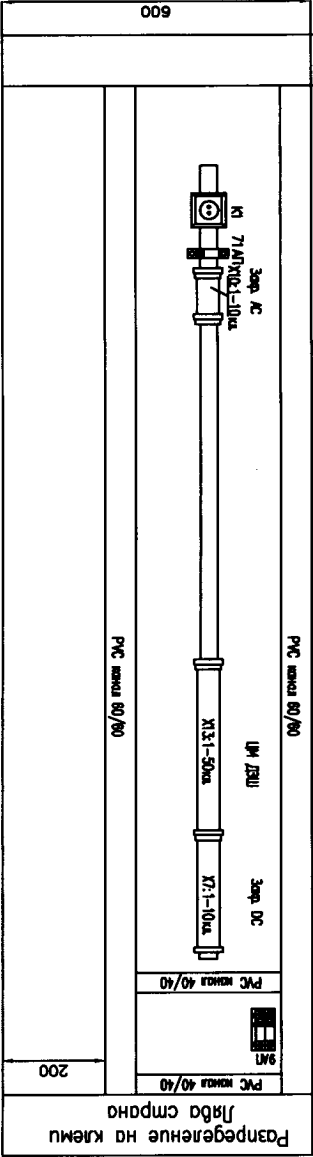
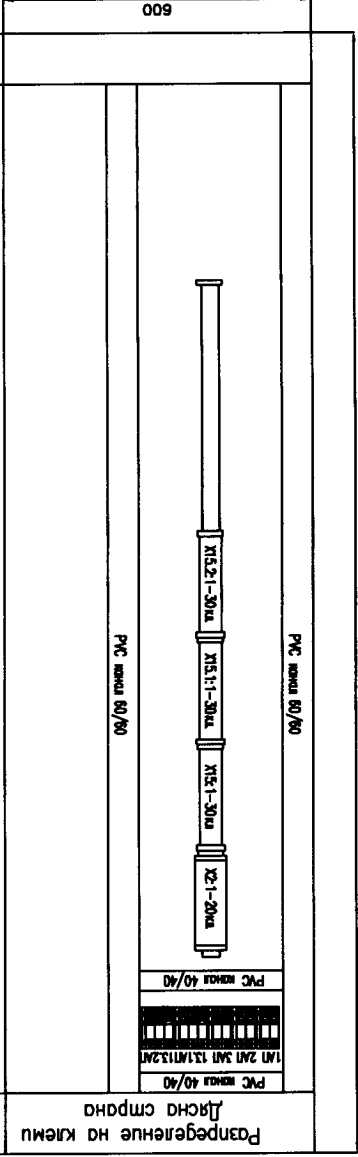
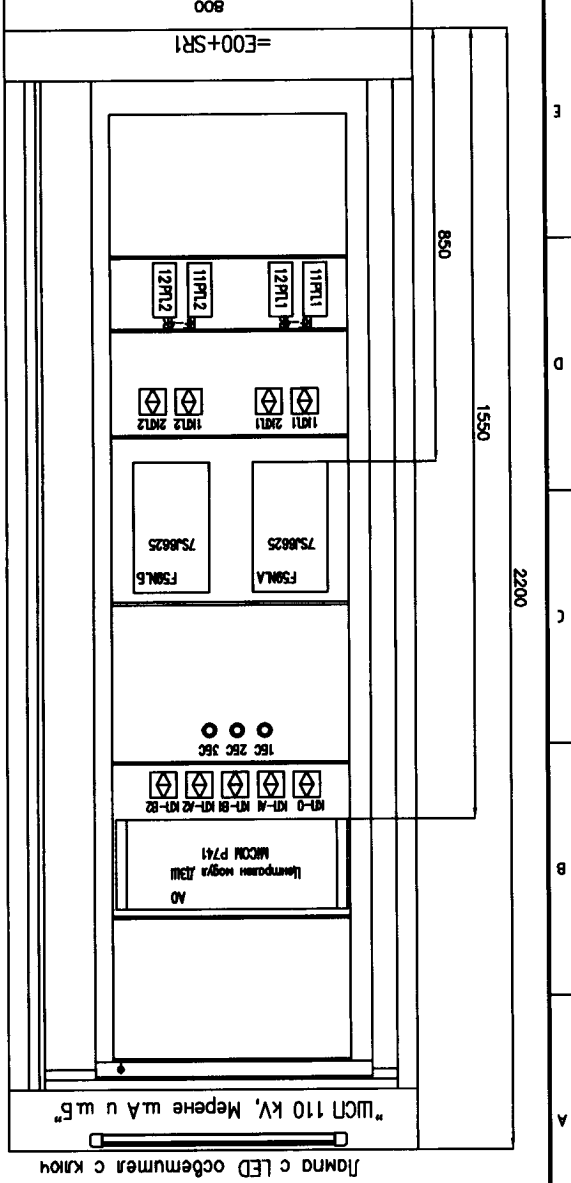


8	7	6	5	4	3	2	1	
Лист	№	Дата	Имя	Подпись	Наименование			Лист



8	7	6	5	4	3	2	1	
Лист	№	Дата	Имя	Подпись	Наименование			Лист
1/1	0	№ Т2-00063	ECO - EAT	Проектант инж. Цветанов				1/1
Фасада командно-релеен шкафа		Централен модул Д3Ш 110 кВ =E00+SR1		Съставявал				1/1
Части		Вторична комутация 110 кВ		инж. К. Буранов				1/1
Подстанция 110/20 кВ		ОПР 110 кВ - Двойна шинна система		Дата				1/1
Машаб		04.2019		Дата				1/1

1	2	3	4	5	6	7	8																																																																																												
A	B	C	D	E	F																																																																																														
<table border="1"> <tr> <td data-bbox="51 56 86 952">25.26</td> <td data-bbox="86 56 156 952">Оперативно напрежение 220VDC</td> <td data-bbox="156 56 235 952">X7</td> <td data-bbox="235 56 313 952">ДЗШ</td> <td data-bbox="313 56 392 952">X13</td> <td data-bbox="392 56 470 952">X10</td> <td data-bbox="470 56 548 952">Захранване 220VAC</td> <td data-bbox="548 56 627 952">X10</td> </tr> <tr> <td data-bbox="51 952 86 985">3.26</td> <td data-bbox="86 952 156 985">1</td> <td data-bbox="156 952 235 985">+220V(3L)-9AF3</td> <td data-bbox="235 952 313 985">1</td> <td data-bbox="313 952 392 985">+071-9AF4</td> <td data-bbox="392 952 470 985">1</td> <td data-bbox="470 952 548 985">R-71AF1</td> <td data-bbox="548 952 627 985">1</td> </tr> <tr> <td data-bbox="51 985 86 1019">3.26</td> <td data-bbox="86 985 156 1019">2</td> <td data-bbox="156 985 235 1019">+220V(3L)-1AF3</td> <td data-bbox="235 985 313 1019">2</td> <td data-bbox="313 985 392 1019">+071-AC12</td> <td data-bbox="392 985 470 1019">2</td> <td data-bbox="470 985 548 1019">O-K1:0</td> <td data-bbox="548 985 627 1019">2</td> </tr> <tr> <td data-bbox="51 1019 86 1052">3.26</td> <td data-bbox="86 1019 156 1052">3</td> <td data-bbox="156 1019 235 1052">+220V(3L)-3AF3</td> <td data-bbox="235 1019 313 1052">3</td> <td data-bbox="313 1019 392 1052">+071-1BC13</td> <td data-bbox="392 1019 470 1052">3</td> <td data-bbox="470 1019 548 1052">O-M</td> <td data-bbox="548 1019 627 1052">3</td> </tr> <tr> <td data-bbox="51 1052 86 1086">3.26</td> <td data-bbox="86 1052 156 1086">4</td> <td data-bbox="156 1052 235 1086">+220V(3L)-9AF1</td> <td data-bbox="235 1052 313 1086">4</td> <td data-bbox="313 1052 392 1086">-072-9AF2</td> <td data-bbox="392 1052 470 1086">4</td> <td data-bbox="470 1052 548 1086">O-M</td> <td data-bbox="548 1052 627 1086">4</td> </tr> <tr> <td data-bbox="51 1086 86 1120">3.26</td> <td data-bbox="86 1086 156 1120">5</td> <td data-bbox="156 1086 235 1120">-220V(3L)-1AF1</td> <td data-bbox="235 1086 313 1120">5</td> <td data-bbox="313 1086 392 1120">-072-AC11</td> <td data-bbox="392 1086 470 1120">5</td> <td data-bbox="470 1086 548 1120">R-71AF1</td> <td data-bbox="548 1086 627 1120">5</td> </tr> <tr> <td data-bbox="51 1120 86 1153">3.26</td> <td data-bbox="86 1120 156 1153">6</td> <td data-bbox="156 1120 235 1153">-220V(3L)-2AF1</td> <td data-bbox="235 1120 313 1153">6</td> <td data-bbox="313 1120 392 1153">-072-AC11</td> <td data-bbox="392 1120 470 1153">6</td> <td data-bbox="470 1120 548 1153">R-71AF1</td> <td data-bbox="548 1120 627 1153">6</td> </tr> <tr> <td data-bbox="51 1153 86 1187">3.26</td> <td data-bbox="86 1153 156 1187">7</td> <td data-bbox="156 1153 235 1187">-220V(3L)-3AF1</td> <td data-bbox="235 1153 313 1187">7</td> <td data-bbox="313 1153 392 1187">-072-AC11</td> <td data-bbox="392 1153 470 1187">7</td> <td data-bbox="470 1153 548 1187">R-71AF1</td> <td data-bbox="548 1153 627 1187">7</td> </tr> <tr> <td data-bbox="51 1187 86 1220">3.26</td> <td data-bbox="86 1187 156 1220">8</td> <td data-bbox="156 1187 235 1220"></td> <td data-bbox="235 1187 313 1220">8</td> <td data-bbox="313 1187 392 1220"></td> <td data-bbox="392 1187 470 1220">8</td> <td data-bbox="470 1187 548 1220">R-71AF1</td> <td data-bbox="548 1187 627 1220">8</td> </tr> <tr> <td data-bbox="51 1220 86 1254">3.26</td> <td data-bbox="86 1220 156 1254">9</td> <td data-bbox="156 1220 235 1254"></td> <td data-bbox="235 1220 313 1254">9</td> <td data-bbox="313 1220 392 1254"></td> <td data-bbox="392 1220 470 1254">9</td> <td data-bbox="470 1220 548 1254">R-71AF1</td> <td data-bbox="548 1220 627 1254">9</td> </tr> <tr> <td data-bbox="51 1254 86 1288">3.26</td> <td data-bbox="86 1254 156 1288">10</td> <td data-bbox="156 1254 235 1288"></td> <td data-bbox="235 1254 313 1288">10</td> <td data-bbox="313 1254 392 1288"></td> <td data-bbox="392 1254 470 1288">10</td> <td data-bbox="470 1254 548 1288">R-71AF1</td> <td data-bbox="548 1254 627 1288">10</td> </tr> </table>					25.26	Оперативно напрежение 220VDC	X7	ДЗШ	X13	X10	Захранване 220VAC	X10	3.26	1	+220V(3L)-9AF3	1	+071-9AF4	1	R-71AF1	1	3.26	2	+220V(3L)-1AF3	2	+071-AC12	2	O-K1:0	2	3.26	3	+220V(3L)-3AF3	3	+071-1BC13	3	O-M	3	3.26	4	+220V(3L)-9AF1	4	-072-9AF2	4	O-M	4	3.26	5	-220V(3L)-1AF1	5	-072-AC11	5	R-71AF1	5	3.26	6	-220V(3L)-2AF1	6	-072-AC11	6	R-71AF1	6	3.26	7	-220V(3L)-3AF1	7	-072-AC11	7	R-71AF1	7	3.26	8		8		8	R-71AF1	8	3.26	9		9		9	R-71AF1	9	3.26	10		10		10	R-71AF1	10	<p>Ревизия</p>		<p>Наименование</p>		<p>Име</p>	<p>Дата</p>	<p>Подпис</p>
25.26	Оперативно напрежение 220VDC	X7	ДЗШ	X13	X10	Захранване 220VAC	X10																																																																																												
3.26	1	+220V(3L)-9AF3	1	+071-9AF4	1	R-71AF1	1																																																																																												
3.26	2	+220V(3L)-1AF3	2	+071-AC12	2	O-K1:0	2																																																																																												
3.26	3	+220V(3L)-3AF3	3	+071-1BC13	3	O-M	3																																																																																												
3.26	4	+220V(3L)-9AF1	4	-072-9AF2	4	O-M	4																																																																																												
3.26	5	-220V(3L)-1AF1	5	-072-AC11	5	R-71AF1	5																																																																																												
3.26	6	-220V(3L)-2AF1	6	-072-AC11	6	R-71AF1	6																																																																																												
3.26	7	-220V(3L)-3AF1	7	-072-AC11	7	R-71AF1	7																																																																																												
3.26	8		8		8	R-71AF1	8																																																																																												
3.26	9		9		9	R-71AF1	9																																																																																												
3.26	10		10		10	R-71AF1	10																																																																																												
<p>Ревизия</p>					<p>Наименование</p>		<p>Име</p>	<p>Дата</p>	<p>Подпис</p>																																																																																										
<p>Ревизия</p>					<p>Наименование</p>		<p>Име</p>	<p>Дата</p>	<p>Подпис</p>																																																																																										


Проектант инж.В. Наумова	Съгласуваел	Р-тел управление "Проектинг" инж.К.Бурванов	Дата 07.2019	Машаб
Част Вторична комуникация 110 KV	Подстанция 110/20 KV ОРУ 110 KV - Двойна шинна система	Централен модул ДЗШ 110 KV - Монтажни схеми Командно-релеен шкаф ДЗШ - X7, X13 и X10		
№ Т2-00114		Ревизия 0	Лист 1/10	



Handwritten signature and initials.



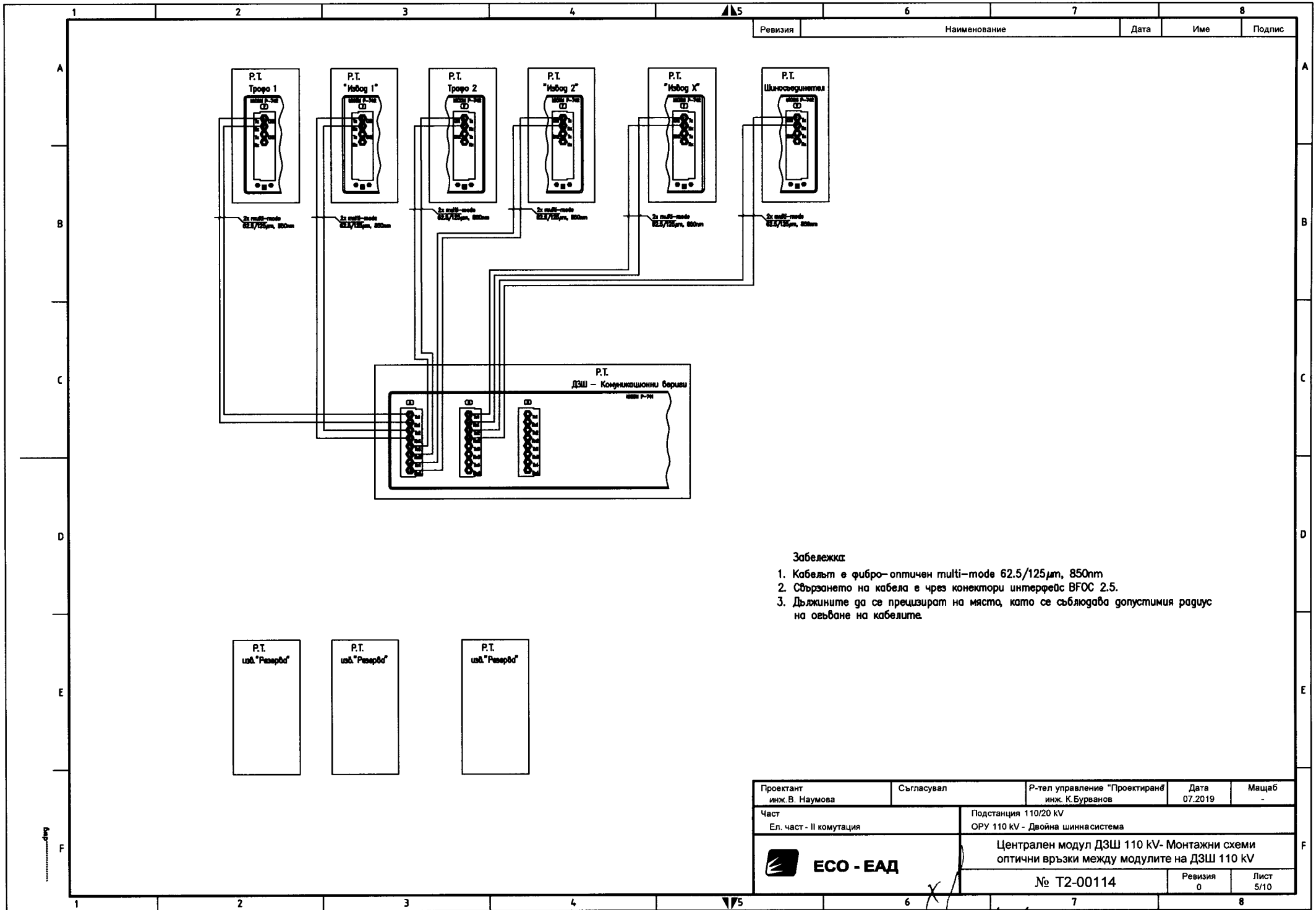
МНЗ Шина "А"		25,26
X15.1		
+091A-1AP1:1	1	0
+091A-1AP1:2	2	0
+091A-1AP1:3	3	0
+091A-1AP1:4	4	0
-092A-1AP1:1	5	0
-092A-1AP1:2	6	0
-092A-1AP1:3	7	0
-092A-1AP1:4	8	0
0911A-13AP1:1-12	9	0
0913A-1KP1-4	10	0
0913A-2KP1-4	11	0
	12	0
	13	0
0923A-11PP1:2	14	0
0927A-12PP1:2	15	0
	16	0
	17	0
	18	0
	19	0
	20	0
	21	0
977-F59N.K16	22	0
979-11PP1:8	23	0
981-12PP1:8	24	0
983-1AP1:2	25	0
	26	0
	27	0
	28	0
	29	0
	30	0
МНЗ Шина "Б"		25,26
X15.2		
+091B-2AP2:1	1	0
+091B-2AP2:2	2	0
+091B-2AP2:3	3	0
+091B-2AP2:4	4	0
-092B-11PP2	5	0
-092B-11PP2:1	6	0
-092B-11PP2:2	7	0
-092B-11PP2:3	8	0
0911A-13AP2-12	9	0
0913A-1KP2-4	10	0
0913A-2KP2-4	11	0
	12	0
	13	0
0923A-11PP2:2	14	0
0927A-12PP2:2	15	0
	16	0
	17	0
	18	0
	19	0
	20	0
	21	0
985-F59N.K16	22	0
987-11PP2:8	23	0
989-12PP2:8	24	0
991-2AP2:2	25	0
	26	0
	27	0
	28	0
	29	0
	30	0

Проектант инж. В. Наумова	Съгласувал	Р-тел управление "Проектиране" инж. К. Бурванов	Дата 07.2019	Мащаб -
Част Вторична комутация 110 kV		Подстанция 110/20 kV ОРУ 110 kV - Двойна шинна система		
 <b>ЕСО - ЕАД</b>		Максимално напрежена 3-та 110 kV-Монтажни схеми Командно-релеен шкаф ДЗШ - X15.1 и X15.2		
		№ Т2-00114	Ревизия 0	Лист 3/10

*Handwritten signatures and initials*



1	2	3	4	5	6	7	8																																																																																																																																																																																																																																																																																																									
<table border="1"> <tr> <td>Проектант</td> <td>инж. В. Найдова</td> <td>Съставен</td> <td>инж. К. Буранов</td> <td>Дата</td> <td>07.2019</td> <td>Масаб</td> <td>-</td> </tr> <tr> <td>Част</td> <td colspan="3">Подстанция 110/20 KV</td> <td colspan="4">ОПУ 110 KV - Двойна шинна система</td> </tr> <tr> <td colspan="4">Броична комутация 110 KV</td> <td colspan="4">Централен модул ДЗШ 110 KV - Монтажни схеми</td> </tr> <tr> <td colspan="4">Командно-релеен шкаф - Аксосоари</td> <td colspan="4">№ Т2-00114</td> </tr> <tr> <td colspan="4">Ревизия</td> <td colspan="4">Лист</td> </tr> <tr> <td colspan="4">0</td> <td colspan="4">4/10</td> </tr> </table>								Проектант	инж. В. Найдова	Съставен	инж. К. Буранов	Дата	07.2019	Масаб	-	Част	Подстанция 110/20 KV			ОПУ 110 KV - Двойна шинна система				Броична комутация 110 KV				Централен модул ДЗШ 110 KV - Монтажни схеми				Командно-релеен шкаф - Аксосоари				№ Т2-00114				Ревизия				Лист				0				4/10																																																																																																																																																																																																																																																												
Проектант	инж. В. Найдова	Съставен	инж. К. Буранов	Дата	07.2019	Масаб	-																																																																																																																																																																																																																																																																																																									
Част	Подстанция 110/20 KV			ОПУ 110 KV - Двойна шинна система																																																																																																																																																																																																																																																																																																												
Броична комутация 110 KV				Централен модул ДЗШ 110 KV - Монтажни схеми																																																																																																																																																																																																																																																																																																												
Командно-релеен шкаф - Аксосоари				№ Т2-00114																																																																																																																																																																																																																																																																																																												
Ревизия				Лист																																																																																																																																																																																																																																																																																																												
0				4/10																																																																																																																																																																																																																																																																																																												
<table border="1"> <tr> <td>Наименование / Description</td> <td>Тун / Type</td> <td>Каталожен N</td> <td>Символ</td> <td>Епод</td> <td>Q-ty</td> <td>Фазиня</td> <td>Наименование</td> <td>Дата</td> <td>Име</td> <td>Подпис</td> </tr> <tr> <td>1</td> <td>Обикновени клемни / Terminal for operating circuits</td> <td>UK 5N</td> <td></td> <td>3004362</td> <td>140</td> <td>0-0</td> <td>5</td> <td>3003250</td> <td>FB1 10-6</td> <td>Мост за обикновени клемни десемпозиционен / Bridge for position 1/</td> </tr> <tr> <td>2</td> <td>Крайна капачка за обикновени клемни / End cover for position 1/</td> <td>D-UK 4/10</td> <td></td> <td>3003020</td> <td>6</td> <td></td> <td>6</td> <td>3003020</td> <td>D-UK 4/10</td> <td>Разделителна плочка за обикновени клемни</td> </tr> <tr> <td>3</td> <td>Обикновени клемни / Terminal for operating circuits</td> <td>UK 6N</td> <td></td> <td>3004524</td> <td>20</td> <td>0-0</td> <td>20</td> <td>3004524</td> <td>UK 6N</td> <td>Обикновени клемни / Terminal for operating circuits</td> </tr> <tr> <td>4</td> <td>Мост за обикновени клемни десемпозиционен / Bridge for position 5/</td> <td>FB1 10-8</td> <td></td> <td>0203263</td> <td>2</td> <td>0-0</td> <td>2</td> <td>0203263</td> <td>FB1 10-8</td> <td>Мост за обикновени клемни десемпозиционен / Bridge for position 5/</td> </tr> <tr> <td>5</td> <td>Напрежени клемни десемпозиционен / Bridge for position 7/</td> <td>URTK/S-BEN</td> <td></td> <td>0309086</td> <td>20</td> <td></td> <td>20</td> <td>0309086</td> <td>URTK/S-BEN</td> <td>Напрежени клемни десемпозиционен / Bridge for position 7/</td> </tr> <tr> <td>6</td> <td>Мост за напрежени клемни десемпозиционен / Bridge for position 7/</td> <td>EB 2-8</td> <td></td> <td>0202154</td> <td>-</td> <td></td> <td>-</td> <td>0202154</td> <td>EB 2-8</td> <td>Мост за напрежени клемни десемпозиционен / Bridge for position 7/</td> </tr> <tr> <td>7</td> <td>Крайна капачка за напрежени клемни / End cover for position 7/</td> <td>D URTK/S-BEN</td> <td></td> <td>0308029</td> <td>1</td> <td></td> <td>1</td> <td>0308029</td> <td>D URTK/S-BEN</td> <td>Крайна капачка за напрежени клемни / End cover for position 7/</td> </tr> <tr> <td>8</td> <td>Разделителна плочка на едни напрежени клемни / Separating plate for position 7/</td> <td>A1S-RTK-BEN</td> <td></td> <td>0308223</td> <td>1</td> <td></td> <td>1</td> <td>0308223</td> <td>A1S-RTK-BEN</td> <td>Разделителна плочка на едни напрежени клемни / Separating plate for position 7/</td> </tr> <tr> <td>9</td> <td>Обикновени клемни десемпозиционен / Bridge for position 12/</td> <td>ISSBI-10-8</td> <td></td> <td>0301534</td> <td>-</td> <td></td> <td>-</td> <td>0301534</td> <td>ISSBI-10-8</td> <td>Обикновени клемни десемпозиционен / Bridge for position 12/</td> </tr> <tr> <td>10</td> <td>Мост за повтарно шиниране на две можди клемни</td> <td>S82-URTK/SP</td> <td></td> <td>0368012</td> <td>-</td> <td></td> <td>-</td> <td>0368012</td> <td>S82-URTK/SP</td> <td>Мост за повтарно шиниране на две можди клемни</td> </tr> <tr> <td>11</td> <td>Подвижен мост четширипозиционен</td> <td>S84-URTK/SP</td> <td></td> <td>0368025</td> <td>-</td> <td></td> <td>-</td> <td>0368025</td> <td>S84-URTK/SP</td> <td>Подвижен мост четширипозиционен</td> </tr> <tr> <td>12</td> <td>Шинираща плочка четширипозиционна</td> <td>KSS1-4-8</td> <td></td> <td>3000735</td> <td>-</td> <td></td> <td>-</td> <td>3000735</td> <td>KSS1-4-8</td> <td>Шинираща плочка четширипозиционна</td> </tr> <tr> <td>13</td> <td>Мост за повтарно шиниране на две можди клемни</td> <td>KSS1-2-8</td> <td></td> <td>3000722</td> <td>-</td> <td></td> <td>-</td> <td>3000722</td> <td>KSS1-2-8</td> <td>Мост за повтарно шиниране на две можди клемни</td> </tr> <tr> <td>14</td> <td>Крайна капачка за можди клемни / End cover for position 12/</td> <td>ATR-URTK/SP</td> <td></td> <td>0311139</td> <td>-</td> <td></td> <td>-</td> <td>0311139</td> <td>ATR-URTK/SP</td> <td>Крайна капачка за можди клемни / End cover for position 12/</td> </tr> <tr> <td>15</td> <td>Обикновени клемни десемпозиционен / Bridge for position 20/</td> <td>FB 10-GSK/S</td> <td></td> <td>0305174</td> <td>-</td> <td></td> <td>-</td> <td>0305174</td> <td>FB 10-GSK/S</td> <td>Обикновени клемни десемпозиционен / Bridge for position 20/</td> </tr> <tr> <td>16</td> <td>Мост за можди клемни десемпозиционен / Bridge for position 20/</td> <td>USK 5</td> <td></td> <td>0441504</td> <td>-</td> <td></td> <td>-</td> <td>0441504</td> <td>USK 5</td> <td>Мост за можди клемни десемпозиционен / Bridge for position 20/</td> </tr> <tr> <td>17</td> <td>Крайна капачка за можди клемни десемпозиционен / Bridge for position 20/</td> <td>ST4 - PE</td> <td></td> <td>3031380</td> <td>-</td> <td></td> <td>-</td> <td>3031380</td> <td>ST4 - PE</td> <td>Крайна капачка за можди клемни десемпозиционен / Bridge for position 20/</td> </tr> <tr> <td>18</td> <td>Крайна капачка за можди клемни десемпозиционен / Bridge for position 20/</td> <td>CLPFX 35</td> <td></td> <td>30022218</td> <td>6</td> <td></td> <td>6</td> <td>30022218</td> <td>CLPFX 35</td> <td>Крайна капачка за можди клемни десемпозиционен / Bridge for position 20/</td> </tr> <tr> <td>19</td> <td>Крайна капачка за можди клемни десемпозиционен / Bridge for position 20/</td> <td>KLM</td> <td></td> <td>1004306</td> <td>7</td> <td></td> <td>7</td> <td>1004306</td> <td>KLM</td> <td>Крайна капачка за можди клемни десемпозиционен / Bridge for position 20/</td> </tr> <tr> <td>20</td> <td>Крайна капачка за можди клемни десемпозиционен / Bridge for position 20/</td> <td></td> <td></td> <td></td> <td></td> <td></td> <td></td> <td></td> <td></td> <td>Крайна капачка за можди клемни десемпозиционен / Bridge for position 20/</td> </tr> <tr> <td>21</td> <td>Крайна капачка за можди клемни десемпозиционен / Bridge for position 20/</td> <td></td> <td></td> <td></td> <td></td> <td></td> <td></td> <td></td> <td></td> <td>Крайна капачка за можди клемни десемпозиционен / Bridge for position 20/</td> </tr> <tr> <td>22</td> <td>Крайна капачка за можди клемни десемпозиционен / Bridge for position 20/</td> <td></td> <td></td> <td></td> <td></td> <td></td> <td></td> <td></td> <td></td> <td>Крайна капачка за можди клемни десемпозиционен / Bridge for position 20/</td> </tr> <tr> <td>23</td> <td>Крайна капачка за можди клемни десемпозиционен / Bridge for position 20/</td> <td></td> <td></td> <td></td> <td></td> <td></td> <td></td> <td></td> <td></td> <td>Крайна капачка за можди клемни десемпозиционен / Bridge for position 20/</td> </tr> <tr> <td>24</td> <td>Крайна капачка за можди клемни десемпозиционен / Bridge for position 20/</td> <td></td> <td></td> <td></td> <td></td> <td></td> <td></td> <td></td> <td></td> <td>Крайна капачка за можди клемни десемпозиционен / Bridge for position 20/</td> </tr> <tr> <td>25</td> <td>Крайна капачка за можди клемни десемпозиционен / Bridge for position 20/</td> <td></td> <td></td> <td></td> <td></td> <td></td> <td></td> <td></td> <td></td> <td>Крайна капачка за можди клемни десемпозиционен / Bridge for position 20/</td> </tr> <tr> <td>26</td> <td>Крайна капачка за можди клемни десемпозиционен / Bridge for position 20/</td> <td></td> <td></td> <td></td> <td></td> <td></td> <td></td> <td></td> <td></td> <td>Крайна капачка за можди клемни десемпозиционен / Bridge for position 20/</td> </tr> </table>								Наименование / Description	Тун / Type	Каталожен N	Символ	Епод	Q-ty	Фазиня	Наименование	Дата	Име	Подпис	1	Обикновени клемни / Terminal for operating circuits	UK 5N		3004362	140	0-0	5	3003250	FB1 10-6	Мост за обикновени клемни десемпозиционен / Bridge for position 1/	2	Крайна капачка за обикновени клемни / End cover for position 1/	D-UK 4/10		3003020	6		6	3003020	D-UK 4/10	Разделителна плочка за обикновени клемни	3	Обикновени клемни / Terminal for operating circuits	UK 6N		3004524	20	0-0	20	3004524	UK 6N	Обикновени клемни / Terminal for operating circuits	4	Мост за обикновени клемни десемпозиционен / Bridge for position 5/	FB1 10-8		0203263	2	0-0	2	0203263	FB1 10-8	Мост за обикновени клемни десемпозиционен / Bridge for position 5/	5	Напрежени клемни десемпозиционен / Bridge for position 7/	URTK/S-BEN		0309086	20		20	0309086	URTK/S-BEN	Напрежени клемни десемпозиционен / Bridge for position 7/	6	Мост за напрежени клемни десемпозиционен / Bridge for position 7/	EB 2-8		0202154	-		-	0202154	EB 2-8	Мост за напрежени клемни десемпозиционен / Bridge for position 7/	7	Крайна капачка за напрежени клемни / End cover for position 7/	D URTK/S-BEN		0308029	1		1	0308029	D URTK/S-BEN	Крайна капачка за напрежени клемни / End cover for position 7/	8	Разделителна плочка на едни напрежени клемни / Separating plate for position 7/	A1S-RTK-BEN		0308223	1		1	0308223	A1S-RTK-BEN	Разделителна плочка на едни напрежени клемни / Separating plate for position 7/	9	Обикновени клемни десемпозиционен / Bridge for position 12/	ISSBI-10-8		0301534	-		-	0301534	ISSBI-10-8	Обикновени клемни десемпозиционен / Bridge for position 12/	10	Мост за повтарно шиниране на две можди клемни	S82-URTK/SP		0368012	-		-	0368012	S82-URTK/SP	Мост за повтарно шиниране на две можди клемни	11	Подвижен мост четширипозиционен	S84-URTK/SP		0368025	-		-	0368025	S84-URTK/SP	Подвижен мост четширипозиционен	12	Шинираща плочка четширипозиционна	KSS1-4-8		3000735	-		-	3000735	KSS1-4-8	Шинираща плочка четширипозиционна	13	Мост за повтарно шиниране на две можди клемни	KSS1-2-8		3000722	-		-	3000722	KSS1-2-8	Мост за повтарно шиниране на две можди клемни	14	Крайна капачка за можди клемни / End cover for position 12/	ATR-URTK/SP		0311139	-		-	0311139	ATR-URTK/SP	Крайна капачка за можди клемни / End cover for position 12/	15	Обикновени клемни десемпозиционен / Bridge for position 20/	FB 10-GSK/S		0305174	-		-	0305174	FB 10-GSK/S	Обикновени клемни десемпозиционен / Bridge for position 20/	16	Мост за можди клемни десемпозиционен / Bridge for position 20/	USK 5		0441504	-		-	0441504	USK 5	Мост за можди клемни десемпозиционен / Bridge for position 20/	17	Крайна капачка за можди клемни десемпозиционен / Bridge for position 20/	ST4 - PE		3031380	-		-	3031380	ST4 - PE	Крайна капачка за можди клемни десемпозиционен / Bridge for position 20/	18	Крайна капачка за можди клемни десемпозиционен / Bridge for position 20/	CLPFX 35		30022218	6		6	30022218	CLPFX 35	Крайна капачка за можди клемни десемпозиционен / Bridge for position 20/	19	Крайна капачка за можди клемни десемпозиционен / Bridge for position 20/	KLM		1004306	7		7	1004306	KLM	Крайна капачка за можди клемни десемпозиционен / Bridge for position 20/	20	Крайна капачка за можди клемни десемпозиционен / Bridge for position 20/									Крайна капачка за можди клемни десемпозиционен / Bridge for position 20/	21	Крайна капачка за можди клемни десемпозиционен / Bridge for position 20/									Крайна капачка за можди клемни десемпозиционен / Bridge for position 20/	22	Крайна капачка за можди клемни десемпозиционен / Bridge for position 20/									Крайна капачка за можди клемни десемпозиционен / Bridge for position 20/	23	Крайна капачка за можди клемни десемпозиционен / Bridge for position 20/									Крайна капачка за можди клемни десемпозиционен / Bridge for position 20/	24	Крайна капачка за можди клемни десемпозиционен / Bridge for position 20/									Крайна капачка за можди клемни десемпозиционен / Bridge for position 20/	25	Крайна капачка за можди клемни десемпозиционен / Bridge for position 20/									Крайна капачка за можди клемни десемпозиционен / Bridge for position 20/	26	Крайна капачка за можди клемни десемпозиционен / Bridge for position 20/									Крайна капачка за можди клемни десемпозиционен / Bridge for position 20/
Наименование / Description	Тун / Type	Каталожен N	Символ	Епод	Q-ty	Фазиня	Наименование	Дата	Име	Подпис																																																																																																																																																																																																																																																																																																						
1	Обикновени клемни / Terminal for operating circuits	UK 5N		3004362	140	0-0	5	3003250	FB1 10-6	Мост за обикновени клемни десемпозиционен / Bridge for position 1/																																																																																																																																																																																																																																																																																																						
2	Крайна капачка за обикновени клемни / End cover for position 1/	D-UK 4/10		3003020	6		6	3003020	D-UK 4/10	Разделителна плочка за обикновени клемни																																																																																																																																																																																																																																																																																																						
3	Обикновени клемни / Terminal for operating circuits	UK 6N		3004524	20	0-0	20	3004524	UK 6N	Обикновени клемни / Terminal for operating circuits																																																																																																																																																																																																																																																																																																						
4	Мост за обикновени клемни десемпозиционен / Bridge for position 5/	FB1 10-8		0203263	2	0-0	2	0203263	FB1 10-8	Мост за обикновени клемни десемпозиционен / Bridge for position 5/																																																																																																																																																																																																																																																																																																						
5	Напрежени клемни десемпозиционен / Bridge for position 7/	URTK/S-BEN		0309086	20		20	0309086	URTK/S-BEN	Напрежени клемни десемпозиционен / Bridge for position 7/																																																																																																																																																																																																																																																																																																						
6	Мост за напрежени клемни десемпозиционен / Bridge for position 7/	EB 2-8		0202154	-		-	0202154	EB 2-8	Мост за напрежени клемни десемпозиционен / Bridge for position 7/																																																																																																																																																																																																																																																																																																						
7	Крайна капачка за напрежени клемни / End cover for position 7/	D URTK/S-BEN		0308029	1		1	0308029	D URTK/S-BEN	Крайна капачка за напрежени клемни / End cover for position 7/																																																																																																																																																																																																																																																																																																						
8	Разделителна плочка на едни напрежени клемни / Separating plate for position 7/	A1S-RTK-BEN		0308223	1		1	0308223	A1S-RTK-BEN	Разделителна плочка на едни напрежени клемни / Separating plate for position 7/																																																																																																																																																																																																																																																																																																						
9	Обикновени клемни десемпозиционен / Bridge for position 12/	ISSBI-10-8		0301534	-		-	0301534	ISSBI-10-8	Обикновени клемни десемпозиционен / Bridge for position 12/																																																																																																																																																																																																																																																																																																						
10	Мост за повтарно шиниране на две можди клемни	S82-URTK/SP		0368012	-		-	0368012	S82-URTK/SP	Мост за повтарно шиниране на две можди клемни																																																																																																																																																																																																																																																																																																						
11	Подвижен мост четширипозиционен	S84-URTK/SP		0368025	-		-	0368025	S84-URTK/SP	Подвижен мост четширипозиционен																																																																																																																																																																																																																																																																																																						
12	Шинираща плочка четширипозиционна	KSS1-4-8		3000735	-		-	3000735	KSS1-4-8	Шинираща плочка четширипозиционна																																																																																																																																																																																																																																																																																																						
13	Мост за повтарно шиниране на две можди клемни	KSS1-2-8		3000722	-		-	3000722	KSS1-2-8	Мост за повтарно шиниране на две можди клемни																																																																																																																																																																																																																																																																																																						
14	Крайна капачка за можди клемни / End cover for position 12/	ATR-URTK/SP		0311139	-		-	0311139	ATR-URTK/SP	Крайна капачка за можди клемни / End cover for position 12/																																																																																																																																																																																																																																																																																																						
15	Обикновени клемни десемпозиционен / Bridge for position 20/	FB 10-GSK/S		0305174	-		-	0305174	FB 10-GSK/S	Обикновени клемни десемпозиционен / Bridge for position 20/																																																																																																																																																																																																																																																																																																						
16	Мост за можди клемни десемпозиционен / Bridge for position 20/	USK 5		0441504	-		-	0441504	USK 5	Мост за можди клемни десемпозиционен / Bridge for position 20/																																																																																																																																																																																																																																																																																																						
17	Крайна капачка за можди клемни десемпозиционен / Bridge for position 20/	ST4 - PE		3031380	-		-	3031380	ST4 - PE	Крайна капачка за можди клемни десемпозиционен / Bridge for position 20/																																																																																																																																																																																																																																																																																																						
18	Крайна капачка за можди клемни десемпозиционен / Bridge for position 20/	CLPFX 35		30022218	6		6	30022218	CLPFX 35	Крайна капачка за можди клемни десемпозиционен / Bridge for position 20/																																																																																																																																																																																																																																																																																																						
19	Крайна капачка за можди клемни десемпозиционен / Bridge for position 20/	KLM		1004306	7		7	1004306	KLM	Крайна капачка за можди клемни десемпозиционен / Bridge for position 20/																																																																																																																																																																																																																																																																																																						
20	Крайна капачка за можди клемни десемпозиционен / Bridge for position 20/									Крайна капачка за можди клемни десемпозиционен / Bridge for position 20/																																																																																																																																																																																																																																																																																																						
21	Крайна капачка за можди клемни десемпозиционен / Bridge for position 20/									Крайна капачка за можди клемни десемпозиционен / Bridge for position 20/																																																																																																																																																																																																																																																																																																						
22	Крайна капачка за можди клемни десемпозиционен / Bridge for position 20/									Крайна капачка за можди клемни десемпозиционен / Bridge for position 20/																																																																																																																																																																																																																																																																																																						
23	Крайна капачка за можди клемни десемпозиционен / Bridge for position 20/									Крайна капачка за можди клемни десемпозиционен / Bridge for position 20/																																																																																																																																																																																																																																																																																																						
24	Крайна капачка за можди клемни десемпозиционен / Bridge for position 20/									Крайна капачка за можди клемни десемпозиционен / Bridge for position 20/																																																																																																																																																																																																																																																																																																						
25	Крайна капачка за можди клемни десемпозиционен / Bridge for position 20/									Крайна капачка за можди клемни десемпозиционен / Bridge for position 20/																																																																																																																																																																																																																																																																																																						
26	Крайна капачка за можди клемни десемпозиционен / Bridge for position 20/									Крайна капачка за можди клемни десемпозиционен / Bridge for position 20/																																																																																																																																																																																																																																																																																																						



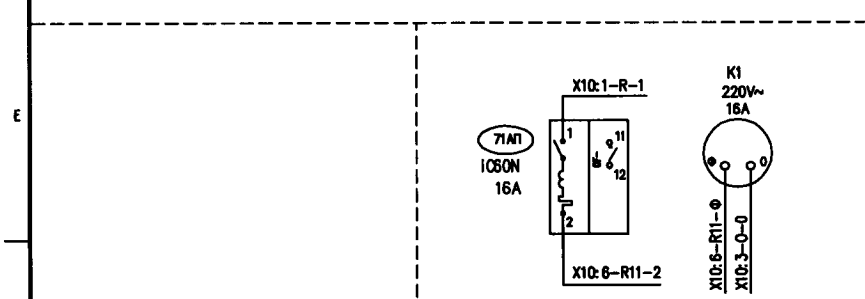
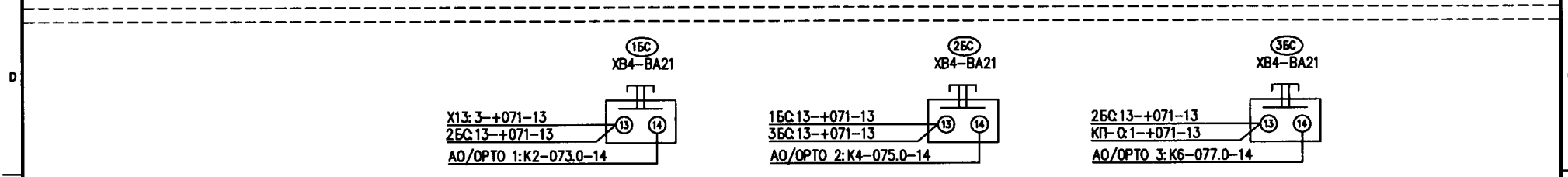
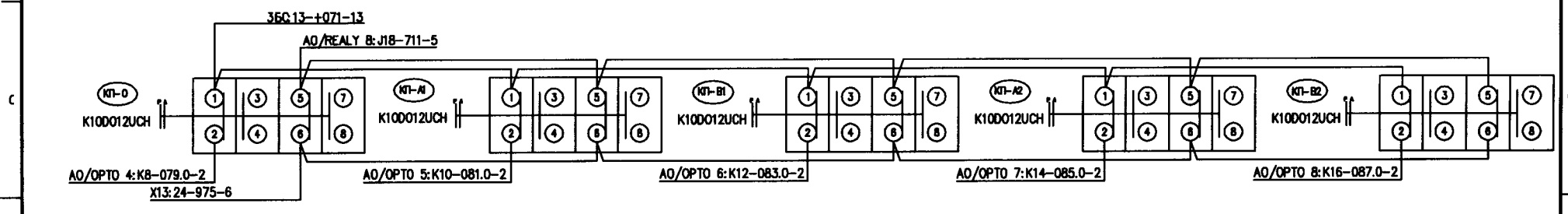
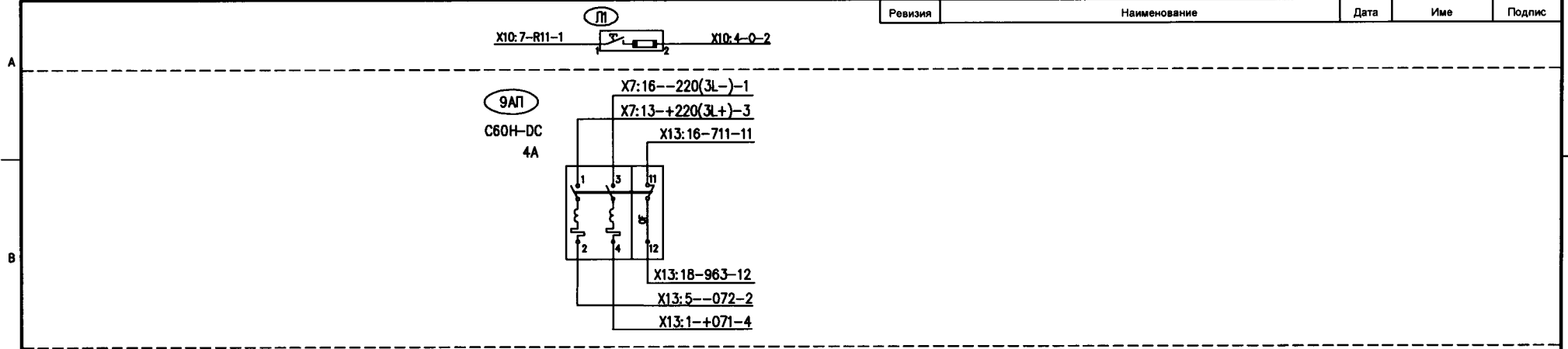
Ревизия	Наименование	Дата	Име	Подпис
---------	--------------	------	-----	--------

**Забележка**

1. Кабелят е фибро-оптичен multi-mode 62.5/125µm, 850nm
2. Свързването на кабеля е чрез конектори интерфейс BFOC 2.5.
3. Дължините да се прецизират на място, като се съблюдава допустимия радиус на огъване на кабелите.

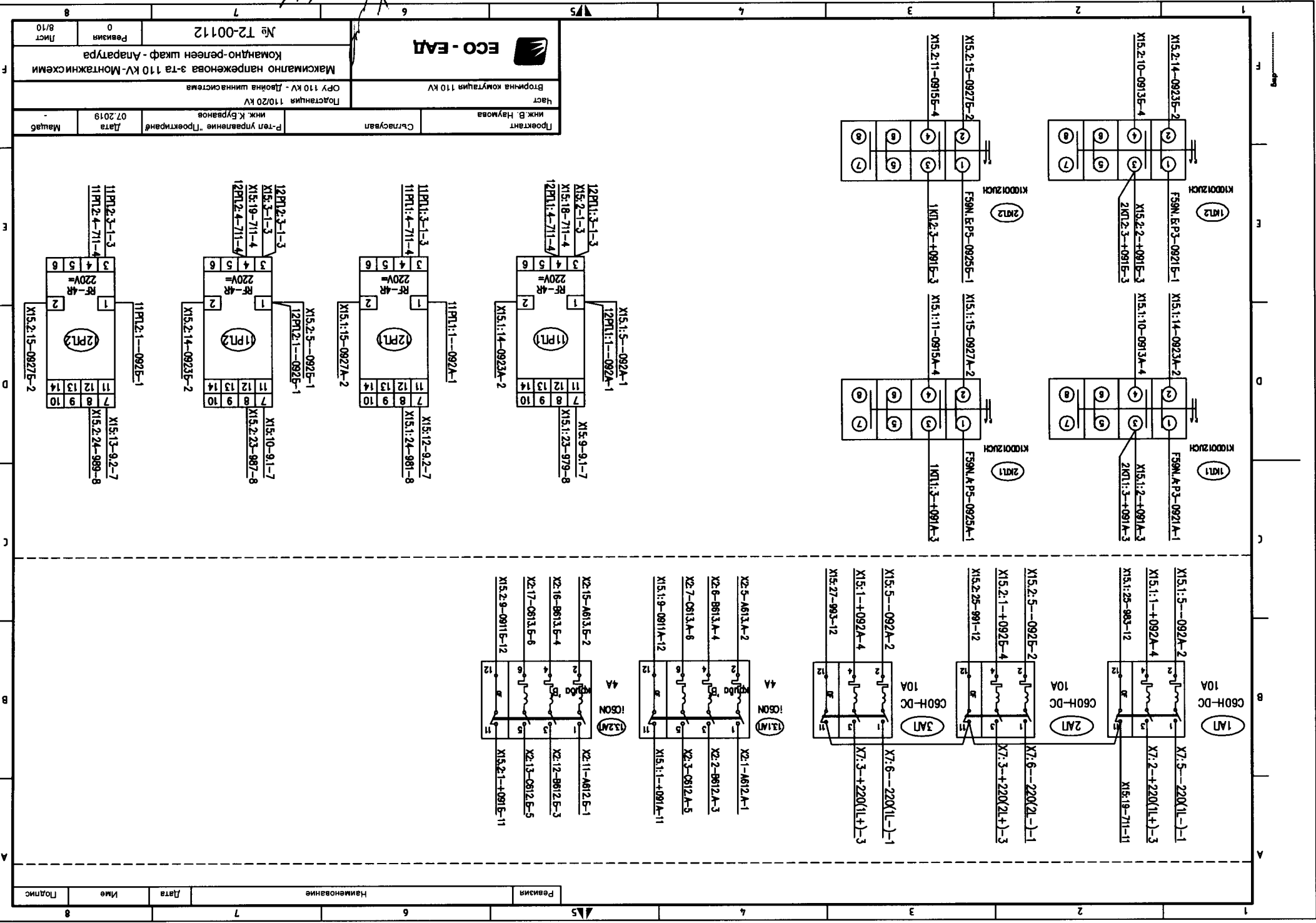
Проектант инж. В. Наумова	Съгласувал	Р-тел управление "Проектиране" инж. К. Бураанов	Дата 07.2019	Мащаб -
Част Ел. част - II комутация		Подстанция 110/20 kV ОРУ 110 kV - Двойна шинна система		
<b>ЕСО - ЕАД</b>				
Централен модул ДЗШ 110 kV- Монтажни схеми оптични връзки между модулите на ДЗШ 110 kV			Ревизия 0	Лист 5/10
№ Т2-00114				





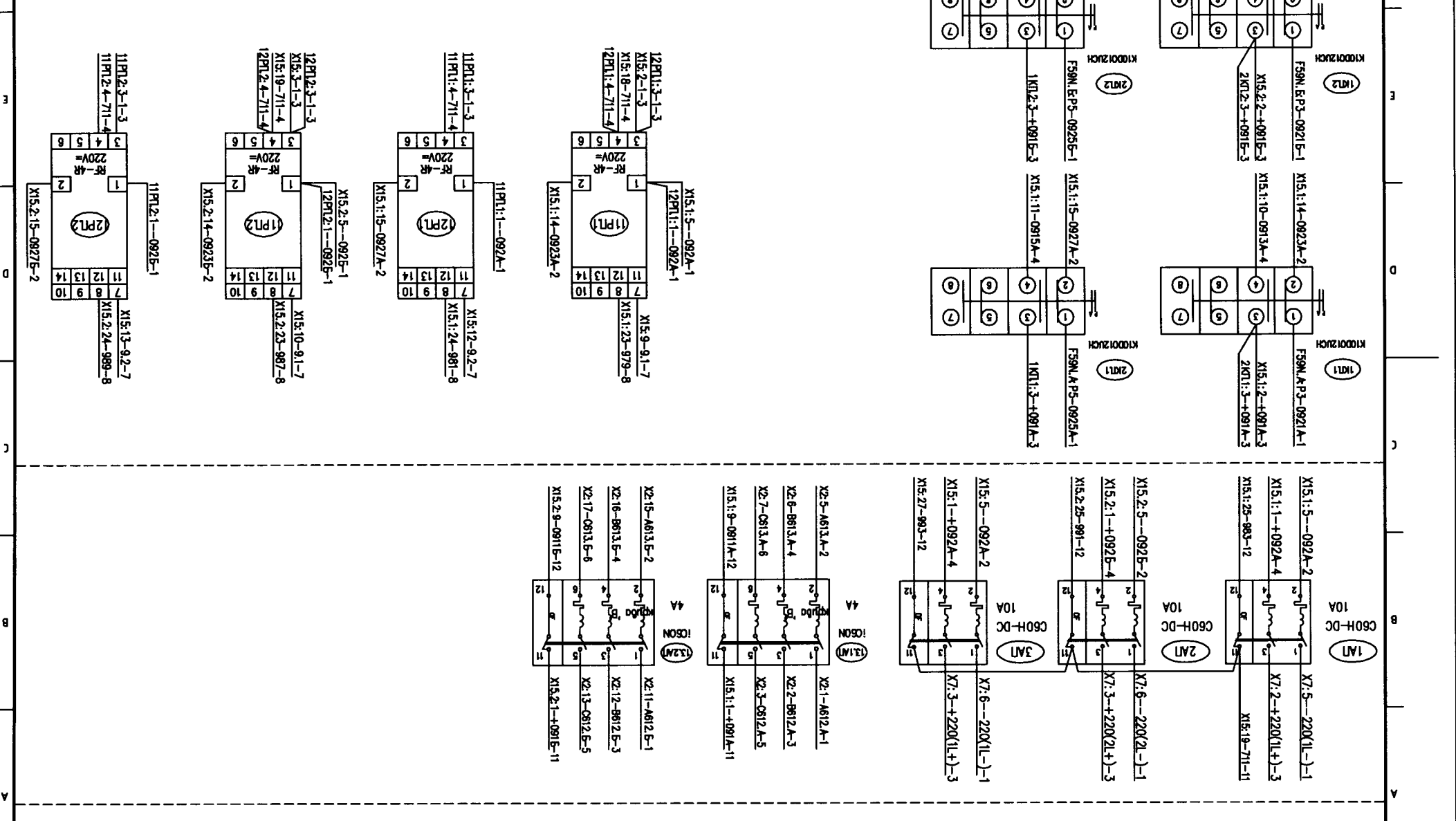
Проектант инж. В. Наумова	Съгласувал	Р-тел управление "Проектиране" инж. К. Бурванов	Дата 07.2019	Мащаб -
Част Вторична комутация 110 kV		Подстанция 110/20 kV ОРУ 110 kV - Двойна шинна система		
		Централен модул ДЗШ 110 kV- Монтажни схеми Командно-релеен шкаф - Апаратура		
		№ Т2-00114	Ревизия 0	Лист 7/10

*Handwritten signatures and initials.*



Проектант Инж. В. Наймова	Съставява С. Чиракчиев	Дата 07.2019	Масщаб -
Част Връщна комутация 110 kV	Подстанция 110/20 kV Инж. К. Бурванов	Формат A4	Лист 8/10
Максимално напрежение 3-та 110 kV-Монтажни схеми			
Командно-реверс Апаратура			
№ Т2-00112			

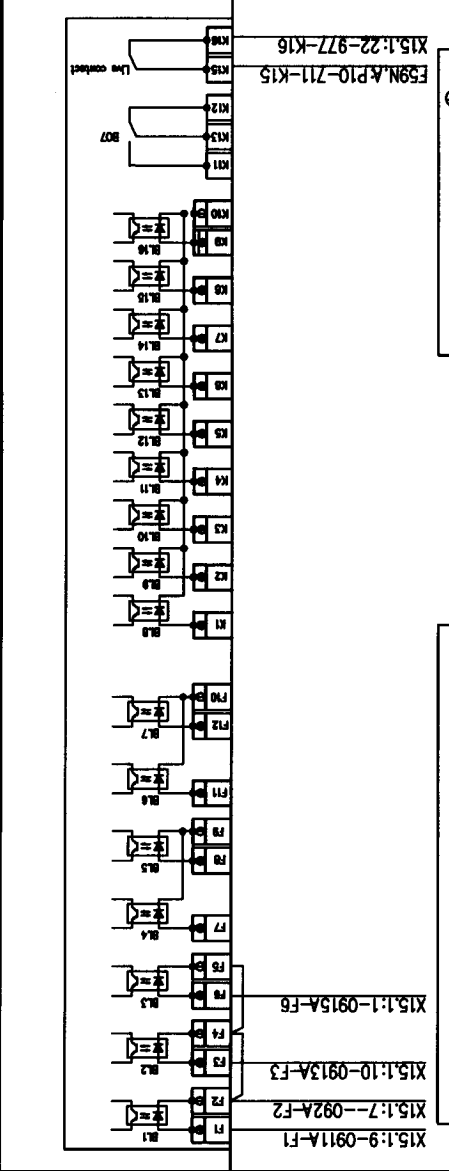
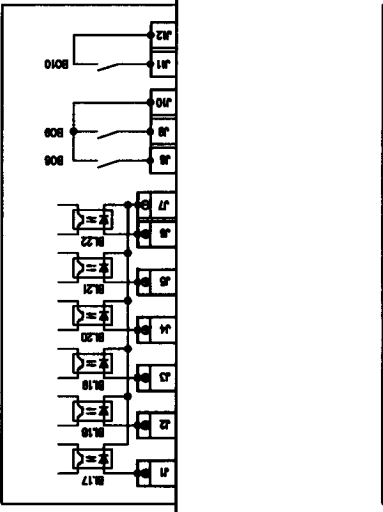
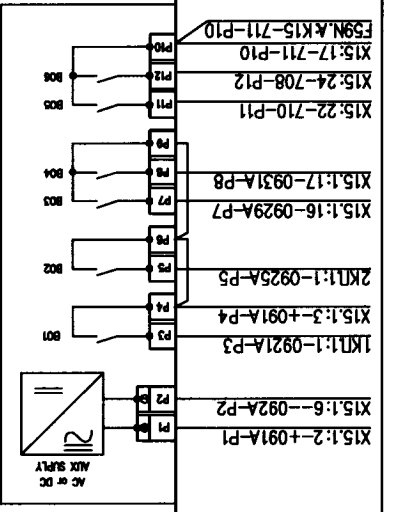
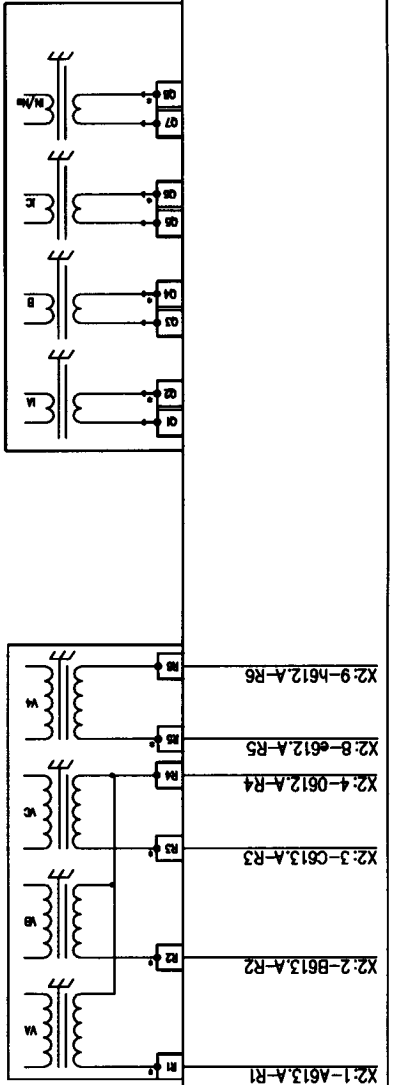
Полнител	Име	Дата	Промяна



Проектант Инж. В. Наймова	Съставява С. Чиракчиев	Дата 07.2019	Масщаб -
Част Връщна комутация 110 kV	Подстанция 110/20 kV Инж. К. Бурванов	Формат A4	Лист 8/10
Максимално напрежение 3-та 110 kV-Монтажни схеми			
Командно-реверс Апаратура			
№ Т2-00112			

Полнител	Име	Дата	Промяна

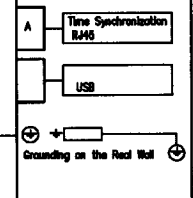
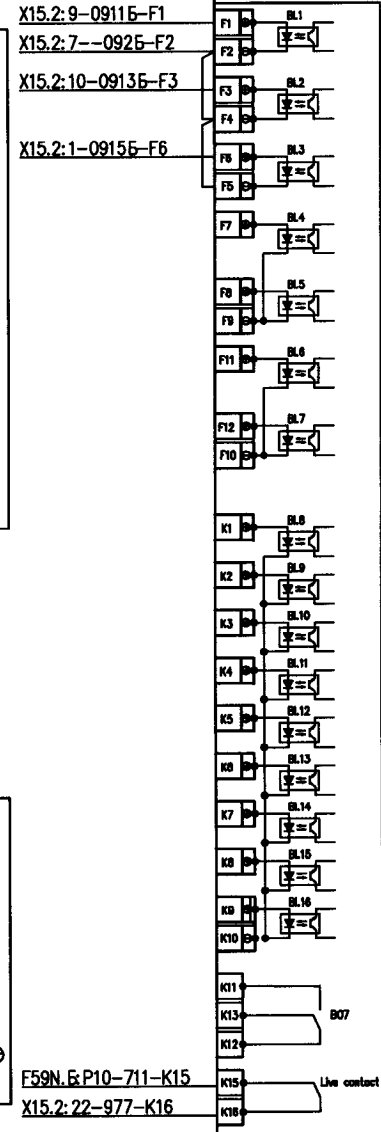
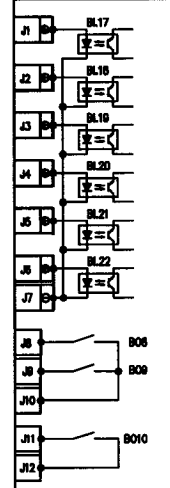
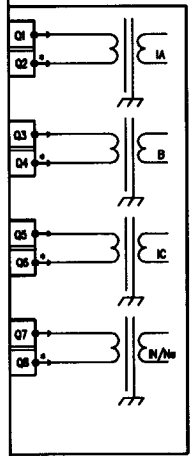
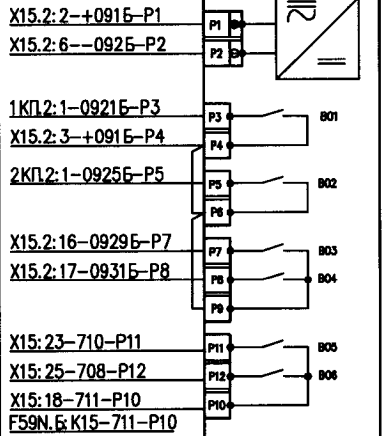
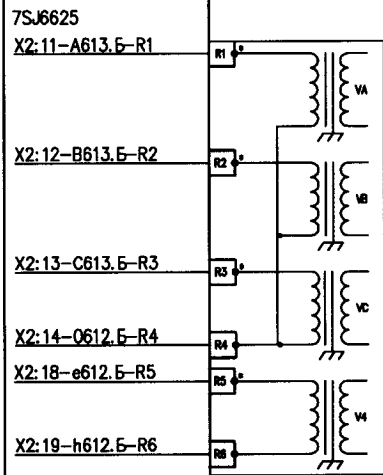
F59N.A



Проектант инж. В. Наймова	Съставявал	инж. К. Буравнов	Дата 06.2019	Машаб
Часть Вторична комутация 110 kV	Подстанция 110/20 kV	Максимално напрежение 3-та 110 kV-Монтажна схема		
ECO - EAT		№ ТЗ-00099		
Ревизия		Феврия	0	Лист 9/10

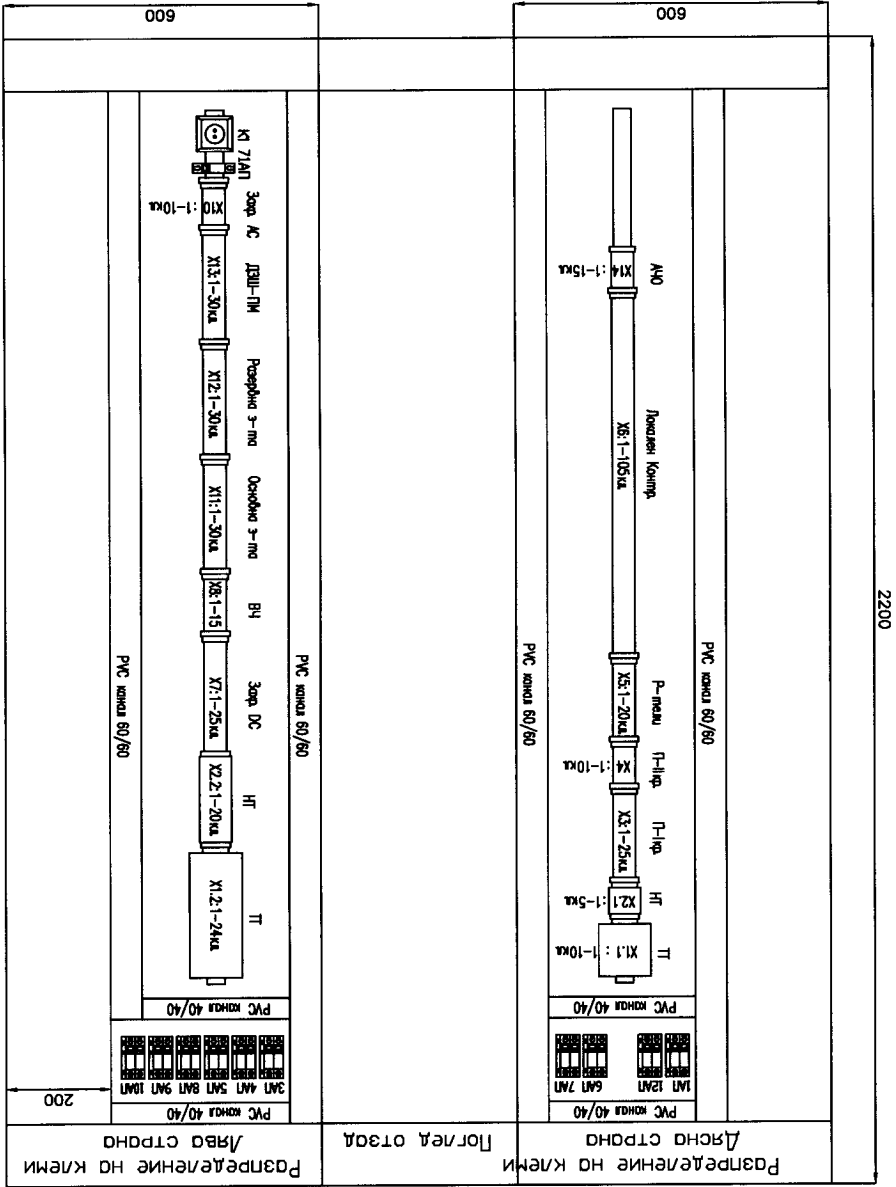
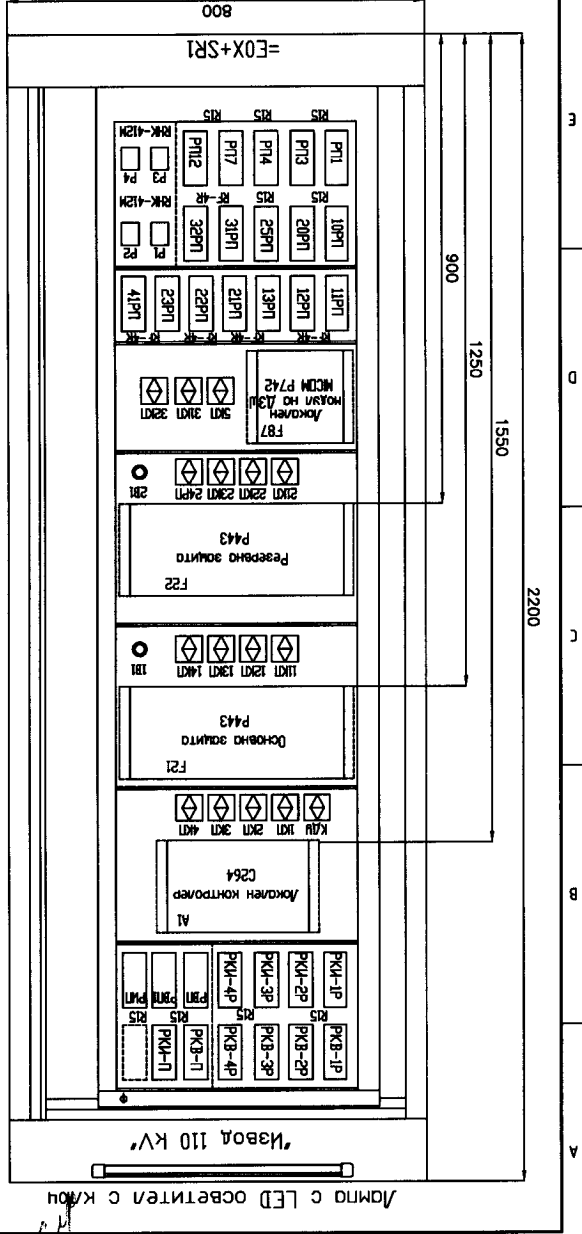
Именование	Дата	Име	Толниц

F59N.Б



X15:30- +

Проектант инж. В. Наумова	Съгласувал	Р-тел управление "Проектиране" инж. К. Бураванов	Дата 06.2019	Мащаб
Част Вторична комутация 110 kV		Подстанция 110/20 kV ОРУ 110 kV - Двойна шинна система		
		Максимално напрежение 3-та 110 kV-Монтажнисхеми Командно-релеен шкаф - F59NБ - МНЗ		
		№ T2-00099	Ревизия 0	Лист 10/10










Х3 Оперативни вериги упр.прек. I-ви изкл. кръг 25,26		
101	1	101-1РП3
	2	101-1АП4
	3	101-31РП3 -Д3ш
102	4	102-РП1А2
	5	102-1АП2
	6	102-31РП4 -Д3ш
103	7	103-13РП7
	8	
104	9	104-13РП8
	10	
105	11	105-РП14
	12	
106	13	106-РП124
	14	
109	15	109-20РП1
114	16	114-11РП8
	17	114-31РП8 -Д3ш
115	18	115-11РП7
	19	115-31РП7 -Д3ш
3	20	3-РКВ-П14
4	21	4-РКВ-П24
5	22	5-РКИ-П14
6	23	6-РКИ-П24
681	24	681-РКВ-П11
682	25	682-РКВ-П21
Х4 Оперативни вериги II-ри изкл. кръг прекъсвача 25,26		
121	1	121-21РП3
	2	121-12АП4
	3	121-32РП3 -Д3ш
122	4	122-РП12А2
	5	122-12АП2
	6	122-32РП4 -Д3ш
124	7	124-21РП8
	8	124-32РП8 -Д3ш
125	9	125-21РП7
	10	125-32РП7 -Д3ш
Х5 Управление		
113	1	113-РКВ-1Р14
115	2	115-РКИ-1Р14
123	3	123-РКВ-2Р14
125	4	125-РКИ-2Р14
133	5	133-РКВ-3Р14
135	6	135-РКИ-3Р14
143	7	143-РКВ-4Р14
145	8	145-РКИ-4Р14
	9	
	10	
	11	
691	12	691-РКВ-1Р11
693	13	693-РКВ-2Р11
695	14	695-РКВ-3Р11
	15	
	16	
	17	
	18	
	19	
	20	

Кабели / Cables		Поменция Potential	Тип на кабела Cable type	Брой жила и сечение Number of and cross	Направление на кабела Cable Destination
Кабели N Cables N					
101			НУСУ-FR	19x1,5	101 - Команден щифт ОРУ
102			НУСУ-FR	7x1,5	102 - Команден щифт ОРУ
103			НУСУ-FR	19x1,5	103 - Команден щифт ОРУ
104			НУСУ-FR	24x1,5	104 - Команден щифт ОРУ
105			НУСУ-FR	12x1,5	105 - Команден щифт ОРУ
106			НУСУ-FR	2x4	106 - Команден щифт ОРУ
107			НУСУ-FR	12x1,5	107 - Команден щифт ОРУ
202			НУСУ-FR	12x1,5	202 - ЛАС
017			НУСУ-FR	6x1,5	017 - Обиколен кабел
017			НУСУ-FR	6x1,5	017 - Обиколен кабел
011			НУСУ-FR	2x4	011 - Обиколен кабел
011			НУСУ-FR	2x4	011 - Обиколен кабел
012			НУСУ-FR	2x4	012 - Обиколен кабел
012			НУСУ-FR	2x4	012 - Обиколен кабел
013			НУСУ-FR	2x4	013 - Обиколен кабел
013			НУСУ-FR	2x4	013 - Обиколен кабел
014			НУСУ-FR	2x2,5	014 - Обиколен кабел
014			НУСУ-FR	2x2,5	014 - Обиколен кабел
015			НУСУ-FR	7x1,5	015 - Обиколен кабел
015			НУСУ-FR	7x1,5	015 - Обиколен кабел
016			НУСУ-FR	2x2,5	016 - Обиколен кабел
016			НУСУ-FR	2x2,5	016 - Обиколен кабел


**ECO - EAD**

Проектант: инж. В. Нуркова  
 Част: Вторична комулация 110 kV  
 Свършвавал: \_\_\_\_\_  
 Подстанция 110/20 kV  
 ОРУ 110 kV - Двойна шинна система

Извод 110 kV - Монтажни схеми  
 Ком.-дел. щифт Прек. I и II изкл. кръг. упр. разред. Х3, Х4, Х5

Проект: № Т2-00090  
 Дата: 06.2019  
 Ревизия: 0  
 Лист: 3/20

Х6		Сигнализация	
701	1	♀	701-7АП4
701-11КП3	2	♂	701-F21/BD.09L2
701-21КП3	3	♂	701-F22/BD.09L2
701-РП11	4	♂	701-F87/RELAY8D18
701-ЛАЗ	5	♂	701-41РП6
	6	♂	
	7	♂	
702	8	♀	702-7АП2
702-А1/DIU21P3	9	♂	702-РП7А2
	10	♂	
	11	♂	
	12	♂	
713	13		713-А1/DIU211 P1
715	14		715-А1/DIU211 P2
717	15		717-А1/DIU211 P4
719	16		719-А1/DIU211 P5
721	17		721-А1/DIU211 P7
723	18		723-А1/DIU211 P8
725	19		725-А1/DIU211 P10
727	20		727-А1/DIU211 P11
729	21		729-А1/DIU211 P13
731	22		731-А1/DIU211 P14
	23		733-А1/DIU211 P16
	24		735-А1/DIU211 P17
737	25		737-А1/DIU211 P19
739	26		739-А1/DIU211 P20
741	27		741-А1/DIU211 P22
743	28		743-А1/DIU211 P23
	29		
901	30	♀	901-А1/DIU211 L1
903	31	♀	903-А1/DIU211 L2
905	32	♀	905-А1/DIU211 L4
907	33	♀	907-А1/DIU211 L5
907'	34	♀	907'-10РПА1
	35	♀	909-5АП12
909	36	♂	909-А1/DIU211 L7
911	37	♀	911-А1/DIU211 L8
913	38	♀	913-А1/DIU211 L10
	39	♀	915-А1/DIU211 L11
917-F21/BD.11L5	40	♀	917-А1/DIU211 L13
919-F22/BD.11L5	41	♀	919-А1/DIU211 L14
921'	42	♀	921'-25РПА1
921-25РПА1	43	♀	921-А1/DIU211 L16
923-41РПА10	44	♀	923-А1/DIU211 L17
925-11КПА4	45	♀	925-А1/DIU211 L19
927-13КПА4	46	♀	927-А1/DIU211 L20
929-21КПА4	47	♀	929-А1/DIU211 L22
931-23КПА4	48	♀	931-А1/DIU211 L23
933-РПА12	49	♀	933-А1/DIU211 D1
	50	♀	935-А1/DIU211 D2
937-РПА12	51	♀	937-А1/DIU211 D4
939-РПА12	52	♀	939-А1/DIU211 D5
941-РПА12	53	♀	941-А1/DIU211 D7
943-F21WATCHDOG.13	54	♀	943-А1/DIU211 D8
	55	♀	
945-F22/WATCHDOG.13	56	♀	945-А1/DIU211 D10
947-8АП12	57	♀	947-А1/DIU211 D11
949-ЛАЗ	58	♀	949-А1/DIU211 D13
	59	♀	951-А1/DIU211 D14
953-9АП12	60	♀	953-А1/DIU211 D16
955-31КПА4	61	♀	955-А1/DIU211 D17

25.26

3.26

Кабели / Cables

Кабели N Cables N	Потенциал Potential	Тип на кабело Cable type	Брод жила и сечение Number of cores and cross	Направление по кабело Cable Destination
101		НУСУ-FR	19x1.5	101 - Конденсатор шифр ОРУ
102		НУСУ-FR	7x1.5	102 - Конденсатор шифр ОРУ
103		НУСУ-FR	19x1.5	103 - Конденсатор шифр ОРУ
104		НУСУ-FR	24x1.5	104 - Конденсатор шифр ОРУ
105		НУСУ-FR	12x1.5	105 - Конденсатор шифр ОРУ
106		НУСУ-FR	2x4	106 - Конденсатор шифр ОРУ
107		НУСУ-FR	12x1.5	107 - Конденсатор шифр ОРУ
202		НУСУ-FR	12x1.5	202 - ЛАС
017		НУСУ-FR	6x1.5	017 - Обыкновен кабел
017		НУСУ-FR	6x1.5	017 - Обыкновен кабел
011		НУСУ-FR	2x4	011 - Обыкновен кабел
011		НУСУ-FR	2x4	011 - Обыкновен кабел
012		НУСУ-FR	2x4	012 - Обыкновен кабел
012		НУСУ-FR	2x4	012 - Обыкновен кабел
013		НУСУ-FR	2x4	013 - Обыкновен кабел
013		НУСУ-FR	2x4	013 - Обыкновен кабел
014		НУСУ-FR	2x2.5	014 - Обыкновен кабел
014		НУСУ-FR	2x2.5	014 - Обыкновен кабел
015		НУСУ-FR	7x1.5	015 - Обыкновен кабел
015		НУСУ-FR	7x1.5	015 - Обыкновен кабел
016		НУСУ-FR	2x2.5	016 - Обыкновен кабел
016		НУСУ-FR	2x2.5	016 - Обыкновен кабел

Проектант: Инж. В. Намова  
 Сметлевал: \_\_\_\_\_  
 Дата: 06.2019  
 Машаб: \_\_\_\_\_  
 Част: Вторична комунална 110 кV  
 Подстанция 110/20 кV  
 ОРУ 110 кV - Двоякна шинна система  
 Р-теп управление "Протектиране"  
 Инж. К.Бурванов  
 Извод 110 кV - Монтажни схеми  
 Командно-реген шкаф - Сигнализация - Х6  
 Ревизия: 0  
 Лист: 4/20  
 № Т2-00090



1 2 3 4 5 6 7 8

A B C D E F



X7		Оперативно напрежение 220VDC		25,26
+220V(1L)	1	♀	+220V(1L)-1АП3	5
+220V(1L)	2	♂	+220V(1L)-3АП3	
	3	♂	+220V(1L)-8АП3	
-220V(1L)	4	♀	-220V(1L)-1АП1	
-220V(1L)	5	♂	-220V(1L)-3АП1	
	6	♂	-220V(1L)-8АП1	5
+220V(2L)	7	♀	+220V(2L)-4АП3	
+220V(2L)	8	♂	+220V(2L)-12АП3	
	9	♂		
-220V(2L)	10	♀	-220V(2L)-4АП1	
-220V(2L)	11	♂	-220V(2L)-12АП1	5
	12	♂		
+220V(3L)	13	♀	+220V(3L)-5АП3	
+220V(3L)	14	♂	+220V(3L)-6АП3	
+220V(3L)-9АП3	15	♂	+220V(3L)-7АП3	
	16	♂	+220V(3L)-10АП3	5
-220V(3L)	17	♀	-220V(3L)-5АП1	
-220V(3L)	18	♂	-220V(3L)-6АП1	
-220V(3L)-9АП1	19	♂	-220V(3L)-7АП1	
	20	♂	-220V(3L)-10АП1	
+ЩП	21		+ЩП-5АП4	5
-ЩП	22		-ЩП-5АП2	
	23			
	24			
	25			
X8		Ускорение на релейната защита ВЧ/DPGW		25,26
+061	1	♀	+061-8АП4	5
	2	♂	+061-F21/BI.04M8	
	3	♂	+061-F22/BI.04M8	
-062	4	♀	-062-8АП2	
	5	♂	-062-F21/BI.04D7	
	6	♂	-062-F22/BI.04D7	5
0601	7		0601-14КП9	
	8			
0605	9		0605-F21/BI.05D10	
0607	10		0607-14КП3	
0613	11		0613-14КП2	5
0617	12		0617-14КП6	
	13			
	14			
	15			
X10		Захранване 220V AC		25,26
R	1	♀	R-71АП1	5
R	2	♂		
0	3	♀	0-K1.0	
0	4	♂	0-L1	
	5	♂		
R11-K1Φ	6	♀	R11-71АП2	5
	7	♂	R11-L1	
	8			
	9			
	10			

Кабели / Cables		Потенциал Potential		Тип на кабела и сечение Number of cores and cross		Направление на кабела Cable Destination	
101							
102							
103							
104							
105							
106							
107							
202							
017							
017							
011							
011							
012							
012							
013							
013							
014							
014							
015							
015							
016							
016							
017							
017							
011							
011							
012							
012							
013							
013							
014							
014							
015							
015							
016							
016							
017							
017							
011							
011							
012							
012							
013							
013							
014							
014							
015							
015							
016							
016							
017							
017							
011							
011							
012							
012							
013							
013							
014							
014							
015							
015							
016							
016							
017							
017							
011							
011							
012							
012							
013							
013							
014							
014							
015							
015							
016							
016							
017							
017							
011							
011							
012							
012							
013							
013							
014							
014							
015							
015							
016							
016							
017							
017							
011							
011							
012							
012							
013							
013							
014							
014							
015							
015							
016							
016							
017							
017							
011							
011							
012							
012							
013							
013							
014							
014							
015							
015							
016							
016							
017							
017							
011							
011							
012							
012							
013							
013							
014							
014							
015							
015							
016							
016							
017							
017							
011							
011							
012							
012							
013							
013							
014							
014							
015							
015							
016							
016							
017							
017							
011							
011							
012							
012							
013							
013							
014							
014							
015							
015							
016							
016							
017							
017							
011							
011							
012							
012							
013							
013							
014							
014							
015							
015							
016							
016							
017							
017							
011							
011							
012							
012							
013							
013							
014							
014							
015							
015							
016							
016							
017							
017							
011							
011							
012							
012							
013							
013							
014							
014							
015							
015							
016							
016							
017							
017							
011							
011							
012							
012							
013							
013							
014							
014							
015							
015							
016							
016							
017							
017							
011							
011							
012							
012							
013							
013							
014							
014							
015							
015							
016							
016							
017							
017							
011							
011							
012							
012							
013							
013							
014							
014							
015							
015							
016							
016							
017							
017							



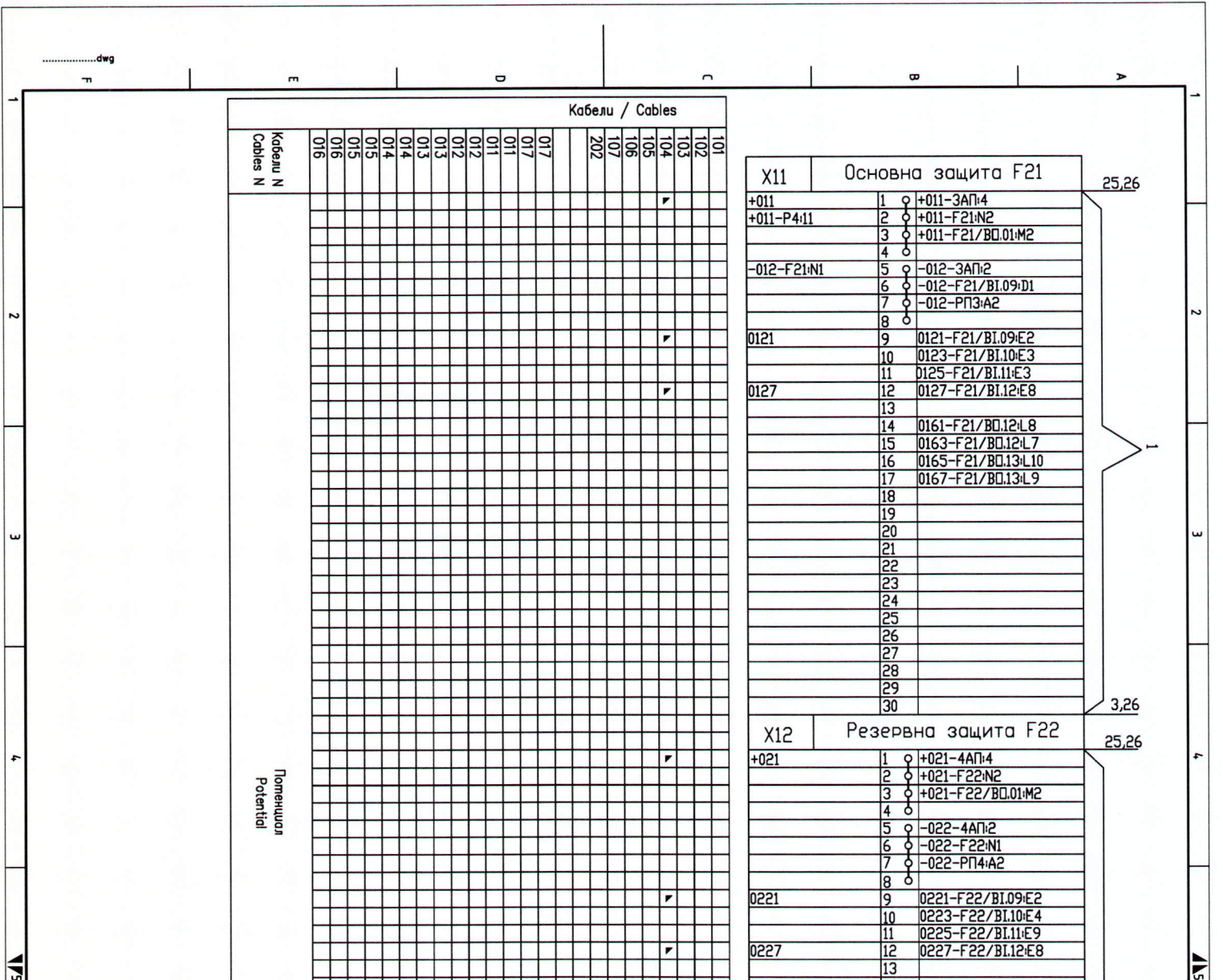
Основна защита F21		X11	
1	♀	+011-3АП4	
2	♂	+011-F21:N2	
3	♂	+011-F21/В0.01:M2	
4	♂		
5	♂	-012-3АП2	
6	♂	-012-F21/В1.09:D1	
7	♂	-012-РП3:А2	
8	♂		
9		0121-F21/В1.09:Е2	0121
10		0123-F21/В1.10:Е3	
11		0125-F21/В1.11:Е3	
12		0127-F21/В1.12:Е8	0127
13			
14		0161-F21/В0.12:L8	
15		0163-F21/В0.12:L7	
16		0165-F21/В0.13:L10	
17		0167-F21/В0.13:L9	
18			
19			
20			
21			
22			
23			
24			
25			
26			
27			
28			
29			
30			

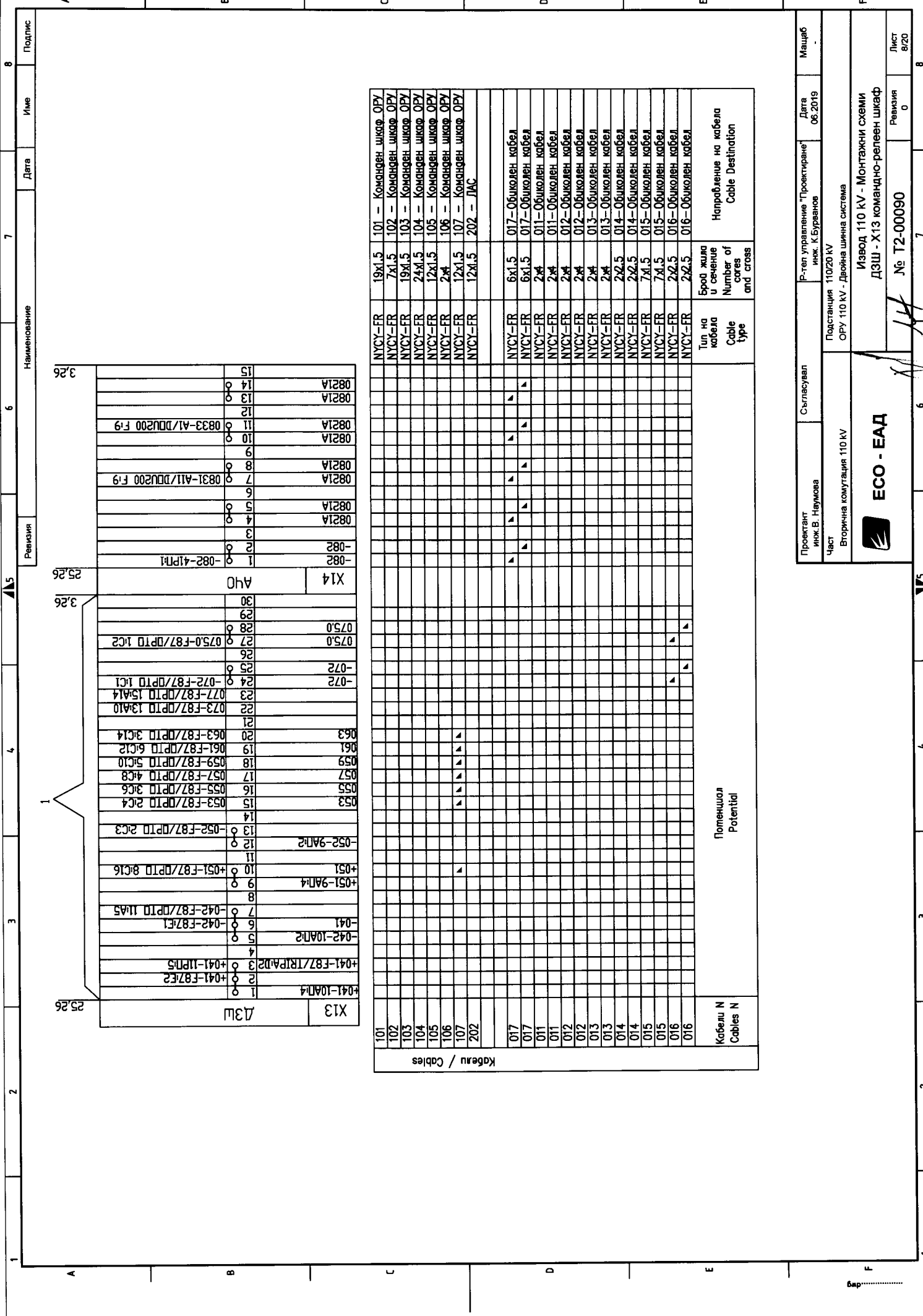
  

Резервна защита F22		X12	
1	♀	+021-4АП4	
2	♂	+021-F22:N2	
3	♂	+021-F22/В0.01:M2	
4	♂		
5	♂	-022-4АП2	
6	♂	-022-F22:N1	
7	♂	-022-РП4:А2	
8	♂		
9		0221-F22/В1.09:Е2	0221
10		0223-F22/В1.10:Е4	
11		0225-F22/В1.11:Е9	
12		0227-F22/В1.12:Е8	0227
13			
14			
15			
16			
17		0261-F22/В0.12:L8	
18		0263-F22/В0.12:L7	
19		0265-F22/В0.13:L10	
20		0267-F22/В0.13:L9	
21			
22			
23			
24			
25			
26			
27			
28			
29			
30			

Кабели / Cables		Тип на кабелю и сечение Number of and cross	Брод жила и сечение Number of cores	Направление на кабелю Cable Destination
Кабели N Cables N	Потенциал Potential			
101		НУСУ-FR	19x1.5	101 - Команден шкаф ОРУ
102		НУСУ-FR	7x1.5	102 - Команден шкаф ОРУ
103		НУСУ-FR	19x1.5	103 - Команден шкаф ОРУ
104	▲	НУСУ-FR	24x1.5	104 - Команден шкаф ОРУ
105		НУСУ-FR	12x1.5	105 - Команден шкаф ОРУ
106		НУСУ-FR	2x4	106 - Команден шкаф ОРУ
107		НУСУ-FR	12x1.5	107 - Команден шкаф ОРУ
202		НУСУ-FR	12x1.5	202 - ЛАС
017		НУСУ-FR	6x1.5	017-Обиколен кабел
018		НУСУ-FR	6x1.5	017-Обиколен кабел
019		НУСУ-FR	2x4	011-Обиколен кабел
020		НУСУ-FR	2x4	011-Обиколен кабел
021		НУСУ-FR	2x4	012-Обиколен кабел
022		НУСУ-FR	2x4	012-Обиколен кабел
023		НУСУ-FR	2x4	013-Обиколен кабел
024		НУСУ-FR	2x4	013-Обиколен кабел
025		НУСУ-FR	2x2.5	014-Обиколен кабел
026		НУСУ-FR	2x2.5	014-Обиколен кабел
027		НУСУ-FR	7x1.5	015-Обиколен кабел
028		НУСУ-FR	7x1.5	015-Обиколен кабел
029		НУСУ-FR	2x2.5	016-Обиколен кабел
030		НУСУ-FR	2x2.5	016-Обиколен кабел

Проектант инж. В. Нумова	Съгласуван	Р-тен управление "Троектране"	Дата 06.2019	Масщаб
Часть Вторична комутация 110 кV	Подстанция 110/20 кV	инж. К. Буранов		
Извод 110 кV - Монтажни схеми		Командно-реглаен шкаф - Основна, резервни 3-ти - X11, X12		
№ Т2-00090		Ревизия 0	Лист 7/20	





101	NYCY-FR	19x1.5	101 - Команден шкаф ОРУ
102	NYCY-FR	7x1.5	102 - Команден шкаф ОРУ
103	NYCY-FR	19x1.5	103 - Команден шкаф ОРУ
104	NYCY-FR	24x1.5	104 - Команден шкаф ОРУ
105	NYCY-FR	12x1.5	105 - Команден шкаф ОРУ
106	NYCY-FR	2x4	106 - Команден шкаф ОРУ
107	NYCY-FR	12x1.5	107 - Команден шкаф ОРУ
202	NYCY-FR	12x1.5	202 - ЛАС

017	NYCY-FR	6x1.5	017 - Обыкновен кабел
017	NYCY-FR	6x1.5	017 - Обыкновен кабел
011	NYCY-FR	2x4	011 - Обыкновен кабел
011	NYCY-FR	2x4	011 - Обыкновен кабел
012	NYCY-FR	2x4	012 - Обыкновен кабел
012	NYCY-FR	2x4	012 - Обыкновен кабел
013	NYCY-FR	2x4	013 - Обыкновен кабел
013	NYCY-FR	2x4	013 - Обыкновен кабел
014	NYCY-FR	2x2.5	014 - Обыкновен кабел
014	NYCY-FR	2x2.5	014 - Обыкновен кабел
015	NYCY-FR	7x1.5	015 - Обыкновен кабел
015	NYCY-FR	7x1.5	015 - Обыкновен кабел
016	NYCY-FR	2x2.5	016 - Обыкновен кабел
016	NYCY-FR	2x2.5	016 - Обыкновен кабел

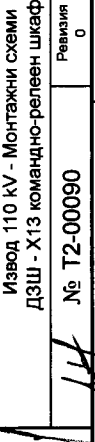
Кабели N	Тип на кабела	Брой жила и сечение	Направление на кабела
Cables N	Cable type	Number of cores and cross	Cable Destination

010			
011			
012			
013			
014			
015			
016			

1	041-10AП4	25.26
2	+041-F87C2	
3	+041-F87/TRIPAD23	
4		
5	-042-10AП2	
6	-042-F87E1	
7	-042-F87/DPTD 11A5	
8		
9	+051-9AП4	
10	+051-F87/DPTD 8C16	
11		
12	-052-9AП2	
13	-052-F87/DPTD 2C3	
14		
15	053-F87/DPTD 2C4	
16	055-F87/DPTD 3C6	
17	057-F87/DPTD 4C8	
18	059-F87/DPTD 5C10	
19	061-F87/DPTD 6C12	
20	063-F87/DPTD 3C14	
21		
22	073-F87/DPTD 13A10	
23	077-F87/DPTD 15A14	
24	-072-F87/DPTD 1C1	
25	-072	
26		
27	075.0-F87/DPTD 1C2	
28	075.0	
29		
30		

1	-082	
2		
3		
4	0821A	
5	0821A	
6		
7	0831-411/DPU200 F.9	
8	0821A	
9		
10	0821A	
11	0833-411/DPU200 F.9	
12		
13	0821A	
14		
15	0821A	

Проектант	Съгласувал	Р-тел управление "Проектиране"	Дата	Мащаб
инж. В. Наумова		инж. К. Бурванов	06.2019	
Част	Подстанция 110/20 kV			
ОРУ 110 kV - Двойна шинна система				
Извод 110 kV - Монтажни схеми				
ДЗШ - X13 командно-релеен шкаф				
№ T2-00090				
Лист	Ревизия			
8/20	0			



25.26 3.26 3.26 25.26

1 2 3 4 5 6 7 8

A B C D E F

1 2 3 4 5 6 7 8

A B C D E F

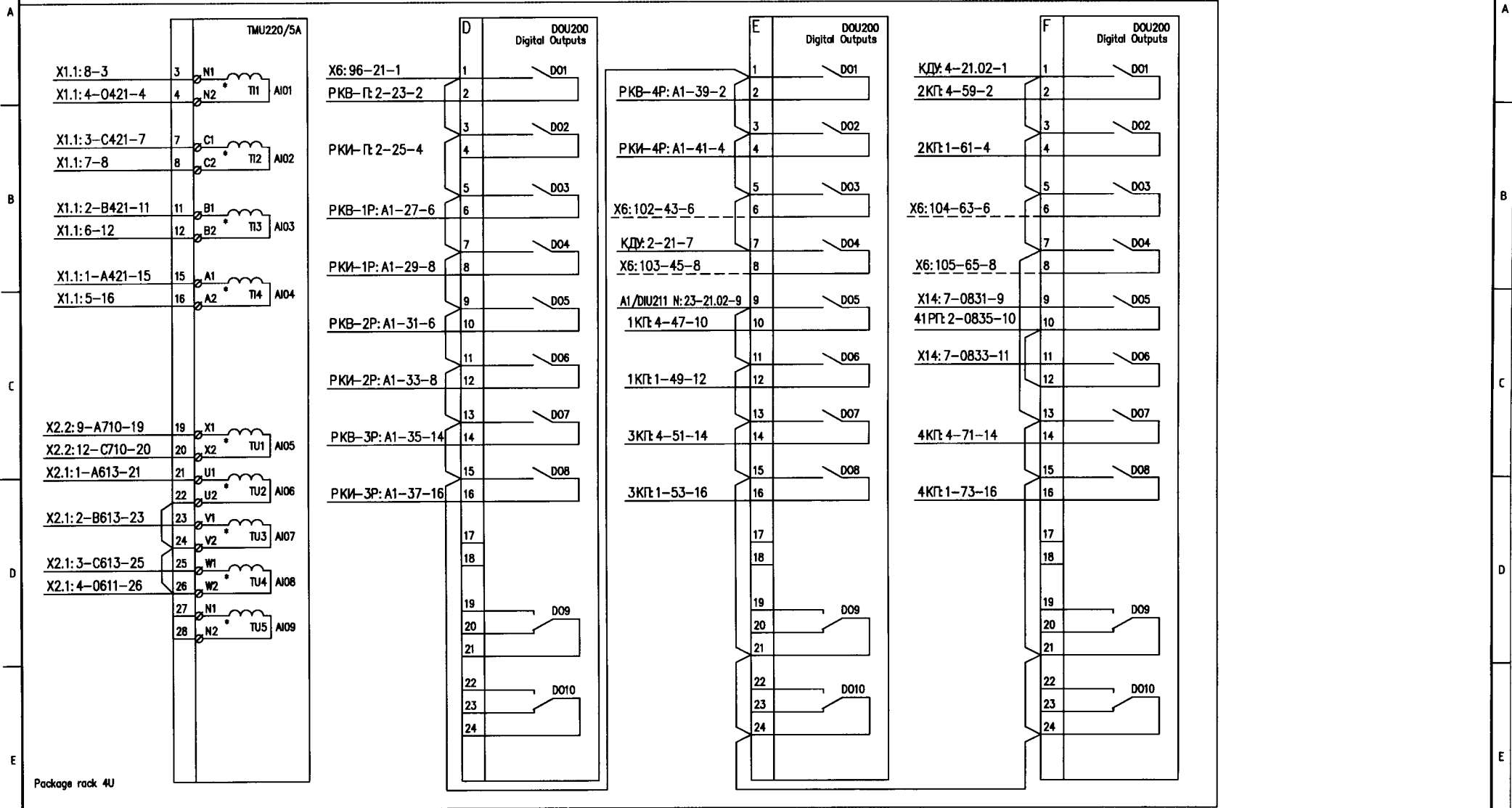


N	Наименование / Description	Тип / Type	Каталожен N Catalogue N	Символ Symbol	Брой Q-ty
1	Обикновени клеми / Terminal for operating circuits				265
2	Мост за обикновени клеми десетпозиционен / Bridge for position 1/				10
3	Крайна капачка за обикновени клеми / End cover for position 1/				10
4	Разделителна пластина на мостове за обикновени клеми				39
5	Обикновени клеми / Terminal for operating circuits				35
6	Мост за обикновени клеми десетпозиционен / Bridge for position 5/				3
7	Напрежени клеми / Terminals for voltage circuits				25
8	Мост за напрежени клеми десетпозиционен външен / Bridge for position 7/				1
9	Мост за напрежени клеми / Bridge for position 7/				1
10	Крайна капачка за напрежени клеми / End cover for position 7/				2
11	Разделителна пластина на група напрежени клеми / Separating plate for position 7/				2
12	Токови клеми - разделяеми / Terminals for current circuits				34
13	Блокировка разединяването на токови клеми				21
14	Изолационен мост за токови клеми разединяеми / Bridge for position 12/				4
15	Мост за поазно шунтиране на две токови клеми				9
16	Парвижен мост четирипозиционен				1
17	Шунтираща пластинка четирипозиционна				-
18	Шунтираща пластинка дупозиционна				-
19	Разделителна пластина след токова клема				2
20	Крайна капачка за токови клеми / End cover for position 12/				2
21	Токови клеми - неразделяеми Terminals for current circuits				-
22	Мост за токови клеми десетпозиционен / Bridge for position 20/				-
23	Заземителни клеми				-
24	Клема пружинна заземителна				-
25	Надписи за клемореди / Terminal bloks marks				14
26	Стопер / Stoper				4

Проектант инж. В. Наумова	Съгласувал	Р-тел управление "Проектиране" инж. К. Бурванов	Дата 06.2019	Мащаб -
Част Вторична комутация 110 kV		Подстанция 110/20 kV ОРУ 110 kV - Двойна шинна система		
		Извод 110 kV - Монтажни схеми Командно-релеен шкаф - Аксесоари		
		№ T2-00090	Ревизия 0	Лист 9/20

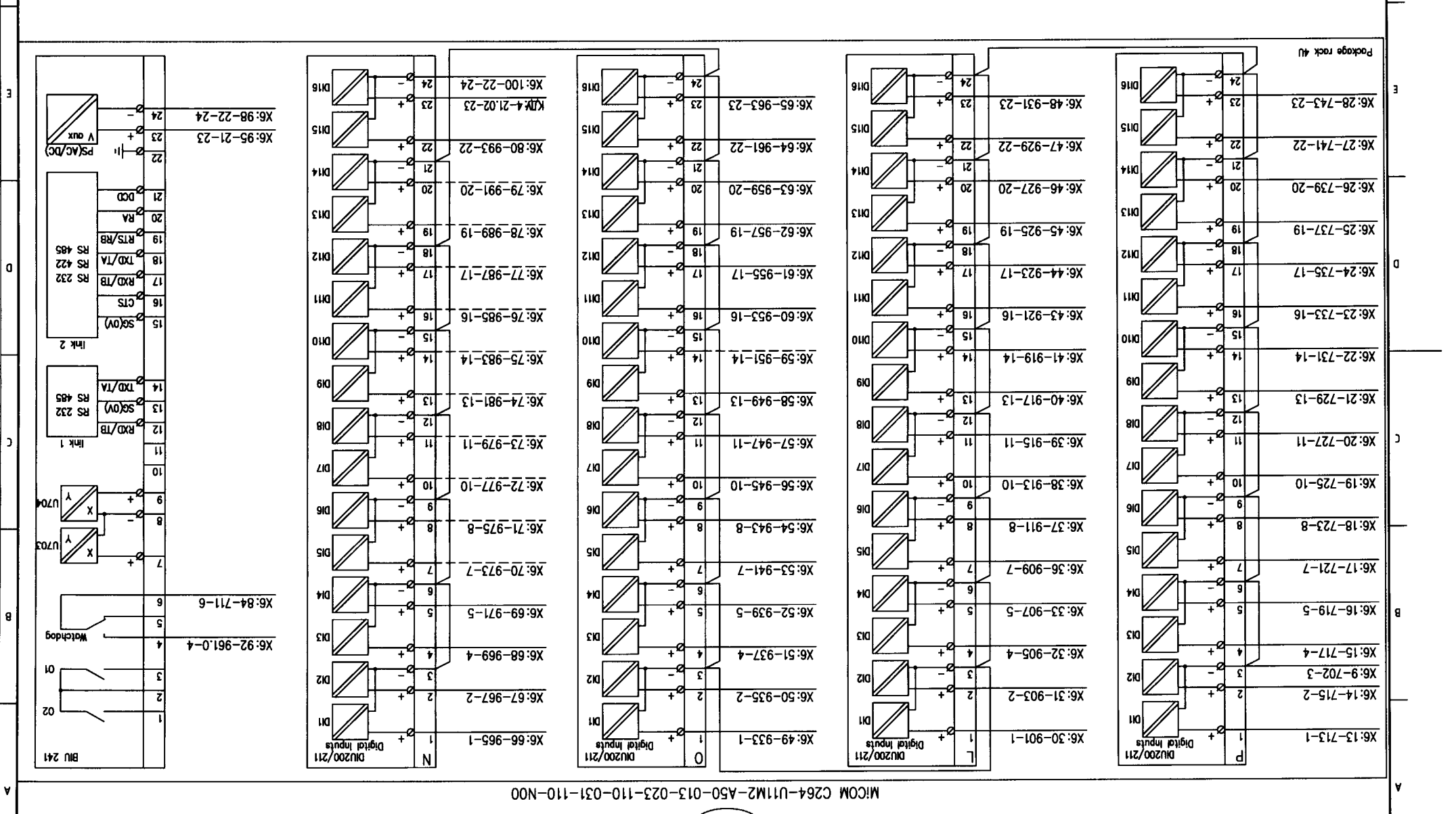
A1

MICOM C264-U11M2-A50-013-023-110-031-110-N00



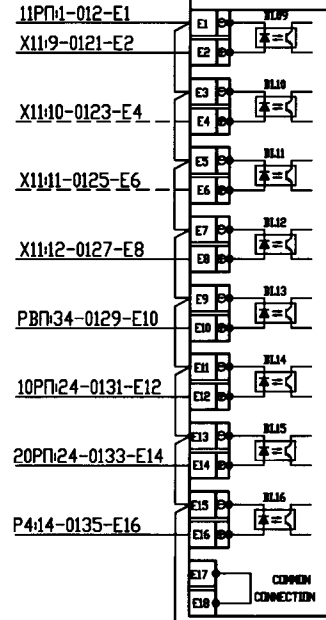
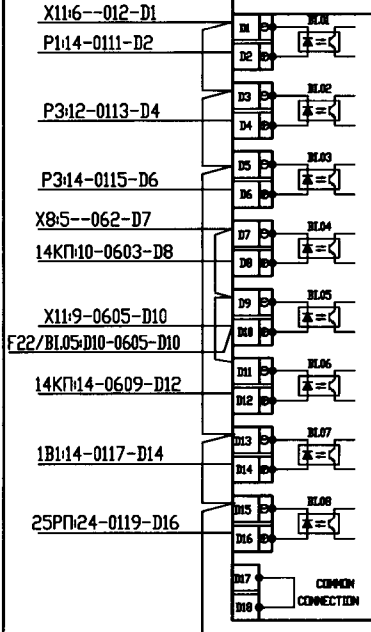
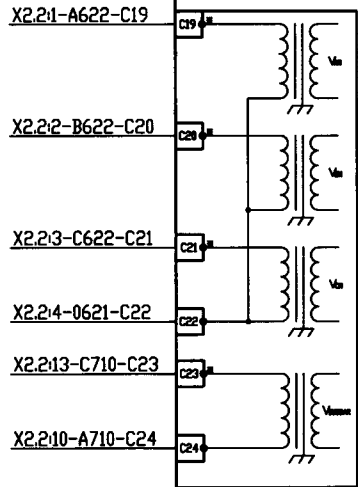
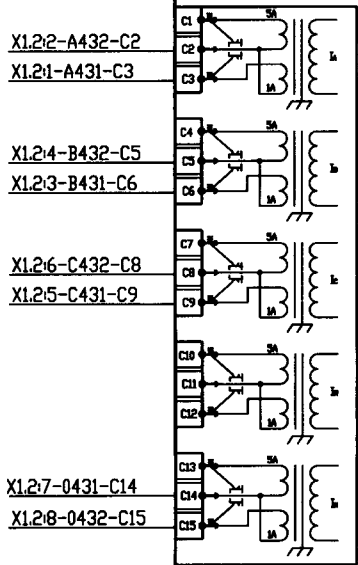
Проектант инж. В. Наумова	Съгласувал	Р-тел управление "Проектиране" инж. К. Бурванов	Дата 06.2019	Мащаб
Част Вторична комутация 110 kV		Подстанция 110/20 kV ОРУ 110 kV - Двойна шинна система		
		Извод 110 kV - Монтажни схеми Командно-релеен шкаф- Изходи Локален Контролер А1		
		№ T2-00090	Ревизия 0	Лист 10/20

dwg



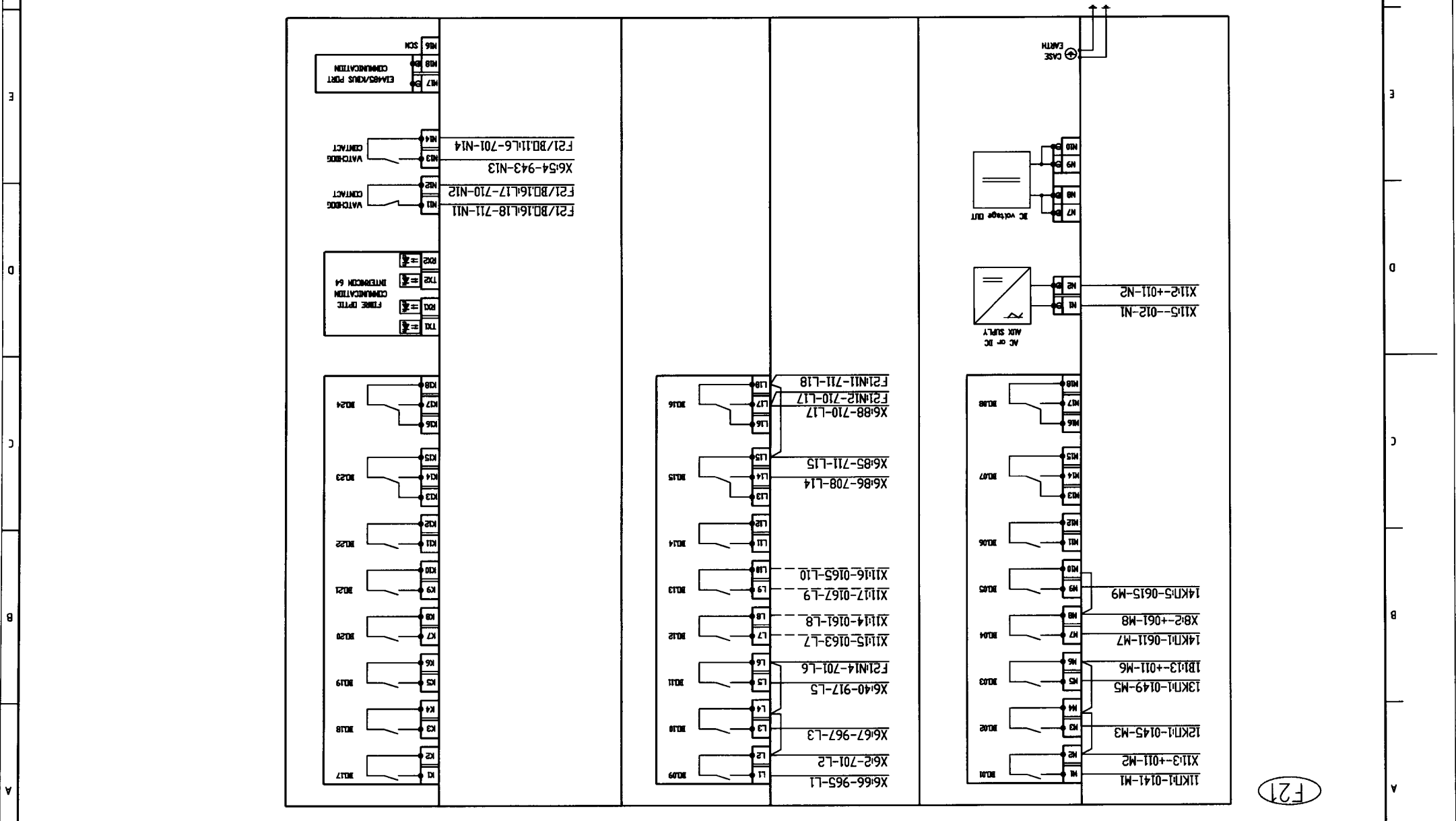
MICOM P443

F21



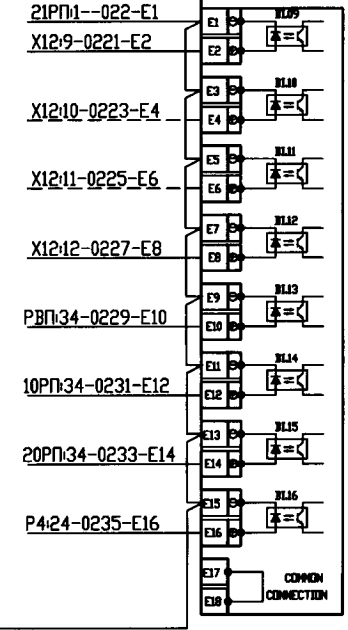
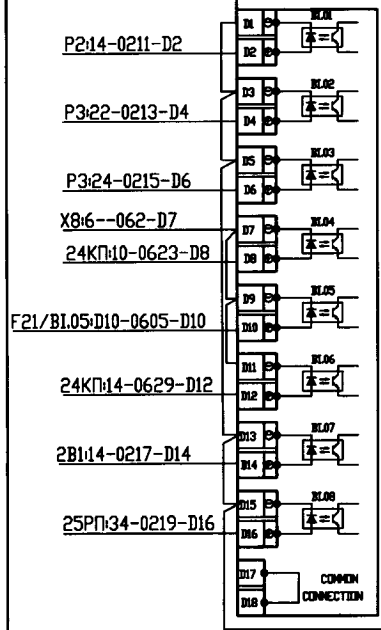
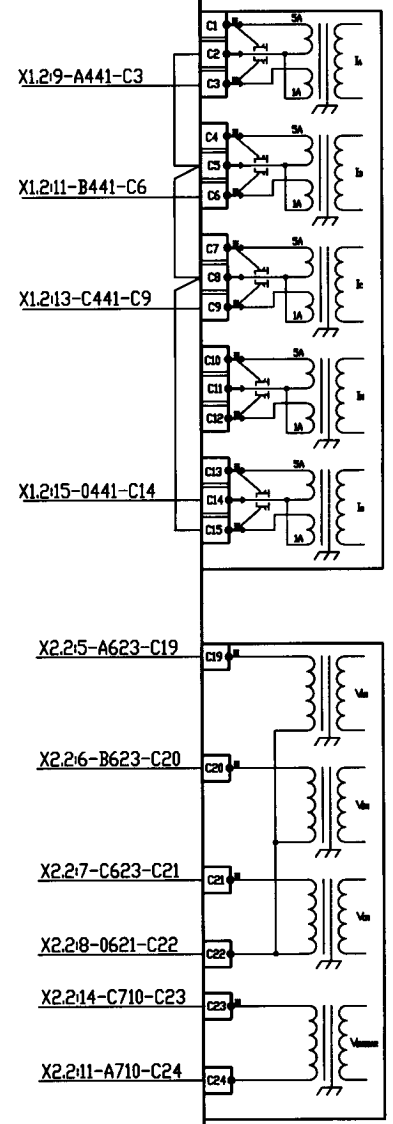
Проектант инж. В. Наумова	Съгласувал	Р-тел управление "Проектиране" инж. К. Бурванов	Дата 06.2019	Мащаб -
Част Вторична комутация 110 kV		Подстанция 110/20 kV ОРУ 110 kV - Двойна шинна система		
		Извод 110 kV - Монтажни схеми Командно-релеен шкаф - Основна релейна 3-та F21-Входове		
		№ T2-00090	Ревизия 0	Лист 12/20

Проектант инж. В. Навмова		Съставявал инж. К. Бурванов		Дата 06.2019		Машаб -	
Част Вторична комутация 110 kV		Подстанция 110/20 kV		ОРУ 110 kV - Двояка шинна система		Завод 110 kV - Монтажни схеми	
Командно-реглажен шкаф - Основна релейна 3-та F21-Махди		№ 12-00090		Ревизия 0		Лист 13/20	



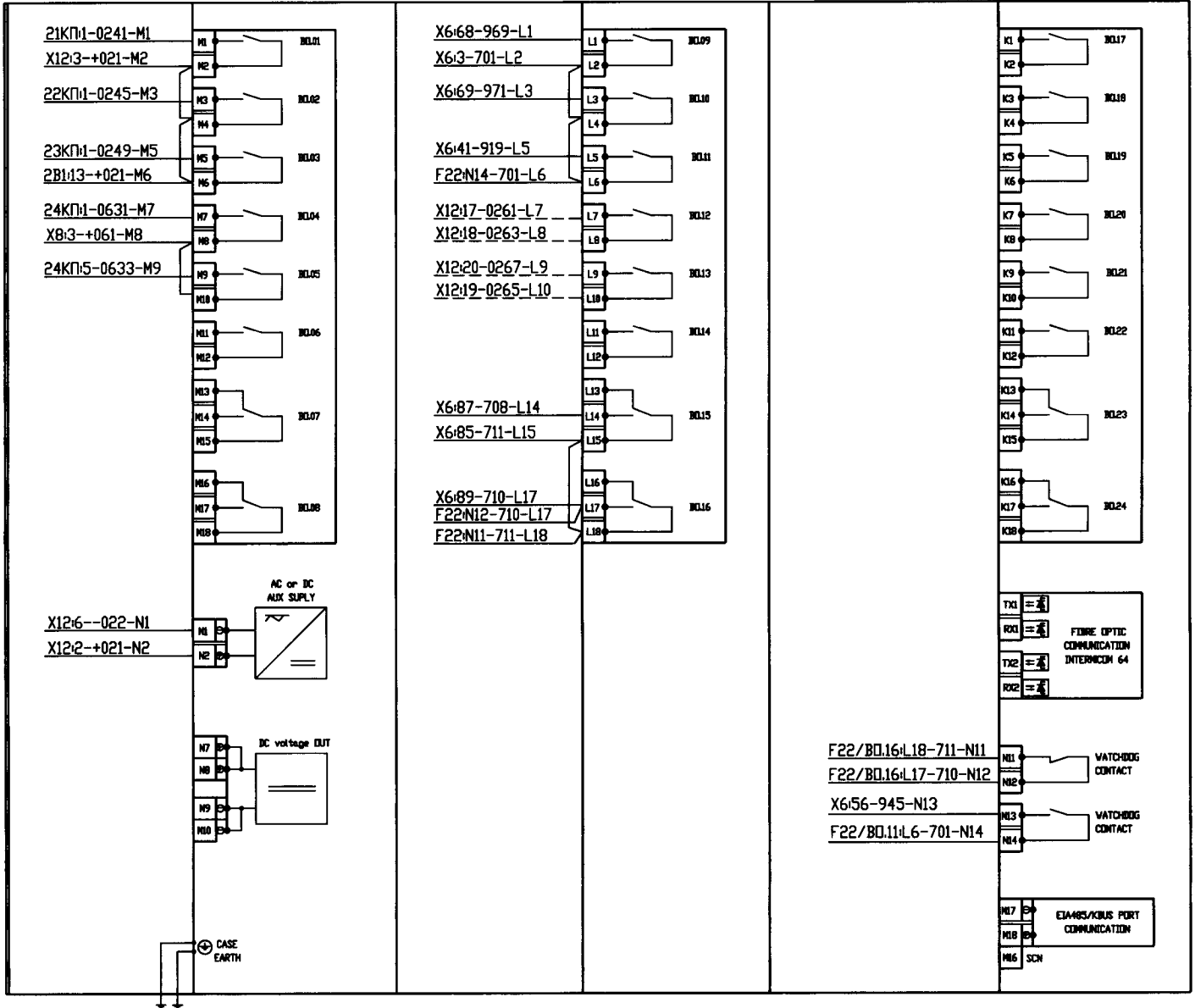
F22

MICOM P443



Проектант инж. В. Наумова	Съгласувал	Р-тел управление "Проектиране" инж. К. Бурванов	Дата 06.2019	Мащаб -
Част Вторична комутация 110 kV		Подстанция 110/20 kV ОРУ 110 kV - Двойна шинна система		
		Извод 110 kV - Монтажни схеми Командно-релеен шкаф - Резервна релейна 3-та F22-Входове		
		№ T2-00090	Ревизия 0	Лист 14/20

F22



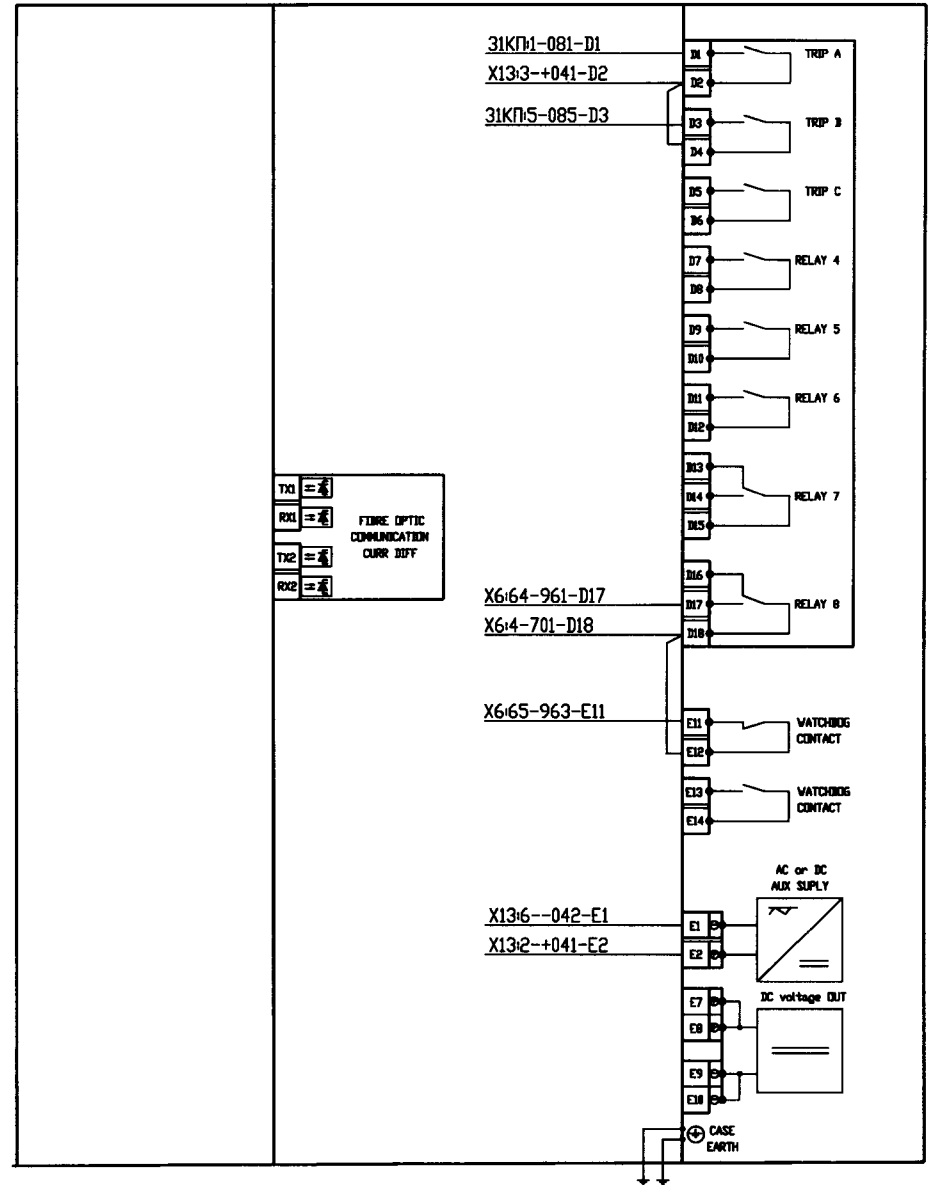
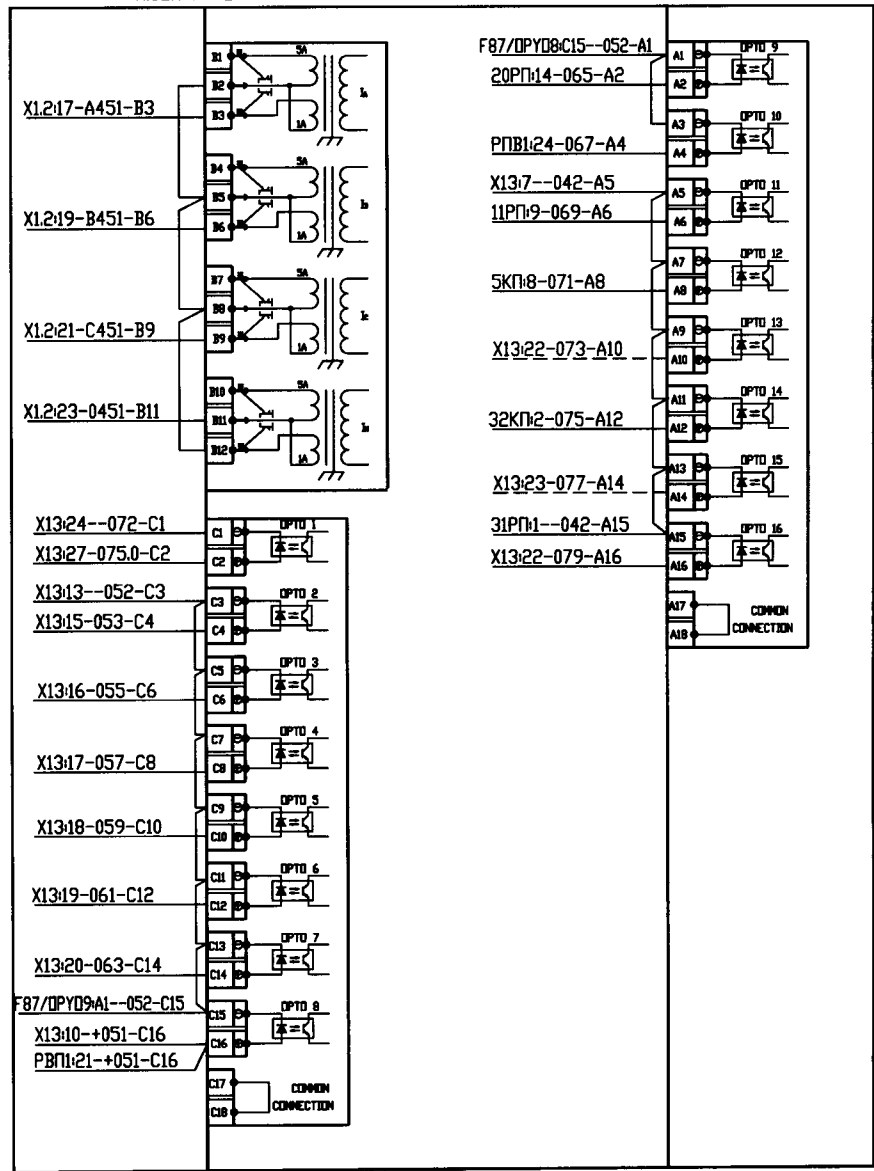
Проектант инж. В. Наумова	Съгласувал	Р-тел управление "Проектиране" инж. К. Бурванов	Дата 06.2019	Мащаб -
Част Вторична комутация 110 kV		Подстанция 110/20 kV ОРУ 110 kV - Двойна шинна система		
		Извод 110 kV - Монтажни схеми Командно-релеен шкаф - Резервна релейна з-та F22 Изходи		
		№ T2-00090	Ревизия 0	Лист 15/20

*Handwritten signature*

F87

MICOM P742

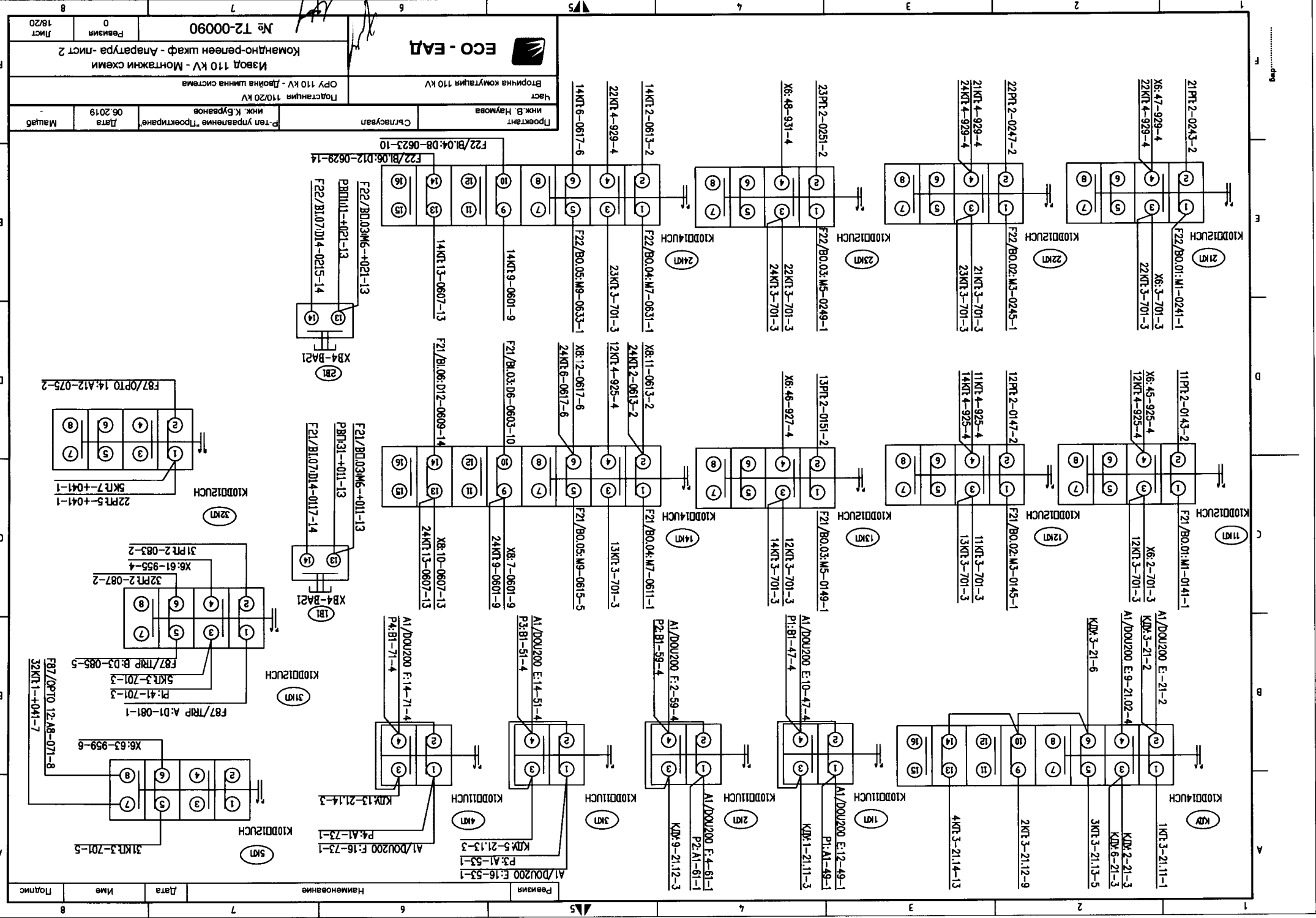
Ревизия	Наименование	Дата	Име	Подпис
---------	--------------	------	-----	--------



Проектант инж. В. Наумова	Съгласувал	Р-тел управление "Проектиране" инж. К. Бурванов	Дата 06.2019	Мащаб -
Част Вторична комутация 110 kV		Подстанция 110/20 kV ОРУ 110 kV - Двойна шинна система		
		Извод 110 kV - Монтажни схеми Командно-релеен шкаф - F87 - Локален модул за ДЗШ и УРОП		
		№ T2-00090	Ревизия 0	Лист 16/20

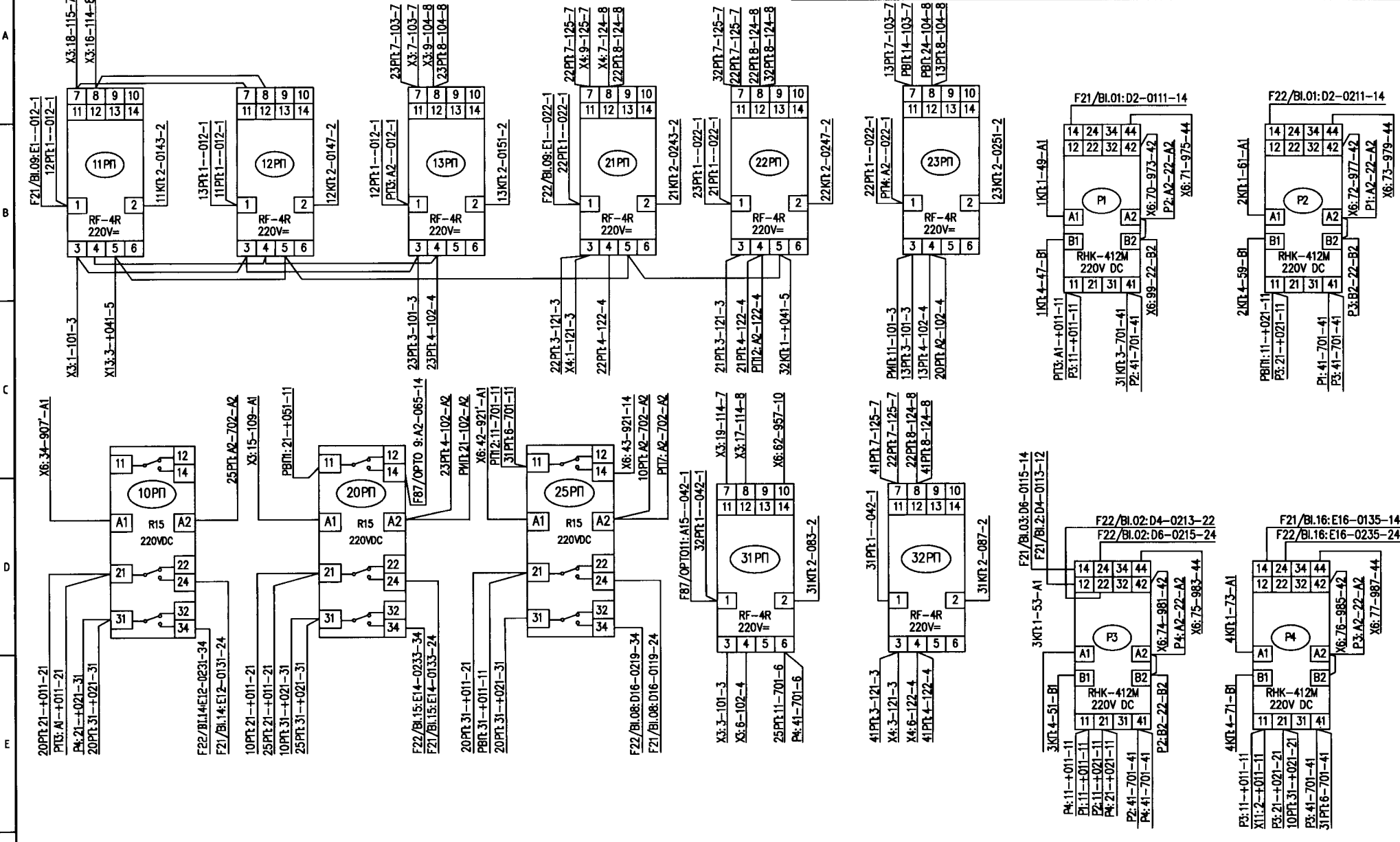






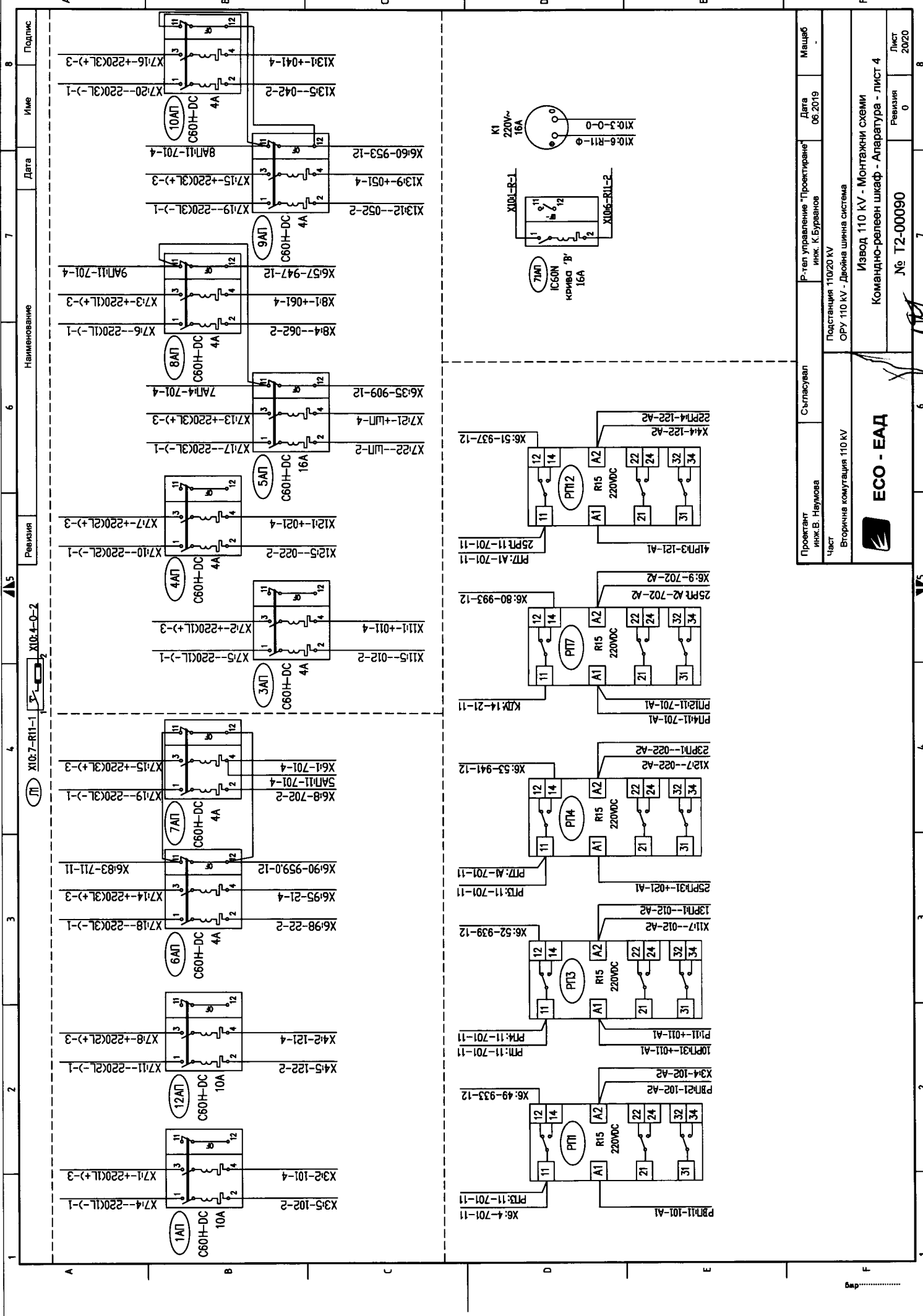
Наименование	Дата	Имя	Подпись
A1/DOU200 E:16-53-1			
P3:A1-53-1			
K10T-5-21.13-3			
P4:A1-73-1			
A1/DOU200 E:16-73-1			
K10T-13-21.14-3			
A1/DOU200 F:14-71-4			
P4:B1-71-4			
A1/DOU200 E:14-51-4			
P3:B1-51-4			
A1/DOU200 F:2-59-4			
P2:B1-59-4			
A1/DOU200 E:10-47-4			
P1:B1-47-4			
A1/DOU200 E:12-49-1			
P1:A1-49-1			
K10T-9-21.12-3			
P2:A1-61-1			
A1/DOU200 F:4-61-1			
K10T-3-21.11-1			
K10T-2-21-3			
K10T-5-21-3			
K10T-6-21-3			
K10T-3-21.13-5			
K10T-3-21.12-9			
4K10T-3-21.14-13			

Проектант	С.Г. Савицкий	Дата	06.2019	Машаб
Инж. В. Наумова	Инж. К. Буранов	Дата	06.2019	Машаб
Часть	Подстанция 110/20 кВ	Дата	06.2019	Машаб
Вторична комутация 110 кВ	ОП 110 кВ - Ловина шинна система	Дата	06.2019	Машаб
Завод 110 кВ - Монтажни схеми	Командно-реглаен шкаф - Апаратура - лист 2	Дата	06.2019	Машаб
№ Т2-00090	Ревизия	Дата	06.2019	Машаб
18/20	Лист	Дата	06.2019	Машаб



Проектант инж.В. Наумова	Съгласувал	Р-тел управление "Проектиране" инж. К.Бурванов	Дата 06.2019	Мащаб
Част Вторична комутация 110 kV		Подстанция 110/20 kV ОРУ 110 kV - Двойна шинна система		
Извод 110 kV - Монтажни схеми Командно-релеен шкаф - Апаратура-лист 3				
№ Т2-00090			Ревизия 0	Лист 19/20





1	2	3	4	5	6	7	8
Наименование							
Дата							
Имя							
Подпись							

<p>Р-тел управление "Проектиране" инж. К. Бураванов</p> <p>Дата 06.2019</p> <p>Масщаб</p>	<p>Съгласуван</p> <p>инж. В. Наумова</p> <p>Проектант</p>	<p>Подстанция 110/20 кВ ОРУ 110 кВ - Двойна шинна система</p> <p>Част</p>	<p>Извод 110 кВ - Монтажни схеми Командно-релеен шкаф - Апаратура - лист 4</p> <p>№ Т2-00090</p> <p>Ревизия 0</p> <p>Лист 20/20</p>
---	---	---	---







Оперативни вериги упр.прек. I-ви изкл. кръг 25,26		
101	1	101-1ПРП3
	2	101-1АП4
	3	101-3ПРП3 -Д3Ш
102	4	102-РП1А2
	5	102-1АП2
	6	102-3ПРП4 -Д3Ш
103	7	103-13РП7
	8	
104	9	104-13РП8
	10	
105	11	105-РП14
	12	
106	13	106-РП124
	14	
109	15	109-20РП1
114	16	114-11РП8
	17	114-3ПРП8 -Д3Ш
115	18	115-11РП7
	19	115-3ПРП7 -Д3Ш
3	20	3-РКВ-П14
4	21	4-РКВ-П24
5	22	5-РКИ-П14
6	23	6-РКИ-П24
681	24	681-РКВ-П11
682	25	682-РКВ-П21

Оперативни вериги II-ри изкл. кръг прекъсвае 25,26		
121	1	121-21РП3
	2	121-12АП4
	3	121-32РП3 -Д3Ш
122	4	122-РП12А2
	5	122-12АП2
	6	122-32РП4 -Д3Ш
124	7	124-21РП8
	8	124-32РП8 -Д3Ш
125	9	125-21РП7
	10	125-32РП7 -Д3Ш

Управление		
113	1	113-РКВ-1Р14
115	2	115-РКИ-1Р14
123	3	123-РКВ-2Р14
125	4	125-РКИ-2Р14
133	5	133-РКВ-3Р14
135	6	135-РКИ-3Р14
143	7	143-РКВ-4Р14
145	8	145-РКИ-4Р14
	9	
	10	
	11	
691	12	691-РКВ-1Р11
693	13	693-РКВ-2Р11
695	14	695-РКВ-3Р11
	15	
	16	
	17	
	18	
	19	
	20	

Кабели / Cables	Потенциал Potential	Тип на кабел Cable type	Брой жила и сечение Number of cores and cross	Направление на кабел Cable Destination
101		НУСУ-RR	19x1,5	101 - Команден шифр ОРУ
102		НУСУ-RR	7x1,5	102 - Команден шифр ОРУ
103		НУСУ-RR	19x1,5	103 - Команден шифр ОРУ
104		НУСУ-RR	24x1,5	104 - Команден шифр ОРУ
105		НУСУ-RR	12x1,5	105 - Команден шифр ОРУ
106		НУСУ-RR	2x4	106 - Команден шифр ОРУ
107		НУСУ-RR	12x1,5	107 - Команден шифр ОРУ
202		НУСУ-RR	12x1,5	202 - ЛАС
011		НУСУ-RR	2x4	011 - Обикновен кабел
011		НУСУ-RR	2x4	011 - Обикновен кабел
011		НУСУ-RR	2x4	011 - Обикновен кабел
012		НУСУ-RR	2x4	012 - Обикновен кабел
013		НУСУ-RR	2x4	013 - Обикновен кабел
013		НУСУ-RR	2x4	013 - Обикновен кабел
014		НУСУ-RR	2x2,5	014 - Обикновен кабел
014		НУСУ-RR	2x2,5	014 - Обикновен кабел
015		НУСУ-RR	7x1,5	015 - Обикновен кабел
015		НУСУ-RR	7x1,5	015 - Обикновен кабел
016		НУСУ-RR	2x2,5	016 - Обикновен кабел
016		НУСУ-RR	2x2,5	016 - Обикновен кабел

Проектант инж. В. Нумкова	Съгласуван	Р-тен управление "Проектиране"	Дата 06.2019	Масщаб
Част Вторична комутация 110 kV	Подстанция 110/20 kV	инж. К. Бурданов		
"Изход 2" 110 kV - Монтажни схеми		Ком. рел. шкаф Прек. I и II изкл. кръг, упр. развд. ХЗ, Х4, Х5		
№ Т2-00094		Ревизия 0	Лист 3/20	





1	2	3	4	5	6	7	8																																																																																																																																																																																																																																																																																																																																																																		
А	В	С	Д	Е	Ж	З	И																																																																																																																																																																																																																																																																																																																																																																		
Сигнализация Х6 ПРОРАХЕННИЕ		<table border="1"> <tr> <td>957-31P10</td> <td>62</td> <td>957-А1/ДУ211 Д19</td> <td></td> <td></td> <td></td> <td></td> <td></td> </tr> <tr> <td>959-5КП4</td> <td>63</td> <td>959-А1/ДУ211 Д20</td> <td></td> <td></td> <td></td> <td></td> <td></td> </tr> <tr> <td>961-Е87Д17</td> <td>64</td> <td>961-А1/ДУ211 Д22</td> <td></td> <td></td> <td></td> <td></td> <td></td> </tr> <tr> <td>963-Е87АТЧЕН11</td> <td>65</td> <td>963-А1/ДУ211 Д23</td> <td></td> <td></td> <td></td> <td></td> <td></td> </tr> <tr> <td>965-А1/ДУ211 М1</td> <td>66</td> <td>965-А1/ДУ211 М1</td> <td></td> <td></td> <td></td> <td></td> <td></td> </tr> <tr> <td>967-А1/ДУ211 М2</td> <td>67</td> <td>967-А1/ДУ211 М2</td> <td></td> <td></td> <td></td> <td></td> <td></td> </tr> <tr> <td>969-Е51/В09Г1</td> <td>68</td> <td>969-А1/ДУ211 М4</td> <td></td> <td></td> <td></td> <td></td> <td></td> </tr> <tr> <td>971-Е51/В010Г3</td> <td>69</td> <td>971-А1/ДУ211 М5</td> <td></td> <td></td> <td></td> <td></td> <td></td> </tr> <tr> <td>973-Р142</td> <td>70</td> <td>973-А1/ДУ211 М7</td> <td></td> <td></td> <td></td> <td></td> <td></td> </tr> <tr> <td>975-Р144</td> <td>71</td> <td>975-А1/ДУ211 М8</td> <td></td> <td></td> <td></td> <td></td> <td></td> </tr> <tr> <td>977-Р242</td> <td>72</td> <td>977-А1/ДУ211 М10</td> <td></td> <td></td> <td></td> <td></td> <td></td> </tr> <tr> <td>979-Р244</td> <td>73</td> <td>979-А1/ДУ211 М11</td> <td></td> <td></td> <td></td> <td></td> <td></td> </tr> <tr> <td>981-Р342</td> <td>74</td> <td>981-А1/ДУ211 М13</td> <td></td> <td></td> <td></td> <td></td> <td></td> </tr> <tr> <td>983-Р344</td> <td>75</td> <td>983-А1/ДУ211 М14</td> <td></td> <td></td> <td></td> <td></td> <td></td> </tr> <tr> <td>985-Р442</td> <td>76</td> <td>985-А1/ДУ211 М16</td> <td></td> <td></td> <td></td> <td></td> <td></td> </tr> <tr> <td>987-Р444</td> <td>77</td> <td>987-А1/ДУ211 М17</td> <td></td> <td></td> <td></td> <td></td> <td></td> </tr> <tr> <td>989-Р542</td> <td>78</td> <td>989-А1/ДУ211 М19</td> <td></td> <td></td> <td></td> <td></td> <td></td> </tr> <tr> <td>991-Р544</td> <td>79</td> <td>991-А1/ДУ211 М20</td> <td></td> <td></td> <td></td> <td></td> <td></td> </tr> <tr> <td>993-Р1712</td> <td>80</td> <td>993-А1/ДУ211 М22</td> <td></td> <td></td> <td></td> <td></td> <td></td> </tr> <tr> <td>711</td> <td>81</td> <td></td> <td></td> <td></td> <td></td> <td></td> <td></td> </tr> <tr> <td>711</td> <td>82</td> <td>711-6АП11</td> <td></td> <td></td> <td></td> <td></td> <td></td> </tr> <tr> <td>711</td> <td>83</td> <td>711-А1/С10Т А6</td> <td></td> <td></td> <td></td> <td></td> <td></td> </tr> <tr> <td>711-Е51/В015К15</td> <td>84</td> <td></td> <td></td> <td></td> <td></td> <td></td> <td></td> </tr> <tr> <td>708</td> <td>85</td> <td></td> <td></td> <td></td> <td></td> <td></td> <td></td> </tr> <tr> <td>708</td> <td>86</td> <td>708-Е51/В015Г14</td> <td></td> <td></td> <td></td> <td></td> <td></td> </tr> <tr> <td>710</td> <td>87</td> <td></td> <td></td> <td></td> <td></td> <td></td> <td></td> </tr> <tr> <td>710</td> <td>88</td> <td>710-Е51/В016Г17</td> <td></td> <td></td> <td></td> <td></td> <td></td> </tr> <tr> <td>9590</td> <td>89</td> <td></td> <td></td> <td></td> <td></td> <td></td> <td></td> </tr> <tr> <td>9590</td> <td>90</td> <td>9590-6АП12</td> <td></td> <td></td> <td></td> <td></td> <td></td> </tr> <tr> <td>9610</td> <td>91</td> <td></td> <td></td> <td></td> <td></td> <td></td> <td></td> </tr> <tr> <td>9610</td> <td>92</td> <td>9610-А1/С10Т А4</td> <td></td> <td></td> <td></td> <td></td> <td></td> </tr> <tr> <td>94</td> <td>93</td> <td></td> <td></td> <td></td> <td></td> <td></td> <td></td> </tr> <tr> <td>95</td> <td>94</td> <td>21-А1/С10Т А23</td> <td></td> <td></td> <td></td> <td></td> <td></td> </tr> <tr> <td>96</td> <td>95</td> <td>21-А1/ДУ200 Д1</td> <td></td> <td></td> <td></td> <td></td> <td></td> </tr> <tr> <td>97</td> <td>96</td> <td></td> <td></td> <td></td> <td></td> <td></td> <td></td> </tr> <tr> <td>98</td> <td>97</td> <td>22-А1/С10Т А24</td> <td></td> <td></td> <td></td> <td></td> <td></td> </tr> <tr> <td>99</td> <td>98</td> <td>22-Р1В2</td> <td></td> <td></td> <td></td> <td></td> <td></td> </tr> <tr> <td>100</td> <td>99</td> <td>22-РКВ-П42</td> <td></td> <td></td> <td></td> <td></td> <td></td> </tr> <tr> <td>101</td> <td>100</td> <td>22-А1/ДУ211 М24</td> <td></td> <td></td> <td></td> <td></td> <td></td> </tr> <tr> <td>102</td> <td>101</td> <td></td> <td></td> <td></td> <td></td> <td></td> <td></td> </tr> <tr> <td>103</td> <td>102</td> <td>43-А1/ДУ200 Е6</td> <td></td> <td></td> <td></td> <td></td> <td></td> </tr> <tr> <td>104</td> <td>103</td> <td>45-А1/ДУ200 Е8</td> <td></td> <td></td> <td></td> <td></td> <td></td> </tr> <tr> <td>105</td> <td>104</td> <td>63-А1/ДУ200 F16</td> <td></td> <td></td> <td></td> <td></td> <td></td> </tr> <tr> <td>106</td> <td>105</td> <td>65-А1/ДУ200 F18</td> <td></td> <td></td> <td></td> <td></td> <td></td> </tr> </table>						957-31P10	62	957-А1/ДУ211 Д19						959-5КП4	63	959-А1/ДУ211 Д20						961-Е87Д17	64	961-А1/ДУ211 Д22						963-Е87АТЧЕН11	65	963-А1/ДУ211 Д23						965-А1/ДУ211 М1	66	965-А1/ДУ211 М1						967-А1/ДУ211 М2	67	967-А1/ДУ211 М2						969-Е51/В09Г1	68	969-А1/ДУ211 М4						971-Е51/В010Г3	69	971-А1/ДУ211 М5						973-Р142	70	973-А1/ДУ211 М7						975-Р144	71	975-А1/ДУ211 М8						977-Р242	72	977-А1/ДУ211 М10						979-Р244	73	979-А1/ДУ211 М11						981-Р342	74	981-А1/ДУ211 М13						983-Р344	75	983-А1/ДУ211 М14						985-Р442	76	985-А1/ДУ211 М16						987-Р444	77	987-А1/ДУ211 М17						989-Р542	78	989-А1/ДУ211 М19						991-Р544	79	991-А1/ДУ211 М20						993-Р1712	80	993-А1/ДУ211 М22						711	81							711	82	711-6АП11						711	83	711-А1/С10Т А6						711-Е51/В015К15	84							708	85							708	86	708-Е51/В015Г14						710	87							710	88	710-Е51/В016Г17						9590	89							9590	90	9590-6АП12						9610	91							9610	92	9610-А1/С10Т А4						94	93							95	94	21-А1/С10Т А23						96	95	21-А1/ДУ200 Д1						97	96							98	97	22-А1/С10Т А24						99	98	22-Р1В2						100	99	22-РКВ-П42						101	100	22-А1/ДУ211 М24						102	101							103	102	43-А1/ДУ200 Е6						104	103	45-А1/ДУ200 Е8						105	104	63-А1/ДУ200 F16						106	105	65-А1/ДУ200 F18						3,26	
957-31P10	62	957-А1/ДУ211 Д19																																																																																																																																																																																																																																																																																																																																																																							
959-5КП4	63	959-А1/ДУ211 Д20																																																																																																																																																																																																																																																																																																																																																																							
961-Е87Д17	64	961-А1/ДУ211 Д22																																																																																																																																																																																																																																																																																																																																																																							
963-Е87АТЧЕН11	65	963-А1/ДУ211 Д23																																																																																																																																																																																																																																																																																																																																																																							
965-А1/ДУ211 М1	66	965-А1/ДУ211 М1																																																																																																																																																																																																																																																																																																																																																																							
967-А1/ДУ211 М2	67	967-А1/ДУ211 М2																																																																																																																																																																																																																																																																																																																																																																							
969-Е51/В09Г1	68	969-А1/ДУ211 М4																																																																																																																																																																																																																																																																																																																																																																							
971-Е51/В010Г3	69	971-А1/ДУ211 М5																																																																																																																																																																																																																																																																																																																																																																							
973-Р142	70	973-А1/ДУ211 М7																																																																																																																																																																																																																																																																																																																																																																							
975-Р144	71	975-А1/ДУ211 М8																																																																																																																																																																																																																																																																																																																																																																							
977-Р242	72	977-А1/ДУ211 М10																																																																																																																																																																																																																																																																																																																																																																							
979-Р244	73	979-А1/ДУ211 М11																																																																																																																																																																																																																																																																																																																																																																							
981-Р342	74	981-А1/ДУ211 М13																																																																																																																																																																																																																																																																																																																																																																							
983-Р344	75	983-А1/ДУ211 М14																																																																																																																																																																																																																																																																																																																																																																							
985-Р442	76	985-А1/ДУ211 М16																																																																																																																																																																																																																																																																																																																																																																							
987-Р444	77	987-А1/ДУ211 М17																																																																																																																																																																																																																																																																																																																																																																							
989-Р542	78	989-А1/ДУ211 М19																																																																																																																																																																																																																																																																																																																																																																							
991-Р544	79	991-А1/ДУ211 М20																																																																																																																																																																																																																																																																																																																																																																							
993-Р1712	80	993-А1/ДУ211 М22																																																																																																																																																																																																																																																																																																																																																																							
711	81																																																																																																																																																																																																																																																																																																																																																																								
711	82	711-6АП11																																																																																																																																																																																																																																																																																																																																																																							
711	83	711-А1/С10Т А6																																																																																																																																																																																																																																																																																																																																																																							
711-Е51/В015К15	84																																																																																																																																																																																																																																																																																																																																																																								
708	85																																																																																																																																																																																																																																																																																																																																																																								
708	86	708-Е51/В015Г14																																																																																																																																																																																																																																																																																																																																																																							
710	87																																																																																																																																																																																																																																																																																																																																																																								
710	88	710-Е51/В016Г17																																																																																																																																																																																																																																																																																																																																																																							
9590	89																																																																																																																																																																																																																																																																																																																																																																								
9590	90	9590-6АП12																																																																																																																																																																																																																																																																																																																																																																							
9610	91																																																																																																																																																																																																																																																																																																																																																																								
9610	92	9610-А1/С10Т А4																																																																																																																																																																																																																																																																																																																																																																							
94	93																																																																																																																																																																																																																																																																																																																																																																								
95	94	21-А1/С10Т А23																																																																																																																																																																																																																																																																																																																																																																							
96	95	21-А1/ДУ200 Д1																																																																																																																																																																																																																																																																																																																																																																							
97	96																																																																																																																																																																																																																																																																																																																																																																								
98	97	22-А1/С10Т А24																																																																																																																																																																																																																																																																																																																																																																							
99	98	22-Р1В2																																																																																																																																																																																																																																																																																																																																																																							
100	99	22-РКВ-П42																																																																																																																																																																																																																																																																																																																																																																							
101	100	22-А1/ДУ211 М24																																																																																																																																																																																																																																																																																																																																																																							
102	101																																																																																																																																																																																																																																																																																																																																																																								
103	102	43-А1/ДУ200 Е6																																																																																																																																																																																																																																																																																																																																																																							
104	103	45-А1/ДУ200 Е8																																																																																																																																																																																																																																																																																																																																																																							
105	104	63-А1/ДУ200 F16																																																																																																																																																																																																																																																																																																																																																																							
106	105	65-А1/ДУ200 F18																																																																																																																																																																																																																																																																																																																																																																							
Кабелу / Cables		<table border="1"> <tr> <td>101</td> <td>NYCY-FR</td> <td>19x1.5</td> <td>101 - Команден шкаф ОРУ</td> </tr> <tr> <td>102</td> <td>NYCY-FR</td> <td>7x1.5</td> <td>102 - Команден шкаф ОРУ</td> </tr> <tr> <td>103</td> <td>NYCY-FR</td> <td>19x1.5</td> <td>103 - Команден шкаф ОРУ</td> </tr> <tr> <td>104</td> <td>NYCY-FR</td> <td>24x1.5</td> <td>104 - Команден шкаф ОРУ</td> </tr> <tr> <td>105</td> <td>NYCY-FR</td> <td>12x1.5</td> <td>105 - Команден шкаф ОРУ</td> </tr> <tr> <td>106</td> <td>NYCY-FR</td> <td>2x4</td> <td>106 - Команден шкаф ОРУ</td> </tr> <tr> <td>107</td> <td>NYCY-FR</td> <td>12x1.5</td> <td>107 - Команден шкаф ОРУ</td> </tr> <tr> <td>202</td> <td>NYCY-FR</td> <td>12x1.5</td> <td>202 - ЛАС</td> </tr> <tr> <td>011</td> <td>NYCY-FR</td> <td>2x4</td> <td>011-Обиколен кабел</td> </tr> <tr> <td>011</td> <td>NYCY-FR</td> <td>2x4</td> <td>011-Обиколен кабел</td> </tr> <tr> <td>012</td> <td>NYCY-FR</td> <td>2x4</td> <td>012-Обиколен кабел</td> </tr> <tr> <td>012</td> <td>NYCY-FR</td> <td>2x4</td> <td>012-Обиколен кабел</td> </tr> <tr> <td>013</td> <td>NYCY-FR</td> <td>2x4</td> <td>013-Обиколен кабел</td> </tr> <tr> <td>013</td> <td>NYCY-FR</td> <td>2x4</td> <td>013-Обиколен кабел</td> </tr> <tr> <td>014</td> <td>NYCY-FR</td> <td>2x2.5</td> <td>014-Обиколен кабел</td> </tr> <tr> <td>014</td> <td>NYCY-FR</td> <td>2x2.5</td> <td>014-Обиколен кабел</td> </tr> <tr> <td>015</td> <td>NYCY-FR</td> <td>7x1.5</td> <td>015-Обиколен кабел</td> </tr> <tr> <td>015</td> <td>NYCY-FR</td> <td>7x1.5</td> <td>015-Обиколен кабел</td> </tr> <tr> <td>016</td> <td>NYCY-FR</td> <td>2x2.5</td> <td>016-Обиколен кабел</td> </tr> <tr> <td>016</td> <td>NYCY-FR</td> <td>2x2.5</td> <td>016-Обиколен кабел</td> </tr> <tr> <td>Кабелу N Cables N</td> <td>Тул на кабелу Cable Type</td> <td>Број жила и сечење Number of cores and cross</td> <td>Направление на кабелу Cable Destination</td> </tr> </table>						101	NYCY-FR	19x1.5	101 - Команден шкаф ОРУ	102	NYCY-FR	7x1.5	102 - Команден шкаф ОРУ	103	NYCY-FR	19x1.5	103 - Команден шкаф ОРУ	104	NYCY-FR	24x1.5	104 - Команден шкаф ОРУ	105	NYCY-FR	12x1.5	105 - Команден шкаф ОРУ	106	NYCY-FR	2x4	106 - Команден шкаф ОРУ	107	NYCY-FR	12x1.5	107 - Команден шкаф ОРУ	202	NYCY-FR	12x1.5	202 - ЛАС	011	NYCY-FR	2x4	011-Обиколен кабел	011	NYCY-FR	2x4	011-Обиколен кабел	012	NYCY-FR	2x4	012-Обиколен кабел	012	NYCY-FR	2x4	012-Обиколен кабел	013	NYCY-FR	2x4	013-Обиколен кабел	013	NYCY-FR	2x4	013-Обиколен кабел	014	NYCY-FR	2x2.5	014-Обиколен кабел	014	NYCY-FR	2x2.5	014-Обиколен кабел	015	NYCY-FR	7x1.5	015-Обиколен кабел	015	NYCY-FR	7x1.5	015-Обиколен кабел	016	NYCY-FR	2x2.5	016-Обиколен кабел	016	NYCY-FR	2x2.5	016-Обиколен кабел	Кабелу N Cables N	Тул на кабелу Cable Type	Број жила и сечење Number of cores and cross	Направление на кабелу Cable Destination																																																																																																																																																																																																																																																																														
101	NYCY-FR	19x1.5	101 - Команден шкаф ОРУ																																																																																																																																																																																																																																																																																																																																																																						
102	NYCY-FR	7x1.5	102 - Команден шкаф ОРУ																																																																																																																																																																																																																																																																																																																																																																						
103	NYCY-FR	19x1.5	103 - Команден шкаф ОРУ																																																																																																																																																																																																																																																																																																																																																																						
104	NYCY-FR	24x1.5	104 - Команден шкаф ОРУ																																																																																																																																																																																																																																																																																																																																																																						
105	NYCY-FR	12x1.5	105 - Команден шкаф ОРУ																																																																																																																																																																																																																																																																																																																																																																						
106	NYCY-FR	2x4	106 - Команден шкаф ОРУ																																																																																																																																																																																																																																																																																																																																																																						
107	NYCY-FR	12x1.5	107 - Команден шкаф ОРУ																																																																																																																																																																																																																																																																																																																																																																						
202	NYCY-FR	12x1.5	202 - ЛАС																																																																																																																																																																																																																																																																																																																																																																						
011	NYCY-FR	2x4	011-Обиколен кабел																																																																																																																																																																																																																																																																																																																																																																						
011	NYCY-FR	2x4	011-Обиколен кабел																																																																																																																																																																																																																																																																																																																																																																						
012	NYCY-FR	2x4	012-Обиколен кабел																																																																																																																																																																																																																																																																																																																																																																						
012	NYCY-FR	2x4	012-Обиколен кабел																																																																																																																																																																																																																																																																																																																																																																						
013	NYCY-FR	2x4	013-Обиколен кабел																																																																																																																																																																																																																																																																																																																																																																						
013	NYCY-FR	2x4	013-Обиколен кабел																																																																																																																																																																																																																																																																																																																																																																						
014	NYCY-FR	2x2.5	014-Обиколен кабел																																																																																																																																																																																																																																																																																																																																																																						
014	NYCY-FR	2x2.5	014-Обиколен кабел																																																																																																																																																																																																																																																																																																																																																																						
015	NYCY-FR	7x1.5	015-Обиколен кабел																																																																																																																																																																																																																																																																																																																																																																						
015	NYCY-FR	7x1.5	015-Обиколен кабел																																																																																																																																																																																																																																																																																																																																																																						
016	NYCY-FR	2x2.5	016-Обиколен кабел																																																																																																																																																																																																																																																																																																																																																																						
016	NYCY-FR	2x2.5	016-Обиколен кабел																																																																																																																																																																																																																																																																																																																																																																						
Кабелу N Cables N	Тул на кабелу Cable Type	Број жила и сечење Number of cores and cross	Направление на кабелу Cable Destination																																																																																																																																																																																																																																																																																																																																																																						

Проектант инж.В. Наумова	Съгласувал	Р-тел управление "Проектиране" инж. К.Бураванов	Дата 06.2019	Мащаб
Част Вторична комуникация 110 kV	Подстанция 110 kV	ОРУ 110 kV - Двойна шинна система	11020 kV	
<b>ECO - EAD</b>		"Извод 2" 110 kV - Монтажни схеми Командно-релеен шкаф - Сигнализация - X6		
		№ Т2-00094		Лист 5/20

X7		Оперативно напрежение 220VDC		25,26
+220V(1L)	1	♀	+220V(1L)-1АП3	5
+220V(1L)	2	♂	+220V(1L)-3АП3	
	3	♂	+220V(1L)-8АП3	
-220V(1L)	4	♀	-220V(1L)-1АП1	
-220V(1L)	5	♂	-220V(1L)-3АП1	
	6	♂	-220V(1L)-8АП1	
+220V(2L)	7	♀	+220V(2L)-4АП3	
+220V(2L)	8	♂	+220V(2L)-12АП3	
	9	♂		
-220V(2L)	10	♀	-220V(2L)-4АП1	
-220V(2L)	11	♂	-220V(2L)-12АП1	
	12	♂		
+220V(3L)	13	♀	+220V(3L)-5АП3	
+220V(3L)	14	♂	+220V(3L)-6АП3	
+220V(3L)-9АП3	15	♀	+220V(3L)-7АП3	
	16	♂	+220V(3L)-10АП3	
-220V(3L)	17	♀	-220V(3L)-5АП1	
-220V(3L)	18	♂	-220V(3L)-6АП1	
-220V(3L)-9АП1	19	♂	-220V(3L)-7АП1	
	20	♂	-220V(3L)-10АП1	
+ЩП	21		+ЩП-5АП4	
-ЩП	22		-ЩП-5АП2	
	23			
	24			
	25			
X8		Ускорение на релейнта защита ВЧ/DPGW		25,26
+061	1	♀	+061-8АП4	1
	2	♂		
	3	♂		
-062	4	♀	-062-8АП2	
	5	♂		
	6	♂		
0601	7		0601-14КП9	
	8			
	9			
0605	10		0607-14КП13	
0613	11		0613-14КП2	
0615	12		0617-14КП6	
	13			
	14			
	15			
X10		Захранване 220VAC		25,26
R	1	♀	R-71АП1	5
R	2	♂		
0	3	♀	0-K10	
0	4	♂	0-Л1	
	5	♂		
R11-K1Φ	6	♀	R11-71АП2	
	7	♂	R11-Л1	
	8			
	9			
	10			

Кабели / Cables	Кабели N Cables N	Потенциал Potential	Тип на кабел Cable type	Брой жила и сечение Number of cores and cross	Направление на кабел Cable Destination
101			НХСУ-ER	19x1.5	101 - Команден щифт ОРУ
102			НХСУ-ER	7x1.5	102 - Команден щифт ОРУ
103			НХСУ-ER	19x1.5	103 - Команден щифт ОРУ
104			НХСУ-ER	24x1.5	104 - Команден щифт ОРУ
105			НХСУ-ER	12x1.5	105 - Команден щифт ОРУ
106			НХСУ-ER	2x4	106 - Команден щифт ОРУ
107			НХСУ-ER	12x1.5	107 - Команден щифт ОРУ
202			НХСУ-ER	12x1.5	202 - ДМС
011			НХСУ-ER	2x4	011 - Обиколен кабел
011			НХСУ-ER	2x4	011 - Обиколен кабел
012			НХСУ-ER	2x4	012 - Обиколен кабел
012			НХСУ-ER	2x4	012 - Обиколен кабел
013			НХСУ-ER	2x4	013 - Обиколен кабел
013			НХСУ-ER	2x4	013 - Обиколен кабел
014			НХСУ-ER	2x2.5	014 - Обиколен кабел
014			НХСУ-ER	2x2.5	014 - Обиколен кабел
015			НХСУ-ER	7x1.5	015 - Обиколен кабел
015			НХСУ-ER	7x1.5	015 - Обиколен кабел
016			НХСУ-ER	2x2.5	016 - Обиколен кабел
016			НХСУ-ER	2x2.5	016 - Обиколен кабел

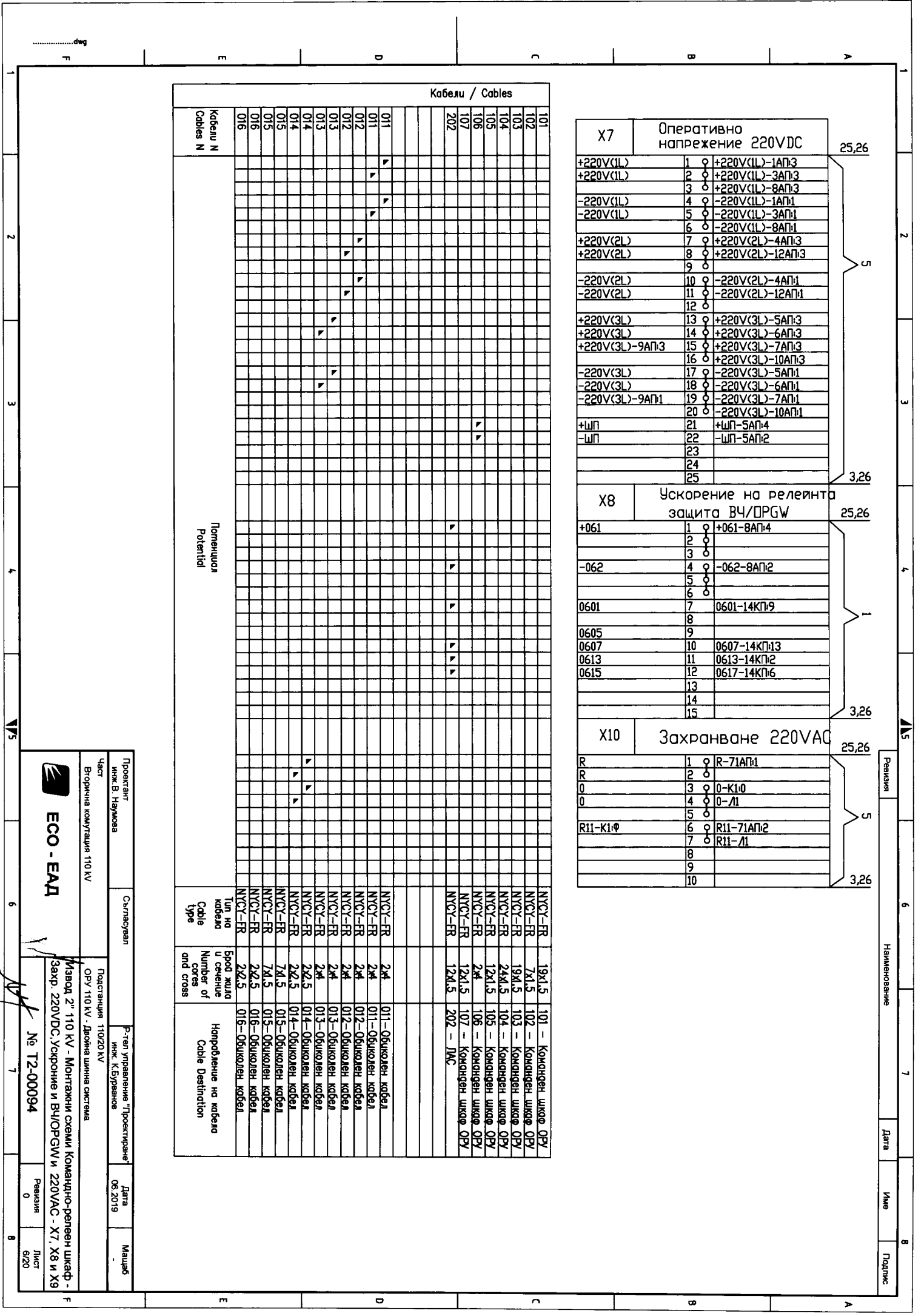
Проектант: инж. В. Нанцова  
 Част: Вършична комутация 110 kV  
 Подстанция 110/20 kV  
 ОРУ 110 kV - Двоякна шинна система

Свършваан: Р-тен управление "Троекридане"  
 инж. К. Ебуранова

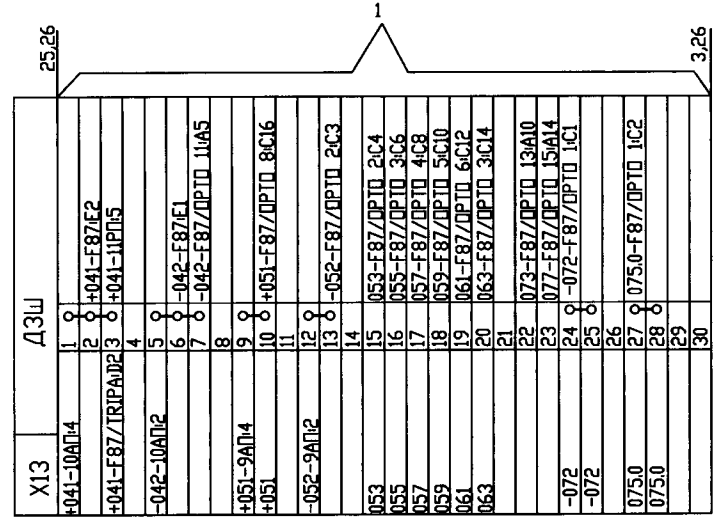
Дата: 06.2019  
 Мащаб:

Извод 2" 110 kV - Монтажни схеми Командно-релеген щифт -  
 Захр. 220VDC, Ускорение и ВЧ/DPGW и 220VAC - X7, X8 и X9

№ Т2-00094  
 Фелиция 0  
 Лист 6/20





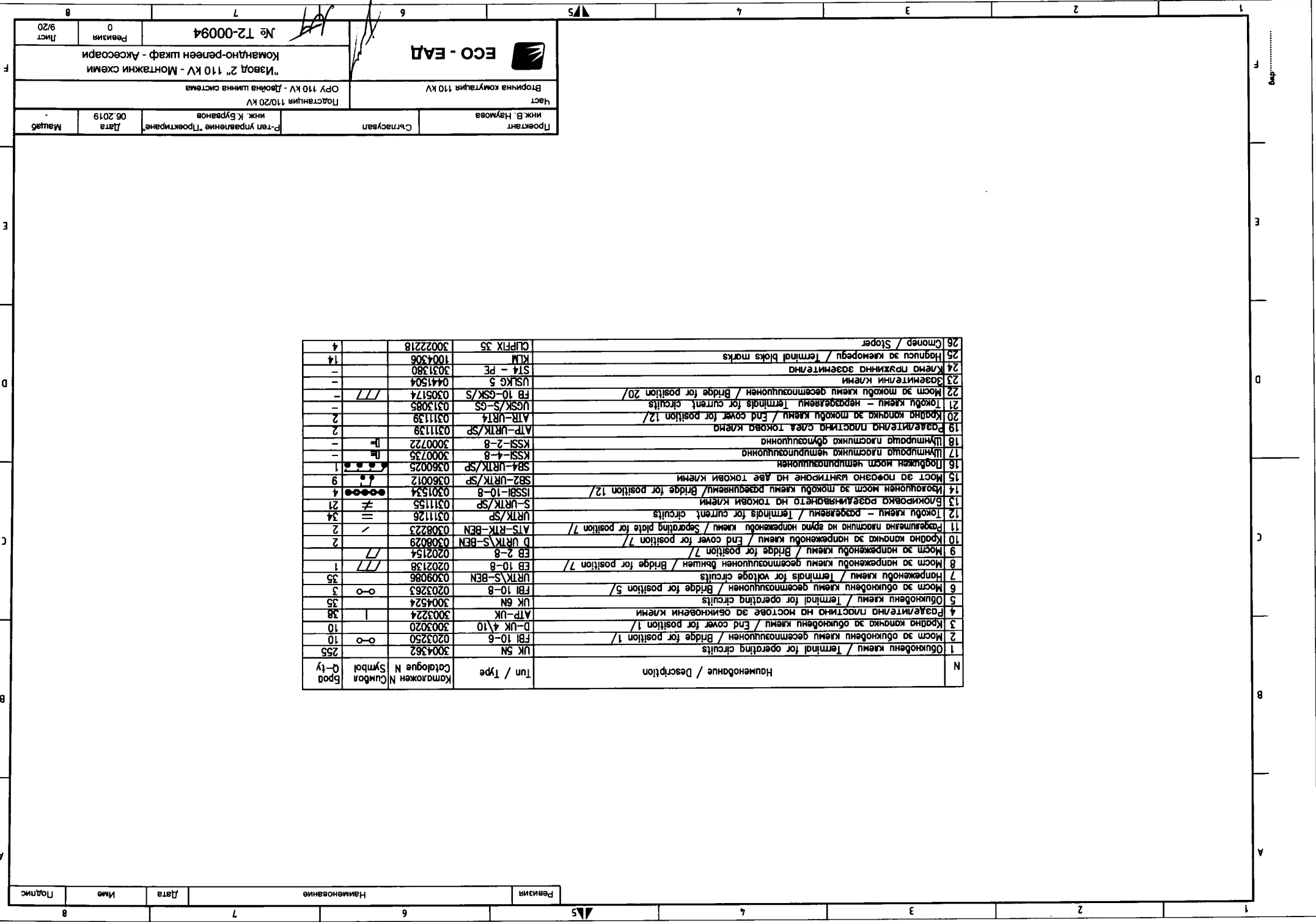
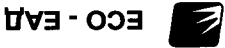


Кабели / Cables	Потенциал Potential	Тип на кабела Cable type	Брой жила и сечение Number of cores and cross	Направление на кабела Cable Destination
101		NYCY-FR	19x1.5	101 - Команден шкаф ОРУ
102		NYCY-FR	7x1.5	102 - Команден шкаф ОРУ
103		NYCY-FR	19x1.5	103 - Команден шкаф ОРУ
104		NYCY-FR	24x1.5	104 - Команден шкаф ОРУ
105		NYCY-FR	12x1.5	105 - Команден шкаф ОРУ
106		NYCY-FR	2x4	106 - Команден шкаф ОРУ
107		NYCY-FR	12x1.5	107 - Команден шкаф ОРУ
202		NYCY-FR	12x1.5	202 - ЛАС
011		NYCY-FR	2x4	011-Обиколен кабел
011		NYCY-FR	2x4	011-Обиколен кабел
012		NYCY-FR	2x4	012-Обиколен кабел
012		NYCY-FR	2x4	012-Обиколен кабел
013		NYCY-FR	2x4	013-Обиколен кабел
013		NYCY-FR	2x4	013-Обиколен кабел
014		NYCY-FR	2x2.5	014-Обиколен кабел
014		NYCY-FR	2x2.5	014-Обиколен кабел
015		NYCY-FR	7x1.5	015-Обиколен кабел
015		NYCY-FR	7x1.5	015-Обиколен кабел
016		NYCY-FR	2x2.5	016-Обиколен кабел
016		NYCY-FR	2x2.5	016-Обиколен кабел

Проектант инж. В. Наумова	Съгласувал	Р-теп управление "Проектиране" инж. К. Бурванов	Дата 06.2019	Мащаб
Част Вторична комутация 110 kV		Подстанция 110/20 kV ОРУ 110 kV - Двойна шинна система		
		"Извод 2" 110 kV - Монтажни схеми ДЗШ - Х13 командно-релеен шкаф		
		№ Т2-00094	Ревизия 0	Лист 8/20

N	Наименование / Description	Тип / Type	Каталожный номер / Catalogue N	Символ / Symbol	Q-ty
1	Объединяющие клеммы / Terminal for operating circuits	UK 5N	3004362		255
2	Мост за обходными клеммами десемпозиционен / Bridge for position 1/	FBI 10-6	0203250	o-o	10
3	Крайняя крышка за обходными клеммами / End cover for position 1/	D-UK 4/10	3003020		10
4	Разделительная пластина на мостовые за обходными клеммами	ATP-UK	3003224		38
5	Обходные клеммы / Terminal for operating circuits	UK 6N	3004524		35
6	Мост за обходными клеммами десемпозиционен / Bridge for position 5/	FBI 10-8	0203263	o-o	3
7	Напряжающие клеммы / Terminals for voltage circuits	UKTK'S-BEN	0309086		35
8	Мост за напряжающими клеммами десемпозиционен / Bridge for position 7/	EB 10-8	0202138	//	1
9	Мост за напряжающими клеммами / Bridge for position 7/	EB 2-8	0202154	//	1
10	Крайняя крышка за напряжающими клеммами / End cover for position 7/	D UKTK'S-BEN	0308029		2
11	Разделительная пластина на группу напряжающих клеммы / Separating plate for position 7/	ATS-RTK-BEN	0308223	/	2
12	Токовые клеммы - раздельные / Terminals for current circuits	UKTK/SP	0311126	=	34
13	Вокрировка раздельных клемм на токовые клеммы	S-UKTK/SP	0311155	≠	21
14	Изолированный мост за токовыми клеммами десемпозиционен / Bridge for position 12/	ISSBI-10-8	0301534	•••••	4
15	Мост за поездно центрирование на две токовые клеммы	SBZ-UKTK/SP	0360012		9
16	Подвижный мост десемпозиционен	SB4-UKTK/SP	0360025	•••••	1
17	Шунтирующая пластина десемпозиционен	KSS1-4-8	3000735		1
18	Шунтирующая пластина десемпозиционен	KSS1-2-8	3000722		1
19	Разделительная пластина с клеммой тока клемма	ATP-UKTK/SP	0311139		2
20	Крайняя крышка за токовыми клеммами / End cover for position 12/	ATR-UR14	0311139		2
21	Токовые клеммы - неразделительные / Terminals for current circuits	UKSK/S-GS	0313085		1
22	Мост за токовыми клеммами десемпозиционен / Bridge for position 20/	FB 10-GSK/S	0305174	//	1
23	Разделительные клеммы	USLK 5	0441504		1
24	Клемма пружинно соединительная	ST4 - PE	3031380		1
25	Наклейки за клеммами / Terminal blocks marks	КЛМ	1004306		14
26	Стопор / Stoper	СЛРФХ 35	30022218		4

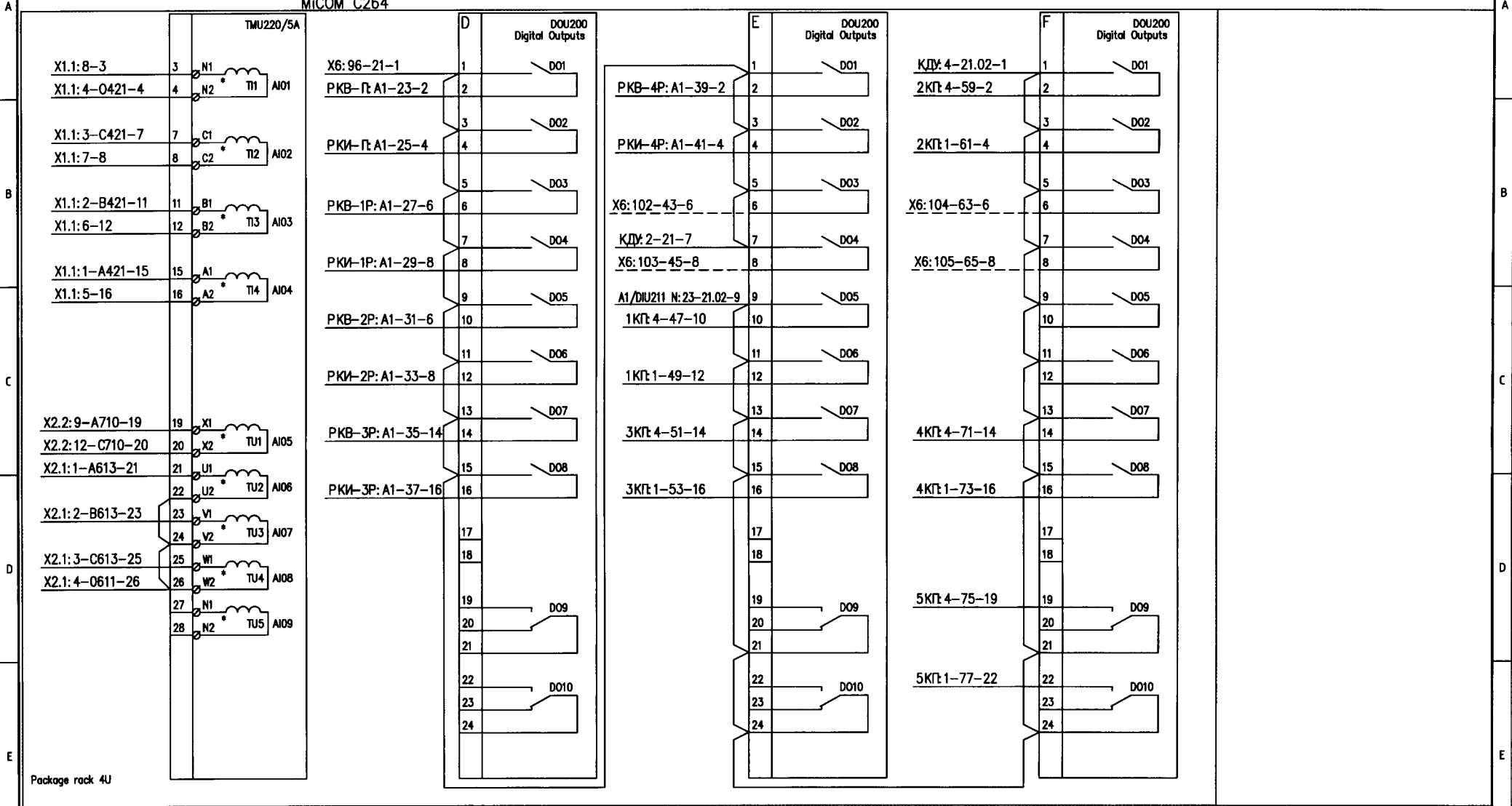
Проектант инж. В. Наумова	Съгласуван	Р-тен управление "Проектране" инж. К. Бураванов	Дата 08.2019	Маштаб -
Част Вторична комутация 110 kV		Подстанция 110/20 kV		
"Извод 2" 110 kV - Монтажни схеми		Командно-реген шкаф - Аксесоари		
№ 12-00094		Ревизия 0	Лист 9/20	





A1

MiCOM C264



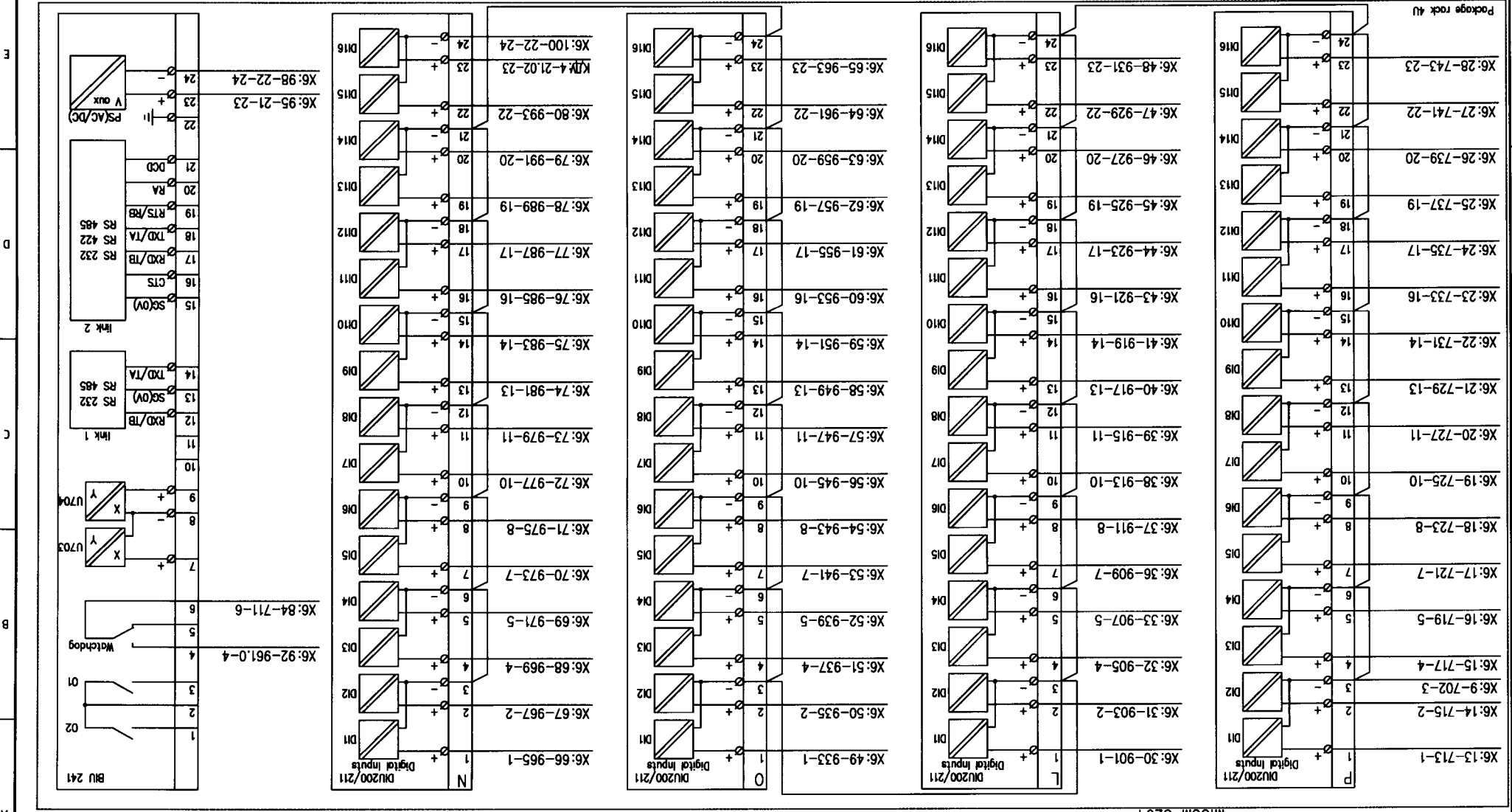
Package rack 4U

Проектант инж. В. Наумова	Съгласувал	Р-тел управление "Проектиране" инж. К. Бурванов	Дата 06.2019	Мащаб -
Част Вторична комутация 110 kV		Подстанция 110/20 kV ОРУ 110 kV - Двойна шинна система		
		"Извод 2" 110 kV - Монтажни схеми Командно-релеен шкаф- Изходи Локален Контролер А1		
		№ T2-00094	Ревизия 0	Лист 10/20

dmg

A1

M:COM C264



№	Имя	Дата	Наименование	Фамилия
8				

№	Дата	Имя	Фамилия
8			

Проектант: Инж. В. Наймова  
 Схемасува: \_\_\_\_\_  
 Част: Вторична комутация 110 kV  
 Подстанция 110/20 kV  
 ОРУ 110 kV - Двойна шинна система  
 "Извод 2" 110 kV - Монтажна схема  
 Командно-реген шкаф - Входяще локален контролер A1  
 № Т2-00094  
 Лист: 0  
 Ревизия: 11/20




Ревизия	Наименование	Дата	Име	Подпис
---------	--------------	------	-----	--------

MICOM P545

F87L

A  
B  
C  
D  
E  
F


A  
B  
C  
D  
E  
F

Проектант инж. В. Наумова	Съгласувал	Р-тел управление "Проектиране" инж. К. Бурванов	Дата 06.2019	Мащаб -
Част Вторична комутация 110 kV		Подстанция 110/20 kV ОРУ 110 kV - Двойна шинна система		
 <b>ЕСО - ЕАД</b>		"Извод 2" 110 kV - Монтажни схеми Ком.-релеен шкаф - Основна релейна з-та F87L Входове		
		№ T2-00094	Ревизия 0	Лист 12/20

F87L

MICOM P545

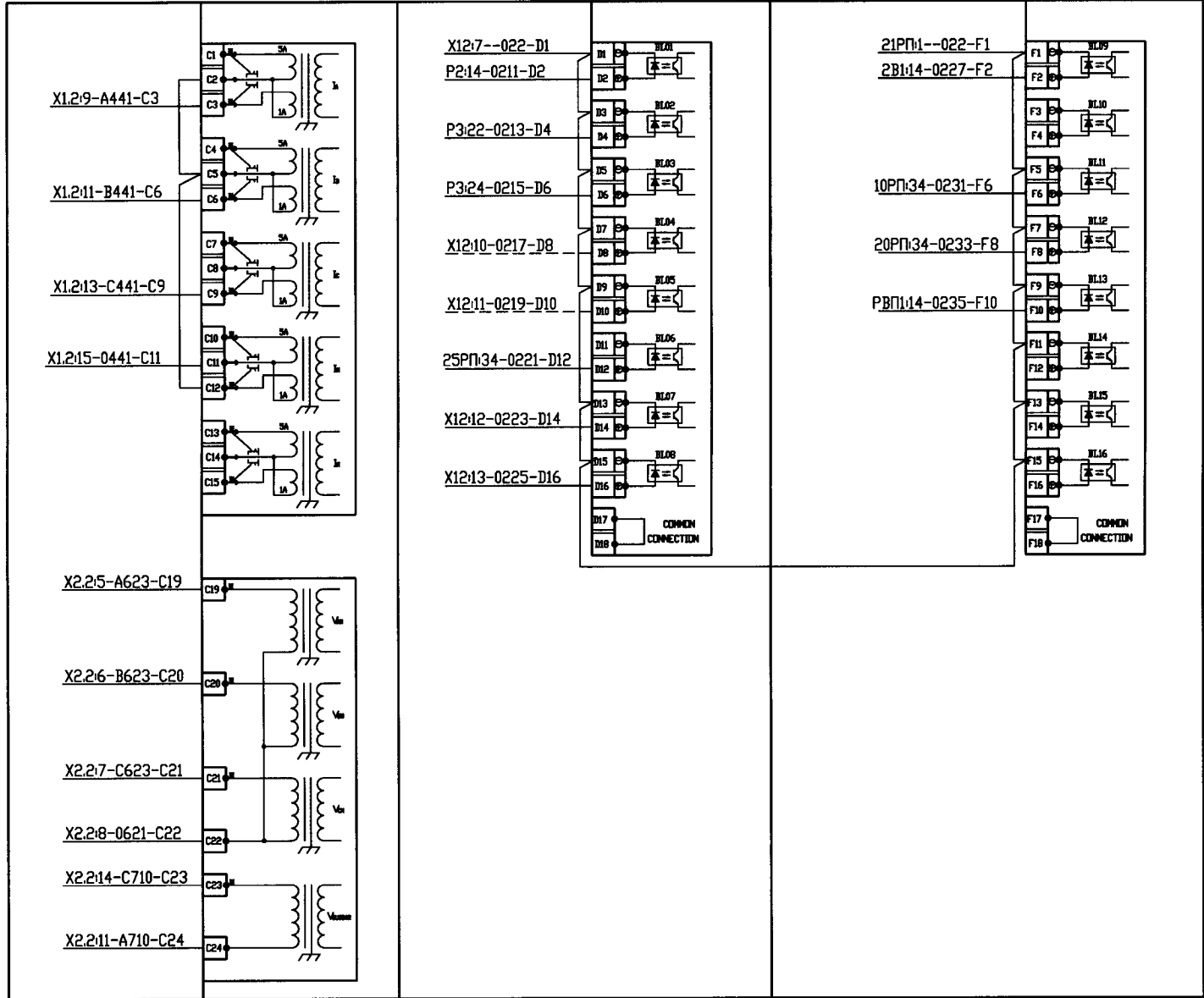
Ревизия	Наименование	Дата	Име	Подпис
---------	--------------	------	-----	--------

Проектант инж. В. Наумова	Съгласувал	Р-тел управление "Проектиране" инж. К. Бурванов	Дата 06.2019	Мащаб -
Част Вторична комутация 110 kV		Подстанция 110/20 kV ОРУ 110 kV - Двойна шинна система		
 <b>ECO - EAD</b>		"Извод 2" 110 kV - Монтажни схеми Командно-релеен шкаф - Основна релейна з-та F87L-Изходи		
		№ T2-00094		Ревизия 0

Вар

F51

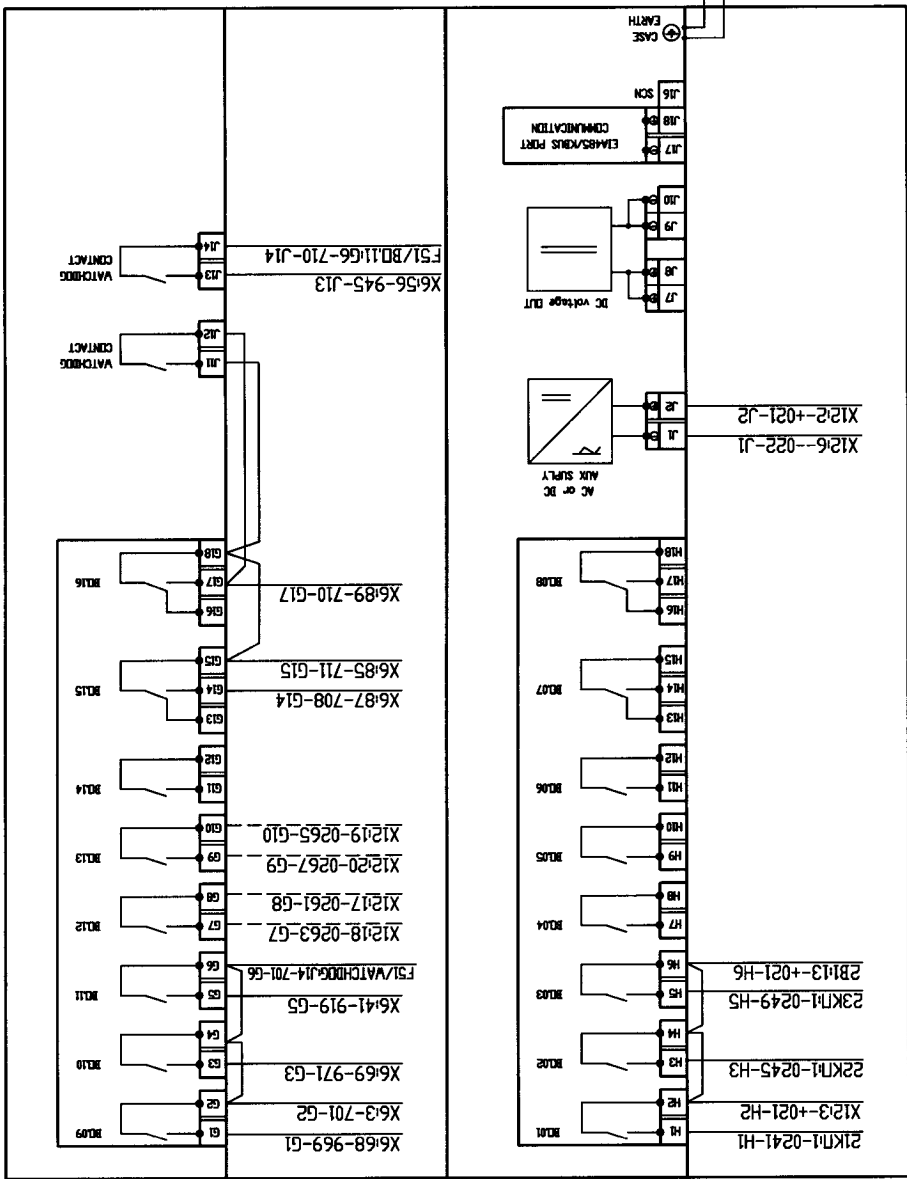
MICOM P145



Проектант инж. В. Наумова	Съгласувал	Р-тел управление "Проектиране" инж. К. Бурванов	Дата 06.2019	Мащаб -
Част Вторична комутация 110 kV		Подстанция 110/20 kV ОРУ 110 kV - Двойна шинна система		
		"Извод 2" 110 kV - Монтажни схеми Командно-релеен шкаф - Резервна релейна 3-та F51-Входове		
		№ T2-00094	Ревизия 0	Лист 14/20

Проектант Инж. В. Наймова		Съставил С. Брагуван		П-тен управление "Проектиране" Инж. К. Буранов		Дата 06.2019		Масщаб -	
Част Вторична комутация 110 kV		Подстанция 110/20 kV							
"Извод, 2" 110 kV - Монтажни схеми		ОПУ 110 kV - Двойна шинна система							
Командно-реглажен шкаф - Резервна релейна 3-та F51 Изход		№ Т2-00094		Ревизия 0		Лист 15/20			

ECO - EAD



F51

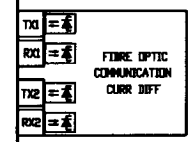
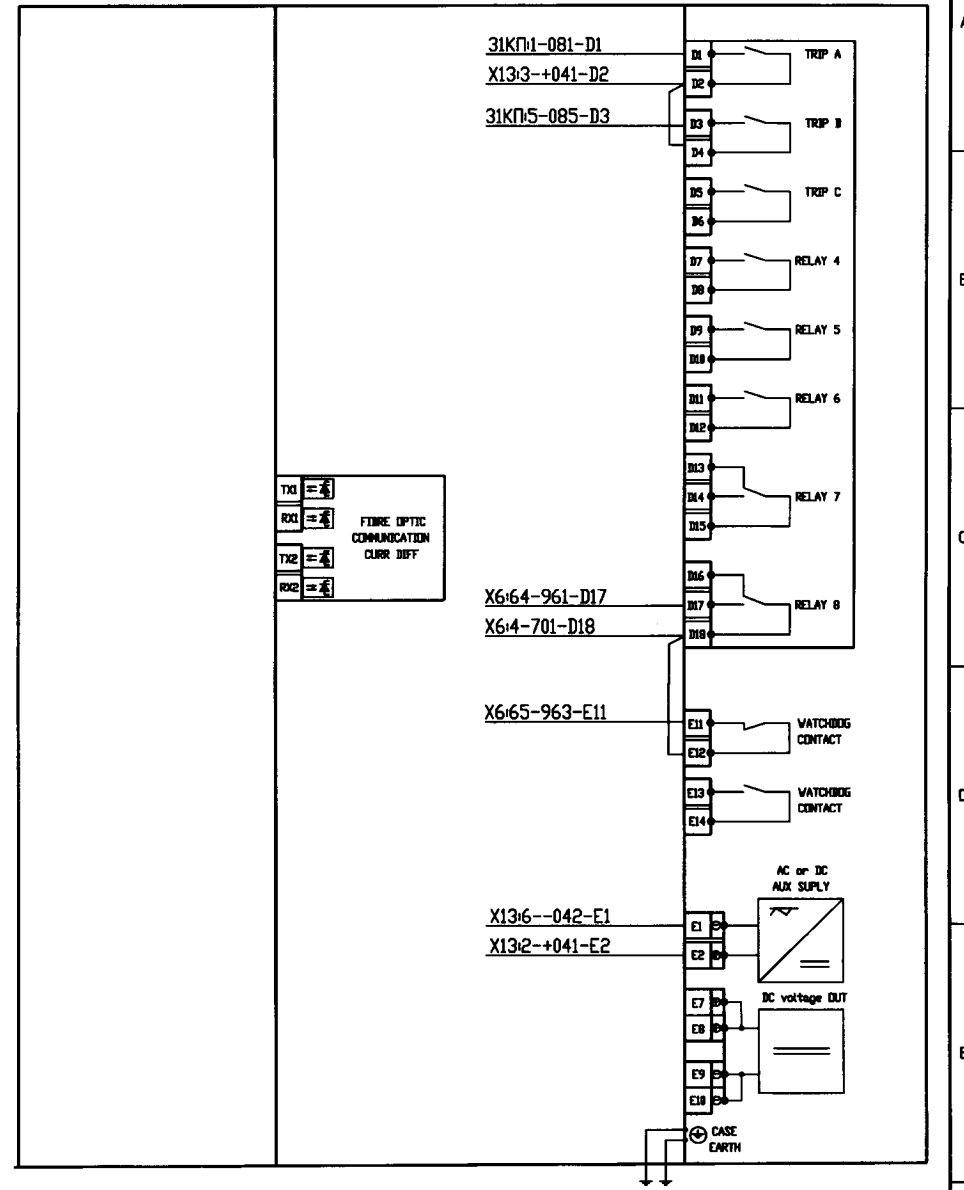
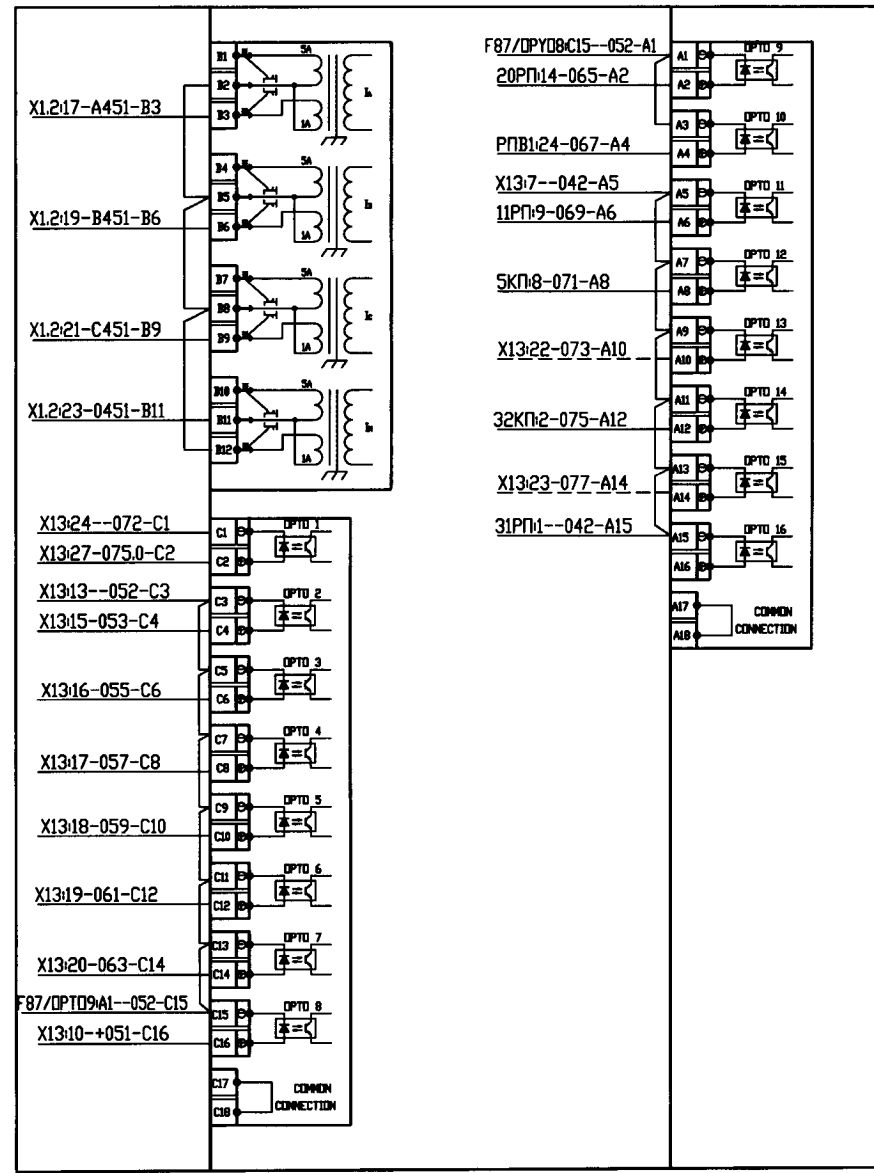
MICOM P145

Ревизия	Наименование	Дата	Име	Подпис
---------	--------------	------	-----	--------

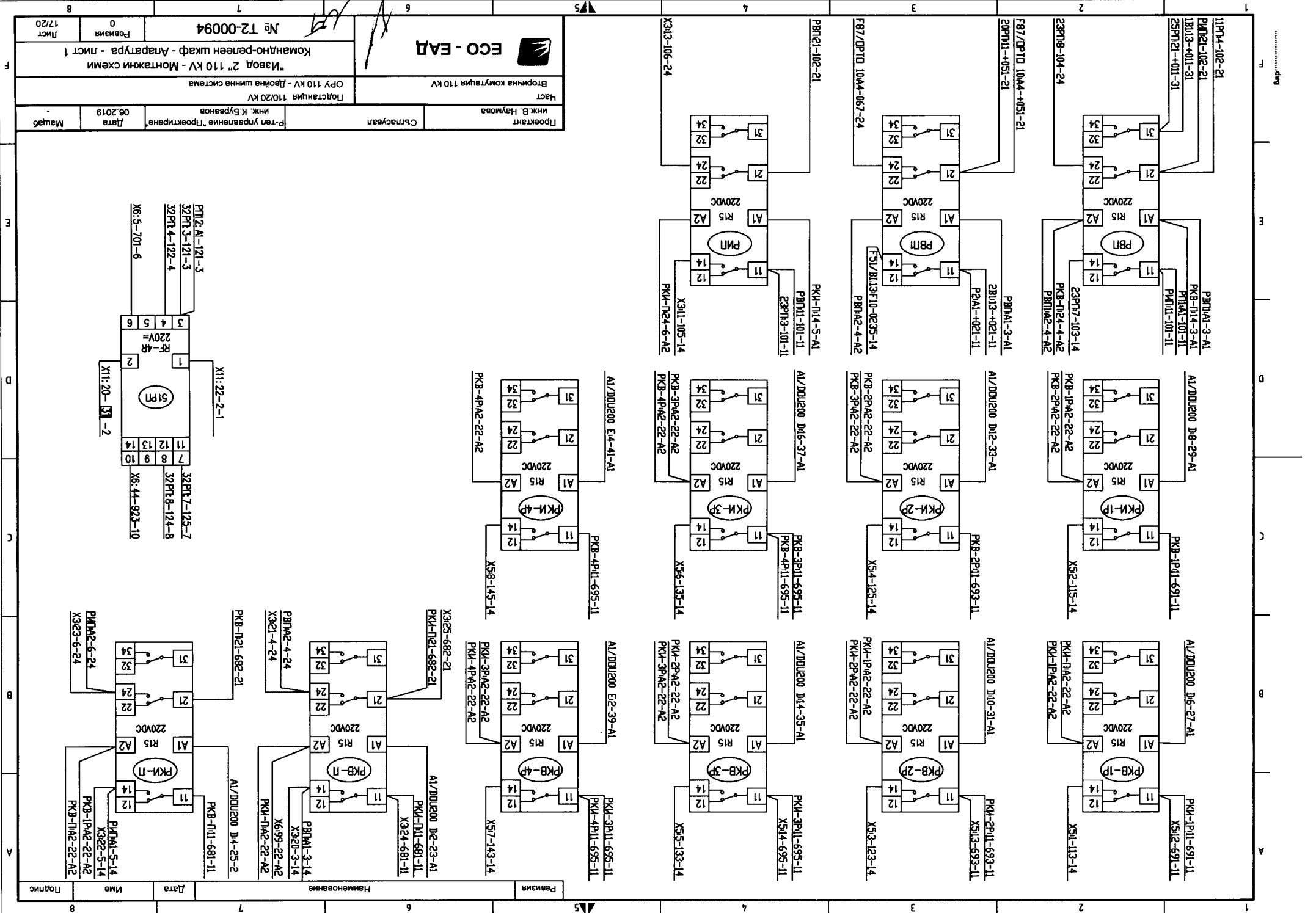
F87

MICOM P742

Ревизия	Наименование	Дата	Име	Подпис
---------	--------------	------	-----	--------



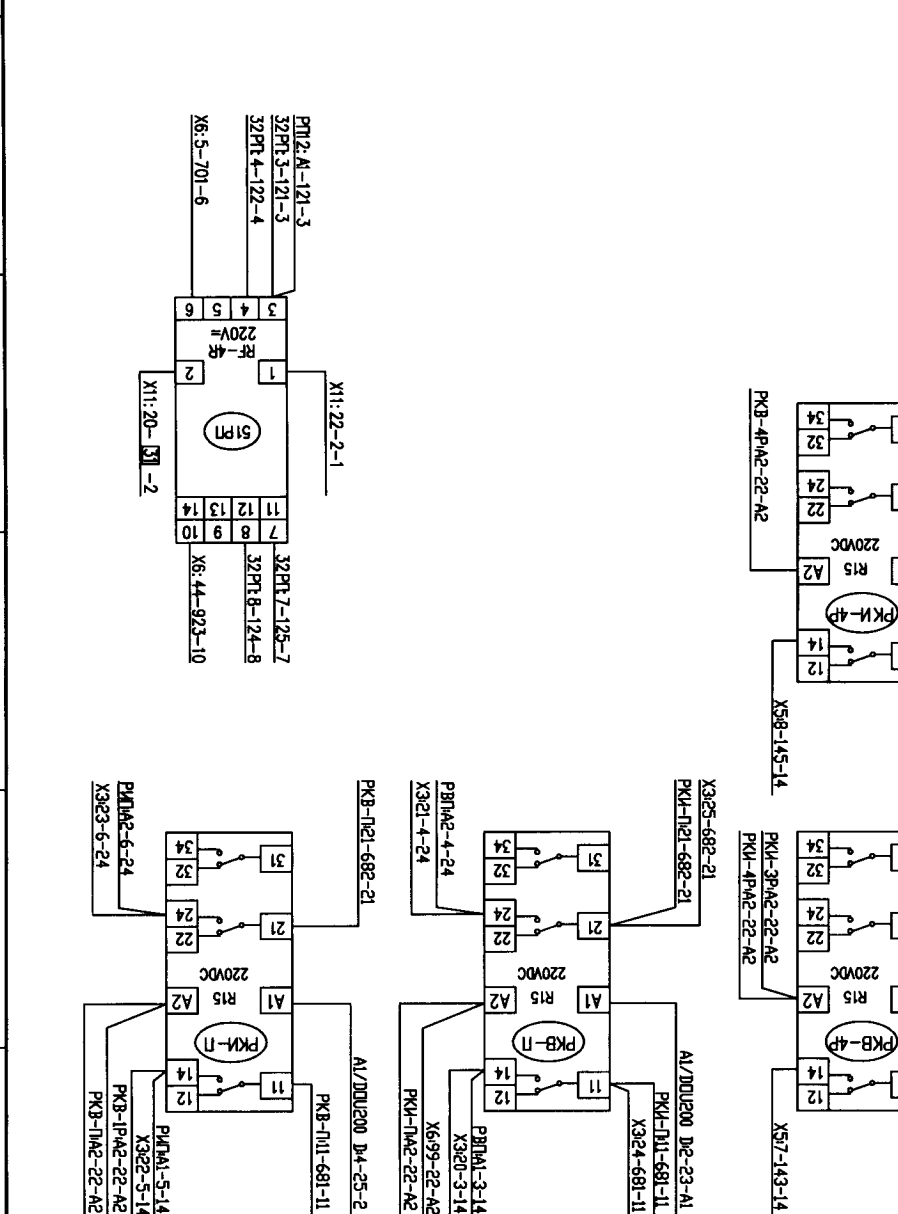
Проектант инж. В. Наумова	Съгласувал	Р-теп управление "Проектиране" инж. К. Бурванов	Дата 06.2019	Мащаб -
Част Вторична комутация 110 kV		Подстанция 110/20 kV ОРУ 110 kV - Двойна шинна система		
<b>ЕСО - ЕАД</b>		Извод 2" 110 kV - Монтажни схеми Командно-релеен шкаф - F87 - Локален модул за ДЗШ и УРОП		
		№ T2-00094	Ревизия 0	Лист 16/20

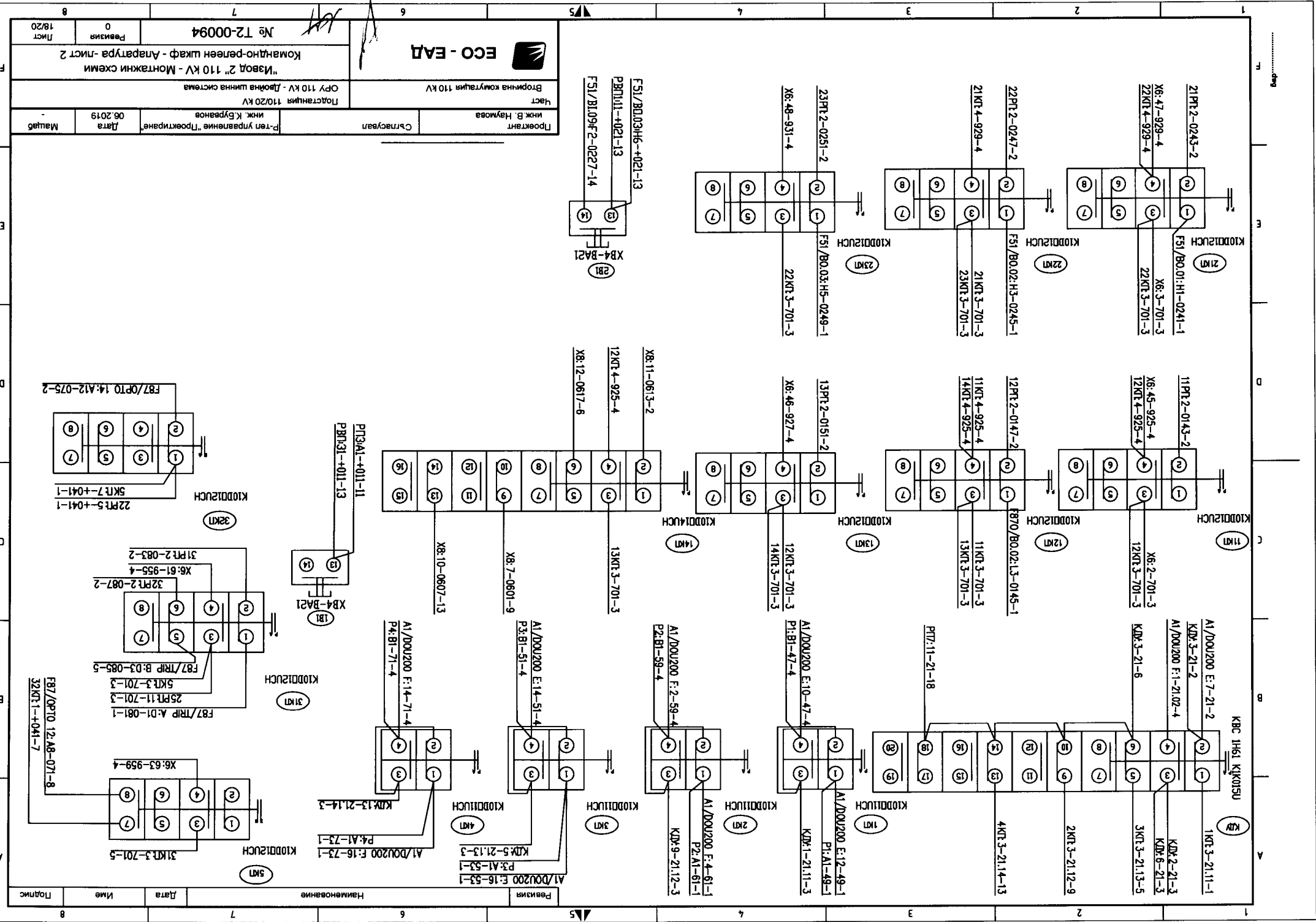


Полный	Имя	Дата	Наименование	Периметр
--------	-----	------	--------------	----------

Проектант	Сотрудник	Част	№ Т2-00094
инж. В. Наймова	Сотрудник	Брошюрная компания 110 кВ	
Дата	План управления "Проектирование"	Подстанция 110/20 кВ	№ Т2-00094
06.2019	инж. К. Буранов	ОПУ 110 кВ - Двойная шинная система	
Машино	Лист	Командно-распределительный шкаф - Монтажные схемы	Лист 17/20

Проектант: инж. В. Наймова  
 Сотрудник: инж. К. Буранов  
 Част: Брошюрная компания 110 кВ  
 № Т2-00094  
 ОПУ 110 кВ - Двойная шинная система  
 Командно-распределительный шкаф - Монтажные схемы  
 Лист 17/20





Наименование	Дата	Имя	Подпись

Проектант	Сотрудник	Дата	Масштаб
Инж. В. Наумова	Инж. К. Еурванов	06.2019	-

Часть	Вторичная коммутация 110 kV	Подстанция 110/20 kV

Командно-релейная шкафа - Апаратура - лист 2	№ ТЗ-00094	Ревизия	Лист
		0	18/20



ECO - EAD

"Извод 2" 110 kV - Монтажни схеми

Вторична коммутация 110 kV

ОРУ 110 kV - Двойна шинна система

Проектное управление "Троикратне"

инж. К. Еурванов

Дата

06.2019

Масштаб

-

Часть

Вторичная коммутация 110 kV

ОРУ 110 kV - Двойна шинна система

Проектное управление "Троикратне"

инж. К. Еурванов

Дата

06.2019

Масштаб

-

Часть

Вторичная коммутация 110 kV

ОРУ 110 kV - Двойна шинна система

Проектное управление "Троикратне"

инж. К. Еурванов

Дата

06.2019

Масштаб

-

Часть

Вторичная коммутация 110 kV

ОРУ 110 kV - Двойна шинна система

Проектное управление "Троикратне"

инж. К. Еурванов

Дата

06.2019

Масштаб

-

Часть

Вторичная коммутация 110 kV

ОРУ 110 kV - Двойна шинна система

Проектное управление "Троикратне"

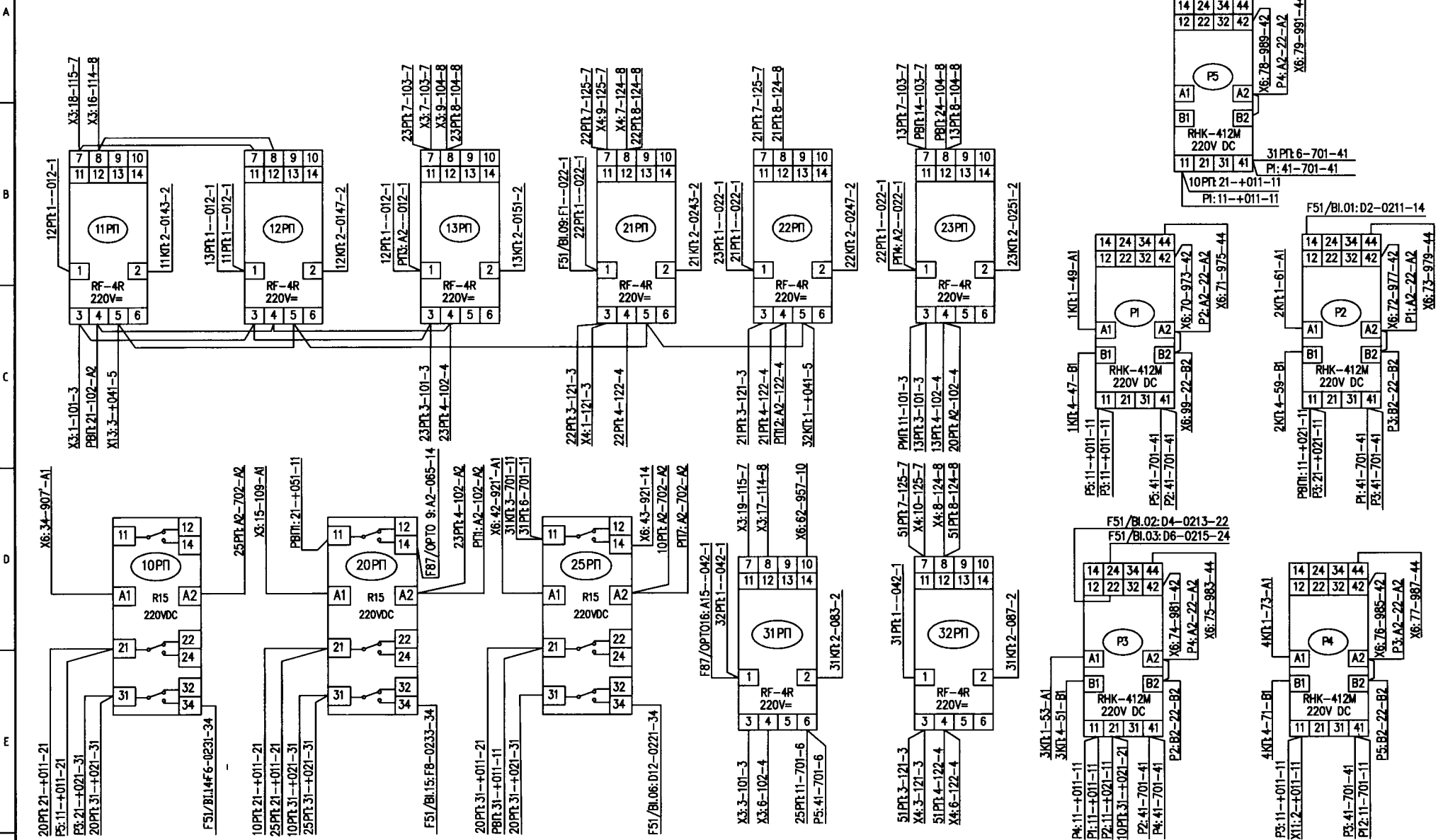
инж. К. Еурванов

Дата

06.2019

Масштаб

-



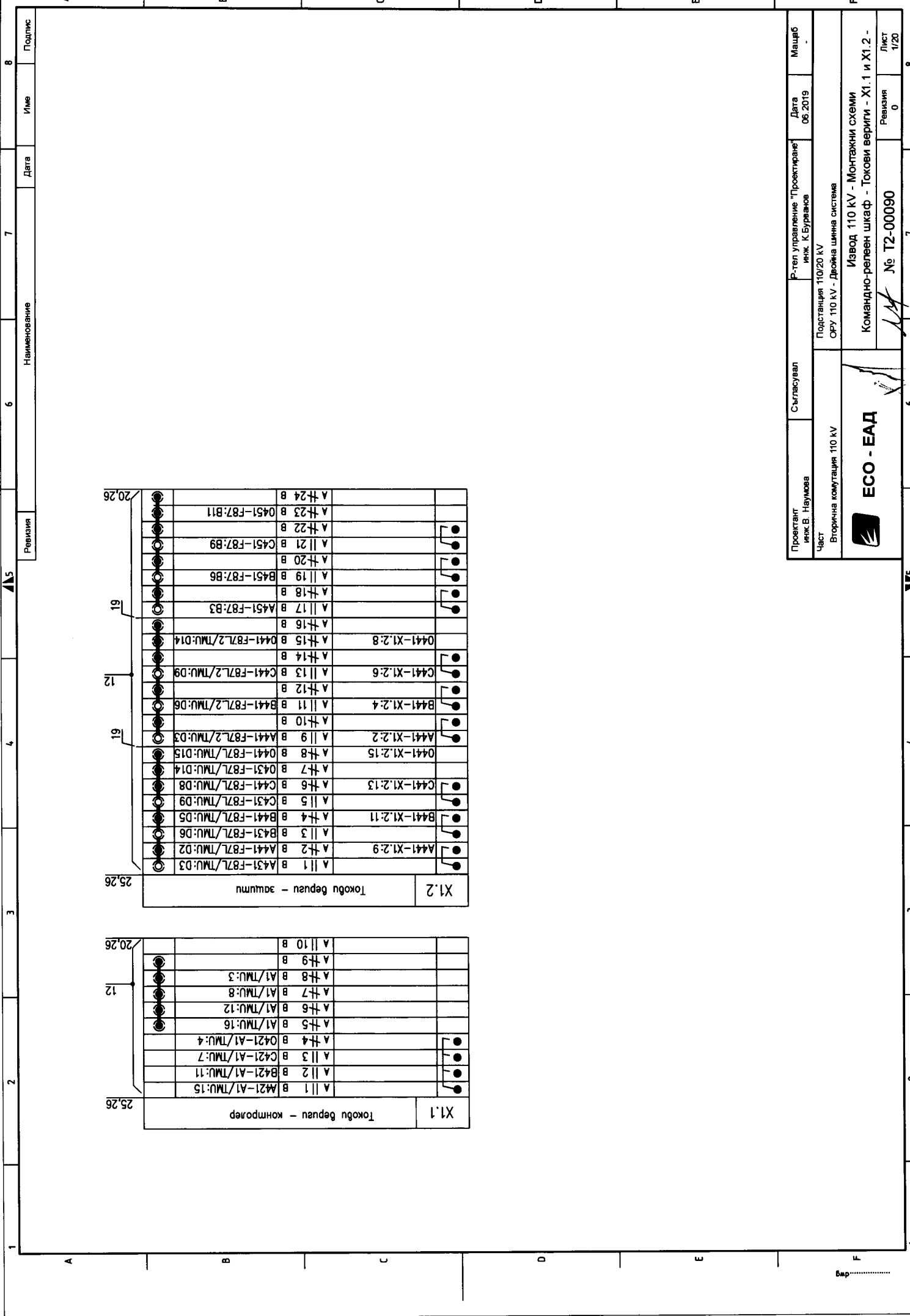
Проектант инж. В. Наумова	Съгласувал	Р-тел управление "Проектиране" инж. К. Бураванов	Дата 06.2019	Мащаб
Част Вторична комутация 110 кV		Подстанция 110/20 кV ОРУ 110 кV - Двойна шинна система		
"Извод 2" 110 кV - Монтажни схеми Командно-релеен шкаф - Апаратура-лист 3				
<b>ЕСО - ЕАД</b>			Ревизия 0	Лист 19/20
№ Т2-00094				

dwg









**X1.2** Токбу депуи - зашуми

A #11	B A431-F87L/TMU:03	●
A #12	B A441-X1.2:9	●
A #13	B B431-F87L/TMU:06	●
A #14	B B441-X1.2:11	●
A #15	B C441-X1.2:13	●
A #16	B A431-F87L/TMU:09	●
A #17	B C441-F87L/TMU:08	●
A #18	B A441-X1.2:15	●
A #19	B A441-X1.2:17	●
A #20	B A441-X1.2:19	●
A #21	B A441-F87L/TMU:05	●
A #22	B A441-F87L/TMU:07	●
A #23	B A441-F87L/TMU:09	●
A #24	B A441-F87L/TMU:11	●

**X1.1** Токбу депуи - компонер

A #11	B A421-A1/TMU:15	●
A #12	B B421-A1/TMU:11	●
A #13	B C421-A1/TMU:7	●
A #14	B O421-A1/TMU:4	●
A #15	B A1/TMU:16	●
A #16	B A1/TMU:12	●
A #17	B A1/TMU:8	●
A #18	B A1/TMU:3	●
A #19	B	●
A #10	B	●

Ревизия	Наименование	Дата	Име	Подпис
5		7		
6				
7				
8				

**ECO - EAD**

Проектант: иж.В. Науилова  
 Часть: Вторична комулация 110 кV

Съгласувал: \_\_\_\_\_  
 Р-тел Управление "Проектиране" иж. К. Бурасков

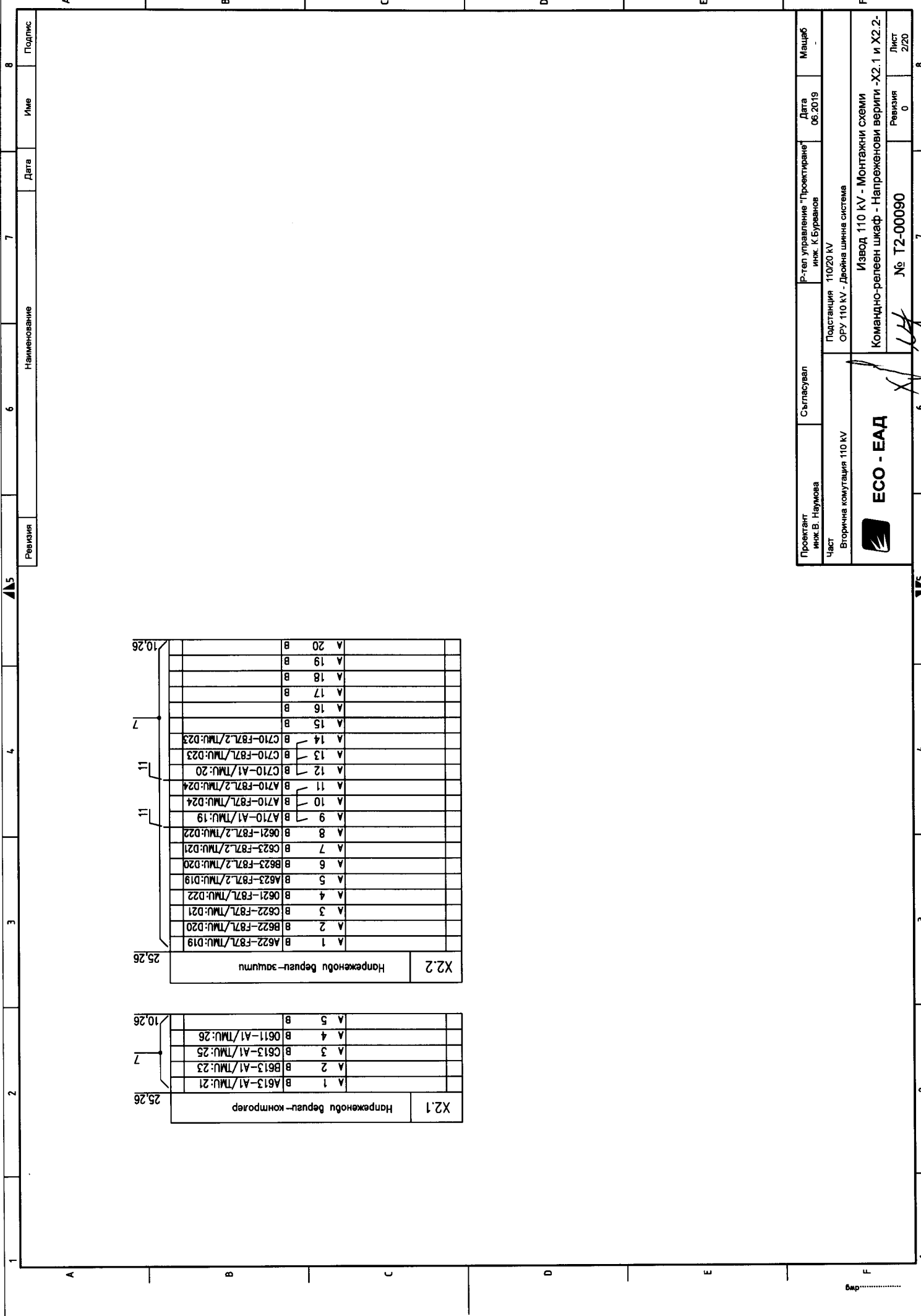
Дата: 06.2019  
 Машаб: -

Подстанция 110/20 кV  
 ОРУ 110 кV - Двойна шинна система

Извод 110 кV - Монтажни схеми  
 Командно-регенен шкаф - Токови вериги - X1.1 и X1.2 -

Ревизия: 0  
 Лист: 1/20

№ Т2-00090



X2.2		Напрежени бепур-заштити		25,26
A 1	B A622-F87L/TMU: D19			
A 2	B B622-F87L/TMU: D20			
A 3	B C622-F87L/TMU: D21			
A 4	B 0621-F87L/TMU: D22			
A 5	B A623-F87L.2/TMU: D19			
A 6	B B623-F87L.2/TMU: D20			
A 7	B C623-F87L.2/TMU: D21			
A 8	B 0621-F87L.2/TMU: D22			
A 9	B A710-A1/TMU: 19			
A 10	B A710-F87L/TMU: D24			
A 11	B A710-F87L.2/TMU: D24			
A 12	B C710-A1/TMU: 20			
A 13	B C710-F87L/TMU: D23			
A 14	B C710-F87L.2/TMU: D23			
A 15	B A 15			
A 16	B A 16			
A 17	B A 17			
A 18	B A 18			
A 19	B A 19			
A 20	B A 20			

X2.1		Напрежени бепур-композит		25,26
A 1	B A613-A1/TMU: 21			
A 2	B B613-A1/TMU: 23			
A 3	B C613-A1/TMU: 25			
A 4	B 0611-A1/TMU: 26			
A 5	B A 5			

Ревизия	Наименование	Дата	Име	Подпис
№ 5		7		8


  

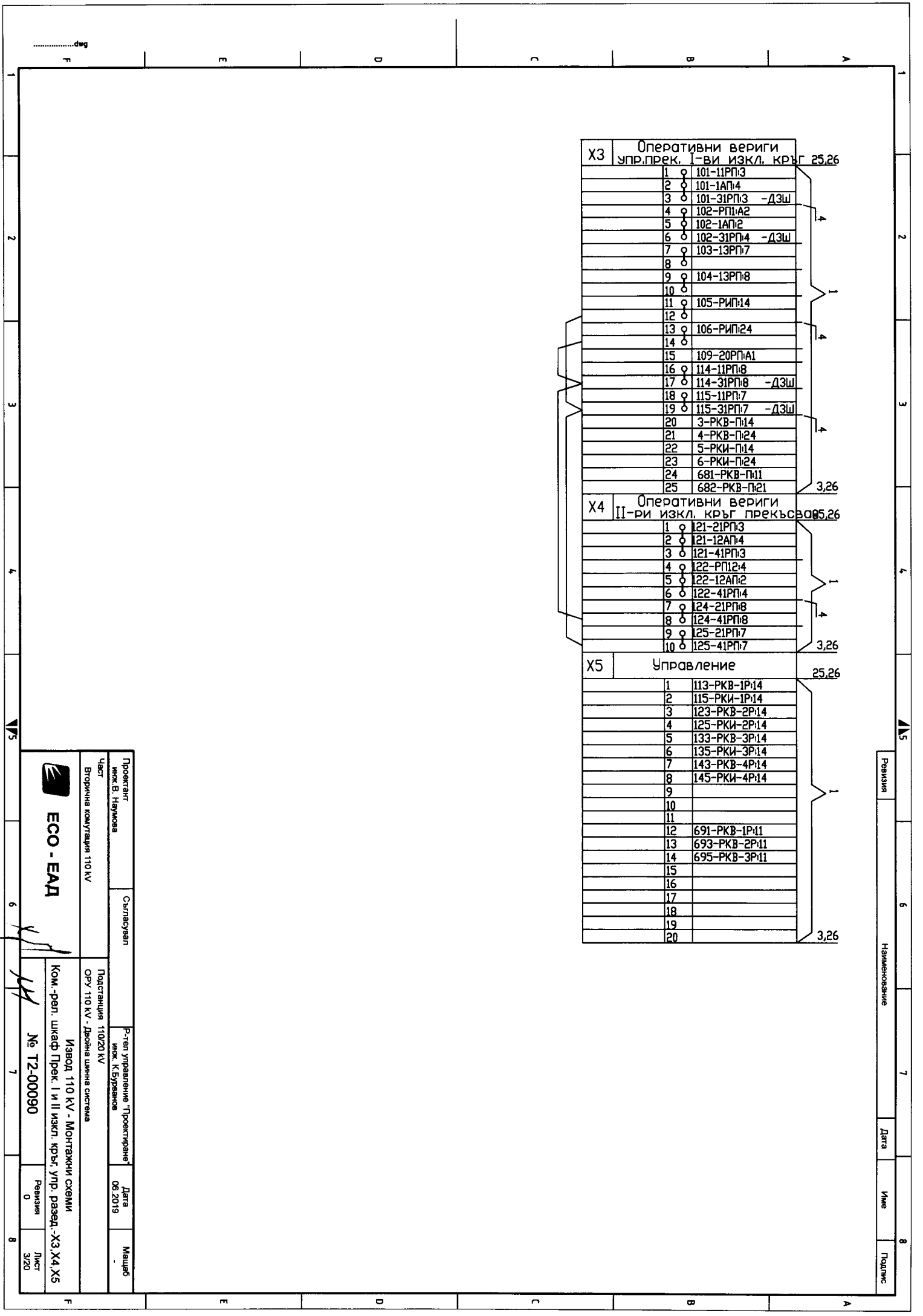
Проектант инж. В. Наумова	Съгласува	Р-теп управление "Проектиране" инж. К. Бураков	Дата 06.2019	Мащаб
Част Вторична комутация 110 kV	Подстанция ОРУ 110 kV - Двойна шинна система	110/20 kV		

	Извод 110 kV - Монтажни схеми	Лист 2/20
	Командно-релеен шкаф - Напрежени вериги - X2.1 и X2.2-	Ревизия 0
	№ Т2-00090	8

X3		Оперативни вериги упр.прек. I-ви изкл. кръг 25,26	
1	φ	101-1PΠ3	4
2	φ	101-1AΠ4	
3	φ	101-3PΠ3 -ДЗШ	
4	φ	102-РΠА2	
5	φ	102-1AΠ2	1
6	φ	102-3PΠ4 -ДЗШ	
7	φ	103-13PΠ7	4
8	φ	104-13PΠ8	
9	φ	104-13PΠ8	
10	φ	105-РΠΠ14	
11	φ	105-РΠΠ14	1
12	φ		
13	φ	106-РΠΠ24	4
14	φ		
15	φ	109-20PΠA1	
16	φ	114-1PΠ8	
17	φ	114-3PΠ8 -ДЗШ	1
18	φ	115-1PΠ7	
19	φ	115-3PΠ7 -ДЗШ	4
20	φ	3-РКВ-Π14	
21	φ	4-РКВ-Π24	
22	φ	5-РКИ-Π14	
23	φ	6-РКИ-Π24	3,26
24	φ	681-РКВ-Π11	
25	φ	682-РКВ-Π21	
X4		Оперативни вериги II-ви изкл. кръг прекъсващ 25,26	
1	φ	121-2PΠ3	4
2	φ	121-12AΠ4	
3	φ	121-4PΠ3	
4	φ	122-РΠΠ24	
5	φ	122-12AΠ2	1
6	φ	122-4PΠ4	
7	φ	124-2PΠ8	4
8	φ	124-4PΠ8	
9	φ	125-2PΠ7	
10	φ	125-4PΠ7	
X5		Управление 25,26	
1		113-РКВ-1PΠ14	1
2		115-РКИ-1PΠ14	
3		123-РКВ-2PΠ14	
4		125-РКИ-2PΠ14	
5		133-РКВ-3PΠ14	
6		135-РКИ-3PΠ14	
7		143-РКВ-4PΠ14	
8		145-РКИ-4PΠ14	
9			
10			
11			
12		691-РКВ-1PΠ11	
13		693-РКВ-2PΠ11	
14		695-РКВ-3PΠ11	
15			
16			
17			
18			
19			
20			

 <b>ECO - EAD</b>	Проектант инж. В. Нанкова	Съгласуван	Р-тен управление "Троектране" инж. К. Бурванов	Дата 06.2019	Мащаб
	Часть Вторична конфигурация 110 kV	Подстанция 110/20 kV ОРУ 110 kV - Двояка шинна система	Издава 110 kV - МОНТАЖНИ СХЕМИ Ком.-реп. шкаф Прек. I и II изкл. кръг, упр. развд.-X3, X4, X5	№ Т2-00090	Ревизия 0







1		2		3		4		5		6		7		8	
Наименование															Подпис
Ревизия															Име
Дата															Дата
X7															Машаб
Оперативно 220VDC															06.2019
1															0
2															№ Т2-00090
3															Ревизия
4															Лист
5															6/20
6															8
7															8
8															8


X7		Оперативно 220VDC		25,26	
1	φ	+220V(1L)-1AΠ3			
2	φ	+220V(1L)-3AΠ3			
3	φ	+220V(1L)-8AΠ3			
4	φ	-220V(1L)-1AΠ1			
5	φ	-220V(1L)-3AΠ1			
6	φ	-220V(1L)-8AΠ1			
7	φ	+220V(2L)-4AΠ3			
8	φ	+220V(2L)-12AΠ3			
9	φ	-220V(2L)-4AΠ1			
10	φ	-220V(2L)-12AΠ1			
11	φ	-220V(2L)-12AΠ1			
12	φ				
13	φ	+220V(3L)-5AΠ3			
14	φ	+220V(3L)-6AΠ3			
15	φ	+220V(3L)-7AΠ3			
16	φ	+220V(3L)-10AΠ3			
17	φ	-220V(3L)-5AΠ1			
18	φ	-220V(3L)-6AΠ1			
19	φ	-220V(3L)-7AΠ1			
20	φ	-220V(3L)-10AΠ1			
21	φ	+110V-5AΠ4			
22	φ	-110V-5AΠ2			
23	φ				
24	φ				
25	φ				
X8		Ускорение на ревернта ВЧ/DCV		25,26	
1	φ	+061-8AΠ4			
2	φ	+061-F87L/BD.04L8			
3	φ	+061-F87L.2/BD.04L8			
4	φ	-062-8AΠ2			
5	φ	-062-F87L/BI.04E7			
6	φ	-062-F87L.2/BI.04E7			
7	φ	0601-14KΠ9			
8	φ	0605-F87L/BI.05E10			
9	φ	0607-14KΠ13			
10	φ	0613-14KΠ2			
11	φ	0617-14KΠ6			
12	φ				
13	φ				
14	φ				
15	φ				
X10		Захранване 220V AC		25,26	
1	φ	R-71AΠ1			
2	φ	0-K1.0			
3	φ	0-M			
4	φ	0-M			
5	φ				
6	φ	R11-71AΠ2			
7	φ	R11-M			
8	φ				
9	φ				
10	φ				

Проектант: инж.В. Наумова	Съгласувал	Р-тел управление "Проектиране" инж. К. Бураканов	Дата 06.2019	Машаб
Част Вторична комултация 110 kV	Подстанция 110/20 kV ОРУ 110 kV - Двойна шинна система	Извод 110 kV - Монтажни схеми Командно-релеен шкаф - Захр. 220VDC, Ускорение и ВЧ/OPGW и 220VAC - X7, X8 и X9		
ECO - EAD		№ Т2-00090		
Лист 6/20		Ревизия 0		




X11		Основна защита F87L	
	1	♀	+011-3АП4
+011-Р511	2	♂	+011-F87L.M2
	3	♂	+011-F87L/ВД.01.L2
	4	♂	
-012-F87L.M1	5	♀	-012-3АП2
	6	♂	-012-F87L/ВЛ.01.Е1
	7	♂	-012-РП3А2
	8	♂	
	9		0121-F87L/ВЛ.09.С2
	10		
	11		0125-F87L/ВЛ.11.С6
	12		0127-F87L/ВЛ.12.С8
	13		
	14		0161-F87L/ВД.12.К8
	15		0163-F87L/ВД.12.К7
	16		0165-F87L/ВД.13.К10
	17		0167-F87L/ВД.13.К9
	18		
	19		
	20		
	21		
	22		
	23		
	24		
	25		
	26		
	27		
	28		
	29		
	30		
X12		Резервна защита F87L.2	
	1	♀	+021-4АП4
+021-2В113	2	♂	+021-F87L.2.M2
	3	♂	+021-F87L.2/ВД.01.L2
	4	♂	
-022-F87L.2.M1	5	♀	-022-4АП2
	6	♂	-022-F87L.2/ВЛ.01.Е1
	7	♂	-022-РП4А2
	8	♂	
	9		0221-F87L.2/ВЛ.09.С2
	10		0223-F87L.2/ВЛ.10.С4
	11		0225-F87L.2/ВЛ.11.С6
	12		0227-F87L.2/ВЛ.12.С8
	13		
	14		
	15		
	16		
	17		0261-F87L.2/ВД.12.К8
	18		0263-F87L.2/ВД.12.К7
	19		0265-F87L.2/ВД.13.К10
	20		0267-F87L.2/ВД.13.К9
	21		
	22		
	23		
	24		
	25		
	26		
	27		
	28		
	29		
	30		

Ревизия	1
Наименование	
Дата	
Име	
Подпис	

 <b>ECO - EAD</b>	Проектант инж. В. Нанкова	Съгласуван	Р-тен управление "Троектране" инж. К. Бураванов	Дата 06.2019	Машаб
Част Вторична комутация 110 kV	Подстанция 110/20 kV ОРУ 110 kV - Двойна шинна система	Извод 110 kV - Монтажни схеми Командно-реперен шкаф - Основна, резервна з-ти - X11, X12	№ Т2-00090	Ревизия 0	Лист 7/20

X13	ДЗШ	25,26
+041-10АП4	1 0	
	2 0	+041-F87/E2
+041-F87/TRPA02	3 0	+041-1П15
	4	
-042-10АП2	5 0	-042-F87/E1
	6 0	-042-F87/DP10 1U45
	7 0	-042-F87/DP10 1U45
	8	
+051-9АП4	9 0	
	10 0	+051-F87/DP10 8C16
	11	
-052-9АП2	12 0	
	13 0	-052-F87/DP10 2C3
	14	
	15	053-F87/DP10 2C4
	16	055-F87/DP10 3C6
	17	057-F87/DP10 4C8
	18	059-F87/DP10 5C10
	19	061-F87/DP10 6C12
	20	063-F87/DP10 3C14
	21	
	22	073-F87/DP10 13A10
	23	077-F87/DP10 15A14
	24 0	-072-F87/DP10 1C1
	25 0	
	26	
	27 0	075.0-F87/DP10 1C2
	28 0	
	29	
	30	
X14	АЧО	25,26
	1 0	-082-4П11
	2 0	
	3	
	4 0	0831-A1/DU200 F19
	5 0	
	6	
	7 0	
	8 0	
	9	
	10 0	0833-A1/DU200 F01
	11 0	
	12	
	13 0	
	14 0	
	15	

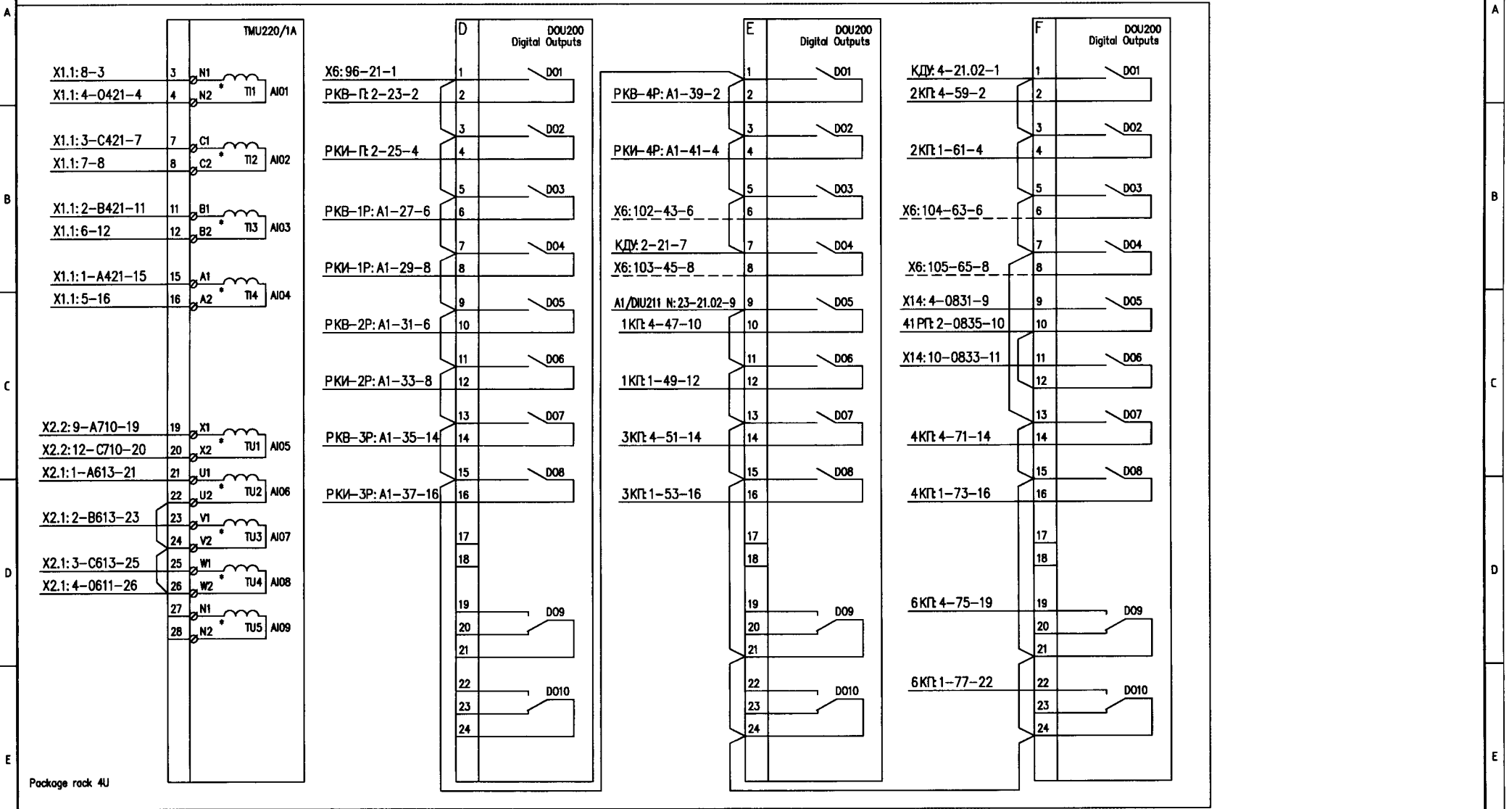
Проектант инж.В. Наумова	Съгласувал	Р-тел управление "Проектиране" инж. К.Бурванов	Дата 06.2019	Мащаб -
Част Вторична комутация 110 kV		Подстанция 110/20 kV ОРУ 110 kV - Двойна шина система		
		Извод 110 kV - Монтажни схеми ДЗШ и АЧО- X13, X14 - командно-релеен шкаф		
		№ T2-00090	Ревизия 0	Лист 8/20

N	Наименование / Description	Тип / Type	Каталожный номер / Catalogue N	Символ / Symbol	Брод / Q-ty
1	Объединяющие клеммы / Terminal for operating circuits	UK 5N	3004362		280
2	Мост за объединяющие клеммы в соединительном / Bridge for position 1/	FBI 10-6	0203250		11
3	Крайняя крышка за объединяющие клеммы / End cover for position 1/	D-UK 4/10	3003020		11
4	Разделительная пластина на мостовые за объединяющие клеммы	UK 6N	3004524		35
5	Объединяющие клеммы / Terminal for operating circuits	UK 6N	3004524		35
6	Мост за объединяющие клеммы в соединительном / Bridge for position 5/	FBI 10-8	0203263		3
7	Напряжающие клеммы / Terminals for voltage circuits	UKTK'S-BEN	0309086		25
8	Мост за напряжающие клеммы в соединительном / Bridge for position 7/	EB 10-8	0202138		1
9	Мост за напряжающие клеммы / Bridge for position 7/	EB 2-8	0202154		1
10	Крайняя крышка за напряжающие клеммы / End cover for position 7/	D UKTK'S-BEN	0308029		2
11	Разделительная пластина на одну напряжающую клемму / Separating plate for position 7/	ATS-RTK-BEN	0308223		2
12	Токовые клеммы - разделительные / Terminals for current circuits	UKTK/SP	0311126		34
13	Включательная разъемная крышка на токовые клеммы	S-UKTK/SP	0311155	≠	21
14	Соединительный мост за токовые клеммы в соединительном / Bridge for position 12/	ISSBI-10-8	0301534	●●●●	4
15	Мост за паразитное включение на две токовые клеммы	SB2-UKTK/SP	0360012	●●●●	9
16	Подвижный мост в соединительном	SB4-UKTK/SP	0360025	●●●●	1
17	Центрирующая пластина в соединительном	KSS 4-8	3000735	■	1
18	Центрирующая пластина в соединительном	KSS 2-8	3000722	■	1
19	Разделительная пластина с клеммой тока клеммы	AJP-UKTK/SP	0311139		2
20	Крайняя крышка за токовые клеммы / End cover for position 12/	ATR-UR14	0311139		2
21	Токовые клеммы - неравновесные / Terminals for current circuits	UKSK/S-GS	0313085		1
22	Мост за токовые клеммы в соединительном / Bridge for position 20/	FB 10-GSK/S	0305174	///	1
23	Разделительные клеммы	USLK 5	0441504		1
24	Клемма для заземления	ST4 - PE	3031380		1
25	Наклейки за клеммами / Terminal blocks marks	KLM	1004306		15
26	Стойка / Stoper	GUPIX 35	30022218		4

Проектант инж. В. Наумова	Сотрудник Сотрудник	Р-тел управление "Проектиране" инж. К. Бураванов	Дата 06.2019	Масштаб -
Часть Вторичная коммутация 110 kV		Поставщик 110/20 kV		
Исполнитель ИЗВОД 110 kV - Монтажные схемы		Командно-регламентный шкаф - Аксессуары		
№ 12-00090		Ревизия 0	Лист 9/20	

A1

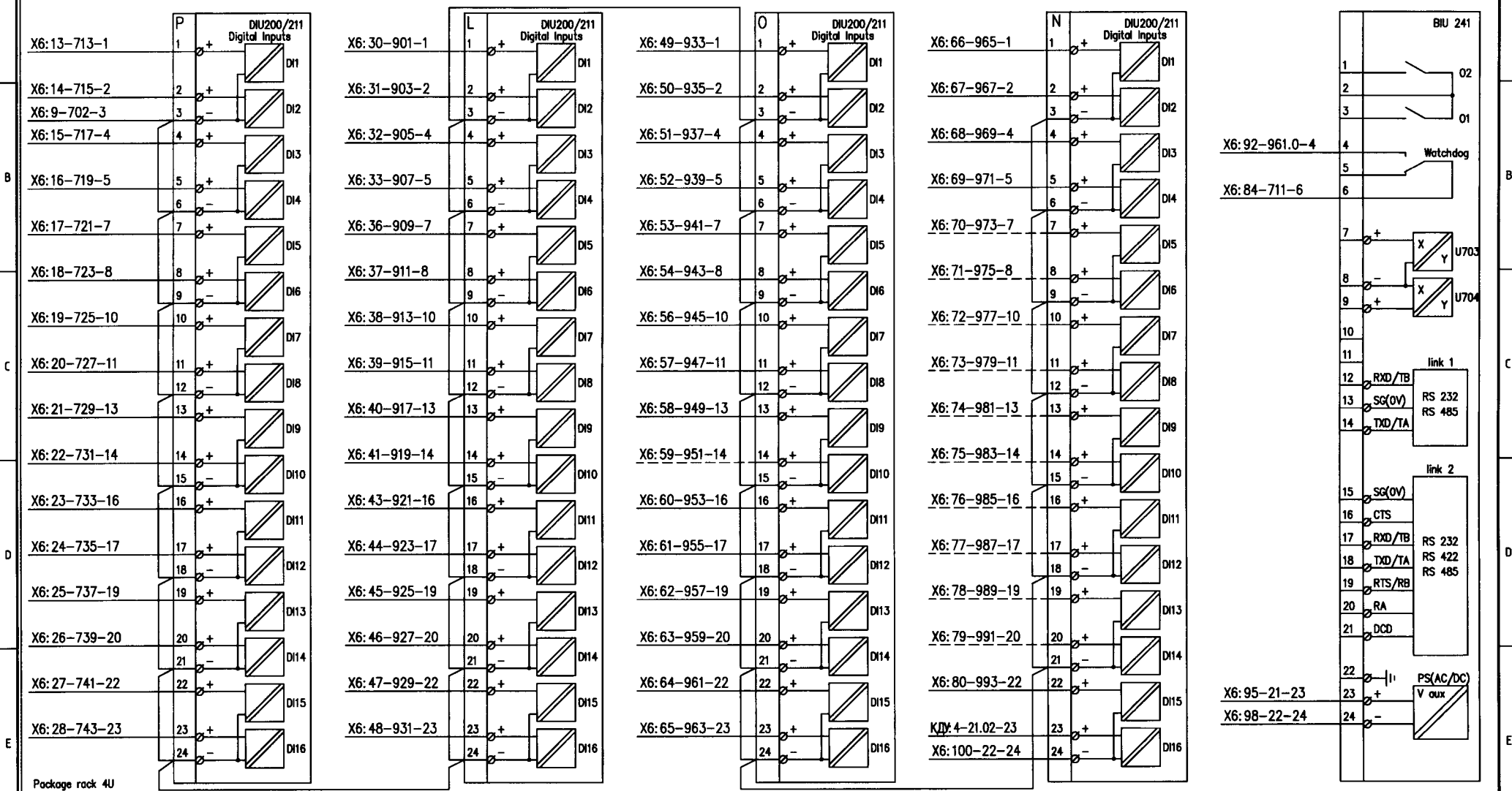
MICOM C264-U11M2-A50-013-023-110-031-110-N00



Package rack 4U

Проектант инж. В. Наумова	Съгласувал	Р-тел управление "Проектиране" инж. К. Буреванов	Дата 06.2019	Мащаб -
Част Вторична комутация 110 kV		Подстанция 110/20 kV ОРУ 110 kV - Двойна шинна система		
<b>ЕСО - ЕАД</b>		Извод 110 kV - Монтажни схеми Командно-репелен шкаф- Изходи Локален Контролер А1		
		№ T2-00090	Ревизия 0	Лист 10/20

MiCOM C264-U11M2-A50-013-023-110-031-110-N00



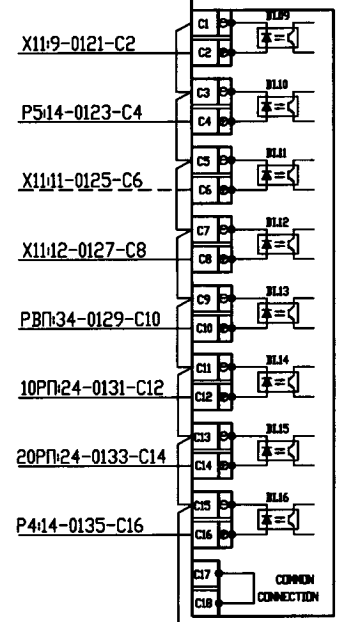
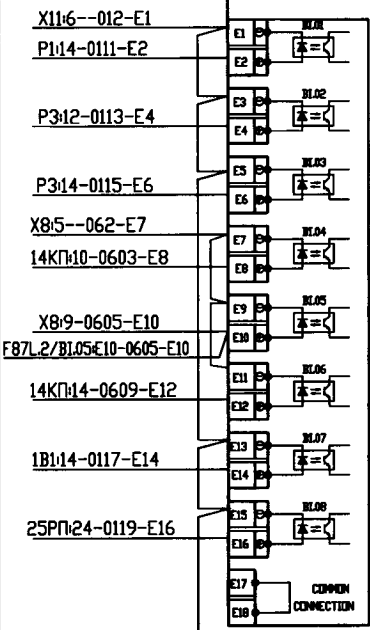
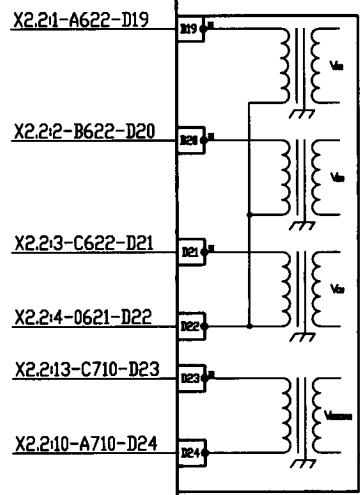
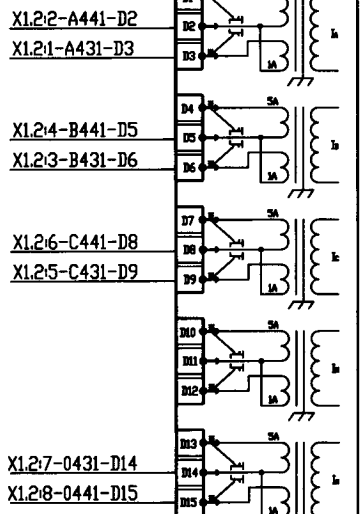
Проектант инж. В. Наумова	Съгласувал	Р-тел управление "Проектиране" инж. К. Бурванов	Дата 06.2019	Мащаб
Част Вторична комутация 110 kV		Подстанция 110/20 kV ОРУ 110 kV - Двойна шинна система		
Извод 110 kV - Монтажни схеми Командно-релеен шкаф - Входи Локален Контролер А1				
№ T2-00090			Ревизия 0	Лист 11/20



11

F87L

MICOM P545



Проектант инж. В. Наумова	Съгласувал	Р-тел управление "Проектиране" инж. К. Бурванов	Дата 06.2019	Мащаб -
Част Вторична комутация 110 kV		Подстанция 110/20 kV ОРУ 110 kV - Двойна ширина система		
Извод 110 kV - Монтажни схеми Командно-релеен шкаф-Основна релейна з-та F87L-Входове				
№ T2-00090			Ревизия 0	Лист 12/20



.....deg

E

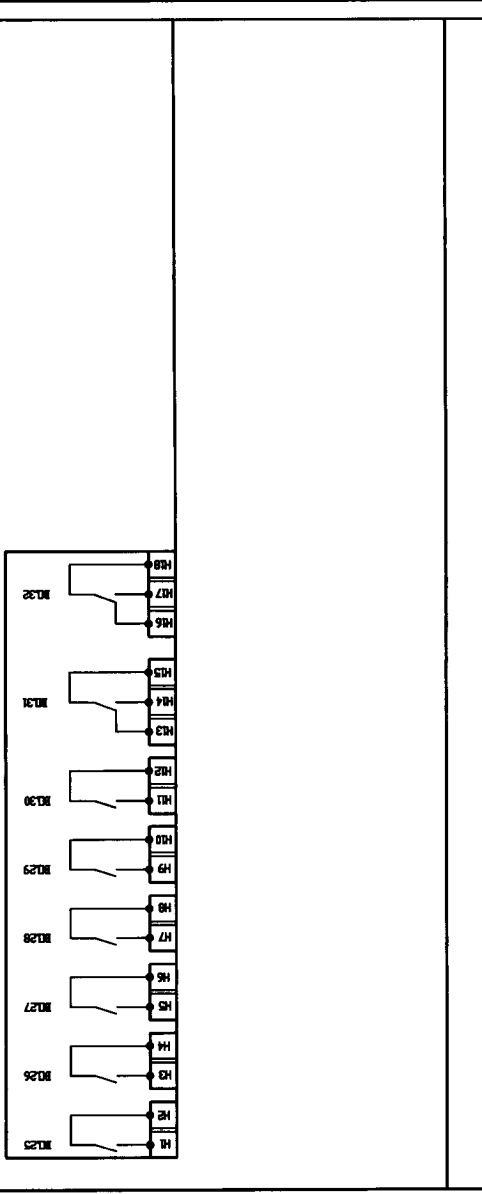
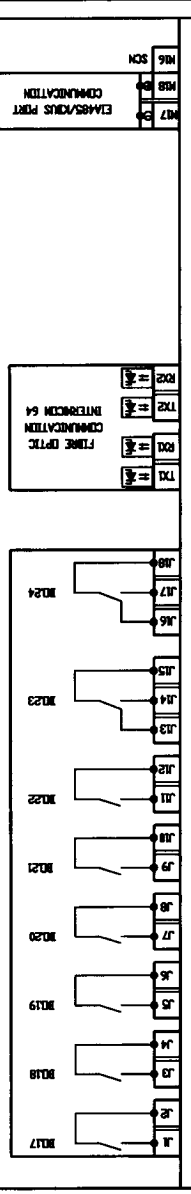
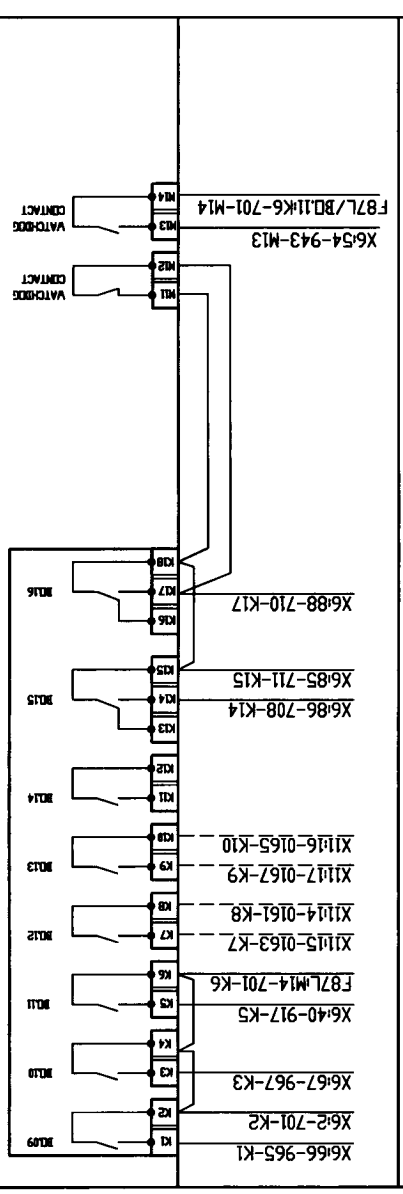
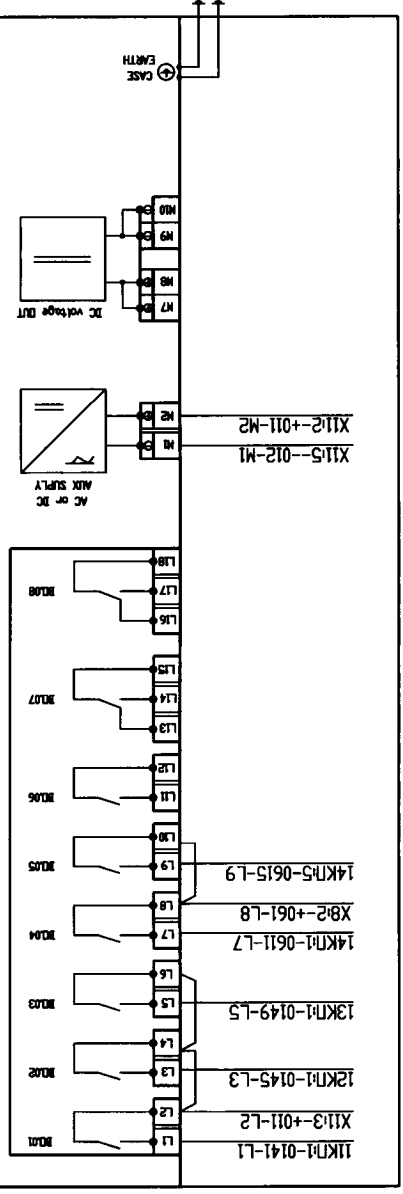
D

C

B

A

F87L MICOM P545



Проектант инж. В. Наймова	Съгласуван	П-тен управление "Торекс" инж. К. Буравнов	Дата 06.2019	Мащаб
Часть Вторична комутация 110 kV		Подстанция 110/20 kV		
Извод 110 kV - Монтажни схеми				
Командно-реген шкаф - Основна релейна 3-та F87L-Изход				
№ Проект	№ Издание	№ Издание	№ Издание	№ Издание
0	0	0	0	0
№ ТЗ № Т2-00090				

Фамилия	Именное	Дата	Имя	Подпись

8

7

6

5

4

3

2

1

8

7

6

5

4

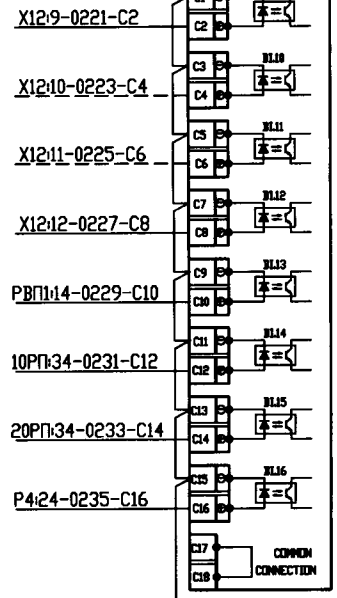
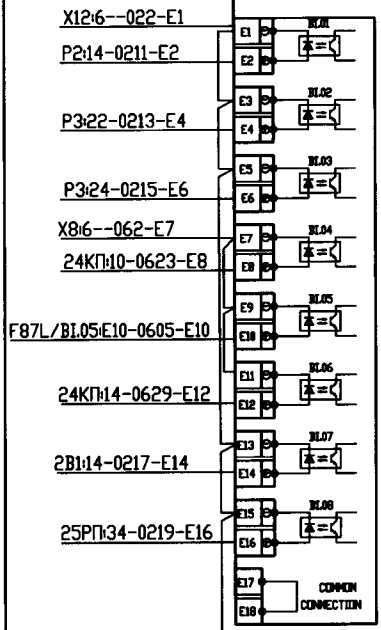
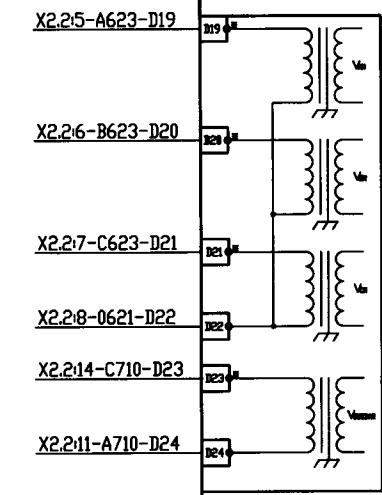
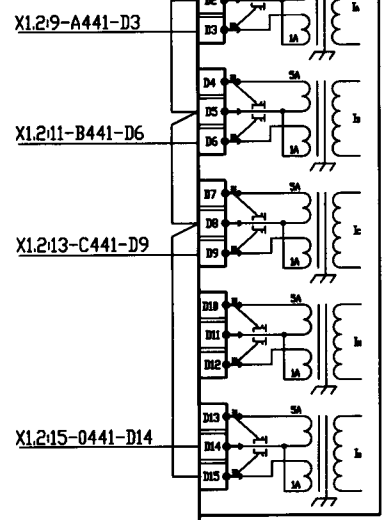
3

2

1

F87L.2

MICOM P545

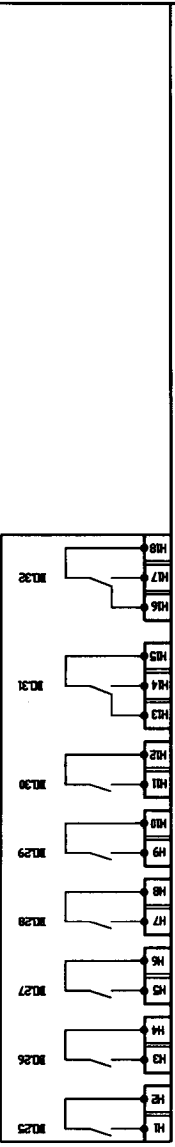
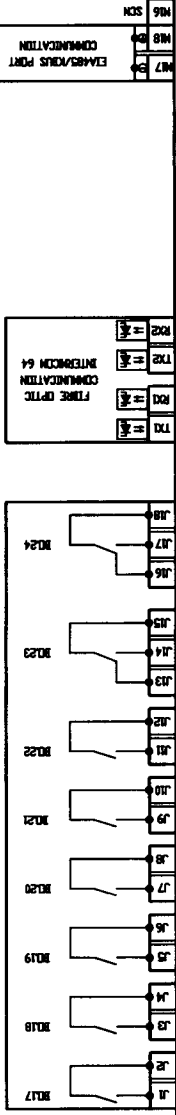
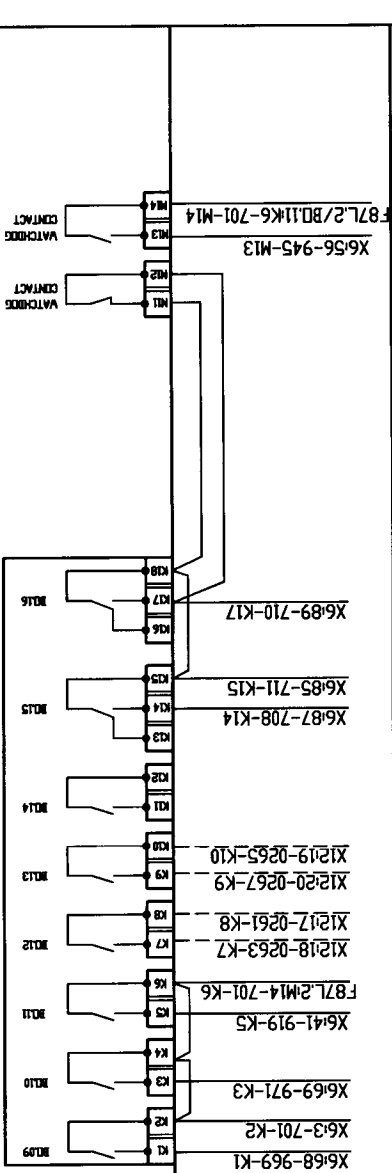
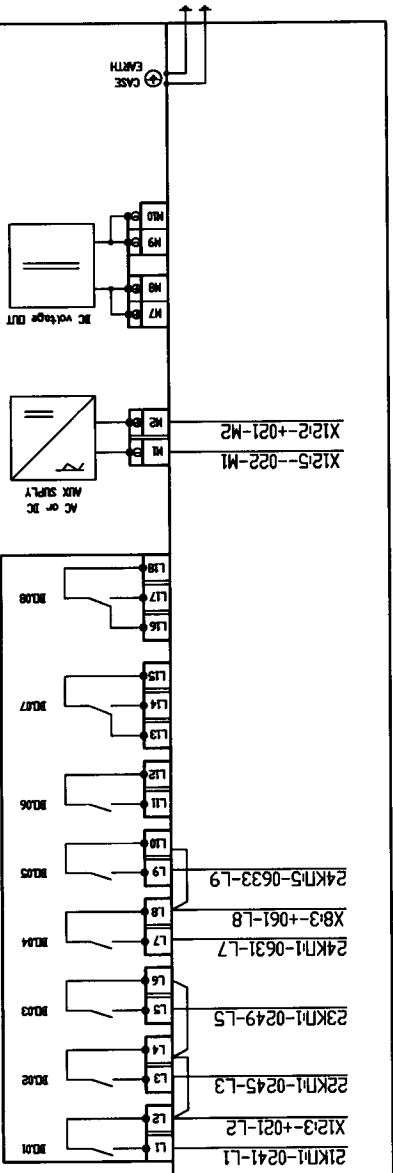


Проектант инж. В. Наумова	Съгласувал	Р-тел управление "Проектиране" инж. К. Буреванов	Дата 06.2019	Масщаб -
Част Вторична комутация 110 kV		Подстанция 110/20 kV ОРУ 110 kV - Двойна шинна система		
<b>ЕСО - ЕАД</b>		Извод 110 kV - Монтажни схеми Командно-релеен шкаф-Резервна релейна з-та F87L.2-Входове		
		№ T2-00090	Ревизия 0	Лист 14/20



F87L.2

MICROM PS45



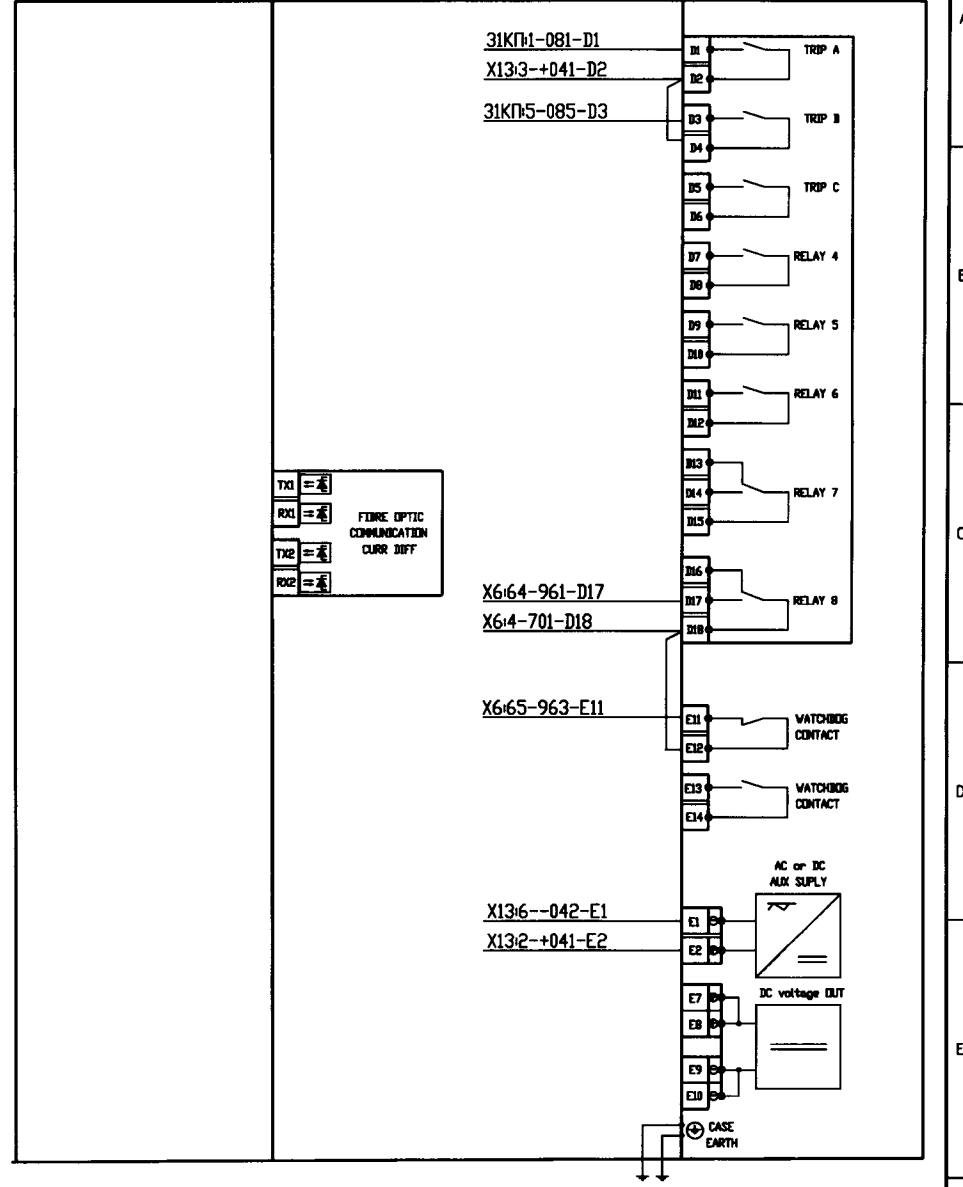
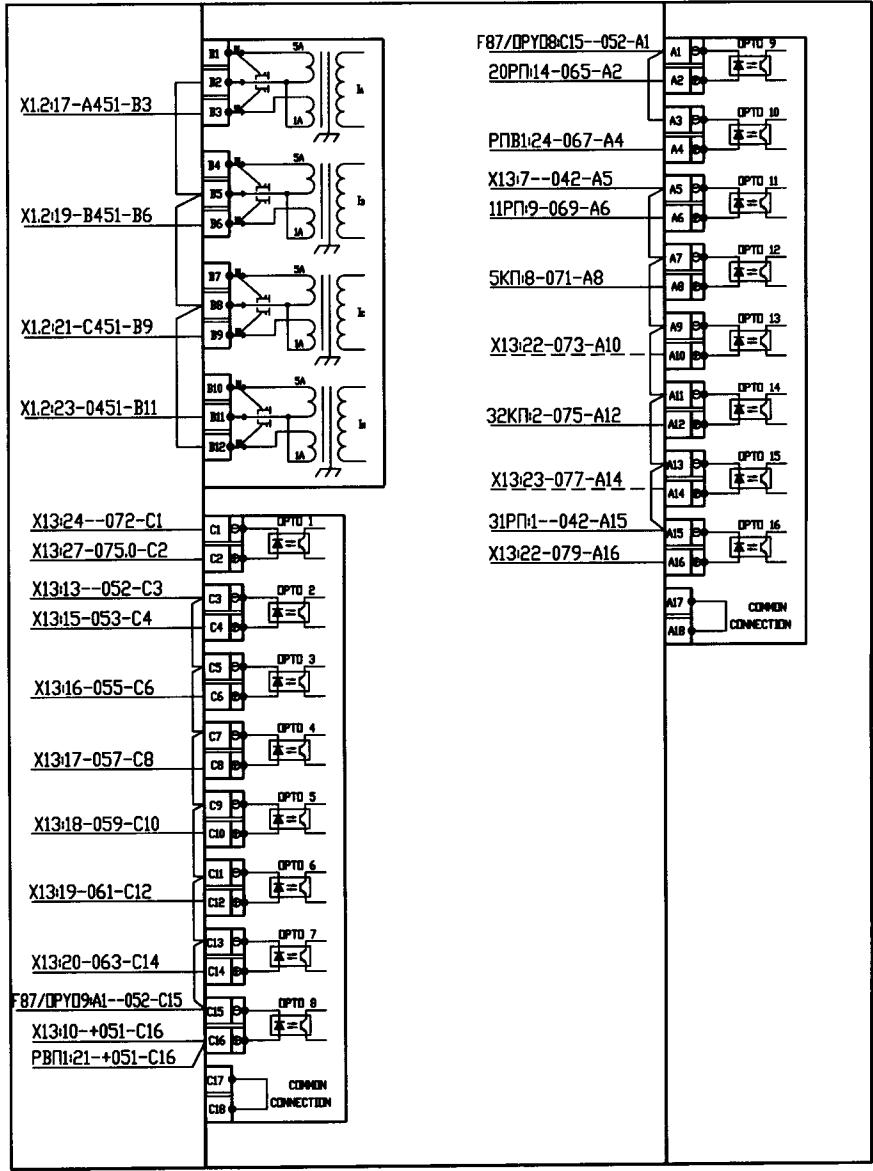
Проектант инж. В. Наврова	Спроектировал	П-тен управление "Проектiranje" инж. К. Буранов	Дата 06.2019	Масштаб -
Часть Вторичная коммутация 110 kV		Платформа 110/20 kV		
Команда-реген шкаф-Резервна релейна-3-та F87L.2 Изходи		Извод 110 kV - Монтажни схеми		
№ 12-00090		Ревизия Лист 15/20		

Ревизия	Наименование	Дата	Имя	Подпис
---------	--------------	------	-----	--------

F87

MICOM P742

Ревизия	Наименование	Дата	Име	Подпис
---------	--------------	------	-----	--------



Проектант инж. В. Наумова	Съгласувал	Р-тел управление "Проектиране" инж. К. Бурванов	Дата 06.2019	Мащаб -
Част Вторична комутация 110 kV		Подстанция 110/20 kV ОРУ 110 kV - Двойна шина система		
		Извод 110 kV - Монтажни схеми Командно-релеен шкаф - F87 - Локален модул за ДЗШ и УРОП		
№ T2-00090		Ревизия 0	Лист 16/20	





Вторичная коммутация 110 kV

Часть

Подстанция 110/20 kV

Имя: Б. Наймова

Ссылка: Ссылка

Проект: Проект

Имя: Б. Наймова

Дата: 06.2019

Масштаб: -

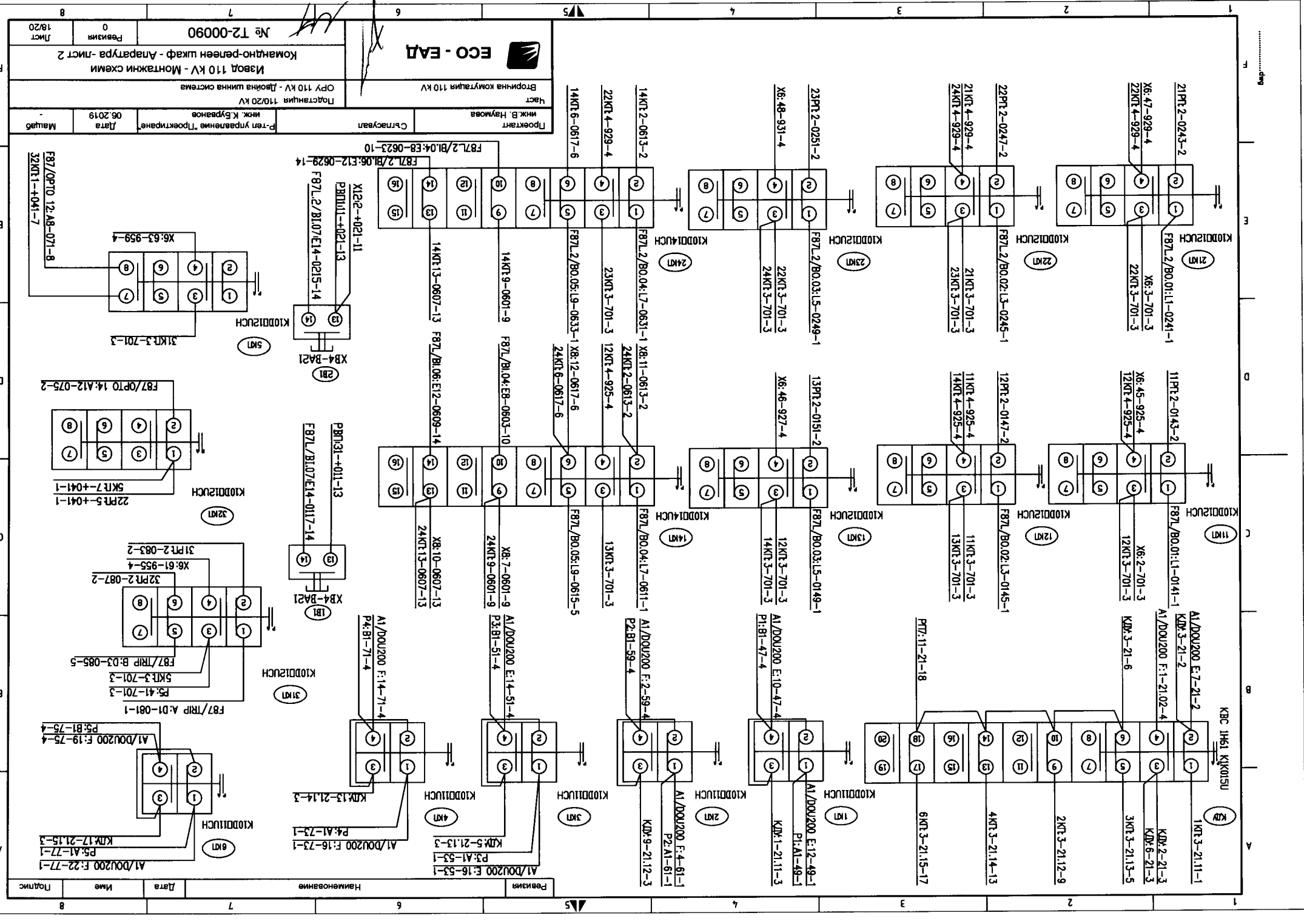
Издана 110 kV - Монтажные схемы

Командно-регламентный шкаф - Аппаратура - лист 2

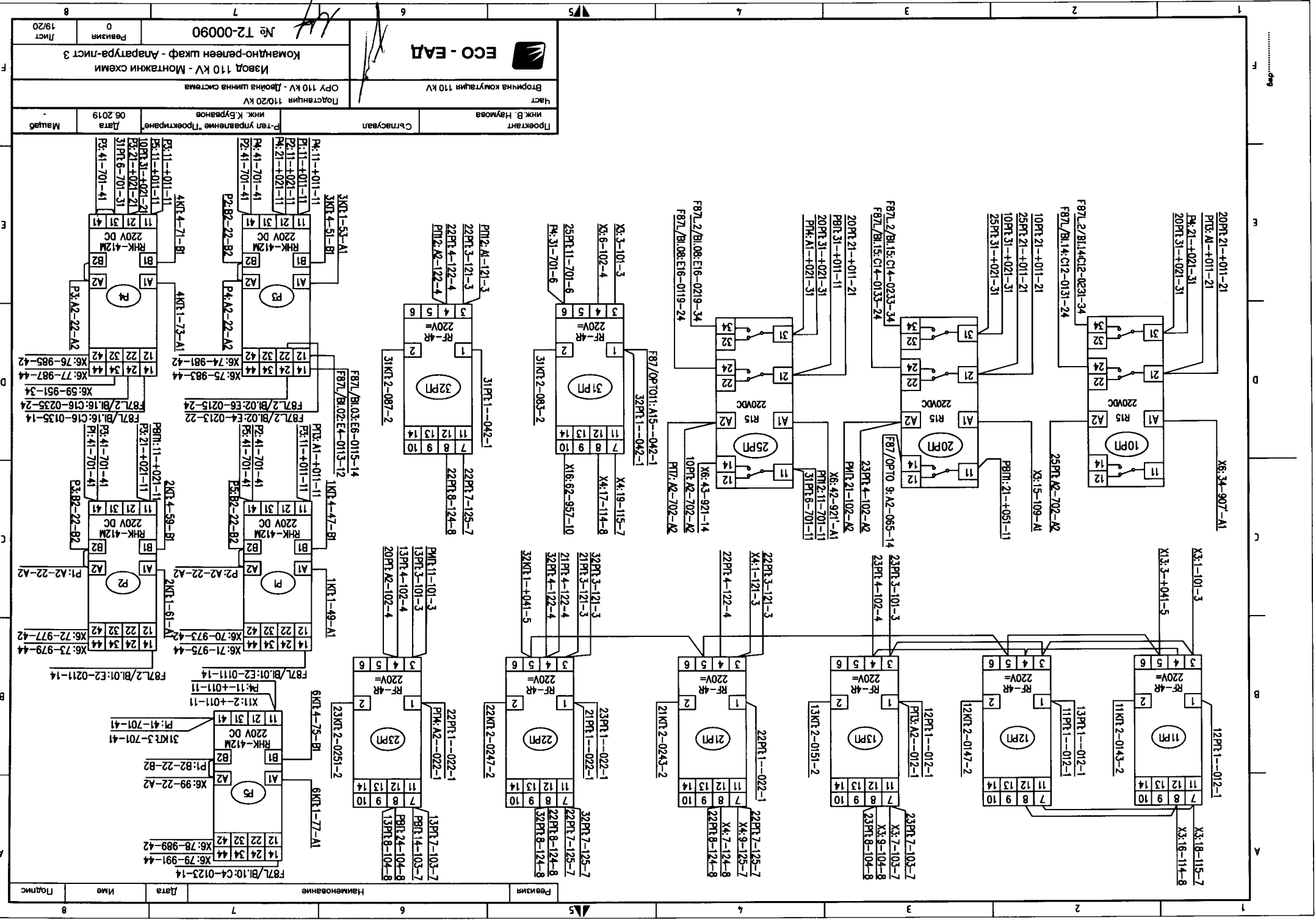
№ Т2-00090

Ревизия 0

Лист 18/20



Получил	Имя	Дата	Наименование	Ревизия
			A1/DOU200 E:16-53-1	
			P3:A1-53-1	
			KDM-5-21.13-3	
			P4:A1-73-1	
			A1/DOU200 F:16-73-1	
			KDM-13-21.14-3	
			P4:B1-71-4	
			A1/DOU200 F:14-71-4	
			P3:B1-51-4	
			A1/DOU200 E:14-51-4	
			P3:B1-51-4	
			X8:7-0601-9	
			24KRT9-0601-9	
			X8:10-0607-13	
			24KRT13-0607-13	
			F87L/BI.04.E8-0603-10	
			X8:7-0601-9	
			24KRT9-0601-9	
			X8:10-0607-13	
			24KRT13-0607-13	
			F87L/BI.06.E12-0609-14	
			X8:11-0613-2	
			24KRT2-0613-2	
			X8:12-0617-6	
			24KRT6-0617-6	
			F87L/BI.04.E8-0615-5	
			X8:7-0601-9	
			24KRT9-0601-9	
			X8:10-0607-13	
			24KRT13-0607-13	
			F87L/BI.04.E8-0615-5	
			X8:7-0601-9	
			24KRT9-0601-9	
			X8:10-0607-13	
			24KRT13-0607-13	
			F87L/BI.04.E8-0615-5	
			X8:7-0601-9	
			24KRT9-0601-9	
			X8:10-0607-13	
			24KRT13-0607-13	
			F87L/BI.04.E8-0615-5	
			X8:7-0601-9	
			24KRT9-0601-9	
			X8:10-0607-13	
			24KRT13-0607-13	
			F87L/BI.04.E8-0615-5	
			X8:7-0601-9	
			24KRT9-0601-9	
			X8:10-0607-13	
			24KRT13-0607-13	
			F87L/BI.04.E8-0615-5	
			X8:7-0601-9	
			24KRT9-0601-9	
			X8:10-0607-13	
			24KRT13-0607-13	
			F87L/BI.04.E8-0615-5	
			X8:7-0601-9	
			24KRT9-0601-9	
			X8:10-0607-13	
			24KRT13-0607-13	
			F87L/BI.04.E8-0615-5	
			X8:7-0601-9	
			24KRT9-0601-9	
			X8:10-0607-13	
			24KRT13-0607-13	
			F87L/BI.04.E8-0615-5	
			X8:7-0601-9	
			24KRT9-0601-9	
			X8:10-0607-13	
			24KRT13-0607-13	
			F87L/BI.04.E8-0615-5	
			X8:7-0601-9	
			24KRT9-0601-9	
			X8:10-0607-13	
			24KRT13-0607-13	
			F87L/BI.04.E8-0615-5	
			X8:7-0601-9	
			24KRT9-0601-9	
			X8:10-0607-13	
			24KRT13-0607-13	
			F87L/BI.04.E8-0615-5	
			X8:7-0601-9	
			24KRT9-0601-9	
			X8:10-0607-13	
			24KRT13-0607-13	
			F87L/BI.04.E8-0615-5	
			X8:7-0601-9	
			24KRT9-0601-9	
			X8:10-0607-13	
			24KRT13-0607-13	
			F87L/BI.04.E8-0615-5	
			X8:7-0601-9	
			24KRT9-0601-9	
			X8:10-0607-13	
			24KRT13-0607-13	
			F87L/BI.04.E8-0615-5	
			X8:7-0601-9	
			24KRT9-0601-9	
			X8:10-0607-13	
			24KRT13-0607-13	
			F87L/BI.04.E8-0615-5	
			X8:7-0601-9	
			24KRT9-0601-9	
			X8:10-0607-13	
			24KRT13-0607-13	
			F87L/BI.04.E8-0615-5	
			X8:7-0601-9	
			24KRT9-0601-9	
			X8:10-0607-13	
			24KRT13-0607-13	
			F87L/BI.04.E8-0615-5	
			X8:7-0601-9	
			24KRT9-0601-9	
			X8:10-0607-13	
			24KRT13-0607-13	
			F87L/BI.04.E8-0615-5	
			X8:7-0601-9	
			24KRT9-0601-9	
			X8:10-0607-13	
			24KRT13-0607-13	
			F87L/BI.04.E8-0615-5	
			X8:7-0601-9	
			24KRT9-0601-9	
			X8:10-0607-13	
			24KRT13-0607-13	
			F87L/BI.04.E8-0615-5	
			X8:7-0601-9	
			24KRT9-0601-9	
			X8:10-0607-13	
			24KRT13-0607-13	
			F87L/BI.04.E8-0615-5	
			X8:7-0601-9	
			24KRT9-0601-9	
			X8:10-0607-13	
			24KRT13-0607-13	
			F87L/BI.04.E8-0615-5	
			X8:7-0601-9	
			24KRT9-0601-9	
			X8:10-0607-13	
			24KRT13-0607-13	
			F87L/BI.04.E8-0615-5	
			X8:7-0601-9	
			24KRT9-0601-9	
			X8:10-0607-13	
			24KRT13-0607-13	
			F87L/BI.04.E8-0615-5	
			X8:7-0601-9	
			24KRT9-0601-9	
			X8:10-0607-13	
			24KRT13-0607-13	
			F87L/BI.04.E8-0615-5	
			X8:7-0601-9	
			24KRT9-0601-9	
			X8:10-0607-13	
			24KRT13-0607-13	
			F87L/BI.04.E8-0615-5	
			X8:7-0601-9	
			24KRT9-0601-9	
			X8:10-0607-13	
			24KRT13-0607-13	
			F87L/BI.04.E8-0615-5	
			X8:7-0601-9	
			24KRT9-0601-9	
			X8:10-0607-13	
			24KRT13-0607-13	
			F87L/BI.04.E8-0615-5	
			X8:7-0601-9	
			24KRT9-0601-9	
			X8:10-0607-13	
			24KRT13-0607-13	
			F87L/BI.04.E8-0615-5	
			X8:7-0601-9	
			24KRT9-0601-9	
			X8:10-0607-13	
			24KRT13-0607-13	
			F87L/BI.04.E8-0615-5	
			X8:7-0601-9	
			24KRT9-0601-9	
			X8:10-0607-13	
			24KRT13-0607-13	
			F87L/BI.04.E8-0615-5	
			X8:7-0601-9	
			24KRT9-0601-9	
			X8:10-0607-13	
			24KRT13-0607-13	
			F87L/BI.04.E8-0615-5	
			X8:7-0601-9	
			24KRT9-0601-9	
			X8:10-0607-13	
			24KRT13-0607-13	
			F87L/BI.04.E8-0615-5	
			X8:7-0601-9	
			24KRT9-0601-9	
			X8:10-0607-13	
			24KRT13-0607-13	
			F87L/BI.04.E8-0615-5	
			X8:7-0601-9	
			24KRT9-0601-9	
			X8:10-0607-13	
			24KRT13-0607-13	
			F87L/BI.04.E8-0615-5	
			X8:7-0601-9	
			24KRT9-0601-9	
			X8:10-0607-13	
			24KRT13-0607-13	
			F87L/BI.04.E8-0615-5	
			X8:7-0601-9	
			24KRT9-0601-9	
			X8:10-0607-13	
			24KRT13-0607-13	
			F87L/BI.04.E8-0615-5	
			X8:7-0601-9	
			24KRT9-0601-9	
			X8:10-0607-13	
			24KRT13-0607-13	
			F87L/BI.04.E8-0615-5	
			X8:7-0601-9	
			24KRT9-0601-9	
			X8:10-0607-13	
			24KRT13-0607-13	
			F87L/BI.04.E8-0615-5	
			X8:7-0601-9	
			24KRT9-0601-9	
			X8:10-0607-13	
			24KRT13-0607-13	
			F87L/BI.04.E8-0615-5	
			X8:7-0601-9	
			24KRT9-0601-9	
			X8:10-0607-13	
			24KRT13-0607-13	
			F87L/BI.04.E8-0615-5	
			X8:7-0601-9	
			24KRT9-0601-9	
			X8:10-0607-13	
			24KRT13-0607-13	
			F87L/BI.04.E8-0615-5	
			X8:7-0601-9	
			24KRT9-0601-9	
			X8:10-0607-13	
			24KRT13-0607-13	
			F87L/BI.04.E8-0615-5	
			X8:7-0601-9	
			24KRT9-0601-9	



ECO - EAD

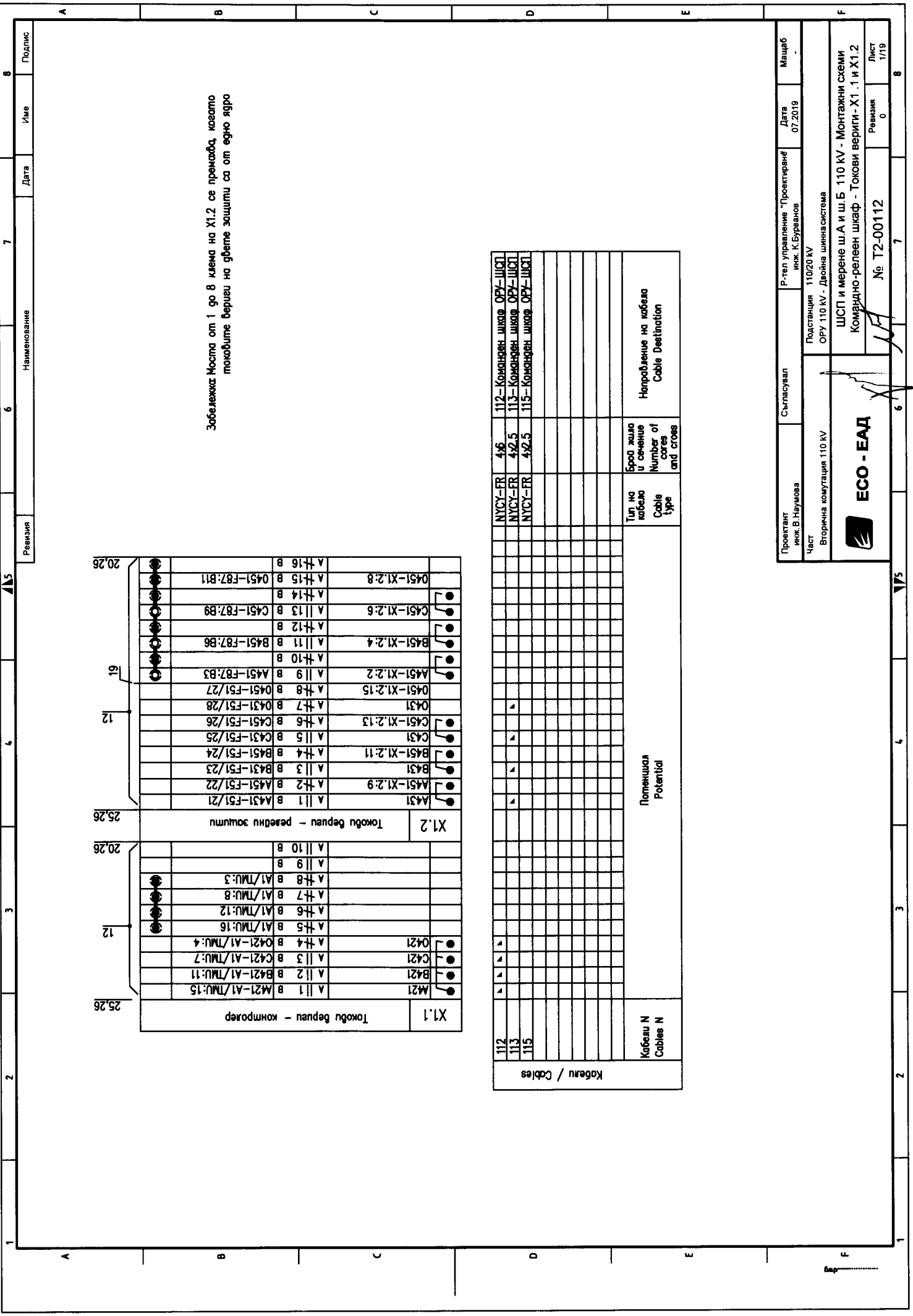


Проектант Инж. В. Наймова	Съгласуван	Р-тен утвърждение "Проектиране" Инж. К. Бурванов	Машаб
Часть Вторична комутация 110 kV	Плостация 110/20 kV	ОПУ 110 kV - Двуканална система	Дата 06.2019
Извадка 110 kV - Монтажни схеми		Лист 0	
Командно-реверен шкаф - Апаратура-лист 3		№ ТЗ-00090	
		Лист 19/20	

Формат	Наименование	Дата	Име	Логич







Забележит Моста от 1 до 8 клема на X1.2 се премахва, когато поканите вериги на двете защити са от едно ядро

Кабели N Cables N	Потенциал Potential	Тип на кабела Cable type	Брой жила и сечение Number of cores and cross	Направление на кабела Cable Destination
A11	▲	A111 B	A431-F51/21	A431
A12	▲	A112 B	A431-F51/22	A431
A13	▲	A113 B	B431-F51/23	B431
A14	▲	A114 B	B431-F51/24	B431
A15	▲	A115 B	C431-F51/25	C431
A16	▲	A116 B	C431-F51/26	C431
A17	▲	A117 B	O431-F51/28	O431
A18	▲	A118 B	O431-F51/27	O431
A19	▲	A119 B	A431-F87/B3	A431
A110	▲	A1110 B	A431-F87/B3	A431
A111	▲	A1111 B	B431-F87/B6	B431
A112	▲	A1112 B	C431-F87/B9	C431
A113	▲	A1113 B	C431-F87/B9	C431
A114	▲	A1114 B	A431-F87/B11	A431
A115	▲	A1115 B	O431-F87/B11	O431
A116	▲	A1116 B	A431-F87/B11	A431

Кабели N Cables N	Потенциал Potential	Тип на кабела Cable type	Брой жила и сечение Number of cores and cross	Направление на кабела Cable Destination
112	▲	NYCY-FR 4x6	112-Команден шкаф ОРУ-ЩСП	
113	▲	NYCY-FR 4x2.5	113-Команден шкаф ОРУ-ЩСП	
115	▲	NYCY-FR 4x2.5	115-Команден шкаф ОРУ-ЩСП	


Проектант инж.В.Наумова	Съгласуваел	Р-тел управление "Проектиранг" инж.К.Бураванов	Дата 07.2019	Мащаб
Част Вторична комулация 110 KV	Подстанция 110/20 KV			
ОРУ 110 KV - Двойна шинна система		ЩСП и мерене ш.А и ш.Б 110 KV - Монтажни схеми		
КОМАНДНО-РЕЛЕЕН ШКАФ - Токони вериги - X1.1 и X1.2		Ревизия 0		
№ T2-00112		Лист 1/19		






1	2	3	4	5	6	7	8
А	В	С	Д	Е	Ж	З	И

25.26		Напреженоу депур-сауму		X2
А	1	В	А612.А-А1/ТМУ:21	
А	2	В	А612.А-А1/ТМУ:19	
А	3	В	А612.А-А1/ТМУ:23	
А	4	В	А612.А-А1/ТМУ:23	
А	5	В	А612.А-А1/ТМУ:20	
А	6	В	А612.А-А1/ТМУ:25	
А	7	В	А612.А-А1/ТМУ:25	
А	8	В	А612.А-А1/ТМУ:25	
А	9	В	А612.А-А1/ТМУ:25	
А	10	В	А612.А-А1/ТМУ:26	
А	11	В	А612.А-А1/ТМУ:26	
А	12	В	А612.А-А1/ТМУ:26	
А	13	В	А612.А-А1/ТМУ:26	
А	14	В	А612.А-А1/ТМУ:26	
А	15	В	А612.А-А1/ТМУ:19	
А	16	В	А612.А-А1/ТМУ:19	
А	17	В	А612.А-А1/ТМУ:2	
А	18	В	А612.А-А1/ТМУ:19	
А	19	В	А612.А-А1/ТМУ:5	
А	20	В	А612.А-А1/ТМУ:5	
А	21	В	А612.А-А1/ТМУ:20	
А	22	В	А612.А-А1/ТМУ:20	
А	23	В	А612.А-А1/ТМУ:8	
А	24	В	А612.А-А1/ТМУ:8	
А	25	В	А612.А-А1/ТМУ:11	
А	26	В	А612.А-А1/ТМУ:11	
А	27	В	А612.А-А1/ТМУ:11	
А	28	В	А612.А-А1/ТМУ:11	
А	29	В	А612.А-А1/ТМУ:11	
А	30	В	А612.А-А1/ТМУ:11	
10.26				

Проектант инж.В.Наумова	Съгласувап	Р-тел управление "Троектиранг" инж.К.Бураанов	Дата 07.2019	Машаб
Част	Подстанция 110/20 кV ОРУ 110 кV - Двойна шинна система			
Вторинна комуникация 110 кV		ШСП и мерене ш.А и ш.Б 110 кV - Монтажни схеми Командно-релеен шкаф - Напреженови вериги-Х2		
 <b>ECO - EAD</b>		№ Т2-00112	Ревизия 0	Лист 2/19

Ревизия	Наименование	Дата	Име	Подпис
	Х3 Оперативни вериги упр. прек. — бу изкл. кръв			
	1 9 101-1ПТ.3			
	2 6 101-1АП.4			
	3 6			
	4 9 102-ПТ.А2			
	5 6 102-1АП.2			
	6 6			
	7 9 103-ПТВ.14			
	8 6			
	9 9 104-ПТВ.24			
	10 6			
	11 9 105-ПТ-П.12			
	12 6			
	13 9 106-РМТ.24			
	14 6			
	15 109-20РП.А1			
	16 9 114-11ПТ.8			
	17 6			
	18 9 105-1-ПТ-П.22			
	19 6			
	20 3-РКВ-П.14			
	21 4-РКВ-П.24			
	22 5-РКВ-П.14			
	23 6-РКВ-П.24			
	24 681-РКВ-П.11			
	25 682-РКВ-П.21			
	26			
	105-ПТ-П.11			
	27 105-РМТ.14			
	105-1-ПТ-П.21			
	28 105-1-11ПТ.7			
	105-11-ПТ-П.31			
	29 105-11-21ПТ.7			
	30			
	Х4 Оперативни вериги 11-ри изкл. кръв прекъсвач			
	1 9 121-21ПТ.3			
	2 6 121-12АП.4			
	3 6			
	4 9 122-РП.2.4			
	5 6 122-12АП.2			
	6 6			
	7 9 124-21ПТ.8			
	8 6			
	9 9 105-11-ПТ-П.32			
	10 6			
	Х5 Управление раз-ли ШСП			
	1 113-РКВ-1Р.14			
	2 115-РКВ-1Р.14			
	3			
	4 123-РКВ-2Р.14			
	5 123-РКВ-2Р.14			
	6			
	7			
	8 Бл. 3-ПТ-П.А1			
	9 -Бл. -ПТ-П.А2			
	10			
	11 691-РКВ-1Р.11			
	12 693-РКВ-2Р.11			
	13			

Проектант инж. В. Наумова	Съгласувал	Р-тел управление "Проектиране" инж. К. Бурванов	Дата 07.2019	Мащаб -
Част Вторична комутация 110 kV		Подстанция 110/20 kV ОРУ 110 kV - Двойна шинна система		
		ШСП и мерене ш.А и ш.Б 110 kV - Монтажни схеми Командно-релеен шкаф - упр. прек.- Х3, Х4 и уп.р р-ли - Х5		
		№ Т2-00112	Ревизия 0	Лист 3/19

|  
   
  |   |   |   |   |   |   |   |   |   |   |   |   |   |  
   
  |  |  |  |  |  |   |   |   |   |   |   |   |   |   
   
   |  |  |  |  |  |   |   |   |   |   |   |   |   |  
   
  |  |  |  |  |  |   |   |   |   |   |   |   |   |   
   
   |  |  |  |  |  |   |   |   |   |   |   |   |   |  
  |  |  |  |  |  |   |   |   |   |   |   |   |   |   
   
   |  |  |  |  |  |   |   |   |   |   |   |   |   |  
   
  |  |  |  |  |  |   |   |   |   |   |   |   |   |   
   
   |  |  |  |  |  |   |   |   |   |   |   |   |   |  
  |  |  |  |  |  |   | 
 |   |   |   |   |   |   |   
   |  |  |  |  |  |   |   |   |   |   |   |   |   |  
   
  |  |  |  |  |  |   |   |   |   |   |   |   |   |   
   |  |  |  |  |  |   |   |   |   |   |   |   |   |  
   
  |  |  |  |  |  |   |   |   |   |   |   |   |   |   
   |  |  |  |  |  |   |   |   |   |   |   |   |   |  
   
  |  |  |  |  |  |   |   |   |   |   |   |   |   |   
   |  |  |  |  |  |   |   |   |   |   |   |   |   |  
   
  |  |  |  |  |  |   |   |   |   |   |   |   |   |   
   |  |  |  |  |  |   |   |   |   |   |   |   |   |  
  |  |  |  |  |  |   |   |   |   |   |   |   |   |   
   
   |  |  |  |  |  |   |   |   |   |   |   |   |   | | | | | | | | | | | | | | | | | | | | | | | | | | | | |
  |  |  |  |  |  |   |   |   |   |   |   |   |   |   
   |  |  |  |  |  |   |   |   |   |   |   |   |   |  
  |  |  |  |  |  |   |   |   |   |   |   |   |   |   
   |  |  |  |  |  |   |   |   |   |   |   |   |   |  
  |  |  |  |  |  |   |   |   |   |   |   |   |   |   
   |  |  |  |  |  |   |   |   |   |   |   |   |   |  
  |  |  |  |  |  |   |   |   |   |   |   |   |   |   
   |  |  |  |  |  |   |   |   |   |   |   |   |   |  
  |  |  |  |  |  |   |   |   |   |   |   |   |   |   
   |  |  |  |  |  |   |   |   |   |   |   |   |   |  
  |  |  |  |  |  |   |   |   |   |   |   |   |   |   
   |  |  |  |  |  |   |   |   |   |   |   |   |   |  
  |  |  |  |  |  |   |   |   |   |   |   |   |   |   |  |  |  |  |  |   |   |   |   |   |   |   |   |  
  |  |  |  |  |  |   |   |   |   |   |   |   |   |   
   |  |  |  |  |  |   |   |   |   |   |   |   |   |   |  |  |  |  |  |   |   |   |   |   |   |   |   |   
   |  |  |  |  |  |   |   |   |   |   |   |   |   |   |  |  |  |  |  |   |   |   |   |   |   |   |   |   
   |  |  |  |  |  |   |   |   |   |   |   |   |   |   |  |  |  |  |  |   |   |   |   |   |   |   |   |   |  |  |  |  |  |   |   |   |   |   |   |   |   |  
  |  |  |  |  |  |   |   |   |   |   |   |   |   |   |  |  |  |  |  |   |   |   |   |   |   |   |   |   |  |  |  |  |  |   |   |   |   |   |   |   |   |   
                                   |  |  |  |  |  |   |   |   |   |   |   |   |   |   |  |  |  |  |  |   |   |   |   |   |   |   |   |   |  |  |  |  |  |   |   |   |   |   |   |   |   |   |  |  |  |  |  |   |   |   |   |   |   |   |   |   |  |  |  |  |  |   |   |   |   |   |   |   |   |   |  |  |  |  |  |   |
---
--|---|---|---|---|---|---|---|---|---|---|---|---|---
--
--
---|--|--|--|--|--|---|---|---|---|---|---|---|---
--
---|--|--|--|--|--|---|---|---
---|---|---|---|---
--
---|--|--|--|--|--|---|---|---|---|---|---|---|---
--
---|--|--|--|--|--|---|---|---|---|---|---|---|---
--
---|--|--|--|--|--|---|---|---|---|---|---|---|---
--
---|--|--|--|--|--|---|---|---|---|---|---|---|---
--
---|--|--|--|--|--|---|---|---|---|---|---|---|---
--
---|--|--|--|--|--|---|---|---|---|---|---|---|---
--
---|--|--|--|--|--|---|---|---|---|---|---|---|---
--
---|--|--|--|--|--|---|---|---|---|---|---|---|---
--
---|--|--|--|--|--|---|---|---|---|---|---|---|---
--
---|--|--|--|--|--|---|---|---|---|---|---|---|---
--
---|--|--|--|--|--|---|---|---|---|---|---|---|---
--
---|--|--|--|--|--|---|---|---|---|---|---|---|---
--
---|--|--|--|--|--|---|---|---|---|---|---|---|---
--
---|--|--|--|--|--|---|---|---|---|---|---|---|---
--
---|--|--|--|--|--|---|---|---|---|---|---|---|---
--
---|--|--|--|--|--|---|---|---|---|---|---|---|---
--
---|--|--|--|--|--|---|---|---|---|---|---|---|---
--
---|--|--|--|--|--|---|---|---|---|---|---|---|---
--
---|--|--|--|--|--|---|---|---|---|---|---|---|---
--
---|--|--|--|--|--|---|---|---|---|---|---|---|---
--
---|--|--|--|--|--|---|---|---|---|---|---|---|---
--
---|--|--|--|--|--|---|---|---|---|---|---|---|---
--
---|--|--|--|--|--|---|---|---|---|---|---|---|---
--
---	--	--	--	--	--	---	---	---	---	---	---	---	---
---	--	--	--	--	--	---	---	---	---	---	---	---	---
---	--	--	--	--	--	---	---	---	---	---	---	---	---
---	--	--	--	--	--	---	---	---	---	---	---	---	---
---	--	--	--	--	--	---	---	---	---	---	---	---	---
---	--	--	--	--	--	---	---	---	---	---	---	---	---
---	--	--	--	--	--	---	---	---	---	---	---	---	---
---	--	--	--	--	--	---	---	---	---	---	---	---	---
---	--	--	--	--	--	---	---	---	---	---	---	---	---
---	--	--	--	--	--	---	---	---	---	---	---	---	---
---	--	--	--	--	--	---	---	---	---	---	---	---	---
---	--	--	--	--	--	---	---	---	---	---	---	---	---
---	--	--	--	--	--	---	---	---	---	---	---	---	---
---	--	--	--	--	--	---	---	---	---	---	---	---	---
---	--	--	--	--	--	---	---	---	---	---	---	---	---
---	--	--	--	--	--	---	---	---	---	---	---	---	---
1													
   
  | 2 | 3 | 4 | 5 | 6 | 7 | 8 |   |   |   |   |   |   |  
   
  |  |  |  |  |  |   |   |   |   |   |   |   |   |   
   
   |  |  |  |  |  |   |   |   |   |   |   |   |   |  
   
  |  |  |  |  |  |   |   |   |   |   |   |   |   |   
   
   |  |  |  |  |  |   |   |   |   |   |   |   |   |  
  |  |  |  |  |  |   |   |   |   |   |   |   |   |   
   
   |  |  |  |  |  |   |   |   |   |   |   |   |   |  
   
  |  |  |  |  |  |   |   |   |   |   |   |   |   |   
   
   |  |  |  |  |  |   |   |   |   |   |   |   |   |  
  |  |  |  |  |  |   | 
 |   |   |   |   |   |   |   
   |  |  |  |  |  |   |   |   |   |   |   |   |   |  
   
  |  |  |  |  |  |   |   |   |   |   |   |   |   |   
   |  |  |  |  |  |   |   |   |   |   |   |   |   |  
   
  |  |  |  |  |  |   |   |   |   |   |   |   |   |   
   |  |  |  |  |  |   |   |   |   |   |   |   |   |  
   
  |  |  |  |  |  |   |   |   |   |   |   |   |   |   
   |  |  |  |  |  |   |   |   |   |   |   |   |   |  
   
  |  |  |  |  |  |   |   |   |   |   |   |   |   |   
   |  |  |  |  |  |   |   |   |   |   |   |   |   |  
  |  |  |  |  |  |   |   |   |   |   |   |   |   |   
   
   |  |  |  |  |  |   |   |   |   |   |   |   |   | | | | | | | | | | | | | | | | | | | | | | | | | | | | | | | | | | | | | | | | | | | | | | | | | | | | | | | | | | | | | | | |
  |  |  |  |  |  |   |   |   |   |   |   |   |   |   
   |  |  |  |  |  |   |   |   |   |   |   |   |   |  
  |  |  |  |  |  |   |   |   |   |   |   |   |   |   
   |  |  |  |  |  |   |   |   |   |   |   |   |   |  
  |  |  |  |  |  |   |   |   |   |   |   |   |   |   
   |  |  |  |  |  |   |   |   |   |   |   |   |   |  
  |  |  |  |  |  |   |   |   |   |   |   |   |   |   
   |  |  |  |  |  |   |   |   |   |   |   |   |   |  
  |  |  |  |  |  |   |   |   |   |   |   |   |   |   
   |  |  |  |  |  |   |   |   |   |   |   |   |   |  
  |  |  |  |  |  |   |   |   |   |   |   |   |   |   
   |  |  |  |  |  |   |   |   |   |   |   |   |   |  
  |  |  |  |  |  |   |   |   |   |   |   |   |   |   |  |  |  |  |  |   |   |   |   |   |   |   |   |  
  |  |  |  |  |  |   |   |   |   |   |   |   |   |   
   |  |  |  |  |  |   |   |   |   |   |   |   |   |   |  |  |  |  |  |   |   |   |   |   |   |   |   |   
   |  |  |  |  |  |   |   |   |   |   |   |   |   |   |  |  |  |  |  |   |   |   |   |   |   |   |   |   
   |  |  |  |  |  |   |   |   |   |   |   |   |   |   |  |  |  |  |  |   |   |   |   |   |   |   |   |   |  |  |  |  |  |   |   |   |   |   |   |   |   |  
  |  |  |  |  |  |   |   |   |   |   |   |   |   |   |  |  |  |  |  |   |   |   |   |   |   |   |   |   |  |  |  |  |  |   |   |   |   |   |   |   |   |   
                                   |  |  |  |  |  |   |   |   |   |   |   |   |   |   |  |  |  |  |  |   |   |   |   |   |   |   |   |   |  |  |  |  |  |   |   |   |   |   |   |   |   |   |  |  |  |  |  |   |   |   |   |   |   |   |   |   |  |  |  |  |  |   |   |   |   |   |   |   |   |   |  |  |  |  |  |   |
| <table border="1"> <tr> <td data-bbox="39 56 70 2184">1</td> <td data-bbox="70 56 156 2184">2</td> <td data-bbox="156 56 243 2184">3</td> <td data-bbox="243 56 329 2184">4</td> <td data-bbox="329 56 415 2184">5</td> <td data-bbox="415 56 501 2184">6</td> <td data-bbox="501 56 588 2184">7</td> <td data-bbox="588 56 674 2184">8</td> </tr> <tr> <td colspan="6" data-bbox="39 56 501 2184"> <table border="1"> <tr> <td data-bbox="39 56 70 2184">1</td> <td data-bbox="70 56 156 2184">2</td> <td data-bbox="156 56 243 2184">3</td> <td data-bbox="243 56 329 2184">4</td> <td data-bbox="329 56 415 2184">5</td> <td data-bbox="415 56 501 2184">6</td> <td data-bbox="501 56 588 2184">7</td> <td data-bbox="588 56 674 2184">8</td> </tr> <tr> <td colspan="6" data-bbox="39 56 501 2184"> <table border="1"> <tr> <td data-bbox="39 56 70 2184">1</td> <td data-bbox="70 56 156 2184">2</td> <td data-bbox="156 56 243 2184">3</td> <td data-bbox="243 56 329 2184">4</td> <td data-bbox="329 56 415 2184">5</td> <td data-bbox="415 56 501 2184">6</td> <td data-bbox="501 56 588 2184">7</td> <td data-bbox="588 56 674 2184">8</td> </tr> <tr> <td colspan="6" data-bbox="39 56 501 2184"> <table border="1"> <tr> <td data-bbox="39 56 70 2184">1</td> <td data-bbox="70 56 156 2184">2</td> <td data-bbox="156 56 243 2184">3</td> <td data-bbox="243 56 329 2184">4</td> <td data-bbox="329 56 415 2184">5</td> <td data-bbox="415 56 501 2184">6</td> <td data-bbox="501 56 588 2184">7</td> <td data-bbox="588 56 674 2184">8</td> </tr> <tr> <td colspan="6" data-bbox="39 56 501 2184"> <table border="1"> <tr> <td data-bbox="39 56 70 2184">1</td> <td data-bbox="70 56 156 2184">2</td> <td data-bbox="156 56 243 2184">3</td> <td data-bbox="243 56 329 2184">4</td> <td data-bbox="329 56 415 2184">5</td> <td data-bbox="415 56 501 2184">6</td> <td data-bbox="501 56 588 2184">7</td> <td data-bbox="588 56 674 2184">8</td> </tr> <tr> <td colspan="6" data-bbox="39 56 501 2184"> <table border="1"> <tr> <td data-bbox="39 56 70 2184">1</td> <td data-bbox="70 56 156 2184">2</td> <td data-bbox="156 56 243 2184">3</td> <td data-bbox="243 56 329 2184">4</td> <td data-bbox="329 56 415 2184">5</td> <td data-bbox="415 56 501 2184">6</td> <td data-bbox="501 56 588 2184">7</td> <td data-bbox="588 56 674 2184">8</td> </tr> <tr> <td colspan="6" data-bbox="39 56 501 2184"> <table border="1"> <tr> <td data-bbox="39 56 70 2184">1</td> <td data-bbox="70 56 156 2184">2</td> <td data-bbox="156 56 243 2184">3</td> <td data-bbox="243 56 329 2184">4</td> <td data-bbox="329 56 415 2184">5</td> <td data-bbox="415 56 501 2184">6</td> <td data-bbox="501 56 588 2184">7</td> <td data-bbox="588 56 674 2184">8</td> </tr> <tr> <td colspan="6" data-bbox="39 56 501 2184"> <table border="1"> <tr> <td data-bbox="39 56 70 2184">1</td> <td data-bbox="70 56 156 2184">2</td> <td data-bbox="156 56 243 2184">3</td> <td data-bbox="243 56 329 2184">4</td> <td data-bbox="329 56 415 2184">5</td> <td data-bbox="415 56 501 2184">6</td> <td data-bbox="501 56 588 2184">7</td> <td data-bbox="588 56 674 2184">8</td> </tr> <tr> <td colspan="6" data-bbox="39 56 501 2184"> <table border="1"> <tr> <td data-bbox="39 56 70 2184">1</td> <td data-bbox="70 56 156 2184">2</td> <td data-bbox="156 56 243 2184">3</td> <td data-bbox="243 56 329 2184">4</td> <td data-bbox="329 56 415 2184">5</td> <td data-bbox="415 56 501 2184">6</td> <td data-bbox="501 56 588 2184">7</td> <td data-bbox="588 56 674 2184">8</td> </tr> <tr> <td colspan="6" data-bbox="39 56 501 2184"> <table border="1"> <tr> <td data-bbox="39 56 70 2184">1</td> <td data-bbox="70 56 156 2184">2</td> <td data-bbox="156 56 243 2184">3</td> <td data-bbox="243 56 329 2184">4</td> <td data-bbox="329 56 415 2184">5</td> <td data-bbox="415 56 501 2184">6</td> <td data-bbox="501 56 588 2184">7</td> <td data-bbox="588 56 674 2184">8</td> </tr> <tr> <td colspan="6" data-bbox="39 56 501 2184"> <table border="1"> <tr> <td data-bbox="39 56 70 2184">1</td> <td data-bbox="70 56 156 2184">2</td> <td data-bbox="156 56 243 2184">3</td> <td data-bbox="243 56 329 2184">4</td> <td data-bbox="329 56 415 2184">5</td> <td data-bbox="415 56 501 2184">6</td> <td data-bbox="501 56 588 2184">7</td> <td data-bbox="588 56 674 2184">8</td> </tr> <tr> <td colspan="6" data-bbox="39 56 501 2184"> <table border="1"> <tr> <td data-bbox="39 56 70 2184">1</td> <td data-bbox="70 56 156 2184">2</td> <td data-bbox="156 56 243 2184">3</td> <td data-bbox="243 56 329 2184">4</td> <td data-bbox="329 56 415 2184">5</td> <td data-bbox="415 56 501 2184">6</td> <td data-bbox="501 56 588 2184">7</td> <td data-bbox="588 56 674 2184">8</td> </tr> <tr> <td colspan="6" data-bbox="39 56 501 2184"> <table border="1"> <tr> <td data-bbox="39 56 70 2184">1</td> <td data-bbox="70 56 156 2184">2</td> <td data-bbox="156 56 243 2184">3</td> <td data-bbox="243 56 329 2184">4</td> <td data-bbox="329 56 415 2184">5</td> <td data-bbox="415 56 501 2184">6</td> <td data-bbox="501 56 588 2184">7</td> <td data-bbox="588 56 674 2184">8</td> </tr> <tr> <td colspan="6" data-bbox="39 56 501 2184"> <table border="1"> <tr> <td data-bbox="39 56 70 2184">1</td> <td data-bbox="70 56 156 2184">2</td> <td data-bbox="156 56 243 2184">3</td> <td data-bbox="243 56 329 2184">4</td> <td data-bbox="329 56 415 2184">5</td> <td data-bbox="415 56 501 2184">6</td> <td data-bbox="501 56 588 2184">7</td> <td data-bbox="588 56 674 2184">8</td> </tr> <tr> <td colspan="6" data-bbox="39 56 501 2184"> <table border="1"> <tr> <td data-bbox="39 56 70 2184">1</td> <td data-bbox="70 56 156 2184">2</td> <td data-bbox="156 56 243 2184">3</td> <td data-bbox="243 56 329 2184">4</td> <td data-bbox="329 56 415 2184">5</td> <td data-bbox="415 56 501 2184">6</td> <td data-bbox="501 56 588 2184">7</td> <td data-bbox="588 56 674 2184">8</td> </tr> <tr> <td colspan="6" data-bbox="39 56 501 2184"> <table border="1"> <tr> <td data-bbox="39 56 70 2184">1</td> <td data-bbox="70 56 156 2184">2</td> <td data-bbox="156 56 243 2184">3</td> <td data-bbox="243 56 329 2184">4</td> <td data-bbox="329 56 415 2184">5</td> <td data-bbox="415 56 501 2184">6</td> <td data-bbox="501 56 588 2184">7</td> <td data-bbox="588 56 674 2184">8</td> </tr> <tr> <td colspan="6" data-bbox="39 56 501 2184"> <table border="1"> <tr> <td data-bbox="39 56 70 2184">1</td> <td data-bbox="70 56 156 2184">2</td> <td data-bbox="156 56 243 2184">3</td> <td data-bbox="243 56 329 2184">4</td> <td data-bbox="329 56 415 2184">5</td> <td data-bbox="415 56 501 2184">6</td> <td data-bbox="501 56 588 2184">7</td> <td data-bbox="588 56 674 2184">8</td> </tr> <tr> <td colspan="6" data-bbox="39 56 501 2184"> <table border="1"> <tr> <td data-bbox="39 56 70 2184">1</td> <td data-bbox="70 56 156 2184">2</td> <td data-bbox="156 56 243 2184">3</td> <td data-bbox="243 56 329 2184">4</td> <td data-bbox="329 56 415 2184">5</td> <td data-bbox="415 56 501 2184">6</td> <td data-bbox="501 56 588 2184">7</td> <td data-bbox="588 56 674 2184">8</td> </tr> <tr> <td colspan="6" data-bbox="39 56 501 2184"> <table border="1"> <tr> <td data-bbox="39 56 70 2184">1</td> <td data-bbox="70 56 156 2184">2</td> <td data-bbox="156 56 243 2184">3</td> <td data-bbox="243 56 329 2184">4</td> <td data-bbox="329 56 415 2184">5</td> <td data-bbox="415 56 501 2184">6</td> <td data-bbox="501 56 588 2184">7</td> <td data-bbox="588 56 674 2184">8</td> </tr> <tr> <td colspan="6" data-bbox="39 56 501 2184"> <table border="1"> <tr> <td data-bbox="39 56 70 2184">1</td> <td data-bbox="70 56 156 2184">2</td> <td data-bbox="156 56 243 2184">3</td> <td data-bbox="243 56 329 2184">4</td> <td data-bbox="329 56 415 2184">5</td> <td data-bbox="415 56 501 2184">6</td> <td data-bbox="501 56 588 2184">7</td> <td data-bbox="588 56 674 2184">8</td> </tr> <tr> <td colspan="6" data-bbox="39 56 501 2184"> <table border="1"> <tr> <td data-bbox="39 56 70 2184">1</td> <td data-bbox="70 56 156 2184">2</td> <td data-bbox="156 56 243 2184">3</td> <td data-bbox="243 56 329 2184">4</td> <td data-bbox="329 56 415 2184">5</td> <td data-bbox="415 56 501 2184">6</td> <td data-bbox="501 56 588 2184">7</td> <td data-bbox="588 56 674 2184">8</td> </tr> <tr> <td colspan="6" data-bbox="39 56 501 2184"> <table border="1"> <tr> <td data-bbox="39 56 70 2184">1</td> <td data-bbox="70 56 156 2184">2</td> <td data-bbox="156 56 243 2184">3</td> <td data-bbox="243 56 329 2184">4</td> <td data-bbox="329 56 415 2184">5</td> <td data-bbox="415 56 501 2184">6</td> <td data-bbox="501 56 588 2184">7</td> <td data-bbox="588 56 674 2184">8</td> </tr> <tr> <td colspan="6" data-bbox="39 56 501 2184"> <table border="1"> <tr> <td data-bbox="39 56 70 2184">1</td> <td data-bbox="70 56 156 2184">2</td> <td data-bbox="156 56 243 2184">3</td> <td data-bbox="243 56 329 2184">4</td> <td data-bbox="329 56 415 2184">5</td> <td data-bbox="415 56 501 2184">6</td> <td data-bbox="501 56 588 2184">7</td> <td data-bbox="588 56 674 2184">8</td> </tr> <tr> <td colspan="6" data-bbox="39 56 501 2184"> <table border="1"> <tr> <td data-bbox="39 56 70 2184">1</td> <td data-bbox="70 56 156 2184">2</td> <td data-bbox="156 56 243 2184">3</td> <td data-bbox="243 56 329 2184">4</td> <td data-bbox="329 56 415 2184">5</td> <td data-bbox="415 56 501 2184">6</td> <td data-bbox="501 56 588 2184">7</td> <td data-bbox="588 56 674 2184">8</td> </tr> <tr> <td colspan="6" data-bbox="39 56 501 2184"> <table border="1"> <tr> <td data-bbox="39 56 70 2184">1</td> <td data-bbox="70 56 156 2184">2</td> <td data-bbox="156 56 243 2184">3</td> <td data-bbox="243 56 329 2184">4</td> <td data-bbox="329 56 415 2184">5</td> <td data-bbox="415 56 501 2184">6</td> <td data-bbox="501 56 588 2184">7</td> <td data-bbox="588 56 674 2184">8</td> </tr> <tr> <td colspan="6" data-bbox="39 56 501 2184"> <table border="1"> <tr> <td data-bbox="39 56 70 2184">1</td> <td data-bbox="70 56 156 2184">2</td> <td data-bbox="156 56 243 2184">3</td> <td data-bbox="243 56 329 2184">4</td> <td data-bbox="329 56 415 2184">5</td> <td data-bbox="415 56 501 2184">6</td> <td data-bbox="501 56 588 2184">7</td> <td
data-bbox="588 56 674 2184">8</td> </tr> <tr> <td colspan="6" data-bbox="39 56 501 2184"> <table border="1"> <tr> <td data-bbox="39 56 70 2184">1</td> <td data-bbox="70 56 156 2184">2</td> <td data-bbox="156 56 243 2184">3</td> <td data-bbox="243 56 329 2184">4</td> <td data-bbox="329 56 415 2184">5</td> <td data-bbox="415 56 501 2184">6</td> <td data-bbox="501 56 588 2184">7</td> <td data-bbox="588 56 674 2184">8</td> </tr> <tr> <td colspan="6" data-bbox="39 56 501 2184"> <table border="1"> <tr> <td data-bbox="39 56 70 2184">1</td> <td data-bbox="70 56 156 2184">2</td> <td data-bbox="156 56 243 2184">3</td> <td data-bbox="243 56 329 2184">4</td> <td data-bbox="329 56 415 2184">5</td> <td data-bbox="415 56 501 2184">6</td> <td data-bbox="501 56 588 2184">7</td> <td data-bbox="588 56 674 2184">8</td> </tr> <tr> <td colspan="6" data-bbox="39 56 501 2184"> <table border="1"> <tr> <td data-bbox="39 56 70 2184">1</td> <td data-bbox="70 56 156 2184">2</td> <td data-bbox="156 56 243 2184">3</td> <td data-bbox="243 56 329 2184">4</td> <td data-bbox="329 56 415 2184">5</td> <td data-bbox="415 56 501 2184">6</td> <td data-bbox="501 56 588 2184">7</td> <td data-bbox="588 56 674 2184">8</td> </tr> <tr> <td colspan="6" data-bbox="39 56 501 2184"> <table border="1"> <tr> <td data-bbox="39 56 70 2184">1</td> <td data-bbox="70 56 156 2184">2</td> <td data-bbox="156 56 243 2184">3</td> <td data-bbox="243 56 329 2184">4</td> <td data-bbox="329 56 415 2184">5</td> <td data-bbox="415 56 501 2184">6</td> <td data-bbox="501 56 588 2184">7</td> <td data-bbox="588 56 674 2184">8</td> </tr> <tr> <td colspan="6" data-bbox="39 56 501 2184"> <table border="1"> <tr> <td data-bbox="39 56 70 2184">1</td> <td data-bbox="70 56 156 2184">2</td> <td data-bbox="156 56 243 2184">3</td> <td data-bbox="243 56 329 2184">4</td> <td data-bbox="329 56 415 2184">5</td> <td data-bbox="415 56 501 2184">6</td> <td data-bbox="501 56 588 2184">7</td> <td data-bbox="588 56 674 2184">8</td> </tr> <tr> <td colspan="6" data-bbox="39 56 501 2184"> <table border="1"> <tr> <td data-bbox="39 56 70 2184">1</td> <td data-bbox="70 56 156 2184">2</td> <td data-bbox="156 56 243 2184">3</td> <td data-bbox="243 56 329 2184">4</td> <td data-bbox="329 56 415 2184">5</td> <td data-bbox="415 56 501 2184">6</td> <td data-bbox="501 56 588 2184">7</td> <td data-bbox="588 56 674 2184">8</td> </tr> <tr> <td colspan="6" data-bbox="39 56 501 2184"> <table border="1"> <tr> <td data-bbox="39 56 70 2184">1</td> <td data-bbox="70 56 156 2184">2</td> <td data-bbox="156 56 243 2184">3</td> <td data-bbox="243 56 329 2184">4</td> <td data-bbox="329 56 415 2184">5</td> <td data-bbox="415 56 501 2184">6</td> <td data-bbox="501 56 588 2184">7</td> <td data-bbox="588 56 674 2184">8</td> </tr> <tr> <td colspan="6" data-bbox="39 56 501 2184"> <table border="1"> <tr> <td data-bbox="39 56 70 2184">1</td> <td data-bbox="70 56 156 2184">2</td> <td data-bbox="156 56 243 2184">3</td> <td data-bbox="243 56 329 2184">4</td> <td data-bbox="329 56 415 2184">5</td> <td data-bbox="415 56 501 2184">6</td> <td data-bbox="501 56 588 2184">7</td> <td data-bbox="588 56 674 2184">8</td> </tr> <tr> <td colspan="6" data-bbox="39 56 501 2184"> <table border="1"> <tr> <td data-bbox="39 56 70 2184">1</td> <td data-bbox="70 56 156 2184">2</td> <td data-bbox="156 56 243 2184">3</td> <td data-bbox="243 56 329 2184">4</td> <td data-bbox="329 56 415 2184">5</td> <td data-bbox="415 56 501 2184">6</td> <td data-bbox="501 56 588 2184">7</td> <td data-bbox="588 56 674 2184">8</td> </tr> <tr> <td colspan="6" data-bbox="39 56 501 2184"> <table border="1"> <tr> <td data-bbox="39 56 70 2184">1</td> <td data-bbox="70 56 156 2184">2</td> <td data-bbox="156 56 243 2184">3</td> <td data-bbox="243 56 329 2184">4</td> <td data-bbox="329 56 415 2184">5</td> <td data-bbox="415 56 501 2184">6</td> <td data-bbox="501 56 588 2184">7</td> <td data-bbox="588 56 674 2184">8</td> </tr> <tr> <td colspan="6" data-bbox="39 56 501 2184"> <table border="1"> <tr> <td data-bbox="39 56 70 2184">1</td> <td data-bbox="70 56 156 2184">2</td> <td data-bbox="156 56 243 2184">3</td> <td data-bbox="243 56 329 2184">4</td> <td data-bbox="329 56 415 2184">5</td> <td data-bbox="415 56 501 2184">6</td> <td data-bbox="501 56 588 2184">7</td> <td data-bbox="588 56 674 2184">8</td> </tr> <tr> <td colspan="6" data-bbox="39 56 501 2184"> <table border="1"> <tr> <td data-bbox="39 56 70 2184">1</td> <td data-bbox="70 56 156 2184">2</td> <td data-bbox="156 56 243 2184">3</td> <td data-bbox="243 56 329 2184">4</td> <td data-bbox="329 56 415 2184">5</td> <td data-bbox="415 56 501 2184">6</td> <td data-bbox="501 56 588 2184">7</td> <td data-bbox="588 56 674 2184">8</td> </tr> <tr> <td colspan="6" data-bbox="39 56 501 2184"> <table border="1"> <tr> <td data-bbox="39 56 70 2184">1</td> <td data-bbox="70 56 156 2184">2</td> <td data-bbox="156 56 243 2184">3</td> <td data-bbox="243 56 329 2184">4</td> <td data-bbox="329 56 415 2184">5</td> <td data-bbox="415 56 501 2184">6</td> <td data-bbox="501 56 588 2184">7</td> <td data-bbox="588 56 674 2184">8</td> </tr> <tr> <td colspan="6" data-bbox="39 56 501 2184"> <table border="1"> <tr> <td data-bbox="39 56 70 2184">1</td> <td data-bbox="70 56 156 2184">2</td> <td data-bbox="156 56 243 2184">3</td> <td data-bbox="243 56 329 2184">4</td> <td data-bbox="329 56 415 2184">5</td> <td data-bbox="415 56 501 2184">6</td> <td data-bbox="501 56 588 2184">7</td> <td data-bbox="588 56 674 2184">8</td> </tr> <tr> <td colspan="6" data-bbox="39 56 501 2184"> <table border="1"> <tr> <td data-bbox="39 56 70 2184">1</td> <td data-bbox="70 56 156 2184">2</td> <td data-bbox="156 56 243 2184">3</td> <td data-bbox="243 56 329 2184">4</td> <td data-bbox="329 56 415 2184">5</td> <td data-bbox="415 56 501 2184">6</td> <td data-bbox="501 56 588 2184">7</td> <td data-bbox="588 56 674 2184">8</td> </tr> <tr> <td colspan="6" data-bbox="39 56 501 2184"> <table border="1"> <tr> <td data-bbox="39 56 70 2184">1</td> <td data-bbox="70 56 156 2184">2</td> <td data-bbox="156 56 243 2184">3</td> <td data-bbox="243 56 329 2184">4</td> <td data-bbox="329 56 415 2184">5</td> <td data-bbox="415 56 501 2184">6</td> <td data-bbox="501 56 588 2184">7</td> <td data-bbox="588 56 674 2184">8</td> </tr> <tr> <td colspan="6" data-bbox="39 56 501 2184"> <table border="1"> <tr> <td data-bbox="39 56 70 2184">1</td> <td data-bbox="70 56 156 2184">2</td> <td data-bbox="156 56 243 2184">3</td> <td data-bbox="243 56 329 2184">4</td> <td data-bbox="329 56 415 2184">5</td> <td data-bbox="415 56 501 2184">6</td> <td data-bbox="501 56 588 2184">7</td> <td data-bbox="588 56 674 2184">8</td> </tr> <tr> <td colspan="6" data-bbox="39 56 501 2184"> <table border="1"> <tr> <td data-bbox="39 56 70 2184">1</td> <td data-bbox="70 56 156 2184">2</td> <td data-bbox="156 56 243 2184">3</td> <td data-bbox="243 56 329 2184">4</td> <td data-bbox="329 56 415 2184">5</td> <td data-bbox="415 56 501 2184">6</td> <td data-bbox="501 56 588 2184">7</td> <td data-bbox="588 56 674 2184">8</td> </tr> <tr> <td colspan="6" data-bbox="39 56 501 2184"> <table border="1"> <tr> <td data-bbox="39 56 70 2184">1</td> <td data-bbox="70 56 156 2184">2</td> <td data-bbox="156 56 243 2184">3</td> <td data-bbox="243 56 329 2184">4</td> <td data-bbox="329 56 415 2184">5</td> <td data-bbox="415 56 501 2184">6</td> <td data-bbox="501 56 588 2184">7</td> <td data-bbox="588 56 674 2184">8</td> </tr> <tr> <td colspan="6" data-bbox="39 56 501 2184"> <table border="1"> <tr> <td data-bbox="39 56 70 2184">1</td> <td data-bbox="70 56 156 2184">2</td> <td data-bbox="156 56 243 2184">3</td> <td data-bbox="243 56 329 2184">4</td> <td data-bbox="329 56 415 2184">5</td> <td data-bbox="415 56 501 2184">6</td> <td data-bbox="501 56 588 2184">7</td> <td data-bbox="588 56 674 2184">8</td> </tr> <tr> <td colspan="6" data-bbox="39 56 501 2184"> <table border="1"> <tr> <td data-bbox="39 56 70 2184">1</td> <td data-bbox="70 56 156 2184">2</td> <td data-bbox="156 56 243 2184">3</td> <td data-bbox="243 56 329 2184">4</td> <td data-bbox="329 56 415 2184">5</td> <td data-bbox="415 56 501 2184">6</td> <td data-bbox="501 56 588 2184">7</td> <td data-bbox="588 56 674 2184">8</td> </tr> <tr> <td colspan="6" data-bbox="39 56 501 2184"> <table border="1"> <tr> <td data-bbox="39 56 70 2184">1</td> <td data-bbox="70 56 156 2184">2</td> <td data-bbox="156 56 243 2184">3</td> <td data-bbox="243 56 329 2184">4</td> <td data-bbox="329 56 415 2184">5</td> <td data-bbox="415 56 501 2184">6</td> <td data-bbox="501 56 588 2184">7</td> <td data-bbox="588 56 674 2184">8</td> </tr> <tr> <td colspan="6" data-bbox="39 56 501 2184"> <table border="1"> <tr> <td data-bbox="39 56 70 2184">1</td> <td data-bbox="70 56 156 2184">2</td> <td data-bbox="156 56 243 2184">3</td> <td data-bbox="243 56 329 2184">4</td> <td data-bbox="329 56 415 2184">5</td> <td data-bbox="415 56 501 2184">6</td> <td data-bbox="501 56 588 2184">7</td> <td data-bbox="588 56 674 2184">8</td> </tr> <tr> <td colspan="6" data-bbox="39 56 501 2184"> <table border="1"> <tr> <td data-bbox="39 56 70 2184">1</td> <td data-bbox="70 56 156 2184">2</td> <td data-bbox="156 56 243 2184">3</td> <td data-bbox="243 56 329 2184">4</td> <td data-bbox="329 56 415 2184">5</td> <td data-bbox="415 56 501 2184">6</td> <td data-bbox="501 56 588 2184">7</td> <td data-bbox="588 56 674 2184">8</td> </tr> <tr> <td colspan="6" data-bbox="39 56 501 2184"> <table border="1"> <tr> <td data-bbox="39 56 70 2184">1</td> <td data-bbox="70 56 156 2184">2</td> <td data-bbox="156 56 243 2184">3</td> <td data-bbox="243 56 329 2184">4</td> <td data-bbox="329 56 415 2184">5</td> <td data-bbox="415 56 501 2184">6</td> <td data-bbox="501 56 588 2184">7</td> <td data-bbox="588 56 674 2184">8</td> </tr> <tr> <td colspan="6" data-bbox="39 56 501 2184"> <table border="1"> <tr> <td data-bbox="39 56 70
2184">1</td></tr></table></td></tr></table></td></tr></table></td></tr></table></td></tr></table></td></tr></table></td></tr></table></td></tr></table></td></tr></table></td></tr></table></td></tr></table></td></tr></table></td></tr></table></td></tr></table></td></tr></table></td></tr></table></td></tr></table></td></tr></table></td></tr></table></td></tr></table></td></tr></table></td></tr></table></td></tr></table></td></tr></table></td></tr></table></td></tr></table></td></tr></table></td></tr></table></td></tr></table></td></tr></table></td></tr></table></td></tr></table></td></tr></table></td></tr></table></td></tr></table></td></tr></table></td></tr></table></td></tr></table></td></tr></table></td></tr></table></td></tr></table></td></tr></table></td></tr></table></td></tr></table></td></tr></table></td></tr></table></td></tr></table></td></tr></table></td></tr></table></td></tr></table></td></tr></table></td></tr></table> |   |   |   |   |   | 1 | 2 | 3 | 4 | 5 | 6 | 7 | 8 | <table border="1"> <tr> <td data-bbox="39 56 70 2184">1</td> <td data-bbox="70 56 156 2184">2</td> <td data-bbox="156 56 243 2184">3</td> <td data-bbox="243 56 329 2184">4</td> <td data-bbox="329 56 415 2184">5</td> <td data-bbox="415 56 501 2184">6</td> <td data-bbox="501 56 588 2184">7</td> <td data-bbox="588 56 674 2184">8</td> </tr> <tr> <td colspan="6" data-bbox="39 56 501 2184"> <table border="1"> <tr> <td data-bbox="39 56 70 2184">1</td> <td data-bbox="70 56 156 2184">2</td> <td data-bbox="156 56 243 2184">3</td> <td data-bbox="243 56 329 2184">4</td> <td data-bbox="329 56 415 2184">5</td> <td data-bbox="415 56 501 2184">6</td> <td data-bbox="501 56 588 2184">7</td> <td data-bbox="588 56 674 2184">8</td> </tr> <tr> <td colspan="6" data-bbox="39 56 501 2184"> <table border="1"> <tr> <td data-bbox="39 56 70 2184">1</td> <td data-bbox="70 56 156 2184">2</td> <td data-bbox="156 56 243 2184">3</td> <td data-bbox="243 56 329 2184">4</td> <td data-bbox="329 56 415 2184">5</td> <td data-bbox="415 56 501 2184">6</td> <td data-bbox="501 56 588 2184">7</td> <td data-bbox="588 56 674 2184">8</td> </tr> <tr> <td colspan="6" data-bbox="39 56 501 2184"> <table border="1"> <tr> <td data-bbox="39 56 70 2184">1</td> <td data-bbox="70 56 156 2184">2</td> <td data-bbox="156 56 243 2184">3</td> <td data-bbox="243 56 329 2184">4</td> <td data-bbox="329 56 415 2184">5</td> <td data-bbox="415 56 501 2184">6</td> <td data-bbox="501 56 588 2184">7</td> <td data-bbox="588 56 674 2184">8</td> </tr> <tr> <td colspan="6" data-bbox="39 56 501 2184"> <table border="1"> <tr> <td data-bbox="39 56 70 2184">1</td> <td data-bbox="70 56 156 2184">2</td> <td data-bbox="156 56 243 2184">3</td> <td data-bbox="243 56 329 2184">4</td> <td data-bbox="329 56 415 2184">5</td> <td data-bbox="415 56 501 2184">6</td> <td data-bbox="501 56 588 2184">7</td> <td data-bbox="588 56 674 2184">8</td> </tr> <tr> <td colspan="6" data-bbox="39 56 501 2184"> <table border="1"> <tr> <td data-bbox="39 56 70 2184">1</td> <td data-bbox="70 56 156 2184">2</td> <td data-bbox="156 56 243 2184">3</td> <td data-bbox="243 56 329 2184">4</td> <td data-bbox="329 56 415 2184">5</td> <td data-bbox="415 56 501 2184">6</td> <td data-bbox="501 56 588 2184">7</td> <td data-bbox="588 56 674 2184">8</td> </tr> <tr> <td colspan="6" data-bbox="39 56 501 2184"> <table border="1"> <tr> <td data-bbox="39 56 70 2184">1</td> <td data-bbox="70 56 156 2184">2</td> <td data-bbox="156 56 243 2184">3</td> <td data-bbox="243 56 329 2184">4</td> <td data-bbox="329 56 415 2184">5</td> <td data-bbox="415 56 501 2184">6</td> <td data-bbox="501 56 588 2184">7</td> <td data-bbox="588 56 674 2184">8</td> </tr> <tr> <td colspan="6" data-bbox="39 56 501 2184"> <table border="1"> <tr> <td data-bbox="39 56 70 2184">1</td> <td data-bbox="70 56 156 2184">2</td> <td data-bbox="156 56 243 2184">3</td> <td data-bbox="243 56 329 2184">4</td> <td data-bbox="329 56 415 2184">5</td> <td data-bbox="415 56 501 2184">6</td> <td data-bbox="501 56 588 2184">7</td> <td data-bbox="588 56 674 2184">8</td> </tr> <tr> <td colspan="6" data-bbox="39 56 501 2184"> <table border="1"> <tr> <td data-bbox="39 56 70 2184">1</td> <td data-bbox="70 56 156 2184">2</td> <td data-bbox="156 56 243 2184">3</td> <td data-bbox="243 56 329 2184">4</td> <td data-bbox="329 56 415 2184">5</td> <td data-bbox="415 56 501 2184">6</td> <td data-bbox="501 56 588 2184">7</td> <td data-bbox="588 56 674 2184">8</td> </tr> <tr> <td colspan="6" data-bbox="39 56 501 2184"> <table border="1"> <tr> <td data-bbox="39 56 70 2184">1</td> <td data-bbox="70 56 156 2184">2</td> <td data-bbox="156 56 243 2184">3</td> <td data-bbox="243 56 329 2184">4</td> <td data-bbox="329 56 415 2184">5</td> <td data-bbox="415 56 501 2184">6</td> <td data-bbox="501 56 588 2184">7</td> <td data-bbox="588 56 674 2184">8</td> </tr> <tr> <td colspan="6" data-bbox="39 56 501 2184"> <table border="1"> <tr> <td data-bbox="39 56 70 2184">1</td> <td data-bbox="70 56 156 2184">2</td> <td data-bbox="156 56 243 2184">3</td> <td data-bbox="243 56 329 2184">4</td> <td data-bbox="329 56 415 2184">5</td> <td data-bbox="415 56 501 2184">6</td> <td data-bbox="501 56 588 2184">7</td> <td data-bbox="588 56 674 2184">8</td> </tr> <tr> <td colspan="6" data-bbox="39 56 501 2184"> <table border="1"> <tr> <td data-bbox="39 56 70 2184">1</td> <td data-bbox="70 56 156 2184">2</td> <td data-bbox="156 56 243 2184">3</td> <td data-bbox="243 56 329 2184">4</td> <td data-bbox="329 56 415 2184">5</td> <td data-bbox="415 56 501 2184">6</td> <td data-bbox="501 56 588 2184">7</td> <td data-bbox="588 56 674 2184">8</td> </tr> <tr> <td colspan="6" data-bbox="39 56 501 2184"> <table border="1"> <tr> <td data-bbox="39 56 70 2184">1</td> <td data-bbox="70 56 156 2184">2</td> <td data-bbox="156 56 243 2184">3</td> <td data-bbox="243 56 329 2184">4</td> <td data-bbox="329 56 415 2184">5</td> <td data-bbox="415 56 501 2184">6</td> <td data-bbox="501 56 588 2184">7</td> <td data-bbox="588 56 674 2184">8</td> </tr> <tr> <td colspan="6" data-bbox="39 56 501 2184"> <table border="1"> <tr> <td data-bbox="39 56 70 2184">1</td> <td data-bbox="70 56 156 2184">2</td> <td data-bbox="156 56 243 2184">3</td> <td data-bbox="243 56 329 2184">4</td> <td data-bbox="329 56 415 2184">5</td> <td data-bbox="415 56 501 2184">6</td> <td data-bbox="501 56 588 2184">7</td> <td data-bbox="588 56 674 2184">8</td> </tr> <tr> <td colspan="6" data-bbox="39 56 501 2184"> <table border="1"> <tr> <td data-bbox="39 56 70 2184">1</td> <td data-bbox="70 56 156 2184">2</td> <td data-bbox="156 56 243 2184">3</td> <td data-bbox="243 56 329 2184">4</td> <td data-bbox="329 56 415 2184">5</td> <td data-bbox="415 56 501 2184">6</td> <td data-bbox="501 56 588 2184">7</td> <td data-bbox="588 56 674 2184">8</td> </tr> <tr> <td colspan="6" data-bbox="39 56 501 2184"> <table border="1"> <tr> <td data-bbox="39 56 70 2184">1</td> <td data-bbox="70 56 156 2184">2</td> <td data-bbox="156 56 243 2184">3</td> <td data-bbox="243 56 329 2184">4</td> <td data-bbox="329 56 415 2184">5</td> <td data-bbox="415 56 501 2184">6</td> <td data-bbox="501 56 588 2184">7</td> <td data-bbox="588 56 674 2184">8</td> </tr> <tr> <td colspan="6" data-bbox="39 56 501 2184"> <table border="1"> <tr> <td data-bbox="39 56 70 2184">1</td> <td data-bbox="70 56 156 2184">2</td> <td data-bbox="156 56 243 2184">3</td> <td data-bbox="243 56 329 2184">4</td> <td data-bbox="329 56 415 2184">5</td> <td data-bbox="415 56 501 2184">6</td> <td data-bbox="501 56 588 2184">7</td> <td data-bbox="588 56 674 2184">8</td> </tr> <tr> <td colspan="6" data-bbox="39 56 501 2184"> <table border="1"> <tr> <td data-bbox="39 56 70 2184">1</td> <td data-bbox="70 56 156 2184">2</td> <td data-bbox="156 56 243 2184">3</td> <td data-bbox="243 56 329 2184">4</td> <td data-bbox="329 56 415 2184">5</td> <td data-bbox="415 56 501 2184">6</td> <td data-bbox="501 56 588 2184">7</td> <td data-bbox="588 56 674 2184">8</td> </tr> <tr> <td colspan="6" data-bbox="39 56 501 2184"> <table border="1"> <tr> <td data-bbox="39 56 70 2184">1</td> <td data-bbox="70 56 156 2184">2</td> <td data-bbox="156 56 243 2184">3</td> <td data-bbox="243 56 329 2184">4</td> <td data-bbox="329 56 415 2184">5</td> <td data-bbox="415 56 501 2184">6</td> <td data-bbox="501 56 588 2184">7</td> <td data-bbox="588 56 674 2184">8</td> </tr> <tr> <td colspan="6" data-bbox="39 56 501 2184"> <table border="1"> <tr> <td data-bbox="39 56 70 2184">1</td> <td data-bbox="70 56 156 2184">2</td> <td data-bbox="156 56 243 2184">3</td> <td data-bbox="243 56 329 2184">4</td> <td data-bbox="329 56 415 2184">5</td> <td data-bbox="415 56 501 2184">6</td> <td data-bbox="501 56 588 2184">7</td> <td data-bbox="588 56 674 2184">8</td> </tr> <tr> <td colspan="6" data-bbox="39 56 501 2184"> <table border="1"> <tr> <td data-bbox="39 56 70 2184">1</td> <td data-bbox="70 56 156 2184">2</td> <td data-bbox="156 56 243 2184">3</td> <td data-bbox="243 56 329 2184">4</td> <td data-bbox="329 56 415 2184">5</td> <td data-bbox="415 56 501 2184">6</td> <td data-bbox="501 56 588 2184">7</td> <td data-bbox="588 56 674 2184">8</td> </tr> <tr> <td colspan="6" data-bbox="39 56 501 2184"> <table border="1"> <tr> <td data-bbox="39 56 70 2184">1</td> <td data-bbox="70 56 156 2184">2</td> <td data-bbox="156 56 243 2184">3</td> <td data-bbox="243 56 329 2184">4</td> <td data-bbox="329 56 415 2184">5</td> <td data-bbox="415 56 501 2184">6</td> <td data-bbox="501 56 588 2184">7</td> <td data-bbox="588 56 674 2184">8</td> </tr> <tr> <td colspan="6" data-bbox="39 56 501 2184"> <table border="1"> <tr> <td data-bbox="39 56 70 2184">1</td> <td data-bbox="70 56 156 2184">2</td> <td data-bbox="156 56 243 2184">3</td> <td data-bbox="243 56 329 2184">4</td> <td data-bbox="329 56 415 2184">5</td> <td data-bbox="415 56 501 2184">6</td> <td data-bbox="501 56 588 2184">7</td> <td data-bbox="588 56 674 2184">8</td> </tr> <tr> <td colspan="6" data-bbox="39 56 501 2184"> <table border="1"> <tr> <td data-bbox="39 56 70 2184">1</td> <td
data-bbox="70 56 156 2184">2</td> <td data-bbox="156 56 243 2184">3</td> <td data-bbox="243 56 329 2184">4</td> <td data-bbox="329 56 415 2184">5</td> <td data-bbox="415 56 501 2184">6</td> <td data-bbox="501 56 588 2184">7</td> <td data-bbox="588 56 674 2184">8</td> </tr> <tr> <td colspan="6" data-bbox="39 56 501 2184"> <table border="1"> <tr> <td data-bbox="39 56 70 2184">1</td> <td data-bbox="70 56 156 2184">2</td> <td data-bbox="156 56 243 2184">3</td> <td data-bbox="243 56 329 2184">4</td> <td data-bbox="329 56 415 2184">5</td> <td data-bbox="415 56 501 2184">6</td> <td data-bbox="501 56 588 2184">7</td> <td data-bbox="588 56 674 2184">8</td> </tr> <tr> <td colspan="6" data-bbox="39 56 501 2184"> <table border="1"> <tr> <td data-bbox="39 56 70 2184">1</td> <td data-bbox="70 56 156 2184">2</td> <td data-bbox="156 56 243 2184">3</td> <td data-bbox="243 56 329 2184">4</td> <td data-bbox="329 56 415 2184">5</td> <td data-bbox="415 56 501 2184">6</td> <td data-bbox="501 56 588 2184">7</td> <td data-bbox="588 56 674 2184">8</td> </tr> <tr> <td colspan="6" data-bbox="39 56 501 2184"> <table border="1"> <tr> <td data-bbox="39 56 70 2184">1</td> <td data-bbox="70 56 156 2184">2</td> <td data-bbox="156 56 243 2184">3</td> <td data-bbox="243 56 329 2184">4</td> <td data-bbox="329 56 415 2184">5</td> <td data-bbox="415 56 501 2184">6</td> <td data-bbox="501 56 588 2184">7</td> <td data-bbox="588 56 674 2184">8</td> </tr> <tr> <td colspan="6" data-bbox="39 56 501 2184"> <table border="1"> <tr> <td data-bbox="39 56 70 2184">1</td> <td data-bbox="70 56 156 2184">2</td> <td data-bbox="156 56 243 2184">3</td> <td data-bbox="243 56 329 2184">4</td> <td data-bbox="329 56 415 2184">5</td> <td data-bbox="415 56 501 2184">6</td> <td data-bbox="501 56 588 2184">7</td> <td data-bbox="588 56 674 2184">8</td> </tr> <tr> <td colspan="6" data-bbox="39 56 501 2184"> <table border="1"> <tr> <td data-bbox="39 56 70 2184">1</td> <td data-bbox="70 56 156 2184">2</td> <td data-bbox="156 56 243 2184">3</td> <td data-bbox="243 56 329 2184">4</td> <td data-bbox="329 56 415 2184">5</td> <td data-bbox="415 56 501 2184">6</td> <td data-bbox="501 56 588 2184">7</td> <td data-bbox="588 56 674 2184">8</td> </tr> <tr> <td colspan="6" data-bbox="39 56 501 2184"> <table border="1"> <tr> <td data-bbox="39 56 70 2184">1</td> <td data-bbox="70 56 156 2184">2</td> <td data-bbox="156 56 243 2184">3</td> <td data-bbox="243 56 329 2184">4</td> <td data-bbox="329 56 415 2184">5</td> <td data-bbox="415 56 501 2184">6</td> <td data-bbox="501 56 588 2184">7</td> <td data-bbox="588 56 674 2184">8</td> </tr> <tr> <td colspan="6" data-bbox="39 56 501 2184"> <table border="1"> <tr> <td data-bbox="39 56 70 2184">1</td> <td data-bbox="70 56 156 2184">2</td> <td data-bbox="156 56 243 2184">3</td> <td data-bbox="243 56 329 2184">4</td> <td data-bbox="329 56 415 2184">5</td> <td data-bbox="415 56 501 2184">6</td> <td data-bbox="501 56 588 2184">7</td> <td data-bbox="588 56 674 2184">8</td> </tr> <tr> <td colspan="6" data-bbox="39 56 501 2184"> <table border="1"> <tr> <td data-bbox="39 56 70 2184">1</td> <td data-bbox="70 56 156 2184">2</td> <td data-bbox="156 56 243 2184">3</td> <td data-bbox="243 56 329 2184">4</td> <td data-bbox="329 56 415 2184">5</td> <td data-bbox="415 56 501 2184">6</td> <td data-bbox="501 56 588 2184">7</td> <td data-bbox="588 56 674 2184">8</td> </tr> <tr> <td colspan="6" data-bbox="39 56 501 2184"> <table border="1"> <tr> <td data-bbox="39 56 70 2184">1</td> <td data-bbox="70 56 156 2184">2</td> <td data-bbox="156 56 243 2184">3</td> <td data-bbox="243 56 329 2184">4</td> <td data-bbox="329 56 415 2184">5</td> <td data-bbox="415 56 501 2184">6</td> <td data-bbox="501 56 588 2184">7</td> <td data-bbox="588 56 674 2184">8</td> </tr> <tr> <td colspan="6" data-bbox="39 56 501 2184"> <table border="1"> <tr> <td data-bbox="39 56 70 2184">1</td> <td data-bbox="70 56 156 2184">2</td> <td data-bbox="156 56 243 2184">3</td> <td data-bbox="243 56 329 2184">4</td> <td data-bbox="329 56 415 2184">5</td> <td data-bbox="415 56 501 2184">6</td> <td data-bbox="501 56 588 2184">7</td> <td data-bbox="588 56 674 2184">8</td> </tr> <tr> <td colspan="6" data-bbox="39 56 501 2184"> <table border="1"> <tr> <td data-bbox="39 56 70 2184">1</td> <td data-bbox="70 56 156 2184">2</td> <td data-bbox="156 56 243 2184">3</td> <td data-bbox="243 56 329 2184">4</td> <td data-bbox="329 56 415 2184">5</td> <td data-bbox="415 56 501 2184">6</td> <td data-bbox="501 56 588 2184">7</td> <td data-bbox="588 56 674 2184">8</td> </tr> <tr> <td colspan="6" data-bbox="39 56 501 2184"> <table border="1"> <tr> <td data-bbox="39 56 70 2184">1</td> <td data-bbox="70 56 156 2184">2</td> <td data-bbox="156 56 243 2184">3</td> <td data-bbox="243 56 329 2184">4</td> <td data-bbox="329 56 415 2184">5</td> <td data-bbox="415 56 501 2184">6</td> <td data-bbox="501 56 588 2184">7</td> <td data-bbox="588 56 674 2184">8</td> </tr> <tr> <td colspan="6" data-bbox="39 56 501 2184"> <table border="1"> <tr> <td data-bbox="39 56 70 2184">1</td> <td data-bbox="70 56 156 2184">2</td> <td data-bbox="156 56 243 2184">3</td> <td data-bbox="243 56 329 2184">4</td> <td data-bbox="329 56 415 2184">5</td> <td data-bbox="415 56 501 2184">6</td> <td data-bbox="501 56 588 2184">7</td> <td data-bbox="588 56 674 2184">8</td> </tr> <tr> <td colspan="6" data-bbox="39 56 501 2184"> <table border="1"> <tr> <td data-bbox="39 56 70 2184">1</td> <td data-bbox="70 56 156 2184">2</td> <td data-bbox="156 56 243 2184">3</td> <td data-bbox="243 56 329 2184">4</td> <td data-bbox="329 56 415 2184">5</td> <td data-bbox="415 56 501 2184">6</td> <td data-bbox="501 56 588 2184">7</td> <td data-bbox="588 56 674 2184">8</td> </tr> <tr> <td colspan="6" data-bbox="39 56 501 2184"> <table border="1"> <tr> <td data-bbox="39 56 70 2184">1</td> <td data-bbox="70 56 156 2184">2</td> <td data-bbox="156 56 243 2184">3</td> <td data-bbox="243 56 329 2184">4</td> <td data-bbox="329 56 415 2184">5</td> <td data-bbox="415 56 501 2184">6</td> <td data-bbox="501 56 588 2184">7</td> <td data-bbox="588 56 674 2184">8</td> </tr> <tr> <td colspan="6" data-bbox="39 56 501 2184"> <table border="1"> <tr> <td data-bbox="39 56 70 2184">1</td> <td data-bbox="70 56 156 2184">2</td> <td data-bbox="156 56 243 2184">3</td> <td data-bbox="243 56 329 2184">4</td> <td data-bbox="329 56 415 2184">5</td> <td data-bbox="415 56 501 2184">6</td> <td data-bbox="501 56 588 2184">7</td> <td data-bbox="588 56 674 2184">8</td> </tr> <tr> <td colspan="6" data-bbox="39 56 501 2184"> <table border="1"> <tr> <td data-bbox="39 56 70 2184">1</td> <td data-bbox="70 56 156 2184">2</td> <td data-bbox="156 56 243 2184">3</td> <td data-bbox="243 56 329 2184">4</td> <td data-bbox="329 56 415 2184">5</td> <td data-bbox="415 56 501 2184">6</td> <td data-bbox="501 56 588 2184">7</td> <td data-bbox="588 56 674 2184">8</td> </tr> <tr> <td colspan="6" data-bbox="39 56 501 2184"> <table border="1"> <tr> <td data-bbox="39 56 70 2184">1</td> <td data-bbox="70 56 156 2184">2</td> <td data-bbox="156 56 243 2184">3</td> <td data-bbox="243 56 329 2184">4</td> <td data-bbox="329 56 415 2184">5</td> <td data-bbox="415 56 501 2184">6</td> <td data-bbox="501 56 588 2184">7</td> <td data-bbox="588 56 674 2184">8</td> </tr> <tr> <td colspan="6" data-bbox="39 56 501 2184"> <table border="1"> <tr> <td data-bbox="39 56 70 2184">1</td> <td data-bbox="70 56 156 2184">2</td> <td data-bbox="156 56 243 2184">3</td> <td data-bbox="243 56 329 2184">4</td> <td data-bbox="329 56 415 2184">5</td> <td data-bbox="415 56 501 2184">6</td> <td data-bbox="501 56 588 2184">7</td> <td data-bbox="588 56 674 2184">8</td> </tr> <tr> <td colspan="6" data-bbox="39 56 501 2184"> <table border="1"> <tr> <td data-bbox="39 56 70 2184">1</td> <td data-bbox="70 56 156 2184">2</td> <td data-bbox="156 56 243 2184">3</td> <td data-bbox="243 56 329 2184">4</td> <td data-bbox="329 56 415 2184">5</td> <td data-bbox="415 56 501 2184">6</td> <td data-bbox="501 56 588 2184">7</td> <td data-bbox="588 56 674 2184">8</td> </tr> <tr> <td colspan="6" data-bbox="39 56 501 2184"> <table border="1"> <tr> <td data-bbox="39 56 70 2184">1</td> <td data-bbox="70 56 156 2184">2</td> <td data-bbox="156 56 243 2184">3</td> <td data-bbox="243 56 329 2184">4</td> <td data-bbox="329 56 415 2184">5</td> <td data-bbox="415 56 501 2184">6</td> <td data-bbox="501 56 588 2184">7</td> <td data-bbox="588 56 674 2184">8</td> </tr> <tr> <td colspan="6" data-bbox="39 56 501 2184"> <table border="1"> <tr> <td data-bbox="39 56 70 2184">1</td> <td data-bbox="70 56 156 2184">2</td> <td data-bbox="156 56 243 2184">3</td> <td data-bbox="243 56 329 2184">4</td> <td data-bbox="329 56 415 2184">5</td> <td data-bbox="415 56 501 2184">6</td> <td data-bbox="501 56 588 2184">7</td> <td data-bbox="588 56 674 2184">8</td> </tr> <tr> <td colspan="6" data-bbox="39 56 501 2184"> <table border="1"> <tr> <td data-bbox="39 56 70 2184">1</td> <td data-bbox="70 56 156 2184">2</td> <td data-bbox="156 56 243 2184">3</td> <td data-bbox="243 56 329 2184">4</td> <td data-bbox="329 56 415 2184">5</td> <td data-bbox="415 56 501 2184">6</td> <td data-bbox="501 56 588 2184">7</td> <td data-bbox="588 56 674 2184">8</td> </tr> <tr> <td colspan="6" data-bbox="39 56 501 2184"> <table border="1"> <tr> <td data-bbox="39 56 70 2184">1</td> <td data-bbox="70 56 156 2184">2</td> <td data-bbox="156 56 243 2184">3</td> <td data-bbox="243 56 329 2184">4</td> <td data-bbox="329 56 415 2184">5</td> <td data-bbox="415 56 501 2184">6</td> <td data-bbox="501 56 588 2184">7</td> <td data-bbox="588 56 674 2184">8</td> </tr> <tr> <td colspan="6" data-bbox="39 56 501 2184"> <table border="1"> <tr> <td data-bbox="39 56 70 2184">1</td> <td data-bbox="70 56 156 2184">2</td> <td data-bbox="156 56 243 2184">3</td> <td data-bbox="243 56 329 2184">4</td> <td data-bbox="329 56 415 2184">5</td> <td data-bbox="415 56 501 2184">6</td> <td data-bbox="501 56 588 2184">7</td> <td data-bbox="588 56 674 2184">8</td> </tr> <tr> <td colspan="6"
data-bbox="39 56 501 2184"> <table border="1"> <tr> <td data-bbox="39 56 70 2184">1</td> <td data-bbox="70 56 156 2184">2</td> <td data-bbox="156 56 243 2184">3</td> <td data-bbox="243 56 329 2184">4</td> <td data-bbox="329 56 415 2184">5</td> <td data-bbox="415 56 501 2184">6</td> <td data-bbox="501 56 588 2184">7</td> <td data-bbox="588 56 674 2184">8</td> </tr> <tr> <td colspan="6" data-bbox="39 56 501 2184"> <table border="1"> <tr> <td data-bbox="39 56 70 2184">1</td></tr></table></td></tr></table></td></tr></table></td></tr></table></td></tr></table></td></tr></table></td></tr></table></td></tr></table></td></tr></table></td></tr></table></td></tr></table></td></tr></table></td></tr></table></td></tr></table></td></tr></table></td></tr></table></td></tr></table></td></tr></table></td></tr></table></td></tr></table></td></tr></table></td></tr></table></td></tr></table></td></tr></table></td></tr></table></td></tr></table></td></tr></table></td></tr></table></td></tr></table></td></tr></table></td></tr></table></td></tr></table></td></tr></table></td></tr></table></td></tr></table></td></tr></table></td></tr></table></td></tr></table></td></tr></table></td></tr></table></td></tr></table></td></tr></table></td></tr></table></td></tr></table></td></tr></table></td></tr></table></td></tr></table></td></tr></table></td></tr></table></td></tr></table></td></tr></table> |  |  |  |  |  | 1 | 2 | 3 | 4 | 5 | 6 | 7 | 8 | <table border="1"> <tr> <td data-bbox="39 56 70 2184">1</td> <td data-bbox="70 56 156 2184">2</td> <td data-bbox="156 56 243 2184">3</td> <td data-bbox="243 56 329 2184">4</td> <td data-bbox="329 56 415 2184">5</td> <td data-bbox="415 56 501 2184">6</td> <td data-bbox="501 56 588 2184">7</td> <td data-bbox="588 56 674 2184">8</td> </tr> <tr> <td colspan="6" data-bbox="39 56 501 2184"> <table border="1"> <tr> <td data-bbox="39 56 70 2184">1</td> <td data-bbox="70 56 156 2184">2</td> <td data-bbox="156 56 243 2184">3</td> <td data-bbox="243 56 329 2184">4</td> <td data-bbox="329 56 415 2184">5</td> <td data-bbox="415 56 501 2184">6</td> <td data-bbox="501 56 588 2184">7</td> <td data-bbox="588 56 674 2184">8</td> </tr> <tr> <td colspan="6" data-bbox="39 56 501 2184"> <table border="1"> <tr> <td data-bbox="39 56 70 2184">1</td> <td data-bbox="70 56 156 2184">2</td> <td data-bbox="156 56 243 2184">3</td> <td data-bbox="243 56 329 2184">4</td> <td data-bbox="329 56 415 2184">5</td> <td data-bbox="415 56 501 2184">6</td> <td data-bbox="501 56 588 2184">7</td> <td data-bbox="588 56 674 2184">8</td> </tr> <tr> <td colspan="6" data-bbox="39 56 501 2184"> <table border="1"> <tr> <td data-bbox="39 56 70 2184">1</td> <td data-bbox="70 56 156 2184">2</td> <td data-bbox="156 56 243 2184">3</td> <td data-bbox="243 56 329 2184">4</td> <td data-bbox="329 56 415 2184">5</td> <td data-bbox="415 56 501 2184">6</td> <td data-bbox="501 56 588 2184">7</td> <td data-bbox="588 56 674 2184">8</td> </tr> <tr> <td colspan="6" data-bbox="39 56 501 2184"> <table border="1"> <tr> <td data-bbox="39 56 70 2184">1</td> <td data-bbox="70 56 156 2184">2</td> <td data-bbox="156 56 243 2184">3</td> <td data-bbox="243 56 329 2184">4</td> <td data-bbox="329 56 415 2184">5</td> <td data-bbox="415 56 501 2184">6</td> <td data-bbox="501 56 588 2184">7</td> <td data-bbox="588 56 674 2184">8</td> </tr> <tr> <td colspan="6" data-bbox="39 56 501 2184"> <table border="1"> <tr> <td data-bbox="39 56 70 2184">1</td> <td data-bbox="70 56 156 2184">2</td> <td data-bbox="156 56 243 2184">3</td> <td data-bbox="243 56 329 2184">4</td> <td data-bbox="329 56 415 2184">5</td> <td data-bbox="415 56 501 2184">6</td> <td data-bbox="501 56 588 2184">7</td> <td data-bbox="588 56 674 2184">8</td> </tr> <tr> <td colspan="6" data-bbox="39 56 501 2184"> <table border="1"> <tr> <td data-bbox="39 56 70 2184">1</td> <td data-bbox="70 56 156 2184">2</td> <td data-bbox="156 56 243 2184">3</td> <td data-bbox="243 56 329 2184">4</td> <td data-bbox="329 56 415 2184">5</td> <td data-bbox="415 56 501 2184">6</td> <td data-bbox="501 56 588 2184">7</td> <td data-bbox="588 56 674 2184">8</td> </tr> <tr> <td colspan="6" data-bbox="39 56 501 2184"> <table border="1"> <tr> <td data-bbox="39 56 70 2184">1</td> <td data-bbox="70 56 156 2184">2</td> <td data-bbox="156 56 243 2184">3</td> <td data-bbox="243 56 329 2184">4</td> <td data-bbox="329 56 415 2184">5</td> <td data-bbox="415 56 501 2184">6</td> <td data-bbox="501 56 588 2184">7</td> <td data-bbox="588 56 674 2184">8</td> </tr> <tr> <td colspan="6" data-bbox="39 56 501 2184"> <table border="1"> <tr> <td data-bbox="39 56 70 2184">1</td> <td data-bbox="70 56 156 2184">2</td> <td data-bbox="156 56 243 2184">3</td> <td data-bbox="243 56 329 2184">4</td> <td data-bbox="329 56 415 2184">5</td> <td data-bbox="415 56 501 2184">6</td> <td data-bbox="501 56 588 2184">7</td> <td data-bbox="588 56 674 2184">8</td> </tr> <tr> <td colspan="6" data-bbox="39 56 501 2184"> <table border="1"> <tr> <td data-bbox="39 56 70 2184">1</td> <td data-bbox="70 56 156 2184">2</td> <td data-bbox="156 56 243 2184">3</td> <td data-bbox="243 56 329 2184">4</td> <td data-bbox="329 56 415 2184">5</td> <td data-bbox="415 56 501 2184">6</td> <td data-bbox="501 56 588 2184">7</td> <td data-bbox="588 56 674 2184">8</td> </tr> <tr> <td colspan="6" data-bbox="39 56 501 2184"> <table border="1"> <tr> <td data-bbox="39 56 70 2184">1</td> <td data-bbox="70 56 156 2184">2</td> <td data-bbox="156 56 243 2184">3</td> <td data-bbox="243 56 329 2184">4</td> <td data-bbox="329 56 415 2184">5</td> <td data-bbox="415 56 501 2184">6</td> <td data-bbox="501 56 588 2184">7</td> <td data-bbox="588 56 674 2184">8</td> </tr> <tr> <td colspan="6" data-bbox="39 56 501 2184"> <table border="1"> <tr> <td data-bbox="39 56 70 2184">1</td> <td data-bbox="70 56 156 2184">2</td> <td data-bbox="156 56 243 2184">3</td> <td data-bbox="243 56 329 2184">4</td> <td data-bbox="329 56 415 2184">5</td> <td data-bbox="415 56 501 2184">6</td> <td data-bbox="501 56 588 2184">7</td> <td data-bbox="588 56 674 2184">8</td> </tr> <tr> <td colspan="6" data-bbox="39 56 501 2184"> <table border="1"> <tr> <td data-bbox="39 56 70 2184">1</td> <td data-bbox="70 56 156 2184">2</td> <td data-bbox="156 56 243 2184">3</td> <td data-bbox="243 56 329 2184">4</td> <td data-bbox="329 56 415 2184">5</td> <td data-bbox="415 56 501 2184">6</td> <td data-bbox="501 56 588 2184">7</td> <td data-bbox="588 56 674 2184">8</td> </tr> <tr> <td colspan="6" data-bbox="39 56 501 2184"> <table border="1"> <tr> <td data-bbox="39 56 70 2184">1</td> <td data-bbox="70 56 156 2184">2</td> <td data-bbox="156 56 243 2184">3</td> <td data-bbox="243 56 329 2184">4</td> <td data-bbox="329 56 415 2184">5</td> <td data-bbox="415 56 501 2184">6</td> <td data-bbox="501 56 588 2184">7</td> <td data-bbox="588 56 674 2184">8</td> </tr> <tr> <td colspan="6" data-bbox="39 56 501 2184"> <table border="1"> <tr> <td data-bbox="39 56 70 2184">1</td> <td data-bbox="70 56 156 2184">2</td> <td data-bbox="156 56 243 2184">3</td> <td data-bbox="243 56 329 2184">4</td> <td data-bbox="329 56 415 2184">5</td> <td data-bbox="415 56 501 2184">6</td> <td data-bbox="501 56 588 2184">7</td> <td data-bbox="588 56 674 2184">8</td> </tr> <tr> <td colspan="6" data-bbox="39 56 501 2184"> <table border="1"> <tr> <td data-bbox="39 56 70 2184">1</td> <td data-bbox="70 56 156 2184">2</td> <td data-bbox="156 56 243 2184">3</td> <td data-bbox="243 56 329 2184">4</td> <td data-bbox="329 56 415 2184">5</td> <td data-bbox="415 56 501 2184">6</td> <td data-bbox="501 56 588 2184">7</td> <td data-bbox="588 56 674 2184">8</td> </tr> <tr> <td colspan="6" data-bbox="39 56 501 2184"> <table border="1"> <tr> <td data-bbox="39 56 70 2184">1</td> <td data-bbox="70 56 156 2184">2</td> <td data-bbox="156 56 243 2184">3</td> <td data-bbox="243 56 329 2184">4</td> <td data-bbox="329 56 415 2184">5</td> <td data-bbox="415 56 501 2184">6</td> <td data-bbox="501 56 588 2184">7</td> <td data-bbox="588 56 674 2184">8</td> </tr> <tr> <td colspan="6" data-bbox="39 56 501 2184"> <table border="1"> <tr> <td data-bbox="39 56 70 2184">1</td> <td data-bbox="70 56 156 2184">2</td> <td data-bbox="156 56 243 2184">3</td> <td data-bbox="243 56 329 2184">4</td> <td data-bbox="329 56 415 2184">5</td> <td data-bbox="415 56 501 2184">6</td> <td data-bbox="501 56 588 2184">7</td> <td data-bbox="588 56 674 2184">8</td> </tr> <tr> <td colspan="6" data-bbox="39 56 501 2184"> <table border="1"> <tr> <td data-bbox="39 56 70 2184">1</td> <td data-bbox="70 56 156 2184">2</td> <td data-bbox="156 56 243 2184">3</td> <td data-bbox="243 56 329 2184">4</td> <td data-bbox="329 56 415 2184">5</td> <td data-bbox="415 56 501 2184">6</td> <td data-bbox="501 56 588 2184">7</td> <td data-bbox="588 56 674 2184">8</td> </tr> <tr> <td colspan="6" data-bbox="39 56 501 2184"> <table border="1"> <tr> <td data-bbox="39 56 70 2184">1</td> <td data-bbox="70 56 156 2184">2</td> <td data-bbox="156 56 243 2184">3</td> <td data-bbox="243 56 329 2184">4</td> <td data-bbox="329 56 415 2184">5</td> <td data-bbox="415 56 501 2184">6</td> <td data-bbox="501 56 588 2184">7</td> <td data-bbox="588 56 674 2184">8</td> </tr> <tr> <td colspan="6" data-bbox="39 56 501 2184"> <table border="1"> <tr> <td data-bbox="39 56 70 2184">1</td> <td data-bbox="70 56 156 2184">2</td> <td data-bbox="156 56 243 2184">3</td> <td data-bbox="243 56 329 2184">4</td> <td data-bbox="329 56 415 2184">5</td> <td data-bbox="415 56 501 2184">6</td> <td data-bbox="501 56 588 2184">7</td> <td data-bbox="588 56 674 2184">8</td> </tr> <tr> <td colspan="6" data-bbox="39 56 501 2184"> <table border="1"> <tr> <td data-bbox="39 56 70 2184">1</td> <td data-bbox="70 56 156 2184">2</td> <td data-bbox="156 56 243 2184">3</td> <td data-bbox="243 56 329 2184">4</td> <td data-bbox="329 56 415 2184">5</td> <td data-bbox="415 56 501 2184">6</td> <td data-bbox="501 56 588 2184">7</td> <td data-bbox="588 56 674 2184">8</td> </tr> <tr> <td colspan="6" data-bbox="39 56 501 2184"> <table border="1"> <tr>
<td data-bbox="39 56 70 2184">1</td> <td data-bbox="70 56 156 2184">2</td> <td data-bbox="156 56 243 2184">3</td> <td data-bbox="243 56 329 2184">4</td> <td data-bbox="329 56 415 2184">5</td> <td data-bbox="415 56 501 2184">6</td> <td data-bbox="501 56 588 2184">7</td> <td data-bbox="588 56 674 2184">8</td> </tr> <tr> <td colspan="6" data-bbox="39 56 501 2184"> <table border="1"> <tr> <td data-bbox="39 56 70 2184">1</td> <td data-bbox="70 56 156 2184">2</td> <td data-bbox="156 56 243 2184">3</td> <td data-bbox="243 56 329 2184">4</td> <td data-bbox="329 56 415 2184">5</td> <td data-bbox="415 56 501 2184">6</td> <td data-bbox="501 56 588 2184">7</td> <td data-bbox="588 56 674 2184">8</td> </tr> <tr> <td colspan="6" data-bbox="39 56 501 2184"> <table border="1"> <tr> <td data-bbox="39 56 70 2184">1</td> <td data-bbox="70 56 156 2184">2</td> <td data-bbox="156 56 243 2184">3</td> <td data-bbox="243 56 329 2184">4</td> <td data-bbox="329 56 415 2184">5</td> <td data-bbox="415 56 501 2184">6</td> <td data-bbox="501 56 588 2184">7</td> <td data-bbox="588 56 674 2184">8</td> </tr> <tr> <td colspan="6" data-bbox="39 56 501 2184"> <table border="1"> <tr> <td data-bbox="39 56 70 2184">1</td> <td data-bbox="70 56 156 2184">2</td> <td data-bbox="156 56 243 2184">3</td> <td data-bbox="243 56 329 2184">4</td> <td data-bbox="329 56 415 2184">5</td> <td data-bbox="415 56 501 2184">6</td> <td data-bbox="501 56 588 2184">7</td> <td data-bbox="588 56 674 2184">8</td> </tr> <tr> <td colspan="6" data-bbox="39 56 501 2184"> <table border="1"> <tr> <td data-bbox="39 56 70 2184">1</td> <td data-bbox="70 56 156 2184">2</td> <td data-bbox="156 56 243 2184">3</td> <td data-bbox="243 56 329 2184">4</td> <td data-bbox="329 56 415 2184">5</td> <td data-bbox="415 56 501 2184">6</td> <td data-bbox="501 56 588 2184">7</td> <td data-bbox="588 56 674 2184">8</td> </tr> <tr> <td colspan="6" data-bbox="39 56 501 2184"> <table border="1"> <tr> <td data-bbox="39 56 70 2184">1</td> <td data-bbox="70 56 156 2184">2</td> <td data-bbox="156 56 243 2184">3</td> <td data-bbox="243 56 329 2184">4</td> <td data-bbox="329 56 415 2184">5</td> <td data-bbox="415 56 501 2184">6</td> <td data-bbox="501 56 588 2184">7</td> <td data-bbox="588 56 674 2184">8</td> </tr> <tr> <td colspan="6" data-bbox="39 56 501 2184"> <table border="1"> <tr> <td data-bbox="39 56 70 2184">1</td> <td data-bbox="70 56 156 2184">2</td> <td data-bbox="156 56 243 2184">3</td> <td data-bbox="243 56 329 2184">4</td> <td data-bbox="329 56 415 2184">5</td> <td data-bbox="415 56 501 2184">6</td> <td data-bbox="501 56 588 2184">7</td> <td data-bbox="588 56 674 2184">8</td> </tr> <tr> <td colspan="6" data-bbox="39 56 501 2184"> <table border="1"> <tr> <td data-bbox="39 56 70 2184">1</td> <td data-bbox="70 56 156 2184">2</td> <td data-bbox="156 56 243 2184">3</td> <td data-bbox="243 56 329 2184">4</td> <td data-bbox="329 56 415 2184">5</td> <td data-bbox="415 56 501 2184">6</td> <td data-bbox="501 56 588 2184">7</td> <td data-bbox="588 56 674 2184">8</td> </tr> <tr> <td colspan="6" data-bbox="39 56 501 2184"> <table border="1"> <tr> <td data-bbox="39 56 70 2184">1</td> <td data-bbox="70 56 156 2184">2</td> <td data-bbox="156 56 243 2184">3</td> <td data-bbox="243 56 329 2184">4</td> <td data-bbox="329 56 415 2184">5</td> <td data-bbox="415 56 501 2184">6</td> <td data-bbox="501 56 588 2184">7</td> <td data-bbox="588 56 674 2184">8</td> </tr> <tr> <td colspan="6" data-bbox="39 56 501 2184"> <table border="1"> <tr> <td data-bbox="39 56 70 2184">1</td> <td data-bbox="70 56 156 2184">2</td> <td data-bbox="156 56 243 2184">3</td> <td data-bbox="243 56 329 2184">4</td> <td data-bbox="329 56 415 2184">5</td> <td data-bbox="415 56 501 2184">6</td> <td data-bbox="501 56 588 2184">7</td> <td data-bbox="588 56 674 2184">8</td> </tr> <tr> <td colspan="6" data-bbox="39 56 501 2184"> <table border="1"> <tr> <td data-bbox="39 56 70 2184">1</td> <td data-bbox="70 56 156 2184">2</td> <td data-bbox="156 56 243 2184">3</td> <td data-bbox="243 56 329 2184">4</td> <td data-bbox="329 56 415 2184">5</td> <td data-bbox="415 56 501 2184">6</td> <td data-bbox="501 56 588 2184">7</td> <td data-bbox="588 56 674 2184">8</td> </tr> <tr> <td colspan="6" data-bbox="39 56 501 2184"> <table border="1"> <tr> <td data-bbox="39 56 70 2184">1</td> <td data-bbox="70 56 156 2184">2</td> <td data-bbox="156 56 243 2184">3</td> <td data-bbox="243 56 329 2184">4</td> <td data-bbox="329 56 415 2184">5</td> <td data-bbox="415 56 501 2184">6</td> <td data-bbox="501 56 588 2184">7</td> <td data-bbox="588 56 674 2184">8</td> </tr> <tr> <td colspan="6" data-bbox="39 56 501 2184"> <table border="1"> <tr> <td data-bbox="39 56 70 2184">1</td> <td data-bbox="70 56 156 2184">2</td> <td data-bbox="156 56 243 2184">3</td> <td data-bbox="243 56 329 2184">4</td> <td data-bbox="329 56 415 2184">5</td> <td data-bbox="415 56 501 2184">6</td> <td data-bbox="501 56 588 2184">7</td> <td data-bbox="588 56 674 2184">8</td> </tr> <tr> <td colspan="6" data-bbox="39 56 501 2184"> <table border="1"> <tr> <td data-bbox="39 56 70 2184">1</td> <td data-bbox="70 56 156 2184">2</td> <td data-bbox="156 56 243 2184">3</td> <td data-bbox="243 56 329 2184">4</td> <td data-bbox="329 56 415 2184">5</td> <td data-bbox="415 56 501 2184">6</td> <td data-bbox="501 56 588 2184">7</td> <td data-bbox="588 56 674 2184">8</td> </tr> <tr> <td colspan="6" data-bbox="39 56 501 2184"> <table border="1"> <tr> <td data-bbox="39 56 70 2184">1</td> <td data-bbox="70 56 156 2184">2</td> <td data-bbox="156 56 243 2184">3</td> <td data-bbox="243 56 329 2184">4</td> <td data-bbox="329 56 415 2184">5</td> <td data-bbox="415 56 501 2184">6</td> <td data-bbox="501 56 588 2184">7</td> <td data-bbox="588 56 674 2184">8</td> </tr> <tr> <td colspan="6" data-bbox="39 56 501 2184"> <table border="1"> <tr> <td data-bbox="39 56 70 2184">1</td> <td data-bbox="70 56 156 2184">2</td> <td data-bbox="156 56 243 2184">3</td> <td data-bbox="243 56 329 2184">4</td> <td data-bbox="329 56 415 2184">5</td> <td data-bbox="415 56 501 2184">6</td> <td data-bbox="501 56 588 2184">7</td> <td data-bbox="588 56 674 2184">8</td> </tr> <tr> <td colspan="6" data-bbox="39 56 501 2184"> <table border="1"> <tr> <td data-bbox="39 56 70 2184">1</td> <td data-bbox="70 56 156 2184">2</td> <td data-bbox="156 56 243 2184">3</td> <td data-bbox="243 56 329 2184">4</td> <td data-bbox="329 56 415 2184">5</td> <td data-bbox="415 56 501 2184">6</td> <td data-bbox="501 56 588 2184">7</td> <td data-bbox="588 56 674 2184">8</td> </tr> <tr> <td colspan="6" data-bbox="39 56 501 2184"> <table border="1"> <tr> <td data-bbox="39 56 70 2184">1</td> <td data-bbox="70 56 156 2184">2</td> <td data-bbox="156 56 243 2184">3</td> <td data-bbox="243 56 329 2184">4</td> <td data-bbox="329 56 415 2184">5</td> <td data-bbox="415 56 501 2184">6</td> <td data-bbox="501 56 588 2184">7</td> <td data-bbox="588 56 674 2184">8</td> </tr> <tr> <td colspan="6" data-bbox="39 56 501 2184"> <table border="1"> <tr> <td data-bbox="39 56 70 2184">1</td> <td data-bbox="70 56 156 2184">2</td> <td data-bbox="156 56 243 2184">3</td> <td data-bbox="243 56 329 2184">4</td> <td data-bbox="329 56 415 2184">5</td> <td data-bbox="415 56 501 2184">6</td> <td data-bbox="501 56 588 2184">7</td> <td data-bbox="588 56 674 2184">8</td> </tr> <tr> <td colspan="6" data-bbox="39 56 501 2184"> <table border="1"> <tr> <td data-bbox="39 56 70 2184">1</td> <td data-bbox="70 56 156 2184">2</td> <td data-bbox="156 56 243 2184">3</td> <td data-bbox="243 56 329 2184">4</td> <td data-bbox="329 56 415 2184">5</td> <td data-bbox="415 56 501 2184">6</td> <td data-bbox="501 56 588 2184">7</td> <td data-bbox="588 56 674 2184">8</td> </tr> <tr> <td colspan="6" data-bbox="39 56 501 2184"> <table border="1"> <tr> <td data-bbox="39 56 70 2184">1</td> <td data-bbox="70 56 156 2184">2</td> <td data-bbox="156 56 243 2184">3</td> <td data-bbox="243 56 329 2184">4</td> <td data-bbox="329 56 415 2184">5</td> <td data-bbox="415 56 501 2184">6</td> <td data-bbox="501 56 588 2184">7</td> <td data-bbox="588 56 674 2184">8</td> </tr> <tr> <td colspan="6" data-bbox="39 56 501 2184"> <table border="1"> <tr> <td data-bbox="39 56 70 2184">1</td> <td data-bbox="70 56 156 2184">2</td> <td data-bbox="156 56 243 2184">3</td> <td data-bbox="243 56 329 2184">4</td> <td data-bbox="329 56 415 2184">5</td> <td data-bbox="415 56 501 2184">6</td> <td data-bbox="501 56 588 2184">7</td> <td data-bbox="588 56 674 2184">8</td> </tr> <tr> <td colspan="6" data-bbox="39 56 501 2184"> <table border="1"> <tr> <td data-bbox="39 56 70 2184">1</td> <td data-bbox="70 56 156 2184">2</td> <td data-bbox="156 56 243 2184">3</td> <td data-bbox="243 56 329 2184">4</td> <td data-bbox="329 56 415 2184">5</td> <td data-bbox="415 56 501 2184">6</td> <td data-bbox="501 56 588 2184">7</td> <td data-bbox="588 56 674 2184">8</td> </tr> <tr> <td colspan="6" data-bbox="39 56 501 2184"> <table border="1"> <tr> <td data-bbox="39 56 70 2184">1</td> <td data-bbox="70 56 156 2184">2</td> <td data-bbox="156 56 243 2184">3</td> <td data-bbox="243 56 329 2184">4</td> <td data-bbox="329 56 415 2184">5</td> <td data-bbox="415 56 501 2184">6</td> <td data-bbox="501 56 588 2184">7</td> <td data-bbox="588 56 674 2184">8</td> </tr> <tr> <td colspan="6" data-bbox="39 56 501 2184"> <table border="1"> <tr> <td data-bbox="39 56 70 2184">1</td> <td data-bbox="70 56 156 2184">2</td> <td data-bbox="156 56 243 2184">3</td> <td data-bbox="243 56 329 2184">4</td> <td data-bbox="329 56 415 2184">5</td> <td data-bbox="415 56 501 2184">6</td> <td data-bbox="501 56 588 2184">7</td> <td data-bbox="588 56 674 2184">8</td> </tr> <tr> <td colspan="6" data-bbox="39 56 501 2184"> <table border="1"> <tr> <td data-bbox="39 56 70 2184">1</td> <td data-bbox="70 56 156 2184">2</td> <td data-bbox="156 56 243 2184">3</td> <td data-bbox="243 56 329 2184">4</td> <td data-bbox="329 56 415 2184">5</td> <td data-bbox="415 56 501 2184">6</td> <td data-bbox="501 56 588 2184">7</td> <td data-bbox="588 56 674
2184">8</td> </tr> <tr> <td colspan="6" data-bbox="39 56 501 2184"> <table border="1"> <tr> <td data-bbox="39 56 70 2184">1</td> <td data-bbox="70 56 156 2184">2</td> <td data-bbox="156 56 243 2184">3</td> <td data-bbox="243 56 329 2184">4</td> <td data-bbox="329 56 415 2184">5</td> <td data-bbox="415 56 501 2184">6</td> <td data-bbox="501 56 588 2184">7</td> <td data-bbox="588 56 674 2184">8</td> </tr> <tr> <td colspan="6" data-bbox="39 56 501 2184"> <table border="1"> <tr> <td data-bbox="39 56 70 2184">1</td></tr></table></td></tr></table></td></tr></table></td></tr></table></td></tr></table></td></tr></table></td></tr></table></td></tr></table></td></tr></table></td></tr></table></td></tr></table></td></tr></table></td></tr></table></td></tr></table></td></tr></table></td></tr></table></td></tr></table></td></tr></table></td></tr></table></td></tr></table></td></tr></table></td></tr></table></td></tr></table></td></tr></table></td></tr></table></td></tr></table></td></tr></table></td></tr></table></td></tr></table></td></tr></table></td></tr></table></td></tr></table></td></tr></table></td></tr></table></td></tr></table></td></tr></table></td></tr></table></td></tr></table></td></tr></table></td></tr></table></td></tr></table></td></tr></table></td></tr></table></td></tr></table></td></tr></table></td></tr></table></td></tr></table></td></tr></table></td></tr></table></td></tr></table> |  |  |  |  |  | 1 | 2 | 3 | 4 | 5 | 6 | 7 | 8 | <table border="1"> <tr> <td data-bbox="39 56 70 2184">1</td> <td data-bbox="70 56 156 2184">2</td> <td data-bbox="156 56 243 2184">3</td> <td data-bbox="243 56 329 2184">4</td> <td data-bbox="329 56 415 2184">5</td> <td data-bbox="415 56 501 2184">6</td> <td data-bbox="501 56 588 2184">7</td> <td data-bbox="588 56 674 2184">8</td> </tr> <tr> <td colspan="6" data-bbox="39 56 501 2184"> <table border="1"> <tr> <td data-bbox="39 56 70 2184">1</td> <td data-bbox="70 56 156 2184">2</td> <td data-bbox="156 56 243 2184">3</td> <td data-bbox="243 56 329 2184">4</td> <td data-bbox="329 56 415 2184">5</td> <td data-bbox="415 56 501 2184">6</td> <td data-bbox="501 56 588 2184">7</td> <td data-bbox="588 56 674 2184">8</td> </tr> <tr> <td colspan="6" data-bbox="39 56 501 2184"> <table border="1"> <tr> <td data-bbox="39 56 70 2184">1</td> <td data-bbox="70 56 156 2184">2</td> <td data-bbox="156 56 243 2184">3</td> <td data-bbox="243 56 329 2184">4</td> <td data-bbox="329 56 415 2184">5</td> <td data-bbox="415 56 501 2184">6</td> <td data-bbox="501 56 588 2184">7</td> <td data-bbox="588 56 674 2184">8</td> </tr> <tr> <td colspan="6" data-bbox="39 56 501 2184"> <table border="1"> <tr> <td data-bbox="39 56 70 2184">1</td> <td data-bbox="70 56 156 2184">2</td> <td data-bbox="156 56 243 2184">3</td> <td data-bbox="243 56 329 2184">4</td> <td data-bbox="329 56 415 2184">5</td> <td data-bbox="415 56 501 2184">6</td> <td data-bbox="501 56 588 2184">7</td> <td data-bbox="588 56 674 2184">8</td> </tr> <tr> <td colspan="6" data-bbox="39 56 501 2184"> <table border="1"> <tr> <td data-bbox="39 56 70 2184">1</td> <td data-bbox="70 56 156 2184">2</td> <td data-bbox="156 56 243 2184">3</td> <td data-bbox="243 56 329 2184">4</td> <td data-bbox="329 56 415 2184">5</td> <td data-bbox="415 56 501 2184">6</td> <td data-bbox="501 56 588 2184">7</td> <td data-bbox="588 56 674 2184">8</td> </tr> <tr> <td colspan="6" data-bbox="39 56 501 2184"> <table border="1"> <tr> <td data-bbox="39 56 70 2184">1</td> <td data-bbox="70 56 156 2184">2</td> <td data-bbox="156 56 243 2184">3</td> <td data-bbox="243 56 329 2184">4</td> <td data-bbox="329 56 415 2184">5</td> <td data-bbox="415 56 501 2184">6</td> <td data-bbox="501 56 588 2184">7</td> <td data-bbox="588 56 674 2184">8</td> </tr> <tr> <td colspan="6" data-bbox="39 56 501 2184"> <table border="1"> <tr> <td data-bbox="39 56 70 2184">1</td> <td data-bbox="70 56 156 2184">2</td> <td data-bbox="156 56 243 2184">3</td> <td data-bbox="243 56 329 2184">4</td> <td data-bbox="329 56 415 2184">5</td> <td data-bbox="415 56 501 2184">6</td> <td data-bbox="501 56 588 2184">7</td> <td data-bbox="588 56 674 2184">8</td> </tr> <tr> <td colspan="6" data-bbox="39 56 501 2184"> <table border="1"> <tr> <td data-bbox="39 56 70 2184">1</td> <td data-bbox="70 56 156 2184">2</td> <td data-bbox="156 56 243 2184">3</td> <td data-bbox="243 56 329 2184">4</td> <td data-bbox="329 56 415 2184">5</td> <td data-bbox="415 56 501 2184">6</td> <td data-bbox="501 56 588 2184">7</td> <td data-bbox="588 56 674 2184">8</td> </tr> <tr> <td colspan="6" data-bbox="39 56 501 2184"> <table border="1"> <tr> <td data-bbox="39 56 70 2184">1</td> <td data-bbox="70 56 156 2184">2</td> <td data-bbox="156 56 243 2184">3</td> <td data-bbox="243 56 329 2184">4</td> <td data-bbox="329 56 415 2184">5</td> <td data-bbox="415 56 501 2184">6</td> <td data-bbox="501 56 588 2184">7</td> <td data-bbox="588 56 674 2184">8</td> </tr> <tr> <td colspan="6" data-bbox="39 56 501 2184"> <table border="1"> <tr> <td data-bbox="39 56 70 2184">1</td> <td data-bbox="70 56 156 2184">2</td> <td data-bbox="156 56 243 2184">3</td> <td data-bbox="243 56 329 2184">4</td> <td data-bbox="329 56 415 2184">5</td> <td data-bbox="415 56 501 2184">6</td> <td data-bbox="501 56 588 2184">7</td> <td data-bbox="588 56 674 2184">8</td> </tr> <tr> <td colspan="6" data-bbox="39 56 501 2184"> <table border="1"> <tr> <td data-bbox="39 56 70 2184">1</td> <td data-bbox="70 56 156 2184">2</td> <td data-bbox="156 56 243 2184">3</td> <td data-bbox="243 56 329 2184">4</td> <td data-bbox="329 56 415 2184">5</td> <td data-bbox="415 56 501 2184">6</td> <td data-bbox="501 56 588 2184">7</td> <td data-bbox="588 56 674 2184">8</td> </tr> <tr> <td colspan="6" data-bbox="39 56 501 2184"> <table border="1"> <tr> <td data-bbox="39 56 70 2184">1</td> <td data-bbox="70 56 156 2184">2</td> <td data-bbox="156 56 243 2184">3</td> <td data-bbox="243 56 329 2184">4</td> <td data-bbox="329 56 415 2184">5</td> <td data-bbox="415 56 501 2184">6</td> <td data-bbox="501 56 588 2184">7</td> <td data-bbox="588 56 674 2184">8</td> </tr> <tr> <td colspan="6" data-bbox="39 56 501 2184"> <table border="1"> <tr> <td data-bbox="39 56 70 2184">1</td> <td data-bbox="70 56 156 2184">2</td> <td data-bbox="156 56 243 2184">3</td> <td data-bbox="243 56 329 2184">4</td> <td data-bbox="329 56 415 2184">5</td> <td data-bbox="415 56 501 2184">6</td> <td data-bbox="501 56 588 2184">7</td> <td data-bbox="588 56 674 2184">8</td> </tr> <tr> <td colspan="6" data-bbox="39 56 501 2184"> <table border="1"> <tr> <td data-bbox="39 56 70 2184">1</td> <td data-bbox="70 56 156 2184">2</td> <td data-bbox="156 56 243 2184">3</td> <td data-bbox="243 56 329 2184">4</td> <td data-bbox="329 56 415 2184">5</td> <td data-bbox="415 56 501 2184">6</td> <td data-bbox="501 56 588 2184">7</td> <td data-bbox="588 56 674 2184">8</td> </tr> <tr> <td colspan="6" data-bbox="39 56 501 2184"> <table border="1"> <tr> <td data-bbox="39 56 70 2184">1</td> <td data-bbox="70 56 156 2184">2</td> <td data-bbox="156 56 243 2184">3</td> <td data-bbox="243 56 329 2184">4</td> <td data-bbox="329 56 415 2184">5</td> <td data-bbox="415 56 501 2184">6</td> <td data-bbox="501 56 588 2184">7</td> <td data-bbox="588 56 674 2184">8</td> </tr> <tr> <td colspan="6" data-bbox="39 56 501 2184"> <table border="1"> <tr> <td data-bbox="39 56 70 2184">1</td> <td data-bbox="70 56 156 2184">2</td> <td data-bbox="156 56 243 2184">3</td> <td data-bbox="243 56 329 2184">4</td> <td data-bbox="329 56 415 2184">5</td> <td data-bbox="415 56 501 2184">6</td> <td data-bbox="501 56 588 2184">7</td> <td data-bbox="588 56 674 2184">8</td> </tr> <tr> <td colspan="6" data-bbox="39 56 501 2184"> <table border="1"> <tr> <td data-bbox="39 56 70 2184">1</td> <td data-bbox="70 56 156 2184">2</td> <td data-bbox="156 56 243 2184">3</td> <td data-bbox="243 56 329 2184">4</td> <td data-bbox="329 56 415 2184">5</td> <td data-bbox="415 56 501 2184">6</td> <td data-bbox="501 56 588 2184">7</td> <td data-bbox="588 56 674 2184">8</td> </tr> <tr> <td colspan="6" data-bbox="39 56 501 2184"> <table border="1"> <tr> <td data-bbox="39 56 70 2184">1</td> <td data-bbox="70 56 156 2184">2</td> <td data-bbox="156 56 243 2184">3</td> <td data-bbox="243 56 329 2184">4</td> <td data-bbox="329 56 415 2184">5</td> <td data-bbox="415 56 501 2184">6</td> <td data-bbox="501 56 588 2184">7</td> <td data-bbox="588 56 674 2184">8</td> </tr> <tr> <td colspan="6" data-bbox="39 56 501 2184"> <table border="1"> <tr> <td data-bbox="39 56 70 2184">1</td> <td data-bbox="70 56 156 2184">2</td> <td data-bbox="156 56 243 2184">3</td> <td data-bbox="243 56 329 2184">4</td> <td data-bbox="329 56 415 2184">5</td> <td data-bbox="415 56 501 2184">6</td> <td data-bbox="501 56 588 2184">7</td> <td data-bbox="588 56 674 2184">8</td> </tr> <tr> <td colspan="6" data-bbox="39 56 501 2184"> <table border="1"> <tr> <td data-bbox="39 56 70 2184">1</td> <td data-bbox="70 56 156 2184">2</td> <td data-bbox="156 56 243 2184">3</td> <td data-bbox="243 56 329 2184">4</td> <td data-bbox="329 56 415 2184">5</td> <td data-bbox="415 56 501 2184">6</td> <td data-bbox="501 56 588 2184">7</td> <td data-bbox="588 56 674 2184">8</td> </tr> <tr> <td colspan="6" data-bbox="39 56 501 2184"> <table border="1"> <tr> <td data-bbox="39 56 70 2184">1</td> <td data-bbox="70 56 156 2184">2</td> <td data-bbox="156 56 243 2184">3</td> <td data-bbox="243 56 329 2184">4</td> <td data-bbox="329 56 415 2184">5</td> <td data-bbox="415 56 501 2184">6</td> <td data-bbox="501 56 588 2184">7</td> <td data-bbox="588 56 674 2184">8</td> </tr> <tr> <td colspan="6" data-bbox="39 56 501 2184"> <table border="1"> <tr> <td data-bbox="39 56 70 2184">1</td> <td data-bbox="70 56 156 2184">2</td> <td data-bbox="156 56 243 2184">3</td> <td data-bbox="243 56 329 2184">4</td> <td data-bbox="329 56 415 2184">5</td> <td data-bbox="415 56 501 2184">6</td> <td data-bbox="501 56 588 2184">7</td> <td data-bbox="588 56 674 2184">8</td> </tr> <tr> <td colspan="6" data-bbox="39 56 501 2184">
<table border="1"> <tr> <td data-bbox="39 56 70 2184">1</td> <td data-bbox="70 56 156 2184">2</td> <td data-bbox="156 56 243 2184">3</td> <td data-bbox="243 56 329 2184">4</td> <td data-bbox="329 56 415 2184">5</td> <td data-bbox="415 56 501 2184">6</td> <td data-bbox="501 56 588 2184">7</td> <td data-bbox="588 56 674 2184">8</td> </tr> <tr> <td colspan="6" data-bbox="39 56 501 2184"> <table border="1"> <tr> <td data-bbox="39 56 70 2184">1</td> <td data-bbox="70 56 156 2184">2</td> <td data-bbox="156 56 243 2184">3</td> <td data-bbox="243 56 329 2184">4</td> <td data-bbox="329 56 415 2184">5</td> <td data-bbox="415 56 501 2184">6</td> <td data-bbox="501 56 588 2184">7</td> <td data-bbox="588 56 674 2184">8</td> </tr> <tr> <td colspan="6" data-bbox="39 56 501 2184"> <table border="1"> <tr> <td data-bbox="39 56 70 2184">1</td> <td data-bbox="70 56 156 2184">2</td> <td data-bbox="156 56 243 2184">3</td> <td data-bbox="243 56 329 2184">4</td> <td data-bbox="329 56 415 2184">5</td> <td data-bbox="415 56 501 2184">6</td> <td data-bbox="501 56 588 2184">7</td> <td data-bbox="588 56 674 2184">8</td> </tr> <tr> <td colspan="6" data-bbox="39 56 501 2184"> <table border="1"> <tr> <td data-bbox="39 56 70 2184">1</td> <td data-bbox="70 56 156 2184">2</td> <td data-bbox="156 56 243 2184">3</td> <td data-bbox="243 56 329 2184">4</td> <td data-bbox="329 56 415 2184">5</td> <td data-bbox="415 56 501 2184">6</td> <td data-bbox="501 56 588 2184">7</td> <td data-bbox="588 56 674 2184">8</td> </tr> <tr> <td colspan="6" data-bbox="39 56 501 2184"> <table border="1"> <tr> <td data-bbox="39 56 70 2184">1</td> <td data-bbox="70 56 156 2184">2</td> <td data-bbox="156 56 243 2184">3</td> <td data-bbox="243 56 329 2184">4</td> <td data-bbox="329 56 415 2184">5</td> <td data-bbox="415 56 501 2184">6</td> <td data-bbox="501 56 588 2184">7</td> <td data-bbox="588 56 674 2184">8</td> </tr> <tr> <td colspan="6" data-bbox="39 56 501 2184"> <table border="1"> <tr> <td data-bbox="39 56 70 2184">1</td> <td data-bbox="70 56 156 2184">2</td> <td data-bbox="156 56 243 2184">3</td> <td data-bbox="243 56 329 2184">4</td> <td data-bbox="329 56 415 2184">5</td> <td data-bbox="415 56 501 2184">6</td> <td data-bbox="501 56 588 2184">7</td> <td data-bbox="588 56 674 2184">8</td> </tr> <tr> <td colspan="6" data-bbox="39 56 501 2184"> <table border="1"> <tr> <td data-bbox="39 56 70 2184">1</td> <td data-bbox="70 56 156 2184">2</td> <td data-bbox="156 56 243 2184">3</td> <td data-bbox="243 56 329 2184">4</td> <td data-bbox="329 56 415 2184">5</td> <td data-bbox="415 56 501 2184">6</td> <td data-bbox="501 56 588 2184">7</td> <td data-bbox="588 56 674 2184">8</td> </tr> <tr> <td colspan="6" data-bbox="39 56 501 2184"> <table border="1"> <tr> <td data-bbox="39 56 70 2184">1</td> <td data-bbox="70 56 156 2184">2</td> <td data-bbox="156 56 243 2184">3</td> <td data-bbox="243 56 329 2184">4</td> <td data-bbox="329 56 415 2184">5</td> <td data-bbox="415 56 501 2184">6</td> <td data-bbox="501 56 588 2184">7</td> <td data-bbox="588 56 674 2184">8</td> </tr> <tr> <td colspan="6" data-bbox="39 56 501 2184"> <table border="1"> <tr> <td data-bbox="39 56 70 2184">1</td> <td data-bbox="70 56 156 2184">2</td> <td data-bbox="156 56 243 2184">3</td> <td data-bbox="243 56 329 2184">4</td> <td data-bbox="329 56 415 2184">5</td> <td data-bbox="415 56 501 2184">6</td> <td data-bbox="501 56 588 2184">7</td> <td data-bbox="588 56 674 2184">8</td> </tr> <tr> <td colspan="6" data-bbox="39 56 501 2184"> <table border="1"> <tr> <td data-bbox="39 56 70 2184">1</td> <td data-bbox="70 56 156 2184">2</td> <td data-bbox="156 56 243 2184">3</td> <td data-bbox="243 56 329 2184">4</td> <td data-bbox="329 56 415 2184">5</td> <td data-bbox="415 56 501 2184">6</td> <td data-bbox="501 56 588 2184">7</td> <td data-bbox="588 56 674 2184">8</td> </tr> <tr> <td colspan="6" data-bbox="39 56 501 2184"> <table border="1"> <tr> <td data-bbox="39 56 70 2184">1</td> <td data-bbox="70 56 156 2184">2</td> <td data-bbox="156 56 243 2184">3</td> <td data-bbox="243 56 329 2184">4</td> <td data-bbox="329 56 415 2184">5</td> <td data-bbox="415 56 501 2184">6</td> <td data-bbox="501 56 588 2184">7</td> <td data-bbox="588 56 674 2184">8</td> </tr> <tr> <td colspan="6" data-bbox="39 56 501 2184"> <table border="1"> <tr> <td data-bbox="39 56 70 2184">1</td> <td data-bbox="70 56 156 2184">2</td> <td data-bbox="156 56 243 2184">3</td> <td data-bbox="243 56 329 2184">4</td> <td data-bbox="329 56 415 2184">5</td> <td data-bbox="415 56 501 2184">6</td> <td data-bbox="501 56 588 2184">7</td> <td data-bbox="588 56 674 2184">8</td> </tr> <tr> <td colspan="6" data-bbox="39 56 501 2184"> <table border="1"> <tr> <td data-bbox="39 56 70 2184">1</td> <td data-bbox="70 56 156 2184">2</td> <td data-bbox="156 56 243 2184">3</td> <td data-bbox="243 56 329 2184">4</td> <td data-bbox="329 56 415 2184">5</td> <td data-bbox="415 56 501 2184">6</td> <td data-bbox="501 56 588 2184">7</td> <td data-bbox="588 56 674 2184">8</td> </tr> <tr> <td colspan="6" data-bbox="39 56 501 2184"> <table border="1"> <tr> <td data-bbox="39 56 70 2184">1</td> <td data-bbox="70 56 156 2184">2</td> <td data-bbox="156 56 243 2184">3</td> <td data-bbox="243 56 329 2184">4</td> <td data-bbox="329 56 415 2184">5</td> <td data-bbox="415 56 501 2184">6</td> <td data-bbox="501 56 588 2184">7</td> <td data-bbox="588 56 674 2184">8</td> </tr> <tr> <td colspan="6" data-bbox="39 56 501 2184"> <table border="1"> <tr> <td data-bbox="39 56 70 2184">1</td> <td data-bbox="70 56 156 2184">2</td> <td data-bbox="156 56 243 2184">3</td> <td data-bbox="243 56 329 2184">4</td> <td data-bbox="329 56 415 2184">5</td> <td data-bbox="415 56 501 2184">6</td> <td data-bbox="501 56 588 2184">7</td> <td data-bbox="588 56 674 2184">8</td> </tr> <tr> <td colspan="6" data-bbox="39 56 501 2184"> <table border="1"> <tr> <td data-bbox="39 56 70 2184">1</td> <td data-bbox="70 56 156 2184">2</td> <td data-bbox="156 56 243 2184">3</td> <td data-bbox="243 56 329 2184">4</td> <td data-bbox="329 56 415 2184">5</td> <td data-bbox="415 56 501 2184">6</td> <td data-bbox="501 56 588 2184">7</td> <td data-bbox="588 56 674 2184">8</td> </tr> <tr> <td colspan="6" data-bbox="39 56 501 2184"> <table border="1"> <tr> <td data-bbox="39 56 70 2184">1</td> <td data-bbox="70 56 156 2184">2</td> <td data-bbox="156 56 243 2184">3</td> <td data-bbox="243 56 329 2184">4</td> <td data-bbox="329 56 415 2184">5</td> <td data-bbox="415 56 501 2184">6</td> <td data-bbox="501 56 588 2184">7</td> <td data-bbox="588 56 674 2184">8</td> </tr> <tr> <td colspan="6" data-bbox="39 56 501 2184"> <table border="1"> <tr> <td data-bbox="39 56 70 2184">1</td> <td data-bbox="70 56 156 2184">2</td> <td data-bbox="156 56 243 2184">3</td> <td data-bbox="243 56 329 2184">4</td> <td data-bbox="329 56 415 2184">5</td> <td data-bbox="415 56 501 2184">6</td> <td data-bbox="501 56 588 2184">7</td> <td data-bbox="588 56 674 2184">8</td> </tr> <tr> <td colspan="6" data-bbox="39 56 501 2184"> <table border="1"> <tr> <td data-bbox="39 56 70 2184">1</td> <td data-bbox="70 56 156 2184">2</td> <td data-bbox="156 56 243 2184">3</td> <td data-bbox="243 56 329 2184">4</td> <td data-bbox="329 56 415 2184">5</td> <td data-bbox="415 56 501 2184">6</td> <td data-bbox="501 56 588 2184">7</td> <td data-bbox="588 56 674 2184">8</td> </tr> <tr> <td colspan="6" data-bbox="39 56 501 2184"> <table border="1"> <tr> <td data-bbox="39 56 70 2184">1</td> <td data-bbox="70 56 156 2184">2</td> <td data-bbox="156 56 243 2184">3</td> <td data-bbox="243 56 329 2184">4</td> <td data-bbox="329 56 415 2184">5</td> <td data-bbox="415 56 501 2184">6</td> <td data-bbox="501 56 588 2184">7</td> <td data-bbox="588 56 674 2184">8</td> </tr> <tr> <td colspan="6" data-bbox="39 56 501 2184"> <table border="1"> <tr> <td data-bbox="39 56 70 2184">1</td> <td data-bbox="70 56 156 2184">2</td> <td data-bbox="156 56 243 2184">3</td> <td data-bbox="243 56 329 2184">4</td> <td data-bbox="329 56 415 2184">5</td> <td data-bbox="415 56 501 2184">6</td> <td data-bbox="501 56 588 2184">7</td> <td data-bbox="588 56 674 2184">8</td> </tr> <tr> <td colspan="6" data-bbox="39 56 501 2184"> <table border="1"> <tr> <td data-bbox="39 56 70 2184">1</td> <td data-bbox="70 56 156 2184">2</td> <td data-bbox="156 56 243 2184">3</td> <td data-bbox="243 56 329 2184">4</td> <td data-bbox="329 56 415 2184">5</td> <td data-bbox="415 56 501 2184">6</td> <td data-bbox="501 56 588 2184">7</td> <td data-bbox="588 56 674 2184">8</td> </tr> <tr> <td colspan="6" data-bbox="39 56 501 2184"> <table border="1"> <tr> <td data-bbox="39 56 70 2184">1</td> <td data-bbox="70 56 156 2184">2</td> <td data-bbox="156 56 243 2184">3</td> <td data-bbox="243 56 329 2184">4</td> <td data-bbox="329 56 415 2184">5</td> <td data-bbox="415 56 501 2184">6</td> <td data-bbox="501 56 588 2184">7</td> <td data-bbox="588 56 674 2184">8</td> </tr> <tr> <td colspan="6" data-bbox="39 56 501 2184"> <table border="1"> <tr> <td data-bbox="39 56 70 2184">1</td> <td data-bbox="70 56 156 2184">2</td> <td data-bbox="156 56 243 2184">3</td> <td data-bbox="243 56 329 2184">4</td> <td data-bbox="329 56 415 2184">5</td> <td data-bbox="415 56 501 2184">6</td> <td data-bbox="501 56 588 2184">7</td> <td data-bbox="588 56 674 2184">8</td> </tr> <tr> <td colspan="6" data-bbox="39 56 501 2184"> <table border="1"> <tr> <td data-bbox="39 56 70 2184">1</td> <td data-bbox="70 56 156 2184">2</td> <td data-bbox="156 56 243 2184">3</td> <td data-bbox="243 56 329 2184">4</td> <td data-bbox="329 56 415 2184">5</td> <td data-bbox="415 56 501 2184">6</td> <td data-bbox="501 56 588 2184">7</td> <td data-bbox="588 56 674 2184">8</td> </tr> <tr> <td colspan="6" data-bbox="39 56 501 2184"> <table border="1"> <tr> <td data-bbox="39 56 70 2184">1</td> <td data-bbox="70 56 156 2184">2</td> <td data-bbox="156 56 243 2184">3</td> <td data-bbox="243 56 329 2184">4</td> <td data-bbox="329 56 415 2184">5</td> <td data-bbox="415 56 501 2184">6</td> <td data-bbox="501 56 588 2184">7</td> <td
data-bbox="588 56 674 2184">8</td> </tr> <tr> <td colspan="6" data-bbox="39 56 501 2184"> <table border="1"> <tr> <td data-bbox="39 56 70 2184">1</td></tr></table></td></tr></table></td></tr></table></td></tr></table></td></tr></table></td></tr></table></td></tr></table></td></tr></table></td></tr></table></td></tr></table></td></tr></table></td></tr></table></td></tr></table></td></tr></table></td></tr></table></td></tr></table></td></tr></table></td></tr></table></td></tr></table></td></tr></table></td></tr></table></td></tr></table></td></tr></table></td></tr></table></td></tr></table></td></tr></table></td></tr></table></td></tr></table></td></tr></table></td></tr></table></td></tr></table></td></tr></table></td></tr></table></td></tr></table></td></tr></table></td></tr></table></td></tr></table></td></tr></table></td></tr></table></td></tr></table></td></tr></table></td></tr></table></td></tr></table></td></tr></table></td></tr></table></td></tr></table></td></tr></table></td></tr></table></td></tr></table> |  |  |  |  |  | 1 | 2 | 3 | 4 | 5 | 6 | 7 | 8 | <table border="1"> <tr> <td data-bbox="39 56 70 2184">1</td> <td data-bbox="70 56 156 2184">2</td> <td data-bbox="156 56 243 2184">3</td> <td data-bbox="243 56 329 2184">4</td> <td data-bbox="329 56 415 2184">5</td> <td data-bbox="415 56 501 2184">6</td> <td data-bbox="501 56 588 2184">7</td> <td data-bbox="588 56 674 2184">8</td> </tr> <tr> <td colspan="6" data-bbox="39 56 501 2184"> <table border="1"> <tr> <td data-bbox="39 56 70 2184">1</td> <td data-bbox="70 56 156 2184">2</td> <td data-bbox="156 56 243 2184">3</td> <td data-bbox="243 56 329 2184">4</td> <td data-bbox="329 56 415 2184">5</td> <td data-bbox="415 56 501 2184">6</td> <td data-bbox="501 56 588 2184">7</td> <td data-bbox="588 56 674 2184">8</td> </tr> <tr> <td colspan="6" data-bbox="39 56 501 2184"> <table border="1"> <tr> <td data-bbox="39 56 70 2184">1</td> <td data-bbox="70 56 156 2184">2</td> <td data-bbox="156 56 243 2184">3</td> <td data-bbox="243 56 329 2184">4</td> <td data-bbox="329 56 415 2184">5</td> <td data-bbox="415 56 501 2184">6</td> <td data-bbox="501 56 588 2184">7</td> <td data-bbox="588 56 674 2184">8</td> </tr> <tr> <td colspan="6" data-bbox="39 56 501 2184"> <table border="1"> <tr> <td data-bbox="39 56 70 2184">1</td> <td data-bbox="70 56 156 2184">2</td> <td data-bbox="156 56 243 2184">3</td> <td data-bbox="243 56 329 2184">4</td> <td data-bbox="329 56 415 2184">5</td> <td data-bbox="415 56 501 2184">6</td> <td data-bbox="501 56 588 2184">7</td> <td data-bbox="588 56 674 2184">8</td> </tr> <tr> <td colspan="6" data-bbox="39 56 501 2184"> <table border="1"> <tr> <td data-bbox="39 56 70 2184">1</td> <td data-bbox="70 56 156 2184">2</td> <td data-bbox="156 56 243 2184">3</td> <td data-bbox="243 56 329 2184">4</td> <td data-bbox="329 56 415 2184">5</td> <td data-bbox="415 56 501 2184">6</td> <td data-bbox="501 56 588 2184">7</td> <td data-bbox="588 56 674 2184">8</td> </tr> <tr> <td colspan="6" data-bbox="39 56 501 2184"> <table border="1"> <tr> <td data-bbox="39 56 70 2184">1</td> <td data-bbox="70 56 156 2184">2</td> <td data-bbox="156 56 243 2184">3</td> <td data-bbox="243 56 329 2184">4</td> <td data-bbox="329 56 415 2184">5</td> <td data-bbox="415 56 501 2184">6</td> <td data-bbox="501 56 588 2184">7</td> <td data-bbox="588 56 674 2184">8</td> </tr> <tr> <td colspan="6" data-bbox="39 56 501 2184"> <table border="1"> <tr> <td data-bbox="39 56 70 2184">1</td> <td data-bbox="70 56 156 2184">2</td> <td data-bbox="156 56 243 2184">3</td> <td data-bbox="243 56 329 2184">4</td> <td data-bbox="329 56 415 2184">5</td> <td data-bbox="415 56 501 2184">6</td> <td data-bbox="501 56 588 2184">7</td> <td data-bbox="588 56 674 2184">8</td> </tr> <tr> <td colspan="6" data-bbox="39 56 501 2184"> <table border="1"> <tr> <td data-bbox="39 56 70 2184">1</td> <td data-bbox="70 56 156 2184">2</td> <td data-bbox="156 56 243 2184">3</td> <td data-bbox="243 56 329 2184">4</td> <td data-bbox="329 56 415 2184">5</td> <td data-bbox="415 56 501 2184">6</td> <td data-bbox="501 56 588 2184">7</td> <td data-bbox="588 56 674 2184">8</td> </tr> <tr> <td colspan="6" data-bbox="39 56 501 2184"> <table border="1"> <tr> <td data-bbox="39 56 70 2184">1</td> <td data-bbox="70 56 156 2184">2</td> <td data-bbox="156 56 243 2184">3</td> <td data-bbox="243 56 329 2184">4</td> <td data-bbox="329 56 415 2184">5</td> <td data-bbox="415 56 501 2184">6</td> <td data-bbox="501 56 588 2184">7</td> <td data-bbox="588 56 674 2184">8</td> </tr> <tr> <td colspan="6" data-bbox="39 56 501 2184"> <table border="1"> <tr> <td data-bbox="39 56 70 2184">1</td> <td data-bbox="70 56 156 2184">2</td> <td data-bbox="156 56 243 2184">3</td> <td data-bbox="243 56 329 2184">4</td> <td data-bbox="329 56 415 2184">5</td> <td data-bbox="415 56 501 2184">6</td> <td data-bbox="501 56 588 2184">7</td> <td data-bbox="588 56 674 2184">8</td> </tr> <tr> <td colspan="6" data-bbox="39 56 501 2184"> <table border="1"> <tr> <td data-bbox="39 56 70 2184">1</td> <td data-bbox="70 56 156 2184">2</td> <td data-bbox="156 56 243 2184">3</td> <td data-bbox="243 56 329 2184">4</td> <td data-bbox="329 56 415 2184">5</td> <td data-bbox="415 56 501 2184">6</td> <td data-bbox="501 56 588 2184">7</td> <td data-bbox="588 56 674 2184">8</td> </tr> <tr> <td colspan="6" data-bbox="39 56 501 2184"> <table border="1"> <tr> <td data-bbox="39 56 70 2184">1</td> <td data-bbox="70 56 156 2184">2</td> <td data-bbox="156 56 243 2184">3</td> <td data-bbox="243 56 329 2184">4</td> <td data-bbox="329 56 415 2184">5</td> <td data-bbox="415 56 501 2184">6</td> <td data-bbox="501 56 588 2184">7</td> <td data-bbox="588 56 674 2184">8</td> </tr> <tr> <td colspan="6" data-bbox="39 56 501 2184"> <table border="1"> <tr> <td data-bbox="39 56 70 2184">1</td> <td data-bbox="70 56 156 2184">2</td> <td data-bbox="156 56 243 2184">3</td> <td data-bbox="243 56 329 2184">4</td> <td data-bbox="329 56 415 2184">5</td> <td data-bbox="415 56 501 2184">6</td> <td data-bbox="501 56 588 2184">7</td> <td data-bbox="588 56 674 2184">8</td> </tr> <tr> <td colspan="6" data-bbox="39 56 501 2184"> <table border="1"> <tr> <td data-bbox="39 56 70 2184">1</td> <td data-bbox="70 56 156 2184">2</td> <td data-bbox="156 56 243 2184">3</td> <td data-bbox="243 56 329 2184">4</td> <td data-bbox="329 56 415 2184">5</td> <td data-bbox="415 56 501 2184">6</td> <td data-bbox="501 56 588 2184">7</td> <td data-bbox="588 56 674 2184">8</td> </tr> <tr> <td colspan="6" data-bbox="39 56 501 2184"> <table border="1"> <tr> <td data-bbox="39 56 70 2184">1</td> <td data-bbox="70 56 156 2184">2</td> <td data-bbox="156 56 243 2184">3</td> <td data-bbox="243 56 329 2184">4</td> <td data-bbox="329 56 415 2184">5</td> <td data-bbox="415 56 501 2184">6</td> <td data-bbox="501 56 588 2184">7</td> <td data-bbox="588 56 674 2184">8</td> </tr> <tr> <td colspan="6" data-bbox="39 56 501 2184"> <table border="1"> <tr> <td data-bbox="39 56 70 2184">1</td> <td data-bbox="70 56 156 2184">2</td> <td data-bbox="156 56 243 2184">3</td> <td data-bbox="243 56 329 2184">4</td> <td data-bbox="329 56 415 2184">5</td> <td data-bbox="415 56 501 2184">6</td> <td data-bbox="501 56 588 2184">7</td> <td data-bbox="588 56 674 2184">8</td> </tr> <tr> <td colspan="6" data-bbox="39 56 501 2184"> <table border="1"> <tr> <td data-bbox="39 56 70 2184">1</td> <td data-bbox="70 56 156 2184">2</td> <td data-bbox="156 56 243 2184">3</td> <td data-bbox="243 56 329 2184">4</td> <td data-bbox="329 56 415 2184">5</td> <td data-bbox="415 56 501 2184">6</td> <td data-bbox="501 56 588 2184">7</td> <td data-bbox="588 56 674 2184">8</td> </tr> <tr> <td colspan="6" data-bbox="39 56 501 2184"> <table border="1"> <tr> <td data-bbox="39 56 70 2184">1</td> <td data-bbox="70 56 156 2184">2</td> <td data-bbox="156 56 243 2184">3</td> <td data-bbox="243 56 329 2184">4</td> <td data-bbox="329 56 415 2184">5</td> <td data-bbox="415 56 501 2184">6</td> <td data-bbox="501 56 588 2184">7</td> <td data-bbox="588 56 674 2184">8</td> </tr> <tr> <td colspan="6" data-bbox="39 56 501 2184"> <table border="1"> <tr> <td data-bbox="39 56 70 2184">1</td> <td data-bbox="70 56 156 2184">2</td> <td data-bbox="156 56 243 2184">3</td> <td data-bbox="243 56 329 2184">4</td> <td data-bbox="329 56 415 2184">5</td> <td data-bbox="415 56 501 2184">6</td> <td data-bbox="501 56 588 2184">7</td> <td data-bbox="588 56 674 2184">8</td> </tr> <tr> <td colspan="6" data-bbox="39 56 501 2184"> <table border="1"> <tr> <td data-bbox="39 56 70 2184">1</td> <td data-bbox="70 56 156 2184">2</td> <td data-bbox="156 56 243 2184">3</td> <td data-bbox="243 56 329 2184">4</td> <td data-bbox="329 56 415 2184">5</td> <td data-bbox="415 56 501 2184">6</td> <td data-bbox="501 56 588 2184">7</td> <td data-bbox="588 56 674 2184">8</td> </tr> <tr> <td colspan="6" data-bbox="39 56 501 2184"> <table border="1"> <tr> <td data-bbox="39 56 70 2184">1</td> <td data-bbox="70 56 156 2184">2</td> <td data-bbox="156 56 243 2184">3</td> <td data-bbox="243 56 329 2184">4</td> <td data-bbox="329 56 415 2184">5</td> <td data-bbox="415 56 501 2184">6</td> <td data-bbox="501 56 588 2184">7</td> <td data-bbox="588 56 674 2184">8</td> </tr> <tr> <td colspan="6" data-bbox="39 56 501 2184"> <table border="1"> <tr> <td data-bbox="39 56 70 2184">1</td> <td data-bbox="70 56 156 2184">2</td> <td data-bbox="156 56 243 2184">3</td> <td data-bbox="243 56 329 2184">4</td> <td data-bbox="329 56 415 2184">5</td> <td data-bbox="415 56 501 2184">6</td> <td data-bbox="501 56 588 2184">7</td> <td data-bbox="588 56 674 2184">8</td> </tr> <tr> <td colspan="6" data-bbox="39 56 501 2184"> <table border="1"> <tr> <td data-bbox="39 56 70 2184">1</td> <td data-bbox="70 56 156 2184">2</td> <td data-bbox="156 56 243 2184">3</td> <td data-bbox="243 56 329 2184">4</td> <td data-bbox="329 56 415 2184">5</td> <td data-bbox="415 56 501 2184">6</td> <td data-bbox="501 56 588 2184">7</td> <td data-bbox="588 56 674 2184">8</td> </tr> <tr> <td colspan="6" data-bbox="39 56 501
2184"> <table border="1"> <tr> <td data-bbox="39 56 70 2184">1</td> <td data-bbox="70 56 156 2184">2</td> <td data-bbox="156 56 243 2184">3</td> <td data-bbox="243 56 329 2184">4</td> <td data-bbox="329 56 415 2184">5</td> <td data-bbox="415 56 501 2184">6</td> <td data-bbox="501 56 588 2184">7</td> <td data-bbox="588 56 674 2184">8</td> </tr> <tr> <td colspan="6" data-bbox="39 56 501 2184"> <table border="1"> <tr> <td data-bbox="39 56 70 2184">1</td> <td data-bbox="70 56 156 2184">2</td> <td data-bbox="156 56 243 2184">3</td> <td data-bbox="243 56 329 2184">4</td> <td data-bbox="329 56 415 2184">5</td> <td data-bbox="415 56 501 2184">6</td> <td data-bbox="501 56 588 2184">7</td> <td data-bbox="588 56 674 2184">8</td> </tr> <tr> <td colspan="6" data-bbox="39 56 501 2184"> <table border="1"> <tr> <td data-bbox="39 56 70 2184">1</td> <td data-bbox="70 56 156 2184">2</td> <td data-bbox="156 56 243 2184">3</td> <td data-bbox="243 56 329 2184">4</td> <td data-bbox="329 56 415 2184">5</td> <td data-bbox="415 56 501 2184">6</td> <td data-bbox="501 56 588 2184">7</td> <td data-bbox="588 56 674 2184">8</td> </tr> <tr> <td colspan="6" data-bbox="39 56 501 2184"> <table border="1"> <tr> <td data-bbox="39 56 70 2184">1</td> <td data-bbox="70 56 156 2184">2</td> <td data-bbox="156 56 243 2184">3</td> <td data-bbox="243 56 329 2184">4</td> <td data-bbox="329 56 415 2184">5</td> <td data-bbox="415 56 501 2184">6</td> <td data-bbox="501 56 588 2184">7</td> <td data-bbox="588 56 674 2184">8</td> </tr> <tr> <td colspan="6" data-bbox="39 56 501 2184"> <table border="1"> <tr> <td data-bbox="39 56 70 2184">1</td> <td data-bbox="70 56 156 2184">2</td> <td data-bbox="156 56 243 2184">3</td> <td data-bbox="243 56 329 2184">4</td> <td data-bbox="329 56 415 2184">5</td> <td data-bbox="415 56 501 2184">6</td> <td data-bbox="501 56 588 2184">7</td> <td data-bbox="588 56 674 2184">8</td> </tr> <tr> <td colspan="6" data-bbox="39 56 501 2184"> <table border="1"> <tr> <td data-bbox="39 56 70 2184">1</td> <td data-bbox="70 56 156 2184">2</td> <td data-bbox="156 56 243 2184">3</td> <td data-bbox="243 56 329 2184">4</td> <td data-bbox="329 56 415 2184">5</td> <td data-bbox="415 56 501 2184">6</td> <td data-bbox="501 56 588 2184">7</td> <td data-bbox="588 56 674 2184">8</td> </tr> <tr> <td colspan="6" data-bbox="39 56 501 2184"> <table border="1"> <tr> <td data-bbox="39 56 70 2184">1</td> <td data-bbox="70 56 156 2184">2</td> <td data-bbox="156 56 243 2184">3</td> <td data-bbox="243 56 329 2184">4</td> <td data-bbox="329 56 415 2184">5</td> <td data-bbox="415 56 501 2184">6</td> <td data-bbox="501 56 588 2184">7</td> <td data-bbox="588 56 674 2184">8</td> </tr> <tr> <td colspan="6" data-bbox="39 56 501 2184"> <table border="1"> <tr> <td data-bbox="39 56 70 2184">1</td> <td data-bbox="70 56 156 2184">2</td> <td data-bbox="156 56 243 2184">3</td> <td data-bbox="243 56 329 2184">4</td> <td data-bbox="329 56 415 2184">5</td> <td data-bbox="415 56 501 2184">6</td> <td data-bbox="501 56 588 2184">7</td> <td data-bbox="588 56 674 2184">8</td> </tr> <tr> <td colspan="6" data-bbox="39 56 501 2184"> <table border="1"> <tr> <td data-bbox="39 56 70 2184">1</td> <td data-bbox="70 56 156 2184">2</td> <td data-bbox="156 56 243 2184">3</td> <td data-bbox="243 56 329 2184">4</td> <td data-bbox="329 56 415 2184">5</td> <td data-bbox="415 56 501 2184">6</td> <td data-bbox="501 56 588 2184">7</td> <td data-bbox="588 56 674 2184">8</td> </tr> <tr> <td colspan="6" data-bbox="39 56 501 2184"> <table border="1"> <tr> <td data-bbox="39 56 70 2184">1</td> <td data-bbox="70 56 156 2184">2</td> <td data-bbox="156 56 243 2184">3</td> <td data-bbox="243 56 329 2184">4</td> <td data-bbox="329 56 415 2184">5</td> <td data-bbox="415 56 501 2184">6</td> <td data-bbox="501 56 588 2184">7</td> <td data-bbox="588 56 674 2184">8</td> </tr> <tr> <td colspan="6" data-bbox="39 56 501 2184"> <table border="1"> <tr> <td data-bbox="39 56 70 2184">1</td> <td data-bbox="70 56 156 2184">2</td> <td data-bbox="156 56 243 2184">3</td> <td data-bbox="243 56 329 2184">4</td> <td data-bbox="329 56 415 2184">5</td> <td data-bbox="415 56 501 2184">6</td> <td data-bbox="501 56 588 2184">7</td> <td data-bbox="588 56 674 2184">8</td> </tr> <tr> <td colspan="6" data-bbox="39 56 501 2184"> <table border="1"> <tr> <td data-bbox="39 56 70 2184">1</td> <td data-bbox="70 56 156 2184">2</td> <td data-bbox="156 56 243 2184">3</td> <td data-bbox="243 56 329 2184">4</td> <td data-bbox="329 56 415 2184">5</td> <td data-bbox="415 56 501 2184">6</td> <td data-bbox="501 56 588 2184">7</td> <td data-bbox="588 56 674 2184">8</td> </tr> <tr> <td colspan="6" data-bbox="39 56 501 2184"> <table border="1"> <tr> <td data-bbox="39 56 70 2184">1</td> <td data-bbox="70 56 156 2184">2</td> <td data-bbox="156 56 243 2184">3</td> <td data-bbox="243 56 329 2184">4</td> <td data-bbox="329 56 415 2184">5</td> <td data-bbox="415 56 501 2184">6</td> <td data-bbox="501 56 588 2184">7</td> <td data-bbox="588 56 674 2184">8</td> </tr> <tr> <td colspan="6" data-bbox="39 56 501 2184"> <table border="1"> <tr> <td data-bbox="39 56 70 2184">1</td> <td data-bbox="70 56 156 2184">2</td> <td data-bbox="156 56 243 2184">3</td> <td data-bbox="243 56 329 2184">4</td> <td data-bbox="329 56 415 2184">5</td> <td data-bbox="415 56 501 2184">6</td> <td data-bbox="501 56 588 2184">7</td> <td data-bbox="588 56 674 2184">8</td> </tr> <tr> <td colspan="6" data-bbox="39 56 501 2184"> <table border="1"> <tr> <td data-bbox="39 56 70 2184">1</td> <td data-bbox="70 56 156 2184">2</td> <td data-bbox="156 56 243 2184">3</td> <td data-bbox="243 56 329 2184">4</td> <td data-bbox="329 56 415 2184">5</td> <td data-bbox="415 56 501 2184">6</td> <td data-bbox="501 56 588 2184">7</td> <td data-bbox="588 56 674 2184">8</td> </tr> <tr> <td colspan="6" data-bbox="39 56 501 2184"> <table border="1"> <tr> <td data-bbox="39 56 70 2184">1</td> <td data-bbox="70 56 156 2184">2</td> <td data-bbox="156 56 243 2184">3</td> <td data-bbox="243 56 329 2184">4</td> <td data-bbox="329 56 415 2184">5</td> <td data-bbox="415 56 501 2184">6</td> <td data-bbox="501 56 588 2184">7</td> <td data-bbox="588 56 674 2184">8</td> </tr> <tr> <td colspan="6" data-bbox="39 56 501 2184"> <table border="1"> <tr> <td data-bbox="39 56 70 2184">1</td> <td data-bbox="70 56 156 2184">2</td> <td data-bbox="156 56 243 2184">3</td> <td data-bbox="243 56 329 2184">4</td> <td data-bbox="329 56 415 2184">5</td> <td data-bbox="415 56 501 2184">6</td> <td data-bbox="501 56 588 2184">7</td> <td data-bbox="588 56 674 2184">8</td> </tr> <tr> <td colspan="6" data-bbox="39 56 501 2184"> <table border="1"> <tr> <td data-bbox="39 56 70 2184">1</td> <td data-bbox="70 56 156 2184">2</td> <td data-bbox="156 56 243 2184">3</td> <td data-bbox="243 56 329 2184">4</td> <td data-bbox="329 56 415 2184">5</td> <td data-bbox="415 56 501 2184">6</td> <td data-bbox="501 56 588 2184">7</td> <td data-bbox="588 56 674 2184">8</td> </tr> <tr> <td colspan="6" data-bbox="39 56 501 2184"> <table border="1"> <tr> <td data-bbox="39 56 70 2184">1</td> <td data-bbox="70 56 156 2184">2</td> <td data-bbox="156 56 243 2184">3</td> <td data-bbox="243 56 329 2184">4</td> <td data-bbox="329 56 415 2184">5</td> <td data-bbox="415 56 501 2184">6</td> <td data-bbox="501 56 588 2184">7</td> <td data-bbox="588 56 674 2184">8</td> </tr> <tr> <td colspan="6" data-bbox="39 56 501 2184"> <table border="1"> <tr> <td data-bbox="39 56 70 2184">1</td> <td data-bbox="70 56 156 2184">2</td> <td data-bbox="156 56 243 2184">3</td> <td data-bbox="243 56 329 2184">4</td> <td data-bbox="329 56 415 2184">5</td> <td data-bbox="415 56 501 2184">6</td> <td data-bbox="501 56 588 2184">7</td> <td data-bbox="588 56 674 2184">8</td> </tr> <tr> <td colspan="6" data-bbox="39 56 501 2184"> <table border="1"> <tr> <td data-bbox="39 56 70 2184">1</td> <td data-bbox="70 56 156 2184">2</td> <td data-bbox="156 56 243 2184">3</td> <td data-bbox="243 56 329 2184">4</td> <td data-bbox="329 56 415 2184">5</td> <td data-bbox="415 56 501 2184">6</td> <td data-bbox="501 56 588 2184">7</td> <td data-bbox="588 56 674 2184">8</td> </tr> <tr> <td colspan="6" data-bbox="39 56 501 2184"> <table border="1"> <tr> <td data-bbox="39 56 70 2184">1</td> <td data-bbox="70 56 156 2184">2</td> <td data-bbox="156 56 243 2184">3</td> <td data-bbox="243 56 329 2184">4</td> <td data-bbox="329 56 415 2184">5</td> <td data-bbox="415 56 501 2184">6</td> <td data-bbox="501 56 588 2184">7</td> <td data-bbox="588 56 674 2184">8</td> </tr> <tr> <td colspan="6" data-bbox="39 56 501 2184"> <table border="1"> <tr> <td data-bbox="39 56 70 2184">1</td> <td data-bbox="70 56 156 2184">2</td> <td data-bbox="156 56 243 2184">3</td> <td data-bbox="243 56 329 2184">4</td> <td data-bbox="329 56 415 2184">5</td> <td data-bbox="415 56 501 2184">6</td> <td data-bbox="501 56 588 2184">7</td> <td data-bbox="588 56 674 2184">8</td> </tr> <tr> <td colspan="6" data-bbox="39 56 501 2184"> <table border="1"> <tr> <td data-bbox="39 56 70 2184">1</td> <td data-bbox="70 56 156 2184">2</td> <td data-bbox="156 56 243 2184">3</td> <td data-bbox="243 56 329 2184">4</td> <td data-bbox="329 56 415 2184">5</td> <td data-bbox="415 56 501 2184">6</td> <td data-bbox="501 56 588 2184">7</td> <td data-bbox="588 56 674 2184">8</td> </tr> <tr> <td colspan="6" data-bbox="39 56 501 2184"> <table border="1"> <tr> <td data-bbox="39 56 70
2184">1</td></tr></table></td></tr></table></td></tr></table></td></tr></table></td></tr></table></td></tr></table></td></tr></table></td></tr></table></td></tr></table></td></tr></table></td></tr></table></td></tr></table></td></tr></table></td></tr></table></td></tr></table></td></tr></table></td></tr></table></td></tr></table></td></tr></table></td></tr></table></td></tr></table></td></tr></table></td></tr></table></td></tr></table></td></tr></table></td></tr></table></td></tr></table></td></tr></table></td></tr></table></td></tr></table></td></tr></table></td></tr></table></td></tr></table></td></tr></table></td></tr></table></td></tr></table></td></tr></table></td></tr></table></td></tr></table></td></tr></table></td></tr></table></td></tr></table></td></tr></table></td></tr></table></td></tr></table></td></tr></table></td></tr></table></td></tr></table> |  |  |  |  |  | 1 | 2 | 3 | 4 | 5 | 6 | 7 | 8 | <table border="1"> <tr> <td data-bbox="39 56 70 2184">1</td> <td data-bbox="70 56 156 2184">2</td> <td data-bbox="156 56 243 2184">3</td> <td data-bbox="243 56 329 2184">4</td> <td data-bbox="329 56 415 2184">5</td> <td data-bbox="415 56 501 2184">6</td> <td data-bbox="501 56 588 2184">7</td> <td data-bbox="588 56 674 2184">8</td> </tr> <tr> <td colspan="6" data-bbox="39 56 501 2184"> <table border="1"> <tr> <td data-bbox="39 56 70 2184">1</td> <td data-bbox="70 56 156 2184">2</td> <td data-bbox="156 56 243 2184">3</td> <td data-bbox="243 56 329 2184">4</td> <td data-bbox="329 56 415 2184">5</td> <td data-bbox="415 56 501 2184">6</td> <td data-bbox="501 56 588 2184">7</td> <td data-bbox="588 56 674 2184">8</td> </tr> <tr> <td colspan="6" data-bbox="39 56 501 2184"> <table border="1"> <tr> <td data-bbox="39 56 70 2184">1</td> <td data-bbox="70 56 156 2184">2</td> <td data-bbox="156 56 243 2184">3</td> <td data-bbox="243 56 329 2184">4</td> <td data-bbox="329 56 415 2184">5</td> <td data-bbox="415 56 501 2184">6</td> <td data-bbox="501 56 588 2184">7</td> <td data-bbox="588 56 674 2184">8</td> </tr> <tr> <td colspan="6" data-bbox="39 56 501 2184"> <table border="1"> <tr> <td data-bbox="39 56 70 2184">1</td> <td data-bbox="70 56 156 2184">2</td> <td data-bbox="156 56 243 2184">3</td> <td data-bbox="243 56 329 2184">4</td> <td data-bbox="329 56 415 2184">5</td> <td data-bbox="415 56 501 2184">6</td> <td data-bbox="501 56 588 2184">7</td> <td data-bbox="588 56 674 2184">8</td> </tr> <tr> <td colspan="6" data-bbox="39 56 501 2184"> <table border="1"> <tr> <td data-bbox="39 56 70 2184">1</td> <td data-bbox="70 56 156 2184">2</td> <td data-bbox="156 56 243 2184">3</td> <td data-bbox="243 56 329 2184">4</td> <td data-bbox="329 56 415 2184">5</td> <td data-bbox="415 56 501 2184">6</td> <td data-bbox="501 56 588 2184">7</td> <td data-bbox="588 56 674 2184">8</td> </tr> <tr> <td colspan="6" data-bbox="39 56 501 2184"> <table border="1"> <tr> <td data-bbox="39 56 70 2184">1</td> <td data-bbox="70 56 156 2184">2</td> <td data-bbox="156 56 243 2184">3</td> <td data-bbox="243 56 329 2184">4</td> <td data-bbox="329 56 415 2184">5</td> <td data-bbox="415 56 501 2184">6</td> <td data-bbox="501 56 588 2184">7</td> <td data-bbox="588 56 674 2184">8</td> </tr> <tr> <td colspan="6" data-bbox="39 56 501 2184"> <table border="1"> <tr> <td data-bbox="39 56 70 2184">1</td> <td data-bbox="70 56 156 2184">2</td> <td data-bbox="156 56 243 2184">3</td> <td data-bbox="243 56 329 2184">4</td> <td data-bbox="329 56 415 2184">5</td> <td data-bbox="415 56 501 2184">6</td> <td data-bbox="501 56 588 2184">7</td> <td data-bbox="588 56 674 2184">8</td> </tr> <tr> <td colspan="6" data-bbox="39 56 501 2184"> <table border="1"> <tr> <td data-bbox="39 56 70 2184">1</td> <td data-bbox="70 56 156 2184">2</td> <td data-bbox="156 56 243 2184">3</td> <td data-bbox="243 56 329 2184">4</td> <td data-bbox="329 56 415 2184">5</td> <td data-bbox="415 56 501 2184">6</td> <td data-bbox="501 56 588 2184">7</td> <td data-bbox="588 56 674 2184">8</td> </tr> <tr> <td colspan="6" data-bbox="39 56 501 2184"> <table border="1"> <tr> <td data-bbox="39 56 70 2184">1</td> <td data-bbox="70 56 156 2184">2</td> <td data-bbox="156 56 243 2184">3</td> <td data-bbox="243 56 329 2184">4</td> <td data-bbox="329 56 415 2184">5</td> <td data-bbox="415 56 501 2184">6</td> <td data-bbox="501 56 588 2184">7</td> <td data-bbox="588 56 674 2184">8</td> </tr> <tr> <td colspan="6" data-bbox="39 56 501 2184"> <table border="1"> <tr> <td data-bbox="39 56 70 2184">1</td> <td data-bbox="70 56 156 2184">2</td> <td data-bbox="156 56 243 2184">3</td> <td data-bbox="243 56 329 2184">4</td> <td data-bbox="329 56 415 2184">5</td> <td data-bbox="415 56 501 2184">6</td> <td data-bbox="501 56 588 2184">7</td> <td data-bbox="588 56 674 2184">8</td> </tr> <tr> <td colspan="6" data-bbox="39 56 501 2184"> <table border="1"> <tr> <td data-bbox="39 56 70 2184">1</td> <td data-bbox="70 56 156 2184">2</td> <td data-bbox="156 56 243 2184">3</td> <td data-bbox="243 56 329 2184">4</td> <td data-bbox="329 56 415 2184">5</td> <td data-bbox="415 56 501 2184">6</td> <td data-bbox="501 56 588 2184">7</td> <td data-bbox="588 56 674 2184">8</td> </tr> <tr> <td colspan="6" data-bbox="39 56 501 2184"> <table border="1"> <tr> <td data-bbox="39 56 70 2184">1</td> <td data-bbox="70 56 156 2184">2</td> <td data-bbox="156 56 243 2184">3</td> <td data-bbox="243 56 329 2184">4</td> <td data-bbox="329 56 415 2184">5</td> <td data-bbox="415 56 501 2184">6</td> <td data-bbox="501 56 588 2184">7</td> <td data-bbox="588 56 674 2184">8</td> </tr> <tr> <td colspan="6" data-bbox="39 56 501 2184"> <table border="1"> <tr> <td data-bbox="39 56 70 2184">1</td> <td data-bbox="70 56 156 2184">2</td> <td data-bbox="156 56 243 2184">3</td> <td data-bbox="243 56 329 2184">4</td> <td data-bbox="329 56 415 2184">5</td> <td data-bbox="415 56 501 2184">6</td> <td data-bbox="501 56 588 2184">7</td> <td data-bbox="588 56 674 2184">8</td> </tr> <tr> <td colspan="6" data-bbox="39 56 501 2184"> <table border="1"> <tr> <td data-bbox="39 56 70 2184">1</td> <td data-bbox="70 56 156 2184">2</td> <td data-bbox="156 56 243 2184">3</td> <td data-bbox="243 56 329 2184">4</td> <td data-bbox="329 56 415 2184">5</td> <td data-bbox="415 56 501 2184">6</td> <td data-bbox="501 56 588 2184">7</td> <td data-bbox="588 56 674 2184">8</td> </tr> <tr> <td colspan="6" data-bbox="39 56 501 2184"> <table border="1"> <tr> <td data-bbox="39 56 70 2184">1</td> <td data-bbox="70 56 156 2184">2</td> <td data-bbox="156 56 243 2184">3</td> <td data-bbox="243 56 329 2184">4</td> <td data-bbox="329 56 415 2184">5</td> <td data-bbox="415 56 501 2184">6</td> <td data-bbox="501 56 588 2184">7</td> <td data-bbox="588 56 674 2184">8</td> </tr> <tr> <td colspan="6" data-bbox="39 56 501 2184"> <table border="1"> <tr> <td data-bbox="39 56 70 2184">1</td> <td data-bbox="70 56 156 2184">2</td> <td data-bbox="156 56 243 2184">3</td> <td data-bbox="243 56 329 2184">4</td> <td data-bbox="329 56 415 2184">5</td> <td data-bbox="415 56 501 2184">6</td> <td data-bbox="501 56 588 2184">7</td> <td data-bbox="588 56 674 2184">8</td> </tr> <tr> <td colspan="6" data-bbox="39 56 501 2184"> <table border="1"> <tr> <td data-bbox="39 56 70 2184">1</td> <td data-bbox="70 56 156 2184">2</td> <td data-bbox="156 56 243 2184">3</td> <td data-bbox="243 56 329 2184">4</td> <td data-bbox="329 56 415 2184">5</td> <td data-bbox="415 56 501 2184">6</td> <td data-bbox="501 56 588 2184">7</td> <td data-bbox="588 56 674 2184">8</td> </tr> <tr> <td colspan="6" data-bbox="39 56 501 2184"> <table border="1"> <tr> <td data-bbox="39 56 70 2184">1</td> <td data-bbox="70 56 156 2184">2</td> <td data-bbox="156 56 243 2184">3</td> <td data-bbox="243 56 329 2184">4</td> <td data-bbox="329 56 415 2184">5</td> <td data-bbox="415 56 501 2184">6</td> <td data-bbox="501 56 588 2184">7</td> <td data-bbox="588 56 674 2184">8</td> </tr> <tr> <td colspan="6" data-bbox="39 56 501 2184"> <table border="1"> <tr> <td data-bbox="39 56 70 2184">1</td> <td data-bbox="70 56 156 2184">2</td> <td data-bbox="156 56 243 2184">3</td> <td data-bbox="243 56 329 2184">4</td> <td data-bbox="329 56 415 2184">5</td> <td data-bbox="415 56 501 2184">6</td> <td data-bbox="501 56 588 2184">7</td> <td data-bbox="588 56 674 2184">8</td> </tr> <tr> <td colspan="6" data-bbox="39 56 501 2184"> <table border="1"> <tr> <td data-bbox="39 56 70 2184">1</td> <td data-bbox="70 56 156 2184">2</td> <td data-bbox="156 56 243 2184">3</td> <td data-bbox="243 56 329 2184">4</td> <td data-bbox="329 56 415 2184">5</td> <td data-bbox="415 56 501 2184">6</td> <td data-bbox="501 56 588 2184">7</td> <td data-bbox="588 56 674 2184">8</td> </tr> <tr> <td colspan="6" data-bbox="39 56 501 2184"> <table border="1"> <tr> <td data-bbox="39 56 70 2184">1</td> <td data-bbox="70 56 156 2184">2</td> <td data-bbox="156 56 243 2184">3</td> <td data-bbox="243 56 329 2184">4</td> <td data-bbox="329 56 415 2184">5</td> <td data-bbox="415 56 501 2184">6</td> <td data-bbox="501 56 588 2184">7</td> <td data-bbox="588 56 674 2184">8</td> </tr> <tr> <td colspan="6" data-bbox="39 56 501 2184"> <table border="1"> <tr> <td data-bbox="39 56 70 2184">1</td> <td data-bbox="70 56 156 2184">2</td> <td data-bbox="156 56 243 2184">3</td> <td data-bbox="243 56 329 2184">4</td> <td data-bbox="329 56 415 2184">5</td> <td data-bbox="415 56 501 2184">6</td> <td data-bbox="501 56 588 2184">7</td> <td data-bbox="588 56 674 2184">8</td> </tr> <tr> <td colspan="6" data-bbox="39 56 501 2184"> <table border="1"> <tr> <td data-bbox="39 56 70 2184">1</td> <td data-bbox="70 56 156 2184">2</td> <td data-bbox="156 56 243 2184">3</td> <td data-bbox="243 56 329 2184">4</td> <td data-bbox="329 56 415 2184">5</td> <td data-bbox="415 56 501 2184">6</td> <td data-bbox="501 56 588 2184">7</td> <td data-bbox="588 56 674 2184">8</td> </tr> <tr> <td colspan="6" data-bbox="39 56 501 2184"> <table border="1"> <tr> <td data-bbox="39 56 70 2184">1</td> <td data-bbox="70 56 156 2184">2</td> <td data-bbox="156 56 243 2184">3</td> <td
data-bbox="243 56 329 2184">4</td> <td data-bbox="329 56 415 2184">5</td> <td data-bbox="415 56 501 2184">6</td> <td data-bbox="501 56 588 2184">7</td> <td data-bbox="588 56 674 2184">8</td> </tr> <tr> <td colspan="6" data-bbox="39 56 501 2184"> <table border="1"> <tr> <td data-bbox="39 56 70 2184">1</td> <td data-bbox="70 56 156 2184">2</td> <td data-bbox="156 56 243 2184">3</td> <td data-bbox="243 56 329 2184">4</td> <td data-bbox="329 56 415 2184">5</td> <td data-bbox="415 56 501 2184">6</td> <td data-bbox="501 56 588 2184">7</td> <td data-bbox="588 56 674 2184">8</td> </tr> <tr> <td colspan="6" data-bbox="39 56 501 2184"> <table border="1"> <tr> <td data-bbox="39 56 70 2184">1</td> <td data-bbox="70 56 156 2184">2</td> <td data-bbox="156 56 243 2184">3</td> <td data-bbox="243 56 329 2184">4</td> <td data-bbox="329 56 415 2184">5</td> <td data-bbox="415 56 501 2184">6</td> <td data-bbox="501 56 588 2184">7</td> <td data-bbox="588 56 674 2184">8</td> </tr> <tr> <td colspan="6" data-bbox="39 56 501 2184"> <table border="1"> <tr> <td data-bbox="39 56 70 2184">1</td> <td data-bbox="70 56 156 2184">2</td> <td data-bbox="156 56 243 2184">3</td> <td data-bbox="243 56 329 2184">4</td> <td data-bbox="329 56 415 2184">5</td> <td data-bbox="415 56 501 2184">6</td> <td data-bbox="501 56 588 2184">7</td> <td data-bbox="588 56 674 2184">8</td> </tr> <tr> <td colspan="6" data-bbox="39 56 501 2184"> <table border="1"> <tr> <td data-bbox="39 56 70 2184">1</td> <td data-bbox="70 56 156 2184">2</td> <td data-bbox="156 56 243 2184">3</td> <td data-bbox="243 56 329 2184">4</td> <td data-bbox="329 56 415 2184">5</td> <td data-bbox="415 56 501 2184">6</td> <td data-bbox="501 56 588 2184">7</td> <td data-bbox="588 56 674 2184">8</td> </tr> <tr> <td colspan="6" data-bbox="39 56 501 2184"> <table border="1"> <tr> <td data-bbox="39 56 70 2184">1</td> <td data-bbox="70 56 156 2184">2</td> <td data-bbox="156 56 243 2184">3</td> <td data-bbox="243 56 329 2184">4</td> <td data-bbox="329 56 415 2184">5</td> <td data-bbox="415 56 501 2184">6</td> <td data-bbox="501 56 588 2184">7</td> <td data-bbox="588 56 674 2184">8</td> </tr> <tr> <td colspan="6" data-bbox="39 56 501 2184"> <table border="1"> <tr> <td data-bbox="39 56 70 2184">1</td> <td data-bbox="70 56 156 2184">2</td> <td data-bbox="156 56 243 2184">3</td> <td data-bbox="243 56 329 2184">4</td> <td data-bbox="329 56 415 2184">5</td> <td data-bbox="415 56 501 2184">6</td> <td data-bbox="501 56 588 2184">7</td> <td data-bbox="588 56 674 2184">8</td> </tr> <tr> <td colspan="6" data-bbox="39 56 501 2184"> <table border="1"> <tr> <td data-bbox="39 56 70 2184">1</td> <td data-bbox="70 56 156 2184">2</td> <td data-bbox="156 56 243 2184">3</td> <td data-bbox="243 56 329 2184">4</td> <td data-bbox="329 56 415 2184">5</td> <td data-bbox="415 56 501 2184">6</td> <td data-bbox="501 56 588 2184">7</td> <td data-bbox="588 56 674 2184">8</td> </tr> <tr> <td colspan="6" data-bbox="39 56 501 2184"> <table border="1"> <tr> <td data-bbox="39 56 70 2184">1</td> <td data-bbox="70 56 156 2184">2</td> <td data-bbox="156 56 243 2184">3</td> <td data-bbox="243 56 329 2184">4</td> <td data-bbox="329 56 415 2184">5</td> <td data-bbox="415 56 501 2184">6</td> <td data-bbox="501 56 588 2184">7</td> <td data-bbox="588 56 674 2184">8</td> </tr> <tr> <td colspan="6" data-bbox="39 56 501 2184"> <table border="1"> <tr> <td data-bbox="39 56 70 2184">1</td> <td data-bbox="70 56 156 2184">2</td> <td data-bbox="156 56 243 2184">3</td> <td data-bbox="243 56 329 2184">4</td> <td data-bbox="329 56 415 2184">5</td> <td data-bbox="415 56 501 2184">6</td> <td data-bbox="501 56 588 2184">7</td> <td data-bbox="588 56 674 2184">8</td> </tr> <tr> <td colspan="6" data-bbox="39 56 501 2184"> <table border="1"> <tr> <td data-bbox="39 56 70 2184">1</td> <td data-bbox="70 56 156 2184">2</td> <td data-bbox="156 56 243 2184">3</td> <td data-bbox="243 56 329 2184">4</td> <td data-bbox="329 56 415 2184">5</td> <td data-bbox="415 56 501 2184">6</td> <td data-bbox="501 56 588 2184">7</td> <td data-bbox="588 56 674 2184">8</td> </tr> <tr> <td colspan="6" data-bbox="39 56 501 2184"> <table border="1"> <tr> <td data-bbox="39 56 70 2184">1</td> <td data-bbox="70 56 156 2184">2</td> <td data-bbox="156 56 243 2184">3</td> <td data-bbox="243 56 329 2184">4</td> <td data-bbox="329 56 415 2184">5</td> <td data-bbox="415 56 501 2184">6</td> <td data-bbox="501 56 588 2184">7</td> <td data-bbox="588 56 674 2184">8</td> </tr> <tr> <td colspan="6" data-bbox="39 56 501 2184"> <table border="1"> <tr> <td data-bbox="39 56 70 2184">1</td> <td data-bbox="70 56 156 2184">2</td> <td data-bbox="156 56 243 2184">3</td> <td data-bbox="243 56 329 2184">4</td> <td data-bbox="329 56 415 2184">5</td> <td data-bbox="415 56 501 2184">6</td> <td data-bbox="501 56 588 2184">7</td> <td data-bbox="588 56 674 2184">8</td> </tr> <tr> <td colspan="6" data-bbox="39 56 501 2184"> <table border="1"> <tr> <td data-bbox="39 56 70 2184">1</td> <td data-bbox="70 56 156 2184">2</td> <td data-bbox="156 56 243 2184">3</td> <td data-bbox="243 56 329 2184">4</td> <td data-bbox="329 56 415 2184">5</td> <td data-bbox="415 56 501 2184">6</td> <td data-bbox="501 56 588 2184">7</td> <td data-bbox="588 56 674 2184">8</td> </tr> <tr> <td colspan="6" data-bbox="39 56 501 2184"> <table border="1"> <tr> <td data-bbox="39 56 70 2184">1</td> <td data-bbox="70 56 156 2184">2</td> <td data-bbox="156 56 243 2184">3</td> <td data-bbox="243 56 329 2184">4</td> <td data-bbox="329 56 415 2184">5</td> <td data-bbox="415 56 501 2184">6</td> <td data-bbox="501 56 588 2184">7</td> <td data-bbox="588 56 674 2184">8</td> </tr> <tr> <td colspan="6" data-bbox="39 56 501 2184"> <table border="1"> <tr> <td data-bbox="39 56 70 2184">1</td> <td data-bbox="70 56 156 2184">2</td> <td data-bbox="156 56 243 2184">3</td> <td data-bbox="243 56 329 2184">4</td> <td data-bbox="329 56 415 2184">5</td> <td data-bbox="415 56 501 2184">6</td> <td data-bbox="501 56 588 2184">7</td> <td data-bbox="588 56 674 2184">8</td> </tr> <tr> <td colspan="6" data-bbox="39 56 501 2184"> <table border="1"> <tr> <td data-bbox="39 56 70 2184">1</td> <td data-bbox="70 56 156 2184">2</td> <td data-bbox="156 56 243 2184">3</td> <td data-bbox="243 56 329 2184">4</td> <td data-bbox="329 56 415 2184">5</td> <td data-bbox="415 56 501 2184">6</td> <td data-bbox="501 56 588 2184">7</td> <td data-bbox="588 56 674 2184">8</td> </tr> <tr> <td colspan="6" data-bbox="39 56 501 2184"> <table border="1"> <tr> <td data-bbox="39 56 70 2184">1</td> <td data-bbox="70 56 156 2184">2</td> <td data-bbox="156 56 243 2184">3</td> <td data-bbox="243 56 329 2184">4</td> <td data-bbox="329 56 415 2184">5</td> <td data-bbox="415 56 501 2184">6</td> <td data-bbox="501 56 588 2184">7</td> <td data-bbox="588 56 674 2184">8</td> </tr> <tr> <td colspan="6" data-bbox="39 56 501 2184"> <table border="1"> <tr> <td data-bbox="39 56 70 2184">1</td> <td data-bbox="70 56 156 2184">2</td> <td data-bbox="156 56 243 2184">3</td> <td data-bbox="243 56 329 2184">4</td> <td data-bbox="329 56 415 2184">5</td> <td data-bbox="415 56 501 2184">6</td> <td data-bbox="501 56 588 2184">7</td> <td data-bbox="588 56 674 2184">8</td> </tr> <tr> <td colspan="6" data-bbox="39 56 501 2184"> <table border="1"> <tr> <td data-bbox="39 56 70 2184">1</td> <td data-bbox="70 56 156 2184">2</td> <td data-bbox="156 56 243 2184">3</td> <td data-bbox="243 56 329 2184">4</td> <td data-bbox="329 56 415 2184">5</td> <td data-bbox="415 56 501 2184">6</td> <td data-bbox="501 56 588 2184">7</td> <td data-bbox="588 56 674 2184">8</td> </tr> <tr> <td colspan="6" data-bbox="39 56 501 2184"> <table border="1"> <tr> <td data-bbox="39 56 70 2184">1</td> <td data-bbox="70 56 156 2184">2</td> <td data-bbox="156 56 243 2184">3</td> <td data-bbox="243 56 329 2184">4</td> <td data-bbox="329 56 415 2184">5</td> <td data-bbox="415 56 501 2184">6</td> <td data-bbox="501 56 588 2184">7</td> <td data-bbox="588 56 674 2184">8</td> </tr> <tr> <td colspan="6" data-bbox="39 56 501 2184"> <table border="1"> <tr> <td data-bbox="39 56 70 2184">1</td> <td data-bbox="70 56 156 2184">2</td> <td data-bbox="156 56 243 2184">3</td> <td data-bbox="243 56 329 2184">4</td> <td data-bbox="329 56 415 2184">5</td> <td data-bbox="415 56 501 2184">6</td> <td data-bbox="501 56 588 2184">7</td> <td data-bbox="588 56 674 2184">8</td> </tr> <tr> <td colspan="6" data-bbox="39 56 501 2184"> <table border="1"> <tr> <td data-bbox="39 56 70 2184">1</td> <td data-bbox="70 56 156 2184">2</td> <td data-bbox="156 56 243 2184">3</td> <td data-bbox="243 56 329 2184">4</td> <td data-bbox="329 56 415 2184">5</td> <td data-bbox="415 56 501 2184">6</td> <td data-bbox="501 56 588 2184">7</td> <td data-bbox="588 56 674 2184">8</td> </tr> <tr> <td colspan="6" data-bbox="39 56 501 2184"> <table border="1"> <tr> <td data-bbox="39 56 70 2184">1</td></tr></table></td></tr></table></td></tr></table></td></tr></table></td></tr></table></td></tr></table></td></tr></table></td></tr></table></td></tr></table></td></tr></table></td></tr></table></td></tr></table></td></tr></table></td></tr></table></td></tr></table></td></tr></table></td></tr></table></td></tr></table></td></tr></table></td></tr></table></td></tr></table></td></tr></table></td></tr></table></td></tr></table></td></tr></table></td></tr></table></td></tr></table></td></tr></table></td></tr></table></td></tr></table></td></tr></table></td></tr></table></td></tr></table></td></tr></table></td></tr></table></td></tr></table></td></tr></table></td></tr></table></td></tr></table></td></tr></table></td></tr></table></td></tr></table></td></tr></table></td></tr></table></td></tr></table></td></tr></table></td></tr></table> |  |  |  |  |  | 1 | 2 | 3 | 4 | 5 | 6 | 7 | 8 | <table border="1"> <tr> <td data-bbox="39 56 70 2184">1</td> <td data-bbox="70 56 156 2184">2</td> <td data-bbox="156 56 243 2184">3</td> <td data-bbox="243 56 329 2184">4</td> <td data-bbox="329 56 415 2184">5</td> <td data-bbox="415 56 501 2184">6</td> <td
data-bbox="501 56 588 2184">7</td> <td data-bbox="588 56 674 2184">8</td> </tr> <tr> <td colspan="6" data-bbox="39 56 501 2184"> <table border="1"> <tr> <td data-bbox="39 56 70 2184">1</td> <td data-bbox="70 56 156 2184">2</td> <td data-bbox="156 56 243 2184">3</td> <td data-bbox="243 56 329 2184">4</td> <td data-bbox="329 56 415 2184">5</td> <td data-bbox="415 56 501 2184">6</td> <td data-bbox="501 56 588 2184">7</td> <td data-bbox="588 56 674 2184">8</td> </tr> <tr> <td colspan="6" data-bbox="39 56 501 2184"> <table border="1"> <tr> <td data-bbox="39 56 70 2184">1</td> <td data-bbox="70 56 156 2184">2</td> <td data-bbox="156 56 243 2184">3</td> <td data-bbox="243 56 329 2184">4</td> <td data-bbox="329 56 415 2184">5</td> <td data-bbox="415 56 501 2184">6</td> <td data-bbox="501 56 588 2184">7</td> <td data-bbox="588 56 674 2184">8</td> </tr> <tr> <td colspan="6" data-bbox="39 56 501 2184"> <table border="1"> <tr> <td data-bbox="39 56 70 2184">1</td> <td data-bbox="70 56 156 2184">2</td> <td data-bbox="156 56 243 2184">3</td> <td data-bbox="243 56 329 2184">4</td> <td data-bbox="329 56 415 2184">5</td> <td data-bbox="415 56 501 2184">6</td> <td data-bbox="501 56 588 2184">7</td> <td data-bbox="588 56 674 2184">8</td> </tr> <tr> <td colspan="6" data-bbox="39 56 501 2184"> <table border="1"> <tr> <td data-bbox="39 56 70 2184">1</td> <td data-bbox="70 56 156 2184">2</td> <td data-bbox="156 56 243 2184">3</td> <td data-bbox="243 56 329 2184">4</td> <td data-bbox="329 56 415 2184">5</td> <td data-bbox="415 56 501 2184">6</td> <td data-bbox="501 56 588 2184">7</td> <td data-bbox="588 56 674 2184">8</td> </tr> <tr> <td colspan="6" data-bbox="39 56 501 2184"> <table border="1"> <tr> <td data-bbox="39 56 70 2184">1</td> <td data-bbox="70 56 156 2184">2</td> <td data-bbox="156 56 243 2184">3</td> <td data-bbox="243 56 329 2184">4</td> <td data-bbox="329 56 415 2184">5</td> <td data-bbox="415 56 501 2184">6</td> <td data-bbox="501 56 588 2184">7</td> <td data-bbox="588 56 674 2184">8</td> </tr> <tr> <td colspan="6" data-bbox="39 56 501 2184"> <table border="1"> <tr> <td data-bbox="39 56 70 2184">1</td> <td data-bbox="70 56 156 2184">2</td> <td data-bbox="156 56 243 2184">3</td> <td data-bbox="243 56 329 2184">4</td> <td data-bbox="329 56 415 2184">5</td> <td data-bbox="415 56 501 2184">6</td> <td data-bbox="501 56 588 2184">7</td> <td data-bbox="588 56 674 2184">8</td> </tr> <tr> <td colspan="6" data-bbox="39 56 501 2184"> <table border="1"> <tr> <td data-bbox="39 56 70 2184">1</td> <td data-bbox="70 56 156 2184">2</td> <td data-bbox="156 56 243 2184">3</td> <td data-bbox="243 56 329 2184">4</td> <td data-bbox="329 56 415 2184">5</td> <td data-bbox="415 56 501 2184">6</td> <td data-bbox="501 56 588 2184">7</td> <td data-bbox="588 56 674 2184">8</td> </tr> <tr> <td colspan="6" data-bbox="39 56 501 2184"> <table border="1"> <tr> <td data-bbox="39 56 70 2184">1</td> <td data-bbox="70 56 156 2184">2</td> <td data-bbox="156 56 243 2184">3</td> <td data-bbox="243 56 329 2184">4</td> <td data-bbox="329 56 415 2184">5</td> <td data-bbox="415 56 501 2184">6</td> <td data-bbox="501 56 588 2184">7</td> <td data-bbox="588 56 674 2184">8</td> </tr> <tr> <td colspan="6" data-bbox="39 56 501 2184"> <table border="1"> <tr> <td data-bbox="39 56 70 2184">1</td> <td data-bbox="70 56 156 2184">2</td> <td data-bbox="156 56 243 2184">3</td> <td data-bbox="243 56 329 2184">4</td> <td data-bbox="329 56 415 2184">5</td> <td data-bbox="415 56 501 2184">6</td> <td data-bbox="501 56 588 2184">7</td> <td data-bbox="588 56 674 2184">8</td> </tr> <tr> <td colspan="6" data-bbox="39 56 501 2184"> <table border="1"> <tr> <td data-bbox="39 56 70 2184">1</td> <td data-bbox="70 56 156 2184">2</td> <td data-bbox="156 56 243 2184">3</td> <td data-bbox="243 56 329 2184">4</td> <td data-bbox="329 56 415 2184">5</td> <td data-bbox="415 56 501 2184">6</td> <td data-bbox="501 56 588 2184">7</td> <td data-bbox="588 56 674 2184">8</td> </tr> <tr> <td colspan="6" data-bbox="39 56 501 2184"> <table border="1"> <tr> <td data-bbox="39 56 70 2184">1</td> <td data-bbox="70 56 156 2184">2</td> <td data-bbox="156 56 243 2184">3</td> <td data-bbox="243 56 329 2184">4</td> <td data-bbox="329 56 415 2184">5</td> <td data-bbox="415 56 501 2184">6</td> <td data-bbox="501 56 588 2184">7</td> <td data-bbox="588 56 674 2184">8</td> </tr> <tr> <td colspan="6" data-bbox="39 56 501 2184"> <table border="1"> <tr> <td data-bbox="39 56 70 2184">1</td> <td data-bbox="70 56 156 2184">2</td> <td data-bbox="156 56 243 2184">3</td> <td data-bbox="243 56 329 2184">4</td> <td data-bbox="329 56 415 2184">5</td> <td data-bbox="415 56 501 2184">6</td> <td data-bbox="501 56 588 2184">7</td> <td data-bbox="588 56 674 2184">8</td> </tr> <tr> <td colspan="6" data-bbox="39 56 501 2184"> <table border="1"> <tr> <td data-bbox="39 56 70 2184">1</td> <td data-bbox="70 56 156 2184">2</td> <td data-bbox="156 56 243 2184">3</td> <td data-bbox="243 56 329 2184">4</td> <td data-bbox="329 56 415 2184">5</td> <td data-bbox="415 56 501 2184">6</td> <td data-bbox="501 56 588 2184">7</td> <td data-bbox="588 56 674 2184">8</td> </tr> <tr> <td colspan="6" data-bbox="39 56 501 2184"> <table border="1"> <tr> <td data-bbox="39 56 70 2184">1</td> <td data-bbox="70 56 156 2184">2</td> <td data-bbox="156 56 243 2184">3</td> <td data-bbox="243 56 329 2184">4</td> <td data-bbox="329 56 415 2184">5</td> <td data-bbox="415 56 501 2184">6</td> <td data-bbox="501 56 588 2184">7</td> <td data-bbox="588 56 674 2184">8</td> </tr> <tr> <td colspan="6" data-bbox="39 56 501 2184"> <table border="1"> <tr> <td data-bbox="39 56 70 2184">1</td> <td data-bbox="70 56 156 2184">2</td> <td data-bbox="156 56 243 2184">3</td> <td data-bbox="243 56 329 2184">4</td> <td data-bbox="329 56 415 2184">5</td> <td data-bbox="415 56 501 2184">6</td> <td data-bbox="501 56 588 2184">7</td> <td data-bbox="588 56 674 2184">8</td> </tr> <tr> <td colspan="6" data-bbox="39 56 501 2184"> <table border="1"> <tr> <td data-bbox="39 56 70 2184">1</td> <td data-bbox="70 56 156 2184">2</td> <td data-bbox="156 56 243 2184">3</td> <td data-bbox="243 56 329 2184">4</td> <td data-bbox="329 56 415 2184">5</td> <td data-bbox="415 56 501 2184">6</td> <td data-bbox="501 56 588 2184">7</td> <td data-bbox="588 56 674 2184">8</td> </tr> <tr> <td colspan="6" data-bbox="39 56 501 2184"> <table border="1"> <tr> <td data-bbox="39 56 70 2184">1</td> <td data-bbox="70 56 156 2184">2</td> <td data-bbox="156 56 243 2184">3</td> <td data-bbox="243 56 329 2184">4</td> <td data-bbox="329 56 415 2184">5</td> <td data-bbox="415 56 501 2184">6</td> <td data-bbox="501 56 588 2184">7</td> <td data-bbox="588 56 674 2184">8</td> </tr> <tr> <td colspan="6" data-bbox="39 56 501 2184"> <table border="1"> <tr> <td data-bbox="39 56 70 2184">1</td> <td data-bbox="70 56 156 2184">2</td> <td data-bbox="156 56 243 2184">3</td> <td data-bbox="243 56 329 2184">4</td> <td data-bbox="329 56 415 2184">5</td> <td data-bbox="415 56 501 2184">6</td> <td data-bbox="501 56 588 2184">7</td> <td data-bbox="588 56 674 2184">8</td> </tr> <tr> <td colspan="6" data-bbox="39 56 501 2184"> <table border="1"> <tr> <td data-bbox="39 56 70 2184">1</td> <td data-bbox="70 56 156 2184">2</td> <td data-bbox="156 56 243 2184">3</td> <td data-bbox="243 56 329 2184">4</td> <td data-bbox="329 56 415 2184">5</td> <td data-bbox="415 56 501 2184">6</td> <td data-bbox="501 56 588 2184">7</td> <td data-bbox="588 56 674 2184">8</td> </tr> <tr> <td colspan="6" data-bbox="39 56 501 2184"> <table border="1"> <tr> <td data-bbox="39 56 70 2184">1</td> <td data-bbox="70 56 156 2184">2</td> <td data-bbox="156 56 243 2184">3</td> <td data-bbox="243 56 329 2184">4</td> <td data-bbox="329 56 415 2184">5</td> <td data-bbox="415 56 501 2184">6</td> <td data-bbox="501 56 588 2184">7</td> <td data-bbox="588 56 674 2184">8</td> </tr> <tr> <td colspan="6" data-bbox="39 56 501 2184"> <table border="1"> <tr> <td data-bbox="39 56 70 2184">1</td> <td data-bbox="70 56 156 2184">2</td> <td data-bbox="156 56 243 2184">3</td> <td data-bbox="243 56 329 2184">4</td> <td data-bbox="329 56 415 2184">5</td> <td data-bbox="415 56 501 2184">6</td> <td data-bbox="501 56 588 2184">7</td> <td data-bbox="588 56 674 2184">8</td> </tr> <tr> <td colspan="6" data-bbox="39 56 501 2184"> <table border="1"> <tr> <td data-bbox="39 56 70 2184">1</td> <td data-bbox="70 56 156 2184">2</td> <td data-bbox="156 56 243 2184">3</td> <td data-bbox="243 56 329 2184">4</td> <td data-bbox="329 56 415 2184">5</td> <td data-bbox="415 56 501 2184">6</td> <td data-bbox="501 56 588 2184">7</td> <td data-bbox="588 56 674 2184">8</td> </tr> <tr> <td colspan="6" data-bbox="39 56 501 2184"> <table border="1"> <tr> <td data-bbox="39 56 70 2184">1</td> <td data-bbox="70 56 156 2184">2</td> <td data-bbox="156 56 243 2184">3</td> <td data-bbox="243 56 329 2184">4</td> <td data-bbox="329 56 415 2184">5</td> <td data-bbox="415 56 501 2184">6</td> <td data-bbox="501 56 588 2184">7</td> <td data-bbox="588 56 674 2184">8</td> </tr> <tr> <td colspan="6" data-bbox="39 56 501 2184"> <table border="1"> <tr> <td data-bbox="39 56 70 2184">1</td> <td data-bbox="70 56 156 2184">2</td> <td data-bbox="156 56 243 2184">3</td> <td data-bbox="243 56 329 2184">4</td> <td data-bbox="329 56 415 2184">5</td> <td data-bbox="415 56 501 2184">6</td> <td data-bbox="501 56 588 2184">7</td> <td data-bbox="588 56 674 2184">8</td> </tr> <tr> <td colspan="6" data-bbox="39 56 501 2184"> <table border="1"> <tr> <td data-bbox="39 56 70 2184">1</td> <td data-bbox="70 56 156 2184">2</td> <td data-bbox="156 56 243 2184">3</td> <td data-bbox="243 56 329 2184">4</td> <td data-bbox="329 56 415 2184">5</td> <td data-bbox="415 56 501 2184">6</td> <td data-bbox="501 56 588 2184">7</td> <td data-bbox="588 56 674 2184">8</td> </tr> <tr> <td colspan="6" data-bbox="39 56 501 2184"> <table border="1"> <tr> <td data-bbox="39 56 70 2184">1</td> <td data-bbox="70 56 156 2184">2</td> <td data-bbox="156 56 243 2184">3</td> <td data-bbox="243 56 329
2184">4</td> <td data-bbox="329 56 415 2184">5</td> <td data-bbox="415 56 501 2184">6</td> <td data-bbox="501 56 588 2184">7</td> <td data-bbox="588 56 674 2184">8</td> </tr> <tr> <td colspan="6" data-bbox="39 56 501 2184"> <table border="1"> <tr> <td data-bbox="39 56 70 2184">1</td> <td data-bbox="70 56 156 2184">2</td> <td data-bbox="156 56 243 2184">3</td> <td data-bbox="243 56 329 2184">4</td> <td data-bbox="329 56 415 2184">5</td> <td data-bbox="415 56 501 2184">6</td> <td data-bbox="501 56 588 2184">7</td> <td data-bbox="588 56 674 2184">8</td> </tr> <tr> <td colspan="6" data-bbox="39 56 501 2184"> <table border="1"> <tr> <td data-bbox="39 56 70 2184">1</td> <td data-bbox="70 56 156 2184">2</td> <td data-bbox="156 56 243 2184">3</td> <td data-bbox="243 56 329 2184">4</td> <td data-bbox="329 56 415 2184">5</td> <td data-bbox="415 56 501 2184">6</td> <td data-bbox="501 56 588 2184">7</td> <td data-bbox="588 56 674 2184">8</td> </tr> <tr> <td colspan="6" data-bbox="39 56 501 2184"> <table border="1"> <tr> <td data-bbox="39 56 70 2184">1</td> <td data-bbox="70 56 156 2184">2</td> <td data-bbox="156 56 243 2184">3</td> <td data-bbox="243 56 329 2184">4</td> <td data-bbox="329 56 415 2184">5</td> <td data-bbox="415 56 501 2184">6</td> <td data-bbox="501 56 588 2184">7</td> <td data-bbox="588 56 674 2184">8</td> </tr> <tr> <td colspan="6" data-bbox="39 56 501 2184"> <table border="1"> <tr> <td data-bbox="39 56 70 2184">1</td> <td data-bbox="70 56 156 2184">2</td> <td data-bbox="156 56 243 2184">3</td> <td data-bbox="243 56 329 2184">4</td> <td data-bbox="329 56 415 2184">5</td> <td data-bbox="415 56 501 2184">6</td> <td data-bbox="501 56 588 2184">7</td> <td data-bbox="588 56 674 2184">8</td> </tr> <tr> <td colspan="6" data-bbox="39 56 501 2184"> <table border="1"> <tr> <td data-bbox="39 56 70 2184">1</td> <td data-bbox="70 56 156 2184">2</td> <td data-bbox="156 56 243 2184">3</td> <td data-bbox="243 56 329 2184">4</td> <td data-bbox="329 56 415 2184">5</td> <td data-bbox="415 56 501 2184">6</td> <td data-bbox="501 56 588 2184">7</td> <td data-bbox="588 56 674 2184">8</td> </tr> <tr> <td colspan="6" data-bbox="39 56 501 2184"> <table border="1"> <tr> <td data-bbox="39 56 70 2184">1</td> <td data-bbox="70 56 156 2184">2</td> <td data-bbox="156 56 243 2184">3</td> <td data-bbox="243 56 329 2184">4</td> <td data-bbox="329 56 415 2184">5</td> <td data-bbox="415 56 501 2184">6</td> <td data-bbox="501 56 588 2184">7</td> <td data-bbox="588 56 674 2184">8</td> </tr> <tr> <td colspan="6" data-bbox="39 56 501 2184"> <table border="1"> <tr> <td data-bbox="39 56 70 2184">1</td> <td data-bbox="70 56 156 2184">2</td> <td data-bbox="156 56 243 2184">3</td> <td data-bbox="243 56 329 2184">4</td> <td data-bbox="329 56 415 2184">5</td> <td data-bbox="415 56 501 2184">6</td> <td data-bbox="501 56 588 2184">7</td> <td data-bbox="588 56 674 2184">8</td> </tr> <tr> <td colspan="6" data-bbox="39 56 501 2184"> <table border="1"> <tr> <td data-bbox="39 56 70 2184">1</td> <td data-bbox="70 56 156 2184">2</td> <td data-bbox="156 56 243 2184">3</td> <td data-bbox="243 56 329 2184">4</td> <td data-bbox="329 56 415 2184">5</td> <td data-bbox="415 56 501 2184">6</td> <td data-bbox="501 56 588 2184">7</td> <td data-bbox="588 56 674 2184">8</td> </tr> <tr> <td colspan="6" data-bbox="39 56 501 2184"> <table border="1"> <tr> <td data-bbox="39 56 70 2184">1</td> <td data-bbox="70 56 156 2184">2</td> <td data-bbox="156 56 243 2184">3</td> <td data-bbox="243 56 329 2184">4</td> <td data-bbox="329 56 415 2184">5</td> <td data-bbox="415 56 501 2184">6</td> <td data-bbox="501 56 588 2184">7</td> <td data-bbox="588 56 674 2184">8</td> </tr> <tr> <td colspan="6" data-bbox="39 56 501 2184"> <table border="1"> <tr> <td data-bbox="39 56 70 2184">1</td> <td data-bbox="70 56 156 2184">2</td> <td data-bbox="156 56 243 2184">3</td> <td data-bbox="243 56 329 2184">4</td> <td data-bbox="329 56 415 2184">5</td> <td data-bbox="415 56 501 2184">6</td> <td data-bbox="501 56 588 2184">7</td> <td data-bbox="588 56 674 2184">8</td> </tr> <tr> <td colspan="6" data-bbox="39 56 501 2184"> <table border="1"> <tr> <td data-bbox="39 56 70 2184">1</td> <td data-bbox="70 56 156 2184">2</td> <td data-bbox="156 56 243 2184">3</td> <td data-bbox="243 56 329 2184">4</td> <td data-bbox="329 56 415 2184">5</td> <td data-bbox="415 56 501 2184">6</td> <td data-bbox="501 56 588 2184">7</td> <td data-bbox="588 56 674 2184">8</td> </tr> <tr> <td colspan="6" data-bbox="39 56 501 2184"> <table border="1"> <tr> <td data-bbox="39 56 70 2184">1</td> <td data-bbox="70 56 156 2184">2</td> <td data-bbox="156 56 243 2184">3</td> <td data-bbox="243 56 329 2184">4</td> <td data-bbox="329 56 415 2184">5</td> <td data-bbox="415 56 501 2184">6</td> <td data-bbox="501 56 588 2184">7</td> <td data-bbox="588 56 674 2184">8</td> </tr> <tr> <td colspan="6" data-bbox="39 56 501 2184"> <table border="1"> <tr> <td data-bbox="39 56 70 2184">1</td> <td data-bbox="70 56 156 2184">2</td> <td data-bbox="156 56 243 2184">3</td> <td data-bbox="243 56 329 2184">4</td> <td data-bbox="329 56 415 2184">5</td> <td data-bbox="415 56 501 2184">6</td> <td data-bbox="501 56 588 2184">7</td> <td data-bbox="588 56 674 2184">8</td> </tr> <tr> <td colspan="6" data-bbox="39 56 501 2184"> <table border="1"> <tr> <td data-bbox="39 56 70 2184">1</td> <td data-bbox="70 56 156 2184">2</td> <td data-bbox="156 56 243 2184">3</td> <td data-bbox="243 56 329 2184">4</td> <td data-bbox="329 56 415 2184">5</td> <td data-bbox="415 56 501 2184">6</td> <td data-bbox="501 56 588 2184">7</td> <td data-bbox="588 56 674 2184">8</td> </tr> <tr> <td colspan="6" data-bbox="39 56 501 2184"> <table border="1"> <tr> <td data-bbox="39 56 70 2184">1</td> <td data-bbox="70 56 156 2184">2</td> <td data-bbox="156 56 243 2184">3</td> <td data-bbox="243 56 329 2184">4</td> <td data-bbox="329 56 415 2184">5</td> <td data-bbox="415 56 501 2184">6</td> <td data-bbox="501 56 588 2184">7</td> <td data-bbox="588 56 674 2184">8</td> </tr> <tr> <td colspan="6" data-bbox="39 56 501 2184"> <table border="1"> <tr> <td data-bbox="39 56 70 2184">1</td> <td data-bbox="70 56 156 2184">2</td> <td data-bbox="156 56 243 2184">3</td> <td data-bbox="243 56 329 2184">4</td> <td data-bbox="329 56 415 2184">5</td> <td data-bbox="415 56 501 2184">6</td> <td data-bbox="501 56 588 2184">7</td> <td data-bbox="588 56 674 2184">8</td> </tr> <tr> <td colspan="6" data-bbox="39 56 501 2184"> <table border="1"> <tr> <td data-bbox="39 56 70 2184">1</td> <td data-bbox="70 56 156 2184">2</td> <td data-bbox="156 56 243 2184">3</td> <td data-bbox="243 56 329 2184">4</td> <td data-bbox="329 56 415 2184">5</td> <td data-bbox="415 56 501 2184">6</td> <td data-bbox="501 56 588 2184">7</td> <td data-bbox="588 56 674 2184">8</td> </tr> <tr> <td colspan="6" data-bbox="39 56 501 2184"> <table border="1"> <tr> <td data-bbox="39 56 70 2184">1</td> <td data-bbox="70 56 156 2184">2</td> <td data-bbox="156 56 243 2184">3</td> <td data-bbox="243 56 329 2184">4</td> <td data-bbox="329 56 415 2184">5</td> <td data-bbox="415 56 501 2184">6</td> <td data-bbox="501 56 588 2184">7</td> <td data-bbox="588 56 674 2184">8</td> </tr> <tr> <td colspan="6" data-bbox="39 56 501 2184"> <table border="1"> <tr> <td data-bbox="39 56 70 2184">1</td></tr></table></td></tr></table></td></tr></table></td></tr></table></td></tr></table></td></tr></table></td></tr></table></td></tr></table></td></tr></table></td></tr></table></td></tr></table></td></tr></table></td></tr></table></td></tr></table></td></tr></table></td></tr></table></td></tr></table></td></tr></table></td></tr></table></td></tr></table></td></tr></table></td></tr></table></td></tr></table></td></tr></table></td></tr></table></td></tr></table></td></tr></table></td></tr></table></td></tr></table></td></tr></table></td></tr></table></td></tr></table></td></tr></table></td></tr></table></td></tr></table></td></tr></table></td></tr></table></td></tr></table></td></tr></table></td></tr></table></td></tr></table></td></tr></table></td></tr></table></td></tr></table></td></tr></table></td></tr></table> |  |  |  |  |  | 1 | 2 | 3 | 4 | 5 | 6 | 7 | 8 | <table border="1"> <tr> <td data-bbox="39 56 70 2184">1</td> <td data-bbox="70 56 156 2184">2</td> <td data-bbox="156 56 243 2184">3</td> <td data-bbox="243 56 329 2184">4</td> <td data-bbox="329 56 415 2184">5</td> <td data-bbox="415 56 501 2184">6</td> <td data-bbox="501 56 588 2184">7</td> <td data-bbox="588 56 674 2184">8</td> </tr> <tr> <td colspan="6" data-bbox="39 56 501 2184"> <table border="1"> <tr> <td data-bbox="39 56 70 2184">1</td> <td data-bbox="70 56 156 2184">2</td> <td data-bbox="156 56 243 2184">3</td> <td data-bbox="243 56 329 2184">4</td> <td data-bbox="329 56 415 2184">5</td> <td data-bbox="415 56 501 2184">6</td> <td data-bbox="501 56 588 2184">7</td> <td data-bbox="588 56 674 2184">8</td> </tr> <tr> <td colspan="6" data-bbox="39 56 501 2184"> <table border="1"> <tr> <td data-bbox="39 56 70 2184">1</td> <td data-bbox="70 56 156 2184">2</td> <td data-bbox="156 56 243 2184">3</td> <td data-bbox="243 56 329 2184">4</td> <td data-bbox="329 56 415 2184">5</td> <td data-bbox="415 56 501 2184">6</td> <td data-bbox="501 56 588 2184">7</td> <td data-bbox="588 56 674 2184">8</td> </tr> <tr> <td colspan="6" data-bbox="39 56 501 2184"> <table border="1"> <tr> <td data-bbox="39 56 70 2184">1</td> <td data-bbox="70 56 156 2184">2</td> <td data-bbox="156 56 243 2184">3</td> <td data-bbox="243 56 329 2184">4</td> <td data-bbox="329 56 415 2184">5</td> <td data-bbox="415 56 501 2184">6</td> <td data-bbox="501 56 588 2184">7</td> <td data-bbox="588 56 674 2184">8</td> </tr> <tr> <td colspan="6" data-bbox="39 56 501 2184"> <table border="1"> <tr> <td data-bbox="39 56 70 2184">1</td> <td data-bbox="70 56 156 2184">2</td> <td data-bbox="156 56 243 2184">3</td> <td data-bbox="243 56 329 2184">4</td> <td data-bbox="329 56 415 2184">5</td> <td data-bbox="415 56 501 2184">6</td> <td data-bbox="501 56 588 2184">7</td> <td
data-bbox="588 56 674 2184">8</td> </tr> <tr> <td colspan="6" data-bbox="39 56 501 2184"> <table border="1"> <tr> <td data-bbox="39 56 70 2184">1</td> <td data-bbox="70 56 156 2184">2</td> <td data-bbox="156 56 243 2184">3</td> <td data-bbox="243 56 329 2184">4</td> <td data-bbox="329 56 415 2184">5</td> <td data-bbox="415 56 501 2184">6</td> <td data-bbox="501 56 588 2184">7</td> <td data-bbox="588 56 674 2184">8</td> </tr> <tr> <td colspan="6" data-bbox="39 56 501 2184"> <table border="1"> <tr> <td data-bbox="39 56 70 2184">1</td> <td data-bbox="70 56 156 2184">2</td> <td data-bbox="156 56 243 2184">3</td> <td data-bbox="243 56 329 2184">4</td> <td data-bbox="329 56 415 2184">5</td> <td data-bbox="415 56 501 2184">6</td> <td data-bbox="501 56 588 2184">7</td> <td data-bbox="588 56 674 2184">8</td> </tr> <tr> <td colspan="6" data-bbox="39 56 501 2184"> <table border="1"> <tr> <td data-bbox="39 56 70 2184">1</td> <td data-bbox="70 56 156 2184">2</td> <td data-bbox="156 56 243 2184">3</td> <td data-bbox="243 56 329 2184">4</td> <td data-bbox="329 56 415 2184">5</td> <td data-bbox="415 56 501 2184">6</td> <td data-bbox="501 56 588 2184">7</td> <td data-bbox="588 56 674 2184">8</td> </tr> <tr> <td colspan="6" data-bbox="39 56 501 2184"> <table border="1"> <tr> <td data-bbox="39 56 70 2184">1</td> <td data-bbox="70 56 156 2184">2</td> <td data-bbox="156 56 243 2184">3</td> <td data-bbox="243 56 329 2184">4</td> <td data-bbox="329 56 415 2184">5</td> <td data-bbox="415 56 501 2184">6</td> <td data-bbox="501 56 588 2184">7</td> <td data-bbox="588 56 674 2184">8</td> </tr> <tr> <td colspan="6" data-bbox="39 56 501 2184"> <table border="1"> <tr> <td data-bbox="39 56 70 2184">1</td> <td data-bbox="70 56 156 2184">2</td> <td data-bbox="156 56 243 2184">3</td> <td data-bbox="243 56 329 2184">4</td> <td data-bbox="329 56 415 2184">5</td> <td data-bbox="415 56 501 2184">6</td> <td data-bbox="501 56 588 2184">7</td> <td data-bbox="588 56 674 2184">8</td> </tr> <tr> <td colspan="6" data-bbox="39 56 501 2184"> <table border="1"> <tr> <td data-bbox="39 56 70 2184">1</td> <td data-bbox="70 56 156 2184">2</td> <td data-bbox="156 56 243 2184">3</td> <td data-bbox="243 56 329 2184">4</td> <td data-bbox="329 56 415 2184">5</td> <td data-bbox="415 56 501 2184">6</td> <td data-bbox="501 56 588 2184">7</td> <td data-bbox="588 56 674 2184">8</td> </tr> <tr> <td colspan="6" data-bbox="39 56 501 2184"> <table border="1"> <tr> <td data-bbox="39 56 70 2184">1</td> <td data-bbox="70 56 156 2184">2</td> <td data-bbox="156 56 243 2184">3</td> <td data-bbox="243 56 329 2184">4</td> <td data-bbox="329 56 415 2184">5</td> <td data-bbox="415 56 501 2184">6</td> <td data-bbox="501 56 588 2184">7</td> <td data-bbox="588 56 674 2184">8</td> </tr> <tr> <td colspan="6" data-bbox="39 56 501 2184"> <table border="1"> <tr> <td data-bbox="39 56 70 2184">1</td> <td data-bbox="70 56 156 2184">2</td> <td data-bbox="156 56 243 2184">3</td> <td data-bbox="243 56 329 2184">4</td> <td data-bbox="329 56 415 2184">5</td> <td data-bbox="415 56 501 2184">6</td> <td data-bbox="501 56 588 2184">7</td> <td data-bbox="588 56 674 2184">8</td> </tr> <tr> <td colspan="6" data-bbox="39 56 501 2184"> <table border="1"> <tr> <td data-bbox="39 56 70 2184">1</td> <td data-bbox="70 56 156 2184">2</td> <td data-bbox="156 56 243 2184">3</td> <td data-bbox="243 56 329 2184">4</td> <td data-bbox="329 56 415 2184">5</td> <td data-bbox="415 56 501 2184">6</td> <td data-bbox="501 56 588 2184">7</td> <td data-bbox="588 56 674 2184">8</td> </tr> <tr> <td colspan="6" data-bbox="39 56 501 2184"> <table border="1"> <tr> <td data-bbox="39 56 70 2184">1</td> <td data-bbox="70 56 156 2184">2</td> <td data-bbox="156 56 243 2184">3</td> <td data-bbox="243 56 329 2184">4</td> <td data-bbox="329 56 415 2184">5</td> <td data-bbox="415 56 501 2184">6</td> <td data-bbox="501 56 588 2184">7</td> <td data-bbox="588 56 674 2184">8</td> </tr> <tr> <td colspan="6" data-bbox="39 56 501 2184"> <table border="1"> <tr> <td data-bbox="39 56 70 2184">1</td> <td data-bbox="70 56 156 2184">2</td> <td data-bbox="156 56 243 2184">3</td> <td data-bbox="243 56 329 2184">4</td> <td data-bbox="329 56 415 2184">5</td> <td data-bbox="415 56 501 2184">6</td> <td data-bbox="501 56 588 2184">7</td> <td data-bbox="588 56 674 2184">8</td> </tr> <tr> <td colspan="6" data-bbox="39 56 501 2184"> <table border="1"> <tr> <td data-bbox="39 56 70 2184">1</td> <td data-bbox="70 56 156 2184">2</td> <td data-bbox="156 56 243 2184">3</td> <td data-bbox="243 56 329 2184">4</td> <td data-bbox="329 56 415 2184">5</td> <td data-bbox="415 56 501 2184">6</td> <td data-bbox="501 56 588 2184">7</td> <td data-bbox="588 56 674 2184">8</td> </tr> <tr> <td colspan="6" data-bbox="39 56 501 2184"> <table border="1"> <tr> <td data-bbox="39 56 70 2184">1</td> <td data-bbox="70 56 156 2184">2</td> <td data-bbox="156 56 243 2184">3</td> <td data-bbox="243 56 329 2184">4</td> <td data-bbox="329 56 415 2184">5</td> <td data-bbox="415 56 501 2184">6</td> <td data-bbox="501 56 588 2184">7</td> <td data-bbox="588 56 674 2184">8</td> </tr> <tr> <td colspan="6" data-bbox="39 56 501 2184"> <table border="1"> <tr> <td data-bbox="39 56 70 2184">1</td> <td data-bbox="70 56 156 2184">2</td> <td data-bbox="156 56 243 2184">3</td> <td data-bbox="243 56 329 2184">4</td> <td data-bbox="329 56 415 2184">5</td> <td data-bbox="415 56 501 2184">6</td> <td data-bbox="501 56 588 2184">7</td> <td data-bbox="588 56 674 2184">8</td> </tr> <tr> <td colspan="6" data-bbox="39 56 501 2184"> <table border="1"> <tr> <td data-bbox="39 56 70 2184">1</td> <td data-bbox="70 56 156 2184">2</td> <td data-bbox="156 56 243 2184">3</td> <td data-bbox="243 56 329 2184">4</td> <td data-bbox="329 56 415 2184">5</td> <td data-bbox="415 56 501 2184">6</td> <td data-bbox="501 56 588 2184">7</td> <td data-bbox="588 56 674 2184">8</td> </tr> <tr> <td colspan="6" data-bbox="39 56 501 2184"> <table border="1"> <tr> <td data-bbox="39 56 70 2184">1</td> <td data-bbox="70 56 156 2184">2</td> <td data-bbox="156 56 243 2184">3</td> <td data-bbox="243 56 329 2184">4</td> <td data-bbox="329 56 415 2184">5</td> <td data-bbox="415 56 501 2184">6</td> <td data-bbox="501 56 588 2184">7</td> <td data-bbox="588 56 674 2184">8</td> </tr> <tr> <td colspan="6" data-bbox="39 56 501 2184"> <table border="1"> <tr> <td data-bbox="39 56 70 2184">1</td> <td data-bbox="70 56 156 2184">2</td> <td data-bbox="156 56 243 2184">3</td> <td data-bbox="243 56 329 2184">4</td> <td data-bbox="329 56 415 2184">5</td> <td data-bbox="415 56 501 2184">6</td> <td data-bbox="501 56 588 2184">7</td> <td data-bbox="588 56 674 2184">8</td> </tr> <tr> <td colspan="6" data-bbox="39 56 501 2184"> <table border="1"> <tr> <td data-bbox="39 56 70 2184">1</td> <td data-bbox="70 56 156 2184">2</td> <td data-bbox="156 56 243 2184">3</td> <td data-bbox="243 56 329 2184">4</td> <td data-bbox="329 56 415 2184">5</td> <td data-bbox="415 56 501 2184">6</td> <td data-bbox="501 56 588 2184">7</td> <td data-bbox="588 56 674 2184">8</td> </tr> <tr> <td colspan="6" data-bbox="39 56 501 2184"> <table border="1"> <tr> <td data-bbox="39 56 70 2184">1</td> <td data-bbox="70 56 156 2184">2</td> <td data-bbox="156 56 243 2184">3</td> <td data-bbox="243 56 329 2184">4</td> <td data-bbox="329 56 415 2184">5</td> <td data-bbox="415 56 501 2184">6</td> <td data-bbox="501 56 588 2184">7</td> <td data-bbox="588 56 674 2184">8</td> </tr> <tr> <td colspan="6" data-bbox="39 56 501 2184"> <table border="1"> <tr> <td data-bbox="39 56 70 2184">1</td> <td data-bbox="70 56 156 2184">2</td> <td data-bbox="156 56 243 2184">3</td> <td data-bbox="243 56 329 2184">4</td> <td data-bbox="329 56 415 2184">5</td> <td data-bbox="415 56 501 2184">6</td> <td data-bbox="501 56 588 2184">7</td> <td data-bbox="588 56 674 2184">8</td> </tr> <tr> <td colspan="6" data-bbox="39 56 501 2184"> <table border="1"> <tr> <td data-bbox="39 56 70 2184">1</td> <td data-bbox="70 56 156 2184">2</td> <td data-bbox="156 56 243 2184">3</td> <td data-bbox="243 56 329 2184">4</td> <td data-bbox="329 56 415 2184">5</td> <td data-bbox="415 56 501 2184">6</td> <td data-bbox="501 56 588 2184">7</td> <td data-bbox="588 56 674 2184">8</td> </tr> <tr> <td colspan="6" data-bbox="39 56 501 2184"> <table border="1"> <tr> <td data-bbox="39 56 70 2184">1</td> <td data-bbox="70 56 156 2184">2</td> <td data-bbox="156 56 243 2184">3</td> <td data-bbox="243 56 329 2184">4</td> <td data-bbox="329 56 415 2184">5</td> <td data-bbox="415 56 501 2184">6</td> <td data-bbox="501 56 588 2184">7</td> <td data-bbox="588 56 674 2184">8</td> </tr> <tr> <td colspan="6" data-bbox="39 56 501 2184"> <table border="1"> <tr> <td data-bbox="39 56 70 2184">1</td> <td data-bbox="70 56 156 2184">2</td> <td data-bbox="156 56 243 2184">3</td> <td data-bbox="243 56 329 2184">4</td> <td data-bbox="329 56 415 2184">5</td> <td data-bbox="415 56 501 2184">6</td> <td data-bbox="501 56 588 2184">7</td> <td data-bbox="588 56 674 2184">8</td> </tr> <tr> <td colspan="6" data-bbox="39 56 501 2184"> <table border="1"> <tr> <td data-bbox="39 56 70 2184">1</td> <td data-bbox="70 56 156 2184">2</td> <td data-bbox="156 56 243 2184">3</td> <td data-bbox="243 56 329 2184">4</td> <td data-bbox="329 56 415 2184">5</td> <td data-bbox="415 56 501 2184">6</td> <td data-bbox="501 56 588 2184">7</td> <td data-bbox="588 56 674 2184">8</td> </tr> <tr> <td colspan="6" data-bbox="39 56 501 2184"> <table border="1"> <tr> <td data-bbox="39 56 70 2184">1</td> <td data-bbox="70 56 156 2184">2</td> <td data-bbox="156 56 243 2184">3</td> <td data-bbox="243 56 329 2184">4</td> <td data-bbox="329 56 415 2184">5</td> <td data-bbox="415 56 501 2184">6</td> <td data-bbox="501 56 588 2184">7</td> <td data-bbox="588 56 674 2184">8</td> </tr> <tr> <td colspan="6" data-bbox="39 56 501 2184"> <table border="1"> <tr> <td data-bbox="39 56 70 2184">1</td> <td data-bbox="70 56 156 2184">2</td> <td data-bbox="156 56 243 2184">3</td> <td data-bbox="243 56 329 2184">4</td> <td data-bbox="329 56 415
2184">5</td> <td data-bbox="415 56 501 2184">6</td> <td data-bbox="501 56 588 2184">7</td> <td data-bbox="588 56 674 2184">8</td> </tr> <tr> <td colspan="6" data-bbox="39 56 501 2184"> <table border="1"> <tr> <td data-bbox="39 56 70 2184">1</td> <td data-bbox="70 56 156 2184">2</td> <td data-bbox="156 56 243 2184">3</td> <td data-bbox="243 56 329 2184">4</td> <td data-bbox="329 56 415 2184">5</td> <td data-bbox="415 56 501 2184">6</td> <td data-bbox="501 56 588 2184">7</td> <td data-bbox="588 56 674 2184">8</td> </tr> <tr> <td colspan="6" data-bbox="39 56 501 2184"> <table border="1"> <tr> <td data-bbox="39 56 70 2184">1</td> <td data-bbox="70 56 156 2184">2</td> <td data-bbox="156 56 243 2184">3</td> <td data-bbox="243 56 329 2184">4</td> <td data-bbox="329 56 415 2184">5</td> <td data-bbox="415 56 501 2184">6</td> <td data-bbox="501 56 588 2184">7</td> <td data-bbox="588 56 674 2184">8</td> </tr> <tr> <td colspan="6" data-bbox="39 56 501 2184"> <table border="1"> <tr> <td data-bbox="39 56 70 2184">1</td> <td data-bbox="70 56 156 2184">2</td> <td data-bbox="156 56 243 2184">3</td> <td data-bbox="243 56 329 2184">4</td> <td data-bbox="329 56 415 2184">5</td> <td data-bbox="415 56 501 2184">6</td> <td data-bbox="501 56 588 2184">7</td> <td data-bbox="588 56 674 2184">8</td> </tr> <tr> <td colspan="6" data-bbox="39 56 501 2184"> <table border="1"> <tr> <td data-bbox="39 56 70 2184">1</td> <td data-bbox="70 56 156 2184">2</td> <td data-bbox="156 56 243 2184">3</td> <td data-bbox="243 56 329 2184">4</td> <td data-bbox="329 56 415 2184">5</td> <td data-bbox="415 56 501 2184">6</td> <td data-bbox="501 56 588 2184">7</td> <td data-bbox="588 56 674 2184">8</td> </tr> <tr> <td colspan="6" data-bbox="39 56 501 2184"> <table border="1"> <tr> <td data-bbox="39 56 70 2184">1</td> <td data-bbox="70 56 156 2184">2</td> <td data-bbox="156 56 243 2184">3</td> <td data-bbox="243 56 329 2184">4</td> <td data-bbox="329 56 415 2184">5</td> <td data-bbox="415 56 501 2184">6</td> <td data-bbox="501 56 588 2184">7</td> <td data-bbox="588 56 674 2184">8</td> </tr> <tr> <td colspan="6" data-bbox="39 56 501 2184"> <table border="1"> <tr> <td data-bbox="39 56 70 2184">1</td> <td data-bbox="70 56 156 2184">2</td> <td data-bbox="156 56 243 2184">3</td> <td data-bbox="243 56 329 2184">4</td> <td data-bbox="329 56 415 2184">5</td> <td data-bbox="415 56 501 2184">6</td> <td data-bbox="501 56 588 2184">7</td> <td data-bbox="588 56 674 2184">8</td> </tr> <tr> <td colspan="6" data-bbox="39 56 501 2184"> <table border="1"> <tr> <td data-bbox="39 56 70 2184">1</td> <td data-bbox="70 56 156 2184">2</td> <td data-bbox="156 56 243 2184">3</td> <td data-bbox="243 56 329 2184">4</td> <td data-bbox="329 56 415 2184">5</td> <td data-bbox="415 56 501 2184">6</td> <td data-bbox="501 56 588 2184">7</td> <td data-bbox="588 56 674 2184">8</td> </tr> <tr> <td colspan="6" data-bbox="39 56 501 2184"> <table border="1"> <tr> <td data-bbox="39 56 70 2184">1</td> <td data-bbox="70 56 156 2184">2</td> <td data-bbox="156 56 243 2184">3</td> <td data-bbox="243 56 329 2184">4</td> <td data-bbox="329 56 415 2184">5</td> <td data-bbox="415 56 501 2184">6</td> <td data-bbox="501 56 588 2184">7</td> <td data-bbox="588 56 674 2184">8</td> </tr> <tr> <td colspan="6" data-bbox="39 56 501 2184"> <table border="1"> <tr> <td data-bbox="39 56 70 2184">1</td> <td data-bbox="70 56 156 2184">2</td> <td data-bbox="156 56 243 2184">3</td> <td data-bbox="243 56 329 2184">4</td> <td data-bbox="329 56 415 2184">5</td> <td data-bbox="415 56 501 2184">6</td> <td data-bbox="501 56 588 2184">7</td> <td data-bbox="588 56 674 2184">8</td> </tr> <tr> <td colspan="6" data-bbox="39 56 501 2184"> <table border="1"> <tr> <td data-bbox="39 56 70 2184">1</td> <td data-bbox="70 56 156 2184">2</td> <td data-bbox="156 56 243 2184">3</td> <td data-bbox="243 56 329 2184">4</td> <td data-bbox="329 56 415 2184">5</td> <td data-bbox="415 56 501 2184">6</td> <td data-bbox="501 56 588 2184">7</td> <td data-bbox="588 56 674 2184">8</td> </tr> <tr> <td colspan="6" data-bbox="39 56 501 2184"> <table border="1"> <tr> <td data-bbox="39 56 70 2184">1</td> <td data-bbox="70 56 156 2184">2</td> <td data-bbox="156 56 243 2184">3</td> <td data-bbox="243 56 329 2184">4</td> <td data-bbox="329 56 415 2184">5</td> <td data-bbox="415 56 501 2184">6</td> <td data-bbox="501 56 588 2184">7</td> <td data-bbox="588 56 674 2184">8</td> </tr> <tr> <td colspan="6" data-bbox="39 56 501 2184"> <table border="1"> <tr> <td data-bbox="39 56 70 2184">1</td> <td data-bbox="70 56 156 2184">2</td> <td data-bbox="156 56 243 2184">3</td> <td data-bbox="243 56 329 2184">4</td> <td data-bbox="329 56 415 2184">5</td> <td data-bbox="415 56 501 2184">6</td> <td data-bbox="501 56 588 2184">7</td> <td data-bbox="588 56 674 2184">8</td> </tr> <tr> <td colspan="6" data-bbox="39 56 501 2184"> <table border="1"> <tr> <td data-bbox="39 56 70 2184">1</td> <td data-bbox="70 56 156 2184">2</td> <td data-bbox="156 56 243 2184">3</td> <td data-bbox="243 56 329 2184">4</td> <td data-bbox="329 56 415 2184">5</td> <td data-bbox="415 56 501 2184">6</td> <td data-bbox="501 56 588 2184">7</td> <td data-bbox="588 56 674 2184">8</td> </tr> <tr> <td colspan="6" data-bbox="39 56 501 2184"> <table border="1"> <tr> <td data-bbox="39 56 70 2184">1</td></tr></table></td></tr></table></td></tr></table></td></tr></table></td></tr></table></td></tr></table></td></tr></table></td></tr></table></td></tr></table></td></tr></table></td></tr></table></td></tr></table></td></tr></table></td></tr></table></td></tr></table></td></tr></table></td></tr></table></td></tr></table></td></tr></table></td></tr></table></td></tr></table></td></tr></table></td></tr></table></td></tr></table></td></tr></table></td></tr></table></td></tr></table></td></tr></table></td></tr></table></td></tr></table></td></tr></table></td></tr></table></td></tr></table></td></tr></table></td></tr></table></td></tr></table></td></tr></table></td></tr></table></td></tr></table></td></tr></table></td></tr></table></td></tr></table></td></tr></table></td></tr></table></td></tr></table> |  |  |  |  |  | 1 | 2 | 3 | 4 | 5 | 6 | 7 | 8 | <table border="1"> <tr> <td data-bbox="39 56 70 2184">1</td> <td data-bbox="70 56 156 2184">2</td> <td data-bbox="156 56 243 2184">3</td> <td data-bbox="243 56 329 2184">4</td> <td data-bbox="329 56 415 2184">5</td> <td data-bbox="415 56 501 2184">6</td> <td data-bbox="501 56 588 2184">7</td> <td data-bbox="588 56 674 2184">8</td> </tr> <tr> <td colspan="6" data-bbox="39 56 501 2184"> <table border="1"> <tr> <td data-bbox="39 56 70 2184">1</td> <td data-bbox="70 56 156 2184">2</td> <td data-bbox="156 56 243 2184">3</td> <td data-bbox="243 56 329 2184">4</td> <td data-bbox="329 56 415 2184">5</td> <td data-bbox="415 56 501 2184">6</td> <td data-bbox="501 56 588 2184">7</td> <td data-bbox="588 56 674 2184">8</td> </tr> <tr> <td colspan="6" data-bbox="39 56 501 2184"> <table border="1"> <tr> <td data-bbox="39 56 70 2184">1</td> <td data-bbox="70 56 156 2184">2</td> <td data-bbox="156 56 243 2184">3</td> <td data-bbox="243 56 329 2184">4</td> <td data-bbox="329 56 415 2184">5</td> <td data-bbox="415 56 501 2184">6</td> <td data-bbox="501 56 588 2184">7</td> <td data-bbox="588 56 674 2184">8</td> </tr> <tr> <td colspan="6" data-bbox="39 56 501 2184"> <table border="1"> <tr> <td data-bbox="39 56 70 2184">1</td> <td data-bbox="70 56 156 2184">2</td> <td data-bbox="156 56 243 2184">3</td> <td data-bbox="243 56 329 2184">4</td> <td data-bbox="329 56 415 2184">5</td> <td data-bbox="415 56 501 2184">6</td> <td data-bbox="501 56 588 2184">7</td> <td data-bbox="588 56 674 2184">8</td> </tr> <tr> <td colspan="6" data-bbox="39 56 501 2184"> <table border="1"> <tr> <td data-bbox="39 56 70 2184">1</td> <td data-bbox="70 56 156 2184">2</td> <td data-bbox="156 56 243 2184">3</td> <td data-bbox="243 56 329 2184">4</td> <td data-bbox="329 56 415 2184">5</td> <td data-bbox="415 56 501 2184">6</td> <td data-bbox="501 56 588 2184">7</td> <td data-bbox="588 56 674 2184">8</td> </tr> <tr> <td colspan="6" data-bbox="39 56 501 2184"> <table border="1"> <tr> <td data-bbox="39 56 70 2184">1</td> <td data-bbox="70 56 156 2184">2</td> <td data-bbox="156 56 243 2184">3</td> <td data-bbox="243 56 329 2184">4</td> <td data-bbox="329 56 415 2184">5</td> <td data-bbox="415 56 501 2184">6</td> <td data-bbox="501 56 588 2184">7</td> <td data-bbox="588 56 674 2184">8</td> </tr> <tr> <td colspan="6" data-bbox="39 56 501 2184"> <table border="1"> <tr> <td data-bbox="39 56 70 2184">1</td> <td data-bbox="70 56 156 2184">2</td> <td data-bbox="156 56 243 2184">3</td> <td data-bbox="243 56 329 2184">4</td> <td data-bbox="329 56 415 2184">5</td> <td data-bbox="415 56 501 2184">6</td> <td data-bbox="501 56 588 2184">7</td> <td data-bbox="588 56 674 2184">8</td> </tr> <tr> <td colspan="6" data-bbox="39 56 501 2184"> <table border="1"> <tr> <td data-bbox="39 56 70 2184">1</td> <td data-bbox="70 56 156 2184">2</td> <td data-bbox="156 56 243 2184">3</td> <td data-bbox="243 56 329 2184">4</td> <td data-bbox="329 56 415 2184">5</td> <td data-bbox="415 56 501 2184">6</td> <td data-bbox="501 56 588 2184">7</td> <td data-bbox="588 56 674 2184">8</td> </tr> <tr> <td colspan="6" data-bbox="39 56 501 2184"> <table border="1"> <tr> <td data-bbox="39 56 70 2184">1</td> <td data-bbox="70 56 156 2184">2</td> <td data-bbox="156 56 243 2184">3</td> <td data-bbox="243 56 329 2184">4</td> <td data-bbox="329 56 415 2184">5</td> <td data-bbox="415 56 501 2184">6</td> <td data-bbox="501 56 588 2184">7</td> <td data-bbox="588 56 674 2184">8</td> </tr> <tr> <td colspan="6" data-bbox="39 56 501 2184"> <table border="1"> <tr> <td data-bbox="39 56 70 2184">1</td> <td data-bbox="70 56 156 2184">2</td> <td data-bbox="156 56 243 2184">3</td> <td data-bbox="243 56 329 2184">4</td> <td data-bbox="329 56 415 2184">5</td> <td data-bbox="415 56 501 2184">6</td> <td data-bbox="501 56 588 2184">7</td> <td data-bbox="588 56 674 2184">8</td> </tr> <tr> <td colspan="6"
data-bbox="39 56 501 2184"> <table border="1"> <tr> <td data-bbox="39 56 70 2184">1</td> <td data-bbox="70 56 156 2184">2</td> <td data-bbox="156 56 243 2184">3</td> <td data-bbox="243 56 329 2184">4</td> <td data-bbox="329 56 415 2184">5</td> <td data-bbox="415 56 501 2184">6</td> <td data-bbox="501 56 588 2184">7</td> <td data-bbox="588 56 674 2184">8</td> </tr> <tr> <td colspan="6" data-bbox="39 56 501 2184"> <table border="1"> <tr> <td data-bbox="39 56 70 2184">1</td> <td data-bbox="70 56 156 2184">2</td> <td data-bbox="156 56 243 2184">3</td> <td data-bbox="243 56 329 2184">4</td> <td data-bbox="329 56 415 2184">5</td> <td data-bbox="415 56 501 2184">6</td> <td data-bbox="501 56 588 2184">7</td> <td data-bbox="588 56 674 2184">8</td> </tr> <tr> <td colspan="6" data-bbox="39 56 501 2184"> <table border="1"> <tr> <td data-bbox="39 56 70 2184">1</td> <td data-bbox="70 56 156 2184">2</td> <td data-bbox="156 56 243 2184">3</td> <td data-bbox="243 56 329 2184">4</td> <td data-bbox="329 56 415 2184">5</td> <td data-bbox="415 56 501 2184">6</td> <td data-bbox="501 56 588 2184">7</td> <td data-bbox="588 56 674 2184">8</td> </tr> <tr> <td colspan="6" data-bbox="39 56 501 2184"> <table border="1"> <tr> <td data-bbox="39 56 70 2184">1</td> <td data-bbox="70 56 156 2184">2</td> <td data-bbox="156 56 243 2184">3</td> <td data-bbox="243 56 329 2184">4</td> <td data-bbox="329 56 415 2184">5</td> <td data-bbox="415 56 501 2184">6</td> <td data-bbox="501 56 588 2184">7</td> <td data-bbox="588 56 674 2184">8</td> </tr> <tr> <td colspan="6" data-bbox="39 56 501 2184"> <table border="1"> <tr> <td data-bbox="39 56 70 2184">1</td> <td data-bbox="70 56 156 2184">2</td> <td data-bbox="156 56 243 2184">3</td> <td data-bbox="243 56 329 2184">4</td> <td data-bbox="329 56 415 2184">5</td> <td data-bbox="415 56 501 2184">6</td> <td data-bbox="501 56 588 2184">7</td> <td data-bbox="588 56 674 2184">8</td> </tr> <tr> <td colspan="6" data-bbox="39 56 501 2184"> <table border="1"> <tr> <td data-bbox="39 56 70 2184">1</td> <td data-bbox="70 56 156 2184">2</td> <td data-bbox="156 56 243 2184">3</td> <td data-bbox="243 56 329 2184">4</td> <td data-bbox="329 56 415 2184">5</td> <td data-bbox="415 56 501 2184">6</td> <td data-bbox="501 56 588 2184">7</td> <td data-bbox="588 56 674 2184">8</td> </tr> <tr> <td colspan="6" data-bbox="39 56 501 2184"> <table border="1"> <tr> <td data-bbox="39 56 70 2184">1</td> <td data-bbox="70 56 156 2184">2</td> <td data-bbox="156 56 243 2184">3</td> <td data-bbox="243 56 329 2184">4</td> <td data-bbox="329 56 415 2184">5</td> <td data-bbox="415 56 501 2184">6</td> <td data-bbox="501 56 588 2184">7</td> <td data-bbox="588 56 674 2184">8</td> </tr> <tr> <td colspan="6" data-bbox="39 56 501 2184"> <table border="1"> <tr> <td data-bbox="39 56 70 2184">1</td> <td data-bbox="70 56 156 2184">2</td> <td data-bbox="156 56 243 2184">3</td> <td data-bbox="243 56 329 2184">4</td> <td data-bbox="329 56 415 2184">5</td> <td data-bbox="415 56 501 2184">6</td> <td data-bbox="501 56 588 2184">7</td> <td data-bbox="588 56 674 2184">8</td> </tr> <tr> <td colspan="6" data-bbox="39 56 501 2184"> <table border="1"> <tr> <td data-bbox="39 56 70 2184">1</td> <td data-bbox="70 56 156 2184">2</td> <td data-bbox="156 56 243 2184">3</td> <td data-bbox="243 56 329 2184">4</td> <td data-bbox="329 56 415 2184">5</td> <td data-bbox="415 56 501 2184">6</td> <td data-bbox="501 56 588 2184">7</td> <td data-bbox="588 56 674 2184">8</td> </tr> <tr> <td colspan="6" data-bbox="39 56 501 2184"> <table border="1"> <tr> <td data-bbox="39 56 70 2184">1</td> <td data-bbox="70 56 156 2184">2</td> <td data-bbox="156 56 243 2184">3</td> <td data-bbox="243 56 329 2184">4</td> <td data-bbox="329 56 415 2184">5</td> <td data-bbox="415 56 501 2184">6</td> <td data-bbox="501 56 588 2184">7</td> <td data-bbox="588 56 674 2184">8</td> </tr> <tr> <td colspan="6" data-bbox="39 56 501 2184"> <table border="1"> <tr> <td data-bbox="39 56 70 2184">1</td> <td data-bbox="70 56 156 2184">2</td> <td data-bbox="156 56 243 2184">3</td> <td data-bbox="243 56 329 2184">4</td> <td data-bbox="329 56 415 2184">5</td> <td data-bbox="415 56 501 2184">6</td> <td data-bbox="501 56 588 2184">7</td> <td data-bbox="588 56 674 2184">8</td> </tr> <tr> <td colspan="6" data-bbox="39 56 501 2184"> <table border="1"> <tr> <td data-bbox="39 56 70 2184">1</td> <td data-bbox="70 56 156 2184">2</td> <td data-bbox="156 56 243 2184">3</td> <td data-bbox="243 56 329 2184">4</td> <td data-bbox="329 56 415 2184">5</td> <td data-bbox="415 56 501 2184">6</td> <td data-bbox="501 56 588 2184">7</td> <td data-bbox="588 56 674 2184">8</td> </tr> <tr> <td colspan="6" data-bbox="39 56 501 2184"> <table border="1"> <tr> <td data-bbox="39 56 70 2184">1</td> <td data-bbox="70 56 156 2184">2</td> <td data-bbox="156 56 243 2184">3</td> <td data-bbox="243 56 329 2184">4</td> <td data-bbox="329 56 415 2184">5</td> <td data-bbox="415 56 501 2184">6</td> <td data-bbox="501 56 588 2184">7</td> <td data-bbox="588 56 674 2184">8</td> </tr> <tr> <td colspan="6" data-bbox="39 56 501 2184"> <table border="1"> <tr> <td data-bbox="39 56 70 2184">1</td> <td data-bbox="70 56 156 2184">2</td> <td data-bbox="156 56 243 2184">3</td> <td data-bbox="243 56 329 2184">4</td> <td data-bbox="329 56 415 2184">5</td> <td data-bbox="415 56 501 2184">6</td> <td data-bbox="501 56 588 2184">7</td> <td data-bbox="588 56 674 2184">8</td> </tr> <tr> <td colspan="6" data-bbox="39 56 501 2184"> <table border="1"> <tr> <td data-bbox="39 56 70 2184">1</td> <td data-bbox="70 56 156 2184">2</td> <td data-bbox="156 56 243 2184">3</td> <td data-bbox="243 56 329 2184">4</td> <td data-bbox="329 56 415 2184">5</td> <td data-bbox="415 56 501 2184">6</td> <td data-bbox="501 56 588 2184">7</td> <td data-bbox="588 56 674 2184">8</td> </tr> <tr> <td colspan="6" data-bbox="39 56 501 2184"> <table border="1"> <tr> <td data-bbox="39 56 70 2184">1</td> <td data-bbox="70 56 156 2184">2</td> <td data-bbox="156 56 243 2184">3</td> <td data-bbox="243 56 329 2184">4</td> <td data-bbox="329 56 415 2184">5</td> <td data-bbox="415 56 501 2184">6</td> <td data-bbox="501 56 588 2184">7</td> <td data-bbox="588 56 674 2184">8</td> </tr> <tr> <td colspan="6" data-bbox="39 56 501 2184"> <table border="1"> <tr> <td data-bbox="39 56 70 2184">1</td> <td data-bbox="70 56 156 2184">2</td> <td data-bbox="156 56 243 2184">3</td> <td data-bbox="243 56 329 2184">4</td> <td data-bbox="329 56 415 2184">5</td> <td data-bbox="415 56 501 2184">6</td> <td data-bbox="501 56 588 2184">7</td> <td data-bbox="588 56 674 2184">8</td> </tr> <tr> <td colspan="6" data-bbox="39 56 501 2184"> <table border="1"> <tr> <td data-bbox="39 56 70 2184">1</td> <td data-bbox="70 56 156 2184">2</td> <td data-bbox="156 56 243 2184">3</td> <td data-bbox="243 56 329 2184">4</td> <td data-bbox="329 56 415 2184">5</td> <td data-bbox="415 56 501 2184">6</td> <td data-bbox="501 56 588 2184">7</td> <td data-bbox="588 56 674 2184">8</td> </tr> <tr> <td colspan="6" data-bbox="39 56 501 2184"> <table border="1"> <tr> <td data-bbox="39 56 70 2184">1</td> <td data-bbox="70 56 156 2184">2</td> <td data-bbox="156 56 243 2184">3</td> <td data-bbox="243 56 329 2184">4</td> <td data-bbox="329 56 415 2184">5</td> <td data-bbox="415 56 501 2184">6</td> <td data-bbox="501 56 588 2184">7</td> <td data-bbox="588 56 674 2184">8</td> </tr> <tr> <td colspan="6" data-bbox="39 56 501 2184"> <table border="1"> <tr> <td data-bbox="39 56 70 2184">1</td> <td data-bbox="70 56 156 2184">2</td> <td data-bbox="156 56 243 2184">3</td> <td data-bbox="243 56 329 2184">4</td> <td data-bbox="329 56 415 2184">5</td> <td data-bbox="415 56 501 2184">6</td> <td data-bbox="501 56 588 2184">7</td> <td data-bbox="588 56 674 2184">8</td> </tr> <tr> <td colspan="6" data-bbox="39 56 501 2184"> <table border="1"> <tr> <td data-bbox="39 56 70 2184">1</td> <td data-bbox="70 56 156 2184">2</td> <td data-bbox="156 56 243 2184">3</td> <td data-bbox="243 56 329 2184">4</td> <td data-bbox="329 56 415 2184">5</td> <td data-bbox="415 56 501 2184">6</td> <td data-bbox="501 56 588 2184">7</td> <td data-bbox="588 56 674 2184">8</td> </tr> <tr> <td colspan="6" data-bbox="39 56 501 2184"> <table border="1"> <tr> <td data-bbox="39 56 70 2184">1</td> <td data-bbox="70 56 156 2184">2</td> <td data-bbox="156 56 243 2184">3</td> <td data-bbox="243 56 329 2184">4</td> <td data-bbox="329 56 415 2184">5</td> <td data-bbox="415 56 501 2184">6</td> <td data-bbox="501 56 588 2184">7</td> <td data-bbox="588 56 674 2184">8</td> </tr> <tr> <td colspan="6" data-bbox="39 56 501 2184"> <table border="1"> <tr> <td data-bbox="39 56 70 2184">1</td> <td data-bbox="70 56 156 2184">2</td> <td data-bbox="156 56 243 2184">3</td> <td data-bbox="243 56 329 2184">4</td> <td data-bbox="329 56 415 2184">5</td> <td data-bbox="415 56 501 2184">6</td> <td data-bbox="501 56 588 2184">7</td> <td data-bbox="588 56 674 2184">8</td> </tr> <tr> <td colspan="6" data-bbox="39 56 501 2184"> <table border="1"> <tr> <td data-bbox="39 56 70 2184">1</td> <td data-bbox="70 56 156 2184">2</td> <td data-bbox="156 56 243 2184">3</td> <td data-bbox="243 56 329 2184">4</td> <td data-bbox="329 56 415 2184">5</td> <td data-bbox="415 56 501 2184">6</td> <td data-bbox="501 56 588 2184">7</td> <td data-bbox="588 56 674 2184">8</td> </tr> <tr> <td colspan="6" data-bbox="39 56 501 2184"> <table border="1"> <tr> <td data-bbox="39 56 70 2184">1</td> <td data-bbox="70 56 156 2184">2</td> <td data-bbox="156 56 243 2184">3</td> <td data-bbox="243 56 329 2184">4</td> <td data-bbox="329 56 415 2184">5</td> <td data-bbox="415 56 501 2184">6</td> <td data-bbox="501 56 588 2184">7</td> <td data-bbox="588 56 674 2184">8</td> </tr> <tr> <td colspan="6" data-bbox="39 56 501 2184"> <table border="1"> <tr> <td data-bbox="39 56 70 2184">1</td> <td data-bbox="70 56 156 2184">2</td> <td data-bbox="156 56 243 2184">3</td> <td data-bbox="243 56 329 2184">4</td> <td data-bbox="329 56 415 2184">5</td> <td data-bbox="415 56 501 2184">6</td> <td
data-bbox="501 56 588 2184">7</td> <td data-bbox="588 56 674 2184">8</td> </tr> <tr> <td colspan="6" data-bbox="39 56 501 2184"> <table border="1"> <tr> <td data-bbox="39 56 70 2184">1</td> <td data-bbox="70 56 156 2184">2</td> <td data-bbox="156 56 243 2184">3</td> <td data-bbox="243 56 329 2184">4</td> <td data-bbox="329 56 415 2184">5</td> <td data-bbox="415 56 501 2184">6</td> <td data-bbox="501 56 588 2184">7</td> <td data-bbox="588 56 674 2184">8</td> </tr> <tr> <td colspan="6" data-bbox="39 56 501 2184"> <table border="1"> <tr> <td data-bbox="39 56 70 2184">1</td> <td data-bbox="70 56 156 2184">2</td> <td data-bbox="156 56 243 2184">3</td> <td data-bbox="243 56 329 2184">4</td> <td data-bbox="329 56 415 2184">5</td> <td data-bbox="415 56 501 2184">6</td> <td data-bbox="501 56 588 2184">7</td> <td data-bbox="588 56 674 2184">8</td> </tr> <tr> <td colspan="6" data-bbox="39 56 501 2184"> <table border="1"> <tr> <td data-bbox="39 56 70 2184">1</td> <td data-bbox="70 56 156 2184">2</td> <td data-bbox="156 56 243 2184">3</td> <td data-bbox="243 56 329 2184">4</td> <td data-bbox="329 56 415 2184">5</td> <td data-bbox="415 56 501 2184">6</td> <td data-bbox="501 56 588 2184">7</td> <td data-bbox="588 56 674 2184">8</td> </tr> <tr> <td colspan="6" data-bbox="39 56 501 2184"> <table border="1"> <tr> <td data-bbox="39 56 70 2184">1</td> <td data-bbox="70 56 156 2184">2</td> <td data-bbox="156 56 243 2184">3</td> <td data-bbox="243 56 329 2184">4</td> <td data-bbox="329 56 415 2184">5</td> <td data-bbox="415 56 501 2184">6</td> <td data-bbox="501 56 588 2184">7</td> <td data-bbox="588 56 674 2184">8</td> </tr> <tr> <td colspan="6" data-bbox="39 56 501 2184"> <table border="1"> <tr> <td data-bbox="39 56 70 2184">1</td> <td data-bbox="70 56 156 2184">2</td> <td data-bbox="156 56 243 2184">3</td> <td data-bbox="243 56 329 2184">4</td> <td data-bbox="329 56 415 2184">5</td> <td data-bbox="415 56 501 2184">6</td> <td data-bbox="501 56 588 2184">7</td> <td data-bbox="588 56 674 2184">8</td> </tr> <tr> <td colspan="6" data-bbox="39 56 501 2184"> <table border="1"> <tr> <td data-bbox="39 56 70 2184">1</td> <td data-bbox="70 56 156 2184">2</td> <td data-bbox="156 56 243 2184">3</td> <td data-bbox="243 56 329 2184">4</td> <td data-bbox="329 56 415 2184">5</td> <td data-bbox="415 56 501 2184">6</td> <td data-bbox="501 56 588 2184">7</td> <td data-bbox="588 56 674 2184">8</td> </tr> <tr> <td colspan="6" data-bbox="39 56 501 2184"> <table border="1"> <tr> <td data-bbox="39 56 70 2184">1</td> <td data-bbox="70 56 156 2184">2</td> <td data-bbox="156 56 243 2184">3</td> <td data-bbox="243 56 329 2184">4</td> <td data-bbox="329 56 415 2184">5</td> <td data-bbox="415 56 501 2184">6</td> <td data-bbox="501 56 588 2184">7</td> <td data-bbox="588 56 674 2184">8</td> </tr> <tr> <td colspan="6" data-bbox="39 56 501 2184"> <table border="1"> <tr> <td data-bbox="39 56 70 2184">1</td></tr></table></td></tr></table></td></tr></table></td></tr></table></td></tr></table></td></tr></table></td></tr></table></td></tr></table></td></tr></table></td></tr></table></td></tr></table></td></tr></table></td></tr></table></td></tr></table></td></tr></table></td></tr></table></td></tr></table></td></tr></table></td></tr></table></td></tr></table></td></tr></table></td></tr></table></td></tr></table></td></tr></table></td></tr></table></td></tr></table></td></tr></table></td></tr></table></td></tr></table></td></tr></table></td></tr></table></td></tr></table></td></tr></table></td></tr></table></td></tr></table></td></tr></table></td></tr></table></td></tr></table></td></tr></table></td></tr></table></td></tr></table></td></tr></table></td></tr></table></td></tr></table> |  |  |  |  |  | 1 | 2 | 3 | 4 | 5 | 6 | 7 | 8 | <table border="1"> <tr> <td data-bbox="39 56 70 2184">1</td> <td data-bbox="70 56 156 2184">2</td> <td data-bbox="156 56 243 2184">3</td> <td data-bbox="243 56 329 2184">4</td> <td data-bbox="329 56 415 2184">5</td> <td data-bbox="415 56 501 2184">6</td> <td data-bbox="501 56 588 2184">7</td> <td data-bbox="588 56 674 2184">8</td> </tr> <tr> <td colspan="6" data-bbox="39 56 501 2184"> <table border="1"> <tr> <td data-bbox="39 56 70 2184">1</td> <td data-bbox="70 56 156 2184">2</td> <td data-bbox="156 56 243 2184">3</td> <td data-bbox="243 56 329 2184">4</td> <td data-bbox="329 56 415 2184">5</td> <td data-bbox="415 56 501 2184">6</td> <td data-bbox="501 56 588 2184">7</td> <td data-bbox="588 56 674 2184">8</td> </tr> <tr> <td colspan="6" data-bbox="39 56 501 2184"> <table border="1"> <tr> <td data-bbox="39 56 70 2184">1</td> <td data-bbox="70 56 156 2184">2</td> <td data-bbox="156 56 243 2184">3</td> <td data-bbox="243 56 329 2184">4</td> <td data-bbox="329 56 415 2184">5</td> <td data-bbox="415 56 501 2184">6</td> <td data-bbox="501 56 588 2184">7</td> <td data-bbox="588 56 674 2184">8</td> </tr> <tr> <td colspan="6" data-bbox="39 56 501 2184"> <table border="1"> <tr> <td data-bbox="39 56 70 2184">1</td> <td data-bbox="70 56 156 2184">2</td> <td data-bbox="156 56 243 2184">3</td> <td data-bbox="243 56 329 2184">4</td> <td data-bbox="329 56 415 2184">5</td> <td data-bbox="415 56 501 2184">6</td> <td data-bbox="501 56 588 2184">7</td> <td data-bbox="588 56 674 2184">8</td> </tr> <tr> <td colspan="6" data-bbox="39 56 501 2184"> <table border="1"> <tr> <td data-bbox="39 56 70 2184">1</td> <td data-bbox="70 56 156 2184">2</td> <td data-bbox="156 56 243 2184">3</td> <td data-bbox="243 56 329 2184">4</td> <td data-bbox="329 56 415 2184">5</td> <td data-bbox="415 56 501 2184">6</td> <td data-bbox="501 56 588 2184">7</td> <td data-bbox="588 56 674 2184">8</td> </tr> <tr> <td colspan="6" data-bbox="39 56 501 2184"> <table border="1"> <tr> <td data-bbox="39 56 70 2184">1</td> <td data-bbox="70 56 156 2184">2</td> <td data-bbox="156 56 243 2184">3</td> <td data-bbox="243 56 329 2184">4</td> <td data-bbox="329 56 415 2184">5</td> <td data-bbox="415 56 501 2184">6</td> <td data-bbox="501 56 588 2184">7</td> <td data-bbox="588 56 674 2184">8</td> </tr> <tr> <td colspan="6" data-bbox="39 56 501 2184"> <table border="1"> <tr> <td data-bbox="39 56 70 2184">1</td> <td data-bbox="70 56 156 2184">2</td> <td data-bbox="156 56 243 2184">3</td> <td data-bbox="243 56 329 2184">4</td> <td data-bbox="329 56 415 2184">5</td> <td data-bbox="415 56 501 2184">6</td> <td data-bbox="501 56 588 2184">7</td> <td data-bbox="588 56 674 2184">8</td> </tr> <tr> <td colspan="6" data-bbox="39 56 501 2184"> <table border="1"> <tr> <td data-bbox="39 56 70 2184">1</td> <td data-bbox="70 56 156 2184">2</td> <td data-bbox="156 56 243 2184">3</td> <td data-bbox="243 56 329 2184">4</td> <td data-bbox="329 56 415 2184">5</td> <td data-bbox="415 56 501 2184">6</td> <td data-bbox="501 56 588 2184">7</td> <td data-bbox="588 56 674 2184">8</td> </tr> <tr> <td colspan="6" data-bbox="39 56 501 2184"> <table border="1"> <tr> <td data-bbox="39 56 70 2184">1</td> <td data-bbox="70 56 156 2184">2</td> <td data-bbox="156 56 243 2184">3</td> <td data-bbox="243 56 329 2184">4</td> <td data-bbox="329 56 415 2184">5</td> <td data-bbox="415 56 501 2184">6</td> <td data-bbox="501 56 588 2184">7</td> <td data-bbox="588 56 674 2184">8</td> </tr> <tr> <td colspan="6" data-bbox="39 56 501 2184"> <table border="1"> <tr> <td data-bbox="39 56 70 2184">1</td> <td data-bbox="70 56 156 2184">2</td> <td data-bbox="156 56 243 2184">3</td> <td data-bbox="243 56 329 2184">4</td> <td data-bbox="329 56 415 2184">5</td> <td data-bbox="415 56 501 2184">6</td> <td data-bbox="501 56 588 2184">7</td> <td data-bbox="588 56 674 2184">8</td> </tr> <tr> <td colspan="6" data-bbox="39 56 501 2184"> <table border="1"> <tr> <td data-bbox="39 56 70 2184">1</td> <td data-bbox="70 56 156 2184">2</td> <td data-bbox="156 56 243 2184">3</td> <td data-bbox="243 56 329 2184">4</td> <td data-bbox="329 56 415 2184">5</td> <td data-bbox="415 56 501 2184">6</td> <td data-bbox="501 56 588 2184">7</td> <td data-bbox="588 56 674 2184">8</td> </tr> <tr> <td colspan="6" data-bbox="39 56 501 2184"> <table border="1"> <tr> <td data-bbox="39 56 70 2184">1</td> <td data-bbox="70 56 156 2184">2</td> <td data-bbox="156 56 243 2184">3</td> <td data-bbox="243 56 329 2184">4</td> <td data-bbox="329 56 415 2184">5</td> <td data-bbox="415 56 501 2184">6</td> <td data-bbox="501 56 588 2184">7</td> <td data-bbox="588 56 674 2184">8</td> </tr> <tr> <td colspan="6" data-bbox="39 56 501 2184"> <table border="1"> <tr> <td data-bbox="39 56 70 2184">1</td> <td data-bbox="70 56 156 2184">2</td> <td data-bbox="156 56 243 2184">3</td> <td data-bbox="243 56 329 2184">4</td> <td data-bbox="329 56 415 2184">5</td> <td data-bbox="415 56 501 2184">6</td> <td data-bbox="501 56 588 2184">7</td> <td data-bbox="588 56 674 2184">8</td> </tr> <tr> <td colspan="6" data-bbox="39 56 501 2184"> <table border="1"> <tr> <td data-bbox="39 56 70 2184">1</td> <td data-bbox="70 56 156 2184">2</td> <td data-bbox="156 56 243 2184">3</td> <td data-bbox="243 56 329 2184">4</td> <td data-bbox="329 56 415 2184">5</td> <td data-bbox="415 56 501 2184">6</td> <td data-bbox="501 56 588 2184">7</td> <td data-bbox="588 56 674 2184">8</td> </tr> <tr> <td colspan="6" data-bbox="39 56 501 2184"> <table border="1"> <tr> <td data-bbox="39 56 70 2184">1</td> <td data-bbox="70 56 156 2184">2</td> <td data-bbox="156 56 243 2184">3</td> <td data-bbox="243 56 329 2184">4</td> <td data-bbox="329 56 415 2184">5</td> <td data-bbox="415 56 501 2184">6</td> <td data-bbox="501 56 588 2184">7</td> <td data-bbox="588 56 674 2184">8</td> </tr> <tr> <td colspan="6" data-bbox="39 56 501 2184"> <table border="1"> <tr> <td data-bbox="39 56 70 2184">1</td> <td data-bbox="70 56 156 2184">2</td> <td data-bbox="156 56 243 2184">3</td> <td data-bbox="243 56 329 2184">4</td> <td data-bbox="329 56 415 2184">5</td> <td data-bbox="415 56 501 2184">6</td> <td data-bbox="501 56 588 2184">7</td> <td data-bbox="588 56 674 2184">8</td> </tr> <tr> <td colspan="6" data-bbox="39 56 501 2184"> <table border="1"> <tr> <td data-bbox="39 56 70
2184">1</td> <td data-bbox="70 56 156 2184">2</td> <td data-bbox="156 56 243 2184">3</td> <td data-bbox="243 56 329 2184">4</td> <td data-bbox="329 56 415 2184">5</td> <td data-bbox="415 56 501 2184">6</td> <td data-bbox="501 56 588 2184">7</td> <td data-bbox="588 56 674 2184">8</td> </tr> <tr> <td colspan="6" data-bbox="39 56 501 2184"> <table border="1"> <tr> <td data-bbox="39 56 70 2184">1</td> <td data-bbox="70 56 156 2184">2</td> <td data-bbox="156 56 243 2184">3</td> <td data-bbox="243 56 329 2184">4</td> <td data-bbox="329 56 415 2184">5</td> <td data-bbox="415 56 501 2184">6</td> <td data-bbox="501 56 588 2184">7</td> <td data-bbox="588 56 674 2184">8</td> </tr> <tr> <td colspan="6" data-bbox="39 56 501 2184"> <table border="1"> <tr> <td data-bbox="39 56 70 2184">1</td> <td data-bbox="70 56 156 2184">2</td> <td data-bbox="156 56 243 2184">3</td> <td data-bbox="243 56 329 2184">4</td> <td data-bbox="329 56 415 2184">5</td> <td data-bbox="415 56 501 2184">6</td> <td data-bbox="501 56 588 2184">7</td> <td data-bbox="588 56 674 2184">8</td> </tr> <tr> <td colspan="6" data-bbox="39 56 501 2184"> <table border="1"> <tr> <td data-bbox="39 56 70 2184">1</td> <td data-bbox="70 56 156 2184">2</td> <td data-bbox="156 56 243 2184">3</td> <td data-bbox="243 56 329 2184">4</td> <td data-bbox="329 56 415 2184">5</td> <td data-bbox="415 56 501 2184">6</td> <td data-bbox="501 56 588 2184">7</td> <td data-bbox="588 56 674 2184">8</td> </tr> <tr> <td colspan="6" data-bbox="39 56 501 2184"> <table border="1"> <tr> <td data-bbox="39 56 70 2184">1</td> <td data-bbox="70 56 156 2184">2</td> <td data-bbox="156 56 243 2184">3</td> <td data-bbox="243 56 329 2184">4</td> <td data-bbox="329 56 415 2184">5</td> <td data-bbox="415 56 501 2184">6</td> <td data-bbox="501 56 588 2184">7</td> <td data-bbox="588 56 674 2184">8</td> </tr> <tr> <td colspan="6" data-bbox="39 56 501 2184"> <table border="1"> <tr> <td data-bbox="39 56 70 2184">1</td> <td data-bbox="70 56 156 2184">2</td> <td data-bbox="156 56 243 2184">3</td> <td data-bbox="243 56 329 2184">4</td> <td data-bbox="329 56 415 2184">5</td> <td data-bbox="415 56 501 2184">6</td> <td data-bbox="501 56 588 2184">7</td> <td data-bbox="588 56 674 2184">8</td> </tr> <tr> <td colspan="6" data-bbox="39 56 501 2184"> <table border="1"> <tr> <td data-bbox="39 56 70 2184">1</td> <td data-bbox="70 56 156 2184">2</td> <td data-bbox="156 56 243 2184">3</td> <td data-bbox="243 56 329 2184">4</td> <td data-bbox="329 56 415 2184">5</td> <td data-bbox="415 56 501 2184">6</td> <td data-bbox="501 56 588 2184">7</td> <td data-bbox="588 56 674 2184">8</td> </tr> <tr> <td colspan="6" data-bbox="39 56 501 2184"> <table border="1"> <tr> <td data-bbox="39 56 70 2184">1</td> <td data-bbox="70 56 156 2184">2</td> <td data-bbox="156 56 243 2184">3</td> <td data-bbox="243 56 329 2184">4</td> <td data-bbox="329 56 415 2184">5</td> <td data-bbox="415 56 501 2184">6</td> <td data-bbox="501 56 588 2184">7</td> <td data-bbox="588 56 674 2184">8</td> </tr> <tr> <td colspan="6" data-bbox="39 56 501 2184"> <table border="1"> <tr> <td data-bbox="39 56 70 2184">1</td> <td data-bbox="70 56 156 2184">2</td> <td data-bbox="156 56 243 2184">3</td> <td data-bbox="243 56 329 2184">4</td> <td data-bbox="329 56 415 2184">5</td> <td data-bbox="415 56 501 2184">6</td> <td data-bbox="501 56 588 2184">7</td> <td data-bbox="588 56 674 2184">8</td> </tr> <tr> <td colspan="6" data-bbox="39 56 501 2184"> <table border="1"> <tr> <td data-bbox="39 56 70 2184">1</td> <td data-bbox="70 56 156 2184">2</td> <td data-bbox="156 56 243 2184">3</td> <td data-bbox="243 56 329 2184">4</td> <td data-bbox="329 56 415 2184">5</td> <td data-bbox="415 56 501 2184">6</td> <td data-bbox="501 56 588 2184">7</td> <td data-bbox="588 56 674 2184">8</td> </tr> <tr> <td colspan="6" data-bbox="39 56 501 2184"> <table border="1"> <tr> <td data-bbox="39 56 70 2184">1</td> <td data-bbox="70 56 156 2184">2</td> <td data-bbox="156 56 243 2184">3</td> <td data-bbox="243 56 329 2184">4</td> <td data-bbox="329 56 415 2184">5</td> <td data-bbox="415 56 501 2184">6</td> <td data-bbox="501 56 588 2184">7</td> <td data-bbox="588 56 674 2184">8</td> </tr> <tr> <td colspan="6" data-bbox="39 56 501 2184"> <table border="1"> <tr> <td data-bbox="39 56 70 2184">1</td> <td data-bbox="70 56 156 2184">2</td> <td data-bbox="156 56 243 2184">3</td> <td data-bbox="243 56 329 2184">4</td> <td data-bbox="329 56 415 2184">5</td> <td data-bbox="415 56 501 2184">6</td> <td data-bbox="501 56 588 2184">7</td> <td data-bbox="588 56 674 2184">8</td> </tr> <tr> <td colspan="6" data-bbox="39 56 501 2184"> <table border="1"> <tr> <td data-bbox="39 56 70 2184">1</td> <td data-bbox="70 56 156 2184">2</td> <td data-bbox="156 56 243 2184">3</td> <td data-bbox="243 56 329 2184">4</td> <td data-bbox="329 56 415 2184">5</td> <td data-bbox="415 56 501 2184">6</td> <td data-bbox="501 56 588 2184">7</td> <td data-bbox="588 56 674 2184">8</td> </tr> <tr> <td colspan="6" data-bbox="39 56 501 2184"> <table border="1"> <tr> <td data-bbox="39 56 70 2184">1</td> <td data-bbox="70 56 156 2184">2</td> <td data-bbox="156 56 243 2184">3</td> <td data-bbox="243 56 329 2184">4</td> <td data-bbox="329 56 415 2184">5</td> <td data-bbox="415 56 501 2184">6</td> <td data-bbox="501 56 588 2184">7</td> <td data-bbox="588 56 674 2184">8</td> </tr> <tr> <td colspan="6" data-bbox="39 56 501 2184"> <table border="1"> <tr> <td data-bbox="39 56 70 2184">1</td> <td data-bbox="70 56 156 2184">2</td> <td data-bbox="156 56 243 2184">3</td> <td data-bbox="243 56 329 2184">4</td> <td data-bbox="329 56 415 2184">5</td> <td data-bbox="415 56 501 2184">6</td> <td data-bbox="501 56 588 2184">7</td> <td data-bbox="588 56 674 2184">8</td> </tr> <tr> <td colspan="6" data-bbox="39 56 501 2184"> <table border="1"> <tr> <td data-bbox="39 56 70 2184">1</td> <td data-bbox="70 56 156 2184">2</td> <td data-bbox="156 56 243 2184">3</td> <td data-bbox="243 56 329 2184">4</td> <td data-bbox="329 56 415 2184">5</td> <td data-bbox="415 56 501 2184">6</td> <td data-bbox="501 56 588 2184">7</td> <td data-bbox="588 56 674 2184">8</td> </tr> <tr> <td colspan="6" data-bbox="39 56 501 2184"> <table border="1"> <tr> <td data-bbox="39 56 70 2184">1</td> <td data-bbox="70 56 156 2184">2</td> <td data-bbox="156 56 243 2184">3</td> <td data-bbox="243 56 329 2184">4</td> <td data-bbox="329 56 415 2184">5</td> <td data-bbox="415 56 501 2184">6</td> <td data-bbox="501 56 588 2184">7</td> <td data-bbox="588 56 674 2184">8</td> </tr> <tr> <td colspan="6" data-bbox="39 56 501 2184"> <table border="1"> <tr> <td data-bbox="39 56 70 2184">1</td> <td data-bbox="70 56 156 2184">2</td> <td data-bbox="156 56 243 2184">3</td> <td data-bbox="243 56 329 2184">4</td> <td data-bbox="329 56 415 2184">5</td> <td data-bbox="415 56 501 2184">6</td> <td data-bbox="501 56 588 2184">7</td> <td data-bbox="588 56 674 2184">8</td> </tr> <tr> <td colspan="6" data-bbox="39 56 501 2184"> <table border="1"> <tr> <td data-bbox="39 56 70 2184">1</td> <td data-bbox="70 56 156 2184">2</td> <td data-bbox="156 56 243 2184">3</td> <td data-bbox="243 56 329 2184">4</td> <td data-bbox="329 56 415 2184">5</td> <td data-bbox="415 56 501 2184">6</td> <td data-bbox="501 56 588 2184">7</td> <td data-bbox="588 56 674 2184">8</td> </tr> <tr> <td colspan="6" data-bbox="39 56 501 2184"> <table border="1"> <tr> <td data-bbox="39 56 70 2184">1</td> <td data-bbox="70 56 156 2184">2</td> <td data-bbox="156 56 243 2184">3</td> <td data-bbox="243 56 329 2184">4</td> <td data-bbox="329 56 415 2184">5</td> <td data-bbox="415 56 501 2184">6</td> <td data-bbox="501 56 588 2184">7</td> <td data-bbox="588 56 674 2184">8</td> </tr> <tr> <td colspan="6" data-bbox="39 56 501 2184"> <table border="1"> <tr> <td data-bbox="39 56 70 2184">1</td> <td data-bbox="70 56 156 2184">2</td> <td data-bbox="156 56 243 2184">3</td> <td data-bbox="243 56 329 2184">4</td> <td data-bbox="329 56 415 2184">5</td> <td data-bbox="415 56 501 2184">6</td> <td data-bbox="501 56 588 2184">7</td> <td data-bbox="588 56 674 2184">8</td> </tr> <tr> <td colspan="6" data-bbox="39 56 501 2184"> <table border="1"> <tr> <td data-bbox="39 56 70 2184">1</td> <td data-bbox="70 56 156 2184">2</td> <td data-bbox="156 56 243 2184">3</td> <td data-bbox="243 56 329 2184">4</td> <td data-bbox="329 56 415 2184">5</td> <td data-bbox="415 56 501 2184">6</td> <td data-bbox="501 56 588 2184">7</td> <td data-bbox="588 56 674 2184">8</td> </tr> <tr> <td colspan="6" data-bbox="39 56 501 2184"> <table border="1"> <tr> <td data-bbox="39 56 70 2184">1</td> <td data-bbox="70 56 156 2184">2</td> <td data-bbox="156 56 243 2184">3</td> <td data-bbox="243 56 329 2184">4</td> <td data-bbox="329 56 415 2184">5</td> <td data-bbox="415 56 501 2184">6</td> <td data-bbox="501 56 588 2184">7</td> <td data-bbox="588 56 674 2184">8</td> </tr> <tr> <td colspan="6" data-bbox="39 56 501 2184"> <table border="1"> <tr> <td data-bbox="39 56 70 2184">1</td> <td data-bbox="70 56 156 2184">2</td> <td data-bbox="156 56 243 2184">3</td> <td data-bbox="243 56 329 2184">4</td> <td data-bbox="329 56 415 2184">5</td> <td data-bbox="415 56 501 2184">6</td> <td data-bbox="501 56 588 2184">7</td> <td data-bbox="588 56 674 2184">8</td> </tr> <tr> <td colspan="6" data-bbox="39 56 501 2184"> <table border="1"> <tr> <td data-bbox="39 56 70 2184">1</td> <td data-bbox="70 56 156 2184">2</td> <td data-bbox="156 56 243 2184">3</td> <td data-bbox="243 56 329 2184">4</td> <td data-bbox="329 56 415 2184">5</td> <td data-bbox="415 56 501 2184">6</td> <td data-bbox="501 56 588 2184">7</td> <td data-bbox="588 56 674 2184">8</td> </tr> <tr> <td colspan="6" data-bbox="39 56 501 2184"> <table border="1"> <tr> <td data-bbox="39 56 70 2184">1</td> <td data-bbox="70 56 156 2184">2</td> <td data-bbox="156 56 243 2184">3</td> <td data-bbox="243 56 329 2184">4</td> <td data-bbox="329 56 415 2184">5</td> <td data-bbox="415 56 501 2184">6</td> <td data-bbox="501 56 588 2184">7</td> <td data-bbox="588 56 674 2184">8</td> </tr> <tr> <td
colspan="6" data-bbox="39 56 501 2184"> <table border="1"> <tr> <td data-bbox="39 56 70 2184">1</td></tr></table></td></tr></table></td></tr></table></td></tr></table></td></tr></table></td></tr></table></td></tr></table></td></tr></table></td></tr></table></td></tr></table></td></tr></table></td></tr></table></td></tr></table></td></tr></table></td></tr></table></td></tr></table></td></tr></table></td></tr></table></td></tr></table></td></tr></table></td></tr></table></td></tr></table></td></tr></table></td></tr></table></td></tr></table></td></tr></table></td></tr></table></td></tr></table></td></tr></table></td></tr></table></td></tr></table></td></tr></table></td></tr></table></td></tr></table></td></tr></table></td></tr></table></td></tr></table></td></tr></table></td></tr></table></td></tr></table></td></tr></table></td></tr></table></td></tr></table> |  |  |  |  |  | 1 | 2 | 3 | 4 | 5 | 6 | 7 | 8 | <table border="1"> <tr> <td data-bbox="39 56 70 2184">1</td> <td data-bbox="70 56 156 2184">2</td> <td data-bbox="156 56 243 2184">3</td> <td data-bbox="243 56 329 2184">4</td> <td data-bbox="329 56 415 2184">5</td> <td data-bbox="415 56 501 2184">6</td> <td data-bbox="501 56 588 2184">7</td> <td data-bbox="588 56 674 2184">8</td> </tr> <tr> <td colspan="6" data-bbox="39 56 501 2184"> <table border="1"> <tr> <td data-bbox="39 56 70 2184">1</td> <td data-bbox="70 56 156 2184">2</td> <td data-bbox="156 56 243 2184">3</td> <td data-bbox="243 56 329 2184">4</td> <td data-bbox="329 56 415 2184">5</td> <td data-bbox="415 56 501 2184">6</td> <td data-bbox="501 56 588 2184">7</td> <td data-bbox="588 56 674 2184">8</td> </tr> <tr> <td colspan="6" data-bbox="39 56 501 2184"> <table border="1"> <tr> <td data-bbox="39 56 70 2184">1</td> <td data-bbox="70 56 156 2184">2</td> <td data-bbox="156 56 243 2184">3</td> <td data-bbox="243 56 329 2184">4</td> <td data-bbox="329 56 415 2184">5</td> <td data-bbox="415 56 501 2184">6</td> <td data-bbox="501 56 588 2184">7</td> <td data-bbox="588 56 674 2184">8</td> </tr> <tr> <td colspan="6" data-bbox="39 56 501 2184"> <table border="1"> <tr> <td data-bbox="39 56 70 2184">1</td> <td data-bbox="70 56 156 2184">2</td> <td data-bbox="156 56 243 2184">3</td> <td data-bbox="243 56 329 2184">4</td> <td data-bbox="329 56 415 2184">5</td> <td data-bbox="415 56 501 2184">6</td> <td data-bbox="501 56 588 2184">7</td> <td data-bbox="588 56 674 2184">8</td> </tr> <tr> <td colspan="6" data-bbox="39 56 501 2184"> <table border="1"> <tr> <td data-bbox="39 56 70 2184">1</td> <td data-bbox="70 56 156 2184">2</td> <td data-bbox="156 56 243 2184">3</td> <td data-bbox="243 56 329 2184">4</td> <td data-bbox="329 56 415 2184">5</td> <td data-bbox="415 56 501 2184">6</td> <td data-bbox="501 56 588 2184">7</td> <td data-bbox="588 56 674 2184">8</td> </tr> <tr> <td colspan="6" data-bbox="39 56 501 2184"> <table border="1"> <tr> <td data-bbox="39 56 70 2184">1</td> <td data-bbox="70 56 156 2184">2</td> <td data-bbox="156 56 243 2184">3</td> <td data-bbox="243 56 329 2184">4</td> <td data-bbox="329 56 415 2184">5</td> <td data-bbox="415 56 501 2184">6</td> <td data-bbox="501 56 588 2184">7</td> <td data-bbox="588 56 674 2184">8</td> </tr> <tr> <td colspan="6" data-bbox="39 56 501 2184"> <table border="1"> <tr> <td data-bbox="39 56 70 2184">1</td> <td data-bbox="70 56 156 2184">2</td> <td data-bbox="156 56 243 2184">3</td> <td data-bbox="243 56 329 2184">4</td> <td data-bbox="329 56 415 2184">5</td> <td data-bbox="415 56 501 2184">6</td> <td data-bbox="501 56 588 2184">7</td> <td data-bbox="588 56 674 2184">8</td> </tr> <tr> <td colspan="6" data-bbox="39 56 501 2184"> <table border="1"> <tr> <td data-bbox="39 56 70 2184">1</td> <td data-bbox="70 56 156 2184">2</td> <td data-bbox="156 56 243 2184">3</td> <td data-bbox="243 56 329 2184">4</td> <td data-bbox="329 56 415 2184">5</td> <td data-bbox="415 56 501 2184">6</td> <td data-bbox="501 56 588 2184">7</td> <td data-bbox="588 56 674 2184">8</td> </tr> <tr> <td colspan="6" data-bbox="39 56 501 2184"> <table border="1"> <tr> <td data-bbox="39 56 70 2184">1</td> <td data-bbox="70 56 156 2184">2</td> <td data-bbox="156 56 243 2184">3</td> <td data-bbox="243 56 329 2184">4</td> <td data-bbox="329 56 415 2184">5</td> <td data-bbox="415 56 501 2184">6</td> <td data-bbox="501 56 588 2184">7</td> <td data-bbox="588 56 674 2184">8</td> </tr> <tr> <td colspan="6" data-bbox="39 56 501 2184"> <table border="1"> <tr> <td data-bbox="39 56 70 2184">1</td> <td data-bbox="70 56 156 2184">2</td> <td data-bbox="156 56 243 2184">3</td> <td data-bbox="243 56 329 2184">4</td> <td data-bbox="329 56 415 2184">5</td> <td data-bbox="415 56 501 2184">6</td> <td data-bbox="501 56 588 2184">7</td> <td data-bbox="588 56 674 2184">8</td> </tr> <tr> <td colspan="6" data-bbox="39 56 501 2184"> <table border="1"> <tr> <td data-bbox="39 56 70 2184">1</td> <td data-bbox="70 56 156 2184">2</td> <td data-bbox="156 56 243 2184">3</td> <td data-bbox="243 56 329 2184">4</td> <td data-bbox="329 56 415 2184">5</td> <td data-bbox="415 56 501 2184">6</td> <td data-bbox="501 56 588 2184">7</td> <td data-bbox="588 56 674 2184">8</td> </tr> <tr> <td colspan="6" data-bbox="39 56 501 2184"> <table border="1"> <tr> <td data-bbox="39 56 70 2184">1</td> <td data-bbox="70 56 156 2184">2</td> <td data-bbox="156 56 243 2184">3</td> <td data-bbox="243 56 329 2184">4</td> <td data-bbox="329 56 415 2184">5</td> <td data-bbox="415 56 501 2184">6</td> <td data-bbox="501 56 588 2184">7</td> <td data-bbox="588 56 674 2184">8</td> </tr> <tr> <td colspan="6" data-bbox="39 56 501 2184"> <table border="1"> <tr> <td data-bbox="39 56 70 2184">1</td> <td data-bbox="70 56 156 2184">2</td> <td data-bbox="156 56 243 2184">3</td> <td data-bbox="243 56 329 2184">4</td> <td data-bbox="329 56 415 2184">5</td> <td data-bbox="415 56 501 2184">6</td> <td data-bbox="501 56 588 2184">7</td> <td data-bbox="588 56 674 2184">8</td> </tr> <tr> <td colspan="6" data-bbox="39 56 501 2184"> <table border="1"> <tr> <td data-bbox="39 56 70 2184">1</td> <td data-bbox="70 56 156 2184">2</td> <td data-bbox="156 56 243 2184">3</td> <td data-bbox="243 56 329 2184">4</td> <td data-bbox="329 56 415 2184">5</td> <td data-bbox="415 56 501 2184">6</td> <td data-bbox="501 56 588 2184">7</td> <td data-bbox="588 56 674 2184">8</td> </tr> <tr> <td colspan="6" data-bbox="39 56 501 2184"> <table border="1"> <tr> <td data-bbox="39 56 70 2184">1</td> <td data-bbox="70 56 156 2184">2</td> <td data-bbox="156 56 243 2184">3</td> <td data-bbox="243 56 329 2184">4</td> <td data-bbox="329 56 415 2184">5</td> <td data-bbox="415 56 501 2184">6</td> <td data-bbox="501 56 588 2184">7</td> <td data-bbox="588 56 674 2184">8</td> </tr> <tr> <td colspan="6" data-bbox="39 56 501 2184"> <table border="1"> <tr> <td data-bbox="39 56 70 2184">1</td> <td data-bbox="70 56 156 2184">2</td> <td data-bbox="156 56 243 2184">3</td> <td data-bbox="243 56 329 2184">4</td> <td data-bbox="329 56 415 2184">5</td> <td data-bbox="415 56 501 2184">6</td> <td data-bbox="501 56 588 2184">7</td> <td data-bbox="588 56 674 2184">8</td> </tr> <tr> <td colspan="6" data-bbox="39 56 501 2184"> <table border="1"> <tr> <td data-bbox="39 56 70 2184">1</td> <td data-bbox="70 56 156 2184">2</td> <td data-bbox="156 56 243 2184">3</td> <td data-bbox="243 56 329 2184">4</td> <td data-bbox="329 56 415 2184">5</td> <td data-bbox="415 56 501 2184">6</td> <td data-bbox="501 56 588 2184">7</td> <td data-bbox="588 56 674 2184">8</td> </tr> <tr> <td colspan="6" data-bbox="39 56 501 2184"> <table border="1"> <tr> <td data-bbox="39 56 70 2184">1</td> <td data-bbox="70 56 156 2184">2</td> <td data-bbox="156 56 243 2184">3</td> <td data-bbox="243 56 329 2184">4</td> <td data-bbox="329 56 415 2184">5</td> <td data-bbox="415 56 501 2184">6</td> <td data-bbox="501 56 588 2184">7</td> <td data-bbox="588 56 674 2184">8</td> </tr> <tr> <td colspan="6" data-bbox="39 56 501 2184"> <table border="1"> <tr> <td data-bbox="39 56 70 2184">1</td> <td data-bbox="70 56 156 2184">2</td> <td data-bbox="156 56 243 2184">3</td> <td data-bbox="243 56 329 2184">4</td> <td data-bbox="329 56 415 2184">5</td> <td data-bbox="415 56 501 2184">6</td> <td data-bbox="501 56 588 2184">7</td> <td data-bbox="588 56 674 2184">8</td> </tr> <tr> <td colspan="6" data-bbox="39 56 501 2184"> <table border="1"> <tr> <td data-bbox="39 56 70 2184">1</td> <td data-bbox="70 56 156 2184">2</td> <td data-bbox="156 56 243 2184">3</td> <td data-bbox="243 56 329 2184">4</td> <td data-bbox="329 56 415 2184">5</td> <td data-bbox="415 56 501 2184">6</td> <td data-bbox="501 56 588 2184">7</td> <td data-bbox="588 56 674 2184">8</td> </tr> <tr> <td colspan="6" data-bbox="39 56 501 2184"> <table border="1"> <tr> <td data-bbox="39 56 70 2184">1</td> <td data-bbox="70 56 156 2184">2</td> <td data-bbox="156 56 243 2184">3</td> <td data-bbox="243 56 329 2184">4</td> <td data-bbox="329 56 415 2184">5</td> <td data-bbox="415 56 501 2184">6</td> <td data-bbox="501 56 588 2184">7</td> <td data-bbox="588 56 674 2184">8</td> </tr> <tr> <td colspan="6" data-bbox="39 56 501 2184"> <table border="1"> <tr> <td data-bbox="39 56 70 2184">1</td> <td data-bbox="70 56 156 2184">2</td> <td data-bbox="156 56 243 2184">3</td> <td data-bbox="243 56 329 2184">4</td> <td data-bbox="329 56 415 2184">5</td> <td data-bbox="415 56 501 2184">6</td> <td data-bbox="501 56 588 2184">7</td> <td data-bbox="588 56 674 2184">8</td> </tr> <tr> <td colspan="6" data-bbox="39 56 501 2184"> <table border="1"> <tr> <td data-bbox="39 56 70 2184">1</td> <td data-bbox="70 56 156 2184">2</td> <td data-bbox="156 56 243 2184">3</td> <td data-bbox="243 56 329 2184">4</td> <td data-bbox="329 56 415 2184">5</td> <td data-bbox="415 56 501 2184">6</td> <td data-bbox="501 56 588 2184">7</td> <td data-bbox="588 56 674 2184">8</td> </tr> <tr> <td colspan="6" data-bbox="39 56 501 2184"> <table border="1"> <tr> <td data-bbox="39 56 70 2184">1</td> <td data-bbox="70 56 156 2184">2</td> <td data-bbox="156 56 243 2184">3</td> <td data-bbox="243
56 329 2184">4</td> <td data-bbox="329 56 415 2184">5</td> <td data-bbox="415 56 501 2184">6</td> <td data-bbox="501 56 588 2184">7</td> <td data-bbox="588 56 674 2184">8</td> </tr> <tr> <td colspan="6" data-bbox="39 56 501 2184"> <table border="1"> <tr> <td data-bbox="39 56 70 2184">1</td> <td data-bbox="70 56 156 2184">2</td> <td data-bbox="156 56 243 2184">3</td> <td data-bbox="243 56 329 2184">4</td> <td data-bbox="329 56 415 2184">5</td> <td data-bbox="415 56 501 2184">6</td> <td data-bbox="501 56 588 2184">7</td> <td data-bbox="588 56 674 2184">8</td> </tr> <tr> <td colspan="6" data-bbox="39 56 501 2184"> <table border="1"> <tr> <td data-bbox="39 56 70 2184">1</td> <td data-bbox="70 56 156 2184">2</td> <td data-bbox="156 56 243 2184">3</td> <td data-bbox="243 56 329 2184">4</td> <td data-bbox="329 56 415 2184">5</td> <td data-bbox="415 56 501 2184">6</td> <td data-bbox="501 56 588 2184">7</td> <td data-bbox="588 56 674 2184">8</td> </tr> <tr> <td colspan="6" data-bbox="39 56 501 2184"> <table border="1"> <tr> <td data-bbox="39 56 70 2184">1</td> <td data-bbox="70 56 156 2184">2</td> <td data-bbox="156 56 243 2184">3</td> <td data-bbox="243 56 329 2184">4</td> <td data-bbox="329 56 415 2184">5</td> <td data-bbox="415 56 501 2184">6</td> <td data-bbox="501 56 588 2184">7</td> <td data-bbox="588 56 674 2184">8</td> </tr> <tr> <td colspan="6" data-bbox="39 56 501 2184"> <table border="1"> <tr> <td data-bbox="39 56 70 2184">1</td> <td data-bbox="70 56 156 2184">2</td> <td data-bbox="156 56 243 2184">3</td> <td data-bbox="243 56 329 2184">4</td> <td data-bbox="329 56 415 2184">5</td> <td data-bbox="415 56 501 2184">6</td> <td data-bbox="501 56 588 2184">7</td> <td data-bbox="588 56 674 2184">8</td> </tr> <tr> <td colspan="6" data-bbox="39 56 501 2184"> <table border="1"> <tr> <td data-bbox="39 56 70 2184">1</td> <td data-bbox="70 56 156 2184">2</td> <td data-bbox="156 56 243 2184">3</td> <td data-bbox="243 56 329 2184">4</td> <td data-bbox="329 56 415 2184">5</td> <td data-bbox="415 56 501 2184">6</td> <td data-bbox="501 56 588 2184">7</td> <td data-bbox="588 56 674 2184">8</td> </tr> <tr> <td colspan="6" data-bbox="39 56 501 2184"> <table border="1"> <tr> <td data-bbox="39 56 70 2184">1</td> <td data-bbox="70 56 156 2184">2</td> <td data-bbox="156 56 243 2184">3</td> <td data-bbox="243 56 329 2184">4</td> <td data-bbox="329 56 415 2184">5</td> <td data-bbox="415 56 501 2184">6</td> <td data-bbox="501 56 588 2184">7</td> <td data-bbox="588 56 674 2184">8</td> </tr> <tr> <td colspan="6" data-bbox="39 56 501 2184"> <table border="1"> <tr> <td data-bbox="39 56 70 2184">1</td> <td data-bbox="70 56 156 2184">2</td> <td data-bbox="156 56 243 2184">3</td> <td data-bbox="243 56 329 2184">4</td> <td data-bbox="329 56 415 2184">5</td> <td data-bbox="415 56 501 2184">6</td> <td data-bbox="501 56 588 2184">7</td> <td data-bbox="588 56 674 2184">8</td> </tr> <tr> <td colspan="6" data-bbox="39 56 501 2184"> <table border="1"> <tr> <td data-bbox="39 56 70 2184">1</td> <td data-bbox="70 56 156 2184">2</td> <td data-bbox="156 56 243 2184">3</td> <td data-bbox="243 56 329 2184">4</td> <td data-bbox="329 56 415 2184">5</td> <td data-bbox="415 56 501 2184">6</td> <td data-bbox="501 56 588 2184">7</td> <td data-bbox="588 56 674 2184">8</td> </tr> <tr> <td colspan="6" data-bbox="39 56 501 2184"> <table border="1"> <tr> <td data-bbox="39 56 70 2184">1</td> <td data-bbox="70 56 156 2184">2</td> <td data-bbox="156 56 243 2184">3</td> <td data-bbox="243 56 329 2184">4</td> <td data-bbox="329 56 415 2184">5</td> <td data-bbox="415 56 501 2184">6</td> <td data-bbox="501 56 588 2184">7</td> <td data-bbox="588 56 674 2184">8</td> </tr> <tr> <td colspan="6" data-bbox="39 56 501 2184"> <table border="1"> <tr> <td data-bbox="39 56 70 2184">1</td> <td data-bbox="70 56 156 2184">2</td> <td data-bbox="156 56 243 2184">3</td> <td data-bbox="243 56 329 2184">4</td> <td data-bbox="329 56 415 2184">5</td> <td data-bbox="415 56 501 2184">6</td> <td data-bbox="501 56 588 2184">7</td> <td data-bbox="588 56 674 2184">8</td> </tr> <tr> <td colspan="6" data-bbox="39 56 501 2184"> <table border="1"> <tr> <td data-bbox="39 56 70 2184">1</td> <td data-bbox="70 56 156 2184">2</td> <td data-bbox="156 56 243 2184">3</td> <td data-bbox="243 56 329 2184">4</td> <td data-bbox="329 56 415 2184">5</td> <td data-bbox="415 56 501 2184">6</td> <td data-bbox="501 56 588 2184">7</td> <td data-bbox="588 56 674 2184">8</td> </tr> <tr> <td colspan="6" data-bbox="39 56 501 2184"> <table border="1"> <tr> <td data-bbox="39 56 70 2184">1</td> <td data-bbox="70 56 156 2184">2</td> <td data-bbox="156 56 243 2184">3</td> <td data-bbox="243 56 329 2184">4</td> <td data-bbox="329 56 415 2184">5</td> <td data-bbox="415 56 501 2184">6</td> <td data-bbox="501 56 588 2184">7</td> <td data-bbox="588 56 674 2184">8</td> </tr> <tr> <td colspan="6" data-bbox="39 56 501 2184"> <table border="1"> <tr> <td data-bbox="39 56 70 2184">1</td> <td data-bbox="70 56 156 2184">2</td> <td data-bbox="156 56 243 2184">3</td> <td data-bbox="243 56 329 2184">4</td> <td data-bbox="329 56 415 2184">5</td> <td data-bbox="415 56 501 2184">6</td> <td data-bbox="501 56 588 2184">7</td> <td data-bbox="588 56 674 2184">8</td> </tr> <tr> <td colspan="6" data-bbox="39 56 501 2184"> <table border="1"> <tr> <td data-bbox="39 56 70 2184">1</td> <td data-bbox="70 56 156 2184">2</td> <td data-bbox="156 56 243 2184">3</td> <td data-bbox="243 56 329 2184">4</td> <td data-bbox="329 56 415 2184">5</td> <td data-bbox="415 56 501 2184">6</td> <td data-bbox="501 56 588 2184">7</td> <td data-bbox="588 56 674 2184">8</td> </tr> <tr> <td colspan="6" data-bbox="39 56 501 2184"> <table border="1"> <tr> <td data-bbox="39 56 70 2184">1</td> <td data-bbox="70 56 156 2184">2</td> <td data-bbox="156 56 243 2184">3</td> <td data-bbox="243 56 329 2184">4</td> <td data-bbox="329 56 415 2184">5</td> <td data-bbox="415 56 501 2184">6</td> <td data-bbox="501 56 588 2184">7</td> <td data-bbox="588 56 674 2184">8</td> </tr> <tr> <td colspan="6" data-bbox="39 56 501 2184"> <table border="1"> <tr> <td data-bbox="39 56 70 2184">1</td> <td data-bbox="70 56 156 2184">2</td> <td data-bbox="156 56 243 2184">3</td> <td data-bbox="243 56 329 2184">4</td> <td data-bbox="329 56 415 2184">5</td> <td data-bbox="415 56 501 2184">6</td> <td data-bbox="501 56 588 2184">7</td> <td data-bbox="588 56 674 2184">8</td> </tr> <tr> <td colspan="6" data-bbox="39 56 501 2184"> <table border="1"> <tr> <td data-bbox="39 56 70 2184">1</td> <td data-bbox="70 56 156 2184">2</td> <td data-bbox="156 56 243 2184">3</td> <td data-bbox="243 56 329 2184">4</td> <td data-bbox="329 56 415 2184">5</td> <td data-bbox="415 56 501 2184">6</td> <td data-bbox="501 56 588 2184">7</td> <td data-bbox="588 56 674 2184">8</td> </tr> <tr> <td colspan="6" data-bbox="39 56 501 2184"> <table border="1"> <tr> <td data-bbox="39 56 70 2184">1</td></tr></table></td></tr></table></td></tr></table></td></tr></table></td></tr></table></td></tr></table></td></tr></table></td></tr></table></td></tr></table></td></tr></table></td></tr></table></td></tr></table></td></tr></table></td></tr></table></td></tr></table></td></tr></table></td></tr></table></td></tr></table></td></tr></table></td></tr></table></td></tr></table></td></tr></table></td></tr></table></td></tr></table></td></tr></table></td></tr></table></td></tr></table></td></tr></table></td></tr></table></td></tr></table></td></tr></table></td></tr></table></td></tr></table></td></tr></table></td></tr></table></td></tr></table></td></tr></table></td></tr></table></td></tr></table></td></tr></table></td></tr></table></td></tr></table> |  |  |  |  |  | 1 | 2 | 3 | 4 | 5 | 6 | 7 | 8 | <table border="1"> <tr> <td data-bbox="39 56 70 2184">1</td> <td data-bbox="70 56 156 2184">2</td> <td data-bbox="156 56 243 2184">3</td> <td data-bbox="243 56 329 2184">4</td> <td data-bbox="329 56 415 2184">5</td> <td data-bbox="415 56 501 2184">6</td> <td data-bbox="501 56 588 2184">7</td> <td data-bbox="588 56 674 2184">8</td> </tr> <tr> <td colspan="6" data-bbox="39 56 501 2184"> <table border="1"> <tr> <td data-bbox="39 56 70 2184">1</td> <td data-bbox="70 56 156 2184">2</td> <td data-bbox="156 56 243 2184">3</td> <td data-bbox="243 56 329 2184">4</td> <td data-bbox="329 56 415 2184">5</td> <td data-bbox="415 56 501 2184">6</td> <td data-bbox="501 56 588 2184">7</td> <td data-bbox="588 56 674 2184">8</td> </tr> <tr> <td colspan="6" data-bbox="39 56 501 2184"> <table border="1"> <tr> <td data-bbox="39 56 70 2184">1</td> <td data-bbox="70 56 156 2184">2</td> <td data-bbox="156 56 243 2184">3</td> <td data-bbox="243 56 329 2184">4</td> <td data-bbox="329 56 415 2184">5</td> <td data-bbox="415 56 501 2184">6</td> <td data-bbox="501 56 588 2184">7</td> <td data-bbox="588 56 674 2184">8</td> </tr> <tr> <td colspan="6" data-bbox="39 56 501 2184"> <table border="1"> <tr> <td data-bbox="39 56 70 2184">1</td> <td data-bbox="70 56 156 2184">2</td> <td data-bbox="156 56 243 2184">3</td> <td data-bbox="243 56 329 2184">4</td> <td data-bbox="329 56 415 2184">5</td> <td data-bbox="415 56 501 2184">6</td> <td data-bbox="501 56 588 2184">7</td> <td data-bbox="588 56 674 2184">8</td> </tr> <tr> <td colspan="6" data-bbox="39 56 501 2184"> <table border="1"> <tr> <td data-bbox="39 56 70 2184">1</td> <td data-bbox="70 56 156 2184">2</td> <td data-bbox="156 56 243 2184">3</td> <td data-bbox="243 56 329 2184">4</td> <td data-bbox="329 56 415 2184">5</td> <td data-bbox="415 56 501 2184">6</td> <td data-bbox="501 56 588 2184">7</td> <td data-bbox="588 56 674 2184">8</td> </tr> <tr> <td colspan="6" data-bbox="39 56 501 2184"> <table border="1"> <tr> <td data-bbox="39 56 70 2184">1</td> <td data-bbox="70 56 156 2184">2</td> <td data-bbox="156 56 243 2184">3</td> <td data-bbox="243 56 329 2184">4</td> <td data-bbox="329 56 415 2184">5</td> <td data-bbox="415 56 501 2184">6</td> <td data-bbox="501 56 588 2184">7</td> <td data-bbox="588 56 674 2184">8</td> </tr> <tr> <td colspan="6"
data-bbox="39 56 501 2184"> <table border="1"> <tr> <td data-bbox="39 56 70 2184">1</td> <td data-bbox="70 56 156 2184">2</td> <td data-bbox="156 56 243 2184">3</td> <td data-bbox="243 56 329 2184">4</td> <td data-bbox="329 56 415 2184">5</td> <td data-bbox="415 56 501 2184">6</td> <td data-bbox="501 56 588 2184">7</td> <td data-bbox="588 56 674 2184">8</td> </tr> <tr> <td colspan="6" data-bbox="39 56 501 2184"> <table border="1"> <tr> <td data-bbox="39 56 70 2184">1</td> <td data-bbox="70 56 156 2184">2</td> <td data-bbox="156 56 243 2184">3</td> <td data-bbox="243 56 329 2184">4</td> <td data-bbox="329 56 415 2184">5</td> <td data-bbox="415 56 501 2184">6</td> <td data-bbox="501 56 588 2184">7</td> <td data-bbox="588 56 674 2184">8</td> </tr> <tr> <td colspan="6" data-bbox="39 56 501 2184"> <table border="1"> <tr> <td data-bbox="39 56 70 2184">1</td> <td data-bbox="70 56 156 2184">2</td> <td data-bbox="156 56 243 2184">3</td> <td data-bbox="243 56 329 2184">4</td> <td data-bbox="329 56 415 2184">5</td> <td data-bbox="415 56 501 2184">6</td> <td data-bbox="501 56 588 2184">7</td> <td data-bbox="588 56 674 2184">8</td> </tr> <tr> <td colspan="6" data-bbox="39 56 501 2184"> <table border="1"> <tr> <td data-bbox="39 56 70 2184">1</td> <td data-bbox="70 56 156 2184">2</td> <td data-bbox="156 56 243 2184">3</td> <td data-bbox="243 56 329 2184">4</td> <td data-bbox="329 56 415 2184">5</td> <td data-bbox="415 56 501 2184">6</td> <td data-bbox="501 56 588 2184">7</td> <td data-bbox="588 56 674 2184">8</td> </tr> <tr> <td colspan="6" data-bbox="39 56 501 2184"> <table border="1"> <tr> <td data-bbox="39 56 70 2184">1</td> <td data-bbox="70 56 156 2184">2</td> <td data-bbox="156 56 243 2184">3</td> <td data-bbox="243 56 329 2184">4</td> <td data-bbox="329 56 415 2184">5</td> <td data-bbox="415 56 501 2184">6</td> <td data-bbox="501 56 588 2184">7</td> <td data-bbox="588 56 674 2184">8</td> </tr> <tr> <td colspan="6" data-bbox="39 56 501 2184"> <table border="1"> <tr> <td data-bbox="39 56 70 2184">1</td> <td data-bbox="70 56 156 2184">2</td> <td data-bbox="156 56 243 2184">3</td> <td data-bbox="243 56 329 2184">4</td> <td data-bbox="329 56 415 2184">5</td> <td data-bbox="415 56 501 2184">6</td> <td data-bbox="501 56 588 2184">7</td> <td data-bbox="588 56 674 2184">8</td> </tr> <tr> <td colspan="6" data-bbox="39 56 501 2184"> <table border="1"> <tr> <td data-bbox="39 56 70 2184">1</td> <td data-bbox="70 56 156 2184">2</td> <td data-bbox="156 56 243 2184">3</td> <td data-bbox="243 56 329 2184">4</td> <td data-bbox="329 56 415 2184">5</td> <td data-bbox="415 56 501 2184">6</td> <td data-bbox="501 56 588 2184">7</td> <td data-bbox="588 56 674 2184">8</td> </tr> <tr> <td colspan="6" data-bbox="39 56 501 2184"> <table border="1"> <tr> <td data-bbox="39 56 70 2184">1</td> <td data-bbox="70 56 156 2184">2</td> <td data-bbox="156 56 243 2184">3</td> <td data-bbox="243 56 329 2184">4</td> <td data-bbox="329 56 415 2184">5</td> <td data-bbox="415 56 501 2184">6</td> <td data-bbox="501 56 588 2184">7</td> <td data-bbox="588 56 674 2184">8</td> </tr> <tr> <td colspan="6" data-bbox="39 56 501 2184"> <table border="1"> <tr> <td data-bbox="39 56 70 2184">1</td> <td data-bbox="70 56 156 2184">2</td> <td data-bbox="156 56 243 2184">3</td> <td data-bbox="243 56 329 2184">4</td> <td data-bbox="329 56 415 2184">5</td> <td data-bbox="415 56 501 2184">6</td> <td data-bbox="501 56 588 2184">7</td> <td data-bbox="588 56 674 2184">8</td> </tr> <tr> <td colspan="6" data-bbox="39 56 501 2184"> <table border="1"> <tr> <td data-bbox="39 56 70 2184">1</td> <td data-bbox="70 56 156 2184">2</td> <td data-bbox="156 56 243 2184">3</td> <td data-bbox="243 56 329 2184">4</td> <td data-bbox="329 56 415 2184">5</td> <td data-bbox="415 56 501 2184">6</td> <td data-bbox="501 56 588 2184">7</td> <td data-bbox="588 56 674 2184">8</td> </tr> <tr> <td colspan="6" data-bbox="39 56 501 2184"> <table border="1"> <tr> <td data-bbox="39 56 70 2184">1</td> <td data-bbox="70 56 156 2184">2</td> <td data-bbox="156 56 243 2184">3</td> <td data-bbox="243 56 329 2184">4</td> <td data-bbox="329 56 415 2184">5</td> <td data-bbox="415 56 501 2184">6</td> <td data-bbox="501 56 588 2184">7</td> <td data-bbox="588 56 674 2184">8</td> </tr> <tr> <td colspan="6" data-bbox="39 56 501 2184"> <table border="1"> <tr> <td data-bbox="39 56 70 2184">1</td> <td data-bbox="70 56 156 2184">2</td> <td data-bbox="156 56 243 2184">3</td> <td data-bbox="243 56 329 2184">4</td> <td data-bbox="329 56 415 2184">5</td> <td data-bbox="415 56 501 2184">6</td> <td data-bbox="501 56 588 2184">7</td> <td data-bbox="588 56 674 2184">8</td> </tr> <tr> <td colspan="6" data-bbox="39 56 501 2184"> <table border="1"> <tr> <td data-bbox="39 56 70 2184">1</td> <td data-bbox="70 56 156 2184">2</td> <td data-bbox="156 56 243 2184">3</td> <td data-bbox="243 56 329 2184">4</td> <td data-bbox="329 56 415 2184">5</td> <td data-bbox="415 56 501 2184">6</td> <td data-bbox="501 56 588 2184">7</td> <td data-bbox="588 56 674 2184">8</td> </tr> <tr> <td colspan="6" data-bbox="39 56 501 2184"> <table border="1"> <tr> <td data-bbox="39 56 70 2184">1</td> <td data-bbox="70 56 156 2184">2</td> <td data-bbox="156 56 243 2184">3</td> <td data-bbox="243 56 329 2184">4</td> <td data-bbox="329 56 415 2184">5</td> <td data-bbox="415 56 501 2184">6</td> <td data-bbox="501 56 588 2184">7</td> <td data-bbox="588 56 674 2184">8</td> </tr> <tr> <td colspan="6" data-bbox="39 56 501 2184"> <table border="1"> <tr> <td data-bbox="39 56 70 2184">1</td> <td data-bbox="70 56 156 2184">2</td> <td data-bbox="156 56 243 2184">3</td> <td data-bbox="243 56 329 2184">4</td> <td data-bbox="329 56 415 2184">5</td> <td data-bbox="415 56 501 2184">6</td> <td data-bbox="501 56 588 2184">7</td> <td data-bbox="588 56 674 2184">8</td> </tr> <tr> <td colspan="6" data-bbox="39 56 501 2184"> <table border="1"> <tr> <td data-bbox="39 56 70 2184">1</td> <td data-bbox="70 56 156 2184">2</td> <td data-bbox="156 56 243 2184">3</td> <td data-bbox="243 56 329 2184">4</td> <td data-bbox="329 56 415 2184">5</td> <td data-bbox="415 56 501 2184">6</td> <td data-bbox="501 56 588 2184">7</td> <td data-bbox="588 56 674 2184">8</td> </tr> <tr> <td colspan="6" data-bbox="39 56 501 2184"> <table border="1"> <tr> <td data-bbox="39 56 70 2184">1</td> <td data-bbox="70 56 156 2184">2</td> <td data-bbox="156 56 243 2184">3</td> <td data-bbox="243 56 329 2184">4</td> <td data-bbox="329 56 415 2184">5</td> <td data-bbox="415 56 501 2184">6</td> <td data-bbox="501 56 588 2184">7</td> <td data-bbox="588 56 674 2184">8</td> </tr> <tr> <td colspan="6" data-bbox="39 56 501 2184"> <table border="1"> <tr> <td data-bbox="39 56 70 2184">1</td> <td data-bbox="70 56 156 2184">2</td> <td data-bbox="156 56 243 2184">3</td> <td data-bbox="243 56 329 2184">4</td> <td data-bbox="329 56 415 2184">5</td> <td data-bbox="415 56 501 2184">6</td> <td data-bbox="501 56 588 2184">7</td> <td data-bbox="588 56 674 2184">8</td> </tr> <tr> <td colspan="6" data-bbox="39 56 501 2184"> <table border="1"> <tr> <td data-bbox="39 56 70 2184">1</td> <td data-bbox="70 56 156 2184">2</td> <td data-bbox="156 56 243 2184">3</td> <td data-bbox="243 56 329 2184">4</td> <td data-bbox="329 56 415 2184">5</td> <td data-bbox="415 56 501 2184">6</td> <td data-bbox="501 56 588 2184">7</td> <td data-bbox="588 56 674 2184">8</td> </tr> <tr> <td colspan="6" data-bbox="39 56 501 2184"> <table border="1"> <tr> <td data-bbox="39 56 70 2184">1</td> <td data-bbox="70 56 156 2184">2</td> <td data-bbox="156 56 243 2184">3</td> <td data-bbox="243 56 329 2184">4</td> <td data-bbox="329 56 415 2184">5</td> <td data-bbox="415 56 501 2184">6</td> <td data-bbox="501 56 588 2184">7</td> <td data-bbox="588 56 674 2184">8</td> </tr> <tr> <td colspan="6" data-bbox="39 56 501 2184"> <table border="1"> <tr> <td data-bbox="39 56 70 2184">1</td> <td data-bbox="70 56 156 2184">2</td> <td data-bbox="156 56 243 2184">3</td> <td data-bbox="243 56 329 2184">4</td> <td data-bbox="329 56 415 2184">5</td> <td data-bbox="415 56 501 2184">6</td> <td data-bbox="501 56 588 2184">7</td> <td data-bbox="588 56 674 2184">8</td> </tr> <tr> <td colspan="6" data-bbox="39 56 501 2184"> <table border="1"> <tr> <td data-bbox="39 56 70 2184">1</td> <td data-bbox="70 56 156 2184">2</td> <td data-bbox="156 56 243 2184">3</td> <td data-bbox="243 56 329 2184">4</td> <td data-bbox="329 56 415 2184">5</td> <td data-bbox="415 56 501 2184">6</td> <td data-bbox="501 56 588 2184">7</td> <td data-bbox="588 56 674 2184">8</td> </tr> <tr> <td colspan="6" data-bbox="39 56 501 2184"> <table border="1"> <tr> <td data-bbox="39 56 70 2184">1</td> <td data-bbox="70 56 156 2184">2</td> <td data-bbox="156 56 243 2184">3</td> <td data-bbox="243 56 329 2184">4</td> <td data-bbox="329 56 415 2184">5</td> <td data-bbox="415 56 501 2184">6</td> <td data-bbox="501 56 588 2184">7</td> <td data-bbox="588 56 674 2184">8</td> </tr> <tr> <td colspan="6" data-bbox="39 56 501 2184"> <table border="1"> <tr> <td data-bbox="39 56 70 2184">1</td> <td data-bbox="70 56 156 2184">2</td> <td data-bbox="156 56 243 2184">3</td> <td data-bbox="243 56 329 2184">4</td> <td data-bbox="329 56 415 2184">5</td> <td data-bbox="415 56 501 2184">6</td> <td data-bbox="501 56 588 2184">7</td> <td data-bbox="588 56 674 2184">8</td> </tr> <tr> <td colspan="6" data-bbox="39 56 501 2184"> <table border="1"> <tr> <td data-bbox="39 56 70 2184">1</td> <td data-bbox="70 56 156 2184">2</td> <td data-bbox="156 56 243 2184">3</td> <td data-bbox="243 56 329 2184">4</td> <td data-bbox="329 56 415 2184">5</td> <td data-bbox="415 56 501 2184">6</td> <td data-bbox="501 56 588 2184">7</td> <td data-bbox="588 56 674 2184">8</td> </tr> <tr> <td colspan="6" data-bbox="39 56 501 2184"> <table border="1"> <tr> <td data-bbox="39 56 70 2184">1</td> <td data-bbox="70 56 156 2184">2</td> <td data-bbox="156 56 243 2184">3</td> <td data-bbox="243 56 329 2184">4</td> <td data-bbox="329 56 415 2184">5</td> <td data-bbox="415 56 501 2184">6</td> <td
data-bbox="501 56 588 2184">7</td> <td data-bbox="588 56 674 2184">8</td> </tr> <tr> <td colspan="6" data-bbox="39 56 501 2184"> <table border="1"> <tr> <td data-bbox="39 56 70 2184">1</td> <td data-bbox="70 56 156 2184">2</td> <td data-bbox="156 56 243 2184">3</td> <td data-bbox="243 56 329 2184">4</td> <td data-bbox="329 56 415 2184">5</td> <td data-bbox="415 56 501 2184">6</td> <td data-bbox="501 56 588 2184">7</td> <td data-bbox="588 56 674 2184">8</td> </tr> <tr> <td colspan="6" data-bbox="39 56 501 2184"> <table border="1"> <tr> <td data-bbox="39 56 70 2184">1</td> <td data-bbox="70 56 156 2184">2</td> <td data-bbox="156 56 243 2184">3</td> <td data-bbox="243 56 329 2184">4</td> <td data-bbox="329 56 415 2184">5</td> <td data-bbox="415 56 501 2184">6</td> <td data-bbox="501 56 588 2184">7</td> <td data-bbox="588 56 674 2184">8</td> </tr> <tr> <td colspan="6" data-bbox="39 56 501 2184"> <table border="1"> <tr> <td data-bbox="39 56 70 2184">1</td> <td data-bbox="70 56 156 2184">2</td> <td data-bbox="156 56 243 2184">3</td> <td data-bbox="243 56 329 2184">4</td> <td data-bbox="329 56 415 2184">5</td> <td data-bbox="415 56 501 2184">6</td> <td data-bbox="501 56 588 2184">7</td> <td data-bbox="588 56 674 2184">8</td> </tr> <tr> <td colspan="6" data-bbox="39 56 501 2184"> <table border="1"> <tr> <td data-bbox="39 56 70 2184">1</td> <td data-bbox="70 56 156 2184">2</td> <td data-bbox="156 56 243 2184">3</td> <td data-bbox="243 56 329 2184">4</td> <td data-bbox="329 56 415 2184">5</td> <td data-bbox="415 56 501 2184">6</td> <td data-bbox="501 56 588 2184">7</td> <td data-bbox="588 56 674 2184">8</td> </tr> <tr> <td colspan="6" data-bbox="39 56 501 2184"> <table border="1"> <tr> <td data-bbox="39 56 70 2184">1</td> <td data-bbox="70 56 156 2184">2</td> <td data-bbox="156 56 243 2184">3</td> <td data-bbox="243 56 329 2184">4</td> <td data-bbox="329 56 415 2184">5</td> <td data-bbox="415 56 501 2184">6</td> <td data-bbox="501 56 588 2184">7</td> <td data-bbox="588 56 674 2184">8</td> </tr> <tr> <td colspan="6" data-bbox="39 56 501 2184"> <table border="1"> <tr> <td data-bbox="39 56 70 2184">1</td> <td data-bbox="70 56 156 2184">2</td> <td data-bbox="156 56 243 2184">3</td> <td data-bbox="243 56 329 2184">4</td> <td data-bbox="329 56 415 2184">5</td> <td data-bbox="415 56 501 2184">6</td> <td data-bbox="501 56 588 2184">7</td> <td data-bbox="588 56 674 2184">8</td> </tr> <tr> <td colspan="6" data-bbox="39 56 501 2184"> <table border="1"> <tr> <td data-bbox="39 56 70 2184">1</td> <td data-bbox="70 56 156 2184">2</td> <td data-bbox="156 56 243 2184">3</td> <td data-bbox="243 56 329 2184">4</td> <td data-bbox="329 56 415 2184">5</td> <td data-bbox="415 56 501 2184">6</td> <td data-bbox="501 56 588 2184">7</td> <td data-bbox="588 56 674 2184">8</td> </tr> <tr> <td colspan="6" data-bbox="39 56 501 2184"> <table border="1"> <tr> <td data-bbox="39 56 70 2184">1</td> <td data-bbox="70 56 156 2184">2</td> <td data-bbox="156 56 243 2184">3</td> <td data-bbox="243 56 329 2184">4</td> <td data-bbox="329 56 415 2184">5</td> <td data-bbox="415 56 501 2184">6</td> <td data-bbox="501 56 588 2184">7</td> <td data-bbox="588 56 674 2184">8</td> </tr> <tr> <td colspan="6" data-bbox="39 56 501 2184"> <table border="1"> <tr> <td data-bbox="39 56 70 2184">1</td></tr></table></td></tr></table></td></tr></table></td></tr></table></td></tr></table></td></tr></table></td></tr></table></td></tr></table></td></tr></table></td></tr></table></td></tr></table></td></tr></table></td></tr></table></td></tr></table></td></tr></table></td></tr></table></td></tr></table></td></tr></table></td></tr></table></td></tr></table></td></tr></table></td></tr></table></td></tr></table></td></tr></table></td></tr></table></td></tr></table></td></tr></table></td></tr></table></td></tr></table></td></tr></table></td></tr></table></td></tr></table></td></tr></table></td></tr></table></td></tr></table></td></tr></table></td></tr></table></td></tr></table></td></tr></table></td></tr></table></td></tr></table> |  |  |  |  |  | 1 | 2 | 3 | 4 | 5 | 6 | 7 | 8 | <table border="1"> <tr> <td data-bbox="39 56 70 2184">1</td> <td data-bbox="70 56 156 2184">2</td> <td data-bbox="156 56 243 2184">3</td> <td data-bbox="243 56 329 2184">4</td> <td data-bbox="329 56 415 2184">5</td> <td data-bbox="415 56 501 2184">6</td> <td data-bbox="501 56 588 2184">7</td> <td data-bbox="588 56 674 2184">8</td> </tr> <tr> <td colspan="6" data-bbox="39 56 501 2184"> <table border="1"> <tr> <td data-bbox="39 56 70 2184">1</td> <td data-bbox="70 56 156 2184">2</td> <td data-bbox="156 56 243 2184">3</td> <td data-bbox="243 56 329 2184">4</td> <td data-bbox="329 56 415 2184">5</td> <td data-bbox="415 56 501 2184">6</td> <td data-bbox="501 56 588 2184">7</td> <td data-bbox="588 56 674 2184">8</td> </tr> <tr> <td colspan="6" data-bbox="39 56 501 2184"> <table border="1"> <tr> <td data-bbox="39 56 70 2184">1</td> <td data-bbox="70 56 156 2184">2</td> <td data-bbox="156 56 243 2184">3</td> <td data-bbox="243 56 329 2184">4</td> <td data-bbox="329 56 415 2184">5</td> <td data-bbox="415 56 501 2184">6</td> <td data-bbox="501 56 588 2184">7</td> <td data-bbox="588 56 674 2184">8</td> </tr> <tr> <td colspan="6" data-bbox="39 56 501 2184"> <table border="1"> <tr> <td data-bbox="39 56 70 2184">1</td> <td data-bbox="70 56 156 2184">2</td> <td data-bbox="156 56 243 2184">3</td> <td data-bbox="243 56 329 2184">4</td> <td data-bbox="329 56 415 2184">5</td> <td data-bbox="415 56 501 2184">6</td> <td data-bbox="501 56 588 2184">7</td> <td data-bbox="588 56 674 2184">8</td> </tr> <tr> <td colspan="6" data-bbox="39 56 501 2184"> <table border="1"> <tr> <td data-bbox="39 56 70 2184">1</td> <td data-bbox="70 56 156 2184">2</td> <td data-bbox="156 56 243 2184">3</td> <td data-bbox="243 56 329 2184">4</td> <td data-bbox="329 56 415 2184">5</td> <td data-bbox="415 56 501 2184">6</td> <td data-bbox="501 56 588 2184">7</td> <td data-bbox="588 56 674 2184">8</td> </tr> <tr> <td colspan="6" data-bbox="39 56 501 2184"> <table border="1"> <tr> <td data-bbox="39 56 70 2184">1</td> <td data-bbox="70 56 156 2184">2</td> <td data-bbox="156 56 243 2184">3</td> <td data-bbox="243 56 329 2184">4</td> <td data-bbox="329 56 415 2184">5</td> <td data-bbox="415 56 501 2184">6</td> <td data-bbox="501 56 588 2184">7</td> <td data-bbox="588 56 674 2184">8</td> </tr> <tr> <td colspan="6" data-bbox="39 56 501 2184"> <table border="1"> <tr> <td data-bbox="39 56 70 2184">1</td> <td data-bbox="70 56 156 2184">2</td> <td data-bbox="156 56 243 2184">3</td> <td data-bbox="243 56 329 2184">4</td> <td data-bbox="329 56 415 2184">5</td> <td data-bbox="415 56 501 2184">6</td> <td data-bbox="501 56 588 2184">7</td> <td data-bbox="588 56 674 2184">8</td> </tr> <tr> <td colspan="6" data-bbox="39 56 501 2184"> <table border="1"> <tr> <td data-bbox="39 56 70 2184">1</td> <td data-bbox="70 56 156 2184">2</td> <td data-bbox="156 56 243 2184">3</td> <td data-bbox="243 56 329 2184">4</td> <td data-bbox="329 56 415 2184">5</td> <td data-bbox="415 56 501 2184">6</td> <td data-bbox="501 56 588 2184">7</td> <td data-bbox="588 56 674 2184">8</td> </tr> <tr> <td colspan="6" data-bbox="39 56 501 2184"> <table border="1"> <tr> <td data-bbox="39 56 70 2184">1</td> <td data-bbox="70 56 156 2184">2</td> <td data-bbox="156 56 243 2184">3</td> <td data-bbox="243 56 329 2184">4</td> <td data-bbox="329 56 415 2184">5</td> <td data-bbox="415 56 501 2184">6</td> <td data-bbox="501 56 588 2184">7</td> <td data-bbox="588 56 674 2184">8</td> </tr> <tr> <td colspan="6" data-bbox="39 56 501 2184"> <table border="1"> <tr> <td data-bbox="39 56 70 2184">1</td> <td data-bbox="70 56 156 2184">2</td> <td data-bbox="156 56 243 2184">3</td> <td data-bbox="243 56 329 2184">4</td> <td data-bbox="329 56 415 2184">5</td> <td data-bbox="415 56 501 2184">6</td> <td data-bbox="501 56 588 2184">7</td> <td data-bbox="588 56 674 2184">8</td> </tr> <tr> <td colspan="6" data-bbox="39 56 501 2184"> <table border="1"> <tr> <td data-bbox="39 56 70 2184">1</td> <td data-bbox="70 56 156 2184">2</td> <td data-bbox="156 56 243 2184">3</td> <td data-bbox="243 56 329 2184">4</td> <td data-bbox="329 56 415 2184">5</td> <td data-bbox="415 56 501 2184">6</td> <td data-bbox="501 56 588 2184">7</td> <td data-bbox="588 56 674 2184">8</td> </tr> <tr> <td colspan="6" data-bbox="39 56 501 2184"> <table border="1"> <tr> <td data-bbox="39 56 70 2184">1</td> <td data-bbox="70 56 156 2184">2</td> <td data-bbox="156 56 243 2184">3</td> <td data-bbox="243 56 329 2184">4</td> <td data-bbox="329 56 415 2184">5</td> <td data-bbox="415 56 501 2184">6</td> <td data-bbox="501 56 588 2184">7</td> <td data-bbox="588 56 674 2184">8</td> </tr> <tr> <td colspan="6" data-bbox="39 56 501 2184"> <table border="1"> <tr> <td data-bbox="39 56 70 2184">1</td> <td data-bbox="70 56 156 2184">2</td> <td data-bbox="156 56 243 2184">3</td> <td data-bbox="243 56 329 2184">4</td> <td data-bbox="329 56 415 2184">5</td> <td data-bbox="415 56 501 2184">6</td> <td data-bbox="501 56 588 2184">7</td> <td data-bbox="588 56 674 2184">8</td> </tr> <tr> <td colspan="6" data-bbox="39 56 501 2184"> <table border="1"> <tr> <td data-bbox="39 56 70 2184">1</td> <td data-bbox="70 56 156 2184">2</td> <td data-bbox="156 56 243 2184">3</td> <td data-bbox="243 56 329 2184">4</td> <td data-bbox="329 56 415 2184">5</td> <td data-bbox="415 56 501 2184">6</td> <td data-bbox="501 56 588 2184">7</td> <td data-bbox="588 56 674 2184">8</td> </tr> <tr> <td colspan="6" data-bbox="39 56 501 2184"> <table border="1"> <tr> <td data-bbox="39 56 70 2184">1</td> <td data-bbox="70 56 156 2184">2</td> <td data-bbox="156 56 243 2184">3</td> <td data-bbox="243 56 329 2184">4</td> <td data-bbox="329 56 415 2184">5</td> <td data-bbox="415 56 501 2184">6</td> <td data-bbox="501 56 588 2184">7</td> <td data-bbox="588 56 674 2184">8</td> </tr> <tr> <td colspan="6" data-bbox="39 56 501 2184"> <table border="1"> <tr> <td data-bbox="39 56 70 2184">1</td> <td data-bbox="70 56 156 2184">2</td> <td
data-bbox="156 56 243 2184">3</td> <td data-bbox="243 56 329 2184">4</td> <td data-bbox="329 56 415 2184">5</td> <td data-bbox="415 56 501 2184">6</td> <td data-bbox="501 56 588 2184">7</td> <td data-bbox="588 56 674 2184">8</td> </tr> <tr> <td colspan="6" data-bbox="39 56 501 2184"> <table border="1"> <tr> <td data-bbox="39 56 70 2184">1</td> <td data-bbox="70 56 156 2184">2</td> <td data-bbox="156 56 243 2184">3</td> <td data-bbox="243 56 329 2184">4</td> <td data-bbox="329 56 415 2184">5</td> <td data-bbox="415 56 501 2184">6</td> <td data-bbox="501 56 588 2184">7</td> <td data-bbox="588 56 674 2184">8</td> </tr> <tr> <td colspan="6" data-bbox="39 56 501 2184"> <table border="1"> <tr> <td data-bbox="39 56 70 2184">1</td> <td data-bbox="70 56 156 2184">2</td> <td data-bbox="156 56 243 2184">3</td> <td data-bbox="243 56 329 2184">4</td> <td data-bbox="329 56 415 2184">5</td> <td data-bbox="415 56 501 2184">6</td> <td data-bbox="501 56 588 2184">7</td> <td data-bbox="588 56 674 2184">8</td> </tr> <tr> <td colspan="6" data-bbox="39 56 501 2184"> <table border="1"> <tr> <td data-bbox="39 56 70 2184">1</td> <td data-bbox="70 56 156 2184">2</td> <td data-bbox="156 56 243 2184">3</td> <td data-bbox="243 56 329 2184">4</td> <td data-bbox="329 56 415 2184">5</td> <td data-bbox="415 56 501 2184">6</td> <td data-bbox="501 56 588 2184">7</td> <td data-bbox="588 56 674 2184">8</td> </tr> <tr> <td colspan="6" data-bbox="39 56 501 2184"> <table border="1"> <tr> <td data-bbox="39 56 70 2184">1</td> <td data-bbox="70 56 156 2184">2</td> <td data-bbox="156 56 243 2184">3</td> <td data-bbox="243 56 329 2184">4</td> <td data-bbox="329 56 415 2184">5</td> <td data-bbox="415 56 501 2184">6</td> <td data-bbox="501 56 588 2184">7</td> <td data-bbox="588 56 674 2184">8</td> </tr> <tr> <td colspan="6" data-bbox="39 56 501 2184"> <table border="1"> <tr> <td data-bbox="39 56 70 2184">1</td> <td data-bbox="70 56 156 2184">2</td> <td data-bbox="156 56 243 2184">3</td> <td data-bbox="243 56 329 2184">4</td> <td data-bbox="329 56 415 2184">5</td> <td data-bbox="415 56 501 2184">6</td> <td data-bbox="501 56 588 2184">7</td> <td data-bbox="588 56 674 2184">8</td> </tr> <tr> <td colspan="6" data-bbox="39 56 501 2184"> <table border="1"> <tr> <td data-bbox="39 56 70 2184">1</td> <td data-bbox="70 56 156 2184">2</td> <td data-bbox="156 56 243 2184">3</td> <td data-bbox="243 56 329 2184">4</td> <td data-bbox="329 56 415 2184">5</td> <td data-bbox="415 56 501 2184">6</td> <td data-bbox="501 56 588 2184">7</td> <td data-bbox="588 56 674 2184">8</td> </tr> <tr> <td colspan="6" data-bbox="39 56 501 2184"> <table border="1"> <tr> <td data-bbox="39 56 70 2184">1</td> <td data-bbox="70 56 156 2184">2</td> <td data-bbox="156 56 243 2184">3</td> <td data-bbox="243 56 329 2184">4</td> <td data-bbox="329 56 415 2184">5</td> <td data-bbox="415 56 501 2184">6</td> <td data-bbox="501 56 588 2184">7</td> <td data-bbox="588 56 674 2184">8</td> </tr> <tr> <td colspan="6" data-bbox="39 56 501 2184"> <table border="1"> <tr> <td data-bbox="39 56 70 2184">1</td> <td data-bbox="70 56 156 2184">2</td> <td data-bbox="156 56 243 2184">3</td> <td data-bbox="243 56 329 2184">4</td> <td data-bbox="329 56 415 2184">5</td> <td data-bbox="415 56 501 2184">6</td> <td data-bbox="501 56 588 2184">7</td> <td data-bbox="588 56 674 2184">8</td> </tr> <tr> <td colspan="6" data-bbox="39 56 501 2184"> <table border="1"> <tr> <td data-bbox="39 56 70 2184">1</td> <td data-bbox="70 56 156 2184">2</td> <td data-bbox="156 56 243 2184">3</td> <td data-bbox="243 56 329 2184">4</td> <td data-bbox="329 56 415 2184">5</td> <td data-bbox="415 56 501 2184">6</td> <td data-bbox="501 56 588 2184">7</td> <td data-bbox="588 56 674 2184">8</td> </tr> <tr> <td colspan="6" data-bbox="39 56 501 2184"> <table border="1"> <tr> <td data-bbox="39 56 70 2184">1</td> <td data-bbox="70 56 156 2184">2</td> <td data-bbox="156 56 243 2184">3</td> <td data-bbox="243 56 329 2184">4</td> <td data-bbox="329 56 415 2184">5</td> <td data-bbox="415 56 501 2184">6</td> <td data-bbox="501 56 588 2184">7</td> <td data-bbox="588 56 674 2184">8</td> </tr> <tr> <td colspan="6" data-bbox="39 56 501 2184"> <table border="1"> <tr> <td data-bbox="39 56 70 2184">1</td> <td data-bbox="70 56 156 2184">2</td> <td data-bbox="156 56 243 2184">3</td> <td data-bbox="243 56 329 2184">4</td> <td data-bbox="329 56 415 2184">5</td> <td data-bbox="415 56 501 2184">6</td> <td data-bbox="501 56 588 2184">7</td> <td data-bbox="588 56 674 2184">8</td> </tr> <tr> <td colspan="6" data-bbox="39 56 501 2184"> <table border="1"> <tr> <td data-bbox="39 56 70 2184">1</td> <td data-bbox="70 56 156 2184">2</td> <td data-bbox="156 56 243 2184">3</td> <td data-bbox="243 56 329 2184">4</td> <td data-bbox="329 56 415 2184">5</td> <td data-bbox="415 56 501 2184">6</td> <td data-bbox="501 56 588 2184">7</td> <td data-bbox="588 56 674 2184">8</td> </tr> <tr> <td colspan="6" data-bbox="39 56 501 2184"> <table border="1"> <tr> <td data-bbox="39 56 70 2184">1</td> <td data-bbox="70 56 156 2184">2</td> <td data-bbox="156 56 243 2184">3</td> <td data-bbox="243 56 329 2184">4</td> <td data-bbox="329 56 415 2184">5</td> <td data-bbox="415 56 501 2184">6</td> <td data-bbox="501 56 588 2184">7</td> <td data-bbox="588 56 674 2184">8</td> </tr> <tr> <td colspan="6" data-bbox="39 56 501 2184"> <table border="1"> <tr> <td data-bbox="39 56 70 2184">1</td> <td data-bbox="70 56 156 2184">2</td> <td data-bbox="156 56 243 2184">3</td> <td data-bbox="243 56 329 2184">4</td> <td data-bbox="329 56 415 2184">5</td> <td data-bbox="415 56 501 2184">6</td> <td data-bbox="501 56 588 2184">7</td> <td data-bbox="588 56 674 2184">8</td> </tr> <tr> <td colspan="6" data-bbox="39 56 501 2184"> <table border="1"> <tr> <td data-bbox="39 56 70 2184">1</td> <td data-bbox="70 56 156 2184">2</td> <td data-bbox="156 56 243 2184">3</td> <td data-bbox="243 56 329 2184">4</td> <td data-bbox="329 56 415 2184">5</td> <td data-bbox="415 56 501 2184">6</td> <td data-bbox="501 56 588 2184">7</td> <td data-bbox="588 56 674 2184">8</td> </tr> <tr> <td colspan="6" data-bbox="39 56 501 2184"> <table border="1"> <tr> <td data-bbox="39 56 70 2184">1</td> <td data-bbox="70 56 156 2184">2</td> <td data-bbox="156 56 243 2184">3</td> <td data-bbox="243 56 329 2184">4</td> <td data-bbox="329 56 415 2184">5</td> <td data-bbox="415 56 501 2184">6</td> <td data-bbox="501 56 588 2184">7</td> <td data-bbox="588 56 674 2184">8</td> </tr> <tr> <td colspan="6" data-bbox="39 56 501 2184"> <table border="1"> <tr> <td data-bbox="39 56 70 2184">1</td> <td data-bbox="70 56 156 2184">2</td> <td data-bbox="156 56 243 2184">3</td> <td data-bbox="243 56 329 2184">4</td> <td data-bbox="329 56 415 2184">5</td> <td data-bbox="415 56 501 2184">6</td> <td data-bbox="501 56 588 2184">7</td> <td data-bbox="588 56 674 2184">8</td> </tr> <tr> <td colspan="6" data-bbox="39 56 501 2184"> <table border="1"> <tr> <td data-bbox="39 56 70 2184">1</td> <td data-bbox="70 56 156 2184">2</td> <td data-bbox="156 56 243 2184">3</td> <td data-bbox="243 56 329 2184">4</td> <td data-bbox="329 56 415 2184">5</td> <td data-bbox="415 56 501 2184">6</td> <td data-bbox="501 56 588 2184">7</td> <td data-bbox="588 56 674 2184">8</td> </tr> <tr> <td colspan="6" data-bbox="39 56 501 2184"> <table border="1"> <tr> <td data-bbox="39 56 70 2184">1</td> <td data-bbox="70 56 156 2184">2</td> <td data-bbox="156 56 243 2184">3</td> <td data-bbox="243 56 329 2184">4</td> <td data-bbox="329 56 415 2184">5</td> <td data-bbox="415 56 501 2184">6</td> <td data-bbox="501 56 588 2184">7</td> <td data-bbox="588 56 674 2184">8</td> </tr> <tr> <td colspan="6" data-bbox="39 56 501 2184"> <table border="1"> <tr> <td data-bbox="39 56 70 2184">1</td> <td data-bbox="70 56 156 2184">2</td> <td data-bbox="156 56 243 2184">3</td> <td data-bbox="243 56 329 2184">4</td> <td data-bbox="329 56 415 2184">5</td> <td data-bbox="415 56 501 2184">6</td> <td data-bbox="501 56 588 2184">7</td> <td data-bbox="588 56 674 2184">8</td> </tr> <tr> <td colspan="6" data-bbox="39 56 501 2184"> <table border="1"> <tr> <td data-bbox="39 56 70 2184">1</td> <td data-bbox="70 56 156 2184">2</td> <td data-bbox="156 56 243 2184">3</td> <td data-bbox="243 56 329 2184">4</td> <td data-bbox="329 56 415 2184">5</td> <td data-bbox="415 56 501 2184">6</td> <td data-bbox="501 56 588 2184">7</td> <td data-bbox="588 56 674 2184">8</td> </tr> <tr> <td colspan="6" data-bbox="39 56 501 2184"> <table border="1"> <tr> <td data-bbox="39 56 70 2184">1</td> <td data-bbox="70 56 156 2184">2</td> <td data-bbox="156 56 243 2184">3</td> <td data-bbox="243 56 329 2184">4</td> <td data-bbox="329 56 415 2184">5</td> <td data-bbox="415 56 501 2184">6</td> <td data-bbox="501 56 588 2184">7</td> <td data-bbox="588 56 674 2184">8</td> </tr> <tr> <td colspan="6" data-bbox="39 56 501 2184"> <table border="1"> <tr> <td data-bbox="39 56 70 2184">1</td> <td data-bbox="70 56 156 2184">2</td> <td data-bbox="156 56 243 2184">3</td> <td data-bbox="243 56 329 2184">4</td> <td data-bbox="329 56 415 2184">5</td> <td data-bbox="415 56 501 2184">6</td> <td data-bbox="501 56 588 2184">7</td> <td data-bbox="588 56 674 2184">8</td> </tr> <tr> <td colspan="6" data-bbox="39 56 501 2184"> <table border="1"> <tr> <td data-bbox="39 56 70 2184">1</td></tr></table></td></tr></table></td></tr></table></td></tr></table></td></tr></table></td></tr></table></td></tr></table></td></tr></table></td></tr></table></td></tr></table></td></tr></table></td></tr></table></td></tr></table></td></tr></table></td></tr></table></td></tr></table></td></tr></table></td></tr></table></td></tr></table></td></tr></table></td></tr></table></td></tr></table></td></tr></table></td></tr></table></td></tr></table></td></tr></table></td></tr></table></td></tr></table></td></tr></table></td></tr></table></td></tr></table></td></tr></table></td></tr></table></td></tr></table></td></tr></table></td></tr></table></td></tr></table></td></tr></table></td></tr></table></td></tr></table> |  |  |  |  | 
| 1 | 2 | 3 | 4 | 5 | 6 | 7 | 8 | <table border="1"> <tr> <td data-bbox="39 56 70 2184">1</td> <td data-bbox="70 56 156 2184">2</td> <td data-bbox="156 56 243 2184">3</td> <td data-bbox="243 56 329 2184">4</td> <td data-bbox="329 56 415 2184">5</td> <td data-bbox="415 56 501 2184">6</td> <td data-bbox="501 56 588 2184">7</td> <td data-bbox="588 56 674 2184">8</td> </tr> <tr> <td colspan="6" data-bbox="39 56 501 2184"> <table border="1"> <tr> <td data-bbox="39 56 70 2184">1</td> <td data-bbox="70 56 156 2184">2</td> <td data-bbox="156 56 243 2184">3</td> <td data-bbox="243 56 329 2184">4</td> <td data-bbox="329 56 415 2184">5</td> <td data-bbox="415 56 501 2184">6</td> <td data-bbox="501 56 588 2184">7</td> <td data-bbox="588 56 674 2184">8</td> </tr> <tr> <td colspan="6" data-bbox="39 56 501 2184"> <table border="1"> <tr> <td data-bbox="39 56 70 2184">1</td> <td data-bbox="70 56 156 2184">2</td> <td data-bbox="156 56 243 2184">3</td> <td data-bbox="243 56 329 2184">4</td> <td data-bbox="329 56 415 2184">5</td> <td data-bbox="415 56 501 2184">6</td> <td data-bbox="501 56 588 2184">7</td> <td data-bbox="588 56 674 2184">8</td> </tr> <tr> <td colspan="6" data-bbox="39 56 501 2184"> <table border="1"> <tr> <td data-bbox="39 56 70 2184">1</td> <td data-bbox="70 56 156 2184">2</td> <td data-bbox="156 56 243 2184">3</td> <td data-bbox="243 56 329 2184">4</td> <td data-bbox="329 56 415 2184">5</td> <td data-bbox="415 56 501 2184">6</td> <td data-bbox="501 56 588 2184">7</td> <td data-bbox="588 56 674 2184">8</td> </tr> <tr> <td colspan="6" data-bbox="39 56 501 2184"> <table border="1"> <tr> <td data-bbox="39 56 70 2184">1</td> <td data-bbox="70 56 156 2184">2</td> <td data-bbox="156 56 243 2184">3</td> <td data-bbox="243 56 329 2184">4</td> <td data-bbox="329 56 415 2184">5</td> <td data-bbox="415 56 501 2184">6</td> <td data-bbox="501 56 588 2184">7</td> <td data-bbox="588 56 674 2184">8</td> </tr> <tr> <td colspan="6" data-bbox="39 56 501 2184"> <table border="1"> <tr> <td data-bbox="39 56 70 2184">1</td> <td data-bbox="70 56 156 2184">2</td> <td data-bbox="156 56 243 2184">3</td> <td data-bbox="243 56 329 2184">4</td> <td data-bbox="329 56 415 2184">5</td> <td data-bbox="415 56 501 2184">6</td> <td data-bbox="501 56 588 2184">7</td> <td data-bbox="588 56 674 2184">8</td> </tr> <tr> <td colspan="6" data-bbox="39 56 501 2184"> <table border="1"> <tr> <td data-bbox="39 56 70 2184">1</td> <td data-bbox="70 56 156 2184">2</td> <td data-bbox="156 56 243 2184">3</td> <td data-bbox="243 56 329 2184">4</td> <td data-bbox="329 56 415 2184">5</td> <td data-bbox="415 56 501 2184">6</td> <td data-bbox="501 56 588 2184">7</td> <td data-bbox="588 56 674 2184">8</td> </tr> <tr> <td colspan="6" data-bbox="39 56 501 2184"> <table border="1"> <tr> <td data-bbox="39 56 70 2184">1</td> <td data-bbox="70 56 156 2184">2</td> <td data-bbox="156 56 243 2184">3</td> <td data-bbox="243 56 329 2184">4</td> <td data-bbox="329 56 415 2184">5</td> <td data-bbox="415 56 501 2184">6</td> <td data-bbox="501 56 588 2184">7</td> <td data-bbox="588 56 674 2184">8</td> </tr> <tr> <td colspan="6" data-bbox="39 56 501 2184"> <table border="1"> <tr> <td data-bbox="39 56 70 2184">1</td> <td data-bbox="70 56 156 2184">2</td> <td data-bbox="156 56 243 2184">3</td> <td data-bbox="243 56 329 2184">4</td> <td data-bbox="329 56 415 2184">5</td> <td data-bbox="415 56 501 2184">6</td> <td data-bbox="501 56 588 2184">7</td> <td data-bbox="588 56 674 2184">8</td> </tr> <tr> <td colspan="6" data-bbox="39 56 501 2184"> <table border="1"> <tr> <td data-bbox="39 56 70 2184">1</td> <td data-bbox="70 56 156 2184">2</td> <td data-bbox="156 56 243 2184">3</td> <td data-bbox="243 56 329 2184">4</td> <td data-bbox="329 56 415 2184">5</td> <td data-bbox="415 56 501 2184">6</td> <td data-bbox="501 56 588 2184">7</td> <td data-bbox="588 56 674 2184">8</td> </tr> <tr> <td colspan="6" data-bbox="39 56 501 2184"> <table border="1"> <tr> <td data-bbox="39 56 70 2184">1</td> <td data-bbox="70 56 156 2184">2</td> <td data-bbox="156 56 243 2184">3</td> <td data-bbox="243 56 329 2184">4</td> <td data-bbox="329 56 415 2184">5</td> <td data-bbox="415 56 501 2184">6</td> <td data-bbox="501 56 588 2184">7</td> <td data-bbox="588 56 674 2184">8</td> </tr> <tr> <td colspan="6" data-bbox="39 56 501 2184"> <table border="1"> <tr> <td data-bbox="39 56 70 2184">1</td> <td data-bbox="70 56 156 2184">2</td> <td data-bbox="156 56 243 2184">3</td> <td data-bbox="243 56 329 2184">4</td> <td data-bbox="329 56 415 2184">5</td> <td data-bbox="415 56 501 2184">6</td> <td data-bbox="501 56 588 2184">7</td> <td data-bbox="588 56 674 2184">8</td> </tr> <tr> <td colspan="6" data-bbox="39 56 501 2184"> <table border="1"> <tr> <td data-bbox="39 56 70 2184">1</td> <td data-bbox="70 56 156 2184">2</td> <td data-bbox="156 56 243 2184">3</td> <td data-bbox="243 56 329 2184">4</td> <td data-bbox="329 56 415 2184">5</td> <td data-bbox="415 56 501 2184">6</td> <td data-bbox="501 56 588 2184">7</td> <td data-bbox="588 56 674 2184">8</td> </tr> <tr> <td colspan="6" data-bbox="39 56 501 2184"> <table border="1"> <tr> <td data-bbox="39 56 70 2184">1</td> <td data-bbox="70 56 156 2184">2</td> <td data-bbox="156 56 243 2184">3</td> <td data-bbox="243 56 329 2184">4</td> <td data-bbox="329 56 415 2184">5</td> <td data-bbox="415 56 501 2184">6</td> <td data-bbox="501 56 588 2184">7</td> <td data-bbox="588 56 674 2184">8</td> </tr> <tr> <td colspan="6" data-bbox="39 56 501 2184"> <table border="1"> <tr> <td data-bbox="39 56 70 2184">1</td> <td data-bbox="70 56 156 2184">2</td> <td data-bbox="156 56 243 2184">3</td> <td data-bbox="243 56 329 2184">4</td> <td data-bbox="329 56 415 2184">5</td> <td data-bbox="415 56 501 2184">6</td> <td data-bbox="501 56 588 2184">7</td> <td data-bbox="588 56 674 2184">8</td> </tr> <tr> <td colspan="6" data-bbox="39 56 501 2184"> <table border="1"> <tr> <td data-bbox="39 56 70 2184">1</td> <td data-bbox="70 56 156 2184">2</td> <td data-bbox="156 56 243 2184">3</td> <td data-bbox="243 56 329 2184">4</td> <td data-bbox="329 56 415 2184">5</td> <td data-bbox="415 56 501 2184">6</td> <td data-bbox="501 56 588 2184">7</td> <td data-bbox="588 56 674 2184">8</td> </tr> <tr> <td colspan="6" data-bbox="39 56 501 2184"> <table border="1"> <tr> <td data-bbox="39 56 70 2184">1</td> <td data-bbox="70 56 156 2184">2</td> <td data-bbox="156 56 243 2184">3</td> <td data-bbox="243 56 329 2184">4</td> <td data-bbox="329 56 415 2184">5</td> <td data-bbox="415 56 501 2184">6</td> <td data-bbox="501 56 588 2184">7</td> <td data-bbox="588 56 674 2184">8</td> </tr> <tr> <td colspan="6" data-bbox="39 56 501 2184"> <table border="1"> <tr> <td data-bbox="39 56 70 2184">1</td> <td data-bbox="70 56 156 2184">2</td> <td data-bbox="156 56 243 2184">3</td> <td data-bbox="243 56 329 2184">4</td> <td data-bbox="329 56 415 2184">5</td> <td data-bbox="415 56 501 2184">6</td> <td data-bbox="501 56 588 2184">7</td> <td data-bbox="588 56 674 2184">8</td> </tr> <tr> <td colspan="6" data-bbox="39 56 501 2184"> <table border="1"> <tr> <td data-bbox="39 56 70 2184">1</td> <td data-bbox="70 56 156 2184">2</td> <td data-bbox="156 56 243 2184">3</td> <td data-bbox="243 56 329 2184">4</td> <td data-bbox="329 56 415 2184">5</td> <td data-bbox="415 56 501 2184">6</td> <td data-bbox="501 56 588 2184">7</td> <td data-bbox="588 56 674 2184">8</td> </tr> <tr> <td colspan="6" data-bbox="39 56 501 2184"> <table border="1"> <tr> <td data-bbox="39 56 70 2184">1</td> <td data-bbox="70 56 156 2184">2</td> <td data-bbox="156 56 243 2184">3</td> <td data-bbox="243 56 329 2184">4</td> <td data-bbox="329 56 415 2184">5</td> <td data-bbox="415 56 501 2184">6</td> <td data-bbox="501 56 588 2184">7</td> <td data-bbox="588 56 674 2184">8</td> </tr> <tr> <td colspan="6" data-bbox="39 56 501 2184"> <table border="1"> <tr> <td data-bbox="39 56 70 2184">1</td> <td data-bbox="70 56 156 2184">2</td> <td data-bbox="156 56 243 2184">3</td> <td data-bbox="243 56 329 2184">4</td> <td data-bbox="329 56 415 2184">5</td> <td data-bbox="415 56 501 2184">6</td> <td data-bbox="501 56 588 2184">7</td> <td data-bbox="588 56 674 2184">8</td> </tr> <tr> <td colspan="6" data-bbox="39 56 501 2184"> <table border="1"> <tr> <td data-bbox="39 56 70 2184">1</td> <td data-bbox="70 56 156 2184">2</td> <td data-bbox="156 56 243 2184">3</td> <td data-bbox="243 56 329 2184">4</td> <td data-bbox="329 56 415 2184">5</td> <td data-bbox="415 56 501 2184">6</td> <td data-bbox="501 56 588 2184">7</td> <td data-bbox="588 56 674 2184">8</td> </tr> <tr> <td colspan="6" data-bbox="39 56 501 2184"> <table border="1"> <tr> <td data-bbox="39 56 70 2184">1</td> <td data-bbox="70 56 156 2184">2</td> <td data-bbox="156 56 243 2184">3</td> <td data-bbox="243 56 329 2184">4</td> <td data-bbox="329 56 415 2184">5</td> <td data-bbox="415 56 501 2184">6</td> <td data-bbox="501 56 588 2184">7</td> <td data-bbox="588 56 674 2184">8</td> </tr> <tr> <td colspan="6" data-bbox="39 56 501 2184"> <table border="1"> <tr> <td data-bbox="39 56 70 2184">1</td> <td data-bbox="70 56 156 2184">2</td> <td data-bbox="156 56 243 2184">3</td> <td data-bbox="243 56 329 2184">4</td> <td data-bbox="329 56 415 2184">5</td> <td data-bbox="415 56 501 2184">6</td> <td data-bbox="501 56 588 2184">7</td> <td data-bbox="588 56 674 2184">8</td> </tr> <tr> <td colspan="6" data-bbox="39 56 501 2184"> <table border="1"> <tr> <td data-bbox="39 56 70 2184">1</td> <td data-bbox="70 56 156 2184">2</td> <td data-bbox="156 56 243 2184">3</td> <td data-bbox="243 56 329 2184">4</td> <td data-bbox="329 56 415 2184">5</td> <td data-bbox="415 56 501 2184">6</td> <td data-bbox="501 56 588 2184">7</td> <td data-bbox="588 56 674 2184">8</td> </tr> <tr> <td colspan="6" data-bbox="39 56 501 2184"> <table border="1"> <tr> <td data-bbox="39 56 70 2184">1</td> <td data-bbox="70 56 156 2184">2</td> <td data-bbox="156 56 243 2184">3</td> <td data-bbox="243 56 329 2184">4</td> <td data-bbox="329 56 415 2184">5</td> <td data-bbox="415 56 501 2184">6</td> <td
data-bbox="501 56 588 2184">7</td> <td data-bbox="588 56 674 2184">8</td> </tr> <tr> <td colspan="6" data-bbox="39 56 501 2184"> <table border="1"> <tr> <td data-bbox="39 56 70 2184">1</td> <td data-bbox="70 56 156 2184">2</td> <td data-bbox="156 56 243 2184">3</td> <td data-bbox="243 56 329 2184">4</td> <td data-bbox="329 56 415 2184">5</td> <td data-bbox="415 56 501 2184">6</td> <td data-bbox="501 56 588 2184">7</td> <td data-bbox="588 56 674 2184">8</td> </tr> <tr> <td colspan="6" data-bbox="39 56 501 2184"> <table border="1"> <tr> <td data-bbox="39 56 70 2184">1</td> <td data-bbox="70 56 156 2184">2</td> <td data-bbox="156 56 243 2184">3</td> <td data-bbox="243 56 329 2184">4</td> <td data-bbox="329 56 415 2184">5</td> <td data-bbox="415 56 501 2184">6</td> <td data-bbox="501 56 588 2184">7</td> <td data-bbox="588 56 674 2184">8</td> </tr> <tr> <td colspan="6" data-bbox="39 56 501 2184"> <table border="1"> <tr> <td data-bbox="39 56 70 2184">1</td> <td data-bbox="70 56 156 2184">2</td> <td data-bbox="156 56 243 2184">3</td> <td data-bbox="243 56 329 2184">4</td> <td data-bbox="329 56 415 2184">5</td> <td data-bbox="415 56 501 2184">6</td> <td data-bbox="501 56 588 2184">7</td> <td data-bbox="588 56 674 2184">8</td> </tr> <tr> <td colspan="6" data-bbox="39 56 501 2184"> <table border="1"> <tr> <td data-bbox="39 56 70 2184">1</td> <td data-bbox="70 56 156 2184">2</td> <td data-bbox="156 56 243 2184">3</td> <td data-bbox="243 56 329 2184">4</td> <td data-bbox="329 56 415 2184">5</td> <td data-bbox="415 56 501 2184">6</td> <td data-bbox="501 56 588 2184">7</td> <td data-bbox="588 56 674 2184">8</td> </tr> <tr> <td colspan="6" data-bbox="39 56 501 2184"> <table border="1"> <tr> <td data-bbox="39 56 70 2184">1</td> <td data-bbox="70 56 156 2184">2</td> <td data-bbox="156 56 243 2184">3</td> <td data-bbox="243 56 329 2184">4</td> <td data-bbox="329 56 415 2184">5</td> <td data-bbox="415 56 501 2184">6</td> <td data-bbox="501 56 588 2184">7</td> <td data-bbox="588 56 674 2184">8</td> </tr> <tr> <td colspan="6" data-bbox="39 56 501 2184"> <table border="1"> <tr> <td data-bbox="39 56 70 2184">1</td> <td data-bbox="70 56 156 2184">2</td> <td data-bbox="156 56 243 2184">3</td> <td data-bbox="243 56 329 2184">4</td> <td data-bbox="329 56 415 2184">5</td> <td data-bbox="415 56 501 2184">6</td> <td data-bbox="501 56 588 2184">7</td> <td data-bbox="588 56 674 2184">8</td> </tr> <tr> <td colspan="6" data-bbox="39 56 501 2184"> <table border="1"> <tr> <td data-bbox="39 56 70 2184">1</td> <td data-bbox="70 56 156 2184">2</td> <td data-bbox="156 56 243 2184">3</td> <td data-bbox="243 56 329 2184">4</td> <td data-bbox="329 56 415 2184">5</td> <td data-bbox="415 56 501 2184">6</td> <td data-bbox="501 56 588 2184">7</td> <td data-bbox="588 56 674 2184">8</td> </tr> <tr> <td colspan="6" data-bbox="39 56 501 2184"> <table border="1"> <tr> <td data-bbox="39 56 70 2184">1</td> <td data-bbox="70 56 156 2184">2</td> <td data-bbox="156 56 243 2184">3</td> <td data-bbox="243 56 329 2184">4</td> <td data-bbox="329 56 415 2184">5</td> <td data-bbox="415 56 501 2184">6</td> <td data-bbox="501 56 588 2184">7</td> <td data-bbox="588 56 674 2184">8</td> </tr> <tr> <td colspan="6" data-bbox="39 56 501 2184"> <table border="1"> <tr> <td data-bbox="39 56 70 2184">1</td> <td data-bbox="70 56 156 2184">2</td> <td data-bbox="156 56 243 2184">3</td> <td data-bbox="243 56 329 2184">4</td> <td data-bbox="329 56 415 2184">5</td> <td data-bbox="415 56 501 2184">6</td> <td data-bbox="501 56 588 2184">7</td> <td data-bbox="588 56 674 2184">8</td> </tr> <tr> <td colspan="6" data-bbox="39 56 501 2184"> <table border="1"> <tr> <td data-bbox="39 56 70 2184">1</td> <td data-bbox="70 56 156 2184">2</td> <td data-bbox="156 56 243 2184">3</td> <td data-bbox="243 56 329 2184">4</td> <td data-bbox="329 56 415 2184">5</td> <td data-bbox="415 56 501 2184">6</td> <td data-bbox="501 56 588 2184">7</td> <td data-bbox="588 56 674 2184">8</td> </tr> <tr> <td colspan="6" data-bbox="39 56 501 2184"> <table border="1"> <tr> <td data-bbox="39 56 70 2184">1</td> <td data-bbox="70 56 156 2184">2</td> <td data-bbox="156 56 243 2184">3</td> <td data-bbox="243 56 329 2184">4</td> <td data-bbox="329 56 415 2184">5</td> <td data-bbox="415 56 501 2184">6</td> <td data-bbox="501 56 588 2184">7</td> <td data-bbox="588 56 674 2184">8</td> </tr> <tr> <td colspan="6" data-bbox="39 56 501 2184"> <table border="1"> <tr> <td data-bbox="39 56 70 2184">1</td> <td data-bbox="70 56 156 2184">2</td> <td data-bbox="156 56 243 2184">3</td> <td data-bbox="243 56 329 2184">4</td> <td data-bbox="329 56 415 2184">5</td> <td data-bbox="415 56 501 2184">6</td> <td data-bbox="501 56 588 2184">7</td> <td data-bbox="588 56 674 2184">8</td> </tr> <tr> <td colspan="6" data-bbox="39 56 501 2184"> <table border="1"> <tr> <td data-bbox="39 56 70 2184">1</td></tr></table></td></tr></table></td></tr></table></td></tr></table></td></tr></table></td></tr></table></td></tr></table></td></tr></table></td></tr></table></td></tr></table></td></tr></table></td></tr></table></td></tr></table></td></tr></table></td></tr></table></td></tr></table></td></tr></table></td></tr></table></td></tr></table></td></tr></table></td></tr></table></td></tr></table></td></tr></table></td></tr></table></td></tr></table></td></tr></table></td></tr></table></td></tr></table></td></tr></table></td></tr></table></td></tr></table></td></tr></table></td></tr></table></td></tr></table></td></tr></table></td></tr></table></td></tr></table></td></tr></table></td></tr></table> |  |  |  |  |  | 1 | 2 | 3 | 4 | 5 | 6 | 7 | 8 | <table border="1"> <tr> <td data-bbox="39 56 70 2184">1</td> <td data-bbox="70 56 156 2184">2</td> <td data-bbox="156 56 243 2184">3</td> <td data-bbox="243 56 329 2184">4</td> <td data-bbox="329 56 415 2184">5</td> <td data-bbox="415 56 501 2184">6</td> <td data-bbox="501 56 588 2184">7</td> <td data-bbox="588 56 674 2184">8</td> </tr> <tr> <td colspan="6" data-bbox="39 56 501 2184"> <table border="1"> <tr> <td data-bbox="39 56 70 2184">1</td> <td data-bbox="70 56 156 2184">2</td> <td data-bbox="156 56 243 2184">3</td> <td data-bbox="243 56 329 2184">4</td> <td data-bbox="329 56 415 2184">5</td> <td data-bbox="415 56 501 2184">6</td> <td data-bbox="501 56 588 2184">7</td> <td data-bbox="588 56 674 2184">8</td> </tr> <tr> <td colspan="6" data-bbox="39 56 501 2184"> <table border="1"> <tr> <td data-bbox="39 56 70 2184">1</td> <td data-bbox="70 56 156 2184">2</td> <td data-bbox="156 56 243 2184">3</td> <td data-bbox="243 56 329 2184">4</td> <td data-bbox="329 56 415 2184">5</td> <td data-bbox="415 56 501 2184">6</td> <td data-bbox="501 56 588 2184">7</td> <td data-bbox="588 56 674 2184">8</td> </tr> <tr> <td colspan="6" data-bbox="39 56 501 2184"> <table border="1"> <tr> <td data-bbox="39 56 70 2184">1</td> <td data-bbox="70 56 156 2184">2</td> <td data-bbox="156 56 243 2184">3</td> <td data-bbox="243 56 329 2184">4</td> <td data-bbox="329 56 415 2184">5</td> <td data-bbox="415 56 501 2184">6</td> <td data-bbox="501 56 588 2184">7</td> <td data-bbox="588 56 674 2184">8</td> </tr> <tr> <td colspan="6" data-bbox="39 56 501 2184"> <table border="1"> <tr> <td data-bbox="39 56 70 2184">1</td> <td data-bbox="70 56 156 2184">2</td> <td data-bbox="156 56 243 2184">3</td> <td data-bbox="243 56 329 2184">4</td> <td data-bbox="329 56 415 2184">5</td> <td data-bbox="415 56 501 2184">6</td> <td data-bbox="501 56 588 2184">7</td> <td data-bbox="588 56 674 2184">8</td> </tr> <tr> <td colspan="6" data-bbox="39 56 501 2184"> <table border="1"> <tr> <td data-bbox="39 56 70 2184">1</td> <td data-bbox="70 56 156 2184">2</td> <td data-bbox="156 56 243 2184">3</td> <td data-bbox="243 56 329 2184">4</td> <td data-bbox="329 56 415 2184">5</td> <td data-bbox="415 56 501 2184">6</td> <td data-bbox="501 56 588 2184">7</td> <td data-bbox="588 56 674 2184">8</td> </tr> <tr> <td colspan="6" data-bbox="39 56 501 2184"> <table border="1"> <tr> <td data-bbox="39 56 70 2184">1</td> <td data-bbox="70 56 156 2184">2</td> <td data-bbox="156 56 243 2184">3</td> <td data-bbox="243 56 329 2184">4</td> <td data-bbox="329 56 415 2184">5</td> <td data-bbox="415 56 501 2184">6</td> <td data-bbox="501 56 588 2184">7</td> <td data-bbox="588 56 674 2184">8</td> </tr> <tr> <td colspan="6" data-bbox="39 56 501 2184"> <table border="1"> <tr> <td data-bbox="39 56 70 2184">1</td> <td data-bbox="70 56 156 2184">2</td> <td data-bbox="156 56 243 2184">3</td> <td data-bbox="243 56 329 2184">4</td> <td data-bbox="329 56 415 2184">5</td> <td data-bbox="415 56 501 2184">6</td> <td data-bbox="501 56 588 2184">7</td> <td data-bbox="588 56 674 2184">8</td> </tr> <tr> <td colspan="6" data-bbox="39 56 501 2184"> <table border="1"> <tr> <td data-bbox="39 56 70 2184">1</td> <td data-bbox="70 56 156 2184">2</td> <td data-bbox="156 56 243 2184">3</td> <td data-bbox="243 56 329 2184">4</td> <td data-bbox="329 56 415 2184">5</td> <td data-bbox="415 56 501 2184">6</td> <td data-bbox="501 56 588 2184">7</td> <td data-bbox="588 56 674 2184">8</td> </tr> <tr> <td colspan="6" data-bbox="39 56 501 2184"> <table border="1"> <tr> <td data-bbox="39 56 70 2184">1</td> <td data-bbox="70 56 156 2184">2</td> <td data-bbox="156 56 243 2184">3</td> <td data-bbox="243 56 329 2184">4</td> <td data-bbox="329 56 415 2184">5</td> <td data-bbox="415 56 501 2184">6</td> <td data-bbox="501 56 588 2184">7</td> <td data-bbox="588 56 674 2184">8</td> </tr> <tr> <td colspan="6" data-bbox="39 56 501 2184"> <table border="1"> <tr> <td data-bbox="39 56 70 2184">1</td> <td data-bbox="70 56 156 2184">2</td> <td data-bbox="156 56 243 2184">3</td> <td data-bbox="243 56 329 2184">4</td> <td data-bbox="329 56 415 2184">5</td> <td data-bbox="415 56 501 2184">6</td> <td data-bbox="501 56 588 2184">7</td> <td data-bbox="588 56 674 2184">8</td> </tr> <tr> <td colspan="6" data-bbox="39 56 501 2184"> <table border="1"> <tr> <td data-bbox="39 56 70 2184">1</td> <td data-bbox="70 56 156 2184">2</td> <td data-bbox="156 56 243 2184">3</td>
<td data-bbox="243 56 329 2184">4</td> <td data-bbox="329 56 415 2184">5</td> <td data-bbox="415 56 501 2184">6</td> <td data-bbox="501 56 588 2184">7</td> <td data-bbox="588 56 674 2184">8</td> </tr> <tr> <td colspan="6" data-bbox="39 56 501 2184"> <table border="1"> <tr> <td data-bbox="39 56 70 2184">1</td> <td data-bbox="70 56 156 2184">2</td> <td data-bbox="156 56 243 2184">3</td> <td data-bbox="243 56 329 2184">4</td> <td data-bbox="329 56 415 2184">5</td> <td data-bbox="415 56 501 2184">6</td> <td data-bbox="501 56 588 2184">7</td> <td data-bbox="588 56 674 2184">8</td> </tr> <tr> <td colspan="6" data-bbox="39 56 501 2184"> <table border="1"> <tr> <td data-bbox="39 56 70 2184">1</td> <td data-bbox="70 56 156 2184">2</td> <td data-bbox="156 56 243 2184">3</td> <td data-bbox="243 56 329 2184">4</td> <td data-bbox="329 56 415 2184">5</td> <td data-bbox="415 56 501 2184">6</td> <td data-bbox="501 56 588 2184">7</td> <td data-bbox="588 56 674 2184">8</td> </tr> <tr> <td colspan="6" data-bbox="39 56 501 2184"> <table border="1"> <tr> <td data-bbox="39 56 70 2184">1</td> <td data-bbox="70 56 156 2184">2</td> <td data-bbox="156 56 243 2184">3</td> <td data-bbox="243 56 329 2184">4</td> <td data-bbox="329 56 415 2184">5</td> <td data-bbox="415 56 501 2184">6</td> <td data-bbox="501 56 588 2184">7</td> <td data-bbox="588 56 674 2184">8</td> </tr> <tr> <td colspan="6" data-bbox="39 56 501 2184"> <table border="1"> <tr> <td data-bbox="39 56 70 2184">1</td> <td data-bbox="70 56 156 2184">2</td> <td data-bbox="156 56 243 2184">3</td> <td data-bbox="243 56 329 2184">4</td> <td data-bbox="329 56 415 2184">5</td> <td data-bbox="415 56 501 2184">6</td> <td data-bbox="501 56 588 2184">7</td> <td data-bbox="588 56 674 2184">8</td> </tr> <tr> <td colspan="6" data-bbox="39 56 501 2184"> <table border="1"> <tr> <td data-bbox="39 56 70 2184">1</td> <td data-bbox="70 56 156 2184">2</td> <td data-bbox="156 56 243 2184">3</td> <td data-bbox="243 56 329 2184">4</td> <td data-bbox="329 56 415 2184">5</td> <td data-bbox="415 56 501 2184">6</td> <td data-bbox="501 56 588 2184">7</td> <td data-bbox="588 56 674 2184">8</td> </tr> <tr> <td colspan="6" data-bbox="39 56 501 2184"> <table border="1"> <tr> <td data-bbox="39 56 70 2184">1</td> <td data-bbox="70 56 156 2184">2</td> <td data-bbox="156 56 243 2184">3</td> <td data-bbox="243 56 329 2184">4</td> <td data-bbox="329 56 415 2184">5</td> <td data-bbox="415 56 501 2184">6</td> <td data-bbox="501 56 588 2184">7</td> <td data-bbox="588 56 674 2184">8</td> </tr> <tr> <td colspan="6" data-bbox="39 56 501 2184"> <table border="1"> <tr> <td data-bbox="39 56 70 2184">1</td> <td data-bbox="70 56 156 2184">2</td> <td data-bbox="156 56 243 2184">3</td> <td data-bbox="243 56 329 2184">4</td> <td data-bbox="329 56 415 2184">5</td> <td data-bbox="415 56 501 2184">6</td> <td data-bbox="501 56 588 2184">7</td> <td data-bbox="588 56 674 2184">8</td> </tr> <tr> <td colspan="6" data-bbox="39 56 501 2184"> <table border="1"> <tr> <td data-bbox="39 56 70 2184">1</td> <td data-bbox="70 56 156 2184">2</td> <td data-bbox="156 56 243 2184">3</td> <td data-bbox="243 56 329 2184">4</td> <td data-bbox="329 56 415 2184">5</td> <td data-bbox="415 56 501 2184">6</td> <td data-bbox="501 56 588 2184">7</td> <td data-bbox="588 56 674 2184">8</td> </tr> <tr> <td colspan="6" data-bbox="39 56 501 2184"> <table border="1"> <tr> <td data-bbox="39 56 70 2184">1</td> <td data-bbox="70 56 156 2184">2</td> <td data-bbox="156 56 243 2184">3</td> <td data-bbox="243 56 329 2184">4</td> <td data-bbox="329 56 415 2184">5</td> <td data-bbox="415 56 501 2184">6</td> <td data-bbox="501 56 588 2184">7</td> <td data-bbox="588 56 674 2184">8</td> </tr> <tr> <td colspan="6" data-bbox="39 56 501 2184"> <table border="1"> <tr> <td data-bbox="39 56 70 2184">1</td> <td data-bbox="70 56 156 2184">2</td> <td data-bbox="156 56 243 2184">3</td> <td data-bbox="243 56 329 2184">4</td> <td data-bbox="329 56 415 2184">5</td> <td data-bbox="415 56 501 2184">6</td> <td data-bbox="501 56 588 2184">7</td> <td data-bbox="588 56 674 2184">8</td> </tr> <tr> <td colspan="6" data-bbox="39 56 501 2184"> <table border="1"> <tr> <td data-bbox="39 56 70 2184">1</td> <td data-bbox="70 56 156 2184">2</td> <td data-bbox="156 56 243 2184">3</td> <td data-bbox="243 56 329 2184">4</td> <td data-bbox="329 56 415 2184">5</td> <td data-bbox="415 56 501 2184">6</td> <td data-bbox="501 56 588 2184">7</td> <td data-bbox="588 56 674 2184">8</td> </tr> <tr> <td colspan="6" data-bbox="39 56 501 2184"> <table border="1"> <tr> <td data-bbox="39 56 70 2184">1</td> <td data-bbox="70 56 156 2184">2</td> <td data-bbox="156 56 243 2184">3</td> <td data-bbox="243 56 329 2184">4</td> <td data-bbox="329 56 415 2184">5</td> <td data-bbox="415 56 501 2184">6</td> <td data-bbox="501 56 588 2184">7</td> <td data-bbox="588 56 674 2184">8</td> </tr> <tr> <td colspan="6" data-bbox="39 56 501 2184"> <table border="1"> <tr> <td data-bbox="39 56 70 2184">1</td> <td data-bbox="70 56 156 2184">2</td> <td data-bbox="156 56 243 2184">3</td> <td data-bbox="243 56 329 2184">4</td> <td data-bbox="329 56 415 2184">5</td> <td data-bbox="415 56 501 2184">6</td> <td data-bbox="501 56 588 2184">7</td> <td data-bbox="588 56 674 2184">8</td> </tr> <tr> <td colspan="6" data-bbox="39 56 501 2184"> <table border="1"> <tr> <td data-bbox="39 56 70 2184">1</td> <td data-bbox="70 56 156 2184">2</td> <td data-bbox="156 56 243 2184">3</td> <td data-bbox="243 56 329 2184">4</td> <td data-bbox="329 56 415 2184">5</td> <td data-bbox="415 56 501 2184">6</td> <td data-bbox="501 56 588 2184">7</td> <td data-bbox="588 56 674 2184">8</td> </tr> <tr> <td colspan="6" data-bbox="39 56 501 2184"> <table border="1"> <tr> <td data-bbox="39 56 70 2184">1</td> <td data-bbox="70 56 156 2184">2</td> <td data-bbox="156 56 243 2184">3</td> <td data-bbox="243 56 329 2184">4</td> <td data-bbox="329 56 415 2184">5</td> <td data-bbox="415 56 501 2184">6</td> <td data-bbox="501 56 588 2184">7</td> <td data-bbox="588 56 674 2184">8</td> </tr> <tr> <td colspan="6" data-bbox="39 56 501 2184"> <table border="1"> <tr> <td data-bbox="39 56 70 2184">1</td> <td data-bbox="70 56 156 2184">2</td> <td data-bbox="156 56 243 2184">3</td> <td data-bbox="243 56 329 2184">4</td> <td data-bbox="329 56 415 2184">5</td> <td data-bbox="415 56 501 2184">6</td> <td data-bbox="501 56 588 2184">7</td> <td data-bbox="588 56 674 2184">8</td> </tr> <tr> <td colspan="6" data-bbox="39 56 501 2184"> <table border="1"> <tr> <td data-bbox="39 56 70 2184">1</td> <td data-bbox="70 56 156 2184">2</td> <td data-bbox="156 56 243 2184">3</td> <td data-bbox="243 56 329 2184">4</td> <td data-bbox="329 56 415 2184">5</td> <td data-bbox="415 56 501 2184">6</td> <td data-bbox="501 56 588 2184">7</td> <td data-bbox="588 56 674 2184">8</td> </tr> <tr> <td colspan="6" data-bbox="39 56 501 2184"> <table border="1"> <tr> <td data-bbox="39 56 70 2184">1</td> <td data-bbox="70 56 156 2184">2</td> <td data-bbox="156 56 243 2184">3</td> <td data-bbox="243 56 329 2184">4</td> <td data-bbox="329 56 415 2184">5</td> <td data-bbox="415 56 501 2184">6</td> <td data-bbox="501 56 588 2184">7</td> <td data-bbox="588 56 674 2184">8</td> </tr> <tr> <td colspan="6" data-bbox="39 56 501 2184"> <table border="1"> <tr> <td data-bbox="39 56 70 2184">1</td> <td data-bbox="70 56 156 2184">2</td> <td data-bbox="156 56 243 2184">3</td> <td data-bbox="243 56 329 2184">4</td> <td data-bbox="329 56 415 2184">5</td> <td data-bbox="415 56 501 2184">6</td> <td data-bbox="501 56 588 2184">7</td> <td data-bbox="588 56 674 2184">8</td> </tr> <tr> <td colspan="6" data-bbox="39 56 501 2184"> <table border="1"> <tr> <td data-bbox="39 56 70 2184">1</td> <td data-bbox="70 56 156 2184">2</td> <td data-bbox="156 56 243 2184">3</td> <td data-bbox="243 56 329 2184">4</td> <td data-bbox="329 56 415 2184">5</td> <td data-bbox="415 56 501 2184">6</td> <td data-bbox="501 56 588 2184">7</td> <td data-bbox="588 56 674 2184">8</td> </tr> <tr> <td colspan="6" data-bbox="39 56 501 2184"> <table border="1"> <tr> <td data-bbox="39 56 70 2184">1</td> <td data-bbox="70 56 156 2184">2</td> <td data-bbox="156 56 243 2184">3</td> <td data-bbox="243 56 329 2184">4</td> <td data-bbox="329 56 415 2184">5</td> <td data-bbox="415 56 501 2184">6</td> <td data-bbox="501 56 588 2184">7</td> <td data-bbox="588 56 674 2184">8</td> </tr> <tr> <td colspan="6" data-bbox="39 56 501 2184"> <table border="1"> <tr> <td data-bbox="39 56 70 2184">1</td> <td data-bbox="70 56 156 2184">2</td> <td data-bbox="156 56 243 2184">3</td> <td data-bbox="243 56 329 2184">4</td> <td data-bbox="329 56 415 2184">5</td> <td data-bbox="415 56 501 2184">6</td> <td data-bbox="501 56 588 2184">7</td> <td data-bbox="588 56 674 2184">8</td> </tr> <tr> <td colspan="6" data-bbox="39 56 501 2184"> <table border="1"> <tr> <td data-bbox="39 56 70 2184">1</td> <td data-bbox="70 56 156 2184">2</td> <td data-bbox="156 56 243 2184">3</td> <td data-bbox="243 56 329 2184">4</td> <td data-bbox="329 56 415 2184">5</td> <td data-bbox="415 56 501 2184">6</td> <td data-bbox="501 56 588 2184">7</td> <td data-bbox="588 56 674 2184">8</td> </tr> <tr> <td colspan="6" data-bbox="39 56 501 2184"> <table border="1"> <tr> <td data-bbox="39 56 70 2184">1</td> <td data-bbox="70 56 156 2184">2</td> <td data-bbox="156 56 243 2184">3</td> <td data-bbox="243 56 329 2184">4</td> <td data-bbox="329 56 415 2184">5</td> <td data-bbox="415 56 501 2184">6</td> <td data-bbox="501 56 588 2184">7</td> <td data-bbox="588 56 674 2184">8</td> </tr> <tr> <td colspan="6" data-bbox="39 56 501 2184"> <table border="1"> <tr> <td data-bbox="39 56 70 2184">1</td> <td data-bbox="70 56 156 2184">2</td> <td data-bbox="156 56 243 2184">3</td> <td data-bbox="243 56 329 2184">4</td> <td data-bbox="329 56 415 2184">5</td> <td data-bbox="415 56 501 2184">6</td> <td data-bbox="501 56 588 2184">7</td> <td data-bbox="588 56 674 2184">8</td> </tr> <tr> <td colspan="6" data-bbox="39 56 501 2184"> <table border="1"> <tr> <td data-bbox="39 56 70
2184">1</td></tr></table></td></tr></table></td></tr></table></td></tr></table></td></tr></table></td></tr></table></td></tr></table></td></tr></table></td></tr></table></td></tr></table></td></tr></table></td></tr></table></td></tr></table></td></tr></table></td></tr></table></td></tr></table></td></tr></table></td></tr></table></td></tr></table></td></tr></table></td></tr></table></td></tr></table></td></tr></table></td></tr></table></td></tr></table></td></tr></table></td></tr></table></td></tr></table></td></tr></table></td></tr></table></td></tr></table></td></tr></table></td></tr></table></td></tr></table></td></tr></table></td></tr></table></td></tr></table></td></tr></table> |  |  |  |  |  | 1 | 2 | 3 | 4 | 5 | 6 | 7 | 8 | <table border="1"> <tr> <td data-bbox="39 56 70 2184">1</td> <td data-bbox="70 56 156 2184">2</td> <td data-bbox="156 56 243 2184">3</td> <td data-bbox="243 56 329 2184">4</td> <td data-bbox="329 56 415 2184">5</td> <td data-bbox="415 56 501 2184">6</td> <td data-bbox="501 56 588 2184">7</td> <td data-bbox="588 56 674 2184">8</td> </tr> <tr> <td colspan="6" data-bbox="39 56 501 2184"> <table border="1"> <tr> <td data-bbox="39 56 70 2184">1</td> <td data-bbox="70 56 156 2184">2</td> <td data-bbox="156 56 243 2184">3</td> <td data-bbox="243 56 329 2184">4</td> <td data-bbox="329 56 415 2184">5</td> <td data-bbox="415 56 501 2184">6</td> <td data-bbox="501 56 588 2184">7</td> <td data-bbox="588 56 674 2184">8</td> </tr> <tr> <td colspan="6" data-bbox="39 56 501 2184"> <table border="1"> <tr> <td data-bbox="39 56 70 2184">1</td> <td data-bbox="70 56 156 2184">2</td> <td data-bbox="156 56 243 2184">3</td> <td data-bbox="243 56 329 2184">4</td> <td data-bbox="329 56 415 2184">5</td> <td data-bbox="415 56 501 2184">6</td> <td data-bbox="501 56 588 2184">7</td> <td data-bbox="588 56 674 2184">8</td> </tr> <tr> <td colspan="6" data-bbox="39 56 501 2184"> <table border="1"> <tr> <td data-bbox="39 56 70 2184">1</td> <td data-bbox="70 56 156 2184">2</td> <td data-bbox="156 56 243 2184">3</td> <td data-bbox="243 56 329 2184">4</td> <td data-bbox="329 56 415 2184">5</td> <td data-bbox="415 56 501 2184">6</td> <td data-bbox="501 56 588 2184">7</td> <td data-bbox="588 56 674 2184">8</td> </tr> <tr> <td colspan="6" data-bbox="39 56 501 2184"> <table border="1"> <tr> <td data-bbox="39 56 70 2184">1</td> <td data-bbox="70 56 156 2184">2</td> <td data-bbox="156 56 243 2184">3</td> <td data-bbox="243 56 329 2184">4</td> <td data-bbox="329 56 415 2184">5</td> <td data-bbox="415 56 501 2184">6</td> <td data-bbox="501 56 588 2184">7</td> <td data-bbox="588 56 674 2184">8</td> </tr> <tr> <td colspan="6" data-bbox="39 56 501 2184"> <table border="1"> <tr> <td data-bbox="39 56 70 2184">1</td> <td data-bbox="70 56 156 2184">2</td> <td data-bbox="156 56 243 2184">3</td> <td data-bbox="243 56 329 2184">4</td> <td data-bbox="329 56 415 2184">5</td> <td data-bbox="415 56 501 2184">6</td> <td data-bbox="501 56 588 2184">7</td> <td data-bbox="588 56 674 2184">8</td> </tr> <tr> <td colspan="6" data-bbox="39 56 501 2184"> <table border="1"> <tr> <td data-bbox="39 56 70 2184">1</td> <td data-bbox="70 56 156 2184">2</td> <td data-bbox="156 56 243 2184">3</td> <td data-bbox="243 56 329 2184">4</td> <td data-bbox="329 56 415 2184">5</td> <td data-bbox="415 56 501 2184">6</td> <td data-bbox="501 56 588 2184">7</td> <td data-bbox="588 56 674 2184">8</td> </tr> <tr> <td colspan="6" data-bbox="39 56 501 2184"> <table border="1"> <tr> <td data-bbox="39 56 70 2184">1</td> <td data-bbox="70 56 156 2184">2</td> <td data-bbox="156 56 243 2184">3</td> <td data-bbox="243 56 329 2184">4</td> <td data-bbox="329 56 415 2184">5</td> <td data-bbox="415 56 501 2184">6</td> <td data-bbox="501 56 588 2184">7</td> <td data-bbox="588 56 674 2184">8</td> </tr> <tr> <td colspan="6" data-bbox="39 56 501 2184"> <table border="1"> <tr> <td data-bbox="39 56 70 2184">1</td> <td data-bbox="70 56 156 2184">2</td> <td data-bbox="156 56 243 2184">3</td> <td data-bbox="243 56 329 2184">4</td> <td data-bbox="329 56 415 2184">5</td> <td data-bbox="415 56 501 2184">6</td> <td data-bbox="501 56 588 2184">7</td> <td data-bbox="588 56 674 2184">8</td> </tr> <tr> <td colspan="6" data-bbox="39 56 501 2184"> <table border="1"> <tr> <td data-bbox="39 56 70 2184">1</td> <td data-bbox="70 56 156 2184">2</td> <td data-bbox="156 56 243 2184">3</td> <td data-bbox="243 56 329 2184">4</td> <td data-bbox="329 56 415 2184">5</td> <td data-bbox="415 56 501 2184">6</td> <td data-bbox="501 56 588 2184">7</td> <td data-bbox="588 56 674 2184">8</td> </tr> <tr> <td colspan="6" data-bbox="39 56 501 2184"> <table border="1"> <tr> <td data-bbox="39 56 70 2184">1</td> <td data-bbox="70 56 156 2184">2</td> <td data-bbox="156 56 243 2184">3</td> <td data-bbox="243 56 329 2184">4</td> <td data-bbox="329 56 415 2184">5</td> <td data-bbox="415 56 501 2184">6</td> <td data-bbox="501 56 588 2184">7</td> <td data-bbox="588 56 674 2184">8</td> </tr> <tr> <td colspan="6" data-bbox="39 56 501 2184"> <table border="1"> <tr> <td data-bbox="39 56 70 2184">1</td> <td data-bbox="70 56 156 2184">2</td> <td data-bbox="156 56 243 2184">3</td> <td data-bbox="243 56 329 2184">4</td> <td data-bbox="329 56 415 2184">5</td> <td data-bbox="415 56 501 2184">6</td> <td data-bbox="501 56 588 2184">7</td> <td data-bbox="588 56 674 2184">8</td> </tr> <tr> <td colspan="6" data-bbox="39 56 501 2184"> <table border="1"> <tr> <td data-bbox="39 56 70 2184">1</td> <td data-bbox="70 56 156 2184">2</td> <td data-bbox="156 56 243 2184">3</td> <td data-bbox="243 56 329 2184">4</td> <td data-bbox="329 56 415 2184">5</td> <td data-bbox="415 56 501 2184">6</td> <td data-bbox="501 56 588 2184">7</td> <td data-bbox="588 56 674 2184">8</td> </tr> <tr> <td colspan="6" data-bbox="39 56 501 2184"> <table border="1"> <tr> <td data-bbox="39 56 70 2184">1</td> <td data-bbox="70 56 156 2184">2</td> <td data-bbox="156 56 243 2184">3</td> <td data-bbox="243 56 329 2184">4</td> <td data-bbox="329 56 415 2184">5</td> <td data-bbox="415 56 501 2184">6</td> <td data-bbox="501 56 588 2184">7</td> <td data-bbox="588 56 674 2184">8</td> </tr> <tr> <td colspan="6" data-bbox="39 56 501 2184"> <table border="1"> <tr> <td data-bbox="39 56 70 2184">1</td> <td data-bbox="70 56 156 2184">2</td> <td data-bbox="156 56 243 2184">3</td> <td data-bbox="243 56 329 2184">4</td> <td data-bbox="329 56 415 2184">5</td> <td data-bbox="415 56 501 2184">6</td> <td data-bbox="501 56 588 2184">7</td> <td data-bbox="588 56 674 2184">8</td> </tr> <tr> <td colspan="6" data-bbox="39 56 501 2184"> <table border="1"> <tr> <td data-bbox="39 56 70 2184">1</td> <td data-bbox="70 56 156 2184">2</td> <td data-bbox="156 56 243 2184">3</td> <td data-bbox="243 56 329 2184">4</td> <td data-bbox="329 56 415 2184">5</td> <td data-bbox="415 56 501 2184">6</td> <td data-bbox="501 56 588 2184">7</td> <td data-bbox="588 56 674 2184">8</td> </tr> <tr> <td colspan="6" data-bbox="39 56 501 2184"> <table border="1"> <tr> <td data-bbox="39 56 70 2184">1</td> <td data-bbox="70 56 156 2184">2</td> <td data-bbox="156 56 243 2184">3</td> <td data-bbox="243 56 329 2184">4</td> <td data-bbox="329 56 415 2184">5</td> <td data-bbox="415 56 501 2184">6</td> <td data-bbox="501 56 588 2184">7</td> <td data-bbox="588 56 674 2184">8</td> </tr> <tr> <td colspan="6" data-bbox="39 56 501 2184"> <table border="1"> <tr> <td data-bbox="39 56 70 2184">1</td> <td data-bbox="70 56 156 2184">2</td> <td data-bbox="156 56 243 2184">3</td> <td data-bbox="243 56 329 2184">4</td> <td data-bbox="329 56 415 2184">5</td> <td data-bbox="415 56 501 2184">6</td> <td data-bbox="501 56 588 2184">7</td> <td data-bbox="588 56 674 2184">8</td> </tr> <tr> <td colspan="6" data-bbox="39 56 501 2184"> <table border="1"> <tr> <td data-bbox="39 56 70 2184">1</td> <td data-bbox="70 56 156 2184">2</td> <td data-bbox="156 56 243 2184">3</td> <td data-bbox="243 56 329 2184">4</td> <td data-bbox="329 56 415 2184">5</td> <td data-bbox="415 56 501 2184">6</td> <td data-bbox="501 56 588 2184">7</td> <td data-bbox="588 56 674 2184">8</td> </tr> <tr> <td colspan="6" data-bbox="39 56 501 2184"> <table border="1"> <tr> <td data-bbox="39 56 70 2184">1</td> <td data-bbox="70 56 156 2184">2</td> <td data-bbox="156 56 243 2184">3</td> <td data-bbox="243 56 329 2184">4</td> <td data-bbox="329 56 415 2184">5</td> <td data-bbox="415 56 501 2184">6</td> <td data-bbox="501 56 588 2184">7</td> <td data-bbox="588 56 674 2184">8</td> </tr> <tr> <td colspan="6" data-bbox="39 56 501 2184"> <table border="1"> <tr> <td data-bbox="39 56 70 2184">1</td> <td data-bbox="70 56 156 2184">2</td> <td data-bbox="156 56 243 2184">3</td> <td data-bbox="243 56 329 2184">4</td> <td data-bbox="329 56 415 2184">5</td> <td data-bbox="415 56 501 2184">6</td> <td data-bbox="501 56 588 2184">7</td> <td data-bbox="588 56 674 2184">8</td> </tr> <tr> <td colspan="6" data-bbox="39 56 501 2184"> <table border="1"> <tr> <td data-bbox="39 56 70 2184">1</td> <td data-bbox="70 56 156 2184">2</td> <td data-bbox="156 56 243 2184">3</td> <td data-bbox="243 56 329 2184">4</td> <td data-bbox="329 56 415 2184">5</td> <td data-bbox="415 56 501 2184">6</td> <td data-bbox="501 56 588 2184">7</td> <td data-bbox="588 56 674 2184">8</td> </tr> <tr> <td colspan="6" data-bbox="39 56 501 2184"> <table border="1"> <tr> <td data-bbox="39 56 70 2184">1</td> <td data-bbox="70 56 156 2184">2</td> <td data-bbox="156 56 243 2184">3</td> <td data-bbox="243 56 329 2184">4</td> <td data-bbox="329 56 415 2184">5</td> <td data-bbox="415 56 501 2184">6</td> <td data-bbox="501 56 588 2184">7</td> <td data-bbox="588 56 674 2184">8</td> </tr> <tr> <td colspan="6" data-bbox="39 56 501 2184"> <table border="1"> <tr> <td data-bbox="39 56 70 2184">1</td> <td data-bbox="70 56 156 2184">2</td> <td data-bbox="156 56 243 2184">3</td> <td data-bbox="243 56 329 2184">4</td> <td data-bbox="329 56 415 2184">5</td> <td data-bbox="415 56 501 2184">6</td> <td data-bbox="501 56 588 2184">7</td> <td data-bbox="588 56 674 2184">8</td>
</tr> <tr> <td colspan="6" data-bbox="39 56 501 2184"> <table border="1"> <tr> <td data-bbox="39 56 70 2184">1</td> <td data-bbox="70 56 156 2184">2</td> <td data-bbox="156 56 243 2184">3</td> <td data-bbox="243 56 329 2184">4</td> <td data-bbox="329 56 415 2184">5</td> <td data-bbox="415 56 501 2184">6</td> <td data-bbox="501 56 588 2184">7</td> <td data-bbox="588 56 674 2184">8</td> </tr> <tr> <td colspan="6" data-bbox="39 56 501 2184"> <table border="1"> <tr> <td data-bbox="39 56 70 2184">1</td> <td data-bbox="70 56 156 2184">2</td> <td data-bbox="156 56 243 2184">3</td> <td data-bbox="243 56 329 2184">4</td> <td data-bbox="329 56 415 2184">5</td> <td data-bbox="415 56 501 2184">6</td> <td data-bbox="501 56 588 2184">7</td> <td data-bbox="588 56 674 2184">8</td> </tr> <tr> <td colspan="6" data-bbox="39 56 501 2184"> <table border="1"> <tr> <td data-bbox="39 56 70 2184">1</td> <td data-bbox="70 56 156 2184">2</td> <td data-bbox="156 56 243 2184">3</td> <td data-bbox="243 56 329 2184">4</td> <td data-bbox="329 56 415 2184">5</td> <td data-bbox="415 56 501 2184">6</td> <td data-bbox="501 56 588 2184">7</td> <td data-bbox="588 56 674 2184">8</td> </tr> <tr> <td colspan="6" data-bbox="39 56 501 2184"> <table border="1"> <tr> <td data-bbox="39 56 70 2184">1</td> <td data-bbox="70 56 156 2184">2</td> <td data-bbox="156 56 243 2184">3</td> <td data-bbox="243 56 329 2184">4</td> <td data-bbox="329 56 415 2184">5</td> <td data-bbox="415 56 501 2184">6</td> <td data-bbox="501 56 588 2184">7</td> <td data-bbox="588 56 674 2184">8</td> </tr> <tr> <td colspan="6" data-bbox="39 56 501 2184"> <table border="1"> <tr> <td data-bbox="39 56 70 2184">1</td> <td data-bbox="70 56 156 2184">2</td> <td data-bbox="156 56 243 2184">3</td> <td data-bbox="243 56 329 2184">4</td> <td data-bbox="329 56 415 2184">5</td> <td data-bbox="415 56 501 2184">6</td> <td data-bbox="501 56 588 2184">7</td> <td data-bbox="588 56 674 2184">8</td> </tr> <tr> <td colspan="6" data-bbox="39 56 501 2184"> <table border="1"> <tr> <td data-bbox="39 56 70 2184">1</td> <td data-bbox="70 56 156 2184">2</td> <td data-bbox="156 56 243 2184">3</td> <td data-bbox="243 56 329 2184">4</td> <td data-bbox="329 56 415 2184">5</td> <td data-bbox="415 56 501 2184">6</td> <td data-bbox="501 56 588 2184">7</td> <td data-bbox="588 56 674 2184">8</td> </tr> <tr> <td colspan="6" data-bbox="39 56 501 2184"> <table border="1"> <tr> <td data-bbox="39 56 70 2184">1</td> <td data-bbox="70 56 156 2184">2</td> <td data-bbox="156 56 243 2184">3</td> <td data-bbox="243 56 329 2184">4</td> <td data-bbox="329 56 415 2184">5</td> <td data-bbox="415 56 501 2184">6</td> <td data-bbox="501 56 588 2184">7</td> <td data-bbox="588 56 674 2184">8</td> </tr> <tr> <td colspan="6" data-bbox="39 56 501 2184"> <table border="1"> <tr> <td data-bbox="39 56 70 2184">1</td> <td data-bbox="70 56 156 2184">2</td> <td data-bbox="156 56 243 2184">3</td> <td data-bbox="243 56 329 2184">4</td> <td data-bbox="329 56 415 2184">5</td> <td data-bbox="415 56 501 2184">6</td> <td data-bbox="501 56 588 2184">7</td> <td data-bbox="588 56 674 2184">8</td> </tr> <tr> <td colspan="6" data-bbox="39 56 501 2184"> <table border="1"> <tr> <td data-bbox="39 56 70 2184">1</td> <td data-bbox="70 56 156 2184">2</td> <td data-bbox="156 56 243 2184">3</td> <td data-bbox="243 56 329 2184">4</td> <td data-bbox="329 56 415 2184">5</td> <td data-bbox="415 56 501 2184">6</td> <td data-bbox="501 56 588 2184">7</td> <td data-bbox="588 56 674 2184">8</td> </tr> <tr> <td colspan="6" data-bbox="39 56 501 2184"> <table border="1"> <tr> <td data-bbox="39 56 70 2184">1</td> <td data-bbox="70 56 156 2184">2</td> <td data-bbox="156 56 243 2184">3</td> <td data-bbox="243 56 329 2184">4</td> <td data-bbox="329 56 415 2184">5</td> <td data-bbox="415 56 501 2184">6</td> <td data-bbox="501 56 588 2184">7</td> <td data-bbox="588 56 674 2184">8</td> </tr> <tr> <td colspan="6" data-bbox="39 56 501 2184"> <table border="1"> <tr> <td data-bbox="39 56 70 2184">1</td> <td data-bbox="70 56 156 2184">2</td> <td data-bbox="156 56 243 2184">3</td> <td data-bbox="243 56 329 2184">4</td> <td data-bbox="329 56 415 2184">5</td> <td data-bbox="415 56 501 2184">6</td> <td data-bbox="501 56 588 2184">7</td> <td data-bbox="588 56 674 2184">8</td> </tr> <tr> <td colspan="6" data-bbox="39 56 501 2184"> <table border="1"> <tr> <td data-bbox="39 56 70 2184">1</td> <td data-bbox="70 56 156 2184">2</td> <td data-bbox="156 56 243 2184">3</td> <td data-bbox="243 56 329 2184">4</td> <td data-bbox="329 56 415 2184">5</td> <td data-bbox="415 56 501 2184">6</td> <td data-bbox="501 56 588 2184">7</td> <td data-bbox="588 56 674 2184">8</td> </tr> <tr> <td colspan="6" data-bbox="39 56 501 2184"> <table border="1"> <tr> <td data-bbox="39 56 70 2184">1</td></tr></table></td></tr></table></td></tr></table></td></tr></table></td></tr></table></td></tr></table></td></tr></table></td></tr></table></td></tr></table></td></tr></table></td></tr></table></td></tr></table></td></tr></table></td></tr></table></td></tr></table></td></tr></table></td></tr></table></td></tr></table></td></tr></table></td></tr></table></td></tr></table></td></tr></table></td></tr></table></td></tr></table></td></tr></table></td></tr></table></td></tr></table></td></tr></table></td></tr></table></td></tr></table></td></tr></table></td></tr></table></td></tr></table></td></tr></table></td></tr></table></td></tr></table></td></tr></table> |  |  |  |  |  | 1 | 2 | 3 | 4 | 5 | 6 | 7 | 8 | <table border="1"> <tr> <td data-bbox="39 56 70 2184">1</td> <td data-bbox="70 56 156 2184">2</td> <td data-bbox="156 56 243 2184">3</td> <td data-bbox="243 56 329 2184">4</td> <td data-bbox="329 56 415 2184">5</td> <td data-bbox="415 56 501 2184">6</td> <td data-bbox="501 56 588 2184">7</td> <td data-bbox="588 56 674 2184">8</td> </tr> <tr> <td colspan="6" data-bbox="39 56 501 2184"> <table border="1"> <tr> <td data-bbox="39 56 70 2184">1</td> <td data-bbox="70 56 156 2184">2</td> <td data-bbox="156 56 243 2184">3</td> <td data-bbox="243 56 329 2184">4</td> <td data-bbox="329 56 415 2184">5</td> <td data-bbox="415 56 501 2184">6</td> <td data-bbox="501 56 588 2184">7</td> <td data-bbox="588 56 674 2184">8</td> </tr> <tr> <td colspan="6" data-bbox="39 56 501 2184"> <table border="1"> <tr> <td data-bbox="39 56 70 2184">1</td> <td data-bbox="70 56 156 2184">2</td> <td data-bbox="156 56 243 2184">3</td> <td data-bbox="243 56 329 2184">4</td> <td data-bbox="329 56 415 2184">5</td> <td data-bbox="415 56 501 2184">6</td> <td data-bbox="501 56 588 2184">7</td> <td data-bbox="588 56 674 2184">8</td> </tr> <tr> <td colspan="6" data-bbox="39 56 501 2184"> <table border="1"> <tr> <td data-bbox="39 56 70 2184">1</td> <td data-bbox="70 56 156 2184">2</td> <td data-bbox="156 56 243 2184">3</td> <td data-bbox="243 56 329 2184">4</td> <td data-bbox="329 56 415 2184">5</td> <td data-bbox="415 56 501 2184">6</td> <td data-bbox="501 56 588 2184">7</td> <td data-bbox="588 56 674 2184">8</td> </tr> <tr> <td colspan="6" data-bbox="39 56 501 2184"> <table border="1"> <tr> <td data-bbox="39 56 70 2184">1</td> <td data-bbox="70 56 156 2184">2</td> <td data-bbox="156 56 243 2184">3</td> <td data-bbox="243 56 329 2184">4</td> <td data-bbox="329 56 415 2184">5</td> <td data-bbox="415 56 501 2184">6</td> <td data-bbox="501 56 588 2184">7</td> <td data-bbox="588 56 674 2184">8</td> </tr> <tr> <td colspan="6" data-bbox="39 56 501 2184"> <table border="1"> <tr> <td data-bbox="39 56 70 2184">1</td> <td data-bbox="70 56 156 2184">2</td> <td data-bbox="156 56 243 2184">3</td> <td data-bbox="243 56 329 2184">4</td> <td data-bbox="329 56 415 2184">5</td> <td data-bbox="415 56 501 2184">6</td> <td data-bbox="501 56 588 2184">7</td> <td data-bbox="588 56 674 2184">8</td> </tr> <tr> <td colspan="6" data-bbox="39 56 501 2184"> <table border="1"> <tr> <td data-bbox="39 56 70 2184">1</td> <td data-bbox="70 56 156 2184">2</td> <td data-bbox="156 56 243 2184">3</td> <td data-bbox="243 56 329 2184">4</td> <td data-bbox="329 56 415 2184">5</td> <td data-bbox="415 56 501 2184">6</td> <td data-bbox="501 56 588 2184">7</td> <td data-bbox="588 56 674 2184">8</td> </tr> <tr> <td colspan="6" data-bbox="39 56 501 2184"> <table border="1"> <tr> <td data-bbox="39 56 70 2184">1</td> <td data-bbox="70 56 156 2184">2</td> <td data-bbox="156 56 243 2184">3</td> <td data-bbox="243 56 329 2184">4</td> <td data-bbox="329 56 415 2184">5</td> <td data-bbox="415 56 501 2184">6</td> <td data-bbox="501 56 588 2184">7</td> <td data-bbox="588 56 674 2184">8</td> </tr> <tr> <td colspan="6" data-bbox="39 56 501 2184"> <table border="1"> <tr> <td data-bbox="39 56 70 2184">1</td> <td data-bbox="70 56 156 2184">2</td> <td data-bbox="156 56 243 2184">3</td> <td data-bbox="243 56 329 2184">4</td> <td data-bbox="329 56 415 2184">5</td> <td data-bbox="415 56 501 2184">6</td> <td data-bbox="501 56 588 2184">7</td> <td data-bbox="588 56 674 2184">8</td> </tr> <tr> <td colspan="6" data-bbox="39 56 501 2184"> <table border="1"> <tr> <td data-bbox="39 56 70 2184">1</td> <td data-bbox="70 56 156 2184">2</td> <td data-bbox="156 56 243 2184">3</td> <td data-bbox="243 56 329 2184">4</td> <td data-bbox="329 56 415 2184">5</td> <td data-bbox="415 56 501 2184">6</td> <td data-bbox="501 56 588 2184">7</td> <td data-bbox="588 56 674 2184">8</td> </tr> <tr> <td colspan="6" data-bbox="39 56 501 2184"> <table border="1"> <tr> <td data-bbox="39 56 70 2184">1</td> <td data-bbox="70 56 156 2184">2</td> <td data-bbox="156 56 243 2184">3</td> <td data-bbox="243 56 329 2184">4</td> <td data-bbox="329 56 415 2184">5</td> <td data-bbox="415 56 501 2184">6</td> <td data-bbox="501 56 588 2184">7</td> <td data-bbox="588 56 674 2184">8</td> </tr> <tr> <td colspan="6" data-bbox="39 56 501 2184"> <table border="1"> <tr> <td data-bbox="39 56 70 2184">1</td> <td data-bbox="70 56 156 2184">2</td> <td data-bbox="156 56 243 2184">3</td> <td data-bbox="243 56 329 2184">4</td> <td data-bbox="329 56 415 2184">5</td> <td data-bbox="415 56 501
2184">6</td> <td data-bbox="501 56 588 2184">7</td> <td data-bbox="588 56 674 2184">8</td> </tr> <tr> <td colspan="6" data-bbox="39 56 501 2184"> <table border="1"> <tr> <td data-bbox="39 56 70 2184">1</td> <td data-bbox="70 56 156 2184">2</td> <td data-bbox="156 56 243 2184">3</td> <td data-bbox="243 56 329 2184">4</td> <td data-bbox="329 56 415 2184">5</td> <td data-bbox="415 56 501 2184">6</td> <td data-bbox="501 56 588 2184">7</td> <td data-bbox="588 56 674 2184">8</td> </tr> <tr> <td colspan="6" data-bbox="39 56 501 2184"> <table border="1"> <tr> <td data-bbox="39 56 70 2184">1</td> <td data-bbox="70 56 156 2184">2</td> <td data-bbox="156 56 243 2184">3</td> <td data-bbox="243 56 329 2184">4</td> <td data-bbox="329 56 415 2184">5</td> <td data-bbox="415 56 501 2184">6</td> <td data-bbox="501 56 588 2184">7</td> <td data-bbox="588 56 674 2184">8</td> </tr> <tr> <td colspan="6" data-bbox="39 56 501 2184"> <table border="1"> <tr> <td data-bbox="39 56 70 2184">1</td> <td data-bbox="70 56 156 2184">2</td> <td data-bbox="156 56 243 2184">3</td> <td data-bbox="243 56 329 2184">4</td> <td data-bbox="329 56 415 2184">5</td> <td data-bbox="415 56 501 2184">6</td> <td data-bbox="501 56 588 2184">7</td> <td data-bbox="588 56 674 2184">8</td> </tr> <tr> <td colspan="6" data-bbox="39 56 501 2184"> <table border="1"> <tr> <td data-bbox="39 56 70 2184">1</td> <td data-bbox="70 56 156 2184">2</td> <td data-bbox="156 56 243 2184">3</td> <td data-bbox="243 56 329 2184">4</td> <td data-bbox="329 56 415 2184">5</td> <td data-bbox="415 56 501 2184">6</td> <td data-bbox="501 56 588 2184">7</td> <td data-bbox="588 56 674 2184">8</td> </tr> <tr> <td colspan="6" data-bbox="39 56 501 2184"> <table border="1"> <tr> <td data-bbox="39 56 70 2184">1</td> <td data-bbox="70 56 156 2184">2</td> <td data-bbox="156 56 243 2184">3</td> <td data-bbox="243 56 329 2184">4</td> <td data-bbox="329 56 415 2184">5</td> <td data-bbox="415 56 501 2184">6</td> <td data-bbox="501 56 588 2184">7</td> <td data-bbox="588 56 674 2184">8</td> </tr> <tr> <td colspan="6" data-bbox="39 56 501 2184"> <table border="1"> <tr> <td data-bbox="39 56 70 2184">1</td> <td data-bbox="70 56 156 2184">2</td> <td data-bbox="156 56 243 2184">3</td> <td data-bbox="243 56 329 2184">4</td> <td data-bbox="329 56 415 2184">5</td> <td data-bbox="415 56 501 2184">6</td> <td data-bbox="501 56 588 2184">7</td> <td data-bbox="588 56 674 2184">8</td> </tr> <tr> <td colspan="6" data-bbox="39 56 501 2184"> <table border="1"> <tr> <td data-bbox="39 56 70 2184">1</td> <td data-bbox="70 56 156 2184">2</td> <td data-bbox="156 56 243 2184">3</td> <td data-bbox="243 56 329 2184">4</td> <td data-bbox="329 56 415 2184">5</td> <td data-bbox="415 56 501 2184">6</td> <td data-bbox="501 56 588 2184">7</td> <td data-bbox="588 56 674 2184">8</td> </tr> <tr> <td colspan="6" data-bbox="39 56 501 2184"> <table border="1"> <tr> <td data-bbox="39 56 70 2184">1</td> <td data-bbox="70 56 156 2184">2</td> <td data-bbox="156 56 243 2184">3</td> <td data-bbox="243 56 329 2184">4</td> <td data-bbox="329 56 415 2184">5</td> <td data-bbox="415 56 501 2184">6</td> <td data-bbox="501 56 588 2184">7</td> <td data-bbox="588 56 674 2184">8</td> </tr> <tr> <td colspan="6" data-bbox="39 56 501 2184"> <table border="1"> <tr> <td data-bbox="39 56 70 2184">1</td> <td data-bbox="70 56 156 2184">2</td> <td data-bbox="156 56 243 2184">3</td> <td data-bbox="243 56 329 2184">4</td> <td data-bbox="329 56 415 2184">5</td> <td data-bbox="415 56 501 2184">6</td> <td data-bbox="501 56 588 2184">7</td> <td data-bbox="588 56 674 2184">8</td> </tr> <tr> <td colspan="6" data-bbox="39 56 501 2184"> <table border="1"> <tr> <td data-bbox="39 56 70 2184">1</td> <td data-bbox="70 56 156 2184">2</td> <td data-bbox="156 56 243 2184">3</td> <td data-bbox="243 56 329 2184">4</td> <td data-bbox="329 56 415 2184">5</td> <td data-bbox="415 56 501 2184">6</td> <td data-bbox="501 56 588 2184">7</td> <td data-bbox="588 56 674 2184">8</td> </tr> <tr> <td colspan="6" data-bbox="39 56 501 2184"> <table border="1"> <tr> <td data-bbox="39 56 70 2184">1</td> <td data-bbox="70 56 156 2184">2</td> <td data-bbox="156 56 243 2184">3</td> <td data-bbox="243 56 329 2184">4</td> <td data-bbox="329 56 415 2184">5</td> <td data-bbox="415 56 501 2184">6</td> <td data-bbox="501 56 588 2184">7</td> <td data-bbox="588 56 674 2184">8</td> </tr> <tr> <td colspan="6" data-bbox="39 56 501 2184"> <table border="1"> <tr> <td data-bbox="39 56 70 2184">1</td> <td data-bbox="70 56 156 2184">2</td> <td data-bbox="156 56 243 2184">3</td> <td data-bbox="243 56 329 2184">4</td> <td data-bbox="329 56 415 2184">5</td> <td data-bbox="415 56 501 2184">6</td> <td data-bbox="501 56 588 2184">7</td> <td data-bbox="588 56 674 2184">8</td> </tr> <tr> <td colspan="6" data-bbox="39 56 501 2184"> <table border="1"> <tr> <td data-bbox="39 56 70 2184">1</td> <td data-bbox="70 56 156 2184">2</td> <td data-bbox="156 56 243 2184">3</td> <td data-bbox="243 56 329 2184">4</td> <td data-bbox="329 56 415 2184">5</td> <td data-bbox="415 56 501 2184">6</td> <td data-bbox="501 56 588 2184">7</td> <td data-bbox="588 56 674 2184">8</td> </tr> <tr> <td colspan="6" data-bbox="39 56 501 2184"> <table border="1"> <tr> <td data-bbox="39 56 70 2184">1</td> <td data-bbox="70 56 156 2184">2</td> <td data-bbox="156 56 243 2184">3</td> <td data-bbox="243 56 329 2184">4</td> <td data-bbox="329 56 415 2184">5</td> <td data-bbox="415 56 501 2184">6</td> <td data-bbox="501 56 588 2184">7</td> <td data-bbox="588 56 674 2184">8</td> </tr> <tr> <td colspan="6" data-bbox="39 56 501 2184"> <table border="1"> <tr> <td data-bbox="39 56 70 2184">1</td> <td data-bbox="70 56 156 2184">2</td> <td data-bbox="156 56 243 2184">3</td> <td data-bbox="243 56 329 2184">4</td> <td data-bbox="329 56 415 2184">5</td> <td data-bbox="415 56 501 2184">6</td> <td data-bbox="501 56 588 2184">7</td> <td data-bbox="588 56 674 2184">8</td> </tr> <tr> <td colspan="6" data-bbox="39 56 501 2184"> <table border="1"> <tr> <td data-bbox="39 56 70 2184">1</td> <td data-bbox="70 56 156 2184">2</td> <td data-bbox="156 56 243 2184">3</td> <td data-bbox="243 56 329 2184">4</td> <td data-bbox="329 56 415 2184">5</td> <td data-bbox="415 56 501 2184">6</td> <td data-bbox="501 56 588 2184">7</td> <td data-bbox="588 56 674 2184">8</td> </tr> <tr> <td colspan="6" data-bbox="39 56 501 2184"> <table border="1"> <tr> <td data-bbox="39 56 70 2184">1</td> <td data-bbox="70 56 156 2184">2</td> <td data-bbox="156 56 243 2184">3</td> <td data-bbox="243 56 329 2184">4</td> <td data-bbox="329 56 415 2184">5</td> <td data-bbox="415 56 501 2184">6</td> <td data-bbox="501 56 588 2184">7</td> <td data-bbox="588 56 674 2184">8</td> </tr> <tr> <td colspan="6" data-bbox="39 56 501 2184"> <table border="1"> <tr> <td data-bbox="39 56 70 2184">1</td> <td data-bbox="70 56 156 2184">2</td> <td data-bbox="156 56 243 2184">3</td> <td data-bbox="243 56 329 2184">4</td> <td data-bbox="329 56 415 2184">5</td> <td data-bbox="415 56 501 2184">6</td> <td data-bbox="501 56 588 2184">7</td> <td data-bbox="588 56 674 2184">8</td> </tr> <tr> <td colspan="6" data-bbox="39 56 501 2184"> <table border="1"> <tr> <td data-bbox="39 56 70 2184">1</td> <td data-bbox="70 56 156 2184">2</td> <td data-bbox="156 56 243 2184">3</td> <td data-bbox="243 56 329 2184">4</td> <td data-bbox="329 56 415 2184">5</td> <td data-bbox="415 56 501 2184">6</td> <td data-bbox="501 56 588 2184">7</td> <td data-bbox="588 56 674 2184">8</td> </tr> <tr> <td colspan="6" data-bbox="39 56 501 2184"> <table border="1"> <tr> <td data-bbox="39 56 70 2184">1</td> <td data-bbox="70 56 156 2184">2</td> <td data-bbox="156 56 243 2184">3</td> <td data-bbox="243 56 329 2184">4</td> <td data-bbox="329 56 415 2184">5</td> <td data-bbox="415 56 501 2184">6</td> <td data-bbox="501 56 588 2184">7</td> <td data-bbox="588 56 674 2184">8</td> </tr> <tr> <td colspan="6" data-bbox="39 56 501 2184"> <table border="1"> <tr> <td data-bbox="39 56 70 2184">1</td> <td data-bbox="70 56 156 2184">2</td> <td data-bbox="156 56 243 2184">3</td> <td data-bbox="243 56 329 2184">4</td> <td data-bbox="329 56 415 2184">5</td> <td data-bbox="415 56 501 2184">6</td> <td data-bbox="501 56 588 2184">7</td> <td data-bbox="588 56 674 2184">8</td> </tr> <tr> <td colspan="6" data-bbox="39 56 501 2184"> <table border="1"> <tr> <td data-bbox="39 56 70 2184">1</td> <td data-bbox="70 56 156 2184">2</td> <td data-bbox="156 56 243 2184">3</td> <td data-bbox="243 56 329 2184">4</td> <td data-bbox="329 56 415 2184">5</td> <td data-bbox="415 56 501 2184">6</td> <td data-bbox="501 56 588 2184">7</td> <td data-bbox="588 56 674 2184">8</td> </tr> <tr> <td colspan="6" data-bbox="39 56 501 2184"> <table border="1"> <tr> <td data-bbox="39 56 70 2184">1</td> <td data-bbox="70 56 156 2184">2</td> <td data-bbox="156 56 243 2184">3</td> <td data-bbox="243 56 329 2184">4</td> <td data-bbox="329 56 415 2184">5</td> <td data-bbox="415 56 501 2184">6</td> <td data-bbox="501 56 588 2184">7</td> <td data-bbox="588 56 674 2184">8</td> </tr> <tr> <td colspan="6" data-bbox="39 56 501 2184"> <table border="1"> <tr> <td data-bbox="39 56 70 2184">1</td></tr></table></td></tr></table></td></tr></table></td></tr></table></td></tr></table></td></tr></table></td></tr></table></td></tr></table></td></tr></table></td></tr></table></td></tr></table></td></tr></table></td></tr></table></td></tr></table></td></tr></table></td></tr></table></td></tr></table></td></tr></table></td></tr></table></td></tr></table></td></tr></table></td></tr></table></td></tr></table></td></tr></table></td></tr></table></td></tr></table></td></tr></table></td></tr></table></td></tr></table></td></tr></table></td></tr></table></td></tr></table></td></tr></table></td></tr></table></td></tr></table></td></tr></table> |  |  |  |  |  | 1 | 2 | 3 | 4 | 5 | 6 | 7 | 8 | <table border="1"> <tr> <td data-bbox="39 56 70 2184">1</td> <td data-bbox="70 56 156 2184">2</td> <td data-bbox="156 56 243 2184">3</td> <td data-bbox="243 56 329 2184">4</td>
<td data-bbox="329 56 415 2184">5</td> <td data-bbox="415 56 501 2184">6</td> <td data-bbox="501 56 588 2184">7</td> <td data-bbox="588 56 674 2184">8</td> </tr> <tr> <td colspan="6" data-bbox="39 56 501 2184"> <table border="1"> <tr> <td data-bbox="39 56 70 2184">1</td> <td data-bbox="70 56 156 2184">2</td> <td data-bbox="156 56 243 2184">3</td> <td data-bbox="243 56 329 2184">4</td> <td data-bbox="329 56 415 2184">5</td> <td data-bbox="415 56 501 2184">6</td> <td data-bbox="501 56 588 2184">7</td> <td data-bbox="588 56 674 2184">8</td> </tr> <tr> <td colspan="6" data-bbox="39 56 501 2184"> <table border="1"> <tr> <td data-bbox="39 56 70 2184">1</td> <td data-bbox="70 56 156 2184">2</td> <td data-bbox="156 56 243 2184">3</td> <td data-bbox="243 56 329 2184">4</td> <td data-bbox="329 56 415 2184">5</td> <td data-bbox="415 56 501 2184">6</td> <td data-bbox="501 56 588 2184">7</td> <td data-bbox="588 56 674 2184">8</td> </tr> <tr> <td colspan="6" data-bbox="39 56 501 2184"> <table border="1"> <tr> <td data-bbox="39 56 70 2184">1</td> <td data-bbox="70 56 156 2184">2</td> <td data-bbox="156 56 243 2184">3</td> <td data-bbox="243 56 329 2184">4</td> <td data-bbox="329 56 415 2184">5</td> <td data-bbox="415 56 501 2184">6</td> <td data-bbox="501 56 588 2184">7</td> <td data-bbox="588 56 674 2184">8</td> </tr> <tr> <td colspan="6" data-bbox="39 56 501 2184"> <table border="1"> <tr> <td data-bbox="39 56 70 2184">1</td> <td data-bbox="70 56 156 2184">2</td> <td data-bbox="156 56 243 2184">3</td> <td data-bbox="243 56 329 2184">4</td> <td data-bbox="329 56 415 2184">5</td> <td data-bbox="415 56 501 2184">6</td> <td data-bbox="501 56 588 2184">7</td> <td data-bbox="588 56 674 2184">8</td> </tr> <tr> <td colspan="6" data-bbox="39 56 501 2184"> <table border="1"> <tr> <td data-bbox="39 56 70 2184">1</td> <td data-bbox="70 56 156 2184">2</td> <td data-bbox="156 56 243 2184">3</td> <td data-bbox="243 56 329 2184">4</td> <td data-bbox="329 56 415 2184">5</td> <td data-bbox="415 56 501 2184">6</td> <td data-bbox="501 56 588 2184">7</td> <td data-bbox="588 56 674 2184">8</td> </tr> <tr> <td colspan="6" data-bbox="39 56 501 2184"> <table border="1"> <tr> <td data-bbox="39 56 70 2184">1</td> <td data-bbox="70 56 156 2184">2</td> <td data-bbox="156 56 243 2184">3</td> <td data-bbox="243 56 329 2184">4</td> <td data-bbox="329 56 415 2184">5</td> <td data-bbox="415 56 501 2184">6</td> <td data-bbox="501 56 588 2184">7</td> <td data-bbox="588 56 674 2184">8</td> </tr> <tr> <td colspan="6" data-bbox="39 56 501 2184"> <table border="1"> <tr> <td data-bbox="39 56 70 2184">1</td> <td data-bbox="70 56 156 2184">2</td> <td data-bbox="156 56 243 2184">3</td> <td data-bbox="243 56 329 2184">4</td> <td data-bbox="329 56 415 2184">5</td> <td data-bbox="415 56 501 2184">6</td> <td data-bbox="501 56 588 2184">7</td> <td data-bbox="588 56 674 2184">8</td> </tr> <tr> <td colspan="6" data-bbox="39 56 501 2184"> <table border="1"> <tr> <td data-bbox="39 56 70 2184">1</td> <td data-bbox="70 56 156 2184">2</td> <td data-bbox="156 56 243 2184">3</td> <td data-bbox="243 56 329 2184">4</td> <td data-bbox="329 56 415 2184">5</td> <td data-bbox="415 56 501 2184">6</td> <td data-bbox="501 56 588 2184">7</td> <td data-bbox="588 56 674 2184">8</td> </tr> <tr> <td colspan="6" data-bbox="39 56 501 2184"> <table border="1"> <tr> <td data-bbox="39 56 70 2184">1</td> <td data-bbox="70 56 156 2184">2</td> <td data-bbox="156 56 243 2184">3</td> <td data-bbox="243 56 329 2184">4</td> <td data-bbox="329 56 415 2184">5</td> <td data-bbox="415 56 501 2184">6</td> <td data-bbox="501 56 588 2184">7</td> <td data-bbox="588 56 674 2184">8</td> </tr> <tr> <td colspan="6" data-bbox="39 56 501 2184"> <table border="1"> <tr> <td data-bbox="39 56 70 2184">1</td> <td data-bbox="70 56 156 2184">2</td> <td data-bbox="156 56 243 2184">3</td> <td data-bbox="243 56 329 2184">4</td> <td data-bbox="329 56 415 2184">5</td> <td data-bbox="415 56 501 2184">6</td> <td data-bbox="501 56 588 2184">7</td> <td data-bbox="588 56 674 2184">8</td> </tr> <tr> <td colspan="6" data-bbox="39 56 501 2184"> <table border="1"> <tr> <td data-bbox="39 56 70 2184">1</td> <td data-bbox="70 56 156 2184">2</td> <td data-bbox="156 56 243 2184">3</td> <td data-bbox="243 56 329 2184">4</td> <td data-bbox="329 56 415 2184">5</td> <td data-bbox="415 56 501 2184">6</td> <td data-bbox="501 56 588 2184">7</td> <td data-bbox="588 56 674 2184">8</td> </tr> <tr> <td colspan="6" data-bbox="39 56 501 2184"> <table border="1"> <tr> <td data-bbox="39 56 70 2184">1</td> <td data-bbox="70 56 156 2184">2</td> <td data-bbox="156 56 243 2184">3</td> <td data-bbox="243 56 329 2184">4</td> <td data-bbox="329 56 415 2184">5</td> <td data-bbox="415 56 501 2184">6</td> <td data-bbox="501 56 588 2184">7</td> <td data-bbox="588 56 674 2184">8</td> </tr> <tr> <td colspan="6" data-bbox="39 56 501 2184"> <table border="1"> <tr> <td data-bbox="39 56 70 2184">1</td> <td data-bbox="70 56 156 2184">2</td> <td data-bbox="156 56 243 2184">3</td> <td data-bbox="243 56 329 2184">4</td> <td data-bbox="329 56 415 2184">5</td> <td data-bbox="415 56 501 2184">6</td> <td data-bbox="501 56 588 2184">7</td> <td data-bbox="588 56 674 2184">8</td> </tr> <tr> <td colspan="6" data-bbox="39 56 501 2184"> <table border="1"> <tr> <td data-bbox="39 56 70 2184">1</td> <td data-bbox="70 56 156 2184">2</td> <td data-bbox="156 56 243 2184">3</td> <td data-bbox="243 56 329 2184">4</td> <td data-bbox="329 56 415 2184">5</td> <td data-bbox="415 56 501 2184">6</td> <td data-bbox="501 56 588 2184">7</td> <td data-bbox="588 56 674 2184">8</td> </tr> <tr> <td colspan="6" data-bbox="39 56 501 2184"> <table border="1"> <tr> <td data-bbox="39 56 70 2184">1</td> <td data-bbox="70 56 156 2184">2</td> <td data-bbox="156 56 243 2184">3</td> <td data-bbox="243 56 329 2184">4</td> <td data-bbox="329 56 415 2184">5</td> <td data-bbox="415 56 501 2184">6</td> <td data-bbox="501 56 588 2184">7</td> <td data-bbox="588 56 674 2184">8</td> </tr> <tr> <td colspan="6" data-bbox="39 56 501 2184"> <table border="1"> <tr> <td data-bbox="39 56 70 2184">1</td> <td data-bbox="70 56 156 2184">2</td> <td data-bbox="156 56 243 2184">3</td> <td data-bbox="243 56 329 2184">4</td> <td data-bbox="329 56 415 2184">5</td> <td data-bbox="415 56 501 2184">6</td> <td data-bbox="501 56 588 2184">7</td> <td data-bbox="588 56 674 2184">8</td> </tr> <tr> <td colspan="6" data-bbox="39 56 501 2184"> <table border="1"> <tr> <td data-bbox="39 56 70 2184">1</td> <td data-bbox="70 56 156 2184">2</td> <td data-bbox="156 56 243 2184">3</td> <td data-bbox="243 56 329 2184">4</td> <td data-bbox="329 56 415 2184">5</td> <td data-bbox="415 56 501 2184">6</td> <td data-bbox="501 56 588 2184">7</td> <td data-bbox="588 56 674 2184">8</td> </tr> <tr> <td colspan="6" data-bbox="39 56 501 2184"> <table border="1"> <tr> <td data-bbox="39 56 70 2184">1</td> <td data-bbox="70 56 156 2184">2</td> <td data-bbox="156 56 243 2184">3</td> <td data-bbox="243 56 329 2184">4</td> <td data-bbox="329 56 415 2184">5</td> <td data-bbox="415 56 501 2184">6</td> <td data-bbox="501 56 588 2184">7</td> <td data-bbox="588 56 674 2184">8</td> </tr> <tr> <td colspan="6" data-bbox="39 56 501 2184"> <table border="1"> <tr> <td data-bbox="39 56 70 2184">1</td> <td data-bbox="70 56 156 2184">2</td> <td data-bbox="156 56 243 2184">3</td> <td data-bbox="243 56 329 2184">4</td> <td data-bbox="329 56 415 2184">5</td> <td data-bbox="415 56 501 2184">6</td> <td data-bbox="501 56 588 2184">7</td> <td data-bbox="588 56 674 2184">8</td> </tr> <tr> <td colspan="6" data-bbox="39 56 501 2184"> <table border="1"> <tr> <td data-bbox="39 56 70 2184">1</td> <td data-bbox="70 56 156 2184">2</td> <td data-bbox="156 56 243 2184">3</td> <td data-bbox="243 56 329 2184">4</td> <td data-bbox="329 56 415 2184">5</td> <td data-bbox="415 56 501 2184">6</td> <td data-bbox="501 56 588 2184">7</td> <td data-bbox="588 56 674 2184">8</td> </tr> <tr> <td colspan="6" data-bbox="39 56 501 2184"> <table border="1"> <tr> <td data-bbox="39 56 70 2184">1</td> <td data-bbox="70 56 156 2184">2</td> <td data-bbox="156 56 243 2184">3</td> <td data-bbox="243 56 329 2184">4</td> <td data-bbox="329 56 415 2184">5</td> <td data-bbox="415 56 501 2184">6</td> <td data-bbox="501 56 588 2184">7</td> <td data-bbox="588 56 674 2184">8</td> </tr> <tr> <td colspan="6" data-bbox="39 56 501 2184"> <table border="1"> <tr> <td data-bbox="39 56 70 2184">1</td> <td data-bbox="70 56 156 2184">2</td> <td data-bbox="156 56 243 2184">3</td> <td data-bbox="243 56 329 2184">4</td> <td data-bbox="329 56 415 2184">5</td> <td data-bbox="415 56 501 2184">6</td> <td data-bbox="501 56 588 2184">7</td> <td data-bbox="588 56 674 2184">8</td> </tr> <tr> <td colspan="6" data-bbox="39 56 501 2184"> <table border="1"> <tr> <td data-bbox="39 56 70 2184">1</td> <td data-bbox="70 56 156 2184">2</td> <td data-bbox="156 56 243 2184">3</td> <td data-bbox="243 56 329 2184">4</td> <td data-bbox="329 56 415 2184">5</td> <td data-bbox="415 56 501 2184">6</td> <td data-bbox="501 56 588 2184">7</td> <td data-bbox="588 56 674 2184">8</td> </tr> <tr> <td colspan="6" data-bbox="39 56 501 2184"> <table border="1"> <tr> <td data-bbox="39 56 70 2184">1</td> <td data-bbox="70 56 156 2184">2</td> <td data-bbox="156 56 243 2184">3</td> <td data-bbox="243 56 329 2184">4</td> <td data-bbox="329 56 415 2184">5</td> <td data-bbox="415 56 501 2184">6</td> <td data-bbox="501 56 588 2184">7</td> <td data-bbox="588 56 674 2184">8</td> </tr> <tr> <td colspan="6" data-bbox="39 56 501 2184"> <table border="1"> <tr> <td data-bbox="39 56 70 2184">1</td> <td data-bbox="70 56 156 2184">2</td> <td data-bbox="156 56 243 2184">3</td> <td data-bbox="243 56 329 2184">4</td> <td data-bbox="329 56 415 2184">5</td> <td data-bbox="415 56 501 2184">6</td> <td data-bbox="501 56 588 2184">7</td> <td data-bbox="588 56 674 2184">8</td> </tr> <tr> <td colspan="6" data-bbox="39 56 501 2184"> <table border="1"> <tr> <td data-bbox="39 56 70 2184">1</td> <td data-bbox="70 56 156
2184">2</td> <td data-bbox="156 56 243 2184">3</td> <td data-bbox="243 56 329 2184">4</td> <td data-bbox="329 56 415 2184">5</td> <td data-bbox="415 56 501 2184">6</td> <td data-bbox="501 56 588 2184">7</td> <td data-bbox="588 56 674 2184">8</td> </tr> <tr> <td colspan="6" data-bbox="39 56 501 2184"> <table border="1"> <tr> <td data-bbox="39 56 70 2184">1</td> <td data-bbox="70 56 156 2184">2</td> <td data-bbox="156 56 243 2184">3</td> <td data-bbox="243 56 329 2184">4</td> <td data-bbox="329 56 415 2184">5</td> <td data-bbox="415 56 501 2184">6</td> <td data-bbox="501 56 588 2184">7</td> <td data-bbox="588 56 674 2184">8</td> </tr> <tr> <td colspan="6" data-bbox="39 56 501 2184"> <table border="1"> <tr> <td data-bbox="39 56 70 2184">1</td> <td data-bbox="70 56 156 2184">2</td> <td data-bbox="156 56 243 2184">3</td> <td data-bbox="243 56 329 2184">4</td> <td data-bbox="329 56 415 2184">5</td> <td data-bbox="415 56 501 2184">6</td> <td data-bbox="501 56 588 2184">7</td> <td data-bbox="588 56 674 2184">8</td> </tr> <tr> <td colspan="6" data-bbox="39 56 501 2184"> <table border="1"> <tr> <td data-bbox="39 56 70 2184">1</td> <td data-bbox="70 56 156 2184">2</td> <td data-bbox="156 56 243 2184">3</td> <td data-bbox="243 56 329 2184">4</td> <td data-bbox="329 56 415 2184">5</td> <td data-bbox="415 56 501 2184">6</td> <td data-bbox="501 56 588 2184">7</td> <td data-bbox="588 56 674 2184">8</td> </tr> <tr> <td colspan="6" data-bbox="39 56 501 2184"> <table border="1"> <tr> <td data-bbox="39 56 70 2184">1</td> <td data-bbox="70 56 156 2184">2</td> <td data-bbox="156 56 243 2184">3</td> <td data-bbox="243 56 329 2184">4</td> <td data-bbox="329 56 415 2184">5</td> <td data-bbox="415 56 501 2184">6</td> <td data-bbox="501 56 588 2184">7</td> <td data-bbox="588 56 674 2184">8</td> </tr> <tr> <td colspan="6" data-bbox="39 56 501 2184"> <table border="1"> <tr> <td data-bbox="39 56 70 2184">1</td> <td data-bbox="70 56 156 2184">2</td> <td data-bbox="156 56 243 2184">3</td> <td data-bbox="243 56 329 2184">4</td> <td data-bbox="329 56 415 2184">5</td> <td data-bbox="415 56 501 2184">6</td> <td data-bbox="501 56 588 2184">7</td> <td data-bbox="588 56 674 2184">8</td> </tr> <tr> <td colspan="6" data-bbox="39 56 501 2184"> <table border="1"> <tr> <td data-bbox="39 56 70 2184">1</td> <td data-bbox="70 56 156 2184">2</td> <td data-bbox="156 56 243 2184">3</td> <td data-bbox="243 56 329 2184">4</td> <td data-bbox="329 56 415 2184">5</td> <td data-bbox="415 56 501 2184">6</td> <td data-bbox="501 56 588 2184">7</td> <td data-bbox="588 56 674 2184">8</td> </tr> <tr> <td colspan="6" data-bbox="39 56 501 2184"> <table border="1"> <tr> <td data-bbox="39 56 70 2184">1</td> <td data-bbox="70 56 156 2184">2</td> <td data-bbox="156 56 243 2184">3</td> <td data-bbox="243 56 329 2184">4</td> <td data-bbox="329 56 415 2184">5</td> <td data-bbox="415 56 501 2184">6</td> <td data-bbox="501 56 588 2184">7</td> <td data-bbox="588 56 674 2184">8</td> </tr> <tr> <td colspan="6" data-bbox="39 56 501 2184"> <table border="1"> <tr> <td data-bbox="39 56 70 2184">1</td></tr></table></td></tr></table></td></tr></table></td></tr></table></td></tr></table></td></tr></table></td></tr></table></td></tr></table></td></tr></table></td></tr></table></td></tr></table></td></tr></table></td></tr></table></td></tr></table></td></tr></table></td></tr></table></td></tr></table></td></tr></table></td></tr></table></td></tr></table></td></tr></table></td></tr></table></td></tr></table></td></tr></table></td></tr></table></td></tr></table></td></tr></table></td></tr></table></td></tr></table></td></tr></table></td></tr></table></td></tr></table></td></tr></table></td></tr></table></td></tr></table> |  |  |  |  |  | 1 | 2 | 3 | 4 | 5 | 6 | 7 | 8 | <table border="1"> <tr> <td data-bbox="39 56 70 2184">1</td> <td data-bbox="70 56 156 2184">2</td> <td data-bbox="156 56 243 2184">3</td> <td data-bbox="243 56 329 2184">4</td> <td data-bbox="329 56 415 2184">5</td> <td data-bbox="415 56 501 2184">6</td> <td data-bbox="501 56 588 2184">7</td> <td data-bbox="588 56 674 2184">8</td> </tr> <tr> <td colspan="6" data-bbox="39 56 501 2184"> <table border="1"> <tr> <td data-bbox="39 56 70 2184">1</td> <td data-bbox="70 56 156 2184">2</td> <td data-bbox="156 56 243 2184">3</td> <td data-bbox="243 56 329 2184">4</td> <td data-bbox="329 56 415 2184">5</td> <td data-bbox="415 56 501 2184">6</td> <td data-bbox="501 56 588 2184">7</td> <td data-bbox="588 56 674 2184">8</td> </tr> <tr> <td colspan="6" data-bbox="39 56 501 2184"> <table border="1"> <tr> <td data-bbox="39 56 70 2184">1</td> <td data-bbox="70 56 156 2184">2</td> <td data-bbox="156 56 243 2184">3</td> <td data-bbox="243 56 329 2184">4</td> <td data-bbox="329 56 415 2184">5</td> <td data-bbox="415 56 501 2184">6</td> <td data-bbox="501 56 588 2184">7</td> <td data-bbox="588 56 674 2184">8</td> </tr> <tr> <td colspan="6" data-bbox="39 56 501 2184"> <table border="1"> <tr> <td data-bbox="39 56 70 2184">1</td> <td data-bbox="70 56 156 2184">2</td> <td data-bbox="156 56 243 2184">3</td> <td data-bbox="243 56 329 2184">4</td> <td data-bbox="329 56 415 2184">5</td> <td data-bbox="415 56 501 2184">6</td> <td data-bbox="501 56 588 2184">7</td> <td data-bbox="588 56 674 2184">8</td> </tr> <tr> <td colspan="6" data-bbox="39 56 501 2184"> <table border="1"> <tr> <td data-bbox="39 56 70 2184">1</td> <td data-bbox="70 56 156 2184">2</td> <td data-bbox="156 56 243 2184">3</td> <td data-bbox="243 56 329 2184">4</td> <td data-bbox="329 56 415 2184">5</td> <td data-bbox="415 56 501 2184">6</td> <td data-bbox="501 56 588 2184">7</td> <td data-bbox="588 56 674 2184">8</td> </tr> <tr> <td colspan="6" data-bbox="39 56 501 2184"> <table border="1"> <tr> <td data-bbox="39 56 70 2184">1</td> <td data-bbox="70 56 156 2184">2</td> <td data-bbox="156 56 243 2184">3</td> <td data-bbox="243 56 329 2184">4</td> <td data-bbox="329 56 415 2184">5</td> <td data-bbox="415 56 501 2184">6</td> <td data-bbox="501 56 588 2184">7</td> <td data-bbox="588 56 674 2184">8</td> </tr> <tr> <td colspan="6" data-bbox="39 56 501 2184"> <table border="1"> <tr> <td data-bbox="39 56 70 2184">1</td> <td data-bbox="70 56 156 2184">2</td> <td data-bbox="156 56 243 2184">3</td> <td data-bbox="243 56 329 2184">4</td> <td data-bbox="329 56 415 2184">5</td> <td data-bbox="415 56 501 2184">6</td> <td data-bbox="501 56 588 2184">7</td> <td data-bbox="588 56 674 2184">8</td> </tr> <tr> <td colspan="6" data-bbox="39 56 501 2184"> <table border="1"> <tr> <td data-bbox="39 56 70 2184">1</td> <td data-bbox="70 56 156 2184">2</td> <td data-bbox="156 56 243 2184">3</td> <td data-bbox="243 56 329 2184">4</td> <td data-bbox="329 56 415 2184">5</td> <td data-bbox="415 56 501 2184">6</td> <td data-bbox="501 56 588 2184">7</td> <td data-bbox="588 56 674 2184">8</td> </tr> <tr> <td colspan="6" data-bbox="39 56 501 2184"> <table border="1"> <tr> <td data-bbox="39 56 70 2184">1</td> <td data-bbox="70 56 156 2184">2</td> <td data-bbox="156 56 243 2184">3</td> <td data-bbox="243 56 329 2184">4</td> <td data-bbox="329 56 415 2184">5</td> <td data-bbox="415 56 501 2184">6</td> <td data-bbox="501 56 588 2184">7</td> <td data-bbox="588 56 674 2184">8</td> </tr> <tr> <td colspan="6" data-bbox="39 56 501 2184"> <table border="1"> <tr> <td data-bbox="39 56 70 2184">1</td> <td data-bbox="70 56 156 2184">2</td> <td data-bbox="156 56 243 2184">3</td> <td data-bbox="243 56 329 2184">4</td> <td data-bbox="329 56 415 2184">5</td> <td data-bbox="415 56 501 2184">6</td> <td data-bbox="501 56 588 2184">7</td> <td data-bbox="588 56 674 2184">8</td> </tr> <tr> <td colspan="6" data-bbox="39 56 501 2184"> <table border="1"> <tr> <td data-bbox="39 56 70 2184">1</td> <td data-bbox="70 56 156 2184">2</td> <td data-bbox="156 56 243 2184">3</td> <td data-bbox="243 56 329 2184">4</td> <td data-bbox="329 56 415 2184">5</td> <td data-bbox="415 56 501 2184">6</td> <td data-bbox="501 56 588 2184">7</td> <td data-bbox="588 56 674 2184">8</td> </tr> <tr> <td colspan="6" data-bbox="39 56 501 2184"> <table border="1"> <tr> <td data-bbox="39 56 70 2184">1</td> <td data-bbox="70 56 156 2184">2</td> <td data-bbox="156 56 243 2184">3</td> <td data-bbox="243 56 329 2184">4</td> <td data-bbox="329 56 415 2184">5</td> <td data-bbox="415 56 501 2184">6</td> <td data-bbox="501 56 588 2184">7</td> <td data-bbox="588 56 674 2184">8</td> </tr> <tr> <td colspan="6" data-bbox="39 56 501 2184"> <table border="1"> <tr> <td data-bbox="39 56 70 2184">1</td> <td data-bbox="70 56 156 2184">2</td> <td data-bbox="156 56 243 2184">3</td> <td data-bbox="243 56 329 2184">4</td> <td data-bbox="329 56 415 2184">5</td> <td data-bbox="415 56 501 2184">6</td> <td data-bbox="501 56 588 2184">7</td> <td data-bbox="588 56 674 2184">8</td> </tr> <tr> <td colspan="6" data-bbox="39 56 501 2184"> <table border="1"> <tr> <td data-bbox="39 56 70 2184">1</td> <td data-bbox="70 56 156 2184">2</td> <td data-bbox="156 56 243 2184">3</td> <td data-bbox="243 56 329 2184">4</td> <td data-bbox="329 56 415 2184">5</td> <td data-bbox="415 56 501 2184">6</td> <td data-bbox="501 56 588 2184">7</td> <td data-bbox="588 56 674 2184">8</td> </tr> <tr> <td colspan="6" data-bbox="39 56 501 2184"> <table border="1"> <tr> <td data-bbox="39 56 70 2184">1</td> <td data-bbox="70 56 156 2184">2</td> <td data-bbox="156 56 243 2184">3</td> <td data-bbox="243 56 329 2184">4</td> <td data-bbox="329 56 415 2184">5</td> <td data-bbox="415 56 501 2184">6</td> <td data-bbox="501 56 588 2184">7</td> <td data-bbox="588 56 674 2184">8</td> </tr> <tr> <td colspan="6" data-bbox="39 56 501 2184"> <table border="1"> <tr> <td data-bbox="39 56 70 2184">1</td> <td data-bbox="70 56 156 2184">2</td> <td data-bbox="156 56 243 2184">3</td> <td data-bbox="243 56 329 2184">4</td> <td data-bbox="329 56 415 2184">5</td> <td data-bbox="415 56 501 2184">6</td> <td data-bbox="501 56 588 2184">7</td> <td data-bbox="588 56 674 2184">8</td> </tr> <tr> <td colspan="6" data-bbox="39 56 501 2184"> <table border="1"> <tr> <td
data-bbox="39 56 70 2184">1</td> <td data-bbox="70 56 156 2184">2</td> <td data-bbox="156 56 243 2184">3</td> <td data-bbox="243 56 329 2184">4</td> <td data-bbox="329 56 415 2184">5</td> <td data-bbox="415 56 501 2184">6</td> <td data-bbox="501 56 588 2184">7</td> <td data-bbox="588 56 674 2184">8</td> </tr> <tr> <td colspan="6" data-bbox="39 56 501 2184"> <table border="1"> <tr> <td data-bbox="39 56 70 2184">1</td> <td data-bbox="70 56 156 2184">2</td> <td data-bbox="156 56 243 2184">3</td> <td data-bbox="243 56 329 2184">4</td> <td data-bbox="329 56 415 2184">5</td> <td data-bbox="415 56 501 2184">6</td> <td data-bbox="501 56 588 2184">7</td> <td data-bbox="588 56 674 2184">8</td> </tr> <tr> <td colspan="6" data-bbox="39 56 501 2184"> <table border="1"> <tr> <td data-bbox="39 56 70 2184">1</td> <td data-bbox="70 56 156 2184">2</td> <td data-bbox="156 56 243 2184">3</td> <td data-bbox="243 56 329 2184">4</td> <td data-bbox="329 56 415 2184">5</td> <td data-bbox="415 56 501 2184">6</td> <td data-bbox="501 56 588 2184">7</td> <td data-bbox="588 56 674 2184">8</td> </tr> <tr> <td colspan="6" data-bbox="39 56 501 2184"> <table border="1"> <tr> <td data-bbox="39 56 70 2184">1</td> <td data-bbox="70 56 156 2184">2</td> <td data-bbox="156 56 243 2184">3</td> <td data-bbox="243 56 329 2184">4</td> <td data-bbox="329 56 415 2184">5</td> <td data-bbox="415 56 501 2184">6</td> <td data-bbox="501 56 588 2184">7</td> <td data-bbox="588 56 674 2184">8</td> </tr> <tr> <td colspan="6" data-bbox="39 56 501 2184"> <table border="1"> <tr> <td data-bbox="39 56 70 2184">1</td> <td data-bbox="70 56 156 2184">2</td> <td data-bbox="156 56 243 2184">3</td> <td data-bbox="243 56 329 2184">4</td> <td data-bbox="329 56 415 2184">5</td> <td data-bbox="415 56 501 2184">6</td> <td data-bbox="501 56 588 2184">7</td> <td data-bbox="588 56 674 2184">8</td> </tr> <tr> <td colspan="6" data-bbox="39 56 501 2184"> <table border="1"> <tr> <td data-bbox="39 56 70 2184">1</td> <td data-bbox="70 56 156 2184">2</td> <td data-bbox="156 56 243 2184">3</td> <td data-bbox="243 56 329 2184">4</td> <td data-bbox="329 56 415 2184">5</td> <td data-bbox="415 56 501 2184">6</td> <td data-bbox="501 56 588 2184">7</td> <td data-bbox="588 56 674 2184">8</td> </tr> <tr> <td colspan="6" data-bbox="39 56 501 2184"> <table border="1"> <tr> <td data-bbox="39 56 70 2184">1</td> <td data-bbox="70 56 156 2184">2</td> <td data-bbox="156 56 243 2184">3</td> <td data-bbox="243 56 329 2184">4</td> <td data-bbox="329 56 415 2184">5</td> <td data-bbox="415 56 501 2184">6</td> <td data-bbox="501 56 588 2184">7</td> <td data-bbox="588 56 674 2184">8</td> </tr> <tr> <td colspan="6" data-bbox="39 56 501 2184"> <table border="1"> <tr> <td data-bbox="39 56 70 2184">1</td> <td data-bbox="70 56 156 2184">2</td> <td data-bbox="156 56 243 2184">3</td> <td data-bbox="243 56 329 2184">4</td> <td data-bbox="329 56 415 2184">5</td> <td data-bbox="415 56 501 2184">6</td> <td data-bbox="501 56 588 2184">7</td> <td data-bbox="588 56 674 2184">8</td> </tr> <tr> <td colspan="6" data-bbox="39 56 501 2184"> <table border="1"> <tr> <td data-bbox="39 56 70 2184">1</td> <td data-bbox="70 56 156 2184">2</td> <td data-bbox="156 56 243 2184">3</td> <td data-bbox="243 56 329 2184">4</td> <td data-bbox="329 56 415 2184">5</td> <td data-bbox="415 56 501 2184">6</td> <td data-bbox="501 56 588 2184">7</td> <td data-bbox="588 56 674 2184">8</td> </tr> <tr> <td colspan="6" data-bbox="39 56 501 2184"> <table border="1"> <tr> <td data-bbox="39 56 70 2184">1</td> <td data-bbox="70 56 156 2184">2</td> <td data-bbox="156 56 243 2184">3</td> <td data-bbox="243 56 329 2184">4</td> <td data-bbox="329 56 415 2184">5</td> <td data-bbox="415 56 501 2184">6</td> <td data-bbox="501 56 588 2184">7</td> <td data-bbox="588 56 674 2184">8</td> </tr> <tr> <td colspan="6" data-bbox="39 56 501 2184"> <table border="1"> <tr> <td data-bbox="39 56 70 2184">1</td> <td data-bbox="70 56 156 2184">2</td> <td data-bbox="156 56 243 2184">3</td> <td data-bbox="243 56 329 2184">4</td> <td data-bbox="329 56 415 2184">5</td> <td data-bbox="415 56 501 2184">6</td> <td data-bbox="501 56 588 2184">7</td> <td data-bbox="588 56 674 2184">8</td> </tr> <tr> <td colspan="6" data-bbox="39 56 501 2184"> <table border="1"> <tr> <td data-bbox="39 56 70 2184">1</td> <td data-bbox="70 56 156 2184">2</td> <td data-bbox="156 56 243 2184">3</td> <td data-bbox="243 56 329 2184">4</td> <td data-bbox="329 56 415 2184">5</td> <td data-bbox="415 56 501 2184">6</td> <td data-bbox="501 56 588 2184">7</td> <td data-bbox="588 56 674 2184">8</td> </tr> <tr> <td colspan="6" data-bbox="39 56 501 2184"> <table border="1"> <tr> <td data-bbox="39 56 70 2184">1</td> <td data-bbox="70 56 156 2184">2</td> <td data-bbox="156 56 243 2184">3</td> <td data-bbox="243 56 329 2184">4</td> <td data-bbox="329 56 415 2184">5</td> <td data-bbox="415 56 501 2184">6</td> <td data-bbox="501 56 588 2184">7</td> <td data-bbox="588 56 674 2184">8</td> </tr> <tr> <td colspan="6" data-bbox="39 56 501 2184"> <table border="1"> <tr> <td data-bbox="39 56 70 2184">1</td> <td data-bbox="70 56 156 2184">2</td> <td data-bbox="156 56 243 2184">3</td> <td data-bbox="243 56 329 2184">4</td> <td data-bbox="329 56 415 2184">5</td> <td data-bbox="415 56 501 2184">6</td> <td data-bbox="501 56 588 2184">7</td> <td data-bbox="588 56 674 2184">8</td> </tr> <tr> <td colspan="6" data-bbox="39 56 501 2184"> <table border="1"> <tr> <td data-bbox="39 56 70 2184">1</td> <td data-bbox="70 56 156 2184">2</td> <td data-bbox="156 56 243 2184">3</td> <td data-bbox="243 56 329 2184">4</td> <td data-bbox="329 56 415 2184">5</td> <td data-bbox="415 56 501 2184">6</td> <td data-bbox="501 56 588 2184">7</td> <td data-bbox="588 56 674 2184">8</td> </tr> <tr> <td colspan="6" data-bbox="39 56 501 2184"> <table border="1"> <tr> <td data-bbox="39 56 70 2184">1</td> <td data-bbox="70 56 156 2184">2</td> <td data-bbox="156 56 243 2184">3</td> <td data-bbox="243 56 329 2184">4</td> <td data-bbox="329 56 415 2184">5</td> <td data-bbox="415 56 501 2184">6</td> <td data-bbox="501 56 588 2184">7</td> <td data-bbox="588 56 674 2184">8</td> </tr> <tr> <td colspan="6" data-bbox="39 56 501 2184"> <table border="1"> <tr> <td data-bbox="39 56 70 2184">1</td> <td data-bbox="70 56 156 2184">2</td> <td data-bbox="156 56 243 2184">3</td> <td data-bbox="243 56 329 2184">4</td> <td data-bbox="329 56 415 2184">5</td> <td data-bbox="415 56 501 2184">6</td> <td data-bbox="501 56 588 2184">7</td> <td data-bbox="588 56 674 2184">8</td> </tr> <tr> <td colspan="6" data-bbox="39 56 501 2184"> <table border="1"> <tr> <td data-bbox="39 56 70 2184">1</td></tr></table></td></tr></table></td></tr></table></td></tr></table></td></tr></table></td></tr></table></td></tr></table></td></tr></table></td></tr></table></td></tr></table></td></tr></table></td></tr></table></td></tr></table></td></tr></table></td></tr></table></td></tr></table></td></tr></table></td></tr></table></td></tr></table></td></tr></table></td></tr></table></td></tr></table></td></tr></table></td></tr></table></td></tr></table></td></tr></table></td></tr></table></td></tr></table></td></tr></table></td></tr></table></td></tr></table></td></tr></table></td></tr></table></td></tr></table> |  |  |  |  |  | 1 | 2 | 3 | 4 | 5 | 6 | 7 | 8 | <table border="1"> <tr> <td data-bbox="39 56 70 2184">1</td> <td data-bbox="70 56 156 2184">2</td> <td data-bbox="156 56 243 2184">3</td> <td data-bbox="243 56 329 2184">4</td> <td data-bbox="329 56 415 2184">5</td> <td data-bbox="415 56 501 2184">6</td> <td data-bbox="501 56 588 2184">7</td> <td data-bbox="588 56 674 2184">8</td> </tr> <tr> <td colspan="6" data-bbox="39 56 501 2184"> <table border="1"> <tr> <td data-bbox="39 56 70 2184">1</td> <td data-bbox="70 56 156 2184">2</td> <td data-bbox="156 56 243 2184">3</td> <td data-bbox="243 56 329 2184">4</td> <td data-bbox="329 56 415 2184">5</td> <td data-bbox="415 56 501 2184">6</td> <td data-bbox="501 56 588 2184">7</td> <td data-bbox="588 56 674 2184">8</td> </tr> <tr> <td colspan="6" data-bbox="39 56 501 2184"> <table border="1"> <tr> <td data-bbox="39 56 70 2184">1</td> <td data-bbox="70 56 156 2184">2</td> <td data-bbox="156 56 243 2184">3</td> <td data-bbox="243 56 329 2184">4</td> <td data-bbox="329 56 415 2184">5</td> <td data-bbox="415 56 501 2184">6</td> <td data-bbox="501 56 588 2184">7</td> <td data-bbox="588 56 674 2184">8</td> </tr> <tr> <td colspan="6" data-bbox="39 56 501 2184"> <table border="1"> <tr> <td data-bbox="39 56 70 2184">1</td> <td data-bbox="70 56 156 2184">2</td> <td data-bbox="156 56 243 2184">3</td> <td data-bbox="243 56 329 2184">4</td> <td data-bbox="329 56 415 2184">5</td> <td data-bbox="415 56 501 2184">6</td> <td data-bbox="501 56 588 2184">7</td> <td data-bbox="588 56 674 2184">8</td> </tr> <tr> <td colspan="6" data-bbox="39 56 501 2184"> <table border="1"> <tr> <td data-bbox="39 56 70 2184">1</td> <td data-bbox="70 56 156 2184">2</td> <td data-bbox="156 56 243 2184">3</td> <td data-bbox="243 56 329 2184">4</td> <td data-bbox="329 56 415 2184">5</td> <td data-bbox="415 56 501 2184">6</td> <td data-bbox="501 56 588 2184">7</td> <td data-bbox="588 56 674 2184">8</td> </tr> <tr> <td colspan="6" data-bbox="39 56 501 2184"> <table border="1"> <tr> <td data-bbox="39 56 70 2184">1</td> <td data-bbox="70 56 156 2184">2</td> <td data-bbox="156 56 243 2184">3</td> <td data-bbox="243 56 329 2184">4</td> <td data-bbox="329 56 415 2184">5</td> <td data-bbox="415 56 501 2184">6</td> <td data-bbox="501 56 588 2184">7</td> <td data-bbox="588 56 674 2184">8</td> </tr> <tr> <td colspan="6" data-bbox="39 56 501 2184"> <table border="1"> <tr> <td data-bbox="39 56 70 2184">1</td> <td data-bbox="70 56 156 2184">2</td> <td data-bbox="156 56 243 2184">3</td> <td data-bbox="243 56 329 2184">4</td> <td data-bbox="329 56 415 2184">5</td> <td data-bbox="415 56 501 2184">6</td> <td data-bbox="501 56 588 2184">7</td> <td data-bbox="588 56 674 2184">8</td> </tr> <tr> <td colspan="6" data-bbox="39 56 501
2184"> <table border="1"> <tr> <td data-bbox="39 56 70 2184">1</td> <td data-bbox="70 56 156 2184">2</td> <td data-bbox="156 56 243 2184">3</td> <td data-bbox="243 56 329 2184">4</td> <td data-bbox="329 56 415 2184">5</td> <td data-bbox="415 56 501 2184">6</td> <td data-bbox="501 56 588 2184">7</td> <td data-bbox="588 56 674 2184">8</td> </tr> <tr> <td colspan="6" data-bbox="39 56 501 2184"> <table border="1"> <tr> <td data-bbox="39 56 70 2184">1</td> <td data-bbox="70 56 156 2184">2</td> <td data-bbox="156 56 243 2184">3</td> <td data-bbox="243 56 329 2184">4</td> <td data-bbox="329 56 415 2184">5</td> <td data-bbox="415 56 501 2184">6</td> <td data-bbox="501 56 588 2184">7</td> <td data-bbox="588 56 674 2184">8</td> </tr> <tr> <td colspan="6" data-bbox="39 56 501 2184"> <table border="1"> <tr> <td data-bbox="39 56 70 2184">1</td> <td data-bbox="70 56 156 2184">2</td> <td data-bbox="156 56 243 2184">3</td> <td data-bbox="243 56 329 2184">4</td> <td data-bbox="329 56 415 2184">5</td> <td data-bbox="415 56 501 2184">6</td> <td data-bbox="501 56 588 2184">7</td> <td data-bbox="588 56 674 2184">8</td> </tr> <tr> <td colspan="6" data-bbox="39 56 501 2184"> <table border="1"> <tr> <td data-bbox="39 56 70 2184">1</td> <td data-bbox="70 56 156 2184">2</td> <td data-bbox="156 56 243 2184">3</td> <td data-bbox="243 56 329 2184">4</td> <td data-bbox="329 56 415 2184">5</td> <td data-bbox="415 56 501 2184">6</td> <td data-bbox="501 56 588 2184">7</td> <td data-bbox="588 56 674 2184">8</td> </tr> <tr> <td colspan="6" data-bbox="39 56 501 2184"> <table border="1"> <tr> <td data-bbox="39 56 70 2184">1</td> <td data-bbox="70 56 156 2184">2</td> <td data-bbox="156 56 243 2184">3</td> <td data-bbox="243 56 329 2184">4</td> <td data-bbox="329 56 415 2184">5</td> <td data-bbox="415 56 501 2184">6</td> <td data-bbox="501 56 588 2184">7</td> <td data-bbox="588 56 674 2184">8</td> </tr> <tr> <td colspan="6" data-bbox="39 56 501 2184"> <table border="1"> <tr> <td data-bbox="39 56 70 2184">1</td> <td data-bbox="70 56 156 2184">2</td> <td data-bbox="156 56 243 2184">3</td> <td data-bbox="243 56 329 2184">4</td> <td data-bbox="329 56 415 2184">5</td> <td data-bbox="415 56 501 2184">6</td> <td data-bbox="501 56 588 2184">7</td> <td data-bbox="588 56 674 2184">8</td> </tr> <tr> <td colspan="6" data-bbox="39 56 501 2184"> <table border="1"> <tr> <td data-bbox="39 56 70 2184">1</td> <td data-bbox="70 56 156 2184">2</td> <td data-bbox="156 56 243 2184">3</td> <td data-bbox="243 56 329 2184">4</td> <td data-bbox="329 56 415 2184">5</td> <td data-bbox="415 56 501 2184">6</td> <td data-bbox="501 56 588 2184">7</td> <td data-bbox="588 56 674 2184">8</td> </tr> <tr> <td colspan="6" data-bbox="39 56 501 2184"> <table border="1"> <tr> <td data-bbox="39 56 70 2184">1</td> <td data-bbox="70 56 156 2184">2</td> <td data-bbox="156 56 243 2184">3</td> <td data-bbox="243 56 329 2184">4</td> <td data-bbox="329 56 415 2184">5</td> <td data-bbox="415 56 501 2184">6</td> <td data-bbox="501 56 588 2184">7</td> <td data-bbox="588 56 674 2184">8</td> </tr> <tr> <td colspan="6" data-bbox="39 56 501 2184"> <table border="1"> <tr> <td data-bbox="39 56 70 2184">1</td> <td data-bbox="70 56 156 2184">2</td> <td data-bbox="156 56 243 2184">3</td> <td data-bbox="243 56 329 2184">4</td> <td data-bbox="329 56 415 2184">5</td> <td data-bbox="415 56 501 2184">6</td> <td data-bbox="501 56 588 2184">7</td> <td data-bbox="588 56 674 2184">8</td> </tr> <tr> <td colspan="6" data-bbox="39 56 501 2184"> <table border="1"> <tr> <td data-bbox="39 56 70 2184">1</td> <td data-bbox="70 56 156 2184">2</td> <td data-bbox="156 56 243 2184">3</td> <td data-bbox="243 56 329 2184">4</td> <td data-bbox="329 56 415 2184">5</td> <td data-bbox="415 56 501 2184">6</td> <td data-bbox="501 56 588 2184">7</td> <td data-bbox="588 56 674 2184">8</td> </tr> <tr> <td colspan="6" data-bbox="39 56 501 2184"> <table border="1"> <tr> <td data-bbox="39 56 70 2184">1</td> <td data-bbox="70 56 156 2184">2</td> <td data-bbox="156 56 243 2184">3</td> <td data-bbox="243 56 329 2184">4</td> <td data-bbox="329 56 415 2184">5</td> <td data-bbox="415 56 501 2184">6</td> <td data-bbox="501 56 588 2184">7</td> <td data-bbox="588 56 674 2184">8</td> </tr> <tr> <td colspan="6" data-bbox="39 56 501 2184"> <table border="1"> <tr> <td data-bbox="39 56 70 2184">1</td> <td data-bbox="70 56 156 2184">2</td> <td data-bbox="156 56 243 2184">3</td> <td data-bbox="243 56 329 2184">4</td> <td data-bbox="329 56 415 2184">5</td> <td data-bbox="415 56 501 2184">6</td> <td data-bbox="501 56 588 2184">7</td> <td data-bbox="588 56 674 2184">8</td> </tr> <tr> <td colspan="6" data-bbox="39 56 501 2184"> <table border="1"> <tr> <td data-bbox="39 56 70 2184">1</td> <td data-bbox="70 56 156 2184">2</td> <td data-bbox="156 56 243 2184">3</td> <td data-bbox="243 56 329 2184">4</td> <td data-bbox="329 56 415 2184">5</td> <td data-bbox="415 56 501 2184">6</td> <td data-bbox="501 56 588 2184">7</td> <td data-bbox="588 56 674 2184">8</td> </tr> <tr> <td colspan="6" data-bbox="39 56 501 2184"> <table border="1"> <tr> <td data-bbox="39 56 70 2184">1</td> <td data-bbox="70 56 156 2184">2</td> <td data-bbox="156 56 243 2184">3</td> <td data-bbox="243 56 329 2184">4</td> <td data-bbox="329 56 415 2184">5</td> <td data-bbox="415 56 501 2184">6</td> <td data-bbox="501 56 588 2184">7</td> <td data-bbox="588 56 674 2184">8</td> </tr> <tr> <td colspan="6" data-bbox="39 56 501 2184"> <table border="1"> <tr> <td data-bbox="39 56 70 2184">1</td> <td data-bbox="70 56 156 2184">2</td> <td data-bbox="156 56 243 2184">3</td> <td data-bbox="243 56 329 2184">4</td> <td data-bbox="329 56 415 2184">5</td> <td data-bbox="415 56 501 2184">6</td> <td data-bbox="501 56 588 2184">7</td> <td data-bbox="588 56 674 2184">8</td> </tr> <tr> <td colspan="6" data-bbox="39 56 501 2184"> <table border="1"> <tr> <td data-bbox="39 56 70 2184">1</td> <td data-bbox="70 56 156 2184">2</td> <td data-bbox="156 56 243 2184">3</td> <td data-bbox="243 56 329 2184">4</td> <td data-bbox="329 56 415 2184">5</td> <td data-bbox="415 56 501 2184">6</td> <td data-bbox="501 56 588 2184">7</td> <td data-bbox="588 56 674 2184">8</td> </tr> <tr> <td colspan="6" data-bbox="39 56 501 2184"> <table border="1"> <tr> <td data-bbox="39 56 70 2184">1</td> <td data-bbox="70 56 156 2184">2</td> <td data-bbox="156 56 243 2184">3</td> <td data-bbox="243 56 329 2184">4</td> <td data-bbox="329 56 415 2184">5</td> <td data-bbox="415 56 501 2184">6</td> <td data-bbox="501 56 588 2184">7</td> <td data-bbox="588 56 674 2184">8</td> </tr> <tr> <td colspan="6" data-bbox="39 56 501 2184"> <table border="1"> <tr> <td data-bbox="39 56 70 2184">1</td> <td data-bbox="70 56 156 2184">2</td> <td data-bbox="156 56 243 2184">3</td> <td data-bbox="243 56 329 2184">4</td> <td data-bbox="329 56 415 2184">5</td> <td data-bbox="415 56 501 2184">6</td> <td data-bbox="501 56 588 2184">7</td> <td data-bbox="588 56 674 2184">8</td> </tr> <tr> <td colspan="6" data-bbox="39 56 501 2184"> <table border="1"> <tr> <td data-bbox="39 56 70 2184">1</td> <td data-bbox="70 56 156 2184">2</td> <td data-bbox="156 56 243 2184">3</td> <td data-bbox="243 56 329 2184">4</td> <td data-bbox="329 56 415 2184">5</td> <td data-bbox="415 56 501 2184">6</td> <td data-bbox="501 56 588 2184">7</td> <td data-bbox="588 56 674 2184">8</td> </tr> <tr> <td colspan="6" data-bbox="39 56 501 2184"> <table border="1"> <tr> <td data-bbox="39 56 70 2184">1</td> <td data-bbox="70 56 156 2184">2</td> <td data-bbox="156 56 243 2184">3</td> <td data-bbox="243 56 329 2184">4</td> <td data-bbox="329 56 415 2184">5</td> <td data-bbox="415 56 501 2184">6</td> <td data-bbox="501 56 588 2184">7</td> <td data-bbox="588 56 674 2184">8</td> </tr> <tr> <td colspan="6" data-bbox="39 56 501 2184"> <table border="1"> <tr> <td data-bbox="39 56 70 2184">1</td> <td data-bbox="70 56 156 2184">2</td> <td data-bbox="156 56 243 2184">3</td> <td data-bbox="243 56 329 2184">4</td> <td data-bbox="329 56 415 2184">5</td> <td data-bbox="415 56 501 2184">6</td> <td data-bbox="501 56 588 2184">7</td> <td data-bbox="588 56 674 2184">8</td> </tr> <tr> <td colspan="6" data-bbox="39 56 501 2184"> <table border="1"> <tr> <td data-bbox="39 56 70 2184">1</td> <td data-bbox="70 56 156 2184">2</td> <td data-bbox="156 56 243 2184">3</td> <td data-bbox="243 56 329 2184">4</td> <td data-bbox="329 56 415 2184">5</td> <td data-bbox="415 56 501 2184">6</td> <td data-bbox="501 56 588 2184">7</td> <td data-bbox="588 56 674 2184">8</td> </tr> <tr> <td colspan="6" data-bbox="39 56 501 2184"> <table border="1"> <tr> <td data-bbox="39 56 70 2184">1</td> <td data-bbox="70 56 156 2184">2</td> <td data-bbox="156 56 243 2184">3</td> <td data-bbox="243 56 329 2184">4</td> <td data-bbox="329 56 415 2184">5</td> <td data-bbox="415 56 501 2184">6</td> <td data-bbox="501 56 588 2184">7</td> <td data-bbox="588 56 674 2184">8</td> </tr> <tr> <td colspan="6" data-bbox="39 56 501 2184"> <table border="1"> <tr> <td data-bbox="39 56 70 2184">1</td> <td data-bbox="70 56 156 2184">2</td> <td data-bbox="156 56 243 2184">3</td> <td data-bbox="243 56 329 2184">4</td> <td data-bbox="329 56 415 2184">5</td> <td data-bbox="415 56 501 2184">6</td> <td data-bbox="501 56 588 2184">7</td> <td data-bbox="588 56 674 2184">8</td> </tr> <tr> <td colspan="6" data-bbox="39 56 501 2184"> <table border="1"> <tr> <td data-bbox="39 56 70 2184">1</td> <td data-bbox="70 56 156 2184">2</td> <td data-bbox="156 56 243 2184">3</td> <td data-bbox="243 56 329 2184">4</td> <td data-bbox="329 56 415 2184">5</td> <td data-bbox="415 56 501 2184">6</td> <td data-bbox="501 56 588 2184">7</td> <td data-bbox="588 56 674 2184">8</td> </tr> <tr> <td colspan="6" data-bbox="39 56 501 2184"> <table border="1"> <tr> <td data-bbox="39 56 70
2184">1</td></tr></table></td></tr></table></td></tr></table></td></tr></table></td></tr></table></td></tr></table></td></tr></table></td></tr></table></td></tr></table></td></tr></table></td></tr></table></td></tr></table></td></tr></table></td></tr></table></td></tr></table></td></tr></table></td></tr></table></td></tr></table></td></tr></table></td></tr></table></td></tr></table></td></tr></table></td></tr></table></td></tr></table></td></tr></table></td></tr></table></td></tr></table></td></tr></table></td></tr></table></td></tr></table></td></tr></table></td></tr></table></td></tr></table> |  |  |  |  |  | 1 | 2 | 3 | 4 | 5 | 6 | 7 | 8 | <table border="1"> <tr> <td data-bbox="39 56 70 2184">1</td> <td data-bbox="70 56 156 2184">2</td> <td data-bbox="156 56 243 2184">3</td> <td data-bbox="243 56 329 2184">4</td> <td data-bbox="329 56 415 2184">5</td> <td data-bbox="415 56 501 2184">6</td> <td data-bbox="501 56 588 2184">7</td> <td data-bbox="588 56 674 2184">8</td> </tr> <tr> <td colspan="6" data-bbox="39 56 501 2184"> <table border="1"> <tr> <td data-bbox="39 56 70 2184">1</td> <td data-bbox="70 56 156 2184">2</td> <td data-bbox="156 56 243 2184">3</td> <td data-bbox="243 56 329 2184">4</td> <td data-bbox="329 56 415 2184">5</td> <td data-bbox="415 56 501 2184">6</td> <td data-bbox="501 56 588 2184">7</td> <td data-bbox="588 56 674 2184">8</td> </tr> <tr> <td colspan="6" data-bbox="39 56 501 2184"> <table border="1"> <tr> <td data-bbox="39 56 70 2184">1</td> <td data-bbox="70 56 156 2184">2</td> <td data-bbox="156 56 243 2184">3</td> <td data-bbox="243 56 329 2184">4</td> <td data-bbox="329 56 415 2184">5</td> <td data-bbox="415 56 501 2184">6</td> <td data-bbox="501 56 588 2184">7</td> <td data-bbox="588 56 674 2184">8</td> </tr> <tr> <td colspan="6" data-bbox="39 56 501 2184"> <table border="1"> <tr> <td data-bbox="39 56 70 2184">1</td> <td data-bbox="70 56 156 2184">2</td> <td data-bbox="156 56 243 2184">3</td> <td data-bbox="243 56 329 2184">4</td> <td data-bbox="329 56 415 2184">5</td> <td data-bbox="415 56 501 2184">6</td> <td data-bbox="501 56 588 2184">7</td> <td data-bbox="588 56 674 2184">8</td> </tr> <tr> <td colspan="6" data-bbox="39 56 501 2184"> <table border="1"> <tr> <td data-bbox="39 56 70 2184">1</td> <td data-bbox="70 56 156 2184">2</td> <td data-bbox="156 56 243 2184">3</td> <td data-bbox="243 56 329 2184">4</td> <td data-bbox="329 56 415 2184">5</td> <td data-bbox="415 56 501 2184">6</td> <td data-bbox="501 56 588 2184">7</td> <td data-bbox="588 56 674 2184">8</td> </tr> <tr> <td colspan="6" data-bbox="39 56 501 2184"> <table border="1"> <tr> <td data-bbox="39 56 70 2184">1</td> <td data-bbox="70 56 156 2184">2</td> <td data-bbox="156 56 243 2184">3</td> <td data-bbox="243 56 329 2184">4</td> <td data-bbox="329 56 415 2184">5</td> <td data-bbox="415 56 501 2184">6</td> <td data-bbox="501 56 588 2184">7</td> <td data-bbox="588 56 674 2184">8</td> </tr> <tr> <td colspan="6" data-bbox="39 56 501 2184"> <table border="1"> <tr> <td data-bbox="39 56 70 2184">1</td> <td data-bbox="70 56 156 2184">2</td> <td data-bbox="156 56 243 2184">3</td> <td data-bbox="243 56 329 2184">4</td> <td data-bbox="329 56 415 2184">5</td> <td data-bbox="415 56 501 2184">6</td> <td data-bbox="501 56 588 2184">7</td> <td data-bbox="588 56 674 2184">8</td> </tr> <tr> <td colspan="6" data-bbox="39 56 501 2184"> <table border="1"> <tr> <td data-bbox="39 56 70 2184">1</td> <td data-bbox="70 56 156 2184">2</td> <td data-bbox="156 56 243 2184">3</td> <td data-bbox="243 56 329 2184">4</td> <td data-bbox="329 56 415 2184">5</td> <td data-bbox="415 56 501 2184">6</td> <td data-bbox="501 56 588 2184">7</td> <td data-bbox="588 56 674 2184">8</td> </tr> <tr> <td colspan="6" data-bbox="39 56 501 2184"> <table border="1"> <tr> <td data-bbox="39 56 70 2184">1</td> <td data-bbox="70 56 156 2184">2</td> <td data-bbox="156 56 243 2184">3</td> <td data-bbox="243 56 329 2184">4</td> <td data-bbox="329 56 415 2184">5</td> <td data-bbox="415 56 501 2184">6</td> <td data-bbox="501 56 588 2184">7</td> <td data-bbox="588 56 674 2184">8</td> </tr> <tr> <td colspan="6" data-bbox="39 56 501 2184"> <table border="1"> <tr> <td data-bbox="39 56 70 2184">1</td> <td data-bbox="70 56 156 2184">2</td> <td data-bbox="156 56 243 2184">3</td> <td data-bbox="243 56 329 2184">4</td> <td data-bbox="329 56 415 2184">5</td> <td data-bbox="415 56 501 2184">6</td> <td data-bbox="501 56 588 2184">7</td> <td data-bbox="588 56 674 2184">8</td> </tr> <tr> <td colspan="6" data-bbox="39 56 501 2184"> <table border="1"> <tr> <td data-bbox="39 56 70 2184">1</td> <td data-bbox="70 56 156 2184">2</td> <td data-bbox="156 56 243 2184">3</td> <td data-bbox="243 56 329 2184">4</td> <td data-bbox="329 56 415 2184">5</td> <td data-bbox="415 56 501 2184">6</td> <td data-bbox="501 56 588 2184">7</td> <td data-bbox="588 56 674 2184">8</td> </tr> <tr> <td colspan="6" data-bbox="39 56 501 2184"> <table border="1"> <tr> <td data-bbox="39 56 70 2184">1</td> <td data-bbox="70 56 156 2184">2</td> <td data-bbox="156 56 243 2184">3</td> <td data-bbox="243 56 329 2184">4</td> <td data-bbox="329 56 415 2184">5</td> <td data-bbox="415 56 501 2184">6</td> <td data-bbox="501 56 588 2184">7</td> <td data-bbox="588 56 674 2184">8</td> </tr> <tr> <td colspan="6" data-bbox="39 56 501 2184"> <table border="1"> <tr> <td data-bbox="39 56 70 2184">1</td> <td data-bbox="70 56 156 2184">2</td> <td data-bbox="156 56 243 2184">3</td> <td data-bbox="243 56 329 2184">4</td> <td data-bbox="329 56 415 2184">5</td> <td data-bbox="415 56 501 2184">6</td> <td data-bbox="501 56 588 2184">7</td> <td data-bbox="588 56 674 2184">8</td> </tr> <tr> <td colspan="6" data-bbox="39 56 501 2184"> <table border="1"> <tr> <td data-bbox="39 56 70 2184">1</td> <td data-bbox="70 56 156 2184">2</td> <td data-bbox="156 56 243 2184">3</td> <td data-bbox="243 56 329 2184">4</td> <td data-bbox="329 56 415 2184">5</td> <td data-bbox="415 56 501 2184">6</td> <td data-bbox="501 56 588 2184">7</td> <td data-bbox="588 56 674 2184">8</td> </tr> <tr> <td colspan="6" data-bbox="39 56 501 2184"> <table border="1"> <tr> <td data-bbox="39 56 70 2184">1</td> <td data-bbox="70 56 156 2184">2</td> <td data-bbox="156 56 243 2184">3</td> <td data-bbox="243 56 329 2184">4</td> <td data-bbox="329 56 415 2184">5</td> <td data-bbox="415 56 501 2184">6</td> <td data-bbox="501 56 588 2184">7</td> <td data-bbox="588 56 674 2184">8</td> </tr> <tr> <td colspan="6" data-bbox="39 56 501 2184"> <table border="1"> <tr> <td data-bbox="39 56 70 2184">1</td> <td data-bbox="70 56 156 2184">2</td> <td data-bbox="156 56 243 2184">3</td> <td data-bbox="243 56 329 2184">4</td> <td data-bbox="329 56 415 2184">5</td> <td data-bbox="415 56 501 2184">6</td> <td data-bbox="501 56 588 2184">7</td> <td data-bbox="588 56 674 2184">8</td> </tr> <tr> <td colspan="6" data-bbox="39 56 501 2184"> <table border="1"> <tr> <td data-bbox="39 56 70 2184">1</td> <td data-bbox="70 56 156 2184">2</td> <td data-bbox="156 56 243 2184">3</td> <td data-bbox="243 56 329 2184">4</td> <td data-bbox="329 56 415 2184">5</td> <td data-bbox="415 56 501 2184">6</td> <td data-bbox="501 56 588 2184">7</td> <td data-bbox="588 56 674 2184">8</td> </tr> <tr> <td colspan="6" data-bbox="39 56 501 2184"> <table border="1"> <tr> <td data-bbox="39 56 70 2184">1</td> <td data-bbox="70 56 156 2184">2</td> <td data-bbox="156 56 243 2184">3</td> <td data-bbox="243 56 329 2184">4</td> <td data-bbox="329 56 415 2184">5</td> <td data-bbox="415 56 501 2184">6</td> <td data-bbox="501 56 588 2184">7</td> <td data-bbox="588 56 674 2184">8</td> </tr> <tr> <td colspan="6" data-bbox="39 56 501 2184"> <table border="1"> <tr> <td data-bbox="39 56 70 2184">1</td> <td data-bbox="70 56 156 2184">2</td> <td data-bbox="156 56 243 2184">3</td> <td data-bbox="243 56 329 2184">4</td> <td data-bbox="329 56 415 2184">5</td> <td data-bbox="415 56 501 2184">6</td> <td data-bbox="501 56 588 2184">7</td> <td data-bbox="588 56 674 2184">8</td> </tr> <tr> <td colspan="6" data-bbox="39 56 501 2184"> <table border="1"> <tr> <td data-bbox="39 56 70 2184">1</td> <td data-bbox="70 56 156 2184">2</td> <td data-bbox="156 56 243 2184">3</td> <td data-bbox="243 56 329 2184">4</td> <td data-bbox="329 56 415 2184">5</td> <td data-bbox="415 56 501 2184">6</td> <td data-bbox="501 56 588 2184">7</td> <td data-bbox="588 56 674 2184">8</td> </tr> <tr> <td colspan="6" data-bbox="39 56 501 2184"> <table border="1"> <tr> <td data-bbox="39 56 70 2184">1</td> <td data-bbox="70 56 156 2184">2</td> <td data-bbox="156 56 243 2184">3</td> <td data-bbox="243 56 329 2184">4</td> <td data-bbox="329 56 415 2184">5</td> <td data-bbox="415 56 501 2184">6</td> <td data-bbox="501 56 588 2184">7</td> <td data-bbox="588 56 674 2184">8</td> </tr> <tr> <td colspan="6" data-bbox="39 56 501 2184"> <table border="1"> <tr> <td data-bbox="39 56 70 2184">1</td> <td data-bbox="70 56 156 2184">2</td> <td data-bbox="156 56 243 2184">3</td> <td data-bbox="243 56 329 2184">4</td> <td data-bbox="329 56 415 2184">5</td> <td data-bbox="415 56 501 2184">6</td> <td data-bbox="501 56 588 2184">7</td> <td data-bbox="588 56 674 2184">8</td> </tr> <tr> <td colspan="6" data-bbox="39 56 501 2184"> <table border="1"> <tr> <td data-bbox="39 56 70 2184">1</td> <td data-bbox="70 56 156 2184">2</td> <td data-bbox="156 56 243 2184">3</td> <td data-bbox="243 56 329 2184">4</td> <td data-bbox="329 56 415 2184">5</td> <td data-bbox="415 56 501 2184">6</td> <td data-bbox="501 56 588 2184">7</td> <td data-bbox="588 56 674 2184">8</td> </tr> <tr> <td colspan="6" data-bbox="39 56 501 2184"> <table border="1"> <tr> <td data-bbox="39 56 70 2184">1</td> <td data-bbox="70 56 156 2184">2</td> <td data-bbox="156 56 243 2184">3</td> <td data-bbox="243 56 329 2184">4</td> <td data-bbox="329 56 415 2184">5</td> <td data-bbox="415 56 501 2184">6</td> <td data-bbox="501 56 588 2184">7</td> <td data-bbox="588 56 674 2184">8</td> </tr> <tr> <td colspan="6" data-bbox="39 56 501 2184"> <table border="1"> <tr> <td
data-bbox="39 56 70 2184">1</td> <td data-bbox="70 56 156 2184">2</td> <td data-bbox="156 56 243 2184">3</td> <td data-bbox="243 56 329 2184">4</td> <td data-bbox="329 56 415 2184">5</td> <td data-bbox="415 56 501 2184">6</td> <td data-bbox="501 56 588 2184">7</td> <td data-bbox="588 56 674 2184">8</td> </tr> <tr> <td colspan="6" data-bbox="39 56 501 2184"> <table border="1"> <tr> <td data-bbox="39 56 70 2184">1</td> <td data-bbox="70 56 156 2184">2</td> <td data-bbox="156 56 243 2184">3</td> <td data-bbox="243 56 329 2184">4</td> <td data-bbox="329 56 415 2184">5</td> <td data-bbox="415 56 501 2184">6</td> <td data-bbox="501 56 588 2184">7</td> <td data-bbox="588 56 674 2184">8</td> </tr> <tr> <td colspan="6" data-bbox="39 56 501 2184"> <table border="1"> <tr> <td data-bbox="39 56 70 2184">1</td> <td data-bbox="70 56 156 2184">2</td> <td data-bbox="156 56 243 2184">3</td> <td data-bbox="243 56 329 2184">4</td> <td data-bbox="329 56 415 2184">5</td> <td data-bbox="415 56 501 2184">6</td> <td data-bbox="501 56 588 2184">7</td> <td data-bbox="588 56 674 2184">8</td> </tr> <tr> <td colspan="6" data-bbox="39 56 501 2184"> <table border="1"> <tr> <td data-bbox="39 56 70 2184">1</td> <td data-bbox="70 56 156 2184">2</td> <td data-bbox="156 56 243 2184">3</td> <td data-bbox="243 56 329 2184">4</td> <td data-bbox="329 56 415 2184">5</td> <td data-bbox="415 56 501 2184">6</td> <td data-bbox="501 56 588 2184">7</td> <td data-bbox="588 56 674 2184">8</td> </tr> <tr> <td colspan="6" data-bbox="39 56 501 2184"> <table border="1"> <tr> <td data-bbox="39 56 70 2184">1</td> <td data-bbox="70 56 156 2184">2</td> <td data-bbox="156 56 243 2184">3</td> <td data-bbox="243 56 329 2184">4</td> <td data-bbox="329 56 415 2184">5</td> <td data-bbox="415 56 501 2184">6</td> <td data-bbox="501 56 588 2184">7</td> <td data-bbox="588 56 674 2184">8</td> </tr> <tr> <td colspan="6" data-bbox="39 56 501 2184"> <table border="1"> <tr> <td data-bbox="39 56 70 2184">1</td> <td data-bbox="70 56 156 2184">2</td> <td data-bbox="156 56 243 2184">3</td> <td data-bbox="243 56 329 2184">4</td> <td data-bbox="329 56 415 2184">5</td> <td data-bbox="415 56 501 2184">6</td> <td data-bbox="501 56 588 2184">7</td> <td data-bbox="588 56 674 2184">8</td> </tr> <tr> <td colspan="6" data-bbox="39 56 501 2184"> <table border="1"> <tr> <td data-bbox="39 56 70 2184">1</td> <td data-bbox="70 56 156 2184">2</td> <td data-bbox="156 56 243 2184">3</td> <td data-bbox="243 56 329 2184">4</td> <td data-bbox="329 56 415 2184">5</td> <td data-bbox="415 56 501 2184">6</td> <td data-bbox="501 56 588 2184">7</td> <td data-bbox="588 56 674 2184">8</td> </tr> <tr> <td colspan="6" data-bbox="39 56 501 2184"> <table border="1"> <tr> <td data-bbox="39 56 70 2184">1</td></tr></table></td></tr></table></td></tr></table></td></tr></table></td></tr></table></td></tr></table></td></tr></table></td></tr></table></td></tr></table></td></tr></table></td></tr></table></td></tr></table></td></tr></table></td></tr></table></td></tr></table></td></tr></table></td></tr></table></td></tr></table></td></tr></table></td></tr></table></td></tr></table></td></tr></table></td></tr></table></td></tr></table></td></tr></table></td></tr></table></td></tr></table></td></tr></table></td></tr></table></td></tr></table></td></tr></table></td></tr></table> |  |  |  |  |  | 1 | 2 | 3 | 4 | 5 | 6 | 7 | 8 | <table border="1"> <tr> <td data-bbox="39 56 70 2184">1</td> <td data-bbox="70 56 156 2184">2</td> <td data-bbox="156 56 243 2184">3</td> <td data-bbox="243 56 329 2184">4</td> <td data-bbox="329 56 415 2184">5</td> <td data-bbox="415 56 501 2184">6</td> <td data-bbox="501 56 588 2184">7</td> <td data-bbox="588 56 674 2184">8</td> </tr> <tr> <td colspan="6" data-bbox="39 56 501 2184"> <table border="1"> <tr> <td data-bbox="39 56 70 2184">1</td> <td data-bbox="70 56 156 2184">2</td> <td data-bbox="156 56 243 2184">3</td> <td data-bbox="243 56 329 2184">4</td> <td data-bbox="329 56 415 2184">5</td> <td data-bbox="415 56 501 2184">6</td> <td data-bbox="501 56 588 2184">7</td> <td data-bbox="588 56 674 2184">8</td> </tr> <tr> <td colspan="6" data-bbox="39 56 501 2184"> <table border="1"> <tr> <td data-bbox="39 56 70 2184">1</td> <td data-bbox="70 56 156 2184">2</td> <td data-bbox="156 56 243 2184">3</td> <td data-bbox="243 56 329 2184">4</td> <td data-bbox="329 56 415 2184">5</td> <td data-bbox="415 56 501 2184">6</td> <td data-bbox="501 56 588 2184">7</td> <td data-bbox="588 56 674 2184">8</td> </tr> <tr> <td colspan="6" data-bbox="39 56 501 2184"> <table border="1"> <tr> <td data-bbox="39 56 70 2184">1</td> <td data-bbox="70 56 156 2184">2</td> <td data-bbox="156 56 243 2184">3</td> <td data-bbox="243 56 329 2184">4</td> <td data-bbox="329 56 415 2184">5</td> <td data-bbox="415 56 501 2184">6</td> <td data-bbox="501 56 588 2184">7</td> <td data-bbox="588 56 674 2184">8</td> </tr> <tr> <td colspan="6" data-bbox="39 56 501 2184"> <table border="1"> <tr> <td data-bbox="39 56 70 2184">1</td> <td data-bbox="70 56 156 2184">2</td> <td data-bbox="156 56 243 2184">3</td> <td data-bbox="243 56 329 2184">4</td> <td data-bbox="329 56 415 2184">5</td> <td data-bbox="415 56 501 2184">6</td> <td data-bbox="501 56 588 2184">7</td> <td data-bbox="588 56 674 2184">8</td> </tr> <tr> <td colspan="6" data-bbox="39 56 501 2184"> <table border="1"> <tr> <td data-bbox="39 56 70 2184">1</td> <td data-bbox="70 56 156 2184">2</td> <td data-bbox="156 56 243 2184">3</td> <td data-bbox="243 56 329 2184">4</td> <td data-bbox="329 56 415 2184">5</td> <td data-bbox="415 56 501 2184">6</td> <td data-bbox="501 56 588 2184">7</td> <td data-bbox="588 56 674 2184">8</td> </tr> <tr> <td colspan="6" data-bbox="39 56 501 2184"> <table border="1"> <tr> <td data-bbox="39 56 70 2184">1</td> <td data-bbox="70 56 156 2184">2</td> <td data-bbox="156 56 243 2184">3</td> <td data-bbox="243 56 329 2184">4</td> <td data-bbox="329 56 415 2184">5</td> <td data-bbox="415 56 501 2184">6</td> <td data-bbox="501 56 588 2184">7</td> <td data-bbox="588 56 674 2184">8</td> </tr> <tr> <td colspan="6" data-bbox="39 56 501 2184"> <table border="1"> <tr> <td data-bbox="39 56 70 2184">1</td> <td data-bbox="70 56 156 2184">2</td> <td data-bbox="156 56 243 2184">3</td> <td data-bbox="243 56 329 2184">4</td> <td data-bbox="329 56 415 2184">5</td> <td data-bbox="415 56 501 2184">6</td> <td data-bbox="501 56 588 2184">7</td> <td data-bbox="588 56 674 2184">8</td> </tr> <tr> <td colspan="6" data-bbox="39 56 501 2184"> <table border="1"> <tr> <td data-bbox="39 56 70 2184">1</td> <td data-bbox="70 56 156 2184">2</td> <td data-bbox="156 56 243 2184">3</td> <td data-bbox="243 56 329 2184">4</td> <td data-bbox="329 56 415 2184">5</td> <td data-bbox="415 56 501 2184">6</td> <td data-bbox="501 56 588 2184">7</td> <td data-bbox="588 56 674 2184">8</td> </tr> <tr> <td colspan="6" data-bbox="39 56 501 2184"> <table border="1"> <tr> <td data-bbox="39 56 70 2184">1</td> <td data-bbox="70 56 156 2184">2</td> <td data-bbox="156 56 243 2184">3</td> <td data-bbox="243 56 329 2184">4</td> <td data-bbox="329 56 415 2184">5</td> <td data-bbox="415 56 501 2184">6</td> <td data-bbox="501 56 588 2184">7</td> <td data-bbox="588 56 674 2184">8</td> </tr> <tr> <td colspan="6" data-bbox="39 56 501 2184"> <table border="1"> <tr> <td data-bbox="39 56 70 2184">1</td> <td data-bbox="70 56 156 2184">2</td> <td data-bbox="156 56 243 2184">3</td> <td data-bbox="243 56 329 2184">4</td> <td data-bbox="329 56 415 2184">5</td> <td data-bbox="415 56 501 2184">6</td> <td data-bbox="501 56 588 2184">7</td> <td data-bbox="588 56 674 2184">8</td> </tr> <tr> <td colspan="6" data-bbox="39 56 501 2184"> <table border="1"> <tr> <td data-bbox="39 56 70 2184">1</td> <td data-bbox="70 56 156 2184">2</td> <td data-bbox="156 56 243 2184">3</td> <td data-bbox="243 56 329 2184">4</td> <td data-bbox="329 56 415 2184">5</td> <td data-bbox="415 56 501 2184">6</td> <td data-bbox="501 56 588 2184">7</td> <td data-bbox="588 56 674 2184">8</td> </tr> <tr> <td colspan="6" data-bbox="39 56 501 2184"> <table border="1"> <tr> <td data-bbox="39 56 70 2184">1</td> <td data-bbox="70 56 156 2184">2</td> <td data-bbox="156 56 243 2184">3</td> <td data-bbox="243 56 329 2184">4</td> <td data-bbox="329 56 415 2184">5</td> <td data-bbox="415 56 501 2184">6</td> <td data-bbox="501 56 588 2184">7</td> <td data-bbox="588 56 674 2184">8</td> </tr> <tr> <td colspan="6" data-bbox="39 56 501 2184"> <table border="1"> <tr> <td data-bbox="39 56 70 2184">1</td> <td data-bbox="70 56 156 2184">2</td> <td data-bbox="156 56 243 2184">3</td> <td data-bbox="243 56 329 2184">4</td> <td data-bbox="329 56 415 2184">5</td> <td data-bbox="415 56 501 2184">6</td> <td data-bbox="501 56 588 2184">7</td> <td data-bbox="588 56 674 2184">8</td> </tr> <tr> <td colspan="6" data-bbox="39 56 501 2184"> <table border="1"> <tr> <td data-bbox="39 56 70 2184">1</td> <td data-bbox="70 56 156 2184">2</td> <td data-bbox="156 56 243 2184">3</td> <td data-bbox="243 56 329 2184">4</td> <td data-bbox="329 56 415 2184">5</td> <td data-bbox="415 56 501 2184">6</td> <td data-bbox="501 56 588 2184">7</td> <td data-bbox="588 56 674 2184">8</td> </tr> <tr> <td colspan="6" data-bbox="39 56 501 2184"> <table border="1"> <tr> <td data-bbox="39 56 70 2184">1</td> <td data-bbox="70 56 156 2184">2</td> <td data-bbox="156 56 243 2184">3</td> <td data-bbox="243 56 329 2184">4</td> <td data-bbox="329 56 415 2184">5</td> <td data-bbox="415 56 501 2184">6</td> <td data-bbox="501 56 588 2184">7</td> <td data-bbox="588 56 674 2184">8</td> </tr> <tr> <td colspan="6" data-bbox="39 56 501 2184"> <table border="1"> <tr> <td data-bbox="39 56 70 2184">1</td> <td data-bbox="70 56 156 2184">2</td> <td data-bbox="156 56 243 2184">3</td> <td data-bbox="243 56 329 2184">4</td> <td data-bbox="329 56 415 2184">5</td> <td data-bbox="415 56 501 2184">6</td> <td data-bbox="501 56 588 2184">7</td> <td data-bbox="588 56 674 2184">8</td> </tr> <tr> <td colspan="6" data-bbox="39 56 501 2184"> <table border="1"> <tr> <td
data-bbox="39 56 70 2184">1</td> <td data-bbox="70 56 156 2184">2</td> <td data-bbox="156 56 243 2184">3</td> <td data-bbox="243 56 329 2184">4</td> <td data-bbox="329 56 415 2184">5</td> <td data-bbox="415 56 501 2184">6</td> <td data-bbox="501 56 588 2184">7</td> <td data-bbox="588 56 674 2184">8</td> </tr> <tr> <td colspan="6" data-bbox="39 56 501 2184"> <table border="1"> <tr> <td data-bbox="39 56 70 2184">1</td> <td data-bbox="70 56 156 2184">2</td> <td data-bbox="156 56 243 2184">3</td> <td data-bbox="243 56 329 2184">4</td> <td data-bbox="329 56 415 2184">5</td> <td data-bbox="415 56 501 2184">6</td> <td data-bbox="501 56 588 2184">7</td> <td data-bbox="588 56 674 2184">8</td> </tr> <tr> <td colspan="6" data-bbox="39 56 501 2184"> <table border="1"> <tr> <td data-bbox="39 56 70 2184">1</td> <td data-bbox="70 56 156 2184">2</td> <td data-bbox="156 56 243 2184">3</td> <td data-bbox="243 56 329 2184">4</td> <td data-bbox="329 56 415 2184">5</td> <td data-bbox="415 56 501 2184">6</td> <td data-bbox="501 56 588 2184">7</td> <td data-bbox="588 56 674 2184">8</td> </tr> <tr> <td colspan="6" data-bbox="39 56 501 2184"> <table border="1"> <tr> <td data-bbox="39 56 70 2184">1</td> <td data-bbox="70 56 156 2184">2</td> <td data-bbox="156 56 243 2184">3</td> <td data-bbox="243 56 329 2184">4</td> <td data-bbox="329 56 415 2184">5</td> <td data-bbox="415 56 501 2184">6</td> <td data-bbox="501 56 588 2184">7</td> <td data-bbox="588 56 674 2184">8</td> </tr> <tr> <td colspan="6" data-bbox="39 56 501 2184"> <table border="1"> <tr> <td data-bbox="39 56 70 2184">1</td> <td data-bbox="70 56 156 2184">2</td> <td data-bbox="156 56 243 2184">3</td> <td data-bbox="243 56 329 2184">4</td> <td data-bbox="329 56 415 2184">5</td> <td data-bbox="415 56 501 2184">6</td> <td data-bbox="501 56 588 2184">7</td> <td data-bbox="588 56 674 2184">8</td> </tr> <tr> <td colspan="6" data-bbox="39 56 501 2184"> <table border="1"> <tr> <td data-bbox="39 56 70 2184">1</td> <td data-bbox="70 56 156 2184">2</td> <td data-bbox="156 56 243 2184">3</td> <td data-bbox="243 56 329 2184">4</td> <td data-bbox="329 56 415 2184">5</td> <td data-bbox="415 56 501 2184">6</td> <td data-bbox="501 56 588 2184">7</td> <td data-bbox="588 56 674 2184">8</td> </tr> <tr> <td colspan="6" data-bbox="39 56 501 2184"> <table border="1"> <tr> <td data-bbox="39 56 70 2184">1</td> <td data-bbox="70 56 156 2184">2</td> <td data-bbox="156 56 243 2184">3</td> <td data-bbox="243 56 329 2184">4</td> <td data-bbox="329 56 415 2184">5</td> <td data-bbox="415 56 501 2184">6</td> <td data-bbox="501 56 588 2184">7</td> <td data-bbox="588 56 674 2184">8</td> </tr> <tr> <td colspan="6" data-bbox="39 56 501 2184"> <table border="1"> <tr> <td data-bbox="39 56 70 2184">1</td> <td data-bbox="70 56 156 2184">2</td> <td data-bbox="156 56 243 2184">3</td> <td data-bbox="243 56 329 2184">4</td> <td data-bbox="329 56 415 2184">5</td> <td data-bbox="415 56 501 2184">6</td> <td data-bbox="501 56 588 2184">7</td> <td data-bbox="588 56 674 2184">8</td> </tr> <tr> <td colspan="6" data-bbox="39 56 501 2184"> <table border="1"> <tr> <td data-bbox="39 56 70 2184">1</td> <td data-bbox="70 56 156 2184">2</td> <td data-bbox="156 56 243 2184">3</td> <td data-bbox="243 56 329 2184">4</td> <td data-bbox="329 56 415 2184">5</td> <td data-bbox="415 56 501 2184">6</td> <td data-bbox="501 56 588 2184">7</td> <td data-bbox="588 56 674 2184">8</td> </tr> <tr> <td colspan="6" data-bbox="39 56 501 2184"> <table border="1"> <tr> <td data-bbox="39 56 70 2184">1</td> <td data-bbox="70 56 156 2184">2</td> <td data-bbox="156 56 243 2184">3</td> <td data-bbox="243 56 329 2184">4</td> <td data-bbox="329 56 415 2184">5</td> <td data-bbox="415 56 501 2184">6</td> <td data-bbox="501 56 588 2184">7</td> <td data-bbox="588 56 674 2184">8</td> </tr> <tr> <td colspan="6" data-bbox="39 56 501 2184"> <table border="1"> <tr> <td data-bbox="39 56 70 2184">1</td> <td data-bbox="70 56 156 2184">2</td> <td data-bbox="156 56 243 2184">3</td> <td data-bbox="243 56 329 2184">4</td> <td data-bbox="329 56 415 2184">5</td> <td data-bbox="415 56 501 2184">6</td> <td data-bbox="501 56 588 2184">7</td> <td data-bbox="588 56 674 2184">8</td> </tr> <tr> <td colspan="6" data-bbox="39 56 501 2184"> <table border="1"> <tr> <td data-bbox="39 56 70 2184">1</td> <td data-bbox="70 56 156 2184">2</td> <td data-bbox="156 56 243 2184">3</td> <td data-bbox="243 56 329 2184">4</td> <td data-bbox="329 56 415 2184">5</td> <td data-bbox="415 56 501 2184">6</td> <td data-bbox="501 56 588 2184">7</td> <td data-bbox="588 56 674 2184">8</td> </tr> <tr> <td colspan="6" data-bbox="39 56 501 2184"> <table border="1"> <tr> <td data-bbox="39 56 70 2184">1</td> <td data-bbox="70 56 156 2184">2</td> <td data-bbox="156 56 243 2184">3</td> <td data-bbox="243 56 329 2184">4</td> <td data-bbox="329 56 415 2184">5</td> <td data-bbox="415 56 501 2184">6</td> <td data-bbox="501 56 588 2184">7</td> <td data-bbox="588 56 674 2184">8</td> </tr> <tr> <td colspan="6" data-bbox="39 56 501 2184"> <table border="1"> <tr> <td data-bbox="39 56 70 2184">1</td></tr></table></td></tr></table></td></tr></table></td></tr></table></td></tr></table></td></tr></table></td></tr></table></td></tr></table></td></tr></table></td></tr></table></td></tr></table></td></tr></table></td></tr></table></td></tr></table></td></tr></table></td></tr></table></td></tr></table></td></tr></table></td></tr></table></td></tr></table></td></tr></table></td></tr></table></td></tr></table></td></tr></table></td></tr></table></td></tr></table></td></tr></table></td></tr></table></td></tr></table></td></tr></table></td></tr></table> |  |  |  |  |  | 1 | 2 | 3 | 4 | 5 | 6 | 7 | 8 | <table border="1"> <tr> <td data-bbox="39 56 70 2184">1</td> <td data-bbox="70 56 156 2184">2</td> <td data-bbox="156 56 243 2184">3</td> <td data-bbox="243 56 329 2184">4</td> <td data-bbox="329 56 415 2184">5</td> <td data-bbox="415 56 501 2184">6</td> <td data-bbox="501 56 588 2184">7</td> <td data-bbox="588 56 674 2184">8</td> </tr> <tr> <td colspan="6" data-bbox="39 56 501 2184"> <table border="1"> <tr> <td data-bbox="39 56 70 2184">1</td> <td data-bbox="70 56 156 2184">2</td> <td data-bbox="156 56 243 2184">3</td> <td data-bbox="243 56 329 2184">4</td> <td data-bbox="329 56 415 2184">5</td> <td data-bbox="415 56 501 2184">6</td> <td data-bbox="501 56 588 2184">7</td> <td data-bbox="588 56 674 2184">8</td> </tr> <tr> <td colspan="6" data-bbox="39 56 501 2184"> <table border="1"> <tr> <td data-bbox="39 56 70 2184">1</td> <td data-bbox="70 56 156 2184">2</td> <td data-bbox="156 56 243 2184">3</td> <td data-bbox="243 56 329 2184">4</td> <td data-bbox="329 56 415 2184">5</td> <td data-bbox="415 56 501 2184">6</td> <td data-bbox="501 56 588 2184">7</td> <td data-bbox="588 56 674 2184">8</td> </tr> <tr> <td colspan="6" data-bbox="39 56 501 2184"> <table border="1"> <tr> <td data-bbox="39 56 70 2184">1</td> <td data-bbox="70 56 156 2184">2</td> <td data-bbox="156 56 243 2184">3</td> <td data-bbox="243 56 329 2184">4</td> <td data-bbox="329 56 415 2184">5</td> <td data-bbox="415 56 501 2184">6</td> <td data-bbox="501 56 588 2184">7</td> <td data-bbox="588 56 674 2184">8</td> </tr> <tr> <td colspan="6" data-bbox="39 56 501 2184"> <table border="1"> <tr> <td data-bbox="39 56 70 2184">1</td> <td data-bbox="70 56 156 2184">2</td> <td data-bbox="156 56 243 2184">3</td> <td data-bbox="243 56 329 2184">4</td> <td data-bbox="329 56 415 2184">5</td> <td data-bbox="415 56 501 2184">6</td> <td data-bbox="501 56 588 2184">7</td> <td data-bbox="588 56 674 2184">8</td> </tr> <tr> <td colspan="6" data-bbox="39 56 501 2184"> <table border="1"> <tr> <td data-bbox="39 56 70 2184">1</td> <td data-bbox="70 56 156 2184">2</td> <td data-bbox="156 56 243 2184">3</td> <td data-bbox="243 56 329 2184">4</td> <td data-bbox="329 56 415 2184">5</td> <td data-bbox="415 56 501 2184">6</td> <td data-bbox="501 56 588 2184">7</td> <td data-bbox="588 56 674 2184">8</td> </tr> <tr> <td colspan="6" data-bbox="39 56 501 2184"> <table border="1"> <tr> <td data-bbox="39 56 70 2184">1</td> <td data-bbox="70 56 156 2184">2</td> <td data-bbox="156 56 243 2184">3</td> <td data-bbox="243 56 329 2184">4</td> <td data-bbox="329 56 415 2184">5</td> <td data-bbox="415 56 501 2184">6</td> <td data-bbox="501 56 588 2184">7</td> <td data-bbox="588 56 674 2184">8</td> </tr> <tr> <td colspan="6" data-bbox="39 56 501 2184"> <table border="1"> <tr> <td data-bbox="39 56 70 2184">1</td> <td data-bbox="70 56 156 2184">2</td> <td data-bbox="156 56 243 2184">3</td> <td data-bbox="243 56 329 2184">4</td> <td data-bbox="329 56 415 2184">5</td> <td data-bbox="415 56 501 2184">6</td> <td data-bbox="501 56 588 2184">7</td> <td data-bbox="588 56 674 2184">8</td> </tr> <tr> <td colspan="6" data-bbox="39 56 501 2184"> <table border="1"> <tr> <td data-bbox="39 56 70 2184">1</td> <td data-bbox="70 56 156 2184">2</td> <td data-bbox="156 56 243 2184">3</td> <td data-bbox="243 56 329 2184">4</td> <td data-bbox="329 56 415 2184">5</td> <td data-bbox="415 56 501 2184">6</td> <td data-bbox="501 56 588 2184">7</td> <td data-bbox="588 56 674 2184">8</td> </tr> <tr> <td colspan="6" data-bbox="39 56 501 2184"> <table border="1"> <tr> <td data-bbox="39 56 70 2184">1</td> <td data-bbox="70 56 156 2184">2</td> <td data-bbox="156 56 243 2184">3</td> <td data-bbox="243 56 329 2184">4</td> <td data-bbox="329 56 415 2184">5</td> <td data-bbox="415 56 501 2184">6</td> <td data-bbox="501 56 588 2184">7</td> <td data-bbox="588 56 674 2184">8</td> </tr> <tr> <td colspan="6" data-bbox="39 56 501 2184"> <table border="1"> <tr> <td data-bbox="39 56 70 2184">1</td> <td data-bbox="70 56 156 2184">2</td> <td data-bbox="156 56 243 2184">3</td> <td data-bbox="243 56 329 2184">4</td> <td data-bbox="329 56 415 2184">5</td> <td data-bbox="415 56 501 2184">6</td> <td data-bbox="501 56 588 2184">7</td> <td data-bbox="588 56 674 2184">8</td> </tr> <tr> <td colspan="6" data-bbox="39 56 501 2184"> <table border="1"> <tr> <td data-bbox="39 56 70
2184">1</td> <td data-bbox="70 56 156 2184">2</td> <td data-bbox="156 56 243 2184">3</td> <td data-bbox="243 56 329 2184">4</td> <td data-bbox="329 56 415 2184">5</td> <td data-bbox="415 56 501 2184">6</td> <td data-bbox="501 56 588 2184">7</td> <td data-bbox="588 56 674 2184">8</td> </tr> <tr> <td colspan="6" data-bbox="39 56 501 2184"> <table border="1"> <tr> <td data-bbox="39 56 70 2184">1</td> <td data-bbox="70 56 156 2184">2</td> <td data-bbox="156 56 243 2184">3</td> <td data-bbox="243 56 329 2184">4</td> <td data-bbox="329 56 415 2184">5</td> <td data-bbox="415 56 501 2184">6</td> <td data-bbox="501 56 588 2184">7</td> <td data-bbox="588 56 674 2184">8</td> </tr> <tr> <td colspan="6" data-bbox="39 56 501 2184"> <table border="1"> <tr> <td data-bbox="39 56 70 2184">1</td> <td data-bbox="70 56 156 2184">2</td> <td data-bbox="156 56 243 2184">3</td> <td data-bbox="243 56 329 2184">4</td> <td data-bbox="329 56 415 2184">5</td> <td data-bbox="415 56 501 2184">6</td> <td data-bbox="501 56 588 2184">7</td> <td data-bbox="588 56 674 2184">8</td> </tr> <tr> <td colspan="6" data-bbox="39 56 501 2184"> <table border="1"> <tr> <td data-bbox="39 56 70 2184">1</td> <td data-bbox="70 56 156 2184">2</td> <td data-bbox="156 56 243 2184">3</td> <td data-bbox="243 56 329 2184">4</td> <td data-bbox="329 56 415 2184">5</td> <td data-bbox="415 56 501 2184">6</td> <td data-bbox="501 56 588 2184">7</td> <td data-bbox="588 56 674 2184">8</td> </tr> <tr> <td colspan="6" data-bbox="39 56 501 2184"> <table border="1"> <tr> <td data-bbox="39 56 70 2184">1</td> <td data-bbox="70 56 156 2184">2</td> <td data-bbox="156 56 243 2184">3</td> <td data-bbox="243 56 329 2184">4</td> <td data-bbox="329 56 415 2184">5</td> <td data-bbox="415 56 501 2184">6</td> <td data-bbox="501 56 588 2184">7</td> <td data-bbox="588 56 674 2184">8</td> </tr> <tr> <td colspan="6" data-bbox="39 56 501 2184"> <table border="1"> <tr> <td data-bbox="39 56 70 2184">1</td> <td data-bbox="70 56 156 2184">2</td> <td data-bbox="156 56 243 2184">3</td> <td data-bbox="243 56 329 2184">4</td> <td data-bbox="329 56 415 2184">5</td> <td data-bbox="415 56 501 2184">6</td> <td data-bbox="501 56 588 2184">7</td> <td data-bbox="588 56 674 2184">8</td> </tr> <tr> <td colspan="6" data-bbox="39 56 501 2184"> <table border="1"> <tr> <td data-bbox="39 56 70 2184">1</td> <td data-bbox="70 56 156 2184">2</td> <td data-bbox="156 56 243 2184">3</td> <td data-bbox="243 56 329 2184">4</td> <td data-bbox="329 56 415 2184">5</td> <td data-bbox="415 56 501 2184">6</td> <td data-bbox="501 56 588 2184">7</td> <td data-bbox="588 56 674 2184">8</td> </tr> <tr> <td colspan="6" data-bbox="39 56 501 2184"> <table border="1"> <tr> <td data-bbox="39 56 70 2184">1</td> <td data-bbox="70 56 156 2184">2</td> <td data-bbox="156 56 243 2184">3</td> <td data-bbox="243 56 329 2184">4</td> <td data-bbox="329 56 415 2184">5</td> <td data-bbox="415 56 501 2184">6</td> <td data-bbox="501 56 588 2184">7</td> <td data-bbox="588 56 674 2184">8</td> </tr> <tr> <td colspan="6" data-bbox="39 56 501 2184"> <table border="1"> <tr> <td data-bbox="39 56 70 2184">1</td> <td data-bbox="70 56 156 2184">2</td> <td data-bbox="156 56 243 2184">3</td> <td data-bbox="243 56 329 2184">4</td> <td data-bbox="329 56 415 2184">5</td> <td data-bbox="415 56 501 2184">6</td> <td data-bbox="501 56 588 2184">7</td> <td data-bbox="588 56 674 2184">8</td> </tr> <tr> <td colspan="6" data-bbox="39 56 501 2184"> <table border="1"> <tr> <td data-bbox="39 56 70 2184">1</td> <td data-bbox="70 56 156 2184">2</td> <td data-bbox="156 56 243 2184">3</td> <td data-bbox="243 56 329 2184">4</td> <td data-bbox="329 56 415 2184">5</td> <td data-bbox="415 56 501 2184">6</td> <td data-bbox="501 56 588 2184">7</td> <td data-bbox="588 56 674 2184">8</td> </tr> <tr> <td colspan="6" data-bbox="39 56 501 2184"> <table border="1"> <tr> <td data-bbox="39 56 70 2184">1</td> <td data-bbox="70 56 156 2184">2</td> <td data-bbox="156 56 243 2184">3</td> <td data-bbox="243 56 329 2184">4</td> <td data-bbox="329 56 415 2184">5</td> <td data-bbox="415 56 501 2184">6</td> <td data-bbox="501 56 588 2184">7</td> <td data-bbox="588 56 674 2184">8</td> </tr> <tr> <td colspan="6" data-bbox="39 56 501 2184"> <table border="1"> <tr> <td data-bbox="39 56 70 2184">1</td> <td data-bbox="70 56 156 2184">2</td> <td data-bbox="156 56 243 2184">3</td> <td data-bbox="243 56 329 2184">4</td> <td data-bbox="329 56 415 2184">5</td> <td data-bbox="415 56 501 2184">6</td> <td data-bbox="501 56 588 2184">7</td> <td data-bbox="588 56 674 2184">8</td> </tr> <tr> <td colspan="6" data-bbox="39 56 501 2184"> <table border="1"> <tr> <td data-bbox="39 56 70 2184">1</td> <td data-bbox="70 56 156 2184">2</td> <td data-bbox="156 56 243 2184">3</td> <td data-bbox="243 56 329 2184">4</td> <td data-bbox="329 56 415 2184">5</td> <td data-bbox="415 56 501 2184">6</td> <td data-bbox="501 56 588 2184">7</td> <td data-bbox="588 56 674 2184">8</td> </tr> <tr> <td colspan="6" data-bbox="39 56 501 2184"> <table border="1"> <tr> <td data-bbox="39 56 70 2184">1</td> <td data-bbox="70 56 156 2184">2</td> <td data-bbox="156 56 243 2184">3</td> <td data-bbox="243 56 329 2184">4</td> <td data-bbox="329 56 415 2184">5</td> <td data-bbox="415 56 501 2184">6</td> <td data-bbox="501 56 588 2184">7</td> <td data-bbox="588 56 674 2184">8</td> </tr> <tr> <td colspan="6" data-bbox="39 56 501 2184"> <table border="1"> <tr> <td data-bbox="39 56 70 2184">1</td> <td data-bbox="70 56 156 2184">2</td> <td data-bbox="156 56 243 2184">3</td> <td data-bbox="243 56 329 2184">4</td> <td data-bbox="329 56 415 2184">5</td> <td data-bbox="415 56 501 2184">6</td> <td data-bbox="501 56 588 2184">7</td> <td data-bbox="588 56 674 2184">8</td> </tr> <tr> <td colspan="6" data-bbox="39 56 501 2184"> <table border="1"> <tr> <td data-bbox="39 56 70 2184">1</td> <td data-bbox="70 56 156 2184">2</td> <td data-bbox="156 56 243 2184">3</td> <td data-bbox="243 56 329 2184">4</td> <td data-bbox="329 56 415 2184">5</td> <td data-bbox="415 56 501 2184">6</td> <td data-bbox="501 56 588 2184">7</td> <td data-bbox="588 56 674 2184">8</td> </tr> <tr> <td colspan="6" data-bbox="39 56 501 2184"> <table border="1"> <tr> <td data-bbox="39 56 70 2184">1</td> <td data-bbox="70 56 156 2184">2</td> <td data-bbox="156 56 243 2184">3</td> <td data-bbox="243 56 329 2184">4</td> <td data-bbox="329 56 415 2184">5</td> <td data-bbox="415 56 501 2184">6</td> <td data-bbox="501 56 588 2184">7</td> <td data-bbox="588 56 674 2184">8</td> </tr> <tr> <td colspan="6" data-bbox="39 56 501 2184"> <table border="1"> <tr> <td data-bbox="39 56 70 2184">1</td> <td data-bbox="70 56 156 2184">2</td> <td data-bbox="156 56 243 2184">3</td> <td data-bbox="243 56 329 2184">4</td> <td data-bbox="329 56 415 2184">5</td> <td data-bbox="415 56 501 2184">6</td> <td data-bbox="501 56 588 2184">7</td> <td data-bbox="588 56 674 2184">8</td> </tr> <tr> <td colspan="6" data-bbox="39 56 501 2184"> <table border="1"> <tr> <td data-bbox="39 56 70 2184">1</td></tr></table></td></tr></table></td></tr></table></td></tr></table></td></tr></table></td></tr></table></td></tr></table></td></tr></table></td></tr></table></td></tr></table></td></tr></table></td></tr></table></td></tr></table></td></tr></table></td></tr></table></td></tr></table></td></tr></table></td></tr></table></td></tr></table></td></tr></table></td></tr></table></td></tr></table></td></tr></table></td></tr></table></td></tr></table></td></tr></table></td></tr></table></td></tr></table></td></tr></table></td></tr></table> |  |  |  |  |  | 1 | 2 | 3 | 4 | 5 | 6 | 7 | 8 | <table border="1"> <tr> <td data-bbox="39 56 70 2184">1</td> <td data-bbox="70 56 156 2184">2</td> <td data-bbox="156 56 243 2184">3</td> <td data-bbox="243 56 329 2184">4</td> <td data-bbox="329 56 415 2184">5</td> <td data-bbox="415 56 501 2184">6</td> <td data-bbox="501 56 588 2184">7</td> <td data-bbox="588 56 674 2184">8</td> </tr> <tr> <td colspan="6" data-bbox="39 56 501 2184"> <table border="1"> <tr> <td data-bbox="39 56 70 2184">1</td> <td data-bbox="70 56 156 2184">2</td> <td data-bbox="156 56 243 2184">3</td> <td data-bbox="243 56 329 2184">4</td> <td data-bbox="329 56 415 2184">5</td> <td data-bbox="415 56 501 2184">6</td> <td data-bbox="501 56 588 2184">7</td> <td data-bbox="588 56 674 2184">8</td> </tr> <tr> <td colspan="6" data-bbox="39 56 501 2184"> <table border="1"> <tr> <td data-bbox="39 56 70 2184">1</td> <td data-bbox="70 56 156 2184">2</td> <td data-bbox="156 56 243 2184">3</td> <td data-bbox="243 56 329 2184">4</td> <td data-bbox="329 56 415 2184">5</td> <td data-bbox="415 56 501 2184">6</td> <td data-bbox="501 56 588 2184">7</td> <td data-bbox="588 56 674 2184">8</td> </tr> <tr> <td colspan="6" data-bbox="39 56 501 2184"> <table border="1"> <tr> <td data-bbox="39 56 70 2184">1</td> <td data-bbox="70 56 156 2184">2</td> <td data-bbox="156 56 243 2184">3</td> <td data-bbox="243 56 329 2184">4</td> <td data-bbox="329 56 415 2184">5</td> <td data-bbox="415 56 501 2184">6</td> <td data-bbox="501 56 588 2184">7</td> <td data-bbox="588 56 674 2184">8</td> </tr> <tr> <td colspan="6" data-bbox="39 56 501 2184"> <table border="1"> <tr> <td data-bbox="39 56 70 2184">1</td> <td data-bbox="70 56 156 2184">2</td> <td data-bbox="156 56 243 2184">3</td> <td data-bbox="243 56 329 2184">4</td> <td data-bbox="329 56 415 2184">5</td> <td data-bbox="415 56 501 2184">6</td> <td data-bbox="501 56 588 2184">7</td> <td data-bbox="588 56 674 2184">8</td> </tr> <tr> <td colspan="6" data-bbox="39 56 501 2184"> <table border="1"> <tr> <td data-bbox="39 56 70 2184">1</td> <td data-bbox="70 56 156 2184">2</td> <td data-bbox="156 56 243 2184">3</td> <td data-bbox="243 56 329 2184">4</td> <td data-bbox="329 56 415 2184">5</td> <td data-bbox="415 56 501 2184">6</td> <td data-bbox="501 56 588 2184">7</td> <td data-bbox="588 56 674 2184">8</td> </tr> <tr> <td colspan="6" data-bbox="39 56 501 2184"> <table border="1"> <tr> <td data-bbox="39 56 70 2184">1</td> <td data-bbox="70 56 156
2184">2</td> <td data-bbox="156 56 243 2184">3</td> <td data-bbox="243 56 329 2184">4</td> <td data-bbox="329 56 415 2184">5</td> <td data-bbox="415 56 501 2184">6</td> <td data-bbox="501 56 588 2184">7</td> <td data-bbox="588 56 674 2184">8</td> </tr> <tr> <td colspan="6" data-bbox="39 56 501 2184"> <table border="1"> <tr> <td data-bbox="39 56 70 2184">1</td> <td data-bbox="70 56 156 2184">2</td> <td data-bbox="156 56 243 2184">3</td> <td data-bbox="243 56 329 2184">4</td> <td data-bbox="329 56 415 2184">5</td> <td data-bbox="415 56 501 2184">6</td> <td data-bbox="501 56 588 2184">7</td> <td data-bbox="588 56 674 2184">8</td> </tr> <tr> <td colspan="6" data-bbox="39 56 501 2184"> <table border="1"> <tr> <td data-bbox="39 56 70 2184">1</td> <td data-bbox="70 56 156 2184">2</td> <td data-bbox="156 56 243 2184">3</td> <td data-bbox="243 56 329 2184">4</td> <td data-bbox="329 56 415 2184">5</td> <td data-bbox="415 56 501 2184">6</td> <td data-bbox="501 56 588 2184">7</td> <td data-bbox="588 56 674 2184">8</td> </tr> <tr> <td colspan="6" data-bbox="39 56 501 2184"> <table border="1"> <tr> <td data-bbox="39 56 70 2184">1</td> <td data-bbox="70 56 156 2184">2</td> <td data-bbox="156 56 243 2184">3</td> <td data-bbox="243 56 329 2184">4</td> <td data-bbox="329 56 415 2184">5</td> <td data-bbox="415 56 501 2184">6</td> <td data-bbox="501 56 588 2184">7</td> <td data-bbox="588 56 674 2184">8</td> </tr> <tr> <td colspan="6" data-bbox="39 56 501 2184"> <table border="1"> <tr> <td data-bbox="39 56 70 2184">1</td> <td data-bbox="70 56 156 2184">2</td> <td data-bbox="156 56 243 2184">3</td> <td data-bbox="243 56 329 2184">4</td> <td data-bbox="329 56 415 2184">5</td> <td data-bbox="415 56 501 2184">6</td> <td data-bbox="501 56 588 2184">7</td> <td data-bbox="588 56 674 2184">8</td> </tr> <tr> <td colspan="6" data-bbox="39 56 501 2184"> <table border="1"> <tr> <td data-bbox="39 56 70 2184">1</td> <td data-bbox="70 56 156 2184">2</td> <td data-bbox="156 56 243 2184">3</td> <td data-bbox="243 56 329 2184">4</td> <td data-bbox="329 56 415 2184">5</td> <td data-bbox="415 56 501 2184">6</td> <td data-bbox="501 56 588 2184">7</td> <td data-bbox="588 56 674 2184">8</td> </tr> <tr> <td colspan="6" data-bbox="39 56 501 2184"> <table border="1"> <tr> <td data-bbox="39 56 70 2184">1</td> <td data-bbox="70 56 156 2184">2</td> <td data-bbox="156 56 243 2184">3</td> <td data-bbox="243 56 329 2184">4</td> <td data-bbox="329 56 415 2184">5</td> <td data-bbox="415 56 501 2184">6</td> <td data-bbox="501 56 588 2184">7</td> <td data-bbox="588 56 674 2184">8</td> </tr> <tr> <td colspan="6" data-bbox="39 56 501 2184"> <table border="1"> <tr> <td data-bbox="39 56 70 2184">1</td> <td data-bbox="70 56 156 2184">2</td> <td data-bbox="156 56 243 2184">3</td> <td data-bbox="243 56 329 2184">4</td> <td data-bbox="329 56 415 2184">5</td> <td data-bbox="415 56 501 2184">6</td> <td data-bbox="501 56 588 2184">7</td> <td data-bbox="588 56 674 2184">8</td> </tr> <tr> <td colspan="6" data-bbox="39 56 501 2184"> <table border="1"> <tr> <td data-bbox="39 56 70 2184">1</td> <td data-bbox="70 56 156 2184">2</td> <td data-bbox="156 56 243 2184">3</td> <td data-bbox="243 56 329 2184">4</td> <td data-bbox="329 56 415 2184">5</td> <td data-bbox="415 56 501 2184">6</td> <td data-bbox="501 56 588 2184">7</td> <td data-bbox="588 56 674 2184">8</td> </tr> <tr> <td colspan="6" data-bbox="39 56 501 2184"> <table border="1"> <tr> <td data-bbox="39 56 70 2184">1</td> <td data-bbox="70 56 156 2184">2</td> <td data-bbox="156 56 243 2184">3</td> <td data-bbox="243 56 329 2184">4</td> <td data-bbox="329 56 415 2184">5</td> <td data-bbox="415 56 501 2184">6</td> <td data-bbox="501 56 588 2184">7</td> <td data-bbox="588 56 674 2184">8</td> </tr> <tr> <td colspan="6" data-bbox="39 56 501 2184"> <table border="1"> <tr> <td data-bbox="39 56 70 2184">1</td> <td data-bbox="70 56 156 2184">2</td> <td data-bbox="156 56 243 2184">3</td> <td data-bbox="243 56 329 2184">4</td> <td data-bbox="329 56 415 2184">5</td> <td data-bbox="415 56 501 2184">6</td> <td data-bbox="501 56 588 2184">7</td> <td data-bbox="588 56 674 2184">8</td> </tr> <tr> <td colspan="6" data-bbox="39 56 501 2184"> <table border="1"> <tr> <td data-bbox="39 56 70 2184">1</td> <td data-bbox="70 56 156 2184">2</td> <td data-bbox="156 56 243 2184">3</td> <td data-bbox="243 56 329 2184">4</td> <td data-bbox="329 56 415 2184">5</td> <td data-bbox="415 56 501 2184">6</td> <td data-bbox="501 56 588 2184">7</td> <td data-bbox="588 56 674 2184">8</td> </tr> <tr> <td colspan="6" data-bbox="39 56 501 2184"> <table border="1"> <tr> <td data-bbox="39 56 70 2184">1</td> <td data-bbox="70 56 156 2184">2</td> <td data-bbox="156 56 243 2184">3</td> <td data-bbox="243 56 329 2184">4</td> <td data-bbox="329 56 415 2184">5</td> <td data-bbox="415 56 501 2184">6</td> <td data-bbox="501 56 588 2184">7</td> <td data-bbox="588 56 674 2184">8</td> </tr> <tr> <td colspan="6" data-bbox="39 56 501 2184"> <table border="1"> <tr> <td data-bbox="39 56 70 2184">1</td> <td data-bbox="70 56 156 2184">2</td> <td data-bbox="156 56 243 2184">3</td> <td data-bbox="243 56 329 2184">4</td> <td data-bbox="329 56 415 2184">5</td> <td data-bbox="415 56 501 2184">6</td> <td data-bbox="501 56 588 2184">7</td> <td data-bbox="588 56 674 2184">8</td> </tr> <tr> <td colspan="6" data-bbox="39 56 501 2184"> <table border="1"> <tr> <td data-bbox="39 56 70 2184">1</td> <td data-bbox="70 56 156 2184">2</td> <td data-bbox="156 56 243 2184">3</td> <td data-bbox="243 56 329 2184">4</td> <td data-bbox="329 56 415 2184">5</td> <td data-bbox="415 56 501 2184">6</td> <td data-bbox="501 56 588 2184">7</td> <td data-bbox="588 56 674 2184">8</td> </tr> <tr> <td colspan="6" data-bbox="39 56 501 2184"> <table border="1"> <tr> <td data-bbox="39 56 70 2184">1</td> <td data-bbox="70 56 156 2184">2</td> <td data-bbox="156 56 243 2184">3</td> <td data-bbox="243 56 329 2184">4</td> <td data-bbox="329 56 415 2184">5</td> <td data-bbox="415 56 501 2184">6</td> <td data-bbox="501 56 588 2184">7</td> <td data-bbox="588 56 674 2184">8</td> </tr> <tr> <td colspan="6" data-bbox="39 56 501 2184"> <table border="1"> <tr> <td data-bbox="39 56 70 2184">1</td> <td data-bbox="70 56 156 2184">2</td> <td data-bbox="156 56 243 2184">3</td> <td data-bbox="243 56 329 2184">4</td> <td data-bbox="329 56 415 2184">5</td> <td data-bbox="415 56 501 2184">6</td> <td data-bbox="501 56 588 2184">7</td> <td data-bbox="588 56 674 2184">8</td> </tr> <tr> <td colspan="6" data-bbox="39 56 501 2184"> <table border="1"> <tr> <td data-bbox="39 56 70 2184">1</td> <td data-bbox="70 56 156 2184">2</td> <td data-bbox="156 56 243 2184">3</td> <td data-bbox="243 56 329 2184">4</td> <td data-bbox="329 56 415 2184">5</td> <td data-bbox="415 56 501 2184">6</td> <td data-bbox="501 56 588 2184">7</td> <td data-bbox="588 56 674 2184">8</td> </tr> <tr> <td colspan="6" data-bbox="39 56 501 2184"> <table border="1"> <tr> <td data-bbox="39 56 70 2184">1</td> <td data-bbox="70 56 156 2184">2</td> <td data-bbox="156 56 243 2184">3</td> <td data-bbox="243 56 329 2184">4</td> <td data-bbox="329 56 415 2184">5</td> <td data-bbox="415 56 501 2184">6</td> <td data-bbox="501 56 588 2184">7</td> <td data-bbox="588 56 674 2184">8</td> </tr> <tr> <td colspan="6" data-bbox="39 56 501 2184"> <table border="1"> <tr> <td data-bbox="39 56 70 2184">1</td> <td data-bbox="70 56 156 2184">2</td> <td data-bbox="156 56 243 2184">3</td> <td data-bbox="243 56 329 2184">4</td> <td data-bbox="329 56 415 2184">5</td> <td data-bbox="415 56 501 2184">6</td> <td data-bbox="501 56 588 2184">7</td> <td data-bbox="588 56 674 2184">8</td> </tr> <tr> <td colspan="6" data-bbox="39 56 501 2184"> <table border="1"> <tr> <td data-bbox="39 56 70 2184">1</td> <td data-bbox="70 56 156 2184">2</td> <td data-bbox="156 56 243 2184">3</td> <td data-bbox="243 56 329 2184">4</td> <td data-bbox="329 56 415 2184">5</td> <td data-bbox="415 56 501 2184">6</td> <td data-bbox="501 56 588 2184">7</td> <td data-bbox="588 56 674 2184">8</td> </tr> <tr> <td colspan="6" data-bbox="39 56 501 2184"> <table border="1"> <tr> <td data-bbox="39 56 70 2184">1</td> <td data-bbox="70 56 156 2184">2</td> <td data-bbox="156 56 243 2184">3</td> <td data-bbox="243 56 329 2184">4</td> <td data-bbox="329 56 415 2184">5</td> <td data-bbox="415 56 501 2184">6</td> <td data-bbox="501 56 588 2184">7</td> <td data-bbox="588 56 674 2184">8</td> </tr> <tr> <td colspan="6" data-bbox="39 56 501 2184"> <table border="1"> <tr> <td data-bbox="39 56 70 2184">1</td></tr></table></td></tr></table></td></tr></table></td></tr></table></td></tr></table></td></tr></table></td></tr></table></td></tr></table></td></tr></table></td></tr></table></td></tr></table></td></tr></table></td></tr></table></td></tr></table></td></tr></table></td></tr></table></td></tr></table></td></tr></table></td></tr></table></td></tr></table></td></tr></table></td></tr></table></td></tr></table></td></tr></table></td></tr></table></td></tr></table></td></tr></table></td></tr></table></td></tr></table> |  |  |  |  |  | 1 | 2 | 3 | 4 | 5 | 6 | 7 | 8 | <table border="1"> <tr> <td data-bbox="39 56 70 2184">1</td> <td data-bbox="70 56 156 2184">2</td> <td data-bbox="156 56 243 2184">3</td> <td data-bbox="243 56 329 2184">4</td> <td data-bbox="329 56 415 2184">5</td> <td data-bbox="415 56 501 2184">6</td> <td data-bbox="501 56 588 2184">7</td> <td data-bbox="588 56 674 2184">8</td> </tr> <tr> <td colspan="6" data-bbox="39 56 501 2184"> <table border="1"> <tr> <td data-bbox="39 56 70 2184">1</td> <td data-bbox="70 56 156 2184">2</td> <td data-bbox="156 56 243 2184">3</td> <td data-bbox="243 56 329 2184">4</td> <td data-bbox="329 56 415 2184">5</td> <td data-bbox="415 56 501 2184">6</td> <td data-bbox="501 56 588 2184">7</td> <td data-bbox="588 56 674 2184">8</td> </tr> <tr> <td colspan="6" data-bbox="39 56 501 2184"> <table border="1"> <tr> <td data-bbox="39 56 70 2184">1</td> <td data-bbox="70 56 156 2184">2</td> <td data-bbox="156 56 243 2184">3</td> <td
data-bbox="243 56 329 2184">4</td> <td data-bbox="329 56 415 2184">5</td> <td data-bbox="415 56 501 2184">6</td> <td data-bbox="501 56 588 2184">7</td> <td data-bbox="588 56 674 2184">8</td> </tr> <tr> <td colspan="6" data-bbox="39 56 501 2184"> <table border="1"> <tr> <td data-bbox="39 56 70 2184">1</td> <td data-bbox="70 56 156 2184">2</td> <td data-bbox="156 56 243 2184">3</td> <td data-bbox="243 56 329 2184">4</td> <td data-bbox="329 56 415 2184">5</td> <td data-bbox="415 56 501 2184">6</td> <td data-bbox="501 56 588 2184">7</td> <td data-bbox="588 56 674 2184">8</td> </tr> <tr> <td colspan="6" data-bbox="39 56 501 2184"> <table border="1"> <tr> <td data-bbox="39 56 70 2184">1</td> <td data-bbox="70 56 156 2184">2</td> <td data-bbox="156 56 243 2184">3</td> <td data-bbox="243 56 329 2184">4</td> <td data-bbox="329 56 415 2184">5</td> <td data-bbox="415 56 501 2184">6</td> <td data-bbox="501 56 588 2184">7</td> <td data-bbox="588 56 674 2184">8</td> </tr> <tr> <td colspan="6" data-bbox="39 56 501 2184"> <table border="1"> <tr> <td data-bbox="39 56 70 2184">1</td> <td data-bbox="70 56 156 2184">2</td> <td data-bbox="156 56 243 2184">3</td> <td data-bbox="243 56 329 2184">4</td> <td data-bbox="329 56 415 2184">5</td> <td data-bbox="415 56 501 2184">6</td> <td data-bbox="501 56 588 2184">7</td> <td data-bbox="588 56 674 2184">8</td> </tr> <tr> <td colspan="6" data-bbox="39 56 501 2184"> <table border="1"> <tr> <td data-bbox="39 56 70 2184">1</td> <td data-bbox="70 56 156 2184">2</td> <td data-bbox="156 56 243 2184">3</td> <td data-bbox="243 56 329 2184">4</td> <td data-bbox="329 56 415 2184">5</td> <td data-bbox="415 56 501 2184">6</td> <td data-bbox="501 56 588 2184">7</td> <td data-bbox="588 56 674 2184">8</td> </tr> <tr> <td colspan="6" data-bbox="39 56 501 2184"> <table border="1"> <tr> <td data-bbox="39 56 70 2184">1</td> <td data-bbox="70 56 156 2184">2</td> <td data-bbox="156 56 243 2184">3</td> <td data-bbox="243 56 329 2184">4</td> <td data-bbox="329 56 415 2184">5</td> <td data-bbox="415 56 501 2184">6</td> <td data-bbox="501 56 588 2184">7</td> <td data-bbox="588 56 674 2184">8</td> </tr> <tr> <td colspan="6" data-bbox="39 56 501 2184"> <table border="1"> <tr> <td data-bbox="39 56 70 2184">1</td> <td data-bbox="70 56 156 2184">2</td> <td data-bbox="156 56 243 2184">3</td> <td data-bbox="243 56 329 2184">4</td> <td data-bbox="329 56 415 2184">5</td> <td data-bbox="415 56 501 2184">6</td> <td data-bbox="501 56 588 2184">7</td> <td data-bbox="588 56 674 2184">8</td> </tr> <tr> <td colspan="6" data-bbox="39 56 501 2184"> <table border="1"> <tr> <td data-bbox="39 56 70 2184">1</td> <td data-bbox="70 56 156 2184">2</td> <td data-bbox="156 56 243 2184">3</td> <td data-bbox="243 56 329 2184">4</td> <td data-bbox="329 56 415 2184">5</td> <td data-bbox="415 56 501 2184">6</td> <td data-bbox="501 56 588 2184">7</td> <td data-bbox="588 56 674 2184">8</td> </tr> <tr> <td colspan="6" data-bbox="39 56 501 2184"> <table border="1"> <tr> <td data-bbox="39 56 70 2184">1</td> <td data-bbox="70 56 156 2184">2</td> <td data-bbox="156 56 243 2184">3</td> <td data-bbox="243 56 329 2184">4</td> <td data-bbox="329 56 415 2184">5</td> <td data-bbox="415 56 501 2184">6</td> <td data-bbox="501 56 588 2184">7</td> <td data-bbox="588 56 674 2184">8</td> </tr> <tr> <td colspan="6" data-bbox="39 56 501 2184"> <table border="1"> <tr> <td data-bbox="39 56 70 2184">1</td> <td data-bbox="70 56 156 2184">2</td> <td data-bbox="156 56 243 2184">3</td> <td data-bbox="243 56 329 2184">4</td> <td data-bbox="329 56 415 2184">5</td> <td data-bbox="415 56 501 2184">6</td> <td data-bbox="501 56 588 2184">7</td> <td data-bbox="588 56 674 2184">8</td> </tr> <tr> <td colspan="6" data-bbox="39 56 501 2184"> <table border="1"> <tr> <td data-bbox="39 56 70 2184">1</td> <td data-bbox="70 56 156 2184">2</td> <td data-bbox="156 56 243 2184">3</td> <td data-bbox="243 56 329 2184">4</td> <td data-bbox="329 56 415 2184">5</td> <td data-bbox="415 56 501 2184">6</td> <td data-bbox="501 56 588 2184">7</td> <td data-bbox="588 56 674 2184">8</td> </tr> <tr> <td colspan="6" data-bbox="39 56 501 2184"> <table border="1"> <tr> <td data-bbox="39 56 70 2184">1</td> <td data-bbox="70 56 156 2184">2</td> <td data-bbox="156 56 243 2184">3</td> <td data-bbox="243 56 329 2184">4</td> <td data-bbox="329 56 415 2184">5</td> <td data-bbox="415 56 501 2184">6</td> <td data-bbox="501 56 588 2184">7</td> <td data-bbox="588 56 674 2184">8</td> </tr> <tr> <td colspan="6" data-bbox="39 56 501 2184"> <table border="1"> <tr> <td data-bbox="39 56 70 2184">1</td> <td data-bbox="70 56 156 2184">2</td> <td data-bbox="156 56 243 2184">3</td> <td data-bbox="243 56 329 2184">4</td> <td data-bbox="329 56 415 2184">5</td> <td data-bbox="415 56 501 2184">6</td> <td data-bbox="501 56 588 2184">7</td> <td data-bbox="588 56 674 2184">8</td> </tr> <tr> <td colspan="6" data-bbox="39 56 501 2184"> <table border="1"> <tr> <td data-bbox="39 56 70 2184">1</td> <td data-bbox="70 56 156 2184">2</td> <td data-bbox="156 56 243 2184">3</td> <td data-bbox="243 56 329 2184">4</td> <td data-bbox="329 56 415 2184">5</td> <td data-bbox="415 56 501 2184">6</td> <td data-bbox="501 56 588 2184">7</td> <td data-bbox="588 56 674 2184">8</td> </tr> <tr> <td colspan="6" data-bbox="39 56 501 2184"> <table border="1"> <tr> <td data-bbox="39 56 70 2184">1</td> <td data-bbox="70 56 156 2184">2</td> <td data-bbox="156 56 243 2184">3</td> <td data-bbox="243 56 329 2184">4</td> <td data-bbox="329 56 415 2184">5</td> <td data-bbox="415 56 501 2184">6</td> <td data-bbox="501 56 588 2184">7</td> <td data-bbox="588 56 674 2184">8</td> </tr> <tr> <td colspan="6" data-bbox="39 56 501 2184"> <table border="1"> <tr> <td data-bbox="39 56 70 2184">1</td> <td data-bbox="70 56 156 2184">2</td> <td data-bbox="156 56 243 2184">3</td> <td data-bbox="243 56 329 2184">4</td> <td data-bbox="329 56 415 2184">5</td> <td data-bbox="415 56 501 2184">6</td> <td data-bbox="501 56 588 2184">7</td> <td data-bbox="588 56 674 2184">8</td> </tr> <tr> <td colspan="6" data-bbox="39 56 501 2184"> <table border="1"> <tr> <td data-bbox="39 56 70 2184">1</td> <td data-bbox="70 56 156 2184">2</td> <td data-bbox="156 56 243 2184">3</td> <td data-bbox="243 56 329 2184">4</td> <td data-bbox="329 56 415 2184">5</td> <td data-bbox="415 56 501 2184">6</td> <td data-bbox="501 56 588 2184">7</td> <td data-bbox="588 56 674 2184">8</td> </tr> <tr> <td colspan="6" data-bbox="39 56 501 2184"> <table border="1"> <tr> <td data-bbox="39 56 70 2184">1</td> <td data-bbox="70 56 156 2184">2</td> <td data-bbox="156 56 243 2184">3</td> <td data-bbox="243 56 329 2184">4</td> <td data-bbox="329 56 415 2184">5</td> <td data-bbox="415 56 501 2184">6</td> <td data-bbox="501 56 588 2184">7</td> <td data-bbox="588 56 674 2184">8</td> </tr> <tr> <td colspan="6" data-bbox="39 56 501 2184"> <table border="1"> <tr> <td data-bbox="39 56 70 2184">1</td> <td data-bbox="70 56 156 2184">2</td> <td data-bbox="156 56 243 2184">3</td> <td data-bbox="243 56 329 2184">4</td> <td data-bbox="329 56 415 2184">5</td> <td data-bbox="415 56 501 2184">6</td> <td data-bbox="501 56 588 2184">7</td> <td data-bbox="588 56 674 2184">8</td> </tr> <tr> <td colspan="6" data-bbox="39 56 501 2184"> <table border="1"> <tr> <td data-bbox="39 56 70 2184">1</td> <td data-bbox="70 56 156 2184">2</td> <td data-bbox="156 56 243 2184">3</td> <td data-bbox="243 56 329 2184">4</td> <td data-bbox="329 56 415 2184">5</td> <td data-bbox="415 56 501 2184">6</td> <td data-bbox="501 56 588 2184">7</td> <td data-bbox="588 56 674 2184">8</td> </tr> <tr> <td colspan="6" data-bbox="39 56 501 2184"> <table border="1"> <tr> <td data-bbox="39 56 70 2184">1</td> <td data-bbox="70 56 156 2184">2</td> <td data-bbox="156 56 243 2184">3</td> <td data-bbox="243 56 329 2184">4</td> <td data-bbox="329 56 415 2184">5</td> <td data-bbox="415 56 501 2184">6</td> <td data-bbox="501 56 588 2184">7</td> <td data-bbox="588 56 674 2184">8</td> </tr> <tr> <td colspan="6" data-bbox="39 56 501 2184"> <table border="1"> <tr> <td data-bbox="39 56 70 2184">1</td> <td data-bbox="70 56 156 2184">2</td> <td data-bbox="156 56 243 2184">3</td> <td data-bbox="243 56 329 2184">4</td> <td data-bbox="329 56 415 2184">5</td> <td data-bbox="415 56 501 2184">6</td> <td data-bbox="501 56 588 2184">7</td> <td data-bbox="588 56 674 2184">8</td> </tr> <tr> <td colspan="6" data-bbox="39 56 501 2184"> <table border="1"> <tr> <td data-bbox="39 56 70 2184">1</td> <td data-bbox="70 56 156 2184">2</td> <td data-bbox="156 56 243 2184">3</td> <td data-bbox="243 56 329 2184">4</td> <td data-bbox="329 56 415 2184">5</td> <td data-bbox="415 56 501 2184">6</td> <td data-bbox="501 56 588 2184">7</td> <td data-bbox="588 56 674 2184">8</td> </tr> <tr> <td colspan="6" data-bbox="39 56 501 2184"> <table border="1"> <tr> <td data-bbox="39 56 70 2184">1</td> <td data-bbox="70 56 156 2184">2</td> <td data-bbox="156 56 243 2184">3</td> <td data-bbox="243 56 329 2184">4</td> <td data-bbox="329 56 415 2184">5</td> <td data-bbox="415 56 501 2184">6</td> <td data-bbox="501 56 588 2184">7</td> <td data-bbox="588 56 674 2184">8</td> </tr> <tr> <td colspan="6" data-bbox="39 56 501 2184"> <table border="1"> <tr> <td data-bbox="39 56 70 2184">1</td> <td data-bbox="70 56 156 2184">2</td> <td data-bbox="156 56 243 2184">3</td> <td data-bbox="243 56 329 2184">4</td> <td data-bbox="329 56 415 2184">5</td> <td data-bbox="415 56 501 2184">6</td> <td data-bbox="501 56 588 2184">7</td> <td data-bbox="588 56 674 2184">8</td> </tr> <tr> <td colspan="6" data-bbox="39 56 501 2184"> <table border="1"> <tr> <td data-bbox="39 56 70
2184">1</td></tr></table></td></tr></table></td></tr></table></td></tr></table></td></tr></table></td></tr></table></td></tr></table></td></tr></table></td></tr></table></td></tr></table></td></tr></table></td></tr></table></td></tr></table></td></tr></table></td></tr></table></td></tr></table></td></tr></table></td></tr></table></td></tr></table></td></tr></table></td></tr></table></td></tr></table></td></tr></table></td></tr></table></td></tr></table></td></tr></table></td></tr></table></td></tr></table> |  |  |  |  |  | 1 | 2 | 3 | 4 | 5 | 6 | 7 | 8 | <table border="1"> <tr> <td data-bbox="39 56 70 2184">1</td> <td data-bbox="70 56 156 2184">2</td> <td data-bbox="156 56 243 2184">3</td> <td data-bbox="243 56 329 2184">4</td> <td data-bbox="329 56 415 2184">5</td> <td data-bbox="415 56 501 2184">6</td> <td data-bbox="501 56 588 2184">7</td> <td data-bbox="588 56 674 2184">8</td> </tr> <tr> <td colspan="6" data-bbox="39 56 501 2184"> <table border="1"> <tr> <td data-bbox="39 56 70 2184">1</td> <td data-bbox="70 56 156 2184">2</td> <td data-bbox="156 56 243 2184">3</td> <td data-bbox="243 56 329 2184">4</td> <td data-bbox="329 56 415 2184">5</td> <td data-bbox="415 56 501 2184">6</td> <td data-bbox="501 56 588 2184">7</td> <td data-bbox="588 56 674 2184">8</td> </tr> <tr> <td colspan="6" data-bbox="39 56 501 2184"> <table border="1"> <tr> <td data-bbox="39 56 70 2184">1</td> <td data-bbox="70 56 156 2184">2</td> <td data-bbox="156 56 243 2184">3</td> <td data-bbox="243 56 329 2184">4</td> <td data-bbox="329 56 415 2184">5</td> <td data-bbox="415 56 501 2184">6</td> <td data-bbox="501 56 588 2184">7</td> <td data-bbox="588 56 674 2184">8</td> </tr> <tr> <td colspan="6" data-bbox="39 56 501 2184"> <table border="1"> <tr> <td data-bbox="39 56 70 2184">1</td> <td data-bbox="70 56 156 2184">2</td> <td data-bbox="156 56 243 2184">3</td> <td data-bbox="243 56 329 2184">4</td> <td data-bbox="329 56 415 2184">5</td> <td data-bbox="415 56 501 2184">6</td> <td data-bbox="501 56 588 2184">7</td> <td data-bbox="588 56 674 2184">8</td> </tr> <tr> <td colspan="6" data-bbox="39 56 501 2184"> <table border="1"> <tr> <td data-bbox="39 56 70 2184">1</td> <td data-bbox="70 56 156 2184">2</td> <td data-bbox="156 56 243 2184">3</td> <td data-bbox="243 56 329 2184">4</td> <td data-bbox="329 56 415 2184">5</td> <td data-bbox="415 56 501 2184">6</td> <td data-bbox="501 56 588 2184">7</td> <td data-bbox="588 56 674 2184">8</td> </tr> <tr> <td colspan="6" data-bbox="39 56 501 2184"> <table border="1"> <tr> <td data-bbox="39 56 70 2184">1</td> <td data-bbox="70 56 156 2184">2</td> <td data-bbox="156 56 243 2184">3</td> <td data-bbox="243 56 329 2184">4</td> <td data-bbox="329 56 415 2184">5</td> <td data-bbox="415 56 501 2184">6</td> <td data-bbox="501 56 588 2184">7</td> <td data-bbox="588 56 674 2184">8</td> </tr> <tr> <td colspan="6" data-bbox="39 56 501 2184"> <table border="1"> <tr> <td data-bbox="39 56 70 2184">1</td> <td data-bbox="70 56 156 2184">2</td> <td data-bbox="156 56 243 2184">3</td> <td data-bbox="243 56 329 2184">4</td> <td data-bbox="329 56 415 2184">5</td> <td data-bbox="415 56 501 2184">6</td> <td data-bbox="501 56 588 2184">7</td> <td data-bbox="588 56 674 2184">8</td> </tr> <tr> <td colspan="6" data-bbox="39 56 501 2184"> <table border="1"> <tr> <td data-bbox="39 56 70 2184">1</td> <td data-bbox="70 56 156 2184">2</td> <td data-bbox="156 56 243 2184">3</td> <td data-bbox="243 56 329 2184">4</td> <td data-bbox="329 56 415 2184">5</td> <td data-bbox="415 56 501 2184">6</td> <td data-bbox="501 56 588 2184">7</td> <td data-bbox="588 56 674 2184">8</td> </tr> <tr> <td colspan="6" data-bbox="39 56 501 2184"> <table border="1"> <tr> <td data-bbox="39 56 70 2184">1</td> <td data-bbox="70 56 156 2184">2</td> <td data-bbox="156 56 243 2184">3</td> <td data-bbox="243 56 329 2184">4</td> <td data-bbox="329 56 415 2184">5</td> <td data-bbox="415 56 501 2184">6</td> <td data-bbox="501 56 588 2184">7</td> <td data-bbox="588 56 674 2184">8</td> </tr> <tr> <td colspan="6" data-bbox="39 56 501 2184"> <table border="1"> <tr> <td data-bbox="39 56 70 2184">1</td> <td data-bbox="70 56 156 2184">2</td> <td data-bbox="156 56 243 2184">3</td> <td data-bbox="243 56 329 2184">4</td> <td data-bbox="329 56 415 2184">5</td> <td data-bbox="415 56 501 2184">6</td> <td data-bbox="501 56 588 2184">7</td> <td data-bbox="588 56 674 2184">8</td> </tr> <tr> <td colspan="6" data-bbox="39 56 501 2184"> <table border="1"> <tr> <td data-bbox="39 56 70 2184">1</td> <td data-bbox="70 56 156 2184">2</td> <td data-bbox="156 56 243 2184">3</td> <td data-bbox="243 56 329 2184">4</td> <td data-bbox="329 56 415 2184">5</td> <td data-bbox="415 56 501 2184">6</td> <td data-bbox="501 56 588 2184">7</td> <td data-bbox="588 56 674 2184">8</td> </tr> <tr> <td colspan="6" data-bbox="39 56 501 2184"> <table border="1"> <tr> <td data-bbox="39 56 70 2184">1</td> <td data-bbox="70 56 156 2184">2</td> <td data-bbox="156 56 243 2184">3</td> <td data-bbox="243 56 329 2184">4</td> <td data-bbox="329 56 415 2184">5</td> <td data-bbox="415 56 501 2184">6</td> <td data-bbox="501 56 588 2184">7</td> <td data-bbox="588 56 674 2184">8</td> </tr> <tr> <td colspan="6" data-bbox="39 56 501 2184"> <table border="1"> <tr> <td data-bbox="39 56 70 2184">1</td> <td data-bbox="70 56 156 2184">2</td> <td data-bbox="156 56 243 2184">3</td> <td data-bbox="243 56 329 2184">4</td> <td data-bbox="329 56 415 2184">5</td> <td data-bbox="415 56 501 2184">6</td> <td data-bbox="501 56 588 2184">7</td> <td data-bbox="588 56 674 2184">8</td> </tr> <tr> <td colspan="6" data-bbox="39 56 501 2184"> <table border="1"> <tr> <td data-bbox="39 56 70 2184">1</td> <td data-bbox="70 56 156 2184">2</td> <td data-bbox="156 56 243 2184">3</td> <td data-bbox="243 56 329 2184">4</td> <td data-bbox="329 56 415 2184">5</td> <td data-bbox="415 56 501 2184">6</td> <td data-bbox="501 56 588 2184">7</td> <td data-bbox="588 56 674 2184">8</td> </tr> <tr> <td colspan="6" data-bbox="39 56 501 2184"> <table border="1"> <tr> <td data-bbox="39 56 70 2184">1</td> <td data-bbox="70 56 156 2184">2</td> <td data-bbox="156 56 243 2184">3</td> <td data-bbox="243 56 329 2184">4</td> <td data-bbox="329 56 415 2184">5</td> <td data-bbox="415 56 501 2184">6</td> <td data-bbox="501 56 588 2184">7</td> <td data-bbox="588 56 674 2184">8</td> </tr> <tr> <td colspan="6" data-bbox="39 56 501 2184"> <table border="1"> <tr> <td data-bbox="39 56 70 2184">1</td> <td data-bbox="70 56 156 2184">2</td> <td data-bbox="156 56 243 2184">3</td> <td data-bbox="243 56 329 2184">4</td> <td data-bbox="329 56 415 2184">5</td> <td data-bbox="415 56 501 2184">6</td> <td data-bbox="501 56 588 2184">7</td> <td data-bbox="588 56 674 2184">8</td> </tr> <tr> <td colspan="6" data-bbox="39 56 501 2184"> <table border="1"> <tr> <td data-bbox="39 56 70 2184">1</td> <td data-bbox="70 56 156 2184">2</td> <td data-bbox="156 56 243 2184">3</td> <td data-bbox="243 56 329 2184">4</td> <td data-bbox="329 56 415 2184">5</td> <td data-bbox="415 56 501 2184">6</td> <td data-bbox="501 56 588 2184">7</td> <td data-bbox="588 56 674 2184">8</td> </tr> <tr> <td colspan="6" data-bbox="39 56 501 2184"> <table border="1"> <tr> <td data-bbox="39 56 70 2184">1</td> <td data-bbox="70 56 156 2184">2</td> <td data-bbox="156 56 243 2184">3</td> <td data-bbox="243 56 329 2184">4</td> <td data-bbox="329 56 415 2184">5</td> <td data-bbox="415 56 501 2184">6</td> <td data-bbox="501 56 588 2184">7</td> <td data-bbox="588 56 674 2184">8</td> </tr> <tr> <td colspan="6" data-bbox="39 56 501 2184"> <table border="1"> <tr> <td data-bbox="39 56 70 2184">1</td> <td data-bbox="70 56 156 2184">2</td> <td data-bbox="156 56 243 2184">3</td> <td data-bbox="243 56 329 2184">4</td> <td data-bbox="329 56 415 2184">5</td> <td data-bbox="415 56 501 2184">6</td> <td data-bbox="501 56 588 2184">7</td> <td data-bbox="588 56 674 2184">8</td> </tr> <tr> <td colspan="6" data-bbox="39 56 501 2184"> <table border="1"> <tr> <td data-bbox="39 56 70 2184">1</td> <td data-bbox="70 56 156 2184">2</td> <td data-bbox="156 56 243 2184">3</td> <td data-bbox="243 56 329 2184">4</td> <td data-bbox="329 56 415 2184">5</td> <td data-bbox="415 56 501 2184">6</td> <td data-bbox="501 56 588 2184">7</td> <td data-bbox="588 56 674 2184">8</td> </tr> <tr> <td colspan="6" data-bbox="39 56 501 2184"> <table border="1"> <tr> <td data-bbox="39 56 70 2184">1</td> <td data-bbox="70 56 156 2184">2</td> <td data-bbox="156 56 243 2184">3</td> <td data-bbox="243 56 329 2184">4</td> <td data-bbox="329 56 415 2184">5</td> <td data-bbox="415 56 501 2184">6</td> <td data-bbox="501 56 588 2184">7</td> <td data-bbox="588 56 674 2184">8</td> </tr> <tr> <td colspan="6" data-bbox="39 56 501 2184"> <table border="1"> <tr> <td data-bbox="39 56 70 2184">1</td> <td data-bbox="70 56 156 2184">2</td> <td data-bbox="156 56 243 2184">3</td> <td data-bbox="243 56 329 2184">4</td> <td data-bbox="329 56 415 2184">5</td> <td data-bbox="415 56 501 2184">6</td> <td data-bbox="501 56 588 2184">7</td> <td data-bbox="588 56 674 2184">8</td> </tr> <tr> <td colspan="6" data-bbox="39 56 501 2184"> <table border="1"> <tr> <td data-bbox="39 56 70 2184">1</td> <td data-bbox="70 56 156 2184">2</td> <td data-bbox="156 56 243 2184">3</td> <td data-bbox="243 56 329 2184">4</td> <td data-bbox="329 56 415 2184">5</td> <td data-bbox="415 56 501 2184">6</td> <td data-bbox="501 56 588 2184">7</td> <td data-bbox="588 56 674 2184">8</td> </tr> <tr> <td colspan="6" data-bbox="39 56 501 2184"> <table border="1"> <tr> <td data-bbox="39 56 70 2184">1</td> <td data-bbox="70 56 156 2184">2</td> <td data-bbox="156 56 243 2184">3</td> <td data-bbox="243 56 329 2184">4</td> <td data-bbox="329 56 415 2184">5</td> <td data-bbox="415 56 501 2184">6</td> <td data-bbox="501 56 588 2184">7</td> <td data-bbox="588 56 674 2184">8</td> </tr> <tr> <td colspan="6" data-bbox="39 56 501 2184"> <table border="1"> <tr> <td data-bbox="39 56 70 2184">1</td> <td data-bbox="70 56 156 2184">2</td> <td data-bbox="156 56 243
2184">3</td> <td data-bbox="243 56 329 2184">4</td> <td data-bbox="329 56 415 2184">5</td> <td data-bbox="415 56 501 2184">6</td> <td data-bbox="501 56 588 2184">7</td> <td data-bbox="588 56 674 2184">8</td> </tr> <tr> <td colspan="6" data-bbox="39 56 501 2184"> <table border="1"> <tr> <td data-bbox="39 56 70 2184">1</td> <td data-bbox="70 56 156 2184">2</td> <td data-bbox="156 56 243 2184">3</td> <td data-bbox="243 56 329 2184">4</td> <td data-bbox="329 56 415 2184">5</td> <td data-bbox="415 56 501 2184">6</td> <td data-bbox="501 56 588 2184">7</td> <td data-bbox="588 56 674 2184">8</td> </tr> <tr> <td colspan="6" data-bbox="39 56 501 2184"> <table border="1"> <tr> <td data-bbox="39 56 70 2184">1</td></tr></table></td></tr></table></td></tr></table></td></tr></table></td></tr></table></td></tr></table></td></tr></table></td></tr></table></td></tr></table></td></tr></table></td></tr></table></td></tr></table></td></tr></table></td></tr></table></td></tr></table></td></tr></table></td></tr></table></td></tr></table></td></tr></table></td></tr></table></td></tr></table></td></tr></table></td></tr></table></td></tr></table></td></tr></table></td></tr></table></td></tr></table> |  |  |  |  |  | 1 | 2 | 3 | 4 | 5 | 6 | 7 | 8 | <table border="1"> <tr> <td data-bbox="39 56 70 2184">1</td> <td data-bbox="70 56 156 2184">2</td> <td data-bbox="156 56 243 2184">3</td> <td data-bbox="243 56 329 2184">4</td> <td data-bbox="329 56 415 2184">5</td> <td data-bbox="415 56 501 2184">6</td> <td data-bbox="501 56 588 2184">7</td> <td data-bbox="588 56 674 2184">8</td> </tr> <tr> <td colspan="6" data-bbox="39 56 501 2184"> <table border="1"> <tr> <td data-bbox="39 56 70 2184">1</td> <td data-bbox="70 56 156 2184">2</td> <td data-bbox="156 56 243 2184">3</td> <td data-bbox="243 56 329 2184">4</td> <td data-bbox="329 56 415 2184">5</td> <td data-bbox="415 56 501 2184">6</td> <td data-bbox="501 56 588 2184">7</td> <td data-bbox="588 56 674 2184">8</td> </tr> <tr> <td colspan="6" data-bbox="39 56 501 2184"> <table border="1"> <tr> <td data-bbox="39 56 70 2184">1</td> <td data-bbox="70 56 156 2184">2</td> <td data-bbox="156 56 243 2184">3</td> <td data-bbox="243 56 329 2184">4</td> <td data-bbox="329 56 415 2184">5</td> <td data-bbox="415 56 501 2184">6</td> <td data-bbox="501 56 588 2184">7</td> <td data-bbox="588 56 674 2184">8</td> </tr> <tr> <td colspan="6" data-bbox="39 56 501 2184"> <table border="1"> <tr> <td data-bbox="39 56 70 2184">1</td> <td data-bbox="70 56 156 2184">2</td> <td data-bbox="156 56 243 2184">3</td> <td data-bbox="243 56 329 2184">4</td> <td data-bbox="329 56 415 2184">5</td> <td data-bbox="415 56 501 2184">6</td> <td data-bbox="501 56 588 2184">7</td> <td data-bbox="588 56 674 2184">8</td> </tr> <tr> <td colspan="6" data-bbox="39 56 501 2184"> <table border="1"> <tr> <td data-bbox="39 56 70 2184">1</td> <td data-bbox="70 56 156 2184">2</td> <td data-bbox="156 56 243 2184">3</td> <td data-bbox="243 56 329 2184">4</td> <td data-bbox="329 56 415 2184">5</td> <td data-bbox="415 56 501 2184">6</td> <td data-bbox="501 56 588 2184">7</td> <td data-bbox="588 56 674 2184">8</td> </tr> <tr> <td colspan="6" data-bbox="39 56 501 2184"> <table border="1"> <tr> <td data-bbox="39 56 70 2184">1</td> <td data-bbox="70 56 156 2184">2</td> <td data-bbox="156 56 243 2184">3</td> <td data-bbox="243 56 329 2184">4</td> <td data-bbox="329 56 415 2184">5</td> <td data-bbox="415 56 501 2184">6</td> <td data-bbox="501 56 588 2184">7</td> <td data-bbox="588 56 674 2184">8</td> </tr> <tr> <td colspan="6" data-bbox="39 56 501 2184"> <table border="1"> <tr> <td data-bbox="39 56 70 2184">1</td> <td data-bbox="70 56 156 2184">2</td> <td data-bbox="156 56 243 2184">3</td> <td data-bbox="243 56 329 2184">4</td> <td data-bbox="329 56 415 2184">5</td> <td data-bbox="415 56 501 2184">6</td> <td data-bbox="501 56 588 2184">7</td> <td data-bbox="588 56 674 2184">8</td> </tr> <tr> <td colspan="6" data-bbox="39 56 501 2184"> <table border="1"> <tr> <td data-bbox="39 56 70 2184">1</td> <td data-bbox="70 56 156 2184">2</td> <td data-bbox="156 56 243 2184">3</td> <td data-bbox="243 56 329 2184">4</td> <td data-bbox="329 56 415 2184">5</td> <td data-bbox="415 56 501 2184">6</td> <td data-bbox="501 56 588 2184">7</td> <td data-bbox="588 56 674 2184">8</td> </tr> <tr> <td colspan="6" data-bbox="39 56 501 2184"> <table border="1"> <tr> <td data-bbox="39 56 70 2184">1</td> <td data-bbox="70 56 156 2184">2</td> <td data-bbox="156 56 243 2184">3</td> <td data-bbox="243 56 329 2184">4</td> <td data-bbox="329 56 415 2184">5</td> <td data-bbox="415 56 501 2184">6</td> <td data-bbox="501 56 588 2184">7</td> <td data-bbox="588 56 674 2184">8</td> </tr> <tr> <td colspan="6" data-bbox="39 56 501 2184"> <table border="1"> <tr> <td data-bbox="39 56 70 2184">1</td> <td data-bbox="70 56 156 2184">2</td> <td data-bbox="156 56 243 2184">3</td> <td data-bbox="243 56 329 2184">4</td> <td data-bbox="329 56 415 2184">5</td> <td data-bbox="415 56 501 2184">6</td> <td data-bbox="501 56 588 2184">7</td> <td data-bbox="588 56 674 2184">8</td> </tr> <tr> <td colspan="6" data-bbox="39 56 501 2184"> <table border="1"> <tr> <td data-bbox="39 56 70 2184">1</td> <td data-bbox="70 56 156 2184">2</td> <td data-bbox="156 56 243 2184">3</td> <td data-bbox="243 56 329 2184">4</td> <td data-bbox="329 56 415 2184">5</td> <td data-bbox="415 56 501 2184">6</td> <td data-bbox="501 56 588 2184">7</td> <td data-bbox="588 56 674 2184">8</td> </tr> <tr> <td colspan="6" data-bbox="39 56 501 2184"> <table border="1"> <tr> <td data-bbox="39 56 70 2184">1</td> <td data-bbox="70 56 156 2184">2</td> <td data-bbox="156 56 243 2184">3</td> <td data-bbox="243 56 329 2184">4</td> <td data-bbox="329 56 415 2184">5</td> <td data-bbox="415 56 501 2184">6</td> <td data-bbox="501 56 588 2184">7</td> <td data-bbox="588 56 674 2184">8</td> </tr> <tr> <td colspan="6" data-bbox="39 56 501 2184"> <table border="1"> <tr> <td data-bbox="39 56 70 2184">1</td> <td data-bbox="70 56 156 2184">2</td> <td data-bbox="156 56 243 2184">3</td> <td data-bbox="243 56 329 2184">4</td> <td data-bbox="329 56 415 2184">5</td> <td data-bbox="415 56 501 2184">6</td> <td data-bbox="501 56 588 2184">7</td> <td data-bbox="588 56 674 2184">8</td> </tr> <tr> <td colspan="6" data-bbox="39 56 501 2184"> <table border="1"> <tr> <td data-bbox="39 56 70 2184">1</td> <td data-bbox="70 56 156 2184">2</td> <td data-bbox="156 56 243 2184">3</td> <td data-bbox="243 56 329 2184">4</td> <td data-bbox="329 56 415 2184">5</td> <td data-bbox="415 56 501 2184">6</td> <td data-bbox="501 56 588 2184">7</td> <td data-bbox="588 56 674 2184">8</td> </tr> <tr> <td colspan="6" data-bbox="39 56 501 2184"> <table border="1"> <tr> <td data-bbox="39 56 70 2184">1</td> <td data-bbox="70 56 156 2184">2</td> <td data-bbox="156 56 243 2184">3</td> <td data-bbox="243 56 329 2184">4</td> <td data-bbox="329 56 415 2184">5</td> <td data-bbox="415 56 501 2184">6</td> <td data-bbox="501 56 588 2184">7</td> <td data-bbox="588 56 674 2184">8</td> </tr> <tr> <td colspan="6" data-bbox="39 56 501 2184"> <table border="1"> <tr> <td data-bbox="39 56 70 2184">1</td> <td data-bbox="70 56 156 2184">2</td> <td data-bbox="156 56 243 2184">3</td> <td data-bbox="243 56 329 2184">4</td> <td data-bbox="329 56 415 2184">5</td> <td data-bbox="415 56 501 2184">6</td> <td data-bbox="501 56 588 2184">7</td> <td data-bbox="588 56 674 2184">8</td> </tr> <tr> <td colspan="6" data-bbox="39 56 501 2184"> <table border="1"> <tr> <td data-bbox="39 56 70 2184">1</td> <td data-bbox="70 56 156 2184">2</td> <td data-bbox="156 56 243 2184">3</td> <td data-bbox="243 56 329 2184">4</td> <td data-bbox="329 56 415 2184">5</td> <td data-bbox="415 56 501 2184">6</td> <td data-bbox="501 56 588 2184">7</td> <td data-bbox="588 56 674 2184">8</td> </tr> <tr> <td colspan="6" data-bbox="39 56 501 2184"> <table border="1"> <tr> <td data-bbox="39 56 70 2184">1</td> <td data-bbox="70 56 156 2184">2</td> <td data-bbox="156 56 243 2184">3</td> <td data-bbox="243 56 329 2184">4</td> <td data-bbox="329 56 415 2184">5</td> <td data-bbox="415 56 501 2184">6</td> <td data-bbox="501 56 588 2184">7</td> <td data-bbox="588 56 674 2184">8</td> </tr> <tr> <td colspan="6" data-bbox="39 56 501 2184"> <table border="1"> <tr> <td data-bbox="39 56 70 2184">1</td> <td data-bbox="70 56 156 2184">2</td> <td data-bbox="156 56 243 2184">3</td> <td data-bbox="243 56 329 2184">4</td> <td data-bbox="329 56 415 2184">5</td> <td data-bbox="415 56 501 2184">6</td> <td data-bbox="501 56 588 2184">7</td> <td data-bbox="588 56 674 2184">8</td> </tr> <tr> <td colspan="6" data-bbox="39 56 501 2184"> <table border="1"> <tr> <td data-bbox="39 56 70 2184">1</td> <td data-bbox="70 56 156 2184">2</td> <td data-bbox="156 56 243 2184">3</td> <td data-bbox="243 56 329 2184">4</td> <td data-bbox="329 56 415 2184">5</td> <td data-bbox="415 56 501 2184">6</td> <td data-bbox="501 56 588 2184">7</td> <td data-bbox="588 56 674 2184">8</td> </tr> <tr> <td colspan="6" data-bbox="39 56 501 2184"> <table border="1"> <tr> <td data-bbox="39 56 70 2184">1</td> <td data-bbox="70 56 156 2184">2</td> <td data-bbox="156 56 243 2184">3</td> <td data-bbox="243 56 329 2184">4</td> <td data-bbox="329 56 415 2184">5</td> <td data-bbox="415 56 501 2184">6</td> <td data-bbox="501 56 588 2184">7</td> <td data-bbox="588 56 674 2184">8</td> </tr> <tr> <td colspan="6" data-bbox="39 56 501 2184"> <table border="1"> <tr> <td data-bbox="39 56 70 2184">1</td> <td data-bbox="70 56 156 2184">2</td> <td data-bbox="156 56 243 2184">3</td> <td data-bbox="243 56 329 2184">4</td> <td data-bbox="329 56 415 2184">5</td> <td data-bbox="415 56 501 2184">6</td> <td data-bbox="501 56 588 2184">7</td> <td data-bbox="588 56 674 2184">8</td> </tr> <tr> <td colspan="6" data-bbox="39 56 501 2184"> <table border="1"> <tr> <td data-bbox="39 56 70 2184">1</td> <td data-bbox="70 56 156 2184">2</td> <td data-bbox="156 56 243 2184">3</td> <td data-bbox="243 56 329 2184">4</td> <td data-bbox="329 56 415 2184">5</td> <td
data-bbox="415 56 501 2184">6</td> <td data-bbox="501 56 588 2184">7</td> <td data-bbox="588 56 674 2184">8</td> </tr> <tr> <td colspan="6" data-bbox="39 56 501 2184"> <table border="1"> <tr> <td data-bbox="39 56 70 2184">1</td> <td data-bbox="70 56 156 2184">2</td> <td data-bbox="156 56 243 2184">3</td> <td data-bbox="243 56 329 2184">4</td> <td data-bbox="329 56 415 2184">5</td> <td data-bbox="415 56 501 2184">6</td> <td data-bbox="501 56 588 2184">7</td> <td data-bbox="588 56 674 2184">8</td> </tr> <tr> <td colspan="6" data-bbox="39 56 501 2184"> <table border="1"> <tr> <td data-bbox="39 56 70 2184">1</td> <td data-bbox="70 56 156 2184">2</td> <td data-bbox="156 56 243 2184">3</td> <td data-bbox="243 56 329 2184">4</td> <td data-bbox="329 56 415 2184">5</td> <td data-bbox="415 56 501 2184">6</td> <td data-bbox="501 56 588 2184">7</td> <td data-bbox="588 56 674 2184">8</td> </tr> <tr> <td colspan="6" data-bbox="39 56 501 2184"> <table border="1"> <tr> <td data-bbox="39 56 70 2184">1</td></tr></table></td></tr></table></td></tr></table></td></tr></table></td></tr></table></td></tr></table></td></tr></table></td></tr></table></td></tr></table></td></tr></table></td></tr></table></td></tr></table></td></tr></table></td></tr></table></td></tr></table></td></tr></table></td></tr></table></td></tr></table></td></tr></table></td></tr></table></td></tr></table></td></tr></table></td></tr></table></td></tr></table></td></tr></table></td></tr></table> |  |  |  |  |  | 1 | 2 | 3 | 4 | 5 | 6 | 7 | 8 | <table border="1"> <tr> <td data-bbox="39 56 70 2184">1</td> <td data-bbox="70 56 156 2184">2</td> <td data-bbox="156 56 243 2184">3</td> <td data-bbox="243 56 329 2184">4</td> <td data-bbox="329 56 415 2184">5</td> <td data-bbox="415 56 501 2184">6</td> <td data-bbox="501 56 588 2184">7</td> <td data-bbox="588 56 674 2184">8</td> </tr> <tr> <td colspan="6" data-bbox="39 56 501 2184"> <table border="1"> <tr> <td data-bbox="39 56 70 2184">1</td> <td data-bbox="70 56 156 2184">2</td> <td data-bbox="156 56 243 2184">3</td> <td data-bbox="243 56 329 2184">4</td> <td data-bbox="329 56 415 2184">5</td> <td data-bbox="415 56 501 2184">6</td> <td data-bbox="501 56 588 2184">7</td> <td data-bbox="588 56 674 2184">8</td> </tr> <tr> <td colspan="6" data-bbox="39 56 501 2184"> <table border="1"> <tr> <td data-bbox="39 56 70 2184">1</td> <td data-bbox="70 56 156 2184">2</td> <td data-bbox="156 56 243 2184">3</td> <td data-bbox="243 56 329 2184">4</td> <td data-bbox="329 56 415 2184">5</td> <td data-bbox="415 56 501 2184">6</td> <td data-bbox="501 56 588 2184">7</td> <td data-bbox="588 56 674 2184">8</td> </tr> <tr> <td colspan="6" data-bbox="39 56 501 2184"> <table border="1"> <tr> <td data-bbox="39 56 70 2184">1</td> <td data-bbox="70 56 156 2184">2</td> <td data-bbox="156 56 243 2184">3</td> <td data-bbox="243 56 329 2184">4</td> <td data-bbox="329 56 415 2184">5</td> <td data-bbox="415 56 501 2184">6</td> <td data-bbox="501 56 588 2184">7</td> <td data-bbox="588 56 674 2184">8</td> </tr> <tr> <td colspan="6" data-bbox="39 56 501 2184"> <table border="1"> <tr> <td data-bbox="39 56 70 2184">1</td> <td data-bbox="70 56 156 2184">2</td> <td data-bbox="156 56 243 2184">3</td> <td data-bbox="243 56 329 2184">4</td> <td data-bbox="329 56 415 2184">5</td> <td data-bbox="415 56 501 2184">6</td> <td data-bbox="501 56 588 2184">7</td> <td data-bbox="588 56 674 2184">8</td> </tr> <tr> <td colspan="6" data-bbox="39 56 501 2184"> <table border="1"> <tr> <td data-bbox="39 56 70 2184">1</td> <td data-bbox="70 56 156 2184">2</td> <td data-bbox="156 56 243 2184">3</td> <td data-bbox="243 56 329 2184">4</td> <td data-bbox="329 56 415 2184">5</td> <td data-bbox="415 56 501 2184">6</td> <td data-bbox="501 56 588 2184">7</td> <td data-bbox="588 56 674 2184">8</td> </tr> <tr> <td colspan="6" data-bbox="39 56 501 2184"> <table border="1"> <tr> <td data-bbox="39 56 70 2184">1</td> <td data-bbox="70 56 156 2184">2</td> <td data-bbox="156 56 243 2184">3</td> <td data-bbox="243 56 329 2184">4</td> <td data-bbox="329 56 415 2184">5</td> <td data-bbox="415 56 501 2184">6</td> <td data-bbox="501 56 588 2184">7</td> <td data-bbox="588 56 674 2184">8</td> </tr> <tr> <td colspan="6" data-bbox="39 56 501 2184"> <table border="1"> <tr> <td data-bbox="39 56 70 2184">1</td> <td data-bbox="70 56 156 2184">2</td> <td data-bbox="156 56 243 2184">3</td> <td data-bbox="243 56 329 2184">4</td> <td data-bbox="329 56 415 2184">5</td> <td data-bbox="415 56 501 2184">6</td> <td data-bbox="501 56 588 2184">7</td> <td data-bbox="588 56 674 2184">8</td> </tr> <tr> <td colspan="6" data-bbox="39 56 501 2184"> <table border="1"> <tr> <td data-bbox="39 56 70 2184">1</td> <td data-bbox="70 56 156 2184">2</td> <td data-bbox="156 56 243 2184">3</td> <td data-bbox="243 56 329 2184">4</td> <td data-bbox="329 56 415 2184">5</td> <td data-bbox="415 56 501 2184">6</td> <td data-bbox="501 56 588 2184">7</td> <td data-bbox="588 56 674 2184">8</td> </tr> <tr> <td colspan="6" data-bbox="39 56 501 2184"> <table border="1"> <tr> <td data-bbox="39 56 70 2184">1</td> <td data-bbox="70 56 156 2184">2</td> <td data-bbox="156 56 243 2184">3</td> <td data-bbox="243 56 329 2184">4</td> <td data-bbox="329 56 415 2184">5</td> <td data-bbox="415 56 501 2184">6</td> <td data-bbox="501 56 588 2184">7</td> <td data-bbox="588 56 674 2184">8</td> </tr> <tr> <td colspan="6" data-bbox="39 56 501 2184"> <table border="1"> <tr> <td data-bbox="39 56 70 2184">1</td> <td data-bbox="70 56 156 2184">2</td> <td data-bbox="156 56 243 2184">3</td> <td data-bbox="243 56 329 2184">4</td> <td data-bbox="329 56 415 2184">5</td> <td data-bbox="415 56 501 2184">6</td> <td data-bbox="501 56 588 2184">7</td> <td data-bbox="588 56 674 2184">8</td> </tr> <tr> <td colspan="6" data-bbox="39 56 501 2184"> <table border="1"> <tr> <td data-bbox="39 56 70 2184">1</td> <td data-bbox="70 56 156 2184">2</td> <td data-bbox="156 56 243 2184">3</td> <td data-bbox="243 56 329 2184">4</td> <td data-bbox="329 56 415 2184">5</td> <td data-bbox="415 56 501 2184">6</td> <td data-bbox="501 56 588 2184">7</td> <td data-bbox="588 56 674 2184">8</td> </tr> <tr> <td colspan="6" data-bbox="39 56 501 2184"> <table border="1"> <tr> <td data-bbox="39 56 70 2184">1</td> <td data-bbox="70 56 156 2184">2</td> <td data-bbox="156 56 243 2184">3</td> <td data-bbox="243 56 329 2184">4</td> <td data-bbox="329 56 415 2184">5</td> <td data-bbox="415 56 501 2184">6</td> <td data-bbox="501 56 588 2184">7</td> <td data-bbox="588 56 674 2184">8</td> </tr> <tr> <td colspan="6" data-bbox="39 56 501 2184"> <table border="1"> <tr> <td data-bbox="39 56 70 2184">1</td> <td data-bbox="70 56 156 2184">2</td> <td data-bbox="156 56 243 2184">3</td> <td data-bbox="243 56 329 2184">4</td> <td data-bbox="329 56 415 2184">5</td> <td data-bbox="415 56 501 2184">6</td> <td data-bbox="501 56 588 2184">7</td> <td data-bbox="588 56 674 2184">8</td> </tr> <tr> <td colspan="6" data-bbox="39 56 501 2184"> <table border="1"> <tr> <td data-bbox="39 56 70 2184">1</td> <td data-bbox="70 56 156 2184">2</td> <td data-bbox="156 56 243 2184">3</td> <td data-bbox="243 56 329 2184">4</td> <td data-bbox="329 56 415 2184">5</td> <td data-bbox="415 56 501 2184">6</td> <td data-bbox="501 56 588 2184">7</td> <td data-bbox="588 56 674 2184">8</td> </tr> <tr> <td colspan="6" data-bbox="39 56 501 2184"> <table border="1"> <tr> <td data-bbox="39 56 70 2184">1</td> <td data-bbox="70 56 156 2184">2</td> <td data-bbox="156 56 243 2184">3</td> <td data-bbox="243 56 329 2184">4</td> <td data-bbox="329 56 415 2184">5</td> <td data-bbox="415 56 501 2184">6</td> <td data-bbox="501 56 588 2184">7</td> <td data-bbox="588 56 674 2184">8</td> </tr> <tr> <td colspan="6" data-bbox="39 56 501 2184"> <table border="1"> <tr> <td data-bbox="39 56 70 2184">1</td> <td data-bbox="70 56 156 2184">2</td> <td data-bbox="156 56 243 2184">3</td> <td data-bbox="243 56 329 2184">4</td> <td data-bbox="329 56 415 2184">5</td> <td data-bbox="415 56 501 2184">6</td> <td data-bbox="501 56 588 2184">7</td> <td data-bbox="588 56 674 2184">8</td> </tr> <tr> <td colspan="6" data-bbox="39 56 501 2184"> <table border="1"> <tr> <td data-bbox="39 56 70 2184">1</td> <td data-bbox="70 56 156 2184">2</td> <td data-bbox="156 56 243 2184">3</td> <td data-bbox="243 56 329 2184">4</td> <td data-bbox="329 56 415 2184">5</td> <td data-bbox="415 56 501 2184">6</td> <td data-bbox="501 56 588 2184">7</td> <td data-bbox="588 56 674 2184">8</td> </tr> <tr> <td colspan="6" data-bbox="39 56 501 2184"> <table border="1"> <tr> <td data-bbox="39 56 70 2184">1</td> <td data-bbox="70 56 156 2184">2</td> <td data-bbox="156 56 243 2184">3</td> <td data-bbox="243 56 329 2184">4</td> <td data-bbox="329 56 415 2184">5</td> <td data-bbox="415 56 501 2184">6</td> <td data-bbox="501 56 588 2184">7</td> <td data-bbox="588 56 674 2184">8</td> </tr> <tr> <td colspan="6" data-bbox="39 56 501 2184"> <table border="1"> <tr> <td data-bbox="39 56 70 2184">1</td> <td data-bbox="70 56 156 2184">2</td> <td data-bbox="156 56 243 2184">3</td> <td data-bbox="243 56 329 2184">4</td> <td data-bbox="329 56 415 2184">5</td> <td data-bbox="415 56 501 2184">6</td> <td data-bbox="501 56 588 2184">7</td> <td data-bbox="588 56 674 2184">8</td> </tr> <tr> <td colspan="6" data-bbox="39 56 501 2184"> <table border="1"> <tr> <td data-bbox="39 56 70 2184">1</td> <td data-bbox="70 56 156 2184">2</td> <td data-bbox="156 56 243 2184">3</td> <td data-bbox="243 56 329 2184">4</td> <td data-bbox="329 56 415 2184">5</td> <td data-bbox="415 56 501 2184">6</td> <td data-bbox="501 56 588 2184">7</td> <td data-bbox="588 56 674 2184">8</td> </tr> <tr> <td colspan="6" data-bbox="39 56 501 2184"> <table border="1"> <tr> <td data-bbox="39 56 70 2184">1</td> <td data-bbox="70 56 156 2184">2</td> <td data-bbox="156 56 243 2184">3</td> <td data-bbox="243 56 329 2184">4</td> <td data-bbox="329 56 415 2184">5</td> <td data-bbox="415 56 501 2184">6</td> <td data-bbox="501 56 588 2184">7</td> <td data-bbox="588 56 674 2184">8</td>
</tr> <tr> <td colspan="6" data-bbox="39 56 501 2184"> <table border="1"> <tr> <td data-bbox="39 56 70 2184">1</td> <td data-bbox="70 56 156 2184">2</td> <td data-bbox="156 56 243 2184">3</td> <td data-bbox="243 56 329 2184">4</td> <td data-bbox="329 56 415 2184">5</td> <td data-bbox="415 56 501 2184">6</td> <td data-bbox="501 56 588 2184">7</td> <td data-bbox="588 56 674 2184">8</td> </tr> <tr> <td colspan="6" data-bbox="39 56 501 2184"> <table border="1"> <tr> <td data-bbox="39 56 70 2184">1</td> <td data-bbox="70 56 156 2184">2</td> <td data-bbox="156 56 243 2184">3</td> <td data-bbox="243 56 329 2184">4</td> <td data-bbox="329 56 415 2184">5</td> <td data-bbox="415 56 501 2184">6</td> <td data-bbox="501 56 588 2184">7</td> <td data-bbox="588 56 674 2184">8</td> </tr> <tr> <td colspan="6" data-bbox="39 56 501 2184"> <table border="1"> <tr> <td data-bbox="39 56 70 2184">1</td></tr></table></td></tr></table></td></tr></table></td></tr></table></td></tr></table></td></tr></table></td></tr></table></td></tr></table></td></tr></table></td></tr></table></td></tr></table></td></tr></table></td></tr></table></td></tr></table></td></tr></table></td></tr></table></td></tr></table></td></tr></table></td></tr></table></td></tr></table></td></tr></table></td></tr></table></td></tr></table></td></tr></table></td></tr></table> |  |  |  |  |  | 1 | 2 | 3 | 4 | 5 | 6 | 7 | 8 | <table border="1"> <tr> <td data-bbox="39 56 70 2184">1</td> <td data-bbox="70 56 156 2184">2</td> <td data-bbox="156 56 243 2184">3</td> <td data-bbox="243 56 329 2184">4</td> <td data-bbox="329 56 415 2184">5</td> <td data-bbox="415 56 501 2184">6</td> <td data-bbox="501 56 588 2184">7</td> <td data-bbox="588 56 674 2184">8</td> </tr> <tr> <td colspan="6" data-bbox="39 56 501 2184"> <table border="1"> <tr> <td data-bbox="39 56 70 2184">1</td> <td data-bbox="70 56 156 2184">2</td> <td data-bbox="156 56 243 2184">3</td> <td data-bbox="243 56 329 2184">4</td> <td data-bbox="329 56 415 2184">5</td> <td data-bbox="415 56 501 2184">6</td> <td data-bbox="501 56 588 2184">7</td> <td data-bbox="588 56 674 2184">8</td> </tr> <tr> <td colspan="6" data-bbox="39 56 501 2184"> <table border="1"> <tr> <td data-bbox="39 56 70 2184">1</td> <td data-bbox="70 56 156 2184">2</td> <td data-bbox="156 56 243 2184">3</td> <td data-bbox="243 56 329 2184">4</td> <td data-bbox="329 56 415 2184">5</td> <td data-bbox="415 56 501 2184">6</td> <td data-bbox="501 56 588 2184">7</td> <td data-bbox="588 56 674 2184">8</td> </tr> <tr> <td colspan="6" data-bbox="39 56 501 2184"> <table border="1"> <tr> <td data-bbox="39 56 70 2184">1</td> <td data-bbox="70 56 156 2184">2</td> <td data-bbox="156 56 243 2184">3</td> <td data-bbox="243 56 329 2184">4</td> <td data-bbox="329 56 415 2184">5</td> <td data-bbox="415 56 501 2184">6</td> <td data-bbox="501 56 588 2184">7</td> <td data-bbox="588 56 674 2184">8</td> </tr> <tr> <td colspan="6" data-bbox="39 56 501 2184"> <table border="1"> <tr> <td data-bbox="39 56 70 2184">1</td> <td data-bbox="70 56 156 2184">2</td> <td data-bbox="156 56 243 2184">3</td> <td data-bbox="243 56 329 2184">4</td> <td data-bbox="329 56 415 2184">5</td> <td data-bbox="415 56 501 2184">6</td> <td data-bbox="501 56 588 2184">7</td> <td data-bbox="588 56 674 2184">8</td> </tr> <tr> <td colspan="6" data-bbox="39 56 501 2184"> <table border="1"> <tr> <td data-bbox="39 56 70 2184">1</td> <td data-bbox="70 56 156 2184">2</td> <td data-bbox="156 56 243 2184">3</td> <td data-bbox="243 56 329 2184">4</td> <td data-bbox="329 56 415 2184">5</td> <td data-bbox="415 56 501 2184">6</td> <td data-bbox="501 56 588 2184">7</td> <td data-bbox="588 56 674 2184">8</td> </tr> <tr> <td colspan="6" data-bbox="39 56 501 2184"> <table border="1"> <tr> <td data-bbox="39 56 70 2184">1</td> <td data-bbox="70 56 156 2184">2</td> <td data-bbox="156 56 243 2184">3</td> <td data-bbox="243 56 329 2184">4</td> <td data-bbox="329 56 415 2184">5</td> <td data-bbox="415 56 501 2184">6</td> <td data-bbox="501 56 588 2184">7</td> <td data-bbox="588 56 674 2184">8</td> </tr> <tr> <td colspan="6" data-bbox="39 56 501 2184"> <table border="1"> <tr> <td data-bbox="39 56 70 2184">1</td> <td data-bbox="70 56 156 2184">2</td> <td data-bbox="156 56 243 2184">3</td> <td data-bbox="243 56 329 2184">4</td> <td data-bbox="329 56 415 2184">5</td> <td data-bbox="415 56 501 2184">6</td> <td data-bbox="501 56 588 2184">7</td> <td data-bbox="588 56 674 2184">8</td> </tr> <tr> <td colspan="6" data-bbox="39 56 501 2184"> <table border="1"> <tr> <td data-bbox="39 56 70 2184">1</td> <td data-bbox="70 56 156 2184">2</td> <td data-bbox="156 56 243 2184">3</td> <td data-bbox="243 56 329 2184">4</td> <td data-bbox="329 56 415 2184">5</td> <td data-bbox="415 56 501 2184">6</td> <td data-bbox="501 56 588 2184">7</td> <td data-bbox="588 56 674 2184">8</td> </tr> <tr> <td colspan="6" data-bbox="39 56 501 2184"> <table border="1"> <tr> <td data-bbox="39 56 70 2184">1</td> <td data-bbox="70 56 156 2184">2</td> <td data-bbox="156 56 243 2184">3</td> <td data-bbox="243 56 329 2184">4</td> <td data-bbox="329 56 415 2184">5</td> <td data-bbox="415 56 501 2184">6</td> <td data-bbox="501 56 588 2184">7</td> <td data-bbox="588 56 674 2184">8</td> </tr> <tr> <td colspan="6" data-bbox="39 56 501 2184"> <table border="1"> <tr> <td data-bbox="39 56 70 2184">1</td> <td data-bbox="70 56 156 2184">2</td> <td data-bbox="156 56 243 2184">3</td> <td data-bbox="243 56 329 2184">4</td> <td data-bbox="329 56 415 2184">5</td> <td data-bbox="415 56 501 2184">6</td> <td data-bbox="501 56 588 2184">7</td> <td data-bbox="588 56 674 2184">8</td> </tr> <tr> <td colspan="6" data-bbox="39 56 501 2184"> <table border="1"> <tr> <td data-bbox="39 56 70 2184">1</td> <td data-bbox="70 56 156 2184">2</td> <td data-bbox="156 56 243 2184">3</td> <td data-bbox="243 56 329 2184">4</td> <td data-bbox="329 56 415 2184">5</td> <td data-bbox="415 56 501 2184">6</td> <td data-bbox="501 56 588 2184">7</td> <td data-bbox="588 56 674 2184">8</td> </tr> <tr> <td colspan="6" data-bbox="39 56 501 2184"> <table border="1"> <tr> <td data-bbox="39 56 70 2184">1</td> <td data-bbox="70 56 156 2184">2</td> <td data-bbox="156 56 243 2184">3</td> <td data-bbox="243 56 329 2184">4</td> <td data-bbox="329 56 415 2184">5</td> <td data-bbox="415 56 501 2184">6</td> <td data-bbox="501 56 588 2184">7</td> <td data-bbox="588 56 674 2184">8</td> </tr> <tr> <td colspan="6" data-bbox="39 56 501 2184"> <table border="1"> <tr> <td data-bbox="39 56 70 2184">1</td> <td data-bbox="70 56 156 2184">2</td> <td data-bbox="156 56 243 2184">3</td> <td data-bbox="243 56 329 2184">4</td> <td data-bbox="329 56 415 2184">5</td> <td data-bbox="415 56 501 2184">6</td> <td data-bbox="501 56 588 2184">7</td> <td data-bbox="588 56 674 2184">8</td> </tr> <tr> <td colspan="6" data-bbox="39 56 501 2184"> <table border="1"> <tr> <td data-bbox="39 56 70 2184">1</td> <td data-bbox="70 56 156 2184">2</td> <td data-bbox="156 56 243 2184">3</td> <td data-bbox="243 56 329 2184">4</td> <td data-bbox="329 56 415 2184">5</td> <td data-bbox="415 56 501 2184">6</td> <td data-bbox="501 56 588 2184">7</td> <td data-bbox="588 56 674 2184">8</td> </tr> <tr> <td colspan="6" data-bbox="39 56 501 2184"> <table border="1"> <tr> <td data-bbox="39 56 70 2184">1</td> <td data-bbox="70 56 156 2184">2</td> <td data-bbox="156 56 243 2184">3</td> <td data-bbox="243 56 329 2184">4</td> <td data-bbox="329 56 415 2184">5</td> <td data-bbox="415 56 501 2184">6</td> <td data-bbox="501 56 588 2184">7</td> <td data-bbox="588 56 674 2184">8</td> </tr> <tr> <td colspan="6" data-bbox="39 56 501 2184"> <table border="1"> <tr> <td data-bbox="39 56 70 2184">1</td> <td data-bbox="70 56 156 2184">2</td> <td data-bbox="156 56 243 2184">3</td> <td data-bbox="243 56 329 2184">4</td> <td data-bbox="329 56 415 2184">5</td> <td data-bbox="415 56 501 2184">6</td> <td data-bbox="501 56 588 2184">7</td> <td data-bbox="588 56 674 2184">8</td> </tr> <tr> <td colspan="6" data-bbox="39 56 501 2184"> <table border="1"> <tr> <td data-bbox="39 56 70 2184">1</td> <td data-bbox="70 56 156 2184">2</td> <td data-bbox="156 56 243 2184">3</td> <td data-bbox="243 56 329 2184">4</td> <td data-bbox="329 56 415 2184">5</td> <td data-bbox="415 56 501 2184">6</td> <td data-bbox="501 56 588 2184">7</td> <td data-bbox="588 56 674 2184">8</td> </tr> <tr> <td colspan="6" data-bbox="39 56 501 2184"> <table border="1"> <tr> <td data-bbox="39 56 70 2184">1</td> <td data-bbox="70 56 156 2184">2</td> <td data-bbox="156 56 243 2184">3</td> <td data-bbox="243 56 329 2184">4</td> <td data-bbox="329 56 415 2184">5</td> <td data-bbox="415 56 501 2184">6</td> <td data-bbox="501 56 588 2184">7</td> <td data-bbox="588 56 674 2184">8</td> </tr> <tr> <td colspan="6" data-bbox="39 56 501 2184"> <table border="1"> <tr> <td data-bbox="39 56 70 2184">1</td> <td data-bbox="70 56 156 2184">2</td> <td data-bbox="156 56 243 2184">3</td> <td data-bbox="243 56 329 2184">4</td> <td data-bbox="329 56 415 2184">5</td> <td data-bbox="415 56 501 2184">6</td> <td data-bbox="501 56 588 2184">7</td> <td data-bbox="588 56 674 2184">8</td> </tr> <tr> <td colspan="6" data-bbox="39 56 501 2184"> <table border="1"> <tr> <td data-bbox="39 56 70 2184">1</td> <td data-bbox="70 56 156 2184">2</td> <td data-bbox="156 56 243 2184">3</td> <td data-bbox="243 56 329 2184">4</td> <td data-bbox="329 56 415 2184">5</td> <td data-bbox="415 56 501 2184">6</td> <td data-bbox="501 56 588 2184">7</td> <td data-bbox="588 56 674 2184">8</td> </tr> <tr> <td colspan="6" data-bbox="39 56 501 2184"> <table border="1"> <tr> <td data-bbox="39 56 70 2184">1</td> <td data-bbox="70 56 156 2184">2</td> <td data-bbox="156 56 243 2184">3</td> <td data-bbox="243 56 329 2184">4</td> <td data-bbox="329 56 415 2184">5</td> <td data-bbox="415 56 501 2184">6</td> <td data-bbox="501 56 588 2184">7</td> <td data-bbox="588 56 674 2184">8</td> </tr> <tr> <td colspan="6" data-bbox="39 56 501 2184"> <table border="1"> <tr> <td data-bbox="39 56 70 2184">1</td> <td
data-bbox="70 56 156 2184">2</td> <td data-bbox="156 56 243 2184">3</td> <td data-bbox="243 56 329 2184">4</td> <td data-bbox="329 56 415 2184">5</td> <td data-bbox="415 56 501 2184">6</td> <td data-bbox="501 56 588 2184">7</td> <td data-bbox="588 56 674 2184">8</td> </tr> <tr> <td colspan="6" data-bbox="39 56 501 2184"> <table border="1"> <tr> <td data-bbox="39 56 70 2184">1</td></tr></table></td></tr></table></td></tr></table></td></tr></table></td></tr></table></td></tr></table></td></tr></table></td></tr></table></td></tr></table></td></tr></table></td></tr></table></td></tr></table></td></tr></table></td></tr></table></td></tr></table></td></tr></table></td></tr></table></td></tr></table></td></tr></table></td></tr></table></td></tr></table></td></tr></table></td></tr></table></td></tr></table> |  |  |  |  |  | 1 | 2 | 3 | 4 | 5 | 6 | 7 | 8 | <table border="1"> <tr> <td data-bbox="39 56 70 2184">1</td> <td data-bbox="70 56 156 2184">2</td> <td data-bbox="156 56 243 2184">3</td> <td data-bbox="243 56 329 2184">4</td> <td data-bbox="329 56 415 2184">5</td> <td data-bbox="415 56 501 2184">6</td> <td data-bbox="501 56 588 2184">7</td> <td data-bbox="588 56 674 2184">8</td> </tr> <tr> <td colspan="6" data-bbox="39 56 501 2184"> <table border="1"> <tr> <td data-bbox="39 56 70 2184">1</td> <td data-bbox="70 56 156 2184">2</td> <td data-bbox="156 56 243 2184">3</td> <td data-bbox="243 56 329 2184">4</td> <td data-bbox="329 56 415 2184">5</td> <td data-bbox="415 56 501 2184">6</td> <td data-bbox="501 56 588 2184">7</td> <td data-bbox="588 56 674 2184">8</td> </tr> <tr> <td colspan="6" data-bbox="39 56 501 2184"> <table border="1"> <tr> <td data-bbox="39 56 70 2184">1</td> <td data-bbox="70 56 156 2184">2</td> <td data-bbox="156 56 243 2184">3</td> <td data-bbox="243 56 329 2184">4</td> <td data-bbox="329 56 415 2184">5</td> <td data-bbox="415 56 501 2184">6</td> <td data-bbox="501 56 588 2184">7</td> <td data-bbox="588 56 674 2184">8</td> </tr> <tr> <td colspan="6" data-bbox="39 56 501 2184"> <table border="1"> <tr> <td data-bbox="39 56 70 2184">1</td> <td data-bbox="70 56 156 2184">2</td> <td data-bbox="156 56 243 2184">3</td> <td data-bbox="243 56 329 2184">4</td> <td data-bbox="329 56 415 2184">5</td> <td data-bbox="415 56 501 2184">6</td> <td data-bbox="501 56 588 2184">7</td> <td data-bbox="588 56 674 2184">8</td> </tr> <tr> <td colspan="6" data-bbox="39 56 501 2184"> <table border="1"> <tr> <td data-bbox="39 56 70 2184">1</td> <td data-bbox="70 56 156 2184">2</td> <td data-bbox="156 56 243 2184">3</td> <td data-bbox="243 56 329 2184">4</td> <td data-bbox="329 56 415 2184">5</td> <td data-bbox="415 56 501 2184">6</td> <td data-bbox="501 56 588 2184">7</td> <td data-bbox="588 56 674 2184">8</td> </tr> <tr> <td colspan="6" data-bbox="39 56 501 2184"> <table border="1"> <tr> <td data-bbox="39 56 70 2184">1</td> <td data-bbox="70 56 156 2184">2</td> <td data-bbox="156 56 243 2184">3</td> <td data-bbox="243 56 329 2184">4</td> <td data-bbox="329 56 415 2184">5</td> <td data-bbox="415 56 501 2184">6</td> <td data-bbox="501 56 588 2184">7</td> <td data-bbox="588 56 674 2184">8</td> </tr> <tr> <td colspan="6" data-bbox="39 56 501 2184"> <table border="1"> <tr> <td data-bbox="39 56 70 2184">1</td> <td data-bbox="70 56 156 2184">2</td> <td data-bbox="156 56 243 2184">3</td> <td data-bbox="243 56 329 2184">4</td> <td data-bbox="329 56 415 2184">5</td> <td data-bbox="415 56 501 2184">6</td> <td data-bbox="501 56 588 2184">7</td> <td data-bbox="588 56 674 2184">8</td> </tr> <tr> <td colspan="6" data-bbox="39 56 501 2184"> <table border="1"> <tr> <td data-bbox="39 56 70 2184">1</td> <td data-bbox="70 56 156 2184">2</td> <td data-bbox="156 56 243 2184">3</td> <td data-bbox="243 56 329 2184">4</td> <td data-bbox="329 56 415 2184">5</td> <td data-bbox="415 56 501 2184">6</td> <td data-bbox="501 56 588 2184">7</td> <td data-bbox="588 56 674 2184">8</td> </tr> <tr> <td colspan="6" data-bbox="39 56 501 2184"> <table border="1"> <tr> <td data-bbox="39 56 70 2184">1</td> <td data-bbox="70 56 156 2184">2</td> <td data-bbox="156 56 243 2184">3</td> <td data-bbox="243 56 329 2184">4</td> <td data-bbox="329 56 415 2184">5</td> <td data-bbox="415 56 501 2184">6</td> <td data-bbox="501 56 588 2184">7</td> <td data-bbox="588 56 674 2184">8</td> </tr> <tr> <td colspan="6" data-bbox="39 56 501 2184"> <table border="1"> <tr> <td data-bbox="39 56 70 2184">1</td> <td data-bbox="70 56 156 2184">2</td> <td data-bbox="156 56 243 2184">3</td> <td data-bbox="243 56 329 2184">4</td> <td data-bbox="329 56 415 2184">5</td> <td data-bbox="415 56 501 2184">6</td> <td data-bbox="501 56 588 2184">7</td> <td data-bbox="588 56 674 2184">8</td> </tr> <tr> <td colspan="6" data-bbox="39 56 501 2184"> <table border="1"> <tr> <td data-bbox="39 56 70 2184">1</td> <td data-bbox="70 56 156 2184">2</td> <td data-bbox="156 56 243 2184">3</td> <td data-bbox="243 56 329 2184">4</td> <td data-bbox="329 56 415 2184">5</td> <td data-bbox="415 56 501 2184">6</td> <td data-bbox="501 56 588 2184">7</td> <td data-bbox="588 56 674 2184">8</td> </tr> <tr> <td colspan="6" data-bbox="39 56 501 2184"> <table border="1"> <tr> <td data-bbox="39 56 70 2184">1</td> <td data-bbox="70 56 156 2184">2</td> <td data-bbox="156 56 243 2184">3</td> <td data-bbox="243 56 329 2184">4</td> <td data-bbox="329 56 415 2184">5</td> <td data-bbox="415 56 501 2184">6</td> <td data-bbox="501 56 588 2184">7</td> <td data-bbox="588 56 674 2184">8</td> </tr> <tr> <td colspan="6" data-bbox="39 56 501 2184"> <table border="1"> <tr> <td data-bbox="39 56 70 2184">1</td> <td data-bbox="70 56 156 2184">2</td> <td data-bbox="156 56 243 2184">3</td> <td data-bbox="243 56 329 2184">4</td> <td data-bbox="329 56 415 2184">5</td> <td data-bbox="415 56 501 2184">6</td> <td data-bbox="501 56 588 2184">7</td> <td data-bbox="588 56 674 2184">8</td> </tr> <tr> <td colspan="6" data-bbox="39 56 501 2184"> <table border="1"> <tr> <td data-bbox="39 56 70 2184">1</td> <td data-bbox="70 56 156 2184">2</td> <td data-bbox="156 56 243 2184">3</td> <td data-bbox="243 56 329 2184">4</td> <td data-bbox="329 56 415 2184">5</td> <td data-bbox="415 56 501 2184">6</td> <td data-bbox="501 56 588 2184">7</td> <td data-bbox="588 56 674 2184">8</td> </tr> <tr> <td colspan="6" data-bbox="39 56 501 2184"> <table border="1"> <tr> <td data-bbox="39 56 70 2184">1</td> <td data-bbox="70 56 156 2184">2</td> <td data-bbox="156 56 243 2184">3</td> <td data-bbox="243 56 329 2184">4</td> <td data-bbox="329 56 415 2184">5</td> <td data-bbox="415 56 501 2184">6</td> <td data-bbox="501 56 588 2184">7</td> <td data-bbox="588 56 674 2184">8</td> </tr> <tr> <td colspan="6" data-bbox="39 56 501 2184"> <table border="1"> <tr> <td data-bbox="39 56 70 2184">1</td> <td data-bbox="70 56 156 2184">2</td> <td data-bbox="156 56 243 2184">3</td> <td data-bbox="243 56 329 2184">4</td> <td data-bbox="329 56 415 2184">5</td> <td data-bbox="415 56 501 2184">6</td> <td data-bbox="501 56 588 2184">7</td> <td data-bbox="588 56 674 2184">8</td> </tr> <tr> <td colspan="6" data-bbox="39 56 501 2184"> <table border="1"> <tr> <td data-bbox="39 56 70 2184">1</td> <td data-bbox="70 56 156 2184">2</td> <td data-bbox="156 56 243 2184">3</td> <td data-bbox="243 56 329 2184">4</td> <td data-bbox="329 56 415 2184">5</td> <td data-bbox="415 56 501 2184">6</td> <td data-bbox="501 56 588 2184">7</td> <td data-bbox="588 56 674 2184">8</td> </tr> <tr> <td colspan="6" data-bbox="39 56 501 2184"> <table border="1"> <tr> <td data-bbox="39 56 70 2184">1</td> <td data-bbox="70 56 156 2184">2</td> <td data-bbox="156 56 243 2184">3</td> <td data-bbox="243 56 329 2184">4</td> <td data-bbox="329 56 415 2184">5</td> <td data-bbox="415 56 501 2184">6</td> <td data-bbox="501 56 588 2184">7</td> <td data-bbox="588 56 674 2184">8</td> </tr> <tr> <td colspan="6" data-bbox="39 56 501 2184"> <table border="1"> <tr> <td data-bbox="39 56 70 2184">1</td> <td data-bbox="70 56 156 2184">2</td> <td data-bbox="156 56 243 2184">3</td> <td data-bbox="243 56 329 2184">4</td> <td data-bbox="329 56 415 2184">5</td> <td data-bbox="415 56 501 2184">6</td> <td data-bbox="501 56 588 2184">7</td> <td data-bbox="588 56 674 2184">8</td> </tr> <tr> <td colspan="6" data-bbox="39 56 501 2184"> <table border="1"> <tr> <td data-bbox="39 56 70 2184">1</td> <td data-bbox="70 56 156 2184">2</td> <td data-bbox="156 56 243 2184">3</td> <td data-bbox="243 56 329 2184">4</td> <td data-bbox="329 56 415 2184">5</td> <td data-bbox="415 56 501 2184">6</td> <td data-bbox="501 56 588 2184">7</td> <td data-bbox="588 56 674 2184">8</td> </tr> <tr> <td colspan="6" data-bbox="39 56 501 2184"> <table border="1"> <tr> <td data-bbox="39 56 70 2184">1</td> <td data-bbox="70 56 156 2184">2</td> <td data-bbox="156 56 243 2184">3</td> <td data-bbox="243 56 329 2184">4</td> <td data-bbox="329 56 415 2184">5</td> <td data-bbox="415 56 501 2184">6</td> <td data-bbox="501 56 588 2184">7</td> <td data-bbox="588 56 674 2184">8</td> </tr> <tr> <td colspan="6" data-bbox="39 56 501 2184"> <table border="1"> <tr> <td data-bbox="39 56 70 2184">1</td> <td data-bbox="70 56 156 2184">2</td> <td data-bbox="156 56 243 2184">3</td> <td data-bbox="243 56 329 2184">4</td> <td data-bbox="329 56 415 2184">5</td> <td data-bbox="415 56 501 2184">6</td> <td data-bbox="501 56 588 2184">7</td> <td data-bbox="588 56 674 2184">8</td> </tr> <tr> <td colspan="6" data-bbox="39 56 501 2184"> <table border="1"> <tr> <td data-bbox="39 56 70 2184">1</td></tr></table></td></tr></table></td></tr></table></td></tr></table></td></tr></table></td></tr></table></td></tr></table></td></tr></table></td></tr></table></td></tr></table></td></tr></table></td></tr></table></td></tr></table></td></tr></table></td></tr></table></td></tr></table></td></tr></table></td></tr></table></td></tr></table></td></tr></table></td></tr></table></td></tr></table></td></tr></table> |  |  |  |  |  | 1 | 2 | 3 | 4 | 5 | 6 | 7 | 8 | <table border="1"> <tr> <td data-bbox="39 56 70 2184">1</td> <td data-bbox="70 56
156 2184">2</td> <td data-bbox="156 56 243 2184">3</td> <td data-bbox="243 56 329 2184">4</td> <td data-bbox="329 56 415 2184">5</td> <td data-bbox="415 56 501 2184">6</td> <td data-bbox="501 56 588 2184">7</td> <td data-bbox="588 56 674 2184">8</td> </tr> <tr> <td colspan="6" data-bbox="39 56 501 2184"> <table border="1"> <tr> <td data-bbox="39 56 70 2184">1</td> <td data-bbox="70 56 156 2184">2</td> <td data-bbox="156 56 243 2184">3</td> <td data-bbox="243 56 329 2184">4</td> <td data-bbox="329 56 415 2184">5</td> <td data-bbox="415 56 501 2184">6</td> <td data-bbox="501 56 588 2184">7</td> <td data-bbox="588 56 674 2184">8</td> </tr> <tr> <td colspan="6" data-bbox="39 56 501 2184"> <table border="1"> <tr> <td data-bbox="39 56 70 2184">1</td> <td data-bbox="70 56 156 2184">2</td> <td data-bbox="156 56 243 2184">3</td> <td data-bbox="243 56 329 2184">4</td> <td data-bbox="329 56 415 2184">5</td> <td data-bbox="415 56 501 2184">6</td> <td data-bbox="501 56 588 2184">7</td> <td data-bbox="588 56 674 2184">8</td> </tr> <tr> <td colspan="6" data-bbox="39 56 501 2184"> <table border="1"> <tr> <td data-bbox="39 56 70 2184">1</td> <td data-bbox="70 56 156 2184">2</td> <td data-bbox="156 56 243 2184">3</td> <td data-bbox="243 56 329 2184">4</td> <td data-bbox="329 56 415 2184">5</td> <td data-bbox="415 56 501 2184">6</td> <td data-bbox="501 56 588 2184">7</td> <td data-bbox="588 56 674 2184">8</td> </tr> <tr> <td colspan="6" data-bbox="39 56 501 2184"> <table border="1"> <tr> <td data-bbox="39 56 70 2184">1</td> <td data-bbox="70 56 156 2184">2</td> <td data-bbox="156 56 243 2184">3</td> <td data-bbox="243 56 329 2184">4</td> <td data-bbox="329 56 415 2184">5</td> <td data-bbox="415 56 501 2184">6</td> <td data-bbox="501 56 588 2184">7</td> <td data-bbox="588 56 674 2184">8</td> </tr> <tr> <td colspan="6" data-bbox="39 56 501 2184"> <table border="1"> <tr> <td data-bbox="39 56 70 2184">1</td> <td data-bbox="70 56 156 2184">2</td> <td data-bbox="156 56 243 2184">3</td> <td data-bbox="243 56 329 2184">4</td> <td data-bbox="329 56 415 2184">5</td> <td data-bbox="415 56 501 2184">6</td> <td data-bbox="501 56 588 2184">7</td> <td data-bbox="588 56 674 2184">8</td> </tr> <tr> <td colspan="6" data-bbox="39 56 501 2184"> <table border="1"> <tr> <td data-bbox="39 56 70 2184">1</td> <td data-bbox="70 56 156 2184">2</td> <td data-bbox="156 56 243 2184">3</td> <td data-bbox="243 56 329 2184">4</td> <td data-bbox="329 56 415 2184">5</td> <td data-bbox="415 56 501 2184">6</td> <td data-bbox="501 56 588 2184">7</td> <td data-bbox="588 56 674 2184">8</td> </tr> <tr> <td colspan="6" data-bbox="39 56 501 2184"> <table border="1"> <tr> <td data-bbox="39 56 70 2184">1</td> <td data-bbox="70 56 156 2184">2</td> <td data-bbox="156 56 243 2184">3</td> <td data-bbox="243 56 329 2184">4</td> <td data-bbox="329 56 415 2184">5</td> <td data-bbox="415 56 501 2184">6</td> <td data-bbox="501 56 588 2184">7</td> <td data-bbox="588 56 674 2184">8</td> </tr> <tr> <td colspan="6" data-bbox="39 56 501 2184"> <table border="1"> <tr> <td data-bbox="39 56 70 2184">1</td> <td data-bbox="70 56 156 2184">2</td> <td data-bbox="156 56 243 2184">3</td> <td data-bbox="243 56 329 2184">4</td> <td data-bbox="329 56 415 2184">5</td> <td data-bbox="415 56 501 2184">6</td> <td data-bbox="501 56 588 2184">7</td> <td data-bbox="588 56 674 2184">8</td> </tr> <tr> <td colspan="6" data-bbox="39 56 501 2184"> <table border="1"> <tr> <td data-bbox="39 56 70 2184">1</td> <td data-bbox="70 56 156 2184">2</td> <td data-bbox="156 56 243 2184">3</td> <td data-bbox="243 56 329 2184">4</td> <td data-bbox="329 56 415 2184">5</td> <td data-bbox="415 56 501 2184">6</td> <td data-bbox="501 56 588 2184">7</td> <td data-bbox="588 56 674 2184">8</td> </tr> <tr> <td colspan="6" data-bbox="39 56 501 2184"> <table border="1"> <tr> <td data-bbox="39 56 70 2184">1</td> <td data-bbox="70 56 156 2184">2</td> <td data-bbox="156 56 243 2184">3</td> <td data-bbox="243 56 329 2184">4</td> <td data-bbox="329 56 415 2184">5</td> <td data-bbox="415 56 501 2184">6</td> <td data-bbox="501 56 588 2184">7</td> <td data-bbox="588 56 674 2184">8</td> </tr> <tr> <td colspan="6" data-bbox="39 56 501 2184"> <table border="1"> <tr> <td data-bbox="39 56 70 2184">1</td> <td data-bbox="70 56 156 2184">2</td> <td data-bbox="156 56 243 2184">3</td> <td data-bbox="243 56 329 2184">4</td> <td data-bbox="329 56 415 2184">5</td> <td data-bbox="415 56 501 2184">6</td> <td data-bbox="501 56 588 2184">7</td> <td data-bbox="588 56 674 2184">8</td> </tr> <tr> <td colspan="6" data-bbox="39 56 501 2184"> <table border="1"> <tr> <td data-bbox="39 56 70 2184">1</td> <td data-bbox="70 56 156 2184">2</td> <td data-bbox="156 56 243 2184">3</td> <td data-bbox="243 56 329 2184">4</td> <td data-bbox="329 56 415 2184">5</td> <td data-bbox="415 56 501 2184">6</td> <td data-bbox="501 56 588 2184">7</td> <td data-bbox="588 56 674 2184">8</td> </tr> <tr> <td colspan="6" data-bbox="39 56 501 2184"> <table border="1"> <tr> <td data-bbox="39 56 70 2184">1</td> <td data-bbox="70 56 156 2184">2</td> <td data-bbox="156 56 243 2184">3</td> <td data-bbox="243 56 329 2184">4</td> <td data-bbox="329 56 415 2184">5</td> <td data-bbox="415 56 501 2184">6</td> <td data-bbox="501 56 588 2184">7</td> <td data-bbox="588 56 674 2184">8</td> </tr> <tr> <td colspan="6" data-bbox="39 56 501 2184"> <table border="1"> <tr> <td data-bbox="39 56 70 2184">1</td> <td data-bbox="70 56 156 2184">2</td> <td data-bbox="156 56 243 2184">3</td> <td data-bbox="243 56 329 2184">4</td> <td data-bbox="329 56 415 2184">5</td> <td data-bbox="415 56 501 2184">6</td> <td data-bbox="501 56 588 2184">7</td> <td data-bbox="588 56 674 2184">8</td> </tr> <tr> <td colspan="6" data-bbox="39 56 501 2184"> <table border="1"> <tr> <td data-bbox="39 56 70 2184">1</td> <td data-bbox="70 56 156 2184">2</td> <td data-bbox="156 56 243 2184">3</td> <td data-bbox="243 56 329 2184">4</td> <td data-bbox="329 56 415 2184">5</td> <td data-bbox="415 56 501 2184">6</td> <td data-bbox="501 56 588 2184">7</td> <td data-bbox="588 56 674 2184">8</td> </tr> <tr> <td colspan="6" data-bbox="39 56 501 2184"> <table border="1"> <tr> <td data-bbox="39 56 70 2184">1</td> <td data-bbox="70 56 156 2184">2</td> <td data-bbox="156 56 243 2184">3</td> <td data-bbox="243 56 329 2184">4</td> <td data-bbox="329 56 415 2184">5</td> <td data-bbox="415 56 501 2184">6</td> <td data-bbox="501 56 588 2184">7</td> <td data-bbox="588 56 674 2184">8</td> </tr> <tr> <td colspan="6" data-bbox="39 56 501 2184"> <table border="1"> <tr> <td data-bbox="39 56 70 2184">1</td> <td data-bbox="70 56 156 2184">2</td> <td data-bbox="156 56 243 2184">3</td> <td data-bbox="243 56 329 2184">4</td> <td data-bbox="329 56 415 2184">5</td> <td data-bbox="415 56 501 2184">6</td> <td data-bbox="501 56 588 2184">7</td> <td data-bbox="588 56 674 2184">8</td> </tr> <tr> <td colspan="6" data-bbox="39 56 501 2184"> <table border="1"> <tr> <td data-bbox="39 56 70 2184">1</td> <td data-bbox="70 56 156 2184">2</td> <td data-bbox="156 56 243 2184">3</td> <td data-bbox="243 56 329 2184">4</td> <td data-bbox="329 56 415 2184">5</td> <td data-bbox="415 56 501 2184">6</td> <td data-bbox="501 56 588 2184">7</td> <td data-bbox="588 56 674 2184">8</td> </tr> <tr> <td colspan="6" data-bbox="39 56 501 2184"> <table border="1"> <tr> <td data-bbox="39 56 70 2184">1</td> <td data-bbox="70 56 156 2184">2</td> <td data-bbox="156 56 243 2184">3</td> <td data-bbox="243 56 329 2184">4</td> <td data-bbox="329 56 415 2184">5</td> <td data-bbox="415 56 501 2184">6</td> <td data-bbox="501 56 588 2184">7</td> <td data-bbox="588 56 674 2184">8</td> </tr> <tr> <td colspan="6" data-bbox="39 56 501 2184"> <table border="1"> <tr> <td data-bbox="39 56 70 2184">1</td> <td data-bbox="70 56 156 2184">2</td> <td data-bbox="156 56 243 2184">3</td> <td data-bbox="243 56 329 2184">4</td> <td data-bbox="329 56 415 2184">5</td> <td data-bbox="415 56 501 2184">6</td> <td data-bbox="501 56 588 2184">7</td> <td data-bbox="588 56 674 2184">8</td> </tr> <tr> <td colspan="6" data-bbox="39 56 501 2184"> <table border="1"> <tr> <td data-bbox="39 56 70 2184">1</td></tr></table></td></tr></table></td></tr></table></td></tr></table></td></tr></table></td></tr></table></td></tr></table></td></tr></table></td></tr></table></td></tr></table></td></tr></table></td></tr></table></td></tr></table></td></tr></table></td></tr></table></td></tr></table></td></tr></table></td></tr></table></td></tr></table></td></tr></table></td></tr></table></td></tr></table> |  |  |  |  |  | 1 | 2 | 3 | 4 | 5 | 6 | 7 | 8 | <table border="1"> <tr> <td data-bbox="39 56 70 2184">1</td> <td data-bbox="70 56 156 2184">2</td> <td data-bbox="156 56 243 2184">3</td> <td data-bbox="243 56 329 2184">4</td> <td data-bbox="329 56 415 2184">5</td> <td data-bbox="415 56 501 2184">6</td> <td data-bbox="501 56 588 2184">7</td> <td data-bbox="588 56 674 2184">8</td> </tr> <tr> <td colspan="6" data-bbox="39 56 501 2184"> <table border="1"> <tr> <td data-bbox="39 56 70 2184">1</td> <td data-bbox="70 56 156 2184">2</td> <td data-bbox="156 56 243 2184">3</td> <td data-bbox="243 56 329 2184">4</td> <td data-bbox="329 56 415 2184">5</td> <td data-bbox="415 56 501 2184">6</td> <td data-bbox="501 56 588 2184">7</td> <td data-bbox="588 56 674 2184">8</td> </tr> <tr> <td colspan="6" data-bbox="39 56 501 2184"> <table border="1"> <tr> <td data-bbox="39 56 70 2184">1</td> <td data-bbox="70 56 156 2184">2</td> <td data-bbox="156 56 243 2184">3</td> <td data-bbox="243 56 329 2184">4</td> <td data-bbox="329 56 415 2184">5</td> <td data-bbox="415 56 501 2184">6</td> <td data-bbox="501 56 588 2184">7</td> <td data-bbox="588 56 674 2184">8</td> </tr> <tr> <td colspan="6" data-bbox="39 56 501 2184"> <table border="1"> <tr> <td data-bbox="39 56 70 2184">1</td> <td data-bbox="70 56 156 2184">2</td> <td data-bbox="156 56 243 2184">3</td> <td data-bbox="243 56 329 2184">4</td> <td data-bbox="329 56 415 2184">5</td> <td data-bbox="415 56 501 2184">6</td> <td
data-bbox="501 56 588 2184">7</td> <td data-bbox="588 56 674 2184">8</td> </tr> <tr> <td colspan="6" data-bbox="39 56 501 2184"> <table border="1"> <tr> <td data-bbox="39 56 70 2184">1</td> <td data-bbox="70 56 156 2184">2</td> <td data-bbox="156 56 243 2184">3</td> <td data-bbox="243 56 329 2184">4</td> <td data-bbox="329 56 415 2184">5</td> <td data-bbox="415 56 501 2184">6</td> <td data-bbox="501 56 588 2184">7</td> <td data-bbox="588 56 674 2184">8</td> </tr> <tr> <td colspan="6" data-bbox="39 56 501 2184"> <table border="1"> <tr> <td data-bbox="39 56 70 2184">1</td> <td data-bbox="70 56 156 2184">2</td> <td data-bbox="156 56 243 2184">3</td> <td data-bbox="243 56 329 2184">4</td> <td data-bbox="329 56 415 2184">5</td> <td data-bbox="415 56 501 2184">6</td> <td data-bbox="501 56 588 2184">7</td> <td data-bbox="588 56 674 2184">8</td> </tr> <tr> <td colspan="6" data-bbox="39 56 501 2184"> <table border="1"> <tr> <td data-bbox="39 56 70 2184">1</td> <td data-bbox="70 56 156 2184">2</td> <td data-bbox="156 56 243 2184">3</td> <td data-bbox="243 56 329 2184">4</td> <td data-bbox="329 56 415 2184">5</td> <td data-bbox="415 56 501 2184">6</td> <td data-bbox="501 56 588 2184">7</td> <td data-bbox="588 56 674 2184">8</td> </tr> <tr> <td colspan="6" data-bbox="39 56 501 2184"> <table border="1"> <tr> <td data-bbox="39 56 70 2184">1</td> <td data-bbox="70 56 156 2184">2</td> <td data-bbox="156 56 243 2184">3</td> <td data-bbox="243 56 329 2184">4</td> <td data-bbox="329 56 415 2184">5</td> <td data-bbox="415 56 501 2184">6</td> <td data-bbox="501 56 588 2184">7</td> <td data-bbox="588 56 674 2184">8</td> </tr> <tr> <td colspan="6" data-bbox="39 56 501 2184"> <table border="1"> <tr> <td data-bbox="39 56 70 2184">1</td> <td data-bbox="70 56 156 2184">2</td> <td data-bbox="156 56 243 2184">3</td> <td data-bbox="243 56 329 2184">4</td> <td data-bbox="329 56 415 2184">5</td> <td data-bbox="415 56 501 2184">6</td> <td data-bbox="501 56 588 2184">7</td> <td data-bbox="588 56 674 2184">8</td> </tr> <tr> <td colspan="6" data-bbox="39 56 501 2184"> <table border="1"> <tr> <td data-bbox="39 56 70 2184">1</td> <td data-bbox="70 56 156 2184">2</td> <td data-bbox="156 56 243 2184">3</td> <td data-bbox="243 56 329 2184">4</td> <td data-bbox="329 56 415 2184">5</td> <td data-bbox="415 56 501 2184">6</td> <td data-bbox="501 56 588 2184">7</td> <td data-bbox="588 56 674 2184">8</td> </tr> <tr> <td colspan="6" data-bbox="39 56 501 2184"> <table border="1"> <tr> <td data-bbox="39 56 70 2184">1</td> <td data-bbox="70 56 156 2184">2</td> <td data-bbox="156 56 243 2184">3</td> <td data-bbox="243 56 329 2184">4</td> <td data-bbox="329 56 415 2184">5</td> <td data-bbox="415 56 501 2184">6</td> <td data-bbox="501 56 588 2184">7</td> <td data-bbox="588 56 674 2184">8</td> </tr> <tr> <td colspan="6" data-bbox="39 56 501 2184"> <table border="1"> <tr> <td data-bbox="39 56 70 2184">1</td> <td data-bbox="70 56 156 2184">2</td> <td data-bbox="156 56 243 2184">3</td> <td data-bbox="243 56 329 2184">4</td> <td data-bbox="329 56 415 2184">5</td> <td data-bbox="415 56 501 2184">6</td> <td data-bbox="501 56 588 2184">7</td> <td data-bbox="588 56 674 2184">8</td> </tr> <tr> <td colspan="6" data-bbox="39 56 501 2184"> <table border="1"> <tr> <td data-bbox="39 56 70 2184">1</td> <td data-bbox="70 56 156 2184">2</td> <td data-bbox="156 56 243 2184">3</td> <td data-bbox="243 56 329 2184">4</td> <td data-bbox="329 56 415 2184">5</td> <td data-bbox="415 56 501 2184">6</td> <td data-bbox="501 56 588 2184">7</td> <td data-bbox="588 56 674 2184">8</td> </tr> <tr> <td colspan="6" data-bbox="39 56 501 2184"> <table border="1"> <tr> <td data-bbox="39 56 70 2184">1</td> <td data-bbox="70 56 156 2184">2</td> <td data-bbox="156 56 243 2184">3</td> <td data-bbox="243 56 329 2184">4</td> <td data-bbox="329 56 415 2184">5</td> <td data-bbox="415 56 501 2184">6</td> <td data-bbox="501 56 588 2184">7</td> <td data-bbox="588 56 674 2184">8</td> </tr> <tr> <td colspan="6" data-bbox="39 56 501 2184"> <table border="1"> <tr> <td data-bbox="39 56 70 2184">1</td> <td data-bbox="70 56 156 2184">2</td> <td data-bbox="156 56 243 2184">3</td> <td data-bbox="243 56 329 2184">4</td> <td data-bbox="329 56 415 2184">5</td> <td data-bbox="415 56 501 2184">6</td> <td data-bbox="501 56 588 2184">7</td> <td data-bbox="588 56 674 2184">8</td> </tr> <tr> <td colspan="6" data-bbox="39 56 501 2184"> <table border="1"> <tr> <td data-bbox="39 56 70 2184">1</td> <td data-bbox="70 56 156 2184">2</td> <td data-bbox="156 56 243 2184">3</td> <td data-bbox="243 56 329 2184">4</td> <td data-bbox="329 56 415 2184">5</td> <td data-bbox="415 56 501 2184">6</td> <td data-bbox="501 56 588 2184">7</td> <td data-bbox="588 56 674 2184">8</td> </tr> <tr> <td colspan="6" data-bbox="39 56 501 2184"> <table border="1"> <tr> <td data-bbox="39 56 70 2184">1</td> <td data-bbox="70 56 156 2184">2</td> <td data-bbox="156 56 243 2184">3</td> <td data-bbox="243 56 329 2184">4</td> <td data-bbox="329 56 415 2184">5</td> <td data-bbox="415 56 501 2184">6</td> <td data-bbox="501 56 588 2184">7</td> <td data-bbox="588 56 674 2184">8</td> </tr> <tr> <td colspan="6" data-bbox="39 56 501 2184"> <table border="1"> <tr> <td data-bbox="39 56 70 2184">1</td> <td data-bbox="70 56 156 2184">2</td> <td data-bbox="156 56 243 2184">3</td> <td data-bbox="243 56 329 2184">4</td> <td data-bbox="329 56 415 2184">5</td> <td data-bbox="415 56 501 2184">6</td> <td data-bbox="501 56 588 2184">7</td> <td data-bbox="588 56 674 2184">8</td> </tr> <tr> <td colspan="6" data-bbox="39 56 501 2184"> <table border="1"> <tr> <td data-bbox="39 56 70 2184">1</td> <td data-bbox="70 56 156 2184">2</td> <td data-bbox="156 56 243 2184">3</td> <td data-bbox="243 56 329 2184">4</td> <td data-bbox="329 56 415 2184">5</td> <td data-bbox="415 56 501 2184">6</td> <td data-bbox="501 56 588 2184">7</td> <td data-bbox="588 56 674 2184">8</td> </tr> <tr> <td colspan="6" data-bbox="39 56 501 2184"> <table border="1"> <tr> <td data-bbox="39 56 70 2184">1</td> <td data-bbox="70 56 156 2184">2</td> <td data-bbox="156 56 243 2184">3</td> <td data-bbox="243 56 329 2184">4</td> <td data-bbox="329 56 415 2184">5</td> <td data-bbox="415 56 501 2184">6</td> <td data-bbox="501 56 588 2184">7</td> <td data-bbox="588 56 674 2184">8</td> </tr> <tr> <td colspan="6" data-bbox="39 56 501 2184"> <table border="1"> <tr> <td data-bbox="39 56 70 2184">1</td></tr></table></td></tr></table></td></tr></table></td></tr></table></td></tr></table></td></tr></table></td></tr></table></td></tr></table></td></tr></table></td></tr></table></td></tr></table></td></tr></table></td></tr></table></td></tr></table></td></tr></table></td></tr></table></td></tr></table></td></tr></table></td></tr></table></td></tr></table></td></tr></table> |  |  |  |  |  | 1 | 2 | 3 | 4 | 5 | 6 | 7 | 8 | <table border="1"> <tr> <td data-bbox="39 56 70 2184">1</td> <td data-bbox="70 56 156 2184">2</td> <td data-bbox="156 56 243 2184">3</td> <td data-bbox="243 56 329 2184">4</td> <td data-bbox="329 56 415 2184">5</td> <td data-bbox="415 56 501 2184">6</td> <td data-bbox="501 56 588 2184">7</td> <td data-bbox="588 56 674 2184">8</td> </tr> <tr> <td colspan="6" data-bbox="39 56 501 2184"> <table border="1"> <tr> <td data-bbox="39 56 70 2184">1</td> <td data-bbox="70 56 156 2184">2</td> <td data-bbox="156 56 243 2184">3</td> <td data-bbox="243 56 329 2184">4</td> <td data-bbox="329 56 415 2184">5</td> <td data-bbox="415 56 501 2184">6</td> <td data-bbox="501 56 588 2184">7</td> <td data-bbox="588 56 674 2184">8</td> </tr> <tr> <td colspan="6" data-bbox="39 56 501 2184"> <table border="1"> <tr> <td data-bbox="39 56 70 2184">1</td> <td data-bbox="70 56 156 2184">2</td> <td data-bbox="156 56 243 2184">3</td> <td data-bbox="243 56 329 2184">4</td> <td data-bbox="329 56 415 2184">5</td> <td data-bbox="415 56 501 2184">6</td> <td data-bbox="501 56 588 2184">7</td> <td data-bbox="588 56 674 2184">8</td> </tr> <tr> <td colspan="6" data-bbox="39 56 501 2184"> <table border="1"> <tr> <td data-bbox="39 56 70 2184">1</td> <td data-bbox="70 56 156 2184">2</td> <td data-bbox="156 56 243 2184">3</td> <td data-bbox="243 56 329 2184">4</td> <td data-bbox="329 56 415 2184">5</td> <td data-bbox="415 56 501 2184">6</td> <td data-bbox="501 56 588 2184">7</td> <td data-bbox="588 56 674 2184">8</td> </tr> <tr> <td colspan="6" data-bbox="39 56 501 2184"> <table border="1"> <tr> <td data-bbox="39 56 70 2184">1</td> <td data-bbox="70 56 156 2184">2</td> <td data-bbox="156 56 243 2184">3</td> <td data-bbox="243 56 329 2184">4</td> <td data-bbox="329 56 415 2184">5</td> <td data-bbox="415 56 501 2184">6</td> <td data-bbox="501 56 588 2184">7</td> <td data-bbox="588 56 674 2184">8</td> </tr> <tr> <td colspan="6" data-bbox="39 56 501 2184"> <table border="1"> <tr> <td data-bbox="39 56 70 2184">1</td> <td data-bbox="70 56 156 2184">2</td> <td data-bbox="156 56 243 2184">3</td> <td data-bbox="243 56 329 2184">4</td> <td data-bbox="329 56 415 2184">5</td> <td data-bbox="415 56 501 2184">6</td> <td data-bbox="501 56 588 2184">7</td> <td data-bbox="588 56 674 2184">8</td> </tr> <tr> <td colspan="6" data-bbox="39 56 501 2184"> <table border="1"> <tr> <td data-bbox="39 56 70 2184">1</td> <td data-bbox="70 56 156 2184">2</td> <td data-bbox="156 56 243 2184">3</td> <td data-bbox="243 56 329 2184">4</td> <td data-bbox="329 56 415 2184">5</td> <td data-bbox="415 56 501 2184">6</td> <td data-bbox="501 56 588 2184">7</td> <td data-bbox="588 56 674 2184">8</td> </tr> <tr> <td colspan="6" data-bbox="39 56 501 2184"> <table border="1"> <tr> <td data-bbox="39 56 70 2184">1</td> <td data-bbox="70 56 156 2184">2</td> <td data-bbox="156 56 243 2184">3</td> <td data-bbox="243 56 329 2184">4</td> <td data-bbox="329 56 415 2184">5</td> <td data-bbox="415 56 501 2184">6</td> <td data-bbox="501 56 588 2184">7</td> <td data-bbox="588 56 674 2184">8</td> </tr> <tr> <td colspan="6" data-bbox="39 56 501 2184"> <table border="1"> <tr> <td data-bbox="39 56 70 2184">1</td> <td
data-bbox="70 56 156 2184">2</td> <td data-bbox="156 56 243 2184">3</td> <td data-bbox="243 56 329 2184">4</td> <td data-bbox="329 56 415 2184">5</td> <td data-bbox="415 56 501 2184">6</td> <td data-bbox="501 56 588 2184">7</td> <td data-bbox="588 56 674 2184">8</td> </tr> <tr> <td colspan="6" data-bbox="39 56 501 2184"> <table border="1"> <tr> <td data-bbox="39 56 70 2184">1</td> <td data-bbox="70 56 156 2184">2</td> <td data-bbox="156 56 243 2184">3</td> <td data-bbox="243 56 329 2184">4</td> <td data-bbox="329 56 415 2184">5</td> <td data-bbox="415 56 501 2184">6</td> <td data-bbox="501 56 588 2184">7</td> <td data-bbox="588 56 674 2184">8</td> </tr> <tr> <td colspan="6" data-bbox="39 56 501 2184"> <table border="1"> <tr> <td data-bbox="39 56 70 2184">1</td> <td data-bbox="70 56 156 2184">2</td> <td data-bbox="156 56 243 2184">3</td> <td data-bbox="243 56 329 2184">4</td> <td data-bbox="329 56 415 2184">5</td> <td data-bbox="415 56 501 2184">6</td> <td data-bbox="501 56 588 2184">7</td> <td data-bbox="588 56 674 2184">8</td> </tr> <tr> <td colspan="6" data-bbox="39 56 501 2184"> <table border="1"> <tr> <td data-bbox="39 56 70 2184">1</td> <td data-bbox="70 56 156 2184">2</td> <td data-bbox="156 56 243 2184">3</td> <td data-bbox="243 56 329 2184">4</td> <td data-bbox="329 56 415 2184">5</td> <td data-bbox="415 56 501 2184">6</td> <td data-bbox="501 56 588 2184">7</td> <td data-bbox="588 56 674 2184">8</td> </tr> <tr> <td colspan="6" data-bbox="39 56 501 2184"> <table border="1"> <tr> <td data-bbox="39 56 70 2184">1</td> <td data-bbox="70 56 156 2184">2</td> <td data-bbox="156 56 243 2184">3</td> <td data-bbox="243 56 329 2184">4</td> <td data-bbox="329 56 415 2184">5</td> <td data-bbox="415 56 501 2184">6</td> <td data-bbox="501 56 588 2184">7</td> <td data-bbox="588 56 674 2184">8</td> </tr> <tr> <td colspan="6" data-bbox="39 56 501 2184"> <table border="1"> <tr> <td data-bbox="39 56 70 2184">1</td> <td data-bbox="70 56 156 2184">2</td> <td data-bbox="156 56 243 2184">3</td> <td data-bbox="243 56 329 2184">4</td> <td data-bbox="329 56 415 2184">5</td> <td data-bbox="415 56 501 2184">6</td> <td data-bbox="501 56 588 2184">7</td> <td data-bbox="588 56 674 2184">8</td> </tr> <tr> <td colspan="6" data-bbox="39 56 501 2184"> <table border="1"> <tr> <td data-bbox="39 56 70 2184">1</td> <td data-bbox="70 56 156 2184">2</td> <td data-bbox="156 56 243 2184">3</td> <td data-bbox="243 56 329 2184">4</td> <td data-bbox="329 56 415 2184">5</td> <td data-bbox="415 56 501 2184">6</td> <td data-bbox="501 56 588 2184">7</td> <td data-bbox="588 56 674 2184">8</td> </tr> <tr> <td colspan="6" data-bbox="39 56 501 2184"> <table border="1"> <tr> <td data-bbox="39 56 70 2184">1</td> <td data-bbox="70 56 156 2184">2</td> <td data-bbox="156 56 243 2184">3</td> <td data-bbox="243 56 329 2184">4</td> <td data-bbox="329 56 415 2184">5</td> <td data-bbox="415 56 501 2184">6</td> <td data-bbox="501 56 588 2184">7</td> <td data-bbox="588 56 674 2184">8</td> </tr> <tr> <td colspan="6" data-bbox="39 56 501 2184"> <table border="1"> <tr> <td data-bbox="39 56 70 2184">1</td> <td data-bbox="70 56 156 2184">2</td> <td data-bbox="156 56 243 2184">3</td> <td data-bbox="243 56 329 2184">4</td> <td data-bbox="329 56 415 2184">5</td> <td data-bbox="415 56 501 2184">6</td> <td data-bbox="501 56 588 2184">7</td> <td data-bbox="588 56 674 2184">8</td> </tr> <tr> <td colspan="6" data-bbox="39 56 501 2184"> <table border="1"> <tr> <td data-bbox="39 56 70 2184">1</td> <td data-bbox="70 56 156 2184">2</td> <td data-bbox="156 56 243 2184">3</td> <td data-bbox="243 56 329 2184">4</td> <td data-bbox="329 56 415 2184">5</td> <td data-bbox="415 56 501 2184">6</td> <td data-bbox="501 56 588 2184">7</td> <td data-bbox="588 56 674 2184">8</td> </tr> <tr> <td colspan="6" data-bbox="39 56 501 2184"> <table border="1"> <tr> <td data-bbox="39 56 70 2184">1</td> <td data-bbox="70 56 156 2184">2</td> <td data-bbox="156 56 243 2184">3</td> <td data-bbox="243 56 329 2184">4</td> <td data-bbox="329 56 415 2184">5</td> <td data-bbox="415 56 501 2184">6</td> <td data-bbox="501 56 588 2184">7</td> <td data-bbox="588 56 674 2184">8</td> </tr> <tr> <td colspan="6" data-bbox="39 56 501 2184"> <table border="1"> <tr> <td data-bbox="39 56 70 2184">1</td></tr></table></td></tr></table></td></tr></table></td></tr></table></td></tr></table></td></tr></table></td></tr></table></td></tr></table></td></tr></table></td></tr></table></td></tr></table></td></tr></table></td></tr></table></td></tr></table></td></tr></table></td></tr></table></td></tr></table></td></tr></table></td></tr></table></td></tr></table> |  |  |  |  |  | 1 | 2 | 3 | 4 | 5 | 6 | 7 | 8 | <table border="1"> <tr> <td data-bbox="39 56 70 2184">1</td> <td data-bbox="70 56 156 2184">2</td> <td data-bbox="156 56 243 2184">3</td> <td data-bbox="243 56 329 2184">4</td> <td data-bbox="329 56 415 2184">5</td> <td data-bbox="415 56 501 2184">6</td> <td data-bbox="501 56 588 2184">7</td> <td data-bbox="588 56 674 2184">8</td> </tr> <tr> <td colspan="6" data-bbox="39 56 501 2184"> <table border="1"> <tr> <td data-bbox="39 56 70 2184">1</td> <td data-bbox="70 56 156 2184">2</td> <td data-bbox="156 56 243 2184">3</td> <td data-bbox="243 56 329 2184">4</td> <td data-bbox="329 56 415 2184">5</td> <td data-bbox="415 56 501 2184">6</td> <td data-bbox="501 56 588 2184">7</td> <td data-bbox="588 56 674 2184">8</td> </tr> <tr> <td colspan="6" data-bbox="39 56 501 2184"> <table border="1"> <tr> <td data-bbox="39 56 70 2184">1</td> <td data-bbox="70 56 156 2184">2</td> <td data-bbox="156 56 243 2184">3</td> <td data-bbox="243 56 329 2184">4</td> <td data-bbox="329 56 415 2184">5</td> <td data-bbox="415 56 501 2184">6</td> <td data-bbox="501 56 588 2184">7</td> <td data-bbox="588 56 674 2184">8</td> </tr> <tr> <td colspan="6" data-bbox="39 56 501 2184"> <table border="1"> <tr> <td data-bbox="39 56 70 2184">1</td> <td data-bbox="70 56 156 2184">2</td> <td data-bbox="156 56 243 2184">3</td> <td data-bbox="243 56 329 2184">4</td> <td data-bbox="329 56 415 2184">5</td> <td data-bbox="415 56 501 2184">6</td> <td data-bbox="501 56 588 2184">7</td> <td data-bbox="588 56 674 2184">8</td> </tr> <tr> <td colspan="6" data-bbox="39 56 501 2184"> <table border="1"> <tr> <td data-bbox="39 56 70 2184">1</td> <td data-bbox="70 56 156 2184">2</td> <td data-bbox="156 56 243 2184">3</td> <td data-bbox="243 56 329 2184">4</td> <td data-bbox="329 56 415 2184">5</td> <td data-bbox="415 56 501 2184">6</td> <td data-bbox="501 56 588 2184">7</td> <td data-bbox="588 56 674 2184">8</td> </tr> <tr> <td colspan="6" data-bbox="39 56 501 2184"> <table border="1"> <tr> <td data-bbox="39 56 70 2184">1</td> <td data-bbox="70 56 156 2184">2</td> <td data-bbox="156 56 243 2184">3</td> <td data-bbox="243 56 329 2184">4</td> <td data-bbox="329 56 415 2184">5</td> <td data-bbox="415 56 501 2184">6</td> <td data-bbox="501 56 588 2184">7</td> <td data-bbox="588 56 674 2184">8</td> </tr> <tr> <td colspan="6" data-bbox="39 56 501 2184"> <table border="1"> <tr> <td data-bbox="39 56 70 2184">1</td> <td data-bbox="70 56 156 2184">2</td> <td data-bbox="156 56 243 2184">3</td> <td data-bbox="243 56 329 2184">4</td> <td data-bbox="329 56 415 2184">5</td> <td data-bbox="415 56 501 2184">6</td> <td data-bbox="501 56 588 2184">7</td> <td data-bbox="588 56 674 2184">8</td> </tr> <tr> <td colspan="6" data-bbox="39 56 501 2184"> <table border="1"> <tr> <td data-bbox="39 56 70 2184">1</td> <td data-bbox="70 56 156 2184">2</td> <td data-bbox="156 56 243 2184">3</td> <td data-bbox="243 56 329 2184">4</td> <td data-bbox="329 56 415 2184">5</td> <td data-bbox="415 56 501 2184">6</td> <td data-bbox="501 56 588 2184">7</td> <td data-bbox="588 56 674 2184">8</td> </tr> <tr> <td colspan="6" data-bbox="39 56 501 2184"> <table border="1"> <tr> <td data-bbox="39 56 70 2184">1</td> <td data-bbox="70 56 156 2184">2</td> <td data-bbox="156 56 243 2184">3</td> <td data-bbox="243 56 329 2184">4</td> <td data-bbox="329 56 415 2184">5</td> <td data-bbox="415 56 501 2184">6</td> <td data-bbox="501 56 588 2184">7</td> <td data-bbox="588 56 674 2184">8</td> </tr> <tr> <td colspan="6" data-bbox="39 56 501 2184"> <table border="1"> <tr> <td data-bbox="39 56 70 2184">1</td> <td data-bbox="70 56 156 2184">2</td> <td data-bbox="156 56 243 2184">3</td> <td data-bbox="243 56 329 2184">4</td> <td data-bbox="329 56 415 2184">5</td> <td data-bbox="415 56 501 2184">6</td> <td data-bbox="501 56 588 2184">7</td> <td data-bbox="588 56 674 2184">8</td> </tr> <tr> <td colspan="6" data-bbox="39 56 501 2184"> <table border="1"> <tr> <td data-bbox="39 56 70 2184">1</td> <td data-bbox="70 56 156 2184">2</td> <td data-bbox="156 56 243 2184">3</td> <td data-bbox="243 56 329 2184">4</td> <td data-bbox="329 56 415 2184">5</td> <td data-bbox="415 56 501 2184">6</td> <td data-bbox="501 56 588 2184">7</td> <td data-bbox="588 56 674 2184">8</td> </tr> <tr> <td colspan="6" data-bbox="39 56 501 2184"> <table border="1"> <tr> <td data-bbox="39 56 70 2184">1</td> <td data-bbox="70 56 156 2184">2</td> <td data-bbox="156 56 243 2184">3</td> <td data-bbox="243 56 329 2184">4</td> <td data-bbox="329 56 415 2184">5</td> <td data-bbox="415 56 501 2184">6</td> <td data-bbox="501 56 588 2184">7</td> <td data-bbox="588 56 674 2184">8</td> </tr> <tr> <td colspan="6" data-bbox="39 56 501 2184"> <table border="1"> <tr> <td data-bbox="39 56 70 2184">1</td> <td data-bbox="70 56 156 2184">2</td> <td data-bbox="156 56 243 2184">3</td> <td data-bbox="243 56 329 2184">4</td> <td data-bbox="329 56 415 2184">5</td> <td data-bbox="415 56 501 2184">6</td> <td data-bbox="501 56 588 2184">7</td> <td data-bbox="588 56 674 2184">8</td> </tr> <tr> <td colspan="6" data-bbox="39 56 501 2184"> <table border="1"> <tr> <td data-bbox="39 56 70 2184">1</td> <td data-bbox="70 56 156 2184">2</td> <td data-bbox="156 56 243 2184">3</td> <td data-bbox="243 56 329 2184">4</td> <td data-bbox="329 56 415 2184">5</td> <td data-bbox="415 56 501 2184">6</td> <td data-bbox="501 56 588
2184">7</td> <td data-bbox="588 56 674 2184">8</td> </tr> <tr> <td colspan="6" data-bbox="39 56 501 2184"> <table border="1"> <tr> <td data-bbox="39 56 70 2184">1</td> <td data-bbox="70 56 156 2184">2</td> <td data-bbox="156 56 243 2184">3</td> <td data-bbox="243 56 329 2184">4</td> <td data-bbox="329 56 415 2184">5</td> <td data-bbox="415 56 501 2184">6</td> <td data-bbox="501 56 588 2184">7</td> <td data-bbox="588 56 674 2184">8</td> </tr> <tr> <td colspan="6" data-bbox="39 56 501 2184"> <table border="1"> <tr> <td data-bbox="39 56 70 2184">1</td> <td data-bbox="70 56 156 2184">2</td> <td data-bbox="156 56 243 2184">3</td> <td data-bbox="243 56 329 2184">4</td> <td data-bbox="329 56 415 2184">5</td> <td data-bbox="415 56 501 2184">6</td> <td data-bbox="501 56 588 2184">7</td> <td data-bbox="588 56 674 2184">8</td> </tr> <tr> <td colspan="6" data-bbox="39 56 501 2184"> <table border="1"> <tr> <td data-bbox="39 56 70 2184">1</td> <td data-bbox="70 56 156 2184">2</td> <td data-bbox="156 56 243 2184">3</td> <td data-bbox="243 56 329 2184">4</td> <td data-bbox="329 56 415 2184">5</td> <td data-bbox="415 56 501 2184">6</td> <td data-bbox="501 56 588 2184">7</td> <td data-bbox="588 56 674 2184">8</td> </tr> <tr> <td colspan="6" data-bbox="39 56 501 2184"> <table border="1"> <tr> <td data-bbox="39 56 70 2184">1</td> <td data-bbox="70 56 156 2184">2</td> <td data-bbox="156 56 243 2184">3</td> <td data-bbox="243 56 329 2184">4</td> <td data-bbox="329 56 415 2184">5</td> <td data-bbox="415 56 501 2184">6</td> <td data-bbox="501 56 588 2184">7</td> <td data-bbox="588 56 674 2184">8</td> </tr> <tr> <td colspan="6" data-bbox="39 56 501 2184"> <table border="1"> <tr> <td data-bbox="39 56 70 2184">1</td></tr></table></td></tr></table></td></tr></table></td></tr></table></td></tr></table></td></tr></table></td></tr></table></td></tr></table></td></tr></table></td></tr></table></td></tr></table></td></tr></table></td></tr></table></td></tr></table></td></tr></table></td></tr></table></td></tr></table></td></tr></table></td></tr></table> |  |  |  |  |  | 1 | 2 | 3 | 4 | 5 | 6 | 7 | 8 | <table border="1"> <tr> <td data-bbox="39 56 70 2184">1</td> <td data-bbox="70 56 156 2184">2</td> <td data-bbox="156 56 243 2184">3</td> <td data-bbox="243 56 329 2184">4</td> <td data-bbox="329 56 415 2184">5</td> <td data-bbox="415 56 501 2184">6</td> <td data-bbox="501 56 588 2184">7</td> <td data-bbox="588 56 674 2184">8</td> </tr> <tr> <td colspan="6" data-bbox="39 56 501 2184"> <table border="1"> <tr> <td data-bbox="39 56 70 2184">1</td> <td data-bbox="70 56 156 2184">2</td> <td data-bbox="156 56 243 2184">3</td> <td data-bbox="243 56 329 2184">4</td> <td data-bbox="329 56 415 2184">5</td> <td data-bbox="415 56 501 2184">6</td> <td data-bbox="501 56 588 2184">7</td> <td data-bbox="588 56 674 2184">8</td> </tr> <tr> <td colspan="6" data-bbox="39 56 501 2184"> <table border="1"> <tr> <td data-bbox="39 56 70 2184">1</td> <td data-bbox="70 56 156 2184">2</td> <td data-bbox="156 56 243 2184">3</td> <td data-bbox="243 56 329 2184">4</td> <td data-bbox="329 56 415 2184">5</td> <td data-bbox="415 56 501 2184">6</td> <td data-bbox="501 56 588 2184">7</td> <td data-bbox="588 56 674 2184">8</td> </tr> <tr> <td colspan="6" data-bbox="39 56 501 2184"> <table border="1"> <tr> <td data-bbox="39 56 70 2184">1</td> <td data-bbox="70 56 156 2184">2</td> <td data-bbox="156 56 243 2184">3</td> <td data-bbox="243 56 329 2184">4</td> <td data-bbox="329 56 415 2184">5</td> <td data-bbox="415 56 501 2184">6</td> <td data-bbox="501 56 588 2184">7</td> <td data-bbox="588 56 674 2184">8</td> </tr> <tr> <td colspan="6" data-bbox="39 56 501 2184"> <table border="1"> <tr> <td data-bbox="39 56 70 2184">1</td> <td data-bbox="70 56 156 2184">2</td> <td data-bbox="156 56 243 2184">3</td> <td data-bbox="243 56 329 2184">4</td> <td data-bbox="329 56 415 2184">5</td> <td data-bbox="415 56 501 2184">6</td> <td data-bbox="501 56 588 2184">7</td> <td data-bbox="588 56 674 2184">8</td> </tr> <tr> <td colspan="6" data-bbox="39 56 501 2184"> <table border="1"> <tr> <td data-bbox="39 56 70 2184">1</td> <td data-bbox="70 56 156 2184">2</td> <td data-bbox="156 56 243 2184">3</td> <td data-bbox="243 56 329 2184">4</td> <td data-bbox="329 56 415 2184">5</td> <td data-bbox="415 56 501 2184">6</td> <td data-bbox="501 56 588 2184">7</td> <td data-bbox="588 56 674 2184">8</td> </tr> <tr> <td colspan="6" data-bbox="39 56 501 2184"> <table border="1"> <tr> <td data-bbox="39 56 70 2184">1</td> <td data-bbox="70 56 156 2184">2</td> <td data-bbox="156 56 243 2184">3</td> <td data-bbox="243 56 329 2184">4</td> <td data-bbox="329 56 415 2184">5</td> <td data-bbox="415 56 501 2184">6</td> <td data-bbox="501 56 588 2184">7</td> <td data-bbox="588 56 674 2184">8</td> </tr> <tr> <td colspan="6" data-bbox="39 56 501 2184"> <table border="1"> <tr> <td data-bbox="39 56 70 2184">1</td> <td data-bbox="70 56 156 2184">2</td> <td data-bbox="156 56 243 2184">3</td> <td data-bbox="243 56 329 2184">4</td> <td data-bbox="329 56 415 2184">5</td> <td data-bbox="415 56 501 2184">6</td> <td data-bbox="501 56 588 2184">7</td> <td data-bbox="588 56 674 2184">8</td> </tr> <tr> <td colspan="6" data-bbox="39 56 501 2184"> <table border="1"> <tr> <td data-bbox="39 56 70 2184">1</td> <td data-bbox="70 56 156 2184">2</td> <td data-bbox="156 56 243 2184">3</td> <td data-bbox="243 56 329 2184">4</td> <td data-bbox="329 56 415 2184">5</td> <td data-bbox="415 56 501 2184">6</td> <td data-bbox="501 56 588 2184">7</td> <td data-bbox="588 56 674 2184">8</td> </tr> <tr> <td colspan="6" data-bbox="39 56 501 2184"> <table border="1"> <tr> <td data-bbox="39 56 70 2184">1</td> <td data-bbox="70 56 156 2184">2</td> <td data-bbox="156 56 243 2184">3</td> <td data-bbox="243 56 329 2184">4</td> <td data-bbox="329 56 415 2184">5</td> <td data-bbox="415 56 501 2184">6</td> <td data-bbox="501 56 588 2184">7</td> <td data-bbox="588 56 674 2184">8</td> </tr> <tr> <td colspan="6" data-bbox="39 56 501 2184"> <table border="1"> <tr> <td data-bbox="39 56 70 2184">1</td> <td data-bbox="70 56 156 2184">2</td> <td data-bbox="156 56 243 2184">3</td> <td data-bbox="243 56 329 2184">4</td> <td data-bbox="329 56 415 2184">5</td> <td data-bbox="415 56 501 2184">6</td> <td data-bbox="501 56 588 2184">7</td> <td data-bbox="588 56 674 2184">8</td> </tr> <tr> <td colspan="6" data-bbox="39 56 501 2184"> <table border="1"> <tr> <td data-bbox="39 56 70 2184">1</td> <td data-bbox="70 56 156 2184">2</td> <td data-bbox="156 56 243 2184">3</td> <td data-bbox="243 56 329 2184">4</td> <td data-bbox="329 56 415 2184">5</td> <td data-bbox="415 56 501 2184">6</td> <td data-bbox="501 56 588 2184">7</td> <td data-bbox="588 56 674 2184">8</td> </tr> <tr> <td colspan="6" data-bbox="39 56 501 2184"> <table border="1"> <tr> <td data-bbox="39 56 70 2184">1</td> <td data-bbox="70 56 156 2184">2</td> <td data-bbox="156 56 243 2184">3</td> <td data-bbox="243 56 329 2184">4</td> <td data-bbox="329 56 415 2184">5</td> <td data-bbox="415 56 501 2184">6</td> <td data-bbox="501 56 588 2184">7</td> <td data-bbox="588 56 674 2184">8</td> </tr> <tr> <td colspan="6" data-bbox="39 56 501 2184"> <table border="1"> <tr> <td data-bbox="39 56 70 2184">1</td> <td data-bbox="70 56 156 2184">2</td> <td data-bbox="156 56 243 2184">3</td> <td data-bbox="243 56 329 2184">4</td> <td data-bbox="329 56 415 2184">5</td> <td data-bbox="415 56 501 2184">6</td> <td data-bbox="501 56 588 2184">7</td> <td data-bbox="588 56 674 2184">8</td> </tr> <tr> <td colspan="6" data-bbox="39 56 501 2184"> <table border="1"> <tr> <td data-bbox="39 56 70 2184">1</td> <td data-bbox="70 56 156 2184">2</td> <td data-bbox="156 56 243 2184">3</td> <td data-bbox="243 56 329 2184">4</td> <td data-bbox="329 56 415 2184">5</td> <td data-bbox="415 56 501 2184">6</td> <td data-bbox="501 56 588 2184">7</td> <td data-bbox="588 56 674 2184">8</td> </tr> <tr> <td colspan="6" data-bbox="39 56 501 2184"> <table border="1"> <tr> <td data-bbox="39 56 70 2184">1</td> <td data-bbox="70 56 156 2184">2</td> <td data-bbox="156 56 243 2184">3</td> <td data-bbox="243 56 329 2184">4</td> <td data-bbox="329 56 415 2184">5</td> <td data-bbox="415 56 501 2184">6</td> <td data-bbox="501 56 588 2184">7</td> <td data-bbox="588 56 674 2184">8</td> </tr> <tr> <td colspan="6" data-bbox="39 56 501 2184"> <table border="1"> <tr> <td data-bbox="39 56 70 2184">1</td> <td data-bbox="70 56 156 2184">2</td> <td data-bbox="156 56 243 2184">3</td> <td data-bbox="243 56 329 2184">4</td> <td data-bbox="329 56 415 2184">5</td> <td data-bbox="415 56 501 2184">6</td> <td data-bbox="501 56 588 2184">7</td> <td data-bbox="588 56 674 2184">8</td> </tr> <tr> <td colspan="6" data-bbox="39 56 501 2184"> <table border="1"> <tr> <td data-bbox="39 56 70 2184">1</td></tr></table></td></tr></table></td></tr></table></td></tr></table></td></tr></table></td></tr></table></td></tr></table></td></tr></table></td></tr></table></td></tr></table></td></tr></table></td></tr></table></td></tr></table></td></tr></table></td></tr></table></td></tr></table></td></tr></table></td></tr></table> |  |  |  |  |  | 1 | 2 | 3 | 4 | 5 | 6 | 7 | 8 | <table border="1"> <tr> <td data-bbox="39 56 70 2184">1</td> <td data-bbox="70 56 156 2184">2</td> <td data-bbox="156 56 243 2184">3</td> <td data-bbox="243 56 329 2184">4</td> <td data-bbox="329 56 415 2184">5</td> <td data-bbox="415 56 501 2184">6</td> <td data-bbox="501 56 588 2184">7</td> <td data-bbox="588 56 674 2184">8</td> </tr> <tr> <td colspan="6" data-bbox="39 56 501 2184"> <table border="1"> <tr> <td data-bbox="39 56 70 2184">1</td> <td data-bbox="70 56 156 2184">2</td> <td data-bbox="156 56 243 2184">3</td> <td data-bbox="243 56 329 2184">4</td> <td data-bbox="329 56 415 2184">5</td> <td data-bbox="415 56 501 2184">6</td> <td data-bbox="501 56 588 2184">7</td> <td data-bbox="588 56 674 2184">8</td> </tr> <tr> <td colspan="6" data-bbox="39 56 501 2184"> <table border="1"> <tr> <td data-bbox="39 56 70 2184">1</td> <td data-bbox="70 56 156
2184">2</td> <td data-bbox="156 56 243 2184">3</td> <td data-bbox="243 56 329 2184">4</td> <td data-bbox="329 56 415 2184">5</td> <td data-bbox="415 56 501 2184">6</td> <td data-bbox="501 56 588 2184">7</td> <td data-bbox="588 56 674 2184">8</td> </tr> <tr> <td colspan="6" data-bbox="39 56 501 2184"> <table border="1"> <tr> <td data-bbox="39 56 70 2184">1</td> <td data-bbox="70 56 156 2184">2</td> <td data-bbox="156 56 243 2184">3</td> <td data-bbox="243 56 329 2184">4</td> <td data-bbox="329 56 415 2184">5</td> <td data-bbox="415 56 501 2184">6</td> <td data-bbox="501 56 588 2184">7</td> <td data-bbox="588 56 674 2184">8</td> </tr> <tr> <td colspan="6" data-bbox="39 56 501 2184"> <table border="1"> <tr> <td data-bbox="39 56 70 2184">1</td> <td data-bbox="70 56 156 2184">2</td> <td data-bbox="156 56 243 2184">3</td> <td data-bbox="243 56 329 2184">4</td> <td data-bbox="329 56 415 2184">5</td> <td data-bbox="415 56 501 2184">6</td> <td data-bbox="501 56 588 2184">7</td> <td data-bbox="588 56 674 2184">8</td> </tr> <tr> <td colspan="6" data-bbox="39 56 501 2184"> <table border="1"> <tr> <td data-bbox="39 56 70 2184">1</td> <td data-bbox="70 56 156 2184">2</td> <td data-bbox="156 56 243 2184">3</td> <td data-bbox="243 56 329 2184">4</td> <td data-bbox="329 56 415 2184">5</td> <td data-bbox="415 56 501 2184">6</td> <td data-bbox="501 56 588 2184">7</td> <td data-bbox="588 56 674 2184">8</td> </tr> <tr> <td colspan="6" data-bbox="39 56 501 2184"> <table border="1"> <tr> <td data-bbox="39 56 70 2184">1</td> <td data-bbox="70 56 156 2184">2</td> <td data-bbox="156 56 243 2184">3</td> <td data-bbox="243 56 329 2184">4</td> <td data-bbox="329 56 415 2184">5</td> <td data-bbox="415 56 501 2184">6</td> <td data-bbox="501 56 588 2184">7</td> <td data-bbox="588 56 674 2184">8</td> </tr> <tr> <td colspan="6" data-bbox="39 56 501 2184"> <table border="1"> <tr> <td data-bbox="39 56 70 2184">1</td> <td data-bbox="70 56 156 2184">2</td> <td data-bbox="156 56 243 2184">3</td> <td data-bbox="243 56 329 2184">4</td> <td data-bbox="329 56 415 2184">5</td> <td data-bbox="415 56 501 2184">6</td> <td data-bbox="501 56 588 2184">7</td> <td data-bbox="588 56 674 2184">8</td> </tr> <tr> <td colspan="6" data-bbox="39 56 501 2184"> <table border="1"> <tr> <td data-bbox="39 56 70 2184">1</td> <td data-bbox="70 56 156 2184">2</td> <td data-bbox="156 56 243 2184">3</td> <td data-bbox="243 56 329 2184">4</td> <td data-bbox="329 56 415 2184">5</td> <td data-bbox="415 56 501 2184">6</td> <td data-bbox="501 56 588 2184">7</td> <td data-bbox="588 56 674 2184">8</td> </tr> <tr> <td colspan="6" data-bbox="39 56 501 2184"> <table border="1"> <tr> <td data-bbox="39 56 70 2184">1</td> <td data-bbox="70 56 156 2184">2</td> <td data-bbox="156 56 243 2184">3</td> <td data-bbox="243 56 329 2184">4</td> <td data-bbox="329 56 415 2184">5</td> <td data-bbox="415 56 501 2184">6</td> <td data-bbox="501 56 588 2184">7</td> <td data-bbox="588 56 674 2184">8</td> </tr> <tr> <td colspan="6" data-bbox="39 56 501 2184"> <table border="1"> <tr> <td data-bbox="39 56 70 2184">1</td> <td data-bbox="70 56 156 2184">2</td> <td data-bbox="156 56 243 2184">3</td> <td data-bbox="243 56 329 2184">4</td> <td data-bbox="329 56 415 2184">5</td> <td data-bbox="415 56 501 2184">6</td> <td data-bbox="501 56 588 2184">7</td> <td data-bbox="588 56 674 2184">8</td> </tr> <tr> <td colspan="6" data-bbox="39 56 501 2184"> <table border="1"> <tr> <td data-bbox="39 56 70 2184">1</td> <td data-bbox="70 56 156 2184">2</td> <td data-bbox="156 56 243 2184">3</td> <td data-bbox="243 56 329 2184">4</td> <td data-bbox="329 56 415 2184">5</td> <td data-bbox="415 56 501 2184">6</td> <td data-bbox="501 56 588 2184">7</td> <td data-bbox="588 56 674 2184">8</td> </tr> <tr> <td colspan="6" data-bbox="39 56 501 2184"> <table border="1"> <tr> <td data-bbox="39 56 70 2184">1</td> <td data-bbox="70 56 156 2184">2</td> <td data-bbox="156 56 243 2184">3</td> <td data-bbox="243 56 329 2184">4</td> <td data-bbox="329 56 415 2184">5</td> <td data-bbox="415 56 501 2184">6</td> <td data-bbox="501 56 588 2184">7</td> <td data-bbox="588 56 674 2184">8</td> </tr> <tr> <td colspan="6" data-bbox="39 56 501 2184"> <table border="1"> <tr> <td data-bbox="39 56 70 2184">1</td> <td data-bbox="70 56 156 2184">2</td> <td data-bbox="156 56 243 2184">3</td> <td data-bbox="243 56 329 2184">4</td> <td data-bbox="329 56 415 2184">5</td> <td data-bbox="415 56 501 2184">6</td> <td data-bbox="501 56 588 2184">7</td> <td data-bbox="588 56 674 2184">8</td> </tr> <tr> <td colspan="6" data-bbox="39 56 501 2184"> <table border="1"> <tr> <td data-bbox="39 56 70 2184">1</td> <td data-bbox="70 56 156 2184">2</td> <td data-bbox="156 56 243 2184">3</td> <td data-bbox="243 56 329 2184">4</td> <td data-bbox="329 56 415 2184">5</td> <td data-bbox="415 56 501 2184">6</td> <td data-bbox="501 56 588 2184">7</td> <td data-bbox="588 56 674 2184">8</td> </tr> <tr> <td colspan="6" data-bbox="39 56 501 2184"> <table border="1"> <tr> <td data-bbox="39 56 70 2184">1</td> <td data-bbox="70 56 156 2184">2</td> <td data-bbox="156 56 243 2184">3</td> <td data-bbox="243 56 329 2184">4</td> <td data-bbox="329 56 415 2184">5</td> <td data-bbox="415 56 501 2184">6</td> <td data-bbox="501 56 588 2184">7</td> <td data-bbox="588 56 674 2184">8</td> </tr> <tr> <td colspan="6" data-bbox="39 56 501 2184"> <table border="1"> <tr> <td data-bbox="39 56 70 2184">1</td></tr></table></td></tr></table></td></tr></table></td></tr></table></td></tr></table></td></tr></table></td></tr></table></td></tr></table></td></tr></table></td></tr></table></td></tr></table></td></tr></table></td></tr></table></td></tr></table></td></tr></table></td></tr></table></td></tr></table> |  |  |  |  |  | 1 | 2 | 3 | 4 | 5 | 6 | 7 | 8 | <table border="1"> <tr> <td data-bbox="39 56 70 2184">1</td> <td data-bbox="70 56 156 2184">2</td> <td data-bbox="156 56 243 2184">3</td> <td data-bbox="243 56 329 2184">4</td> <td data-bbox="329 56 415 2184">5</td> <td data-bbox="415 56 501 2184">6</td> <td data-bbox="501 56 588 2184">7</td> <td data-bbox="588 56 674 2184">8</td> </tr> <tr> <td colspan="6" data-bbox="39 56 501 2184"> <table border="1"> <tr> <td data-bbox="39 56 70 2184">1</td> <td data-bbox="70 56 156 2184">2</td> <td data-bbox="156 56 243 2184">3</td> <td data-bbox="243 56 329 2184">4</td> <td data-bbox="329 56 415 2184">5</td> <td data-bbox="415 56 501 2184">6</td> <td data-bbox="501 56 588 2184">7</td> <td data-bbox="588 56 674 2184">8</td> </tr> <tr> <td colspan="6" data-bbox="39 56 501 2184"> <table border="1"> <tr> <td data-bbox="39 56 70 2184">1</td> <td data-bbox="70 56 156 2184">2</td> <td data-bbox="156 56 243 2184">3</td> <td data-bbox="243 56 329 2184">4</td> <td data-bbox="329 56 415 2184">5</td> <td data-bbox="415 56 501 2184">6</td> <td data-bbox="501 56 588 2184">7</td> <td data-bbox="588 56 674 2184">8</td> </tr> <tr> <td colspan="6" data-bbox="39 56 501 2184"> <table border="1"> <tr> <td data-bbox="39 56 70 2184">1</td> <td data-bbox="70 56 156 2184">2</td> <td data-bbox="156 56 243 2184">3</td> <td data-bbox="243 56 329 2184">4</td> <td data-bbox="329 56 415 2184">5</td> <td data-bbox="415 56 501 2184">6</td> <td data-bbox="501 56 588 2184">7</td> <td data-bbox="588 56 674 2184">8</td> </tr> <tr> <td colspan="6" data-bbox="39 56 501 2184"> <table border="1"> <tr> <td data-bbox="39 56 70 2184">1</td> <td data-bbox="70 56 156 2184">2</td> <td data-bbox="156 56 243 2184">3</td> <td data-bbox="243 56 329 2184">4</td> <td data-bbox="329 56 415 2184">5</td> <td data-bbox="415 56 501 2184">6</td> <td data-bbox="501 56 588 2184">7</td> <td data-bbox="588 56 674 2184">8</td> </tr> <tr> <td colspan="6" data-bbox="39 56 501 2184"> <table border="1"> <tr> <td data-bbox="39 56 70 2184">1</td> <td data-bbox="70 56 156 2184">2</td> <td data-bbox="156 56 243 2184">3</td> <td data-bbox="243 56 329 2184">4</td> <td data-bbox="329 56 415 2184">5</td> <td data-bbox="415 56 501 2184">6</td> <td data-bbox="501 56 588 2184">7</td> <td data-bbox="588 56 674 2184">8</td> </tr> <tr> <td colspan="6" data-bbox="39 56 501 2184"> <table border="1"> <tr> <td data-bbox="39 56 70 2184">1</td> <td data-bbox="70 56 156 2184">2</td> <td data-bbox="156 56 243 2184">3</td> <td data-bbox="243 56 329 2184">4</td> <td data-bbox="329 56 415 2184">5</td> <td data-bbox="415 56 501 2184">6</td> <td data-bbox="501 56 588 2184">7</td> <td data-bbox="588 56 674 2184">8</td> </tr> <tr> <td colspan="6" data-bbox="39 56 501 2184"> <table border="1"> <tr> <td data-bbox="39 56 70 2184">1</td> <td data-bbox="70 56 156 2184">2</td> <td data-bbox="156 56 243 2184">3</td> <td data-bbox="243 56 329 2184">4</td> <td data-bbox="329 56 415 2184">5</td> <td data-bbox="415 56 501 2184">6</td> <td data-bbox="501 56 588 2184">7</td> <td data-bbox="588 56 674 2184">8</td> </tr> <tr> <td colspan="6" data-bbox="39 56 501 2184"> <table border="1"> <tr> <td data-bbox="39 56 70 2184">1</td> <td data-bbox="70 56 156 2184">2</td> <td data-bbox="156 56 243 2184">3</td> <td data-bbox="243 56 329 2184">4</td> <td data-bbox="329 56 415 2184">5</td> <td data-bbox="415 56 501 2184">6</td> <td data-bbox="501 56 588 2184">7</td> <td data-bbox="588 56 674 2184">8</td> </tr> <tr> <td colspan="6" data-bbox="39 56 501 2184"> <table border="1"> <tr> <td data-bbox="39 56 70 2184">1</td> <td data-bbox="70 56 156 2184">2</td> <td data-bbox="156 56 243 2184">3</td> <td data-bbox="243 56 329 2184">4</td> <td data-bbox="329 56 415 2184">5</td> <td data-bbox="415 56 501 2184">6</td> <td data-bbox="501 56 588 2184">7</td> <td data-bbox="588 56 674 2184">8</td> </tr> <tr> <td colspan="6" data-bbox="39 56 501 2184"> <table border="1"> <tr> <td data-bbox="39 56 70 2184">1</td> <td data-bbox="70 56 156 2184">2</td> <td data-bbox="156 56 243 2184">3</td> <td data-bbox="243 56 329 2184">4</td> <td data-bbox="329 56 415 2184">5</td> <td data-bbox="415 56 501 2184">6</td> <td data-bbox="501 56 588 2184">7</td> <td data-bbox="588 56 674 2184">8</td> </tr> <tr> <td colspan="6"
data-bbox="39 56 501 2184"> <table border="1"> <tr> <td data-bbox="39 56 70 2184">1</td> <td data-bbox="70 56 156 2184">2</td> <td data-bbox="156 56 243 2184">3</td> <td data-bbox="243 56 329 2184">4</td> <td data-bbox="329 56 415 2184">5</td> <td data-bbox="415 56 501 2184">6</td> <td data-bbox="501 56 588 2184">7</td> <td data-bbox="588 56 674 2184">8</td> </tr> <tr> <td colspan="6" data-bbox="39 56 501 2184"> <table border="1"> <tr> <td data-bbox="39 56 70 2184">1</td> <td data-bbox="70 56 156 2184">2</td> <td data-bbox="156 56 243 2184">3</td> <td data-bbox="243 56 329 2184">4</td> <td data-bbox="329 56 415 2184">5</td> <td data-bbox="415 56 501 2184">6</td> <td data-bbox="501 56 588 2184">7</td> <td data-bbox="588 56 674 2184">8</td> </tr> <tr> <td colspan="6" data-bbox="39 56 501 2184"> <table border="1"> <tr> <td data-bbox="39 56 70 2184">1</td> <td data-bbox="70 56 156 2184">2</td> <td data-bbox="156 56 243 2184">3</td> <td data-bbox="243 56 329 2184">4</td> <td data-bbox="329 56 415 2184">5</td> <td data-bbox="415 56 501 2184">6</td> <td data-bbox="501 56 588 2184">7</td> <td data-bbox="588 56 674 2184">8</td> </tr> <tr> <td colspan="6" data-bbox="39 56 501 2184"> <table border="1"> <tr> <td data-bbox="39 56 70 2184">1</td> <td data-bbox="70 56 156 2184">2</td> <td data-bbox="156 56 243 2184">3</td> <td data-bbox="243 56 329 2184">4</td> <td data-bbox="329 56 415 2184">5</td> <td data-bbox="415 56 501 2184">6</td> <td data-bbox="501 56 588 2184">7</td> <td data-bbox="588 56 674 2184">8</td> </tr> <tr> <td colspan="6" data-bbox="39 56 501 2184"> <table border="1"> <tr> <td data-bbox="39 56 70 2184">1</td></tr></table></td></tr></table></td></tr></table></td></tr></table></td></tr></table></td></tr></table></td></tr></table></td></tr></table></td></tr></table></td></tr></table></td></tr></table></td></tr></table></td></tr></table></td></tr></table></td></tr></table></td></tr></table> |  |  |  |  |  | 1 | 2 | 3 | 4 | 5 | 6 | 7 | 8 | <table border="1"> <tr> <td data-bbox="39 56 70 2184">1</td> <td data-bbox="70 56 156 2184">2</td> <td data-bbox="156 56 243 2184">3</td> <td data-bbox="243 56 329 2184">4</td> <td data-bbox="329 56 415 2184">5</td> <td data-bbox="415 56 501 2184">6</td> <td data-bbox="501 56 588 2184">7</td> <td data-bbox="588 56 674 2184">8</td> </tr> <tr> <td colspan="6" data-bbox="39 56 501 2184"> <table border="1"> <tr> <td data-bbox="39 56 70 2184">1</td> <td data-bbox="70 56 156 2184">2</td> <td data-bbox="156 56 243 2184">3</td> <td data-bbox="243 56 329 2184">4</td> <td data-bbox="329 56 415 2184">5</td> <td data-bbox="415 56 501 2184">6</td> <td data-bbox="501 56 588 2184">7</td> <td data-bbox="588 56 674 2184">8</td> </tr> <tr> <td colspan="6" data-bbox="39 56 501 2184"> <table border="1"> <tr> <td data-bbox="39 56 70 2184">1</td> <td data-bbox="70 56 156 2184">2</td> <td data-bbox="156 56 243 2184">3</td> <td data-bbox="243 56 329 2184">4</td> <td data-bbox="329 56 415 2184">5</td> <td data-bbox="415 56 501 2184">6</td> <td data-bbox="501 56 588 2184">7</td> <td data-bbox="588 56 674 2184">8</td> </tr> <tr> <td colspan="6" data-bbox="39 56 501 2184"> <table border="1"> <tr> <td data-bbox="39 56 70 2184">1</td> <td data-bbox="70 56 156 2184">2</td> <td data-bbox="156 56 243 2184">3</td> <td data-bbox="243 56 329 2184">4</td> <td data-bbox="329 56 415 2184">5</td> <td data-bbox="415 56 501 2184">6</td> <td data-bbox="501 56 588 2184">7</td> <td data-bbox="588 56 674 2184">8</td> </tr> <tr> <td colspan="6" data-bbox="39 56 501 2184"> <table border="1"> <tr> <td data-bbox="39 56 70 2184">1</td> <td data-bbox="70 56 156 2184">2</td> <td data-bbox="156 56 243 2184">3</td> <td data-bbox="243 56 329 2184">4</td> <td data-bbox="329 56 415 2184">5</td> <td data-bbox="415 56 501 2184">6</td> <td data-bbox="501 56 588 2184">7</td> <td data-bbox="588 56 674 2184">8</td> </tr> <tr> <td colspan="6" data-bbox="39 56 501 2184"> <table border="1"> <tr> <td data-bbox="39 56 70 2184">1</td> <td data-bbox="70 56 156 2184">2</td> <td data-bbox="156 56 243 2184">3</td> <td data-bbox="243 56 329 2184">4</td> <td data-bbox="329 56 415 2184">5</td> <td data-bbox="415 56 501 2184">6</td> <td data-bbox="501 56 588 2184">7</td> <td data-bbox="588 56 674 2184">8</td> </tr> <tr> <td colspan="6" data-bbox="39 56 501 2184"> <table border="1"> <tr> <td data-bbox="39 56 70 2184">1</td> <td data-bbox="70 56 156 2184">2</td> <td data-bbox="156 56 243 2184">3</td> <td data-bbox="243 56 329 2184">4</td> <td data-bbox="329 56 415 2184">5</td> <td data-bbox="415 56 501 2184">6</td> <td data-bbox="501 56 588 2184">7</td> <td data-bbox="588 56 674 2184">8</td> </tr> <tr> <td colspan="6" data-bbox="39 56 501 2184"> <table border="1"> <tr> <td data-bbox="39 56 70 2184">1</td> <td data-bbox="70 56 156 2184">2</td> <td data-bbox="156 56 243 2184">3</td> <td data-bbox="243 56 329 2184">4</td> <td data-bbox="329 56 415 2184">5</td> <td data-bbox="415 56 501 2184">6</td> <td data-bbox="501 56 588 2184">7</td> <td data-bbox="588 56 674 2184">8</td> </tr> <tr> <td colspan="6" data-bbox="39 56 501 2184"> <table border="1"> <tr> <td data-bbox="39 56 70 2184">1</td> <td data-bbox="70 56 156 2184">2</td> <td data-bbox="156 56 243 2184">3</td> <td data-bbox="243 56 329 2184">4</td> <td data-bbox="329 56 415 2184">5</td> <td data-bbox="415 56 501 2184">6</td> <td data-bbox="501 56 588 2184">7</td> <td data-bbox="588 56 674 2184">8</td> </tr> <tr> <td colspan="6" data-bbox="39 56 501 2184"> <table border="1"> <tr> <td data-bbox="39 56 70 2184">1</td> <td data-bbox="70 56 156 2184">2</td> <td data-bbox="156 56 243 2184">3</td> <td data-bbox="243 56 329 2184">4</td> <td data-bbox="329 56 415 2184">5</td> <td data-bbox="415 56 501 2184">6</td> <td data-bbox="501 56 588 2184">7</td> <td data-bbox="588 56 674 2184">8</td> </tr> <tr> <td colspan="6" data-bbox="39 56 501 2184"> <table border="1"> <tr> <td data-bbox="39 56 70 2184">1</td> <td data-bbox="70 56 156 2184">2</td> <td data-bbox="156 56 243 2184">3</td> <td data-bbox="243 56 329 2184">4</td> <td data-bbox="329 56 415 2184">5</td> <td data-bbox="415 56 501 2184">6</td> <td data-bbox="501 56 588 2184">7</td> <td data-bbox="588 56 674 2184">8</td> </tr> <tr> <td colspan="6" data-bbox="39 56 501 2184"> <table border="1"> <tr> <td data-bbox="39 56 70 2184">1</td> <td data-bbox="70 56 156 2184">2</td> <td data-bbox="156 56 243 2184">3</td> <td data-bbox="243 56 329 2184">4</td> <td data-bbox="329 56 415 2184">5</td> <td data-bbox="415 56 501 2184">6</td> <td data-bbox="501 56 588 2184">7</td> <td data-bbox="588 56 674 2184">8</td> </tr> <tr> <td colspan="6" data-bbox="39 56 501 2184"> <table border="1"> <tr> <td data-bbox="39 56 70 2184">1</td> <td data-bbox="70 56 156 2184">2</td> <td data-bbox="156 56 243 2184">3</td> <td data-bbox="243 56 329 2184">4</td> <td data-bbox="329 56 415 2184">5</td> <td data-bbox="415 56 501 2184">6</td> <td data-bbox="501 56 588 2184">7</td> <td data-bbox="588 56 674 2184">8</td> </tr> <tr> <td colspan="6" data-bbox="39 56 501 2184"> <table border="1"> <tr> <td data-bbox="39 56 70 2184">1</td> <td data-bbox="70 56 156 2184">2</td> <td data-bbox="156 56 243 2184">3</td> <td data-bbox="243 56 329 2184">4</td> <td data-bbox="329 56 415 2184">5</td> <td data-bbox="415 56 501 2184">6</td> <td data-bbox="501 56 588 2184">7</td> <td data-bbox="588 56 674 2184">8</td> </tr> <tr> <td colspan="6" data-bbox="39 56 501 2184"> <table border="1"> <tr> <td data-bbox="39 56 70 2184">1</td></tr></table></td></tr></table></td></tr></table></td></tr></table></td></tr></table></td></tr></table></td></tr></table></td></tr></table></td></tr></table></td></tr></table></td></tr></table></td></tr></table></td></tr></table></td></tr></table></td></tr></table> |  |  |  |  |  | 1 | 2 | 3 | 4 | 5 | 6 | 7 | 8 | <table border="1"> <tr> <td data-bbox="39 56 70 2184">1</td> <td data-bbox="70 56 156 2184">2</td> <td data-bbox="156 56 243 2184">3</td> <td data-bbox="243 56 329 2184">4</td> <td data-bbox="329 56 415 2184">5</td> <td data-bbox="415 56 501 2184">6</td> <td data-bbox="501 56 588 2184">7</td> <td data-bbox="588 56 674 2184">8</td> </tr> <tr> <td colspan="6" data-bbox="39 56 501 2184"> <table border="1"> <tr> <td data-bbox="39 56 70 2184">1</td> <td data-bbox="70 56 156 2184">2</td> <td data-bbox="156 56 243 2184">3</td> <td data-bbox="243 56 329 2184">4</td> <td data-bbox="329 56 415 2184">5</td> <td data-bbox="415 56 501 2184">6</td> <td data-bbox="501 56 588 2184">7</td> <td data-bbox="588 56 674 2184">8</td> </tr> <tr> <td colspan="6" data-bbox="39 56 501 2184"> <table border="1"> <tr> <td data-bbox="39 56 70 2184">1</td> <td data-bbox="70 56 156 2184">2</td> <td data-bbox="156 56 243 2184">3</td> <td data-bbox="243 56 329 2184">4</td> <td data-bbox="329 56 415 2184">5</td> <td data-bbox="415 56 501 2184">6</td> <td data-bbox="501 56 588 2184">7</td> <td data-bbox="588 56 674 2184">8</td> </tr> <tr> <td colspan="6" data-bbox="39 56 501 2184"> <table border="1"> <tr> <td data-bbox="39 56 70 2184">1</td> <td data-bbox="70 56 156 2184">2</td> <td data-bbox="156 56 243 2184">3</td> <td data-bbox="243 56 329 2184">4</td> <td data-bbox="329 56 415 2184">5</td> <td data-bbox="415 56 501 2184">6</td> <td data-bbox="501 56 588 2184">7</td> <td data-bbox="588 56 674 2184">8</td> </tr> <tr> <td colspan="6" data-bbox="39 56 501 2184"> <table border="1"> <tr> <td data-bbox="39 56 70 2184">1</td> <td data-bbox="70 56 156 2184">2</td> <td data-bbox="156 56 243 2184">3</td> <td data-bbox="243 56 329 2184">4</td> <td data-bbox="329 56 415 2184">5</td> <td data-bbox="415 56 501 2184">6</td> <td data-bbox="501 56 588 2184">7</td> <td data-bbox="588 56 674 2184">8</td> </tr> <tr> <td colspan="6" data-bbox="39 56 501 2184"> <table border="1"> <tr> <td data-bbox="39 56 70 2184">1</td> <td data-bbox="70 56 156 2184">2</td> <td data-bbox="156 56 243 2184">3</td> <td data-bbox="243 56 329 2184">4</td> <td data-bbox="329 56 415 2184">5</td> <td data-bbox="415 56 501 2184">6</td> <td data-bbox="501 56
588 2184">7</td> <td data-bbox="588 56 674 2184">8</td> </tr> <tr> <td colspan="6" data-bbox="39 56 501 2184"> <table border="1"> <tr> <td data-bbox="39 56 70 2184">1</td> <td data-bbox="70 56 156 2184">2</td> <td data-bbox="156 56 243 2184">3</td> <td data-bbox="243 56 329 2184">4</td> <td data-bbox="329 56 415 2184">5</td> <td data-bbox="415 56 501 2184">6</td> <td data-bbox="501 56 588 2184">7</td> <td data-bbox="588 56 674 2184">8</td> </tr> <tr> <td colspan="6" data-bbox="39 56 501 2184"> <table border="1"> <tr> <td data-bbox="39 56 70 2184">1</td> <td data-bbox="70 56 156 2184">2</td> <td data-bbox="156 56 243 2184">3</td> <td data-bbox="243 56 329 2184">4</td> <td data-bbox="329 56 415 2184">5</td> <td data-bbox="415 56 501 2184">6</td> <td data-bbox="501 56 588 2184">7</td> <td data-bbox="588 56 674 2184">8</td> </tr> <tr> <td colspan="6" data-bbox="39 56 501 2184"> <table border="1"> <tr> <td data-bbox="39 56 70 2184">1</td> <td data-bbox="70 56 156 2184">2</td> <td data-bbox="156 56 243 2184">3</td> <td data-bbox="243 56 329 2184">4</td> <td data-bbox="329 56 415 2184">5</td> <td data-bbox="415 56 501 2184">6</td> <td data-bbox="501 56 588 2184">7</td> <td data-bbox="588 56 674 2184">8</td> </tr> <tr> <td colspan="6" data-bbox="39 56 501 2184"> <table border="1"> <tr> <td data-bbox="39 56 70 2184">1</td> <td data-bbox="70 56 156 2184">2</td> <td data-bbox="156 56 243 2184">3</td> <td data-bbox="243 56 329 2184">4</td> <td data-bbox="329 56 415 2184">5</td> <td data-bbox="415 56 501 2184">6</td> <td data-bbox="501 56 588 2184">7</td> <td data-bbox="588 56 674 2184">8</td> </tr> <tr> <td colspan="6" data-bbox="39 56 501 2184"> <table border="1"> <tr> <td data-bbox="39 56 70 2184">1</td> <td data-bbox="70 56 156 2184">2</td> <td data-bbox="156 56 243 2184">3</td> <td data-bbox="243 56 329 2184">4</td> <td data-bbox="329 56 415 2184">5</td> <td data-bbox="415 56 501 2184">6</td> <td data-bbox="501 56 588 2184">7</td> <td data-bbox="588 56 674 2184">8</td> </tr> <tr> <td colspan="6" data-bbox="39 56 501 2184"> <table border="1"> <tr> <td data-bbox="39 56 70 2184">1</td> <td data-bbox="70 56 156 2184">2</td> <td data-bbox="156 56 243 2184">3</td> <td data-bbox="243 56 329 2184">4</td> <td data-bbox="329 56 415 2184">5</td> <td data-bbox="415 56 501 2184">6</td> <td data-bbox="501 56 588 2184">7</td> <td data-bbox="588 56 674 2184">8</td> </tr> <tr> <td colspan="6" data-bbox="39 56 501 2184"> <table border="1"> <tr> <td data-bbox="39 56 70 2184">1</td> <td data-bbox="70 56 156 2184">2</td> <td data-bbox="156 56 243 2184">3</td> <td data-bbox="243 56 329 2184">4</td> <td data-bbox="329 56 415 2184">5</td> <td data-bbox="415 56 501 2184">6</td> <td data-bbox="501 56 588 2184">7</td> <td data-bbox="588 56 674 2184">8</td> </tr> <tr> <td colspan="6" data-bbox="39 56 501 2184"> <table border="1"> <tr> <td data-bbox="39 56 70 2184">1</td></tr></table></td></tr></table></td></tr></table></td></tr></table></td></tr></table></td></tr></table></td></tr></table></td></tr></table></td></tr></table></td></tr></table></td></tr></table></td></tr></table></td></tr></table></td></tr></table> |  |  |  |  |  | 1 | 2 | 3 | 4 | 5 | 6 | 7 | 8 | <table border="1"> <tr> <td data-bbox="39 56 70 2184">1</td> <td data-bbox="70 56 156 2184">2</td> <td data-bbox="156 56 243 2184">3</td> <td data-bbox="243 56 329 2184">4</td> <td data-bbox="329 56 415 2184">5</td> <td data-bbox="415 56 501 2184">6</td> <td data-bbox="501 56 588 2184">7</td> <td data-bbox="588 56 674 2184">8</td> </tr> <tr> <td colspan="6" data-bbox="39 56 501 2184"> <table border="1"> <tr> <td data-bbox="39 56 70 2184">1</td> <td data-bbox="70 56 156 2184">2</td> <td data-bbox="156 56 243 2184">3</td> <td data-bbox="243 56 329 2184">4</td> <td data-bbox="329 56 415 2184">5</td> <td data-bbox="415 56 501 2184">6</td> <td data-bbox="501 56 588 2184">7</td> <td data-bbox="588 56 674 2184">8</td> </tr> <tr> <td colspan="6" data-bbox="39 56 501 2184"> <table border="1"> <tr> <td data-bbox="39 56 70 2184">1</td> <td data-bbox="70 56 156 2184">2</td> <td data-bbox="156 56 243 2184">3</td> <td data-bbox="243 56 329 2184">4</td> <td data-bbox="329 56 415 2184">5</td> <td data-bbox="415 56 501 2184">6</td> <td data-bbox="501 56 588 2184">7</td> <td data-bbox="588 56 674 2184">8</td> </tr> <tr> <td colspan="6" data-bbox="39 56 501 2184"> <table border="1"> <tr> <td data-bbox="39 56 70 2184">1</td> <td data-bbox="70 56 156 2184">2</td> <td data-bbox="156 56 243 2184">3</td> <td data-bbox="243 56 329 2184">4</td> <td data-bbox="329 56 415 2184">5</td> <td data-bbox="415 56 501 2184">6</td> <td data-bbox="501 56 588 2184">7</td> <td data-bbox="588 56 674 2184">8</td> </tr> <tr> <td colspan="6" data-bbox="39 56 501 2184"> <table border="1"> <tr> <td data-bbox="39 56 70 2184">1</td> <td data-bbox="70 56 156 2184">2</td> <td data-bbox="156 56 243 2184">3</td> <td data-bbox="243 56 329 2184">4</td> <td data-bbox="329 56 415 2184">5</td> <td data-bbox="415 56 501 2184">6</td> <td data-bbox="501 56 588 2184">7</td> <td data-bbox="588 56 674 2184">8</td> </tr> <tr> <td colspan="6" data-bbox="39 56 501 2184"> <table border="1"> <tr> <td data-bbox="39 56 70 2184">1</td> <td data-bbox="70 56 156 2184">2</td> <td data-bbox="156 56 243 2184">3</td> <td data-bbox="243 56 329 2184">4</td> <td data-bbox="329 56 415 2184">5</td> <td data-bbox="415 56 501 2184">6</td> <td data-bbox="501 56 588 2184">7</td> <td data-bbox="588 56 674 2184">8</td> </tr> <tr> <td colspan="6" data-bbox="39 56 501 2184"> <table border="1"> <tr> <td data-bbox="39 56 70 2184">1</td> <td data-bbox="70 56 156 2184">2</td> <td data-bbox="156 56 243 2184">3</td> <td data-bbox="243 56 329 2184">4</td> <td data-bbox="329 56 415 2184">5</td> <td data-bbox="415 56 501 2184">6</td> <td data-bbox="501 56 588 2184">7</td> <td data-bbox="588 56 674 2184">8</td> </tr> <tr> <td colspan="6" data-bbox="39 56 501 2184"> <table border="1"> <tr> <td data-bbox="39 56 70 2184">1</td> <td data-bbox="70 56 156 2184">2</td> <td data-bbox="156 56 243 2184">3</td> <td data-bbox="243 56 329 2184">4</td> <td data-bbox="329 56 415 2184">5</td> <td data-bbox="415 56 501 2184">6</td> <td data-bbox="501 56 588 2184">7</td> <td data-bbox="588 56 674 2184">8</td> </tr> <tr> <td colspan="6" data-bbox="39 56 501 2184"> <table border="1"> <tr> <td data-bbox="39 56 70 2184">1</td> <td data-bbox="70 56 156 2184">2</td> <td data-bbox="156 56 243 2184">3</td> <td data-bbox="243 56 329 2184">4</td> <td data-bbox="329 56 415 2184">5</td> <td data-bbox="415 56 501 2184">6</td> <td data-bbox="501 56 588 2184">7</td> <td data-bbox="588 56 674 2184">8</td> </tr> <tr> <td colspan="6" data-bbox="39 56 501 2184"> <table border="1"> <tr> <td data-bbox="39 56 70 2184">1</td> <td data-bbox="70 56 156 2184">2</td> <td data-bbox="156 56 243 2184">3</td> <td data-bbox="243 56 329 2184">4</td> <td data-bbox="329 56 415 2184">5</td> <td data-bbox="415 56 501 2184">6</td> <td data-bbox="501 56 588 2184">7</td> <td data-bbox="588 56 674 2184">8</td> </tr> <tr> <td colspan="6" data-bbox="39 56 501 2184"> <table border="1"> <tr> <td data-bbox="39 56 70 2184">1</td> <td data-bbox="70 56 156 2184">2</td> <td data-bbox="156 56 243 2184">3</td> <td data-bbox="243 56 329 2184">4</td> <td data-bbox="329 56 415 2184">5</td> <td data-bbox="415 56 501 2184">6</td> <td data-bbox="501 56 588 2184">7</td> <td data-bbox="588 56 674 2184">8</td> </tr> <tr> <td colspan="6" data-bbox="39 56 501 2184"> <table border="1"> <tr> <td data-bbox="39 56 70 2184">1</td> <td data-bbox="70 56 156 2184">2</td> <td data-bbox="156 56 243 2184">3</td> <td data-bbox="243 56 329 2184">4</td> <td data-bbox="329 56 415 2184">5</td> <td data-bbox="415 56 501 2184">6</td> <td data-bbox="501 56 588 2184">7</td> <td data-bbox="588 56 674 2184">8</td> </tr> <tr> <td colspan="6" data-bbox="39 56 501 2184"> <table border="1"> <tr> <td data-bbox="39 56 70 2184">1</td></tr></table></td></tr></table></td></tr></table></td></tr></table></td></tr></table></td></tr></table></td></tr></table></td></tr></table></td></tr></table></td></tr></table></td></tr></table></td></tr></table></td></tr></table> |  |  |  |  |  | 1 | 2 | 3 | 4 | 5 | 6 | 7 | 8 | <table border="1"> <tr> <td data-bbox="39 56 70 2184">1</td> <td data-bbox="70 56 156 2184">2</td> <td data-bbox="156 56 243 2184">3</td> <td data-bbox="243 56 329 2184">4</td> <td data-bbox="329 56 415 2184">5</td> <td data-bbox="415 56 501 2184">6</td> <td data-bbox="501 56 588 2184">7</td> <td data-bbox="588 56 674 2184">8</td> </tr> <tr> <td colspan="6" data-bbox="39 56 501 2184"> <table border="1"> <tr> <td data-bbox="39 56 70 2184">1</td> <td data-bbox="70 56 156 2184">2</td> <td data-bbox="156 56 243 2184">3</td> <td data-bbox="243 56 329 2184">4</td> <td data-bbox="329 56 415 2184">5</td> <td data-bbox="415 56 501 2184">6</td> <td data-bbox="501 56 588 2184">7</td> <td data-bbox="588 56 674 2184">8</td> </tr> <tr> <td colspan="6" data-bbox="39 56 501 2184"> <table border="1"> <tr> <td data-bbox="39 56 70 2184">1</td> <td data-bbox="70 56 156 2184">2</td> <td data-bbox="156 56 243 2184">3</td> <td data-bbox="243 56 329 2184">4</td> <td data-bbox="329 56 415 2184">5</td> <td data-bbox="415 56 501 2184">6</td> <td data-bbox="501 56 588 2184">7</td> <td data-bbox="588 56 674 2184">8</td> </tr> <tr> <td colspan="6" data-bbox="39 56 501 2184"> <table border="1"> <tr> <td data-bbox="39 56 70 2184">1</td> <td data-bbox="70 56 156 2184">2</td> <td data-bbox="156 56 243 2184">3</td> <td data-bbox="243 56 329 2184">4</td> <td data-bbox="329 56 415 2184">5</td> <td data-bbox="415 56 501 2184">6</td> <td data-bbox="501 56 588 2184">7</td> <td data-bbox="588 56 674 2184">8</td> </tr> <tr> <td colspan="6" data-bbox="39 56 501 2184"> <table border="1"> <tr> <td data-bbox="39 56 70 2184">1</td> <td data-bbox="70 56 156 2184">2</td> <td data-bbox="156 56 243 2184">3</td> <td data-bbox="243 56 329 2184">4</td> <td data-bbox="329 56 415 2184">5</td> <td data-bbox="415 56 501 2184">6</td> <td
data-bbox="501 56 588 2184">7</td> <td data-bbox="588 56 674 2184">8</td> </tr> <tr> <td colspan="6" data-bbox="39 56 501 2184"> <table border="1"> <tr> <td data-bbox="39 56 70 2184">1</td> <td data-bbox="70 56 156 2184">2</td> <td data-bbox="156 56 243 2184">3</td> <td data-bbox="243 56 329 2184">4</td> <td data-bbox="329 56 415 2184">5</td> <td data-bbox="415 56 501 2184">6</td> <td data-bbox="501 56 588 2184">7</td> <td data-bbox="588 56 674 2184">8</td> </tr> <tr> <td colspan="6" data-bbox="39 56 501 2184"> <table border="1"> <tr> <td data-bbox="39 56 70 2184">1</td> <td data-bbox="70 56 156 2184">2</td> <td data-bbox="156 56 243 2184">3</td> <td data-bbox="243 56 329 2184">4</td> <td data-bbox="329 56 415 2184">5</td> <td data-bbox="415 56 501 2184">6</td> <td data-bbox="501 56 588 2184">7</td> <td data-bbox="588 56 674 2184">8</td> </tr> <tr> <td colspan="6" data-bbox="39 56 501 2184"> <table border="1"> <tr> <td data-bbox="39 56 70 2184">1</td> <td data-bbox="70 56 156 2184">2</td> <td data-bbox="156 56 243 2184">3</td> <td data-bbox="243 56 329 2184">4</td> <td data-bbox="329 56 415 2184">5</td> <td data-bbox="415 56 501 2184">6</td> <td data-bbox="501 56 588 2184">7</td> <td data-bbox="588 56 674 2184">8</td> </tr> <tr> <td colspan="6" data-bbox="39 56 501 2184"> <table border="1"> <tr> <td data-bbox="39 56 70 2184">1</td> <td data-bbox="70 56 156 2184">2</td> <td data-bbox="156 56 243 2184">3</td> <td data-bbox="243 56 329 2184">4</td> <td data-bbox="329 56 415 2184">5</td> <td data-bbox="415 56 501 2184">6</td> <td data-bbox="501 56 588 2184">7</td> <td data-bbox="588 56 674 2184">8</td> </tr> <tr> <td colspan="6" data-bbox="39 56 501 2184"> <table border="1"> <tr> <td data-bbox="39 56 70 2184">1</td> <td data-bbox="70 56 156 2184">2</td> <td data-bbox="156 56 243 2184">3</td> <td data-bbox="243 56 329 2184">4</td> <td data-bbox="329 56 415 2184">5</td> <td data-bbox="415 56 501 2184">6</td> <td data-bbox="501 56 588 2184">7</td> <td data-bbox="588 56 674 2184">8</td> </tr> <tr> <td colspan="6" data-bbox="39 56 501 2184"> <table border="1"> <tr> <td data-bbox="39 56 70 2184">1</td> <td data-bbox="70 56 156 2184">2</td> <td data-bbox="156 56 243 2184">3</td> <td data-bbox="243 56 329 2184">4</td> <td data-bbox="329 56 415 2184">5</td> <td data-bbox="415 56 501 2184">6</td> <td data-bbox="501 56 588 2184">7</td> <td data-bbox="588 56 674 2184">8</td> </tr> <tr> <td colspan="6" data-bbox="39 56 501 2184"> <table border="1"> <tr> <td data-bbox="39 56 70 2184">1</td></tr></table></td></tr></table></td></tr></table></td></tr></table></td></tr></table></td></tr></table></td></tr></table></td></tr></table></td></tr></table></td></tr></table></td></tr></table></td></tr></table> |  |  |  |  |  | 1 | 2 | 3 | 4 | 5 | 6 | 7 | 8 | <table border="1"> <tr> <td data-bbox="39 56 70 2184">1</td> <td data-bbox="70 56 156 2184">2</td> <td data-bbox="156 56 243 2184">3</td> <td data-bbox="243 56 329 2184">4</td> <td data-bbox="329 56 415 2184">5</td> <td data-bbox="415 56 501 2184">6</td> <td data-bbox="501 56 588 2184">7</td> <td data-bbox="588 56 674 2184">8</td> </tr> <tr> <td colspan="6" data-bbox="39 56 501 2184"> <table border="1"> <tr> <td data-bbox="39 56 70 2184">1</td> <td data-bbox="70 56 156 2184">2</td> <td data-bbox="156 56 243 2184">3</td> <td data-bbox="243 56 329 2184">4</td> <td data-bbox="329 56 415 2184">5</td> <td data-bbox="415 56 501 2184">6</td> <td data-bbox="501 56 588 2184">7</td> <td data-bbox="588 56 674 2184">8</td> </tr> <tr> <td colspan="6" data-bbox="39 56 501 2184"> <table border="1"> <tr> <td data-bbox="39 56 70 2184">1</td> <td data-bbox="70 56 156 2184">2</td> <td data-bbox="156 56 243 2184">3</td> <td data-bbox="243 56 329 2184">4</td> <td data-bbox="329 56 415 2184">5</td> <td data-bbox="415 56 501 2184">6</td> <td data-bbox="501 56 588 2184">7</td> <td data-bbox="588 56 674 2184">8</td> </tr> <tr> <td colspan="6" data-bbox="39 56 501 2184"> <table border="1"> <tr> <td data-bbox="39 56 70 2184">1</td> <td data-bbox="70 56 156 2184">2</td> <td data-bbox="156 56 243 2184">3</td> <td data-bbox="243 56 329 2184">4</td> <td data-bbox="329 56 415 2184">5</td> <td data-bbox="415 56 501 2184">6</td> <td data-bbox="501 56 588 2184">7</td> <td data-bbox="588 56 674 2184">8</td> </tr> <tr> <td colspan="6" data-bbox="39 56 501 2184"> <table border="1"> <tr> <td data-bbox="39 56 70 2184">1</td> <td data-bbox="70 56 156 2184">2</td> <td data-bbox="156 56 243 2184">3</td> <td data-bbox="243 56 329 2184">4</td> <td data-bbox="329 56 415 2184">5</td> <td data-bbox="415 56 501 2184">6</td> <td data-bbox="501 56 588 2184">7</td> <td data-bbox="588 56 674 2184">8</td> </tr> <tr> <td colspan="6" data-bbox="39 56 501 2184"> <table border="1"> <tr> <td data-bbox="39 56 70 2184">1</td> <td data-bbox="70 56 156 2184">2</td> <td data-bbox="156 56 243 2184">3</td> <td data-bbox="243 56 329 2184">4</td> <td data-bbox="329 56 415 2184">5</td> <td data-bbox="415 56 501 2184">6</td> <td data-bbox="501 56 588 2184">7</td> <td data-bbox="588 56 674 2184">8</td> </tr> <tr> <td colspan="6" data-bbox="39 56 501 2184"> <table border="1"> <tr> <td data-bbox="39 56 70 2184">1</td> <td data-bbox="70 56 156 2184">2</td> <td data-bbox="156 56 243 2184">3</td> <td data-bbox="243 56 329 2184">4</td> <td data-bbox="329 56 415 2184">5</td> <td data-bbox="415 56 501 2184">6</td> <td data-bbox="501 56 588 2184">7</td> <td data-bbox="588 56 674 2184">8</td> </tr> <tr> <td colspan="6" data-bbox="39 56 501 2184"> <table border="1"> <tr> <td data-bbox="39 56 70 2184">1</td> <td data-bbox="70 56 156 2184">2</td> <td data-bbox="156 56 243 2184">3</td> <td data-bbox="243 56 329 2184">4</td> <td data-bbox="329 56 415 2184">5</td> <td data-bbox="415 56 501 2184">6</td> <td data-bbox="501 56 588 2184">7</td> <td data-bbox="588 56 674 2184">8</td> </tr> <tr> <td colspan="6" data-bbox="39 56 501 2184"> <table border="1"> <tr> <td data-bbox="39 56 70 2184">1</td> <td data-bbox="70 56 156 2184">2</td> <td data-bbox="156 56 243 2184">3</td> <td data-bbox="243 56 329 2184">4</td> <td data-bbox="329 56 415 2184">5</td> <td data-bbox="415 56 501 2184">6</td> <td data-bbox="501 56 588 2184">7</td> <td data-bbox="588 56 674 2184">8</td> </tr> <tr> <td colspan="6" data-bbox="39 56 501 2184"> <table border="1"> <tr> <td data-bbox="39 56 70 2184">1</td> <td data-bbox="70 56 156 2184">2</td> <td data-bbox="156 56 243 2184">3</td> <td data-bbox="243 56 329 2184">4</td> <td data-bbox="329 56 415 2184">5</td> <td data-bbox="415 56 501 2184">6</td> <td data-bbox="501 56 588 2184">7</td> <td data-bbox="588 56 674 2184">8</td> </tr> <tr> <td colspan="6" data-bbox="39 56 501 2184"> <table border="1"> <tr> <td data-bbox="39 56 70 2184">1</td></tr></table></td></tr></table></td></tr></table></td></tr></table></td></tr></table></td></tr></table></td></tr></table></td></tr></table></td></tr></table></td></tr></table></td></tr></table> |  |  |  |  |  | 1 | 2 | 3 | 4 | 5 | 6 | 7 | 8 | <table border="1"> <tr> <td data-bbox="39 56 70 2184">1</td> <td data-bbox="70 56 156 2184">2</td> <td data-bbox="156 56 243 2184">3</td> <td data-bbox="243 56 329 2184">4</td> <td data-bbox="329 56 415 2184">5</td> <td data-bbox="415 56 501 2184">6</td> <td data-bbox="501 56 588 2184">7</td> <td data-bbox="588 56 674 2184">8</td> </tr> <tr> <td colspan="6" data-bbox="39 56 501 2184"> <table border="1"> <tr> <td data-bbox="39 56 70 2184">1</td> <td data-bbox="70 56 156 2184">2</td> <td data-bbox="156 56 243 2184">3</td> <td data-bbox="243 56 329 2184">4</td> <td data-bbox="329 56 415 2184">5</td> <td data-bbox="415 56 501 2184">6</td> <td data-bbox="501 56 588 2184">7</td> <td data-bbox="588 56 674 2184">8</td> </tr> <tr> <td colspan="6" data-bbox="39 56 501 2184"> <table border="1"> <tr> <td data-bbox="39 56 70 2184">1</td> <td data-bbox="70 56 156 2184">2</td> <td data-bbox="156 56 243 2184">3</td> <td data-bbox="243 56 329 2184">4</td> <td data-bbox="329 56 415 2184">5</td> <td data-bbox="415 56 501 2184">6</td> <td data-bbox="501 56 588 2184">7</td> <td data-bbox="588 56 674 2184">8</td> </tr> <tr> <td colspan="6" data-bbox="39 56 501 2184"> <table border="1"> <tr> <td data-bbox="39 56 70 2184">1</td> <td data-bbox="70 56 156 2184">2</td> <td data-bbox="156 56 243 2184">3</td> <td data-bbox="243 56 329 2184">4</td> <td data-bbox="329 56 415 2184">5</td> <td data-bbox="415 56 501 2184">6</td> <td data-bbox="501 56 588 2184">7</td> <td data-bbox="588 56 674 2184">8</td> </tr> <tr> <td colspan="6" data-bbox="39 56 501 2184"> <table border="1"> <tr> <td data-bbox="39 56 70 2184">1</td> <td data-bbox="70 56 156 2184">2</td> <td data-bbox="156 56 243 2184">3</td> <td data-bbox="243 56 329 2184">4</td> <td data-bbox="329 56 415 2184">5</td> <td data-bbox="415 56 501 2184">6</td> <td data-bbox="501 56 588 2184">7</td> <td data-bbox="588 56 674 2184">8</td> </tr> <tr> <td colspan="6" data-bbox="39 56 501 2184"> <table border="1"> <tr> <td data-bbox="39 56 70 2184">1</td> <td data-bbox="70 56 156 2184">2</td> <td data-bbox="156 56 243 2184">3</td> <td data-bbox="243 56 329 2184">4</td> <td data-bbox="329 56 415 2184">5</td> <td data-bbox="415 56 501 2184">6</td> <td data-bbox="501 56 588 2184">7</td> <td data-bbox="588 56 674 2184">8</td> </tr> <tr> <td colspan="6" data-bbox="39 56 501 2184"> <table border="1"> <tr> <td data-bbox="39 56 70 2184">1</td> <td data-bbox="70 56 156 2184">2</td> <td data-bbox="156 56 243 2184">3</td> <td data-bbox="243 56 329 2184">4</td> <td data-bbox="329 56 415 2184">5</td> <td data-bbox="415 56 501 2184">6</td> <td data-bbox="501 56 588 2184">7</td> <td data-bbox="588 56 674 2184">8</td> </tr> <tr> <td colspan="6" data-bbox="39 56 501 2184"> <table border="1"> <tr> <td data-bbox="39 56 70 2184">1</td> <td data-bbox="70 56 156 2184">2</td> <td data-bbox="156 56 243 2184">3</td> <td data-bbox="243 56 329 2184">4</td> <td data-bbox="329 56 415 2184">5</td> <td data-bbox="415 56 501 2184">6</td> <td data-bbox="501 56 588 2184">7</td> <td data-bbox="588 56 674
2184">8</td> </tr> <tr> <td colspan="6" data-bbox="39 56 501 2184"> <table border="1"> <tr> <td data-bbox="39 56 70 2184">1</td> <td data-bbox="70 56 156 2184">2</td> <td data-bbox="156 56 243 2184">3</td> <td data-bbox="243 56 329 2184">4</td> <td data-bbox="329 56 415 2184">5</td> <td data-bbox="415 56 501 2184">6</td> <td data-bbox="501 56 588 2184">7</td> <td data-bbox="588 56 674 2184">8</td> </tr> <tr> <td colspan="6" data-bbox="39 56 501 2184"> <table border="1"> <tr> <td data-bbox="39 56 70 2184">1</td></tr></table></td></tr></table></td></tr></table></td></tr></table></td></tr></table></td></tr></table></td></tr></table></td></tr></table></td></tr></table></td></tr></table> |  |  |  |  |  | 1 | 2 | 3 | 4 | 5 | 6 | 7 | 8 | <table border="1"> <tr> <td data-bbox="39 56 70 2184">1</td> <td data-bbox="70 56 156 2184">2</td> <td data-bbox="156 56 243 2184">3</td> <td data-bbox="243 56 329 2184">4</td> <td data-bbox="329 56 415 2184">5</td> <td data-bbox="415 56 501 2184">6</td> <td data-bbox="501 56 588 2184">7</td> <td data-bbox="588 56 674 2184">8</td> </tr> <tr> <td colspan="6" data-bbox="39 56 501 2184"> <table border="1"> <tr> <td data-bbox="39 56 70 2184">1</td> <td data-bbox="70 56 156 2184">2</td> <td data-bbox="156 56 243 2184">3</td> <td data-bbox="243 56 329 2184">4</td> <td data-bbox="329 56 415 2184">5</td> <td data-bbox="415 56 501 2184">6</td> <td data-bbox="501 56 588 2184">7</td> <td data-bbox="588 56 674 2184">8</td> </tr> <tr> <td colspan="6" data-bbox="39 56 501 2184"> <table border="1"> <tr> <td data-bbox="39 56 70 2184">1</td> <td data-bbox="70 56 156 2184">2</td> <td data-bbox="156 56 243 2184">3</td> <td data-bbox="243 56 329 2184">4</td> <td data-bbox="329 56 415 2184">5</td> <td data-bbox="415 56 501 2184">6</td> <td data-bbox="501 56 588 2184">7</td> <td data-bbox="588 56 674 2184">8</td> </tr> <tr> <td colspan="6" data-bbox="39 56 501 2184"> <table border="1"> <tr> <td data-bbox="39 56 70 2184">1</td> <td data-bbox="70 56 156 2184">2</td> <td data-bbox="156 56 243 2184">3</td> <td data-bbox="243 56 329 2184">4</td> <td data-bbox="329 56 415 2184">5</td> <td data-bbox="415 56 501 2184">6</td> <td data-bbox="501 56 588 2184">7</td> <td data-bbox="588 56 674 2184">8</td> </tr> <tr> <td colspan="6" data-bbox="39 56 501 2184"> <table border="1"> <tr> <td data-bbox="39 56 70 2184">1</td> <td data-bbox="70 56 156 2184">2</td> <td data-bbox="156 56 243 2184">3</td> <td data-bbox="243 56 329 2184">4</td> <td data-bbox="329 56 415 2184">5</td> <td data-bbox="415 56 501 2184">6</td> <td data-bbox="501 56 588 2184">7</td> <td data-bbox="588 56 674 2184">8</td> </tr> <tr> <td colspan="6" data-bbox="39 56 501 2184"> <table border="1"> <tr> <td data-bbox="39 56 70 2184">1</td> <td data-bbox="70 56 156 2184">2</td> <td data-bbox="156 56 243 2184">3</td> <td data-bbox="243 56 329 2184">4</td> <td data-bbox="329 56 415 2184">5</td> <td data-bbox="415 56 501 2184">6</td> <td data-bbox="501 56 588 2184">7</td> <td data-bbox="588 56 674 2184">8</td> </tr> <tr> <td colspan="6" data-bbox="39 56 501 2184"> <table border="1"> <tr> <td data-bbox="39 56 70 2184">1</td> <td data-bbox="70 56 156 2184">2</td> <td data-bbox="156 56 243 2184">3</td> <td data-bbox="243 56 329 2184">4</td> <td data-bbox="329 56 415 2184">5</td> <td data-bbox="415 56 501 2184">6</td> <td data-bbox="501 56 588 2184">7</td> <td data-bbox="588 56 674 2184">8</td> </tr> <tr> <td colspan="6" data-bbox="39 56 501 2184"> <table border="1"> <tr> <td data-bbox="39 56 70 2184">1</td> <td data-bbox="70 56 156 2184">2</td> <td data-bbox="156 56 243 2184">3</td> <td data-bbox="243 56 329 2184">4</td> <td data-bbox="329 56 415 2184">5</td> <td data-bbox="415 56 501 2184">6</td> <td data-bbox="501 56 588 2184">7</td> <td data-bbox="588 56 674 2184">8</td> </tr> <tr> <td colspan="6" data-bbox="39 56 501 2184"> <table border="1"> <tr> <td data-bbox="39 56 70 2184">1</td></tr></table></td></tr></table></td></tr></table></td></tr></table></td></tr></table></td></tr></table></td></tr></table></td></tr></table></td></tr></table> |  |  |  |  |  | 1 | 2 | 3 | 4 | 5 | 6 | 7 | 8 | <table border="1"> <tr> <td data-bbox="39 56 70 2184">1</td> <td data-bbox="70 56 156 2184">2</td> <td data-bbox="156 56 243 2184">3</td> <td data-bbox="243 56 329 2184">4</td> <td data-bbox="329 56 415 2184">5</td> <td data-bbox="415 56 501 2184">6</td> <td data-bbox="501 56 588 2184">7</td> <td data-bbox="588 56 674 2184">8</td> </tr> <tr> <td colspan="6" data-bbox="39 56 501 2184"> <table border="1"> <tr> <td data-bbox="39 56 70 2184">1</td> <td data-bbox="70 56 156 2184">2</td> <td data-bbox="156 56 243 2184">3</td> <td data-bbox="243 56 329 2184">4</td> <td data-bbox="329 56 415 2184">5</td> <td data-bbox="415 56 501 2184">6</td> <td data-bbox="501 56 588 2184">7</td> <td data-bbox="588 56 674 2184">8</td> </tr> <tr> <td colspan="6" data-bbox="39 56 501 2184"> <table border="1"> <tr> <td data-bbox="39 56 70 2184">1</td> <td data-bbox="70 56 156 2184">2</td> <td data-bbox="156 56 243 2184">3</td> <td data-bbox="243 56 329 2184">4</td> <td data-bbox="329 56 415 2184">5</td> <td data-bbox="415 56 501 2184">6</td> <td data-bbox="501 56 588 2184">7</td> <td data-bbox="588 56 674 2184">8</td> </tr> <tr> <td colspan="6" data-bbox="39 56 501 2184"> <table border="1"> <tr> <td data-bbox="39 56 70 2184">1</td> <td data-bbox="70 56 156 2184">2</td> <td data-bbox="156 56 243 2184">3</td> <td data-bbox="243 56 329 2184">4</td> <td data-bbox="329 56 415 2184">5</td> <td data-bbox="415 56 501 2184">6</td> <td data-bbox="501 56 588 2184">7</td> <td data-bbox="588 56 674 2184">8</td> </tr> <tr> <td colspan="6" data-bbox="39 56 501 2184"> <table border="1"> <tr> <td data-bbox="39 56 70 2184">1</td> <td data-bbox="70 56 156 2184">2</td> <td data-bbox="156 56 243 2184">3</td> <td data-bbox="243 56 329 2184">4</td> <td data-bbox="329 56 415 2184">5</td> <td data-bbox="415 56 501 2184">6</td> <td data-bbox="501 56 588 2184">7</td> <td data-bbox="588 56 674 2184">8</td> </tr> <tr> <td colspan="6" data-bbox="39 56 501 2184"> <table border="1"> <tr> <td data-bbox="39 56 70 2184">1</td> <td data-bbox="70 56 156 2184">2</td> <td data-bbox="156 56 243 2184">3</td> <td data-bbox="243 56 329 2184">4</td> <td data-bbox="329 56 415 2184">5</td> <td data-bbox="415 56 501 2184">6</td> <td data-bbox="501 56 588 2184">7</td> <td data-bbox="588 56 674 2184">8</td> </tr> <tr> <td colspan="6" data-bbox="39 56 501 2184"> <table border="1"> <tr> <td data-bbox="39 56 70 2184">1</td> <td data-bbox="70 56 156 2184">2</td> <td data-bbox="156 56 243 2184">3</td> <td data-bbox="243 56 329 2184">4</td> <td data-bbox="329 56 415 2184">5</td> <td data-bbox="415 56 501 2184">6</td> <td data-bbox="501 56 588 2184">7</td> <td data-bbox="588 56 674 2184">8</td> </tr> <tr> <td colspan="6" data-bbox="39 56 501 2184"> <table border="1"> <tr> <td data-bbox="39 56 70 2184">1</td></tr></table></td></tr></table></td></tr></table></td></tr></table></td></tr></table></td></tr></table></td></tr></table></td></tr></table> |  |  |  |  |  | 1 | 2 | 3 | 4 | 5 | 6 | 7 | 8 | <table border="1"> <tr> <td data-bbox="39 56 70 2184">1</td> <td data-bbox="70 56 156 2184">2</td> <td data-bbox="156 56 243 2184">3</td> <td data-bbox="243 56 329 2184">4</td> <td data-bbox="329 56 415 2184">5</td> <td data-bbox="415 56 501 2184">6</td> <td data-bbox="501 56 588 2184">7</td> <td data-bbox="588 56 674 2184">8</td> </tr> <tr> <td colspan="6" data-bbox="39 56 501 2184"> <table border="1"> <tr> <td data-bbox="39 56 70 2184">1</td> <td data-bbox="70 56 156 2184">2</td> <td data-bbox="156 56 243 2184">3</td> <td data-bbox="243 56 329 2184">4</td> <td data-bbox="329 56 415 2184">5</td> <td data-bbox="415 56 501 2184">6</td> <td data-bbox="501 56 588 2184">7</td> <td data-bbox="588 56 674 2184">8</td> </tr> <tr> <td colspan="6" data-bbox="39 56 501 2184"> <table border="1"> <tr> <td data-bbox="39 56 70 2184">1</td> <td data-bbox="70 56 156 2184">2</td> <td data-bbox="156 56 243 2184">3</td> <td data-bbox="243 56 329 2184">4</td> <td data-bbox="329 56 415 2184">5</td> <td data-bbox="415 56 501 2184">6</td> <td data-bbox="501 56 588 2184">7</td> <td data-bbox="588 56 674 2184">8</td> </tr> <tr> <td colspan="6" data-bbox="39 56 501 2184"> <table border="1"> <tr> <td data-bbox="39 56 70 2184">1</td> <td data-bbox="70 56 156 2184">2</td> <td data-bbox="156 56 243 2184">3</td> <td data-bbox="243 56 329 2184">4</td> <td data-bbox="329 56 415 2184">5</td> <td data-bbox="415 56 501 2184">6</td> <td data-bbox="501 56 588 2184">7</td> <td data-bbox="588 56 674 2184">8</td> </tr> <tr> <td colspan="6" data-bbox="39 56 501 2184"> <table border="1"> <tr> <td data-bbox="39 56 70 2184">1</td> <td data-bbox="70 56 156 2184">2</td> <td data-bbox="156 56 243 2184">3</td> <td data-bbox="243 56 329 2184">4</td> <td data-bbox="329 56 415 2184">5</td> <td data-bbox="415 56 501 2184">6</td> <td data-bbox="501 56 588 2184">7</td> <td data-bbox="588 56 674 2184">8</td> </tr> <tr> <td colspan="6" data-bbox="39 56 501 2184"> <table border="1"> <tr> <td data-bbox="39 56 70 2184">1</td> <td data-bbox="70 56 156 2184">2</td> <td data-bbox="156 56 243 2184">3</td> <td data-bbox="243 56 329 2184">4</td> <td data-bbox="329 56 415 2184">5</td> <td data-bbox="415 56 501 2184">6</td> <td data-bbox="501 56 588 2184">7</td> <td data-bbox="588 56 674 2184">8</td> </tr> <tr> <td colspan="6" data-bbox="39 56 501 2184"> <table border="1"> <tr> <td data-bbox="39 56 70 2184">1</td></tr></table></td></tr></table></td></tr></table></td></tr></table></td></tr></table></td></tr></table></td></tr></table> |  |  |  |  |  | 1 | 2 | 3 | 4 | 5 | 6 | 7 | 8 | <table border="1"> <tr> <td data-bbox="39 56 70 2184">1</td> <td data-bbox="70 56 156 2184">2</td> <td data-bbox="156 56 243 2184">3</td> <td data-bbox="243 56 329 2184">4</td> <td data-bbox="329 56 415 2184">5</td> <td data-bbox="415 56 501 2184">6</td> <td data-bbox="501 56 588 2184">7</td> <td data-bbox="588 56 674 2184">8</td> </tr> <tr> <td colspan="6"
data-bbox="39 56 501 2184"> <table border="1"> <tr> <td data-bbox="39 56 70 2184">1</td> <td data-bbox="70 56 156 2184">2</td> <td data-bbox="156 56 243 2184">3</td> <td data-bbox="243 56 329 2184">4</td> <td data-bbox="329 56 415 2184">5</td> <td data-bbox="415 56 501 2184">6</td> <td data-bbox="501 56 588 2184">7</td> <td data-bbox="588 56 674 2184">8</td> </tr> <tr> <td colspan="6" data-bbox="39 56 501 2184"> <table border="1"> <tr> <td data-bbox="39 56 70 2184">1</td> <td data-bbox="70 56 156 2184">2</td> <td data-bbox="156 56 243 2184">3</td> <td data-bbox="243 56 329 2184">4</td> <td data-bbox="329 56 415 2184">5</td> <td data-bbox="415 56 501 2184">6</td> <td data-bbox="501 56 588 2184">7</td> <td data-bbox="588 56 674 2184">8</td> </tr> <tr> <td colspan="6" data-bbox="39 56 501 2184"> <table border="1"> <tr> <td data-bbox="39 56 70 2184">1</td> <td data-bbox="70 56 156 2184">2</td> <td data-bbox="156 56 243 2184">3</td> <td data-bbox="243 56 329 2184">4</td> <td data-bbox="329 56 415 2184">5</td> <td data-bbox="415 56 501 2184">6</td> <td data-bbox="501 56 588 2184">7</td> <td data-bbox="588 56 674 2184">8</td> </tr> <tr> <td colspan="6" data-bbox="39 56 501 2184"> <table border="1"> <tr> <td data-bbox="39 56 70 2184">1</td> <td data-bbox="70 56 156 2184">2</td> <td data-bbox="156 56 243 2184">3</td> <td data-bbox="243 56 329 2184">4</td> <td data-bbox="329 56 415 2184">5</td> <td data-bbox="415 56 501 2184">6</td> <td data-bbox="501 56 588 2184">7</td> <td data-bbox="588 56 674 2184">8</td> </tr> <tr> <td colspan="6" data-bbox="39 56 501 2184"> <table border="1"> <tr> <td data-bbox="39 56 70 2184">1</td></tr></table></td></tr></table></td></tr></table></td></tr></table></td></tr></table></td></tr></table> |  |  |  |  |  | 1 | 2 | 3 | 4 | 5 | 6 | 7 | 8 | <table border="1"> <tr> <td data-bbox="39 56 70 2184">1</td> <td data-bbox="70 56 156 2184">2</td> <td data-bbox="156 56 243 2184">3</td> <td data-bbox="243 56 329 2184">4</td> <td data-bbox="329 56 415 2184">5</td> <td data-bbox="415 56 501 2184">6</td> <td data-bbox="501 56 588 2184">7</td> <td data-bbox="588 56 674 2184">8</td> </tr> <tr> <td colspan="6" data-bbox="39 56 501 2184"> <table border="1"> <tr> <td data-bbox="39 56 70 2184">1</td> <td data-bbox="70 56 156 2184">2</td> <td data-bbox="156 56 243 2184">3</td> <td data-bbox="243 56 329 2184">4</td> <td data-bbox="329 56 415 2184">5</td> <td data-bbox="415 56 501 2184">6</td> <td data-bbox="501 56 588 2184">7</td> <td data-bbox="588 56 674 2184">8</td> </tr> <tr> <td colspan="6" data-bbox="39 56 501 2184"> <table border="1"> <tr> <td data-bbox="39 56 70 2184">1</td> <td data-bbox="70 56 156 2184">2</td> <td data-bbox="156 56 243 2184">3</td> <td data-bbox="243 56 329 2184">4</td> <td data-bbox="329 56 415 2184">5</td> <td data-bbox="415 56 501 2184">6</td> <td data-bbox="501 56 588 2184">7</td> <td data-bbox="588 56 674 2184">8</td> </tr> <tr> <td colspan="6" data-bbox="39 56 501 2184"> <table border="1"> <tr> <td data-bbox="39 56 70 2184">1</td> <td data-bbox="70 56 156 2184">2</td> <td data-bbox="156 56 243 2184">3</td> <td data-bbox="243 56 329 2184">4</td> <td data-bbox="329 56 415 2184">5</td> <td data-bbox="415 56 501 2184">6</td> <td data-bbox="501 56 588 2184">7</td> <td data-bbox="588 56 674 2184">8</td> </tr> <tr> <td colspan="6" data-bbox="39 56 501 2184"> <table border="1"> <tr> <td data-bbox="39 56 70 2184">1</td></tr></table></td></tr></table></td></tr></table></td></tr></table></td></tr></table> |  |  |  |  |  | 1 | 2 | 3 | 4 | 5 | 6 | 7 | 8 | <table border="1"> <tr> <td data-bbox="39 56 70 2184">1</td> <td data-bbox="70 56 156 2184">2</td> <td data-bbox="156 56 243 2184">3</td> <td data-bbox="243 56 329 2184">4</td> <td data-bbox="329 56 415 2184">5</td> <td data-bbox="415 56 501 2184">6</td> <td data-bbox="501 56 588 2184">7</td> <td data-bbox="588 56 674 2184">8</td> </tr> <tr> <td colspan="6" data-bbox="39 56 501 2184"> <table border="1"> <tr> <td data-bbox="39 56 70 2184">1</td> <td data-bbox="70 56 156 2184">2</td> <td data-bbox="156 56 243 2184">3</td> <td data-bbox="243 56 329 2184">4</td> <td data-bbox="329 56 415 2184">5</td> <td data-bbox="415 56 501 2184">6</td> <td data-bbox="501 56 588 2184">7</td> <td data-bbox="588 56 674 2184">8</td> </tr> <tr> <td colspan="6" data-bbox="39 56 501 2184"> <table border="1"> <tr> <td data-bbox="39 56 70 2184">1</td> <td data-bbox="70 56 156 2184">2</td> <td data-bbox="156 56 243 2184">3</td> <td data-bbox="243 56 329 2184">4</td> <td data-bbox="329 56 415 2184">5</td> <td data-bbox="415 56 501 2184">6</td> <td data-bbox="501 56 588 2184">7</td> <td data-bbox="588 56 674 2184">8</td> </tr> <tr> <td colspan="6" data-bbox="39 56 501 2184"> <table border="1"> <tr> <td data-bbox="39 56 70 2184">1</td></tr></table></td></tr></table></td></tr></table></td></tr></table> |  |  |  |  |  | 1 | 2 | 3 | 4 | 5 | 6 | 7 | 8 | <table border="1"> <tr> <td data-bbox="39 56 70 2184">1</td> <td data-bbox="70 56 156 2184">2</td> <td data-bbox="156 56 243 2184">3</td> <td data-bbox="243 56 329 2184">4</td> <td data-bbox="329 56 415 2184">5</td> <td data-bbox="415 56 501 2184">6</td> <td data-bbox="501 56 588 2184">7</td> <td data-bbox="588 56 674 2184">8</td> </tr> <tr> <td colspan="6" data-bbox="39 56 501 2184"> <table border="1"> <tr> <td data-bbox="39 56 70 2184">1</td> <td data-bbox="70 56 156 2184">2</td> <td data-bbox="156 56 243 2184">3</td> <td data-bbox="243 56 329 2184">4</td> <td data-bbox="329 56 415 2184">5</td> <td data-bbox="415 56 501 2184">6</td> <td data-bbox="501 56 588 2184">7</td> <td data-bbox="588 56 674 2184">8</td> </tr> <tr> <td colspan="6" data-bbox="39 56 501 2184"> <table border="1"> <tr> <td data-bbox="39 56 70 2184">1</td></tr></table></td></tr></table></td></tr></table> |  |  |  |  |  | 1 | 2 | 3 | 4 | 5 | 6 | 7 | 8 | <table border="1"> <tr> <td data-bbox="39 56 70 2184">1</td> <td data-bbox="70 56 156 2184">2</td> <td data-bbox="156 56 243 2184">3</td> <td data-bbox="243 56 329 2184">4</td> <td data-bbox="329 56 415 2184">5</td> <td data-bbox="415 56 501 2184">6</td> <td data-bbox="501 56 588 2184">7</td> <td data-bbox="588 56 674 2184">8</td> </tr> <tr> <td colspan="6" data-bbox="39 56 501 2184"> <table border="1"> <tr> <td data-bbox="39 56 70 2184">1</td></tr></table></td></tr></table> |  |  |  |  |  | 1 | 2 | 3 | 4 | 5 | 6 | 7 | 8 | <table border="1"> <tr> <td data-bbox="39 56 70 2184">1</td></tr></table> |  |  |  |  |  | 1 |
| 1  
   
  | 2 | 3 | 4 | 5 | 6 | 7 | 8 |   |   |   |   |   |   |  
   
  |  |  |  |  |  |   |   |   |   |   |   |   |   |   
   
   |  |  |  |  |  |   |   |   |   |   |   |   |   |  
   
  |  |  |  |  |  |   |   |   |   |   |   |   |   |   
   
   |  |  |  |  |  |   |   |   |   |   |   |   |   |  
  |  |  |  |  |  |   |   |   |   |   |   |   |   |   
   
   |  |  |  |  |  |   |   |   |   |   |   |   |   |  
   
  |  |  |  |  |  |   |   |   |   |   |   |   |   |   
   
   |  |  |  |  |  |   |   |   |   |   |   |   |   |  
  |  |  |  |  |  |   | 
 |   |   |   |   |   |   |   
   |  |  |  |  |  |   |   |   |   |   |   |   |   |  
   
  |  |  |  |  |  |   |   |   |   |   |   |   |   |   
   |  |  |  |  |  |   |   |   |   |   |   |   |   |  
   
  |  |  |  |  |  |   |   |   |   |   |   |   |   |   
   |  |  |  |  |  |   |   |   |   |   |   |   |   |  
   
  |  |  |  |  |  |   |   |   |   |   |   |   |   |   
   |  |  |  |  |  |   |   |   |   |   |   |   |   |  
   
  |  |  |  |  |  |   |   |   |   |   |   |   |   |   
   |  |  |  |  |  |   |   |   |   |   |   |   |   |  
  |  |  |  |  |  |   |   |   |   |   |   |   |   |   
   
   |  |  |  |  |  |   |   |   |   |   |   |   |   | | | | | | | | | | | | | | | | | | | | | | | | | | | | | | | | | | | | | | | | | | | | | | | | | | | | | | | | | | | | | | | |
  |  |  |  |  |  |   |   |   |   |   |   |   |   |   
   |  |  |  |  |  |   |   |   |   |   |   |   |   |  
  |  |  |  |  |  |   |   |   |   |   |   |   |   |   
   |  |  |  |  |  |   |   |   |   |   |   |   |   |  
  |  |  |  |  |  |   |   |   |   |   |   |   |   |   
   |  |  |  |  |  |   |   |   |   |   |   |   |   |  
  |  |  |  |  |  |   |   |   |   |   |   |   |   |   
   |  |  |  |  |  |   |   |   |   |   |   |   |   |  
  |  |  |  |  |  |   |   |   |   |   |   |   |   |   
   |  |  |  |  |  |   |   |   |   |   |   |   |   |  
  |  |  |  |  |  |   |   |   |   |   |   |   |   |   
   |  |  |  |  |  |   |   |   |   |   |   |   |   |  
  |  |  |  |  |  |   |   |   |   |   |   |   |   |   |  |  |  |  |  |   |   |   |   |   |   |   |   |  
  |  |  |  |  |  |   |   |   |   |   |   |   |   |   
   |  |  |  |  |  |   |   |   |   |   |   |   |   |   |  |  |  |  |  |   |   |   |   |   |   |   |   |   
   |  |  |  |  |  |   |   |   |   |   |   |   |   |   |  |  |  |  |  |   |   |   |   |   |   |   |   |   
   |  |  |  |  |  |   |   |   |   |   |   |   |   |   |  |  |  |  |  |   |   |   |   |   |   |   |   |   |  |  |  |  |  |   |   |   |   |   |   |   |   |  
  |  |  |  |  |  |   |   |   |   |   |   |   |   |   |  |  |  |  |  |   |   |   |   |   |   |   |   |   |  |  |  |  |  |   |   |   |   |   |   |   |   |   
                                   |  |  |  |  |  |   |   |   |   |   |   |   |   |   |  |  |  |  |  |   |   |   |   |   |   |   |   |   |  |  |  |  |  |   |   |   |   |   |   |   |   |   |  |  |  |  |  |   |   |   |   |   |   |   |   |   |  |  |  |  |  |   |   |   |   |   |   |   |   |   |  |  |  |  |  |   |
| <table border="1"> <tr> <td data-bbox="39 56 70 2184">1</td> <td data-bbox="70 56 156 2184">2</td> <td data-bbox="156 56 243 2184">3</td> <td data-bbox="243 56 329 2184">4</td> <td data-bbox="329 56 415 2184">5</td> <td data-bbox="415 56 501 2184">6</td> <td data-bbox="501 56 588 2184">7</td> <td data-bbox="588 56 674 2184">8</td> </tr> <tr> <td colspan="6" data-bbox="39 56 501 2184"> <table border="1"> <tr> <td data-bbox="39 56 70 2184">1</td> <td data-bbox="70 56 156 2184">2</td> <td data-bbox="156 56 243 2184">3</td> <td data-bbox="243 56 329 2184">4</td> <td data-bbox="329 56 415 2184">5</td> <td data-bbox="415 56 501 2184">6</td> <td data-bbox="501 56 588 2184">7</td> <td data-bbox="588 56 674 2184">8</td> </tr> <tr> <td colspan="6" data-bbox="39 56 501 2184"> <table border="1"> <tr> <td data-bbox="39 56 70 2184">1</td> <td data-bbox="70 56 156 2184">2</td> <td data-bbox="156 56 243 2184">3</td> <td data-bbox="243 56 329 2184">4</td> <td data-bbox="329 56 415 2184">5</td> <td data-bbox="415 56 501 2184">6</td> <td data-bbox="501 56 588 2184">7</td> <td data-bbox="588 56 674 2184">8</td> </tr> <tr> <td colspan="6" data-bbox="39 56 501 2184"> <table border="1"> <tr> <td data-bbox="39 56 70 2184">1</td> <td data-bbox="70 56 156 2184">2</td> <td data-bbox="156 56 243 2184">3</td> <td data-bbox="243 56 329 2184">4</td> <td data-bbox="329 56 415 2184">5</td> <td data-bbox="415 56 501 2184">6</td> <td data-bbox="501 56 588 2184">7</td> <td data-bbox="588 56 674 2184">8</td> </tr> <tr> <td colspan="6" data-bbox="39 56 501 2184"> <table border="1"> <tr> <td data-bbox="39 56 70 2184">1</td> <td data-bbox="70 56 156 2184">2</td> <td data-bbox="156 56 243 2184">3</td> <td data-bbox="243 56 329 2184">4</td> <td data-bbox="329 56 415 2184">5</td> <td data-bbox="415 56 501 2184">6</td> <td data-bbox="501 56 588 2184">7</td> <td data-bbox="588 56 674 2184">8</td> </tr> <tr> <td colspan="6" data-bbox="39 56 501 2184"> <table border="1"> <tr> <td data-bbox="39 56 70 2184">1</td> <td data-bbox="70 56 156 2184">2</td> <td data-bbox="156 56 243 2184">3</td> <td data-bbox="243 56 329 2184">4</td> <td data-bbox="329 56 415 2184">5</td> <td data-bbox="415 56 501 2184">6</td> <td data-bbox="501 56 588 2184">7</td> <td data-bbox="588 56 674 2184">8</td> </tr> <tr> <td colspan="6" data-bbox="39 56 501 2184"> <table border="1"> <tr> <td data-bbox="39 56 70 2184">1</td> <td data-bbox="70 56 156 2184">2</td> <td data-bbox="156 56 243 2184">3</td> <td data-bbox="243 56 329 2184">4</td> <td data-bbox="329 56 415 2184">5</td> <td data-bbox="415 56 501 2184">6</td> <td data-bbox="501 56 588 2184">7</td> <td data-bbox="588 56 674 2184">8</td> </tr> <tr> <td colspan="6" data-bbox="39 56 501 2184"> <table border="1"> <tr> <td data-bbox="39 56 70 2184">1</td> <td data-bbox="70 56 156 2184">2</td> <td data-bbox="156 56 243 2184">3</td> <td data-bbox="243 56 329 2184">4</td> <td data-bbox="329 56 415 2184">5</td> <td data-bbox="415 56 501 2184">6</td> <td data-bbox="501 56 588 2184">7</td> <td data-bbox="588 56 674 2184">8</td> </tr> <tr> <td colspan="6" data-bbox="39 56 501 2184"> <table border="1"> <tr> <td data-bbox="39 56 70 2184">1</td> <td data-bbox="70 56 156 2184">2</td> <td data-bbox="156 56 243 2184">3</td> <td data-bbox="243 56 329 2184">4</td> <td data-bbox="329 56 415 2184">5</td> <td data-bbox="415 56 501 2184">6</td> <td data-bbox="501 56 588 2184">7</td> <td data-bbox="588 56 674 2184">8</td> </tr> <tr> <td colspan="6" data-bbox="39 56 501 2184"> <table border="1"> <tr> <td data-bbox="39 56 70 2184">1</td> <td data-bbox="70 56 156 2184">2</td> <td data-bbox="156 56 243 2184">3</td> <td data-bbox="243 56 329 2184">4</td> <td data-bbox="329 56 415 2184">5</td> <td data-bbox="415 56 501 2184">6</td> <td data-bbox="501 56 588 2184">7</td> <td data-bbox="588 56 674 2184">8</td> </tr> <tr> <td colspan="6" data-bbox="39 56 501 2184"> <table border="1"> <tr> <td data-bbox="39 56 70 2184">1</td> <td data-bbox="70 56 156 2184">2</td> <td data-bbox="156 56 243 2184">3</td> <td data-bbox="243 56 329 2184">4</td> <td data-bbox="329 56 415 2184">5</td> <td data-bbox="415 56 501 2184">6</td> <td data-bbox="501 56 588 2184">7</td> <td data-bbox="588 56 674 2184">8</td> </tr> <tr> <td colspan="6" data-bbox="39 56 501 2184"> <table border="1"> <tr> <td data-bbox="39 56 70 2184">1</td> <td data-bbox="70 56 156 2184">2</td> <td data-bbox="156 56 243 2184">3</td> <td data-bbox="243 56 329 2184">4</td> <td data-bbox="329 56 415 2184">5</td> <td data-bbox="415 56 501 2184">6</td> <td data-bbox="501 56 588 2184">7</td> <td data-bbox="588 56 674 2184">8</td> </tr> <tr> <td colspan="6" data-bbox="39 56 501 2184"> <table border="1"> <tr> <td data-bbox="39 56 70 2184">1</td> <td data-bbox="70 56 156 2184">2</td> <td data-bbox="156 56 243 2184">3</td> <td data-bbox="243 56 329 2184">4</td> <td data-bbox="329 56 415 2184">5</td> <td data-bbox="415 56 501 2184">6</td> <td data-bbox="501 56 588 2184">7</td> <td data-bbox="588 56 674 2184">8</td> </tr> <tr> <td colspan="6" data-bbox="39 56 501 2184"> <table border="1"> <tr> <td data-bbox="39 56 70 2184">1</td> <td data-bbox="70 56 156 2184">2</td> <td data-bbox="156 56 243 2184">3</td> <td data-bbox="243 56 329 2184">4</td> <td data-bbox="329 56 415 2184">5</td> <td data-bbox="415 56 501 2184">6</td> <td data-bbox="501 56 588 2184">7</td> <td data-bbox="588 56 674 2184">8</td> </tr> <tr> <td colspan="6" data-bbox="39 56 501 2184"> <table border="1"> <tr> <td data-bbox="39 56 70 2184">1</td> <td data-bbox="70 56 156 2184">2</td> <td data-bbox="156 56 243 2184">3</td> <td data-bbox="243 56 329 2184">4</td> <td data-bbox="329 56 415 2184">5</td> <td data-bbox="415 56 501 2184">6</td> <td data-bbox="501 56 588 2184">7</td> <td data-bbox="588 56 674 2184">8</td> </tr> <tr> <td colspan="6" data-bbox="39 56 501 2184"> <table border="1"> <tr> <td data-bbox="39 56 70 2184">1</td> <td data-bbox="70 56 156 2184">2</td> <td data-bbox="156 56 243 2184">3</td> <td data-bbox="243 56 329 2184">4</td> <td data-bbox="329 56 415 2184">5</td> <td data-bbox="415 56 501 2184">6</td> <td data-bbox="501 56 588 2184">7</td> <td data-bbox="588 56 674 2184">8</td> </tr> <tr> <td colspan="6" data-bbox="39 56 501 2184"> <table border="1"> <tr> <td data-bbox="39 56 70 2184">1</td> <td data-bbox="70 56 156 2184">2</td> <td data-bbox="156 56 243 2184">3</td> <td data-bbox="243 56 329 2184">4</td> <td data-bbox="329 56 415 2184">5</td> <td data-bbox="415 56 501 2184">6</td> <td data-bbox="501 56 588 2184">7</td> <td data-bbox="588 56 674 2184">8</td> </tr> <tr> <td colspan="6" data-bbox="39 56 501 2184"> <table border="1"> <tr> <td data-bbox="39 56 70 2184">1</td> <td data-bbox="70 56 156 2184">2</td> <td data-bbox="156 56 243 2184">3</td> <td data-bbox="243 56 329 2184">4</td> <td data-bbox="329 56 415 2184">5</td> <td data-bbox="415 56 501 2184">6</td> <td data-bbox="501 56 588 2184">7</td> <td data-bbox="588 56 674 2184">8</td> </tr> <tr> <td colspan="6" data-bbox="39 56 501 2184"> <table border="1"> <tr> <td data-bbox="39 56 70 2184">1</td> <td data-bbox="70 56 156 2184">2</td> <td data-bbox="156 56 243 2184">3</td> <td data-bbox="243 56 329 2184">4</td> <td data-bbox="329 56 415 2184">5</td> <td data-bbox="415 56 501 2184">6</td> <td data-bbox="501 56 588 2184">7</td> <td data-bbox="588 56 674 2184">8</td> </tr> <tr> <td colspan="6" data-bbox="39 56 501 2184"> <table border="1"> <tr> <td data-bbox="39 56 70 2184">1</td> <td data-bbox="70 56 156 2184">2</td> <td data-bbox="156 56 243 2184">3</td> <td data-bbox="243 56 329 2184">4</td> <td data-bbox="329 56 415 2184">5</td> <td data-bbox="415 56 501 2184">6</td> <td data-bbox="501 56 588 2184">7</td> <td data-bbox="588 56 674 2184">8</td> </tr> <tr> <td colspan="6" data-bbox="39 56 501 2184"> <table border="1"> <tr> <td data-bbox="39 56 70 2184">1</td> <td data-bbox="70 56 156 2184">2</td> <td data-bbox="156 56 243 2184">3</td> <td data-bbox="243 56 329 2184">4</td> <td data-bbox="329 56 415 2184">5</td> <td data-bbox="415 56 501 2184">6</td> <td data-bbox="501 56 588 2184">7</td> <td data-bbox="588 56 674 2184">8</td> </tr> <tr> <td colspan="6" data-bbox="39 56 501 2184"> <table border="1"> <tr> <td data-bbox="39 56 70 2184">1</td> <td data-bbox="70 56 156 2184">2</td> <td data-bbox="156 56 243 2184">3</td> <td data-bbox="243 56 329 2184">4</td> <td data-bbox="329 56 415 2184">5</td> <td data-bbox="415 56 501 2184">6</td> <td data-bbox="501 56 588 2184">7</td> <td data-bbox="588 56 674 2184">8</td> </tr> <tr> <td colspan="6" data-bbox="39 56 501 2184"> <table border="1"> <tr> <td data-bbox="39 56 70 2184">1</td> <td data-bbox="70 56 156 2184">2</td> <td data-bbox="156 56 243 2184">3</td> <td data-bbox="243 56 329 2184">4</td> <td data-bbox="329 56 415 2184">5</td> <td data-bbox="415 56 501 2184">6</td> <td data-bbox="501 56 588 2184">7</td> <td data-bbox="588 56 674 2184">8</td> </tr> <tr> <td colspan="6" data-bbox="39 56 501 2184"> <table border="1"> <tr> <td data-bbox="39 56 70 2184">1</td> <td data-bbox="70 56 156 2184">2</td> <td data-bbox="156 56 243 2184">3</td> <td data-bbox="243 56 329 2184">4</td> <td data-bbox="329 56 415 2184">5</td> <td data-bbox="415 56 501 2184">6</td> <td data-bbox="501 56 588 2184">7</td> <td data-bbox="588 56 674 2184">8</td> </tr> <tr> <td colspan="6" data-bbox="39 56 501 2184"> <table border="1"> <tr> <td data-bbox="39 56 70 2184">1</td> <td data-bbox="70 56 156 2184">2</td> <td data-bbox="156 56 243 2184">3</td> <td data-bbox="243 56 329 2184">4</td> <td data-bbox="329 56 415 2184">5</td> <td data-bbox="415 56 501 2184">6</td> <td data-bbox="501 56 588 2184">7</td> <td data-bbox="588 56 674 2184">8</td> </tr> <tr> <td colspan="6" data-bbox="39 56 501 2184"> <table border="1"> <tr> <td data-bbox="39 56 70 2184">1</td> <td data-bbox="70 56 156 2184">2</td> <td data-bbox="156 56 243 2184">3</td> <td data-bbox="243 56 329 2184">4</td> <td data-bbox="329 56 415 2184">5</td> <td data-bbox="415 56 501 2184">6</td> <td data-bbox="501 56 588 2184">7</td> <td
data-bbox="588 56 674 2184">8</td> </tr> <tr> <td colspan="6" data-bbox="39 56 501 2184"> <table border="1"> <tr> <td data-bbox="39 56 70 2184">1</td> <td data-bbox="70 56 156 2184">2</td> <td data-bbox="156 56 243 2184">3</td> <td data-bbox="243 56 329 2184">4</td> <td data-bbox="329 56 415 2184">5</td> <td data-bbox="415 56 501 2184">6</td> <td data-bbox="501 56 588 2184">7</td> <td data-bbox="588 56 674 2184">8</td> </tr> <tr> <td colspan="6" data-bbox="39 56 501 2184"> <table border="1"> <tr> <td data-bbox="39 56 70 2184">1</td> <td data-bbox="70 56 156 2184">2</td> <td data-bbox="156 56 243 2184">3</td> <td data-bbox="243 56 329 2184">4</td> <td data-bbox="329 56 415 2184">5</td> <td data-bbox="415 56 501 2184">6</td> <td data-bbox="501 56 588 2184">7</td> <td data-bbox="588 56 674 2184">8</td> </tr> <tr> <td colspan="6" data-bbox="39 56 501 2184"> <table border="1"> <tr> <td data-bbox="39 56 70 2184">1</td> <td data-bbox="70 56 156 2184">2</td> <td data-bbox="156 56 243 2184">3</td> <td data-bbox="243 56 329 2184">4</td> <td data-bbox="329 56 415 2184">5</td> <td data-bbox="415 56 501 2184">6</td> <td data-bbox="501 56 588 2184">7</td> <td data-bbox="588 56 674 2184">8</td> </tr> <tr> <td colspan="6" data-bbox="39 56 501 2184"> <table border="1"> <tr> <td data-bbox="39 56 70 2184">1</td> <td data-bbox="70 56 156 2184">2</td> <td data-bbox="156 56 243 2184">3</td> <td data-bbox="243 56 329 2184">4</td> <td data-bbox="329 56 415 2184">5</td> <td data-bbox="415 56 501 2184">6</td> <td data-bbox="501 56 588 2184">7</td> <td data-bbox="588 56 674 2184">8</td> </tr> <tr> <td colspan="6" data-bbox="39 56 501 2184"> <table border="1"> <tr> <td data-bbox="39 56 70 2184">1</td> <td data-bbox="70 56 156 2184">2</td> <td data-bbox="156 56 243 2184">3</td> <td data-bbox="243 56 329 2184">4</td> <td data-bbox="329 56 415 2184">5</td> <td data-bbox="415 56 501 2184">6</td> <td data-bbox="501 56 588 2184">7</td> <td data-bbox="588 56 674 2184">8</td> </tr> <tr> <td colspan="6" data-bbox="39 56 501 2184"> <table border="1"> <tr> <td data-bbox="39 56 70 2184">1</td> <td data-bbox="70 56 156 2184">2</td> <td data-bbox="156 56 243 2184">3</td> <td data-bbox="243 56 329 2184">4</td> <td data-bbox="329 56 415 2184">5</td> <td data-bbox="415 56 501 2184">6</td> <td data-bbox="501 56 588 2184">7</td> <td data-bbox="588 56 674 2184">8</td> </tr> <tr> <td colspan="6" data-bbox="39 56 501 2184"> <table border="1"> <tr> <td data-bbox="39 56 70 2184">1</td> <td data-bbox="70 56 156 2184">2</td> <td data-bbox="156 56 243 2184">3</td> <td data-bbox="243 56 329 2184">4</td> <td data-bbox="329 56 415 2184">5</td> <td data-bbox="415 56 501 2184">6</td> <td data-bbox="501 56 588 2184">7</td> <td data-bbox="588 56 674 2184">8</td> </tr> <tr> <td colspan="6" data-bbox="39 56 501 2184"> <table border="1"> <tr> <td data-bbox="39 56 70 2184">1</td> <td data-bbox="70 56 156 2184">2</td> <td data-bbox="156 56 243 2184">3</td> <td data-bbox="243 56 329 2184">4</td> <td data-bbox="329 56 415 2184">5</td> <td data-bbox="415 56 501 2184">6</td> <td data-bbox="501 56 588 2184">7</td> <td data-bbox="588 56 674 2184">8</td> </tr> <tr> <td colspan="6" data-bbox="39 56 501 2184"> <table border="1"> <tr> <td data-bbox="39 56 70 2184">1</td> <td data-bbox="70 56 156 2184">2</td> <td data-bbox="156 56 243 2184">3</td> <td data-bbox="243 56 329 2184">4</td> <td data-bbox="329 56 415 2184">5</td> <td data-bbox="415 56 501 2184">6</td> <td data-bbox="501 56 588 2184">7</td> <td data-bbox="588 56 674 2184">8</td> </tr> <tr> <td colspan="6" data-bbox="39 56 501 2184"> <table border="1"> <tr> <td data-bbox="39 56 70 2184">1</td> <td data-bbox="70 56 156 2184">2</td> <td data-bbox="156 56 243 2184">3</td> <td data-bbox="243 56 329 2184">4</td> <td data-bbox="329 56 415 2184">5</td> <td data-bbox="415 56 501 2184">6</td> <td data-bbox="501 56 588 2184">7</td> <td data-bbox="588 56 674 2184">8</td> </tr> <tr> <td colspan="6" data-bbox="39 56 501 2184"> <table border="1"> <tr> <td data-bbox="39 56 70 2184">1</td> <td data-bbox="70 56 156 2184">2</td> <td data-bbox="156 56 243 2184">3</td> <td data-bbox="243 56 329 2184">4</td> <td data-bbox="329 56 415 2184">5</td> <td data-bbox="415 56 501 2184">6</td> <td data-bbox="501 56 588 2184">7</td> <td data-bbox="588 56 674 2184">8</td> </tr> <tr> <td colspan="6" data-bbox="39 56 501 2184"> <table border="1"> <tr> <td data-bbox="39 56 70 2184">1</td> <td data-bbox="70 56 156 2184">2</td> <td data-bbox="156 56 243 2184">3</td> <td data-bbox="243 56 329 2184">4</td> <td data-bbox="329 56 415 2184">5</td> <td data-bbox="415 56 501 2184">6</td> <td data-bbox="501 56 588 2184">7</td> <td data-bbox="588 56 674 2184">8</td> </tr> <tr> <td colspan="6" data-bbox="39 56 501 2184"> <table border="1"> <tr> <td data-bbox="39 56 70 2184">1</td> <td data-bbox="70 56 156 2184">2</td> <td data-bbox="156 56 243 2184">3</td> <td data-bbox="243 56 329 2184">4</td> <td data-bbox="329 56 415 2184">5</td> <td data-bbox="415 56 501 2184">6</td> <td data-bbox="501 56 588 2184">7</td> <td data-bbox="588 56 674 2184">8</td> </tr> <tr> <td colspan="6" data-bbox="39 56 501 2184"> <table border="1"> <tr> <td data-bbox="39 56 70 2184">1</td> <td data-bbox="70 56 156 2184">2</td> <td data-bbox="156 56 243 2184">3</td> <td data-bbox="243 56 329 2184">4</td> <td data-bbox="329 56 415 2184">5</td> <td data-bbox="415 56 501 2184">6</td> <td data-bbox="501 56 588 2184">7</td> <td data-bbox="588 56 674 2184">8</td> </tr> <tr> <td colspan="6" data-bbox="39 56 501 2184"> <table border="1"> <tr> <td data-bbox="39 56 70 2184">1</td> <td data-bbox="70 56 156 2184">2</td> <td data-bbox="156 56 243 2184">3</td> <td data-bbox="243 56 329 2184">4</td> <td data-bbox="329 56 415 2184">5</td> <td data-bbox="415 56 501 2184">6</td> <td data-bbox="501 56 588 2184">7</td> <td data-bbox="588 56 674 2184">8</td> </tr> <tr> <td colspan="6" data-bbox="39 56 501 2184"> <table border="1"> <tr> <td data-bbox="39 56 70 2184">1</td> <td data-bbox="70 56 156 2184">2</td> <td data-bbox="156 56 243 2184">3</td> <td data-bbox="243 56 329 2184">4</td> <td data-bbox="329 56 415 2184">5</td> <td data-bbox="415 56 501 2184">6</td> <td data-bbox="501 56 588 2184">7</td> <td data-bbox="588 56 674 2184">8</td> </tr> <tr> <td colspan="6" data-bbox="39 56 501 2184"> <table border="1"> <tr> <td data-bbox="39 56 70 2184">1</td> <td data-bbox="70 56 156 2184">2</td> <td data-bbox="156 56 243 2184">3</td> <td data-bbox="243 56 329 2184">4</td> <td data-bbox="329 56 415 2184">5</td> <td data-bbox="415 56 501 2184">6</td> <td data-bbox="501 56 588 2184">7</td> <td data-bbox="588 56 674 2184">8</td> </tr> <tr> <td colspan="6" data-bbox="39 56 501 2184"> <table border="1"> <tr> <td data-bbox="39 56 70 2184">1</td> <td data-bbox="70 56 156 2184">2</td> <td data-bbox="156 56 243 2184">3</td> <td data-bbox="243 56 329 2184">4</td> <td data-bbox="329 56 415 2184">5</td> <td data-bbox="415 56 501 2184">6</td> <td data-bbox="501 56 588 2184">7</td> <td data-bbox="588 56 674 2184">8</td> </tr> <tr> <td colspan="6" data-bbox="39 56 501 2184"> <table border="1"> <tr> <td data-bbox="39 56 70 2184">1</td> <td data-bbox="70 56 156 2184">2</td> <td data-bbox="156 56 243 2184">3</td> <td data-bbox="243 56 329 2184">4</td> <td data-bbox="329 56 415 2184">5</td> <td data-bbox="415 56 501 2184">6</td> <td data-bbox="501 56 588 2184">7</td> <td data-bbox="588 56 674 2184">8</td> </tr> <tr> <td colspan="6" data-bbox="39 56 501 2184"> <table border="1"> <tr> <td data-bbox="39 56 70 2184">1</td> <td data-bbox="70 56 156 2184">2</td> <td data-bbox="156 56 243 2184">3</td> <td data-bbox="243 56 329 2184">4</td> <td data-bbox="329 56 415 2184">5</td> <td data-bbox="415 56 501 2184">6</td> <td data-bbox="501 56 588 2184">7</td> <td data-bbox="588 56 674 2184">8</td> </tr> <tr> <td colspan="6" data-bbox="39 56 501 2184"> <table border="1"> <tr> <td data-bbox="39 56 70 2184">1</td> <td data-bbox="70 56 156 2184">2</td> <td data-bbox="156 56 243 2184">3</td> <td data-bbox="243 56 329 2184">4</td> <td data-bbox="329 56 415 2184">5</td> <td data-bbox="415 56 501 2184">6</td> <td data-bbox="501 56 588 2184">7</td> <td data-bbox="588 56 674 2184">8</td> </tr> <tr> <td colspan="6" data-bbox="39 56 501 2184"> <table border="1"> <tr> <td data-bbox="39 56 70 2184">1</td> <td data-bbox="70 56 156 2184">2</td> <td data-bbox="156 56 243 2184">3</td> <td data-bbox="243 56 329 2184">4</td> <td data-bbox="329 56 415 2184">5</td> <td data-bbox="415 56 501 2184">6</td> <td data-bbox="501 56 588 2184">7</td> <td data-bbox="588 56 674 2184">8</td> </tr> <tr> <td colspan="6" data-bbox="39 56 501 2184"> <table border="1"> <tr> <td data-bbox="39 56 70 2184">1</td> <td data-bbox="70 56 156 2184">2</td> <td data-bbox="156 56 243 2184">3</td> <td data-bbox="243 56 329 2184">4</td> <td data-bbox="329 56 415 2184">5</td> <td data-bbox="415 56 501 2184">6</td> <td data-bbox="501 56 588 2184">7</td> <td data-bbox="588 56 674 2184">8</td> </tr> <tr> <td colspan="6" data-bbox="39 56 501 2184"> <table border="1"> <tr> <td data-bbox="39 56 70 2184">1</td> <td data-bbox="70 56 156 2184">2</td> <td data-bbox="156 56 243 2184">3</td> <td data-bbox="243 56 329 2184">4</td> <td data-bbox="329 56 415 2184">5</td> <td data-bbox="415 56 501 2184">6</td> <td data-bbox="501 56 588 2184">7</td> <td data-bbox="588 56 674 2184">8</td> </tr> <tr> <td colspan="6" data-bbox="39 56 501 2184"> <table border="1"> <tr> <td data-bbox="39 56 70
2184">1</td></tr></table></td></tr></table></td></tr></table></td></tr></table></td></tr></table></td></tr></table></td></tr></table></td></tr></table></td></tr></table></td></tr></table></td></tr></table></td></tr></table></td></tr></table></td></tr></table></td></tr></table></td></tr></table></td></tr></table></td></tr></table></td></tr></table></td></tr></table></td></tr></table></td></tr></table></td></tr></table></td></tr></table></td></tr></table></td></tr></table></td></tr></table></td></tr></table></td></tr></table></td></tr></table></td></tr></table></td></tr></table></td></tr></table></td></tr></table></td></tr></table></td></tr></table></td></tr></table></td></tr></table></td></tr></table></td></tr></table></td></tr></table></td></tr></table></td></tr></table></td></tr></table></td></tr></table></td></tr></table></td></tr></table></td></tr></table></td></tr></table></td></tr></table></td></tr></table>   |   |   |   |   |   | 1 | 2 | 3 | 4 | 5 | 6 | 7 | 8 | <table border="1"> <tr> <td data-bbox="39 56 70 2184">1</td> <td data-bbox="70 56 156 2184">2</td> <td data-bbox="156 56 243 2184">3</td> <td data-bbox="243 56 329 2184">4</td> <td data-bbox="329 56 415 2184">5</td> <td data-bbox="415 56 501 2184">6</td> <td data-bbox="501 56 588 2184">7</td> <td data-bbox="588 56 674 2184">8</td> </tr> <tr> <td colspan="6" data-bbox="39 56 501 2184"> <table border="1"> <tr> <td data-bbox="39 56 70 2184">1</td> <td data-bbox="70 56 156 2184">2</td> <td data-bbox="156 56 243 2184">3</td> <td data-bbox="243 56 329 2184">4</td> <td data-bbox="329 56 415 2184">5</td> <td data-bbox="415 56 501 2184">6</td> <td data-bbox="501 56 588 2184">7</td> <td data-bbox="588 56 674 2184">8</td> </tr> <tr> <td colspan="6" data-bbox="39 56 501 2184"> <table border="1"> <tr> <td data-bbox="39 56 70 2184">1</td> <td data-bbox="70 56 156 2184">2</td> <td data-bbox="156 56 243 2184">3</td> <td data-bbox="243 56 329 2184">4</td> <td data-bbox="329 56 415 2184">5</td> <td data-bbox="415 56 501 2184">6</td> <td data-bbox="501 56 588 2184">7</td> <td data-bbox="588 56 674 2184">8</td> </tr> <tr> <td colspan="6" data-bbox="39 56 501 2184"> <table border="1"> <tr> <td data-bbox="39 56 70 2184">1</td> <td data-bbox="70 56 156 2184">2</td> <td data-bbox="156 56 243 2184">3</td> <td data-bbox="243 56 329 2184">4</td> <td data-bbox="329 56 415 2184">5</td> <td data-bbox="415 56 501 2184">6</td> <td data-bbox="501 56 588 2184">7</td> <td data-bbox="588 56 674 2184">8</td> </tr> <tr> <td colspan="6" data-bbox="39 56 501 2184"> <table border="1"> <tr> <td data-bbox="39 56 70 2184">1</td> <td data-bbox="70 56 156 2184">2</td> <td data-bbox="156 56 243 2184">3</td> <td data-bbox="243 56 329 2184">4</td> <td data-bbox="329 56 415 2184">5</td> <td data-bbox="415 56 501 2184">6</td> <td data-bbox="501 56 588 2184">7</td> <td data-bbox="588 56 674 2184">8</td> </tr> <tr> <td colspan="6" data-bbox="39 56 501 2184"> <table border="1"> <tr> <td data-bbox="39 56 70 2184">1</td> <td data-bbox="70 56 156 2184">2</td> <td data-bbox="156 56 243 2184">3</td> <td data-bbox="243 56 329 2184">4</td> <td data-bbox="329 56 415 2184">5</td> <td data-bbox="415 56 501 2184">6</td> <td data-bbox="501 56 588 2184">7</td> <td data-bbox="588 56 674 2184">8</td> </tr> <tr> <td colspan="6" data-bbox="39 56 501 2184"> <table border="1"> <tr> <td data-bbox="39 56 70 2184">1</td> <td data-bbox="70 56 156 2184">2</td> <td data-bbox="156 56 243 2184">3</td> <td data-bbox="243 56 329 2184">4</td> <td data-bbox="329 56 415 2184">5</td> <td data-bbox="415 56 501 2184">6</td> <td data-bbox="501 56 588 2184">7</td> <td data-bbox="588 56 674 2184">8</td> </tr> <tr> <td colspan="6" data-bbox="39 56 501 2184"> <table border="1"> <tr> <td data-bbox="39 56 70 2184">1</td> <td data-bbox="70 56 156 2184">2</td> <td data-bbox="156 56 243 2184">3</td> <td data-bbox="243 56 329 2184">4</td> <td data-bbox="329 56 415 2184">5</td> <td data-bbox="415 56 501 2184">6</td> <td data-bbox="501 56 588 2184">7</td> <td data-bbox="588 56 674 2184">8</td> </tr> <tr> <td colspan="6" data-bbox="39 56 501 2184"> <table border="1"> <tr> <td data-bbox="39 56 70 2184">1</td> <td data-bbox="70 56 156 2184">2</td> <td data-bbox="156 56 243 2184">3</td> <td data-bbox="243 56 329 2184">4</td> <td data-bbox="329 56 415 2184">5</td> <td data-bbox="415 56 501 2184">6</td> <td data-bbox="501 56 588 2184">7</td> <td data-bbox="588 56 674 2184">8</td> </tr> <tr> <td colspan="6" data-bbox="39 56 501 2184"> <table border="1"> <tr> <td data-bbox="39 56 70 2184">1</td> <td data-bbox="70 56 156 2184">2</td> <td data-bbox="156 56 243 2184">3</td> <td data-bbox="243 56 329 2184">4</td> <td data-bbox="329 56 415 2184">5</td> <td data-bbox="415 56 501 2184">6</td> <td data-bbox="501 56 588 2184">7</td> <td data-bbox="588 56 674 2184">8</td> </tr> <tr> <td colspan="6" data-bbox="39 56 501 2184"> <table border="1"> <tr> <td data-bbox="39 56 70 2184">1</td> <td data-bbox="70 56 156 2184">2</td> <td data-bbox="156 56 243 2184">3</td> <td data-bbox="243 56 329 2184">4</td> <td data-bbox="329 56 415 2184">5</td> <td data-bbox="415 56 501 2184">6</td> <td data-bbox="501 56 588 2184">7</td> <td data-bbox="588 56 674 2184">8</td> </tr> <tr> <td colspan="6" data-bbox="39 56 501 2184"> <table border="1"> <tr> <td data-bbox="39 56 70 2184">1</td> <td data-bbox="70 56 156 2184">2</td> <td data-bbox="156 56 243 2184">3</td> <td data-bbox="243 56 329 2184">4</td> <td data-bbox="329 56 415 2184">5</td> <td data-bbox="415 56 501 2184">6</td> <td data-bbox="501 56 588 2184">7</td> <td data-bbox="588 56 674 2184">8</td> </tr> <tr> <td colspan="6" data-bbox="39 56 501 2184"> <table border="1"> <tr> <td data-bbox="39 56 70 2184">1</td> <td data-bbox="70 56 156 2184">2</td> <td data-bbox="156 56 243 2184">3</td> <td data-bbox="243 56 329 2184">4</td> <td data-bbox="329 56 415 2184">5</td> <td data-bbox="415 56 501 2184">6</td> <td data-bbox="501 56 588 2184">7</td> <td data-bbox="588 56 674 2184">8</td> </tr> <tr> <td colspan="6" data-bbox="39 56 501 2184"> <table border="1"> <tr> <td data-bbox="39 56 70 2184">1</td> <td data-bbox="70 56 156 2184">2</td> <td data-bbox="156 56 243 2184">3</td> <td data-bbox="243 56 329 2184">4</td> <td data-bbox="329 56 415 2184">5</td> <td data-bbox="415 56 501 2184">6</td> <td data-bbox="501 56 588 2184">7</td> <td data-bbox="588 56 674 2184">8</td> </tr> <tr> <td colspan="6" data-bbox="39 56 501 2184"> <table border="1"> <tr> <td data-bbox="39 56 70 2184">1</td> <td data-bbox="70 56 156 2184">2</td> <td data-bbox="156 56 243 2184">3</td> <td data-bbox="243 56 329 2184">4</td> <td data-bbox="329 56 415 2184">5</td> <td data-bbox="415 56 501 2184">6</td> <td data-bbox="501 56 588 2184">7</td> <td data-bbox="588 56 674 2184">8</td> </tr> <tr> <td colspan="6" data-bbox="39 56 501 2184"> <table border="1"> <tr> <td data-bbox="39 56 70 2184">1</td> <td data-bbox="70 56 156 2184">2</td> <td data-bbox="156 56 243 2184">3</td> <td data-bbox="243 56 329 2184">4</td> <td data-bbox="329 56 415 2184">5</td> <td data-bbox="415 56 501 2184">6</td> <td data-bbox="501 56 588 2184">7</td> <td data-bbox="588 56 674 2184">8</td> </tr> <tr> <td colspan="6" data-bbox="39 56 501 2184"> <table border="1"> <tr> <td data-bbox="39 56 70 2184">1</td> <td data-bbox="70 56 156 2184">2</td> <td data-bbox="156 56 243 2184">3</td> <td data-bbox="243 56 329 2184">4</td> <td data-bbox="329 56 415 2184">5</td> <td data-bbox="415 56 501 2184">6</td> <td data-bbox="501 56 588 2184">7</td> <td data-bbox="588 56 674 2184">8</td> </tr> <tr> <td colspan="6" data-bbox="39 56 501 2184"> <table border="1"> <tr> <td data-bbox="39 56 70 2184">1</td> <td data-bbox="70 56 156 2184">2</td> <td data-bbox="156 56 243 2184">3</td> <td data-bbox="243 56 329 2184">4</td> <td data-bbox="329 56 415 2184">5</td> <td data-bbox="415 56 501 2184">6</td> <td data-bbox="501 56 588 2184">7</td> <td data-bbox="588 56 674 2184">8</td> </tr> <tr> <td colspan="6" data-bbox="39 56 501 2184"> <table border="1"> <tr> <td data-bbox="39 56 70 2184">1</td> <td data-bbox="70 56 156 2184">2</td> <td data-bbox="156 56 243 2184">3</td> <td data-bbox="243 56 329 2184">4</td> <td data-bbox="329 56 415 2184">5</td> <td data-bbox="415 56 501 2184">6</td> <td data-bbox="501 56 588 2184">7</td> <td data-bbox="588 56 674 2184">8</td> </tr> <tr> <td colspan="6" data-bbox="39 56 501 2184"> <table border="1"> <tr> <td data-bbox="39 56 70 2184">1</td> <td data-bbox="70 56 156 2184">2</td> <td data-bbox="156 56 243 2184">3</td> <td data-bbox="243 56 329 2184">4</td> <td data-bbox="329 56 415 2184">5</td> <td data-bbox="415 56 501 2184">6</td> <td data-bbox="501 56 588 2184">7</td> <td data-bbox="588 56 674 2184">8</td> </tr> <tr> <td colspan="6" data-bbox="39 56 501 2184"> <table border="1"> <tr> <td data-bbox="39 56 70 2184">1</td> <td data-bbox="70 56 156 2184">2</td> <td data-bbox="156 56 243 2184">3</td> <td data-bbox="243 56 329 2184">4</td> <td data-bbox="329 56 415 2184">5</td> <td data-bbox="415 56 501 2184">6</td> <td data-bbox="501 56 588 2184">7</td> <td data-bbox="588 56 674 2184">8</td> </tr> <tr> <td colspan="6" data-bbox="39 56 501 2184"> <table border="1"> <tr> <td data-bbox="39 56 70 2184">1</td> <td data-bbox="70 56 156 2184">2</td> <td data-bbox="156 56 243 2184">3</td> <td data-bbox="243 56 329 2184">4</td> <td data-bbox="329 56 415 2184">5</td> <td data-bbox="415 56 501 2184">6</td> <td data-bbox="501 56 588 2184">7</td> <td data-bbox="588 56 674 2184">8</td> </tr> <tr> <td colspan="6" data-bbox="39 56 501 2184"> <table border="1"> <tr> <td data-bbox="39 56 70 2184">1</td> <td
data-bbox="70 56 156 2184">2</td> <td data-bbox="156 56 243 2184">3</td> <td data-bbox="243 56 329 2184">4</td> <td data-bbox="329 56 415 2184">5</td> <td data-bbox="415 56 501 2184">6</td> <td data-bbox="501 56 588 2184">7</td> <td data-bbox="588 56 674 2184">8</td> </tr> <tr> <td colspan="6" data-bbox="39 56 501 2184"> <table border="1"> <tr> <td data-bbox="39 56 70 2184">1</td> <td data-bbox="70 56 156 2184">2</td> <td data-bbox="156 56 243 2184">3</td> <td data-bbox="243 56 329 2184">4</td> <td data-bbox="329 56 415 2184">5</td> <td data-bbox="415 56 501 2184">6</td> <td data-bbox="501 56 588 2184">7</td> <td data-bbox="588 56 674 2184">8</td> </tr> <tr> <td colspan="6" data-bbox="39 56 501 2184"> <table border="1"> <tr> <td data-bbox="39 56 70 2184">1</td> <td data-bbox="70 56 156 2184">2</td> <td data-bbox="156 56 243 2184">3</td> <td data-bbox="243 56 329 2184">4</td> <td data-bbox="329 56 415 2184">5</td> <td data-bbox="415 56 501 2184">6</td> <td data-bbox="501 56 588 2184">7</td> <td data-bbox="588 56 674 2184">8</td> </tr> <tr> <td colspan="6" data-bbox="39 56 501 2184"> <table border="1"> <tr> <td data-bbox="39 56 70 2184">1</td> <td data-bbox="70 56 156 2184">2</td> <td data-bbox="156 56 243 2184">3</td> <td data-bbox="243 56 329 2184">4</td> <td data-bbox="329 56 415 2184">5</td> <td data-bbox="415 56 501 2184">6</td> <td data-bbox="501 56 588 2184">7</td> <td data-bbox="588 56 674 2184">8</td> </tr> <tr> <td colspan="6" data-bbox="39 56 501 2184"> <table border="1"> <tr> <td data-bbox="39 56 70 2184">1</td> <td data-bbox="70 56 156 2184">2</td> <td data-bbox="156 56 243 2184">3</td> <td data-bbox="243 56 329 2184">4</td> <td data-bbox="329 56 415 2184">5</td> <td data-bbox="415 56 501 2184">6</td> <td data-bbox="501 56 588 2184">7</td> <td data-bbox="588 56 674 2184">8</td> </tr> <tr> <td colspan="6" data-bbox="39 56 501 2184"> <table border="1"> <tr> <td data-bbox="39 56 70 2184">1</td> <td data-bbox="70 56 156 2184">2</td> <td data-bbox="156 56 243 2184">3</td> <td data-bbox="243 56 329 2184">4</td> <td data-bbox="329 56 415 2184">5</td> <td data-bbox="415 56 501 2184">6</td> <td data-bbox="501 56 588 2184">7</td> <td data-bbox="588 56 674 2184">8</td> </tr> <tr> <td colspan="6" data-bbox="39 56 501 2184"> <table border="1"> <tr> <td data-bbox="39 56 70 2184">1</td> <td data-bbox="70 56 156 2184">2</td> <td data-bbox="156 56 243 2184">3</td> <td data-bbox="243 56 329 2184">4</td> <td data-bbox="329 56 415 2184">5</td> <td data-bbox="415 56 501 2184">6</td> <td data-bbox="501 56 588 2184">7</td> <td data-bbox="588 56 674 2184">8</td> </tr> <tr> <td colspan="6" data-bbox="39 56 501 2184"> <table border="1"> <tr> <td data-bbox="39 56 70 2184">1</td> <td data-bbox="70 56 156 2184">2</td> <td data-bbox="156 56 243 2184">3</td> <td data-bbox="243 56 329 2184">4</td> <td data-bbox="329 56 415 2184">5</td> <td data-bbox="415 56 501 2184">6</td> <td data-bbox="501 56 588 2184">7</td> <td data-bbox="588 56 674 2184">8</td> </tr> <tr> <td colspan="6" data-bbox="39 56 501 2184"> <table border="1"> <tr> <td data-bbox="39 56 70 2184">1</td> <td data-bbox="70 56 156 2184">2</td> <td data-bbox="156 56 243 2184">3</td> <td data-bbox="243 56 329 2184">4</td> <td data-bbox="329 56 415 2184">5</td> <td data-bbox="415 56 501 2184">6</td> <td data-bbox="501 56 588 2184">7</td> <td data-bbox="588 56 674 2184">8</td> </tr> <tr> <td colspan="6" data-bbox="39 56 501 2184"> <table border="1"> <tr> <td data-bbox="39 56 70 2184">1</td> <td data-bbox="70 56 156 2184">2</td> <td data-bbox="156 56 243 2184">3</td> <td data-bbox="243 56 329 2184">4</td> <td data-bbox="329 56 415 2184">5</td> <td data-bbox="415 56 501 2184">6</td> <td data-bbox="501 56 588 2184">7</td> <td data-bbox="588 56 674 2184">8</td> </tr> <tr> <td colspan="6" data-bbox="39 56 501 2184"> <table border="1"> <tr> <td data-bbox="39 56 70 2184">1</td> <td data-bbox="70 56 156 2184">2</td> <td data-bbox="156 56 243 2184">3</td> <td data-bbox="243 56 329 2184">4</td> <td data-bbox="329 56 415 2184">5</td> <td data-bbox="415 56 501 2184">6</td> <td data-bbox="501 56 588 2184">7</td> <td data-bbox="588 56 674 2184">8</td> </tr> <tr> <td colspan="6" data-bbox="39 56 501 2184"> <table border="1"> <tr> <td data-bbox="39 56 70 2184">1</td> <td data-bbox="70 56 156 2184">2</td> <td data-bbox="156 56 243 2184">3</td> <td data-bbox="243 56 329 2184">4</td> <td data-bbox="329 56 415 2184">5</td> <td data-bbox="415 56 501 2184">6</td> <td data-bbox="501 56 588 2184">7</td> <td data-bbox="588 56 674 2184">8</td> </tr> <tr> <td colspan="6" data-bbox="39 56 501 2184"> <table border="1"> <tr> <td data-bbox="39 56 70 2184">1</td> <td data-bbox="70 56 156 2184">2</td> <td data-bbox="156 56 243 2184">3</td> <td data-bbox="243 56 329 2184">4</td> <td data-bbox="329 56 415 2184">5</td> <td data-bbox="415 56 501 2184">6</td> <td data-bbox="501 56 588 2184">7</td> <td data-bbox="588 56 674 2184">8</td> </tr> <tr> <td colspan="6" data-bbox="39 56 501 2184"> <table border="1"> <tr> <td data-bbox="39 56 70 2184">1</td> <td data-bbox="70 56 156 2184">2</td> <td data-bbox="156 56 243 2184">3</td> <td data-bbox="243 56 329 2184">4</td> <td data-bbox="329 56 415 2184">5</td> <td data-bbox="415 56 501 2184">6</td> <td data-bbox="501 56 588 2184">7</td> <td data-bbox="588 56 674 2184">8</td> </tr> <tr> <td colspan="6" data-bbox="39 56 501 2184"> <table border="1"> <tr> <td data-bbox="39 56 70 2184">1</td> <td data-bbox="70 56 156 2184">2</td> <td data-bbox="156 56 243 2184">3</td> <td data-bbox="243 56 329 2184">4</td> <td data-bbox="329 56 415 2184">5</td> <td data-bbox="415 56 501 2184">6</td> <td data-bbox="501 56 588 2184">7</td> <td data-bbox="588 56 674 2184">8</td> </tr> <tr> <td colspan="6" data-bbox="39 56 501 2184"> <table border="1"> <tr> <td data-bbox="39 56 70 2184">1</td> <td data-bbox="70 56 156 2184">2</td> <td data-bbox="156 56 243 2184">3</td> <td data-bbox="243 56 329 2184">4</td> <td data-bbox="329 56 415 2184">5</td> <td data-bbox="415 56 501 2184">6</td> <td data-bbox="501 56 588 2184">7</td> <td data-bbox="588 56 674 2184">8</td> </tr> <tr> <td colspan="6" data-bbox="39 56 501 2184"> <table border="1"> <tr> <td data-bbox="39 56 70 2184">1</td> <td data-bbox="70 56 156 2184">2</td> <td data-bbox="156 56 243 2184">3</td> <td data-bbox="243 56 329 2184">4</td> <td data-bbox="329 56 415 2184">5</td> <td data-bbox="415 56 501 2184">6</td> <td data-bbox="501 56 588 2184">7</td> <td data-bbox="588 56 674 2184">8</td> </tr> <tr> <td colspan="6" data-bbox="39 56 501 2184"> <table border="1"> <tr> <td data-bbox="39 56 70 2184">1</td> <td data-bbox="70 56 156 2184">2</td> <td data-bbox="156 56 243 2184">3</td> <td data-bbox="243 56 329 2184">4</td> <td data-bbox="329 56 415 2184">5</td> <td data-bbox="415 56 501 2184">6</td> <td data-bbox="501 56 588 2184">7</td> <td data-bbox="588 56 674 2184">8</td> </tr> <tr> <td colspan="6" data-bbox="39 56 501 2184"> <table border="1"> <tr> <td data-bbox="39 56 70 2184">1</td> <td data-bbox="70 56 156 2184">2</td> <td data-bbox="156 56 243 2184">3</td> <td data-bbox="243 56 329 2184">4</td> <td data-bbox="329 56 415 2184">5</td> <td data-bbox="415 56 501 2184">6</td> <td data-bbox="501 56 588 2184">7</td> <td data-bbox="588 56 674 2184">8</td> </tr> <tr> <td colspan="6" data-bbox="39 56 501 2184"> <table border="1"> <tr> <td data-bbox="39 56 70 2184">1</td> <td data-bbox="70 56 156 2184">2</td> <td data-bbox="156 56 243 2184">3</td> <td data-bbox="243 56 329 2184">4</td> <td data-bbox="329 56 415 2184">5</td> <td data-bbox="415 56 501 2184">6</td> <td data-bbox="501 56 588 2184">7</td> <td data-bbox="588 56 674 2184">8</td> </tr> <tr> <td colspan="6" data-bbox="39 56 501 2184"> <table border="1"> <tr> <td data-bbox="39 56 70 2184">1</td> <td data-bbox="70 56 156 2184">2</td> <td data-bbox="156 56 243 2184">3</td> <td data-bbox="243 56 329 2184">4</td> <td data-bbox="329 56 415 2184">5</td> <td data-bbox="415 56 501 2184">6</td> <td data-bbox="501 56 588 2184">7</td> <td data-bbox="588 56 674 2184">8</td> </tr> <tr> <td colspan="6" data-bbox="39 56 501 2184"> <table border="1"> <tr> <td data-bbox="39 56 70 2184">1</td> <td data-bbox="70 56 156 2184">2</td> <td data-bbox="156 56 243 2184">3</td> <td data-bbox="243 56 329 2184">4</td> <td data-bbox="329 56 415 2184">5</td> <td data-bbox="415 56 501 2184">6</td> <td data-bbox="501 56 588 2184">7</td> <td data-bbox="588 56 674 2184">8</td> </tr> <tr> <td colspan="6" data-bbox="39 56 501 2184"> <table border="1"> <tr> <td data-bbox="39 56 70 2184">1</td> <td data-bbox="70 56 156 2184">2</td> <td data-bbox="156 56 243 2184">3</td> <td data-bbox="243 56 329 2184">4</td> <td data-bbox="329 56 415 2184">5</td> <td data-bbox="415 56 501 2184">6</td> <td data-bbox="501 56 588 2184">7</td> <td data-bbox="588 56 674 2184">8</td> </tr> <tr> <td colspan="6" data-bbox="39 56 501 2184"> <table border="1"> <tr> <td data-bbox="39 56 70 2184">1</td> <td data-bbox="70 56 156 2184">2</td> <td data-bbox="156 56 243 2184">3</td> <td data-bbox="243 56 329 2184">4</td> <td data-bbox="329 56 415 2184">5</td> <td data-bbox="415 56 501 2184">6</td> <td data-bbox="501 56 588 2184">7</td> <td data-bbox="588 56 674 2184">8</td> </tr> <tr> <td colspan="6" data-bbox="39 56 501 2184"> <table border="1"> <tr> <td data-bbox="39 56 70 2184">1</td> <td data-bbox="70 56 156 2184">2</td> <td data-bbox="156 56 243 2184">3</td> <td data-bbox="243 56 329 2184">4</td> <td data-bbox="329 56 415 2184">5</td> <td data-bbox="415 56 501 2184">6</td> <td data-bbox="501 56 588 2184">7</td> <td data-bbox="588 56 674 2184">8</td> </tr> <tr> <td colspan="6" data-bbox="39 56 501 2184"> <table border="1"> <tr> <td data-bbox="39 56 70 2184">1</td> <td data-bbox="70 56 156 2184">2</td> <td data-bbox="156 56 243 2184">3</td> <td data-bbox="243 56 329 2184">4</td> <td data-bbox="329 56 415 2184">5</td> <td data-bbox="415 56 501 2184">6</td> <td data-bbox="501 56 588 2184">7</td> <td data-bbox="588 56 674 2184">8</td> </tr> <tr> <td colspan="6"
data-bbox="39 56 501 2184"> <table border="1"> <tr> <td data-bbox="39 56 70 2184">1</td> <td data-bbox="70 56 156 2184">2</td> <td data-bbox="156 56 243 2184">3</td> <td data-bbox="243 56 329 2184">4</td> <td data-bbox="329 56 415 2184">5</td> <td data-bbox="415 56 501 2184">6</td> <td data-bbox="501 56 588 2184">7</td> <td data-bbox="588 56 674 2184">8</td> </tr> <tr> <td colspan="6" data-bbox="39 56 501 2184"> <table border="1"> <tr> <td data-bbox="39 56 70 2184">1</td></tr></table></td></tr></table></td></tr></table></td></tr></table></td></tr></table></td></tr></table></td></tr></table></td></tr></table></td></tr></table></td></tr></table></td></tr></table></td></tr></table></td></tr></table></td></tr></table></td></tr></table></td></tr></table></td></tr></table></td></tr></table></td></tr></table></td></tr></table></td></tr></table></td></tr></table></td></tr></table></td></tr></table></td></tr></table></td></tr></table></td></tr></table></td></tr></table></td></tr></table></td></tr></table></td></tr></table></td></tr></table></td></tr></table></td></tr></table></td></tr></table></td></tr></table></td></tr></table></td></tr></table></td></tr></table></td></tr></table></td></tr></table></td></tr></table></td></tr></table></td></tr></table></td></tr></table></td></tr></table></td></tr></table></td></tr></table></td></tr></table></td></tr></table>   |  |  |  |  |  | 1 | 2 | 3 | 4 | 5 | 6 | 7 | 8 | <table border="1"> <tr> <td data-bbox="39 56 70 2184">1</td> <td data-bbox="70 56 156 2184">2</td> <td data-bbox="156 56 243 2184">3</td> <td data-bbox="243 56 329 2184">4</td> <td data-bbox="329 56 415 2184">5</td> <td data-bbox="415 56 501 2184">6</td> <td data-bbox="501 56 588 2184">7</td> <td data-bbox="588 56 674 2184">8</td> </tr> <tr> <td colspan="6" data-bbox="39 56 501 2184"> <table border="1"> <tr> <td data-bbox="39 56 70 2184">1</td> <td data-bbox="70 56 156 2184">2</td> <td data-bbox="156 56 243 2184">3</td> <td data-bbox="243 56 329 2184">4</td> <td data-bbox="329 56 415 2184">5</td> <td data-bbox="415 56 501 2184">6</td> <td data-bbox="501 56 588 2184">7</td> <td data-bbox="588 56 674 2184">8</td> </tr> <tr> <td colspan="6" data-bbox="39 56 501 2184"> <table border="1"> <tr> <td data-bbox="39 56 70 2184">1</td> <td data-bbox="70 56 156 2184">2</td> <td data-bbox="156 56 243 2184">3</td> <td data-bbox="243 56 329 2184">4</td> <td data-bbox="329 56 415 2184">5</td> <td data-bbox="415 56 501 2184">6</td> <td data-bbox="501 56 588 2184">7</td> <td data-bbox="588 56 674 2184">8</td> </tr> <tr> <td colspan="6" data-bbox="39 56 501 2184"> <table border="1"> <tr> <td data-bbox="39 56 70 2184">1</td> <td data-bbox="70 56 156 2184">2</td> <td data-bbox="156 56 243 2184">3</td> <td data-bbox="243 56 329 2184">4</td> <td data-bbox="329 56 415 2184">5</td> <td data-bbox="415 56 501 2184">6</td> <td data-bbox="501 56 588 2184">7</td> <td data-bbox="588 56 674 2184">8</td> </tr> <tr> <td colspan="6" data-bbox="39 56 501 2184"> <table border="1"> <tr> <td data-bbox="39 56 70 2184">1</td> <td data-bbox="70 56 156 2184">2</td> <td data-bbox="156 56 243 2184">3</td> <td data-bbox="243 56 329 2184">4</td> <td data-bbox="329 56 415 2184">5</td> <td data-bbox="415 56 501 2184">6</td> <td data-bbox="501 56 588 2184">7</td> <td data-bbox="588 56 674 2184">8</td> </tr> <tr> <td colspan="6" data-bbox="39 56 501 2184"> <table border="1"> <tr> <td data-bbox="39 56 70 2184">1</td> <td data-bbox="70 56 156 2184">2</td> <td data-bbox="156 56 243 2184">3</td> <td data-bbox="243 56 329 2184">4</td> <td data-bbox="329 56 415 2184">5</td> <td data-bbox="415 56 501 2184">6</td> <td data-bbox="501 56 588 2184">7</td> <td data-bbox="588 56 674 2184">8</td> </tr> <tr> <td colspan="6" data-bbox="39 56 501 2184"> <table border="1"> <tr> <td data-bbox="39 56 70 2184">1</td> <td data-bbox="70 56 156 2184">2</td> <td data-bbox="156 56 243 2184">3</td> <td data-bbox="243 56 329 2184">4</td> <td data-bbox="329 56 415 2184">5</td> <td data-bbox="415 56 501 2184">6</td> <td data-bbox="501 56 588 2184">7</td> <td data-bbox="588 56 674 2184">8</td> </tr> <tr> <td colspan="6" data-bbox="39 56 501 2184"> <table border="1"> <tr> <td data-bbox="39 56 70 2184">1</td> <td data-bbox="70 56 156 2184">2</td> <td data-bbox="156 56 243 2184">3</td> <td data-bbox="243 56 329 2184">4</td> <td data-bbox="329 56 415 2184">5</td> <td data-bbox="415 56 501 2184">6</td> <td data-bbox="501 56 588 2184">7</td> <td data-bbox="588 56 674 2184">8</td> </tr> <tr> <td colspan="6" data-bbox="39 56 501 2184"> <table border="1"> <tr> <td data-bbox="39 56 70 2184">1</td> <td data-bbox="70 56 156 2184">2</td> <td data-bbox="156 56 243 2184">3</td> <td data-bbox="243 56 329 2184">4</td> <td data-bbox="329 56 415 2184">5</td> <td data-bbox="415 56 501 2184">6</td> <td data-bbox="501 56 588 2184">7</td> <td data-bbox="588 56 674 2184">8</td> </tr> <tr> <td colspan="6" data-bbox="39 56 501 2184"> <table border="1"> <tr> <td data-bbox="39 56 70 2184">1</td> <td data-bbox="70 56 156 2184">2</td> <td data-bbox="156 56 243 2184">3</td> <td data-bbox="243 56 329 2184">4</td> <td data-bbox="329 56 415 2184">5</td> <td data-bbox="415 56 501 2184">6</td> <td data-bbox="501 56 588 2184">7</td> <td data-bbox="588 56 674 2184">8</td> </tr> <tr> <td colspan="6" data-bbox="39 56 501 2184"> <table border="1"> <tr> <td data-bbox="39 56 70 2184">1</td> <td data-bbox="70 56 156 2184">2</td> <td data-bbox="156 56 243 2184">3</td> <td data-bbox="243 56 329 2184">4</td> <td data-bbox="329 56 415 2184">5</td> <td data-bbox="415 56 501 2184">6</td> <td data-bbox="501 56 588 2184">7</td> <td data-bbox="588 56 674 2184">8</td> </tr> <tr> <td colspan="6" data-bbox="39 56 501 2184"> <table border="1"> <tr> <td data-bbox="39 56 70 2184">1</td> <td data-bbox="70 56 156 2184">2</td> <td data-bbox="156 56 243 2184">3</td> <td data-bbox="243 56 329 2184">4</td> <td data-bbox="329 56 415 2184">5</td> <td data-bbox="415 56 501 2184">6</td> <td data-bbox="501 56 588 2184">7</td> <td data-bbox="588 56 674 2184">8</td> </tr> <tr> <td colspan="6" data-bbox="39 56 501 2184"> <table border="1"> <tr> <td data-bbox="39 56 70 2184">1</td> <td data-bbox="70 56 156 2184">2</td> <td data-bbox="156 56 243 2184">3</td> <td data-bbox="243 56 329 2184">4</td> <td data-bbox="329 56 415 2184">5</td> <td data-bbox="415 56 501 2184">6</td> <td data-bbox="501 56 588 2184">7</td> <td data-bbox="588 56 674 2184">8</td> </tr> <tr> <td colspan="6" data-bbox="39 56 501 2184"> <table border="1"> <tr> <td data-bbox="39 56 70 2184">1</td> <td data-bbox="70 56 156 2184">2</td> <td data-bbox="156 56 243 2184">3</td> <td data-bbox="243 56 329 2184">4</td> <td data-bbox="329 56 415 2184">5</td> <td data-bbox="415 56 501 2184">6</td> <td data-bbox="501 56 588 2184">7</td> <td data-bbox="588 56 674 2184">8</td> </tr> <tr> <td colspan="6" data-bbox="39 56 501 2184"> <table border="1"> <tr> <td data-bbox="39 56 70 2184">1</td> <td data-bbox="70 56 156 2184">2</td> <td data-bbox="156 56 243 2184">3</td> <td data-bbox="243 56 329 2184">4</td> <td data-bbox="329 56 415 2184">5</td> <td data-bbox="415 56 501 2184">6</td> <td data-bbox="501 56 588 2184">7</td> <td data-bbox="588 56 674 2184">8</td> </tr> <tr> <td colspan="6" data-bbox="39 56 501 2184"> <table border="1"> <tr> <td data-bbox="39 56 70 2184">1</td> <td data-bbox="70 56 156 2184">2</td> <td data-bbox="156 56 243 2184">3</td> <td data-bbox="243 56 329 2184">4</td> <td data-bbox="329 56 415 2184">5</td> <td data-bbox="415 56 501 2184">6</td> <td data-bbox="501 56 588 2184">7</td> <td data-bbox="588 56 674 2184">8</td> </tr> <tr> <td colspan="6" data-bbox="39 56 501 2184"> <table border="1"> <tr> <td data-bbox="39 56 70 2184">1</td> <td data-bbox="70 56 156 2184">2</td> <td data-bbox="156 56 243 2184">3</td> <td data-bbox="243 56 329 2184">4</td> <td data-bbox="329 56 415 2184">5</td> <td data-bbox="415 56 501 2184">6</td> <td data-bbox="501 56 588 2184">7</td> <td data-bbox="588 56 674 2184">8</td> </tr> <tr> <td colspan="6" data-bbox="39 56 501 2184"> <table border="1"> <tr> <td data-bbox="39 56 70 2184">1</td> <td data-bbox="70 56 156 2184">2</td> <td data-bbox="156 56 243 2184">3</td> <td data-bbox="243 56 329 2184">4</td> <td data-bbox="329 56 415 2184">5</td> <td data-bbox="415 56 501 2184">6</td> <td data-bbox="501 56 588 2184">7</td> <td data-bbox="588 56 674 2184">8</td> </tr> <tr> <td colspan="6" data-bbox="39 56 501 2184"> <table border="1"> <tr> <td data-bbox="39 56 70 2184">1</td> <td data-bbox="70 56 156 2184">2</td> <td data-bbox="156 56 243 2184">3</td> <td data-bbox="243 56 329 2184">4</td> <td data-bbox="329 56 415 2184">5</td> <td data-bbox="415 56 501 2184">6</td> <td data-bbox="501 56 588 2184">7</td> <td data-bbox="588 56 674 2184">8</td> </tr> <tr> <td colspan="6" data-bbox="39 56 501 2184"> <table border="1"> <tr> <td data-bbox="39 56 70 2184">1</td> <td data-bbox="70 56 156 2184">2</td> <td data-bbox="156 56 243 2184">3</td> <td data-bbox="243 56 329 2184">4</td> <td data-bbox="329 56 415 2184">5</td> <td data-bbox="415 56 501 2184">6</td> <td data-bbox="501 56 588 2184">7</td> <td data-bbox="588 56 674 2184">8</td> </tr> <tr> <td colspan="6" data-bbox="39 56 501 2184"> <table border="1"> <tr> <td data-bbox="39 56 70 2184">1</td> <td data-bbox="70 56 156 2184">2</td> <td data-bbox="156 56 243 2184">3</td> <td data-bbox="243 56 329 2184">4</td> <td data-bbox="329 56 415 2184">5</td> <td data-bbox="415 56 501 2184">6</td> <td data-bbox="501 56 588 2184">7</td> <td data-bbox="588 56 674 2184">8</td> </tr> <tr> <td colspan="6" data-bbox="39 56 501 2184"> <table border="1"> <tr>
<td data-bbox="39 56 70 2184">1</td> <td data-bbox="70 56 156 2184">2</td> <td data-bbox="156 56 243 2184">3</td> <td data-bbox="243 56 329 2184">4</td> <td data-bbox="329 56 415 2184">5</td> <td data-bbox="415 56 501 2184">6</td> <td data-bbox="501 56 588 2184">7</td> <td data-bbox="588 56 674 2184">8</td> </tr> <tr> <td colspan="6" data-bbox="39 56 501 2184"> <table border="1"> <tr> <td data-bbox="39 56 70 2184">1</td> <td data-bbox="70 56 156 2184">2</td> <td data-bbox="156 56 243 2184">3</td> <td data-bbox="243 56 329 2184">4</td> <td data-bbox="329 56 415 2184">5</td> <td data-bbox="415 56 501 2184">6</td> <td data-bbox="501 56 588 2184">7</td> <td data-bbox="588 56 674 2184">8</td> </tr> <tr> <td colspan="6" data-bbox="39 56 501 2184"> <table border="1"> <tr> <td data-bbox="39 56 70 2184">1</td> <td data-bbox="70 56 156 2184">2</td> <td data-bbox="156 56 243 2184">3</td> <td data-bbox="243 56 329 2184">4</td> <td data-bbox="329 56 415 2184">5</td> <td data-bbox="415 56 501 2184">6</td> <td data-bbox="501 56 588 2184">7</td> <td data-bbox="588 56 674 2184">8</td> </tr> <tr> <td colspan="6" data-bbox="39 56 501 2184"> <table border="1"> <tr> <td data-bbox="39 56 70 2184">1</td> <td data-bbox="70 56 156 2184">2</td> <td data-bbox="156 56 243 2184">3</td> <td data-bbox="243 56 329 2184">4</td> <td data-bbox="329 56 415 2184">5</td> <td data-bbox="415 56 501 2184">6</td> <td data-bbox="501 56 588 2184">7</td> <td data-bbox="588 56 674 2184">8</td> </tr> <tr> <td colspan="6" data-bbox="39 56 501 2184"> <table border="1"> <tr> <td data-bbox="39 56 70 2184">1</td> <td data-bbox="70 56 156 2184">2</td> <td data-bbox="156 56 243 2184">3</td> <td data-bbox="243 56 329 2184">4</td> <td data-bbox="329 56 415 2184">5</td> <td data-bbox="415 56 501 2184">6</td> <td data-bbox="501 56 588 2184">7</td> <td data-bbox="588 56 674 2184">8</td> </tr> <tr> <td colspan="6" data-bbox="39 56 501 2184"> <table border="1"> <tr> <td data-bbox="39 56 70 2184">1</td> <td data-bbox="70 56 156 2184">2</td> <td data-bbox="156 56 243 2184">3</td> <td data-bbox="243 56 329 2184">4</td> <td data-bbox="329 56 415 2184">5</td> <td data-bbox="415 56 501 2184">6</td> <td data-bbox="501 56 588 2184">7</td> <td data-bbox="588 56 674 2184">8</td> </tr> <tr> <td colspan="6" data-bbox="39 56 501 2184"> <table border="1"> <tr> <td data-bbox="39 56 70 2184">1</td> <td data-bbox="70 56 156 2184">2</td> <td data-bbox="156 56 243 2184">3</td> <td data-bbox="243 56 329 2184">4</td> <td data-bbox="329 56 415 2184">5</td> <td data-bbox="415 56 501 2184">6</td> <td data-bbox="501 56 588 2184">7</td> <td data-bbox="588 56 674 2184">8</td> </tr> <tr> <td colspan="6" data-bbox="39 56 501 2184"> <table border="1"> <tr> <td data-bbox="39 56 70 2184">1</td> <td data-bbox="70 56 156 2184">2</td> <td data-bbox="156 56 243 2184">3</td> <td data-bbox="243 56 329 2184">4</td> <td data-bbox="329 56 415 2184">5</td> <td data-bbox="415 56 501 2184">6</td> <td data-bbox="501 56 588 2184">7</td> <td data-bbox="588 56 674 2184">8</td> </tr> <tr> <td colspan="6" data-bbox="39 56 501 2184"> <table border="1"> <tr> <td data-bbox="39 56 70 2184">1</td> <td data-bbox="70 56 156 2184">2</td> <td data-bbox="156 56 243 2184">3</td> <td data-bbox="243 56 329 2184">4</td> <td data-bbox="329 56 415 2184">5</td> <td data-bbox="415 56 501 2184">6</td> <td data-bbox="501 56 588 2184">7</td> <td data-bbox="588 56 674 2184">8</td> </tr> <tr> <td colspan="6" data-bbox="39 56 501 2184"> <table border="1"> <tr> <td data-bbox="39 56 70 2184">1</td> <td data-bbox="70 56 156 2184">2</td> <td data-bbox="156 56 243 2184">3</td> <td data-bbox="243 56 329 2184">4</td> <td data-bbox="329 56 415 2184">5</td> <td data-bbox="415 56 501 2184">6</td> <td data-bbox="501 56 588 2184">7</td> <td data-bbox="588 56 674 2184">8</td> </tr> <tr> <td colspan="6" data-bbox="39 56 501 2184"> <table border="1"> <tr> <td data-bbox="39 56 70 2184">1</td> <td data-bbox="70 56 156 2184">2</td> <td data-bbox="156 56 243 2184">3</td> <td data-bbox="243 56 329 2184">4</td> <td data-bbox="329 56 415 2184">5</td> <td data-bbox="415 56 501 2184">6</td> <td data-bbox="501 56 588 2184">7</td> <td data-bbox="588 56 674 2184">8</td> </tr> <tr> <td colspan="6" data-bbox="39 56 501 2184"> <table border="1"> <tr> <td data-bbox="39 56 70 2184">1</td> <td data-bbox="70 56 156 2184">2</td> <td data-bbox="156 56 243 2184">3</td> <td data-bbox="243 56 329 2184">4</td> <td data-bbox="329 56 415 2184">5</td> <td data-bbox="415 56 501 2184">6</td> <td data-bbox="501 56 588 2184">7</td> <td data-bbox="588 56 674 2184">8</td> </tr> <tr> <td colspan="6" data-bbox="39 56 501 2184"> <table border="1"> <tr> <td data-bbox="39 56 70 2184">1</td> <td data-bbox="70 56 156 2184">2</td> <td data-bbox="156 56 243 2184">3</td> <td data-bbox="243 56 329 2184">4</td> <td data-bbox="329 56 415 2184">5</td> <td data-bbox="415 56 501 2184">6</td> <td data-bbox="501 56 588 2184">7</td> <td data-bbox="588 56 674 2184">8</td> </tr> <tr> <td colspan="6" data-bbox="39 56 501 2184"> <table border="1"> <tr> <td data-bbox="39 56 70 2184">1</td> <td data-bbox="70 56 156 2184">2</td> <td data-bbox="156 56 243 2184">3</td> <td data-bbox="243 56 329 2184">4</td> <td data-bbox="329 56 415 2184">5</td> <td data-bbox="415 56 501 2184">6</td> <td data-bbox="501 56 588 2184">7</td> <td data-bbox="588 56 674 2184">8</td> </tr> <tr> <td colspan="6" data-bbox="39 56 501 2184"> <table border="1"> <tr> <td data-bbox="39 56 70 2184">1</td> <td data-bbox="70 56 156 2184">2</td> <td data-bbox="156 56 243 2184">3</td> <td data-bbox="243 56 329 2184">4</td> <td data-bbox="329 56 415 2184">5</td> <td data-bbox="415 56 501 2184">6</td> <td data-bbox="501 56 588 2184">7</td> <td data-bbox="588 56 674 2184">8</td> </tr> <tr> <td colspan="6" data-bbox="39 56 501 2184"> <table border="1"> <tr> <td data-bbox="39 56 70 2184">1</td> <td data-bbox="70 56 156 2184">2</td> <td data-bbox="156 56 243 2184">3</td> <td data-bbox="243 56 329 2184">4</td> <td data-bbox="329 56 415 2184">5</td> <td data-bbox="415 56 501 2184">6</td> <td data-bbox="501 56 588 2184">7</td> <td data-bbox="588 56 674 2184">8</td> </tr> <tr> <td colspan="6" data-bbox="39 56 501 2184"> <table border="1"> <tr> <td data-bbox="39 56 70 2184">1</td> <td data-bbox="70 56 156 2184">2</td> <td data-bbox="156 56 243 2184">3</td> <td data-bbox="243 56 329 2184">4</td> <td data-bbox="329 56 415 2184">5</td> <td data-bbox="415 56 501 2184">6</td> <td data-bbox="501 56 588 2184">7</td> <td data-bbox="588 56 674 2184">8</td> </tr> <tr> <td colspan="6" data-bbox="39 56 501 2184"> <table border="1"> <tr> <td data-bbox="39 56 70 2184">1</td> <td data-bbox="70 56 156 2184">2</td> <td data-bbox="156 56 243 2184">3</td> <td data-bbox="243 56 329 2184">4</td> <td data-bbox="329 56 415 2184">5</td> <td data-bbox="415 56 501 2184">6</td> <td data-bbox="501 56 588 2184">7</td> <td data-bbox="588 56 674 2184">8</td> </tr> <tr> <td colspan="6" data-bbox="39 56 501 2184"> <table border="1"> <tr> <td data-bbox="39 56 70 2184">1</td> <td data-bbox="70 56 156 2184">2</td> <td data-bbox="156 56 243 2184">3</td> <td data-bbox="243 56 329 2184">4</td> <td data-bbox="329 56 415 2184">5</td> <td data-bbox="415 56 501 2184">6</td> <td data-bbox="501 56 588 2184">7</td> <td data-bbox="588 56 674 2184">8</td> </tr> <tr> <td colspan="6" data-bbox="39 56 501 2184"> <table border="1"> <tr> <td data-bbox="39 56 70 2184">1</td> <td data-bbox="70 56 156 2184">2</td> <td data-bbox="156 56 243 2184">3</td> <td data-bbox="243 56 329 2184">4</td> <td data-bbox="329 56 415 2184">5</td> <td data-bbox="415 56 501 2184">6</td> <td data-bbox="501 56 588 2184">7</td> <td data-bbox="588 56 674 2184">8</td> </tr> <tr> <td colspan="6" data-bbox="39 56 501 2184"> <table border="1"> <tr> <td data-bbox="39 56 70 2184">1</td> <td data-bbox="70 56 156 2184">2</td> <td data-bbox="156 56 243 2184">3</td> <td data-bbox="243 56 329 2184">4</td> <td data-bbox="329 56 415 2184">5</td> <td data-bbox="415 56 501 2184">6</td> <td data-bbox="501 56 588 2184">7</td> <td data-bbox="588 56 674 2184">8</td> </tr> <tr> <td colspan="6" data-bbox="39 56 501 2184"> <table border="1"> <tr> <td data-bbox="39 56 70 2184">1</td> <td data-bbox="70 56 156 2184">2</td> <td data-bbox="156 56 243 2184">3</td> <td data-bbox="243 56 329 2184">4</td> <td data-bbox="329 56 415 2184">5</td> <td data-bbox="415 56 501 2184">6</td> <td data-bbox="501 56 588 2184">7</td> <td data-bbox="588 56 674 2184">8</td> </tr> <tr> <td colspan="6" data-bbox="39 56 501 2184"> <table border="1"> <tr> <td data-bbox="39 56 70 2184">1</td> <td data-bbox="70 56 156 2184">2</td> <td data-bbox="156 56 243 2184">3</td> <td data-bbox="243 56 329 2184">4</td> <td data-bbox="329 56 415 2184">5</td> <td data-bbox="415 56 501 2184">6</td> <td data-bbox="501 56 588 2184">7</td> <td data-bbox="588 56 674 2184">8</td> </tr> <tr> <td colspan="6" data-bbox="39 56 501 2184"> <table border="1"> <tr> <td data-bbox="39 56 70 2184">1</td> <td data-bbox="70 56 156 2184">2</td> <td data-bbox="156 56 243 2184">3</td> <td data-bbox="243 56 329 2184">4</td> <td data-bbox="329 56 415 2184">5</td> <td data-bbox="415 56 501 2184">6</td> <td data-bbox="501 56 588 2184">7</td> <td data-bbox="588 56 674 2184">8</td> </tr> <tr> <td colspan="6" data-bbox="39 56 501 2184"> <table border="1"> <tr> <td data-bbox="39 56 70 2184">1</td> <td data-bbox="70 56 156 2184">2</td> <td data-bbox="156 56 243 2184">3</td> <td data-bbox="243 56 329 2184">4</td> <td data-bbox="329 56 415 2184">5</td> <td data-bbox="415 56 501 2184">6</td> <td data-bbox="501 56 588 2184">7</td> <td data-bbox="588 56 674 2184">8</td> </tr> <tr> <td colspan="6" data-bbox="39 56 501 2184"> <table border="1"> <tr> <td data-bbox="39 56 70 2184">1</td> <td data-bbox="70 56 156 2184">2</td> <td data-bbox="156 56 243 2184">3</td> <td data-bbox="243 56 329 2184">4</td> <td data-bbox="329 56 415 2184">5</td> <td data-bbox="415 56 501 2184">6</td> <td data-bbox="501 56 588 2184">7</td> <td data-bbox="588 56 674
2184">8</td> </tr> <tr> <td colspan="6" data-bbox="39 56 501 2184"> <table border="1"> <tr> <td data-bbox="39 56 70 2184">1</td> <td data-bbox="70 56 156 2184">2</td> <td data-bbox="156 56 243 2184">3</td> <td data-bbox="243 56 329 2184">4</td> <td data-bbox="329 56 415 2184">5</td> <td data-bbox="415 56 501 2184">6</td> <td data-bbox="501 56 588 2184">7</td> <td data-bbox="588 56 674 2184">8</td> </tr> <tr> <td colspan="6" data-bbox="39 56 501 2184"> <table border="1"> <tr> <td data-bbox="39 56 70 2184">1</td></tr></table></td></tr></table></td></tr></table></td></tr></table></td></tr></table></td></tr></table></td></tr></table></td></tr></table></td></tr></table></td></tr></table></td></tr></table></td></tr></table></td></tr></table></td></tr></table></td></tr></table></td></tr></table></td></tr></table></td></tr></table></td></tr></table></td></tr></table></td></tr></table></td></tr></table></td></tr></table></td></tr></table></td></tr></table></td></tr></table></td></tr></table></td></tr></table></td></tr></table></td></tr></table></td></tr></table></td></tr></table></td></tr></table></td></tr></table></td></tr></table></td></tr></table></td></tr></table></td></tr></table></td></tr></table></td></tr></table></td></tr></table></td></tr></table></td></tr></table></td></tr></table></td></tr></table></td></tr></table></td></tr></table></td></tr></table></td></tr></table>   |  |  |  |  |  | 1 | 2 | 3 | 4 | 5 | 6 | 7 | 8 | <table border="1"> <tr> <td data-bbox="39 56 70 2184">1</td> <td data-bbox="70 56 156 2184">2</td> <td data-bbox="156 56 243 2184">3</td> <td data-bbox="243 56 329 2184">4</td> <td data-bbox="329 56 415 2184">5</td> <td data-bbox="415 56 501 2184">6</td> <td data-bbox="501 56 588 2184">7</td> <td data-bbox="588 56 674 2184">8</td> </tr> <tr> <td colspan="6" data-bbox="39 56 501 2184"> <table border="1"> <tr> <td data-bbox="39 56 70 2184">1</td> <td data-bbox="70 56 156 2184">2</td> <td data-bbox="156 56 243 2184">3</td> <td data-bbox="243 56 329 2184">4</td> <td data-bbox="329 56 415 2184">5</td> <td data-bbox="415 56 501 2184">6</td> <td data-bbox="501 56 588 2184">7</td> <td data-bbox="588 56 674 2184">8</td> </tr> <tr> <td colspan="6" data-bbox="39 56 501 2184"> <table border="1"> <tr> <td data-bbox="39 56 70 2184">1</td> <td data-bbox="70 56 156 2184">2</td> <td data-bbox="156 56 243 2184">3</td> <td data-bbox="243 56 329 2184">4</td> <td data-bbox="329 56 415 2184">5</td> <td data-bbox="415 56 501 2184">6</td> <td data-bbox="501 56 588 2184">7</td> <td data-bbox="588 56 674 2184">8</td> </tr> <tr> <td colspan="6" data-bbox="39 56 501 2184"> <table border="1"> <tr> <td data-bbox="39 56 70 2184">1</td> <td data-bbox="70 56 156 2184">2</td> <td data-bbox="156 56 243 2184">3</td> <td data-bbox="243 56 329 2184">4</td> <td data-bbox="329 56 415 2184">5</td> <td data-bbox="415 56 501 2184">6</td> <td data-bbox="501 56 588 2184">7</td> <td data-bbox="588 56 674 2184">8</td> </tr> <tr> <td colspan="6" data-bbox="39 56 501 2184"> <table border="1"> <tr> <td data-bbox="39 56 70 2184">1</td> <td data-bbox="70 56 156 2184">2</td> <td data-bbox="156 56 243 2184">3</td> <td data-bbox="243 56 329 2184">4</td> <td data-bbox="329 56 415 2184">5</td> <td data-bbox="415 56 501 2184">6</td> <td data-bbox="501 56 588 2184">7</td> <td data-bbox="588 56 674 2184">8</td> </tr> <tr> <td colspan="6" data-bbox="39 56 501 2184"> <table border="1"> <tr> <td data-bbox="39 56 70 2184">1</td> <td data-bbox="70 56 156 2184">2</td> <td data-bbox="156 56 243 2184">3</td> <td data-bbox="243 56 329 2184">4</td> <td data-bbox="329 56 415 2184">5</td> <td data-bbox="415 56 501 2184">6</td> <td data-bbox="501 56 588 2184">7</td> <td data-bbox="588 56 674 2184">8</td> </tr> <tr> <td colspan="6" data-bbox="39 56 501 2184"> <table border="1"> <tr> <td data-bbox="39 56 70 2184">1</td> <td data-bbox="70 56 156 2184">2</td> <td data-bbox="156 56 243 2184">3</td> <td data-bbox="243 56 329 2184">4</td> <td data-bbox="329 56 415 2184">5</td> <td data-bbox="415 56 501 2184">6</td> <td data-bbox="501 56 588 2184">7</td> <td data-bbox="588 56 674 2184">8</td> </tr> <tr> <td colspan="6" data-bbox="39 56 501 2184"> <table border="1"> <tr> <td data-bbox="39 56 70 2184">1</td> <td data-bbox="70 56 156 2184">2</td> <td data-bbox="156 56 243 2184">3</td> <td data-bbox="243 56 329 2184">4</td> <td data-bbox="329 56 415 2184">5</td> <td data-bbox="415 56 501 2184">6</td> <td data-bbox="501 56 588 2184">7</td> <td data-bbox="588 56 674 2184">8</td> </tr> <tr> <td colspan="6" data-bbox="39 56 501 2184"> <table border="1"> <tr> <td data-bbox="39 56 70 2184">1</td> <td data-bbox="70 56 156 2184">2</td> <td data-bbox="156 56 243 2184">3</td> <td data-bbox="243 56 329 2184">4</td> <td data-bbox="329 56 415 2184">5</td> <td data-bbox="415 56 501 2184">6</td> <td data-bbox="501 56 588 2184">7</td> <td data-bbox="588 56 674 2184">8</td> </tr> <tr> <td colspan="6" data-bbox="39 56 501 2184"> <table border="1"> <tr> <td data-bbox="39 56 70 2184">1</td> <td data-bbox="70 56 156 2184">2</td> <td data-bbox="156 56 243 2184">3</td> <td data-bbox="243 56 329 2184">4</td> <td data-bbox="329 56 415 2184">5</td> <td data-bbox="415 56 501 2184">6</td> <td data-bbox="501 56 588 2184">7</td> <td data-bbox="588 56 674 2184">8</td> </tr> <tr> <td colspan="6" data-bbox="39 56 501 2184"> <table border="1"> <tr> <td data-bbox="39 56 70 2184">1</td> <td data-bbox="70 56 156 2184">2</td> <td data-bbox="156 56 243 2184">3</td> <td data-bbox="243 56 329 2184">4</td> <td data-bbox="329 56 415 2184">5</td> <td data-bbox="415 56 501 2184">6</td> <td data-bbox="501 56 588 2184">7</td> <td data-bbox="588 56 674 2184">8</td> </tr> <tr> <td colspan="6" data-bbox="39 56 501 2184"> <table border="1"> <tr> <td data-bbox="39 56 70 2184">1</td> <td data-bbox="70 56 156 2184">2</td> <td data-bbox="156 56 243 2184">3</td> <td data-bbox="243 56 329 2184">4</td> <td data-bbox="329 56 415 2184">5</td> <td data-bbox="415 56 501 2184">6</td> <td data-bbox="501 56 588 2184">7</td> <td data-bbox="588 56 674 2184">8</td> </tr> <tr> <td colspan="6" data-bbox="39 56 501 2184"> <table border="1"> <tr> <td data-bbox="39 56 70 2184">1</td> <td data-bbox="70 56 156 2184">2</td> <td data-bbox="156 56 243 2184">3</td> <td data-bbox="243 56 329 2184">4</td> <td data-bbox="329 56 415 2184">5</td> <td data-bbox="415 56 501 2184">6</td> <td data-bbox="501 56 588 2184">7</td> <td data-bbox="588 56 674 2184">8</td> </tr> <tr> <td colspan="6" data-bbox="39 56 501 2184"> <table border="1"> <tr> <td data-bbox="39 56 70 2184">1</td> <td data-bbox="70 56 156 2184">2</td> <td data-bbox="156 56 243 2184">3</td> <td data-bbox="243 56 329 2184">4</td> <td data-bbox="329 56 415 2184">5</td> <td data-bbox="415 56 501 2184">6</td> <td data-bbox="501 56 588 2184">7</td> <td data-bbox="588 56 674 2184">8</td> </tr> <tr> <td colspan="6" data-bbox="39 56 501 2184"> <table border="1"> <tr> <td data-bbox="39 56 70 2184">1</td> <td data-bbox="70 56 156 2184">2</td> <td data-bbox="156 56 243 2184">3</td> <td data-bbox="243 56 329 2184">4</td> <td data-bbox="329 56 415 2184">5</td> <td data-bbox="415 56 501 2184">6</td> <td data-bbox="501 56 588 2184">7</td> <td data-bbox="588 56 674 2184">8</td> </tr> <tr> <td colspan="6" data-bbox="39 56 501 2184"> <table border="1"> <tr> <td data-bbox="39 56 70 2184">1</td> <td data-bbox="70 56 156 2184">2</td> <td data-bbox="156 56 243 2184">3</td> <td data-bbox="243 56 329 2184">4</td> <td data-bbox="329 56 415 2184">5</td> <td data-bbox="415 56 501 2184">6</td> <td data-bbox="501 56 588 2184">7</td> <td data-bbox="588 56 674 2184">8</td> </tr> <tr> <td colspan="6" data-bbox="39 56 501 2184"> <table border="1"> <tr> <td data-bbox="39 56 70 2184">1</td> <td data-bbox="70 56 156 2184">2</td> <td data-bbox="156 56 243 2184">3</td> <td data-bbox="243 56 329 2184">4</td> <td data-bbox="329 56 415 2184">5</td> <td data-bbox="415 56 501 2184">6</td> <td data-bbox="501 56 588 2184">7</td> <td data-bbox="588 56 674 2184">8</td> </tr> <tr> <td colspan="6" data-bbox="39 56 501 2184"> <table border="1"> <tr> <td data-bbox="39 56 70 2184">1</td> <td data-bbox="70 56 156 2184">2</td> <td data-bbox="156 56 243 2184">3</td> <td data-bbox="243 56 329 2184">4</td> <td data-bbox="329 56 415 2184">5</td> <td data-bbox="415 56 501 2184">6</td> <td data-bbox="501 56 588 2184">7</td> <td data-bbox="588 56 674 2184">8</td> </tr> <tr> <td colspan="6" data-bbox="39 56 501 2184"> <table border="1"> <tr> <td data-bbox="39 56 70 2184">1</td> <td data-bbox="70 56 156 2184">2</td> <td data-bbox="156 56 243 2184">3</td> <td data-bbox="243 56 329 2184">4</td> <td data-bbox="329 56 415 2184">5</td> <td data-bbox="415 56 501 2184">6</td> <td data-bbox="501 56 588 2184">7</td> <td data-bbox="588 56 674 2184">8</td> </tr> <tr> <td colspan="6" data-bbox="39 56 501 2184"> <table border="1"> <tr> <td data-bbox="39 56 70 2184">1</td> <td data-bbox="70 56 156 2184">2</td> <td data-bbox="156 56 243 2184">3</td> <td data-bbox="243 56 329 2184">4</td> <td data-bbox="329 56 415 2184">5</td> <td data-bbox="415 56 501 2184">6</td> <td data-bbox="501 56 588 2184">7</td> <td data-bbox="588 56 674 2184">8</td> </tr> <tr> <td colspan="6" data-bbox="39 56 501 2184"> <table border="1"> <tr> <td data-bbox="39 56 70 2184">1</td> <td data-bbox="70 56 156 2184">2</td> <td data-bbox="156 56 243 2184">3</td> <td data-bbox="243 56 329 2184">4</td> <td data-bbox="329 56 415 2184">5</td> <td data-bbox="415 56 501 2184">6</td> <td data-bbox="501 56 588 2184">7</td> <td data-bbox="588 56 674 2184">8</td> </tr> <tr> <td colspan="6" data-bbox="39 56 501 2184">
<table border="1"> <tr> <td data-bbox="39 56 70 2184">1</td> <td data-bbox="70 56 156 2184">2</td> <td data-bbox="156 56 243 2184">3</td> <td data-bbox="243 56 329 2184">4</td> <td data-bbox="329 56 415 2184">5</td> <td data-bbox="415 56 501 2184">6</td> <td data-bbox="501 56 588 2184">7</td> <td data-bbox="588 56 674 2184">8</td> </tr> <tr> <td colspan="6" data-bbox="39 56 501 2184"> <table border="1"> <tr> <td data-bbox="39 56 70 2184">1</td> <td data-bbox="70 56 156 2184">2</td> <td data-bbox="156 56 243 2184">3</td> <td data-bbox="243 56 329 2184">4</td> <td data-bbox="329 56 415 2184">5</td> <td data-bbox="415 56 501 2184">6</td> <td data-bbox="501 56 588 2184">7</td> <td data-bbox="588 56 674 2184">8</td> </tr> <tr> <td colspan="6" data-bbox="39 56 501 2184"> <table border="1"> <tr> <td data-bbox="39 56 70 2184">1</td> <td data-bbox="70 56 156 2184">2</td> <td data-bbox="156 56 243 2184">3</td> <td data-bbox="243 56 329 2184">4</td> <td data-bbox="329 56 415 2184">5</td> <td data-bbox="415 56 501 2184">6</td> <td data-bbox="501 56 588 2184">7</td> <td data-bbox="588 56 674 2184">8</td> </tr> <tr> <td colspan="6" data-bbox="39 56 501 2184"> <table border="1"> <tr> <td data-bbox="39 56 70 2184">1</td> <td data-bbox="70 56 156 2184">2</td> <td data-bbox="156 56 243 2184">3</td> <td data-bbox="243 56 329 2184">4</td> <td data-bbox="329 56 415 2184">5</td> <td data-bbox="415 56 501 2184">6</td> <td data-bbox="501 56 588 2184">7</td> <td data-bbox="588 56 674 2184">8</td> </tr> <tr> <td colspan="6" data-bbox="39 56 501 2184"> <table border="1"> <tr> <td data-bbox="39 56 70 2184">1</td> <td data-bbox="70 56 156 2184">2</td> <td data-bbox="156 56 243 2184">3</td> <td data-bbox="243 56 329 2184">4</td> <td data-bbox="329 56 415 2184">5</td> <td data-bbox="415 56 501 2184">6</td> <td data-bbox="501 56 588 2184">7</td> <td data-bbox="588 56 674 2184">8</td> </tr> <tr> <td colspan="6" data-bbox="39 56 501 2184"> <table border="1"> <tr> <td data-bbox="39 56 70 2184">1</td> <td data-bbox="70 56 156 2184">2</td> <td data-bbox="156 56 243 2184">3</td> <td data-bbox="243 56 329 2184">4</td> <td data-bbox="329 56 415 2184">5</td> <td data-bbox="415 56 501 2184">6</td> <td data-bbox="501 56 588 2184">7</td> <td data-bbox="588 56 674 2184">8</td> </tr> <tr> <td colspan="6" data-bbox="39 56 501 2184"> <table border="1"> <tr> <td data-bbox="39 56 70 2184">1</td> <td data-bbox="70 56 156 2184">2</td> <td data-bbox="156 56 243 2184">3</td> <td data-bbox="243 56 329 2184">4</td> <td data-bbox="329 56 415 2184">5</td> <td data-bbox="415 56 501 2184">6</td> <td data-bbox="501 56 588 2184">7</td> <td data-bbox="588 56 674 2184">8</td> </tr> <tr> <td colspan="6" data-bbox="39 56 501 2184"> <table border="1"> <tr> <td data-bbox="39 56 70 2184">1</td> <td data-bbox="70 56 156 2184">2</td> <td data-bbox="156 56 243 2184">3</td> <td data-bbox="243 56 329 2184">4</td> <td data-bbox="329 56 415 2184">5</td> <td data-bbox="415 56 501 2184">6</td> <td data-bbox="501 56 588 2184">7</td> <td data-bbox="588 56 674 2184">8</td> </tr> <tr> <td colspan="6" data-bbox="39 56 501 2184"> <table border="1"> <tr> <td data-bbox="39 56 70 2184">1</td> <td data-bbox="70 56 156 2184">2</td> <td data-bbox="156 56 243 2184">3</td> <td data-bbox="243 56 329 2184">4</td> <td data-bbox="329 56 415 2184">5</td> <td data-bbox="415 56 501 2184">6</td> <td data-bbox="501 56 588 2184">7</td> <td data-bbox="588 56 674 2184">8</td> </tr> <tr> <td colspan="6" data-bbox="39 56 501 2184"> <table border="1"> <tr> <td data-bbox="39 56 70 2184">1</td> <td data-bbox="70 56 156 2184">2</td> <td data-bbox="156 56 243 2184">3</td> <td data-bbox="243 56 329 2184">4</td> <td data-bbox="329 56 415 2184">5</td> <td data-bbox="415 56 501 2184">6</td> <td data-bbox="501 56 588 2184">7</td> <td data-bbox="588 56 674 2184">8</td> </tr> <tr> <td colspan="6" data-bbox="39 56 501 2184"> <table border="1"> <tr> <td data-bbox="39 56 70 2184">1</td> <td data-bbox="70 56 156 2184">2</td> <td data-bbox="156 56 243 2184">3</td> <td data-bbox="243 56 329 2184">4</td> <td data-bbox="329 56 415 2184">5</td> <td data-bbox="415 56 501 2184">6</td> <td data-bbox="501 56 588 2184">7</td> <td data-bbox="588 56 674 2184">8</td> </tr> <tr> <td colspan="6" data-bbox="39 56 501 2184"> <table border="1"> <tr> <td data-bbox="39 56 70 2184">1</td> <td data-bbox="70 56 156 2184">2</td> <td data-bbox="156 56 243 2184">3</td> <td data-bbox="243 56 329 2184">4</td> <td data-bbox="329 56 415 2184">5</td> <td data-bbox="415 56 501 2184">6</td> <td data-bbox="501 56 588 2184">7</td> <td data-bbox="588 56 674 2184">8</td> </tr> <tr> <td colspan="6" data-bbox="39 56 501 2184"> <table border="1"> <tr> <td data-bbox="39 56 70 2184">1</td> <td data-bbox="70 56 156 2184">2</td> <td data-bbox="156 56 243 2184">3</td> <td data-bbox="243 56 329 2184">4</td> <td data-bbox="329 56 415 2184">5</td> <td data-bbox="415 56 501 2184">6</td> <td data-bbox="501 56 588 2184">7</td> <td data-bbox="588 56 674 2184">8</td> </tr> <tr> <td colspan="6" data-bbox="39 56 501 2184"> <table border="1"> <tr> <td data-bbox="39 56 70 2184">1</td> <td data-bbox="70 56 156 2184">2</td> <td data-bbox="156 56 243 2184">3</td> <td data-bbox="243 56 329 2184">4</td> <td data-bbox="329 56 415 2184">5</td> <td data-bbox="415 56 501 2184">6</td> <td data-bbox="501 56 588 2184">7</td> <td data-bbox="588 56 674 2184">8</td> </tr> <tr> <td colspan="6" data-bbox="39 56 501 2184"> <table border="1"> <tr> <td data-bbox="39 56 70 2184">1</td> <td data-bbox="70 56 156 2184">2</td> <td data-bbox="156 56 243 2184">3</td> <td data-bbox="243 56 329 2184">4</td> <td data-bbox="329 56 415 2184">5</td> <td data-bbox="415 56 501 2184">6</td> <td data-bbox="501 56 588 2184">7</td> <td data-bbox="588 56 674 2184">8</td> </tr> <tr> <td colspan="6" data-bbox="39 56 501 2184"> <table border="1"> <tr> <td data-bbox="39 56 70 2184">1</td> <td data-bbox="70 56 156 2184">2</td> <td data-bbox="156 56 243 2184">3</td> <td data-bbox="243 56 329 2184">4</td> <td data-bbox="329 56 415 2184">5</td> <td data-bbox="415 56 501 2184">6</td> <td data-bbox="501 56 588 2184">7</td> <td data-bbox="588 56 674 2184">8</td> </tr> <tr> <td colspan="6" data-bbox="39 56 501 2184"> <table border="1"> <tr> <td data-bbox="39 56 70 2184">1</td> <td data-bbox="70 56 156 2184">2</td> <td data-bbox="156 56 243 2184">3</td> <td data-bbox="243 56 329 2184">4</td> <td data-bbox="329 56 415 2184">5</td> <td data-bbox="415 56 501 2184">6</td> <td data-bbox="501 56 588 2184">7</td> <td data-bbox="588 56 674 2184">8</td> </tr> <tr> <td colspan="6" data-bbox="39 56 501 2184"> <table border="1"> <tr> <td data-bbox="39 56 70 2184">1</td> <td data-bbox="70 56 156 2184">2</td> <td data-bbox="156 56 243 2184">3</td> <td data-bbox="243 56 329 2184">4</td> <td data-bbox="329 56 415 2184">5</td> <td data-bbox="415 56 501 2184">6</td> <td data-bbox="501 56 588 2184">7</td> <td data-bbox="588 56 674 2184">8</td> </tr> <tr> <td colspan="6" data-bbox="39 56 501 2184"> <table border="1"> <tr> <td data-bbox="39 56 70 2184">1</td> <td data-bbox="70 56 156 2184">2</td> <td data-bbox="156 56 243 2184">3</td> <td data-bbox="243 56 329 2184">4</td> <td data-bbox="329 56 415 2184">5</td> <td data-bbox="415 56 501 2184">6</td> <td data-bbox="501 56 588 2184">7</td> <td data-bbox="588 56 674 2184">8</td> </tr> <tr> <td colspan="6" data-bbox="39 56 501 2184"> <table border="1"> <tr> <td data-bbox="39 56 70 2184">1</td> <td data-bbox="70 56 156 2184">2</td> <td data-bbox="156 56 243 2184">3</td> <td data-bbox="243 56 329 2184">4</td> <td data-bbox="329 56 415 2184">5</td> <td data-bbox="415 56 501 2184">6</td> <td data-bbox="501 56 588 2184">7</td> <td data-bbox="588 56 674 2184">8</td> </tr> <tr> <td colspan="6" data-bbox="39 56 501 2184"> <table border="1"> <tr> <td data-bbox="39 56 70 2184">1</td> <td data-bbox="70 56 156 2184">2</td> <td data-bbox="156 56 243 2184">3</td> <td data-bbox="243 56 329 2184">4</td> <td data-bbox="329 56 415 2184">5</td> <td data-bbox="415 56 501 2184">6</td> <td data-bbox="501 56 588 2184">7</td> <td data-bbox="588 56 674 2184">8</td> </tr> <tr> <td colspan="6" data-bbox="39 56 501 2184"> <table border="1"> <tr> <td data-bbox="39 56 70 2184">1</td> <td data-bbox="70 56 156 2184">2</td> <td data-bbox="156 56 243 2184">3</td> <td data-bbox="243 56 329 2184">4</td> <td data-bbox="329 56 415 2184">5</td> <td data-bbox="415 56 501 2184">6</td> <td data-bbox="501 56 588 2184">7</td> <td data-bbox="588 56 674 2184">8</td> </tr> <tr> <td colspan="6" data-bbox="39 56 501 2184"> <table border="1"> <tr> <td data-bbox="39 56 70 2184">1</td> <td data-bbox="70 56 156 2184">2</td> <td data-bbox="156 56 243 2184">3</td> <td data-bbox="243 56 329 2184">4</td> <td data-bbox="329 56 415 2184">5</td> <td data-bbox="415 56 501 2184">6</td> <td data-bbox="501 56 588 2184">7</td> <td data-bbox="588 56 674 2184">8</td> </tr> <tr> <td colspan="6" data-bbox="39 56 501 2184"> <table border="1"> <tr> <td data-bbox="39 56 70 2184">1</td> <td data-bbox="70 56 156 2184">2</td> <td data-bbox="156 56 243 2184">3</td> <td data-bbox="243 56 329 2184">4</td> <td data-bbox="329 56 415 2184">5</td> <td data-bbox="415 56 501 2184">6</td> <td data-bbox="501 56 588 2184">7</td> <td data-bbox="588 56 674 2184">8</td> </tr> <tr> <td colspan="6" data-bbox="39 56 501 2184"> <table border="1"> <tr> <td data-bbox="39 56 70 2184">1</td> <td data-bbox="70 56 156 2184">2</td> <td data-bbox="156 56 243 2184">3</td> <td data-bbox="243 56 329 2184">4</td> <td data-bbox="329 56 415 2184">5</td> <td data-bbox="415 56 501 2184">6</td> <td data-bbox="501 56 588 2184">7</td> <td data-bbox="588 56 674 2184">8</td> </tr> <tr> <td colspan="6" data-bbox="39 56 501 2184"> <table border="1"> <tr> <td data-bbox="39 56 70 2184">1</td> <td data-bbox="70 56 156 2184">2</td> <td data-bbox="156 56 243 2184">3</td> <td data-bbox="243 56 329 2184">4</td> <td data-bbox="329 56 415 2184">5</td> <td data-bbox="415 56 501 2184">6</td> <td data-bbox="501 56 588 2184">7</td> <td
data-bbox="588 56 674 2184">8</td> </tr> <tr> <td colspan="6" data-bbox="39 56 501 2184"> <table border="1"> <tr> <td data-bbox="39 56 70 2184">1</td></tr></table></td></tr></table></td></tr></table></td></tr></table></td></tr></table></td></tr></table></td></tr></table></td></tr></table></td></tr></table></td></tr></table></td></tr></table></td></tr></table></td></tr></table></td></tr></table></td></tr></table></td></tr></table></td></tr></table></td></tr></table></td></tr></table></td></tr></table></td></tr></table></td></tr></table></td></tr></table></td></tr></table></td></tr></table></td></tr></table></td></tr></table></td></tr></table></td></tr></table></td></tr></table></td></tr></table></td></tr></table></td></tr></table></td></tr></table></td></tr></table></td></tr></table></td></tr></table></td></tr></table></td></tr></table></td></tr></table></td></tr></table></td></tr></table></td></tr></table></td></tr></table></td></tr></table></td></tr></table></td></tr></table></td></tr></table>   |  |  |  |  |  | 1 | 2 | 3 | 4 | 5 | 6 | 7 | 8 | <table border="1"> <tr> <td data-bbox="39 56 70 2184">1</td> <td data-bbox="70 56 156 2184">2</td> <td data-bbox="156 56 243 2184">3</td> <td data-bbox="243 56 329 2184">4</td> <td data-bbox="329 56 415 2184">5</td> <td data-bbox="415 56 501 2184">6</td> <td data-bbox="501 56 588 2184">7</td> <td data-bbox="588 56 674 2184">8</td> </tr> <tr> <td colspan="6" data-bbox="39 56 501 2184"> <table border="1"> <tr> <td data-bbox="39 56 70 2184">1</td> <td data-bbox="70 56 156 2184">2</td> <td data-bbox="156 56 243 2184">3</td> <td data-bbox="243 56 329 2184">4</td> <td data-bbox="329 56 415 2184">5</td> <td data-bbox="415 56 501 2184">6</td> <td data-bbox="501 56 588 2184">7</td> <td data-bbox="588 56 674 2184">8</td> </tr> <tr> <td colspan="6" data-bbox="39 56 501 2184"> <table border="1"> <tr> <td data-bbox="39 56 70 2184">1</td> <td data-bbox="70 56 156 2184">2</td> <td data-bbox="156 56 243 2184">3</td> <td data-bbox="243 56 329 2184">4</td> <td data-bbox="329 56 415 2184">5</td> <td data-bbox="415 56 501 2184">6</td> <td data-bbox="501 56 588 2184">7</td> <td data-bbox="588 56 674 2184">8</td> </tr> <tr> <td colspan="6" data-bbox="39 56 501 2184"> <table border="1"> <tr> <td data-bbox="39 56 70 2184">1</td> <td data-bbox="70 56 156 2184">2</td> <td data-bbox="156 56 243 2184">3</td> <td data-bbox="243 56 329 2184">4</td> <td data-bbox="329 56 415 2184">5</td> <td data-bbox="415 56 501 2184">6</td> <td data-bbox="501 56 588 2184">7</td> <td data-bbox="588 56 674 2184">8</td> </tr> <tr> <td colspan="6" data-bbox="39 56 501 2184"> <table border="1"> <tr> <td data-bbox="39 56 70 2184">1</td> <td data-bbox="70 56 156 2184">2</td> <td data-bbox="156 56 243 2184">3</td> <td data-bbox="243 56 329 2184">4</td> <td data-bbox="329 56 415 2184">5</td> <td data-bbox="415 56 501 2184">6</td> <td data-bbox="501 56 588 2184">7</td> <td data-bbox="588 56 674 2184">8</td> </tr> <tr> <td colspan="6" data-bbox="39 56 501 2184"> <table border="1"> <tr> <td data-bbox="39 56 70 2184">1</td> <td data-bbox="70 56 156 2184">2</td> <td data-bbox="156 56 243 2184">3</td> <td data-bbox="243 56 329 2184">4</td> <td data-bbox="329 56 415 2184">5</td> <td data-bbox="415 56 501 2184">6</td> <td data-bbox="501 56 588 2184">7</td> <td data-bbox="588 56 674 2184">8</td> </tr> <tr> <td colspan="6" data-bbox="39 56 501 2184"> <table border="1"> <tr> <td data-bbox="39 56 70 2184">1</td> <td data-bbox="70 56 156 2184">2</td> <td data-bbox="156 56 243 2184">3</td> <td data-bbox="243 56 329 2184">4</td> <td data-bbox="329 56 415 2184">5</td> <td data-bbox="415 56 501 2184">6</td> <td data-bbox="501 56 588 2184">7</td> <td data-bbox="588 56 674 2184">8</td> </tr> <tr> <td colspan="6" data-bbox="39 56 501 2184"> <table border="1"> <tr> <td data-bbox="39 56 70 2184">1</td> <td data-bbox="70 56 156 2184">2</td> <td data-bbox="156 56 243 2184">3</td> <td data-bbox="243 56 329 2184">4</td> <td data-bbox="329 56 415 2184">5</td> <td data-bbox="415 56 501 2184">6</td> <td data-bbox="501 56 588 2184">7</td> <td data-bbox="588 56 674 2184">8</td> </tr> <tr> <td colspan="6" data-bbox="39 56 501 2184"> <table border="1"> <tr> <td data-bbox="39 56 70 2184">1</td> <td data-bbox="70 56 156 2184">2</td> <td data-bbox="156 56 243 2184">3</td> <td data-bbox="243 56 329 2184">4</td> <td data-bbox="329 56 415 2184">5</td> <td data-bbox="415 56 501 2184">6</td> <td data-bbox="501 56 588 2184">7</td> <td data-bbox="588 56 674 2184">8</td> </tr> <tr> <td colspan="6" data-bbox="39 56 501 2184"> <table border="1"> <tr> <td data-bbox="39 56 70 2184">1</td> <td data-bbox="70 56 156 2184">2</td> <td data-bbox="156 56 243 2184">3</td> <td data-bbox="243 56 329 2184">4</td> <td data-bbox="329 56 415 2184">5</td> <td data-bbox="415 56 501 2184">6</td> <td data-bbox="501 56 588 2184">7</td> <td data-bbox="588 56 674 2184">8</td> </tr> <tr> <td colspan="6" data-bbox="39 56 501 2184"> <table border="1"> <tr> <td data-bbox="39 56 70 2184">1</td> <td data-bbox="70 56 156 2184">2</td> <td data-bbox="156 56 243 2184">3</td> <td data-bbox="243 56 329 2184">4</td> <td data-bbox="329 56 415 2184">5</td> <td data-bbox="415 56 501 2184">6</td> <td data-bbox="501 56 588 2184">7</td> <td data-bbox="588 56 674 2184">8</td> </tr> <tr> <td colspan="6" data-bbox="39 56 501 2184"> <table border="1"> <tr> <td data-bbox="39 56 70 2184">1</td> <td data-bbox="70 56 156 2184">2</td> <td data-bbox="156 56 243 2184">3</td> <td data-bbox="243 56 329 2184">4</td> <td data-bbox="329 56 415 2184">5</td> <td data-bbox="415 56 501 2184">6</td> <td data-bbox="501 56 588 2184">7</td> <td data-bbox="588 56 674 2184">8</td> </tr> <tr> <td colspan="6" data-bbox="39 56 501 2184"> <table border="1"> <tr> <td data-bbox="39 56 70 2184">1</td> <td data-bbox="70 56 156 2184">2</td> <td data-bbox="156 56 243 2184">3</td> <td data-bbox="243 56 329 2184">4</td> <td data-bbox="329 56 415 2184">5</td> <td data-bbox="415 56 501 2184">6</td> <td data-bbox="501 56 588 2184">7</td> <td data-bbox="588 56 674 2184">8</td> </tr> <tr> <td colspan="6" data-bbox="39 56 501 2184"> <table border="1"> <tr> <td data-bbox="39 56 70 2184">1</td> <td data-bbox="70 56 156 2184">2</td> <td data-bbox="156 56 243 2184">3</td> <td data-bbox="243 56 329 2184">4</td> <td data-bbox="329 56 415 2184">5</td> <td data-bbox="415 56 501 2184">6</td> <td data-bbox="501 56 588 2184">7</td> <td data-bbox="588 56 674 2184">8</td> </tr> <tr> <td colspan="6" data-bbox="39 56 501 2184"> <table border="1"> <tr> <td data-bbox="39 56 70 2184">1</td> <td data-bbox="70 56 156 2184">2</td> <td data-bbox="156 56 243 2184">3</td> <td data-bbox="243 56 329 2184">4</td> <td data-bbox="329 56 415 2184">5</td> <td data-bbox="415 56 501 2184">6</td> <td data-bbox="501 56 588 2184">7</td> <td data-bbox="588 56 674 2184">8</td> </tr> <tr> <td colspan="6" data-bbox="39 56 501 2184"> <table border="1"> <tr> <td data-bbox="39 56 70 2184">1</td> <td data-bbox="70 56 156 2184">2</td> <td data-bbox="156 56 243 2184">3</td> <td data-bbox="243 56 329 2184">4</td> <td data-bbox="329 56 415 2184">5</td> <td data-bbox="415 56 501 2184">6</td> <td data-bbox="501 56 588 2184">7</td> <td data-bbox="588 56 674 2184">8</td> </tr> <tr> <td colspan="6" data-bbox="39 56 501 2184"> <table border="1"> <tr> <td data-bbox="39 56 70 2184">1</td> <td data-bbox="70 56 156 2184">2</td> <td data-bbox="156 56 243 2184">3</td> <td data-bbox="243 56 329 2184">4</td> <td data-bbox="329 56 415 2184">5</td> <td data-bbox="415 56 501 2184">6</td> <td data-bbox="501 56 588 2184">7</td> <td data-bbox="588 56 674 2184">8</td> </tr> <tr> <td colspan="6" data-bbox="39 56 501 2184"> <table border="1"> <tr> <td data-bbox="39 56 70 2184">1</td> <td data-bbox="70 56 156 2184">2</td> <td data-bbox="156 56 243 2184">3</td> <td data-bbox="243 56 329 2184">4</td> <td data-bbox="329 56 415 2184">5</td> <td data-bbox="415 56 501 2184">6</td> <td data-bbox="501 56 588 2184">7</td> <td data-bbox="588 56 674 2184">8</td> </tr> <tr> <td colspan="6" data-bbox="39 56 501 2184"> <table border="1"> <tr> <td data-bbox="39 56 70 2184">1</td> <td data-bbox="70 56 156 2184">2</td> <td data-bbox="156 56 243 2184">3</td> <td data-bbox="243 56 329 2184">4</td> <td data-bbox="329 56 415 2184">5</td> <td data-bbox="415 56 501 2184">6</td> <td data-bbox="501 56 588 2184">7</td> <td data-bbox="588 56 674 2184">8</td> </tr> <tr> <td colspan="6" data-bbox="39 56 501 2184"> <table border="1"> <tr> <td data-bbox="39 56 70 2184">1</td> <td data-bbox="70 56 156 2184">2</td> <td data-bbox="156 56 243 2184">3</td> <td data-bbox="243 56 329 2184">4</td> <td data-bbox="329 56 415 2184">5</td> <td data-bbox="415 56 501 2184">6</td> <td data-bbox="501 56 588 2184">7</td> <td data-bbox="588 56 674 2184">8</td> </tr> <tr> <td colspan="6" data-bbox="39 56 501 2184"> <table border="1"> <tr> <td data-bbox="39 56 70 2184">1</td> <td data-bbox="70 56 156 2184">2</td> <td data-bbox="156 56 243 2184">3</td> <td data-bbox="243 56 329 2184">4</td> <td data-bbox="329 56 415 2184">5</td> <td data-bbox="415 56 501 2184">6</td> <td data-bbox="501 56 588 2184">7</td> <td data-bbox="588 56 674 2184">8</td> </tr> <tr> <td colspan="6" data-bbox="39 56 501 2184"> <table border="1"> <tr> <td data-bbox="39 56 70 2184">1</td> <td data-bbox="70 56 156 2184">2</td> <td data-bbox="156 56 243 2184">3</td> <td data-bbox="243 56 329 2184">4</td> <td data-bbox="329 56 415 2184">5</td> <td data-bbox="415 56 501 2184">6</td> <td data-bbox="501 56 588 2184">7</td> <td data-bbox="588 56 674 2184">8</td> </tr> <tr> <td colspan="6" data-bbox="39 56 501
2184"> <table border="1"> <tr> <td data-bbox="39 56 70 2184">1</td> <td data-bbox="70 56 156 2184">2</td> <td data-bbox="156 56 243 2184">3</td> <td data-bbox="243 56 329 2184">4</td> <td data-bbox="329 56 415 2184">5</td> <td data-bbox="415 56 501 2184">6</td> <td data-bbox="501 56 588 2184">7</td> <td data-bbox="588 56 674 2184">8</td> </tr> <tr> <td colspan="6" data-bbox="39 56 501 2184"> <table border="1"> <tr> <td data-bbox="39 56 70 2184">1</td> <td data-bbox="70 56 156 2184">2</td> <td data-bbox="156 56 243 2184">3</td> <td data-bbox="243 56 329 2184">4</td> <td data-bbox="329 56 415 2184">5</td> <td data-bbox="415 56 501 2184">6</td> <td data-bbox="501 56 588 2184">7</td> <td data-bbox="588 56 674 2184">8</td> </tr> <tr> <td colspan="6" data-bbox="39 56 501 2184"> <table border="1"> <tr> <td data-bbox="39 56 70 2184">1</td> <td data-bbox="70 56 156 2184">2</td> <td data-bbox="156 56 243 2184">3</td> <td data-bbox="243 56 329 2184">4</td> <td data-bbox="329 56 415 2184">5</td> <td data-bbox="415 56 501 2184">6</td> <td data-bbox="501 56 588 2184">7</td> <td data-bbox="588 56 674 2184">8</td> </tr> <tr> <td colspan="6" data-bbox="39 56 501 2184"> <table border="1"> <tr> <td data-bbox="39 56 70 2184">1</td> <td data-bbox="70 56 156 2184">2</td> <td data-bbox="156 56 243 2184">3</td> <td data-bbox="243 56 329 2184">4</td> <td data-bbox="329 56 415 2184">5</td> <td data-bbox="415 56 501 2184">6</td> <td data-bbox="501 56 588 2184">7</td> <td data-bbox="588 56 674 2184">8</td> </tr> <tr> <td colspan="6" data-bbox="39 56 501 2184"> <table border="1"> <tr> <td data-bbox="39 56 70 2184">1</td> <td data-bbox="70 56 156 2184">2</td> <td data-bbox="156 56 243 2184">3</td> <td data-bbox="243 56 329 2184">4</td> <td data-bbox="329 56 415 2184">5</td> <td data-bbox="415 56 501 2184">6</td> <td data-bbox="501 56 588 2184">7</td> <td data-bbox="588 56 674 2184">8</td> </tr> <tr> <td colspan="6" data-bbox="39 56 501 2184"> <table border="1"> <tr> <td data-bbox="39 56 70 2184">1</td> <td data-bbox="70 56 156 2184">2</td> <td data-bbox="156 56 243 2184">3</td> <td data-bbox="243 56 329 2184">4</td> <td data-bbox="329 56 415 2184">5</td> <td data-bbox="415 56 501 2184">6</td> <td data-bbox="501 56 588 2184">7</td> <td data-bbox="588 56 674 2184">8</td> </tr> <tr> <td colspan="6" data-bbox="39 56 501 2184"> <table border="1"> <tr> <td data-bbox="39 56 70 2184">1</td> <td data-bbox="70 56 156 2184">2</td> <td data-bbox="156 56 243 2184">3</td> <td data-bbox="243 56 329 2184">4</td> <td data-bbox="329 56 415 2184">5</td> <td data-bbox="415 56 501 2184">6</td> <td data-bbox="501 56 588 2184">7</td> <td data-bbox="588 56 674 2184">8</td> </tr> <tr> <td colspan="6" data-bbox="39 56 501 2184"> <table border="1"> <tr> <td data-bbox="39 56 70 2184">1</td> <td data-bbox="70 56 156 2184">2</td> <td data-bbox="156 56 243 2184">3</td> <td data-bbox="243 56 329 2184">4</td> <td data-bbox="329 56 415 2184">5</td> <td data-bbox="415 56 501 2184">6</td> <td data-bbox="501 56 588 2184">7</td> <td data-bbox="588 56 674 2184">8</td> </tr> <tr> <td colspan="6" data-bbox="39 56 501 2184"> <table border="1"> <tr> <td data-bbox="39 56 70 2184">1</td> <td data-bbox="70 56 156 2184">2</td> <td data-bbox="156 56 243 2184">3</td> <td data-bbox="243 56 329 2184">4</td> <td data-bbox="329 56 415 2184">5</td> <td data-bbox="415 56 501 2184">6</td> <td data-bbox="501 56 588 2184">7</td> <td data-bbox="588 56 674 2184">8</td> </tr> <tr> <td colspan="6" data-bbox="39 56 501 2184"> <table border="1"> <tr> <td data-bbox="39 56 70 2184">1</td> <td data-bbox="70 56 156 2184">2</td> <td data-bbox="156 56 243 2184">3</td> <td data-bbox="243 56 329 2184">4</td> <td data-bbox="329 56 415 2184">5</td> <td data-bbox="415 56 501 2184">6</td> <td data-bbox="501 56 588 2184">7</td> <td data-bbox="588 56 674 2184">8</td> </tr> <tr> <td colspan="6" data-bbox="39 56 501 2184"> <table border="1"> <tr> <td data-bbox="39 56 70 2184">1</td> <td data-bbox="70 56 156 2184">2</td> <td data-bbox="156 56 243 2184">3</td> <td data-bbox="243 56 329 2184">4</td> <td data-bbox="329 56 415 2184">5</td> <td data-bbox="415 56 501 2184">6</td> <td data-bbox="501 56 588 2184">7</td> <td data-bbox="588 56 674 2184">8</td> </tr> <tr> <td colspan="6" data-bbox="39 56 501 2184"> <table border="1"> <tr> <td data-bbox="39 56 70 2184">1</td> <td data-bbox="70 56 156 2184">2</td> <td data-bbox="156 56 243 2184">3</td> <td data-bbox="243 56 329 2184">4</td> <td data-bbox="329 56 415 2184">5</td> <td data-bbox="415 56 501 2184">6</td> <td data-bbox="501 56 588 2184">7</td> <td data-bbox="588 56 674 2184">8</td> </tr> <tr> <td colspan="6" data-bbox="39 56 501 2184"> <table border="1"> <tr> <td data-bbox="39 56 70 2184">1</td> <td data-bbox="70 56 156 2184">2</td> <td data-bbox="156 56 243 2184">3</td> <td data-bbox="243 56 329 2184">4</td> <td data-bbox="329 56 415 2184">5</td> <td data-bbox="415 56 501 2184">6</td> <td data-bbox="501 56 588 2184">7</td> <td data-bbox="588 56 674 2184">8</td> </tr> <tr> <td colspan="6" data-bbox="39 56 501 2184"> <table border="1"> <tr> <td data-bbox="39 56 70 2184">1</td> <td data-bbox="70 56 156 2184">2</td> <td data-bbox="156 56 243 2184">3</td> <td data-bbox="243 56 329 2184">4</td> <td data-bbox="329 56 415 2184">5</td> <td data-bbox="415 56 501 2184">6</td> <td data-bbox="501 56 588 2184">7</td> <td data-bbox="588 56 674 2184">8</td> </tr> <tr> <td colspan="6" data-bbox="39 56 501 2184"> <table border="1"> <tr> <td data-bbox="39 56 70 2184">1</td> <td data-bbox="70 56 156 2184">2</td> <td data-bbox="156 56 243 2184">3</td> <td data-bbox="243 56 329 2184">4</td> <td data-bbox="329 56 415 2184">5</td> <td data-bbox="415 56 501 2184">6</td> <td data-bbox="501 56 588 2184">7</td> <td data-bbox="588 56 674 2184">8</td> </tr> <tr> <td colspan="6" data-bbox="39 56 501 2184"> <table border="1"> <tr> <td data-bbox="39 56 70 2184">1</td> <td data-bbox="70 56 156 2184">2</td> <td data-bbox="156 56 243 2184">3</td> <td data-bbox="243 56 329 2184">4</td> <td data-bbox="329 56 415 2184">5</td> <td data-bbox="415 56 501 2184">6</td> <td data-bbox="501 56 588 2184">7</td> <td data-bbox="588 56 674 2184">8</td> </tr> <tr> <td colspan="6" data-bbox="39 56 501 2184"> <table border="1"> <tr> <td data-bbox="39 56 70 2184">1</td> <td data-bbox="70 56 156 2184">2</td> <td data-bbox="156 56 243 2184">3</td> <td data-bbox="243 56 329 2184">4</td> <td data-bbox="329 56 415 2184">5</td> <td data-bbox="415 56 501 2184">6</td> <td data-bbox="501 56 588 2184">7</td> <td data-bbox="588 56 674 2184">8</td> </tr> <tr> <td colspan="6" data-bbox="39 56 501 2184"> <table border="1"> <tr> <td data-bbox="39 56 70 2184">1</td> <td data-bbox="70 56 156 2184">2</td> <td data-bbox="156 56 243 2184">3</td> <td data-bbox="243 56 329 2184">4</td> <td data-bbox="329 56 415 2184">5</td> <td data-bbox="415 56 501 2184">6</td> <td data-bbox="501 56 588 2184">7</td> <td data-bbox="588 56 674 2184">8</td> </tr> <tr> <td colspan="6" data-bbox="39 56 501 2184"> <table border="1"> <tr> <td data-bbox="39 56 70 2184">1</td> <td data-bbox="70 56 156 2184">2</td> <td data-bbox="156 56 243 2184">3</td> <td data-bbox="243 56 329 2184">4</td> <td data-bbox="329 56 415 2184">5</td> <td data-bbox="415 56 501 2184">6</td> <td data-bbox="501 56 588 2184">7</td> <td data-bbox="588 56 674 2184">8</td> </tr> <tr> <td colspan="6" data-bbox="39 56 501 2184"> <table border="1"> <tr> <td data-bbox="39 56 70 2184">1</td> <td data-bbox="70 56 156 2184">2</td> <td data-bbox="156 56 243 2184">3</td> <td data-bbox="243 56 329 2184">4</td> <td data-bbox="329 56 415 2184">5</td> <td data-bbox="415 56 501 2184">6</td> <td data-bbox="501 56 588 2184">7</td> <td data-bbox="588 56 674 2184">8</td> </tr> <tr> <td colspan="6" data-bbox="39 56 501 2184"> <table border="1"> <tr> <td data-bbox="39 56 70 2184">1</td> <td data-bbox="70 56 156 2184">2</td> <td data-bbox="156 56 243 2184">3</td> <td data-bbox="243 56 329 2184">4</td> <td data-bbox="329 56 415 2184">5</td> <td data-bbox="415 56 501 2184">6</td> <td data-bbox="501 56 588 2184">7</td> <td data-bbox="588 56 674 2184">8</td> </tr> <tr> <td colspan="6" data-bbox="39 56 501 2184"> <table border="1"> <tr> <td data-bbox="39 56 70 2184">1</td> <td data-bbox="70 56 156 2184">2</td> <td data-bbox="156 56 243 2184">3</td> <td data-bbox="243 56 329 2184">4</td> <td data-bbox="329 56 415 2184">5</td> <td data-bbox="415 56 501 2184">6</td> <td data-bbox="501 56 588 2184">7</td> <td data-bbox="588 56 674 2184">8</td> </tr> <tr> <td colspan="6" data-bbox="39 56 501 2184"> <table border="1"> <tr> <td data-bbox="39 56 70 2184">1</td> <td data-bbox="70 56 156 2184">2</td> <td data-bbox="156 56 243 2184">3</td> <td data-bbox="243 56 329 2184">4</td> <td data-bbox="329 56 415 2184">5</td> <td data-bbox="415 56 501 2184">6</td> <td data-bbox="501 56 588 2184">7</td> <td data-bbox="588 56 674 2184">8</td> </tr> <tr> <td colspan="6" data-bbox="39 56 501 2184"> <table border="1"> <tr> <td data-bbox="39 56 70 2184">1</td> <td data-bbox="70 56 156 2184">2</td> <td data-bbox="156 56 243 2184">3</td> <td data-bbox="243 56 329 2184">4</td> <td data-bbox="329 56 415 2184">5</td> <td data-bbox="415 56 501 2184">6</td> <td data-bbox="501 56 588 2184">7</td> <td data-bbox="588 56 674 2184">8</td> </tr> <tr> <td colspan="6" data-bbox="39 56 501 2184"> <table border="1"> <tr> <td data-bbox="39 56 70
2184">1</td></tr></table></td></tr></table></td></tr></table></td></tr></table></td></tr></table></td></tr></table></td></tr></table></td></tr></table></td></tr></table></td></tr></table></td></tr></table></td></tr></table></td></tr></table></td></tr></table></td></tr></table></td></tr></table></td></tr></table></td></tr></table></td></tr></table></td></tr></table></td></tr></table></td></tr></table></td></tr></table></td></tr></table></td></tr></table></td></tr></table></td></tr></table></td></tr></table></td></tr></table></td></tr></table></td></tr></table></td></tr></table></td></tr></table></td></tr></table></td></tr></table></td></tr></table></td></tr></table></td></tr></table></td></tr></table></td></tr></table></td></tr></table></td></tr></table></td></tr></table></td></tr></table></td></tr></table></td></tr></table></td></tr></table>   |  |  |  |  |  | 1 | 2 | 3 | 4 | 5 | 6 | 7 | 8 | <table border="1"> <tr> <td data-bbox="39 56 70 2184">1</td> <td data-bbox="70 56 156 2184">2</td> <td data-bbox="156 56 243 2184">3</td> <td data-bbox="243 56 329 2184">4</td> <td data-bbox="329 56 415 2184">5</td> <td data-bbox="415 56 501 2184">6</td> <td data-bbox="501 56 588 2184">7</td> <td data-bbox="588 56 674 2184">8</td> </tr> <tr> <td colspan="6" data-bbox="39 56 501 2184"> <table border="1"> <tr> <td data-bbox="39 56 70 2184">1</td> <td data-bbox="70 56 156 2184">2</td> <td data-bbox="156 56 243 2184">3</td> <td data-bbox="243 56 329 2184">4</td> <td data-bbox="329 56 415 2184">5</td> <td data-bbox="415 56 501 2184">6</td> <td data-bbox="501 56 588 2184">7</td> <td data-bbox="588 56 674 2184">8</td> </tr> <tr> <td colspan="6" data-bbox="39 56 501 2184"> <table border="1"> <tr> <td data-bbox="39 56 70 2184">1</td> <td data-bbox="70 56 156 2184">2</td> <td data-bbox="156 56 243 2184">3</td> <td data-bbox="243 56 329 2184">4</td> <td data-bbox="329 56 415 2184">5</td> <td data-bbox="415 56 501 2184">6</td> <td data-bbox="501 56 588 2184">7</td> <td data-bbox="588 56 674 2184">8</td> </tr> <tr> <td colspan="6" data-bbox="39 56 501 2184"> <table border="1"> <tr> <td data-bbox="39 56 70 2184">1</td> <td data-bbox="70 56 156 2184">2</td> <td data-bbox="156 56 243 2184">3</td> <td data-bbox="243 56 329 2184">4</td> <td data-bbox="329 56 415 2184">5</td> <td data-bbox="415 56 501 2184">6</td> <td data-bbox="501 56 588 2184">7</td> <td data-bbox="588 56 674 2184">8</td> </tr> <tr> <td colspan="6" data-bbox="39 56 501 2184"> <table border="1"> <tr> <td data-bbox="39 56 70 2184">1</td> <td data-bbox="70 56 156 2184">2</td> <td data-bbox="156 56 243 2184">3</td> <td data-bbox="243 56 329 2184">4</td> <td data-bbox="329 56 415 2184">5</td> <td data-bbox="415 56 501 2184">6</td> <td data-bbox="501 56 588 2184">7</td> <td data-bbox="588 56 674 2184">8</td> </tr> <tr> <td colspan="6" data-bbox="39 56 501 2184"> <table border="1"> <tr> <td data-bbox="39 56 70 2184">1</td> <td data-bbox="70 56 156 2184">2</td> <td data-bbox="156 56 243 2184">3</td> <td data-bbox="243 56 329 2184">4</td> <td data-bbox="329 56 415 2184">5</td> <td data-bbox="415 56 501 2184">6</td> <td data-bbox="501 56 588 2184">7</td> <td data-bbox="588 56 674 2184">8</td> </tr> <tr> <td colspan="6" data-bbox="39 56 501 2184"> <table border="1"> <tr> <td data-bbox="39 56 70 2184">1</td> <td data-bbox="70 56 156 2184">2</td> <td data-bbox="156 56 243 2184">3</td> <td data-bbox="243 56 329 2184">4</td> <td data-bbox="329 56 415 2184">5</td> <td data-bbox="415 56 501 2184">6</td> <td data-bbox="501 56 588 2184">7</td> <td data-bbox="588 56 674 2184">8</td> </tr> <tr> <td colspan="6" data-bbox="39 56 501 2184"> <table border="1"> <tr> <td data-bbox="39 56 70 2184">1</td> <td data-bbox="70 56 156 2184">2</td> <td data-bbox="156 56 243 2184">3</td> <td data-bbox="243 56 329 2184">4</td> <td data-bbox="329 56 415 2184">5</td> <td data-bbox="415 56 501 2184">6</td> <td data-bbox="501 56 588 2184">7</td> <td data-bbox="588 56 674 2184">8</td> </tr> <tr> <td colspan="6" data-bbox="39 56 501 2184"> <table border="1"> <tr> <td data-bbox="39 56 70 2184">1</td> <td data-bbox="70 56 156 2184">2</td> <td data-bbox="156 56 243 2184">3</td> <td data-bbox="243 56 329 2184">4</td> <td data-bbox="329 56 415 2184">5</td> <td data-bbox="415 56 501 2184">6</td> <td data-bbox="501 56 588 2184">7</td> <td data-bbox="588 56 674 2184">8</td> </tr> <tr> <td colspan="6" data-bbox="39 56 501 2184"> <table border="1"> <tr> <td data-bbox="39 56 70 2184">1</td> <td data-bbox="70 56 156 2184">2</td> <td data-bbox="156 56 243 2184">3</td> <td data-bbox="243 56 329 2184">4</td> <td data-bbox="329 56 415 2184">5</td> <td data-bbox="415 56 501 2184">6</td> <td data-bbox="501 56 588 2184">7</td> <td data-bbox="588 56 674 2184">8</td> </tr> <tr> <td colspan="6" data-bbox="39 56 501 2184"> <table border="1"> <tr> <td data-bbox="39 56 70 2184">1</td> <td data-bbox="70 56 156 2184">2</td> <td data-bbox="156 56 243 2184">3</td> <td data-bbox="243 56 329 2184">4</td> <td data-bbox="329 56 415 2184">5</td> <td data-bbox="415 56 501 2184">6</td> <td data-bbox="501 56 588 2184">7</td> <td data-bbox="588 56 674 2184">8</td> </tr> <tr> <td colspan="6" data-bbox="39 56 501 2184"> <table border="1"> <tr> <td data-bbox="39 56 70 2184">1</td> <td data-bbox="70 56 156 2184">2</td> <td data-bbox="156 56 243 2184">3</td> <td data-bbox="243 56 329 2184">4</td> <td data-bbox="329 56 415 2184">5</td> <td data-bbox="415 56 501 2184">6</td> <td data-bbox="501 56 588 2184">7</td> <td data-bbox="588 56 674 2184">8</td> </tr> <tr> <td colspan="6" data-bbox="39 56 501 2184"> <table border="1"> <tr> <td data-bbox="39 56 70 2184">1</td> <td data-bbox="70 56 156 2184">2</td> <td data-bbox="156 56 243 2184">3</td> <td data-bbox="243 56 329 2184">4</td> <td data-bbox="329 56 415 2184">5</td> <td data-bbox="415 56 501 2184">6</td> <td data-bbox="501 56 588 2184">7</td> <td data-bbox="588 56 674 2184">8</td> </tr> <tr> <td colspan="6" data-bbox="39 56 501 2184"> <table border="1"> <tr> <td data-bbox="39 56 70 2184">1</td> <td data-bbox="70 56 156 2184">2</td> <td data-bbox="156 56 243 2184">3</td> <td data-bbox="243 56 329 2184">4</td> <td data-bbox="329 56 415 2184">5</td> <td data-bbox="415 56 501 2184">6</td> <td data-bbox="501 56 588 2184">7</td> <td data-bbox="588 56 674 2184">8</td> </tr> <tr> <td colspan="6" data-bbox="39 56 501 2184"> <table border="1"> <tr> <td data-bbox="39 56 70 2184">1</td> <td data-bbox="70 56 156 2184">2</td> <td data-bbox="156 56 243 2184">3</td> <td data-bbox="243 56 329 2184">4</td> <td data-bbox="329 56 415 2184">5</td> <td data-bbox="415 56 501 2184">6</td> <td data-bbox="501 56 588 2184">7</td> <td data-bbox="588 56 674 2184">8</td> </tr> <tr> <td colspan="6" data-bbox="39 56 501 2184"> <table border="1"> <tr> <td data-bbox="39 56 70 2184">1</td> <td data-bbox="70 56 156 2184">2</td> <td data-bbox="156 56 243 2184">3</td> <td data-bbox="243 56 329 2184">4</td> <td data-bbox="329 56 415 2184">5</td> <td data-bbox="415 56 501 2184">6</td> <td data-bbox="501 56 588 2184">7</td> <td data-bbox="588 56 674 2184">8</td> </tr> <tr> <td colspan="6" data-bbox="39 56 501 2184"> <table border="1"> <tr> <td data-bbox="39 56 70 2184">1</td> <td data-bbox="70 56 156 2184">2</td> <td data-bbox="156 56 243 2184">3</td> <td data-bbox="243 56 329 2184">4</td> <td data-bbox="329 56 415 2184">5</td> <td data-bbox="415 56 501 2184">6</td> <td data-bbox="501 56 588 2184">7</td> <td data-bbox="588 56 674 2184">8</td> </tr> <tr> <td colspan="6" data-bbox="39 56 501 2184"> <table border="1"> <tr> <td data-bbox="39 56 70 2184">1</td> <td data-bbox="70 56 156 2184">2</td> <td data-bbox="156 56 243 2184">3</td> <td data-bbox="243 56 329 2184">4</td> <td data-bbox="329 56 415 2184">5</td> <td data-bbox="415 56 501 2184">6</td> <td data-bbox="501 56 588 2184">7</td> <td data-bbox="588 56 674 2184">8</td> </tr> <tr> <td colspan="6" data-bbox="39 56 501 2184"> <table border="1"> <tr> <td data-bbox="39 56 70 2184">1</td> <td data-bbox="70 56 156 2184">2</td> <td data-bbox="156 56 243 2184">3</td> <td data-bbox="243 56 329 2184">4</td> <td data-bbox="329 56 415 2184">5</td> <td data-bbox="415 56 501 2184">6</td> <td data-bbox="501 56 588 2184">7</td> <td data-bbox="588 56 674 2184">8</td> </tr> <tr> <td colspan="6" data-bbox="39 56 501 2184"> <table border="1"> <tr> <td data-bbox="39 56 70 2184">1</td> <td data-bbox="70 56 156 2184">2</td> <td data-bbox="156 56 243 2184">3</td> <td data-bbox="243 56 329 2184">4</td> <td data-bbox="329 56 415 2184">5</td> <td data-bbox="415 56 501 2184">6</td> <td data-bbox="501 56 588 2184">7</td> <td data-bbox="588 56 674 2184">8</td> </tr> <tr> <td colspan="6" data-bbox="39 56 501 2184"> <table border="1"> <tr> <td data-bbox="39 56 70 2184">1</td> <td data-bbox="70 56 156 2184">2</td> <td data-bbox="156 56 243 2184">3</td> <td data-bbox="243 56 329 2184">4</td> <td data-bbox="329 56 415 2184">5</td> <td data-bbox="415 56 501 2184">6</td> <td data-bbox="501 56 588 2184">7</td> <td data-bbox="588 56 674 2184">8</td> </tr> <tr> <td colspan="6" data-bbox="39 56 501 2184"> <table border="1"> <tr> <td data-bbox="39 56 70 2184">1</td> <td data-bbox="70 56 156 2184">2</td> <td data-bbox="156 56 243 2184">3</td> <td data-bbox="243 56 329 2184">4</td> <td data-bbox="329 56 415 2184">5</td> <td data-bbox="415 56 501 2184">6</td> <td data-bbox="501 56 588 2184">7</td> <td data-bbox="588 56 674 2184">8</td> </tr> <tr> <td colspan="6" data-bbox="39 56 501 2184"> <table border="1"> <tr> <td data-bbox="39 56 70 2184">1</td> <td data-bbox="70 56 156 2184">2</td> <td data-bbox="156 56 243 2184">3</td> <td
data-bbox="243 56 329 2184">4</td> <td data-bbox="329 56 415 2184">5</td> <td data-bbox="415 56 501 2184">6</td> <td data-bbox="501 56 588 2184">7</td> <td data-bbox="588 56 674 2184">8</td> </tr> <tr> <td colspan="6" data-bbox="39 56 501 2184"> <table border="1"> <tr> <td data-bbox="39 56 70 2184">1</td> <td data-bbox="70 56 156 2184">2</td> <td data-bbox="156 56 243 2184">3</td> <td data-bbox="243 56 329 2184">4</td> <td data-bbox="329 56 415 2184">5</td> <td data-bbox="415 56 501 2184">6</td> <td data-bbox="501 56 588 2184">7</td> <td data-bbox="588 56 674 2184">8</td> </tr> <tr> <td colspan="6" data-bbox="39 56 501 2184"> <table border="1"> <tr> <td data-bbox="39 56 70 2184">1</td> <td data-bbox="70 56 156 2184">2</td> <td data-bbox="156 56 243 2184">3</td> <td data-bbox="243 56 329 2184">4</td> <td data-bbox="329 56 415 2184">5</td> <td data-bbox="415 56 501 2184">6</td> <td data-bbox="501 56 588 2184">7</td> <td data-bbox="588 56 674 2184">8</td> </tr> <tr> <td colspan="6" data-bbox="39 56 501 2184"> <table border="1"> <tr> <td data-bbox="39 56 70 2184">1</td> <td data-bbox="70 56 156 2184">2</td> <td data-bbox="156 56 243 2184">3</td> <td data-bbox="243 56 329 2184">4</td> <td data-bbox="329 56 415 2184">5</td> <td data-bbox="415 56 501 2184">6</td> <td data-bbox="501 56 588 2184">7</td> <td data-bbox="588 56 674 2184">8</td> </tr> <tr> <td colspan="6" data-bbox="39 56 501 2184"> <table border="1"> <tr> <td data-bbox="39 56 70 2184">1</td> <td data-bbox="70 56 156 2184">2</td> <td data-bbox="156 56 243 2184">3</td> <td data-bbox="243 56 329 2184">4</td> <td data-bbox="329 56 415 2184">5</td> <td data-bbox="415 56 501 2184">6</td> <td data-bbox="501 56 588 2184">7</td> <td data-bbox="588 56 674 2184">8</td> </tr> <tr> <td colspan="6" data-bbox="39 56 501 2184"> <table border="1"> <tr> <td data-bbox="39 56 70 2184">1</td> <td data-bbox="70 56 156 2184">2</td> <td data-bbox="156 56 243 2184">3</td> <td data-bbox="243 56 329 2184">4</td> <td data-bbox="329 56 415 2184">5</td> <td data-bbox="415 56 501 2184">6</td> <td data-bbox="501 56 588 2184">7</td> <td data-bbox="588 56 674 2184">8</td> </tr> <tr> <td colspan="6" data-bbox="39 56 501 2184"> <table border="1"> <tr> <td data-bbox="39 56 70 2184">1</td> <td data-bbox="70 56 156 2184">2</td> <td data-bbox="156 56 243 2184">3</td> <td data-bbox="243 56 329 2184">4</td> <td data-bbox="329 56 415 2184">5</td> <td data-bbox="415 56 501 2184">6</td> <td data-bbox="501 56 588 2184">7</td> <td data-bbox="588 56 674 2184">8</td> </tr> <tr> <td colspan="6" data-bbox="39 56 501 2184"> <table border="1"> <tr> <td data-bbox="39 56 70 2184">1</td> <td data-bbox="70 56 156 2184">2</td> <td data-bbox="156 56 243 2184">3</td> <td data-bbox="243 56 329 2184">4</td> <td data-bbox="329 56 415 2184">5</td> <td data-bbox="415 56 501 2184">6</td> <td data-bbox="501 56 588 2184">7</td> <td data-bbox="588 56 674 2184">8</td> </tr> <tr> <td colspan="6" data-bbox="39 56 501 2184"> <table border="1"> <tr> <td data-bbox="39 56 70 2184">1</td> <td data-bbox="70 56 156 2184">2</td> <td data-bbox="156 56 243 2184">3</td> <td data-bbox="243 56 329 2184">4</td> <td data-bbox="329 56 415 2184">5</td> <td data-bbox="415 56 501 2184">6</td> <td data-bbox="501 56 588 2184">7</td> <td data-bbox="588 56 674 2184">8</td> </tr> <tr> <td colspan="6" data-bbox="39 56 501 2184"> <table border="1"> <tr> <td data-bbox="39 56 70 2184">1</td> <td data-bbox="70 56 156 2184">2</td> <td data-bbox="156 56 243 2184">3</td> <td data-bbox="243 56 329 2184">4</td> <td data-bbox="329 56 415 2184">5</td> <td data-bbox="415 56 501 2184">6</td> <td data-bbox="501 56 588 2184">7</td> <td data-bbox="588 56 674 2184">8</td> </tr> <tr> <td colspan="6" data-bbox="39 56 501 2184"> <table border="1"> <tr> <td data-bbox="39 56 70 2184">1</td> <td data-bbox="70 56 156 2184">2</td> <td data-bbox="156 56 243 2184">3</td> <td data-bbox="243 56 329 2184">4</td> <td data-bbox="329 56 415 2184">5</td> <td data-bbox="415 56 501 2184">6</td> <td data-bbox="501 56 588 2184">7</td> <td data-bbox="588 56 674 2184">8</td> </tr> <tr> <td colspan="6" data-bbox="39 56 501 2184"> <table border="1"> <tr> <td data-bbox="39 56 70 2184">1</td> <td data-bbox="70 56 156 2184">2</td> <td data-bbox="156 56 243 2184">3</td> <td data-bbox="243 56 329 2184">4</td> <td data-bbox="329 56 415 2184">5</td> <td data-bbox="415 56 501 2184">6</td> <td data-bbox="501 56 588 2184">7</td> <td data-bbox="588 56 674 2184">8</td> </tr> <tr> <td colspan="6" data-bbox="39 56 501 2184"> <table border="1"> <tr> <td data-bbox="39 56 70 2184">1</td> <td data-bbox="70 56 156 2184">2</td> <td data-bbox="156 56 243 2184">3</td> <td data-bbox="243 56 329 2184">4</td> <td data-bbox="329 56 415 2184">5</td> <td data-bbox="415 56 501 2184">6</td> <td data-bbox="501 56 588 2184">7</td> <td data-bbox="588 56 674 2184">8</td> </tr> <tr> <td colspan="6" data-bbox="39 56 501 2184"> <table border="1"> <tr> <td data-bbox="39 56 70 2184">1</td> <td data-bbox="70 56 156 2184">2</td> <td data-bbox="156 56 243 2184">3</td> <td data-bbox="243 56 329 2184">4</td> <td data-bbox="329 56 415 2184">5</td> <td data-bbox="415 56 501 2184">6</td> <td data-bbox="501 56 588 2184">7</td> <td data-bbox="588 56 674 2184">8</td> </tr> <tr> <td colspan="6" data-bbox="39 56 501 2184"> <table border="1"> <tr> <td data-bbox="39 56 70 2184">1</td> <td data-bbox="70 56 156 2184">2</td> <td data-bbox="156 56 243 2184">3</td> <td data-bbox="243 56 329 2184">4</td> <td data-bbox="329 56 415 2184">5</td> <td data-bbox="415 56 501 2184">6</td> <td data-bbox="501 56 588 2184">7</td> <td data-bbox="588 56 674 2184">8</td> </tr> <tr> <td colspan="6" data-bbox="39 56 501 2184"> <table border="1"> <tr> <td data-bbox="39 56 70 2184">1</td> <td data-bbox="70 56 156 2184">2</td> <td data-bbox="156 56 243 2184">3</td> <td data-bbox="243 56 329 2184">4</td> <td data-bbox="329 56 415 2184">5</td> <td data-bbox="415 56 501 2184">6</td> <td data-bbox="501 56 588 2184">7</td> <td data-bbox="588 56 674 2184">8</td> </tr> <tr> <td colspan="6" data-bbox="39 56 501 2184"> <table border="1"> <tr> <td data-bbox="39 56 70 2184">1</td> <td data-bbox="70 56 156 2184">2</td> <td data-bbox="156 56 243 2184">3</td> <td data-bbox="243 56 329 2184">4</td> <td data-bbox="329 56 415 2184">5</td> <td data-bbox="415 56 501 2184">6</td> <td data-bbox="501 56 588 2184">7</td> <td data-bbox="588 56 674 2184">8</td> </tr> <tr> <td colspan="6" data-bbox="39 56 501 2184"> <table border="1"> <tr> <td data-bbox="39 56 70 2184">1</td> <td data-bbox="70 56 156 2184">2</td> <td data-bbox="156 56 243 2184">3</td> <td data-bbox="243 56 329 2184">4</td> <td data-bbox="329 56 415 2184">5</td> <td data-bbox="415 56 501 2184">6</td> <td data-bbox="501 56 588 2184">7</td> <td data-bbox="588 56 674 2184">8</td> </tr> <tr> <td colspan="6" data-bbox="39 56 501 2184"> <table border="1"> <tr> <td data-bbox="39 56 70 2184">1</td> <td data-bbox="70 56 156 2184">2</td> <td data-bbox="156 56 243 2184">3</td> <td data-bbox="243 56 329 2184">4</td> <td data-bbox="329 56 415 2184">5</td> <td data-bbox="415 56 501 2184">6</td> <td data-bbox="501 56 588 2184">7</td> <td data-bbox="588 56 674 2184">8</td> </tr> <tr> <td colspan="6" data-bbox="39 56 501 2184"> <table border="1"> <tr> <td data-bbox="39 56 70 2184">1</td> <td data-bbox="70 56 156 2184">2</td> <td data-bbox="156 56 243 2184">3</td> <td data-bbox="243 56 329 2184">4</td> <td data-bbox="329 56 415 2184">5</td> <td data-bbox="415 56 501 2184">6</td> <td data-bbox="501 56 588 2184">7</td> <td data-bbox="588 56 674 2184">8</td> </tr> <tr> <td colspan="6" data-bbox="39 56 501 2184"> <table border="1"> <tr> <td data-bbox="39 56 70 2184">1</td> <td data-bbox="70 56 156 2184">2</td> <td data-bbox="156 56 243 2184">3</td> <td data-bbox="243 56 329 2184">4</td> <td data-bbox="329 56 415 2184">5</td> <td data-bbox="415 56 501 2184">6</td> <td data-bbox="501 56 588 2184">7</td> <td data-bbox="588 56 674 2184">8</td> </tr> <tr> <td colspan="6" data-bbox="39 56 501 2184"> <table border="1"> <tr> <td data-bbox="39 56 70 2184">1</td> <td data-bbox="70 56 156 2184">2</td> <td data-bbox="156 56 243 2184">3</td> <td data-bbox="243 56 329 2184">4</td> <td data-bbox="329 56 415 2184">5</td> <td data-bbox="415 56 501 2184">6</td> <td data-bbox="501 56 588 2184">7</td> <td data-bbox="588 56 674 2184">8</td> </tr> <tr> <td colspan="6" data-bbox="39 56 501 2184"> <table border="1"> <tr> <td data-bbox="39 56 70 2184">1</td> <td data-bbox="70 56 156 2184">2</td> <td data-bbox="156 56 243 2184">3</td> <td data-bbox="243 56 329 2184">4</td> <td data-bbox="329 56 415 2184">5</td> <td data-bbox="415 56 501 2184">6</td> <td data-bbox="501 56 588 2184">7</td> <td data-bbox="588 56 674 2184">8</td> </tr> <tr> <td colspan="6" data-bbox="39 56 501 2184"> <table border="1"> <tr> <td data-bbox="39 56 70 2184">1</td></tr></table></td></tr></table></td></tr></table></td></tr></table></td></tr></table></td></tr></table></td></tr></table></td></tr></table></td></tr></table></td></tr></table></td></tr></table></td></tr></table></td></tr></table></td></tr></table></td></tr></table></td></tr></table></td></tr></table></td></tr></table></td></tr></table></td></tr></table></td></tr></table></td></tr></table></td></tr></table></td></tr></table></td></tr></table></td></tr></table></td></tr></table></td></tr></table></td></tr></table></td></tr></table></td></tr></table></td></tr></table></td></tr></table></td></tr></table></td></tr></table></td></tr></table></td></tr></table></td></tr></table></td></tr></table></td></tr></table></td></tr></table></td></tr></table></td></tr></table></td></tr></table></td></tr></table></td></tr></table>  
  |  |  |  |  |  | 1 | 2 | 3 | 4 | 5 | 6 | 7 | 8 | <table border="1"> <tr> <td data-bbox="39 56 70 2184">1</td> <td data-bbox="70 56 156 2184">2</td> <td data-bbox="156 56 243 2184">3</td> <td data-bbox="243 56 329 2184">4</td> <td data-bbox="329 56 415 2184">5</td> <td data-bbox="415 56 501 2184">6</td> <td data-bbox="501 56 588 2184">7</td> <td data-bbox="588 56 674 2184">8</td> </tr> <tr> <td colspan="6" data-bbox="39 56 501 2184"> <table border="1"> <tr> <td data-bbox="39 56 70 2184">1</td> <td data-bbox="70 56 156 2184">2</td> <td data-bbox="156 56 243 2184">3</td> <td data-bbox="243 56 329 2184">4</td> <td data-bbox="329 56 415 2184">5</td> <td data-bbox="415 56 501 2184">6</td> <td data-bbox="501 56 588 2184">7</td> <td data-bbox="588 56 674 2184">8</td> </tr> <tr> <td colspan="6" data-bbox="39 56 501 2184"> <table border="1"> <tr> <td data-bbox="39 56 70 2184">1</td> <td data-bbox="70 56 156 2184">2</td> <td data-bbox="156 56 243 2184">3</td> <td data-bbox="243 56 329 2184">4</td> <td data-bbox="329 56 415 2184">5</td> <td data-bbox="415 56 501 2184">6</td> <td data-bbox="501 56 588 2184">7</td> <td data-bbox="588 56 674 2184">8</td> </tr> <tr> <td colspan="6" data-bbox="39 56 501 2184"> <table border="1"> <tr> <td data-bbox="39 56 70 2184">1</td> <td data-bbox="70 56 156 2184">2</td> <td data-bbox="156 56 243 2184">3</td> <td data-bbox="243 56 329 2184">4</td> <td data-bbox="329 56 415 2184">5</td> <td data-bbox="415 56 501 2184">6</td> <td data-bbox="501 56 588 2184">7</td> <td data-bbox="588 56 674 2184">8</td> </tr> <tr> <td colspan="6" data-bbox="39 56 501 2184"> <table border="1"> <tr> <td data-bbox="39 56 70 2184">1</td> <td data-bbox="70 56 156 2184">2</td> <td data-bbox="156 56 243 2184">3</td> <td data-bbox="243 56 329 2184">4</td> <td data-bbox="329 56 415 2184">5</td> <td data-bbox="415 56 501 2184">6</td> <td data-bbox="501 56 588 2184">7</td> <td data-bbox="588 56 674 2184">8</td> </tr> <tr> <td colspan="6" data-bbox="39 56 501 2184"> <table border="1"> <tr> <td data-bbox="39 56 70 2184">1</td> <td data-bbox="70 56 156 2184">2</td> <td data-bbox="156 56 243 2184">3</td> <td data-bbox="243 56 329 2184">4</td> <td data-bbox="329 56 415 2184">5</td> <td data-bbox="415 56 501 2184">6</td> <td data-bbox="501 56 588 2184">7</td> <td data-bbox="588 56 674 2184">8</td> </tr> <tr> <td colspan="6" data-bbox="39 56 501 2184"> <table border="1"> <tr> <td data-bbox="39 56 70 2184">1</td> <td data-bbox="70 56 156 2184">2</td> <td data-bbox="156 56 243 2184">3</td> <td data-bbox="243 56 329 2184">4</td> <td data-bbox="329 56 415 2184">5</td> <td data-bbox="415 56 501 2184">6</td> <td data-bbox="501 56 588 2184">7</td> <td data-bbox="588 56 674 2184">8</td> </tr> <tr> <td colspan="6" data-bbox="39 56 501 2184"> <table border="1"> <tr> <td data-bbox="39 56 70 2184">1</td> <td data-bbox="70 56 156 2184">2</td> <td data-bbox="156 56 243 2184">3</td> <td data-bbox="243 56 329 2184">4</td> <td data-bbox="329 56 415 2184">5</td> <td data-bbox="415 56 501 2184">6</td> <td data-bbox="501 56 588 2184">7</td> <td data-bbox="588 56 674 2184">8</td> </tr> <tr> <td colspan="6" data-bbox="39 56 501 2184"> <table border="1"> <tr> <td data-bbox="39 56 70 2184">1</td> <td data-bbox="70 56 156 2184">2</td> <td data-bbox="156 56 243 2184">3</td> <td data-bbox="243 56 329 2184">4</td> <td data-bbox="329 56 415 2184">5</td> <td data-bbox="415 56 501 2184">6</td> <td data-bbox="501 56 588 2184">7</td> <td data-bbox="588 56 674 2184">8</td> </tr> <tr> <td colspan="6" data-bbox="39 56 501 2184"> <table border="1"> <tr> <td data-bbox="39 56 70 2184">1</td> <td data-bbox="70 56 156 2184">2</td> <td data-bbox="156 56 243 2184">3</td> <td data-bbox="243 56 329 2184">4</td> <td data-bbox="329 56 415 2184">5</td> <td data-bbox="415 56 501 2184">6</td> <td data-bbox="501 56 588 2184">7</td> <td data-bbox="588 56 674 2184">8</td> </tr> <tr> <td colspan="6" data-bbox="39 56 501 2184"> <table border="1"> <tr> <td data-bbox="39 56 70 2184">1</td> <td data-bbox="70 56 156 2184">2</td> <td data-bbox="156 56 243 2184">3</td> <td data-bbox="243 56 329 2184">4</td> <td data-bbox="329 56 415 2184">5</td> <td data-bbox="415 56 501 2184">6</td> <td data-bbox="501 56 588 2184">7</td> <td data-bbox="588 56 674 2184">8</td> </tr> <tr> <td colspan="6" data-bbox="39 56 501 2184"> <table border="1"> <tr> <td data-bbox="39 56 70 2184">1</td> <td data-bbox="70 56 156 2184">2</td> <td data-bbox="156 56 243 2184">3</td> <td data-bbox="243 56 329 2184">4</td> <td data-bbox="329 56 415 2184">5</td> <td data-bbox="415 56 501 2184">6</td> <td data-bbox="501 56 588 2184">7</td> <td data-bbox="588 56 674 2184">8</td> </tr> <tr> <td colspan="6" data-bbox="39 56 501 2184"> <table border="1"> <tr> <td data-bbox="39 56 70 2184">1</td> <td data-bbox="70 56 156 2184">2</td> <td data-bbox="156 56 243 2184">3</td> <td data-bbox="243 56 329 2184">4</td> <td data-bbox="329 56 415 2184">5</td> <td data-bbox="415 56 501 2184">6</td> <td data-bbox="501 56 588 2184">7</td> <td data-bbox="588 56 674 2184">8</td> </tr> <tr> <td colspan="6" data-bbox="39 56 501 2184"> <table border="1"> <tr> <td data-bbox="39 56 70 2184">1</td> <td data-bbox="70 56 156 2184">2</td> <td data-bbox="156 56 243 2184">3</td> <td data-bbox="243 56 329 2184">4</td> <td data-bbox="329 56 415 2184">5</td> <td data-bbox="415 56 501 2184">6</td> <td data-bbox="501 56 588 2184">7</td> <td data-bbox="588 56 674 2184">8</td> </tr> <tr> <td colspan="6" data-bbox="39 56 501 2184"> <table border="1"> <tr> <td data-bbox="39 56 70 2184">1</td> <td data-bbox="70 56 156 2184">2</td> <td data-bbox="156 56 243 2184">3</td> <td data-bbox="243 56 329 2184">4</td> <td data-bbox="329 56 415 2184">5</td> <td data-bbox="415 56 501 2184">6</td> <td data-bbox="501 56 588 2184">7</td> <td data-bbox="588 56 674 2184">8</td> </tr> <tr> <td colspan="6" data-bbox="39 56 501 2184"> <table border="1"> <tr> <td data-bbox="39 56 70 2184">1</td> <td data-bbox="70 56 156 2184">2</td> <td data-bbox="156 56 243 2184">3</td> <td data-bbox="243 56 329 2184">4</td> <td data-bbox="329 56 415 2184">5</td> <td data-bbox="415 56 501 2184">6</td> <td data-bbox="501 56 588 2184">7</td> <td data-bbox="588 56 674 2184">8</td> </tr> <tr> <td colspan="6" data-bbox="39 56 501 2184"> <table border="1"> <tr> <td data-bbox="39 56 70 2184">1</td> <td data-bbox="70 56 156 2184">2</td> <td data-bbox="156 56 243 2184">3</td> <td data-bbox="243 56 329 2184">4</td> <td data-bbox="329 56 415 2184">5</td> <td data-bbox="415 56 501 2184">6</td> <td data-bbox="501 56 588 2184">7</td> <td data-bbox="588 56 674 2184">8</td> </tr> <tr> <td colspan="6" data-bbox="39 56 501 2184"> <table border="1"> <tr> <td data-bbox="39 56 70 2184">1</td> <td data-bbox="70 56 156 2184">2</td> <td data-bbox="156 56 243 2184">3</td> <td data-bbox="243 56 329 2184">4</td> <td data-bbox="329 56 415 2184">5</td> <td data-bbox="415 56 501 2184">6</td> <td data-bbox="501 56 588 2184">7</td> <td data-bbox="588 56 674 2184">8</td> </tr> <tr> <td colspan="6" data-bbox="39 56 501 2184"> <table border="1"> <tr> <td data-bbox="39 56 70 2184">1</td> <td data-bbox="70 56 156 2184">2</td> <td data-bbox="156 56 243 2184">3</td> <td data-bbox="243 56 329 2184">4</td> <td data-bbox="329 56 415 2184">5</td> <td data-bbox="415 56 501 2184">6</td> <td data-bbox="501 56 588 2184">7</td> <td data-bbox="588 56 674 2184">8</td> </tr> <tr> <td colspan="6" data-bbox="39 56 501 2184"> <table border="1"> <tr> <td data-bbox="39 56 70 2184">1</td> <td data-bbox="70 56 156 2184">2</td> <td data-bbox="156 56 243 2184">3</td> <td data-bbox="243 56 329 2184">4</td> <td data-bbox="329 56 415 2184">5</td> <td data-bbox="415 56 501 2184">6</td> <td data-bbox="501 56 588 2184">7</td> <td data-bbox="588 56 674 2184">8</td> </tr> <tr> <td colspan="6" data-bbox="39 56 501 2184"> <table border="1"> <tr> <td data-bbox="39 56 70 2184">1</td> <td data-bbox="70 56 156 2184">2</td> <td data-bbox="156 56 243 2184">3</td> <td data-bbox="243 56 329 2184">4</td> <td data-bbox="329 56 415 2184">5</td> <td data-bbox="415 56 501 2184">6</td> <td data-bbox="501 56 588 2184">7</td> <td data-bbox="588 56 674 2184">8</td> </tr> <tr> <td colspan="6" data-bbox="39 56 501 2184"> <table border="1"> <tr> <td data-bbox="39 56 70 2184">1</td> <td data-bbox="70 56 156 2184">2</td> <td data-bbox="156 56 243 2184">3</td> <td data-bbox="243 56 329 2184">4</td> <td data-bbox="329 56 415 2184">5</td> <td data-bbox="415 56 501 2184">6</td> <td data-bbox="501 56 588 2184">7</td> <td data-bbox="588 56 674 2184">8</td> </tr> <tr> <td colspan="6" data-bbox="39 56 501 2184"> <table border="1"> <tr> <td data-bbox="39 56 70 2184">1</td> <td data-bbox="70 56 156 2184">2</td> <td data-bbox="156 56 243 2184">3</td> <td data-bbox="243 56 329 2184">4</td> <td data-bbox="329 56 415 2184">5</td> <td data-bbox="415 56 501 2184">6</td> <td data-bbox="501 56 588 2184">7</td> <td data-bbox="588 56 674 2184">8</td> </tr> <tr> <td colspan="6" data-bbox="39 56 501 2184"> <table border="1"> <tr> <td data-bbox="39 56 70 2184">1</td> <td data-bbox="70 56 156 2184">2</td> <td data-bbox="156 56 243 2184">3</td> <td data-bbox="243 56 329 2184">4</td> <td data-bbox="329 56 415 2184">5</td> <td data-bbox="415 56 501 2184">6</td> <td data-bbox="501 56 588 2184">7</td> <td data-bbox="588 56 674 2184">8</td> </tr> <tr> <td colspan="6" data-bbox="39 56 501 2184"> <table border="1"> <tr> <td data-bbox="39 56 70 2184">1</td> <td data-bbox="70 56 156 2184">2</td> <td data-bbox="156 56 243 2184">3</td> <td data-bbox="243 56 329 2184">4</td> <td data-bbox="329 56 415 2184">5</td> <td data-bbox="415 56 501 2184">6</td> <td data-bbox="501 56 588 2184">7</td> <td data-bbox="588 56 674 2184">8</td> </tr> <tr> <td colspan="6" data-bbox="39 56 501 2184"> <table border="1"> <tr> <td data-bbox="39 56 70 2184">1</td> <td data-bbox="70 56 156 2184">2</td> <td data-bbox="156 56 243 2184">3</td> <td data-bbox="243 56 329 2184">4</td>
<td data-bbox="329 56 415 2184">5</td> <td data-bbox="415 56 501 2184">6</td> <td data-bbox="501 56 588 2184">7</td> <td data-bbox="588 56 674 2184">8</td> </tr> <tr> <td colspan="6" data-bbox="39 56 501 2184"> <table border="1"> <tr> <td data-bbox="39 56 70 2184">1</td> <td data-bbox="70 56 156 2184">2</td> <td data-bbox="156 56 243 2184">3</td> <td data-bbox="243 56 329 2184">4</td> <td data-bbox="329 56 415 2184">5</td> <td data-bbox="415 56 501 2184">6</td> <td data-bbox="501 56 588 2184">7</td> <td data-bbox="588 56 674 2184">8</td> </tr> <tr> <td colspan="6" data-bbox="39 56 501 2184"> <table border="1"> <tr> <td data-bbox="39 56 70 2184">1</td> <td data-bbox="70 56 156 2184">2</td> <td data-bbox="156 56 243 2184">3</td> <td data-bbox="243 56 329 2184">4</td> <td data-bbox="329 56 415 2184">5</td> <td data-bbox="415 56 501 2184">6</td> <td data-bbox="501 56 588 2184">7</td> <td data-bbox="588 56 674 2184">8</td> </tr> <tr> <td colspan="6" data-bbox="39 56 501 2184"> <table border="1"> <tr> <td data-bbox="39 56 70 2184">1</td> <td data-bbox="70 56 156 2184">2</td> <td data-bbox="156 56 243 2184">3</td> <td data-bbox="243 56 329 2184">4</td> <td data-bbox="329 56 415 2184">5</td> <td data-bbox="415 56 501 2184">6</td> <td data-bbox="501 56 588 2184">7</td> <td data-bbox="588 56 674 2184">8</td> </tr> <tr> <td colspan="6" data-bbox="39 56 501 2184"> <table border="1"> <tr> <td data-bbox="39 56 70 2184">1</td> <td data-bbox="70 56 156 2184">2</td> <td data-bbox="156 56 243 2184">3</td> <td data-bbox="243 56 329 2184">4</td> <td data-bbox="329 56 415 2184">5</td> <td data-bbox="415 56 501 2184">6</td> <td data-bbox="501 56 588 2184">7</td> <td data-bbox="588 56 674 2184">8</td> </tr> <tr> <td colspan="6" data-bbox="39 56 501 2184"> <table border="1"> <tr> <td data-bbox="39 56 70 2184">1</td> <td data-bbox="70 56 156 2184">2</td> <td data-bbox="156 56 243 2184">3</td> <td data-bbox="243 56 329 2184">4</td> <td data-bbox="329 56 415 2184">5</td> <td data-bbox="415 56 501 2184">6</td> <td data-bbox="501 56 588 2184">7</td> <td data-bbox="588 56 674 2184">8</td> </tr> <tr> <td colspan="6" data-bbox="39 56 501 2184"> <table border="1"> <tr> <td data-bbox="39 56 70 2184">1</td> <td data-bbox="70 56 156 2184">2</td> <td data-bbox="156 56 243 2184">3</td> <td data-bbox="243 56 329 2184">4</td> <td data-bbox="329 56 415 2184">5</td> <td data-bbox="415 56 501 2184">6</td> <td data-bbox="501 56 588 2184">7</td> <td data-bbox="588 56 674 2184">8</td> </tr> <tr> <td colspan="6" data-bbox="39 56 501 2184"> <table border="1"> <tr> <td data-bbox="39 56 70 2184">1</td> <td data-bbox="70 56 156 2184">2</td> <td data-bbox="156 56 243 2184">3</td> <td data-bbox="243 56 329 2184">4</td> <td data-bbox="329 56 415 2184">5</td> <td data-bbox="415 56 501 2184">6</td> <td data-bbox="501 56 588 2184">7</td> <td data-bbox="588 56 674 2184">8</td> </tr> <tr> <td colspan="6" data-bbox="39 56 501 2184"> <table border="1"> <tr> <td data-bbox="39 56 70 2184">1</td> <td data-bbox="70 56 156 2184">2</td> <td data-bbox="156 56 243 2184">3</td> <td data-bbox="243 56 329 2184">4</td> <td data-bbox="329 56 415 2184">5</td> <td data-bbox="415 56 501 2184">6</td> <td data-bbox="501 56 588 2184">7</td> <td data-bbox="588 56 674 2184">8</td> </tr> <tr> <td colspan="6" data-bbox="39 56 501 2184"> <table border="1"> <tr> <td data-bbox="39 56 70 2184">1</td> <td data-bbox="70 56 156 2184">2</td> <td data-bbox="156 56 243 2184">3</td> <td data-bbox="243 56 329 2184">4</td> <td data-bbox="329 56 415 2184">5</td> <td data-bbox="415 56 501 2184">6</td> <td data-bbox="501 56 588 2184">7</td> <td data-bbox="588 56 674 2184">8</td> </tr> <tr> <td colspan="6" data-bbox="39 56 501 2184"> <table border="1"> <tr> <td data-bbox="39 56 70 2184">1</td> <td data-bbox="70 56 156 2184">2</td> <td data-bbox="156 56 243 2184">3</td> <td data-bbox="243 56 329 2184">4</td> <td data-bbox="329 56 415 2184">5</td> <td data-bbox="415 56 501 2184">6</td> <td data-bbox="501 56 588 2184">7</td> <td data-bbox="588 56 674 2184">8</td> </tr> <tr> <td colspan="6" data-bbox="39 56 501 2184"> <table border="1"> <tr> <td data-bbox="39 56 70 2184">1</td> <td data-bbox="70 56 156 2184">2</td> <td data-bbox="156 56 243 2184">3</td> <td data-bbox="243 56 329 2184">4</td> <td data-bbox="329 56 415 2184">5</td> <td data-bbox="415 56 501 2184">6</td> <td data-bbox="501 56 588 2184">7</td> <td data-bbox="588 56 674 2184">8</td> </tr> <tr> <td colspan="6" data-bbox="39 56 501 2184"> <table border="1"> <tr> <td data-bbox="39 56 70 2184">1</td> <td data-bbox="70 56 156 2184">2</td> <td data-bbox="156 56 243 2184">3</td> <td data-bbox="243 56 329 2184">4</td> <td data-bbox="329 56 415 2184">5</td> <td data-bbox="415 56 501 2184">6</td> <td data-bbox="501 56 588 2184">7</td> <td data-bbox="588 56 674 2184">8</td> </tr> <tr> <td colspan="6" data-bbox="39 56 501 2184"> <table border="1"> <tr> <td data-bbox="39 56 70 2184">1</td> <td data-bbox="70 56 156 2184">2</td> <td data-bbox="156 56 243 2184">3</td> <td data-bbox="243 56 329 2184">4</td> <td data-bbox="329 56 415 2184">5</td> <td data-bbox="415 56 501 2184">6</td> <td data-bbox="501 56 588 2184">7</td> <td data-bbox="588 56 674 2184">8</td> </tr> <tr> <td colspan="6" data-bbox="39 56 501 2184"> <table border="1"> <tr> <td data-bbox="39 56 70 2184">1</td> <td data-bbox="70 56 156 2184">2</td> <td data-bbox="156 56 243 2184">3</td> <td data-bbox="243 56 329 2184">4</td> <td data-bbox="329 56 415 2184">5</td> <td data-bbox="415 56 501 2184">6</td> <td data-bbox="501 56 588 2184">7</td> <td data-bbox="588 56 674 2184">8</td> </tr> <tr> <td colspan="6" data-bbox="39 56 501 2184"> <table border="1"> <tr> <td data-bbox="39 56 70 2184">1</td> <td data-bbox="70 56 156 2184">2</td> <td data-bbox="156 56 243 2184">3</td> <td data-bbox="243 56 329 2184">4</td> <td data-bbox="329 56 415 2184">5</td> <td data-bbox="415 56 501 2184">6</td> <td data-bbox="501 56 588 2184">7</td> <td data-bbox="588 56 674 2184">8</td> </tr> <tr> <td colspan="6" data-bbox="39 56 501 2184"> <table border="1"> <tr> <td data-bbox="39 56 70 2184">1</td> <td data-bbox="70 56 156 2184">2</td> <td data-bbox="156 56 243 2184">3</td> <td data-bbox="243 56 329 2184">4</td> <td data-bbox="329 56 415 2184">5</td> <td data-bbox="415 56 501 2184">6</td> <td data-bbox="501 56 588 2184">7</td> <td data-bbox="588 56 674 2184">8</td> </tr> <tr> <td colspan="6" data-bbox="39 56 501 2184"> <table border="1"> <tr> <td data-bbox="39 56 70 2184">1</td> <td data-bbox="70 56 156 2184">2</td> <td data-bbox="156 56 243 2184">3</td> <td data-bbox="243 56 329 2184">4</td> <td data-bbox="329 56 415 2184">5</td> <td data-bbox="415 56 501 2184">6</td> <td data-bbox="501 56 588 2184">7</td> <td data-bbox="588 56 674 2184">8</td> </tr> <tr> <td colspan="6" data-bbox="39 56 501 2184"> <table border="1"> <tr> <td data-bbox="39 56 70 2184">1</td> <td data-bbox="70 56 156 2184">2</td> <td data-bbox="156 56 243 2184">3</td> <td data-bbox="243 56 329 2184">4</td> <td data-bbox="329 56 415 2184">5</td> <td data-bbox="415 56 501 2184">6</td> <td data-bbox="501 56 588 2184">7</td> <td data-bbox="588 56 674 2184">8</td> </tr> <tr> <td colspan="6" data-bbox="39 56 501 2184"> <table border="1"> <tr> <td data-bbox="39 56 70 2184">1</td></tr></table></td></tr></table></td></tr></table></td></tr></table></td></tr></table></td></tr></table></td></tr></table></td></tr></table></td></tr></table></td></tr></table></td></tr></table></td></tr></table></td></tr></table></td></tr></table></td></tr></table></td></tr></table></td></tr></table></td></tr></table></td></tr></table></td></tr></table></td></tr></table></td></tr></table></td></tr></table></td></tr></table></td></tr></table></td></tr></table></td></tr></table></td></tr></table></td></tr></table></td></tr></table></td></tr></table></td></tr></table></td></tr></table></td></tr></table></td></tr></table></td></tr></table></td></tr></table></td></tr></table></td></tr></table></td></tr></table></td></tr></table></td></tr></table></td></tr></table></td></tr></table></td></tr></table>   |  |  |  |  |  | 1 | 2 | 3 | 4 | 5 | 6 | 7 | 8 | <table border="1"> <tr> <td data-bbox="39 56 70 2184">1</td> <td data-bbox="70 56 156 2184">2</td> <td data-bbox="156 56 243 2184">3</td> <td data-bbox="243 56 329 2184">4</td> <td data-bbox="329 56 415 2184">5</td> <td data-bbox="415 56 501 2184">6</td> <td data-bbox="501 56 588 2184">7</td> <td data-bbox="588 56 674 2184">8</td> </tr> <tr> <td colspan="6" data-bbox="39 56 501 2184"> <table border="1"> <tr> <td data-bbox="39 56 70 2184">1</td> <td data-bbox="70 56 156 2184">2</td> <td data-bbox="156 56 243 2184">3</td> <td data-bbox="243 56 329 2184">4</td> <td data-bbox="329 56 415 2184">5</td> <td data-bbox="415 56 501 2184">6</td> <td data-bbox="501 56 588 2184">7</td> <td data-bbox="588 56 674 2184">8</td> </tr> <tr> <td colspan="6" data-bbox="39 56 501 2184"> <table border="1"> <tr> <td data-bbox="39 56 70 2184">1</td> <td data-bbox="70 56 156 2184">2</td> <td data-bbox="156 56 243 2184">3</td> <td data-bbox="243 56 329 2184">4</td> <td data-bbox="329 56 415 2184">5</td> <td data-bbox="415 56 501 2184">6</td> <td data-bbox="501 56 588 2184">7</td> <td data-bbox="588 56 674 2184">8</td> </tr> <tr> <td colspan="6" data-bbox="39 56 501 2184"> <table border="1"> <tr> <td data-bbox="39 56 70 2184">1</td> <td data-bbox="70 56 156 2184">2</td> <td data-bbox="156 56 243 2184">3</td> <td data-bbox="243 56 329 2184">4</td> <td data-bbox="329 56 415 2184">5</td> <td data-bbox="415 56 501 2184">6</td> <td data-bbox="501 56 588 2184">7</td> <td data-bbox="588 56 674
2184">8</td> </tr> <tr> <td colspan="6" data-bbox="39 56 501 2184"> <table border="1"> <tr> <td data-bbox="39 56 70 2184">1</td> <td data-bbox="70 56 156 2184">2</td> <td data-bbox="156 56 243 2184">3</td> <td data-bbox="243 56 329 2184">4</td> <td data-bbox="329 56 415 2184">5</td> <td data-bbox="415 56 501 2184">6</td> <td data-bbox="501 56 588 2184">7</td> <td data-bbox="588 56 674 2184">8</td> </tr> <tr> <td colspan="6" data-bbox="39 56 501 2184"> <table border="1"> <tr> <td data-bbox="39 56 70 2184">1</td> <td data-bbox="70 56 156 2184">2</td> <td data-bbox="156 56 243 2184">3</td> <td data-bbox="243 56 329 2184">4</td> <td data-bbox="329 56 415 2184">5</td> <td data-bbox="415 56 501 2184">6</td> <td data-bbox="501 56 588 2184">7</td> <td data-bbox="588 56 674 2184">8</td> </tr> <tr> <td colspan="6" data-bbox="39 56 501 2184"> <table border="1"> <tr> <td data-bbox="39 56 70 2184">1</td> <td data-bbox="70 56 156 2184">2</td> <td data-bbox="156 56 243 2184">3</td> <td data-bbox="243 56 329 2184">4</td> <td data-bbox="329 56 415 2184">5</td> <td data-bbox="415 56 501 2184">6</td> <td data-bbox="501 56 588 2184">7</td> <td data-bbox="588 56 674 2184">8</td> </tr> <tr> <td colspan="6" data-bbox="39 56 501 2184"> <table border="1"> <tr> <td data-bbox="39 56 70 2184">1</td> <td data-bbox="70 56 156 2184">2</td> <td data-bbox="156 56 243 2184">3</td> <td data-bbox="243 56 329 2184">4</td> <td data-bbox="329 56 415 2184">5</td> <td data-bbox="415 56 501 2184">6</td> <td data-bbox="501 56 588 2184">7</td> <td data-bbox="588 56 674 2184">8</td> </tr> <tr> <td colspan="6" data-bbox="39 56 501 2184"> <table border="1"> <tr> <td data-bbox="39 56 70 2184">1</td> <td data-bbox="70 56 156 2184">2</td> <td data-bbox="156 56 243 2184">3</td> <td data-bbox="243 56 329 2184">4</td> <td data-bbox="329 56 415 2184">5</td> <td data-bbox="415 56 501 2184">6</td> <td data-bbox="501 56 588 2184">7</td> <td data-bbox="588 56 674 2184">8</td> </tr> <tr> <td colspan="6" data-bbox="39 56 501 2184"> <table border="1"> <tr> <td data-bbox="39 56 70 2184">1</td> <td data-bbox="70 56 156 2184">2</td> <td data-bbox="156 56 243 2184">3</td> <td data-bbox="243 56 329 2184">4</td> <td data-bbox="329 56 415 2184">5</td> <td data-bbox="415 56 501 2184">6</td> <td data-bbox="501 56 588 2184">7</td> <td data-bbox="588 56 674 2184">8</td> </tr> <tr> <td colspan="6" data-bbox="39 56 501 2184"> <table border="1"> <tr> <td data-bbox="39 56 70 2184">1</td> <td data-bbox="70 56 156 2184">2</td> <td data-bbox="156 56 243 2184">3</td> <td data-bbox="243 56 329 2184">4</td> <td data-bbox="329 56 415 2184">5</td> <td data-bbox="415 56 501 2184">6</td> <td data-bbox="501 56 588 2184">7</td> <td data-bbox="588 56 674 2184">8</td> </tr> <tr> <td colspan="6" data-bbox="39 56 501 2184"> <table border="1"> <tr> <td data-bbox="39 56 70 2184">1</td> <td data-bbox="70 56 156 2184">2</td> <td data-bbox="156 56 243 2184">3</td> <td data-bbox="243 56 329 2184">4</td> <td data-bbox="329 56 415 2184">5</td> <td data-bbox="415 56 501 2184">6</td> <td data-bbox="501 56 588 2184">7</td> <td data-bbox="588 56 674 2184">8</td> </tr> <tr> <td colspan="6" data-bbox="39 56 501 2184"> <table border="1"> <tr> <td data-bbox="39 56 70 2184">1</td> <td data-bbox="70 56 156 2184">2</td> <td data-bbox="156 56 243 2184">3</td> <td data-bbox="243 56 329 2184">4</td> <td data-bbox="329 56 415 2184">5</td> <td data-bbox="415 56 501 2184">6</td> <td data-bbox="501 56 588 2184">7</td> <td data-bbox="588 56 674 2184">8</td> </tr> <tr> <td colspan="6" data-bbox="39 56 501 2184"> <table border="1"> <tr> <td data-bbox="39 56 70 2184">1</td> <td data-bbox="70 56 156 2184">2</td> <td data-bbox="156 56 243 2184">3</td> <td data-bbox="243 56 329 2184">4</td> <td data-bbox="329 56 415 2184">5</td> <td data-bbox="415 56 501 2184">6</td> <td data-bbox="501 56 588 2184">7</td> <td data-bbox="588 56 674 2184">8</td> </tr> <tr> <td colspan="6" data-bbox="39 56 501 2184"> <table border="1"> <tr> <td data-bbox="39 56 70 2184">1</td> <td data-bbox="70 56 156 2184">2</td> <td data-bbox="156 56 243 2184">3</td> <td data-bbox="243 56 329 2184">4</td> <td data-bbox="329 56 415 2184">5</td> <td data-bbox="415 56 501 2184">6</td> <td data-bbox="501 56 588 2184">7</td> <td data-bbox="588 56 674 2184">8</td> </tr> <tr> <td colspan="6" data-bbox="39 56 501 2184"> <table border="1"> <tr> <td data-bbox="39 56 70 2184">1</td> <td data-bbox="70 56 156 2184">2</td> <td data-bbox="156 56 243 2184">3</td> <td data-bbox="243 56 329 2184">4</td> <td data-bbox="329 56 415 2184">5</td> <td data-bbox="415 56 501 2184">6</td> <td data-bbox="501 56 588 2184">7</td> <td data-bbox="588 56 674 2184">8</td> </tr> <tr> <td colspan="6" data-bbox="39 56 501 2184"> <table border="1"> <tr> <td data-bbox="39 56 70 2184">1</td> <td data-bbox="70 56 156 2184">2</td> <td data-bbox="156 56 243 2184">3</td> <td data-bbox="243 56 329 2184">4</td> <td data-bbox="329 56 415 2184">5</td> <td data-bbox="415 56 501 2184">6</td> <td data-bbox="501 56 588 2184">7</td> <td data-bbox="588 56 674 2184">8</td> </tr> <tr> <td colspan="6" data-bbox="39 56 501 2184"> <table border="1"> <tr> <td data-bbox="39 56 70 2184">1</td> <td data-bbox="70 56 156 2184">2</td> <td data-bbox="156 56 243 2184">3</td> <td data-bbox="243 56 329 2184">4</td> <td data-bbox="329 56 415 2184">5</td> <td data-bbox="415 56 501 2184">6</td> <td data-bbox="501 56 588 2184">7</td> <td data-bbox="588 56 674 2184">8</td> </tr> <tr> <td colspan="6" data-bbox="39 56 501 2184"> <table border="1"> <tr> <td data-bbox="39 56 70 2184">1</td> <td data-bbox="70 56 156 2184">2</td> <td data-bbox="156 56 243 2184">3</td> <td data-bbox="243 56 329 2184">4</td> <td data-bbox="329 56 415 2184">5</td> <td data-bbox="415 56 501 2184">6</td> <td data-bbox="501 56 588 2184">7</td> <td data-bbox="588 56 674 2184">8</td> </tr> <tr> <td colspan="6" data-bbox="39 56 501 2184"> <table border="1"> <tr> <td data-bbox="39 56 70 2184">1</td> <td data-bbox="70 56 156 2184">2</td> <td data-bbox="156 56 243 2184">3</td> <td data-bbox="243 56 329 2184">4</td> <td data-bbox="329 56 415 2184">5</td> <td data-bbox="415 56 501 2184">6</td> <td data-bbox="501 56 588 2184">7</td> <td data-bbox="588 56 674 2184">8</td> </tr> <tr> <td colspan="6" data-bbox="39 56 501 2184"> <table border="1"> <tr> <td data-bbox="39 56 70 2184">1</td> <td data-bbox="70 56 156 2184">2</td> <td data-bbox="156 56 243 2184">3</td> <td data-bbox="243 56 329 2184">4</td> <td data-bbox="329 56 415 2184">5</td> <td data-bbox="415 56 501 2184">6</td> <td data-bbox="501 56 588 2184">7</td> <td data-bbox="588 56 674 2184">8</td> </tr> <tr> <td colspan="6" data-bbox="39 56 501 2184"> <table border="1"> <tr> <td data-bbox="39 56 70 2184">1</td> <td data-bbox="70 56 156 2184">2</td> <td data-bbox="156 56 243 2184">3</td> <td data-bbox="243 56 329 2184">4</td> <td data-bbox="329 56 415 2184">5</td> <td data-bbox="415 56 501 2184">6</td> <td data-bbox="501 56 588 2184">7</td> <td data-bbox="588 56 674 2184">8</td> </tr> <tr> <td colspan="6" data-bbox="39 56 501 2184"> <table border="1"> <tr> <td data-bbox="39 56 70 2184">1</td> <td data-bbox="70 56 156 2184">2</td> <td data-bbox="156 56 243 2184">3</td> <td data-bbox="243 56 329 2184">4</td> <td data-bbox="329 56 415 2184">5</td> <td data-bbox="415 56 501 2184">6</td> <td data-bbox="501 56 588 2184">7</td> <td data-bbox="588 56 674 2184">8</td> </tr> <tr> <td colspan="6" data-bbox="39 56 501 2184"> <table border="1"> <tr> <td data-bbox="39 56 70 2184">1</td> <td data-bbox="70 56 156 2184">2</td> <td data-bbox="156 56 243 2184">3</td> <td data-bbox="243 56 329 2184">4</td> <td data-bbox="329 56 415 2184">5</td> <td data-bbox="415 56 501 2184">6</td> <td data-bbox="501 56 588 2184">7</td> <td data-bbox="588 56 674 2184">8</td> </tr> <tr> <td colspan="6" data-bbox="39 56 501 2184"> <table border="1"> <tr> <td data-bbox="39 56 70 2184">1</td> <td data-bbox="70 56 156 2184">2</td> <td data-bbox="156 56 243 2184">3</td> <td data-bbox="243 56 329 2184">4</td> <td data-bbox="329 56 415 2184">5</td> <td data-bbox="415 56 501 2184">6</td> <td data-bbox="501 56 588 2184">7</td> <td data-bbox="588 56 674 2184">8</td> </tr> <tr> <td colspan="6" data-bbox="39 56 501 2184"> <table border="1"> <tr> <td data-bbox="39 56 70 2184">1</td> <td data-bbox="70 56 156 2184">2</td> <td data-bbox="156 56 243 2184">3</td> <td data-bbox="243 56 329 2184">4</td> <td data-bbox="329 56 415 2184">5</td> <td data-bbox="415 56 501 2184">6</td> <td data-bbox="501 56 588 2184">7</td> <td data-bbox="588 56 674 2184">8</td> </tr> <tr> <td colspan="6" data-bbox="39 56 501 2184"> <table border="1"> <tr> <td data-bbox="39 56 70 2184">1</td> <td data-bbox="70 56 156 2184">2</td> <td data-bbox="156 56 243 2184">3</td> <td data-bbox="243 56 329 2184">4</td> <td data-bbox="329 56 415 2184">5</td> <td data-bbox="415 56 501 2184">6</td> <td data-bbox="501 56 588 2184">7</td> <td data-bbox="588 56 674 2184">8</td> </tr> <tr> <td colspan="6" data-bbox="39 56 501 2184"> <table border="1"> <tr> <td data-bbox="39 56 70 2184">1</td> <td data-bbox="70 56 156 2184">2</td> <td data-bbox="156 56 243 2184">3</td> <td data-bbox="243 56 329 2184">4</td> <td data-bbox="329 56 415 2184">5</td> <td data-bbox="415 56 501 2184">6</td> <td data-bbox="501 56 588 2184">7</td> <td data-bbox="588 56 674 2184">8</td> </tr> <tr> <td colspan="6" data-bbox="39 56 501 2184"> <table border="1"> <tr> <td data-bbox="39 56 70 2184">1</td> <td data-bbox="70 56 156 2184">2</td> <td data-bbox="156 56 243 2184">3</td> <td data-bbox="243 56 329 2184">4</td> <td data-bbox="329 56 415 2184">5</td> <td data-bbox="415 56 501 2184">6</td> <td data-bbox="501 56 588 2184">7</td> <td data-bbox="588 56 674 2184">8</td> </tr> <tr> <td colspan="6" data-bbox="39 56 501 2184"> <table border="1"> <tr> <td data-bbox="39 56 70 2184">1</td> <td data-bbox="70 56 156 2184">2</td> <td data-bbox="156 56 243 2184">3</td> <td data-bbox="243 56 329 2184">4</td> <td data-bbox="329 56 415 2184">5</td> <td
data-bbox="415 56 501 2184">6</td> <td data-bbox="501 56 588 2184">7</td> <td data-bbox="588 56 674 2184">8</td> </tr> <tr> <td colspan="6" data-bbox="39 56 501 2184"> <table border="1"> <tr> <td data-bbox="39 56 70 2184">1</td> <td data-bbox="70 56 156 2184">2</td> <td data-bbox="156 56 243 2184">3</td> <td data-bbox="243 56 329 2184">4</td> <td data-bbox="329 56 415 2184">5</td> <td data-bbox="415 56 501 2184">6</td> <td data-bbox="501 56 588 2184">7</td> <td data-bbox="588 56 674 2184">8</td> </tr> <tr> <td colspan="6" data-bbox="39 56 501 2184"> <table border="1"> <tr> <td data-bbox="39 56 70 2184">1</td> <td data-bbox="70 56 156 2184">2</td> <td data-bbox="156 56 243 2184">3</td> <td data-bbox="243 56 329 2184">4</td> <td data-bbox="329 56 415 2184">5</td> <td data-bbox="415 56 501 2184">6</td> <td data-bbox="501 56 588 2184">7</td> <td data-bbox="588 56 674 2184">8</td> </tr> <tr> <td colspan="6" data-bbox="39 56 501 2184"> <table border="1"> <tr> <td data-bbox="39 56 70 2184">1</td> <td data-bbox="70 56 156 2184">2</td> <td data-bbox="156 56 243 2184">3</td> <td data-bbox="243 56 329 2184">4</td> <td data-bbox="329 56 415 2184">5</td> <td data-bbox="415 56 501 2184">6</td> <td data-bbox="501 56 588 2184">7</td> <td data-bbox="588 56 674 2184">8</td> </tr> <tr> <td colspan="6" data-bbox="39 56 501 2184"> <table border="1"> <tr> <td data-bbox="39 56 70 2184">1</td> <td data-bbox="70 56 156 2184">2</td> <td data-bbox="156 56 243 2184">3</td> <td data-bbox="243 56 329 2184">4</td> <td data-bbox="329 56 415 2184">5</td> <td data-bbox="415 56 501 2184">6</td> <td data-bbox="501 56 588 2184">7</td> <td data-bbox="588 56 674 2184">8</td> </tr> <tr> <td colspan="6" data-bbox="39 56 501 2184"> <table border="1"> <tr> <td data-bbox="39 56 70 2184">1</td> <td data-bbox="70 56 156 2184">2</td> <td data-bbox="156 56 243 2184">3</td> <td data-bbox="243 56 329 2184">4</td> <td data-bbox="329 56 415 2184">5</td> <td data-bbox="415 56 501 2184">6</td> <td data-bbox="501 56 588 2184">7</td> <td data-bbox="588 56 674 2184">8</td> </tr> <tr> <td colspan="6" data-bbox="39 56 501 2184"> <table border="1"> <tr> <td data-bbox="39 56 70 2184">1</td> <td data-bbox="70 56 156 2184">2</td> <td data-bbox="156 56 243 2184">3</td> <td data-bbox="243 56 329 2184">4</td> <td data-bbox="329 56 415 2184">5</td> <td data-bbox="415 56 501 2184">6</td> <td data-bbox="501 56 588 2184">7</td> <td data-bbox="588 56 674 2184">8</td> </tr> <tr> <td colspan="6" data-bbox="39 56 501 2184"> <table border="1"> <tr> <td data-bbox="39 56 70 2184">1</td> <td data-bbox="70 56 156 2184">2</td> <td data-bbox="156 56 243 2184">3</td> <td data-bbox="243 56 329 2184">4</td> <td data-bbox="329 56 415 2184">5</td> <td data-bbox="415 56 501 2184">6</td> <td data-bbox="501 56 588 2184">7</td> <td data-bbox="588 56 674 2184">8</td> </tr> <tr> <td colspan="6" data-bbox="39 56 501 2184"> <table border="1"> <tr> <td data-bbox="39 56 70 2184">1</td> <td data-bbox="70 56 156 2184">2</td> <td data-bbox="156 56 243 2184">3</td> <td data-bbox="243 56 329 2184">4</td> <td data-bbox="329 56 415 2184">5</td> <td data-bbox="415 56 501 2184">6</td> <td data-bbox="501 56 588 2184">7</td> <td data-bbox="588 56 674 2184">8</td> </tr> <tr> <td colspan="6" data-bbox="39 56 501 2184"> <table border="1"> <tr> <td data-bbox="39 56 70 2184">1</td> <td data-bbox="70 56 156 2184">2</td> <td data-bbox="156 56 243 2184">3</td> <td data-bbox="243 56 329 2184">4</td> <td data-bbox="329 56 415 2184">5</td> <td data-bbox="415 56 501 2184">6</td> <td data-bbox="501 56 588 2184">7</td> <td data-bbox="588 56 674 2184">8</td> </tr> <tr> <td colspan="6" data-bbox="39 56 501 2184"> <table border="1"> <tr> <td data-bbox="39 56 70 2184">1</td> <td data-bbox="70 56 156 2184">2</td> <td data-bbox="156 56 243 2184">3</td> <td data-bbox="243 56 329 2184">4</td> <td data-bbox="329 56 415 2184">5</td> <td data-bbox="415 56 501 2184">6</td> <td data-bbox="501 56 588 2184">7</td> <td data-bbox="588 56 674 2184">8</td> </tr> <tr> <td colspan="6" data-bbox="39 56 501 2184"> <table border="1"> <tr> <td data-bbox="39 56 70 2184">1</td> <td data-bbox="70 56 156 2184">2</td> <td data-bbox="156 56 243 2184">3</td> <td data-bbox="243 56 329 2184">4</td> <td data-bbox="329 56 415 2184">5</td> <td data-bbox="415 56 501 2184">6</td> <td data-bbox="501 56 588 2184">7</td> <td data-bbox="588 56 674 2184">8</td> </tr> <tr> <td colspan="6" data-bbox="39 56 501 2184"> <table border="1"> <tr> <td data-bbox="39 56 70 2184">1</td> <td data-bbox="70 56 156 2184">2</td> <td data-bbox="156 56 243 2184">3</td> <td data-bbox="243 56 329 2184">4</td> <td data-bbox="329 56 415 2184">5</td> <td data-bbox="415 56 501 2184">6</td> <td data-bbox="501 56 588 2184">7</td> <td data-bbox="588 56 674 2184">8</td> </tr> <tr> <td colspan="6" data-bbox="39 56 501 2184"> <table border="1"> <tr> <td data-bbox="39 56 70 2184">1</td> <td data-bbox="70 56 156 2184">2</td> <td data-bbox="156 56 243 2184">3</td> <td data-bbox="243 56 329 2184">4</td> <td data-bbox="329 56 415 2184">5</td> <td data-bbox="415 56 501 2184">6</td> <td data-bbox="501 56 588 2184">7</td> <td data-bbox="588 56 674 2184">8</td> </tr> <tr> <td colspan="6" data-bbox="39 56 501 2184"> <table border="1"> <tr> <td data-bbox="39 56 70 2184">1</td></tr></table></td></tr></table></td></tr></table></td></tr></table></td></tr></table></td></tr></table></td></tr></table></td></tr></table></td></tr></table></td></tr></table></td></tr></table></td></tr></table></td></tr></table></td></tr></table></td></tr></table></td></tr></table></td></tr></table></td></tr></table></td></tr></table></td></tr></table></td></tr></table></td></tr></table></td></tr></table></td></tr></table></td></tr></table></td></tr></table></td></tr></table></td></tr></table></td></tr></table></td></tr></table></td></tr></table></td></tr></table></td></tr></table></td></tr></table></td></tr></table></td></tr></table></td></tr></table></td></tr></table></td></tr></table></td></tr></table></td></tr></table></td></tr></table></td></tr></table></td></tr></table>   |  |  |  |  |  | 1 | 2 | 3 | 4 | 5 | 6 | 7 | 8 | <table border="1"> <tr> <td data-bbox="39 56 70 2184">1</td> <td data-bbox="70 56 156 2184">2</td> <td data-bbox="156 56 243 2184">3</td> <td data-bbox="243 56 329 2184">4</td> <td data-bbox="329 56 415 2184">5</td> <td data-bbox="415 56 501 2184">6</td> <td data-bbox="501 56 588 2184">7</td> <td data-bbox="588 56 674 2184">8</td> </tr> <tr> <td colspan="6" data-bbox="39 56 501 2184"> <table border="1"> <tr> <td data-bbox="39 56 70 2184">1</td> <td data-bbox="70 56 156 2184">2</td> <td data-bbox="156 56 243 2184">3</td> <td data-bbox="243 56 329 2184">4</td> <td data-bbox="329 56 415 2184">5</td> <td data-bbox="415 56 501 2184">6</td> <td data-bbox="501 56 588 2184">7</td> <td data-bbox="588 56 674 2184">8</td> </tr> <tr> <td colspan="6" data-bbox="39 56 501 2184"> <table border="1"> <tr> <td data-bbox="39 56 70 2184">1</td> <td data-bbox="70 56 156 2184">2</td> <td data-bbox="156 56 243 2184">3</td> <td data-bbox="243 56 329 2184">4</td> <td data-bbox="329 56 415 2184">5</td> <td data-bbox="415 56 501 2184">6</td> <td data-bbox="501 56 588 2184">7</td> <td data-bbox="588 56 674 2184">8</td> </tr> <tr> <td colspan="6" data-bbox="39 56 501 2184"> <table border="1"> <tr> <td data-bbox="39 56 70 2184">1</td> <td data-bbox="70 56 156 2184">2</td> <td data-bbox="156 56 243 2184">3</td> <td data-bbox="243 56 329 2184">4</td> <td data-bbox="329 56 415 2184">5</td> <td data-bbox="415 56 501 2184">6</td> <td data-bbox="501 56 588 2184">7</td> <td data-bbox="588 56 674 2184">8</td> </tr> <tr> <td colspan="6" data-bbox="39 56 501 2184"> <table border="1"> <tr> <td data-bbox="39 56 70 2184">1</td> <td data-bbox="70 56 156 2184">2</td> <td data-bbox="156 56 243 2184">3</td> <td data-bbox="243 56 329 2184">4</td> <td data-bbox="329 56 415 2184">5</td> <td data-bbox="415 56 501 2184">6</td> <td data-bbox="501 56 588 2184">7</td> <td data-bbox="588 56 674 2184">8</td> </tr> <tr> <td colspan="6" data-bbox="39 56 501 2184"> <table border="1"> <tr> <td data-bbox="39 56 70 2184">1</td> <td data-bbox="70 56 156 2184">2</td> <td data-bbox="156 56 243 2184">3</td> <td data-bbox="243 56 329 2184">4</td> <td data-bbox="329 56 415 2184">5</td> <td data-bbox="415 56 501 2184">6</td> <td data-bbox="501 56 588 2184">7</td> <td data-bbox="588 56 674 2184">8</td> </tr> <tr> <td colspan="6" data-bbox="39 56 501 2184"> <table border="1"> <tr> <td data-bbox="39 56 70 2184">1</td> <td data-bbox="70 56 156 2184">2</td> <td data-bbox="156 56 243 2184">3</td> <td data-bbox="243 56 329 2184">4</td> <td data-bbox="329 56 415 2184">5</td> <td data-bbox="415 56 501 2184">6</td> <td data-bbox="501 56 588 2184">7</td> <td data-bbox="588 56 674 2184">8</td> </tr> <tr> <td colspan="6" data-bbox="39 56 501 2184"> <table border="1"> <tr> <td data-bbox="39 56 70 2184">1</td> <td data-bbox="70 56 156 2184">2</td> <td data-bbox="156 56 243 2184">3</td> <td data-bbox="243 56 329 2184">4</td> <td data-bbox="329 56 415 2184">5</td> <td data-bbox="415 56 501 2184">6</td> <td data-bbox="501 56 588 2184">7</td> <td data-bbox="588 56 674 2184">8</td> </tr> <tr> <td colspan="6" data-bbox="39 56 501 2184"> <table border="1"> <tr> <td data-bbox="39 56 70 2184">1</td> <td data-bbox="70 56 156 2184">2</td> <td data-bbox="156 56 243 2184">3</td> <td data-bbox="243 56 329 2184">4</td> <td data-bbox="329 56 415 2184">5</td> <td data-bbox="415 56 501 2184">6</td> <td data-bbox="501 56 588 2184">7</td> <td data-bbox="588 56 674 2184">8</td> </tr> <tr> <td colspan="6" data-bbox="39 56 501
2184"> <table border="1"> <tr> <td data-bbox="39 56 70 2184">1</td> <td data-bbox="70 56 156 2184">2</td> <td data-bbox="156 56 243 2184">3</td> <td data-bbox="243 56 329 2184">4</td> <td data-bbox="329 56 415 2184">5</td> <td data-bbox="415 56 501 2184">6</td> <td data-bbox="501 56 588 2184">7</td> <td data-bbox="588 56 674 2184">8</td> </tr> <tr> <td colspan="6" data-bbox="39 56 501 2184"> <table border="1"> <tr> <td data-bbox="39 56 70 2184">1</td> <td data-bbox="70 56 156 2184">2</td> <td data-bbox="156 56 243 2184">3</td> <td data-bbox="243 56 329 2184">4</td> <td data-bbox="329 56 415 2184">5</td> <td data-bbox="415 56 501 2184">6</td> <td data-bbox="501 56 588 2184">7</td> <td data-bbox="588 56 674 2184">8</td> </tr> <tr> <td colspan="6" data-bbox="39 56 501 2184"> <table border="1"> <tr> <td data-bbox="39 56 70 2184">1</td> <td data-bbox="70 56 156 2184">2</td> <td data-bbox="156 56 243 2184">3</td> <td data-bbox="243 56 329 2184">4</td> <td data-bbox="329 56 415 2184">5</td> <td data-bbox="415 56 501 2184">6</td> <td data-bbox="501 56 588 2184">7</td> <td data-bbox="588 56 674 2184">8</td> </tr> <tr> <td colspan="6" data-bbox="39 56 501 2184"> <table border="1"> <tr> <td data-bbox="39 56 70 2184">1</td> <td data-bbox="70 56 156 2184">2</td> <td data-bbox="156 56 243 2184">3</td> <td data-bbox="243 56 329 2184">4</td> <td data-bbox="329 56 415 2184">5</td> <td data-bbox="415 56 501 2184">6</td> <td data-bbox="501 56 588 2184">7</td> <td data-bbox="588 56 674 2184">8</td> </tr> <tr> <td colspan="6" data-bbox="39 56 501 2184"> <table border="1"> <tr> <td data-bbox="39 56 70 2184">1</td> <td data-bbox="70 56 156 2184">2</td> <td data-bbox="156 56 243 2184">3</td> <td data-bbox="243 56 329 2184">4</td> <td data-bbox="329 56 415 2184">5</td> <td data-bbox="415 56 501 2184">6</td> <td data-bbox="501 56 588 2184">7</td> <td data-bbox="588 56 674 2184">8</td> </tr> <tr> <td colspan="6" data-bbox="39 56 501 2184"> <table border="1"> <tr> <td data-bbox="39 56 70 2184">1</td> <td data-bbox="70 56 156 2184">2</td> <td data-bbox="156 56 243 2184">3</td> <td data-bbox="243 56 329 2184">4</td> <td data-bbox="329 56 415 2184">5</td> <td data-bbox="415 56 501 2184">6</td> <td data-bbox="501 56 588 2184">7</td> <td data-bbox="588 56 674 2184">8</td> </tr> <tr> <td colspan="6" data-bbox="39 56 501 2184"> <table border="1"> <tr> <td data-bbox="39 56 70 2184">1</td> <td data-bbox="70 56 156 2184">2</td> <td data-bbox="156 56 243 2184">3</td> <td data-bbox="243 56 329 2184">4</td> <td data-bbox="329 56 415 2184">5</td> <td data-bbox="415 56 501 2184">6</td> <td data-bbox="501 56 588 2184">7</td> <td data-bbox="588 56 674 2184">8</td> </tr> <tr> <td colspan="6" data-bbox="39 56 501 2184"> <table border="1"> <tr> <td data-bbox="39 56 70 2184">1</td> <td data-bbox="70 56 156 2184">2</td> <td data-bbox="156 56 243 2184">3</td> <td data-bbox="243 56 329 2184">4</td> <td data-bbox="329 56 415 2184">5</td> <td data-bbox="415 56 501 2184">6</td> <td data-bbox="501 56 588 2184">7</td> <td data-bbox="588 56 674 2184">8</td> </tr> <tr> <td colspan="6" data-bbox="39 56 501 2184"> <table border="1"> <tr> <td data-bbox="39 56 70 2184">1</td> <td data-bbox="70 56 156 2184">2</td> <td data-bbox="156 56 243 2184">3</td> <td data-bbox="243 56 329 2184">4</td> <td data-bbox="329 56 415 2184">5</td> <td data-bbox="415 56 501 2184">6</td> <td data-bbox="501 56 588 2184">7</td> <td data-bbox="588 56 674 2184">8</td> </tr> <tr> <td colspan="6" data-bbox="39 56 501 2184"> <table border="1"> <tr> <td data-bbox="39 56 70 2184">1</td> <td data-bbox="70 56 156 2184">2</td> <td data-bbox="156 56 243 2184">3</td> <td data-bbox="243 56 329 2184">4</td> <td data-bbox="329 56 415 2184">5</td> <td data-bbox="415 56 501 2184">6</td> <td data-bbox="501 56 588 2184">7</td> <td data-bbox="588 56 674 2184">8</td> </tr> <tr> <td colspan="6" data-bbox="39 56 501 2184"> <table border="1"> <tr> <td data-bbox="39 56 70 2184">1</td> <td data-bbox="70 56 156 2184">2</td> <td data-bbox="156 56 243 2184">3</td> <td data-bbox="243 56 329 2184">4</td> <td data-bbox="329 56 415 2184">5</td> <td data-bbox="415 56 501 2184">6</td> <td data-bbox="501 56 588 2184">7</td> <td data-bbox="588 56 674 2184">8</td> </tr> <tr> <td colspan="6" data-bbox="39 56 501 2184"> <table border="1"> <tr> <td data-bbox="39 56 70 2184">1</td> <td data-bbox="70 56 156 2184">2</td> <td data-bbox="156 56 243 2184">3</td> <td data-bbox="243 56 329 2184">4</td> <td data-bbox="329 56 415 2184">5</td> <td data-bbox="415 56 501 2184">6</td> <td data-bbox="501 56 588 2184">7</td> <td data-bbox="588 56 674 2184">8</td> </tr> <tr> <td colspan="6" data-bbox="39 56 501 2184"> <table border="1"> <tr> <td data-bbox="39 56 70 2184">1</td> <td data-bbox="70 56 156 2184">2</td> <td data-bbox="156 56 243 2184">3</td> <td data-bbox="243 56 329 2184">4</td> <td data-bbox="329 56 415 2184">5</td> <td data-bbox="415 56 501 2184">6</td> <td data-bbox="501 56 588 2184">7</td> <td data-bbox="588 56 674 2184">8</td> </tr> <tr> <td colspan="6" data-bbox="39 56 501 2184"> <table border="1"> <tr> <td data-bbox="39 56 70 2184">1</td> <td data-bbox="70 56 156 2184">2</td> <td data-bbox="156 56 243 2184">3</td> <td data-bbox="243 56 329 2184">4</td> <td data-bbox="329 56 415 2184">5</td> <td data-bbox="415 56 501 2184">6</td> <td data-bbox="501 56 588 2184">7</td> <td data-bbox="588 56 674 2184">8</td> </tr> <tr> <td colspan="6" data-bbox="39 56 501 2184"> <table border="1"> <tr> <td data-bbox="39 56 70 2184">1</td> <td data-bbox="70 56 156 2184">2</td> <td data-bbox="156 56 243 2184">3</td> <td data-bbox="243 56 329 2184">4</td> <td data-bbox="329 56 415 2184">5</td> <td data-bbox="415 56 501 2184">6</td> <td data-bbox="501 56 588 2184">7</td> <td data-bbox="588 56 674 2184">8</td> </tr> <tr> <td colspan="6" data-bbox="39 56 501 2184"> <table border="1"> <tr> <td data-bbox="39 56 70 2184">1</td> <td data-bbox="70 56 156 2184">2</td> <td data-bbox="156 56 243 2184">3</td> <td data-bbox="243 56 329 2184">4</td> <td data-bbox="329 56 415 2184">5</td> <td data-bbox="415 56 501 2184">6</td> <td data-bbox="501 56 588 2184">7</td> <td data-bbox="588 56 674 2184">8</td> </tr> <tr> <td colspan="6" data-bbox="39 56 501 2184"> <table border="1"> <tr> <td data-bbox="39 56 70 2184">1</td> <td data-bbox="70 56 156 2184">2</td> <td data-bbox="156 56 243 2184">3</td> <td data-bbox="243 56 329 2184">4</td> <td data-bbox="329 56 415 2184">5</td> <td data-bbox="415 56 501 2184">6</td> <td data-bbox="501 56 588 2184">7</td> <td data-bbox="588 56 674 2184">8</td> </tr> <tr> <td colspan="6" data-bbox="39 56 501 2184"> <table border="1"> <tr> <td data-bbox="39 56 70 2184">1</td> <td data-bbox="70 56 156 2184">2</td> <td data-bbox="156 56 243 2184">3</td> <td data-bbox="243 56 329 2184">4</td> <td data-bbox="329 56 415 2184">5</td> <td data-bbox="415 56 501 2184">6</td> <td data-bbox="501 56 588 2184">7</td> <td data-bbox="588 56 674 2184">8</td> </tr> <tr> <td colspan="6" data-bbox="39 56 501 2184"> <table border="1"> <tr> <td data-bbox="39 56 70 2184">1</td> <td data-bbox="70 56 156 2184">2</td> <td data-bbox="156 56 243 2184">3</td> <td data-bbox="243 56 329 2184">4</td> <td data-bbox="329 56 415 2184">5</td> <td data-bbox="415 56 501 2184">6</td> <td data-bbox="501 56 588 2184">7</td> <td data-bbox="588 56 674 2184">8</td> </tr> <tr> <td colspan="6" data-bbox="39 56 501 2184"> <table border="1"> <tr> <td data-bbox="39 56 70 2184">1</td> <td data-bbox="70 56 156 2184">2</td> <td data-bbox="156 56 243 2184">3</td> <td data-bbox="243 56 329 2184">4</td> <td data-bbox="329 56 415 2184">5</td> <td data-bbox="415 56 501 2184">6</td> <td data-bbox="501 56 588 2184">7</td> <td data-bbox="588 56 674 2184">8</td> </tr> <tr> <td colspan="6" data-bbox="39 56 501 2184"> <table border="1"> <tr> <td data-bbox="39 56 70 2184">1</td> <td data-bbox="70 56 156 2184">2</td> <td data-bbox="156 56 243 2184">3</td> <td data-bbox="243 56 329 2184">4</td> <td data-bbox="329 56 415 2184">5</td> <td data-bbox="415 56 501 2184">6</td> <td data-bbox="501 56 588 2184">7</td> <td data-bbox="588 56 674 2184">8</td> </tr> <tr> <td colspan="6" data-bbox="39 56 501 2184"> <table border="1"> <tr> <td data-bbox="39 56 70 2184">1</td> <td data-bbox="70 56 156 2184">2</td> <td data-bbox="156 56 243 2184">3</td> <td data-bbox="243 56 329 2184">4</td> <td data-bbox="329 56 415 2184">5</td> <td data-bbox="415 56 501 2184">6</td> <td data-bbox="501 56 588 2184">7</td> <td data-bbox="588 56 674 2184">8</td> </tr> <tr> <td colspan="6" data-bbox="39 56 501 2184"> <table border="1"> <tr> <td data-bbox="39 56 70 2184">1</td> <td data-bbox="70 56 156 2184">2</td> <td data-bbox="156 56 243 2184">3</td> <td data-bbox="243 56 329 2184">4</td> <td data-bbox="329 56 415 2184">5</td> <td data-bbox="415 56 501 2184">6</td> <td data-bbox="501 56 588 2184">7</td> <td data-bbox="588 56 674 2184">8</td> </tr> <tr> <td colspan="6" data-bbox="39 56 501 2184"> <table border="1"> <tr> <td data-bbox="39 56 70 2184">1</td> <td data-bbox="70 56 156 2184">2</td> <td data-bbox="156 56 243 2184">3</td> <td data-bbox="243 56 329 2184">4</td> <td data-bbox="329 56 415 2184">5</td> <td data-bbox="415 56 501 2184">6</td> <td data-bbox="501 56 588 2184">7</td> <td data-bbox="588 56 674 2184">8</td> </tr> <tr> <td colspan="6" data-bbox="39 56 501 2184"> <table border="1"> <tr> <td data-bbox="39 56 70 2184">1</td> <td data-bbox="70 56 156 2184">2</td> <td data-bbox="156 56 243 2184">3</td> <td data-bbox="243 56 329 2184">4</td> <td data-bbox="329 56 415 2184">5</td> <td data-bbox="415 56 501 2184">6</td> <td data-bbox="501 56 588 2184">7</td> <td data-bbox="588 56 674 2184">8</td> </tr> <tr> <td colspan="6" data-bbox="39 56 501 2184"> <table border="1"> <tr> <td data-bbox="39 56 70 2184">1</td> <td data-bbox="70 56 156 2184">2</td> <td data-bbox="156 56 243 2184">3</td> <td data-bbox="243 56 329 2184">4</td> <td data-bbox="329 56 415 2184">5</td> <td data-bbox="415 56 501 2184">6</td> <td data-bbox="501 56 588
2184">7</td> <td data-bbox="588 56 674 2184">8</td> </tr> <tr> <td colspan="6" data-bbox="39 56 501 2184"> <table border="1"> <tr> <td data-bbox="39 56 70 2184">1</td> <td data-bbox="70 56 156 2184">2</td> <td data-bbox="156 56 243 2184">3</td> <td data-bbox="243 56 329 2184">4</td> <td data-bbox="329 56 415 2184">5</td> <td data-bbox="415 56 501 2184">6</td> <td data-bbox="501 56 588 2184">7</td> <td data-bbox="588 56 674 2184">8</td> </tr> <tr> <td colspan="6" data-bbox="39 56 501 2184"> <table border="1"> <tr> <td data-bbox="39 56 70 2184">1</td> <td data-bbox="70 56 156 2184">2</td> <td data-bbox="156 56 243 2184">3</td> <td data-bbox="243 56 329 2184">4</td> <td data-bbox="329 56 415 2184">5</td> <td data-bbox="415 56 501 2184">6</td> <td data-bbox="501 56 588 2184">7</td> <td data-bbox="588 56 674 2184">8</td> </tr> <tr> <td colspan="6" data-bbox="39 56 501 2184"> <table border="1"> <tr> <td data-bbox="39 56 70 2184">1</td> <td data-bbox="70 56 156 2184">2</td> <td data-bbox="156 56 243 2184">3</td> <td data-bbox="243 56 329 2184">4</td> <td data-bbox="329 56 415 2184">5</td> <td data-bbox="415 56 501 2184">6</td> <td data-bbox="501 56 588 2184">7</td> <td data-bbox="588 56 674 2184">8</td> </tr> <tr> <td colspan="6" data-bbox="39 56 501 2184"> <table border="1"> <tr> <td data-bbox="39 56 70 2184">1</td> <td data-bbox="70 56 156 2184">2</td> <td data-bbox="156 56 243 2184">3</td> <td data-bbox="243 56 329 2184">4</td> <td data-bbox="329 56 415 2184">5</td> <td data-bbox="415 56 501 2184">6</td> <td data-bbox="501 56 588 2184">7</td> <td data-bbox="588 56 674 2184">8</td> </tr> <tr> <td colspan="6" data-bbox="39 56 501 2184"> <table border="1"> <tr> <td data-bbox="39 56 70 2184">1</td> <td data-bbox="70 56 156 2184">2</td> <td data-bbox="156 56 243 2184">3</td> <td data-bbox="243 56 329 2184">4</td> <td data-bbox="329 56 415 2184">5</td> <td data-bbox="415 56 501 2184">6</td> <td data-bbox="501 56 588 2184">7</td> <td data-bbox="588 56 674 2184">8</td> </tr> <tr> <td colspan="6" data-bbox="39 56 501 2184"> <table border="1"> <tr> <td data-bbox="39 56 70 2184">1</td> <td data-bbox="70 56 156 2184">2</td> <td data-bbox="156 56 243 2184">3</td> <td data-bbox="243 56 329 2184">4</td> <td data-bbox="329 56 415 2184">5</td> <td data-bbox="415 56 501 2184">6</td> <td data-bbox="501 56 588 2184">7</td> <td data-bbox="588 56 674 2184">8</td> </tr> <tr> <td colspan="6" data-bbox="39 56 501 2184"> <table border="1"> <tr> <td data-bbox="39 56 70 2184">1</td> <td data-bbox="70 56 156 2184">2</td> <td data-bbox="156 56 243 2184">3</td> <td data-bbox="243 56 329 2184">4</td> <td data-bbox="329 56 415 2184">5</td> <td data-bbox="415 56 501 2184">6</td> <td data-bbox="501 56 588 2184">7</td> <td data-bbox="588 56 674 2184">8</td> </tr> <tr> <td colspan="6" data-bbox="39 56 501 2184"> <table border="1"> <tr> <td data-bbox="39 56 70 2184">1</td></tr></table></td></tr></table></td></tr></table></td></tr></table></td></tr></table></td></tr></table></td></tr></table></td></tr></table></td></tr></table></td></tr></table></td></tr></table></td></tr></table></td></tr></table></td></tr></table></td></tr></table></td></tr></table></td></tr></table></td></tr></table></td></tr></table></td></tr></table></td></tr></table></td></tr></table></td></tr></table></td></tr></table></td></tr></table></td></tr></table></td></tr></table></td></tr></table></td></tr></table></td></tr></table></td></tr></table></td></tr></table></td></tr></table></td></tr></table></td></tr></table></td></tr></table></td></tr></table></td></tr></table></td></tr></table></td></tr></table></td></tr></table></td></tr></table></td></tr></table>   |  |  |  |  |  | 1 | 2 | 3 | 4 | 5 | 6 | 7 | 8 | <table border="1"> <tr> <td data-bbox="39 56 70 2184">1</td> <td data-bbox="70 56 156 2184">2</td> <td data-bbox="156 56 243 2184">3</td> <td data-bbox="243 56 329 2184">4</td> <td data-bbox="329 56 415 2184">5</td> <td data-bbox="415 56 501 2184">6</td> <td data-bbox="501 56 588 2184">7</td> <td data-bbox="588 56 674 2184">8</td> </tr> <tr> <td colspan="6" data-bbox="39 56 501 2184"> <table border="1"> <tr> <td data-bbox="39 56 70 2184">1</td> <td data-bbox="70 56 156 2184">2</td> <td data-bbox="156 56 243 2184">3</td> <td data-bbox="243 56 329 2184">4</td> <td data-bbox="329 56 415 2184">5</td> <td data-bbox="415 56 501 2184">6</td> <td data-bbox="501 56 588 2184">7</td> <td data-bbox="588 56 674 2184">8</td> </tr> <tr> <td colspan="6" data-bbox="39 56 501 2184"> <table border="1"> <tr> <td data-bbox="39 56 70 2184">1</td> <td data-bbox="70 56 156 2184">2</td> <td data-bbox="156 56 243 2184">3</td> <td data-bbox="243 56 329 2184">4</td> <td data-bbox="329 56 415 2184">5</td> <td data-bbox="415 56 501 2184">6</td> <td data-bbox="501 56 588 2184">7</td> <td data-bbox="588 56 674 2184">8</td> </tr> <tr> <td colspan="6" data-bbox="39 56 501 2184"> <table border="1"> <tr> <td data-bbox="39 56 70 2184">1</td> <td data-bbox="70 56 156 2184">2</td> <td data-bbox="156 56 243 2184">3</td> <td data-bbox="243 56 329 2184">4</td> <td data-bbox="329 56 415 2184">5</td> <td data-bbox="415 56 501 2184">6</td> <td data-bbox="501 56 588 2184">7</td> <td data-bbox="588 56 674 2184">8</td> </tr> <tr> <td colspan="6" data-bbox="39 56 501 2184"> <table border="1"> <tr> <td data-bbox="39 56 70 2184">1</td> <td data-bbox="70 56 156 2184">2</td> <td data-bbox="156 56 243 2184">3</td> <td data-bbox="243 56 329 2184">4</td> <td data-bbox="329 56 415 2184">5</td> <td data-bbox="415 56 501 2184">6</td> <td data-bbox="501 56 588 2184">7</td> <td data-bbox="588 56 674 2184">8</td> </tr> <tr> <td colspan="6" data-bbox="39 56 501 2184"> <table border="1"> <tr> <td data-bbox="39 56 70 2184">1</td> <td data-bbox="70 56 156 2184">2</td> <td data-bbox="156 56 243 2184">3</td> <td data-bbox="243 56 329 2184">4</td> <td data-bbox="329 56 415 2184">5</td> <td data-bbox="415 56 501 2184">6</td> <td data-bbox="501 56 588 2184">7</td> <td data-bbox="588 56 674 2184">8</td> </tr> <tr> <td colspan="6" data-bbox="39 56 501 2184"> <table border="1"> <tr> <td data-bbox="39 56 70 2184">1</td> <td data-bbox="70 56 156 2184">2</td> <td data-bbox="156 56 243 2184">3</td> <td data-bbox="243 56 329 2184">4</td> <td data-bbox="329 56 415 2184">5</td> <td data-bbox="415 56 501 2184">6</td> <td data-bbox="501 56 588 2184">7</td> <td data-bbox="588 56 674 2184">8</td> </tr> <tr> <td colspan="6" data-bbox="39 56 501 2184"> <table border="1"> <tr> <td data-bbox="39 56 70 2184">1</td> <td data-bbox="70 56 156 2184">2</td> <td data-bbox="156 56 243 2184">3</td> <td data-bbox="243 56 329 2184">4</td> <td data-bbox="329 56 415 2184">5</td> <td data-bbox="415 56 501 2184">6</td> <td data-bbox="501 56 588 2184">7</td> <td data-bbox="588 56 674 2184">8</td> </tr> <tr> <td colspan="6" data-bbox="39 56 501 2184"> <table border="1"> <tr> <td data-bbox="39 56 70 2184">1</td> <td data-bbox="70 56 156 2184">2</td> <td data-bbox="156 56 243 2184">3</td> <td data-bbox="243 56 329 2184">4</td> <td data-bbox="329 56 415 2184">5</td> <td data-bbox="415 56 501 2184">6</td> <td data-bbox="501 56 588 2184">7</td> <td data-bbox="588 56 674 2184">8</td> </tr> <tr> <td colspan="6" data-bbox="39 56 501 2184"> <table border="1"> <tr> <td data-bbox="39 56 70 2184">1</td> <td data-bbox="70 56 156 2184">2</td> <td data-bbox="156 56 243 2184">3</td> <td data-bbox="243 56 329 2184">4</td> <td data-bbox="329 56 415 2184">5</td> <td data-bbox="415 56 501 2184">6</td> <td data-bbox="501 56 588 2184">7</td> <td data-bbox="588 56 674 2184">8</td> </tr> <tr> <td colspan="6" data-bbox="39 56 501 2184"> <table border="1"> <tr> <td data-bbox="39 56 70 2184">1</td> <td data-bbox="70 56 156 2184">2</td> <td data-bbox="156 56 243 2184">3</td> <td data-bbox="243 56 329 2184">4</td> <td data-bbox="329 56 415 2184">5</td> <td data-bbox="415 56 501 2184">6</td> <td data-bbox="501 56 588 2184">7</td> <td data-bbox="588 56 674 2184">8</td> </tr> <tr> <td colspan="6" data-bbox="39 56 501 2184"> <table border="1"> <tr> <td data-bbox="39 56 70 2184">1</td> <td data-bbox="70 56 156 2184">2</td> <td data-bbox="156 56 243 2184">3</td> <td data-bbox="243 56 329 2184">4</td> <td data-bbox="329 56 415 2184">5</td> <td data-bbox="415 56 501 2184">6</td> <td data-bbox="501 56 588 2184">7</td> <td data-bbox="588 56 674 2184">8</td> </tr> <tr> <td colspan="6" data-bbox="39 56 501 2184"> <table border="1"> <tr> <td data-bbox="39 56 70 2184">1</td> <td data-bbox="70 56 156 2184">2</td> <td data-bbox="156 56 243 2184">3</td> <td data-bbox="243 56 329 2184">4</td> <td data-bbox="329 56 415 2184">5</td> <td data-bbox="415 56 501 2184">6</td> <td data-bbox="501 56 588 2184">7</td> <td data-bbox="588 56 674 2184">8</td> </tr> <tr> <td colspan="6" data-bbox="39 56 501 2184"> <table border="1"> <tr> <td data-bbox="39 56 70 2184">1</td> <td data-bbox="70 56 156 2184">2</td> <td data-bbox="156 56 243 2184">3</td> <td data-bbox="243 56 329 2184">4</td> <td data-bbox="329 56 415 2184">5</td> <td data-bbox="415 56 501 2184">6</td> <td data-bbox="501 56 588 2184">7</td> <td data-bbox="588 56 674 2184">8</td> </tr> <tr> <td colspan="6" data-bbox="39 56 501 2184"> <table border="1"> <tr> <td data-bbox="39 56 70 2184">1</td> <td data-bbox="70 56 156 2184">2</td> <td data-bbox="156 56 243 2184">3</td> <td data-bbox="243 56 329 2184">4</td> <td data-bbox="329 56 415 2184">5</td> <td data-bbox="415 56 501 2184">6</td> <td data-bbox="501 56 588 2184">7</td> <td data-bbox="588 56 674 2184">8</td> </tr> <tr> <td colspan="6" data-bbox="39 56 501 2184"> <table border="1"> <tr> <td data-bbox="39 56 70 2184">1</td> <td
data-bbox="70 56 156 2184">2</td> <td data-bbox="156 56 243 2184">3</td> <td data-bbox="243 56 329 2184">4</td> <td data-bbox="329 56 415 2184">5</td> <td data-bbox="415 56 501 2184">6</td> <td data-bbox="501 56 588 2184">7</td> <td data-bbox="588 56 674 2184">8</td> </tr> <tr> <td colspan="6" data-bbox="39 56 501 2184"> <table border="1"> <tr> <td data-bbox="39 56 70 2184">1</td> <td data-bbox="70 56 156 2184">2</td> <td data-bbox="156 56 243 2184">3</td> <td data-bbox="243 56 329 2184">4</td> <td data-bbox="329 56 415 2184">5</td> <td data-bbox="415 56 501 2184">6</td> <td data-bbox="501 56 588 2184">7</td> <td data-bbox="588 56 674 2184">8</td> </tr> <tr> <td colspan="6" data-bbox="39 56 501 2184"> <table border="1"> <tr> <td data-bbox="39 56 70 2184">1</td> <td data-bbox="70 56 156 2184">2</td> <td data-bbox="156 56 243 2184">3</td> <td data-bbox="243 56 329 2184">4</td> <td data-bbox="329 56 415 2184">5</td> <td data-bbox="415 56 501 2184">6</td> <td data-bbox="501 56 588 2184">7</td> <td data-bbox="588 56 674 2184">8</td> </tr> <tr> <td colspan="6" data-bbox="39 56 501 2184"> <table border="1"> <tr> <td data-bbox="39 56 70 2184">1</td> <td data-bbox="70 56 156 2184">2</td> <td data-bbox="156 56 243 2184">3</td> <td data-bbox="243 56 329 2184">4</td> <td data-bbox="329 56 415 2184">5</td> <td data-bbox="415 56 501 2184">6</td> <td data-bbox="501 56 588 2184">7</td> <td data-bbox="588 56 674 2184">8</td> </tr> <tr> <td colspan="6" data-bbox="39 56 501 2184"> <table border="1"> <tr> <td data-bbox="39 56 70 2184">1</td> <td data-bbox="70 56 156 2184">2</td> <td data-bbox="156 56 243 2184">3</td> <td data-bbox="243 56 329 2184">4</td> <td data-bbox="329 56 415 2184">5</td> <td data-bbox="415 56 501 2184">6</td> <td data-bbox="501 56 588 2184">7</td> <td data-bbox="588 56 674 2184">8</td> </tr> <tr> <td colspan="6" data-bbox="39 56 501 2184"> <table border="1"> <tr> <td data-bbox="39 56 70 2184">1</td> <td data-bbox="70 56 156 2184">2</td> <td data-bbox="156 56 243 2184">3</td> <td data-bbox="243 56 329 2184">4</td> <td data-bbox="329 56 415 2184">5</td> <td data-bbox="415 56 501 2184">6</td> <td data-bbox="501 56 588 2184">7</td> <td data-bbox="588 56 674 2184">8</td> </tr> <tr> <td colspan="6" data-bbox="39 56 501 2184"> <table border="1"> <tr> <td data-bbox="39 56 70 2184">1</td> <td data-bbox="70 56 156 2184">2</td> <td data-bbox="156 56 243 2184">3</td> <td data-bbox="243 56 329 2184">4</td> <td data-bbox="329 56 415 2184">5</td> <td data-bbox="415 56 501 2184">6</td> <td data-bbox="501 56 588 2184">7</td> <td data-bbox="588 56 674 2184">8</td> </tr> <tr> <td colspan="6" data-bbox="39 56 501 2184"> <table border="1"> <tr> <td data-bbox="39 56 70 2184">1</td> <td data-bbox="70 56 156 2184">2</td> <td data-bbox="156 56 243 2184">3</td> <td data-bbox="243 56 329 2184">4</td> <td data-bbox="329 56 415 2184">5</td> <td data-bbox="415 56 501 2184">6</td> <td data-bbox="501 56 588 2184">7</td> <td data-bbox="588 56 674 2184">8</td> </tr> <tr> <td colspan="6" data-bbox="39 56 501 2184"> <table border="1"> <tr> <td data-bbox="39 56 70 2184">1</td> <td data-bbox="70 56 156 2184">2</td> <td data-bbox="156 56 243 2184">3</td> <td data-bbox="243 56 329 2184">4</td> <td data-bbox="329 56 415 2184">5</td> <td data-bbox="415 56 501 2184">6</td> <td data-bbox="501 56 588 2184">7</td> <td data-bbox="588 56 674 2184">8</td> </tr> <tr> <td colspan="6" data-bbox="39 56 501 2184"> <table border="1"> <tr> <td data-bbox="39 56 70 2184">1</td> <td data-bbox="70 56 156 2184">2</td> <td data-bbox="156 56 243 2184">3</td> <td data-bbox="243 56 329 2184">4</td> <td data-bbox="329 56 415 2184">5</td> <td data-bbox="415 56 501 2184">6</td> <td data-bbox="501 56 588 2184">7</td> <td data-bbox="588 56 674 2184">8</td> </tr> <tr> <td colspan="6" data-bbox="39 56 501 2184"> <table border="1"> <tr> <td data-bbox="39 56 70 2184">1</td> <td data-bbox="70 56 156 2184">2</td> <td data-bbox="156 56 243 2184">3</td> <td data-bbox="243 56 329 2184">4</td> <td data-bbox="329 56 415 2184">5</td> <td data-bbox="415 56 501 2184">6</td> <td data-bbox="501 56 588 2184">7</td> <td data-bbox="588 56 674 2184">8</td> </tr> <tr> <td colspan="6" data-bbox="39 56 501 2184"> <table border="1"> <tr> <td data-bbox="39 56 70 2184">1</td> <td data-bbox="70 56 156 2184">2</td> <td data-bbox="156 56 243 2184">3</td> <td data-bbox="243 56 329 2184">4</td> <td data-bbox="329 56 415 2184">5</td> <td data-bbox="415 56 501 2184">6</td> <td data-bbox="501 56 588 2184">7</td> <td data-bbox="588 56 674 2184">8</td> </tr> <tr> <td colspan="6" data-bbox="39 56 501 2184"> <table border="1"> <tr> <td data-bbox="39 56 70 2184">1</td> <td data-bbox="70 56 156 2184">2</td> <td data-bbox="156 56 243 2184">3</td> <td data-bbox="243 56 329 2184">4</td> <td data-bbox="329 56 415 2184">5</td> <td data-bbox="415 56 501 2184">6</td> <td data-bbox="501 56 588 2184">7</td> <td data-bbox="588 56 674 2184">8</td> </tr> <tr> <td colspan="6" data-bbox="39 56 501 2184"> <table border="1"> <tr> <td data-bbox="39 56 70 2184">1</td> <td data-bbox="70 56 156 2184">2</td> <td data-bbox="156 56 243 2184">3</td> <td data-bbox="243 56 329 2184">4</td> <td data-bbox="329 56 415 2184">5</td> <td data-bbox="415 56 501 2184">6</td> <td data-bbox="501 56 588 2184">7</td> <td data-bbox="588 56 674 2184">8</td> </tr> <tr> <td colspan="6" data-bbox="39 56 501 2184"> <table border="1"> <tr> <td data-bbox="39 56 70 2184">1</td> <td data-bbox="70 56 156 2184">2</td> <td data-bbox="156 56 243 2184">3</td> <td data-bbox="243 56 329 2184">4</td> <td data-bbox="329 56 415 2184">5</td> <td data-bbox="415 56 501 2184">6</td> <td data-bbox="501 56 588 2184">7</td> <td data-bbox="588 56 674 2184">8</td> </tr> <tr> <td colspan="6" data-bbox="39 56 501 2184"> <table border="1"> <tr> <td data-bbox="39 56 70 2184">1</td> <td data-bbox="70 56 156 2184">2</td> <td data-bbox="156 56 243 2184">3</td> <td data-bbox="243 56 329 2184">4</td> <td data-bbox="329 56 415 2184">5</td> <td data-bbox="415 56 501 2184">6</td> <td data-bbox="501 56 588 2184">7</td> <td data-bbox="588 56 674 2184">8</td> </tr> <tr> <td colspan="6" data-bbox="39 56 501 2184"> <table border="1"> <tr> <td data-bbox="39 56 70 2184">1</td> <td data-bbox="70 56 156 2184">2</td> <td data-bbox="156 56 243 2184">3</td> <td data-bbox="243 56 329 2184">4</td> <td data-bbox="329 56 415 2184">5</td> <td data-bbox="415 56 501 2184">6</td> <td data-bbox="501 56 588 2184">7</td> <td data-bbox="588 56 674 2184">8</td> </tr> <tr> <td colspan="6" data-bbox="39 56 501 2184"> <table border="1"> <tr> <td data-bbox="39 56 70 2184">1</td> <td data-bbox="70 56 156 2184">2</td> <td data-bbox="156 56 243 2184">3</td> <td data-bbox="243 56 329 2184">4</td> <td data-bbox="329 56 415 2184">5</td> <td data-bbox="415 56 501 2184">6</td> <td data-bbox="501 56 588 2184">7</td> <td data-bbox="588 56 674 2184">8</td> </tr> <tr> <td colspan="6" data-bbox="39 56 501 2184"> <table border="1"> <tr> <td data-bbox="39 56 70 2184">1</td> <td data-bbox="70 56 156 2184">2</td> <td data-bbox="156 56 243 2184">3</td> <td data-bbox="243 56 329 2184">4</td> <td data-bbox="329 56 415 2184">5</td> <td data-bbox="415 56 501 2184">6</td> <td data-bbox="501 56 588 2184">7</td> <td data-bbox="588 56 674 2184">8</td> </tr> <tr> <td colspan="6" data-bbox="39 56 501 2184"> <table border="1"> <tr> <td data-bbox="39 56 70 2184">1</td> <td data-bbox="70 56 156 2184">2</td> <td data-bbox="156 56 243 2184">3</td> <td data-bbox="243 56 329 2184">4</td> <td data-bbox="329 56 415 2184">5</td> <td data-bbox="415 56 501 2184">6</td> <td data-bbox="501 56 588 2184">7</td> <td data-bbox="588 56 674 2184">8</td> </tr> <tr> <td colspan="6" data-bbox="39 56 501 2184"> <table border="1"> <tr> <td data-bbox="39 56 70 2184">1</td> <td data-bbox="70 56 156 2184">2</td> <td data-bbox="156 56 243 2184">3</td> <td data-bbox="243 56 329 2184">4</td> <td data-bbox="329 56 415 2184">5</td> <td data-bbox="415 56 501 2184">6</td> <td data-bbox="501 56 588 2184">7</td> <td data-bbox="588 56 674 2184">8</td> </tr> <tr> <td colspan="6" data-bbox="39 56 501 2184"> <table border="1"> <tr> <td data-bbox="39 56 70 2184">1</td> <td data-bbox="70 56 156 2184">2</td> <td data-bbox="156 56 243 2184">3</td> <td data-bbox="243 56 329 2184">4</td> <td data-bbox="329 56 415 2184">5</td> <td data-bbox="415 56 501 2184">6</td> <td data-bbox="501 56 588 2184">7</td> <td data-bbox="588 56 674 2184">8</td> </tr> <tr> <td colspan="6" data-bbox="39 56 501 2184"> <table border="1"> <tr> <td data-bbox="39 56 70 2184">1</td> <td data-bbox="70 56 156 2184">2</td> <td data-bbox="156 56 243 2184">3</td> <td data-bbox="243 56 329 2184">4</td> <td data-bbox="329 56 415 2184">5</td> <td data-bbox="415 56 501 2184">6</td> <td data-bbox="501 56 588 2184">7</td> <td data-bbox="588 56 674 2184">8</td> </tr> <tr> <td colspan="6" data-bbox="39 56 501 2184"> <table border="1"> <tr> <td data-bbox="39 56 70 2184">1</td> <td data-bbox="70 56 156 2184">2</td> <td data-bbox="156 56 243 2184">3</td> <td data-bbox="243 56 329 2184">4</td> <td data-bbox="329 56 415 2184">5</td> <td data-bbox="415 56 501 2184">6</td> <td data-bbox="501 56 588 2184">7</td> <td data-bbox="588 56 674 2184">8</td> </tr> <tr> <td colspan="6" data-bbox="39 56 501 2184"> <table border="1"> <tr> <td data-bbox="39 56 70 2184">1</td> <td data-bbox="70 56 156 2184">2</td> <td data-bbox="156 56 243 2184">3</td> <td data-bbox="243 56 329 2184">4</td> <td data-bbox="329 56 415 2184">5</td> <td data-bbox="415 56 501 2184">6</td> <td data-bbox="501 56 588 2184">7</td> <td data-bbox="588 56 674 2184">8</td> </tr> <tr> <td colspan="6" data-bbox="39 56 501 2184"> <table border="1"> <tr> <td data-bbox="39 56 70 2184">1</td> <td data-bbox="70 56 156 2184">2</td> <td data-bbox="156 56 243 2184">3</td> <td data-bbox="243 56 329 2184">4</td> <td data-bbox="329 56 415 2184">5</td> <td data-bbox="415 56 501 2184">6</td> <td data-bbox="501 56 588 2184">7</td> <td data-bbox="588 56 674 2184">8</td> </tr> <tr> <td colspan="6"
data-bbox="39 56 501 2184"> <table border="1"> <tr> <td data-bbox="39 56 70 2184">1</td></tr></table></td></tr></table></td></tr></table></td></tr></table></td></tr></table></td></tr></table></td></tr></table></td></tr></table></td></tr></table></td></tr></table></td></tr></table></td></tr></table></td></tr></table></td></tr></table></td></tr></table></td></tr></table></td></tr></table></td></tr></table></td></tr></table></td></tr></table></td></tr></table></td></tr></table></td></tr></table></td></tr></table></td></tr></table></td></tr></table></td></tr></table></td></tr></table></td></tr></table></td></tr></table></td></tr></table></td></tr></table></td></tr></table></td></tr></table></td></tr></table></td></tr></table></td></tr></table></td></tr></table></td></tr></table></td></tr></table></td></tr></table></td></tr></table>   |  |  |  |  |  | 1 | 2 | 3 | 4 | 5 | 6 | 7 | 8 | <table border="1"> <tr> <td data-bbox="39 56 70 2184">1</td> <td data-bbox="70 56 156 2184">2</td> <td data-bbox="156 56 243 2184">3</td> <td data-bbox="243 56 329 2184">4</td> <td data-bbox="329 56 415 2184">5</td> <td data-bbox="415 56 501 2184">6</td> <td data-bbox="501 56 588 2184">7</td> <td data-bbox="588 56 674 2184">8</td> </tr> <tr> <td colspan="6" data-bbox="39 56 501 2184"> <table border="1"> <tr> <td data-bbox="39 56 70 2184">1</td> <td data-bbox="70 56 156 2184">2</td> <td data-bbox="156 56 243 2184">3</td> <td data-bbox="243 56 329 2184">4</td> <td data-bbox="329 56 415 2184">5</td> <td data-bbox="415 56 501 2184">6</td> <td data-bbox="501 56 588 2184">7</td> <td data-bbox="588 56 674 2184">8</td> </tr> <tr> <td colspan="6" data-bbox="39 56 501 2184"> <table border="1"> <tr> <td data-bbox="39 56 70 2184">1</td> <td data-bbox="70 56 156 2184">2</td> <td data-bbox="156 56 243 2184">3</td> <td data-bbox="243 56 329 2184">4</td> <td data-bbox="329 56 415 2184">5</td> <td data-bbox="415 56 501 2184">6</td> <td data-bbox="501 56 588 2184">7</td> <td data-bbox="588 56 674 2184">8</td> </tr> <tr> <td colspan="6" data-bbox="39 56 501 2184"> <table border="1"> <tr> <td data-bbox="39 56 70 2184">1</td> <td data-bbox="70 56 156 2184">2</td> <td data-bbox="156 56 243 2184">3</td> <td data-bbox="243 56 329 2184">4</td> <td data-bbox="329 56 415 2184">5</td> <td data-bbox="415 56 501 2184">6</td> <td data-bbox="501 56 588 2184">7</td> <td data-bbox="588 56 674 2184">8</td> </tr> <tr> <td colspan="6" data-bbox="39 56 501 2184"> <table border="1"> <tr> <td data-bbox="39 56 70 2184">1</td> <td data-bbox="70 56 156 2184">2</td> <td data-bbox="156 56 243 2184">3</td> <td data-bbox="243 56 329 2184">4</td> <td data-bbox="329 56 415 2184">5</td> <td data-bbox="415 56 501 2184">6</td> <td data-bbox="501 56 588 2184">7</td> <td data-bbox="588 56 674 2184">8</td> </tr> <tr> <td colspan="6" data-bbox="39 56 501 2184"> <table border="1"> <tr> <td data-bbox="39 56 70 2184">1</td> <td data-bbox="70 56 156 2184">2</td> <td data-bbox="156 56 243 2184">3</td> <td data-bbox="243 56 329 2184">4</td> <td data-bbox="329 56 415 2184">5</td> <td data-bbox="415 56 501 2184">6</td> <td data-bbox="501 56 588 2184">7</td> <td data-bbox="588 56 674 2184">8</td> </tr> <tr> <td colspan="6" data-bbox="39 56 501 2184"> <table border="1"> <tr> <td data-bbox="39 56 70 2184">1</td> <td data-bbox="70 56 156 2184">2</td> <td data-bbox="156 56 243 2184">3</td> <td data-bbox="243 56 329 2184">4</td> <td data-bbox="329 56 415 2184">5</td> <td data-bbox="415 56 501 2184">6</td> <td data-bbox="501 56 588 2184">7</td> <td data-bbox="588 56 674 2184">8</td> </tr> <tr> <td colspan="6" data-bbox="39 56 501 2184"> <table border="1"> <tr> <td data-bbox="39 56 70 2184">1</td> <td data-bbox="70 56 156 2184">2</td> <td data-bbox="156 56 243 2184">3</td> <td data-bbox="243 56 329 2184">4</td> <td data-bbox="329 56 415 2184">5</td> <td data-bbox="415 56 501 2184">6</td> <td data-bbox="501 56 588 2184">7</td> <td data-bbox="588 56 674 2184">8</td> </tr> <tr> <td colspan="6" data-bbox="39 56 501 2184"> <table border="1"> <tr> <td data-bbox="39 56 70 2184">1</td> <td data-bbox="70 56 156 2184">2</td> <td data-bbox="156 56 243 2184">3</td> <td data-bbox="243 56 329 2184">4</td> <td data-bbox="329 56 415 2184">5</td> <td data-bbox="415 56 501 2184">6</td> <td data-bbox="501 56 588 2184">7</td> <td data-bbox="588 56 674 2184">8</td> </tr> <tr> <td colspan="6" data-bbox="39 56 501 2184"> <table border="1"> <tr> <td data-bbox="39 56 70 2184">1</td> <td data-bbox="70 56 156 2184">2</td> <td data-bbox="156 56 243 2184">3</td> <td data-bbox="243 56 329 2184">4</td> <td data-bbox="329 56 415 2184">5</td> <td data-bbox="415 56 501 2184">6</td> <td data-bbox="501 56 588 2184">7</td> <td data-bbox="588 56 674 2184">8</td> </tr> <tr> <td colspan="6" data-bbox="39 56 501 2184"> <table border="1"> <tr> <td data-bbox="39 56 70 2184">1</td> <td data-bbox="70 56 156 2184">2</td> <td data-bbox="156 56 243 2184">3</td> <td data-bbox="243 56 329 2184">4</td> <td data-bbox="329 56 415 2184">5</td> <td data-bbox="415 56 501 2184">6</td> <td data-bbox="501 56 588 2184">7</td> <td data-bbox="588 56 674 2184">8</td> </tr> <tr> <td colspan="6" data-bbox="39 56 501 2184"> <table border="1"> <tr> <td data-bbox="39 56 70 2184">1</td> <td data-bbox="70 56 156 2184">2</td> <td data-bbox="156 56 243 2184">3</td> <td data-bbox="243 56 329 2184">4</td> <td data-bbox="329 56 415 2184">5</td> <td data-bbox="415 56 501 2184">6</td> <td data-bbox="501 56 588 2184">7</td> <td data-bbox="588 56 674 2184">8</td> </tr> <tr> <td colspan="6" data-bbox="39 56 501 2184"> <table border="1"> <tr> <td data-bbox="39 56 70 2184">1</td> <td data-bbox="70 56 156 2184">2</td> <td data-bbox="156 56 243 2184">3</td> <td data-bbox="243 56 329 2184">4</td> <td data-bbox="329 56 415 2184">5</td> <td data-bbox="415 56 501 2184">6</td> <td data-bbox="501 56 588 2184">7</td> <td data-bbox="588 56 674 2184">8</td> </tr> <tr> <td colspan="6" data-bbox="39 56 501 2184"> <table border="1"> <tr> <td data-bbox="39 56 70 2184">1</td> <td data-bbox="70 56 156 2184">2</td> <td data-bbox="156 56 243 2184">3</td> <td data-bbox="243 56 329 2184">4</td> <td data-bbox="329 56 415 2184">5</td> <td data-bbox="415 56 501 2184">6</td> <td data-bbox="501 56 588 2184">7</td> <td data-bbox="588 56 674 2184">8</td> </tr> <tr> <td colspan="6" data-bbox="39 56 501 2184"> <table border="1"> <tr> <td data-bbox="39 56 70 2184">1</td> <td data-bbox="70 56 156 2184">2</td> <td data-bbox="156 56 243 2184">3</td> <td data-bbox="243 56 329 2184">4</td> <td data-bbox="329 56 415 2184">5</td> <td data-bbox="415 56 501 2184">6</td> <td data-bbox="501 56 588 2184">7</td> <td data-bbox="588 56 674 2184">8</td> </tr> <tr> <td colspan="6" data-bbox="39 56 501 2184"> <table border="1"> <tr> <td data-bbox="39 56 70 2184">1</td> <td data-bbox="70 56 156 2184">2</td> <td data-bbox="156 56 243 2184">3</td> <td data-bbox="243 56 329 2184">4</td> <td data-bbox="329 56 415 2184">5</td> <td data-bbox="415 56 501 2184">6</td> <td data-bbox="501 56 588 2184">7</td> <td data-bbox="588 56 674 2184">8</td> </tr> <tr> <td colspan="6" data-bbox="39 56 501 2184"> <table border="1"> <tr> <td data-bbox="39 56 70 2184">1</td> <td data-bbox="70 56 156 2184">2</td> <td data-bbox="156 56 243 2184">3</td> <td data-bbox="243 56 329 2184">4</td> <td data-bbox="329 56 415 2184">5</td> <td data-bbox="415 56 501 2184">6</td> <td data-bbox="501 56 588 2184">7</td> <td data-bbox="588 56 674 2184">8</td> </tr> <tr> <td colspan="6" data-bbox="39 56 501 2184"> <table border="1"> <tr> <td data-bbox="39 56 70 2184">1</td> <td data-bbox="70 56 156 2184">2</td> <td data-bbox="156 56 243 2184">3</td> <td data-bbox="243 56 329 2184">4</td> <td data-bbox="329 56 415 2184">5</td> <td data-bbox="415 56 501 2184">6</td> <td data-bbox="501 56 588 2184">7</td> <td data-bbox="588 56 674 2184">8</td> </tr> <tr> <td colspan="6" data-bbox="39 56 501 2184"> <table border="1"> <tr> <td data-bbox="39 56 70 2184">1</td> <td data-bbox="70 56 156 2184">2</td> <td data-bbox="156 56 243 2184">3</td> <td data-bbox="243 56 329 2184">4</td> <td data-bbox="329 56 415 2184">5</td> <td data-bbox="415 56 501 2184">6</td> <td data-bbox="501 56 588 2184">7</td> <td data-bbox="588 56 674 2184">8</td> </tr> <tr> <td colspan="6" data-bbox="39 56 501 2184"> <table border="1"> <tr> <td data-bbox="39 56 70 2184">1</td> <td data-bbox="70 56 156 2184">2</td> <td data-bbox="156 56 243 2184">3</td> <td data-bbox="243 56 329 2184">4</td> <td data-bbox="329 56 415 2184">5</td> <td data-bbox="415 56 501 2184">6</td> <td data-bbox="501 56 588 2184">7</td> <td data-bbox="588 56 674 2184">8</td> </tr> <tr> <td colspan="6" data-bbox="39 56 501 2184"> <table border="1"> <tr> <td data-bbox="39 56 70 2184">1</td> <td data-bbox="70 56 156 2184">2</td> <td data-bbox="156 56 243 2184">3</td> <td data-bbox="243 56 329 2184">4</td> <td data-bbox="329 56 415 2184">5</td> <td data-bbox="415 56 501 2184">6</td> <td data-bbox="501 56 588 2184">7</td> <td data-bbox="588 56 674 2184">8</td> </tr> <tr> <td colspan="6" data-bbox="39 56 501 2184"> <table border="1"> <tr> <td data-bbox="39 56 70 2184">1</td> <td data-bbox="70 56 156 2184">2</td> <td data-bbox="156 56 243 2184">3</td> <td data-bbox="243 56 329 2184">4</td> <td data-bbox="329 56 415 2184">5</td> <td data-bbox="415 56 501 2184">6</td> <td data-bbox="501 56 588 2184">7</td> <td data-bbox="588 56 674 2184">8</td> </tr> <tr> <td colspan="6" data-bbox="39 56 501 2184"> <table border="1"> <tr> <td data-bbox="39 56 70 2184">1</td> <td data-bbox="70 56 156 2184">2</td> <td data-bbox="156 56 243 2184">3</td> <td data-bbox="243 56 329
2184">4</td> <td data-bbox="329 56 415 2184">5</td> <td data-bbox="415 56 501 2184">6</td> <td data-bbox="501 56 588 2184">7</td> <td data-bbox="588 56 674 2184">8</td> </tr> <tr> <td colspan="6" data-bbox="39 56 501 2184"> <table border="1"> <tr> <td data-bbox="39 56 70 2184">1</td> <td data-bbox="70 56 156 2184">2</td> <td data-bbox="156 56 243 2184">3</td> <td data-bbox="243 56 329 2184">4</td> <td data-bbox="329 56 415 2184">5</td> <td data-bbox="415 56 501 2184">6</td> <td data-bbox="501 56 588 2184">7</td> <td data-bbox="588 56 674 2184">8</td> </tr> <tr> <td colspan="6" data-bbox="39 56 501 2184"> <table border="1"> <tr> <td data-bbox="39 56 70 2184">1</td> <td data-bbox="70 56 156 2184">2</td> <td data-bbox="156 56 243 2184">3</td> <td data-bbox="243 56 329 2184">4</td> <td data-bbox="329 56 415 2184">5</td> <td data-bbox="415 56 501 2184">6</td> <td data-bbox="501 56 588 2184">7</td> <td data-bbox="588 56 674 2184">8</td> </tr> <tr> <td colspan="6" data-bbox="39 56 501 2184"> <table border="1"> <tr> <td data-bbox="39 56 70 2184">1</td> <td data-bbox="70 56 156 2184">2</td> <td data-bbox="156 56 243 2184">3</td> <td data-bbox="243 56 329 2184">4</td> <td data-bbox="329 56 415 2184">5</td> <td data-bbox="415 56 501 2184">6</td> <td data-bbox="501 56 588 2184">7</td> <td data-bbox="588 56 674 2184">8</td> </tr> <tr> <td colspan="6" data-bbox="39 56 501 2184"> <table border="1"> <tr> <td data-bbox="39 56 70 2184">1</td> <td data-bbox="70 56 156 2184">2</td> <td data-bbox="156 56 243 2184">3</td> <td data-bbox="243 56 329 2184">4</td> <td data-bbox="329 56 415 2184">5</td> <td data-bbox="415 56 501 2184">6</td> <td data-bbox="501 56 588 2184">7</td> <td data-bbox="588 56 674 2184">8</td> </tr> <tr> <td colspan="6" data-bbox="39 56 501 2184"> <table border="1"> <tr> <td data-bbox="39 56 70 2184">1</td> <td data-bbox="70 56 156 2184">2</td> <td data-bbox="156 56 243 2184">3</td> <td data-bbox="243 56 329 2184">4</td> <td data-bbox="329 56 415 2184">5</td> <td data-bbox="415 56 501 2184">6</td> <td data-bbox="501 56 588 2184">7</td> <td data-bbox="588 56 674 2184">8</td> </tr> <tr> <td colspan="6" data-bbox="39 56 501 2184"> <table border="1"> <tr> <td data-bbox="39 56 70 2184">1</td> <td data-bbox="70 56 156 2184">2</td> <td data-bbox="156 56 243 2184">3</td> <td data-bbox="243 56 329 2184">4</td> <td data-bbox="329 56 415 2184">5</td> <td data-bbox="415 56 501 2184">6</td> <td data-bbox="501 56 588 2184">7</td> <td data-bbox="588 56 674 2184">8</td> </tr> <tr> <td colspan="6" data-bbox="39 56 501 2184"> <table border="1"> <tr> <td data-bbox="39 56 70 2184">1</td> <td data-bbox="70 56 156 2184">2</td> <td data-bbox="156 56 243 2184">3</td> <td data-bbox="243 56 329 2184">4</td> <td data-bbox="329 56 415 2184">5</td> <td data-bbox="415 56 501 2184">6</td> <td data-bbox="501 56 588 2184">7</td> <td data-bbox="588 56 674 2184">8</td> </tr> <tr> <td colspan="6" data-bbox="39 56 501 2184"> <table border="1"> <tr> <td data-bbox="39 56 70 2184">1</td> <td data-bbox="70 56 156 2184">2</td> <td data-bbox="156 56 243 2184">3</td> <td data-bbox="243 56 329 2184">4</td> <td data-bbox="329 56 415 2184">5</td> <td data-bbox="415 56 501 2184">6</td> <td data-bbox="501 56 588 2184">7</td> <td data-bbox="588 56 674 2184">8</td> </tr> <tr> <td colspan="6" data-bbox="39 56 501 2184"> <table border="1"> <tr> <td data-bbox="39 56 70 2184">1</td> <td data-bbox="70 56 156 2184">2</td> <td data-bbox="156 56 243 2184">3</td> <td data-bbox="243 56 329 2184">4</td> <td data-bbox="329 56 415 2184">5</td> <td data-bbox="415 56 501 2184">6</td> <td data-bbox="501 56 588 2184">7</td> <td data-bbox="588 56 674 2184">8</td> </tr> <tr> <td colspan="6" data-bbox="39 56 501 2184"> <table border="1"> <tr> <td data-bbox="39 56 70 2184">1</td> <td data-bbox="70 56 156 2184">2</td> <td data-bbox="156 56 243 2184">3</td> <td data-bbox="243 56 329 2184">4</td> <td data-bbox="329 56 415 2184">5</td> <td data-bbox="415 56 501 2184">6</td> <td data-bbox="501 56 588 2184">7</td> <td data-bbox="588 56 674 2184">8</td> </tr> <tr> <td colspan="6" data-bbox="39 56 501 2184"> <table border="1"> <tr> <td data-bbox="39 56 70 2184">1</td> <td data-bbox="70 56 156 2184">2</td> <td data-bbox="156 56 243 2184">3</td> <td data-bbox="243 56 329 2184">4</td> <td data-bbox="329 56 415 2184">5</td> <td data-bbox="415 56 501 2184">6</td> <td data-bbox="501 56 588 2184">7</td> <td data-bbox="588 56 674 2184">8</td> </tr> <tr> <td colspan="6" data-bbox="39 56 501 2184"> <table border="1"> <tr> <td data-bbox="39 56 70 2184">1</td> <td data-bbox="70 56 156 2184">2</td> <td data-bbox="156 56 243 2184">3</td> <td data-bbox="243 56 329 2184">4</td> <td data-bbox="329 56 415 2184">5</td> <td data-bbox="415 56 501 2184">6</td> <td data-bbox="501 56 588 2184">7</td> <td data-bbox="588 56 674 2184">8</td> </tr> <tr> <td colspan="6" data-bbox="39 56 501 2184"> <table border="1"> <tr> <td data-bbox="39 56 70 2184">1</td> <td data-bbox="70 56 156 2184">2</td> <td data-bbox="156 56 243 2184">3</td> <td data-bbox="243 56 329 2184">4</td> <td data-bbox="329 56 415 2184">5</td> <td data-bbox="415 56 501 2184">6</td> <td data-bbox="501 56 588 2184">7</td> <td data-bbox="588 56 674 2184">8</td> </tr> <tr> <td colspan="6" data-bbox="39 56 501 2184"> <table border="1"> <tr> <td data-bbox="39 56 70 2184">1</td> <td data-bbox="70 56 156 2184">2</td> <td data-bbox="156 56 243 2184">3</td> <td data-bbox="243 56 329 2184">4</td> <td data-bbox="329 56 415 2184">5</td> <td data-bbox="415 56 501 2184">6</td> <td data-bbox="501 56 588 2184">7</td> <td data-bbox="588 56 674 2184">8</td> </tr> <tr> <td colspan="6" data-bbox="39 56 501 2184"> <table border="1"> <tr> <td data-bbox="39 56 70 2184">1</td> <td data-bbox="70 56 156 2184">2</td> <td data-bbox="156 56 243 2184">3</td> <td data-bbox="243 56 329 2184">4</td> <td data-bbox="329 56 415 2184">5</td> <td data-bbox="415 56 501 2184">6</td> <td data-bbox="501 56 588 2184">7</td> <td data-bbox="588 56 674 2184">8</td> </tr> <tr> <td colspan="6" data-bbox="39 56 501 2184"> <table border="1"> <tr> <td data-bbox="39 56 70 2184">1</td> <td data-bbox="70 56 156 2184">2</td> <td data-bbox="156 56 243 2184">3</td> <td data-bbox="243 56 329 2184">4</td> <td data-bbox="329 56 415 2184">5</td> <td data-bbox="415 56 501 2184">6</td> <td data-bbox="501 56 588 2184">7</td> <td data-bbox="588 56 674 2184">8</td> </tr> <tr> <td colspan="6" data-bbox="39 56 501 2184"> <table border="1"> <tr> <td data-bbox="39 56 70 2184">1</td> <td data-bbox="70 56 156 2184">2</td> <td data-bbox="156 56 243 2184">3</td> <td data-bbox="243 56 329 2184">4</td> <td data-bbox="329 56 415 2184">5</td> <td data-bbox="415 56 501 2184">6</td> <td data-bbox="501 56 588 2184">7</td> <td data-bbox="588 56 674 2184">8</td> </tr> <tr> <td colspan="6" data-bbox="39 56 501 2184"> <table border="1"> <tr> <td data-bbox="39 56 70 2184">1</td></tr></table></td></tr></table></td></tr></table></td></tr></table></td></tr></table></td></tr></table></td></tr></table></td></tr></table></td></tr></table></td></tr></table></td></tr></table></td></tr></table></td></tr></table></td></tr></table></td></tr></table></td></tr></table></td></tr></table></td></tr></table></td></tr></table></td></tr></table></td></tr></table></td></tr></table></td></tr></table></td></tr></table></td></tr></table></td></tr></table></td></tr></table></td></tr></table></td></tr></table></td></tr></table></td></tr></table></td></tr></table></td></tr></table></td></tr></table></td></tr></table></td></tr></table></td></tr></table></td></tr></table></td></tr></table></td></tr></table></td></tr></table>   |  |  |  |  |  | 1 | 2 | 3 | 4 | 5 | 6 | 7 | 8 | <table border="1"> <tr> <td data-bbox="39 56 70 2184">1</td> <td data-bbox="70 56 156 2184">2</td> <td data-bbox="156 56 243 2184">3</td> <td data-bbox="243 56 329 2184">4</td> <td data-bbox="329 56 415 2184">5</td> <td data-bbox="415 56 501 2184">6</td> <td data-bbox="501 56 588 2184">7</td> <td data-bbox="588 56 674 2184">8</td> </tr> <tr> <td colspan="6" data-bbox="39 56 501 2184"> <table border="1"> <tr> <td data-bbox="39 56 70 2184">1</td> <td data-bbox="70 56 156 2184">2</td> <td data-bbox="156 56 243 2184">3</td> <td data-bbox="243 56 329 2184">4</td> <td data-bbox="329 56 415 2184">5</td> <td data-bbox="415 56 501 2184">6</td> <td data-bbox="501 56 588 2184">7</td> <td data-bbox="588 56 674 2184">8</td> </tr> <tr> <td colspan="6" data-bbox="39 56 501 2184"> <table border="1"> <tr> <td data-bbox="39 56 70 2184">1</td> <td data-bbox="70 56 156 2184">2</td> <td data-bbox="156 56 243 2184">3</td> <td data-bbox="243 56 329 2184">4</td> <td data-bbox="329 56 415 2184">5</td> <td data-bbox="415 56 501 2184">6</td> <td data-bbox="501 56 588 2184">7</td> <td data-bbox="588 56 674 2184">8</td> </tr> <tr> <td colspan="6" data-bbox="39 56 501 2184"> <table border="1"> <tr> <td data-bbox="39 56 70 2184">1</td> <td data-bbox="70 56 156 2184">2</td> <td data-bbox="156 56 243 2184">3</td> <td data-bbox="243 56 329 2184">4</td> <td data-bbox="329 56 415 2184">5</td> <td data-bbox="415 56 501 2184">6</td> <td data-bbox="501 56 588 2184">7</td> <td data-bbox="588 56 674 2184">8</td> </tr> <tr> <td colspan="6" data-bbox="39 56 501 2184"> <table border="1"> <tr> <td data-bbox="39 56 70 2184">1</td> <td data-bbox="70 56 156 2184">2</td> <td data-bbox="156 56 243 2184">3</td> <td data-bbox="243 56 329 2184">4</td> <td data-bbox="329 56 415 2184">5</td> <td data-bbox="415 56 501 2184">6</td> <td data-bbox="501 56 588 2184">7</td> <td data-bbox="588 56 674 2184">8</td> </tr> <tr> <td colspan="6" data-bbox="39 56
501 2184"> <table border="1"> <tr> <td data-bbox="39 56 70 2184">1</td> <td data-bbox="70 56 156 2184">2</td> <td data-bbox="156 56 243 2184">3</td> <td data-bbox="243 56 329 2184">4</td> <td data-bbox="329 56 415 2184">5</td> <td data-bbox="415 56 501 2184">6</td> <td data-bbox="501 56 588 2184">7</td> <td data-bbox="588 56 674 2184">8</td> </tr> <tr> <td colspan="6" data-bbox="39 56 501 2184"> <table border="1"> <tr> <td data-bbox="39 56 70 2184">1</td> <td data-bbox="70 56 156 2184">2</td> <td data-bbox="156 56 243 2184">3</td> <td data-bbox="243 56 329 2184">4</td> <td data-bbox="329 56 415 2184">5</td> <td data-bbox="415 56 501 2184">6</td> <td data-bbox="501 56 588 2184">7</td> <td data-bbox="588 56 674 2184">8</td> </tr> <tr> <td colspan="6" data-bbox="39 56 501 2184"> <table border="1"> <tr> <td data-bbox="39 56 70 2184">1</td> <td data-bbox="70 56 156 2184">2</td> <td data-bbox="156 56 243 2184">3</td> <td data-bbox="243 56 329 2184">4</td> <td data-bbox="329 56 415 2184">5</td> <td data-bbox="415 56 501 2184">6</td> <td data-bbox="501 56 588 2184">7</td> <td data-bbox="588 56 674 2184">8</td> </tr> <tr> <td colspan="6" data-bbox="39 56 501 2184"> <table border="1"> <tr> <td data-bbox="39 56 70 2184">1</td> <td data-bbox="70 56 156 2184">2</td> <td data-bbox="156 56 243 2184">3</td> <td data-bbox="243 56 329 2184">4</td> <td data-bbox="329 56 415 2184">5</td> <td data-bbox="415 56 501 2184">6</td> <td data-bbox="501 56 588 2184">7</td> <td data-bbox="588 56 674 2184">8</td> </tr> <tr> <td colspan="6" data-bbox="39 56 501 2184"> <table border="1"> <tr> <td data-bbox="39 56 70 2184">1</td> <td data-bbox="70 56 156 2184">2</td> <td data-bbox="156 56 243 2184">3</td> <td data-bbox="243 56 329 2184">4</td> <td data-bbox="329 56 415 2184">5</td> <td data-bbox="415 56 501 2184">6</td> <td data-bbox="501 56 588 2184">7</td> <td data-bbox="588 56 674 2184">8</td> </tr> <tr> <td colspan="6" data-bbox="39 56 501 2184"> <table border="1"> <tr> <td data-bbox="39 56 70 2184">1</td> <td data-bbox="70 56 156 2184">2</td> <td data-bbox="156 56 243 2184">3</td> <td data-bbox="243 56 329 2184">4</td> <td data-bbox="329 56 415 2184">5</td> <td data-bbox="415 56 501 2184">6</td> <td data-bbox="501 56 588 2184">7</td> <td data-bbox="588 56 674 2184">8</td> </tr> <tr> <td colspan="6" data-bbox="39 56 501 2184"> <table border="1"> <tr> <td data-bbox="39 56 70 2184">1</td> <td data-bbox="70 56 156 2184">2</td> <td data-bbox="156 56 243 2184">3</td> <td data-bbox="243 56 329 2184">4</td> <td data-bbox="329 56 415 2184">5</td> <td data-bbox="415 56 501 2184">6</td> <td data-bbox="501 56 588 2184">7</td> <td data-bbox="588 56 674 2184">8</td> </tr> <tr> <td colspan="6" data-bbox="39 56 501 2184"> <table border="1"> <tr> <td data-bbox="39 56 70 2184">1</td> <td data-bbox="70 56 156 2184">2</td> <td data-bbox="156 56 243 2184">3</td> <td data-bbox="243 56 329 2184">4</td> <td data-bbox="329 56 415 2184">5</td> <td data-bbox="415 56 501 2184">6</td> <td data-bbox="501 56 588 2184">7</td> <td data-bbox="588 56 674 2184">8</td> </tr> <tr> <td colspan="6" data-bbox="39 56 501 2184"> <table border="1"> <tr> <td data-bbox="39 56 70 2184">1</td> <td data-bbox="70 56 156 2184">2</td> <td data-bbox="156 56 243 2184">3</td> <td data-bbox="243 56 329 2184">4</td> <td data-bbox="329 56 415 2184">5</td> <td data-bbox="415 56 501 2184">6</td> <td data-bbox="501 56 588 2184">7</td> <td data-bbox="588 56 674 2184">8</td> </tr> <tr> <td colspan="6" data-bbox="39 56 501 2184"> <table border="1"> <tr> <td data-bbox="39 56 70 2184">1</td> <td data-bbox="70 56 156 2184">2</td> <td data-bbox="156 56 243 2184">3</td> <td data-bbox="243 56 329 2184">4</td> <td data-bbox="329 56 415 2184">5</td> <td data-bbox="415 56 501 2184">6</td> <td data-bbox="501 56 588 2184">7</td> <td data-bbox="588 56 674 2184">8</td> </tr> <tr> <td colspan="6" data-bbox="39 56 501 2184"> <table border="1"> <tr> <td data-bbox="39 56 70 2184">1</td> <td data-bbox="70 56 156 2184">2</td> <td data-bbox="156 56 243 2184">3</td> <td data-bbox="243 56 329 2184">4</td> <td data-bbox="329 56 415 2184">5</td> <td data-bbox="415 56 501 2184">6</td> <td data-bbox="501 56 588 2184">7</td> <td data-bbox="588 56 674 2184">8</td> </tr> <tr> <td colspan="6" data-bbox="39 56 501 2184"> <table border="1"> <tr> <td data-bbox="39 56 70 2184">1</td> <td data-bbox="70 56 156 2184">2</td> <td data-bbox="156 56 243 2184">3</td> <td data-bbox="243 56 329 2184">4</td> <td data-bbox="329 56 415 2184">5</td> <td data-bbox="415 56 501 2184">6</td> <td data-bbox="501 56 588 2184">7</td> <td data-bbox="588 56 674 2184">8</td> </tr> <tr> <td colspan="6" data-bbox="39 56 501 2184"> <table border="1"> <tr> <td data-bbox="39 56 70 2184">1</td> <td data-bbox="70 56 156 2184">2</td> <td data-bbox="156 56 243 2184">3</td> <td data-bbox="243 56 329 2184">4</td> <td data-bbox="329 56 415 2184">5</td> <td data-bbox="415 56 501 2184">6</td> <td data-bbox="501 56 588 2184">7</td> <td data-bbox="588 56 674 2184">8</td> </tr> <tr> <td colspan="6" data-bbox="39 56 501 2184"> <table border="1"> <tr> <td data-bbox="39 56 70 2184">1</td> <td data-bbox="70 56 156 2184">2</td> <td data-bbox="156 56 243 2184">3</td> <td data-bbox="243 56 329 2184">4</td> <td data-bbox="329 56 415 2184">5</td> <td data-bbox="415 56 501 2184">6</td> <td data-bbox="501 56 588 2184">7</td> <td data-bbox="588 56 674 2184">8</td> </tr> <tr> <td colspan="6" data-bbox="39 56 501 2184"> <table border="1"> <tr> <td data-bbox="39 56 70 2184">1</td> <td data-bbox="70 56 156 2184">2</td> <td data-bbox="156 56 243 2184">3</td> <td data-bbox="243 56 329 2184">4</td> <td data-bbox="329 56 415 2184">5</td> <td data-bbox="415 56 501 2184">6</td> <td data-bbox="501 56 588 2184">7</td> <td data-bbox="588 56 674 2184">8</td> </tr> <tr> <td colspan="6" data-bbox="39 56 501 2184"> <table border="1"> <tr> <td data-bbox="39 56 70 2184">1</td> <td data-bbox="70 56 156 2184">2</td> <td data-bbox="156 56 243 2184">3</td> <td data-bbox="243 56 329 2184">4</td> <td data-bbox="329 56 415 2184">5</td> <td data-bbox="415 56 501 2184">6</td> <td data-bbox="501 56 588 2184">7</td> <td data-bbox="588 56 674 2184">8</td> </tr> <tr> <td colspan="6" data-bbox="39 56 501 2184"> <table border="1"> <tr> <td data-bbox="39 56 70 2184">1</td> <td data-bbox="70 56 156 2184">2</td> <td data-bbox="156 56 243 2184">3</td> <td data-bbox="243 56 329 2184">4</td> <td data-bbox="329 56 415 2184">5</td> <td data-bbox="415 56 501 2184">6</td> <td data-bbox="501 56 588 2184">7</td> <td data-bbox="588 56 674 2184">8</td> </tr> <tr> <td colspan="6" data-bbox="39 56 501 2184"> <table border="1"> <tr> <td data-bbox="39 56 70 2184">1</td> <td data-bbox="70 56 156 2184">2</td> <td data-bbox="156 56 243 2184">3</td> <td data-bbox="243 56 329 2184">4</td> <td data-bbox="329 56 415 2184">5</td> <td data-bbox="415 56 501 2184">6</td> <td data-bbox="501 56 588 2184">7</td> <td data-bbox="588 56 674 2184">8</td> </tr> <tr> <td colspan="6" data-bbox="39 56 501 2184"> <table border="1"> <tr> <td data-bbox="39 56 70 2184">1</td> <td data-bbox="70 56 156 2184">2</td> <td data-bbox="156 56 243 2184">3</td> <td data-bbox="243 56 329 2184">4</td> <td data-bbox="329 56 415 2184">5</td> <td data-bbox="415 56 501 2184">6</td> <td data-bbox="501 56 588 2184">7</td> <td data-bbox="588 56 674 2184">8</td> </tr> <tr> <td colspan="6" data-bbox="39 56 501 2184"> <table border="1"> <tr> <td data-bbox="39 56 70 2184">1</td> <td data-bbox="70 56 156 2184">2</td> <td data-bbox="156 56 243 2184">3</td> <td data-bbox="243 56 329 2184">4</td> <td data-bbox="329 56 415 2184">5</td> <td data-bbox="415 56 501 2184">6</td> <td data-bbox="501 56 588 2184">7</td> <td data-bbox="588 56 674 2184">8</td> </tr> <tr> <td colspan="6" data-bbox="39 56 501 2184"> <table border="1"> <tr> <td data-bbox="39 56 70 2184">1</td> <td data-bbox="70 56 156 2184">2</td> <td data-bbox="156 56 243 2184">3</td> <td data-bbox="243 56 329 2184">4</td> <td data-bbox="329 56 415 2184">5</td> <td data-bbox="415 56 501 2184">6</td> <td data-bbox="501 56 588 2184">7</td> <td data-bbox="588 56 674 2184">8</td> </tr> <tr> <td colspan="6" data-bbox="39 56 501 2184"> <table border="1"> <tr> <td data-bbox="39 56 70 2184">1</td> <td data-bbox="70 56 156 2184">2</td> <td data-bbox="156 56 243 2184">3</td> <td data-bbox="243 56 329 2184">4</td> <td data-bbox="329 56 415 2184">5</td> <td data-bbox="415 56 501 2184">6</td> <td data-bbox="501 56 588 2184">7</td> <td data-bbox="588 56 674 2184">8</td> </tr> <tr> <td colspan="6" data-bbox="39 56 501 2184"> <table border="1"> <tr> <td data-bbox="39 56 70 2184">1</td> <td data-bbox="70 56 156 2184">2</td> <td data-bbox="156 56 243 2184">3</td> <td data-bbox="243 56 329 2184">4</td> <td data-bbox="329 56 415 2184">5</td> <td data-bbox="415 56 501 2184">6</td> <td data-bbox="501 56 588 2184">7</td> <td data-bbox="588 56 674 2184">8</td> </tr> <tr> <td colspan="6" data-bbox="39 56 501 2184"> <table border="1"> <tr> <td data-bbox="39 56 70 2184">1</td> <td data-bbox="70 56 156 2184">2</td> <td data-bbox="156 56 243 2184">3</td> <td data-bbox="243 56 329 2184">4</td> <td data-bbox="329 56 415 2184">5</td> <td data-bbox="415 56 501 2184">6</td> <td data-bbox="501 56 588 2184">7</td> <td data-bbox="588 56 674 2184">8</td> </tr> <tr> <td colspan="6" data-bbox="39 56 501 2184"> <table border="1"> <tr> <td data-bbox="39 56 70 2184">1</td> <td data-bbox="70 56 156 2184">2</td> <td data-bbox="156 56 243 2184">3</td> <td data-bbox="243 56 329 2184">4</td> <td data-bbox="329 56 415 2184">5</td> <td data-bbox="415 56 501 2184">6</td> <td data-bbox="501 56 588 2184">7</td> <td data-bbox="588 56 674 2184">8</td> </tr> <tr> <td colspan="6" data-bbox="39 56 501 2184"> <table border="1"> <tr> <td data-bbox="39 56 70 2184">1</td> <td data-bbox="70 56 156 2184">2</td> <td data-bbox="156 56 243 2184">3</td> <td data-bbox="243 56 329 2184">4</td> <td data-bbox="329 56 415 2184">5</td> <td data-bbox="415 56 501 2184">6</td> <td data-bbox="501 56 588
2184">7</td> <td data-bbox="588 56 674 2184">8</td> </tr> <tr> <td colspan="6" data-bbox="39 56 501 2184"> <table border="1"> <tr> <td data-bbox="39 56 70 2184">1</td> <td data-bbox="70 56 156 2184">2</td> <td data-bbox="156 56 243 2184">3</td> <td data-bbox="243 56 329 2184">4</td> <td data-bbox="329 56 415 2184">5</td> <td data-bbox="415 56 501 2184">6</td> <td data-bbox="501 56 588 2184">7</td> <td data-bbox="588 56 674 2184">8</td> </tr> <tr> <td colspan="6" data-bbox="39 56 501 2184"> <table border="1"> <tr> <td data-bbox="39 56 70 2184">1</td> <td data-bbox="70 56 156 2184">2</td> <td data-bbox="156 56 243 2184">3</td> <td data-bbox="243 56 329 2184">4</td> <td data-bbox="329 56 415 2184">5</td> <td data-bbox="415 56 501 2184">6</td> <td data-bbox="501 56 588 2184">7</td> <td data-bbox="588 56 674 2184">8</td> </tr> <tr> <td colspan="6" data-bbox="39 56 501 2184"> <table border="1"> <tr> <td data-bbox="39 56 70 2184">1</td> <td data-bbox="70 56 156 2184">2</td> <td data-bbox="156 56 243 2184">3</td> <td data-bbox="243 56 329 2184">4</td> <td data-bbox="329 56 415 2184">5</td> <td data-bbox="415 56 501 2184">6</td> <td data-bbox="501 56 588 2184">7</td> <td data-bbox="588 56 674 2184">8</td> </tr> <tr> <td colspan="6" data-bbox="39 56 501 2184"> <table border="1"> <tr> <td data-bbox="39 56 70 2184">1</td> <td data-bbox="70 56 156 2184">2</td> <td data-bbox="156 56 243 2184">3</td> <td data-bbox="243 56 329 2184">4</td> <td data-bbox="329 56 415 2184">5</td> <td data-bbox="415 56 501 2184">6</td> <td data-bbox="501 56 588 2184">7</td> <td data-bbox="588 56 674 2184">8</td> </tr> <tr> <td colspan="6" data-bbox="39 56 501 2184"> <table border="1"> <tr> <td data-bbox="39 56 70 2184">1</td> <td data-bbox="70 56 156 2184">2</td> <td data-bbox="156 56 243 2184">3</td> <td data-bbox="243 56 329 2184">4</td> <td data-bbox="329 56 415 2184">5</td> <td data-bbox="415 56 501 2184">6</td> <td data-bbox="501 56 588 2184">7</td> <td data-bbox="588 56 674 2184">8</td> </tr> <tr> <td colspan="6" data-bbox="39 56 501 2184"> <table border="1"> <tr> <td data-bbox="39 56 70 2184">1</td> <td data-bbox="70 56 156 2184">2</td> <td data-bbox="156 56 243 2184">3</td> <td data-bbox="243 56 329 2184">4</td> <td data-bbox="329 56 415 2184">5</td> <td data-bbox="415 56 501 2184">6</td> <td data-bbox="501 56 588 2184">7</td> <td data-bbox="588 56 674 2184">8</td> </tr> <tr> <td colspan="6" data-bbox="39 56 501 2184"> <table border="1"> <tr> <td data-bbox="39 56 70 2184">1</td> <td data-bbox="70 56 156 2184">2</td> <td data-bbox="156 56 243 2184">3</td> <td data-bbox="243 56 329 2184">4</td> <td data-bbox="329 56 415 2184">5</td> <td data-bbox="415 56 501 2184">6</td> <td data-bbox="501 56 588 2184">7</td> <td data-bbox="588 56 674 2184">8</td> </tr> <tr> <td colspan="6" data-bbox="39 56 501 2184"> <table border="1"> <tr> <td data-bbox="39 56 70 2184">1</td> <td data-bbox="70 56 156 2184">2</td> <td data-bbox="156 56 243 2184">3</td> <td data-bbox="243 56 329 2184">4</td> <td data-bbox="329 56 415 2184">5</td> <td data-bbox="415 56 501 2184">6</td> <td data-bbox="501 56 588 2184">7</td> <td data-bbox="588 56 674 2184">8</td> </tr> <tr> <td colspan="6" data-bbox="39 56 501 2184"> <table border="1"> <tr> <td data-bbox="39 56 70 2184">1</td></tr></table></td></tr></table></td></tr></table></td></tr></table></td></tr></table></td></tr></table></td></tr></table></td></tr></table></td></tr></table></td></tr></table></td></tr></table></td></tr></table></td></tr></table></td></tr></table></td></tr></table></td></tr></table></td></tr></table></td></tr></table></td></tr></table></td></tr></table></td></tr></table></td></tr></table></td></tr></table></td></tr></table></td></tr></table></td></tr></table></td></tr></table></td></tr></table></td></tr></table></td></tr></table></td></tr></table></td></tr></table></td></tr></table></td></tr></table></td></tr></table></td></tr></table></td></tr></table></td></tr></table></td></tr></table></td></tr></table>   |  |  |  |  |  | 1 | 2 | 3 | 4 | 5 | 6 | 7 | 8 | <table border="1"> <tr> <td data-bbox="39 56 70 2184">1</td> <td data-bbox="70 56 156 2184">2</td> <td data-bbox="156 56 243 2184">3</td> <td data-bbox="243 56 329 2184">4</td> <td data-bbox="329 56 415 2184">5</td> <td data-bbox="415 56 501 2184">6</td> <td data-bbox="501 56 588 2184">7</td> <td data-bbox="588 56 674 2184">8</td> </tr> <tr> <td colspan="6" data-bbox="39 56 501 2184"> <table border="1"> <tr> <td data-bbox="39 56 70 2184">1</td> <td data-bbox="70 56 156 2184">2</td> <td data-bbox="156 56 243 2184">3</td> <td data-bbox="243 56 329 2184">4</td> <td data-bbox="329 56 415 2184">5</td> <td data-bbox="415 56 501 2184">6</td> <td data-bbox="501 56 588 2184">7</td> <td data-bbox="588 56 674 2184">8</td> </tr> <tr> <td colspan="6" data-bbox="39 56 501 2184"> <table border="1"> <tr> <td data-bbox="39 56 70 2184">1</td> <td data-bbox="70 56 156 2184">2</td> <td data-bbox="156 56 243 2184">3</td> <td data-bbox="243 56 329 2184">4</td> <td data-bbox="329 56 415 2184">5</td> <td data-bbox="415 56 501 2184">6</td> <td data-bbox="501 56 588 2184">7</td> <td data-bbox="588 56 674 2184">8</td> </tr> <tr> <td colspan="6" data-bbox="39 56 501 2184"> <table border="1"> <tr> <td data-bbox="39 56 70 2184">1</td> <td data-bbox="70 56 156 2184">2</td> <td data-bbox="156 56 243 2184">3</td> <td data-bbox="243 56 329 2184">4</td> <td data-bbox="329 56 415 2184">5</td> <td data-bbox="415 56 501 2184">6</td> <td data-bbox="501 56 588 2184">7</td> <td data-bbox="588 56 674 2184">8</td> </tr> <tr> <td colspan="6" data-bbox="39 56 501 2184"> <table border="1"> <tr> <td data-bbox="39 56 70 2184">1</td> <td data-bbox="70 56 156 2184">2</td> <td data-bbox="156 56 243 2184">3</td> <td data-bbox="243 56 329 2184">4</td> <td data-bbox="329 56 415 2184">5</td> <td data-bbox="415 56 501 2184">6</td> <td data-bbox="501 56 588 2184">7</td> <td data-bbox="588 56 674 2184">8</td> </tr> <tr> <td colspan="6" data-bbox="39 56 501 2184"> <table border="1"> <tr> <td data-bbox="39 56 70 2184">1</td> <td data-bbox="70 56 156 2184">2</td> <td data-bbox="156 56 243 2184">3</td> <td data-bbox="243 56 329 2184">4</td> <td data-bbox="329 56 415 2184">5</td> <td data-bbox="415 56 501 2184">6</td> <td data-bbox="501 56 588 2184">7</td> <td data-bbox="588 56 674 2184">8</td> </tr> <tr> <td colspan="6" data-bbox="39 56 501 2184"> <table border="1"> <tr> <td data-bbox="39 56 70 2184">1</td> <td data-bbox="70 56 156 2184">2</td> <td data-bbox="156 56 243 2184">3</td> <td data-bbox="243 56 329 2184">4</td> <td data-bbox="329 56 415 2184">5</td> <td data-bbox="415 56 501 2184">6</td> <td data-bbox="501 56 588 2184">7</td> <td data-bbox="588 56 674 2184">8</td> </tr> <tr> <td colspan="6" data-bbox="39 56 501 2184"> <table border="1"> <tr> <td data-bbox="39 56 70 2184">1</td> <td data-bbox="70 56 156 2184">2</td> <td data-bbox="156 56 243 2184">3</td> <td data-bbox="243 56 329 2184">4</td> <td data-bbox="329 56 415 2184">5</td> <td data-bbox="415 56 501 2184">6</td> <td data-bbox="501 56 588 2184">7</td> <td data-bbox="588 56 674 2184">8</td> </tr> <tr> <td colspan="6" data-bbox="39 56 501 2184"> <table border="1"> <tr> <td data-bbox="39 56 70 2184">1</td> <td data-bbox="70 56 156 2184">2</td> <td data-bbox="156 56 243 2184">3</td> <td data-bbox="243 56 329 2184">4</td> <td data-bbox="329 56 415 2184">5</td> <td data-bbox="415 56 501 2184">6</td> <td data-bbox="501 56 588 2184">7</td> <td data-bbox="588 56 674 2184">8</td> </tr> <tr> <td colspan="6" data-bbox="39 56 501 2184"> <table border="1"> <tr> <td data-bbox="39 56 70 2184">1</td> <td data-bbox="70 56 156 2184">2</td> <td data-bbox="156 56 243 2184">3</td> <td data-bbox="243 56 329 2184">4</td> <td data-bbox="329 56 415 2184">5</td> <td data-bbox="415 56 501 2184">6</td> <td data-bbox="501 56 588 2184">7</td> <td data-bbox="588 56 674 2184">8</td> </tr> <tr> <td colspan="6" data-bbox="39 56 501 2184"> <table border="1"> <tr> <td data-bbox="39 56 70 2184">1</td> <td data-bbox="70 56 156 2184">2</td> <td data-bbox="156 56 243 2184">3</td> <td data-bbox="243 56 329 2184">4</td> <td data-bbox="329 56 415 2184">5</td> <td data-bbox="415 56 501 2184">6</td> <td data-bbox="501 56 588 2184">7</td> <td data-bbox="588 56 674 2184">8</td> </tr> <tr> <td colspan="6" data-bbox="39 56 501 2184"> <table border="1"> <tr> <td data-bbox="39 56 70 2184">1</td> <td data-bbox="70 56 156 2184">2</td> <td data-bbox="156 56 243 2184">3</td> <td data-bbox="243 56 329 2184">4</td> <td data-bbox="329 56 415 2184">5</td> <td data-bbox="415 56 501 2184">6</td> <td data-bbox="501 56 588 2184">7</td> <td data-bbox="588 56 674 2184">8</td> </tr> <tr> <td colspan="6" data-bbox="39 56 501 2184"> <table border="1"> <tr> <td data-bbox="39 56 70 2184">1</td> <td data-bbox="70 56 156 2184">2</td> <td data-bbox="156 56 243 2184">3</td> <td data-bbox="243 56 329 2184">4</td> <td data-bbox="329 56 415 2184">5</td> <td data-bbox="415 56 501 2184">6</td> <td data-bbox="501 56 588 2184">7</td> <td data-bbox="588 56 674 2184">8</td> </tr> <tr> <td colspan="6" data-bbox="39 56 501 2184"> <table border="1"> <tr> <td data-bbox="39 56 70 2184">1</td> <td data-bbox="70 56 156 2184">2</td> <td data-bbox="156 56 243 2184">3</td> <td data-bbox="243 56 329 2184">4</td> <td data-bbox="329 56 415 2184">5</td> <td data-bbox="415 56 501 2184">6</td> <td data-bbox="501 56 588 2184">7</td> <td data-bbox="588 56 674 2184">8</td> </tr> <tr> <td colspan="6" data-bbox="39 56 501 2184"> <table border="1"> <tr> <td data-bbox="39 56 70 2184">1</td> <td data-bbox="70 56 156 2184">2</td> <td data-bbox="156 56 243
2184">3</td> <td data-bbox="243 56 329 2184">4</td> <td data-bbox="329 56 415 2184">5</td> <td data-bbox="415 56 501 2184">6</td> <td data-bbox="501 56 588 2184">7</td> <td data-bbox="588 56 674 2184">8</td> </tr> <tr> <td colspan="6" data-bbox="39 56 501 2184"> <table border="1"> <tr> <td data-bbox="39 56 70 2184">1</td> <td data-bbox="70 56 156 2184">2</td> <td data-bbox="156 56 243 2184">3</td> <td data-bbox="243 56 329 2184">4</td> <td data-bbox="329 56 415 2184">5</td> <td data-bbox="415 56 501 2184">6</td> <td data-bbox="501 56 588 2184">7</td> <td data-bbox="588 56 674 2184">8</td> </tr> <tr> <td colspan="6" data-bbox="39 56 501 2184"> <table border="1"> <tr> <td data-bbox="39 56 70 2184">1</td> <td data-bbox="70 56 156 2184">2</td> <td data-bbox="156 56 243 2184">3</td> <td data-bbox="243 56 329 2184">4</td> <td data-bbox="329 56 415 2184">5</td> <td data-bbox="415 56 501 2184">6</td> <td data-bbox="501 56 588 2184">7</td> <td data-bbox="588 56 674 2184">8</td> </tr> <tr> <td colspan="6" data-bbox="39 56 501 2184"> <table border="1"> <tr> <td data-bbox="39 56 70 2184">1</td> <td data-bbox="70 56 156 2184">2</td> <td data-bbox="156 56 243 2184">3</td> <td data-bbox="243 56 329 2184">4</td> <td data-bbox="329 56 415 2184">5</td> <td data-bbox="415 56 501 2184">6</td> <td data-bbox="501 56 588 2184">7</td> <td data-bbox="588 56 674 2184">8</td> </tr> <tr> <td colspan="6" data-bbox="39 56 501 2184"> <table border="1"> <tr> <td data-bbox="39 56 70 2184">1</td> <td data-bbox="70 56 156 2184">2</td> <td data-bbox="156 56 243 2184">3</td> <td data-bbox="243 56 329 2184">4</td> <td data-bbox="329 56 415 2184">5</td> <td data-bbox="415 56 501 2184">6</td> <td data-bbox="501 56 588 2184">7</td> <td data-bbox="588 56 674 2184">8</td> </tr> <tr> <td colspan="6" data-bbox="39 56 501 2184"> <table border="1"> <tr> <td data-bbox="39 56 70 2184">1</td> <td data-bbox="70 56 156 2184">2</td> <td data-bbox="156 56 243 2184">3</td> <td data-bbox="243 56 329 2184">4</td> <td data-bbox="329 56 415 2184">5</td> <td data-bbox="415 56 501 2184">6</td> <td data-bbox="501 56 588 2184">7</td> <td data-bbox="588 56 674 2184">8</td> </tr> <tr> <td colspan="6" data-bbox="39 56 501 2184"> <table border="1"> <tr> <td data-bbox="39 56 70 2184">1</td> <td data-bbox="70 56 156 2184">2</td> <td data-bbox="156 56 243 2184">3</td> <td data-bbox="243 56 329 2184">4</td> <td data-bbox="329 56 415 2184">5</td> <td data-bbox="415 56 501 2184">6</td> <td data-bbox="501 56 588 2184">7</td> <td data-bbox="588 56 674 2184">8</td> </tr> <tr> <td colspan="6" data-bbox="39 56 501 2184"> <table border="1"> <tr> <td data-bbox="39 56 70 2184">1</td> <td data-bbox="70 56 156 2184">2</td> <td data-bbox="156 56 243 2184">3</td> <td data-bbox="243 56 329 2184">4</td> <td data-bbox="329 56 415 2184">5</td> <td data-bbox="415 56 501 2184">6</td> <td data-bbox="501 56 588 2184">7</td> <td data-bbox="588 56 674 2184">8</td> </tr> <tr> <td colspan="6" data-bbox="39 56 501 2184"> <table border="1"> <tr> <td data-bbox="39 56 70 2184">1</td> <td data-bbox="70 56 156 2184">2</td> <td data-bbox="156 56 243 2184">3</td> <td data-bbox="243 56 329 2184">4</td> <td data-bbox="329 56 415 2184">5</td> <td data-bbox="415 56 501 2184">6</td> <td data-bbox="501 56 588 2184">7</td> <td data-bbox="588 56 674 2184">8</td> </tr> <tr> <td colspan="6" data-bbox="39 56 501 2184"> <table border="1"> <tr> <td data-bbox="39 56 70 2184">1</td> <td data-bbox="70 56 156 2184">2</td> <td data-bbox="156 56 243 2184">3</td> <td data-bbox="243 56 329 2184">4</td> <td data-bbox="329 56 415 2184">5</td> <td data-bbox="415 56 501 2184">6</td> <td data-bbox="501 56 588 2184">7</td> <td data-bbox="588 56 674 2184">8</td> </tr> <tr> <td colspan="6" data-bbox="39 56 501 2184"> <table border="1"> <tr> <td data-bbox="39 56 70 2184">1</td> <td data-bbox="70 56 156 2184">2</td> <td data-bbox="156 56 243 2184">3</td> <td data-bbox="243 56 329 2184">4</td> <td data-bbox="329 56 415 2184">5</td> <td data-bbox="415 56 501 2184">6</td> <td data-bbox="501 56 588 2184">7</td> <td data-bbox="588 56 674 2184">8</td> </tr> <tr> <td colspan="6" data-bbox="39 56 501 2184"> <table border="1"> <tr> <td data-bbox="39 56 70 2184">1</td> <td data-bbox="70 56 156 2184">2</td> <td data-bbox="156 56 243 2184">3</td> <td data-bbox="243 56 329 2184">4</td> <td data-bbox="329 56 415 2184">5</td> <td data-bbox="415 56 501 2184">6</td> <td data-bbox="501 56 588 2184">7</td> <td data-bbox="588 56 674 2184">8</td> </tr> <tr> <td colspan="6" data-bbox="39 56 501 2184"> <table border="1"> <tr> <td data-bbox="39 56 70 2184">1</td> <td data-bbox="70 56 156 2184">2</td> <td data-bbox="156 56 243 2184">3</td> <td data-bbox="243 56 329 2184">4</td> <td data-bbox="329 56 415 2184">5</td> <td data-bbox="415 56 501 2184">6</td> <td data-bbox="501 56 588 2184">7</td> <td data-bbox="588 56 674 2184">8</td> </tr> <tr> <td colspan="6" data-bbox="39 56 501 2184"> <table border="1"> <tr> <td data-bbox="39 56 70 2184">1</td> <td data-bbox="70 56 156 2184">2</td> <td data-bbox="156 56 243 2184">3</td> <td data-bbox="243 56 329 2184">4</td> <td data-bbox="329 56 415 2184">5</td> <td data-bbox="415 56 501 2184">6</td> <td data-bbox="501 56 588 2184">7</td> <td data-bbox="588 56 674 2184">8</td> </tr> <tr> <td colspan="6" data-bbox="39 56 501 2184"> <table border="1"> <tr> <td data-bbox="39 56 70 2184">1</td> <td data-bbox="70 56 156 2184">2</td> <td data-bbox="156 56 243 2184">3</td> <td data-bbox="243 56 329 2184">4</td> <td data-bbox="329 56 415 2184">5</td> <td data-bbox="415 56 501 2184">6</td> <td data-bbox="501 56 588 2184">7</td> <td data-bbox="588 56 674 2184">8</td> </tr> <tr> <td colspan="6" data-bbox="39 56 501 2184"> <table border="1"> <tr> <td data-bbox="39 56 70 2184">1</td> <td data-bbox="70 56 156 2184">2</td> <td data-bbox="156 56 243 2184">3</td> <td data-bbox="243 56 329 2184">4</td> <td data-bbox="329 56 415 2184">5</td> <td data-bbox="415 56 501 2184">6</td> <td data-bbox="501 56 588 2184">7</td> <td data-bbox="588 56 674 2184">8</td> </tr> <tr> <td colspan="6" data-bbox="39 56 501 2184"> <table border="1"> <tr> <td data-bbox="39 56 70 2184">1</td> <td data-bbox="70 56 156 2184">2</td> <td data-bbox="156 56 243 2184">3</td> <td data-bbox="243 56 329 2184">4</td> <td data-bbox="329 56 415 2184">5</td> <td data-bbox="415 56 501 2184">6</td> <td data-bbox="501 56 588 2184">7</td> <td data-bbox="588 56 674 2184">8</td> </tr> <tr> <td colspan="6" data-bbox="39 56 501 2184"> <table border="1"> <tr> <td data-bbox="39 56 70 2184">1</td> <td data-bbox="70 56 156 2184">2</td> <td data-bbox="156 56 243 2184">3</td> <td data-bbox="243 56 329 2184">4</td> <td data-bbox="329 56 415 2184">5</td> <td data-bbox="415 56 501 2184">6</td> <td data-bbox="501 56 588 2184">7</td> <td data-bbox="588 56 674 2184">8</td> </tr> <tr> <td colspan="6" data-bbox="39 56 501 2184"> <table border="1"> <tr> <td data-bbox="39 56 70 2184">1</td> <td data-bbox="70 56 156 2184">2</td> <td data-bbox="156 56 243 2184">3</td> <td data-bbox="243 56 329 2184">4</td> <td data-bbox="329 56 415 2184">5</td> <td data-bbox="415 56 501 2184">6</td> <td data-bbox="501 56 588 2184">7</td> <td data-bbox="588 56 674 2184">8</td> </tr> <tr> <td colspan="6" data-bbox="39 56 501 2184"> <table border="1"> <tr> <td data-bbox="39 56 70 2184">1</td> <td data-bbox="70 56 156 2184">2</td> <td data-bbox="156 56 243 2184">3</td> <td data-bbox="243 56 329 2184">4</td> <td data-bbox="329 56 415 2184">5</td> <td data-bbox="415 56 501 2184">6</td> <td data-bbox="501 56 588 2184">7</td> <td data-bbox="588 56 674 2184">8</td> </tr> <tr> <td colspan="6" data-bbox="39 56 501 2184"> <table border="1"> <tr> <td data-bbox="39 56 70 2184">1</td> <td data-bbox="70 56 156 2184">2</td> <td data-bbox="156 56 243 2184">3</td> <td data-bbox="243 56 329 2184">4</td> <td data-bbox="329 56 415 2184">5</td> <td data-bbox="415 56 501 2184">6</td> <td data-bbox="501 56 588 2184">7</td> <td data-bbox="588 56 674 2184">8</td> </tr> <tr> <td colspan="6" data-bbox="39 56 501 2184"> <table border="1"> <tr> <td data-bbox="39 56 70 2184">1</td> <td data-bbox="70 56 156 2184">2</td> <td data-bbox="156 56 243 2184">3</td> <td data-bbox="243 56 329 2184">4</td> <td data-bbox="329 56 415 2184">5</td> <td data-bbox="415 56 501 2184">6</td> <td data-bbox="501 56 588 2184">7</td> <td data-bbox="588 56 674 2184">8</td> </tr> <tr> <td colspan="6" data-bbox="39 56 501 2184"> <table border="1"> <tr> <td data-bbox="39 56 70 2184">1</td> <td data-bbox="70 56 156 2184">2</td> <td data-bbox="156 56 243 2184">3</td> <td data-bbox="243 56 329 2184">4</td> <td data-bbox="329 56 415 2184">5</td> <td data-bbox="415 56 501 2184">6</td> <td data-bbox="501 56 588 2184">7</td> <td data-bbox="588 56 674 2184">8</td> </tr> <tr> <td colspan="6" data-bbox="39 56 501 2184"> <table border="1"> <tr> <td data-bbox="39 56 70 2184">1</td> <td data-bbox="70 56 156 2184">2</td> <td data-bbox="156 56 243 2184">3</td> <td data-bbox="243 56 329 2184">4</td> <td data-bbox="329 56 415 2184">5</td> <td data-bbox="415 56 501 2184">6</td> <td data-bbox="501 56 588 2184">7</td> <td data-bbox="588 56 674 2184">8</td> </tr> <tr> <td colspan="6" data-bbox="39 56 501 2184"> <table border="1"> <tr> <td data-bbox="39 56 70 2184">1</td></tr></table></td></tr></table></td></tr></table></td></tr></table></td></tr></table></td></tr></table></td></tr></table></td></tr></table></td></tr></table></td></tr></table></td></tr></table></td></tr></table></td></tr></table></td></tr></table></td></tr></table></td></tr></table></td></tr></table></td></tr></table></td></tr></table></td></tr></table></td></tr></table></td></tr></table></td></tr></table></td></tr></table></td></tr></table></td></tr></table></td></tr></table></td></tr></table></td></tr></table></td></tr></table></td></tr></table></td></tr></table></td></tr></table></td></tr></table></td></tr></table></td></tr></table></td></tr></table></td></tr></table></td></tr></table>   
   |  |  |  |  |  | 1 | 2 | 3 | 4 | 5 | 6 | 7 | 8 | <table border="1"> <tr> <td data-bbox="39 56 70 2184">1</td> <td data-bbox="70 56 156 2184">2</td> <td data-bbox="156 56 243 2184">3</td> <td data-bbox="243 56 329 2184">4</td> <td data-bbox="329 56 415 2184">5</td> <td data-bbox="415 56 501 2184">6</td> <td data-bbox="501 56 588 2184">7</td> <td data-bbox="588 56 674 2184">8</td> </tr> <tr> <td colspan="6" data-bbox="39 56 501 2184"> <table border="1"> <tr> <td data-bbox="39 56 70 2184">1</td> <td data-bbox="70 56 156 2184">2</td> <td data-bbox="156 56 243 2184">3</td> <td data-bbox="243 56 329 2184">4</td> <td data-bbox="329 56 415 2184">5</td> <td data-bbox="415 56 501 2184">6</td> <td data-bbox="501 56 588 2184">7</td> <td data-bbox="588 56 674 2184">8</td> </tr> <tr> <td colspan="6" data-bbox="39 56 501 2184"> <table border="1"> <tr> <td data-bbox="39 56 70 2184">1</td> <td data-bbox="70 56 156 2184">2</td> <td data-bbox="156 56 243 2184">3</td> <td data-bbox="243 56 329 2184">4</td> <td data-bbox="329 56 415 2184">5</td> <td data-bbox="415 56 501 2184">6</td> <td data-bbox="501 56 588 2184">7</td> <td data-bbox="588 56 674 2184">8</td> </tr> <tr> <td colspan="6" data-bbox="39 56 501 2184"> <table border="1"> <tr> <td data-bbox="39 56 70 2184">1</td> <td data-bbox="70 56 156 2184">2</td> <td data-bbox="156 56 243 2184">3</td> <td data-bbox="243 56 329 2184">4</td> <td data-bbox="329 56 415 2184">5</td> <td data-bbox="415 56 501 2184">6</td> <td data-bbox="501 56 588 2184">7</td> <td data-bbox="588 56 674 2184">8</td> </tr> <tr> <td colspan="6" data-bbox="39 56 501 2184"> <table border="1"> <tr> <td data-bbox="39 56 70 2184">1</td> <td data-bbox="70 56 156 2184">2</td> <td data-bbox="156 56 243 2184">3</td> <td data-bbox="243 56 329 2184">4</td> <td data-bbox="329 56 415 2184">5</td> <td data-bbox="415 56 501 2184">6</td> <td data-bbox="501 56 588 2184">7</td> <td data-bbox="588 56 674 2184">8</td> </tr> <tr> <td colspan="6" data-bbox="39 56 501 2184"> <table border="1"> <tr> <td data-bbox="39 56 70 2184">1</td> <td data-bbox="70 56 156 2184">2</td> <td data-bbox="156 56 243 2184">3</td> <td data-bbox="243 56 329 2184">4</td> <td data-bbox="329 56 415 2184">5</td> <td data-bbox="415 56 501 2184">6</td> <td data-bbox="501 56 588 2184">7</td> <td data-bbox="588 56 674 2184">8</td> </tr> <tr> <td colspan="6" data-bbox="39 56 501 2184"> <table border="1"> <tr> <td data-bbox="39 56 70 2184">1</td> <td data-bbox="70 56 156 2184">2</td> <td data-bbox="156 56 243 2184">3</td> <td data-bbox="243 56 329 2184">4</td> <td data-bbox="329 56 415 2184">5</td> <td data-bbox="415 56 501 2184">6</td> <td data-bbox="501 56 588 2184">7</td> <td data-bbox="588 56 674 2184">8</td> </tr> <tr> <td colspan="6" data-bbox="39 56 501 2184"> <table border="1"> <tr> <td data-bbox="39 56 70 2184">1</td> <td data-bbox="70 56 156 2184">2</td> <td data-bbox="156 56 243 2184">3</td> <td data-bbox="243 56 329 2184">4</td> <td data-bbox="329 56 415 2184">5</td> <td data-bbox="415 56 501 2184">6</td> <td data-bbox="501 56 588 2184">7</td> <td data-bbox="588 56 674 2184">8</td> </tr> <tr> <td colspan="6" data-bbox="39 56 501 2184"> <table border="1"> <tr> <td data-bbox="39 56 70 2184">1</td> <td data-bbox="70 56 156 2184">2</td> <td data-bbox="156 56 243 2184">3</td> <td data-bbox="243 56 329 2184">4</td> <td data-bbox="329 56 415 2184">5</td> <td data-bbox="415 56 501 2184">6</td> <td data-bbox="501 56 588 2184">7</td> <td data-bbox="588 56 674 2184">8</td> </tr> <tr> <td colspan="6" data-bbox="39 56 501 2184"> <table border="1"> <tr> <td data-bbox="39 56 70 2184">1</td> <td data-bbox="70 56 156 2184">2</td> <td data-bbox="156 56 243 2184">3</td> <td data-bbox="243 56 329 2184">4</td> <td data-bbox="329 56 415 2184">5</td> <td data-bbox="415 56 501 2184">6</td> <td data-bbox="501 56 588 2184">7</td> <td data-bbox="588 56 674 2184">8</td> </tr> <tr> <td colspan="6" data-bbox="39 56 501 2184"> <table border="1"> <tr> <td data-bbox="39 56 70 2184">1</td> <td data-bbox="70 56 156 2184">2</td> <td data-bbox="156 56 243 2184">3</td> <td data-bbox="243 56 329 2184">4</td> <td data-bbox="329 56 415 2184">5</td> <td data-bbox="415 56 501 2184">6</td> <td data-bbox="501 56 588 2184">7</td> <td data-bbox="588 56 674 2184">8</td> </tr> <tr> <td colspan="6" data-bbox="39 56 501 2184"> <table border="1"> <tr> <td data-bbox="39 56 70 2184">1</td> <td data-bbox="70 56 156 2184">2</td> <td data-bbox="156 56 243 2184">3</td> <td data-bbox="243 56 329 2184">4</td> <td data-bbox="329 56 415 2184">5</td> <td data-bbox="415 56 501 2184">6</td> <td data-bbox="501 56 588 2184">7</td> <td data-bbox="588 56 674 2184">8</td> </tr> <tr> <td colspan="6" data-bbox="39 56 501 2184"> <table border="1"> <tr> <td data-bbox="39 56 70 2184">1</td> <td data-bbox="70 56 156 2184">2</td> <td data-bbox="156 56 243 2184">3</td> <td data-bbox="243 56 329 2184">4</td> <td data-bbox="329 56 415 2184">5</td> <td data-bbox="415 56 501 2184">6</td> <td data-bbox="501 56 588 2184">7</td> <td data-bbox="588 56 674 2184">8</td> </tr> <tr> <td colspan="6" data-bbox="39 56 501 2184"> <table border="1"> <tr> <td data-bbox="39 56 70 2184">1</td> <td data-bbox="70 56 156 2184">2</td> <td data-bbox="156 56 243 2184">3</td> <td data-bbox="243 56 329 2184">4</td> <td data-bbox="329 56 415 2184">5</td> <td data-bbox="415 56 501 2184">6</td> <td data-bbox="501 56 588 2184">7</td> <td data-bbox="588 56 674 2184">8</td> </tr> <tr> <td colspan="6" data-bbox="39 56 501 2184"> <table border="1"> <tr> <td data-bbox="39 56 70 2184">1</td> <td data-bbox="70 56 156 2184">2</td> <td data-bbox="156 56 243 2184">3</td> <td data-bbox="243 56 329 2184">4</td> <td data-bbox="329 56 415 2184">5</td> <td data-bbox="415 56 501 2184">6</td> <td data-bbox="501 56 588 2184">7</td> <td data-bbox="588 56 674 2184">8</td> </tr> <tr> <td colspan="6" data-bbox="39 56 501 2184"> <table border="1"> <tr> <td data-bbox="39 56 70 2184">1</td> <td data-bbox="70 56 156 2184">2</td> <td data-bbox="156 56 243 2184">3</td> <td data-bbox="243 56 329 2184">4</td> <td data-bbox="329 56 415 2184">5</td> <td data-bbox="415 56 501 2184">6</td> <td data-bbox="501 56 588 2184">7</td> <td data-bbox="588 56 674 2184">8</td> </tr> <tr> <td colspan="6" data-bbox="39 56 501 2184"> <table border="1"> <tr> <td data-bbox="39 56 70 2184">1</td> <td data-bbox="70 56 156 2184">2</td> <td data-bbox="156 56 243 2184">3</td> <td data-bbox="243 56 329 2184">4</td> <td data-bbox="329 56 415 2184">5</td> <td data-bbox="415 56 501 2184">6</td> <td data-bbox="501 56 588 2184">7</td> <td data-bbox="588 56 674 2184">8</td> </tr> <tr> <td colspan="6" data-bbox="39 56 501 2184"> <table border="1"> <tr> <td data-bbox="39 56 70 2184">1</td> <td data-bbox="70 56 156 2184">2</td> <td data-bbox="156 56 243 2184">3</td> <td data-bbox="243 56 329 2184">4</td> <td data-bbox="329 56 415 2184">5</td> <td data-bbox="415 56 501 2184">6</td> <td data-bbox="501 56 588 2184">7</td> <td data-bbox="588 56 674 2184">8</td> </tr> <tr> <td colspan="6" data-bbox="39 56 501 2184"> <table border="1"> <tr> <td data-bbox="39 56 70 2184">1</td> <td data-bbox="70 56 156 2184">2</td> <td data-bbox="156 56 243 2184">3</td> <td data-bbox="243 56 329 2184">4</td> <td data-bbox="329 56 415 2184">5</td> <td data-bbox="415 56 501 2184">6</td> <td data-bbox="501 56 588 2184">7</td> <td data-bbox="588 56 674 2184">8</td> </tr> <tr> <td colspan="6" data-bbox="39 56 501 2184"> <table border="1"> <tr> <td data-bbox="39 56 70 2184">1</td> <td data-bbox="70 56 156 2184">2</td> <td data-bbox="156 56 243 2184">3</td> <td data-bbox="243 56 329 2184">4</td> <td data-bbox="329 56 415 2184">5</td> <td data-bbox="415 56 501 2184">6</td> <td data-bbox="501 56 588 2184">7</td> <td data-bbox="588 56 674 2184">8</td> </tr> <tr> <td colspan="6" data-bbox="39 56 501 2184"> <table border="1"> <tr> <td data-bbox="39 56 70 2184">1</td> <td data-bbox="70 56 156 2184">2</td> <td data-bbox="156 56 243 2184">3</td> <td data-bbox="243 56 329 2184">4</td> <td data-bbox="329 56 415 2184">5</td> <td data-bbox="415 56 501 2184">6</td> <td data-bbox="501 56 588 2184">7</td> <td data-bbox="588 56 674 2184">8</td> </tr> <tr> <td colspan="6" data-bbox="39 56 501 2184"> <table border="1"> <tr> <td data-bbox="39 56 70 2184">1</td> <td data-bbox="70 56 156 2184">2</td> <td data-bbox="156 56 243 2184">3</td> <td data-bbox="243 56 329 2184">4</td> <td data-bbox="329 56 415 2184">5</td> <td data-bbox="415 56 501 2184">6</td> <td data-bbox="501 56 588 2184">7</td> <td data-bbox="588 56 674 2184">8</td> </tr> <tr> <td colspan="6" data-bbox="39 56 501 2184"> <table border="1"> <tr> <td data-bbox="39 56 70 2184">1</td> <td data-bbox="70 56 156 2184">2</td> <td data-bbox="156 56 243 2184">3</td> <td data-bbox="243 56 329 2184">4</td> <td data-bbox="329 56 415 2184">5</td> <td data-bbox="415 56 501 2184">6</td> <td data-bbox="501 56 588 2184">7</td> <td data-bbox="588 56 674 2184">8</td> </tr> <tr> <td colspan="6" data-bbox="39 56 501 2184"> <table border="1"> <tr> <td data-bbox="39 56 70 2184">1</td> <td data-bbox="70 56 156 2184">2</td> <td data-bbox="156 56 243 2184">3</td> <td data-bbox="243 56 329 2184">4</td> <td data-bbox="329 56 415 2184">5</td> <td data-bbox="415 56 501 2184">6</td> <td data-bbox="501 56 588 2184">7</td> <td data-bbox="588 56 674 2184">8</td> </tr> <tr> <td colspan="6" data-bbox="39 56 501 2184"> <table border="1"> <tr> <td data-bbox="39 56 70 2184">1</td> <td data-bbox="70 56 156 2184">2</td> <td data-bbox="156 56 243 2184">3</td> <td data-bbox="243 56 329 2184">4</td> <td data-bbox="329 56 415 2184">5</td> <td data-bbox="415 56 501 2184">6</td> <td data-bbox="501 56 588
2184">7</td> <td data-bbox="588 56 674 2184">8</td> </tr> <tr> <td colspan="6" data-bbox="39 56 501 2184"> <table border="1"> <tr> <td data-bbox="39 56 70 2184">1</td> <td data-bbox="70 56 156 2184">2</td> <td data-bbox="156 56 243 2184">3</td> <td data-bbox="243 56 329 2184">4</td> <td data-bbox="329 56 415 2184">5</td> <td data-bbox="415 56 501 2184">6</td> <td data-bbox="501 56 588 2184">7</td> <td data-bbox="588 56 674 2184">8</td> </tr> <tr> <td colspan="6" data-bbox="39 56 501 2184"> <table border="1"> <tr> <td data-bbox="39 56 70 2184">1</td> <td data-bbox="70 56 156 2184">2</td> <td data-bbox="156 56 243 2184">3</td> <td data-bbox="243 56 329 2184">4</td> <td data-bbox="329 56 415 2184">5</td> <td data-bbox="415 56 501 2184">6</td> <td data-bbox="501 56 588 2184">7</td> <td data-bbox="588 56 674 2184">8</td> </tr> <tr> <td colspan="6" data-bbox="39 56 501 2184"> <table border="1"> <tr> <td data-bbox="39 56 70 2184">1</td> <td data-bbox="70 56 156 2184">2</td> <td data-bbox="156 56 243 2184">3</td> <td data-bbox="243 56 329 2184">4</td> <td data-bbox="329 56 415 2184">5</td> <td data-bbox="415 56 501 2184">6</td> <td data-bbox="501 56 588 2184">7</td> <td data-bbox="588 56 674 2184">8</td> </tr> <tr> <td colspan="6" data-bbox="39 56 501 2184"> <table border="1"> <tr> <td data-bbox="39 56 70 2184">1</td> <td data-bbox="70 56 156 2184">2</td> <td data-bbox="156 56 243 2184">3</td> <td data-bbox="243 56 329 2184">4</td> <td data-bbox="329 56 415 2184">5</td> <td data-bbox="415 56 501 2184">6</td> <td data-bbox="501 56 588 2184">7</td> <td data-bbox="588 56 674 2184">8</td> </tr> <tr> <td colspan="6" data-bbox="39 56 501 2184"> <table border="1"> <tr> <td data-bbox="39 56 70 2184">1</td> <td data-bbox="70 56 156 2184">2</td> <td data-bbox="156 56 243 2184">3</td> <td data-bbox="243 56 329 2184">4</td> <td data-bbox="329 56 415 2184">5</td> <td data-bbox="415 56 501 2184">6</td> <td data-bbox="501 56 588 2184">7</td> <td data-bbox="588 56 674 2184">8</td> </tr> <tr> <td colspan="6" data-bbox="39 56 501 2184"> <table border="1"> <tr> <td data-bbox="39 56 70 2184">1</td> <td data-bbox="70 56 156 2184">2</td> <td data-bbox="156 56 243 2184">3</td> <td data-bbox="243 56 329 2184">4</td> <td data-bbox="329 56 415 2184">5</td> <td data-bbox="415 56 501 2184">6</td> <td data-bbox="501 56 588 2184">7</td> <td data-bbox="588 56 674 2184">8</td> </tr> <tr> <td colspan="6" data-bbox="39 56 501 2184"> <table border="1"> <tr> <td data-bbox="39 56 70 2184">1</td> <td data-bbox="70 56 156 2184">2</td> <td data-bbox="156 56 243 2184">3</td> <td data-bbox="243 56 329 2184">4</td> <td data-bbox="329 56 415 2184">5</td> <td data-bbox="415 56 501 2184">6</td> <td data-bbox="501 56 588 2184">7</td> <td data-bbox="588 56 674 2184">8</td> </tr> <tr> <td colspan="6" data-bbox="39 56 501 2184"> <table border="1"> <tr> <td data-bbox="39 56 70 2184">1</td> <td data-bbox="70 56 156 2184">2</td> <td data-bbox="156 56 243 2184">3</td> <td data-bbox="243 56 329 2184">4</td> <td data-bbox="329 56 415 2184">5</td> <td data-bbox="415 56 501 2184">6</td> <td data-bbox="501 56 588 2184">7</td> <td data-bbox="588 56 674 2184">8</td> </tr> <tr> <td colspan="6" data-bbox="39 56 501 2184"> <table border="1"> <tr> <td data-bbox="39 56 70 2184">1</td> <td data-bbox="70 56 156 2184">2</td> <td data-bbox="156 56 243 2184">3</td> <td data-bbox="243 56 329 2184">4</td> <td data-bbox="329 56 415 2184">5</td> <td data-bbox="415 56 501 2184">6</td> <td data-bbox="501 56 588 2184">7</td> <td data-bbox="588 56 674 2184">8</td> </tr> <tr> <td colspan="6" data-bbox="39 56 501 2184"> <table border="1"> <tr> <td data-bbox="39 56 70 2184">1</td> <td data-bbox="70 56 156 2184">2</td> <td data-bbox="156 56 243 2184">3</td> <td data-bbox="243 56 329 2184">4</td> <td data-bbox="329 56 415 2184">5</td> <td data-bbox="415 56 501 2184">6</td> <td data-bbox="501 56 588 2184">7</td> <td data-bbox="588 56 674 2184">8</td> </tr> <tr> <td colspan="6" data-bbox="39 56 501 2184"> <table border="1"> <tr> <td data-bbox="39 56 70 2184">1</td> <td data-bbox="70 56 156 2184">2</td> <td data-bbox="156 56 243 2184">3</td> <td data-bbox="243 56 329 2184">4</td> <td data-bbox="329 56 415 2184">5</td> <td data-bbox="415 56 501 2184">6</td> <td data-bbox="501 56 588 2184">7</td> <td data-bbox="588 56 674 2184">8</td> </tr> <tr> <td colspan="6" data-bbox="39 56 501 2184"> <table border="1"> <tr> <td data-bbox="39 56 70 2184">1</td> <td data-bbox="70 56 156 2184">2</td> <td data-bbox="156 56 243 2184">3</td> <td data-bbox="243 56 329 2184">4</td> <td data-bbox="329 56 415 2184">5</td> <td data-bbox="415 56 501 2184">6</td> <td data-bbox="501 56 588 2184">7</td> <td data-bbox="588 56 674 2184">8</td> </tr> <tr> <td colspan="6" data-bbox="39 56 501 2184"> <table border="1"> <tr> <td data-bbox="39 56 70 2184">1</td></tr></table></td></tr></table></td></tr></table></td></tr></table></td></tr></table></td></tr></table></td></tr></table></td></tr></table></td></tr></table></td></tr></table></td></tr></table></td></tr></table></td></tr></table></td></tr></table></td></tr></table></td></tr></table></td></tr></table></td></tr></table></td></tr></table></td></tr></table></td></tr></table></td></tr></table></td></tr></table></td></tr></table></td></tr></table></td></tr></table></td></tr></table></td></tr></table></td></tr></table></td></tr></table></td></tr></table></td></tr></table></td></tr></table></td></tr></table></td></tr></table></td></tr></table></td></tr></table></td></tr></table>   |  |  |  |  |  | 1 | 2 | 3 | 4 | 5 | 6 | 7 | 8 | <table border="1"> <tr> <td data-bbox="39 56 70 2184">1</td> <td data-bbox="70 56 156 2184">2</td> <td data-bbox="156 56 243 2184">3</td> <td data-bbox="243 56 329 2184">4</td> <td data-bbox="329 56 415 2184">5</td> <td data-bbox="415 56 501 2184">6</td> <td data-bbox="501 56 588 2184">7</td> <td data-bbox="588 56 674 2184">8</td> </tr> <tr> <td colspan="6" data-bbox="39 56 501 2184"> <table border="1"> <tr> <td data-bbox="39 56 70 2184">1</td> <td data-bbox="70 56 156 2184">2</td> <td data-bbox="156 56 243 2184">3</td> <td data-bbox="243 56 329 2184">4</td> <td data-bbox="329 56 415 2184">5</td> <td data-bbox="415 56 501 2184">6</td> <td data-bbox="501 56 588 2184">7</td> <td data-bbox="588 56 674 2184">8</td> </tr> <tr> <td colspan="6" data-bbox="39 56 501 2184"> <table border="1"> <tr> <td data-bbox="39 56 70 2184">1</td> <td data-bbox="70 56 156 2184">2</td> <td data-bbox="156 56 243 2184">3</td> <td data-bbox="243 56 329 2184">4</td> <td data-bbox="329 56 415 2184">5</td> <td data-bbox="415 56 501 2184">6</td> <td data-bbox="501 56 588 2184">7</td> <td data-bbox="588 56 674 2184">8</td> </tr> <tr> <td colspan="6" data-bbox="39 56 501 2184"> <table border="1"> <tr> <td data-bbox="39 56 70 2184">1</td> <td data-bbox="70 56 156 2184">2</td> <td data-bbox="156 56 243 2184">3</td> <td data-bbox="243 56 329 2184">4</td> <td data-bbox="329 56 415 2184">5</td> <td data-bbox="415 56 501 2184">6</td> <td data-bbox="501 56 588 2184">7</td> <td data-bbox="588 56 674 2184">8</td> </tr> <tr> <td colspan="6" data-bbox="39 56 501 2184"> <table border="1"> <tr> <td data-bbox="39 56 70 2184">1</td> <td data-bbox="70 56 156 2184">2</td> <td data-bbox="156 56 243 2184">3</td> <td data-bbox="243 56 329 2184">4</td> <td data-bbox="329 56 415 2184">5</td> <td data-bbox="415 56 501 2184">6</td> <td data-bbox="501 56 588 2184">7</td> <td data-bbox="588 56 674 2184">8</td> </tr> <tr> <td colspan="6" data-bbox="39 56 501 2184"> <table border="1"> <tr> <td data-bbox="39 56 70 2184">1</td> <td data-bbox="70 56 156 2184">2</td> <td data-bbox="156 56 243 2184">3</td> <td data-bbox="243 56 329 2184">4</td> <td data-bbox="329 56 415 2184">5</td> <td data-bbox="415 56 501 2184">6</td> <td data-bbox="501 56 588 2184">7</td> <td data-bbox="588 56 674 2184">8</td> </tr> <tr> <td colspan="6" data-bbox="39 56 501 2184"> <table border="1"> <tr> <td data-bbox="39 56 70 2184">1</td> <td data-bbox="70 56 156 2184">2</td> <td data-bbox="156 56 243 2184">3</td> <td data-bbox="243 56 329 2184">4</td> <td data-bbox="329 56 415 2184">5</td> <td data-bbox="415 56 501 2184">6</td> <td data-bbox="501 56 588 2184">7</td> <td data-bbox="588 56 674 2184">8</td> </tr> <tr> <td colspan="6" data-bbox="39 56 501 2184"> <table border="1"> <tr> <td data-bbox="39 56 70 2184">1</td> <td data-bbox="70 56 156 2184">2</td> <td data-bbox="156 56 243 2184">3</td> <td data-bbox="243 56 329 2184">4</td> <td data-bbox="329 56 415 2184">5</td> <td data-bbox="415 56 501 2184">6</td> <td data-bbox="501 56 588 2184">7</td> <td data-bbox="588 56 674 2184">8</td> </tr> <tr> <td colspan="6" data-bbox="39 56 501 2184"> <table border="1"> <tr> <td data-bbox="39 56 70 2184">1</td> <td data-bbox="70 56 156 2184">2</td> <td data-bbox="156 56 243 2184">3</td> <td data-bbox="243 56 329 2184">4</td> <td data-bbox="329 56 415 2184">5</td> <td data-bbox="415 56 501 2184">6</td> <td data-bbox="501 56 588 2184">7</td> <td data-bbox="588 56 674 2184">8</td> </tr> <tr> <td colspan="6" data-bbox="39 56 501 2184"> <table border="1"> <tr> <td data-bbox="39 56 70 2184">1</td> <td data-bbox="70 56 156 2184">2</td> <td data-bbox="156 56 243 2184">3</td> <td data-bbox="243 56 329 2184">4</td> <td data-bbox="329 56 415 2184">5</td> <td data-bbox="415 56 501 2184">6</td> <td data-bbox="501 56 588 2184">7</td> <td data-bbox="588 56 674 2184">8</td> </tr> <tr> <td colspan="6" data-bbox="39 56 501 2184"> <table border="1"> <tr> <td data-bbox="39 56 70 2184">1</td> <td data-bbox="70 56 156 2184">2</td> <td data-bbox="156 56 243 2184">3</td> <td data-bbox="243 56
329 2184">4</td> <td data-bbox="329 56 415 2184">5</td> <td data-bbox="415 56 501 2184">6</td> <td data-bbox="501 56 588 2184">7</td> <td data-bbox="588 56 674 2184">8</td> </tr> <tr> <td colspan="6" data-bbox="39 56 501 2184"> <table border="1"> <tr> <td data-bbox="39 56 70 2184">1</td> <td data-bbox="70 56 156 2184">2</td> <td data-bbox="156 56 243 2184">3</td> <td data-bbox="243 56 329 2184">4</td> <td data-bbox="329 56 415 2184">5</td> <td data-bbox="415 56 501 2184">6</td> <td data-bbox="501 56 588 2184">7</td> <td data-bbox="588 56 674 2184">8</td> </tr> <tr> <td colspan="6" data-bbox="39 56 501 2184"> <table border="1"> <tr> <td data-bbox="39 56 70 2184">1</td> <td data-bbox="70 56 156 2184">2</td> <td data-bbox="156 56 243 2184">3</td> <td data-bbox="243 56 329 2184">4</td> <td data-bbox="329 56 415 2184">5</td> <td data-bbox="415 56 501 2184">6</td> <td data-bbox="501 56 588 2184">7</td> <td data-bbox="588 56 674 2184">8</td> </tr> <tr> <td colspan="6" data-bbox="39 56 501 2184"> <table border="1"> <tr> <td data-bbox="39 56 70 2184">1</td> <td data-bbox="70 56 156 2184">2</td> <td data-bbox="156 56 243 2184">3</td> <td data-bbox="243 56 329 2184">4</td> <td data-bbox="329 56 415 2184">5</td> <td data-bbox="415 56 501 2184">6</td> <td data-bbox="501 56 588 2184">7</td> <td data-bbox="588 56 674 2184">8</td> </tr> <tr> <td colspan="6" data-bbox="39 56 501 2184"> <table border="1"> <tr> <td data-bbox="39 56 70 2184">1</td> <td data-bbox="70 56 156 2184">2</td> <td data-bbox="156 56 243 2184">3</td> <td data-bbox="243 56 329 2184">4</td> <td data-bbox="329 56 415 2184">5</td> <td data-bbox="415 56 501 2184">6</td> <td data-bbox="501 56 588 2184">7</td> <td data-bbox="588 56 674 2184">8</td> </tr> <tr> <td colspan="6" data-bbox="39 56 501 2184"> <table border="1"> <tr> <td data-bbox="39 56 70 2184">1</td> <td data-bbox="70 56 156 2184">2</td> <td data-bbox="156 56 243 2184">3</td> <td data-bbox="243 56 329 2184">4</td> <td data-bbox="329 56 415 2184">5</td> <td data-bbox="415 56 501 2184">6</td> <td data-bbox="501 56 588 2184">7</td> <td data-bbox="588 56 674 2184">8</td> </tr> <tr> <td colspan="6" data-bbox="39 56 501 2184"> <table border="1"> <tr> <td data-bbox="39 56 70 2184">1</td> <td data-bbox="70 56 156 2184">2</td> <td data-bbox="156 56 243 2184">3</td> <td data-bbox="243 56 329 2184">4</td> <td data-bbox="329 56 415 2184">5</td> <td data-bbox="415 56 501 2184">6</td> <td data-bbox="501 56 588 2184">7</td> <td data-bbox="588 56 674 2184">8</td> </tr> <tr> <td colspan="6" data-bbox="39 56 501 2184"> <table border="1"> <tr> <td data-bbox="39 56 70 2184">1</td> <td data-bbox="70 56 156 2184">2</td> <td data-bbox="156 56 243 2184">3</td> <td data-bbox="243 56 329 2184">4</td> <td data-bbox="329 56 415 2184">5</td> <td data-bbox="415 56 501 2184">6</td> <td data-bbox="501 56 588 2184">7</td> <td data-bbox="588 56 674 2184">8</td> </tr> <tr> <td colspan="6" data-bbox="39 56 501 2184"> <table border="1"> <tr> <td data-bbox="39 56 70 2184">1</td> <td data-bbox="70 56 156 2184">2</td> <td data-bbox="156 56 243 2184">3</td> <td data-bbox="243 56 329 2184">4</td> <td data-bbox="329 56 415 2184">5</td> <td data-bbox="415 56 501 2184">6</td> <td data-bbox="501 56 588 2184">7</td> <td data-bbox="588 56 674 2184">8</td> </tr> <tr> <td colspan="6" data-bbox="39 56 501 2184"> <table border="1"> <tr> <td data-bbox="39 56 70 2184">1</td> <td data-bbox="70 56 156 2184">2</td> <td data-bbox="156 56 243 2184">3</td> <td data-bbox="243 56 329 2184">4</td> <td data-bbox="329 56 415 2184">5</td> <td data-bbox="415 56 501 2184">6</td> <td data-bbox="501 56 588 2184">7</td> <td data-bbox="588 56 674 2184">8</td> </tr> <tr> <td colspan="6" data-bbox="39 56 501 2184"> <table border="1"> <tr> <td data-bbox="39 56 70 2184">1</td> <td data-bbox="70 56 156 2184">2</td> <td data-bbox="156 56 243 2184">3</td> <td data-bbox="243 56 329 2184">4</td> <td data-bbox="329 56 415 2184">5</td> <td data-bbox="415 56 501 2184">6</td> <td data-bbox="501 56 588 2184">7</td> <td data-bbox="588 56 674 2184">8</td> </tr> <tr> <td colspan="6" data-bbox="39 56 501 2184"> <table border="1"> <tr> <td data-bbox="39 56 70 2184">1</td> <td data-bbox="70 56 156 2184">2</td> <td data-bbox="156 56 243 2184">3</td> <td data-bbox="243 56 329 2184">4</td> <td data-bbox="329 56 415 2184">5</td> <td data-bbox="415 56 501 2184">6</td> <td data-bbox="501 56 588 2184">7</td> <td data-bbox="588 56 674 2184">8</td> </tr> <tr> <td colspan="6" data-bbox="39 56 501 2184"> <table border="1"> <tr> <td data-bbox="39 56 70 2184">1</td> <td data-bbox="70 56 156 2184">2</td> <td data-bbox="156 56 243 2184">3</td> <td data-bbox="243 56 329 2184">4</td> <td data-bbox="329 56 415 2184">5</td> <td data-bbox="415 56 501 2184">6</td> <td data-bbox="501 56 588 2184">7</td> <td data-bbox="588 56 674 2184">8</td> </tr> <tr> <td colspan="6" data-bbox="39 56 501 2184"> <table border="1"> <tr> <td data-bbox="39 56 70 2184">1</td> <td data-bbox="70 56 156 2184">2</td> <td data-bbox="156 56 243 2184">3</td> <td data-bbox="243 56 329 2184">4</td> <td data-bbox="329 56 415 2184">5</td> <td data-bbox="415 56 501 2184">6</td> <td data-bbox="501 56 588 2184">7</td> <td data-bbox="588 56 674 2184">8</td> </tr> <tr> <td colspan="6" data-bbox="39 56 501 2184"> <table border="1"> <tr> <td data-bbox="39 56 70 2184">1</td> <td data-bbox="70 56 156 2184">2</td> <td data-bbox="156 56 243 2184">3</td> <td data-bbox="243 56 329 2184">4</td> <td data-bbox="329 56 415 2184">5</td> <td data-bbox="415 56 501 2184">6</td> <td data-bbox="501 56 588 2184">7</td> <td data-bbox="588 56 674 2184">8</td> </tr> <tr> <td colspan="6" data-bbox="39 56 501 2184"> <table border="1"> <tr> <td data-bbox="39 56 70 2184">1</td> <td data-bbox="70 56 156 2184">2</td> <td data-bbox="156 56 243 2184">3</td> <td data-bbox="243 56 329 2184">4</td> <td data-bbox="329 56 415 2184">5</td> <td data-bbox="415 56 501 2184">6</td> <td data-bbox="501 56 588 2184">7</td> <td data-bbox="588 56 674 2184">8</td> </tr> <tr> <td colspan="6" data-bbox="39 56 501 2184"> <table border="1"> <tr> <td data-bbox="39 56 70 2184">1</td> <td data-bbox="70 56 156 2184">2</td> <td data-bbox="156 56 243 2184">3</td> <td data-bbox="243 56 329 2184">4</td> <td data-bbox="329 56 415 2184">5</td> <td data-bbox="415 56 501 2184">6</td> <td data-bbox="501 56 588 2184">7</td> <td data-bbox="588 56 674 2184">8</td> </tr> <tr> <td colspan="6" data-bbox="39 56 501 2184"> <table border="1"> <tr> <td data-bbox="39 56 70 2184">1</td> <td data-bbox="70 56 156 2184">2</td> <td data-bbox="156 56 243 2184">3</td> <td data-bbox="243 56 329 2184">4</td> <td data-bbox="329 56 415 2184">5</td> <td data-bbox="415 56 501 2184">6</td> <td data-bbox="501 56 588 2184">7</td> <td data-bbox="588 56 674 2184">8</td> </tr> <tr> <td colspan="6" data-bbox="39 56 501 2184"> <table border="1"> <tr> <td data-bbox="39 56 70 2184">1</td> <td data-bbox="70 56 156 2184">2</td> <td data-bbox="156 56 243 2184">3</td> <td data-bbox="243 56 329 2184">4</td> <td data-bbox="329 56 415 2184">5</td> <td data-bbox="415 56 501 2184">6</td> <td data-bbox="501 56 588 2184">7</td> <td data-bbox="588 56 674 2184">8</td> </tr> <tr> <td colspan="6" data-bbox="39 56 501 2184"> <table border="1"> <tr> <td data-bbox="39 56 70 2184">1</td> <td data-bbox="70 56 156 2184">2</td> <td data-bbox="156 56 243 2184">3</td> <td data-bbox="243 56 329 2184">4</td> <td data-bbox="329 56 415 2184">5</td> <td data-bbox="415 56 501 2184">6</td> <td data-bbox="501 56 588 2184">7</td> <td data-bbox="588 56 674 2184">8</td> </tr> <tr> <td colspan="6" data-bbox="39 56 501 2184"> <table border="1"> <tr> <td data-bbox="39 56 70 2184">1</td> <td data-bbox="70 56 156 2184">2</td> <td data-bbox="156 56 243 2184">3</td> <td data-bbox="243 56 329 2184">4</td> <td data-bbox="329 56 415 2184">5</td> <td data-bbox="415 56 501 2184">6</td> <td data-bbox="501 56 588 2184">7</td> <td data-bbox="588 56 674 2184">8</td> </tr> <tr> <td colspan="6" data-bbox="39 56 501 2184"> <table border="1"> <tr> <td data-bbox="39 56 70 2184">1</td> <td data-bbox="70 56 156 2184">2</td> <td data-bbox="156 56 243 2184">3</td> <td data-bbox="243 56 329 2184">4</td> <td data-bbox="329 56 415 2184">5</td> <td data-bbox="415 56 501 2184">6</td> <td data-bbox="501 56 588 2184">7</td> <td data-bbox="588 56 674 2184">8</td> </tr> <tr> <td colspan="6" data-bbox="39 56 501 2184"> <table border="1"> <tr> <td data-bbox="39 56 70 2184">1</td> <td data-bbox="70 56 156 2184">2</td> <td data-bbox="156 56 243 2184">3</td> <td data-bbox="243 56 329 2184">4</td> <td data-bbox="329 56 415 2184">5</td> <td data-bbox="415 56 501 2184">6</td> <td data-bbox="501 56 588 2184">7</td> <td data-bbox="588 56 674 2184">8</td> </tr> <tr> <td colspan="6" data-bbox="39 56 501 2184"> <table border="1"> <tr> <td data-bbox="39 56 70 2184">1</td> <td data-bbox="70 56 156 2184">2</td> <td data-bbox="156 56 243 2184">3</td> <td data-bbox="243 56 329 2184">4</td> <td data-bbox="329 56 415 2184">5</td> <td data-bbox="415 56 501 2184">6</td> <td data-bbox="501 56 588 2184">7</td> <td data-bbox="588 56 674 2184">8</td> </tr> <tr> <td colspan="6" data-bbox="39 56 501 2184"> <table border="1"> <tr> <td data-bbox="39 56 70 2184">1</td> <td data-bbox="70 56 156 2184">2</td> <td data-bbox="156 56 243 2184">3</td> <td data-bbox="243 56 329 2184">4</td> <td data-bbox="329 56 415 2184">5</td> <td data-bbox="415 56 501 2184">6</td> <td data-bbox="501 56 588 2184">7</td> <td data-bbox="588 56 674 2184">8</td> </tr> <tr> <td colspan="6" data-bbox="39 56 501 2184"> <table border="1"> <tr> <td data-bbox="39 56 70 2184">1</td> <td data-bbox="70 56 156 2184">2</td> <td data-bbox="156 56 243 2184">3</td> <td data-bbox="243 56 329 2184">4</td> <td data-bbox="329 56 415 2184">5</td> <td data-bbox="415 56 501 2184">6</td> <td data-bbox="501 56 588 2184">7</td> <td data-bbox="588 56 674 2184">8</td> </tr> <tr> <td colspan="6" data-bbox="39 56 501 2184"> <table border="1"> <tr> <td data-bbox="39 56 70
2184">1</td></tr></table></td></tr></table></td></tr></table></td></tr></table></td></tr></table></td></tr></table></td></tr></table></td></tr></table></td></tr></table></td></tr></table></td></tr></table></td></tr></table></td></tr></table></td></tr></table></td></tr></table></td></tr></table></td></tr></table></td></tr></table></td></tr></table></td></tr></table></td></tr></table></td></tr></table></td></tr></table></td></tr></table></td></tr></table></td></tr></table></td></tr></table></td></tr></table></td></tr></table></td></tr></table></td></tr></table></td></tr></table></td></tr></table></td></tr></table></td></tr></table></td></tr></table></td></tr></table>   |  |  |  |  |  | 1 | 2 | 3 | 4 | 5 | 6 | 7 | 8 | <table border="1"> <tr> <td data-bbox="39 56 70 2184">1</td> <td data-bbox="70 56 156 2184">2</td> <td data-bbox="156 56 243 2184">3</td> <td data-bbox="243 56 329 2184">4</td> <td data-bbox="329 56 415 2184">5</td> <td data-bbox="415 56 501 2184">6</td> <td data-bbox="501 56 588 2184">7</td> <td data-bbox="588 56 674 2184">8</td> </tr> <tr> <td colspan="6" data-bbox="39 56 501 2184"> <table border="1"> <tr> <td data-bbox="39 56 70 2184">1</td> <td data-bbox="70 56 156 2184">2</td> <td data-bbox="156 56 243 2184">3</td> <td data-bbox="243 56 329 2184">4</td> <td data-bbox="329 56 415 2184">5</td> <td data-bbox="415 56 501 2184">6</td> <td data-bbox="501 56 588 2184">7</td> <td data-bbox="588 56 674 2184">8</td> </tr> <tr> <td colspan="6" data-bbox="39 56 501 2184"> <table border="1"> <tr> <td data-bbox="39 56 70 2184">1</td> <td data-bbox="70 56 156 2184">2</td> <td data-bbox="156 56 243 2184">3</td> <td data-bbox="243 56 329 2184">4</td> <td data-bbox="329 56 415 2184">5</td> <td data-bbox="415 56 501 2184">6</td> <td data-bbox="501 56 588 2184">7</td> <td data-bbox="588 56 674 2184">8</td> </tr> <tr> <td colspan="6" data-bbox="39 56 501 2184"> <table border="1"> <tr> <td data-bbox="39 56 70 2184">1</td> <td data-bbox="70 56 156 2184">2</td> <td data-bbox="156 56 243 2184">3</td> <td data-bbox="243 56 329 2184">4</td> <td data-bbox="329 56 415 2184">5</td> <td data-bbox="415 56 501 2184">6</td> <td data-bbox="501 56 588 2184">7</td> <td data-bbox="588 56 674 2184">8</td> </tr> <tr> <td colspan="6" data-bbox="39 56 501 2184"> <table border="1"> <tr> <td data-bbox="39 56 70 2184">1</td> <td data-bbox="70 56 156 2184">2</td> <td data-bbox="156 56 243 2184">3</td> <td data-bbox="243 56 329 2184">4</td> <td data-bbox="329 56 415 2184">5</td> <td data-bbox="415 56 501 2184">6</td> <td data-bbox="501 56 588 2184">7</td> <td data-bbox="588 56 674 2184">8</td> </tr> <tr> <td colspan="6" data-bbox="39 56 501 2184"> <table border="1"> <tr> <td data-bbox="39 56 70 2184">1</td> <td data-bbox="70 56 156 2184">2</td> <td data-bbox="156 56 243 2184">3</td> <td data-bbox="243 56 329 2184">4</td> <td data-bbox="329 56 415 2184">5</td> <td data-bbox="415 56 501 2184">6</td> <td data-bbox="501 56 588 2184">7</td> <td data-bbox="588 56 674 2184">8</td> </tr> <tr> <td colspan="6" data-bbox="39 56 501 2184"> <table border="1"> <tr> <td data-bbox="39 56 70 2184">1</td> <td data-bbox="70 56 156 2184">2</td> <td data-bbox="156 56 243 2184">3</td> <td data-bbox="243 56 329 2184">4</td> <td data-bbox="329 56 415 2184">5</td> <td data-bbox="415 56 501 2184">6</td> <td data-bbox="501 56 588 2184">7</td> <td data-bbox="588 56 674 2184">8</td> </tr> <tr> <td colspan="6" data-bbox="39 56 501 2184"> <table border="1"> <tr> <td data-bbox="39 56 70 2184">1</td> <td data-bbox="70 56 156 2184">2</td> <td data-bbox="156 56 243 2184">3</td> <td data-bbox="243 56 329 2184">4</td> <td data-bbox="329 56 415 2184">5</td> <td data-bbox="415 56 501 2184">6</td> <td data-bbox="501 56 588 2184">7</td> <td data-bbox="588 56 674 2184">8</td> </tr> <tr> <td colspan="6" data-bbox="39 56 501 2184"> <table border="1"> <tr> <td data-bbox="39 56 70 2184">1</td> <td data-bbox="70 56 156 2184">2</td> <td data-bbox="156 56 243 2184">3</td> <td data-bbox="243 56 329 2184">4</td> <td data-bbox="329 56 415 2184">5</td> <td data-bbox="415 56 501 2184">6</td> <td data-bbox="501 56 588 2184">7</td> <td data-bbox="588 56 674 2184">8</td> </tr> <tr> <td colspan="6" data-bbox="39 56 501 2184"> <table border="1"> <tr> <td data-bbox="39 56 70 2184">1</td> <td data-bbox="70 56 156 2184">2</td> <td data-bbox="156 56 243 2184">3</td> <td data-bbox="243 56 329 2184">4</td> <td data-bbox="329 56 415 2184">5</td> <td data-bbox="415 56 501 2184">6</td> <td data-bbox="501 56 588 2184">7</td> <td data-bbox="588 56 674 2184">8</td> </tr> <tr> <td colspan="6" data-bbox="39 56 501 2184"> <table border="1"> <tr> <td data-bbox="39 56 70 2184">1</td> <td data-bbox="70 56 156 2184">2</td> <td data-bbox="156 56 243 2184">3</td> <td data-bbox="243 56 329 2184">4</td> <td data-bbox="329 56 415 2184">5</td> <td data-bbox="415 56 501 2184">6</td> <td data-bbox="501 56 588 2184">7</td> <td data-bbox="588 56 674 2184">8</td> </tr> <tr> <td colspan="6" data-bbox="39 56 501 2184"> <table border="1"> <tr> <td data-bbox="39 56 70 2184">1</td> <td data-bbox="70 56 156 2184">2</td> <td data-bbox="156 56 243 2184">3</td> <td data-bbox="243 56 329 2184">4</td> <td data-bbox="329 56 415 2184">5</td> <td data-bbox="415 56 501 2184">6</td> <td data-bbox="501 56 588 2184">7</td> <td data-bbox="588 56 674 2184">8</td> </tr> <tr> <td colspan="6" data-bbox="39 56 501 2184"> <table border="1"> <tr> <td data-bbox="39 56 70 2184">1</td> <td data-bbox="70 56 156 2184">2</td> <td data-bbox="156 56 243 2184">3</td> <td data-bbox="243 56 329 2184">4</td> <td data-bbox="329 56 415 2184">5</td> <td data-bbox="415 56 501 2184">6</td> <td data-bbox="501 56 588 2184">7</td> <td data-bbox="588 56 674 2184">8</td> </tr> <tr> <td colspan="6" data-bbox="39 56 501 2184"> <table border="1"> <tr> <td data-bbox="39 56 70 2184">1</td> <td data-bbox="70 56 156 2184">2</td> <td data-bbox="156 56 243 2184">3</td> <td data-bbox="243 56 329 2184">4</td> <td data-bbox="329 56 415 2184">5</td> <td data-bbox="415 56 501 2184">6</td> <td data-bbox="501 56 588 2184">7</td> <td data-bbox="588 56 674 2184">8</td> </tr> <tr> <td colspan="6" data-bbox="39 56 501 2184"> <table border="1"> <tr> <td data-bbox="39 56 70 2184">1</td> <td data-bbox="70 56 156 2184">2</td> <td data-bbox="156 56 243 2184">3</td> <td data-bbox="243 56 329 2184">4</td> <td data-bbox="329 56 415 2184">5</td> <td data-bbox="415 56 501 2184">6</td> <td data-bbox="501 56 588 2184">7</td> <td data-bbox="588 56 674 2184">8</td> </tr> <tr> <td colspan="6" data-bbox="39 56 501 2184"> <table border="1"> <tr> <td data-bbox="39 56 70 2184">1</td> <td data-bbox="70 56 156 2184">2</td> <td data-bbox="156 56 243 2184">3</td> <td data-bbox="243 56 329 2184">4</td> <td data-bbox="329 56 415 2184">5</td> <td data-bbox="415 56 501 2184">6</td> <td data-bbox="501 56 588 2184">7</td> <td data-bbox="588 56 674 2184">8</td> </tr> <tr> <td colspan="6" data-bbox="39 56 501 2184"> <table border="1"> <tr> <td data-bbox="39 56 70 2184">1</td> <td data-bbox="70 56 156 2184">2</td> <td data-bbox="156 56 243 2184">3</td> <td data-bbox="243 56 329 2184">4</td> <td data-bbox="329 56 415 2184">5</td> <td data-bbox="415 56 501 2184">6</td> <td data-bbox="501 56 588 2184">7</td> <td data-bbox="588 56 674 2184">8</td> </tr> <tr> <td colspan="6" data-bbox="39 56 501 2184"> <table border="1"> <tr> <td data-bbox="39 56 70 2184">1</td> <td data-bbox="70 56 156 2184">2</td> <td data-bbox="156 56 243 2184">3</td> <td data-bbox="243 56 329 2184">4</td> <td data-bbox="329 56 415 2184">5</td> <td data-bbox="415 56 501 2184">6</td> <td data-bbox="501 56 588 2184">7</td> <td data-bbox="588 56 674 2184">8</td> </tr> <tr> <td colspan="6" data-bbox="39 56 501 2184"> <table border="1"> <tr> <td data-bbox="39 56 70 2184">1</td> <td data-bbox="70 56 156 2184">2</td> <td data-bbox="156 56 243 2184">3</td> <td data-bbox="243 56 329 2184">4</td> <td data-bbox="329 56 415 2184">5</td> <td data-bbox="415 56 501 2184">6</td> <td data-bbox="501 56 588 2184">7</td> <td data-bbox="588 56 674 2184">8</td> </tr> <tr> <td colspan="6" data-bbox="39 56 501 2184"> <table border="1"> <tr> <td data-bbox="39 56 70 2184">1</td> <td data-bbox="70 56 156 2184">2</td> <td data-bbox="156 56 243 2184">3</td> <td data-bbox="243 56 329 2184">4</td> <td data-bbox="329 56 415 2184">5</td> <td data-bbox="415 56 501 2184">6</td> <td data-bbox="501 56 588 2184">7</td> <td data-bbox="588 56 674 2184">8</td> </tr> <tr> <td colspan="6" data-bbox="39 56 501 2184"> <table border="1"> <tr> <td data-bbox="39 56 70 2184">1</td> <td data-bbox="70 56 156 2184">2</td> <td data-bbox="156 56 243 2184">3</td> <td data-bbox="243 56 329 2184">4</td> <td data-bbox="329 56 415 2184">5</td> <td data-bbox="415 56 501 2184">6</td> <td data-bbox="501 56 588 2184">7</td> <td data-bbox="588 56 674 2184">8</td> </tr> <tr> <td colspan="6" data-bbox="39 56 501 2184"> <table border="1"> <tr> <td data-bbox="39 56 70 2184">1</td> <td data-bbox="70 56 156 2184">2</td> <td data-bbox="156 56 243 2184">3</td> <td data-bbox="243 56 329 2184">4</td> <td data-bbox="329 56 415 2184">5</td> <td data-bbox="415 56 501 2184">6</td> <td data-bbox="501 56 588 2184">7</td> <td data-bbox="588 56 674 2184">8</td> </tr> <tr> <td colspan="6" data-bbox="39 56 501 2184"> <table border="1"> <tr> <td data-bbox="39 56 70 2184">1</td> <td data-bbox="70 56 156 2184">2</td> <td data-bbox="156 56 243 2184">3</td> <td data-bbox="243 56 329 2184">4</td> <td data-bbox="329 56 415 2184">5</td> <td data-bbox="415 56 501 2184">6</td> <td data-bbox="501 56 588 2184">7</td> <td data-bbox="588 56 674 2184">8</td>
</tr> <tr> <td colspan="6" data-bbox="39 56 501 2184"> <table border="1"> <tr> <td data-bbox="39 56 70 2184">1</td> <td data-bbox="70 56 156 2184">2</td> <td data-bbox="156 56 243 2184">3</td> <td data-bbox="243 56 329 2184">4</td> <td data-bbox="329 56 415 2184">5</td> <td data-bbox="415 56 501 2184">6</td> <td data-bbox="501 56 588 2184">7</td> <td data-bbox="588 56 674 2184">8</td> </tr> <tr> <td colspan="6" data-bbox="39 56 501 2184"> <table border="1"> <tr> <td data-bbox="39 56 70 2184">1</td> <td data-bbox="70 56 156 2184">2</td> <td data-bbox="156 56 243 2184">3</td> <td data-bbox="243 56 329 2184">4</td> <td data-bbox="329 56 415 2184">5</td> <td data-bbox="415 56 501 2184">6</td> <td data-bbox="501 56 588 2184">7</td> <td data-bbox="588 56 674 2184">8</td> </tr> <tr> <td colspan="6" data-bbox="39 56 501 2184"> <table border="1"> <tr> <td data-bbox="39 56 70 2184">1</td> <td data-bbox="70 56 156 2184">2</td> <td data-bbox="156 56 243 2184">3</td> <td data-bbox="243 56 329 2184">4</td> <td data-bbox="329 56 415 2184">5</td> <td data-bbox="415 56 501 2184">6</td> <td data-bbox="501 56 588 2184">7</td> <td data-bbox="588 56 674 2184">8</td> </tr> <tr> <td colspan="6" data-bbox="39 56 501 2184"> <table border="1"> <tr> <td data-bbox="39 56 70 2184">1</td> <td data-bbox="70 56 156 2184">2</td> <td data-bbox="156 56 243 2184">3</td> <td data-bbox="243 56 329 2184">4</td> <td data-bbox="329 56 415 2184">5</td> <td data-bbox="415 56 501 2184">6</td> <td data-bbox="501 56 588 2184">7</td> <td data-bbox="588 56 674 2184">8</td> </tr> <tr> <td colspan="6" data-bbox="39 56 501 2184"> <table border="1"> <tr> <td data-bbox="39 56 70 2184">1</td> <td data-bbox="70 56 156 2184">2</td> <td data-bbox="156 56 243 2184">3</td> <td data-bbox="243 56 329 2184">4</td> <td data-bbox="329 56 415 2184">5</td> <td data-bbox="415 56 501 2184">6</td> <td data-bbox="501 56 588 2184">7</td> <td data-bbox="588 56 674 2184">8</td> </tr> <tr> <td colspan="6" data-bbox="39 56 501 2184"> <table border="1"> <tr> <td data-bbox="39 56 70 2184">1</td> <td data-bbox="70 56 156 2184">2</td> <td data-bbox="156 56 243 2184">3</td> <td data-bbox="243 56 329 2184">4</td> <td data-bbox="329 56 415 2184">5</td> <td data-bbox="415 56 501 2184">6</td> <td data-bbox="501 56 588 2184">7</td> <td data-bbox="588 56 674 2184">8</td> </tr> <tr> <td colspan="6" data-bbox="39 56 501 2184"> <table border="1"> <tr> <td data-bbox="39 56 70 2184">1</td> <td data-bbox="70 56 156 2184">2</td> <td data-bbox="156 56 243 2184">3</td> <td data-bbox="243 56 329 2184">4</td> <td data-bbox="329 56 415 2184">5</td> <td data-bbox="415 56 501 2184">6</td> <td data-bbox="501 56 588 2184">7</td> <td data-bbox="588 56 674 2184">8</td> </tr> <tr> <td colspan="6" data-bbox="39 56 501 2184"> <table border="1"> <tr> <td data-bbox="39 56 70 2184">1</td> <td data-bbox="70 56 156 2184">2</td> <td data-bbox="156 56 243 2184">3</td> <td data-bbox="243 56 329 2184">4</td> <td data-bbox="329 56 415 2184">5</td> <td data-bbox="415 56 501 2184">6</td> <td data-bbox="501 56 588 2184">7</td> <td data-bbox="588 56 674 2184">8</td> </tr> <tr> <td colspan="6" data-bbox="39 56 501 2184"> <table border="1"> <tr> <td data-bbox="39 56 70 2184">1</td> <td data-bbox="70 56 156 2184">2</td> <td data-bbox="156 56 243 2184">3</td> <td data-bbox="243 56 329 2184">4</td> <td data-bbox="329 56 415 2184">5</td> <td data-bbox="415 56 501 2184">6</td> <td data-bbox="501 56 588 2184">7</td> <td data-bbox="588 56 674 2184">8</td> </tr> <tr> <td colspan="6" data-bbox="39 56 501 2184"> <table border="1"> <tr> <td data-bbox="39 56 70 2184">1</td> <td data-bbox="70 56 156 2184">2</td> <td data-bbox="156 56 243 2184">3</td> <td data-bbox="243 56 329 2184">4</td> <td data-bbox="329 56 415 2184">5</td> <td data-bbox="415 56 501 2184">6</td> <td data-bbox="501 56 588 2184">7</td> <td data-bbox="588 56 674 2184">8</td> </tr> <tr> <td colspan="6" data-bbox="39 56 501 2184"> <table border="1"> <tr> <td data-bbox="39 56 70 2184">1</td> <td data-bbox="70 56 156 2184">2</td> <td data-bbox="156 56 243 2184">3</td> <td data-bbox="243 56 329 2184">4</td> <td data-bbox="329 56 415 2184">5</td> <td data-bbox="415 56 501 2184">6</td> <td data-bbox="501 56 588 2184">7</td> <td data-bbox="588 56 674 2184">8</td> </tr> <tr> <td colspan="6" data-bbox="39 56 501 2184"> <table border="1"> <tr> <td data-bbox="39 56 70 2184">1</td> <td data-bbox="70 56 156 2184">2</td> <td data-bbox="156 56 243 2184">3</td> <td data-bbox="243 56 329 2184">4</td> <td data-bbox="329 56 415 2184">5</td> <td data-bbox="415 56 501 2184">6</td> <td data-bbox="501 56 588 2184">7</td> <td data-bbox="588 56 674 2184">8</td> </tr> <tr> <td colspan="6" data-bbox="39 56 501 2184"> <table border="1"> <tr> <td data-bbox="39 56 70 2184">1</td></tr></table></td></tr></table></td></tr></table></td></tr></table></td></tr></table></td></tr></table></td></tr></table></td></tr></table></td></tr></table></td></tr></table></td></tr></table></td></tr></table></td></tr></table></td></tr></table></td></tr></table></td></tr></table></td></tr></table></td></tr></table></td></tr></table></td></tr></table></td></tr></table></td></tr></table></td></tr></table></td></tr></table></td></tr></table></td></tr></table></td></tr></table></td></tr></table></td></tr></table></td></tr></table></td></tr></table></td></tr></table></td></tr></table></td></tr></table></td></tr></table></td></tr></table>   |  |  |  |  |  | 1 | 2 | 3 | 4 | 5 | 6 | 7 | 8 | <table border="1"> <tr> <td data-bbox="39 56 70 2184">1</td> <td data-bbox="70 56 156 2184">2</td> <td data-bbox="156 56 243 2184">3</td> <td data-bbox="243 56 329 2184">4</td> <td data-bbox="329 56 415 2184">5</td> <td data-bbox="415 56 501 2184">6</td> <td data-bbox="501 56 588 2184">7</td> <td data-bbox="588 56 674 2184">8</td> </tr> <tr> <td colspan="6" data-bbox="39 56 501 2184"> <table border="1"> <tr> <td data-bbox="39 56 70 2184">1</td> <td data-bbox="70 56 156 2184">2</td> <td data-bbox="156 56 243 2184">3</td> <td data-bbox="243 56 329 2184">4</td> <td data-bbox="329 56 415 2184">5</td> <td data-bbox="415 56 501 2184">6</td> <td data-bbox="501 56 588 2184">7</td> <td data-bbox="588 56 674 2184">8</td> </tr> <tr> <td colspan="6" data-bbox="39 56 501 2184"> <table border="1"> <tr> <td data-bbox="39 56 70 2184">1</td> <td data-bbox="70 56 156 2184">2</td> <td data-bbox="156 56 243 2184">3</td> <td data-bbox="243 56 329 2184">4</td> <td data-bbox="329 56 415 2184">5</td> <td data-bbox="415 56 501 2184">6</td> <td data-bbox="501 56 588 2184">7</td> <td data-bbox="588 56 674 2184">8</td> </tr> <tr> <td colspan="6" data-bbox="39 56 501 2184"> <table border="1"> <tr> <td data-bbox="39 56 70 2184">1</td> <td data-bbox="70 56 156 2184">2</td> <td data-bbox="156 56 243 2184">3</td> <td data-bbox="243 56 329 2184">4</td> <td data-bbox="329 56 415 2184">5</td> <td data-bbox="415 56 501 2184">6</td> <td data-bbox="501 56 588 2184">7</td> <td data-bbox="588 56 674 2184">8</td> </tr> <tr> <td colspan="6" data-bbox="39 56 501 2184"> <table border="1"> <tr> <td data-bbox="39 56 70 2184">1</td> <td data-bbox="70 56 156 2184">2</td> <td data-bbox="156 56 243 2184">3</td> <td data-bbox="243 56 329 2184">4</td> <td data-bbox="329 56 415 2184">5</td> <td data-bbox="415 56 501 2184">6</td> <td data-bbox="501 56 588 2184">7</td> <td data-bbox="588 56 674 2184">8</td> </tr> <tr> <td colspan="6" data-bbox="39 56 501 2184"> <table border="1"> <tr> <td data-bbox="39 56 70 2184">1</td> <td data-bbox="70 56 156 2184">2</td> <td data-bbox="156 56 243 2184">3</td> <td data-bbox="243 56 329 2184">4</td> <td data-bbox="329 56 415 2184">5</td> <td data-bbox="415 56 501 2184">6</td> <td data-bbox="501 56 588 2184">7</td> <td data-bbox="588 56 674 2184">8</td> </tr> <tr> <td colspan="6" data-bbox="39 56 501 2184"> <table border="1"> <tr> <td data-bbox="39 56 70 2184">1</td> <td data-bbox="70 56 156 2184">2</td> <td data-bbox="156 56 243 2184">3</td> <td data-bbox="243 56 329 2184">4</td> <td data-bbox="329 56 415 2184">5</td> <td data-bbox="415 56 501 2184">6</td> <td data-bbox="501 56 588 2184">7</td> <td data-bbox="588 56 674 2184">8</td> </tr> <tr> <td colspan="6" data-bbox="39 56 501 2184"> <table border="1"> <tr> <td data-bbox="39 56 70 2184">1</td> <td data-bbox="70 56 156 2184">2</td> <td data-bbox="156 56 243 2184">3</td> <td data-bbox="243 56 329 2184">4</td> <td data-bbox="329 56 415 2184">5</td> <td data-bbox="415 56 501 2184">6</td> <td data-bbox="501 56 588 2184">7</td> <td data-bbox="588 56 674 2184">8</td> </tr> <tr> <td colspan="6" data-bbox="39 56 501 2184"> <table border="1"> <tr> <td data-bbox="39 56 70 2184">1</td> <td data-bbox="70 56 156 2184">2</td> <td data-bbox="156 56 243 2184">3</td> <td data-bbox="243 56 329 2184">4</td> <td data-bbox="329 56 415 2184">5</td> <td data-bbox="415 56 501 2184">6</td> <td data-bbox="501 56 588 2184">7</td> <td data-bbox="588 56 674 2184">8</td> </tr> <tr> <td colspan="6" data-bbox="39 56 501 2184"> <table border="1"> <tr> <td data-bbox="39 56 70 2184">1</td> <td data-bbox="70 56 156 2184">2</td> <td data-bbox="156 56 243 2184">3</td> <td data-bbox="243 56 329 2184">4</td> <td data-bbox="329 56 415 2184">5</td> <td data-bbox="415 56 501 2184">6</td> <td data-bbox="501 56 588 2184">7</td> <td data-bbox="588 56 674 2184">8</td> </tr> <tr> <td colspan="6" data-bbox="39 56 501 2184"> <table border="1"> <tr> <td data-bbox="39 56 70 2184">1</td> <td data-bbox="70 56 156 2184">2</td> <td data-bbox="156 56 243 2184">3</td> <td data-bbox="243 56 329 2184">4</td> <td data-bbox="329 56 415 2184">5</td> <td data-bbox="415 56 501
2184">6</td> <td data-bbox="501 56 588 2184">7</td> <td data-bbox="588 56 674 2184">8</td> </tr> <tr> <td colspan="6" data-bbox="39 56 501 2184"> <table border="1"> <tr> <td data-bbox="39 56 70 2184">1</td> <td data-bbox="70 56 156 2184">2</td> <td data-bbox="156 56 243 2184">3</td> <td data-bbox="243 56 329 2184">4</td> <td data-bbox="329 56 415 2184">5</td> <td data-bbox="415 56 501 2184">6</td> <td data-bbox="501 56 588 2184">7</td> <td data-bbox="588 56 674 2184">8</td> </tr> <tr> <td colspan="6" data-bbox="39 56 501 2184"> <table border="1"> <tr> <td data-bbox="39 56 70 2184">1</td> <td data-bbox="70 56 156 2184">2</td> <td data-bbox="156 56 243 2184">3</td> <td data-bbox="243 56 329 2184">4</td> <td data-bbox="329 56 415 2184">5</td> <td data-bbox="415 56 501 2184">6</td> <td data-bbox="501 56 588 2184">7</td> <td data-bbox="588 56 674 2184">8</td> </tr> <tr> <td colspan="6" data-bbox="39 56 501 2184"> <table border="1"> <tr> <td data-bbox="39 56 70 2184">1</td> <td data-bbox="70 56 156 2184">2</td> <td data-bbox="156 56 243 2184">3</td> <td data-bbox="243 56 329 2184">4</td> <td data-bbox="329 56 415 2184">5</td> <td data-bbox="415 56 501 2184">6</td> <td data-bbox="501 56 588 2184">7</td> <td data-bbox="588 56 674 2184">8</td> </tr> <tr> <td colspan="6" data-bbox="39 56 501 2184"> <table border="1"> <tr> <td data-bbox="39 56 70 2184">1</td> <td data-bbox="70 56 156 2184">2</td> <td data-bbox="156 56 243 2184">3</td> <td data-bbox="243 56 329 2184">4</td> <td data-bbox="329 56 415 2184">5</td> <td data-bbox="415 56 501 2184">6</td> <td data-bbox="501 56 588 2184">7</td> <td data-bbox="588 56 674 2184">8</td> </tr> <tr> <td colspan="6" data-bbox="39 56 501 2184"> <table border="1"> <tr> <td data-bbox="39 56 70 2184">1</td> <td data-bbox="70 56 156 2184">2</td> <td data-bbox="156 56 243 2184">3</td> <td data-bbox="243 56 329 2184">4</td> <td data-bbox="329 56 415 2184">5</td> <td data-bbox="415 56 501 2184">6</td> <td data-bbox="501 56 588 2184">7</td> <td data-bbox="588 56 674 2184">8</td> </tr> <tr> <td colspan="6" data-bbox="39 56 501 2184"> <table border="1"> <tr> <td data-bbox="39 56 70 2184">1</td> <td data-bbox="70 56 156 2184">2</td> <td data-bbox="156 56 243 2184">3</td> <td data-bbox="243 56 329 2184">4</td> <td data-bbox="329 56 415 2184">5</td> <td data-bbox="415 56 501 2184">6</td> <td data-bbox="501 56 588 2184">7</td> <td data-bbox="588 56 674 2184">8</td> </tr> <tr> <td colspan="6" data-bbox="39 56 501 2184"> <table border="1"> <tr> <td data-bbox="39 56 70 2184">1</td> <td data-bbox="70 56 156 2184">2</td> <td data-bbox="156 56 243 2184">3</td> <td data-bbox="243 56 329 2184">4</td> <td data-bbox="329 56 415 2184">5</td> <td data-bbox="415 56 501 2184">6</td> <td data-bbox="501 56 588 2184">7</td> <td data-bbox="588 56 674 2184">8</td> </tr> <tr> <td colspan="6" data-bbox="39 56 501 2184"> <table border="1"> <tr> <td data-bbox="39 56 70 2184">1</td> <td data-bbox="70 56 156 2184">2</td> <td data-bbox="156 56 243 2184">3</td> <td data-bbox="243 56 329 2184">4</td> <td data-bbox="329 56 415 2184">5</td> <td data-bbox="415 56 501 2184">6</td> <td data-bbox="501 56 588 2184">7</td> <td data-bbox="588 56 674 2184">8</td> </tr> <tr> <td colspan="6" data-bbox="39 56 501 2184"> <table border="1"> <tr> <td data-bbox="39 56 70 2184">1</td> <td data-bbox="70 56 156 2184">2</td> <td data-bbox="156 56 243 2184">3</td> <td data-bbox="243 56 329 2184">4</td> <td data-bbox="329 56 415 2184">5</td> <td data-bbox="415 56 501 2184">6</td> <td data-bbox="501 56 588 2184">7</td> <td data-bbox="588 56 674 2184">8</td> </tr> <tr> <td colspan="6" data-bbox="39 56 501 2184"> <table border="1"> <tr> <td data-bbox="39 56 70 2184">1</td> <td data-bbox="70 56 156 2184">2</td> <td data-bbox="156 56 243 2184">3</td> <td data-bbox="243 56 329 2184">4</td> <td data-bbox="329 56 415 2184">5</td> <td data-bbox="415 56 501 2184">6</td> <td data-bbox="501 56 588 2184">7</td> <td data-bbox="588 56 674 2184">8</td> </tr> <tr> <td colspan="6" data-bbox="39 56 501 2184"> <table border="1"> <tr> <td data-bbox="39 56 70 2184">1</td> <td data-bbox="70 56 156 2184">2</td> <td data-bbox="156 56 243 2184">3</td> <td data-bbox="243 56 329 2184">4</td> <td data-bbox="329 56 415 2184">5</td> <td data-bbox="415 56 501 2184">6</td> <td data-bbox="501 56 588 2184">7</td> <td data-bbox="588 56 674 2184">8</td> </tr> <tr> <td colspan="6" data-bbox="39 56 501 2184"> <table border="1"> <tr> <td data-bbox="39 56 70 2184">1</td> <td data-bbox="70 56 156 2184">2</td> <td data-bbox="156 56 243 2184">3</td> <td data-bbox="243 56 329 2184">4</td> <td data-bbox="329 56 415 2184">5</td> <td data-bbox="415 56 501 2184">6</td> <td data-bbox="501 56 588 2184">7</td> <td data-bbox="588 56 674 2184">8</td> </tr> <tr> <td colspan="6" data-bbox="39 56 501 2184"> <table border="1"> <tr> <td data-bbox="39 56 70 2184">1</td> <td data-bbox="70 56 156 2184">2</td> <td data-bbox="156 56 243 2184">3</td> <td data-bbox="243 56 329 2184">4</td> <td data-bbox="329 56 415 2184">5</td> <td data-bbox="415 56 501 2184">6</td> <td data-bbox="501 56 588 2184">7</td> <td data-bbox="588 56 674 2184">8</td> </tr> <tr> <td colspan="6" data-bbox="39 56 501 2184"> <table border="1"> <tr> <td data-bbox="39 56 70 2184">1</td> <td data-bbox="70 56 156 2184">2</td> <td data-bbox="156 56 243 2184">3</td> <td data-bbox="243 56 329 2184">4</td> <td data-bbox="329 56 415 2184">5</td> <td data-bbox="415 56 501 2184">6</td> <td data-bbox="501 56 588 2184">7</td> <td data-bbox="588 56 674 2184">8</td> </tr> <tr> <td colspan="6" data-bbox="39 56 501 2184"> <table border="1"> <tr> <td data-bbox="39 56 70 2184">1</td> <td data-bbox="70 56 156 2184">2</td> <td data-bbox="156 56 243 2184">3</td> <td data-bbox="243 56 329 2184">4</td> <td data-bbox="329 56 415 2184">5</td> <td data-bbox="415 56 501 2184">6</td> <td data-bbox="501 56 588 2184">7</td> <td data-bbox="588 56 674 2184">8</td> </tr> <tr> <td colspan="6" data-bbox="39 56 501 2184"> <table border="1"> <tr> <td data-bbox="39 56 70 2184">1</td> <td data-bbox="70 56 156 2184">2</td> <td data-bbox="156 56 243 2184">3</td> <td data-bbox="243 56 329 2184">4</td> <td data-bbox="329 56 415 2184">5</td> <td data-bbox="415 56 501 2184">6</td> <td data-bbox="501 56 588 2184">7</td> <td data-bbox="588 56 674 2184">8</td> </tr> <tr> <td colspan="6" data-bbox="39 56 501 2184"> <table border="1"> <tr> <td data-bbox="39 56 70 2184">1</td> <td data-bbox="70 56 156 2184">2</td> <td data-bbox="156 56 243 2184">3</td> <td data-bbox="243 56 329 2184">4</td> <td data-bbox="329 56 415 2184">5</td> <td data-bbox="415 56 501 2184">6</td> <td data-bbox="501 56 588 2184">7</td> <td data-bbox="588 56 674 2184">8</td> </tr> <tr> <td colspan="6" data-bbox="39 56 501 2184"> <table border="1"> <tr> <td data-bbox="39 56 70 2184">1</td> <td data-bbox="70 56 156 2184">2</td> <td data-bbox="156 56 243 2184">3</td> <td data-bbox="243 56 329 2184">4</td> <td data-bbox="329 56 415 2184">5</td> <td data-bbox="415 56 501 2184">6</td> <td data-bbox="501 56 588 2184">7</td> <td data-bbox="588 56 674 2184">8</td> </tr> <tr> <td colspan="6" data-bbox="39 56 501 2184"> <table border="1"> <tr> <td data-bbox="39 56 70 2184">1</td> <td data-bbox="70 56 156 2184">2</td> <td data-bbox="156 56 243 2184">3</td> <td data-bbox="243 56 329 2184">4</td> <td data-bbox="329 56 415 2184">5</td> <td data-bbox="415 56 501 2184">6</td> <td data-bbox="501 56 588 2184">7</td> <td data-bbox="588 56 674 2184">8</td> </tr> <tr> <td colspan="6" data-bbox="39 56 501 2184"> <table border="1"> <tr> <td data-bbox="39 56 70 2184">1</td> <td data-bbox="70 56 156 2184">2</td> <td data-bbox="156 56 243 2184">3</td> <td data-bbox="243 56 329 2184">4</td> <td data-bbox="329 56 415 2184">5</td> <td data-bbox="415 56 501 2184">6</td> <td data-bbox="501 56 588 2184">7</td> <td data-bbox="588 56 674 2184">8</td> </tr> <tr> <td colspan="6" data-bbox="39 56 501 2184"> <table border="1"> <tr> <td data-bbox="39 56 70 2184">1</td> <td data-bbox="70 56 156 2184">2</td> <td data-bbox="156 56 243 2184">3</td> <td data-bbox="243 56 329 2184">4</td> <td data-bbox="329 56 415 2184">5</td> <td data-bbox="415 56 501 2184">6</td> <td data-bbox="501 56 588 2184">7</td> <td data-bbox="588 56 674 2184">8</td> </tr> <tr> <td colspan="6" data-bbox="39 56 501 2184"> <table border="1"> <tr> <td data-bbox="39 56 70 2184">1</td> <td data-bbox="70 56 156 2184">2</td> <td data-bbox="156 56 243 2184">3</td> <td data-bbox="243 56 329 2184">4</td> <td data-bbox="329 56 415 2184">5</td> <td data-bbox="415 56 501 2184">6</td> <td data-bbox="501 56 588 2184">7</td> <td data-bbox="588 56 674 2184">8</td> </tr> <tr> <td colspan="6" data-bbox="39 56 501 2184"> <table border="1"> <tr> <td data-bbox="39 56 70 2184">1</td> <td data-bbox="70 56 156 2184">2</td> <td data-bbox="156 56 243 2184">3</td> <td data-bbox="243 56 329 2184">4</td> <td data-bbox="329 56 415 2184">5</td> <td data-bbox="415 56 501 2184">6</td> <td data-bbox="501 56 588 2184">7</td> <td data-bbox="588 56 674 2184">8</td> </tr> <tr> <td colspan="6" data-bbox="39 56 501 2184"> <table border="1"> <tr> <td data-bbox="39 56 70 2184">1</td></tr></table></td></tr></table></td></tr></table></td></tr></table></td></tr></table></td></tr></table></td></tr></table></td></tr></table></td></tr></table></td></tr></table></td></tr></table></td></tr></table></td></tr></table></td></tr></table></td></tr></table></td></tr></table></td></tr></table></td></tr></table></td></tr></table></td></tr></table></td></tr></table></td></tr></table></td></tr></table></td></tr></table></td></tr></table></td></tr></table></td></tr></table></td></tr></table></td></tr></table></td></tr></table></td></tr></table></td></tr></table></td></tr></table></td></tr></table></td></tr></table>  
  |  |  |  |  |  | 1 | 2 | 3 | 4 | 5 | 6 | 7 | 8 | <table border="1"> <tr> <td data-bbox="39 56 70 2184">1</td> <td data-bbox="70 56 156 2184">2</td> <td data-bbox="156 56 243 2184">3</td> <td data-bbox="243 56 329 2184">4</td> <td data-bbox="329 56 415 2184">5</td> <td data-bbox="415 56 501 2184">6</td> <td data-bbox="501 56 588 2184">7</td> <td data-bbox="588 56 674 2184">8</td> </tr> <tr> <td colspan="6" data-bbox="39 56 501 2184"> <table border="1"> <tr> <td data-bbox="39 56 70 2184">1</td> <td data-bbox="70 56 156 2184">2</td> <td data-bbox="156 56 243 2184">3</td> <td data-bbox="243 56 329 2184">4</td> <td data-bbox="329 56 415 2184">5</td> <td data-bbox="415 56 501 2184">6</td> <td data-bbox="501 56 588 2184">7</td> <td data-bbox="588 56 674 2184">8</td> </tr> <tr> <td colspan="6" data-bbox="39 56 501 2184"> <table border="1"> <tr> <td data-bbox="39 56 70 2184">1</td> <td data-bbox="70 56 156 2184">2</td> <td data-bbox="156 56 243 2184">3</td> <td data-bbox="243 56 329 2184">4</td> <td data-bbox="329 56 415 2184">5</td> <td data-bbox="415 56 501 2184">6</td> <td data-bbox="501 56 588 2184">7</td> <td data-bbox="588 56 674 2184">8</td> </tr> <tr> <td colspan="6" data-bbox="39 56 501 2184"> <table border="1"> <tr> <td data-bbox="39 56 70 2184">1</td> <td data-bbox="70 56 156 2184">2</td> <td data-bbox="156 56 243 2184">3</td> <td data-bbox="243 56 329 2184">4</td> <td data-bbox="329 56 415 2184">5</td> <td data-bbox="415 56 501 2184">6</td> <td data-bbox="501 56 588 2184">7</td> <td data-bbox="588 56 674 2184">8</td> </tr> <tr> <td colspan="6" data-bbox="39 56 501 2184"> <table border="1"> <tr> <td data-bbox="39 56 70 2184">1</td> <td data-bbox="70 56 156 2184">2</td> <td data-bbox="156 56 243 2184">3</td> <td data-bbox="243 56 329 2184">4</td> <td data-bbox="329 56 415 2184">5</td> <td data-bbox="415 56 501 2184">6</td> <td data-bbox="501 56 588 2184">7</td> <td data-bbox="588 56 674 2184">8</td> </tr> <tr> <td colspan="6" data-bbox="39 56 501 2184"> <table border="1"> <tr> <td data-bbox="39 56 70 2184">1</td> <td data-bbox="70 56 156 2184">2</td> <td data-bbox="156 56 243 2184">3</td> <td data-bbox="243 56 329 2184">4</td> <td data-bbox="329 56 415 2184">5</td> <td data-bbox="415 56 501 2184">6</td> <td data-bbox="501 56 588 2184">7</td> <td data-bbox="588 56 674 2184">8</td> </tr> <tr> <td colspan="6" data-bbox="39 56 501 2184"> <table border="1"> <tr> <td data-bbox="39 56 70 2184">1</td> <td data-bbox="70 56 156 2184">2</td> <td data-bbox="156 56 243 2184">3</td> <td data-bbox="243 56 329 2184">4</td> <td data-bbox="329 56 415 2184">5</td> <td data-bbox="415 56 501 2184">6</td> <td data-bbox="501 56 588 2184">7</td> <td data-bbox="588 56 674 2184">8</td> </tr> <tr> <td colspan="6" data-bbox="39 56 501 2184"> <table border="1"> <tr> <td data-bbox="39 56 70 2184">1</td> <td data-bbox="70 56 156 2184">2</td> <td data-bbox="156 56 243 2184">3</td> <td data-bbox="243 56 329 2184">4</td> <td data-bbox="329 56 415 2184">5</td> <td data-bbox="415 56 501 2184">6</td> <td data-bbox="501 56 588 2184">7</td> <td data-bbox="588 56 674 2184">8</td> </tr> <tr> <td colspan="6" data-bbox="39 56 501 2184"> <table border="1"> <tr> <td data-bbox="39 56 70 2184">1</td> <td data-bbox="70 56 156 2184">2</td> <td data-bbox="156 56 243 2184">3</td> <td data-bbox="243 56 329 2184">4</td> <td data-bbox="329 56 415 2184">5</td> <td data-bbox="415 56 501 2184">6</td> <td data-bbox="501 56 588 2184">7</td> <td data-bbox="588 56 674 2184">8</td> </tr> <tr> <td colspan="6" data-bbox="39 56 501 2184"> <table border="1"> <tr> <td data-bbox="39 56 70 2184">1</td> <td data-bbox="70 56 156 2184">2</td> <td data-bbox="156 56 243 2184">3</td> <td data-bbox="243 56 329 2184">4</td> <td data-bbox="329 56 415 2184">5</td> <td data-bbox="415 56 501 2184">6</td> <td data-bbox="501 56 588 2184">7</td> <td data-bbox="588 56 674 2184">8</td> </tr> <tr> <td colspan="6" data-bbox="39 56 501 2184"> <table border="1"> <tr> <td data-bbox="39 56 70 2184">1</td> <td data-bbox="70 56 156 2184">2</td> <td data-bbox="156 56 243 2184">3</td> <td data-bbox="243 56 329 2184">4</td> <td data-bbox="329 56 415 2184">5</td> <td data-bbox="415 56 501 2184">6</td> <td data-bbox="501 56 588 2184">7</td> <td data-bbox="588 56 674 2184">8</td> </tr> <tr> <td colspan="6" data-bbox="39 56 501 2184"> <table border="1"> <tr> <td data-bbox="39 56 70 2184">1</td> <td data-bbox="70 56 156 2184">2</td> <td data-bbox="156 56 243 2184">3</td> <td data-bbox="243 56 329 2184">4</td> <td data-bbox="329 56 415 2184">5</td> <td data-bbox="415 56 501 2184">6</td> <td data-bbox="501 56 588 2184">7</td> <td data-bbox="588 56 674 2184">8</td> </tr> <tr> <td colspan="6" data-bbox="39 56 501 2184"> <table border="1"> <tr> <td data-bbox="39 56 70 2184">1</td> <td data-bbox="70 56 156 2184">2</td> <td data-bbox="156 56 243 2184">3</td> <td data-bbox="243 56 329 2184">4</td> <td data-bbox="329 56 415 2184">5</td> <td data-bbox="415 56 501 2184">6</td> <td data-bbox="501 56 588 2184">7</td> <td data-bbox="588 56 674 2184">8</td> </tr> <tr> <td colspan="6" data-bbox="39 56 501 2184"> <table border="1"> <tr> <td data-bbox="39 56 70 2184">1</td> <td data-bbox="70 56 156 2184">2</td> <td data-bbox="156 56 243 2184">3</td> <td data-bbox="243 56 329 2184">4</td> <td data-bbox="329 56 415 2184">5</td> <td data-bbox="415 56 501 2184">6</td> <td data-bbox="501 56 588 2184">7</td> <td data-bbox="588 56 674 2184">8</td> </tr> <tr> <td colspan="6" data-bbox="39 56 501 2184"> <table border="1"> <tr> <td data-bbox="39 56 70 2184">1</td> <td data-bbox="70 56 156 2184">2</td> <td data-bbox="156 56 243 2184">3</td> <td data-bbox="243 56 329 2184">4</td> <td data-bbox="329 56 415 2184">5</td> <td data-bbox="415 56 501 2184">6</td> <td data-bbox="501 56 588 2184">7</td> <td data-bbox="588 56 674 2184">8</td> </tr> <tr> <td colspan="6" data-bbox="39 56 501 2184"> <table border="1"> <tr> <td data-bbox="39 56 70 2184">1</td> <td data-bbox="70 56 156 2184">2</td> <td data-bbox="156 56 243 2184">3</td> <td data-bbox="243 56 329 2184">4</td> <td data-bbox="329 56 415 2184">5</td> <td data-bbox="415 56 501 2184">6</td> <td data-bbox="501 56 588 2184">7</td> <td data-bbox="588 56 674 2184">8</td> </tr> <tr> <td colspan="6" data-bbox="39 56 501 2184"> <table border="1"> <tr> <td data-bbox="39 56 70 2184">1</td> <td data-bbox="70 56 156 2184">2</td> <td data-bbox="156 56 243 2184">3</td> <td data-bbox="243 56 329 2184">4</td> <td data-bbox="329 56 415 2184">5</td> <td data-bbox="415 56 501 2184">6</td> <td data-bbox="501 56 588 2184">7</td> <td data-bbox="588 56 674 2184">8</td> </tr> <tr> <td colspan="6" data-bbox="39 56 501 2184"> <table border="1"> <tr> <td data-bbox="39 56 70 2184">1</td> <td data-bbox="70 56 156 2184">2</td> <td data-bbox="156 56 243 2184">3</td> <td data-bbox="243 56 329 2184">4</td> <td data-bbox="329 56 415 2184">5</td> <td data-bbox="415 56 501 2184">6</td> <td data-bbox="501 56 588 2184">7</td> <td data-bbox="588 56 674 2184">8</td> </tr> <tr> <td colspan="6" data-bbox="39 56 501 2184"> <table border="1"> <tr> <td data-bbox="39 56 70 2184">1</td> <td data-bbox="70 56 156 2184">2</td> <td data-bbox="156 56 243 2184">3</td> <td data-bbox="243 56 329 2184">4</td> <td data-bbox="329 56 415 2184">5</td> <td data-bbox="415 56 501 2184">6</td> <td data-bbox="501 56 588 2184">7</td> <td data-bbox="588 56 674 2184">8</td> </tr> <tr> <td colspan="6" data-bbox="39 56 501 2184"> <table border="1"> <tr> <td data-bbox="39 56 70 2184">1</td> <td data-bbox="70 56 156 2184">2</td> <td data-bbox="156 56 243 2184">3</td> <td data-bbox="243 56 329 2184">4</td> <td data-bbox="329 56 415 2184">5</td> <td data-bbox="415 56 501 2184">6</td> <td data-bbox="501 56 588 2184">7</td> <td data-bbox="588 56 674 2184">8</td> </tr> <tr> <td colspan="6" data-bbox="39 56 501 2184"> <table border="1"> <tr> <td data-bbox="39 56 70 2184">1</td> <td data-bbox="70 56 156 2184">2</td> <td data-bbox="156 56 243 2184">3</td> <td data-bbox="243 56 329 2184">4</td> <td data-bbox="329 56 415 2184">5</td> <td data-bbox="415 56 501 2184">6</td> <td data-bbox="501 56 588 2184">7</td> <td data-bbox="588 56 674 2184">8</td> </tr> <tr> <td colspan="6" data-bbox="39 56 501 2184"> <table border="1"> <tr> <td data-bbox="39 56 70 2184">1</td> <td data-bbox="70 56 156 2184">2</td> <td data-bbox="156 56 243 2184">3</td> <td data-bbox="243 56 329 2184">4</td> <td data-bbox="329 56 415 2184">5</td> <td data-bbox="415 56 501 2184">6</td> <td data-bbox="501 56 588 2184">7</td> <td data-bbox="588 56 674 2184">8</td> </tr> <tr> <td colspan="6" data-bbox="39 56 501 2184"> <table border="1"> <tr> <td data-bbox="39 56 70 2184">1</td> <td data-bbox="70 56 156 2184">2</td> <td data-bbox="156 56 243 2184">3</td> <td data-bbox="243 56 329 2184">4</td> <td data-bbox="329 56 415 2184">5</td> <td data-bbox="415 56 501 2184">6</td> <td data-bbox="501 56 588 2184">7</td> <td data-bbox="588 56 674 2184">8</td> </tr> <tr> <td colspan="6" data-bbox="39 56 501 2184"> <table border="1"> <tr> <td data-bbox="39 56 70 2184">1</td> <td data-bbox="70 56 156 2184">2</td> <td data-bbox="156 56 243 2184">3</td> <td data-bbox="243 56 329 2184">4</td> <td data-bbox="329 56 415 2184">5</td> <td data-bbox="415 56 501 2184">6</td> <td data-bbox="501 56 588 2184">7</td> <td data-bbox="588 56 674 2184">8</td> </tr> <tr> <td colspan="6" data-bbox="39 56 501 2184"> <table border="1"> <tr> <td data-bbox="39 56 70 2184">1</td> <td data-bbox="70 56 156 2184">2</td> <td data-bbox="156 56 243 2184">3</td> <td data-bbox="243 56 329 2184">4</td> <td data-bbox="329 56 415 2184">5</td> <td data-bbox="415 56 501 2184">6</td> <td data-bbox="501 56 588 2184">7</td> <td data-bbox="588 56 674 2184">8</td> </tr> <tr> <td colspan="6" data-bbox="39 56 501 2184"> <table border="1"> <tr> <td data-bbox="39 56 70 2184">1</td> <td data-bbox="70 56 156
2184">2</td> <td data-bbox="156 56 243 2184">3</td> <td data-bbox="243 56 329 2184">4</td> <td data-bbox="329 56 415 2184">5</td> <td data-bbox="415 56 501 2184">6</td> <td data-bbox="501 56 588 2184">7</td> <td data-bbox="588 56 674 2184">8</td> </tr> <tr> <td colspan="6" data-bbox="39 56 501 2184"> <table border="1"> <tr> <td data-bbox="39 56 70 2184">1</td> <td data-bbox="70 56 156 2184">2</td> <td data-bbox="156 56 243 2184">3</td> <td data-bbox="243 56 329 2184">4</td> <td data-bbox="329 56 415 2184">5</td> <td data-bbox="415 56 501 2184">6</td> <td data-bbox="501 56 588 2184">7</td> <td data-bbox="588 56 674 2184">8</td> </tr> <tr> <td colspan="6" data-bbox="39 56 501 2184"> <table border="1"> <tr> <td data-bbox="39 56 70 2184">1</td> <td data-bbox="70 56 156 2184">2</td> <td data-bbox="156 56 243 2184">3</td> <td data-bbox="243 56 329 2184">4</td> <td data-bbox="329 56 415 2184">5</td> <td data-bbox="415 56 501 2184">6</td> <td data-bbox="501 56 588 2184">7</td> <td data-bbox="588 56 674 2184">8</td> </tr> <tr> <td colspan="6" data-bbox="39 56 501 2184"> <table border="1"> <tr> <td data-bbox="39 56 70 2184">1</td> <td data-bbox="70 56 156 2184">2</td> <td data-bbox="156 56 243 2184">3</td> <td data-bbox="243 56 329 2184">4</td> <td data-bbox="329 56 415 2184">5</td> <td data-bbox="415 56 501 2184">6</td> <td data-bbox="501 56 588 2184">7</td> <td data-bbox="588 56 674 2184">8</td> </tr> <tr> <td colspan="6" data-bbox="39 56 501 2184"> <table border="1"> <tr> <td data-bbox="39 56 70 2184">1</td> <td data-bbox="70 56 156 2184">2</td> <td data-bbox="156 56 243 2184">3</td> <td data-bbox="243 56 329 2184">4</td> <td data-bbox="329 56 415 2184">5</td> <td data-bbox="415 56 501 2184">6</td> <td data-bbox="501 56 588 2184">7</td> <td data-bbox="588 56 674 2184">8</td> </tr> <tr> <td colspan="6" data-bbox="39 56 501 2184"> <table border="1"> <tr> <td data-bbox="39 56 70 2184">1</td> <td data-bbox="70 56 156 2184">2</td> <td data-bbox="156 56 243 2184">3</td> <td data-bbox="243 56 329 2184">4</td> <td data-bbox="329 56 415 2184">5</td> <td data-bbox="415 56 501 2184">6</td> <td data-bbox="501 56 588 2184">7</td> <td data-bbox="588 56 674 2184">8</td> </tr> <tr> <td colspan="6" data-bbox="39 56 501 2184"> <table border="1"> <tr> <td data-bbox="39 56 70 2184">1</td> <td data-bbox="70 56 156 2184">2</td> <td data-bbox="156 56 243 2184">3</td> <td data-bbox="243 56 329 2184">4</td> <td data-bbox="329 56 415 2184">5</td> <td data-bbox="415 56 501 2184">6</td> <td data-bbox="501 56 588 2184">7</td> <td data-bbox="588 56 674 2184">8</td> </tr> <tr> <td colspan="6" data-bbox="39 56 501 2184"> <table border="1"> <tr> <td data-bbox="39 56 70 2184">1</td> <td data-bbox="70 56 156 2184">2</td> <td data-bbox="156 56 243 2184">3</td> <td data-bbox="243 56 329 2184">4</td> <td data-bbox="329 56 415 2184">5</td> <td data-bbox="415 56 501 2184">6</td> <td data-bbox="501 56 588 2184">7</td> <td data-bbox="588 56 674 2184">8</td> </tr> <tr> <td colspan="6" data-bbox="39 56 501 2184"> <table border="1"> <tr> <td data-bbox="39 56 70 2184">1</td></tr></table></td></tr></table></td></tr></table></td></tr></table></td></tr></table></td></tr></table></td></tr></table></td></tr></table></td></tr></table></td></tr></table></td></tr></table></td></tr></table></td></tr></table></td></tr></table></td></tr></table></td></tr></table></td></tr></table></td></tr></table></td></tr></table></td></tr></table></td></tr></table></td></tr></table></td></tr></table></td></tr></table></td></tr></table></td></tr></table></td></tr></table></td></tr></table></td></tr></table></td></tr></table></td></tr></table></td></tr></table></td></tr></table></td></tr></table>   |  |  |  |  |  | 1 | 2 | 3 | 4 | 5 | 6 | 7 | 8 | <table border="1"> <tr> <td data-bbox="39 56 70 2184">1</td> <td data-bbox="70 56 156 2184">2</td> <td data-bbox="156 56 243 2184">3</td> <td data-bbox="243 56 329 2184">4</td> <td data-bbox="329 56 415 2184">5</td> <td data-bbox="415 56 501 2184">6</td> <td data-bbox="501 56 588 2184">7</td> <td data-bbox="588 56 674 2184">8</td> </tr> <tr> <td colspan="6" data-bbox="39 56 501 2184"> <table border="1"> <tr> <td data-bbox="39 56 70 2184">1</td> <td data-bbox="70 56 156 2184">2</td> <td data-bbox="156 56 243 2184">3</td> <td data-bbox="243 56 329 2184">4</td> <td data-bbox="329 56 415 2184">5</td> <td data-bbox="415 56 501 2184">6</td> <td data-bbox="501 56 588 2184">7</td> <td data-bbox="588 56 674 2184">8</td> </tr> <tr> <td colspan="6" data-bbox="39 56 501 2184"> <table border="1"> <tr> <td data-bbox="39 56 70 2184">1</td> <td data-bbox="70 56 156 2184">2</td> <td data-bbox="156 56 243 2184">3</td> <td data-bbox="243 56 329 2184">4</td> <td data-bbox="329 56 415 2184">5</td> <td data-bbox="415 56 501 2184">6</td> <td data-bbox="501 56 588 2184">7</td> <td data-bbox="588 56 674 2184">8</td> </tr> <tr> <td colspan="6" data-bbox="39 56 501 2184"> <table border="1"> <tr> <td data-bbox="39 56 70 2184">1</td> <td data-bbox="70 56 156 2184">2</td> <td data-bbox="156 56 243 2184">3</td> <td data-bbox="243 56 329 2184">4</td> <td data-bbox="329 56 415 2184">5</td> <td data-bbox="415 56 501 2184">6</td> <td data-bbox="501 56 588 2184">7</td> <td data-bbox="588 56 674 2184">8</td> </tr> <tr> <td colspan="6" data-bbox="39 56 501 2184"> <table border="1"> <tr> <td data-bbox="39 56 70 2184">1</td> <td data-bbox="70 56 156 2184">2</td> <td data-bbox="156 56 243 2184">3</td> <td data-bbox="243 56 329 2184">4</td> <td data-bbox="329 56 415 2184">5</td> <td data-bbox="415 56 501 2184">6</td> <td data-bbox="501 56 588 2184">7</td> <td data-bbox="588 56 674 2184">8</td> </tr> <tr> <td colspan="6" data-bbox="39 56 501 2184"> <table border="1"> <tr> <td data-bbox="39 56 70 2184">1</td> <td data-bbox="70 56 156 2184">2</td> <td data-bbox="156 56 243 2184">3</td> <td data-bbox="243 56 329 2184">4</td> <td data-bbox="329 56 415 2184">5</td> <td data-bbox="415 56 501 2184">6</td> <td data-bbox="501 56 588 2184">7</td> <td data-bbox="588 56 674 2184">8</td> </tr> <tr> <td colspan="6" data-bbox="39 56 501 2184"> <table border="1"> <tr> <td data-bbox="39 56 70 2184">1</td> <td data-bbox="70 56 156 2184">2</td> <td data-bbox="156 56 243 2184">3</td> <td data-bbox="243 56 329 2184">4</td> <td data-bbox="329 56 415 2184">5</td> <td data-bbox="415 56 501 2184">6</td> <td data-bbox="501 56 588 2184">7</td> <td data-bbox="588 56 674 2184">8</td> </tr> <tr> <td colspan="6" data-bbox="39 56 501 2184"> <table border="1"> <tr> <td data-bbox="39 56 70 2184">1</td> <td data-bbox="70 56 156 2184">2</td> <td data-bbox="156 56 243 2184">3</td> <td data-bbox="243 56 329 2184">4</td> <td data-bbox="329 56 415 2184">5</td> <td data-bbox="415 56 501 2184">6</td> <td data-bbox="501 56 588 2184">7</td> <td data-bbox="588 56 674 2184">8</td> </tr> <tr> <td colspan="6" data-bbox="39 56 501 2184"> <table border="1"> <tr> <td data-bbox="39 56 70 2184">1</td> <td data-bbox="70 56 156 2184">2</td> <td data-bbox="156 56 243 2184">3</td> <td data-bbox="243 56 329 2184">4</td> <td data-bbox="329 56 415 2184">5</td> <td data-bbox="415 56 501 2184">6</td> <td data-bbox="501 56 588 2184">7</td> <td data-bbox="588 56 674 2184">8</td> </tr> <tr> <td colspan="6" data-bbox="39 56 501 2184"> <table border="1"> <tr> <td data-bbox="39 56 70 2184">1</td> <td data-bbox="70 56 156 2184">2</td> <td data-bbox="156 56 243 2184">3</td> <td data-bbox="243 56 329 2184">4</td> <td data-bbox="329 56 415 2184">5</td> <td data-bbox="415 56 501 2184">6</td> <td data-bbox="501 56 588 2184">7</td> <td data-bbox="588 56 674 2184">8</td> </tr> <tr> <td colspan="6" data-bbox="39 56 501 2184"> <table border="1"> <tr> <td data-bbox="39 56 70 2184">1</td> <td data-bbox="70 56 156 2184">2</td> <td data-bbox="156 56 243 2184">3</td> <td data-bbox="243 56 329 2184">4</td> <td data-bbox="329 56 415 2184">5</td> <td data-bbox="415 56 501 2184">6</td> <td data-bbox="501 56 588 2184">7</td> <td data-bbox="588 56 674 2184">8</td> </tr> <tr> <td colspan="6" data-bbox="39 56 501 2184"> <table border="1"> <tr> <td data-bbox="39 56 70 2184">1</td> <td data-bbox="70 56 156 2184">2</td> <td data-bbox="156 56 243 2184">3</td> <td data-bbox="243 56 329 2184">4</td> <td data-bbox="329 56 415 2184">5</td> <td data-bbox="415 56 501 2184">6</td> <td data-bbox="501 56 588 2184">7</td> <td data-bbox="588 56 674 2184">8</td> </tr> <tr> <td colspan="6" data-bbox="39 56 501 2184"> <table border="1"> <tr> <td data-bbox="39 56 70 2184">1</td> <td data-bbox="70 56 156 2184">2</td> <td data-bbox="156 56 243 2184">3</td> <td data-bbox="243 56 329 2184">4</td> <td data-bbox="329 56 415 2184">5</td> <td data-bbox="415 56 501 2184">6</td> <td data-bbox="501 56 588 2184">7</td> <td data-bbox="588 56 674 2184">8</td> </tr> <tr> <td colspan="6" data-bbox="39 56 501 2184"> <table border="1"> <tr> <td data-bbox="39 56 70 2184">1</td> <td data-bbox="70 56 156 2184">2</td> <td data-bbox="156 56 243 2184">3</td> <td data-bbox="243 56 329 2184">4</td> <td data-bbox="329 56 415 2184">5</td> <td data-bbox="415 56 501 2184">6</td> <td data-bbox="501 56 588 2184">7</td> <td data-bbox="588 56 674 2184">8</td> </tr> <tr> <td colspan="6" data-bbox="39 56 501 2184"> <table border="1"> <tr> <td data-bbox="39 56 70 2184">1</td> <td data-bbox="70 56 156 2184">2</td> <td data-bbox="156 56 243 2184">3</td> <td data-bbox="243 56 329 2184">4</td> <td data-bbox="329 56 415 2184">5</td> <td data-bbox="415 56 501 2184">6</td> <td data-bbox="501 56 588 2184">7</td> <td data-bbox="588 56 674 2184">8</td> </tr> <tr> <td colspan="6" data-bbox="39 56 501 2184"> <table border="1"> <tr> <td
data-bbox="39 56 70 2184">1</td> <td data-bbox="70 56 156 2184">2</td> <td data-bbox="156 56 243 2184">3</td> <td data-bbox="243 56 329 2184">4</td> <td data-bbox="329 56 415 2184">5</td> <td data-bbox="415 56 501 2184">6</td> <td data-bbox="501 56 588 2184">7</td> <td data-bbox="588 56 674 2184">8</td> </tr> <tr> <td colspan="6" data-bbox="39 56 501 2184"> <table border="1"> <tr> <td data-bbox="39 56 70 2184">1</td> <td data-bbox="70 56 156 2184">2</td> <td data-bbox="156 56 243 2184">3</td> <td data-bbox="243 56 329 2184">4</td> <td data-bbox="329 56 415 2184">5</td> <td data-bbox="415 56 501 2184">6</td> <td data-bbox="501 56 588 2184">7</td> <td data-bbox="588 56 674 2184">8</td> </tr> <tr> <td colspan="6" data-bbox="39 56 501 2184"> <table border="1"> <tr> <td data-bbox="39 56 70 2184">1</td> <td data-bbox="70 56 156 2184">2</td> <td data-bbox="156 56 243 2184">3</td> <td data-bbox="243 56 329 2184">4</td> <td data-bbox="329 56 415 2184">5</td> <td data-bbox="415 56 501 2184">6</td> <td data-bbox="501 56 588 2184">7</td> <td data-bbox="588 56 674 2184">8</td> </tr> <tr> <td colspan="6" data-bbox="39 56 501 2184"> <table border="1"> <tr> <td data-bbox="39 56 70 2184">1</td> <td data-bbox="70 56 156 2184">2</td> <td data-bbox="156 56 243 2184">3</td> <td data-bbox="243 56 329 2184">4</td> <td data-bbox="329 56 415 2184">5</td> <td data-bbox="415 56 501 2184">6</td> <td data-bbox="501 56 588 2184">7</td> <td data-bbox="588 56 674 2184">8</td> </tr> <tr> <td colspan="6" data-bbox="39 56 501 2184"> <table border="1"> <tr> <td data-bbox="39 56 70 2184">1</td> <td data-bbox="70 56 156 2184">2</td> <td data-bbox="156 56 243 2184">3</td> <td data-bbox="243 56 329 2184">4</td> <td data-bbox="329 56 415 2184">5</td> <td data-bbox="415 56 501 2184">6</td> <td data-bbox="501 56 588 2184">7</td> <td data-bbox="588 56 674 2184">8</td> </tr> <tr> <td colspan="6" data-bbox="39 56 501 2184"> <table border="1"> <tr> <td data-bbox="39 56 70 2184">1</td> <td data-bbox="70 56 156 2184">2</td> <td data-bbox="156 56 243 2184">3</td> <td data-bbox="243 56 329 2184">4</td> <td data-bbox="329 56 415 2184">5</td> <td data-bbox="415 56 501 2184">6</td> <td data-bbox="501 56 588 2184">7</td> <td data-bbox="588 56 674 2184">8</td> </tr> <tr> <td colspan="6" data-bbox="39 56 501 2184"> <table border="1"> <tr> <td data-bbox="39 56 70 2184">1</td> <td data-bbox="70 56 156 2184">2</td> <td data-bbox="156 56 243 2184">3</td> <td data-bbox="243 56 329 2184">4</td> <td data-bbox="329 56 415 2184">5</td> <td data-bbox="415 56 501 2184">6</td> <td data-bbox="501 56 588 2184">7</td> <td data-bbox="588 56 674 2184">8</td> </tr> <tr> <td colspan="6" data-bbox="39 56 501 2184"> <table border="1"> <tr> <td data-bbox="39 56 70 2184">1</td> <td data-bbox="70 56 156 2184">2</td> <td data-bbox="156 56 243 2184">3</td> <td data-bbox="243 56 329 2184">4</td> <td data-bbox="329 56 415 2184">5</td> <td data-bbox="415 56 501 2184">6</td> <td data-bbox="501 56 588 2184">7</td> <td data-bbox="588 56 674 2184">8</td> </tr> <tr> <td colspan="6" data-bbox="39 56 501 2184"> <table border="1"> <tr> <td data-bbox="39 56 70 2184">1</td> <td data-bbox="70 56 156 2184">2</td> <td data-bbox="156 56 243 2184">3</td> <td data-bbox="243 56 329 2184">4</td> <td data-bbox="329 56 415 2184">5</td> <td data-bbox="415 56 501 2184">6</td> <td data-bbox="501 56 588 2184">7</td> <td data-bbox="588 56 674 2184">8</td> </tr> <tr> <td colspan="6" data-bbox="39 56 501 2184"> <table border="1"> <tr> <td data-bbox="39 56 70 2184">1</td> <td data-bbox="70 56 156 2184">2</td> <td data-bbox="156 56 243 2184">3</td> <td data-bbox="243 56 329 2184">4</td> <td data-bbox="329 56 415 2184">5</td> <td data-bbox="415 56 501 2184">6</td> <td data-bbox="501 56 588 2184">7</td> <td data-bbox="588 56 674 2184">8</td> </tr> <tr> <td colspan="6" data-bbox="39 56 501 2184"> <table border="1"> <tr> <td data-bbox="39 56 70 2184">1</td> <td data-bbox="70 56 156 2184">2</td> <td data-bbox="156 56 243 2184">3</td> <td data-bbox="243 56 329 2184">4</td> <td data-bbox="329 56 415 2184">5</td> <td data-bbox="415 56 501 2184">6</td> <td data-bbox="501 56 588 2184">7</td> <td data-bbox="588 56 674 2184">8</td> </tr> <tr> <td colspan="6" data-bbox="39 56 501 2184"> <table border="1"> <tr> <td data-bbox="39 56 70 2184">1</td> <td data-bbox="70 56 156 2184">2</td> <td data-bbox="156 56 243 2184">3</td> <td data-bbox="243 56 329 2184">4</td> <td data-bbox="329 56 415 2184">5</td> <td data-bbox="415 56 501 2184">6</td> <td data-bbox="501 56 588 2184">7</td> <td data-bbox="588 56 674 2184">8</td> </tr> <tr> <td colspan="6" data-bbox="39 56 501 2184"> <table border="1"> <tr> <td data-bbox="39 56 70 2184">1</td> <td data-bbox="70 56 156 2184">2</td> <td data-bbox="156 56 243 2184">3</td> <td data-bbox="243 56 329 2184">4</td> <td data-bbox="329 56 415 2184">5</td> <td data-bbox="415 56 501 2184">6</td> <td data-bbox="501 56 588 2184">7</td> <td data-bbox="588 56 674 2184">8</td> </tr> <tr> <td colspan="6" data-bbox="39 56 501 2184"> <table border="1"> <tr> <td data-bbox="39 56 70 2184">1</td> <td data-bbox="70 56 156 2184">2</td> <td data-bbox="156 56 243 2184">3</td> <td data-bbox="243 56 329 2184">4</td> <td data-bbox="329 56 415 2184">5</td> <td data-bbox="415 56 501 2184">6</td> <td data-bbox="501 56 588 2184">7</td> <td data-bbox="588 56 674 2184">8</td> </tr> <tr> <td colspan="6" data-bbox="39 56 501 2184"> <table border="1"> <tr> <td data-bbox="39 56 70 2184">1</td> <td data-bbox="70 56 156 2184">2</td> <td data-bbox="156 56 243 2184">3</td> <td data-bbox="243 56 329 2184">4</td> <td data-bbox="329 56 415 2184">5</td> <td data-bbox="415 56 501 2184">6</td> <td data-bbox="501 56 588 2184">7</td> <td data-bbox="588 56 674 2184">8</td> </tr> <tr> <td colspan="6" data-bbox="39 56 501 2184"> <table border="1"> <tr> <td data-bbox="39 56 70 2184">1</td> <td data-bbox="70 56 156 2184">2</td> <td data-bbox="156 56 243 2184">3</td> <td data-bbox="243 56 329 2184">4</td> <td data-bbox="329 56 415 2184">5</td> <td data-bbox="415 56 501 2184">6</td> <td data-bbox="501 56 588 2184">7</td> <td data-bbox="588 56 674 2184">8</td> </tr> <tr> <td colspan="6" data-bbox="39 56 501 2184"> <table border="1"> <tr> <td data-bbox="39 56 70 2184">1</td> <td data-bbox="70 56 156 2184">2</td> <td data-bbox="156 56 243 2184">3</td> <td data-bbox="243 56 329 2184">4</td> <td data-bbox="329 56 415 2184">5</td> <td data-bbox="415 56 501 2184">6</td> <td data-bbox="501 56 588 2184">7</td> <td data-bbox="588 56 674 2184">8</td> </tr> <tr> <td colspan="6" data-bbox="39 56 501 2184"> <table border="1"> <tr> <td data-bbox="39 56 70 2184">1</td></tr></table></td></tr></table></td></tr></table></td></tr></table></td></tr></table></td></tr></table></td></tr></table></td></tr></table></td></tr></table></td></tr></table></td></tr></table></td></tr></table></td></tr></table></td></tr></table></td></tr></table></td></tr></table></td></tr></table></td></tr></table></td></tr></table></td></tr></table></td></tr></table></td></tr></table></td></tr></table></td></tr></table></td></tr></table></td></tr></table></td></tr></table></td></tr></table></td></tr></table></td></tr></table></td></tr></table></td></tr></table></td></tr></table>   |  |  |  |  |  | 1 | 2 | 3 | 4 | 5 | 6 | 7 | 8 | <table border="1"> <tr> <td data-bbox="39 56 70 2184">1</td> <td data-bbox="70 56 156 2184">2</td> <td data-bbox="156 56 243 2184">3</td> <td data-bbox="243 56 329 2184">4</td> <td data-bbox="329 56 415 2184">5</td> <td data-bbox="415 56 501 2184">6</td> <td data-bbox="501 56 588 2184">7</td> <td data-bbox="588 56 674 2184">8</td> </tr> <tr> <td colspan="6" data-bbox="39 56 501 2184"> <table border="1"> <tr> <td data-bbox="39 56 70 2184">1</td> <td data-bbox="70 56 156 2184">2</td> <td data-bbox="156 56 243 2184">3</td> <td data-bbox="243 56 329 2184">4</td> <td data-bbox="329 56 415 2184">5</td> <td data-bbox="415 56 501 2184">6</td> <td data-bbox="501 56 588 2184">7</td> <td data-bbox="588 56 674 2184">8</td> </tr> <tr> <td colspan="6" data-bbox="39 56 501 2184"> <table border="1"> <tr> <td data-bbox="39 56 70 2184">1</td> <td data-bbox="70 56 156 2184">2</td> <td data-bbox="156 56 243 2184">3</td> <td data-bbox="243 56 329 2184">4</td> <td data-bbox="329 56 415 2184">5</td> <td data-bbox="415 56 501 2184">6</td> <td data-bbox="501 56 588 2184">7</td> <td data-bbox="588 56 674 2184">8</td> </tr> <tr> <td colspan="6" data-bbox="39 56 501 2184"> <table border="1"> <tr> <td data-bbox="39 56 70 2184">1</td> <td data-bbox="70 56 156 2184">2</td> <td data-bbox="156 56 243 2184">3</td> <td data-bbox="243 56 329 2184">4</td> <td data-bbox="329 56 415 2184">5</td> <td data-bbox="415 56 501 2184">6</td> <td data-bbox="501 56 588 2184">7</td> <td data-bbox="588 56 674 2184">8</td> </tr> <tr> <td colspan="6" data-bbox="39 56 501 2184"> <table border="1"> <tr> <td data-bbox="39 56 70 2184">1</td> <td data-bbox="70 56 156 2184">2</td> <td data-bbox="156 56 243 2184">3</td> <td data-bbox="243 56 329 2184">4</td> <td data-bbox="329 56 415 2184">5</td> <td data-bbox="415 56 501 2184">6</td> <td data-bbox="501 56 588 2184">7</td> <td data-bbox="588 56 674 2184">8</td> </tr> <tr> <td colspan="6" data-bbox="39 56 501 2184"> <table border="1"> <tr> <td data-bbox="39 56 70 2184">1</td> <td data-bbox="70 56 156 2184">2</td> <td data-bbox="156 56 243 2184">3</td> <td data-bbox="243 56 329 2184">4</td> <td data-bbox="329 56 415 2184">5</td> <td data-bbox="415 56 501 2184">6</td> <td data-bbox="501 56 588 2184">7</td> <td data-bbox="588 56 674 2184">8</td> </tr> <tr> <td colspan="6" data-bbox="39 56 501
2184"> <table border="1"> <tr> <td data-bbox="39 56 70 2184">1</td> <td data-bbox="70 56 156 2184">2</td> <td data-bbox="156 56 243 2184">3</td> <td data-bbox="243 56 329 2184">4</td> <td data-bbox="329 56 415 2184">5</td> <td data-bbox="415 56 501 2184">6</td> <td data-bbox="501 56 588 2184">7</td> <td data-bbox="588 56 674 2184">8</td> </tr> <tr> <td colspan="6" data-bbox="39 56 501 2184"> <table border="1"> <tr> <td data-bbox="39 56 70 2184">1</td> <td data-bbox="70 56 156 2184">2</td> <td data-bbox="156 56 243 2184">3</td> <td data-bbox="243 56 329 2184">4</td> <td data-bbox="329 56 415 2184">5</td> <td data-bbox="415 56 501 2184">6</td> <td data-bbox="501 56 588 2184">7</td> <td data-bbox="588 56 674 2184">8</td> </tr> <tr> <td colspan="6" data-bbox="39 56 501 2184"> <table border="1"> <tr> <td data-bbox="39 56 70 2184">1</td> <td data-bbox="70 56 156 2184">2</td> <td data-bbox="156 56 243 2184">3</td> <td data-bbox="243 56 329 2184">4</td> <td data-bbox="329 56 415 2184">5</td> <td data-bbox="415 56 501 2184">6</td> <td data-bbox="501 56 588 2184">7</td> <td data-bbox="588 56 674 2184">8</td> </tr> <tr> <td colspan="6" data-bbox="39 56 501 2184"> <table border="1"> <tr> <td data-bbox="39 56 70 2184">1</td> <td data-bbox="70 56 156 2184">2</td> <td data-bbox="156 56 243 2184">3</td> <td data-bbox="243 56 329 2184">4</td> <td data-bbox="329 56 415 2184">5</td> <td data-bbox="415 56 501 2184">6</td> <td data-bbox="501 56 588 2184">7</td> <td data-bbox="588 56 674 2184">8</td> </tr> <tr> <td colspan="6" data-bbox="39 56 501 2184"> <table border="1"> <tr> <td data-bbox="39 56 70 2184">1</td> <td data-bbox="70 56 156 2184">2</td> <td data-bbox="156 56 243 2184">3</td> <td data-bbox="243 56 329 2184">4</td> <td data-bbox="329 56 415 2184">5</td> <td data-bbox="415 56 501 2184">6</td> <td data-bbox="501 56 588 2184">7</td> <td data-bbox="588 56 674 2184">8</td> </tr> <tr> <td colspan="6" data-bbox="39 56 501 2184"> <table border="1"> <tr> <td data-bbox="39 56 70 2184">1</td> <td data-bbox="70 56 156 2184">2</td> <td data-bbox="156 56 243 2184">3</td> <td data-bbox="243 56 329 2184">4</td> <td data-bbox="329 56 415 2184">5</td> <td data-bbox="415 56 501 2184">6</td> <td data-bbox="501 56 588 2184">7</td> <td data-bbox="588 56 674 2184">8</td> </tr> <tr> <td colspan="6" data-bbox="39 56 501 2184"> <table border="1"> <tr> <td data-bbox="39 56 70 2184">1</td> <td data-bbox="70 56 156 2184">2</td> <td data-bbox="156 56 243 2184">3</td> <td data-bbox="243 56 329 2184">4</td> <td data-bbox="329 56 415 2184">5</td> <td data-bbox="415 56 501 2184">6</td> <td data-bbox="501 56 588 2184">7</td> <td data-bbox="588 56 674 2184">8</td> </tr> <tr> <td colspan="6" data-bbox="39 56 501 2184"> <table border="1"> <tr> <td data-bbox="39 56 70 2184">1</td> <td data-bbox="70 56 156 2184">2</td> <td data-bbox="156 56 243 2184">3</td> <td data-bbox="243 56 329 2184">4</td> <td data-bbox="329 56 415 2184">5</td> <td data-bbox="415 56 501 2184">6</td> <td data-bbox="501 56 588 2184">7</td> <td data-bbox="588 56 674 2184">8</td> </tr> <tr> <td colspan="6" data-bbox="39 56 501 2184"> <table border="1"> <tr> <td data-bbox="39 56 70 2184">1</td> <td data-bbox="70 56 156 2184">2</td> <td data-bbox="156 56 243 2184">3</td> <td data-bbox="243 56 329 2184">4</td> <td data-bbox="329 56 415 2184">5</td> <td data-bbox="415 56 501 2184">6</td> <td data-bbox="501 56 588 2184">7</td> <td data-bbox="588 56 674 2184">8</td> </tr> <tr> <td colspan="6" data-bbox="39 56 501 2184"> <table border="1"> <tr> <td data-bbox="39 56 70 2184">1</td> <td data-bbox="70 56 156 2184">2</td> <td data-bbox="156 56 243 2184">3</td> <td data-bbox="243 56 329 2184">4</td> <td data-bbox="329 56 415 2184">5</td> <td data-bbox="415 56 501 2184">6</td> <td data-bbox="501 56 588 2184">7</td> <td data-bbox="588 56 674 2184">8</td> </tr> <tr> <td colspan="6" data-bbox="39 56 501 2184"> <table border="1"> <tr> <td data-bbox="39 56 70 2184">1</td> <td data-bbox="70 56 156 2184">2</td> <td data-bbox="156 56 243 2184">3</td> <td data-bbox="243 56 329 2184">4</td> <td data-bbox="329 56 415 2184">5</td> <td data-bbox="415 56 501 2184">6</td> <td data-bbox="501 56 588 2184">7</td> <td data-bbox="588 56 674 2184">8</td> </tr> <tr> <td colspan="6" data-bbox="39 56 501 2184"> <table border="1"> <tr> <td data-bbox="39 56 70 2184">1</td> <td data-bbox="70 56 156 2184">2</td> <td data-bbox="156 56 243 2184">3</td> <td data-bbox="243 56 329 2184">4</td> <td data-bbox="329 56 415 2184">5</td> <td data-bbox="415 56 501 2184">6</td> <td data-bbox="501 56 588 2184">7</td> <td data-bbox="588 56 674 2184">8</td> </tr> <tr> <td colspan="6" data-bbox="39 56 501 2184"> <table border="1"> <tr> <td data-bbox="39 56 70 2184">1</td> <td data-bbox="70 56 156 2184">2</td> <td data-bbox="156 56 243 2184">3</td> <td data-bbox="243 56 329 2184">4</td> <td data-bbox="329 56 415 2184">5</td> <td data-bbox="415 56 501 2184">6</td> <td data-bbox="501 56 588 2184">7</td> <td data-bbox="588 56 674 2184">8</td> </tr> <tr> <td colspan="6" data-bbox="39 56 501 2184"> <table border="1"> <tr> <td data-bbox="39 56 70 2184">1</td> <td data-bbox="70 56 156 2184">2</td> <td data-bbox="156 56 243 2184">3</td> <td data-bbox="243 56 329 2184">4</td> <td data-bbox="329 56 415 2184">5</td> <td data-bbox="415 56 501 2184">6</td> <td data-bbox="501 56 588 2184">7</td> <td data-bbox="588 56 674 2184">8</td> </tr> <tr> <td colspan="6" data-bbox="39 56 501 2184"> <table border="1"> <tr> <td data-bbox="39 56 70 2184">1</td> <td data-bbox="70 56 156 2184">2</td> <td data-bbox="156 56 243 2184">3</td> <td data-bbox="243 56 329 2184">4</td> <td data-bbox="329 56 415 2184">5</td> <td data-bbox="415 56 501 2184">6</td> <td data-bbox="501 56 588 2184">7</td> <td data-bbox="588 56 674 2184">8</td> </tr> <tr> <td colspan="6" data-bbox="39 56 501 2184"> <table border="1"> <tr> <td data-bbox="39 56 70 2184">1</td> <td data-bbox="70 56 156 2184">2</td> <td data-bbox="156 56 243 2184">3</td> <td data-bbox="243 56 329 2184">4</td> <td data-bbox="329 56 415 2184">5</td> <td data-bbox="415 56 501 2184">6</td> <td data-bbox="501 56 588 2184">7</td> <td data-bbox="588 56 674 2184">8</td> </tr> <tr> <td colspan="6" data-bbox="39 56 501 2184"> <table border="1"> <tr> <td data-bbox="39 56 70 2184">1</td> <td data-bbox="70 56 156 2184">2</td> <td data-bbox="156 56 243 2184">3</td> <td data-bbox="243 56 329 2184">4</td> <td data-bbox="329 56 415 2184">5</td> <td data-bbox="415 56 501 2184">6</td> <td data-bbox="501 56 588 2184">7</td> <td data-bbox="588 56 674 2184">8</td> </tr> <tr> <td colspan="6" data-bbox="39 56 501 2184"> <table border="1"> <tr> <td data-bbox="39 56 70 2184">1</td> <td data-bbox="70 56 156 2184">2</td> <td data-bbox="156 56 243 2184">3</td> <td data-bbox="243 56 329 2184">4</td> <td data-bbox="329 56 415 2184">5</td> <td data-bbox="415 56 501 2184">6</td> <td data-bbox="501 56 588 2184">7</td> <td data-bbox="588 56 674 2184">8</td> </tr> <tr> <td colspan="6" data-bbox="39 56 501 2184"> <table border="1"> <tr> <td data-bbox="39 56 70 2184">1</td> <td data-bbox="70 56 156 2184">2</td> <td data-bbox="156 56 243 2184">3</td> <td data-bbox="243 56 329 2184">4</td> <td data-bbox="329 56 415 2184">5</td> <td data-bbox="415 56 501 2184">6</td> <td data-bbox="501 56 588 2184">7</td> <td data-bbox="588 56 674 2184">8</td> </tr> <tr> <td colspan="6" data-bbox="39 56 501 2184"> <table border="1"> <tr> <td data-bbox="39 56 70 2184">1</td> <td data-bbox="70 56 156 2184">2</td> <td data-bbox="156 56 243 2184">3</td> <td data-bbox="243 56 329 2184">4</td> <td data-bbox="329 56 415 2184">5</td> <td data-bbox="415 56 501 2184">6</td> <td data-bbox="501 56 588 2184">7</td> <td data-bbox="588 56 674 2184">8</td> </tr> <tr> <td colspan="6" data-bbox="39 56 501 2184"> <table border="1"> <tr> <td data-bbox="39 56 70 2184">1</td> <td data-bbox="70 56 156 2184">2</td> <td data-bbox="156 56 243 2184">3</td> <td data-bbox="243 56 329 2184">4</td> <td data-bbox="329 56 415 2184">5</td> <td data-bbox="415 56 501 2184">6</td> <td data-bbox="501 56 588 2184">7</td> <td data-bbox="588 56 674 2184">8</td> </tr> <tr> <td colspan="6" data-bbox="39 56 501 2184"> <table border="1"> <tr> <td data-bbox="39 56 70 2184">1</td> <td data-bbox="70 56 156 2184">2</td> <td data-bbox="156 56 243 2184">3</td> <td data-bbox="243 56 329 2184">4</td> <td data-bbox="329 56 415 2184">5</td> <td data-bbox="415 56 501 2184">6</td> <td data-bbox="501 56 588 2184">7</td> <td data-bbox="588 56 674 2184">8</td> </tr> <tr> <td colspan="6" data-bbox="39 56 501 2184"> <table border="1"> <tr> <td data-bbox="39 56 70 2184">1</td> <td data-bbox="70 56 156 2184">2</td> <td data-bbox="156 56 243 2184">3</td> <td data-bbox="243 56 329 2184">4</td> <td data-bbox="329 56 415 2184">5</td> <td data-bbox="415 56 501 2184">6</td> <td data-bbox="501 56 588 2184">7</td> <td data-bbox="588 56 674 2184">8</td> </tr> <tr> <td colspan="6" data-bbox="39 56 501 2184"> <table border="1"> <tr> <td data-bbox="39 56 70 2184">1</td> <td data-bbox="70 56 156 2184">2</td> <td data-bbox="156 56 243 2184">3</td> <td data-bbox="243 56 329 2184">4</td> <td data-bbox="329 56 415 2184">5</td> <td data-bbox="415 56 501 2184">6</td> <td data-bbox="501 56 588 2184">7</td> <td data-bbox="588 56 674 2184">8</td> </tr> <tr> <td colspan="6" data-bbox="39 56 501 2184"> <table border="1"> <tr> <td data-bbox="39 56 70 2184">1</td> <td data-bbox="70 56 156 2184">2</td> <td data-bbox="156 56 243 2184">3</td> <td data-bbox="243 56 329 2184">4</td> <td data-bbox="329 56 415 2184">5</td> <td data-bbox="415 56 501 2184">6</td> <td data-bbox="501 56 588 2184">7</td> <td data-bbox="588 56 674 2184">8</td> </tr> <tr> <td colspan="6" data-bbox="39 56 501 2184"> <table border="1"> <tr> <td data-bbox="39 56 70
2184">1</td></tr></table></td></tr></table></td></tr></table></td></tr></table></td></tr></table></td></tr></table></td></tr></table></td></tr></table></td></tr></table></td></tr></table></td></tr></table></td></tr></table></td></tr></table></td></tr></table></td></tr></table></td></tr></table></td></tr></table></td></tr></table></td></tr></table></td></tr></table></td></tr></table></td></tr></table></td></tr></table></td></tr></table></td></tr></table></td></tr></table></td></tr></table></td></tr></table></td></tr></table></td></tr></table></td></tr></table></td></tr></table>   |  |  |  |  |  | 1 | 2 | 3 | 4 | 5 | 6 | 7 | 8 | <table border="1"> <tr> <td data-bbox="39 56 70 2184">1</td> <td data-bbox="70 56 156 2184">2</td> <td data-bbox="156 56 243 2184">3</td> <td data-bbox="243 56 329 2184">4</td> <td data-bbox="329 56 415 2184">5</td> <td data-bbox="415 56 501 2184">6</td> <td data-bbox="501 56 588 2184">7</td> <td data-bbox="588 56 674 2184">8</td> </tr> <tr> <td colspan="6" data-bbox="39 56 501 2184"> <table border="1"> <tr> <td data-bbox="39 56 70 2184">1</td> <td data-bbox="70 56 156 2184">2</td> <td data-bbox="156 56 243 2184">3</td> <td data-bbox="243 56 329 2184">4</td> <td data-bbox="329 56 415 2184">5</td> <td data-bbox="415 56 501 2184">6</td> <td data-bbox="501 56 588 2184">7</td> <td data-bbox="588 56 674 2184">8</td> </tr> <tr> <td colspan="6" data-bbox="39 56 501 2184"> <table border="1"> <tr> <td data-bbox="39 56 70 2184">1</td> <td data-bbox="70 56 156 2184">2</td> <td data-bbox="156 56 243 2184">3</td> <td data-bbox="243 56 329 2184">4</td> <td data-bbox="329 56 415 2184">5</td> <td data-bbox="415 56 501 2184">6</td> <td data-bbox="501 56 588 2184">7</td> <td data-bbox="588 56 674 2184">8</td> </tr> <tr> <td colspan="6" data-bbox="39 56 501 2184"> <table border="1"> <tr> <td data-bbox="39 56 70 2184">1</td> <td data-bbox="70 56 156 2184">2</td> <td data-bbox="156 56 243 2184">3</td> <td data-bbox="243 56 329 2184">4</td> <td data-bbox="329 56 415 2184">5</td> <td data-bbox="415 56 501 2184">6</td> <td data-bbox="501 56 588 2184">7</td> <td data-bbox="588 56 674 2184">8</td> </tr> <tr> <td colspan="6" data-bbox="39 56 501 2184"> <table border="1"> <tr> <td data-bbox="39 56 70 2184">1</td> <td data-bbox="70 56 156 2184">2</td> <td data-bbox="156 56 243 2184">3</td> <td data-bbox="243 56 329 2184">4</td> <td data-bbox="329 56 415 2184">5</td> <td data-bbox="415 56 501 2184">6</td> <td data-bbox="501 56 588 2184">7</td> <td data-bbox="588 56 674 2184">8</td> </tr> <tr> <td colspan="6" data-bbox="39 56 501 2184"> <table border="1"> <tr> <td data-bbox="39 56 70 2184">1</td> <td data-bbox="70 56 156 2184">2</td> <td data-bbox="156 56 243 2184">3</td> <td data-bbox="243 56 329 2184">4</td> <td data-bbox="329 56 415 2184">5</td> <td data-bbox="415 56 501 2184">6</td> <td data-bbox="501 56 588 2184">7</td> <td data-bbox="588 56 674 2184">8</td> </tr> <tr> <td colspan="6" data-bbox="39 56 501 2184"> <table border="1"> <tr> <td data-bbox="39 56 70 2184">1</td> <td data-bbox="70 56 156 2184">2</td> <td data-bbox="156 56 243 2184">3</td> <td data-bbox="243 56 329 2184">4</td> <td data-bbox="329 56 415 2184">5</td> <td data-bbox="415 56 501 2184">6</td> <td data-bbox="501 56 588 2184">7</td> <td data-bbox="588 56 674 2184">8</td> </tr> <tr> <td colspan="6" data-bbox="39 56 501 2184"> <table border="1"> <tr> <td data-bbox="39 56 70 2184">1</td> <td data-bbox="70 56 156 2184">2</td> <td data-bbox="156 56 243 2184">3</td> <td data-bbox="243 56 329 2184">4</td> <td data-bbox="329 56 415 2184">5</td> <td data-bbox="415 56 501 2184">6</td> <td data-bbox="501 56 588 2184">7</td> <td data-bbox="588 56 674 2184">8</td> </tr> <tr> <td colspan="6" data-bbox="39 56 501 2184"> <table border="1"> <tr> <td data-bbox="39 56 70 2184">1</td> <td data-bbox="70 56 156 2184">2</td> <td data-bbox="156 56 243 2184">3</td> <td data-bbox="243 56 329 2184">4</td> <td data-bbox="329 56 415 2184">5</td> <td data-bbox="415 56 501 2184">6</td> <td data-bbox="501 56 588 2184">7</td> <td data-bbox="588 56 674 2184">8</td> </tr> <tr> <td colspan="6" data-bbox="39 56 501 2184"> <table border="1"> <tr> <td data-bbox="39 56 70 2184">1</td> <td data-bbox="70 56 156 2184">2</td> <td data-bbox="156 56 243 2184">3</td> <td data-bbox="243 56 329 2184">4</td> <td data-bbox="329 56 415 2184">5</td> <td data-bbox="415 56 501 2184">6</td> <td data-bbox="501 56 588 2184">7</td> <td data-bbox="588 56 674 2184">8</td> </tr> <tr> <td colspan="6" data-bbox="39 56 501 2184"> <table border="1"> <tr> <td data-bbox="39 56 70 2184">1</td> <td data-bbox="70 56 156 2184">2</td> <td data-bbox="156 56 243 2184">3</td> <td data-bbox="243 56 329 2184">4</td> <td data-bbox="329 56 415 2184">5</td> <td data-bbox="415 56 501 2184">6</td> <td data-bbox="501 56 588 2184">7</td> <td data-bbox="588 56 674 2184">8</td> </tr> <tr> <td colspan="6" data-bbox="39 56 501 2184"> <table border="1"> <tr> <td data-bbox="39 56 70 2184">1</td> <td data-bbox="70 56 156 2184">2</td> <td data-bbox="156 56 243 2184">3</td> <td data-bbox="243 56 329 2184">4</td> <td data-bbox="329 56 415 2184">5</td> <td data-bbox="415 56 501 2184">6</td> <td data-bbox="501 56 588 2184">7</td> <td data-bbox="588 56 674 2184">8</td> </tr> <tr> <td colspan="6" data-bbox="39 56 501 2184"> <table border="1"> <tr> <td data-bbox="39 56 70 2184">1</td> <td data-bbox="70 56 156 2184">2</td> <td data-bbox="156 56 243 2184">3</td> <td data-bbox="243 56 329 2184">4</td> <td data-bbox="329 56 415 2184">5</td> <td data-bbox="415 56 501 2184">6</td> <td data-bbox="501 56 588 2184">7</td> <td data-bbox="588 56 674 2184">8</td> </tr> <tr> <td colspan="6" data-bbox="39 56 501 2184"> <table border="1"> <tr> <td data-bbox="39 56 70 2184">1</td> <td data-bbox="70 56 156 2184">2</td> <td data-bbox="156 56 243 2184">3</td> <td data-bbox="243 56 329 2184">4</td> <td data-bbox="329 56 415 2184">5</td> <td data-bbox="415 56 501 2184">6</td> <td data-bbox="501 56 588 2184">7</td> <td data-bbox="588 56 674 2184">8</td> </tr> <tr> <td colspan="6" data-bbox="39 56 501 2184"> <table border="1"> <tr> <td data-bbox="39 56 70 2184">1</td> <td data-bbox="70 56 156 2184">2</td> <td data-bbox="156 56 243 2184">3</td> <td data-bbox="243 56 329 2184">4</td> <td data-bbox="329 56 415 2184">5</td> <td data-bbox="415 56 501 2184">6</td> <td data-bbox="501 56 588 2184">7</td> <td data-bbox="588 56 674 2184">8</td> </tr> <tr> <td colspan="6" data-bbox="39 56 501 2184"> <table border="1"> <tr> <td data-bbox="39 56 70 2184">1</td> <td data-bbox="70 56 156 2184">2</td> <td data-bbox="156 56 243 2184">3</td> <td data-bbox="243 56 329 2184">4</td> <td data-bbox="329 56 415 2184">5</td> <td data-bbox="415 56 501 2184">6</td> <td data-bbox="501 56 588 2184">7</td> <td data-bbox="588 56 674 2184">8</td> </tr> <tr> <td colspan="6" data-bbox="39 56 501 2184"> <table border="1"> <tr> <td data-bbox="39 56 70 2184">1</td> <td data-bbox="70 56 156 2184">2</td> <td data-bbox="156 56 243 2184">3</td> <td data-bbox="243 56 329 2184">4</td> <td data-bbox="329 56 415 2184">5</td> <td data-bbox="415 56 501 2184">6</td> <td data-bbox="501 56 588 2184">7</td> <td data-bbox="588 56 674 2184">8</td> </tr> <tr> <td colspan="6" data-bbox="39 56 501 2184"> <table border="1"> <tr> <td data-bbox="39 56 70 2184">1</td> <td data-bbox="70 56 156 2184">2</td> <td data-bbox="156 56 243 2184">3</td> <td data-bbox="243 56 329 2184">4</td> <td data-bbox="329 56 415 2184">5</td> <td data-bbox="415 56 501 2184">6</td> <td data-bbox="501 56 588 2184">7</td> <td data-bbox="588 56 674 2184">8</td> </tr> <tr> <td colspan="6" data-bbox="39 56 501 2184"> <table border="1"> <tr> <td data-bbox="39 56 70 2184">1</td> <td data-bbox="70 56 156 2184">2</td> <td data-bbox="156 56 243 2184">3</td> <td data-bbox="243 56 329 2184">4</td> <td data-bbox="329 56 415 2184">5</td> <td data-bbox="415 56 501 2184">6</td> <td data-bbox="501 56 588 2184">7</td> <td data-bbox="588 56 674 2184">8</td> </tr> <tr> <td colspan="6" data-bbox="39 56 501 2184"> <table border="1"> <tr> <td data-bbox="39 56 70 2184">1</td> <td data-bbox="70 56 156 2184">2</td> <td data-bbox="156 56 243 2184">3</td> <td data-bbox="243 56 329 2184">4</td> <td data-bbox="329 56 415 2184">5</td> <td data-bbox="415 56 501 2184">6</td> <td data-bbox="501 56 588 2184">7</td> <td data-bbox="588 56 674 2184">8</td> </tr> <tr> <td colspan="6" data-bbox="39 56 501 2184"> <table border="1"> <tr> <td data-bbox="39 56 70 2184">1</td> <td data-bbox="70 56 156 2184">2</td> <td data-bbox="156 56 243 2184">3</td> <td data-bbox="243 56 329 2184">4</td> <td data-bbox="329 56 415 2184">5</td> <td data-bbox="415 56 501 2184">6</td> <td data-bbox="501 56 588 2184">7</td> <td data-bbox="588 56 674 2184">8</td> </tr> <tr> <td colspan="6" data-bbox="39 56 501 2184"> <table border="1"> <tr> <td data-bbox="39 56 70 2184">1</td> <td data-bbox="70 56 156 2184">2</td> <td data-bbox="156 56 243 2184">3</td> <td data-bbox="243 56 329 2184">4</td> <td data-bbox="329 56 415 2184">5</td> <td data-bbox="415 56 501 2184">6</td> <td data-bbox="501 56 588 2184">7</td> <td data-bbox="588 56 674 2184">8</td> </tr> <tr> <td colspan="6" data-bbox="39 56 501 2184"> <table border="1"> <tr> <td data-bbox="39 56 70 2184">1</td> <td data-bbox="70 56 156 2184">2</td> <td data-bbox="156 56 243 2184">3</td> <td data-bbox="243 56 329 2184">4</td> <td data-bbox="329 56 415 2184">5</td> <td data-bbox="415 56 501 2184">6</td> <td data-bbox="501 56 588 2184">7</td> <td data-bbox="588 56 674 2184">8</td> </tr> <tr> <td colspan="6" data-bbox="39 56 501 2184"> <table border="1"> <tr> <td
data-bbox="39 56 70 2184">1</td> <td data-bbox="70 56 156 2184">2</td> <td data-bbox="156 56 243 2184">3</td> <td data-bbox="243 56 329 2184">4</td> <td data-bbox="329 56 415 2184">5</td> <td data-bbox="415 56 501 2184">6</td> <td data-bbox="501 56 588 2184">7</td> <td data-bbox="588 56 674 2184">8</td> </tr> <tr> <td colspan="6" data-bbox="39 56 501 2184"> <table border="1"> <tr> <td data-bbox="39 56 70 2184">1</td> <td data-bbox="70 56 156 2184">2</td> <td data-bbox="156 56 243 2184">3</td> <td data-bbox="243 56 329 2184">4</td> <td data-bbox="329 56 415 2184">5</td> <td data-bbox="415 56 501 2184">6</td> <td data-bbox="501 56 588 2184">7</td> <td data-bbox="588 56 674 2184">8</td> </tr> <tr> <td colspan="6" data-bbox="39 56 501 2184"> <table border="1"> <tr> <td data-bbox="39 56 70 2184">1</td> <td data-bbox="70 56 156 2184">2</td> <td data-bbox="156 56 243 2184">3</td> <td data-bbox="243 56 329 2184">4</td> <td data-bbox="329 56 415 2184">5</td> <td data-bbox="415 56 501 2184">6</td> <td data-bbox="501 56 588 2184">7</td> <td data-bbox="588 56 674 2184">8</td> </tr> <tr> <td colspan="6" data-bbox="39 56 501 2184"> <table border="1"> <tr> <td data-bbox="39 56 70 2184">1</td> <td data-bbox="70 56 156 2184">2</td> <td data-bbox="156 56 243 2184">3</td> <td data-bbox="243 56 329 2184">4</td> <td data-bbox="329 56 415 2184">5</td> <td data-bbox="415 56 501 2184">6</td> <td data-bbox="501 56 588 2184">7</td> <td data-bbox="588 56 674 2184">8</td> </tr> <tr> <td colspan="6" data-bbox="39 56 501 2184"> <table border="1"> <tr> <td data-bbox="39 56 70 2184">1</td> <td data-bbox="70 56 156 2184">2</td> <td data-bbox="156 56 243 2184">3</td> <td data-bbox="243 56 329 2184">4</td> <td data-bbox="329 56 415 2184">5</td> <td data-bbox="415 56 501 2184">6</td> <td data-bbox="501 56 588 2184">7</td> <td data-bbox="588 56 674 2184">8</td> </tr> <tr> <td colspan="6" data-bbox="39 56 501 2184"> <table border="1"> <tr> <td data-bbox="39 56 70 2184">1</td> <td data-bbox="70 56 156 2184">2</td> <td data-bbox="156 56 243 2184">3</td> <td data-bbox="243 56 329 2184">4</td> <td data-bbox="329 56 415 2184">5</td> <td data-bbox="415 56 501 2184">6</td> <td data-bbox="501 56 588 2184">7</td> <td data-bbox="588 56 674 2184">8</td> </tr> <tr> <td colspan="6" data-bbox="39 56 501 2184"> <table border="1"> <tr> <td data-bbox="39 56 70 2184">1</td> <td data-bbox="70 56 156 2184">2</td> <td data-bbox="156 56 243 2184">3</td> <td data-bbox="243 56 329 2184">4</td> <td data-bbox="329 56 415 2184">5</td> <td data-bbox="415 56 501 2184">6</td> <td data-bbox="501 56 588 2184">7</td> <td data-bbox="588 56 674 2184">8</td> </tr> <tr> <td colspan="6" data-bbox="39 56 501 2184"> <table border="1"> <tr> <td data-bbox="39 56 70 2184">1</td></tr></table></td></tr></table></td></tr></table></td></tr></table></td></tr></table></td></tr></table></td></tr></table></td></tr></table></td></tr></table></td></tr></table></td></tr></table></td></tr></table></td></tr></table></td></tr></table></td></tr></table></td></tr></table></td></tr></table></td></tr></table></td></tr></table></td></tr></table></td></tr></table></td></tr></table></td></tr></table></td></tr></table></td></tr></table></td></tr></table></td></tr></table></td></tr></table></td></tr></table></td></tr></table></td></tr></table>   |  |  |  |  |  | 1 | 2 | 3 | 4 | 5 | 6 | 7 | 8 | <table border="1"> <tr> <td data-bbox="39 56 70 2184">1</td> <td data-bbox="70 56 156 2184">2</td> <td data-bbox="156 56 243 2184">3</td> <td data-bbox="243 56 329 2184">4</td> <td data-bbox="329 56 415 2184">5</td> <td data-bbox="415 56 501 2184">6</td> <td data-bbox="501 56 588 2184">7</td> <td data-bbox="588 56 674 2184">8</td> </tr> <tr> <td colspan="6" data-bbox="39 56 501 2184"> <table border="1"> <tr> <td data-bbox="39 56 70 2184">1</td> <td data-bbox="70 56 156 2184">2</td> <td data-bbox="156 56 243 2184">3</td> <td data-bbox="243 56 329 2184">4</td> <td data-bbox="329 56 415 2184">5</td> <td data-bbox="415 56 501 2184">6</td> <td data-bbox="501 56 588 2184">7</td> <td data-bbox="588 56 674 2184">8</td> </tr> <tr> <td colspan="6" data-bbox="39 56 501 2184"> <table border="1"> <tr> <td data-bbox="39 56 70 2184">1</td> <td data-bbox="70 56 156 2184">2</td> <td data-bbox="156 56 243 2184">3</td> <td data-bbox="243 56 329 2184">4</td> <td data-bbox="329 56 415 2184">5</td> <td data-bbox="415 56 501 2184">6</td> <td data-bbox="501 56 588 2184">7</td> <td data-bbox="588 56 674 2184">8</td> </tr> <tr> <td colspan="6" data-bbox="39 56 501 2184"> <table border="1"> <tr> <td data-bbox="39 56 70 2184">1</td> <td data-bbox="70 56 156 2184">2</td> <td data-bbox="156 56 243 2184">3</td> <td data-bbox="243 56 329 2184">4</td> <td data-bbox="329 56 415 2184">5</td> <td data-bbox="415 56 501 2184">6</td> <td data-bbox="501 56 588 2184">7</td> <td data-bbox="588 56 674 2184">8</td> </tr> <tr> <td colspan="6" data-bbox="39 56 501 2184"> <table border="1"> <tr> <td data-bbox="39 56 70 2184">1</td> <td data-bbox="70 56 156 2184">2</td> <td data-bbox="156 56 243 2184">3</td> <td data-bbox="243 56 329 2184">4</td> <td data-bbox="329 56 415 2184">5</td> <td data-bbox="415 56 501 2184">6</td> <td data-bbox="501 56 588 2184">7</td> <td data-bbox="588 56 674 2184">8</td> </tr> <tr> <td colspan="6" data-bbox="39 56 501 2184"> <table border="1"> <tr> <td data-bbox="39 56 70 2184">1</td> <td data-bbox="70 56 156 2184">2</td> <td data-bbox="156 56 243 2184">3</td> <td data-bbox="243 56 329 2184">4</td> <td data-bbox="329 56 415 2184">5</td> <td data-bbox="415 56 501 2184">6</td> <td data-bbox="501 56 588 2184">7</td> <td data-bbox="588 56 674 2184">8</td> </tr> <tr> <td colspan="6" data-bbox="39 56 501 2184"> <table border="1"> <tr> <td data-bbox="39 56 70 2184">1</td> <td data-bbox="70 56 156 2184">2</td> <td data-bbox="156 56 243 2184">3</td> <td data-bbox="243 56 329 2184">4</td> <td data-bbox="329 56 415 2184">5</td> <td data-bbox="415 56 501 2184">6</td> <td data-bbox="501 56 588 2184">7</td> <td data-bbox="588 56 674 2184">8</td> </tr> <tr> <td colspan="6" data-bbox="39 56 501 2184"> <table border="1"> <tr> <td data-bbox="39 56 70 2184">1</td> <td data-bbox="70 56 156 2184">2</td> <td data-bbox="156 56 243 2184">3</td> <td data-bbox="243 56 329 2184">4</td> <td data-bbox="329 56 415 2184">5</td> <td data-bbox="415 56 501 2184">6</td> <td data-bbox="501 56 588 2184">7</td> <td data-bbox="588 56 674 2184">8</td> </tr> <tr> <td colspan="6" data-bbox="39 56 501 2184"> <table border="1"> <tr> <td data-bbox="39 56 70 2184">1</td> <td data-bbox="70 56 156 2184">2</td> <td data-bbox="156 56 243 2184">3</td> <td data-bbox="243 56 329 2184">4</td> <td data-bbox="329 56 415 2184">5</td> <td data-bbox="415 56 501 2184">6</td> <td data-bbox="501 56 588 2184">7</td> <td data-bbox="588 56 674 2184">8</td> </tr> <tr> <td colspan="6" data-bbox="39 56 501 2184"> <table border="1"> <tr> <td data-bbox="39 56 70 2184">1</td> <td data-bbox="70 56 156 2184">2</td> <td data-bbox="156 56 243 2184">3</td> <td data-bbox="243 56 329 2184">4</td> <td data-bbox="329 56 415 2184">5</td> <td data-bbox="415 56 501 2184">6</td> <td data-bbox="501 56 588 2184">7</td> <td data-bbox="588 56 674 2184">8</td> </tr> <tr> <td colspan="6" data-bbox="39 56 501 2184"> <table border="1"> <tr> <td data-bbox="39 56 70 2184">1</td> <td data-bbox="70 56 156 2184">2</td> <td data-bbox="156 56 243 2184">3</td> <td data-bbox="243 56 329 2184">4</td> <td data-bbox="329 56 415 2184">5</td> <td data-bbox="415 56 501 2184">6</td> <td data-bbox="501 56 588 2184">7</td> <td data-bbox="588 56 674 2184">8</td> </tr> <tr> <td colspan="6" data-bbox="39 56 501 2184"> <table border="1"> <tr> <td data-bbox="39 56 70 2184">1</td> <td data-bbox="70 56 156 2184">2</td> <td data-bbox="156 56 243 2184">3</td> <td data-bbox="243 56 329 2184">4</td> <td data-bbox="329 56 415 2184">5</td> <td data-bbox="415 56 501 2184">6</td> <td data-bbox="501 56 588 2184">7</td> <td data-bbox="588 56 674 2184">8</td> </tr> <tr> <td colspan="6" data-bbox="39 56 501 2184"> <table border="1"> <tr> <td data-bbox="39 56 70 2184">1</td> <td data-bbox="70 56 156 2184">2</td> <td data-bbox="156 56 243 2184">3</td> <td data-bbox="243 56 329 2184">4</td> <td data-bbox="329 56 415 2184">5</td> <td data-bbox="415 56 501 2184">6</td> <td data-bbox="501 56 588 2184">7</td> <td data-bbox="588 56 674 2184">8</td> </tr> <tr> <td colspan="6" data-bbox="39 56 501 2184"> <table border="1"> <tr> <td data-bbox="39 56 70 2184">1</td> <td data-bbox="70 56 156 2184">2</td> <td data-bbox="156 56 243 2184">3</td> <td data-bbox="243 56 329 2184">4</td> <td data-bbox="329 56 415 2184">5</td> <td data-bbox="415 56 501 2184">6</td> <td data-bbox="501 56 588 2184">7</td> <td data-bbox="588 56 674 2184">8</td> </tr> <tr> <td colspan="6" data-bbox="39 56 501 2184"> <table border="1"> <tr> <td data-bbox="39 56 70 2184">1</td> <td data-bbox="70 56 156 2184">2</td> <td data-bbox="156 56 243 2184">3</td> <td data-bbox="243 56 329 2184">4</td> <td data-bbox="329 56 415 2184">5</td> <td data-bbox="415 56 501 2184">6</td> <td data-bbox="501 56 588 2184">7</td> <td data-bbox="588 56 674 2184">8</td> </tr> <tr> <td colspan="6" data-bbox="39 56 501 2184"> <table border="1"> <tr> <td data-bbox="39 56 70 2184">1</td> <td data-bbox="70 56 156 2184">2</td> <td data-bbox="156 56 243 2184">3</td> <td data-bbox="243 56 329 2184">4</td> <td data-bbox="329 56 415 2184">5</td> <td data-bbox="415 56 501 2184">6</td> <td data-bbox="501 56 588 2184">7</td> <td data-bbox="588 56 674 2184">8</td> </tr> <tr> <td colspan="6" data-bbox="39 56 501 2184"> <table border="1"> <tr> <td
data-bbox="39 56 70 2184">1</td> <td data-bbox="70 56 156 2184">2</td> <td data-bbox="156 56 243 2184">3</td> <td data-bbox="243 56 329 2184">4</td> <td data-bbox="329 56 415 2184">5</td> <td data-bbox="415 56 501 2184">6</td> <td data-bbox="501 56 588 2184">7</td> <td data-bbox="588 56 674 2184">8</td> </tr> <tr> <td colspan="6" data-bbox="39 56 501 2184"> <table border="1"> <tr> <td data-bbox="39 56 70 2184">1</td> <td data-bbox="70 56 156 2184">2</td> <td data-bbox="156 56 243 2184">3</td> <td data-bbox="243 56 329 2184">4</td> <td data-bbox="329 56 415 2184">5</td> <td data-bbox="415 56 501 2184">6</td> <td data-bbox="501 56 588 2184">7</td> <td data-bbox="588 56 674 2184">8</td> </tr> <tr> <td colspan="6" data-bbox="39 56 501 2184"> <table border="1"> <tr> <td data-bbox="39 56 70 2184">1</td> <td data-bbox="70 56 156 2184">2</td> <td data-bbox="156 56 243 2184">3</td> <td data-bbox="243 56 329 2184">4</td> <td data-bbox="329 56 415 2184">5</td> <td data-bbox="415 56 501 2184">6</td> <td data-bbox="501 56 588 2184">7</td> <td data-bbox="588 56 674 2184">8</td> </tr> <tr> <td colspan="6" data-bbox="39 56 501 2184"> <table border="1"> <tr> <td data-bbox="39 56 70 2184">1</td> <td data-bbox="70 56 156 2184">2</td> <td data-bbox="156 56 243 2184">3</td> <td data-bbox="243 56 329 2184">4</td> <td data-bbox="329 56 415 2184">5</td> <td data-bbox="415 56 501 2184">6</td> <td data-bbox="501 56 588 2184">7</td> <td data-bbox="588 56 674 2184">8</td> </tr> <tr> <td colspan="6" data-bbox="39 56 501 2184"> <table border="1"> <tr> <td data-bbox="39 56 70 2184">1</td> <td data-bbox="70 56 156 2184">2</td> <td data-bbox="156 56 243 2184">3</td> <td data-bbox="243 56 329 2184">4</td> <td data-bbox="329 56 415 2184">5</td> <td data-bbox="415 56 501 2184">6</td> <td data-bbox="501 56 588 2184">7</td> <td data-bbox="588 56 674 2184">8</td> </tr> <tr> <td colspan="6" data-bbox="39 56 501 2184"> <table border="1"> <tr> <td data-bbox="39 56 70 2184">1</td> <td data-bbox="70 56 156 2184">2</td> <td data-bbox="156 56 243 2184">3</td> <td data-bbox="243 56 329 2184">4</td> <td data-bbox="329 56 415 2184">5</td> <td data-bbox="415 56 501 2184">6</td> <td data-bbox="501 56 588 2184">7</td> <td data-bbox="588 56 674 2184">8</td> </tr> <tr> <td colspan="6" data-bbox="39 56 501 2184"> <table border="1"> <tr> <td data-bbox="39 56 70 2184">1</td> <td data-bbox="70 56 156 2184">2</td> <td data-bbox="156 56 243 2184">3</td> <td data-bbox="243 56 329 2184">4</td> <td data-bbox="329 56 415 2184">5</td> <td data-bbox="415 56 501 2184">6</td> <td data-bbox="501 56 588 2184">7</td> <td data-bbox="588 56 674 2184">8</td> </tr> <tr> <td colspan="6" data-bbox="39 56 501 2184"> <table border="1"> <tr> <td data-bbox="39 56 70 2184">1</td> <td data-bbox="70 56 156 2184">2</td> <td data-bbox="156 56 243 2184">3</td> <td data-bbox="243 56 329 2184">4</td> <td data-bbox="329 56 415 2184">5</td> <td data-bbox="415 56 501 2184">6</td> <td data-bbox="501 56 588 2184">7</td> <td data-bbox="588 56 674 2184">8</td> </tr> <tr> <td colspan="6" data-bbox="39 56 501 2184"> <table border="1"> <tr> <td data-bbox="39 56 70 2184">1</td> <td data-bbox="70 56 156 2184">2</td> <td data-bbox="156 56 243 2184">3</td> <td data-bbox="243 56 329 2184">4</td> <td data-bbox="329 56 415 2184">5</td> <td data-bbox="415 56 501 2184">6</td> <td data-bbox="501 56 588 2184">7</td> <td data-bbox="588 56 674 2184">8</td> </tr> <tr> <td colspan="6" data-bbox="39 56 501 2184"> <table border="1"> <tr> <td data-bbox="39 56 70 2184">1</td> <td data-bbox="70 56 156 2184">2</td> <td data-bbox="156 56 243 2184">3</td> <td data-bbox="243 56 329 2184">4</td> <td data-bbox="329 56 415 2184">5</td> <td data-bbox="415 56 501 2184">6</td> <td data-bbox="501 56 588 2184">7</td> <td data-bbox="588 56 674 2184">8</td> </tr> <tr> <td colspan="6" data-bbox="39 56 501 2184"> <table border="1"> <tr> <td data-bbox="39 56 70 2184">1</td> <td data-bbox="70 56 156 2184">2</td> <td data-bbox="156 56 243 2184">3</td> <td data-bbox="243 56 329 2184">4</td> <td data-bbox="329 56 415 2184">5</td> <td data-bbox="415 56 501 2184">6</td> <td data-bbox="501 56 588 2184">7</td> <td data-bbox="588 56 674 2184">8</td> </tr> <tr> <td colspan="6" data-bbox="39 56 501 2184"> <table border="1"> <tr> <td data-bbox="39 56 70 2184">1</td> <td data-bbox="70 56 156 2184">2</td> <td data-bbox="156 56 243 2184">3</td> <td data-bbox="243 56 329 2184">4</td> <td data-bbox="329 56 415 2184">5</td> <td data-bbox="415 56 501 2184">6</td> <td data-bbox="501 56 588 2184">7</td> <td data-bbox="588 56 674 2184">8</td> </tr> <tr> <td colspan="6" data-bbox="39 56 501 2184"> <table border="1"> <tr> <td data-bbox="39 56 70 2184">1</td> <td data-bbox="70 56 156 2184">2</td> <td data-bbox="156 56 243 2184">3</td> <td data-bbox="243 56 329 2184">4</td> <td data-bbox="329 56 415 2184">5</td> <td data-bbox="415 56 501 2184">6</td> <td data-bbox="501 56 588 2184">7</td> <td data-bbox="588 56 674 2184">8</td> </tr> <tr> <td colspan="6" data-bbox="39 56 501 2184"> <table border="1"> <tr> <td data-bbox="39 56 70 2184">1</td></tr></table></td></tr></table></td></tr></table></td></tr></table></td></tr></table></td></tr></table></td></tr></table></td></tr></table></td></tr></table></td></tr></table></td></tr></table></td></tr></table></td></tr></table></td></tr></table></td></tr></table></td></tr></table></td></tr></table></td></tr></table></td></tr></table></td></tr></table></td></tr></table></td></tr></table></td></tr></table></td></tr></table></td></tr></table></td></tr></table></td></tr></table></td></tr></table></td></tr></table></td></tr></table>   |  |  |  |  |  | 1 | 2 | 3 | 4 | 5 | 6 | 7 | 8 | <table border="1"> <tr> <td data-bbox="39 56 70 2184">1</td> <td data-bbox="70 56 156 2184">2</td> <td data-bbox="156 56 243 2184">3</td> <td data-bbox="243 56 329 2184">4</td> <td data-bbox="329 56 415 2184">5</td> <td data-bbox="415 56 501 2184">6</td> <td data-bbox="501 56 588 2184">7</td> <td data-bbox="588 56 674 2184">8</td> </tr> <tr> <td colspan="6" data-bbox="39 56 501 2184"> <table border="1"> <tr> <td data-bbox="39 56 70 2184">1</td> <td data-bbox="70 56 156 2184">2</td> <td data-bbox="156 56 243 2184">3</td> <td data-bbox="243 56 329 2184">4</td> <td data-bbox="329 56 415 2184">5</td> <td data-bbox="415 56 501 2184">6</td> <td data-bbox="501 56 588 2184">7</td> <td data-bbox="588 56 674 2184">8</td> </tr> <tr> <td colspan="6" data-bbox="39 56 501 2184"> <table border="1"> <tr> <td data-bbox="39 56 70 2184">1</td> <td data-bbox="70 56 156 2184">2</td> <td data-bbox="156 56 243 2184">3</td> <td data-bbox="243 56 329 2184">4</td> <td data-bbox="329 56 415 2184">5</td> <td data-bbox="415 56 501 2184">6</td> <td data-bbox="501 56 588 2184">7</td> <td data-bbox="588 56 674 2184">8</td> </tr> <tr> <td colspan="6" data-bbox="39 56 501 2184"> <table border="1"> <tr> <td data-bbox="39 56 70 2184">1</td> <td data-bbox="70 56 156 2184">2</td> <td data-bbox="156 56 243 2184">3</td> <td data-bbox="243 56 329 2184">4</td> <td data-bbox="329 56 415 2184">5</td> <td data-bbox="415 56 501 2184">6</td> <td data-bbox="501 56 588 2184">7</td> <td data-bbox="588 56 674 2184">8</td> </tr> <tr> <td colspan="6" data-bbox="39 56 501 2184"> <table border="1"> <tr> <td data-bbox="39 56 70 2184">1</td> <td data-bbox="70 56 156 2184">2</td> <td data-bbox="156 56 243 2184">3</td> <td data-bbox="243 56 329 2184">4</td> <td data-bbox="329 56 415 2184">5</td> <td data-bbox="415 56 501 2184">6</td> <td data-bbox="501 56 588 2184">7</td> <td data-bbox="588 56 674 2184">8</td> </tr> <tr> <td colspan="6" data-bbox="39 56 501 2184"> <table border="1"> <tr> <td data-bbox="39 56 70 2184">1</td> <td data-bbox="70 56 156 2184">2</td> <td data-bbox="156 56 243 2184">3</td> <td data-bbox="243 56 329 2184">4</td> <td data-bbox="329 56 415 2184">5</td> <td data-bbox="415 56 501 2184">6</td> <td data-bbox="501 56 588 2184">7</td> <td data-bbox="588 56 674 2184">8</td> </tr> <tr> <td colspan="6" data-bbox="39 56 501 2184"> <table border="1"> <tr> <td data-bbox="39 56 70 2184">1</td> <td data-bbox="70 56 156 2184">2</td> <td data-bbox="156 56 243 2184">3</td> <td data-bbox="243 56 329 2184">4</td> <td data-bbox="329 56 415 2184">5</td> <td data-bbox="415 56 501 2184">6</td> <td data-bbox="501 56 588 2184">7</td> <td data-bbox="588 56 674 2184">8</td> </tr> <tr> <td colspan="6" data-bbox="39 56 501 2184"> <table border="1"> <tr> <td data-bbox="39 56 70 2184">1</td> <td data-bbox="70 56 156 2184">2</td> <td data-bbox="156 56 243 2184">3</td> <td data-bbox="243 56 329 2184">4</td> <td data-bbox="329 56 415 2184">5</td> <td data-bbox="415 56 501 2184">6</td> <td data-bbox="501 56 588 2184">7</td> <td data-bbox="588 56 674 2184">8</td> </tr> <tr> <td colspan="6" data-bbox="39 56 501 2184"> <table border="1"> <tr> <td data-bbox="39 56 70 2184">1</td> <td data-bbox="70 56 156 2184">2</td> <td data-bbox="156 56 243 2184">3</td> <td data-bbox="243 56 329 2184">4</td> <td data-bbox="329 56 415 2184">5</td> <td data-bbox="415 56 501 2184">6</td> <td data-bbox="501 56 588 2184">7</td> <td data-bbox="588 56 674 2184">8</td> </tr> <tr> <td colspan="6" data-bbox="39 56 501 2184"> <table border="1"> <tr> <td data-bbox="39 56 70 2184">1</td> <td data-bbox="70 56 156 2184">2</td> <td data-bbox="156 56 243 2184">3</td> <td data-bbox="243 56 329 2184">4</td> <td data-bbox="329 56 415 2184">5</td> <td data-bbox="415 56 501 2184">6</td> <td data-bbox="501 56 588 2184">7</td> <td data-bbox="588 56 674 2184">8</td> </tr> <tr> <td colspan="6" data-bbox="39 56 501 2184"> <table border="1"> <tr> <td data-bbox="39 56 70
2184">1</td> <td data-bbox="70 56 156 2184">2</td> <td data-bbox="156 56 243 2184">3</td> <td data-bbox="243 56 329 2184">4</td> <td data-bbox="329 56 415 2184">5</td> <td data-bbox="415 56 501 2184">6</td> <td data-bbox="501 56 588 2184">7</td> <td data-bbox="588 56 674 2184">8</td> </tr> <tr> <td colspan="6" data-bbox="39 56 501 2184"> <table border="1"> <tr> <td data-bbox="39 56 70 2184">1</td> <td data-bbox="70 56 156 2184">2</td> <td data-bbox="156 56 243 2184">3</td> <td data-bbox="243 56 329 2184">4</td> <td data-bbox="329 56 415 2184">5</td> <td data-bbox="415 56 501 2184">6</td> <td data-bbox="501 56 588 2184">7</td> <td data-bbox="588 56 674 2184">8</td> </tr> <tr> <td colspan="6" data-bbox="39 56 501 2184"> <table border="1"> <tr> <td data-bbox="39 56 70 2184">1</td> <td data-bbox="70 56 156 2184">2</td> <td data-bbox="156 56 243 2184">3</td> <td data-bbox="243 56 329 2184">4</td> <td data-bbox="329 56 415 2184">5</td> <td data-bbox="415 56 501 2184">6</td> <td data-bbox="501 56 588 2184">7</td> <td data-bbox="588 56 674 2184">8</td> </tr> <tr> <td colspan="6" data-bbox="39 56 501 2184"> <table border="1"> <tr> <td data-bbox="39 56 70 2184">1</td> <td data-bbox="70 56 156 2184">2</td> <td data-bbox="156 56 243 2184">3</td> <td data-bbox="243 56 329 2184">4</td> <td data-bbox="329 56 415 2184">5</td> <td data-bbox="415 56 501 2184">6</td> <td data-bbox="501 56 588 2184">7</td> <td data-bbox="588 56 674 2184">8</td> </tr> <tr> <td colspan="6" data-bbox="39 56 501 2184"> <table border="1"> <tr> <td data-bbox="39 56 70 2184">1</td> <td data-bbox="70 56 156 2184">2</td> <td data-bbox="156 56 243 2184">3</td> <td data-bbox="243 56 329 2184">4</td> <td data-bbox="329 56 415 2184">5</td> <td data-bbox="415 56 501 2184">6</td> <td data-bbox="501 56 588 2184">7</td> <td data-bbox="588 56 674 2184">8</td> </tr> <tr> <td colspan="6" data-bbox="39 56 501 2184"> <table border="1"> <tr> <td data-bbox="39 56 70 2184">1</td> <td data-bbox="70 56 156 2184">2</td> <td data-bbox="156 56 243 2184">3</td> <td data-bbox="243 56 329 2184">4</td> <td data-bbox="329 56 415 2184">5</td> <td data-bbox="415 56 501 2184">6</td> <td data-bbox="501 56 588 2184">7</td> <td data-bbox="588 56 674 2184">8</td> </tr> <tr> <td colspan="6" data-bbox="39 56 501 2184"> <table border="1"> <tr> <td data-bbox="39 56 70 2184">1</td> <td data-bbox="70 56 156 2184">2</td> <td data-bbox="156 56 243 2184">3</td> <td data-bbox="243 56 329 2184">4</td> <td data-bbox="329 56 415 2184">5</td> <td data-bbox="415 56 501 2184">6</td> <td data-bbox="501 56 588 2184">7</td> <td data-bbox="588 56 674 2184">8</td> </tr> <tr> <td colspan="6" data-bbox="39 56 501 2184"> <table border="1"> <tr> <td data-bbox="39 56 70 2184">1</td> <td data-bbox="70 56 156 2184">2</td> <td data-bbox="156 56 243 2184">3</td> <td data-bbox="243 56 329 2184">4</td> <td data-bbox="329 56 415 2184">5</td> <td data-bbox="415 56 501 2184">6</td> <td data-bbox="501 56 588 2184">7</td> <td data-bbox="588 56 674 2184">8</td> </tr> <tr> <td colspan="6" data-bbox="39 56 501 2184"> <table border="1"> <tr> <td data-bbox="39 56 70 2184">1</td> <td data-bbox="70 56 156 2184">2</td> <td data-bbox="156 56 243 2184">3</td> <td data-bbox="243 56 329 2184">4</td> <td data-bbox="329 56 415 2184">5</td> <td data-bbox="415 56 501 2184">6</td> <td data-bbox="501 56 588 2184">7</td> <td data-bbox="588 56 674 2184">8</td> </tr> <tr> <td colspan="6" data-bbox="39 56 501 2184"> <table border="1"> <tr> <td data-bbox="39 56 70 2184">1</td> <td data-bbox="70 56 156 2184">2</td> <td data-bbox="156 56 243 2184">3</td> <td data-bbox="243 56 329 2184">4</td> <td data-bbox="329 56 415 2184">5</td> <td data-bbox="415 56 501 2184">6</td> <td data-bbox="501 56 588 2184">7</td> <td data-bbox="588 56 674 2184">8</td> </tr> <tr> <td colspan="6" data-bbox="39 56 501 2184"> <table border="1"> <tr> <td data-bbox="39 56 70 2184">1</td> <td data-bbox="70 56 156 2184">2</td> <td data-bbox="156 56 243 2184">3</td> <td data-bbox="243 56 329 2184">4</td> <td data-bbox="329 56 415 2184">5</td> <td data-bbox="415 56 501 2184">6</td> <td data-bbox="501 56 588 2184">7</td> <td data-bbox="588 56 674 2184">8</td> </tr> <tr> <td colspan="6" data-bbox="39 56 501 2184"> <table border="1"> <tr> <td data-bbox="39 56 70 2184">1</td> <td data-bbox="70 56 156 2184">2</td> <td data-bbox="156 56 243 2184">3</td> <td data-bbox="243 56 329 2184">4</td> <td data-bbox="329 56 415 2184">5</td> <td data-bbox="415 56 501 2184">6</td> <td data-bbox="501 56 588 2184">7</td> <td data-bbox="588 56 674 2184">8</td> </tr> <tr> <td colspan="6" data-bbox="39 56 501 2184"> <table border="1"> <tr> <td data-bbox="39 56 70 2184">1</td> <td data-bbox="70 56 156 2184">2</td> <td data-bbox="156 56 243 2184">3</td> <td data-bbox="243 56 329 2184">4</td> <td data-bbox="329 56 415 2184">5</td> <td data-bbox="415 56 501 2184">6</td> <td data-bbox="501 56 588 2184">7</td> <td data-bbox="588 56 674 2184">8</td> </tr> <tr> <td colspan="6" data-bbox="39 56 501 2184"> <table border="1"> <tr> <td data-bbox="39 56 70 2184">1</td> <td data-bbox="70 56 156 2184">2</td> <td data-bbox="156 56 243 2184">3</td> <td data-bbox="243 56 329 2184">4</td> <td data-bbox="329 56 415 2184">5</td> <td data-bbox="415 56 501 2184">6</td> <td data-bbox="501 56 588 2184">7</td> <td data-bbox="588 56 674 2184">8</td> </tr> <tr> <td colspan="6" data-bbox="39 56 501 2184"> <table border="1"> <tr> <td data-bbox="39 56 70 2184">1</td> <td data-bbox="70 56 156 2184">2</td> <td data-bbox="156 56 243 2184">3</td> <td data-bbox="243 56 329 2184">4</td> <td data-bbox="329 56 415 2184">5</td> <td data-bbox="415 56 501 2184">6</td> <td data-bbox="501 56 588 2184">7</td> <td data-bbox="588 56 674 2184">8</td> </tr> <tr> <td colspan="6" data-bbox="39 56 501 2184"> <table border="1"> <tr> <td data-bbox="39 56 70 2184">1</td> <td data-bbox="70 56 156 2184">2</td> <td data-bbox="156 56 243 2184">3</td> <td data-bbox="243 56 329 2184">4</td> <td data-bbox="329 56 415 2184">5</td> <td data-bbox="415 56 501 2184">6</td> <td data-bbox="501 56 588 2184">7</td> <td data-bbox="588 56 674 2184">8</td> </tr> <tr> <td colspan="6" data-bbox="39 56 501 2184"> <table border="1"> <tr> <td data-bbox="39 56 70 2184">1</td> <td data-bbox="70 56 156 2184">2</td> <td data-bbox="156 56 243 2184">3</td> <td data-bbox="243 56 329 2184">4</td> <td data-bbox="329 56 415 2184">5</td> <td data-bbox="415 56 501 2184">6</td> <td data-bbox="501 56 588 2184">7</td> <td data-bbox="588 56 674 2184">8</td> </tr> <tr> <td colspan="6" data-bbox="39 56 501 2184"> <table border="1"> <tr> <td data-bbox="39 56 70 2184">1</td> <td data-bbox="70 56 156 2184">2</td> <td data-bbox="156 56 243 2184">3</td> <td data-bbox="243 56 329 2184">4</td> <td data-bbox="329 56 415 2184">5</td> <td data-bbox="415 56 501 2184">6</td> <td data-bbox="501 56 588 2184">7</td> <td data-bbox="588 56 674 2184">8</td> </tr> <tr> <td colspan="6" data-bbox="39 56 501 2184"> <table border="1"> <tr> <td data-bbox="39 56 70 2184">1</td></tr></table></td></tr></table></td></tr></table></td></tr></table></td></tr></table></td></tr></table></td></tr></table></td></tr></table></td></tr></table></td></tr></table></td></tr></table></td></tr></table></td></tr></table></td></tr></table></td></tr></table></td></tr></table></td></tr></table></td></tr></table></td></tr></table></td></tr></table></td></tr></table></td></tr></table></td></tr></table></td></tr></table></td></tr></table></td></tr></table></td></tr></table></td></tr></table></td></tr></table>   |  |  |  |  |  | 1 | 2 | 3 | 4 | 5 | 6 | 7 | 8 | <table border="1"> <tr> <td data-bbox="39 56 70 2184">1</td> <td data-bbox="70 56 156 2184">2</td> <td data-bbox="156 56 243 2184">3</td> <td data-bbox="243 56 329 2184">4</td> <td data-bbox="329 56 415 2184">5</td> <td data-bbox="415 56 501 2184">6</td> <td data-bbox="501 56 588 2184">7</td> <td data-bbox="588 56 674 2184">8</td> </tr> <tr> <td colspan="6" data-bbox="39 56 501 2184"> <table border="1"> <tr> <td data-bbox="39 56 70 2184">1</td> <td data-bbox="70 56 156 2184">2</td> <td data-bbox="156 56 243 2184">3</td> <td data-bbox="243 56 329 2184">4</td> <td data-bbox="329 56 415 2184">5</td> <td data-bbox="415 56 501 2184">6</td> <td data-bbox="501 56 588 2184">7</td> <td data-bbox="588 56 674 2184">8</td> </tr> <tr> <td colspan="6" data-bbox="39 56 501 2184"> <table border="1"> <tr> <td data-bbox="39 56 70 2184">1</td> <td data-bbox="70 56 156 2184">2</td> <td data-bbox="156 56 243 2184">3</td> <td data-bbox="243 56 329 2184">4</td> <td data-bbox="329 56 415 2184">5</td> <td data-bbox="415 56 501 2184">6</td> <td data-bbox="501 56 588 2184">7</td> <td data-bbox="588 56 674 2184">8</td> </tr> <tr> <td colspan="6" data-bbox="39 56 501 2184"> <table border="1"> <tr> <td data-bbox="39 56 70 2184">1</td> <td data-bbox="70 56 156 2184">2</td> <td data-bbox="156 56 243 2184">3</td> <td data-bbox="243 56 329 2184">4</td> <td data-bbox="329 56 415 2184">5</td> <td data-bbox="415 56 501 2184">6</td> <td data-bbox="501 56 588 2184">7</td> <td data-bbox="588 56 674 2184">8</td> </tr> <tr> <td colspan="6" data-bbox="39 56 501 2184"> <table border="1"> <tr> <td data-bbox="39 56 70 2184">1</td> <td data-bbox="70 56 156 2184">2</td> <td data-bbox="156 56 243 2184">3</td> <td data-bbox="243 56 329 2184">4</td> <td data-bbox="329 56 415 2184">5</td> <td data-bbox="415 56 501 2184">6</td> <td data-bbox="501 56 588 2184">7</td> <td data-bbox="588 56 674 2184">8</td> </tr> <tr> <td colspan="6" data-bbox="39 56 501 2184"> <table border="1"> <tr> <td data-bbox="39 56 70 2184">1</td> <td data-bbox="70 56 156
2184">2</td> <td data-bbox="156 56 243 2184">3</td> <td data-bbox="243 56 329 2184">4</td> <td data-bbox="329 56 415 2184">5</td> <td data-bbox="415 56 501 2184">6</td> <td data-bbox="501 56 588 2184">7</td> <td data-bbox="588 56 674 2184">8</td> </tr> <tr> <td colspan="6" data-bbox="39 56 501 2184"> <table border="1"> <tr> <td data-bbox="39 56 70 2184">1</td> <td data-bbox="70 56 156 2184">2</td> <td data-bbox="156 56 243 2184">3</td> <td data-bbox="243 56 329 2184">4</td> <td data-bbox="329 56 415 2184">5</td> <td data-bbox="415 56 501 2184">6</td> <td data-bbox="501 56 588 2184">7</td> <td data-bbox="588 56 674 2184">8</td> </tr> <tr> <td colspan="6" data-bbox="39 56 501 2184"> <table border="1"> <tr> <td data-bbox="39 56 70 2184">1</td> <td data-bbox="70 56 156 2184">2</td> <td data-bbox="156 56 243 2184">3</td> <td data-bbox="243 56 329 2184">4</td> <td data-bbox="329 56 415 2184">5</td> <td data-bbox="415 56 501 2184">6</td> <td data-bbox="501 56 588 2184">7</td> <td data-bbox="588 56 674 2184">8</td> </tr> <tr> <td colspan="6" data-bbox="39 56 501 2184"> <table border="1"> <tr> <td data-bbox="39 56 70 2184">1</td> <td data-bbox="70 56 156 2184">2</td> <td data-bbox="156 56 243 2184">3</td> <td data-bbox="243 56 329 2184">4</td> <td data-bbox="329 56 415 2184">5</td> <td data-bbox="415 56 501 2184">6</td> <td data-bbox="501 56 588 2184">7</td> <td data-bbox="588 56 674 2184">8</td> </tr> <tr> <td colspan="6" data-bbox="39 56 501 2184"> <table border="1"> <tr> <td data-bbox="39 56 70 2184">1</td> <td data-bbox="70 56 156 2184">2</td> <td data-bbox="156 56 243 2184">3</td> <td data-bbox="243 56 329 2184">4</td> <td data-bbox="329 56 415 2184">5</td> <td data-bbox="415 56 501 2184">6</td> <td data-bbox="501 56 588 2184">7</td> <td data-bbox="588 56 674 2184">8</td> </tr> <tr> <td colspan="6" data-bbox="39 56 501 2184"> <table border="1"> <tr> <td data-bbox="39 56 70 2184">1</td> <td data-bbox="70 56 156 2184">2</td> <td data-bbox="156 56 243 2184">3</td> <td data-bbox="243 56 329 2184">4</td> <td data-bbox="329 56 415 2184">5</td> <td data-bbox="415 56 501 2184">6</td> <td data-bbox="501 56 588 2184">7</td> <td data-bbox="588 56 674 2184">8</td> </tr> <tr> <td colspan="6" data-bbox="39 56 501 2184"> <table border="1"> <tr> <td data-bbox="39 56 70 2184">1</td> <td data-bbox="70 56 156 2184">2</td> <td data-bbox="156 56 243 2184">3</td> <td data-bbox="243 56 329 2184">4</td> <td data-bbox="329 56 415 2184">5</td> <td data-bbox="415 56 501 2184">6</td> <td data-bbox="501 56 588 2184">7</td> <td data-bbox="588 56 674 2184">8</td> </tr> <tr> <td colspan="6" data-bbox="39 56 501 2184"> <table border="1"> <tr> <td data-bbox="39 56 70 2184">1</td> <td data-bbox="70 56 156 2184">2</td> <td data-bbox="156 56 243 2184">3</td> <td data-bbox="243 56 329 2184">4</td> <td data-bbox="329 56 415 2184">5</td> <td data-bbox="415 56 501 2184">6</td> <td data-bbox="501 56 588 2184">7</td> <td data-bbox="588 56 674 2184">8</td> </tr> <tr> <td colspan="6" data-bbox="39 56 501 2184"> <table border="1"> <tr> <td data-bbox="39 56 70 2184">1</td> <td data-bbox="70 56 156 2184">2</td> <td data-bbox="156 56 243 2184">3</td> <td data-bbox="243 56 329 2184">4</td> <td data-bbox="329 56 415 2184">5</td> <td data-bbox="415 56 501 2184">6</td> <td data-bbox="501 56 588 2184">7</td> <td data-bbox="588 56 674 2184">8</td> </tr> <tr> <td colspan="6" data-bbox="39 56 501 2184"> <table border="1"> <tr> <td data-bbox="39 56 70 2184">1</td> <td data-bbox="70 56 156 2184">2</td> <td data-bbox="156 56 243 2184">3</td> <td data-bbox="243 56 329 2184">4</td> <td data-bbox="329 56 415 2184">5</td> <td data-bbox="415 56 501 2184">6</td> <td data-bbox="501 56 588 2184">7</td> <td data-bbox="588 56 674 2184">8</td> </tr> <tr> <td colspan="6" data-bbox="39 56 501 2184"> <table border="1"> <tr> <td data-bbox="39 56 70 2184">1</td> <td data-bbox="70 56 156 2184">2</td> <td data-bbox="156 56 243 2184">3</td> <td data-bbox="243 56 329 2184">4</td> <td data-bbox="329 56 415 2184">5</td> <td data-bbox="415 56 501 2184">6</td> <td data-bbox="501 56 588 2184">7</td> <td data-bbox="588 56 674 2184">8</td> </tr> <tr> <td colspan="6" data-bbox="39 56 501 2184"> <table border="1"> <tr> <td data-bbox="39 56 70 2184">1</td> <td data-bbox="70 56 156 2184">2</td> <td data-bbox="156 56 243 2184">3</td> <td data-bbox="243 56 329 2184">4</td> <td data-bbox="329 56 415 2184">5</td> <td data-bbox="415 56 501 2184">6</td> <td data-bbox="501 56 588 2184">7</td> <td data-bbox="588 56 674 2184">8</td> </tr> <tr> <td colspan="6" data-bbox="39 56 501 2184"> <table border="1"> <tr> <td data-bbox="39 56 70 2184">1</td> <td data-bbox="70 56 156 2184">2</td> <td data-bbox="156 56 243 2184">3</td> <td data-bbox="243 56 329 2184">4</td> <td data-bbox="329 56 415 2184">5</td> <td data-bbox="415 56 501 2184">6</td> <td data-bbox="501 56 588 2184">7</td> <td data-bbox="588 56 674 2184">8</td> </tr> <tr> <td colspan="6" data-bbox="39 56 501 2184"> <table border="1"> <tr> <td data-bbox="39 56 70 2184">1</td> <td data-bbox="70 56 156 2184">2</td> <td data-bbox="156 56 243 2184">3</td> <td data-bbox="243 56 329 2184">4</td> <td data-bbox="329 56 415 2184">5</td> <td data-bbox="415 56 501 2184">6</td> <td data-bbox="501 56 588 2184">7</td> <td data-bbox="588 56 674 2184">8</td> </tr> <tr> <td colspan="6" data-bbox="39 56 501 2184"> <table border="1"> <tr> <td data-bbox="39 56 70 2184">1</td> <td data-bbox="70 56 156 2184">2</td> <td data-bbox="156 56 243 2184">3</td> <td data-bbox="243 56 329 2184">4</td> <td data-bbox="329 56 415 2184">5</td> <td data-bbox="415 56 501 2184">6</td> <td data-bbox="501 56 588 2184">7</td> <td data-bbox="588 56 674 2184">8</td> </tr> <tr> <td colspan="6" data-bbox="39 56 501 2184"> <table border="1"> <tr> <td data-bbox="39 56 70 2184">1</td> <td data-bbox="70 56 156 2184">2</td> <td data-bbox="156 56 243 2184">3</td> <td data-bbox="243 56 329 2184">4</td> <td data-bbox="329 56 415 2184">5</td> <td data-bbox="415 56 501 2184">6</td> <td data-bbox="501 56 588 2184">7</td> <td data-bbox="588 56 674 2184">8</td> </tr> <tr> <td colspan="6" data-bbox="39 56 501 2184"> <table border="1"> <tr> <td data-bbox="39 56 70 2184">1</td> <td data-bbox="70 56 156 2184">2</td> <td data-bbox="156 56 243 2184">3</td> <td data-bbox="243 56 329 2184">4</td> <td data-bbox="329 56 415 2184">5</td> <td data-bbox="415 56 501 2184">6</td> <td data-bbox="501 56 588 2184">7</td> <td data-bbox="588 56 674 2184">8</td> </tr> <tr> <td colspan="6" data-bbox="39 56 501 2184"> <table border="1"> <tr> <td data-bbox="39 56 70 2184">1</td> <td data-bbox="70 56 156 2184">2</td> <td data-bbox="156 56 243 2184">3</td> <td data-bbox="243 56 329 2184">4</td> <td data-bbox="329 56 415 2184">5</td> <td data-bbox="415 56 501 2184">6</td> <td data-bbox="501 56 588 2184">7</td> <td data-bbox="588 56 674 2184">8</td> </tr> <tr> <td colspan="6" data-bbox="39 56 501 2184"> <table border="1"> <tr> <td data-bbox="39 56 70 2184">1</td> <td data-bbox="70 56 156 2184">2</td> <td data-bbox="156 56 243 2184">3</td> <td data-bbox="243 56 329 2184">4</td> <td data-bbox="329 56 415 2184">5</td> <td data-bbox="415 56 501 2184">6</td> <td data-bbox="501 56 588 2184">7</td> <td data-bbox="588 56 674 2184">8</td> </tr> <tr> <td colspan="6" data-bbox="39 56 501 2184"> <table border="1"> <tr> <td data-bbox="39 56 70 2184">1</td> <td data-bbox="70 56 156 2184">2</td> <td data-bbox="156 56 243 2184">3</td> <td data-bbox="243 56 329 2184">4</td> <td data-bbox="329 56 415 2184">5</td> <td data-bbox="415 56 501 2184">6</td> <td data-bbox="501 56 588 2184">7</td> <td data-bbox="588 56 674 2184">8</td> </tr> <tr> <td colspan="6" data-bbox="39 56 501 2184"> <table border="1"> <tr> <td data-bbox="39 56 70 2184">1</td> <td data-bbox="70 56 156 2184">2</td> <td data-bbox="156 56 243 2184">3</td> <td data-bbox="243 56 329 2184">4</td> <td data-bbox="329 56 415 2184">5</td> <td data-bbox="415 56 501 2184">6</td> <td data-bbox="501 56 588 2184">7</td> <td data-bbox="588 56 674 2184">8</td> </tr> <tr> <td colspan="6" data-bbox="39 56 501 2184"> <table border="1"> <tr> <td data-bbox="39 56 70 2184">1</td> <td data-bbox="70 56 156 2184">2</td> <td data-bbox="156 56 243 2184">3</td> <td data-bbox="243 56 329 2184">4</td> <td data-bbox="329 56 415 2184">5</td> <td data-bbox="415 56 501 2184">6</td> <td data-bbox="501 56 588 2184">7</td> <td data-bbox="588 56 674 2184">8</td> </tr> <tr> <td colspan="6" data-bbox="39 56 501 2184"> <table border="1"> <tr> <td data-bbox="39 56 70 2184">1</td></tr></table></td></tr></table></td></tr></table></td></tr></table></td></tr></table></td></tr></table></td></tr></table></td></tr></table></td></tr></table></td></tr></table></td></tr></table></td></tr></table></td></tr></table></td></tr></table></td></tr></table></td></tr></table></td></tr></table></td></tr></table></td></tr></table></td></tr></table></td></tr></table></td></tr></table></td></tr></table></td></tr></table></td></tr></table></td></tr></table></td></tr></table></td></tr></table>   |  |  |  |  |  | 1 | 2 | 3 | 4 | 5 | 6 | 7 | 8 | <table border="1"> <tr> <td data-bbox="39 56 70 2184">1</td> <td data-bbox="70 56 156 2184">2</td> <td data-bbox="156 56 243 2184">3</td> <td data-bbox="243 56 329 2184">4</td> <td data-bbox="329 56 415 2184">5</td> <td data-bbox="415 56 501 2184">6</td> <td data-bbox="501 56 588 2184">7</td> <td data-bbox="588 56 674 2184">8</td> </tr> <tr> <td colspan="6" data-bbox="39 56 501 2184"> <table border="1"> <tr> <td data-bbox="39 56 70 2184">1</td> <td data-bbox="70 56 156 2184">2</td> <td data-bbox="156 56 243 2184">3</td> <td
data-bbox="243 56 329 2184">4</td> <td data-bbox="329 56 415 2184">5</td> <td data-bbox="415 56 501 2184">6</td> <td data-bbox="501 56 588 2184">7</td> <td data-bbox="588 56 674 2184">8</td> </tr> <tr> <td colspan="6" data-bbox="39 56 501 2184"> <table border="1"> <tr> <td data-bbox="39 56 70 2184">1</td> <td data-bbox="70 56 156 2184">2</td> <td data-bbox="156 56 243 2184">3</td> <td data-bbox="243 56 329 2184">4</td> <td data-bbox="329 56 415 2184">5</td> <td data-bbox="415 56 501 2184">6</td> <td data-bbox="501 56 588 2184">7</td> <td data-bbox="588 56 674 2184">8</td> </tr> <tr> <td colspan="6" data-bbox="39 56 501 2184"> <table border="1"> <tr> <td data-bbox="39 56 70 2184">1</td> <td data-bbox="70 56 156 2184">2</td> <td data-bbox="156 56 243 2184">3</td> <td data-bbox="243 56 329 2184">4</td> <td data-bbox="329 56 415 2184">5</td> <td data-bbox="415 56 501 2184">6</td> <td data-bbox="501 56 588 2184">7</td> <td data-bbox="588 56 674 2184">8</td> </tr> <tr> <td colspan="6" data-bbox="39 56 501 2184"> <table border="1"> <tr> <td data-bbox="39 56 70 2184">1</td> <td data-bbox="70 56 156 2184">2</td> <td data-bbox="156 56 243 2184">3</td> <td data-bbox="243 56 329 2184">4</td> <td data-bbox="329 56 415 2184">5</td> <td data-bbox="415 56 501 2184">6</td> <td data-bbox="501 56 588 2184">7</td> <td data-bbox="588 56 674 2184">8</td> </tr> <tr> <td colspan="6" data-bbox="39 56 501 2184"> <table border="1"> <tr> <td data-bbox="39 56 70 2184">1</td> <td data-bbox="70 56 156 2184">2</td> <td data-bbox="156 56 243 2184">3</td> <td data-bbox="243 56 329 2184">4</td> <td data-bbox="329 56 415 2184">5</td> <td data-bbox="415 56 501 2184">6</td> <td data-bbox="501 56 588 2184">7</td> <td data-bbox="588 56 674 2184">8</td> </tr> <tr> <td colspan="6" data-bbox="39 56 501 2184"> <table border="1"> <tr> <td data-bbox="39 56 70 2184">1</td> <td data-bbox="70 56 156 2184">2</td> <td data-bbox="156 56 243 2184">3</td> <td data-bbox="243 56 329 2184">4</td> <td data-bbox="329 56 415 2184">5</td> <td data-bbox="415 56 501 2184">6</td> <td data-bbox="501 56 588 2184">7</td> <td data-bbox="588 56 674 2184">8</td> </tr> <tr> <td colspan="6" data-bbox="39 56 501 2184"> <table border="1"> <tr> <td data-bbox="39 56 70 2184">1</td> <td data-bbox="70 56 156 2184">2</td> <td data-bbox="156 56 243 2184">3</td> <td data-bbox="243 56 329 2184">4</td> <td data-bbox="329 56 415 2184">5</td> <td data-bbox="415 56 501 2184">6</td> <td data-bbox="501 56 588 2184">7</td> <td data-bbox="588 56 674 2184">8</td> </tr> <tr> <td colspan="6" data-bbox="39 56 501 2184"> <table border="1"> <tr> <td data-bbox="39 56 70 2184">1</td> <td data-bbox="70 56 156 2184">2</td> <td data-bbox="156 56 243 2184">3</td> <td data-bbox="243 56 329 2184">4</td> <td data-bbox="329 56 415 2184">5</td> <td data-bbox="415 56 501 2184">6</td> <td data-bbox="501 56 588 2184">7</td> <td data-bbox="588 56 674 2184">8</td> </tr> <tr> <td colspan="6" data-bbox="39 56 501 2184"> <table border="1"> <tr> <td data-bbox="39 56 70 2184">1</td> <td data-bbox="70 56 156 2184">2</td> <td data-bbox="156 56 243 2184">3</td> <td data-bbox="243 56 329 2184">4</td> <td data-bbox="329 56 415 2184">5</td> <td data-bbox="415 56 501 2184">6</td> <td data-bbox="501 56 588 2184">7</td> <td data-bbox="588 56 674 2184">8</td> </tr> <tr> <td colspan="6" data-bbox="39 56 501 2184"> <table border="1"> <tr> <td data-bbox="39 56 70 2184">1</td> <td data-bbox="70 56 156 2184">2</td> <td data-bbox="156 56 243 2184">3</td> <td data-bbox="243 56 329 2184">4</td> <td data-bbox="329 56 415 2184">5</td> <td data-bbox="415 56 501 2184">6</td> <td data-bbox="501 56 588 2184">7</td> <td data-bbox="588 56 674 2184">8</td> </tr> <tr> <td colspan="6" data-bbox="39 56 501 2184"> <table border="1"> <tr> <td data-bbox="39 56 70 2184">1</td> <td data-bbox="70 56 156 2184">2</td> <td data-bbox="156 56 243 2184">3</td> <td data-bbox="243 56 329 2184">4</td> <td data-bbox="329 56 415 2184">5</td> <td data-bbox="415 56 501 2184">6</td> <td data-bbox="501 56 588 2184">7</td> <td data-bbox="588 56 674 2184">8</td> </tr> <tr> <td colspan="6" data-bbox="39 56 501 2184"> <table border="1"> <tr> <td data-bbox="39 56 70 2184">1</td> <td data-bbox="70 56 156 2184">2</td> <td data-bbox="156 56 243 2184">3</td> <td data-bbox="243 56 329 2184">4</td> <td data-bbox="329 56 415 2184">5</td> <td data-bbox="415 56 501 2184">6</td> <td data-bbox="501 56 588 2184">7</td> <td data-bbox="588 56 674 2184">8</td> </tr> <tr> <td colspan="6" data-bbox="39 56 501 2184"> <table border="1"> <tr> <td data-bbox="39 56 70 2184">1</td> <td data-bbox="70 56 156 2184">2</td> <td data-bbox="156 56 243 2184">3</td> <td data-bbox="243 56 329 2184">4</td> <td data-bbox="329 56 415 2184">5</td> <td data-bbox="415 56 501 2184">6</td> <td data-bbox="501 56 588 2184">7</td> <td data-bbox="588 56 674 2184">8</td> </tr> <tr> <td colspan="6" data-bbox="39 56 501 2184"> <table border="1"> <tr> <td data-bbox="39 56 70 2184">1</td> <td data-bbox="70 56 156 2184">2</td> <td data-bbox="156 56 243 2184">3</td> <td data-bbox="243 56 329 2184">4</td> <td data-bbox="329 56 415 2184">5</td> <td data-bbox="415 56 501 2184">6</td> <td data-bbox="501 56 588 2184">7</td> <td data-bbox="588 56 674 2184">8</td> </tr> <tr> <td colspan="6" data-bbox="39 56 501 2184"> <table border="1"> <tr> <td data-bbox="39 56 70 2184">1</td> <td data-bbox="70 56 156 2184">2</td> <td data-bbox="156 56 243 2184">3</td> <td data-bbox="243 56 329 2184">4</td> <td data-bbox="329 56 415 2184">5</td> <td data-bbox="415 56 501 2184">6</td> <td data-bbox="501 56 588 2184">7</td> <td data-bbox="588 56 674 2184">8</td> </tr> <tr> <td colspan="6" data-bbox="39 56 501 2184"> <table border="1"> <tr> <td data-bbox="39 56 70 2184">1</td> <td data-bbox="70 56 156 2184">2</td> <td data-bbox="156 56 243 2184">3</td> <td data-bbox="243 56 329 2184">4</td> <td data-bbox="329 56 415 2184">5</td> <td data-bbox="415 56 501 2184">6</td> <td data-bbox="501 56 588 2184">7</td> <td data-bbox="588 56 674 2184">8</td> </tr> <tr> <td colspan="6" data-bbox="39 56 501 2184"> <table border="1"> <tr> <td data-bbox="39 56 70 2184">1</td> <td data-bbox="70 56 156 2184">2</td> <td data-bbox="156 56 243 2184">3</td> <td data-bbox="243 56 329 2184">4</td> <td data-bbox="329 56 415 2184">5</td> <td data-bbox="415 56 501 2184">6</td> <td data-bbox="501 56 588 2184">7</td> <td data-bbox="588 56 674 2184">8</td> </tr> <tr> <td colspan="6" data-bbox="39 56 501 2184"> <table border="1"> <tr> <td data-bbox="39 56 70 2184">1</td> <td data-bbox="70 56 156 2184">2</td> <td data-bbox="156 56 243 2184">3</td> <td data-bbox="243 56 329 2184">4</td> <td data-bbox="329 56 415 2184">5</td> <td data-bbox="415 56 501 2184">6</td> <td data-bbox="501 56 588 2184">7</td> <td data-bbox="588 56 674 2184">8</td> </tr> <tr> <td colspan="6" data-bbox="39 56 501 2184"> <table border="1"> <tr> <td data-bbox="39 56 70 2184">1</td> <td data-bbox="70 56 156 2184">2</td> <td data-bbox="156 56 243 2184">3</td> <td data-bbox="243 56 329 2184">4</td> <td data-bbox="329 56 415 2184">5</td> <td data-bbox="415 56 501 2184">6</td> <td data-bbox="501 56 588 2184">7</td> <td data-bbox="588 56 674 2184">8</td> </tr> <tr> <td colspan="6" data-bbox="39 56 501 2184"> <table border="1"> <tr> <td data-bbox="39 56 70 2184">1</td> <td data-bbox="70 56 156 2184">2</td> <td data-bbox="156 56 243 2184">3</td> <td data-bbox="243 56 329 2184">4</td> <td data-bbox="329 56 415 2184">5</td> <td data-bbox="415 56 501 2184">6</td> <td data-bbox="501 56 588 2184">7</td> <td data-bbox="588 56 674 2184">8</td> </tr> <tr> <td colspan="6" data-bbox="39 56 501 2184"> <table border="1"> <tr> <td data-bbox="39 56 70 2184">1</td> <td data-bbox="70 56 156 2184">2</td> <td data-bbox="156 56 243 2184">3</td> <td data-bbox="243 56 329 2184">4</td> <td data-bbox="329 56 415 2184">5</td> <td data-bbox="415 56 501 2184">6</td> <td data-bbox="501 56 588 2184">7</td> <td data-bbox="588 56 674 2184">8</td> </tr> <tr> <td colspan="6" data-bbox="39 56 501 2184"> <table border="1"> <tr> <td data-bbox="39 56 70 2184">1</td> <td data-bbox="70 56 156 2184">2</td> <td data-bbox="156 56 243 2184">3</td> <td data-bbox="243 56 329 2184">4</td> <td data-bbox="329 56 415 2184">5</td> <td data-bbox="415 56 501 2184">6</td> <td data-bbox="501 56 588 2184">7</td> <td data-bbox="588 56 674 2184">8</td> </tr> <tr> <td colspan="6" data-bbox="39 56 501 2184"> <table border="1"> <tr> <td data-bbox="39 56 70 2184">1</td> <td data-bbox="70 56 156 2184">2</td> <td data-bbox="156 56 243 2184">3</td> <td data-bbox="243 56 329 2184">4</td> <td data-bbox="329 56 415 2184">5</td> <td data-bbox="415 56 501 2184">6</td> <td data-bbox="501 56 588 2184">7</td> <td data-bbox="588 56 674 2184">8</td> </tr> <tr> <td colspan="6" data-bbox="39 56 501 2184"> <table border="1"> <tr> <td data-bbox="39 56 70 2184">1</td> <td data-bbox="70 56 156 2184">2</td> <td data-bbox="156 56 243 2184">3</td> <td data-bbox="243 56 329 2184">4</td> <td data-bbox="329 56 415 2184">5</td> <td data-bbox="415 56 501 2184">6</td> <td data-bbox="501 56 588 2184">7</td> <td data-bbox="588 56 674 2184">8</td> </tr> <tr> <td colspan="6" data-bbox="39 56 501 2184"> <table border="1"> <tr> <td data-bbox="39 56 70 2184">1</td> <td data-bbox="70 56 156 2184">2</td> <td data-bbox="156 56 243 2184">3</td> <td data-bbox="243 56 329 2184">4</td> <td data-bbox="329 56 415 2184">5</td> <td data-bbox="415 56 501 2184">6</td> <td data-bbox="501 56 588 2184">7</td> <td data-bbox="588 56 674 2184">8</td> </tr> <tr> <td colspan="6" data-bbox="39 56 501 2184"> <table border="1"> <tr> <td data-bbox="39 56 70
2184">1</td></tr></table></td></tr></table></td></tr></table></td></tr></table></td></tr></table></td></tr></table></td></tr></table></td></tr></table></td></tr></table></td></tr></table></td></tr></table></td></tr></table></td></tr></table></td></tr></table></td></tr></table></td></tr></table></td></tr></table></td></tr></table></td></tr></table></td></tr></table></td></tr></table></td></tr></table></td></tr></table></td></tr></table></td></tr></table></td></tr></table></td></tr></table>   |  |  |  |  |  | 1 | 2 | 3 | 4 | 5 | 6 | 7 | 8 | <table border="1"> <tr> <td data-bbox="39 56 70 2184">1</td> <td data-bbox="70 56 156 2184">2</td> <td data-bbox="156 56 243 2184">3</td> <td data-bbox="243 56 329 2184">4</td> <td data-bbox="329 56 415 2184">5</td> <td data-bbox="415 56 501 2184">6</td> <td data-bbox="501 56 588 2184">7</td> <td data-bbox="588 56 674 2184">8</td> </tr> <tr> <td colspan="6" data-bbox="39 56 501 2184"> <table border="1"> <tr> <td data-bbox="39 56 70 2184">1</td> <td data-bbox="70 56 156 2184">2</td> <td data-bbox="156 56 243 2184">3</td> <td data-bbox="243 56 329 2184">4</td> <td data-bbox="329 56 415 2184">5</td> <td data-bbox="415 56 501 2184">6</td> <td data-bbox="501 56 588 2184">7</td> <td data-bbox="588 56 674 2184">8</td> </tr> <tr> <td colspan="6" data-bbox="39 56 501 2184"> <table border="1"> <tr> <td data-bbox="39 56 70 2184">1</td> <td data-bbox="70 56 156 2184">2</td> <td data-bbox="156 56 243 2184">3</td> <td data-bbox="243 56 329 2184">4</td> <td data-bbox="329 56 415 2184">5</td> <td data-bbox="415 56 501 2184">6</td> <td data-bbox="501 56 588 2184">7</td> <td data-bbox="588 56 674 2184">8</td> </tr> <tr> <td colspan="6" data-bbox="39 56 501 2184"> <table border="1"> <tr> <td data-bbox="39 56 70 2184">1</td> <td data-bbox="70 56 156 2184">2</td> <td data-bbox="156 56 243 2184">3</td> <td data-bbox="243 56 329 2184">4</td> <td data-bbox="329 56 415 2184">5</td> <td data-bbox="415 56 501 2184">6</td> <td data-bbox="501 56 588 2184">7</td> <td data-bbox="588 56 674 2184">8</td> </tr> <tr> <td colspan="6" data-bbox="39 56 501 2184"> <table border="1"> <tr> <td data-bbox="39 56 70 2184">1</td> <td data-bbox="70 56 156 2184">2</td> <td data-bbox="156 56 243 2184">3</td> <td data-bbox="243 56 329 2184">4</td> <td data-bbox="329 56 415 2184">5</td> <td data-bbox="415 56 501 2184">6</td> <td data-bbox="501 56 588 2184">7</td> <td data-bbox="588 56 674 2184">8</td> </tr> <tr> <td colspan="6" data-bbox="39 56 501 2184"> <table border="1"> <tr> <td data-bbox="39 56 70 2184">1</td> <td data-bbox="70 56 156 2184">2</td> <td data-bbox="156 56 243 2184">3</td> <td data-bbox="243 56 329 2184">4</td> <td data-bbox="329 56 415 2184">5</td> <td data-bbox="415 56 501 2184">6</td> <td data-bbox="501 56 588 2184">7</td> <td data-bbox="588 56 674 2184">8</td> </tr> <tr> <td colspan="6" data-bbox="39 56 501 2184"> <table border="1"> <tr> <td data-bbox="39 56 70 2184">1</td> <td data-bbox="70 56 156 2184">2</td> <td data-bbox="156 56 243 2184">3</td> <td data-bbox="243 56 329 2184">4</td> <td data-bbox="329 56 415 2184">5</td> <td data-bbox="415 56 501 2184">6</td> <td data-bbox="501 56 588 2184">7</td> <td data-bbox="588 56 674 2184">8</td> </tr> <tr> <td colspan="6" data-bbox="39 56 501 2184"> <table border="1"> <tr> <td data-bbox="39 56 70 2184">1</td> <td data-bbox="70 56 156 2184">2</td> <td data-bbox="156 56 243 2184">3</td> <td data-bbox="243 56 329 2184">4</td> <td data-bbox="329 56 415 2184">5</td> <td data-bbox="415 56 501 2184">6</td> <td data-bbox="501 56 588 2184">7</td> <td data-bbox="588 56 674 2184">8</td> </tr> <tr> <td colspan="6" data-bbox="39 56 501 2184"> <table border="1"> <tr> <td data-bbox="39 56 70 2184">1</td> <td data-bbox="70 56 156 2184">2</td> <td data-bbox="156 56 243 2184">3</td> <td data-bbox="243 56 329 2184">4</td> <td data-bbox="329 56 415 2184">5</td> <td data-bbox="415 56 501 2184">6</td> <td data-bbox="501 56 588 2184">7</td> <td data-bbox="588 56 674 2184">8</td> </tr> <tr> <td colspan="6" data-bbox="39 56 501 2184"> <table border="1"> <tr> <td data-bbox="39 56 70 2184">1</td> <td data-bbox="70 56 156 2184">2</td> <td data-bbox="156 56 243 2184">3</td> <td data-bbox="243 56 329 2184">4</td> <td data-bbox="329 56 415 2184">5</td> <td data-bbox="415 56 501 2184">6</td> <td data-bbox="501 56 588 2184">7</td> <td data-bbox="588 56 674 2184">8</td> </tr> <tr> <td colspan="6" data-bbox="39 56 501 2184"> <table border="1"> <tr> <td data-bbox="39 56 70 2184">1</td> <td data-bbox="70 56 156 2184">2</td> <td data-bbox="156 56 243 2184">3</td> <td data-bbox="243 56 329 2184">4</td> <td data-bbox="329 56 415 2184">5</td> <td data-bbox="415 56 501 2184">6</td> <td data-bbox="501 56 588 2184">7</td> <td data-bbox="588 56 674 2184">8</td> </tr> <tr> <td colspan="6" data-bbox="39 56 501 2184"> <table border="1"> <tr> <td data-bbox="39 56 70 2184">1</td> <td data-bbox="70 56 156 2184">2</td> <td data-bbox="156 56 243 2184">3</td> <td data-bbox="243 56 329 2184">4</td> <td data-bbox="329 56 415 2184">5</td> <td data-bbox="415 56 501 2184">6</td> <td data-bbox="501 56 588 2184">7</td> <td data-bbox="588 56 674 2184">8</td> </tr> <tr> <td colspan="6" data-bbox="39 56 501 2184"> <table border="1"> <tr> <td data-bbox="39 56 70 2184">1</td> <td data-bbox="70 56 156 2184">2</td> <td data-bbox="156 56 243 2184">3</td> <td data-bbox="243 56 329 2184">4</td> <td data-bbox="329 56 415 2184">5</td> <td data-bbox="415 56 501 2184">6</td> <td data-bbox="501 56 588 2184">7</td> <td data-bbox="588 56 674 2184">8</td> </tr> <tr> <td colspan="6" data-bbox="39 56 501 2184"> <table border="1"> <tr> <td data-bbox="39 56 70 2184">1</td> <td data-bbox="70 56 156 2184">2</td> <td data-bbox="156 56 243 2184">3</td> <td data-bbox="243 56 329 2184">4</td> <td data-bbox="329 56 415 2184">5</td> <td data-bbox="415 56 501 2184">6</td> <td data-bbox="501 56 588 2184">7</td> <td data-bbox="588 56 674 2184">8</td> </tr> <tr> <td colspan="6" data-bbox="39 56 501 2184"> <table border="1"> <tr> <td data-bbox="39 56 70 2184">1</td> <td data-bbox="70 56 156 2184">2</td> <td data-bbox="156 56 243 2184">3</td> <td data-bbox="243 56 329 2184">4</td> <td data-bbox="329 56 415 2184">5</td> <td data-bbox="415 56 501 2184">6</td> <td data-bbox="501 56 588 2184">7</td> <td data-bbox="588 56 674 2184">8</td> </tr> <tr> <td colspan="6" data-bbox="39 56 501 2184"> <table border="1"> <tr> <td data-bbox="39 56 70 2184">1</td> <td data-bbox="70 56 156 2184">2</td> <td data-bbox="156 56 243 2184">3</td> <td data-bbox="243 56 329 2184">4</td> <td data-bbox="329 56 415 2184">5</td> <td data-bbox="415 56 501 2184">6</td> <td data-bbox="501 56 588 2184">7</td> <td data-bbox="588 56 674 2184">8</td> </tr> <tr> <td colspan="6" data-bbox="39 56 501 2184"> <table border="1"> <tr> <td data-bbox="39 56 70 2184">1</td> <td data-bbox="70 56 156 2184">2</td> <td data-bbox="156 56 243 2184">3</td> <td data-bbox="243 56 329 2184">4</td> <td data-bbox="329 56 415 2184">5</td> <td data-bbox="415 56 501 2184">6</td> <td data-bbox="501 56 588 2184">7</td> <td data-bbox="588 56 674 2184">8</td> </tr> <tr> <td colspan="6" data-bbox="39 56 501 2184"> <table border="1"> <tr> <td data-bbox="39 56 70 2184">1</td> <td data-bbox="70 56 156 2184">2</td> <td data-bbox="156 56 243 2184">3</td> <td data-bbox="243 56 329 2184">4</td> <td data-bbox="329 56 415 2184">5</td> <td data-bbox="415 56 501 2184">6</td> <td data-bbox="501 56 588 2184">7</td> <td data-bbox="588 56 674 2184">8</td> </tr> <tr> <td colspan="6" data-bbox="39 56 501 2184"> <table border="1"> <tr> <td data-bbox="39 56 70 2184">1</td> <td data-bbox="70 56 156 2184">2</td> <td data-bbox="156 56 243 2184">3</td> <td data-bbox="243 56 329 2184">4</td> <td data-bbox="329 56 415 2184">5</td> <td data-bbox="415 56 501 2184">6</td> <td data-bbox="501 56 588 2184">7</td> <td data-bbox="588 56 674 2184">8</td> </tr> <tr> <td colspan="6" data-bbox="39 56 501 2184"> <table border="1"> <tr> <td data-bbox="39 56 70 2184">1</td> <td data-bbox="70 56 156 2184">2</td> <td data-bbox="156 56 243 2184">3</td> <td data-bbox="243 56 329 2184">4</td> <td data-bbox="329 56 415 2184">5</td> <td data-bbox="415 56 501 2184">6</td> <td data-bbox="501 56 588 2184">7</td> <td data-bbox="588 56 674 2184">8</td> </tr> <tr> <td colspan="6" data-bbox="39 56 501 2184"> <table border="1"> <tr> <td data-bbox="39 56 70 2184">1</td> <td data-bbox="70 56 156 2184">2</td> <td data-bbox="156 56 243 2184">3</td> <td data-bbox="243 56 329 2184">4</td> <td data-bbox="329 56 415 2184">5</td> <td data-bbox="415 56 501 2184">6</td> <td data-bbox="501 56 588 2184">7</td> <td data-bbox="588 56 674 2184">8</td> </tr> <tr> <td colspan="6" data-bbox="39 56 501 2184"> <table border="1"> <tr> <td data-bbox="39 56 70 2184">1</td> <td data-bbox="70 56 156 2184">2</td> <td data-bbox="156 56 243 2184">3</td> <td data-bbox="243 56 329 2184">4</td> <td data-bbox="329 56 415 2184">5</td> <td data-bbox="415 56 501 2184">6</td> <td data-bbox="501 56 588 2184">7</td> <td data-bbox="588 56 674 2184">8</td> </tr> <tr> <td colspan="6" data-bbox="39 56 501 2184"> <table border="1"> <tr> <td data-bbox="39 56 70 2184">1</td> <td data-bbox="70 56 156 2184">2</td> <td data-bbox="156 56 243 2184">3</td> <td data-bbox="243 56 329 2184">4</td> <td data-bbox="329 56 415 2184">5</td> <td data-bbox="415 56 501 2184">6</td> <td data-bbox="501 56 588 2184">7</td> <td data-bbox="588 56 674 2184">8</td> </tr> <tr> <td colspan="6" data-bbox="39 56 501 2184"> <table border="1"> <tr> <td data-bbox="39 56 70 2184">1</td> <td data-bbox="70 56 156 2184">2</td> <td data-bbox="156 56 243
2184">3</td> <td data-bbox="243 56 329 2184">4</td> <td data-bbox="329 56 415 2184">5</td> <td data-bbox="415 56 501 2184">6</td> <td data-bbox="501 56 588 2184">7</td> <td data-bbox="588 56 674 2184">8</td> </tr> <tr> <td colspan="6" data-bbox="39 56 501 2184"> <table border="1"> <tr> <td data-bbox="39 56 70 2184">1</td> <td data-bbox="70 56 156 2184">2</td> <td data-bbox="156 56 243 2184">3</td> <td data-bbox="243 56 329 2184">4</td> <td data-bbox="329 56 415 2184">5</td> <td data-bbox="415 56 501 2184">6</td> <td data-bbox="501 56 588 2184">7</td> <td data-bbox="588 56 674 2184">8</td> </tr> <tr> <td colspan="6" data-bbox="39 56 501 2184"> <table border="1"> <tr> <td data-bbox="39 56 70 2184">1</td></tr></table></td></tr></table></td></tr></table></td></tr></table></td></tr></table></td></tr></table></td></tr></table></td></tr></table></td></tr></table></td></tr></table></td></tr></table></td></tr></table></td></tr></table></td></tr></table></td></tr></table></td></tr></table></td></tr></table></td></tr></table></td></tr></table></td></tr></table></td></tr></table></td></tr></table></td></tr></table></td></tr></table></td></tr></table></td></tr></table>   |  |  |  |  |  | 1 | 2 | 3 | 4 | 5 | 6 | 7 | 8 | <table border="1"> <tr> <td data-bbox="39 56 70 2184">1</td> <td data-bbox="70 56 156 2184">2</td> <td data-bbox="156 56 243 2184">3</td> <td data-bbox="243 56 329 2184">4</td> <td data-bbox="329 56 415 2184">5</td> <td data-bbox="415 56 501 2184">6</td> <td data-bbox="501 56 588 2184">7</td> <td data-bbox="588 56 674 2184">8</td> </tr> <tr> <td colspan="6" data-bbox="39 56 501 2184"> <table border="1"> <tr> <td data-bbox="39 56 70 2184">1</td> <td data-bbox="70 56 156 2184">2</td> <td data-bbox="156 56 243 2184">3</td> <td data-bbox="243 56 329 2184">4</td> <td data-bbox="329 56 415 2184">5</td> <td data-bbox="415 56 501 2184">6</td> <td data-bbox="501 56 588 2184">7</td> <td data-bbox="588 56 674 2184">8</td> </tr> <tr> <td colspan="6" data-bbox="39 56 501 2184"> <table border="1"> <tr> <td data-bbox="39 56 70 2184">1</td> <td data-bbox="70 56 156 2184">2</td> <td data-bbox="156 56 243 2184">3</td> <td data-bbox="243 56 329 2184">4</td> <td data-bbox="329 56 415 2184">5</td> <td data-bbox="415 56 501 2184">6</td> <td data-bbox="501 56 588 2184">7</td> <td data-bbox="588 56 674 2184">8</td> </tr> <tr> <td colspan="6" data-bbox="39 56 501 2184"> <table border="1"> <tr> <td data-bbox="39 56 70 2184">1</td> <td data-bbox="70 56 156 2184">2</td> <td data-bbox="156 56 243 2184">3</td> <td data-bbox="243 56 329 2184">4</td> <td data-bbox="329 56 415 2184">5</td> <td data-bbox="415 56 501 2184">6</td> <td data-bbox="501 56 588 2184">7</td> <td data-bbox="588 56 674 2184">8</td> </tr> <tr> <td colspan="6" data-bbox="39 56 501 2184"> <table border="1"> <tr> <td data-bbox="39 56 70 2184">1</td> <td data-bbox="70 56 156 2184">2</td> <td data-bbox="156 56 243 2184">3</td> <td data-bbox="243 56 329 2184">4</td> <td data-bbox="329 56 415 2184">5</td> <td data-bbox="415 56 501 2184">6</td> <td data-bbox="501 56 588 2184">7</td> <td data-bbox="588 56 674 2184">8</td> </tr> <tr> <td colspan="6" data-bbox="39 56 501 2184"> <table border="1"> <tr> <td data-bbox="39 56 70 2184">1</td> <td data-bbox="70 56 156 2184">2</td> <td data-bbox="156 56 243 2184">3</td> <td data-bbox="243 56 329 2184">4</td> <td data-bbox="329 56 415 2184">5</td> <td data-bbox="415 56 501 2184">6</td> <td data-bbox="501 56 588 2184">7</td> <td data-bbox="588 56 674 2184">8</td> </tr> <tr> <td colspan="6" data-bbox="39 56 501 2184"> <table border="1"> <tr> <td data-bbox="39 56 70 2184">1</td> <td data-bbox="70 56 156 2184">2</td> <td data-bbox="156 56 243 2184">3</td> <td data-bbox="243 56 329 2184">4</td> <td data-bbox="329 56 415 2184">5</td> <td data-bbox="415 56 501 2184">6</td> <td data-bbox="501 56 588 2184">7</td> <td data-bbox="588 56 674 2184">8</td> </tr> <tr> <td colspan="6" data-bbox="39 56 501 2184"> <table border="1"> <tr> <td data-bbox="39 56 70 2184">1</td> <td data-bbox="70 56 156 2184">2</td> <td data-bbox="156 56 243 2184">3</td> <td data-bbox="243 56 329 2184">4</td> <td data-bbox="329 56 415 2184">5</td> <td data-bbox="415 56 501 2184">6</td> <td data-bbox="501 56 588 2184">7</td> <td data-bbox="588 56 674 2184">8</td> </tr> <tr> <td colspan="6" data-bbox="39 56 501 2184"> <table border="1"> <tr> <td data-bbox="39 56 70 2184">1</td> <td data-bbox="70 56 156 2184">2</td> <td data-bbox="156 56 243 2184">3</td> <td data-bbox="243 56 329 2184">4</td> <td data-bbox="329 56 415 2184">5</td> <td data-bbox="415 56 501 2184">6</td> <td data-bbox="501 56 588 2184">7</td> <td data-bbox="588 56 674 2184">8</td> </tr> <tr> <td colspan="6" data-bbox="39 56 501 2184"> <table border="1"> <tr> <td data-bbox="39 56 70 2184">1</td> <td data-bbox="70 56 156 2184">2</td> <td data-bbox="156 56 243 2184">3</td> <td data-bbox="243 56 329 2184">4</td> <td data-bbox="329 56 415 2184">5</td> <td data-bbox="415 56 501 2184">6</td> <td data-bbox="501 56 588 2184">7</td> <td data-bbox="588 56 674 2184">8</td> </tr> <tr> <td colspan="6" data-bbox="39 56 501 2184"> <table border="1"> <tr> <td data-bbox="39 56 70 2184">1</td> <td data-bbox="70 56 156 2184">2</td> <td data-bbox="156 56 243 2184">3</td> <td data-bbox="243 56 329 2184">4</td> <td data-bbox="329 56 415 2184">5</td> <td data-bbox="415 56 501 2184">6</td> <td data-bbox="501 56 588 2184">7</td> <td data-bbox="588 56 674 2184">8</td> </tr> <tr> <td colspan="6" data-bbox="39 56 501 2184"> <table border="1"> <tr> <td data-bbox="39 56 70 2184">1</td> <td data-bbox="70 56 156 2184">2</td> <td data-bbox="156 56 243 2184">3</td> <td data-bbox="243 56 329 2184">4</td> <td data-bbox="329 56 415 2184">5</td> <td data-bbox="415 56 501 2184">6</td> <td data-bbox="501 56 588 2184">7</td> <td data-bbox="588 56 674 2184">8</td> </tr> <tr> <td colspan="6" data-bbox="39 56 501 2184"> <table border="1"> <tr> <td data-bbox="39 56 70 2184">1</td> <td data-bbox="70 56 156 2184">2</td> <td data-bbox="156 56 243 2184">3</td> <td data-bbox="243 56 329 2184">4</td> <td data-bbox="329 56 415 2184">5</td> <td data-bbox="415 56 501 2184">6</td> <td data-bbox="501 56 588 2184">7</td> <td data-bbox="588 56 674 2184">8</td> </tr> <tr> <td colspan="6" data-bbox="39 56 501 2184"> <table border="1"> <tr> <td data-bbox="39 56 70 2184">1</td> <td data-bbox="70 56 156 2184">2</td> <td data-bbox="156 56 243 2184">3</td> <td data-bbox="243 56 329 2184">4</td> <td data-bbox="329 56 415 2184">5</td> <td data-bbox="415 56 501 2184">6</td> <td data-bbox="501 56 588 2184">7</td> <td data-bbox="588 56 674 2184">8</td> </tr> <tr> <td colspan="6" data-bbox="39 56 501 2184"> <table border="1"> <tr> <td data-bbox="39 56 70 2184">1</td> <td data-bbox="70 56 156 2184">2</td> <td data-bbox="156 56 243 2184">3</td> <td data-bbox="243 56 329 2184">4</td> <td data-bbox="329 56 415 2184">5</td> <td data-bbox="415 56 501 2184">6</td> <td data-bbox="501 56 588 2184">7</td> <td data-bbox="588 56 674 2184">8</td> </tr> <tr> <td colspan="6" data-bbox="39 56 501 2184"> <table border="1"> <tr> <td data-bbox="39 56 70 2184">1</td> <td data-bbox="70 56 156 2184">2</td> <td data-bbox="156 56 243 2184">3</td> <td data-bbox="243 56 329 2184">4</td> <td data-bbox="329 56 415 2184">5</td> <td data-bbox="415 56 501 2184">6</td> <td data-bbox="501 56 588 2184">7</td> <td data-bbox="588 56 674 2184">8</td> </tr> <tr> <td colspan="6" data-bbox="39 56 501 2184"> <table border="1"> <tr> <td data-bbox="39 56 70 2184">1</td> <td data-bbox="70 56 156 2184">2</td> <td data-bbox="156 56 243 2184">3</td> <td data-bbox="243 56 329 2184">4</td> <td data-bbox="329 56 415 2184">5</td> <td data-bbox="415 56 501 2184">6</td> <td data-bbox="501 56 588 2184">7</td> <td data-bbox="588 56 674 2184">8</td> </tr> <tr> <td colspan="6" data-bbox="39 56 501 2184"> <table border="1"> <tr> <td data-bbox="39 56 70 2184">1</td> <td data-bbox="70 56 156 2184">2</td> <td data-bbox="156 56 243 2184">3</td> <td data-bbox="243 56 329 2184">4</td> <td data-bbox="329 56 415 2184">5</td> <td data-bbox="415 56 501 2184">6</td> <td data-bbox="501 56 588 2184">7</td> <td data-bbox="588 56 674 2184">8</td> </tr> <tr> <td colspan="6" data-bbox="39 56 501 2184"> <table border="1"> <tr> <td data-bbox="39 56 70 2184">1</td> <td data-bbox="70 56 156 2184">2</td> <td data-bbox="156 56 243 2184">3</td> <td data-bbox="243 56 329 2184">4</td> <td data-bbox="329 56 415 2184">5</td> <td data-bbox="415 56 501 2184">6</td> <td data-bbox="501 56 588 2184">7</td> <td data-bbox="588 56 674 2184">8</td> </tr> <tr> <td colspan="6" data-bbox="39 56 501 2184"> <table border="1"> <tr> <td data-bbox="39 56 70 2184">1</td> <td data-bbox="70 56 156 2184">2</td> <td data-bbox="156 56 243 2184">3</td> <td data-bbox="243 56 329 2184">4</td> <td data-bbox="329 56 415 2184">5</td> <td data-bbox="415 56 501 2184">6</td> <td data-bbox="501 56 588 2184">7</td> <td data-bbox="588 56 674 2184">8</td> </tr> <tr> <td colspan="6" data-bbox="39 56 501 2184"> <table border="1"> <tr> <td data-bbox="39 56 70 2184">1</td> <td data-bbox="70 56 156 2184">2</td> <td data-bbox="156 56 243 2184">3</td> <td data-bbox="243 56 329 2184">4</td> <td data-bbox="329 56 415 2184">5</td> <td data-bbox="415 56 501 2184">6</td> <td data-bbox="501 56 588 2184">7</td> <td data-bbox="588 56 674 2184">8</td> </tr> <tr> <td colspan="6" data-bbox="39 56 501 2184"> <table border="1"> <tr> <td data-bbox="39 56 70 2184">1</td> <td data-bbox="70 56 156 2184">2</td> <td data-bbox="156 56 243 2184">3</td> <td data-bbox="243 56 329 2184">4</td> <td data-bbox="329 56 415 2184">5</td> <td
data-bbox="415 56 501 2184">6</td> <td data-bbox="501 56 588 2184">7</td> <td data-bbox="588 56 674 2184">8</td> </tr> <tr> <td colspan="6" data-bbox="39 56 501 2184"> <table border="1"> <tr> <td data-bbox="39 56 70 2184">1</td> <td data-bbox="70 56 156 2184">2</td> <td data-bbox="156 56 243 2184">3</td> <td data-bbox="243 56 329 2184">4</td> <td data-bbox="329 56 415 2184">5</td> <td data-bbox="415 56 501 2184">6</td> <td data-bbox="501 56 588 2184">7</td> <td data-bbox="588 56 674 2184">8</td> </tr> <tr> <td colspan="6" data-bbox="39 56 501 2184"> <table border="1"> <tr> <td data-bbox="39 56 70 2184">1</td> <td data-bbox="70 56 156 2184">2</td> <td data-bbox="156 56 243 2184">3</td> <td data-bbox="243 56 329 2184">4</td> <td data-bbox="329 56 415 2184">5</td> <td data-bbox="415 56 501 2184">6</td> <td data-bbox="501 56 588 2184">7</td> <td data-bbox="588 56 674 2184">8</td> </tr> <tr> <td colspan="6" data-bbox="39 56 501 2184"> <table border="1"> <tr> <td data-bbox="39 56 70 2184">1</td></tr></table></td></tr></table></td></tr></table></td></tr></table></td></tr></table></td></tr></table></td></tr></table></td></tr></table></td></tr></table></td></tr></table></td></tr></table></td></tr></table></td></tr></table></td></tr></table></td></tr></table></td></tr></table></td></tr></table></td></tr></table></td></tr></table></td></tr></table></td></tr></table></td></tr></table></td></tr></table></td></tr></table></td></tr></table>   |  |  |  |  |  | 1 | 2 | 3 | 4 | 5 | 6 | 7 | 8 | <table border="1"> <tr> <td data-bbox="39 56 70 2184">1</td> <td data-bbox="70 56 156 2184">2</td> <td data-bbox="156 56 243 2184">3</td> <td data-bbox="243 56 329 2184">4</td> <td data-bbox="329 56 415 2184">5</td> <td data-bbox="415 56 501 2184">6</td> <td data-bbox="501 56 588 2184">7</td> <td data-bbox="588 56 674 2184">8</td> </tr> <tr> <td colspan="6" data-bbox="39 56 501 2184"> <table border="1"> <tr> <td data-bbox="39 56 70 2184">1</td> <td data-bbox="70 56 156 2184">2</td> <td data-bbox="156 56 243 2184">3</td> <td data-bbox="243 56 329 2184">4</td> <td data-bbox="329 56 415 2184">5</td> <td data-bbox="415 56 501 2184">6</td> <td data-bbox="501 56 588 2184">7</td> <td data-bbox="588 56 674 2184">8</td> </tr> <tr> <td colspan="6" data-bbox="39 56 501 2184"> <table border="1"> <tr> <td data-bbox="39 56 70 2184">1</td> <td data-bbox="70 56 156 2184">2</td> <td data-bbox="156 56 243 2184">3</td> <td data-bbox="243 56 329 2184">4</td> <td data-bbox="329 56 415 2184">5</td> <td data-bbox="415 56 501 2184">6</td> <td data-bbox="501 56 588 2184">7</td> <td data-bbox="588 56 674 2184">8</td> </tr> <tr> <td colspan="6" data-bbox="39 56 501 2184"> <table border="1"> <tr> <td data-bbox="39 56 70 2184">1</td> <td data-bbox="70 56 156 2184">2</td> <td data-bbox="156 56 243 2184">3</td> <td data-bbox="243 56 329 2184">4</td> <td data-bbox="329 56 415 2184">5</td> <td data-bbox="415 56 501 2184">6</td> <td data-bbox="501 56 588 2184">7</td> <td data-bbox="588 56 674 2184">8</td> </tr> <tr> <td colspan="6" data-bbox="39 56 501 2184"> <table border="1"> <tr> <td data-bbox="39 56 70 2184">1</td> <td data-bbox="70 56 156 2184">2</td> <td data-bbox="156 56 243 2184">3</td> <td data-bbox="243 56 329 2184">4</td> <td data-bbox="329 56 415 2184">5</td> <td data-bbox="415 56 501 2184">6</td> <td data-bbox="501 56 588 2184">7</td> <td data-bbox="588 56 674 2184">8</td> </tr> <tr> <td colspan="6" data-bbox="39 56 501 2184"> <table border="1"> <tr> <td data-bbox="39 56 70 2184">1</td> <td data-bbox="70 56 156 2184">2</td> <td data-bbox="156 56 243 2184">3</td> <td data-bbox="243 56 329 2184">4</td> <td data-bbox="329 56 415 2184">5</td> <td data-bbox="415 56 501 2184">6</td> <td data-bbox="501 56 588 2184">7</td> <td data-bbox="588 56 674 2184">8</td> </tr> <tr> <td colspan="6" data-bbox="39 56 501 2184"> <table border="1"> <tr> <td data-bbox="39 56 70 2184">1</td> <td data-bbox="70 56 156 2184">2</td> <td data-bbox="156 56 243 2184">3</td> <td data-bbox="243 56 329 2184">4</td> <td data-bbox="329 56 415 2184">5</td> <td data-bbox="415 56 501 2184">6</td> <td data-bbox="501 56 588 2184">7</td> <td data-bbox="588 56 674 2184">8</td> </tr> <tr> <td colspan="6" data-bbox="39 56 501 2184"> <table border="1"> <tr> <td data-bbox="39 56 70 2184">1</td> <td data-bbox="70 56 156 2184">2</td> <td data-bbox="156 56 243 2184">3</td> <td data-bbox="243 56 329 2184">4</td> <td data-bbox="329 56 415 2184">5</td> <td data-bbox="415 56 501 2184">6</td> <td data-bbox="501 56 588 2184">7</td> <td data-bbox="588 56 674 2184">8</td> </tr> <tr> <td colspan="6" data-bbox="39 56 501 2184"> <table border="1"> <tr> <td data-bbox="39 56 70 2184">1</td> <td data-bbox="70 56 156 2184">2</td> <td data-bbox="156 56 243 2184">3</td> <td data-bbox="243 56 329 2184">4</td> <td data-bbox="329 56 415 2184">5</td> <td data-bbox="415 56 501 2184">6</td> <td data-bbox="501 56 588 2184">7</td> <td data-bbox="588 56 674 2184">8</td> </tr> <tr> <td colspan="6" data-bbox="39 56 501 2184"> <table border="1"> <tr> <td data-bbox="39 56 70 2184">1</td> <td data-bbox="70 56 156 2184">2</td> <td data-bbox="156 56 243 2184">3</td> <td data-bbox="243 56 329 2184">4</td> <td data-bbox="329 56 415 2184">5</td> <td data-bbox="415 56 501 2184">6</td> <td data-bbox="501 56 588 2184">7</td> <td data-bbox="588 56 674 2184">8</td> </tr> <tr> <td colspan="6" data-bbox="39 56 501 2184"> <table border="1"> <tr> <td data-bbox="39 56 70 2184">1</td> <td data-bbox="70 56 156 2184">2</td> <td data-bbox="156 56 243 2184">3</td> <td data-bbox="243 56 329 2184">4</td> <td data-bbox="329 56 415 2184">5</td> <td data-bbox="415 56 501 2184">6</td> <td data-bbox="501 56 588 2184">7</td> <td data-bbox="588 56 674 2184">8</td> </tr> <tr> <td colspan="6" data-bbox="39 56 501 2184"> <table border="1"> <tr> <td data-bbox="39 56 70 2184">1</td> <td data-bbox="70 56 156 2184">2</td> <td data-bbox="156 56 243 2184">3</td> <td data-bbox="243 56 329 2184">4</td> <td data-bbox="329 56 415 2184">5</td> <td data-bbox="415 56 501 2184">6</td> <td data-bbox="501 56 588 2184">7</td> <td data-bbox="588 56 674 2184">8</td> </tr> <tr> <td colspan="6" data-bbox="39 56 501 2184"> <table border="1"> <tr> <td data-bbox="39 56 70 2184">1</td> <td data-bbox="70 56 156 2184">2</td> <td data-bbox="156 56 243 2184">3</td> <td data-bbox="243 56 329 2184">4</td> <td data-bbox="329 56 415 2184">5</td> <td data-bbox="415 56 501 2184">6</td> <td data-bbox="501 56 588 2184">7</td> <td data-bbox="588 56 674 2184">8</td> </tr> <tr> <td colspan="6" data-bbox="39 56 501 2184"> <table border="1"> <tr> <td data-bbox="39 56 70 2184">1</td> <td data-bbox="70 56 156 2184">2</td> <td data-bbox="156 56 243 2184">3</td> <td data-bbox="243 56 329 2184">4</td> <td data-bbox="329 56 415 2184">5</td> <td data-bbox="415 56 501 2184">6</td> <td data-bbox="501 56 588 2184">7</td> <td data-bbox="588 56 674 2184">8</td> </tr> <tr> <td colspan="6" data-bbox="39 56 501 2184"> <table border="1"> <tr> <td data-bbox="39 56 70 2184">1</td> <td data-bbox="70 56 156 2184">2</td> <td data-bbox="156 56 243 2184">3</td> <td data-bbox="243 56 329 2184">4</td> <td data-bbox="329 56 415 2184">5</td> <td data-bbox="415 56 501 2184">6</td> <td data-bbox="501 56 588 2184">7</td> <td data-bbox="588 56 674 2184">8</td> </tr> <tr> <td colspan="6" data-bbox="39 56 501 2184"> <table border="1"> <tr> <td data-bbox="39 56 70 2184">1</td> <td data-bbox="70 56 156 2184">2</td> <td data-bbox="156 56 243 2184">3</td> <td data-bbox="243 56 329 2184">4</td> <td data-bbox="329 56 415 2184">5</td> <td data-bbox="415 56 501 2184">6</td> <td data-bbox="501 56 588 2184">7</td> <td data-bbox="588 56 674 2184">8</td> </tr> <tr> <td colspan="6" data-bbox="39 56 501 2184"> <table border="1"> <tr> <td data-bbox="39 56 70 2184">1</td> <td data-bbox="70 56 156 2184">2</td> <td data-bbox="156 56 243 2184">3</td> <td data-bbox="243 56 329 2184">4</td> <td data-bbox="329 56 415 2184">5</td> <td data-bbox="415 56 501 2184">6</td> <td data-bbox="501 56 588 2184">7</td> <td data-bbox="588 56 674 2184">8</td> </tr> <tr> <td colspan="6" data-bbox="39 56 501 2184"> <table border="1"> <tr> <td data-bbox="39 56 70 2184">1</td> <td data-bbox="70 56 156 2184">2</td> <td data-bbox="156 56 243 2184">3</td> <td data-bbox="243 56 329 2184">4</td> <td data-bbox="329 56 415 2184">5</td> <td data-bbox="415 56 501 2184">6</td> <td data-bbox="501 56 588 2184">7</td> <td data-bbox="588 56 674 2184">8</td> </tr> <tr> <td colspan="6" data-bbox="39 56 501 2184"> <table border="1"> <tr> <td data-bbox="39 56 70 2184">1</td> <td data-bbox="70 56 156 2184">2</td> <td data-bbox="156 56 243 2184">3</td> <td data-bbox="243 56 329 2184">4</td> <td data-bbox="329 56 415 2184">5</td> <td data-bbox="415 56 501 2184">6</td> <td data-bbox="501 56 588 2184">7</td> <td data-bbox="588 56 674 2184">8</td> </tr> <tr> <td colspan="6" data-bbox="39 56 501 2184"> <table border="1"> <tr> <td data-bbox="39 56 70 2184">1</td> <td data-bbox="70 56 156 2184">2</td> <td data-bbox="156 56 243 2184">3</td> <td data-bbox="243 56 329 2184">4</td> <td data-bbox="329 56 415 2184">5</td> <td data-bbox="415 56 501 2184">6</td> <td data-bbox="501 56 588 2184">7</td> <td data-bbox="588 56 674 2184">8</td> </tr> <tr> <td colspan="6" data-bbox="39 56 501 2184"> <table border="1"> <tr> <td data-bbox="39 56 70 2184">1</td> <td data-bbox="70 56 156 2184">2</td> <td data-bbox="156 56 243 2184">3</td> <td data-bbox="243 56 329 2184">4</td> <td data-bbox="329 56 415 2184">5</td> <td data-bbox="415 56 501 2184">6</td> <td data-bbox="501 56 588 2184">7</td> <td data-bbox="588 56 674 2184">8</td>
</tr> <tr> <td colspan="6" data-bbox="39 56 501 2184"> <table border="1"> <tr> <td data-bbox="39 56 70 2184">1</td> <td data-bbox="70 56 156 2184">2</td> <td data-bbox="156 56 243 2184">3</td> <td data-bbox="243 56 329 2184">4</td> <td data-bbox="329 56 415 2184">5</td> <td data-bbox="415 56 501 2184">6</td> <td data-bbox="501 56 588 2184">7</td> <td data-bbox="588 56 674 2184">8</td> </tr> <tr> <td colspan="6" data-bbox="39 56 501 2184"> <table border="1"> <tr> <td data-bbox="39 56 70 2184">1</td> <td data-bbox="70 56 156 2184">2</td> <td data-bbox="156 56 243 2184">3</td> <td data-bbox="243 56 329 2184">4</td> <td data-bbox="329 56 415 2184">5</td> <td data-bbox="415 56 501 2184">6</td> <td data-bbox="501 56 588 2184">7</td> <td data-bbox="588 56 674 2184">8</td> </tr> <tr> <td colspan="6" data-bbox="39 56 501 2184"> <table border="1"> <tr> <td data-bbox="39 56 70 2184">1</td></tr></table></td></tr></table></td></tr></table></td></tr></table></td></tr></table></td></tr></table></td></tr></table></td></tr></table></td></tr></table></td></tr></table></td></tr></table></td></tr></table></td></tr></table></td></tr></table></td></tr></table></td></tr></table></td></tr></table></td></tr></table></td></tr></table></td></tr></table></td></tr></table></td></tr></table></td></tr></table></td></tr></table>   |  |  |  |  |  | 1 | 2 | 3 | 4 | 5 | 6 | 7 | 8 | <table border="1"> <tr> <td data-bbox="39 56 70 2184">1</td> <td data-bbox="70 56 156 2184">2</td> <td data-bbox="156 56 243 2184">3</td> <td data-bbox="243 56 329 2184">4</td> <td data-bbox="329 56 415 2184">5</td> <td data-bbox="415 56 501 2184">6</td> <td data-bbox="501 56 588 2184">7</td> <td data-bbox="588 56 674 2184">8</td> </tr> <tr> <td colspan="6" data-bbox="39 56 501 2184"> <table border="1"> <tr> <td data-bbox="39 56 70 2184">1</td> <td data-bbox="70 56 156 2184">2</td> <td data-bbox="156 56 243 2184">3</td> <td data-bbox="243 56 329 2184">4</td> <td data-bbox="329 56 415 2184">5</td> <td data-bbox="415 56 501 2184">6</td> <td data-bbox="501 56 588 2184">7</td> <td data-bbox="588 56 674 2184">8</td> </tr> <tr> <td colspan="6" data-bbox="39 56 501 2184"> <table border="1"> <tr> <td data-bbox="39 56 70 2184">1</td> <td data-bbox="70 56 156 2184">2</td> <td data-bbox="156 56 243 2184">3</td> <td data-bbox="243 56 329 2184">4</td> <td data-bbox="329 56 415 2184">5</td> <td data-bbox="415 56 501 2184">6</td> <td data-bbox="501 56 588 2184">7</td> <td data-bbox="588 56 674 2184">8</td> </tr> <tr> <td colspan="6" data-bbox="39 56 501 2184"> <table border="1"> <tr> <td data-bbox="39 56 70 2184">1</td> <td data-bbox="70 56 156 2184">2</td> <td data-bbox="156 56 243 2184">3</td> <td data-bbox="243 56 329 2184">4</td> <td data-bbox="329 56 415 2184">5</td> <td data-bbox="415 56 501 2184">6</td> <td data-bbox="501 56 588 2184">7</td> <td data-bbox="588 56 674 2184">8</td> </tr> <tr> <td colspan="6" data-bbox="39 56 501 2184"> <table border="1"> <tr> <td data-bbox="39 56 70 2184">1</td> <td data-bbox="70 56 156 2184">2</td> <td data-bbox="156 56 243 2184">3</td> <td data-bbox="243 56 329 2184">4</td> <td data-bbox="329 56 415 2184">5</td> <td data-bbox="415 56 501 2184">6</td> <td data-bbox="501 56 588 2184">7</td> <td data-bbox="588 56 674 2184">8</td> </tr> <tr> <td colspan="6" data-bbox="39 56 501 2184"> <table border="1"> <tr> <td data-bbox="39 56 70 2184">1</td> <td data-bbox="70 56 156 2184">2</td> <td data-bbox="156 56 243 2184">3</td> <td data-bbox="243 56 329 2184">4</td> <td data-bbox="329 56 415 2184">5</td> <td data-bbox="415 56 501 2184">6</td> <td data-bbox="501 56 588 2184">7</td> <td data-bbox="588 56 674 2184">8</td> </tr> <tr> <td colspan="6" data-bbox="39 56 501 2184"> <table border="1"> <tr> <td data-bbox="39 56 70 2184">1</td> <td data-bbox="70 56 156 2184">2</td> <td data-bbox="156 56 243 2184">3</td> <td data-bbox="243 56 329 2184">4</td> <td data-bbox="329 56 415 2184">5</td> <td data-bbox="415 56 501 2184">6</td> <td data-bbox="501 56 588 2184">7</td> <td data-bbox="588 56 674 2184">8</td> </tr> <tr> <td colspan="6" data-bbox="39 56 501 2184"> <table border="1"> <tr> <td data-bbox="39 56 70 2184">1</td> <td data-bbox="70 56 156 2184">2</td> <td data-bbox="156 56 243 2184">3</td> <td data-bbox="243 56 329 2184">4</td> <td data-bbox="329 56 415 2184">5</td> <td data-bbox="415 56 501 2184">6</td> <td data-bbox="501 56 588 2184">7</td> <td data-bbox="588 56 674 2184">8</td> </tr> <tr> <td colspan="6" data-bbox="39 56 501 2184"> <table border="1"> <tr> <td data-bbox="39 56 70 2184">1</td> <td data-bbox="70 56 156 2184">2</td> <td data-bbox="156 56 243 2184">3</td> <td data-bbox="243 56 329 2184">4</td> <td data-bbox="329 56 415 2184">5</td> <td data-bbox="415 56 501 2184">6</td> <td data-bbox="501 56 588 2184">7</td> <td data-bbox="588 56 674 2184">8</td> </tr> <tr> <td colspan="6" data-bbox="39 56 501 2184"> <table border="1"> <tr> <td data-bbox="39 56 70 2184">1</td> <td data-bbox="70 56 156 2184">2</td> <td data-bbox="156 56 243 2184">3</td> <td data-bbox="243 56 329 2184">4</td> <td data-bbox="329 56 415 2184">5</td> <td data-bbox="415 56 501 2184">6</td> <td data-bbox="501 56 588 2184">7</td> <td data-bbox="588 56 674 2184">8</td> </tr> <tr> <td colspan="6" data-bbox="39 56 501 2184"> <table border="1"> <tr> <td data-bbox="39 56 70 2184">1</td> <td data-bbox="70 56 156 2184">2</td> <td data-bbox="156 56 243 2184">3</td> <td data-bbox="243 56 329 2184">4</td> <td data-bbox="329 56 415 2184">5</td> <td data-bbox="415 56 501 2184">6</td> <td data-bbox="501 56 588 2184">7</td> <td data-bbox="588 56 674 2184">8</td> </tr> <tr> <td colspan="6" data-bbox="39 56 501 2184"> <table border="1"> <tr> <td data-bbox="39 56 70 2184">1</td> <td data-bbox="70 56 156 2184">2</td> <td data-bbox="156 56 243 2184">3</td> <td data-bbox="243 56 329 2184">4</td> <td data-bbox="329 56 415 2184">5</td> <td data-bbox="415 56 501 2184">6</td> <td data-bbox="501 56 588 2184">7</td> <td data-bbox="588 56 674 2184">8</td> </tr> <tr> <td colspan="6" data-bbox="39 56 501 2184"> <table border="1"> <tr> <td data-bbox="39 56 70 2184">1</td> <td data-bbox="70 56 156 2184">2</td> <td data-bbox="156 56 243 2184">3</td> <td data-bbox="243 56 329 2184">4</td> <td data-bbox="329 56 415 2184">5</td> <td data-bbox="415 56 501 2184">6</td> <td data-bbox="501 56 588 2184">7</td> <td data-bbox="588 56 674 2184">8</td> </tr> <tr> <td colspan="6" data-bbox="39 56 501 2184"> <table border="1"> <tr> <td data-bbox="39 56 70 2184">1</td> <td data-bbox="70 56 156 2184">2</td> <td data-bbox="156 56 243 2184">3</td> <td data-bbox="243 56 329 2184">4</td> <td data-bbox="329 56 415 2184">5</td> <td data-bbox="415 56 501 2184">6</td> <td data-bbox="501 56 588 2184">7</td> <td data-bbox="588 56 674 2184">8</td> </tr> <tr> <td colspan="6" data-bbox="39 56 501 2184"> <table border="1"> <tr> <td data-bbox="39 56 70 2184">1</td> <td data-bbox="70 56 156 2184">2</td> <td data-bbox="156 56 243 2184">3</td> <td data-bbox="243 56 329 2184">4</td> <td data-bbox="329 56 415 2184">5</td> <td data-bbox="415 56 501 2184">6</td> <td data-bbox="501 56 588 2184">7</td> <td data-bbox="588 56 674 2184">8</td> </tr> <tr> <td colspan="6" data-bbox="39 56 501 2184"> <table border="1"> <tr> <td data-bbox="39 56 70 2184">1</td> <td data-bbox="70 56 156 2184">2</td> <td data-bbox="156 56 243 2184">3</td> <td data-bbox="243 56 329 2184">4</td> <td data-bbox="329 56 415 2184">5</td> <td data-bbox="415 56 501 2184">6</td> <td data-bbox="501 56 588 2184">7</td> <td data-bbox="588 56 674 2184">8</td> </tr> <tr> <td colspan="6" data-bbox="39 56 501 2184"> <table border="1"> <tr> <td data-bbox="39 56 70 2184">1</td> <td data-bbox="70 56 156 2184">2</td> <td data-bbox="156 56 243 2184">3</td> <td data-bbox="243 56 329 2184">4</td> <td data-bbox="329 56 415 2184">5</td> <td data-bbox="415 56 501 2184">6</td> <td data-bbox="501 56 588 2184">7</td> <td data-bbox="588 56 674 2184">8</td> </tr> <tr> <td colspan="6" data-bbox="39 56 501 2184"> <table border="1"> <tr> <td data-bbox="39 56 70 2184">1</td> <td data-bbox="70 56 156 2184">2</td> <td data-bbox="156 56 243 2184">3</td> <td data-bbox="243 56 329 2184">4</td> <td data-bbox="329 56 415 2184">5</td> <td data-bbox="415 56 501 2184">6</td> <td data-bbox="501 56 588 2184">7</td> <td data-bbox="588 56 674 2184">8</td> </tr> <tr> <td colspan="6" data-bbox="39 56 501 2184"> <table border="1"> <tr> <td data-bbox="39 56 70 2184">1</td> <td data-bbox="70 56 156 2184">2</td> <td data-bbox="156 56 243 2184">3</td> <td data-bbox="243 56 329 2184">4</td> <td data-bbox="329 56 415 2184">5</td> <td data-bbox="415 56 501 2184">6</td> <td data-bbox="501 56 588 2184">7</td> <td data-bbox="588 56 674 2184">8</td> </tr> <tr> <td colspan="6" data-bbox="39 56 501 2184"> <table border="1"> <tr> <td data-bbox="39 56 70 2184">1</td> <td data-bbox="70 56 156 2184">2</td> <td data-bbox="156 56 243 2184">3</td> <td data-bbox="243 56 329 2184">4</td> <td data-bbox="329 56 415 2184">5</td> <td data-bbox="415 56 501 2184">6</td> <td data-bbox="501 56 588 2184">7</td> <td data-bbox="588 56 674 2184">8</td> </tr> <tr> <td colspan="6" data-bbox="39 56 501 2184"> <table border="1"> <tr> <td data-bbox="39 56 70 2184">1</td> <td data-bbox="70 56 156 2184">2</td> <td data-bbox="156 56 243 2184">3</td> <td data-bbox="243 56 329 2184">4</td> <td data-bbox="329 56 415 2184">5</td> <td data-bbox="415 56 501 2184">6</td> <td data-bbox="501 56 588 2184">7</td> <td data-bbox="588 56 674 2184">8</td> </tr> <tr> <td colspan="6" data-bbox="39 56 501 2184"> <table border="1"> <tr> <td data-bbox="39 56 70 2184">1</td> <td
data-bbox="70 56 156 2184">2</td> <td data-bbox="156 56 243 2184">3</td> <td data-bbox="243 56 329 2184">4</td> <td data-bbox="329 56 415 2184">5</td> <td data-bbox="415 56 501 2184">6</td> <td data-bbox="501 56 588 2184">7</td> <td data-bbox="588 56 674 2184">8</td> </tr> <tr> <td colspan="6" data-bbox="39 56 501 2184"> <table border="1"> <tr> <td data-bbox="39 56 70 2184">1</td></tr></table></td></tr></table></td></tr></table></td></tr></table></td></tr></table></td></tr></table></td></tr></table></td></tr></table></td></tr></table></td></tr></table></td></tr></table></td></tr></table></td></tr></table></td></tr></table></td></tr></table></td></tr></table></td></tr></table></td></tr></table></td></tr></table></td></tr></table></td></tr></table></td></tr></table></td></tr></table>   |  |  |  |  |  | 1 | 2 | 3 | 4 | 5 | 6 | 7 | 8 | <table border="1"> <tr> <td data-bbox="39 56 70 2184">1</td> <td data-bbox="70 56 156 2184">2</td> <td data-bbox="156 56 243 2184">3</td> <td data-bbox="243 56 329 2184">4</td> <td data-bbox="329 56 415 2184">5</td> <td data-bbox="415 56 501 2184">6</td> <td data-bbox="501 56 588 2184">7</td> <td data-bbox="588 56 674 2184">8</td> </tr> <tr> <td colspan="6" data-bbox="39 56 501 2184"> <table border="1"> <tr> <td data-bbox="39 56 70 2184">1</td> <td data-bbox="70 56 156 2184">2</td> <td data-bbox="156 56 243 2184">3</td> <td data-bbox="243 56 329 2184">4</td> <td data-bbox="329 56 415 2184">5</td> <td data-bbox="415 56 501 2184">6</td> <td data-bbox="501 56 588 2184">7</td> <td data-bbox="588 56 674 2184">8</td> </tr> <tr> <td colspan="6" data-bbox="39 56 501 2184"> <table border="1"> <tr> <td data-bbox="39 56 70 2184">1</td> <td data-bbox="70 56 156 2184">2</td> <td data-bbox="156 56 243 2184">3</td> <td data-bbox="243 56 329 2184">4</td> <td data-bbox="329 56 415 2184">5</td> <td data-bbox="415 56 501 2184">6</td> <td data-bbox="501 56 588 2184">7</td> <td data-bbox="588 56 674 2184">8</td> </tr> <tr> <td colspan="6" data-bbox="39 56 501 2184"> <table border="1"> <tr> <td data-bbox="39 56 70 2184">1</td> <td data-bbox="70 56 156 2184">2</td> <td data-bbox="156 56 243 2184">3</td> <td data-bbox="243 56 329 2184">4</td> <td data-bbox="329 56 415 2184">5</td> <td data-bbox="415 56 501 2184">6</td> <td data-bbox="501 56 588 2184">7</td> <td data-bbox="588 56 674 2184">8</td> </tr> <tr> <td colspan="6" data-bbox="39 56 501 2184"> <table border="1"> <tr> <td data-bbox="39 56 70 2184">1</td> <td data-bbox="70 56 156 2184">2</td> <td data-bbox="156 56 243 2184">3</td> <td data-bbox="243 56 329 2184">4</td> <td data-bbox="329 56 415 2184">5</td> <td data-bbox="415 56 501 2184">6</td> <td data-bbox="501 56 588 2184">7</td> <td data-bbox="588 56 674 2184">8</td> </tr> <tr> <td colspan="6" data-bbox="39 56 501 2184"> <table border="1"> <tr> <td data-bbox="39 56 70 2184">1</td> <td data-bbox="70 56 156 2184">2</td> <td data-bbox="156 56 243 2184">3</td> <td data-bbox="243 56 329 2184">4</td> <td data-bbox="329 56 415 2184">5</td> <td data-bbox="415 56 501 2184">6</td> <td data-bbox="501 56 588 2184">7</td> <td data-bbox="588 56 674 2184">8</td> </tr> <tr> <td colspan="6" data-bbox="39 56 501 2184"> <table border="1"> <tr> <td data-bbox="39 56 70 2184">1</td> <td data-bbox="70 56 156 2184">2</td> <td data-bbox="156 56 243 2184">3</td> <td data-bbox="243 56 329 2184">4</td> <td data-bbox="329 56 415 2184">5</td> <td data-bbox="415 56 501 2184">6</td> <td data-bbox="501 56 588 2184">7</td> <td data-bbox="588 56 674 2184">8</td> </tr> <tr> <td colspan="6" data-bbox="39 56 501 2184"> <table border="1"> <tr> <td data-bbox="39 56 70 2184">1</td> <td data-bbox="70 56 156 2184">2</td> <td data-bbox="156 56 243 2184">3</td> <td data-bbox="243 56 329 2184">4</td> <td data-bbox="329 56 415 2184">5</td> <td data-bbox="415 56 501 2184">6</td> <td data-bbox="501 56 588 2184">7</td> <td data-bbox="588 56 674 2184">8</td> </tr> <tr> <td colspan="6" data-bbox="39 56 501 2184"> <table border="1"> <tr> <td data-bbox="39 56 70 2184">1</td> <td data-bbox="70 56 156 2184">2</td> <td data-bbox="156 56 243 2184">3</td> <td data-bbox="243 56 329 2184">4</td> <td data-bbox="329 56 415 2184">5</td> <td data-bbox="415 56 501 2184">6</td> <td data-bbox="501 56 588 2184">7</td> <td data-bbox="588 56 674 2184">8</td> </tr> <tr> <td colspan="6" data-bbox="39 56 501 2184"> <table border="1"> <tr> <td data-bbox="39 56 70 2184">1</td> <td data-bbox="70 56 156 2184">2</td> <td data-bbox="156 56 243 2184">3</td> <td data-bbox="243 56 329 2184">4</td> <td data-bbox="329 56 415 2184">5</td> <td data-bbox="415 56 501 2184">6</td> <td data-bbox="501 56 588 2184">7</td> <td data-bbox="588 56 674 2184">8</td> </tr> <tr> <td colspan="6" data-bbox="39 56 501 2184"> <table border="1"> <tr> <td data-bbox="39 56 70 2184">1</td> <td data-bbox="70 56 156 2184">2</td> <td data-bbox="156 56 243 2184">3</td> <td data-bbox="243 56 329 2184">4</td> <td data-bbox="329 56 415 2184">5</td> <td data-bbox="415 56 501 2184">6</td> <td data-bbox="501 56 588 2184">7</td> <td data-bbox="588 56 674 2184">8</td> </tr> <tr> <td colspan="6" data-bbox="39 56 501 2184"> <table border="1"> <tr> <td data-bbox="39 56 70 2184">1</td> <td data-bbox="70 56 156 2184">2</td> <td data-bbox="156 56 243 2184">3</td> <td data-bbox="243 56 329 2184">4</td> <td data-bbox="329 56 415 2184">5</td> <td data-bbox="415 56 501 2184">6</td> <td data-bbox="501 56 588 2184">7</td> <td data-bbox="588 56 674 2184">8</td> </tr> <tr> <td colspan="6" data-bbox="39 56 501 2184"> <table border="1"> <tr> <td data-bbox="39 56 70 2184">1</td> <td data-bbox="70 56 156 2184">2</td> <td data-bbox="156 56 243 2184">3</td> <td data-bbox="243 56 329 2184">4</td> <td data-bbox="329 56 415 2184">5</td> <td data-bbox="415 56 501 2184">6</td> <td data-bbox="501 56 588 2184">7</td> <td data-bbox="588 56 674 2184">8</td> </tr> <tr> <td colspan="6" data-bbox="39 56 501 2184"> <table border="1"> <tr> <td data-bbox="39 56 70 2184">1</td> <td data-bbox="70 56 156 2184">2</td> <td data-bbox="156 56 243 2184">3</td> <td data-bbox="243 56 329 2184">4</td> <td data-bbox="329 56 415 2184">5</td> <td data-bbox="415 56 501 2184">6</td> <td data-bbox="501 56 588 2184">7</td> <td data-bbox="588 56 674 2184">8</td> </tr> <tr> <td colspan="6" data-bbox="39 56 501 2184"> <table border="1"> <tr> <td data-bbox="39 56 70 2184">1</td> <td data-bbox="70 56 156 2184">2</td> <td data-bbox="156 56 243 2184">3</td> <td data-bbox="243 56 329 2184">4</td> <td data-bbox="329 56 415 2184">5</td> <td data-bbox="415 56 501 2184">6</td> <td data-bbox="501 56 588 2184">7</td> <td data-bbox="588 56 674 2184">8</td> </tr> <tr> <td colspan="6" data-bbox="39 56 501 2184"> <table border="1"> <tr> <td data-bbox="39 56 70 2184">1</td> <td data-bbox="70 56 156 2184">2</td> <td data-bbox="156 56 243 2184">3</td> <td data-bbox="243 56 329 2184">4</td> <td data-bbox="329 56 415 2184">5</td> <td data-bbox="415 56 501 2184">6</td> <td data-bbox="501 56 588 2184">7</td> <td data-bbox="588 56 674 2184">8</td> </tr> <tr> <td colspan="6" data-bbox="39 56 501 2184"> <table border="1"> <tr> <td data-bbox="39 56 70 2184">1</td> <td data-bbox="70 56 156 2184">2</td> <td data-bbox="156 56 243 2184">3</td> <td data-bbox="243 56 329 2184">4</td> <td data-bbox="329 56 415 2184">5</td> <td data-bbox="415 56 501 2184">6</td> <td data-bbox="501 56 588 2184">7</td> <td data-bbox="588 56 674 2184">8</td> </tr> <tr> <td colspan="6" data-bbox="39 56 501 2184"> <table border="1"> <tr> <td data-bbox="39 56 70 2184">1</td> <td data-bbox="70 56 156 2184">2</td> <td data-bbox="156 56 243 2184">3</td> <td data-bbox="243 56 329 2184">4</td> <td data-bbox="329 56 415 2184">5</td> <td data-bbox="415 56 501 2184">6</td> <td data-bbox="501 56 588 2184">7</td> <td data-bbox="588 56 674 2184">8</td> </tr> <tr> <td colspan="6" data-bbox="39 56 501 2184"> <table border="1"> <tr> <td data-bbox="39 56 70 2184">1</td> <td data-bbox="70 56 156 2184">2</td> <td data-bbox="156 56 243 2184">3</td> <td data-bbox="243 56 329 2184">4</td> <td data-bbox="329 56 415 2184">5</td> <td data-bbox="415 56 501 2184">6</td> <td data-bbox="501 56 588 2184">7</td> <td data-bbox="588 56 674 2184">8</td> </tr> <tr> <td colspan="6" data-bbox="39 56 501 2184"> <table border="1"> <tr> <td data-bbox="39 56 70 2184">1</td> <td data-bbox="70 56 156 2184">2</td> <td data-bbox="156 56 243 2184">3</td> <td data-bbox="243 56 329 2184">4</td> <td data-bbox="329 56 415 2184">5</td> <td data-bbox="415 56 501 2184">6</td> <td data-bbox="501 56 588 2184">7</td> <td data-bbox="588 56 674 2184">8</td> </tr> <tr> <td colspan="6" data-bbox="39 56 501 2184"> <table border="1"> <tr> <td data-bbox="39 56 70 2184">1</td> <td data-bbox="70 56 156 2184">2</td> <td data-bbox="156 56 243 2184">3</td> <td data-bbox="243 56 329 2184">4</td> <td data-bbox="329 56 415 2184">5</td> <td data-bbox="415 56 501 2184">6</td> <td data-bbox="501 56 588 2184">7</td> <td data-bbox="588 56 674 2184">8</td> </tr> <tr> <td colspan="6" data-bbox="39 56 501 2184"> <table border="1"> <tr> <td data-bbox="39 56 70 2184">1</td></tr></table></td></tr></table></td></tr></table></td></tr></table></td></tr></table></td></tr></table></td></tr></table></td></tr></table></td></tr></table></td></tr></table></td></tr></table></td></tr></table></td></tr></table></td></tr></table></td></tr></table></td></tr></table></td></tr></table></td></tr></table></td></tr></table></td></tr></table></td></tr></table></td></tr></table>  
  |  |  |  |  |  | 1 | 2 | 3 | 4 | 5 | 6 | 7 | 8 | <table border="1"> <tr> <td data-bbox="39 56 70 2184">1</td> <td data-bbox="70 56 156 2184">2</td> <td data-bbox="156 56 243 2184">3</td> <td data-bbox="243 56 329 2184">4</td> <td data-bbox="329 56 415 2184">5</td> <td data-bbox="415 56 501 2184">6</td> <td data-bbox="501 56 588 2184">7</td> <td data-bbox="588 56 674 2184">8</td> </tr> <tr> <td colspan="6" data-bbox="39 56 501 2184"> <table border="1"> <tr> <td data-bbox="39 56 70 2184">1</td> <td data-bbox="70 56 156 2184">2</td> <td data-bbox="156 56 243 2184">3</td> <td data-bbox="243 56 329 2184">4</td> <td data-bbox="329 56 415 2184">5</td> <td data-bbox="415 56 501 2184">6</td> <td data-bbox="501 56 588 2184">7</td> <td data-bbox="588 56 674 2184">8</td> </tr> <tr> <td colspan="6" data-bbox="39 56 501 2184"> <table border="1"> <tr> <td data-bbox="39 56 70 2184">1</td> <td data-bbox="70 56 156 2184">2</td> <td data-bbox="156 56 243 2184">3</td> <td data-bbox="243 56 329 2184">4</td> <td data-bbox="329 56 415 2184">5</td> <td data-bbox="415 56 501 2184">6</td> <td data-bbox="501 56 588 2184">7</td> <td data-bbox="588 56 674 2184">8</td> </tr> <tr> <td colspan="6" data-bbox="39 56 501 2184"> <table border="1"> <tr> <td data-bbox="39 56 70 2184">1</td> <td data-bbox="70 56 156 2184">2</td> <td data-bbox="156 56 243 2184">3</td> <td data-bbox="243 56 329 2184">4</td> <td data-bbox="329 56 415 2184">5</td> <td data-bbox="415 56 501 2184">6</td> <td data-bbox="501 56 588 2184">7</td> <td data-bbox="588 56 674 2184">8</td> </tr> <tr> <td colspan="6" data-bbox="39 56 501 2184"> <table border="1"> <tr> <td data-bbox="39 56 70 2184">1</td> <td data-bbox="70 56 156 2184">2</td> <td data-bbox="156 56 243 2184">3</td> <td data-bbox="243 56 329 2184">4</td> <td data-bbox="329 56 415 2184">5</td> <td data-bbox="415 56 501 2184">6</td> <td data-bbox="501 56 588 2184">7</td> <td data-bbox="588 56 674 2184">8</td> </tr> <tr> <td colspan="6" data-bbox="39 56 501 2184"> <table border="1"> <tr> <td data-bbox="39 56 70 2184">1</td> <td data-bbox="70 56 156 2184">2</td> <td data-bbox="156 56 243 2184">3</td> <td data-bbox="243 56 329 2184">4</td> <td data-bbox="329 56 415 2184">5</td> <td data-bbox="415 56 501 2184">6</td> <td data-bbox="501 56 588 2184">7</td> <td data-bbox="588 56 674 2184">8</td> </tr> <tr> <td colspan="6" data-bbox="39 56 501 2184"> <table border="1"> <tr> <td data-bbox="39 56 70 2184">1</td> <td data-bbox="70 56 156 2184">2</td> <td data-bbox="156 56 243 2184">3</td> <td data-bbox="243 56 329 2184">4</td> <td data-bbox="329 56 415 2184">5</td> <td data-bbox="415 56 501 2184">6</td> <td data-bbox="501 56 588 2184">7</td> <td data-bbox="588 56 674 2184">8</td> </tr> <tr> <td colspan="6" data-bbox="39 56 501 2184"> <table border="1"> <tr> <td data-bbox="39 56 70 2184">1</td> <td data-bbox="70 56 156 2184">2</td> <td data-bbox="156 56 243 2184">3</td> <td data-bbox="243 56 329 2184">4</td> <td data-bbox="329 56 415 2184">5</td> <td data-bbox="415 56 501 2184">6</td> <td data-bbox="501 56 588 2184">7</td> <td data-bbox="588 56 674 2184">8</td> </tr> <tr> <td colspan="6" data-bbox="39 56 501 2184"> <table border="1"> <tr> <td data-bbox="39 56 70 2184">1</td> <td data-bbox="70 56 156 2184">2</td> <td data-bbox="156 56 243 2184">3</td> <td data-bbox="243 56 329 2184">4</td> <td data-bbox="329 56 415 2184">5</td> <td data-bbox="415 56 501 2184">6</td> <td data-bbox="501 56 588 2184">7</td> <td data-bbox="588 56 674 2184">8</td> </tr> <tr> <td colspan="6" data-bbox="39 56 501 2184"> <table border="1"> <tr> <td data-bbox="39 56 70 2184">1</td> <td data-bbox="70 56 156 2184">2</td> <td data-bbox="156 56 243 2184">3</td> <td data-bbox="243 56 329 2184">4</td> <td data-bbox="329 56 415 2184">5</td> <td data-bbox="415 56 501 2184">6</td> <td data-bbox="501 56 588 2184">7</td> <td data-bbox="588 56 674 2184">8</td> </tr> <tr> <td colspan="6" data-bbox="39 56 501 2184"> <table border="1"> <tr> <td data-bbox="39 56 70 2184">1</td> <td data-bbox="70 56 156 2184">2</td> <td data-bbox="156 56 243 2184">3</td> <td data-bbox="243 56 329 2184">4</td> <td data-bbox="329 56 415 2184">5</td> <td data-bbox="415 56 501 2184">6</td> <td data-bbox="501 56 588 2184">7</td> <td data-bbox="588 56 674 2184">8</td> </tr> <tr> <td colspan="6" data-bbox="39 56 501 2184"> <table border="1"> <tr> <td data-bbox="39 56 70 2184">1</td> <td data-bbox="70 56 156 2184">2</td> <td data-bbox="156 56 243 2184">3</td> <td data-bbox="243 56 329 2184">4</td> <td data-bbox="329 56 415 2184">5</td> <td data-bbox="415 56 501 2184">6</td> <td data-bbox="501 56 588 2184">7</td> <td data-bbox="588 56 674 2184">8</td> </tr> <tr> <td colspan="6" data-bbox="39 56 501 2184"> <table border="1"> <tr> <td data-bbox="39 56 70 2184">1</td> <td data-bbox="70 56 156 2184">2</td> <td data-bbox="156 56 243 2184">3</td> <td data-bbox="243 56 329 2184">4</td> <td data-bbox="329 56 415 2184">5</td> <td data-bbox="415 56 501 2184">6</td> <td data-bbox="501 56 588 2184">7</td> <td data-bbox="588 56 674 2184">8</td> </tr> <tr> <td colspan="6" data-bbox="39 56 501 2184"> <table border="1"> <tr> <td data-bbox="39 56 70 2184">1</td> <td data-bbox="70 56 156 2184">2</td> <td data-bbox="156 56 243 2184">3</td> <td data-bbox="243 56 329 2184">4</td> <td data-bbox="329 56 415 2184">5</td> <td data-bbox="415 56 501 2184">6</td> <td data-bbox="501 56 588 2184">7</td> <td data-bbox="588 56 674 2184">8</td> </tr> <tr> <td colspan="6" data-bbox="39 56 501 2184"> <table border="1"> <tr> <td data-bbox="39 56 70 2184">1</td> <td data-bbox="70 56 156 2184">2</td> <td data-bbox="156 56 243 2184">3</td> <td data-bbox="243 56 329 2184">4</td> <td data-bbox="329 56 415 2184">5</td> <td data-bbox="415 56 501 2184">6</td> <td data-bbox="501 56 588 2184">7</td> <td data-bbox="588 56 674 2184">8</td> </tr> <tr> <td colspan="6" data-bbox="39 56 501 2184"> <table border="1"> <tr> <td data-bbox="39 56 70 2184">1</td> <td data-bbox="70 56 156 2184">2</td> <td data-bbox="156 56 243 2184">3</td> <td data-bbox="243 56 329 2184">4</td> <td data-bbox="329 56 415 2184">5</td> <td data-bbox="415 56 501 2184">6</td> <td data-bbox="501 56 588 2184">7</td> <td data-bbox="588 56 674 2184">8</td> </tr> <tr> <td colspan="6" data-bbox="39 56 501 2184"> <table border="1"> <tr> <td data-bbox="39 56 70 2184">1</td> <td data-bbox="70 56 156 2184">2</td> <td data-bbox="156 56 243 2184">3</td> <td data-bbox="243 56 329 2184">4</td> <td data-bbox="329 56 415 2184">5</td> <td data-bbox="415 56 501 2184">6</td> <td data-bbox="501 56 588 2184">7</td> <td data-bbox="588 56 674 2184">8</td> </tr> <tr> <td colspan="6" data-bbox="39 56 501 2184"> <table border="1"> <tr> <td data-bbox="39 56 70 2184">1</td> <td data-bbox="70 56 156 2184">2</td> <td data-bbox="156 56 243 2184">3</td> <td data-bbox="243 56 329 2184">4</td> <td data-bbox="329 56 415 2184">5</td> <td data-bbox="415 56 501 2184">6</td> <td data-bbox="501 56 588 2184">7</td> <td data-bbox="588 56 674 2184">8</td> </tr> <tr> <td colspan="6" data-bbox="39 56 501 2184"> <table border="1"> <tr> <td data-bbox="39 56 70 2184">1</td> <td data-bbox="70 56 156 2184">2</td> <td data-bbox="156 56 243 2184">3</td> <td data-bbox="243 56 329 2184">4</td> <td data-bbox="329 56 415 2184">5</td> <td data-bbox="415 56 501 2184">6</td> <td data-bbox="501 56 588 2184">7</td> <td data-bbox="588 56 674 2184">8</td> </tr> <tr> <td colspan="6" data-bbox="39 56 501 2184"> <table border="1"> <tr> <td data-bbox="39 56 70 2184">1</td> <td data-bbox="70 56 156 2184">2</td> <td data-bbox="156 56 243 2184">3</td> <td data-bbox="243 56 329 2184">4</td> <td data-bbox="329 56 415 2184">5</td> <td data-bbox="415 56 501 2184">6</td> <td data-bbox="501 56 588 2184">7</td> <td data-bbox="588 56 674 2184">8</td> </tr> <tr> <td colspan="6" data-bbox="39 56 501 2184"> <table border="1"> <tr> <td data-bbox="39 56 70 2184">1</td></tr></table></td></tr></table></td></tr></table></td></tr></table></td></tr></table></td></tr></table></td></tr></table></td></tr></table></td></tr></table></td></tr></table></td></tr></table></td></tr></table></td></tr></table></td></tr></table></td></tr></table></td></tr></table></td></tr></table></td></tr></table></td></tr></table></td></tr></table></td></tr></table>   |  |  |  |  |  | 1 | 2 | 3 | 4 | 5 | 6 | 7 | 8 | <table border="1"> <tr> <td data-bbox="39 56 70 2184">1</td> <td data-bbox="70 56 156 2184">2</td> <td data-bbox="156 56 243 2184">3</td> <td data-bbox="243 56 329 2184">4</td> <td data-bbox="329 56 415 2184">5</td> <td data-bbox="415 56 501 2184">6</td> <td data-bbox="501 56 588 2184">7</td> <td data-bbox="588 56 674 2184">8</td> </tr> <tr> <td colspan="6" data-bbox="39 56 501 2184"> <table border="1"> <tr> <td data-bbox="39 56 70 2184">1</td> <td data-bbox="70 56 156 2184">2</td> <td data-bbox="156 56 243 2184">3</td> <td data-bbox="243 56 329 2184">4</td> <td data-bbox="329 56 415 2184">5</td> <td data-bbox="415 56 501 2184">6</td> <td data-bbox="501 56 588 2184">7</td> <td data-bbox="588 56 674 2184">8</td> </tr> <tr> <td colspan="6" data-bbox="39 56 501 2184"> <table border="1"> <tr> <td data-bbox="39 56 70 2184">1</td> <td data-bbox="70 56 156 2184">2</td> <td data-bbox="156 56 243 2184">3</td> <td data-bbox="243 56 329 2184">4</td> <td data-bbox="329 56 415 2184">5</td> <td data-bbox="415 56 501 2184">6</td> <td
data-bbox="501 56 588 2184">7</td> <td data-bbox="588 56 674 2184">8</td> </tr> <tr> <td colspan="6" data-bbox="39 56 501 2184"> <table border="1"> <tr> <td data-bbox="39 56 70 2184">1</td> <td data-bbox="70 56 156 2184">2</td> <td data-bbox="156 56 243 2184">3</td> <td data-bbox="243 56 329 2184">4</td> <td data-bbox="329 56 415 2184">5</td> <td data-bbox="415 56 501 2184">6</td> <td data-bbox="501 56 588 2184">7</td> <td data-bbox="588 56 674 2184">8</td> </tr> <tr> <td colspan="6" data-bbox="39 56 501 2184"> <table border="1"> <tr> <td data-bbox="39 56 70 2184">1</td> <td data-bbox="70 56 156 2184">2</td> <td data-bbox="156 56 243 2184">3</td> <td data-bbox="243 56 329 2184">4</td> <td data-bbox="329 56 415 2184">5</td> <td data-bbox="415 56 501 2184">6</td> <td data-bbox="501 56 588 2184">7</td> <td data-bbox="588 56 674 2184">8</td> </tr> <tr> <td colspan="6" data-bbox="39 56 501 2184"> <table border="1"> <tr> <td data-bbox="39 56 70 2184">1</td> <td data-bbox="70 56 156 2184">2</td> <td data-bbox="156 56 243 2184">3</td> <td data-bbox="243 56 329 2184">4</td> <td data-bbox="329 56 415 2184">5</td> <td data-bbox="415 56 501 2184">6</td> <td data-bbox="501 56 588 2184">7</td> <td data-bbox="588 56 674 2184">8</td> </tr> <tr> <td colspan="6" data-bbox="39 56 501 2184"> <table border="1"> <tr> <td data-bbox="39 56 70 2184">1</td> <td data-bbox="70 56 156 2184">2</td> <td data-bbox="156 56 243 2184">3</td> <td data-bbox="243 56 329 2184">4</td> <td data-bbox="329 56 415 2184">5</td> <td data-bbox="415 56 501 2184">6</td> <td data-bbox="501 56 588 2184">7</td> <td data-bbox="588 56 674 2184">8</td> </tr> <tr> <td colspan="6" data-bbox="39 56 501 2184"> <table border="1"> <tr> <td data-bbox="39 56 70 2184">1</td> <td data-bbox="70 56 156 2184">2</td> <td data-bbox="156 56 243 2184">3</td> <td data-bbox="243 56 329 2184">4</td> <td data-bbox="329 56 415 2184">5</td> <td data-bbox="415 56 501 2184">6</td> <td data-bbox="501 56 588 2184">7</td> <td data-bbox="588 56 674 2184">8</td> </tr> <tr> <td colspan="6" data-bbox="39 56 501 2184"> <table border="1"> <tr> <td data-bbox="39 56 70 2184">1</td> <td data-bbox="70 56 156 2184">2</td> <td data-bbox="156 56 243 2184">3</td> <td data-bbox="243 56 329 2184">4</td> <td data-bbox="329 56 415 2184">5</td> <td data-bbox="415 56 501 2184">6</td> <td data-bbox="501 56 588 2184">7</td> <td data-bbox="588 56 674 2184">8</td> </tr> <tr> <td colspan="6" data-bbox="39 56 501 2184"> <table border="1"> <tr> <td data-bbox="39 56 70 2184">1</td> <td data-bbox="70 56 156 2184">2</td> <td data-bbox="156 56 243 2184">3</td> <td data-bbox="243 56 329 2184">4</td> <td data-bbox="329 56 415 2184">5</td> <td data-bbox="415 56 501 2184">6</td> <td data-bbox="501 56 588 2184">7</td> <td data-bbox="588 56 674 2184">8</td> </tr> <tr> <td colspan="6" data-bbox="39 56 501 2184"> <table border="1"> <tr> <td data-bbox="39 56 70 2184">1</td> <td data-bbox="70 56 156 2184">2</td> <td data-bbox="156 56 243 2184">3</td> <td data-bbox="243 56 329 2184">4</td> <td data-bbox="329 56 415 2184">5</td> <td data-bbox="415 56 501 2184">6</td> <td data-bbox="501 56 588 2184">7</td> <td data-bbox="588 56 674 2184">8</td> </tr> <tr> <td colspan="6" data-bbox="39 56 501 2184"> <table border="1"> <tr> <td data-bbox="39 56 70 2184">1</td> <td data-bbox="70 56 156 2184">2</td> <td data-bbox="156 56 243 2184">3</td> <td data-bbox="243 56 329 2184">4</td> <td data-bbox="329 56 415 2184">5</td> <td data-bbox="415 56 501 2184">6</td> <td data-bbox="501 56 588 2184">7</td> <td data-bbox="588 56 674 2184">8</td> </tr> <tr> <td colspan="6" data-bbox="39 56 501 2184"> <table border="1"> <tr> <td data-bbox="39 56 70 2184">1</td> <td data-bbox="70 56 156 2184">2</td> <td data-bbox="156 56 243 2184">3</td> <td data-bbox="243 56 329 2184">4</td> <td data-bbox="329 56 415 2184">5</td> <td data-bbox="415 56 501 2184">6</td> <td data-bbox="501 56 588 2184">7</td> <td data-bbox="588 56 674 2184">8</td> </tr> <tr> <td colspan="6" data-bbox="39 56 501 2184"> <table border="1"> <tr> <td data-bbox="39 56 70 2184">1</td> <td data-bbox="70 56 156 2184">2</td> <td data-bbox="156 56 243 2184">3</td> <td data-bbox="243 56 329 2184">4</td> <td data-bbox="329 56 415 2184">5</td> <td data-bbox="415 56 501 2184">6</td> <td data-bbox="501 56 588 2184">7</td> <td data-bbox="588 56 674 2184">8</td> </tr> <tr> <td colspan="6" data-bbox="39 56 501 2184"> <table border="1"> <tr> <td data-bbox="39 56 70 2184">1</td> <td data-bbox="70 56 156 2184">2</td> <td data-bbox="156 56 243 2184">3</td> <td data-bbox="243 56 329 2184">4</td> <td data-bbox="329 56 415 2184">5</td> <td data-bbox="415 56 501 2184">6</td> <td data-bbox="501 56 588 2184">7</td> <td data-bbox="588 56 674 2184">8</td> </tr> <tr> <td colspan="6" data-bbox="39 56 501 2184"> <table border="1"> <tr> <td data-bbox="39 56 70 2184">1</td> <td data-bbox="70 56 156 2184">2</td> <td data-bbox="156 56 243 2184">3</td> <td data-bbox="243 56 329 2184">4</td> <td data-bbox="329 56 415 2184">5</td> <td data-bbox="415 56 501 2184">6</td> <td data-bbox="501 56 588 2184">7</td> <td data-bbox="588 56 674 2184">8</td> </tr> <tr> <td colspan="6" data-bbox="39 56 501 2184"> <table border="1"> <tr> <td data-bbox="39 56 70 2184">1</td> <td data-bbox="70 56 156 2184">2</td> <td data-bbox="156 56 243 2184">3</td> <td data-bbox="243 56 329 2184">4</td> <td data-bbox="329 56 415 2184">5</td> <td data-bbox="415 56 501 2184">6</td> <td data-bbox="501 56 588 2184">7</td> <td data-bbox="588 56 674 2184">8</td> </tr> <tr> <td colspan="6" data-bbox="39 56 501 2184"> <table border="1"> <tr> <td data-bbox="39 56 70 2184">1</td> <td data-bbox="70 56 156 2184">2</td> <td data-bbox="156 56 243 2184">3</td> <td data-bbox="243 56 329 2184">4</td> <td data-bbox="329 56 415 2184">5</td> <td data-bbox="415 56 501 2184">6</td> <td data-bbox="501 56 588 2184">7</td> <td data-bbox="588 56 674 2184">8</td> </tr> <tr> <td colspan="6" data-bbox="39 56 501 2184"> <table border="1"> <tr> <td data-bbox="39 56 70 2184">1</td> <td data-bbox="70 56 156 2184">2</td> <td data-bbox="156 56 243 2184">3</td> <td data-bbox="243 56 329 2184">4</td> <td data-bbox="329 56 415 2184">5</td> <td data-bbox="415 56 501 2184">6</td> <td data-bbox="501 56 588 2184">7</td> <td data-bbox="588 56 674 2184">8</td> </tr> <tr> <td colspan="6" data-bbox="39 56 501 2184"> <table border="1"> <tr> <td data-bbox="39 56 70 2184">1</td></tr></table></td></tr></table></td></tr></table></td></tr></table></td></tr></table></td></tr></table></td></tr></table></td></tr></table></td></tr></table></td></tr></table></td></tr></table></td></tr></table></td></tr></table></td></tr></table></td></tr></table></td></tr></table></td></tr></table></td></tr></table></td></tr></table></td></tr></table>   |  |  |  |  |  | 1 | 2 | 3 | 4 | 5 | 6 | 7 | 8 | <table border="1"> <tr> <td data-bbox="39 56 70 2184">1</td> <td data-bbox="70 56 156 2184">2</td> <td data-bbox="156 56 243 2184">3</td> <td data-bbox="243 56 329 2184">4</td> <td data-bbox="329 56 415 2184">5</td> <td data-bbox="415 56 501 2184">6</td> <td data-bbox="501 56 588 2184">7</td> <td data-bbox="588 56 674 2184">8</td> </tr> <tr> <td colspan="6" data-bbox="39 56 501 2184"> <table border="1"> <tr> <td data-bbox="39 56 70 2184">1</td> <td data-bbox="70 56 156 2184">2</td> <td data-bbox="156 56 243 2184">3</td> <td data-bbox="243 56 329 2184">4</td> <td data-bbox="329 56 415 2184">5</td> <td data-bbox="415 56 501 2184">6</td> <td data-bbox="501 56 588 2184">7</td> <td data-bbox="588 56 674 2184">8</td> </tr> <tr> <td colspan="6" data-bbox="39 56 501 2184"> <table border="1"> <tr> <td data-bbox="39 56 70 2184">1</td> <td data-bbox="70 56 156 2184">2</td> <td data-bbox="156 56 243 2184">3</td> <td data-bbox="243 56 329 2184">4</td> <td data-bbox="329 56 415 2184">5</td> <td data-bbox="415 56 501 2184">6</td> <td data-bbox="501 56 588 2184">7</td> <td data-bbox="588 56 674 2184">8</td> </tr> <tr> <td colspan="6" data-bbox="39 56 501 2184"> <table border="1"> <tr> <td data-bbox="39 56 70 2184">1</td> <td data-bbox="70 56 156 2184">2</td> <td data-bbox="156 56 243 2184">3</td> <td data-bbox="243 56 329 2184">4</td> <td data-bbox="329 56 415 2184">5</td> <td data-bbox="415 56 501 2184">6</td> <td data-bbox="501 56 588 2184">7</td> <td data-bbox="588 56 674 2184">8</td> </tr> <tr> <td colspan="6" data-bbox="39 56 501 2184"> <table border="1"> <tr> <td data-bbox="39 56 70 2184">1</td> <td data-bbox="70 56 156 2184">2</td> <td data-bbox="156 56 243 2184">3</td> <td data-bbox="243 56 329 2184">4</td> <td data-bbox="329 56 415 2184">5</td> <td data-bbox="415 56 501 2184">6</td> <td data-bbox="501 56 588 2184">7</td> <td data-bbox="588 56 674 2184">8</td> </tr> <tr> <td colspan="6" data-bbox="39 56 501 2184"> <table border="1"> <tr> <td data-bbox="39 56 70 2184">1</td> <td data-bbox="70 56 156 2184">2</td> <td data-bbox="156 56 243 2184">3</td> <td data-bbox="243 56 329 2184">4</td> <td data-bbox="329 56 415 2184">5</td> <td data-bbox="415 56 501 2184">6</td> <td data-bbox="501 56 588 2184">7</td> <td data-bbox="588 56 674 2184">8</td> </tr> <tr> <td colspan="6" data-bbox="39 56 501 2184"> <table border="1"> <tr> <td data-bbox="39 56 70 2184">1</td> <td data-bbox="70 56 156 2184">2</td> <td data-bbox="156 56 243 2184">3</td> <td data-bbox="243 56 329 2184">4</td> <td data-bbox="329 56 415 2184">5</td> <td data-bbox="415 56 501 2184">6</td> <td data-bbox="501 56 588 2184">7</td> <td data-bbox="588 56 674 2184">8</td> </tr> <tr> <td colspan="6" data-bbox="39 56 501 2184"> <table border="1"> <tr> <td data-bbox="39 56 70 2184">1</td> <td
data-bbox="70 56 156 2184">2</td> <td data-bbox="156 56 243 2184">3</td> <td data-bbox="243 56 329 2184">4</td> <td data-bbox="329 56 415 2184">5</td> <td data-bbox="415 56 501 2184">6</td> <td data-bbox="501 56 588 2184">7</td> <td data-bbox="588 56 674 2184">8</td> </tr> <tr> <td colspan="6" data-bbox="39 56 501 2184"> <table border="1"> <tr> <td data-bbox="39 56 70 2184">1</td> <td data-bbox="70 56 156 2184">2</td> <td data-bbox="156 56 243 2184">3</td> <td data-bbox="243 56 329 2184">4</td> <td data-bbox="329 56 415 2184">5</td> <td data-bbox="415 56 501 2184">6</td> <td data-bbox="501 56 588 2184">7</td> <td data-bbox="588 56 674 2184">8</td> </tr> <tr> <td colspan="6" data-bbox="39 56 501 2184"> <table border="1"> <tr> <td data-bbox="39 56 70 2184">1</td> <td data-bbox="70 56 156 2184">2</td> <td data-bbox="156 56 243 2184">3</td> <td data-bbox="243 56 329 2184">4</td> <td data-bbox="329 56 415 2184">5</td> <td data-bbox="415 56 501 2184">6</td> <td data-bbox="501 56 588 2184">7</td> <td data-bbox="588 56 674 2184">8</td> </tr> <tr> <td colspan="6" data-bbox="39 56 501 2184"> <table border="1"> <tr> <td data-bbox="39 56 70 2184">1</td> <td data-bbox="70 56 156 2184">2</td> <td data-bbox="156 56 243 2184">3</td> <td data-bbox="243 56 329 2184">4</td> <td data-bbox="329 56 415 2184">5</td> <td data-bbox="415 56 501 2184">6</td> <td data-bbox="501 56 588 2184">7</td> <td data-bbox="588 56 674 2184">8</td> </tr> <tr> <td colspan="6" data-bbox="39 56 501 2184"> <table border="1"> <tr> <td data-bbox="39 56 70 2184">1</td> <td data-bbox="70 56 156 2184">2</td> <td data-bbox="156 56 243 2184">3</td> <td data-bbox="243 56 329 2184">4</td> <td data-bbox="329 56 415 2184">5</td> <td data-bbox="415 56 501 2184">6</td> <td data-bbox="501 56 588 2184">7</td> <td data-bbox="588 56 674 2184">8</td> </tr> <tr> <td colspan="6" data-bbox="39 56 501 2184"> <table border="1"> <tr> <td data-bbox="39 56 70 2184">1</td> <td data-bbox="70 56 156 2184">2</td> <td data-bbox="156 56 243 2184">3</td> <td data-bbox="243 56 329 2184">4</td> <td data-bbox="329 56 415 2184">5</td> <td data-bbox="415 56 501 2184">6</td> <td data-bbox="501 56 588 2184">7</td> <td data-bbox="588 56 674 2184">8</td> </tr> <tr> <td colspan="6" data-bbox="39 56 501 2184"> <table border="1"> <tr> <td data-bbox="39 56 70 2184">1</td> <td data-bbox="70 56 156 2184">2</td> <td data-bbox="156 56 243 2184">3</td> <td data-bbox="243 56 329 2184">4</td> <td data-bbox="329 56 415 2184">5</td> <td data-bbox="415 56 501 2184">6</td> <td data-bbox="501 56 588 2184">7</td> <td data-bbox="588 56 674 2184">8</td> </tr> <tr> <td colspan="6" data-bbox="39 56 501 2184"> <table border="1"> <tr> <td data-bbox="39 56 70 2184">1</td> <td data-bbox="70 56 156 2184">2</td> <td data-bbox="156 56 243 2184">3</td> <td data-bbox="243 56 329 2184">4</td> <td data-bbox="329 56 415 2184">5</td> <td data-bbox="415 56 501 2184">6</td> <td data-bbox="501 56 588 2184">7</td> <td data-bbox="588 56 674 2184">8</td> </tr> <tr> <td colspan="6" data-bbox="39 56 501 2184"> <table border="1"> <tr> <td data-bbox="39 56 70 2184">1</td> <td data-bbox="70 56 156 2184">2</td> <td data-bbox="156 56 243 2184">3</td> <td data-bbox="243 56 329 2184">4</td> <td data-bbox="329 56 415 2184">5</td> <td data-bbox="415 56 501 2184">6</td> <td data-bbox="501 56 588 2184">7</td> <td data-bbox="588 56 674 2184">8</td> </tr> <tr> <td colspan="6" data-bbox="39 56 501 2184"> <table border="1"> <tr> <td data-bbox="39 56 70 2184">1</td> <td data-bbox="70 56 156 2184">2</td> <td data-bbox="156 56 243 2184">3</td> <td data-bbox="243 56 329 2184">4</td> <td data-bbox="329 56 415 2184">5</td> <td data-bbox="415 56 501 2184">6</td> <td data-bbox="501 56 588 2184">7</td> <td data-bbox="588 56 674 2184">8</td> </tr> <tr> <td colspan="6" data-bbox="39 56 501 2184"> <table border="1"> <tr> <td data-bbox="39 56 70 2184">1</td> <td data-bbox="70 56 156 2184">2</td> <td data-bbox="156 56 243 2184">3</td> <td data-bbox="243 56 329 2184">4</td> <td data-bbox="329 56 415 2184">5</td> <td data-bbox="415 56 501 2184">6</td> <td data-bbox="501 56 588 2184">7</td> <td data-bbox="588 56 674 2184">8</td> </tr> <tr> <td colspan="6" data-bbox="39 56 501 2184"> <table border="1"> <tr> <td data-bbox="39 56 70 2184">1</td></tr></table></td></tr></table></td></tr></table></td></tr></table></td></tr></table></td></tr></table></td></tr></table></td></tr></table></td></tr></table></td></tr></table></td></tr></table></td></tr></table></td></tr></table></td></tr></table></td></tr></table></td></tr></table></td></tr></table></td></tr></table></td></tr></table>   |  |  |  |  |  | 1 | 2 | 3 | 4 | 5 | 6 | 7 | 8 | <table border="1"> <tr> <td data-bbox="39 56 70 2184">1</td> <td data-bbox="70 56 156 2184">2</td> <td data-bbox="156 56 243 2184">3</td> <td data-bbox="243 56 329 2184">4</td> <td data-bbox="329 56 415 2184">5</td> <td data-bbox="415 56 501 2184">6</td> <td data-bbox="501 56 588 2184">7</td> <td data-bbox="588 56 674 2184">8</td> </tr> <tr> <td colspan="6" data-bbox="39 56 501 2184"> <table border="1"> <tr> <td data-bbox="39 56 70 2184">1</td> <td data-bbox="70 56 156 2184">2</td> <td data-bbox="156 56 243 2184">3</td> <td data-bbox="243 56 329 2184">4</td> <td data-bbox="329 56 415 2184">5</td> <td data-bbox="415 56 501 2184">6</td> <td data-bbox="501 56 588 2184">7</td> <td data-bbox="588 56 674 2184">8</td> </tr> <tr> <td colspan="6" data-bbox="39 56 501 2184"> <table border="1"> <tr> <td data-bbox="39 56 70 2184">1</td> <td data-bbox="70 56 156 2184">2</td> <td data-bbox="156 56 243 2184">3</td> <td data-bbox="243 56 329 2184">4</td> <td data-bbox="329 56 415 2184">5</td> <td data-bbox="415 56 501 2184">6</td> <td data-bbox="501 56 588 2184">7</td> <td data-bbox="588 56 674 2184">8</td> </tr> <tr> <td colspan="6" data-bbox="39 56 501 2184"> <table border="1"> <tr> <td data-bbox="39 56 70 2184">1</td> <td data-bbox="70 56 156 2184">2</td> <td data-bbox="156 56 243 2184">3</td> <td data-bbox="243 56 329 2184">4</td> <td data-bbox="329 56 415 2184">5</td> <td data-bbox="415 56 501 2184">6</td> <td data-bbox="501 56 588 2184">7</td> <td data-bbox="588 56 674 2184">8</td> </tr> <tr> <td colspan="6" data-bbox="39 56 501 2184"> <table border="1"> <tr> <td data-bbox="39 56 70 2184">1</td> <td data-bbox="70 56 156 2184">2</td> <td data-bbox="156 56 243 2184">3</td> <td data-bbox="243 56 329 2184">4</td> <td data-bbox="329 56 415 2184">5</td> <td data-bbox="415 56 501 2184">6</td> <td data-bbox="501 56 588 2184">7</td> <td data-bbox="588 56 674 2184">8</td> </tr> <tr> <td colspan="6" data-bbox="39 56 501 2184"> <table border="1"> <tr> <td data-bbox="39 56 70 2184">1</td> <td data-bbox="70 56 156 2184">2</td> <td data-bbox="156 56 243 2184">3</td> <td data-bbox="243 56 329 2184">4</td> <td data-bbox="329 56 415 2184">5</td> <td data-bbox="415 56 501 2184">6</td> <td data-bbox="501 56 588 2184">7</td> <td data-bbox="588 56 674 2184">8</td> </tr> <tr> <td colspan="6" data-bbox="39 56 501 2184"> <table border="1"> <tr> <td data-bbox="39 56 70 2184">1</td> <td data-bbox="70 56 156 2184">2</td> <td data-bbox="156 56 243 2184">3</td> <td data-bbox="243 56 329 2184">4</td> <td data-bbox="329 56 415 2184">5</td> <td data-bbox="415 56 501 2184">6</td> <td data-bbox="501 56 588 2184">7</td> <td data-bbox="588 56 674 2184">8</td> </tr> <tr> <td colspan="6" data-bbox="39 56 501 2184"> <table border="1"> <tr> <td data-bbox="39 56 70 2184">1</td> <td data-bbox="70 56 156 2184">2</td> <td data-bbox="156 56 243 2184">3</td> <td data-bbox="243 56 329 2184">4</td> <td data-bbox="329 56 415 2184">5</td> <td data-bbox="415 56 501 2184">6</td> <td data-bbox="501 56 588 2184">7</td> <td data-bbox="588 56 674 2184">8</td> </tr> <tr> <td colspan="6" data-bbox="39 56 501 2184"> <table border="1"> <tr> <td data-bbox="39 56 70 2184">1</td> <td data-bbox="70 56 156 2184">2</td> <td data-bbox="156 56 243 2184">3</td> <td data-bbox="243 56 329 2184">4</td> <td data-bbox="329 56 415 2184">5</td> <td data-bbox="415 56 501 2184">6</td> <td data-bbox="501 56 588 2184">7</td> <td data-bbox="588 56 674 2184">8</td> </tr> <tr> <td colspan="6" data-bbox="39 56 501 2184"> <table border="1"> <tr> <td data-bbox="39 56 70 2184">1</td> <td data-bbox="70 56 156 2184">2</td> <td data-bbox="156 56 243 2184">3</td> <td data-bbox="243 56 329 2184">4</td> <td data-bbox="329 56 415 2184">5</td> <td data-bbox="415 56 501 2184">6</td> <td data-bbox="501 56 588 2184">7</td> <td data-bbox="588 56 674 2184">8</td> </tr> <tr> <td colspan="6" data-bbox="39 56 501 2184"> <table border="1"> <tr> <td data-bbox="39 56 70 2184">1</td> <td data-bbox="70 56 156 2184">2</td> <td data-bbox="156 56 243 2184">3</td> <td data-bbox="243 56 329 2184">4</td> <td data-bbox="329 56 415 2184">5</td> <td data-bbox="415 56 501 2184">6</td> <td data-bbox="501 56 588 2184">7</td> <td data-bbox="588 56 674 2184">8</td> </tr> <tr> <td colspan="6" data-bbox="39 56 501 2184"> <table border="1"> <tr> <td data-bbox="39 56 70 2184">1</td> <td data-bbox="70 56 156 2184">2</td> <td data-bbox="156 56 243 2184">3</td> <td data-bbox="243 56 329 2184">4</td> <td data-bbox="329 56 415 2184">5</td> <td data-bbox="415 56 501 2184">6</td> <td data-bbox="501 56 588 2184">7</td> <td data-bbox="588 56 674 2184">8</td> </tr> <tr> <td colspan="6" data-bbox="39 56 501 2184"> <table border="1"> <tr> <td data-bbox="39 56 70 2184">1</td> <td data-bbox="70 56 156 2184">2</td> <td data-bbox="156 56 243 2184">3</td> <td data-bbox="243 56 329 2184">4</td> <td data-bbox="329 56 415 2184">5</td> <td data-bbox="415 56 501 2184">6</td> <td data-bbox="501 56 588
2184">7</td> <td data-bbox="588 56 674 2184">8</td> </tr> <tr> <td colspan="6" data-bbox="39 56 501 2184"> <table border="1"> <tr> <td data-bbox="39 56 70 2184">1</td> <td data-bbox="70 56 156 2184">2</td> <td data-bbox="156 56 243 2184">3</td> <td data-bbox="243 56 329 2184">4</td> <td data-bbox="329 56 415 2184">5</td> <td data-bbox="415 56 501 2184">6</td> <td data-bbox="501 56 588 2184">7</td> <td data-bbox="588 56 674 2184">8</td> </tr> <tr> <td colspan="6" data-bbox="39 56 501 2184"> <table border="1"> <tr> <td data-bbox="39 56 70 2184">1</td> <td data-bbox="70 56 156 2184">2</td> <td data-bbox="156 56 243 2184">3</td> <td data-bbox="243 56 329 2184">4</td> <td data-bbox="329 56 415 2184">5</td> <td data-bbox="415 56 501 2184">6</td> <td data-bbox="501 56 588 2184">7</td> <td data-bbox="588 56 674 2184">8</td> </tr> <tr> <td colspan="6" data-bbox="39 56 501 2184"> <table border="1"> <tr> <td data-bbox="39 56 70 2184">1</td> <td data-bbox="70 56 156 2184">2</td> <td data-bbox="156 56 243 2184">3</td> <td data-bbox="243 56 329 2184">4</td> <td data-bbox="329 56 415 2184">5</td> <td data-bbox="415 56 501 2184">6</td> <td data-bbox="501 56 588 2184">7</td> <td data-bbox="588 56 674 2184">8</td> </tr> <tr> <td colspan="6" data-bbox="39 56 501 2184"> <table border="1"> <tr> <td data-bbox="39 56 70 2184">1</td> <td data-bbox="70 56 156 2184">2</td> <td data-bbox="156 56 243 2184">3</td> <td data-bbox="243 56 329 2184">4</td> <td data-bbox="329 56 415 2184">5</td> <td data-bbox="415 56 501 2184">6</td> <td data-bbox="501 56 588 2184">7</td> <td data-bbox="588 56 674 2184">8</td> </tr> <tr> <td colspan="6" data-bbox="39 56 501 2184"> <table border="1"> <tr> <td data-bbox="39 56 70 2184">1</td></tr></table></td></tr></table></td></tr></table></td></tr></table></td></tr></table></td></tr></table></td></tr></table></td></tr></table></td></tr></table></td></tr></table></td></tr></table></td></tr></table></td></tr></table></td></tr></table></td></tr></table></td></tr></table></td></tr></table></td></tr></table>   |  |  |  |  |  | 1 | 2 | 3 | 4 | 5 | 6 | 7 | 8 | <table border="1"> <tr> <td data-bbox="39 56 70 2184">1</td> <td data-bbox="70 56 156 2184">2</td> <td data-bbox="156 56 243 2184">3</td> <td data-bbox="243 56 329 2184">4</td> <td data-bbox="329 56 415 2184">5</td> <td data-bbox="415 56 501 2184">6</td> <td data-bbox="501 56 588 2184">7</td> <td data-bbox="588 56 674 2184">8</td> </tr> <tr> <td colspan="6" data-bbox="39 56 501 2184"> <table border="1"> <tr> <td data-bbox="39 56 70 2184">1</td> <td data-bbox="70 56 156 2184">2</td> <td data-bbox="156 56 243 2184">3</td> <td data-bbox="243 56 329 2184">4</td> <td data-bbox="329 56 415 2184">5</td> <td data-bbox="415 56 501 2184">6</td> <td data-bbox="501 56 588 2184">7</td> <td data-bbox="588 56 674 2184">8</td> </tr> <tr> <td colspan="6" data-bbox="39 56 501 2184"> <table border="1"> <tr> <td data-bbox="39 56 70 2184">1</td> <td data-bbox="70 56 156 2184">2</td> <td data-bbox="156 56 243 2184">3</td> <td data-bbox="243 56 329 2184">4</td> <td data-bbox="329 56 415 2184">5</td> <td data-bbox="415 56 501 2184">6</td> <td data-bbox="501 56 588 2184">7</td> <td data-bbox="588 56 674 2184">8</td> </tr> <tr> <td colspan="6" data-bbox="39 56 501 2184"> <table border="1"> <tr> <td data-bbox="39 56 70 2184">1</td> <td data-bbox="70 56 156 2184">2</td> <td data-bbox="156 56 243 2184">3</td> <td data-bbox="243 56 329 2184">4</td> <td data-bbox="329 56 415 2184">5</td> <td data-bbox="415 56 501 2184">6</td> <td data-bbox="501 56 588 2184">7</td> <td data-bbox="588 56 674 2184">8</td> </tr> <tr> <td colspan="6" data-bbox="39 56 501 2184"> <table border="1"> <tr> <td data-bbox="39 56 70 2184">1</td> <td data-bbox="70 56 156 2184">2</td> <td data-bbox="156 56 243 2184">3</td> <td data-bbox="243 56 329 2184">4</td> <td data-bbox="329 56 415 2184">5</td> <td data-bbox="415 56 501 2184">6</td> <td data-bbox="501 56 588 2184">7</td> <td data-bbox="588 56 674 2184">8</td> </tr> <tr> <td colspan="6" data-bbox="39 56 501 2184"> <table border="1"> <tr> <td data-bbox="39 56 70 2184">1</td> <td data-bbox="70 56 156 2184">2</td> <td data-bbox="156 56 243 2184">3</td> <td data-bbox="243 56 329 2184">4</td> <td data-bbox="329 56 415 2184">5</td> <td data-bbox="415 56 501 2184">6</td> <td data-bbox="501 56 588 2184">7</td> <td data-bbox="588 56 674 2184">8</td> </tr> <tr> <td colspan="6" data-bbox="39 56 501 2184"> <table border="1"> <tr> <td data-bbox="39 56 70 2184">1</td> <td data-bbox="70 56 156 2184">2</td> <td data-bbox="156 56 243 2184">3</td> <td data-bbox="243 56 329 2184">4</td> <td data-bbox="329 56 415 2184">5</td> <td data-bbox="415 56 501 2184">6</td> <td data-bbox="501 56 588 2184">7</td> <td data-bbox="588 56 674 2184">8</td> </tr> <tr> <td colspan="6" data-bbox="39 56 501 2184"> <table border="1"> <tr> <td data-bbox="39 56 70 2184">1</td> <td data-bbox="70 56 156 2184">2</td> <td data-bbox="156 56 243 2184">3</td> <td data-bbox="243 56 329 2184">4</td> <td data-bbox="329 56 415 2184">5</td> <td data-bbox="415 56 501 2184">6</td> <td data-bbox="501 56 588 2184">7</td> <td data-bbox="588 56 674 2184">8</td> </tr> <tr> <td colspan="6" data-bbox="39 56 501 2184"> <table border="1"> <tr> <td data-bbox="39 56 70 2184">1</td> <td data-bbox="70 56 156 2184">2</td> <td data-bbox="156 56 243 2184">3</td> <td data-bbox="243 56 329 2184">4</td> <td data-bbox="329 56 415 2184">5</td> <td data-bbox="415 56 501 2184">6</td> <td data-bbox="501 56 588 2184">7</td> <td data-bbox="588 56 674 2184">8</td> </tr> <tr> <td colspan="6" data-bbox="39 56 501 2184"> <table border="1"> <tr> <td data-bbox="39 56 70 2184">1</td> <td data-bbox="70 56 156 2184">2</td> <td data-bbox="156 56 243 2184">3</td> <td data-bbox="243 56 329 2184">4</td> <td data-bbox="329 56 415 2184">5</td> <td data-bbox="415 56 501 2184">6</td> <td data-bbox="501 56 588 2184">7</td> <td data-bbox="588 56 674 2184">8</td> </tr> <tr> <td colspan="6" data-bbox="39 56 501 2184"> <table border="1"> <tr> <td data-bbox="39 56 70 2184">1</td> <td data-bbox="70 56 156 2184">2</td> <td data-bbox="156 56 243 2184">3</td> <td data-bbox="243 56 329 2184">4</td> <td data-bbox="329 56 415 2184">5</td> <td data-bbox="415 56 501 2184">6</td> <td data-bbox="501 56 588 2184">7</td> <td data-bbox="588 56 674 2184">8</td> </tr> <tr> <td colspan="6" data-bbox="39 56 501 2184"> <table border="1"> <tr> <td data-bbox="39 56 70 2184">1</td> <td data-bbox="70 56 156 2184">2</td> <td data-bbox="156 56 243 2184">3</td> <td data-bbox="243 56 329 2184">4</td> <td data-bbox="329 56 415 2184">5</td> <td data-bbox="415 56 501 2184">6</td> <td data-bbox="501 56 588 2184">7</td> <td data-bbox="588 56 674 2184">8</td> </tr> <tr> <td colspan="6" data-bbox="39 56 501 2184"> <table border="1"> <tr> <td data-bbox="39 56 70 2184">1</td> <td data-bbox="70 56 156 2184">2</td> <td data-bbox="156 56 243 2184">3</td> <td data-bbox="243 56 329 2184">4</td> <td data-bbox="329 56 415 2184">5</td> <td data-bbox="415 56 501 2184">6</td> <td data-bbox="501 56 588 2184">7</td> <td data-bbox="588 56 674 2184">8</td> </tr> <tr> <td colspan="6" data-bbox="39 56 501 2184"> <table border="1"> <tr> <td data-bbox="39 56 70 2184">1</td> <td data-bbox="70 56 156 2184">2</td> <td data-bbox="156 56 243 2184">3</td> <td data-bbox="243 56 329 2184">4</td> <td data-bbox="329 56 415 2184">5</td> <td data-bbox="415 56 501 2184">6</td> <td data-bbox="501 56 588 2184">7</td> <td data-bbox="588 56 674 2184">8</td> </tr> <tr> <td colspan="6" data-bbox="39 56 501 2184"> <table border="1"> <tr> <td data-bbox="39 56 70 2184">1</td> <td data-bbox="70 56 156 2184">2</td> <td data-bbox="156 56 243 2184">3</td> <td data-bbox="243 56 329 2184">4</td> <td data-bbox="329 56 415 2184">5</td> <td data-bbox="415 56 501 2184">6</td> <td data-bbox="501 56 588 2184">7</td> <td data-bbox="588 56 674 2184">8</td> </tr> <tr> <td colspan="6" data-bbox="39 56 501 2184"> <table border="1"> <tr> <td data-bbox="39 56 70 2184">1</td> <td data-bbox="70 56 156 2184">2</td> <td data-bbox="156 56 243 2184">3</td> <td data-bbox="243 56 329 2184">4</td> <td data-bbox="329 56 415 2184">5</td> <td data-bbox="415 56 501 2184">6</td> <td data-bbox="501 56 588 2184">7</td> <td data-bbox="588 56 674 2184">8</td> </tr> <tr> <td colspan="6" data-bbox="39 56 501 2184"> <table border="1"> <tr> <td data-bbox="39 56 70 2184">1</td></tr></table></td></tr></table></td></tr></table></td></tr></table></td></tr></table></td></tr></table></td></tr></table></td></tr></table></td></tr></table></td></tr></table></td></tr></table></td></tr></table></td></tr></table></td></tr></table></td></tr></table></td></tr></table></td></tr></table>   |  |  |  |  |  | 1 | 2 | 3 | 4 | 5 | 6 | 7 | 8 | <table border="1"> <tr> <td data-bbox="39 56 70 2184">1</td> <td data-bbox="70 56 156 2184">2</td> <td data-bbox="156 56 243 2184">3</td> <td data-bbox="243 56 329 2184">4</td> <td data-bbox="329 56 415 2184">5</td> <td data-bbox="415 56 501 2184">6</td> <td data-bbox="501 56 588 2184">7</td> <td data-bbox="588 56 674 2184">8</td> </tr> <tr> <td colspan="6" data-bbox="39 56 501 2184"> <table border="1"> <tr> <td data-bbox="39 56 70 2184">1</td> <td data-bbox="70 56 156
2184">2</td> <td data-bbox="156 56 243 2184">3</td> <td data-bbox="243 56 329 2184">4</td> <td data-bbox="329 56 415 2184">5</td> <td data-bbox="415 56 501 2184">6</td> <td data-bbox="501 56 588 2184">7</td> <td data-bbox="588 56 674 2184">8</td> </tr> <tr> <td colspan="6" data-bbox="39 56 501 2184"> <table border="1"> <tr> <td data-bbox="39 56 70 2184">1</td> <td data-bbox="70 56 156 2184">2</td> <td data-bbox="156 56 243 2184">3</td> <td data-bbox="243 56 329 2184">4</td> <td data-bbox="329 56 415 2184">5</td> <td data-bbox="415 56 501 2184">6</td> <td data-bbox="501 56 588 2184">7</td> <td data-bbox="588 56 674 2184">8</td> </tr> <tr> <td colspan="6" data-bbox="39 56 501 2184"> <table border="1"> <tr> <td data-bbox="39 56 70 2184">1</td> <td data-bbox="70 56 156 2184">2</td> <td data-bbox="156 56 243 2184">3</td> <td data-bbox="243 56 329 2184">4</td> <td data-bbox="329 56 415 2184">5</td> <td data-bbox="415 56 501 2184">6</td> <td data-bbox="501 56 588 2184">7</td> <td data-bbox="588 56 674 2184">8</td> </tr> <tr> <td colspan="6" data-bbox="39 56 501 2184"> <table border="1"> <tr> <td data-bbox="39 56 70 2184">1</td> <td data-bbox="70 56 156 2184">2</td> <td data-bbox="156 56 243 2184">3</td> <td data-bbox="243 56 329 2184">4</td> <td data-bbox="329 56 415 2184">5</td> <td data-bbox="415 56 501 2184">6</td> <td data-bbox="501 56 588 2184">7</td> <td data-bbox="588 56 674 2184">8</td> </tr> <tr> <td colspan="6" data-bbox="39 56 501 2184"> <table border="1"> <tr> <td data-bbox="39 56 70 2184">1</td> <td data-bbox="70 56 156 2184">2</td> <td data-bbox="156 56 243 2184">3</td> <td data-bbox="243 56 329 2184">4</td> <td data-bbox="329 56 415 2184">5</td> <td data-bbox="415 56 501 2184">6</td> <td data-bbox="501 56 588 2184">7</td> <td data-bbox="588 56 674 2184">8</td> </tr> <tr> <td colspan="6" data-bbox="39 56 501 2184"> <table border="1"> <tr> <td data-bbox="39 56 70 2184">1</td> <td data-bbox="70 56 156 2184">2</td> <td data-bbox="156 56 243 2184">3</td> <td data-bbox="243 56 329 2184">4</td> <td data-bbox="329 56 415 2184">5</td> <td data-bbox="415 56 501 2184">6</td> <td data-bbox="501 56 588 2184">7</td> <td data-bbox="588 56 674 2184">8</td> </tr> <tr> <td colspan="6" data-bbox="39 56 501 2184"> <table border="1"> <tr> <td data-bbox="39 56 70 2184">1</td> <td data-bbox="70 56 156 2184">2</td> <td data-bbox="156 56 243 2184">3</td> <td data-bbox="243 56 329 2184">4</td> <td data-bbox="329 56 415 2184">5</td> <td data-bbox="415 56 501 2184">6</td> <td data-bbox="501 56 588 2184">7</td> <td data-bbox="588 56 674 2184">8</td> </tr> <tr> <td colspan="6" data-bbox="39 56 501 2184"> <table border="1"> <tr> <td data-bbox="39 56 70 2184">1</td> <td data-bbox="70 56 156 2184">2</td> <td data-bbox="156 56 243 2184">3</td> <td data-bbox="243 56 329 2184">4</td> <td data-bbox="329 56 415 2184">5</td> <td data-bbox="415 56 501 2184">6</td> <td data-bbox="501 56 588 2184">7</td> <td data-bbox="588 56 674 2184">8</td> </tr> <tr> <td colspan="6" data-bbox="39 56 501 2184"> <table border="1"> <tr> <td data-bbox="39 56 70 2184">1</td> <td data-bbox="70 56 156 2184">2</td> <td data-bbox="156 56 243 2184">3</td> <td data-bbox="243 56 329 2184">4</td> <td data-bbox="329 56 415 2184">5</td> <td data-bbox="415 56 501 2184">6</td> <td data-bbox="501 56 588 2184">7</td> <td data-bbox="588 56 674 2184">8</td> </tr> <tr> <td colspan="6" data-bbox="39 56 501 2184"> <table border="1"> <tr> <td data-bbox="39 56 70 2184">1</td> <td data-bbox="70 56 156 2184">2</td> <td data-bbox="156 56 243 2184">3</td> <td data-bbox="243 56 329 2184">4</td> <td data-bbox="329 56 415 2184">5</td> <td data-bbox="415 56 501 2184">6</td> <td data-bbox="501 56 588 2184">7</td> <td data-bbox="588 56 674 2184">8</td> </tr> <tr> <td colspan="6" data-bbox="39 56 501 2184"> <table border="1"> <tr> <td data-bbox="39 56 70 2184">1</td> <td data-bbox="70 56 156 2184">2</td> <td data-bbox="156 56 243 2184">3</td> <td data-bbox="243 56 329 2184">4</td> <td data-bbox="329 56 415 2184">5</td> <td data-bbox="415 56 501 2184">6</td> <td data-bbox="501 56 588 2184">7</td> <td data-bbox="588 56 674 2184">8</td> </tr> <tr> <td colspan="6" data-bbox="39 56 501 2184"> <table border="1"> <tr> <td data-bbox="39 56 70 2184">1</td> <td data-bbox="70 56 156 2184">2</td> <td data-bbox="156 56 243 2184">3</td> <td data-bbox="243 56 329 2184">4</td> <td data-bbox="329 56 415 2184">5</td> <td data-bbox="415 56 501 2184">6</td> <td data-bbox="501 56 588 2184">7</td> <td data-bbox="588 56 674 2184">8</td> </tr> <tr> <td colspan="6" data-bbox="39 56 501 2184"> <table border="1"> <tr> <td data-bbox="39 56 70 2184">1</td> <td data-bbox="70 56 156 2184">2</td> <td data-bbox="156 56 243 2184">3</td> <td data-bbox="243 56 329 2184">4</td> <td data-bbox="329 56 415 2184">5</td> <td data-bbox="415 56 501 2184">6</td> <td data-bbox="501 56 588 2184">7</td> <td data-bbox="588 56 674 2184">8</td> </tr> <tr> <td colspan="6" data-bbox="39 56 501 2184"> <table border="1"> <tr> <td data-bbox="39 56 70 2184">1</td> <td data-bbox="70 56 156 2184">2</td> <td data-bbox="156 56 243 2184">3</td> <td data-bbox="243 56 329 2184">4</td> <td data-bbox="329 56 415 2184">5</td> <td data-bbox="415 56 501 2184">6</td> <td data-bbox="501 56 588 2184">7</td> <td data-bbox="588 56 674 2184">8</td> </tr> <tr> <td colspan="6" data-bbox="39 56 501 2184"> <table border="1"> <tr> <td data-bbox="39 56 70 2184">1</td></tr></table></td></tr></table></td></tr></table></td></tr></table></td></tr></table></td></tr></table></td></tr></table></td></tr></table></td></tr></table></td></tr></table></td></tr></table></td></tr></table></td></tr></table></td></tr></table></td></tr></table></td></tr></table>   |  |  |  |  |  | 1 | 2 | 3 | 4 | 5 | 6 | 7 | 8 | <table border="1"> <tr> <td data-bbox="39 56 70 2184">1</td> <td data-bbox="70 56 156 2184">2</td> <td data-bbox="156 56 243 2184">3</td> <td data-bbox="243 56 329 2184">4</td> <td data-bbox="329 56 415 2184">5</td> <td data-bbox="415 56 501 2184">6</td> <td data-bbox="501 56 588 2184">7</td> <td data-bbox="588 56 674 2184">8</td> </tr> <tr> <td colspan="6" data-bbox="39 56 501 2184"> <table border="1"> <tr> <td data-bbox="39 56 70 2184">1</td> <td data-bbox="70 56 156 2184">2</td> <td data-bbox="156 56 243 2184">3</td> <td data-bbox="243 56 329 2184">4</td> <td data-bbox="329 56 415 2184">5</td> <td data-bbox="415 56 501 2184">6</td> <td data-bbox="501 56 588 2184">7</td> <td data-bbox="588 56 674 2184">8</td> </tr> <tr> <td colspan="6" data-bbox="39 56 501 2184"> <table border="1"> <tr> <td data-bbox="39 56 70 2184">1</td> <td data-bbox="70 56 156 2184">2</td> <td data-bbox="156 56 243 2184">3</td> <td data-bbox="243 56 329 2184">4</td> <td data-bbox="329 56 415 2184">5</td> <td data-bbox="415 56 501 2184">6</td> <td data-bbox="501 56 588 2184">7</td> <td data-bbox="588 56 674 2184">8</td> </tr> <tr> <td colspan="6" data-bbox="39 56 501 2184"> <table border="1"> <tr> <td data-bbox="39 56 70 2184">1</td> <td data-bbox="70 56 156 2184">2</td> <td data-bbox="156 56 243 2184">3</td> <td data-bbox="243 56 329 2184">4</td> <td data-bbox="329 56 415 2184">5</td> <td data-bbox="415 56 501 2184">6</td> <td data-bbox="501 56 588 2184">7</td> <td data-bbox="588 56 674 2184">8</td> </tr> <tr> <td colspan="6" data-bbox="39 56 501 2184"> <table border="1"> <tr> <td data-bbox="39 56 70 2184">1</td> <td data-bbox="70 56 156 2184">2</td> <td data-bbox="156 56 243 2184">3</td> <td data-bbox="243 56 329 2184">4</td> <td data-bbox="329 56 415 2184">5</td> <td data-bbox="415 56 501 2184">6</td> <td data-bbox="501 56 588 2184">7</td> <td data-bbox="588 56 674 2184">8</td> </tr> <tr> <td colspan="6" data-bbox="39 56 501 2184"> <table border="1"> <tr> <td data-bbox="39 56 70 2184">1</td> <td data-bbox="70 56 156 2184">2</td> <td data-bbox="156 56 243 2184">3</td> <td data-bbox="243 56 329 2184">4</td> <td data-bbox="329 56 415 2184">5</td> <td data-bbox="415 56 501 2184">6</td> <td data-bbox="501 56 588 2184">7</td> <td data-bbox="588 56 674 2184">8</td> </tr> <tr> <td colspan="6" data-bbox="39 56 501 2184"> <table border="1"> <tr> <td data-bbox="39 56 70 2184">1</td> <td data-bbox="70 56 156 2184">2</td> <td data-bbox="156 56 243 2184">3</td> <td data-bbox="243 56 329 2184">4</td> <td data-bbox="329 56 415 2184">5</td> <td data-bbox="415 56 501 2184">6</td> <td data-bbox="501 56 588 2184">7</td> <td data-bbox="588 56 674 2184">8</td> </tr> <tr> <td colspan="6" data-bbox="39 56 501 2184"> <table border="1"> <tr> <td data-bbox="39 56 70 2184">1</td> <td data-bbox="70 56 156 2184">2</td> <td data-bbox="156 56 243 2184">3</td> <td data-bbox="243 56 329 2184">4</td> <td data-bbox="329 56 415 2184">5</td> <td data-bbox="415 56 501 2184">6</td> <td data-bbox="501 56 588 2184">7</td> <td data-bbox="588 56 674 2184">8</td> </tr> <tr> <td colspan="6" data-bbox="39 56 501 2184"> <table border="1"> <tr> <td data-bbox="39 56 70 2184">1</td> <td data-bbox="70 56 156 2184">2</td> <td data-bbox="156 56 243 2184">3</td> <td data-bbox="243 56 329 2184">4</td> <td data-bbox="329 56 415 2184">5</td> <td data-bbox="415 56 501 2184">6</td> <td data-bbox="501 56 588 2184">7</td> <td data-bbox="588 56 674 2184">8</td> </tr> <tr> <td colspan="6" data-bbox="39 56 501 2184"> <table border="1"> <tr> <td data-bbox="39 56 70 2184">1</td> <td data-bbox="70 56 156 2184">2</td> <td data-bbox="156 56 243 2184">3</td> <td data-bbox="243 56 329 2184">4</td> <td data-bbox="329 56 415 2184">5</td> <td data-bbox="415 56 501 2184">6</td> <td data-bbox="501 56 588 2184">7</td> <td data-bbox="588 56 674 2184">8</td> </tr> <tr> <td colspan="6"
data-bbox="39 56 501 2184"> <table border="1"> <tr> <td data-bbox="39 56 70 2184">1</td> <td data-bbox="70 56 156 2184">2</td> <td data-bbox="156 56 243 2184">3</td> <td data-bbox="243 56 329 2184">4</td> <td data-bbox="329 56 415 2184">5</td> <td data-bbox="415 56 501 2184">6</td> <td data-bbox="501 56 588 2184">7</td> <td data-bbox="588 56 674 2184">8</td> </tr> <tr> <td colspan="6" data-bbox="39 56 501 2184"> <table border="1"> <tr> <td data-bbox="39 56 70 2184">1</td> <td data-bbox="70 56 156 2184">2</td> <td data-bbox="156 56 243 2184">3</td> <td data-bbox="243 56 329 2184">4</td> <td data-bbox="329 56 415 2184">5</td> <td data-bbox="415 56 501 2184">6</td> <td data-bbox="501 56 588 2184">7</td> <td data-bbox="588 56 674 2184">8</td> </tr> <tr> <td colspan="6" data-bbox="39 56 501 2184"> <table border="1"> <tr> <td data-bbox="39 56 70 2184">1</td> <td data-bbox="70 56 156 2184">2</td> <td data-bbox="156 56 243 2184">3</td> <td data-bbox="243 56 329 2184">4</td> <td data-bbox="329 56 415 2184">5</td> <td data-bbox="415 56 501 2184">6</td> <td data-bbox="501 56 588 2184">7</td> <td data-bbox="588 56 674 2184">8</td> </tr> <tr> <td colspan="6" data-bbox="39 56 501 2184"> <table border="1"> <tr> <td data-bbox="39 56 70 2184">1</td> <td data-bbox="70 56 156 2184">2</td> <td data-bbox="156 56 243 2184">3</td> <td data-bbox="243 56 329 2184">4</td> <td data-bbox="329 56 415 2184">5</td> <td data-bbox="415 56 501 2184">6</td> <td data-bbox="501 56 588 2184">7</td> <td data-bbox="588 56 674 2184">8</td> </tr> <tr> <td colspan="6" data-bbox="39 56 501 2184"> <table border="1"> <tr> <td data-bbox="39 56 70 2184">1</td></tr></table></td></tr></table></td></tr></table></td></tr></table></td></tr></table></td></tr></table></td></tr></table></td></tr></table></td></tr></table></td></tr></table></td></tr></table></td></tr></table></td></tr></table></td></tr></table></td></tr></table>   |  |  |  |  |  | 1 | 2 | 3 | 4 | 5 | 6 | 7 | 8 | <table border="1"> <tr> <td data-bbox="39 56 70 2184">1</td> <td data-bbox="70 56 156 2184">2</td> <td data-bbox="156 56 243 2184">3</td> <td data-bbox="243 56 329 2184">4</td> <td data-bbox="329 56 415 2184">5</td> <td data-bbox="415 56 501 2184">6</td> <td data-bbox="501 56 588 2184">7</td> <td data-bbox="588 56 674 2184">8</td> </tr> <tr> <td colspan="6" data-bbox="39 56 501 2184"> <table border="1"> <tr> <td data-bbox="39 56 70 2184">1</td> <td data-bbox="70 56 156 2184">2</td> <td data-bbox="156 56 243 2184">3</td> <td data-bbox="243 56 329 2184">4</td> <td data-bbox="329 56 415 2184">5</td> <td data-bbox="415 56 501 2184">6</td> <td data-bbox="501 56 588 2184">7</td> <td data-bbox="588 56 674 2184">8</td> </tr> <tr> <td colspan="6" data-bbox="39 56 501 2184"> <table border="1"> <tr> <td data-bbox="39 56 70 2184">1</td> <td data-bbox="70 56 156 2184">2</td> <td data-bbox="156 56 243 2184">3</td> <td data-bbox="243 56 329 2184">4</td> <td data-bbox="329 56 415 2184">5</td> <td data-bbox="415 56 501 2184">6</td> <td data-bbox="501 56 588 2184">7</td> <td data-bbox="588 56 674 2184">8</td> </tr> <tr> <td colspan="6" data-bbox="39 56 501 2184"> <table border="1"> <tr> <td data-bbox="39 56 70 2184">1</td> <td data-bbox="70 56 156 2184">2</td> <td data-bbox="156 56 243 2184">3</td> <td data-bbox="243 56 329 2184">4</td> <td data-bbox="329 56 415 2184">5</td> <td data-bbox="415 56 501 2184">6</td> <td data-bbox="501 56 588 2184">7</td> <td data-bbox="588 56 674 2184">8</td> </tr> <tr> <td colspan="6" data-bbox="39 56 501 2184"> <table border="1"> <tr> <td data-bbox="39 56 70 2184">1</td> <td data-bbox="70 56 156 2184">2</td> <td data-bbox="156 56 243 2184">3</td> <td data-bbox="243 56 329 2184">4</td> <td data-bbox="329 56 415 2184">5</td> <td data-bbox="415 56 501 2184">6</td> <td data-bbox="501 56 588 2184">7</td> <td data-bbox="588 56 674 2184">8</td> </tr> <tr> <td colspan="6" data-bbox="39 56 501 2184"> <table border="1"> <tr> <td data-bbox="39 56 70 2184">1</td> <td data-bbox="70 56 156 2184">2</td> <td data-bbox="156 56 243 2184">3</td> <td data-bbox="243 56 329 2184">4</td> <td data-bbox="329 56 415 2184">5</td> <td data-bbox="415 56 501 2184">6</td> <td data-bbox="501 56 588 2184">7</td> <td data-bbox="588 56 674 2184">8</td> </tr> <tr> <td colspan="6" data-bbox="39 56 501 2184"> <table border="1"> <tr> <td data-bbox="39 56 70 2184">1</td> <td data-bbox="70 56 156 2184">2</td> <td data-bbox="156 56 243 2184">3</td> <td data-bbox="243 56 329 2184">4</td> <td data-bbox="329 56 415 2184">5</td> <td data-bbox="415 56 501 2184">6</td> <td data-bbox="501 56 588 2184">7</td> <td data-bbox="588 56 674 2184">8</td> </tr> <tr> <td colspan="6" data-bbox="39 56 501 2184"> <table border="1"> <tr> <td data-bbox="39 56 70 2184">1</td> <td data-bbox="70 56 156 2184">2</td> <td data-bbox="156 56 243 2184">3</td> <td data-bbox="243 56 329 2184">4</td> <td data-bbox="329 56 415 2184">5</td> <td data-bbox="415 56 501 2184">6</td> <td data-bbox="501 56 588 2184">7</td> <td data-bbox="588 56 674 2184">8</td> </tr> <tr> <td colspan="6" data-bbox="39 56 501 2184"> <table border="1"> <tr> <td data-bbox="39 56 70 2184">1</td> <td data-bbox="70 56 156 2184">2</td> <td data-bbox="156 56 243 2184">3</td> <td data-bbox="243 56 329 2184">4</td> <td data-bbox="329 56 415 2184">5</td> <td data-bbox="415 56 501 2184">6</td> <td data-bbox="501 56 588 2184">7</td> <td data-bbox="588 56 674 2184">8</td> </tr> <tr> <td colspan="6" data-bbox="39 56 501 2184"> <table border="1"> <tr> <td data-bbox="39 56 70 2184">1</td> <td data-bbox="70 56 156 2184">2</td> <td data-bbox="156 56 243 2184">3</td> <td data-bbox="243 56 329 2184">4</td> <td data-bbox="329 56 415 2184">5</td> <td data-bbox="415 56 501 2184">6</td> <td data-bbox="501 56 588 2184">7</td> <td data-bbox="588 56 674 2184">8</td> </tr> <tr> <td colspan="6" data-bbox="39 56 501 2184"> <table border="1"> <tr> <td data-bbox="39 56 70 2184">1</td> <td data-bbox="70 56 156 2184">2</td> <td data-bbox="156 56 243 2184">3</td> <td data-bbox="243 56 329 2184">4</td> <td data-bbox="329 56 415 2184">5</td> <td data-bbox="415 56 501 2184">6</td> <td data-bbox="501 56 588 2184">7</td> <td data-bbox="588 56 674 2184">8</td> </tr> <tr> <td colspan="6" data-bbox="39 56 501 2184"> <table border="1"> <tr> <td data-bbox="39 56 70 2184">1</td> <td data-bbox="70 56 156 2184">2</td> <td data-bbox="156 56 243 2184">3</td> <td data-bbox="243 56 329 2184">4</td> <td data-bbox="329 56 415 2184">5</td> <td data-bbox="415 56 501 2184">6</td> <td data-bbox="501 56 588 2184">7</td> <td data-bbox="588 56 674 2184">8</td> </tr> <tr> <td colspan="6" data-bbox="39 56 501 2184"> <table border="1"> <tr> <td data-bbox="39 56 70 2184">1</td> <td data-bbox="70 56 156 2184">2</td> <td data-bbox="156 56 243 2184">3</td> <td data-bbox="243 56 329 2184">4</td> <td data-bbox="329 56 415 2184">5</td> <td data-bbox="415 56 501 2184">6</td> <td data-bbox="501 56 588 2184">7</td> <td data-bbox="588 56 674 2184">8</td> </tr> <tr> <td colspan="6" data-bbox="39 56 501 2184"> <table border="1"> <tr> <td data-bbox="39 56 70 2184">1</td></tr></table></td></tr></table></td></tr></table></td></tr></table></td></tr></table></td></tr></table></td></tr></table></td></tr></table></td></tr></table></td></tr></table></td></tr></table></td></tr></table></td></tr></table></td></tr></table>   |  |  |  |  |  | 1 | 2 | 3 | 4 | 5 | 6 | 7 | 8 | <table border="1"> <tr> <td data-bbox="39 56 70 2184">1</td> <td data-bbox="70 56 156 2184">2</td> <td data-bbox="156 56 243 2184">3</td> <td data-bbox="243 56 329 2184">4</td> <td data-bbox="329 56 415 2184">5</td> <td data-bbox="415 56 501 2184">6</td> <td data-bbox="501 56 588 2184">7</td> <td data-bbox="588 56 674 2184">8</td> </tr> <tr> <td colspan="6" data-bbox="39 56 501 2184"> <table border="1"> <tr> <td data-bbox="39 56 70 2184">1</td> <td data-bbox="70 56 156 2184">2</td> <td data-bbox="156 56 243 2184">3</td> <td data-bbox="243 56 329 2184">4</td> <td data-bbox="329 56 415 2184">5</td> <td data-bbox="415 56 501 2184">6</td> <td data-bbox="501 56 588 2184">7</td> <td data-bbox="588 56 674 2184">8</td> </tr> <tr> <td colspan="6" data-bbox="39 56 501 2184"> <table border="1"> <tr> <td data-bbox="39 56 70 2184">1</td> <td data-bbox="70 56 156 2184">2</td> <td data-bbox="156 56 243 2184">3</td> <td data-bbox="243 56 329 2184">4</td> <td data-bbox="329 56 415 2184">5</td> <td data-bbox="415 56 501 2184">6</td> <td data-bbox="501 56 588 2184">7</td> <td data-bbox="588 56 674 2184">8</td> </tr> <tr> <td colspan="6" data-bbox="39 56 501 2184"> <table border="1"> <tr> <td data-bbox="39 56 70 2184">1</td> <td data-bbox="70 56 156 2184">2</td> <td data-bbox="156 56 243 2184">3</td> <td data-bbox="243 56 329 2184">4</td> <td data-bbox="329 56 415 2184">5</td> <td data-bbox="415 56 501 2184">6</td> <td data-bbox="501 56 588 2184">7</td> <td data-bbox="588 56 674 2184">8</td> </tr> <tr> <td colspan="6" data-bbox="39 56 501 2184"> <table border="1"> <tr> <td data-bbox="39 56 70 2184">1</td> <td data-bbox="70 56 156 2184">2</td> <td data-bbox="156 56 243 2184">3</td> <td data-bbox="243 56 329 2184">4</td> <td data-bbox="329 56 415 2184">5</td> <td data-bbox="415 56 501 2184">6</td> <td data-bbox="501 56
588 2184">7</td> <td data-bbox="588 56 674 2184">8</td> </tr> <tr> <td colspan="6" data-bbox="39 56 501 2184"> <table border="1"> <tr> <td data-bbox="39 56 70 2184">1</td> <td data-bbox="70 56 156 2184">2</td> <td data-bbox="156 56 243 2184">3</td> <td data-bbox="243 56 329 2184">4</td> <td data-bbox="329 56 415 2184">5</td> <td data-bbox="415 56 501 2184">6</td> <td data-bbox="501 56 588 2184">7</td> <td data-bbox="588 56 674 2184">8</td> </tr> <tr> <td colspan="6" data-bbox="39 56 501 2184"> <table border="1"> <tr> <td data-bbox="39 56 70 2184">1</td> <td data-bbox="70 56 156 2184">2</td> <td data-bbox="156 56 243 2184">3</td> <td data-bbox="243 56 329 2184">4</td> <td data-bbox="329 56 415 2184">5</td> <td data-bbox="415 56 501 2184">6</td> <td data-bbox="501 56 588 2184">7</td> <td data-bbox="588 56 674 2184">8</td> </tr> <tr> <td colspan="6" data-bbox="39 56 501 2184"> <table border="1"> <tr> <td data-bbox="39 56 70 2184">1</td> <td data-bbox="70 56 156 2184">2</td> <td data-bbox="156 56 243 2184">3</td> <td data-bbox="243 56 329 2184">4</td> <td data-bbox="329 56 415 2184">5</td> <td data-bbox="415 56 501 2184">6</td> <td data-bbox="501 56 588 2184">7</td> <td data-bbox="588 56 674 2184">8</td> </tr> <tr> <td colspan="6" data-bbox="39 56 501 2184"> <table border="1"> <tr> <td data-bbox="39 56 70 2184">1</td> <td data-bbox="70 56 156 2184">2</td> <td data-bbox="156 56 243 2184">3</td> <td data-bbox="243 56 329 2184">4</td> <td data-bbox="329 56 415 2184">5</td> <td data-bbox="415 56 501 2184">6</td> <td data-bbox="501 56 588 2184">7</td> <td data-bbox="588 56 674 2184">8</td> </tr> <tr> <td colspan="6" data-bbox="39 56 501 2184"> <table border="1"> <tr> <td data-bbox="39 56 70 2184">1</td> <td data-bbox="70 56 156 2184">2</td> <td data-bbox="156 56 243 2184">3</td> <td data-bbox="243 56 329 2184">4</td> <td data-bbox="329 56 415 2184">5</td> <td data-bbox="415 56 501 2184">6</td> <td data-bbox="501 56 588 2184">7</td> <td data-bbox="588 56 674 2184">8</td> </tr> <tr> <td colspan="6" data-bbox="39 56 501 2184"> <table border="1"> <tr> <td data-bbox="39 56 70 2184">1</td> <td data-bbox="70 56 156 2184">2</td> <td data-bbox="156 56 243 2184">3</td> <td data-bbox="243 56 329 2184">4</td> <td data-bbox="329 56 415 2184">5</td> <td data-bbox="415 56 501 2184">6</td> <td data-bbox="501 56 588 2184">7</td> <td data-bbox="588 56 674 2184">8</td> </tr> <tr> <td colspan="6" data-bbox="39 56 501 2184"> <table border="1"> <tr> <td data-bbox="39 56 70 2184">1</td> <td data-bbox="70 56 156 2184">2</td> <td data-bbox="156 56 243 2184">3</td> <td data-bbox="243 56 329 2184">4</td> <td data-bbox="329 56 415 2184">5</td> <td data-bbox="415 56 501 2184">6</td> <td data-bbox="501 56 588 2184">7</td> <td data-bbox="588 56 674 2184">8</td> </tr> <tr> <td colspan="6" data-bbox="39 56 501 2184"> <table border="1"> <tr> <td data-bbox="39 56 70 2184">1</td></tr></table></td></tr></table></td></tr></table></td></tr></table></td></tr></table></td></tr></table></td></tr></table></td></tr></table></td></tr></table></td></tr></table></td></tr></table></td></tr></table></td></tr></table>   |  |  |  |  |  | 1 | 2 | 3 | 4 | 5 | 6 | 7 | 8 | <table border="1"> <tr> <td data-bbox="39 56 70 2184">1</td> <td data-bbox="70 56 156 2184">2</td> <td data-bbox="156 56 243 2184">3</td> <td data-bbox="243 56 329 2184">4</td> <td data-bbox="329 56 415 2184">5</td> <td data-bbox="415 56 501 2184">6</td> <td data-bbox="501 56 588 2184">7</td> <td data-bbox="588 56 674 2184">8</td> </tr> <tr> <td colspan="6" data-bbox="39 56 501 2184"> <table border="1"> <tr> <td data-bbox="39 56 70 2184">1</td> <td data-bbox="70 56 156 2184">2</td> <td data-bbox="156 56 243 2184">3</td> <td data-bbox="243 56 329 2184">4</td> <td data-bbox="329 56 415 2184">5</td> <td data-bbox="415 56 501 2184">6</td> <td data-bbox="501 56 588 2184">7</td> <td data-bbox="588 56 674 2184">8</td> </tr> <tr> <td colspan="6" data-bbox="39 56 501 2184"> <table border="1"> <tr> <td data-bbox="39 56 70 2184">1</td> <td data-bbox="70 56 156 2184">2</td> <td data-bbox="156 56 243 2184">3</td> <td data-bbox="243 56 329 2184">4</td> <td data-bbox="329 56 415 2184">5</td> <td data-bbox="415 56 501 2184">6</td> <td data-bbox="501 56 588 2184">7</td> <td data-bbox="588 56 674 2184">8</td> </tr> <tr> <td colspan="6" data-bbox="39 56 501 2184"> <table border="1"> <tr> <td data-bbox="39 56 70 2184">1</td> <td data-bbox="70 56 156 2184">2</td> <td data-bbox="156 56 243 2184">3</td> <td data-bbox="243 56 329 2184">4</td> <td data-bbox="329 56 415 2184">5</td> <td data-bbox="415 56 501 2184">6</td> <td data-bbox="501 56 588 2184">7</td> <td data-bbox="588 56 674 2184">8</td> </tr> <tr> <td colspan="6" data-bbox="39 56 501 2184"> <table border="1"> <tr> <td data-bbox="39 56 70 2184">1</td> <td data-bbox="70 56 156 2184">2</td> <td data-bbox="156 56 243 2184">3</td> <td data-bbox="243 56 329 2184">4</td> <td data-bbox="329 56 415 2184">5</td> <td data-bbox="415 56 501 2184">6</td> <td data-bbox="501 56 588 2184">7</td> <td data-bbox="588 56 674 2184">8</td> </tr> <tr> <td colspan="6" data-bbox="39 56 501 2184"> <table border="1"> <tr> <td data-bbox="39 56 70 2184">1</td> <td data-bbox="70 56 156 2184">2</td> <td data-bbox="156 56 243 2184">3</td> <td data-bbox="243 56 329 2184">4</td> <td data-bbox="329 56 415 2184">5</td> <td data-bbox="415 56 501 2184">6</td> <td data-bbox="501 56 588 2184">7</td> <td data-bbox="588 56 674 2184">8</td> </tr> <tr> <td colspan="6" data-bbox="39 56 501 2184"> <table border="1"> <tr> <td data-bbox="39 56 70 2184">1</td> <td data-bbox="70 56 156 2184">2</td> <td data-bbox="156 56 243 2184">3</td> <td data-bbox="243 56 329 2184">4</td> <td data-bbox="329 56 415 2184">5</td> <td data-bbox="415 56 501 2184">6</td> <td data-bbox="501 56 588 2184">7</td> <td data-bbox="588 56 674 2184">8</td> </tr> <tr> <td colspan="6" data-bbox="39 56 501 2184"> <table border="1"> <tr> <td data-bbox="39 56 70 2184">1</td> <td data-bbox="70 56 156 2184">2</td> <td data-bbox="156 56 243 2184">3</td> <td data-bbox="243 56 329 2184">4</td> <td data-bbox="329 56 415 2184">5</td> <td data-bbox="415 56 501 2184">6</td> <td data-bbox="501 56 588 2184">7</td> <td data-bbox="588 56 674 2184">8</td> </tr> <tr> <td colspan="6" data-bbox="39 56 501 2184"> <table border="1"> <tr> <td data-bbox="39 56 70 2184">1</td> <td data-bbox="70 56 156 2184">2</td> <td data-bbox="156 56 243 2184">3</td> <td data-bbox="243 56 329 2184">4</td> <td data-bbox="329 56 415 2184">5</td> <td data-bbox="415 56 501 2184">6</td> <td data-bbox="501 56 588 2184">7</td> <td data-bbox="588 56 674 2184">8</td> </tr> <tr> <td colspan="6" data-bbox="39 56 501 2184"> <table border="1"> <tr> <td data-bbox="39 56 70 2184">1</td> <td data-bbox="70 56 156 2184">2</td> <td data-bbox="156 56 243 2184">3</td> <td data-bbox="243 56 329 2184">4</td> <td data-bbox="329 56 415 2184">5</td> <td data-bbox="415 56 501 2184">6</td> <td data-bbox="501 56 588 2184">7</td> <td data-bbox="588 56 674 2184">8</td> </tr> <tr> <td colspan="6" data-bbox="39 56 501 2184"> <table border="1"> <tr> <td data-bbox="39 56 70 2184">1</td> <td data-bbox="70 56 156 2184">2</td> <td data-bbox="156 56 243 2184">3</td> <td data-bbox="243 56 329 2184">4</td> <td data-bbox="329 56 415 2184">5</td> <td data-bbox="415 56 501 2184">6</td> <td data-bbox="501 56 588 2184">7</td> <td data-bbox="588 56 674 2184">8</td> </tr> <tr> <td colspan="6" data-bbox="39 56 501 2184"> <table border="1"> <tr> <td data-bbox="39 56 70 2184">1</td></tr></table></td></tr></table></td></tr></table></td></tr></table></td></tr></table></td></tr></table></td></tr></table></td></tr></table></td></tr></table></td></tr></table></td></tr></table></td></tr></table>   |  |  |  |  |  | 1 | 2 | 3 | 4 | 5 | 6 | 7 | 8 | <table border="1"> <tr> <td data-bbox="39 56 70 2184">1</td> <td data-bbox="70 56 156 2184">2</td> <td data-bbox="156 56 243 2184">3</td> <td data-bbox="243 56 329 2184">4</td> <td data-bbox="329 56 415 2184">5</td> <td data-bbox="415 56 501 2184">6</td> <td data-bbox="501 56 588 2184">7</td> <td data-bbox="588 56 674 2184">8</td> </tr> <tr> <td colspan="6" data-bbox="39 56 501 2184"> <table border="1"> <tr> <td data-bbox="39 56 70 2184">1</td> <td data-bbox="70 56 156 2184">2</td> <td data-bbox="156 56 243 2184">3</td> <td data-bbox="243 56 329 2184">4</td> <td data-bbox="329 56 415 2184">5</td> <td data-bbox="415 56 501 2184">6</td> <td data-bbox="501 56 588 2184">7</td> <td data-bbox="588 56 674 2184">8</td> </tr> <tr> <td colspan="6" data-bbox="39 56 501 2184"> <table border="1"> <tr> <td data-bbox="39 56 70 2184">1</td> <td data-bbox="70 56 156 2184">2</td> <td data-bbox="156 56 243 2184">3</td> <td data-bbox="243 56 329 2184">4</td> <td data-bbox="329 56 415 2184">5</td> <td data-bbox="415 56 501 2184">6</td> <td data-bbox="501 56 588 2184">7</td> <td data-bbox="588 56 674 2184">8</td> </tr> <tr> <td colspan="6" data-bbox="39 56 501 2184"> <table border="1"> <tr> <td data-bbox="39 56 70 2184">1</td> <td data-bbox="70 56 156 2184">2</td> <td data-bbox="156 56 243 2184">3</td> <td data-bbox="243 56 329 2184">4</td> <td data-bbox="329 56 415 2184">5</td> <td data-bbox="415 56 501 2184">6</td> <td
data-bbox="501 56 588 2184">7</td> <td data-bbox="588 56 674 2184">8</td> </tr> <tr> <td colspan="6" data-bbox="39 56 501 2184"> <table border="1"> <tr> <td data-bbox="39 56 70 2184">1</td> <td data-bbox="70 56 156 2184">2</td> <td data-bbox="156 56 243 2184">3</td> <td data-bbox="243 56 329 2184">4</td> <td data-bbox="329 56 415 2184">5</td> <td data-bbox="415 56 501 2184">6</td> <td data-bbox="501 56 588 2184">7</td> <td data-bbox="588 56 674 2184">8</td> </tr> <tr> <td colspan="6" data-bbox="39 56 501 2184"> <table border="1"> <tr> <td data-bbox="39 56 70 2184">1</td> <td data-bbox="70 56 156 2184">2</td> <td data-bbox="156 56 243 2184">3</td> <td data-bbox="243 56 329 2184">4</td> <td data-bbox="329 56 415 2184">5</td> <td data-bbox="415 56 501 2184">6</td> <td data-bbox="501 56 588 2184">7</td> <td data-bbox="588 56 674 2184">8</td> </tr> <tr> <td colspan="6" data-bbox="39 56 501 2184"> <table border="1"> <tr> <td data-bbox="39 56 70 2184">1</td> <td data-bbox="70 56 156 2184">2</td> <td data-bbox="156 56 243 2184">3</td> <td data-bbox="243 56 329 2184">4</td> <td data-bbox="329 56 415 2184">5</td> <td data-bbox="415 56 501 2184">6</td> <td data-bbox="501 56 588 2184">7</td> <td data-bbox="588 56 674 2184">8</td> </tr> <tr> <td colspan="6" data-bbox="39 56 501 2184"> <table border="1"> <tr> <td data-bbox="39 56 70 2184">1</td> <td data-bbox="70 56 156 2184">2</td> <td data-bbox="156 56 243 2184">3</td> <td data-bbox="243 56 329 2184">4</td> <td data-bbox="329 56 415 2184">5</td> <td data-bbox="415 56 501 2184">6</td> <td data-bbox="501 56 588 2184">7</td> <td data-bbox="588 56 674 2184">8</td> </tr> <tr> <td colspan="6" data-bbox="39 56 501 2184"> <table border="1"> <tr> <td data-bbox="39 56 70 2184">1</td> <td data-bbox="70 56 156 2184">2</td> <td data-bbox="156 56 243 2184">3</td> <td data-bbox="243 56 329 2184">4</td> <td data-bbox="329 56 415 2184">5</td> <td data-bbox="415 56 501 2184">6</td> <td data-bbox="501 56 588 2184">7</td> <td data-bbox="588 56 674 2184">8</td> </tr> <tr> <td colspan="6" data-bbox="39 56 501 2184"> <table border="1"> <tr> <td data-bbox="39 56 70 2184">1</td> <td data-bbox="70 56 156 2184">2</td> <td data-bbox="156 56 243 2184">3</td> <td data-bbox="243 56 329 2184">4</td> <td data-bbox="329 56 415 2184">5</td> <td data-bbox="415 56 501 2184">6</td> <td data-bbox="501 56 588 2184">7</td> <td data-bbox="588 56 674 2184">8</td> </tr> <tr> <td colspan="6" data-bbox="39 56 501 2184"> <table border="1"> <tr> <td data-bbox="39 56 70 2184">1</td></tr></table></td></tr></table></td></tr></table></td></tr></table></td></tr></table></td></tr></table></td></tr></table></td></tr></table></td></tr></table></td></tr></table></td></tr></table>   |  |  |  |  |  | 1 | 2 | 3 | 4 | 5 | 6 | 7 | 8 | <table border="1"> <tr> <td data-bbox="39 56 70 2184">1</td> <td data-bbox="70 56 156 2184">2</td> <td data-bbox="156 56 243 2184">3</td> <td data-bbox="243 56 329 2184">4</td> <td data-bbox="329 56 415 2184">5</td> <td data-bbox="415 56 501 2184">6</td> <td data-bbox="501 56 588 2184">7</td> <td data-bbox="588 56 674 2184">8</td> </tr> <tr> <td colspan="6" data-bbox="39 56 501 2184"> <table border="1"> <tr> <td data-bbox="39 56 70 2184">1</td> <td data-bbox="70 56 156 2184">2</td> <td data-bbox="156 56 243 2184">3</td> <td data-bbox="243 56 329 2184">4</td> <td data-bbox="329 56 415 2184">5</td> <td data-bbox="415 56 501 2184">6</td> <td data-bbox="501 56 588 2184">7</td> <td data-bbox="588 56 674 2184">8</td> </tr> <tr> <td colspan="6" data-bbox="39 56 501 2184"> <table border="1"> <tr> <td data-bbox="39 56 70 2184">1</td> <td data-bbox="70 56 156 2184">2</td> <td data-bbox="156 56 243 2184">3</td> <td data-bbox="243 56 329 2184">4</td> <td data-bbox="329 56 415 2184">5</td> <td data-bbox="415 56 501 2184">6</td> <td data-bbox="501 56 588 2184">7</td> <td data-bbox="588 56 674 2184">8</td> </tr> <tr> <td colspan="6" data-bbox="39 56 501 2184"> <table border="1"> <tr> <td data-bbox="39 56 70 2184">1</td> <td data-bbox="70 56 156 2184">2</td> <td data-bbox="156 56 243 2184">3</td> <td data-bbox="243 56 329 2184">4</td> <td data-bbox="329 56 415 2184">5</td> <td data-bbox="415 56 501 2184">6</td> <td data-bbox="501 56 588 2184">7</td> <td data-bbox="588 56 674 2184">8</td> </tr> <tr> <td colspan="6" data-bbox="39 56 501 2184"> <table border="1"> <tr> <td data-bbox="39 56 70 2184">1</td> <td data-bbox="70 56 156 2184">2</td> <td data-bbox="156 56 243 2184">3</td> <td data-bbox="243 56 329 2184">4</td> <td data-bbox="329 56 415 2184">5</td> <td data-bbox="415 56 501 2184">6</td> <td data-bbox="501 56 588 2184">7</td> <td data-bbox="588 56 674 2184">8</td> </tr> <tr> <td colspan="6" data-bbox="39 56 501 2184"> <table border="1"> <tr> <td data-bbox="39 56 70 2184">1</td> <td data-bbox="70 56 156 2184">2</td> <td data-bbox="156 56 243 2184">3</td> <td data-bbox="243 56 329 2184">4</td> <td data-bbox="329 56 415 2184">5</td> <td data-bbox="415 56 501 2184">6</td> <td data-bbox="501 56 588 2184">7</td> <td data-bbox="588 56 674 2184">8</td> </tr> <tr> <td colspan="6" data-bbox="39 56 501 2184"> <table border="1"> <tr> <td data-bbox="39 56 70 2184">1</td> <td data-bbox="70 56 156 2184">2</td> <td data-bbox="156 56 243 2184">3</td> <td data-bbox="243 56 329 2184">4</td> <td data-bbox="329 56 415 2184">5</td> <td data-bbox="415 56 501 2184">6</td> <td data-bbox="501 56 588 2184">7</td> <td data-bbox="588 56 674 2184">8</td> </tr> <tr> <td colspan="6" data-bbox="39 56 501 2184"> <table border="1"> <tr> <td data-bbox="39 56 70 2184">1</td> <td data-bbox="70 56 156 2184">2</td> <td data-bbox="156 56 243 2184">3</td> <td data-bbox="243 56 329 2184">4</td> <td data-bbox="329 56 415 2184">5</td> <td data-bbox="415 56 501 2184">6</td> <td data-bbox="501 56 588 2184">7</td> <td data-bbox="588 56 674 2184">8</td> </tr> <tr> <td colspan="6" data-bbox="39 56 501 2184"> <table border="1"> <tr> <td data-bbox="39 56 70 2184">1</td> <td data-bbox="70 56 156 2184">2</td> <td data-bbox="156 56 243 2184">3</td> <td data-bbox="243 56 329 2184">4</td> <td data-bbox="329 56 415 2184">5</td> <td data-bbox="415 56 501 2184">6</td> <td data-bbox="501 56 588 2184">7</td> <td data-bbox="588 56 674 2184">8</td> </tr> <tr> <td colspan="6" data-bbox="39 56 501 2184"> <table border="1"> <tr> <td data-bbox="39 56 70 2184">1</td></tr></table></td></tr></table></td></tr></table></td></tr></table></td></tr></table></td></tr></table></td></tr></table></td></tr></table></td></tr></table></td></tr></table>   |  |  |  |  |  | 1 | 2 | 3 | 4 | 5 | 6 | 7 | 8 | <table border="1"> <tr> <td data-bbox="39 56 70 2184">1</td> <td data-bbox="70 56 156 2184">2</td> <td data-bbox="156 56 243 2184">3</td> <td data-bbox="243 56 329 2184">4</td> <td data-bbox="329 56 415 2184">5</td> <td data-bbox="415 56 501 2184">6</td> <td data-bbox="501 56 588 2184">7</td> <td data-bbox="588 56 674 2184">8</td> </tr> <tr> <td colspan="6" data-bbox="39 56 501 2184"> <table border="1"> <tr> <td data-bbox="39 56 70 2184">1</td> <td data-bbox="70 56 156 2184">2</td> <td data-bbox="156 56 243 2184">3</td> <td data-bbox="243 56 329 2184">4</td> <td data-bbox="329 56 415 2184">5</td> <td data-bbox="415 56 501 2184">6</td> <td data-bbox="501 56 588 2184">7</td> <td data-bbox="588 56 674 2184">8</td> </tr> <tr> <td colspan="6" data-bbox="39 56 501 2184"> <table border="1"> <tr> <td data-bbox="39 56 70 2184">1</td> <td data-bbox="70 56 156 2184">2</td> <td data-bbox="156 56 243 2184">3</td> <td data-bbox="243 56 329 2184">4</td> <td data-bbox="329 56 415 2184">5</td> <td data-bbox="415 56 501 2184">6</td> <td data-bbox="501 56 588 2184">7</td> <td data-bbox="588 56 674 2184">8</td> </tr> <tr> <td colspan="6" data-bbox="39 56 501 2184"> <table border="1"> <tr> <td data-bbox="39 56 70 2184">1</td> <td data-bbox="70 56 156 2184">2</td> <td data-bbox="156 56 243 2184">3</td> <td data-bbox="243 56 329 2184">4</td> <td data-bbox="329 56 415 2184">5</td> <td data-bbox="415 56 501 2184">6</td> <td data-bbox="501 56 588 2184">7</td> <td data-bbox="588 56 674 2184">8</td> </tr> <tr> <td colspan="6" data-bbox="39 56 501 2184"> <table border="1"> <tr> <td data-bbox="39 56 70 2184">1</td> <td data-bbox="70 56 156 2184">2</td> <td data-bbox="156 56 243 2184">3</td> <td data-bbox="243 56 329 2184">4</td> <td data-bbox="329 56 415 2184">5</td> <td data-bbox="415 56 501 2184">6</td> <td data-bbox="501 56 588 2184">7</td> <td data-bbox="588 56 674 2184">8</td> </tr> <tr> <td colspan="6" data-bbox="39 56 501 2184"> <table border="1"> <tr> <td data-bbox="39 56 70 2184">1</td> <td data-bbox="70 56 156 2184">2</td> <td data-bbox="156 56 243 2184">3</td> <td data-bbox="243 56 329 2184">4</td> <td data-bbox="329 56 415 2184">5</td> <td data-bbox="415 56 501 2184">6</td> <td data-bbox="501 56 588 2184">7</td> <td data-bbox="588 56 674 2184">8</td> </tr> <tr> <td colspan="6" data-bbox="39 56 501 2184"> <table border="1"> <tr> <td data-bbox="39 56 70 2184">1</td> <td data-bbox="70 56 156 2184">2</td> <td data-bbox="156 56 243 2184">3</td> <td data-bbox="243 56 329 2184">4</td> <td data-bbox="329 56 415 2184">5</td> <td data-bbox="415 56 501 2184">6</td> <td data-bbox="501 56 588 2184">7</td> <td data-bbox="588 56 674
2184">8</td> </tr> <tr> <td colspan="6" data-bbox="39 56 501 2184"> <table border="1"> <tr> <td data-bbox="39 56 70 2184">1</td> <td data-bbox="70 56 156 2184">2</td> <td data-bbox="156 56 243 2184">3</td> <td data-bbox="243 56 329 2184">4</td> <td data-bbox="329 56 415 2184">5</td> <td data-bbox="415 56 501 2184">6</td> <td data-bbox="501 56 588 2184">7</td> <td data-bbox="588 56 674 2184">8</td> </tr> <tr> <td colspan="6" data-bbox="39 56 501 2184"> <table border="1"> <tr> <td data-bbox="39 56 70 2184">1</td></tr></table></td></tr></table></td></tr></table></td></tr></table></td></tr></table></td></tr></table></td></tr></table></td></tr></table></td></tr></table>   |  |  |  |  |  | 1 | 2 | 3 | 4 | 5 | 6 | 7 | 8 | <table border="1"> <tr> <td data-bbox="39 56 70 2184">1</td> <td data-bbox="70 56 156 2184">2</td> <td data-bbox="156 56 243 2184">3</td> <td data-bbox="243 56 329 2184">4</td> <td data-bbox="329 56 415 2184">5</td> <td data-bbox="415 56 501 2184">6</td> <td data-bbox="501 56 588 2184">7</td> <td data-bbox="588 56 674 2184">8</td> </tr> <tr> <td colspan="6" data-bbox="39 56 501 2184"> <table border="1"> <tr> <td data-bbox="39 56 70 2184">1</td> <td data-bbox="70 56 156 2184">2</td> <td data-bbox="156 56 243 2184">3</td> <td data-bbox="243 56 329 2184">4</td> <td data-bbox="329 56 415 2184">5</td> <td data-bbox="415 56 501 2184">6</td> <td data-bbox="501 56 588 2184">7</td> <td data-bbox="588 56 674 2184">8</td> </tr> <tr> <td colspan="6" data-bbox="39 56 501 2184"> <table border="1"> <tr> <td data-bbox="39 56 70 2184">1</td> <td data-bbox="70 56 156 2184">2</td> <td data-bbox="156 56 243 2184">3</td> <td data-bbox="243 56 329 2184">4</td> <td data-bbox="329 56 415 2184">5</td> <td data-bbox="415 56 501 2184">6</td> <td data-bbox="501 56 588 2184">7</td> <td data-bbox="588 56 674 2184">8</td> </tr> <tr> <td colspan="6" data-bbox="39 56 501 2184"> <table border="1"> <tr> <td data-bbox="39 56 70 2184">1</td> <td data-bbox="70 56 156 2184">2</td> <td data-bbox="156 56 243 2184">3</td> <td data-bbox="243 56 329 2184">4</td> <td data-bbox="329 56 415 2184">5</td> <td data-bbox="415 56 501 2184">6</td> <td data-bbox="501 56 588 2184">7</td> <td data-bbox="588 56 674 2184">8</td> </tr> <tr> <td colspan="6" data-bbox="39 56 501 2184"> <table border="1"> <tr> <td data-bbox="39 56 70 2184">1</td> <td data-bbox="70 56 156 2184">2</td> <td data-bbox="156 56 243 2184">3</td> <td data-bbox="243 56 329 2184">4</td> <td data-bbox="329 56 415 2184">5</td> <td data-bbox="415 56 501 2184">6</td> <td data-bbox="501 56 588 2184">7</td> <td data-bbox="588 56 674 2184">8</td> </tr> <tr> <td colspan="6" data-bbox="39 56 501 2184"> <table border="1"> <tr> <td data-bbox="39 56 70 2184">1</td> <td data-bbox="70 56 156 2184">2</td> <td data-bbox="156 56 243 2184">3</td> <td data-bbox="243 56 329 2184">4</td> <td data-bbox="329 56 415 2184">5</td> <td data-bbox="415 56 501 2184">6</td> <td data-bbox="501 56 588 2184">7</td> <td data-bbox="588 56 674 2184">8</td> </tr> <tr> <td colspan="6" data-bbox="39 56 501 2184"> <table border="1"> <tr> <td data-bbox="39 56 70 2184">1</td> <td data-bbox="70 56 156 2184">2</td> <td data-bbox="156 56 243 2184">3</td> <td data-bbox="243 56 329 2184">4</td> <td data-bbox="329 56 415 2184">5</td> <td data-bbox="415 56 501 2184">6</td> <td data-bbox="501 56 588 2184">7</td> <td data-bbox="588 56 674 2184">8</td> </tr> <tr> <td colspan="6" data-bbox="39 56 501 2184"> <table border="1"> <tr> <td data-bbox="39 56 70 2184">1</td></tr></table></td></tr></table></td></tr></table></td></tr></table></td></tr></table></td></tr></table></td></tr></table></td></tr></table>   |  |  |  |  |  | 1 | 2 | 3 | 4 | 5 | 6 | 7 | 8 | <table border="1"> <tr> <td data-bbox="39 56 70 2184">1</td> <td data-bbox="70 56 156 2184">2</td> <td data-bbox="156 56 243 2184">3</td> <td data-bbox="243 56 329 2184">4</td> <td data-bbox="329 56 415 2184">5</td> <td data-bbox="415 56 501 2184">6</td> <td data-bbox="501 56 588 2184">7</td> <td data-bbox="588 56 674 2184">8</td> </tr> <tr> <td colspan="6" data-bbox="39 56 501 2184"> <table border="1"> <tr> <td data-bbox="39 56 70 2184">1</td> <td data-bbox="70 56 156 2184">2</td> <td data-bbox="156 56 243 2184">3</td> <td data-bbox="243 56 329 2184">4</td> <td data-bbox="329 56 415 2184">5</td> <td data-bbox="415 56 501 2184">6</td> <td data-bbox="501 56 588 2184">7</td> <td data-bbox="588 56 674 2184">8</td> </tr> <tr> <td colspan="6" data-bbox="39 56 501 2184"> <table border="1"> <tr> <td data-bbox="39 56 70 2184">1</td> <td data-bbox="70 56 156 2184">2</td> <td data-bbox="156 56 243 2184">3</td> <td data-bbox="243 56 329 2184">4</td> <td data-bbox="329 56 415 2184">5</td> <td data-bbox="415 56 501 2184">6</td> <td data-bbox="501 56 588 2184">7</td> <td data-bbox="588 56 674 2184">8</td> </tr> <tr> <td colspan="6" data-bbox="39 56 501 2184"> <table border="1"> <tr> <td data-bbox="39 56 70 2184">1</td> <td data-bbox="70 56 156 2184">2</td> <td data-bbox="156 56 243 2184">3</td> <td data-bbox="243 56 329 2184">4</td> <td data-bbox="329 56 415 2184">5</td> <td data-bbox="415 56 501 2184">6</td> <td data-bbox="501 56 588 2184">7</td> <td data-bbox="588 56 674 2184">8</td> </tr> <tr> <td colspan="6" data-bbox="39 56 501 2184"> <table border="1"> <tr> <td data-bbox="39 56 70 2184">1</td> <td data-bbox="70 56 156 2184">2</td> <td data-bbox="156 56 243 2184">3</td> <td data-bbox="243 56 329 2184">4</td> <td data-bbox="329 56 415 2184">5</td> <td data-bbox="415 56 501 2184">6</td> <td data-bbox="501 56 588 2184">7</td> <td data-bbox="588 56 674 2184">8</td> </tr> <tr> <td colspan="6" data-bbox="39 56 501 2184"> <table border="1"> <tr> <td data-bbox="39 56 70 2184">1</td> <td data-bbox="70 56 156 2184">2</td> <td data-bbox="156 56 243 2184">3</td> <td data-bbox="243 56 329 2184">4</td> <td data-bbox="329 56 415 2184">5</td> <td data-bbox="415 56 501 2184">6</td> <td data-bbox="501 56 588 2184">7</td> <td data-bbox="588 56 674 2184">8</td> </tr> <tr> <td colspan="6" data-bbox="39 56 501 2184"> <table border="1"> <tr> <td data-bbox="39 56 70 2184">1</td></tr></table></td></tr></table></td></tr></table></td></tr></table></td></tr></table></td></tr></table></td></tr></table>   |  |  |  |  |  | 1 | 2 | 3 | 4 | 5 | 6 | 7 | 8 | <table border="1"> <tr> <td data-bbox="39 56 70 2184">1</td> <td data-bbox="70 56 156 2184">2</td> <td data-bbox="156 56 243 2184">3</td> <td data-bbox="243 56 329 2184">4</td> <td data-bbox="329 56 415 2184">5</td> <td data-bbox="415 56 501 2184">6</td> <td data-bbox="501 56 588 2184">7</td> <td data-bbox="588 56 674 2184">8</td> </tr> <tr> <td colspan="6" data-bbox="39 56 501 2184"> <table border="1"> <tr> <td data-bbox="39 56 70 2184">1</td> <td data-bbox="70 56 156 2184">2</td> <td data-bbox="156 56 243 2184">3</td> <td data-bbox="243 56 329 2184">4</td> <td data-bbox="329 56 415 2184">5</td> <td data-bbox="415 56 501 2184">6</td> <td data-bbox="501 56 588 2184">7</td> <td data-bbox="588 56 674 2184">8</td> </tr> <tr> <td colspan="6" data-bbox="39 56 501 2184"> <table border="1"> <tr> <td data-bbox="39 56 70 2184">1</td> <td data-bbox="70 56 156 2184">2</td> <td data-bbox="156 56 243 2184">3</td> <td data-bbox="243 56 329 2184">4</td> <td data-bbox="329 56 415 2184">5</td> <td data-bbox="415 56 501 2184">6</td> <td data-bbox="501 56 588 2184">7</td> <td data-bbox="588 56 674 2184">8</td> </tr> <tr> <td colspan="6" data-bbox="39 56 501 2184"> <table border="1"> <tr> <td data-bbox="39 56 70 2184">1</td> <td data-bbox="70 56 156 2184">2</td> <td data-bbox="156 56 243 2184">3</td> <td data-bbox="243 56 329 2184">4</td> <td data-bbox="329 56 415 2184">5</td> <td data-bbox="415 56 501 2184">6</td> <td data-bbox="501 56 588 2184">7</td> <td data-bbox="588 56 674 2184">8</td> </tr> <tr> <td colspan="6" data-bbox="39 56 501 2184"> <table border="1"> <tr> <td data-bbox="39 56 70 2184">1</td> <td data-bbox="70 56 156 2184">2</td> <td data-bbox="156 56 243 2184">3</td> <td data-bbox="243 56 329 2184">4</td> <td data-bbox="329 56 415 2184">5</td> <td data-bbox="415 56 501 2184">6</td> <td data-bbox="501 56 588 2184">7</td> <td data-bbox="588 56 674 2184">8</td> </tr> <tr> <td colspan="6" data-bbox="39 56 501 2184"> <table border="1"> <tr> <td data-bbox="39 56 70 2184">1</td></tr></table></td></tr></table></td></tr></table></td></tr></table></td></tr></table></td></tr></table>   |  |  |  |  |  | 1 | 2 |
3 | 4 | 5 | 6 | 7 | 8 | <table border="1"> <tr> <td data-bbox="39 56 70 2184">1</td> <td data-bbox="70 56 156 2184">2</td> <td data-bbox="156 56 243 2184">3</td> <td data-bbox="243 56 329 2184">4</td> <td data-bbox="329 56 415 2184">5</td> <td data-bbox="415 56 501 2184">6</td> <td data-bbox="501 56 588 2184">7</td> <td data-bbox="588 56 674 2184">8</td> </tr> <tr> <td colspan="6" data-bbox="39 56 501 2184"> <table border="1"> <tr> <td data-bbox="39 56 70 2184">1</td> <td data-bbox="70 56 156 2184">2</td> <td data-bbox="156 56 243 2184">3</td> <td data-bbox="243 56 329 2184">4</td> <td data-bbox="329 56 415 2184">5</td> <td data-bbox="415 56 501 2184">6</td> <td data-bbox="501 56 588 2184">7</td> <td data-bbox="588 56 674 2184">8</td> </tr> <tr> <td colspan="6" data-bbox="39 56 501 2184"> <table border="1"> <tr> <td data-bbox="39 56 70 2184">1</td> <td data-bbox="70 56 156 2184">2</td> <td data-bbox="156 56 243 2184">3</td> <td data-bbox="243 56 329 2184">4</td> <td data-bbox="329 56 415 2184">5</td> <td data-bbox="415 56 501 2184">6</td> <td data-bbox="501 56 588 2184">7</td> <td data-bbox="588 56 674 2184">8</td> </tr> <tr> <td colspan="6" data-bbox="39 56 501 2184"> <table border="1"> <tr> <td data-bbox="39 56 70 2184">1</td> <td data-bbox="70 56 156 2184">2</td> <td data-bbox="156 56 243 2184">3</td> <td data-bbox="243 56 329 2184">4</td> <td data-bbox="329 56 415 2184">5</td> <td data-bbox="415 56 501 2184">6</td> <td data-bbox="501 56 588 2184">7</td> <td data-bbox="588 56 674 2184">8</td> </tr> <tr> <td colspan="6" data-bbox="39 56 501 2184"> <table border="1"> <tr> <td data-bbox="39 56 70 2184">1</td></tr></table></td></tr></table></td></tr></table></td></tr></table></td></tr></table>   |  |  |  |  |  | 1 | 2 | 3 | 4 | 5 | 6 | 7 | 8 | <table border="1"> <tr> <td data-bbox="39 56 70 2184">1</td> <td data-bbox="70 56 156 2184">2</td> <td data-bbox="156 56 243 2184">3</td> <td data-bbox="243 56 329 2184">4</td> <td data-bbox="329 56 415 2184">5</td> <td data-bbox="415 56 501 2184">6</td> <td data-bbox="501 56 588 2184">7</td> <td data-bbox="588 56 674 2184">8</td> </tr> <tr> <td colspan="6" data-bbox="39 56 501 2184"> <table border="1"> <tr> <td data-bbox="39 56 70 2184">1</td> <td data-bbox="70 56 156 2184">2</td> <td data-bbox="156 56 243 2184">3</td> <td data-bbox="243 56 329 2184">4</td> <td data-bbox="329 56 415 2184">5</td> <td data-bbox="415 56 501 2184">6</td> <td data-bbox="501 56 588 2184">7</td> <td data-bbox="588 56 674 2184">8</td> </tr> <tr> <td colspan="6" data-bbox="39 56 501 2184"> <table border="1"> <tr> <td data-bbox="39 56 70 2184">1</td> <td data-bbox="70 56 156 2184">2</td> <td data-bbox="156 56 243 2184">3</td> <td data-bbox="243 56 329 2184">4</td> <td data-bbox="329 56 415 2184">5</td> <td data-bbox="415 56 501 2184">6</td> <td data-bbox="501 56 588 2184">7</td> <td data-bbox="588 56 674 2184">8</td> </tr> <tr> <td colspan="6" data-bbox="39 56 501 2184"> <table border="1"> <tr> <td data-bbox="39 56 70 2184">1</td></tr></table></td></tr></table></td></tr></table></td></tr></table>   |  |  |  |  |  | 1 | 2 | 3 | 4 | 5 | 6 | 7 | 8 | <table border="1"> <tr> <td data-bbox="39 56 70 2184">1</td> <td data-bbox="70 56 156 2184">2</td> <td data-bbox="156 56 243 2184">3</td> <td data-bbox="243 56 329 2184">4</td> <td data-bbox="329 56 415 2184">5</td> <td data-bbox="415 56 501 2184">6</td> <td data-bbox="501 56 588 2184">7</td> <td data-bbox="588 56 674 2184">8</td> </tr> <tr> <td colspan="6" data-bbox="39 56 501 2184"> <table border="1"> <tr> <td data-bbox="39 56 70 2184">1</td> <td data-bbox="70 56 156 2184">2</td> <td data-bbox="156 56 243 2184">3</td> <td data-bbox="243 56 329 2184">4</td> <td data-bbox="329 56 415 2184">5</td> <td data-bbox="415 56 501 2184">6</td> <td data-bbox="501 56 588 2184">7</td> <td data-bbox="588 56 674 2184">8</td> </tr> <tr> <td colspan="6" data-bbox="39 56 501 2184"> <table border="1"> <tr> <td data-bbox="39 56 70 2184">1</td></tr></table></td></tr></table></td></tr></table>   |  |  |  |  |  | 1 | 2 | 3 | 4 | 5 | 6 | 7 | 8 | <table border="1"> <tr> <td data-bbox="39 56 70 2184">1</td> <td data-bbox="70 56 156 2184">2</td> <td data-bbox="156 56 243 2184">3</td> <td data-bbox="243 56 329 2184">4</td> <td data-bbox="329 56 415 2184">5</td> <td data-bbox="415 56 501 2184">6</td> <td data-bbox="501 56 588 2184">7</td> <td data-bbox="588 56 674 2184">8</td> </tr> <tr> <td colspan="6" data-bbox="39 56 501 2184"> <table border="1"> <tr> <td data-bbox="39 56 70 2184">1</td></tr></table></td></tr></table>   |  |  |  |  |  | 1 | 2 | 3 | 4 | 5 | 6 | 7 | 8 | <table border="1"> <tr> <td data-bbox="39 56 70 2184">1</td></tr></table>   |  |  |  |  |  | 1 |   |   |   |   |   |   |   |   |  |  |  |  |  |   |
| 1  
   
  | 2 | 3 | 4 | 5 | 6 | 7 | 8 |   |   |   |   |   |   |  
   
  |  |  |  |  |  |   |   |   |   |   |   |   |   |   
   
   |  |  |  |  |  |   |   |   |   |   |   |   |   |  
   
  |  |  |  |  |  |   |   |   |   |   |   |   |   |   
   
   |  |  |  |  |  |   |   |   |   |   |   |   |   |  
  |  |  |  |  |  |   |   |   |   |   |   |   |   |   
   
   |  |  |  |  |  |   |   |   |   |   |   |   |   |  
   
  |  |  |  |  |  |   |   |   |   |   |   |   |   |   
   
   |  |  |  |  |  |   |   |   |   |   |   |   |   |  
  |  |  |  |  |  |   | 
 |   |   |   |   |   |   |   
   |  |  |  |  |  |   |   |   |   |   |   |   |   |  
   
  |  |  |  |  |  |   |   |   |   |   |   |   |   |   
   |  |  |  |  |  |   |   |   |   |   |   |   |   |  
   
  |  |  |  |  |  |   |   |   |   |   |   |   |   |   
   |  |  |  |  |  |   |   |   |   |   |   |   |   |  
   
  |  |  |  |  |  |   |   |   |   |   |   |   |   |   
   |  |  |  |  |  |   |   |   |   |   |   |   |   |  
   
  |  |  |  |  |  |   |   |   |   |   |   |   |   |   
   |  |  |  |  |  |   |   |   |   |   |   |   |   |  
  |  |  |  |  |  |   |   |   |   |   |   |   |   |   
   
   |  |  |  |  |  |   |   |   |   |   |   |   |   | | | | | | | | | | | | | | | | | | | | | | | | | | | | | | | | | | | | | | | | | | | | | | | | | | | | | | | | | | | | | | | |
  |  |  |  |  |  |   |   |   |   |   |   |   |   |   
   |  |  |  |  |  |   |   |   |   |   |   |   |   |  
  |  |  |  |  |  |   |   |   |   |   |   |   |   |   
   |  |  |  |  |  |   |   |   |   |   |   |   |   |  
  |  |  |  |  |  |   |   |   |   |   |   |   |   |   
   |  |  |  |  |  |   |   |   |   |   |   |   |   |  
  |  |  |  |  |  |   |   |   |   |   |   |   |   |   
   |  |  |  |  |  |   |   |   |   |   |   |   |   |  
  |  |  |  |  |  |   |   |   |   |   |   |   |   |   
   |  |  |  |  |  |   |   |   |   |   |   |   |   |  
  |  |  |  |  |  |   |   |   |   |   |   |   |   |   
   |  |  |  |  |  |   |   |   |   |   |   |   |   |  
  |  |  |  |  |  |   |   |   |   |   |   |   |   |   |  |  |  |  |  |   |   |   |   |   |   |   |   |  
  |  |  |  |  |  |   |   |   |   |   |   |   |   |   
   |  |  |  |  |  |   |   |   |   |   |   |   |   |   |  |  |  |  |  |   |   |   |   |   |   |   |   |   
   |  |  |  |  |  |   |   |   |   |   |   |   |   |   |  |  |  |  |  |   |   |   |   |   |   |   |   |   
   |  |  |  |  |  |   |   |   |   |   |   |   |   |   |  |  |  |  |  |   |   |   |   |   |   |   |   |   |  |  |  |  |  |   |   |   |   |   |   |   |   |  
  |  |  |  |  |  |   |   |   |   |   |   |   |   |   |  |  |  |  |  |   |   |   |   |   |   |   |   |   |  |  |  |  |  |   |   |   |   |   |   |   |   |   
                                   |  |  |  |  |  |   |   |   |   |   |   |   |   |   |  |  |  |  |  |   |   |   |   |   |   |   |   |   |  |  |  |  |  |   |   |   |   |   |   |   |   |   |  |  |  |  |  |   |   |   |   |   |   |   |   |   |  |  |  |  |  |   |   |   |   |   |   |   |   |   |  |  |  |  |  |   |
| <table border="1"> <tr> <td data-bbox="39 56 70 2184">1</td> <td data-bbox="70 56 156 2184">2</td> <td data-bbox="156 56 243 2184">3</td> <td data-bbox="243 56 329 2184">4</td> <td data-bbox="329 56 415 2184">5</td> <td data-bbox="415 56 501 2184">6</td> <td data-bbox="501 56 588 2184">7</td> <td data-bbox="588 56 674 2184">8</td> </tr> <tr> <td colspan="6" data-bbox="39 56 501 2184"> <table border="1"> <tr> <td data-bbox="39 56 70 2184">1</td> <td data-bbox="70 56 156 2184">2</td> <td data-bbox="156 56 243 2184">3</td> <td data-bbox="243 56 329 2184">4</td> <td data-bbox="329 56 415 2184">5</td> <td data-bbox="415 56 501 2184">6</td> <td data-bbox="501 56 588 2184">7</td> <td data-bbox="588 56 674 2184">8</td> </tr> <tr> <td colspan="6" data-bbox="39 56 501 2184"> <table border="1"> <tr> <td data-bbox="39 56 70 2184">1</td> <td data-bbox="70 56 156 2184">2</td> <td data-bbox="156 56 243 2184">3</td> <td data-bbox="243 56 329 2184">4</td> <td data-bbox="329 56 415 2184">5</td> <td data-bbox="415 56 501 2184">6</td> <td data-bbox="501 56 588 2184">7</td> <td data-bbox="588 56 674 2184">8</td> </tr> <tr> <td colspan="6" data-bbox="39 56 501 2184"> <table border="1"> <tr> <td data-bbox="39 56 70 2184">1</td> <td data-bbox="70 56 156 2184">2</td> <td data-bbox="156 56 243 2184">3</td> <td data-bbox="243 56 329 2184">4</td> <td data-bbox="329 56 415 2184">5</td> <td data-bbox="415 56 501 2184">6</td> <td data-bbox="501 56 588 2184">7</td> <td data-bbox="588 56 674 2184">8</td> </tr> <tr> <td colspan="6" data-bbox="39 56 501 2184"> <table border="1"> <tr> <td data-bbox="39 56 70 2184">1</td> <td data-bbox="70 56 156 2184">2</td> <td data-bbox="156 56 243 2184">3</td> <td data-bbox="243 56 329 2184">4</td> <td data-bbox="329 56 415 2184">5</td> <td data-bbox="415 56 501 2184">6</td> <td data-bbox="501 56 588 2184">7</td> <td data-bbox="588 56 674 2184">8</td> </tr> <tr> <td colspan="6" data-bbox="39 56 501 2184"> <table border="1"> <tr> <td data-bbox="39 56 70 2184">1</td> <td data-bbox="70 56 156 2184">2</td> <td data-bbox="156 56 243 2184">3</td> <td data-bbox="243 56 329 2184">4</td> <td data-bbox="329 56 415 2184">5</td> <td data-bbox="415 56 501 2184">6</td> <td data-bbox="501 56 588 2184">7</td> <td data-bbox="588 56 674 2184">8</td> </tr> <tr> <td colspan="6" data-bbox="39 56 501 2184"> <table border="1"> <tr> <td data-bbox="39 56 70 2184">1</td> <td data-bbox="70 56 156 2184">2</td> <td data-bbox="156 56 243 2184">3</td> <td data-bbox="243 56 329 2184">4</td> <td data-bbox="329 56 415 2184">5</td> <td data-bbox="415 56 501 2184">6</td> <td data-bbox="501 56 588 2184">7</td> <td data-bbox="588 56 674 2184">8</td> </tr> <tr> <td colspan="6" data-bbox="39 56 501 2184"> <table border="1"> <tr> <td data-bbox="39 56 70 2184">1</td> <td data-bbox="70 56 156 2184">2</td> <td data-bbox="156 56 243 2184">3</td> <td data-bbox="243 56 329 2184">4</td> <td data-bbox="329 56 415 2184">5</td> <td data-bbox="415 56 501 2184">6</td> <td data-bbox="501 56 588 2184">7</td> <td data-bbox="588 56 674 2184">8</td> </tr> <tr> <td colspan="6" data-bbox="39 56 501 2184"> <table border="1"> <tr> <td data-bbox="39 56 70 2184">1</td> <td data-bbox="70 56 156 2184">2</td> <td data-bbox="156 56 243 2184">3</td> <td data-bbox="243 56 329 2184">4</td> <td data-bbox="329 56 415 2184">5</td> <td data-bbox="415 56 501 2184">6</td> <td data-bbox="501 56 588 2184">7</td> <td data-bbox="588 56 674 2184">8</td> </tr> <tr> <td colspan="6" data-bbox="39 56 501 2184"> <table border="1"> <tr> <td data-bbox="39 56 70 2184">1</td> <td data-bbox="70 56 156 2184">2</td> <td data-bbox="156 56 243 2184">3</td> <td data-bbox="243 56 329 2184">4</td> <td data-bbox="329 56 415 2184">5</td> <td data-bbox="415 56 501 2184">6</td> <td data-bbox="501 56 588 2184">7</td> <td data-bbox="588 56 674 2184">8</td> </tr> <tr> <td colspan="6" data-bbox="39 56 501 2184"> <table border="1"> <tr> <td data-bbox="39 56 70 2184">1</td> <td data-bbox="70 56 156 2184">2</td> <td data-bbox="156 56 243 2184">3</td> <td data-bbox="243 56 329 2184">4</td> <td data-bbox="329 56 415 2184">5</td> <td data-bbox="415 56 501 2184">6</td> <td data-bbox="501 56 588 2184">7</td> <td data-bbox="588 56 674 2184">8</td> </tr> <tr> <td colspan="6" data-bbox="39 56 501 2184"> <table border="1"> <tr> <td data-bbox="39 56 70 2184">1</td> <td data-bbox="70 56 156 2184">2</td> <td data-bbox="156 56 243 2184">3</td> <td data-bbox="243 56 329 2184">4</td> <td data-bbox="329 56 415 2184">5</td> <td data-bbox="415 56 501 2184">6</td> <td data-bbox="501 56 588 2184">7</td> <td data-bbox="588 56 674 2184">8</td> </tr> <tr> <td colspan="6" data-bbox="39 56 501 2184"> <table border="1"> <tr> <td data-bbox="39 56 70 2184">1</td> <td data-bbox="70 56 156 2184">2</td> <td data-bbox="156 56 243 2184">3</td> <td data-bbox="243 56 329 2184">4</td> <td data-bbox="329 56 415 2184">5</td> <td data-bbox="415 56 501 2184">6</td> <td data-bbox="501 56 588 2184">7</td> <td data-bbox="588 56 674 2184">8</td> </tr> <tr> <td colspan="6" data-bbox="39 56 501 2184"> <table border="1"> <tr> <td data-bbox="39 56 70 2184">1</td> <td data-bbox="70 56 156 2184">2</td> <td data-bbox="156 56 243 2184">3</td> <td data-bbox="243 56 329 2184">4</td> <td data-bbox="329 56 415 2184">5</td> <td data-bbox="415 56 501 2184">6</td> <td data-bbox="501 56 588 2184">7</td> <td data-bbox="588 56 674 2184">8</td> </tr> <tr> <td colspan="6" data-bbox="39 56 501 2184"> <table border="1"> <tr> <td data-bbox="39 56 70 2184">1</td> <td data-bbox="70 56 156 2184">2</td> <td data-bbox="156 56 243 2184">3</td> <td data-bbox="243 56 329 2184">4</td> <td data-bbox="329 56 415 2184">5</td> <td data-bbox="415 56 501 2184">6</td> <td data-bbox="501 56 588 2184">7</td> <td data-bbox="588 56 674 2184">8</td> </tr> <tr> <td colspan="6" data-bbox="39 56 501 2184"> <table border="1"> <tr> <td data-bbox="39 56 70 2184">1</td> <td data-bbox="70 56 156 2184">2</td> <td data-bbox="156 56 243 2184">3</td> <td data-bbox="243 56 329 2184">4</td> <td data-bbox="329 56 415 2184">5</td> <td data-bbox="415 56 501 2184">6</td> <td data-bbox="501 56 588 2184">7</td> <td data-bbox="588 56 674 2184">8</td> </tr> <tr> <td colspan="6" data-bbox="39 56 501 2184"> <table border="1"> <tr> <td data-bbox="39 56 70 2184">1</td> <td data-bbox="70 56 156 2184">2</td> <td data-bbox="156 56 243 2184">3</td> <td data-bbox="243 56 329 2184">4</td> <td data-bbox="329 56 415 2184">5</td> <td data-bbox="415 56 501 2184">6</td> <td data-bbox="501 56 588 2184">7</td> <td data-bbox="588 56 674 2184">8</td> </tr> <tr> <td colspan="6" data-bbox="39 56 501 2184"> <table border="1"> <tr> <td data-bbox="39 56 70 2184">1</td> <td data-bbox="70 56 156 2184">2</td> <td data-bbox="156 56 243 2184">3</td> <td data-bbox="243 56 329 2184">4</td> <td data-bbox="329 56 415 2184">5</td> <td data-bbox="415 56 501 2184">6</td> <td data-bbox="501 56 588 2184">7</td> <td data-bbox="588 56 674 2184">8</td> </tr> <tr> <td colspan="6" data-bbox="39 56 501 2184"> <table border="1"> <tr> <td data-bbox="39 56 70 2184">1</td> <td data-bbox="70 56 156 2184">2</td> <td data-bbox="156 56 243 2184">3</td> <td data-bbox="243 56 329 2184">4</td> <td data-bbox="329 56 415 2184">5</td> <td data-bbox="415 56 501 2184">6</td> <td data-bbox="501 56 588 2184">7</td> <td data-bbox="588 56 674 2184">8</td> </tr> <tr> <td colspan="6" data-bbox="39 56 501 2184"> <table border="1"> <tr> <td data-bbox="39 56 70 2184">1</td> <td data-bbox="70 56 156 2184">2</td> <td data-bbox="156 56 243 2184">3</td> <td data-bbox="243 56 329 2184">4</td> <td data-bbox="329 56 415 2184">5</td> <td data-bbox="415 56 501 2184">6</td> <td data-bbox="501 56 588 2184">7</td> <td data-bbox="588 56 674 2184">8</td> </tr> <tr> <td colspan="6" data-bbox="39 56 501 2184"> <table border="1"> <tr> <td data-bbox="39 56 70 2184">1</td> <td data-bbox="70 56 156 2184">2</td> <td data-bbox="156 56 243 2184">3</td> <td data-bbox="243 56 329 2184">4</td> <td data-bbox="329 56 415 2184">5</td> <td data-bbox="415 56 501 2184">6</td> <td data-bbox="501 56 588 2184">7</td> <td data-bbox="588 56 674 2184">8</td> </tr> <tr> <td colspan="6" data-bbox="39 56 501 2184"> <table border="1"> <tr> <td data-bbox="39 56 70 2184">1</td> <td data-bbox="70 56 156 2184">2</td> <td data-bbox="156 56 243 2184">3</td> <td data-bbox="243 56 329 2184">4</td> <td data-bbox="329 56 415 2184">5</td> <td data-bbox="415 56 501 2184">6</td> <td data-bbox="501 56 588 2184">7</td> <td data-bbox="588 56 674 2184">8</td> </tr> <tr> <td colspan="6" data-bbox="39 56 501 2184"> <table border="1"> <tr> <td data-bbox="39 56 70 2184">1</td> <td data-bbox="70 56 156 2184">2</td> <td data-bbox="156 56 243 2184">3</td> <td data-bbox="243 56 329 2184">4</td> <td data-bbox="329 56 415 2184">5</td> <td data-bbox="415 56 501 2184">6</td> <td data-bbox="501 56 588 2184">7</td> <td data-bbox="588 56 674 2184">8</td> </tr> <tr> <td colspan="6" data-bbox="39 56 501 2184"> <table border="1"> <tr> <td data-bbox="39 56 70 2184">1</td> <td data-bbox="70 56 156 2184">2</td> <td data-bbox="156 56 243 2184">3</td> <td data-bbox="243 56 329 2184">4</td> <td data-bbox="329 56 415 2184">5</td> <td data-bbox="415 56 501 2184">6</td> <td data-bbox="501 56 588 2184">7</td> <td data-bbox="588 56 674 2184">8</td> </tr> <tr> <td colspan="6" data-bbox="39 56 501 2184"> <table border="1"> <tr> <td data-bbox="39 56 70 2184">1</td> <td data-bbox="70 56 156 2184">2</td> <td data-bbox="156 56 243 2184">3</td> <td data-bbox="243 56 329 2184">4</td> <td data-bbox="329 56 415 2184">5</td> <td data-bbox="415 56 501 2184">6</td> <td data-bbox="501 56 588 2184">7</td> <td data-bbox="588 56 674 2184">8</td> </tr> <tr> <td colspan="6" data-bbox="39 56 501 2184"> <table border="1"> <tr> <td data-bbox="39 56 70 2184">1</td> <td data-bbox="70 56 156 2184">2</td> <td data-bbox="156 56 243 2184">3</td> <td data-bbox="243 56 329 2184">4</td> <td data-bbox="329 56 415 2184">5</td> <td data-bbox="415 56 501 2184">6</td> <td data-bbox="501 56 588 2184">7</td> <td
data-bbox="588 56 674 2184">8</td> </tr> <tr> <td colspan="6" data-bbox="39 56 501 2184"> <table border="1"> <tr> <td data-bbox="39 56 70 2184">1</td> <td data-bbox="70 56 156 2184">2</td> <td data-bbox="156 56 243 2184">3</td> <td data-bbox="243 56 329 2184">4</td> <td data-bbox="329 56 415 2184">5</td> <td data-bbox="415 56 501 2184">6</td> <td data-bbox="501 56 588 2184">7</td> <td data-bbox="588 56 674 2184">8</td> </tr> <tr> <td colspan="6" data-bbox="39 56 501 2184"> <table border="1"> <tr> <td data-bbox="39 56 70 2184">1</td> <td data-bbox="70 56 156 2184">2</td> <td data-bbox="156 56 243 2184">3</td> <td data-bbox="243 56 329 2184">4</td> <td data-bbox="329 56 415 2184">5</td> <td data-bbox="415 56 501 2184">6</td> <td data-bbox="501 56 588 2184">7</td> <td data-bbox="588 56 674 2184">8</td> </tr> <tr> <td colspan="6" data-bbox="39 56 501 2184"> <table border="1"> <tr> <td data-bbox="39 56 70 2184">1</td> <td data-bbox="70 56 156 2184">2</td> <td data-bbox="156 56 243 2184">3</td> <td data-bbox="243 56 329 2184">4</td> <td data-bbox="329 56 415 2184">5</td> <td data-bbox="415 56 501 2184">6</td> <td data-bbox="501 56 588 2184">7</td> <td data-bbox="588 56 674 2184">8</td> </tr> <tr> <td colspan="6" data-bbox="39 56 501 2184"> <table border="1"> <tr> <td data-bbox="39 56 70 2184">1</td> <td data-bbox="70 56 156 2184">2</td> <td data-bbox="156 56 243 2184">3</td> <td data-bbox="243 56 329 2184">4</td> <td data-bbox="329 56 415 2184">5</td> <td data-bbox="415 56 501 2184">6</td> <td data-bbox="501 56 588 2184">7</td> <td data-bbox="588 56 674 2184">8</td> </tr> <tr> <td colspan="6" data-bbox="39 56 501 2184"> <table border="1"> <tr> <td data-bbox="39 56 70 2184">1</td> <td data-bbox="70 56 156 2184">2</td> <td data-bbox="156 56 243 2184">3</td> <td data-bbox="243 56 329 2184">4</td> <td data-bbox="329 56 415 2184">5</td> <td data-bbox="415 56 501 2184">6</td> <td data-bbox="501 56 588 2184">7</td> <td data-bbox="588 56 674 2184">8</td> </tr> <tr> <td colspan="6" data-bbox="39 56 501 2184"> <table border="1"> <tr> <td data-bbox="39 56 70 2184">1</td> <td data-bbox="70 56 156 2184">2</td> <td data-bbox="156 56 243 2184">3</td> <td data-bbox="243 56 329 2184">4</td> <td data-bbox="329 56 415 2184">5</td> <td data-bbox="415 56 501 2184">6</td> <td data-bbox="501 56 588 2184">7</td> <td data-bbox="588 56 674 2184">8</td> </tr> <tr> <td colspan="6" data-bbox="39 56 501 2184"> <table border="1"> <tr> <td data-bbox="39 56 70 2184">1</td> <td data-bbox="70 56 156 2184">2</td> <td data-bbox="156 56 243 2184">3</td> <td data-bbox="243 56 329 2184">4</td> <td data-bbox="329 56 415 2184">5</td> <td data-bbox="415 56 501 2184">6</td> <td data-bbox="501 56 588 2184">7</td> <td data-bbox="588 56 674 2184">8</td> </tr> <tr> <td colspan="6" data-bbox="39 56 501 2184"> <table border="1"> <tr> <td data-bbox="39 56 70 2184">1</td> <td data-bbox="70 56 156 2184">2</td> <td data-bbox="156 56 243 2184">3</td> <td data-bbox="243 56 329 2184">4</td> <td data-bbox="329 56 415 2184">5</td> <td data-bbox="415 56 501 2184">6</td> <td data-bbox="501 56 588 2184">7</td> <td data-bbox="588 56 674 2184">8</td> </tr> <tr> <td colspan="6" data-bbox="39 56 501 2184"> <table border="1"> <tr> <td data-bbox="39 56 70 2184">1</td> <td data-bbox="70 56 156 2184">2</td> <td data-bbox="156 56 243 2184">3</td> <td data-bbox="243 56 329 2184">4</td> <td data-bbox="329 56 415 2184">5</td> <td data-bbox="415 56 501 2184">6</td> <td data-bbox="501 56 588 2184">7</td> <td data-bbox="588 56 674 2184">8</td> </tr> <tr> <td colspan="6" data-bbox="39 56 501 2184"> <table border="1"> <tr> <td data-bbox="39 56 70 2184">1</td> <td data-bbox="70 56 156 2184">2</td> <td data-bbox="156 56 243 2184">3</td> <td data-bbox="243 56 329 2184">4</td> <td data-bbox="329 56 415 2184">5</td> <td data-bbox="415 56 501 2184">6</td> <td data-bbox="501 56 588 2184">7</td> <td data-bbox="588 56 674 2184">8</td> </tr> <tr> <td colspan="6" data-bbox="39 56 501 2184"> <table border="1"> <tr> <td data-bbox="39 56 70 2184">1</td> <td data-bbox="70 56 156 2184">2</td> <td data-bbox="156 56 243 2184">3</td> <td data-bbox="243 56 329 2184">4</td> <td data-bbox="329 56 415 2184">5</td> <td data-bbox="415 56 501 2184">6</td> <td data-bbox="501 56 588 2184">7</td> <td data-bbox="588 56 674 2184">8</td> </tr> <tr> <td colspan="6" data-bbox="39 56 501 2184"> <table border="1"> <tr> <td data-bbox="39 56 70 2184">1</td> <td data-bbox="70 56 156 2184">2</td> <td data-bbox="156 56 243 2184">3</td> <td data-bbox="243 56 329 2184">4</td> <td data-bbox="329 56 415 2184">5</td> <td data-bbox="415 56 501 2184">6</td> <td data-bbox="501 56 588 2184">7</td> <td data-bbox="588 56 674 2184">8</td> </tr> <tr> <td colspan="6" data-bbox="39 56 501 2184"> <table border="1"> <tr> <td data-bbox="39 56 70 2184">1</td> <td data-bbox="70 56 156 2184">2</td> <td data-bbox="156 56 243 2184">3</td> <td data-bbox="243 56 329 2184">4</td> <td data-bbox="329 56 415 2184">5</td> <td data-bbox="415 56 501 2184">6</td> <td data-bbox="501 56 588 2184">7</td> <td data-bbox="588 56 674 2184">8</td> </tr> <tr> <td colspan="6" data-bbox="39 56 501 2184"> <table border="1"> <tr> <td data-bbox="39 56 70 2184">1</td> <td data-bbox="70 56 156 2184">2</td> <td data-bbox="156 56 243 2184">3</td> <td data-bbox="243 56 329 2184">4</td> <td data-bbox="329 56 415 2184">5</td> <td data-bbox="415 56 501 2184">6</td> <td data-bbox="501 56 588 2184">7</td> <td data-bbox="588 56 674 2184">8</td> </tr> <tr> <td colspan="6" data-bbox="39 56 501 2184"> <table border="1"> <tr> <td data-bbox="39 56 70 2184">1</td> <td data-bbox="70 56 156 2184">2</td> <td data-bbox="156 56 243 2184">3</td> <td data-bbox="243 56 329 2184">4</td> <td data-bbox="329 56 415 2184">5</td> <td data-bbox="415 56 501 2184">6</td> <td data-bbox="501 56 588 2184">7</td> <td data-bbox="588 56 674 2184">8</td> </tr> <tr> <td colspan="6" data-bbox="39 56 501 2184"> <table border="1"> <tr> <td data-bbox="39 56 70 2184">1</td> <td data-bbox="70 56 156 2184">2</td> <td data-bbox="156 56 243 2184">3</td> <td data-bbox="243 56 329 2184">4</td> <td data-bbox="329 56 415 2184">5</td> <td data-bbox="415 56 501 2184">6</td> <td data-bbox="501 56 588 2184">7</td> <td data-bbox="588 56 674 2184">8</td> </tr> <tr> <td colspan="6" data-bbox="39 56 501 2184"> <table border="1"> <tr> <td data-bbox="39 56 70 2184">1</td> <td data-bbox="70 56 156 2184">2</td> <td data-bbox="156 56 243 2184">3</td> <td data-bbox="243 56 329 2184">4</td> <td data-bbox="329 56 415 2184">5</td> <td data-bbox="415 56 501 2184">6</td> <td data-bbox="501 56 588 2184">7</td> <td data-bbox="588 56 674 2184">8</td> </tr> <tr> <td colspan="6" data-bbox="39 56 501 2184"> <table border="1"> <tr> <td data-bbox="39 56 70 2184">1</td> <td data-bbox="70 56 156 2184">2</td> <td data-bbox="156 56 243 2184">3</td> <td data-bbox="243 56 329 2184">4</td> <td data-bbox="329 56 415 2184">5</td> <td data-bbox="415 56 501 2184">6</td> <td data-bbox="501 56 588 2184">7</td> <td data-bbox="588 56 674 2184">8</td> </tr> <tr> <td colspan="6" data-bbox="39 56 501 2184"> <table border="1"> <tr> <td data-bbox="39 56 70 2184">1</td> <td data-bbox="70 56 156 2184">2</td> <td data-bbox="156 56 243 2184">3</td> <td data-bbox="243 56 329 2184">4</td> <td data-bbox="329 56 415 2184">5</td> <td data-bbox="415 56 501 2184">6</td> <td data-bbox="501 56 588 2184">7</td> <td data-bbox="588 56 674 2184">8</td> </tr> <tr> <td colspan="6" data-bbox="39 56 501 2184"> <table border="1"> <tr> <td data-bbox="39 56 70 2184">1</td> <td data-bbox="70 56 156 2184">2</td> <td data-bbox="156 56 243 2184">3</td> <td data-bbox="243 56 329 2184">4</td> <td data-bbox="329 56 415 2184">5</td> <td data-bbox="415 56 501 2184">6</td> <td data-bbox="501 56 588 2184">7</td> <td data-bbox="588 56 674 2184">8</td> </tr> <tr> <td colspan="6" data-bbox="39 56 501 2184"> <table border="1"> <tr> <td data-bbox="39 56 70 2184">1</td> <td data-bbox="70 56 156 2184">2</td> <td data-bbox="156 56 243 2184">3</td> <td data-bbox="243 56 329 2184">4</td> <td data-bbox="329 56 415 2184">5</td> <td data-bbox="415 56 501 2184">6</td> <td data-bbox="501 56 588 2184">7</td> <td data-bbox="588 56 674 2184">8</td> </tr> <tr> <td colspan="6" data-bbox="39 56 501 2184"> <table border="1"> <tr> <td data-bbox="39 56 70 2184">1</td> <td data-bbox="70 56 156 2184">2</td> <td data-bbox="156 56 243 2184">3</td> <td data-bbox="243 56 329 2184">4</td> <td data-bbox="329 56 415 2184">5</td> <td data-bbox="415 56 501 2184">6</td> <td data-bbox="501 56 588 2184">7</td> <td data-bbox="588 56 674 2184">8</td> </tr> <tr> <td colspan="6" data-bbox="39 56 501 2184"> <table border="1"> <tr> <td data-bbox="39 56 70 2184">1</td> <td data-bbox="70 56 156 2184">2</td> <td data-bbox="156 56 243 2184">3</td> <td data-bbox="243 56 329 2184">4</td> <td data-bbox="329 56 415 2184">5</td> <td data-bbox="415 56 501 2184">6</td> <td data-bbox="501 56 588 2184">7</td> <td data-bbox="588 56 674 2184">8</td> </tr> <tr> <td colspan="6" data-bbox="39 56 501 2184"> <table border="1"> <tr> <td data-bbox="39 56 70 2184">1</td></tr></table></td></tr></table></td></tr></table></td></tr></table></td></tr></table></td></tr></table></td></tr></table></td></tr></table></td></tr></table></td></tr></table></td></tr></table></td></tr></table></td></tr></table></td></tr></table></td></tr></table></td></tr></table></td></tr></table></td></tr></table></td></tr></table></td></tr></table></td></tr></table></td></tr></table></td></tr></table></td></tr></table></td></tr></table></td></tr></table></td></tr></table></td></tr></table></td></tr></table></td></tr></table></td></tr></table></td></tr></table></td></tr></table></td></tr></table></td></tr></table></td></tr></table></td></tr></table></td></tr></table></td></tr></table></td></tr></table></td></tr></table></td></tr></table></td></tr></table></td></tr></table></td></tr></table></td></tr></table></td></tr></table></td></tr></table></td></tr></table></td></tr></table>                              
  |   |   |   |   |   | 1 | 2 | 3 | 4 | 5 | 6 | 7 | 8 | <table border="1"> <tr> <td data-bbox="39 56 70 2184">1</td> <td data-bbox="70 56 156 2184">2</td> <td data-bbox="156 56 243 2184">3</td> <td data-bbox="243 56 329 2184">4</td> <td data-bbox="329 56 415 2184">5</td> <td data-bbox="415 56 501 2184">6</td> <td data-bbox="501 56 588 2184">7</td> <td data-bbox="588 56 674 2184">8</td> </tr> <tr> <td colspan="6" data-bbox="39 56 501 2184"> <table border="1"> <tr> <td data-bbox="39 56 70 2184">1</td> <td data-bbox="70 56 156 2184">2</td> <td data-bbox="156 56 243 2184">3</td> <td data-bbox="243 56 329 2184">4</td> <td data-bbox="329 56 415 2184">5</td> <td data-bbox="415 56 501 2184">6</td> <td data-bbox="501 56 588 2184">7</td> <td data-bbox="588 56 674 2184">8</td> </tr> <tr> <td colspan="6" data-bbox="39 56 501 2184"> <table border="1"> <tr> <td data-bbox="39 56 70 2184">1</td> <td data-bbox="70 56 156 2184">2</td> <td data-bbox="156 56 243 2184">3</td> <td data-bbox="243 56 329 2184">4</td> <td data-bbox="329 56 415 2184">5</td> <td data-bbox="415 56 501 2184">6</td> <td data-bbox="501 56 588 2184">7</td> <td data-bbox="588 56 674 2184">8</td> </tr> <tr> <td colspan="6" data-bbox="39 56 501 2184"> <table border="1"> <tr> <td data-bbox="39 56 70 2184">1</td> <td data-bbox="70 56 156 2184">2</td> <td data-bbox="156 56 243 2184">3</td> <td data-bbox="243 56 329 2184">4</td> <td data-bbox="329 56 415 2184">5</td> <td data-bbox="415 56 501 2184">6</td> <td data-bbox="501 56 588 2184">7</td> <td data-bbox="588 56 674 2184">8</td> </tr> <tr> <td colspan="6" data-bbox="39 56 501 2184"> <table border="1"> <tr> <td data-bbox="39 56 70 2184">1</td> <td data-bbox="70 56 156 2184">2</td> <td data-bbox="156 56 243 2184">3</td> <td data-bbox="243 56 329 2184">4</td> <td data-bbox="329 56 415 2184">5</td> <td data-bbox="415 56 501 2184">6</td> <td data-bbox="501 56 588 2184">7</td> <td data-bbox="588 56 674 2184">8</td> </tr> <tr> <td colspan="6" data-bbox="39 56 501 2184"> <table border="1"> <tr> <td data-bbox="39 56 70 2184">1</td> <td data-bbox="70 56 156 2184">2</td> <td data-bbox="156 56 243 2184">3</td> <td data-bbox="243 56 329 2184">4</td> <td data-bbox="329 56 415 2184">5</td> <td data-bbox="415 56 501 2184">6</td> <td data-bbox="501 56 588 2184">7</td> <td data-bbox="588 56 674 2184">8</td> </tr> <tr> <td colspan="6" data-bbox="39 56 501 2184"> <table border="1"> <tr> <td data-bbox="39 56 70 2184">1</td> <td data-bbox="70 56 156 2184">2</td> <td data-bbox="156 56 243 2184">3</td> <td data-bbox="243 56 329 2184">4</td> <td data-bbox="329 56 415 2184">5</td> <td data-bbox="415 56 501 2184">6</td> <td data-bbox="501 56 588 2184">7</td> <td data-bbox="588 56 674 2184">8</td> </tr> <tr> <td colspan="6" data-bbox="39 56 501 2184"> <table border="1"> <tr> <td data-bbox="39 56 70 2184">1</td> <td data-bbox="70 56 156 2184">2</td> <td data-bbox="156 56 243 2184">3</td> <td data-bbox="243 56 329 2184">4</td> <td data-bbox="329 56 415 2184">5</td> <td data-bbox="415 56 501 2184">6</td> <td data-bbox="501 56 588 2184">7</td> <td data-bbox="588 56 674 2184">8</td> </tr> <tr> <td colspan="6" data-bbox="39 56 501 2184"> <table border="1"> <tr> <td data-bbox="39 56 70 2184">1</td> <td data-bbox="70 56 156 2184">2</td> <td data-bbox="156 56 243 2184">3</td> <td data-bbox="243 56 329 2184">4</td> <td data-bbox="329 56 415 2184">5</td> <td data-bbox="415 56 501 2184">6</td> <td data-bbox="501 56 588 2184">7</td> <td data-bbox="588 56 674 2184">8</td> </tr> <tr> <td colspan="6" data-bbox="39 56 501 2184"> <table border="1"> <tr> <td data-bbox="39 56 70 2184">1</td> <td data-bbox="70 56 156 2184">2</td> <td data-bbox="156 56 243 2184">3</td> <td data-bbox="243 56 329 2184">4</td> <td data-bbox="329 56 415 2184">5</td> <td data-bbox="415 56 501 2184">6</td> <td data-bbox="501 56 588 2184">7</td> <td data-bbox="588 56 674 2184">8</td> </tr> <tr> <td colspan="6" data-bbox="39 56 501 2184"> <table border="1"> <tr> <td data-bbox="39 56 70 2184">1</td> <td data-bbox="70 56 156 2184">2</td> <td data-bbox="156 56 243 2184">3</td> <td data-bbox="243 56 329 2184">4</td> <td data-bbox="329 56 415 2184">5</td> <td data-bbox="415 56 501 2184">6</td> <td data-bbox="501 56 588 2184">7</td> <td data-bbox="588 56 674 2184">8</td> </tr> <tr> <td colspan="6" data-bbox="39 56 501 2184"> <table border="1"> <tr> <td data-bbox="39 56 70 2184">1</td> <td data-bbox="70 56 156 2184">2</td> <td data-bbox="156 56 243 2184">3</td> <td data-bbox="243 56 329 2184">4</td> <td data-bbox="329 56 415 2184">5</td> <td data-bbox="415 56 501 2184">6</td> <td data-bbox="501 56 588 2184">7</td> <td data-bbox="588 56 674 2184">8</td> </tr> <tr> <td colspan="6" data-bbox="39 56 501 2184"> <table border="1"> <tr> <td data-bbox="39 56 70 2184">1</td> <td data-bbox="70 56 156 2184">2</td> <td data-bbox="156 56 243 2184">3</td> <td data-bbox="243 56 329 2184">4</td> <td data-bbox="329 56 415 2184">5</td> <td data-bbox="415 56 501 2184">6</td> <td data-bbox="501 56 588 2184">7</td> <td data-bbox="588 56 674 2184">8</td> </tr> <tr> <td colspan="6" data-bbox="39 56 501 2184"> <table border="1"> <tr> <td data-bbox="39 56 70 2184">1</td> <td data-bbox="70 56 156 2184">2</td> <td data-bbox="156 56 243 2184">3</td> <td data-bbox="243 56 329 2184">4</td> <td data-bbox="329 56 415 2184">5</td> <td data-bbox="415 56 501 2184">6</td> <td data-bbox="501 56 588 2184">7</td> <td data-bbox="588 56 674 2184">8</td> </tr> <tr> <td colspan="6" data-bbox="39 56 501 2184"> <table border="1"> <tr> <td data-bbox="39 56 70 2184">1</td> <td data-bbox="70 56 156 2184">2</td> <td data-bbox="156 56 243 2184">3</td> <td data-bbox="243 56 329 2184">4</td> <td data-bbox="329 56 415 2184">5</td> <td data-bbox="415 56 501 2184">6</td> <td data-bbox="501 56 588 2184">7</td> <td data-bbox="588 56 674 2184">8</td> </tr> <tr> <td colspan="6" data-bbox="39 56 501 2184"> <table border="1"> <tr> <td data-bbox="39 56 70 2184">1</td> <td data-bbox="70 56 156 2184">2</td> <td data-bbox="156 56 243 2184">3</td> <td data-bbox="243 56 329 2184">4</td> <td data-bbox="329 56 415 2184">5</td> <td data-bbox="415 56 501 2184">6</td> <td data-bbox="501 56 588 2184">7</td> <td data-bbox="588 56 674 2184">8</td> </tr> <tr> <td colspan="6" data-bbox="39 56 501 2184"> <table border="1"> <tr> <td data-bbox="39 56 70 2184">1</td> <td data-bbox="70 56 156 2184">2</td> <td data-bbox="156 56 243 2184">3</td> <td data-bbox="243 56 329 2184">4</td> <td data-bbox="329 56 415 2184">5</td> <td data-bbox="415 56 501 2184">6</td> <td data-bbox="501 56 588 2184">7</td> <td data-bbox="588 56 674 2184">8</td> </tr> <tr> <td colspan="6" data-bbox="39 56 501 2184"> <table border="1"> <tr> <td data-bbox="39 56 70 2184">1</td> <td data-bbox="70 56 156 2184">2</td> <td data-bbox="156 56 243 2184">3</td> <td data-bbox="243 56 329 2184">4</td> <td data-bbox="329 56 415 2184">5</td> <td data-bbox="415 56 501 2184">6</td> <td data-bbox="501 56 588 2184">7</td> <td data-bbox="588 56 674 2184">8</td> </tr> <tr> <td colspan="6" data-bbox="39 56 501 2184"> <table border="1"> <tr> <td data-bbox="39 56 70 2184">1</td> <td data-bbox="70 56 156 2184">2</td> <td data-bbox="156 56 243 2184">3</td> <td data-bbox="243 56 329 2184">4</td> <td data-bbox="329 56 415 2184">5</td> <td data-bbox="415 56 501 2184">6</td> <td data-bbox="501 56 588 2184">7</td> <td data-bbox="588 56 674 2184">8</td> </tr> <tr> <td colspan="6" data-bbox="39 56 501 2184"> <table border="1"> <tr> <td data-bbox="39 56 70 2184">1</td> <td data-bbox="70 56 156 2184">2</td> <td data-bbox="156 56 243 2184">3</td> <td data-bbox="243 56 329 2184">4</td> <td data-bbox="329 56 415 2184">5</td> <td data-bbox="415 56 501 2184">6</td> <td data-bbox="501 56 588 2184">7</td> <td data-bbox="588 56 674 2184">8</td> </tr> <tr> <td colspan="6" data-bbox="39 56 501 2184"> <table border="1"> <tr> <td data-bbox="39 56 70 2184">1</td> <td data-bbox="70 56 156 2184">2</td> <td data-bbox="156 56 243 2184">3</td> <td data-bbox="243 56 329 2184">4</td> <td data-bbox="329 56 415 2184">5</td> <td data-bbox="415 56 501 2184">6</td> <td data-bbox="501 56 588 2184">7</td> <td data-bbox="588 56 674 2184">8</td> </tr> <tr> <td colspan="6" data-bbox="39 56 501 2184"> <table border="1"> <tr> <td data-bbox="39 56 70 2184">1</td> <td data-bbox="70 56 156 2184">2</td> <td data-bbox="156 56 243 2184">3</td> <td data-bbox="243 56 329 2184">4</td> <td data-bbox="329 56 415 2184">5</td> <td data-bbox="415 56 501 2184">6</td> <td data-bbox="501 56 588 2184">7</td> <td data-bbox="588 56 674 2184">8</td> </tr> <tr> <td colspan="6" data-bbox="39 56 501 2184"> <table border="1"> <tr> <td data-bbox="39 56 70 2184">1</td> <td data-bbox="70 56 156 2184">2</td> <td data-bbox="156 56 243 2184">3</td> <td data-bbox="243 56 329 2184">4</td> <td data-bbox="329 56 415 2184">5</td> <td data-bbox="415 56 501 2184">6</td> <td data-bbox="501 56 588 2184">7</td> <td data-bbox="588 56 674 2184">8</td> </tr> <tr> <td colspan="6" data-bbox="39 56 501 2184"> <table border="1"> <tr> <td data-bbox="39 56 70 2184">1</td> <td data-bbox="70 56 156 2184">2</td> <td data-bbox="156 56 243 2184">3</td> <td data-bbox="243 56 329 2184">4</td> <td data-bbox="329 56 415 2184">5</td> <td data-bbox="415 56
501 2184">6</td> <td data-bbox="501 56 588 2184">7</td> <td data-bbox="588 56 674 2184">8</td> </tr> <tr> <td colspan="6" data-bbox="39 56 501 2184"> <table border="1"> <tr> <td data-bbox="39 56 70 2184">1</td> <td data-bbox="70 56 156 2184">2</td> <td data-bbox="156 56 243 2184">3</td> <td data-bbox="243 56 329 2184">4</td> <td data-bbox="329 56 415 2184">5</td> <td data-bbox="415 56 501 2184">6</td> <td data-bbox="501 56 588 2184">7</td> <td data-bbox="588 56 674 2184">8</td> </tr> <tr> <td colspan="6" data-bbox="39 56 501 2184"> <table border="1"> <tr> <td data-bbox="39 56 70 2184">1</td> <td data-bbox="70 56 156 2184">2</td> <td data-bbox="156 56 243 2184">3</td> <td data-bbox="243 56 329 2184">4</td> <td data-bbox="329 56 415 2184">5</td> <td data-bbox="415 56 501 2184">6</td> <td data-bbox="501 56 588 2184">7</td> <td data-bbox="588 56 674 2184">8</td> </tr> <tr> <td colspan="6" data-bbox="39 56 501 2184"> <table border="1"> <tr> <td data-bbox="39 56 70 2184">1</td> <td data-bbox="70 56 156 2184">2</td> <td data-bbox="156 56 243 2184">3</td> <td data-bbox="243 56 329 2184">4</td> <td data-bbox="329 56 415 2184">5</td> <td data-bbox="415 56 501 2184">6</td> <td data-bbox="501 56 588 2184">7</td> <td data-bbox="588 56 674 2184">8</td> </tr> <tr> <td colspan="6" data-bbox="39 56 501 2184"> <table border="1"> <tr> <td data-bbox="39 56 70 2184">1</td> <td data-bbox="70 56 156 2184">2</td> <td data-bbox="156 56 243 2184">3</td> <td data-bbox="243 56 329 2184">4</td> <td data-bbox="329 56 415 2184">5</td> <td data-bbox="415 56 501 2184">6</td> <td data-bbox="501 56 588 2184">7</td> <td data-bbox="588 56 674 2184">8</td> </tr> <tr> <td colspan="6" data-bbox="39 56 501 2184"> <table border="1"> <tr> <td data-bbox="39 56 70 2184">1</td> <td data-bbox="70 56 156 2184">2</td> <td data-bbox="156 56 243 2184">3</td> <td data-bbox="243 56 329 2184">4</td> <td data-bbox="329 56 415 2184">5</td> <td data-bbox="415 56 501 2184">6</td> <td data-bbox="501 56 588 2184">7</td> <td data-bbox="588 56 674 2184">8</td> </tr> <tr> <td colspan="6" data-bbox="39 56 501 2184"> <table border="1"> <tr> <td data-bbox="39 56 70 2184">1</td> <td data-bbox="70 56 156 2184">2</td> <td data-bbox="156 56 243 2184">3</td> <td data-bbox="243 56 329 2184">4</td> <td data-bbox="329 56 415 2184">5</td> <td data-bbox="415 56 501 2184">6</td> <td data-bbox="501 56 588 2184">7</td> <td data-bbox="588 56 674 2184">8</td> </tr> <tr> <td colspan="6" data-bbox="39 56 501 2184"> <table border="1"> <tr> <td data-bbox="39 56 70 2184">1</td> <td data-bbox="70 56 156 2184">2</td> <td data-bbox="156 56 243 2184">3</td> <td data-bbox="243 56 329 2184">4</td> <td data-bbox="329 56 415 2184">5</td> <td data-bbox="415 56 501 2184">6</td> <td data-bbox="501 56 588 2184">7</td> <td data-bbox="588 56 674 2184">8</td> </tr> <tr> <td colspan="6" data-bbox="39 56 501 2184"> <table border="1"> <tr> <td data-bbox="39 56 70 2184">1</td> <td data-bbox="70 56 156 2184">2</td> <td data-bbox="156 56 243 2184">3</td> <td data-bbox="243 56 329 2184">4</td> <td data-bbox="329 56 415 2184">5</td> <td data-bbox="415 56 501 2184">6</td> <td data-bbox="501 56 588 2184">7</td> <td data-bbox="588 56 674 2184">8</td> </tr> <tr> <td colspan="6" data-bbox="39 56 501 2184"> <table border="1"> <tr> <td data-bbox="39 56 70 2184">1</td> <td data-bbox="70 56 156 2184">2</td> <td data-bbox="156 56 243 2184">3</td> <td data-bbox="243 56 329 2184">4</td> <td data-bbox="329 56 415 2184">5</td> <td data-bbox="415 56 501 2184">6</td> <td data-bbox="501 56 588 2184">7</td> <td data-bbox="588 56 674 2184">8</td> </tr> <tr> <td colspan="6" data-bbox="39 56 501 2184"> <table border="1"> <tr> <td data-bbox="39 56 70 2184">1</td> <td data-bbox="70 56 156 2184">2</td> <td data-bbox="156 56 243 2184">3</td> <td data-bbox="243 56 329 2184">4</td> <td data-bbox="329 56 415 2184">5</td> <td data-bbox="415 56 501 2184">6</td> <td data-bbox="501 56 588 2184">7</td> <td data-bbox="588 56 674 2184">8</td> </tr> <tr> <td colspan="6" data-bbox="39 56 501 2184"> <table border="1"> <tr> <td data-bbox="39 56 70 2184">1</td> <td data-bbox="70 56 156 2184">2</td> <td data-bbox="156 56 243 2184">3</td> <td data-bbox="243 56 329 2184">4</td> <td data-bbox="329 56 415 2184">5</td> <td data-bbox="415 56 501 2184">6</td> <td data-bbox="501 56 588 2184">7</td> <td data-bbox="588 56 674 2184">8</td> </tr> <tr> <td colspan="6" data-bbox="39 56 501 2184"> <table border="1"> <tr> <td data-bbox="39 56 70 2184">1</td> <td data-bbox="70 56 156 2184">2</td> <td data-bbox="156 56 243 2184">3</td> <td data-bbox="243 56 329 2184">4</td> <td data-bbox="329 56 415 2184">5</td> <td data-bbox="415 56 501 2184">6</td> <td data-bbox="501 56 588 2184">7</td> <td data-bbox="588 56 674 2184">8</td> </tr> <tr> <td colspan="6" data-bbox="39 56 501 2184"> <table border="1"> <tr> <td data-bbox="39 56 70 2184">1</td> <td data-bbox="70 56 156 2184">2</td> <td data-bbox="156 56 243 2184">3</td> <td data-bbox="243 56 329 2184">4</td> <td data-bbox="329 56 415 2184">5</td> <td data-bbox="415 56 501 2184">6</td> <td data-bbox="501 56 588 2184">7</td> <td data-bbox="588 56 674 2184">8</td> </tr> <tr> <td colspan="6" data-bbox="39 56 501 2184"> <table border="1"> <tr> <td data-bbox="39 56 70 2184">1</td> <td data-bbox="70 56 156 2184">2</td> <td data-bbox="156 56 243 2184">3</td> <td data-bbox="243 56 329 2184">4</td> <td data-bbox="329 56 415 2184">5</td> <td data-bbox="415 56 501 2184">6</td> <td data-bbox="501 56 588 2184">7</td> <td data-bbox="588 56 674 2184">8</td> </tr> <tr> <td colspan="6" data-bbox="39 56 501 2184"> <table border="1"> <tr> <td data-bbox="39 56 70 2184">1</td> <td data-bbox="70 56 156 2184">2</td> <td data-bbox="156 56 243 2184">3</td> <td data-bbox="243 56 329 2184">4</td> <td data-bbox="329 56 415 2184">5</td> <td data-bbox="415 56 501 2184">6</td> <td data-bbox="501 56 588 2184">7</td> <td data-bbox="588 56 674 2184">8</td> </tr> <tr> <td colspan="6" data-bbox="39 56 501 2184"> <table border="1"> <tr> <td data-bbox="39 56 70 2184">1</td> <td data-bbox="70 56 156 2184">2</td> <td data-bbox="156 56 243 2184">3</td> <td data-bbox="243 56 329 2184">4</td> <td data-bbox="329 56 415 2184">5</td> <td data-bbox="415 56 501 2184">6</td> <td data-bbox="501 56 588 2184">7</td> <td data-bbox="588 56 674 2184">8</td> </tr> <tr> <td colspan="6" data-bbox="39 56 501 2184"> <table border="1"> <tr> <td data-bbox="39 56 70 2184">1</td> <td data-bbox="70 56 156 2184">2</td> <td data-bbox="156 56 243 2184">3</td> <td data-bbox="243 56 329 2184">4</td> <td data-bbox="329 56 415 2184">5</td> <td data-bbox="415 56 501 2184">6</td> <td data-bbox="501 56 588 2184">7</td> <td data-bbox="588 56 674 2184">8</td> </tr> <tr> <td colspan="6" data-bbox="39 56 501 2184"> <table border="1"> <tr> <td data-bbox="39 56 70 2184">1</td> <td data-bbox="70 56 156 2184">2</td> <td data-bbox="156 56 243 2184">3</td> <td data-bbox="243 56 329 2184">4</td> <td data-bbox="329 56 415 2184">5</td> <td data-bbox="415 56 501 2184">6</td> <td data-bbox="501 56 588 2184">7</td> <td data-bbox="588 56 674 2184">8</td> </tr> <tr> <td colspan="6" data-bbox="39 56 501 2184"> <table border="1"> <tr> <td data-bbox="39 56 70 2184">1</td> <td data-bbox="70 56 156 2184">2</td> <td data-bbox="156 56 243 2184">3</td> <td data-bbox="243 56 329 2184">4</td> <td data-bbox="329 56 415 2184">5</td> <td data-bbox="415 56 501 2184">6</td> <td data-bbox="501 56 588 2184">7</td> <td data-bbox="588 56 674 2184">8</td> </tr> <tr> <td colspan="6" data-bbox="39 56 501 2184"> <table border="1"> <tr> <td data-bbox="39 56 70 2184">1</td> <td data-bbox="70 56 156 2184">2</td> <td data-bbox="156 56 243 2184">3</td> <td data-bbox="243 56 329 2184">4</td> <td data-bbox="329 56 415 2184">5</td> <td data-bbox="415 56 501 2184">6</td> <td data-bbox="501 56 588 2184">7</td> <td data-bbox="588 56 674 2184">8</td> </tr> <tr> <td colspan="6" data-bbox="39 56 501 2184"> <table border="1"> <tr> <td data-bbox="39 56 70 2184">1</td> <td data-bbox="70 56 156 2184">2</td> <td data-bbox="156 56 243 2184">3</td> <td data-bbox="243 56 329 2184">4</td> <td data-bbox="329 56 415 2184">5</td> <td data-bbox="415 56 501 2184">6</td> <td data-bbox="501 56 588 2184">7</td> <td data-bbox="588 56 674 2184">8</td> </tr> <tr> <td colspan="6" data-bbox="39 56 501 2184"> <table border="1"> <tr> <td data-bbox="39 56 70 2184">1</td> <td data-bbox="70 56 156 2184">2</td> <td data-bbox="156 56 243 2184">3</td> <td data-bbox="243 56 329 2184">4</td> <td data-bbox="329 56 415 2184">5</td> <td data-bbox="415 56 501 2184">6</td> <td data-bbox="501 56 588 2184">7</td> <td data-bbox="588 56 674 2184">8</td> </tr> <tr> <td colspan="6" data-bbox="39 56 501 2184"> <table border="1"> <tr> <td data-bbox="39 56 70 2184">1</td> <td data-bbox="70 56 156 2184">2</td> <td data-bbox="156 56 243 2184">3</td> <td data-bbox="243 56 329 2184">4</td> <td data-bbox="329 56 415 2184">5</td> <td data-bbox="415 56 501 2184">6</td> <td data-bbox="501 56 588 2184">7</td> <td data-bbox="588 56 674 2184">8</td> </tr> <tr> <td colspan="6" data-bbox="39 56 501 2184"> <table border="1"> <tr> <td data-bbox="39 56 70 2184">1</td> <td data-bbox="70 56 156 2184">2</td> <td data-bbox="156 56 243 2184">3</td> <td data-bbox="243 56 329 2184">4</td> <td data-bbox="329 56 415 2184">5</td> <td data-bbox="415 56 501 2184">6</td> <td data-bbox="501 56 588 2184">7</td> <td data-bbox="588 56 674 2184">8</td> </tr> <tr> <td colspan="6" data-bbox="39 56 501 2184"> <table border="1"> <tr> <td data-bbox="39 56 70
2184">1</td></tr></table></td></tr></table></td></tr></table></td></tr></table></td></tr></table></td></tr></table></td></tr></table></td></tr></table></td></tr></table></td></tr></table></td></tr></table></td></tr></table></td></tr></table></td></tr></table></td></tr></table></td></tr></table></td></tr></table></td></tr></table></td></tr></table></td></tr></table></td></tr></table></td></tr></table></td></tr></table></td></tr></table></td></tr></table></td></tr></table></td></tr></table></td></tr></table></td></tr></table></td></tr></table></td></tr></table></td></tr></table></td></tr></table></td></tr></table></td></tr></table></td></tr></table></td></tr></table></td></tr></table></td></tr></table></td></tr></table></td></tr></table></td></tr></table></td></tr></table></td></tr></table></td></tr></table></td></tr></table></td></tr></table></td></tr></table></td></tr></table>   |  |  |  |  |  | 1 | 2 | 3 | 4 | 5 | 6 | 7 | 8 | <table border="1"> <tr> <td data-bbox="39 56 70 2184">1</td> <td data-bbox="70 56 156 2184">2</td> <td data-bbox="156 56 243 2184">3</td> <td data-bbox="243 56 329 2184">4</td> <td data-bbox="329 56 415 2184">5</td> <td data-bbox="415 56 501 2184">6</td> <td data-bbox="501 56 588 2184">7</td> <td data-bbox="588 56 674 2184">8</td> </tr> <tr> <td colspan="6" data-bbox="39 56 501 2184"> <table border="1"> <tr> <td data-bbox="39 56 70 2184">1</td> <td data-bbox="70 56 156 2184">2</td> <td data-bbox="156 56 243 2184">3</td> <td data-bbox="243 56 329 2184">4</td> <td data-bbox="329 56 415 2184">5</td> <td data-bbox="415 56 501 2184">6</td> <td data-bbox="501 56 588 2184">7</td> <td data-bbox="588 56 674 2184">8</td> </tr> <tr> <td colspan="6" data-bbox="39 56 501 2184"> <table border="1"> <tr> <td data-bbox="39 56 70 2184">1</td> <td data-bbox="70 56 156 2184">2</td> <td data-bbox="156 56 243 2184">3</td> <td data-bbox="243 56 329 2184">4</td> <td data-bbox="329 56 415 2184">5</td> <td data-bbox="415 56 501 2184">6</td> <td data-bbox="501 56 588 2184">7</td> <td data-bbox="588 56 674 2184">8</td> </tr> <tr> <td colspan="6" data-bbox="39 56 501 2184"> <table border="1"> <tr> <td data-bbox="39 56 70 2184">1</td> <td data-bbox="70 56 156 2184">2</td> <td data-bbox="156 56 243 2184">3</td> <td data-bbox="243 56 329 2184">4</td> <td data-bbox="329 56 415 2184">5</td> <td data-bbox="415 56 501 2184">6</td> <td data-bbox="501 56 588 2184">7</td> <td data-bbox="588 56 674 2184">8</td> </tr> <tr> <td colspan="6" data-bbox="39 56 501 2184"> <table border="1"> <tr> <td data-bbox="39 56 70 2184">1</td> <td data-bbox="70 56 156 2184">2</td> <td data-bbox="156 56 243 2184">3</td> <td data-bbox="243 56 329 2184">4</td> <td data-bbox="329 56 415 2184">5</td> <td data-bbox="415 56 501 2184">6</td> <td data-bbox="501 56 588 2184">7</td> <td data-bbox="588 56 674 2184">8</td> </tr> <tr> <td colspan="6" data-bbox="39 56 501 2184"> <table border="1"> <tr> <td data-bbox="39 56 70 2184">1</td> <td data-bbox="70 56 156 2184">2</td> <td data-bbox="156 56 243 2184">3</td> <td data-bbox="243 56 329 2184">4</td> <td data-bbox="329 56 415 2184">5</td> <td data-bbox="415 56 501 2184">6</td> <td data-bbox="501 56 588 2184">7</td> <td data-bbox="588 56 674 2184">8</td> </tr> <tr> <td colspan="6" data-bbox="39 56 501 2184"> <table border="1"> <tr> <td data-bbox="39 56 70 2184">1</td> <td data-bbox="70 56 156 2184">2</td> <td data-bbox="156 56 243 2184">3</td> <td data-bbox="243 56 329 2184">4</td> <td data-bbox="329 56 415 2184">5</td> <td data-bbox="415 56 501 2184">6</td> <td data-bbox="501 56 588 2184">7</td> <td data-bbox="588 56 674 2184">8</td> </tr> <tr> <td colspan="6" data-bbox="39 56 501 2184"> <table border="1"> <tr> <td data-bbox="39 56 70 2184">1</td> <td data-bbox="70 56 156 2184">2</td> <td data-bbox="156 56 243 2184">3</td> <td data-bbox="243 56 329 2184">4</td> <td data-bbox="329 56 415 2184">5</td> <td data-bbox="415 56 501 2184">6</td> <td data-bbox="501 56 588 2184">7</td> <td data-bbox="588 56 674 2184">8</td> </tr> <tr> <td colspan="6" data-bbox="39 56 501 2184"> <table border="1"> <tr> <td data-bbox="39 56 70 2184">1</td> <td data-bbox="70 56 156 2184">2</td> <td data-bbox="156 56 243 2184">3</td> <td data-bbox="243 56 329 2184">4</td> <td data-bbox="329 56 415 2184">5</td> <td data-bbox="415 56 501 2184">6</td> <td data-bbox="501 56 588 2184">7</td> <td data-bbox="588 56 674 2184">8</td> </tr> <tr> <td colspan="6" data-bbox="39 56 501 2184"> <table border="1"> <tr> <td data-bbox="39 56 70 2184">1</td> <td data-bbox="70 56 156 2184">2</td> <td data-bbox="156 56 243 2184">3</td> <td data-bbox="243 56 329 2184">4</td> <td data-bbox="329 56 415 2184">5</td> <td data-bbox="415 56 501 2184">6</td> <td data-bbox="501 56 588 2184">7</td> <td data-bbox="588 56 674 2184">8</td> </tr> <tr> <td colspan="6" data-bbox="39 56 501 2184"> <table border="1"> <tr> <td data-bbox="39 56 70 2184">1</td> <td data-bbox="70 56 156 2184">2</td> <td data-bbox="156 56 243 2184">3</td> <td data-bbox="243 56 329 2184">4</td> <td data-bbox="329 56 415 2184">5</td> <td data-bbox="415 56 501 2184">6</td> <td data-bbox="501 56 588 2184">7</td> <td data-bbox="588 56 674 2184">8</td> </tr> <tr> <td colspan="6" data-bbox="39 56 501 2184"> <table border="1"> <tr> <td data-bbox="39 56 70 2184">1</td> <td data-bbox="70 56 156 2184">2</td> <td data-bbox="156 56 243 2184">3</td> <td data-bbox="243 56 329 2184">4</td> <td data-bbox="329 56 415 2184">5</td> <td data-bbox="415 56 501 2184">6</td> <td data-bbox="501 56 588 2184">7</td> <td data-bbox="588 56 674 2184">8</td> </tr> <tr> <td colspan="6" data-bbox="39 56 501 2184"> <table border="1"> <tr> <td data-bbox="39 56 70 2184">1</td> <td data-bbox="70 56 156 2184">2</td> <td data-bbox="156 56 243 2184">3</td> <td data-bbox="243 56 329 2184">4</td> <td data-bbox="329 56 415 2184">5</td> <td data-bbox="415 56 501 2184">6</td> <td data-bbox="501 56 588 2184">7</td> <td data-bbox="588 56 674 2184">8</td> </tr> <tr> <td colspan="6" data-bbox="39 56 501 2184"> <table border="1"> <tr> <td data-bbox="39 56 70 2184">1</td> <td data-bbox="70 56 156 2184">2</td> <td data-bbox="156 56 243 2184">3</td> <td data-bbox="243 56 329 2184">4</td> <td data-bbox="329 56 415 2184">5</td> <td data-bbox="415 56 501 2184">6</td> <td data-bbox="501 56 588 2184">7</td> <td data-bbox="588 56 674 2184">8</td> </tr> <tr> <td colspan="6" data-bbox="39 56 501 2184"> <table border="1"> <tr> <td data-bbox="39 56 70 2184">1</td> <td data-bbox="70 56 156 2184">2</td> <td data-bbox="156 56 243 2184">3</td> <td data-bbox="243 56 329 2184">4</td> <td data-bbox="329 56 415 2184">5</td> <td data-bbox="415 56 501 2184">6</td> <td data-bbox="501 56 588 2184">7</td> <td data-bbox="588 56 674 2184">8</td> </tr> <tr> <td colspan="6" data-bbox="39 56 501 2184"> <table border="1"> <tr> <td data-bbox="39 56 70 2184">1</td> <td data-bbox="70 56 156 2184">2</td> <td data-bbox="156 56 243 2184">3</td> <td data-bbox="243 56 329 2184">4</td> <td data-bbox="329 56 415 2184">5</td> <td data-bbox="415 56 501 2184">6</td> <td data-bbox="501 56 588 2184">7</td> <td data-bbox="588 56 674 2184">8</td> </tr> <tr> <td colspan="6" data-bbox="39 56 501 2184"> <table border="1"> <tr> <td data-bbox="39 56 70 2184">1</td> <td data-bbox="70 56 156 2184">2</td> <td data-bbox="156 56 243 2184">3</td> <td data-bbox="243 56 329 2184">4</td> <td data-bbox="329 56 415 2184">5</td> <td data-bbox="415 56 501 2184">6</td> <td data-bbox="501 56 588 2184">7</td> <td data-bbox="588 56 674 2184">8</td> </tr> <tr> <td colspan="6" data-bbox="39 56 501 2184"> <table border="1"> <tr> <td data-bbox="39 56 70 2184">1</td> <td data-bbox="70 56 156 2184">2</td> <td data-bbox="156 56 243 2184">3</td> <td data-bbox="243 56 329 2184">4</td> <td data-bbox="329 56 415 2184">5</td> <td data-bbox="415 56 501 2184">6</td> <td data-bbox="501 56 588 2184">7</td> <td data-bbox="588 56 674 2184">8</td> </tr> <tr> <td colspan="6" data-bbox="39 56 501 2184"> <table border="1"> <tr> <td data-bbox="39 56 70 2184">1</td> <td data-bbox="70 56 156 2184">2</td> <td data-bbox="156 56 243 2184">3</td> <td data-bbox="243 56 329 2184">4</td> <td data-bbox="329 56 415 2184">5</td> <td data-bbox="415 56 501 2184">6</td> <td data-bbox="501 56 588 2184">7</td> <td data-bbox="588 56 674 2184">8</td> </tr> <tr> <td colspan="6" data-bbox="39 56 501 2184"> <table border="1"> <tr> <td data-bbox="39 56 70 2184">1</td> <td data-bbox="70 56 156 2184">2</td> <td data-bbox="156 56 243 2184">3</td> <td data-bbox="243 56 329 2184">4</td> <td data-bbox="329 56 415 2184">5</td> <td data-bbox="415 56 501 2184">6</td> <td data-bbox="501 56 588 2184">7</td> <td data-bbox="588 56 674 2184">8</td> </tr> <tr> <td colspan="6" data-bbox="39 56 501 2184"> <table border="1"> <tr> <td data-bbox="39 56 70 2184">1</td> <td data-bbox="70 56 156 2184">2</td> <td data-bbox="156 56 243 2184">3</td> <td data-bbox="243 56 329 2184">4</td> <td data-bbox="329 56 415 2184">5</td> <td data-bbox="415 56 501 2184">6</td> <td data-bbox="501 56 588 2184">7</td> <td data-bbox="588 56 674 2184">8</td> </tr> <tr> <td colspan="6" data-bbox="39 56 501 2184"> <table border="1"> <tr> <td data-bbox="39 56 70 2184">1</td> <td data-bbox="70 56 156 2184">2</td>
<td data-bbox="156 56 243 2184">3</td> <td data-bbox="243 56 329 2184">4</td> <td data-bbox="329 56 415 2184">5</td> <td data-bbox="415 56 501 2184">6</td> <td data-bbox="501 56 588 2184">7</td> <td data-bbox="588 56 674 2184">8</td> </tr> <tr> <td colspan="6" data-bbox="39 56 501 2184"> <table border="1"> <tr> <td data-bbox="39 56 70 2184">1</td> <td data-bbox="70 56 156 2184">2</td> <td data-bbox="156 56 243 2184">3</td> <td data-bbox="243 56 329 2184">4</td> <td data-bbox="329 56 415 2184">5</td> <td data-bbox="415 56 501 2184">6</td> <td data-bbox="501 56 588 2184">7</td> <td data-bbox="588 56 674 2184">8</td> </tr> <tr> <td colspan="6" data-bbox="39 56 501 2184"> <table border="1"> <tr> <td data-bbox="39 56 70 2184">1</td> <td data-bbox="70 56 156 2184">2</td> <td data-bbox="156 56 243 2184">3</td> <td data-bbox="243 56 329 2184">4</td> <td data-bbox="329 56 415 2184">5</td> <td data-bbox="415 56 501 2184">6</td> <td data-bbox="501 56 588 2184">7</td> <td data-bbox="588 56 674 2184">8</td> </tr> <tr> <td colspan="6" data-bbox="39 56 501 2184"> <table border="1"> <tr> <td data-bbox="39 56 70 2184">1</td> <td data-bbox="70 56 156 2184">2</td> <td data-bbox="156 56 243 2184">3</td> <td data-bbox="243 56 329 2184">4</td> <td data-bbox="329 56 415 2184">5</td> <td data-bbox="415 56 501 2184">6</td> <td data-bbox="501 56 588 2184">7</td> <td data-bbox="588 56 674 2184">8</td> </tr> <tr> <td colspan="6" data-bbox="39 56 501 2184"> <table border="1"> <tr> <td data-bbox="39 56 70 2184">1</td> <td data-bbox="70 56 156 2184">2</td> <td data-bbox="156 56 243 2184">3</td> <td data-bbox="243 56 329 2184">4</td> <td data-bbox="329 56 415 2184">5</td> <td data-bbox="415 56 501 2184">6</td> <td data-bbox="501 56 588 2184">7</td> <td data-bbox="588 56 674 2184">8</td> </tr> <tr> <td colspan="6" data-bbox="39 56 501 2184"> <table border="1"> <tr> <td data-bbox="39 56 70 2184">1</td> <td data-bbox="70 56 156 2184">2</td> <td data-bbox="156 56 243 2184">3</td> <td data-bbox="243 56 329 2184">4</td> <td data-bbox="329 56 415 2184">5</td> <td data-bbox="415 56 501 2184">6</td> <td data-bbox="501 56 588 2184">7</td> <td data-bbox="588 56 674 2184">8</td> </tr> <tr> <td colspan="6" data-bbox="39 56 501 2184"> <table border="1"> <tr> <td data-bbox="39 56 70 2184">1</td> <td data-bbox="70 56 156 2184">2</td> <td data-bbox="156 56 243 2184">3</td> <td data-bbox="243 56 329 2184">4</td> <td data-bbox="329 56 415 2184">5</td> <td data-bbox="415 56 501 2184">6</td> <td data-bbox="501 56 588 2184">7</td> <td data-bbox="588 56 674 2184">8</td> </tr> <tr> <td colspan="6" data-bbox="39 56 501 2184"> <table border="1"> <tr> <td data-bbox="39 56 70 2184">1</td> <td data-bbox="70 56 156 2184">2</td> <td data-bbox="156 56 243 2184">3</td> <td data-bbox="243 56 329 2184">4</td> <td data-bbox="329 56 415 2184">5</td> <td data-bbox="415 56 501 2184">6</td> <td data-bbox="501 56 588 2184">7</td> <td data-bbox="588 56 674 2184">8</td> </tr> <tr> <td colspan="6" data-bbox="39 56 501 2184"> <table border="1"> <tr> <td data-bbox="39 56 70 2184">1</td> <td data-bbox="70 56 156 2184">2</td> <td data-bbox="156 56 243 2184">3</td> <td data-bbox="243 56 329 2184">4</td> <td data-bbox="329 56 415 2184">5</td> <td data-bbox="415 56 501 2184">6</td> <td data-bbox="501 56 588 2184">7</td> <td data-bbox="588 56 674 2184">8</td> </tr> <tr> <td colspan="6" data-bbox="39 56 501 2184"> <table border="1"> <tr> <td data-bbox="39 56 70 2184">1</td> <td data-bbox="70 56 156 2184">2</td> <td data-bbox="156 56 243 2184">3</td> <td data-bbox="243 56 329 2184">4</td> <td data-bbox="329 56 415 2184">5</td> <td data-bbox="415 56 501 2184">6</td> <td data-bbox="501 56 588 2184">7</td> <td data-bbox="588 56 674 2184">8</td> </tr> <tr> <td colspan="6" data-bbox="39 56 501 2184"> <table border="1"> <tr> <td data-bbox="39 56 70 2184">1</td> <td data-bbox="70 56 156 2184">2</td> <td data-bbox="156 56 243 2184">3</td> <td data-bbox="243 56 329 2184">4</td> <td data-bbox="329 56 415 2184">5</td> <td data-bbox="415 56 501 2184">6</td> <td data-bbox="501 56 588 2184">7</td> <td data-bbox="588 56 674 2184">8</td> </tr> <tr> <td colspan="6" data-bbox="39 56 501 2184"> <table border="1"> <tr> <td data-bbox="39 56 70 2184">1</td> <td data-bbox="70 56 156 2184">2</td> <td data-bbox="156 56 243 2184">3</td> <td data-bbox="243 56 329 2184">4</td> <td data-bbox="329 56 415 2184">5</td> <td data-bbox="415 56 501 2184">6</td> <td data-bbox="501 56 588 2184">7</td> <td data-bbox="588 56 674 2184">8</td> </tr> <tr> <td colspan="6" data-bbox="39 56 501 2184"> <table border="1"> <tr> <td data-bbox="39 56 70 2184">1</td> <td data-bbox="70 56 156 2184">2</td> <td data-bbox="156 56 243 2184">3</td> <td data-bbox="243 56 329 2184">4</td> <td data-bbox="329 56 415 2184">5</td> <td data-bbox="415 56 501 2184">6</td> <td data-bbox="501 56 588 2184">7</td> <td data-bbox="588 56 674 2184">8</td> </tr> <tr> <td colspan="6" data-bbox="39 56 501 2184"> <table border="1"> <tr> <td data-bbox="39 56 70 2184">1</td> <td data-bbox="70 56 156 2184">2</td> <td data-bbox="156 56 243 2184">3</td> <td data-bbox="243 56 329 2184">4</td> <td data-bbox="329 56 415 2184">5</td> <td data-bbox="415 56 501 2184">6</td> <td data-bbox="501 56 588 2184">7</td> <td data-bbox="588 56 674 2184">8</td> </tr> <tr> <td colspan="6" data-bbox="39 56 501 2184"> <table border="1"> <tr> <td data-bbox="39 56 70 2184">1</td> <td data-bbox="70 56 156 2184">2</td> <td data-bbox="156 56 243 2184">3</td> <td data-bbox="243 56 329 2184">4</td> <td data-bbox="329 56 415 2184">5</td> <td data-bbox="415 56 501 2184">6</td> <td data-bbox="501 56 588 2184">7</td> <td data-bbox="588 56 674 2184">8</td> </tr> <tr> <td colspan="6" data-bbox="39 56 501 2184"> <table border="1"> <tr> <td data-bbox="39 56 70 2184">1</td> <td data-bbox="70 56 156 2184">2</td> <td data-bbox="156 56 243 2184">3</td> <td data-bbox="243 56 329 2184">4</td> <td data-bbox="329 56 415 2184">5</td> <td data-bbox="415 56 501 2184">6</td> <td data-bbox="501 56 588 2184">7</td> <td data-bbox="588 56 674 2184">8</td> </tr> <tr> <td colspan="6" data-bbox="39 56 501 2184"> <table border="1"> <tr> <td data-bbox="39 56 70 2184">1</td> <td data-bbox="70 56 156 2184">2</td> <td data-bbox="156 56 243 2184">3</td> <td data-bbox="243 56 329 2184">4</td> <td data-bbox="329 56 415 2184">5</td> <td data-bbox="415 56 501 2184">6</td> <td data-bbox="501 56 588 2184">7</td> <td data-bbox="588 56 674 2184">8</td> </tr> <tr> <td colspan="6" data-bbox="39 56 501 2184"> <table border="1"> <tr> <td data-bbox="39 56 70 2184">1</td> <td data-bbox="70 56 156 2184">2</td> <td data-bbox="156 56 243 2184">3</td> <td data-bbox="243 56 329 2184">4</td> <td data-bbox="329 56 415 2184">5</td> <td data-bbox="415 56 501 2184">6</td> <td data-bbox="501 56 588 2184">7</td> <td data-bbox="588 56 674 2184">8</td> </tr> <tr> <td colspan="6" data-bbox="39 56 501 2184"> <table border="1"> <tr> <td data-bbox="39 56 70 2184">1</td> <td data-bbox="70 56 156 2184">2</td> <td data-bbox="156 56 243 2184">3</td> <td data-bbox="243 56 329 2184">4</td> <td data-bbox="329 56 415 2184">5</td> <td data-bbox="415 56 501 2184">6</td> <td data-bbox="501 56 588 2184">7</td> <td data-bbox="588 56 674 2184">8</td> </tr> <tr> <td colspan="6" data-bbox="39 56 501 2184"> <table border="1"> <tr> <td data-bbox="39 56 70 2184">1</td> <td data-bbox="70 56 156 2184">2</td> <td data-bbox="156 56 243 2184">3</td> <td data-bbox="243 56 329 2184">4</td> <td data-bbox="329 56 415 2184">5</td> <td data-bbox="415 56 501 2184">6</td> <td data-bbox="501 56 588 2184">7</td> <td data-bbox="588 56 674 2184">8</td> </tr> <tr> <td colspan="6" data-bbox="39 56 501 2184"> <table border="1"> <tr> <td data-bbox="39 56 70 2184">1</td> <td data-bbox="70 56 156 2184">2</td> <td data-bbox="156 56 243 2184">3</td> <td data-bbox="243 56 329 2184">4</td> <td data-bbox="329 56 415 2184">5</td> <td data-bbox="415 56 501 2184">6</td> <td data-bbox="501 56 588 2184">7</td> <td data-bbox="588 56 674 2184">8</td> </tr> <tr> <td colspan="6" data-bbox="39 56 501 2184"> <table border="1"> <tr> <td data-bbox="39 56 70 2184">1</td> <td data-bbox="70 56 156 2184">2</td> <td data-bbox="156 56 243 2184">3</td> <td data-bbox="243 56 329 2184">4</td> <td data-bbox="329 56 415 2184">5</td> <td data-bbox="415 56 501 2184">6</td> <td data-bbox="501 56 588 2184">7</td> <td data-bbox="588 56 674 2184">8</td> </tr> <tr> <td colspan="6" data-bbox="39 56 501 2184"> <table border="1"> <tr> <td data-bbox="39 56 70 2184">1</td> <td data-bbox="70 56 156 2184">2</td> <td data-bbox="156 56 243 2184">3</td> <td data-bbox="243 56 329 2184">4</td> <td data-bbox="329 56 415 2184">5</td> <td data-bbox="415 56 501 2184">6</td> <td data-bbox="501 56 588 2184">7</td> <td data-bbox="588 56 674 2184">8</td> </tr> <tr> <td colspan="6" data-bbox="39 56 501 2184"> <table border="1"> <tr> <td data-bbox="39 56 70 2184">1</td> <td data-bbox="70 56 156 2184">2</td> <td data-bbox="156 56 243 2184">3</td> <td data-bbox="243 56 329 2184">4</td> <td data-bbox="329 56 415 2184">5</td> <td data-bbox="415 56 501 2184">6</td> <td data-bbox="501 56 588 2184">7</td> <td data-bbox="588 56 674 2184">8</td> </tr> <tr> <td colspan="6" data-bbox="39 56 501 2184"> <table border="1"> <tr> <td data-bbox="39 56 70 2184">1</td> <td data-bbox="70 56 156 2184">2</td> <td data-bbox="156 56 243 2184">3</td> <td data-bbox="243 56 329 2184">4</td> <td data-bbox="329 56 415 2184">5</td> <td data-bbox="415 56 501 2184">6</td> <td data-bbox="501 56 588 2184">7</td> <td data-bbox="588 56 674 2184">8</td> </tr> <tr> <td colspan="6" data-bbox="39 56 501 2184"> <table border="1"> <tr> <td data-bbox="39 56 70 2184">1</td> <td data-bbox="70 56 156 2184">2</td> <td data-bbox="156 56 243 2184">3</td> <td data-bbox="243 56 329 2184">4</td> <td data-bbox="329 56 415 2184">5</td> <td data-bbox="415 56 501 2184">6</td> <td data-bbox="501 56 588 2184">7</td> <td data-bbox="588 56 674 2184">8</td> </tr> <tr> <td colspan="6" data-bbox="39 56 501 2184"> <table
border="1"> <tr> <td data-bbox="39 56 70 2184">1</td></tr></table></td></tr></table></td></tr></table></td></tr></table></td></tr></table></td></tr></table></td></tr></table></td></tr></table></td></tr></table></td></tr></table></td></tr></table></td></tr></table></td></tr></table></td></tr></table></td></tr></table></td></tr></table></td></tr></table></td></tr></table></td></tr></table></td></tr></table></td></tr></table></td></tr></table></td></tr></table></td></tr></table></td></tr></table></td></tr></table></td></tr></table></td></tr></table></td></tr></table></td></tr></table></td></tr></table></td></tr></table></td></tr></table></td></tr></table></td></tr></table></td></tr></table></td></tr></table></td></tr></table></td></tr></table></td></tr></table></td></tr></table></td></tr></table></td></tr></table></td></tr></table></td></tr></table></td></tr></table></td></tr></table></td></tr></table>   |  |  |  |  |  | 1 | 2 | 3 | 4 | 5 | 6 | 7 | 8 | <table border="1"> <tr> <td data-bbox="39 56 70 2184">1</td> <td data-bbox="70 56 156 2184">2</td> <td data-bbox="156 56 243 2184">3</td> <td data-bbox="243 56 329 2184">4</td> <td data-bbox="329 56 415 2184">5</td> <td data-bbox="415 56 501 2184">6</td> <td data-bbox="501 56 588 2184">7</td> <td data-bbox="588 56 674 2184">8</td> </tr> <tr> <td colspan="6" data-bbox="39 56 501 2184"> <table border="1"> <tr> <td data-bbox="39 56 70 2184">1</td> <td data-bbox="70 56 156 2184">2</td> <td data-bbox="156 56 243 2184">3</td> <td data-bbox="243 56 329 2184">4</td> <td data-bbox="329 56 415 2184">5</td> <td data-bbox="415 56 501 2184">6</td> <td data-bbox="501 56 588 2184">7</td> <td data-bbox="588 56 674 2184">8</td> </tr> <tr> <td colspan="6" data-bbox="39 56 501 2184"> <table border="1"> <tr> <td data-bbox="39 56 70 2184">1</td> <td data-bbox="70 56 156 2184">2</td> <td data-bbox="156 56 243 2184">3</td> <td data-bbox="243 56 329 2184">4</td> <td data-bbox="329 56 415 2184">5</td> <td data-bbox="415 56 501 2184">6</td> <td data-bbox="501 56 588 2184">7</td> <td data-bbox="588 56 674 2184">8</td> </tr> <tr> <td colspan="6" data-bbox="39 56 501 2184"> <table border="1"> <tr> <td data-bbox="39 56 70 2184">1</td> <td data-bbox="70 56 156 2184">2</td> <td data-bbox="156 56 243 2184">3</td> <td data-bbox="243 56 329 2184">4</td> <td data-bbox="329 56 415 2184">5</td> <td data-bbox="415 56 501 2184">6</td> <td data-bbox="501 56 588 2184">7</td> <td data-bbox="588 56 674 2184">8</td> </tr> <tr> <td colspan="6" data-bbox="39 56 501 2184"> <table border="1"> <tr> <td data-bbox="39 56 70 2184">1</td> <td data-bbox="70 56 156 2184">2</td> <td data-bbox="156 56 243 2184">3</td> <td data-bbox="243 56 329 2184">4</td> <td data-bbox="329 56 415 2184">5</td> <td data-bbox="415 56 501 2184">6</td> <td data-bbox="501 56 588 2184">7</td> <td data-bbox="588 56 674 2184">8</td> </tr> <tr> <td colspan="6" data-bbox="39 56 501 2184"> <table border="1"> <tr> <td data-bbox="39 56 70 2184">1</td> <td data-bbox="70 56 156 2184">2</td> <td data-bbox="156 56 243 2184">3</td> <td data-bbox="243 56 329 2184">4</td> <td data-bbox="329 56 415 2184">5</td> <td data-bbox="415 56 501 2184">6</td> <td data-bbox="501 56 588 2184">7</td> <td data-bbox="588 56 674 2184">8</td> </tr> <tr> <td colspan="6" data-bbox="39 56 501 2184"> <table border="1"> <tr> <td data-bbox="39 56 70 2184">1</td> <td data-bbox="70 56 156 2184">2</td> <td data-bbox="156 56 243 2184">3</td> <td data-bbox="243 56 329 2184">4</td> <td data-bbox="329 56 415 2184">5</td> <td data-bbox="415 56 501 2184">6</td> <td data-bbox="501 56 588 2184">7</td> <td data-bbox="588 56 674 2184">8</td> </tr> <tr> <td colspan="6" data-bbox="39 56 501 2184"> <table border="1"> <tr> <td data-bbox="39 56 70 2184">1</td> <td data-bbox="70 56 156 2184">2</td> <td data-bbox="156 56 243 2184">3</td> <td data-bbox="243 56 329 2184">4</td> <td data-bbox="329 56 415 2184">5</td> <td data-bbox="415 56 501 2184">6</td> <td data-bbox="501 56 588 2184">7</td> <td data-bbox="588 56 674 2184">8</td> </tr> <tr> <td colspan="6" data-bbox="39 56 501 2184"> <table border="1"> <tr> <td data-bbox="39 56 70 2184">1</td> <td data-bbox="70 56 156 2184">2</td> <td data-bbox="156 56 243 2184">3</td> <td data-bbox="243 56 329 2184">4</td> <td data-bbox="329 56 415 2184">5</td> <td data-bbox="415 56 501 2184">6</td> <td data-bbox="501 56 588 2184">7</td> <td data-bbox="588 56 674 2184">8</td> </tr> <tr> <td colspan="6" data-bbox="39 56 501 2184"> <table border="1"> <tr> <td data-bbox="39 56 70 2184">1</td> <td data-bbox="70 56 156 2184">2</td> <td data-bbox="156 56 243 2184">3</td> <td data-bbox="243 56 329 2184">4</td> <td data-bbox="329 56 415 2184">5</td> <td data-bbox="415 56 501 2184">6</td> <td data-bbox="501 56 588 2184">7</td> <td data-bbox="588 56 674 2184">8</td> </tr> <tr> <td colspan="6" data-bbox="39 56 501 2184"> <table border="1"> <tr> <td data-bbox="39 56 70 2184">1</td> <td data-bbox="70 56 156 2184">2</td> <td data-bbox="156 56 243 2184">3</td> <td data-bbox="243 56 329 2184">4</td> <td data-bbox="329 56 415 2184">5</td> <td data-bbox="415 56 501 2184">6</td> <td data-bbox="501 56 588 2184">7</td> <td data-bbox="588 56 674 2184">8</td> </tr> <tr> <td colspan="6" data-bbox="39 56 501 2184"> <table border="1"> <tr> <td data-bbox="39 56 70 2184">1</td> <td data-bbox="70 56 156 2184">2</td> <td data-bbox="156 56 243 2184">3</td> <td data-bbox="243 56 329 2184">4</td> <td data-bbox="329 56 415 2184">5</td> <td data-bbox="415 56 501 2184">6</td> <td data-bbox="501 56 588 2184">7</td> <td data-bbox="588 56 674 2184">8</td> </tr> <tr> <td colspan="6" data-bbox="39 56 501 2184"> <table border="1"> <tr> <td data-bbox="39 56 70 2184">1</td> <td data-bbox="70 56 156 2184">2</td> <td data-bbox="156 56 243 2184">3</td> <td data-bbox="243 56 329 2184">4</td> <td data-bbox="329 56 415 2184">5</td> <td data-bbox="415 56 501 2184">6</td> <td data-bbox="501 56 588 2184">7</td> <td data-bbox="588 56 674 2184">8</td> </tr> <tr> <td colspan="6" data-bbox="39 56 501 2184"> <table border="1"> <tr> <td data-bbox="39 56 70 2184">1</td> <td data-bbox="70 56 156 2184">2</td> <td data-bbox="156 56 243 2184">3</td> <td data-bbox="243 56 329 2184">4</td> <td data-bbox="329 56 415 2184">5</td> <td data-bbox="415 56 501 2184">6</td> <td data-bbox="501 56 588 2184">7</td> <td data-bbox="588 56 674 2184">8</td> </tr> <tr> <td colspan="6" data-bbox="39 56 501 2184"> <table border="1"> <tr> <td data-bbox="39 56 70 2184">1</td> <td data-bbox="70 56 156 2184">2</td> <td data-bbox="156 56 243 2184">3</td> <td data-bbox="243 56 329 2184">4</td> <td data-bbox="329 56 415 2184">5</td> <td data-bbox="415 56 501 2184">6</td> <td data-bbox="501 56 588 2184">7</td> <td data-bbox="588 56 674 2184">8</td> </tr> <tr> <td colspan="6" data-bbox="39 56 501 2184"> <table border="1"> <tr> <td data-bbox="39 56 70 2184">1</td> <td data-bbox="70 56 156 2184">2</td> <td data-bbox="156 56 243 2184">3</td> <td data-bbox="243 56 329 2184">4</td> <td data-bbox="329 56 415 2184">5</td> <td data-bbox="415 56 501 2184">6</td> <td data-bbox="501 56 588 2184">7</td> <td data-bbox="588 56 674 2184">8</td> </tr> <tr> <td colspan="6" data-bbox="39 56 501 2184"> <table border="1"> <tr> <td data-bbox="39 56 70 2184">1</td> <td data-bbox="70 56 156 2184">2</td> <td data-bbox="156 56 243 2184">3</td> <td data-bbox="243 56 329 2184">4</td> <td data-bbox="329 56 415 2184">5</td> <td data-bbox="415 56 501 2184">6</td> <td data-bbox="501 56 588 2184">7</td> <td data-bbox="588 56 674 2184">8</td> </tr> <tr> <td colspan="6" data-bbox="39 56 501 2184"> <table border="1"> <tr> <td data-bbox="39 56 70 2184">1</td> <td data-bbox="70 56 156 2184">2</td> <td data-bbox="156 56 243 2184">3</td> <td data-bbox="243 56 329 2184">4</td> <td data-bbox="329 56 415 2184">5</td> <td data-bbox="415 56 501 2184">6</td> <td data-bbox="501 56 588 2184">7</td> <td data-bbox="588 56 674 2184">8</td> </tr> <tr> <td colspan="6" data-bbox="39 56 501 2184"> <table border="1"> <tr> <td data-bbox="39 56 70 2184">1</td> <td data-bbox="70 56 156 2184">2</td> <td data-bbox="156 56 243 2184">3</td> <td data-bbox="243 56 329 2184">4</td> <td data-bbox="329 56 415 2184">5</td> <td data-bbox="415 56 501 2184">6</td> <td data-bbox="501 56 588 2184">7</td> <td data-bbox="588 56 674 2184">8</td> </tr> <tr> <td colspan="6" data-bbox="39 56 501 2184"> <table border="1"> <tr> <td data-bbox="39 56 70 2184">1</td> <td data-bbox="70 56 156 2184">2</td> <td data-bbox="156 56 243 2184">3</td> <td data-bbox="243 56 329 2184">4</td> <td data-bbox="329 56 415 2184">5</td> <td data-bbox="415 56 501 2184">6</td> <td data-bbox="501 56 588 2184">7</td> <td data-bbox="588 56 674 2184">8</td> </tr> <tr> <td colspan="6" data-bbox="39 56 501 2184"> <table border="1"> <tr> <td data-bbox="39 56 70 2184">1</td> <td data-bbox="70 56 156 2184">2</td> <td data-bbox="156 56 243 2184">3</td> <td data-bbox="243 56 329 2184">4</td> <td data-bbox="329 56 415 2184">5</td> <td data-bbox="415 56 501 2184">6</td> <td data-bbox="501 56 588 2184">7</td> <td data-bbox="588 56 674 2184">8</td> </tr> <tr> <td colspan="6" data-bbox="39 56 501 2184"> <table border="1"> <tr> <td data-bbox="39 56 70 2184">1</td> <td
data-bbox="70 56 156 2184">2</td> <td data-bbox="156 56 243 2184">3</td> <td data-bbox="243 56 329 2184">4</td> <td data-bbox="329 56 415 2184">5</td> <td data-bbox="415 56 501 2184">6</td> <td data-bbox="501 56 588 2184">7</td> <td data-bbox="588 56 674 2184">8</td> </tr> <tr> <td colspan="6" data-bbox="39 56 501 2184"> <table border="1"> <tr> <td data-bbox="39 56 70 2184">1</td> <td data-bbox="70 56 156 2184">2</td> <td data-bbox="156 56 243 2184">3</td> <td data-bbox="243 56 329 2184">4</td> <td data-bbox="329 56 415 2184">5</td> <td data-bbox="415 56 501 2184">6</td> <td data-bbox="501 56 588 2184">7</td> <td data-bbox="588 56 674 2184">8</td> </tr> <tr> <td colspan="6" data-bbox="39 56 501 2184"> <table border="1"> <tr> <td data-bbox="39 56 70 2184">1</td> <td data-bbox="70 56 156 2184">2</td> <td data-bbox="156 56 243 2184">3</td> <td data-bbox="243 56 329 2184">4</td> <td data-bbox="329 56 415 2184">5</td> <td data-bbox="415 56 501 2184">6</td> <td data-bbox="501 56 588 2184">7</td> <td data-bbox="588 56 674 2184">8</td> </tr> <tr> <td colspan="6" data-bbox="39 56 501 2184"> <table border="1"> <tr> <td data-bbox="39 56 70 2184">1</td> <td data-bbox="70 56 156 2184">2</td> <td data-bbox="156 56 243 2184">3</td> <td data-bbox="243 56 329 2184">4</td> <td data-bbox="329 56 415 2184">5</td> <td data-bbox="415 56 501 2184">6</td> <td data-bbox="501 56 588 2184">7</td> <td data-bbox="588 56 674 2184">8</td> </tr> <tr> <td colspan="6" data-bbox="39 56 501 2184"> <table border="1"> <tr> <td data-bbox="39 56 70 2184">1</td> <td data-bbox="70 56 156 2184">2</td> <td data-bbox="156 56 243 2184">3</td> <td data-bbox="243 56 329 2184">4</td> <td data-bbox="329 56 415 2184">5</td> <td data-bbox="415 56 501 2184">6</td> <td data-bbox="501 56 588 2184">7</td> <td data-bbox="588 56 674 2184">8</td> </tr> <tr> <td colspan="6" data-bbox="39 56 501 2184"> <table border="1"> <tr> <td data-bbox="39 56 70 2184">1</td> <td data-bbox="70 56 156 2184">2</td> <td data-bbox="156 56 243 2184">3</td> <td data-bbox="243 56 329 2184">4</td> <td data-bbox="329 56 415 2184">5</td> <td data-bbox="415 56 501 2184">6</td> <td data-bbox="501 56 588 2184">7</td> <td data-bbox="588 56 674 2184">8</td> </tr> <tr> <td colspan="6" data-bbox="39 56 501 2184"> <table border="1"> <tr> <td data-bbox="39 56 70 2184">1</td> <td data-bbox="70 56 156 2184">2</td> <td data-bbox="156 56 243 2184">3</td> <td data-bbox="243 56 329 2184">4</td> <td data-bbox="329 56 415 2184">5</td> <td data-bbox="415 56 501 2184">6</td> <td data-bbox="501 56 588 2184">7</td> <td data-bbox="588 56 674 2184">8</td> </tr> <tr> <td colspan="6" data-bbox="39 56 501 2184"> <table border="1"> <tr> <td data-bbox="39 56 70 2184">1</td> <td data-bbox="70 56 156 2184">2</td> <td data-bbox="156 56 243 2184">3</td> <td data-bbox="243 56 329 2184">4</td> <td data-bbox="329 56 415 2184">5</td> <td data-bbox="415 56 501 2184">6</td> <td data-bbox="501 56 588 2184">7</td> <td data-bbox="588 56 674 2184">8</td> </tr> <tr> <td colspan="6" data-bbox="39 56 501 2184"> <table border="1"> <tr> <td data-bbox="39 56 70 2184">1</td> <td data-bbox="70 56 156 2184">2</td> <td data-bbox="156 56 243 2184">3</td> <td data-bbox="243 56 329 2184">4</td> <td data-bbox="329 56 415 2184">5</td> <td data-bbox="415 56 501 2184">6</td> <td data-bbox="501 56 588 2184">7</td> <td data-bbox="588 56 674 2184">8</td> </tr> <tr> <td colspan="6" data-bbox="39 56 501 2184"> <table border="1"> <tr> <td data-bbox="39 56 70 2184">1</td> <td data-bbox="70 56 156 2184">2</td> <td data-bbox="156 56 243 2184">3</td> <td data-bbox="243 56 329 2184">4</td> <td data-bbox="329 56 415 2184">5</td> <td data-bbox="415 56 501 2184">6</td> <td data-bbox="501 56 588 2184">7</td> <td data-bbox="588 56 674 2184">8</td> </tr> <tr> <td colspan="6" data-bbox="39 56 501 2184"> <table border="1"> <tr> <td data-bbox="39 56 70 2184">1</td> <td data-bbox="70 56 156 2184">2</td> <td data-bbox="156 56 243 2184">3</td> <td data-bbox="243 56 329 2184">4</td> <td data-bbox="329 56 415 2184">5</td> <td data-bbox="415 56 501 2184">6</td> <td data-bbox="501 56 588 2184">7</td> <td data-bbox="588 56 674 2184">8</td> </tr> <tr> <td colspan="6" data-bbox="39 56 501 2184"> <table border="1"> <tr> <td data-bbox="39 56 70 2184">1</td> <td data-bbox="70 56 156 2184">2</td> <td data-bbox="156 56 243 2184">3</td> <td data-bbox="243 56 329 2184">4</td> <td data-bbox="329 56 415 2184">5</td> <td data-bbox="415 56 501 2184">6</td> <td data-bbox="501 56 588 2184">7</td> <td data-bbox="588 56 674 2184">8</td> </tr> <tr> <td colspan="6" data-bbox="39 56 501 2184"> <table border="1"> <tr> <td data-bbox="39 56 70 2184">1</td> <td data-bbox="70 56 156 2184">2</td> <td data-bbox="156 56 243 2184">3</td> <td data-bbox="243 56 329 2184">4</td> <td data-bbox="329 56 415 2184">5</td> <td data-bbox="415 56 501 2184">6</td> <td data-bbox="501 56 588 2184">7</td> <td data-bbox="588 56 674 2184">8</td> </tr> <tr> <td colspan="6" data-bbox="39 56 501 2184"> <table border="1"> <tr> <td data-bbox="39 56 70 2184">1</td> <td data-bbox="70 56 156 2184">2</td> <td data-bbox="156 56 243 2184">3</td> <td data-bbox="243 56 329 2184">4</td> <td data-bbox="329 56 415 2184">5</td> <td data-bbox="415 56 501 2184">6</td> <td data-bbox="501 56 588 2184">7</td> <td data-bbox="588 56 674 2184">8</td> </tr> <tr> <td colspan="6" data-bbox="39 56 501 2184"> <table border="1"> <tr> <td data-bbox="39 56 70 2184">1</td> <td data-bbox="70 56 156 2184">2</td> <td data-bbox="156 56 243 2184">3</td> <td data-bbox="243 56 329 2184">4</td> <td data-bbox="329 56 415 2184">5</td> <td data-bbox="415 56 501 2184">6</td> <td data-bbox="501 56 588 2184">7</td> <td data-bbox="588 56 674 2184">8</td> </tr> <tr> <td colspan="6" data-bbox="39 56 501 2184"> <table border="1"> <tr> <td data-bbox="39 56 70 2184">1</td> <td data-bbox="70 56 156 2184">2</td> <td data-bbox="156 56 243 2184">3</td> <td data-bbox="243 56 329 2184">4</td> <td data-bbox="329 56 415 2184">5</td> <td data-bbox="415 56 501 2184">6</td> <td data-bbox="501 56 588 2184">7</td> <td data-bbox="588 56 674 2184">8</td> </tr> <tr> <td colspan="6" data-bbox="39 56 501 2184"> <table border="1"> <tr> <td data-bbox="39 56 70 2184">1</td> <td data-bbox="70 56 156 2184">2</td> <td data-bbox="156 56 243 2184">3</td> <td data-bbox="243 56 329 2184">4</td> <td data-bbox="329 56 415 2184">5</td> <td data-bbox="415 56 501 2184">6</td> <td data-bbox="501 56 588 2184">7</td> <td data-bbox="588 56 674 2184">8</td> </tr> <tr> <td colspan="6" data-bbox="39 56 501 2184"> <table border="1"> <tr> <td data-bbox="39 56 70 2184">1</td> <td data-bbox="70 56 156 2184">2</td> <td data-bbox="156 56 243 2184">3</td> <td data-bbox="243 56 329 2184">4</td> <td data-bbox="329 56 415 2184">5</td> <td data-bbox="415 56 501 2184">6</td> <td data-bbox="501 56 588 2184">7</td> <td data-bbox="588 56 674 2184">8</td> </tr> <tr> <td colspan="6" data-bbox="39 56 501 2184"> <table border="1"> <tr> <td data-bbox="39 56 70 2184">1</td> <td data-bbox="70 56 156 2184">2</td> <td data-bbox="156 56 243 2184">3</td> <td data-bbox="243 56 329 2184">4</td> <td data-bbox="329 56 415 2184">5</td> <td data-bbox="415 56 501 2184">6</td> <td data-bbox="501 56 588 2184">7</td> <td data-bbox="588 56 674 2184">8</td> </tr> <tr> <td colspan="6" data-bbox="39 56 501 2184"> <table border="1"> <tr> <td data-bbox="39 56 70 2184">1</td> <td data-bbox="70 56 156 2184">2</td> <td data-bbox="156 56 243 2184">3</td> <td data-bbox="243 56 329 2184">4</td> <td data-bbox="329 56 415 2184">5</td> <td data-bbox="415 56 501 2184">6</td> <td data-bbox="501 56 588 2184">7</td> <td data-bbox="588 56 674 2184">8</td> </tr> <tr> <td colspan="6" data-bbox="39 56 501 2184"> <table border="1"> <tr> <td data-bbox="39 56 70 2184">1</td> <td data-bbox="70 56 156 2184">2</td> <td data-bbox="156 56 243 2184">3</td> <td data-bbox="243 56 329 2184">4</td> <td data-bbox="329 56 415 2184">5</td> <td data-bbox="415 56 501 2184">6</td> <td data-bbox="501 56 588 2184">7</td> <td data-bbox="588 56 674 2184">8</td> </tr> <tr> <td colspan="6" data-bbox="39 56 501 2184"> <table border="1"> <tr> <td data-bbox="39 56 70 2184">1</td> <td data-bbox="70 56 156 2184">2</td> <td data-bbox="156 56 243 2184">3</td> <td data-bbox="243 56 329 2184">4</td> <td data-bbox="329 56 415 2184">5</td> <td data-bbox="415 56 501 2184">6</td> <td data-bbox="501 56 588 2184">7</td> <td data-bbox="588 56 674 2184">8</td> </tr> <tr> <td colspan="6" data-bbox="39 56 501 2184"> <table border="1"> <tr> <td data-bbox="39 56 70 2184">1</td> <td data-bbox="70 56 156 2184">2</td> <td data-bbox="156 56 243 2184">3</td> <td data-bbox="243 56 329 2184">4</td> <td data-bbox="329 56 415 2184">5</td> <td data-bbox="415 56 501 2184">6</td> <td data-bbox="501 56 588 2184">7</td> <td data-bbox="588 56 674 2184">8</td> </tr> <tr> <td colspan="6" data-bbox="39 56 501 2184"> <table border="1"> <tr> <td data-bbox="39 56 70 2184">1</td> <td data-bbox="70 56 156 2184">2</td> <td data-bbox="156 56 243 2184">3</td> <td data-bbox="243 56 329 2184">4</td> <td data-bbox="329 56 415 2184">5</td> <td data-bbox="415 56 501 2184">6</td> <td data-bbox="501 56 588 2184">7</td> <td data-bbox="588 56 674 2184">8</td> </tr> <tr> <td colspan="6" data-bbox="39 56 501 2184"> <table border="1"> <tr> <td data-bbox="39 56 70 2184">1</td> <td data-bbox="70 56 156 2184">2</td> <td data-bbox="156 56 243 2184">3</td> <td data-bbox="243 56 329 2184">4</td> <td data-bbox="329 56 415 2184">5</td> <td data-bbox="415 56 501 2184">6</td> <td data-bbox="501 56 588 2184">7</td> <td data-bbox="588 56 674 2184">8</td> </tr> <tr> <td colspan="6" data-bbox="39 56 501 2184"> <table border="1"> <tr> <td data-bbox="39 56 70
2184">1</td></tr></table></td></tr></table></td></tr></table></td></tr></table></td></tr></table></td></tr></table></td></tr></table></td></tr></table></td></tr></table></td></tr></table></td></tr></table></td></tr></table></td></tr></table></td></tr></table></td></tr></table></td></tr></table></td></tr></table></td></tr></table></td></tr></table></td></tr></table></td></tr></table></td></tr></table></td></tr></table></td></tr></table></td></tr></table></td></tr></table></td></tr></table></td></tr></table></td></tr></table></td></tr></table></td></tr></table></td></tr></table></td></tr></table></td></tr></table></td></tr></table></td></tr></table></td></tr></table></td></tr></table></td></tr></table></td></tr></table></td></tr></table></td></tr></table></td></tr></table></td></tr></table></td></tr></table></td></tr></table></td></tr></table>   |  |  |  |  |  | 1 | 2 | 3 | 4 | 5 | 6 | 7 | 8 | <table border="1"> <tr> <td data-bbox="39 56 70 2184">1</td> <td data-bbox="70 56 156 2184">2</td> <td data-bbox="156 56 243 2184">3</td> <td data-bbox="243 56 329 2184">4</td> <td data-bbox="329 56 415 2184">5</td> <td data-bbox="415 56 501 2184">6</td> <td data-bbox="501 56 588 2184">7</td> <td data-bbox="588 56 674 2184">8</td> </tr> <tr> <td colspan="6" data-bbox="39 56 501 2184"> <table border="1"> <tr> <td data-bbox="39 56 70 2184">1</td> <td data-bbox="70 56 156 2184">2</td> <td data-bbox="156 56 243 2184">3</td> <td data-bbox="243 56 329 2184">4</td> <td data-bbox="329 56 415 2184">5</td> <td data-bbox="415 56 501 2184">6</td> <td data-bbox="501 56 588 2184">7</td> <td data-bbox="588 56 674 2184">8</td> </tr> <tr> <td colspan="6" data-bbox="39 56 501 2184"> <table border="1"> <tr> <td data-bbox="39 56 70 2184">1</td> <td data-bbox="70 56 156 2184">2</td> <td data-bbox="156 56 243 2184">3</td> <td data-bbox="243 56 329 2184">4</td> <td data-bbox="329 56 415 2184">5</td> <td data-bbox="415 56 501 2184">6</td> <td data-bbox="501 56 588 2184">7</td> <td data-bbox="588 56 674 2184">8</td> </tr> <tr> <td colspan="6" data-bbox="39 56 501 2184"> <table border="1"> <tr> <td data-bbox="39 56 70 2184">1</td> <td data-bbox="70 56 156 2184">2</td> <td data-bbox="156 56 243 2184">3</td> <td data-bbox="243 56 329 2184">4</td> <td data-bbox="329 56 415 2184">5</td> <td data-bbox="415 56 501 2184">6</td> <td data-bbox="501 56 588 2184">7</td> <td data-bbox="588 56 674 2184">8</td> </tr> <tr> <td colspan="6" data-bbox="39 56 501 2184"> <table border="1"> <tr> <td data-bbox="39 56 70 2184">1</td> <td data-bbox="70 56 156 2184">2</td> <td data-bbox="156 56 243 2184">3</td> <td data-bbox="243 56 329 2184">4</td> <td data-bbox="329 56 415 2184">5</td> <td data-bbox="415 56 501 2184">6</td> <td data-bbox="501 56 588 2184">7</td> <td data-bbox="588 56 674 2184">8</td> </tr> <tr> <td colspan="6" data-bbox="39 56 501 2184"> <table border="1"> <tr> <td data-bbox="39 56 70 2184">1</td> <td data-bbox="70 56 156 2184">2</td> <td data-bbox="156 56 243 2184">3</td> <td data-bbox="243 56 329 2184">4</td> <td data-bbox="329 56 415 2184">5</td> <td data-bbox="415 56 501 2184">6</td> <td data-bbox="501 56 588 2184">7</td> <td data-bbox="588 56 674 2184">8</td> </tr> <tr> <td colspan="6" data-bbox="39 56 501 2184"> <table border="1"> <tr> <td data-bbox="39 56 70 2184">1</td> <td data-bbox="70 56 156 2184">2</td> <td data-bbox="156 56 243 2184">3</td> <td data-bbox="243 56 329 2184">4</td> <td data-bbox="329 56 415 2184">5</td> <td data-bbox="415 56 501 2184">6</td> <td data-bbox="501 56 588 2184">7</td> <td data-bbox="588 56 674 2184">8</td> </tr> <tr> <td colspan="6" data-bbox="39 56 501 2184"> <table border="1"> <tr> <td data-bbox="39 56 70 2184">1</td> <td data-bbox="70 56 156 2184">2</td> <td data-bbox="156 56 243 2184">3</td> <td data-bbox="243 56 329 2184">4</td> <td data-bbox="329 56 415 2184">5</td> <td data-bbox="415 56 501 2184">6</td> <td data-bbox="501 56 588 2184">7</td> <td data-bbox="588 56 674 2184">8</td> </tr> <tr> <td colspan="6" data-bbox="39 56 501 2184"> <table border="1"> <tr> <td data-bbox="39 56 70 2184">1</td> <td data-bbox="70 56 156 2184">2</td> <td data-bbox="156 56 243 2184">3</td> <td data-bbox="243 56 329 2184">4</td> <td data-bbox="329 56 415 2184">5</td> <td data-bbox="415 56 501 2184">6</td> <td data-bbox="501 56 588 2184">7</td> <td data-bbox="588 56 674 2184">8</td> </tr> <tr> <td colspan="6" data-bbox="39 56 501 2184"> <table border="1"> <tr> <td data-bbox="39 56 70 2184">1</td> <td data-bbox="70 56 156 2184">2</td> <td data-bbox="156 56 243 2184">3</td> <td data-bbox="243 56 329 2184">4</td> <td data-bbox="329 56 415 2184">5</td> <td data-bbox="415 56 501 2184">6</td> <td data-bbox="501 56 588 2184">7</td> <td data-bbox="588 56 674 2184">8</td> </tr> <tr> <td colspan="6" data-bbox="39 56 501 2184"> <table border="1"> <tr> <td data-bbox="39 56 70 2184">1</td> <td data-bbox="70 56 156 2184">2</td> <td data-bbox="156 56 243 2184">3</td> <td data-bbox="243 56 329 2184">4</td> <td data-bbox="329 56 415 2184">5</td> <td data-bbox="415 56 501 2184">6</td> <td data-bbox="501 56 588 2184">7</td> <td data-bbox="588 56 674 2184">8</td> </tr> <tr> <td colspan="6" data-bbox="39 56 501 2184"> <table border="1"> <tr> <td data-bbox="39 56 70 2184">1</td> <td data-bbox="70 56 156 2184">2</td> <td data-bbox="156 56 243 2184">3</td> <td data-bbox="243 56 329 2184">4</td> <td data-bbox="329 56 415 2184">5</td> <td data-bbox="415 56 501 2184">6</td> <td data-bbox="501 56 588 2184">7</td> <td data-bbox="588 56 674 2184">8</td> </tr> <tr> <td colspan="6" data-bbox="39 56 501 2184"> <table border="1"> <tr> <td data-bbox="39 56 70 2184">1</td> <td data-bbox="70 56 156 2184">2</td> <td data-bbox="156 56 243 2184">3</td> <td data-bbox="243 56 329 2184">4</td> <td data-bbox="329 56 415 2184">5</td> <td data-bbox="415 56 501 2184">6</td> <td data-bbox="501 56 588 2184">7</td> <td data-bbox="588 56 674 2184">8</td> </tr> <tr> <td colspan="6" data-bbox="39 56 501 2184"> <table border="1"> <tr> <td data-bbox="39 56 70 2184">1</td> <td data-bbox="70 56 156 2184">2</td> <td data-bbox="156 56 243 2184">3</td> <td data-bbox="243 56 329 2184">4</td> <td data-bbox="329 56 415 2184">5</td> <td data-bbox="415 56 501 2184">6</td> <td data-bbox="501 56 588 2184">7</td> <td data-bbox="588 56 674 2184">8</td> </tr> <tr> <td colspan="6" data-bbox="39 56 501 2184"> <table border="1"> <tr> <td data-bbox="39 56 70 2184">1</td> <td data-bbox="70 56 156 2184">2</td> <td data-bbox="156 56 243 2184">3</td> <td data-bbox="243 56 329 2184">4</td> <td data-bbox="329 56 415 2184">5</td> <td data-bbox="415 56 501 2184">6</td> <td data-bbox="501 56 588 2184">7</td> <td data-bbox="588 56 674 2184">8</td> </tr> <tr> <td colspan="6" data-bbox="39 56 501 2184"> <table border="1"> <tr> <td data-bbox="39 56 70 2184">1</td> <td data-bbox="70 56 156 2184">2</td> <td data-bbox="156 56 243 2184">3</td> <td data-bbox="243 56 329 2184">4</td> <td data-bbox="329 56 415 2184">5</td> <td data-bbox="415 56 501 2184">6</td> <td data-bbox="501 56 588 2184">7</td> <td data-bbox="588 56 674 2184">8</td> </tr> <tr> <td colspan="6" data-bbox="39 56 501 2184"> <table border="1"> <tr> <td data-bbox="39 56 70 2184">1</td> <td data-bbox="70 56 156 2184">2</td> <td data-bbox="156 56 243 2184">3</td> <td data-bbox="243 56 329 2184">4</td> <td data-bbox="329 56 415 2184">5</td> <td data-bbox="415 56 501 2184">6</td> <td data-bbox="501 56 588 2184">7</td> <td data-bbox="588 56 674 2184">8</td> </tr> <tr> <td colspan="6" data-bbox="39 56 501 2184"> <table border="1"> <tr> <td data-bbox="39 56 70 2184">1</td> <td data-bbox="70 56 156 2184">2</td> <td data-bbox="156 56 243 2184">3</td> <td data-bbox="243 56 329 2184">4</td> <td data-bbox="329 56 415 2184">5</td> <td data-bbox="415 56 501 2184">6</td> <td data-bbox="501 56 588 2184">7</td> <td data-bbox="588 56 674 2184">8</td> </tr> <tr> <td colspan="6" data-bbox="39 56 501 2184"> <table border="1"> <tr> <td data-bbox="39 56 70 2184">1</td> <td data-bbox="70 56 156 2184">2</td> <td data-bbox="156 56 243 2184">3</td> <td data-bbox="243 56 329 2184">4</td> <td data-bbox="329 56 415 2184">5</td> <td data-bbox="415 56 501 2184">6</td> <td data-bbox="501 56 588 2184">7</td> <td data-bbox="588 56 674 2184">8</td> </tr> <tr> <td colspan="6" data-bbox="39 56 501 2184"> <table border="1"> <tr> <td data-bbox="39 56 70 2184">1</td> <td data-bbox="70 56 156 2184">2</td> <td data-bbox="156 56 243 2184">3</td> <td data-bbox="243 56 329 2184">4</td> <td data-bbox="329 56 415 2184">5</td> <td data-bbox="415 56 501 2184">6</td> <td data-bbox="501 56 588 2184">7</td> <td data-bbox="588 56 674 2184">8</td> </tr> <tr> <td colspan="6" data-bbox="39 56 501 2184"> <table border="1"> <tr> <td data-bbox="39 56 70 2184">1</td> <td data-bbox="70 56 156 2184">2</td> <td data-bbox="156 56 243 2184">3</td> <td data-bbox="243 56 329 2184">4</td> <td data-bbox="329 56 415 2184">5</td> <td data-bbox="415 56 501 2184">6</td> <td data-bbox="501 56 588 2184">7</td> <td data-bbox="588 56 674 2184">8</td> </tr> <tr> <td colspan="6" data-bbox="39 56 501 2184"> <table border="1"> <tr> <td data-bbox="39 56 70 2184">1</td> <td data-bbox="70 56 156 2184">2</td> <td data-bbox="156 56 243
2184">3</td> <td data-bbox="243 56 329 2184">4</td> <td data-bbox="329 56 415 2184">5</td> <td data-bbox="415 56 501 2184">6</td> <td data-bbox="501 56 588 2184">7</td> <td data-bbox="588 56 674 2184">8</td> </tr> <tr> <td colspan="6" data-bbox="39 56 501 2184"> <table border="1"> <tr> <td data-bbox="39 56 70 2184">1</td> <td data-bbox="70 56 156 2184">2</td> <td data-bbox="156 56 243 2184">3</td> <td data-bbox="243 56 329 2184">4</td> <td data-bbox="329 56 415 2184">5</td> <td data-bbox="415 56 501 2184">6</td> <td data-bbox="501 56 588 2184">7</td> <td data-bbox="588 56 674 2184">8</td> </tr> <tr> <td colspan="6" data-bbox="39 56 501 2184"> <table border="1"> <tr> <td data-bbox="39 56 70 2184">1</td> <td data-bbox="70 56 156 2184">2</td> <td data-bbox="156 56 243 2184">3</td> <td data-bbox="243 56 329 2184">4</td> <td data-bbox="329 56 415 2184">5</td> <td data-bbox="415 56 501 2184">6</td> <td data-bbox="501 56 588 2184">7</td> <td data-bbox="588 56 674 2184">8</td> </tr> <tr> <td colspan="6" data-bbox="39 56 501 2184"> <table border="1"> <tr> <td data-bbox="39 56 70 2184">1</td> <td data-bbox="70 56 156 2184">2</td> <td data-bbox="156 56 243 2184">3</td> <td data-bbox="243 56 329 2184">4</td> <td data-bbox="329 56 415 2184">5</td> <td data-bbox="415 56 501 2184">6</td> <td data-bbox="501 56 588 2184">7</td> <td data-bbox="588 56 674 2184">8</td> </tr> <tr> <td colspan="6" data-bbox="39 56 501 2184"> <table border="1"> <tr> <td data-bbox="39 56 70 2184">1</td> <td data-bbox="70 56 156 2184">2</td> <td data-bbox="156 56 243 2184">3</td> <td data-bbox="243 56 329 2184">4</td> <td data-bbox="329 56 415 2184">5</td> <td data-bbox="415 56 501 2184">6</td> <td data-bbox="501 56 588 2184">7</td> <td data-bbox="588 56 674 2184">8</td> </tr> <tr> <td colspan="6" data-bbox="39 56 501 2184"> <table border="1"> <tr> <td data-bbox="39 56 70 2184">1</td> <td data-bbox="70 56 156 2184">2</td> <td data-bbox="156 56 243 2184">3</td> <td data-bbox="243 56 329 2184">4</td> <td data-bbox="329 56 415 2184">5</td> <td data-bbox="415 56 501 2184">6</td> <td data-bbox="501 56 588 2184">7</td> <td data-bbox="588 56 674 2184">8</td> </tr> <tr> <td colspan="6" data-bbox="39 56 501 2184"> <table border="1"> <tr> <td data-bbox="39 56 70 2184">1</td> <td data-bbox="70 56 156 2184">2</td> <td data-bbox="156 56 243 2184">3</td> <td data-bbox="243 56 329 2184">4</td> <td data-bbox="329 56 415 2184">5</td> <td data-bbox="415 56 501 2184">6</td> <td data-bbox="501 56 588 2184">7</td> <td data-bbox="588 56 674 2184">8</td> </tr> <tr> <td colspan="6" data-bbox="39 56 501 2184"> <table border="1"> <tr> <td data-bbox="39 56 70 2184">1</td> <td data-bbox="70 56 156 2184">2</td> <td data-bbox="156 56 243 2184">3</td> <td data-bbox="243 56 329 2184">4</td> <td data-bbox="329 56 415 2184">5</td> <td data-bbox="415 56 501 2184">6</td> <td data-bbox="501 56 588 2184">7</td> <td data-bbox="588 56 674 2184">8</td> </tr> <tr> <td colspan="6" data-bbox="39 56 501 2184"> <table border="1"> <tr> <td data-bbox="39 56 70 2184">1</td> <td data-bbox="70 56 156 2184">2</td> <td data-bbox="156 56 243 2184">3</td> <td data-bbox="243 56 329 2184">4</td> <td data-bbox="329 56 415 2184">5</td> <td data-bbox="415 56 501 2184">6</td> <td data-bbox="501 56 588 2184">7</td> <td data-bbox="588 56 674 2184">8</td> </tr> <tr> <td colspan="6" data-bbox="39 56 501 2184"> <table border="1"> <tr> <td data-bbox="39 56 70 2184">1</td> <td data-bbox="70 56 156 2184">2</td> <td data-bbox="156 56 243 2184">3</td> <td data-bbox="243 56 329 2184">4</td> <td data-bbox="329 56 415 2184">5</td> <td data-bbox="415 56 501 2184">6</td> <td data-bbox="501 56 588 2184">7</td> <td data-bbox="588 56 674 2184">8</td> </tr> <tr> <td colspan="6" data-bbox="39 56 501 2184"> <table border="1"> <tr> <td data-bbox="39 56 70 2184">1</td> <td data-bbox="70 56 156 2184">2</td> <td data-bbox="156 56 243 2184">3</td> <td data-bbox="243 56 329 2184">4</td> <td data-bbox="329 56 415 2184">5</td> <td data-bbox="415 56 501 2184">6</td> <td data-bbox="501 56 588 2184">7</td> <td data-bbox="588 56 674 2184">8</td> </tr> <tr> <td colspan="6" data-bbox="39 56 501 2184"> <table border="1"> <tr> <td data-bbox="39 56 70 2184">1</td> <td data-bbox="70 56 156 2184">2</td> <td data-bbox="156 56 243 2184">3</td> <td data-bbox="243 56 329 2184">4</td> <td data-bbox="329 56 415 2184">5</td> <td data-bbox="415 56 501 2184">6</td> <td data-bbox="501 56 588 2184">7</td> <td data-bbox="588 56 674 2184">8</td> </tr> <tr> <td colspan="6" data-bbox="39 56 501 2184"> <table border="1"> <tr> <td data-bbox="39 56 70 2184">1</td> <td data-bbox="70 56 156 2184">2</td> <td data-bbox="156 56 243 2184">3</td> <td data-bbox="243 56 329 2184">4</td> <td data-bbox="329 56 415 2184">5</td> <td data-bbox="415 56 501 2184">6</td> <td data-bbox="501 56 588 2184">7</td> <td data-bbox="588 56 674 2184">8</td> </tr> <tr> <td colspan="6" data-bbox="39 56 501 2184"> <table border="1"> <tr> <td data-bbox="39 56 70 2184">1</td> <td data-bbox="70 56 156 2184">2</td> <td data-bbox="156 56 243 2184">3</td> <td data-bbox="243 56 329 2184">4</td> <td data-bbox="329 56 415 2184">5</td> <td data-bbox="415 56 501 2184">6</td> <td data-bbox="501 56 588 2184">7</td> <td data-bbox="588 56 674 2184">8</td> </tr> <tr> <td colspan="6" data-bbox="39 56 501 2184"> <table border="1"> <tr> <td data-bbox="39 56 70 2184">1</td> <td data-bbox="70 56 156 2184">2</td> <td data-bbox="156 56 243 2184">3</td> <td data-bbox="243 56 329 2184">4</td> <td data-bbox="329 56 415 2184">5</td> <td data-bbox="415 56 501 2184">6</td> <td data-bbox="501 56 588 2184">7</td> <td data-bbox="588 56 674 2184">8</td> </tr> <tr> <td colspan="6" data-bbox="39 56 501 2184"> <table border="1"> <tr> <td data-bbox="39 56 70 2184">1</td> <td data-bbox="70 56 156 2184">2</td> <td data-bbox="156 56 243 2184">3</td> <td data-bbox="243 56 329 2184">4</td> <td data-bbox="329 56 415 2184">5</td> <td data-bbox="415 56 501 2184">6</td> <td data-bbox="501 56 588 2184">7</td> <td data-bbox="588 56 674 2184">8</td> </tr> <tr> <td colspan="6" data-bbox="39 56 501 2184"> <table border="1"> <tr> <td data-bbox="39 56 70 2184">1</td> <td data-bbox="70 56 156 2184">2</td> <td data-bbox="156 56 243 2184">3</td> <td data-bbox="243 56 329 2184">4</td> <td data-bbox="329 56 415 2184">5</td> <td data-bbox="415 56 501 2184">6</td> <td data-bbox="501 56 588 2184">7</td> <td data-bbox="588 56 674 2184">8</td> </tr> <tr> <td colspan="6" data-bbox="39 56 501 2184"> <table border="1"> <tr> <td data-bbox="39 56 70 2184">1</td> <td data-bbox="70 56 156 2184">2</td> <td data-bbox="156 56 243 2184">3</td> <td data-bbox="243 56 329 2184">4</td> <td data-bbox="329 56 415 2184">5</td> <td data-bbox="415 56 501 2184">6</td> <td data-bbox="501 56 588 2184">7</td> <td data-bbox="588 56 674 2184">8</td> </tr> <tr> <td colspan="6" data-bbox="39 56 501 2184"> <table border="1"> <tr> <td data-bbox="39 56 70 2184">1</td> <td data-bbox="70 56 156 2184">2</td> <td data-bbox="156 56 243 2184">3</td> <td data-bbox="243 56 329 2184">4</td> <td data-bbox="329 56 415 2184">5</td> <td data-bbox="415 56 501 2184">6</td> <td data-bbox="501 56 588 2184">7</td> <td data-bbox="588 56 674 2184">8</td> </tr> <tr> <td colspan="6" data-bbox="39 56 501 2184"> <table border="1"> <tr> <td data-bbox="39 56 70 2184">1</td> <td data-bbox="70 56 156 2184">2</td> <td data-bbox="156 56 243 2184">3</td> <td data-bbox="243 56 329 2184">4</td> <td data-bbox="329 56 415 2184">5</td> <td data-bbox="415 56 501 2184">6</td> <td data-bbox="501 56 588 2184">7</td> <td data-bbox="588 56 674 2184">8</td> </tr> <tr> <td colspan="6" data-bbox="39 56 501 2184"> <table border="1"> <tr> <td data-bbox="39 56 70 2184">1</td> <td data-bbox="70 56 156 2184">2</td> <td data-bbox="156 56 243 2184">3</td> <td data-bbox="243 56 329 2184">4</td> <td data-bbox="329 56 415 2184">5</td> <td data-bbox="415 56 501 2184">6</td> <td data-bbox="501 56 588 2184">7</td> <td data-bbox="588 56 674 2184">8</td> </tr> <tr> <td colspan="6" data-bbox="39 56 501 2184"> <table border="1"> <tr> <td data-bbox="39 56 70 2184">1</td> <td data-bbox="70 56 156 2184">2</td> <td data-bbox="156 56 243 2184">3</td> <td data-bbox="243 56 329 2184">4</td> <td data-bbox="329 56 415 2184">5</td> <td data-bbox="415 56 501 2184">6</td> <td data-bbox="501 56 588 2184">7</td> <td data-bbox="588 56 674 2184">8</td> </tr> <tr> <td colspan="6" data-bbox="39 56 501 2184"> <table border="1"> <tr> <td data-bbox="39 56 70 2184">1</td> <td data-bbox="70 56 156 2184">2</td> <td data-bbox="156 56 243 2184">3</td> <td data-bbox="243 56 329 2184">4</td> <td data-bbox="329 56 415 2184">5</td> <td data-bbox="415 56 501 2184">6</td> <td data-bbox="501 56 588 2184">7</td> <td data-bbox="588 56 674 2184">8</td> </tr> <tr> <td colspan="6" data-bbox="39 56 501 2184"> <table border="1"> <tr> <td data-bbox="39 56 70 2184">1</td> <td data-bbox="70 56 156 2184">2</td> <td data-bbox="156 56 243 2184">3</td> <td data-bbox="243 56 329 2184">4</td> <td data-bbox="329 56 415 2184">5</td> <td data-bbox="415 56 501 2184">6</td> <td data-bbox="501 56 588 2184">7</td> <td data-bbox="588 56 674 2184">8</td> </tr> <tr> <td colspan="6" data-bbox="39 56 501 2184"> <table border="1"> <tr> <td data-bbox="39 56 70
2184">1</td></tr></table></td></tr></table></td></tr></table></td></tr></table></td></tr></table></td></tr></table></td></tr></table></td></tr></table></td></tr></table></td></tr></table></td></tr></table></td></tr></table></td></tr></table></td></tr></table></td></tr></table></td></tr></table></td></tr></table></td></tr></table></td></tr></table></td></tr></table></td></tr></table></td></tr></table></td></tr></table></td></tr></table></td></tr></table></td></tr></table></td></tr></table></td></tr></table></td></tr></table></td></tr></table></td></tr></table></td></tr></table></td></tr></table></td></tr></table></td></tr></table></td></tr></table></td></tr></table></td></tr></table></td></tr></table></td></tr></table></td></tr></table></td></tr></table></td></tr></table></td></tr></table></td></tr></table></td></tr></table>   |  |  |  |  |  | 1 | 2 | 3 | 4 | 5 | 6 | 7 | 8 | <table border="1"> <tr> <td data-bbox="39 56 70 2184">1</td> <td data-bbox="70 56 156 2184">2</td> <td data-bbox="156 56 243 2184">3</td> <td data-bbox="243 56 329 2184">4</td> <td data-bbox="329 56 415 2184">5</td> <td data-bbox="415 56 501 2184">6</td> <td data-bbox="501 56 588 2184">7</td> <td data-bbox="588 56 674 2184">8</td> </tr> <tr> <td colspan="6" data-bbox="39 56 501 2184"> <table border="1"> <tr> <td data-bbox="39 56 70 2184">1</td> <td data-bbox="70 56 156 2184">2</td> <td data-bbox="156 56 243 2184">3</td> <td data-bbox="243 56 329 2184">4</td> <td data-bbox="329 56 415 2184">5</td> <td data-bbox="415 56 501 2184">6</td> <td data-bbox="501 56 588 2184">7</td> <td data-bbox="588 56 674 2184">8</td> </tr> <tr> <td colspan="6" data-bbox="39 56 501 2184"> <table border="1"> <tr> <td data-bbox="39 56 70 2184">1</td> <td data-bbox="70 56 156 2184">2</td> <td data-bbox="156 56 243 2184">3</td> <td data-bbox="243 56 329 2184">4</td> <td data-bbox="329 56 415 2184">5</td> <td data-bbox="415 56 501 2184">6</td> <td data-bbox="501 56 588 2184">7</td> <td data-bbox="588 56 674 2184">8</td> </tr> <tr> <td colspan="6" data-bbox="39 56 501 2184"> <table border="1"> <tr> <td data-bbox="39 56 70 2184">1</td> <td data-bbox="70 56 156 2184">2</td> <td data-bbox="156 56 243 2184">3</td> <td data-bbox="243 56 329 2184">4</td> <td data-bbox="329 56 415 2184">5</td> <td data-bbox="415 56 501 2184">6</td> <td data-bbox="501 56 588 2184">7</td> <td data-bbox="588 56 674 2184">8</td> </tr> <tr> <td colspan="6" data-bbox="39 56 501 2184"> <table border="1"> <tr> <td data-bbox="39 56 70 2184">1</td> <td data-bbox="70 56 156 2184">2</td> <td data-bbox="156 56 243 2184">3</td> <td data-bbox="243 56 329 2184">4</td> <td data-bbox="329 56 415 2184">5</td> <td data-bbox="415 56 501 2184">6</td> <td data-bbox="501 56 588 2184">7</td> <td data-bbox="588 56 674 2184">8</td> </tr> <tr> <td colspan="6" data-bbox="39 56 501 2184"> <table border="1"> <tr> <td data-bbox="39 56 70 2184">1</td> <td data-bbox="70 56 156 2184">2</td> <td data-bbox="156 56 243 2184">3</td> <td data-bbox="243 56 329 2184">4</td> <td data-bbox="329 56 415 2184">5</td> <td data-bbox="415 56 501 2184">6</td> <td data-bbox="501 56 588 2184">7</td> <td data-bbox="588 56 674 2184">8</td> </tr> <tr> <td colspan="6" data-bbox="39 56 501 2184"> <table border="1"> <tr> <td data-bbox="39 56 70 2184">1</td> <td data-bbox="70 56 156 2184">2</td> <td data-bbox="156 56 243 2184">3</td> <td data-bbox="243 56 329 2184">4</td> <td data-bbox="329 56 415 2184">5</td> <td data-bbox="415 56 501 2184">6</td> <td data-bbox="501 56 588 2184">7</td> <td data-bbox="588 56 674 2184">8</td> </tr> <tr> <td colspan="6" data-bbox="39 56 501 2184"> <table border="1"> <tr> <td data-bbox="39 56 70 2184">1</td> <td data-bbox="70 56 156 2184">2</td> <td data-bbox="156 56 243 2184">3</td> <td data-bbox="243 56 329 2184">4</td> <td data-bbox="329 56 415 2184">5</td> <td data-bbox="415 56 501 2184">6</td> <td data-bbox="501 56 588 2184">7</td> <td data-bbox="588 56 674 2184">8</td> </tr> <tr> <td colspan="6" data-bbox="39 56 501 2184"> <table border="1"> <tr> <td data-bbox="39 56 70 2184">1</td> <td data-bbox="70 56 156 2184">2</td> <td data-bbox="156 56 243 2184">3</td> <td data-bbox="243 56 329 2184">4</td> <td data-bbox="329 56 415 2184">5</td> <td data-bbox="415 56 501 2184">6</td> <td data-bbox="501 56 588 2184">7</td> <td data-bbox="588 56 674 2184">8</td> </tr> <tr> <td colspan="6" data-bbox="39 56 501 2184"> <table border="1"> <tr> <td data-bbox="39 56 70 2184">1</td> <td data-bbox="70 56 156 2184">2</td> <td data-bbox="156 56 243 2184">3</td> <td data-bbox="243 56 329 2184">4</td> <td data-bbox="329 56 415 2184">5</td> <td data-bbox="415 56 501 2184">6</td> <td data-bbox="501 56 588 2184">7</td> <td data-bbox="588 56 674 2184">8</td> </tr> <tr> <td colspan="6" data-bbox="39 56 501 2184"> <table border="1"> <tr> <td data-bbox="39 56 70 2184">1</td> <td data-bbox="70 56 156 2184">2</td> <td data-bbox="156 56 243 2184">3</td> <td data-bbox="243 56 329 2184">4</td> <td data-bbox="329 56 415 2184">5</td> <td data-bbox="415 56 501 2184">6</td> <td data-bbox="501 56 588 2184">7</td> <td data-bbox="588 56 674 2184">8</td> </tr> <tr> <td colspan="6" data-bbox="39 56 501 2184"> <table border="1"> <tr> <td data-bbox="39 56 70 2184">1</td> <td data-bbox="70 56 156 2184">2</td> <td data-bbox="156 56 243 2184">3</td> <td data-bbox="243 56 329 2184">4</td> <td data-bbox="329 56 415 2184">5</td> <td data-bbox="415 56 501 2184">6</td> <td data-bbox="501 56 588 2184">7</td> <td data-bbox="588 56 674 2184">8</td> </tr> <tr> <td colspan="6" data-bbox="39 56 501 2184"> <table border="1"> <tr> <td data-bbox="39 56 70 2184">1</td> <td data-bbox="70 56 156 2184">2</td> <td data-bbox="156 56 243 2184">3</td> <td data-bbox="243 56 329 2184">4</td> <td data-bbox="329 56 415 2184">5</td> <td data-bbox="415 56 501 2184">6</td> <td data-bbox="501 56 588 2184">7</td> <td data-bbox="588 56 674 2184">8</td> </tr> <tr> <td colspan="6" data-bbox="39 56 501 2184"> <table border="1"> <tr> <td data-bbox="39 56 70 2184">1</td> <td data-bbox="70 56 156 2184">2</td> <td data-bbox="156 56 243 2184">3</td> <td data-bbox="243 56 329 2184">4</td> <td data-bbox="329 56 415 2184">5</td> <td data-bbox="415 56 501 2184">6</td> <td data-bbox="501 56 588 2184">7</td> <td data-bbox="588 56 674 2184">8</td> </tr> <tr> <td colspan="6" data-bbox="39 56 501 2184"> <table border="1"> <tr> <td data-bbox="39 56 70 2184">1</td> <td data-bbox="70 56 156 2184">2</td> <td data-bbox="156 56 243 2184">3</td> <td data-bbox="243 56 329 2184">4</td> <td data-bbox="329 56 415 2184">5</td> <td data-bbox="415 56 501 2184">6</td> <td data-bbox="501 56 588 2184">7</td> <td data-bbox="588 56 674 2184">8</td> </tr> <tr> <td colspan="6" data-bbox="39 56 501 2184"> <table border="1"> <tr> <td data-bbox="39 56 70 2184">1</td> <td data-bbox="70 56 156 2184">2</td> <td data-bbox="156 56 243 2184">3</td> <td data-bbox="243 56 329 2184">4</td> <td data-bbox="329 56 415 2184">5</td> <td data-bbox="415 56 501 2184">6</td> <td data-bbox="501 56 588 2184">7</td> <td data-bbox="588 56 674 2184">8</td> </tr> <tr> <td colspan="6" data-bbox="39 56 501 2184"> <table border="1"> <tr> <td data-bbox="39 56 70 2184">1</td> <td data-bbox="70 56 156 2184">2</td> <td data-bbox="156 56 243 2184">3</td> <td data-bbox="243 56 329 2184">4</td> <td data-bbox="329 56 415 2184">5</td> <td data-bbox="415 56 501 2184">6</td> <td data-bbox="501 56 588 2184">7</td> <td data-bbox="588 56 674 2184">8</td> </tr> <tr> <td colspan="6" data-bbox="39 56 501 2184"> <table border="1"> <tr> <td data-bbox="39 56 70 2184">1</td> <td data-bbox="70 56 156 2184">2</td> <td data-bbox="156 56 243 2184">3</td> <td data-bbox="243 56 329 2184">4</td> <td data-bbox="329 56 415 2184">5</td> <td data-bbox="415 56 501 2184">6</td> <td data-bbox="501 56 588 2184">7</td> <td data-bbox="588 56 674 2184">8</td> </tr> <tr> <td colspan="6" data-bbox="39 56 501 2184"> <table border="1"> <tr> <td data-bbox="39 56 70 2184">1</td> <td data-bbox="70 56 156 2184">2</td> <td data-bbox="156 56 243 2184">3</td> <td data-bbox="243 56 329 2184">4</td> <td data-bbox="329 56 415 2184">5</td> <td data-bbox="415 56 501 2184">6</td> <td data-bbox="501 56 588 2184">7</td> <td data-bbox="588 56 674 2184">8</td> </tr> <tr> <td colspan="6" data-bbox="39 56 501 2184"> <table border="1"> <tr> <td data-bbox="39 56 70 2184">1</td> <td data-bbox="70 56 156 2184">2</td> <td data-bbox="156 56 243 2184">3</td> <td data-bbox="243 56 329 2184">4</td> <td data-bbox="329 56 415 2184">5</td> <td data-bbox="415 56 501 2184">6</td> <td data-bbox="501 56 588 2184">7</td> <td data-bbox="588 56 674 2184">8</td> </tr> <tr> <td colspan="6" data-bbox="39 56 501 2184"> <table border="1"> <tr> <td data-bbox="39 56 70 2184">1</td> <td data-bbox="70 56 156 2184">2</td> <td data-bbox="156 56 243 2184">3</td> <td data-bbox="243 56 329 2184">4</td> <td data-bbox="329 56 415 2184">5</td> <td data-bbox="415 56 501 2184">6</td> <td data-bbox="501 56 588 2184">7</td> <td data-bbox="588 56 674 2184">8</td> </tr> <tr> <td colspan="6" data-bbox="39 56 501 2184"> <table border="1"> <tr> <td data-bbox="39 56 70 2184">1</td> <td data-bbox="70 56 156 2184">2</td> <td data-bbox="156 56 243 2184">3</td> <td
data-bbox="243 56 329 2184">4</td> <td data-bbox="329 56 415 2184">5</td> <td data-bbox="415 56 501 2184">6</td> <td data-bbox="501 56 588 2184">7</td> <td data-bbox="588 56 674 2184">8</td> </tr> <tr> <td colspan="6" data-bbox="39 56 501 2184"> <table border="1"> <tr> <td data-bbox="39 56 70 2184">1</td> <td data-bbox="70 56 156 2184">2</td> <td data-bbox="156 56 243 2184">3</td> <td data-bbox="243 56 329 2184">4</td> <td data-bbox="329 56 415 2184">5</td> <td data-bbox="415 56 501 2184">6</td> <td data-bbox="501 56 588 2184">7</td> <td data-bbox="588 56 674 2184">8</td> </tr> <tr> <td colspan="6" data-bbox="39 56 501 2184"> <table border="1"> <tr> <td data-bbox="39 56 70 2184">1</td> <td data-bbox="70 56 156 2184">2</td> <td data-bbox="156 56 243 2184">3</td> <td data-bbox="243 56 329 2184">4</td> <td data-bbox="329 56 415 2184">5</td> <td data-bbox="415 56 501 2184">6</td> <td data-bbox="501 56 588 2184">7</td> <td data-bbox="588 56 674 2184">8</td> </tr> <tr> <td colspan="6" data-bbox="39 56 501 2184"> <table border="1"> <tr> <td data-bbox="39 56 70 2184">1</td> <td data-bbox="70 56 156 2184">2</td> <td data-bbox="156 56 243 2184">3</td> <td data-bbox="243 56 329 2184">4</td> <td data-bbox="329 56 415 2184">5</td> <td data-bbox="415 56 501 2184">6</td> <td data-bbox="501 56 588 2184">7</td> <td data-bbox="588 56 674 2184">8</td> </tr> <tr> <td colspan="6" data-bbox="39 56 501 2184"> <table border="1"> <tr> <td data-bbox="39 56 70 2184">1</td> <td data-bbox="70 56 156 2184">2</td> <td data-bbox="156 56 243 2184">3</td> <td data-bbox="243 56 329 2184">4</td> <td data-bbox="329 56 415 2184">5</td> <td data-bbox="415 56 501 2184">6</td> <td data-bbox="501 56 588 2184">7</td> <td data-bbox="588 56 674 2184">8</td> </tr> <tr> <td colspan="6" data-bbox="39 56 501 2184"> <table border="1"> <tr> <td data-bbox="39 56 70 2184">1</td> <td data-bbox="70 56 156 2184">2</td> <td data-bbox="156 56 243 2184">3</td> <td data-bbox="243 56 329 2184">4</td> <td data-bbox="329 56 415 2184">5</td> <td data-bbox="415 56 501 2184">6</td> <td data-bbox="501 56 588 2184">7</td> <td data-bbox="588 56 674 2184">8</td> </tr> <tr> <td colspan="6" data-bbox="39 56 501 2184"> <table border="1"> <tr> <td data-bbox="39 56 70 2184">1</td> <td data-bbox="70 56 156 2184">2</td> <td data-bbox="156 56 243 2184">3</td> <td data-bbox="243 56 329 2184">4</td> <td data-bbox="329 56 415 2184">5</td> <td data-bbox="415 56 501 2184">6</td> <td data-bbox="501 56 588 2184">7</td> <td data-bbox="588 56 674 2184">8</td> </tr> <tr> <td colspan="6" data-bbox="39 56 501 2184"> <table border="1"> <tr> <td data-bbox="39 56 70 2184">1</td> <td data-bbox="70 56 156 2184">2</td> <td data-bbox="156 56 243 2184">3</td> <td data-bbox="243 56 329 2184">4</td> <td data-bbox="329 56 415 2184">5</td> <td data-bbox="415 56 501 2184">6</td> <td data-bbox="501 56 588 2184">7</td> <td data-bbox="588 56 674 2184">8</td> </tr> <tr> <td colspan="6" data-bbox="39 56 501 2184"> <table border="1"> <tr> <td data-bbox="39 56 70 2184">1</td> <td data-bbox="70 56 156 2184">2</td> <td data-bbox="156 56 243 2184">3</td> <td data-bbox="243 56 329 2184">4</td> <td data-bbox="329 56 415 2184">5</td> <td data-bbox="415 56 501 2184">6</td> <td data-bbox="501 56 588 2184">7</td> <td data-bbox="588 56 674 2184">8</td> </tr> <tr> <td colspan="6" data-bbox="39 56 501 2184"> <table border="1"> <tr> <td data-bbox="39 56 70 2184">1</td> <td data-bbox="70 56 156 2184">2</td> <td data-bbox="156 56 243 2184">3</td> <td data-bbox="243 56 329 2184">4</td> <td data-bbox="329 56 415 2184">5</td> <td data-bbox="415 56 501 2184">6</td> <td data-bbox="501 56 588 2184">7</td> <td data-bbox="588 56 674 2184">8</td> </tr> <tr> <td colspan="6" data-bbox="39 56 501 2184"> <table border="1"> <tr> <td data-bbox="39 56 70 2184">1</td> <td data-bbox="70 56 156 2184">2</td> <td data-bbox="156 56 243 2184">3</td> <td data-bbox="243 56 329 2184">4</td> <td data-bbox="329 56 415 2184">5</td> <td data-bbox="415 56 501 2184">6</td> <td data-bbox="501 56 588 2184">7</td> <td data-bbox="588 56 674 2184">8</td> </tr> <tr> <td colspan="6" data-bbox="39 56 501 2184"> <table border="1"> <tr> <td data-bbox="39 56 70 2184">1</td> <td data-bbox="70 56 156 2184">2</td> <td data-bbox="156 56 243 2184">3</td> <td data-bbox="243 56 329 2184">4</td> <td data-bbox="329 56 415 2184">5</td> <td data-bbox="415 56 501 2184">6</td> <td data-bbox="501 56 588 2184">7</td> <td data-bbox="588 56 674 2184">8</td> </tr> <tr> <td colspan="6" data-bbox="39 56 501 2184"> <table border="1"> <tr> <td data-bbox="39 56 70 2184">1</td> <td data-bbox="70 56 156 2184">2</td> <td data-bbox="156 56 243 2184">3</td> <td data-bbox="243 56 329 2184">4</td> <td data-bbox="329 56 415 2184">5</td> <td data-bbox="415 56 501 2184">6</td> <td data-bbox="501 56 588 2184">7</td> <td data-bbox="588 56 674 2184">8</td> </tr> <tr> <td colspan="6" data-bbox="39 56 501 2184"> <table border="1"> <tr> <td data-bbox="39 56 70 2184">1</td> <td data-bbox="70 56 156 2184">2</td> <td data-bbox="156 56 243 2184">3</td> <td data-bbox="243 56 329 2184">4</td> <td data-bbox="329 56 415 2184">5</td> <td data-bbox="415 56 501 2184">6</td> <td data-bbox="501 56 588 2184">7</td> <td data-bbox="588 56 674 2184">8</td> </tr> <tr> <td colspan="6" data-bbox="39 56 501 2184"> <table border="1"> <tr> <td data-bbox="39 56 70 2184">1</td> <td data-bbox="70 56 156 2184">2</td> <td data-bbox="156 56 243 2184">3</td> <td data-bbox="243 56 329 2184">4</td> <td data-bbox="329 56 415 2184">5</td> <td data-bbox="415 56 501 2184">6</td> <td data-bbox="501 56 588 2184">7</td> <td data-bbox="588 56 674 2184">8</td> </tr> <tr> <td colspan="6" data-bbox="39 56 501 2184"> <table border="1"> <tr> <td data-bbox="39 56 70 2184">1</td> <td data-bbox="70 56 156 2184">2</td> <td data-bbox="156 56 243 2184">3</td> <td data-bbox="243 56 329 2184">4</td> <td data-bbox="329 56 415 2184">5</td> <td data-bbox="415 56 501 2184">6</td> <td data-bbox="501 56 588 2184">7</td> <td data-bbox="588 56 674 2184">8</td> </tr> <tr> <td colspan="6" data-bbox="39 56 501 2184"> <table border="1"> <tr> <td data-bbox="39 56 70 2184">1</td> <td data-bbox="70 56 156 2184">2</td> <td data-bbox="156 56 243 2184">3</td> <td data-bbox="243 56 329 2184">4</td> <td data-bbox="329 56 415 2184">5</td> <td data-bbox="415 56 501 2184">6</td> <td data-bbox="501 56 588 2184">7</td> <td data-bbox="588 56 674 2184">8</td> </tr> <tr> <td colspan="6" data-bbox="39 56 501 2184"> <table border="1"> <tr> <td data-bbox="39 56 70 2184">1</td> <td data-bbox="70 56 156 2184">2</td> <td data-bbox="156 56 243 2184">3</td> <td data-bbox="243 56 329 2184">4</td> <td data-bbox="329 56 415 2184">5</td> <td data-bbox="415 56 501 2184">6</td> <td data-bbox="501 56 588 2184">7</td> <td data-bbox="588 56 674 2184">8</td> </tr> <tr> <td colspan="6" data-bbox="39 56 501 2184"> <table border="1"> <tr> <td data-bbox="39 56 70 2184">1</td> <td data-bbox="70 56 156 2184">2</td> <td data-bbox="156 56 243 2184">3</td> <td data-bbox="243 56 329 2184">4</td> <td data-bbox="329 56 415 2184">5</td> <td data-bbox="415 56 501 2184">6</td> <td data-bbox="501 56 588 2184">7</td> <td data-bbox="588 56 674 2184">8</td> </tr> <tr> <td colspan="6" data-bbox="39 56 501 2184"> <table border="1"> <tr> <td data-bbox="39 56 70 2184">1</td> <td data-bbox="70 56 156 2184">2</td> <td data-bbox="156 56 243 2184">3</td> <td data-bbox="243 56 329 2184">4</td> <td data-bbox="329 56 415 2184">5</td> <td data-bbox="415 56 501 2184">6</td> <td data-bbox="501 56 588 2184">7</td> <td data-bbox="588 56 674 2184">8</td> </tr> <tr> <td colspan="6" data-bbox="39 56 501 2184"> <table border="1"> <tr> <td data-bbox="39 56 70 2184">1</td> <td data-bbox="70 56 156 2184">2</td> <td data-bbox="156 56 243 2184">3</td> <td data-bbox="243 56 329 2184">4</td> <td data-bbox="329 56 415 2184">5</td> <td data-bbox="415 56 501 2184">6</td> <td data-bbox="501 56 588 2184">7</td> <td data-bbox="588 56 674 2184">8</td> </tr> <tr> <td colspan="6" data-bbox="39 56 501 2184"> <table border="1"> <tr> <td data-bbox="39 56 70 2184">1</td> <td data-bbox="70 56 156 2184">2</td> <td data-bbox="156 56 243 2184">3</td> <td data-bbox="243 56 329 2184">4</td> <td data-bbox="329 56 415 2184">5</td> <td data-bbox="415 56 501 2184">6</td> <td data-bbox="501 56 588 2184">7</td> <td data-bbox="588 56 674 2184">8</td> </tr> <tr> <td colspan="6" data-bbox="39 56 501 2184"> <table border="1"> <tr> <td data-bbox="39 56 70 2184">1</td> <td data-bbox="70 56 156 2184">2</td> <td data-bbox="156 56 243 2184">3</td> <td data-bbox="243 56 329 2184">4</td> <td data-bbox="329 56 415 2184">5</td> <td data-bbox="415 56 501 2184">6</td> <td data-bbox="501 56 588 2184">7</td> <td data-bbox="588 56 674 2184">8</td> </tr> <tr> <td colspan="6" data-bbox="39 56 501 2184"> <table border="1"> <tr> <td data-bbox="39 56 70 2184">1</td></tr></table></td></tr></table></td></tr></table></td></tr></table></td></tr></table></td></tr></table></td></tr></table></td></tr></table></td></tr></table></td></tr></table></td></tr></table></td></tr></table></td></tr></table></td></tr></table></td></tr></table></td></tr></table></td></tr></table></td></tr></table></td></tr></table></td></tr></table></td></tr></table></td></tr></table></td></tr></table></td></tr></table></td></tr></table></td></tr></table></td></tr></table></td></tr></table></td></tr></table></td></tr></table></td></tr></table></td></tr></table></td></tr></table></td></tr></table></td></tr></table></td></tr></table></td></tr></table></td></tr></table></td></tr></table></td></tr></table></td></tr></table></td></tr></table></td></tr></table></td></tr></table></td></tr></table>  
  |  |  |  |  |  | 1 | 2 | 3 | 4 | 5 | 6 | 7 | 8 | <table border="1"> <tr> <td data-bbox="39 56 70 2184">1</td> <td data-bbox="70 56 156 2184">2</td> <td data-bbox="156 56 243 2184">3</td> <td data-bbox="243 56 329 2184">4</td> <td data-bbox="329 56 415 2184">5</td> <td data-bbox="415 56 501 2184">6</td> <td data-bbox="501 56 588 2184">7</td> <td data-bbox="588 56 674 2184">8</td> </tr> <tr> <td colspan="6" data-bbox="39 56 501 2184"> <table border="1"> <tr> <td data-bbox="39 56 70 2184">1</td> <td data-bbox="70 56 156 2184">2</td> <td data-bbox="156 56 243 2184">3</td> <td data-bbox="243 56 329 2184">4</td> <td data-bbox="329 56 415 2184">5</td> <td data-bbox="415 56 501 2184">6</td> <td data-bbox="501 56 588 2184">7</td> <td data-bbox="588 56 674 2184">8</td> </tr> <tr> <td colspan="6" data-bbox="39 56 501 2184"> <table border="1"> <tr> <td data-bbox="39 56 70 2184">1</td> <td data-bbox="70 56 156 2184">2</td> <td data-bbox="156 56 243 2184">3</td> <td data-bbox="243 56 329 2184">4</td> <td data-bbox="329 56 415 2184">5</td> <td data-bbox="415 56 501 2184">6</td> <td data-bbox="501 56 588 2184">7</td> <td data-bbox="588 56 674 2184">8</td> </tr> <tr> <td colspan="6" data-bbox="39 56 501 2184"> <table border="1"> <tr> <td data-bbox="39 56 70 2184">1</td> <td data-bbox="70 56 156 2184">2</td> <td data-bbox="156 56 243 2184">3</td> <td data-bbox="243 56 329 2184">4</td> <td data-bbox="329 56 415 2184">5</td> <td data-bbox="415 56 501 2184">6</td> <td data-bbox="501 56 588 2184">7</td> <td data-bbox="588 56 674 2184">8</td> </tr> <tr> <td colspan="6" data-bbox="39 56 501 2184"> <table border="1"> <tr> <td data-bbox="39 56 70 2184">1</td> <td data-bbox="70 56 156 2184">2</td> <td data-bbox="156 56 243 2184">3</td> <td data-bbox="243 56 329 2184">4</td> <td data-bbox="329 56 415 2184">5</td> <td data-bbox="415 56 501 2184">6</td> <td data-bbox="501 56 588 2184">7</td> <td data-bbox="588 56 674 2184">8</td> </tr> <tr> <td colspan="6" data-bbox="39 56 501 2184"> <table border="1"> <tr> <td data-bbox="39 56 70 2184">1</td> <td data-bbox="70 56 156 2184">2</td> <td data-bbox="156 56 243 2184">3</td> <td data-bbox="243 56 329 2184">4</td> <td data-bbox="329 56 415 2184">5</td> <td data-bbox="415 56 501 2184">6</td> <td data-bbox="501 56 588 2184">7</td> <td data-bbox="588 56 674 2184">8</td> </tr> <tr> <td colspan="6" data-bbox="39 56 501 2184"> <table border="1"> <tr> <td data-bbox="39 56 70 2184">1</td> <td data-bbox="70 56 156 2184">2</td> <td data-bbox="156 56 243 2184">3</td> <td data-bbox="243 56 329 2184">4</td> <td data-bbox="329 56 415 2184">5</td> <td data-bbox="415 56 501 2184">6</td> <td data-bbox="501 56 588 2184">7</td> <td data-bbox="588 56 674 2184">8</td> </tr> <tr> <td colspan="6" data-bbox="39 56 501 2184"> <table border="1"> <tr> <td data-bbox="39 56 70 2184">1</td> <td data-bbox="70 56 156 2184">2</td> <td data-bbox="156 56 243 2184">3</td> <td data-bbox="243 56 329 2184">4</td> <td data-bbox="329 56 415 2184">5</td> <td data-bbox="415 56 501 2184">6</td> <td data-bbox="501 56 588 2184">7</td> <td data-bbox="588 56 674 2184">8</td> </tr> <tr> <td colspan="6" data-bbox="39 56 501 2184"> <table border="1"> <tr> <td data-bbox="39 56 70 2184">1</td> <td data-bbox="70 56 156 2184">2</td> <td data-bbox="156 56 243 2184">3</td> <td data-bbox="243 56 329 2184">4</td> <td data-bbox="329 56 415 2184">5</td> <td data-bbox="415 56 501 2184">6</td> <td data-bbox="501 56 588 2184">7</td> <td data-bbox="588 56 674 2184">8</td> </tr> <tr> <td colspan="6" data-bbox="39 56 501 2184"> <table border="1"> <tr> <td data-bbox="39 56 70 2184">1</td> <td data-bbox="70 56 156 2184">2</td> <td data-bbox="156 56 243 2184">3</td> <td data-bbox="243 56 329 2184">4</td> <td data-bbox="329 56 415 2184">5</td> <td data-bbox="415 56 501 2184">6</td> <td data-bbox="501 56 588 2184">7</td> <td data-bbox="588 56 674 2184">8</td> </tr> <tr> <td colspan="6" data-bbox="39 56 501 2184"> <table border="1"> <tr> <td data-bbox="39 56 70 2184">1</td> <td data-bbox="70 56 156 2184">2</td> <td data-bbox="156 56 243 2184">3</td> <td data-bbox="243 56 329 2184">4</td> <td data-bbox="329 56 415 2184">5</td> <td data-bbox="415 56 501 2184">6</td> <td data-bbox="501 56 588 2184">7</td> <td data-bbox="588 56 674 2184">8</td> </tr> <tr> <td colspan="6" data-bbox="39 56 501 2184"> <table border="1"> <tr> <td data-bbox="39 56 70 2184">1</td> <td data-bbox="70 56 156 2184">2</td> <td data-bbox="156 56 243 2184">3</td> <td data-bbox="243 56 329 2184">4</td> <td data-bbox="329 56 415 2184">5</td> <td data-bbox="415 56 501 2184">6</td> <td data-bbox="501 56 588 2184">7</td> <td data-bbox="588 56 674 2184">8</td> </tr> <tr> <td colspan="6" data-bbox="39 56 501 2184"> <table border="1"> <tr> <td data-bbox="39 56 70 2184">1</td> <td data-bbox="70 56 156 2184">2</td> <td data-bbox="156 56 243 2184">3</td> <td data-bbox="243 56 329 2184">4</td> <td data-bbox="329 56 415 2184">5</td> <td data-bbox="415 56 501 2184">6</td> <td data-bbox="501 56 588 2184">7</td> <td data-bbox="588 56 674 2184">8</td> </tr> <tr> <td colspan="6" data-bbox="39 56 501 2184"> <table border="1"> <tr> <td data-bbox="39 56 70 2184">1</td> <td data-bbox="70 56 156 2184">2</td> <td data-bbox="156 56 243 2184">3</td> <td data-bbox="243 56 329 2184">4</td> <td data-bbox="329 56 415 2184">5</td> <td data-bbox="415 56 501 2184">6</td> <td data-bbox="501 56 588 2184">7</td> <td data-bbox="588 56 674 2184">8</td> </tr> <tr> <td colspan="6" data-bbox="39 56 501 2184"> <table border="1"> <tr> <td data-bbox="39 56 70 2184">1</td> <td data-bbox="70 56 156 2184">2</td> <td data-bbox="156 56 243 2184">3</td> <td data-bbox="243 56 329 2184">4</td> <td data-bbox="329 56 415 2184">5</td> <td data-bbox="415 56 501 2184">6</td> <td data-bbox="501 56 588 2184">7</td> <td data-bbox="588 56 674 2184">8</td> </tr> <tr> <td colspan="6" data-bbox="39 56 501 2184"> <table border="1"> <tr> <td data-bbox="39 56 70 2184">1</td> <td data-bbox="70 56 156 2184">2</td> <td data-bbox="156 56 243 2184">3</td> <td data-bbox="243 56 329 2184">4</td> <td data-bbox="329 56 415 2184">5</td> <td data-bbox="415 56 501 2184">6</td> <td data-bbox="501 56 588 2184">7</td> <td data-bbox="588 56 674 2184">8</td> </tr> <tr> <td colspan="6" data-bbox="39 56 501 2184"> <table border="1"> <tr> <td data-bbox="39 56 70 2184">1</td> <td data-bbox="70 56 156 2184">2</td> <td data-bbox="156 56 243 2184">3</td> <td data-bbox="243 56 329 2184">4</td> <td data-bbox="329 56 415 2184">5</td> <td data-bbox="415 56 501 2184">6</td> <td data-bbox="501 56 588 2184">7</td> <td data-bbox="588 56 674 2184">8</td> </tr> <tr> <td colspan="6" data-bbox="39 56 501 2184"> <table border="1"> <tr> <td data-bbox="39 56 70 2184">1</td> <td data-bbox="70 56 156 2184">2</td> <td data-bbox="156 56 243 2184">3</td> <td data-bbox="243 56 329 2184">4</td> <td data-bbox="329 56 415 2184">5</td> <td data-bbox="415 56 501 2184">6</td> <td data-bbox="501 56 588 2184">7</td> <td data-bbox="588 56 674 2184">8</td> </tr> <tr> <td colspan="6" data-bbox="39 56 501 2184"> <table border="1"> <tr> <td data-bbox="39 56 70 2184">1</td> <td data-bbox="70 56 156 2184">2</td> <td data-bbox="156 56 243 2184">3</td> <td data-bbox="243 56 329 2184">4</td> <td data-bbox="329 56 415 2184">5</td> <td data-bbox="415 56 501 2184">6</td> <td data-bbox="501 56 588 2184">7</td> <td data-bbox="588 56 674 2184">8</td> </tr> <tr> <td colspan="6" data-bbox="39 56 501 2184"> <table border="1"> <tr> <td data-bbox="39 56 70 2184">1</td> <td data-bbox="70 56 156 2184">2</td> <td data-bbox="156 56 243 2184">3</td> <td data-bbox="243 56 329 2184">4</td> <td data-bbox="329 56 415 2184">5</td> <td data-bbox="415 56 501 2184">6</td> <td data-bbox="501 56 588 2184">7</td> <td data-bbox="588 56 674 2184">8</td> </tr> <tr> <td colspan="6" data-bbox="39 56 501 2184"> <table border="1"> <tr> <td data-bbox="39 56 70 2184">1</td> <td data-bbox="70 56 156 2184">2</td> <td data-bbox="156 56 243 2184">3</td> <td data-bbox="243 56 329 2184">4</td> <td data-bbox="329 56 415 2184">5</td> <td data-bbox="415 56 501 2184">6</td> <td data-bbox="501 56 588 2184">7</td> <td data-bbox="588 56 674 2184">8</td> </tr> <tr> <td colspan="6" data-bbox="39 56 501 2184"> <table border="1"> <tr> <td data-bbox="39 56 70 2184">1</td> <td data-bbox="70 56 156 2184">2</td> <td data-bbox="156 56 243 2184">3</td> <td data-bbox="243 56 329 2184">4</td> <td data-bbox="329 56 415 2184">5</td> <td data-bbox="415 56 501 2184">6</td> <td data-bbox="501 56 588 2184">7</td> <td data-bbox="588 56 674 2184">8</td> </tr> <tr> <td colspan="6" data-bbox="39 56 501 2184"> <table border="1"> <tr> <td data-bbox="39 56 70 2184">1</td> <td data-bbox="70 56 156 2184">2</td> <td data-bbox="156 56 243 2184">3</td> <td data-bbox="243 56 329 2184">4</td> <td data-bbox="329 56 415 2184">5</td> <td data-bbox="415 56 501 2184">6</td> <td data-bbox="501 56 588 2184">7</td> <td data-bbox="588 56 674 2184">8</td> </tr> <tr> <td colspan="6" data-bbox="39 56 501 2184"> <table border="1"> <tr> <td data-bbox="39 56 70 2184">1</td> <td data-bbox="70 56 156 2184">2</td> <td data-bbox="156 56 243 2184">3</td> <td data-bbox="243 56 329 2184">4</td> <td data-bbox="329 56 415 2184">5</td> <td data-bbox="415 56 501 2184">6</td> <td data-bbox="501 56 588 2184">7</td> <td data-bbox="588 56 674 2184">8</td> </tr> <tr> <td colspan="6" data-bbox="39 56 501 2184"> <table border="1"> <tr> <td data-bbox="39 56 70 2184">1</td> <td data-bbox="70 56 156 2184">2</td> <td data-bbox="156 56 243 2184">3</td> <td data-bbox="243 56 329 2184">4</td>
<td data-bbox="329 56 415 2184">5</td> <td data-bbox="415 56 501 2184">6</td> <td data-bbox="501 56 588 2184">7</td> <td data-bbox="588 56 674 2184">8</td> </tr> <tr> <td colspan="6" data-bbox="39 56 501 2184"> <table border="1"> <tr> <td data-bbox="39 56 70 2184">1</td> <td data-bbox="70 56 156 2184">2</td> <td data-bbox="156 56 243 2184">3</td> <td data-bbox="243 56 329 2184">4</td> <td data-bbox="329 56 415 2184">5</td> <td data-bbox="415 56 501 2184">6</td> <td data-bbox="501 56 588 2184">7</td> <td data-bbox="588 56 674 2184">8</td> </tr> <tr> <td colspan="6" data-bbox="39 56 501 2184"> <table border="1"> <tr> <td data-bbox="39 56 70 2184">1</td> <td data-bbox="70 56 156 2184">2</td> <td data-bbox="156 56 243 2184">3</td> <td data-bbox="243 56 329 2184">4</td> <td data-bbox="329 56 415 2184">5</td> <td data-bbox="415 56 501 2184">6</td> <td data-bbox="501 56 588 2184">7</td> <td data-bbox="588 56 674 2184">8</td> </tr> <tr> <td colspan="6" data-bbox="39 56 501 2184"> <table border="1"> <tr> <td data-bbox="39 56 70 2184">1</td> <td data-bbox="70 56 156 2184">2</td> <td data-bbox="156 56 243 2184">3</td> <td data-bbox="243 56 329 2184">4</td> <td data-bbox="329 56 415 2184">5</td> <td data-bbox="415 56 501 2184">6</td> <td data-bbox="501 56 588 2184">7</td> <td data-bbox="588 56 674 2184">8</td> </tr> <tr> <td colspan="6" data-bbox="39 56 501 2184"> <table border="1"> <tr> <td data-bbox="39 56 70 2184">1</td> <td data-bbox="70 56 156 2184">2</td> <td data-bbox="156 56 243 2184">3</td> <td data-bbox="243 56 329 2184">4</td> <td data-bbox="329 56 415 2184">5</td> <td data-bbox="415 56 501 2184">6</td> <td data-bbox="501 56 588 2184">7</td> <td data-bbox="588 56 674 2184">8</td> </tr> <tr> <td colspan="6" data-bbox="39 56 501 2184"> <table border="1"> <tr> <td data-bbox="39 56 70 2184">1</td> <td data-bbox="70 56 156 2184">2</td> <td data-bbox="156 56 243 2184">3</td> <td data-bbox="243 56 329 2184">4</td> <td data-bbox="329 56 415 2184">5</td> <td data-bbox="415 56 501 2184">6</td> <td data-bbox="501 56 588 2184">7</td> <td data-bbox="588 56 674 2184">8</td> </tr> <tr> <td colspan="6" data-bbox="39 56 501 2184"> <table border="1"> <tr> <td data-bbox="39 56 70 2184">1</td> <td data-bbox="70 56 156 2184">2</td> <td data-bbox="156 56 243 2184">3</td> <td data-bbox="243 56 329 2184">4</td> <td data-bbox="329 56 415 2184">5</td> <td data-bbox="415 56 501 2184">6</td> <td data-bbox="501 56 588 2184">7</td> <td data-bbox="588 56 674 2184">8</td> </tr> <tr> <td colspan="6" data-bbox="39 56 501 2184"> <table border="1"> <tr> <td data-bbox="39 56 70 2184">1</td> <td data-bbox="70 56 156 2184">2</td> <td data-bbox="156 56 243 2184">3</td> <td data-bbox="243 56 329 2184">4</td> <td data-bbox="329 56 415 2184">5</td> <td data-bbox="415 56 501 2184">6</td> <td data-bbox="501 56 588 2184">7</td> <td data-bbox="588 56 674 2184">8</td> </tr> <tr> <td colspan="6" data-bbox="39 56 501 2184"> <table border="1"> <tr> <td data-bbox="39 56 70 2184">1</td> <td data-bbox="70 56 156 2184">2</td> <td data-bbox="156 56 243 2184">3</td> <td data-bbox="243 56 329 2184">4</td> <td data-bbox="329 56 415 2184">5</td> <td data-bbox="415 56 501 2184">6</td> <td data-bbox="501 56 588 2184">7</td> <td data-bbox="588 56 674 2184">8</td> </tr> <tr> <td colspan="6" data-bbox="39 56 501 2184"> <table border="1"> <tr> <td data-bbox="39 56 70 2184">1</td> <td data-bbox="70 56 156 2184">2</td> <td data-bbox="156 56 243 2184">3</td> <td data-bbox="243 56 329 2184">4</td> <td data-bbox="329 56 415 2184">5</td> <td data-bbox="415 56 501 2184">6</td> <td data-bbox="501 56 588 2184">7</td> <td data-bbox="588 56 674 2184">8</td> </tr> <tr> <td colspan="6" data-bbox="39 56 501 2184"> <table border="1"> <tr> <td data-bbox="39 56 70 2184">1</td> <td data-bbox="70 56 156 2184">2</td> <td data-bbox="156 56 243 2184">3</td> <td data-bbox="243 56 329 2184">4</td> <td data-bbox="329 56 415 2184">5</td> <td data-bbox="415 56 501 2184">6</td> <td data-bbox="501 56 588 2184">7</td> <td data-bbox="588 56 674 2184">8</td> </tr> <tr> <td colspan="6" data-bbox="39 56 501 2184"> <table border="1"> <tr> <td data-bbox="39 56 70 2184">1</td> <td data-bbox="70 56 156 2184">2</td> <td data-bbox="156 56 243 2184">3</td> <td data-bbox="243 56 329 2184">4</td> <td data-bbox="329 56 415 2184">5</td> <td data-bbox="415 56 501 2184">6</td> <td data-bbox="501 56 588 2184">7</td> <td data-bbox="588 56 674 2184">8</td> </tr> <tr> <td colspan="6" data-bbox="39 56 501 2184"> <table border="1"> <tr> <td data-bbox="39 56 70 2184">1</td> <td data-bbox="70 56 156 2184">2</td> <td data-bbox="156 56 243 2184">3</td> <td data-bbox="243 56 329 2184">4</td> <td data-bbox="329 56 415 2184">5</td> <td data-bbox="415 56 501 2184">6</td> <td data-bbox="501 56 588 2184">7</td> <td data-bbox="588 56 674 2184">8</td> </tr> <tr> <td colspan="6" data-bbox="39 56 501 2184"> <table border="1"> <tr> <td data-bbox="39 56 70 2184">1</td> <td data-bbox="70 56 156 2184">2</td> <td data-bbox="156 56 243 2184">3</td> <td data-bbox="243 56 329 2184">4</td> <td data-bbox="329 56 415 2184">5</td> <td data-bbox="415 56 501 2184">6</td> <td data-bbox="501 56 588 2184">7</td> <td data-bbox="588 56 674 2184">8</td> </tr> <tr> <td colspan="6" data-bbox="39 56 501 2184"> <table border="1"> <tr> <td data-bbox="39 56 70 2184">1</td> <td data-bbox="70 56 156 2184">2</td> <td data-bbox="156 56 243 2184">3</td> <td data-bbox="243 56 329 2184">4</td> <td data-bbox="329 56 415 2184">5</td> <td data-bbox="415 56 501 2184">6</td> <td data-bbox="501 56 588 2184">7</td> <td data-bbox="588 56 674 2184">8</td> </tr> <tr> <td colspan="6" data-bbox="39 56 501 2184"> <table border="1"> <tr> <td data-bbox="39 56 70 2184">1</td> <td data-bbox="70 56 156 2184">2</td> <td data-bbox="156 56 243 2184">3</td> <td data-bbox="243 56 329 2184">4</td> <td data-bbox="329 56 415 2184">5</td> <td data-bbox="415 56 501 2184">6</td> <td data-bbox="501 56 588 2184">7</td> <td data-bbox="588 56 674 2184">8</td> </tr> <tr> <td colspan="6" data-bbox="39 56 501 2184"> <table border="1"> <tr> <td data-bbox="39 56 70 2184">1</td> <td data-bbox="70 56 156 2184">2</td> <td data-bbox="156 56 243 2184">3</td> <td data-bbox="243 56 329 2184">4</td> <td data-bbox="329 56 415 2184">5</td> <td data-bbox="415 56 501 2184">6</td> <td data-bbox="501 56 588 2184">7</td> <td data-bbox="588 56 674 2184">8</td> </tr> <tr> <td colspan="6" data-bbox="39 56 501 2184"> <table border="1"> <tr> <td data-bbox="39 56 70 2184">1</td> <td data-bbox="70 56 156 2184">2</td> <td data-bbox="156 56 243 2184">3</td> <td data-bbox="243 56 329 2184">4</td> <td data-bbox="329 56 415 2184">5</td> <td data-bbox="415 56 501 2184">6</td> <td data-bbox="501 56 588 2184">7</td> <td data-bbox="588 56 674 2184">8</td> </tr> <tr> <td colspan="6" data-bbox="39 56 501 2184"> <table border="1"> <tr> <td data-bbox="39 56 70 2184">1</td> <td data-bbox="70 56 156 2184">2</td> <td data-bbox="156 56 243 2184">3</td> <td data-bbox="243 56 329 2184">4</td> <td data-bbox="329 56 415 2184">5</td> <td data-bbox="415 56 501 2184">6</td> <td data-bbox="501 56 588 2184">7</td> <td data-bbox="588 56 674 2184">8</td> </tr> <tr> <td colspan="6" data-bbox="39 56 501 2184"> <table border="1"> <tr> <td data-bbox="39 56 70 2184">1</td></tr></table></td></tr></table></td></tr></table></td></tr></table></td></tr></table></td></tr></table></td></tr></table></td></tr></table></td></tr></table></td></tr></table></td></tr></table></td></tr></table></td></tr></table></td></tr></table></td></tr></table></td></tr></table></td></tr></table></td></tr></table></td></tr></table></td></tr></table></td></tr></table></td></tr></table></td></tr></table></td></tr></table></td></tr></table></td></tr></table></td></tr></table></td></tr></table></td></tr></table></td></tr></table></td></tr></table></td></tr></table></td></tr></table></td></tr></table></td></tr></table></td></tr></table></td></tr></table></td></tr></table></td></tr></table></td></tr></table></td></tr></table></td></tr></table></td></tr></table></td></tr></table>   |  |  |  |  |  | 1 | 2 | 3 | 4 | 5 | 6 | 7 | 8 | <table border="1"> <tr> <td data-bbox="39 56 70 2184">1</td> <td data-bbox="70 56 156 2184">2</td> <td data-bbox="156 56 243 2184">3</td> <td data-bbox="243 56 329 2184">4</td> <td data-bbox="329 56 415 2184">5</td> <td data-bbox="415 56 501 2184">6</td> <td data-bbox="501 56 588 2184">7</td> <td data-bbox="588 56 674 2184">8</td> </tr> <tr> <td colspan="6" data-bbox="39 56 501 2184"> <table border="1"> <tr> <td data-bbox="39 56 70 2184">1</td> <td data-bbox="70 56 156 2184">2</td> <td data-bbox="156 56 243 2184">3</td> <td data-bbox="243 56 329 2184">4</td> <td data-bbox="329 56 415 2184">5</td> <td data-bbox="415 56 501 2184">6</td> <td data-bbox="501 56 588 2184">7</td> <td data-bbox="588 56 674 2184">8</td> </tr> <tr> <td colspan="6" data-bbox="39 56 501 2184"> <table border="1"> <tr> <td data-bbox="39 56 70 2184">1</td> <td data-bbox="70 56 156 2184">2</td> <td data-bbox="156 56 243 2184">3</td> <td data-bbox="243 56 329 2184">4</td> <td data-bbox="329 56 415 2184">5</td> <td data-bbox="415 56 501 2184">6</td> <td data-bbox="501 56 588 2184">7</td> <td data-bbox="588 56 674
2184">8</td> </tr> <tr> <td colspan="6" data-bbox="39 56 501 2184"> <table border="1"> <tr> <td data-bbox="39 56 70 2184">1</td> <td data-bbox="70 56 156 2184">2</td> <td data-bbox="156 56 243 2184">3</td> <td data-bbox="243 56 329 2184">4</td> <td data-bbox="329 56 415 2184">5</td> <td data-bbox="415 56 501 2184">6</td> <td data-bbox="501 56 588 2184">7</td> <td data-bbox="588 56 674 2184">8</td> </tr> <tr> <td colspan="6" data-bbox="39 56 501 2184"> <table border="1"> <tr> <td data-bbox="39 56 70 2184">1</td> <td data-bbox="70 56 156 2184">2</td> <td data-bbox="156 56 243 2184">3</td> <td data-bbox="243 56 329 2184">4</td> <td data-bbox="329 56 415 2184">5</td> <td data-bbox="415 56 501 2184">6</td> <td data-bbox="501 56 588 2184">7</td> <td data-bbox="588 56 674 2184">8</td> </tr> <tr> <td colspan="6" data-bbox="39 56 501 2184"> <table border="1"> <tr> <td data-bbox="39 56 70 2184">1</td> <td data-bbox="70 56 156 2184">2</td> <td data-bbox="156 56 243 2184">3</td> <td data-bbox="243 56 329 2184">4</td> <td data-bbox="329 56 415 2184">5</td> <td data-bbox="415 56 501 2184">6</td> <td data-bbox="501 56 588 2184">7</td> <td data-bbox="588 56 674 2184">8</td> </tr> <tr> <td colspan="6" data-bbox="39 56 501 2184"> <table border="1"> <tr> <td data-bbox="39 56 70 2184">1</td> <td data-bbox="70 56 156 2184">2</td> <td data-bbox="156 56 243 2184">3</td> <td data-bbox="243 56 329 2184">4</td> <td data-bbox="329 56 415 2184">5</td> <td data-bbox="415 56 501 2184">6</td> <td data-bbox="501 56 588 2184">7</td> <td data-bbox="588 56 674 2184">8</td> </tr> <tr> <td colspan="6" data-bbox="39 56 501 2184"> <table border="1"> <tr> <td data-bbox="39 56 70 2184">1</td> <td data-bbox="70 56 156 2184">2</td> <td data-bbox="156 56 243 2184">3</td> <td data-bbox="243 56 329 2184">4</td> <td data-bbox="329 56 415 2184">5</td> <td data-bbox="415 56 501 2184">6</td> <td data-bbox="501 56 588 2184">7</td> <td data-bbox="588 56 674 2184">8</td> </tr> <tr> <td colspan="6" data-bbox="39 56 501 2184"> <table border="1"> <tr> <td data-bbox="39 56 70 2184">1</td> <td data-bbox="70 56 156 2184">2</td> <td data-bbox="156 56 243 2184">3</td> <td data-bbox="243 56 329 2184">4</td> <td data-bbox="329 56 415 2184">5</td> <td data-bbox="415 56 501 2184">6</td> <td data-bbox="501 56 588 2184">7</td> <td data-bbox="588 56 674 2184">8</td> </tr> <tr> <td colspan="6" data-bbox="39 56 501 2184"> <table border="1"> <tr> <td data-bbox="39 56 70 2184">1</td> <td data-bbox="70 56 156 2184">2</td> <td data-bbox="156 56 243 2184">3</td> <td data-bbox="243 56 329 2184">4</td> <td data-bbox="329 56 415 2184">5</td> <td data-bbox="415 56 501 2184">6</td> <td data-bbox="501 56 588 2184">7</td> <td data-bbox="588 56 674 2184">8</td> </tr> <tr> <td colspan="6" data-bbox="39 56 501 2184"> <table border="1"> <tr> <td data-bbox="39 56 70 2184">1</td> <td data-bbox="70 56 156 2184">2</td> <td data-bbox="156 56 243 2184">3</td> <td data-bbox="243 56 329 2184">4</td> <td data-bbox="329 56 415 2184">5</td> <td data-bbox="415 56 501 2184">6</td> <td data-bbox="501 56 588 2184">7</td> <td data-bbox="588 56 674 2184">8</td> </tr> <tr> <td colspan="6" data-bbox="39 56 501 2184"> <table border="1"> <tr> <td data-bbox="39 56 70 2184">1</td> <td data-bbox="70 56 156 2184">2</td> <td data-bbox="156 56 243 2184">3</td> <td data-bbox="243 56 329 2184">4</td> <td data-bbox="329 56 415 2184">5</td> <td data-bbox="415 56 501 2184">6</td> <td data-bbox="501 56 588 2184">7</td> <td data-bbox="588 56 674 2184">8</td> </tr> <tr> <td colspan="6" data-bbox="39 56 501 2184"> <table border="1"> <tr> <td data-bbox="39 56 70 2184">1</td> <td data-bbox="70 56 156 2184">2</td> <td data-bbox="156 56 243 2184">3</td> <td data-bbox="243 56 329 2184">4</td> <td data-bbox="329 56 415 2184">5</td> <td data-bbox="415 56 501 2184">6</td> <td data-bbox="501 56 588 2184">7</td> <td data-bbox="588 56 674 2184">8</td> </tr> <tr> <td colspan="6" data-bbox="39 56 501 2184"> <table border="1"> <tr> <td data-bbox="39 56 70 2184">1</td> <td data-bbox="70 56 156 2184">2</td> <td data-bbox="156 56 243 2184">3</td> <td data-bbox="243 56 329 2184">4</td> <td data-bbox="329 56 415 2184">5</td> <td data-bbox="415 56 501 2184">6</td> <td data-bbox="501 56 588 2184">7</td> <td data-bbox="588 56 674 2184">8</td> </tr> <tr> <td colspan="6" data-bbox="39 56 501 2184"> <table border="1"> <tr> <td data-bbox="39 56 70 2184">1</td> <td data-bbox="70 56 156 2184">2</td> <td data-bbox="156 56 243 2184">3</td> <td data-bbox="243 56 329 2184">4</td> <td data-bbox="329 56 415 2184">5</td> <td data-bbox="415 56 501 2184">6</td> <td data-bbox="501 56 588 2184">7</td> <td data-bbox="588 56 674 2184">8</td> </tr> <tr> <td colspan="6" data-bbox="39 56 501 2184"> <table border="1"> <tr> <td data-bbox="39 56 70 2184">1</td> <td data-bbox="70 56 156 2184">2</td> <td data-bbox="156 56 243 2184">3</td> <td data-bbox="243 56 329 2184">4</td> <td data-bbox="329 56 415 2184">5</td> <td data-bbox="415 56 501 2184">6</td> <td data-bbox="501 56 588 2184">7</td> <td data-bbox="588 56 674 2184">8</td> </tr> <tr> <td colspan="6" data-bbox="39 56 501 2184"> <table border="1"> <tr> <td data-bbox="39 56 70 2184">1</td> <td data-bbox="70 56 156 2184">2</td> <td data-bbox="156 56 243 2184">3</td> <td data-bbox="243 56 329 2184">4</td> <td data-bbox="329 56 415 2184">5</td> <td data-bbox="415 56 501 2184">6</td> <td data-bbox="501 56 588 2184">7</td> <td data-bbox="588 56 674 2184">8</td> </tr> <tr> <td colspan="6" data-bbox="39 56 501 2184"> <table border="1"> <tr> <td data-bbox="39 56 70 2184">1</td> <td data-bbox="70 56 156 2184">2</td> <td data-bbox="156 56 243 2184">3</td> <td data-bbox="243 56 329 2184">4</td> <td data-bbox="329 56 415 2184">5</td> <td data-bbox="415 56 501 2184">6</td> <td data-bbox="501 56 588 2184">7</td> <td data-bbox="588 56 674 2184">8</td> </tr> <tr> <td colspan="6" data-bbox="39 56 501 2184"> <table border="1"> <tr> <td data-bbox="39 56 70 2184">1</td> <td data-bbox="70 56 156 2184">2</td> <td data-bbox="156 56 243 2184">3</td> <td data-bbox="243 56 329 2184">4</td> <td data-bbox="329 56 415 2184">5</td> <td data-bbox="415 56 501 2184">6</td> <td data-bbox="501 56 588 2184">7</td> <td data-bbox="588 56 674 2184">8</td> </tr> <tr> <td colspan="6" data-bbox="39 56 501 2184"> <table border="1"> <tr> <td data-bbox="39 56 70 2184">1</td> <td data-bbox="70 56 156 2184">2</td> <td data-bbox="156 56 243 2184">3</td> <td data-bbox="243 56 329 2184">4</td> <td data-bbox="329 56 415 2184">5</td> <td data-bbox="415 56 501 2184">6</td> <td data-bbox="501 56 588 2184">7</td> <td data-bbox="588 56 674 2184">8</td> </tr> <tr> <td colspan="6" data-bbox="39 56 501 2184"> <table border="1"> <tr> <td data-bbox="39 56 70 2184">1</td> <td data-bbox="70 56 156 2184">2</td> <td data-bbox="156 56 243 2184">3</td> <td data-bbox="243 56 329 2184">4</td> <td data-bbox="329 56 415 2184">5</td> <td data-bbox="415 56 501 2184">6</td> <td data-bbox="501 56 588 2184">7</td> <td data-bbox="588 56 674 2184">8</td> </tr> <tr> <td colspan="6" data-bbox="39 56 501 2184"> <table border="1"> <tr> <td data-bbox="39 56 70 2184">1</td> <td data-bbox="70 56 156 2184">2</td> <td data-bbox="156 56 243 2184">3</td> <td data-bbox="243 56 329 2184">4</td> <td data-bbox="329 56 415 2184">5</td> <td data-bbox="415 56 501 2184">6</td> <td data-bbox="501 56 588 2184">7</td> <td data-bbox="588 56 674 2184">8</td> </tr> <tr> <td colspan="6" data-bbox="39 56 501 2184"> <table border="1"> <tr> <td data-bbox="39 56 70 2184">1</td> <td data-bbox="70 56 156 2184">2</td> <td data-bbox="156 56 243 2184">3</td> <td data-bbox="243 56 329 2184">4</td> <td data-bbox="329 56 415 2184">5</td> <td data-bbox="415 56 501 2184">6</td> <td data-bbox="501 56 588 2184">7</td> <td data-bbox="588 56 674 2184">8</td> </tr> <tr> <td colspan="6" data-bbox="39 56 501 2184"> <table border="1"> <tr> <td data-bbox="39 56 70 2184">1</td> <td data-bbox="70 56 156 2184">2</td> <td data-bbox="156 56 243 2184">3</td> <td data-bbox="243 56 329 2184">4</td> <td data-bbox="329 56 415 2184">5</td> <td data-bbox="415 56 501 2184">6</td> <td data-bbox="501 56 588 2184">7</td> <td data-bbox="588 56 674 2184">8</td> </tr> <tr> <td colspan="6" data-bbox="39 56 501 2184"> <table border="1"> <tr> <td data-bbox="39 56 70 2184">1</td> <td data-bbox="70 56 156 2184">2</td> <td data-bbox="156 56 243 2184">3</td> <td data-bbox="243 56 329 2184">4</td> <td data-bbox="329 56 415 2184">5</td> <td data-bbox="415 56 501 2184">6</td> <td data-bbox="501 56 588 2184">7</td> <td data-bbox="588 56 674 2184">8</td> </tr> <tr> <td colspan="6" data-bbox="39 56 501 2184"> <table border="1"> <tr> <td data-bbox="39 56 70 2184">1</td> <td data-bbox="70 56 156 2184">2</td> <td data-bbox="156 56 243 2184">3</td> <td data-bbox="243 56 329 2184">4</td> <td data-bbox="329 56 415 2184">5</td> <td data-bbox="415 56 501 2184">6</td> <td data-bbox="501 56 588 2184">7</td> <td data-bbox="588 56 674 2184">8</td> </tr> <tr> <td colspan="6" data-bbox="39 56 501 2184"> <table border="1"> <tr> <td data-bbox="39 56 70 2184">1</td> <td data-bbox="70 56 156 2184">2</td> <td data-bbox="156 56 243 2184">3</td> <td data-bbox="243 56 329 2184">4</td> <td data-bbox="329 56 415 2184">5</td> <td data-bbox="415 56 501 2184">6</td> <td data-bbox="501 56 588 2184">7</td> <td data-bbox="588 56 674 2184">8</td> </tr> <tr> <td colspan="6" data-bbox="39 56 501 2184"> <table border="1"> <tr> <td data-bbox="39 56 70 2184">1</td> <td data-bbox="70 56 156 2184">2</td> <td data-bbox="156 56 243 2184">3</td> <td data-bbox="243 56 329 2184">4</td> <td data-bbox="329 56 415 2184">5</td> <td data-bbox="415 56 501 2184">6</td> <td data-bbox="501 56 588 2184">7</td> <td data-bbox="588 56 674 2184">8</td> </tr> <tr> <td colspan="6" data-bbox="39 56 501 2184"> <table border="1"> <tr> <td data-bbox="39 56 70 2184">1</td> <td data-bbox="70 56 156 2184">2</td> <td data-bbox="156 56 243 2184">3</td> <td data-bbox="243 56 329 2184">4</td> <td data-bbox="329 56 415 2184">5</td> <td
data-bbox="415 56 501 2184">6</td> <td data-bbox="501 56 588 2184">7</td> <td data-bbox="588 56 674 2184">8</td> </tr> <tr> <td colspan="6" data-bbox="39 56 501 2184"> <table border="1"> <tr> <td data-bbox="39 56 70 2184">1</td> <td data-bbox="70 56 156 2184">2</td> <td data-bbox="156 56 243 2184">3</td> <td data-bbox="243 56 329 2184">4</td> <td data-bbox="329 56 415 2184">5</td> <td data-bbox="415 56 501 2184">6</td> <td data-bbox="501 56 588 2184">7</td> <td data-bbox="588 56 674 2184">8</td> </tr> <tr> <td colspan="6" data-bbox="39 56 501 2184"> <table border="1"> <tr> <td data-bbox="39 56 70 2184">1</td> <td data-bbox="70 56 156 2184">2</td> <td data-bbox="156 56 243 2184">3</td> <td data-bbox="243 56 329 2184">4</td> <td data-bbox="329 56 415 2184">5</td> <td data-bbox="415 56 501 2184">6</td> <td data-bbox="501 56 588 2184">7</td> <td data-bbox="588 56 674 2184">8</td> </tr> <tr> <td colspan="6" data-bbox="39 56 501 2184"> <table border="1"> <tr> <td data-bbox="39 56 70 2184">1</td> <td data-bbox="70 56 156 2184">2</td> <td data-bbox="156 56 243 2184">3</td> <td data-bbox="243 56 329 2184">4</td> <td data-bbox="329 56 415 2184">5</td> <td data-bbox="415 56 501 2184">6</td> <td data-bbox="501 56 588 2184">7</td> <td data-bbox="588 56 674 2184">8</td> </tr> <tr> <td colspan="6" data-bbox="39 56 501 2184"> <table border="1"> <tr> <td data-bbox="39 56 70 2184">1</td> <td data-bbox="70 56 156 2184">2</td> <td data-bbox="156 56 243 2184">3</td> <td data-bbox="243 56 329 2184">4</td> <td data-bbox="329 56 415 2184">5</td> <td data-bbox="415 56 501 2184">6</td> <td data-bbox="501 56 588 2184">7</td> <td data-bbox="588 56 674 2184">8</td> </tr> <tr> <td colspan="6" data-bbox="39 56 501 2184"> <table border="1"> <tr> <td data-bbox="39 56 70 2184">1</td> <td data-bbox="70 56 156 2184">2</td> <td data-bbox="156 56 243 2184">3</td> <td data-bbox="243 56 329 2184">4</td> <td data-bbox="329 56 415 2184">5</td> <td data-bbox="415 56 501 2184">6</td> <td data-bbox="501 56 588 2184">7</td> <td data-bbox="588 56 674 2184">8</td> </tr> <tr> <td colspan="6" data-bbox="39 56 501 2184"> <table border="1"> <tr> <td data-bbox="39 56 70 2184">1</td> <td data-bbox="70 56 156 2184">2</td> <td data-bbox="156 56 243 2184">3</td> <td data-bbox="243 56 329 2184">4</td> <td data-bbox="329 56 415 2184">5</td> <td data-bbox="415 56 501 2184">6</td> <td data-bbox="501 56 588 2184">7</td> <td data-bbox="588 56 674 2184">8</td> </tr> <tr> <td colspan="6" data-bbox="39 56 501 2184"> <table border="1"> <tr> <td data-bbox="39 56 70 2184">1</td> <td data-bbox="70 56 156 2184">2</td> <td data-bbox="156 56 243 2184">3</td> <td data-bbox="243 56 329 2184">4</td> <td data-bbox="329 56 415 2184">5</td> <td data-bbox="415 56 501 2184">6</td> <td data-bbox="501 56 588 2184">7</td> <td data-bbox="588 56 674 2184">8</td> </tr> <tr> <td colspan="6" data-bbox="39 56 501 2184"> <table border="1"> <tr> <td data-bbox="39 56 70 2184">1</td> <td data-bbox="70 56 156 2184">2</td> <td data-bbox="156 56 243 2184">3</td> <td data-bbox="243 56 329 2184">4</td> <td data-bbox="329 56 415 2184">5</td> <td data-bbox="415 56 501 2184">6</td> <td data-bbox="501 56 588 2184">7</td> <td data-bbox="588 56 674 2184">8</td> </tr> <tr> <td colspan="6" data-bbox="39 56 501 2184"> <table border="1"> <tr> <td data-bbox="39 56 70 2184">1</td> <td data-bbox="70 56 156 2184">2</td> <td data-bbox="156 56 243 2184">3</td> <td data-bbox="243 56 329 2184">4</td> <td data-bbox="329 56 415 2184">5</td> <td data-bbox="415 56 501 2184">6</td> <td data-bbox="501 56 588 2184">7</td> <td data-bbox="588 56 674 2184">8</td> </tr> <tr> <td colspan="6" data-bbox="39 56 501 2184"> <table border="1"> <tr> <td data-bbox="39 56 70 2184">1</td> <td data-bbox="70 56 156 2184">2</td> <td data-bbox="156 56 243 2184">3</td> <td data-bbox="243 56 329 2184">4</td> <td data-bbox="329 56 415 2184">5</td> <td data-bbox="415 56 501 2184">6</td> <td data-bbox="501 56 588 2184">7</td> <td data-bbox="588 56 674 2184">8</td> </tr> <tr> <td colspan="6" data-bbox="39 56 501 2184"> <table border="1"> <tr> <td data-bbox="39 56 70 2184">1</td> <td data-bbox="70 56 156 2184">2</td> <td data-bbox="156 56 243 2184">3</td> <td data-bbox="243 56 329 2184">4</td> <td data-bbox="329 56 415 2184">5</td> <td data-bbox="415 56 501 2184">6</td> <td data-bbox="501 56 588 2184">7</td> <td data-bbox="588 56 674 2184">8</td> </tr> <tr> <td colspan="6" data-bbox="39 56 501 2184"> <table border="1"> <tr> <td data-bbox="39 56 70 2184">1</td> <td data-bbox="70 56 156 2184">2</td> <td data-bbox="156 56 243 2184">3</td> <td data-bbox="243 56 329 2184">4</td> <td data-bbox="329 56 415 2184">5</td> <td data-bbox="415 56 501 2184">6</td> <td data-bbox="501 56 588 2184">7</td> <td data-bbox="588 56 674 2184">8</td> </tr> <tr> <td colspan="6" data-bbox="39 56 501 2184"> <table border="1"> <tr> <td data-bbox="39 56 70 2184">1</td> <td data-bbox="70 56 156 2184">2</td> <td data-bbox="156 56 243 2184">3</td> <td data-bbox="243 56 329 2184">4</td> <td data-bbox="329 56 415 2184">5</td> <td data-bbox="415 56 501 2184">6</td> <td data-bbox="501 56 588 2184">7</td> <td data-bbox="588 56 674 2184">8</td> </tr> <tr> <td colspan="6" data-bbox="39 56 501 2184"> <table border="1"> <tr> <td data-bbox="39 56 70 2184">1</td></tr></table></td></tr></table></td></tr></table></td></tr></table></td></tr></table></td></tr></table></td></tr></table></td></tr></table></td></tr></table></td></tr></table></td></tr></table></td></tr></table></td></tr></table></td></tr></table></td></tr></table></td></tr></table></td></tr></table></td></tr></table></td></tr></table></td></tr></table></td></tr></table></td></tr></table></td></tr></table></td></tr></table></td></tr></table></td></tr></table></td></tr></table></td></tr></table></td></tr></table></td></tr></table></td></tr></table></td></tr></table></td></tr></table></td></tr></table></td></tr></table></td></tr></table></td></tr></table></td></tr></table></td></tr></table></td></tr></table></td></tr></table></td></tr></table></td></tr></table>   |  |  |  |  |  | 1 | 2 | 3 | 4 | 5 | 6 | 7 | 8 | <table border="1"> <tr> <td data-bbox="39 56 70 2184">1</td> <td data-bbox="70 56 156 2184">2</td> <td data-bbox="156 56 243 2184">3</td> <td data-bbox="243 56 329 2184">4</td> <td data-bbox="329 56 415 2184">5</td> <td data-bbox="415 56 501 2184">6</td> <td data-bbox="501 56 588 2184">7</td> <td data-bbox="588 56 674 2184">8</td> </tr> <tr> <td colspan="6" data-bbox="39 56 501 2184"> <table border="1"> <tr> <td data-bbox="39 56 70 2184">1</td> <td data-bbox="70 56 156 2184">2</td> <td data-bbox="156 56 243 2184">3</td> <td data-bbox="243 56 329 2184">4</td> <td data-bbox="329 56 415 2184">5</td> <td data-bbox="415 56 501 2184">6</td> <td data-bbox="501 56 588 2184">7</td> <td data-bbox="588 56 674 2184">8</td> </tr> <tr> <td colspan="6" data-bbox="39 56 501 2184"> <table border="1"> <tr> <td data-bbox="39 56 70 2184">1</td> <td data-bbox="70 56 156 2184">2</td> <td data-bbox="156 56 243 2184">3</td> <td data-bbox="243 56 329 2184">4</td> <td data-bbox="329 56 415 2184">5</td> <td data-bbox="415 56 501 2184">6</td> <td data-bbox="501 56 588 2184">7</td> <td data-bbox="588 56 674 2184">8</td> </tr> <tr> <td colspan="6" data-bbox="39 56 501 2184"> <table border="1"> <tr> <td data-bbox="39 56 70 2184">1</td> <td data-bbox="70 56 156 2184">2</td> <td data-bbox="156 56 243 2184">3</td> <td data-bbox="243 56 329 2184">4</td> <td data-bbox="329 56 415 2184">5</td> <td data-bbox="415 56 501 2184">6</td> <td data-bbox="501 56 588 2184">7</td> <td data-bbox="588 56 674 2184">8</td> </tr> <tr> <td colspan="6" data-bbox="39 56 501 2184"> <table border="1"> <tr> <td data-bbox="39 56 70 2184">1</td> <td data-bbox="70 56 156 2184">2</td> <td data-bbox="156 56 243 2184">3</td> <td data-bbox="243 56 329 2184">4</td> <td data-bbox="329 56 415 2184">5</td> <td data-bbox="415 56 501 2184">6</td> <td data-bbox="501 56 588 2184">7</td> <td data-bbox="588 56 674 2184">8</td> </tr> <tr> <td colspan="6" data-bbox="39 56 501 2184"> <table border="1"> <tr> <td data-bbox="39 56 70 2184">1</td> <td data-bbox="70 56 156 2184">2</td> <td data-bbox="156 56 243 2184">3</td> <td data-bbox="243 56 329 2184">4</td> <td data-bbox="329 56 415 2184">5</td> <td data-bbox="415 56 501 2184">6</td> <td data-bbox="501 56 588 2184">7</td> <td data-bbox="588 56 674 2184">8</td> </tr> <tr> <td colspan="6" data-bbox="39 56 501 2184"> <table border="1"> <tr> <td data-bbox="39 56 70 2184">1</td> <td data-bbox="70 56 156 2184">2</td> <td data-bbox="156 56 243 2184">3</td> <td data-bbox="243 56 329 2184">4</td> <td data-bbox="329 56 415 2184">5</td> <td data-bbox="415 56 501 2184">6</td> <td data-bbox="501 56 588 2184">7</td> <td data-bbox="588 56 674 2184">8</td> </tr> <tr> <td colspan="6" data-bbox="39 56 501 2184"> <table border="1"> <tr> <td data-bbox="39 56 70 2184">1</td> <td data-bbox="70 56 156 2184">2</td> <td data-bbox="156 56 243 2184">3</td> <td data-bbox="243 56 329 2184">4</td> <td data-bbox="329 56 415 2184">5</td> <td data-bbox="415 56 501 2184">6</td> <td data-bbox="501 56 588 2184">7</td> <td data-bbox="588 56 674 2184">8</td> </tr> <tr> <td colspan="6" data-bbox="39 56 501
2184"> <table border="1"> <tr> <td data-bbox="39 56 70 2184">1</td> <td data-bbox="70 56 156 2184">2</td> <td data-bbox="156 56 243 2184">3</td> <td data-bbox="243 56 329 2184">4</td> <td data-bbox="329 56 415 2184">5</td> <td data-bbox="415 56 501 2184">6</td> <td data-bbox="501 56 588 2184">7</td> <td data-bbox="588 56 674 2184">8</td> </tr> <tr> <td colspan="6" data-bbox="39 56 501 2184"> <table border="1"> <tr> <td data-bbox="39 56 70 2184">1</td> <td data-bbox="70 56 156 2184">2</td> <td data-bbox="156 56 243 2184">3</td> <td data-bbox="243 56 329 2184">4</td> <td data-bbox="329 56 415 2184">5</td> <td data-bbox="415 56 501 2184">6</td> <td data-bbox="501 56 588 2184">7</td> <td data-bbox="588 56 674 2184">8</td> </tr> <tr> <td colspan="6" data-bbox="39 56 501 2184"> <table border="1"> <tr> <td data-bbox="39 56 70 2184">1</td> <td data-bbox="70 56 156 2184">2</td> <td data-bbox="156 56 243 2184">3</td> <td data-bbox="243 56 329 2184">4</td> <td data-bbox="329 56 415 2184">5</td> <td data-bbox="415 56 501 2184">6</td> <td data-bbox="501 56 588 2184">7</td> <td data-bbox="588 56 674 2184">8</td> </tr> <tr> <td colspan="6" data-bbox="39 56 501 2184"> <table border="1"> <tr> <td data-bbox="39 56 70 2184">1</td> <td data-bbox="70 56 156 2184">2</td> <td data-bbox="156 56 243 2184">3</td> <td data-bbox="243 56 329 2184">4</td> <td data-bbox="329 56 415 2184">5</td> <td data-bbox="415 56 501 2184">6</td> <td data-bbox="501 56 588 2184">7</td> <td data-bbox="588 56 674 2184">8</td> </tr> <tr> <td colspan="6" data-bbox="39 56 501 2184"> <table border="1"> <tr> <td data-bbox="39 56 70 2184">1</td> <td data-bbox="70 56 156 2184">2</td> <td data-bbox="156 56 243 2184">3</td> <td data-bbox="243 56 329 2184">4</td> <td data-bbox="329 56 415 2184">5</td> <td data-bbox="415 56 501 2184">6</td> <td data-bbox="501 56 588 2184">7</td> <td data-bbox="588 56 674 2184">8</td> </tr> <tr> <td colspan="6" data-bbox="39 56 501 2184"> <table border="1"> <tr> <td data-bbox="39 56 70 2184">1</td> <td data-bbox="70 56 156 2184">2</td> <td data-bbox="156 56 243 2184">3</td> <td data-bbox="243 56 329 2184">4</td> <td data-bbox="329 56 415 2184">5</td> <td data-bbox="415 56 501 2184">6</td> <td data-bbox="501 56 588 2184">7</td> <td data-bbox="588 56 674 2184">8</td> </tr> <tr> <td colspan="6" data-bbox="39 56 501 2184"> <table border="1"> <tr> <td data-bbox="39 56 70 2184">1</td> <td data-bbox="70 56 156 2184">2</td> <td data-bbox="156 56 243 2184">3</td> <td data-bbox="243 56 329 2184">4</td> <td data-bbox="329 56 415 2184">5</td> <td data-bbox="415 56 501 2184">6</td> <td data-bbox="501 56 588 2184">7</td> <td data-bbox="588 56 674 2184">8</td> </tr> <tr> <td colspan="6" data-bbox="39 56 501 2184"> <table border="1"> <tr> <td data-bbox="39 56 70 2184">1</td> <td data-bbox="70 56 156 2184">2</td> <td data-bbox="156 56 243 2184">3</td> <td data-bbox="243 56 329 2184">4</td> <td data-bbox="329 56 415 2184">5</td> <td data-bbox="415 56 501 2184">6</td> <td data-bbox="501 56 588 2184">7</td> <td data-bbox="588 56 674 2184">8</td> </tr> <tr> <td colspan="6" data-bbox="39 56 501 2184"> <table border="1"> <tr> <td data-bbox="39 56 70 2184">1</td> <td data-bbox="70 56 156 2184">2</td> <td data-bbox="156 56 243 2184">3</td> <td data-bbox="243 56 329 2184">4</td> <td data-bbox="329 56 415 2184">5</td> <td data-bbox="415 56 501 2184">6</td> <td data-bbox="501 56 588 2184">7</td> <td data-bbox="588 56 674 2184">8</td> </tr> <tr> <td colspan="6" data-bbox="39 56 501 2184"> <table border="1"> <tr> <td data-bbox="39 56 70 2184">1</td> <td data-bbox="70 56 156 2184">2</td> <td data-bbox="156 56 243 2184">3</td> <td data-bbox="243 56 329 2184">4</td> <td data-bbox="329 56 415 2184">5</td> <td data-bbox="415 56 501 2184">6</td> <td data-bbox="501 56 588 2184">7</td> <td data-bbox="588 56 674 2184">8</td> </tr> <tr> <td colspan="6" data-bbox="39 56 501 2184"> <table border="1"> <tr> <td data-bbox="39 56 70 2184">1</td> <td data-bbox="70 56 156 2184">2</td> <td data-bbox="156 56 243 2184">3</td> <td data-bbox="243 56 329 2184">4</td> <td data-bbox="329 56 415 2184">5</td> <td data-bbox="415 56 501 2184">6</td> <td data-bbox="501 56 588 2184">7</td> <td data-bbox="588 56 674 2184">8</td> </tr> <tr> <td colspan="6" data-bbox="39 56 501 2184"> <table border="1"> <tr> <td data-bbox="39 56 70 2184">1</td> <td data-bbox="70 56 156 2184">2</td> <td data-bbox="156 56 243 2184">3</td> <td data-bbox="243 56 329 2184">4</td> <td data-bbox="329 56 415 2184">5</td> <td data-bbox="415 56 501 2184">6</td> <td data-bbox="501 56 588 2184">7</td> <td data-bbox="588 56 674 2184">8</td> </tr> <tr> <td colspan="6" data-bbox="39 56 501 2184"> <table border="1"> <tr> <td data-bbox="39 56 70 2184">1</td> <td data-bbox="70 56 156 2184">2</td> <td data-bbox="156 56 243 2184">3</td> <td data-bbox="243 56 329 2184">4</td> <td data-bbox="329 56 415 2184">5</td> <td data-bbox="415 56 501 2184">6</td> <td data-bbox="501 56 588 2184">7</td> <td data-bbox="588 56 674 2184">8</td> </tr> <tr> <td colspan="6" data-bbox="39 56 501 2184"> <table border="1"> <tr> <td data-bbox="39 56 70 2184">1</td> <td data-bbox="70 56 156 2184">2</td> <td data-bbox="156 56 243 2184">3</td> <td data-bbox="243 56 329 2184">4</td> <td data-bbox="329 56 415 2184">5</td> <td data-bbox="415 56 501 2184">6</td> <td data-bbox="501 56 588 2184">7</td> <td data-bbox="588 56 674 2184">8</td> </tr> <tr> <td colspan="6" data-bbox="39 56 501 2184"> <table border="1"> <tr> <td data-bbox="39 56 70 2184">1</td> <td data-bbox="70 56 156 2184">2</td> <td data-bbox="156 56 243 2184">3</td> <td data-bbox="243 56 329 2184">4</td> <td data-bbox="329 56 415 2184">5</td> <td data-bbox="415 56 501 2184">6</td> <td data-bbox="501 56 588 2184">7</td> <td data-bbox="588 56 674 2184">8</td> </tr> <tr> <td colspan="6" data-bbox="39 56 501 2184"> <table border="1"> <tr> <td data-bbox="39 56 70 2184">1</td> <td data-bbox="70 56 156 2184">2</td> <td data-bbox="156 56 243 2184">3</td> <td data-bbox="243 56 329 2184">4</td> <td data-bbox="329 56 415 2184">5</td> <td data-bbox="415 56 501 2184">6</td> <td data-bbox="501 56 588 2184">7</td> <td data-bbox="588 56 674 2184">8</td> </tr> <tr> <td colspan="6" data-bbox="39 56 501 2184"> <table border="1"> <tr> <td data-bbox="39 56 70 2184">1</td> <td data-bbox="70 56 156 2184">2</td> <td data-bbox="156 56 243 2184">3</td> <td data-bbox="243 56 329 2184">4</td> <td data-bbox="329 56 415 2184">5</td> <td data-bbox="415 56 501 2184">6</td> <td data-bbox="501 56 588 2184">7</td> <td data-bbox="588 56 674 2184">8</td> </tr> <tr> <td colspan="6" data-bbox="39 56 501 2184"> <table border="1"> <tr> <td data-bbox="39 56 70 2184">1</td> <td data-bbox="70 56 156 2184">2</td> <td data-bbox="156 56 243 2184">3</td> <td data-bbox="243 56 329 2184">4</td> <td data-bbox="329 56 415 2184">5</td> <td data-bbox="415 56 501 2184">6</td> <td data-bbox="501 56 588 2184">7</td> <td data-bbox="588 56 674 2184">8</td> </tr> <tr> <td colspan="6" data-bbox="39 56 501 2184"> <table border="1"> <tr> <td data-bbox="39 56 70 2184">1</td> <td data-bbox="70 56 156 2184">2</td> <td data-bbox="156 56 243 2184">3</td> <td data-bbox="243 56 329 2184">4</td> <td data-bbox="329 56 415 2184">5</td> <td data-bbox="415 56 501 2184">6</td> <td data-bbox="501 56 588 2184">7</td> <td data-bbox="588 56 674 2184">8</td> </tr> <tr> <td colspan="6" data-bbox="39 56 501 2184"> <table border="1"> <tr> <td data-bbox="39 56 70 2184">1</td> <td data-bbox="70 56 156 2184">2</td> <td data-bbox="156 56 243 2184">3</td> <td data-bbox="243 56 329 2184">4</td> <td data-bbox="329 56 415 2184">5</td> <td data-bbox="415 56 501 2184">6</td> <td data-bbox="501 56 588 2184">7</td> <td data-bbox="588 56 674 2184">8</td> </tr> <tr> <td colspan="6" data-bbox="39 56 501 2184"> <table border="1"> <tr> <td data-bbox="39 56 70 2184">1</td> <td data-bbox="70 56 156 2184">2</td> <td data-bbox="156 56 243 2184">3</td> <td data-bbox="243 56 329 2184">4</td> <td data-bbox="329 56 415 2184">5</td> <td data-bbox="415 56 501 2184">6</td> <td data-bbox="501 56 588 2184">7</td> <td data-bbox="588 56 674 2184">8</td> </tr> <tr> <td colspan="6" data-bbox="39 56 501 2184"> <table border="1"> <tr> <td data-bbox="39 56 70 2184">1</td> <td data-bbox="70 56 156 2184">2</td> <td data-bbox="156 56 243 2184">3</td> <td data-bbox="243 56 329 2184">4</td> <td data-bbox="329 56 415 2184">5</td> <td data-bbox="415 56 501 2184">6</td> <td data-bbox="501 56 588 2184">7</td> <td data-bbox="588 56 674 2184">8</td> </tr> <tr> <td colspan="6" data-bbox="39 56 501 2184"> <table border="1"> <tr> <td data-bbox="39 56 70 2184">1</td> <td data-bbox="70 56 156 2184">2</td> <td data-bbox="156 56 243 2184">3</td> <td data-bbox="243 56 329 2184">4</td> <td data-bbox="329 56 415 2184">5</td> <td data-bbox="415 56 501 2184">6</td> <td data-bbox="501 56 588 2184">7</td> <td data-bbox="588 56 674 2184">8</td> </tr> <tr> <td colspan="6" data-bbox="39 56 501 2184"> <table border="1"> <tr> <td data-bbox="39 56 70 2184">1</td> <td data-bbox="70 56 156 2184">2</td> <td data-bbox="156 56 243 2184">3</td> <td data-bbox="243 56 329 2184">4</td> <td data-bbox="329 56 415 2184">5</td> <td data-bbox="415 56 501 2184">6</td> <td data-bbox="501 56 588 2184">7</td> <td data-bbox="588 56 674 2184">8</td> </tr> <tr> <td colspan="6" data-bbox="39 56 501 2184"> <table border="1"> <tr> <td data-bbox="39 56 70 2184">1</td> <td data-bbox="70 56 156 2184">2</td> <td data-bbox="156 56 243 2184">3</td> <td data-bbox="243 56 329 2184">4</td> <td data-bbox="329 56 415 2184">5</td> <td data-bbox="415 56 501 2184">6</td> <td data-bbox="501 56 588 2184">7</td> <td data-bbox="588 56 674 2184">8</td> </tr> <tr> <td colspan="6" data-bbox="39 56 501 2184"> <table border="1"> <tr> <td data-bbox="39 56 70 2184">1</td> <td data-bbox="70 56 156 2184">2</td> <td data-bbox="156 56 243 2184">3</td> <td data-bbox="243 56 329 2184">4</td> <td data-bbox="329 56 415 2184">5</td> <td data-bbox="415 56 501 2184">6</td> <td data-bbox="501 56 588
2184">7</td> <td data-bbox="588 56 674 2184">8</td> </tr> <tr> <td colspan="6" data-bbox="39 56 501 2184"> <table border="1"> <tr> <td data-bbox="39 56 70 2184">1</td> <td data-bbox="70 56 156 2184">2</td> <td data-bbox="156 56 243 2184">3</td> <td data-bbox="243 56 329 2184">4</td> <td data-bbox="329 56 415 2184">5</td> <td data-bbox="415 56 501 2184">6</td> <td data-bbox="501 56 588 2184">7</td> <td data-bbox="588 56 674 2184">8</td> </tr> <tr> <td colspan="6" data-bbox="39 56 501 2184"> <table border="1"> <tr> <td data-bbox="39 56 70 2184">1</td> <td data-bbox="70 56 156 2184">2</td> <td data-bbox="156 56 243 2184">3</td> <td data-bbox="243 56 329 2184">4</td> <td data-bbox="329 56 415 2184">5</td> <td data-bbox="415 56 501 2184">6</td> <td data-bbox="501 56 588 2184">7</td> <td data-bbox="588 56 674 2184">8</td> </tr> <tr> <td colspan="6" data-bbox="39 56 501 2184"> <table border="1"> <tr> <td data-bbox="39 56 70 2184">1</td> <td data-bbox="70 56 156 2184">2</td> <td data-bbox="156 56 243 2184">3</td> <td data-bbox="243 56 329 2184">4</td> <td data-bbox="329 56 415 2184">5</td> <td data-bbox="415 56 501 2184">6</td> <td data-bbox="501 56 588 2184">7</td> <td data-bbox="588 56 674 2184">8</td> </tr> <tr> <td colspan="6" data-bbox="39 56 501 2184"> <table border="1"> <tr> <td data-bbox="39 56 70 2184">1</td> <td data-bbox="70 56 156 2184">2</td> <td data-bbox="156 56 243 2184">3</td> <td data-bbox="243 56 329 2184">4</td> <td data-bbox="329 56 415 2184">5</td> <td data-bbox="415 56 501 2184">6</td> <td data-bbox="501 56 588 2184">7</td> <td data-bbox="588 56 674 2184">8</td> </tr> <tr> <td colspan="6" data-bbox="39 56 501 2184"> <table border="1"> <tr> <td data-bbox="39 56 70 2184">1</td> <td data-bbox="70 56 156 2184">2</td> <td data-bbox="156 56 243 2184">3</td> <td data-bbox="243 56 329 2184">4</td> <td data-bbox="329 56 415 2184">5</td> <td data-bbox="415 56 501 2184">6</td> <td data-bbox="501 56 588 2184">7</td> <td data-bbox="588 56 674 2184">8</td> </tr> <tr> <td colspan="6" data-bbox="39 56 501 2184"> <table border="1"> <tr> <td data-bbox="39 56 70 2184">1</td> <td data-bbox="70 56 156 2184">2</td> <td data-bbox="156 56 243 2184">3</td> <td data-bbox="243 56 329 2184">4</td> <td data-bbox="329 56 415 2184">5</td> <td data-bbox="415 56 501 2184">6</td> <td data-bbox="501 56 588 2184">7</td> <td data-bbox="588 56 674 2184">8</td> </tr> <tr> <td colspan="6" data-bbox="39 56 501 2184"> <table border="1"> <tr> <td data-bbox="39 56 70 2184">1</td> <td data-bbox="70 56 156 2184">2</td> <td data-bbox="156 56 243 2184">3</td> <td data-bbox="243 56 329 2184">4</td> <td data-bbox="329 56 415 2184">5</td> <td data-bbox="415 56 501 2184">6</td> <td data-bbox="501 56 588 2184">7</td> <td data-bbox="588 56 674 2184">8</td> </tr> <tr> <td colspan="6" data-bbox="39 56 501 2184"> <table border="1"> <tr> <td data-bbox="39 56 70 2184">1</td></tr></table></td></tr></table></td></tr></table></td></tr></table></td></tr></table></td></tr></table></td></tr></table></td></tr></table></td></tr></table></td></tr></table></td></tr></table></td></tr></table></td></tr></table></td></tr></table></td></tr></table></td></tr></table></td></tr></table></td></tr></table></td></tr></table></td></tr></table></td></tr></table></td></tr></table></td></tr></table></td></tr></table></td></tr></table></td></tr></table></td></tr></table></td></tr></table></td></tr></table></td></tr></table></td></tr></table></td></tr></table></td></tr></table></td></tr></table></td></tr></table></td></tr></table></td></tr></table></td></tr></table></td></tr></table></td></tr></table></td></tr></table></td></tr></table>   |  |  |  |  |  | 1 | 2 | 3 | 4 | 5 | 6 | 7 | 8 | <table border="1"> <tr> <td data-bbox="39 56 70 2184">1</td> <td data-bbox="70 56 156 2184">2</td> <td data-bbox="156 56 243 2184">3</td> <td data-bbox="243 56 329 2184">4</td> <td data-bbox="329 56 415 2184">5</td> <td data-bbox="415 56 501 2184">6</td> <td data-bbox="501 56 588 2184">7</td> <td data-bbox="588 56 674 2184">8</td> </tr> <tr> <td colspan="6" data-bbox="39 56 501 2184"> <table border="1"> <tr> <td data-bbox="39 56 70 2184">1</td> <td data-bbox="70 56 156 2184">2</td> <td data-bbox="156 56 243 2184">3</td> <td data-bbox="243 56 329 2184">4</td> <td data-bbox="329 56 415 2184">5</td> <td data-bbox="415 56 501 2184">6</td> <td data-bbox="501 56 588 2184">7</td> <td data-bbox="588 56 674 2184">8</td> </tr> <tr> <td colspan="6" data-bbox="39 56 501 2184"> <table border="1"> <tr> <td data-bbox="39 56 70 2184">1</td> <td data-bbox="70 56 156 2184">2</td> <td data-bbox="156 56 243 2184">3</td> <td data-bbox="243 56 329 2184">4</td> <td data-bbox="329 56 415 2184">5</td> <td data-bbox="415 56 501 2184">6</td> <td data-bbox="501 56 588 2184">7</td> <td data-bbox="588 56 674 2184">8</td> </tr> <tr> <td colspan="6" data-bbox="39 56 501 2184"> <table border="1"> <tr> <td data-bbox="39 56 70 2184">1</td> <td data-bbox="70 56 156 2184">2</td> <td data-bbox="156 56 243 2184">3</td> <td data-bbox="243 56 329 2184">4</td> <td data-bbox="329 56 415 2184">5</td> <td data-bbox="415 56 501 2184">6</td> <td data-bbox="501 56 588 2184">7</td> <td data-bbox="588 56 674 2184">8</td> </tr> <tr> <td colspan="6" data-bbox="39 56 501 2184"> <table border="1"> <tr> <td data-bbox="39 56 70 2184">1</td> <td data-bbox="70 56 156 2184">2</td> <td data-bbox="156 56 243 2184">3</td> <td data-bbox="243 56 329 2184">4</td> <td data-bbox="329 56 415 2184">5</td> <td data-bbox="415 56 501 2184">6</td> <td data-bbox="501 56 588 2184">7</td> <td data-bbox="588 56 674 2184">8</td> </tr> <tr> <td colspan="6" data-bbox="39 56 501 2184"> <table border="1"> <tr> <td data-bbox="39 56 70 2184">1</td> <td data-bbox="70 56 156 2184">2</td> <td data-bbox="156 56 243 2184">3</td> <td data-bbox="243 56 329 2184">4</td> <td data-bbox="329 56 415 2184">5</td> <td data-bbox="415 56 501 2184">6</td> <td data-bbox="501 56 588 2184">7</td> <td data-bbox="588 56 674 2184">8</td> </tr> <tr> <td colspan="6" data-bbox="39 56 501 2184"> <table border="1"> <tr> <td data-bbox="39 56 70 2184">1</td> <td data-bbox="70 56 156 2184">2</td> <td data-bbox="156 56 243 2184">3</td> <td data-bbox="243 56 329 2184">4</td> <td data-bbox="329 56 415 2184">5</td> <td data-bbox="415 56 501 2184">6</td> <td data-bbox="501 56 588 2184">7</td> <td data-bbox="588 56 674 2184">8</td> </tr> <tr> <td colspan="6" data-bbox="39 56 501 2184"> <table border="1"> <tr> <td data-bbox="39 56 70 2184">1</td> <td data-bbox="70 56 156 2184">2</td> <td data-bbox="156 56 243 2184">3</td> <td data-bbox="243 56 329 2184">4</td> <td data-bbox="329 56 415 2184">5</td> <td data-bbox="415 56 501 2184">6</td> <td data-bbox="501 56 588 2184">7</td> <td data-bbox="588 56 674 2184">8</td> </tr> <tr> <td colspan="6" data-bbox="39 56 501 2184"> <table border="1"> <tr> <td data-bbox="39 56 70 2184">1</td> <td data-bbox="70 56 156 2184">2</td> <td data-bbox="156 56 243 2184">3</td> <td data-bbox="243 56 329 2184">4</td> <td data-bbox="329 56 415 2184">5</td> <td data-bbox="415 56 501 2184">6</td> <td data-bbox="501 56 588 2184">7</td> <td data-bbox="588 56 674 2184">8</td> </tr> <tr> <td colspan="6" data-bbox="39 56 501 2184"> <table border="1"> <tr> <td data-bbox="39 56 70 2184">1</td> <td data-bbox="70 56 156 2184">2</td> <td data-bbox="156 56 243 2184">3</td> <td data-bbox="243 56 329 2184">4</td> <td data-bbox="329 56 415 2184">5</td> <td data-bbox="415 56 501 2184">6</td> <td data-bbox="501 56 588 2184">7</td> <td data-bbox="588 56 674 2184">8</td> </tr> <tr> <td colspan="6" data-bbox="39 56 501 2184"> <table border="1"> <tr> <td data-bbox="39 56 70 2184">1</td> <td data-bbox="70 56 156 2184">2</td> <td data-bbox="156 56 243 2184">3</td> <td data-bbox="243 56 329 2184">4</td> <td data-bbox="329 56 415 2184">5</td> <td data-bbox="415 56 501 2184">6</td> <td data-bbox="501 56 588 2184">7</td> <td data-bbox="588 56 674 2184">8</td> </tr> <tr> <td colspan="6" data-bbox="39 56 501 2184"> <table border="1"> <tr> <td data-bbox="39 56 70 2184">1</td> <td data-bbox="70 56 156 2184">2</td> <td data-bbox="156 56 243 2184">3</td> <td data-bbox="243 56 329 2184">4</td> <td data-bbox="329 56 415 2184">5</td> <td data-bbox="415 56 501 2184">6</td> <td data-bbox="501 56 588 2184">7</td> <td data-bbox="588 56 674 2184">8</td> </tr> <tr> <td colspan="6" data-bbox="39 56 501 2184"> <table border="1"> <tr> <td data-bbox="39 56 70 2184">1</td> <td data-bbox="70 56 156 2184">2</td> <td data-bbox="156 56 243 2184">3</td> <td data-bbox="243 56 329 2184">4</td> <td data-bbox="329 56 415 2184">5</td> <td data-bbox="415 56 501 2184">6</td> <td data-bbox="501 56 588 2184">7</td> <td data-bbox="588 56 674 2184">8</td> </tr> <tr> <td colspan="6" data-bbox="39 56 501 2184"> <table border="1"> <tr> <td data-bbox="39 56 70 2184">1</td> <td data-bbox="70 56 156 2184">2</td> <td data-bbox="156 56 243 2184">3</td> <td data-bbox="243 56 329 2184">4</td> <td data-bbox="329 56 415 2184">5</td> <td data-bbox="415 56 501 2184">6</td> <td data-bbox="501 56 588 2184">7</td> <td data-bbox="588 56 674 2184">8</td> </tr> <tr> <td colspan="6" data-bbox="39 56 501 2184"> <table border="1"> <tr> <td data-bbox="39 56 70 2184">1</td> <td
data-bbox="70 56 156 2184">2</td> <td data-bbox="156 56 243 2184">3</td> <td data-bbox="243 56 329 2184">4</td> <td data-bbox="329 56 415 2184">5</td> <td data-bbox="415 56 501 2184">6</td> <td data-bbox="501 56 588 2184">7</td> <td data-bbox="588 56 674 2184">8</td> </tr> <tr> <td colspan="6" data-bbox="39 56 501 2184"> <table border="1"> <tr> <td data-bbox="39 56 70 2184">1</td> <td data-bbox="70 56 156 2184">2</td> <td data-bbox="156 56 243 2184">3</td> <td data-bbox="243 56 329 2184">4</td> <td data-bbox="329 56 415 2184">5</td> <td data-bbox="415 56 501 2184">6</td> <td data-bbox="501 56 588 2184">7</td> <td data-bbox="588 56 674 2184">8</td> </tr> <tr> <td colspan="6" data-bbox="39 56 501 2184"> <table border="1"> <tr> <td data-bbox="39 56 70 2184">1</td> <td data-bbox="70 56 156 2184">2</td> <td data-bbox="156 56 243 2184">3</td> <td data-bbox="243 56 329 2184">4</td> <td data-bbox="329 56 415 2184">5</td> <td data-bbox="415 56 501 2184">6</td> <td data-bbox="501 56 588 2184">7</td> <td data-bbox="588 56 674 2184">8</td> </tr> <tr> <td colspan="6" data-bbox="39 56 501 2184"> <table border="1"> <tr> <td data-bbox="39 56 70 2184">1</td> <td data-bbox="70 56 156 2184">2</td> <td data-bbox="156 56 243 2184">3</td> <td data-bbox="243 56 329 2184">4</td> <td data-bbox="329 56 415 2184">5</td> <td data-bbox="415 56 501 2184">6</td> <td data-bbox="501 56 588 2184">7</td> <td data-bbox="588 56 674 2184">8</td> </tr> <tr> <td colspan="6" data-bbox="39 56 501 2184"> <table border="1"> <tr> <td data-bbox="39 56 70 2184">1</td> <td data-bbox="70 56 156 2184">2</td> <td data-bbox="156 56 243 2184">3</td> <td data-bbox="243 56 329 2184">4</td> <td data-bbox="329 56 415 2184">5</td> <td data-bbox="415 56 501 2184">6</td> <td data-bbox="501 56 588 2184">7</td> <td data-bbox="588 56 674 2184">8</td> </tr> <tr> <td colspan="6" data-bbox="39 56 501 2184"> <table border="1"> <tr> <td data-bbox="39 56 70 2184">1</td> <td data-bbox="70 56 156 2184">2</td> <td data-bbox="156 56 243 2184">3</td> <td data-bbox="243 56 329 2184">4</td> <td data-bbox="329 56 415 2184">5</td> <td data-bbox="415 56 501 2184">6</td> <td data-bbox="501 56 588 2184">7</td> <td data-bbox="588 56 674 2184">8</td> </tr> <tr> <td colspan="6" data-bbox="39 56 501 2184"> <table border="1"> <tr> <td data-bbox="39 56 70 2184">1</td> <td data-bbox="70 56 156 2184">2</td> <td data-bbox="156 56 243 2184">3</td> <td data-bbox="243 56 329 2184">4</td> <td data-bbox="329 56 415 2184">5</td> <td data-bbox="415 56 501 2184">6</td> <td data-bbox="501 56 588 2184">7</td> <td data-bbox="588 56 674 2184">8</td> </tr> <tr> <td colspan="6" data-bbox="39 56 501 2184"> <table border="1"> <tr> <td data-bbox="39 56 70 2184">1</td> <td data-bbox="70 56 156 2184">2</td> <td data-bbox="156 56 243 2184">3</td> <td data-bbox="243 56 329 2184">4</td> <td data-bbox="329 56 415 2184">5</td> <td data-bbox="415 56 501 2184">6</td> <td data-bbox="501 56 588 2184">7</td> <td data-bbox="588 56 674 2184">8</td> </tr> <tr> <td colspan="6" data-bbox="39 56 501 2184"> <table border="1"> <tr> <td data-bbox="39 56 70 2184">1</td> <td data-bbox="70 56 156 2184">2</td> <td data-bbox="156 56 243 2184">3</td> <td data-bbox="243 56 329 2184">4</td> <td data-bbox="329 56 415 2184">5</td> <td data-bbox="415 56 501 2184">6</td> <td data-bbox="501 56 588 2184">7</td> <td data-bbox="588 56 674 2184">8</td> </tr> <tr> <td colspan="6" data-bbox="39 56 501 2184"> <table border="1"> <tr> <td data-bbox="39 56 70 2184">1</td> <td data-bbox="70 56 156 2184">2</td> <td data-bbox="156 56 243 2184">3</td> <td data-bbox="243 56 329 2184">4</td> <td data-bbox="329 56 415 2184">5</td> <td data-bbox="415 56 501 2184">6</td> <td data-bbox="501 56 588 2184">7</td> <td data-bbox="588 56 674 2184">8</td> </tr> <tr> <td colspan="6" data-bbox="39 56 501 2184"> <table border="1"> <tr> <td data-bbox="39 56 70 2184">1</td> <td data-bbox="70 56 156 2184">2</td> <td data-bbox="156 56 243 2184">3</td> <td data-bbox="243 56 329 2184">4</td> <td data-bbox="329 56 415 2184">5</td> <td data-bbox="415 56 501 2184">6</td> <td data-bbox="501 56 588 2184">7</td> <td data-bbox="588 56 674 2184">8</td> </tr> <tr> <td colspan="6" data-bbox="39 56 501 2184"> <table border="1"> <tr> <td data-bbox="39 56 70 2184">1</td> <td data-bbox="70 56 156 2184">2</td> <td data-bbox="156 56 243 2184">3</td> <td data-bbox="243 56 329 2184">4</td> <td data-bbox="329 56 415 2184">5</td> <td data-bbox="415 56 501 2184">6</td> <td data-bbox="501 56 588 2184">7</td> <td data-bbox="588 56 674 2184">8</td> </tr> <tr> <td colspan="6" data-bbox="39 56 501 2184"> <table border="1"> <tr> <td data-bbox="39 56 70 2184">1</td> <td data-bbox="70 56 156 2184">2</td> <td data-bbox="156 56 243 2184">3</td> <td data-bbox="243 56 329 2184">4</td> <td data-bbox="329 56 415 2184">5</td> <td data-bbox="415 56 501 2184">6</td> <td data-bbox="501 56 588 2184">7</td> <td data-bbox="588 56 674 2184">8</td> </tr> <tr> <td colspan="6" data-bbox="39 56 501 2184"> <table border="1"> <tr> <td data-bbox="39 56 70 2184">1</td> <td data-bbox="70 56 156 2184">2</td> <td data-bbox="156 56 243 2184">3</td> <td data-bbox="243 56 329 2184">4</td> <td data-bbox="329 56 415 2184">5</td> <td data-bbox="415 56 501 2184">6</td> <td data-bbox="501 56 588 2184">7</td> <td data-bbox="588 56 674 2184">8</td> </tr> <tr> <td colspan="6" data-bbox="39 56 501 2184"> <table border="1"> <tr> <td data-bbox="39 56 70 2184">1</td> <td data-bbox="70 56 156 2184">2</td> <td data-bbox="156 56 243 2184">3</td> <td data-bbox="243 56 329 2184">4</td> <td data-bbox="329 56 415 2184">5</td> <td data-bbox="415 56 501 2184">6</td> <td data-bbox="501 56 588 2184">7</td> <td data-bbox="588 56 674 2184">8</td> </tr> <tr> <td colspan="6" data-bbox="39 56 501 2184"> <table border="1"> <tr> <td data-bbox="39 56 70 2184">1</td> <td data-bbox="70 56 156 2184">2</td> <td data-bbox="156 56 243 2184">3</td> <td data-bbox="243 56 329 2184">4</td> <td data-bbox="329 56 415 2184">5</td> <td data-bbox="415 56 501 2184">6</td> <td data-bbox="501 56 588 2184">7</td> <td data-bbox="588 56 674 2184">8</td> </tr> <tr> <td colspan="6" data-bbox="39 56 501 2184"> <table border="1"> <tr> <td data-bbox="39 56 70 2184">1</td> <td data-bbox="70 56 156 2184">2</td> <td data-bbox="156 56 243 2184">3</td> <td data-bbox="243 56 329 2184">4</td> <td data-bbox="329 56 415 2184">5</td> <td data-bbox="415 56 501 2184">6</td> <td data-bbox="501 56 588 2184">7</td> <td data-bbox="588 56 674 2184">8</td> </tr> <tr> <td colspan="6" data-bbox="39 56 501 2184"> <table border="1"> <tr> <td data-bbox="39 56 70 2184">1</td> <td data-bbox="70 56 156 2184">2</td> <td data-bbox="156 56 243 2184">3</td> <td data-bbox="243 56 329 2184">4</td> <td data-bbox="329 56 415 2184">5</td> <td data-bbox="415 56 501 2184">6</td> <td data-bbox="501 56 588 2184">7</td> <td data-bbox="588 56 674 2184">8</td> </tr> <tr> <td colspan="6" data-bbox="39 56 501 2184"> <table border="1"> <tr> <td data-bbox="39 56 70 2184">1</td> <td data-bbox="70 56 156 2184">2</td> <td data-bbox="156 56 243 2184">3</td> <td data-bbox="243 56 329 2184">4</td> <td data-bbox="329 56 415 2184">5</td> <td data-bbox="415 56 501 2184">6</td> <td data-bbox="501 56 588 2184">7</td> <td data-bbox="588 56 674 2184">8</td> </tr> <tr> <td colspan="6" data-bbox="39 56 501 2184"> <table border="1"> <tr> <td data-bbox="39 56 70 2184">1</td> <td data-bbox="70 56 156 2184">2</td> <td data-bbox="156 56 243 2184">3</td> <td data-bbox="243 56 329 2184">4</td> <td data-bbox="329 56 415 2184">5</td> <td data-bbox="415 56 501 2184">6</td> <td data-bbox="501 56 588 2184">7</td> <td data-bbox="588 56 674 2184">8</td> </tr> <tr> <td colspan="6" data-bbox="39 56 501 2184"> <table border="1"> <tr> <td data-bbox="39 56 70 2184">1</td> <td data-bbox="70 56 156 2184">2</td> <td data-bbox="156 56 243 2184">3</td> <td data-bbox="243 56 329 2184">4</td> <td data-bbox="329 56 415 2184">5</td> <td data-bbox="415 56 501 2184">6</td> <td data-bbox="501 56 588 2184">7</td> <td data-bbox="588 56 674 2184">8</td> </tr> <tr> <td colspan="6" data-bbox="39 56 501 2184"> <table border="1"> <tr> <td data-bbox="39 56 70 2184">1</td> <td data-bbox="70 56 156 2184">2</td> <td data-bbox="156 56 243 2184">3</td> <td data-bbox="243 56 329 2184">4</td> <td data-bbox="329 56 415 2184">5</td> <td data-bbox="415 56 501 2184">6</td> <td data-bbox="501 56 588 2184">7</td> <td data-bbox="588 56 674 2184">8</td> </tr> <tr> <td colspan="6" data-bbox="39 56 501 2184"> <table border="1"> <tr> <td data-bbox="39 56 70 2184">1</td> <td data-bbox="70 56 156 2184">2</td> <td data-bbox="156 56 243 2184">3</td> <td data-bbox="243 56 329 2184">4</td> <td data-bbox="329 56 415 2184">5</td> <td data-bbox="415 56 501 2184">6</td> <td data-bbox="501 56 588 2184">7</td> <td data-bbox="588 56 674 2184">8</td> </tr> <tr> <td colspan="6" data-bbox="39 56 501 2184"> <table border="1"> <tr> <td data-bbox="39 56 70 2184">1</td> <td data-bbox="70 56 156 2184">2</td> <td data-bbox="156 56 243 2184">3</td> <td data-bbox="243 56 329 2184">4</td> <td data-bbox="329 56 415 2184">5</td> <td data-bbox="415 56 501 2184">6</td> <td data-bbox="501 56 588 2184">7</td> <td data-bbox="588 56 674 2184">8</td> </tr> <tr> <td colspan="6" data-bbox="39 56 501 2184"> <table border="1"> <tr> <td data-bbox="39 56 70 2184">1</td> <td data-bbox="70 56 156 2184">2</td> <td data-bbox="156 56 243 2184">3</td> <td data-bbox="243 56 329 2184">4</td> <td data-bbox="329 56 415 2184">5</td> <td data-bbox="415 56 501 2184">6</td> <td data-bbox="501 56 588 2184">7</td> <td data-bbox="588 56 674 2184">8</td> </tr> <tr> <td colspan="6" data-bbox="39 56 501 2184"> <table border="1"> <tr> <td data-bbox="39 56 70 2184">1</td> <td data-bbox="70 56 156 2184">2</td> <td data-bbox="156 56 243 2184">3</td> <td data-bbox="243 56 329 2184">4</td> <td data-bbox="329 56 415 2184">5</td> <td data-bbox="415 56 501 2184">6</td> <td data-bbox="501 56 588 2184">7</td> <td data-bbox="588 56 674 2184">8</td> </tr> <tr> <td colspan="6"
data-bbox="39 56 501 2184"> <table border="1"> <tr> <td data-bbox="39 56 70 2184">1</td></tr></table></td></tr></table></td></tr></table></td></tr></table></td></tr></table></td></tr></table></td></tr></table></td></tr></table></td></tr></table></td></tr></table></td></tr></table></td></tr></table></td></tr></table></td></tr></table></td></tr></table></td></tr></table></td></tr></table></td></tr></table></td></tr></table></td></tr></table></td></tr></table></td></tr></table></td></tr></table></td></tr></table></td></tr></table></td></tr></table></td></tr></table></td></tr></table></td></tr></table></td></tr></table></td></tr></table></td></tr></table></td></tr></table></td></tr></table></td></tr></table></td></tr></table></td></tr></table></td></tr></table></td></tr></table></td></tr></table></td></tr></table>   |  |  |  |  |  | 1 | 2 | 3 | 4 | 5 | 6 | 7 | 8 | <table border="1"> <tr> <td data-bbox="39 56 70 2184">1</td> <td data-bbox="70 56 156 2184">2</td> <td data-bbox="156 56 243 2184">3</td> <td data-bbox="243 56 329 2184">4</td> <td data-bbox="329 56 415 2184">5</td> <td data-bbox="415 56 501 2184">6</td> <td data-bbox="501 56 588 2184">7</td> <td data-bbox="588 56 674 2184">8</td> </tr> <tr> <td colspan="6" data-bbox="39 56 501 2184"> <table border="1"> <tr> <td data-bbox="39 56 70 2184">1</td> <td data-bbox="70 56 156 2184">2</td> <td data-bbox="156 56 243 2184">3</td> <td data-bbox="243 56 329 2184">4</td> <td data-bbox="329 56 415 2184">5</td> <td data-bbox="415 56 501 2184">6</td> <td data-bbox="501 56 588 2184">7</td> <td data-bbox="588 56 674 2184">8</td> </tr> <tr> <td colspan="6" data-bbox="39 56 501 2184"> <table border="1"> <tr> <td data-bbox="39 56 70 2184">1</td> <td data-bbox="70 56 156 2184">2</td> <td data-bbox="156 56 243 2184">3</td> <td data-bbox="243 56 329 2184">4</td> <td data-bbox="329 56 415 2184">5</td> <td data-bbox="415 56 501 2184">6</td> <td data-bbox="501 56 588 2184">7</td> <td data-bbox="588 56 674 2184">8</td> </tr> <tr> <td colspan="6" data-bbox="39 56 501 2184"> <table border="1"> <tr> <td data-bbox="39 56 70 2184">1</td> <td data-bbox="70 56 156 2184">2</td> <td data-bbox="156 56 243 2184">3</td> <td data-bbox="243 56 329 2184">4</td> <td data-bbox="329 56 415 2184">5</td> <td data-bbox="415 56 501 2184">6</td> <td data-bbox="501 56 588 2184">7</td> <td data-bbox="588 56 674 2184">8</td> </tr> <tr> <td colspan="6" data-bbox="39 56 501 2184"> <table border="1"> <tr> <td data-bbox="39 56 70 2184">1</td> <td data-bbox="70 56 156 2184">2</td> <td data-bbox="156 56 243 2184">3</td> <td data-bbox="243 56 329 2184">4</td> <td data-bbox="329 56 415 2184">5</td> <td data-bbox="415 56 501 2184">6</td> <td data-bbox="501 56 588 2184">7</td> <td data-bbox="588 56 674 2184">8</td> </tr> <tr> <td colspan="6" data-bbox="39 56 501 2184"> <table border="1"> <tr> <td data-bbox="39 56 70 2184">1</td> <td data-bbox="70 56 156 2184">2</td> <td data-bbox="156 56 243 2184">3</td> <td data-bbox="243 56 329 2184">4</td> <td data-bbox="329 56 415 2184">5</td> <td data-bbox="415 56 501 2184">6</td> <td data-bbox="501 56 588 2184">7</td> <td data-bbox="588 56 674 2184">8</td> </tr> <tr> <td colspan="6" data-bbox="39 56 501 2184"> <table border="1"> <tr> <td data-bbox="39 56 70 2184">1</td> <td data-bbox="70 56 156 2184">2</td> <td data-bbox="156 56 243 2184">3</td> <td data-bbox="243 56 329 2184">4</td> <td data-bbox="329 56 415 2184">5</td> <td data-bbox="415 56 501 2184">6</td> <td data-bbox="501 56 588 2184">7</td> <td data-bbox="588 56 674 2184">8</td> </tr> <tr> <td colspan="6" data-bbox="39 56 501 2184"> <table border="1"> <tr> <td data-bbox="39 56 70 2184">1</td> <td data-bbox="70 56 156 2184">2</td> <td data-bbox="156 56 243 2184">3</td> <td data-bbox="243 56 329 2184">4</td> <td data-bbox="329 56 415 2184">5</td> <td data-bbox="415 56 501 2184">6</td> <td data-bbox="501 56 588 2184">7</td> <td data-bbox="588 56 674 2184">8</td> </tr> <tr> <td colspan="6" data-bbox="39 56 501 2184"> <table border="1"> <tr> <td data-bbox="39 56 70 2184">1</td> <td data-bbox="70 56 156 2184">2</td> <td data-bbox="156 56 243 2184">3</td> <td data-bbox="243 56 329 2184">4</td> <td data-bbox="329 56 415 2184">5</td> <td data-bbox="415 56 501 2184">6</td> <td data-bbox="501 56 588 2184">7</td> <td data-bbox="588 56 674 2184">8</td> </tr> <tr> <td colspan="6" data-bbox="39 56 501 2184"> <table border="1"> <tr> <td data-bbox="39 56 70 2184">1</td> <td data-bbox="70 56 156 2184">2</td> <td data-bbox="156 56 243 2184">3</td> <td data-bbox="243 56 329 2184">4</td> <td data-bbox="329 56 415 2184">5</td> <td data-bbox="415 56 501 2184">6</td> <td data-bbox="501 56 588 2184">7</td> <td data-bbox="588 56 674 2184">8</td> </tr> <tr> <td colspan="6" data-bbox="39 56 501 2184"> <table border="1"> <tr> <td data-bbox="39 56 70 2184">1</td> <td data-bbox="70 56 156 2184">2</td> <td data-bbox="156 56 243 2184">3</td> <td data-bbox="243 56 329 2184">4</td> <td data-bbox="329 56 415 2184">5</td> <td data-bbox="415 56 501 2184">6</td> <td data-bbox="501 56 588 2184">7</td> <td data-bbox="588 56 674 2184">8</td> </tr> <tr> <td colspan="6" data-bbox="39 56 501 2184"> <table border="1"> <tr> <td data-bbox="39 56 70 2184">1</td> <td data-bbox="70 56 156 2184">2</td> <td data-bbox="156 56 243 2184">3</td> <td data-bbox="243 56 329 2184">4</td> <td data-bbox="329 56 415 2184">5</td> <td data-bbox="415 56 501 2184">6</td> <td data-bbox="501 56 588 2184">7</td> <td data-bbox="588 56 674 2184">8</td> </tr> <tr> <td colspan="6" data-bbox="39 56 501 2184"> <table border="1"> <tr> <td data-bbox="39 56 70 2184">1</td> <td data-bbox="70 56 156 2184">2</td> <td data-bbox="156 56 243 2184">3</td> <td data-bbox="243 56 329 2184">4</td> <td data-bbox="329 56 415 2184">5</td> <td data-bbox="415 56 501 2184">6</td> <td data-bbox="501 56 588 2184">7</td> <td data-bbox="588 56 674 2184">8</td> </tr> <tr> <td colspan="6" data-bbox="39 56 501 2184"> <table border="1"> <tr> <td data-bbox="39 56 70 2184">1</td> <td data-bbox="70 56 156 2184">2</td> <td data-bbox="156 56 243 2184">3</td> <td data-bbox="243 56 329 2184">4</td> <td data-bbox="329 56 415 2184">5</td> <td data-bbox="415 56 501 2184">6</td> <td data-bbox="501 56 588 2184">7</td> <td data-bbox="588 56 674 2184">8</td> </tr> <tr> <td colspan="6" data-bbox="39 56 501 2184"> <table border="1"> <tr> <td data-bbox="39 56 70 2184">1</td> <td data-bbox="70 56 156 2184">2</td> <td data-bbox="156 56 243 2184">3</td> <td data-bbox="243 56 329 2184">4</td> <td data-bbox="329 56 415 2184">5</td> <td data-bbox="415 56 501 2184">6</td> <td data-bbox="501 56 588 2184">7</td> <td data-bbox="588 56 674 2184">8</td> </tr> <tr> <td colspan="6" data-bbox="39 56 501 2184"> <table border="1"> <tr> <td data-bbox="39 56 70 2184">1</td> <td data-bbox="70 56 156 2184">2</td> <td data-bbox="156 56 243 2184">3</td> <td data-bbox="243 56 329 2184">4</td> <td data-bbox="329 56 415 2184">5</td> <td data-bbox="415 56 501 2184">6</td> <td data-bbox="501 56 588 2184">7</td> <td data-bbox="588 56 674 2184">8</td> </tr> <tr> <td colspan="6" data-bbox="39 56 501 2184"> <table border="1"> <tr> <td data-bbox="39 56 70 2184">1</td> <td data-bbox="70 56 156 2184">2</td> <td data-bbox="156 56 243 2184">3</td> <td data-bbox="243 56 329 2184">4</td> <td data-bbox="329 56 415 2184">5</td> <td data-bbox="415 56 501 2184">6</td> <td data-bbox="501 56 588 2184">7</td> <td data-bbox="588 56 674 2184">8</td> </tr> <tr> <td colspan="6" data-bbox="39 56 501 2184"> <table border="1"> <tr> <td data-bbox="39 56 70 2184">1</td> <td data-bbox="70 56 156 2184">2</td> <td data-bbox="156 56 243 2184">3</td> <td data-bbox="243 56 329 2184">4</td> <td data-bbox="329 56 415 2184">5</td> <td data-bbox="415 56 501 2184">6</td> <td data-bbox="501 56 588 2184">7</td> <td data-bbox="588 56 674 2184">8</td> </tr> <tr> <td colspan="6" data-bbox="39 56 501 2184"> <table border="1"> <tr> <td data-bbox="39 56 70 2184">1</td> <td data-bbox="70 56 156 2184">2</td> <td data-bbox="156 56 243 2184">3</td> <td data-bbox="243 56 329 2184">4</td> <td data-bbox="329 56 415 2184">5</td> <td data-bbox="415 56 501 2184">6</td> <td data-bbox="501 56 588 2184">7</td> <td data-bbox="588 56 674 2184">8</td> </tr> <tr> <td colspan="6" data-bbox="39 56 501 2184"> <table border="1"> <tr> <td data-bbox="39 56 70 2184">1</td> <td data-bbox="70 56 156 2184">2</td> <td data-bbox="156 56 243 2184">3</td> <td data-bbox="243 56 329 2184">4</td> <td data-bbox="329 56 415 2184">5</td> <td data-bbox="415 56 501 2184">6</td> <td data-bbox="501 56 588 2184">7</td> <td data-bbox="588 56 674 2184">8</td> </tr> <tr> <td colspan="6" data-bbox="39 56 501 2184"> <table border="1"> <tr> <td data-bbox="39 56 70 2184">1</td> <td data-bbox="70 56 156 2184">2</td> <td data-bbox="156 56 243 2184">3</td> <td data-bbox="243 56 329 2184">4</td> <td data-bbox="329 56 415 2184">5</td> <td data-bbox="415 56 501 2184">6</td> <td data-bbox="501 56 588 2184">7</td> <td data-bbox="588 56 674 2184">8</td> </tr> <tr> <td colspan="6" data-bbox="39 56 501 2184"> <table border="1"> <tr> <td data-bbox="39 56 70 2184">1</td> <td data-bbox="70 56 156 2184">2</td> <td data-bbox="156 56 243 2184">3</td> <td data-bbox="243 56 329
2184">4</td> <td data-bbox="329 56 415 2184">5</td> <td data-bbox="415 56 501 2184">6</td> <td data-bbox="501 56 588 2184">7</td> <td data-bbox="588 56 674 2184">8</td> </tr> <tr> <td colspan="6" data-bbox="39 56 501 2184"> <table border="1"> <tr> <td data-bbox="39 56 70 2184">1</td> <td data-bbox="70 56 156 2184">2</td> <td data-bbox="156 56 243 2184">3</td> <td data-bbox="243 56 329 2184">4</td> <td data-bbox="329 56 415 2184">5</td> <td data-bbox="415 56 501 2184">6</td> <td data-bbox="501 56 588 2184">7</td> <td data-bbox="588 56 674 2184">8</td> </tr> <tr> <td colspan="6" data-bbox="39 56 501 2184"> <table border="1"> <tr> <td data-bbox="39 56 70 2184">1</td> <td data-bbox="70 56 156 2184">2</td> <td data-bbox="156 56 243 2184">3</td> <td data-bbox="243 56 329 2184">4</td> <td data-bbox="329 56 415 2184">5</td> <td data-bbox="415 56 501 2184">6</td> <td data-bbox="501 56 588 2184">7</td> <td data-bbox="588 56 674 2184">8</td> </tr> <tr> <td colspan="6" data-bbox="39 56 501 2184"> <table border="1"> <tr> <td data-bbox="39 56 70 2184">1</td> <td data-bbox="70 56 156 2184">2</td> <td data-bbox="156 56 243 2184">3</td> <td data-bbox="243 56 329 2184">4</td> <td data-bbox="329 56 415 2184">5</td> <td data-bbox="415 56 501 2184">6</td> <td data-bbox="501 56 588 2184">7</td> <td data-bbox="588 56 674 2184">8</td> </tr> <tr> <td colspan="6" data-bbox="39 56 501 2184"> <table border="1"> <tr> <td data-bbox="39 56 70 2184">1</td> <td data-bbox="70 56 156 2184">2</td> <td data-bbox="156 56 243 2184">3</td> <td data-bbox="243 56 329 2184">4</td> <td data-bbox="329 56 415 2184">5</td> <td data-bbox="415 56 501 2184">6</td> <td data-bbox="501 56 588 2184">7</td> <td data-bbox="588 56 674 2184">8</td> </tr> <tr> <td colspan="6" data-bbox="39 56 501 2184"> <table border="1"> <tr> <td data-bbox="39 56 70 2184">1</td> <td data-bbox="70 56 156 2184">2</td> <td data-bbox="156 56 243 2184">3</td> <td data-bbox="243 56 329 2184">4</td> <td data-bbox="329 56 415 2184">5</td> <td data-bbox="415 56 501 2184">6</td> <td data-bbox="501 56 588 2184">7</td> <td data-bbox="588 56 674 2184">8</td> </tr> <tr> <td colspan="6" data-bbox="39 56 501 2184"> <table border="1"> <tr> <td data-bbox="39 56 70 2184">1</td> <td data-bbox="70 56 156 2184">2</td> <td data-bbox="156 56 243 2184">3</td> <td data-bbox="243 56 329 2184">4</td> <td data-bbox="329 56 415 2184">5</td> <td data-bbox="415 56 501 2184">6</td> <td data-bbox="501 56 588 2184">7</td> <td data-bbox="588 56 674 2184">8</td> </tr> <tr> <td colspan="6" data-bbox="39 56 501 2184"> <table border="1"> <tr> <td data-bbox="39 56 70 2184">1</td> <td data-bbox="70 56 156 2184">2</td> <td data-bbox="156 56 243 2184">3</td> <td data-bbox="243 56 329 2184">4</td> <td data-bbox="329 56 415 2184">5</td> <td data-bbox="415 56 501 2184">6</td> <td data-bbox="501 56 588 2184">7</td> <td data-bbox="588 56 674 2184">8</td> </tr> <tr> <td colspan="6" data-bbox="39 56 501 2184"> <table border="1"> <tr> <td data-bbox="39 56 70 2184">1</td> <td data-bbox="70 56 156 2184">2</td> <td data-bbox="156 56 243 2184">3</td> <td data-bbox="243 56 329 2184">4</td> <td data-bbox="329 56 415 2184">5</td> <td data-bbox="415 56 501 2184">6</td> <td data-bbox="501 56 588 2184">7</td> <td data-bbox="588 56 674 2184">8</td> </tr> <tr> <td colspan="6" data-bbox="39 56 501 2184"> <table border="1"> <tr> <td data-bbox="39 56 70 2184">1</td> <td data-bbox="70 56 156 2184">2</td> <td data-bbox="156 56 243 2184">3</td> <td data-bbox="243 56 329 2184">4</td> <td data-bbox="329 56 415 2184">5</td> <td data-bbox="415 56 501 2184">6</td> <td data-bbox="501 56 588 2184">7</td> <td data-bbox="588 56 674 2184">8</td> </tr> <tr> <td colspan="6" data-bbox="39 56 501 2184"> <table border="1"> <tr> <td data-bbox="39 56 70 2184">1</td> <td data-bbox="70 56 156 2184">2</td> <td data-bbox="156 56 243 2184">3</td> <td data-bbox="243 56 329 2184">4</td> <td data-bbox="329 56 415 2184">5</td> <td data-bbox="415 56 501 2184">6</td> <td data-bbox="501 56 588 2184">7</td> <td data-bbox="588 56 674 2184">8</td> </tr> <tr> <td colspan="6" data-bbox="39 56 501 2184"> <table border="1"> <tr> <td data-bbox="39 56 70 2184">1</td> <td data-bbox="70 56 156 2184">2</td> <td data-bbox="156 56 243 2184">3</td> <td data-bbox="243 56 329 2184">4</td> <td data-bbox="329 56 415 2184">5</td> <td data-bbox="415 56 501 2184">6</td> <td data-bbox="501 56 588 2184">7</td> <td data-bbox="588 56 674 2184">8</td> </tr> <tr> <td colspan="6" data-bbox="39 56 501 2184"> <table border="1"> <tr> <td data-bbox="39 56 70 2184">1</td> <td data-bbox="70 56 156 2184">2</td> <td data-bbox="156 56 243 2184">3</td> <td data-bbox="243 56 329 2184">4</td> <td data-bbox="329 56 415 2184">5</td> <td data-bbox="415 56 501 2184">6</td> <td data-bbox="501 56 588 2184">7</td> <td data-bbox="588 56 674 2184">8</td> </tr> <tr> <td colspan="6" data-bbox="39 56 501 2184"> <table border="1"> <tr> <td data-bbox="39 56 70 2184">1</td> <td data-bbox="70 56 156 2184">2</td> <td data-bbox="156 56 243 2184">3</td> <td data-bbox="243 56 329 2184">4</td> <td data-bbox="329 56 415 2184">5</td> <td data-bbox="415 56 501 2184">6</td> <td data-bbox="501 56 588 2184">7</td> <td data-bbox="588 56 674 2184">8</td> </tr> <tr> <td colspan="6" data-bbox="39 56 501 2184"> <table border="1"> <tr> <td data-bbox="39 56 70 2184">1</td> <td data-bbox="70 56 156 2184">2</td> <td data-bbox="156 56 243 2184">3</td> <td data-bbox="243 56 329 2184">4</td> <td data-bbox="329 56 415 2184">5</td> <td data-bbox="415 56 501 2184">6</td> <td data-bbox="501 56 588 2184">7</td> <td data-bbox="588 56 674 2184">8</td> </tr> <tr> <td colspan="6" data-bbox="39 56 501 2184"> <table border="1"> <tr> <td data-bbox="39 56 70 2184">1</td> <td data-bbox="70 56 156 2184">2</td> <td data-bbox="156 56 243 2184">3</td> <td data-bbox="243 56 329 2184">4</td> <td data-bbox="329 56 415 2184">5</td> <td data-bbox="415 56 501 2184">6</td> <td data-bbox="501 56 588 2184">7</td> <td data-bbox="588 56 674 2184">8</td> </tr> <tr> <td colspan="6" data-bbox="39 56 501 2184"> <table border="1"> <tr> <td data-bbox="39 56 70 2184">1</td> <td data-bbox="70 56 156 2184">2</td> <td data-bbox="156 56 243 2184">3</td> <td data-bbox="243 56 329 2184">4</td> <td data-bbox="329 56 415 2184">5</td> <td data-bbox="415 56 501 2184">6</td> <td data-bbox="501 56 588 2184">7</td> <td data-bbox="588 56 674 2184">8</td> </tr> <tr> <td colspan="6" data-bbox="39 56 501 2184"> <table border="1"> <tr> <td data-bbox="39 56 70 2184">1</td> <td data-bbox="70 56 156 2184">2</td> <td data-bbox="156 56 243 2184">3</td> <td data-bbox="243 56 329 2184">4</td> <td data-bbox="329 56 415 2184">5</td> <td data-bbox="415 56 501 2184">6</td> <td data-bbox="501 56 588 2184">7</td> <td data-bbox="588 56 674 2184">8</td> </tr> <tr> <td colspan="6" data-bbox="39 56 501 2184"> <table border="1"> <tr> <td data-bbox="39 56 70 2184">1</td></tr></table></td></tr></table></td></tr></table></td></tr></table></td></tr></table></td></tr></table></td></tr></table></td></tr></table></td></tr></table></td></tr></table></td></tr></table></td></tr></table></td></tr></table></td></tr></table></td></tr></table></td></tr></table></td></tr></table></td></tr></table></td></tr></table></td></tr></table></td></tr></table></td></tr></table></td></tr></table></td></tr></table></td></tr></table></td></tr></table></td></tr></table></td></tr></table></td></tr></table></td></tr></table></td></tr></table></td></tr></table></td></tr></table></td></tr></table></td></tr></table></td></tr></table></td></tr></table></td></tr></table></td></tr></table></td></tr></table>   |  |  |  |  |  | 1 | 2 | 3 | 4 | 5 | 6 | 7 | 8 | <table border="1"> <tr> <td data-bbox="39 56 70 2184">1</td> <td data-bbox="70 56 156 2184">2</td> <td data-bbox="156 56 243 2184">3</td> <td data-bbox="243 56 329 2184">4</td> <td data-bbox="329 56 415 2184">5</td> <td data-bbox="415 56 501 2184">6</td> <td data-bbox="501 56 588 2184">7</td> <td data-bbox="588 56 674 2184">8</td> </tr> <tr> <td colspan="6" data-bbox="39 56 501 2184"> <table border="1"> <tr> <td data-bbox="39 56 70 2184">1</td> <td data-bbox="70 56 156 2184">2</td> <td data-bbox="156 56 243 2184">3</td> <td data-bbox="243 56 329 2184">4</td> <td data-bbox="329 56 415 2184">5</td> <td data-bbox="415 56 501 2184">6</td> <td data-bbox="501 56 588 2184">7</td> <td data-bbox="588 56 674 2184">8</td> </tr> <tr> <td colspan="6" data-bbox="39 56 501 2184"> <table border="1"> <tr> <td data-bbox="39 56 70 2184">1</td> <td data-bbox="70 56 156 2184">2</td> <td data-bbox="156 56 243 2184">3</td> <td data-bbox="243 56 329 2184">4</td> <td data-bbox="329 56 415 2184">5</td> <td data-bbox="415 56 501 2184">6</td> <td data-bbox="501 56 588 2184">7</td> <td data-bbox="588 56 674 2184">8</td> </tr> <tr> <td colspan="6" data-bbox="39 56 501 2184"> <table border="1"> <tr> <td data-bbox="39 56 70 2184">1</td> <td data-bbox="70 56 156 2184">2</td> <td data-bbox="156 56 243 2184">3</td> <td data-bbox="243 56 329 2184">4</td> <td data-bbox="329 56 415 2184">5</td> <td data-bbox="415 56 501 2184">6</td> <td data-bbox="501 56 588 2184">7</td> <td data-bbox="588 56 674 2184">8</td> </tr> <tr> <td colspan="6" data-bbox="39 56
501 2184"> <table border="1"> <tr> <td data-bbox="39 56 70 2184">1</td> <td data-bbox="70 56 156 2184">2</td> <td data-bbox="156 56 243 2184">3</td> <td data-bbox="243 56 329 2184">4</td> <td data-bbox="329 56 415 2184">5</td> <td data-bbox="415 56 501 2184">6</td> <td data-bbox="501 56 588 2184">7</td> <td data-bbox="588 56 674 2184">8</td> </tr> <tr> <td colspan="6" data-bbox="39 56 501 2184"> <table border="1"> <tr> <td data-bbox="39 56 70 2184">1</td> <td data-bbox="70 56 156 2184">2</td> <td data-bbox="156 56 243 2184">3</td> <td data-bbox="243 56 329 2184">4</td> <td data-bbox="329 56 415 2184">5</td> <td data-bbox="415 56 501 2184">6</td> <td data-bbox="501 56 588 2184">7</td> <td data-bbox="588 56 674 2184">8</td> </tr> <tr> <td colspan="6" data-bbox="39 56 501 2184"> <table border="1"> <tr> <td data-bbox="39 56 70 2184">1</td> <td data-bbox="70 56 156 2184">2</td> <td data-bbox="156 56 243 2184">3</td> <td data-bbox="243 56 329 2184">4</td> <td data-bbox="329 56 415 2184">5</td> <td data-bbox="415 56 501 2184">6</td> <td data-bbox="501 56 588 2184">7</td> <td data-bbox="588 56 674 2184">8</td> </tr> <tr> <td colspan="6" data-bbox="39 56 501 2184"> <table border="1"> <tr> <td data-bbox="39 56 70 2184">1</td> <td data-bbox="70 56 156 2184">2</td> <td data-bbox="156 56 243 2184">3</td> <td data-bbox="243 56 329 2184">4</td> <td data-bbox="329 56 415 2184">5</td> <td data-bbox="415 56 501 2184">6</td> <td data-bbox="501 56 588 2184">7</td> <td data-bbox="588 56 674 2184">8</td> </tr> <tr> <td colspan="6" data-bbox="39 56 501 2184"> <table border="1"> <tr> <td data-bbox="39 56 70 2184">1</td> <td data-bbox="70 56 156 2184">2</td> <td data-bbox="156 56 243 2184">3</td> <td data-bbox="243 56 329 2184">4</td> <td data-bbox="329 56 415 2184">5</td> <td data-bbox="415 56 501 2184">6</td> <td data-bbox="501 56 588 2184">7</td> <td data-bbox="588 56 674 2184">8</td> </tr> <tr> <td colspan="6" data-bbox="39 56 501 2184"> <table border="1"> <tr> <td data-bbox="39 56 70 2184">1</td> <td data-bbox="70 56 156 2184">2</td> <td data-bbox="156 56 243 2184">3</td> <td data-bbox="243 56 329 2184">4</td> <td data-bbox="329 56 415 2184">5</td> <td data-bbox="415 56 501 2184">6</td> <td data-bbox="501 56 588 2184">7</td> <td data-bbox="588 56 674 2184">8</td> </tr> <tr> <td colspan="6" data-bbox="39 56 501 2184"> <table border="1"> <tr> <td data-bbox="39 56 70 2184">1</td> <td data-bbox="70 56 156 2184">2</td> <td data-bbox="156 56 243 2184">3</td> <td data-bbox="243 56 329 2184">4</td> <td data-bbox="329 56 415 2184">5</td> <td data-bbox="415 56 501 2184">6</td> <td data-bbox="501 56 588 2184">7</td> <td data-bbox="588 56 674 2184">8</td> </tr> <tr> <td colspan="6" data-bbox="39 56 501 2184"> <table border="1"> <tr> <td data-bbox="39 56 70 2184">1</td> <td data-bbox="70 56 156 2184">2</td> <td data-bbox="156 56 243 2184">3</td> <td data-bbox="243 56 329 2184">4</td> <td data-bbox="329 56 415 2184">5</td> <td data-bbox="415 56 501 2184">6</td> <td data-bbox="501 56 588 2184">7</td> <td data-bbox="588 56 674 2184">8</td> </tr> <tr> <td colspan="6" data-bbox="39 56 501 2184"> <table border="1"> <tr> <td data-bbox="39 56 70 2184">1</td> <td data-bbox="70 56 156 2184">2</td> <td data-bbox="156 56 243 2184">3</td> <td data-bbox="243 56 329 2184">4</td> <td data-bbox="329 56 415 2184">5</td> <td data-bbox="415 56 501 2184">6</td> <td data-bbox="501 56 588 2184">7</td> <td data-bbox="588 56 674 2184">8</td> </tr> <tr> <td colspan="6" data-bbox="39 56 501 2184"> <table border="1"> <tr> <td data-bbox="39 56 70 2184">1</td> <td data-bbox="70 56 156 2184">2</td> <td data-bbox="156 56 243 2184">3</td> <td data-bbox="243 56 329 2184">4</td> <td data-bbox="329 56 415 2184">5</td> <td data-bbox="415 56 501 2184">6</td> <td data-bbox="501 56 588 2184">7</td> <td data-bbox="588 56 674 2184">8</td> </tr> <tr> <td colspan="6" data-bbox="39 56 501 2184"> <table border="1"> <tr> <td data-bbox="39 56 70 2184">1</td> <td data-bbox="70 56 156 2184">2</td> <td data-bbox="156 56 243 2184">3</td> <td data-bbox="243 56 329 2184">4</td> <td data-bbox="329 56 415 2184">5</td> <td data-bbox="415 56 501 2184">6</td> <td data-bbox="501 56 588 2184">7</td> <td data-bbox="588 56 674 2184">8</td> </tr> <tr> <td colspan="6" data-bbox="39 56 501 2184"> <table border="1"> <tr> <td data-bbox="39 56 70 2184">1</td> <td data-bbox="70 56 156 2184">2</td> <td data-bbox="156 56 243 2184">3</td> <td data-bbox="243 56 329 2184">4</td> <td data-bbox="329 56 415 2184">5</td> <td data-bbox="415 56 501 2184">6</td> <td data-bbox="501 56 588 2184">7</td> <td data-bbox="588 56 674 2184">8</td> </tr> <tr> <td colspan="6" data-bbox="39 56 501 2184"> <table border="1"> <tr> <td data-bbox="39 56 70 2184">1</td> <td data-bbox="70 56 156 2184">2</td> <td data-bbox="156 56 243 2184">3</td> <td data-bbox="243 56 329 2184">4</td> <td data-bbox="329 56 415 2184">5</td> <td data-bbox="415 56 501 2184">6</td> <td data-bbox="501 56 588 2184">7</td> <td data-bbox="588 56 674 2184">8</td> </tr> <tr> <td colspan="6" data-bbox="39 56 501 2184"> <table border="1"> <tr> <td data-bbox="39 56 70 2184">1</td> <td data-bbox="70 56 156 2184">2</td> <td data-bbox="156 56 243 2184">3</td> <td data-bbox="243 56 329 2184">4</td> <td data-bbox="329 56 415 2184">5</td> <td data-bbox="415 56 501 2184">6</td> <td data-bbox="501 56 588 2184">7</td> <td data-bbox="588 56 674 2184">8</td> </tr> <tr> <td colspan="6" data-bbox="39 56 501 2184"> <table border="1"> <tr> <td data-bbox="39 56 70 2184">1</td> <td data-bbox="70 56 156 2184">2</td> <td data-bbox="156 56 243 2184">3</td> <td data-bbox="243 56 329 2184">4</td> <td data-bbox="329 56 415 2184">5</td> <td data-bbox="415 56 501 2184">6</td> <td data-bbox="501 56 588 2184">7</td> <td data-bbox="588 56 674 2184">8</td> </tr> <tr> <td colspan="6" data-bbox="39 56 501 2184"> <table border="1"> <tr> <td data-bbox="39 56 70 2184">1</td> <td data-bbox="70 56 156 2184">2</td> <td data-bbox="156 56 243 2184">3</td> <td data-bbox="243 56 329 2184">4</td> <td data-bbox="329 56 415 2184">5</td> <td data-bbox="415 56 501 2184">6</td> <td data-bbox="501 56 588 2184">7</td> <td data-bbox="588 56 674 2184">8</td> </tr> <tr> <td colspan="6" data-bbox="39 56 501 2184"> <table border="1"> <tr> <td data-bbox="39 56 70 2184">1</td> <td data-bbox="70 56 156 2184">2</td> <td data-bbox="156 56 243 2184">3</td> <td data-bbox="243 56 329 2184">4</td> <td data-bbox="329 56 415 2184">5</td> <td data-bbox="415 56 501 2184">6</td> <td data-bbox="501 56 588 2184">7</td> <td data-bbox="588 56 674 2184">8</td> </tr> <tr> <td colspan="6" data-bbox="39 56 501 2184"> <table border="1"> <tr> <td data-bbox="39 56 70 2184">1</td> <td data-bbox="70 56 156 2184">2</td> <td data-bbox="156 56 243 2184">3</td> <td data-bbox="243 56 329 2184">4</td> <td data-bbox="329 56 415 2184">5</td> <td data-bbox="415 56 501 2184">6</td> <td data-bbox="501 56 588 2184">7</td> <td data-bbox="588 56 674 2184">8</td> </tr> <tr> <td colspan="6" data-bbox="39 56 501 2184"> <table border="1"> <tr> <td data-bbox="39 56 70 2184">1</td> <td data-bbox="70 56 156 2184">2</td> <td data-bbox="156 56 243 2184">3</td> <td data-bbox="243 56 329 2184">4</td> <td data-bbox="329 56 415 2184">5</td> <td data-bbox="415 56 501 2184">6</td> <td data-bbox="501 56 588 2184">7</td> <td data-bbox="588 56 674 2184">8</td> </tr> <tr> <td colspan="6" data-bbox="39 56 501 2184"> <table border="1"> <tr> <td data-bbox="39 56 70 2184">1</td> <td data-bbox="70 56 156 2184">2</td> <td data-bbox="156 56 243 2184">3</td> <td data-bbox="243 56 329 2184">4</td> <td data-bbox="329 56 415 2184">5</td> <td data-bbox="415 56 501 2184">6</td> <td data-bbox="501 56 588 2184">7</td> <td data-bbox="588 56 674 2184">8</td> </tr> <tr> <td colspan="6" data-bbox="39 56 501 2184"> <table border="1"> <tr> <td data-bbox="39 56 70 2184">1</td> <td data-bbox="70 56 156 2184">2</td> <td data-bbox="156 56 243 2184">3</td> <td data-bbox="243 56 329 2184">4</td> <td data-bbox="329 56 415 2184">5</td> <td data-bbox="415 56 501 2184">6</td> <td data-bbox="501 56 588 2184">7</td> <td data-bbox="588 56 674 2184">8</td> </tr> <tr> <td colspan="6" data-bbox="39 56 501 2184"> <table border="1"> <tr> <td data-bbox="39 56 70 2184">1</td> <td data-bbox="70 56 156 2184">2</td> <td data-bbox="156 56 243 2184">3</td> <td data-bbox="243 56 329 2184">4</td> <td data-bbox="329 56 415 2184">5</td> <td data-bbox="415 56 501 2184">6</td> <td data-bbox="501 56 588 2184">7</td> <td data-bbox="588 56 674 2184">8</td> </tr> <tr> <td colspan="6" data-bbox="39 56 501 2184"> <table border="1"> <tr> <td data-bbox="39 56 70 2184">1</td> <td data-bbox="70 56 156 2184">2</td> <td data-bbox="156 56 243 2184">3</td> <td data-bbox="243 56 329 2184">4</td> <td data-bbox="329 56 415 2184">5</td> <td data-bbox="415 56 501 2184">6</td> <td data-bbox="501 56 588 2184">7</td> <td data-bbox="588 56 674 2184">8</td> </tr> <tr> <td colspan="6" data-bbox="39 56 501 2184"> <table border="1"> <tr> <td data-bbox="39 56 70 2184">1</td> <td data-bbox="70 56 156 2184">2</td> <td data-bbox="156 56 243 2184">3</td> <td data-bbox="243 56 329 2184">4</td> <td data-bbox="329 56 415 2184">5</td> <td data-bbox="415 56 501 2184">6</td> <td data-bbox="501 56 588 2184">7</td> <td data-bbox="588 56 674 2184">8</td> </tr> <tr> <td colspan="6" data-bbox="39 56 501 2184"> <table border="1"> <tr> <td data-bbox="39 56 70 2184">1</td> <td data-bbox="70 56 156 2184">2</td> <td data-bbox="156 56 243 2184">3</td> <td data-bbox="243 56 329 2184">4</td> <td data-bbox="329 56 415 2184">5</td> <td data-bbox="415 56 501 2184">6</td> <td data-bbox="501 56 588 2184">7</td> <td data-bbox="588 56 674 2184">8</td> </tr> <tr> <td colspan="6" data-bbox="39 56 501 2184"> <table border="1"> <tr> <td data-bbox="39 56 70 2184">1</td> <td data-bbox="70 56 156 2184">2</td> <td data-bbox="156 56 243 2184">3</td> <td data-bbox="243 56 329 2184">4</td> <td data-bbox="329 56 415 2184">5</td> <td data-bbox="415 56 501 2184">6</td> <td data-bbox="501 56 588
2184">7</td> <td data-bbox="588 56 674 2184">8</td> </tr> <tr> <td colspan="6" data-bbox="39 56 501 2184"> <table border="1"> <tr> <td data-bbox="39 56 70 2184">1</td> <td data-bbox="70 56 156 2184">2</td> <td data-bbox="156 56 243 2184">3</td> <td data-bbox="243 56 329 2184">4</td> <td data-bbox="329 56 415 2184">5</td> <td data-bbox="415 56 501 2184">6</td> <td data-bbox="501 56 588 2184">7</td> <td data-bbox="588 56 674 2184">8</td> </tr> <tr> <td colspan="6" data-bbox="39 56 501 2184"> <table border="1"> <tr> <td data-bbox="39 56 70 2184">1</td> <td data-bbox="70 56 156 2184">2</td> <td data-bbox="156 56 243 2184">3</td> <td data-bbox="243 56 329 2184">4</td> <td data-bbox="329 56 415 2184">5</td> <td data-bbox="415 56 501 2184">6</td> <td data-bbox="501 56 588 2184">7</td> <td data-bbox="588 56 674 2184">8</td> </tr> <tr> <td colspan="6" data-bbox="39 56 501 2184"> <table border="1"> <tr> <td data-bbox="39 56 70 2184">1</td> <td data-bbox="70 56 156 2184">2</td> <td data-bbox="156 56 243 2184">3</td> <td data-bbox="243 56 329 2184">4</td> <td data-bbox="329 56 415 2184">5</td> <td data-bbox="415 56 501 2184">6</td> <td data-bbox="501 56 588 2184">7</td> <td data-bbox="588 56 674 2184">8</td> </tr> <tr> <td colspan="6" data-bbox="39 56 501 2184"> <table border="1"> <tr> <td data-bbox="39 56 70 2184">1</td> <td data-bbox="70 56 156 2184">2</td> <td data-bbox="156 56 243 2184">3</td> <td data-bbox="243 56 329 2184">4</td> <td data-bbox="329 56 415 2184">5</td> <td data-bbox="415 56 501 2184">6</td> <td data-bbox="501 56 588 2184">7</td> <td data-bbox="588 56 674 2184">8</td> </tr> <tr> <td colspan="6" data-bbox="39 56 501 2184"> <table border="1"> <tr> <td data-bbox="39 56 70 2184">1</td> <td data-bbox="70 56 156 2184">2</td> <td data-bbox="156 56 243 2184">3</td> <td data-bbox="243 56 329 2184">4</td> <td data-bbox="329 56 415 2184">5</td> <td data-bbox="415 56 501 2184">6</td> <td data-bbox="501 56 588 2184">7</td> <td data-bbox="588 56 674 2184">8</td> </tr> <tr> <td colspan="6" data-bbox="39 56 501 2184"> <table border="1"> <tr> <td data-bbox="39 56 70 2184">1</td> <td data-bbox="70 56 156 2184">2</td> <td data-bbox="156 56 243 2184">3</td> <td data-bbox="243 56 329 2184">4</td> <td data-bbox="329 56 415 2184">5</td> <td data-bbox="415 56 501 2184">6</td> <td data-bbox="501 56 588 2184">7</td> <td data-bbox="588 56 674 2184">8</td> </tr> <tr> <td colspan="6" data-bbox="39 56 501 2184"> <table border="1"> <tr> <td data-bbox="39 56 70 2184">1</td> <td data-bbox="70 56 156 2184">2</td> <td data-bbox="156 56 243 2184">3</td> <td data-bbox="243 56 329 2184">4</td> <td data-bbox="329 56 415 2184">5</td> <td data-bbox="415 56 501 2184">6</td> <td data-bbox="501 56 588 2184">7</td> <td data-bbox="588 56 674 2184">8</td> </tr> <tr> <td colspan="6" data-bbox="39 56 501 2184"> <table border="1"> <tr> <td data-bbox="39 56 70 2184">1</td> <td data-bbox="70 56 156 2184">2</td> <td data-bbox="156 56 243 2184">3</td> <td data-bbox="243 56 329 2184">4</td> <td data-bbox="329 56 415 2184">5</td> <td data-bbox="415 56 501 2184">6</td> <td data-bbox="501 56 588 2184">7</td> <td data-bbox="588 56 674 2184">8</td> </tr> <tr> <td colspan="6" data-bbox="39 56 501 2184"> <table border="1"> <tr> <td data-bbox="39 56 70 2184">1</td></tr></table></td></tr></table></td></tr></table></td></tr></table></td></tr></table></td></tr></table></td></tr></table></td></tr></table></td></tr></table></td></tr></table></td></tr></table></td></tr></table></td></tr></table></td></tr></table></td></tr></table></td></tr></table></td></tr></table></td></tr></table></td></tr></table></td></tr></table></td></tr></table></td></tr></table></td></tr></table></td></tr></table></td></tr></table></td></tr></table></td></tr></table></td></tr></table></td></tr></table></td></tr></table></td></tr></table></td></tr></table></td></tr></table></td></tr></table></td></tr></table></td></tr></table></td></tr></table></td></tr></table></td></tr></table>   |  |  |  |  |  | 1 | 2 | 3 | 4 | 5 | 6 | 7 | 8 | <table border="1"> <tr> <td data-bbox="39 56 70 2184">1</td> <td data-bbox="70 56 156 2184">2</td> <td data-bbox="156 56 243 2184">3</td> <td data-bbox="243 56 329 2184">4</td> <td data-bbox="329 56 415 2184">5</td> <td data-bbox="415 56 501 2184">6</td> <td data-bbox="501 56 588 2184">7</td> <td data-bbox="588 56 674 2184">8</td> </tr> <tr> <td colspan="6" data-bbox="39 56 501 2184"> <table border="1"> <tr> <td data-bbox="39 56 70 2184">1</td> <td data-bbox="70 56 156 2184">2</td> <td data-bbox="156 56 243 2184">3</td> <td data-bbox="243 56 329 2184">4</td> <td data-bbox="329 56 415 2184">5</td> <td data-bbox="415 56 501 2184">6</td> <td data-bbox="501 56 588 2184">7</td> <td data-bbox="588 56 674 2184">8</td> </tr> <tr> <td colspan="6" data-bbox="39 56 501 2184"> <table border="1"> <tr> <td data-bbox="39 56 70 2184">1</td> <td data-bbox="70 56 156 2184">2</td> <td data-bbox="156 56 243 2184">3</td> <td data-bbox="243 56 329 2184">4</td> <td data-bbox="329 56 415 2184">5</td> <td data-bbox="415 56 501 2184">6</td> <td data-bbox="501 56 588 2184">7</td> <td data-bbox="588 56 674 2184">8</td> </tr> <tr> <td colspan="6" data-bbox="39 56 501 2184"> <table border="1"> <tr> <td data-bbox="39 56 70 2184">1</td> <td data-bbox="70 56 156 2184">2</td> <td data-bbox="156 56 243 2184">3</td> <td data-bbox="243 56 329 2184">4</td> <td data-bbox="329 56 415 2184">5</td> <td data-bbox="415 56 501 2184">6</td> <td data-bbox="501 56 588 2184">7</td> <td data-bbox="588 56 674 2184">8</td> </tr> <tr> <td colspan="6" data-bbox="39 56 501 2184"> <table border="1"> <tr> <td data-bbox="39 56 70 2184">1</td> <td data-bbox="70 56 156 2184">2</td> <td data-bbox="156 56 243 2184">3</td> <td data-bbox="243 56 329 2184">4</td> <td data-bbox="329 56 415 2184">5</td> <td data-bbox="415 56 501 2184">6</td> <td data-bbox="501 56 588 2184">7</td> <td data-bbox="588 56 674 2184">8</td> </tr> <tr> <td colspan="6" data-bbox="39 56 501 2184"> <table border="1"> <tr> <td data-bbox="39 56 70 2184">1</td> <td data-bbox="70 56 156 2184">2</td> <td data-bbox="156 56 243 2184">3</td> <td data-bbox="243 56 329 2184">4</td> <td data-bbox="329 56 415 2184">5</td> <td data-bbox="415 56 501 2184">6</td> <td data-bbox="501 56 588 2184">7</td> <td data-bbox="588 56 674 2184">8</td> </tr> <tr> <td colspan="6" data-bbox="39 56 501 2184"> <table border="1"> <tr> <td data-bbox="39 56 70 2184">1</td> <td data-bbox="70 56 156 2184">2</td> <td data-bbox="156 56 243 2184">3</td> <td data-bbox="243 56 329 2184">4</td> <td data-bbox="329 56 415 2184">5</td> <td data-bbox="415 56 501 2184">6</td> <td data-bbox="501 56 588 2184">7</td> <td data-bbox="588 56 674 2184">8</td> </tr> <tr> <td colspan="6" data-bbox="39 56 501 2184"> <table border="1"> <tr> <td data-bbox="39 56 70 2184">1</td> <td data-bbox="70 56 156 2184">2</td> <td data-bbox="156 56 243 2184">3</td> <td data-bbox="243 56 329 2184">4</td> <td data-bbox="329 56 415 2184">5</td> <td data-bbox="415 56 501 2184">6</td> <td data-bbox="501 56 588 2184">7</td> <td data-bbox="588 56 674 2184">8</td> </tr> <tr> <td colspan="6" data-bbox="39 56 501 2184"> <table border="1"> <tr> <td data-bbox="39 56 70 2184">1</td> <td data-bbox="70 56 156 2184">2</td> <td data-bbox="156 56 243 2184">3</td> <td data-bbox="243 56 329 2184">4</td> <td data-bbox="329 56 415 2184">5</td> <td data-bbox="415 56 501 2184">6</td> <td data-bbox="501 56 588 2184">7</td> <td data-bbox="588 56 674 2184">8</td> </tr> <tr> <td colspan="6" data-bbox="39 56 501 2184"> <table border="1"> <tr> <td data-bbox="39 56 70 2184">1</td> <td data-bbox="70 56 156 2184">2</td> <td data-bbox="156 56 243 2184">3</td> <td data-bbox="243 56 329 2184">4</td> <td data-bbox="329 56 415 2184">5</td> <td data-bbox="415 56 501 2184">6</td> <td data-bbox="501 56 588 2184">7</td> <td data-bbox="588 56 674 2184">8</td> </tr> <tr> <td colspan="6" data-bbox="39 56 501 2184"> <table border="1"> <tr> <td data-bbox="39 56 70 2184">1</td> <td data-bbox="70 56 156 2184">2</td> <td data-bbox="156 56 243 2184">3</td> <td data-bbox="243 56 329 2184">4</td> <td data-bbox="329 56 415 2184">5</td> <td data-bbox="415 56 501 2184">6</td> <td data-bbox="501 56 588 2184">7</td> <td data-bbox="588 56 674 2184">8</td> </tr> <tr> <td colspan="6" data-bbox="39 56 501 2184"> <table border="1"> <tr> <td data-bbox="39 56 70 2184">1</td> <td data-bbox="70 56 156 2184">2</td> <td data-bbox="156 56 243 2184">3</td> <td data-bbox="243 56 329 2184">4</td> <td data-bbox="329 56 415 2184">5</td> <td data-bbox="415 56 501 2184">6</td> <td data-bbox="501 56 588 2184">7</td> <td data-bbox="588 56 674 2184">8</td> </tr> <tr> <td colspan="6" data-bbox="39 56 501 2184"> <table border="1"> <tr> <td data-bbox="39 56 70 2184">1</td> <td data-bbox="70 56 156 2184">2</td> <td data-bbox="156 56 243 2184">3</td> <td data-bbox="243 56 329 2184">4</td> <td data-bbox="329 56 415 2184">5</td> <td data-bbox="415 56 501 2184">6</td> <td data-bbox="501 56 588 2184">7</td> <td data-bbox="588 56 674 2184">8</td> </tr> <tr> <td colspan="6" data-bbox="39 56 501 2184"> <table border="1"> <tr> <td data-bbox="39 56 70 2184">1</td> <td data-bbox="70 56 156 2184">2</td> <td data-bbox="156 56 243
2184">3</td> <td data-bbox="243 56 329 2184">4</td> <td data-bbox="329 56 415 2184">5</td> <td data-bbox="415 56 501 2184">6</td> <td data-bbox="501 56 588 2184">7</td> <td data-bbox="588 56 674 2184">8</td> </tr> <tr> <td colspan="6" data-bbox="39 56 501 2184"> <table border="1"> <tr> <td data-bbox="39 56 70 2184">1</td> <td data-bbox="70 56 156 2184">2</td> <td data-bbox="156 56 243 2184">3</td> <td data-bbox="243 56 329 2184">4</td> <td data-bbox="329 56 415 2184">5</td> <td data-bbox="415 56 501 2184">6</td> <td data-bbox="501 56 588 2184">7</td> <td data-bbox="588 56 674 2184">8</td> </tr> <tr> <td colspan="6" data-bbox="39 56 501 2184"> <table border="1"> <tr> <td data-bbox="39 56 70 2184">1</td> <td data-bbox="70 56 156 2184">2</td> <td data-bbox="156 56 243 2184">3</td> <td data-bbox="243 56 329 2184">4</td> <td data-bbox="329 56 415 2184">5</td> <td data-bbox="415 56 501 2184">6</td> <td data-bbox="501 56 588 2184">7</td> <td data-bbox="588 56 674 2184">8</td> </tr> <tr> <td colspan="6" data-bbox="39 56 501 2184"> <table border="1"> <tr> <td data-bbox="39 56 70 2184">1</td> <td data-bbox="70 56 156 2184">2</td> <td data-bbox="156 56 243 2184">3</td> <td data-bbox="243 56 329 2184">4</td> <td data-bbox="329 56 415 2184">5</td> <td data-bbox="415 56 501 2184">6</td> <td data-bbox="501 56 588 2184">7</td> <td data-bbox="588 56 674 2184">8</td> </tr> <tr> <td colspan="6" data-bbox="39 56 501 2184"> <table border="1"> <tr> <td data-bbox="39 56 70 2184">1</td> <td data-bbox="70 56 156 2184">2</td> <td data-bbox="156 56 243 2184">3</td> <td data-bbox="243 56 329 2184">4</td> <td data-bbox="329 56 415 2184">5</td> <td data-bbox="415 56 501 2184">6</td> <td data-bbox="501 56 588 2184">7</td> <td data-bbox="588 56 674 2184">8</td> </tr> <tr> <td colspan="6" data-bbox="39 56 501 2184"> <table border="1"> <tr> <td data-bbox="39 56 70 2184">1</td> <td data-bbox="70 56 156 2184">2</td> <td data-bbox="156 56 243 2184">3</td> <td data-bbox="243 56 329 2184">4</td> <td data-bbox="329 56 415 2184">5</td> <td data-bbox="415 56 501 2184">6</td> <td data-bbox="501 56 588 2184">7</td> <td data-bbox="588 56 674 2184">8</td> </tr> <tr> <td colspan="6" data-bbox="39 56 501 2184"> <table border="1"> <tr> <td data-bbox="39 56 70 2184">1</td> <td data-bbox="70 56 156 2184">2</td> <td data-bbox="156 56 243 2184">3</td> <td data-bbox="243 56 329 2184">4</td> <td data-bbox="329 56 415 2184">5</td> <td data-bbox="415 56 501 2184">6</td> <td data-bbox="501 56 588 2184">7</td> <td data-bbox="588 56 674 2184">8</td> </tr> <tr> <td colspan="6" data-bbox="39 56 501 2184"> <table border="1"> <tr> <td data-bbox="39 56 70 2184">1</td> <td data-bbox="70 56 156 2184">2</td> <td data-bbox="156 56 243 2184">3</td> <td data-bbox="243 56 329 2184">4</td> <td data-bbox="329 56 415 2184">5</td> <td data-bbox="415 56 501 2184">6</td> <td data-bbox="501 56 588 2184">7</td> <td data-bbox="588 56 674 2184">8</td> </tr> <tr> <td colspan="6" data-bbox="39 56 501 2184"> <table border="1"> <tr> <td data-bbox="39 56 70 2184">1</td> <td data-bbox="70 56 156 2184">2</td> <td data-bbox="156 56 243 2184">3</td> <td data-bbox="243 56 329 2184">4</td> <td data-bbox="329 56 415 2184">5</td> <td data-bbox="415 56 501 2184">6</td> <td data-bbox="501 56 588 2184">7</td> <td data-bbox="588 56 674 2184">8</td> </tr> <tr> <td colspan="6" data-bbox="39 56 501 2184"> <table border="1"> <tr> <td data-bbox="39 56 70 2184">1</td> <td data-bbox="70 56 156 2184">2</td> <td data-bbox="156 56 243 2184">3</td> <td data-bbox="243 56 329 2184">4</td> <td data-bbox="329 56 415 2184">5</td> <td data-bbox="415 56 501 2184">6</td> <td data-bbox="501 56 588 2184">7</td> <td data-bbox="588 56 674 2184">8</td> </tr> <tr> <td colspan="6" data-bbox="39 56 501 2184"> <table border="1"> <tr> <td data-bbox="39 56 70 2184">1</td> <td data-bbox="70 56 156 2184">2</td> <td data-bbox="156 56 243 2184">3</td> <td data-bbox="243 56 329 2184">4</td> <td data-bbox="329 56 415 2184">5</td> <td data-bbox="415 56 501 2184">6</td> <td data-bbox="501 56 588 2184">7</td> <td data-bbox="588 56 674 2184">8</td> </tr> <tr> <td colspan="6" data-bbox="39 56 501 2184"> <table border="1"> <tr> <td data-bbox="39 56 70 2184">1</td> <td data-bbox="70 56 156 2184">2</td> <td data-bbox="156 56 243 2184">3</td> <td data-bbox="243 56 329 2184">4</td> <td data-bbox="329 56 415 2184">5</td> <td data-bbox="415 56 501 2184">6</td> <td data-bbox="501 56 588 2184">7</td> <td data-bbox="588 56 674 2184">8</td> </tr> <tr> <td colspan="6" data-bbox="39 56 501 2184"> <table border="1"> <tr> <td data-bbox="39 56 70 2184">1</td> <td data-bbox="70 56 156 2184">2</td> <td data-bbox="156 56 243 2184">3</td> <td data-bbox="243 56 329 2184">4</td> <td data-bbox="329 56 415 2184">5</td> <td data-bbox="415 56 501 2184">6</td> <td data-bbox="501 56 588 2184">7</td> <td data-bbox="588 56 674 2184">8</td> </tr> <tr> <td colspan="6" data-bbox="39 56 501 2184"> <table border="1"> <tr> <td data-bbox="39 56 70 2184">1</td> <td data-bbox="70 56 156 2184">2</td> <td data-bbox="156 56 243 2184">3</td> <td data-bbox="243 56 329 2184">4</td> <td data-bbox="329 56 415 2184">5</td> <td data-bbox="415 56 501 2184">6</td> <td data-bbox="501 56 588 2184">7</td> <td data-bbox="588 56 674 2184">8</td> </tr> <tr> <td colspan="6" data-bbox="39 56 501 2184"> <table border="1"> <tr> <td data-bbox="39 56 70 2184">1</td> <td data-bbox="70 56 156 2184">2</td> <td data-bbox="156 56 243 2184">3</td> <td data-bbox="243 56 329 2184">4</td> <td data-bbox="329 56 415 2184">5</td> <td data-bbox="415 56 501 2184">6</td> <td data-bbox="501 56 588 2184">7</td> <td data-bbox="588 56 674 2184">8</td> </tr> <tr> <td colspan="6" data-bbox="39 56 501 2184"> <table border="1"> <tr> <td data-bbox="39 56 70 2184">1</td> <td data-bbox="70 56 156 2184">2</td> <td data-bbox="156 56 243 2184">3</td> <td data-bbox="243 56 329 2184">4</td> <td data-bbox="329 56 415 2184">5</td> <td data-bbox="415 56 501 2184">6</td> <td data-bbox="501 56 588 2184">7</td> <td data-bbox="588 56 674 2184">8</td> </tr> <tr> <td colspan="6" data-bbox="39 56 501 2184"> <table border="1"> <tr> <td data-bbox="39 56 70 2184">1</td> <td data-bbox="70 56 156 2184">2</td> <td data-bbox="156 56 243 2184">3</td> <td data-bbox="243 56 329 2184">4</td> <td data-bbox="329 56 415 2184">5</td> <td data-bbox="415 56 501 2184">6</td> <td data-bbox="501 56 588 2184">7</td> <td data-bbox="588 56 674 2184">8</td> </tr> <tr> <td colspan="6" data-bbox="39 56 501 2184"> <table border="1"> <tr> <td data-bbox="39 56 70 2184">1</td> <td data-bbox="70 56 156 2184">2</td> <td data-bbox="156 56 243 2184">3</td> <td data-bbox="243 56 329 2184">4</td> <td data-bbox="329 56 415 2184">5</td> <td data-bbox="415 56 501 2184">6</td> <td data-bbox="501 56 588 2184">7</td> <td data-bbox="588 56 674 2184">8</td> </tr> <tr> <td colspan="6" data-bbox="39 56 501 2184"> <table border="1"> <tr> <td data-bbox="39 56 70 2184">1</td> <td data-bbox="70 56 156 2184">2</td> <td data-bbox="156 56 243 2184">3</td> <td data-bbox="243 56 329 2184">4</td> <td data-bbox="329 56 415 2184">5</td> <td data-bbox="415 56 501 2184">6</td> <td data-bbox="501 56 588 2184">7</td> <td data-bbox="588 56 674 2184">8</td> </tr> <tr> <td colspan="6" data-bbox="39 56 501 2184"> <table border="1"> <tr> <td data-bbox="39 56 70 2184">1</td> <td data-bbox="70 56 156 2184">2</td> <td data-bbox="156 56 243 2184">3</td> <td data-bbox="243 56 329 2184">4</td> <td data-bbox="329 56 415 2184">5</td> <td data-bbox="415 56 501 2184">6</td> <td data-bbox="501 56 588 2184">7</td> <td data-bbox="588 56 674 2184">8</td> </tr> <tr> <td colspan="6" data-bbox="39 56 501 2184"> <table border="1"> <tr> <td data-bbox="39 56 70 2184">1</td> <td data-bbox="70 56 156 2184">2</td> <td data-bbox="156 56 243 2184">3</td> <td data-bbox="243 56 329 2184">4</td> <td data-bbox="329 56 415 2184">5</td> <td data-bbox="415 56 501 2184">6</td> <td data-bbox="501 56 588 2184">7</td> <td data-bbox="588 56 674 2184">8</td> </tr> <tr> <td colspan="6" data-bbox="39 56 501 2184"> <table border="1"> <tr> <td data-bbox="39 56 70 2184">1</td> <td data-bbox="70 56 156 2184">2</td> <td data-bbox="156 56 243 2184">3</td> <td data-bbox="243 56 329 2184">4</td> <td data-bbox="329 56 415 2184">5</td> <td data-bbox="415 56 501 2184">6</td> <td data-bbox="501 56 588 2184">7</td> <td data-bbox="588 56 674 2184">8</td> </tr> <tr> <td colspan="6" data-bbox="39 56 501 2184"> <table border="1"> <tr> <td data-bbox="39 56 70 2184">1</td> <td data-bbox="70 56 156 2184">2</td> <td data-bbox="156 56 243 2184">3</td> <td data-bbox="243 56 329 2184">4</td> <td data-bbox="329 56 415 2184">5</td> <td data-bbox="415 56 501 2184">6</td> <td data-bbox="501 56 588 2184">7</td> <td data-bbox="588 56 674 2184">8</td> </tr> <tr> <td colspan="6" data-bbox="39 56 501 2184"> <table border="1"> <tr> <td data-bbox="39 56 70 2184">1</td> <td data-bbox="70 56 156 2184">2</td> <td data-bbox="156 56 243 2184">3</td> <td data-bbox="243 56 329 2184">4</td> <td data-bbox="329 56 415 2184">5</td> <td data-bbox="415 56 501 2184">6</td> <td data-bbox="501 56 588 2184">7</td> <td data-bbox="588 56 674 2184">8</td> </tr> <tr> <td colspan="6" data-bbox="39 56 501 2184"> <table border="1"> <tr> <td data-bbox="39 56 70 2184">1</td></tr></table></td></tr></table></td></tr></table></td></tr></table></td></tr></table></td></tr></table></td></tr></table></td></tr></table></td></tr></table></td></tr></table></td></tr></table></td></tr></table></td></tr></table></td></tr></table></td></tr></table></td></tr></table></td></tr></table></td></tr></table></td></tr></table></td></tr></table></td></tr></table></td></tr></table></td></tr></table></td></tr></table></td></tr></table></td></tr></table></td></tr></table></td></tr></table></td></tr></table></td></tr></table></td></tr></table></td></tr></table></td></tr></table></td></tr></table></td></tr></table></td></tr></table></td></tr></table></td></tr></table>   
   |  |  |  |  |  | 1 | 2 | 3 | 4 | 5 | 6 | 7 | 8 | <table border="1"> <tr> <td data-bbox="39 56 70 2184">1</td> <td data-bbox="70 56 156 2184">2</td> <td data-bbox="156 56 243 2184">3</td> <td data-bbox="243 56 329 2184">4</td> <td data-bbox="329 56 415 2184">5</td> <td data-bbox="415 56 501 2184">6</td> <td data-bbox="501 56 588 2184">7</td> <td data-bbox="588 56 674 2184">8</td> </tr> <tr> <td colspan="6" data-bbox="39 56 501 2184"> <table border="1"> <tr> <td data-bbox="39 56 70 2184">1</td> <td data-bbox="70 56 156 2184">2</td> <td data-bbox="156 56 243 2184">3</td> <td data-bbox="243 56 329 2184">4</td> <td data-bbox="329 56 415 2184">5</td> <td data-bbox="415 56 501 2184">6</td> <td data-bbox="501 56 588 2184">7</td> <td data-bbox="588 56 674 2184">8</td> </tr> <tr> <td colspan="6" data-bbox="39 56 501 2184"> <table border="1"> <tr> <td data-bbox="39 56 70 2184">1</td> <td data-bbox="70 56 156 2184">2</td> <td data-bbox="156 56 243 2184">3</td> <td data-bbox="243 56 329 2184">4</td> <td data-bbox="329 56 415 2184">5</td> <td data-bbox="415 56 501 2184">6</td> <td data-bbox="501 56 588 2184">7</td> <td data-bbox="588 56 674 2184">8</td> </tr> <tr> <td colspan="6" data-bbox="39 56 501 2184"> <table border="1"> <tr> <td data-bbox="39 56 70 2184">1</td> <td data-bbox="70 56 156 2184">2</td> <td data-bbox="156 56 243 2184">3</td> <td data-bbox="243 56 329 2184">4</td> <td data-bbox="329 56 415 2184">5</td> <td data-bbox="415 56 501 2184">6</td> <td data-bbox="501 56 588 2184">7</td> <td data-bbox="588 56 674 2184">8</td> </tr> <tr> <td colspan="6" data-bbox="39 56 501 2184"> <table border="1"> <tr> <td data-bbox="39 56 70 2184">1</td> <td data-bbox="70 56 156 2184">2</td> <td data-bbox="156 56 243 2184">3</td> <td data-bbox="243 56 329 2184">4</td> <td data-bbox="329 56 415 2184">5</td> <td data-bbox="415 56 501 2184">6</td> <td data-bbox="501 56 588 2184">7</td> <td data-bbox="588 56 674 2184">8</td> </tr> <tr> <td colspan="6" data-bbox="39 56 501 2184"> <table border="1"> <tr> <td data-bbox="39 56 70 2184">1</td> <td data-bbox="70 56 156 2184">2</td> <td data-bbox="156 56 243 2184">3</td> <td data-bbox="243 56 329 2184">4</td> <td data-bbox="329 56 415 2184">5</td> <td data-bbox="415 56 501 2184">6</td> <td data-bbox="501 56 588 2184">7</td> <td data-bbox="588 56 674 2184">8</td> </tr> <tr> <td colspan="6" data-bbox="39 56 501 2184"> <table border="1"> <tr> <td data-bbox="39 56 70 2184">1</td> <td data-bbox="70 56 156 2184">2</td> <td data-bbox="156 56 243 2184">3</td> <td data-bbox="243 56 329 2184">4</td> <td data-bbox="329 56 415 2184">5</td> <td data-bbox="415 56 501 2184">6</td> <td data-bbox="501 56 588 2184">7</td> <td data-bbox="588 56 674 2184">8</td> </tr> <tr> <td colspan="6" data-bbox="39 56 501 2184"> <table border="1"> <tr> <td data-bbox="39 56 70 2184">1</td> <td data-bbox="70 56 156 2184">2</td> <td data-bbox="156 56 243 2184">3</td> <td data-bbox="243 56 329 2184">4</td> <td data-bbox="329 56 415 2184">5</td> <td data-bbox="415 56 501 2184">6</td> <td data-bbox="501 56 588 2184">7</td> <td data-bbox="588 56 674 2184">8</td> </tr> <tr> <td colspan="6" data-bbox="39 56 501 2184"> <table border="1"> <tr> <td data-bbox="39 56 70 2184">1</td> <td data-bbox="70 56 156 2184">2</td> <td data-bbox="156 56 243 2184">3</td> <td data-bbox="243 56 329 2184">4</td> <td data-bbox="329 56 415 2184">5</td> <td data-bbox="415 56 501 2184">6</td> <td data-bbox="501 56 588 2184">7</td> <td data-bbox="588 56 674 2184">8</td> </tr> <tr> <td colspan="6" data-bbox="39 56 501 2184"> <table border="1"> <tr> <td data-bbox="39 56 70 2184">1</td> <td data-bbox="70 56 156 2184">2</td> <td data-bbox="156 56 243 2184">3</td> <td data-bbox="243 56 329 2184">4</td> <td data-bbox="329 56 415 2184">5</td> <td data-bbox="415 56 501 2184">6</td> <td data-bbox="501 56 588 2184">7</td> <td data-bbox="588 56 674 2184">8</td> </tr> <tr> <td colspan="6" data-bbox="39 56 501 2184"> <table border="1"> <tr> <td data-bbox="39 56 70 2184">1</td> <td data-bbox="70 56 156 2184">2</td> <td data-bbox="156 56 243 2184">3</td> <td data-bbox="243 56 329 2184">4</td> <td data-bbox="329 56 415 2184">5</td> <td data-bbox="415 56 501 2184">6</td> <td data-bbox="501 56 588 2184">7</td> <td data-bbox="588 56 674 2184">8</td> </tr> <tr> <td colspan="6" data-bbox="39 56 501 2184"> <table border="1"> <tr> <td data-bbox="39 56 70 2184">1</td> <td data-bbox="70 56 156 2184">2</td> <td data-bbox="156 56 243 2184">3</td> <td data-bbox="243 56 329 2184">4</td> <td data-bbox="329 56 415 2184">5</td> <td data-bbox="415 56 501 2184">6</td> <td data-bbox="501 56 588 2184">7</td> <td data-bbox="588 56 674 2184">8</td> </tr> <tr> <td colspan="6" data-bbox="39 56 501 2184"> <table border="1"> <tr> <td data-bbox="39 56 70 2184">1</td> <td data-bbox="70 56 156 2184">2</td> <td data-bbox="156 56 243 2184">3</td> <td data-bbox="243 56 329 2184">4</td> <td data-bbox="329 56 415 2184">5</td> <td data-bbox="415 56 501 2184">6</td> <td data-bbox="501 56 588 2184">7</td> <td data-bbox="588 56 674 2184">8</td> </tr> <tr> <td colspan="6" data-bbox="39 56 501 2184"> <table border="1"> <tr> <td data-bbox="39 56 70 2184">1</td> <td data-bbox="70 56 156 2184">2</td> <td data-bbox="156 56 243 2184">3</td> <td data-bbox="243 56 329 2184">4</td> <td data-bbox="329 56 415 2184">5</td> <td data-bbox="415 56 501 2184">6</td> <td data-bbox="501 56 588 2184">7</td> <td data-bbox="588 56 674 2184">8</td> </tr> <tr> <td colspan="6" data-bbox="39 56 501 2184"> <table border="1"> <tr> <td data-bbox="39 56 70 2184">1</td> <td data-bbox="70 56 156 2184">2</td> <td data-bbox="156 56 243 2184">3</td> <td data-bbox="243 56 329 2184">4</td> <td data-bbox="329 56 415 2184">5</td> <td data-bbox="415 56 501 2184">6</td> <td data-bbox="501 56 588 2184">7</td> <td data-bbox="588 56 674 2184">8</td> </tr> <tr> <td colspan="6" data-bbox="39 56 501 2184"> <table border="1"> <tr> <td data-bbox="39 56 70 2184">1</td> <td data-bbox="70 56 156 2184">2</td> <td data-bbox="156 56 243 2184">3</td> <td data-bbox="243 56 329 2184">4</td> <td data-bbox="329 56 415 2184">5</td> <td data-bbox="415 56 501 2184">6</td> <td data-bbox="501 56 588 2184">7</td> <td data-bbox="588 56 674 2184">8</td> </tr> <tr> <td colspan="6" data-bbox="39 56 501 2184"> <table border="1"> <tr> <td data-bbox="39 56 70 2184">1</td> <td data-bbox="70 56 156 2184">2</td> <td data-bbox="156 56 243 2184">3</td> <td data-bbox="243 56 329 2184">4</td> <td data-bbox="329 56 415 2184">5</td> <td data-bbox="415 56 501 2184">6</td> <td data-bbox="501 56 588 2184">7</td> <td data-bbox="588 56 674 2184">8</td> </tr> <tr> <td colspan="6" data-bbox="39 56 501 2184"> <table border="1"> <tr> <td data-bbox="39 56 70 2184">1</td> <td data-bbox="70 56 156 2184">2</td> <td data-bbox="156 56 243 2184">3</td> <td data-bbox="243 56 329 2184">4</td> <td data-bbox="329 56 415 2184">5</td> <td data-bbox="415 56 501 2184">6</td> <td data-bbox="501 56 588 2184">7</td> <td data-bbox="588 56 674 2184">8</td> </tr> <tr> <td colspan="6" data-bbox="39 56 501 2184"> <table border="1"> <tr> <td data-bbox="39 56 70 2184">1</td> <td data-bbox="70 56 156 2184">2</td> <td data-bbox="156 56 243 2184">3</td> <td data-bbox="243 56 329 2184">4</td> <td data-bbox="329 56 415 2184">5</td> <td data-bbox="415 56 501 2184">6</td> <td data-bbox="501 56 588 2184">7</td> <td data-bbox="588 56 674 2184">8</td> </tr> <tr> <td colspan="6" data-bbox="39 56 501 2184"> <table border="1"> <tr> <td data-bbox="39 56 70 2184">1</td> <td data-bbox="70 56 156 2184">2</td> <td data-bbox="156 56 243 2184">3</td> <td data-bbox="243 56 329 2184">4</td> <td data-bbox="329 56 415 2184">5</td> <td data-bbox="415 56 501 2184">6</td> <td data-bbox="501 56 588 2184">7</td> <td data-bbox="588 56 674 2184">8</td> </tr> <tr> <td colspan="6" data-bbox="39 56 501 2184"> <table border="1"> <tr> <td data-bbox="39 56 70 2184">1</td> <td data-bbox="70 56 156 2184">2</td> <td data-bbox="156 56 243 2184">3</td> <td data-bbox="243 56 329 2184">4</td> <td data-bbox="329 56 415 2184">5</td> <td data-bbox="415 56 501 2184">6</td> <td data-bbox="501 56 588 2184">7</td> <td data-bbox="588 56 674 2184">8</td> </tr> <tr> <td colspan="6" data-bbox="39 56 501 2184"> <table border="1"> <tr> <td data-bbox="39 56 70 2184">1</td> <td data-bbox="70 56 156 2184">2</td> <td data-bbox="156 56 243 2184">3</td> <td data-bbox="243 56 329 2184">4</td> <td data-bbox="329 56 415 2184">5</td> <td data-bbox="415 56 501 2184">6</td> <td data-bbox="501 56 588 2184">7</td> <td data-bbox="588 56 674 2184">8</td> </tr> <tr> <td colspan="6" data-bbox="39 56 501 2184"> <table border="1"> <tr> <td data-bbox="39 56 70 2184">1</td> <td data-bbox="70 56 156 2184">2</td> <td data-bbox="156 56 243 2184">3</td> <td data-bbox="243 56 329 2184">4</td> <td data-bbox="329 56 415 2184">5</td> <td data-bbox="415 56 501 2184">6</td> <td data-bbox="501 56 588 2184">7</td> <td data-bbox="588 56 674 2184">8</td> </tr> <tr> <td colspan="6" data-bbox="39 56 501 2184"> <table border="1"> <tr> <td data-bbox="39 56 70 2184">1</td> <td data-bbox="70 56 156 2184">2</td> <td data-bbox="156 56 243 2184">3</td> <td data-bbox="243 56 329 2184">4</td> <td data-bbox="329 56 415 2184">5</td> <td data-bbox="415 56 501 2184">6</td> <td data-bbox="501 56 588
2184">7</td> <td data-bbox="588 56 674 2184">8</td> </tr> <tr> <td colspan="6" data-bbox="39 56 501 2184"> <table border="1"> <tr> <td data-bbox="39 56 70 2184">1</td> <td data-bbox="70 56 156 2184">2</td> <td data-bbox="156 56 243 2184">3</td> <td data-bbox="243 56 329 2184">4</td> <td data-bbox="329 56 415 2184">5</td> <td data-bbox="415 56 501 2184">6</td> <td data-bbox="501 56 588 2184">7</td> <td data-bbox="588 56 674 2184">8</td> </tr> <tr> <td colspan="6" data-bbox="39 56 501 2184"> <table border="1"> <tr> <td data-bbox="39 56 70 2184">1</td> <td data-bbox="70 56 156 2184">2</td> <td data-bbox="156 56 243 2184">3</td> <td data-bbox="243 56 329 2184">4</td> <td data-bbox="329 56 415 2184">5</td> <td data-bbox="415 56 501 2184">6</td> <td data-bbox="501 56 588 2184">7</td> <td data-bbox="588 56 674 2184">8</td> </tr> <tr> <td colspan="6" data-bbox="39 56 501 2184"> <table border="1"> <tr> <td data-bbox="39 56 70 2184">1</td> <td data-bbox="70 56 156 2184">2</td> <td data-bbox="156 56 243 2184">3</td> <td data-bbox="243 56 329 2184">4</td> <td data-bbox="329 56 415 2184">5</td> <td data-bbox="415 56 501 2184">6</td> <td data-bbox="501 56 588 2184">7</td> <td data-bbox="588 56 674 2184">8</td> </tr> <tr> <td colspan="6" data-bbox="39 56 501 2184"> <table border="1"> <tr> <td data-bbox="39 56 70 2184">1</td> <td data-bbox="70 56 156 2184">2</td> <td data-bbox="156 56 243 2184">3</td> <td data-bbox="243 56 329 2184">4</td> <td data-bbox="329 56 415 2184">5</td> <td data-bbox="415 56 501 2184">6</td> <td data-bbox="501 56 588 2184">7</td> <td data-bbox="588 56 674 2184">8</td> </tr> <tr> <td colspan="6" data-bbox="39 56 501 2184"> <table border="1"> <tr> <td data-bbox="39 56 70 2184">1</td> <td data-bbox="70 56 156 2184">2</td> <td data-bbox="156 56 243 2184">3</td> <td data-bbox="243 56 329 2184">4</td> <td data-bbox="329 56 415 2184">5</td> <td data-bbox="415 56 501 2184">6</td> <td data-bbox="501 56 588 2184">7</td> <td data-bbox="588 56 674 2184">8</td> </tr> <tr> <td colspan="6" data-bbox="39 56 501 2184"> <table border="1"> <tr> <td data-bbox="39 56 70 2184">1</td> <td data-bbox="70 56 156 2184">2</td> <td data-bbox="156 56 243 2184">3</td> <td data-bbox="243 56 329 2184">4</td> <td data-bbox="329 56 415 2184">5</td> <td data-bbox="415 56 501 2184">6</td> <td data-bbox="501 56 588 2184">7</td> <td data-bbox="588 56 674 2184">8</td> </tr> <tr> <td colspan="6" data-bbox="39 56 501 2184"> <table border="1"> <tr> <td data-bbox="39 56 70 2184">1</td> <td data-bbox="70 56 156 2184">2</td> <td data-bbox="156 56 243 2184">3</td> <td data-bbox="243 56 329 2184">4</td> <td data-bbox="329 56 415 2184">5</td> <td data-bbox="415 56 501 2184">6</td> <td data-bbox="501 56 588 2184">7</td> <td data-bbox="588 56 674 2184">8</td> </tr> <tr> <td colspan="6" data-bbox="39 56 501 2184"> <table border="1"> <tr> <td data-bbox="39 56 70 2184">1</td> <td data-bbox="70 56 156 2184">2</td> <td data-bbox="156 56 243 2184">3</td> <td data-bbox="243 56 329 2184">4</td> <td data-bbox="329 56 415 2184">5</td> <td data-bbox="415 56 501 2184">6</td> <td data-bbox="501 56 588 2184">7</td> <td data-bbox="588 56 674 2184">8</td> </tr> <tr> <td colspan="6" data-bbox="39 56 501 2184"> <table border="1"> <tr> <td data-bbox="39 56 70 2184">1</td> <td data-bbox="70 56 156 2184">2</td> <td data-bbox="156 56 243 2184">3</td> <td data-bbox="243 56 329 2184">4</td> <td data-bbox="329 56 415 2184">5</td> <td data-bbox="415 56 501 2184">6</td> <td data-bbox="501 56 588 2184">7</td> <td data-bbox="588 56 674 2184">8</td> </tr> <tr> <td colspan="6" data-bbox="39 56 501 2184"> <table border="1"> <tr> <td data-bbox="39 56 70 2184">1</td> <td data-bbox="70 56 156 2184">2</td> <td data-bbox="156 56 243 2184">3</td> <td data-bbox="243 56 329 2184">4</td> <td data-bbox="329 56 415 2184">5</td> <td data-bbox="415 56 501 2184">6</td> <td data-bbox="501 56 588 2184">7</td> <td data-bbox="588 56 674 2184">8</td> </tr> <tr> <td colspan="6" data-bbox="39 56 501 2184"> <table border="1"> <tr> <td data-bbox="39 56 70 2184">1</td> <td data-bbox="70 56 156 2184">2</td> <td data-bbox="156 56 243 2184">3</td> <td data-bbox="243 56 329 2184">4</td> <td data-bbox="329 56 415 2184">5</td> <td data-bbox="415 56 501 2184">6</td> <td data-bbox="501 56 588 2184">7</td> <td data-bbox="588 56 674 2184">8</td> </tr> <tr> <td colspan="6" data-bbox="39 56 501 2184"> <table border="1"> <tr> <td data-bbox="39 56 70 2184">1</td> <td data-bbox="70 56 156 2184">2</td> <td data-bbox="156 56 243 2184">3</td> <td data-bbox="243 56 329 2184">4</td> <td data-bbox="329 56 415 2184">5</td> <td data-bbox="415 56 501 2184">6</td> <td data-bbox="501 56 588 2184">7</td> <td data-bbox="588 56 674 2184">8</td> </tr> <tr> <td colspan="6" data-bbox="39 56 501 2184"> <table border="1"> <tr> <td data-bbox="39 56 70 2184">1</td></tr></table></td></tr></table></td></tr></table></td></tr></table></td></tr></table></td></tr></table></td></tr></table></td></tr></table></td></tr></table></td></tr></table></td></tr></table></td></tr></table></td></tr></table></td></tr></table></td></tr></table></td></tr></table></td></tr></table></td></tr></table></td></tr></table></td></tr></table></td></tr></table></td></tr></table></td></tr></table></td></tr></table></td></tr></table></td></tr></table></td></tr></table></td></tr></table></td></tr></table></td></tr></table></td></tr></table></td></tr></table></td></tr></table></td></tr></table></td></tr></table></td></tr></table></td></tr></table>   |  |  |  |  |  | 1 | 2 | 3 | 4 | 5 | 6 | 7 | 8 | <table border="1"> <tr> <td data-bbox="39 56 70 2184">1</td> <td data-bbox="70 56 156 2184">2</td> <td data-bbox="156 56 243 2184">3</td> <td data-bbox="243 56 329 2184">4</td> <td data-bbox="329 56 415 2184">5</td> <td data-bbox="415 56 501 2184">6</td> <td data-bbox="501 56 588 2184">7</td> <td data-bbox="588 56 674 2184">8</td> </tr> <tr> <td colspan="6" data-bbox="39 56 501 2184"> <table border="1"> <tr> <td data-bbox="39 56 70 2184">1</td> <td data-bbox="70 56 156 2184">2</td> <td data-bbox="156 56 243 2184">3</td> <td data-bbox="243 56 329 2184">4</td> <td data-bbox="329 56 415 2184">5</td> <td data-bbox="415 56 501 2184">6</td> <td data-bbox="501 56 588 2184">7</td> <td data-bbox="588 56 674 2184">8</td> </tr> <tr> <td colspan="6" data-bbox="39 56 501 2184"> <table border="1"> <tr> <td data-bbox="39 56 70 2184">1</td> <td data-bbox="70 56 156 2184">2</td> <td data-bbox="156 56 243 2184">3</td> <td data-bbox="243 56 329 2184">4</td> <td data-bbox="329 56 415 2184">5</td> <td data-bbox="415 56 501 2184">6</td> <td data-bbox="501 56 588 2184">7</td> <td data-bbox="588 56 674 2184">8</td> </tr> <tr> <td colspan="6" data-bbox="39 56 501 2184"> <table border="1"> <tr> <td data-bbox="39 56 70 2184">1</td> <td data-bbox="70 56 156 2184">2</td> <td data-bbox="156 56 243 2184">3</td> <td data-bbox="243 56 329 2184">4</td> <td data-bbox="329 56 415 2184">5</td> <td data-bbox="415 56 501 2184">6</td> <td data-bbox="501 56 588 2184">7</td> <td data-bbox="588 56 674 2184">8</td> </tr> <tr> <td colspan="6" data-bbox="39 56 501 2184"> <table border="1"> <tr> <td data-bbox="39 56 70 2184">1</td> <td data-bbox="70 56 156 2184">2</td> <td data-bbox="156 56 243 2184">3</td> <td data-bbox="243 56 329 2184">4</td> <td data-bbox="329 56 415 2184">5</td> <td data-bbox="415 56 501 2184">6</td> <td data-bbox="501 56 588 2184">7</td> <td data-bbox="588 56 674 2184">8</td> </tr> <tr> <td colspan="6" data-bbox="39 56 501 2184"> <table border="1"> <tr> <td data-bbox="39 56 70 2184">1</td> <td data-bbox="70 56 156 2184">2</td> <td data-bbox="156 56 243 2184">3</td> <td data-bbox="243 56 329 2184">4</td> <td data-bbox="329 56 415 2184">5</td> <td data-bbox="415 56 501 2184">6</td> <td data-bbox="501 56 588 2184">7</td> <td data-bbox="588 56 674 2184">8</td> </tr> <tr> <td colspan="6" data-bbox="39 56 501 2184"> <table border="1"> <tr> <td data-bbox="39 56 70 2184">1</td> <td data-bbox="70 56 156 2184">2</td> <td data-bbox="156 56 243 2184">3</td> <td data-bbox="243 56 329 2184">4</td> <td data-bbox="329 56 415 2184">5</td> <td data-bbox="415 56 501 2184">6</td> <td data-bbox="501 56 588 2184">7</td> <td data-bbox="588 56 674 2184">8</td> </tr> <tr> <td colspan="6" data-bbox="39 56 501 2184"> <table border="1"> <tr> <td data-bbox="39 56 70 2184">1</td> <td data-bbox="70 56 156 2184">2</td> <td data-bbox="156 56 243 2184">3</td> <td data-bbox="243 56 329 2184">4</td> <td data-bbox="329 56 415 2184">5</td> <td data-bbox="415 56 501 2184">6</td> <td data-bbox="501 56 588 2184">7</td> <td data-bbox="588 56 674 2184">8</td> </tr> <tr> <td colspan="6" data-bbox="39 56 501 2184"> <table border="1"> <tr> <td data-bbox="39 56 70 2184">1</td> <td data-bbox="70 56 156 2184">2</td> <td data-bbox="156 56 243 2184">3</td> <td data-bbox="243 56 329 2184">4</td> <td data-bbox="329 56 415 2184">5</td> <td data-bbox="415 56 501 2184">6</td> <td data-bbox="501 56 588 2184">7</td> <td data-bbox="588 56 674 2184">8</td> </tr> <tr> <td colspan="6" data-bbox="39 56 501 2184"> <table border="1"> <tr> <td data-bbox="39 56 70 2184">1</td> <td data-bbox="70 56 156 2184">2</td> <td data-bbox="156 56 243 2184">3</td> <td data-bbox="243 56
329 2184">4</td> <td data-bbox="329 56 415 2184">5</td> <td data-bbox="415 56 501 2184">6</td> <td data-bbox="501 56 588 2184">7</td> <td data-bbox="588 56 674 2184">8</td> </tr> <tr> <td colspan="6" data-bbox="39 56 501 2184"> <table border="1"> <tr> <td data-bbox="39 56 70 2184">1</td> <td data-bbox="70 56 156 2184">2</td> <td data-bbox="156 56 243 2184">3</td> <td data-bbox="243 56 329 2184">4</td> <td data-bbox="329 56 415 2184">5</td> <td data-bbox="415 56 501 2184">6</td> <td data-bbox="501 56 588 2184">7</td> <td data-bbox="588 56 674 2184">8</td> </tr> <tr> <td colspan="6" data-bbox="39 56 501 2184"> <table border="1"> <tr> <td data-bbox="39 56 70 2184">1</td> <td data-bbox="70 56 156 2184">2</td> <td data-bbox="156 56 243 2184">3</td> <td data-bbox="243 56 329 2184">4</td> <td data-bbox="329 56 415 2184">5</td> <td data-bbox="415 56 501 2184">6</td> <td data-bbox="501 56 588 2184">7</td> <td data-bbox="588 56 674 2184">8</td> </tr> <tr> <td colspan="6" data-bbox="39 56 501 2184"> <table border="1"> <tr> <td data-bbox="39 56 70 2184">1</td> <td data-bbox="70 56 156 2184">2</td> <td data-bbox="156 56 243 2184">3</td> <td data-bbox="243 56 329 2184">4</td> <td data-bbox="329 56 415 2184">5</td> <td data-bbox="415 56 501 2184">6</td> <td data-bbox="501 56 588 2184">7</td> <td data-bbox="588 56 674 2184">8</td> </tr> <tr> <td colspan="6" data-bbox="39 56 501 2184"> <table border="1"> <tr> <td data-bbox="39 56 70 2184">1</td> <td data-bbox="70 56 156 2184">2</td> <td data-bbox="156 56 243 2184">3</td> <td data-bbox="243 56 329 2184">4</td> <td data-bbox="329 56 415 2184">5</td> <td data-bbox="415 56 501 2184">6</td> <td data-bbox="501 56 588 2184">7</td> <td data-bbox="588 56 674 2184">8</td> </tr> <tr> <td colspan="6" data-bbox="39 56 501 2184"> <table border="1"> <tr> <td data-bbox="39 56 70 2184">1</td> <td data-bbox="70 56 156 2184">2</td> <td data-bbox="156 56 243 2184">3</td> <td data-bbox="243 56 329 2184">4</td> <td data-bbox="329 56 415 2184">5</td> <td data-bbox="415 56 501 2184">6</td> <td data-bbox="501 56 588 2184">7</td> <td data-bbox="588 56 674 2184">8</td> </tr> <tr> <td colspan="6" data-bbox="39 56 501 2184"> <table border="1"> <tr> <td data-bbox="39 56 70 2184">1</td> <td data-bbox="70 56 156 2184">2</td> <td data-bbox="156 56 243 2184">3</td> <td data-bbox="243 56 329 2184">4</td> <td data-bbox="329 56 415 2184">5</td> <td data-bbox="415 56 501 2184">6</td> <td data-bbox="501 56 588 2184">7</td> <td data-bbox="588 56 674 2184">8</td> </tr> <tr> <td colspan="6" data-bbox="39 56 501 2184"> <table border="1"> <tr> <td data-bbox="39 56 70 2184">1</td> <td data-bbox="70 56 156 2184">2</td> <td data-bbox="156 56 243 2184">3</td> <td data-bbox="243 56 329 2184">4</td> <td data-bbox="329 56 415 2184">5</td> <td data-bbox="415 56 501 2184">6</td> <td data-bbox="501 56 588 2184">7</td> <td data-bbox="588 56 674 2184">8</td> </tr> <tr> <td colspan="6" data-bbox="39 56 501 2184"> <table border="1"> <tr> <td data-bbox="39 56 70 2184">1</td> <td data-bbox="70 56 156 2184">2</td> <td data-bbox="156 56 243 2184">3</td> <td data-bbox="243 56 329 2184">4</td> <td data-bbox="329 56 415 2184">5</td> <td data-bbox="415 56 501 2184">6</td> <td data-bbox="501 56 588 2184">7</td> <td data-bbox="588 56 674 2184">8</td> </tr> <tr> <td colspan="6" data-bbox="39 56 501 2184"> <table border="1"> <tr> <td data-bbox="39 56 70 2184">1</td> <td data-bbox="70 56 156 2184">2</td> <td data-bbox="156 56 243 2184">3</td> <td data-bbox="243 56 329 2184">4</td> <td data-bbox="329 56 415 2184">5</td> <td data-bbox="415 56 501 2184">6</td> <td data-bbox="501 56 588 2184">7</td> <td data-bbox="588 56 674 2184">8</td> </tr> <tr> <td colspan="6" data-bbox="39 56 501 2184"> <table border="1"> <tr> <td data-bbox="39 56 70 2184">1</td> <td data-bbox="70 56 156 2184">2</td> <td data-bbox="156 56 243 2184">3</td> <td data-bbox="243 56 329 2184">4</td> <td data-bbox="329 56 415 2184">5</td> <td data-bbox="415 56 501 2184">6</td> <td data-bbox="501 56 588 2184">7</td> <td data-bbox="588 56 674 2184">8</td> </tr> <tr> <td colspan="6" data-bbox="39 56 501 2184"> <table border="1"> <tr> <td data-bbox="39 56 70 2184">1</td> <td data-bbox="70 56 156 2184">2</td> <td data-bbox="156 56 243 2184">3</td> <td data-bbox="243 56 329 2184">4</td> <td data-bbox="329 56 415 2184">5</td> <td data-bbox="415 56 501 2184">6</td> <td data-bbox="501 56 588 2184">7</td> <td data-bbox="588 56 674 2184">8</td> </tr> <tr> <td colspan="6" data-bbox="39 56 501 2184"> <table border="1"> <tr> <td data-bbox="39 56 70 2184">1</td> <td data-bbox="70 56 156 2184">2</td> <td data-bbox="156 56 243 2184">3</td> <td data-bbox="243 56 329 2184">4</td> <td data-bbox="329 56 415 2184">5</td> <td data-bbox="415 56 501 2184">6</td> <td data-bbox="501 56 588 2184">7</td> <td data-bbox="588 56 674 2184">8</td> </tr> <tr> <td colspan="6" data-bbox="39 56 501 2184"> <table border="1"> <tr> <td data-bbox="39 56 70 2184">1</td> <td data-bbox="70 56 156 2184">2</td> <td data-bbox="156 56 243 2184">3</td> <td data-bbox="243 56 329 2184">4</td> <td data-bbox="329 56 415 2184">5</td> <td data-bbox="415 56 501 2184">6</td> <td data-bbox="501 56 588 2184">7</td> <td data-bbox="588 56 674 2184">8</td> </tr> <tr> <td colspan="6" data-bbox="39 56 501 2184"> <table border="1"> <tr> <td data-bbox="39 56 70 2184">1</td> <td data-bbox="70 56 156 2184">2</td> <td data-bbox="156 56 243 2184">3</td> <td data-bbox="243 56 329 2184">4</td> <td data-bbox="329 56 415 2184">5</td> <td data-bbox="415 56 501 2184">6</td> <td data-bbox="501 56 588 2184">7</td> <td data-bbox="588 56 674 2184">8</td> </tr> <tr> <td colspan="6" data-bbox="39 56 501 2184"> <table border="1"> <tr> <td data-bbox="39 56 70 2184">1</td> <td data-bbox="70 56 156 2184">2</td> <td data-bbox="156 56 243 2184">3</td> <td data-bbox="243 56 329 2184">4</td> <td data-bbox="329 56 415 2184">5</td> <td data-bbox="415 56 501 2184">6</td> <td data-bbox="501 56 588 2184">7</td> <td data-bbox="588 56 674 2184">8</td> </tr> <tr> <td colspan="6" data-bbox="39 56 501 2184"> <table border="1"> <tr> <td data-bbox="39 56 70 2184">1</td> <td data-bbox="70 56 156 2184">2</td> <td data-bbox="156 56 243 2184">3</td> <td data-bbox="243 56 329 2184">4</td> <td data-bbox="329 56 415 2184">5</td> <td data-bbox="415 56 501 2184">6</td> <td data-bbox="501 56 588 2184">7</td> <td data-bbox="588 56 674 2184">8</td> </tr> <tr> <td colspan="6" data-bbox="39 56 501 2184"> <table border="1"> <tr> <td data-bbox="39 56 70 2184">1</td> <td data-bbox="70 56 156 2184">2</td> <td data-bbox="156 56 243 2184">3</td> <td data-bbox="243 56 329 2184">4</td> <td data-bbox="329 56 415 2184">5</td> <td data-bbox="415 56 501 2184">6</td> <td data-bbox="501 56 588 2184">7</td> <td data-bbox="588 56 674 2184">8</td> </tr> <tr> <td colspan="6" data-bbox="39 56 501 2184"> <table border="1"> <tr> <td data-bbox="39 56 70 2184">1</td> <td data-bbox="70 56 156 2184">2</td> <td data-bbox="156 56 243 2184">3</td> <td data-bbox="243 56 329 2184">4</td> <td data-bbox="329 56 415 2184">5</td> <td data-bbox="415 56 501 2184">6</td> <td data-bbox="501 56 588 2184">7</td> <td data-bbox="588 56 674 2184">8</td> </tr> <tr> <td colspan="6" data-bbox="39 56 501 2184"> <table border="1"> <tr> <td data-bbox="39 56 70 2184">1</td> <td data-bbox="70 56 156 2184">2</td> <td data-bbox="156 56 243 2184">3</td> <td data-bbox="243 56 329 2184">4</td> <td data-bbox="329 56 415 2184">5</td> <td data-bbox="415 56 501 2184">6</td> <td data-bbox="501 56 588 2184">7</td> <td data-bbox="588 56 674 2184">8</td> </tr> <tr> <td colspan="6" data-bbox="39 56 501 2184"> <table border="1"> <tr> <td data-bbox="39 56 70 2184">1</td> <td data-bbox="70 56 156 2184">2</td> <td data-bbox="156 56 243 2184">3</td> <td data-bbox="243 56 329 2184">4</td> <td data-bbox="329 56 415 2184">5</td> <td data-bbox="415 56 501 2184">6</td> <td data-bbox="501 56 588 2184">7</td> <td data-bbox="588 56 674 2184">8</td> </tr> <tr> <td colspan="6" data-bbox="39 56 501 2184"> <table border="1"> <tr> <td data-bbox="39 56 70 2184">1</td> <td data-bbox="70 56 156 2184">2</td> <td data-bbox="156 56 243 2184">3</td> <td data-bbox="243 56 329 2184">4</td> <td data-bbox="329 56 415 2184">5</td> <td data-bbox="415 56 501 2184">6</td> <td data-bbox="501 56 588 2184">7</td> <td data-bbox="588 56 674 2184">8</td> </tr> <tr> <td colspan="6" data-bbox="39 56 501 2184"> <table border="1"> <tr> <td data-bbox="39 56 70 2184">1</td> <td data-bbox="70 56 156 2184">2</td> <td data-bbox="156 56 243 2184">3</td> <td data-bbox="243 56 329 2184">4</td> <td data-bbox="329 56 415 2184">5</td> <td data-bbox="415 56 501 2184">6</td> <td data-bbox="501 56 588 2184">7</td> <td data-bbox="588 56 674 2184">8</td> </tr> <tr> <td colspan="6" data-bbox="39 56 501 2184"> <table border="1"> <tr> <td data-bbox="39 56 70 2184">1</td> <td data-bbox="70 56 156 2184">2</td> <td data-bbox="156 56 243 2184">3</td> <td data-bbox="243 56 329 2184">4</td> <td data-bbox="329 56 415 2184">5</td> <td data-bbox="415 56 501 2184">6</td> <td data-bbox="501 56 588 2184">7</td> <td data-bbox="588 56 674 2184">8</td> </tr> <tr> <td colspan="6" data-bbox="39 56 501 2184"> <table border="1"> <tr> <td data-bbox="39 56 70 2184">1</td> <td data-bbox="70 56 156 2184">2</td> <td data-bbox="156 56 243 2184">3</td> <td data-bbox="243 56 329 2184">4</td> <td data-bbox="329 56 415 2184">5</td> <td data-bbox="415 56 501 2184">6</td> <td data-bbox="501 56 588 2184">7</td> <td data-bbox="588 56 674 2184">8</td> </tr> <tr> <td colspan="6" data-bbox="39 56 501 2184"> <table border="1"> <tr> <td data-bbox="39 56 70 2184">1</td> <td data-bbox="70 56 156 2184">2</td> <td data-bbox="156 56 243 2184">3</td> <td data-bbox="243 56 329 2184">4</td> <td data-bbox="329 56 415 2184">5</td> <td data-bbox="415 56 501 2184">6</td> <td data-bbox="501 56 588 2184">7</td> <td data-bbox="588 56 674 2184">8</td> </tr> <tr> <td colspan="6" data-bbox="39 56 501 2184"> <table border="1"> <tr> <td data-bbox="39 56 70
2184">1</td></tr></table></td></tr></table></td></tr></table></td></tr></table></td></tr></table></td></tr></table></td></tr></table></td></tr></table></td></tr></table></td></tr></table></td></tr></table></td></tr></table></td></tr></table></td></tr></table></td></tr></table></td></tr></table></td></tr></table></td></tr></table></td></tr></table></td></tr></table></td></tr></table></td></tr></table></td></tr></table></td></tr></table></td></tr></table></td></tr></table></td></tr></table></td></tr></table></td></tr></table></td></tr></table></td></tr></table></td></tr></table></td></tr></table></td></tr></table></td></tr></table></td></tr></table>   |  |  |  |  |  | 1 | 2 | 3 | 4 | 5 | 6 | 7 | 8 | <table border="1"> <tr> <td data-bbox="39 56 70 2184">1</td> <td data-bbox="70 56 156 2184">2</td> <td data-bbox="156 56 243 2184">3</td> <td data-bbox="243 56 329 2184">4</td> <td data-bbox="329 56 415 2184">5</td> <td data-bbox="415 56 501 2184">6</td> <td data-bbox="501 56 588 2184">7</td> <td data-bbox="588 56 674 2184">8</td> </tr> <tr> <td colspan="6" data-bbox="39 56 501 2184"> <table border="1"> <tr> <td data-bbox="39 56 70 2184">1</td> <td data-bbox="70 56 156 2184">2</td> <td data-bbox="156 56 243 2184">3</td> <td data-bbox="243 56 329 2184">4</td> <td data-bbox="329 56 415 2184">5</td> <td data-bbox="415 56 501 2184">6</td> <td data-bbox="501 56 588 2184">7</td> <td data-bbox="588 56 674 2184">8</td> </tr> <tr> <td colspan="6" data-bbox="39 56 501 2184"> <table border="1"> <tr> <td data-bbox="39 56 70 2184">1</td> <td data-bbox="70 56 156 2184">2</td> <td data-bbox="156 56 243 2184">3</td> <td data-bbox="243 56 329 2184">4</td> <td data-bbox="329 56 415 2184">5</td> <td data-bbox="415 56 501 2184">6</td> <td data-bbox="501 56 588 2184">7</td> <td data-bbox="588 56 674 2184">8</td> </tr> <tr> <td colspan="6" data-bbox="39 56 501 2184"> <table border="1"> <tr> <td data-bbox="39 56 70 2184">1</td> <td data-bbox="70 56 156 2184">2</td> <td data-bbox="156 56 243 2184">3</td> <td data-bbox="243 56 329 2184">4</td> <td data-bbox="329 56 415 2184">5</td> <td data-bbox="415 56 501 2184">6</td> <td data-bbox="501 56 588 2184">7</td> <td data-bbox="588 56 674 2184">8</td> </tr> <tr> <td colspan="6" data-bbox="39 56 501 2184"> <table border="1"> <tr> <td data-bbox="39 56 70 2184">1</td> <td data-bbox="70 56 156 2184">2</td> <td data-bbox="156 56 243 2184">3</td> <td data-bbox="243 56 329 2184">4</td> <td data-bbox="329 56 415 2184">5</td> <td data-bbox="415 56 501 2184">6</td> <td data-bbox="501 56 588 2184">7</td> <td data-bbox="588 56 674 2184">8</td> </tr> <tr> <td colspan="6" data-bbox="39 56 501 2184"> <table border="1"> <tr> <td data-bbox="39 56 70 2184">1</td> <td data-bbox="70 56 156 2184">2</td> <td data-bbox="156 56 243 2184">3</td> <td data-bbox="243 56 329 2184">4</td> <td data-bbox="329 56 415 2184">5</td> <td data-bbox="415 56 501 2184">6</td> <td data-bbox="501 56 588 2184">7</td> <td data-bbox="588 56 674 2184">8</td> </tr> <tr> <td colspan="6" data-bbox="39 56 501 2184"> <table border="1"> <tr> <td data-bbox="39 56 70 2184">1</td> <td data-bbox="70 56 156 2184">2</td> <td data-bbox="156 56 243 2184">3</td> <td data-bbox="243 56 329 2184">4</td> <td data-bbox="329 56 415 2184">5</td> <td data-bbox="415 56 501 2184">6</td> <td data-bbox="501 56 588 2184">7</td> <td data-bbox="588 56 674 2184">8</td> </tr> <tr> <td colspan="6" data-bbox="39 56 501 2184"> <table border="1"> <tr> <td data-bbox="39 56 70 2184">1</td> <td data-bbox="70 56 156 2184">2</td> <td data-bbox="156 56 243 2184">3</td> <td data-bbox="243 56 329 2184">4</td> <td data-bbox="329 56 415 2184">5</td> <td data-bbox="415 56 501 2184">6</td> <td data-bbox="501 56 588 2184">7</td> <td data-bbox="588 56 674 2184">8</td> </tr> <tr> <td colspan="6" data-bbox="39 56 501 2184"> <table border="1"> <tr> <td data-bbox="39 56 70 2184">1</td> <td data-bbox="70 56 156 2184">2</td> <td data-bbox="156 56 243 2184">3</td> <td data-bbox="243 56 329 2184">4</td> <td data-bbox="329 56 415 2184">5</td> <td data-bbox="415 56 501 2184">6</td> <td data-bbox="501 56 588 2184">7</td> <td data-bbox="588 56 674 2184">8</td> </tr> <tr> <td colspan="6" data-bbox="39 56 501 2184"> <table border="1"> <tr> <td data-bbox="39 56 70 2184">1</td> <td data-bbox="70 56 156 2184">2</td> <td data-bbox="156 56 243 2184">3</td> <td data-bbox="243 56 329 2184">4</td> <td data-bbox="329 56 415 2184">5</td> <td data-bbox="415 56 501 2184">6</td> <td data-bbox="501 56 588 2184">7</td> <td data-bbox="588 56 674 2184">8</td> </tr> <tr> <td colspan="6" data-bbox="39 56 501 2184"> <table border="1"> <tr> <td data-bbox="39 56 70 2184">1</td> <td data-bbox="70 56 156 2184">2</td> <td data-bbox="156 56 243 2184">3</td> <td data-bbox="243 56 329 2184">4</td> <td data-bbox="329 56 415 2184">5</td> <td data-bbox="415 56 501 2184">6</td> <td data-bbox="501 56 588 2184">7</td> <td data-bbox="588 56 674 2184">8</td> </tr> <tr> <td colspan="6" data-bbox="39 56 501 2184"> <table border="1"> <tr> <td data-bbox="39 56 70 2184">1</td> <td data-bbox="70 56 156 2184">2</td> <td data-bbox="156 56 243 2184">3</td> <td data-bbox="243 56 329 2184">4</td> <td data-bbox="329 56 415 2184">5</td> <td data-bbox="415 56 501 2184">6</td> <td data-bbox="501 56 588 2184">7</td> <td data-bbox="588 56 674 2184">8</td> </tr> <tr> <td colspan="6" data-bbox="39 56 501 2184"> <table border="1"> <tr> <td data-bbox="39 56 70 2184">1</td> <td data-bbox="70 56 156 2184">2</td> <td data-bbox="156 56 243 2184">3</td> <td data-bbox="243 56 329 2184">4</td> <td data-bbox="329 56 415 2184">5</td> <td data-bbox="415 56 501 2184">6</td> <td data-bbox="501 56 588 2184">7</td> <td data-bbox="588 56 674 2184">8</td> </tr> <tr> <td colspan="6" data-bbox="39 56 501 2184"> <table border="1"> <tr> <td data-bbox="39 56 70 2184">1</td> <td data-bbox="70 56 156 2184">2</td> <td data-bbox="156 56 243 2184">3</td> <td data-bbox="243 56 329 2184">4</td> <td data-bbox="329 56 415 2184">5</td> <td data-bbox="415 56 501 2184">6</td> <td data-bbox="501 56 588 2184">7</td> <td data-bbox="588 56 674 2184">8</td> </tr> <tr> <td colspan="6" data-bbox="39 56 501 2184"> <table border="1"> <tr> <td data-bbox="39 56 70 2184">1</td> <td data-bbox="70 56 156 2184">2</td> <td data-bbox="156 56 243 2184">3</td> <td data-bbox="243 56 329 2184">4</td> <td data-bbox="329 56 415 2184">5</td> <td data-bbox="415 56 501 2184">6</td> <td data-bbox="501 56 588 2184">7</td> <td data-bbox="588 56 674 2184">8</td> </tr> <tr> <td colspan="6" data-bbox="39 56 501 2184"> <table border="1"> <tr> <td data-bbox="39 56 70 2184">1</td> <td data-bbox="70 56 156 2184">2</td> <td data-bbox="156 56 243 2184">3</td> <td data-bbox="243 56 329 2184">4</td> <td data-bbox="329 56 415 2184">5</td> <td data-bbox="415 56 501 2184">6</td> <td data-bbox="501 56 588 2184">7</td> <td data-bbox="588 56 674 2184">8</td> </tr> <tr> <td colspan="6" data-bbox="39 56 501 2184"> <table border="1"> <tr> <td data-bbox="39 56 70 2184">1</td> <td data-bbox="70 56 156 2184">2</td> <td data-bbox="156 56 243 2184">3</td> <td data-bbox="243 56 329 2184">4</td> <td data-bbox="329 56 415 2184">5</td> <td data-bbox="415 56 501 2184">6</td> <td data-bbox="501 56 588 2184">7</td> <td data-bbox="588 56 674 2184">8</td> </tr> <tr> <td colspan="6" data-bbox="39 56 501 2184"> <table border="1"> <tr> <td data-bbox="39 56 70 2184">1</td> <td data-bbox="70 56 156 2184">2</td> <td data-bbox="156 56 243 2184">3</td> <td data-bbox="243 56 329 2184">4</td> <td data-bbox="329 56 415 2184">5</td> <td data-bbox="415 56 501 2184">6</td> <td data-bbox="501 56 588 2184">7</td> <td data-bbox="588 56 674 2184">8</td> </tr> <tr> <td colspan="6" data-bbox="39 56 501 2184"> <table border="1"> <tr> <td data-bbox="39 56 70 2184">1</td> <td data-bbox="70 56 156 2184">2</td> <td data-bbox="156 56 243 2184">3</td> <td data-bbox="243 56 329 2184">4</td> <td data-bbox="329 56 415 2184">5</td> <td data-bbox="415 56 501 2184">6</td> <td data-bbox="501 56 588 2184">7</td> <td data-bbox="588 56 674 2184">8</td> </tr> <tr> <td colspan="6" data-bbox="39 56 501 2184"> <table border="1"> <tr> <td data-bbox="39 56 70 2184">1</td> <td data-bbox="70 56 156 2184">2</td> <td data-bbox="156 56 243 2184">3</td> <td data-bbox="243 56 329 2184">4</td> <td data-bbox="329 56 415 2184">5</td> <td data-bbox="415 56 501 2184">6</td> <td data-bbox="501 56 588 2184">7</td> <td data-bbox="588 56 674 2184">8</td> </tr> <tr> <td colspan="6" data-bbox="39 56 501 2184"> <table border="1"> <tr> <td data-bbox="39 56 70 2184">1</td> <td data-bbox="70 56 156 2184">2</td> <td data-bbox="156 56 243 2184">3</td> <td data-bbox="243 56 329 2184">4</td> <td data-bbox="329 56 415 2184">5</td> <td data-bbox="415 56 501 2184">6</td> <td data-bbox="501 56 588 2184">7</td> <td data-bbox="588 56 674 2184">8</td> </tr> <tr> <td colspan="6" data-bbox="39 56 501 2184"> <table border="1"> <tr> <td data-bbox="39 56 70 2184">1</td> <td data-bbox="70 56 156 2184">2</td> <td data-bbox="156 56 243 2184">3</td> <td data-bbox="243 56 329 2184">4</td> <td data-bbox="329 56 415 2184">5</td> <td data-bbox="415 56 501 2184">6</td> <td data-bbox="501 56 588 2184">7</td> <td data-bbox="588 56 674 2184">8</td>
</tr> <tr> <td colspan="6" data-bbox="39 56 501 2184"> <table border="1"> <tr> <td data-bbox="39 56 70 2184">1</td> <td data-bbox="70 56 156 2184">2</td> <td data-bbox="156 56 243 2184">3</td> <td data-bbox="243 56 329 2184">4</td> <td data-bbox="329 56 415 2184">5</td> <td data-bbox="415 56 501 2184">6</td> <td data-bbox="501 56 588 2184">7</td> <td data-bbox="588 56 674 2184">8</td> </tr> <tr> <td colspan="6" data-bbox="39 56 501 2184"> <table border="1"> <tr> <td data-bbox="39 56 70 2184">1</td> <td data-bbox="70 56 156 2184">2</td> <td data-bbox="156 56 243 2184">3</td> <td data-bbox="243 56 329 2184">4</td> <td data-bbox="329 56 415 2184">5</td> <td data-bbox="415 56 501 2184">6</td> <td data-bbox="501 56 588 2184">7</td> <td data-bbox="588 56 674 2184">8</td> </tr> <tr> <td colspan="6" data-bbox="39 56 501 2184"> <table border="1"> <tr> <td data-bbox="39 56 70 2184">1</td> <td data-bbox="70 56 156 2184">2</td> <td data-bbox="156 56 243 2184">3</td> <td data-bbox="243 56 329 2184">4</td> <td data-bbox="329 56 415 2184">5</td> <td data-bbox="415 56 501 2184">6</td> <td data-bbox="501 56 588 2184">7</td> <td data-bbox="588 56 674 2184">8</td> </tr> <tr> <td colspan="6" data-bbox="39 56 501 2184"> <table border="1"> <tr> <td data-bbox="39 56 70 2184">1</td> <td data-bbox="70 56 156 2184">2</td> <td data-bbox="156 56 243 2184">3</td> <td data-bbox="243 56 329 2184">4</td> <td data-bbox="329 56 415 2184">5</td> <td data-bbox="415 56 501 2184">6</td> <td data-bbox="501 56 588 2184">7</td> <td data-bbox="588 56 674 2184">8</td> </tr> <tr> <td colspan="6" data-bbox="39 56 501 2184"> <table border="1"> <tr> <td data-bbox="39 56 70 2184">1</td> <td data-bbox="70 56 156 2184">2</td> <td data-bbox="156 56 243 2184">3</td> <td data-bbox="243 56 329 2184">4</td> <td data-bbox="329 56 415 2184">5</td> <td data-bbox="415 56 501 2184">6</td> <td data-bbox="501 56 588 2184">7</td> <td data-bbox="588 56 674 2184">8</td> </tr> <tr> <td colspan="6" data-bbox="39 56 501 2184"> <table border="1"> <tr> <td data-bbox="39 56 70 2184">1</td> <td data-bbox="70 56 156 2184">2</td> <td data-bbox="156 56 243 2184">3</td> <td data-bbox="243 56 329 2184">4</td> <td data-bbox="329 56 415 2184">5</td> <td data-bbox="415 56 501 2184">6</td> <td data-bbox="501 56 588 2184">7</td> <td data-bbox="588 56 674 2184">8</td> </tr> <tr> <td colspan="6" data-bbox="39 56 501 2184"> <table border="1"> <tr> <td data-bbox="39 56 70 2184">1</td> <td data-bbox="70 56 156 2184">2</td> <td data-bbox="156 56 243 2184">3</td> <td data-bbox="243 56 329 2184">4</td> <td data-bbox="329 56 415 2184">5</td> <td data-bbox="415 56 501 2184">6</td> <td data-bbox="501 56 588 2184">7</td> <td data-bbox="588 56 674 2184">8</td> </tr> <tr> <td colspan="6" data-bbox="39 56 501 2184"> <table border="1"> <tr> <td data-bbox="39 56 70 2184">1</td> <td data-bbox="70 56 156 2184">2</td> <td data-bbox="156 56 243 2184">3</td> <td data-bbox="243 56 329 2184">4</td> <td data-bbox="329 56 415 2184">5</td> <td data-bbox="415 56 501 2184">6</td> <td data-bbox="501 56 588 2184">7</td> <td data-bbox="588 56 674 2184">8</td> </tr> <tr> <td colspan="6" data-bbox="39 56 501 2184"> <table border="1"> <tr> <td data-bbox="39 56 70 2184">1</td> <td data-bbox="70 56 156 2184">2</td> <td data-bbox="156 56 243 2184">3</td> <td data-bbox="243 56 329 2184">4</td> <td data-bbox="329 56 415 2184">5</td> <td data-bbox="415 56 501 2184">6</td> <td data-bbox="501 56 588 2184">7</td> <td data-bbox="588 56 674 2184">8</td> </tr> <tr> <td colspan="6" data-bbox="39 56 501 2184"> <table border="1"> <tr> <td data-bbox="39 56 70 2184">1</td> <td data-bbox="70 56 156 2184">2</td> <td data-bbox="156 56 243 2184">3</td> <td data-bbox="243 56 329 2184">4</td> <td data-bbox="329 56 415 2184">5</td> <td data-bbox="415 56 501 2184">6</td> <td data-bbox="501 56 588 2184">7</td> <td data-bbox="588 56 674 2184">8</td> </tr> <tr> <td colspan="6" data-bbox="39 56 501 2184"> <table border="1"> <tr> <td data-bbox="39 56 70 2184">1</td> <td data-bbox="70 56 156 2184">2</td> <td data-bbox="156 56 243 2184">3</td> <td data-bbox="243 56 329 2184">4</td> <td data-bbox="329 56 415 2184">5</td> <td data-bbox="415 56 501 2184">6</td> <td data-bbox="501 56 588 2184">7</td> <td data-bbox="588 56 674 2184">8</td> </tr> <tr> <td colspan="6" data-bbox="39 56 501 2184"> <table border="1"> <tr> <td data-bbox="39 56 70 2184">1</td> <td data-bbox="70 56 156 2184">2</td> <td data-bbox="156 56 243 2184">3</td> <td data-bbox="243 56 329 2184">4</td> <td data-bbox="329 56 415 2184">5</td> <td data-bbox="415 56 501 2184">6</td> <td data-bbox="501 56 588 2184">7</td> <td data-bbox="588 56 674 2184">8</td> </tr> <tr> <td colspan="6" data-bbox="39 56 501 2184"> <table border="1"> <tr> <td data-bbox="39 56 70 2184">1</td></tr></table></td></tr></table></td></tr></table></td></tr></table></td></tr></table></td></tr></table></td></tr></table></td></tr></table></td></tr></table></td></tr></table></td></tr></table></td></tr></table></td></tr></table></td></tr></table></td></tr></table></td></tr></table></td></tr></table></td></tr></table></td></tr></table></td></tr></table></td></tr></table></td></tr></table></td></tr></table></td></tr></table></td></tr></table></td></tr></table></td></tr></table></td></tr></table></td></tr></table></td></tr></table></td></tr></table></td></tr></table></td></tr></table></td></tr></table></td></tr></table>   |  |  |  |  |  | 1 | 2 | 3 | 4 | 5 | 6 | 7 | 8 | <table border="1"> <tr> <td data-bbox="39 56 70 2184">1</td> <td data-bbox="70 56 156 2184">2</td> <td data-bbox="156 56 243 2184">3</td> <td data-bbox="243 56 329 2184">4</td> <td data-bbox="329 56 415 2184">5</td> <td data-bbox="415 56 501 2184">6</td> <td data-bbox="501 56 588 2184">7</td> <td data-bbox="588 56 674 2184">8</td> </tr> <tr> <td colspan="6" data-bbox="39 56 501 2184"> <table border="1"> <tr> <td data-bbox="39 56 70 2184">1</td> <td data-bbox="70 56 156 2184">2</td> <td data-bbox="156 56 243 2184">3</td> <td data-bbox="243 56 329 2184">4</td> <td data-bbox="329 56 415 2184">5</td> <td data-bbox="415 56 501 2184">6</td> <td data-bbox="501 56 588 2184">7</td> <td data-bbox="588 56 674 2184">8</td> </tr> <tr> <td colspan="6" data-bbox="39 56 501 2184"> <table border="1"> <tr> <td data-bbox="39 56 70 2184">1</td> <td data-bbox="70 56 156 2184">2</td> <td data-bbox="156 56 243 2184">3</td> <td data-bbox="243 56 329 2184">4</td> <td data-bbox="329 56 415 2184">5</td> <td data-bbox="415 56 501 2184">6</td> <td data-bbox="501 56 588 2184">7</td> <td data-bbox="588 56 674 2184">8</td> </tr> <tr> <td colspan="6" data-bbox="39 56 501 2184"> <table border="1"> <tr> <td data-bbox="39 56 70 2184">1</td> <td data-bbox="70 56 156 2184">2</td> <td data-bbox="156 56 243 2184">3</td> <td data-bbox="243 56 329 2184">4</td> <td data-bbox="329 56 415 2184">5</td> <td data-bbox="415 56 501 2184">6</td> <td data-bbox="501 56 588 2184">7</td> <td data-bbox="588 56 674 2184">8</td> </tr> <tr> <td colspan="6" data-bbox="39 56 501 2184"> <table border="1"> <tr> <td data-bbox="39 56 70 2184">1</td> <td data-bbox="70 56 156 2184">2</td> <td data-bbox="156 56 243 2184">3</td> <td data-bbox="243 56 329 2184">4</td> <td data-bbox="329 56 415 2184">5</td> <td data-bbox="415 56 501 2184">6</td> <td data-bbox="501 56 588 2184">7</td> <td data-bbox="588 56 674 2184">8</td> </tr> <tr> <td colspan="6" data-bbox="39 56 501 2184"> <table border="1"> <tr> <td data-bbox="39 56 70 2184">1</td> <td data-bbox="70 56 156 2184">2</td> <td data-bbox="156 56 243 2184">3</td> <td data-bbox="243 56 329 2184">4</td> <td data-bbox="329 56 415 2184">5</td> <td data-bbox="415 56 501 2184">6</td> <td data-bbox="501 56 588 2184">7</td> <td data-bbox="588 56 674 2184">8</td> </tr> <tr> <td colspan="6" data-bbox="39 56 501 2184"> <table border="1"> <tr> <td data-bbox="39 56 70 2184">1</td> <td data-bbox="70 56 156 2184">2</td> <td data-bbox="156 56 243 2184">3</td> <td data-bbox="243 56 329 2184">4</td> <td data-bbox="329 56 415 2184">5</td> <td data-bbox="415 56 501 2184">6</td> <td data-bbox="501 56 588 2184">7</td> <td data-bbox="588 56 674 2184">8</td> </tr> <tr> <td colspan="6" data-bbox="39 56 501 2184"> <table border="1"> <tr> <td data-bbox="39 56 70 2184">1</td> <td data-bbox="70 56 156 2184">2</td> <td data-bbox="156 56 243 2184">3</td> <td data-bbox="243 56 329 2184">4</td> <td data-bbox="329 56 415 2184">5</td> <td data-bbox="415 56 501 2184">6</td> <td data-bbox="501 56 588 2184">7</td> <td data-bbox="588 56 674 2184">8</td> </tr> <tr> <td colspan="6" data-bbox="39 56 501 2184"> <table border="1"> <tr> <td data-bbox="39 56 70 2184">1</td> <td data-bbox="70 56 156 2184">2</td> <td data-bbox="156 56 243 2184">3</td> <td data-bbox="243 56 329 2184">4</td> <td data-bbox="329 56 415 2184">5</td> <td data-bbox="415 56 501 2184">6</td> <td data-bbox="501 56 588 2184">7</td> <td data-bbox="588 56 674 2184">8</td> </tr> <tr> <td colspan="6" data-bbox="39 56 501 2184"> <table border="1"> <tr> <td data-bbox="39 56 70 2184">1</td> <td data-bbox="70 56 156 2184">2</td> <td data-bbox="156 56 243 2184">3</td> <td data-bbox="243 56 329 2184">4</td> <td data-bbox="329 56 415 2184">5</td> <td data-bbox="415 56 501
2184">6</td> <td data-bbox="501 56 588 2184">7</td> <td data-bbox="588 56 674 2184">8</td> </tr> <tr> <td colspan="6" data-bbox="39 56 501 2184"> <table border="1"> <tr> <td data-bbox="39 56 70 2184">1</td> <td data-bbox="70 56 156 2184">2</td> <td data-bbox="156 56 243 2184">3</td> <td data-bbox="243 56 329 2184">4</td> <td data-bbox="329 56 415 2184">5</td> <td data-bbox="415 56 501 2184">6</td> <td data-bbox="501 56 588 2184">7</td> <td data-bbox="588 56 674 2184">8</td> </tr> <tr> <td colspan="6" data-bbox="39 56 501 2184"> <table border="1"> <tr> <td data-bbox="39 56 70 2184">1</td> <td data-bbox="70 56 156 2184">2</td> <td data-bbox="156 56 243 2184">3</td> <td data-bbox="243 56 329 2184">4</td> <td data-bbox="329 56 415 2184">5</td> <td data-bbox="415 56 501 2184">6</td> <td data-bbox="501 56 588 2184">7</td> <td data-bbox="588 56 674 2184">8</td> </tr> <tr> <td colspan="6" data-bbox="39 56 501 2184"> <table border="1"> <tr> <td data-bbox="39 56 70 2184">1</td> <td data-bbox="70 56 156 2184">2</td> <td data-bbox="156 56 243 2184">3</td> <td data-bbox="243 56 329 2184">4</td> <td data-bbox="329 56 415 2184">5</td> <td data-bbox="415 56 501 2184">6</td> <td data-bbox="501 56 588 2184">7</td> <td data-bbox="588 56 674 2184">8</td> </tr> <tr> <td colspan="6" data-bbox="39 56 501 2184"> <table border="1"> <tr> <td data-bbox="39 56 70 2184">1</td> <td data-bbox="70 56 156 2184">2</td> <td data-bbox="156 56 243 2184">3</td> <td data-bbox="243 56 329 2184">4</td> <td data-bbox="329 56 415 2184">5</td> <td data-bbox="415 56 501 2184">6</td> <td data-bbox="501 56 588 2184">7</td> <td data-bbox="588 56 674 2184">8</td> </tr> <tr> <td colspan="6" data-bbox="39 56 501 2184"> <table border="1"> <tr> <td data-bbox="39 56 70 2184">1</td> <td data-bbox="70 56 156 2184">2</td> <td data-bbox="156 56 243 2184">3</td> <td data-bbox="243 56 329 2184">4</td> <td data-bbox="329 56 415 2184">5</td> <td data-bbox="415 56 501 2184">6</td> <td data-bbox="501 56 588 2184">7</td> <td data-bbox="588 56 674 2184">8</td> </tr> <tr> <td colspan="6" data-bbox="39 56 501 2184"> <table border="1"> <tr> <td data-bbox="39 56 70 2184">1</td> <td data-bbox="70 56 156 2184">2</td> <td data-bbox="156 56 243 2184">3</td> <td data-bbox="243 56 329 2184">4</td> <td data-bbox="329 56 415 2184">5</td> <td data-bbox="415 56 501 2184">6</td> <td data-bbox="501 56 588 2184">7</td> <td data-bbox="588 56 674 2184">8</td> </tr> <tr> <td colspan="6" data-bbox="39 56 501 2184"> <table border="1"> <tr> <td data-bbox="39 56 70 2184">1</td> <td data-bbox="70 56 156 2184">2</td> <td data-bbox="156 56 243 2184">3</td> <td data-bbox="243 56 329 2184">4</td> <td data-bbox="329 56 415 2184">5</td> <td data-bbox="415 56 501 2184">6</td> <td data-bbox="501 56 588 2184">7</td> <td data-bbox="588 56 674 2184">8</td> </tr> <tr> <td colspan="6" data-bbox="39 56 501 2184"> <table border="1"> <tr> <td data-bbox="39 56 70 2184">1</td> <td data-bbox="70 56 156 2184">2</td> <td data-bbox="156 56 243 2184">3</td> <td data-bbox="243 56 329 2184">4</td> <td data-bbox="329 56 415 2184">5</td> <td data-bbox="415 56 501 2184">6</td> <td data-bbox="501 56 588 2184">7</td> <td data-bbox="588 56 674 2184">8</td> </tr> <tr> <td colspan="6" data-bbox="39 56 501 2184"> <table border="1"> <tr> <td data-bbox="39 56 70 2184">1</td> <td data-bbox="70 56 156 2184">2</td> <td data-bbox="156 56 243 2184">3</td> <td data-bbox="243 56 329 2184">4</td> <td data-bbox="329 56 415 2184">5</td> <td data-bbox="415 56 501 2184">6</td> <td data-bbox="501 56 588 2184">7</td> <td data-bbox="588 56 674 2184">8</td> </tr> <tr> <td colspan="6" data-bbox="39 56 501 2184"> <table border="1"> <tr> <td data-bbox="39 56 70 2184">1</td> <td data-bbox="70 56 156 2184">2</td> <td data-bbox="156 56 243 2184">3</td> <td data-bbox="243 56 329 2184">4</td> <td data-bbox="329 56 415 2184">5</td> <td data-bbox="415 56 501 2184">6</td> <td data-bbox="501 56 588 2184">7</td> <td data-bbox="588 56 674 2184">8</td> </tr> <tr> <td colspan="6" data-bbox="39 56 501 2184"> <table border="1"> <tr> <td data-bbox="39 56 70 2184">1</td> <td data-bbox="70 56 156 2184">2</td> <td data-bbox="156 56 243 2184">3</td> <td data-bbox="243 56 329 2184">4</td> <td data-bbox="329 56 415 2184">5</td> <td data-bbox="415 56 501 2184">6</td> <td data-bbox="501 56 588 2184">7</td> <td data-bbox="588 56 674 2184">8</td> </tr> <tr> <td colspan="6" data-bbox="39 56 501 2184"> <table border="1"> <tr> <td data-bbox="39 56 70 2184">1</td> <td data-bbox="70 56 156 2184">2</td> <td data-bbox="156 56 243 2184">3</td> <td data-bbox="243 56 329 2184">4</td> <td data-bbox="329 56 415 2184">5</td> <td data-bbox="415 56 501 2184">6</td> <td data-bbox="501 56 588 2184">7</td> <td data-bbox="588 56 674 2184">8</td> </tr> <tr> <td colspan="6" data-bbox="39 56 501 2184"> <table border="1"> <tr> <td data-bbox="39 56 70 2184">1</td> <td data-bbox="70 56 156 2184">2</td> <td data-bbox="156 56 243 2184">3</td> <td data-bbox="243 56 329 2184">4</td> <td data-bbox="329 56 415 2184">5</td> <td data-bbox="415 56 501 2184">6</td> <td data-bbox="501 56 588 2184">7</td> <td data-bbox="588 56 674 2184">8</td> </tr> <tr> <td colspan="6" data-bbox="39 56 501 2184"> <table border="1"> <tr> <td data-bbox="39 56 70 2184">1</td> <td data-bbox="70 56 156 2184">2</td> <td data-bbox="156 56 243 2184">3</td> <td data-bbox="243 56 329 2184">4</td> <td data-bbox="329 56 415 2184">5</td> <td data-bbox="415 56 501 2184">6</td> <td data-bbox="501 56 588 2184">7</td> <td data-bbox="588 56 674 2184">8</td> </tr> <tr> <td colspan="6" data-bbox="39 56 501 2184"> <table border="1"> <tr> <td data-bbox="39 56 70 2184">1</td> <td data-bbox="70 56 156 2184">2</td> <td data-bbox="156 56 243 2184">3</td> <td data-bbox="243 56 329 2184">4</td> <td data-bbox="329 56 415 2184">5</td> <td data-bbox="415 56 501 2184">6</td> <td data-bbox="501 56 588 2184">7</td> <td data-bbox="588 56 674 2184">8</td> </tr> <tr> <td colspan="6" data-bbox="39 56 501 2184"> <table border="1"> <tr> <td data-bbox="39 56 70 2184">1</td> <td data-bbox="70 56 156 2184">2</td> <td data-bbox="156 56 243 2184">3</td> <td data-bbox="243 56 329 2184">4</td> <td data-bbox="329 56 415 2184">5</td> <td data-bbox="415 56 501 2184">6</td> <td data-bbox="501 56 588 2184">7</td> <td data-bbox="588 56 674 2184">8</td> </tr> <tr> <td colspan="6" data-bbox="39 56 501 2184"> <table border="1"> <tr> <td data-bbox="39 56 70 2184">1</td> <td data-bbox="70 56 156 2184">2</td> <td data-bbox="156 56 243 2184">3</td> <td data-bbox="243 56 329 2184">4</td> <td data-bbox="329 56 415 2184">5</td> <td data-bbox="415 56 501 2184">6</td> <td data-bbox="501 56 588 2184">7</td> <td data-bbox="588 56 674 2184">8</td> </tr> <tr> <td colspan="6" data-bbox="39 56 501 2184"> <table border="1"> <tr> <td data-bbox="39 56 70 2184">1</td> <td data-bbox="70 56 156 2184">2</td> <td data-bbox="156 56 243 2184">3</td> <td data-bbox="243 56 329 2184">4</td> <td data-bbox="329 56 415 2184">5</td> <td data-bbox="415 56 501 2184">6</td> <td data-bbox="501 56 588 2184">7</td> <td data-bbox="588 56 674 2184">8</td> </tr> <tr> <td colspan="6" data-bbox="39 56 501 2184"> <table border="1"> <tr> <td data-bbox="39 56 70 2184">1</td> <td data-bbox="70 56 156 2184">2</td> <td data-bbox="156 56 243 2184">3</td> <td data-bbox="243 56 329 2184">4</td> <td data-bbox="329 56 415 2184">5</td> <td data-bbox="415 56 501 2184">6</td> <td data-bbox="501 56 588 2184">7</td> <td data-bbox="588 56 674 2184">8</td> </tr> <tr> <td colspan="6" data-bbox="39 56 501 2184"> <table border="1"> <tr> <td data-bbox="39 56 70 2184">1</td> <td data-bbox="70 56 156 2184">2</td> <td data-bbox="156 56 243 2184">3</td> <td data-bbox="243 56 329 2184">4</td> <td data-bbox="329 56 415 2184">5</td> <td data-bbox="415 56 501 2184">6</td> <td data-bbox="501 56 588 2184">7</td> <td data-bbox="588 56 674 2184">8</td> </tr> <tr> <td colspan="6" data-bbox="39 56 501 2184"> <table border="1"> <tr> <td data-bbox="39 56 70 2184">1</td> <td data-bbox="70 56 156 2184">2</td> <td data-bbox="156 56 243 2184">3</td> <td data-bbox="243 56 329 2184">4</td> <td data-bbox="329 56 415 2184">5</td> <td data-bbox="415 56 501 2184">6</td> <td data-bbox="501 56 588 2184">7</td> <td data-bbox="588 56 674 2184">8</td> </tr> <tr> <td colspan="6" data-bbox="39 56 501 2184"> <table border="1"> <tr> <td data-bbox="39 56 70 2184">1</td> <td data-bbox="70 56 156 2184">2</td> <td data-bbox="156 56 243 2184">3</td> <td data-bbox="243 56 329 2184">4</td> <td data-bbox="329 56 415 2184">5</td> <td data-bbox="415 56 501 2184">6</td> <td data-bbox="501 56 588 2184">7</td> <td data-bbox="588 56 674 2184">8</td> </tr> <tr> <td colspan="6" data-bbox="39 56 501 2184"> <table border="1"> <tr> <td data-bbox="39 56 70 2184">1</td> <td data-bbox="70 56 156 2184">2</td> <td data-bbox="156 56 243 2184">3</td> <td data-bbox="243 56 329 2184">4</td> <td data-bbox="329 56 415 2184">5</td> <td data-bbox="415 56 501 2184">6</td> <td data-bbox="501 56 588 2184">7</td> <td data-bbox="588 56 674 2184">8</td> </tr> <tr> <td colspan="6" data-bbox="39 56 501 2184"> <table border="1"> <tr> <td data-bbox="39 56 70 2184">1</td></tr></table></td></tr></table></td></tr></table></td></tr></table></td></tr></table></td></tr></table></td></tr></table></td></tr></table></td></tr></table></td></tr></table></td></tr></table></td></tr></table></td></tr></table></td></tr></table></td></tr></table></td></tr></table></td></tr></table></td></tr></table></td></tr></table></td></tr></table></td></tr></table></td></tr></table></td></tr></table></td></tr></table></td></tr></table></td></tr></table></td></tr></table></td></tr></table></td></tr></table></td></tr></table></td></tr></table></td></tr></table></td></tr></table></td></tr></table>  
  |  |  |  |  |  | 1 | 2 | 3 | 4 | 5 | 6 | 7 | 8 | <table border="1"> <tr> <td data-bbox="39 56 70 2184">1</td> <td data-bbox="70 56 156 2184">2</td> <td data-bbox="156 56 243 2184">3</td> <td data-bbox="243 56 329 2184">4</td> <td data-bbox="329 56 415 2184">5</td> <td data-bbox="415 56 501 2184">6</td> <td data-bbox="501 56 588 2184">7</td> <td data-bbox="588 56 674 2184">8</td> </tr> <tr> <td colspan="6" data-bbox="39 56 501 2184"> <table border="1"> <tr> <td data-bbox="39 56 70 2184">1</td> <td data-bbox="70 56 156 2184">2</td> <td data-bbox="156 56 243 2184">3</td> <td data-bbox="243 56 329 2184">4</td> <td data-bbox="329 56 415 2184">5</td> <td data-bbox="415 56 501 2184">6</td> <td data-bbox="501 56 588 2184">7</td> <td data-bbox="588 56 674 2184">8</td> </tr> <tr> <td colspan="6" data-bbox="39 56 501 2184"> <table border="1"> <tr> <td data-bbox="39 56 70 2184">1</td> <td data-bbox="70 56 156 2184">2</td> <td data-bbox="156 56 243 2184">3</td> <td data-bbox="243 56 329 2184">4</td> <td data-bbox="329 56 415 2184">5</td> <td data-bbox="415 56 501 2184">6</td> <td data-bbox="501 56 588 2184">7</td> <td data-bbox="588 56 674 2184">8</td> </tr> <tr> <td colspan="6" data-bbox="39 56 501 2184"> <table border="1"> <tr> <td data-bbox="39 56 70 2184">1</td> <td data-bbox="70 56 156 2184">2</td> <td data-bbox="156 56 243 2184">3</td> <td data-bbox="243 56 329 2184">4</td> <td data-bbox="329 56 415 2184">5</td> <td data-bbox="415 56 501 2184">6</td> <td data-bbox="501 56 588 2184">7</td> <td data-bbox="588 56 674 2184">8</td> </tr> <tr> <td colspan="6" data-bbox="39 56 501 2184"> <table border="1"> <tr> <td data-bbox="39 56 70 2184">1</td> <td data-bbox="70 56 156 2184">2</td> <td data-bbox="156 56 243 2184">3</td> <td data-bbox="243 56 329 2184">4</td> <td data-bbox="329 56 415 2184">5</td> <td data-bbox="415 56 501 2184">6</td> <td data-bbox="501 56 588 2184">7</td> <td data-bbox="588 56 674 2184">8</td> </tr> <tr> <td colspan="6" data-bbox="39 56 501 2184"> <table border="1"> <tr> <td data-bbox="39 56 70 2184">1</td> <td data-bbox="70 56 156 2184">2</td> <td data-bbox="156 56 243 2184">3</td> <td data-bbox="243 56 329 2184">4</td> <td data-bbox="329 56 415 2184">5</td> <td data-bbox="415 56 501 2184">6</td> <td data-bbox="501 56 588 2184">7</td> <td data-bbox="588 56 674 2184">8</td> </tr> <tr> <td colspan="6" data-bbox="39 56 501 2184"> <table border="1"> <tr> <td data-bbox="39 56 70 2184">1</td> <td data-bbox="70 56 156 2184">2</td> <td data-bbox="156 56 243 2184">3</td> <td data-bbox="243 56 329 2184">4</td> <td data-bbox="329 56 415 2184">5</td> <td data-bbox="415 56 501 2184">6</td> <td data-bbox="501 56 588 2184">7</td> <td data-bbox="588 56 674 2184">8</td> </tr> <tr> <td colspan="6" data-bbox="39 56 501 2184"> <table border="1"> <tr> <td data-bbox="39 56 70 2184">1</td> <td data-bbox="70 56 156 2184">2</td> <td data-bbox="156 56 243 2184">3</td> <td data-bbox="243 56 329 2184">4</td> <td data-bbox="329 56 415 2184">5</td> <td data-bbox="415 56 501 2184">6</td> <td data-bbox="501 56 588 2184">7</td> <td data-bbox="588 56 674 2184">8</td> </tr> <tr> <td colspan="6" data-bbox="39 56 501 2184"> <table border="1"> <tr> <td data-bbox="39 56 70 2184">1</td> <td data-bbox="70 56 156 2184">2</td> <td data-bbox="156 56 243 2184">3</td> <td data-bbox="243 56 329 2184">4</td> <td data-bbox="329 56 415 2184">5</td> <td data-bbox="415 56 501 2184">6</td> <td data-bbox="501 56 588 2184">7</td> <td data-bbox="588 56 674 2184">8</td> </tr> <tr> <td colspan="6" data-bbox="39 56 501 2184"> <table border="1"> <tr> <td data-bbox="39 56 70 2184">1</td> <td data-bbox="70 56 156 2184">2</td> <td data-bbox="156 56 243 2184">3</td> <td data-bbox="243 56 329 2184">4</td> <td data-bbox="329 56 415 2184">5</td> <td data-bbox="415 56 501 2184">6</td> <td data-bbox="501 56 588 2184">7</td> <td data-bbox="588 56 674 2184">8</td> </tr> <tr> <td colspan="6" data-bbox="39 56 501 2184"> <table border="1"> <tr> <td data-bbox="39 56 70 2184">1</td> <td data-bbox="70 56 156 2184">2</td> <td data-bbox="156 56 243 2184">3</td> <td data-bbox="243 56 329 2184">4</td> <td data-bbox="329 56 415 2184">5</td> <td data-bbox="415 56 501 2184">6</td> <td data-bbox="501 56 588 2184">7</td> <td data-bbox="588 56 674 2184">8</td> </tr> <tr> <td colspan="6" data-bbox="39 56 501 2184"> <table border="1"> <tr> <td data-bbox="39 56 70 2184">1</td> <td data-bbox="70 56 156 2184">2</td> <td data-bbox="156 56 243 2184">3</td> <td data-bbox="243 56 329 2184">4</td> <td data-bbox="329 56 415 2184">5</td> <td data-bbox="415 56 501 2184">6</td> <td data-bbox="501 56 588 2184">7</td> <td data-bbox="588 56 674 2184">8</td> </tr> <tr> <td colspan="6" data-bbox="39 56 501 2184"> <table border="1"> <tr> <td data-bbox="39 56 70 2184">1</td> <td data-bbox="70 56 156 2184">2</td> <td data-bbox="156 56 243 2184">3</td> <td data-bbox="243 56 329 2184">4</td> <td data-bbox="329 56 415 2184">5</td> <td data-bbox="415 56 501 2184">6</td> <td data-bbox="501 56 588 2184">7</td> <td data-bbox="588 56 674 2184">8</td> </tr> <tr> <td colspan="6" data-bbox="39 56 501 2184"> <table border="1"> <tr> <td data-bbox="39 56 70 2184">1</td> <td data-bbox="70 56 156 2184">2</td> <td data-bbox="156 56 243 2184">3</td> <td data-bbox="243 56 329 2184">4</td> <td data-bbox="329 56 415 2184">5</td> <td data-bbox="415 56 501 2184">6</td> <td data-bbox="501 56 588 2184">7</td> <td data-bbox="588 56 674 2184">8</td> </tr> <tr> <td colspan="6" data-bbox="39 56 501 2184"> <table border="1"> <tr> <td data-bbox="39 56 70 2184">1</td> <td data-bbox="70 56 156 2184">2</td> <td data-bbox="156 56 243 2184">3</td> <td data-bbox="243 56 329 2184">4</td> <td data-bbox="329 56 415 2184">5</td> <td data-bbox="415 56 501 2184">6</td> <td data-bbox="501 56 588 2184">7</td> <td data-bbox="588 56 674 2184">8</td> </tr> <tr> <td colspan="6" data-bbox="39 56 501 2184"> <table border="1"> <tr> <td data-bbox="39 56 70 2184">1</td> <td data-bbox="70 56 156 2184">2</td> <td data-bbox="156 56 243 2184">3</td> <td data-bbox="243 56 329 2184">4</td> <td data-bbox="329 56 415 2184">5</td> <td data-bbox="415 56 501 2184">6</td> <td data-bbox="501 56 588 2184">7</td> <td data-bbox="588 56 674 2184">8</td> </tr> <tr> <td colspan="6" data-bbox="39 56 501 2184"> <table border="1"> <tr> <td data-bbox="39 56 70 2184">1</td> <td data-bbox="70 56 156 2184">2</td> <td data-bbox="156 56 243 2184">3</td> <td data-bbox="243 56 329 2184">4</td> <td data-bbox="329 56 415 2184">5</td> <td data-bbox="415 56 501 2184">6</td> <td data-bbox="501 56 588 2184">7</td> <td data-bbox="588 56 674 2184">8</td> </tr> <tr> <td colspan="6" data-bbox="39 56 501 2184"> <table border="1"> <tr> <td data-bbox="39 56 70 2184">1</td> <td data-bbox="70 56 156 2184">2</td> <td data-bbox="156 56 243 2184">3</td> <td data-bbox="243 56 329 2184">4</td> <td data-bbox="329 56 415 2184">5</td> <td data-bbox="415 56 501 2184">6</td> <td data-bbox="501 56 588 2184">7</td> <td data-bbox="588 56 674 2184">8</td> </tr> <tr> <td colspan="6" data-bbox="39 56 501 2184"> <table border="1"> <tr> <td data-bbox="39 56 70 2184">1</td> <td data-bbox="70 56 156 2184">2</td> <td data-bbox="156 56 243 2184">3</td> <td data-bbox="243 56 329 2184">4</td> <td data-bbox="329 56 415 2184">5</td> <td data-bbox="415 56 501 2184">6</td> <td data-bbox="501 56 588 2184">7</td> <td data-bbox="588 56 674 2184">8</td> </tr> <tr> <td colspan="6" data-bbox="39 56 501 2184"> <table border="1"> <tr> <td data-bbox="39 56 70 2184">1</td> <td data-bbox="70 56 156 2184">2</td> <td data-bbox="156 56 243 2184">3</td> <td data-bbox="243 56 329 2184">4</td> <td data-bbox="329 56 415 2184">5</td> <td data-bbox="415 56 501 2184">6</td> <td data-bbox="501 56 588 2184">7</td> <td data-bbox="588 56 674 2184">8</td> </tr> <tr> <td colspan="6" data-bbox="39 56 501 2184"> <table border="1"> <tr> <td data-bbox="39 56 70 2184">1</td> <td data-bbox="70 56 156 2184">2</td> <td data-bbox="156 56 243 2184">3</td> <td data-bbox="243 56 329 2184">4</td> <td data-bbox="329 56 415 2184">5</td> <td data-bbox="415 56 501 2184">6</td> <td data-bbox="501 56 588 2184">7</td> <td data-bbox="588 56 674 2184">8</td> </tr> <tr> <td colspan="6" data-bbox="39 56 501 2184"> <table border="1"> <tr> <td data-bbox="39 56 70 2184">1</td> <td data-bbox="70 56 156 2184">2</td> <td data-bbox="156 56 243 2184">3</td> <td data-bbox="243 56 329 2184">4</td> <td data-bbox="329 56 415 2184">5</td> <td data-bbox="415 56 501 2184">6</td> <td data-bbox="501 56 588 2184">7</td> <td data-bbox="588 56 674 2184">8</td> </tr> <tr> <td colspan="6" data-bbox="39 56 501 2184"> <table border="1"> <tr> <td data-bbox="39 56 70 2184">1</td> <td data-bbox="70 56 156 2184">2</td> <td data-bbox="156 56 243 2184">3</td> <td data-bbox="243 56 329 2184">4</td> <td data-bbox="329 56 415 2184">5</td> <td data-bbox="415 56 501 2184">6</td> <td data-bbox="501 56 588 2184">7</td> <td data-bbox="588 56 674 2184">8</td> </tr> <tr> <td colspan="6" data-bbox="39 56 501 2184"> <table border="1"> <tr> <td data-bbox="39 56 70 2184">1</td> <td data-bbox="70 56 156 2184">2</td> <td data-bbox="156 56 243 2184">3</td> <td data-bbox="243 56 329 2184">4</td> <td data-bbox="329 56 415 2184">5</td> <td data-bbox="415 56 501 2184">6</td> <td data-bbox="501 56 588 2184">7</td> <td data-bbox="588 56 674 2184">8</td> </tr> <tr> <td colspan="6" data-bbox="39 56 501 2184"> <table border="1"> <tr> <td data-bbox="39 56 70 2184">1</td> <td data-bbox="70 56 156
2184">2</td> <td data-bbox="156 56 243 2184">3</td> <td data-bbox="243 56 329 2184">4</td> <td data-bbox="329 56 415 2184">5</td> <td data-bbox="415 56 501 2184">6</td> <td data-bbox="501 56 588 2184">7</td> <td data-bbox="588 56 674 2184">8</td> </tr> <tr> <td colspan="6" data-bbox="39 56 501 2184"> <table border="1"> <tr> <td data-bbox="39 56 70 2184">1</td> <td data-bbox="70 56 156 2184">2</td> <td data-bbox="156 56 243 2184">3</td> <td data-bbox="243 56 329 2184">4</td> <td data-bbox="329 56 415 2184">5</td> <td data-bbox="415 56 501 2184">6</td> <td data-bbox="501 56 588 2184">7</td> <td data-bbox="588 56 674 2184">8</td> </tr> <tr> <td colspan="6" data-bbox="39 56 501 2184"> <table border="1"> <tr> <td data-bbox="39 56 70 2184">1</td> <td data-bbox="70 56 156 2184">2</td> <td data-bbox="156 56 243 2184">3</td> <td data-bbox="243 56 329 2184">4</td> <td data-bbox="329 56 415 2184">5</td> <td data-bbox="415 56 501 2184">6</td> <td data-bbox="501 56 588 2184">7</td> <td data-bbox="588 56 674 2184">8</td> </tr> <tr> <td colspan="6" data-bbox="39 56 501 2184"> <table border="1"> <tr> <td data-bbox="39 56 70 2184">1</td> <td data-bbox="70 56 156 2184">2</td> <td data-bbox="156 56 243 2184">3</td> <td data-bbox="243 56 329 2184">4</td> <td data-bbox="329 56 415 2184">5</td> <td data-bbox="415 56 501 2184">6</td> <td data-bbox="501 56 588 2184">7</td> <td data-bbox="588 56 674 2184">8</td> </tr> <tr> <td colspan="6" data-bbox="39 56 501 2184"> <table border="1"> <tr> <td data-bbox="39 56 70 2184">1</td> <td data-bbox="70 56 156 2184">2</td> <td data-bbox="156 56 243 2184">3</td> <td data-bbox="243 56 329 2184">4</td> <td data-bbox="329 56 415 2184">5</td> <td data-bbox="415 56 501 2184">6</td> <td data-bbox="501 56 588 2184">7</td> <td data-bbox="588 56 674 2184">8</td> </tr> <tr> <td colspan="6" data-bbox="39 56 501 2184"> <table border="1"> <tr> <td data-bbox="39 56 70 2184">1</td> <td data-bbox="70 56 156 2184">2</td> <td data-bbox="156 56 243 2184">3</td> <td data-bbox="243 56 329 2184">4</td> <td data-bbox="329 56 415 2184">5</td> <td data-bbox="415 56 501 2184">6</td> <td data-bbox="501 56 588 2184">7</td> <td data-bbox="588 56 674 2184">8</td> </tr> <tr> <td colspan="6" data-bbox="39 56 501 2184"> <table border="1"> <tr> <td data-bbox="39 56 70 2184">1</td> <td data-bbox="70 56 156 2184">2</td> <td data-bbox="156 56 243 2184">3</td> <td data-bbox="243 56 329 2184">4</td> <td data-bbox="329 56 415 2184">5</td> <td data-bbox="415 56 501 2184">6</td> <td data-bbox="501 56 588 2184">7</td> <td data-bbox="588 56 674 2184">8</td> </tr> <tr> <td colspan="6" data-bbox="39 56 501 2184"> <table border="1"> <tr> <td data-bbox="39 56 70 2184">1</td> <td data-bbox="70 56 156 2184">2</td> <td data-bbox="156 56 243 2184">3</td> <td data-bbox="243 56 329 2184">4</td> <td data-bbox="329 56 415 2184">5</td> <td data-bbox="415 56 501 2184">6</td> <td data-bbox="501 56 588 2184">7</td> <td data-bbox="588 56 674 2184">8</td> </tr> <tr> <td colspan="6" data-bbox="39 56 501 2184"> <table border="1"> <tr> <td data-bbox="39 56 70 2184">1</td></tr></table></td></tr></table></td></tr></table></td></tr></table></td></tr></table></td></tr></table></td></tr></table></td></tr></table></td></tr></table></td></tr></table></td></tr></table></td></tr></table></td></tr></table></td></tr></table></td></tr></table></td></tr></table></td></tr></table></td></tr></table></td></tr></table></td></tr></table></td></tr></table></td></tr></table></td></tr></table></td></tr></table></td></tr></table></td></tr></table></td></tr></table></td></tr></table></td></tr></table></td></tr></table></td></tr></table></td></tr></table></td></tr></table>   |  |  |  |  |  | 1 | 2 | 3 | 4 | 5 | 6 | 7 | 8 | <table border="1"> <tr> <td data-bbox="39 56 70 2184">1</td> <td data-bbox="70 56 156 2184">2</td> <td data-bbox="156 56 243 2184">3</td> <td data-bbox="243 56 329 2184">4</td> <td data-bbox="329 56 415 2184">5</td> <td data-bbox="415 56 501 2184">6</td> <td data-bbox="501 56 588 2184">7</td> <td data-bbox="588 56 674 2184">8</td> </tr> <tr> <td colspan="6" data-bbox="39 56 501 2184"> <table border="1"> <tr> <td data-bbox="39 56 70 2184">1</td> <td data-bbox="70 56 156 2184">2</td> <td data-bbox="156 56 243 2184">3</td> <td data-bbox="243 56 329 2184">4</td> <td data-bbox="329 56 415 2184">5</td> <td data-bbox="415 56 501 2184">6</td> <td data-bbox="501 56 588 2184">7</td> <td data-bbox="588 56 674 2184">8</td> </tr> <tr> <td colspan="6" data-bbox="39 56 501 2184"> <table border="1"> <tr> <td data-bbox="39 56 70 2184">1</td> <td data-bbox="70 56 156 2184">2</td> <td data-bbox="156 56 243 2184">3</td> <td data-bbox="243 56 329 2184">4</td> <td data-bbox="329 56 415 2184">5</td> <td data-bbox="415 56 501 2184">6</td> <td data-bbox="501 56 588 2184">7</td> <td data-bbox="588 56 674 2184">8</td> </tr> <tr> <td colspan="6" data-bbox="39 56 501 2184"> <table border="1"> <tr> <td data-bbox="39 56 70 2184">1</td> <td data-bbox="70 56 156 2184">2</td> <td data-bbox="156 56 243 2184">3</td> <td data-bbox="243 56 329 2184">4</td> <td data-bbox="329 56 415 2184">5</td> <td data-bbox="415 56 501 2184">6</td> <td data-bbox="501 56 588 2184">7</td> <td data-bbox="588 56 674 2184">8</td> </tr> <tr> <td colspan="6" data-bbox="39 56 501 2184"> <table border="1"> <tr> <td data-bbox="39 56 70 2184">1</td> <td data-bbox="70 56 156 2184">2</td> <td data-bbox="156 56 243 2184">3</td> <td data-bbox="243 56 329 2184">4</td> <td data-bbox="329 56 415 2184">5</td> <td data-bbox="415 56 501 2184">6</td> <td data-bbox="501 56 588 2184">7</td> <td data-bbox="588 56 674 2184">8</td> </tr> <tr> <td colspan="6" data-bbox="39 56 501 2184"> <table border="1"> <tr> <td data-bbox="39 56 70 2184">1</td> <td data-bbox="70 56 156 2184">2</td> <td data-bbox="156 56 243 2184">3</td> <td data-bbox="243 56 329 2184">4</td> <td data-bbox="329 56 415 2184">5</td> <td data-bbox="415 56 501 2184">6</td> <td data-bbox="501 56 588 2184">7</td> <td data-bbox="588 56 674 2184">8</td> </tr> <tr> <td colspan="6" data-bbox="39 56 501 2184"> <table border="1"> <tr> <td data-bbox="39 56 70 2184">1</td> <td data-bbox="70 56 156 2184">2</td> <td data-bbox="156 56 243 2184">3</td> <td data-bbox="243 56 329 2184">4</td> <td data-bbox="329 56 415 2184">5</td> <td data-bbox="415 56 501 2184">6</td> <td data-bbox="501 56 588 2184">7</td> <td data-bbox="588 56 674 2184">8</td> </tr> <tr> <td colspan="6" data-bbox="39 56 501 2184"> <table border="1"> <tr> <td data-bbox="39 56 70 2184">1</td> <td data-bbox="70 56 156 2184">2</td> <td data-bbox="156 56 243 2184">3</td> <td data-bbox="243 56 329 2184">4</td> <td data-bbox="329 56 415 2184">5</td> <td data-bbox="415 56 501 2184">6</td> <td data-bbox="501 56 588 2184">7</td> <td data-bbox="588 56 674 2184">8</td> </tr> <tr> <td colspan="6" data-bbox="39 56 501 2184"> <table border="1"> <tr> <td data-bbox="39 56 70 2184">1</td> <td data-bbox="70 56 156 2184">2</td> <td data-bbox="156 56 243 2184">3</td> <td data-bbox="243 56 329 2184">4</td> <td data-bbox="329 56 415 2184">5</td> <td data-bbox="415 56 501 2184">6</td> <td data-bbox="501 56 588 2184">7</td> <td data-bbox="588 56 674 2184">8</td> </tr> <tr> <td colspan="6" data-bbox="39 56 501 2184"> <table border="1"> <tr> <td data-bbox="39 56 70 2184">1</td> <td data-bbox="70 56 156 2184">2</td> <td data-bbox="156 56 243 2184">3</td> <td data-bbox="243 56 329 2184">4</td> <td data-bbox="329 56 415 2184">5</td> <td data-bbox="415 56 501 2184">6</td> <td data-bbox="501 56 588 2184">7</td> <td data-bbox="588 56 674 2184">8</td> </tr> <tr> <td colspan="6" data-bbox="39 56 501 2184"> <table border="1"> <tr> <td data-bbox="39 56 70 2184">1</td> <td data-bbox="70 56 156 2184">2</td> <td data-bbox="156 56 243 2184">3</td> <td data-bbox="243 56 329 2184">4</td> <td data-bbox="329 56 415 2184">5</td> <td data-bbox="415 56 501 2184">6</td> <td data-bbox="501 56 588 2184">7</td> <td data-bbox="588 56 674 2184">8</td> </tr> <tr> <td colspan="6" data-bbox="39 56 501 2184"> <table border="1"> <tr> <td data-bbox="39 56 70 2184">1</td> <td data-bbox="70 56 156 2184">2</td> <td data-bbox="156 56 243 2184">3</td> <td data-bbox="243 56 329 2184">4</td> <td data-bbox="329 56 415 2184">5</td> <td data-bbox="415 56 501 2184">6</td> <td data-bbox="501 56 588 2184">7</td> <td data-bbox="588 56 674 2184">8</td> </tr> <tr> <td colspan="6" data-bbox="39 56 501 2184"> <table border="1"> <tr> <td data-bbox="39 56 70 2184">1</td> <td data-bbox="70 56 156 2184">2</td> <td data-bbox="156 56 243 2184">3</td> <td data-bbox="243 56 329 2184">4</td> <td data-bbox="329 56 415 2184">5</td> <td data-bbox="415 56 501 2184">6</td> <td data-bbox="501 56 588 2184">7</td> <td data-bbox="588 56 674 2184">8</td> </tr> <tr> <td colspan="6" data-bbox="39 56 501 2184"> <table border="1"> <tr> <td data-bbox="39 56 70 2184">1</td> <td data-bbox="70 56 156 2184">2</td> <td data-bbox="156 56 243 2184">3</td> <td data-bbox="243 56 329 2184">4</td> <td data-bbox="329 56 415 2184">5</td> <td data-bbox="415 56 501 2184">6</td> <td data-bbox="501 56 588 2184">7</td> <td data-bbox="588 56 674 2184">8</td> </tr> <tr> <td colspan="6" data-bbox="39 56 501 2184"> <table border="1"> <tr> <td
data-bbox="39 56 70 2184">1</td> <td data-bbox="70 56 156 2184">2</td> <td data-bbox="156 56 243 2184">3</td> <td data-bbox="243 56 329 2184">4</td> <td data-bbox="329 56 415 2184">5</td> <td data-bbox="415 56 501 2184">6</td> <td data-bbox="501 56 588 2184">7</td> <td data-bbox="588 56 674 2184">8</td> </tr> <tr> <td colspan="6" data-bbox="39 56 501 2184"> <table border="1"> <tr> <td data-bbox="39 56 70 2184">1</td> <td data-bbox="70 56 156 2184">2</td> <td data-bbox="156 56 243 2184">3</td> <td data-bbox="243 56 329 2184">4</td> <td data-bbox="329 56 415 2184">5</td> <td data-bbox="415 56 501 2184">6</td> <td data-bbox="501 56 588 2184">7</td> <td data-bbox="588 56 674 2184">8</td> </tr> <tr> <td colspan="6" data-bbox="39 56 501 2184"> <table border="1"> <tr> <td data-bbox="39 56 70 2184">1</td> <td data-bbox="70 56 156 2184">2</td> <td data-bbox="156 56 243 2184">3</td> <td data-bbox="243 56 329 2184">4</td> <td data-bbox="329 56 415 2184">5</td> <td data-bbox="415 56 501 2184">6</td> <td data-bbox="501 56 588 2184">7</td> <td data-bbox="588 56 674 2184">8</td> </tr> <tr> <td colspan="6" data-bbox="39 56 501 2184"> <table border="1"> <tr> <td data-bbox="39 56 70 2184">1</td> <td data-bbox="70 56 156 2184">2</td> <td data-bbox="156 56 243 2184">3</td> <td data-bbox="243 56 329 2184">4</td> <td data-bbox="329 56 415 2184">5</td> <td data-bbox="415 56 501 2184">6</td> <td data-bbox="501 56 588 2184">7</td> <td data-bbox="588 56 674 2184">8</td> </tr> <tr> <td colspan="6" data-bbox="39 56 501 2184"> <table border="1"> <tr> <td data-bbox="39 56 70 2184">1</td> <td data-bbox="70 56 156 2184">2</td> <td data-bbox="156 56 243 2184">3</td> <td data-bbox="243 56 329 2184">4</td> <td data-bbox="329 56 415 2184">5</td> <td data-bbox="415 56 501 2184">6</td> <td data-bbox="501 56 588 2184">7</td> <td data-bbox="588 56 674 2184">8</td> </tr> <tr> <td colspan="6" data-bbox="39 56 501 2184"> <table border="1"> <tr> <td data-bbox="39 56 70 2184">1</td> <td data-bbox="70 56 156 2184">2</td> <td data-bbox="156 56 243 2184">3</td> <td data-bbox="243 56 329 2184">4</td> <td data-bbox="329 56 415 2184">5</td> <td data-bbox="415 56 501 2184">6</td> <td data-bbox="501 56 588 2184">7</td> <td data-bbox="588 56 674 2184">8</td> </tr> <tr> <td colspan="6" data-bbox="39 56 501 2184"> <table border="1"> <tr> <td data-bbox="39 56 70 2184">1</td> <td data-bbox="70 56 156 2184">2</td> <td data-bbox="156 56 243 2184">3</td> <td data-bbox="243 56 329 2184">4</td> <td data-bbox="329 56 415 2184">5</td> <td data-bbox="415 56 501 2184">6</td> <td data-bbox="501 56 588 2184">7</td> <td data-bbox="588 56 674 2184">8</td> </tr> <tr> <td colspan="6" data-bbox="39 56 501 2184"> <table border="1"> <tr> <td data-bbox="39 56 70 2184">1</td> <td data-bbox="70 56 156 2184">2</td> <td data-bbox="156 56 243 2184">3</td> <td data-bbox="243 56 329 2184">4</td> <td data-bbox="329 56 415 2184">5</td> <td data-bbox="415 56 501 2184">6</td> <td data-bbox="501 56 588 2184">7</td> <td data-bbox="588 56 674 2184">8</td> </tr> <tr> <td colspan="6" data-bbox="39 56 501 2184"> <table border="1"> <tr> <td data-bbox="39 56 70 2184">1</td> <td data-bbox="70 56 156 2184">2</td> <td data-bbox="156 56 243 2184">3</td> <td data-bbox="243 56 329 2184">4</td> <td data-bbox="329 56 415 2184">5</td> <td data-bbox="415 56 501 2184">6</td> <td data-bbox="501 56 588 2184">7</td> <td data-bbox="588 56 674 2184">8</td> </tr> <tr> <td colspan="6" data-bbox="39 56 501 2184"> <table border="1"> <tr> <td data-bbox="39 56 70 2184">1</td> <td data-bbox="70 56 156 2184">2</td> <td data-bbox="156 56 243 2184">3</td> <td data-bbox="243 56 329 2184">4</td> <td data-bbox="329 56 415 2184">5</td> <td data-bbox="415 56 501 2184">6</td> <td data-bbox="501 56 588 2184">7</td> <td data-bbox="588 56 674 2184">8</td> </tr> <tr> <td colspan="6" data-bbox="39 56 501 2184"> <table border="1"> <tr> <td data-bbox="39 56 70 2184">1</td> <td data-bbox="70 56 156 2184">2</td> <td data-bbox="156 56 243 2184">3</td> <td data-bbox="243 56 329 2184">4</td> <td data-bbox="329 56 415 2184">5</td> <td data-bbox="415 56 501 2184">6</td> <td data-bbox="501 56 588 2184">7</td> <td data-bbox="588 56 674 2184">8</td> </tr> <tr> <td colspan="6" data-bbox="39 56 501 2184"> <table border="1"> <tr> <td data-bbox="39 56 70 2184">1</td> <td data-bbox="70 56 156 2184">2</td> <td data-bbox="156 56 243 2184">3</td> <td data-bbox="243 56 329 2184">4</td> <td data-bbox="329 56 415 2184">5</td> <td data-bbox="415 56 501 2184">6</td> <td data-bbox="501 56 588 2184">7</td> <td data-bbox="588 56 674 2184">8</td> </tr> <tr> <td colspan="6" data-bbox="39 56 501 2184"> <table border="1"> <tr> <td data-bbox="39 56 70 2184">1</td> <td data-bbox="70 56 156 2184">2</td> <td data-bbox="156 56 243 2184">3</td> <td data-bbox="243 56 329 2184">4</td> <td data-bbox="329 56 415 2184">5</td> <td data-bbox="415 56 501 2184">6</td> <td data-bbox="501 56 588 2184">7</td> <td data-bbox="588 56 674 2184">8</td> </tr> <tr> <td colspan="6" data-bbox="39 56 501 2184"> <table border="1"> <tr> <td data-bbox="39 56 70 2184">1</td> <td data-bbox="70 56 156 2184">2</td> <td data-bbox="156 56 243 2184">3</td> <td data-bbox="243 56 329 2184">4</td> <td data-bbox="329 56 415 2184">5</td> <td data-bbox="415 56 501 2184">6</td> <td data-bbox="501 56 588 2184">7</td> <td data-bbox="588 56 674 2184">8</td> </tr> <tr> <td colspan="6" data-bbox="39 56 501 2184"> <table border="1"> <tr> <td data-bbox="39 56 70 2184">1</td> <td data-bbox="70 56 156 2184">2</td> <td data-bbox="156 56 243 2184">3</td> <td data-bbox="243 56 329 2184">4</td> <td data-bbox="329 56 415 2184">5</td> <td data-bbox="415 56 501 2184">6</td> <td data-bbox="501 56 588 2184">7</td> <td data-bbox="588 56 674 2184">8</td> </tr> <tr> <td colspan="6" data-bbox="39 56 501 2184"> <table border="1"> <tr> <td data-bbox="39 56 70 2184">1</td> <td data-bbox="70 56 156 2184">2</td> <td data-bbox="156 56 243 2184">3</td> <td data-bbox="243 56 329 2184">4</td> <td data-bbox="329 56 415 2184">5</td> <td data-bbox="415 56 501 2184">6</td> <td data-bbox="501 56 588 2184">7</td> <td data-bbox="588 56 674 2184">8</td> </tr> <tr> <td colspan="6" data-bbox="39 56 501 2184"> <table border="1"> <tr> <td data-bbox="39 56 70 2184">1</td> <td data-bbox="70 56 156 2184">2</td> <td data-bbox="156 56 243 2184">3</td> <td data-bbox="243 56 329 2184">4</td> <td data-bbox="329 56 415 2184">5</td> <td data-bbox="415 56 501 2184">6</td> <td data-bbox="501 56 588 2184">7</td> <td data-bbox="588 56 674 2184">8</td> </tr> <tr> <td colspan="6" data-bbox="39 56 501 2184"> <table border="1"> <tr> <td data-bbox="39 56 70 2184">1</td></tr></table></td></tr></table></td></tr></table></td></tr></table></td></tr></table></td></tr></table></td></tr></table></td></tr></table></td></tr></table></td></tr></table></td></tr></table></td></tr></table></td></tr></table></td></tr></table></td></tr></table></td></tr></table></td></tr></table></td></tr></table></td></tr></table></td></tr></table></td></tr></table></td></tr></table></td></tr></table></td></tr></table></td></tr></table></td></tr></table></td></tr></table></td></tr></table></td></tr></table></td></tr></table></td></tr></table></td></tr></table>   |  |  |  |  |  | 1 | 2 | 3 | 4 | 5 | 6 | 7 | 8 | <table border="1"> <tr> <td data-bbox="39 56 70 2184">1</td> <td data-bbox="70 56 156 2184">2</td> <td data-bbox="156 56 243 2184">3</td> <td data-bbox="243 56 329 2184">4</td> <td data-bbox="329 56 415 2184">5</td> <td data-bbox="415 56 501 2184">6</td> <td data-bbox="501 56 588 2184">7</td> <td data-bbox="588 56 674 2184">8</td> </tr> <tr> <td colspan="6" data-bbox="39 56 501 2184"> <table border="1"> <tr> <td data-bbox="39 56 70 2184">1</td> <td data-bbox="70 56 156 2184">2</td> <td data-bbox="156 56 243 2184">3</td> <td data-bbox="243 56 329 2184">4</td> <td data-bbox="329 56 415 2184">5</td> <td data-bbox="415 56 501 2184">6</td> <td data-bbox="501 56 588 2184">7</td> <td data-bbox="588 56 674 2184">8</td> </tr> <tr> <td colspan="6" data-bbox="39 56 501 2184"> <table border="1"> <tr> <td data-bbox="39 56 70 2184">1</td> <td data-bbox="70 56 156 2184">2</td> <td data-bbox="156 56 243 2184">3</td> <td data-bbox="243 56 329 2184">4</td> <td data-bbox="329 56 415 2184">5</td> <td data-bbox="415 56 501 2184">6</td> <td data-bbox="501 56 588 2184">7</td> <td data-bbox="588 56 674 2184">8</td> </tr> <tr> <td colspan="6" data-bbox="39 56 501 2184"> <table border="1"> <tr> <td data-bbox="39 56 70 2184">1</td> <td data-bbox="70 56 156 2184">2</td> <td data-bbox="156 56 243 2184">3</td> <td data-bbox="243 56 329 2184">4</td> <td data-bbox="329 56 415 2184">5</td> <td data-bbox="415 56 501 2184">6</td> <td data-bbox="501 56 588 2184">7</td> <td data-bbox="588 56 674 2184">8</td> </tr> <tr> <td colspan="6" data-bbox="39 56 501 2184"> <table border="1"> <tr> <td data-bbox="39 56 70 2184">1</td> <td data-bbox="70 56 156 2184">2</td> <td data-bbox="156 56 243 2184">3</td> <td data-bbox="243 56 329 2184">4</td> <td data-bbox="329 56 415 2184">5</td> <td data-bbox="415 56 501 2184">6</td> <td data-bbox="501 56 588 2184">7</td> <td data-bbox="588 56 674 2184">8</td> </tr> <tr> <td colspan="6" data-bbox="39 56 501
2184"> <table border="1"> <tr> <td data-bbox="39 56 70 2184">1</td> <td data-bbox="70 56 156 2184">2</td> <td data-bbox="156 56 243 2184">3</td> <td data-bbox="243 56 329 2184">4</td> <td data-bbox="329 56 415 2184">5</td> <td data-bbox="415 56 501 2184">6</td> <td data-bbox="501 56 588 2184">7</td> <td data-bbox="588 56 674 2184">8</td> </tr> <tr> <td colspan="6" data-bbox="39 56 501 2184"> <table border="1"> <tr> <td data-bbox="39 56 70 2184">1</td> <td data-bbox="70 56 156 2184">2</td> <td data-bbox="156 56 243 2184">3</td> <td data-bbox="243 56 329 2184">4</td> <td data-bbox="329 56 415 2184">5</td> <td data-bbox="415 56 501 2184">6</td> <td data-bbox="501 56 588 2184">7</td> <td data-bbox="588 56 674 2184">8</td> </tr> <tr> <td colspan="6" data-bbox="39 56 501 2184"> <table border="1"> <tr> <td data-bbox="39 56 70 2184">1</td> <td data-bbox="70 56 156 2184">2</td> <td data-bbox="156 56 243 2184">3</td> <td data-bbox="243 56 329 2184">4</td> <td data-bbox="329 56 415 2184">5</td> <td data-bbox="415 56 501 2184">6</td> <td data-bbox="501 56 588 2184">7</td> <td data-bbox="588 56 674 2184">8</td> </tr> <tr> <td colspan="6" data-bbox="39 56 501 2184"> <table border="1"> <tr> <td data-bbox="39 56 70 2184">1</td> <td data-bbox="70 56 156 2184">2</td> <td data-bbox="156 56 243 2184">3</td> <td data-bbox="243 56 329 2184">4</td> <td data-bbox="329 56 415 2184">5</td> <td data-bbox="415 56 501 2184">6</td> <td data-bbox="501 56 588 2184">7</td> <td data-bbox="588 56 674 2184">8</td> </tr> <tr> <td colspan="6" data-bbox="39 56 501 2184"> <table border="1"> <tr> <td data-bbox="39 56 70 2184">1</td> <td data-bbox="70 56 156 2184">2</td> <td data-bbox="156 56 243 2184">3</td> <td data-bbox="243 56 329 2184">4</td> <td data-bbox="329 56 415 2184">5</td> <td data-bbox="415 56 501 2184">6</td> <td data-bbox="501 56 588 2184">7</td> <td data-bbox="588 56 674 2184">8</td> </tr> <tr> <td colspan="6" data-bbox="39 56 501 2184"> <table border="1"> <tr> <td data-bbox="39 56 70 2184">1</td> <td data-bbox="70 56 156 2184">2</td> <td data-bbox="156 56 243 2184">3</td> <td data-bbox="243 56 329 2184">4</td> <td data-bbox="329 56 415 2184">5</td> <td data-bbox="415 56 501 2184">6</td> <td data-bbox="501 56 588 2184">7</td> <td data-bbox="588 56 674 2184">8</td> </tr> <tr> <td colspan="6" data-bbox="39 56 501 2184"> <table border="1"> <tr> <td data-bbox="39 56 70 2184">1</td> <td data-bbox="70 56 156 2184">2</td> <td data-bbox="156 56 243 2184">3</td> <td data-bbox="243 56 329 2184">4</td> <td data-bbox="329 56 415 2184">5</td> <td data-bbox="415 56 501 2184">6</td> <td data-bbox="501 56 588 2184">7</td> <td data-bbox="588 56 674 2184">8</td> </tr> <tr> <td colspan="6" data-bbox="39 56 501 2184"> <table border="1"> <tr> <td data-bbox="39 56 70 2184">1</td> <td data-bbox="70 56 156 2184">2</td> <td data-bbox="156 56 243 2184">3</td> <td data-bbox="243 56 329 2184">4</td> <td data-bbox="329 56 415 2184">5</td> <td data-bbox="415 56 501 2184">6</td> <td data-bbox="501 56 588 2184">7</td> <td data-bbox="588 56 674 2184">8</td> </tr> <tr> <td colspan="6" data-bbox="39 56 501 2184"> <table border="1"> <tr> <td data-bbox="39 56 70 2184">1</td> <td data-bbox="70 56 156 2184">2</td> <td data-bbox="156 56 243 2184">3</td> <td data-bbox="243 56 329 2184">4</td> <td data-bbox="329 56 415 2184">5</td> <td data-bbox="415 56 501 2184">6</td> <td data-bbox="501 56 588 2184">7</td> <td data-bbox="588 56 674 2184">8</td> </tr> <tr> <td colspan="6" data-bbox="39 56 501 2184"> <table border="1"> <tr> <td data-bbox="39 56 70 2184">1</td> <td data-bbox="70 56 156 2184">2</td> <td data-bbox="156 56 243 2184">3</td> <td data-bbox="243 56 329 2184">4</td> <td data-bbox="329 56 415 2184">5</td> <td data-bbox="415 56 501 2184">6</td> <td data-bbox="501 56 588 2184">7</td> <td data-bbox="588 56 674 2184">8</td> </tr> <tr> <td colspan="6" data-bbox="39 56 501 2184"> <table border="1"> <tr> <td data-bbox="39 56 70 2184">1</td> <td data-bbox="70 56 156 2184">2</td> <td data-bbox="156 56 243 2184">3</td> <td data-bbox="243 56 329 2184">4</td> <td data-bbox="329 56 415 2184">5</td> <td data-bbox="415 56 501 2184">6</td> <td data-bbox="501 56 588 2184">7</td> <td data-bbox="588 56 674 2184">8</td> </tr> <tr> <td colspan="6" data-bbox="39 56 501 2184"> <table border="1"> <tr> <td data-bbox="39 56 70 2184">1</td> <td data-bbox="70 56 156 2184">2</td> <td data-bbox="156 56 243 2184">3</td> <td data-bbox="243 56 329 2184">4</td> <td data-bbox="329 56 415 2184">5</td> <td data-bbox="415 56 501 2184">6</td> <td data-bbox="501 56 588 2184">7</td> <td data-bbox="588 56 674 2184">8</td> </tr> <tr> <td colspan="6" data-bbox="39 56 501 2184"> <table border="1"> <tr> <td data-bbox="39 56 70 2184">1</td> <td data-bbox="70 56 156 2184">2</td> <td data-bbox="156 56 243 2184">3</td> <td data-bbox="243 56 329 2184">4</td> <td data-bbox="329 56 415 2184">5</td> <td data-bbox="415 56 501 2184">6</td> <td data-bbox="501 56 588 2184">7</td> <td data-bbox="588 56 674 2184">8</td> </tr> <tr> <td colspan="6" data-bbox="39 56 501 2184"> <table border="1"> <tr> <td data-bbox="39 56 70 2184">1</td> <td data-bbox="70 56 156 2184">2</td> <td data-bbox="156 56 243 2184">3</td> <td data-bbox="243 56 329 2184">4</td> <td data-bbox="329 56 415 2184">5</td> <td data-bbox="415 56 501 2184">6</td> <td data-bbox="501 56 588 2184">7</td> <td data-bbox="588 56 674 2184">8</td> </tr> <tr> <td colspan="6" data-bbox="39 56 501 2184"> <table border="1"> <tr> <td data-bbox="39 56 70 2184">1</td> <td data-bbox="70 56 156 2184">2</td> <td data-bbox="156 56 243 2184">3</td> <td data-bbox="243 56 329 2184">4</td> <td data-bbox="329 56 415 2184">5</td> <td data-bbox="415 56 501 2184">6</td> <td data-bbox="501 56 588 2184">7</td> <td data-bbox="588 56 674 2184">8</td> </tr> <tr> <td colspan="6" data-bbox="39 56 501 2184"> <table border="1"> <tr> <td data-bbox="39 56 70 2184">1</td> <td data-bbox="70 56 156 2184">2</td> <td data-bbox="156 56 243 2184">3</td> <td data-bbox="243 56 329 2184">4</td> <td data-bbox="329 56 415 2184">5</td> <td data-bbox="415 56 501 2184">6</td> <td data-bbox="501 56 588 2184">7</td> <td data-bbox="588 56 674 2184">8</td> </tr> <tr> <td colspan="6" data-bbox="39 56 501 2184"> <table border="1"> <tr> <td data-bbox="39 56 70 2184">1</td> <td data-bbox="70 56 156 2184">2</td> <td data-bbox="156 56 243 2184">3</td> <td data-bbox="243 56 329 2184">4</td> <td data-bbox="329 56 415 2184">5</td> <td data-bbox="415 56 501 2184">6</td> <td data-bbox="501 56 588 2184">7</td> <td data-bbox="588 56 674 2184">8</td> </tr> <tr> <td colspan="6" data-bbox="39 56 501 2184"> <table border="1"> <tr> <td data-bbox="39 56 70 2184">1</td> <td data-bbox="70 56 156 2184">2</td> <td data-bbox="156 56 243 2184">3</td> <td data-bbox="243 56 329 2184">4</td> <td data-bbox="329 56 415 2184">5</td> <td data-bbox="415 56 501 2184">6</td> <td data-bbox="501 56 588 2184">7</td> <td data-bbox="588 56 674 2184">8</td> </tr> <tr> <td colspan="6" data-bbox="39 56 501 2184"> <table border="1"> <tr> <td data-bbox="39 56 70 2184">1</td> <td data-bbox="70 56 156 2184">2</td> <td data-bbox="156 56 243 2184">3</td> <td data-bbox="243 56 329 2184">4</td> <td data-bbox="329 56 415 2184">5</td> <td data-bbox="415 56 501 2184">6</td> <td data-bbox="501 56 588 2184">7</td> <td data-bbox="588 56 674 2184">8</td> </tr> <tr> <td colspan="6" data-bbox="39 56 501 2184"> <table border="1"> <tr> <td data-bbox="39 56 70 2184">1</td> <td data-bbox="70 56 156 2184">2</td> <td data-bbox="156 56 243 2184">3</td> <td data-bbox="243 56 329 2184">4</td> <td data-bbox="329 56 415 2184">5</td> <td data-bbox="415 56 501 2184">6</td> <td data-bbox="501 56 588 2184">7</td> <td data-bbox="588 56 674 2184">8</td> </tr> <tr> <td colspan="6" data-bbox="39 56 501 2184"> <table border="1"> <tr> <td data-bbox="39 56 70 2184">1</td> <td data-bbox="70 56 156 2184">2</td> <td data-bbox="156 56 243 2184">3</td> <td data-bbox="243 56 329 2184">4</td> <td data-bbox="329 56 415 2184">5</td> <td data-bbox="415 56 501 2184">6</td> <td data-bbox="501 56 588 2184">7</td> <td data-bbox="588 56 674 2184">8</td> </tr> <tr> <td colspan="6" data-bbox="39 56 501 2184"> <table border="1"> <tr> <td data-bbox="39 56 70 2184">1</td> <td data-bbox="70 56 156 2184">2</td> <td data-bbox="156 56 243 2184">3</td> <td data-bbox="243 56 329 2184">4</td> <td data-bbox="329 56 415 2184">5</td> <td data-bbox="415 56 501 2184">6</td> <td data-bbox="501 56 588 2184">7</td> <td data-bbox="588 56 674 2184">8</td> </tr> <tr> <td colspan="6" data-bbox="39 56 501 2184"> <table border="1"> <tr> <td data-bbox="39 56 70 2184">1</td> <td data-bbox="70 56 156 2184">2</td> <td data-bbox="156 56 243 2184">3</td> <td data-bbox="243 56 329 2184">4</td> <td data-bbox="329 56 415 2184">5</td> <td data-bbox="415 56 501 2184">6</td> <td data-bbox="501 56 588 2184">7</td> <td data-bbox="588 56 674 2184">8</td> </tr> <tr> <td colspan="6" data-bbox="39 56 501 2184"> <table border="1"> <tr> <td data-bbox="39 56 70 2184">1</td> <td data-bbox="70 56 156 2184">2</td> <td data-bbox="156 56 243 2184">3</td> <td data-bbox="243 56 329 2184">4</td> <td data-bbox="329 56 415 2184">5</td> <td data-bbox="415 56 501 2184">6</td> <td data-bbox="501 56 588 2184">7</td> <td data-bbox="588 56 674 2184">8</td> </tr> <tr> <td colspan="6" data-bbox="39 56 501 2184"> <table border="1"> <tr> <td data-bbox="39 56 70 2184">1</td> <td data-bbox="70 56 156 2184">2</td> <td data-bbox="156 56 243 2184">3</td> <td data-bbox="243 56 329 2184">4</td> <td data-bbox="329 56 415 2184">5</td> <td data-bbox="415 56 501 2184">6</td> <td data-bbox="501 56 588 2184">7</td> <td data-bbox="588 56 674 2184">8</td> </tr> <tr> <td colspan="6" data-bbox="39 56 501 2184"> <table border="1"> <tr> <td data-bbox="39 56 70
2184">1</td></tr></table></td></tr></table></td></tr></table></td></tr></table></td></tr></table></td></tr></table></td></tr></table></td></tr></table></td></tr></table></td></tr></table></td></tr></table></td></tr></table></td></tr></table></td></tr></table></td></tr></table></td></tr></table></td></tr></table></td></tr></table></td></tr></table></td></tr></table></td></tr></table></td></tr></table></td></tr></table></td></tr></table></td></tr></table></td></tr></table></td></tr></table></td></tr></table></td></tr></table></td></tr></table></td></tr></table>   |  |  |  |  |  | 1 | 2 | 3 | 4 | 5 | 6 | 7 | 8 | <table border="1"> <tr> <td data-bbox="39 56 70 2184">1</td> <td data-bbox="70 56 156 2184">2</td> <td data-bbox="156 56 243 2184">3</td> <td data-bbox="243 56 329 2184">4</td> <td data-bbox="329 56 415 2184">5</td> <td data-bbox="415 56 501 2184">6</td> <td data-bbox="501 56 588 2184">7</td> <td data-bbox="588 56 674 2184">8</td> </tr> <tr> <td colspan="6" data-bbox="39 56 501 2184"> <table border="1"> <tr> <td data-bbox="39 56 70 2184">1</td> <td data-bbox="70 56 156 2184">2</td> <td data-bbox="156 56 243 2184">3</td> <td data-bbox="243 56 329 2184">4</td> <td data-bbox="329 56 415 2184">5</td> <td data-bbox="415 56 501 2184">6</td> <td data-bbox="501 56 588 2184">7</td> <td data-bbox="588 56 674 2184">8</td> </tr> <tr> <td colspan="6" data-bbox="39 56 501 2184"> <table border="1"> <tr> <td data-bbox="39 56 70 2184">1</td> <td data-bbox="70 56 156 2184">2</td> <td data-bbox="156 56 243 2184">3</td> <td data-bbox="243 56 329 2184">4</td> <td data-bbox="329 56 415 2184">5</td> <td data-bbox="415 56 501 2184">6</td> <td data-bbox="501 56 588 2184">7</td> <td data-bbox="588 56 674 2184">8</td> </tr> <tr> <td colspan="6" data-bbox="39 56 501 2184"> <table border="1"> <tr> <td data-bbox="39 56 70 2184">1</td> <td data-bbox="70 56 156 2184">2</td> <td data-bbox="156 56 243 2184">3</td> <td data-bbox="243 56 329 2184">4</td> <td data-bbox="329 56 415 2184">5</td> <td data-bbox="415 56 501 2184">6</td> <td data-bbox="501 56 588 2184">7</td> <td data-bbox="588 56 674 2184">8</td> </tr> <tr> <td colspan="6" data-bbox="39 56 501 2184"> <table border="1"> <tr> <td data-bbox="39 56 70 2184">1</td> <td data-bbox="70 56 156 2184">2</td> <td data-bbox="156 56 243 2184">3</td> <td data-bbox="243 56 329 2184">4</td> <td data-bbox="329 56 415 2184">5</td> <td data-bbox="415 56 501 2184">6</td> <td data-bbox="501 56 588 2184">7</td> <td data-bbox="588 56 674 2184">8</td> </tr> <tr> <td colspan="6" data-bbox="39 56 501 2184"> <table border="1"> <tr> <td data-bbox="39 56 70 2184">1</td> <td data-bbox="70 56 156 2184">2</td> <td data-bbox="156 56 243 2184">3</td> <td data-bbox="243 56 329 2184">4</td> <td data-bbox="329 56 415 2184">5</td> <td data-bbox="415 56 501 2184">6</td> <td data-bbox="501 56 588 2184">7</td> <td data-bbox="588 56 674 2184">8</td> </tr> <tr> <td colspan="6" data-bbox="39 56 501 2184"> <table border="1"> <tr> <td data-bbox="39 56 70 2184">1</td> <td data-bbox="70 56 156 2184">2</td> <td data-bbox="156 56 243 2184">3</td> <td data-bbox="243 56 329 2184">4</td> <td data-bbox="329 56 415 2184">5</td> <td data-bbox="415 56 501 2184">6</td> <td data-bbox="501 56 588 2184">7</td> <td data-bbox="588 56 674 2184">8</td> </tr> <tr> <td colspan="6" data-bbox="39 56 501 2184"> <table border="1"> <tr> <td data-bbox="39 56 70 2184">1</td> <td data-bbox="70 56 156 2184">2</td> <td data-bbox="156 56 243 2184">3</td> <td data-bbox="243 56 329 2184">4</td> <td data-bbox="329 56 415 2184">5</td> <td data-bbox="415 56 501 2184">6</td> <td data-bbox="501 56 588 2184">7</td> <td data-bbox="588 56 674 2184">8</td> </tr> <tr> <td colspan="6" data-bbox="39 56 501 2184"> <table border="1"> <tr> <td data-bbox="39 56 70 2184">1</td> <td data-bbox="70 56 156 2184">2</td> <td data-bbox="156 56 243 2184">3</td> <td data-bbox="243 56 329 2184">4</td> <td data-bbox="329 56 415 2184">5</td> <td data-bbox="415 56 501 2184">6</td> <td data-bbox="501 56 588 2184">7</td> <td data-bbox="588 56 674 2184">8</td> </tr> <tr> <td colspan="6" data-bbox="39 56 501 2184"> <table border="1"> <tr> <td data-bbox="39 56 70 2184">1</td> <td data-bbox="70 56 156 2184">2</td> <td data-bbox="156 56 243 2184">3</td> <td data-bbox="243 56 329 2184">4</td> <td data-bbox="329 56 415 2184">5</td> <td data-bbox="415 56 501 2184">6</td> <td data-bbox="501 56 588 2184">7</td> <td data-bbox="588 56 674 2184">8</td> </tr> <tr> <td colspan="6" data-bbox="39 56 501 2184"> <table border="1"> <tr> <td data-bbox="39 56 70 2184">1</td> <td data-bbox="70 56 156 2184">2</td> <td data-bbox="156 56 243 2184">3</td> <td data-bbox="243 56 329 2184">4</td> <td data-bbox="329 56 415 2184">5</td> <td data-bbox="415 56 501 2184">6</td> <td data-bbox="501 56 588 2184">7</td> <td data-bbox="588 56 674 2184">8</td> </tr> <tr> <td colspan="6" data-bbox="39 56 501 2184"> <table border="1"> <tr> <td data-bbox="39 56 70 2184">1</td> <td data-bbox="70 56 156 2184">2</td> <td data-bbox="156 56 243 2184">3</td> <td data-bbox="243 56 329 2184">4</td> <td data-bbox="329 56 415 2184">5</td> <td data-bbox="415 56 501 2184">6</td> <td data-bbox="501 56 588 2184">7</td> <td data-bbox="588 56 674 2184">8</td> </tr> <tr> <td colspan="6" data-bbox="39 56 501 2184"> <table border="1"> <tr> <td data-bbox="39 56 70 2184">1</td> <td data-bbox="70 56 156 2184">2</td> <td data-bbox="156 56 243 2184">3</td> <td data-bbox="243 56 329 2184">4</td> <td data-bbox="329 56 415 2184">5</td> <td data-bbox="415 56 501 2184">6</td> <td data-bbox="501 56 588 2184">7</td> <td data-bbox="588 56 674 2184">8</td> </tr> <tr> <td colspan="6" data-bbox="39 56 501 2184"> <table border="1"> <tr> <td data-bbox="39 56 70 2184">1</td> <td data-bbox="70 56 156 2184">2</td> <td data-bbox="156 56 243 2184">3</td> <td data-bbox="243 56 329 2184">4</td> <td data-bbox="329 56 415 2184">5</td> <td data-bbox="415 56 501 2184">6</td> <td data-bbox="501 56 588 2184">7</td> <td data-bbox="588 56 674 2184">8</td> </tr> <tr> <td colspan="6" data-bbox="39 56 501 2184"> <table border="1"> <tr> <td data-bbox="39 56 70 2184">1</td> <td data-bbox="70 56 156 2184">2</td> <td data-bbox="156 56 243 2184">3</td> <td data-bbox="243 56 329 2184">4</td> <td data-bbox="329 56 415 2184">5</td> <td data-bbox="415 56 501 2184">6</td> <td data-bbox="501 56 588 2184">7</td> <td data-bbox="588 56 674 2184">8</td> </tr> <tr> <td colspan="6" data-bbox="39 56 501 2184"> <table border="1"> <tr> <td data-bbox="39 56 70 2184">1</td> <td data-bbox="70 56 156 2184">2</td> <td data-bbox="156 56 243 2184">3</td> <td data-bbox="243 56 329 2184">4</td> <td data-bbox="329 56 415 2184">5</td> <td data-bbox="415 56 501 2184">6</td> <td data-bbox="501 56 588 2184">7</td> <td data-bbox="588 56 674 2184">8</td> </tr> <tr> <td colspan="6" data-bbox="39 56 501 2184"> <table border="1"> <tr> <td data-bbox="39 56 70 2184">1</td> <td data-bbox="70 56 156 2184">2</td> <td data-bbox="156 56 243 2184">3</td> <td data-bbox="243 56 329 2184">4</td> <td data-bbox="329 56 415 2184">5</td> <td data-bbox="415 56 501 2184">6</td> <td data-bbox="501 56 588 2184">7</td> <td data-bbox="588 56 674 2184">8</td> </tr> <tr> <td colspan="6" data-bbox="39 56 501 2184"> <table border="1"> <tr> <td data-bbox="39 56 70 2184">1</td> <td data-bbox="70 56 156 2184">2</td> <td data-bbox="156 56 243 2184">3</td> <td data-bbox="243 56 329 2184">4</td> <td data-bbox="329 56 415 2184">5</td> <td data-bbox="415 56 501 2184">6</td> <td data-bbox="501 56 588 2184">7</td> <td data-bbox="588 56 674 2184">8</td> </tr> <tr> <td colspan="6" data-bbox="39 56 501 2184"> <table border="1"> <tr> <td data-bbox="39 56 70 2184">1</td> <td data-bbox="70 56 156 2184">2</td> <td data-bbox="156 56 243 2184">3</td> <td data-bbox="243 56 329 2184">4</td> <td data-bbox="329 56 415 2184">5</td> <td data-bbox="415 56 501 2184">6</td> <td data-bbox="501 56 588 2184">7</td> <td data-bbox="588 56 674 2184">8</td> </tr> <tr> <td colspan="6" data-bbox="39 56 501 2184"> <table border="1"> <tr> <td data-bbox="39 56 70 2184">1</td> <td data-bbox="70 56 156 2184">2</td> <td data-bbox="156 56 243 2184">3</td> <td data-bbox="243 56 329 2184">4</td> <td data-bbox="329 56 415 2184">5</td> <td data-bbox="415 56 501 2184">6</td> <td data-bbox="501 56 588 2184">7</td> <td data-bbox="588 56 674 2184">8</td> </tr> <tr> <td colspan="6" data-bbox="39 56 501 2184"> <table border="1"> <tr> <td data-bbox="39 56 70 2184">1</td> <td data-bbox="70 56 156 2184">2</td> <td data-bbox="156 56 243 2184">3</td> <td data-bbox="243 56 329 2184">4</td> <td data-bbox="329 56 415 2184">5</td> <td data-bbox="415 56 501 2184">6</td> <td data-bbox="501 56 588 2184">7</td> <td data-bbox="588 56 674 2184">8</td> </tr> <tr> <td colspan="6" data-bbox="39 56 501 2184"> <table border="1"> <tr> <td data-bbox="39 56 70 2184">1</td> <td data-bbox="70 56 156 2184">2</td> <td data-bbox="156 56 243 2184">3</td> <td data-bbox="243 56 329 2184">4</td> <td data-bbox="329 56 415 2184">5</td> <td data-bbox="415 56 501 2184">6</td> <td data-bbox="501 56 588 2184">7</td> <td data-bbox="588 56 674 2184">8</td> </tr> <tr> <td colspan="6" data-bbox="39 56 501 2184"> <table border="1"> <tr> <td
data-bbox="39 56 70 2184">1</td> <td data-bbox="70 56 156 2184">2</td> <td data-bbox="156 56 243 2184">3</td> <td data-bbox="243 56 329 2184">4</td> <td data-bbox="329 56 415 2184">5</td> <td data-bbox="415 56 501 2184">6</td> <td data-bbox="501 56 588 2184">7</td> <td data-bbox="588 56 674 2184">8</td> </tr> <tr> <td colspan="6" data-bbox="39 56 501 2184"> <table border="1"> <tr> <td data-bbox="39 56 70 2184">1</td> <td data-bbox="70 56 156 2184">2</td> <td data-bbox="156 56 243 2184">3</td> <td data-bbox="243 56 329 2184">4</td> <td data-bbox="329 56 415 2184">5</td> <td data-bbox="415 56 501 2184">6</td> <td data-bbox="501 56 588 2184">7</td> <td data-bbox="588 56 674 2184">8</td> </tr> <tr> <td colspan="6" data-bbox="39 56 501 2184"> <table border="1"> <tr> <td data-bbox="39 56 70 2184">1</td> <td data-bbox="70 56 156 2184">2</td> <td data-bbox="156 56 243 2184">3</td> <td data-bbox="243 56 329 2184">4</td> <td data-bbox="329 56 415 2184">5</td> <td data-bbox="415 56 501 2184">6</td> <td data-bbox="501 56 588 2184">7</td> <td data-bbox="588 56 674 2184">8</td> </tr> <tr> <td colspan="6" data-bbox="39 56 501 2184"> <table border="1"> <tr> <td data-bbox="39 56 70 2184">1</td> <td data-bbox="70 56 156 2184">2</td> <td data-bbox="156 56 243 2184">3</td> <td data-bbox="243 56 329 2184">4</td> <td data-bbox="329 56 415 2184">5</td> <td data-bbox="415 56 501 2184">6</td> <td data-bbox="501 56 588 2184">7</td> <td data-bbox="588 56 674 2184">8</td> </tr> <tr> <td colspan="6" data-bbox="39 56 501 2184"> <table border="1"> <tr> <td data-bbox="39 56 70 2184">1</td> <td data-bbox="70 56 156 2184">2</td> <td data-bbox="156 56 243 2184">3</td> <td data-bbox="243 56 329 2184">4</td> <td data-bbox="329 56 415 2184">5</td> <td data-bbox="415 56 501 2184">6</td> <td data-bbox="501 56 588 2184">7</td> <td data-bbox="588 56 674 2184">8</td> </tr> <tr> <td colspan="6" data-bbox="39 56 501 2184"> <table border="1"> <tr> <td data-bbox="39 56 70 2184">1</td> <td data-bbox="70 56 156 2184">2</td> <td data-bbox="156 56 243 2184">3</td> <td data-bbox="243 56 329 2184">4</td> <td data-bbox="329 56 415 2184">5</td> <td data-bbox="415 56 501 2184">6</td> <td data-bbox="501 56 588 2184">7</td> <td data-bbox="588 56 674 2184">8</td> </tr> <tr> <td colspan="6" data-bbox="39 56 501 2184"> <table border="1"> <tr> <td data-bbox="39 56 70 2184">1</td> <td data-bbox="70 56 156 2184">2</td> <td data-bbox="156 56 243 2184">3</td> <td data-bbox="243 56 329 2184">4</td> <td data-bbox="329 56 415 2184">5</td> <td data-bbox="415 56 501 2184">6</td> <td data-bbox="501 56 588 2184">7</td> <td data-bbox="588 56 674 2184">8</td> </tr> <tr> <td colspan="6" data-bbox="39 56 501 2184"> <table border="1"> <tr> <td data-bbox="39 56 70 2184">1</td></tr></table></td></tr></table></td></tr></table></td></tr></table></td></tr></table></td></tr></table></td></tr></table></td></tr></table></td></tr></table></td></tr></table></td></tr></table></td></tr></table></td></tr></table></td></tr></table></td></tr></table></td></tr></table></td></tr></table></td></tr></table></td></tr></table></td></tr></table></td></tr></table></td></tr></table></td></tr></table></td></tr></table></td></tr></table></td></tr></table></td></tr></table></td></tr></table></td></tr></table></td></tr></table>   |  |  |  |  |  | 1 | 2 | 3 | 4 | 5 | 6 | 7 | 8 | <table border="1"> <tr> <td data-bbox="39 56 70 2184">1</td> <td data-bbox="70 56 156 2184">2</td> <td data-bbox="156 56 243 2184">3</td> <td data-bbox="243 56 329 2184">4</td> <td data-bbox="329 56 415 2184">5</td> <td data-bbox="415 56 501 2184">6</td> <td data-bbox="501 56 588 2184">7</td> <td data-bbox="588 56 674 2184">8</td> </tr> <tr> <td colspan="6" data-bbox="39 56 501 2184"> <table border="1"> <tr> <td data-bbox="39 56 70 2184">1</td> <td data-bbox="70 56 156 2184">2</td> <td data-bbox="156 56 243 2184">3</td> <td data-bbox="243 56 329 2184">4</td> <td data-bbox="329 56 415 2184">5</td> <td data-bbox="415 56 501 2184">6</td> <td data-bbox="501 56 588 2184">7</td> <td data-bbox="588 56 674 2184">8</td> </tr> <tr> <td colspan="6" data-bbox="39 56 501 2184"> <table border="1"> <tr> <td data-bbox="39 56 70 2184">1</td> <td data-bbox="70 56 156 2184">2</td> <td data-bbox="156 56 243 2184">3</td> <td data-bbox="243 56 329 2184">4</td> <td data-bbox="329 56 415 2184">5</td> <td data-bbox="415 56 501 2184">6</td> <td data-bbox="501 56 588 2184">7</td> <td data-bbox="588 56 674 2184">8</td> </tr> <tr> <td colspan="6" data-bbox="39 56 501 2184"> <table border="1"> <tr> <td data-bbox="39 56 70 2184">1</td> <td data-bbox="70 56 156 2184">2</td> <td data-bbox="156 56 243 2184">3</td> <td data-bbox="243 56 329 2184">4</td> <td data-bbox="329 56 415 2184">5</td> <td data-bbox="415 56 501 2184">6</td> <td data-bbox="501 56 588 2184">7</td> <td data-bbox="588 56 674 2184">8</td> </tr> <tr> <td colspan="6" data-bbox="39 56 501 2184"> <table border="1"> <tr> <td data-bbox="39 56 70 2184">1</td> <td data-bbox="70 56 156 2184">2</td> <td data-bbox="156 56 243 2184">3</td> <td data-bbox="243 56 329 2184">4</td> <td data-bbox="329 56 415 2184">5</td> <td data-bbox="415 56 501 2184">6</td> <td data-bbox="501 56 588 2184">7</td> <td data-bbox="588 56 674 2184">8</td> </tr> <tr> <td colspan="6" data-bbox="39 56 501 2184"> <table border="1"> <tr> <td data-bbox="39 56 70 2184">1</td> <td data-bbox="70 56 156 2184">2</td> <td data-bbox="156 56 243 2184">3</td> <td data-bbox="243 56 329 2184">4</td> <td data-bbox="329 56 415 2184">5</td> <td data-bbox="415 56 501 2184">6</td> <td data-bbox="501 56 588 2184">7</td> <td data-bbox="588 56 674 2184">8</td> </tr> <tr> <td colspan="6" data-bbox="39 56 501 2184"> <table border="1"> <tr> <td data-bbox="39 56 70 2184">1</td> <td data-bbox="70 56 156 2184">2</td> <td data-bbox="156 56 243 2184">3</td> <td data-bbox="243 56 329 2184">4</td> <td data-bbox="329 56 415 2184">5</td> <td data-bbox="415 56 501 2184">6</td> <td data-bbox="501 56 588 2184">7</td> <td data-bbox="588 56 674 2184">8</td> </tr> <tr> <td colspan="6" data-bbox="39 56 501 2184"> <table border="1"> <tr> <td data-bbox="39 56 70 2184">1</td> <td data-bbox="70 56 156 2184">2</td> <td data-bbox="156 56 243 2184">3</td> <td data-bbox="243 56 329 2184">4</td> <td data-bbox="329 56 415 2184">5</td> <td data-bbox="415 56 501 2184">6</td> <td data-bbox="501 56 588 2184">7</td> <td data-bbox="588 56 674 2184">8</td> </tr> <tr> <td colspan="6" data-bbox="39 56 501 2184"> <table border="1"> <tr> <td data-bbox="39 56 70 2184">1</td> <td data-bbox="70 56 156 2184">2</td> <td data-bbox="156 56 243 2184">3</td> <td data-bbox="243 56 329 2184">4</td> <td data-bbox="329 56 415 2184">5</td> <td data-bbox="415 56 501 2184">6</td> <td data-bbox="501 56 588 2184">7</td> <td data-bbox="588 56 674 2184">8</td> </tr> <tr> <td colspan="6" data-bbox="39 56 501 2184"> <table border="1"> <tr> <td data-bbox="39 56 70 2184">1</td> <td data-bbox="70 56 156 2184">2</td> <td data-bbox="156 56 243 2184">3</td> <td data-bbox="243 56 329 2184">4</td> <td data-bbox="329 56 415 2184">5</td> <td data-bbox="415 56 501 2184">6</td> <td data-bbox="501 56 588 2184">7</td> <td data-bbox="588 56 674 2184">8</td> </tr> <tr> <td colspan="6" data-bbox="39 56 501 2184"> <table border="1"> <tr> <td data-bbox="39 56 70 2184">1</td> <td data-bbox="70 56 156 2184">2</td> <td data-bbox="156 56 243 2184">3</td> <td data-bbox="243 56 329 2184">4</td> <td data-bbox="329 56 415 2184">5</td> <td data-bbox="415 56 501 2184">6</td> <td data-bbox="501 56 588 2184">7</td> <td data-bbox="588 56 674 2184">8</td> </tr> <tr> <td colspan="6" data-bbox="39 56 501 2184"> <table border="1"> <tr> <td data-bbox="39 56 70 2184">1</td> <td data-bbox="70 56 156 2184">2</td> <td data-bbox="156 56 243 2184">3</td> <td data-bbox="243 56 329 2184">4</td> <td data-bbox="329 56 415 2184">5</td> <td data-bbox="415 56 501 2184">6</td> <td data-bbox="501 56 588 2184">7</td> <td data-bbox="588 56 674 2184">8</td> </tr> <tr> <td colspan="6" data-bbox="39 56 501 2184"> <table border="1"> <tr> <td data-bbox="39 56 70 2184">1</td> <td data-bbox="70 56 156 2184">2</td> <td data-bbox="156 56 243 2184">3</td> <td data-bbox="243 56 329 2184">4</td> <td data-bbox="329 56 415 2184">5</td> <td data-bbox="415 56 501 2184">6</td> <td data-bbox="501 56 588 2184">7</td> <td data-bbox="588 56 674 2184">8</td> </tr> <tr> <td colspan="6" data-bbox="39 56 501 2184"> <table border="1"> <tr> <td data-bbox="39 56 70 2184">1</td> <td data-bbox="70 56 156 2184">2</td> <td data-bbox="156 56 243 2184">3</td> <td data-bbox="243 56 329 2184">4</td> <td data-bbox="329 56 415 2184">5</td> <td data-bbox="415 56 501 2184">6</td> <td data-bbox="501 56 588 2184">7</td> <td data-bbox="588 56 674 2184">8</td> </tr> <tr> <td colspan="6" data-bbox="39 56 501 2184"> <table border="1"> <tr> <td data-bbox="39 56 70 2184">1</td> <td data-bbox="70 56 156 2184">2</td> <td data-bbox="156 56 243 2184">3</td> <td data-bbox="243 56 329 2184">4</td> <td data-bbox="329 56 415 2184">5</td> <td data-bbox="415 56 501 2184">6</td> <td data-bbox="501 56 588 2184">7</td> <td data-bbox="588 56 674 2184">8</td> </tr> <tr> <td colspan="6" data-bbox="39 56 501 2184"> <table border="1"> <tr> <td
data-bbox="39 56 70 2184">1</td> <td data-bbox="70 56 156 2184">2</td> <td data-bbox="156 56 243 2184">3</td> <td data-bbox="243 56 329 2184">4</td> <td data-bbox="329 56 415 2184">5</td> <td data-bbox="415 56 501 2184">6</td> <td data-bbox="501 56 588 2184">7</td> <td data-bbox="588 56 674 2184">8</td> </tr> <tr> <td colspan="6" data-bbox="39 56 501 2184"> <table border="1"> <tr> <td data-bbox="39 56 70 2184">1</td> <td data-bbox="70 56 156 2184">2</td> <td data-bbox="156 56 243 2184">3</td> <td data-bbox="243 56 329 2184">4</td> <td data-bbox="329 56 415 2184">5</td> <td data-bbox="415 56 501 2184">6</td> <td data-bbox="501 56 588 2184">7</td> <td data-bbox="588 56 674 2184">8</td> </tr> <tr> <td colspan="6" data-bbox="39 56 501 2184"> <table border="1"> <tr> <td data-bbox="39 56 70 2184">1</td> <td data-bbox="70 56 156 2184">2</td> <td data-bbox="156 56 243 2184">3</td> <td data-bbox="243 56 329 2184">4</td> <td data-bbox="329 56 415 2184">5</td> <td data-bbox="415 56 501 2184">6</td> <td data-bbox="501 56 588 2184">7</td> <td data-bbox="588 56 674 2184">8</td> </tr> <tr> <td colspan="6" data-bbox="39 56 501 2184"> <table border="1"> <tr> <td data-bbox="39 56 70 2184">1</td> <td data-bbox="70 56 156 2184">2</td> <td data-bbox="156 56 243 2184">3</td> <td data-bbox="243 56 329 2184">4</td> <td data-bbox="329 56 415 2184">5</td> <td data-bbox="415 56 501 2184">6</td> <td data-bbox="501 56 588 2184">7</td> <td data-bbox="588 56 674 2184">8</td> </tr> <tr> <td colspan="6" data-bbox="39 56 501 2184"> <table border="1"> <tr> <td data-bbox="39 56 70 2184">1</td> <td data-bbox="70 56 156 2184">2</td> <td data-bbox="156 56 243 2184">3</td> <td data-bbox="243 56 329 2184">4</td> <td data-bbox="329 56 415 2184">5</td> <td data-bbox="415 56 501 2184">6</td> <td data-bbox="501 56 588 2184">7</td> <td data-bbox="588 56 674 2184">8</td> </tr> <tr> <td colspan="6" data-bbox="39 56 501 2184"> <table border="1"> <tr> <td data-bbox="39 56 70 2184">1</td> <td data-bbox="70 56 156 2184">2</td> <td data-bbox="156 56 243 2184">3</td> <td data-bbox="243 56 329 2184">4</td> <td data-bbox="329 56 415 2184">5</td> <td data-bbox="415 56 501 2184">6</td> <td data-bbox="501 56 588 2184">7</td> <td data-bbox="588 56 674 2184">8</td> </tr> <tr> <td colspan="6" data-bbox="39 56 501 2184"> <table border="1"> <tr> <td data-bbox="39 56 70 2184">1</td> <td data-bbox="70 56 156 2184">2</td> <td data-bbox="156 56 243 2184">3</td> <td data-bbox="243 56 329 2184">4</td> <td data-bbox="329 56 415 2184">5</td> <td data-bbox="415 56 501 2184">6</td> <td data-bbox="501 56 588 2184">7</td> <td data-bbox="588 56 674 2184">8</td> </tr> <tr> <td colspan="6" data-bbox="39 56 501 2184"> <table border="1"> <tr> <td data-bbox="39 56 70 2184">1</td> <td data-bbox="70 56 156 2184">2</td> <td data-bbox="156 56 243 2184">3</td> <td data-bbox="243 56 329 2184">4</td> <td data-bbox="329 56 415 2184">5</td> <td data-bbox="415 56 501 2184">6</td> <td data-bbox="501 56 588 2184">7</td> <td data-bbox="588 56 674 2184">8</td> </tr> <tr> <td colspan="6" data-bbox="39 56 501 2184"> <table border="1"> <tr> <td data-bbox="39 56 70 2184">1</td> <td data-bbox="70 56 156 2184">2</td> <td data-bbox="156 56 243 2184">3</td> <td data-bbox="243 56 329 2184">4</td> <td data-bbox="329 56 415 2184">5</td> <td data-bbox="415 56 501 2184">6</td> <td data-bbox="501 56 588 2184">7</td> <td data-bbox="588 56 674 2184">8</td> </tr> <tr> <td colspan="6" data-bbox="39 56 501 2184"> <table border="1"> <tr> <td data-bbox="39 56 70 2184">1</td> <td data-bbox="70 56 156 2184">2</td> <td data-bbox="156 56 243 2184">3</td> <td data-bbox="243 56 329 2184">4</td> <td data-bbox="329 56 415 2184">5</td> <td data-bbox="415 56 501 2184">6</td> <td data-bbox="501 56 588 2184">7</td> <td data-bbox="588 56 674 2184">8</td> </tr> <tr> <td colspan="6" data-bbox="39 56 501 2184"> <table border="1"> <tr> <td data-bbox="39 56 70 2184">1</td> <td data-bbox="70 56 156 2184">2</td> <td data-bbox="156 56 243 2184">3</td> <td data-bbox="243 56 329 2184">4</td> <td data-bbox="329 56 415 2184">5</td> <td data-bbox="415 56 501 2184">6</td> <td data-bbox="501 56 588 2184">7</td> <td data-bbox="588 56 674 2184">8</td> </tr> <tr> <td colspan="6" data-bbox="39 56 501 2184"> <table border="1"> <tr> <td data-bbox="39 56 70 2184">1</td> <td data-bbox="70 56 156 2184">2</td> <td data-bbox="156 56 243 2184">3</td> <td data-bbox="243 56 329 2184">4</td> <td data-bbox="329 56 415 2184">5</td> <td data-bbox="415 56 501 2184">6</td> <td data-bbox="501 56 588 2184">7</td> <td data-bbox="588 56 674 2184">8</td> </tr> <tr> <td colspan="6" data-bbox="39 56 501 2184"> <table border="1"> <tr> <td data-bbox="39 56 70 2184">1</td> <td data-bbox="70 56 156 2184">2</td> <td data-bbox="156 56 243 2184">3</td> <td data-bbox="243 56 329 2184">4</td> <td data-bbox="329 56 415 2184">5</td> <td data-bbox="415 56 501 2184">6</td> <td data-bbox="501 56 588 2184">7</td> <td data-bbox="588 56 674 2184">8</td> </tr> <tr> <td colspan="6" data-bbox="39 56 501 2184"> <table border="1"> <tr> <td data-bbox="39 56 70 2184">1</td></tr></table></td></tr></table></td></tr></table></td></tr></table></td></tr></table></td></tr></table></td></tr></table></td></tr></table></td></tr></table></td></tr></table></td></tr></table></td></tr></table></td></tr></table></td></tr></table></td></tr></table></td></tr></table></td></tr></table></td></tr></table></td></tr></table></td></tr></table></td></tr></table></td></tr></table></td></tr></table></td></tr></table></td></tr></table></td></tr></table></td></tr></table></td></tr></table></td></tr></table>   |  |  |  |  |  | 1 | 2 | 3 | 4 | 5 | 6 | 7 | 8 | <table border="1"> <tr> <td data-bbox="39 56 70 2184">1</td> <td data-bbox="70 56 156 2184">2</td> <td data-bbox="156 56 243 2184">3</td> <td data-bbox="243 56 329 2184">4</td> <td data-bbox="329 56 415 2184">5</td> <td data-bbox="415 56 501 2184">6</td> <td data-bbox="501 56 588 2184">7</td> <td data-bbox="588 56 674 2184">8</td> </tr> <tr> <td colspan="6" data-bbox="39 56 501 2184"> <table border="1"> <tr> <td data-bbox="39 56 70 2184">1</td> <td data-bbox="70 56 156 2184">2</td> <td data-bbox="156 56 243 2184">3</td> <td data-bbox="243 56 329 2184">4</td> <td data-bbox="329 56 415 2184">5</td> <td data-bbox="415 56 501 2184">6</td> <td data-bbox="501 56 588 2184">7</td> <td data-bbox="588 56 674 2184">8</td> </tr> <tr> <td colspan="6" data-bbox="39 56 501 2184"> <table border="1"> <tr> <td data-bbox="39 56 70 2184">1</td> <td data-bbox="70 56 156 2184">2</td> <td data-bbox="156 56 243 2184">3</td> <td data-bbox="243 56 329 2184">4</td> <td data-bbox="329 56 415 2184">5</td> <td data-bbox="415 56 501 2184">6</td> <td data-bbox="501 56 588 2184">7</td> <td data-bbox="588 56 674 2184">8</td> </tr> <tr> <td colspan="6" data-bbox="39 56 501 2184"> <table border="1"> <tr> <td data-bbox="39 56 70 2184">1</td> <td data-bbox="70 56 156 2184">2</td> <td data-bbox="156 56 243 2184">3</td> <td data-bbox="243 56 329 2184">4</td> <td data-bbox="329 56 415 2184">5</td> <td data-bbox="415 56 501 2184">6</td> <td data-bbox="501 56 588 2184">7</td> <td data-bbox="588 56 674 2184">8</td> </tr> <tr> <td colspan="6" data-bbox="39 56 501 2184"> <table border="1"> <tr> <td data-bbox="39 56 70 2184">1</td> <td data-bbox="70 56 156 2184">2</td> <td data-bbox="156 56 243 2184">3</td> <td data-bbox="243 56 329 2184">4</td> <td data-bbox="329 56 415 2184">5</td> <td data-bbox="415 56 501 2184">6</td> <td data-bbox="501 56 588 2184">7</td> <td data-bbox="588 56 674 2184">8</td> </tr> <tr> <td colspan="6" data-bbox="39 56 501 2184"> <table border="1"> <tr> <td data-bbox="39 56 70 2184">1</td> <td data-bbox="70 56 156 2184">2</td> <td data-bbox="156 56 243 2184">3</td> <td data-bbox="243 56 329 2184">4</td> <td data-bbox="329 56 415 2184">5</td> <td data-bbox="415 56 501 2184">6</td> <td data-bbox="501 56 588 2184">7</td> <td data-bbox="588 56 674 2184">8</td> </tr> <tr> <td colspan="6" data-bbox="39 56 501 2184"> <table border="1"> <tr> <td data-bbox="39 56 70 2184">1</td> <td data-bbox="70 56 156 2184">2</td> <td data-bbox="156 56 243 2184">3</td> <td data-bbox="243 56 329 2184">4</td> <td data-bbox="329 56 415 2184">5</td> <td data-bbox="415 56 501 2184">6</td> <td data-bbox="501 56 588 2184">7</td> <td data-bbox="588 56 674 2184">8</td> </tr> <tr> <td colspan="6" data-bbox="39 56 501 2184"> <table border="1"> <tr> <td data-bbox="39 56 70 2184">1</td> <td data-bbox="70 56 156 2184">2</td> <td data-bbox="156 56 243 2184">3</td> <td data-bbox="243 56 329 2184">4</td> <td data-bbox="329 56 415 2184">5</td> <td data-bbox="415 56 501 2184">6</td> <td data-bbox="501 56 588 2184">7</td> <td data-bbox="588 56 674 2184">8</td> </tr> <tr> <td colspan="6" data-bbox="39 56 501 2184"> <table border="1"> <tr> <td data-bbox="39 56 70 2184">1</td> <td data-bbox="70 56 156 2184">2</td> <td data-bbox="156 56 243 2184">3</td> <td data-bbox="243 56 329 2184">4</td> <td data-bbox="329 56 415 2184">5</td> <td data-bbox="415 56 501 2184">6</td> <td data-bbox="501 56 588 2184">7</td> <td data-bbox="588 56 674 2184">8</td> </tr> <tr> <td colspan="6" data-bbox="39 56 501 2184"> <table border="1"> <tr> <td data-bbox="39 56 70
2184">1</td> <td data-bbox="70 56 156 2184">2</td> <td data-bbox="156 56 243 2184">3</td> <td data-bbox="243 56 329 2184">4</td> <td data-bbox="329 56 415 2184">5</td> <td data-bbox="415 56 501 2184">6</td> <td data-bbox="501 56 588 2184">7</td> <td data-bbox="588 56 674 2184">8</td> </tr> <tr> <td colspan="6" data-bbox="39 56 501 2184"> <table border="1"> <tr> <td data-bbox="39 56 70 2184">1</td> <td data-bbox="70 56 156 2184">2</td> <td data-bbox="156 56 243 2184">3</td> <td data-bbox="243 56 329 2184">4</td> <td data-bbox="329 56 415 2184">5</td> <td data-bbox="415 56 501 2184">6</td> <td data-bbox="501 56 588 2184">7</td> <td data-bbox="588 56 674 2184">8</td> </tr> <tr> <td colspan="6" data-bbox="39 56 501 2184"> <table border="1"> <tr> <td data-bbox="39 56 70 2184">1</td> <td data-bbox="70 56 156 2184">2</td> <td data-bbox="156 56 243 2184">3</td> <td data-bbox="243 56 329 2184">4</td> <td data-bbox="329 56 415 2184">5</td> <td data-bbox="415 56 501 2184">6</td> <td data-bbox="501 56 588 2184">7</td> <td data-bbox="588 56 674 2184">8</td> </tr> <tr> <td colspan="6" data-bbox="39 56 501 2184"> <table border="1"> <tr> <td data-bbox="39 56 70 2184">1</td> <td data-bbox="70 56 156 2184">2</td> <td data-bbox="156 56 243 2184">3</td> <td data-bbox="243 56 329 2184">4</td> <td data-bbox="329 56 415 2184">5</td> <td data-bbox="415 56 501 2184">6</td> <td data-bbox="501 56 588 2184">7</td> <td data-bbox="588 56 674 2184">8</td> </tr> <tr> <td colspan="6" data-bbox="39 56 501 2184"> <table border="1"> <tr> <td data-bbox="39 56 70 2184">1</td> <td data-bbox="70 56 156 2184">2</td> <td data-bbox="156 56 243 2184">3</td> <td data-bbox="243 56 329 2184">4</td> <td data-bbox="329 56 415 2184">5</td> <td data-bbox="415 56 501 2184">6</td> <td data-bbox="501 56 588 2184">7</td> <td data-bbox="588 56 674 2184">8</td> </tr> <tr> <td colspan="6" data-bbox="39 56 501 2184"> <table border="1"> <tr> <td data-bbox="39 56 70 2184">1</td> <td data-bbox="70 56 156 2184">2</td> <td data-bbox="156 56 243 2184">3</td> <td data-bbox="243 56 329 2184">4</td> <td data-bbox="329 56 415 2184">5</td> <td data-bbox="415 56 501 2184">6</td> <td data-bbox="501 56 588 2184">7</td> <td data-bbox="588 56 674 2184">8</td> </tr> <tr> <td colspan="6" data-bbox="39 56 501 2184"> <table border="1"> <tr> <td data-bbox="39 56 70 2184">1</td> <td data-bbox="70 56 156 2184">2</td> <td data-bbox="156 56 243 2184">3</td> <td data-bbox="243 56 329 2184">4</td> <td data-bbox="329 56 415 2184">5</td> <td data-bbox="415 56 501 2184">6</td> <td data-bbox="501 56 588 2184">7</td> <td data-bbox="588 56 674 2184">8</td> </tr> <tr> <td colspan="6" data-bbox="39 56 501 2184"> <table border="1"> <tr> <td data-bbox="39 56 70 2184">1</td> <td data-bbox="70 56 156 2184">2</td> <td data-bbox="156 56 243 2184">3</td> <td data-bbox="243 56 329 2184">4</td> <td data-bbox="329 56 415 2184">5</td> <td data-bbox="415 56 501 2184">6</td> <td data-bbox="501 56 588 2184">7</td> <td data-bbox="588 56 674 2184">8</td> </tr> <tr> <td colspan="6" data-bbox="39 56 501 2184"> <table border="1"> <tr> <td data-bbox="39 56 70 2184">1</td> <td data-bbox="70 56 156 2184">2</td> <td data-bbox="156 56 243 2184">3</td> <td data-bbox="243 56 329 2184">4</td> <td data-bbox="329 56 415 2184">5</td> <td data-bbox="415 56 501 2184">6</td> <td data-bbox="501 56 588 2184">7</td> <td data-bbox="588 56 674 2184">8</td> </tr> <tr> <td colspan="6" data-bbox="39 56 501 2184"> <table border="1"> <tr> <td data-bbox="39 56 70 2184">1</td> <td data-bbox="70 56 156 2184">2</td> <td data-bbox="156 56 243 2184">3</td> <td data-bbox="243 56 329 2184">4</td> <td data-bbox="329 56 415 2184">5</td> <td data-bbox="415 56 501 2184">6</td> <td data-bbox="501 56 588 2184">7</td> <td data-bbox="588 56 674 2184">8</td> </tr> <tr> <td colspan="6" data-bbox="39 56 501 2184"> <table border="1"> <tr> <td data-bbox="39 56 70 2184">1</td> <td data-bbox="70 56 156 2184">2</td> <td data-bbox="156 56 243 2184">3</td> <td data-bbox="243 56 329 2184">4</td> <td data-bbox="329 56 415 2184">5</td> <td data-bbox="415 56 501 2184">6</td> <td data-bbox="501 56 588 2184">7</td> <td data-bbox="588 56 674 2184">8</td> </tr> <tr> <td colspan="6" data-bbox="39 56 501 2184"> <table border="1"> <tr> <td data-bbox="39 56 70 2184">1</td> <td data-bbox="70 56 156 2184">2</td> <td data-bbox="156 56 243 2184">3</td> <td data-bbox="243 56 329 2184">4</td> <td data-bbox="329 56 415 2184">5</td> <td data-bbox="415 56 501 2184">6</td> <td data-bbox="501 56 588 2184">7</td> <td data-bbox="588 56 674 2184">8</td> </tr> <tr> <td colspan="6" data-bbox="39 56 501 2184"> <table border="1"> <tr> <td data-bbox="39 56 70 2184">1</td> <td data-bbox="70 56 156 2184">2</td> <td data-bbox="156 56 243 2184">3</td> <td data-bbox="243 56 329 2184">4</td> <td data-bbox="329 56 415 2184">5</td> <td data-bbox="415 56 501 2184">6</td> <td data-bbox="501 56 588 2184">7</td> <td data-bbox="588 56 674 2184">8</td> </tr> <tr> <td colspan="6" data-bbox="39 56 501 2184"> <table border="1"> <tr> <td data-bbox="39 56 70 2184">1</td> <td data-bbox="70 56 156 2184">2</td> <td data-bbox="156 56 243 2184">3</td> <td data-bbox="243 56 329 2184">4</td> <td data-bbox="329 56 415 2184">5</td> <td data-bbox="415 56 501 2184">6</td> <td data-bbox="501 56 588 2184">7</td> <td data-bbox="588 56 674 2184">8</td> </tr> <tr> <td colspan="6" data-bbox="39 56 501 2184"> <table border="1"> <tr> <td data-bbox="39 56 70 2184">1</td> <td data-bbox="70 56 156 2184">2</td> <td data-bbox="156 56 243 2184">3</td> <td data-bbox="243 56 329 2184">4</td> <td data-bbox="329 56 415 2184">5</td> <td data-bbox="415 56 501 2184">6</td> <td data-bbox="501 56 588 2184">7</td> <td data-bbox="588 56 674 2184">8</td> </tr> <tr> <td colspan="6" data-bbox="39 56 501 2184"> <table border="1"> <tr> <td data-bbox="39 56 70 2184">1</td> <td data-bbox="70 56 156 2184">2</td> <td data-bbox="156 56 243 2184">3</td> <td data-bbox="243 56 329 2184">4</td> <td data-bbox="329 56 415 2184">5</td> <td data-bbox="415 56 501 2184">6</td> <td data-bbox="501 56 588 2184">7</td> <td data-bbox="588 56 674 2184">8</td> </tr> <tr> <td colspan="6" data-bbox="39 56 501 2184"> <table border="1"> <tr> <td data-bbox="39 56 70 2184">1</td> <td data-bbox="70 56 156 2184">2</td> <td data-bbox="156 56 243 2184">3</td> <td data-bbox="243 56 329 2184">4</td> <td data-bbox="329 56 415 2184">5</td> <td data-bbox="415 56 501 2184">6</td> <td data-bbox="501 56 588 2184">7</td> <td data-bbox="588 56 674 2184">8</td> </tr> <tr> <td colspan="6" data-bbox="39 56 501 2184"> <table border="1"> <tr> <td data-bbox="39 56 70 2184">1</td> <td data-bbox="70 56 156 2184">2</td> <td data-bbox="156 56 243 2184">3</td> <td data-bbox="243 56 329 2184">4</td> <td data-bbox="329 56 415 2184">5</td> <td data-bbox="415 56 501 2184">6</td> <td data-bbox="501 56 588 2184">7</td> <td data-bbox="588 56 674 2184">8</td> </tr> <tr> <td colspan="6" data-bbox="39 56 501 2184"> <table border="1"> <tr> <td data-bbox="39 56 70 2184">1</td></tr></table></td></tr></table></td></tr></table></td></tr></table></td></tr></table></td></tr></table></td></tr></table></td></tr></table></td></tr></table></td></tr></table></td></tr></table></td></tr></table></td></tr></table></td></tr></table></td></tr></table></td></tr></table></td></tr></table></td></tr></table></td></tr></table></td></tr></table></td></tr></table></td></tr></table></td></tr></table></td></tr></table></td></tr></table></td></tr></table></td></tr></table></td></tr></table>   |  |  |  |  |  | 1 | 2 | 3 | 4 | 5 | 6 | 7 | 8 | <table border="1"> <tr> <td data-bbox="39 56 70 2184">1</td> <td data-bbox="70 56 156 2184">2</td> <td data-bbox="156 56 243 2184">3</td> <td data-bbox="243 56 329 2184">4</td> <td data-bbox="329 56 415 2184">5</td> <td data-bbox="415 56 501 2184">6</td> <td data-bbox="501 56 588 2184">7</td> <td data-bbox="588 56 674 2184">8</td> </tr> <tr> <td colspan="6" data-bbox="39 56 501 2184"> <table border="1"> <tr> <td data-bbox="39 56 70 2184">1</td> <td data-bbox="70 56 156 2184">2</td> <td data-bbox="156 56 243 2184">3</td> <td data-bbox="243 56 329 2184">4</td> <td data-bbox="329 56 415 2184">5</td> <td data-bbox="415 56 501 2184">6</td> <td data-bbox="501 56 588 2184">7</td> <td data-bbox="588 56 674 2184">8</td> </tr> <tr> <td colspan="6" data-bbox="39 56 501 2184"> <table border="1"> <tr> <td data-bbox="39 56 70 2184">1</td> <td data-bbox="70 56 156 2184">2</td> <td data-bbox="156 56 243 2184">3</td> <td data-bbox="243 56 329 2184">4</td> <td data-bbox="329 56 415 2184">5</td> <td data-bbox="415 56 501 2184">6</td> <td data-bbox="501 56 588 2184">7</td> <td data-bbox="588 56 674 2184">8</td> </tr> <tr> <td colspan="6" data-bbox="39 56 501 2184"> <table border="1"> <tr> <td data-bbox="39 56 70 2184">1</td> <td data-bbox="70 56 156 2184">2</td> <td data-bbox="156 56 243 2184">3</td> <td data-bbox="243 56 329 2184">4</td> <td data-bbox="329 56 415 2184">5</td> <td data-bbox="415 56 501 2184">6</td> <td data-bbox="501 56 588 2184">7</td> <td data-bbox="588 56 674 2184">8</td> </tr> <tr> <td colspan="6" data-bbox="39 56 501 2184"> <table border="1"> <tr> <td data-bbox="39 56 70 2184">1</td> <td data-bbox="70 56 156
2184">2</td> <td data-bbox="156 56 243 2184">3</td> <td data-bbox="243 56 329 2184">4</td> <td data-bbox="329 56 415 2184">5</td> <td data-bbox="415 56 501 2184">6</td> <td data-bbox="501 56 588 2184">7</td> <td data-bbox="588 56 674 2184">8</td> </tr> <tr> <td colspan="6" data-bbox="39 56 501 2184"> <table border="1"> <tr> <td data-bbox="39 56 70 2184">1</td> <td data-bbox="70 56 156 2184">2</td> <td data-bbox="156 56 243 2184">3</td> <td data-bbox="243 56 329 2184">4</td> <td data-bbox="329 56 415 2184">5</td> <td data-bbox="415 56 501 2184">6</td> <td data-bbox="501 56 588 2184">7</td> <td data-bbox="588 56 674 2184">8</td> </tr> <tr> <td colspan="6" data-bbox="39 56 501 2184"> <table border="1"> <tr> <td data-bbox="39 56 70 2184">1</td> <td data-bbox="70 56 156 2184">2</td> <td data-bbox="156 56 243 2184">3</td> <td data-bbox="243 56 329 2184">4</td> <td data-bbox="329 56 415 2184">5</td> <td data-bbox="415 56 501 2184">6</td> <td data-bbox="501 56 588 2184">7</td> <td data-bbox="588 56 674 2184">8</td> </tr> <tr> <td colspan="6" data-bbox="39 56 501 2184"> <table border="1"> <tr> <td data-bbox="39 56 70 2184">1</td> <td data-bbox="70 56 156 2184">2</td> <td data-bbox="156 56 243 2184">3</td> <td data-bbox="243 56 329 2184">4</td> <td data-bbox="329 56 415 2184">5</td> <td data-bbox="415 56 501 2184">6</td> <td data-bbox="501 56 588 2184">7</td> <td data-bbox="588 56 674 2184">8</td> </tr> <tr> <td colspan="6" data-bbox="39 56 501 2184"> <table border="1"> <tr> <td data-bbox="39 56 70 2184">1</td> <td data-bbox="70 56 156 2184">2</td> <td data-bbox="156 56 243 2184">3</td> <td data-bbox="243 56 329 2184">4</td> <td data-bbox="329 56 415 2184">5</td> <td data-bbox="415 56 501 2184">6</td> <td data-bbox="501 56 588 2184">7</td> <td data-bbox="588 56 674 2184">8</td> </tr> <tr> <td colspan="6" data-bbox="39 56 501 2184"> <table border="1"> <tr> <td data-bbox="39 56 70 2184">1</td> <td data-bbox="70 56 156 2184">2</td> <td data-bbox="156 56 243 2184">3</td> <td data-bbox="243 56 329 2184">4</td> <td data-bbox="329 56 415 2184">5</td> <td data-bbox="415 56 501 2184">6</td> <td data-bbox="501 56 588 2184">7</td> <td data-bbox="588 56 674 2184">8</td> </tr> <tr> <td colspan="6" data-bbox="39 56 501 2184"> <table border="1"> <tr> <td data-bbox="39 56 70 2184">1</td> <td data-bbox="70 56 156 2184">2</td> <td data-bbox="156 56 243 2184">3</td> <td data-bbox="243 56 329 2184">4</td> <td data-bbox="329 56 415 2184">5</td> <td data-bbox="415 56 501 2184">6</td> <td data-bbox="501 56 588 2184">7</td> <td data-bbox="588 56 674 2184">8</td> </tr> <tr> <td colspan="6" data-bbox="39 56 501 2184"> <table border="1"> <tr> <td data-bbox="39 56 70 2184">1</td> <td data-bbox="70 56 156 2184">2</td> <td data-bbox="156 56 243 2184">3</td> <td data-bbox="243 56 329 2184">4</td> <td data-bbox="329 56 415 2184">5</td> <td data-bbox="415 56 501 2184">6</td> <td data-bbox="501 56 588 2184">7</td> <td data-bbox="588 56 674 2184">8</td> </tr> <tr> <td colspan="6" data-bbox="39 56 501 2184"> <table border="1"> <tr> <td data-bbox="39 56 70 2184">1</td> <td data-bbox="70 56 156 2184">2</td> <td data-bbox="156 56 243 2184">3</td> <td data-bbox="243 56 329 2184">4</td> <td data-bbox="329 56 415 2184">5</td> <td data-bbox="415 56 501 2184">6</td> <td data-bbox="501 56 588 2184">7</td> <td data-bbox="588 56 674 2184">8</td> </tr> <tr> <td colspan="6" data-bbox="39 56 501 2184"> <table border="1"> <tr> <td data-bbox="39 56 70 2184">1</td> <td data-bbox="70 56 156 2184">2</td> <td data-bbox="156 56 243 2184">3</td> <td data-bbox="243 56 329 2184">4</td> <td data-bbox="329 56 415 2184">5</td> <td data-bbox="415 56 501 2184">6</td> <td data-bbox="501 56 588 2184">7</td> <td data-bbox="588 56 674 2184">8</td> </tr> <tr> <td colspan="6" data-bbox="39 56 501 2184"> <table border="1"> <tr> <td data-bbox="39 56 70 2184">1</td> <td data-bbox="70 56 156 2184">2</td> <td data-bbox="156 56 243 2184">3</td> <td data-bbox="243 56 329 2184">4</td> <td data-bbox="329 56 415 2184">5</td> <td data-bbox="415 56 501 2184">6</td> <td data-bbox="501 56 588 2184">7</td> <td data-bbox="588 56 674 2184">8</td> </tr> <tr> <td colspan="6" data-bbox="39 56 501 2184"> <table border="1"> <tr> <td data-bbox="39 56 70 2184">1</td> <td data-bbox="70 56 156 2184">2</td> <td data-bbox="156 56 243 2184">3</td> <td data-bbox="243 56 329 2184">4</td> <td data-bbox="329 56 415 2184">5</td> <td data-bbox="415 56 501 2184">6</td> <td data-bbox="501 56 588 2184">7</td> <td data-bbox="588 56 674 2184">8</td> </tr> <tr> <td colspan="6" data-bbox="39 56 501 2184"> <table border="1"> <tr> <td data-bbox="39 56 70 2184">1</td> <td data-bbox="70 56 156 2184">2</td> <td data-bbox="156 56 243 2184">3</td> <td data-bbox="243 56 329 2184">4</td> <td data-bbox="329 56 415 2184">5</td> <td data-bbox="415 56 501 2184">6</td> <td data-bbox="501 56 588 2184">7</td> <td data-bbox="588 56 674 2184">8</td> </tr> <tr> <td colspan="6" data-bbox="39 56 501 2184"> <table border="1"> <tr> <td data-bbox="39 56 70 2184">1</td> <td data-bbox="70 56 156 2184">2</td> <td data-bbox="156 56 243 2184">3</td> <td data-bbox="243 56 329 2184">4</td> <td data-bbox="329 56 415 2184">5</td> <td data-bbox="415 56 501 2184">6</td> <td data-bbox="501 56 588 2184">7</td> <td data-bbox="588 56 674 2184">8</td> </tr> <tr> <td colspan="6" data-bbox="39 56 501 2184"> <table border="1"> <tr> <td data-bbox="39 56 70 2184">1</td> <td data-bbox="70 56 156 2184">2</td> <td data-bbox="156 56 243 2184">3</td> <td data-bbox="243 56 329 2184">4</td> <td data-bbox="329 56 415 2184">5</td> <td data-bbox="415 56 501 2184">6</td> <td data-bbox="501 56 588 2184">7</td> <td data-bbox="588 56 674 2184">8</td> </tr> <tr> <td colspan="6" data-bbox="39 56 501 2184"> <table border="1"> <tr> <td data-bbox="39 56 70 2184">1</td> <td data-bbox="70 56 156 2184">2</td> <td data-bbox="156 56 243 2184">3</td> <td data-bbox="243 56 329 2184">4</td> <td data-bbox="329 56 415 2184">5</td> <td data-bbox="415 56 501 2184">6</td> <td data-bbox="501 56 588 2184">7</td> <td data-bbox="588 56 674 2184">8</td> </tr> <tr> <td colspan="6" data-bbox="39 56 501 2184"> <table border="1"> <tr> <td data-bbox="39 56 70 2184">1</td> <td data-bbox="70 56 156 2184">2</td> <td data-bbox="156 56 243 2184">3</td> <td data-bbox="243 56 329 2184">4</td> <td data-bbox="329 56 415 2184">5</td> <td data-bbox="415 56 501 2184">6</td> <td data-bbox="501 56 588 2184">7</td> <td data-bbox="588 56 674 2184">8</td> </tr> <tr> <td colspan="6" data-bbox="39 56 501 2184"> <table border="1"> <tr> <td data-bbox="39 56 70 2184">1</td> <td data-bbox="70 56 156 2184">2</td> <td data-bbox="156 56 243 2184">3</td> <td data-bbox="243 56 329 2184">4</td> <td data-bbox="329 56 415 2184">5</td> <td data-bbox="415 56 501 2184">6</td> <td data-bbox="501 56 588 2184">7</td> <td data-bbox="588 56 674 2184">8</td> </tr> <tr> <td colspan="6" data-bbox="39 56 501 2184"> <table border="1"> <tr> <td data-bbox="39 56 70 2184">1</td> <td data-bbox="70 56 156 2184">2</td> <td data-bbox="156 56 243 2184">3</td> <td data-bbox="243 56 329 2184">4</td> <td data-bbox="329 56 415 2184">5</td> <td data-bbox="415 56 501 2184">6</td> <td data-bbox="501 56 588 2184">7</td> <td data-bbox="588 56 674 2184">8</td> </tr> <tr> <td colspan="6" data-bbox="39 56 501 2184"> <table border="1"> <tr> <td data-bbox="39 56 70 2184">1</td> <td data-bbox="70 56 156 2184">2</td> <td data-bbox="156 56 243 2184">3</td> <td data-bbox="243 56 329 2184">4</td> <td data-bbox="329 56 415 2184">5</td> <td data-bbox="415 56 501 2184">6</td> <td data-bbox="501 56 588 2184">7</td> <td data-bbox="588 56 674 2184">8</td> </tr> <tr> <td colspan="6" data-bbox="39 56 501 2184"> <table border="1"> <tr> <td data-bbox="39 56 70 2184">1</td> <td data-bbox="70 56 156 2184">2</td> <td data-bbox="156 56 243 2184">3</td> <td data-bbox="243 56 329 2184">4</td> <td data-bbox="329 56 415 2184">5</td> <td data-bbox="415 56 501 2184">6</td> <td data-bbox="501 56 588 2184">7</td> <td data-bbox="588 56 674 2184">8</td> </tr> <tr> <td colspan="6" data-bbox="39 56 501 2184"> <table border="1"> <tr> <td data-bbox="39 56 70 2184">1</td> <td data-bbox="70 56 156 2184">2</td> <td data-bbox="156 56 243 2184">3</td> <td data-bbox="243 56 329 2184">4</td> <td data-bbox="329 56 415 2184">5</td> <td data-bbox="415 56 501 2184">6</td> <td data-bbox="501 56 588 2184">7</td> <td data-bbox="588 56 674 2184">8</td> </tr> <tr> <td colspan="6" data-bbox="39 56 501 2184"> <table border="1"> <tr> <td data-bbox="39 56 70 2184">1</td></tr></table></td></tr></table></td></tr></table></td></tr></table></td></tr></table></td></tr></table></td></tr></table></td></tr></table></td></tr></table></td></tr></table></td></tr></table></td></tr></table></td></tr></table></td></tr></table></td></tr></table></td></tr></table></td></tr></table></td></tr></table></td></tr></table></td></tr></table></td></tr></table></td></tr></table></td></tr></table></td></tr></table></td></tr></table></td></tr></table></td></tr></table>   |  |  |  |  |  | 1 | 2 | 3 | 4 | 5 | 6 | 7 | 8 | <table border="1"> <tr> <td data-bbox="39 56 70 2184">1</td> <td data-bbox="70 56 156 2184">2</td> <td data-bbox="156 56 243 2184">3</td> <td
data-bbox="243 56 329 2184">4</td> <td data-bbox="329 56 415 2184">5</td> <td data-bbox="415 56 501 2184">6</td> <td data-bbox="501 56 588 2184">7</td> <td data-bbox="588 56 674 2184">8</td> </tr> <tr> <td colspan="6" data-bbox="39 56 501 2184"> <table border="1"> <tr> <td data-bbox="39 56 70 2184">1</td> <td data-bbox="70 56 156 2184">2</td> <td data-bbox="156 56 243 2184">3</td> <td data-bbox="243 56 329 2184">4</td> <td data-bbox="329 56 415 2184">5</td> <td data-bbox="415 56 501 2184">6</td> <td data-bbox="501 56 588 2184">7</td> <td data-bbox="588 56 674 2184">8</td> </tr> <tr> <td colspan="6" data-bbox="39 56 501 2184"> <table border="1"> <tr> <td data-bbox="39 56 70 2184">1</td> <td data-bbox="70 56 156 2184">2</td> <td data-bbox="156 56 243 2184">3</td> <td data-bbox="243 56 329 2184">4</td> <td data-bbox="329 56 415 2184">5</td> <td data-bbox="415 56 501 2184">6</td> <td data-bbox="501 56 588 2184">7</td> <td data-bbox="588 56 674 2184">8</td> </tr> <tr> <td colspan="6" data-bbox="39 56 501 2184"> <table border="1"> <tr> <td data-bbox="39 56 70 2184">1</td> <td data-bbox="70 56 156 2184">2</td> <td data-bbox="156 56 243 2184">3</td> <td data-bbox="243 56 329 2184">4</td> <td data-bbox="329 56 415 2184">5</td> <td data-bbox="415 56 501 2184">6</td> <td data-bbox="501 56 588 2184">7</td> <td data-bbox="588 56 674 2184">8</td> </tr> <tr> <td colspan="6" data-bbox="39 56 501 2184"> <table border="1"> <tr> <td data-bbox="39 56 70 2184">1</td> <td data-bbox="70 56 156 2184">2</td> <td data-bbox="156 56 243 2184">3</td> <td data-bbox="243 56 329 2184">4</td> <td data-bbox="329 56 415 2184">5</td> <td data-bbox="415 56 501 2184">6</td> <td data-bbox="501 56 588 2184">7</td> <td data-bbox="588 56 674 2184">8</td> </tr> <tr> <td colspan="6" data-bbox="39 56 501 2184"> <table border="1"> <tr> <td data-bbox="39 56 70 2184">1</td> <td data-bbox="70 56 156 2184">2</td> <td data-bbox="156 56 243 2184">3</td> <td data-bbox="243 56 329 2184">4</td> <td data-bbox="329 56 415 2184">5</td> <td data-bbox="415 56 501 2184">6</td> <td data-bbox="501 56 588 2184">7</td> <td data-bbox="588 56 674 2184">8</td> </tr> <tr> <td colspan="6" data-bbox="39 56 501 2184"> <table border="1"> <tr> <td data-bbox="39 56 70 2184">1</td> <td data-bbox="70 56 156 2184">2</td> <td data-bbox="156 56 243 2184">3</td> <td data-bbox="243 56 329 2184">4</td> <td data-bbox="329 56 415 2184">5</td> <td data-bbox="415 56 501 2184">6</td> <td data-bbox="501 56 588 2184">7</td> <td data-bbox="588 56 674 2184">8</td> </tr> <tr> <td colspan="6" data-bbox="39 56 501 2184"> <table border="1"> <tr> <td data-bbox="39 56 70 2184">1</td> <td data-bbox="70 56 156 2184">2</td> <td data-bbox="156 56 243 2184">3</td> <td data-bbox="243 56 329 2184">4</td> <td data-bbox="329 56 415 2184">5</td> <td data-bbox="415 56 501 2184">6</td> <td data-bbox="501 56 588 2184">7</td> <td data-bbox="588 56 674 2184">8</td> </tr> <tr> <td colspan="6" data-bbox="39 56 501 2184"> <table border="1"> <tr> <td data-bbox="39 56 70 2184">1</td> <td data-bbox="70 56 156 2184">2</td> <td data-bbox="156 56 243 2184">3</td> <td data-bbox="243 56 329 2184">4</td> <td data-bbox="329 56 415 2184">5</td> <td data-bbox="415 56 501 2184">6</td> <td data-bbox="501 56 588 2184">7</td> <td data-bbox="588 56 674 2184">8</td> </tr> <tr> <td colspan="6" data-bbox="39 56 501 2184"> <table border="1"> <tr> <td data-bbox="39 56 70 2184">1</td> <td data-bbox="70 56 156 2184">2</td> <td data-bbox="156 56 243 2184">3</td> <td data-bbox="243 56 329 2184">4</td> <td data-bbox="329 56 415 2184">5</td> <td data-bbox="415 56 501 2184">6</td> <td data-bbox="501 56 588 2184">7</td> <td data-bbox="588 56 674 2184">8</td> </tr> <tr> <td colspan="6" data-bbox="39 56 501 2184"> <table border="1"> <tr> <td data-bbox="39 56 70 2184">1</td> <td data-bbox="70 56 156 2184">2</td> <td data-bbox="156 56 243 2184">3</td> <td data-bbox="243 56 329 2184">4</td> <td data-bbox="329 56 415 2184">5</td> <td data-bbox="415 56 501 2184">6</td> <td data-bbox="501 56 588 2184">7</td> <td data-bbox="588 56 674 2184">8</td> </tr> <tr> <td colspan="6" data-bbox="39 56 501 2184"> <table border="1"> <tr> <td data-bbox="39 56 70 2184">1</td> <td data-bbox="70 56 156 2184">2</td> <td data-bbox="156 56 243 2184">3</td> <td data-bbox="243 56 329 2184">4</td> <td data-bbox="329 56 415 2184">5</td> <td data-bbox="415 56 501 2184">6</td> <td data-bbox="501 56 588 2184">7</td> <td data-bbox="588 56 674 2184">8</td> </tr> <tr> <td colspan="6" data-bbox="39 56 501 2184"> <table border="1"> <tr> <td data-bbox="39 56 70 2184">1</td> <td data-bbox="70 56 156 2184">2</td> <td data-bbox="156 56 243 2184">3</td> <td data-bbox="243 56 329 2184">4</td> <td data-bbox="329 56 415 2184">5</td> <td data-bbox="415 56 501 2184">6</td> <td data-bbox="501 56 588 2184">7</td> <td data-bbox="588 56 674 2184">8</td> </tr> <tr> <td colspan="6" data-bbox="39 56 501 2184"> <table border="1"> <tr> <td data-bbox="39 56 70 2184">1</td> <td data-bbox="70 56 156 2184">2</td> <td data-bbox="156 56 243 2184">3</td> <td data-bbox="243 56 329 2184">4</td> <td data-bbox="329 56 415 2184">5</td> <td data-bbox="415 56 501 2184">6</td> <td data-bbox="501 56 588 2184">7</td> <td data-bbox="588 56 674 2184">8</td> </tr> <tr> <td colspan="6" data-bbox="39 56 501 2184"> <table border="1"> <tr> <td data-bbox="39 56 70 2184">1</td> <td data-bbox="70 56 156 2184">2</td> <td data-bbox="156 56 243 2184">3</td> <td data-bbox="243 56 329 2184">4</td> <td data-bbox="329 56 415 2184">5</td> <td data-bbox="415 56 501 2184">6</td> <td data-bbox="501 56 588 2184">7</td> <td data-bbox="588 56 674 2184">8</td> </tr> <tr> <td colspan="6" data-bbox="39 56 501 2184"> <table border="1"> <tr> <td data-bbox="39 56 70 2184">1</td> <td data-bbox="70 56 156 2184">2</td> <td data-bbox="156 56 243 2184">3</td> <td data-bbox="243 56 329 2184">4</td> <td data-bbox="329 56 415 2184">5</td> <td data-bbox="415 56 501 2184">6</td> <td data-bbox="501 56 588 2184">7</td> <td data-bbox="588 56 674 2184">8</td> </tr> <tr> <td colspan="6" data-bbox="39 56 501 2184"> <table border="1"> <tr> <td data-bbox="39 56 70 2184">1</td> <td data-bbox="70 56 156 2184">2</td> <td data-bbox="156 56 243 2184">3</td> <td data-bbox="243 56 329 2184">4</td> <td data-bbox="329 56 415 2184">5</td> <td data-bbox="415 56 501 2184">6</td> <td data-bbox="501 56 588 2184">7</td> <td data-bbox="588 56 674 2184">8</td> </tr> <tr> <td colspan="6" data-bbox="39 56 501 2184"> <table border="1"> <tr> <td data-bbox="39 56 70 2184">1</td> <td data-bbox="70 56 156 2184">2</td> <td data-bbox="156 56 243 2184">3</td> <td data-bbox="243 56 329 2184">4</td> <td data-bbox="329 56 415 2184">5</td> <td data-bbox="415 56 501 2184">6</td> <td data-bbox="501 56 588 2184">7</td> <td data-bbox="588 56 674 2184">8</td> </tr> <tr> <td colspan="6" data-bbox="39 56 501 2184"> <table border="1"> <tr> <td data-bbox="39 56 70 2184">1</td> <td data-bbox="70 56 156 2184">2</td> <td data-bbox="156 56 243 2184">3</td> <td data-bbox="243 56 329 2184">4</td> <td data-bbox="329 56 415 2184">5</td> <td data-bbox="415 56 501 2184">6</td> <td data-bbox="501 56 588 2184">7</td> <td data-bbox="588 56 674 2184">8</td> </tr> <tr> <td colspan="6" data-bbox="39 56 501 2184"> <table border="1"> <tr> <td data-bbox="39 56 70 2184">1</td> <td data-bbox="70 56 156 2184">2</td> <td data-bbox="156 56 243 2184">3</td> <td data-bbox="243 56 329 2184">4</td> <td data-bbox="329 56 415 2184">5</td> <td data-bbox="415 56 501 2184">6</td> <td data-bbox="501 56 588 2184">7</td> <td data-bbox="588 56 674 2184">8</td> </tr> <tr> <td colspan="6" data-bbox="39 56 501 2184"> <table border="1"> <tr> <td data-bbox="39 56 70 2184">1</td> <td data-bbox="70 56 156 2184">2</td> <td data-bbox="156 56 243 2184">3</td> <td data-bbox="243 56 329 2184">4</td> <td data-bbox="329 56 415 2184">5</td> <td data-bbox="415 56 501 2184">6</td> <td data-bbox="501 56 588 2184">7</td> <td data-bbox="588 56 674 2184">8</td> </tr> <tr> <td colspan="6" data-bbox="39 56 501 2184"> <table border="1"> <tr> <td data-bbox="39 56 70 2184">1</td> <td data-bbox="70 56 156 2184">2</td> <td data-bbox="156 56 243 2184">3</td> <td data-bbox="243 56 329 2184">4</td> <td data-bbox="329 56 415 2184">5</td> <td data-bbox="415 56 501 2184">6</td> <td data-bbox="501 56 588 2184">7</td> <td data-bbox="588 56 674 2184">8</td> </tr> <tr> <td colspan="6" data-bbox="39 56 501 2184"> <table border="1"> <tr> <td data-bbox="39 56 70 2184">1</td> <td data-bbox="70 56 156 2184">2</td> <td data-bbox="156 56 243 2184">3</td> <td data-bbox="243 56 329 2184">4</td> <td data-bbox="329 56 415 2184">5</td> <td data-bbox="415 56 501 2184">6</td> <td data-bbox="501 56 588 2184">7</td> <td data-bbox="588 56 674 2184">8</td> </tr> <tr> <td colspan="6" data-bbox="39 56 501 2184"> <table border="1"> <tr> <td data-bbox="39 56 70 2184">1</td> <td data-bbox="70 56 156 2184">2</td> <td data-bbox="156 56 243 2184">3</td> <td data-bbox="243 56 329 2184">4</td> <td data-bbox="329 56 415 2184">5</td> <td data-bbox="415 56 501 2184">6</td> <td data-bbox="501 56 588 2184">7</td> <td data-bbox="588 56 674 2184">8</td> </tr> <tr> <td colspan="6" data-bbox="39 56 501 2184"> <table border="1"> <tr> <td data-bbox="39 56 70 2184">1</td> <td data-bbox="70 56 156 2184">2</td> <td data-bbox="156 56 243 2184">3</td> <td data-bbox="243 56 329 2184">4</td> <td data-bbox="329 56 415 2184">5</td> <td data-bbox="415 56 501 2184">6</td> <td data-bbox="501 56 588 2184">7</td> <td data-bbox="588 56 674 2184">8</td> </tr> <tr> <td colspan="6" data-bbox="39 56 501 2184"> <table border="1"> <tr> <td data-bbox="39 56 70
2184">1</td></tr></table></td></tr></table></td></tr></table></td></tr></table></td></tr></table></td></tr></table></td></tr></table></td></tr></table></td></tr></table></td></tr></table></td></tr></table></td></tr></table></td></tr></table></td></tr></table></td></tr></table></td></tr></table></td></tr></table></td></tr></table></td></tr></table></td></tr></table></td></tr></table></td></tr></table></td></tr></table></td></tr></table></td></tr></table></td></tr></table>   |  |  |  |  |  | 1 | 2 | 3 | 4 | 5 | 6 | 7 | 8 | <table border="1"> <tr> <td data-bbox="39 56 70 2184">1</td> <td data-bbox="70 56 156 2184">2</td> <td data-bbox="156 56 243 2184">3</td> <td data-bbox="243 56 329 2184">4</td> <td data-bbox="329 56 415 2184">5</td> <td data-bbox="415 56 501 2184">6</td> <td data-bbox="501 56 588 2184">7</td> <td data-bbox="588 56 674 2184">8</td> </tr> <tr> <td colspan="6" data-bbox="39 56 501 2184"> <table border="1"> <tr> <td data-bbox="39 56 70 2184">1</td> <td data-bbox="70 56 156 2184">2</td> <td data-bbox="156 56 243 2184">3</td> <td data-bbox="243 56 329 2184">4</td> <td data-bbox="329 56 415 2184">5</td> <td data-bbox="415 56 501 2184">6</td> <td data-bbox="501 56 588 2184">7</td> <td data-bbox="588 56 674 2184">8</td> </tr> <tr> <td colspan="6" data-bbox="39 56 501 2184"> <table border="1"> <tr> <td data-bbox="39 56 70 2184">1</td> <td data-bbox="70 56 156 2184">2</td> <td data-bbox="156 56 243 2184">3</td> <td data-bbox="243 56 329 2184">4</td> <td data-bbox="329 56 415 2184">5</td> <td data-bbox="415 56 501 2184">6</td> <td data-bbox="501 56 588 2184">7</td> <td data-bbox="588 56 674 2184">8</td> </tr> <tr> <td colspan="6" data-bbox="39 56 501 2184"> <table border="1"> <tr> <td data-bbox="39 56 70 2184">1</td> <td data-bbox="70 56 156 2184">2</td> <td data-bbox="156 56 243 2184">3</td> <td data-bbox="243 56 329 2184">4</td> <td data-bbox="329 56 415 2184">5</td> <td data-bbox="415 56 501 2184">6</td> <td data-bbox="501 56 588 2184">7</td> <td data-bbox="588 56 674 2184">8</td> </tr> <tr> <td colspan="6" data-bbox="39 56 501 2184"> <table border="1"> <tr> <td data-bbox="39 56 70 2184">1</td> <td data-bbox="70 56 156 2184">2</td> <td data-bbox="156 56 243 2184">3</td> <td data-bbox="243 56 329 2184">4</td> <td data-bbox="329 56 415 2184">5</td> <td data-bbox="415 56 501 2184">6</td> <td data-bbox="501 56 588 2184">7</td> <td data-bbox="588 56 674 2184">8</td> </tr> <tr> <td colspan="6" data-bbox="39 56 501 2184"> <table border="1"> <tr> <td data-bbox="39 56 70 2184">1</td> <td data-bbox="70 56 156 2184">2</td> <td data-bbox="156 56 243 2184">3</td> <td data-bbox="243 56 329 2184">4</td> <td data-bbox="329 56 415 2184">5</td> <td data-bbox="415 56 501 2184">6</td> <td data-bbox="501 56 588 2184">7</td> <td data-bbox="588 56 674 2184">8</td> </tr> <tr> <td colspan="6" data-bbox="39 56 501 2184"> <table border="1"> <tr> <td data-bbox="39 56 70 2184">1</td> <td data-bbox="70 56 156 2184">2</td> <td data-bbox="156 56 243 2184">3</td> <td data-bbox="243 56 329 2184">4</td> <td data-bbox="329 56 415 2184">5</td> <td data-bbox="415 56 501 2184">6</td> <td data-bbox="501 56 588 2184">7</td> <td data-bbox="588 56 674 2184">8</td> </tr> <tr> <td colspan="6" data-bbox="39 56 501 2184"> <table border="1"> <tr> <td data-bbox="39 56 70 2184">1</td> <td data-bbox="70 56 156 2184">2</td> <td data-bbox="156 56 243 2184">3</td> <td data-bbox="243 56 329 2184">4</td> <td data-bbox="329 56 415 2184">5</td> <td data-bbox="415 56 501 2184">6</td> <td data-bbox="501 56 588 2184">7</td> <td data-bbox="588 56 674 2184">8</td> </tr> <tr> <td colspan="6" data-bbox="39 56 501 2184"> <table border="1"> <tr> <td data-bbox="39 56 70 2184">1</td> <td data-bbox="70 56 156 2184">2</td> <td data-bbox="156 56 243 2184">3</td> <td data-bbox="243 56 329 2184">4</td> <td data-bbox="329 56 415 2184">5</td> <td data-bbox="415 56 501 2184">6</td> <td data-bbox="501 56 588 2184">7</td> <td data-bbox="588 56 674 2184">8</td> </tr> <tr> <td colspan="6" data-bbox="39 56 501 2184"> <table border="1"> <tr> <td data-bbox="39 56 70 2184">1</td> <td data-bbox="70 56 156 2184">2</td> <td data-bbox="156 56 243 2184">3</td> <td data-bbox="243 56 329 2184">4</td> <td data-bbox="329 56 415 2184">5</td> <td data-bbox="415 56 501 2184">6</td> <td data-bbox="501 56 588 2184">7</td> <td data-bbox="588 56 674 2184">8</td> </tr> <tr> <td colspan="6" data-bbox="39 56 501 2184"> <table border="1"> <tr> <td data-bbox="39 56 70 2184">1</td> <td data-bbox="70 56 156 2184">2</td> <td data-bbox="156 56 243 2184">3</td> <td data-bbox="243 56 329 2184">4</td> <td data-bbox="329 56 415 2184">5</td> <td data-bbox="415 56 501 2184">6</td> <td data-bbox="501 56 588 2184">7</td> <td data-bbox="588 56 674 2184">8</td> </tr> <tr> <td colspan="6" data-bbox="39 56 501 2184"> <table border="1"> <tr> <td data-bbox="39 56 70 2184">1</td> <td data-bbox="70 56 156 2184">2</td> <td data-bbox="156 56 243 2184">3</td> <td data-bbox="243 56 329 2184">4</td> <td data-bbox="329 56 415 2184">5</td> <td data-bbox="415 56 501 2184">6</td> <td data-bbox="501 56 588 2184">7</td> <td data-bbox="588 56 674 2184">8</td> </tr> <tr> <td colspan="6" data-bbox="39 56 501 2184"> <table border="1"> <tr> <td data-bbox="39 56 70 2184">1</td> <td data-bbox="70 56 156 2184">2</td> <td data-bbox="156 56 243 2184">3</td> <td data-bbox="243 56 329 2184">4</td> <td data-bbox="329 56 415 2184">5</td> <td data-bbox="415 56 501 2184">6</td> <td data-bbox="501 56 588 2184">7</td> <td data-bbox="588 56 674 2184">8</td> </tr> <tr> <td colspan="6" data-bbox="39 56 501 2184"> <table border="1"> <tr> <td data-bbox="39 56 70 2184">1</td> <td data-bbox="70 56 156 2184">2</td> <td data-bbox="156 56 243 2184">3</td> <td data-bbox="243 56 329 2184">4</td> <td data-bbox="329 56 415 2184">5</td> <td data-bbox="415 56 501 2184">6</td> <td data-bbox="501 56 588 2184">7</td> <td data-bbox="588 56 674 2184">8</td> </tr> <tr> <td colspan="6" data-bbox="39 56 501 2184"> <table border="1"> <tr> <td data-bbox="39 56 70 2184">1</td> <td data-bbox="70 56 156 2184">2</td> <td data-bbox="156 56 243 2184">3</td> <td data-bbox="243 56 329 2184">4</td> <td data-bbox="329 56 415 2184">5</td> <td data-bbox="415 56 501 2184">6</td> <td data-bbox="501 56 588 2184">7</td> <td data-bbox="588 56 674 2184">8</td> </tr> <tr> <td colspan="6" data-bbox="39 56 501 2184"> <table border="1"> <tr> <td data-bbox="39 56 70 2184">1</td> <td data-bbox="70 56 156 2184">2</td> <td data-bbox="156 56 243 2184">3</td> <td data-bbox="243 56 329 2184">4</td> <td data-bbox="329 56 415 2184">5</td> <td data-bbox="415 56 501 2184">6</td> <td data-bbox="501 56 588 2184">7</td> <td data-bbox="588 56 674 2184">8</td> </tr> <tr> <td colspan="6" data-bbox="39 56 501 2184"> <table border="1"> <tr> <td data-bbox="39 56 70 2184">1</td> <td data-bbox="70 56 156 2184">2</td> <td data-bbox="156 56 243 2184">3</td> <td data-bbox="243 56 329 2184">4</td> <td data-bbox="329 56 415 2184">5</td> <td data-bbox="415 56 501 2184">6</td> <td data-bbox="501 56 588 2184">7</td> <td data-bbox="588 56 674 2184">8</td> </tr> <tr> <td colspan="6" data-bbox="39 56 501 2184"> <table border="1"> <tr> <td data-bbox="39 56 70 2184">1</td> <td data-bbox="70 56 156 2184">2</td> <td data-bbox="156 56 243 2184">3</td> <td data-bbox="243 56 329 2184">4</td> <td data-bbox="329 56 415 2184">5</td> <td data-bbox="415 56 501 2184">6</td> <td data-bbox="501 56 588 2184">7</td> <td data-bbox="588 56 674 2184">8</td> </tr> <tr> <td colspan="6" data-bbox="39 56 501 2184"> <table border="1"> <tr> <td data-bbox="39 56 70 2184">1</td> <td data-bbox="70 56 156 2184">2</td> <td data-bbox="156 56 243 2184">3</td> <td data-bbox="243 56 329 2184">4</td> <td data-bbox="329 56 415 2184">5</td> <td data-bbox="415 56 501 2184">6</td> <td data-bbox="501 56 588 2184">7</td> <td data-bbox="588 56 674 2184">8</td> </tr> <tr> <td colspan="6" data-bbox="39 56 501 2184"> <table border="1"> <tr> <td data-bbox="39 56 70 2184">1</td> <td data-bbox="70 56 156 2184">2</td> <td data-bbox="156 56 243 2184">3</td> <td data-bbox="243 56 329 2184">4</td> <td data-bbox="329 56 415 2184">5</td> <td data-bbox="415 56 501 2184">6</td> <td data-bbox="501 56 588 2184">7</td> <td data-bbox="588 56 674 2184">8</td> </tr> <tr> <td colspan="6" data-bbox="39 56 501 2184"> <table border="1"> <tr> <td data-bbox="39 56 70 2184">1</td> <td data-bbox="70 56 156 2184">2</td> <td data-bbox="156 56 243 2184">3</td> <td data-bbox="243 56 329 2184">4</td> <td data-bbox="329 56 415 2184">5</td> <td data-bbox="415 56 501 2184">6</td> <td data-bbox="501 56 588 2184">7</td> <td data-bbox="588 56 674 2184">8</td> </tr> <tr> <td colspan="6" data-bbox="39 56 501 2184"> <table border="1"> <tr> <td data-bbox="39 56 70 2184">1</td> <td data-bbox="70 56 156 2184">2</td> <td data-bbox="156 56 243 2184">3</td> <td data-bbox="243 56 329 2184">4</td> <td data-bbox="329 56 415 2184">5</td> <td data-bbox="415 56 501 2184">6</td> <td data-bbox="501 56 588 2184">7</td> <td data-bbox="588 56 674 2184">8</td> </tr> <tr> <td colspan="6" data-bbox="39 56 501 2184"> <table border="1"> <tr> <td data-bbox="39 56 70 2184">1</td> <td data-bbox="70 56 156 2184">2</td> <td data-bbox="156 56 243
2184">3</td> <td data-bbox="243 56 329 2184">4</td> <td data-bbox="329 56 415 2184">5</td> <td data-bbox="415 56 501 2184">6</td> <td data-bbox="501 56 588 2184">7</td> <td data-bbox="588 56 674 2184">8</td> </tr> <tr> <td colspan="6" data-bbox="39 56 501 2184"> <table border="1"> <tr> <td data-bbox="39 56 70 2184">1</td> <td data-bbox="70 56 156 2184">2</td> <td data-bbox="156 56 243 2184">3</td> <td data-bbox="243 56 329 2184">4</td> <td data-bbox="329 56 415 2184">5</td> <td data-bbox="415 56 501 2184">6</td> <td data-bbox="501 56 588 2184">7</td> <td data-bbox="588 56 674 2184">8</td> </tr> <tr> <td colspan="6" data-bbox="39 56 501 2184"> <table border="1"> <tr> <td data-bbox="39 56 70 2184">1</td></tr></table></td></tr></table></td></tr></table></td></tr></table></td></tr></table></td></tr></table></td></tr></table></td></tr></table></td></tr></table></td></tr></table></td></tr></table></td></tr></table></td></tr></table></td></tr></table></td></tr></table></td></tr></table></td></tr></table></td></tr></table></td></tr></table></td></tr></table></td></tr></table></td></tr></table></td></tr></table></td></tr></table></td></tr></table>   |  |  |  |  |  | 1 | 2 | 3 | 4 | 5 | 6 | 7 | 8 | <table border="1"> <tr> <td data-bbox="39 56 70 2184">1</td> <td data-bbox="70 56 156 2184">2</td> <td data-bbox="156 56 243 2184">3</td> <td data-bbox="243 56 329 2184">4</td> <td data-bbox="329 56 415 2184">5</td> <td data-bbox="415 56 501 2184">6</td> <td data-bbox="501 56 588 2184">7</td> <td data-bbox="588 56 674 2184">8</td> </tr> <tr> <td colspan="6" data-bbox="39 56 501 2184"> <table border="1"> <tr> <td data-bbox="39 56 70 2184">1</td> <td data-bbox="70 56 156 2184">2</td> <td data-bbox="156 56 243 2184">3</td> <td data-bbox="243 56 329 2184">4</td> <td data-bbox="329 56 415 2184">5</td> <td data-bbox="415 56 501 2184">6</td> <td data-bbox="501 56 588 2184">7</td> <td data-bbox="588 56 674 2184">8</td> </tr> <tr> <td colspan="6" data-bbox="39 56 501 2184"> <table border="1"> <tr> <td data-bbox="39 56 70 2184">1</td> <td data-bbox="70 56 156 2184">2</td> <td data-bbox="156 56 243 2184">3</td> <td data-bbox="243 56 329 2184">4</td> <td data-bbox="329 56 415 2184">5</td> <td data-bbox="415 56 501 2184">6</td> <td data-bbox="501 56 588 2184">7</td> <td data-bbox="588 56 674 2184">8</td> </tr> <tr> <td colspan="6" data-bbox="39 56 501 2184"> <table border="1"> <tr> <td data-bbox="39 56 70 2184">1</td> <td data-bbox="70 56 156 2184">2</td> <td data-bbox="156 56 243 2184">3</td> <td data-bbox="243 56 329 2184">4</td> <td data-bbox="329 56 415 2184">5</td> <td data-bbox="415 56 501 2184">6</td> <td data-bbox="501 56 588 2184">7</td> <td data-bbox="588 56 674 2184">8</td> </tr> <tr> <td colspan="6" data-bbox="39 56 501 2184"> <table border="1"> <tr> <td data-bbox="39 56 70 2184">1</td> <td data-bbox="70 56 156 2184">2</td> <td data-bbox="156 56 243 2184">3</td> <td data-bbox="243 56 329 2184">4</td> <td data-bbox="329 56 415 2184">5</td> <td data-bbox="415 56 501 2184">6</td> <td data-bbox="501 56 588 2184">7</td> <td data-bbox="588 56 674 2184">8</td> </tr> <tr> <td colspan="6" data-bbox="39 56 501 2184"> <table border="1"> <tr> <td data-bbox="39 56 70 2184">1</td> <td data-bbox="70 56 156 2184">2</td> <td data-bbox="156 56 243 2184">3</td> <td data-bbox="243 56 329 2184">4</td> <td data-bbox="329 56 415 2184">5</td> <td data-bbox="415 56 501 2184">6</td> <td data-bbox="501 56 588 2184">7</td> <td data-bbox="588 56 674 2184">8</td> </tr> <tr> <td colspan="6" data-bbox="39 56 501 2184"> <table border="1"> <tr> <td data-bbox="39 56 70 2184">1</td> <td data-bbox="70 56 156 2184">2</td> <td data-bbox="156 56 243 2184">3</td> <td data-bbox="243 56 329 2184">4</td> <td data-bbox="329 56 415 2184">5</td> <td data-bbox="415 56 501 2184">6</td> <td data-bbox="501 56 588 2184">7</td> <td data-bbox="588 56 674 2184">8</td> </tr> <tr> <td colspan="6" data-bbox="39 56 501 2184"> <table border="1"> <tr> <td data-bbox="39 56 70 2184">1</td> <td data-bbox="70 56 156 2184">2</td> <td data-bbox="156 56 243 2184">3</td> <td data-bbox="243 56 329 2184">4</td> <td data-bbox="329 56 415 2184">5</td> <td data-bbox="415 56 501 2184">6</td> <td data-bbox="501 56 588 2184">7</td> <td data-bbox="588 56 674 2184">8</td> </tr> <tr> <td colspan="6" data-bbox="39 56 501 2184"> <table border="1"> <tr> <td data-bbox="39 56 70 2184">1</td> <td data-bbox="70 56 156 2184">2</td> <td data-bbox="156 56 243 2184">3</td> <td data-bbox="243 56 329 2184">4</td> <td data-bbox="329 56 415 2184">5</td> <td data-bbox="415 56 501 2184">6</td> <td data-bbox="501 56 588 2184">7</td> <td data-bbox="588 56 674 2184">8</td> </tr> <tr> <td colspan="6" data-bbox="39 56 501 2184"> <table border="1"> <tr> <td data-bbox="39 56 70 2184">1</td> <td data-bbox="70 56 156 2184">2</td> <td data-bbox="156 56 243 2184">3</td> <td data-bbox="243 56 329 2184">4</td> <td data-bbox="329 56 415 2184">5</td> <td data-bbox="415 56 501 2184">6</td> <td data-bbox="501 56 588 2184">7</td> <td data-bbox="588 56 674 2184">8</td> </tr> <tr> <td colspan="6" data-bbox="39 56 501 2184"> <table border="1"> <tr> <td data-bbox="39 56 70 2184">1</td> <td data-bbox="70 56 156 2184">2</td> <td data-bbox="156 56 243 2184">3</td> <td data-bbox="243 56 329 2184">4</td> <td data-bbox="329 56 415 2184">5</td> <td data-bbox="415 56 501 2184">6</td> <td data-bbox="501 56 588 2184">7</td> <td data-bbox="588 56 674 2184">8</td> </tr> <tr> <td colspan="6" data-bbox="39 56 501 2184"> <table border="1"> <tr> <td data-bbox="39 56 70 2184">1</td> <td data-bbox="70 56 156 2184">2</td> <td data-bbox="156 56 243 2184">3</td> <td data-bbox="243 56 329 2184">4</td> <td data-bbox="329 56 415 2184">5</td> <td data-bbox="415 56 501 2184">6</td> <td data-bbox="501 56 588 2184">7</td> <td data-bbox="588 56 674 2184">8</td> </tr> <tr> <td colspan="6" data-bbox="39 56 501 2184"> <table border="1"> <tr> <td data-bbox="39 56 70 2184">1</td> <td data-bbox="70 56 156 2184">2</td> <td data-bbox="156 56 243 2184">3</td> <td data-bbox="243 56 329 2184">4</td> <td data-bbox="329 56 415 2184">5</td> <td data-bbox="415 56 501 2184">6</td> <td data-bbox="501 56 588 2184">7</td> <td data-bbox="588 56 674 2184">8</td> </tr> <tr> <td colspan="6" data-bbox="39 56 501 2184"> <table border="1"> <tr> <td data-bbox="39 56 70 2184">1</td> <td data-bbox="70 56 156 2184">2</td> <td data-bbox="156 56 243 2184">3</td> <td data-bbox="243 56 329 2184">4</td> <td data-bbox="329 56 415 2184">5</td> <td data-bbox="415 56 501 2184">6</td> <td data-bbox="501 56 588 2184">7</td> <td data-bbox="588 56 674 2184">8</td> </tr> <tr> <td colspan="6" data-bbox="39 56 501 2184"> <table border="1"> <tr> <td data-bbox="39 56 70 2184">1</td> <td data-bbox="70 56 156 2184">2</td> <td data-bbox="156 56 243 2184">3</td> <td data-bbox="243 56 329 2184">4</td> <td data-bbox="329 56 415 2184">5</td> <td data-bbox="415 56 501 2184">6</td> <td data-bbox="501 56 588 2184">7</td> <td data-bbox="588 56 674 2184">8</td> </tr> <tr> <td colspan="6" data-bbox="39 56 501 2184"> <table border="1"> <tr> <td data-bbox="39 56 70 2184">1</td> <td data-bbox="70 56 156 2184">2</td> <td data-bbox="156 56 243 2184">3</td> <td data-bbox="243 56 329 2184">4</td> <td data-bbox="329 56 415 2184">5</td> <td data-bbox="415 56 501 2184">6</td> <td data-bbox="501 56 588 2184">7</td> <td data-bbox="588 56 674 2184">8</td> </tr> <tr> <td colspan="6" data-bbox="39 56 501 2184"> <table border="1"> <tr> <td data-bbox="39 56 70 2184">1</td> <td data-bbox="70 56 156 2184">2</td> <td data-bbox="156 56 243 2184">3</td> <td data-bbox="243 56 329 2184">4</td> <td data-bbox="329 56 415 2184">5</td> <td data-bbox="415 56 501 2184">6</td> <td data-bbox="501 56 588 2184">7</td> <td data-bbox="588 56 674 2184">8</td> </tr> <tr> <td colspan="6" data-bbox="39 56 501 2184"> <table border="1"> <tr> <td data-bbox="39 56 70 2184">1</td> <td data-bbox="70 56 156 2184">2</td> <td data-bbox="156 56 243 2184">3</td> <td data-bbox="243 56 329 2184">4</td> <td data-bbox="329 56 415 2184">5</td> <td data-bbox="415 56 501 2184">6</td> <td data-bbox="501 56 588 2184">7</td> <td data-bbox="588 56 674 2184">8</td> </tr> <tr> <td colspan="6" data-bbox="39 56 501 2184"> <table border="1"> <tr> <td data-bbox="39 56 70 2184">1</td> <td data-bbox="70 56 156 2184">2</td> <td data-bbox="156 56 243 2184">3</td> <td data-bbox="243 56 329 2184">4</td> <td data-bbox="329 56 415 2184">5</td> <td data-bbox="415 56 501 2184">6</td> <td data-bbox="501 56 588 2184">7</td> <td data-bbox="588 56 674 2184">8</td> </tr> <tr> <td colspan="6" data-bbox="39 56 501 2184"> <table border="1"> <tr> <td data-bbox="39 56 70 2184">1</td> <td data-bbox="70 56 156 2184">2</td> <td data-bbox="156 56 243 2184">3</td> <td data-bbox="243 56 329 2184">4</td> <td data-bbox="329 56 415 2184">5</td> <td data-bbox="415 56 501 2184">6</td> <td data-bbox="501 56 588 2184">7</td> <td data-bbox="588 56 674 2184">8</td> </tr> <tr> <td colspan="6" data-bbox="39 56 501 2184"> <table border="1"> <tr> <td data-bbox="39 56 70 2184">1</td> <td data-bbox="70 56 156 2184">2</td> <td data-bbox="156 56 243 2184">3</td> <td data-bbox="243 56 329 2184">4</td> <td data-bbox="329 56 415 2184">5</td> <td
data-bbox="415 56 501 2184">6</td> <td data-bbox="501 56 588 2184">7</td> <td data-bbox="588 56 674 2184">8</td> </tr> <tr> <td colspan="6" data-bbox="39 56 501 2184"> <table border="1"> <tr> <td data-bbox="39 56 70 2184">1</td> <td data-bbox="70 56 156 2184">2</td> <td data-bbox="156 56 243 2184">3</td> <td data-bbox="243 56 329 2184">4</td> <td data-bbox="329 56 415 2184">5</td> <td data-bbox="415 56 501 2184">6</td> <td data-bbox="501 56 588 2184">7</td> <td data-bbox="588 56 674 2184">8</td> </tr> <tr> <td colspan="6" data-bbox="39 56 501 2184"> <table border="1"> <tr> <td data-bbox="39 56 70 2184">1</td> <td data-bbox="70 56 156 2184">2</td> <td data-bbox="156 56 243 2184">3</td> <td data-bbox="243 56 329 2184">4</td> <td data-bbox="329 56 415 2184">5</td> <td data-bbox="415 56 501 2184">6</td> <td data-bbox="501 56 588 2184">7</td> <td data-bbox="588 56 674 2184">8</td> </tr> <tr> <td colspan="6" data-bbox="39 56 501 2184"> <table border="1"> <tr> <td data-bbox="39 56 70 2184">1</td></tr></table></td></tr></table></td></tr></table></td></tr></table></td></tr></table></td></tr></table></td></tr></table></td></tr></table></td></tr></table></td></tr></table></td></tr></table></td></tr></table></td></tr></table></td></tr></table></td></tr></table></td></tr></table></td></tr></table></td></tr></table></td></tr></table></td></tr></table></td></tr></table></td></tr></table></td></tr></table></td></tr></table>   |  |  |  |  |  | 1 | 2 | 3 | 4 | 5 | 6 | 7 | 8 | <table border="1"> <tr> <td data-bbox="39 56 70 2184">1</td> <td data-bbox="70 56 156 2184">2</td> <td data-bbox="156 56 243 2184">3</td> <td data-bbox="243 56 329 2184">4</td> <td data-bbox="329 56 415 2184">5</td> <td data-bbox="415 56 501 2184">6</td> <td data-bbox="501 56 588 2184">7</td> <td data-bbox="588 56 674 2184">8</td> </tr> <tr> <td colspan="6" data-bbox="39 56 501 2184"> <table border="1"> <tr> <td data-bbox="39 56 70 2184">1</td> <td data-bbox="70 56 156 2184">2</td> <td data-bbox="156 56 243 2184">3</td> <td data-bbox="243 56 329 2184">4</td> <td data-bbox="329 56 415 2184">5</td> <td data-bbox="415 56 501 2184">6</td> <td data-bbox="501 56 588 2184">7</td> <td data-bbox="588 56 674 2184">8</td> </tr> <tr> <td colspan="6" data-bbox="39 56 501 2184"> <table border="1"> <tr> <td data-bbox="39 56 70 2184">1</td> <td data-bbox="70 56 156 2184">2</td> <td data-bbox="156 56 243 2184">3</td> <td data-bbox="243 56 329 2184">4</td> <td data-bbox="329 56 415 2184">5</td> <td data-bbox="415 56 501 2184">6</td> <td data-bbox="501 56 588 2184">7</td> <td data-bbox="588 56 674 2184">8</td> </tr> <tr> <td colspan="6" data-bbox="39 56 501 2184"> <table border="1"> <tr> <td data-bbox="39 56 70 2184">1</td> <td data-bbox="70 56 156 2184">2</td> <td data-bbox="156 56 243 2184">3</td> <td data-bbox="243 56 329 2184">4</td> <td data-bbox="329 56 415 2184">5</td> <td data-bbox="415 56 501 2184">6</td> <td data-bbox="501 56 588 2184">7</td> <td data-bbox="588 56 674 2184">8</td> </tr> <tr> <td colspan="6" data-bbox="39 56 501 2184"> <table border="1"> <tr> <td data-bbox="39 56 70 2184">1</td> <td data-bbox="70 56 156 2184">2</td> <td data-bbox="156 56 243 2184">3</td> <td data-bbox="243 56 329 2184">4</td> <td data-bbox="329 56 415 2184">5</td> <td data-bbox="415 56 501 2184">6</td> <td data-bbox="501 56 588 2184">7</td> <td data-bbox="588 56 674 2184">8</td> </tr> <tr> <td colspan="6" data-bbox="39 56 501 2184"> <table border="1"> <tr> <td data-bbox="39 56 70 2184">1</td> <td data-bbox="70 56 156 2184">2</td> <td data-bbox="156 56 243 2184">3</td> <td data-bbox="243 56 329 2184">4</td> <td data-bbox="329 56 415 2184">5</td> <td data-bbox="415 56 501 2184">6</td> <td data-bbox="501 56 588 2184">7</td> <td data-bbox="588 56 674 2184">8</td> </tr> <tr> <td colspan="6" data-bbox="39 56 501 2184"> <table border="1"> <tr> <td data-bbox="39 56 70 2184">1</td> <td data-bbox="70 56 156 2184">2</td> <td data-bbox="156 56 243 2184">3</td> <td data-bbox="243 56 329 2184">4</td> <td data-bbox="329 56 415 2184">5</td> <td data-bbox="415 56 501 2184">6</td> <td data-bbox="501 56 588 2184">7</td> <td data-bbox="588 56 674 2184">8</td> </tr> <tr> <td colspan="6" data-bbox="39 56 501 2184"> <table border="1"> <tr> <td data-bbox="39 56 70 2184">1</td> <td data-bbox="70 56 156 2184">2</td> <td data-bbox="156 56 243 2184">3</td> <td data-bbox="243 56 329 2184">4</td> <td data-bbox="329 56 415 2184">5</td> <td data-bbox="415 56 501 2184">6</td> <td data-bbox="501 56 588 2184">7</td> <td data-bbox="588 56 674 2184">8</td> </tr> <tr> <td colspan="6" data-bbox="39 56 501 2184"> <table border="1"> <tr> <td data-bbox="39 56 70 2184">1</td> <td data-bbox="70 56 156 2184">2</td> <td data-bbox="156 56 243 2184">3</td> <td data-bbox="243 56 329 2184">4</td> <td data-bbox="329 56 415 2184">5</td> <td data-bbox="415 56 501 2184">6</td> <td data-bbox="501 56 588 2184">7</td> <td data-bbox="588 56 674 2184">8</td> </tr> <tr> <td colspan="6" data-bbox="39 56 501 2184"> <table border="1"> <tr> <td data-bbox="39 56 70 2184">1</td> <td data-bbox="70 56 156 2184">2</td> <td data-bbox="156 56 243 2184">3</td> <td data-bbox="243 56 329 2184">4</td> <td data-bbox="329 56 415 2184">5</td> <td data-bbox="415 56 501 2184">6</td> <td data-bbox="501 56 588 2184">7</td> <td data-bbox="588 56 674 2184">8</td> </tr> <tr> <td colspan="6" data-bbox="39 56 501 2184"> <table border="1"> <tr> <td data-bbox="39 56 70 2184">1</td> <td data-bbox="70 56 156 2184">2</td> <td data-bbox="156 56 243 2184">3</td> <td data-bbox="243 56 329 2184">4</td> <td data-bbox="329 56 415 2184">5</td> <td data-bbox="415 56 501 2184">6</td> <td data-bbox="501 56 588 2184">7</td> <td data-bbox="588 56 674 2184">8</td> </tr> <tr> <td colspan="6" data-bbox="39 56 501 2184"> <table border="1"> <tr> <td data-bbox="39 56 70 2184">1</td> <td data-bbox="70 56 156 2184">2</td> <td data-bbox="156 56 243 2184">3</td> <td data-bbox="243 56 329 2184">4</td> <td data-bbox="329 56 415 2184">5</td> <td data-bbox="415 56 501 2184">6</td> <td data-bbox="501 56 588 2184">7</td> <td data-bbox="588 56 674 2184">8</td> </tr> <tr> <td colspan="6" data-bbox="39 56 501 2184"> <table border="1"> <tr> <td data-bbox="39 56 70 2184">1</td> <td data-bbox="70 56 156 2184">2</td> <td data-bbox="156 56 243 2184">3</td> <td data-bbox="243 56 329 2184">4</td> <td data-bbox="329 56 415 2184">5</td> <td data-bbox="415 56 501 2184">6</td> <td data-bbox="501 56 588 2184">7</td> <td data-bbox="588 56 674 2184">8</td> </tr> <tr> <td colspan="6" data-bbox="39 56 501 2184"> <table border="1"> <tr> <td data-bbox="39 56 70 2184">1</td> <td data-bbox="70 56 156 2184">2</td> <td data-bbox="156 56 243 2184">3</td> <td data-bbox="243 56 329 2184">4</td> <td data-bbox="329 56 415 2184">5</td> <td data-bbox="415 56 501 2184">6</td> <td data-bbox="501 56 588 2184">7</td> <td data-bbox="588 56 674 2184">8</td> </tr> <tr> <td colspan="6" data-bbox="39 56 501 2184"> <table border="1"> <tr> <td data-bbox="39 56 70 2184">1</td> <td data-bbox="70 56 156 2184">2</td> <td data-bbox="156 56 243 2184">3</td> <td data-bbox="243 56 329 2184">4</td> <td data-bbox="329 56 415 2184">5</td> <td data-bbox="415 56 501 2184">6</td> <td data-bbox="501 56 588 2184">7</td> <td data-bbox="588 56 674 2184">8</td> </tr> <tr> <td colspan="6" data-bbox="39 56 501 2184"> <table border="1"> <tr> <td data-bbox="39 56 70 2184">1</td> <td data-bbox="70 56 156 2184">2</td> <td data-bbox="156 56 243 2184">3</td> <td data-bbox="243 56 329 2184">4</td> <td data-bbox="329 56 415 2184">5</td> <td data-bbox="415 56 501 2184">6</td> <td data-bbox="501 56 588 2184">7</td> <td data-bbox="588 56 674 2184">8</td> </tr> <tr> <td colspan="6" data-bbox="39 56 501 2184"> <table border="1"> <tr> <td data-bbox="39 56 70 2184">1</td> <td data-bbox="70 56 156 2184">2</td> <td data-bbox="156 56 243 2184">3</td> <td data-bbox="243 56 329 2184">4</td> <td data-bbox="329 56 415 2184">5</td> <td data-bbox="415 56 501 2184">6</td> <td data-bbox="501 56 588 2184">7</td> <td data-bbox="588 56 674 2184">8</td> </tr> <tr> <td colspan="6" data-bbox="39 56 501 2184"> <table border="1"> <tr> <td data-bbox="39 56 70 2184">1</td> <td data-bbox="70 56 156 2184">2</td> <td data-bbox="156 56 243 2184">3</td> <td data-bbox="243 56 329 2184">4</td> <td data-bbox="329 56 415 2184">5</td> <td data-bbox="415 56 501 2184">6</td> <td data-bbox="501 56 588 2184">7</td> <td data-bbox="588 56 674 2184">8</td> </tr> <tr> <td colspan="6" data-bbox="39 56 501 2184"> <table border="1"> <tr> <td data-bbox="39 56 70 2184">1</td> <td data-bbox="70 56 156 2184">2</td> <td data-bbox="156 56 243 2184">3</td> <td data-bbox="243 56 329 2184">4</td> <td data-bbox="329 56 415 2184">5</td> <td data-bbox="415 56 501 2184">6</td> <td data-bbox="501 56 588 2184">7</td> <td data-bbox="588 56 674 2184">8</td> </tr> <tr> <td colspan="6" data-bbox="39 56 501 2184"> <table border="1"> <tr> <td data-bbox="39 56 70 2184">1</td> <td data-bbox="70 56 156 2184">2</td> <td data-bbox="156 56 243 2184">3</td> <td data-bbox="243 56 329 2184">4</td> <td data-bbox="329 56 415 2184">5</td> <td data-bbox="415 56 501 2184">6</td> <td data-bbox="501 56 588 2184">7</td> <td data-bbox="588 56 674 2184">8</td>
</tr> <tr> <td colspan="6" data-bbox="39 56 501 2184"> <table border="1"> <tr> <td data-bbox="39 56 70 2184">1</td> <td data-bbox="70 56 156 2184">2</td> <td data-bbox="156 56 243 2184">3</td> <td data-bbox="243 56 329 2184">4</td> <td data-bbox="329 56 415 2184">5</td> <td data-bbox="415 56 501 2184">6</td> <td data-bbox="501 56 588 2184">7</td> <td data-bbox="588 56 674 2184">8</td> </tr> <tr> <td colspan="6" data-bbox="39 56 501 2184"> <table border="1"> <tr> <td data-bbox="39 56 70 2184">1</td> <td data-bbox="70 56 156 2184">2</td> <td data-bbox="156 56 243 2184">3</td> <td data-bbox="243 56 329 2184">4</td> <td data-bbox="329 56 415 2184">5</td> <td data-bbox="415 56 501 2184">6</td> <td data-bbox="501 56 588 2184">7</td> <td data-bbox="588 56 674 2184">8</td> </tr> <tr> <td colspan="6" data-bbox="39 56 501 2184"> <table border="1"> <tr> <td data-bbox="39 56 70 2184">1</td></tr></table></td></tr></table></td></tr></table></td></tr></table></td></tr></table></td></tr></table></td></tr></table></td></tr></table></td></tr></table></td></tr></table></td></tr></table></td></tr></table></td></tr></table></td></tr></table></td></tr></table></td></tr></table></td></tr></table></td></tr></table></td></tr></table></td></tr></table></td></tr></table></td></tr></table></td></tr></table>   |  |  |  |  |  | 1 | 2 | 3 | 4 | 5 | 6 | 7 | 8 | <table border="1"> <tr> <td data-bbox="39 56 70 2184">1</td> <td data-bbox="70 56 156 2184">2</td> <td data-bbox="156 56 243 2184">3</td> <td data-bbox="243 56 329 2184">4</td> <td data-bbox="329 56 415 2184">5</td> <td data-bbox="415 56 501 2184">6</td> <td data-bbox="501 56 588 2184">7</td> <td data-bbox="588 56 674 2184">8</td> </tr> <tr> <td colspan="6" data-bbox="39 56 501 2184"> <table border="1"> <tr> <td data-bbox="39 56 70 2184">1</td> <td data-bbox="70 56 156 2184">2</td> <td data-bbox="156 56 243 2184">3</td> <td data-bbox="243 56 329 2184">4</td> <td data-bbox="329 56 415 2184">5</td> <td data-bbox="415 56 501 2184">6</td> <td data-bbox="501 56 588 2184">7</td> <td data-bbox="588 56 674 2184">8</td> </tr> <tr> <td colspan="6" data-bbox="39 56 501 2184"> <table border="1"> <tr> <td data-bbox="39 56 70 2184">1</td> <td data-bbox="70 56 156 2184">2</td> <td data-bbox="156 56 243 2184">3</td> <td data-bbox="243 56 329 2184">4</td> <td data-bbox="329 56 415 2184">5</td> <td data-bbox="415 56 501 2184">6</td> <td data-bbox="501 56 588 2184">7</td> <td data-bbox="588 56 674 2184">8</td> </tr> <tr> <td colspan="6" data-bbox="39 56 501 2184"> <table border="1"> <tr> <td data-bbox="39 56 70 2184">1</td> <td data-bbox="70 56 156 2184">2</td> <td data-bbox="156 56 243 2184">3</td> <td data-bbox="243 56 329 2184">4</td> <td data-bbox="329 56 415 2184">5</td> <td data-bbox="415 56 501 2184">6</td> <td data-bbox="501 56 588 2184">7</td> <td data-bbox="588 56 674 2184">8</td> </tr> <tr> <td colspan="6" data-bbox="39 56 501 2184"> <table border="1"> <tr> <td data-bbox="39 56 70 2184">1</td> <td data-bbox="70 56 156 2184">2</td> <td data-bbox="156 56 243 2184">3</td> <td data-bbox="243 56 329 2184">4</td> <td data-bbox="329 56 415 2184">5</td> <td data-bbox="415 56 501 2184">6</td> <td data-bbox="501 56 588 2184">7</td> <td data-bbox="588 56 674 2184">8</td> </tr> <tr> <td colspan="6" data-bbox="39 56 501 2184"> <table border="1"> <tr> <td data-bbox="39 56 70 2184">1</td> <td data-bbox="70 56 156 2184">2</td> <td data-bbox="156 56 243 2184">3</td> <td data-bbox="243 56 329 2184">4</td> <td data-bbox="329 56 415 2184">5</td> <td data-bbox="415 56 501 2184">6</td> <td data-bbox="501 56 588 2184">7</td> <td data-bbox="588 56 674 2184">8</td> </tr> <tr> <td colspan="6" data-bbox="39 56 501 2184"> <table border="1"> <tr> <td data-bbox="39 56 70 2184">1</td> <td data-bbox="70 56 156 2184">2</td> <td data-bbox="156 56 243 2184">3</td> <td data-bbox="243 56 329 2184">4</td> <td data-bbox="329 56 415 2184">5</td> <td data-bbox="415 56 501 2184">6</td> <td data-bbox="501 56 588 2184">7</td> <td data-bbox="588 56 674 2184">8</td> </tr> <tr> <td colspan="6" data-bbox="39 56 501 2184"> <table border="1"> <tr> <td data-bbox="39 56 70 2184">1</td> <td data-bbox="70 56 156 2184">2</td> <td data-bbox="156 56 243 2184">3</td> <td data-bbox="243 56 329 2184">4</td> <td data-bbox="329 56 415 2184">5</td> <td data-bbox="415 56 501 2184">6</td> <td data-bbox="501 56 588 2184">7</td> <td data-bbox="588 56 674 2184">8</td> </tr> <tr> <td colspan="6" data-bbox="39 56 501 2184"> <table border="1"> <tr> <td data-bbox="39 56 70 2184">1</td> <td data-bbox="70 56 156 2184">2</td> <td data-bbox="156 56 243 2184">3</td> <td data-bbox="243 56 329 2184">4</td> <td data-bbox="329 56 415 2184">5</td> <td data-bbox="415 56 501 2184">6</td> <td data-bbox="501 56 588 2184">7</td> <td data-bbox="588 56 674 2184">8</td> </tr> <tr> <td colspan="6" data-bbox="39 56 501 2184"> <table border="1"> <tr> <td data-bbox="39 56 70 2184">1</td> <td data-bbox="70 56 156 2184">2</td> <td data-bbox="156 56 243 2184">3</td> <td data-bbox="243 56 329 2184">4</td> <td data-bbox="329 56 415 2184">5</td> <td data-bbox="415 56 501 2184">6</td> <td data-bbox="501 56 588 2184">7</td> <td data-bbox="588 56 674 2184">8</td> </tr> <tr> <td colspan="6" data-bbox="39 56 501 2184"> <table border="1"> <tr> <td data-bbox="39 56 70 2184">1</td> <td data-bbox="70 56 156 2184">2</td> <td data-bbox="156 56 243 2184">3</td> <td data-bbox="243 56 329 2184">4</td> <td data-bbox="329 56 415 2184">5</td> <td data-bbox="415 56 501 2184">6</td> <td data-bbox="501 56 588 2184">7</td> <td data-bbox="588 56 674 2184">8</td> </tr> <tr> <td colspan="6" data-bbox="39 56 501 2184"> <table border="1"> <tr> <td data-bbox="39 56 70 2184">1</td> <td data-bbox="70 56 156 2184">2</td> <td data-bbox="156 56 243 2184">3</td> <td data-bbox="243 56 329 2184">4</td> <td data-bbox="329 56 415 2184">5</td> <td data-bbox="415 56 501 2184">6</td> <td data-bbox="501 56 588 2184">7</td> <td data-bbox="588 56 674 2184">8</td> </tr> <tr> <td colspan="6" data-bbox="39 56 501 2184"> <table border="1"> <tr> <td data-bbox="39 56 70 2184">1</td> <td data-bbox="70 56 156 2184">2</td> <td data-bbox="156 56 243 2184">3</td> <td data-bbox="243 56 329 2184">4</td> <td data-bbox="329 56 415 2184">5</td> <td data-bbox="415 56 501 2184">6</td> <td data-bbox="501 56 588 2184">7</td> <td data-bbox="588 56 674 2184">8</td> </tr> <tr> <td colspan="6" data-bbox="39 56 501 2184"> <table border="1"> <tr> <td data-bbox="39 56 70 2184">1</td> <td data-bbox="70 56 156 2184">2</td> <td data-bbox="156 56 243 2184">3</td> <td data-bbox="243 56 329 2184">4</td> <td data-bbox="329 56 415 2184">5</td> <td data-bbox="415 56 501 2184">6</td> <td data-bbox="501 56 588 2184">7</td> <td data-bbox="588 56 674 2184">8</td> </tr> <tr> <td colspan="6" data-bbox="39 56 501 2184"> <table border="1"> <tr> <td data-bbox="39 56 70 2184">1</td> <td data-bbox="70 56 156 2184">2</td> <td data-bbox="156 56 243 2184">3</td> <td data-bbox="243 56 329 2184">4</td> <td data-bbox="329 56 415 2184">5</td> <td data-bbox="415 56 501 2184">6</td> <td data-bbox="501 56 588 2184">7</td> <td data-bbox="588 56 674 2184">8</td> </tr> <tr> <td colspan="6" data-bbox="39 56 501 2184"> <table border="1"> <tr> <td data-bbox="39 56 70 2184">1</td> <td data-bbox="70 56 156 2184">2</td> <td data-bbox="156 56 243 2184">3</td> <td data-bbox="243 56 329 2184">4</td> <td data-bbox="329 56 415 2184">5</td> <td data-bbox="415 56 501 2184">6</td> <td data-bbox="501 56 588 2184">7</td> <td data-bbox="588 56 674 2184">8</td> </tr> <tr> <td colspan="6" data-bbox="39 56 501 2184"> <table border="1"> <tr> <td data-bbox="39 56 70 2184">1</td> <td data-bbox="70 56 156 2184">2</td> <td data-bbox="156 56 243 2184">3</td> <td data-bbox="243 56 329 2184">4</td> <td data-bbox="329 56 415 2184">5</td> <td data-bbox="415 56 501 2184">6</td> <td data-bbox="501 56 588 2184">7</td> <td data-bbox="588 56 674 2184">8</td> </tr> <tr> <td colspan="6" data-bbox="39 56 501 2184"> <table border="1"> <tr> <td data-bbox="39 56 70 2184">1</td> <td data-bbox="70 56 156 2184">2</td> <td data-bbox="156 56 243 2184">3</td> <td data-bbox="243 56 329 2184">4</td> <td data-bbox="329 56 415 2184">5</td> <td data-bbox="415 56 501 2184">6</td> <td data-bbox="501 56 588 2184">7</td> <td data-bbox="588 56 674 2184">8</td> </tr> <tr> <td colspan="6" data-bbox="39 56 501 2184"> <table border="1"> <tr> <td data-bbox="39 56 70 2184">1</td> <td data-bbox="70 56 156 2184">2</td> <td data-bbox="156 56 243 2184">3</td> <td data-bbox="243 56 329 2184">4</td> <td data-bbox="329 56 415 2184">5</td> <td data-bbox="415 56 501 2184">6</td> <td data-bbox="501 56 588 2184">7</td> <td data-bbox="588 56 674 2184">8</td> </tr> <tr> <td colspan="6" data-bbox="39 56 501 2184"> <table border="1"> <tr> <td data-bbox="39 56 70 2184">1</td> <td data-bbox="70 56 156 2184">2</td> <td data-bbox="156 56 243 2184">3</td> <td data-bbox="243 56 329 2184">4</td> <td data-bbox="329 56 415 2184">5</td> <td data-bbox="415 56 501 2184">6</td> <td data-bbox="501 56 588 2184">7</td> <td data-bbox="588 56 674 2184">8</td> </tr> <tr> <td colspan="6" data-bbox="39 56 501 2184"> <table border="1"> <tr> <td data-bbox="39 56 70 2184">1</td> <td
data-bbox="70 56 156 2184">2</td> <td data-bbox="156 56 243 2184">3</td> <td data-bbox="243 56 329 2184">4</td> <td data-bbox="329 56 415 2184">5</td> <td data-bbox="415 56 501 2184">6</td> <td data-bbox="501 56 588 2184">7</td> <td data-bbox="588 56 674 2184">8</td> </tr> <tr> <td colspan="6" data-bbox="39 56 501 2184"> <table border="1"> <tr> <td data-bbox="39 56 70 2184">1</td></tr></table></td></tr></table></td></tr></table></td></tr></table></td></tr></table></td></tr></table></td></tr></table></td></tr></table></td></tr></table></td></tr></table></td></tr></table></td></tr></table></td></tr></table></td></tr></table></td></tr></table></td></tr></table></td></tr></table></td></tr></table></td></tr></table></td></tr></table></td></tr></table></td></tr></table>   |  |  |  |  |  | 1 | 2 | 3 | 4 | 5 | 6 | 7 | 8 | <table border="1"> <tr> <td data-bbox="39 56 70 2184">1</td> <td data-bbox="70 56 156 2184">2</td> <td data-bbox="156 56 243 2184">3</td> <td data-bbox="243 56 329 2184">4</td> <td data-bbox="329 56 415 2184">5</td> <td data-bbox="415 56 501 2184">6</td> <td data-bbox="501 56 588 2184">7</td> <td data-bbox="588 56 674 2184">8</td> </tr> <tr> <td colspan="6" data-bbox="39 56 501 2184"> <table border="1"> <tr> <td data-bbox="39 56 70 2184">1</td> <td data-bbox="70 56 156 2184">2</td> <td data-bbox="156 56 243 2184">3</td> <td data-bbox="243 56 329 2184">4</td> <td data-bbox="329 56 415 2184">5</td> <td data-bbox="415 56 501 2184">6</td> <td data-bbox="501 56 588 2184">7</td> <td data-bbox="588 56 674 2184">8</td> </tr> <tr> <td colspan="6" data-bbox="39 56 501 2184"> <table border="1"> <tr> <td data-bbox="39 56 70 2184">1</td> <td data-bbox="70 56 156 2184">2</td> <td data-bbox="156 56 243 2184">3</td> <td data-bbox="243 56 329 2184">4</td> <td data-bbox="329 56 415 2184">5</td> <td data-bbox="415 56 501 2184">6</td> <td data-bbox="501 56 588 2184">7</td> <td data-bbox="588 56 674 2184">8</td> </tr> <tr> <td colspan="6" data-bbox="39 56 501 2184"> <table border="1"> <tr> <td data-bbox="39 56 70 2184">1</td> <td data-bbox="70 56 156 2184">2</td> <td data-bbox="156 56 243 2184">3</td> <td data-bbox="243 56 329 2184">4</td> <td data-bbox="329 56 415 2184">5</td> <td data-bbox="415 56 501 2184">6</td> <td data-bbox="501 56 588 2184">7</td> <td data-bbox="588 56 674 2184">8</td> </tr> <tr> <td colspan="6" data-bbox="39 56 501 2184"> <table border="1"> <tr> <td data-bbox="39 56 70 2184">1</td> <td data-bbox="70 56 156 2184">2</td> <td data-bbox="156 56 243 2184">3</td> <td data-bbox="243 56 329 2184">4</td> <td data-bbox="329 56 415 2184">5</td> <td data-bbox="415 56 501 2184">6</td> <td data-bbox="501 56 588 2184">7</td> <td data-bbox="588 56 674 2184">8</td> </tr> <tr> <td colspan="6" data-bbox="39 56 501 2184"> <table border="1"> <tr> <td data-bbox="39 56 70 2184">1</td> <td data-bbox="70 56 156 2184">2</td> <td data-bbox="156 56 243 2184">3</td> <td data-bbox="243 56 329 2184">4</td> <td data-bbox="329 56 415 2184">5</td> <td data-bbox="415 56 501 2184">6</td> <td data-bbox="501 56 588 2184">7</td> <td data-bbox="588 56 674 2184">8</td> </tr> <tr> <td colspan="6" data-bbox="39 56 501 2184"> <table border="1"> <tr> <td data-bbox="39 56 70 2184">1</td> <td data-bbox="70 56 156 2184">2</td> <td data-bbox="156 56 243 2184">3</td> <td data-bbox="243 56 329 2184">4</td> <td data-bbox="329 56 415 2184">5</td> <td data-bbox="415 56 501 2184">6</td> <td data-bbox="501 56 588 2184">7</td> <td data-bbox="588 56 674 2184">8</td> </tr> <tr> <td colspan="6" data-bbox="39 56 501 2184"> <table border="1"> <tr> <td data-bbox="39 56 70 2184">1</td> <td data-bbox="70 56 156 2184">2</td> <td data-bbox="156 56 243 2184">3</td> <td data-bbox="243 56 329 2184">4</td> <td data-bbox="329 56 415 2184">5</td> <td data-bbox="415 56 501 2184">6</td> <td data-bbox="501 56 588 2184">7</td> <td data-bbox="588 56 674 2184">8</td> </tr> <tr> <td colspan="6" data-bbox="39 56 501 2184"> <table border="1"> <tr> <td data-bbox="39 56 70 2184">1</td> <td data-bbox="70 56 156 2184">2</td> <td data-bbox="156 56 243 2184">3</td> <td data-bbox="243 56 329 2184">4</td> <td data-bbox="329 56 415 2184">5</td> <td data-bbox="415 56 501 2184">6</td> <td data-bbox="501 56 588 2184">7</td> <td data-bbox="588 56 674 2184">8</td> </tr> <tr> <td colspan="6" data-bbox="39 56 501 2184"> <table border="1"> <tr> <td data-bbox="39 56 70 2184">1</td> <td data-bbox="70 56 156 2184">2</td> <td data-bbox="156 56 243 2184">3</td> <td data-bbox="243 56 329 2184">4</td> <td data-bbox="329 56 415 2184">5</td> <td data-bbox="415 56 501 2184">6</td> <td data-bbox="501 56 588 2184">7</td> <td data-bbox="588 56 674 2184">8</td> </tr> <tr> <td colspan="6" data-bbox="39 56 501 2184"> <table border="1"> <tr> <td data-bbox="39 56 70 2184">1</td> <td data-bbox="70 56 156 2184">2</td> <td data-bbox="156 56 243 2184">3</td> <td data-bbox="243 56 329 2184">4</td> <td data-bbox="329 56 415 2184">5</td> <td data-bbox="415 56 501 2184">6</td> <td data-bbox="501 56 588 2184">7</td> <td data-bbox="588 56 674 2184">8</td> </tr> <tr> <td colspan="6" data-bbox="39 56 501 2184"> <table border="1"> <tr> <td data-bbox="39 56 70 2184">1</td> <td data-bbox="70 56 156 2184">2</td> <td data-bbox="156 56 243 2184">3</td> <td data-bbox="243 56 329 2184">4</td> <td data-bbox="329 56 415 2184">5</td> <td data-bbox="415 56 501 2184">6</td> <td data-bbox="501 56 588 2184">7</td> <td data-bbox="588 56 674 2184">8</td> </tr> <tr> <td colspan="6" data-bbox="39 56 501 2184"> <table border="1"> <tr> <td data-bbox="39 56 70 2184">1</td> <td data-bbox="70 56 156 2184">2</td> <td data-bbox="156 56 243 2184">3</td> <td data-bbox="243 56 329 2184">4</td> <td data-bbox="329 56 415 2184">5</td> <td data-bbox="415 56 501 2184">6</td> <td data-bbox="501 56 588 2184">7</td> <td data-bbox="588 56 674 2184">8</td> </tr> <tr> <td colspan="6" data-bbox="39 56 501 2184"> <table border="1"> <tr> <td data-bbox="39 56 70 2184">1</td> <td data-bbox="70 56 156 2184">2</td> <td data-bbox="156 56 243 2184">3</td> <td data-bbox="243 56 329 2184">4</td> <td data-bbox="329 56 415 2184">5</td> <td data-bbox="415 56 501 2184">6</td> <td data-bbox="501 56 588 2184">7</td> <td data-bbox="588 56 674 2184">8</td> </tr> <tr> <td colspan="6" data-bbox="39 56 501 2184"> <table border="1"> <tr> <td data-bbox="39 56 70 2184">1</td> <td data-bbox="70 56 156 2184">2</td> <td data-bbox="156 56 243 2184">3</td> <td data-bbox="243 56 329 2184">4</td> <td data-bbox="329 56 415 2184">5</td> <td data-bbox="415 56 501 2184">6</td> <td data-bbox="501 56 588 2184">7</td> <td data-bbox="588 56 674 2184">8</td> </tr> <tr> <td colspan="6" data-bbox="39 56 501 2184"> <table border="1"> <tr> <td data-bbox="39 56 70 2184">1</td> <td data-bbox="70 56 156 2184">2</td> <td data-bbox="156 56 243 2184">3</td> <td data-bbox="243 56 329 2184">4</td> <td data-bbox="329 56 415 2184">5</td> <td data-bbox="415 56 501 2184">6</td> <td data-bbox="501 56 588 2184">7</td> <td data-bbox="588 56 674 2184">8</td> </tr> <tr> <td colspan="6" data-bbox="39 56 501 2184"> <table border="1"> <tr> <td data-bbox="39 56 70 2184">1</td> <td data-bbox="70 56 156 2184">2</td> <td data-bbox="156 56 243 2184">3</td> <td data-bbox="243 56 329 2184">4</td> <td data-bbox="329 56 415 2184">5</td> <td data-bbox="415 56 501 2184">6</td> <td data-bbox="501 56 588 2184">7</td> <td data-bbox="588 56 674 2184">8</td> </tr> <tr> <td colspan="6" data-bbox="39 56 501 2184"> <table border="1"> <tr> <td data-bbox="39 56 70 2184">1</td> <td data-bbox="70 56 156 2184">2</td> <td data-bbox="156 56 243 2184">3</td> <td data-bbox="243 56 329 2184">4</td> <td data-bbox="329 56 415 2184">5</td> <td data-bbox="415 56 501 2184">6</td> <td data-bbox="501 56 588 2184">7</td> <td data-bbox="588 56 674 2184">8</td> </tr> <tr> <td colspan="6" data-bbox="39 56 501 2184"> <table border="1"> <tr> <td data-bbox="39 56 70 2184">1</td> <td data-bbox="70 56 156 2184">2</td> <td data-bbox="156 56 243 2184">3</td> <td data-bbox="243 56 329 2184">4</td> <td data-bbox="329 56 415 2184">5</td> <td data-bbox="415 56 501 2184">6</td> <td data-bbox="501 56 588 2184">7</td> <td data-bbox="588 56 674 2184">8</td> </tr> <tr> <td colspan="6" data-bbox="39 56 501 2184"> <table border="1"> <tr> <td data-bbox="39 56 70 2184">1</td> <td data-bbox="70 56 156 2184">2</td> <td data-bbox="156 56 243 2184">3</td> <td data-bbox="243 56 329 2184">4</td> <td data-bbox="329 56 415 2184">5</td> <td data-bbox="415 56 501 2184">6</td> <td data-bbox="501 56 588 2184">7</td> <td data-bbox="588 56 674 2184">8</td> </tr> <tr> <td colspan="6" data-bbox="39 56 501 2184"> <table border="1"> <tr> <td data-bbox="39 56 70 2184">1</td></tr></table></td></tr></table></td></tr></table></td></tr></table></td></tr></table></td></tr></table></td></tr></table></td></tr></table></td></tr></table></td></tr></table></td></tr></table></td></tr></table></td></tr></table></td></tr></table></td></tr></table></td></tr></table></td></tr></table></td></tr></table></td></tr></table></td></tr></table></td></tr></table>  
  |  |  |  |  |  | 1 | 2 | 3 | 4 | 5 | 6 | 7 | 8 | <table border="1"> <tr> <td data-bbox="39 56 70 2184">1</td> <td data-bbox="70 56 156 2184">2</td> <td data-bbox="156 56 243 2184">3</td> <td data-bbox="243 56 329 2184">4</td> <td data-bbox="329 56 415 2184">5</td> <td data-bbox="415 56 501 2184">6</td> <td data-bbox="501 56 588 2184">7</td> <td data-bbox="588 56 674 2184">8</td> </tr> <tr> <td colspan="6" data-bbox="39 56 501 2184"> <table border="1"> <tr> <td data-bbox="39 56 70 2184">1</td> <td data-bbox="70 56 156 2184">2</td> <td data-bbox="156 56 243 2184">3</td> <td data-bbox="243 56 329 2184">4</td> <td data-bbox="329 56 415 2184">5</td> <td data-bbox="415 56 501 2184">6</td> <td data-bbox="501 56 588 2184">7</td> <td data-bbox="588 56 674 2184">8</td> </tr> <tr> <td colspan="6" data-bbox="39 56 501 2184"> <table border="1"> <tr> <td data-bbox="39 56 70 2184">1</td> <td data-bbox="70 56 156 2184">2</td> <td data-bbox="156 56 243 2184">3</td> <td data-bbox="243 56 329 2184">4</td> <td data-bbox="329 56 415 2184">5</td> <td data-bbox="415 56 501 2184">6</td> <td data-bbox="501 56 588 2184">7</td> <td data-bbox="588 56 674 2184">8</td> </tr> <tr> <td colspan="6" data-bbox="39 56 501 2184"> <table border="1"> <tr> <td data-bbox="39 56 70 2184">1</td> <td data-bbox="70 56 156 2184">2</td> <td data-bbox="156 56 243 2184">3</td> <td data-bbox="243 56 329 2184">4</td> <td data-bbox="329 56 415 2184">5</td> <td data-bbox="415 56 501 2184">6</td> <td data-bbox="501 56 588 2184">7</td> <td data-bbox="588 56 674 2184">8</td> </tr> <tr> <td colspan="6" data-bbox="39 56 501 2184"> <table border="1"> <tr> <td data-bbox="39 56 70 2184">1</td> <td data-bbox="70 56 156 2184">2</td> <td data-bbox="156 56 243 2184">3</td> <td data-bbox="243 56 329 2184">4</td> <td data-bbox="329 56 415 2184">5</td> <td data-bbox="415 56 501 2184">6</td> <td data-bbox="501 56 588 2184">7</td> <td data-bbox="588 56 674 2184">8</td> </tr> <tr> <td colspan="6" data-bbox="39 56 501 2184"> <table border="1"> <tr> <td data-bbox="39 56 70 2184">1</td> <td data-bbox="70 56 156 2184">2</td> <td data-bbox="156 56 243 2184">3</td> <td data-bbox="243 56 329 2184">4</td> <td data-bbox="329 56 415 2184">5</td> <td data-bbox="415 56 501 2184">6</td> <td data-bbox="501 56 588 2184">7</td> <td data-bbox="588 56 674 2184">8</td> </tr> <tr> <td colspan="6" data-bbox="39 56 501 2184"> <table border="1"> <tr> <td data-bbox="39 56 70 2184">1</td> <td data-bbox="70 56 156 2184">2</td> <td data-bbox="156 56 243 2184">3</td> <td data-bbox="243 56 329 2184">4</td> <td data-bbox="329 56 415 2184">5</td> <td data-bbox="415 56 501 2184">6</td> <td data-bbox="501 56 588 2184">7</td> <td data-bbox="588 56 674 2184">8</td> </tr> <tr> <td colspan="6" data-bbox="39 56 501 2184"> <table border="1"> <tr> <td data-bbox="39 56 70 2184">1</td> <td data-bbox="70 56 156 2184">2</td> <td data-bbox="156 56 243 2184">3</td> <td data-bbox="243 56 329 2184">4</td> <td data-bbox="329 56 415 2184">5</td> <td data-bbox="415 56 501 2184">6</td> <td data-bbox="501 56 588 2184">7</td> <td data-bbox="588 56 674 2184">8</td> </tr> <tr> <td colspan="6" data-bbox="39 56 501 2184"> <table border="1"> <tr> <td data-bbox="39 56 70 2184">1</td> <td data-bbox="70 56 156 2184">2</td> <td data-bbox="156 56 243 2184">3</td> <td data-bbox="243 56 329 2184">4</td> <td data-bbox="329 56 415 2184">5</td> <td data-bbox="415 56 501 2184">6</td> <td data-bbox="501 56 588 2184">7</td> <td data-bbox="588 56 674 2184">8</td> </tr> <tr> <td colspan="6" data-bbox="39 56 501 2184"> <table border="1"> <tr> <td data-bbox="39 56 70 2184">1</td> <td data-bbox="70 56 156 2184">2</td> <td data-bbox="156 56 243 2184">3</td> <td data-bbox="243 56 329 2184">4</td> <td data-bbox="329 56 415 2184">5</td> <td data-bbox="415 56 501 2184">6</td> <td data-bbox="501 56 588 2184">7</td> <td data-bbox="588 56 674 2184">8</td> </tr> <tr> <td colspan="6" data-bbox="39 56 501 2184"> <table border="1"> <tr> <td data-bbox="39 56 70 2184">1</td> <td data-bbox="70 56 156 2184">2</td> <td data-bbox="156 56 243 2184">3</td> <td data-bbox="243 56 329 2184">4</td> <td data-bbox="329 56 415 2184">5</td> <td data-bbox="415 56 501 2184">6</td> <td data-bbox="501 56 588 2184">7</td> <td data-bbox="588 56 674 2184">8</td> </tr> <tr> <td colspan="6" data-bbox="39 56 501 2184"> <table border="1"> <tr> <td data-bbox="39 56 70 2184">1</td> <td data-bbox="70 56 156 2184">2</td> <td data-bbox="156 56 243 2184">3</td> <td data-bbox="243 56 329 2184">4</td> <td data-bbox="329 56 415 2184">5</td> <td data-bbox="415 56 501 2184">6</td> <td data-bbox="501 56 588 2184">7</td> <td data-bbox="588 56 674 2184">8</td> </tr> <tr> <td colspan="6" data-bbox="39 56 501 2184"> <table border="1"> <tr> <td data-bbox="39 56 70 2184">1</td> <td data-bbox="70 56 156 2184">2</td> <td data-bbox="156 56 243 2184">3</td> <td data-bbox="243 56 329 2184">4</td> <td data-bbox="329 56 415 2184">5</td> <td data-bbox="415 56 501 2184">6</td> <td data-bbox="501 56 588 2184">7</td> <td data-bbox="588 56 674 2184">8</td> </tr> <tr> <td colspan="6" data-bbox="39 56 501 2184"> <table border="1"> <tr> <td data-bbox="39 56 70 2184">1</td> <td data-bbox="70 56 156 2184">2</td> <td data-bbox="156 56 243 2184">3</td> <td data-bbox="243 56 329 2184">4</td> <td data-bbox="329 56 415 2184">5</td> <td data-bbox="415 56 501 2184">6</td> <td data-bbox="501 56 588 2184">7</td> <td data-bbox="588 56 674 2184">8</td> </tr> <tr> <td colspan="6" data-bbox="39 56 501 2184"> <table border="1"> <tr> <td data-bbox="39 56 70 2184">1</td> <td data-bbox="70 56 156 2184">2</td> <td data-bbox="156 56 243 2184">3</td> <td data-bbox="243 56 329 2184">4</td> <td data-bbox="329 56 415 2184">5</td> <td data-bbox="415 56 501 2184">6</td> <td data-bbox="501 56 588 2184">7</td> <td data-bbox="588 56 674 2184">8</td> </tr> <tr> <td colspan="6" data-bbox="39 56 501 2184"> <table border="1"> <tr> <td data-bbox="39 56 70 2184">1</td> <td data-bbox="70 56 156 2184">2</td> <td data-bbox="156 56 243 2184">3</td> <td data-bbox="243 56 329 2184">4</td> <td data-bbox="329 56 415 2184">5</td> <td data-bbox="415 56 501 2184">6</td> <td data-bbox="501 56 588 2184">7</td> <td data-bbox="588 56 674 2184">8</td> </tr> <tr> <td colspan="6" data-bbox="39 56 501 2184"> <table border="1"> <tr> <td data-bbox="39 56 70 2184">1</td> <td data-bbox="70 56 156 2184">2</td> <td data-bbox="156 56 243 2184">3</td> <td data-bbox="243 56 329 2184">4</td> <td data-bbox="329 56 415 2184">5</td> <td data-bbox="415 56 501 2184">6</td> <td data-bbox="501 56 588 2184">7</td> <td data-bbox="588 56 674 2184">8</td> </tr> <tr> <td colspan="6" data-bbox="39 56 501 2184"> <table border="1"> <tr> <td data-bbox="39 56 70 2184">1</td> <td data-bbox="70 56 156 2184">2</td> <td data-bbox="156 56 243 2184">3</td> <td data-bbox="243 56 329 2184">4</td> <td data-bbox="329 56 415 2184">5</td> <td data-bbox="415 56 501 2184">6</td> <td data-bbox="501 56 588 2184">7</td> <td data-bbox="588 56 674 2184">8</td> </tr> <tr> <td colspan="6" data-bbox="39 56 501 2184"> <table border="1"> <tr> <td data-bbox="39 56 70 2184">1</td> <td data-bbox="70 56 156 2184">2</td> <td data-bbox="156 56 243 2184">3</td> <td data-bbox="243 56 329 2184">4</td> <td data-bbox="329 56 415 2184">5</td> <td data-bbox="415 56 501 2184">6</td> <td data-bbox="501 56 588 2184">7</td> <td data-bbox="588 56 674 2184">8</td> </tr> <tr> <td colspan="6" data-bbox="39 56 501 2184"> <table border="1"> <tr> <td data-bbox="39 56 70 2184">1</td></tr></table></td></tr></table></td></tr></table></td></tr></table></td></tr></table></td></tr></table></td></tr></table></td></tr></table></td></tr></table></td></tr></table></td></tr></table></td></tr></table></td></tr></table></td></tr></table></td></tr></table></td></tr></table></td></tr></table></td></tr></table></td></tr></table></td></tr></table>   |  |  |  |  |  | 1 | 2 | 3 | 4 | 5 | 6 | 7 | 8 | <table border="1"> <tr> <td data-bbox="39 56 70 2184">1</td> <td data-bbox="70 56 156 2184">2</td> <td data-bbox="156 56 243 2184">3</td> <td data-bbox="243 56 329 2184">4</td> <td data-bbox="329 56 415 2184">5</td> <td data-bbox="415 56 501 2184">6</td> <td data-bbox="501 56 588 2184">7</td> <td data-bbox="588 56 674 2184">8</td> </tr> <tr> <td colspan="6" data-bbox="39 56 501 2184"> <table border="1"> <tr> <td data-bbox="39 56 70 2184">1</td> <td data-bbox="70 56 156 2184">2</td> <td data-bbox="156 56 243 2184">3</td> <td data-bbox="243 56 329 2184">4</td> <td data-bbox="329 56 415 2184">5</td> <td data-bbox="415 56 501 2184">6</td> <td
data-bbox="501 56 588 2184">7</td> <td data-bbox="588 56 674 2184">8</td> </tr> <tr> <td colspan="6" data-bbox="39 56 501 2184"> <table border="1"> <tr> <td data-bbox="39 56 70 2184">1</td> <td data-bbox="70 56 156 2184">2</td> <td data-bbox="156 56 243 2184">3</td> <td data-bbox="243 56 329 2184">4</td> <td data-bbox="329 56 415 2184">5</td> <td data-bbox="415 56 501 2184">6</td> <td data-bbox="501 56 588 2184">7</td> <td data-bbox="588 56 674 2184">8</td> </tr> <tr> <td colspan="6" data-bbox="39 56 501 2184"> <table border="1"> <tr> <td data-bbox="39 56 70 2184">1</td> <td data-bbox="70 56 156 2184">2</td> <td data-bbox="156 56 243 2184">3</td> <td data-bbox="243 56 329 2184">4</td> <td data-bbox="329 56 415 2184">5</td> <td data-bbox="415 56 501 2184">6</td> <td data-bbox="501 56 588 2184">7</td> <td data-bbox="588 56 674 2184">8</td> </tr> <tr> <td colspan="6" data-bbox="39 56 501 2184"> <table border="1"> <tr> <td data-bbox="39 56 70 2184">1</td> <td data-bbox="70 56 156 2184">2</td> <td data-bbox="156 56 243 2184">3</td> <td data-bbox="243 56 329 2184">4</td> <td data-bbox="329 56 415 2184">5</td> <td data-bbox="415 56 501 2184">6</td> <td data-bbox="501 56 588 2184">7</td> <td data-bbox="588 56 674 2184">8</td> </tr> <tr> <td colspan="6" data-bbox="39 56 501 2184"> <table border="1"> <tr> <td data-bbox="39 56 70 2184">1</td> <td data-bbox="70 56 156 2184">2</td> <td data-bbox="156 56 243 2184">3</td> <td data-bbox="243 56 329 2184">4</td> <td data-bbox="329 56 415 2184">5</td> <td data-bbox="415 56 501 2184">6</td> <td data-bbox="501 56 588 2184">7</td> <td data-bbox="588 56 674 2184">8</td> </tr> <tr> <td colspan="6" data-bbox="39 56 501 2184"> <table border="1"> <tr> <td data-bbox="39 56 70 2184">1</td> <td data-bbox="70 56 156 2184">2</td> <td data-bbox="156 56 243 2184">3</td> <td data-bbox="243 56 329 2184">4</td> <td data-bbox="329 56 415 2184">5</td> <td data-bbox="415 56 501 2184">6</td> <td data-bbox="501 56 588 2184">7</td> <td data-bbox="588 56 674 2184">8</td> </tr> <tr> <td colspan="6" data-bbox="39 56 501 2184"> <table border="1"> <tr> <td data-bbox="39 56 70 2184">1</td> <td data-bbox="70 56 156 2184">2</td> <td data-bbox="156 56 243 2184">3</td> <td data-bbox="243 56 329 2184">4</td> <td data-bbox="329 56 415 2184">5</td> <td data-bbox="415 56 501 2184">6</td> <td data-bbox="501 56 588 2184">7</td> <td data-bbox="588 56 674 2184">8</td> </tr> <tr> <td colspan="6" data-bbox="39 56 501 2184"> <table border="1"> <tr> <td data-bbox="39 56 70 2184">1</td> <td data-bbox="70 56 156 2184">2</td> <td data-bbox="156 56 243 2184">3</td> <td data-bbox="243 56 329 2184">4</td> <td data-bbox="329 56 415 2184">5</td> <td data-bbox="415 56 501 2184">6</td> <td data-bbox="501 56 588 2184">7</td> <td data-bbox="588 56 674 2184">8</td> </tr> <tr> <td colspan="6" data-bbox="39 56 501 2184"> <table border="1"> <tr> <td data-bbox="39 56 70 2184">1</td> <td data-bbox="70 56 156 2184">2</td> <td data-bbox="156 56 243 2184">3</td> <td data-bbox="243 56 329 2184">4</td> <td data-bbox="329 56 415 2184">5</td> <td data-bbox="415 56 501 2184">6</td> <td data-bbox="501 56 588 2184">7</td> <td data-bbox="588 56 674 2184">8</td> </tr> <tr> <td colspan="6" data-bbox="39 56 501 2184"> <table border="1"> <tr> <td data-bbox="39 56 70 2184">1</td> <td data-bbox="70 56 156 2184">2</td> <td data-bbox="156 56 243 2184">3</td> <td data-bbox="243 56 329 2184">4</td> <td data-bbox="329 56 415 2184">5</td> <td data-bbox="415 56 501 2184">6</td> <td data-bbox="501 56 588 2184">7</td> <td data-bbox="588 56 674 2184">8</td> </tr> <tr> <td colspan="6" data-bbox="39 56 501 2184"> <table border="1"> <tr> <td data-bbox="39 56 70 2184">1</td> <td data-bbox="70 56 156 2184">2</td> <td data-bbox="156 56 243 2184">3</td> <td data-bbox="243 56 329 2184">4</td> <td data-bbox="329 56 415 2184">5</td> <td data-bbox="415 56 501 2184">6</td> <td data-bbox="501 56 588 2184">7</td> <td data-bbox="588 56 674 2184">8</td> </tr> <tr> <td colspan="6" data-bbox="39 56 501 2184"> <table border="1"> <tr> <td data-bbox="39 56 70 2184">1</td> <td data-bbox="70 56 156 2184">2</td> <td data-bbox="156 56 243 2184">3</td> <td data-bbox="243 56 329 2184">4</td> <td data-bbox="329 56 415 2184">5</td> <td data-bbox="415 56 501 2184">6</td> <td data-bbox="501 56 588 2184">7</td> <td data-bbox="588 56 674 2184">8</td> </tr> <tr> <td colspan="6" data-bbox="39 56 501 2184"> <table border="1"> <tr> <td data-bbox="39 56 70 2184">1</td> <td data-bbox="70 56 156 2184">2</td> <td data-bbox="156 56 243 2184">3</td> <td data-bbox="243 56 329 2184">4</td> <td data-bbox="329 56 415 2184">5</td> <td data-bbox="415 56 501 2184">6</td> <td data-bbox="501 56 588 2184">7</td> <td data-bbox="588 56 674 2184">8</td> </tr> <tr> <td colspan="6" data-bbox="39 56 501 2184"> <table border="1"> <tr> <td data-bbox="39 56 70 2184">1</td> <td data-bbox="70 56 156 2184">2</td> <td data-bbox="156 56 243 2184">3</td> <td data-bbox="243 56 329 2184">4</td> <td data-bbox="329 56 415 2184">5</td> <td data-bbox="415 56 501 2184">6</td> <td data-bbox="501 56 588 2184">7</td> <td data-bbox="588 56 674 2184">8</td> </tr> <tr> <td colspan="6" data-bbox="39 56 501 2184"> <table border="1"> <tr> <td data-bbox="39 56 70 2184">1</td> <td data-bbox="70 56 156 2184">2</td> <td data-bbox="156 56 243 2184">3</td> <td data-bbox="243 56 329 2184">4</td> <td data-bbox="329 56 415 2184">5</td> <td data-bbox="415 56 501 2184">6</td> <td data-bbox="501 56 588 2184">7</td> <td data-bbox="588 56 674 2184">8</td> </tr> <tr> <td colspan="6" data-bbox="39 56 501 2184"> <table border="1"> <tr> <td data-bbox="39 56 70 2184">1</td> <td data-bbox="70 56 156 2184">2</td> <td data-bbox="156 56 243 2184">3</td> <td data-bbox="243 56 329 2184">4</td> <td data-bbox="329 56 415 2184">5</td> <td data-bbox="415 56 501 2184">6</td> <td data-bbox="501 56 588 2184">7</td> <td data-bbox="588 56 674 2184">8</td> </tr> <tr> <td colspan="6" data-bbox="39 56 501 2184"> <table border="1"> <tr> <td data-bbox="39 56 70 2184">1</td> <td data-bbox="70 56 156 2184">2</td> <td data-bbox="156 56 243 2184">3</td> <td data-bbox="243 56 329 2184">4</td> <td data-bbox="329 56 415 2184">5</td> <td data-bbox="415 56 501 2184">6</td> <td data-bbox="501 56 588 2184">7</td> <td data-bbox="588 56 674 2184">8</td> </tr> <tr> <td colspan="6" data-bbox="39 56 501 2184"> <table border="1"> <tr> <td data-bbox="39 56 70 2184">1</td></tr></table></td></tr></table></td></tr></table></td></tr></table></td></tr></table></td></tr></table></td></tr></table></td></tr></table></td></tr></table></td></tr></table></td></tr></table></td></tr></table></td></tr></table></td></tr></table></td></tr></table></td></tr></table></td></tr></table></td></tr></table></td></tr></table>   |  |  |  |  |  | 1 | 2 | 3 | 4 | 5 | 6 | 7 | 8 | <table border="1"> <tr> <td data-bbox="39 56 70 2184">1</td> <td data-bbox="70 56 156 2184">2</td> <td data-bbox="156 56 243 2184">3</td> <td data-bbox="243 56 329 2184">4</td> <td data-bbox="329 56 415 2184">5</td> <td data-bbox="415 56 501 2184">6</td> <td data-bbox="501 56 588 2184">7</td> <td data-bbox="588 56 674 2184">8</td> </tr> <tr> <td colspan="6" data-bbox="39 56 501 2184"> <table border="1"> <tr> <td data-bbox="39 56 70 2184">1</td> <td data-bbox="70 56 156 2184">2</td> <td data-bbox="156 56 243 2184">3</td> <td data-bbox="243 56 329 2184">4</td> <td data-bbox="329 56 415 2184">5</td> <td data-bbox="415 56 501 2184">6</td> <td data-bbox="501 56 588 2184">7</td> <td data-bbox="588 56 674 2184">8</td> </tr> <tr> <td colspan="6" data-bbox="39 56 501 2184"> <table border="1"> <tr> <td data-bbox="39 56 70 2184">1</td> <td data-bbox="70 56 156 2184">2</td> <td data-bbox="156 56 243 2184">3</td> <td data-bbox="243 56 329 2184">4</td> <td data-bbox="329 56 415 2184">5</td> <td data-bbox="415 56 501 2184">6</td> <td data-bbox="501 56 588 2184">7</td> <td data-bbox="588 56 674 2184">8</td> </tr> <tr> <td colspan="6" data-bbox="39 56 501 2184"> <table border="1"> <tr> <td data-bbox="39 56 70 2184">1</td> <td data-bbox="70 56 156 2184">2</td> <td data-bbox="156 56 243 2184">3</td> <td data-bbox="243 56 329 2184">4</td> <td data-bbox="329 56 415 2184">5</td> <td data-bbox="415 56 501 2184">6</td> <td data-bbox="501 56 588 2184">7</td> <td data-bbox="588 56 674 2184">8</td> </tr> <tr> <td colspan="6" data-bbox="39 56 501 2184"> <table border="1"> <tr> <td data-bbox="39 56 70 2184">1</td> <td data-bbox="70 56 156 2184">2</td> <td data-bbox="156 56 243 2184">3</td> <td data-bbox="243 56 329 2184">4</td> <td data-bbox="329 56 415 2184">5</td> <td data-bbox="415 56 501 2184">6</td> <td data-bbox="501 56 588 2184">7</td> <td data-bbox="588 56 674 2184">8</td> </tr> <tr> <td colspan="6" data-bbox="39 56 501 2184"> <table border="1"> <tr> <td data-bbox="39 56 70 2184">1</td> <td data-bbox="70 56 156 2184">2</td> <td data-bbox="156 56 243 2184">3</td> <td data-bbox="243 56 329 2184">4</td> <td data-bbox="329 56 415 2184">5</td> <td data-bbox="415 56 501 2184">6</td> <td data-bbox="501 56 588 2184">7</td> <td data-bbox="588 56 674 2184">8</td> </tr> <tr> <td colspan="6" data-bbox="39 56 501 2184"> <table border="1"> <tr> <td data-bbox="39 56 70 2184">1</td> <td
data-bbox="70 56 156 2184">2</td> <td data-bbox="156 56 243 2184">3</td> <td data-bbox="243 56 329 2184">4</td> <td data-bbox="329 56 415 2184">5</td> <td data-bbox="415 56 501 2184">6</td> <td data-bbox="501 56 588 2184">7</td> <td data-bbox="588 56 674 2184">8</td> </tr> <tr> <td colspan="6" data-bbox="39 56 501 2184"> <table border="1"> <tr> <td data-bbox="39 56 70 2184">1</td> <td data-bbox="70 56 156 2184">2</td> <td data-bbox="156 56 243 2184">3</td> <td data-bbox="243 56 329 2184">4</td> <td data-bbox="329 56 415 2184">5</td> <td data-bbox="415 56 501 2184">6</td> <td data-bbox="501 56 588 2184">7</td> <td data-bbox="588 56 674 2184">8</td> </tr> <tr> <td colspan="6" data-bbox="39 56 501 2184"> <table border="1"> <tr> <td data-bbox="39 56 70 2184">1</td> <td data-bbox="70 56 156 2184">2</td> <td data-bbox="156 56 243 2184">3</td> <td data-bbox="243 56 329 2184">4</td> <td data-bbox="329 56 415 2184">5</td> <td data-bbox="415 56 501 2184">6</td> <td data-bbox="501 56 588 2184">7</td> <td data-bbox="588 56 674 2184">8</td> </tr> <tr> <td colspan="6" data-bbox="39 56 501 2184"> <table border="1"> <tr> <td data-bbox="39 56 70 2184">1</td> <td data-bbox="70 56 156 2184">2</td> <td data-bbox="156 56 243 2184">3</td> <td data-bbox="243 56 329 2184">4</td> <td data-bbox="329 56 415 2184">5</td> <td data-bbox="415 56 501 2184">6</td> <td data-bbox="501 56 588 2184">7</td> <td data-bbox="588 56 674 2184">8</td> </tr> <tr> <td colspan="6" data-bbox="39 56 501 2184"> <table border="1"> <tr> <td data-bbox="39 56 70 2184">1</td> <td data-bbox="70 56 156 2184">2</td> <td data-bbox="156 56 243 2184">3</td> <td data-bbox="243 56 329 2184">4</td> <td data-bbox="329 56 415 2184">5</td> <td data-bbox="415 56 501 2184">6</td> <td data-bbox="501 56 588 2184">7</td> <td data-bbox="588 56 674 2184">8</td> </tr> <tr> <td colspan="6" data-bbox="39 56 501 2184"> <table border="1"> <tr> <td data-bbox="39 56 70 2184">1</td> <td data-bbox="70 56 156 2184">2</td> <td data-bbox="156 56 243 2184">3</td> <td data-bbox="243 56 329 2184">4</td> <td data-bbox="329 56 415 2184">5</td> <td data-bbox="415 56 501 2184">6</td> <td data-bbox="501 56 588 2184">7</td> <td data-bbox="588 56 674 2184">8</td> </tr> <tr> <td colspan="6" data-bbox="39 56 501 2184"> <table border="1"> <tr> <td data-bbox="39 56 70 2184">1</td> <td data-bbox="70 56 156 2184">2</td> <td data-bbox="156 56 243 2184">3</td> <td data-bbox="243 56 329 2184">4</td> <td data-bbox="329 56 415 2184">5</td> <td data-bbox="415 56 501 2184">6</td> <td data-bbox="501 56 588 2184">7</td> <td data-bbox="588 56 674 2184">8</td> </tr> <tr> <td colspan="6" data-bbox="39 56 501 2184"> <table border="1"> <tr> <td data-bbox="39 56 70 2184">1</td> <td data-bbox="70 56 156 2184">2</td> <td data-bbox="156 56 243 2184">3</td> <td data-bbox="243 56 329 2184">4</td> <td data-bbox="329 56 415 2184">5</td> <td data-bbox="415 56 501 2184">6</td> <td data-bbox="501 56 588 2184">7</td> <td data-bbox="588 56 674 2184">8</td> </tr> <tr> <td colspan="6" data-bbox="39 56 501 2184"> <table border="1"> <tr> <td data-bbox="39 56 70 2184">1</td> <td data-bbox="70 56 156 2184">2</td> <td data-bbox="156 56 243 2184">3</td> <td data-bbox="243 56 329 2184">4</td> <td data-bbox="329 56 415 2184">5</td> <td data-bbox="415 56 501 2184">6</td> <td data-bbox="501 56 588 2184">7</td> <td data-bbox="588 56 674 2184">8</td> </tr> <tr> <td colspan="6" data-bbox="39 56 501 2184"> <table border="1"> <tr> <td data-bbox="39 56 70 2184">1</td> <td data-bbox="70 56 156 2184">2</td> <td data-bbox="156 56 243 2184">3</td> <td data-bbox="243 56 329 2184">4</td> <td data-bbox="329 56 415 2184">5</td> <td data-bbox="415 56 501 2184">6</td> <td data-bbox="501 56 588 2184">7</td> <td data-bbox="588 56 674 2184">8</td> </tr> <tr> <td colspan="6" data-bbox="39 56 501 2184"> <table border="1"> <tr> <td data-bbox="39 56 70 2184">1</td> <td data-bbox="70 56 156 2184">2</td> <td data-bbox="156 56 243 2184">3</td> <td data-bbox="243 56 329 2184">4</td> <td data-bbox="329 56 415 2184">5</td> <td data-bbox="415 56 501 2184">6</td> <td data-bbox="501 56 588 2184">7</td> <td data-bbox="588 56 674 2184">8</td> </tr> <tr> <td colspan="6" data-bbox="39 56 501 2184"> <table border="1"> <tr> <td data-bbox="39 56 70 2184">1</td></tr></table></td></tr></table></td></tr></table></td></tr></table></td></tr></table></td></tr></table></td></tr></table></td></tr></table></td></tr></table></td></tr></table></td></tr></table></td></tr></table></td></tr></table></td></tr></table></td></tr></table></td></tr></table></td></tr></table></td></tr></table>   |  |  |  |  |  | 1 | 2 | 3 | 4 | 5 | 6 | 7 | 8 | <table border="1"> <tr> <td data-bbox="39 56 70 2184">1</td> <td data-bbox="70 56 156 2184">2</td> <td data-bbox="156 56 243 2184">3</td> <td data-bbox="243 56 329 2184">4</td> <td data-bbox="329 56 415 2184">5</td> <td data-bbox="415 56 501 2184">6</td> <td data-bbox="501 56 588 2184">7</td> <td data-bbox="588 56 674 2184">8</td> </tr> <tr> <td colspan="6" data-bbox="39 56 501 2184"> <table border="1"> <tr> <td data-bbox="39 56 70 2184">1</td> <td data-bbox="70 56 156 2184">2</td> <td data-bbox="156 56 243 2184">3</td> <td data-bbox="243 56 329 2184">4</td> <td data-bbox="329 56 415 2184">5</td> <td data-bbox="415 56 501 2184">6</td> <td data-bbox="501 56 588 2184">7</td> <td data-bbox="588 56 674 2184">8</td> </tr> <tr> <td colspan="6" data-bbox="39 56 501 2184"> <table border="1"> <tr> <td data-bbox="39 56 70 2184">1</td> <td data-bbox="70 56 156 2184">2</td> <td data-bbox="156 56 243 2184">3</td> <td data-bbox="243 56 329 2184">4</td> <td data-bbox="329 56 415 2184">5</td> <td data-bbox="415 56 501 2184">6</td> <td data-bbox="501 56 588 2184">7</td> <td data-bbox="588 56 674 2184">8</td> </tr> <tr> <td colspan="6" data-bbox="39 56 501 2184"> <table border="1"> <tr> <td data-bbox="39 56 70 2184">1</td> <td data-bbox="70 56 156 2184">2</td> <td data-bbox="156 56 243 2184">3</td> <td data-bbox="243 56 329 2184">4</td> <td data-bbox="329 56 415 2184">5</td> <td data-bbox="415 56 501 2184">6</td> <td data-bbox="501 56 588 2184">7</td> <td data-bbox="588 56 674 2184">8</td> </tr> <tr> <td colspan="6" data-bbox="39 56 501 2184"> <table border="1"> <tr> <td data-bbox="39 56 70 2184">1</td> <td data-bbox="70 56 156 2184">2</td> <td data-bbox="156 56 243 2184">3</td> <td data-bbox="243 56 329 2184">4</td> <td data-bbox="329 56 415 2184">5</td> <td data-bbox="415 56 501 2184">6</td> <td data-bbox="501 56 588 2184">7</td> <td data-bbox="588 56 674 2184">8</td> </tr> <tr> <td colspan="6" data-bbox="39 56 501 2184"> <table border="1"> <tr> <td data-bbox="39 56 70 2184">1</td> <td data-bbox="70 56 156 2184">2</td> <td data-bbox="156 56 243 2184">3</td> <td data-bbox="243 56 329 2184">4</td> <td data-bbox="329 56 415 2184">5</td> <td data-bbox="415 56 501 2184">6</td> <td data-bbox="501 56 588 2184">7</td> <td data-bbox="588 56 674 2184">8</td> </tr> <tr> <td colspan="6" data-bbox="39 56 501 2184"> <table border="1"> <tr> <td data-bbox="39 56 70 2184">1</td> <td data-bbox="70 56 156 2184">2</td> <td data-bbox="156 56 243 2184">3</td> <td data-bbox="243 56 329 2184">4</td> <td data-bbox="329 56 415 2184">5</td> <td data-bbox="415 56 501 2184">6</td> <td data-bbox="501 56 588 2184">7</td> <td data-bbox="588 56 674 2184">8</td> </tr> <tr> <td colspan="6" data-bbox="39 56 501 2184"> <table border="1"> <tr> <td data-bbox="39 56 70 2184">1</td> <td data-bbox="70 56 156 2184">2</td> <td data-bbox="156 56 243 2184">3</td> <td data-bbox="243 56 329 2184">4</td> <td data-bbox="329 56 415 2184">5</td> <td data-bbox="415 56 501 2184">6</td> <td data-bbox="501 56 588 2184">7</td> <td data-bbox="588 56 674 2184">8</td> </tr> <tr> <td colspan="6" data-bbox="39 56 501 2184"> <table border="1"> <tr> <td data-bbox="39 56 70 2184">1</td> <td data-bbox="70 56 156 2184">2</td> <td data-bbox="156 56 243 2184">3</td> <td data-bbox="243 56 329 2184">4</td> <td data-bbox="329 56 415 2184">5</td> <td data-bbox="415 56 501 2184">6</td> <td data-bbox="501 56 588 2184">7</td> <td data-bbox="588 56 674 2184">8</td> </tr> <tr> <td colspan="6" data-bbox="39 56 501 2184"> <table border="1"> <tr> <td data-bbox="39 56 70 2184">1</td> <td data-bbox="70 56 156 2184">2</td> <td data-bbox="156 56 243 2184">3</td> <td data-bbox="243 56 329 2184">4</td> <td data-bbox="329 56 415 2184">5</td> <td data-bbox="415 56 501 2184">6</td> <td data-bbox="501 56 588 2184">7</td> <td data-bbox="588 56 674 2184">8</td> </tr> <tr> <td colspan="6" data-bbox="39 56 501 2184"> <table border="1"> <tr> <td data-bbox="39 56 70 2184">1</td> <td data-bbox="70 56 156 2184">2</td> <td data-bbox="156 56 243 2184">3</td> <td data-bbox="243 56 329 2184">4</td> <td data-bbox="329 56 415 2184">5</td> <td data-bbox="415 56 501 2184">6</td> <td data-bbox="501 56 588 2184">7</td> <td data-bbox="588 56 674 2184">8</td> </tr> <tr> <td colspan="6" data-bbox="39 56 501 2184"> <table border="1"> <tr> <td data-bbox="39 56 70 2184">1</td> <td data-bbox="70 56 156 2184">2</td> <td data-bbox="156 56 243 2184">3</td> <td data-bbox="243 56 329 2184">4</td> <td data-bbox="329 56 415 2184">5</td> <td data-bbox="415 56 501 2184">6</td> <td data-bbox="501 56 588
2184">7</td> <td data-bbox="588 56 674 2184">8</td> </tr> <tr> <td colspan="6" data-bbox="39 56 501 2184"> <table border="1"> <tr> <td data-bbox="39 56 70 2184">1</td> <td data-bbox="70 56 156 2184">2</td> <td data-bbox="156 56 243 2184">3</td> <td data-bbox="243 56 329 2184">4</td> <td data-bbox="329 56 415 2184">5</td> <td data-bbox="415 56 501 2184">6</td> <td data-bbox="501 56 588 2184">7</td> <td data-bbox="588 56 674 2184">8</td> </tr> <tr> <td colspan="6" data-bbox="39 56 501 2184"> <table border="1"> <tr> <td data-bbox="39 56 70 2184">1</td> <td data-bbox="70 56 156 2184">2</td> <td data-bbox="156 56 243 2184">3</td> <td data-bbox="243 56 329 2184">4</td> <td data-bbox="329 56 415 2184">5</td> <td data-bbox="415 56 501 2184">6</td> <td data-bbox="501 56 588 2184">7</td> <td data-bbox="588 56 674 2184">8</td> </tr> <tr> <td colspan="6" data-bbox="39 56 501 2184"> <table border="1"> <tr> <td data-bbox="39 56 70 2184">1</td> <td data-bbox="70 56 156 2184">2</td> <td data-bbox="156 56 243 2184">3</td> <td data-bbox="243 56 329 2184">4</td> <td data-bbox="329 56 415 2184">5</td> <td data-bbox="415 56 501 2184">6</td> <td data-bbox="501 56 588 2184">7</td> <td data-bbox="588 56 674 2184">8</td> </tr> <tr> <td colspan="6" data-bbox="39 56 501 2184"> <table border="1"> <tr> <td data-bbox="39 56 70 2184">1</td> <td data-bbox="70 56 156 2184">2</td> <td data-bbox="156 56 243 2184">3</td> <td data-bbox="243 56 329 2184">4</td> <td data-bbox="329 56 415 2184">5</td> <td data-bbox="415 56 501 2184">6</td> <td data-bbox="501 56 588 2184">7</td> <td data-bbox="588 56 674 2184">8</td> </tr> <tr> <td colspan="6" data-bbox="39 56 501 2184"> <table border="1"> <tr> <td data-bbox="39 56 70 2184">1</td></tr></table></td></tr></table></td></tr></table></td></tr></table></td></tr></table></td></tr></table></td></tr></table></td></tr></table></td></tr></table></td></tr></table></td></tr></table></td></tr></table></td></tr></table></td></tr></table></td></tr></table></td></tr></table></td></tr></table>   |  |  |  |  |  | 1 | 2 | 3 | 4 | 5 | 6 | 7 | 8 | <table border="1"> <tr> <td data-bbox="39 56 70 2184">1</td> <td data-bbox="70 56 156 2184">2</td> <td data-bbox="156 56 243 2184">3</td> <td data-bbox="243 56 329 2184">4</td> <td data-bbox="329 56 415 2184">5</td> <td data-bbox="415 56 501 2184">6</td> <td data-bbox="501 56 588 2184">7</td> <td data-bbox="588 56 674 2184">8</td> </tr> <tr> <td colspan="6" data-bbox="39 56 501 2184"> <table border="1"> <tr> <td data-bbox="39 56 70 2184">1</td> <td data-bbox="70 56 156 2184">2</td> <td data-bbox="156 56 243 2184">3</td> <td data-bbox="243 56 329 2184">4</td> <td data-bbox="329 56 415 2184">5</td> <td data-bbox="415 56 501 2184">6</td> <td data-bbox="501 56 588 2184">7</td> <td data-bbox="588 56 674 2184">8</td> </tr> <tr> <td colspan="6" data-bbox="39 56 501 2184"> <table border="1"> <tr> <td data-bbox="39 56 70 2184">1</td> <td data-bbox="70 56 156 2184">2</td> <td data-bbox="156 56 243 2184">3</td> <td data-bbox="243 56 329 2184">4</td> <td data-bbox="329 56 415 2184">5</td> <td data-bbox="415 56 501 2184">6</td> <td data-bbox="501 56 588 2184">7</td> <td data-bbox="588 56 674 2184">8</td> </tr> <tr> <td colspan="6" data-bbox="39 56 501 2184"> <table border="1"> <tr> <td data-bbox="39 56 70 2184">1</td> <td data-bbox="70 56 156 2184">2</td> <td data-bbox="156 56 243 2184">3</td> <td data-bbox="243 56 329 2184">4</td> <td data-bbox="329 56 415 2184">5</td> <td data-bbox="415 56 501 2184">6</td> <td data-bbox="501 56 588 2184">7</td> <td data-bbox="588 56 674 2184">8</td> </tr> <tr> <td colspan="6" data-bbox="39 56 501 2184"> <table border="1"> <tr> <td data-bbox="39 56 70 2184">1</td> <td data-bbox="70 56 156 2184">2</td> <td data-bbox="156 56 243 2184">3</td> <td data-bbox="243 56 329 2184">4</td> <td data-bbox="329 56 415 2184">5</td> <td data-bbox="415 56 501 2184">6</td> <td data-bbox="501 56 588 2184">7</td> <td data-bbox="588 56 674 2184">8</td> </tr> <tr> <td colspan="6" data-bbox="39 56 501 2184"> <table border="1"> <tr> <td data-bbox="39 56 70 2184">1</td> <td data-bbox="70 56 156 2184">2</td> <td data-bbox="156 56 243 2184">3</td> <td data-bbox="243 56 329 2184">4</td> <td data-bbox="329 56 415 2184">5</td> <td data-bbox="415 56 501 2184">6</td> <td data-bbox="501 56 588 2184">7</td> <td data-bbox="588 56 674 2184">8</td> </tr> <tr> <td colspan="6" data-bbox="39 56 501 2184"> <table border="1"> <tr> <td data-bbox="39 56 70 2184">1</td> <td data-bbox="70 56 156 2184">2</td> <td data-bbox="156 56 243 2184">3</td> <td data-bbox="243 56 329 2184">4</td> <td data-bbox="329 56 415 2184">5</td> <td data-bbox="415 56 501 2184">6</td> <td data-bbox="501 56 588 2184">7</td> <td data-bbox="588 56 674 2184">8</td> </tr> <tr> <td colspan="6" data-bbox="39 56 501 2184"> <table border="1"> <tr> <td data-bbox="39 56 70 2184">1</td> <td data-bbox="70 56 156 2184">2</td> <td data-bbox="156 56 243 2184">3</td> <td data-bbox="243 56 329 2184">4</td> <td data-bbox="329 56 415 2184">5</td> <td data-bbox="415 56 501 2184">6</td> <td data-bbox="501 56 588 2184">7</td> <td data-bbox="588 56 674 2184">8</td> </tr> <tr> <td colspan="6" data-bbox="39 56 501 2184"> <table border="1"> <tr> <td data-bbox="39 56 70 2184">1</td> <td data-bbox="70 56 156 2184">2</td> <td data-bbox="156 56 243 2184">3</td> <td data-bbox="243 56 329 2184">4</td> <td data-bbox="329 56 415 2184">5</td> <td data-bbox="415 56 501 2184">6</td> <td data-bbox="501 56 588 2184">7</td> <td data-bbox="588 56 674 2184">8</td> </tr> <tr> <td colspan="6" data-bbox="39 56 501 2184"> <table border="1"> <tr> <td data-bbox="39 56 70 2184">1</td> <td data-bbox="70 56 156 2184">2</td> <td data-bbox="156 56 243 2184">3</td> <td data-bbox="243 56 329 2184">4</td> <td data-bbox="329 56 415 2184">5</td> <td data-bbox="415 56 501 2184">6</td> <td data-bbox="501 56 588 2184">7</td> <td data-bbox="588 56 674 2184">8</td> </tr> <tr> <td colspan="6" data-bbox="39 56 501 2184"> <table border="1"> <tr> <td data-bbox="39 56 70 2184">1</td> <td data-bbox="70 56 156 2184">2</td> <td data-bbox="156 56 243 2184">3</td> <td data-bbox="243 56 329 2184">4</td> <td data-bbox="329 56 415 2184">5</td> <td data-bbox="415 56 501 2184">6</td> <td data-bbox="501 56 588 2184">7</td> <td data-bbox="588 56 674 2184">8</td> </tr> <tr> <td colspan="6" data-bbox="39 56 501 2184"> <table border="1"> <tr> <td data-bbox="39 56 70 2184">1</td> <td data-bbox="70 56 156 2184">2</td> <td data-bbox="156 56 243 2184">3</td> <td data-bbox="243 56 329 2184">4</td> <td data-bbox="329 56 415 2184">5</td> <td data-bbox="415 56 501 2184">6</td> <td data-bbox="501 56 588 2184">7</td> <td data-bbox="588 56 674 2184">8</td> </tr> <tr> <td colspan="6" data-bbox="39 56 501 2184"> <table border="1"> <tr> <td data-bbox="39 56 70 2184">1</td> <td data-bbox="70 56 156 2184">2</td> <td data-bbox="156 56 243 2184">3</td> <td data-bbox="243 56 329 2184">4</td> <td data-bbox="329 56 415 2184">5</td> <td data-bbox="415 56 501 2184">6</td> <td data-bbox="501 56 588 2184">7</td> <td data-bbox="588 56 674 2184">8</td> </tr> <tr> <td colspan="6" data-bbox="39 56 501 2184"> <table border="1"> <tr> <td data-bbox="39 56 70 2184">1</td> <td data-bbox="70 56 156 2184">2</td> <td data-bbox="156 56 243 2184">3</td> <td data-bbox="243 56 329 2184">4</td> <td data-bbox="329 56 415 2184">5</td> <td data-bbox="415 56 501 2184">6</td> <td data-bbox="501 56 588 2184">7</td> <td data-bbox="588 56 674 2184">8</td> </tr> <tr> <td colspan="6" data-bbox="39 56 501 2184"> <table border="1"> <tr> <td data-bbox="39 56 70 2184">1</td> <td data-bbox="70 56 156 2184">2</td> <td data-bbox="156 56 243 2184">3</td> <td data-bbox="243 56 329 2184">4</td> <td data-bbox="329 56 415 2184">5</td> <td data-bbox="415 56 501 2184">6</td> <td data-bbox="501 56 588 2184">7</td> <td data-bbox="588 56 674 2184">8</td> </tr> <tr> <td colspan="6" data-bbox="39 56 501 2184"> <table border="1"> <tr> <td data-bbox="39 56 70 2184">1</td></tr></table></td></tr></table></td></tr></table></td></tr></table></td></tr></table></td></tr></table></td></tr></table></td></tr></table></td></tr></table></td></tr></table></td></tr></table></td></tr></table></td></tr></table></td></tr></table></td></tr></table></td></tr></table>   |  |  |  |  |  | 1 | 2 | 3 | 4 | 5 | 6 | 7 | 8 | <table border="1"> <tr> <td data-bbox="39 56 70 2184">1</td> <td data-bbox="70 56 156
2184">2</td> <td data-bbox="156 56 243 2184">3</td> <td data-bbox="243 56 329 2184">4</td> <td data-bbox="329 56 415 2184">5</td> <td data-bbox="415 56 501 2184">6</td> <td data-bbox="501 56 588 2184">7</td> <td data-bbox="588 56 674 2184">8</td> </tr> <tr> <td colspan="6" data-bbox="39 56 501 2184"> <table border="1"> <tr> <td data-bbox="39 56 70 2184">1</td> <td data-bbox="70 56 156 2184">2</td> <td data-bbox="156 56 243 2184">3</td> <td data-bbox="243 56 329 2184">4</td> <td data-bbox="329 56 415 2184">5</td> <td data-bbox="415 56 501 2184">6</td> <td data-bbox="501 56 588 2184">7</td> <td data-bbox="588 56 674 2184">8</td> </tr> <tr> <td colspan="6" data-bbox="39 56 501 2184"> <table border="1"> <tr> <td data-bbox="39 56 70 2184">1</td> <td data-bbox="70 56 156 2184">2</td> <td data-bbox="156 56 243 2184">3</td> <td data-bbox="243 56 329 2184">4</td> <td data-bbox="329 56 415 2184">5</td> <td data-bbox="415 56 501 2184">6</td> <td data-bbox="501 56 588 2184">7</td> <td data-bbox="588 56 674 2184">8</td> </tr> <tr> <td colspan="6" data-bbox="39 56 501 2184"> <table border="1"> <tr> <td data-bbox="39 56 70 2184">1</td> <td data-bbox="70 56 156 2184">2</td> <td data-bbox="156 56 243 2184">3</td> <td data-bbox="243 56 329 2184">4</td> <td data-bbox="329 56 415 2184">5</td> <td data-bbox="415 56 501 2184">6</td> <td data-bbox="501 56 588 2184">7</td> <td data-bbox="588 56 674 2184">8</td> </tr> <tr> <td colspan="6" data-bbox="39 56 501 2184"> <table border="1"> <tr> <td data-bbox="39 56 70 2184">1</td> <td data-bbox="70 56 156 2184">2</td> <td data-bbox="156 56 243 2184">3</td> <td data-bbox="243 56 329 2184">4</td> <td data-bbox="329 56 415 2184">5</td> <td data-bbox="415 56 501 2184">6</td> <td data-bbox="501 56 588 2184">7</td> <td data-bbox="588 56 674 2184">8</td> </tr> <tr> <td colspan="6" data-bbox="39 56 501 2184"> <table border="1"> <tr> <td data-bbox="39 56 70 2184">1</td> <td data-bbox="70 56 156 2184">2</td> <td data-bbox="156 56 243 2184">3</td> <td data-bbox="243 56 329 2184">4</td> <td data-bbox="329 56 415 2184">5</td> <td data-bbox="415 56 501 2184">6</td> <td data-bbox="501 56 588 2184">7</td> <td data-bbox="588 56 674 2184">8</td> </tr> <tr> <td colspan="6" data-bbox="39 56 501 2184"> <table border="1"> <tr> <td data-bbox="39 56 70 2184">1</td> <td data-bbox="70 56 156 2184">2</td> <td data-bbox="156 56 243 2184">3</td> <td data-bbox="243 56 329 2184">4</td> <td data-bbox="329 56 415 2184">5</td> <td data-bbox="415 56 501 2184">6</td> <td data-bbox="501 56 588 2184">7</td> <td data-bbox="588 56 674 2184">8</td> </tr> <tr> <td colspan="6" data-bbox="39 56 501 2184"> <table border="1"> <tr> <td data-bbox="39 56 70 2184">1</td> <td data-bbox="70 56 156 2184">2</td> <td data-bbox="156 56 243 2184">3</td> <td data-bbox="243 56 329 2184">4</td> <td data-bbox="329 56 415 2184">5</td> <td data-bbox="415 56 501 2184">6</td> <td data-bbox="501 56 588 2184">7</td> <td data-bbox="588 56 674 2184">8</td> </tr> <tr> <td colspan="6" data-bbox="39 56 501 2184"> <table border="1"> <tr> <td data-bbox="39 56 70 2184">1</td> <td data-bbox="70 56 156 2184">2</td> <td data-bbox="156 56 243 2184">3</td> <td data-bbox="243 56 329 2184">4</td> <td data-bbox="329 56 415 2184">5</td> <td data-bbox="415 56 501 2184">6</td> <td data-bbox="501 56 588 2184">7</td> <td data-bbox="588 56 674 2184">8</td> </tr> <tr> <td colspan="6" data-bbox="39 56 501 2184"> <table border="1"> <tr> <td data-bbox="39 56 70 2184">1</td> <td data-bbox="70 56 156 2184">2</td> <td data-bbox="156 56 243 2184">3</td> <td data-bbox="243 56 329 2184">4</td> <td data-bbox="329 56 415 2184">5</td> <td data-bbox="415 56 501 2184">6</td> <td data-bbox="501 56 588 2184">7</td> <td data-bbox="588 56 674 2184">8</td> </tr> <tr> <td colspan="6" data-bbox="39 56 501 2184"> <table border="1"> <tr> <td data-bbox="39 56 70 2184">1</td> <td data-bbox="70 56 156 2184">2</td> <td data-bbox="156 56 243 2184">3</td> <td data-bbox="243 56 329 2184">4</td> <td data-bbox="329 56 415 2184">5</td> <td data-bbox="415 56 501 2184">6</td> <td data-bbox="501 56 588 2184">7</td> <td data-bbox="588 56 674 2184">8</td> </tr> <tr> <td colspan="6" data-bbox="39 56 501 2184"> <table border="1"> <tr> <td data-bbox="39 56 70 2184">1</td> <td data-bbox="70 56 156 2184">2</td> <td data-bbox="156 56 243 2184">3</td> <td data-bbox="243 56 329 2184">4</td> <td data-bbox="329 56 415 2184">5</td> <td data-bbox="415 56 501 2184">6</td> <td data-bbox="501 56 588 2184">7</td> <td data-bbox="588 56 674 2184">8</td> </tr> <tr> <td colspan="6" data-bbox="39 56 501 2184"> <table border="1"> <tr> <td data-bbox="39 56 70 2184">1</td> <td data-bbox="70 56 156 2184">2</td> <td data-bbox="156 56 243 2184">3</td> <td data-bbox="243 56 329 2184">4</td> <td data-bbox="329 56 415 2184">5</td> <td data-bbox="415 56 501 2184">6</td> <td data-bbox="501 56 588 2184">7</td> <td data-bbox="588 56 674 2184">8</td> </tr> <tr> <td colspan="6" data-bbox="39 56 501 2184"> <table border="1"> <tr> <td data-bbox="39 56 70 2184">1</td> <td data-bbox="70 56 156 2184">2</td> <td data-bbox="156 56 243 2184">3</td> <td data-bbox="243 56 329 2184">4</td> <td data-bbox="329 56 415 2184">5</td> <td data-bbox="415 56 501 2184">6</td> <td data-bbox="501 56 588 2184">7</td> <td data-bbox="588 56 674 2184">8</td> </tr> <tr> <td colspan="6" data-bbox="39 56 501 2184"> <table border="1"> <tr> <td data-bbox="39 56 70 2184">1</td></tr></table></td></tr></table></td></tr></table></td></tr></table></td></tr></table></td></tr></table></td></tr></table></td></tr></table></td></tr></table></td></tr></table></td></tr></table></td></tr></table></td></tr></table></td></tr></table></td></tr></table>   |  |  |  |  |  | 1 | 2 | 3 | 4 | 5 | 6 | 7 | 8 | <table border="1"> <tr> <td data-bbox="39 56 70 2184">1</td> <td data-bbox="70 56 156 2184">2</td> <td data-bbox="156 56 243 2184">3</td> <td data-bbox="243 56 329 2184">4</td> <td data-bbox="329 56 415 2184">5</td> <td data-bbox="415 56 501 2184">6</td> <td data-bbox="501 56 588 2184">7</td> <td data-bbox="588 56 674 2184">8</td> </tr> <tr> <td colspan="6" data-bbox="39 56 501 2184"> <table border="1"> <tr> <td data-bbox="39 56 70 2184">1</td> <td data-bbox="70 56 156 2184">2</td> <td data-bbox="156 56 243 2184">3</td> <td data-bbox="243 56 329 2184">4</td> <td data-bbox="329 56 415 2184">5</td> <td data-bbox="415 56 501 2184">6</td> <td data-bbox="501 56 588 2184">7</td> <td data-bbox="588 56 674 2184">8</td> </tr> <tr> <td colspan="6" data-bbox="39 56 501 2184"> <table border="1"> <tr> <td data-bbox="39 56 70 2184">1</td> <td data-bbox="70 56 156 2184">2</td> <td data-bbox="156 56 243 2184">3</td> <td data-bbox="243 56 329 2184">4</td> <td data-bbox="329 56 415 2184">5</td> <td data-bbox="415 56 501 2184">6</td> <td data-bbox="501 56 588 2184">7</td> <td data-bbox="588 56 674 2184">8</td> </tr> <tr> <td colspan="6" data-bbox="39 56 501 2184"> <table border="1"> <tr> <td data-bbox="39 56 70 2184">1</td> <td data-bbox="70 56 156 2184">2</td> <td data-bbox="156 56 243 2184">3</td> <td data-bbox="243 56 329 2184">4</td> <td data-bbox="329 56 415 2184">5</td> <td data-bbox="415 56 501 2184">6</td> <td data-bbox="501 56 588 2184">7</td> <td data-bbox="588 56 674 2184">8</td> </tr> <tr> <td colspan="6" data-bbox="39 56 501 2184"> <table border="1"> <tr> <td data-bbox="39 56 70 2184">1</td> <td data-bbox="70 56 156 2184">2</td> <td data-bbox="156 56 243 2184">3</td> <td data-bbox="243 56 329 2184">4</td> <td data-bbox="329 56 415 2184">5</td> <td data-bbox="415 56 501 2184">6</td> <td data-bbox="501 56 588 2184">7</td> <td data-bbox="588 56 674 2184">8</td> </tr> <tr> <td colspan="6" data-bbox="39 56 501 2184"> <table border="1"> <tr> <td data-bbox="39 56 70 2184">1</td> <td data-bbox="70 56 156 2184">2</td> <td data-bbox="156 56 243 2184">3</td> <td data-bbox="243 56 329 2184">4</td> <td data-bbox="329 56 415 2184">5</td> <td data-bbox="415 56 501 2184">6</td> <td data-bbox="501 56 588 2184">7</td> <td data-bbox="588 56 674 2184">8</td> </tr> <tr> <td colspan="6" data-bbox="39 56 501 2184"> <table border="1"> <tr> <td data-bbox="39 56 70 2184">1</td> <td data-bbox="70 56 156 2184">2</td> <td data-bbox="156 56 243 2184">3</td> <td data-bbox="243 56 329 2184">4</td> <td data-bbox="329 56 415 2184">5</td> <td data-bbox="415 56 501 2184">6</td> <td data-bbox="501 56 588 2184">7</td> <td data-bbox="588 56 674 2184">8</td> </tr> <tr> <td colspan="6" data-bbox="39 56 501 2184"> <table border="1"> <tr> <td data-bbox="39 56 70 2184">1</td> <td data-bbox="70 56 156 2184">2</td> <td data-bbox="156 56 243 2184">3</td> <td data-bbox="243 56 329 2184">4</td> <td data-bbox="329 56 415 2184">5</td> <td data-bbox="415 56 501 2184">6</td> <td data-bbox="501 56 588 2184">7</td> <td data-bbox="588 56 674 2184">8</td> </tr> <tr> <td colspan="6" data-bbox="39 56 501 2184"> <table border="1"> <tr> <td data-bbox="39 56 70 2184">1</td> <td data-bbox="70 56 156 2184">2</td> <td data-bbox="156 56 243 2184">3</td> <td data-bbox="243 56 329 2184">4</td> <td data-bbox="329 56 415 2184">5</td> <td data-bbox="415 56 501 2184">6</td> <td data-bbox="501 56 588 2184">7</td> <td data-bbox="588 56 674 2184">8</td> </tr> <tr> <td colspan="6"
data-bbox="39 56 501 2184"> <table border="1"> <tr> <td data-bbox="39 56 70 2184">1</td> <td data-bbox="70 56 156 2184">2</td> <td data-bbox="156 56 243 2184">3</td> <td data-bbox="243 56 329 2184">4</td> <td data-bbox="329 56 415 2184">5</td> <td data-bbox="415 56 501 2184">6</td> <td data-bbox="501 56 588 2184">7</td> <td data-bbox="588 56 674 2184">8</td> </tr> <tr> <td colspan="6" data-bbox="39 56 501 2184"> <table border="1"> <tr> <td data-bbox="39 56 70 2184">1</td> <td data-bbox="70 56 156 2184">2</td> <td data-bbox="156 56 243 2184">3</td> <td data-bbox="243 56 329 2184">4</td> <td data-bbox="329 56 415 2184">5</td> <td data-bbox="415 56 501 2184">6</td> <td data-bbox="501 56 588 2184">7</td> <td data-bbox="588 56 674 2184">8</td> </tr> <tr> <td colspan="6" data-bbox="39 56 501 2184"> <table border="1"> <tr> <td data-bbox="39 56 70 2184">1</td> <td data-bbox="70 56 156 2184">2</td> <td data-bbox="156 56 243 2184">3</td> <td data-bbox="243 56 329 2184">4</td> <td data-bbox="329 56 415 2184">5</td> <td data-bbox="415 56 501 2184">6</td> <td data-bbox="501 56 588 2184">7</td> <td data-bbox="588 56 674 2184">8</td> </tr> <tr> <td colspan="6" data-bbox="39 56 501 2184"> <table border="1"> <tr> <td data-bbox="39 56 70 2184">1</td> <td data-bbox="70 56 156 2184">2</td> <td data-bbox="156 56 243 2184">3</td> <td data-bbox="243 56 329 2184">4</td> <td data-bbox="329 56 415 2184">5</td> <td data-bbox="415 56 501 2184">6</td> <td data-bbox="501 56 588 2184">7</td> <td data-bbox="588 56 674 2184">8</td> </tr> <tr> <td colspan="6" data-bbox="39 56 501 2184"> <table border="1"> <tr> <td data-bbox="39 56 70 2184">1</td></tr></table></td></tr></table></td></tr></table></td></tr></table></td></tr></table></td></tr></table></td></tr></table></td></tr></table></td></tr></table></td></tr></table></td></tr></table></td></tr></table></td></tr></table></td></tr></table>   |  |  |  |  |  | 1 | 2 | 3 | 4 | 5 | 6 | 7 | 8 | <table border="1"> <tr> <td data-bbox="39 56 70 2184">1</td> <td data-bbox="70 56 156 2184">2</td> <td data-bbox="156 56 243 2184">3</td> <td data-bbox="243 56 329 2184">4</td> <td data-bbox="329 56 415 2184">5</td> <td data-bbox="415 56 501 2184">6</td> <td data-bbox="501 56 588 2184">7</td> <td data-bbox="588 56 674 2184">8</td> </tr> <tr> <td colspan="6" data-bbox="39 56 501 2184"> <table border="1"> <tr> <td data-bbox="39 56 70 2184">1</td> <td data-bbox="70 56 156 2184">2</td> <td data-bbox="156 56 243 2184">3</td> <td data-bbox="243 56 329 2184">4</td> <td data-bbox="329 56 415 2184">5</td> <td data-bbox="415 56 501 2184">6</td> <td data-bbox="501 56 588 2184">7</td> <td data-bbox="588 56 674 2184">8</td> </tr> <tr> <td colspan="6" data-bbox="39 56 501 2184"> <table border="1"> <tr> <td data-bbox="39 56 70 2184">1</td> <td data-bbox="70 56 156 2184">2</td> <td data-bbox="156 56 243 2184">3</td> <td data-bbox="243 56 329 2184">4</td> <td data-bbox="329 56 415 2184">5</td> <td data-bbox="415 56 501 2184">6</td> <td data-bbox="501 56 588 2184">7</td> <td data-bbox="588 56 674 2184">8</td> </tr> <tr> <td colspan="6" data-bbox="39 56 501 2184"> <table border="1"> <tr> <td data-bbox="39 56 70 2184">1</td> <td data-bbox="70 56 156 2184">2</td> <td data-bbox="156 56 243 2184">3</td> <td data-bbox="243 56 329 2184">4</td> <td data-bbox="329 56 415 2184">5</td> <td data-bbox="415 56 501 2184">6</td> <td data-bbox="501 56 588 2184">7</td> <td data-bbox="588 56 674 2184">8</td> </tr> <tr> <td colspan="6" data-bbox="39 56 501 2184"> <table border="1"> <tr> <td data-bbox="39 56 70 2184">1</td> <td data-bbox="70 56 156 2184">2</td> <td data-bbox="156 56 243 2184">3</td> <td data-bbox="243 56 329 2184">4</td> <td data-bbox="329 56 415 2184">5</td> <td data-bbox="415 56 501 2184">6</td> <td data-bbox="501 56 588 2184">7</td> <td data-bbox="588 56 674 2184">8</td> </tr> <tr> <td colspan="6" data-bbox="39 56 501 2184"> <table border="1"> <tr> <td data-bbox="39 56 70 2184">1</td> <td data-bbox="70 56 156 2184">2</td> <td data-bbox="156 56 243 2184">3</td> <td data-bbox="243 56 329 2184">4</td> <td data-bbox="329 56 415 2184">5</td> <td data-bbox="415 56 501 2184">6</td> <td data-bbox="501 56 588 2184">7</td> <td data-bbox="588 56 674 2184">8</td> </tr> <tr> <td colspan="6" data-bbox="39 56 501 2184"> <table border="1"> <tr> <td data-bbox="39 56 70 2184">1</td> <td data-bbox="70 56 156 2184">2</td> <td data-bbox="156 56 243 2184">3</td> <td data-bbox="243 56 329 2184">4</td> <td data-bbox="329 56 415 2184">5</td> <td data-bbox="415 56 501 2184">6</td> <td data-bbox="501 56 588 2184">7</td> <td data-bbox="588 56 674 2184">8</td> </tr> <tr> <td colspan="6" data-bbox="39 56 501 2184"> <table border="1"> <tr> <td data-bbox="39 56 70 2184">1</td> <td data-bbox="70 56 156 2184">2</td> <td data-bbox="156 56 243 2184">3</td> <td data-bbox="243 56 329 2184">4</td> <td data-bbox="329 56 415 2184">5</td> <td data-bbox="415 56 501 2184">6</td> <td data-bbox="501 56 588 2184">7</td> <td data-bbox="588 56 674 2184">8</td> </tr> <tr> <td colspan="6" data-bbox="39 56 501 2184"> <table border="1"> <tr> <td data-bbox="39 56 70 2184">1</td> <td data-bbox="70 56 156 2184">2</td> <td data-bbox="156 56 243 2184">3</td> <td data-bbox="243 56 329 2184">4</td> <td data-bbox="329 56 415 2184">5</td> <td data-bbox="415 56 501 2184">6</td> <td data-bbox="501 56 588 2184">7</td> <td data-bbox="588 56 674 2184">8</td> </tr> <tr> <td colspan="6" data-bbox="39 56 501 2184"> <table border="1"> <tr> <td data-bbox="39 56 70 2184">1</td> <td data-bbox="70 56 156 2184">2</td> <td data-bbox="156 56 243 2184">3</td> <td data-bbox="243 56 329 2184">4</td> <td data-bbox="329 56 415 2184">5</td> <td data-bbox="415 56 501 2184">6</td> <td data-bbox="501 56 588 2184">7</td> <td data-bbox="588 56 674 2184">8</td> </tr> <tr> <td colspan="6" data-bbox="39 56 501 2184"> <table border="1"> <tr> <td data-bbox="39 56 70 2184">1</td> <td data-bbox="70 56 156 2184">2</td> <td data-bbox="156 56 243 2184">3</td> <td data-bbox="243 56 329 2184">4</td> <td data-bbox="329 56 415 2184">5</td> <td data-bbox="415 56 501 2184">6</td> <td data-bbox="501 56 588 2184">7</td> <td data-bbox="588 56 674 2184">8</td> </tr> <tr> <td colspan="6" data-bbox="39 56 501 2184"> <table border="1"> <tr> <td data-bbox="39 56 70 2184">1</td> <td data-bbox="70 56 156 2184">2</td> <td data-bbox="156 56 243 2184">3</td> <td data-bbox="243 56 329 2184">4</td> <td data-bbox="329 56 415 2184">5</td> <td data-bbox="415 56 501 2184">6</td> <td data-bbox="501 56 588 2184">7</td> <td data-bbox="588 56 674 2184">8</td> </tr> <tr> <td colspan="6" data-bbox="39 56 501 2184"> <table border="1"> <tr> <td data-bbox="39 56 70 2184">1</td></tr></table></td></tr></table></td></tr></table></td></tr></table></td></tr></table></td></tr></table></td></tr></table></td></tr></table></td></tr></table></td></tr></table></td></tr></table></td></tr></table></td></tr></table>   |  |  |  |  |  | 1 | 2 | 3 | 4 | 5 | 6 | 7 | 8 | <table border="1"> <tr> <td data-bbox="39 56 70 2184">1</td> <td data-bbox="70 56 156 2184">2</td> <td data-bbox="156 56 243 2184">3</td> <td data-bbox="243 56 329 2184">4</td> <td data-bbox="329 56 415 2184">5</td> <td data-bbox="415 56 501 2184">6</td> <td data-bbox="501 56 588 2184">7</td> <td data-bbox="588 56 674 2184">8</td> </tr> <tr> <td colspan="6" data-bbox="39 56 501 2184"> <table border="1"> <tr> <td data-bbox="39 56 70 2184">1</td> <td data-bbox="70 56 156 2184">2</td> <td data-bbox="156 56 243 2184">3</td> <td data-bbox="243 56 329 2184">4</td> <td data-bbox="329 56 415 2184">5</td> <td data-bbox="415 56 501 2184">6</td> <td data-bbox="501 56 588 2184">7</td> <td data-bbox="588 56 674 2184">8</td> </tr> <tr> <td colspan="6" data-bbox="39 56 501 2184"> <table border="1"> <tr> <td data-bbox="39 56 70 2184">1</td> <td data-bbox="70 56 156 2184">2</td> <td data-bbox="156 56 243 2184">3</td> <td data-bbox="243 56 329 2184">4</td> <td data-bbox="329 56 415 2184">5</td> <td data-bbox="415 56 501 2184">6</td> <td data-bbox="501 56 588 2184">7</td> <td data-bbox="588 56 674 2184">8</td> </tr> <tr> <td colspan="6" data-bbox="39 56 501 2184"> <table border="1"> <tr> <td data-bbox="39 56 70 2184">1</td> <td data-bbox="70 56 156 2184">2</td> <td data-bbox="156 56 243 2184">3</td> <td data-bbox="243 56 329 2184">4</td> <td data-bbox="329 56 415 2184">5</td> <td data-bbox="415 56 501 2184">6</td> <td data-bbox="501 56
588 2184">7</td> <td data-bbox="588 56 674 2184">8</td> </tr> <tr> <td colspan="6" data-bbox="39 56 501 2184"> <table border="1"> <tr> <td data-bbox="39 56 70 2184">1</td> <td data-bbox="70 56 156 2184">2</td> <td data-bbox="156 56 243 2184">3</td> <td data-bbox="243 56 329 2184">4</td> <td data-bbox="329 56 415 2184">5</td> <td data-bbox="415 56 501 2184">6</td> <td data-bbox="501 56 588 2184">7</td> <td data-bbox="588 56 674 2184">8</td> </tr> <tr> <td colspan="6" data-bbox="39 56 501 2184"> <table border="1"> <tr> <td data-bbox="39 56 70 2184">1</td> <td data-bbox="70 56 156 2184">2</td> <td data-bbox="156 56 243 2184">3</td> <td data-bbox="243 56 329 2184">4</td> <td data-bbox="329 56 415 2184">5</td> <td data-bbox="415 56 501 2184">6</td> <td data-bbox="501 56 588 2184">7</td> <td data-bbox="588 56 674 2184">8</td> </tr> <tr> <td colspan="6" data-bbox="39 56 501 2184"> <table border="1"> <tr> <td data-bbox="39 56 70 2184">1</td> <td data-bbox="70 56 156 2184">2</td> <td data-bbox="156 56 243 2184">3</td> <td data-bbox="243 56 329 2184">4</td> <td data-bbox="329 56 415 2184">5</td> <td data-bbox="415 56 501 2184">6</td> <td data-bbox="501 56 588 2184">7</td> <td data-bbox="588 56 674 2184">8</td> </tr> <tr> <td colspan="6" data-bbox="39 56 501 2184"> <table border="1"> <tr> <td data-bbox="39 56 70 2184">1</td> <td data-bbox="70 56 156 2184">2</td> <td data-bbox="156 56 243 2184">3</td> <td data-bbox="243 56 329 2184">4</td> <td data-bbox="329 56 415 2184">5</td> <td data-bbox="415 56 501 2184">6</td> <td data-bbox="501 56 588 2184">7</td> <td data-bbox="588 56 674 2184">8</td> </tr> <tr> <td colspan="6" data-bbox="39 56 501 2184"> <table border="1"> <tr> <td data-bbox="39 56 70 2184">1</td> <td data-bbox="70 56 156 2184">2</td> <td data-bbox="156 56 243 2184">3</td> <td data-bbox="243 56 329 2184">4</td> <td data-bbox="329 56 415 2184">5</td> <td data-bbox="415 56 501 2184">6</td> <td data-bbox="501 56 588 2184">7</td> <td data-bbox="588 56 674 2184">8</td> </tr> <tr> <td colspan="6" data-bbox="39 56 501 2184"> <table border="1"> <tr> <td data-bbox="39 56 70 2184">1</td> <td data-bbox="70 56 156 2184">2</td> <td data-bbox="156 56 243 2184">3</td> <td data-bbox="243 56 329 2184">4</td> <td data-bbox="329 56 415 2184">5</td> <td data-bbox="415 56 501 2184">6</td> <td data-bbox="501 56 588 2184">7</td> <td data-bbox="588 56 674 2184">8</td> </tr> <tr> <td colspan="6" data-bbox="39 56 501 2184"> <table border="1"> <tr> <td data-bbox="39 56 70 2184">1</td> <td data-bbox="70 56 156 2184">2</td> <td data-bbox="156 56 243 2184">3</td> <td data-bbox="243 56 329 2184">4</td> <td data-bbox="329 56 415 2184">5</td> <td data-bbox="415 56 501 2184">6</td> <td data-bbox="501 56 588 2184">7</td> <td data-bbox="588 56 674 2184">8</td> </tr> <tr> <td colspan="6" data-bbox="39 56 501 2184"> <table border="1"> <tr> <td data-bbox="39 56 70 2184">1</td></tr></table></td></tr></table></td></tr></table></td></tr></table></td></tr></table></td></tr></table></td></tr></table></td></tr></table></td></tr></table></td></tr></table></td></tr></table></td></tr></table>   |  |  |  |  |  | 1 | 2 | 3 | 4 | 5 | 6 | 7 | 8 | <table border="1"> <tr> <td data-bbox="39 56 70 2184">1</td> <td data-bbox="70 56 156 2184">2</td> <td data-bbox="156 56 243 2184">3</td> <td data-bbox="243 56 329 2184">4</td> <td data-bbox="329 56 415 2184">5</td> <td data-bbox="415 56 501 2184">6</td> <td data-bbox="501 56 588 2184">7</td> <td data-bbox="588 56 674 2184">8</td> </tr> <tr> <td colspan="6" data-bbox="39 56 501 2184"> <table border="1"> <tr> <td data-bbox="39 56 70 2184">1</td> <td data-bbox="70 56 156 2184">2</td> <td data-bbox="156 56 243 2184">3</td> <td data-bbox="243 56 329 2184">4</td> <td data-bbox="329 56 415 2184">5</td> <td data-bbox="415 56 501 2184">6</td> <td data-bbox="501 56 588 2184">7</td> <td data-bbox="588 56 674 2184">8</td> </tr> <tr> <td colspan="6" data-bbox="39 56 501 2184"> <table border="1"> <tr> <td data-bbox="39 56 70 2184">1</td> <td data-bbox="70 56 156 2184">2</td> <td data-bbox="156 56 243 2184">3</td> <td data-bbox="243 56 329 2184">4</td> <td data-bbox="329 56 415 2184">5</td> <td data-bbox="415 56 501 2184">6</td> <td data-bbox="501 56 588 2184">7</td> <td data-bbox="588 56 674 2184">8</td> </tr> <tr> <td colspan="6" data-bbox="39 56 501 2184"> <table border="1"> <tr> <td data-bbox="39 56 70 2184">1</td> <td data-bbox="70 56 156 2184">2</td> <td data-bbox="156 56 243 2184">3</td> <td data-bbox="243 56 329 2184">4</td> <td data-bbox="329 56 415 2184">5</td> <td data-bbox="415 56 501 2184">6</td> <td data-bbox="501 56 588 2184">7</td> <td data-bbox="588 56 674 2184">8</td> </tr> <tr> <td colspan="6" data-bbox="39 56 501 2184"> <table border="1"> <tr> <td data-bbox="39 56 70 2184">1</td> <td data-bbox="70 56 156 2184">2</td> <td data-bbox="156 56 243 2184">3</td> <td data-bbox="243 56 329 2184">4</td> <td data-bbox="329 56 415 2184">5</td> <td data-bbox="415 56 501 2184">6</td> <td data-bbox="501 56 588 2184">7</td> <td data-bbox="588 56 674 2184">8</td> </tr> <tr> <td colspan="6" data-bbox="39 56 501 2184"> <table border="1"> <tr> <td data-bbox="39 56 70 2184">1</td> <td data-bbox="70 56 156 2184">2</td> <td data-bbox="156 56 243 2184">3</td> <td data-bbox="243 56 329 2184">4</td> <td data-bbox="329 56 415 2184">5</td> <td data-bbox="415 56 501 2184">6</td> <td data-bbox="501 56 588 2184">7</td> <td data-bbox="588 56 674 2184">8</td> </tr> <tr> <td colspan="6" data-bbox="39 56 501 2184"> <table border="1"> <tr> <td data-bbox="39 56 70 2184">1</td> <td data-bbox="70 56 156 2184">2</td> <td data-bbox="156 56 243 2184">3</td> <td data-bbox="243 56 329 2184">4</td> <td data-bbox="329 56 415 2184">5</td> <td data-bbox="415 56 501 2184">6</td> <td data-bbox="501 56 588 2184">7</td> <td data-bbox="588 56 674 2184">8</td> </tr> <tr> <td colspan="6" data-bbox="39 56 501 2184"> <table border="1"> <tr> <td data-bbox="39 56 70 2184">1</td> <td data-bbox="70 56 156 2184">2</td> <td data-bbox="156 56 243 2184">3</td> <td data-bbox="243 56 329 2184">4</td> <td data-bbox="329 56 415 2184">5</td> <td data-bbox="415 56 501 2184">6</td> <td data-bbox="501 56 588 2184">7</td> <td data-bbox="588 56 674 2184">8</td> </tr> <tr> <td colspan="6" data-bbox="39 56 501 2184"> <table border="1"> <tr> <td data-bbox="39 56 70 2184">1</td> <td data-bbox="70 56 156 2184">2</td> <td data-bbox="156 56 243 2184">3</td> <td data-bbox="243 56 329 2184">4</td> <td data-bbox="329 56 415 2184">5</td> <td data-bbox="415 56 501 2184">6</td> <td data-bbox="501 56 588 2184">7</td> <td data-bbox="588 56 674 2184">8</td> </tr> <tr> <td colspan="6" data-bbox="39 56 501 2184"> <table border="1"> <tr> <td data-bbox="39 56 70 2184">1</td> <td data-bbox="70 56 156 2184">2</td> <td data-bbox="156 56 243 2184">3</td> <td data-bbox="243 56 329 2184">4</td> <td data-bbox="329 56 415 2184">5</td> <td data-bbox="415 56 501 2184">6</td> <td data-bbox="501 56 588 2184">7</td> <td data-bbox="588 56 674 2184">8</td> </tr> <tr> <td colspan="6" data-bbox="39 56 501 2184"> <table border="1"> <tr> <td data-bbox="39 56 70 2184">1</td></tr></table></td></tr></table></td></tr></table></td></tr></table></td></tr></table></td></tr></table></td></tr></table></td></tr></table></td></tr></table></td></tr></table></td></tr></table>   |  |  |  |  |  | 1 | 2 | 3 | 4 | 5 | 6 | 7 | 8 | <table border="1"> <tr> <td data-bbox="39 56 70 2184">1</td> <td data-bbox="70 56 156 2184">2</td> <td data-bbox="156 56 243 2184">3</td> <td data-bbox="243 56 329 2184">4</td> <td data-bbox="329 56 415 2184">5</td> <td data-bbox="415 56 501 2184">6</td> <td data-bbox="501 56 588 2184">7</td> <td data-bbox="588 56 674 2184">8</td> </tr> <tr> <td colspan="6" data-bbox="39 56 501 2184"> <table border="1"> <tr> <td data-bbox="39 56 70 2184">1</td> <td data-bbox="70 56 156 2184">2</td> <td data-bbox="156 56 243 2184">3</td> <td data-bbox="243 56 329 2184">4</td> <td data-bbox="329 56 415 2184">5</td> <td data-bbox="415 56 501 2184">6</td> <td data-bbox="501 56 588 2184">7</td> <td data-bbox="588 56 674 2184">8</td> </tr> <tr> <td colspan="6" data-bbox="39 56 501 2184"> <table border="1"> <tr> <td data-bbox="39 56 70 2184">1</td> <td data-bbox="70 56 156 2184">2</td> <td data-bbox="156 56 243 2184">3</td> <td data-bbox="243 56 329 2184">4</td> <td data-bbox="329 56 415 2184">5</td> <td data-bbox="415 56 501 2184">6</td> <td
data-bbox="501 56 588 2184">7</td> <td data-bbox="588 56 674 2184">8</td> </tr> <tr> <td colspan="6" data-bbox="39 56 501 2184"> <table border="1"> <tr> <td data-bbox="39 56 70 2184">1</td> <td data-bbox="70 56 156 2184">2</td> <td data-bbox="156 56 243 2184">3</td> <td data-bbox="243 56 329 2184">4</td> <td data-bbox="329 56 415 2184">5</td> <td data-bbox="415 56 501 2184">6</td> <td data-bbox="501 56 588 2184">7</td> <td data-bbox="588 56 674 2184">8</td> </tr> <tr> <td colspan="6" data-bbox="39 56 501 2184"> <table border="1"> <tr> <td data-bbox="39 56 70 2184">1</td> <td data-bbox="70 56 156 2184">2</td> <td data-bbox="156 56 243 2184">3</td> <td data-bbox="243 56 329 2184">4</td> <td data-bbox="329 56 415 2184">5</td> <td data-bbox="415 56 501 2184">6</td> <td data-bbox="501 56 588 2184">7</td> <td data-bbox="588 56 674 2184">8</td> </tr> <tr> <td colspan="6" data-bbox="39 56 501 2184"> <table border="1"> <tr> <td data-bbox="39 56 70 2184">1</td> <td data-bbox="70 56 156 2184">2</td> <td data-bbox="156 56 243 2184">3</td> <td data-bbox="243 56 329 2184">4</td> <td data-bbox="329 56 415 2184">5</td> <td data-bbox="415 56 501 2184">6</td> <td data-bbox="501 56 588 2184">7</td> <td data-bbox="588 56 674 2184">8</td> </tr> <tr> <td colspan="6" data-bbox="39 56 501 2184"> <table border="1"> <tr> <td data-bbox="39 56 70 2184">1</td> <td data-bbox="70 56 156 2184">2</td> <td data-bbox="156 56 243 2184">3</td> <td data-bbox="243 56 329 2184">4</td> <td data-bbox="329 56 415 2184">5</td> <td data-bbox="415 56 501 2184">6</td> <td data-bbox="501 56 588 2184">7</td> <td data-bbox="588 56 674 2184">8</td> </tr> <tr> <td colspan="6" data-bbox="39 56 501 2184"> <table border="1"> <tr> <td data-bbox="39 56 70 2184">1</td> <td data-bbox="70 56 156 2184">2</td> <td data-bbox="156 56 243 2184">3</td> <td data-bbox="243 56 329 2184">4</td> <td data-bbox="329 56 415 2184">5</td> <td data-bbox="415 56 501 2184">6</td> <td data-bbox="501 56 588 2184">7</td> <td data-bbox="588 56 674 2184">8</td> </tr> <tr> <td colspan="6" data-bbox="39 56 501 2184"> <table border="1"> <tr> <td data-bbox="39 56 70 2184">1</td> <td data-bbox="70 56 156 2184">2</td> <td data-bbox="156 56 243 2184">3</td> <td data-bbox="243 56 329 2184">4</td> <td data-bbox="329 56 415 2184">5</td> <td data-bbox="415 56 501 2184">6</td> <td data-bbox="501 56 588 2184">7</td> <td data-bbox="588 56 674 2184">8</td> </tr> <tr> <td colspan="6" data-bbox="39 56 501 2184"> <table border="1"> <tr> <td data-bbox="39 56 70 2184">1</td></tr></table></td></tr></table></td></tr></table></td></tr></table></td></tr></table></td></tr></table></td></tr></table></td></tr></table></td></tr></table></td></tr></table>   |  |  |  |  |  | 1 | 2 | 3 | 4 | 5 | 6 | 7 | 8 | <table border="1"> <tr> <td data-bbox="39 56 70 2184">1</td> <td data-bbox="70 56 156 2184">2</td> <td data-bbox="156 56 243 2184">3</td> <td data-bbox="243 56 329 2184">4</td> <td data-bbox="329 56 415 2184">5</td> <td data-bbox="415 56 501 2184">6</td> <td data-bbox="501 56 588 2184">7</td> <td data-bbox="588 56 674 2184">8</td> </tr> <tr> <td colspan="6" data-bbox="39 56 501 2184"> <table border="1"> <tr> <td data-bbox="39 56 70 2184">1</td> <td data-bbox="70 56 156 2184">2</td> <td data-bbox="156 56 243 2184">3</td> <td data-bbox="243 56 329 2184">4</td> <td data-bbox="329 56 415 2184">5</td> <td data-bbox="415 56 501 2184">6</td> <td data-bbox="501 56 588 2184">7</td> <td data-bbox="588 56 674 2184">8</td> </tr> <tr> <td colspan="6" data-bbox="39 56 501 2184"> <table border="1"> <tr> <td data-bbox="39 56 70 2184">1</td> <td data-bbox="70 56 156 2184">2</td> <td data-bbox="156 56 243 2184">3</td> <td data-bbox="243 56 329 2184">4</td> <td data-bbox="329 56 415 2184">5</td> <td data-bbox="415 56 501 2184">6</td> <td data-bbox="501 56 588 2184">7</td> <td data-bbox="588 56 674 2184">8</td> </tr> <tr> <td colspan="6" data-bbox="39 56 501 2184"> <table border="1"> <tr> <td data-bbox="39 56 70 2184">1</td> <td data-bbox="70 56 156 2184">2</td> <td data-bbox="156 56 243 2184">3</td> <td data-bbox="243 56 329 2184">4</td> <td data-bbox="329 56 415 2184">5</td> <td data-bbox="415 56 501 2184">6</td> <td data-bbox="501 56 588 2184">7</td> <td data-bbox="588 56 674 2184">8</td> </tr> <tr> <td colspan="6" data-bbox="39 56 501 2184"> <table border="1"> <tr> <td data-bbox="39 56 70 2184">1</td> <td data-bbox="70 56 156 2184">2</td> <td data-bbox="156 56 243 2184">3</td> <td data-bbox="243 56 329 2184">4</td> <td data-bbox="329 56 415 2184">5</td> <td data-bbox="415 56 501 2184">6</td> <td data-bbox="501 56 588 2184">7</td> <td data-bbox="588 56 674 2184">8</td> </tr> <tr> <td colspan="6" data-bbox="39 56 501 2184"> <table border="1"> <tr> <td data-bbox="39 56 70 2184">1</td> <td data-bbox="70 56 156 2184">2</td> <td data-bbox="156 56 243 2184">3</td> <td data-bbox="243 56 329 2184">4</td> <td data-bbox="329 56 415 2184">5</td> <td data-bbox="415 56 501 2184">6</td> <td data-bbox="501 56 588 2184">7</td> <td data-bbox="588 56 674 2184">8</td> </tr> <tr> <td colspan="6" data-bbox="39 56 501 2184"> <table border="1"> <tr> <td data-bbox="39 56 70 2184">1</td> <td data-bbox="70 56 156 2184">2</td> <td data-bbox="156 56 243 2184">3</td> <td data-bbox="243 56 329 2184">4</td> <td data-bbox="329 56 415 2184">5</td> <td data-bbox="415 56 501 2184">6</td> <td data-bbox="501 56 588 2184">7</td> <td data-bbox="588 56 674 2184">8</td> </tr> <tr> <td colspan="6" data-bbox="39 56 501 2184"> <table border="1"> <tr> <td data-bbox="39 56 70 2184">1</td> <td data-bbox="70 56 156 2184">2</td> <td data-bbox="156 56 243 2184">3</td> <td data-bbox="243 56 329 2184">4</td> <td data-bbox="329 56 415 2184">5</td> <td data-bbox="415 56 501 2184">6</td> <td data-bbox="501 56 588 2184">7</td> <td data-bbox="588 56 674 2184">8</td> </tr> <tr> <td colspan="6" data-bbox="39 56 501 2184"> <table border="1"> <tr> <td data-bbox="39 56 70 2184">1</td></tr></table></td></tr></table></td></tr></table></td></tr></table></td></tr></table></td></tr></table></td></tr></table></td></tr></table></td></tr></table>   |  |  |  |  |  | 1 | 2 | 3 | 4 | 5 | 6 | 7 | 8 | <table border="1"> <tr> <td data-bbox="39 56 70 2184">1</td> <td data-bbox="70 56 156 2184">2</td> <td data-bbox="156 56 243 2184">3</td> <td data-bbox="243 56 329 2184">4</td> <td data-bbox="329 56 415 2184">5</td> <td data-bbox="415 56 501 2184">6</td> <td data-bbox="501 56 588 2184">7</td> <td data-bbox="588 56 674 2184">8</td> </tr> <tr> <td colspan="6" data-bbox="39 56 501 2184"> <table border="1"> <tr> <td data-bbox="39 56 70 2184">1</td> <td data-bbox="70 56 156 2184">2</td> <td data-bbox="156 56 243 2184">3</td> <td data-bbox="243 56 329 2184">4</td> <td data-bbox="329 56 415 2184">5</td> <td data-bbox="415 56 501 2184">6</td> <td data-bbox="501 56 588 2184">7</td> <td data-bbox="588 56 674 2184">8</td> </tr> <tr> <td colspan="6" data-bbox="39 56 501 2184"> <table border="1"> <tr> <td data-bbox="39 56 70 2184">1</td> <td data-bbox="70 56 156 2184">2</td> <td data-bbox="156 56 243 2184">3</td> <td data-bbox="243 56 329 2184">4</td> <td data-bbox="329 56 415 2184">5</td> <td data-bbox="415 56 501 2184">6</td> <td data-bbox="501 56 588 2184">7</td> <td data-bbox="588 56 674 2184">8</td> </tr> <tr> <td colspan="6" data-bbox="39 56 501 2184"> <table border="1"> <tr> <td data-bbox="39 56 70 2184">1</td> <td data-bbox="70 56 156 2184">2</td> <td data-bbox="156 56 243 2184">3</td> <td data-bbox="243 56 329 2184">4</td> <td data-bbox="329 56 415 2184">5</td> <td data-bbox="415 56 501 2184">6</td> <td data-bbox="501 56 588 2184">7</td> <td data-bbox="588 56 674 2184">8</td> </tr> <tr> <td colspan="6" data-bbox="39 56 501 2184"> <table border="1"> <tr> <td data-bbox="39 56 70 2184">1</td> <td data-bbox="70 56 156 2184">2</td> <td data-bbox="156 56 243 2184">3</td> <td data-bbox="243 56 329 2184">4</td> <td data-bbox="329 56 415 2184">5</td> <td data-bbox="415 56 501 2184">6</td> <td data-bbox="501 56 588 2184">7</td> <td data-bbox="588 56 674 2184">8</td> </tr> <tr> <td colspan="6" data-bbox="39 56 501 2184"> <table border="1"> <tr> <td data-bbox="39 56 70 2184">1</td> <td data-bbox="70 56 156 2184">2</td> <td data-bbox="156 56 243 2184">3</td> <td data-bbox="243 56 329 2184">4</td> <td data-bbox="329 56 415 2184">5</td> <td data-bbox="415 56 501 2184">6</td> <td data-bbox="501 56 588 2184">7</td> <td data-bbox="588 56 674
2184">8</td> </tr> <tr> <td colspan="6" data-bbox="39 56 501 2184"> <table border="1"> <tr> <td data-bbox="39 56 70 2184">1</td> <td data-bbox="70 56 156 2184">2</td> <td data-bbox="156 56 243 2184">3</td> <td data-bbox="243 56 329 2184">4</td> <td data-bbox="329 56 415 2184">5</td> <td data-bbox="415 56 501 2184">6</td> <td data-bbox="501 56 588 2184">7</td> <td data-bbox="588 56 674 2184">8</td> </tr> <tr> <td colspan="6" data-bbox="39 56 501 2184"> <table border="1"> <tr> <td data-bbox="39 56 70 2184">1</td></tr></table></td></tr></table></td></tr></table></td></tr></table></td></tr></table></td></tr></table></td></tr></table></td></tr></table>   |  |  |  |  |  | 1 | 2 | 3 | 4 | 5 | 6 | 7 | 8 | <table border="1"> <tr> <td data-bbox="39 56 70 2184">1</td> <td data-bbox="70 56 156 2184">2</td> <td data-bbox="156 56 243 2184">3</td> <td data-bbox="243 56 329 2184">4</td> <td data-bbox="329 56 415 2184">5</td> <td data-bbox="415 56 501 2184">6</td> <td data-bbox="501 56 588 2184">7</td> <td data-bbox="588 56 674 2184">8</td> </tr> <tr> <td colspan="6" data-bbox="39 56 501 2184"> <table border="1"> <tr> <td data-bbox="39 56 70 2184">1</td> <td data-bbox="70 56 156 2184">2</td> <td data-bbox="156 56 243 2184">3</td> <td data-bbox="243 56 329 2184">4</td> <td data-bbox="329 56 415 2184">5</td> <td data-bbox="415 56 501 2184">6</td> <td data-bbox="501 56 588 2184">7</td> <td data-bbox="588 56 674 2184">8</td> </tr> <tr> <td colspan="6" data-bbox="39 56 501 2184"> <table border="1"> <tr> <td data-bbox="39 56 70 2184">1</td> <td data-bbox="70 56 156 2184">2</td> <td data-bbox="156 56 243 2184">3</td> <td data-bbox="243 56 329 2184">4</td> <td data-bbox="329 56 415 2184">5</td> <td data-bbox="415 56 501 2184">6</td> <td data-bbox="501 56 588 2184">7</td> <td data-bbox="588 56 674 2184">8</td> </tr> <tr> <td colspan="6" data-bbox="39 56 501 2184"> <table border="1"> <tr> <td data-bbox="39 56 70 2184">1</td> <td data-bbox="70 56 156 2184">2</td> <td data-bbox="156 56 243 2184">3</td> <td data-bbox="243 56 329 2184">4</td> <td data-bbox="329 56 415 2184">5</td> <td data-bbox="415 56 501 2184">6</td> <td data-bbox="501 56 588 2184">7</td> <td data-bbox="588 56 674 2184">8</td> </tr> <tr> <td colspan="6" data-bbox="39 56 501 2184"> <table border="1"> <tr> <td data-bbox="39 56 70 2184">1</td> <td data-bbox="70 56 156 2184">2</td> <td data-bbox="156 56 243 2184">3</td> <td data-bbox="243 56 329 2184">4</td> <td data-bbox="329 56 415 2184">5</td> <td data-bbox="415 56 501 2184">6</td> <td data-bbox="501 56 588 2184">7</td> <td data-bbox="588 56 674 2184">8</td> </tr> <tr> <td colspan="6" data-bbox="39 56 501 2184"> <table border="1"> <tr> <td data-bbox="39 56 70 2184">1</td> <td data-bbox="70 56 156 2184">2</td> <td data-bbox="156 56 243 2184">3</td> <td data-bbox="243 56 329 2184">4</td> <td data-bbox="329 56 415 2184">5</td> <td data-bbox="415 56 501 2184">6</td> <td data-bbox="501 56 588 2184">7</td> <td data-bbox="588 56 674 2184">8</td> </tr> <tr> <td colspan="6" data-bbox="39 56 501 2184"> <table border="1"> <tr> <td data-bbox="39 56 70 2184">1</td></tr></table></td></tr></table></td></tr></table></td></tr></table></td></tr></table></td></tr></table></td></tr></table>   |  |  |  |  |  | 1 | 2 | 3 | 4 | 5 | 6 | 7 | 8 | <table border="1"> <tr> <td data-bbox="39 56 70 2184">1</td> <td data-bbox="70 56 156 2184">2</td> <td data-bbox="156 56 243 2184">3</td> <td data-bbox="243 56 329 2184">4</td> <td data-bbox="329 56 415 2184">5</td> <td data-bbox="415 56 501 2184">6</td> <td data-bbox="501 56 588 2184">7</td> <td data-bbox="588 56 674 2184">8</td> </tr> <tr> <td colspan="6" data-bbox="39 56 501 2184"> <table border="1"> <tr> <td data-bbox="39 56 70 2184">1</td> <td data-bbox="70 56 156 2184">2</td> <td data-bbox="156 56 243 2184">3</td> <td data-bbox="243 56 329 2184">4</td> <td data-bbox="329 56 415 2184">5</td> <td data-bbox="415 56 501 2184">6</td> <td data-bbox="501 56 588 2184">7</td> <td data-bbox="588 56 674 2184">8</td> </tr> <tr> <td colspan="6" data-bbox="39 56 501 2184"> <table border="1"> <tr> <td data-bbox="39 56 70 2184">1</td> <td data-bbox="70 56 156 2184">2</td> <td data-bbox="156 56 243 2184">3</td> <td data-bbox="243 56 329 2184">4</td> <td data-bbox="329 56 415 2184">5</td> <td data-bbox="415 56 501 2184">6</td> <td data-bbox="501 56 588 2184">7</td> <td data-bbox="588 56 674 2184">8</td> </tr> <tr> <td colspan="6" data-bbox="39 56 501 2184"> <table border="1"> <tr> <td data-bbox="39 56 70 2184">1</td> <td data-bbox="70 56 156 2184">2</td> <td data-bbox="156 56 243 2184">3</td> <td data-bbox="243 56 329 2184">4</td> <td data-bbox="329 56 415 2184">5</td> <td data-bbox="415 56 501 2184">6</td> <td data-bbox="501 56 588 2184">7</td> <td data-bbox="588 56 674 2184">8</td> </tr> <tr> <td colspan="6" data-bbox="39 56 501 2184"> <table border="1"> <tr> <td data-bbox="39 56 70 2184">1</td> <td data-bbox="70 56 156 2184">2</td> <td data-bbox="156 56 243 2184">3</td> <td data-bbox="243 56 329 2184">4</td> <td data-bbox="329 56 415 2184">5</td> <td data-bbox="415 56 501 2184">6</td> <td data-bbox="501 56 588 2184">7</td> <td data-bbox="588 56 674 2184">8</td> </tr> <tr> <td colspan="6" data-bbox="39 56 501 2184"> <table border="1"> <tr> <td data-bbox="39 56 70 2184">1</td></tr></table></td></tr></table></td></tr></table></td></tr></table></td></tr></table></td></tr></table>   |  |  |  |  |  | 1 | 2 | 3 | 4 | 5 | 6 | 7 | 8 | <table border="1"> <tr> <td data-bbox="39 56 70 2184">1</td> <td data-bbox="70 56 156 2184">2</td> <td data-bbox="156 56 243 2184">3</td> <td data-bbox="243 56 329 2184">4</td> <td data-bbox="329 56 415 2184">5</td> <td data-bbox="415 56 501 2184">6</td> <td data-bbox="501 56 588 2184">7</td> <td data-bbox="588 56 674 2184">8</td> </tr> <tr> <td colspan="6" data-bbox="39 56 501 2184"> <table border="1"> <tr> <td data-bbox="39 56 70 2184">1</td> <td data-bbox="70 56 156 2184">2</td> <td data-bbox="156 56 243 2184">3</td> <td data-bbox="243 56 329 2184">4</td> <td data-bbox="329 56 415 2184">5</td> <td data-bbox="415 56 501 2184">6</td> <td data-bbox="501 56 588 2184">7</td> <td data-bbox="588 56 674 2184">8</td> </tr> <tr> <td colspan="6" data-bbox="39 56 501 2184"> <table border="1"> <tr> <td data-bbox="39 56 70 2184">1</td> <td data-bbox="70 56 156 2184">2</td> <td data-bbox="156 56 243 2184">3</td> <td data-bbox="243 56 329 2184">4</td> <td data-bbox="329 56 415 2184">5</td> <td data-bbox="415 56 501 2184">6</td> <td data-bbox="501 56 588 2184">7</td> <td data-bbox="588 56 674 2184">8</td> </tr> <tr> <td colspan="6" data-bbox="39 56 501 2184"> <table border="1"> <tr> <td data-bbox="39 56 70 2184">1</td> <td data-bbox="70 56 156 2184">2</td> <td data-bbox="156 56 243 2184">3</td> <td data-bbox="243 56 329 2184">4</td> <td data-bbox="329 56 415 2184">5</td> <td data-bbox="415 56 501 2184">6</td> <td data-bbox="501 56 588 2184">7</td> <td data-bbox="588 56 674 2184">8</td> </tr> <tr> <td colspan="6" data-bbox="39 56 501 2184"> <table border="1"> <tr> <td data-bbox="39 56 70 2184">1</td></tr></table></td></tr></table></td></tr></table></td></tr></table></td></tr></table>   
   |  |  |  |  |  | 1 | 2 | 3 | 4 | 5 | 6 | 7 | 8 | <table border="1"> <tr> <td data-bbox="39 56 70 2184">1</td> <td data-bbox="70 56 156 2184">2</td> <td data-bbox="156 56 243 2184">3</td> <td data-bbox="243 56 329 2184">4</td> <td data-bbox="329 56 415 2184">5</td> <td data-bbox="415 56 501 2184">6</td> <td data-bbox="501 56 588 2184">7</td> <td data-bbox="588 56 674 2184">8</td> </tr> <tr> <td colspan="6" data-bbox="39 56 501 2184"> <table border="1"> <tr> <td data-bbox="39 56 70 2184">1</td> <td data-bbox="70 56 156 2184">2</td> <td data-bbox="156 56 243 2184">3</td> <td data-bbox="243 56 329 2184">4</td> <td data-bbox="329 56 415 2184">5</td> <td data-bbox="415 56 501 2184">6</td> <td data-bbox="501 56 588 2184">7</td> <td data-bbox="588 56 674 2184">8</td> </tr> <tr> <td colspan="6" data-bbox="39 56 501 2184"> <table border="1"> <tr> <td data-bbox="39 56 70 2184">1</td> <td data-bbox="70 56 156 2184">2</td> <td data-bbox="156 56 243 2184">3</td> <td data-bbox="243 56 329 2184">4</td> <td data-bbox="329 56 415 2184">5</td> <td data-bbox="415 56 501 2184">6</td> <td data-bbox="501 56 588 2184">7</td> <td data-bbox="588 56 674 2184">8</td> </tr> <tr> <td colspan="6" data-bbox="39 56 501 2184"> <table border="1"> <tr> <td data-bbox="39 56 70 2184">1</td></tr></table></td></tr></table></td></tr></table></td></tr></table>   |  |  |  |  |  | 1 | 2 | 3 | 4 | 5 | 6 | 7 | 8 | <table border="1"> <tr> <td data-bbox="39 56 70 2184">1</td> <td data-bbox="70 56 156 2184">2</td> <td data-bbox="156 56 243 2184">3</td> <td data-bbox="243 56 329 2184">4</td> <td data-bbox="329 56 415 2184">5</td> <td data-bbox="415 56 501 2184">6</td> <td data-bbox="501 56 588 2184">7</td> <td data-bbox="588 56 674 2184">8</td> </tr> <tr> <td colspan="6" data-bbox="39 56 501 2184"> <table border="1"> <tr> <td data-bbox="39 56 70 2184">1</td> <td data-bbox="70 56 156 2184">2</td> <td data-bbox="156 56 243 2184">3</td> <td data-bbox="243 56 329 2184">4</td> <td data-bbox="329 56 415 2184">5</td> <td data-bbox="415 56 501 2184">6</td> <td data-bbox="501 56 588 2184">7</td> <td data-bbox="588 56 674 2184">8</td> </tr> <tr> <td colspan="6" data-bbox="39 56 501 2184"> <table border="1"> <tr> <td data-bbox="39 56 70 2184">1</td></tr></table></td></tr></table></td></tr></table>   |  |  |  |  |  | 1 | 2 | 3 | 4 | 5 | 6 | 7 | 8 | <table border="1"> <tr> <td data-bbox="39 56 70 2184">1</td> <td data-bbox="70 56 156 2184">2</td> <td data-bbox="156 56 243 2184">3</td> <td data-bbox="243 56 329 2184">4</td> <td data-bbox="329 56 415 2184">5</td> <td data-bbox="415 56 501 2184">6</td> <td data-bbox="501 56 588 2184">7</td> <td data-bbox="588 56 674 2184">8</td> </tr> <tr> <td colspan="6" data-bbox="39 56 501 2184"> <table border="1"> <tr> <td data-bbox="39 56 70 2184">1</td></tr></table></td></tr></table>   |  |  |  |  |  | 1 | 2 | 3 | 4 | 5 | 6 | 7 | 8 | <table border="1"> <tr> <td data-bbox="39 56 70 2184">1</td></tr></table>   |  |  |  |  |  | 1 |   |   |   |   |   |   |   |   |  |  |  |  |  |   |   |   |   |   |   |   |   |   |  |  |  |  |  |   |
| 1  
   
  | 2 | 3 | 4 | 5 | 6 | 7 | 8 |   |   |   |   |   |   |  
   
  |  |  |  |  |  |   |   |   |   |   |   |   |   |   
   
   |  |  |  |  |  |   |   |   |   |   |   |   |   |  
   
  |  |  |  |  |  |   |   |   |   |   |   |   |   |   
   
   |  |  |  |  |  |   |   |   |   |   |   |   |   |  
  |  |  |  |  |  |   |   |   |   |   |   |   |   |   
   
   |  |  |  |  |  |   |   |   |   |   |   |   |   |  
   
  |  |  |  |  |  |   |   |   |   |   |   |   |   |   
   
   |  |  |  |  |  |   |   |   |   |   |   |   |   |  
  |  |  |  |  |  |   | 
 |   |   |   |   |   |   |   
   |  |  |  |  |  |   |   |   |   |   |   |   |   |  
   
  |  |  |  |  |  |   |   |   |   |   |   |   |   |   
   |  |  |  |  |  |   |   |   |   |   |   |   |   |  
   
  |  |  |  |  |  |   |   |   |   |   |   |   |   |   
   |  |  |  |  |  |   |   |   |   |   |   |   |   |  
   
  |  |  |  |  |  |   |   |   |   |   |   |   |   |   
   |  |  |  |  |  |   |   |   |   |   |   |   |   |  
   
  |  |  |  |  |  |   |   |   |   |   |   |   |   |   
   |  |  |  |  |  |   |   |   |   |   |   |   |   |  
  |  |  |  |  |  |   |   |   |   |   |   |   |   |   
   
   |  |  |  |  |  |   |   |   |   |   |   |   |   | | | | | | | | | | | | | | | | | | | | | | | | | | | | | | | | | | | | | | | | | | | | | | | | | | | | | | | | | | | | | | | |
  |  |  |  |  |  |   |   |   |   |   |   |   |   |   
   |  |  |  |  |  |   |   |   |   |   |   |   |   |  
  |  |  |  |  |  |   |   |   |   |   |   |   |   |   
   |  |  |  |  |  |   |   |   |   |   |   |   |   |  
  |  |  |  |  |  |   |   |   |   |   |   |   |   |   
   |  |  |  |  |  |   |   |   |   |   |   |   |   |  
  |  |  |  |  |  |   |   |   |   |   |   |   |   |   
   |  |  |  |  |  |   |   |   |   |   |   |   |   |  
  |  |  |  |  |  |   |   |   |   |   |   |   |   |   
   |  |  |  |  |  |   |   |   |   |   |   |   |   |  
  |  |  |  |  |  |   |   |   |   |   |   |   |   |   
   |  |  |  |  |  |   |   |   |   |   |   |   |   |  
  |  |  |  |  |  |   |   |   |   |   |   |   |   |   |  |  |  |  |  |   |   |   |   |   |   |   |   |  
  |  |  |  |  |  |   |   |   |   |   |   |   |   |   
   |  |  |  |  |  |   |   |   |   |   |   |   |   |   |  |  |  |  |  |   |   |   |   |   |   |   |   |   
   |  |  |  |  |  |   |   |   |   |   |   |   |   |   |  |  |  |  |  |   |   |   |   |   |   |   |   |   
   |  |  |  |  |  |   |   |   |   |   |   |   |   |   |  |  |  |  |  |   |   |   |   |   |   |   |   |   |  |  |  |  |  |   |   |   |   |   |   |   |   |  
  |  |  |  |  |  |   |   |   |   |   |   |   |   |   |  |  |  |  |  |   |   |   |   |   |   |   |   |   |  |  |  |  |  |   |   |   |   |   |   |   |   |   
                                   |  |  |  |  |  |   |   |   |   |   |   |   |   |   |  |  |  |  |  |   |   |   |   |   |   |   |   |   |  |  |  |  |  |   |   |   |   |   |   |   |   |   |  |  |  |  |  |   |   |   |   |   |   |   |   |   |  |  |  |  |  |   |   |   |   |   |   |   |   |   |  |  |  |  |  |   |
| <table border="1"> <tr> <td data-bbox="39 56 70 2184">1</td> <td data-bbox="70 56 156 2184">2</td> <td data-bbox="156 56 243 2184">3</td> <td data-bbox="243 56 329 2184">4</td> <td data-bbox="329 56 415 2184">5</td> <td data-bbox="415 56 501 2184">6</td> <td data-bbox="501 56 588 2184">7</td> <td data-bbox="588 56 674 2184">8</td> </tr> <tr> <td colspan="6" data-bbox="39 56 501 2184"> <table border="1"> <tr> <td data-bbox="39 56 70 2184">1</td> <td data-bbox="70 56 156 2184">2</td> <td data-bbox="156 56 243 2184">3</td> <td data-bbox="243 56 329 2184">4</td> <td data-bbox="329 56 415 2184">5</td> <td data-bbox="415 56 501 2184">6</td> <td data-bbox="501 56 588 2184">7</td> <td data-bbox="588 56 674 2184">8</td> </tr> <tr> <td colspan="6" data-bbox="39 56 501 2184"> <table border="1"> <tr> <td data-bbox="39 56 70 2184">1</td> <td data-bbox="70 56 156 2184">2</td> <td data-bbox="156 56 243 2184">3</td> <td data-bbox="243 56 329 2184">4</td> <td data-bbox="329 56 415 2184">5</td> <td data-bbox="415 56 501 2184">6</td> <td data-bbox="501 56 588 2184">7</td> <td data-bbox="588 56 674 2184">8</td> </tr> <tr> <td colspan="6" data-bbox="39 56 501 2184"> <table border="1"> <tr> <td data-bbox="39 56 70 2184">1</td> <td data-bbox="70 56 156 2184">2</td> <td data-bbox="156 56 243 2184">3</td> <td data-bbox="243 56 329 2184">4</td> <td data-bbox="329 56 415 2184">5</td> <td data-bbox="415 56 501 2184">6</td> <td data-bbox="501 56 588 2184">7</td> <td data-bbox="588 56 674 2184">8</td> </tr> <tr> <td colspan="6" data-bbox="39 56 501 2184"> <table border="1"> <tr> <td data-bbox="39 56 70 2184">1</td> <td data-bbox="70 56 156 2184">2</td> <td data-bbox="156 56 243 2184">3</td> <td data-bbox="243 56 329 2184">4</td> <td data-bbox="329 56 415 2184">5</td> <td data-bbox="415 56 501 2184">6</td> <td data-bbox="501 56 588 2184">7</td> <td data-bbox="588 56 674 2184">8</td> </tr> <tr> <td colspan="6" data-bbox="39 56 501 2184"> <table border="1"> <tr> <td data-bbox="39 56 70 2184">1</td> <td data-bbox="70 56 156 2184">2</td> <td data-bbox="156 56 243 2184">3</td> <td data-bbox="243 56 329 2184">4</td> <td data-bbox="329 56 415 2184">5</td> <td data-bbox="415 56 501 2184">6</td> <td data-bbox="501 56 588 2184">7</td> <td data-bbox="588 56 674 2184">8</td> </tr> <tr> <td colspan="6" data-bbox="39 56 501 2184"> <table border="1"> <tr> <td data-bbox="39 56 70 2184">1</td> <td data-bbox="70 56 156 2184">2</td> <td data-bbox="156 56 243 2184">3</td> <td data-bbox="243 56 329 2184">4</td> <td data-bbox="329 56 415 2184">5</td> <td data-bbox="415 56 501 2184">6</td> <td data-bbox="501 56 588 2184">7</td> <td data-bbox="588 56 674 2184">8</td> </tr> <tr> <td colspan="6" data-bbox="39 56 501 2184"> <table border="1"> <tr> <td data-bbox="39 56 70 2184">1</td> <td data-bbox="70 56 156 2184">2</td> <td data-bbox="156 56 243 2184">3</td> <td data-bbox="243 56 329 2184">4</td> <td data-bbox="329 56 415 2184">5</td> <td data-bbox="415 56 501 2184">6</td> <td data-bbox="501 56 588 2184">7</td> <td data-bbox="588 56 674 2184">8</td> </tr> <tr> <td colspan="6" data-bbox="39 56 501 2184"> <table border="1"> <tr> <td data-bbox="39 56 70 2184">1</td> <td data-bbox="70 56 156 2184">2</td> <td data-bbox="156 56 243 2184">3</td> <td data-bbox="243 56 329 2184">4</td> <td data-bbox="329 56 415 2184">5</td> <td data-bbox="415 56 501 2184">6</td> <td data-bbox="501 56 588 2184">7</td> <td data-bbox="588 56 674 2184">8</td> </tr> <tr> <td colspan="6" data-bbox="39 56 501 2184"> <table border="1"> <tr> <td data-bbox="39 56 70 2184">1</td> <td data-bbox="70 56 156 2184">2</td> <td data-bbox="156 56 243 2184">3</td> <td data-bbox="243 56 329 2184">4</td> <td data-bbox="329 56 415 2184">5</td> <td data-bbox="415 56 501 2184">6</td> <td data-bbox="501 56 588 2184">7</td> <td data-bbox="588 56 674 2184">8</td> </tr> <tr> <td colspan="6" data-bbox="39 56 501 2184"> <table border="1"> <tr> <td data-bbox="39 56 70 2184">1</td> <td data-bbox="70 56 156 2184">2</td> <td data-bbox="156 56 243 2184">3</td> <td data-bbox="243 56 329 2184">4</td> <td data-bbox="329 56 415 2184">5</td> <td data-bbox="415 56 501 2184">6</td> <td data-bbox="501 56 588 2184">7</td> <td data-bbox="588 56 674 2184">8</td> </tr> <tr> <td colspan="6" data-bbox="39 56 501 2184"> <table border="1"> <tr> <td data-bbox="39 56 70 2184">1</td> <td data-bbox="70 56 156 2184">2</td> <td data-bbox="156 56 243 2184">3</td> <td data-bbox="243 56 329 2184">4</td> <td data-bbox="329 56 415 2184">5</td> <td data-bbox="415 56 501 2184">6</td> <td data-bbox="501 56 588 2184">7</td> <td data-bbox="588 56 674 2184">8</td> </tr> <tr> <td colspan="6" data-bbox="39 56 501 2184"> <table border="1"> <tr> <td data-bbox="39 56 70 2184">1</td> <td data-bbox="70 56 156 2184">2</td> <td data-bbox="156 56 243 2184">3</td> <td data-bbox="243 56 329 2184">4</td> <td data-bbox="329 56 415 2184">5</td> <td data-bbox="415 56 501 2184">6</td> <td data-bbox="501 56 588 2184">7</td> <td data-bbox="588 56 674 2184">8</td> </tr> <tr> <td colspan="6" data-bbox="39 56 501 2184"> <table border="1"> <tr> <td data-bbox="39 56 70 2184">1</td> <td data-bbox="70 56 156 2184">2</td> <td data-bbox="156 56 243 2184">3</td> <td data-bbox="243 56 329 2184">4</td> <td data-bbox="329 56 415 2184">5</td> <td data-bbox="415 56 501 2184">6</td> <td data-bbox="501 56 588 2184">7</td> <td data-bbox="588 56 674 2184">8</td> </tr> <tr> <td colspan="6" data-bbox="39 56 501 2184"> <table border="1"> <tr> <td data-bbox="39 56 70 2184">1</td> <td data-bbox="70 56 156 2184">2</td> <td data-bbox="156 56 243 2184">3</td> <td data-bbox="243 56 329 2184">4</td> <td data-bbox="329 56 415 2184">5</td> <td data-bbox="415 56 501 2184">6</td> <td data-bbox="501 56 588 2184">7</td> <td data-bbox="588 56 674 2184">8</td> </tr> <tr> <td colspan="6" data-bbox="39 56 501 2184"> <table border="1"> <tr> <td data-bbox="39 56 70 2184">1</td> <td data-bbox="70 56 156 2184">2</td> <td data-bbox="156 56 243 2184">3</td> <td data-bbox="243 56 329 2184">4</td> <td data-bbox="329 56 415 2184">5</td> <td data-bbox="415 56 501 2184">6</td> <td data-bbox="501 56 588 2184">7</td> <td data-bbox="588 56 674 2184">8</td> </tr> <tr> <td colspan="6" data-bbox="39 56 501 2184"> <table border="1"> <tr> <td data-bbox="39 56 70 2184">1</td> <td data-bbox="70 56 156 2184">2</td> <td data-bbox="156 56 243 2184">3</td> <td data-bbox="243 56 329 2184">4</td> <td data-bbox="329 56 415 2184">5</td> <td data-bbox="415 56 501 2184">6</td> <td data-bbox="501 56 588 2184">7</td> <td data-bbox="588 56 674 2184">8</td> </tr> <tr> <td colspan="6" data-bbox="39 56 501 2184"> <table border="1"> <tr> <td data-bbox="39 56 70 2184">1</td> <td data-bbox="70 56 156 2184">2</td> <td data-bbox="156 56 243 2184">3</td> <td data-bbox="243 56 329 2184">4</td> <td data-bbox="329 56 415 2184">5</td> <td data-bbox="415 56 501 2184">6</td> <td data-bbox="501 56 588 2184">7</td> <td data-bbox="588 56 674 2184">8</td> </tr> <tr> <td colspan="6" data-bbox="39 56 501 2184"> <table border="1"> <tr> <td data-bbox="39 56 70 2184">1</td> <td data-bbox="70 56 156 2184">2</td> <td data-bbox="156 56 243 2184">3</td> <td data-bbox="243 56 329 2184">4</td> <td data-bbox="329 56 415 2184">5</td> <td data-bbox="415 56 501 2184">6</td> <td data-bbox="501 56 588 2184">7</td> <td data-bbox="588 56 674 2184">8</td> </tr> <tr> <td colspan="6" data-bbox="39 56 501 2184"> <table border="1"> <tr> <td data-bbox="39 56 70 2184">1</td> <td data-bbox="70 56 156 2184">2</td> <td data-bbox="156 56 243 2184">3</td> <td data-bbox="243 56 329 2184">4</td> <td data-bbox="329 56 415 2184">5</td> <td data-bbox="415 56 501 2184">6</td> <td data-bbox="501 56 588 2184">7</td> <td data-bbox="588 56 674 2184">8</td> </tr> <tr> <td colspan="6" data-bbox="39 56 501 2184"> <table border="1"> <tr> <td data-bbox="39 56 70 2184">1</td> <td data-bbox="70 56 156 2184">2</td> <td data-bbox="156 56 243 2184">3</td> <td data-bbox="243 56 329 2184">4</td> <td data-bbox="329 56 415 2184">5</td> <td data-bbox="415 56 501 2184">6</td> <td data-bbox="501 56 588 2184">7</td> <td data-bbox="588 56 674 2184">8</td> </tr> <tr> <td colspan="6" data-bbox="39 56 501 2184"> <table border="1"> <tr> <td data-bbox="39 56 70 2184">1</td> <td data-bbox="70 56 156 2184">2</td> <td data-bbox="156 56 243 2184">3</td> <td data-bbox="243 56 329 2184">4</td> <td data-bbox="329 56 415 2184">5</td> <td data-bbox="415 56 501 2184">6</td> <td data-bbox="501 56 588 2184">7</td> <td data-bbox="588 56 674 2184">8</td> </tr> <tr> <td colspan="6" data-bbox="39 56 501 2184"> <table border="1"> <tr> <td data-bbox="39 56 70 2184">1</td> <td data-bbox="70 56 156 2184">2</td> <td data-bbox="156 56 243 2184">3</td> <td data-bbox="243 56 329 2184">4</td> <td data-bbox="329 56 415 2184">5</td> <td data-bbox="415 56 501 2184">6</td> <td data-bbox="501 56 588 2184">7</td> <td data-bbox="588 56 674 2184">8</td> </tr> <tr> <td colspan="6" data-bbox="39 56 501 2184"> <table border="1"> <tr> <td data-bbox="39 56 70 2184">1</td> <td data-bbox="70 56 156 2184">2</td> <td data-bbox="156 56 243 2184">3</td> <td data-bbox="243 56 329 2184">4</td> <td data-bbox="329 56 415 2184">5</td> <td data-bbox="415 56 501 2184">6</td> <td data-bbox="501 56 588 2184">7</td> <td data-bbox="588 56 674 2184">8</td> </tr> <tr> <td colspan="6" data-bbox="39 56 501 2184"> <table border="1"> <tr> <td data-bbox="39 56 70 2184">1</td> <td data-bbox="70 56 156 2184">2</td> <td data-bbox="156 56 243 2184">3</td> <td data-bbox="243 56 329 2184">4</td> <td data-bbox="329 56 415 2184">5</td> <td data-bbox="415 56 501 2184">6</td> <td data-bbox="501 56 588 2184">7</td> <td data-bbox="588 56 674 2184">8</td> </tr> <tr> <td colspan="6" data-bbox="39 56 501 2184"> <table border="1"> <tr> <td data-bbox="39 56 70 2184">1</td> <td data-bbox="70 56 156 2184">2</td> <td data-bbox="156 56 243 2184">3</td> <td data-bbox="243 56 329 2184">4</td> <td data-bbox="329 56 415 2184">5</td> <td data-bbox="415 56 501 2184">6</td> <td data-bbox="501 56 588 2184">7</td> <td
data-bbox="588 56 674 2184">8</td> </tr> <tr> <td colspan="6" data-bbox="39 56 501 2184"> <table border="1"> <tr> <td data-bbox="39 56 70 2184">1</td> <td data-bbox="70 56 156 2184">2</td> <td data-bbox="156 56 243 2184">3</td> <td data-bbox="243 56 329 2184">4</td> <td data-bbox="329 56 415 2184">5</td> <td data-bbox="415 56 501 2184">6</td> <td data-bbox="501 56 588 2184">7</td> <td data-bbox="588 56 674 2184">8</td> </tr> <tr> <td colspan="6" data-bbox="39 56 501 2184"> <table border="1"> <tr> <td data-bbox="39 56 70 2184">1</td> <td data-bbox="70 56 156 2184">2</td> <td data-bbox="156 56 243 2184">3</td> <td data-bbox="243 56 329 2184">4</td> <td data-bbox="329 56 415 2184">5</td> <td data-bbox="415 56 501 2184">6</td> <td data-bbox="501 56 588 2184">7</td> <td data-bbox="588 56 674 2184">8</td> </tr> <tr> <td colspan="6" data-bbox="39 56 501 2184"> <table border="1"> <tr> <td data-bbox="39 56 70 2184">1</td> <td data-bbox="70 56 156 2184">2</td> <td data-bbox="156 56 243 2184">3</td> <td data-bbox="243 56 329 2184">4</td> <td data-bbox="329 56 415 2184">5</td> <td data-bbox="415 56 501 2184">6</td> <td data-bbox="501 56 588 2184">7</td> <td data-bbox="588 56 674 2184">8</td> </tr> <tr> <td colspan="6" data-bbox="39 56 501 2184"> <table border="1"> <tr> <td data-bbox="39 56 70 2184">1</td> <td data-bbox="70 56 156 2184">2</td> <td data-bbox="156 56 243 2184">3</td> <td data-bbox="243 56 329 2184">4</td> <td data-bbox="329 56 415 2184">5</td> <td data-bbox="415 56 501 2184">6</td> <td data-bbox="501 56 588 2184">7</td> <td data-bbox="588 56 674 2184">8</td> </tr> <tr> <td colspan="6" data-bbox="39 56 501 2184"> <table border="1"> <tr> <td data-bbox="39 56 70 2184">1</td> <td data-bbox="70 56 156 2184">2</td> <td data-bbox="156 56 243 2184">3</td> <td data-bbox="243 56 329 2184">4</td> <td data-bbox="329 56 415 2184">5</td> <td data-bbox="415 56 501 2184">6</td> <td data-bbox="501 56 588 2184">7</td> <td data-bbox="588 56 674 2184">8</td> </tr> <tr> <td colspan="6" data-bbox="39 56 501 2184"> <table border="1"> <tr> <td data-bbox="39 56 70 2184">1</td> <td data-bbox="70 56 156 2184">2</td> <td data-bbox="156 56 243 2184">3</td> <td data-bbox="243 56 329 2184">4</td> <td data-bbox="329 56 415 2184">5</td> <td data-bbox="415 56 501 2184">6</td> <td data-bbox="501 56 588 2184">7</td> <td data-bbox="588 56 674 2184">8</td> </tr> <tr> <td colspan="6" data-bbox="39 56 501 2184"> <table border="1"> <tr> <td data-bbox="39 56 70 2184">1</td> <td data-bbox="70 56 156 2184">2</td> <td data-bbox="156 56 243 2184">3</td> <td data-bbox="243 56 329 2184">4</td> <td data-bbox="329 56 415 2184">5</td> <td data-bbox="415 56 501 2184">6</td> <td data-bbox="501 56 588 2184">7</td> <td data-bbox="588 56 674 2184">8</td> </tr> <tr> <td colspan="6" data-bbox="39 56 501 2184"> <table border="1"> <tr> <td data-bbox="39 56 70 2184">1</td> <td data-bbox="70 56 156 2184">2</td> <td data-bbox="156 56 243 2184">3</td> <td data-bbox="243 56 329 2184">4</td> <td data-bbox="329 56 415 2184">5</td> <td data-bbox="415 56 501 2184">6</td> <td data-bbox="501 56 588 2184">7</td> <td data-bbox="588 56 674 2184">8</td> </tr> <tr> <td colspan="6" data-bbox="39 56 501 2184"> <table border="1"> <tr> <td data-bbox="39 56 70 2184">1</td> <td data-bbox="70 56 156 2184">2</td> <td data-bbox="156 56 243 2184">3</td> <td data-bbox="243 56 329 2184">4</td> <td data-bbox="329 56 415 2184">5</td> <td data-bbox="415 56 501 2184">6</td> <td data-bbox="501 56 588 2184">7</td> <td data-bbox="588 56 674 2184">8</td> </tr> <tr> <td colspan="6" data-bbox="39 56 501 2184"> <table border="1"> <tr> <td data-bbox="39 56 70 2184">1</td> <td data-bbox="70 56 156 2184">2</td> <td data-bbox="156 56 243 2184">3</td> <td data-bbox="243 56 329 2184">4</td> <td data-bbox="329 56 415 2184">5</td> <td data-bbox="415 56 501 2184">6</td> <td data-bbox="501 56 588 2184">7</td> <td data-bbox="588 56 674 2184">8</td> </tr> <tr> <td colspan="6" data-bbox="39 56 501 2184"> <table border="1"> <tr> <td data-bbox="39 56 70 2184">1</td> <td data-bbox="70 56 156 2184">2</td> <td data-bbox="156 56 243 2184">3</td> <td data-bbox="243 56 329 2184">4</td> <td data-bbox="329 56 415 2184">5</td> <td data-bbox="415 56 501 2184">6</td> <td data-bbox="501 56 588 2184">7</td> <td data-bbox="588 56 674 2184">8</td> </tr> <tr> <td colspan="6" data-bbox="39 56 501 2184"> <table border="1"> <tr> <td data-bbox="39 56 70 2184">1</td> <td data-bbox="70 56 156 2184">2</td> <td data-bbox="156 56 243 2184">3</td> <td data-bbox="243 56 329 2184">4</td> <td data-bbox="329 56 415 2184">5</td> <td data-bbox="415 56 501 2184">6</td> <td data-bbox="501 56 588 2184">7</td> <td data-bbox="588 56 674 2184">8</td> </tr> <tr> <td colspan="6" data-bbox="39 56 501 2184"> <table border="1"> <tr> <td data-bbox="39 56 70 2184">1</td> <td data-bbox="70 56 156 2184">2</td> <td data-bbox="156 56 243 2184">3</td> <td data-bbox="243 56 329 2184">4</td> <td data-bbox="329 56 415 2184">5</td> <td data-bbox="415 56 501 2184">6</td> <td data-bbox="501 56 588 2184">7</td> <td data-bbox="588 56 674 2184">8</td> </tr> <tr> <td colspan="6" data-bbox="39 56 501 2184"> <table border="1"> <tr> <td data-bbox="39 56 70 2184">1</td> <td data-bbox="70 56 156 2184">2</td> <td data-bbox="156 56 243 2184">3</td> <td data-bbox="243 56 329 2184">4</td> <td data-bbox="329 56 415 2184">5</td> <td data-bbox="415 56 501 2184">6</td> <td data-bbox="501 56 588 2184">7</td> <td data-bbox="588 56 674 2184">8</td> </tr> <tr> <td colspan="6" data-bbox="39 56 501 2184"> <table border="1"> <tr> <td data-bbox="39 56 70 2184">1</td> <td data-bbox="70 56 156 2184">2</td> <td data-bbox="156 56 243 2184">3</td> <td data-bbox="243 56 329 2184">4</td> <td data-bbox="329 56 415 2184">5</td> <td data-bbox="415 56 501 2184">6</td> <td data-bbox="501 56 588 2184">7</td> <td data-bbox="588 56 674 2184">8</td> </tr> <tr> <td colspan="6" data-bbox="39 56 501 2184"> <table border="1"> <tr> <td data-bbox="39 56 70 2184">1</td> <td data-bbox="70 56 156 2184">2</td> <td data-bbox="156 56 243 2184">3</td> <td data-bbox="243 56 329 2184">4</td> <td data-bbox="329 56 415 2184">5</td> <td data-bbox="415 56 501 2184">6</td> <td data-bbox="501 56 588 2184">7</td> <td data-bbox="588 56 674 2184">8</td> </tr> <tr> <td colspan="6" data-bbox="39 56 501 2184"> <table border="1"> <tr> <td data-bbox="39 56 70 2184">1</td> <td data-bbox="70 56 156 2184">2</td> <td data-bbox="156 56 243 2184">3</td> <td data-bbox="243 56 329 2184">4</td> <td data-bbox="329 56 415 2184">5</td> <td data-bbox="415 56 501 2184">6</td> <td data-bbox="501 56 588 2184">7</td> <td data-bbox="588 56 674 2184">8</td> </tr> <tr> <td colspan="6" data-bbox="39 56 501 2184"> <table border="1"> <tr> <td data-bbox="39 56 70 2184">1</td> <td data-bbox="70 56 156 2184">2</td> <td data-bbox="156 56 243 2184">3</td> <td data-bbox="243 56 329 2184">4</td> <td data-bbox="329 56 415 2184">5</td> <td data-bbox="415 56 501 2184">6</td> <td data-bbox="501 56 588 2184">7</td> <td data-bbox="588 56 674 2184">8</td> </tr> <tr> <td colspan="6" data-bbox="39 56 501 2184"> <table border="1"> <tr> <td data-bbox="39 56 70 2184">1</td> <td data-bbox="70 56 156 2184">2</td> <td data-bbox="156 56 243 2184">3</td> <td data-bbox="243 56 329 2184">4</td> <td data-bbox="329 56 415 2184">5</td> <td data-bbox="415 56 501 2184">6</td> <td data-bbox="501 56 588 2184">7</td> <td data-bbox="588 56 674 2184">8</td> </tr> <tr> <td colspan="6" data-bbox="39 56 501 2184"> <table border="1"> <tr> <td data-bbox="39 56 70 2184">1</td> <td data-bbox="70 56 156 2184">2</td> <td data-bbox="156 56 243 2184">3</td> <td data-bbox="243 56 329 2184">4</td> <td data-bbox="329 56 415 2184">5</td> <td data-bbox="415 56 501 2184">6</td> <td data-bbox="501 56 588 2184">7</td> <td data-bbox="588 56 674 2184">8</td> </tr> <tr> <td colspan="6" data-bbox="39 56 501 2184"> <table border="1"> <tr> <td data-bbox="39 56 70 2184">1</td> <td data-bbox="70 56 156 2184">2</td> <td data-bbox="156 56 243 2184">3</td> <td data-bbox="243 56 329 2184">4</td> <td data-bbox="329 56 415 2184">5</td> <td data-bbox="415 56 501 2184">6</td> <td data-bbox="501 56 588 2184">7</td> <td data-bbox="588 56 674 2184">8</td> </tr> <tr> <td colspan="6" data-bbox="39 56 501 2184"> <table border="1"> <tr> <td data-bbox="39 56 70 2184">1</td> <td data-bbox="70 56 156 2184">2</td> <td data-bbox="156 56 243 2184">3</td> <td data-bbox="243 56 329 2184">4</td> <td data-bbox="329 56 415 2184">5</td> <td data-bbox="415 56 501 2184">6</td> <td data-bbox="501 56 588 2184">7</td> <td data-bbox="588 56 674 2184">8</td> </tr> <tr> <td colspan="6" data-bbox="39 56 501 2184"> <table border="1"> <tr> <td data-bbox="39 56 70 2184">1</td></tr></table></td></tr></table></td></tr></table></td></tr></table></td></tr></table></td></tr></table></td></tr></table></td></tr></table></td></tr></table></td></tr></table></td></tr></table></td></tr></table></td></tr></table></td></tr></table></td></tr></table></td></tr></table></td></tr></table></td></tr></table></td></tr></table></td></tr></table></td></tr></table></td></tr></table></td></tr></table></td></tr></table></td></tr></table></td></tr></table></td></tr></table></td></tr></table></td></tr></table></td></tr></table></td></tr></table></td></tr></table></td></tr></table></td></tr></table></td></tr></table></td></tr></table></td></tr></table></td></tr></table></td></tr></table></td></tr></table></td></tr></table></td></tr></table></td></tr></table></td></tr></table></td></tr></table></td></tr></table></td></tr></table></td></tr></table></td></tr></table>  
  |   |   |   |   |   | 1 | 2 | 3 | 4 | 5 | 6 | 7 | 8 | <table border="1"> <tr> <td data-bbox="39 56 70 2184">1</td> <td data-bbox="70 56 156 2184">2</td> <td data-bbox="156 56 243 2184">3</td> <td data-bbox="243 56 329 2184">4</td> <td data-bbox="329 56 415 2184">5</td> <td data-bbox="415 56 501 2184">6</td> <td data-bbox="501 56 588 2184">7</td> <td data-bbox="588 56 674 2184">8</td> </tr> <tr> <td colspan="6" data-bbox="39 56 501 2184"> <table border="1"> <tr> <td data-bbox="39 56 70 2184">1</td> <td data-bbox="70 56 156 2184">2</td> <td data-bbox="156 56 243 2184">3</td> <td data-bbox="243 56 329 2184">4</td> <td data-bbox="329 56 415 2184">5</td> <td data-bbox="415 56 501 2184">6</td> <td data-bbox="501 56 588 2184">7</td> <td data-bbox="588 56 674 2184">8</td> </tr> <tr> <td colspan="6" data-bbox="39 56 501 2184"> <table border="1"> <tr> <td data-bbox="39 56 70 2184">1</td> <td data-bbox="70 56 156 2184">2</td> <td data-bbox="156 56 243 2184">3</td> <td data-bbox="243 56 329 2184">4</td> <td data-bbox="329 56 415 2184">5</td> <td data-bbox="415 56 501 2184">6</td> <td data-bbox="501 56 588 2184">7</td> <td data-bbox="588 56 674 2184">8</td> </tr> <tr> <td colspan="6" data-bbox="39 56 501 2184"> <table border="1"> <tr> <td data-bbox="39 56 70 2184">1</td> <td data-bbox="70 56 156 2184">2</td> <td data-bbox="156 56 243 2184">3</td> <td data-bbox="243 56 329 2184">4</td> <td data-bbox="329 56 415 2184">5</td> <td data-bbox="415 56 501 2184">6</td> <td data-bbox="501 56 588 2184">7</td> <td data-bbox="588 56 674 2184">8</td> </tr> <tr> <td colspan="6" data-bbox="39 56 501 2184"> <table border="1"> <tr> <td data-bbox="39 56 70 2184">1</td> <td data-bbox="70 56 156 2184">2</td> <td data-bbox="156 56 243 2184">3</td> <td data-bbox="243 56 329 2184">4</td> <td data-bbox="329 56 415 2184">5</td> <td data-bbox="415 56 501 2184">6</td> <td data-bbox="501 56 588 2184">7</td> <td data-bbox="588 56 674 2184">8</td> </tr> <tr> <td colspan="6" data-bbox="39 56 501 2184"> <table border="1"> <tr> <td data-bbox="39 56 70 2184">1</td> <td data-bbox="70 56 156 2184">2</td> <td data-bbox="156 56 243 2184">3</td> <td data-bbox="243 56 329 2184">4</td> <td data-bbox="329 56 415 2184">5</td> <td data-bbox="415 56 501 2184">6</td> <td data-bbox="501 56 588 2184">7</td> <td data-bbox="588 56 674 2184">8</td> </tr> <tr> <td colspan="6" data-bbox="39 56 501 2184"> <table border="1"> <tr> <td data-bbox="39 56 70 2184">1</td> <td data-bbox="70 56 156 2184">2</td> <td data-bbox="156 56 243 2184">3</td> <td data-bbox="243 56 329 2184">4</td> <td data-bbox="329 56 415 2184">5</td> <td data-bbox="415 56 501 2184">6</td> <td data-bbox="501 56 588 2184">7</td> <td data-bbox="588 56 674 2184">8</td> </tr> <tr> <td colspan="6" data-bbox="39 56 501 2184"> <table border="1"> <tr> <td data-bbox="39 56 70 2184">1</td> <td data-bbox="70 56 156 2184">2</td> <td data-bbox="156 56 243 2184">3</td> <td data-bbox="243 56 329 2184">4</td> <td data-bbox="329 56 415 2184">5</td> <td data-bbox="415 56 501 2184">6</td> <td data-bbox="501 56 588 2184">7</td> <td data-bbox="588 56 674 2184">8</td> </tr> <tr> <td colspan="6" data-bbox="39 56 501 2184"> <table border="1"> <tr> <td data-bbox="39 56 70 2184">1</td> <td data-bbox="70 56 156 2184">2</td> <td data-bbox="156 56 243 2184">3</td> <td data-bbox="243 56 329 2184">4</td> <td data-bbox="329 56 415 2184">5</td> <td data-bbox="415 56 501 2184">6</td> <td data-bbox="501 56 588 2184">7</td> <td data-bbox="588 56 674 2184">8</td> </tr> <tr> <td colspan="6" data-bbox="39 56 501 2184"> <table border="1"> <tr> <td data-bbox="39 56 70 2184">1</td> <td data-bbox="70 56 156 2184">2</td> <td data-bbox="156 56 243 2184">3</td> <td data-bbox="243 56 329 2184">4</td> <td data-bbox="329 56 415 2184">5</td> <td data-bbox="415 56 501 2184">6</td> <td data-bbox="501 56 588 2184">7</td> <td data-bbox="588 56 674 2184">8</td> </tr> <tr> <td colspan="6" data-bbox="39 56 501 2184"> <table border="1"> <tr> <td data-bbox="39 56 70 2184">1</td> <td data-bbox="70 56 156 2184">2</td> <td data-bbox="156 56 243 2184">3</td> <td data-bbox="243 56 329 2184">4</td> <td data-bbox="329 56 415 2184">5</td> <td data-bbox="415 56 501 2184">6</td> <td data-bbox="501 56 588 2184">7</td> <td data-bbox="588 56 674 2184">8</td> </tr> <tr> <td colspan="6" data-bbox="39 56 501 2184"> <table border="1"> <tr> <td data-bbox="39 56 70 2184">1</td> <td data-bbox="70 56 156 2184">2</td> <td data-bbox="156 56 243 2184">3</td> <td data-bbox="243 56 329 2184">4</td> <td data-bbox="329 56 415 2184">5</td> <td data-bbox="415 56 501 2184">6</td> <td data-bbox="501 56 588 2184">7</td> <td data-bbox="588 56 674 2184">8</td> </tr> <tr> <td colspan="6" data-bbox="39 56 501 2184"> <table border="1"> <tr> <td data-bbox="39 56 70 2184">1</td> <td data-bbox="70 56 156 2184">2</td> <td data-bbox="156 56 243 2184">3</td> <td data-bbox="243 56 329 2184">4</td> <td data-bbox="329 56 415 2184">5</td> <td data-bbox="415 56 501 2184">6</td> <td data-bbox="501 56 588 2184">7</td> <td data-bbox="588 56 674 2184">8</td> </tr> <tr> <td colspan="6" data-bbox="39 56 501 2184"> <table border="1"> <tr> <td data-bbox="39 56 70 2184">1</td> <td data-bbox="70 56 156 2184">2</td> <td data-bbox="156 56 243 2184">3</td> <td data-bbox="243 56 329 2184">4</td> <td data-bbox="329 56 415 2184">5</td> <td data-bbox="415 56 501 2184">6</td> <td data-bbox="501 56 588 2184">7</td> <td data-bbox="588 56 674 2184">8</td> </tr> <tr> <td colspan="6" data-bbox="39 56 501 2184"> <table border="1"> <tr> <td data-bbox="39 56 70 2184">1</td> <td data-bbox="70 56 156 2184">2</td> <td data-bbox="156 56 243 2184">3</td> <td data-bbox="243 56 329 2184">4</td> <td data-bbox="329 56 415 2184">5</td> <td data-bbox="415 56 501 2184">6</td> <td data-bbox="501 56 588 2184">7</td> <td data-bbox="588 56 674 2184">8</td> </tr> <tr> <td colspan="6" data-bbox="39 56 501 2184"> <table border="1"> <tr> <td data-bbox="39 56 70 2184">1</td> <td data-bbox="70 56 156 2184">2</td> <td data-bbox="156 56 243 2184">3</td> <td data-bbox="243 56 329 2184">4</td> <td data-bbox="329 56 415 2184">5</td> <td data-bbox="415 56 501 2184">6</td> <td data-bbox="501 56 588 2184">7</td> <td data-bbox="588 56 674 2184">8</td> </tr> <tr> <td colspan="6" data-bbox="39 56 501 2184"> <table border="1"> <tr> <td data-bbox="39 56 70 2184">1</td> <td data-bbox="70 56 156 2184">2</td> <td data-bbox="156 56 243 2184">3</td> <td data-bbox="243 56 329 2184">4</td> <td data-bbox="329 56 415 2184">5</td> <td data-bbox="415 56 501 2184">6</td> <td data-bbox="501 56 588 2184">7</td> <td data-bbox="588 56 674 2184">8</td> </tr> <tr> <td colspan="6" data-bbox="39 56 501 2184"> <table border="1"> <tr> <td data-bbox="39 56 70 2184">1</td> <td data-bbox="70 56 156 2184">2</td> <td data-bbox="156 56 243 2184">3</td> <td data-bbox="243 56 329 2184">4</td> <td data-bbox="329 56 415 2184">5</td> <td data-bbox="415 56 501 2184">6</td> <td data-bbox="501 56 588 2184">7</td> <td data-bbox="588 56 674 2184">8</td> </tr> <tr> <td colspan="6" data-bbox="39 56 501 2184"> <table border="1"> <tr> <td data-bbox="39 56 70 2184">1</td> <td data-bbox="70 56 156 2184">2</td> <td data-bbox="156 56 243 2184">3</td> <td data-bbox="243 56 329 2184">4</td> <td data-bbox="329 56 415 2184">5</td> <td data-bbox="415 56 501 2184">6</td> <td data-bbox="501 56 588 2184">7</td> <td data-bbox="588 56 674 2184">8</td> </tr> <tr> <td colspan="6" data-bbox="39 56 501 2184"> <table border="1"> <tr> <td data-bbox="39 56 70 2184">1</td> <td data-bbox="70 56 156 2184">2</td> <td data-bbox="156 56 243 2184">3</td> <td data-bbox="243 56 329 2184">4</td> <td data-bbox="329 56 415 2184">5</td> <td data-bbox="415 56 501 2184">6</td> <td data-bbox="501 56 588 2184">7</td> <td data-bbox="588 56 674 2184">8</td> </tr> <tr> <td colspan="6" data-bbox="39 56 501 2184"> <table border="1"> <tr> <td data-bbox="39 56 70 2184">1</td> <td data-bbox="70 56 156 2184">2</td> <td data-bbox="156 56 243 2184">3</td> <td data-bbox="243 56 329 2184">4</td> <td data-bbox="329 56 415 2184">5</td> <td data-bbox="415 56 501 2184">6</td> <td data-bbox="501 56 588 2184">7</td> <td data-bbox="588 56 674 2184">8</td> </tr> <tr> <td colspan="6" data-bbox="39 56 501 2184"> <table border="1"> <tr> <td data-bbox="39 56 70 2184">1</td> <td data-bbox="70 56 156 2184">2</td> <td data-bbox="156 56 243 2184">3</td> <td data-bbox="243 56 329 2184">4</td> <td data-bbox="329 56 415 2184">5</td> <td data-bbox="415 56 501 2184">6</td> <td data-bbox="501 56 588 2184">7</td> <td data-bbox="588 56 674 2184">8</td> </tr> <tr> <td colspan="6" data-bbox="39 56 501 2184"> <table border="1"> <tr> <td data-bbox="39 56 70 2184">1</td> <td data-bbox="70 56 156 2184">2</td> <td data-bbox="156 56 243 2184">3</td> <td data-bbox="243 56 329 2184">4</td> <td data-bbox="329 56 415 2184">5</td> <td data-bbox="415 56 501 2184">6</td> <td data-bbox="501 56 588 2184">7</td> <td data-bbox="588 56 674 2184">8</td> </tr> <tr> <td colspan="6" data-bbox="39 56 501 2184"> <table border="1"> <tr> <td data-bbox="39 56 70 2184">1</td> <td data-bbox="70 56 156 2184">2</td> <td data-bbox="156 56 243 2184">3</td> <td data-bbox="243 56 329 2184">4</td> <td data-bbox="329 56 415 2184">5</td> <td data-bbox="415 56
501 2184">6</td> <td data-bbox="501 56 588 2184">7</td> <td data-bbox="588 56 674 2184">8</td> </tr> <tr> <td colspan="6" data-bbox="39 56 501 2184"> <table border="1"> <tr> <td data-bbox="39 56 70 2184">1</td> <td data-bbox="70 56 156 2184">2</td> <td data-bbox="156 56 243 2184">3</td> <td data-bbox="243 56 329 2184">4</td> <td data-bbox="329 56 415 2184">5</td> <td data-bbox="415 56 501 2184">6</td> <td data-bbox="501 56 588 2184">7</td> <td data-bbox="588 56 674 2184">8</td> </tr> <tr> <td colspan="6" data-bbox="39 56 501 2184"> <table border="1"> <tr> <td data-bbox="39 56 70 2184">1</td> <td data-bbox="70 56 156 2184">2</td> <td data-bbox="156 56 243 2184">3</td> <td data-bbox="243 56 329 2184">4</td> <td data-bbox="329 56 415 2184">5</td> <td data-bbox="415 56 501 2184">6</td> <td data-bbox="501 56 588 2184">7</td> <td data-bbox="588 56 674 2184">8</td> </tr> <tr> <td colspan="6" data-bbox="39 56 501 2184"> <table border="1"> <tr> <td data-bbox="39 56 70 2184">1</td> <td data-bbox="70 56 156 2184">2</td> <td data-bbox="156 56 243 2184">3</td> <td data-bbox="243 56 329 2184">4</td> <td data-bbox="329 56 415 2184">5</td> <td data-bbox="415 56 501 2184">6</td> <td data-bbox="501 56 588 2184">7</td> <td data-bbox="588 56 674 2184">8</td> </tr> <tr> <td colspan="6" data-bbox="39 56 501 2184"> <table border="1"> <tr> <td data-bbox="39 56 70 2184">1</td> <td data-bbox="70 56 156 2184">2</td> <td data-bbox="156 56 243 2184">3</td> <td data-bbox="243 56 329 2184">4</td> <td data-bbox="329 56 415 2184">5</td> <td data-bbox="415 56 501 2184">6</td> <td data-bbox="501 56 588 2184">7</td> <td data-bbox="588 56 674 2184">8</td> </tr> <tr> <td colspan="6" data-bbox="39 56 501 2184"> <table border="1"> <tr> <td data-bbox="39 56 70 2184">1</td> <td data-bbox="70 56 156 2184">2</td> <td data-bbox="156 56 243 2184">3</td> <td data-bbox="243 56 329 2184">4</td> <td data-bbox="329 56 415 2184">5</td> <td data-bbox="415 56 501 2184">6</td> <td data-bbox="501 56 588 2184">7</td> <td data-bbox="588 56 674 2184">8</td> </tr> <tr> <td colspan="6" data-bbox="39 56 501 2184"> <table border="1"> <tr> <td data-bbox="39 56 70 2184">1</td> <td data-bbox="70 56 156 2184">2</td> <td data-bbox="156 56 243 2184">3</td> <td data-bbox="243 56 329 2184">4</td> <td data-bbox="329 56 415 2184">5</td> <td data-bbox="415 56 501 2184">6</td> <td data-bbox="501 56 588 2184">7</td> <td data-bbox="588 56 674 2184">8</td> </tr> <tr> <td colspan="6" data-bbox="39 56 501 2184"> <table border="1"> <tr> <td data-bbox="39 56 70 2184">1</td> <td data-bbox="70 56 156 2184">2</td> <td data-bbox="156 56 243 2184">3</td> <td data-bbox="243 56 329 2184">4</td> <td data-bbox="329 56 415 2184">5</td> <td data-bbox="415 56 501 2184">6</td> <td data-bbox="501 56 588 2184">7</td> <td data-bbox="588 56 674 2184">8</td> </tr> <tr> <td colspan="6" data-bbox="39 56 501 2184"> <table border="1"> <tr> <td data-bbox="39 56 70 2184">1</td> <td data-bbox="70 56 156 2184">2</td> <td data-bbox="156 56 243 2184">3</td> <td data-bbox="243 56 329 2184">4</td> <td data-bbox="329 56 415 2184">5</td> <td data-bbox="415 56 501 2184">6</td> <td data-bbox="501 56 588 2184">7</td> <td data-bbox="588 56 674 2184">8</td> </tr> <tr> <td colspan="6" data-bbox="39 56 501 2184"> <table border="1"> <tr> <td data-bbox="39 56 70 2184">1</td> <td data-bbox="70 56 156 2184">2</td> <td data-bbox="156 56 243 2184">3</td> <td data-bbox="243 56 329 2184">4</td> <td data-bbox="329 56 415 2184">5</td> <td data-bbox="415 56 501 2184">6</td> <td data-bbox="501 56 588 2184">7</td> <td data-bbox="588 56 674 2184">8</td> </tr> <tr> <td colspan="6" data-bbox="39 56 501 2184"> <table border="1"> <tr> <td data-bbox="39 56 70 2184">1</td> <td data-bbox="70 56 156 2184">2</td> <td data-bbox="156 56 243 2184">3</td> <td data-bbox="243 56 329 2184">4</td> <td data-bbox="329 56 415 2184">5</td> <td data-bbox="415 56 501 2184">6</td> <td data-bbox="501 56 588 2184">7</td> <td data-bbox="588 56 674 2184">8</td> </tr> <tr> <td colspan="6" data-bbox="39 56 501 2184"> <table border="1"> <tr> <td data-bbox="39 56 70 2184">1</td> <td data-bbox="70 56 156 2184">2</td> <td data-bbox="156 56 243 2184">3</td> <td data-bbox="243 56 329 2184">4</td> <td data-bbox="329 56 415 2184">5</td> <td data-bbox="415 56 501 2184">6</td> <td data-bbox="501 56 588 2184">7</td> <td data-bbox="588 56 674 2184">8</td> </tr> <tr> <td colspan="6" data-bbox="39 56 501 2184"> <table border="1"> <tr> <td data-bbox="39 56 70 2184">1</td> <td data-bbox="70 56 156 2184">2</td> <td data-bbox="156 56 243 2184">3</td> <td data-bbox="243 56 329 2184">4</td> <td data-bbox="329 56 415 2184">5</td> <td data-bbox="415 56 501 2184">6</td> <td data-bbox="501 56 588 2184">7</td> <td data-bbox="588 56 674 2184">8</td> </tr> <tr> <td colspan="6" data-bbox="39 56 501 2184"> <table border="1"> <tr> <td data-bbox="39 56 70 2184">1</td> <td data-bbox="70 56 156 2184">2</td> <td data-bbox="156 56 243 2184">3</td> <td data-bbox="243 56 329 2184">4</td> <td data-bbox="329 56 415 2184">5</td> <td data-bbox="415 56 501 2184">6</td> <td data-bbox="501 56 588 2184">7</td> <td data-bbox="588 56 674 2184">8</td> </tr> <tr> <td colspan="6" data-bbox="39 56 501 2184"> <table border="1"> <tr> <td data-bbox="39 56 70 2184">1</td> <td data-bbox="70 56 156 2184">2</td> <td data-bbox="156 56 243 2184">3</td> <td data-bbox="243 56 329 2184">4</td> <td data-bbox="329 56 415 2184">5</td> <td data-bbox="415 56 501 2184">6</td> <td data-bbox="501 56 588 2184">7</td> <td data-bbox="588 56 674 2184">8</td> </tr> <tr> <td colspan="6" data-bbox="39 56 501 2184"> <table border="1"> <tr> <td data-bbox="39 56 70 2184">1</td> <td data-bbox="70 56 156 2184">2</td> <td data-bbox="156 56 243 2184">3</td> <td data-bbox="243 56 329 2184">4</td> <td data-bbox="329 56 415 2184">5</td> <td data-bbox="415 56 501 2184">6</td> <td data-bbox="501 56 588 2184">7</td> <td data-bbox="588 56 674 2184">8</td> </tr> <tr> <td colspan="6" data-bbox="39 56 501 2184"> <table border="1"> <tr> <td data-bbox="39 56 70 2184">1</td> <td data-bbox="70 56 156 2184">2</td> <td data-bbox="156 56 243 2184">3</td> <td data-bbox="243 56 329 2184">4</td> <td data-bbox="329 56 415 2184">5</td> <td data-bbox="415 56 501 2184">6</td> <td data-bbox="501 56 588 2184">7</td> <td data-bbox="588 56 674 2184">8</td> </tr> <tr> <td colspan="6" data-bbox="39 56 501 2184"> <table border="1"> <tr> <td data-bbox="39 56 70 2184">1</td> <td data-bbox="70 56 156 2184">2</td> <td data-bbox="156 56 243 2184">3</td> <td data-bbox="243 56 329 2184">4</td> <td data-bbox="329 56 415 2184">5</td> <td data-bbox="415 56 501 2184">6</td> <td data-bbox="501 56 588 2184">7</td> <td data-bbox="588 56 674 2184">8</td> </tr> <tr> <td colspan="6" data-bbox="39 56 501 2184"> <table border="1"> <tr> <td data-bbox="39 56 70 2184">1</td> <td data-bbox="70 56 156 2184">2</td> <td data-bbox="156 56 243 2184">3</td> <td data-bbox="243 56 329 2184">4</td> <td data-bbox="329 56 415 2184">5</td> <td data-bbox="415 56 501 2184">6</td> <td data-bbox="501 56 588 2184">7</td> <td data-bbox="588 56 674 2184">8</td> </tr> <tr> <td colspan="6" data-bbox="39 56 501 2184"> <table border="1"> <tr> <td data-bbox="39 56 70 2184">1</td> <td data-bbox="70 56 156 2184">2</td> <td data-bbox="156 56 243 2184">3</td> <td data-bbox="243 56 329 2184">4</td> <td data-bbox="329 56 415 2184">5</td> <td data-bbox="415 56 501 2184">6</td> <td data-bbox="501 56 588 2184">7</td> <td data-bbox="588 56 674 2184">8</td> </tr> <tr> <td colspan="6" data-bbox="39 56 501 2184"> <table border="1"> <tr> <td data-bbox="39 56 70 2184">1</td> <td data-bbox="70 56 156 2184">2</td> <td data-bbox="156 56 243 2184">3</td> <td data-bbox="243 56 329 2184">4</td> <td data-bbox="329 56 415 2184">5</td> <td data-bbox="415 56 501 2184">6</td> <td data-bbox="501 56 588 2184">7</td> <td data-bbox="588 56 674 2184">8</td> </tr> <tr> <td colspan="6" data-bbox="39 56 501 2184"> <table border="1"> <tr> <td data-bbox="39 56 70 2184">1</td> <td data-bbox="70 56 156 2184">2</td> <td data-bbox="156 56 243 2184">3</td> <td data-bbox="243 56 329 2184">4</td> <td data-bbox="329 56 415 2184">5</td> <td data-bbox="415 56 501 2184">6</td> <td data-bbox="501 56 588 2184">7</td> <td data-bbox="588 56 674 2184">8</td> </tr> <tr> <td colspan="6" data-bbox="39 56 501 2184"> <table border="1"> <tr> <td data-bbox="39 56 70 2184">1</td> <td data-bbox="70 56 156 2184">2</td> <td data-bbox="156 56 243 2184">3</td> <td data-bbox="243 56 329 2184">4</td> <td data-bbox="329 56 415 2184">5</td> <td data-bbox="415 56 501 2184">6</td> <td data-bbox="501 56 588 2184">7</td> <td data-bbox="588 56 674 2184">8</td> </tr> <tr> <td colspan="6" data-bbox="39 56 501 2184"> <table border="1"> <tr> <td data-bbox="39 56 70 2184">1</td> <td data-bbox="70 56 156 2184">2</td> <td data-bbox="156 56 243 2184">3</td> <td data-bbox="243 56 329 2184">4</td> <td data-bbox="329 56 415 2184">5</td> <td data-bbox="415 56 501 2184">6</td> <td data-bbox="501 56 588 2184">7</td> <td data-bbox="588 56 674 2184">8</td> </tr> <tr> <td colspan="6" data-bbox="39 56 501 2184"> <table border="1"> <tr> <td data-bbox="39 56 70 2184">1</td></tr></table></td></tr></table></td></tr></table></td></tr></table></td></tr></table></td></tr></table></td></tr></table></td></tr></table></td></tr></table></td></tr></table></td></tr></table></td></tr></table></td></tr></table></td></tr></table></td></tr></table></td></tr></table></td></tr></table></td></tr></table></td></tr></table></td></tr></table></td></tr></table></td></tr></table></td></tr></table></td></tr></table></td></tr></table></td></tr></table></td></tr></table></td></tr></table></td></tr></table></td></tr></table></td></tr></table></td></tr></table></td></tr></table></td></tr></table></td></tr></table></td></tr></table></td></tr></table></td></tr></table></td></tr></table></td></tr></table></td></tr></table></td></tr></table></td></tr></table></td></tr></table></td></tr></table></td></tr></table></td></tr></table></td></tr></table>      
  |  |  |  |  |  | 1 | 2 | 3 | 4 | 5 | 6 | 7 | 8 | <table border="1"> <tr> <td data-bbox="39 56 70 2184">1</td> <td data-bbox="70 56 156 2184">2</td> <td data-bbox="156 56 243 2184">3</td> <td data-bbox="243 56 329 2184">4</td> <td data-bbox="329 56 415 2184">5</td> <td data-bbox="415 56 501 2184">6</td> <td data-bbox="501 56 588 2184">7</td> <td data-bbox="588 56 674 2184">8</td> </tr> <tr> <td colspan="6" data-bbox="39 56 501 2184"> <table border="1"> <tr> <td data-bbox="39 56 70 2184">1</td> <td data-bbox="70 56 156 2184">2</td> <td data-bbox="156 56 243 2184">3</td> <td data-bbox="243 56 329 2184">4</td> <td data-bbox="329 56 415 2184">5</td> <td data-bbox="415 56 501 2184">6</td> <td data-bbox="501 56 588 2184">7</td> <td data-bbox="588 56 674 2184">8</td> </tr> <tr> <td colspan="6" data-bbox="39 56 501 2184"> <table border="1"> <tr> <td data-bbox="39 56 70 2184">1</td> <td data-bbox="70 56 156 2184">2</td> <td data-bbox="156 56 243 2184">3</td> <td data-bbox="243 56 329 2184">4</td> <td data-bbox="329 56 415 2184">5</td> <td data-bbox="415 56 501 2184">6</td> <td data-bbox="501 56 588 2184">7</td> <td data-bbox="588 56 674 2184">8</td> </tr> <tr> <td colspan="6" data-bbox="39 56 501 2184"> <table border="1"> <tr> <td data-bbox="39 56 70 2184">1</td> <td data-bbox="70 56 156 2184">2</td> <td data-bbox="156 56 243 2184">3</td> <td data-bbox="243 56 329 2184">4</td> <td data-bbox="329 56 415 2184">5</td> <td data-bbox="415 56 501 2184">6</td> <td data-bbox="501 56 588 2184">7</td> <td data-bbox="588 56 674 2184">8</td> </tr> <tr> <td colspan="6" data-bbox="39 56 501 2184"> <table border="1"> <tr> <td data-bbox="39 56 70 2184">1</td> <td data-bbox="70 56 156 2184">2</td> <td data-bbox="156 56 243 2184">3</td> <td data-bbox="243 56 329 2184">4</td> <td data-bbox="329 56 415 2184">5</td> <td data-bbox="415 56 501 2184">6</td> <td data-bbox="501 56 588 2184">7</td> <td data-bbox="588 56 674 2184">8</td> </tr> <tr> <td colspan="6" data-bbox="39 56 501 2184"> <table border="1"> <tr> <td data-bbox="39 56 70 2184">1</td> <td data-bbox="70 56 156 2184">2</td> <td data-bbox="156 56 243 2184">3</td> <td data-bbox="243 56 329 2184">4</td> <td data-bbox="329 56 415 2184">5</td> <td data-bbox="415 56 501 2184">6</td> <td data-bbox="501 56 588 2184">7</td> <td data-bbox="588 56 674 2184">8</td> </tr> <tr> <td colspan="6" data-bbox="39 56 501 2184"> <table border="1"> <tr> <td data-bbox="39 56 70 2184">1</td> <td data-bbox="70 56 156 2184">2</td> <td data-bbox="156 56 243 2184">3</td> <td data-bbox="243 56 329 2184">4</td> <td data-bbox="329 56 415 2184">5</td> <td data-bbox="415 56 501 2184">6</td> <td data-bbox="501 56 588 2184">7</td> <td data-bbox="588 56 674 2184">8</td> </tr> <tr> <td colspan="6" data-bbox="39 56 501 2184"> <table border="1"> <tr> <td data-bbox="39 56 70 2184">1</td> <td data-bbox="70 56 156 2184">2</td> <td data-bbox="156 56 243 2184">3</td> <td data-bbox="243 56 329 2184">4</td> <td data-bbox="329 56 415 2184">5</td> <td data-bbox="415 56 501 2184">6</td> <td data-bbox="501 56 588 2184">7</td> <td data-bbox="588 56 674 2184">8</td> </tr> <tr> <td colspan="6" data-bbox="39 56 501 2184"> <table border="1"> <tr> <td data-bbox="39 56 70 2184">1</td> <td data-bbox="70 56 156 2184">2</td> <td data-bbox="156 56 243 2184">3</td> <td data-bbox="243 56 329 2184">4</td> <td data-bbox="329 56 415 2184">5</td> <td data-bbox="415 56 501 2184">6</td> <td data-bbox="501 56 588 2184">7</td> <td data-bbox="588 56 674 2184">8</td> </tr> <tr> <td colspan="6" data-bbox="39 56 501 2184"> <table border="1"> <tr> <td data-bbox="39 56 70 2184">1</td> <td data-bbox="70 56 156 2184">2</td> <td data-bbox="156 56 243 2184">3</td> <td data-bbox="243 56 329 2184">4</td> <td data-bbox="329 56 415 2184">5</td> <td data-bbox="415 56 501 2184">6</td> <td data-bbox="501 56 588 2184">7</td> <td data-bbox="588 56 674 2184">8</td> </tr> <tr> <td colspan="6" data-bbox="39 56 501 2184"> <table border="1"> <tr> <td data-bbox="39 56 70 2184">1</td> <td data-bbox="70 56 156 2184">2</td> <td data-bbox="156 56 243 2184">3</td> <td data-bbox="243 56 329 2184">4</td> <td data-bbox="329 56 415 2184">5</td> <td data-bbox="415 56 501 2184">6</td> <td data-bbox="501 56 588 2184">7</td> <td data-bbox="588 56 674 2184">8</td> </tr> <tr> <td colspan="6" data-bbox="39 56 501 2184"> <table border="1"> <tr> <td data-bbox="39 56 70 2184">1</td> <td data-bbox="70 56 156 2184">2</td> <td data-bbox="156 56 243 2184">3</td> <td data-bbox="243 56 329 2184">4</td> <td data-bbox="329 56 415 2184">5</td> <td data-bbox="415 56 501 2184">6</td> <td data-bbox="501 56 588 2184">7</td> <td data-bbox="588 56 674 2184">8</td> </tr> <tr> <td colspan="6" data-bbox="39 56 501 2184"> <table border="1"> <tr> <td data-bbox="39 56 70 2184">1</td> <td data-bbox="70 56 156 2184">2</td> <td data-bbox="156 56 243 2184">3</td> <td data-bbox="243 56 329 2184">4</td> <td data-bbox="329 56 415 2184">5</td> <td data-bbox="415 56 501 2184">6</td> <td data-bbox="501 56 588 2184">7</td> <td data-bbox="588 56 674 2184">8</td> </tr> <tr> <td colspan="6" data-bbox="39 56 501 2184"> <table border="1"> <tr> <td data-bbox="39 56 70 2184">1</td> <td data-bbox="70 56 156 2184">2</td> <td data-bbox="156 56 243 2184">3</td> <td data-bbox="243 56 329 2184">4</td> <td data-bbox="329 56 415 2184">5</td> <td data-bbox="415 56 501 2184">6</td> <td data-bbox="501 56 588 2184">7</td> <td data-bbox="588 56 674 2184">8</td> </tr> <tr> <td colspan="6" data-bbox="39 56 501 2184"> <table border="1"> <tr> <td data-bbox="39 56 70 2184">1</td> <td data-bbox="70 56 156 2184">2</td> <td data-bbox="156 56 243 2184">3</td> <td data-bbox="243 56 329 2184">4</td> <td data-bbox="329 56 415 2184">5</td> <td data-bbox="415 56 501 2184">6</td> <td data-bbox="501 56 588 2184">7</td> <td data-bbox="588 56 674 2184">8</td> </tr> <tr> <td colspan="6" data-bbox="39 56 501 2184"> <table border="1"> <tr> <td data-bbox="39 56 70 2184">1</td> <td data-bbox="70 56 156 2184">2</td> <td data-bbox="156 56 243 2184">3</td> <td data-bbox="243 56 329 2184">4</td> <td data-bbox="329 56 415 2184">5</td> <td data-bbox="415 56 501 2184">6</td> <td data-bbox="501 56 588 2184">7</td> <td data-bbox="588 56 674 2184">8</td> </tr> <tr> <td colspan="6" data-bbox="39 56 501 2184"> <table border="1"> <tr> <td data-bbox="39 56 70 2184">1</td> <td data-bbox="70 56 156 2184">2</td> <td data-bbox="156 56 243 2184">3</td> <td data-bbox="243 56 329 2184">4</td> <td data-bbox="329 56 415 2184">5</td> <td data-bbox="415 56 501 2184">6</td> <td data-bbox="501 56 588 2184">7</td> <td data-bbox="588 56 674 2184">8</td> </tr> <tr> <td colspan="6" data-bbox="39 56 501 2184"> <table border="1"> <tr> <td data-bbox="39 56 70 2184">1</td> <td data-bbox="70 56 156 2184">2</td> <td data-bbox="156 56 243 2184">3</td> <td data-bbox="243 56 329 2184">4</td> <td data-bbox="329 56 415 2184">5</td> <td data-bbox="415 56 501 2184">6</td> <td data-bbox="501 56 588 2184">7</td> <td data-bbox="588 56 674 2184">8</td> </tr> <tr> <td colspan="6" data-bbox="39 56 501 2184"> <table border="1"> <tr> <td data-bbox="39 56 70 2184">1</td> <td data-bbox="70 56 156 2184">2</td> <td data-bbox="156 56 243 2184">3</td> <td data-bbox="243 56 329 2184">4</td> <td data-bbox="329 56 415 2184">5</td> <td data-bbox="415 56 501 2184">6</td> <td data-bbox="501 56 588 2184">7</td> <td data-bbox="588 56 674 2184">8</td> </tr> <tr> <td colspan="6" data-bbox="39 56 501 2184"> <table border="1"> <tr> <td data-bbox="39 56 70 2184">1</td> <td data-bbox="70 56 156 2184">2</td> <td data-bbox="156 56 243 2184">3</td> <td data-bbox="243 56 329 2184">4</td> <td data-bbox="329 56 415 2184">5</td> <td data-bbox="415 56 501 2184">6</td> <td data-bbox="501 56 588 2184">7</td> <td data-bbox="588 56 674 2184">8</td> </tr> <tr> <td colspan="6" data-bbox="39 56 501 2184"> <table border="1"> <tr> <td data-bbox="39 56 70 2184">1</td> <td data-bbox="70 56 156 2184">2</td> <td data-bbox="156 56 243 2184">3</td> <td data-bbox="243 56 329 2184">4</td> <td data-bbox="329 56 415 2184">5</td> <td data-bbox="415 56 501 2184">6</td> <td data-bbox="501 56 588 2184">7</td> <td data-bbox="588 56 674 2184">8</td> </tr> <tr> <td colspan="6" data-bbox="39 56 501 2184"> <table border="1"> <tr> <td data-bbox="39 56 70 2184">1</td> <td data-bbox="70 56 156 2184">2</td> <td data-bbox="156 56 243 2184">3</td> <td data-bbox="243 56 329 2184">4</td> <td data-bbox="329 56 415 2184">5</td> <td data-bbox="415 56 501 2184">6</td> <td data-bbox="501 56 588 2184">7</td> <td data-bbox="588 56 674 2184">8</td> </tr> <tr> <td colspan="6" data-bbox="39 56 501 2184"> <table border="1"> <tr> <td data-bbox="39 56 70 2184">1</td> <td data-bbox="70 56 156 2184">2</td> <td data-bbox="156 56 243 2184">3</td> <td data-bbox="243 56 329 2184">4</td> <td data-bbox="329 56 415
2184">5</td> <td data-bbox="415 56 501 2184">6</td> <td data-bbox="501 56 588 2184">7</td> <td data-bbox="588 56 674 2184">8</td> </tr> <tr> <td colspan="6" data-bbox="39 56 501 2184"> <table border="1"> <tr> <td data-bbox="39 56 70 2184">1</td> <td data-bbox="70 56 156 2184">2</td> <td data-bbox="156 56 243 2184">3</td> <td data-bbox="243 56 329 2184">4</td> <td data-bbox="329 56 415 2184">5</td> <td data-bbox="415 56 501 2184">6</td> <td data-bbox="501 56 588 2184">7</td> <td data-bbox="588 56 674 2184">8</td> </tr> <tr> <td colspan="6" data-bbox="39 56 501 2184"> <table border="1"> <tr> <td data-bbox="39 56 70 2184">1</td> <td data-bbox="70 56 156 2184">2</td> <td data-bbox="156 56 243 2184">3</td> <td data-bbox="243 56 329 2184">4</td> <td data-bbox="329 56 415 2184">5</td> <td data-bbox="415 56 501 2184">6</td> <td data-bbox="501 56 588 2184">7</td> <td data-bbox="588 56 674 2184">8</td> </tr> <tr> <td colspan="6" data-bbox="39 56 501 2184"> <table border="1"> <tr> <td data-bbox="39 56 70 2184">1</td> <td data-bbox="70 56 156 2184">2</td> <td data-bbox="156 56 243 2184">3</td> <td data-bbox="243 56 329 2184">4</td> <td data-bbox="329 56 415 2184">5</td> <td data-bbox="415 56 501 2184">6</td> <td data-bbox="501 56 588 2184">7</td> <td data-bbox="588 56 674 2184">8</td> </tr> <tr> <td colspan="6" data-bbox="39 56 501 2184"> <table border="1"> <tr> <td data-bbox="39 56 70 2184">1</td> <td data-bbox="70 56 156 2184">2</td> <td data-bbox="156 56 243 2184">3</td> <td data-bbox="243 56 329 2184">4</td> <td data-bbox="329 56 415 2184">5</td> <td data-bbox="415 56 501 2184">6</td> <td data-bbox="501 56 588 2184">7</td> <td data-bbox="588 56 674 2184">8</td> </tr> <tr> <td colspan="6" data-bbox="39 56 501 2184"> <table border="1"> <tr> <td data-bbox="39 56 70 2184">1</td> <td data-bbox="70 56 156 2184">2</td> <td data-bbox="156 56 243 2184">3</td> <td data-bbox="243 56 329 2184">4</td> <td data-bbox="329 56 415 2184">5</td> <td data-bbox="415 56 501 2184">6</td> <td data-bbox="501 56 588 2184">7</td> <td data-bbox="588 56 674 2184">8</td> </tr> <tr> <td colspan="6" data-bbox="39 56 501 2184"> <table border="1"> <tr> <td data-bbox="39 56 70 2184">1</td> <td data-bbox="70 56 156 2184">2</td> <td data-bbox="156 56 243 2184">3</td> <td data-bbox="243 56 329 2184">4</td> <td data-bbox="329 56 415 2184">5</td> <td data-bbox="415 56 501 2184">6</td> <td data-bbox="501 56 588 2184">7</td> <td data-bbox="588 56 674 2184">8</td> </tr> <tr> <td colspan="6" data-bbox="39 56 501 2184"> <table border="1"> <tr> <td data-bbox="39 56 70 2184">1</td> <td data-bbox="70 56 156 2184">2</td> <td data-bbox="156 56 243 2184">3</td> <td data-bbox="243 56 329 2184">4</td> <td data-bbox="329 56 415 2184">5</td> <td data-bbox="415 56 501 2184">6</td> <td data-bbox="501 56 588 2184">7</td> <td data-bbox="588 56 674 2184">8</td> </tr> <tr> <td colspan="6" data-bbox="39 56 501 2184"> <table border="1"> <tr> <td data-bbox="39 56 70 2184">1</td> <td data-bbox="70 56 156 2184">2</td> <td data-bbox="156 56 243 2184">3</td> <td data-bbox="243 56 329 2184">4</td> <td data-bbox="329 56 415 2184">5</td> <td data-bbox="415 56 501 2184">6</td> <td data-bbox="501 56 588 2184">7</td> <td data-bbox="588 56 674 2184">8</td> </tr> <tr> <td colspan="6" data-bbox="39 56 501 2184"> <table border="1"> <tr> <td data-bbox="39 56 70 2184">1</td> <td data-bbox="70 56 156 2184">2</td> <td data-bbox="156 56 243 2184">3</td> <td data-bbox="243 56 329 2184">4</td> <td data-bbox="329 56 415 2184">5</td> <td data-bbox="415 56 501 2184">6</td> <td data-bbox="501 56 588 2184">7</td> <td data-bbox="588 56 674 2184">8</td> </tr> <tr> <td colspan="6" data-bbox="39 56 501 2184"> <table border="1"> <tr> <td data-bbox="39 56 70 2184">1</td> <td data-bbox="70 56 156 2184">2</td> <td data-bbox="156 56 243 2184">3</td> <td data-bbox="243 56 329 2184">4</td> <td data-bbox="329 56 415 2184">5</td> <td data-bbox="415 56 501 2184">6</td> <td data-bbox="501 56 588 2184">7</td> <td data-bbox="588 56 674 2184">8</td> </tr> <tr> <td colspan="6" data-bbox="39 56 501 2184"> <table border="1"> <tr> <td data-bbox="39 56 70 2184">1</td> <td data-bbox="70 56 156 2184">2</td> <td data-bbox="156 56 243 2184">3</td> <td data-bbox="243 56 329 2184">4</td> <td data-bbox="329 56 415 2184">5</td> <td data-bbox="415 56 501 2184">6</td> <td data-bbox="501 56 588 2184">7</td> <td data-bbox="588 56 674 2184">8</td> </tr> <tr> <td colspan="6" data-bbox="39 56 501 2184"> <table border="1"> <tr> <td data-bbox="39 56 70 2184">1</td> <td data-bbox="70 56 156 2184">2</td> <td data-bbox="156 56 243 2184">3</td> <td data-bbox="243 56 329 2184">4</td> <td data-bbox="329 56 415 2184">5</td> <td data-bbox="415 56 501 2184">6</td> <td data-bbox="501 56 588 2184">7</td> <td data-bbox="588 56 674 2184">8</td> </tr> <tr> <td colspan="6" data-bbox="39 56 501 2184"> <table border="1"> <tr> <td data-bbox="39 56 70 2184">1</td> <td data-bbox="70 56 156 2184">2</td> <td data-bbox="156 56 243 2184">3</td> <td data-bbox="243 56 329 2184">4</td> <td data-bbox="329 56 415 2184">5</td> <td data-bbox="415 56 501 2184">6</td> <td data-bbox="501 56 588 2184">7</td> <td data-bbox="588 56 674 2184">8</td> </tr> <tr> <td colspan="6" data-bbox="39 56 501 2184"> <table border="1"> <tr> <td data-bbox="39 56 70 2184">1</td> <td data-bbox="70 56 156 2184">2</td> <td data-bbox="156 56 243 2184">3</td> <td data-bbox="243 56 329 2184">4</td> <td data-bbox="329 56 415 2184">5</td> <td data-bbox="415 56 501 2184">6</td> <td data-bbox="501 56 588 2184">7</td> <td data-bbox="588 56 674 2184">8</td> </tr> <tr> <td colspan="6" data-bbox="39 56 501 2184"> <table border="1"> <tr> <td data-bbox="39 56 70 2184">1</td> <td data-bbox="70 56 156 2184">2</td> <td data-bbox="156 56 243 2184">3</td> <td data-bbox="243 56 329 2184">4</td> <td data-bbox="329 56 415 2184">5</td> <td data-bbox="415 56 501 2184">6</td> <td data-bbox="501 56 588 2184">7</td> <td data-bbox="588 56 674 2184">8</td> </tr> <tr> <td colspan="6" data-bbox="39 56 501 2184"> <table border="1"> <tr> <td data-bbox="39 56 70 2184">1</td> <td data-bbox="70 56 156 2184">2</td> <td data-bbox="156 56 243 2184">3</td> <td data-bbox="243 56 329 2184">4</td> <td data-bbox="329 56 415 2184">5</td> <td data-bbox="415 56 501 2184">6</td> <td data-bbox="501 56 588 2184">7</td> <td data-bbox="588 56 674 2184">8</td> </tr> <tr> <td colspan="6" data-bbox="39 56 501 2184"> <table border="1"> <tr> <td data-bbox="39 56 70 2184">1</td> <td data-bbox="70 56 156 2184">2</td> <td data-bbox="156 56 243 2184">3</td> <td data-bbox="243 56 329 2184">4</td> <td data-bbox="329 56 415 2184">5</td> <td data-bbox="415 56 501 2184">6</td> <td data-bbox="501 56 588 2184">7</td> <td data-bbox="588 56 674 2184">8</td> </tr> <tr> <td colspan="6" data-bbox="39 56 501 2184"> <table border="1"> <tr> <td data-bbox="39 56 70 2184">1</td> <td data-bbox="70 56 156 2184">2</td> <td data-bbox="156 56 243 2184">3</td> <td data-bbox="243 56 329 2184">4</td> <td data-bbox="329 56 415 2184">5</td> <td data-bbox="415 56 501 2184">6</td> <td data-bbox="501 56 588 2184">7</td> <td data-bbox="588 56 674 2184">8</td> </tr> <tr> <td colspan="6" data-bbox="39 56 501 2184"> <table border="1"> <tr> <td data-bbox="39 56 70 2184">1</td> <td data-bbox="70 56 156 2184">2</td> <td data-bbox="156 56 243 2184">3</td> <td data-bbox="243 56 329 2184">4</td> <td data-bbox="329 56 415 2184">5</td> <td data-bbox="415 56 501 2184">6</td> <td data-bbox="501 56 588 2184">7</td> <td data-bbox="588 56 674 2184">8</td> </tr> <tr> <td colspan="6" data-bbox="39 56 501 2184"> <table border="1"> <tr> <td data-bbox="39 56 70 2184">1</td> <td data-bbox="70 56 156 2184">2</td> <td data-bbox="156 56 243 2184">3</td> <td data-bbox="243 56 329 2184">4</td> <td data-bbox="329 56 415 2184">5</td> <td data-bbox="415 56 501 2184">6</td> <td data-bbox="501 56 588 2184">7</td> <td data-bbox="588 56 674 2184">8</td> </tr> <tr> <td colspan="6" data-bbox="39 56 501 2184"> <table border="1"> <tr> <td data-bbox="39 56 70 2184">1</td> <td data-bbox="70 56 156 2184">2</td> <td data-bbox="156 56 243 2184">3</td> <td data-bbox="243 56 329 2184">4</td> <td data-bbox="329 56 415 2184">5</td> <td data-bbox="415 56 501 2184">6</td> <td data-bbox="501 56 588 2184">7</td> <td data-bbox="588 56 674 2184">8</td> </tr> <tr> <td colspan="6" data-bbox="39 56 501 2184"> <table border="1"> <tr> <td data-bbox="39 56 70 2184">1</td> <td data-bbox="70 56 156 2184">2</td> <td data-bbox="156 56 243 2184">3</td> <td data-bbox="243 56 329 2184">4</td> <td data-bbox="329 56 415 2184">5</td> <td data-bbox="415 56 501 2184">6</td> <td data-bbox="501 56 588 2184">7</td> <td data-bbox="588 56 674 2184">8</td> </tr> <tr> <td colspan="6" data-bbox="39 56 501 2184"> <table border="1"> <tr> <td data-bbox="39 56 70 2184">1</td> <td data-bbox="70 56 156 2184">2</td> <td data-bbox="156 56 243 2184">3</td> <td data-bbox="243 56 329 2184">4</td> <td data-bbox="329 56 415 2184">5</td> <td data-bbox="415 56 501 2184">6</td> <td data-bbox="501 56 588 2184">7</td> <td data-bbox="588 56 674 2184">8</td> </tr> <tr> <td colspan="6" data-bbox="39 56 501 2184"> <table border="1"> <tr> <td data-bbox="39 56 70
2184">1</td></tr></table></td></tr></table></td></tr></table></td></tr></table></td></tr></table></td></tr></table></td></tr></table></td></tr></table></td></tr></table></td></tr></table></td></tr></table></td></tr></table></td></tr></table></td></tr></table></td></tr></table></td></tr></table></td></tr></table></td></tr></table></td></tr></table></td></tr></table></td></tr></table></td></tr></table></td></tr></table></td></tr></table></td></tr></table></td></tr></table></td></tr></table></td></tr></table></td></tr></table></td></tr></table></td></tr></table></td></tr></table></td></tr></table></td></tr></table></td></tr></table></td></tr></table></td></tr></table></td></tr></table></td></tr></table></td></tr></table></td></tr></table></td></tr></table></td></tr></table></td></tr></table></td></tr></table></td></tr></table></td></tr></table>   |  |  |  |  |  | 1 | 2 | 3 | 4 | 5 | 6 | 7 | 8 | <table border="1"> <tr> <td data-bbox="39 56 70 2184">1</td> <td data-bbox="70 56 156 2184">2</td> <td data-bbox="156 56 243 2184">3</td> <td data-bbox="243 56 329 2184">4</td> <td data-bbox="329 56 415 2184">5</td> <td data-bbox="415 56 501 2184">6</td> <td data-bbox="501 56 588 2184">7</td> <td data-bbox="588 56 674 2184">8</td> </tr> <tr> <td colspan="6" data-bbox="39 56 501 2184"> <table border="1"> <tr> <td data-bbox="39 56 70 2184">1</td> <td data-bbox="70 56 156 2184">2</td> <td data-bbox="156 56 243 2184">3</td> <td data-bbox="243 56 329 2184">4</td> <td data-bbox="329 56 415 2184">5</td> <td data-bbox="415 56 501 2184">6</td> <td data-bbox="501 56 588 2184">7</td> <td data-bbox="588 56 674 2184">8</td> </tr> <tr> <td colspan="6" data-bbox="39 56 501 2184"> <table border="1"> <tr> <td data-bbox="39 56 70 2184">1</td> <td data-bbox="70 56 156 2184">2</td> <td data-bbox="156 56 243 2184">3</td> <td data-bbox="243 56 329 2184">4</td> <td data-bbox="329 56 415 2184">5</td> <td data-bbox="415 56 501 2184">6</td> <td data-bbox="501 56 588 2184">7</td> <td data-bbox="588 56 674 2184">8</td> </tr> <tr> <td colspan="6" data-bbox="39 56 501 2184"> <table border="1"> <tr> <td data-bbox="39 56 70 2184">1</td> <td data-bbox="70 56 156 2184">2</td> <td data-bbox="156 56 243 2184">3</td> <td data-bbox="243 56 329 2184">4</td> <td data-bbox="329 56 415 2184">5</td> <td data-bbox="415 56 501 2184">6</td> <td data-bbox="501 56 588 2184">7</td> <td data-bbox="588 56 674 2184">8</td> </tr> <tr> <td colspan="6" data-bbox="39 56 501 2184"> <table border="1"> <tr> <td data-bbox="39 56 70 2184">1</td> <td data-bbox="70 56 156 2184">2</td> <td data-bbox="156 56 243 2184">3</td> <td data-bbox="243 56 329 2184">4</td> <td data-bbox="329 56 415 2184">5</td> <td data-bbox="415 56 501 2184">6</td> <td data-bbox="501 56 588 2184">7</td> <td data-bbox="588 56 674 2184">8</td> </tr> <tr> <td colspan="6" data-bbox="39 56 501 2184"> <table border="1"> <tr> <td data-bbox="39 56 70 2184">1</td> <td data-bbox="70 56 156 2184">2</td> <td data-bbox="156 56 243 2184">3</td> <td data-bbox="243 56 329 2184">4</td> <td data-bbox="329 56 415 2184">5</td> <td data-bbox="415 56 501 2184">6</td> <td data-bbox="501 56 588 2184">7</td> <td data-bbox="588 56 674 2184">8</td> </tr> <tr> <td colspan="6" data-bbox="39 56 501 2184"> <table border="1"> <tr> <td data-bbox="39 56 70 2184">1</td> <td data-bbox="70 56 156 2184">2</td> <td data-bbox="156 56 243 2184">3</td> <td data-bbox="243 56 329 2184">4</td> <td data-bbox="329 56 415 2184">5</td> <td data-bbox="415 56 501 2184">6</td> <td data-bbox="501 56 588 2184">7</td> <td data-bbox="588 56 674 2184">8</td> </tr> <tr> <td colspan="6" data-bbox="39 56 501 2184"> <table border="1"> <tr> <td data-bbox="39 56 70 2184">1</td> <td data-bbox="70 56 156 2184">2</td> <td data-bbox="156 56 243 2184">3</td> <td data-bbox="243 56 329 2184">4</td> <td data-bbox="329 56 415 2184">5</td> <td data-bbox="415 56 501 2184">6</td> <td data-bbox="501 56 588 2184">7</td> <td data-bbox="588 56 674 2184">8</td> </tr> <tr> <td colspan="6" data-bbox="39 56 501 2184"> <table border="1"> <tr> <td data-bbox="39 56 70 2184">1</td> <td data-bbox="70 56 156 2184">2</td> <td data-bbox="156 56 243 2184">3</td> <td data-bbox="243 56 329 2184">4</td> <td data-bbox="329 56 415 2184">5</td> <td data-bbox="415 56 501 2184">6</td> <td data-bbox="501 56 588 2184">7</td> <td data-bbox="588 56 674 2184">8</td> </tr> <tr> <td colspan="6" data-bbox="39 56 501 2184"> <table border="1"> <tr> <td data-bbox="39 56 70 2184">1</td> <td data-bbox="70 56 156 2184">2</td> <td data-bbox="156 56 243 2184">3</td> <td data-bbox="243 56 329 2184">4</td> <td data-bbox="329 56 415 2184">5</td> <td data-bbox="415 56 501 2184">6</td> <td data-bbox="501 56 588 2184">7</td> <td data-bbox="588 56 674 2184">8</td> </tr> <tr> <td colspan="6" data-bbox="39 56 501 2184"> <table border="1"> <tr> <td data-bbox="39 56 70 2184">1</td> <td data-bbox="70 56 156 2184">2</td> <td data-bbox="156 56 243 2184">3</td> <td data-bbox="243 56 329 2184">4</td> <td data-bbox="329 56 415 2184">5</td> <td data-bbox="415 56 501 2184">6</td> <td data-bbox="501 56 588 2184">7</td> <td data-bbox="588 56 674 2184">8</td> </tr> <tr> <td colspan="6" data-bbox="39 56 501 2184"> <table border="1"> <tr> <td data-bbox="39 56 70 2184">1</td> <td data-bbox="70 56 156 2184">2</td> <td data-bbox="156 56 243 2184">3</td> <td data-bbox="243 56 329 2184">4</td> <td data-bbox="329 56 415 2184">5</td> <td data-bbox="415 56 501 2184">6</td> <td data-bbox="501 56 588 2184">7</td> <td data-bbox="588 56 674 2184">8</td> </tr> <tr> <td colspan="6" data-bbox="39 56 501 2184"> <table border="1"> <tr> <td data-bbox="39 56 70 2184">1</td> <td data-bbox="70 56 156 2184">2</td> <td data-bbox="156 56 243 2184">3</td> <td data-bbox="243 56 329 2184">4</td> <td data-bbox="329 56 415 2184">5</td> <td data-bbox="415 56 501 2184">6</td> <td data-bbox="501 56 588 2184">7</td> <td data-bbox="588 56 674 2184">8</td> </tr> <tr> <td colspan="6" data-bbox="39 56 501 2184"> <table border="1"> <tr> <td data-bbox="39 56 70 2184">1</td> <td data-bbox="70 56 156 2184">2</td> <td data-bbox="156 56 243 2184">3</td> <td data-bbox="243 56 329 2184">4</td> <td data-bbox="329 56 415 2184">5</td> <td data-bbox="415 56 501 2184">6</td> <td data-bbox="501 56 588 2184">7</td> <td data-bbox="588 56 674 2184">8</td> </tr> <tr> <td colspan="6" data-bbox="39 56 501 2184"> <table border="1"> <tr> <td data-bbox="39 56 70 2184">1</td> <td data-bbox="70 56 156 2184">2</td> <td data-bbox="156 56 243 2184">3</td> <td data-bbox="243 56 329 2184">4</td> <td data-bbox="329 56 415 2184">5</td> <td data-bbox="415 56 501 2184">6</td> <td data-bbox="501 56 588 2184">7</td> <td data-bbox="588 56 674 2184">8</td> </tr> <tr> <td colspan="6" data-bbox="39 56 501 2184"> <table border="1"> <tr> <td data-bbox="39 56 70 2184">1</td> <td data-bbox="70 56 156 2184">2</td> <td data-bbox="156 56 243 2184">3</td> <td data-bbox="243 56 329 2184">4</td> <td data-bbox="329 56 415 2184">5</td> <td data-bbox="415 56 501 2184">6</td> <td data-bbox="501 56 588 2184">7</td> <td data-bbox="588 56 674 2184">8</td> </tr> <tr> <td colspan="6" data-bbox="39 56 501 2184"> <table border="1"> <tr> <td data-bbox="39 56 70 2184">1</td> <td data-bbox="70 56 156 2184">2</td> <td data-bbox="156 56 243 2184">3</td> <td data-bbox="243 56 329 2184">4</td> <td data-bbox="329 56 415 2184">5</td> <td data-bbox="415 56 501 2184">6</td> <td data-bbox="501 56 588 2184">7</td> <td data-bbox="588 56 674 2184">8</td> </tr> <tr> <td colspan="6" data-bbox="39 56 501 2184"> <table border="1"> <tr> <td data-bbox="39 56 70 2184">1</td> <td data-bbox="70 56 156 2184">2</td> <td data-bbox="156 56 243 2184">3</td> <td data-bbox="243 56 329 2184">4</td> <td data-bbox="329 56 415 2184">5</td> <td data-bbox="415 56 501 2184">6</td> <td data-bbox="501 56 588 2184">7</td> <td data-bbox="588 56 674 2184">8</td> </tr> <tr> <td colspan="6" data-bbox="39 56 501 2184"> <table border="1"> <tr> <td data-bbox="39 56 70 2184">1</td> <td data-bbox="70 56 156 2184">2</td> <td data-bbox="156 56 243 2184">3</td> <td data-bbox="243 56 329 2184">4</td> <td data-bbox="329 56 415 2184">5</td> <td data-bbox="415 56 501 2184">6</td> <td data-bbox="501 56 588 2184">7</td> <td data-bbox="588 56 674 2184">8</td> </tr> <tr> <td colspan="6" data-bbox="39 56 501 2184"> <table border="1"> <tr> <td data-bbox="39 56 70 2184">1</td> <td data-bbox="70 56 156 2184">2</td> <td data-bbox="156 56 243 2184">3</td> <td data-bbox="243 56 329 2184">4</td> <td data-bbox="329 56 415 2184">5</td> <td data-bbox="415 56 501 2184">6</td> <td data-bbox="501 56 588 2184">7</td> <td data-bbox="588 56 674 2184">8</td> </tr> <tr> <td colspan="6" data-bbox="39 56 501 2184"> <table border="1"> <tr> <td data-bbox="39 56 70 2184">1</td> <td data-bbox="70 56 156 2184">2</td> <td data-bbox="156
56 243 2184">3</td> <td data-bbox="243 56 329 2184">4</td> <td data-bbox="329 56 415 2184">5</td> <td data-bbox="415 56 501 2184">6</td> <td data-bbox="501 56 588 2184">7</td> <td data-bbox="588 56 674 2184">8</td> </tr> <tr> <td colspan="6" data-bbox="39 56 501 2184"> <table border="1"> <tr> <td data-bbox="39 56 70 2184">1</td> <td data-bbox="70 56 156 2184">2</td> <td data-bbox="156 56 243 2184">3</td> <td data-bbox="243 56 329 2184">4</td> <td data-bbox="329 56 415 2184">5</td> <td data-bbox="415 56 501 2184">6</td> <td data-bbox="501 56 588 2184">7</td> <td data-bbox="588 56 674 2184">8</td> </tr> <tr> <td colspan="6" data-bbox="39 56 501 2184"> <table border="1"> <tr> <td data-bbox="39 56 70 2184">1</td> <td data-bbox="70 56 156 2184">2</td> <td data-bbox="156 56 243 2184">3</td> <td data-bbox="243 56 329 2184">4</td> <td data-bbox="329 56 415 2184">5</td> <td data-bbox="415 56 501 2184">6</td> <td data-bbox="501 56 588 2184">7</td> <td data-bbox="588 56 674 2184">8</td> </tr> <tr> <td colspan="6" data-bbox="39 56 501 2184"> <table border="1"> <tr> <td data-bbox="39 56 70 2184">1</td> <td data-bbox="70 56 156 2184">2</td> <td data-bbox="156 56 243 2184">3</td> <td data-bbox="243 56 329 2184">4</td> <td data-bbox="329 56 415 2184">5</td> <td data-bbox="415 56 501 2184">6</td> <td data-bbox="501 56 588 2184">7</td> <td data-bbox="588 56 674 2184">8</td> </tr> <tr> <td colspan="6" data-bbox="39 56 501 2184"> <table border="1"> <tr> <td data-bbox="39 56 70 2184">1</td> <td data-bbox="70 56 156 2184">2</td> <td data-bbox="156 56 243 2184">3</td> <td data-bbox="243 56 329 2184">4</td> <td data-bbox="329 56 415 2184">5</td> <td data-bbox="415 56 501 2184">6</td> <td data-bbox="501 56 588 2184">7</td> <td data-bbox="588 56 674 2184">8</td> </tr> <tr> <td colspan="6" data-bbox="39 56 501 2184"> <table border="1"> <tr> <td data-bbox="39 56 70 2184">1</td> <td data-bbox="70 56 156 2184">2</td> <td data-bbox="156 56 243 2184">3</td> <td data-bbox="243 56 329 2184">4</td> <td data-bbox="329 56 415 2184">5</td> <td data-bbox="415 56 501 2184">6</td> <td data-bbox="501 56 588 2184">7</td> <td data-bbox="588 56 674 2184">8</td> </tr> <tr> <td colspan="6" data-bbox="39 56 501 2184"> <table border="1"> <tr> <td data-bbox="39 56 70 2184">1</td> <td data-bbox="70 56 156 2184">2</td> <td data-bbox="156 56 243 2184">3</td> <td data-bbox="243 56 329 2184">4</td> <td data-bbox="329 56 415 2184">5</td> <td data-bbox="415 56 501 2184">6</td> <td data-bbox="501 56 588 2184">7</td> <td data-bbox="588 56 674 2184">8</td> </tr> <tr> <td colspan="6" data-bbox="39 56 501 2184"> <table border="1"> <tr> <td data-bbox="39 56 70 2184">1</td> <td data-bbox="70 56 156 2184">2</td> <td data-bbox="156 56 243 2184">3</td> <td data-bbox="243 56 329 2184">4</td> <td data-bbox="329 56 415 2184">5</td> <td data-bbox="415 56 501 2184">6</td> <td data-bbox="501 56 588 2184">7</td> <td data-bbox="588 56 674 2184">8</td> </tr> <tr> <td colspan="6" data-bbox="39 56 501 2184"> <table border="1"> <tr> <td data-bbox="39 56 70 2184">1</td> <td data-bbox="70 56 156 2184">2</td> <td data-bbox="156 56 243 2184">3</td> <td data-bbox="243 56 329 2184">4</td> <td data-bbox="329 56 415 2184">5</td> <td data-bbox="415 56 501 2184">6</td> <td data-bbox="501 56 588 2184">7</td> <td data-bbox="588 56 674 2184">8</td> </tr> <tr> <td colspan="6" data-bbox="39 56 501 2184"> <table border="1"> <tr> <td data-bbox="39 56 70 2184">1</td> <td data-bbox="70 56 156 2184">2</td> <td data-bbox="156 56 243 2184">3</td> <td data-bbox="243 56 329 2184">4</td> <td data-bbox="329 56 415 2184">5</td> <td data-bbox="415 56 501 2184">6</td> <td data-bbox="501 56 588 2184">7</td> <td data-bbox="588 56 674 2184">8</td> </tr> <tr> <td colspan="6" data-bbox="39 56 501 2184"> <table border="1"> <tr> <td data-bbox="39 56 70 2184">1</td> <td data-bbox="70 56 156 2184">2</td> <td data-bbox="156 56 243 2184">3</td> <td data-bbox="243 56 329 2184">4</td> <td data-bbox="329 56 415 2184">5</td> <td data-bbox="415 56 501 2184">6</td> <td data-bbox="501 56 588 2184">7</td> <td data-bbox="588 56 674 2184">8</td> </tr> <tr> <td colspan="6" data-bbox="39 56 501 2184"> <table border="1"> <tr> <td data-bbox="39 56 70 2184">1</td> <td data-bbox="70 56 156 2184">2</td> <td data-bbox="156 56 243 2184">3</td> <td data-bbox="243 56 329 2184">4</td> <td data-bbox="329 56 415 2184">5</td> <td data-bbox="415 56 501 2184">6</td> <td data-bbox="501 56 588 2184">7</td> <td data-bbox="588 56 674 2184">8</td> </tr> <tr> <td colspan="6" data-bbox="39 56 501 2184"> <table border="1"> <tr> <td data-bbox="39 56 70 2184">1</td> <td data-bbox="70 56 156 2184">2</td> <td data-bbox="156 56 243 2184">3</td> <td data-bbox="243 56 329 2184">4</td> <td data-bbox="329 56 415 2184">5</td> <td data-bbox="415 56 501 2184">6</td> <td data-bbox="501 56 588 2184">7</td> <td data-bbox="588 56 674 2184">8</td> </tr> <tr> <td colspan="6" data-bbox="39 56 501 2184"> <table border="1"> <tr> <td data-bbox="39 56 70 2184">1</td> <td data-bbox="70 56 156 2184">2</td> <td data-bbox="156 56 243 2184">3</td> <td data-bbox="243 56 329 2184">4</td> <td data-bbox="329 56 415 2184">5</td> <td data-bbox="415 56 501 2184">6</td> <td data-bbox="501 56 588 2184">7</td> <td data-bbox="588 56 674 2184">8</td> </tr> <tr> <td colspan="6" data-bbox="39 56 501 2184"> <table border="1"> <tr> <td data-bbox="39 56 70 2184">1</td> <td data-bbox="70 56 156 2184">2</td> <td data-bbox="156 56 243 2184">3</td> <td data-bbox="243 56 329 2184">4</td> <td data-bbox="329 56 415 2184">5</td> <td data-bbox="415 56 501 2184">6</td> <td data-bbox="501 56 588 2184">7</td> <td data-bbox="588 56 674 2184">8</td> </tr> <tr> <td colspan="6" data-bbox="39 56 501 2184"> <table border="1"> <tr> <td data-bbox="39 56 70 2184">1</td> <td data-bbox="70 56 156 2184">2</td> <td data-bbox="156 56 243 2184">3</td> <td data-bbox="243 56 329 2184">4</td> <td data-bbox="329 56 415 2184">5</td> <td data-bbox="415 56 501 2184">6</td> <td data-bbox="501 56 588 2184">7</td> <td data-bbox="588 56 674 2184">8</td> </tr> <tr> <td colspan="6" data-bbox="39 56 501 2184"> <table border="1"> <tr> <td data-bbox="39 56 70 2184">1</td> <td data-bbox="70 56 156 2184">2</td> <td data-bbox="156 56 243 2184">3</td> <td data-bbox="243 56 329 2184">4</td> <td data-bbox="329 56 415 2184">5</td> <td data-bbox="415 56 501 2184">6</td> <td data-bbox="501 56 588 2184">7</td> <td data-bbox="588 56 674 2184">8</td> </tr> <tr> <td colspan="6" data-bbox="39 56 501 2184"> <table border="1"> <tr> <td data-bbox="39 56 70 2184">1</td> <td data-bbox="70 56 156 2184">2</td> <td data-bbox="156 56 243 2184">3</td> <td data-bbox="243 56 329 2184">4</td> <td data-bbox="329 56 415 2184">5</td> <td data-bbox="415 56 501 2184">6</td> <td data-bbox="501 56 588 2184">7</td> <td data-bbox="588 56 674 2184">8</td> </tr> <tr> <td colspan="6" data-bbox="39 56 501 2184"> <table border="1"> <tr> <td data-bbox="39 56 70 2184">1</td> <td data-bbox="70 56 156 2184">2</td> <td data-bbox="156 56 243 2184">3</td> <td data-bbox="243 56 329 2184">4</td> <td data-bbox="329 56 415 2184">5</td> <td data-bbox="415 56 501 2184">6</td> <td data-bbox="501 56 588 2184">7</td> <td data-bbox="588 56 674 2184">8</td> </tr> <tr> <td colspan="6" data-bbox="39 56 501 2184"> <table border="1"> <tr> <td data-bbox="39 56 70 2184">1</td> <td data-bbox="70 56 156 2184">2</td> <td data-bbox="156 56 243 2184">3</td> <td data-bbox="243 56 329 2184">4</td> <td data-bbox="329 56 415 2184">5</td> <td data-bbox="415 56 501 2184">6</td> <td data-bbox="501 56 588 2184">7</td> <td data-bbox="588 56 674 2184">8</td> </tr> <tr> <td colspan="6" data-bbox="39 56 501 2184"> <table border="1"> <tr> <td data-bbox="39 56 70 2184">1</td> <td data-bbox="70 56 156 2184">2</td> <td data-bbox="156 56 243 2184">3</td> <td data-bbox="243 56 329 2184">4</td> <td data-bbox="329 56 415 2184">5</td> <td data-bbox="415 56 501 2184">6</td> <td data-bbox="501 56 588 2184">7</td> <td data-bbox="588 56 674 2184">8</td> </tr> <tr> <td colspan="6" data-bbox="39 56 501 2184"> <table border="1"> <tr> <td data-bbox="39 56 70 2184">1</td> <td data-bbox="70 56 156 2184">2</td> <td data-bbox="156 56 243 2184">3</td> <td data-bbox="243 56 329 2184">4</td> <td data-bbox="329 56 415 2184">5</td> <td data-bbox="415 56 501 2184">6</td> <td data-bbox="501 56 588 2184">7</td> <td data-bbox="588 56 674 2184">8</td> </tr> <tr> <td colspan="6" data-bbox="39 56 501 2184"> <table border="1"> <tr> <td data-bbox="39 56 70 2184">1</td> <td data-bbox="70 56 156 2184">2</td> <td data-bbox="156 56 243 2184">3</td> <td data-bbox="243 56 329 2184">4</td> <td data-bbox="329 56 415 2184">5</td> <td data-bbox="415 56 501 2184">6</td> <td data-bbox="501 56 588 2184">7</td> <td data-bbox="588 56 674 2184">8</td> </tr> <tr> <td colspan="6" data-bbox="39 56 501 2184"> <table border="1"> <tr> <td data-bbox="39 56 70 2184">1</td> <td data-bbox="70 56 156 2184">2</td> <td data-bbox="156 56 243 2184">3</td> <td data-bbox="243 56 329 2184">4</td> <td data-bbox="329 56 415 2184">5</td> <td data-bbox="415 56 501 2184">6</td> <td data-bbox="501 56 588 2184">7</td> <td data-bbox="588 56 674 2184">8</td> </tr> <tr> <td colspan="6" data-bbox="39 56 501 2184"> <table border="1"> <tr> <td data-bbox="39 56 70 2184">1</td> <td data-bbox="70 56 156 2184">2</td> <td data-bbox="156 56 243 2184">3</td> <td data-bbox="243 56 329 2184">4</td> <td data-bbox="329 56 415 2184">5</td> <td data-bbox="415 56 501 2184">6</td> <td data-bbox="501 56 588 2184">7</td> <td data-bbox="588 56 674 2184">8</td> </tr> <tr> <td colspan="6" data-bbox="39 56 501 2184"> <table border="1"> <tr> <td data-bbox="39 56 70
2184">1</td></tr></table></td></tr></table></td></tr></table></td></tr></table></td></tr></table></td></tr></table></td></tr></table></td></tr></table></td></tr></table></td></tr></table></td></tr></table></td></tr></table></td></tr></table></td></tr></table></td></tr></table></td></tr></table></td></tr></table></td></tr></table></td></tr></table></td></tr></table></td></tr></table></td></tr></table></td></tr></table></td></tr></table></td></tr></table></td></tr></table></td></tr></table></td></tr></table></td></tr></table></td></tr></table></td></tr></table></td></tr></table></td></tr></table></td></tr></table></td></tr></table></td></tr></table></td></tr></table></td></tr></table></td></tr></table></td></tr></table></td></tr></table></td></tr></table></td></tr></table></td></tr></table></td></tr></table></td></tr></table>   |  |  |  |  |  | 1 | 2 | 3 | 4 | 5 | 6 | 7 | 8 | <table border="1"> <tr> <td data-bbox="39 56 70 2184">1</td> <td data-bbox="70 56 156 2184">2</td> <td data-bbox="156 56 243 2184">3</td> <td data-bbox="243 56 329 2184">4</td> <td data-bbox="329 56 415 2184">5</td> <td data-bbox="415 56 501 2184">6</td> <td data-bbox="501 56 588 2184">7</td> <td data-bbox="588 56 674 2184">8</td> </tr> <tr> <td colspan="6" data-bbox="39 56 501 2184"> <table border="1"> <tr> <td data-bbox="39 56 70 2184">1</td> <td data-bbox="70 56 156 2184">2</td> <td data-bbox="156 56 243 2184">3</td> <td data-bbox="243 56 329 2184">4</td> <td data-bbox="329 56 415 2184">5</td> <td data-bbox="415 56 501 2184">6</td> <td data-bbox="501 56 588 2184">7</td> <td data-bbox="588 56 674 2184">8</td> </tr> <tr> <td colspan="6" data-bbox="39 56 501 2184"> <table border="1"> <tr> <td data-bbox="39 56 70 2184">1</td> <td data-bbox="70 56 156 2184">2</td> <td data-bbox="156 56 243 2184">3</td> <td data-bbox="243 56 329 2184">4</td> <td data-bbox="329 56 415 2184">5</td> <td data-bbox="415 56 501 2184">6</td> <td data-bbox="501 56 588 2184">7</td> <td data-bbox="588 56 674 2184">8</td> </tr> <tr> <td colspan="6" data-bbox="39 56 501 2184"> <table border="1"> <tr> <td data-bbox="39 56 70 2184">1</td> <td data-bbox="70 56 156 2184">2</td> <td data-bbox="156 56 243 2184">3</td> <td data-bbox="243 56 329 2184">4</td> <td data-bbox="329 56 415 2184">5</td> <td data-bbox="415 56 501 2184">6</td> <td data-bbox="501 56 588 2184">7</td> <td data-bbox="588 56 674 2184">8</td> </tr> <tr> <td colspan="6" data-bbox="39 56 501 2184"> <table border="1"> <tr> <td data-bbox="39 56 70 2184">1</td> <td data-bbox="70 56 156 2184">2</td> <td data-bbox="156 56 243 2184">3</td> <td data-bbox="243 56 329 2184">4</td> <td data-bbox="329 56 415 2184">5</td> <td data-bbox="415 56 501 2184">6</td> <td data-bbox="501 56 588 2184">7</td> <td data-bbox="588 56 674 2184">8</td> </tr> <tr> <td colspan="6" data-bbox="39 56 501 2184"> <table border="1"> <tr> <td data-bbox="39 56 70 2184">1</td> <td data-bbox="70 56 156 2184">2</td> <td data-bbox="156 56 243 2184">3</td> <td data-bbox="243 56 329 2184">4</td> <td data-bbox="329 56 415 2184">5</td> <td data-bbox="415 56 501 2184">6</td> <td data-bbox="501 56 588 2184">7</td> <td data-bbox="588 56 674 2184">8</td> </tr> <tr> <td colspan="6" data-bbox="39 56 501 2184"> <table border="1"> <tr> <td data-bbox="39 56 70 2184">1</td> <td data-bbox="70 56 156 2184">2</td> <td data-bbox="156 56 243 2184">3</td> <td data-bbox="243 56 329 2184">4</td> <td data-bbox="329 56 415 2184">5</td> <td data-bbox="415 56 501 2184">6</td> <td data-bbox="501 56 588 2184">7</td> <td data-bbox="588 56 674 2184">8</td> </tr> <tr> <td colspan="6" data-bbox="39 56 501 2184"> <table border="1"> <tr> <td data-bbox="39 56 70 2184">1</td> <td data-bbox="70 56 156 2184">2</td> <td data-bbox="156 56 243 2184">3</td> <td data-bbox="243 56 329 2184">4</td> <td data-bbox="329 56 415 2184">5</td> <td data-bbox="415 56 501 2184">6</td> <td data-bbox="501 56 588 2184">7</td> <td data-bbox="588 56 674 2184">8</td> </tr> <tr> <td colspan="6" data-bbox="39 56 501 2184"> <table border="1"> <tr> <td data-bbox="39 56 70 2184">1</td> <td data-bbox="70 56 156 2184">2</td> <td data-bbox="156 56 243 2184">3</td> <td data-bbox="243 56 329 2184">4</td> <td data-bbox="329 56 415 2184">5</td> <td data-bbox="415 56 501 2184">6</td> <td data-bbox="501 56 588 2184">7</td> <td data-bbox="588 56 674 2184">8</td> </tr> <tr> <td colspan="6" data-bbox="39 56 501 2184"> <table border="1"> <tr> <td data-bbox="39 56 70 2184">1</td> <td data-bbox="70 56 156 2184">2</td> <td data-bbox="156 56 243 2184">3</td> <td data-bbox="243 56 329 2184">4</td> <td data-bbox="329 56 415 2184">5</td> <td data-bbox="415 56 501 2184">6</td> <td data-bbox="501 56 588 2184">7</td> <td data-bbox="588 56 674 2184">8</td> </tr> <tr> <td colspan="6" data-bbox="39 56 501 2184"> <table border="1"> <tr> <td data-bbox="39 56 70 2184">1</td> <td data-bbox="70 56 156 2184">2</td> <td data-bbox="156 56 243 2184">3</td> <td data-bbox="243 56 329 2184">4</td> <td data-bbox="329 56 415 2184">5</td> <td data-bbox="415 56 501 2184">6</td> <td data-bbox="501 56 588 2184">7</td> <td data-bbox="588 56 674 2184">8</td> </tr> <tr> <td colspan="6" data-bbox="39 56 501 2184"> <table border="1"> <tr> <td data-bbox="39 56 70 2184">1</td> <td data-bbox="70 56 156 2184">2</td> <td data-bbox="156 56 243 2184">3</td> <td data-bbox="243 56 329 2184">4</td> <td data-bbox="329 56 415 2184">5</td> <td data-bbox="415 56 501 2184">6</td> <td data-bbox="501 56 588 2184">7</td> <td data-bbox="588 56 674 2184">8</td> </tr> <tr> <td colspan="6" data-bbox="39 56 501 2184"> <table border="1"> <tr> <td data-bbox="39 56 70 2184">1</td> <td data-bbox="70 56 156 2184">2</td> <td data-bbox="156 56 243 2184">3</td> <td data-bbox="243 56 329 2184">4</td> <td data-bbox="329 56 415 2184">5</td> <td data-bbox="415 56 501 2184">6</td> <td data-bbox="501 56 588 2184">7</td> <td data-bbox="588 56 674 2184">8</td> </tr> <tr> <td colspan="6" data-bbox="39 56 501 2184"> <table border="1"> <tr> <td data-bbox="39 56 70 2184">1</td> <td data-bbox="70 56 156 2184">2</td> <td data-bbox="156 56 243 2184">3</td> <td data-bbox="243 56 329 2184">4</td> <td data-bbox="329 56 415 2184">5</td> <td data-bbox="415 56 501 2184">6</td> <td data-bbox="501 56 588 2184">7</td> <td data-bbox="588 56 674 2184">8</td> </tr> <tr> <td colspan="6" data-bbox="39 56 501 2184"> <table border="1"> <tr> <td data-bbox="39 56 70 2184">1</td> <td data-bbox="70 56 156 2184">2</td> <td data-bbox="156 56 243 2184">3</td> <td data-bbox="243 56 329 2184">4</td> <td data-bbox="329 56 415 2184">5</td> <td data-bbox="415 56 501 2184">6</td> <td data-bbox="501 56 588 2184">7</td> <td data-bbox="588 56 674 2184">8</td> </tr> <tr> <td colspan="6" data-bbox="39 56 501 2184"> <table border="1"> <tr> <td data-bbox="39 56 70 2184">1</td> <td data-bbox="70 56 156 2184">2</td> <td data-bbox="156 56 243 2184">3</td> <td data-bbox="243 56 329 2184">4</td> <td data-bbox="329 56 415 2184">5</td> <td data-bbox="415 56 501 2184">6</td> <td data-bbox="501 56 588 2184">7</td> <td data-bbox="588 56 674 2184">8</td> </tr> <tr> <td colspan="6" data-bbox="39 56 501 2184"> <table border="1"> <tr> <td data-bbox="39 56 70 2184">1</td> <td data-bbox="70 56 156 2184">2</td> <td data-bbox="156 56 243 2184">3</td> <td data-bbox="243 56 329 2184">4</td> <td data-bbox="329 56 415 2184">5</td> <td data-bbox="415 56 501 2184">6</td> <td data-bbox="501 56 588 2184">7</td> <td data-bbox="588 56 674 2184">8</td> </tr> <tr> <td colspan="6" data-bbox="39 56 501 2184"> <table border="1"> <tr> <td data-bbox="39 56 70 2184">1</td> <td data-bbox="70 56 156 2184">2</td> <td data-bbox="156 56 243 2184">3</td> <td data-bbox="243 56 329 2184">4</td> <td data-bbox="329 56 415 2184">5</td> <td data-bbox="415 56 501 2184">6</td> <td data-bbox="501 56 588 2184">7</td> <td data-bbox="588 56 674 2184">8</td> </tr> <tr> <td colspan="6" data-bbox="39 56 501 2184"> <table border="1"> <tr> <td data-bbox="39 56 70 2184">1</td> <td data-bbox="70 56 156 2184">2</td> <td data-bbox="156 56 243 2184">3</td> <td data-bbox="243 56 329 2184">4</td> <td data-bbox="329 56 415 2184">5</td> <td data-bbox="415 56 501 2184">6</td> <td data-bbox="501 56 588 2184">7</td> <td data-bbox="588 56 674 2184">8</td> </tr> <tr> <td colspan="6" data-bbox="39 56 501 2184"> <table border="1"> <tr> <td data-bbox="39 56 70 2184">1</td> <td data-bbox="70 56 156 2184">2</td> <td data-bbox="156 56 243 2184">3</td> <td data-bbox="243 56 329 2184">4</td> <td data-bbox="329 56 415 2184">5</td> <td data-bbox="415 56 501 2184">6</td> <td data-bbox="501 56 588 2184">7</td> <td data-bbox="588 56 674 2184">8</td> </tr> <tr> <td colspan="6" data-bbox="39 56 501 2184"> <table border="1"> <tr> <td data-bbox="39 56 70 2184">1</td> <td data-bbox="70 56 156 2184">2</td> <td data-bbox="156 56 243
2184">3</td> <td data-bbox="243 56 329 2184">4</td> <td data-bbox="329 56 415 2184">5</td> <td data-bbox="415 56 501 2184">6</td> <td data-bbox="501 56 588 2184">7</td> <td data-bbox="588 56 674 2184">8</td> </tr> <tr> <td colspan="6" data-bbox="39 56 501 2184"> <table border="1"> <tr> <td data-bbox="39 56 70 2184">1</td> <td data-bbox="70 56 156 2184">2</td> <td data-bbox="156 56 243 2184">3</td> <td data-bbox="243 56 329 2184">4</td> <td data-bbox="329 56 415 2184">5</td> <td data-bbox="415 56 501 2184">6</td> <td data-bbox="501 56 588 2184">7</td> <td data-bbox="588 56 674 2184">8</td> </tr> <tr> <td colspan="6" data-bbox="39 56 501 2184"> <table border="1"> <tr> <td data-bbox="39 56 70 2184">1</td> <td data-bbox="70 56 156 2184">2</td> <td data-bbox="156 56 243 2184">3</td> <td data-bbox="243 56 329 2184">4</td> <td data-bbox="329 56 415 2184">5</td> <td data-bbox="415 56 501 2184">6</td> <td data-bbox="501 56 588 2184">7</td> <td data-bbox="588 56 674 2184">8</td> </tr> <tr> <td colspan="6" data-bbox="39 56 501 2184"> <table border="1"> <tr> <td data-bbox="39 56 70 2184">1</td> <td data-bbox="70 56 156 2184">2</td> <td data-bbox="156 56 243 2184">3</td> <td data-bbox="243 56 329 2184">4</td> <td data-bbox="329 56 415 2184">5</td> <td data-bbox="415 56 501 2184">6</td> <td data-bbox="501 56 588 2184">7</td> <td data-bbox="588 56 674 2184">8</td> </tr> <tr> <td colspan="6" data-bbox="39 56 501 2184"> <table border="1"> <tr> <td data-bbox="39 56 70 2184">1</td> <td data-bbox="70 56 156 2184">2</td> <td data-bbox="156 56 243 2184">3</td> <td data-bbox="243 56 329 2184">4</td> <td data-bbox="329 56 415 2184">5</td> <td data-bbox="415 56 501 2184">6</td> <td data-bbox="501 56 588 2184">7</td> <td data-bbox="588 56 674 2184">8</td> </tr> <tr> <td colspan="6" data-bbox="39 56 501 2184"> <table border="1"> <tr> <td data-bbox="39 56 70 2184">1</td> <td data-bbox="70 56 156 2184">2</td> <td data-bbox="156 56 243 2184">3</td> <td data-bbox="243 56 329 2184">4</td> <td data-bbox="329 56 415 2184">5</td> <td data-bbox="415 56 501 2184">6</td> <td data-bbox="501 56 588 2184">7</td> <td data-bbox="588 56 674 2184">8</td> </tr> <tr> <td colspan="6" data-bbox="39 56 501 2184"> <table border="1"> <tr> <td data-bbox="39 56 70 2184">1</td> <td data-bbox="70 56 156 2184">2</td> <td data-bbox="156 56 243 2184">3</td> <td data-bbox="243 56 329 2184">4</td> <td data-bbox="329 56 415 2184">5</td> <td data-bbox="415 56 501 2184">6</td> <td data-bbox="501 56 588 2184">7</td> <td data-bbox="588 56 674 2184">8</td> </tr> <tr> <td colspan="6" data-bbox="39 56 501 2184"> <table border="1"> <tr> <td data-bbox="39 56 70 2184">1</td> <td data-bbox="70 56 156 2184">2</td> <td data-bbox="156 56 243 2184">3</td> <td data-bbox="243 56 329 2184">4</td> <td data-bbox="329 56 415 2184">5</td> <td data-bbox="415 56 501 2184">6</td> <td data-bbox="501 56 588 2184">7</td> <td data-bbox="588 56 674 2184">8</td> </tr> <tr> <td colspan="6" data-bbox="39 56 501 2184"> <table border="1"> <tr> <td data-bbox="39 56 70 2184">1</td> <td data-bbox="70 56 156 2184">2</td> <td data-bbox="156 56 243 2184">3</td> <td data-bbox="243 56 329 2184">4</td> <td data-bbox="329 56 415 2184">5</td> <td data-bbox="415 56 501 2184">6</td> <td data-bbox="501 56 588 2184">7</td> <td data-bbox="588 56 674 2184">8</td> </tr> <tr> <td colspan="6" data-bbox="39 56 501 2184"> <table border="1"> <tr> <td data-bbox="39 56 70 2184">1</td> <td data-bbox="70 56 156 2184">2</td> <td data-bbox="156 56 243 2184">3</td> <td data-bbox="243 56 329 2184">4</td> <td data-bbox="329 56 415 2184">5</td> <td data-bbox="415 56 501 2184">6</td> <td data-bbox="501 56 588 2184">7</td> <td data-bbox="588 56 674 2184">8</td> </tr> <tr> <td colspan="6" data-bbox="39 56 501 2184"> <table border="1"> <tr> <td data-bbox="39 56 70 2184">1</td> <td data-bbox="70 56 156 2184">2</td> <td data-bbox="156 56 243 2184">3</td> <td data-bbox="243 56 329 2184">4</td> <td data-bbox="329 56 415 2184">5</td> <td data-bbox="415 56 501 2184">6</td> <td data-bbox="501 56 588 2184">7</td> <td data-bbox="588 56 674 2184">8</td> </tr> <tr> <td colspan="6" data-bbox="39 56 501 2184"> <table border="1"> <tr> <td data-bbox="39 56 70 2184">1</td> <td data-bbox="70 56 156 2184">2</td> <td data-bbox="156 56 243 2184">3</td> <td data-bbox="243 56 329 2184">4</td> <td data-bbox="329 56 415 2184">5</td> <td data-bbox="415 56 501 2184">6</td> <td data-bbox="501 56 588 2184">7</td> <td data-bbox="588 56 674 2184">8</td> </tr> <tr> <td colspan="6" data-bbox="39 56 501 2184"> <table border="1"> <tr> <td data-bbox="39 56 70 2184">1</td> <td data-bbox="70 56 156 2184">2</td> <td data-bbox="156 56 243 2184">3</td> <td data-bbox="243 56 329 2184">4</td> <td data-bbox="329 56 415 2184">5</td> <td data-bbox="415 56 501 2184">6</td> <td data-bbox="501 56 588 2184">7</td> <td data-bbox="588 56 674 2184">8</td> </tr> <tr> <td colspan="6" data-bbox="39 56 501 2184"> <table border="1"> <tr> <td data-bbox="39 56 70 2184">1</td> <td data-bbox="70 56 156 2184">2</td> <td data-bbox="156 56 243 2184">3</td> <td data-bbox="243 56 329 2184">4</td> <td data-bbox="329 56 415 2184">5</td> <td data-bbox="415 56 501 2184">6</td> <td data-bbox="501 56 588 2184">7</td> <td data-bbox="588 56 674 2184">8</td> </tr> <tr> <td colspan="6" data-bbox="39 56 501 2184"> <table border="1"> <tr> <td data-bbox="39 56 70 2184">1</td> <td data-bbox="70 56 156 2184">2</td> <td data-bbox="156 56 243 2184">3</td> <td data-bbox="243 56 329 2184">4</td> <td data-bbox="329 56 415 2184">5</td> <td data-bbox="415 56 501 2184">6</td> <td data-bbox="501 56 588 2184">7</td> <td data-bbox="588 56 674 2184">8</td> </tr> <tr> <td colspan="6" data-bbox="39 56 501 2184"> <table border="1"> <tr> <td data-bbox="39 56 70 2184">1</td> <td data-bbox="70 56 156 2184">2</td> <td data-bbox="156 56 243 2184">3</td> <td data-bbox="243 56 329 2184">4</td> <td data-bbox="329 56 415 2184">5</td> <td data-bbox="415 56 501 2184">6</td> <td data-bbox="501 56 588 2184">7</td> <td data-bbox="588 56 674 2184">8</td> </tr> <tr> <td colspan="6" data-bbox="39 56 501 2184"> <table border="1"> <tr> <td data-bbox="39 56 70 2184">1</td> <td data-bbox="70 56 156 2184">2</td> <td data-bbox="156 56 243 2184">3</td> <td data-bbox="243 56 329 2184">4</td> <td data-bbox="329 56 415 2184">5</td> <td data-bbox="415 56 501 2184">6</td> <td data-bbox="501 56 588 2184">7</td> <td data-bbox="588 56 674 2184">8</td> </tr> <tr> <td colspan="6" data-bbox="39 56 501 2184"> <table border="1"> <tr> <td data-bbox="39 56 70 2184">1</td> <td data-bbox="70 56 156 2184">2</td> <td data-bbox="156 56 243 2184">3</td> <td data-bbox="243 56 329 2184">4</td> <td data-bbox="329 56 415 2184">5</td> <td data-bbox="415 56 501 2184">6</td> <td data-bbox="501 56 588 2184">7</td> <td data-bbox="588 56 674 2184">8</td> </tr> <tr> <td colspan="6" data-bbox="39 56 501 2184"> <table border="1"> <tr> <td data-bbox="39 56 70 2184">1</td> <td data-bbox="70 56 156 2184">2</td> <td data-bbox="156 56 243 2184">3</td> <td data-bbox="243 56 329 2184">4</td> <td data-bbox="329 56 415 2184">5</td> <td data-bbox="415 56 501 2184">6</td> <td data-bbox="501 56 588 2184">7</td> <td data-bbox="588 56 674 2184">8</td> </tr> <tr> <td colspan="6" data-bbox="39 56 501 2184"> <table border="1"> <tr> <td data-bbox="39 56 70 2184">1</td> <td data-bbox="70 56 156 2184">2</td> <td data-bbox="156 56 243 2184">3</td> <td data-bbox="243 56 329 2184">4</td> <td data-bbox="329 56 415 2184">5</td> <td data-bbox="415 56 501 2184">6</td> <td data-bbox="501 56 588 2184">7</td> <td data-bbox="588 56 674 2184">8</td> </tr> <tr> <td colspan="6" data-bbox="39 56 501 2184"> <table border="1"> <tr> <td data-bbox="39 56 70 2184">1</td> <td data-bbox="70 56 156 2184">2</td> <td data-bbox="156 56 243 2184">3</td> <td data-bbox="243 56 329 2184">4</td> <td data-bbox="329 56 415 2184">5</td> <td data-bbox="415 56 501 2184">6</td> <td data-bbox="501 56 588 2184">7</td> <td data-bbox="588 56 674 2184">8</td> </tr> <tr> <td colspan="6" data-bbox="39 56 501 2184"> <table border="1"> <tr> <td data-bbox="39 56 70 2184">1</td> <td data-bbox="70 56 156 2184">2</td> <td data-bbox="156 56 243 2184">3</td> <td data-bbox="243 56 329 2184">4</td> <td data-bbox="329 56 415 2184">5</td> <td data-bbox="415 56 501 2184">6</td> <td data-bbox="501 56 588 2184">7</td> <td data-bbox="588 56 674 2184">8</td> </tr> <tr> <td colspan="6" data-bbox="39 56 501 2184"> <table border="1"> <tr> <td data-bbox="39 56 70 2184">1</td> <td data-bbox="70 56 156 2184">2</td> <td data-bbox="156 56 243 2184">3</td> <td data-bbox="243 56 329 2184">4</td> <td data-bbox="329 56 415 2184">5</td> <td data-bbox="415 56 501 2184">6</td> <td data-bbox="501 56 588 2184">7</td> <td data-bbox="588 56 674 2184">8</td> </tr> <tr> <td colspan="6" data-bbox="39 56 501 2184"> <table border="1"> <tr> <td data-bbox="39 56 70 2184">1</td> <td data-bbox="70 56 156 2184">2</td> <td data-bbox="156 56 243 2184">3</td> <td data-bbox="243 56 329 2184">4</td> <td data-bbox="329 56 415 2184">5</td> <td data-bbox="415 56 501 2184">6</td> <td data-bbox="501 56 588 2184">7</td> <td data-bbox="588 56 674 2184">8</td> </tr> <tr> <td colspan="6" data-bbox="39 56 501 2184"> <table border="1"> <tr> <td data-bbox="39 56 70
2184">1</td></tr></table></td></tr></table></td></tr></table></td></tr></table></td></tr></table></td></tr></table></td></tr></table></td></tr></table></td></tr></table></td></tr></table></td></tr></table></td></tr></table></td></tr></table></td></tr></table></td></tr></table></td></tr></table></td></tr></table></td></tr></table></td></tr></table></td></tr></table></td></tr></table></td></tr></table></td></tr></table></td></tr></table></td></tr></table></td></tr></table></td></tr></table></td></tr></table></td></tr></table></td></tr></table></td></tr></table></td></tr></table></td></tr></table></td></tr></table></td></tr></table></td></tr></table></td></tr></table></td></tr></table></td></tr></table></td></tr></table></td></tr></table></td></tr></table></td></tr></table></td></tr></table></td></tr></table>   |  |  |  |  |  | 1 | 2 | 3 | 4 | 5 | 6 | 7 | 8 | <table border="1"> <tr> <td data-bbox="39 56 70 2184">1</td> <td data-bbox="70 56 156 2184">2</td> <td data-bbox="156 56 243 2184">3</td> <td data-bbox="243 56 329 2184">4</td> <td data-bbox="329 56 415 2184">5</td> <td data-bbox="415 56 501 2184">6</td> <td data-bbox="501 56 588 2184">7</td> <td data-bbox="588 56 674 2184">8</td> </tr> <tr> <td colspan="6" data-bbox="39 56 501 2184"> <table border="1"> <tr> <td data-bbox="39 56 70 2184">1</td> <td data-bbox="70 56 156 2184">2</td> <td data-bbox="156 56 243 2184">3</td> <td data-bbox="243 56 329 2184">4</td> <td data-bbox="329 56 415 2184">5</td> <td data-bbox="415 56 501 2184">6</td> <td data-bbox="501 56 588 2184">7</td> <td data-bbox="588 56 674 2184">8</td> </tr> <tr> <td colspan="6" data-bbox="39 56 501 2184"> <table border="1"> <tr> <td data-bbox="39 56 70 2184">1</td> <td data-bbox="70 56 156 2184">2</td> <td data-bbox="156 56 243 2184">3</td> <td data-bbox="243 56 329 2184">4</td> <td data-bbox="329 56 415 2184">5</td> <td data-bbox="415 56 501 2184">6</td> <td data-bbox="501 56 588 2184">7</td> <td data-bbox="588 56 674 2184">8</td> </tr> <tr> <td colspan="6" data-bbox="39 56 501 2184"> <table border="1"> <tr> <td data-bbox="39 56 70 2184">1</td> <td data-bbox="70 56 156 2184">2</td> <td data-bbox="156 56 243 2184">3</td> <td data-bbox="243 56 329 2184">4</td> <td data-bbox="329 56 415 2184">5</td> <td data-bbox="415 56 501 2184">6</td> <td data-bbox="501 56 588 2184">7</td> <td data-bbox="588 56 674 2184">8</td> </tr> <tr> <td colspan="6" data-bbox="39 56 501 2184"> <table border="1"> <tr> <td data-bbox="39 56 70 2184">1</td> <td data-bbox="70 56 156 2184">2</td> <td data-bbox="156 56 243 2184">3</td> <td data-bbox="243 56 329 2184">4</td> <td data-bbox="329 56 415 2184">5</td> <td data-bbox="415 56 501 2184">6</td> <td data-bbox="501 56 588 2184">7</td> <td data-bbox="588 56 674 2184">8</td> </tr> <tr> <td colspan="6" data-bbox="39 56 501 2184"> <table border="1"> <tr> <td data-bbox="39 56 70 2184">1</td> <td data-bbox="70 56 156 2184">2</td> <td data-bbox="156 56 243 2184">3</td> <td data-bbox="243 56 329 2184">4</td> <td data-bbox="329 56 415 2184">5</td> <td data-bbox="415 56 501 2184">6</td> <td data-bbox="501 56 588 2184">7</td> <td data-bbox="588 56 674 2184">8</td> </tr> <tr> <td colspan="6" data-bbox="39 56 501 2184"> <table border="1"> <tr> <td data-bbox="39 56 70 2184">1</td> <td data-bbox="70 56 156 2184">2</td> <td data-bbox="156 56 243 2184">3</td> <td data-bbox="243 56 329 2184">4</td> <td data-bbox="329 56 415 2184">5</td> <td data-bbox="415 56 501 2184">6</td> <td data-bbox="501 56 588 2184">7</td> <td data-bbox="588 56 674 2184">8</td> </tr> <tr> <td colspan="6" data-bbox="39 56 501 2184"> <table border="1"> <tr> <td data-bbox="39 56 70 2184">1</td> <td data-bbox="70 56 156 2184">2</td> <td data-bbox="156 56 243 2184">3</td> <td data-bbox="243 56 329 2184">4</td> <td data-bbox="329 56 415 2184">5</td> <td data-bbox="415 56 501 2184">6</td> <td data-bbox="501 56 588 2184">7</td> <td data-bbox="588 56 674 2184">8</td> </tr> <tr> <td colspan="6" data-bbox="39 56 501 2184"> <table border="1"> <tr> <td data-bbox="39 56 70 2184">1</td> <td data-bbox="70 56 156 2184">2</td> <td data-bbox="156 56 243 2184">3</td> <td data-bbox="243 56 329 2184">4</td> <td data-bbox="329 56 415 2184">5</td> <td data-bbox="415 56 501 2184">6</td> <td data-bbox="501 56 588 2184">7</td> <td data-bbox="588 56 674 2184">8</td> </tr> <tr> <td colspan="6" data-bbox="39 56 501 2184"> <table border="1"> <tr> <td data-bbox="39 56 70 2184">1</td> <td data-bbox="70 56 156 2184">2</td> <td data-bbox="156 56 243 2184">3</td> <td data-bbox="243 56 329 2184">4</td> <td data-bbox="329 56 415 2184">5</td> <td data-bbox="415 56 501 2184">6</td> <td data-bbox="501 56 588 2184">7</td> <td data-bbox="588 56 674 2184">8</td> </tr> <tr> <td colspan="6" data-bbox="39 56 501 2184"> <table border="1"> <tr> <td data-bbox="39 56 70 2184">1</td> <td data-bbox="70 56 156 2184">2</td> <td data-bbox="156 56 243 2184">3</td> <td data-bbox="243 56 329 2184">4</td> <td data-bbox="329 56 415 2184">5</td> <td data-bbox="415 56 501 2184">6</td> <td data-bbox="501 56 588 2184">7</td> <td data-bbox="588 56 674 2184">8</td> </tr> <tr> <td colspan="6" data-bbox="39 56 501 2184"> <table border="1"> <tr> <td data-bbox="39 56 70 2184">1</td> <td data-bbox="70 56 156 2184">2</td> <td data-bbox="156 56 243 2184">3</td> <td data-bbox="243 56 329 2184">4</td> <td data-bbox="329 56 415 2184">5</td> <td data-bbox="415 56 501 2184">6</td> <td data-bbox="501 56 588 2184">7</td> <td data-bbox="588 56 674 2184">8</td> </tr> <tr> <td colspan="6" data-bbox="39 56 501 2184"> <table border="1"> <tr> <td data-bbox="39 56 70 2184">1</td> <td data-bbox="70 56 156 2184">2</td> <td data-bbox="156 56 243 2184">3</td> <td data-bbox="243 56 329 2184">4</td> <td data-bbox="329 56 415 2184">5</td> <td data-bbox="415 56 501 2184">6</td> <td data-bbox="501 56 588 2184">7</td> <td data-bbox="588 56 674 2184">8</td> </tr> <tr> <td colspan="6" data-bbox="39 56 501 2184"> <table border="1"> <tr> <td data-bbox="39 56 70 2184">1</td> <td data-bbox="70 56 156 2184">2</td> <td data-bbox="156 56 243 2184">3</td> <td data-bbox="243 56 329 2184">4</td> <td data-bbox="329 56 415 2184">5</td> <td data-bbox="415 56 501 2184">6</td> <td data-bbox="501 56 588 2184">7</td> <td data-bbox="588 56 674 2184">8</td> </tr> <tr> <td colspan="6" data-bbox="39 56 501 2184"> <table border="1"> <tr> <td data-bbox="39 56 70 2184">1</td> <td data-bbox="70 56 156 2184">2</td> <td data-bbox="156 56 243 2184">3</td> <td data-bbox="243 56 329 2184">4</td> <td data-bbox="329 56 415 2184">5</td> <td data-bbox="415 56 501 2184">6</td> <td data-bbox="501 56 588 2184">7</td> <td data-bbox="588 56 674 2184">8</td> </tr> <tr> <td colspan="6" data-bbox="39 56 501 2184"> <table border="1"> <tr> <td data-bbox="39 56 70 2184">1</td> <td data-bbox="70 56 156 2184">2</td> <td data-bbox="156 56 243 2184">3</td> <td data-bbox="243 56 329 2184">4</td> <td data-bbox="329 56 415 2184">5</td> <td data-bbox="415 56 501 2184">6</td> <td data-bbox="501 56 588 2184">7</td> <td data-bbox="588 56 674 2184">8</td> </tr> <tr> <td colspan="6" data-bbox="39 56 501 2184"> <table border="1"> <tr> <td data-bbox="39 56 70 2184">1</td> <td data-bbox="70 56 156 2184">2</td> <td data-bbox="156 56 243 2184">3</td> <td data-bbox="243 56 329 2184">4</td> <td data-bbox="329 56 415 2184">5</td> <td data-bbox="415 56 501 2184">6</td> <td data-bbox="501 56 588 2184">7</td> <td data-bbox="588 56 674 2184">8</td> </tr> <tr> <td colspan="6" data-bbox="39 56 501 2184"> <table border="1"> <tr> <td data-bbox="39 56 70 2184">1</td> <td data-bbox="70 56 156 2184">2</td> <td data-bbox="156 56 243 2184">3</td> <td data-bbox="243 56 329 2184">4</td> <td data-bbox="329 56 415 2184">5</td> <td data-bbox="415 56 501 2184">6</td> <td data-bbox="501 56 588 2184">7</td> <td data-bbox="588 56 674 2184">8</td> </tr> <tr> <td colspan="6" data-bbox="39 56 501 2184"> <table border="1"> <tr> <td data-bbox="39 56 70 2184">1</td> <td data-bbox="70 56 156 2184">2</td> <td data-bbox="156 56 243 2184">3</td> <td data-bbox="243 56 329 2184">4</td> <td data-bbox="329 56 415 2184">5</td> <td data-bbox="415 56 501 2184">6</td> <td data-bbox="501 56 588 2184">7</td> <td data-bbox="588 56 674 2184">8</td> </tr> <tr> <td colspan="6" data-bbox="39 56 501 2184"> <table border="1"> <tr> <td data-bbox="39 56 70 2184">1</td> <td data-bbox="70 56 156 2184">2</td> <td data-bbox="156 56 243 2184">3</td> <td data-bbox="243 56 329 2184">4</td> <td data-bbox="329 56 415 2184">5</td> <td data-bbox="415 56 501 2184">6</td> <td data-bbox="501 56 588 2184">7</td> <td data-bbox="588 56 674 2184">8</td> </tr> <tr> <td colspan="6" data-bbox="39 56 501 2184"> <table border="1"> <tr> <td data-bbox="39 56 70 2184">1</td> <td data-bbox="70 56 156 2184">2</td> <td data-bbox="156 56 243 2184">3</td> <td
data-bbox="243 56 329 2184">4</td> <td data-bbox="329 56 415 2184">5</td> <td data-bbox="415 56 501 2184">6</td> <td data-bbox="501 56 588 2184">7</td> <td data-bbox="588 56 674 2184">8</td> </tr> <tr> <td colspan="6" data-bbox="39 56 501 2184"> <table border="1"> <tr> <td data-bbox="39 56 70 2184">1</td> <td data-bbox="70 56 156 2184">2</td> <td data-bbox="156 56 243 2184">3</td> <td data-bbox="243 56 329 2184">4</td> <td data-bbox="329 56 415 2184">5</td> <td data-bbox="415 56 501 2184">6</td> <td data-bbox="501 56 588 2184">7</td> <td data-bbox="588 56 674 2184">8</td> </tr> <tr> <td colspan="6" data-bbox="39 56 501 2184"> <table border="1"> <tr> <td data-bbox="39 56 70 2184">1</td> <td data-bbox="70 56 156 2184">2</td> <td data-bbox="156 56 243 2184">3</td> <td data-bbox="243 56 329 2184">4</td> <td data-bbox="329 56 415 2184">5</td> <td data-bbox="415 56 501 2184">6</td> <td data-bbox="501 56 588 2184">7</td> <td data-bbox="588 56 674 2184">8</td> </tr> <tr> <td colspan="6" data-bbox="39 56 501 2184"> <table border="1"> <tr> <td data-bbox="39 56 70 2184">1</td> <td data-bbox="70 56 156 2184">2</td> <td data-bbox="156 56 243 2184">3</td> <td data-bbox="243 56 329 2184">4</td> <td data-bbox="329 56 415 2184">5</td> <td data-bbox="415 56 501 2184">6</td> <td data-bbox="501 56 588 2184">7</td> <td data-bbox="588 56 674 2184">8</td> </tr> <tr> <td colspan="6" data-bbox="39 56 501 2184"> <table border="1"> <tr> <td data-bbox="39 56 70 2184">1</td> <td data-bbox="70 56 156 2184">2</td> <td data-bbox="156 56 243 2184">3</td> <td data-bbox="243 56 329 2184">4</td> <td data-bbox="329 56 415 2184">5</td> <td data-bbox="415 56 501 2184">6</td> <td data-bbox="501 56 588 2184">7</td> <td data-bbox="588 56 674 2184">8</td> </tr> <tr> <td colspan="6" data-bbox="39 56 501 2184"> <table border="1"> <tr> <td data-bbox="39 56 70 2184">1</td> <td data-bbox="70 56 156 2184">2</td> <td data-bbox="156 56 243 2184">3</td> <td data-bbox="243 56 329 2184">4</td> <td data-bbox="329 56 415 2184">5</td> <td data-bbox="415 56 501 2184">6</td> <td data-bbox="501 56 588 2184">7</td> <td data-bbox="588 56 674 2184">8</td> </tr> <tr> <td colspan="6" data-bbox="39 56 501 2184"> <table border="1"> <tr> <td data-bbox="39 56 70 2184">1</td> <td data-bbox="70 56 156 2184">2</td> <td data-bbox="156 56 243 2184">3</td> <td data-bbox="243 56 329 2184">4</td> <td data-bbox="329 56 415 2184">5</td> <td data-bbox="415 56 501 2184">6</td> <td data-bbox="501 56 588 2184">7</td> <td data-bbox="588 56 674 2184">8</td> </tr> <tr> <td colspan="6" data-bbox="39 56 501 2184"> <table border="1"> <tr> <td data-bbox="39 56 70 2184">1</td> <td data-bbox="70 56 156 2184">2</td> <td data-bbox="156 56 243 2184">3</td> <td data-bbox="243 56 329 2184">4</td> <td data-bbox="329 56 415 2184">5</td> <td data-bbox="415 56 501 2184">6</td> <td data-bbox="501 56 588 2184">7</td> <td data-bbox="588 56 674 2184">8</td> </tr> <tr> <td colspan="6" data-bbox="39 56 501 2184"> <table border="1"> <tr> <td data-bbox="39 56 70 2184">1</td> <td data-bbox="70 56 156 2184">2</td> <td data-bbox="156 56 243 2184">3</td> <td data-bbox="243 56 329 2184">4</td> <td data-bbox="329 56 415 2184">5</td> <td data-bbox="415 56 501 2184">6</td> <td data-bbox="501 56 588 2184">7</td> <td data-bbox="588 56 674 2184">8</td> </tr> <tr> <td colspan="6" data-bbox="39 56 501 2184"> <table border="1"> <tr> <td data-bbox="39 56 70 2184">1</td> <td data-bbox="70 56 156 2184">2</td> <td data-bbox="156 56 243 2184">3</td> <td data-bbox="243 56 329 2184">4</td> <td data-bbox="329 56 415 2184">5</td> <td data-bbox="415 56 501 2184">6</td> <td data-bbox="501 56 588 2184">7</td> <td data-bbox="588 56 674 2184">8</td> </tr> <tr> <td colspan="6" data-bbox="39 56 501 2184"> <table border="1"> <tr> <td data-bbox="39 56 70 2184">1</td> <td data-bbox="70 56 156 2184">2</td> <td data-bbox="156 56 243 2184">3</td> <td data-bbox="243 56 329 2184">4</td> <td data-bbox="329 56 415 2184">5</td> <td data-bbox="415 56 501 2184">6</td> <td data-bbox="501 56 588 2184">7</td> <td data-bbox="588 56 674 2184">8</td> </tr> <tr> <td colspan="6" data-bbox="39 56 501 2184"> <table border="1"> <tr> <td data-bbox="39 56 70 2184">1</td> <td data-bbox="70 56 156 2184">2</td> <td data-bbox="156 56 243 2184">3</td> <td data-bbox="243 56 329 2184">4</td> <td data-bbox="329 56 415 2184">5</td> <td data-bbox="415 56 501 2184">6</td> <td data-bbox="501 56 588 2184">7</td> <td data-bbox="588 56 674 2184">8</td> </tr> <tr> <td colspan="6" data-bbox="39 56 501 2184"> <table border="1"> <tr> <td data-bbox="39 56 70 2184">1</td> <td data-bbox="70 56 156 2184">2</td> <td data-bbox="156 56 243 2184">3</td> <td data-bbox="243 56 329 2184">4</td> <td data-bbox="329 56 415 2184">5</td> <td data-bbox="415 56 501 2184">6</td> <td data-bbox="501 56 588 2184">7</td> <td data-bbox="588 56 674 2184">8</td> </tr> <tr> <td colspan="6" data-bbox="39 56 501 2184"> <table border="1"> <tr> <td data-bbox="39 56 70 2184">1</td> <td data-bbox="70 56 156 2184">2</td> <td data-bbox="156 56 243 2184">3</td> <td data-bbox="243 56 329 2184">4</td> <td data-bbox="329 56 415 2184">5</td> <td data-bbox="415 56 501 2184">6</td> <td data-bbox="501 56 588 2184">7</td> <td data-bbox="588 56 674 2184">8</td> </tr> <tr> <td colspan="6" data-bbox="39 56 501 2184"> <table border="1"> <tr> <td data-bbox="39 56 70 2184">1</td> <td data-bbox="70 56 156 2184">2</td> <td data-bbox="156 56 243 2184">3</td> <td data-bbox="243 56 329 2184">4</td> <td data-bbox="329 56 415 2184">5</td> <td data-bbox="415 56 501 2184">6</td> <td data-bbox="501 56 588 2184">7</td> <td data-bbox="588 56 674 2184">8</td> </tr> <tr> <td colspan="6" data-bbox="39 56 501 2184"> <table border="1"> <tr> <td data-bbox="39 56 70 2184">1</td> <td data-bbox="70 56 156 2184">2</td> <td data-bbox="156 56 243 2184">3</td> <td data-bbox="243 56 329 2184">4</td> <td data-bbox="329 56 415 2184">5</td> <td data-bbox="415 56 501 2184">6</td> <td data-bbox="501 56 588 2184">7</td> <td data-bbox="588 56 674 2184">8</td> </tr> <tr> <td colspan="6" data-bbox="39 56 501 2184"> <table border="1"> <tr> <td data-bbox="39 56 70 2184">1</td> <td data-bbox="70 56 156 2184">2</td> <td data-bbox="156 56 243 2184">3</td> <td data-bbox="243 56 329 2184">4</td> <td data-bbox="329 56 415 2184">5</td> <td data-bbox="415 56 501 2184">6</td> <td data-bbox="501 56 588 2184">7</td> <td data-bbox="588 56 674 2184">8</td> </tr> <tr> <td colspan="6" data-bbox="39 56 501 2184"> <table border="1"> <tr> <td data-bbox="39 56 70 2184">1</td> <td data-bbox="70 56 156 2184">2</td> <td data-bbox="156 56 243 2184">3</td> <td data-bbox="243 56 329 2184">4</td> <td data-bbox="329 56 415 2184">5</td> <td data-bbox="415 56 501 2184">6</td> <td data-bbox="501 56 588 2184">7</td> <td data-bbox="588 56 674 2184">8</td> </tr> <tr> <td colspan="6" data-bbox="39 56 501 2184"> <table border="1"> <tr> <td data-bbox="39 56 70 2184">1</td> <td data-bbox="70 56 156 2184">2</td> <td data-bbox="156 56 243 2184">3</td> <td data-bbox="243 56 329 2184">4</td> <td data-bbox="329 56 415 2184">5</td> <td data-bbox="415 56 501 2184">6</td> <td data-bbox="501 56 588 2184">7</td> <td data-bbox="588 56 674 2184">8</td> </tr> <tr> <td colspan="6" data-bbox="39 56 501 2184"> <table border="1"> <tr> <td data-bbox="39 56 70 2184">1</td> <td data-bbox="70 56 156 2184">2</td> <td data-bbox="156 56 243 2184">3</td> <td data-bbox="243 56 329 2184">4</td> <td data-bbox="329 56 415 2184">5</td> <td data-bbox="415 56 501 2184">6</td> <td data-bbox="501 56 588 2184">7</td> <td data-bbox="588 56 674 2184">8</td> </tr> <tr> <td colspan="6" data-bbox="39 56 501 2184"> <table border="1"> <tr> <td data-bbox="39 56 70 2184">1</td> <td data-bbox="70 56 156 2184">2</td> <td data-bbox="156 56 243 2184">3</td> <td data-bbox="243 56 329 2184">4</td> <td data-bbox="329 56 415 2184">5</td> <td data-bbox="415 56 501 2184">6</td> <td data-bbox="501 56 588 2184">7</td> <td data-bbox="588 56 674 2184">8</td> </tr> <tr> <td colspan="6" data-bbox="39 56 501 2184"> <table border="1"> <tr> <td data-bbox="39 56 70 2184">1</td> <td data-bbox="70 56 156 2184">2</td> <td data-bbox="156 56 243 2184">3</td> <td data-bbox="243 56 329 2184">4</td> <td data-bbox="329 56 415 2184">5</td> <td data-bbox="415 56 501 2184">6</td> <td data-bbox="501 56 588 2184">7</td> <td data-bbox="588 56 674 2184">8</td> </tr> <tr> <td colspan="6" data-bbox="39 56 501 2184"> <table border="1"> <tr> <td data-bbox="39 56 70 2184">1</td> <td data-bbox="70 56 156 2184">2</td> <td data-bbox="156 56 243 2184">3</td> <td data-bbox="243 56 329 2184">4</td> <td data-bbox="329 56 415 2184">5</td> <td data-bbox="415 56 501 2184">6</td> <td data-bbox="501 56 588 2184">7</td> <td data-bbox="588 56 674 2184">8</td> </tr> <tr> <td colspan="6" data-bbox="39 56 501 2184"> <table border="1"> <tr> <td data-bbox="39 56 70 2184">1</td></tr></table></td></tr></table></td></tr></table></td></tr></table></td></tr></table></td></tr></table></td></tr></table></td></tr></table></td></tr></table></td></tr></table></td></tr></table></td></tr></table></td></tr></table></td></tr></table></td></tr></table></td></tr></table></td></tr></table></td></tr></table></td></tr></table></td></tr></table></td></tr></table></td></tr></table></td></tr></table></td></tr></table></td></tr></table></td></tr></table></td></tr></table></td></tr></table></td></tr></table></td></tr></table></td></tr></table></td></tr></table></td></tr></table></td></tr></table></td></tr></table></td></tr></table></td></tr></table></td></tr></table></td></tr></table></td></tr></table></td></tr></table></td></tr></table></td></tr></table></td></tr></table>  
  |  |  |  |  |  | 1 | 2 | 3 | 4 | 5 | 6 | 7 | 8 | <table border="1"> <tr> <td data-bbox="39 56 70 2184">1</td> <td data-bbox="70 56 156 2184">2</td> <td data-bbox="156 56 243 2184">3</td> <td data-bbox="243 56 329 2184">4</td> <td data-bbox="329 56 415 2184">5</td> <td data-bbox="415 56 501 2184">6</td> <td data-bbox="501 56 588 2184">7</td> <td data-bbox="588 56 674 2184">8</td> </tr> <tr> <td colspan="6" data-bbox="39 56 501 2184"> <table border="1"> <tr> <td data-bbox="39 56 70 2184">1</td> <td data-bbox="70 56 156 2184">2</td> <td data-bbox="156 56 243 2184">3</td> <td data-bbox="243 56 329 2184">4</td> <td data-bbox="329 56 415 2184">5</td> <td data-bbox="415 56 501 2184">6</td> <td data-bbox="501 56 588 2184">7</td> <td data-bbox="588 56 674 2184">8</td> </tr> <tr> <td colspan="6" data-bbox="39 56 501 2184"> <table border="1"> <tr> <td data-bbox="39 56 70 2184">1</td> <td data-bbox="70 56 156 2184">2</td> <td data-bbox="156 56 243 2184">3</td> <td data-bbox="243 56 329 2184">4</td> <td data-bbox="329 56 415 2184">5</td> <td data-bbox="415 56 501 2184">6</td> <td data-bbox="501 56 588 2184">7</td> <td data-bbox="588 56 674 2184">8</td> </tr> <tr> <td colspan="6" data-bbox="39 56 501 2184"> <table border="1"> <tr> <td data-bbox="39 56 70 2184">1</td> <td data-bbox="70 56 156 2184">2</td> <td data-bbox="156 56 243 2184">3</td> <td data-bbox="243 56 329 2184">4</td> <td data-bbox="329 56 415 2184">5</td> <td data-bbox="415 56 501 2184">6</td> <td data-bbox="501 56 588 2184">7</td> <td data-bbox="588 56 674 2184">8</td> </tr> <tr> <td colspan="6" data-bbox="39 56 501 2184"> <table border="1"> <tr> <td data-bbox="39 56 70 2184">1</td> <td data-bbox="70 56 156 2184">2</td> <td data-bbox="156 56 243 2184">3</td> <td data-bbox="243 56 329 2184">4</td> <td data-bbox="329 56 415 2184">5</td> <td data-bbox="415 56 501 2184">6</td> <td data-bbox="501 56 588 2184">7</td> <td data-bbox="588 56 674 2184">8</td> </tr> <tr> <td colspan="6" data-bbox="39 56 501 2184"> <table border="1"> <tr> <td data-bbox="39 56 70 2184">1</td> <td data-bbox="70 56 156 2184">2</td> <td data-bbox="156 56 243 2184">3</td> <td data-bbox="243 56 329 2184">4</td> <td data-bbox="329 56 415 2184">5</td> <td data-bbox="415 56 501 2184">6</td> <td data-bbox="501 56 588 2184">7</td> <td data-bbox="588 56 674 2184">8</td> </tr> <tr> <td colspan="6" data-bbox="39 56 501 2184"> <table border="1"> <tr> <td data-bbox="39 56 70 2184">1</td> <td data-bbox="70 56 156 2184">2</td> <td data-bbox="156 56 243 2184">3</td> <td data-bbox="243 56 329 2184">4</td> <td data-bbox="329 56 415 2184">5</td> <td data-bbox="415 56 501 2184">6</td> <td data-bbox="501 56 588 2184">7</td> <td data-bbox="588 56 674 2184">8</td> </tr> <tr> <td colspan="6" data-bbox="39 56 501 2184"> <table border="1"> <tr> <td data-bbox="39 56 70 2184">1</td> <td data-bbox="70 56 156 2184">2</td> <td data-bbox="156 56 243 2184">3</td> <td data-bbox="243 56 329 2184">4</td> <td data-bbox="329 56 415 2184">5</td> <td data-bbox="415 56 501 2184">6</td> <td data-bbox="501 56 588 2184">7</td> <td data-bbox="588 56 674 2184">8</td> </tr> <tr> <td colspan="6" data-bbox="39 56 501 2184"> <table border="1"> <tr> <td data-bbox="39 56 70 2184">1</td> <td data-bbox="70 56 156 2184">2</td> <td data-bbox="156 56 243 2184">3</td> <td data-bbox="243 56 329 2184">4</td> <td data-bbox="329 56 415 2184">5</td> <td data-bbox="415 56 501 2184">6</td> <td data-bbox="501 56 588 2184">7</td> <td data-bbox="588 56 674 2184">8</td> </tr> <tr> <td colspan="6" data-bbox="39 56 501 2184"> <table border="1"> <tr> <td data-bbox="39 56 70 2184">1</td> <td data-bbox="70 56 156 2184">2</td> <td data-bbox="156 56 243 2184">3</td> <td data-bbox="243 56 329 2184">4</td> <td data-bbox="329 56 415 2184">5</td> <td data-bbox="415 56 501 2184">6</td> <td data-bbox="501 56 588 2184">7</td> <td data-bbox="588 56 674 2184">8</td> </tr> <tr> <td colspan="6" data-bbox="39 56 501 2184"> <table border="1"> <tr> <td data-bbox="39 56 70 2184">1</td> <td data-bbox="70 56 156 2184">2</td> <td data-bbox="156 56 243 2184">3</td> <td data-bbox="243 56 329 2184">4</td> <td data-bbox="329 56 415 2184">5</td> <td data-bbox="415 56 501 2184">6</td> <td data-bbox="501 56 588 2184">7</td> <td data-bbox="588 56 674 2184">8</td> </tr> <tr> <td colspan="6" data-bbox="39 56 501 2184"> <table border="1"> <tr> <td data-bbox="39 56 70 2184">1</td> <td data-bbox="70 56 156 2184">2</td> <td data-bbox="156 56 243 2184">3</td> <td data-bbox="243 56 329 2184">4</td> <td data-bbox="329 56 415 2184">5</td> <td data-bbox="415 56 501 2184">6</td> <td data-bbox="501 56 588 2184">7</td> <td data-bbox="588 56 674 2184">8</td> </tr> <tr> <td colspan="6" data-bbox="39 56 501 2184"> <table border="1"> <tr> <td data-bbox="39 56 70 2184">1</td> <td data-bbox="70 56 156 2184">2</td> <td data-bbox="156 56 243 2184">3</td> <td data-bbox="243 56 329 2184">4</td> <td data-bbox="329 56 415 2184">5</td> <td data-bbox="415 56 501 2184">6</td> <td data-bbox="501 56 588 2184">7</td> <td data-bbox="588 56 674 2184">8</td> </tr> <tr> <td colspan="6" data-bbox="39 56 501 2184"> <table border="1"> <tr> <td data-bbox="39 56 70 2184">1</td> <td data-bbox="70 56 156 2184">2</td> <td data-bbox="156 56 243 2184">3</td> <td data-bbox="243 56 329 2184">4</td> <td data-bbox="329 56 415 2184">5</td> <td data-bbox="415 56 501 2184">6</td> <td data-bbox="501 56 588 2184">7</td> <td data-bbox="588 56 674 2184">8</td> </tr> <tr> <td colspan="6" data-bbox="39 56 501 2184"> <table border="1"> <tr> <td data-bbox="39 56 70 2184">1</td> <td data-bbox="70 56 156 2184">2</td> <td data-bbox="156 56 243 2184">3</td> <td data-bbox="243 56 329 2184">4</td> <td data-bbox="329 56 415 2184">5</td> <td data-bbox="415 56 501 2184">6</td> <td data-bbox="501 56 588 2184">7</td> <td data-bbox="588 56 674 2184">8</td> </tr> <tr> <td colspan="6" data-bbox="39 56 501 2184"> <table border="1"> <tr> <td data-bbox="39 56 70 2184">1</td> <td data-bbox="70 56 156 2184">2</td> <td data-bbox="156 56 243 2184">3</td> <td data-bbox="243 56 329 2184">4</td> <td data-bbox="329 56 415 2184">5</td> <td data-bbox="415 56 501 2184">6</td> <td data-bbox="501 56 588 2184">7</td> <td data-bbox="588 56 674 2184">8</td> </tr> <tr> <td colspan="6" data-bbox="39 56 501 2184"> <table border="1"> <tr> <td data-bbox="39 56 70 2184">1</td> <td data-bbox="70 56 156 2184">2</td> <td data-bbox="156 56 243 2184">3</td> <td data-bbox="243 56 329 2184">4</td> <td data-bbox="329 56 415 2184">5</td> <td data-bbox="415 56 501 2184">6</td> <td data-bbox="501 56 588 2184">7</td> <td data-bbox="588 56 674 2184">8</td> </tr> <tr> <td colspan="6" data-bbox="39 56 501 2184"> <table border="1"> <tr> <td data-bbox="39 56 70 2184">1</td> <td data-bbox="70 56 156 2184">2</td> <td data-bbox="156 56 243 2184">3</td> <td data-bbox="243 56 329 2184">4</td> <td data-bbox="329 56 415 2184">5</td> <td data-bbox="415 56 501 2184">6</td> <td data-bbox="501 56 588 2184">7</td> <td data-bbox="588 56 674 2184">8</td> </tr> <tr> <td colspan="6" data-bbox="39 56 501 2184"> <table border="1"> <tr> <td data-bbox="39 56 70 2184">1</td> <td data-bbox="70 56 156 2184">2</td> <td data-bbox="156 56 243 2184">3</td> <td data-bbox="243 56 329 2184">4</td> <td data-bbox="329 56 415 2184">5</td> <td data-bbox="415 56 501 2184">6</td> <td data-bbox="501 56 588 2184">7</td> <td data-bbox="588 56 674 2184">8</td> </tr> <tr> <td colspan="6" data-bbox="39 56 501 2184"> <table border="1"> <tr> <td data-bbox="39 56 70 2184">1</td> <td data-bbox="70 56 156 2184">2</td> <td data-bbox="156 56 243 2184">3</td> <td data-bbox="243 56 329 2184">4</td> <td data-bbox="329 56 415 2184">5</td> <td data-bbox="415 56 501 2184">6</td> <td data-bbox="501 56 588 2184">7</td> <td data-bbox="588 56 674 2184">8</td> </tr> <tr> <td colspan="6" data-bbox="39 56 501 2184"> <table border="1"> <tr> <td data-bbox="39 56 70 2184">1</td> <td data-bbox="70 56 156 2184">2</td> <td data-bbox="156 56 243 2184">3</td> <td data-bbox="243 56 329 2184">4</td> <td data-bbox="329 56 415 2184">5</td> <td data-bbox="415 56 501 2184">6</td> <td data-bbox="501 56 588 2184">7</td> <td data-bbox="588 56 674 2184">8</td> </tr> <tr> <td colspan="6" data-bbox="39 56 501 2184"> <table border="1"> <tr> <td data-bbox="39 56 70 2184">1</td> <td data-bbox="70 56 156 2184">2</td> <td data-bbox="156 56 243 2184">3</td> <td data-bbox="243 56 329 2184">4</td> <td data-bbox="329 56 415 2184">5</td> <td data-bbox="415 56 501 2184">6</td> <td data-bbox="501 56 588 2184">7</td> <td data-bbox="588 56 674 2184">8</td> </tr> <tr> <td colspan="6" data-bbox="39 56 501 2184"> <table border="1"> <tr> <td data-bbox="39 56 70 2184">1</td> <td data-bbox="70 56 156 2184">2</td> <td data-bbox="156 56 243 2184">3</td> <td data-bbox="243 56 329 2184">4</td> <td data-bbox="329 56 415 2184">5</td> <td data-bbox="415 56 501 2184">6</td> <td data-bbox="501 56 588 2184">7</td> <td data-bbox="588 56 674 2184">8</td> </tr> <tr> <td colspan="6" data-bbox="39 56 501 2184"> <table border="1"> <tr> <td data-bbox="39 56 70 2184">1</td> <td data-bbox="70 56 156 2184">2</td> <td data-bbox="156 56 243 2184">3</td> <td data-bbox="243 56 329 2184">4</td>
<td data-bbox="329 56 415 2184">5</td> <td data-bbox="415 56 501 2184">6</td> <td data-bbox="501 56 588 2184">7</td> <td data-bbox="588 56 674 2184">8</td> </tr> <tr> <td colspan="6" data-bbox="39 56 501 2184"> <table border="1"> <tr> <td data-bbox="39 56 70 2184">1</td> <td data-bbox="70 56 156 2184">2</td> <td data-bbox="156 56 243 2184">3</td> <td data-bbox="243 56 329 2184">4</td> <td data-bbox="329 56 415 2184">5</td> <td data-bbox="415 56 501 2184">6</td> <td data-bbox="501 56 588 2184">7</td> <td data-bbox="588 56 674 2184">8</td> </tr> <tr> <td colspan="6" data-bbox="39 56 501 2184"> <table border="1"> <tr> <td data-bbox="39 56 70 2184">1</td> <td data-bbox="70 56 156 2184">2</td> <td data-bbox="156 56 243 2184">3</td> <td data-bbox="243 56 329 2184">4</td> <td data-bbox="329 56 415 2184">5</td> <td data-bbox="415 56 501 2184">6</td> <td data-bbox="501 56 588 2184">7</td> <td data-bbox="588 56 674 2184">8</td> </tr> <tr> <td colspan="6" data-bbox="39 56 501 2184"> <table border="1"> <tr> <td data-bbox="39 56 70 2184">1</td> <td data-bbox="70 56 156 2184">2</td> <td data-bbox="156 56 243 2184">3</td> <td data-bbox="243 56 329 2184">4</td> <td data-bbox="329 56 415 2184">5</td> <td data-bbox="415 56 501 2184">6</td> <td data-bbox="501 56 588 2184">7</td> <td data-bbox="588 56 674 2184">8</td> </tr> <tr> <td colspan="6" data-bbox="39 56 501 2184"> <table border="1"> <tr> <td data-bbox="39 56 70 2184">1</td> <td data-bbox="70 56 156 2184">2</td> <td data-bbox="156 56 243 2184">3</td> <td data-bbox="243 56 329 2184">4</td> <td data-bbox="329 56 415 2184">5</td> <td data-bbox="415 56 501 2184">6</td> <td data-bbox="501 56 588 2184">7</td> <td data-bbox="588 56 674 2184">8</td> </tr> <tr> <td colspan="6" data-bbox="39 56 501 2184"> <table border="1"> <tr> <td data-bbox="39 56 70 2184">1</td> <td data-bbox="70 56 156 2184">2</td> <td data-bbox="156 56 243 2184">3</td> <td data-bbox="243 56 329 2184">4</td> <td data-bbox="329 56 415 2184">5</td> <td data-bbox="415 56 501 2184">6</td> <td data-bbox="501 56 588 2184">7</td> <td data-bbox="588 56 674 2184">8</td> </tr> <tr> <td colspan="6" data-bbox="39 56 501 2184"> <table border="1"> <tr> <td data-bbox="39 56 70 2184">1</td> <td data-bbox="70 56 156 2184">2</td> <td data-bbox="156 56 243 2184">3</td> <td data-bbox="243 56 329 2184">4</td> <td data-bbox="329 56 415 2184">5</td> <td data-bbox="415 56 501 2184">6</td> <td data-bbox="501 56 588 2184">7</td> <td data-bbox="588 56 674 2184">8</td> </tr> <tr> <td colspan="6" data-bbox="39 56 501 2184"> <table border="1"> <tr> <td data-bbox="39 56 70 2184">1</td> <td data-bbox="70 56 156 2184">2</td> <td data-bbox="156 56 243 2184">3</td> <td data-bbox="243 56 329 2184">4</td> <td data-bbox="329 56 415 2184">5</td> <td data-bbox="415 56 501 2184">6</td> <td data-bbox="501 56 588 2184">7</td> <td data-bbox="588 56 674 2184">8</td> </tr> <tr> <td colspan="6" data-bbox="39 56 501 2184"> <table border="1"> <tr> <td data-bbox="39 56 70 2184">1</td> <td data-bbox="70 56 156 2184">2</td> <td data-bbox="156 56 243 2184">3</td> <td data-bbox="243 56 329 2184">4</td> <td data-bbox="329 56 415 2184">5</td> <td data-bbox="415 56 501 2184">6</td> <td data-bbox="501 56 588 2184">7</td> <td data-bbox="588 56 674 2184">8</td> </tr> <tr> <td colspan="6" data-bbox="39 56 501 2184"> <table border="1"> <tr> <td data-bbox="39 56 70 2184">1</td> <td data-bbox="70 56 156 2184">2</td> <td data-bbox="156 56 243 2184">3</td> <td data-bbox="243 56 329 2184">4</td> <td data-bbox="329 56 415 2184">5</td> <td data-bbox="415 56 501 2184">6</td> <td data-bbox="501 56 588 2184">7</td> <td data-bbox="588 56 674 2184">8</td> </tr> <tr> <td colspan="6" data-bbox="39 56 501 2184"> <table border="1"> <tr> <td data-bbox="39 56 70 2184">1</td> <td data-bbox="70 56 156 2184">2</td> <td data-bbox="156 56 243 2184">3</td> <td data-bbox="243 56 329 2184">4</td> <td data-bbox="329 56 415 2184">5</td> <td data-bbox="415 56 501 2184">6</td> <td data-bbox="501 56 588 2184">7</td> <td data-bbox="588 56 674 2184">8</td> </tr> <tr> <td colspan="6" data-bbox="39 56 501 2184"> <table border="1"> <tr> <td data-bbox="39 56 70 2184">1</td> <td data-bbox="70 56 156 2184">2</td> <td data-bbox="156 56 243 2184">3</td> <td data-bbox="243 56 329 2184">4</td> <td data-bbox="329 56 415 2184">5</td> <td data-bbox="415 56 501 2184">6</td> <td data-bbox="501 56 588 2184">7</td> <td data-bbox="588 56 674 2184">8</td> </tr> <tr> <td colspan="6" data-bbox="39 56 501 2184"> <table border="1"> <tr> <td data-bbox="39 56 70 2184">1</td> <td data-bbox="70 56 156 2184">2</td> <td data-bbox="156 56 243 2184">3</td> <td data-bbox="243 56 329 2184">4</td> <td data-bbox="329 56 415 2184">5</td> <td data-bbox="415 56 501 2184">6</td> <td data-bbox="501 56 588 2184">7</td> <td data-bbox="588 56 674 2184">8</td> </tr> <tr> <td colspan="6" data-bbox="39 56 501 2184"> <table border="1"> <tr> <td data-bbox="39 56 70 2184">1</td> <td data-bbox="70 56 156 2184">2</td> <td data-bbox="156 56 243 2184">3</td> <td data-bbox="243 56 329 2184">4</td> <td data-bbox="329 56 415 2184">5</td> <td data-bbox="415 56 501 2184">6</td> <td data-bbox="501 56 588 2184">7</td> <td data-bbox="588 56 674 2184">8</td> </tr> <tr> <td colspan="6" data-bbox="39 56 501 2184"> <table border="1"> <tr> <td data-bbox="39 56 70 2184">1</td> <td data-bbox="70 56 156 2184">2</td> <td data-bbox="156 56 243 2184">3</td> <td data-bbox="243 56 329 2184">4</td> <td data-bbox="329 56 415 2184">5</td> <td data-bbox="415 56 501 2184">6</td> <td data-bbox="501 56 588 2184">7</td> <td data-bbox="588 56 674 2184">8</td> </tr> <tr> <td colspan="6" data-bbox="39 56 501 2184"> <table border="1"> <tr> <td data-bbox="39 56 70 2184">1</td> <td data-bbox="70 56 156 2184">2</td> <td data-bbox="156 56 243 2184">3</td> <td data-bbox="243 56 329 2184">4</td> <td data-bbox="329 56 415 2184">5</td> <td data-bbox="415 56 501 2184">6</td> <td data-bbox="501 56 588 2184">7</td> <td data-bbox="588 56 674 2184">8</td> </tr> <tr> <td colspan="6" data-bbox="39 56 501 2184"> <table border="1"> <tr> <td data-bbox="39 56 70 2184">1</td> <td data-bbox="70 56 156 2184">2</td> <td data-bbox="156 56 243 2184">3</td> <td data-bbox="243 56 329 2184">4</td> <td data-bbox="329 56 415 2184">5</td> <td data-bbox="415 56 501 2184">6</td> <td data-bbox="501 56 588 2184">7</td> <td data-bbox="588 56 674 2184">8</td> </tr> <tr> <td colspan="6" data-bbox="39 56 501 2184"> <table border="1"> <tr> <td data-bbox="39 56 70 2184">1</td> <td data-bbox="70 56 156 2184">2</td> <td data-bbox="156 56 243 2184">3</td> <td data-bbox="243 56 329 2184">4</td> <td data-bbox="329 56 415 2184">5</td> <td data-bbox="415 56 501 2184">6</td> <td data-bbox="501 56 588 2184">7</td> <td data-bbox="588 56 674 2184">8</td> </tr> <tr> <td colspan="6" data-bbox="39 56 501 2184"> <table border="1"> <tr> <td data-bbox="39 56 70 2184">1</td> <td data-bbox="70 56 156 2184">2</td> <td data-bbox="156 56 243 2184">3</td> <td data-bbox="243 56 329 2184">4</td> <td data-bbox="329 56 415 2184">5</td> <td data-bbox="415 56 501 2184">6</td> <td data-bbox="501 56 588 2184">7</td> <td data-bbox="588 56 674 2184">8</td> </tr> <tr> <td colspan="6" data-bbox="39 56 501 2184"> <table border="1"> <tr> <td data-bbox="39 56 70 2184">1</td></tr></table></td></tr></table></td></tr></table></td></tr></table></td></tr></table></td></tr></table></td></tr></table></td></tr></table></td></tr></table></td></tr></table></td></tr></table></td></tr></table></td></tr></table></td></tr></table></td></tr></table></td></tr></table></td></tr></table></td></tr></table></td></tr></table></td></tr></table></td></tr></table></td></tr></table></td></tr></table></td></tr></table></td></tr></table></td></tr></table></td></tr></table></td></tr></table></td></tr></table></td></tr></table></td></tr></table></td></tr></table></td></tr></table></td></tr></table></td></tr></table></td></tr></table></td></tr></table></td></tr></table></td></tr></table></td></tr></table></td></tr></table></td></tr></table></td></tr></table>   |  |  |  |  |  | 1 | 2 | 3 | 4 | 5 | 6 | 7 | 8 | <table border="1"> <tr> <td data-bbox="39 56 70 2184">1</td> <td data-bbox="70 56 156 2184">2</td> <td data-bbox="156 56 243 2184">3</td> <td data-bbox="243 56 329 2184">4</td> <td data-bbox="329 56 415 2184">5</td> <td data-bbox="415 56 501 2184">6</td> <td data-bbox="501 56 588 2184">7</td> <td data-bbox="588 56 674 2184">8</td> </tr> <tr> <td colspan="6" data-bbox="39 56 501 2184"> <table border="1"> <tr> <td data-bbox="39 56 70 2184">1</td> <td data-bbox="70 56 156 2184">2</td> <td data-bbox="156 56 243 2184">3</td> <td data-bbox="243 56 329 2184">4</td> <td data-bbox="329 56 415 2184">5</td> <td data-bbox="415 56 501 2184">6</td> <td data-bbox="501 56 588 2184">7</td> <td data-bbox="588 56 674
2184">8</td> </tr> <tr> <td colspan="6" data-bbox="39 56 501 2184"> <table border="1"> <tr> <td data-bbox="39 56 70 2184">1</td> <td data-bbox="70 56 156 2184">2</td> <td data-bbox="156 56 243 2184">3</td> <td data-bbox="243 56 329 2184">4</td> <td data-bbox="329 56 415 2184">5</td> <td data-bbox="415 56 501 2184">6</td> <td data-bbox="501 56 588 2184">7</td> <td data-bbox="588 56 674 2184">8</td> </tr> <tr> <td colspan="6" data-bbox="39 56 501 2184"> <table border="1"> <tr> <td data-bbox="39 56 70 2184">1</td> <td data-bbox="70 56 156 2184">2</td> <td data-bbox="156 56 243 2184">3</td> <td data-bbox="243 56 329 2184">4</td> <td data-bbox="329 56 415 2184">5</td> <td data-bbox="415 56 501 2184">6</td> <td data-bbox="501 56 588 2184">7</td> <td data-bbox="588 56 674 2184">8</td> </tr> <tr> <td colspan="6" data-bbox="39 56 501 2184"> <table border="1"> <tr> <td data-bbox="39 56 70 2184">1</td> <td data-bbox="70 56 156 2184">2</td> <td data-bbox="156 56 243 2184">3</td> <td data-bbox="243 56 329 2184">4</td> <td data-bbox="329 56 415 2184">5</td> <td data-bbox="415 56 501 2184">6</td> <td data-bbox="501 56 588 2184">7</td> <td data-bbox="588 56 674 2184">8</td> </tr> <tr> <td colspan="6" data-bbox="39 56 501 2184"> <table border="1"> <tr> <td data-bbox="39 56 70 2184">1</td> <td data-bbox="70 56 156 2184">2</td> <td data-bbox="156 56 243 2184">3</td> <td data-bbox="243 56 329 2184">4</td> <td data-bbox="329 56 415 2184">5</td> <td data-bbox="415 56 501 2184">6</td> <td data-bbox="501 56 588 2184">7</td> <td data-bbox="588 56 674 2184">8</td> </tr> <tr> <td colspan="6" data-bbox="39 56 501 2184"> <table border="1"> <tr> <td data-bbox="39 56 70 2184">1</td> <td data-bbox="70 56 156 2184">2</td> <td data-bbox="156 56 243 2184">3</td> <td data-bbox="243 56 329 2184">4</td> <td data-bbox="329 56 415 2184">5</td> <td data-bbox="415 56 501 2184">6</td> <td data-bbox="501 56 588 2184">7</td> <td data-bbox="588 56 674 2184">8</td> </tr> <tr> <td colspan="6" data-bbox="39 56 501 2184"> <table border="1"> <tr> <td data-bbox="39 56 70 2184">1</td> <td data-bbox="70 56 156 2184">2</td> <td data-bbox="156 56 243 2184">3</td> <td data-bbox="243 56 329 2184">4</td> <td data-bbox="329 56 415 2184">5</td> <td data-bbox="415 56 501 2184">6</td> <td data-bbox="501 56 588 2184">7</td> <td data-bbox="588 56 674 2184">8</td> </tr> <tr> <td colspan="6" data-bbox="39 56 501 2184"> <table border="1"> <tr> <td data-bbox="39 56 70 2184">1</td> <td data-bbox="70 56 156 2184">2</td> <td data-bbox="156 56 243 2184">3</td> <td data-bbox="243 56 329 2184">4</td> <td data-bbox="329 56 415 2184">5</td> <td data-bbox="415 56 501 2184">6</td> <td data-bbox="501 56 588 2184">7</td> <td data-bbox="588 56 674 2184">8</td> </tr> <tr> <td colspan="6" data-bbox="39 56 501 2184"> <table border="1"> <tr> <td data-bbox="39 56 70 2184">1</td> <td data-bbox="70 56 156 2184">2</td> <td data-bbox="156 56 243 2184">3</td> <td data-bbox="243 56 329 2184">4</td> <td data-bbox="329 56 415 2184">5</td> <td data-bbox="415 56 501 2184">6</td> <td data-bbox="501 56 588 2184">7</td> <td data-bbox="588 56 674 2184">8</td> </tr> <tr> <td colspan="6" data-bbox="39 56 501 2184"> <table border="1"> <tr> <td data-bbox="39 56 70 2184">1</td> <td data-bbox="70 56 156 2184">2</td> <td data-bbox="156 56 243 2184">3</td> <td data-bbox="243 56 329 2184">4</td> <td data-bbox="329 56 415 2184">5</td> <td data-bbox="415 56 501 2184">6</td> <td data-bbox="501 56 588 2184">7</td> <td data-bbox="588 56 674 2184">8</td> </tr> <tr> <td colspan="6" data-bbox="39 56 501 2184"> <table border="1"> <tr> <td data-bbox="39 56 70 2184">1</td> <td data-bbox="70 56 156 2184">2</td> <td data-bbox="156 56 243 2184">3</td> <td data-bbox="243 56 329 2184">4</td> <td data-bbox="329 56 415 2184">5</td> <td data-bbox="415 56 501 2184">6</td> <td data-bbox="501 56 588 2184">7</td> <td data-bbox="588 56 674 2184">8</td> </tr> <tr> <td colspan="6" data-bbox="39 56 501 2184"> <table border="1"> <tr> <td data-bbox="39 56 70 2184">1</td> <td data-bbox="70 56 156 2184">2</td> <td data-bbox="156 56 243 2184">3</td> <td data-bbox="243 56 329 2184">4</td> <td data-bbox="329 56 415 2184">5</td> <td data-bbox="415 56 501 2184">6</td> <td data-bbox="501 56 588 2184">7</td> <td data-bbox="588 56 674 2184">8</td> </tr> <tr> <td colspan="6" data-bbox="39 56 501 2184"> <table border="1"> <tr> <td data-bbox="39 56 70 2184">1</td> <td data-bbox="70 56 156 2184">2</td> <td data-bbox="156 56 243 2184">3</td> <td data-bbox="243 56 329 2184">4</td> <td data-bbox="329 56 415 2184">5</td> <td data-bbox="415 56 501 2184">6</td> <td data-bbox="501 56 588 2184">7</td> <td data-bbox="588 56 674 2184">8</td> </tr> <tr> <td colspan="6" data-bbox="39 56 501 2184"> <table border="1"> <tr> <td data-bbox="39 56 70 2184">1</td> <td data-bbox="70 56 156 2184">2</td> <td data-bbox="156 56 243 2184">3</td> <td data-bbox="243 56 329 2184">4</td> <td data-bbox="329 56 415 2184">5</td> <td data-bbox="415 56 501 2184">6</td> <td data-bbox="501 56 588 2184">7</td> <td data-bbox="588 56 674 2184">8</td> </tr> <tr> <td colspan="6" data-bbox="39 56 501 2184"> <table border="1"> <tr> <td data-bbox="39 56 70 2184">1</td> <td data-bbox="70 56 156 2184">2</td> <td data-bbox="156 56 243 2184">3</td> <td data-bbox="243 56 329 2184">4</td> <td data-bbox="329 56 415 2184">5</td> <td data-bbox="415 56 501 2184">6</td> <td data-bbox="501 56 588 2184">7</td> <td data-bbox="588 56 674 2184">8</td> </tr> <tr> <td colspan="6" data-bbox="39 56 501 2184"> <table border="1"> <tr> <td data-bbox="39 56 70 2184">1</td> <td data-bbox="70 56 156 2184">2</td> <td data-bbox="156 56 243 2184">3</td> <td data-bbox="243 56 329 2184">4</td> <td data-bbox="329 56 415 2184">5</td> <td data-bbox="415 56 501 2184">6</td> <td data-bbox="501 56 588 2184">7</td> <td data-bbox="588 56 674 2184">8</td> </tr> <tr> <td colspan="6" data-bbox="39 56 501 2184"> <table border="1"> <tr> <td data-bbox="39 56 70 2184">1</td> <td data-bbox="70 56 156 2184">2</td> <td data-bbox="156 56 243 2184">3</td> <td data-bbox="243 56 329 2184">4</td> <td data-bbox="329 56 415 2184">5</td> <td data-bbox="415 56 501 2184">6</td> <td data-bbox="501 56 588 2184">7</td> <td data-bbox="588 56 674 2184">8</td> </tr> <tr> <td colspan="6" data-bbox="39 56 501 2184"> <table border="1"> <tr> <td data-bbox="39 56 70 2184">1</td> <td data-bbox="70 56 156 2184">2</td> <td data-bbox="156 56 243 2184">3</td> <td data-bbox="243 56 329 2184">4</td> <td data-bbox="329 56 415 2184">5</td> <td data-bbox="415 56 501 2184">6</td> <td data-bbox="501 56 588 2184">7</td> <td data-bbox="588 56 674 2184">8</td> </tr> <tr> <td colspan="6" data-bbox="39 56 501 2184"> <table border="1"> <tr> <td data-bbox="39 56 70 2184">1</td> <td data-bbox="70 56 156 2184">2</td> <td data-bbox="156 56 243 2184">3</td> <td data-bbox="243 56 329 2184">4</td> <td data-bbox="329 56 415 2184">5</td> <td data-bbox="415 56 501 2184">6</td> <td data-bbox="501 56 588 2184">7</td> <td data-bbox="588 56 674 2184">8</td> </tr> <tr> <td colspan="6" data-bbox="39 56 501 2184"> <table border="1"> <tr> <td data-bbox="39 56 70 2184">1</td> <td data-bbox="70 56 156 2184">2</td> <td data-bbox="156 56 243 2184">3</td> <td data-bbox="243 56 329 2184">4</td> <td data-bbox="329 56 415 2184">5</td> <td data-bbox="415 56 501 2184">6</td> <td data-bbox="501 56 588 2184">7</td> <td data-bbox="588 56 674 2184">8</td> </tr> <tr> <td colspan="6" data-bbox="39 56 501 2184"> <table border="1"> <tr> <td data-bbox="39 56 70 2184">1</td> <td data-bbox="70 56 156 2184">2</td> <td data-bbox="156 56 243 2184">3</td> <td data-bbox="243 56 329 2184">4</td> <td data-bbox="329 56 415 2184">5</td> <td data-bbox="415 56 501 2184">6</td> <td data-bbox="501 56 588 2184">7</td> <td data-bbox="588 56 674 2184">8</td> </tr> <tr> <td colspan="6" data-bbox="39 56 501 2184"> <table border="1"> <tr> <td data-bbox="39 56 70 2184">1</td> <td data-bbox="70 56 156 2184">2</td> <td data-bbox="156 56 243 2184">3</td> <td data-bbox="243 56 329 2184">4</td> <td data-bbox="329 56 415 2184">5</td> <td data-bbox="415 56 501 2184">6</td> <td data-bbox="501 56 588 2184">7</td> <td data-bbox="588 56 674 2184">8</td> </tr> <tr> <td colspan="6" data-bbox="39 56 501 2184"> <table border="1"> <tr> <td data-bbox="39 56 70 2184">1</td> <td data-bbox="70 56 156 2184">2</td> <td data-bbox="156 56 243 2184">3</td> <td data-bbox="243 56 329 2184">4</td> <td data-bbox="329 56 415 2184">5</td> <td data-bbox="415 56 501 2184">6</td> <td data-bbox="501 56 588 2184">7</td> <td data-bbox="588 56 674 2184">8</td> </tr> <tr> <td colspan="6" data-bbox="39 56 501 2184"> <table border="1"> <tr> <td data-bbox="39 56 70 2184">1</td> <td data-bbox="70 56 156 2184">2</td> <td data-bbox="156 56 243 2184">3</td> <td data-bbox="243 56 329 2184">4</td> <td data-bbox="329 56 415 2184">5</td> <td data-bbox="415 56 501 2184">6</td> <td data-bbox="501 56 588 2184">7</td> <td data-bbox="588 56 674 2184">8</td> </tr> <tr> <td colspan="6" data-bbox="39 56 501 2184"> <table border="1"> <tr> <td data-bbox="39 56 70 2184">1</td> <td data-bbox="70 56 156 2184">2</td> <td data-bbox="156 56 243 2184">3</td> <td data-bbox="243 56 329 2184">4</td> <td data-bbox="329 56 415 2184">5</td> <td data-bbox="415 56 501 2184">6</td> <td data-bbox="501 56 588 2184">7</td> <td data-bbox="588 56 674 2184">8</td> </tr> <tr> <td colspan="6" data-bbox="39 56 501 2184"> <table border="1"> <tr> <td data-bbox="39 56 70 2184">1</td> <td data-bbox="70 56 156 2184">2</td> <td data-bbox="156 56 243 2184">3</td> <td data-bbox="243 56 329 2184">4</td> <td data-bbox="329 56 415 2184">5</td> <td data-bbox="415 56 501 2184">6</td> <td data-bbox="501 56 588 2184">7</td> <td data-bbox="588 56 674 2184">8</td> </tr> <tr> <td colspan="6" data-bbox="39 56 501 2184"> <table border="1"> <tr> <td data-bbox="39 56 70 2184">1</td> <td data-bbox="70 56 156 2184">2</td> <td data-bbox="156 56 243 2184">3</td> <td data-bbox="243 56 329 2184">4</td> <td data-bbox="329 56 415 2184">5</td> <td
data-bbox="415 56 501 2184">6</td> <td data-bbox="501 56 588 2184">7</td> <td data-bbox="588 56 674 2184">8</td> </tr> <tr> <td colspan="6" data-bbox="39 56 501 2184"> <table border="1"> <tr> <td data-bbox="39 56 70 2184">1</td> <td data-bbox="70 56 156 2184">2</td> <td data-bbox="156 56 243 2184">3</td> <td data-bbox="243 56 329 2184">4</td> <td data-bbox="329 56 415 2184">5</td> <td data-bbox="415 56 501 2184">6</td> <td data-bbox="501 56 588 2184">7</td> <td data-bbox="588 56 674 2184">8</td> </tr> <tr> <td colspan="6" data-bbox="39 56 501 2184"> <table border="1"> <tr> <td data-bbox="39 56 70 2184">1</td> <td data-bbox="70 56 156 2184">2</td> <td data-bbox="156 56 243 2184">3</td> <td data-bbox="243 56 329 2184">4</td> <td data-bbox="329 56 415 2184">5</td> <td data-bbox="415 56 501 2184">6</td> <td data-bbox="501 56 588 2184">7</td> <td data-bbox="588 56 674 2184">8</td> </tr> <tr> <td colspan="6" data-bbox="39 56 501 2184"> <table border="1"> <tr> <td data-bbox="39 56 70 2184">1</td> <td data-bbox="70 56 156 2184">2</td> <td data-bbox="156 56 243 2184">3</td> <td data-bbox="243 56 329 2184">4</td> <td data-bbox="329 56 415 2184">5</td> <td data-bbox="415 56 501 2184">6</td> <td data-bbox="501 56 588 2184">7</td> <td data-bbox="588 56 674 2184">8</td> </tr> <tr> <td colspan="6" data-bbox="39 56 501 2184"> <table border="1"> <tr> <td data-bbox="39 56 70 2184">1</td> <td data-bbox="70 56 156 2184">2</td> <td data-bbox="156 56 243 2184">3</td> <td data-bbox="243 56 329 2184">4</td> <td data-bbox="329 56 415 2184">5</td> <td data-bbox="415 56 501 2184">6</td> <td data-bbox="501 56 588 2184">7</td> <td data-bbox="588 56 674 2184">8</td> </tr> <tr> <td colspan="6" data-bbox="39 56 501 2184"> <table border="1"> <tr> <td data-bbox="39 56 70 2184">1</td> <td data-bbox="70 56 156 2184">2</td> <td data-bbox="156 56 243 2184">3</td> <td data-bbox="243 56 329 2184">4</td> <td data-bbox="329 56 415 2184">5</td> <td data-bbox="415 56 501 2184">6</td> <td data-bbox="501 56 588 2184">7</td> <td data-bbox="588 56 674 2184">8</td> </tr> <tr> <td colspan="6" data-bbox="39 56 501 2184"> <table border="1"> <tr> <td data-bbox="39 56 70 2184">1</td> <td data-bbox="70 56 156 2184">2</td> <td data-bbox="156 56 243 2184">3</td> <td data-bbox="243 56 329 2184">4</td> <td data-bbox="329 56 415 2184">5</td> <td data-bbox="415 56 501 2184">6</td> <td data-bbox="501 56 588 2184">7</td> <td data-bbox="588 56 674 2184">8</td> </tr> <tr> <td colspan="6" data-bbox="39 56 501 2184"> <table border="1"> <tr> <td data-bbox="39 56 70 2184">1</td> <td data-bbox="70 56 156 2184">2</td> <td data-bbox="156 56 243 2184">3</td> <td data-bbox="243 56 329 2184">4</td> <td data-bbox="329 56 415 2184">5</td> <td data-bbox="415 56 501 2184">6</td> <td data-bbox="501 56 588 2184">7</td> <td data-bbox="588 56 674 2184">8</td> </tr> <tr> <td colspan="6" data-bbox="39 56 501 2184"> <table border="1"> <tr> <td data-bbox="39 56 70 2184">1</td> <td data-bbox="70 56 156 2184">2</td> <td data-bbox="156 56 243 2184">3</td> <td data-bbox="243 56 329 2184">4</td> <td data-bbox="329 56 415 2184">5</td> <td data-bbox="415 56 501 2184">6</td> <td data-bbox="501 56 588 2184">7</td> <td data-bbox="588 56 674 2184">8</td> </tr> <tr> <td colspan="6" data-bbox="39 56 501 2184"> <table border="1"> <tr> <td data-bbox="39 56 70 2184">1</td> <td data-bbox="70 56 156 2184">2</td> <td data-bbox="156 56 243 2184">3</td> <td data-bbox="243 56 329 2184">4</td> <td data-bbox="329 56 415 2184">5</td> <td data-bbox="415 56 501 2184">6</td> <td data-bbox="501 56 588 2184">7</td> <td data-bbox="588 56 674 2184">8</td> </tr> <tr> <td colspan="6" data-bbox="39 56 501 2184"> <table border="1"> <tr> <td data-bbox="39 56 70 2184">1</td> <td data-bbox="70 56 156 2184">2</td> <td data-bbox="156 56 243 2184">3</td> <td data-bbox="243 56 329 2184">4</td> <td data-bbox="329 56 415 2184">5</td> <td data-bbox="415 56 501 2184">6</td> <td data-bbox="501 56 588 2184">7</td> <td data-bbox="588 56 674 2184">8</td> </tr> <tr> <td colspan="6" data-bbox="39 56 501 2184"> <table border="1"> <tr> <td data-bbox="39 56 70 2184">1</td> <td data-bbox="70 56 156 2184">2</td> <td data-bbox="156 56 243 2184">3</td> <td data-bbox="243 56 329 2184">4</td> <td data-bbox="329 56 415 2184">5</td> <td data-bbox="415 56 501 2184">6</td> <td data-bbox="501 56 588 2184">7</td> <td data-bbox="588 56 674 2184">8</td> </tr> <tr> <td colspan="6" data-bbox="39 56 501 2184"> <table border="1"> <tr> <td data-bbox="39 56 70 2184">1</td> <td data-bbox="70 56 156 2184">2</td> <td data-bbox="156 56 243 2184">3</td> <td data-bbox="243 56 329 2184">4</td> <td data-bbox="329 56 415 2184">5</td> <td data-bbox="415 56 501 2184">6</td> <td data-bbox="501 56 588 2184">7</td> <td data-bbox="588 56 674 2184">8</td> </tr> <tr> <td colspan="6" data-bbox="39 56 501 2184"> <table border="1"> <tr> <td data-bbox="39 56 70 2184">1</td> <td data-bbox="70 56 156 2184">2</td> <td data-bbox="156 56 243 2184">3</td> <td data-bbox="243 56 329 2184">4</td> <td data-bbox="329 56 415 2184">5</td> <td data-bbox="415 56 501 2184">6</td> <td data-bbox="501 56 588 2184">7</td> <td data-bbox="588 56 674 2184">8</td> </tr> <tr> <td colspan="6" data-bbox="39 56 501 2184"> <table border="1"> <tr> <td data-bbox="39 56 70 2184">1</td></tr></table></td></tr></table></td></tr></table></td></tr></table></td></tr></table></td></tr></table></td></tr></table></td></tr></table></td></tr></table></td></tr></table></td></tr></table></td></tr></table></td></tr></table></td></tr></table></td></tr></table></td></tr></table></td></tr></table></td></tr></table></td></tr></table></td></tr></table></td></tr></table></td></tr></table></td></tr></table></td></tr></table></td></tr></table></td></tr></table></td></tr></table></td></tr></table></td></tr></table></td></tr></table></td></tr></table></td></tr></table></td></tr></table></td></tr></table></td></tr></table></td></tr></table></td></tr></table></td></tr></table></td></tr></table></td></tr></table></td></tr></table></td></tr></table>   |  |  |  |  |  | 1 | 2 | 3 | 4 | 5 | 6 | 7 | 8 | <table border="1"> <tr> <td data-bbox="39 56 70 2184">1</td> <td data-bbox="70 56 156 2184">2</td> <td data-bbox="156 56 243 2184">3</td> <td data-bbox="243 56 329 2184">4</td> <td data-bbox="329 56 415 2184">5</td> <td data-bbox="415 56 501 2184">6</td> <td data-bbox="501 56 588 2184">7</td> <td data-bbox="588 56 674 2184">8</td> </tr> <tr> <td colspan="6" data-bbox="39 56 501 2184"> <table border="1"> <tr> <td data-bbox="39 56 70 2184">1</td> <td data-bbox="70 56 156 2184">2</td> <td data-bbox="156 56 243 2184">3</td> <td data-bbox="243 56 329 2184">4</td> <td data-bbox="329 56 415 2184">5</td> <td data-bbox="415 56 501 2184">6</td> <td data-bbox="501 56 588 2184">7</td> <td data-bbox="588 56 674 2184">8</td> </tr> <tr> <td colspan="6" data-bbox="39 56 501 2184"> <table border="1"> <tr> <td data-bbox="39 56 70 2184">1</td> <td data-bbox="70 56 156 2184">2</td> <td data-bbox="156 56 243 2184">3</td> <td data-bbox="243 56 329 2184">4</td> <td data-bbox="329 56 415 2184">5</td> <td data-bbox="415 56 501 2184">6</td> <td data-bbox="501 56 588 2184">7</td> <td data-bbox="588 56 674 2184">8</td> </tr> <tr> <td colspan="6" data-bbox="39 56 501 2184"> <table border="1"> <tr> <td data-bbox="39 56 70 2184">1</td> <td data-bbox="70 56 156 2184">2</td> <td data-bbox="156 56 243 2184">3</td> <td data-bbox="243 56 329 2184">4</td> <td data-bbox="329 56 415 2184">5</td> <td data-bbox="415 56 501 2184">6</td> <td data-bbox="501 56 588 2184">7</td> <td data-bbox="588 56 674 2184">8</td> </tr> <tr> <td colspan="6" data-bbox="39 56 501 2184"> <table border="1"> <tr> <td data-bbox="39 56 70 2184">1</td> <td data-bbox="70 56 156 2184">2</td> <td data-bbox="156 56 243 2184">3</td> <td data-bbox="243 56 329 2184">4</td> <td data-bbox="329 56 415 2184">5</td> <td data-bbox="415 56 501 2184">6</td> <td data-bbox="501 56 588 2184">7</td> <td data-bbox="588 56 674 2184">8</td> </tr> <tr> <td colspan="6" data-bbox="39 56 501 2184"> <table border="1"> <tr> <td data-bbox="39 56 70 2184">1</td> <td data-bbox="70 56 156 2184">2</td> <td data-bbox="156 56 243 2184">3</td> <td data-bbox="243 56 329 2184">4</td> <td data-bbox="329 56 415 2184">5</td> <td data-bbox="415 56 501 2184">6</td> <td data-bbox="501 56 588 2184">7</td> <td data-bbox="588 56 674 2184">8</td> </tr> <tr> <td colspan="6" data-bbox="39 56 501 2184"> <table border="1"> <tr> <td data-bbox="39 56 70 2184">1</td> <td data-bbox="70 56 156 2184">2</td> <td data-bbox="156 56 243 2184">3</td> <td data-bbox="243 56 329 2184">4</td> <td data-bbox="329 56 415 2184">5</td> <td data-bbox="415 56 501 2184">6</td> <td data-bbox="501 56 588 2184">7</td> <td data-bbox="588 56 674 2184">8</td> </tr> <tr> <td colspan="6" data-bbox="39 56 501
2184"> <table border="1"> <tr> <td data-bbox="39 56 70 2184">1</td> <td data-bbox="70 56 156 2184">2</td> <td data-bbox="156 56 243 2184">3</td> <td data-bbox="243 56 329 2184">4</td> <td data-bbox="329 56 415 2184">5</td> <td data-bbox="415 56 501 2184">6</td> <td data-bbox="501 56 588 2184">7</td> <td data-bbox="588 56 674 2184">8</td> </tr> <tr> <td colspan="6" data-bbox="39 56 501 2184"> <table border="1"> <tr> <td data-bbox="39 56 70 2184">1</td> <td data-bbox="70 56 156 2184">2</td> <td data-bbox="156 56 243 2184">3</td> <td data-bbox="243 56 329 2184">4</td> <td data-bbox="329 56 415 2184">5</td> <td data-bbox="415 56 501 2184">6</td> <td data-bbox="501 56 588 2184">7</td> <td data-bbox="588 56 674 2184">8</td> </tr> <tr> <td colspan="6" data-bbox="39 56 501 2184"> <table border="1"> <tr> <td data-bbox="39 56 70 2184">1</td> <td data-bbox="70 56 156 2184">2</td> <td data-bbox="156 56 243 2184">3</td> <td data-bbox="243 56 329 2184">4</td> <td data-bbox="329 56 415 2184">5</td> <td data-bbox="415 56 501 2184">6</td> <td data-bbox="501 56 588 2184">7</td> <td data-bbox="588 56 674 2184">8</td> </tr> <tr> <td colspan="6" data-bbox="39 56 501 2184"> <table border="1"> <tr> <td data-bbox="39 56 70 2184">1</td> <td data-bbox="70 56 156 2184">2</td> <td data-bbox="156 56 243 2184">3</td> <td data-bbox="243 56 329 2184">4</td> <td data-bbox="329 56 415 2184">5</td> <td data-bbox="415 56 501 2184">6</td> <td data-bbox="501 56 588 2184">7</td> <td data-bbox="588 56 674 2184">8</td> </tr> <tr> <td colspan="6" data-bbox="39 56 501 2184"> <table border="1"> <tr> <td data-bbox="39 56 70 2184">1</td> <td data-bbox="70 56 156 2184">2</td> <td data-bbox="156 56 243 2184">3</td> <td data-bbox="243 56 329 2184">4</td> <td data-bbox="329 56 415 2184">5</td> <td data-bbox="415 56 501 2184">6</td> <td data-bbox="501 56 588 2184">7</td> <td data-bbox="588 56 674 2184">8</td> </tr> <tr> <td colspan="6" data-bbox="39 56 501 2184"> <table border="1"> <tr> <td data-bbox="39 56 70 2184">1</td> <td data-bbox="70 56 156 2184">2</td> <td data-bbox="156 56 243 2184">3</td> <td data-bbox="243 56 329 2184">4</td> <td data-bbox="329 56 415 2184">5</td> <td data-bbox="415 56 501 2184">6</td> <td data-bbox="501 56 588 2184">7</td> <td data-bbox="588 56 674 2184">8</td> </tr> <tr> <td colspan="6" data-bbox="39 56 501 2184"> <table border="1"> <tr> <td data-bbox="39 56 70 2184">1</td> <td data-bbox="70 56 156 2184">2</td> <td data-bbox="156 56 243 2184">3</td> <td data-bbox="243 56 329 2184">4</td> <td data-bbox="329 56 415 2184">5</td> <td data-bbox="415 56 501 2184">6</td> <td data-bbox="501 56 588 2184">7</td> <td data-bbox="588 56 674 2184">8</td> </tr> <tr> <td colspan="6" data-bbox="39 56 501 2184"> <table border="1"> <tr> <td data-bbox="39 56 70 2184">1</td> <td data-bbox="70 56 156 2184">2</td> <td data-bbox="156 56 243 2184">3</td> <td data-bbox="243 56 329 2184">4</td> <td data-bbox="329 56 415 2184">5</td> <td data-bbox="415 56 501 2184">6</td> <td data-bbox="501 56 588 2184">7</td> <td data-bbox="588 56 674 2184">8</td> </tr> <tr> <td colspan="6" data-bbox="39 56 501 2184"> <table border="1"> <tr> <td data-bbox="39 56 70 2184">1</td> <td data-bbox="70 56 156 2184">2</td> <td data-bbox="156 56 243 2184">3</td> <td data-bbox="243 56 329 2184">4</td> <td data-bbox="329 56 415 2184">5</td> <td data-bbox="415 56 501 2184">6</td> <td data-bbox="501 56 588 2184">7</td> <td data-bbox="588 56 674 2184">8</td> </tr> <tr> <td colspan="6" data-bbox="39 56 501 2184"> <table border="1"> <tr> <td data-bbox="39 56 70 2184">1</td> <td data-bbox="70 56 156 2184">2</td> <td data-bbox="156 56 243 2184">3</td> <td data-bbox="243 56 329 2184">4</td> <td data-bbox="329 56 415 2184">5</td> <td data-bbox="415 56 501 2184">6</td> <td data-bbox="501 56 588 2184">7</td> <td data-bbox="588 56 674 2184">8</td> </tr> <tr> <td colspan="6" data-bbox="39 56 501 2184"> <table border="1"> <tr> <td data-bbox="39 56 70 2184">1</td> <td data-bbox="70 56 156 2184">2</td> <td data-bbox="156 56 243 2184">3</td> <td data-bbox="243 56 329 2184">4</td> <td data-bbox="329 56 415 2184">5</td> <td data-bbox="415 56 501 2184">6</td> <td data-bbox="501 56 588 2184">7</td> <td data-bbox="588 56 674 2184">8</td> </tr> <tr> <td colspan="6" data-bbox="39 56 501 2184"> <table border="1"> <tr> <td data-bbox="39 56 70 2184">1</td> <td data-bbox="70 56 156 2184">2</td> <td data-bbox="156 56 243 2184">3</td> <td data-bbox="243 56 329 2184">4</td> <td data-bbox="329 56 415 2184">5</td> <td data-bbox="415 56 501 2184">6</td> <td data-bbox="501 56 588 2184">7</td> <td data-bbox="588 56 674 2184">8</td> </tr> <tr> <td colspan="6" data-bbox="39 56 501 2184"> <table border="1"> <tr> <td data-bbox="39 56 70 2184">1</td> <td data-bbox="70 56 156 2184">2</td> <td data-bbox="156 56 243 2184">3</td> <td data-bbox="243 56 329 2184">4</td> <td data-bbox="329 56 415 2184">5</td> <td data-bbox="415 56 501 2184">6</td> <td data-bbox="501 56 588 2184">7</td> <td data-bbox="588 56 674 2184">8</td> </tr> <tr> <td colspan="6" data-bbox="39 56 501 2184"> <table border="1"> <tr> <td data-bbox="39 56 70 2184">1</td> <td data-bbox="70 56 156 2184">2</td> <td data-bbox="156 56 243 2184">3</td> <td data-bbox="243 56 329 2184">4</td> <td data-bbox="329 56 415 2184">5</td> <td data-bbox="415 56 501 2184">6</td> <td data-bbox="501 56 588 2184">7</td> <td data-bbox="588 56 674 2184">8</td> </tr> <tr> <td colspan="6" data-bbox="39 56 501 2184"> <table border="1"> <tr> <td data-bbox="39 56 70 2184">1</td> <td data-bbox="70 56 156 2184">2</td> <td data-bbox="156 56 243 2184">3</td> <td data-bbox="243 56 329 2184">4</td> <td data-bbox="329 56 415 2184">5</td> <td data-bbox="415 56 501 2184">6</td> <td data-bbox="501 56 588 2184">7</td> <td data-bbox="588 56 674 2184">8</td> </tr> <tr> <td colspan="6" data-bbox="39 56 501 2184"> <table border="1"> <tr> <td data-bbox="39 56 70 2184">1</td> <td data-bbox="70 56 156 2184">2</td> <td data-bbox="156 56 243 2184">3</td> <td data-bbox="243 56 329 2184">4</td> <td data-bbox="329 56 415 2184">5</td> <td data-bbox="415 56 501 2184">6</td> <td data-bbox="501 56 588 2184">7</td> <td data-bbox="588 56 674 2184">8</td> </tr> <tr> <td colspan="6" data-bbox="39 56 501 2184"> <table border="1"> <tr> <td data-bbox="39 56 70 2184">1</td> <td data-bbox="70 56 156 2184">2</td> <td data-bbox="156 56 243 2184">3</td> <td data-bbox="243 56 329 2184">4</td> <td data-bbox="329 56 415 2184">5</td> <td data-bbox="415 56 501 2184">6</td> <td data-bbox="501 56 588 2184">7</td> <td data-bbox="588 56 674 2184">8</td> </tr> <tr> <td colspan="6" data-bbox="39 56 501 2184"> <table border="1"> <tr> <td data-bbox="39 56 70 2184">1</td> <td data-bbox="70 56 156 2184">2</td> <td data-bbox="156 56 243 2184">3</td> <td data-bbox="243 56 329 2184">4</td> <td data-bbox="329 56 415 2184">5</td> <td data-bbox="415 56 501 2184">6</td> <td data-bbox="501 56 588 2184">7</td> <td data-bbox="588 56 674 2184">8</td> </tr> <tr> <td colspan="6" data-bbox="39 56 501 2184"> <table border="1"> <tr> <td data-bbox="39 56 70 2184">1</td> <td data-bbox="70 56 156 2184">2</td> <td data-bbox="156 56 243 2184">3</td> <td data-bbox="243 56 329 2184">4</td> <td data-bbox="329 56 415 2184">5</td> <td data-bbox="415 56 501 2184">6</td> <td data-bbox="501 56 588 2184">7</td> <td data-bbox="588 56 674 2184">8</td> </tr> <tr> <td colspan="6" data-bbox="39 56 501 2184"> <table border="1"> <tr> <td data-bbox="39 56 70 2184">1</td> <td data-bbox="70 56 156 2184">2</td> <td data-bbox="156 56 243 2184">3</td> <td data-bbox="243 56 329 2184">4</td> <td data-bbox="329 56 415 2184">5</td> <td data-bbox="415 56 501 2184">6</td> <td data-bbox="501 56 588 2184">7</td> <td data-bbox="588 56 674 2184">8</td> </tr> <tr> <td colspan="6" data-bbox="39 56 501 2184"> <table border="1"> <tr> <td data-bbox="39 56 70 2184">1</td> <td data-bbox="70 56 156 2184">2</td> <td data-bbox="156 56 243 2184">3</td> <td data-bbox="243 56 329 2184">4</td> <td data-bbox="329 56 415 2184">5</td> <td data-bbox="415 56 501 2184">6</td> <td data-bbox="501 56 588 2184">7</td> <td data-bbox="588 56 674 2184">8</td> </tr> <tr> <td colspan="6" data-bbox="39 56 501 2184"> <table border="1"> <tr> <td data-bbox="39 56 70 2184">1</td> <td data-bbox="70 56 156 2184">2</td> <td data-bbox="156 56 243 2184">3</td> <td data-bbox="243 56 329 2184">4</td> <td data-bbox="329 56 415 2184">5</td> <td data-bbox="415 56 501 2184">6</td> <td data-bbox="501 56 588 2184">7</td> <td data-bbox="588 56 674 2184">8</td> </tr> <tr> <td colspan="6" data-bbox="39 56 501 2184"> <table border="1"> <tr> <td data-bbox="39 56 70 2184">1</td> <td data-bbox="70 56 156 2184">2</td> <td data-bbox="156 56 243 2184">3</td> <td data-bbox="243 56 329 2184">4</td> <td data-bbox="329 56 415 2184">5</td> <td data-bbox="415 56 501 2184">6</td> <td data-bbox="501 56 588 2184">7</td> <td data-bbox="588 56 674 2184">8</td> </tr> <tr> <td colspan="6" data-bbox="39 56 501 2184"> <table border="1"> <tr> <td data-bbox="39 56 70 2184">1</td> <td data-bbox="70 56 156 2184">2</td> <td data-bbox="156 56 243 2184">3</td> <td data-bbox="243 56 329 2184">4</td> <td data-bbox="329 56 415 2184">5</td> <td data-bbox="415 56 501 2184">6</td> <td data-bbox="501 56 588 2184">7</td> <td data-bbox="588 56 674 2184">8</td> </tr> <tr> <td colspan="6" data-bbox="39 56 501 2184"> <table border="1"> <tr> <td data-bbox="39 56 70 2184">1</td> <td data-bbox="70 56 156 2184">2</td> <td data-bbox="156 56 243 2184">3</td> <td data-bbox="243 56 329 2184">4</td> <td data-bbox="329 56 415 2184">5</td> <td data-bbox="415 56 501 2184">6</td> <td data-bbox="501 56 588 2184">7</td> <td data-bbox="588 56 674 2184">8</td> </tr> <tr> <td colspan="6" data-bbox="39 56 501 2184"> <table border="1"> <tr> <td data-bbox="39 56 70 2184">1</td> <td data-bbox="70 56 156 2184">2</td> <td data-bbox="156 56 243 2184">3</td> <td data-bbox="243 56 329 2184">4</td> <td data-bbox="329 56 415 2184">5</td> <td data-bbox="415 56 501 2184">6</td> <td data-bbox="501 56 588
2184">7</td> <td data-bbox="588 56 674 2184">8</td> </tr> <tr> <td colspan="6" data-bbox="39 56 501 2184"> <table border="1"> <tr> <td data-bbox="39 56 70 2184">1</td> <td data-bbox="70 56 156 2184">2</td> <td data-bbox="156 56 243 2184">3</td> <td data-bbox="243 56 329 2184">4</td> <td data-bbox="329 56 415 2184">5</td> <td data-bbox="415 56 501 2184">6</td> <td data-bbox="501 56 588 2184">7</td> <td data-bbox="588 56 674 2184">8</td> </tr> <tr> <td colspan="6" data-bbox="39 56 501 2184"> <table border="1"> <tr> <td data-bbox="39 56 70 2184">1</td> <td data-bbox="70 56 156 2184">2</td> <td data-bbox="156 56 243 2184">3</td> <td data-bbox="243 56 329 2184">4</td> <td data-bbox="329 56 415 2184">5</td> <td data-bbox="415 56 501 2184">6</td> <td data-bbox="501 56 588 2184">7</td> <td data-bbox="588 56 674 2184">8</td> </tr> <tr> <td colspan="6" data-bbox="39 56 501 2184"> <table border="1"> <tr> <td data-bbox="39 56 70 2184">1</td> <td data-bbox="70 56 156 2184">2</td> <td data-bbox="156 56 243 2184">3</td> <td data-bbox="243 56 329 2184">4</td> <td data-bbox="329 56 415 2184">5</td> <td data-bbox="415 56 501 2184">6</td> <td data-bbox="501 56 588 2184">7</td> <td data-bbox="588 56 674 2184">8</td> </tr> <tr> <td colspan="6" data-bbox="39 56 501 2184"> <table border="1"> <tr> <td data-bbox="39 56 70 2184">1</td> <td data-bbox="70 56 156 2184">2</td> <td data-bbox="156 56 243 2184">3</td> <td data-bbox="243 56 329 2184">4</td> <td data-bbox="329 56 415 2184">5</td> <td data-bbox="415 56 501 2184">6</td> <td data-bbox="501 56 588 2184">7</td> <td data-bbox="588 56 674 2184">8</td> </tr> <tr> <td colspan="6" data-bbox="39 56 501 2184"> <table border="1"> <tr> <td data-bbox="39 56 70 2184">1</td> <td data-bbox="70 56 156 2184">2</td> <td data-bbox="156 56 243 2184">3</td> <td data-bbox="243 56 329 2184">4</td> <td data-bbox="329 56 415 2184">5</td> <td data-bbox="415 56 501 2184">6</td> <td data-bbox="501 56 588 2184">7</td> <td data-bbox="588 56 674 2184">8</td> </tr> <tr> <td colspan="6" data-bbox="39 56 501 2184"> <table border="1"> <tr> <td data-bbox="39 56 70 2184">1</td> <td data-bbox="70 56 156 2184">2</td> <td data-bbox="156 56 243 2184">3</td> <td data-bbox="243 56 329 2184">4</td> <td data-bbox="329 56 415 2184">5</td> <td data-bbox="415 56 501 2184">6</td> <td data-bbox="501 56 588 2184">7</td> <td data-bbox="588 56 674 2184">8</td> </tr> <tr> <td colspan="6" data-bbox="39 56 501 2184"> <table border="1"> <tr> <td data-bbox="39 56 70 2184">1</td> <td data-bbox="70 56 156 2184">2</td> <td data-bbox="156 56 243 2184">3</td> <td data-bbox="243 56 329 2184">4</td> <td data-bbox="329 56 415 2184">5</td> <td data-bbox="415 56 501 2184">6</td> <td data-bbox="501 56 588 2184">7</td> <td data-bbox="588 56 674 2184">8</td> </tr> <tr> <td colspan="6" data-bbox="39 56 501 2184"> <table border="1"> <tr> <td data-bbox="39 56 70 2184">1</td></tr></table></td></tr></table></td></tr></table></td></tr></table></td></tr></table></td></tr></table></td></tr></table></td></tr></table></td></tr></table></td></tr></table></td></tr></table></td></tr></table></td></tr></table></td></tr></table></td></tr></table></td></tr></table></td></tr></table></td></tr></table></td></tr></table></td></tr></table></td></tr></table></td></tr></table></td></tr></table></td></tr></table></td></tr></table></td></tr></table></td></tr></table></td></tr></table></td></tr></table></td></tr></table></td></tr></table></td></tr></table></td></tr></table></td></tr></table></td></tr></table></td></tr></table></td></tr></table></td></tr></table></td></tr></table></td></tr></table></td></tr></table>   |  |  |  |  |  | 1 | 2 | 3 | 4 | 5 | 6 | 7 | 8 | <table border="1"> <tr> <td data-bbox="39 56 70 2184">1</td> <td data-bbox="70 56 156 2184">2</td> <td data-bbox="156 56 243 2184">3</td> <td data-bbox="243 56 329 2184">4</td> <td data-bbox="329 56 415 2184">5</td> <td data-bbox="415 56 501 2184">6</td> <td data-bbox="501 56 588 2184">7</td> <td data-bbox="588 56 674 2184">8</td> </tr> <tr> <td colspan="6" data-bbox="39 56 501 2184"> <table border="1"> <tr> <td data-bbox="39 56 70 2184">1</td> <td data-bbox="70 56 156 2184">2</td> <td data-bbox="156 56 243 2184">3</td> <td data-bbox="243 56 329 2184">4</td> <td data-bbox="329 56 415 2184">5</td> <td data-bbox="415 56 501 2184">6</td> <td data-bbox="501 56 588 2184">7</td> <td data-bbox="588 56 674 2184">8</td> </tr> <tr> <td colspan="6" data-bbox="39 56 501 2184"> <table border="1"> <tr> <td data-bbox="39 56 70 2184">1</td> <td data-bbox="70 56 156 2184">2</td> <td data-bbox="156 56 243 2184">3</td> <td data-bbox="243 56 329 2184">4</td> <td data-bbox="329 56 415 2184">5</td> <td data-bbox="415 56 501 2184">6</td> <td data-bbox="501 56 588 2184">7</td> <td data-bbox="588 56 674 2184">8</td> </tr> <tr> <td colspan="6" data-bbox="39 56 501 2184"> <table border="1"> <tr> <td data-bbox="39 56 70 2184">1</td> <td data-bbox="70 56 156 2184">2</td> <td data-bbox="156 56 243 2184">3</td> <td data-bbox="243 56 329 2184">4</td> <td data-bbox="329 56 415 2184">5</td> <td data-bbox="415 56 501 2184">6</td> <td data-bbox="501 56 588 2184">7</td> <td data-bbox="588 56 674 2184">8</td> </tr> <tr> <td colspan="6" data-bbox="39 56 501 2184"> <table border="1"> <tr> <td data-bbox="39 56 70 2184">1</td> <td data-bbox="70 56 156 2184">2</td> <td data-bbox="156 56 243 2184">3</td> <td data-bbox="243 56 329 2184">4</td> <td data-bbox="329 56 415 2184">5</td> <td data-bbox="415 56 501 2184">6</td> <td data-bbox="501 56 588 2184">7</td> <td data-bbox="588 56 674 2184">8</td> </tr> <tr> <td colspan="6" data-bbox="39 56 501 2184"> <table border="1"> <tr> <td data-bbox="39 56 70 2184">1</td> <td data-bbox="70 56 156 2184">2</td> <td data-bbox="156 56 243 2184">3</td> <td data-bbox="243 56 329 2184">4</td> <td data-bbox="329 56 415 2184">5</td> <td data-bbox="415 56 501 2184">6</td> <td data-bbox="501 56 588 2184">7</td> <td data-bbox="588 56 674 2184">8</td> </tr> <tr> <td colspan="6" data-bbox="39 56 501 2184"> <table border="1"> <tr> <td data-bbox="39 56 70 2184">1</td> <td data-bbox="70 56 156 2184">2</td> <td data-bbox="156 56 243 2184">3</td> <td data-bbox="243 56 329 2184">4</td> <td data-bbox="329 56 415 2184">5</td> <td data-bbox="415 56 501 2184">6</td> <td data-bbox="501 56 588 2184">7</td> <td data-bbox="588 56 674 2184">8</td> </tr> <tr> <td colspan="6" data-bbox="39 56 501 2184"> <table border="1"> <tr> <td data-bbox="39 56 70 2184">1</td> <td data-bbox="70 56 156 2184">2</td> <td data-bbox="156 56 243 2184">3</td> <td data-bbox="243 56 329 2184">4</td> <td data-bbox="329 56 415 2184">5</td> <td data-bbox="415 56 501 2184">6</td> <td data-bbox="501 56 588 2184">7</td> <td data-bbox="588 56 674 2184">8</td> </tr> <tr> <td colspan="6" data-bbox="39 56 501 2184"> <table border="1"> <tr> <td data-bbox="39 56 70 2184">1</td> <td data-bbox="70 56 156 2184">2</td> <td data-bbox="156 56 243 2184">3</td> <td data-bbox="243 56 329 2184">4</td> <td data-bbox="329 56 415 2184">5</td> <td data-bbox="415 56 501 2184">6</td> <td data-bbox="501 56 588 2184">7</td> <td data-bbox="588 56 674 2184">8</td> </tr> <tr> <td colspan="6" data-bbox="39 56 501 2184"> <table border="1"> <tr> <td data-bbox="39 56 70 2184">1</td> <td data-bbox="70 56 156 2184">2</td> <td data-bbox="156 56 243 2184">3</td> <td data-bbox="243 56 329 2184">4</td> <td data-bbox="329 56 415 2184">5</td> <td data-bbox="415 56 501 2184">6</td> <td data-bbox="501 56 588 2184">7</td> <td data-bbox="588 56 674 2184">8</td> </tr> <tr> <td colspan="6" data-bbox="39 56 501 2184"> <table border="1"> <tr> <td data-bbox="39 56 70 2184">1</td> <td data-bbox="70 56 156 2184">2</td> <td data-bbox="156 56 243 2184">3</td> <td data-bbox="243 56 329 2184">4</td> <td data-bbox="329 56 415 2184">5</td> <td data-bbox="415 56 501 2184">6</td> <td data-bbox="501 56 588 2184">7</td> <td data-bbox="588 56 674 2184">8</td> </tr> <tr> <td colspan="6" data-bbox="39 56 501 2184"> <table border="1"> <tr> <td data-bbox="39 56 70 2184">1</td> <td data-bbox="70 56 156 2184">2</td> <td data-bbox="156 56 243 2184">3</td> <td data-bbox="243 56 329 2184">4</td> <td data-bbox="329 56 415 2184">5</td> <td data-bbox="415 56 501 2184">6</td> <td data-bbox="501 56 588 2184">7</td> <td data-bbox="588 56 674 2184">8</td> </tr> <tr> <td colspan="6" data-bbox="39 56 501 2184"> <table border="1"> <tr> <td data-bbox="39 56 70 2184">1</td> <td data-bbox="70 56 156 2184">2</td> <td data-bbox="156 56 243 2184">3</td> <td data-bbox="243 56 329 2184">4</td> <td data-bbox="329 56 415 2184">5</td> <td data-bbox="415 56 501 2184">6</td> <td data-bbox="501 56 588 2184">7</td> <td data-bbox="588 56 674 2184">8</td> </tr> <tr> <td colspan="6" data-bbox="39 56 501 2184"> <table border="1"> <tr> <td data-bbox="39 56 70 2184">1</td> <td
data-bbox="70 56 156 2184">2</td> <td data-bbox="156 56 243 2184">3</td> <td data-bbox="243 56 329 2184">4</td> <td data-bbox="329 56 415 2184">5</td> <td data-bbox="415 56 501 2184">6</td> <td data-bbox="501 56 588 2184">7</td> <td data-bbox="588 56 674 2184">8</td> </tr> <tr> <td colspan="6" data-bbox="39 56 501 2184"> <table border="1"> <tr> <td data-bbox="39 56 70 2184">1</td> <td data-bbox="70 56 156 2184">2</td> <td data-bbox="156 56 243 2184">3</td> <td data-bbox="243 56 329 2184">4</td> <td data-bbox="329 56 415 2184">5</td> <td data-bbox="415 56 501 2184">6</td> <td data-bbox="501 56 588 2184">7</td> <td data-bbox="588 56 674 2184">8</td> </tr> <tr> <td colspan="6" data-bbox="39 56 501 2184"> <table border="1"> <tr> <td data-bbox="39 56 70 2184">1</td> <td data-bbox="70 56 156 2184">2</td> <td data-bbox="156 56 243 2184">3</td> <td data-bbox="243 56 329 2184">4</td> <td data-bbox="329 56 415 2184">5</td> <td data-bbox="415 56 501 2184">6</td> <td data-bbox="501 56 588 2184">7</td> <td data-bbox="588 56 674 2184">8</td> </tr> <tr> <td colspan="6" data-bbox="39 56 501 2184"> <table border="1"> <tr> <td data-bbox="39 56 70 2184">1</td> <td data-bbox="70 56 156 2184">2</td> <td data-bbox="156 56 243 2184">3</td> <td data-bbox="243 56 329 2184">4</td> <td data-bbox="329 56 415 2184">5</td> <td data-bbox="415 56 501 2184">6</td> <td data-bbox="501 56 588 2184">7</td> <td data-bbox="588 56 674 2184">8</td> </tr> <tr> <td colspan="6" data-bbox="39 56 501 2184"> <table border="1"> <tr> <td data-bbox="39 56 70 2184">1</td> <td data-bbox="70 56 156 2184">2</td> <td data-bbox="156 56 243 2184">3</td> <td data-bbox="243 56 329 2184">4</td> <td data-bbox="329 56 415 2184">5</td> <td data-bbox="415 56 501 2184">6</td> <td data-bbox="501 56 588 2184">7</td> <td data-bbox="588 56 674 2184">8</td> </tr> <tr> <td colspan="6" data-bbox="39 56 501 2184"> <table border="1"> <tr> <td data-bbox="39 56 70 2184">1</td> <td data-bbox="70 56 156 2184">2</td> <td data-bbox="156 56 243 2184">3</td> <td data-bbox="243 56 329 2184">4</td> <td data-bbox="329 56 415 2184">5</td> <td data-bbox="415 56 501 2184">6</td> <td data-bbox="501 56 588 2184">7</td> <td data-bbox="588 56 674 2184">8</td> </tr> <tr> <td colspan="6" data-bbox="39 56 501 2184"> <table border="1"> <tr> <td data-bbox="39 56 70 2184">1</td> <td data-bbox="70 56 156 2184">2</td> <td data-bbox="156 56 243 2184">3</td> <td data-bbox="243 56 329 2184">4</td> <td data-bbox="329 56 415 2184">5</td> <td data-bbox="415 56 501 2184">6</td> <td data-bbox="501 56 588 2184">7</td> <td data-bbox="588 56 674 2184">8</td> </tr> <tr> <td colspan="6" data-bbox="39 56 501 2184"> <table border="1"> <tr> <td data-bbox="39 56 70 2184">1</td> <td data-bbox="70 56 156 2184">2</td> <td data-bbox="156 56 243 2184">3</td> <td data-bbox="243 56 329 2184">4</td> <td data-bbox="329 56 415 2184">5</td> <td data-bbox="415 56 501 2184">6</td> <td data-bbox="501 56 588 2184">7</td> <td data-bbox="588 56 674 2184">8</td> </tr> <tr> <td colspan="6" data-bbox="39 56 501 2184"> <table border="1"> <tr> <td data-bbox="39 56 70 2184">1</td> <td data-bbox="70 56 156 2184">2</td> <td data-bbox="156 56 243 2184">3</td> <td data-bbox="243 56 329 2184">4</td> <td data-bbox="329 56 415 2184">5</td> <td data-bbox="415 56 501 2184">6</td> <td data-bbox="501 56 588 2184">7</td> <td data-bbox="588 56 674 2184">8</td> </tr> <tr> <td colspan="6" data-bbox="39 56 501 2184"> <table border="1"> <tr> <td data-bbox="39 56 70 2184">1</td> <td data-bbox="70 56 156 2184">2</td> <td data-bbox="156 56 243 2184">3</td> <td data-bbox="243 56 329 2184">4</td> <td data-bbox="329 56 415 2184">5</td> <td data-bbox="415 56 501 2184">6</td> <td data-bbox="501 56 588 2184">7</td> <td data-bbox="588 56 674 2184">8</td> </tr> <tr> <td colspan="6" data-bbox="39 56 501 2184"> <table border="1"> <tr> <td data-bbox="39 56 70 2184">1</td> <td data-bbox="70 56 156 2184">2</td> <td data-bbox="156 56 243 2184">3</td> <td data-bbox="243 56 329 2184">4</td> <td data-bbox="329 56 415 2184">5</td> <td data-bbox="415 56 501 2184">6</td> <td data-bbox="501 56 588 2184">7</td> <td data-bbox="588 56 674 2184">8</td> </tr> <tr> <td colspan="6" data-bbox="39 56 501 2184"> <table border="1"> <tr> <td data-bbox="39 56 70 2184">1</td> <td data-bbox="70 56 156 2184">2</td> <td data-bbox="156 56 243 2184">3</td> <td data-bbox="243 56 329 2184">4</td> <td data-bbox="329 56 415 2184">5</td> <td data-bbox="415 56 501 2184">6</td> <td data-bbox="501 56 588 2184">7</td> <td data-bbox="588 56 674 2184">8</td> </tr> <tr> <td colspan="6" data-bbox="39 56 501 2184"> <table border="1"> <tr> <td data-bbox="39 56 70 2184">1</td> <td data-bbox="70 56 156 2184">2</td> <td data-bbox="156 56 243 2184">3</td> <td data-bbox="243 56 329 2184">4</td> <td data-bbox="329 56 415 2184">5</td> <td data-bbox="415 56 501 2184">6</td> <td data-bbox="501 56 588 2184">7</td> <td data-bbox="588 56 674 2184">8</td> </tr> <tr> <td colspan="6" data-bbox="39 56 501 2184"> <table border="1"> <tr> <td data-bbox="39 56 70 2184">1</td> <td data-bbox="70 56 156 2184">2</td> <td data-bbox="156 56 243 2184">3</td> <td data-bbox="243 56 329 2184">4</td> <td data-bbox="329 56 415 2184">5</td> <td data-bbox="415 56 501 2184">6</td> <td data-bbox="501 56 588 2184">7</td> <td data-bbox="588 56 674 2184">8</td> </tr> <tr> <td colspan="6" data-bbox="39 56 501 2184"> <table border="1"> <tr> <td data-bbox="39 56 70 2184">1</td> <td data-bbox="70 56 156 2184">2</td> <td data-bbox="156 56 243 2184">3</td> <td data-bbox="243 56 329 2184">4</td> <td data-bbox="329 56 415 2184">5</td> <td data-bbox="415 56 501 2184">6</td> <td data-bbox="501 56 588 2184">7</td> <td data-bbox="588 56 674 2184">8</td> </tr> <tr> <td colspan="6" data-bbox="39 56 501 2184"> <table border="1"> <tr> <td data-bbox="39 56 70 2184">1</td> <td data-bbox="70 56 156 2184">2</td> <td data-bbox="156 56 243 2184">3</td> <td data-bbox="243 56 329 2184">4</td> <td data-bbox="329 56 415 2184">5</td> <td data-bbox="415 56 501 2184">6</td> <td data-bbox="501 56 588 2184">7</td> <td data-bbox="588 56 674 2184">8</td> </tr> <tr> <td colspan="6" data-bbox="39 56 501 2184"> <table border="1"> <tr> <td data-bbox="39 56 70 2184">1</td> <td data-bbox="70 56 156 2184">2</td> <td data-bbox="156 56 243 2184">3</td> <td data-bbox="243 56 329 2184">4</td> <td data-bbox="329 56 415 2184">5</td> <td data-bbox="415 56 501 2184">6</td> <td data-bbox="501 56 588 2184">7</td> <td data-bbox="588 56 674 2184">8</td> </tr> <tr> <td colspan="6" data-bbox="39 56 501 2184"> <table border="1"> <tr> <td data-bbox="39 56 70 2184">1</td> <td data-bbox="70 56 156 2184">2</td> <td data-bbox="156 56 243 2184">3</td> <td data-bbox="243 56 329 2184">4</td> <td data-bbox="329 56 415 2184">5</td> <td data-bbox="415 56 501 2184">6</td> <td data-bbox="501 56 588 2184">7</td> <td data-bbox="588 56 674 2184">8</td> </tr> <tr> <td colspan="6" data-bbox="39 56 501 2184"> <table border="1"> <tr> <td data-bbox="39 56 70 2184">1</td> <td data-bbox="70 56 156 2184">2</td> <td data-bbox="156 56 243 2184">3</td> <td data-bbox="243 56 329 2184">4</td> <td data-bbox="329 56 415 2184">5</td> <td data-bbox="415 56 501 2184">6</td> <td data-bbox="501 56 588 2184">7</td> <td data-bbox="588 56 674 2184">8</td> </tr> <tr> <td colspan="6" data-bbox="39 56 501 2184"> <table border="1"> <tr> <td data-bbox="39 56 70 2184">1</td> <td data-bbox="70 56 156 2184">2</td> <td data-bbox="156 56 243 2184">3</td> <td data-bbox="243 56 329 2184">4</td> <td data-bbox="329 56 415 2184">5</td> <td data-bbox="415 56 501 2184">6</td> <td data-bbox="501 56 588 2184">7</td> <td data-bbox="588 56 674 2184">8</td> </tr> <tr> <td colspan="6" data-bbox="39 56 501 2184"> <table border="1"> <tr> <td data-bbox="39 56 70 2184">1</td> <td data-bbox="70 56 156 2184">2</td> <td data-bbox="156 56 243 2184">3</td> <td data-bbox="243 56 329 2184">4</td> <td data-bbox="329 56 415 2184">5</td> <td data-bbox="415 56 501 2184">6</td> <td data-bbox="501 56 588 2184">7</td> <td data-bbox="588 56 674 2184">8</td> </tr> <tr> <td colspan="6" data-bbox="39 56 501 2184"> <table border="1"> <tr> <td data-bbox="39 56 70 2184">1</td> <td data-bbox="70 56 156 2184">2</td> <td data-bbox="156 56 243 2184">3</td> <td data-bbox="243 56 329 2184">4</td> <td data-bbox="329 56 415 2184">5</td> <td data-bbox="415 56 501 2184">6</td> <td data-bbox="501 56 588 2184">7</td> <td data-bbox="588 56 674 2184">8</td> </tr> <tr> <td colspan="6" data-bbox="39 56 501 2184"> <table border="1"> <tr> <td data-bbox="39 56 70 2184">1</td> <td data-bbox="70 56 156 2184">2</td> <td data-bbox="156 56 243 2184">3</td> <td data-bbox="243 56 329 2184">4</td> <td data-bbox="329 56 415 2184">5</td> <td data-bbox="415 56 501 2184">6</td> <td data-bbox="501 56 588 2184">7</td> <td data-bbox="588 56 674 2184">8</td> </tr> <tr> <td colspan="6" data-bbox="39 56 501 2184"> <table border="1"> <tr> <td data-bbox="39 56 70 2184">1</td> <td data-bbox="70 56 156 2184">2</td> <td data-bbox="156 56 243 2184">3</td> <td data-bbox="243 56 329 2184">4</td> <td data-bbox="329 56 415 2184">5</td> <td data-bbox="415 56 501 2184">6</td> <td data-bbox="501 56 588 2184">7</td> <td data-bbox="588 56 674 2184">8</td> </tr> <tr> <td colspan="6" data-bbox="39 56 501 2184"> <table border="1"> <tr> <td data-bbox="39 56 70 2184">1</td> <td data-bbox="70 56 156 2184">2</td> <td data-bbox="156 56 243 2184">3</td> <td data-bbox="243 56 329 2184">4</td> <td data-bbox="329 56 415 2184">5</td> <td data-bbox="415 56 501 2184">6</td> <td data-bbox="501 56 588 2184">7</td> <td data-bbox="588 56 674 2184">8</td> </tr> <tr> <td colspan="6" data-bbox="39 56 501 2184"> <table border="1"> <tr> <td data-bbox="39 56 70 2184">1</td> <td data-bbox="70 56 156 2184">2</td> <td data-bbox="156 56 243 2184">3</td> <td data-bbox="243 56 329 2184">4</td> <td data-bbox="329 56 415 2184">5</td> <td data-bbox="415 56 501 2184">6</td> <td data-bbox="501 56 588 2184">7</td> <td data-bbox="588 56 674 2184">8</td> </tr> <tr> <td colspan="6"
data-bbox="39 56 501 2184"> <table border="1"> <tr> <td data-bbox="39 56 70 2184">1</td></tr></table></td></tr></table></td></tr></table></td></tr></table></td></tr></table></td></tr></table></td></tr></table></td></tr></table></td></tr></table></td></tr></table></td></tr></table></td></tr></table></td></tr></table></td></tr></table></td></tr></table></td></tr></table></td></tr></table></td></tr></table></td></tr></table></td></tr></table></td></tr></table></td></tr></table></td></tr></table></td></tr></table></td></tr></table></td></tr></table></td></tr></table></td></tr></table></td></tr></table></td></tr></table></td></tr></table></td></tr></table></td></tr></table></td></tr></table></td></tr></table></td></tr></table></td></tr></table></td></tr></table></td></tr></table></td></tr></table>   |  |  |  |  |  | 1 | 2 | 3 | 4 | 5 | 6 | 7 | 8 | <table border="1"> <tr> <td data-bbox="39 56 70 2184">1</td> <td data-bbox="70 56 156 2184">2</td> <td data-bbox="156 56 243 2184">3</td> <td data-bbox="243 56 329 2184">4</td> <td data-bbox="329 56 415 2184">5</td> <td data-bbox="415 56 501 2184">6</td> <td data-bbox="501 56 588 2184">7</td> <td data-bbox="588 56 674 2184">8</td> </tr> <tr> <td colspan="6" data-bbox="39 56 501 2184"> <table border="1"> <tr> <td data-bbox="39 56 70 2184">1</td> <td data-bbox="70 56 156 2184">2</td> <td data-bbox="156 56 243 2184">3</td> <td data-bbox="243 56 329 2184">4</td> <td data-bbox="329 56 415 2184">5</td> <td data-bbox="415 56 501 2184">6</td> <td data-bbox="501 56 588 2184">7</td> <td data-bbox="588 56 674 2184">8</td> </tr> <tr> <td colspan="6" data-bbox="39 56 501 2184"> <table border="1"> <tr> <td data-bbox="39 56 70 2184">1</td> <td data-bbox="70 56 156 2184">2</td> <td data-bbox="156 56 243 2184">3</td> <td data-bbox="243 56 329 2184">4</td> <td data-bbox="329 56 415 2184">5</td> <td data-bbox="415 56 501 2184">6</td> <td data-bbox="501 56 588 2184">7</td> <td data-bbox="588 56 674 2184">8</td> </tr> <tr> <td colspan="6" data-bbox="39 56 501 2184"> <table border="1"> <tr> <td data-bbox="39 56 70 2184">1</td> <td data-bbox="70 56 156 2184">2</td> <td data-bbox="156 56 243 2184">3</td> <td data-bbox="243 56 329 2184">4</td> <td data-bbox="329 56 415 2184">5</td> <td data-bbox="415 56 501 2184">6</td> <td data-bbox="501 56 588 2184">7</td> <td data-bbox="588 56 674 2184">8</td> </tr> <tr> <td colspan="6" data-bbox="39 56 501 2184"> <table border="1"> <tr> <td data-bbox="39 56 70 2184">1</td> <td data-bbox="70 56 156 2184">2</td> <td data-bbox="156 56 243 2184">3</td> <td data-bbox="243 56 329 2184">4</td> <td data-bbox="329 56 415 2184">5</td> <td data-bbox="415 56 501 2184">6</td> <td data-bbox="501 56 588 2184">7</td> <td data-bbox="588 56 674 2184">8</td> </tr> <tr> <td colspan="6" data-bbox="39 56 501 2184"> <table border="1"> <tr> <td data-bbox="39 56 70 2184">1</td> <td data-bbox="70 56 156 2184">2</td> <td data-bbox="156 56 243 2184">3</td> <td data-bbox="243 56 329 2184">4</td> <td data-bbox="329 56 415 2184">5</td> <td data-bbox="415 56 501 2184">6</td> <td data-bbox="501 56 588 2184">7</td> <td data-bbox="588 56 674 2184">8</td> </tr> <tr> <td colspan="6" data-bbox="39 56 501 2184"> <table border="1"> <tr> <td data-bbox="39 56 70 2184">1</td> <td data-bbox="70 56 156 2184">2</td> <td data-bbox="156 56 243 2184">3</td> <td data-bbox="243 56 329 2184">4</td> <td data-bbox="329 56 415 2184">5</td> <td data-bbox="415 56 501 2184">6</td> <td data-bbox="501 56 588 2184">7</td> <td data-bbox="588 56 674 2184">8</td> </tr> <tr> <td colspan="6" data-bbox="39 56 501 2184"> <table border="1"> <tr> <td data-bbox="39 56 70 2184">1</td> <td data-bbox="70 56 156 2184">2</td> <td data-bbox="156 56 243 2184">3</td> <td data-bbox="243 56 329 2184">4</td> <td data-bbox="329 56 415 2184">5</td> <td data-bbox="415 56 501 2184">6</td> <td data-bbox="501 56 588 2184">7</td> <td data-bbox="588 56 674 2184">8</td> </tr> <tr> <td colspan="6" data-bbox="39 56 501 2184"> <table border="1"> <tr> <td data-bbox="39 56 70 2184">1</td> <td data-bbox="70 56 156 2184">2</td> <td data-bbox="156 56 243 2184">3</td> <td data-bbox="243 56 329 2184">4</td> <td data-bbox="329 56 415 2184">5</td> <td data-bbox="415 56 501 2184">6</td> <td data-bbox="501 56 588 2184">7</td> <td data-bbox="588 56 674 2184">8</td> </tr> <tr> <td colspan="6" data-bbox="39 56 501 2184"> <table border="1"> <tr> <td data-bbox="39 56 70 2184">1</td> <td data-bbox="70 56 156 2184">2</td> <td data-bbox="156 56 243 2184">3</td> <td data-bbox="243 56 329 2184">4</td> <td data-bbox="329 56 415 2184">5</td> <td data-bbox="415 56 501 2184">6</td> <td data-bbox="501 56 588 2184">7</td> <td data-bbox="588 56 674 2184">8</td> </tr> <tr> <td colspan="6" data-bbox="39 56 501 2184"> <table border="1"> <tr> <td data-bbox="39 56 70 2184">1</td> <td data-bbox="70 56 156 2184">2</td> <td data-bbox="156 56 243 2184">3</td> <td data-bbox="243 56 329 2184">4</td> <td data-bbox="329 56 415 2184">5</td> <td data-bbox="415 56 501 2184">6</td> <td data-bbox="501 56 588 2184">7</td> <td data-bbox="588 56 674 2184">8</td> </tr> <tr> <td colspan="6" data-bbox="39 56 501 2184"> <table border="1"> <tr> <td data-bbox="39 56 70 2184">1</td> <td data-bbox="70 56 156 2184">2</td> <td data-bbox="156 56 243 2184">3</td> <td data-bbox="243 56 329 2184">4</td> <td data-bbox="329 56 415 2184">5</td> <td data-bbox="415 56 501 2184">6</td> <td data-bbox="501 56 588 2184">7</td> <td data-bbox="588 56 674 2184">8</td> </tr> <tr> <td colspan="6" data-bbox="39 56 501 2184"> <table border="1"> <tr> <td data-bbox="39 56 70 2184">1</td> <td data-bbox="70 56 156 2184">2</td> <td data-bbox="156 56 243 2184">3</td> <td data-bbox="243 56 329 2184">4</td> <td data-bbox="329 56 415 2184">5</td> <td data-bbox="415 56 501 2184">6</td> <td data-bbox="501 56 588 2184">7</td> <td data-bbox="588 56 674 2184">8</td> </tr> <tr> <td colspan="6" data-bbox="39 56 501 2184"> <table border="1"> <tr> <td data-bbox="39 56 70 2184">1</td> <td data-bbox="70 56 156 2184">2</td> <td data-bbox="156 56 243 2184">3</td> <td data-bbox="243 56 329 2184">4</td> <td data-bbox="329 56 415 2184">5</td> <td data-bbox="415 56 501 2184">6</td> <td data-bbox="501 56 588 2184">7</td> <td data-bbox="588 56 674 2184">8</td> </tr> <tr> <td colspan="6" data-bbox="39 56 501 2184"> <table border="1"> <tr> <td data-bbox="39 56 70 2184">1</td> <td data-bbox="70 56 156 2184">2</td> <td data-bbox="156 56 243 2184">3</td> <td data-bbox="243 56 329 2184">4</td> <td data-bbox="329 56 415 2184">5</td> <td data-bbox="415 56 501 2184">6</td> <td data-bbox="501 56 588 2184">7</td> <td data-bbox="588 56 674 2184">8</td> </tr> <tr> <td colspan="6" data-bbox="39 56 501 2184"> <table border="1"> <tr> <td data-bbox="39 56 70 2184">1</td> <td data-bbox="70 56 156 2184">2</td> <td data-bbox="156 56 243 2184">3</td> <td data-bbox="243 56 329 2184">4</td> <td data-bbox="329 56 415 2184">5</td> <td data-bbox="415 56 501 2184">6</td> <td data-bbox="501 56 588 2184">7</td> <td data-bbox="588 56 674 2184">8</td> </tr> <tr> <td colspan="6" data-bbox="39 56 501 2184"> <table border="1"> <tr> <td data-bbox="39 56 70 2184">1</td> <td data-bbox="70 56 156 2184">2</td> <td data-bbox="156 56 243 2184">3</td> <td data-bbox="243 56 329 2184">4</td> <td data-bbox="329 56 415 2184">5</td> <td data-bbox="415 56 501 2184">6</td> <td data-bbox="501 56 588 2184">7</td> <td data-bbox="588 56 674 2184">8</td> </tr> <tr> <td colspan="6" data-bbox="39 56 501 2184"> <table border="1"> <tr> <td data-bbox="39 56 70 2184">1</td> <td data-bbox="70 56 156 2184">2</td> <td data-bbox="156 56 243 2184">3</td> <td data-bbox="243 56 329 2184">4</td> <td data-bbox="329 56 415 2184">5</td> <td data-bbox="415 56 501 2184">6</td> <td data-bbox="501 56 588 2184">7</td> <td data-bbox="588 56 674 2184">8</td> </tr> <tr> <td colspan="6" data-bbox="39 56 501 2184"> <table border="1"> <tr> <td data-bbox="39 56 70 2184">1</td> <td data-bbox="70 56 156 2184">2</td> <td data-bbox="156 56 243 2184">3</td> <td data-bbox="243 56 329 2184">4</td> <td data-bbox="329 56 415 2184">5</td> <td data-bbox="415 56 501 2184">6</td> <td data-bbox="501 56 588 2184">7</td> <td data-bbox="588 56 674 2184">8</td> </tr> <tr> <td colspan="6" data-bbox="39 56 501 2184"> <table border="1"> <tr> <td data-bbox="39 56 70 2184">1</td> <td data-bbox="70 56 156 2184">2</td> <td data-bbox="156 56 243 2184">3</td> <td data-bbox="243 56 329 2184">4</td> <td data-bbox="329 56 415 2184">5</td> <td data-bbox="415 56 501 2184">6</td> <td data-bbox="501 56 588 2184">7</td> <td data-bbox="588 56 674 2184">8</td> </tr> <tr> <td colspan="6" data-bbox="39 56 501 2184"> <table border="1"> <tr> <td data-bbox="39 56 70 2184">1</td> <td data-bbox="70 56 156 2184">2</td> <td data-bbox="156 56 243 2184">3</td> <td data-bbox="243 56 329
2184">4</td> <td data-bbox="329 56 415 2184">5</td> <td data-bbox="415 56 501 2184">6</td> <td data-bbox="501 56 588 2184">7</td> <td data-bbox="588 56 674 2184">8</td> </tr> <tr> <td colspan="6" data-bbox="39 56 501 2184"> <table border="1"> <tr> <td data-bbox="39 56 70 2184">1</td> <td data-bbox="70 56 156 2184">2</td> <td data-bbox="156 56 243 2184">3</td> <td data-bbox="243 56 329 2184">4</td> <td data-bbox="329 56 415 2184">5</td> <td data-bbox="415 56 501 2184">6</td> <td data-bbox="501 56 588 2184">7</td> <td data-bbox="588 56 674 2184">8</td> </tr> <tr> <td colspan="6" data-bbox="39 56 501 2184"> <table border="1"> <tr> <td data-bbox="39 56 70 2184">1</td> <td data-bbox="70 56 156 2184">2</td> <td data-bbox="156 56 243 2184">3</td> <td data-bbox="243 56 329 2184">4</td> <td data-bbox="329 56 415 2184">5</td> <td data-bbox="415 56 501 2184">6</td> <td data-bbox="501 56 588 2184">7</td> <td data-bbox="588 56 674 2184">8</td> </tr> <tr> <td colspan="6" data-bbox="39 56 501 2184"> <table border="1"> <tr> <td data-bbox="39 56 70 2184">1</td> <td data-bbox="70 56 156 2184">2</td> <td data-bbox="156 56 243 2184">3</td> <td data-bbox="243 56 329 2184">4</td> <td data-bbox="329 56 415 2184">5</td> <td data-bbox="415 56 501 2184">6</td> <td data-bbox="501 56 588 2184">7</td> <td data-bbox="588 56 674 2184">8</td> </tr> <tr> <td colspan="6" data-bbox="39 56 501 2184"> <table border="1"> <tr> <td data-bbox="39 56 70 2184">1</td> <td data-bbox="70 56 156 2184">2</td> <td data-bbox="156 56 243 2184">3</td> <td data-bbox="243 56 329 2184">4</td> <td data-bbox="329 56 415 2184">5</td> <td data-bbox="415 56 501 2184">6</td> <td data-bbox="501 56 588 2184">7</td> <td data-bbox="588 56 674 2184">8</td> </tr> <tr> <td colspan="6" data-bbox="39 56 501 2184"> <table border="1"> <tr> <td data-bbox="39 56 70 2184">1</td> <td data-bbox="70 56 156 2184">2</td> <td data-bbox="156 56 243 2184">3</td> <td data-bbox="243 56 329 2184">4</td> <td data-bbox="329 56 415 2184">5</td> <td data-bbox="415 56 501 2184">6</td> <td data-bbox="501 56 588 2184">7</td> <td data-bbox="588 56 674 2184">8</td> </tr> <tr> <td colspan="6" data-bbox="39 56 501 2184"> <table border="1"> <tr> <td data-bbox="39 56 70 2184">1</td> <td data-bbox="70 56 156 2184">2</td> <td data-bbox="156 56 243 2184">3</td> <td data-bbox="243 56 329 2184">4</td> <td data-bbox="329 56 415 2184">5</td> <td data-bbox="415 56 501 2184">6</td> <td data-bbox="501 56 588 2184">7</td> <td data-bbox="588 56 674 2184">8</td> </tr> <tr> <td colspan="6" data-bbox="39 56 501 2184"> <table border="1"> <tr> <td data-bbox="39 56 70 2184">1</td> <td data-bbox="70 56 156 2184">2</td> <td data-bbox="156 56 243 2184">3</td> <td data-bbox="243 56 329 2184">4</td> <td data-bbox="329 56 415 2184">5</td> <td data-bbox="415 56 501 2184">6</td> <td data-bbox="501 56 588 2184">7</td> <td data-bbox="588 56 674 2184">8</td> </tr> <tr> <td colspan="6" data-bbox="39 56 501 2184"> <table border="1"> <tr> <td data-bbox="39 56 70 2184">1</td> <td data-bbox="70 56 156 2184">2</td> <td data-bbox="156 56 243 2184">3</td> <td data-bbox="243 56 329 2184">4</td> <td data-bbox="329 56 415 2184">5</td> <td data-bbox="415 56 501 2184">6</td> <td data-bbox="501 56 588 2184">7</td> <td data-bbox="588 56 674 2184">8</td> </tr> <tr> <td colspan="6" data-bbox="39 56 501 2184"> <table border="1"> <tr> <td data-bbox="39 56 70 2184">1</td> <td data-bbox="70 56 156 2184">2</td> <td data-bbox="156 56 243 2184">3</td> <td data-bbox="243 56 329 2184">4</td> <td data-bbox="329 56 415 2184">5</td> <td data-bbox="415 56 501 2184">6</td> <td data-bbox="501 56 588 2184">7</td> <td data-bbox="588 56 674 2184">8</td> </tr> <tr> <td colspan="6" data-bbox="39 56 501 2184"> <table border="1"> <tr> <td data-bbox="39 56 70 2184">1</td> <td data-bbox="70 56 156 2184">2</td> <td data-bbox="156 56 243 2184">3</td> <td data-bbox="243 56 329 2184">4</td> <td data-bbox="329 56 415 2184">5</td> <td data-bbox="415 56 501 2184">6</td> <td data-bbox="501 56 588 2184">7</td> <td data-bbox="588 56 674 2184">8</td> </tr> <tr> <td colspan="6" data-bbox="39 56 501 2184"> <table border="1"> <tr> <td data-bbox="39 56 70 2184">1</td> <td data-bbox="70 56 156 2184">2</td> <td data-bbox="156 56 243 2184">3</td> <td data-bbox="243 56 329 2184">4</td> <td data-bbox="329 56 415 2184">5</td> <td data-bbox="415 56 501 2184">6</td> <td data-bbox="501 56 588 2184">7</td> <td data-bbox="588 56 674 2184">8</td> </tr> <tr> <td colspan="6" data-bbox="39 56 501 2184"> <table border="1"> <tr> <td data-bbox="39 56 70 2184">1</td> <td data-bbox="70 56 156 2184">2</td> <td data-bbox="156 56 243 2184">3</td> <td data-bbox="243 56 329 2184">4</td> <td data-bbox="329 56 415 2184">5</td> <td data-bbox="415 56 501 2184">6</td> <td data-bbox="501 56 588 2184">7</td> <td data-bbox="588 56 674 2184">8</td> </tr> <tr> <td colspan="6" data-bbox="39 56 501 2184"> <table border="1"> <tr> <td data-bbox="39 56 70 2184">1</td> <td data-bbox="70 56 156 2184">2</td> <td data-bbox="156 56 243 2184">3</td> <td data-bbox="243 56 329 2184">4</td> <td data-bbox="329 56 415 2184">5</td> <td data-bbox="415 56 501 2184">6</td> <td data-bbox="501 56 588 2184">7</td> <td data-bbox="588 56 674 2184">8</td> </tr> <tr> <td colspan="6" data-bbox="39 56 501 2184"> <table border="1"> <tr> <td data-bbox="39 56 70 2184">1</td> <td data-bbox="70 56 156 2184">2</td> <td data-bbox="156 56 243 2184">3</td> <td data-bbox="243 56 329 2184">4</td> <td data-bbox="329 56 415 2184">5</td> <td data-bbox="415 56 501 2184">6</td> <td data-bbox="501 56 588 2184">7</td> <td data-bbox="588 56 674 2184">8</td> </tr> <tr> <td colspan="6" data-bbox="39 56 501 2184"> <table border="1"> <tr> <td data-bbox="39 56 70 2184">1</td> <td data-bbox="70 56 156 2184">2</td> <td data-bbox="156 56 243 2184">3</td> <td data-bbox="243 56 329 2184">4</td> <td data-bbox="329 56 415 2184">5</td> <td data-bbox="415 56 501 2184">6</td> <td data-bbox="501 56 588 2184">7</td> <td data-bbox="588 56 674 2184">8</td> </tr> <tr> <td colspan="6" data-bbox="39 56 501 2184"> <table border="1"> <tr> <td data-bbox="39 56 70 2184">1</td> <td data-bbox="70 56 156 2184">2</td> <td data-bbox="156 56 243 2184">3</td> <td data-bbox="243 56 329 2184">4</td> <td data-bbox="329 56 415 2184">5</td> <td data-bbox="415 56 501 2184">6</td> <td data-bbox="501 56 588 2184">7</td> <td data-bbox="588 56 674 2184">8</td> </tr> <tr> <td colspan="6" data-bbox="39 56 501 2184"> <table border="1"> <tr> <td data-bbox="39 56 70 2184">1</td> <td data-bbox="70 56 156 2184">2</td> <td data-bbox="156 56 243 2184">3</td> <td data-bbox="243 56 329 2184">4</td> <td data-bbox="329 56 415 2184">5</td> <td data-bbox="415 56 501 2184">6</td> <td data-bbox="501 56 588 2184">7</td> <td data-bbox="588 56 674 2184">8</td> </tr> <tr> <td colspan="6" data-bbox="39 56 501 2184"> <table border="1"> <tr> <td data-bbox="39 56 70 2184">1</td></tr></table></td></tr></table></td></tr></table></td></tr></table></td></tr></table></td></tr></table></td></tr></table></td></tr></table></td></tr></table></td></tr></table></td></tr></table></td></tr></table></td></tr></table></td></tr></table></td></tr></table></td></tr></table></td></tr></table></td></tr></table></td></tr></table></td></tr></table></td></tr></table></td></tr></table></td></tr></table></td></tr></table></td></tr></table></td></tr></table></td></tr></table></td></tr></table></td></tr></table></td></tr></table></td></tr></table></td></tr></table></td></tr></table></td></tr></table></td></tr></table></td></tr></table></td></tr></table></td></tr></table></td></tr></table>   |  |  |  |  |  | 1 | 2 | 3 | 4 | 5 | 6 | 7 | 8 | <table border="1"> <tr> <td data-bbox="39 56 70 2184">1</td> <td data-bbox="70 56 156 2184">2</td> <td data-bbox="156 56 243 2184">3</td> <td data-bbox="243 56 329 2184">4</td> <td data-bbox="329 56 415 2184">5</td> <td data-bbox="415 56 501 2184">6</td> <td data-bbox="501 56 588 2184">7</td> <td data-bbox="588 56 674 2184">8</td> </tr> <tr> <td colspan="6" data-bbox="39 56 501 2184"> <table border="1"> <tr> <td data-bbox="39 56 70 2184">1</td> <td data-bbox="70 56 156 2184">2</td> <td data-bbox="156 56 243 2184">3</td> <td data-bbox="243 56 329 2184">4</td> <td data-bbox="329 56 415 2184">5</td> <td data-bbox="415 56 501 2184">6</td> <td data-bbox="501 56 588 2184">7</td> <td data-bbox="588 56 674 2184">8</td> </tr> <tr> <td colspan="6" data-bbox="39 56 501 2184"> <table border="1"> <tr> <td data-bbox="39 56 70 2184">1</td> <td data-bbox="70 56 156 2184">2</td> <td data-bbox="156 56 243 2184">3</td> <td data-bbox="243 56 329 2184">4</td> <td data-bbox="329 56 415 2184">5</td> <td data-bbox="415 56 501 2184">6</td> <td data-bbox="501 56 588 2184">7</td> <td data-bbox="588 56 674 2184">8</td> </tr> <tr> <td colspan="6" data-bbox="39 56
501 2184"> <table border="1"> <tr> <td data-bbox="39 56 70 2184">1</td> <td data-bbox="70 56 156 2184">2</td> <td data-bbox="156 56 243 2184">3</td> <td data-bbox="243 56 329 2184">4</td> <td data-bbox="329 56 415 2184">5</td> <td data-bbox="415 56 501 2184">6</td> <td data-bbox="501 56 588 2184">7</td> <td data-bbox="588 56 674 2184">8</td> </tr> <tr> <td colspan="6" data-bbox="39 56 501 2184"> <table border="1"> <tr> <td data-bbox="39 56 70 2184">1</td> <td data-bbox="70 56 156 2184">2</td> <td data-bbox="156 56 243 2184">3</td> <td data-bbox="243 56 329 2184">4</td> <td data-bbox="329 56 415 2184">5</td> <td data-bbox="415 56 501 2184">6</td> <td data-bbox="501 56 588 2184">7</td> <td data-bbox="588 56 674 2184">8</td> </tr> <tr> <td colspan="6" data-bbox="39 56 501 2184"> <table border="1"> <tr> <td data-bbox="39 56 70 2184">1</td> <td data-bbox="70 56 156 2184">2</td> <td data-bbox="156 56 243 2184">3</td> <td data-bbox="243 56 329 2184">4</td> <td data-bbox="329 56 415 2184">5</td> <td data-bbox="415 56 501 2184">6</td> <td data-bbox="501 56 588 2184">7</td> <td data-bbox="588 56 674 2184">8</td> </tr> <tr> <td colspan="6" data-bbox="39 56 501 2184"> <table border="1"> <tr> <td data-bbox="39 56 70 2184">1</td> <td data-bbox="70 56 156 2184">2</td> <td data-bbox="156 56 243 2184">3</td> <td data-bbox="243 56 329 2184">4</td> <td data-bbox="329 56 415 2184">5</td> <td data-bbox="415 56 501 2184">6</td> <td data-bbox="501 56 588 2184">7</td> <td data-bbox="588 56 674 2184">8</td> </tr> <tr> <td colspan="6" data-bbox="39 56 501 2184"> <table border="1"> <tr> <td data-bbox="39 56 70 2184">1</td> <td data-bbox="70 56 156 2184">2</td> <td data-bbox="156 56 243 2184">3</td> <td data-bbox="243 56 329 2184">4</td> <td data-bbox="329 56 415 2184">5</td> <td data-bbox="415 56 501 2184">6</td> <td data-bbox="501 56 588 2184">7</td> <td data-bbox="588 56 674 2184">8</td> </tr> <tr> <td colspan="6" data-bbox="39 56 501 2184"> <table border="1"> <tr> <td data-bbox="39 56 70 2184">1</td> <td data-bbox="70 56 156 2184">2</td> <td data-bbox="156 56 243 2184">3</td> <td data-bbox="243 56 329 2184">4</td> <td data-bbox="329 56 415 2184">5</td> <td data-bbox="415 56 501 2184">6</td> <td data-bbox="501 56 588 2184">7</td> <td data-bbox="588 56 674 2184">8</td> </tr> <tr> <td colspan="6" data-bbox="39 56 501 2184"> <table border="1"> <tr> <td data-bbox="39 56 70 2184">1</td> <td data-bbox="70 56 156 2184">2</td> <td data-bbox="156 56 243 2184">3</td> <td data-bbox="243 56 329 2184">4</td> <td data-bbox="329 56 415 2184">5</td> <td data-bbox="415 56 501 2184">6</td> <td data-bbox="501 56 588 2184">7</td> <td data-bbox="588 56 674 2184">8</td> </tr> <tr> <td colspan="6" data-bbox="39 56 501 2184"> <table border="1"> <tr> <td data-bbox="39 56 70 2184">1</td> <td data-bbox="70 56 156 2184">2</td> <td data-bbox="156 56 243 2184">3</td> <td data-bbox="243 56 329 2184">4</td> <td data-bbox="329 56 415 2184">5</td> <td data-bbox="415 56 501 2184">6</td> <td data-bbox="501 56 588 2184">7</td> <td data-bbox="588 56 674 2184">8</td> </tr> <tr> <td colspan="6" data-bbox="39 56 501 2184"> <table border="1"> <tr> <td data-bbox="39 56 70 2184">1</td> <td data-bbox="70 56 156 2184">2</td> <td data-bbox="156 56 243 2184">3</td> <td data-bbox="243 56 329 2184">4</td> <td data-bbox="329 56 415 2184">5</td> <td data-bbox="415 56 501 2184">6</td> <td data-bbox="501 56 588 2184">7</td> <td data-bbox="588 56 674 2184">8</td> </tr> <tr> <td colspan="6" data-bbox="39 56 501 2184"> <table border="1"> <tr> <td data-bbox="39 56 70 2184">1</td> <td data-bbox="70 56 156 2184">2</td> <td data-bbox="156 56 243 2184">3</td> <td data-bbox="243 56 329 2184">4</td> <td data-bbox="329 56 415 2184">5</td> <td data-bbox="415 56 501 2184">6</td> <td data-bbox="501 56 588 2184">7</td> <td data-bbox="588 56 674 2184">8</td> </tr> <tr> <td colspan="6" data-bbox="39 56 501 2184"> <table border="1"> <tr> <td data-bbox="39 56 70 2184">1</td> <td data-bbox="70 56 156 2184">2</td> <td data-bbox="156 56 243 2184">3</td> <td data-bbox="243 56 329 2184">4</td> <td data-bbox="329 56 415 2184">5</td> <td data-bbox="415 56 501 2184">6</td> <td data-bbox="501 56 588 2184">7</td> <td data-bbox="588 56 674 2184">8</td> </tr> <tr> <td colspan="6" data-bbox="39 56 501 2184"> <table border="1"> <tr> <td data-bbox="39 56 70 2184">1</td> <td data-bbox="70 56 156 2184">2</td> <td data-bbox="156 56 243 2184">3</td> <td data-bbox="243 56 329 2184">4</td> <td data-bbox="329 56 415 2184">5</td> <td data-bbox="415 56 501 2184">6</td> <td data-bbox="501 56 588 2184">7</td> <td data-bbox="588 56 674 2184">8</td> </tr> <tr> <td colspan="6" data-bbox="39 56 501 2184"> <table border="1"> <tr> <td data-bbox="39 56 70 2184">1</td> <td data-bbox="70 56 156 2184">2</td> <td data-bbox="156 56 243 2184">3</td> <td data-bbox="243 56 329 2184">4</td> <td data-bbox="329 56 415 2184">5</td> <td data-bbox="415 56 501 2184">6</td> <td data-bbox="501 56 588 2184">7</td> <td data-bbox="588 56 674 2184">8</td> </tr> <tr> <td colspan="6" data-bbox="39 56 501 2184"> <table border="1"> <tr> <td data-bbox="39 56 70 2184">1</td> <td data-bbox="70 56 156 2184">2</td> <td data-bbox="156 56 243 2184">3</td> <td data-bbox="243 56 329 2184">4</td> <td data-bbox="329 56 415 2184">5</td> <td data-bbox="415 56 501 2184">6</td> <td data-bbox="501 56 588 2184">7</td> <td data-bbox="588 56 674 2184">8</td> </tr> <tr> <td colspan="6" data-bbox="39 56 501 2184"> <table border="1"> <tr> <td data-bbox="39 56 70 2184">1</td> <td data-bbox="70 56 156 2184">2</td> <td data-bbox="156 56 243 2184">3</td> <td data-bbox="243 56 329 2184">4</td> <td data-bbox="329 56 415 2184">5</td> <td data-bbox="415 56 501 2184">6</td> <td data-bbox="501 56 588 2184">7</td> <td data-bbox="588 56 674 2184">8</td> </tr> <tr> <td colspan="6" data-bbox="39 56 501 2184"> <table border="1"> <tr> <td data-bbox="39 56 70 2184">1</td> <td data-bbox="70 56 156 2184">2</td> <td data-bbox="156 56 243 2184">3</td> <td data-bbox="243 56 329 2184">4</td> <td data-bbox="329 56 415 2184">5</td> <td data-bbox="415 56 501 2184">6</td> <td data-bbox="501 56 588 2184">7</td> <td data-bbox="588 56 674 2184">8</td> </tr> <tr> <td colspan="6" data-bbox="39 56 501 2184"> <table border="1"> <tr> <td data-bbox="39 56 70 2184">1</td> <td data-bbox="70 56 156 2184">2</td> <td data-bbox="156 56 243 2184">3</td> <td data-bbox="243 56 329 2184">4</td> <td data-bbox="329 56 415 2184">5</td> <td data-bbox="415 56 501 2184">6</td> <td data-bbox="501 56 588 2184">7</td> <td data-bbox="588 56 674 2184">8</td> </tr> <tr> <td colspan="6" data-bbox="39 56 501 2184"> <table border="1"> <tr> <td data-bbox="39 56 70 2184">1</td> <td data-bbox="70 56 156 2184">2</td> <td data-bbox="156 56 243 2184">3</td> <td data-bbox="243 56 329 2184">4</td> <td data-bbox="329 56 415 2184">5</td> <td data-bbox="415 56 501 2184">6</td> <td data-bbox="501 56 588 2184">7</td> <td data-bbox="588 56 674 2184">8</td> </tr> <tr> <td colspan="6" data-bbox="39 56 501 2184"> <table border="1"> <tr> <td data-bbox="39 56 70 2184">1</td> <td data-bbox="70 56 156 2184">2</td> <td data-bbox="156 56 243 2184">3</td> <td data-bbox="243 56 329 2184">4</td> <td data-bbox="329 56 415 2184">5</td> <td data-bbox="415 56 501 2184">6</td> <td data-bbox="501 56 588 2184">7</td> <td data-bbox="588 56 674 2184">8</td> </tr> <tr> <td colspan="6" data-bbox="39 56 501 2184"> <table border="1"> <tr> <td data-bbox="39 56 70 2184">1</td> <td data-bbox="70 56 156 2184">2</td> <td data-bbox="156 56 243 2184">3</td> <td data-bbox="243 56 329 2184">4</td> <td data-bbox="329 56 415 2184">5</td> <td data-bbox="415 56 501 2184">6</td> <td data-bbox="501 56 588 2184">7</td> <td data-bbox="588 56 674 2184">8</td> </tr> <tr> <td colspan="6" data-bbox="39 56 501 2184"> <table border="1"> <tr> <td data-bbox="39 56 70 2184">1</td> <td data-bbox="70 56 156 2184">2</td> <td data-bbox="156 56 243 2184">3</td> <td data-bbox="243 56 329 2184">4</td> <td data-bbox="329 56 415 2184">5</td> <td data-bbox="415 56 501 2184">6</td> <td data-bbox="501 56 588 2184">7</td> <td data-bbox="588 56 674 2184">8</td> </tr> <tr> <td colspan="6" data-bbox="39 56 501 2184"> <table border="1"> <tr> <td data-bbox="39 56 70 2184">1</td> <td data-bbox="70 56 156 2184">2</td> <td data-bbox="156 56 243 2184">3</td> <td data-bbox="243 56 329 2184">4</td> <td data-bbox="329 56 415 2184">5</td> <td data-bbox="415 56 501 2184">6</td> <td data-bbox="501 56 588 2184">7</td> <td data-bbox="588 56 674 2184">8</td> </tr> <tr> <td colspan="6" data-bbox="39 56 501 2184"> <table border="1"> <tr> <td data-bbox="39 56 70 2184">1</td> <td data-bbox="70 56 156 2184">2</td> <td data-bbox="156 56 243 2184">3</td> <td data-bbox="243 56 329 2184">4</td> <td data-bbox="329 56 415 2184">5</td> <td data-bbox="415 56 501 2184">6</td> <td data-bbox="501 56 588 2184">7</td> <td data-bbox="588 56 674 2184">8</td> </tr> <tr> <td colspan="6" data-bbox="39 56 501 2184"> <table border="1"> <tr> <td data-bbox="39 56 70 2184">1</td> <td data-bbox="70 56 156 2184">2</td> <td data-bbox="156 56 243 2184">3</td> <td data-bbox="243 56 329 2184">4</td> <td data-bbox="329 56 415 2184">5</td> <td data-bbox="415 56 501 2184">6</td> <td data-bbox="501 56 588 2184">7</td> <td data-bbox="588 56 674 2184">8</td> </tr> <tr> <td colspan="6" data-bbox="39 56 501 2184"> <table border="1"> <tr> <td data-bbox="39 56 70 2184">1</td> <td data-bbox="70 56 156 2184">2</td> <td data-bbox="156 56 243 2184">3</td> <td data-bbox="243 56 329 2184">4</td> <td data-bbox="329 56 415 2184">5</td> <td data-bbox="415 56 501 2184">6</td> <td data-bbox="501 56 588 2184">7</td> <td data-bbox="588 56 674 2184">8</td> </tr> <tr> <td colspan="6" data-bbox="39 56 501 2184"> <table border="1"> <tr> <td data-bbox="39 56 70 2184">1</td> <td data-bbox="70 56 156 2184">2</td> <td data-bbox="156 56 243 2184">3</td> <td data-bbox="243 56 329 2184">4</td> <td data-bbox="329 56 415 2184">5</td> <td data-bbox="415 56 501 2184">6</td> <td data-bbox="501 56 588
2184">7</td> <td data-bbox="588 56 674 2184">8</td> </tr> <tr> <td colspan="6" data-bbox="39 56 501 2184"> <table border="1"> <tr> <td data-bbox="39 56 70 2184">1</td> <td data-bbox="70 56 156 2184">2</td> <td data-bbox="156 56 243 2184">3</td> <td data-bbox="243 56 329 2184">4</td> <td data-bbox="329 56 415 2184">5</td> <td data-bbox="415 56 501 2184">6</td> <td data-bbox="501 56 588 2184">7</td> <td data-bbox="588 56 674 2184">8</td> </tr> <tr> <td colspan="6" data-bbox="39 56 501 2184"> <table border="1"> <tr> <td data-bbox="39 56 70 2184">1</td> <td data-bbox="70 56 156 2184">2</td> <td data-bbox="156 56 243 2184">3</td> <td data-bbox="243 56 329 2184">4</td> <td data-bbox="329 56 415 2184">5</td> <td data-bbox="415 56 501 2184">6</td> <td data-bbox="501 56 588 2184">7</td> <td data-bbox="588 56 674 2184">8</td> </tr> <tr> <td colspan="6" data-bbox="39 56 501 2184"> <table border="1"> <tr> <td data-bbox="39 56 70 2184">1</td> <td data-bbox="70 56 156 2184">2</td> <td data-bbox="156 56 243 2184">3</td> <td data-bbox="243 56 329 2184">4</td> <td data-bbox="329 56 415 2184">5</td> <td data-bbox="415 56 501 2184">6</td> <td data-bbox="501 56 588 2184">7</td> <td data-bbox="588 56 674 2184">8</td> </tr> <tr> <td colspan="6" data-bbox="39 56 501 2184"> <table border="1"> <tr> <td data-bbox="39 56 70 2184">1</td> <td data-bbox="70 56 156 2184">2</td> <td data-bbox="156 56 243 2184">3</td> <td data-bbox="243 56 329 2184">4</td> <td data-bbox="329 56 415 2184">5</td> <td data-bbox="415 56 501 2184">6</td> <td data-bbox="501 56 588 2184">7</td> <td data-bbox="588 56 674 2184">8</td> </tr> <tr> <td colspan="6" data-bbox="39 56 501 2184"> <table border="1"> <tr> <td data-bbox="39 56 70 2184">1</td> <td data-bbox="70 56 156 2184">2</td> <td data-bbox="156 56 243 2184">3</td> <td data-bbox="243 56 329 2184">4</td> <td data-bbox="329 56 415 2184">5</td> <td data-bbox="415 56 501 2184">6</td> <td data-bbox="501 56 588 2184">7</td> <td data-bbox="588 56 674 2184">8</td> </tr> <tr> <td colspan="6" data-bbox="39 56 501 2184"> <table border="1"> <tr> <td data-bbox="39 56 70 2184">1</td> <td data-bbox="70 56 156 2184">2</td> <td data-bbox="156 56 243 2184">3</td> <td data-bbox="243 56 329 2184">4</td> <td data-bbox="329 56 415 2184">5</td> <td data-bbox="415 56 501 2184">6</td> <td data-bbox="501 56 588 2184">7</td> <td data-bbox="588 56 674 2184">8</td> </tr> <tr> <td colspan="6" data-bbox="39 56 501 2184"> <table border="1"> <tr> <td data-bbox="39 56 70 2184">1</td> <td data-bbox="70 56 156 2184">2</td> <td data-bbox="156 56 243 2184">3</td> <td data-bbox="243 56 329 2184">4</td> <td data-bbox="329 56 415 2184">5</td> <td data-bbox="415 56 501 2184">6</td> <td data-bbox="501 56 588 2184">7</td> <td data-bbox="588 56 674 2184">8</td> </tr> <tr> <td colspan="6" data-bbox="39 56 501 2184"> <table border="1"> <tr> <td data-bbox="39 56 70 2184">1</td> <td data-bbox="70 56 156 2184">2</td> <td data-bbox="156 56 243 2184">3</td> <td data-bbox="243 56 329 2184">4</td> <td data-bbox="329 56 415 2184">5</td> <td data-bbox="415 56 501 2184">6</td> <td data-bbox="501 56 588 2184">7</td> <td data-bbox="588 56 674 2184">8</td> </tr> <tr> <td colspan="6" data-bbox="39 56 501 2184"> <table border="1"> <tr> <td data-bbox="39 56 70 2184">1</td></tr></table></td></tr></table></td></tr></table></td></tr></table></td></tr></table></td></tr></table></td></tr></table></td></tr></table></td></tr></table></td></tr></table></td></tr></table></td></tr></table></td></tr></table></td></tr></table></td></tr></table></td></tr></table></td></tr></table></td></tr></table></td></tr></table></td></tr></table></td></tr></table></td></tr></table></td></tr></table></td></tr></table></td></tr></table></td></tr></table></td></tr></table></td></tr></table></td></tr></table></td></tr></table></td></tr></table></td></tr></table></td></tr></table></td></tr></table></td></tr></table></td></tr></table></td></tr></table></td></tr></table>   |  |  |  |  |  | 1 | 2 | 3 | 4 | 5 | 6 | 7 | 8 | <table border="1"> <tr> <td data-bbox="39 56 70 2184">1</td> <td data-bbox="70 56 156 2184">2</td> <td data-bbox="156 56 243 2184">3</td> <td data-bbox="243 56 329 2184">4</td> <td data-bbox="329 56 415 2184">5</td> <td data-bbox="415 56 501 2184">6</td> <td data-bbox="501 56 588 2184">7</td> <td data-bbox="588 56 674 2184">8</td> </tr> <tr> <td colspan="6" data-bbox="39 56 501 2184"> <table border="1"> <tr> <td data-bbox="39 56 70 2184">1</td> <td data-bbox="70 56 156 2184">2</td> <td data-bbox="156 56 243 2184">3</td> <td data-bbox="243 56 329 2184">4</td> <td data-bbox="329 56 415 2184">5</td> <td data-bbox="415 56 501 2184">6</td> <td data-bbox="501 56 588 2184">7</td> <td data-bbox="588 56 674 2184">8</td> </tr> <tr> <td colspan="6" data-bbox="39 56 501 2184"> <table border="1"> <tr> <td data-bbox="39 56 70 2184">1</td> <td data-bbox="70 56 156 2184">2</td> <td data-bbox="156 56 243 2184">3</td> <td data-bbox="243 56 329 2184">4</td> <td data-bbox="329 56 415 2184">5</td> <td data-bbox="415 56 501 2184">6</td> <td data-bbox="501 56 588 2184">7</td> <td data-bbox="588 56 674 2184">8</td> </tr> <tr> <td colspan="6" data-bbox="39 56 501 2184"> <table border="1"> <tr> <td data-bbox="39 56 70 2184">1</td> <td data-bbox="70 56 156 2184">2</td> <td data-bbox="156 56 243 2184">3</td> <td data-bbox="243 56 329 2184">4</td> <td data-bbox="329 56 415 2184">5</td> <td data-bbox="415 56 501 2184">6</td> <td data-bbox="501 56 588 2184">7</td> <td data-bbox="588 56 674 2184">8</td> </tr> <tr> <td colspan="6" data-bbox="39 56 501 2184"> <table border="1"> <tr> <td data-bbox="39 56 70 2184">1</td> <td data-bbox="70 56 156 2184">2</td> <td data-bbox="156 56 243 2184">3</td> <td data-bbox="243 56 329 2184">4</td> <td data-bbox="329 56 415 2184">5</td> <td data-bbox="415 56 501 2184">6</td> <td data-bbox="501 56 588 2184">7</td> <td data-bbox="588 56 674 2184">8</td> </tr> <tr> <td colspan="6" data-bbox="39 56 501 2184"> <table border="1"> <tr> <td data-bbox="39 56 70 2184">1</td> <td data-bbox="70 56 156 2184">2</td> <td data-bbox="156 56 243 2184">3</td> <td data-bbox="243 56 329 2184">4</td> <td data-bbox="329 56 415 2184">5</td> <td data-bbox="415 56 501 2184">6</td> <td data-bbox="501 56 588 2184">7</td> <td data-bbox="588 56 674 2184">8</td> </tr> <tr> <td colspan="6" data-bbox="39 56 501 2184"> <table border="1"> <tr> <td data-bbox="39 56 70 2184">1</td> <td data-bbox="70 56 156 2184">2</td> <td data-bbox="156 56 243 2184">3</td> <td data-bbox="243 56 329 2184">4</td> <td data-bbox="329 56 415 2184">5</td> <td data-bbox="415 56 501 2184">6</td> <td data-bbox="501 56 588 2184">7</td> <td data-bbox="588 56 674 2184">8</td> </tr> <tr> <td colspan="6" data-bbox="39 56 501 2184"> <table border="1"> <tr> <td data-bbox="39 56 70 2184">1</td> <td data-bbox="70 56 156 2184">2</td> <td data-bbox="156 56 243 2184">3</td> <td data-bbox="243 56 329 2184">4</td> <td data-bbox="329 56 415 2184">5</td> <td data-bbox="415 56 501 2184">6</td> <td data-bbox="501 56 588 2184">7</td> <td data-bbox="588 56 674 2184">8</td> </tr> <tr> <td colspan="6" data-bbox="39 56 501 2184"> <table border="1"> <tr> <td data-bbox="39 56 70 2184">1</td> <td data-bbox="70 56 156 2184">2</td> <td data-bbox="156 56 243 2184">3</td> <td data-bbox="243 56 329 2184">4</td> <td data-bbox="329 56 415 2184">5</td> <td data-bbox="415 56 501 2184">6</td> <td data-bbox="501 56 588 2184">7</td> <td data-bbox="588 56 674 2184">8</td> </tr> <tr> <td colspan="6" data-bbox="39 56 501 2184"> <table border="1"> <tr> <td data-bbox="39 56 70 2184">1</td> <td data-bbox="70 56 156 2184">2</td> <td data-bbox="156 56 243 2184">3</td> <td data-bbox="243 56 329 2184">4</td> <td data-bbox="329 56 415 2184">5</td> <td data-bbox="415 56 501 2184">6</td> <td data-bbox="501 56 588 2184">7</td> <td data-bbox="588 56 674 2184">8</td> </tr> <tr> <td colspan="6" data-bbox="39 56 501 2184"> <table border="1"> <tr> <td data-bbox="39 56 70 2184">1</td> <td data-bbox="70 56 156 2184">2</td> <td data-bbox="156 56 243 2184">3</td> <td data-bbox="243 56 329 2184">4</td> <td data-bbox="329 56 415 2184">5</td> <td data-bbox="415 56 501 2184">6</td> <td data-bbox="501 56 588 2184">7</td> <td data-bbox="588 56 674 2184">8</td> </tr> <tr> <td colspan="6" data-bbox="39 56 501 2184"> <table border="1"> <tr> <td data-bbox="39 56 70 2184">1</td> <td data-bbox="70 56 156 2184">2</td> <td data-bbox="156 56 243 2184">3</td> <td data-bbox="243 56 329 2184">4</td> <td data-bbox="329 56 415 2184">5</td> <td data-bbox="415 56 501 2184">6</td> <td data-bbox="501 56 588 2184">7</td> <td data-bbox="588 56 674 2184">8</td> </tr> <tr> <td colspan="6" data-bbox="39 56 501 2184"> <table border="1"> <tr> <td data-bbox="39 56 70 2184">1</td> <td data-bbox="70 56 156 2184">2</td> <td data-bbox="156 56 243
2184">3</td> <td data-bbox="243 56 329 2184">4</td> <td data-bbox="329 56 415 2184">5</td> <td data-bbox="415 56 501 2184">6</td> <td data-bbox="501 56 588 2184">7</td> <td data-bbox="588 56 674 2184">8</td> </tr> <tr> <td colspan="6" data-bbox="39 56 501 2184"> <table border="1"> <tr> <td data-bbox="39 56 70 2184">1</td> <td data-bbox="70 56 156 2184">2</td> <td data-bbox="156 56 243 2184">3</td> <td data-bbox="243 56 329 2184">4</td> <td data-bbox="329 56 415 2184">5</td> <td data-bbox="415 56 501 2184">6</td> <td data-bbox="501 56 588 2184">7</td> <td data-bbox="588 56 674 2184">8</td> </tr> <tr> <td colspan="6" data-bbox="39 56 501 2184"> <table border="1"> <tr> <td data-bbox="39 56 70 2184">1</td> <td data-bbox="70 56 156 2184">2</td> <td data-bbox="156 56 243 2184">3</td> <td data-bbox="243 56 329 2184">4</td> <td data-bbox="329 56 415 2184">5</td> <td data-bbox="415 56 501 2184">6</td> <td data-bbox="501 56 588 2184">7</td> <td data-bbox="588 56 674 2184">8</td> </tr> <tr> <td colspan="6" data-bbox="39 56 501 2184"> <table border="1"> <tr> <td data-bbox="39 56 70 2184">1</td> <td data-bbox="70 56 156 2184">2</td> <td data-bbox="156 56 243 2184">3</td> <td data-bbox="243 56 329 2184">4</td> <td data-bbox="329 56 415 2184">5</td> <td data-bbox="415 56 501 2184">6</td> <td data-bbox="501 56 588 2184">7</td> <td data-bbox="588 56 674 2184">8</td> </tr> <tr> <td colspan="6" data-bbox="39 56 501 2184"> <table border="1"> <tr> <td data-bbox="39 56 70 2184">1</td> <td data-bbox="70 56 156 2184">2</td> <td data-bbox="156 56 243 2184">3</td> <td data-bbox="243 56 329 2184">4</td> <td data-bbox="329 56 415 2184">5</td> <td data-bbox="415 56 501 2184">6</td> <td data-bbox="501 56 588 2184">7</td> <td data-bbox="588 56 674 2184">8</td> </tr> <tr> <td colspan="6" data-bbox="39 56 501 2184"> <table border="1"> <tr> <td data-bbox="39 56 70 2184">1</td> <td data-bbox="70 56 156 2184">2</td> <td data-bbox="156 56 243 2184">3</td> <td data-bbox="243 56 329 2184">4</td> <td data-bbox="329 56 415 2184">5</td> <td data-bbox="415 56 501 2184">6</td> <td data-bbox="501 56 588 2184">7</td> <td data-bbox="588 56 674 2184">8</td> </tr> <tr> <td colspan="6" data-bbox="39 56 501 2184"> <table border="1"> <tr> <td data-bbox="39 56 70 2184">1</td> <td data-bbox="70 56 156 2184">2</td> <td data-bbox="156 56 243 2184">3</td> <td data-bbox="243 56 329 2184">4</td> <td data-bbox="329 56 415 2184">5</td> <td data-bbox="415 56 501 2184">6</td> <td data-bbox="501 56 588 2184">7</td> <td data-bbox="588 56 674 2184">8</td> </tr> <tr> <td colspan="6" data-bbox="39 56 501 2184"> <table border="1"> <tr> <td data-bbox="39 56 70 2184">1</td> <td data-bbox="70 56 156 2184">2</td> <td data-bbox="156 56 243 2184">3</td> <td data-bbox="243 56 329 2184">4</td> <td data-bbox="329 56 415 2184">5</td> <td data-bbox="415 56 501 2184">6</td> <td data-bbox="501 56 588 2184">7</td> <td data-bbox="588 56 674 2184">8</td> </tr> <tr> <td colspan="6" data-bbox="39 56 501 2184"> <table border="1"> <tr> <td data-bbox="39 56 70 2184">1</td> <td data-bbox="70 56 156 2184">2</td> <td data-bbox="156 56 243 2184">3</td> <td data-bbox="243 56 329 2184">4</td> <td data-bbox="329 56 415 2184">5</td> <td data-bbox="415 56 501 2184">6</td> <td data-bbox="501 56 588 2184">7</td> <td data-bbox="588 56 674 2184">8</td> </tr> <tr> <td colspan="6" data-bbox="39 56 501 2184"> <table border="1"> <tr> <td data-bbox="39 56 70 2184">1</td> <td data-bbox="70 56 156 2184">2</td> <td data-bbox="156 56 243 2184">3</td> <td data-bbox="243 56 329 2184">4</td> <td data-bbox="329 56 415 2184">5</td> <td data-bbox="415 56 501 2184">6</td> <td data-bbox="501 56 588 2184">7</td> <td data-bbox="588 56 674 2184">8</td> </tr> <tr> <td colspan="6" data-bbox="39 56 501 2184"> <table border="1"> <tr> <td data-bbox="39 56 70 2184">1</td> <td data-bbox="70 56 156 2184">2</td> <td data-bbox="156 56 243 2184">3</td> <td data-bbox="243 56 329 2184">4</td> <td data-bbox="329 56 415 2184">5</td> <td data-bbox="415 56 501 2184">6</td> <td data-bbox="501 56 588 2184">7</td> <td data-bbox="588 56 674 2184">8</td> </tr> <tr> <td colspan="6" data-bbox="39 56 501 2184"> <table border="1"> <tr> <td data-bbox="39 56 70 2184">1</td> <td data-bbox="70 56 156 2184">2</td> <td data-bbox="156 56 243 2184">3</td> <td data-bbox="243 56 329 2184">4</td> <td data-bbox="329 56 415 2184">5</td> <td data-bbox="415 56 501 2184">6</td> <td data-bbox="501 56 588 2184">7</td> <td data-bbox="588 56 674 2184">8</td> </tr> <tr> <td colspan="6" data-bbox="39 56 501 2184"> <table border="1"> <tr> <td data-bbox="39 56 70 2184">1</td> <td data-bbox="70 56 156 2184">2</td> <td data-bbox="156 56 243 2184">3</td> <td data-bbox="243 56 329 2184">4</td> <td data-bbox="329 56 415 2184">5</td> <td data-bbox="415 56 501 2184">6</td> <td data-bbox="501 56 588 2184">7</td> <td data-bbox="588 56 674 2184">8</td> </tr> <tr> <td colspan="6" data-bbox="39 56 501 2184"> <table border="1"> <tr> <td data-bbox="39 56 70 2184">1</td> <td data-bbox="70 56 156 2184">2</td> <td data-bbox="156 56 243 2184">3</td> <td data-bbox="243 56 329 2184">4</td> <td data-bbox="329 56 415 2184">5</td> <td data-bbox="415 56 501 2184">6</td> <td data-bbox="501 56 588 2184">7</td> <td data-bbox="588 56 674 2184">8</td> </tr> <tr> <td colspan="6" data-bbox="39 56 501 2184"> <table border="1"> <tr> <td data-bbox="39 56 70 2184">1</td> <td data-bbox="70 56 156 2184">2</td> <td data-bbox="156 56 243 2184">3</td> <td data-bbox="243 56 329 2184">4</td> <td data-bbox="329 56 415 2184">5</td> <td data-bbox="415 56 501 2184">6</td> <td data-bbox="501 56 588 2184">7</td> <td data-bbox="588 56 674 2184">8</td> </tr> <tr> <td colspan="6" data-bbox="39 56 501 2184"> <table border="1"> <tr> <td data-bbox="39 56 70 2184">1</td> <td data-bbox="70 56 156 2184">2</td> <td data-bbox="156 56 243 2184">3</td> <td data-bbox="243 56 329 2184">4</td> <td data-bbox="329 56 415 2184">5</td> <td data-bbox="415 56 501 2184">6</td> <td data-bbox="501 56 588 2184">7</td> <td data-bbox="588 56 674 2184">8</td> </tr> <tr> <td colspan="6" data-bbox="39 56 501 2184"> <table border="1"> <tr> <td data-bbox="39 56 70 2184">1</td> <td data-bbox="70 56 156 2184">2</td> <td data-bbox="156 56 243 2184">3</td> <td data-bbox="243 56 329 2184">4</td> <td data-bbox="329 56 415 2184">5</td> <td data-bbox="415 56 501 2184">6</td> <td data-bbox="501 56 588 2184">7</td> <td data-bbox="588 56 674 2184">8</td> </tr> <tr> <td colspan="6" data-bbox="39 56 501 2184"> <table border="1"> <tr> <td data-bbox="39 56 70 2184">1</td> <td data-bbox="70 56 156 2184">2</td> <td data-bbox="156 56 243 2184">3</td> <td data-bbox="243 56 329 2184">4</td> <td data-bbox="329 56 415 2184">5</td> <td data-bbox="415 56 501 2184">6</td> <td data-bbox="501 56 588 2184">7</td> <td data-bbox="588 56 674 2184">8</td> </tr> <tr> <td colspan="6" data-bbox="39 56 501 2184"> <table border="1"> <tr> <td data-bbox="39 56 70 2184">1</td> <td data-bbox="70 56 156 2184">2</td> <td data-bbox="156 56 243 2184">3</td> <td data-bbox="243 56 329 2184">4</td> <td data-bbox="329 56 415 2184">5</td> <td data-bbox="415 56 501 2184">6</td> <td data-bbox="501 56 588 2184">7</td> <td data-bbox="588 56 674 2184">8</td> </tr> <tr> <td colspan="6" data-bbox="39 56 501 2184"> <table border="1"> <tr> <td data-bbox="39 56 70 2184">1</td> <td data-bbox="70 56 156 2184">2</td> <td data-bbox="156 56 243 2184">3</td> <td data-bbox="243 56 329 2184">4</td> <td data-bbox="329 56 415 2184">5</td> <td data-bbox="415 56 501 2184">6</td> <td data-bbox="501 56 588 2184">7</td> <td data-bbox="588 56 674 2184">8</td> </tr> <tr> <td colspan="6" data-bbox="39 56 501 2184"> <table border="1"> <tr> <td data-bbox="39 56 70 2184">1</td> <td data-bbox="70 56 156 2184">2</td> <td data-bbox="156 56 243 2184">3</td> <td data-bbox="243 56 329 2184">4</td> <td data-bbox="329 56 415 2184">5</td> <td data-bbox="415 56 501 2184">6</td> <td data-bbox="501 56 588 2184">7</td> <td data-bbox="588 56 674 2184">8</td> </tr> <tr> <td colspan="6" data-bbox="39 56 501 2184"> <table border="1"> <tr> <td data-bbox="39 56 70 2184">1</td> <td data-bbox="70 56 156 2184">2</td> <td data-bbox="156 56 243 2184">3</td> <td data-bbox="243 56 329 2184">4</td> <td data-bbox="329 56 415 2184">5</td> <td data-bbox="415 56 501 2184">6</td> <td data-bbox="501 56 588 2184">7</td> <td data-bbox="588 56 674 2184">8</td> </tr> <tr> <td colspan="6" data-bbox="39 56 501 2184"> <table border="1"> <tr> <td data-bbox="39 56 70 2184">1</td> <td data-bbox="70 56 156 2184">2</td> <td data-bbox="156 56 243 2184">3</td> <td data-bbox="243 56 329 2184">4</td> <td data-bbox="329 56 415 2184">5</td> <td data-bbox="415 56 501 2184">6</td> <td data-bbox="501 56 588 2184">7</td> <td data-bbox="588 56 674 2184">8</td> </tr> <tr> <td colspan="6" data-bbox="39 56 501 2184"> <table border="1"> <tr> <td data-bbox="39 56 70 2184">1</td> <td data-bbox="70 56 156 2184">2</td> <td data-bbox="156 56 243 2184">3</td> <td data-bbox="243 56 329 2184">4</td> <td data-bbox="329 56 415 2184">5</td> <td data-bbox="415 56 501 2184">6</td> <td data-bbox="501 56 588 2184">7</td> <td data-bbox="588 56 674 2184">8</td> </tr> <tr> <td colspan="6" data-bbox="39 56 501 2184"> <table border="1"> <tr> <td data-bbox="39 56 70 2184">1</td></tr></table></td></tr></table></td></tr></table></td></tr></table></td></tr></table></td></tr></table></td></tr></table></td></tr></table></td></tr></table></td></tr></table></td></tr></table></td></tr></table></td></tr></table></td></tr></table></td></tr></table></td></tr></table></td></tr></table></td></tr></table></td></tr></table></td></tr></table></td></tr></table></td></tr></table></td></tr></table></td></tr></table></td></tr></table></td></tr></table></td></tr></table></td></tr></table></td></tr></table></td></tr></table></td></tr></table></td></tr></table></td></tr></table></td></tr></table></td></tr></table></td></tr></table></td></tr></table>   
   |  |  |  |  |  | 1 | 2 | 3 | 4 | 5 | 6 | 7 | 8 | <table border="1"> <tr> <td data-bbox="39 56 70 2184">1</td> <td data-bbox="70 56 156 2184">2</td> <td data-bbox="156 56 243 2184">3</td> <td data-bbox="243 56 329 2184">4</td> <td data-bbox="329 56 415 2184">5</td> <td data-bbox="415 56 501 2184">6</td> <td data-bbox="501 56 588 2184">7</td> <td data-bbox="588 56 674 2184">8</td> </tr> <tr> <td colspan="6" data-bbox="39 56 501 2184"> <table border="1"> <tr> <td data-bbox="39 56 70 2184">1</td> <td data-bbox="70 56 156 2184">2</td> <td data-bbox="156 56 243 2184">3</td> <td data-bbox="243 56 329 2184">4</td> <td data-bbox="329 56 415 2184">5</td> <td data-bbox="415 56 501 2184">6</td> <td data-bbox="501 56 588 2184">7</td> <td data-bbox="588 56 674 2184">8</td> </tr> <tr> <td colspan="6" data-bbox="39 56 501 2184"> <table border="1"> <tr> <td data-bbox="39 56 70 2184">1</td> <td data-bbox="70 56 156 2184">2</td> <td data-bbox="156 56 243 2184">3</td> <td data-bbox="243 56 329 2184">4</td> <td data-bbox="329 56 415 2184">5</td> <td data-bbox="415 56 501 2184">6</td> <td data-bbox="501 56 588 2184">7</td> <td data-bbox="588 56 674 2184">8</td> </tr> <tr> <td colspan="6" data-bbox="39 56 501 2184"> <table border="1"> <tr> <td data-bbox="39 56 70 2184">1</td> <td data-bbox="70 56 156 2184">2</td> <td data-bbox="156 56 243 2184">3</td> <td data-bbox="243 56 329 2184">4</td> <td data-bbox="329 56 415 2184">5</td> <td data-bbox="415 56 501 2184">6</td> <td data-bbox="501 56 588 2184">7</td> <td data-bbox="588 56 674 2184">8</td> </tr> <tr> <td colspan="6" data-bbox="39 56 501 2184"> <table border="1"> <tr> <td data-bbox="39 56 70 2184">1</td> <td data-bbox="70 56 156 2184">2</td> <td data-bbox="156 56 243 2184">3</td> <td data-bbox="243 56 329 2184">4</td> <td data-bbox="329 56 415 2184">5</td> <td data-bbox="415 56 501 2184">6</td> <td data-bbox="501 56 588 2184">7</td> <td data-bbox="588 56 674 2184">8</td> </tr> <tr> <td colspan="6" data-bbox="39 56 501 2184"> <table border="1"> <tr> <td data-bbox="39 56 70 2184">1</td> <td data-bbox="70 56 156 2184">2</td> <td data-bbox="156 56 243 2184">3</td> <td data-bbox="243 56 329 2184">4</td> <td data-bbox="329 56 415 2184">5</td> <td data-bbox="415 56 501 2184">6</td> <td data-bbox="501 56 588 2184">7</td> <td data-bbox="588 56 674 2184">8</td> </tr> <tr> <td colspan="6" data-bbox="39 56 501 2184"> <table border="1"> <tr> <td data-bbox="39 56 70 2184">1</td> <td data-bbox="70 56 156 2184">2</td> <td data-bbox="156 56 243 2184">3</td> <td data-bbox="243 56 329 2184">4</td> <td data-bbox="329 56 415 2184">5</td> <td data-bbox="415 56 501 2184">6</td> <td data-bbox="501 56 588 2184">7</td> <td data-bbox="588 56 674 2184">8</td> </tr> <tr> <td colspan="6" data-bbox="39 56 501 2184"> <table border="1"> <tr> <td data-bbox="39 56 70 2184">1</td> <td data-bbox="70 56 156 2184">2</td> <td data-bbox="156 56 243 2184">3</td> <td data-bbox="243 56 329 2184">4</td> <td data-bbox="329 56 415 2184">5</td> <td data-bbox="415 56 501 2184">6</td> <td data-bbox="501 56 588 2184">7</td> <td data-bbox="588 56 674 2184">8</td> </tr> <tr> <td colspan="6" data-bbox="39 56 501 2184"> <table border="1"> <tr> <td data-bbox="39 56 70 2184">1</td> <td data-bbox="70 56 156 2184">2</td> <td data-bbox="156 56 243 2184">3</td> <td data-bbox="243 56 329 2184">4</td> <td data-bbox="329 56 415 2184">5</td> <td data-bbox="415 56 501 2184">6</td> <td data-bbox="501 56 588 2184">7</td> <td data-bbox="588 56 674 2184">8</td> </tr> <tr> <td colspan="6" data-bbox="39 56 501 2184"> <table border="1"> <tr> <td data-bbox="39 56 70 2184">1</td> <td data-bbox="70 56 156 2184">2</td> <td data-bbox="156 56 243 2184">3</td> <td data-bbox="243 56 329 2184">4</td> <td data-bbox="329 56 415 2184">5</td> <td data-bbox="415 56 501 2184">6</td> <td data-bbox="501 56 588 2184">7</td> <td data-bbox="588 56 674 2184">8</td> </tr> <tr> <td colspan="6" data-bbox="39 56 501 2184"> <table border="1"> <tr> <td data-bbox="39 56 70 2184">1</td> <td data-bbox="70 56 156 2184">2</td> <td data-bbox="156 56 243 2184">3</td> <td data-bbox="243 56 329 2184">4</td> <td data-bbox="329 56 415 2184">5</td> <td data-bbox="415 56 501 2184">6</td> <td data-bbox="501 56 588 2184">7</td> <td data-bbox="588 56 674 2184">8</td> </tr> <tr> <td colspan="6" data-bbox="39 56 501 2184"> <table border="1"> <tr> <td data-bbox="39 56 70 2184">1</td> <td data-bbox="70 56 156 2184">2</td> <td data-bbox="156 56 243 2184">3</td> <td data-bbox="243 56 329 2184">4</td> <td data-bbox="329 56 415 2184">5</td> <td data-bbox="415 56 501 2184">6</td> <td data-bbox="501 56 588 2184">7</td> <td data-bbox="588 56 674 2184">8</td> </tr> <tr> <td colspan="6" data-bbox="39 56 501 2184"> <table border="1"> <tr> <td data-bbox="39 56 70 2184">1</td> <td data-bbox="70 56 156 2184">2</td> <td data-bbox="156 56 243 2184">3</td> <td data-bbox="243 56 329 2184">4</td> <td data-bbox="329 56 415 2184">5</td> <td data-bbox="415 56 501 2184">6</td> <td data-bbox="501 56 588 2184">7</td> <td data-bbox="588 56 674 2184">8</td> </tr> <tr> <td colspan="6" data-bbox="39 56 501 2184"> <table border="1"> <tr> <td data-bbox="39 56 70 2184">1</td> <td data-bbox="70 56 156 2184">2</td> <td data-bbox="156 56 243 2184">3</td> <td data-bbox="243 56 329 2184">4</td> <td data-bbox="329 56 415 2184">5</td> <td data-bbox="415 56 501 2184">6</td> <td data-bbox="501 56 588 2184">7</td> <td data-bbox="588 56 674 2184">8</td> </tr> <tr> <td colspan="6" data-bbox="39 56 501 2184"> <table border="1"> <tr> <td data-bbox="39 56 70 2184">1</td> <td data-bbox="70 56 156 2184">2</td> <td data-bbox="156 56 243 2184">3</td> <td data-bbox="243 56 329 2184">4</td> <td data-bbox="329 56 415 2184">5</td> <td data-bbox="415 56 501 2184">6</td> <td data-bbox="501 56 588 2184">7</td> <td data-bbox="588 56 674 2184">8</td> </tr> <tr> <td colspan="6" data-bbox="39 56 501 2184"> <table border="1"> <tr> <td data-bbox="39 56 70 2184">1</td> <td data-bbox="70 56 156 2184">2</td> <td data-bbox="156 56 243 2184">3</td> <td data-bbox="243 56 329 2184">4</td> <td data-bbox="329 56 415 2184">5</td> <td data-bbox="415 56 501 2184">6</td> <td data-bbox="501 56 588 2184">7</td> <td data-bbox="588 56 674 2184">8</td> </tr> <tr> <td colspan="6" data-bbox="39 56 501 2184"> <table border="1"> <tr> <td data-bbox="39 56 70 2184">1</td> <td data-bbox="70 56 156 2184">2</td> <td data-bbox="156 56 243 2184">3</td> <td data-bbox="243 56 329 2184">4</td> <td data-bbox="329 56 415 2184">5</td> <td data-bbox="415 56 501 2184">6</td> <td data-bbox="501 56 588 2184">7</td> <td data-bbox="588 56 674 2184">8</td> </tr> <tr> <td colspan="6" data-bbox="39 56 501 2184"> <table border="1"> <tr> <td data-bbox="39 56 70 2184">1</td> <td data-bbox="70 56 156 2184">2</td> <td data-bbox="156 56 243 2184">3</td> <td data-bbox="243 56 329 2184">4</td> <td data-bbox="329 56 415 2184">5</td> <td data-bbox="415 56 501 2184">6</td> <td data-bbox="501 56 588 2184">7</td> <td data-bbox="588 56 674 2184">8</td> </tr> <tr> <td colspan="6" data-bbox="39 56 501 2184"> <table border="1"> <tr> <td data-bbox="39 56 70 2184">1</td> <td data-bbox="70 56 156 2184">2</td> <td data-bbox="156 56 243 2184">3</td> <td data-bbox="243 56 329 2184">4</td> <td data-bbox="329 56 415 2184">5</td> <td data-bbox="415 56 501 2184">6</td> <td data-bbox="501 56 588 2184">7</td> <td data-bbox="588 56 674 2184">8</td> </tr> <tr> <td colspan="6" data-bbox="39 56 501 2184"> <table border="1"> <tr> <td data-bbox="39 56 70 2184">1</td> <td data-bbox="70 56 156 2184">2</td> <td data-bbox="156 56 243 2184">3</td> <td data-bbox="243 56 329 2184">4</td> <td data-bbox="329 56 415 2184">5</td> <td data-bbox="415 56 501 2184">6</td> <td data-bbox="501 56 588 2184">7</td> <td data-bbox="588 56 674 2184">8</td> </tr> <tr> <td colspan="6" data-bbox="39 56 501 2184"> <table border="1"> <tr> <td data-bbox="39 56 70 2184">1</td> <td data-bbox="70 56 156 2184">2</td> <td data-bbox="156 56 243 2184">3</td> <td data-bbox="243 56 329 2184">4</td> <td data-bbox="329 56 415 2184">5</td> <td data-bbox="415 56 501 2184">6</td> <td data-bbox="501 56 588 2184">7</td> <td data-bbox="588 56 674 2184">8</td> </tr> <tr> <td colspan="6" data-bbox="39 56 501 2184"> <table border="1"> <tr> <td data-bbox="39 56 70 2184">1</td> <td data-bbox="70 56 156 2184">2</td> <td data-bbox="156 56 243 2184">3</td> <td data-bbox="243 56 329 2184">4</td> <td data-bbox="329 56 415 2184">5</td> <td data-bbox="415 56 501 2184">6</td> <td data-bbox="501 56 588 2184">7</td> <td data-bbox="588 56 674 2184">8</td> </tr> <tr> <td colspan="6" data-bbox="39 56 501 2184"> <table border="1"> <tr> <td data-bbox="39 56 70 2184">1</td> <td data-bbox="70 56 156 2184">2</td> <td data-bbox="156 56 243 2184">3</td> <td data-bbox="243 56 329 2184">4</td> <td data-bbox="329 56 415 2184">5</td> <td data-bbox="415 56 501 2184">6</td> <td data-bbox="501 56 588
2184">7</td> <td data-bbox="588 56 674 2184">8</td> </tr> <tr> <td colspan="6" data-bbox="39 56 501 2184"> <table border="1"> <tr> <td data-bbox="39 56 70 2184">1</td> <td data-bbox="70 56 156 2184">2</td> <td data-bbox="156 56 243 2184">3</td> <td data-bbox="243 56 329 2184">4</td> <td data-bbox="329 56 415 2184">5</td> <td data-bbox="415 56 501 2184">6</td> <td data-bbox="501 56 588 2184">7</td> <td data-bbox="588 56 674 2184">8</td> </tr> <tr> <td colspan="6" data-bbox="39 56 501 2184"> <table border="1"> <tr> <td data-bbox="39 56 70 2184">1</td> <td data-bbox="70 56 156 2184">2</td> <td data-bbox="156 56 243 2184">3</td> <td data-bbox="243 56 329 2184">4</td> <td data-bbox="329 56 415 2184">5</td> <td data-bbox="415 56 501 2184">6</td> <td data-bbox="501 56 588 2184">7</td> <td data-bbox="588 56 674 2184">8</td> </tr> <tr> <td colspan="6" data-bbox="39 56 501 2184"> <table border="1"> <tr> <td data-bbox="39 56 70 2184">1</td> <td data-bbox="70 56 156 2184">2</td> <td data-bbox="156 56 243 2184">3</td> <td data-bbox="243 56 329 2184">4</td> <td data-bbox="329 56 415 2184">5</td> <td data-bbox="415 56 501 2184">6</td> <td data-bbox="501 56 588 2184">7</td> <td data-bbox="588 56 674 2184">8</td> </tr> <tr> <td colspan="6" data-bbox="39 56 501 2184"> <table border="1"> <tr> <td data-bbox="39 56 70 2184">1</td> <td data-bbox="70 56 156 2184">2</td> <td data-bbox="156 56 243 2184">3</td> <td data-bbox="243 56 329 2184">4</td> <td data-bbox="329 56 415 2184">5</td> <td data-bbox="415 56 501 2184">6</td> <td data-bbox="501 56 588 2184">7</td> <td data-bbox="588 56 674 2184">8</td> </tr> <tr> <td colspan="6" data-bbox="39 56 501 2184"> <table border="1"> <tr> <td data-bbox="39 56 70 2184">1</td> <td data-bbox="70 56 156 2184">2</td> <td data-bbox="156 56 243 2184">3</td> <td data-bbox="243 56 329 2184">4</td> <td data-bbox="329 56 415 2184">5</td> <td data-bbox="415 56 501 2184">6</td> <td data-bbox="501 56 588 2184">7</td> <td data-bbox="588 56 674 2184">8</td> </tr> <tr> <td colspan="6" data-bbox="39 56 501 2184"> <table border="1"> <tr> <td data-bbox="39 56 70 2184">1</td> <td data-bbox="70 56 156 2184">2</td> <td data-bbox="156 56 243 2184">3</td> <td data-bbox="243 56 329 2184">4</td> <td data-bbox="329 56 415 2184">5</td> <td data-bbox="415 56 501 2184">6</td> <td data-bbox="501 56 588 2184">7</td> <td data-bbox="588 56 674 2184">8</td> </tr> <tr> <td colspan="6" data-bbox="39 56 501 2184"> <table border="1"> <tr> <td data-bbox="39 56 70 2184">1</td> <td data-bbox="70 56 156 2184">2</td> <td data-bbox="156 56 243 2184">3</td> <td data-bbox="243 56 329 2184">4</td> <td data-bbox="329 56 415 2184">5</td> <td data-bbox="415 56 501 2184">6</td> <td data-bbox="501 56 588 2184">7</td> <td data-bbox="588 56 674 2184">8</td> </tr> <tr> <td colspan="6" data-bbox="39 56 501 2184"> <table border="1"> <tr> <td data-bbox="39 56 70 2184">1</td> <td data-bbox="70 56 156 2184">2</td> <td data-bbox="156 56 243 2184">3</td> <td data-bbox="243 56 329 2184">4</td> <td data-bbox="329 56 415 2184">5</td> <td data-bbox="415 56 501 2184">6</td> <td data-bbox="501 56 588 2184">7</td> <td data-bbox="588 56 674 2184">8</td> </tr> <tr> <td colspan="6" data-bbox="39 56 501 2184"> <table border="1"> <tr> <td data-bbox="39 56 70 2184">1</td> <td data-bbox="70 56 156 2184">2</td> <td data-bbox="156 56 243 2184">3</td> <td data-bbox="243 56 329 2184">4</td> <td data-bbox="329 56 415 2184">5</td> <td data-bbox="415 56 501 2184">6</td> <td data-bbox="501 56 588 2184">7</td> <td data-bbox="588 56 674 2184">8</td> </tr> <tr> <td colspan="6" data-bbox="39 56 501 2184"> <table border="1"> <tr> <td data-bbox="39 56 70 2184">1</td> <td data-bbox="70 56 156 2184">2</td> <td data-bbox="156 56 243 2184">3</td> <td data-bbox="243 56 329 2184">4</td> <td data-bbox="329 56 415 2184">5</td> <td data-bbox="415 56 501 2184">6</td> <td data-bbox="501 56 588 2184">7</td> <td data-bbox="588 56 674 2184">8</td> </tr> <tr> <td colspan="6" data-bbox="39 56 501 2184"> <table border="1"> <tr> <td data-bbox="39 56 70 2184">1</td> <td data-bbox="70 56 156 2184">2</td> <td data-bbox="156 56 243 2184">3</td> <td data-bbox="243 56 329 2184">4</td> <td data-bbox="329 56 415 2184">5</td> <td data-bbox="415 56 501 2184">6</td> <td data-bbox="501 56 588 2184">7</td> <td data-bbox="588 56 674 2184">8</td> </tr> <tr> <td colspan="6" data-bbox="39 56 501 2184"> <table border="1"> <tr> <td data-bbox="39 56 70 2184">1</td> <td data-bbox="70 56 156 2184">2</td> <td data-bbox="156 56 243 2184">3</td> <td data-bbox="243 56 329 2184">4</td> <td data-bbox="329 56 415 2184">5</td> <td data-bbox="415 56 501 2184">6</td> <td data-bbox="501 56 588 2184">7</td> <td data-bbox="588 56 674 2184">8</td> </tr> <tr> <td colspan="6" data-bbox="39 56 501 2184"> <table border="1"> <tr> <td data-bbox="39 56 70 2184">1</td></tr></table></td></tr></table></td></tr></table></td></tr></table></td></tr></table></td></tr></table></td></tr></table></td></tr></table></td></tr></table></td></tr></table></td></tr></table></td></tr></table></td></tr></table></td></tr></table></td></tr></table></td></tr></table></td></tr></table></td></tr></table></td></tr></table></td></tr></table></td></tr></table></td></tr></table></td></tr></table></td></tr></table></td></tr></table></td></tr></table></td></tr></table></td></tr></table></td></tr></table></td></tr></table></td></tr></table></td></tr></table></td></tr></table></td></tr></table></td></tr></table></td></tr></table>   |  |  |  |  |  | 1 | 2 | 3 | 4 | 5 | 6 | 7 | 8 | <table border="1"> <tr> <td data-bbox="39 56 70 2184">1</td> <td data-bbox="70 56 156 2184">2</td> <td data-bbox="156 56 243 2184">3</td> <td data-bbox="243 56 329 2184">4</td> <td data-bbox="329 56 415 2184">5</td> <td data-bbox="415 56 501 2184">6</td> <td data-bbox="501 56 588 2184">7</td> <td data-bbox="588 56 674 2184">8</td> </tr> <tr> <td colspan="6" data-bbox="39 56 501 2184"> <table border="1"> <tr> <td data-bbox="39 56 70 2184">1</td> <td data-bbox="70 56 156 2184">2</td> <td data-bbox="156 56 243 2184">3</td> <td data-bbox="243 56 329 2184">4</td> <td data-bbox="329 56 415 2184">5</td> <td data-bbox="415 56 501 2184">6</td> <td data-bbox="501 56 588 2184">7</td> <td data-bbox="588 56 674 2184">8</td> </tr> <tr> <td colspan="6" data-bbox="39 56 501 2184"> <table border="1"> <tr> <td data-bbox="39 56 70 2184">1</td> <td data-bbox="70 56 156 2184">2</td> <td data-bbox="156 56 243 2184">3</td> <td data-bbox="243 56 329 2184">4</td> <td data-bbox="329 56 415 2184">5</td> <td data-bbox="415 56 501 2184">6</td> <td data-bbox="501 56 588 2184">7</td> <td data-bbox="588 56 674 2184">8</td> </tr> <tr> <td colspan="6" data-bbox="39 56 501 2184"> <table border="1"> <tr> <td data-bbox="39 56 70 2184">1</td> <td data-bbox="70 56 156 2184">2</td> <td data-bbox="156 56 243 2184">3</td> <td data-bbox="243 56 329 2184">4</td> <td data-bbox="329 56 415 2184">5</td> <td data-bbox="415 56 501 2184">6</td> <td data-bbox="501 56 588 2184">7</td> <td data-bbox="588 56 674 2184">8</td> </tr> <tr> <td colspan="6" data-bbox="39 56 501 2184"> <table border="1"> <tr> <td data-bbox="39 56 70 2184">1</td> <td data-bbox="70 56 156 2184">2</td> <td data-bbox="156 56 243 2184">3</td> <td data-bbox="243 56 329 2184">4</td> <td data-bbox="329 56 415 2184">5</td> <td data-bbox="415 56 501 2184">6</td> <td data-bbox="501 56 588 2184">7</td> <td data-bbox="588 56 674 2184">8</td> </tr> <tr> <td colspan="6" data-bbox="39 56 501 2184"> <table border="1"> <tr> <td data-bbox="39 56 70 2184">1</td> <td data-bbox="70 56 156 2184">2</td> <td data-bbox="156 56 243 2184">3</td> <td data-bbox="243 56 329 2184">4</td> <td data-bbox="329 56 415 2184">5</td> <td data-bbox="415 56 501 2184">6</td> <td data-bbox="501 56 588 2184">7</td> <td data-bbox="588 56 674 2184">8</td> </tr> <tr> <td colspan="6" data-bbox="39 56 501 2184"> <table border="1"> <tr> <td data-bbox="39 56 70 2184">1</td> <td data-bbox="70 56 156 2184">2</td> <td data-bbox="156 56 243 2184">3</td> <td data-bbox="243 56 329 2184">4</td> <td data-bbox="329 56 415 2184">5</td> <td data-bbox="415 56 501 2184">6</td> <td data-bbox="501 56 588 2184">7</td> <td data-bbox="588 56 674 2184">8</td> </tr> <tr> <td colspan="6" data-bbox="39 56 501 2184"> <table border="1"> <tr> <td data-bbox="39 56 70 2184">1</td> <td data-bbox="70 56 156 2184">2</td> <td data-bbox="156 56 243 2184">3</td> <td data-bbox="243 56 329 2184">4</td> <td data-bbox="329 56 415 2184">5</td> <td data-bbox="415 56 501 2184">6</td> <td data-bbox="501 56 588 2184">7</td> <td data-bbox="588 56 674 2184">8</td> </tr> <tr> <td colspan="6" data-bbox="39 56 501 2184"> <table border="1"> <tr> <td data-bbox="39 56 70 2184">1</td> <td data-bbox="70 56 156 2184">2</td> <td data-bbox="156 56 243 2184">3</td> <td data-bbox="243 56
329 2184">4</td> <td data-bbox="329 56 415 2184">5</td> <td data-bbox="415 56 501 2184">6</td> <td data-bbox="501 56 588 2184">7</td> <td data-bbox="588 56 674 2184">8</td> </tr> <tr> <td colspan="6" data-bbox="39 56 501 2184"> <table border="1"> <tr> <td data-bbox="39 56 70 2184">1</td> <td data-bbox="70 56 156 2184">2</td> <td data-bbox="156 56 243 2184">3</td> <td data-bbox="243 56 329 2184">4</td> <td data-bbox="329 56 415 2184">5</td> <td data-bbox="415 56 501 2184">6</td> <td data-bbox="501 56 588 2184">7</td> <td data-bbox="588 56 674 2184">8</td> </tr> <tr> <td colspan="6" data-bbox="39 56 501 2184"> <table border="1"> <tr> <td data-bbox="39 56 70 2184">1</td> <td data-bbox="70 56 156 2184">2</td> <td data-bbox="156 56 243 2184">3</td> <td data-bbox="243 56 329 2184">4</td> <td data-bbox="329 56 415 2184">5</td> <td data-bbox="415 56 501 2184">6</td> <td data-bbox="501 56 588 2184">7</td> <td data-bbox="588 56 674 2184">8</td> </tr> <tr> <td colspan="6" data-bbox="39 56 501 2184"> <table border="1"> <tr> <td data-bbox="39 56 70 2184">1</td> <td data-bbox="70 56 156 2184">2</td> <td data-bbox="156 56 243 2184">3</td> <td data-bbox="243 56 329 2184">4</td> <td data-bbox="329 56 415 2184">5</td> <td data-bbox="415 56 501 2184">6</td> <td data-bbox="501 56 588 2184">7</td> <td data-bbox="588 56 674 2184">8</td> </tr> <tr> <td colspan="6" data-bbox="39 56 501 2184"> <table border="1"> <tr> <td data-bbox="39 56 70 2184">1</td> <td data-bbox="70 56 156 2184">2</td> <td data-bbox="156 56 243 2184">3</td> <td data-bbox="243 56 329 2184">4</td> <td data-bbox="329 56 415 2184">5</td> <td data-bbox="415 56 501 2184">6</td> <td data-bbox="501 56 588 2184">7</td> <td data-bbox="588 56 674 2184">8</td> </tr> <tr> <td colspan="6" data-bbox="39 56 501 2184"> <table border="1"> <tr> <td data-bbox="39 56 70 2184">1</td> <td data-bbox="70 56 156 2184">2</td> <td data-bbox="156 56 243 2184">3</td> <td data-bbox="243 56 329 2184">4</td> <td data-bbox="329 56 415 2184">5</td> <td data-bbox="415 56 501 2184">6</td> <td data-bbox="501 56 588 2184">7</td> <td data-bbox="588 56 674 2184">8</td> </tr> <tr> <td colspan="6" data-bbox="39 56 501 2184"> <table border="1"> <tr> <td data-bbox="39 56 70 2184">1</td> <td data-bbox="70 56 156 2184">2</td> <td data-bbox="156 56 243 2184">3</td> <td data-bbox="243 56 329 2184">4</td> <td data-bbox="329 56 415 2184">5</td> <td data-bbox="415 56 501 2184">6</td> <td data-bbox="501 56 588 2184">7</td> <td data-bbox="588 56 674 2184">8</td> </tr> <tr> <td colspan="6" data-bbox="39 56 501 2184"> <table border="1"> <tr> <td data-bbox="39 56 70 2184">1</td> <td data-bbox="70 56 156 2184">2</td> <td data-bbox="156 56 243 2184">3</td> <td data-bbox="243 56 329 2184">4</td> <td data-bbox="329 56 415 2184">5</td> <td data-bbox="415 56 501 2184">6</td> <td data-bbox="501 56 588 2184">7</td> <td data-bbox="588 56 674 2184">8</td> </tr> <tr> <td colspan="6" data-bbox="39 56 501 2184"> <table border="1"> <tr> <td data-bbox="39 56 70 2184">1</td> <td data-bbox="70 56 156 2184">2</td> <td data-bbox="156 56 243 2184">3</td> <td data-bbox="243 56 329 2184">4</td> <td data-bbox="329 56 415 2184">5</td> <td data-bbox="415 56 501 2184">6</td> <td data-bbox="501 56 588 2184">7</td> <td data-bbox="588 56 674 2184">8</td> </tr> <tr> <td colspan="6" data-bbox="39 56 501 2184"> <table border="1"> <tr> <td data-bbox="39 56 70 2184">1</td> <td data-bbox="70 56 156 2184">2</td> <td data-bbox="156 56 243 2184">3</td> <td data-bbox="243 56 329 2184">4</td> <td data-bbox="329 56 415 2184">5</td> <td data-bbox="415 56 501 2184">6</td> <td data-bbox="501 56 588 2184">7</td> <td data-bbox="588 56 674 2184">8</td> </tr> <tr> <td colspan="6" data-bbox="39 56 501 2184"> <table border="1"> <tr> <td data-bbox="39 56 70 2184">1</td> <td data-bbox="70 56 156 2184">2</td> <td data-bbox="156 56 243 2184">3</td> <td data-bbox="243 56 329 2184">4</td> <td data-bbox="329 56 415 2184">5</td> <td data-bbox="415 56 501 2184">6</td> <td data-bbox="501 56 588 2184">7</td> <td data-bbox="588 56 674 2184">8</td> </tr> <tr> <td colspan="6" data-bbox="39 56 501 2184"> <table border="1"> <tr> <td data-bbox="39 56 70 2184">1</td> <td data-bbox="70 56 156 2184">2</td> <td data-bbox="156 56 243 2184">3</td> <td data-bbox="243 56 329 2184">4</td> <td data-bbox="329 56 415 2184">5</td> <td data-bbox="415 56 501 2184">6</td> <td data-bbox="501 56 588 2184">7</td> <td data-bbox="588 56 674 2184">8</td> </tr> <tr> <td colspan="6" data-bbox="39 56 501 2184"> <table border="1"> <tr> <td data-bbox="39 56 70 2184">1</td> <td data-bbox="70 56 156 2184">2</td> <td data-bbox="156 56 243 2184">3</td> <td data-bbox="243 56 329 2184">4</td> <td data-bbox="329 56 415 2184">5</td> <td data-bbox="415 56 501 2184">6</td> <td data-bbox="501 56 588 2184">7</td> <td data-bbox="588 56 674 2184">8</td> </tr> <tr> <td colspan="6" data-bbox="39 56 501 2184"> <table border="1"> <tr> <td data-bbox="39 56 70 2184">1</td> <td data-bbox="70 56 156 2184">2</td> <td data-bbox="156 56 243 2184">3</td> <td data-bbox="243 56 329 2184">4</td> <td data-bbox="329 56 415 2184">5</td> <td data-bbox="415 56 501 2184">6</td> <td data-bbox="501 56 588 2184">7</td> <td data-bbox="588 56 674 2184">8</td> </tr> <tr> <td colspan="6" data-bbox="39 56 501 2184"> <table border="1"> <tr> <td data-bbox="39 56 70 2184">1</td> <td data-bbox="70 56 156 2184">2</td> <td data-bbox="156 56 243 2184">3</td> <td data-bbox="243 56 329 2184">4</td> <td data-bbox="329 56 415 2184">5</td> <td data-bbox="415 56 501 2184">6</td> <td data-bbox="501 56 588 2184">7</td> <td data-bbox="588 56 674 2184">8</td> </tr> <tr> <td colspan="6" data-bbox="39 56 501 2184"> <table border="1"> <tr> <td data-bbox="39 56 70 2184">1</td> <td data-bbox="70 56 156 2184">2</td> <td data-bbox="156 56 243 2184">3</td> <td data-bbox="243 56 329 2184">4</td> <td data-bbox="329 56 415 2184">5</td> <td data-bbox="415 56 501 2184">6</td> <td data-bbox="501 56 588 2184">7</td> <td data-bbox="588 56 674 2184">8</td> </tr> <tr> <td colspan="6" data-bbox="39 56 501 2184"> <table border="1"> <tr> <td data-bbox="39 56 70 2184">1</td> <td data-bbox="70 56 156 2184">2</td> <td data-bbox="156 56 243 2184">3</td> <td data-bbox="243 56 329 2184">4</td> <td data-bbox="329 56 415 2184">5</td> <td data-bbox="415 56 501 2184">6</td> <td data-bbox="501 56 588 2184">7</td> <td data-bbox="588 56 674 2184">8</td> </tr> <tr> <td colspan="6" data-bbox="39 56 501 2184"> <table border="1"> <tr> <td data-bbox="39 56 70 2184">1</td> <td data-bbox="70 56 156 2184">2</td> <td data-bbox="156 56 243 2184">3</td> <td data-bbox="243 56 329 2184">4</td> <td data-bbox="329 56 415 2184">5</td> <td data-bbox="415 56 501 2184">6</td> <td data-bbox="501 56 588 2184">7</td> <td data-bbox="588 56 674 2184">8</td> </tr> <tr> <td colspan="6" data-bbox="39 56 501 2184"> <table border="1"> <tr> <td data-bbox="39 56 70 2184">1</td> <td data-bbox="70 56 156 2184">2</td> <td data-bbox="156 56 243 2184">3</td> <td data-bbox="243 56 329 2184">4</td> <td data-bbox="329 56 415 2184">5</td> <td data-bbox="415 56 501 2184">6</td> <td data-bbox="501 56 588 2184">7</td> <td data-bbox="588 56 674 2184">8</td> </tr> <tr> <td colspan="6" data-bbox="39 56 501 2184"> <table border="1"> <tr> <td data-bbox="39 56 70 2184">1</td> <td data-bbox="70 56 156 2184">2</td> <td data-bbox="156 56 243 2184">3</td> <td data-bbox="243 56 329 2184">4</td> <td data-bbox="329 56 415 2184">5</td> <td data-bbox="415 56 501 2184">6</td> <td data-bbox="501 56 588 2184">7</td> <td data-bbox="588 56 674 2184">8</td> </tr> <tr> <td colspan="6" data-bbox="39 56 501 2184"> <table border="1"> <tr> <td data-bbox="39 56 70 2184">1</td> <td data-bbox="70 56 156 2184">2</td> <td data-bbox="156 56 243 2184">3</td> <td data-bbox="243 56 329 2184">4</td> <td data-bbox="329 56 415 2184">5</td> <td data-bbox="415 56 501 2184">6</td> <td data-bbox="501 56 588 2184">7</td> <td data-bbox="588 56 674 2184">8</td> </tr> <tr> <td colspan="6" data-bbox="39 56 501 2184"> <table border="1"> <tr> <td data-bbox="39 56 70 2184">1</td> <td data-bbox="70 56 156 2184">2</td> <td data-bbox="156 56 243 2184">3</td> <td data-bbox="243 56 329 2184">4</td> <td data-bbox="329 56 415 2184">5</td> <td data-bbox="415 56 501 2184">6</td> <td data-bbox="501 56 588 2184">7</td> <td data-bbox="588 56 674 2184">8</td> </tr> <tr> <td colspan="6" data-bbox="39 56 501 2184"> <table border="1"> <tr> <td data-bbox="39 56 70 2184">1</td> <td data-bbox="70 56 156 2184">2</td> <td data-bbox="156 56 243 2184">3</td> <td data-bbox="243 56 329 2184">4</td> <td data-bbox="329 56 415 2184">5</td> <td data-bbox="415 56 501 2184">6</td> <td data-bbox="501 56 588 2184">7</td> <td data-bbox="588 56 674 2184">8</td> </tr> <tr> <td colspan="6" data-bbox="39 56 501 2184"> <table border="1"> <tr> <td data-bbox="39 56 70 2184">1</td> <td data-bbox="70 56 156 2184">2</td> <td data-bbox="156 56 243 2184">3</td> <td data-bbox="243 56 329 2184">4</td> <td data-bbox="329 56 415 2184">5</td> <td data-bbox="415 56 501 2184">6</td> <td data-bbox="501 56 588 2184">7</td> <td data-bbox="588 56 674 2184">8</td> </tr> <tr> <td colspan="6" data-bbox="39 56 501 2184"> <table border="1"> <tr> <td data-bbox="39 56 70 2184">1</td> <td data-bbox="70 56 156 2184">2</td> <td data-bbox="156 56 243 2184">3</td> <td data-bbox="243 56 329 2184">4</td> <td data-bbox="329 56 415 2184">5</td> <td data-bbox="415 56 501 2184">6</td> <td data-bbox="501 56 588 2184">7</td> <td data-bbox="588 56 674 2184">8</td> </tr> <tr> <td colspan="6" data-bbox="39 56 501 2184"> <table border="1"> <tr> <td data-bbox="39 56 70 2184">1</td> <td data-bbox="70 56 156 2184">2</td> <td data-bbox="156 56 243 2184">3</td> <td data-bbox="243 56 329 2184">4</td> <td data-bbox="329 56 415 2184">5</td> <td data-bbox="415 56 501 2184">6</td> <td data-bbox="501 56 588 2184">7</td> <td data-bbox="588 56 674 2184">8</td> </tr> <tr> <td colspan="6" data-bbox="39 56 501 2184"> <table border="1"> <tr> <td data-bbox="39 56 70
2184">1</td></tr></table></td></tr></table></td></tr></table></td></tr></table></td></tr></table></td></tr></table></td></tr></table></td></tr></table></td></tr></table></td></tr></table></td></tr></table></td></tr></table></td></tr></table></td></tr></table></td></tr></table></td></tr></table></td></tr></table></td></tr></table></td></tr></table></td></tr></table></td></tr></table></td></tr></table></td></tr></table></td></tr></table></td></tr></table></td></tr></table></td></tr></table></td></tr></table></td></tr></table></td></tr></table></td></tr></table></td></tr></table></td></tr></table></td></tr></table></td></tr></table>   |  |  |  |  |  | 1 | 2 | 3 | 4 | 5 | 6 | 7 | 8 | <table border="1"> <tr> <td data-bbox="39 56 70 2184">1</td> <td data-bbox="70 56 156 2184">2</td> <td data-bbox="156 56 243 2184">3</td> <td data-bbox="243 56 329 2184">4</td> <td data-bbox="329 56 415 2184">5</td> <td data-bbox="415 56 501 2184">6</td> <td data-bbox="501 56 588 2184">7</td> <td data-bbox="588 56 674 2184">8</td> </tr> <tr> <td colspan="6" data-bbox="39 56 501 2184"> <table border="1"> <tr> <td data-bbox="39 56 70 2184">1</td> <td data-bbox="70 56 156 2184">2</td> <td data-bbox="156 56 243 2184">3</td> <td data-bbox="243 56 329 2184">4</td> <td data-bbox="329 56 415 2184">5</td> <td data-bbox="415 56 501 2184">6</td> <td data-bbox="501 56 588 2184">7</td> <td data-bbox="588 56 674 2184">8</td> </tr> <tr> <td colspan="6" data-bbox="39 56 501 2184"> <table border="1"> <tr> <td data-bbox="39 56 70 2184">1</td> <td data-bbox="70 56 156 2184">2</td> <td data-bbox="156 56 243 2184">3</td> <td data-bbox="243 56 329 2184">4</td> <td data-bbox="329 56 415 2184">5</td> <td data-bbox="415 56 501 2184">6</td> <td data-bbox="501 56 588 2184">7</td> <td data-bbox="588 56 674 2184">8</td> </tr> <tr> <td colspan="6" data-bbox="39 56 501 2184"> <table border="1"> <tr> <td data-bbox="39 56 70 2184">1</td> <td data-bbox="70 56 156 2184">2</td> <td data-bbox="156 56 243 2184">3</td> <td data-bbox="243 56 329 2184">4</td> <td data-bbox="329 56 415 2184">5</td> <td data-bbox="415 56 501 2184">6</td> <td data-bbox="501 56 588 2184">7</td> <td data-bbox="588 56 674 2184">8</td> </tr> <tr> <td colspan="6" data-bbox="39 56 501 2184"> <table border="1"> <tr> <td data-bbox="39 56 70 2184">1</td> <td data-bbox="70 56 156 2184">2</td> <td data-bbox="156 56 243 2184">3</td> <td data-bbox="243 56 329 2184">4</td> <td data-bbox="329 56 415 2184">5</td> <td data-bbox="415 56 501 2184">6</td> <td data-bbox="501 56 588 2184">7</td> <td data-bbox="588 56 674 2184">8</td> </tr> <tr> <td colspan="6" data-bbox="39 56 501 2184"> <table border="1"> <tr> <td data-bbox="39 56 70 2184">1</td> <td data-bbox="70 56 156 2184">2</td> <td data-bbox="156 56 243 2184">3</td> <td data-bbox="243 56 329 2184">4</td> <td data-bbox="329 56 415 2184">5</td> <td data-bbox="415 56 501 2184">6</td> <td data-bbox="501 56 588 2184">7</td> <td data-bbox="588 56 674 2184">8</td> </tr> <tr> <td colspan="6" data-bbox="39 56 501 2184"> <table border="1"> <tr> <td data-bbox="39 56 70 2184">1</td> <td data-bbox="70 56 156 2184">2</td> <td data-bbox="156 56 243 2184">3</td> <td data-bbox="243 56 329 2184">4</td> <td data-bbox="329 56 415 2184">5</td> <td data-bbox="415 56 501 2184">6</td> <td data-bbox="501 56 588 2184">7</td> <td data-bbox="588 56 674 2184">8</td> </tr> <tr> <td colspan="6" data-bbox="39 56 501 2184"> <table border="1"> <tr> <td data-bbox="39 56 70 2184">1</td> <td data-bbox="70 56 156 2184">2</td> <td data-bbox="156 56 243 2184">3</td> <td data-bbox="243 56 329 2184">4</td> <td data-bbox="329 56 415 2184">5</td> <td data-bbox="415 56 501 2184">6</td> <td data-bbox="501 56 588 2184">7</td> <td data-bbox="588 56 674 2184">8</td> </tr> <tr> <td colspan="6" data-bbox="39 56 501 2184"> <table border="1"> <tr> <td data-bbox="39 56 70 2184">1</td> <td data-bbox="70 56 156 2184">2</td> <td data-bbox="156 56 243 2184">3</td> <td data-bbox="243 56 329 2184">4</td> <td data-bbox="329 56 415 2184">5</td> <td data-bbox="415 56 501 2184">6</td> <td data-bbox="501 56 588 2184">7</td> <td data-bbox="588 56 674 2184">8</td> </tr> <tr> <td colspan="6" data-bbox="39 56 501 2184"> <table border="1"> <tr> <td data-bbox="39 56 70 2184">1</td> <td data-bbox="70 56 156 2184">2</td> <td data-bbox="156 56 243 2184">3</td> <td data-bbox="243 56 329 2184">4</td> <td data-bbox="329 56 415 2184">5</td> <td data-bbox="415 56 501 2184">6</td> <td data-bbox="501 56 588 2184">7</td> <td data-bbox="588 56 674 2184">8</td> </tr> <tr> <td colspan="6" data-bbox="39 56 501 2184"> <table border="1"> <tr> <td data-bbox="39 56 70 2184">1</td> <td data-bbox="70 56 156 2184">2</td> <td data-bbox="156 56 243 2184">3</td> <td data-bbox="243 56 329 2184">4</td> <td data-bbox="329 56 415 2184">5</td> <td data-bbox="415 56 501 2184">6</td> <td data-bbox="501 56 588 2184">7</td> <td data-bbox="588 56 674 2184">8</td> </tr> <tr> <td colspan="6" data-bbox="39 56 501 2184"> <table border="1"> <tr> <td data-bbox="39 56 70 2184">1</td> <td data-bbox="70 56 156 2184">2</td> <td data-bbox="156 56 243 2184">3</td> <td data-bbox="243 56 329 2184">4</td> <td data-bbox="329 56 415 2184">5</td> <td data-bbox="415 56 501 2184">6</td> <td data-bbox="501 56 588 2184">7</td> <td data-bbox="588 56 674 2184">8</td> </tr> <tr> <td colspan="6" data-bbox="39 56 501 2184"> <table border="1"> <tr> <td data-bbox="39 56 70 2184">1</td> <td data-bbox="70 56 156 2184">2</td> <td data-bbox="156 56 243 2184">3</td> <td data-bbox="243 56 329 2184">4</td> <td data-bbox="329 56 415 2184">5</td> <td data-bbox="415 56 501 2184">6</td> <td data-bbox="501 56 588 2184">7</td> <td data-bbox="588 56 674 2184">8</td> </tr> <tr> <td colspan="6" data-bbox="39 56 501 2184"> <table border="1"> <tr> <td data-bbox="39 56 70 2184">1</td> <td data-bbox="70 56 156 2184">2</td> <td data-bbox="156 56 243 2184">3</td> <td data-bbox="243 56 329 2184">4</td> <td data-bbox="329 56 415 2184">5</td> <td data-bbox="415 56 501 2184">6</td> <td data-bbox="501 56 588 2184">7</td> <td data-bbox="588 56 674 2184">8</td> </tr> <tr> <td colspan="6" data-bbox="39 56 501 2184"> <table border="1"> <tr> <td data-bbox="39 56 70 2184">1</td> <td data-bbox="70 56 156 2184">2</td> <td data-bbox="156 56 243 2184">3</td> <td data-bbox="243 56 329 2184">4</td> <td data-bbox="329 56 415 2184">5</td> <td data-bbox="415 56 501 2184">6</td> <td data-bbox="501 56 588 2184">7</td> <td data-bbox="588 56 674 2184">8</td> </tr> <tr> <td colspan="6" data-bbox="39 56 501 2184"> <table border="1"> <tr> <td data-bbox="39 56 70 2184">1</td> <td data-bbox="70 56 156 2184">2</td> <td data-bbox="156 56 243 2184">3</td> <td data-bbox="243 56 329 2184">4</td> <td data-bbox="329 56 415 2184">5</td> <td data-bbox="415 56 501 2184">6</td> <td data-bbox="501 56 588 2184">7</td> <td data-bbox="588 56 674 2184">8</td> </tr> <tr> <td colspan="6" data-bbox="39 56 501 2184"> <table border="1"> <tr> <td data-bbox="39 56 70 2184">1</td> <td data-bbox="70 56 156 2184">2</td> <td data-bbox="156 56 243 2184">3</td> <td data-bbox="243 56 329 2184">4</td> <td data-bbox="329 56 415 2184">5</td> <td data-bbox="415 56 501 2184">6</td> <td data-bbox="501 56 588 2184">7</td> <td data-bbox="588 56 674 2184">8</td> </tr> <tr> <td colspan="6" data-bbox="39 56 501 2184"> <table border="1"> <tr> <td data-bbox="39 56 70 2184">1</td> <td data-bbox="70 56 156 2184">2</td> <td data-bbox="156 56 243 2184">3</td> <td data-bbox="243 56 329 2184">4</td> <td data-bbox="329 56 415 2184">5</td> <td data-bbox="415 56 501 2184">6</td> <td data-bbox="501 56 588 2184">7</td> <td data-bbox="588 56 674 2184">8</td> </tr> <tr> <td colspan="6" data-bbox="39 56 501 2184"> <table border="1"> <tr> <td data-bbox="39 56 70 2184">1</td> <td data-bbox="70 56 156 2184">2</td> <td data-bbox="156 56 243 2184">3</td> <td data-bbox="243 56 329 2184">4</td> <td data-bbox="329 56 415 2184">5</td> <td data-bbox="415 56 501 2184">6</td> <td data-bbox="501 56 588 2184">7</td> <td data-bbox="588 56 674 2184">8</td> </tr> <tr> <td colspan="6" data-bbox="39 56 501 2184"> <table border="1"> <tr> <td data-bbox="39 56 70 2184">1</td> <td data-bbox="70 56 156 2184">2</td> <td data-bbox="156 56 243 2184">3</td> <td data-bbox="243 56 329 2184">4</td> <td data-bbox="329 56 415 2184">5</td> <td data-bbox="415 56 501 2184">6</td> <td data-bbox="501 56 588 2184">7</td> <td data-bbox="588 56 674 2184">8</td> </tr> <tr> <td colspan="6" data-bbox="39 56 501 2184"> <table border="1"> <tr> <td data-bbox="39 56 70 2184">1</td> <td data-bbox="70 56 156 2184">2</td> <td data-bbox="156 56 243 2184">3</td> <td data-bbox="243 56 329 2184">4</td> <td data-bbox="329 56 415 2184">5</td> <td data-bbox="415 56 501 2184">6</td> <td data-bbox="501 56 588 2184">7</td> <td data-bbox="588 56 674 2184">8</td>
</tr> <tr> <td colspan="6" data-bbox="39 56 501 2184"> <table border="1"> <tr> <td data-bbox="39 56 70 2184">1</td> <td data-bbox="70 56 156 2184">2</td> <td data-bbox="156 56 243 2184">3</td> <td data-bbox="243 56 329 2184">4</td> <td data-bbox="329 56 415 2184">5</td> <td data-bbox="415 56 501 2184">6</td> <td data-bbox="501 56 588 2184">7</td> <td data-bbox="588 56 674 2184">8</td> </tr> <tr> <td colspan="6" data-bbox="39 56 501 2184"> <table border="1"> <tr> <td data-bbox="39 56 70 2184">1</td> <td data-bbox="70 56 156 2184">2</td> <td data-bbox="156 56 243 2184">3</td> <td data-bbox="243 56 329 2184">4</td> <td data-bbox="329 56 415 2184">5</td> <td data-bbox="415 56 501 2184">6</td> <td data-bbox="501 56 588 2184">7</td> <td data-bbox="588 56 674 2184">8</td> </tr> <tr> <td colspan="6" data-bbox="39 56 501 2184"> <table border="1"> <tr> <td data-bbox="39 56 70 2184">1</td> <td data-bbox="70 56 156 2184">2</td> <td data-bbox="156 56 243 2184">3</td> <td data-bbox="243 56 329 2184">4</td> <td data-bbox="329 56 415 2184">5</td> <td data-bbox="415 56 501 2184">6</td> <td data-bbox="501 56 588 2184">7</td> <td data-bbox="588 56 674 2184">8</td> </tr> <tr> <td colspan="6" data-bbox="39 56 501 2184"> <table border="1"> <tr> <td data-bbox="39 56 70 2184">1</td> <td data-bbox="70 56 156 2184">2</td> <td data-bbox="156 56 243 2184">3</td> <td data-bbox="243 56 329 2184">4</td> <td data-bbox="329 56 415 2184">5</td> <td data-bbox="415 56 501 2184">6</td> <td data-bbox="501 56 588 2184">7</td> <td data-bbox="588 56 674 2184">8</td> </tr> <tr> <td colspan="6" data-bbox="39 56 501 2184"> <table border="1"> <tr> <td data-bbox="39 56 70 2184">1</td> <td data-bbox="70 56 156 2184">2</td> <td data-bbox="156 56 243 2184">3</td> <td data-bbox="243 56 329 2184">4</td> <td data-bbox="329 56 415 2184">5</td> <td data-bbox="415 56 501 2184">6</td> <td data-bbox="501 56 588 2184">7</td> <td data-bbox="588 56 674 2184">8</td> </tr> <tr> <td colspan="6" data-bbox="39 56 501 2184"> <table border="1"> <tr> <td data-bbox="39 56 70 2184">1</td> <td data-bbox="70 56 156 2184">2</td> <td data-bbox="156 56 243 2184">3</td> <td data-bbox="243 56 329 2184">4</td> <td data-bbox="329 56 415 2184">5</td> <td data-bbox="415 56 501 2184">6</td> <td data-bbox="501 56 588 2184">7</td> <td data-bbox="588 56 674 2184">8</td> </tr> <tr> <td colspan="6" data-bbox="39 56 501 2184"> <table border="1"> <tr> <td data-bbox="39 56 70 2184">1</td> <td data-bbox="70 56 156 2184">2</td> <td data-bbox="156 56 243 2184">3</td> <td data-bbox="243 56 329 2184">4</td> <td data-bbox="329 56 415 2184">5</td> <td data-bbox="415 56 501 2184">6</td> <td data-bbox="501 56 588 2184">7</td> <td data-bbox="588 56 674 2184">8</td> </tr> <tr> <td colspan="6" data-bbox="39 56 501 2184"> <table border="1"> <tr> <td data-bbox="39 56 70 2184">1</td> <td data-bbox="70 56 156 2184">2</td> <td data-bbox="156 56 243 2184">3</td> <td data-bbox="243 56 329 2184">4</td> <td data-bbox="329 56 415 2184">5</td> <td data-bbox="415 56 501 2184">6</td> <td data-bbox="501 56 588 2184">7</td> <td data-bbox="588 56 674 2184">8</td> </tr> <tr> <td colspan="6" data-bbox="39 56 501 2184"> <table border="1"> <tr> <td data-bbox="39 56 70 2184">1</td> <td data-bbox="70 56 156 2184">2</td> <td data-bbox="156 56 243 2184">3</td> <td data-bbox="243 56 329 2184">4</td> <td data-bbox="329 56 415 2184">5</td> <td data-bbox="415 56 501 2184">6</td> <td data-bbox="501 56 588 2184">7</td> <td data-bbox="588 56 674 2184">8</td> </tr> <tr> <td colspan="6" data-bbox="39 56 501 2184"> <table border="1"> <tr> <td data-bbox="39 56 70 2184">1</td> <td data-bbox="70 56 156 2184">2</td> <td data-bbox="156 56 243 2184">3</td> <td data-bbox="243 56 329 2184">4</td> <td data-bbox="329 56 415 2184">5</td> <td data-bbox="415 56 501 2184">6</td> <td data-bbox="501 56 588 2184">7</td> <td data-bbox="588 56 674 2184">8</td> </tr> <tr> <td colspan="6" data-bbox="39 56 501 2184"> <table border="1"> <tr> <td data-bbox="39 56 70 2184">1</td> <td data-bbox="70 56 156 2184">2</td> <td data-bbox="156 56 243 2184">3</td> <td data-bbox="243 56 329 2184">4</td> <td data-bbox="329 56 415 2184">5</td> <td data-bbox="415 56 501 2184">6</td> <td data-bbox="501 56 588 2184">7</td> <td data-bbox="588 56 674 2184">8</td> </tr> <tr> <td colspan="6" data-bbox="39 56 501 2184"> <table border="1"> <tr> <td data-bbox="39 56 70 2184">1</td> <td data-bbox="70 56 156 2184">2</td> <td data-bbox="156 56 243 2184">3</td> <td data-bbox="243 56 329 2184">4</td> <td data-bbox="329 56 415 2184">5</td> <td data-bbox="415 56 501 2184">6</td> <td data-bbox="501 56 588 2184">7</td> <td data-bbox="588 56 674 2184">8</td> </tr> <tr> <td colspan="6" data-bbox="39 56 501 2184"> <table border="1"> <tr> <td data-bbox="39 56 70 2184">1</td></tr></table></td></tr></table></td></tr></table></td></tr></table></td></tr></table></td></tr></table></td></tr></table></td></tr></table></td></tr></table></td></tr></table></td></tr></table></td></tr></table></td></tr></table></td></tr></table></td></tr></table></td></tr></table></td></tr></table></td></tr></table></td></tr></table></td></tr></table></td></tr></table></td></tr></table></td></tr></table></td></tr></table></td></tr></table></td></tr></table></td></tr></table></td></tr></table></td></tr></table></td></tr></table></td></tr></table></td></tr></table></td></tr></table></td></tr></table>   |  |  |  |  |  | 1 | 2 | 3 | 4 | 5 | 6 | 7 | 8 | <table border="1"> <tr> <td data-bbox="39 56 70 2184">1</td> <td data-bbox="70 56 156 2184">2</td> <td data-bbox="156 56 243 2184">3</td> <td data-bbox="243 56 329 2184">4</td> <td data-bbox="329 56 415 2184">5</td> <td data-bbox="415 56 501 2184">6</td> <td data-bbox="501 56 588 2184">7</td> <td data-bbox="588 56 674 2184">8</td> </tr> <tr> <td colspan="6" data-bbox="39 56 501 2184"> <table border="1"> <tr> <td data-bbox="39 56 70 2184">1</td> <td data-bbox="70 56 156 2184">2</td> <td data-bbox="156 56 243 2184">3</td> <td data-bbox="243 56 329 2184">4</td> <td data-bbox="329 56 415 2184">5</td> <td data-bbox="415 56 501 2184">6</td> <td data-bbox="501 56 588 2184">7</td> <td data-bbox="588 56 674 2184">8</td> </tr> <tr> <td colspan="6" data-bbox="39 56 501 2184"> <table border="1"> <tr> <td data-bbox="39 56 70 2184">1</td> <td data-bbox="70 56 156 2184">2</td> <td data-bbox="156 56 243 2184">3</td> <td data-bbox="243 56 329 2184">4</td> <td data-bbox="329 56 415 2184">5</td> <td data-bbox="415 56 501 2184">6</td> <td data-bbox="501 56 588 2184">7</td> <td data-bbox="588 56 674 2184">8</td> </tr> <tr> <td colspan="6" data-bbox="39 56 501 2184"> <table border="1"> <tr> <td data-bbox="39 56 70 2184">1</td> <td data-bbox="70 56 156 2184">2</td> <td data-bbox="156 56 243 2184">3</td> <td data-bbox="243 56 329 2184">4</td> <td data-bbox="329 56 415 2184">5</td> <td data-bbox="415 56 501 2184">6</td> <td data-bbox="501 56 588 2184">7</td> <td data-bbox="588 56 674 2184">8</td> </tr> <tr> <td colspan="6" data-bbox="39 56 501 2184"> <table border="1"> <tr> <td data-bbox="39 56 70 2184">1</td> <td data-bbox="70 56 156 2184">2</td> <td data-bbox="156 56 243 2184">3</td> <td data-bbox="243 56 329 2184">4</td> <td data-bbox="329 56 415 2184">5</td> <td data-bbox="415 56 501 2184">6</td> <td data-bbox="501 56 588 2184">7</td> <td data-bbox="588 56 674 2184">8</td> </tr> <tr> <td colspan="6" data-bbox="39 56 501 2184"> <table border="1"> <tr> <td data-bbox="39 56 70 2184">1</td> <td data-bbox="70 56 156 2184">2</td> <td data-bbox="156 56 243 2184">3</td> <td data-bbox="243 56 329 2184">4</td> <td data-bbox="329 56 415 2184">5</td> <td data-bbox="415 56 501 2184">6</td> <td data-bbox="501 56 588 2184">7</td> <td data-bbox="588 56 674 2184">8</td> </tr> <tr> <td colspan="6" data-bbox="39 56 501 2184"> <table border="1"> <tr> <td data-bbox="39 56 70 2184">1</td> <td data-bbox="70 56 156 2184">2</td> <td data-bbox="156 56 243 2184">3</td> <td data-bbox="243 56 329 2184">4</td> <td data-bbox="329 56 415 2184">5</td> <td data-bbox="415 56 501 2184">6</td> <td data-bbox="501 56 588 2184">7</td> <td data-bbox="588 56 674 2184">8</td> </tr> <tr> <td colspan="6" data-bbox="39 56 501 2184"> <table border="1"> <tr> <td data-bbox="39 56 70 2184">1</td> <td data-bbox="70 56 156 2184">2</td> <td data-bbox="156 56 243 2184">3</td> <td data-bbox="243 56 329 2184">4</td> <td data-bbox="329 56 415 2184">5</td> <td data-bbox="415 56 501 2184">6</td> <td data-bbox="501 56 588 2184">7</td> <td data-bbox="588 56 674 2184">8</td> </tr> <tr> <td colspan="6" data-bbox="39 56 501 2184"> <table border="1"> <tr> <td data-bbox="39 56 70 2184">1</td> <td data-bbox="70 56 156 2184">2</td> <td data-bbox="156 56 243 2184">3</td> <td data-bbox="243 56 329 2184">4</td> <td data-bbox="329 56 415 2184">5</td> <td data-bbox="415 56 501
2184">6</td> <td data-bbox="501 56 588 2184">7</td> <td data-bbox="588 56 674 2184">8</td> </tr> <tr> <td colspan="6" data-bbox="39 56 501 2184"> <table border="1"> <tr> <td data-bbox="39 56 70 2184">1</td> <td data-bbox="70 56 156 2184">2</td> <td data-bbox="156 56 243 2184">3</td> <td data-bbox="243 56 329 2184">4</td> <td data-bbox="329 56 415 2184">5</td> <td data-bbox="415 56 501 2184">6</td> <td data-bbox="501 56 588 2184">7</td> <td data-bbox="588 56 674 2184">8</td> </tr> <tr> <td colspan="6" data-bbox="39 56 501 2184"> <table border="1"> <tr> <td data-bbox="39 56 70 2184">1</td> <td data-bbox="70 56 156 2184">2</td> <td data-bbox="156 56 243 2184">3</td> <td data-bbox="243 56 329 2184">4</td> <td data-bbox="329 56 415 2184">5</td> <td data-bbox="415 56 501 2184">6</td> <td data-bbox="501 56 588 2184">7</td> <td data-bbox="588 56 674 2184">8</td> </tr> <tr> <td colspan="6" data-bbox="39 56 501 2184"> <table border="1"> <tr> <td data-bbox="39 56 70 2184">1</td> <td data-bbox="70 56 156 2184">2</td> <td data-bbox="156 56 243 2184">3</td> <td data-bbox="243 56 329 2184">4</td> <td data-bbox="329 56 415 2184">5</td> <td data-bbox="415 56 501 2184">6</td> <td data-bbox="501 56 588 2184">7</td> <td data-bbox="588 56 674 2184">8</td> </tr> <tr> <td colspan="6" data-bbox="39 56 501 2184"> <table border="1"> <tr> <td data-bbox="39 56 70 2184">1</td> <td data-bbox="70 56 156 2184">2</td> <td data-bbox="156 56 243 2184">3</td> <td data-bbox="243 56 329 2184">4</td> <td data-bbox="329 56 415 2184">5</td> <td data-bbox="415 56 501 2184">6</td> <td data-bbox="501 56 588 2184">7</td> <td data-bbox="588 56 674 2184">8</td> </tr> <tr> <td colspan="6" data-bbox="39 56 501 2184"> <table border="1"> <tr> <td data-bbox="39 56 70 2184">1</td> <td data-bbox="70 56 156 2184">2</td> <td data-bbox="156 56 243 2184">3</td> <td data-bbox="243 56 329 2184">4</td> <td data-bbox="329 56 415 2184">5</td> <td data-bbox="415 56 501 2184">6</td> <td data-bbox="501 56 588 2184">7</td> <td data-bbox="588 56 674 2184">8</td> </tr> <tr> <td colspan="6" data-bbox="39 56 501 2184"> <table border="1"> <tr> <td data-bbox="39 56 70 2184">1</td> <td data-bbox="70 56 156 2184">2</td> <td data-bbox="156 56 243 2184">3</td> <td data-bbox="243 56 329 2184">4</td> <td data-bbox="329 56 415 2184">5</td> <td data-bbox="415 56 501 2184">6</td> <td data-bbox="501 56 588 2184">7</td> <td data-bbox="588 56 674 2184">8</td> </tr> <tr> <td colspan="6" data-bbox="39 56 501 2184"> <table border="1"> <tr> <td data-bbox="39 56 70 2184">1</td> <td data-bbox="70 56 156 2184">2</td> <td data-bbox="156 56 243 2184">3</td> <td data-bbox="243 56 329 2184">4</td> <td data-bbox="329 56 415 2184">5</td> <td data-bbox="415 56 501 2184">6</td> <td data-bbox="501 56 588 2184">7</td> <td data-bbox="588 56 674 2184">8</td> </tr> <tr> <td colspan="6" data-bbox="39 56 501 2184"> <table border="1"> <tr> <td data-bbox="39 56 70 2184">1</td> <td data-bbox="70 56 156 2184">2</td> <td data-bbox="156 56 243 2184">3</td> <td data-bbox="243 56 329 2184">4</td> <td data-bbox="329 56 415 2184">5</td> <td data-bbox="415 56 501 2184">6</td> <td data-bbox="501 56 588 2184">7</td> <td data-bbox="588 56 674 2184">8</td> </tr> <tr> <td colspan="6" data-bbox="39 56 501 2184"> <table border="1"> <tr> <td data-bbox="39 56 70 2184">1</td> <td data-bbox="70 56 156 2184">2</td> <td data-bbox="156 56 243 2184">3</td> <td data-bbox="243 56 329 2184">4</td> <td data-bbox="329 56 415 2184">5</td> <td data-bbox="415 56 501 2184">6</td> <td data-bbox="501 56 588 2184">7</td> <td data-bbox="588 56 674 2184">8</td> </tr> <tr> <td colspan="6" data-bbox="39 56 501 2184"> <table border="1"> <tr> <td data-bbox="39 56 70 2184">1</td> <td data-bbox="70 56 156 2184">2</td> <td data-bbox="156 56 243 2184">3</td> <td data-bbox="243 56 329 2184">4</td> <td data-bbox="329 56 415 2184">5</td> <td data-bbox="415 56 501 2184">6</td> <td data-bbox="501 56 588 2184">7</td> <td data-bbox="588 56 674 2184">8</td> </tr> <tr> <td colspan="6" data-bbox="39 56 501 2184"> <table border="1"> <tr> <td data-bbox="39 56 70 2184">1</td> <td data-bbox="70 56 156 2184">2</td> <td data-bbox="156 56 243 2184">3</td> <td data-bbox="243 56 329 2184">4</td> <td data-bbox="329 56 415 2184">5</td> <td data-bbox="415 56 501 2184">6</td> <td data-bbox="501 56 588 2184">7</td> <td data-bbox="588 56 674 2184">8</td> </tr> <tr> <td colspan="6" data-bbox="39 56 501 2184"> <table border="1"> <tr> <td data-bbox="39 56 70 2184">1</td> <td data-bbox="70 56 156 2184">2</td> <td data-bbox="156 56 243 2184">3</td> <td data-bbox="243 56 329 2184">4</td> <td data-bbox="329 56 415 2184">5</td> <td data-bbox="415 56 501 2184">6</td> <td data-bbox="501 56 588 2184">7</td> <td data-bbox="588 56 674 2184">8</td> </tr> <tr> <td colspan="6" data-bbox="39 56 501 2184"> <table border="1"> <tr> <td data-bbox="39 56 70 2184">1</td> <td data-bbox="70 56 156 2184">2</td> <td data-bbox="156 56 243 2184">3</td> <td data-bbox="243 56 329 2184">4</td> <td data-bbox="329 56 415 2184">5</td> <td data-bbox="415 56 501 2184">6</td> <td data-bbox="501 56 588 2184">7</td> <td data-bbox="588 56 674 2184">8</td> </tr> <tr> <td colspan="6" data-bbox="39 56 501 2184"> <table border="1"> <tr> <td data-bbox="39 56 70 2184">1</td> <td data-bbox="70 56 156 2184">2</td> <td data-bbox="156 56 243 2184">3</td> <td data-bbox="243 56 329 2184">4</td> <td data-bbox="329 56 415 2184">5</td> <td data-bbox="415 56 501 2184">6</td> <td data-bbox="501 56 588 2184">7</td> <td data-bbox="588 56 674 2184">8</td> </tr> <tr> <td colspan="6" data-bbox="39 56 501 2184"> <table border="1"> <tr> <td data-bbox="39 56 70 2184">1</td> <td data-bbox="70 56 156 2184">2</td> <td data-bbox="156 56 243 2184">3</td> <td data-bbox="243 56 329 2184">4</td> <td data-bbox="329 56 415 2184">5</td> <td data-bbox="415 56 501 2184">6</td> <td data-bbox="501 56 588 2184">7</td> <td data-bbox="588 56 674 2184">8</td> </tr> <tr> <td colspan="6" data-bbox="39 56 501 2184"> <table border="1"> <tr> <td data-bbox="39 56 70 2184">1</td> <td data-bbox="70 56 156 2184">2</td> <td data-bbox="156 56 243 2184">3</td> <td data-bbox="243 56 329 2184">4</td> <td data-bbox="329 56 415 2184">5</td> <td data-bbox="415 56 501 2184">6</td> <td data-bbox="501 56 588 2184">7</td> <td data-bbox="588 56 674 2184">8</td> </tr> <tr> <td colspan="6" data-bbox="39 56 501 2184"> <table border="1"> <tr> <td data-bbox="39 56 70 2184">1</td> <td data-bbox="70 56 156 2184">2</td> <td data-bbox="156 56 243 2184">3</td> <td data-bbox="243 56 329 2184">4</td> <td data-bbox="329 56 415 2184">5</td> <td data-bbox="415 56 501 2184">6</td> <td data-bbox="501 56 588 2184">7</td> <td data-bbox="588 56 674 2184">8</td> </tr> <tr> <td colspan="6" data-bbox="39 56 501 2184"> <table border="1"> <tr> <td data-bbox="39 56 70 2184">1</td> <td data-bbox="70 56 156 2184">2</td> <td data-bbox="156 56 243 2184">3</td> <td data-bbox="243 56 329 2184">4</td> <td data-bbox="329 56 415 2184">5</td> <td data-bbox="415 56 501 2184">6</td> <td data-bbox="501 56 588 2184">7</td> <td data-bbox="588 56 674 2184">8</td> </tr> <tr> <td colspan="6" data-bbox="39 56 501 2184"> <table border="1"> <tr> <td data-bbox="39 56 70 2184">1</td> <td data-bbox="70 56 156 2184">2</td> <td data-bbox="156 56 243 2184">3</td> <td data-bbox="243 56 329 2184">4</td> <td data-bbox="329 56 415 2184">5</td> <td data-bbox="415 56 501 2184">6</td> <td data-bbox="501 56 588 2184">7</td> <td data-bbox="588 56 674 2184">8</td> </tr> <tr> <td colspan="6" data-bbox="39 56 501 2184"> <table border="1"> <tr> <td data-bbox="39 56 70 2184">1</td> <td data-bbox="70 56 156 2184">2</td> <td data-bbox="156 56 243 2184">3</td> <td data-bbox="243 56 329 2184">4</td> <td data-bbox="329 56 415 2184">5</td> <td data-bbox="415 56 501 2184">6</td> <td data-bbox="501 56 588 2184">7</td> <td data-bbox="588 56 674 2184">8</td> </tr> <tr> <td colspan="6" data-bbox="39 56 501 2184"> <table border="1"> <tr> <td data-bbox="39 56 70 2184">1</td> <td data-bbox="70 56 156 2184">2</td> <td data-bbox="156 56 243 2184">3</td> <td data-bbox="243 56 329 2184">4</td> <td data-bbox="329 56 415 2184">5</td> <td data-bbox="415 56 501 2184">6</td> <td data-bbox="501 56 588 2184">7</td> <td data-bbox="588 56 674 2184">8</td> </tr> <tr> <td colspan="6" data-bbox="39 56 501 2184"> <table border="1"> <tr> <td data-bbox="39 56 70 2184">1</td> <td data-bbox="70 56 156 2184">2</td> <td data-bbox="156 56 243 2184">3</td> <td data-bbox="243 56 329 2184">4</td> <td data-bbox="329 56 415 2184">5</td> <td data-bbox="415 56 501 2184">6</td> <td data-bbox="501 56 588 2184">7</td> <td data-bbox="588 56 674 2184">8</td> </tr> <tr> <td colspan="6" data-bbox="39 56 501 2184"> <table border="1"> <tr> <td data-bbox="39 56 70 2184">1</td> <td data-bbox="70 56 156 2184">2</td> <td data-bbox="156 56 243 2184">3</td> <td data-bbox="243 56 329 2184">4</td> <td data-bbox="329 56 415 2184">5</td> <td data-bbox="415 56 501 2184">6</td> <td data-bbox="501 56 588 2184">7</td> <td data-bbox="588 56 674 2184">8</td> </tr> <tr> <td colspan="6" data-bbox="39 56 501 2184"> <table border="1"> <tr> <td data-bbox="39 56 70 2184">1</td></tr></table></td></tr></table></td></tr></table></td></tr></table></td></tr></table></td></tr></table></td></tr></table></td></tr></table></td></tr></table></td></tr></table></td></tr></table></td></tr></table></td></tr></table></td></tr></table></td></tr></table></td></tr></table></td></tr></table></td></tr></table></td></tr></table></td></tr></table></td></tr></table></td></tr></table></td></tr></table></td></tr></table></td></tr></table></td></tr></table></td></tr></table></td></tr></table></td></tr></table></td></tr></table></td></tr></table></td></tr></table></td></tr></table>  
  |  |  |  |  |  | 1 | 2 | 3 | 4 | 5 | 6 | 7 | 8 | <table border="1"> <tr> <td data-bbox="39 56 70 2184">1</td> <td data-bbox="70 56 156 2184">2</td> <td data-bbox="156 56 243 2184">3</td> <td data-bbox="243 56 329 2184">4</td> <td data-bbox="329 56 415 2184">5</td> <td data-bbox="415 56 501 2184">6</td> <td data-bbox="501 56 588 2184">7</td> <td data-bbox="588 56 674 2184">8</td> </tr> <tr> <td colspan="6" data-bbox="39 56 501 2184"> <table border="1"> <tr> <td data-bbox="39 56 70 2184">1</td> <td data-bbox="70 56 156 2184">2</td> <td data-bbox="156 56 243 2184">3</td> <td data-bbox="243 56 329 2184">4</td> <td data-bbox="329 56 415 2184">5</td> <td data-bbox="415 56 501 2184">6</td> <td data-bbox="501 56 588 2184">7</td> <td data-bbox="588 56 674 2184">8</td> </tr> <tr> <td colspan="6" data-bbox="39 56 501 2184"> <table border="1"> <tr> <td data-bbox="39 56 70 2184">1</td> <td data-bbox="70 56 156 2184">2</td> <td data-bbox="156 56 243 2184">3</td> <td data-bbox="243 56 329 2184">4</td> <td data-bbox="329 56 415 2184">5</td> <td data-bbox="415 56 501 2184">6</td> <td data-bbox="501 56 588 2184">7</td> <td data-bbox="588 56 674 2184">8</td> </tr> <tr> <td colspan="6" data-bbox="39 56 501 2184"> <table border="1"> <tr> <td data-bbox="39 56 70 2184">1</td> <td data-bbox="70 56 156 2184">2</td> <td data-bbox="156 56 243 2184">3</td> <td data-bbox="243 56 329 2184">4</td> <td data-bbox="329 56 415 2184">5</td> <td data-bbox="415 56 501 2184">6</td> <td data-bbox="501 56 588 2184">7</td> <td data-bbox="588 56 674 2184">8</td> </tr> <tr> <td colspan="6" data-bbox="39 56 501 2184"> <table border="1"> <tr> <td data-bbox="39 56 70 2184">1</td> <td data-bbox="70 56 156 2184">2</td> <td data-bbox="156 56 243 2184">3</td> <td data-bbox="243 56 329 2184">4</td> <td data-bbox="329 56 415 2184">5</td> <td data-bbox="415 56 501 2184">6</td> <td data-bbox="501 56 588 2184">7</td> <td data-bbox="588 56 674 2184">8</td> </tr> <tr> <td colspan="6" data-bbox="39 56 501 2184"> <table border="1"> <tr> <td data-bbox="39 56 70 2184">1</td> <td data-bbox="70 56 156 2184">2</td> <td data-bbox="156 56 243 2184">3</td> <td data-bbox="243 56 329 2184">4</td> <td data-bbox="329 56 415 2184">5</td> <td data-bbox="415 56 501 2184">6</td> <td data-bbox="501 56 588 2184">7</td> <td data-bbox="588 56 674 2184">8</td> </tr> <tr> <td colspan="6" data-bbox="39 56 501 2184"> <table border="1"> <tr> <td data-bbox="39 56 70 2184">1</td> <td data-bbox="70 56 156 2184">2</td> <td data-bbox="156 56 243 2184">3</td> <td data-bbox="243 56 329 2184">4</td> <td data-bbox="329 56 415 2184">5</td> <td data-bbox="415 56 501 2184">6</td> <td data-bbox="501 56 588 2184">7</td> <td data-bbox="588 56 674 2184">8</td> </tr> <tr> <td colspan="6" data-bbox="39 56 501 2184"> <table border="1"> <tr> <td data-bbox="39 56 70 2184">1</td> <td data-bbox="70 56 156 2184">2</td> <td data-bbox="156 56 243 2184">3</td> <td data-bbox="243 56 329 2184">4</td> <td data-bbox="329 56 415 2184">5</td> <td data-bbox="415 56 501 2184">6</td> <td data-bbox="501 56 588 2184">7</td> <td data-bbox="588 56 674 2184">8</td> </tr> <tr> <td colspan="6" data-bbox="39 56 501 2184"> <table border="1"> <tr> <td data-bbox="39 56 70 2184">1</td> <td data-bbox="70 56 156 2184">2</td> <td data-bbox="156 56 243 2184">3</td> <td data-bbox="243 56 329 2184">4</td> <td data-bbox="329 56 415 2184">5</td> <td data-bbox="415 56 501 2184">6</td> <td data-bbox="501 56 588 2184">7</td> <td data-bbox="588 56 674 2184">8</td> </tr> <tr> <td colspan="6" data-bbox="39 56 501 2184"> <table border="1"> <tr> <td data-bbox="39 56 70 2184">1</td> <td data-bbox="70 56 156 2184">2</td> <td data-bbox="156 56 243 2184">3</td> <td data-bbox="243 56 329 2184">4</td> <td data-bbox="329 56 415 2184">5</td> <td data-bbox="415 56 501 2184">6</td> <td data-bbox="501 56 588 2184">7</td> <td data-bbox="588 56 674 2184">8</td> </tr> <tr> <td colspan="6" data-bbox="39 56 501 2184"> <table border="1"> <tr> <td data-bbox="39 56 70 2184">1</td> <td data-bbox="70 56 156 2184">2</td> <td data-bbox="156 56 243 2184">3</td> <td data-bbox="243 56 329 2184">4</td> <td data-bbox="329 56 415 2184">5</td> <td data-bbox="415 56 501 2184">6</td> <td data-bbox="501 56 588 2184">7</td> <td data-bbox="588 56 674 2184">8</td> </tr> <tr> <td colspan="6" data-bbox="39 56 501 2184"> <table border="1"> <tr> <td data-bbox="39 56 70 2184">1</td> <td data-bbox="70 56 156 2184">2</td> <td data-bbox="156 56 243 2184">3</td> <td data-bbox="243 56 329 2184">4</td> <td data-bbox="329 56 415 2184">5</td> <td data-bbox="415 56 501 2184">6</td> <td data-bbox="501 56 588 2184">7</td> <td data-bbox="588 56 674 2184">8</td> </tr> <tr> <td colspan="6" data-bbox="39 56 501 2184"> <table border="1"> <tr> <td data-bbox="39 56 70 2184">1</td> <td data-bbox="70 56 156 2184">2</td> <td data-bbox="156 56 243 2184">3</td> <td data-bbox="243 56 329 2184">4</td> <td data-bbox="329 56 415 2184">5</td> <td data-bbox="415 56 501 2184">6</td> <td data-bbox="501 56 588 2184">7</td> <td data-bbox="588 56 674 2184">8</td> </tr> <tr> <td colspan="6" data-bbox="39 56 501 2184"> <table border="1"> <tr> <td data-bbox="39 56 70 2184">1</td> <td data-bbox="70 56 156 2184">2</td> <td data-bbox="156 56 243 2184">3</td> <td data-bbox="243 56 329 2184">4</td> <td data-bbox="329 56 415 2184">5</td> <td data-bbox="415 56 501 2184">6</td> <td data-bbox="501 56 588 2184">7</td> <td data-bbox="588 56 674 2184">8</td> </tr> <tr> <td colspan="6" data-bbox="39 56 501 2184"> <table border="1"> <tr> <td data-bbox="39 56 70 2184">1</td> <td data-bbox="70 56 156 2184">2</td> <td data-bbox="156 56 243 2184">3</td> <td data-bbox="243 56 329 2184">4</td> <td data-bbox="329 56 415 2184">5</td> <td data-bbox="415 56 501 2184">6</td> <td data-bbox="501 56 588 2184">7</td> <td data-bbox="588 56 674 2184">8</td> </tr> <tr> <td colspan="6" data-bbox="39 56 501 2184"> <table border="1"> <tr> <td data-bbox="39 56 70 2184">1</td> <td data-bbox="70 56 156 2184">2</td> <td data-bbox="156 56 243 2184">3</td> <td data-bbox="243 56 329 2184">4</td> <td data-bbox="329 56 415 2184">5</td> <td data-bbox="415 56 501 2184">6</td> <td data-bbox="501 56 588 2184">7</td> <td data-bbox="588 56 674 2184">8</td> </tr> <tr> <td colspan="6" data-bbox="39 56 501 2184"> <table border="1"> <tr> <td data-bbox="39 56 70 2184">1</td> <td data-bbox="70 56 156 2184">2</td> <td data-bbox="156 56 243 2184">3</td> <td data-bbox="243 56 329 2184">4</td> <td data-bbox="329 56 415 2184">5</td> <td data-bbox="415 56 501 2184">6</td> <td data-bbox="501 56 588 2184">7</td> <td data-bbox="588 56 674 2184">8</td> </tr> <tr> <td colspan="6" data-bbox="39 56 501 2184"> <table border="1"> <tr> <td data-bbox="39 56 70 2184">1</td> <td data-bbox="70 56 156 2184">2</td> <td data-bbox="156 56 243 2184">3</td> <td data-bbox="243 56 329 2184">4</td> <td data-bbox="329 56 415 2184">5</td> <td data-bbox="415 56 501 2184">6</td> <td data-bbox="501 56 588 2184">7</td> <td data-bbox="588 56 674 2184">8</td> </tr> <tr> <td colspan="6" data-bbox="39 56 501 2184"> <table border="1"> <tr> <td data-bbox="39 56 70 2184">1</td> <td data-bbox="70 56 156 2184">2</td> <td data-bbox="156 56 243 2184">3</td> <td data-bbox="243 56 329 2184">4</td> <td data-bbox="329 56 415 2184">5</td> <td data-bbox="415 56 501 2184">6</td> <td data-bbox="501 56 588 2184">7</td> <td data-bbox="588 56 674 2184">8</td> </tr> <tr> <td colspan="6" data-bbox="39 56 501 2184"> <table border="1"> <tr> <td data-bbox="39 56 70 2184">1</td> <td data-bbox="70 56 156 2184">2</td> <td data-bbox="156 56 243 2184">3</td> <td data-bbox="243 56 329 2184">4</td> <td data-bbox="329 56 415 2184">5</td> <td data-bbox="415 56 501 2184">6</td> <td data-bbox="501 56 588 2184">7</td> <td data-bbox="588 56 674 2184">8</td> </tr> <tr> <td colspan="6" data-bbox="39 56 501 2184"> <table border="1"> <tr> <td data-bbox="39 56 70 2184">1</td> <td data-bbox="70 56 156 2184">2</td> <td data-bbox="156 56 243 2184">3</td> <td data-bbox="243 56 329 2184">4</td> <td data-bbox="329 56 415 2184">5</td> <td data-bbox="415 56 501 2184">6</td> <td data-bbox="501 56 588 2184">7</td> <td data-bbox="588 56 674 2184">8</td> </tr> <tr> <td colspan="6" data-bbox="39 56 501 2184"> <table border="1"> <tr> <td data-bbox="39 56 70 2184">1</td> <td data-bbox="70 56 156 2184">2</td> <td data-bbox="156 56 243 2184">3</td> <td data-bbox="243 56 329 2184">4</td> <td data-bbox="329 56 415 2184">5</td> <td data-bbox="415 56 501 2184">6</td> <td data-bbox="501 56 588 2184">7</td> <td data-bbox="588 56 674 2184">8</td> </tr> <tr> <td colspan="6" data-bbox="39 56 501 2184"> <table border="1"> <tr> <td data-bbox="39 56 70 2184">1</td> <td data-bbox="70 56 156 2184">2</td> <td data-bbox="156 56 243 2184">3</td> <td data-bbox="243 56 329 2184">4</td> <td data-bbox="329 56 415 2184">5</td> <td data-bbox="415 56 501 2184">6</td> <td data-bbox="501 56 588 2184">7</td> <td data-bbox="588 56 674 2184">8</td> </tr> <tr> <td colspan="6" data-bbox="39 56 501 2184"> <table border="1"> <tr> <td data-bbox="39 56 70 2184">1</td> <td data-bbox="70 56 156
2184">2</td> <td data-bbox="156 56 243 2184">3</td> <td data-bbox="243 56 329 2184">4</td> <td data-bbox="329 56 415 2184">5</td> <td data-bbox="415 56 501 2184">6</td> <td data-bbox="501 56 588 2184">7</td> <td data-bbox="588 56 674 2184">8</td> </tr> <tr> <td colspan="6" data-bbox="39 56 501 2184"> <table border="1"> <tr> <td data-bbox="39 56 70 2184">1</td> <td data-bbox="70 56 156 2184">2</td> <td data-bbox="156 56 243 2184">3</td> <td data-bbox="243 56 329 2184">4</td> <td data-bbox="329 56 415 2184">5</td> <td data-bbox="415 56 501 2184">6</td> <td data-bbox="501 56 588 2184">7</td> <td data-bbox="588 56 674 2184">8</td> </tr> <tr> <td colspan="6" data-bbox="39 56 501 2184"> <table border="1"> <tr> <td data-bbox="39 56 70 2184">1</td> <td data-bbox="70 56 156 2184">2</td> <td data-bbox="156 56 243 2184">3</td> <td data-bbox="243 56 329 2184">4</td> <td data-bbox="329 56 415 2184">5</td> <td data-bbox="415 56 501 2184">6</td> <td data-bbox="501 56 588 2184">7</td> <td data-bbox="588 56 674 2184">8</td> </tr> <tr> <td colspan="6" data-bbox="39 56 501 2184"> <table border="1"> <tr> <td data-bbox="39 56 70 2184">1</td> <td data-bbox="70 56 156 2184">2</td> <td data-bbox="156 56 243 2184">3</td> <td data-bbox="243 56 329 2184">4</td> <td data-bbox="329 56 415 2184">5</td> <td data-bbox="415 56 501 2184">6</td> <td data-bbox="501 56 588 2184">7</td> <td data-bbox="588 56 674 2184">8</td> </tr> <tr> <td colspan="6" data-bbox="39 56 501 2184"> <table border="1"> <tr> <td data-bbox="39 56 70 2184">1</td> <td data-bbox="70 56 156 2184">2</td> <td data-bbox="156 56 243 2184">3</td> <td data-bbox="243 56 329 2184">4</td> <td data-bbox="329 56 415 2184">5</td> <td data-bbox="415 56 501 2184">6</td> <td data-bbox="501 56 588 2184">7</td> <td data-bbox="588 56 674 2184">8</td> </tr> <tr> <td colspan="6" data-bbox="39 56 501 2184"> <table border="1"> <tr> <td data-bbox="39 56 70 2184">1</td> <td data-bbox="70 56 156 2184">2</td> <td data-bbox="156 56 243 2184">3</td> <td data-bbox="243 56 329 2184">4</td> <td data-bbox="329 56 415 2184">5</td> <td data-bbox="415 56 501 2184">6</td> <td data-bbox="501 56 588 2184">7</td> <td data-bbox="588 56 674 2184">8</td> </tr> <tr> <td colspan="6" data-bbox="39 56 501 2184"> <table border="1"> <tr> <td data-bbox="39 56 70 2184">1</td> <td data-bbox="70 56 156 2184">2</td> <td data-bbox="156 56 243 2184">3</td> <td data-bbox="243 56 329 2184">4</td> <td data-bbox="329 56 415 2184">5</td> <td data-bbox="415 56 501 2184">6</td> <td data-bbox="501 56 588 2184">7</td> <td data-bbox="588 56 674 2184">8</td> </tr> <tr> <td colspan="6" data-bbox="39 56 501 2184"> <table border="1"> <tr> <td data-bbox="39 56 70 2184">1</td> <td data-bbox="70 56 156 2184">2</td> <td data-bbox="156 56 243 2184">3</td> <td data-bbox="243 56 329 2184">4</td> <td data-bbox="329 56 415 2184">5</td> <td data-bbox="415 56 501 2184">6</td> <td data-bbox="501 56 588 2184">7</td> <td data-bbox="588 56 674 2184">8</td> </tr> <tr> <td colspan="6" data-bbox="39 56 501 2184"> <table border="1"> <tr> <td data-bbox="39 56 70 2184">1</td></tr></table></td></tr></table></td></tr></table></td></tr></table></td></tr></table></td></tr></table></td></tr></table></td></tr></table></td></tr></table></td></tr></table></td></tr></table></td></tr></table></td></tr></table></td></tr></table></td></tr></table></td></tr></table></td></tr></table></td></tr></table></td></tr></table></td></tr></table></td></tr></table></td></tr></table></td></tr></table></td></tr></table></td></tr></table></td></tr></table></td></tr></table></td></tr></table></td></tr></table></td></tr></table></td></tr></table></td></tr></table>   |  |  |  |  |  | 1 | 2 | 3 | 4 | 5 | 6 | 7 | 8 | <table border="1"> <tr> <td data-bbox="39 56 70 2184">1</td> <td data-bbox="70 56 156 2184">2</td> <td data-bbox="156 56 243 2184">3</td> <td data-bbox="243 56 329 2184">4</td> <td data-bbox="329 56 415 2184">5</td> <td data-bbox="415 56 501 2184">6</td> <td data-bbox="501 56 588 2184">7</td> <td data-bbox="588 56 674 2184">8</td> </tr> <tr> <td colspan="6" data-bbox="39 56 501 2184"> <table border="1"> <tr> <td data-bbox="39 56 70 2184">1</td> <td data-bbox="70 56 156 2184">2</td> <td data-bbox="156 56 243 2184">3</td> <td data-bbox="243 56 329 2184">4</td> <td data-bbox="329 56 415 2184">5</td> <td data-bbox="415 56 501 2184">6</td> <td data-bbox="501 56 588 2184">7</td> <td data-bbox="588 56 674 2184">8</td> </tr> <tr> <td colspan="6" data-bbox="39 56 501 2184"> <table border="1"> <tr> <td data-bbox="39 56 70 2184">1</td> <td data-bbox="70 56 156 2184">2</td> <td data-bbox="156 56 243 2184">3</td> <td data-bbox="243 56 329 2184">4</td> <td data-bbox="329 56 415 2184">5</td> <td data-bbox="415 56 501 2184">6</td> <td data-bbox="501 56 588 2184">7</td> <td data-bbox="588 56 674 2184">8</td> </tr> <tr> <td colspan="6" data-bbox="39 56 501 2184"> <table border="1"> <tr> <td data-bbox="39 56 70 2184">1</td> <td data-bbox="70 56 156 2184">2</td> <td data-bbox="156 56 243 2184">3</td> <td data-bbox="243 56 329 2184">4</td> <td data-bbox="329 56 415 2184">5</td> <td data-bbox="415 56 501 2184">6</td> <td data-bbox="501 56 588 2184">7</td> <td data-bbox="588 56 674 2184">8</td> </tr> <tr> <td colspan="6" data-bbox="39 56 501 2184"> <table border="1"> <tr> <td data-bbox="39 56 70 2184">1</td> <td data-bbox="70 56 156 2184">2</td> <td data-bbox="156 56 243 2184">3</td> <td data-bbox="243 56 329 2184">4</td> <td data-bbox="329 56 415 2184">5</td> <td data-bbox="415 56 501 2184">6</td> <td data-bbox="501 56 588 2184">7</td> <td data-bbox="588 56 674 2184">8</td> </tr> <tr> <td colspan="6" data-bbox="39 56 501 2184"> <table border="1"> <tr> <td data-bbox="39 56 70 2184">1</td> <td data-bbox="70 56 156 2184">2</td> <td data-bbox="156 56 243 2184">3</td> <td data-bbox="243 56 329 2184">4</td> <td data-bbox="329 56 415 2184">5</td> <td data-bbox="415 56 501 2184">6</td> <td data-bbox="501 56 588 2184">7</td> <td data-bbox="588 56 674 2184">8</td> </tr> <tr> <td colspan="6" data-bbox="39 56 501 2184"> <table border="1"> <tr> <td data-bbox="39 56 70 2184">1</td> <td data-bbox="70 56 156 2184">2</td> <td data-bbox="156 56 243 2184">3</td> <td data-bbox="243 56 329 2184">4</td> <td data-bbox="329 56 415 2184">5</td> <td data-bbox="415 56 501 2184">6</td> <td data-bbox="501 56 588 2184">7</td> <td data-bbox="588 56 674 2184">8</td> </tr> <tr> <td colspan="6" data-bbox="39 56 501 2184"> <table border="1"> <tr> <td data-bbox="39 56 70 2184">1</td> <td data-bbox="70 56 156 2184">2</td> <td data-bbox="156 56 243 2184">3</td> <td data-bbox="243 56 329 2184">4</td> <td data-bbox="329 56 415 2184">5</td> <td data-bbox="415 56 501 2184">6</td> <td data-bbox="501 56 588 2184">7</td> <td data-bbox="588 56 674 2184">8</td> </tr> <tr> <td colspan="6" data-bbox="39 56 501 2184"> <table border="1"> <tr> <td data-bbox="39 56 70 2184">1</td> <td data-bbox="70 56 156 2184">2</td> <td data-bbox="156 56 243 2184">3</td> <td data-bbox="243 56 329 2184">4</td> <td data-bbox="329 56 415 2184">5</td> <td data-bbox="415 56 501 2184">6</td> <td data-bbox="501 56 588 2184">7</td> <td data-bbox="588 56 674 2184">8</td> </tr> <tr> <td colspan="6" data-bbox="39 56 501 2184"> <table border="1"> <tr> <td data-bbox="39 56 70 2184">1</td> <td data-bbox="70 56 156 2184">2</td> <td data-bbox="156 56 243 2184">3</td> <td data-bbox="243 56 329 2184">4</td> <td data-bbox="329 56 415 2184">5</td> <td data-bbox="415 56 501 2184">6</td> <td data-bbox="501 56 588 2184">7</td> <td data-bbox="588 56 674 2184">8</td> </tr> <tr> <td colspan="6" data-bbox="39 56 501 2184"> <table border="1"> <tr> <td data-bbox="39 56 70 2184">1</td> <td data-bbox="70 56 156 2184">2</td> <td data-bbox="156 56 243 2184">3</td> <td data-bbox="243 56 329 2184">4</td> <td data-bbox="329 56 415 2184">5</td> <td data-bbox="415 56 501 2184">6</td> <td data-bbox="501 56 588 2184">7</td> <td data-bbox="588 56 674 2184">8</td> </tr> <tr> <td colspan="6" data-bbox="39 56 501 2184"> <table border="1"> <tr> <td data-bbox="39 56 70 2184">1</td> <td data-bbox="70 56 156 2184">2</td> <td data-bbox="156 56 243 2184">3</td> <td data-bbox="243 56 329 2184">4</td> <td data-bbox="329 56 415 2184">5</td> <td data-bbox="415 56 501 2184">6</td> <td data-bbox="501 56 588 2184">7</td> <td data-bbox="588 56 674 2184">8</td> </tr> <tr> <td colspan="6" data-bbox="39 56 501 2184"> <table border="1"> <tr> <td data-bbox="39 56 70 2184">1</td> <td data-bbox="70 56 156 2184">2</td> <td data-bbox="156 56 243 2184">3</td> <td data-bbox="243 56 329 2184">4</td> <td data-bbox="329 56 415 2184">5</td> <td data-bbox="415 56 501 2184">6</td> <td data-bbox="501 56 588 2184">7</td> <td data-bbox="588 56 674 2184">8</td> </tr> <tr> <td colspan="6" data-bbox="39 56 501 2184"> <table border="1"> <tr> <td
data-bbox="39 56 70 2184">1</td> <td data-bbox="70 56 156 2184">2</td> <td data-bbox="156 56 243 2184">3</td> <td data-bbox="243 56 329 2184">4</td> <td data-bbox="329 56 415 2184">5</td> <td data-bbox="415 56 501 2184">6</td> <td data-bbox="501 56 588 2184">7</td> <td data-bbox="588 56 674 2184">8</td> </tr> <tr> <td colspan="6" data-bbox="39 56 501 2184"> <table border="1"> <tr> <td data-bbox="39 56 70 2184">1</td> <td data-bbox="70 56 156 2184">2</td> <td data-bbox="156 56 243 2184">3</td> <td data-bbox="243 56 329 2184">4</td> <td data-bbox="329 56 415 2184">5</td> <td data-bbox="415 56 501 2184">6</td> <td data-bbox="501 56 588 2184">7</td> <td data-bbox="588 56 674 2184">8</td> </tr> <tr> <td colspan="6" data-bbox="39 56 501 2184"> <table border="1"> <tr> <td data-bbox="39 56 70 2184">1</td> <td data-bbox="70 56 156 2184">2</td> <td data-bbox="156 56 243 2184">3</td> <td data-bbox="243 56 329 2184">4</td> <td data-bbox="329 56 415 2184">5</td> <td data-bbox="415 56 501 2184">6</td> <td data-bbox="501 56 588 2184">7</td> <td data-bbox="588 56 674 2184">8</td> </tr> <tr> <td colspan="6" data-bbox="39 56 501 2184"> <table border="1"> <tr> <td data-bbox="39 56 70 2184">1</td> <td data-bbox="70 56 156 2184">2</td> <td data-bbox="156 56 243 2184">3</td> <td data-bbox="243 56 329 2184">4</td> <td data-bbox="329 56 415 2184">5</td> <td data-bbox="415 56 501 2184">6</td> <td data-bbox="501 56 588 2184">7</td> <td data-bbox="588 56 674 2184">8</td> </tr> <tr> <td colspan="6" data-bbox="39 56 501 2184"> <table border="1"> <tr> <td data-bbox="39 56 70 2184">1</td> <td data-bbox="70 56 156 2184">2</td> <td data-bbox="156 56 243 2184">3</td> <td data-bbox="243 56 329 2184">4</td> <td data-bbox="329 56 415 2184">5</td> <td data-bbox="415 56 501 2184">6</td> <td data-bbox="501 56 588 2184">7</td> <td data-bbox="588 56 674 2184">8</td> </tr> <tr> <td colspan="6" data-bbox="39 56 501 2184"> <table border="1"> <tr> <td data-bbox="39 56 70 2184">1</td> <td data-bbox="70 56 156 2184">2</td> <td data-bbox="156 56 243 2184">3</td> <td data-bbox="243 56 329 2184">4</td> <td data-bbox="329 56 415 2184">5</td> <td data-bbox="415 56 501 2184">6</td> <td data-bbox="501 56 588 2184">7</td> <td data-bbox="588 56 674 2184">8</td> </tr> <tr> <td colspan="6" data-bbox="39 56 501 2184"> <table border="1"> <tr> <td data-bbox="39 56 70 2184">1</td> <td data-bbox="70 56 156 2184">2</td> <td data-bbox="156 56 243 2184">3</td> <td data-bbox="243 56 329 2184">4</td> <td data-bbox="329 56 415 2184">5</td> <td data-bbox="415 56 501 2184">6</td> <td data-bbox="501 56 588 2184">7</td> <td data-bbox="588 56 674 2184">8</td> </tr> <tr> <td colspan="6" data-bbox="39 56 501 2184"> <table border="1"> <tr> <td data-bbox="39 56 70 2184">1</td> <td data-bbox="70 56 156 2184">2</td> <td data-bbox="156 56 243 2184">3</td> <td data-bbox="243 56 329 2184">4</td> <td data-bbox="329 56 415 2184">5</td> <td data-bbox="415 56 501 2184">6</td> <td data-bbox="501 56 588 2184">7</td> <td data-bbox="588 56 674 2184">8</td> </tr> <tr> <td colspan="6" data-bbox="39 56 501 2184"> <table border="1"> <tr> <td data-bbox="39 56 70 2184">1</td> <td data-bbox="70 56 156 2184">2</td> <td data-bbox="156 56 243 2184">3</td> <td data-bbox="243 56 329 2184">4</td> <td data-bbox="329 56 415 2184">5</td> <td data-bbox="415 56 501 2184">6</td> <td data-bbox="501 56 588 2184">7</td> <td data-bbox="588 56 674 2184">8</td> </tr> <tr> <td colspan="6" data-bbox="39 56 501 2184"> <table border="1"> <tr> <td data-bbox="39 56 70 2184">1</td> <td data-bbox="70 56 156 2184">2</td> <td data-bbox="156 56 243 2184">3</td> <td data-bbox="243 56 329 2184">4</td> <td data-bbox="329 56 415 2184">5</td> <td data-bbox="415 56 501 2184">6</td> <td data-bbox="501 56 588 2184">7</td> <td data-bbox="588 56 674 2184">8</td> </tr> <tr> <td colspan="6" data-bbox="39 56 501 2184"> <table border="1"> <tr> <td data-bbox="39 56 70 2184">1</td> <td data-bbox="70 56 156 2184">2</td> <td data-bbox="156 56 243 2184">3</td> <td data-bbox="243 56 329 2184">4</td> <td data-bbox="329 56 415 2184">5</td> <td data-bbox="415 56 501 2184">6</td> <td data-bbox="501 56 588 2184">7</td> <td data-bbox="588 56 674 2184">8</td> </tr> <tr> <td colspan="6" data-bbox="39 56 501 2184"> <table border="1"> <tr> <td data-bbox="39 56 70 2184">1</td> <td data-bbox="70 56 156 2184">2</td> <td data-bbox="156 56 243 2184">3</td> <td data-bbox="243 56 329 2184">4</td> <td data-bbox="329 56 415 2184">5</td> <td data-bbox="415 56 501 2184">6</td> <td data-bbox="501 56 588 2184">7</td> <td data-bbox="588 56 674 2184">8</td> </tr> <tr> <td colspan="6" data-bbox="39 56 501 2184"> <table border="1"> <tr> <td data-bbox="39 56 70 2184">1</td> <td data-bbox="70 56 156 2184">2</td> <td data-bbox="156 56 243 2184">3</td> <td data-bbox="243 56 329 2184">4</td> <td data-bbox="329 56 415 2184">5</td> <td data-bbox="415 56 501 2184">6</td> <td data-bbox="501 56 588 2184">7</td> <td data-bbox="588 56 674 2184">8</td> </tr> <tr> <td colspan="6" data-bbox="39 56 501 2184"> <table border="1"> <tr> <td data-bbox="39 56 70 2184">1</td> <td data-bbox="70 56 156 2184">2</td> <td data-bbox="156 56 243 2184">3</td> <td data-bbox="243 56 329 2184">4</td> <td data-bbox="329 56 415 2184">5</td> <td data-bbox="415 56 501 2184">6</td> <td data-bbox="501 56 588 2184">7</td> <td data-bbox="588 56 674 2184">8</td> </tr> <tr> <td colspan="6" data-bbox="39 56 501 2184"> <table border="1"> <tr> <td data-bbox="39 56 70 2184">1</td> <td data-bbox="70 56 156 2184">2</td> <td data-bbox="156 56 243 2184">3</td> <td data-bbox="243 56 329 2184">4</td> <td data-bbox="329 56 415 2184">5</td> <td data-bbox="415 56 501 2184">6</td> <td data-bbox="501 56 588 2184">7</td> <td data-bbox="588 56 674 2184">8</td> </tr> <tr> <td colspan="6" data-bbox="39 56 501 2184"> <table border="1"> <tr> <td data-bbox="39 56 70 2184">1</td> <td data-bbox="70 56 156 2184">2</td> <td data-bbox="156 56 243 2184">3</td> <td data-bbox="243 56 329 2184">4</td> <td data-bbox="329 56 415 2184">5</td> <td data-bbox="415 56 501 2184">6</td> <td data-bbox="501 56 588 2184">7</td> <td data-bbox="588 56 674 2184">8</td> </tr> <tr> <td colspan="6" data-bbox="39 56 501 2184"> <table border="1"> <tr> <td data-bbox="39 56 70 2184">1</td> <td data-bbox="70 56 156 2184">2</td> <td data-bbox="156 56 243 2184">3</td> <td data-bbox="243 56 329 2184">4</td> <td data-bbox="329 56 415 2184">5</td> <td data-bbox="415 56 501 2184">6</td> <td data-bbox="501 56 588 2184">7</td> <td data-bbox="588 56 674 2184">8</td> </tr> <tr> <td colspan="6" data-bbox="39 56 501 2184"> <table border="1"> <tr> <td data-bbox="39 56 70 2184">1</td></tr></table></td></tr></table></td></tr></table></td></tr></table></td></tr></table></td></tr></table></td></tr></table></td></tr></table></td></tr></table></td></tr></table></td></tr></table></td></tr></table></td></tr></table></td></tr></table></td></tr></table></td></tr></table></td></tr></table></td></tr></table></td></tr></table></td></tr></table></td></tr></table></td></tr></table></td></tr></table></td></tr></table></td></tr></table></td></tr></table></td></tr></table></td></tr></table></td></tr></table></td></tr></table></td></tr></table>   |  |  |  |  |  | 1 | 2 | 3 | 4 | 5 | 6 | 7 | 8 | <table border="1"> <tr> <td data-bbox="39 56 70 2184">1</td> <td data-bbox="70 56 156 2184">2</td> <td data-bbox="156 56 243 2184">3</td> <td data-bbox="243 56 329 2184">4</td> <td data-bbox="329 56 415 2184">5</td> <td data-bbox="415 56 501 2184">6</td> <td data-bbox="501 56 588 2184">7</td> <td data-bbox="588 56 674 2184">8</td> </tr> <tr> <td colspan="6" data-bbox="39 56 501 2184"> <table border="1"> <tr> <td data-bbox="39 56 70 2184">1</td> <td data-bbox="70 56 156 2184">2</td> <td data-bbox="156 56 243 2184">3</td> <td data-bbox="243 56 329 2184">4</td> <td data-bbox="329 56 415 2184">5</td> <td data-bbox="415 56 501 2184">6</td> <td data-bbox="501 56 588 2184">7</td> <td data-bbox="588 56 674 2184">8</td> </tr> <tr> <td colspan="6" data-bbox="39 56 501 2184"> <table border="1"> <tr> <td data-bbox="39 56 70 2184">1</td> <td data-bbox="70 56 156 2184">2</td> <td data-bbox="156 56 243 2184">3</td> <td data-bbox="243 56 329 2184">4</td> <td data-bbox="329 56 415 2184">5</td> <td data-bbox="415 56 501 2184">6</td> <td data-bbox="501 56 588 2184">7</td> <td data-bbox="588 56 674 2184">8</td> </tr> <tr> <td colspan="6" data-bbox="39 56 501 2184"> <table border="1"> <tr> <td data-bbox="39 56 70 2184">1</td> <td data-bbox="70 56 156 2184">2</td> <td data-bbox="156 56 243 2184">3</td> <td data-bbox="243 56 329 2184">4</td> <td data-bbox="329 56 415 2184">5</td> <td data-bbox="415 56 501 2184">6</td> <td data-bbox="501 56 588 2184">7</td> <td data-bbox="588 56 674 2184">8</td> </tr> <tr> <td colspan="6" data-bbox="39 56 501
2184"> <table border="1"> <tr> <td data-bbox="39 56 70 2184">1</td> <td data-bbox="70 56 156 2184">2</td> <td data-bbox="156 56 243 2184">3</td> <td data-bbox="243 56 329 2184">4</td> <td data-bbox="329 56 415 2184">5</td> <td data-bbox="415 56 501 2184">6</td> <td data-bbox="501 56 588 2184">7</td> <td data-bbox="588 56 674 2184">8</td> </tr> <tr> <td colspan="6" data-bbox="39 56 501 2184"> <table border="1"> <tr> <td data-bbox="39 56 70 2184">1</td> <td data-bbox="70 56 156 2184">2</td> <td data-bbox="156 56 243 2184">3</td> <td data-bbox="243 56 329 2184">4</td> <td data-bbox="329 56 415 2184">5</td> <td data-bbox="415 56 501 2184">6</td> <td data-bbox="501 56 588 2184">7</td> <td data-bbox="588 56 674 2184">8</td> </tr> <tr> <td colspan="6" data-bbox="39 56 501 2184"> <table border="1"> <tr> <td data-bbox="39 56 70 2184">1</td> <td data-bbox="70 56 156 2184">2</td> <td data-bbox="156 56 243 2184">3</td> <td data-bbox="243 56 329 2184">4</td> <td data-bbox="329 56 415 2184">5</td> <td data-bbox="415 56 501 2184">6</td> <td data-bbox="501 56 588 2184">7</td> <td data-bbox="588 56 674 2184">8</td> </tr> <tr> <td colspan="6" data-bbox="39 56 501 2184"> <table border="1"> <tr> <td data-bbox="39 56 70 2184">1</td> <td data-bbox="70 56 156 2184">2</td> <td data-bbox="156 56 243 2184">3</td> <td data-bbox="243 56 329 2184">4</td> <td data-bbox="329 56 415 2184">5</td> <td data-bbox="415 56 501 2184">6</td> <td data-bbox="501 56 588 2184">7</td> <td data-bbox="588 56 674 2184">8</td> </tr> <tr> <td colspan="6" data-bbox="39 56 501 2184"> <table border="1"> <tr> <td data-bbox="39 56 70 2184">1</td> <td data-bbox="70 56 156 2184">2</td> <td data-bbox="156 56 243 2184">3</td> <td data-bbox="243 56 329 2184">4</td> <td data-bbox="329 56 415 2184">5</td> <td data-bbox="415 56 501 2184">6</td> <td data-bbox="501 56 588 2184">7</td> <td data-bbox="588 56 674 2184">8</td> </tr> <tr> <td colspan="6" data-bbox="39 56 501 2184"> <table border="1"> <tr> <td data-bbox="39 56 70 2184">1</td> <td data-bbox="70 56 156 2184">2</td> <td data-bbox="156 56 243 2184">3</td> <td data-bbox="243 56 329 2184">4</td> <td data-bbox="329 56 415 2184">5</td> <td data-bbox="415 56 501 2184">6</td> <td data-bbox="501 56 588 2184">7</td> <td data-bbox="588 56 674 2184">8</td> </tr> <tr> <td colspan="6" data-bbox="39 56 501 2184"> <table border="1"> <tr> <td data-bbox="39 56 70 2184">1</td> <td data-bbox="70 56 156 2184">2</td> <td data-bbox="156 56 243 2184">3</td> <td data-bbox="243 56 329 2184">4</td> <td data-bbox="329 56 415 2184">5</td> <td data-bbox="415 56 501 2184">6</td> <td data-bbox="501 56 588 2184">7</td> <td data-bbox="588 56 674 2184">8</td> </tr> <tr> <td colspan="6" data-bbox="39 56 501 2184"> <table border="1"> <tr> <td data-bbox="39 56 70 2184">1</td> <td data-bbox="70 56 156 2184">2</td> <td data-bbox="156 56 243 2184">3</td> <td data-bbox="243 56 329 2184">4</td> <td data-bbox="329 56 415 2184">5</td> <td data-bbox="415 56 501 2184">6</td> <td data-bbox="501 56 588 2184">7</td> <td data-bbox="588 56 674 2184">8</td> </tr> <tr> <td colspan="6" data-bbox="39 56 501 2184"> <table border="1"> <tr> <td data-bbox="39 56 70 2184">1</td> <td data-bbox="70 56 156 2184">2</td> <td data-bbox="156 56 243 2184">3</td> <td data-bbox="243 56 329 2184">4</td> <td data-bbox="329 56 415 2184">5</td> <td data-bbox="415 56 501 2184">6</td> <td data-bbox="501 56 588 2184">7</td> <td data-bbox="588 56 674 2184">8</td> </tr> <tr> <td colspan="6" data-bbox="39 56 501 2184"> <table border="1"> <tr> <td data-bbox="39 56 70 2184">1</td> <td data-bbox="70 56 156 2184">2</td> <td data-bbox="156 56 243 2184">3</td> <td data-bbox="243 56 329 2184">4</td> <td data-bbox="329 56 415 2184">5</td> <td data-bbox="415 56 501 2184">6</td> <td data-bbox="501 56 588 2184">7</td> <td data-bbox="588 56 674 2184">8</td> </tr> <tr> <td colspan="6" data-bbox="39 56 501 2184"> <table border="1"> <tr> <td data-bbox="39 56 70 2184">1</td> <td data-bbox="70 56 156 2184">2</td> <td data-bbox="156 56 243 2184">3</td> <td data-bbox="243 56 329 2184">4</td> <td data-bbox="329 56 415 2184">5</td> <td data-bbox="415 56 501 2184">6</td> <td data-bbox="501 56 588 2184">7</td> <td data-bbox="588 56 674 2184">8</td> </tr> <tr> <td colspan="6" data-bbox="39 56 501 2184"> <table border="1"> <tr> <td data-bbox="39 56 70 2184">1</td> <td data-bbox="70 56 156 2184">2</td> <td data-bbox="156 56 243 2184">3</td> <td data-bbox="243 56 329 2184">4</td> <td data-bbox="329 56 415 2184">5</td> <td data-bbox="415 56 501 2184">6</td> <td data-bbox="501 56 588 2184">7</td> <td data-bbox="588 56 674 2184">8</td> </tr> <tr> <td colspan="6" data-bbox="39 56 501 2184"> <table border="1"> <tr> <td data-bbox="39 56 70 2184">1</td> <td data-bbox="70 56 156 2184">2</td> <td data-bbox="156 56 243 2184">3</td> <td data-bbox="243 56 329 2184">4</td> <td data-bbox="329 56 415 2184">5</td> <td data-bbox="415 56 501 2184">6</td> <td data-bbox="501 56 588 2184">7</td> <td data-bbox="588 56 674 2184">8</td> </tr> <tr> <td colspan="6" data-bbox="39 56 501 2184"> <table border="1"> <tr> <td data-bbox="39 56 70 2184">1</td> <td data-bbox="70 56 156 2184">2</td> <td data-bbox="156 56 243 2184">3</td> <td data-bbox="243 56 329 2184">4</td> <td data-bbox="329 56 415 2184">5</td> <td data-bbox="415 56 501 2184">6</td> <td data-bbox="501 56 588 2184">7</td> <td data-bbox="588 56 674 2184">8</td> </tr> <tr> <td colspan="6" data-bbox="39 56 501 2184"> <table border="1"> <tr> <td data-bbox="39 56 70 2184">1</td> <td data-bbox="70 56 156 2184">2</td> <td data-bbox="156 56 243 2184">3</td> <td data-bbox="243 56 329 2184">4</td> <td data-bbox="329 56 415 2184">5</td> <td data-bbox="415 56 501 2184">6</td> <td data-bbox="501 56 588 2184">7</td> <td data-bbox="588 56 674 2184">8</td> </tr> <tr> <td colspan="6" data-bbox="39 56 501 2184"> <table border="1"> <tr> <td data-bbox="39 56 70 2184">1</td> <td data-bbox="70 56 156 2184">2</td> <td data-bbox="156 56 243 2184">3</td> <td data-bbox="243 56 329 2184">4</td> <td data-bbox="329 56 415 2184">5</td> <td data-bbox="415 56 501 2184">6</td> <td data-bbox="501 56 588 2184">7</td> <td data-bbox="588 56 674 2184">8</td> </tr> <tr> <td colspan="6" data-bbox="39 56 501 2184"> <table border="1"> <tr> <td data-bbox="39 56 70 2184">1</td> <td data-bbox="70 56 156 2184">2</td> <td data-bbox="156 56 243 2184">3</td> <td data-bbox="243 56 329 2184">4</td> <td data-bbox="329 56 415 2184">5</td> <td data-bbox="415 56 501 2184">6</td> <td data-bbox="501 56 588 2184">7</td> <td data-bbox="588 56 674 2184">8</td> </tr> <tr> <td colspan="6" data-bbox="39 56 501 2184"> <table border="1"> <tr> <td data-bbox="39 56 70 2184">1</td> <td data-bbox="70 56 156 2184">2</td> <td data-bbox="156 56 243 2184">3</td> <td data-bbox="243 56 329 2184">4</td> <td data-bbox="329 56 415 2184">5</td> <td data-bbox="415 56 501 2184">6</td> <td data-bbox="501 56 588 2184">7</td> <td data-bbox="588 56 674 2184">8</td> </tr> <tr> <td colspan="6" data-bbox="39 56 501 2184"> <table border="1"> <tr> <td data-bbox="39 56 70 2184">1</td> <td data-bbox="70 56 156 2184">2</td> <td data-bbox="156 56 243 2184">3</td> <td data-bbox="243 56 329 2184">4</td> <td data-bbox="329 56 415 2184">5</td> <td data-bbox="415 56 501 2184">6</td> <td data-bbox="501 56 588 2184">7</td> <td data-bbox="588 56 674 2184">8</td> </tr> <tr> <td colspan="6" data-bbox="39 56 501 2184"> <table border="1"> <tr> <td data-bbox="39 56 70 2184">1</td> <td data-bbox="70 56 156 2184">2</td> <td data-bbox="156 56 243 2184">3</td> <td data-bbox="243 56 329 2184">4</td> <td data-bbox="329 56 415 2184">5</td> <td data-bbox="415 56 501 2184">6</td> <td data-bbox="501 56 588 2184">7</td> <td data-bbox="588 56 674 2184">8</td> </tr> <tr> <td colspan="6" data-bbox="39 56 501 2184"> <table border="1"> <tr> <td data-bbox="39 56 70 2184">1</td> <td data-bbox="70 56 156 2184">2</td> <td data-bbox="156 56 243 2184">3</td> <td data-bbox="243 56 329 2184">4</td> <td data-bbox="329 56 415 2184">5</td> <td data-bbox="415 56 501 2184">6</td> <td data-bbox="501 56 588 2184">7</td> <td data-bbox="588 56 674 2184">8</td> </tr> <tr> <td colspan="6" data-bbox="39 56 501 2184"> <table border="1"> <tr> <td data-bbox="39 56 70 2184">1</td> <td data-bbox="70 56 156 2184">2</td> <td data-bbox="156 56 243 2184">3</td> <td data-bbox="243 56 329 2184">4</td> <td data-bbox="329 56 415 2184">5</td> <td data-bbox="415 56 501 2184">6</td> <td data-bbox="501 56 588 2184">7</td> <td data-bbox="588 56 674 2184">8</td> </tr> <tr> <td colspan="6" data-bbox="39 56 501 2184"> <table border="1"> <tr> <td data-bbox="39 56 70 2184">1</td> <td data-bbox="70 56 156 2184">2</td> <td data-bbox="156 56 243 2184">3</td> <td data-bbox="243 56 329 2184">4</td> <td data-bbox="329 56 415 2184">5</td> <td data-bbox="415 56 501 2184">6</td> <td data-bbox="501 56 588 2184">7</td> <td data-bbox="588 56 674 2184">8</td> </tr> <tr> <td colspan="6" data-bbox="39 56 501 2184"> <table border="1"> <tr> <td data-bbox="39 56 70 2184">1</td> <td data-bbox="70 56 156 2184">2</td> <td data-bbox="156 56 243 2184">3</td> <td data-bbox="243 56 329 2184">4</td> <td data-bbox="329 56 415 2184">5</td> <td data-bbox="415 56 501 2184">6</td> <td data-bbox="501 56 588 2184">7</td> <td data-bbox="588 56 674 2184">8</td> </tr> <tr> <td colspan="6" data-bbox="39 56 501 2184"> <table border="1"> <tr> <td data-bbox="39 56 70 2184">1</td> <td data-bbox="70 56 156 2184">2</td> <td data-bbox="156 56 243 2184">3</td> <td data-bbox="243 56 329 2184">4</td> <td data-bbox="329 56 415 2184">5</td> <td data-bbox="415 56 501 2184">6</td> <td data-bbox="501 56 588 2184">7</td> <td data-bbox="588 56 674 2184">8</td> </tr> <tr> <td colspan="6" data-bbox="39 56 501 2184"> <table border="1"> <tr> <td data-bbox="39 56 70
2184">1</td></tr></table></td></tr></table></td></tr></table></td></tr></table></td></tr></table></td></tr></table></td></tr></table></td></tr></table></td></tr></table></td></tr></table></td></tr></table></td></tr></table></td></tr></table></td></tr></table></td></tr></table></td></tr></table></td></tr></table></td></tr></table></td></tr></table></td></tr></table></td></tr></table></td></tr></table></td></tr></table></td></tr></table></td></tr></table></td></tr></table></td></tr></table></td></tr></table></td></tr></table></td></tr></table>   |  |  |  |  |  | 1 | 2 | 3 | 4 | 5 | 6 | 7 | 8 | <table border="1"> <tr> <td data-bbox="39 56 70 2184">1</td> <td data-bbox="70 56 156 2184">2</td> <td data-bbox="156 56 243 2184">3</td> <td data-bbox="243 56 329 2184">4</td> <td data-bbox="329 56 415 2184">5</td> <td data-bbox="415 56 501 2184">6</td> <td data-bbox="501 56 588 2184">7</td> <td data-bbox="588 56 674 2184">8</td> </tr> <tr> <td colspan="6" data-bbox="39 56 501 2184"> <table border="1"> <tr> <td data-bbox="39 56 70 2184">1</td> <td data-bbox="70 56 156 2184">2</td> <td data-bbox="156 56 243 2184">3</td> <td data-bbox="243 56 329 2184">4</td> <td data-bbox="329 56 415 2184">5</td> <td data-bbox="415 56 501 2184">6</td> <td data-bbox="501 56 588 2184">7</td> <td data-bbox="588 56 674 2184">8</td> </tr> <tr> <td colspan="6" data-bbox="39 56 501 2184"> <table border="1"> <tr> <td data-bbox="39 56 70 2184">1</td> <td data-bbox="70 56 156 2184">2</td> <td data-bbox="156 56 243 2184">3</td> <td data-bbox="243 56 329 2184">4</td> <td data-bbox="329 56 415 2184">5</td> <td data-bbox="415 56 501 2184">6</td> <td data-bbox="501 56 588 2184">7</td> <td data-bbox="588 56 674 2184">8</td> </tr> <tr> <td colspan="6" data-bbox="39 56 501 2184"> <table border="1"> <tr> <td data-bbox="39 56 70 2184">1</td> <td data-bbox="70 56 156 2184">2</td> <td data-bbox="156 56 243 2184">3</td> <td data-bbox="243 56 329 2184">4</td> <td data-bbox="329 56 415 2184">5</td> <td data-bbox="415 56 501 2184">6</td> <td data-bbox="501 56 588 2184">7</td> <td data-bbox="588 56 674 2184">8</td> </tr> <tr> <td colspan="6" data-bbox="39 56 501 2184"> <table border="1"> <tr> <td data-bbox="39 56 70 2184">1</td> <td data-bbox="70 56 156 2184">2</td> <td data-bbox="156 56 243 2184">3</td> <td data-bbox="243 56 329 2184">4</td> <td data-bbox="329 56 415 2184">5</td> <td data-bbox="415 56 501 2184">6</td> <td data-bbox="501 56 588 2184">7</td> <td data-bbox="588 56 674 2184">8</td> </tr> <tr> <td colspan="6" data-bbox="39 56 501 2184"> <table border="1"> <tr> <td data-bbox="39 56 70 2184">1</td> <td data-bbox="70 56 156 2184">2</td> <td data-bbox="156 56 243 2184">3</td> <td data-bbox="243 56 329 2184">4</td> <td data-bbox="329 56 415 2184">5</td> <td data-bbox="415 56 501 2184">6</td> <td data-bbox="501 56 588 2184">7</td> <td data-bbox="588 56 674 2184">8</td> </tr> <tr> <td colspan="6" data-bbox="39 56 501 2184"> <table border="1"> <tr> <td data-bbox="39 56 70 2184">1</td> <td data-bbox="70 56 156 2184">2</td> <td data-bbox="156 56 243 2184">3</td> <td data-bbox="243 56 329 2184">4</td> <td data-bbox="329 56 415 2184">5</td> <td data-bbox="415 56 501 2184">6</td> <td data-bbox="501 56 588 2184">7</td> <td data-bbox="588 56 674 2184">8</td> </tr> <tr> <td colspan="6" data-bbox="39 56 501 2184"> <table border="1"> <tr> <td data-bbox="39 56 70 2184">1</td> <td data-bbox="70 56 156 2184">2</td> <td data-bbox="156 56 243 2184">3</td> <td data-bbox="243 56 329 2184">4</td> <td data-bbox="329 56 415 2184">5</td> <td data-bbox="415 56 501 2184">6</td> <td data-bbox="501 56 588 2184">7</td> <td data-bbox="588 56 674 2184">8</td> </tr> <tr> <td colspan="6" data-bbox="39 56 501 2184"> <table border="1"> <tr> <td data-bbox="39 56 70 2184">1</td> <td data-bbox="70 56 156 2184">2</td> <td data-bbox="156 56 243 2184">3</td> <td data-bbox="243 56 329 2184">4</td> <td data-bbox="329 56 415 2184">5</td> <td data-bbox="415 56 501 2184">6</td> <td data-bbox="501 56 588 2184">7</td> <td data-bbox="588 56 674 2184">8</td> </tr> <tr> <td colspan="6" data-bbox="39 56 501 2184"> <table border="1"> <tr> <td data-bbox="39 56 70 2184">1</td> <td data-bbox="70 56 156 2184">2</td> <td data-bbox="156 56 243 2184">3</td> <td data-bbox="243 56 329 2184">4</td> <td data-bbox="329 56 415 2184">5</td> <td data-bbox="415 56 501 2184">6</td> <td data-bbox="501 56 588 2184">7</td> <td data-bbox="588 56 674 2184">8</td> </tr> <tr> <td colspan="6" data-bbox="39 56 501 2184"> <table border="1"> <tr> <td data-bbox="39 56 70 2184">1</td> <td data-bbox="70 56 156 2184">2</td> <td data-bbox="156 56 243 2184">3</td> <td data-bbox="243 56 329 2184">4</td> <td data-bbox="329 56 415 2184">5</td> <td data-bbox="415 56 501 2184">6</td> <td data-bbox="501 56 588 2184">7</td> <td data-bbox="588 56 674 2184">8</td> </tr> <tr> <td colspan="6" data-bbox="39 56 501 2184"> <table border="1"> <tr> <td data-bbox="39 56 70 2184">1</td> <td data-bbox="70 56 156 2184">2</td> <td data-bbox="156 56 243 2184">3</td> <td data-bbox="243 56 329 2184">4</td> <td data-bbox="329 56 415 2184">5</td> <td data-bbox="415 56 501 2184">6</td> <td data-bbox="501 56 588 2184">7</td> <td data-bbox="588 56 674 2184">8</td> </tr> <tr> <td colspan="6" data-bbox="39 56 501 2184"> <table border="1"> <tr> <td data-bbox="39 56 70 2184">1</td> <td data-bbox="70 56 156 2184">2</td> <td data-bbox="156 56 243 2184">3</td> <td data-bbox="243 56 329 2184">4</td> <td data-bbox="329 56 415 2184">5</td> <td data-bbox="415 56 501 2184">6</td> <td data-bbox="501 56 588 2184">7</td> <td data-bbox="588 56 674 2184">8</td> </tr> <tr> <td colspan="6" data-bbox="39 56 501 2184"> <table border="1"> <tr> <td data-bbox="39 56 70 2184">1</td> <td data-bbox="70 56 156 2184">2</td> <td data-bbox="156 56 243 2184">3</td> <td data-bbox="243 56 329 2184">4</td> <td data-bbox="329 56 415 2184">5</td> <td data-bbox="415 56 501 2184">6</td> <td data-bbox="501 56 588 2184">7</td> <td data-bbox="588 56 674 2184">8</td> </tr> <tr> <td colspan="6" data-bbox="39 56 501 2184"> <table border="1"> <tr> <td data-bbox="39 56 70 2184">1</td> <td data-bbox="70 56 156 2184">2</td> <td data-bbox="156 56 243 2184">3</td> <td data-bbox="243 56 329 2184">4</td> <td data-bbox="329 56 415 2184">5</td> <td data-bbox="415 56 501 2184">6</td> <td data-bbox="501 56 588 2184">7</td> <td data-bbox="588 56 674 2184">8</td> </tr> <tr> <td colspan="6" data-bbox="39 56 501 2184"> <table border="1"> <tr> <td data-bbox="39 56 70 2184">1</td> <td data-bbox="70 56 156 2184">2</td> <td data-bbox="156 56 243 2184">3</td> <td data-bbox="243 56 329 2184">4</td> <td data-bbox="329 56 415 2184">5</td> <td data-bbox="415 56 501 2184">6</td> <td data-bbox="501 56 588 2184">7</td> <td data-bbox="588 56 674 2184">8</td> </tr> <tr> <td colspan="6" data-bbox="39 56 501 2184"> <table border="1"> <tr> <td data-bbox="39 56 70 2184">1</td> <td data-bbox="70 56 156 2184">2</td> <td data-bbox="156 56 243 2184">3</td> <td data-bbox="243 56 329 2184">4</td> <td data-bbox="329 56 415 2184">5</td> <td data-bbox="415 56 501 2184">6</td> <td data-bbox="501 56 588 2184">7</td> <td data-bbox="588 56 674 2184">8</td> </tr> <tr> <td colspan="6" data-bbox="39 56 501 2184"> <table border="1"> <tr> <td data-bbox="39 56 70 2184">1</td> <td data-bbox="70 56 156 2184">2</td> <td data-bbox="156 56 243 2184">3</td> <td data-bbox="243 56 329 2184">4</td> <td data-bbox="329 56 415 2184">5</td> <td data-bbox="415 56 501 2184">6</td> <td data-bbox="501 56 588 2184">7</td> <td data-bbox="588 56 674 2184">8</td> </tr> <tr> <td colspan="6" data-bbox="39 56 501 2184"> <table border="1"> <tr> <td data-bbox="39 56 70 2184">1</td> <td data-bbox="70 56 156 2184">2</td> <td data-bbox="156 56 243 2184">3</td> <td data-bbox="243 56 329 2184">4</td> <td data-bbox="329 56 415 2184">5</td> <td data-bbox="415 56 501 2184">6</td> <td data-bbox="501 56 588 2184">7</td> <td data-bbox="588 56 674 2184">8</td> </tr> <tr> <td colspan="6" data-bbox="39 56 501 2184"> <table border="1"> <tr> <td data-bbox="39 56 70 2184">1</td> <td data-bbox="70 56 156 2184">2</td> <td data-bbox="156 56 243 2184">3</td> <td data-bbox="243 56 329 2184">4</td> <td data-bbox="329 56 415 2184">5</td> <td data-bbox="415 56 501 2184">6</td> <td data-bbox="501 56 588 2184">7</td> <td data-bbox="588 56 674 2184">8</td> </tr> <tr> <td colspan="6" data-bbox="39 56 501 2184"> <table border="1"> <tr> <td data-bbox="39 56 70 2184">1</td> <td data-bbox="70 56 156 2184">2</td> <td data-bbox="156 56 243 2184">3</td> <td data-bbox="243 56 329 2184">4</td> <td data-bbox="329 56 415 2184">5</td> <td data-bbox="415 56 501 2184">6</td> <td data-bbox="501 56 588 2184">7</td> <td data-bbox="588 56 674 2184">8</td> </tr> <tr> <td colspan="6" data-bbox="39 56 501 2184"> <table border="1"> <tr> <td
data-bbox="39 56 70 2184">1</td> <td data-bbox="70 56 156 2184">2</td> <td data-bbox="156 56 243 2184">3</td> <td data-bbox="243 56 329 2184">4</td> <td data-bbox="329 56 415 2184">5</td> <td data-bbox="415 56 501 2184">6</td> <td data-bbox="501 56 588 2184">7</td> <td data-bbox="588 56 674 2184">8</td> </tr> <tr> <td colspan="6" data-bbox="39 56 501 2184"> <table border="1"> <tr> <td data-bbox="39 56 70 2184">1</td> <td data-bbox="70 56 156 2184">2</td> <td data-bbox="156 56 243 2184">3</td> <td data-bbox="243 56 329 2184">4</td> <td data-bbox="329 56 415 2184">5</td> <td data-bbox="415 56 501 2184">6</td> <td data-bbox="501 56 588 2184">7</td> <td data-bbox="588 56 674 2184">8</td> </tr> <tr> <td colspan="6" data-bbox="39 56 501 2184"> <table border="1"> <tr> <td data-bbox="39 56 70 2184">1</td> <td data-bbox="70 56 156 2184">2</td> <td data-bbox="156 56 243 2184">3</td> <td data-bbox="243 56 329 2184">4</td> <td data-bbox="329 56 415 2184">5</td> <td data-bbox="415 56 501 2184">6</td> <td data-bbox="501 56 588 2184">7</td> <td data-bbox="588 56 674 2184">8</td> </tr> <tr> <td colspan="6" data-bbox="39 56 501 2184"> <table border="1"> <tr> <td data-bbox="39 56 70 2184">1</td> <td data-bbox="70 56 156 2184">2</td> <td data-bbox="156 56 243 2184">3</td> <td data-bbox="243 56 329 2184">4</td> <td data-bbox="329 56 415 2184">5</td> <td data-bbox="415 56 501 2184">6</td> <td data-bbox="501 56 588 2184">7</td> <td data-bbox="588 56 674 2184">8</td> </tr> <tr> <td colspan="6" data-bbox="39 56 501 2184"> <table border="1"> <tr> <td data-bbox="39 56 70 2184">1</td> <td data-bbox="70 56 156 2184">2</td> <td data-bbox="156 56 243 2184">3</td> <td data-bbox="243 56 329 2184">4</td> <td data-bbox="329 56 415 2184">5</td> <td data-bbox="415 56 501 2184">6</td> <td data-bbox="501 56 588 2184">7</td> <td data-bbox="588 56 674 2184">8</td> </tr> <tr> <td colspan="6" data-bbox="39 56 501 2184"> <table border="1"> <tr> <td data-bbox="39 56 70 2184">1</td> <td data-bbox="70 56 156 2184">2</td> <td data-bbox="156 56 243 2184">3</td> <td data-bbox="243 56 329 2184">4</td> <td data-bbox="329 56 415 2184">5</td> <td data-bbox="415 56 501 2184">6</td> <td data-bbox="501 56 588 2184">7</td> <td data-bbox="588 56 674 2184">8</td> </tr> <tr> <td colspan="6" data-bbox="39 56 501 2184"> <table border="1"> <tr> <td data-bbox="39 56 70 2184">1</td> <td data-bbox="70 56 156 2184">2</td> <td data-bbox="156 56 243 2184">3</td> <td data-bbox="243 56 329 2184">4</td> <td data-bbox="329 56 415 2184">5</td> <td data-bbox="415 56 501 2184">6</td> <td data-bbox="501 56 588 2184">7</td> <td data-bbox="588 56 674 2184">8</td> </tr> <tr> <td colspan="6" data-bbox="39 56 501 2184"> <table border="1"> <tr> <td data-bbox="39 56 70 2184">1</td></tr></table></td></tr></table></td></tr></table></td></tr></table></td></tr></table></td></tr></table></td></tr></table></td></tr></table></td></tr></table></td></tr></table></td></tr></table></td></tr></table></td></tr></table></td></tr></table></td></tr></table></td></tr></table></td></tr></table></td></tr></table></td></tr></table></td></tr></table></td></tr></table></td></tr></table></td></tr></table></td></tr></table></td></tr></table></td></tr></table></td></tr></table></td></tr></table></td></tr></table>   |  |  |  |  |  | 1 | 2 | 3 | 4 | 5 | 6 | 7 | 8 | <table border="1"> <tr> <td data-bbox="39 56 70 2184">1</td> <td data-bbox="70 56 156 2184">2</td> <td data-bbox="156 56 243 2184">3</td> <td data-bbox="243 56 329 2184">4</td> <td data-bbox="329 56 415 2184">5</td> <td data-bbox="415 56 501 2184">6</td> <td data-bbox="501 56 588 2184">7</td> <td data-bbox="588 56 674 2184">8</td> </tr> <tr> <td colspan="6" data-bbox="39 56 501 2184"> <table border="1"> <tr> <td data-bbox="39 56 70 2184">1</td> <td data-bbox="70 56 156 2184">2</td> <td data-bbox="156 56 243 2184">3</td> <td data-bbox="243 56 329 2184">4</td> <td data-bbox="329 56 415 2184">5</td> <td data-bbox="415 56 501 2184">6</td> <td data-bbox="501 56 588 2184">7</td> <td data-bbox="588 56 674 2184">8</td> </tr> <tr> <td colspan="6" data-bbox="39 56 501 2184"> <table border="1"> <tr> <td data-bbox="39 56 70 2184">1</td> <td data-bbox="70 56 156 2184">2</td> <td data-bbox="156 56 243 2184">3</td> <td data-bbox="243 56 329 2184">4</td> <td data-bbox="329 56 415 2184">5</td> <td data-bbox="415 56 501 2184">6</td> <td data-bbox="501 56 588 2184">7</td> <td data-bbox="588 56 674 2184">8</td> </tr> <tr> <td colspan="6" data-bbox="39 56 501 2184"> <table border="1"> <tr> <td data-bbox="39 56 70 2184">1</td> <td data-bbox="70 56 156 2184">2</td> <td data-bbox="156 56 243 2184">3</td> <td data-bbox="243 56 329 2184">4</td> <td data-bbox="329 56 415 2184">5</td> <td data-bbox="415 56 501 2184">6</td> <td data-bbox="501 56 588 2184">7</td> <td data-bbox="588 56 674 2184">8</td> </tr> <tr> <td colspan="6" data-bbox="39 56 501 2184"> <table border="1"> <tr> <td data-bbox="39 56 70 2184">1</td> <td data-bbox="70 56 156 2184">2</td> <td data-bbox="156 56 243 2184">3</td> <td data-bbox="243 56 329 2184">4</td> <td data-bbox="329 56 415 2184">5</td> <td data-bbox="415 56 501 2184">6</td> <td data-bbox="501 56 588 2184">7</td> <td data-bbox="588 56 674 2184">8</td> </tr> <tr> <td colspan="6" data-bbox="39 56 501 2184"> <table border="1"> <tr> <td data-bbox="39 56 70 2184">1</td> <td data-bbox="70 56 156 2184">2</td> <td data-bbox="156 56 243 2184">3</td> <td data-bbox="243 56 329 2184">4</td> <td data-bbox="329 56 415 2184">5</td> <td data-bbox="415 56 501 2184">6</td> <td data-bbox="501 56 588 2184">7</td> <td data-bbox="588 56 674 2184">8</td> </tr> <tr> <td colspan="6" data-bbox="39 56 501 2184"> <table border="1"> <tr> <td data-bbox="39 56 70 2184">1</td> <td data-bbox="70 56 156 2184">2</td> <td data-bbox="156 56 243 2184">3</td> <td data-bbox="243 56 329 2184">4</td> <td data-bbox="329 56 415 2184">5</td> <td data-bbox="415 56 501 2184">6</td> <td data-bbox="501 56 588 2184">7</td> <td data-bbox="588 56 674 2184">8</td> </tr> <tr> <td colspan="6" data-bbox="39 56 501 2184"> <table border="1"> <tr> <td data-bbox="39 56 70 2184">1</td> <td data-bbox="70 56 156 2184">2</td> <td data-bbox="156 56 243 2184">3</td> <td data-bbox="243 56 329 2184">4</td> <td data-bbox="329 56 415 2184">5</td> <td data-bbox="415 56 501 2184">6</td> <td data-bbox="501 56 588 2184">7</td> <td data-bbox="588 56 674 2184">8</td> </tr> <tr> <td colspan="6" data-bbox="39 56 501 2184"> <table border="1"> <tr> <td data-bbox="39 56 70 2184">1</td> <td data-bbox="70 56 156 2184">2</td> <td data-bbox="156 56 243 2184">3</td> <td data-bbox="243 56 329 2184">4</td> <td data-bbox="329 56 415 2184">5</td> <td data-bbox="415 56 501 2184">6</td> <td data-bbox="501 56 588 2184">7</td> <td data-bbox="588 56 674 2184">8</td> </tr> <tr> <td colspan="6" data-bbox="39 56 501 2184"> <table border="1"> <tr> <td data-bbox="39 56 70 2184">1</td> <td data-bbox="70 56 156 2184">2</td> <td data-bbox="156 56 243 2184">3</td> <td data-bbox="243 56 329 2184">4</td> <td data-bbox="329 56 415 2184">5</td> <td data-bbox="415 56 501 2184">6</td> <td data-bbox="501 56 588 2184">7</td> <td data-bbox="588 56 674 2184">8</td> </tr> <tr> <td colspan="6" data-bbox="39 56 501 2184"> <table border="1"> <tr> <td data-bbox="39 56 70 2184">1</td> <td data-bbox="70 56 156 2184">2</td> <td data-bbox="156 56 243 2184">3</td> <td data-bbox="243 56 329 2184">4</td> <td data-bbox="329 56 415 2184">5</td> <td data-bbox="415 56 501 2184">6</td> <td data-bbox="501 56 588 2184">7</td> <td data-bbox="588 56 674 2184">8</td> </tr> <tr> <td colspan="6" data-bbox="39 56 501 2184"> <table border="1"> <tr> <td data-bbox="39 56 70 2184">1</td> <td data-bbox="70 56 156 2184">2</td> <td data-bbox="156 56 243 2184">3</td> <td data-bbox="243 56 329 2184">4</td> <td data-bbox="329 56 415 2184">5</td> <td data-bbox="415 56 501 2184">6</td> <td data-bbox="501 56 588 2184">7</td> <td data-bbox="588 56 674 2184">8</td> </tr> <tr> <td colspan="6" data-bbox="39 56 501 2184"> <table border="1"> <tr> <td data-bbox="39 56 70 2184">1</td> <td data-bbox="70 56 156 2184">2</td> <td data-bbox="156 56 243 2184">3</td> <td data-bbox="243 56 329 2184">4</td> <td data-bbox="329 56 415 2184">5</td> <td data-bbox="415 56 501 2184">6</td> <td data-bbox="501 56 588 2184">7</td> <td data-bbox="588 56 674 2184">8</td> </tr> <tr> <td colspan="6" data-bbox="39 56 501 2184"> <table border="1"> <tr> <td data-bbox="39 56 70 2184">1</td> <td data-bbox="70 56 156 2184">2</td> <td data-bbox="156 56 243 2184">3</td> <td data-bbox="243 56 329 2184">4</td> <td data-bbox="329 56 415 2184">5</td> <td data-bbox="415 56 501 2184">6</td> <td data-bbox="501 56 588 2184">7</td> <td data-bbox="588 56 674 2184">8</td> </tr> <tr> <td colspan="6" data-bbox="39 56 501 2184"> <table border="1"> <tr> <td
data-bbox="39 56 70 2184">1</td> <td data-bbox="70 56 156 2184">2</td> <td data-bbox="156 56 243 2184">3</td> <td data-bbox="243 56 329 2184">4</td> <td data-bbox="329 56 415 2184">5</td> <td data-bbox="415 56 501 2184">6</td> <td data-bbox="501 56 588 2184">7</td> <td data-bbox="588 56 674 2184">8</td> </tr> <tr> <td colspan="6" data-bbox="39 56 501 2184"> <table border="1"> <tr> <td data-bbox="39 56 70 2184">1</td> <td data-bbox="70 56 156 2184">2</td> <td data-bbox="156 56 243 2184">3</td> <td data-bbox="243 56 329 2184">4</td> <td data-bbox="329 56 415 2184">5</td> <td data-bbox="415 56 501 2184">6</td> <td data-bbox="501 56 588 2184">7</td> <td data-bbox="588 56 674 2184">8</td> </tr> <tr> <td colspan="6" data-bbox="39 56 501 2184"> <table border="1"> <tr> <td data-bbox="39 56 70 2184">1</td> <td data-bbox="70 56 156 2184">2</td> <td data-bbox="156 56 243 2184">3</td> <td data-bbox="243 56 329 2184">4</td> <td data-bbox="329 56 415 2184">5</td> <td data-bbox="415 56 501 2184">6</td> <td data-bbox="501 56 588 2184">7</td> <td data-bbox="588 56 674 2184">8</td> </tr> <tr> <td colspan="6" data-bbox="39 56 501 2184"> <table border="1"> <tr> <td data-bbox="39 56 70 2184">1</td> <td data-bbox="70 56 156 2184">2</td> <td data-bbox="156 56 243 2184">3</td> <td data-bbox="243 56 329 2184">4</td> <td data-bbox="329 56 415 2184">5</td> <td data-bbox="415 56 501 2184">6</td> <td data-bbox="501 56 588 2184">7</td> <td data-bbox="588 56 674 2184">8</td> </tr> <tr> <td colspan="6" data-bbox="39 56 501 2184"> <table border="1"> <tr> <td data-bbox="39 56 70 2184">1</td> <td data-bbox="70 56 156 2184">2</td> <td data-bbox="156 56 243 2184">3</td> <td data-bbox="243 56 329 2184">4</td> <td data-bbox="329 56 415 2184">5</td> <td data-bbox="415 56 501 2184">6</td> <td data-bbox="501 56 588 2184">7</td> <td data-bbox="588 56 674 2184">8</td> </tr> <tr> <td colspan="6" data-bbox="39 56 501 2184"> <table border="1"> <tr> <td data-bbox="39 56 70 2184">1</td> <td data-bbox="70 56 156 2184">2</td> <td data-bbox="156 56 243 2184">3</td> <td data-bbox="243 56 329 2184">4</td> <td data-bbox="329 56 415 2184">5</td> <td data-bbox="415 56 501 2184">6</td> <td data-bbox="501 56 588 2184">7</td> <td data-bbox="588 56 674 2184">8</td> </tr> <tr> <td colspan="6" data-bbox="39 56 501 2184"> <table border="1"> <tr> <td data-bbox="39 56 70 2184">1</td> <td data-bbox="70 56 156 2184">2</td> <td data-bbox="156 56 243 2184">3</td> <td data-bbox="243 56 329 2184">4</td> <td data-bbox="329 56 415 2184">5</td> <td data-bbox="415 56 501 2184">6</td> <td data-bbox="501 56 588 2184">7</td> <td data-bbox="588 56 674 2184">8</td> </tr> <tr> <td colspan="6" data-bbox="39 56 501 2184"> <table border="1"> <tr> <td data-bbox="39 56 70 2184">1</td> <td data-bbox="70 56 156 2184">2</td> <td data-bbox="156 56 243 2184">3</td> <td data-bbox="243 56 329 2184">4</td> <td data-bbox="329 56 415 2184">5</td> <td data-bbox="415 56 501 2184">6</td> <td data-bbox="501 56 588 2184">7</td> <td data-bbox="588 56 674 2184">8</td> </tr> <tr> <td colspan="6" data-bbox="39 56 501 2184"> <table border="1"> <tr> <td data-bbox="39 56 70 2184">1</td> <td data-bbox="70 56 156 2184">2</td> <td data-bbox="156 56 243 2184">3</td> <td data-bbox="243 56 329 2184">4</td> <td data-bbox="329 56 415 2184">5</td> <td data-bbox="415 56 501 2184">6</td> <td data-bbox="501 56 588 2184">7</td> <td data-bbox="588 56 674 2184">8</td> </tr> <tr> <td colspan="6" data-bbox="39 56 501 2184"> <table border="1"> <tr> <td data-bbox="39 56 70 2184">1</td> <td data-bbox="70 56 156 2184">2</td> <td data-bbox="156 56 243 2184">3</td> <td data-bbox="243 56 329 2184">4</td> <td data-bbox="329 56 415 2184">5</td> <td data-bbox="415 56 501 2184">6</td> <td data-bbox="501 56 588 2184">7</td> <td data-bbox="588 56 674 2184">8</td> </tr> <tr> <td colspan="6" data-bbox="39 56 501 2184"> <table border="1"> <tr> <td data-bbox="39 56 70 2184">1</td> <td data-bbox="70 56 156 2184">2</td> <td data-bbox="156 56 243 2184">3</td> <td data-bbox="243 56 329 2184">4</td> <td data-bbox="329 56 415 2184">5</td> <td data-bbox="415 56 501 2184">6</td> <td data-bbox="501 56 588 2184">7</td> <td data-bbox="588 56 674 2184">8</td> </tr> <tr> <td colspan="6" data-bbox="39 56 501 2184"> <table border="1"> <tr> <td data-bbox="39 56 70 2184">1</td> <td data-bbox="70 56 156 2184">2</td> <td data-bbox="156 56 243 2184">3</td> <td data-bbox="243 56 329 2184">4</td> <td data-bbox="329 56 415 2184">5</td> <td data-bbox="415 56 501 2184">6</td> <td data-bbox="501 56 588 2184">7</td> <td data-bbox="588 56 674 2184">8</td> </tr> <tr> <td colspan="6" data-bbox="39 56 501 2184"> <table border="1"> <tr> <td data-bbox="39 56 70 2184">1</td> <td data-bbox="70 56 156 2184">2</td> <td data-bbox="156 56 243 2184">3</td> <td data-bbox="243 56 329 2184">4</td> <td data-bbox="329 56 415 2184">5</td> <td data-bbox="415 56 501 2184">6</td> <td data-bbox="501 56 588 2184">7</td> <td data-bbox="588 56 674 2184">8</td> </tr> <tr> <td colspan="6" data-bbox="39 56 501 2184"> <table border="1"> <tr> <td data-bbox="39 56 70 2184">1</td></tr></table></td></tr></table></td></tr></table></td></tr></table></td></tr></table></td></tr></table></td></tr></table></td></tr></table></td></tr></table></td></tr></table></td></tr></table></td></tr></table></td></tr></table></td></tr></table></td></tr></table></td></tr></table></td></tr></table></td></tr></table></td></tr></table></td></tr></table></td></tr></table></td></tr></table></td></tr></table></td></tr></table></td></tr></table></td></tr></table></td></tr></table></td></tr></table>   |  |  |  |  |  | 1 | 2 | 3 | 4 | 5 | 6 | 7 | 8 | <table border="1"> <tr> <td data-bbox="39 56 70 2184">1</td> <td data-bbox="70 56 156 2184">2</td> <td data-bbox="156 56 243 2184">3</td> <td data-bbox="243 56 329 2184">4</td> <td data-bbox="329 56 415 2184">5</td> <td data-bbox="415 56 501 2184">6</td> <td data-bbox="501 56 588 2184">7</td> <td data-bbox="588 56 674 2184">8</td> </tr> <tr> <td colspan="6" data-bbox="39 56 501 2184"> <table border="1"> <tr> <td data-bbox="39 56 70 2184">1</td> <td data-bbox="70 56 156 2184">2</td> <td data-bbox="156 56 243 2184">3</td> <td data-bbox="243 56 329 2184">4</td> <td data-bbox="329 56 415 2184">5</td> <td data-bbox="415 56 501 2184">6</td> <td data-bbox="501 56 588 2184">7</td> <td data-bbox="588 56 674 2184">8</td> </tr> <tr> <td colspan="6" data-bbox="39 56 501 2184"> <table border="1"> <tr> <td data-bbox="39 56 70 2184">1</td> <td data-bbox="70 56 156 2184">2</td> <td data-bbox="156 56 243 2184">3</td> <td data-bbox="243 56 329 2184">4</td> <td data-bbox="329 56 415 2184">5</td> <td data-bbox="415 56 501 2184">6</td> <td data-bbox="501 56 588 2184">7</td> <td data-bbox="588 56 674 2184">8</td> </tr> <tr> <td colspan="6" data-bbox="39 56 501 2184"> <table border="1"> <tr> <td data-bbox="39 56 70 2184">1</td> <td data-bbox="70 56 156 2184">2</td> <td data-bbox="156 56 243 2184">3</td> <td data-bbox="243 56 329 2184">4</td> <td data-bbox="329 56 415 2184">5</td> <td data-bbox="415 56 501 2184">6</td> <td data-bbox="501 56 588 2184">7</td> <td data-bbox="588 56 674 2184">8</td> </tr> <tr> <td colspan="6" data-bbox="39 56 501 2184"> <table border="1"> <tr> <td data-bbox="39 56 70 2184">1</td> <td data-bbox="70 56 156 2184">2</td> <td data-bbox="156 56 243 2184">3</td> <td data-bbox="243 56 329 2184">4</td> <td data-bbox="329 56 415 2184">5</td> <td data-bbox="415 56 501 2184">6</td> <td data-bbox="501 56 588 2184">7</td> <td data-bbox="588 56 674 2184">8</td> </tr> <tr> <td colspan="6" data-bbox="39 56 501 2184"> <table border="1"> <tr> <td data-bbox="39 56 70 2184">1</td> <td data-bbox="70 56 156 2184">2</td> <td data-bbox="156 56 243 2184">3</td> <td data-bbox="243 56 329 2184">4</td> <td data-bbox="329 56 415 2184">5</td> <td data-bbox="415 56 501 2184">6</td> <td data-bbox="501 56 588 2184">7</td> <td data-bbox="588 56 674 2184">8</td> </tr> <tr> <td colspan="6" data-bbox="39 56 501 2184"> <table border="1"> <tr> <td data-bbox="39 56 70 2184">1</td> <td data-bbox="70 56 156 2184">2</td> <td data-bbox="156 56 243 2184">3</td> <td data-bbox="243 56 329 2184">4</td> <td data-bbox="329 56 415 2184">5</td> <td data-bbox="415 56 501 2184">6</td> <td data-bbox="501 56 588 2184">7</td> <td data-bbox="588 56 674 2184">8</td> </tr> <tr> <td colspan="6" data-bbox="39 56 501 2184"> <table border="1"> <tr> <td data-bbox="39 56 70 2184">1</td> <td data-bbox="70 56 156 2184">2</td> <td data-bbox="156 56 243 2184">3</td> <td data-bbox="243 56 329 2184">4</td> <td data-bbox="329 56 415 2184">5</td> <td data-bbox="415 56 501 2184">6</td> <td data-bbox="501 56 588 2184">7</td> <td data-bbox="588 56 674 2184">8</td> </tr> <tr> <td colspan="6" data-bbox="39 56 501 2184"> <table border="1"> <tr> <td data-bbox="39 56 70
2184">1</td> <td data-bbox="70 56 156 2184">2</td> <td data-bbox="156 56 243 2184">3</td> <td data-bbox="243 56 329 2184">4</td> <td data-bbox="329 56 415 2184">5</td> <td data-bbox="415 56 501 2184">6</td> <td data-bbox="501 56 588 2184">7</td> <td data-bbox="588 56 674 2184">8</td> </tr> <tr> <td colspan="6" data-bbox="39 56 501 2184"> <table border="1"> <tr> <td data-bbox="39 56 70 2184">1</td> <td data-bbox="70 56 156 2184">2</td> <td data-bbox="156 56 243 2184">3</td> <td data-bbox="243 56 329 2184">4</td> <td data-bbox="329 56 415 2184">5</td> <td data-bbox="415 56 501 2184">6</td> <td data-bbox="501 56 588 2184">7</td> <td data-bbox="588 56 674 2184">8</td> </tr> <tr> <td colspan="6" data-bbox="39 56 501 2184"> <table border="1"> <tr> <td data-bbox="39 56 70 2184">1</td> <td data-bbox="70 56 156 2184">2</td> <td data-bbox="156 56 243 2184">3</td> <td data-bbox="243 56 329 2184">4</td> <td data-bbox="329 56 415 2184">5</td> <td data-bbox="415 56 501 2184">6</td> <td data-bbox="501 56 588 2184">7</td> <td data-bbox="588 56 674 2184">8</td> </tr> <tr> <td colspan="6" data-bbox="39 56 501 2184"> <table border="1"> <tr> <td data-bbox="39 56 70 2184">1</td> <td data-bbox="70 56 156 2184">2</td> <td data-bbox="156 56 243 2184">3</td> <td data-bbox="243 56 329 2184">4</td> <td data-bbox="329 56 415 2184">5</td> <td data-bbox="415 56 501 2184">6</td> <td data-bbox="501 56 588 2184">7</td> <td data-bbox="588 56 674 2184">8</td> </tr> <tr> <td colspan="6" data-bbox="39 56 501 2184"> <table border="1"> <tr> <td data-bbox="39 56 70 2184">1</td> <td data-bbox="70 56 156 2184">2</td> <td data-bbox="156 56 243 2184">3</td> <td data-bbox="243 56 329 2184">4</td> <td data-bbox="329 56 415 2184">5</td> <td data-bbox="415 56 501 2184">6</td> <td data-bbox="501 56 588 2184">7</td> <td data-bbox="588 56 674 2184">8</td> </tr> <tr> <td colspan="6" data-bbox="39 56 501 2184"> <table border="1"> <tr> <td data-bbox="39 56 70 2184">1</td> <td data-bbox="70 56 156 2184">2</td> <td data-bbox="156 56 243 2184">3</td> <td data-bbox="243 56 329 2184">4</td> <td data-bbox="329 56 415 2184">5</td> <td data-bbox="415 56 501 2184">6</td> <td data-bbox="501 56 588 2184">7</td> <td data-bbox="588 56 674 2184">8</td> </tr> <tr> <td colspan="6" data-bbox="39 56 501 2184"> <table border="1"> <tr> <td data-bbox="39 56 70 2184">1</td> <td data-bbox="70 56 156 2184">2</td> <td data-bbox="156 56 243 2184">3</td> <td data-bbox="243 56 329 2184">4</td> <td data-bbox="329 56 415 2184">5</td> <td data-bbox="415 56 501 2184">6</td> <td data-bbox="501 56 588 2184">7</td> <td data-bbox="588 56 674 2184">8</td> </tr> <tr> <td colspan="6" data-bbox="39 56 501 2184"> <table border="1"> <tr> <td data-bbox="39 56 70 2184">1</td> <td data-bbox="70 56 156 2184">2</td> <td data-bbox="156 56 243 2184">3</td> <td data-bbox="243 56 329 2184">4</td> <td data-bbox="329 56 415 2184">5</td> <td data-bbox="415 56 501 2184">6</td> <td data-bbox="501 56 588 2184">7</td> <td data-bbox="588 56 674 2184">8</td> </tr> <tr> <td colspan="6" data-bbox="39 56 501 2184"> <table border="1"> <tr> <td data-bbox="39 56 70 2184">1</td> <td data-bbox="70 56 156 2184">2</td> <td data-bbox="156 56 243 2184">3</td> <td data-bbox="243 56 329 2184">4</td> <td data-bbox="329 56 415 2184">5</td> <td data-bbox="415 56 501 2184">6</td> <td data-bbox="501 56 588 2184">7</td> <td data-bbox="588 56 674 2184">8</td> </tr> <tr> <td colspan="6" data-bbox="39 56 501 2184"> <table border="1"> <tr> <td data-bbox="39 56 70 2184">1</td> <td data-bbox="70 56 156 2184">2</td> <td data-bbox="156 56 243 2184">3</td> <td data-bbox="243 56 329 2184">4</td> <td data-bbox="329 56 415 2184">5</td> <td data-bbox="415 56 501 2184">6</td> <td data-bbox="501 56 588 2184">7</td> <td data-bbox="588 56 674 2184">8</td> </tr> <tr> <td colspan="6" data-bbox="39 56 501 2184"> <table border="1"> <tr> <td data-bbox="39 56 70 2184">1</td> <td data-bbox="70 56 156 2184">2</td> <td data-bbox="156 56 243 2184">3</td> <td data-bbox="243 56 329 2184">4</td> <td data-bbox="329 56 415 2184">5</td> <td data-bbox="415 56 501 2184">6</td> <td data-bbox="501 56 588 2184">7</td> <td data-bbox="588 56 674 2184">8</td> </tr> <tr> <td colspan="6" data-bbox="39 56 501 2184"> <table border="1"> <tr> <td data-bbox="39 56 70 2184">1</td> <td data-bbox="70 56 156 2184">2</td> <td data-bbox="156 56 243 2184">3</td> <td data-bbox="243 56 329 2184">4</td> <td data-bbox="329 56 415 2184">5</td> <td data-bbox="415 56 501 2184">6</td> <td data-bbox="501 56 588 2184">7</td> <td data-bbox="588 56 674 2184">8</td> </tr> <tr> <td colspan="6" data-bbox="39 56 501 2184"> <table border="1"> <tr> <td data-bbox="39 56 70 2184">1</td> <td data-bbox="70 56 156 2184">2</td> <td data-bbox="156 56 243 2184">3</td> <td data-bbox="243 56 329 2184">4</td> <td data-bbox="329 56 415 2184">5</td> <td data-bbox="415 56 501 2184">6</td> <td data-bbox="501 56 588 2184">7</td> <td data-bbox="588 56 674 2184">8</td> </tr> <tr> <td colspan="6" data-bbox="39 56 501 2184"> <table border="1"> <tr> <td data-bbox="39 56 70 2184">1</td> <td data-bbox="70 56 156 2184">2</td> <td data-bbox="156 56 243 2184">3</td> <td data-bbox="243 56 329 2184">4</td> <td data-bbox="329 56 415 2184">5</td> <td data-bbox="415 56 501 2184">6</td> <td data-bbox="501 56 588 2184">7</td> <td data-bbox="588 56 674 2184">8</td> </tr> <tr> <td colspan="6" data-bbox="39 56 501 2184"> <table border="1"> <tr> <td data-bbox="39 56 70 2184">1</td> <td data-bbox="70 56 156 2184">2</td> <td data-bbox="156 56 243 2184">3</td> <td data-bbox="243 56 329 2184">4</td> <td data-bbox="329 56 415 2184">5</td> <td data-bbox="415 56 501 2184">6</td> <td data-bbox="501 56 588 2184">7</td> <td data-bbox="588 56 674 2184">8</td> </tr> <tr> <td colspan="6" data-bbox="39 56 501 2184"> <table border="1"> <tr> <td data-bbox="39 56 70 2184">1</td> <td data-bbox="70 56 156 2184">2</td> <td data-bbox="156 56 243 2184">3</td> <td data-bbox="243 56 329 2184">4</td> <td data-bbox="329 56 415 2184">5</td> <td data-bbox="415 56 501 2184">6</td> <td data-bbox="501 56 588 2184">7</td> <td data-bbox="588 56 674 2184">8</td> </tr> <tr> <td colspan="6" data-bbox="39 56 501 2184"> <table border="1"> <tr> <td data-bbox="39 56 70 2184">1</td> <td data-bbox="70 56 156 2184">2</td> <td data-bbox="156 56 243 2184">3</td> <td data-bbox="243 56 329 2184">4</td> <td data-bbox="329 56 415 2184">5</td> <td data-bbox="415 56 501 2184">6</td> <td data-bbox="501 56 588 2184">7</td> <td data-bbox="588 56 674 2184">8</td> </tr> <tr> <td colspan="6" data-bbox="39 56 501 2184"> <table border="1"> <tr> <td data-bbox="39 56 70 2184">1</td> <td data-bbox="70 56 156 2184">2</td> <td data-bbox="156 56 243 2184">3</td> <td data-bbox="243 56 329 2184">4</td> <td data-bbox="329 56 415 2184">5</td> <td data-bbox="415 56 501 2184">6</td> <td data-bbox="501 56 588 2184">7</td> <td data-bbox="588 56 674 2184">8</td> </tr> <tr> <td colspan="6" data-bbox="39 56 501 2184"> <table border="1"> <tr> <td data-bbox="39 56 70 2184">1</td></tr></table></td></tr></table></td></tr></table></td></tr></table></td></tr></table></td></tr></table></td></tr></table></td></tr></table></td></tr></table></td></tr></table></td></tr></table></td></tr></table></td></tr></table></td></tr></table></td></tr></table></td></tr></table></td></tr></table></td></tr></table></td></tr></table></td></tr></table></td></tr></table></td></tr></table></td></tr></table></td></tr></table></td></tr></table></td></tr></table></td></tr></table>   |  |  |  |  |  | 1 | 2 | 3 | 4 | 5 | 6 | 7 | 8 | <table border="1"> <tr> <td data-bbox="39 56 70 2184">1</td> <td data-bbox="70 56 156 2184">2</td> <td data-bbox="156 56 243 2184">3</td> <td data-bbox="243 56 329 2184">4</td> <td data-bbox="329 56 415 2184">5</td> <td data-bbox="415 56 501 2184">6</td> <td data-bbox="501 56 588 2184">7</td> <td data-bbox="588 56 674 2184">8</td> </tr> <tr> <td colspan="6" data-bbox="39 56 501 2184"> <table border="1"> <tr> <td data-bbox="39 56 70 2184">1</td> <td data-bbox="70 56 156 2184">2</td> <td data-bbox="156 56 243 2184">3</td> <td data-bbox="243 56 329 2184">4</td> <td data-bbox="329 56 415 2184">5</td> <td data-bbox="415 56 501 2184">6</td> <td data-bbox="501 56 588 2184">7</td> <td data-bbox="588 56 674 2184">8</td> </tr> <tr> <td colspan="6" data-bbox="39 56 501 2184"> <table border="1"> <tr> <td data-bbox="39 56 70 2184">1</td> <td data-bbox="70 56 156 2184">2</td> <td data-bbox="156 56 243 2184">3</td> <td data-bbox="243 56 329 2184">4</td> <td data-bbox="329 56 415 2184">5</td> <td data-bbox="415 56 501 2184">6</td> <td data-bbox="501 56 588 2184">7</td> <td data-bbox="588 56 674 2184">8</td> </tr> <tr> <td colspan="6" data-bbox="39 56 501 2184"> <table border="1"> <tr> <td data-bbox="39 56 70 2184">1</td> <td data-bbox="70 56 156
2184">2</td> <td data-bbox="156 56 243 2184">3</td> <td data-bbox="243 56 329 2184">4</td> <td data-bbox="329 56 415 2184">5</td> <td data-bbox="415 56 501 2184">6</td> <td data-bbox="501 56 588 2184">7</td> <td data-bbox="588 56 674 2184">8</td> </tr> <tr> <td colspan="6" data-bbox="39 56 501 2184"> <table border="1"> <tr> <td data-bbox="39 56 70 2184">1</td> <td data-bbox="70 56 156 2184">2</td> <td data-bbox="156 56 243 2184">3</td> <td data-bbox="243 56 329 2184">4</td> <td data-bbox="329 56 415 2184">5</td> <td data-bbox="415 56 501 2184">6</td> <td data-bbox="501 56 588 2184">7</td> <td data-bbox="588 56 674 2184">8</td> </tr> <tr> <td colspan="6" data-bbox="39 56 501 2184"> <table border="1"> <tr> <td data-bbox="39 56 70 2184">1</td> <td data-bbox="70 56 156 2184">2</td> <td data-bbox="156 56 243 2184">3</td> <td data-bbox="243 56 329 2184">4</td> <td data-bbox="329 56 415 2184">5</td> <td data-bbox="415 56 501 2184">6</td> <td data-bbox="501 56 588 2184">7</td> <td data-bbox="588 56 674 2184">8</td> </tr> <tr> <td colspan="6" data-bbox="39 56 501 2184"> <table border="1"> <tr> <td data-bbox="39 56 70 2184">1</td> <td data-bbox="70 56 156 2184">2</td> <td data-bbox="156 56 243 2184">3</td> <td data-bbox="243 56 329 2184">4</td> <td data-bbox="329 56 415 2184">5</td> <td data-bbox="415 56 501 2184">6</td> <td data-bbox="501 56 588 2184">7</td> <td data-bbox="588 56 674 2184">8</td> </tr> <tr> <td colspan="6" data-bbox="39 56 501 2184"> <table border="1"> <tr> <td data-bbox="39 56 70 2184">1</td> <td data-bbox="70 56 156 2184">2</td> <td data-bbox="156 56 243 2184">3</td> <td data-bbox="243 56 329 2184">4</td> <td data-bbox="329 56 415 2184">5</td> <td data-bbox="415 56 501 2184">6</td> <td data-bbox="501 56 588 2184">7</td> <td data-bbox="588 56 674 2184">8</td> </tr> <tr> <td colspan="6" data-bbox="39 56 501 2184"> <table border="1"> <tr> <td data-bbox="39 56 70 2184">1</td> <td data-bbox="70 56 156 2184">2</td> <td data-bbox="156 56 243 2184">3</td> <td data-bbox="243 56 329 2184">4</td> <td data-bbox="329 56 415 2184">5</td> <td data-bbox="415 56 501 2184">6</td> <td data-bbox="501 56 588 2184">7</td> <td data-bbox="588 56 674 2184">8</td> </tr> <tr> <td colspan="6" data-bbox="39 56 501 2184"> <table border="1"> <tr> <td data-bbox="39 56 70 2184">1</td> <td data-bbox="70 56 156 2184">2</td> <td data-bbox="156 56 243 2184">3</td> <td data-bbox="243 56 329 2184">4</td> <td data-bbox="329 56 415 2184">5</td> <td data-bbox="415 56 501 2184">6</td> <td data-bbox="501 56 588 2184">7</td> <td data-bbox="588 56 674 2184">8</td> </tr> <tr> <td colspan="6" data-bbox="39 56 501 2184"> <table border="1"> <tr> <td data-bbox="39 56 70 2184">1</td> <td data-bbox="70 56 156 2184">2</td> <td data-bbox="156 56 243 2184">3</td> <td data-bbox="243 56 329 2184">4</td> <td data-bbox="329 56 415 2184">5</td> <td data-bbox="415 56 501 2184">6</td> <td data-bbox="501 56 588 2184">7</td> <td data-bbox="588 56 674 2184">8</td> </tr> <tr> <td colspan="6" data-bbox="39 56 501 2184"> <table border="1"> <tr> <td data-bbox="39 56 70 2184">1</td> <td data-bbox="70 56 156 2184">2</td> <td data-bbox="156 56 243 2184">3</td> <td data-bbox="243 56 329 2184">4</td> <td data-bbox="329 56 415 2184">5</td> <td data-bbox="415 56 501 2184">6</td> <td data-bbox="501 56 588 2184">7</td> <td data-bbox="588 56 674 2184">8</td> </tr> <tr> <td colspan="6" data-bbox="39 56 501 2184"> <table border="1"> <tr> <td data-bbox="39 56 70 2184">1</td> <td data-bbox="70 56 156 2184">2</td> <td data-bbox="156 56 243 2184">3</td> <td data-bbox="243 56 329 2184">4</td> <td data-bbox="329 56 415 2184">5</td> <td data-bbox="415 56 501 2184">6</td> <td data-bbox="501 56 588 2184">7</td> <td data-bbox="588 56 674 2184">8</td> </tr> <tr> <td colspan="6" data-bbox="39 56 501 2184"> <table border="1"> <tr> <td data-bbox="39 56 70 2184">1</td> <td data-bbox="70 56 156 2184">2</td> <td data-bbox="156 56 243 2184">3</td> <td data-bbox="243 56 329 2184">4</td> <td data-bbox="329 56 415 2184">5</td> <td data-bbox="415 56 501 2184">6</td> <td data-bbox="501 56 588 2184">7</td> <td data-bbox="588 56 674 2184">8</td> </tr> <tr> <td colspan="6" data-bbox="39 56 501 2184"> <table border="1"> <tr> <td data-bbox="39 56 70 2184">1</td> <td data-bbox="70 56 156 2184">2</td> <td data-bbox="156 56 243 2184">3</td> <td data-bbox="243 56 329 2184">4</td> <td data-bbox="329 56 415 2184">5</td> <td data-bbox="415 56 501 2184">6</td> <td data-bbox="501 56 588 2184">7</td> <td data-bbox="588 56 674 2184">8</td> </tr> <tr> <td colspan="6" data-bbox="39 56 501 2184"> <table border="1"> <tr> <td data-bbox="39 56 70 2184">1</td> <td data-bbox="70 56 156 2184">2</td> <td data-bbox="156 56 243 2184">3</td> <td data-bbox="243 56 329 2184">4</td> <td data-bbox="329 56 415 2184">5</td> <td data-bbox="415 56 501 2184">6</td> <td data-bbox="501 56 588 2184">7</td> <td data-bbox="588 56 674 2184">8</td> </tr> <tr> <td colspan="6" data-bbox="39 56 501 2184"> <table border="1"> <tr> <td data-bbox="39 56 70 2184">1</td> <td data-bbox="70 56 156 2184">2</td> <td data-bbox="156 56 243 2184">3</td> <td data-bbox="243 56 329 2184">4</td> <td data-bbox="329 56 415 2184">5</td> <td data-bbox="415 56 501 2184">6</td> <td data-bbox="501 56 588 2184">7</td> <td data-bbox="588 56 674 2184">8</td> </tr> <tr> <td colspan="6" data-bbox="39 56 501 2184"> <table border="1"> <tr> <td data-bbox="39 56 70 2184">1</td> <td data-bbox="70 56 156 2184">2</td> <td data-bbox="156 56 243 2184">3</td> <td data-bbox="243 56 329 2184">4</td> <td data-bbox="329 56 415 2184">5</td> <td data-bbox="415 56 501 2184">6</td> <td data-bbox="501 56 588 2184">7</td> <td data-bbox="588 56 674 2184">8</td> </tr> <tr> <td colspan="6" data-bbox="39 56 501 2184"> <table border="1"> <tr> <td data-bbox="39 56 70 2184">1</td> <td data-bbox="70 56 156 2184">2</td> <td data-bbox="156 56 243 2184">3</td> <td data-bbox="243 56 329 2184">4</td> <td data-bbox="329 56 415 2184">5</td> <td data-bbox="415 56 501 2184">6</td> <td data-bbox="501 56 588 2184">7</td> <td data-bbox="588 56 674 2184">8</td> </tr> <tr> <td colspan="6" data-bbox="39 56 501 2184"> <table border="1"> <tr> <td data-bbox="39 56 70 2184">1</td> <td data-bbox="70 56 156 2184">2</td> <td data-bbox="156 56 243 2184">3</td> <td data-bbox="243 56 329 2184">4</td> <td data-bbox="329 56 415 2184">5</td> <td data-bbox="415 56 501 2184">6</td> <td data-bbox="501 56 588 2184">7</td> <td data-bbox="588 56 674 2184">8</td> </tr> <tr> <td colspan="6" data-bbox="39 56 501 2184"> <table border="1"> <tr> <td data-bbox="39 56 70 2184">1</td> <td data-bbox="70 56 156 2184">2</td> <td data-bbox="156 56 243 2184">3</td> <td data-bbox="243 56 329 2184">4</td> <td data-bbox="329 56 415 2184">5</td> <td data-bbox="415 56 501 2184">6</td> <td data-bbox="501 56 588 2184">7</td> <td data-bbox="588 56 674 2184">8</td> </tr> <tr> <td colspan="6" data-bbox="39 56 501 2184"> <table border="1"> <tr> <td data-bbox="39 56 70 2184">1</td> <td data-bbox="70 56 156 2184">2</td> <td data-bbox="156 56 243 2184">3</td> <td data-bbox="243 56 329 2184">4</td> <td data-bbox="329 56 415 2184">5</td> <td data-bbox="415 56 501 2184">6</td> <td data-bbox="501 56 588 2184">7</td> <td data-bbox="588 56 674 2184">8</td> </tr> <tr> <td colspan="6" data-bbox="39 56 501 2184"> <table border="1"> <tr> <td data-bbox="39 56 70 2184">1</td> <td data-bbox="70 56 156 2184">2</td> <td data-bbox="156 56 243 2184">3</td> <td data-bbox="243 56 329 2184">4</td> <td data-bbox="329 56 415 2184">5</td> <td data-bbox="415 56 501 2184">6</td> <td data-bbox="501 56 588 2184">7</td> <td data-bbox="588 56 674 2184">8</td> </tr> <tr> <td colspan="6" data-bbox="39 56 501 2184"> <table border="1"> <tr> <td data-bbox="39 56 70 2184">1</td> <td data-bbox="70 56 156 2184">2</td> <td data-bbox="156 56 243 2184">3</td> <td data-bbox="243 56 329 2184">4</td> <td data-bbox="329 56 415 2184">5</td> <td data-bbox="415 56 501 2184">6</td> <td data-bbox="501 56 588 2184">7</td> <td data-bbox="588 56 674 2184">8</td> </tr> <tr> <td colspan="6" data-bbox="39 56 501 2184"> <table border="1"> <tr> <td data-bbox="39 56 70 2184">1</td> <td data-bbox="70 56 156 2184">2</td> <td data-bbox="156 56 243 2184">3</td> <td data-bbox="243 56 329 2184">4</td> <td data-bbox="329 56 415 2184">5</td> <td data-bbox="415 56 501 2184">6</td> <td data-bbox="501 56 588 2184">7</td> <td data-bbox="588 56 674 2184">8</td> </tr> <tr> <td colspan="6" data-bbox="39 56 501 2184"> <table border="1"> <tr> <td data-bbox="39 56 70 2184">1</td></tr></table></td></tr></table></td></tr></table></td></tr></table></td></tr></table></td></tr></table></td></tr></table></td></tr></table></td></tr></table></td></tr></table></td></tr></table></td></tr></table></td></tr></table></td></tr></table></td></tr></table></td></tr></table></td></tr></table></td></tr></table></td></tr></table></td></tr></table></td></tr></table></td></tr></table></td></tr></table></td></tr></table></td></tr></table></td></tr></table>  
  |  |  |  |  |  | 1 | 2 | 3 | 4 | 5 | 6 | 7 | 8 | <table border="1"> <tr> <td data-bbox="39 56 70 2184">1</td> <td data-bbox="70 56 156 2184">2</td> <td data-bbox="156 56 243 2184">3</td> <td data-bbox="243 56 329 2184">4</td> <td data-bbox="329 56 415 2184">5</td> <td data-bbox="415 56 501 2184">6</td> <td data-bbox="501 56 588 2184">7</td> <td data-bbox="588 56 674 2184">8</td> </tr> <tr> <td colspan="6" data-bbox="39 56 501 2184"> <table border="1"> <tr> <td data-bbox="39 56 70 2184">1</td> <td data-bbox="70 56 156 2184">2</td> <td data-bbox="156 56 243 2184">3</td> <td data-bbox="243 56 329 2184">4</td> <td data-bbox="329 56 415 2184">5</td> <td data-bbox="415 56 501 2184">6</td> <td data-bbox="501 56 588 2184">7</td> <td data-bbox="588 56 674 2184">8</td> </tr> <tr> <td colspan="6" data-bbox="39 56 501 2184"> <table border="1"> <tr> <td data-bbox="39 56 70 2184">1</td> <td data-bbox="70 56 156 2184">2</td> <td data-bbox="156 56 243 2184">3</td> <td data-bbox="243 56 329 2184">4</td> <td data-bbox="329 56 415 2184">5</td> <td data-bbox="415 56 501 2184">6</td> <td data-bbox="501 56 588 2184">7</td> <td data-bbox="588 56 674 2184">8</td> </tr> <tr> <td colspan="6" data-bbox="39 56 501 2184"> <table border="1"> <tr> <td data-bbox="39 56 70 2184">1</td> <td data-bbox="70 56 156 2184">2</td> <td data-bbox="156 56 243 2184">3</td> <td data-bbox="243 56 329 2184">4</td> <td data-bbox="329 56 415 2184">5</td> <td data-bbox="415 56 501 2184">6</td> <td data-bbox="501 56 588 2184">7</td> <td data-bbox="588 56 674 2184">8</td> </tr> <tr> <td colspan="6" data-bbox="39 56 501 2184"> <table border="1"> <tr> <td data-bbox="39 56 70 2184">1</td> <td data-bbox="70 56 156 2184">2</td> <td data-bbox="156 56 243 2184">3</td> <td data-bbox="243 56 329 2184">4</td> <td data-bbox="329 56 415 2184">5</td> <td data-bbox="415 56 501 2184">6</td> <td data-bbox="501 56 588 2184">7</td> <td data-bbox="588 56 674 2184">8</td> </tr> <tr> <td colspan="6" data-bbox="39 56 501 2184"> <table border="1"> <tr> <td data-bbox="39 56 70 2184">1</td> <td data-bbox="70 56 156 2184">2</td> <td data-bbox="156 56 243 2184">3</td> <td data-bbox="243 56 329 2184">4</td> <td data-bbox="329 56 415 2184">5</td> <td data-bbox="415 56 501 2184">6</td> <td data-bbox="501 56 588 2184">7</td> <td data-bbox="588 56 674 2184">8</td> </tr> <tr> <td colspan="6" data-bbox="39 56 501 2184"> <table border="1"> <tr> <td data-bbox="39 56 70 2184">1</td> <td data-bbox="70 56 156 2184">2</td> <td data-bbox="156 56 243 2184">3</td> <td data-bbox="243 56 329 2184">4</td> <td data-bbox="329 56 415 2184">5</td> <td data-bbox="415 56 501 2184">6</td> <td data-bbox="501 56 588 2184">7</td> <td data-bbox="588 56 674 2184">8</td> </tr> <tr> <td colspan="6" data-bbox="39 56 501 2184"> <table border="1"> <tr> <td data-bbox="39 56 70 2184">1</td> <td data-bbox="70 56 156 2184">2</td> <td data-bbox="156 56 243 2184">3</td> <td data-bbox="243 56 329 2184">4</td> <td data-bbox="329 56 415 2184">5</td> <td data-bbox="415 56 501 2184">6</td> <td data-bbox="501 56 588 2184">7</td> <td data-bbox="588 56 674 2184">8</td> </tr> <tr> <td colspan="6" data-bbox="39 56 501 2184"> <table border="1"> <tr> <td data-bbox="39 56 70 2184">1</td> <td data-bbox="70 56 156 2184">2</td> <td data-bbox="156 56 243 2184">3</td> <td data-bbox="243 56 329 2184">4</td> <td data-bbox="329 56 415 2184">5</td> <td data-bbox="415 56 501 2184">6</td> <td data-bbox="501 56 588 2184">7</td> <td data-bbox="588 56 674 2184">8</td> </tr> <tr> <td colspan="6" data-bbox="39 56 501 2184"> <table border="1"> <tr> <td data-bbox="39 56 70 2184">1</td> <td data-bbox="70 56 156 2184">2</td> <td data-bbox="156 56 243 2184">3</td> <td data-bbox="243 56 329 2184">4</td> <td data-bbox="329 56 415 2184">5</td> <td data-bbox="415 56 501 2184">6</td> <td data-bbox="501 56 588 2184">7</td> <td data-bbox="588 56 674 2184">8</td> </tr> <tr> <td colspan="6" data-bbox="39 56 501 2184"> <table border="1"> <tr> <td data-bbox="39 56 70 2184">1</td> <td data-bbox="70 56 156 2184">2</td> <td data-bbox="156 56 243 2184">3</td> <td data-bbox="243 56 329 2184">4</td> <td data-bbox="329 56 415 2184">5</td> <td data-bbox="415 56 501 2184">6</td> <td data-bbox="501 56 588 2184">7</td> <td data-bbox="588 56 674 2184">8</td> </tr> <tr> <td colspan="6" data-bbox="39 56 501 2184"> <table border="1"> <tr> <td data-bbox="39 56 70 2184">1</td> <td data-bbox="70 56 156 2184">2</td> <td data-bbox="156 56 243 2184">3</td> <td data-bbox="243 56 329 2184">4</td> <td data-bbox="329 56 415 2184">5</td> <td data-bbox="415 56 501 2184">6</td> <td data-bbox="501 56 588 2184">7</td> <td data-bbox="588 56 674 2184">8</td> </tr> <tr> <td colspan="6" data-bbox="39 56 501 2184"> <table border="1"> <tr> <td data-bbox="39 56 70 2184">1</td> <td data-bbox="70 56 156 2184">2</td> <td data-bbox="156 56 243 2184">3</td> <td data-bbox="243 56 329 2184">4</td> <td data-bbox="329 56 415 2184">5</td> <td data-bbox="415 56 501 2184">6</td> <td data-bbox="501 56 588 2184">7</td> <td data-bbox="588 56 674 2184">8</td> </tr> <tr> <td colspan="6" data-bbox="39 56 501 2184"> <table border="1"> <tr> <td data-bbox="39 56 70 2184">1</td> <td data-bbox="70 56 156 2184">2</td> <td data-bbox="156 56 243 2184">3</td> <td data-bbox="243 56 329 2184">4</td> <td data-bbox="329 56 415 2184">5</td> <td data-bbox="415 56 501 2184">6</td> <td data-bbox="501 56 588 2184">7</td> <td data-bbox="588 56 674 2184">8</td> </tr> <tr> <td colspan="6" data-bbox="39 56 501 2184"> <table border="1"> <tr> <td data-bbox="39 56 70 2184">1</td> <td data-bbox="70 56 156 2184">2</td> <td data-bbox="156 56 243 2184">3</td> <td data-bbox="243 56 329 2184">4</td> <td data-bbox="329 56 415 2184">5</td> <td data-bbox="415 56 501 2184">6</td> <td data-bbox="501 56 588 2184">7</td> <td data-bbox="588 56 674 2184">8</td> </tr> <tr> <td colspan="6" data-bbox="39 56 501 2184"> <table border="1"> <tr> <td data-bbox="39 56 70 2184">1</td> <td data-bbox="70 56 156 2184">2</td> <td data-bbox="156 56 243 2184">3</td> <td data-bbox="243 56 329 2184">4</td> <td data-bbox="329 56 415 2184">5</td> <td data-bbox="415 56 501 2184">6</td> <td data-bbox="501 56 588 2184">7</td> <td data-bbox="588 56 674 2184">8</td> </tr> <tr> <td colspan="6" data-bbox="39 56 501 2184"> <table border="1"> <tr> <td data-bbox="39 56 70 2184">1</td> <td data-bbox="70 56 156 2184">2</td> <td data-bbox="156 56 243 2184">3</td> <td data-bbox="243 56 329 2184">4</td> <td data-bbox="329 56 415 2184">5</td> <td data-bbox="415 56 501 2184">6</td> <td data-bbox="501 56 588 2184">7</td> <td data-bbox="588 56 674 2184">8</td> </tr> <tr> <td colspan="6" data-bbox="39 56 501 2184"> <table border="1"> <tr> <td data-bbox="39 56 70 2184">1</td> <td data-bbox="70 56 156 2184">2</td> <td data-bbox="156 56 243 2184">3</td> <td data-bbox="243 56 329 2184">4</td> <td data-bbox="329 56 415 2184">5</td> <td data-bbox="415 56 501 2184">6</td> <td data-bbox="501 56 588 2184">7</td> <td data-bbox="588 56 674 2184">8</td> </tr> <tr> <td colspan="6" data-bbox="39 56 501 2184"> <table border="1"> <tr> <td data-bbox="39 56 70 2184">1</td> <td data-bbox="70 56 156 2184">2</td> <td data-bbox="156 56 243 2184">3</td> <td data-bbox="243 56 329 2184">4</td> <td data-bbox="329 56 415 2184">5</td> <td data-bbox="415 56 501 2184">6</td> <td data-bbox="501 56 588 2184">7</td> <td data-bbox="588 56 674 2184">8</td> </tr> <tr> <td colspan="6" data-bbox="39 56 501 2184"> <table border="1"> <tr> <td data-bbox="39 56 70 2184">1</td> <td data-bbox="70 56 156 2184">2</td> <td data-bbox="156 56 243 2184">3</td> <td data-bbox="243 56 329 2184">4</td> <td data-bbox="329 56 415 2184">5</td> <td data-bbox="415 56 501 2184">6</td> <td data-bbox="501 56 588 2184">7</td> <td data-bbox="588 56 674 2184">8</td> </tr> <tr> <td colspan="6" data-bbox="39 56 501 2184"> <table border="1"> <tr> <td data-bbox="39 56 70 2184">1</td> <td data-bbox="70 56 156 2184">2</td> <td data-bbox="156 56 243 2184">3</td> <td data-bbox="243 56 329 2184">4</td> <td data-bbox="329 56 415 2184">5</td> <td data-bbox="415 56 501 2184">6</td> <td data-bbox="501 56 588 2184">7</td> <td data-bbox="588 56 674 2184">8</td> </tr> <tr> <td colspan="6" data-bbox="39 56 501 2184"> <table border="1"> <tr> <td data-bbox="39 56 70 2184">1</td> <td data-bbox="70 56 156 2184">2</td> <td data-bbox="156 56 243 2184">3</td> <td data-bbox="243 56 329 2184">4</td> <td data-bbox="329 56 415 2184">5</td> <td data-bbox="415 56 501 2184">6</td> <td data-bbox="501 56 588 2184">7</td> <td data-bbox="588 56 674 2184">8</td> </tr> <tr> <td colspan="6" data-bbox="39 56 501 2184"> <table border="1"> <tr> <td data-bbox="39 56 70 2184">1</td> <td data-bbox="70 56 156 2184">2</td> <td data-bbox="156 56 243 2184">3</td> <td data-bbox="243 56 329 2184">4</td> <td data-bbox="329 56 415 2184">5</td> <td data-bbox="415 56 501 2184">6</td> <td data-bbox="501 56 588 2184">7</td> <td data-bbox="588 56 674 2184">8</td> </tr> <tr> <td colspan="6" data-bbox="39 56 501 2184"> <table border="1"> <tr> <td data-bbox="39 56 70 2184">1</td> <td data-bbox="70 56 156 2184">2</td> <td data-bbox="156 56 243 2184">3</td> <td data-bbox="243 56 329 2184">4</td> <td data-bbox="329 56 415 2184">5</td> <td data-bbox="415 56 501 2184">6</td> <td data-bbox="501 56 588 2184">7</td> <td data-bbox="588 56 674 2184">8</td> </tr> <tr> <td colspan="6" data-bbox="39 56 501 2184"> <table border="1"> <tr> <td data-bbox="39 56 70
2184">1</td></tr></table></td></tr></table></td></tr></table></td></tr></table></td></tr></table></td></tr></table></td></tr></table></td></tr></table></td></tr></table></td></tr></table></td></tr></table></td></tr></table></td></tr></table></td></tr></table></td></tr></table></td></tr></table></td></tr></table></td></tr></table></td></tr></table></td></tr></table></td></tr></table></td></tr></table></td></tr></table></td></tr></table></td></tr></table>   |  |  |  |  |  | 1 | 2 | 3 | 4 | 5 | 6 | 7 | 8 | <table border="1"> <tr> <td data-bbox="39 56 70 2184">1</td> <td data-bbox="70 56 156 2184">2</td> <td data-bbox="156 56 243 2184">3</td> <td data-bbox="243 56 329 2184">4</td> <td data-bbox="329 56 415 2184">5</td> <td data-bbox="415 56 501 2184">6</td> <td data-bbox="501 56 588 2184">7</td> <td data-bbox="588 56 674 2184">8</td> </tr> <tr> <td colspan="6" data-bbox="39 56 501 2184"> <table border="1"> <tr> <td data-bbox="39 56 70 2184">1</td> <td data-bbox="70 56 156 2184">2</td> <td data-bbox="156 56 243 2184">3</td> <td data-bbox="243 56 329 2184">4</td> <td data-bbox="329 56 415 2184">5</td> <td data-bbox="415 56 501 2184">6</td> <td data-bbox="501 56 588 2184">7</td> <td data-bbox="588 56 674 2184">8</td> </tr> <tr> <td colspan="6" data-bbox="39 56 501 2184"> <table border="1"> <tr> <td data-bbox="39 56 70 2184">1</td> <td data-bbox="70 56 156 2184">2</td> <td data-bbox="156 56 243 2184">3</td> <td data-bbox="243 56 329 2184">4</td> <td data-bbox="329 56 415 2184">5</td> <td data-bbox="415 56 501 2184">6</td> <td data-bbox="501 56 588 2184">7</td> <td data-bbox="588 56 674 2184">8</td> </tr> <tr> <td colspan="6" data-bbox="39 56 501 2184"> <table border="1"> <tr> <td data-bbox="39 56 70 2184">1</td> <td data-bbox="70 56 156 2184">2</td> <td data-bbox="156 56 243 2184">3</td> <td data-bbox="243 56 329 2184">4</td> <td data-bbox="329 56 415 2184">5</td> <td data-bbox="415 56 501 2184">6</td> <td data-bbox="501 56 588 2184">7</td> <td data-bbox="588 56 674 2184">8</td> </tr> <tr> <td colspan="6" data-bbox="39 56 501 2184"> <table border="1"> <tr> <td data-bbox="39 56 70 2184">1</td> <td data-bbox="70 56 156 2184">2</td> <td data-bbox="156 56 243 2184">3</td> <td data-bbox="243 56 329 2184">4</td> <td data-bbox="329 56 415 2184">5</td> <td data-bbox="415 56 501 2184">6</td> <td data-bbox="501 56 588 2184">7</td> <td data-bbox="588 56 674 2184">8</td> </tr> <tr> <td colspan="6" data-bbox="39 56 501 2184"> <table border="1"> <tr> <td data-bbox="39 56 70 2184">1</td> <td data-bbox="70 56 156 2184">2</td> <td data-bbox="156 56 243 2184">3</td> <td data-bbox="243 56 329 2184">4</td> <td data-bbox="329 56 415 2184">5</td> <td data-bbox="415 56 501 2184">6</td> <td data-bbox="501 56 588 2184">7</td> <td data-bbox="588 56 674 2184">8</td> </tr> <tr> <td colspan="6" data-bbox="39 56 501 2184"> <table border="1"> <tr> <td data-bbox="39 56 70 2184">1</td> <td data-bbox="70 56 156 2184">2</td> <td data-bbox="156 56 243 2184">3</td> <td data-bbox="243 56 329 2184">4</td> <td data-bbox="329 56 415 2184">5</td> <td data-bbox="415 56 501 2184">6</td> <td data-bbox="501 56 588 2184">7</td> <td data-bbox="588 56 674 2184">8</td> </tr> <tr> <td colspan="6" data-bbox="39 56 501 2184"> <table border="1"> <tr> <td data-bbox="39 56 70 2184">1</td> <td data-bbox="70 56 156 2184">2</td> <td data-bbox="156 56 243 2184">3</td> <td data-bbox="243 56 329 2184">4</td> <td data-bbox="329 56 415 2184">5</td> <td data-bbox="415 56 501 2184">6</td> <td data-bbox="501 56 588 2184">7</td> <td data-bbox="588 56 674 2184">8</td> </tr> <tr> <td colspan="6" data-bbox="39 56 501 2184"> <table border="1"> <tr> <td data-bbox="39 56 70 2184">1</td> <td data-bbox="70 56 156 2184">2</td> <td data-bbox="156 56 243 2184">3</td> <td data-bbox="243 56 329 2184">4</td> <td data-bbox="329 56 415 2184">5</td> <td data-bbox="415 56 501 2184">6</td> <td data-bbox="501 56 588 2184">7</td> <td data-bbox="588 56 674 2184">8</td> </tr> <tr> <td colspan="6" data-bbox="39 56 501 2184"> <table border="1"> <tr> <td data-bbox="39 56 70 2184">1</td> <td data-bbox="70 56 156 2184">2</td> <td data-bbox="156 56 243 2184">3</td> <td data-bbox="243 56 329 2184">4</td> <td data-bbox="329 56 415 2184">5</td> <td data-bbox="415 56 501 2184">6</td> <td data-bbox="501 56 588 2184">7</td> <td data-bbox="588 56 674 2184">8</td> </tr> <tr> <td colspan="6" data-bbox="39 56 501 2184"> <table border="1"> <tr> <td data-bbox="39 56 70 2184">1</td> <td data-bbox="70 56 156 2184">2</td> <td data-bbox="156 56 243 2184">3</td> <td data-bbox="243 56 329 2184">4</td> <td data-bbox="329 56 415 2184">5</td> <td data-bbox="415 56 501 2184">6</td> <td data-bbox="501 56 588 2184">7</td> <td data-bbox="588 56 674 2184">8</td> </tr> <tr> <td colspan="6" data-bbox="39 56 501 2184"> <table border="1"> <tr> <td data-bbox="39 56 70 2184">1</td> <td data-bbox="70 56 156 2184">2</td> <td data-bbox="156 56 243 2184">3</td> <td data-bbox="243 56 329 2184">4</td> <td data-bbox="329 56 415 2184">5</td> <td data-bbox="415 56 501 2184">6</td> <td data-bbox="501 56 588 2184">7</td> <td data-bbox="588 56 674 2184">8</td> </tr> <tr> <td colspan="6" data-bbox="39 56 501 2184"> <table border="1"> <tr> <td data-bbox="39 56 70 2184">1</td> <td data-bbox="70 56 156 2184">2</td> <td data-bbox="156 56 243 2184">3</td> <td data-bbox="243 56 329 2184">4</td> <td data-bbox="329 56 415 2184">5</td> <td data-bbox="415 56 501 2184">6</td> <td data-bbox="501 56 588 2184">7</td> <td data-bbox="588 56 674 2184">8</td> </tr> <tr> <td colspan="6" data-bbox="39 56 501 2184"> <table border="1"> <tr> <td data-bbox="39 56 70 2184">1</td> <td data-bbox="70 56 156 2184">2</td> <td data-bbox="156 56 243 2184">3</td> <td data-bbox="243 56 329 2184">4</td> <td data-bbox="329 56 415 2184">5</td> <td data-bbox="415 56 501 2184">6</td> <td data-bbox="501 56 588 2184">7</td> <td data-bbox="588 56 674 2184">8</td> </tr> <tr> <td colspan="6" data-bbox="39 56 501 2184"> <table border="1"> <tr> <td data-bbox="39 56 70 2184">1</td> <td data-bbox="70 56 156 2184">2</td> <td data-bbox="156 56 243 2184">3</td> <td data-bbox="243 56 329 2184">4</td> <td data-bbox="329 56 415 2184">5</td> <td data-bbox="415 56 501 2184">6</td> <td data-bbox="501 56 588 2184">7</td> <td data-bbox="588 56 674 2184">8</td> </tr> <tr> <td colspan="6" data-bbox="39 56 501 2184"> <table border="1"> <tr> <td data-bbox="39 56 70 2184">1</td> <td data-bbox="70 56 156 2184">2</td> <td data-bbox="156 56 243 2184">3</td> <td data-bbox="243 56 329 2184">4</td> <td data-bbox="329 56 415 2184">5</td> <td data-bbox="415 56 501 2184">6</td> <td data-bbox="501 56 588 2184">7</td> <td data-bbox="588 56 674 2184">8</td> </tr> <tr> <td colspan="6" data-bbox="39 56 501 2184"> <table border="1"> <tr> <td data-bbox="39 56 70 2184">1</td> <td data-bbox="70 56 156 2184">2</td> <td data-bbox="156 56 243 2184">3</td> <td data-bbox="243 56 329 2184">4</td> <td data-bbox="329 56 415 2184">5</td> <td data-bbox="415 56 501 2184">6</td> <td data-bbox="501 56 588 2184">7</td> <td data-bbox="588 56 674 2184">8</td> </tr> <tr> <td colspan="6" data-bbox="39 56 501 2184"> <table border="1"> <tr> <td data-bbox="39 56 70 2184">1</td> <td data-bbox="70 56 156 2184">2</td> <td data-bbox="156 56 243 2184">3</td> <td data-bbox="243 56 329 2184">4</td> <td data-bbox="329 56 415 2184">5</td> <td data-bbox="415 56 501 2184">6</td> <td data-bbox="501 56 588 2184">7</td> <td data-bbox="588 56 674 2184">8</td> </tr> <tr> <td colspan="6" data-bbox="39 56 501 2184"> <table border="1"> <tr> <td data-bbox="39 56 70 2184">1</td> <td data-bbox="70 56 156 2184">2</td> <td data-bbox="156 56 243 2184">3</td> <td data-bbox="243 56 329 2184">4</td> <td data-bbox="329 56 415 2184">5</td> <td data-bbox="415 56 501 2184">6</td> <td data-bbox="501 56 588 2184">7</td> <td data-bbox="588 56 674 2184">8</td> </tr> <tr> <td colspan="6" data-bbox="39 56 501 2184"> <table border="1"> <tr> <td data-bbox="39 56 70 2184">1</td> <td data-bbox="70 56 156 2184">2</td> <td data-bbox="156 56 243 2184">3</td> <td data-bbox="243 56 329 2184">4</td> <td data-bbox="329 56 415 2184">5</td> <td data-bbox="415 56 501 2184">6</td> <td data-bbox="501 56 588 2184">7</td> <td data-bbox="588 56 674 2184">8</td> </tr> <tr> <td colspan="6" data-bbox="39 56 501 2184"> <table border="1"> <tr> <td data-bbox="39 56 70 2184">1</td> <td data-bbox="70 56 156 2184">2</td> <td data-bbox="156 56 243 2184">3</td> <td data-bbox="243 56 329 2184">4</td> <td data-bbox="329 56 415 2184">5</td> <td data-bbox="415 56 501 2184">6</td> <td data-bbox="501 56 588 2184">7</td> <td data-bbox="588 56 674 2184">8</td> </tr> <tr> <td colspan="6" data-bbox="39 56 501 2184"> <table border="1"> <tr> <td data-bbox="39 56 70 2184">1</td> <td data-bbox="70 56 156 2184">2</td> <td data-bbox="156 56 243
2184">3</td> <td data-bbox="243 56 329 2184">4</td> <td data-bbox="329 56 415 2184">5</td> <td data-bbox="415 56 501 2184">6</td> <td data-bbox="501 56 588 2184">7</td> <td data-bbox="588 56 674 2184">8</td> </tr> <tr> <td colspan="6" data-bbox="39 56 501 2184"> <table border="1"> <tr> <td data-bbox="39 56 70 2184">1</td> <td data-bbox="70 56 156 2184">2</td> <td data-bbox="156 56 243 2184">3</td> <td data-bbox="243 56 329 2184">4</td> <td data-bbox="329 56 415 2184">5</td> <td data-bbox="415 56 501 2184">6</td> <td data-bbox="501 56 588 2184">7</td> <td data-bbox="588 56 674 2184">8</td> </tr> <tr> <td colspan="6" data-bbox="39 56 501 2184"> <table border="1"> <tr> <td data-bbox="39 56 70 2184">1</td></tr></table></td></tr></table></td></tr></table></td></tr></table></td></tr></table></td></tr></table></td></tr></table></td></tr></table></td></tr></table></td></tr></table></td></tr></table></td></tr></table></td></tr></table></td></tr></table></td></tr></table></td></tr></table></td></tr></table></td></tr></table></td></tr></table></td></tr></table></td></tr></table></td></tr></table></td></tr></table></td></tr></table>   |  |  |  |  |  | 1 | 2 | 3 | 4 | 5 | 6 | 7 | 8 | <table border="1"> <tr> <td data-bbox="39 56 70 2184">1</td> <td data-bbox="70 56 156 2184">2</td> <td data-bbox="156 56 243 2184">3</td> <td data-bbox="243 56 329 2184">4</td> <td data-bbox="329 56 415 2184">5</td> <td data-bbox="415 56 501 2184">6</td> <td data-bbox="501 56 588 2184">7</td> <td data-bbox="588 56 674 2184">8</td> </tr> <tr> <td colspan="6" data-bbox="39 56 501 2184"> <table border="1"> <tr> <td data-bbox="39 56 70 2184">1</td> <td data-bbox="70 56 156 2184">2</td> <td data-bbox="156 56 243 2184">3</td> <td data-bbox="243 56 329 2184">4</td> <td data-bbox="329 56 415 2184">5</td> <td data-bbox="415 56 501 2184">6</td> <td data-bbox="501 56 588 2184">7</td> <td data-bbox="588 56 674 2184">8</td> </tr> <tr> <td colspan="6" data-bbox="39 56 501 2184"> <table border="1"> <tr> <td data-bbox="39 56 70 2184">1</td> <td data-bbox="70 56 156 2184">2</td> <td data-bbox="156 56 243 2184">3</td> <td data-bbox="243 56 329 2184">4</td> <td data-bbox="329 56 415 2184">5</td> <td data-bbox="415 56 501 2184">6</td> <td data-bbox="501 56 588 2184">7</td> <td data-bbox="588 56 674 2184">8</td> </tr> <tr> <td colspan="6" data-bbox="39 56 501 2184"> <table border="1"> <tr> <td data-bbox="39 56 70 2184">1</td> <td data-bbox="70 56 156 2184">2</td> <td data-bbox="156 56 243 2184">3</td> <td data-bbox="243 56 329 2184">4</td> <td data-bbox="329 56 415 2184">5</td> <td data-bbox="415 56 501 2184">6</td> <td data-bbox="501 56 588 2184">7</td> <td data-bbox="588 56 674 2184">8</td> </tr> <tr> <td colspan="6" data-bbox="39 56 501 2184"> <table border="1"> <tr> <td data-bbox="39 56 70 2184">1</td> <td data-bbox="70 56 156 2184">2</td> <td data-bbox="156 56 243 2184">3</td> <td data-bbox="243 56 329 2184">4</td> <td data-bbox="329 56 415 2184">5</td> <td data-bbox="415 56 501 2184">6</td> <td data-bbox="501 56 588 2184">7</td> <td data-bbox="588 56 674 2184">8</td> </tr> <tr> <td colspan="6" data-bbox="39 56 501 2184"> <table border="1"> <tr> <td data-bbox="39 56 70 2184">1</td> <td data-bbox="70 56 156 2184">2</td> <td data-bbox="156 56 243 2184">3</td> <td data-bbox="243 56 329 2184">4</td> <td data-bbox="329 56 415 2184">5</td> <td data-bbox="415 56 501 2184">6</td> <td data-bbox="501 56 588 2184">7</td> <td data-bbox="588 56 674 2184">8</td> </tr> <tr> <td colspan="6" data-bbox="39 56 501 2184"> <table border="1"> <tr> <td data-bbox="39 56 70 2184">1</td> <td data-bbox="70 56 156 2184">2</td> <td data-bbox="156 56 243 2184">3</td> <td data-bbox="243 56 329 2184">4</td> <td data-bbox="329 56 415 2184">5</td> <td data-bbox="415 56 501 2184">6</td> <td data-bbox="501 56 588 2184">7</td> <td data-bbox="588 56 674 2184">8</td> </tr> <tr> <td colspan="6" data-bbox="39 56 501 2184"> <table border="1"> <tr> <td data-bbox="39 56 70 2184">1</td> <td data-bbox="70 56 156 2184">2</td> <td data-bbox="156 56 243 2184">3</td> <td data-bbox="243 56 329 2184">4</td> <td data-bbox="329 56 415 2184">5</td> <td data-bbox="415 56 501 2184">6</td> <td data-bbox="501 56 588 2184">7</td> <td data-bbox="588 56 674 2184">8</td> </tr> <tr> <td colspan="6" data-bbox="39 56 501 2184"> <table border="1"> <tr> <td data-bbox="39 56 70 2184">1</td> <td data-bbox="70 56 156 2184">2</td> <td data-bbox="156 56 243 2184">3</td> <td data-bbox="243 56 329 2184">4</td> <td data-bbox="329 56 415 2184">5</td> <td data-bbox="415 56 501 2184">6</td> <td data-bbox="501 56 588 2184">7</td> <td data-bbox="588 56 674 2184">8</td> </tr> <tr> <td colspan="6" data-bbox="39 56 501 2184"> <table border="1"> <tr> <td data-bbox="39 56 70 2184">1</td> <td data-bbox="70 56 156 2184">2</td> <td data-bbox="156 56 243 2184">3</td> <td data-bbox="243 56 329 2184">4</td> <td data-bbox="329 56 415 2184">5</td> <td data-bbox="415 56 501 2184">6</td> <td data-bbox="501 56 588 2184">7</td> <td data-bbox="588 56 674 2184">8</td> </tr> <tr> <td colspan="6" data-bbox="39 56 501 2184"> <table border="1"> <tr> <td data-bbox="39 56 70 2184">1</td> <td data-bbox="70 56 156 2184">2</td> <td data-bbox="156 56 243 2184">3</td> <td data-bbox="243 56 329 2184">4</td> <td data-bbox="329 56 415 2184">5</td> <td data-bbox="415 56 501 2184">6</td> <td data-bbox="501 56 588 2184">7</td> <td data-bbox="588 56 674 2184">8</td> </tr> <tr> <td colspan="6" data-bbox="39 56 501 2184"> <table border="1"> <tr> <td data-bbox="39 56 70 2184">1</td> <td data-bbox="70 56 156 2184">2</td> <td data-bbox="156 56 243 2184">3</td> <td data-bbox="243 56 329 2184">4</td> <td data-bbox="329 56 415 2184">5</td> <td data-bbox="415 56 501 2184">6</td> <td data-bbox="501 56 588 2184">7</td> <td data-bbox="588 56 674 2184">8</td> </tr> <tr> <td colspan="6" data-bbox="39 56 501 2184"> <table border="1"> <tr> <td data-bbox="39 56 70 2184">1</td> <td data-bbox="70 56 156 2184">2</td> <td data-bbox="156 56 243 2184">3</td> <td data-bbox="243 56 329 2184">4</td> <td data-bbox="329 56 415 2184">5</td> <td data-bbox="415 56 501 2184">6</td> <td data-bbox="501 56 588 2184">7</td> <td data-bbox="588 56 674 2184">8</td> </tr> <tr> <td colspan="6" data-bbox="39 56 501 2184"> <table border="1"> <tr> <td data-bbox="39 56 70 2184">1</td> <td data-bbox="70 56 156 2184">2</td> <td data-bbox="156 56 243 2184">3</td> <td data-bbox="243 56 329 2184">4</td> <td data-bbox="329 56 415 2184">5</td> <td data-bbox="415 56 501 2184">6</td> <td data-bbox="501 56 588 2184">7</td> <td data-bbox="588 56 674 2184">8</td> </tr> <tr> <td colspan="6" data-bbox="39 56 501 2184"> <table border="1"> <tr> <td data-bbox="39 56 70 2184">1</td> <td data-bbox="70 56 156 2184">2</td> <td data-bbox="156 56 243 2184">3</td> <td data-bbox="243 56 329 2184">4</td> <td data-bbox="329 56 415 2184">5</td> <td data-bbox="415 56 501 2184">6</td> <td data-bbox="501 56 588 2184">7</td> <td data-bbox="588 56 674 2184">8</td> </tr> <tr> <td colspan="6" data-bbox="39 56 501 2184"> <table border="1"> <tr> <td data-bbox="39 56 70 2184">1</td> <td data-bbox="70 56 156 2184">2</td> <td data-bbox="156 56 243 2184">3</td> <td data-bbox="243 56 329 2184">4</td> <td data-bbox="329 56 415 2184">5</td> <td data-bbox="415 56 501 2184">6</td> <td data-bbox="501 56 588 2184">7</td> <td data-bbox="588 56 674 2184">8</td> </tr> <tr> <td colspan="6" data-bbox="39 56 501 2184"> <table border="1"> <tr> <td data-bbox="39 56 70 2184">1</td> <td data-bbox="70 56 156 2184">2</td> <td data-bbox="156 56 243 2184">3</td> <td data-bbox="243 56 329 2184">4</td> <td data-bbox="329 56 415 2184">5</td> <td data-bbox="415 56 501 2184">6</td> <td data-bbox="501 56 588 2184">7</td> <td data-bbox="588 56 674 2184">8</td> </tr> <tr> <td colspan="6" data-bbox="39 56 501 2184"> <table border="1"> <tr> <td data-bbox="39 56 70 2184">1</td> <td data-bbox="70 56 156 2184">2</td> <td data-bbox="156 56 243 2184">3</td> <td data-bbox="243 56 329 2184">4</td> <td data-bbox="329 56 415 2184">5</td> <td data-bbox="415 56 501 2184">6</td> <td data-bbox="501 56 588 2184">7</td> <td data-bbox="588 56 674 2184">8</td> </tr> <tr> <td colspan="6" data-bbox="39 56 501 2184"> <table border="1"> <tr> <td data-bbox="39 56 70 2184">1</td> <td data-bbox="70 56 156 2184">2</td> <td data-bbox="156 56 243 2184">3</td> <td data-bbox="243 56 329 2184">4</td> <td data-bbox="329 56 415 2184">5</td> <td data-bbox="415 56 501 2184">6</td> <td data-bbox="501 56 588 2184">7</td> <td data-bbox="588 56 674 2184">8</td> </tr> <tr> <td colspan="6" data-bbox="39 56 501 2184"> <table border="1"> <tr> <td data-bbox="39 56 70 2184">1</td> <td data-bbox="70 56 156 2184">2</td> <td data-bbox="156 56 243 2184">3</td> <td data-bbox="243 56 329 2184">4</td> <td data-bbox="329 56 415 2184">5</td> <td
data-bbox="415 56 501 2184">6</td> <td data-bbox="501 56 588 2184">7</td> <td data-bbox="588 56 674 2184">8</td> </tr> <tr> <td colspan="6" data-bbox="39 56 501 2184"> <table border="1"> <tr> <td data-bbox="39 56 70 2184">1</td> <td data-bbox="70 56 156 2184">2</td> <td data-bbox="156 56 243 2184">3</td> <td data-bbox="243 56 329 2184">4</td> <td data-bbox="329 56 415 2184">5</td> <td data-bbox="415 56 501 2184">6</td> <td data-bbox="501 56 588 2184">7</td> <td data-bbox="588 56 674 2184">8</td> </tr> <tr> <td colspan="6" data-bbox="39 56 501 2184"> <table border="1"> <tr> <td data-bbox="39 56 70 2184">1</td> <td data-bbox="70 56 156 2184">2</td> <td data-bbox="156 56 243 2184">3</td> <td data-bbox="243 56 329 2184">4</td> <td data-bbox="329 56 415 2184">5</td> <td data-bbox="415 56 501 2184">6</td> <td data-bbox="501 56 588 2184">7</td> <td data-bbox="588 56 674 2184">8</td> </tr> <tr> <td colspan="6" data-bbox="39 56 501 2184"> <table border="1"> <tr> <td data-bbox="39 56 70 2184">1</td></tr></table></td></tr></table></td></tr></table></td></tr></table></td></tr></table></td></tr></table></td></tr></table></td></tr></table></td></tr></table></td></tr></table></td></tr></table></td></tr></table></td></tr></table></td></tr></table></td></tr></table></td></tr></table></td></tr></table></td></tr></table></td></tr></table></td></tr></table></td></tr></table></td></tr></table></td></tr></table>   |  |  |  |  |  | 1 | 2 | 3 | 4 | 5 | 6 | 7 | 8 | <table border="1"> <tr> <td data-bbox="39 56 70 2184">1</td> <td data-bbox="70 56 156 2184">2</td> <td data-bbox="156 56 243 2184">3</td> <td data-bbox="243 56 329 2184">4</td> <td data-bbox="329 56 415 2184">5</td> <td data-bbox="415 56 501 2184">6</td> <td data-bbox="501 56 588 2184">7</td> <td data-bbox="588 56 674 2184">8</td> </tr> <tr> <td colspan="6" data-bbox="39 56 501 2184"> <table border="1"> <tr> <td data-bbox="39 56 70 2184">1</td> <td data-bbox="70 56 156 2184">2</td> <td data-bbox="156 56 243 2184">3</td> <td data-bbox="243 56 329 2184">4</td> <td data-bbox="329 56 415 2184">5</td> <td data-bbox="415 56 501 2184">6</td> <td data-bbox="501 56 588 2184">7</td> <td data-bbox="588 56 674 2184">8</td> </tr> <tr> <td colspan="6" data-bbox="39 56 501 2184"> <table border="1"> <tr> <td data-bbox="39 56 70 2184">1</td> <td data-bbox="70 56 156 2184">2</td> <td data-bbox="156 56 243 2184">3</td> <td data-bbox="243 56 329 2184">4</td> <td data-bbox="329 56 415 2184">5</td> <td data-bbox="415 56 501 2184">6</td> <td data-bbox="501 56 588 2184">7</td> <td data-bbox="588 56 674 2184">8</td> </tr> <tr> <td colspan="6" data-bbox="39 56 501 2184"> <table border="1"> <tr> <td data-bbox="39 56 70 2184">1</td> <td data-bbox="70 56 156 2184">2</td> <td data-bbox="156 56 243 2184">3</td> <td data-bbox="243 56 329 2184">4</td> <td data-bbox="329 56 415 2184">5</td> <td data-bbox="415 56 501 2184">6</td> <td data-bbox="501 56 588 2184">7</td> <td data-bbox="588 56 674 2184">8</td> </tr> <tr> <td colspan="6" data-bbox="39 56 501 2184"> <table border="1"> <tr> <td data-bbox="39 56 70 2184">1</td> <td data-bbox="70 56 156 2184">2</td> <td data-bbox="156 56 243 2184">3</td> <td data-bbox="243 56 329 2184">4</td> <td data-bbox="329 56 415 2184">5</td> <td data-bbox="415 56 501 2184">6</td> <td data-bbox="501 56 588 2184">7</td> <td data-bbox="588 56 674 2184">8</td> </tr> <tr> <td colspan="6" data-bbox="39 56 501 2184"> <table border="1"> <tr> <td data-bbox="39 56 70 2184">1</td> <td data-bbox="70 56 156 2184">2</td> <td data-bbox="156 56 243 2184">3</td> <td data-bbox="243 56 329 2184">4</td> <td data-bbox="329 56 415 2184">5</td> <td data-bbox="415 56 501 2184">6</td> <td data-bbox="501 56 588 2184">7</td> <td data-bbox="588 56 674 2184">8</td> </tr> <tr> <td colspan="6" data-bbox="39 56 501 2184"> <table border="1"> <tr> <td data-bbox="39 56 70 2184">1</td> <td data-bbox="70 56 156 2184">2</td> <td data-bbox="156 56 243 2184">3</td> <td data-bbox="243 56 329 2184">4</td> <td data-bbox="329 56 415 2184">5</td> <td data-bbox="415 56 501 2184">6</td> <td data-bbox="501 56 588 2184">7</td> <td data-bbox="588 56 674 2184">8</td> </tr> <tr> <td colspan="6" data-bbox="39 56 501 2184"> <table border="1"> <tr> <td data-bbox="39 56 70 2184">1</td> <td data-bbox="70 56 156 2184">2</td> <td data-bbox="156 56 243 2184">3</td> <td data-bbox="243 56 329 2184">4</td> <td data-bbox="329 56 415 2184">5</td> <td data-bbox="415 56 501 2184">6</td> <td data-bbox="501 56 588 2184">7</td> <td data-bbox="588 56 674 2184">8</td> </tr> <tr> <td colspan="6" data-bbox="39 56 501 2184"> <table border="1"> <tr> <td data-bbox="39 56 70 2184">1</td> <td data-bbox="70 56 156 2184">2</td> <td data-bbox="156 56 243 2184">3</td> <td data-bbox="243 56 329 2184">4</td> <td data-bbox="329 56 415 2184">5</td> <td data-bbox="415 56 501 2184">6</td> <td data-bbox="501 56 588 2184">7</td> <td data-bbox="588 56 674 2184">8</td> </tr> <tr> <td colspan="6" data-bbox="39 56 501 2184"> <table border="1"> <tr> <td data-bbox="39 56 70 2184">1</td> <td data-bbox="70 56 156 2184">2</td> <td data-bbox="156 56 243 2184">3</td> <td data-bbox="243 56 329 2184">4</td> <td data-bbox="329 56 415 2184">5</td> <td data-bbox="415 56 501 2184">6</td> <td data-bbox="501 56 588 2184">7</td> <td data-bbox="588 56 674 2184">8</td> </tr> <tr> <td colspan="6" data-bbox="39 56 501 2184"> <table border="1"> <tr> <td data-bbox="39 56 70 2184">1</td> <td data-bbox="70 56 156 2184">2</td> <td data-bbox="156 56 243 2184">3</td> <td data-bbox="243 56 329 2184">4</td> <td data-bbox="329 56 415 2184">5</td> <td data-bbox="415 56 501 2184">6</td> <td data-bbox="501 56 588 2184">7</td> <td data-bbox="588 56 674 2184">8</td> </tr> <tr> <td colspan="6" data-bbox="39 56 501 2184"> <table border="1"> <tr> <td data-bbox="39 56 70 2184">1</td> <td data-bbox="70 56 156 2184">2</td> <td data-bbox="156 56 243 2184">3</td> <td data-bbox="243 56 329 2184">4</td> <td data-bbox="329 56 415 2184">5</td> <td data-bbox="415 56 501 2184">6</td> <td data-bbox="501 56 588 2184">7</td> <td data-bbox="588 56 674 2184">8</td> </tr> <tr> <td colspan="6" data-bbox="39 56 501 2184"> <table border="1"> <tr> <td data-bbox="39 56 70 2184">1</td> <td data-bbox="70 56 156 2184">2</td> <td data-bbox="156 56 243 2184">3</td> <td data-bbox="243 56 329 2184">4</td> <td data-bbox="329 56 415 2184">5</td> <td data-bbox="415 56 501 2184">6</td> <td data-bbox="501 56 588 2184">7</td> <td data-bbox="588 56 674 2184">8</td> </tr> <tr> <td colspan="6" data-bbox="39 56 501 2184"> <table border="1"> <tr> <td data-bbox="39 56 70 2184">1</td> <td data-bbox="70 56 156 2184">2</td> <td data-bbox="156 56 243 2184">3</td> <td data-bbox="243 56 329 2184">4</td> <td data-bbox="329 56 415 2184">5</td> <td data-bbox="415 56 501 2184">6</td> <td data-bbox="501 56 588 2184">7</td> <td data-bbox="588 56 674 2184">8</td> </tr> <tr> <td colspan="6" data-bbox="39 56 501 2184"> <table border="1"> <tr> <td data-bbox="39 56 70 2184">1</td> <td data-bbox="70 56 156 2184">2</td> <td data-bbox="156 56 243 2184">3</td> <td data-bbox="243 56 329 2184">4</td> <td data-bbox="329 56 415 2184">5</td> <td data-bbox="415 56 501 2184">6</td> <td data-bbox="501 56 588 2184">7</td> <td data-bbox="588 56 674 2184">8</td> </tr> <tr> <td colspan="6" data-bbox="39 56 501 2184"> <table border="1"> <tr> <td data-bbox="39 56 70 2184">1</td> <td data-bbox="70 56 156 2184">2</td> <td data-bbox="156 56 243 2184">3</td> <td data-bbox="243 56 329 2184">4</td> <td data-bbox="329 56 415 2184">5</td> <td data-bbox="415 56 501 2184">6</td> <td data-bbox="501 56 588 2184">7</td> <td data-bbox="588 56 674 2184">8</td> </tr> <tr> <td colspan="6" data-bbox="39 56 501 2184"> <table border="1"> <tr> <td data-bbox="39 56 70 2184">1</td> <td data-bbox="70 56 156 2184">2</td> <td data-bbox="156 56 243 2184">3</td> <td data-bbox="243 56 329 2184">4</td> <td data-bbox="329 56 415 2184">5</td> <td data-bbox="415 56 501 2184">6</td> <td data-bbox="501 56 588 2184">7</td> <td data-bbox="588 56 674 2184">8</td> </tr> <tr> <td colspan="6" data-bbox="39 56 501 2184"> <table border="1"> <tr> <td data-bbox="39 56 70 2184">1</td> <td data-bbox="70 56 156 2184">2</td> <td data-bbox="156 56 243 2184">3</td> <td data-bbox="243 56 329 2184">4</td> <td data-bbox="329 56 415 2184">5</td> <td data-bbox="415 56 501 2184">6</td> <td data-bbox="501 56 588 2184">7</td> <td data-bbox="588 56 674 2184">8</td> </tr> <tr> <td colspan="6" data-bbox="39 56 501 2184"> <table border="1"> <tr> <td data-bbox="39 56 70 2184">1</td> <td data-bbox="70 56 156 2184">2</td> <td data-bbox="156 56 243 2184">3</td> <td data-bbox="243 56 329 2184">4</td> <td data-bbox="329 56 415 2184">5</td> <td data-bbox="415 56 501 2184">6</td> <td data-bbox="501 56 588 2184">7</td> <td data-bbox="588 56 674 2184">8</td>
</tr> <tr> <td colspan="6" data-bbox="39 56 501 2184"> <table border="1"> <tr> <td data-bbox="39 56 70 2184">1</td> <td data-bbox="70 56 156 2184">2</td> <td data-bbox="156 56 243 2184">3</td> <td data-bbox="243 56 329 2184">4</td> <td data-bbox="329 56 415 2184">5</td> <td data-bbox="415 56 501 2184">6</td> <td data-bbox="501 56 588 2184">7</td> <td data-bbox="588 56 674 2184">8</td> </tr> <tr> <td colspan="6" data-bbox="39 56 501 2184"> <table border="1"> <tr> <td data-bbox="39 56 70 2184">1</td> <td data-bbox="70 56 156 2184">2</td> <td data-bbox="156 56 243 2184">3</td> <td data-bbox="243 56 329 2184">4</td> <td data-bbox="329 56 415 2184">5</td> <td data-bbox="415 56 501 2184">6</td> <td data-bbox="501 56 588 2184">7</td> <td data-bbox="588 56 674 2184">8</td> </tr> <tr> <td colspan="6" data-bbox="39 56 501 2184"> <table border="1"> <tr> <td data-bbox="39 56 70 2184">1</td></tr></table></td></tr></table></td></tr></table></td></tr></table></td></tr></table></td></tr></table></td></tr></table></td></tr></table></td></tr></table></td></tr></table></td></tr></table></td></tr></table></td></tr></table></td></tr></table></td></tr></table></td></tr></table></td></tr></table></td></tr></table></td></tr></table></td></tr></table></td></tr></table></td></tr></table>   |  |  |  |  |  | 1 | 2 | 3 | 4 | 5 | 6 | 7 | 8 | <table border="1"> <tr> <td data-bbox="39 56 70 2184">1</td> <td data-bbox="70 56 156 2184">2</td> <td data-bbox="156 56 243 2184">3</td> <td data-bbox="243 56 329 2184">4</td> <td data-bbox="329 56 415 2184">5</td> <td data-bbox="415 56 501 2184">6</td> <td data-bbox="501 56 588 2184">7</td> <td data-bbox="588 56 674 2184">8</td> </tr> <tr> <td colspan="6" data-bbox="39 56 501 2184"> <table border="1"> <tr> <td data-bbox="39 56 70 2184">1</td> <td data-bbox="70 56 156 2184">2</td> <td data-bbox="156 56 243 2184">3</td> <td data-bbox="243 56 329 2184">4</td> <td data-bbox="329 56 415 2184">5</td> <td data-bbox="415 56 501 2184">6</td> <td data-bbox="501 56 588 2184">7</td> <td data-bbox="588 56 674 2184">8</td> </tr> <tr> <td colspan="6" data-bbox="39 56 501 2184"> <table border="1"> <tr> <td data-bbox="39 56 70 2184">1</td> <td data-bbox="70 56 156 2184">2</td> <td data-bbox="156 56 243 2184">3</td> <td data-bbox="243 56 329 2184">4</td> <td data-bbox="329 56 415 2184">5</td> <td data-bbox="415 56 501 2184">6</td> <td data-bbox="501 56 588 2184">7</td> <td data-bbox="588 56 674 2184">8</td> </tr> <tr> <td colspan="6" data-bbox="39 56 501 2184"> <table border="1"> <tr> <td data-bbox="39 56 70 2184">1</td> <td data-bbox="70 56 156 2184">2</td> <td data-bbox="156 56 243 2184">3</td> <td data-bbox="243 56 329 2184">4</td> <td data-bbox="329 56 415 2184">5</td> <td data-bbox="415 56 501 2184">6</td> <td data-bbox="501 56 588 2184">7</td> <td data-bbox="588 56 674 2184">8</td> </tr> <tr> <td colspan="6" data-bbox="39 56 501 2184"> <table border="1"> <tr> <td data-bbox="39 56 70 2184">1</td> <td data-bbox="70 56 156 2184">2</td> <td data-bbox="156 56 243 2184">3</td> <td data-bbox="243 56 329 2184">4</td> <td data-bbox="329 56 415 2184">5</td> <td data-bbox="415 56 501 2184">6</td> <td data-bbox="501 56 588 2184">7</td> <td data-bbox="588 56 674 2184">8</td> </tr> <tr> <td colspan="6" data-bbox="39 56 501 2184"> <table border="1"> <tr> <td data-bbox="39 56 70 2184">1</td> <td data-bbox="70 56 156 2184">2</td> <td data-bbox="156 56 243 2184">3</td> <td data-bbox="243 56 329 2184">4</td> <td data-bbox="329 56 415 2184">5</td> <td data-bbox="415 56 501 2184">6</td> <td data-bbox="501 56 588 2184">7</td> <td data-bbox="588 56 674 2184">8</td> </tr> <tr> <td colspan="6" data-bbox="39 56 501 2184"> <table border="1"> <tr> <td data-bbox="39 56 70 2184">1</td> <td data-bbox="70 56 156 2184">2</td> <td data-bbox="156 56 243 2184">3</td> <td data-bbox="243 56 329 2184">4</td> <td data-bbox="329 56 415 2184">5</td> <td data-bbox="415 56 501 2184">6</td> <td data-bbox="501 56 588 2184">7</td> <td data-bbox="588 56 674 2184">8</td> </tr> <tr> <td colspan="6" data-bbox="39 56 501 2184"> <table border="1"> <tr> <td data-bbox="39 56 70 2184">1</td> <td data-bbox="70 56 156 2184">2</td> <td data-bbox="156 56 243 2184">3</td> <td data-bbox="243 56 329 2184">4</td> <td data-bbox="329 56 415 2184">5</td> <td data-bbox="415 56 501 2184">6</td> <td data-bbox="501 56 588 2184">7</td> <td data-bbox="588 56 674 2184">8</td> </tr> <tr> <td colspan="6" data-bbox="39 56 501 2184"> <table border="1"> <tr> <td data-bbox="39 56 70 2184">1</td> <td data-bbox="70 56 156 2184">2</td> <td data-bbox="156 56 243 2184">3</td> <td data-bbox="243 56 329 2184">4</td> <td data-bbox="329 56 415 2184">5</td> <td data-bbox="415 56 501 2184">6</td> <td data-bbox="501 56 588 2184">7</td> <td data-bbox="588 56 674 2184">8</td> </tr> <tr> <td colspan="6" data-bbox="39 56 501 2184"> <table border="1"> <tr> <td data-bbox="39 56 70 2184">1</td> <td data-bbox="70 56 156 2184">2</td> <td data-bbox="156 56 243 2184">3</td> <td data-bbox="243 56 329 2184">4</td> <td data-bbox="329 56 415 2184">5</td> <td data-bbox="415 56 501 2184">6</td> <td data-bbox="501 56 588 2184">7</td> <td data-bbox="588 56 674 2184">8</td> </tr> <tr> <td colspan="6" data-bbox="39 56 501 2184"> <table border="1"> <tr> <td data-bbox="39 56 70 2184">1</td> <td data-bbox="70 56 156 2184">2</td> <td data-bbox="156 56 243 2184">3</td> <td data-bbox="243 56 329 2184">4</td> <td data-bbox="329 56 415 2184">5</td> <td data-bbox="415 56 501 2184">6</td> <td data-bbox="501 56 588 2184">7</td> <td data-bbox="588 56 674 2184">8</td> </tr> <tr> <td colspan="6" data-bbox="39 56 501 2184"> <table border="1"> <tr> <td data-bbox="39 56 70 2184">1</td> <td data-bbox="70 56 156 2184">2</td> <td data-bbox="156 56 243 2184">3</td> <td data-bbox="243 56 329 2184">4</td> <td data-bbox="329 56 415 2184">5</td> <td data-bbox="415 56 501 2184">6</td> <td data-bbox="501 56 588 2184">7</td> <td data-bbox="588 56 674 2184">8</td> </tr> <tr> <td colspan="6" data-bbox="39 56 501 2184"> <table border="1"> <tr> <td data-bbox="39 56 70 2184">1</td> <td data-bbox="70 56 156 2184">2</td> <td data-bbox="156 56 243 2184">3</td> <td data-bbox="243 56 329 2184">4</td> <td data-bbox="329 56 415 2184">5</td> <td data-bbox="415 56 501 2184">6</td> <td data-bbox="501 56 588 2184">7</td> <td data-bbox="588 56 674 2184">8</td> </tr> <tr> <td colspan="6" data-bbox="39 56 501 2184"> <table border="1"> <tr> <td data-bbox="39 56 70 2184">1</td> <td data-bbox="70 56 156 2184">2</td> <td data-bbox="156 56 243 2184">3</td> <td data-bbox="243 56 329 2184">4</td> <td data-bbox="329 56 415 2184">5</td> <td data-bbox="415 56 501 2184">6</td> <td data-bbox="501 56 588 2184">7</td> <td data-bbox="588 56 674 2184">8</td> </tr> <tr> <td colspan="6" data-bbox="39 56 501 2184"> <table border="1"> <tr> <td data-bbox="39 56 70 2184">1</td> <td data-bbox="70 56 156 2184">2</td> <td data-bbox="156 56 243 2184">3</td> <td data-bbox="243 56 329 2184">4</td> <td data-bbox="329 56 415 2184">5</td> <td data-bbox="415 56 501 2184">6</td> <td data-bbox="501 56 588 2184">7</td> <td data-bbox="588 56 674 2184">8</td> </tr> <tr> <td colspan="6" data-bbox="39 56 501 2184"> <table border="1"> <tr> <td data-bbox="39 56 70 2184">1</td> <td data-bbox="70 56 156 2184">2</td> <td data-bbox="156 56 243 2184">3</td> <td data-bbox="243 56 329 2184">4</td> <td data-bbox="329 56 415 2184">5</td> <td data-bbox="415 56 501 2184">6</td> <td data-bbox="501 56 588 2184">7</td> <td data-bbox="588 56 674 2184">8</td> </tr> <tr> <td colspan="6" data-bbox="39 56 501 2184"> <table border="1"> <tr> <td data-bbox="39 56 70 2184">1</td> <td data-bbox="70 56 156 2184">2</td> <td data-bbox="156 56 243 2184">3</td> <td data-bbox="243 56 329 2184">4</td> <td data-bbox="329 56 415 2184">5</td> <td data-bbox="415 56 501 2184">6</td> <td data-bbox="501 56 588 2184">7</td> <td data-bbox="588 56 674 2184">8</td> </tr> <tr> <td colspan="6" data-bbox="39 56 501 2184"> <table border="1"> <tr> <td data-bbox="39 56 70 2184">1</td> <td data-bbox="70 56 156 2184">2</td> <td data-bbox="156 56 243 2184">3</td> <td data-bbox="243 56 329 2184">4</td> <td data-bbox="329 56 415 2184">5</td> <td data-bbox="415 56 501 2184">6</td> <td data-bbox="501 56 588 2184">7</td> <td data-bbox="588 56 674 2184">8</td> </tr> <tr> <td colspan="6" data-bbox="39 56 501 2184"> <table border="1"> <tr> <td data-bbox="39 56 70 2184">1</td> <td data-bbox="70 56 156 2184">2</td> <td data-bbox="156 56 243 2184">3</td> <td data-bbox="243 56 329 2184">4</td> <td data-bbox="329 56 415 2184">5</td> <td data-bbox="415 56 501 2184">6</td> <td data-bbox="501 56 588 2184">7</td> <td data-bbox="588 56 674 2184">8</td> </tr> <tr> <td colspan="6" data-bbox="39 56 501 2184"> <table border="1"> <tr> <td data-bbox="39 56 70 2184">1</td> <td
data-bbox="70 56 156 2184">2</td> <td data-bbox="156 56 243 2184">3</td> <td data-bbox="243 56 329 2184">4</td> <td data-bbox="329 56 415 2184">5</td> <td data-bbox="415 56 501 2184">6</td> <td data-bbox="501 56 588 2184">7</td> <td data-bbox="588 56 674 2184">8</td> </tr> <tr> <td colspan="6" data-bbox="39 56 501 2184"> <table border="1"> <tr> <td data-bbox="39 56 70 2184">1</td></tr></table></td></tr></table></td></tr></table></td></tr></table></td></tr></table></td></tr></table></td></tr></table></td></tr></table></td></tr></table></td></tr></table></td></tr></table></td></tr></table></td></tr></table></td></tr></table></td></tr></table></td></tr></table></td></tr></table></td></tr></table></td></tr></table></td></tr></table></td></tr></table>   |  |  |  |  |  | 1 | 2 | 3 | 4 | 5 | 6 | 7 | 8 | <table border="1"> <tr> <td data-bbox="39 56 70 2184">1</td> <td data-bbox="70 56 156 2184">2</td> <td data-bbox="156 56 243 2184">3</td> <td data-bbox="243 56 329 2184">4</td> <td data-bbox="329 56 415 2184">5</td> <td data-bbox="415 56 501 2184">6</td> <td data-bbox="501 56 588 2184">7</td> <td data-bbox="588 56 674 2184">8</td> </tr> <tr> <td colspan="6" data-bbox="39 56 501 2184"> <table border="1"> <tr> <td data-bbox="39 56 70 2184">1</td> <td data-bbox="70 56 156 2184">2</td> <td data-bbox="156 56 243 2184">3</td> <td data-bbox="243 56 329 2184">4</td> <td data-bbox="329 56 415 2184">5</td> <td data-bbox="415 56 501 2184">6</td> <td data-bbox="501 56 588 2184">7</td> <td data-bbox="588 56 674 2184">8</td> </tr> <tr> <td colspan="6" data-bbox="39 56 501 2184"> <table border="1"> <tr> <td data-bbox="39 56 70 2184">1</td> <td data-bbox="70 56 156 2184">2</td> <td data-bbox="156 56 243 2184">3</td> <td data-bbox="243 56 329 2184">4</td> <td data-bbox="329 56 415 2184">5</td> <td data-bbox="415 56 501 2184">6</td> <td data-bbox="501 56 588 2184">7</td> <td data-bbox="588 56 674 2184">8</td> </tr> <tr> <td colspan="6" data-bbox="39 56 501 2184"> <table border="1"> <tr> <td data-bbox="39 56 70 2184">1</td> <td data-bbox="70 56 156 2184">2</td> <td data-bbox="156 56 243 2184">3</td> <td data-bbox="243 56 329 2184">4</td> <td data-bbox="329 56 415 2184">5</td> <td data-bbox="415 56 501 2184">6</td> <td data-bbox="501 56 588 2184">7</td> <td data-bbox="588 56 674 2184">8</td> </tr> <tr> <td colspan="6" data-bbox="39 56 501 2184"> <table border="1"> <tr> <td data-bbox="39 56 70 2184">1</td> <td data-bbox="70 56 156 2184">2</td> <td data-bbox="156 56 243 2184">3</td> <td data-bbox="243 56 329 2184">4</td> <td data-bbox="329 56 415 2184">5</td> <td data-bbox="415 56 501 2184">6</td> <td data-bbox="501 56 588 2184">7</td> <td data-bbox="588 56 674 2184">8</td> </tr> <tr> <td colspan="6" data-bbox="39 56 501 2184"> <table border="1"> <tr> <td data-bbox="39 56 70 2184">1</td> <td data-bbox="70 56 156 2184">2</td> <td data-bbox="156 56 243 2184">3</td> <td data-bbox="243 56 329 2184">4</td> <td data-bbox="329 56 415 2184">5</td> <td data-bbox="415 56 501 2184">6</td> <td data-bbox="501 56 588 2184">7</td> <td data-bbox="588 56 674 2184">8</td> </tr> <tr> <td colspan="6" data-bbox="39 56 501 2184"> <table border="1"> <tr> <td data-bbox="39 56 70 2184">1</td> <td data-bbox="70 56 156 2184">2</td> <td data-bbox="156 56 243 2184">3</td> <td data-bbox="243 56 329 2184">4</td> <td data-bbox="329 56 415 2184">5</td> <td data-bbox="415 56 501 2184">6</td> <td data-bbox="501 56 588 2184">7</td> <td data-bbox="588 56 674 2184">8</td> </tr> <tr> <td colspan="6" data-bbox="39 56 501 2184"> <table border="1"> <tr> <td data-bbox="39 56 70 2184">1</td> <td data-bbox="70 56 156 2184">2</td> <td data-bbox="156 56 243 2184">3</td> <td data-bbox="243 56 329 2184">4</td> <td data-bbox="329 56 415 2184">5</td> <td data-bbox="415 56 501 2184">6</td> <td data-bbox="501 56 588 2184">7</td> <td data-bbox="588 56 674 2184">8</td> </tr> <tr> <td colspan="6" data-bbox="39 56 501 2184"> <table border="1"> <tr> <td data-bbox="39 56 70 2184">1</td> <td data-bbox="70 56 156 2184">2</td> <td data-bbox="156 56 243 2184">3</td> <td data-bbox="243 56 329 2184">4</td> <td data-bbox="329 56 415 2184">5</td> <td data-bbox="415 56 501 2184">6</td> <td data-bbox="501 56 588 2184">7</td> <td data-bbox="588 56 674 2184">8</td> </tr> <tr> <td colspan="6" data-bbox="39 56 501 2184"> <table border="1"> <tr> <td data-bbox="39 56 70 2184">1</td> <td data-bbox="70 56 156 2184">2</td> <td data-bbox="156 56 243 2184">3</td> <td data-bbox="243 56 329 2184">4</td> <td data-bbox="329 56 415 2184">5</td> <td data-bbox="415 56 501 2184">6</td> <td data-bbox="501 56 588 2184">7</td> <td data-bbox="588 56 674 2184">8</td> </tr> <tr> <td colspan="6" data-bbox="39 56 501 2184"> <table border="1"> <tr> <td data-bbox="39 56 70 2184">1</td> <td data-bbox="70 56 156 2184">2</td> <td data-bbox="156 56 243 2184">3</td> <td data-bbox="243 56 329 2184">4</td> <td data-bbox="329 56 415 2184">5</td> <td data-bbox="415 56 501 2184">6</td> <td data-bbox="501 56 588 2184">7</td> <td data-bbox="588 56 674 2184">8</td> </tr> <tr> <td colspan="6" data-bbox="39 56 501 2184"> <table border="1"> <tr> <td data-bbox="39 56 70 2184">1</td> <td data-bbox="70 56 156 2184">2</td> <td data-bbox="156 56 243 2184">3</td> <td data-bbox="243 56 329 2184">4</td> <td data-bbox="329 56 415 2184">5</td> <td data-bbox="415 56 501 2184">6</td> <td data-bbox="501 56 588 2184">7</td> <td data-bbox="588 56 674 2184">8</td> </tr> <tr> <td colspan="6" data-bbox="39 56 501 2184"> <table border="1"> <tr> <td data-bbox="39 56 70 2184">1</td> <td data-bbox="70 56 156 2184">2</td> <td data-bbox="156 56 243 2184">3</td> <td data-bbox="243 56 329 2184">4</td> <td data-bbox="329 56 415 2184">5</td> <td data-bbox="415 56 501 2184">6</td> <td data-bbox="501 56 588 2184">7</td> <td data-bbox="588 56 674 2184">8</td> </tr> <tr> <td colspan="6" data-bbox="39 56 501 2184"> <table border="1"> <tr> <td data-bbox="39 56 70 2184">1</td> <td data-bbox="70 56 156 2184">2</td> <td data-bbox="156 56 243 2184">3</td> <td data-bbox="243 56 329 2184">4</td> <td data-bbox="329 56 415 2184">5</td> <td data-bbox="415 56 501 2184">6</td> <td data-bbox="501 56 588 2184">7</td> <td data-bbox="588 56 674 2184">8</td> </tr> <tr> <td colspan="6" data-bbox="39 56 501 2184"> <table border="1"> <tr> <td data-bbox="39 56 70 2184">1</td> <td data-bbox="70 56 156 2184">2</td> <td data-bbox="156 56 243 2184">3</td> <td data-bbox="243 56 329 2184">4</td> <td data-bbox="329 56 415 2184">5</td> <td data-bbox="415 56 501 2184">6</td> <td data-bbox="501 56 588 2184">7</td> <td data-bbox="588 56 674 2184">8</td> </tr> <tr> <td colspan="6" data-bbox="39 56 501 2184"> <table border="1"> <tr> <td data-bbox="39 56 70 2184">1</td> <td data-bbox="70 56 156 2184">2</td> <td data-bbox="156 56 243 2184">3</td> <td data-bbox="243 56 329 2184">4</td> <td data-bbox="329 56 415 2184">5</td> <td data-bbox="415 56 501 2184">6</td> <td data-bbox="501 56 588 2184">7</td> <td data-bbox="588 56 674 2184">8</td> </tr> <tr> <td colspan="6" data-bbox="39 56 501 2184"> <table border="1"> <tr> <td data-bbox="39 56 70 2184">1</td> <td data-bbox="70 56 156 2184">2</td> <td data-bbox="156 56 243 2184">3</td> <td data-bbox="243 56 329 2184">4</td> <td data-bbox="329 56 415 2184">5</td> <td data-bbox="415 56 501 2184">6</td> <td data-bbox="501 56 588 2184">7</td> <td data-bbox="588 56 674 2184">8</td> </tr> <tr> <td colspan="6" data-bbox="39 56 501 2184"> <table border="1"> <tr> <td data-bbox="39 56 70 2184">1</td> <td data-bbox="70 56 156 2184">2</td> <td data-bbox="156 56 243 2184">3</td> <td data-bbox="243 56 329 2184">4</td> <td data-bbox="329 56 415 2184">5</td> <td data-bbox="415 56 501 2184">6</td> <td data-bbox="501 56 588 2184">7</td> <td data-bbox="588 56 674 2184">8</td> </tr> <tr> <td colspan="6" data-bbox="39 56 501 2184"> <table border="1"> <tr> <td data-bbox="39 56 70 2184">1</td> <td data-bbox="70 56 156 2184">2</td> <td data-bbox="156 56 243 2184">3</td> <td data-bbox="243 56 329 2184">4</td> <td data-bbox="329 56 415 2184">5</td> <td data-bbox="415 56 501 2184">6</td> <td data-bbox="501 56 588 2184">7</td> <td data-bbox="588 56 674 2184">8</td> </tr> <tr> <td colspan="6" data-bbox="39 56 501 2184"> <table border="1"> <tr> <td data-bbox="39 56 70 2184">1</td></tr></table></td></tr></table></td></tr></table></td></tr></table></td></tr></table></td></tr></table></td></tr></table></td></tr></table></td></tr></table></td></tr></table></td></tr></table></td></tr></table></td></tr></table></td></tr></table></td></tr></table></td></tr></table></td></tr></table></td></tr></table></td></tr></table></td></tr></table>  
  |  |  |  |  |  | 1 | 2 | 3 | 4 | 5 | 6 | 7 | 8 | <table border="1"> <tr> <td data-bbox="39 56 70 2184">1</td> <td data-bbox="70 56 156 2184">2</td> <td data-bbox="156 56 243 2184">3</td> <td data-bbox="243 56 329 2184">4</td> <td data-bbox="329 56 415 2184">5</td> <td data-bbox="415 56 501 2184">6</td> <td data-bbox="501 56 588 2184">7</td> <td data-bbox="588 56 674 2184">8</td> </tr> <tr> <td colspan="6" data-bbox="39 56 501 2184"> <table border="1"> <tr> <td data-bbox="39 56 70 2184">1</td> <td data-bbox="70 56 156 2184">2</td> <td data-bbox="156 56 243 2184">3</td> <td data-bbox="243 56 329 2184">4</td> <td data-bbox="329 56 415 2184">5</td> <td data-bbox="415 56 501 2184">6</td> <td data-bbox="501 56 588 2184">7</td> <td data-bbox="588 56 674 2184">8</td> </tr> <tr> <td colspan="6" data-bbox="39 56 501 2184"> <table border="1"> <tr> <td data-bbox="39 56 70 2184">1</td> <td data-bbox="70 56 156 2184">2</td> <td data-bbox="156 56 243 2184">3</td> <td data-bbox="243 56 329 2184">4</td> <td data-bbox="329 56 415 2184">5</td> <td data-bbox="415 56 501 2184">6</td> <td data-bbox="501 56 588 2184">7</td> <td data-bbox="588 56 674 2184">8</td> </tr> <tr> <td colspan="6" data-bbox="39 56 501 2184"> <table border="1"> <tr> <td data-bbox="39 56 70 2184">1</td> <td data-bbox="70 56 156 2184">2</td> <td data-bbox="156 56 243 2184">3</td> <td data-bbox="243 56 329 2184">4</td> <td data-bbox="329 56 415 2184">5</td> <td data-bbox="415 56 501 2184">6</td> <td data-bbox="501 56 588 2184">7</td> <td data-bbox="588 56 674 2184">8</td> </tr> <tr> <td colspan="6" data-bbox="39 56 501 2184"> <table border="1"> <tr> <td data-bbox="39 56 70 2184">1</td> <td data-bbox="70 56 156 2184">2</td> <td data-bbox="156 56 243 2184">3</td> <td data-bbox="243 56 329 2184">4</td> <td data-bbox="329 56 415 2184">5</td> <td data-bbox="415 56 501 2184">6</td> <td data-bbox="501 56 588 2184">7</td> <td data-bbox="588 56 674 2184">8</td> </tr> <tr> <td colspan="6" data-bbox="39 56 501 2184"> <table border="1"> <tr> <td data-bbox="39 56 70 2184">1</td> <td data-bbox="70 56 156 2184">2</td> <td data-bbox="156 56 243 2184">3</td> <td data-bbox="243 56 329 2184">4</td> <td data-bbox="329 56 415 2184">5</td> <td data-bbox="415 56 501 2184">6</td> <td data-bbox="501 56 588 2184">7</td> <td data-bbox="588 56 674 2184">8</td> </tr> <tr> <td colspan="6" data-bbox="39 56 501 2184"> <table border="1"> <tr> <td data-bbox="39 56 70 2184">1</td> <td data-bbox="70 56 156 2184">2</td> <td data-bbox="156 56 243 2184">3</td> <td data-bbox="243 56 329 2184">4</td> <td data-bbox="329 56 415 2184">5</td> <td data-bbox="415 56 501 2184">6</td> <td data-bbox="501 56 588 2184">7</td> <td data-bbox="588 56 674 2184">8</td> </tr> <tr> <td colspan="6" data-bbox="39 56 501 2184"> <table border="1"> <tr> <td data-bbox="39 56 70 2184">1</td> <td data-bbox="70 56 156 2184">2</td> <td data-bbox="156 56 243 2184">3</td> <td data-bbox="243 56 329 2184">4</td> <td data-bbox="329 56 415 2184">5</td> <td data-bbox="415 56 501 2184">6</td> <td data-bbox="501 56 588 2184">7</td> <td data-bbox="588 56 674 2184">8</td> </tr> <tr> <td colspan="6" data-bbox="39 56 501 2184"> <table border="1"> <tr> <td data-bbox="39 56 70 2184">1</td> <td data-bbox="70 56 156 2184">2</td> <td data-bbox="156 56 243 2184">3</td> <td data-bbox="243 56 329 2184">4</td> <td data-bbox="329 56 415 2184">5</td> <td data-bbox="415 56 501 2184">6</td> <td data-bbox="501 56 588 2184">7</td> <td data-bbox="588 56 674 2184">8</td> </tr> <tr> <td colspan="6" data-bbox="39 56 501 2184"> <table border="1"> <tr> <td data-bbox="39 56 70 2184">1</td> <td data-bbox="70 56 156 2184">2</td> <td data-bbox="156 56 243 2184">3</td> <td data-bbox="243 56 329 2184">4</td> <td data-bbox="329 56 415 2184">5</td> <td data-bbox="415 56 501 2184">6</td> <td data-bbox="501 56 588 2184">7</td> <td data-bbox="588 56 674 2184">8</td> </tr> <tr> <td colspan="6" data-bbox="39 56 501 2184"> <table border="1"> <tr> <td data-bbox="39 56 70 2184">1</td> <td data-bbox="70 56 156 2184">2</td> <td data-bbox="156 56 243 2184">3</td> <td data-bbox="243 56 329 2184">4</td> <td data-bbox="329 56 415 2184">5</td> <td data-bbox="415 56 501 2184">6</td> <td data-bbox="501 56 588 2184">7</td> <td data-bbox="588 56 674 2184">8</td> </tr> <tr> <td colspan="6" data-bbox="39 56 501 2184"> <table border="1"> <tr> <td data-bbox="39 56 70 2184">1</td> <td data-bbox="70 56 156 2184">2</td> <td data-bbox="156 56 243 2184">3</td> <td data-bbox="243 56 329 2184">4</td> <td data-bbox="329 56 415 2184">5</td> <td data-bbox="415 56 501 2184">6</td> <td data-bbox="501 56 588 2184">7</td> <td data-bbox="588 56 674 2184">8</td> </tr> <tr> <td colspan="6" data-bbox="39 56 501 2184"> <table border="1"> <tr> <td data-bbox="39 56 70 2184">1</td> <td data-bbox="70 56 156 2184">2</td> <td data-bbox="156 56 243 2184">3</td> <td data-bbox="243 56 329 2184">4</td> <td data-bbox="329 56 415 2184">5</td> <td data-bbox="415 56 501 2184">6</td> <td data-bbox="501 56 588 2184">7</td> <td data-bbox="588 56 674 2184">8</td> </tr> <tr> <td colspan="6" data-bbox="39 56 501 2184"> <table border="1"> <tr> <td data-bbox="39 56 70 2184">1</td> <td data-bbox="70 56 156 2184">2</td> <td data-bbox="156 56 243 2184">3</td> <td data-bbox="243 56 329 2184">4</td> <td data-bbox="329 56 415 2184">5</td> <td data-bbox="415 56 501 2184">6</td> <td data-bbox="501 56 588 2184">7</td> <td data-bbox="588 56 674 2184">8</td> </tr> <tr> <td colspan="6" data-bbox="39 56 501 2184"> <table border="1"> <tr> <td data-bbox="39 56 70 2184">1</td> <td data-bbox="70 56 156 2184">2</td> <td data-bbox="156 56 243 2184">3</td> <td data-bbox="243 56 329 2184">4</td> <td data-bbox="329 56 415 2184">5</td> <td data-bbox="415 56 501 2184">6</td> <td data-bbox="501 56 588 2184">7</td> <td data-bbox="588 56 674 2184">8</td> </tr> <tr> <td colspan="6" data-bbox="39 56 501 2184"> <table border="1"> <tr> <td data-bbox="39 56 70 2184">1</td> <td data-bbox="70 56 156 2184">2</td> <td data-bbox="156 56 243 2184">3</td> <td data-bbox="243 56 329 2184">4</td> <td data-bbox="329 56 415 2184">5</td> <td data-bbox="415 56 501 2184">6</td> <td data-bbox="501 56 588 2184">7</td> <td data-bbox="588 56 674 2184">8</td> </tr> <tr> <td colspan="6" data-bbox="39 56 501 2184"> <table border="1"> <tr> <td data-bbox="39 56 70 2184">1</td> <td data-bbox="70 56 156 2184">2</td> <td data-bbox="156 56 243 2184">3</td> <td data-bbox="243 56 329 2184">4</td> <td data-bbox="329 56 415 2184">5</td> <td data-bbox="415 56 501 2184">6</td> <td data-bbox="501 56 588 2184">7</td> <td data-bbox="588 56 674 2184">8</td> </tr> <tr> <td colspan="6" data-bbox="39 56 501 2184"> <table border="1"> <tr> <td data-bbox="39 56 70 2184">1</td> <td data-bbox="70 56 156 2184">2</td> <td data-bbox="156 56 243 2184">3</td> <td data-bbox="243 56 329 2184">4</td> <td data-bbox="329 56 415 2184">5</td> <td data-bbox="415 56 501 2184">6</td> <td data-bbox="501 56 588 2184">7</td> <td data-bbox="588 56 674 2184">8</td> </tr> <tr> <td colspan="6" data-bbox="39 56 501 2184"> <table border="1"> <tr> <td data-bbox="39 56 70 2184">1</td></tr></table></td></tr></table></td></tr></table></td></tr></table></td></tr></table></td></tr></table></td></tr></table></td></tr></table></td></tr></table></td></tr></table></td></tr></table></td></tr></table></td></tr></table></td></tr></table></td></tr></table></td></tr></table></td></tr></table></td></tr></table></td></tr></table>   |  |  |  |  |  | 1 | 2 | 3 | 4 | 5 | 6 | 7 | 8 | <table border="1"> <tr> <td data-bbox="39 56 70 2184">1</td> <td data-bbox="70 56 156 2184">2</td> <td data-bbox="156 56 243 2184">3</td> <td data-bbox="243 56 329 2184">4</td> <td data-bbox="329 56 415 2184">5</td> <td data-bbox="415 56 501 2184">6</td> <td
data-bbox="501 56 588 2184">7</td> <td data-bbox="588 56 674 2184">8</td> </tr> <tr> <td colspan="6" data-bbox="39 56 501 2184"> <table border="1"> <tr> <td data-bbox="39 56 70 2184">1</td> <td data-bbox="70 56 156 2184">2</td> <td data-bbox="156 56 243 2184">3</td> <td data-bbox="243 56 329 2184">4</td> <td data-bbox="329 56 415 2184">5</td> <td data-bbox="415 56 501 2184">6</td> <td data-bbox="501 56 588 2184">7</td> <td data-bbox="588 56 674 2184">8</td> </tr> <tr> <td colspan="6" data-bbox="39 56 501 2184"> <table border="1"> <tr> <td data-bbox="39 56 70 2184">1</td> <td data-bbox="70 56 156 2184">2</td> <td data-bbox="156 56 243 2184">3</td> <td data-bbox="243 56 329 2184">4</td> <td data-bbox="329 56 415 2184">5</td> <td data-bbox="415 56 501 2184">6</td> <td data-bbox="501 56 588 2184">7</td> <td data-bbox="588 56 674 2184">8</td> </tr> <tr> <td colspan="6" data-bbox="39 56 501 2184"> <table border="1"> <tr> <td data-bbox="39 56 70 2184">1</td> <td data-bbox="70 56 156 2184">2</td> <td data-bbox="156 56 243 2184">3</td> <td data-bbox="243 56 329 2184">4</td> <td data-bbox="329 56 415 2184">5</td> <td data-bbox="415 56 501 2184">6</td> <td data-bbox="501 56 588 2184">7</td> <td data-bbox="588 56 674 2184">8</td> </tr> <tr> <td colspan="6" data-bbox="39 56 501 2184"> <table border="1"> <tr> <td data-bbox="39 56 70 2184">1</td> <td data-bbox="70 56 156 2184">2</td> <td data-bbox="156 56 243 2184">3</td> <td data-bbox="243 56 329 2184">4</td> <td data-bbox="329 56 415 2184">5</td> <td data-bbox="415 56 501 2184">6</td> <td data-bbox="501 56 588 2184">7</td> <td data-bbox="588 56 674 2184">8</td> </tr> <tr> <td colspan="6" data-bbox="39 56 501 2184"> <table border="1"> <tr> <td data-bbox="39 56 70 2184">1</td> <td data-bbox="70 56 156 2184">2</td> <td data-bbox="156 56 243 2184">3</td> <td data-bbox="243 56 329 2184">4</td> <td data-bbox="329 56 415 2184">5</td> <td data-bbox="415 56 501 2184">6</td> <td data-bbox="501 56 588 2184">7</td> <td data-bbox="588 56 674 2184">8</td> </tr> <tr> <td colspan="6" data-bbox="39 56 501 2184"> <table border="1"> <tr> <td data-bbox="39 56 70 2184">1</td> <td data-bbox="70 56 156 2184">2</td> <td data-bbox="156 56 243 2184">3</td> <td data-bbox="243 56 329 2184">4</td> <td data-bbox="329 56 415 2184">5</td> <td data-bbox="415 56 501 2184">6</td> <td data-bbox="501 56 588 2184">7</td> <td data-bbox="588 56 674 2184">8</td> </tr> <tr> <td colspan="6" data-bbox="39 56 501 2184"> <table border="1"> <tr> <td data-bbox="39 56 70 2184">1</td> <td data-bbox="70 56 156 2184">2</td> <td data-bbox="156 56 243 2184">3</td> <td data-bbox="243 56 329 2184">4</td> <td data-bbox="329 56 415 2184">5</td> <td data-bbox="415 56 501 2184">6</td> <td data-bbox="501 56 588 2184">7</td> <td data-bbox="588 56 674 2184">8</td> </tr> <tr> <td colspan="6" data-bbox="39 56 501 2184"> <table border="1"> <tr> <td data-bbox="39 56 70 2184">1</td> <td data-bbox="70 56 156 2184">2</td> <td data-bbox="156 56 243 2184">3</td> <td data-bbox="243 56 329 2184">4</td> <td data-bbox="329 56 415 2184">5</td> <td data-bbox="415 56 501 2184">6</td> <td data-bbox="501 56 588 2184">7</td> <td data-bbox="588 56 674 2184">8</td> </tr> <tr> <td colspan="6" data-bbox="39 56 501 2184"> <table border="1"> <tr> <td data-bbox="39 56 70 2184">1</td> <td data-bbox="70 56 156 2184">2</td> <td data-bbox="156 56 243 2184">3</td> <td data-bbox="243 56 329 2184">4</td> <td data-bbox="329 56 415 2184">5</td> <td data-bbox="415 56 501 2184">6</td> <td data-bbox="501 56 588 2184">7</td> <td data-bbox="588 56 674 2184">8</td> </tr> <tr> <td colspan="6" data-bbox="39 56 501 2184"> <table border="1"> <tr> <td data-bbox="39 56 70 2184">1</td> <td data-bbox="70 56 156 2184">2</td> <td data-bbox="156 56 243 2184">3</td> <td data-bbox="243 56 329 2184">4</td> <td data-bbox="329 56 415 2184">5</td> <td data-bbox="415 56 501 2184">6</td> <td data-bbox="501 56 588 2184">7</td> <td data-bbox="588 56 674 2184">8</td> </tr> <tr> <td colspan="6" data-bbox="39 56 501 2184"> <table border="1"> <tr> <td data-bbox="39 56 70 2184">1</td> <td data-bbox="70 56 156 2184">2</td> <td data-bbox="156 56 243 2184">3</td> <td data-bbox="243 56 329 2184">4</td> <td data-bbox="329 56 415 2184">5</td> <td data-bbox="415 56 501 2184">6</td> <td data-bbox="501 56 588 2184">7</td> <td data-bbox="588 56 674 2184">8</td> </tr> <tr> <td colspan="6" data-bbox="39 56 501 2184"> <table border="1"> <tr> <td data-bbox="39 56 70 2184">1</td> <td data-bbox="70 56 156 2184">2</td> <td data-bbox="156 56 243 2184">3</td> <td data-bbox="243 56 329 2184">4</td> <td data-bbox="329 56 415 2184">5</td> <td data-bbox="415 56 501 2184">6</td> <td data-bbox="501 56 588 2184">7</td> <td data-bbox="588 56 674 2184">8</td> </tr> <tr> <td colspan="6" data-bbox="39 56 501 2184"> <table border="1"> <tr> <td data-bbox="39 56 70 2184">1</td> <td data-bbox="70 56 156 2184">2</td> <td data-bbox="156 56 243 2184">3</td> <td data-bbox="243 56 329 2184">4</td> <td data-bbox="329 56 415 2184">5</td> <td data-bbox="415 56 501 2184">6</td> <td data-bbox="501 56 588 2184">7</td> <td data-bbox="588 56 674 2184">8</td> </tr> <tr> <td colspan="6" data-bbox="39 56 501 2184"> <table border="1"> <tr> <td data-bbox="39 56 70 2184">1</td> <td data-bbox="70 56 156 2184">2</td> <td data-bbox="156 56 243 2184">3</td> <td data-bbox="243 56 329 2184">4</td> <td data-bbox="329 56 415 2184">5</td> <td data-bbox="415 56 501 2184">6</td> <td data-bbox="501 56 588 2184">7</td> <td data-bbox="588 56 674 2184">8</td> </tr> <tr> <td colspan="6" data-bbox="39 56 501 2184"> <table border="1"> <tr> <td data-bbox="39 56 70 2184">1</td> <td data-bbox="70 56 156 2184">2</td> <td data-bbox="156 56 243 2184">3</td> <td data-bbox="243 56 329 2184">4</td> <td data-bbox="329 56 415 2184">5</td> <td data-bbox="415 56 501 2184">6</td> <td data-bbox="501 56 588 2184">7</td> <td data-bbox="588 56 674 2184">8</td> </tr> <tr> <td colspan="6" data-bbox="39 56 501 2184"> <table border="1"> <tr> <td data-bbox="39 56 70 2184">1</td> <td data-bbox="70 56 156 2184">2</td> <td data-bbox="156 56 243 2184">3</td> <td data-bbox="243 56 329 2184">4</td> <td data-bbox="329 56 415 2184">5</td> <td data-bbox="415 56 501 2184">6</td> <td data-bbox="501 56 588 2184">7</td> <td data-bbox="588 56 674 2184">8</td> </tr> <tr> <td colspan="6" data-bbox="39 56 501 2184"> <table border="1"> <tr> <td data-bbox="39 56 70 2184">1</td></tr></table></td></tr></table></td></tr></table></td></tr></table></td></tr></table></td></tr></table></td></tr></table></td></tr></table></td></tr></table></td></tr></table></td></tr></table></td></tr></table></td></tr></table></td></tr></table></td></tr></table></td></tr></table></td></tr></table></td></tr></table>   |  |  |  |  |  | 1 | 2 | 3 | 4 | 5 | 6 | 7 | 8 | <table border="1"> <tr> <td data-bbox="39 56 70 2184">1</td> <td data-bbox="70 56 156 2184">2</td> <td data-bbox="156 56 243 2184">3</td> <td data-bbox="243 56 329 2184">4</td> <td data-bbox="329 56 415 2184">5</td> <td data-bbox="415 56 501 2184">6</td> <td data-bbox="501 56 588 2184">7</td> <td data-bbox="588 56 674 2184">8</td> </tr> <tr> <td colspan="6" data-bbox="39 56 501 2184"> <table border="1"> <tr> <td data-bbox="39 56 70 2184">1</td> <td data-bbox="70 56 156 2184">2</td> <td data-bbox="156 56 243 2184">3</td> <td data-bbox="243 56 329 2184">4</td> <td data-bbox="329 56 415 2184">5</td> <td data-bbox="415 56 501 2184">6</td> <td data-bbox="501 56 588 2184">7</td> <td data-bbox="588 56 674 2184">8</td> </tr> <tr> <td colspan="6" data-bbox="39 56 501 2184"> <table border="1"> <tr> <td data-bbox="39 56 70 2184">1</td> <td data-bbox="70 56 156 2184">2</td> <td data-bbox="156 56 243 2184">3</td> <td data-bbox="243 56 329 2184">4</td> <td data-bbox="329 56 415 2184">5</td> <td data-bbox="415 56 501 2184">6</td> <td data-bbox="501 56 588 2184">7</td> <td data-bbox="588 56 674 2184">8</td> </tr> <tr> <td colspan="6" data-bbox="39 56 501 2184"> <table border="1"> <tr> <td data-bbox="39 56 70 2184">1</td> <td data-bbox="70 56 156 2184">2</td> <td data-bbox="156 56 243 2184">3</td> <td data-bbox="243 56 329 2184">4</td> <td data-bbox="329 56 415 2184">5</td> <td data-bbox="415 56 501 2184">6</td> <td data-bbox="501 56 588 2184">7</td> <td data-bbox="588 56 674 2184">8</td> </tr> <tr> <td colspan="6" data-bbox="39 56 501 2184"> <table border="1"> <tr> <td data-bbox="39 56 70 2184">1</td> <td data-bbox="70 56 156 2184">2</td> <td data-bbox="156 56 243 2184">3</td> <td data-bbox="243 56 329 2184">4</td> <td data-bbox="329 56 415 2184">5</td> <td data-bbox="415 56 501 2184">6</td> <td data-bbox="501 56 588 2184">7</td> <td data-bbox="588 56 674 2184">8</td> </tr> <tr> <td colspan="6" data-bbox="39 56 501 2184"> <table border="1"> <tr> <td data-bbox="39 56 70 2184">1</td> <td
data-bbox="70 56 156 2184">2</td> <td data-bbox="156 56 243 2184">3</td> <td data-bbox="243 56 329 2184">4</td> <td data-bbox="329 56 415 2184">5</td> <td data-bbox="415 56 501 2184">6</td> <td data-bbox="501 56 588 2184">7</td> <td data-bbox="588 56 674 2184">8</td> </tr> <tr> <td colspan="6" data-bbox="39 56 501 2184"> <table border="1"> <tr> <td data-bbox="39 56 70 2184">1</td> <td data-bbox="70 56 156 2184">2</td> <td data-bbox="156 56 243 2184">3</td> <td data-bbox="243 56 329 2184">4</td> <td data-bbox="329 56 415 2184">5</td> <td data-bbox="415 56 501 2184">6</td> <td data-bbox="501 56 588 2184">7</td> <td data-bbox="588 56 674 2184">8</td> </tr> <tr> <td colspan="6" data-bbox="39 56 501 2184"> <table border="1"> <tr> <td data-bbox="39 56 70 2184">1</td> <td data-bbox="70 56 156 2184">2</td> <td data-bbox="156 56 243 2184">3</td> <td data-bbox="243 56 329 2184">4</td> <td data-bbox="329 56 415 2184">5</td> <td data-bbox="415 56 501 2184">6</td> <td data-bbox="501 56 588 2184">7</td> <td data-bbox="588 56 674 2184">8</td> </tr> <tr> <td colspan="6" data-bbox="39 56 501 2184"> <table border="1"> <tr> <td data-bbox="39 56 70 2184">1</td> <td data-bbox="70 56 156 2184">2</td> <td data-bbox="156 56 243 2184">3</td> <td data-bbox="243 56 329 2184">4</td> <td data-bbox="329 56 415 2184">5</td> <td data-bbox="415 56 501 2184">6</td> <td data-bbox="501 56 588 2184">7</td> <td data-bbox="588 56 674 2184">8</td> </tr> <tr> <td colspan="6" data-bbox="39 56 501 2184"> <table border="1"> <tr> <td data-bbox="39 56 70 2184">1</td> <td data-bbox="70 56 156 2184">2</td> <td data-bbox="156 56 243 2184">3</td> <td data-bbox="243 56 329 2184">4</td> <td data-bbox="329 56 415 2184">5</td> <td data-bbox="415 56 501 2184">6</td> <td data-bbox="501 56 588 2184">7</td> <td data-bbox="588 56 674 2184">8</td> </tr> <tr> <td colspan="6" data-bbox="39 56 501 2184"> <table border="1"> <tr> <td data-bbox="39 56 70 2184">1</td> <td data-bbox="70 56 156 2184">2</td> <td data-bbox="156 56 243 2184">3</td> <td data-bbox="243 56 329 2184">4</td> <td data-bbox="329 56 415 2184">5</td> <td data-bbox="415 56 501 2184">6</td> <td data-bbox="501 56 588 2184">7</td> <td data-bbox="588 56 674 2184">8</td> </tr> <tr> <td colspan="6" data-bbox="39 56 501 2184"> <table border="1"> <tr> <td data-bbox="39 56 70 2184">1</td> <td data-bbox="70 56 156 2184">2</td> <td data-bbox="156 56 243 2184">3</td> <td data-bbox="243 56 329 2184">4</td> <td data-bbox="329 56 415 2184">5</td> <td data-bbox="415 56 501 2184">6</td> <td data-bbox="501 56 588 2184">7</td> <td data-bbox="588 56 674 2184">8</td> </tr> <tr> <td colspan="6" data-bbox="39 56 501 2184"> <table border="1"> <tr> <td data-bbox="39 56 70 2184">1</td> <td data-bbox="70 56 156 2184">2</td> <td data-bbox="156 56 243 2184">3</td> <td data-bbox="243 56 329 2184">4</td> <td data-bbox="329 56 415 2184">5</td> <td data-bbox="415 56 501 2184">6</td> <td data-bbox="501 56 588 2184">7</td> <td data-bbox="588 56 674 2184">8</td> </tr> <tr> <td colspan="6" data-bbox="39 56 501 2184"> <table border="1"> <tr> <td data-bbox="39 56 70 2184">1</td> <td data-bbox="70 56 156 2184">2</td> <td data-bbox="156 56 243 2184">3</td> <td data-bbox="243 56 329 2184">4</td> <td data-bbox="329 56 415 2184">5</td> <td data-bbox="415 56 501 2184">6</td> <td data-bbox="501 56 588 2184">7</td> <td data-bbox="588 56 674 2184">8</td> </tr> <tr> <td colspan="6" data-bbox="39 56 501 2184"> <table border="1"> <tr> <td data-bbox="39 56 70 2184">1</td> <td data-bbox="70 56 156 2184">2</td> <td data-bbox="156 56 243 2184">3</td> <td data-bbox="243 56 329 2184">4</td> <td data-bbox="329 56 415 2184">5</td> <td data-bbox="415 56 501 2184">6</td> <td data-bbox="501 56 588 2184">7</td> <td data-bbox="588 56 674 2184">8</td> </tr> <tr> <td colspan="6" data-bbox="39 56 501 2184"> <table border="1"> <tr> <td data-bbox="39 56 70 2184">1</td> <td data-bbox="70 56 156 2184">2</td> <td data-bbox="156 56 243 2184">3</td> <td data-bbox="243 56 329 2184">4</td> <td data-bbox="329 56 415 2184">5</td> <td data-bbox="415 56 501 2184">6</td> <td data-bbox="501 56 588 2184">7</td> <td data-bbox="588 56 674 2184">8</td> </tr> <tr> <td colspan="6" data-bbox="39 56 501 2184"> <table border="1"> <tr> <td data-bbox="39 56 70 2184">1</td></tr></table></td></tr></table></td></tr></table></td></tr></table></td></tr></table></td></tr></table></td></tr></table></td></tr></table></td></tr></table></td></tr></table></td></tr></table></td></tr></table></td></tr></table></td></tr></table></td></tr></table></td></tr></table></td></tr></table>   |  |  |  |  |  | 1 | 2 | 3 | 4 | 5 | 6 | 7 | 8 | <table border="1"> <tr> <td data-bbox="39 56 70 2184">1</td> <td data-bbox="70 56 156 2184">2</td> <td data-bbox="156 56 243 2184">3</td> <td data-bbox="243 56 329 2184">4</td> <td data-bbox="329 56 415 2184">5</td> <td data-bbox="415 56 501 2184">6</td> <td data-bbox="501 56 588 2184">7</td> <td data-bbox="588 56 674 2184">8</td> </tr> <tr> <td colspan="6" data-bbox="39 56 501 2184"> <table border="1"> <tr> <td data-bbox="39 56 70 2184">1</td> <td data-bbox="70 56 156 2184">2</td> <td data-bbox="156 56 243 2184">3</td> <td data-bbox="243 56 329 2184">4</td> <td data-bbox="329 56 415 2184">5</td> <td data-bbox="415 56 501 2184">6</td> <td data-bbox="501 56 588 2184">7</td> <td data-bbox="588 56 674 2184">8</td> </tr> <tr> <td colspan="6" data-bbox="39 56 501 2184"> <table border="1"> <tr> <td data-bbox="39 56 70 2184">1</td> <td data-bbox="70 56 156 2184">2</td> <td data-bbox="156 56 243 2184">3</td> <td data-bbox="243 56 329 2184">4</td> <td data-bbox="329 56 415 2184">5</td> <td data-bbox="415 56 501 2184">6</td> <td data-bbox="501 56 588 2184">7</td> <td data-bbox="588 56 674 2184">8</td> </tr> <tr> <td colspan="6" data-bbox="39 56 501 2184"> <table border="1"> <tr> <td data-bbox="39 56 70 2184">1</td> <td data-bbox="70 56 156 2184">2</td> <td data-bbox="156 56 243 2184">3</td> <td data-bbox="243 56 329 2184">4</td> <td data-bbox="329 56 415 2184">5</td> <td data-bbox="415 56 501 2184">6</td> <td data-bbox="501 56 588 2184">7</td> <td data-bbox="588 56 674 2184">8</td> </tr> <tr> <td colspan="6" data-bbox="39 56 501 2184"> <table border="1"> <tr> <td data-bbox="39 56 70 2184">1</td> <td data-bbox="70 56 156 2184">2</td> <td data-bbox="156 56 243 2184">3</td> <td data-bbox="243 56 329 2184">4</td> <td data-bbox="329 56 415 2184">5</td> <td data-bbox="415 56 501 2184">6</td> <td data-bbox="501 56 588 2184">7</td> <td data-bbox="588 56 674 2184">8</td> </tr> <tr> <td colspan="6" data-bbox="39 56 501 2184"> <table border="1"> <tr> <td data-bbox="39 56 70 2184">1</td> <td data-bbox="70 56 156 2184">2</td> <td data-bbox="156 56 243 2184">3</td> <td data-bbox="243 56 329 2184">4</td> <td data-bbox="329 56 415 2184">5</td> <td data-bbox="415 56 501 2184">6</td> <td data-bbox="501 56 588 2184">7</td> <td data-bbox="588 56 674 2184">8</td> </tr> <tr> <td colspan="6" data-bbox="39 56 501 2184"> <table border="1"> <tr> <td data-bbox="39 56 70 2184">1</td> <td data-bbox="70 56 156 2184">2</td> <td data-bbox="156 56 243 2184">3</td> <td data-bbox="243 56 329 2184">4</td> <td data-bbox="329 56 415 2184">5</td> <td data-bbox="415 56 501 2184">6</td> <td data-bbox="501 56 588 2184">7</td> <td data-bbox="588 56 674 2184">8</td> </tr> <tr> <td colspan="6" data-bbox="39 56 501 2184"> <table border="1"> <tr> <td data-bbox="39 56 70 2184">1</td> <td data-bbox="70 56 156 2184">2</td> <td data-bbox="156 56 243 2184">3</td> <td data-bbox="243 56 329 2184">4</td> <td data-bbox="329 56 415 2184">5</td> <td data-bbox="415 56 501 2184">6</td> <td data-bbox="501 56 588 2184">7</td> <td data-bbox="588 56 674 2184">8</td> </tr> <tr> <td colspan="6" data-bbox="39 56 501 2184"> <table border="1"> <tr> <td data-bbox="39 56 70 2184">1</td> <td data-bbox="70 56 156 2184">2</td> <td data-bbox="156 56 243 2184">3</td> <td data-bbox="243 56 329 2184">4</td> <td data-bbox="329 56 415 2184">5</td> <td data-bbox="415 56 501 2184">6</td> <td data-bbox="501 56 588 2184">7</td> <td data-bbox="588 56 674 2184">8</td> </tr> <tr> <td colspan="6" data-bbox="39 56 501 2184"> <table border="1"> <tr> <td data-bbox="39 56 70 2184">1</td> <td data-bbox="70 56 156 2184">2</td> <td data-bbox="156 56 243 2184">3</td> <td data-bbox="243 56 329 2184">4</td> <td data-bbox="329 56 415 2184">5</td> <td data-bbox="415 56 501 2184">6</td> <td data-bbox="501 56 588 2184">7</td> <td data-bbox="588 56 674 2184">8</td> </tr> <tr> <td colspan="6" data-bbox="39 56 501 2184"> <table border="1"> <tr> <td data-bbox="39 56 70 2184">1</td> <td data-bbox="70 56 156 2184">2</td> <td data-bbox="156 56 243 2184">3</td> <td data-bbox="243 56 329 2184">4</td> <td data-bbox="329 56 415 2184">5</td> <td data-bbox="415 56 501 2184">6</td> <td data-bbox="501 56 588
2184">7</td> <td data-bbox="588 56 674 2184">8</td> </tr> <tr> <td colspan="6" data-bbox="39 56 501 2184"> <table border="1"> <tr> <td data-bbox="39 56 70 2184">1</td> <td data-bbox="70 56 156 2184">2</td> <td data-bbox="156 56 243 2184">3</td> <td data-bbox="243 56 329 2184">4</td> <td data-bbox="329 56 415 2184">5</td> <td data-bbox="415 56 501 2184">6</td> <td data-bbox="501 56 588 2184">7</td> <td data-bbox="588 56 674 2184">8</td> </tr> <tr> <td colspan="6" data-bbox="39 56 501 2184"> <table border="1"> <tr> <td data-bbox="39 56 70 2184">1</td> <td data-bbox="70 56 156 2184">2</td> <td data-bbox="156 56 243 2184">3</td> <td data-bbox="243 56 329 2184">4</td> <td data-bbox="329 56 415 2184">5</td> <td data-bbox="415 56 501 2184">6</td> <td data-bbox="501 56 588 2184">7</td> <td data-bbox="588 56 674 2184">8</td> </tr> <tr> <td colspan="6" data-bbox="39 56 501 2184"> <table border="1"> <tr> <td data-bbox="39 56 70 2184">1</td> <td data-bbox="70 56 156 2184">2</td> <td data-bbox="156 56 243 2184">3</td> <td data-bbox="243 56 329 2184">4</td> <td data-bbox="329 56 415 2184">5</td> <td data-bbox="415 56 501 2184">6</td> <td data-bbox="501 56 588 2184">7</td> <td data-bbox="588 56 674 2184">8</td> </tr> <tr> <td colspan="6" data-bbox="39 56 501 2184"> <table border="1"> <tr> <td data-bbox="39 56 70 2184">1</td> <td data-bbox="70 56 156 2184">2</td> <td data-bbox="156 56 243 2184">3</td> <td data-bbox="243 56 329 2184">4</td> <td data-bbox="329 56 415 2184">5</td> <td data-bbox="415 56 501 2184">6</td> <td data-bbox="501 56 588 2184">7</td> <td data-bbox="588 56 674 2184">8</td> </tr> <tr> <td colspan="6" data-bbox="39 56 501 2184"> <table border="1"> <tr> <td data-bbox="39 56 70 2184">1</td></tr></table></td></tr></table></td></tr></table></td></tr></table></td></tr></table></td></tr></table></td></tr></table></td></tr></table></td></tr></table></td></tr></table></td></tr></table></td></tr></table></td></tr></table></td></tr></table></td></tr></table></td></tr></table>   |  |  |  |  |  | 1 | 2 | 3 | 4 | 5 | 6 | 7 | 8 | <table border="1"> <tr> <td data-bbox="39 56 70 2184">1</td> <td data-bbox="70 56 156 2184">2</td> <td data-bbox="156 56 243 2184">3</td> <td data-bbox="243 56 329 2184">4</td> <td data-bbox="329 56 415 2184">5</td> <td data-bbox="415 56 501 2184">6</td> <td data-bbox="501 56 588 2184">7</td> <td data-bbox="588 56 674 2184">8</td> </tr> <tr> <td colspan="6" data-bbox="39 56 501 2184"> <table border="1"> <tr> <td data-bbox="39 56 70 2184">1</td> <td data-bbox="70 56 156 2184">2</td> <td data-bbox="156 56 243 2184">3</td> <td data-bbox="243 56 329 2184">4</td> <td data-bbox="329 56 415 2184">5</td> <td data-bbox="415 56 501 2184">6</td> <td data-bbox="501 56 588 2184">7</td> <td data-bbox="588 56 674 2184">8</td> </tr> <tr> <td colspan="6" data-bbox="39 56 501 2184"> <table border="1"> <tr> <td data-bbox="39 56 70 2184">1</td> <td data-bbox="70 56 156 2184">2</td> <td data-bbox="156 56 243 2184">3</td> <td data-bbox="243 56 329 2184">4</td> <td data-bbox="329 56 415 2184">5</td> <td data-bbox="415 56 501 2184">6</td> <td data-bbox="501 56 588 2184">7</td> <td data-bbox="588 56 674 2184">8</td> </tr> <tr> <td colspan="6" data-bbox="39 56 501 2184"> <table border="1"> <tr> <td data-bbox="39 56 70 2184">1</td> <td data-bbox="70 56 156 2184">2</td> <td data-bbox="156 56 243 2184">3</td> <td data-bbox="243 56 329 2184">4</td> <td data-bbox="329 56 415 2184">5</td> <td data-bbox="415 56 501 2184">6</td> <td data-bbox="501 56 588 2184">7</td> <td data-bbox="588 56 674 2184">8</td> </tr> <tr> <td colspan="6" data-bbox="39 56 501 2184"> <table border="1"> <tr> <td data-bbox="39 56 70 2184">1</td> <td data-bbox="70 56 156 2184">2</td> <td data-bbox="156 56 243 2184">3</td> <td data-bbox="243 56 329 2184">4</td> <td data-bbox="329 56 415 2184">5</td> <td data-bbox="415 56 501 2184">6</td> <td data-bbox="501 56 588 2184">7</td> <td data-bbox="588 56 674 2184">8</td> </tr> <tr> <td colspan="6" data-bbox="39 56 501 2184"> <table border="1"> <tr> <td data-bbox="39 56 70 2184">1</td> <td data-bbox="70 56 156 2184">2</td> <td data-bbox="156 56 243 2184">3</td> <td data-bbox="243 56 329 2184">4</td> <td data-bbox="329 56 415 2184">5</td> <td data-bbox="415 56 501 2184">6</td> <td data-bbox="501 56 588 2184">7</td> <td data-bbox="588 56 674 2184">8</td> </tr> <tr> <td colspan="6" data-bbox="39 56 501 2184"> <table border="1"> <tr> <td data-bbox="39 56 70 2184">1</td> <td data-bbox="70 56 156 2184">2</td> <td data-bbox="156 56 243 2184">3</td> <td data-bbox="243 56 329 2184">4</td> <td data-bbox="329 56 415 2184">5</td> <td data-bbox="415 56 501 2184">6</td> <td data-bbox="501 56 588 2184">7</td> <td data-bbox="588 56 674 2184">8</td> </tr> <tr> <td colspan="6" data-bbox="39 56 501 2184"> <table border="1"> <tr> <td data-bbox="39 56 70 2184">1</td> <td data-bbox="70 56 156 2184">2</td> <td data-bbox="156 56 243 2184">3</td> <td data-bbox="243 56 329 2184">4</td> <td data-bbox="329 56 415 2184">5</td> <td data-bbox="415 56 501 2184">6</td> <td data-bbox="501 56 588 2184">7</td> <td data-bbox="588 56 674 2184">8</td> </tr> <tr> <td colspan="6" data-bbox="39 56 501 2184"> <table border="1"> <tr> <td data-bbox="39 56 70 2184">1</td> <td data-bbox="70 56 156 2184">2</td> <td data-bbox="156 56 243 2184">3</td> <td data-bbox="243 56 329 2184">4</td> <td data-bbox="329 56 415 2184">5</td> <td data-bbox="415 56 501 2184">6</td> <td data-bbox="501 56 588 2184">7</td> <td data-bbox="588 56 674 2184">8</td> </tr> <tr> <td colspan="6" data-bbox="39 56 501 2184"> <table border="1"> <tr> <td data-bbox="39 56 70 2184">1</td> <td data-bbox="70 56 156 2184">2</td> <td data-bbox="156 56 243 2184">3</td> <td data-bbox="243 56 329 2184">4</td> <td data-bbox="329 56 415 2184">5</td> <td data-bbox="415 56 501 2184">6</td> <td data-bbox="501 56 588 2184">7</td> <td data-bbox="588 56 674 2184">8</td> </tr> <tr> <td colspan="6" data-bbox="39 56 501 2184"> <table border="1"> <tr> <td data-bbox="39 56 70 2184">1</td> <td data-bbox="70 56 156 2184">2</td> <td data-bbox="156 56 243 2184">3</td> <td data-bbox="243 56 329 2184">4</td> <td data-bbox="329 56 415 2184">5</td> <td data-bbox="415 56 501 2184">6</td> <td data-bbox="501 56 588 2184">7</td> <td data-bbox="588 56 674 2184">8</td> </tr> <tr> <td colspan="6" data-bbox="39 56 501 2184"> <table border="1"> <tr> <td data-bbox="39 56 70 2184">1</td> <td data-bbox="70 56 156 2184">2</td> <td data-bbox="156 56 243 2184">3</td> <td data-bbox="243 56 329 2184">4</td> <td data-bbox="329 56 415 2184">5</td> <td data-bbox="415 56 501 2184">6</td> <td data-bbox="501 56 588 2184">7</td> <td data-bbox="588 56 674 2184">8</td> </tr> <tr> <td colspan="6" data-bbox="39 56 501 2184"> <table border="1"> <tr> <td data-bbox="39 56 70 2184">1</td> <td data-bbox="70 56 156 2184">2</td> <td data-bbox="156 56 243 2184">3</td> <td data-bbox="243 56 329 2184">4</td> <td data-bbox="329 56 415 2184">5</td> <td data-bbox="415 56 501 2184">6</td> <td data-bbox="501 56 588 2184">7</td> <td data-bbox="588 56 674 2184">8</td> </tr> <tr> <td colspan="6" data-bbox="39 56 501 2184"> <table border="1"> <tr> <td data-bbox="39 56 70 2184">1</td> <td data-bbox="70 56 156 2184">2</td> <td data-bbox="156 56 243 2184">3</td> <td data-bbox="243 56 329 2184">4</td> <td data-bbox="329 56 415 2184">5</td> <td data-bbox="415 56 501 2184">6</td> <td data-bbox="501 56 588 2184">7</td> <td data-bbox="588 56 674 2184">8</td> </tr> <tr> <td colspan="6" data-bbox="39 56 501 2184"> <table border="1"> <tr> <td data-bbox="39 56 70 2184">1</td></tr></table></td></tr></table></td></tr></table></td></tr></table></td></tr></table></td></tr></table></td></tr></table></td></tr></table></td></tr></table></td></tr></table></td></tr></table></td></tr></table></td></tr></table></td></tr></table></td></tr></table>  
  |  |  |  |  |  | 1 | 2 | 3 | 4 | 5 | 6 | 7 | 8 | <table border="1"> <tr> <td data-bbox="39 56 70 2184">1</td> <td data-bbox="70 56 156 2184">2</td> <td data-bbox="156 56 243 2184">3</td> <td data-bbox="243 56 329 2184">4</td> <td data-bbox="329 56 415 2184">5</td> <td data-bbox="415 56 501 2184">6</td> <td data-bbox="501 56 588 2184">7</td> <td data-bbox="588 56 674 2184">8</td> </tr> <tr> <td colspan="6" data-bbox="39 56 501 2184"> <table border="1"> <tr> <td data-bbox="39 56 70 2184">1</td> <td data-bbox="70 56 156 2184">2</td> <td data-bbox="156 56 243 2184">3</td> <td data-bbox="243 56 329 2184">4</td> <td data-bbox="329 56 415 2184">5</td> <td data-bbox="415 56 501 2184">6</td> <td data-bbox="501 56 588 2184">7</td> <td data-bbox="588 56 674 2184">8</td> </tr> <tr> <td colspan="6" data-bbox="39 56 501 2184"> <table border="1"> <tr> <td data-bbox="39 56 70 2184">1</td> <td data-bbox="70 56 156 2184">2</td> <td data-bbox="156 56 243 2184">3</td> <td data-bbox="243 56 329 2184">4</td> <td data-bbox="329 56 415 2184">5</td> <td data-bbox="415 56 501 2184">6</td> <td data-bbox="501 56 588 2184">7</td> <td data-bbox="588 56 674 2184">8</td> </tr> <tr> <td colspan="6" data-bbox="39 56 501 2184"> <table border="1"> <tr> <td data-bbox="39 56 70 2184">1</td> <td data-bbox="70 56 156 2184">2</td> <td data-bbox="156 56 243 2184">3</td> <td data-bbox="243 56 329 2184">4</td> <td data-bbox="329 56 415 2184">5</td> <td data-bbox="415 56 501 2184">6</td> <td data-bbox="501 56 588 2184">7</td> <td data-bbox="588 56 674 2184">8</td> </tr> <tr> <td colspan="6" data-bbox="39 56 501 2184"> <table border="1"> <tr> <td data-bbox="39 56 70 2184">1</td> <td data-bbox="70 56 156 2184">2</td> <td data-bbox="156 56 243 2184">3</td> <td data-bbox="243 56 329 2184">4</td> <td data-bbox="329 56 415 2184">5</td> <td data-bbox="415 56 501 2184">6</td> <td data-bbox="501 56 588 2184">7</td> <td data-bbox="588 56 674 2184">8</td> </tr> <tr> <td colspan="6" data-bbox="39 56 501 2184"> <table border="1"> <tr> <td data-bbox="39 56 70 2184">1</td> <td data-bbox="70 56 156 2184">2</td> <td data-bbox="156 56 243 2184">3</td> <td data-bbox="243 56 329 2184">4</td> <td data-bbox="329 56 415 2184">5</td> <td data-bbox="415 56 501 2184">6</td> <td data-bbox="501 56 588 2184">7</td> <td data-bbox="588 56 674 2184">8</td> </tr> <tr> <td colspan="6" data-bbox="39 56 501 2184"> <table border="1"> <tr> <td data-bbox="39 56 70 2184">1</td> <td data-bbox="70 56 156 2184">2</td> <td data-bbox="156 56 243 2184">3</td> <td data-bbox="243 56 329 2184">4</td> <td data-bbox="329 56 415 2184">5</td> <td data-bbox="415 56 501 2184">6</td> <td data-bbox="501 56 588 2184">7</td> <td data-bbox="588 56 674 2184">8</td> </tr> <tr> <td colspan="6" data-bbox="39 56 501 2184"> <table border="1"> <tr> <td data-bbox="39 56 70 2184">1</td> <td data-bbox="70 56 156 2184">2</td> <td data-bbox="156 56 243 2184">3</td> <td data-bbox="243 56 329 2184">4</td> <td data-bbox="329 56 415 2184">5</td> <td data-bbox="415 56 501 2184">6</td> <td data-bbox="501 56 588 2184">7</td> <td data-bbox="588 56 674 2184">8</td> </tr> <tr> <td colspan="6" data-bbox="39 56 501 2184"> <table border="1"> <tr> <td data-bbox="39 56 70 2184">1</td> <td data-bbox="70 56 156 2184">2</td> <td data-bbox="156 56 243 2184">3</td> <td data-bbox="243 56 329 2184">4</td> <td data-bbox="329 56 415 2184">5</td> <td data-bbox="415 56 501 2184">6</td> <td data-bbox="501 56 588 2184">7</td> <td data-bbox="588 56 674 2184">8</td> </tr> <tr> <td colspan="6" data-bbox="39 56 501 2184"> <table border="1"> <tr> <td data-bbox="39 56 70 2184">1</td> <td data-bbox="70 56 156 2184">2</td> <td data-bbox="156 56 243 2184">3</td> <td data-bbox="243 56 329 2184">4</td> <td data-bbox="329 56 415 2184">5</td> <td data-bbox="415 56 501 2184">6</td> <td data-bbox="501 56 588 2184">7</td> <td data-bbox="588 56 674 2184">8</td> </tr> <tr> <td colspan="6" data-bbox="39 56 501 2184"> <table border="1"> <tr> <td data-bbox="39 56 70 2184">1</td> <td data-bbox="70 56 156 2184">2</td> <td data-bbox="156 56 243 2184">3</td> <td data-bbox="243 56 329 2184">4</td> <td data-bbox="329 56 415 2184">5</td> <td data-bbox="415 56 501 2184">6</td> <td data-bbox="501 56 588 2184">7</td> <td data-bbox="588 56 674 2184">8</td> </tr> <tr> <td colspan="6" data-bbox="39 56 501 2184"> <table border="1"> <tr> <td data-bbox="39 56 70 2184">1</td> <td data-bbox="70 56 156 2184">2</td> <td data-bbox="156 56 243 2184">3</td> <td data-bbox="243 56 329 2184">4</td> <td data-bbox="329 56 415 2184">5</td> <td data-bbox="415 56 501 2184">6</td> <td data-bbox="501 56 588 2184">7</td> <td data-bbox="588 56 674 2184">8</td> </tr> <tr> <td colspan="6" data-bbox="39 56 501 2184"> <table border="1"> <tr> <td data-bbox="39 56 70 2184">1</td> <td data-bbox="70 56 156 2184">2</td> <td data-bbox="156 56 243 2184">3</td> <td data-bbox="243 56 329 2184">4</td> <td data-bbox="329 56 415 2184">5</td> <td data-bbox="415 56 501 2184">6</td> <td data-bbox="501 56 588 2184">7</td> <td data-bbox="588 56 674 2184">8</td> </tr> <tr> <td colspan="6" data-bbox="39 56 501 2184"> <table border="1"> <tr> <td data-bbox="39 56 70 2184">1</td></tr></table></td></tr></table></td></tr></table></td></tr></table></td></tr></table></td></tr></table></td></tr></table></td></tr></table></td></tr></table></td></tr></table></td></tr></table></td></tr></table></td></tr></table></td></tr></table>   |  |  |  |  |  | 1 | 2 | 3 | 4 | 5 | 6 | 7 | 8 | <table border="1"> <tr> <td data-bbox="39 56 70 2184">1</td> <td data-bbox="70 56 156 2184">2</td> <td data-bbox="156 56 243 2184">3</td> <td data-bbox="243 56 329 2184">4</td> <td data-bbox="329 56 415 2184">5</td> <td data-bbox="415 56 501 2184">6</td> <td data-bbox="501 56 588 2184">7</td> <td data-bbox="588 56 674 2184">8</td> </tr> <tr> <td colspan="6" data-bbox="39 56 501 2184"> <table border="1"> <tr> <td data-bbox="39 56 70 2184">1</td> <td data-bbox="70 56 156 2184">2</td> <td data-bbox="156 56 243 2184">3</td> <td data-bbox="243 56 329 2184">4</td> <td data-bbox="329 56 415 2184">5</td> <td data-bbox="415 56 501 2184">6</td> <td data-bbox="501 56 588 2184">7</td> <td data-bbox="588 56 674 2184">8</td> </tr> <tr> <td colspan="6" data-bbox="39 56 501 2184"> <table border="1"> <tr> <td data-bbox="39 56 70 2184">1</td> <td data-bbox="70 56 156 2184">2</td> <td data-bbox="156 56 243 2184">3</td> <td data-bbox="243 56 329 2184">4</td> <td data-bbox="329 56 415 2184">5</td> <td data-bbox="415 56 501 2184">6</td> <td data-bbox="501 56 588 2184">7</td> <td data-bbox="588 56 674 2184">8</td> </tr> <tr> <td colspan="6" data-bbox="39 56 501 2184"> <table border="1"> <tr> <td data-bbox="39 56 70 2184">1</td> <td data-bbox="70 56 156 2184">2</td> <td data-bbox="156 56 243 2184">3</td> <td data-bbox="243 56 329 2184">4</td> <td data-bbox="329 56 415 2184">5</td> <td data-bbox="415 56 501 2184">6</td> <td data-bbox="501 56 588 2184">7</td> <td data-bbox="588 56 674 2184">8</td> </tr> <tr> <td colspan="6" data-bbox="39 56 501 2184"> <table border="1"> <tr> <td data-bbox="39 56 70 2184">1</td> <td data-bbox="70 56 156 2184">2</td> <td data-bbox="156 56 243 2184">3</td> <td data-bbox="243 56 329 2184">4</td> <td data-bbox="329 56 415 2184">5</td> <td data-bbox="415 56 501 2184">6</td> <td data-bbox="501 56 588 2184">7</td> <td data-bbox="588 56 674 2184">8</td> </tr> <tr> <td colspan="6" data-bbox="39 56 501 2184"> <table border="1"> <tr> <td data-bbox="39 56 70 2184">1</td> <td data-bbox="70 56 156 2184">2</td> <td data-bbox="156 56 243 2184">3</td> <td data-bbox="243 56 329 2184">4</td> <td data-bbox="329 56 415 2184">5</td> <td data-bbox="415 56 501 2184">6</td> <td data-bbox="501 56 588 2184">7</td> <td data-bbox="588 56 674 2184">8</td> </tr> <tr> <td colspan="6" data-bbox="39 56 501 2184"> <table border="1"> <tr> <td data-bbox="39 56 70 2184">1</td> <td data-bbox="70 56 156 2184">2</td> <td data-bbox="156 56 243 2184">3</td> <td data-bbox="243 56 329 2184">4</td> <td data-bbox="329 56 415 2184">5</td> <td data-bbox="415 56 501 2184">6</td> <td data-bbox="501 56 588 2184">7</td> <td data-bbox="588 56 674 2184">8</td> </tr> <tr> <td colspan="6" data-bbox="39 56 501 2184"> <table border="1"> <tr> <td data-bbox="39 56 70 2184">1</td> <td data-bbox="70 56 156 2184">2</td> <td data-bbox="156 56 243 2184">3</td> <td data-bbox="243 56 329 2184">4</td> <td data-bbox="329 56 415 2184">5</td> <td data-bbox="415 56 501 2184">6</td> <td data-bbox="501 56 588 2184">7</td> <td data-bbox="588 56 674 2184">8</td> </tr> <tr> <td colspan="6"
data-bbox="39 56 501 2184"> <table border="1"> <tr> <td data-bbox="39 56 70 2184">1</td> <td data-bbox="70 56 156 2184">2</td> <td data-bbox="156 56 243 2184">3</td> <td data-bbox="243 56 329 2184">4</td> <td data-bbox="329 56 415 2184">5</td> <td data-bbox="415 56 501 2184">6</td> <td data-bbox="501 56 588 2184">7</td> <td data-bbox="588 56 674 2184">8</td> </tr> <tr> <td colspan="6" data-bbox="39 56 501 2184"> <table border="1"> <tr> <td data-bbox="39 56 70 2184">1</td> <td data-bbox="70 56 156 2184">2</td> <td data-bbox="156 56 243 2184">3</td> <td data-bbox="243 56 329 2184">4</td> <td data-bbox="329 56 415 2184">5</td> <td data-bbox="415 56 501 2184">6</td> <td data-bbox="501 56 588 2184">7</td> <td data-bbox="588 56 674 2184">8</td> </tr> <tr> <td colspan="6" data-bbox="39 56 501 2184"> <table border="1"> <tr> <td data-bbox="39 56 70 2184">1</td> <td data-bbox="70 56 156 2184">2</td> <td data-bbox="156 56 243 2184">3</td> <td data-bbox="243 56 329 2184">4</td> <td data-bbox="329 56 415 2184">5</td> <td data-bbox="415 56 501 2184">6</td> <td data-bbox="501 56 588 2184">7</td> <td data-bbox="588 56 674 2184">8</td> </tr> <tr> <td colspan="6" data-bbox="39 56 501 2184"> <table border="1"> <tr> <td data-bbox="39 56 70 2184">1</td> <td data-bbox="70 56 156 2184">2</td> <td data-bbox="156 56 243 2184">3</td> <td data-bbox="243 56 329 2184">4</td> <td data-bbox="329 56 415 2184">5</td> <td data-bbox="415 56 501 2184">6</td> <td data-bbox="501 56 588 2184">7</td> <td data-bbox="588 56 674 2184">8</td> </tr> <tr> <td colspan="6" data-bbox="39 56 501 2184"> <table border="1"> <tr> <td data-bbox="39 56 70 2184">1</td></tr></table></td></tr></table></td></tr></table></td></tr></table></td></tr></table></td></tr></table></td></tr></table></td></tr></table></td></tr></table></td></tr></table></td></tr></table></td></tr></table></td></tr></table>   |  |  |  |  |  | 1 | 2 | 3 | 4 | 5 | 6 | 7 | 8 | <table border="1"> <tr> <td data-bbox="39 56 70 2184">1</td> <td data-bbox="70 56 156 2184">2</td> <td data-bbox="156 56 243 2184">3</td> <td data-bbox="243 56 329 2184">4</td> <td data-bbox="329 56 415 2184">5</td> <td data-bbox="415 56 501 2184">6</td> <td data-bbox="501 56 588 2184">7</td> <td data-bbox="588 56 674 2184">8</td> </tr> <tr> <td colspan="6" data-bbox="39 56 501 2184"> <table border="1"> <tr> <td data-bbox="39 56 70 2184">1</td> <td data-bbox="70 56 156 2184">2</td> <td data-bbox="156 56 243 2184">3</td> <td data-bbox="243 56 329 2184">4</td> <td data-bbox="329 56 415 2184">5</td> <td data-bbox="415 56 501 2184">6</td> <td data-bbox="501 56 588 2184">7</td> <td data-bbox="588 56 674 2184">8</td> </tr> <tr> <td colspan="6" data-bbox="39 56 501 2184"> <table border="1"> <tr> <td data-bbox="39 56 70 2184">1</td> <td data-bbox="70 56 156 2184">2</td> <td data-bbox="156 56 243 2184">3</td> <td data-bbox="243 56 329 2184">4</td> <td data-bbox="329 56 415 2184">5</td> <td data-bbox="415 56 501 2184">6</td> <td data-bbox="501 56 588 2184">7</td> <td data-bbox="588 56 674 2184">8</td> </tr> <tr> <td colspan="6" data-bbox="39 56 501 2184"> <table border="1"> <tr> <td data-bbox="39 56 70 2184">1</td> <td data-bbox="70 56 156 2184">2</td> <td data-bbox="156 56 243 2184">3</td> <td data-bbox="243 56 329 2184">4</td> <td data-bbox="329 56 415 2184">5</td> <td data-bbox="415 56 501 2184">6</td> <td data-bbox="501 56 588 2184">7</td> <td data-bbox="588 56 674 2184">8</td> </tr> <tr> <td colspan="6" data-bbox="39 56 501 2184"> <table border="1"> <tr> <td data-bbox="39 56 70 2184">1</td> <td data-bbox="70 56 156 2184">2</td> <td data-bbox="156 56 243 2184">3</td> <td data-bbox="243 56 329 2184">4</td> <td data-bbox="329 56 415 2184">5</td> <td data-bbox="415 56 501 2184">6</td> <td data-bbox="501 56 588 2184">7</td> <td data-bbox="588 56 674 2184">8</td> </tr> <tr> <td colspan="6" data-bbox="39 56 501 2184"> <table border="1"> <tr> <td data-bbox="39 56 70 2184">1</td> <td data-bbox="70 56 156 2184">2</td> <td data-bbox="156 56 243 2184">3</td> <td data-bbox="243 56 329 2184">4</td> <td data-bbox="329 56 415 2184">5</td> <td data-bbox="415 56 501 2184">6</td> <td data-bbox="501 56 588 2184">7</td> <td data-bbox="588 56 674 2184">8</td> </tr> <tr> <td colspan="6" data-bbox="39 56 501 2184"> <table border="1"> <tr> <td data-bbox="39 56 70 2184">1</td> <td data-bbox="70 56 156 2184">2</td> <td data-bbox="156 56 243 2184">3</td> <td data-bbox="243 56 329 2184">4</td> <td data-bbox="329 56 415 2184">5</td> <td data-bbox="415 56 501 2184">6</td> <td data-bbox="501 56 588 2184">7</td> <td data-bbox="588 56 674 2184">8</td> </tr> <tr> <td colspan="6" data-bbox="39 56 501 2184"> <table border="1"> <tr> <td data-bbox="39 56 70 2184">1</td> <td data-bbox="70 56 156 2184">2</td> <td data-bbox="156 56 243 2184">3</td> <td data-bbox="243 56 329 2184">4</td> <td data-bbox="329 56 415 2184">5</td> <td data-bbox="415 56 501 2184">6</td> <td data-bbox="501 56 588 2184">7</td> <td data-bbox="588 56 674 2184">8</td> </tr> <tr> <td colspan="6" data-bbox="39 56 501 2184"> <table border="1"> <tr> <td data-bbox="39 56 70 2184">1</td> <td data-bbox="70 56 156 2184">2</td> <td data-bbox="156 56 243 2184">3</td> <td data-bbox="243 56 329 2184">4</td> <td data-bbox="329 56 415 2184">5</td> <td data-bbox="415 56 501 2184">6</td> <td data-bbox="501 56 588 2184">7</td> <td data-bbox="588 56 674 2184">8</td> </tr> <tr> <td colspan="6" data-bbox="39 56 501 2184"> <table border="1"> <tr> <td data-bbox="39 56 70 2184">1</td> <td data-bbox="70 56 156 2184">2</td> <td data-bbox="156 56 243 2184">3</td> <td data-bbox="243 56 329 2184">4</td> <td data-bbox="329 56 415 2184">5</td> <td data-bbox="415 56 501 2184">6</td> <td data-bbox="501 56 588 2184">7</td> <td data-bbox="588 56 674 2184">8</td> </tr> <tr> <td colspan="6" data-bbox="39 56 501 2184"> <table border="1"> <tr> <td data-bbox="39 56 70 2184">1</td> <td data-bbox="70 56 156 2184">2</td> <td data-bbox="156 56 243 2184">3</td> <td data-bbox="243 56 329 2184">4</td> <td data-bbox="329 56 415 2184">5</td> <td data-bbox="415 56 501 2184">6</td> <td data-bbox="501 56 588 2184">7</td> <td data-bbox="588 56 674 2184">8</td> </tr> <tr> <td colspan="6" data-bbox="39 56 501 2184"> <table border="1"> <tr> <td data-bbox="39 56 70 2184">1</td></tr></table></td></tr></table></td></tr></table></td></tr></table></td></tr></table></td></tr></table></td></tr></table></td></tr></table></td></tr></table></td></tr></table></td></tr></table></td></tr></table>   |  |  |  |  |  | 1 | 2 | 3 | 4 | 5 | 6 | 7 | 8 | <table border="1"> <tr> <td data-bbox="39 56 70 2184">1</td> <td data-bbox="70 56 156 2184">2</td> <td data-bbox="156 56 243 2184">3</td> <td data-bbox="243 56 329 2184">4</td> <td data-bbox="329 56 415 2184">5</td> <td data-bbox="415 56 501 2184">6</td> <td data-bbox="501 56 588 2184">7</td> <td data-bbox="588 56 674 2184">8</td> </tr> <tr> <td colspan="6" data-bbox="39 56 501 2184"> <table border="1"> <tr> <td data-bbox="39 56 70 2184">1</td> <td data-bbox="70 56 156 2184">2</td> <td data-bbox="156 56 243 2184">3</td> <td data-bbox="243 56 329 2184">4</td> <td data-bbox="329 56 415 2184">5</td> <td data-bbox="415 56 501 2184">6</td> <td data-bbox="501 56 588 2184">7</td> <td data-bbox="588 56 674 2184">8</td> </tr> <tr> <td colspan="6" data-bbox="39 56 501 2184"> <table border="1"> <tr> <td data-bbox="39 56 70 2184">1</td> <td data-bbox="70 56 156 2184">2</td> <td data-bbox="156 56 243 2184">3</td> <td data-bbox="243 56 329 2184">4</td> <td data-bbox="329 56 415 2184">5</td> <td data-bbox="415 56 501 2184">6</td> <td data-bbox="501 56
588 2184">7</td> <td data-bbox="588 56 674 2184">8</td> </tr> <tr> <td colspan="6" data-bbox="39 56 501 2184"> <table border="1"> <tr> <td data-bbox="39 56 70 2184">1</td> <td data-bbox="70 56 156 2184">2</td> <td data-bbox="156 56 243 2184">3</td> <td data-bbox="243 56 329 2184">4</td> <td data-bbox="329 56 415 2184">5</td> <td data-bbox="415 56 501 2184">6</td> <td data-bbox="501 56 588 2184">7</td> <td data-bbox="588 56 674 2184">8</td> </tr> <tr> <td colspan="6" data-bbox="39 56 501 2184"> <table border="1"> <tr> <td data-bbox="39 56 70 2184">1</td> <td data-bbox="70 56 156 2184">2</td> <td data-bbox="156 56 243 2184">3</td> <td data-bbox="243 56 329 2184">4</td> <td data-bbox="329 56 415 2184">5</td> <td data-bbox="415 56 501 2184">6</td> <td data-bbox="501 56 588 2184">7</td> <td data-bbox="588 56 674 2184">8</td> </tr> <tr> <td colspan="6" data-bbox="39 56 501 2184"> <table border="1"> <tr> <td data-bbox="39 56 70 2184">1</td> <td data-bbox="70 56 156 2184">2</td> <td data-bbox="156 56 243 2184">3</td> <td data-bbox="243 56 329 2184">4</td> <td data-bbox="329 56 415 2184">5</td> <td data-bbox="415 56 501 2184">6</td> <td data-bbox="501 56 588 2184">7</td> <td data-bbox="588 56 674 2184">8</td> </tr> <tr> <td colspan="6" data-bbox="39 56 501 2184"> <table border="1"> <tr> <td data-bbox="39 56 70 2184">1</td> <td data-bbox="70 56 156 2184">2</td> <td data-bbox="156 56 243 2184">3</td> <td data-bbox="243 56 329 2184">4</td> <td data-bbox="329 56 415 2184">5</td> <td data-bbox="415 56 501 2184">6</td> <td data-bbox="501 56 588 2184">7</td> <td data-bbox="588 56 674 2184">8</td> </tr> <tr> <td colspan="6" data-bbox="39 56 501 2184"> <table border="1"> <tr> <td data-bbox="39 56 70 2184">1</td> <td data-bbox="70 56 156 2184">2</td> <td data-bbox="156 56 243 2184">3</td> <td data-bbox="243 56 329 2184">4</td> <td data-bbox="329 56 415 2184">5</td> <td data-bbox="415 56 501 2184">6</td> <td data-bbox="501 56 588 2184">7</td> <td data-bbox="588 56 674 2184">8</td> </tr> <tr> <td colspan="6" data-bbox="39 56 501 2184"> <table border="1"> <tr> <td data-bbox="39 56 70 2184">1</td> <td data-bbox="70 56 156 2184">2</td> <td data-bbox="156 56 243 2184">3</td> <td data-bbox="243 56 329 2184">4</td> <td data-bbox="329 56 415 2184">5</td> <td data-bbox="415 56 501 2184">6</td> <td data-bbox="501 56 588 2184">7</td> <td data-bbox="588 56 674 2184">8</td> </tr> <tr> <td colspan="6" data-bbox="39 56 501 2184"> <table border="1"> <tr> <td data-bbox="39 56 70 2184">1</td> <td data-bbox="70 56 156 2184">2</td> <td data-bbox="156 56 243 2184">3</td> <td data-bbox="243 56 329 2184">4</td> <td data-bbox="329 56 415 2184">5</td> <td data-bbox="415 56 501 2184">6</td> <td data-bbox="501 56 588 2184">7</td> <td data-bbox="588 56 674 2184">8</td> </tr> <tr> <td colspan="6" data-bbox="39 56 501 2184"> <table border="1"> <tr> <td data-bbox="39 56 70 2184">1</td></tr></table></td></tr></table></td></tr></table></td></tr></table></td></tr></table></td></tr></table></td></tr></table></td></tr></table></td></tr></table></td></tr></table></td></tr></table>   |  |  |  |  |  | 1 | 2 | 3 | 4 | 5 | 6 | 7 | 8 | <table border="1"> <tr> <td data-bbox="39 56 70 2184">1</td> <td data-bbox="70 56 156 2184">2</td> <td data-bbox="156 56 243 2184">3</td> <td data-bbox="243 56 329 2184">4</td> <td data-bbox="329 56 415 2184">5</td> <td data-bbox="415 56 501 2184">6</td> <td data-bbox="501 56 588 2184">7</td> <td data-bbox="588 56 674 2184">8</td> </tr> <tr> <td colspan="6" data-bbox="39 56 501 2184"> <table border="1"> <tr> <td data-bbox="39 56 70 2184">1</td> <td data-bbox="70 56 156 2184">2</td> <td data-bbox="156 56 243 2184">3</td> <td data-bbox="243 56 329 2184">4</td> <td data-bbox="329 56 415 2184">5</td> <td data-bbox="415 56 501 2184">6</td> <td data-bbox="501 56 588 2184">7</td> <td data-bbox="588 56 674 2184">8</td> </tr> <tr> <td colspan="6" data-bbox="39 56 501 2184"> <table border="1"> <tr> <td data-bbox="39 56 70 2184">1</td> <td data-bbox="70 56 156 2184">2</td> <td data-bbox="156 56 243 2184">3</td> <td data-bbox="243 56 329 2184">4</td> <td data-bbox="329 56 415 2184">5</td> <td data-bbox="415 56 501 2184">6</td> <td data-bbox="501 56 588 2184">7</td> <td data-bbox="588 56 674 2184">8</td> </tr> <tr> <td colspan="6" data-bbox="39 56 501 2184"> <table border="1"> <tr> <td data-bbox="39 56 70 2184">1</td> <td data-bbox="70 56 156 2184">2</td> <td data-bbox="156 56 243 2184">3</td> <td data-bbox="243 56 329 2184">4</td> <td data-bbox="329 56 415 2184">5</td> <td data-bbox="415 56 501 2184">6</td> <td data-bbox="501 56 588 2184">7</td> <td data-bbox="588 56 674 2184">8</td> </tr> <tr> <td colspan="6" data-bbox="39 56 501 2184"> <table border="1"> <tr> <td data-bbox="39 56 70 2184">1</td> <td data-bbox="70 56 156 2184">2</td> <td data-bbox="156 56 243 2184">3</td> <td data-bbox="243 56 329 2184">4</td> <td data-bbox="329 56 415 2184">5</td> <td data-bbox="415 56 501 2184">6</td> <td data-bbox="501 56 588 2184">7</td> <td data-bbox="588 56 674 2184">8</td> </tr> <tr> <td colspan="6" data-bbox="39 56 501 2184"> <table border="1"> <tr> <td data-bbox="39 56 70 2184">1</td> <td data-bbox="70 56 156 2184">2</td> <td data-bbox="156 56 243 2184">3</td> <td data-bbox="243 56 329 2184">4</td> <td data-bbox="329 56 415 2184">5</td> <td data-bbox="415 56 501 2184">6</td> <td data-bbox="501 56 588 2184">7</td> <td data-bbox="588 56 674 2184">8</td> </tr> <tr> <td colspan="6" data-bbox="39 56 501 2184"> <table border="1"> <tr> <td data-bbox="39 56 70 2184">1</td> <td data-bbox="70 56 156 2184">2</td> <td data-bbox="156 56 243 2184">3</td> <td data-bbox="243 56 329 2184">4</td> <td data-bbox="329 56 415 2184">5</td> <td data-bbox="415 56 501 2184">6</td> <td data-bbox="501 56 588 2184">7</td> <td data-bbox="588 56 674 2184">8</td> </tr> <tr> <td colspan="6" data-bbox="39 56 501 2184"> <table border="1"> <tr> <td data-bbox="39 56 70 2184">1</td> <td data-bbox="70 56 156 2184">2</td> <td data-bbox="156 56 243 2184">3</td> <td data-bbox="243 56 329 2184">4</td> <td data-bbox="329 56 415 2184">5</td> <td data-bbox="415 56 501 2184">6</td> <td data-bbox="501 56 588 2184">7</td> <td data-bbox="588 56 674 2184">8</td> </tr> <tr> <td colspan="6" data-bbox="39 56 501 2184"> <table border="1"> <tr> <td data-bbox="39 56 70 2184">1</td> <td data-bbox="70 56 156 2184">2</td> <td data-bbox="156 56 243 2184">3</td> <td data-bbox="243 56 329 2184">4</td> <td data-bbox="329 56 415 2184">5</td> <td data-bbox="415 56 501 2184">6</td> <td data-bbox="501 56 588 2184">7</td> <td data-bbox="588 56 674 2184">8</td> </tr> <tr> <td colspan="6" data-bbox="39 56 501 2184"> <table border="1"> <tr> <td data-bbox="39 56 70 2184">1</td></tr></table></td></tr></table></td></tr></table></td></tr></table></td></tr></table></td></tr></table></td></tr></table></td></tr></table></td></tr></table></td></tr></table>   |  |  |  |  |  | 1 | 2 | 3 | 4 | 5 | 6 | 7 | 8 | <table border="1"> <tr> <td data-bbox="39 56 70 2184">1</td> <td data-bbox="70 56 156 2184">2</td> <td data-bbox="156 56 243 2184">3</td> <td data-bbox="243 56 329 2184">4</td> <td data-bbox="329 56 415 2184">5</td> <td data-bbox="415 56 501 2184">6</td> <td data-bbox="501 56 588 2184">7</td> <td data-bbox="588 56 674 2184">8</td> </tr> <tr> <td colspan="6" data-bbox="39 56 501 2184"> <table border="1"> <tr> <td data-bbox="39 56 70 2184">1</td> <td data-bbox="70 56 156 2184">2</td> <td data-bbox="156 56 243 2184">3</td> <td data-bbox="243 56 329 2184">4</td> <td data-bbox="329 56 415 2184">5</td> <td data-bbox="415 56 501 2184">6</td> <td
data-bbox="501 56 588 2184">7</td> <td data-bbox="588 56 674 2184">8</td> </tr> <tr> <td colspan="6" data-bbox="39 56 501 2184"> <table border="1"> <tr> <td data-bbox="39 56 70 2184">1</td> <td data-bbox="70 56 156 2184">2</td> <td data-bbox="156 56 243 2184">3</td> <td data-bbox="243 56 329 2184">4</td> <td data-bbox="329 56 415 2184">5</td> <td data-bbox="415 56 501 2184">6</td> <td data-bbox="501 56 588 2184">7</td> <td data-bbox="588 56 674 2184">8</td> </tr> <tr> <td colspan="6" data-bbox="39 56 501 2184"> <table border="1"> <tr> <td data-bbox="39 56 70 2184">1</td> <td data-bbox="70 56 156 2184">2</td> <td data-bbox="156 56 243 2184">3</td> <td data-bbox="243 56 329 2184">4</td> <td data-bbox="329 56 415 2184">5</td> <td data-bbox="415 56 501 2184">6</td> <td data-bbox="501 56 588 2184">7</td> <td data-bbox="588 56 674 2184">8</td> </tr> <tr> <td colspan="6" data-bbox="39 56 501 2184"> <table border="1"> <tr> <td data-bbox="39 56 70 2184">1</td> <td data-bbox="70 56 156 2184">2</td> <td data-bbox="156 56 243 2184">3</td> <td data-bbox="243 56 329 2184">4</td> <td data-bbox="329 56 415 2184">5</td> <td data-bbox="415 56 501 2184">6</td> <td data-bbox="501 56 588 2184">7</td> <td data-bbox="588 56 674 2184">8</td> </tr> <tr> <td colspan="6" data-bbox="39 56 501 2184"> <table border="1"> <tr> <td data-bbox="39 56 70 2184">1</td> <td data-bbox="70 56 156 2184">2</td> <td data-bbox="156 56 243 2184">3</td> <td data-bbox="243 56 329 2184">4</td> <td data-bbox="329 56 415 2184">5</td> <td data-bbox="415 56 501 2184">6</td> <td data-bbox="501 56 588 2184">7</td> <td data-bbox="588 56 674 2184">8</td> </tr> <tr> <td colspan="6" data-bbox="39 56 501 2184"> <table border="1"> <tr> <td data-bbox="39 56 70 2184">1</td> <td data-bbox="70 56 156 2184">2</td> <td data-bbox="156 56 243 2184">3</td> <td data-bbox="243 56 329 2184">4</td> <td data-bbox="329 56 415 2184">5</td> <td data-bbox="415 56 501 2184">6</td> <td data-bbox="501 56 588 2184">7</td> <td data-bbox="588 56 674 2184">8</td> </tr> <tr> <td colspan="6" data-bbox="39 56 501 2184"> <table border="1"> <tr> <td data-bbox="39 56 70 2184">1</td> <td data-bbox="70 56 156 2184">2</td> <td data-bbox="156 56 243 2184">3</td> <td data-bbox="243 56 329 2184">4</td> <td data-bbox="329 56 415 2184">5</td> <td data-bbox="415 56 501 2184">6</td> <td data-bbox="501 56 588 2184">7</td> <td data-bbox="588 56 674 2184">8</td> </tr> <tr> <td colspan="6" data-bbox="39 56 501 2184"> <table border="1"> <tr> <td data-bbox="39 56 70 2184">1</td></tr></table></td></tr></table></td></tr></table></td></tr></table></td></tr></table></td></tr></table></td></tr></table></td></tr></table></td></tr></table>   |  |  |  |  |  | 1 | 2 | 3 | 4 | 5 | 6 | 7 | 8 | <table border="1"> <tr> <td data-bbox="39 56 70 2184">1</td> <td data-bbox="70 56 156 2184">2</td> <td data-bbox="156 56 243 2184">3</td> <td data-bbox="243 56 329 2184">4</td> <td data-bbox="329 56 415 2184">5</td> <td data-bbox="415 56 501 2184">6</td> <td data-bbox="501 56 588 2184">7</td> <td data-bbox="588 56 674 2184">8</td> </tr> <tr> <td colspan="6" data-bbox="39 56 501 2184"> <table border="1"> <tr> <td data-bbox="39 56 70 2184">1</td> <td data-bbox="70 56 156 2184">2</td> <td data-bbox="156 56 243 2184">3</td> <td data-bbox="243 56 329 2184">4</td> <td data-bbox="329 56 415 2184">5</td> <td data-bbox="415 56 501 2184">6</td> <td data-bbox="501 56 588 2184">7</td> <td data-bbox="588 56 674 2184">8</td> </tr> <tr> <td colspan="6" data-bbox="39 56 501 2184"> <table border="1"> <tr> <td data-bbox="39 56 70 2184">1</td> <td data-bbox="70 56 156 2184">2</td> <td data-bbox="156 56 243 2184">3</td> <td data-bbox="243 56 329 2184">4</td> <td data-bbox="329 56 415 2184">5</td> <td data-bbox="415 56 501 2184">6</td> <td data-bbox="501 56 588 2184">7</td> <td data-bbox="588 56 674 2184">8</td> </tr> <tr> <td colspan="6" data-bbox="39 56 501 2184"> <table border="1"> <tr> <td data-bbox="39 56 70 2184">1</td> <td data-bbox="70 56 156 2184">2</td> <td data-bbox="156 56 243 2184">3</td> <td data-bbox="243 56 329 2184">4</td> <td data-bbox="329 56 415 2184">5</td> <td data-bbox="415 56 501 2184">6</td> <td data-bbox="501 56 588 2184">7</td> <td data-bbox="588 56 674 2184">8</td> </tr> <tr> <td colspan="6" data-bbox="39 56 501 2184"> <table border="1"> <tr> <td data-bbox="39 56 70 2184">1</td> <td data-bbox="70 56 156 2184">2</td> <td data-bbox="156 56 243 2184">3</td> <td data-bbox="243 56 329 2184">4</td> <td data-bbox="329 56 415 2184">5</td> <td data-bbox="415 56 501 2184">6</td> <td data-bbox="501 56 588 2184">7</td> <td data-bbox="588 56 674 2184">8</td> </tr> <tr> <td colspan="6" data-bbox="39 56 501 2184"> <table border="1"> <tr> <td data-bbox="39 56 70 2184">1</td> <td data-bbox="70 56 156 2184">2</td> <td data-bbox="156 56 243 2184">3</td> <td data-bbox="243 56 329 2184">4</td> <td data-bbox="329 56 415 2184">5</td> <td data-bbox="415 56 501 2184">6</td> <td data-bbox="501 56 588 2184">7</td> <td data-bbox="588 56 674 2184">8</td> </tr> <tr> <td colspan="6" data-bbox="39 56 501 2184"> <table border="1"> <tr> <td data-bbox="39 56 70 2184">1</td> <td data-bbox="70 56 156 2184">2</td> <td data-bbox="156 56 243 2184">3</td> <td data-bbox="243 56 329 2184">4</td> <td data-bbox="329 56 415 2184">5</td> <td data-bbox="415 56 501 2184">6</td> <td data-bbox="501 56 588 2184">7</td> <td data-bbox="588 56 674 2184">8</td> </tr> <tr> <td colspan="6" data-bbox="39 56 501 2184"> <table border="1"> <tr> <td data-bbox="39 56 70 2184">1</td></tr></table></td></tr></table></td></tr></table></td></tr></table></td></tr></table></td></tr></table></td></tr></table></td></tr></table>   |  |  |  |  |  | 1 | 2 | 3 | 4 | 5 | 6 | 7 | 8 | <table border="1"> <tr> <td data-bbox="39 56 70 2184">1</td> <td data-bbox="70 56 156 2184">2</td> <td data-bbox="156 56 243 2184">3</td> <td data-bbox="243 56 329 2184">4</td> <td data-bbox="329 56 415 2184">5</td> <td data-bbox="415 56 501 2184">6</td> <td data-bbox="501 56 588 2184">7</td> <td data-bbox="588 56 674 2184">8</td> </tr> <tr> <td colspan="6" data-bbox="39 56 501 2184"> <table border="1"> <tr> <td data-bbox="39 56 70 2184">1</td> <td data-bbox="70 56 156 2184">2</td> <td data-bbox="156 56 243 2184">3</td> <td data-bbox="243 56 329 2184">4</td> <td data-bbox="329 56 415 2184">5</td> <td data-bbox="415 56 501 2184">6</td> <td data-bbox="501 56 588 2184">7</td> <td data-bbox="588 56 674 2184">8</td> </tr> <tr> <td colspan="6" data-bbox="39 56 501 2184"> <table border="1"> <tr> <td data-bbox="39 56 70 2184">1</td> <td data-bbox="70 56 156 2184">2</td> <td data-bbox="156 56 243 2184">3</td> <td data-bbox="243 56 329 2184">4</td> <td data-bbox="329 56 415 2184">5</td> <td data-bbox="415 56 501 2184">6</td> <td data-bbox="501 56 588 2184">7</td> <td data-bbox="588 56 674 2184">8</td> </tr> <tr> <td colspan="6" data-bbox="39 56 501 2184"> <table border="1"> <tr> <td data-bbox="39 56 70 2184">1</td> <td data-bbox="70 56 156 2184">2</td> <td data-bbox="156 56 243 2184">3</td> <td data-bbox="243 56 329 2184">4</td> <td data-bbox="329 56 415 2184">5</td> <td data-bbox="415 56 501 2184">6</td> <td data-bbox="501 56 588 2184">7</td> <td data-bbox="588 56 674 2184">8</td> </tr> <tr> <td colspan="6" data-bbox="39 56 501 2184"> <table border="1"> <tr> <td data-bbox="39 56 70 2184">1</td> <td data-bbox="70 56 156 2184">2</td> <td data-bbox="156 56 243 2184">3</td> <td data-bbox="243 56 329 2184">4</td> <td data-bbox="329 56 415 2184">5</td> <td data-bbox="415 56 501 2184">6</td> <td data-bbox="501 56 588 2184">7</td> <td data-bbox="588 56 674
2184">8</td> </tr> <tr> <td colspan="6" data-bbox="39 56 501 2184"> <table border="1"> <tr> <td data-bbox="39 56 70 2184">1</td> <td data-bbox="70 56 156 2184">2</td> <td data-bbox="156 56 243 2184">3</td> <td data-bbox="243 56 329 2184">4</td> <td data-bbox="329 56 415 2184">5</td> <td data-bbox="415 56 501 2184">6</td> <td data-bbox="501 56 588 2184">7</td> <td data-bbox="588 56 674 2184">8</td> </tr> <tr> <td colspan="6" data-bbox="39 56 501 2184"> <table border="1"> <tr> <td data-bbox="39 56 70 2184">1</td></tr></table></td></tr></table></td></tr></table></td></tr></table></td></tr></table></td></tr></table></td></tr></table>   |  |  |  |  |  | 1 | 2 | 3 | 4 | 5 | 6 | 7 | 8 | <table border="1"> <tr> <td data-bbox="39 56 70 2184">1</td> <td data-bbox="70 56 156 2184">2</td> <td data-bbox="156 56 243 2184">3</td> <td data-bbox="243 56 329 2184">4</td> <td data-bbox="329 56 415 2184">5</td> <td data-bbox="415 56 501 2184">6</td> <td data-bbox="501 56 588 2184">7</td> <td data-bbox="588 56 674 2184">8</td> </tr> <tr> <td colspan="6" data-bbox="39 56 501 2184"> <table border="1"> <tr> <td data-bbox="39 56 70 2184">1</td> <td data-bbox="70 56 156 2184">2</td> <td data-bbox="156 56 243 2184">3</td> <td data-bbox="243 56 329 2184">4</td> <td data-bbox="329 56 415 2184">5</td> <td data-bbox="415 56 501 2184">6</td> <td data-bbox="501 56 588 2184">7</td> <td data-bbox="588 56 674 2184">8</td> </tr> <tr> <td colspan="6" data-bbox="39 56 501 2184"> <table border="1"> <tr> <td data-bbox="39 56 70 2184">1</td> <td data-bbox="70 56 156 2184">2</td> <td data-bbox="156 56 243 2184">3</td> <td data-bbox="243 56 329 2184">4</td> <td data-bbox="329 56 415 2184">5</td> <td data-bbox="415 56 501 2184">6</td> <td data-bbox="501 56 588 2184">7</td> <td data-bbox="588 56 674 2184">8</td> </tr> <tr> <td colspan="6" data-bbox="39 56 501 2184"> <table border="1"> <tr> <td data-bbox="39 56 70 2184">1</td> <td data-bbox="70 56 156 2184">2</td> <td data-bbox="156 56 243 2184">3</td> <td data-bbox="243 56 329 2184">4</td> <td data-bbox="329 56 415 2184">5</td> <td data-bbox="415 56 501 2184">6</td> <td data-bbox="501 56 588 2184">7</td> <td data-bbox="588 56 674 2184">8</td> </tr> <tr> <td colspan="6" data-bbox="39 56 501 2184"> <table border="1"> <tr> <td data-bbox="39 56 70 2184">1</td> <td data-bbox="70 56 156 2184">2</td> <td data-bbox="156 56 243 2184">3</td> <td data-bbox="243 56 329 2184">4</td> <td data-bbox="329 56 415 2184">5</td> <td data-bbox="415 56 501 2184">6</td> <td data-bbox="501 56 588 2184">7</td> <td data-bbox="588 56 674 2184">8</td> </tr> <tr> <td colspan="6" data-bbox="39 56 501 2184"> <table border="1"> <tr> <td data-bbox="39 56 70 2184">1</td></tr></table></td></tr></table></td></tr></table></td></tr></table></td></tr></table></td></tr></table>   |  |  |  |  |  | 1 | 2 | 3 | 4 | 5 | 6 | 7 | 8 | <table border="1"> <tr> <td data-bbox="39 56 70 2184">1</td> <td data-bbox="70 56 156 2184">2</td> <td data-bbox="156 56 243 2184">3</td> <td data-bbox="243 56 329 2184">4</td> <td data-bbox="329 56 415 2184">5</td> <td data-bbox="415 56 501 2184">6</td> <td data-bbox="501 56 588 2184">7</td> <td data-bbox="588 56 674 2184">8</td> </tr> <tr> <td colspan="6" data-bbox="39 56 501 2184"> <table border="1"> <tr> <td data-bbox="39 56 70 2184">1</td> <td data-bbox="70 56 156 2184">2</td> <td data-bbox="156 56 243 2184">3</td> <td data-bbox="243 56 329 2184">4</td> <td data-bbox="329 56 415 2184">5</td> <td data-bbox="415 56 501 2184">6</td> <td data-bbox="501 56 588 2184">7</td> <td data-bbox="588 56 674 2184">8</td> </tr> <tr> <td colspan="6" data-bbox="39 56 501 2184"> <table border="1"> <tr> <td data-bbox="39 56 70 2184">1</td> <td data-bbox="70 56 156 2184">2</td> <td data-bbox="156 56 243 2184">3</td> <td data-bbox="243 56 329 2184">4</td> <td data-bbox="329 56 415 2184">5</td> <td data-bbox="415 56 501 2184">6</td> <td data-bbox="501 56 588 2184">7</td> <td data-bbox="588 56 674 2184">8</td> </tr> <tr> <td colspan="6" data-bbox="39 56 501 2184"> <table border="1"> <tr> <td data-bbox="39 56 70 2184">1</td> <td data-bbox="70 56 156 2184">2</td> <td data-bbox="156 56 243 2184">3</td> <td data-bbox="243 56 329 2184">4</td> <td data-bbox="329 56 415 2184">5</td> <td data-bbox="415 56 501 2184">6</td> <td data-bbox="501 56 588 2184">7</td> <td data-bbox="588 56 674 2184">8</td> </tr> <tr> <td colspan="6" data-bbox="39 56 501 2184"> <table border="1"> <tr> <td data-bbox="39 56 70 2184">1</td></tr></table></td></tr></table></td></tr></table></td></tr></table></td></tr></table>   |  |  |  |  |  | 1 | 2 | 3 | 4 | 5 | 6 | 7 | 8 | <table border="1"> <tr> <td data-bbox="39 56 70 2184">1</td> <td data-bbox="70 56 156 2184">2</td> <td data-bbox="156 56 243 2184">3</td> <td data-bbox="243 56 329 2184">4</td> <td data-bbox="329 56 415 2184">5</td> <td data-bbox="415 56 501 2184">6</td> <td data-bbox="501 56 588 2184">7</td> <td data-bbox="588 56 674 2184">8</td> </tr> <tr> <td colspan="6" data-bbox="39 56 501 2184"> <table border="1"> <tr> <td data-bbox="39 56 70 2184">1</td> <td data-bbox="70 56 156 2184">2</td> <td data-bbox="156 56 243 2184">3</td> <td data-bbox="243 56 329 2184">4</td> <td data-bbox="329 56 415 2184">5</td> <td data-bbox="415 56 501 2184">6</td> <td data-bbox="501 56 588 2184">7</td> <td data-bbox="588 56 674 2184">8</td> </tr> <tr> <td colspan="6" data-bbox="39 56 501 2184"> <table border="1"> <tr> <td data-bbox="39 56 70 2184">1</td> <td data-bbox="70 56 156 2184">2</td> <td data-bbox="156 56 243 2184">3</td> <td data-bbox="243 56 329 2184">4</td> <td data-bbox="329 56 415 2184">5</td> <td data-bbox="415 56 501 2184">6</td> <td data-bbox="501 56 588 2184">7</td> <td data-bbox="588 56 674 2184">8</td> </tr> <tr> <td colspan="6" data-bbox="39 56 501 2184"> <table border="1"> <tr> <td data-bbox="39 56 70 2184">1</td></tr></table></td></tr></table></td></tr></table></td></tr></table>   
   |  |  |  |  |  | 1 | 2 | 3 | 4 | 5 | 6 | 7 | 8 | <table border="1"> <tr> <td data-bbox="39 56 70 2184">1</td> <td data-bbox="70 56 156 2184">2</td> <td data-bbox="156 56 243 2184">3</td> <td data-bbox="243 56 329 2184">4</td> <td data-bbox="329 56 415 2184">5</td> <td data-bbox="415 56 501 2184">6</td> <td data-bbox="501 56 588 2184">7</td> <td data-bbox="588 56 674 2184">8</td> </tr> <tr> <td colspan="6" data-bbox="39 56 501 2184"> <table border="1"> <tr> <td data-bbox="39 56 70 2184">1</td> <td data-bbox="70 56 156 2184">2</td> <td data-bbox="156 56 243 2184">3</td> <td data-bbox="243 56 329 2184">4</td> <td data-bbox="329 56 415 2184">5</td> <td data-bbox="415 56 501 2184">6</td> <td data-bbox="501 56 588 2184">7</td> <td data-bbox="588 56 674 2184">8</td> </tr> <tr> <td colspan="6" data-bbox="39 56 501 2184"> <table border="1"> <tr> <td data-bbox="39 56 70 2184">1</td></tr></table></td></tr></table></td></tr></table>   |  |  |  |  |  | 1 | 2 | 3 | 4 | 5 | 6 | 7 | 8 | <table border="1"> <tr> <td data-bbox="39 56 70 2184">1</td> <td data-bbox="70 56 156 2184">2</td> <td data-bbox="156 56 243 2184">3</td> <td data-bbox="243 56 329 2184">4</td> <td data-bbox="329 56 415 2184">5</td> <td data-bbox="415 56 501 2184">6</td> <td data-bbox="501 56 588 2184">7</td> <td data-bbox="588 56 674 2184">8</td> </tr> <tr> <td colspan="6" data-bbox="39 56 501 2184"> <table border="1"> <tr> <td data-bbox="39 56 70 2184">1</td></tr></table></td></tr></table>   |  |  |  |  |  | 1 | 2 | 3 | 4 | 5 | 6 | 7 | 8 | <table border="1"> <tr> <td data-bbox="39 56 70 2184">1</td></tr></table>   |  |  |  |  |  | 1 |   |   |   |   |   |   |   |   |  |  |  |  |  |   |   |   |   |   |   |   |   |   |  |  |  |  |  |   |   |   |   |   |   |   |   |   |  |  |  |  |  |   |
| 1  
   
  | 2 | 3 | 4 | 5 | 6 | 7 | 8 |   |   |   |   |   |   |  
   
  |  |  |  |  |  |   |   |   |   |   |   |   |   |   
   
   |  |  |  |  |  |   |   |   |   |   |   |   |   |  
   
  |  |  |  |  |  |   |   |   |   |   |   |   |   |   
   
   |  |  |  |  |  |   |   |   |   |   |   |   |   |  
  |  |  |  |  |  |   |   |   |   |   |   |   |   |   
   
   |  |  |  |  |  |   |   |   |   |   |   |   |   |  
   
  |  |  |  |  |  |   |   |   |   |   |   |   |   |   
   
   |  |  |  |  |  |   |   |   |   |   |   |   |   |  
  |  |  |  |  |  |   | 
 |   |   |   |   |   |   |   
   |  |  |  |  |  |   |   |   |   |   |   |   |   |  
   
  |  |  |  |  |  |   |   |   |   |   |   |   |   |   
   |  |  |  |  |  |   |   |   |   |   |   |   |   |  
   
  |  |  |  |  |  |   |   |   |   |   |   |   |   |   
   |  |  |  |  |  |   |   |   |   |   |   |   |   |  
   
  |  |  |  |  |  |   |   |   |   |   |   |   |   |   
   |  |  |  |  |  |   |   |   |   |   |   |   |   |  
   
  |  |  |  |  |  |   |   |   |   |   |   |   |   |   
   |  |  |  |  |  |   |   |   |   |   |   |   |   |  
  |  |  |  |  |  |   |   |   |   |   |   |   |   |   
   
   |  |  |  |  |  |   |   |   |   |   |   |   |   | | | | | | | | | | | | | | | | | | | | | | | | | | | | | | | | | | | | | | | | | | | | | | | | | | | | | | | | | | | | | | | |
  |  |  |  |  |  |   |   |   |   |   |   |   |   |   
   |  |  |  |  |  |   |   |   |   |   |   |   |   |  
  |  |  |  |  |  |   |   |   |   |   |   |   |   |   
   |  |  |  |  |  |   |   |   |   |   |   |   |   |  
  |  |  |  |  |  |   |   |   |   |   |   |   |   |   
   |  |  |  |  |  |   |   |   |   |   |   |   |   |  
  |  |  |  |  |  |   |   |   |   |   |   |   |   |   
   |  |  |  |  |  |   |   |   |   |   |   |   |   |  
  |  |  |  |  |  |   |   |   |   |   |   |   |   |   
   |  |  |  |  |  |   |   |   |   |   |   |   |   |  
  |  |  |  |  |  |   |   |   |   |   |   |   |   |   
   |  |  |  |  |  |   |   |   |   |   |   |   |   |  
  |  |  |  |  |  |   |   |   |   |   |   |   |   |   |  |  |  |  |  |   |   |   |   |   |   |   |   |  
  |  |  |  |  |  |   |   |   |   |   |   |   |   |   
   |  |  |  |  |  |   |   |   |   |   |   |   |   |   |  |  |  |  |  |   |   |   |   |   |   |   |   |   
   |  |  |  |  |  |   |   |   |   |   |   |   |   |   |  |  |  |  |  |   |   |   |   |   |   |   |   |   
   |  |  |  |  |  |   |   |   |   |   |   |   |   |   |  |  |  |  |  |   |   |   |   |   |   |   |   |   |  |  |  |  |  |   |   |   |   |   |   |   |   |  
  |  |  |  |  |  |   |   |   |   |   |   |   |   |   |  |  |  |  |  |   |   |   |   |   |   |   |   |   |  |  |  |  |  |   |   |   |   |   |   |   |   |   
                                   |  |  |  |  |  |   |   |   |   |   |   |   |   |   |  |  |  |  |  |   |   |   |   |   |   |   |   |   |  |  |  |  |  |   |   |   |   |   |   |   |   |   |  |  |  |  |  |   |   |   |   |   |   |   |   |   |  |  |  |  |  |   |   |   |   |   |   |   |   |   |  |  |  |  |  |   |
| <table border="1"> <tr> <td data-bbox="39 56 70 2184">1</td> <td data-bbox="70 56 156 2184">2</td> <td data-bbox="156 56 243 2184">3</td> <td data-bbox="243 56 329 2184">4</td> <td data-bbox="329 56 415 2184">5</td> <td data-bbox="415 56 501 2184">6</td> <td data-bbox="501 56 588 2184">7</td> <td data-bbox="588 56 674 2184">8</td> </tr> <tr> <td colspan="6" data-bbox="39 56 501 2184"> <table border="1"> <tr> <td data-bbox="39 56 70 2184">1</td> <td data-bbox="70 56 156 2184">2</td> <td data-bbox="156 56 243 2184">3</td> <td data-bbox="243 56 329 2184">4</td> <td data-bbox="329 56 415 2184">5</td> <td data-bbox="415 56 501 2184">6</td> <td data-bbox="501 56 588 2184">7</td> <td data-bbox="588 56 674 2184">8</td> </tr> <tr> <td colspan="6" data-bbox="39 56 501 2184"> <table border="1"> <tr> <td data-bbox="39 56 70 2184">1</td> <td data-bbox="70 56 156 2184">2</td> <td data-bbox="156 56 243 2184">3</td> <td data-bbox="243 56 329 2184">4</td> <td data-bbox="329 56 415 2184">5</td> <td data-bbox="415 56 501 2184">6</td> <td data-bbox="501 56 588 2184">7</td> <td data-bbox="588 56 674 2184">8</td> </tr> <tr> <td colspan="6" data-bbox="39 56 501 2184"> <table border="1"> <tr> <td data-bbox="39 56 70 2184">1</td> <td data-bbox="70 56 156 2184">2</td> <td data-bbox="156 56 243 2184">3</td> <td data-bbox="243 56 329 2184">4</td> <td data-bbox="329 56 415 2184">5</td> <td data-bbox="415 56 501 2184">6</td> <td data-bbox="501 56 588 2184">7</td> <td data-bbox="588 56 674 2184">8</td> </tr> <tr> <td colspan="6" data-bbox="39 56 501 2184"> <table border="1"> <tr> <td data-bbox="39 56 70 2184">1</td> <td data-bbox="70 56 156 2184">2</td> <td data-bbox="156 56 243 2184">3</td> <td data-bbox="243 56 329 2184">4</td> <td data-bbox="329 56 415 2184">5</td> <td data-bbox="415 56 501 2184">6</td> <td data-bbox="501 56 588 2184">7</td> <td data-bbox="588 56 674 2184">8</td> </tr> <tr> <td colspan="6" data-bbox="39 56 501 2184"> <table border="1"> <tr> <td data-bbox="39 56 70 2184">1</td> <td data-bbox="70 56 156 2184">2</td> <td data-bbox="156 56 243 2184">3</td> <td data-bbox="243 56 329 2184">4</td> <td data-bbox="329 56 415 2184">5</td> <td data-bbox="415 56 501 2184">6</td> <td data-bbox="501 56 588 2184">7</td> <td data-bbox="588 56 674 2184">8</td> </tr> <tr> <td colspan="6" data-bbox="39 56 501 2184"> <table border="1"> <tr> <td data-bbox="39 56 70 2184">1</td> <td data-bbox="70 56 156 2184">2</td> <td data-bbox="156 56 243 2184">3</td> <td data-bbox="243 56 329 2184">4</td> <td data-bbox="329 56 415 2184">5</td> <td data-bbox="415 56 501 2184">6</td> <td data-bbox="501 56 588 2184">7</td> <td data-bbox="588 56 674 2184">8</td> </tr> <tr> <td colspan="6" data-bbox="39 56 501 2184"> <table border="1"> <tr> <td data-bbox="39 56 70 2184">1</td> <td data-bbox="70 56 156 2184">2</td> <td data-bbox="156 56 243 2184">3</td> <td data-bbox="243 56 329 2184">4</td> <td data-bbox="329 56 415 2184">5</td> <td data-bbox="415 56 501 2184">6</td> <td data-bbox="501 56 588 2184">7</td> <td data-bbox="588 56 674 2184">8</td> </tr> <tr> <td colspan="6" data-bbox="39 56 501 2184"> <table border="1"> <tr> <td data-bbox="39 56 70 2184">1</td> <td data-bbox="70 56 156 2184">2</td> <td data-bbox="156 56 243 2184">3</td> <td data-bbox="243 56 329 2184">4</td> <td data-bbox="329 56 415 2184">5</td> <td data-bbox="415 56 501 2184">6</td> <td data-bbox="501 56 588 2184">7</td> <td data-bbox="588 56 674 2184">8</td> </tr> <tr> <td colspan="6" data-bbox="39 56 501 2184"> <table border="1"> <tr> <td data-bbox="39 56 70 2184">1</td> <td data-bbox="70 56 156 2184">2</td> <td data-bbox="156 56 243 2184">3</td> <td data-bbox="243 56 329 2184">4</td> <td data-bbox="329 56 415 2184">5</td> <td data-bbox="415 56 501 2184">6</td> <td data-bbox="501 56 588 2184">7</td> <td data-bbox="588 56 674 2184">8</td> </tr> <tr> <td colspan="6" data-bbox="39 56 501 2184"> <table border="1"> <tr> <td data-bbox="39 56 70 2184">1</td> <td data-bbox="70 56 156 2184">2</td> <td data-bbox="156 56 243 2184">3</td> <td data-bbox="243 56 329 2184">4</td> <td data-bbox="329 56 415 2184">5</td> <td data-bbox="415 56 501 2184">6</td> <td data-bbox="501 56 588 2184">7</td> <td data-bbox="588 56 674 2184">8</td> </tr> <tr> <td colspan="6" data-bbox="39 56 501 2184"> <table border="1"> <tr> <td data-bbox="39 56 70 2184">1</td> <td data-bbox="70 56 156 2184">2</td> <td data-bbox="156 56 243 2184">3</td> <td data-bbox="243 56 329 2184">4</td> <td data-bbox="329 56 415 2184">5</td> <td data-bbox="415 56 501 2184">6</td> <td data-bbox="501 56 588 2184">7</td> <td data-bbox="588 56 674 2184">8</td> </tr> <tr> <td colspan="6" data-bbox="39 56 501 2184"> <table border="1"> <tr> <td data-bbox="39 56 70 2184">1</td> <td data-bbox="70 56 156 2184">2</td> <td data-bbox="156 56 243 2184">3</td> <td data-bbox="243 56 329 2184">4</td> <td data-bbox="329 56 415 2184">5</td> <td data-bbox="415 56 501 2184">6</td> <td data-bbox="501 56 588 2184">7</td> <td data-bbox="588 56 674 2184">8</td> </tr> <tr> <td colspan="6" data-bbox="39 56 501 2184"> <table border="1"> <tr> <td data-bbox="39 56 70 2184">1</td> <td data-bbox="70 56 156 2184">2</td> <td data-bbox="156 56 243 2184">3</td> <td data-bbox="243 56 329 2184">4</td> <td data-bbox="329 56 415 2184">5</td> <td data-bbox="415 56 501 2184">6</td> <td data-bbox="501 56 588 2184">7</td> <td data-bbox="588 56 674 2184">8</td> </tr> <tr> <td colspan="6" data-bbox="39 56 501 2184"> <table border="1"> <tr> <td data-bbox="39 56 70 2184">1</td> <td data-bbox="70 56 156 2184">2</td> <td data-bbox="156 56 243 2184">3</td> <td data-bbox="243 56 329 2184">4</td> <td data-bbox="329 56 415 2184">5</td> <td data-bbox="415 56 501 2184">6</td> <td data-bbox="501 56 588 2184">7</td> <td data-bbox="588 56 674 2184">8</td> </tr> <tr> <td colspan="6" data-bbox="39 56 501 2184"> <table border="1"> <tr> <td data-bbox="39 56 70 2184">1</td> <td data-bbox="70 56 156 2184">2</td> <td data-bbox="156 56 243 2184">3</td> <td data-bbox="243 56 329 2184">4</td> <td data-bbox="329 56 415 2184">5</td> <td data-bbox="415 56 501 2184">6</td> <td data-bbox="501 56 588 2184">7</td> <td data-bbox="588 56 674 2184">8</td> </tr> <tr> <td colspan="6" data-bbox="39 56 501 2184"> <table border="1"> <tr> <td data-bbox="39 56 70 2184">1</td> <td data-bbox="70 56 156 2184">2</td> <td data-bbox="156 56 243 2184">3</td> <td data-bbox="243 56 329 2184">4</td> <td data-bbox="329 56 415 2184">5</td> <td data-bbox="415 56 501 2184">6</td> <td data-bbox="501 56 588 2184">7</td> <td data-bbox="588 56 674 2184">8</td> </tr> <tr> <td colspan="6" data-bbox="39 56 501 2184"> <table border="1"> <tr> <td data-bbox="39 56 70 2184">1</td> <td data-bbox="70 56 156 2184">2</td> <td data-bbox="156 56 243 2184">3</td> <td data-bbox="243 56 329 2184">4</td> <td data-bbox="329 56 415 2184">5</td> <td data-bbox="415 56 501 2184">6</td> <td data-bbox="501 56 588 2184">7</td> <td data-bbox="588 56 674 2184">8</td> </tr> <tr> <td colspan="6" data-bbox="39 56 501 2184"> <table border="1"> <tr> <td data-bbox="39 56 70 2184">1</td> <td data-bbox="70 56 156 2184">2</td> <td data-bbox="156 56 243 2184">3</td> <td data-bbox="243 56 329 2184">4</td> <td data-bbox="329 56 415 2184">5</td> <td data-bbox="415 56 501 2184">6</td> <td data-bbox="501 56 588 2184">7</td> <td data-bbox="588 56 674 2184">8</td> </tr> <tr> <td colspan="6" data-bbox="39 56 501 2184"> <table border="1"> <tr> <td data-bbox="39 56 70 2184">1</td> <td data-bbox="70 56 156 2184">2</td> <td data-bbox="156 56 243 2184">3</td> <td data-bbox="243 56 329 2184">4</td> <td data-bbox="329 56 415 2184">5</td> <td data-bbox="415 56 501 2184">6</td> <td data-bbox="501 56 588 2184">7</td> <td data-bbox="588 56 674 2184">8</td> </tr> <tr> <td colspan="6" data-bbox="39 56 501 2184"> <table border="1"> <tr> <td data-bbox="39 56 70 2184">1</td> <td data-bbox="70 56 156 2184">2</td> <td data-bbox="156 56 243 2184">3</td> <td data-bbox="243 56 329 2184">4</td> <td data-bbox="329 56 415 2184">5</td> <td data-bbox="415 56 501 2184">6</td> <td data-bbox="501 56 588 2184">7</td> <td data-bbox="588 56 674 2184">8</td> </tr> <tr> <td colspan="6" data-bbox="39 56 501 2184"> <table border="1"> <tr> <td data-bbox="39 56 70 2184">1</td> <td data-bbox="70 56 156 2184">2</td> <td data-bbox="156 56 243 2184">3</td> <td data-bbox="243 56 329 2184">4</td> <td data-bbox="329 56 415 2184">5</td> <td data-bbox="415 56 501 2184">6</td> <td data-bbox="501 56 588 2184">7</td> <td data-bbox="588 56 674 2184">8</td> </tr> <tr> <td colspan="6" data-bbox="39 56 501 2184"> <table border="1"> <tr> <td data-bbox="39 56 70 2184">1</td> <td data-bbox="70 56 156 2184">2</td> <td data-bbox="156 56 243 2184">3</td> <td data-bbox="243 56 329 2184">4</td> <td data-bbox="329 56 415 2184">5</td> <td data-bbox="415 56 501 2184">6</td> <td data-bbox="501 56 588 2184">7</td> <td data-bbox="588 56 674 2184">8</td> </tr> <tr> <td colspan="6" data-bbox="39 56 501 2184"> <table border="1"> <tr> <td data-bbox="39 56 70 2184">1</td> <td data-bbox="70 56 156 2184">2</td> <td data-bbox="156 56 243 2184">3</td> <td data-bbox="243 56 329 2184">4</td> <td data-bbox="329 56 415 2184">5</td> <td data-bbox="415 56 501 2184">6</td> <td data-bbox="501 56 588 2184">7</td> <td data-bbox="588 56 674 2184">8</td> </tr> <tr> <td colspan="6" data-bbox="39 56 501 2184"> <table border="1"> <tr> <td data-bbox="39 56 70 2184">1</td> <td data-bbox="70 56 156 2184">2</td> <td data-bbox="156 56 243 2184">3</td> <td data-bbox="243 56 329 2184">4</td> <td data-bbox="329 56 415 2184">5</td> <td data-bbox="415 56 501 2184">6</td> <td data-bbox="501 56 588 2184">7</td> <td data-bbox="588 56 674 2184">8</td> </tr> <tr> <td colspan="6" data-bbox="39 56 501 2184"> <table border="1"> <tr> <td data-bbox="39 56 70 2184">1</td> <td data-bbox="70 56 156 2184">2</td> <td data-bbox="156 56 243 2184">3</td> <td data-bbox="243 56 329 2184">4</td> <td data-bbox="329 56 415 2184">5</td> <td data-bbox="415 56 501 2184">6</td> <td data-bbox="501 56 588 2184">7</td> <td
data-bbox="588 56 674 2184">8</td> </tr> <tr> <td colspan="6" data-bbox="39 56 501 2184"> <table border="1"> <tr> <td data-bbox="39 56 70 2184">1</td> <td data-bbox="70 56 156 2184">2</td> <td data-bbox="156 56 243 2184">3</td> <td data-bbox="243 56 329 2184">4</td> <td data-bbox="329 56 415 2184">5</td> <td data-bbox="415 56 501 2184">6</td> <td data-bbox="501 56 588 2184">7</td> <td data-bbox="588 56 674 2184">8</td> </tr> <tr> <td colspan="6" data-bbox="39 56 501 2184"> <table border="1"> <tr> <td data-bbox="39 56 70 2184">1</td> <td data-bbox="70 56 156 2184">2</td> <td data-bbox="156 56 243 2184">3</td> <td data-bbox="243 56 329 2184">4</td> <td data-bbox="329 56 415 2184">5</td> <td data-bbox="415 56 501 2184">6</td> <td data-bbox="501 56 588 2184">7</td> <td data-bbox="588 56 674 2184">8</td> </tr> <tr> <td colspan="6" data-bbox="39 56 501 2184"> <table border="1"> <tr> <td data-bbox="39 56 70 2184">1</td> <td data-bbox="70 56 156 2184">2</td> <td data-bbox="156 56 243 2184">3</td> <td data-bbox="243 56 329 2184">4</td> <td data-bbox="329 56 415 2184">5</td> <td data-bbox="415 56 501 2184">6</td> <td data-bbox="501 56 588 2184">7</td> <td data-bbox="588 56 674 2184">8</td> </tr> <tr> <td colspan="6" data-bbox="39 56 501 2184"> <table border="1"> <tr> <td data-bbox="39 56 70 2184">1</td> <td data-bbox="70 56 156 2184">2</td> <td data-bbox="156 56 243 2184">3</td> <td data-bbox="243 56 329 2184">4</td> <td data-bbox="329 56 415 2184">5</td> <td data-bbox="415 56 501 2184">6</td> <td data-bbox="501 56 588 2184">7</td> <td data-bbox="588 56 674 2184">8</td> </tr> <tr> <td colspan="6" data-bbox="39 56 501 2184"> <table border="1"> <tr> <td data-bbox="39 56 70 2184">1</td> <td data-bbox="70 56 156 2184">2</td> <td data-bbox="156 56 243 2184">3</td> <td data-bbox="243 56 329 2184">4</td> <td data-bbox="329 56 415 2184">5</td> <td data-bbox="415 56 501 2184">6</td> <td data-bbox="501 56 588 2184">7</td> <td data-bbox="588 56 674 2184">8</td> </tr> <tr> <td colspan="6" data-bbox="39 56 501 2184"> <table border="1"> <tr> <td data-bbox="39 56 70 2184">1</td> <td data-bbox="70 56 156 2184">2</td> <td data-bbox="156 56 243 2184">3</td> <td data-bbox="243 56 329 2184">4</td> <td data-bbox="329 56 415 2184">5</td> <td data-bbox="415 56 501 2184">6</td> <td data-bbox="501 56 588 2184">7</td> <td data-bbox="588 56 674 2184">8</td> </tr> <tr> <td colspan="6" data-bbox="39 56 501 2184"> <table border="1"> <tr> <td data-bbox="39 56 70 2184">1</td> <td data-bbox="70 56 156 2184">2</td> <td data-bbox="156 56 243 2184">3</td> <td data-bbox="243 56 329 2184">4</td> <td data-bbox="329 56 415 2184">5</td> <td data-bbox="415 56 501 2184">6</td> <td data-bbox="501 56 588 2184">7</td> <td data-bbox="588 56 674 2184">8</td> </tr> <tr> <td colspan="6" data-bbox="39 56 501 2184"> <table border="1"> <tr> <td data-bbox="39 56 70 2184">1</td> <td data-bbox="70 56 156 2184">2</td> <td data-bbox="156 56 243 2184">3</td> <td data-bbox="243 56 329 2184">4</td> <td data-bbox="329 56 415 2184">5</td> <td data-bbox="415 56 501 2184">6</td> <td data-bbox="501 56 588 2184">7</td> <td data-bbox="588 56 674 2184">8</td> </tr> <tr> <td colspan="6" data-bbox="39 56 501 2184"> <table border="1"> <tr> <td data-bbox="39 56 70 2184">1</td> <td data-bbox="70 56 156 2184">2</td> <td data-bbox="156 56 243 2184">3</td> <td data-bbox="243 56 329 2184">4</td> <td data-bbox="329 56 415 2184">5</td> <td data-bbox="415 56 501 2184">6</td> <td data-bbox="501 56 588 2184">7</td> <td data-bbox="588 56 674 2184">8</td> </tr> <tr> <td colspan="6" data-bbox="39 56 501 2184"> <table border="1"> <tr> <td data-bbox="39 56 70 2184">1</td> <td data-bbox="70 56 156 2184">2</td> <td data-bbox="156 56 243 2184">3</td> <td data-bbox="243 56 329 2184">4</td> <td data-bbox="329 56 415 2184">5</td> <td data-bbox="415 56 501 2184">6</td> <td data-bbox="501 56 588 2184">7</td> <td data-bbox="588 56 674 2184">8</td> </tr> <tr> <td colspan="6" data-bbox="39 56 501 2184"> <table border="1"> <tr> <td data-bbox="39 56 70 2184">1</td> <td data-bbox="70 56 156 2184">2</td> <td data-bbox="156 56 243 2184">3</td> <td data-bbox="243 56 329 2184">4</td> <td data-bbox="329 56 415 2184">5</td> <td data-bbox="415 56 501 2184">6</td> <td data-bbox="501 56 588 2184">7</td> <td data-bbox="588 56 674 2184">8</td> </tr> <tr> <td colspan="6" data-bbox="39 56 501 2184"> <table border="1"> <tr> <td data-bbox="39 56 70 2184">1</td> <td data-bbox="70 56 156 2184">2</td> <td data-bbox="156 56 243 2184">3</td> <td data-bbox="243 56 329 2184">4</td> <td data-bbox="329 56 415 2184">5</td> <td data-bbox="415 56 501 2184">6</td> <td data-bbox="501 56 588 2184">7</td> <td data-bbox="588 56 674 2184">8</td> </tr> <tr> <td colspan="6" data-bbox="39 56 501 2184"> <table border="1"> <tr> <td data-bbox="39 56 70 2184">1</td> <td data-bbox="70 56 156 2184">2</td> <td data-bbox="156 56 243 2184">3</td> <td data-bbox="243 56 329 2184">4</td> <td data-bbox="329 56 415 2184">5</td> <td data-bbox="415 56 501 2184">6</td> <td data-bbox="501 56 588 2184">7</td> <td data-bbox="588 56 674 2184">8</td> </tr> <tr> <td colspan="6" data-bbox="39 56 501 2184"> <table border="1"> <tr> <td data-bbox="39 56 70 2184">1</td> <td data-bbox="70 56 156 2184">2</td> <td data-bbox="156 56 243 2184">3</td> <td data-bbox="243 56 329 2184">4</td> <td data-bbox="329 56 415 2184">5</td> <td data-bbox="415 56 501 2184">6</td> <td data-bbox="501 56 588 2184">7</td> <td data-bbox="588 56 674 2184">8</td> </tr> <tr> <td colspan="6" data-bbox="39 56 501 2184"> <table border="1"> <tr> <td data-bbox="39 56 70 2184">1</td> <td data-bbox="70 56 156 2184">2</td> <td data-bbox="156 56 243 2184">3</td> <td data-bbox="243 56 329 2184">4</td> <td data-bbox="329 56 415 2184">5</td> <td data-bbox="415 56 501 2184">6</td> <td data-bbox="501 56 588 2184">7</td> <td data-bbox="588 56 674 2184">8</td> </tr> <tr> <td colspan="6" data-bbox="39 56 501 2184"> <table border="1"> <tr> <td data-bbox="39 56 70 2184">1</td> <td data-bbox="70 56 156 2184">2</td> <td data-bbox="156 56 243 2184">3</td> <td data-bbox="243 56 329 2184">4</td> <td data-bbox="329 56 415 2184">5</td> <td data-bbox="415 56 501 2184">6</td> <td data-bbox="501 56 588 2184">7</td> <td data-bbox="588 56 674 2184">8</td> </tr> <tr> <td colspan="6" data-bbox="39 56 501 2184"> <table border="1"> <tr> <td data-bbox="39 56 70 2184">1</td> <td data-bbox="70 56 156 2184">2</td> <td data-bbox="156 56 243 2184">3</td> <td data-bbox="243 56 329 2184">4</td> <td data-bbox="329 56 415 2184">5</td> <td data-bbox="415 56 501 2184">6</td> <td data-bbox="501 56 588 2184">7</td> <td data-bbox="588 56 674 2184">8</td> </tr> <tr> <td colspan="6" data-bbox="39 56 501 2184"> <table border="1"> <tr> <td data-bbox="39 56 70 2184">1</td> <td data-bbox="70 56 156 2184">2</td> <td data-bbox="156 56 243 2184">3</td> <td data-bbox="243 56 329 2184">4</td> <td data-bbox="329 56 415 2184">5</td> <td data-bbox="415 56 501 2184">6</td> <td data-bbox="501 56 588 2184">7</td> <td data-bbox="588 56 674 2184">8</td> </tr> <tr> <td colspan="6" data-bbox="39 56 501 2184"> <table border="1"> <tr> <td data-bbox="39 56 70 2184">1</td> <td data-bbox="70 56 156 2184">2</td> <td data-bbox="156 56 243 2184">3</td> <td data-bbox="243 56 329 2184">4</td> <td data-bbox="329 56 415 2184">5</td> <td data-bbox="415 56 501 2184">6</td> <td data-bbox="501 56 588 2184">7</td> <td data-bbox="588 56 674 2184">8</td> </tr> <tr> <td colspan="6" data-bbox="39 56 501 2184"> <table border="1"> <tr> <td data-bbox="39 56 70 2184">1</td> <td data-bbox="70 56 156 2184">2</td> <td data-bbox="156 56 243 2184">3</td> <td data-bbox="243 56 329 2184">4</td> <td data-bbox="329 56 415 2184">5</td> <td data-bbox="415 56 501 2184">6</td> <td data-bbox="501 56 588 2184">7</td> <td data-bbox="588 56 674 2184">8</td> </tr> <tr> <td colspan="6" data-bbox="39 56 501 2184"> <table border="1"> <tr> <td data-bbox="39 56 70 2184">1</td> <td data-bbox="70 56 156 2184">2</td> <td data-bbox="156 56 243 2184">3</td> <td data-bbox="243 56 329 2184">4</td> <td data-bbox="329 56 415 2184">5</td> <td data-bbox="415 56 501 2184">6</td> <td data-bbox="501 56 588 2184">7</td> <td data-bbox="588 56 674 2184">8</td> </tr> <tr> <td colspan="6" data-bbox="39 56 501 2184"> <table border="1"> <tr> <td data-bbox="39 56 70 2184">1</td></tr></table></td></tr></table></td></tr></table></td></tr></table></td></tr></table></td></tr></table></td></tr></table></td></tr></table></td></tr></table></td></tr></table></td></tr></table></td></tr></table></td></tr></table></td></tr></table></td></tr></table></td></tr></table></td></tr></table></td></tr></table></td></tr></table></td></tr></table></td></tr></table></td></tr></table></td></tr></table></td></tr></table></td></tr></table></td></tr></table></td></tr></table></td></tr></table></td></tr></table></td></tr></table></td></tr></table></td></tr></table></td></tr></table></td></tr></table></td></tr></table></td></tr></table></td></tr></table></td></tr></table></td></tr></table></td></tr></table></td></tr></table></td></tr></table></td></tr></table></td></tr></table></td></tr></table></td></tr></table></td></tr></table></td></tr></table>  
  |   |   |   |   |   | 1 | 2 | 3 | 4 | 5 | 6 | 7 | 8 | <table border="1"> <tr> <td data-bbox="39 56 70 2184">1</td> <td data-bbox="70 56 156 2184">2</td> <td data-bbox="156 56 243 2184">3</td> <td data-bbox="243 56 329 2184">4</td> <td data-bbox="329 56 415 2184">5</td> <td data-bbox="415 56 501 2184">6</td> <td data-bbox="501 56 588 2184">7</td> <td data-bbox="588 56 674 2184">8</td> </tr> <tr> <td colspan="6" data-bbox="39 56 501 2184"> <table border="1"> <tr> <td data-bbox="39 56 70 2184">1</td> <td data-bbox="70 56 156 2184">2</td> <td data-bbox="156 56 243 2184">3</td> <td data-bbox="243 56 329 2184">4</td> <td data-bbox="329 56 415 2184">5</td> <td data-bbox="415 56 501 2184">6</td> <td data-bbox="501 56 588 2184">7</td> <td data-bbox="588 56 674 2184">8</td> </tr> <tr> <td colspan="6" data-bbox="39 56 501 2184"> <table border="1"> <tr> <td data-bbox="39 56 70 2184">1</td> <td data-bbox="70 56 156 2184">2</td> <td data-bbox="156 56 243 2184">3</td> <td data-bbox="243 56 329 2184">4</td> <td data-bbox="329 56 415 2184">5</td> <td data-bbox="415 56 501 2184">6</td> <td data-bbox="501 56 588 2184">7</td> <td data-bbox="588 56 674 2184">8</td> </tr> <tr> <td colspan="6" data-bbox="39 56 501 2184"> <table border="1"> <tr> <td data-bbox="39 56 70 2184">1</td> <td data-bbox="70 56 156 2184">2</td> <td data-bbox="156 56 243 2184">3</td> <td data-bbox="243 56 329 2184">4</td> <td data-bbox="329 56 415 2184">5</td> <td data-bbox="415 56 501 2184">6</td> <td data-bbox="501 56 588 2184">7</td> <td data-bbox="588 56 674 2184">8</td> </tr> <tr> <td colspan="6" data-bbox="39 56 501 2184"> <table border="1"> <tr> <td data-bbox="39 56 70 2184">1</td> <td data-bbox="70 56 156 2184">2</td> <td data-bbox="156 56 243 2184">3</td> <td data-bbox="243 56 329 2184">4</td> <td data-bbox="329 56 415 2184">5</td> <td data-bbox="415 56 501 2184">6</td> <td data-bbox="501 56 588 2184">7</td> <td data-bbox="588 56 674 2184">8</td> </tr> <tr> <td colspan="6" data-bbox="39 56 501 2184"> <table border="1"> <tr> <td data-bbox="39 56 70 2184">1</td> <td data-bbox="70 56 156 2184">2</td> <td data-bbox="156 56 243 2184">3</td> <td data-bbox="243 56 329 2184">4</td> <td data-bbox="329 56 415 2184">5</td> <td data-bbox="415 56 501 2184">6</td> <td data-bbox="501 56 588 2184">7</td> <td data-bbox="588 56 674 2184">8</td> </tr> <tr> <td colspan="6" data-bbox="39 56 501 2184"> <table border="1"> <tr> <td data-bbox="39 56 70 2184">1</td> <td data-bbox="70 56 156 2184">2</td> <td data-bbox="156 56 243 2184">3</td> <td data-bbox="243 56 329 2184">4</td> <td data-bbox="329 56 415 2184">5</td> <td data-bbox="415 56 501 2184">6</td> <td data-bbox="501 56 588 2184">7</td> <td data-bbox="588 56 674 2184">8</td> </tr> <tr> <td colspan="6" data-bbox="39 56 501 2184"> <table border="1"> <tr> <td data-bbox="39 56 70 2184">1</td> <td data-bbox="70 56 156 2184">2</td> <td data-bbox="156 56 243 2184">3</td> <td data-bbox="243 56 329 2184">4</td> <td data-bbox="329 56 415 2184">5</td> <td data-bbox="415 56 501 2184">6</td> <td data-bbox="501 56 588 2184">7</td> <td data-bbox="588 56 674 2184">8</td> </tr> <tr> <td colspan="6" data-bbox="39 56 501 2184"> <table border="1"> <tr> <td data-bbox="39 56 70 2184">1</td> <td data-bbox="70 56 156 2184">2</td> <td data-bbox="156 56 243 2184">3</td> <td data-bbox="243 56 329 2184">4</td> <td data-bbox="329 56 415 2184">5</td> <td data-bbox="415 56 501 2184">6</td> <td data-bbox="501 56 588 2184">7</td> <td data-bbox="588 56 674 2184">8</td> </tr> <tr> <td colspan="6" data-bbox="39 56 501 2184"> <table border="1"> <tr> <td data-bbox="39 56 70 2184">1</td> <td data-bbox="70 56 156 2184">2</td> <td data-bbox="156 56 243 2184">3</td> <td data-bbox="243 56 329 2184">4</td> <td data-bbox="329 56 415 2184">5</td> <td data-bbox="415 56 501 2184">6</td> <td data-bbox="501 56 588 2184">7</td> <td data-bbox="588 56 674 2184">8</td> </tr> <tr> <td colspan="6" data-bbox="39 56 501 2184"> <table border="1"> <tr> <td data-bbox="39 56 70 2184">1</td> <td data-bbox="70 56 156 2184">2</td> <td data-bbox="156 56 243 2184">3</td> <td data-bbox="243 56 329 2184">4</td> <td data-bbox="329 56 415 2184">5</td> <td data-bbox="415 56 501 2184">6</td> <td data-bbox="501 56 588 2184">7</td> <td data-bbox="588 56 674 2184">8</td> </tr> <tr> <td colspan="6" data-bbox="39 56 501 2184"> <table border="1"> <tr> <td data-bbox="39 56 70 2184">1</td> <td data-bbox="70 56 156 2184">2</td> <td data-bbox="156 56 243 2184">3</td> <td data-bbox="243 56 329 2184">4</td> <td data-bbox="329 56 415 2184">5</td> <td data-bbox="415 56 501 2184">6</td> <td data-bbox="501 56 588 2184">7</td> <td data-bbox="588 56 674 2184">8</td> </tr> <tr> <td colspan="6" data-bbox="39 56 501 2184"> <table border="1"> <tr> <td data-bbox="39 56 70 2184">1</td> <td data-bbox="70 56 156 2184">2</td> <td data-bbox="156 56 243 2184">3</td> <td data-bbox="243 56 329 2184">4</td> <td data-bbox="329 56 415 2184">5</td> <td data-bbox="415 56 501 2184">6</td> <td data-bbox="501 56 588 2184">7</td> <td data-bbox="588 56 674 2184">8</td> </tr> <tr> <td colspan="6" data-bbox="39 56 501 2184"> <table border="1"> <tr> <td data-bbox="39 56 70 2184">1</td> <td data-bbox="70 56 156 2184">2</td> <td data-bbox="156 56 243 2184">3</td> <td data-bbox="243 56 329 2184">4</td> <td data-bbox="329 56 415 2184">5</td> <td data-bbox="415 56 501 2184">6</td> <td data-bbox="501 56 588 2184">7</td> <td data-bbox="588 56 674 2184">8</td> </tr> <tr> <td colspan="6" data-bbox="39 56 501 2184"> <table border="1"> <tr> <td data-bbox="39 56 70 2184">1</td> <td data-bbox="70 56 156 2184">2</td> <td data-bbox="156 56 243 2184">3</td> <td data-bbox="243 56 329 2184">4</td> <td data-bbox="329 56 415 2184">5</td> <td data-bbox="415 56 501 2184">6</td> <td data-bbox="501 56 588 2184">7</td> <td data-bbox="588 56 674 2184">8</td> </tr> <tr> <td colspan="6" data-bbox="39 56 501 2184"> <table border="1"> <tr> <td data-bbox="39 56 70 2184">1</td> <td data-bbox="70 56 156 2184">2</td> <td data-bbox="156 56 243 2184">3</td> <td data-bbox="243 56 329 2184">4</td> <td data-bbox="329 56 415 2184">5</td> <td data-bbox="415 56 501 2184">6</td> <td data-bbox="501 56 588 2184">7</td> <td data-bbox="588 56 674 2184">8</td> </tr> <tr> <td colspan="6" data-bbox="39 56 501 2184"> <table border="1"> <tr> <td data-bbox="39 56 70 2184">1</td> <td data-bbox="70 56 156 2184">2</td> <td data-bbox="156 56 243 2184">3</td> <td data-bbox="243 56 329 2184">4</td> <td data-bbox="329 56 415 2184">5</td> <td data-bbox="415 56 501 2184">6</td> <td data-bbox="501 56 588 2184">7</td> <td data-bbox="588 56 674 2184">8</td> </tr> <tr> <td colspan="6" data-bbox="39 56 501 2184"> <table border="1"> <tr> <td data-bbox="39 56 70 2184">1</td> <td data-bbox="70 56 156 2184">2</td> <td data-bbox="156 56 243 2184">3</td> <td data-bbox="243 56 329 2184">4</td> <td data-bbox="329 56 415 2184">5</td> <td data-bbox="415 56 501 2184">6</td> <td data-bbox="501 56 588 2184">7</td> <td data-bbox="588 56 674 2184">8</td> </tr> <tr> <td colspan="6" data-bbox="39 56 501 2184"> <table border="1"> <tr> <td data-bbox="39 56 70 2184">1</td> <td data-bbox="70 56 156 2184">2</td> <td data-bbox="156 56 243 2184">3</td> <td data-bbox="243 56 329 2184">4</td> <td data-bbox="329 56 415 2184">5</td> <td data-bbox="415 56 501 2184">6</td> <td data-bbox="501 56 588 2184">7</td> <td data-bbox="588 56 674 2184">8</td> </tr> <tr> <td colspan="6" data-bbox="39 56 501 2184"> <table border="1"> <tr> <td data-bbox="39 56 70 2184">1</td> <td data-bbox="70 56 156 2184">2</td> <td data-bbox="156 56 243 2184">3</td> <td data-bbox="243 56 329 2184">4</td> <td data-bbox="329 56 415 2184">5</td> <td data-bbox="415 56 501 2184">6</td> <td data-bbox="501 56 588 2184">7</td> <td data-bbox="588 56 674 2184">8</td> </tr> <tr> <td colspan="6" data-bbox="39 56 501 2184"> <table border="1"> <tr> <td data-bbox="39 56 70 2184">1</td> <td data-bbox="70 56 156 2184">2</td> <td data-bbox="156 56 243 2184">3</td> <td data-bbox="243 56 329 2184">4</td> <td data-bbox="329 56 415 2184">5</td> <td data-bbox="415 56 501 2184">6</td> <td data-bbox="501 56 588 2184">7</td> <td data-bbox="588 56 674 2184">8</td> </tr> <tr> <td colspan="6" data-bbox="39 56 501 2184"> <table border="1"> <tr> <td data-bbox="39 56 70 2184">1</td> <td data-bbox="70 56 156 2184">2</td> <td data-bbox="156 56 243 2184">3</td> <td data-bbox="243 56 329 2184">4</td> <td data-bbox="329 56 415 2184">5</td> <td data-bbox="415 56 501 2184">6</td> <td data-bbox="501 56 588 2184">7</td> <td data-bbox="588 56 674 2184">8</td> </tr> <tr> <td colspan="6" data-bbox="39 56 501 2184"> <table border="1"> <tr> <td data-bbox="39 56 70 2184">1</td> <td data-bbox="70 56 156 2184">2</td> <td data-bbox="156 56 243 2184">3</td> <td data-bbox="243 56 329 2184">4</td> <td data-bbox="329 56 415 2184">5</td> <td data-bbox="415 56 501 2184">6</td> <td data-bbox="501 56 588 2184">7</td> <td data-bbox="588 56 674 2184">8</td> </tr> <tr> <td colspan="6" data-bbox="39 56 501 2184"> <table border="1"> <tr> <td data-bbox="39 56 70 2184">1</td> <td data-bbox="70 56 156 2184">2</td> <td data-bbox="156 56 243 2184">3</td> <td data-bbox="243 56 329 2184">4</td> <td data-bbox="329 56 415 2184">5</td> <td data-bbox="415 56
501 2184">6</td> <td data-bbox="501 56 588 2184">7</td> <td data-bbox="588 56 674 2184">8</td> </tr> <tr> <td colspan="6" data-bbox="39 56 501 2184"> <table border="1"> <tr> <td data-bbox="39 56 70 2184">1</td> <td data-bbox="70 56 156 2184">2</td> <td data-bbox="156 56 243 2184">3</td> <td data-bbox="243 56 329 2184">4</td> <td data-bbox="329 56 415 2184">5</td> <td data-bbox="415 56 501 2184">6</td> <td data-bbox="501 56 588 2184">7</td> <td data-bbox="588 56 674 2184">8</td> </tr> <tr> <td colspan="6" data-bbox="39 56 501 2184"> <table border="1"> <tr> <td data-bbox="39 56 70 2184">1</td> <td data-bbox="70 56 156 2184">2</td> <td data-bbox="156 56 243 2184">3</td> <td data-bbox="243 56 329 2184">4</td> <td data-bbox="329 56 415 2184">5</td> <td data-bbox="415 56 501 2184">6</td> <td data-bbox="501 56 588 2184">7</td> <td data-bbox="588 56 674 2184">8</td> </tr> <tr> <td colspan="6" data-bbox="39 56 501 2184"> <table border="1"> <tr> <td data-bbox="39 56 70 2184">1</td> <td data-bbox="70 56 156 2184">2</td> <td data-bbox="156 56 243 2184">3</td> <td data-bbox="243 56 329 2184">4</td> <td data-bbox="329 56 415 2184">5</td> <td data-bbox="415 56 501 2184">6</td> <td data-bbox="501 56 588 2184">7</td> <td data-bbox="588 56 674 2184">8</td> </tr> <tr> <td colspan="6" data-bbox="39 56 501 2184"> <table border="1"> <tr> <td data-bbox="39 56 70 2184">1</td> <td data-bbox="70 56 156 2184">2</td> <td data-bbox="156 56 243 2184">3</td> <td data-bbox="243 56 329 2184">4</td> <td data-bbox="329 56 415 2184">5</td> <td data-bbox="415 56 501 2184">6</td> <td data-bbox="501 56 588 2184">7</td> <td data-bbox="588 56 674 2184">8</td> </tr> <tr> <td colspan="6" data-bbox="39 56 501 2184"> <table border="1"> <tr> <td data-bbox="39 56 70 2184">1</td> <td data-bbox="70 56 156 2184">2</td> <td data-bbox="156 56 243 2184">3</td> <td data-bbox="243 56 329 2184">4</td> <td data-bbox="329 56 415 2184">5</td> <td data-bbox="415 56 501 2184">6</td> <td data-bbox="501 56 588 2184">7</td> <td data-bbox="588 56 674 2184">8</td> </tr> <tr> <td colspan="6" data-bbox="39 56 501 2184"> <table border="1"> <tr> <td data-bbox="39 56 70 2184">1</td> <td data-bbox="70 56 156 2184">2</td> <td data-bbox="156 56 243 2184">3</td> <td data-bbox="243 56 329 2184">4</td> <td data-bbox="329 56 415 2184">5</td> <td data-bbox="415 56 501 2184">6</td> <td data-bbox="501 56 588 2184">7</td> <td data-bbox="588 56 674 2184">8</td> </tr> <tr> <td colspan="6" data-bbox="39 56 501 2184"> <table border="1"> <tr> <td data-bbox="39 56 70 2184">1</td> <td data-bbox="70 56 156 2184">2</td> <td data-bbox="156 56 243 2184">3</td> <td data-bbox="243 56 329 2184">4</td> <td data-bbox="329 56 415 2184">5</td> <td data-bbox="415 56 501 2184">6</td> <td data-bbox="501 56 588 2184">7</td> <td data-bbox="588 56 674 2184">8</td> </tr> <tr> <td colspan="6" data-bbox="39 56 501 2184"> <table border="1"> <tr> <td data-bbox="39 56 70 2184">1</td> <td data-bbox="70 56 156 2184">2</td> <td data-bbox="156 56 243 2184">3</td> <td data-bbox="243 56 329 2184">4</td> <td data-bbox="329 56 415 2184">5</td> <td data-bbox="415 56 501 2184">6</td> <td data-bbox="501 56 588 2184">7</td> <td data-bbox="588 56 674 2184">8</td> </tr> <tr> <td colspan="6" data-bbox="39 56 501 2184"> <table border="1"> <tr> <td data-bbox="39 56 70 2184">1</td> <td data-bbox="70 56 156 2184">2</td> <td data-bbox="156 56 243 2184">3</td> <td data-bbox="243 56 329 2184">4</td> <td data-bbox="329 56 415 2184">5</td> <td data-bbox="415 56 501 2184">6</td> <td data-bbox="501 56 588 2184">7</td> <td data-bbox="588 56 674 2184">8</td> </tr> <tr> <td colspan="6" data-bbox="39 56 501 2184"> <table border="1"> <tr> <td data-bbox="39 56 70 2184">1</td> <td data-bbox="70 56 156 2184">2</td> <td data-bbox="156 56 243 2184">3</td> <td data-bbox="243 56 329 2184">4</td> <td data-bbox="329 56 415 2184">5</td> <td data-bbox="415 56 501 2184">6</td> <td data-bbox="501 56 588 2184">7</td> <td data-bbox="588 56 674 2184">8</td> </tr> <tr> <td colspan="6" data-bbox="39 56 501 2184"> <table border="1"> <tr> <td data-bbox="39 56 70 2184">1</td> <td data-bbox="70 56 156 2184">2</td> <td data-bbox="156 56 243 2184">3</td> <td data-bbox="243 56 329 2184">4</td> <td data-bbox="329 56 415 2184">5</td> <td data-bbox="415 56 501 2184">6</td> <td data-bbox="501 56 588 2184">7</td> <td data-bbox="588 56 674 2184">8</td> </tr> <tr> <td colspan="6" data-bbox="39 56 501 2184"> <table border="1"> <tr> <td data-bbox="39 56 70 2184">1</td> <td data-bbox="70 56 156 2184">2</td> <td data-bbox="156 56 243 2184">3</td> <td data-bbox="243 56 329 2184">4</td> <td data-bbox="329 56 415 2184">5</td> <td data-bbox="415 56 501 2184">6</td> <td data-bbox="501 56 588 2184">7</td> <td data-bbox="588 56 674 2184">8</td> </tr> <tr> <td colspan="6" data-bbox="39 56 501 2184"> <table border="1"> <tr> <td data-bbox="39 56 70 2184">1</td> <td data-bbox="70 56 156 2184">2</td> <td data-bbox="156 56 243 2184">3</td> <td data-bbox="243 56 329 2184">4</td> <td data-bbox="329 56 415 2184">5</td> <td data-bbox="415 56 501 2184">6</td> <td data-bbox="501 56 588 2184">7</td> <td data-bbox="588 56 674 2184">8</td> </tr> <tr> <td colspan="6" data-bbox="39 56 501 2184"> <table border="1"> <tr> <td data-bbox="39 56 70 2184">1</td> <td data-bbox="70 56 156 2184">2</td> <td data-bbox="156 56 243 2184">3</td> <td data-bbox="243 56 329 2184">4</td> <td data-bbox="329 56 415 2184">5</td> <td data-bbox="415 56 501 2184">6</td> <td data-bbox="501 56 588 2184">7</td> <td data-bbox="588 56 674 2184">8</td> </tr> <tr> <td colspan="6" data-bbox="39 56 501 2184"> <table border="1"> <tr> <td data-bbox="39 56 70 2184">1</td> <td data-bbox="70 56 156 2184">2</td> <td data-bbox="156 56 243 2184">3</td> <td data-bbox="243 56 329 2184">4</td> <td data-bbox="329 56 415 2184">5</td> <td data-bbox="415 56 501 2184">6</td> <td data-bbox="501 56 588 2184">7</td> <td data-bbox="588 56 674 2184">8</td> </tr> <tr> <td colspan="6" data-bbox="39 56 501 2184"> <table border="1"> <tr> <td data-bbox="39 56 70 2184">1</td> <td data-bbox="70 56 156 2184">2</td> <td data-bbox="156 56 243 2184">3</td> <td data-bbox="243 56 329 2184">4</td> <td data-bbox="329 56 415 2184">5</td> <td data-bbox="415 56 501 2184">6</td> <td data-bbox="501 56 588 2184">7</td> <td data-bbox="588 56 674 2184">8</td> </tr> <tr> <td colspan="6" data-bbox="39 56 501 2184"> <table border="1"> <tr> <td data-bbox="39 56 70 2184">1</td> <td data-bbox="70 56 156 2184">2</td> <td data-bbox="156 56 243 2184">3</td> <td data-bbox="243 56 329 2184">4</td> <td data-bbox="329 56 415 2184">5</td> <td data-bbox="415 56 501 2184">6</td> <td data-bbox="501 56 588 2184">7</td> <td data-bbox="588 56 674 2184">8</td> </tr> <tr> <td colspan="6" data-bbox="39 56 501 2184"> <table border="1"> <tr> <td data-bbox="39 56 70 2184">1</td> <td data-bbox="70 56 156 2184">2</td> <td data-bbox="156 56 243 2184">3</td> <td data-bbox="243 56 329 2184">4</td> <td data-bbox="329 56 415 2184">5</td> <td data-bbox="415 56 501 2184">6</td> <td data-bbox="501 56 588 2184">7</td> <td data-bbox="588 56 674 2184">8</td> </tr> <tr> <td colspan="6" data-bbox="39 56 501 2184"> <table border="1"> <tr> <td data-bbox="39 56 70 2184">1</td> <td data-bbox="70 56 156 2184">2</td> <td data-bbox="156 56 243 2184">3</td> <td data-bbox="243 56 329 2184">4</td> <td data-bbox="329 56 415 2184">5</td> <td data-bbox="415 56 501 2184">6</td> <td data-bbox="501 56 588 2184">7</td> <td data-bbox="588 56 674 2184">8</td> </tr> <tr> <td colspan="6" data-bbox="39 56 501 2184"> <table border="1"> <tr> <td data-bbox="39 56 70 2184">1</td> <td data-bbox="70 56 156 2184">2</td> <td data-bbox="156 56 243 2184">3</td> <td data-bbox="243 56 329 2184">4</td> <td data-bbox="329 56 415 2184">5</td> <td data-bbox="415 56 501 2184">6</td> <td data-bbox="501 56 588 2184">7</td> <td data-bbox="588 56 674 2184">8</td> </tr> <tr> <td colspan="6" data-bbox="39 56 501 2184"> <table border="1"> <tr> <td data-bbox="39 56 70 2184">1</td> <td data-bbox="70 56 156 2184">2</td> <td data-bbox="156 56 243 2184">3</td> <td data-bbox="243 56 329 2184">4</td> <td data-bbox="329 56 415 2184">5</td> <td data-bbox="415 56 501 2184">6</td> <td data-bbox="501 56 588 2184">7</td> <td data-bbox="588 56 674 2184">8</td> </tr> <tr> <td colspan="6" data-bbox="39 56 501 2184"> <table border="1"> <tr> <td data-bbox="39 56 70 2184">1</td> <td data-bbox="70 56 156 2184">2</td> <td data-bbox="156 56 243 2184">3</td> <td data-bbox="243 56 329 2184">4</td> <td data-bbox="329 56 415 2184">5</td> <td data-bbox="415 56 501 2184">6</td> <td data-bbox="501 56 588 2184">7</td> <td data-bbox="588 56 674 2184">8</td> </tr> <tr> <td colspan="6" data-bbox="39 56 501 2184"> <table border="1"> <tr> <td data-bbox="39 56 70 2184">1</td></tr></table></td></tr></table></td></tr></table></td></tr></table></td></tr></table></td></tr></table></td></tr></table></td></tr></table></td></tr></table></td></tr></table></td></tr></table></td></tr></table></td></tr></table></td></tr></table></td></tr></table></td></tr></table></td></tr></table></td></tr></table></td></tr></table></td></tr></table></td></tr></table></td></tr></table></td></tr></table></td></tr></table></td></tr></table></td></tr></table></td></tr></table></td></tr></table></td></tr></table></td></tr></table></td></tr></table></td></tr></table></td></tr></table></td></tr></table></td></tr></table></td></tr></table></td></tr></table></td></tr></table></td></tr></table></td></tr></table></td></tr></table></td></tr></table></td></tr></table></td></tr></table></td></tr></table></td></tr></table></td></tr></table>  
  |  |  |  |  |  | 1 | 2 | 3 | 4 | 5 | 6 | 7 | 8 | <table border="1"> <tr> <td data-bbox="39 56 70 2184">1</td> <td data-bbox="70 56 156 2184">2</td> <td data-bbox="156 56 243 2184">3</td> <td data-bbox="243 56 329 2184">4</td> <td data-bbox="329 56 415 2184">5</td> <td data-bbox="415 56 501 2184">6</td> <td data-bbox="501 56 588 2184">7</td> <td data-bbox="588 56 674 2184">8</td> </tr> <tr> <td colspan="6" data-bbox="39 56 501 2184"> <table border="1"> <tr> <td data-bbox="39 56 70 2184">1</td> <td data-bbox="70 56 156 2184">2</td> <td data-bbox="156 56 243 2184">3</td> <td data-bbox="243 56 329 2184">4</td> <td data-bbox="329 56 415 2184">5</td> <td data-bbox="415 56 501 2184">6</td> <td data-bbox="501 56 588 2184">7</td> <td data-bbox="588 56 674 2184">8</td> </tr> <tr> <td colspan="6" data-bbox="39 56 501 2184"> <table border="1"> <tr> <td data-bbox="39 56 70 2184">1</td> <td data-bbox="70 56 156 2184">2</td> <td data-bbox="156 56 243 2184">3</td> <td data-bbox="243 56 329 2184">4</td> <td data-bbox="329 56 415 2184">5</td> <td data-bbox="415 56 501 2184">6</td> <td data-bbox="501 56 588 2184">7</td> <td data-bbox="588 56 674 2184">8</td> </tr> <tr> <td colspan="6" data-bbox="39 56 501 2184"> <table border="1"> <tr> <td data-bbox="39 56 70 2184">1</td> <td data-bbox="70 56 156 2184">2</td> <td data-bbox="156 56 243 2184">3</td> <td data-bbox="243 56 329 2184">4</td> <td data-bbox="329 56 415 2184">5</td> <td data-bbox="415 56 501 2184">6</td> <td data-bbox="501 56 588 2184">7</td> <td data-bbox="588 56 674 2184">8</td> </tr> <tr> <td colspan="6" data-bbox="39 56 501 2184"> <table border="1"> <tr> <td data-bbox="39 56 70 2184">1</td> <td data-bbox="70 56 156 2184">2</td> <td data-bbox="156 56 243 2184">3</td> <td data-bbox="243 56 329 2184">4</td> <td data-bbox="329 56 415 2184">5</td> <td data-bbox="415 56 501 2184">6</td> <td data-bbox="501 56 588 2184">7</td> <td data-bbox="588 56 674 2184">8</td> </tr> <tr> <td colspan="6" data-bbox="39 56 501 2184"> <table border="1"> <tr> <td data-bbox="39 56 70 2184">1</td> <td data-bbox="70 56 156 2184">2</td> <td data-bbox="156 56 243 2184">3</td> <td data-bbox="243 56 329 2184">4</td> <td data-bbox="329 56 415 2184">5</td> <td data-bbox="415 56 501 2184">6</td> <td data-bbox="501 56 588 2184">7</td> <td data-bbox="588 56 674 2184">8</td> </tr> <tr> <td colspan="6" data-bbox="39 56 501 2184"> <table border="1"> <tr> <td data-bbox="39 56 70 2184">1</td> <td data-bbox="70 56 156 2184">2</td> <td data-bbox="156 56 243 2184">3</td> <td data-bbox="243 56 329 2184">4</td> <td data-bbox="329 56 415 2184">5</td> <td data-bbox="415 56 501 2184">6</td> <td data-bbox="501 56 588 2184">7</td> <td data-bbox="588 56 674 2184">8</td> </tr> <tr> <td colspan="6" data-bbox="39 56 501 2184"> <table border="1"> <tr> <td data-bbox="39 56 70 2184">1</td> <td data-bbox="70 56 156 2184">2</td> <td data-bbox="156 56 243 2184">3</td> <td data-bbox="243 56 329 2184">4</td> <td data-bbox="329 56 415 2184">5</td> <td data-bbox="415 56 501 2184">6</td> <td data-bbox="501 56 588 2184">7</td> <td data-bbox="588 56 674 2184">8</td> </tr> <tr> <td colspan="6" data-bbox="39 56 501 2184"> <table border="1"> <tr> <td data-bbox="39 56 70 2184">1</td> <td data-bbox="70 56 156 2184">2</td> <td data-bbox="156 56 243 2184">3</td> <td data-bbox="243 56 329 2184">4</td> <td data-bbox="329 56 415 2184">5</td> <td data-bbox="415 56 501 2184">6</td> <td data-bbox="501 56 588 2184">7</td> <td data-bbox="588 56 674 2184">8</td> </tr> <tr> <td colspan="6" data-bbox="39 56 501 2184"> <table border="1"> <tr> <td data-bbox="39 56 70 2184">1</td> <td data-bbox="70 56 156 2184">2</td> <td data-bbox="156 56 243 2184">3</td> <td data-bbox="243 56 329 2184">4</td> <td data-bbox="329 56 415 2184">5</td> <td data-bbox="415 56 501 2184">6</td> <td data-bbox="501 56 588 2184">7</td> <td data-bbox="588 56 674 2184">8</td> </tr> <tr> <td colspan="6" data-bbox="39 56 501 2184"> <table border="1"> <tr> <td data-bbox="39 56 70 2184">1</td> <td data-bbox="70 56 156 2184">2</td> <td data-bbox="156 56 243 2184">3</td> <td data-bbox="243 56 329 2184">4</td> <td data-bbox="329 56 415 2184">5</td> <td data-bbox="415 56 501 2184">6</td> <td data-bbox="501 56 588 2184">7</td> <td data-bbox="588 56 674 2184">8</td> </tr> <tr> <td colspan="6" data-bbox="39 56 501 2184"> <table border="1"> <tr> <td data-bbox="39 56 70 2184">1</td> <td data-bbox="70 56 156 2184">2</td> <td data-bbox="156 56 243 2184">3</td> <td data-bbox="243 56 329 2184">4</td> <td data-bbox="329 56 415 2184">5</td> <td data-bbox="415 56 501 2184">6</td> <td data-bbox="501 56 588 2184">7</td> <td data-bbox="588 56 674 2184">8</td> </tr> <tr> <td colspan="6" data-bbox="39 56 501 2184"> <table border="1"> <tr> <td data-bbox="39 56 70 2184">1</td> <td data-bbox="70 56 156 2184">2</td> <td data-bbox="156 56 243 2184">3</td> <td data-bbox="243 56 329 2184">4</td> <td data-bbox="329 56 415 2184">5</td> <td data-bbox="415 56 501 2184">6</td> <td data-bbox="501 56 588 2184">7</td> <td data-bbox="588 56 674 2184">8</td> </tr> <tr> <td colspan="6" data-bbox="39 56 501 2184"> <table border="1"> <tr> <td data-bbox="39 56 70 2184">1</td> <td data-bbox="70 56 156 2184">2</td> <td data-bbox="156 56 243 2184">3</td> <td data-bbox="243 56 329 2184">4</td> <td data-bbox="329 56 415 2184">5</td> <td data-bbox="415 56 501 2184">6</td> <td data-bbox="501 56 588 2184">7</td> <td data-bbox="588 56 674 2184">8</td> </tr> <tr> <td colspan="6" data-bbox="39 56 501 2184"> <table border="1"> <tr> <td data-bbox="39 56 70 2184">1</td> <td data-bbox="70 56 156 2184">2</td> <td data-bbox="156 56 243 2184">3</td> <td data-bbox="243 56 329 2184">4</td> <td data-bbox="329 56 415 2184">5</td> <td data-bbox="415 56 501 2184">6</td> <td data-bbox="501 56 588 2184">7</td> <td data-bbox="588 56 674 2184">8</td> </tr> <tr> <td colspan="6" data-bbox="39 56 501 2184"> <table border="1"> <tr> <td data-bbox="39 56 70 2184">1</td> <td data-bbox="70 56 156 2184">2</td> <td data-bbox="156 56 243 2184">3</td> <td data-bbox="243 56 329 2184">4</td> <td data-bbox="329 56 415 2184">5</td> <td data-bbox="415 56 501 2184">6</td> <td data-bbox="501 56 588 2184">7</td> <td data-bbox="588 56 674 2184">8</td> </tr> <tr> <td colspan="6" data-bbox="39 56 501 2184"> <table border="1"> <tr> <td data-bbox="39 56 70 2184">1</td> <td data-bbox="70 56 156 2184">2</td> <td data-bbox="156 56 243 2184">3</td> <td data-bbox="243 56 329 2184">4</td> <td data-bbox="329 56 415 2184">5</td> <td data-bbox="415 56 501 2184">6</td> <td data-bbox="501 56 588 2184">7</td> <td data-bbox="588 56 674 2184">8</td> </tr> <tr> <td colspan="6" data-bbox="39 56 501 2184"> <table border="1"> <tr> <td data-bbox="39 56 70 2184">1</td> <td data-bbox="70 56 156 2184">2</td> <td data-bbox="156 56 243 2184">3</td> <td data-bbox="243 56 329 2184">4</td> <td data-bbox="329 56 415 2184">5</td> <td data-bbox="415 56 501 2184">6</td> <td data-bbox="501 56 588 2184">7</td> <td data-bbox="588 56 674 2184">8</td> </tr> <tr> <td colspan="6" data-bbox="39 56 501 2184"> <table border="1"> <tr> <td data-bbox="39 56 70 2184">1</td> <td data-bbox="70 56 156 2184">2</td> <td data-bbox="156 56 243 2184">3</td> <td data-bbox="243 56 329 2184">4</td> <td data-bbox="329 56 415 2184">5</td> <td data-bbox="415 56 501 2184">6</td> <td data-bbox="501 56 588 2184">7</td> <td data-bbox="588 56 674 2184">8</td> </tr> <tr> <td colspan="6" data-bbox="39 56 501 2184"> <table border="1"> <tr> <td data-bbox="39 56 70 2184">1</td> <td data-bbox="70 56 156 2184">2</td> <td data-bbox="156 56 243 2184">3</td> <td data-bbox="243 56 329 2184">4</td> <td data-bbox="329 56 415 2184">5</td> <td data-bbox="415 56 501 2184">6</td> <td data-bbox="501 56 588 2184">7</td> <td data-bbox="588 56 674 2184">8</td> </tr> <tr> <td colspan="6" data-bbox="39 56 501 2184"> <table border="1"> <tr> <td data-bbox="39 56 70 2184">1</td> <td data-bbox="70 56 156 2184">2</td> <td data-bbox="156 56 243 2184">3</td> <td data-bbox="243 56 329 2184">4</td> <td data-bbox="329 56 415 2184">5</td> <td data-bbox="415 56 501 2184">6</td> <td data-bbox="501 56 588 2184">7</td> <td data-bbox="588 56 674 2184">8</td> </tr> <tr> <td colspan="6" data-bbox="39 56 501 2184"> <table border="1"> <tr> <td data-bbox="39 56 70 2184">1</td> <td data-bbox="70 56 156 2184">2</td> <td data-bbox="156 56 243 2184">3</td> <td data-bbox="243 56 329 2184">4</td> <td data-bbox="329 56 415 2184">5</td> <td data-bbox="415 56 501 2184">6</td> <td data-bbox="501 56 588 2184">7</td> <td data-bbox="588 56 674 2184">8</td> </tr> <tr> <td colspan="6" data-bbox="39 56 501 2184"> <table border="1"> <tr> <td data-bbox="39 56 70 2184">1</td> <td data-bbox="70 56 156 2184">2</td> <td data-bbox="156 56 243 2184">3</td> <td data-bbox="243 56 329 2184">4</td> <td data-bbox="329 56 415
2184">5</td> <td data-bbox="415 56 501 2184">6</td> <td data-bbox="501 56 588 2184">7</td> <td data-bbox="588 56 674 2184">8</td> </tr> <tr> <td colspan="6" data-bbox="39 56 501 2184"> <table border="1"> <tr> <td data-bbox="39 56 70 2184">1</td> <td data-bbox="70 56 156 2184">2</td> <td data-bbox="156 56 243 2184">3</td> <td data-bbox="243 56 329 2184">4</td> <td data-bbox="329 56 415 2184">5</td> <td data-bbox="415 56 501 2184">6</td> <td data-bbox="501 56 588 2184">7</td> <td data-bbox="588 56 674 2184">8</td> </tr> <tr> <td colspan="6" data-bbox="39 56 501 2184"> <table border="1"> <tr> <td data-bbox="39 56 70 2184">1</td> <td data-bbox="70 56 156 2184">2</td> <td data-bbox="156 56 243 2184">3</td> <td data-bbox="243 56 329 2184">4</td> <td data-bbox="329 56 415 2184">5</td> <td data-bbox="415 56 501 2184">6</td> <td data-bbox="501 56 588 2184">7</td> <td data-bbox="588 56 674 2184">8</td> </tr> <tr> <td colspan="6" data-bbox="39 56 501 2184"> <table border="1"> <tr> <td data-bbox="39 56 70 2184">1</td> <td data-bbox="70 56 156 2184">2</td> <td data-bbox="156 56 243 2184">3</td> <td data-bbox="243 56 329 2184">4</td> <td data-bbox="329 56 415 2184">5</td> <td data-bbox="415 56 501 2184">6</td> <td data-bbox="501 56 588 2184">7</td> <td data-bbox="588 56 674 2184">8</td> </tr> <tr> <td colspan="6" data-bbox="39 56 501 2184"> <table border="1"> <tr> <td data-bbox="39 56 70 2184">1</td> <td data-bbox="70 56 156 2184">2</td> <td data-bbox="156 56 243 2184">3</td> <td data-bbox="243 56 329 2184">4</td> <td data-bbox="329 56 415 2184">5</td> <td data-bbox="415 56 501 2184">6</td> <td data-bbox="501 56 588 2184">7</td> <td data-bbox="588 56 674 2184">8</td> </tr> <tr> <td colspan="6" data-bbox="39 56 501 2184"> <table border="1"> <tr> <td data-bbox="39 56 70 2184">1</td> <td data-bbox="70 56 156 2184">2</td> <td data-bbox="156 56 243 2184">3</td> <td data-bbox="243 56 329 2184">4</td> <td data-bbox="329 56 415 2184">5</td> <td data-bbox="415 56 501 2184">6</td> <td data-bbox="501 56 588 2184">7</td> <td data-bbox="588 56 674 2184">8</td> </tr> <tr> <td colspan="6" data-bbox="39 56 501 2184"> <table border="1"> <tr> <td data-bbox="39 56 70 2184">1</td> <td data-bbox="70 56 156 2184">2</td> <td data-bbox="156 56 243 2184">3</td> <td data-bbox="243 56 329 2184">4</td> <td data-bbox="329 56 415 2184">5</td> <td data-bbox="415 56 501 2184">6</td> <td data-bbox="501 56 588 2184">7</td> <td data-bbox="588 56 674 2184">8</td> </tr> <tr> <td colspan="6" data-bbox="39 56 501 2184"> <table border="1"> <tr> <td data-bbox="39 56 70 2184">1</td> <td data-bbox="70 56 156 2184">2</td> <td data-bbox="156 56 243 2184">3</td> <td data-bbox="243 56 329 2184">4</td> <td data-bbox="329 56 415 2184">5</td> <td data-bbox="415 56 501 2184">6</td> <td data-bbox="501 56 588 2184">7</td> <td data-bbox="588 56 674 2184">8</td> </tr> <tr> <td colspan="6" data-bbox="39 56 501 2184"> <table border="1"> <tr> <td data-bbox="39 56 70 2184">1</td> <td data-bbox="70 56 156 2184">2</td> <td data-bbox="156 56 243 2184">3</td> <td data-bbox="243 56 329 2184">4</td> <td data-bbox="329 56 415 2184">5</td> <td data-bbox="415 56 501 2184">6</td> <td data-bbox="501 56 588 2184">7</td> <td data-bbox="588 56 674 2184">8</td> </tr> <tr> <td colspan="6" data-bbox="39 56 501 2184"> <table border="1"> <tr> <td data-bbox="39 56 70 2184">1</td> <td data-bbox="70 56 156 2184">2</td> <td data-bbox="156 56 243 2184">3</td> <td data-bbox="243 56 329 2184">4</td> <td data-bbox="329 56 415 2184">5</td> <td data-bbox="415 56 501 2184">6</td> <td data-bbox="501 56 588 2184">7</td> <td data-bbox="588 56 674 2184">8</td> </tr> <tr> <td colspan="6" data-bbox="39 56 501 2184"> <table border="1"> <tr> <td data-bbox="39 56 70 2184">1</td> <td data-bbox="70 56 156 2184">2</td> <td data-bbox="156 56 243 2184">3</td> <td data-bbox="243 56 329 2184">4</td> <td data-bbox="329 56 415 2184">5</td> <td data-bbox="415 56 501 2184">6</td> <td data-bbox="501 56 588 2184">7</td> <td data-bbox="588 56 674 2184">8</td> </tr> <tr> <td colspan="6" data-bbox="39 56 501 2184"> <table border="1"> <tr> <td data-bbox="39 56 70 2184">1</td> <td data-bbox="70 56 156 2184">2</td> <td data-bbox="156 56 243 2184">3</td> <td data-bbox="243 56 329 2184">4</td> <td data-bbox="329 56 415 2184">5</td> <td data-bbox="415 56 501 2184">6</td> <td data-bbox="501 56 588 2184">7</td> <td data-bbox="588 56 674 2184">8</td> </tr> <tr> <td colspan="6" data-bbox="39 56 501 2184"> <table border="1"> <tr> <td data-bbox="39 56 70 2184">1</td> <td data-bbox="70 56 156 2184">2</td> <td data-bbox="156 56 243 2184">3</td> <td data-bbox="243 56 329 2184">4</td> <td data-bbox="329 56 415 2184">5</td> <td data-bbox="415 56 501 2184">6</td> <td data-bbox="501 56 588 2184">7</td> <td data-bbox="588 56 674 2184">8</td> </tr> <tr> <td colspan="6" data-bbox="39 56 501 2184"> <table border="1"> <tr> <td data-bbox="39 56 70 2184">1</td> <td data-bbox="70 56 156 2184">2</td> <td data-bbox="156 56 243 2184">3</td> <td data-bbox="243 56 329 2184">4</td> <td data-bbox="329 56 415 2184">5</td> <td data-bbox="415 56 501 2184">6</td> <td data-bbox="501 56 588 2184">7</td> <td data-bbox="588 56 674 2184">8</td> </tr> <tr> <td colspan="6" data-bbox="39 56 501 2184"> <table border="1"> <tr> <td data-bbox="39 56 70 2184">1</td> <td data-bbox="70 56 156 2184">2</td> <td data-bbox="156 56 243 2184">3</td> <td data-bbox="243 56 329 2184">4</td> <td data-bbox="329 56 415 2184">5</td> <td data-bbox="415 56 501 2184">6</td> <td data-bbox="501 56 588 2184">7</td> <td data-bbox="588 56 674 2184">8</td> </tr> <tr> <td colspan="6" data-bbox="39 56 501 2184"> <table border="1"> <tr> <td data-bbox="39 56 70 2184">1</td> <td data-bbox="70 56 156 2184">2</td> <td data-bbox="156 56 243 2184">3</td> <td data-bbox="243 56 329 2184">4</td> <td data-bbox="329 56 415 2184">5</td> <td data-bbox="415 56 501 2184">6</td> <td data-bbox="501 56 588 2184">7</td> <td data-bbox="588 56 674 2184">8</td> </tr> <tr> <td colspan="6" data-bbox="39 56 501 2184"> <table border="1"> <tr> <td data-bbox="39 56 70 2184">1</td> <td data-bbox="70 56 156 2184">2</td> <td data-bbox="156 56 243 2184">3</td> <td data-bbox="243 56 329 2184">4</td> <td data-bbox="329 56 415 2184">5</td> <td data-bbox="415 56 501 2184">6</td> <td data-bbox="501 56 588 2184">7</td> <td data-bbox="588 56 674 2184">8</td> </tr> <tr> <td colspan="6" data-bbox="39 56 501 2184"> <table border="1"> <tr> <td data-bbox="39 56 70 2184">1</td> <td data-bbox="70 56 156 2184">2</td> <td data-bbox="156 56 243 2184">3</td> <td data-bbox="243 56 329 2184">4</td> <td data-bbox="329 56 415 2184">5</td> <td data-bbox="415 56 501 2184">6</td> <td data-bbox="501 56 588 2184">7</td> <td data-bbox="588 56 674 2184">8</td> </tr> <tr> <td colspan="6" data-bbox="39 56 501 2184"> <table border="1"> <tr> <td data-bbox="39 56 70 2184">1</td> <td data-bbox="70 56 156 2184">2</td> <td data-bbox="156 56 243 2184">3</td> <td data-bbox="243 56 329 2184">4</td> <td data-bbox="329 56 415 2184">5</td> <td data-bbox="415 56 501 2184">6</td> <td data-bbox="501 56 588 2184">7</td> <td data-bbox="588 56 674 2184">8</td> </tr> <tr> <td colspan="6" data-bbox="39 56 501 2184"> <table border="1"> <tr> <td data-bbox="39 56 70 2184">1</td> <td data-bbox="70 56 156 2184">2</td> <td data-bbox="156 56 243 2184">3</td> <td data-bbox="243 56 329 2184">4</td> <td data-bbox="329 56 415 2184">5</td> <td data-bbox="415 56 501 2184">6</td> <td data-bbox="501 56 588 2184">7</td> <td data-bbox="588 56 674 2184">8</td> </tr> <tr> <td colspan="6" data-bbox="39 56 501 2184"> <table border="1"> <tr> <td data-bbox="39 56 70 2184">1</td> <td data-bbox="70 56 156 2184">2</td> <td data-bbox="156 56 243 2184">3</td> <td data-bbox="243 56 329 2184">4</td> <td data-bbox="329 56 415 2184">5</td> <td data-bbox="415 56 501 2184">6</td> <td data-bbox="501 56 588 2184">7</td> <td data-bbox="588 56 674 2184">8</td> </tr> <tr> <td colspan="6" data-bbox="39 56 501 2184"> <table border="1"> <tr> <td data-bbox="39 56 70 2184">1</td> <td data-bbox="70 56 156 2184">2</td> <td data-bbox="156 56 243 2184">3</td> <td data-bbox="243 56 329 2184">4</td> <td data-bbox="329 56 415 2184">5</td> <td data-bbox="415 56 501 2184">6</td> <td data-bbox="501 56 588 2184">7</td> <td data-bbox="588 56 674 2184">8</td> </tr> <tr> <td colspan="6" data-bbox="39 56 501 2184"> <table border="1"> <tr> <td data-bbox="39 56 70 2184">1</td> <td data-bbox="70 56 156 2184">2</td> <td data-bbox="156 56 243 2184">3</td> <td data-bbox="243 56 329 2184">4</td> <td data-bbox="329 56 415 2184">5</td> <td data-bbox="415 56 501 2184">6</td> <td data-bbox="501 56 588 2184">7</td> <td data-bbox="588 56 674 2184">8</td> </tr> <tr> <td colspan="6" data-bbox="39 56 501 2184"> <table border="1"> <tr> <td data-bbox="39 56 70 2184">1</td></tr></table></td></tr></table></td></tr></table></td></tr></table></td></tr></table></td></tr></table></td></tr></table></td></tr></table></td></tr></table></td></tr></table></td></tr></table></td></tr></table></td></tr></table></td></tr></table></td></tr></table></td></tr></table></td></tr></table></td></tr></table></td></tr></table></td></tr></table></td></tr></table></td></tr></table></td></tr></table></td></tr></table></td></tr></table></td></tr></table></td></tr></table></td></tr></table></td></tr></table></td></tr></table></td></tr></table></td></tr></table></td></tr></table></td></tr></table></td></tr></table></td></tr></table></td></tr></table></td></tr></table></td></tr></table></td></tr></table></td></tr></table></td></tr></table></td></tr></table></td></tr></table></td></tr></table></td></tr></table>   
   |  |  |  |  |  | 1 | 2 | 3 | 4 | 5 | 6 | 7 | 8 | <table border="1"> <tr> <td data-bbox="39 56 70 2184">1</td> <td data-bbox="70 56 156 2184">2</td> <td data-bbox="156 56 243 2184">3</td> <td data-bbox="243 56 329 2184">4</td> <td data-bbox="329 56 415 2184">5</td> <td data-bbox="415 56 501 2184">6</td> <td data-bbox="501 56 588 2184">7</td> <td data-bbox="588 56 674 2184">8</td> </tr> <tr> <td colspan="6" data-bbox="39 56 501 2184"> <table border="1"> <tr> <td data-bbox="39 56 70 2184">1</td> <td data-bbox="70 56 156 2184">2</td> <td data-bbox="156 56 243 2184">3</td> <td data-bbox="243 56 329 2184">4</td> <td data-bbox="329 56 415 2184">5</td> <td data-bbox="415 56 501 2184">6</td> <td data-bbox="501 56 588 2184">7</td> <td data-bbox="588 56 674 2184">8</td> </tr> <tr> <td colspan="6" data-bbox="39 56 501 2184"> <table border="1"> <tr> <td data-bbox="39 56 70 2184">1</td> <td data-bbox="70 56 156 2184">2</td> <td data-bbox="156 56 243 2184">3</td> <td data-bbox="243 56 329 2184">4</td> <td data-bbox="329 56 415 2184">5</td> <td data-bbox="415 56 501 2184">6</td> <td data-bbox="501 56 588 2184">7</td> <td data-bbox="588 56 674 2184">8</td> </tr> <tr> <td colspan="6" data-bbox="39 56 501 2184"> <table border="1"> <tr> <td data-bbox="39 56 70 2184">1</td> <td data-bbox="70 56 156 2184">2</td> <td data-bbox="156 56 243 2184">3</td> <td data-bbox="243 56 329 2184">4</td> <td data-bbox="329 56 415 2184">5</td> <td data-bbox="415 56 501 2184">6</td> <td data-bbox="501 56 588 2184">7</td> <td data-bbox="588 56 674 2184">8</td> </tr> <tr> <td colspan="6" data-bbox="39 56 501 2184"> <table border="1"> <tr> <td data-bbox="39 56 70 2184">1</td> <td data-bbox="70 56 156 2184">2</td> <td data-bbox="156 56 243 2184">3</td> <td data-bbox="243 56 329 2184">4</td> <td data-bbox="329 56 415 2184">5</td> <td data-bbox="415 56 501 2184">6</td> <td data-bbox="501 56 588 2184">7</td> <td data-bbox="588 56 674 2184">8</td> </tr> <tr> <td colspan="6" data-bbox="39 56 501 2184"> <table border="1"> <tr> <td data-bbox="39 56 70 2184">1</td> <td data-bbox="70 56 156 2184">2</td> <td data-bbox="156 56 243 2184">3</td> <td data-bbox="243 56 329 2184">4</td> <td data-bbox="329 56 415 2184">5</td> <td data-bbox="415 56 501 2184">6</td> <td data-bbox="501 56 588 2184">7</td> <td data-bbox="588 56 674 2184">8</td> </tr> <tr> <td colspan="6" data-bbox="39 56 501 2184"> <table border="1"> <tr> <td data-bbox="39 56 70 2184">1</td> <td data-bbox="70 56 156 2184">2</td> <td data-bbox="156 56 243 2184">3</td> <td data-bbox="243 56 329 2184">4</td> <td data-bbox="329 56 415 2184">5</td> <td data-bbox="415 56 501 2184">6</td> <td data-bbox="501 56 588 2184">7</td> <td data-bbox="588 56 674 2184">8</td> </tr> <tr> <td colspan="6" data-bbox="39 56 501 2184"> <table border="1"> <tr> <td data-bbox="39 56 70 2184">1</td> <td data-bbox="70 56 156 2184">2</td> <td data-bbox="156 56 243 2184">3</td> <td data-bbox="243 56 329 2184">4</td> <td data-bbox="329 56 415 2184">5</td> <td data-bbox="415 56 501 2184">6</td> <td data-bbox="501 56 588 2184">7</td> <td data-bbox="588 56 674 2184">8</td> </tr> <tr> <td colspan="6" data-bbox="39 56 501 2184"> <table border="1"> <tr> <td data-bbox="39 56 70 2184">1</td> <td data-bbox="70 56 156 2184">2</td> <td data-bbox="156 56 243 2184">3</td> <td data-bbox="243 56 329 2184">4</td> <td data-bbox="329 56 415 2184">5</td> <td data-bbox="415 56 501 2184">6</td> <td data-bbox="501 56 588 2184">7</td> <td data-bbox="588 56 674 2184">8</td> </tr> <tr> <td colspan="6" data-bbox="39 56 501 2184"> <table border="1"> <tr> <td data-bbox="39 56 70 2184">1</td> <td data-bbox="70 56 156 2184">2</td> <td data-bbox="156 56 243 2184">3</td> <td data-bbox="243 56 329 2184">4</td> <td data-bbox="329 56 415 2184">5</td> <td data-bbox="415 56 501 2184">6</td> <td data-bbox="501 56 588 2184">7</td> <td data-bbox="588 56 674 2184">8</td> </tr> <tr> <td colspan="6" data-bbox="39 56 501 2184"> <table border="1"> <tr> <td data-bbox="39 56 70 2184">1</td> <td data-bbox="70 56 156 2184">2</td> <td data-bbox="156 56 243 2184">3</td> <td data-bbox="243 56 329 2184">4</td> <td data-bbox="329 56 415 2184">5</td> <td data-bbox="415 56 501 2184">6</td> <td data-bbox="501 56 588 2184">7</td> <td data-bbox="588 56 674 2184">8</td> </tr> <tr> <td colspan="6" data-bbox="39 56 501 2184"> <table border="1"> <tr> <td data-bbox="39 56 70 2184">1</td> <td data-bbox="70 56 156 2184">2</td> <td data-bbox="156 56 243 2184">3</td> <td data-bbox="243 56 329 2184">4</td> <td data-bbox="329 56 415 2184">5</td> <td data-bbox="415 56 501 2184">6</td> <td data-bbox="501 56 588 2184">7</td> <td data-bbox="588 56 674 2184">8</td> </tr> <tr> <td colspan="6" data-bbox="39 56 501 2184"> <table border="1"> <tr> <td data-bbox="39 56 70 2184">1</td> <td data-bbox="70 56 156 2184">2</td> <td data-bbox="156 56 243 2184">3</td> <td data-bbox="243 56 329 2184">4</td> <td data-bbox="329 56 415 2184">5</td> <td data-bbox="415 56 501 2184">6</td> <td data-bbox="501 56 588 2184">7</td> <td data-bbox="588 56 674 2184">8</td> </tr> <tr> <td colspan="6" data-bbox="39 56 501 2184"> <table border="1"> <tr> <td data-bbox="39 56 70 2184">1</td> <td data-bbox="70 56 156 2184">2</td> <td data-bbox="156 56 243 2184">3</td> <td data-bbox="243 56 329 2184">4</td> <td data-bbox="329 56 415 2184">5</td> <td data-bbox="415 56 501 2184">6</td> <td data-bbox="501 56 588 2184">7</td> <td data-bbox="588 56 674 2184">8</td> </tr> <tr> <td colspan="6" data-bbox="39 56 501 2184"> <table border="1"> <tr> <td data-bbox="39 56 70 2184">1</td> <td data-bbox="70 56 156 2184">2</td> <td data-bbox="156 56 243 2184">3</td> <td data-bbox="243 56 329 2184">4</td> <td data-bbox="329 56 415 2184">5</td> <td data-bbox="415 56 501 2184">6</td> <td data-bbox="501 56 588 2184">7</td> <td data-bbox="588 56 674 2184">8</td> </tr> <tr> <td colspan="6" data-bbox="39 56 501 2184"> <table border="1"> <tr> <td data-bbox="39 56 70 2184">1</td> <td data-bbox="70 56 156 2184">2</td> <td data-bbox="156 56 243 2184">3</td> <td data-bbox="243 56 329 2184">4</td> <td data-bbox="329 56 415 2184">5</td> <td data-bbox="415 56 501 2184">6</td> <td data-bbox="501 56 588 2184">7</td> <td data-bbox="588 56 674 2184">8</td> </tr> <tr> <td colspan="6" data-bbox="39 56 501 2184"> <table border="1"> <tr> <td data-bbox="39 56 70 2184">1</td> <td data-bbox="70 56 156 2184">2</td> <td data-bbox="156 56 243 2184">3</td> <td data-bbox="243 56 329 2184">4</td> <td data-bbox="329 56 415 2184">5</td> <td data-bbox="415 56 501 2184">6</td> <td data-bbox="501 56 588 2184">7</td> <td data-bbox="588 56 674 2184">8</td> </tr> <tr> <td colspan="6" data-bbox="39 56 501 2184"> <table border="1"> <tr> <td data-bbox="39 56 70 2184">1</td> <td data-bbox="70 56 156 2184">2</td> <td data-bbox="156 56 243 2184">3</td> <td data-bbox="243 56 329 2184">4</td> <td data-bbox="329 56 415 2184">5</td> <td data-bbox="415 56 501 2184">6</td> <td data-bbox="501 56 588 2184">7</td> <td data-bbox="588 56 674 2184">8</td> </tr> <tr> <td colspan="6" data-bbox="39 56 501 2184"> <table border="1"> <tr> <td data-bbox="39 56 70 2184">1</td> <td data-bbox="70 56 156 2184">2</td> <td data-bbox="156 56 243 2184">3</td> <td data-bbox="243 56 329 2184">4</td> <td data-bbox="329 56 415 2184">5</td> <td data-bbox="415 56 501 2184">6</td> <td data-bbox="501 56 588 2184">7</td> <td data-bbox="588 56 674 2184">8</td> </tr> <tr> <td colspan="6" data-bbox="39 56 501 2184"> <table border="1"> <tr> <td data-bbox="39 56 70 2184">1</td> <td data-bbox="70 56 156 2184">2</td> <td data-bbox="156 56 243 2184">3</td> <td data-bbox="243 56 329 2184">4</td> <td data-bbox="329 56 415 2184">5</td> <td data-bbox="415 56 501 2184">6</td> <td data-bbox="501 56 588 2184">7</td> <td data-bbox="588 56 674 2184">8</td> </tr> <tr> <td colspan="6" data-bbox="39 56 501 2184"> <table border="1"> <tr> <td data-bbox="39 56 70 2184">1</td> <td data-bbox="70 56 156 2184">2</td> <td data-bbox="156 56 243 2184">3</td> <td data-bbox="243 56 329 2184">4</td> <td data-bbox="329 56 415 2184">5</td> <td data-bbox="415 56 501 2184">6</td> <td data-bbox="501 56 588 2184">7</td> <td data-bbox="588 56 674 2184">8</td> </tr> <tr> <td colspan="6" data-bbox="39 56 501 2184"> <table border="1"> <tr> <td data-bbox="39 56 70 2184">1</td> <td data-bbox="70 56 156 2184">2</td> <td data-bbox="156 56 243 2184">3</td> <td data-bbox="243 56 329 2184">4</td> <td data-bbox="329 56 415 2184">5</td> <td data-bbox="415 56 501 2184">6</td> <td data-bbox="501 56 588 2184">7</td> <td data-bbox="588 56 674 2184">8</td> </tr> <tr> <td colspan="6" data-bbox="39 56 501 2184"> <table border="1"> <tr> <td data-bbox="39 56 70 2184">1</td> <td data-bbox="70 56 156 2184">2</td> <td data-bbox="156 56 243 2184">3</td> <td data-bbox="243 56 329 2184">4</td> <td
data-bbox="329 56 415 2184">5</td> <td data-bbox="415 56 501 2184">6</td> <td data-bbox="501 56 588 2184">7</td> <td data-bbox="588 56 674 2184">8</td> </tr> <tr> <td colspan="6" data-bbox="39 56 501 2184"> <table border="1"> <tr> <td data-bbox="39 56 70 2184">1</td> <td data-bbox="70 56 156 2184">2</td> <td data-bbox="156 56 243 2184">3</td> <td data-bbox="243 56 329 2184">4</td> <td data-bbox="329 56 415 2184">5</td> <td data-bbox="415 56 501 2184">6</td> <td data-bbox="501 56 588 2184">7</td> <td data-bbox="588 56 674 2184">8</td> </tr> <tr> <td colspan="6" data-bbox="39 56 501 2184"> <table border="1"> <tr> <td data-bbox="39 56 70 2184">1</td> <td data-bbox="70 56 156 2184">2</td> <td data-bbox="156 56 243 2184">3</td> <td data-bbox="243 56 329 2184">4</td> <td data-bbox="329 56 415 2184">5</td> <td data-bbox="415 56 501 2184">6</td> <td data-bbox="501 56 588 2184">7</td> <td data-bbox="588 56 674 2184">8</td> </tr> <tr> <td colspan="6" data-bbox="39 56 501 2184"> <table border="1"> <tr> <td data-bbox="39 56 70 2184">1</td> <td data-bbox="70 56 156 2184">2</td> <td data-bbox="156 56 243 2184">3</td> <td data-bbox="243 56 329 2184">4</td> <td data-bbox="329 56 415 2184">5</td> <td data-bbox="415 56 501 2184">6</td> <td data-bbox="501 56 588 2184">7</td> <td data-bbox="588 56 674 2184">8</td> </tr> <tr> <td colspan="6" data-bbox="39 56 501 2184"> <table border="1"> <tr> <td data-bbox="39 56 70 2184">1</td> <td data-bbox="70 56 156 2184">2</td> <td data-bbox="156 56 243 2184">3</td> <td data-bbox="243 56 329 2184">4</td> <td data-bbox="329 56 415 2184">5</td> <td data-bbox="415 56 501 2184">6</td> <td data-bbox="501 56 588 2184">7</td> <td data-bbox="588 56 674 2184">8</td> </tr> <tr> <td colspan="6" data-bbox="39 56 501 2184"> <table border="1"> <tr> <td data-bbox="39 56 70 2184">1</td> <td data-bbox="70 56 156 2184">2</td> <td data-bbox="156 56 243 2184">3</td> <td data-bbox="243 56 329 2184">4</td> <td data-bbox="329 56 415 2184">5</td> <td data-bbox="415 56 501 2184">6</td> <td data-bbox="501 56 588 2184">7</td> <td data-bbox="588 56 674 2184">8</td> </tr> <tr> <td colspan="6" data-bbox="39 56 501 2184"> <table border="1"> <tr> <td data-bbox="39 56 70 2184">1</td> <td data-bbox="70 56 156 2184">2</td> <td data-bbox="156 56 243 2184">3</td> <td data-bbox="243 56 329 2184">4</td> <td data-bbox="329 56 415 2184">5</td> <td data-bbox="415 56 501 2184">6</td> <td data-bbox="501 56 588 2184">7</td> <td data-bbox="588 56 674 2184">8</td> </tr> <tr> <td colspan="6" data-bbox="39 56 501 2184"> <table border="1"> <tr> <td data-bbox="39 56 70 2184">1</td> <td data-bbox="70 56 156 2184">2</td> <td data-bbox="156 56 243 2184">3</td> <td data-bbox="243 56 329 2184">4</td> <td data-bbox="329 56 415 2184">5</td> <td data-bbox="415 56 501 2184">6</td> <td data-bbox="501 56 588 2184">7</td> <td data-bbox="588 56 674 2184">8</td> </tr> <tr> <td colspan="6" data-bbox="39 56 501 2184"> <table border="1"> <tr> <td data-bbox="39 56 70 2184">1</td> <td data-bbox="70 56 156 2184">2</td> <td data-bbox="156 56 243 2184">3</td> <td data-bbox="243 56 329 2184">4</td> <td data-bbox="329 56 415 2184">5</td> <td data-bbox="415 56 501 2184">6</td> <td data-bbox="501 56 588 2184">7</td> <td data-bbox="588 56 674 2184">8</td> </tr> <tr> <td colspan="6" data-bbox="39 56 501 2184"> <table border="1"> <tr> <td data-bbox="39 56 70 2184">1</td> <td data-bbox="70 56 156 2184">2</td> <td data-bbox="156 56 243 2184">3</td> <td data-bbox="243 56 329 2184">4</td> <td data-bbox="329 56 415 2184">5</td> <td data-bbox="415 56 501 2184">6</td> <td data-bbox="501 56 588 2184">7</td> <td data-bbox="588 56 674 2184">8</td> </tr> <tr> <td colspan="6" data-bbox="39 56 501 2184"> <table border="1"> <tr> <td data-bbox="39 56 70 2184">1</td> <td data-bbox="70 56 156 2184">2</td> <td data-bbox="156 56 243 2184">3</td> <td data-bbox="243 56 329 2184">4</td> <td data-bbox="329 56 415 2184">5</td> <td data-bbox="415 56 501 2184">6</td> <td data-bbox="501 56 588 2184">7</td> <td data-bbox="588 56 674 2184">8</td> </tr> <tr> <td colspan="6" data-bbox="39 56 501 2184"> <table border="1"> <tr> <td data-bbox="39 56 70 2184">1</td> <td data-bbox="70 56 156 2184">2</td> <td data-bbox="156 56 243 2184">3</td> <td data-bbox="243 56 329 2184">4</td> <td data-bbox="329 56 415 2184">5</td> <td data-bbox="415 56 501 2184">6</td> <td data-bbox="501 56 588 2184">7</td> <td data-bbox="588 56 674 2184">8</td> </tr> <tr> <td colspan="6" data-bbox="39 56 501 2184"> <table border="1"> <tr> <td data-bbox="39 56 70 2184">1</td> <td data-bbox="70 56 156 2184">2</td> <td data-bbox="156 56 243 2184">3</td> <td data-bbox="243 56 329 2184">4</td> <td data-bbox="329 56 415 2184">5</td> <td data-bbox="415 56 501 2184">6</td> <td data-bbox="501 56 588 2184">7</td> <td data-bbox="588 56 674 2184">8</td> </tr> <tr> <td colspan="6" data-bbox="39 56 501 2184"> <table border="1"> <tr> <td data-bbox="39 56 70 2184">1</td> <td data-bbox="70 56 156 2184">2</td> <td data-bbox="156 56 243 2184">3</td> <td data-bbox="243 56 329 2184">4</td> <td data-bbox="329 56 415 2184">5</td> <td data-bbox="415 56 501 2184">6</td> <td data-bbox="501 56 588 2184">7</td> <td data-bbox="588 56 674 2184">8</td> </tr> <tr> <td colspan="6" data-bbox="39 56 501 2184"> <table border="1"> <tr> <td data-bbox="39 56 70 2184">1</td> <td data-bbox="70 56 156 2184">2</td> <td data-bbox="156 56 243 2184">3</td> <td data-bbox="243 56 329 2184">4</td> <td data-bbox="329 56 415 2184">5</td> <td data-bbox="415 56 501 2184">6</td> <td data-bbox="501 56 588 2184">7</td> <td data-bbox="588 56 674 2184">8</td> </tr> <tr> <td colspan="6" data-bbox="39 56 501 2184"> <table border="1"> <tr> <td data-bbox="39 56 70 2184">1</td> <td data-bbox="70 56 156 2184">2</td> <td data-bbox="156 56 243 2184">3</td> <td data-bbox="243 56 329 2184">4</td> <td data-bbox="329 56 415 2184">5</td> <td data-bbox="415 56 501 2184">6</td> <td data-bbox="501 56 588 2184">7</td> <td data-bbox="588 56 674 2184">8</td> </tr> <tr> <td colspan="6" data-bbox="39 56 501 2184"> <table border="1"> <tr> <td data-bbox="39 56 70 2184">1</td> <td data-bbox="70 56 156 2184">2</td> <td data-bbox="156 56 243 2184">3</td> <td data-bbox="243 56 329 2184">4</td> <td data-bbox="329 56 415 2184">5</td> <td data-bbox="415 56 501 2184">6</td> <td data-bbox="501 56 588 2184">7</td> <td data-bbox="588 56 674 2184">8</td> </tr> <tr> <td colspan="6" data-bbox="39 56 501 2184"> <table border="1"> <tr> <td data-bbox="39 56 70 2184">1</td> <td data-bbox="70 56 156 2184">2</td> <td data-bbox="156 56 243 2184">3</td> <td data-bbox="243 56 329 2184">4</td> <td data-bbox="329 56 415 2184">5</td> <td data-bbox="415 56 501 2184">6</td> <td data-bbox="501 56 588 2184">7</td> <td data-bbox="588 56 674 2184">8</td> </tr> <tr> <td colspan="6" data-bbox="39 56 501 2184"> <table border="1"> <tr> <td data-bbox="39 56 70 2184">1</td> <td data-bbox="70 56 156 2184">2</td> <td data-bbox="156 56 243 2184">3</td> <td data-bbox="243 56 329 2184">4</td> <td data-bbox="329 56 415 2184">5</td> <td data-bbox="415 56 501 2184">6</td> <td data-bbox="501 56 588 2184">7</td> <td data-bbox="588 56 674 2184">8</td> </tr> <tr> <td colspan="6" data-bbox="39 56 501 2184"> <table border="1"> <tr> <td data-bbox="39 56 70 2184">1</td> <td data-bbox="70 56 156 2184">2</td> <td data-bbox="156 56 243 2184">3</td> <td data-bbox="243 56 329 2184">4</td> <td data-bbox="329 56 415 2184">5</td> <td data-bbox="415 56 501 2184">6</td> <td data-bbox="501 56 588 2184">7</td> <td data-bbox="588 56 674 2184">8</td> </tr> <tr> <td colspan="6" data-bbox="39 56 501 2184"> <table border="1"> <tr> <td data-bbox="39 56 70 2184">1</td> <td data-bbox="70 56 156 2184">2</td> <td data-bbox="156 56 243 2184">3</td> <td data-bbox="243 56 329 2184">4</td> <td data-bbox="329 56 415 2184">5</td> <td data-bbox="415 56 501 2184">6</td> <td data-bbox="501 56 588 2184">7</td> <td data-bbox="588 56 674 2184">8</td> </tr> <tr> <td colspan="6" data-bbox="39 56 501 2184"> <table border="1"> <tr> <td data-bbox="39 56 70 2184">1</td> <td data-bbox="70 56 156 2184">2</td> <td data-bbox="156 56 243 2184">3</td> <td data-bbox="243 56 329 2184">4</td> <td data-bbox="329 56 415 2184">5</td> <td data-bbox="415 56 501 2184">6</td> <td data-bbox="501 56 588 2184">7</td> <td data-bbox="588 56 674 2184">8</td> </tr> <tr> <td colspan="6" data-bbox="39 56 501 2184"> <table border="1"> <tr> <td data-bbox="39 56 70 2184">1</td></tr></table></td></tr></table></td></tr></table></td></tr></table></td></tr></table></td></tr></table></td></tr></table></td></tr></table></td></tr></table></td></tr></table></td></tr></table></td></tr></table></td></tr></table></td></tr></table></td></tr></table></td></tr></table></td></tr></table></td></tr></table></td></tr></table></td></tr></table></td></tr></table></td></tr></table></td></tr></table></td></tr></table></td></tr></table></td></tr></table></td></tr></table></td></tr></table></td></tr></table></td></tr></table></td></tr></table></td></tr></table></td></tr></table></td></tr></table></td></tr></table></td></tr></table></td></tr></table></td></tr></table></td></tr></table></td></tr></table></td></tr></table></td></tr></table></td></tr></table></td></tr></table></td></tr></table>   
   |  |  |  |  |  | 1 | 2 | 3 | 4 | 5 | 6 | 7 | 8 | <table border="1"> <tr> <td data-bbox="39 56 70 2184">1</td> <td data-bbox="70 56 156 2184">2</td> <td data-bbox="156 56 243 2184">3</td> <td data-bbox="243 56 329 2184">4</td> <td data-bbox="329 56 415 2184">5</td> <td data-bbox="415 56 501 2184">6</td> <td data-bbox="501 56 588 2184">7</td> <td data-bbox="588 56 674 2184">8</td> </tr> <tr> <td colspan="6" data-bbox="39 56 501 2184"> <table border="1"> <tr> <td data-bbox="39 56 70 2184">1</td> <td data-bbox="70 56 156 2184">2</td> <td data-bbox="156 56 243 2184">3</td> <td data-bbox="243 56 329 2184">4</td> <td data-bbox="329 56 415 2184">5</td> <td data-bbox="415 56 501 2184">6</td> <td data-bbox="501 56 588 2184">7</td> <td data-bbox="588 56 674 2184">8</td> </tr> <tr> <td colspan="6" data-bbox="39 56 501 2184"> <table border="1"> <tr> <td data-bbox="39 56 70 2184">1</td> <td data-bbox="70 56 156 2184">2</td> <td data-bbox="156 56 243 2184">3</td> <td data-bbox="243 56 329 2184">4</td> <td data-bbox="329 56 415 2184">5</td> <td data-bbox="415 56 501 2184">6</td> <td data-bbox="501 56 588 2184">7</td> <td data-bbox="588 56 674 2184">8</td> </tr> <tr> <td colspan="6" data-bbox="39 56 501 2184"> <table border="1"> <tr> <td data-bbox="39 56 70 2184">1</td> <td data-bbox="70 56 156 2184">2</td> <td data-bbox="156 56 243 2184">3</td> <td data-bbox="243 56 329 2184">4</td> <td data-bbox="329 56 415 2184">5</td> <td data-bbox="415 56 501 2184">6</td> <td data-bbox="501 56 588 2184">7</td> <td data-bbox="588 56 674 2184">8</td> </tr> <tr> <td colspan="6" data-bbox="39 56 501 2184"> <table border="1"> <tr> <td data-bbox="39 56 70 2184">1</td> <td data-bbox="70 56 156 2184">2</td> <td data-bbox="156 56 243 2184">3</td> <td data-bbox="243 56 329 2184">4</td> <td data-bbox="329 56 415 2184">5</td> <td data-bbox="415 56 501 2184">6</td> <td data-bbox="501 56 588 2184">7</td> <td data-bbox="588 56 674 2184">8</td> </tr> <tr> <td colspan="6" data-bbox="39 56 501 2184"> <table border="1"> <tr> <td data-bbox="39 56 70 2184">1</td> <td data-bbox="70 56 156 2184">2</td> <td data-bbox="156 56 243 2184">3</td> <td data-bbox="243 56 329 2184">4</td> <td data-bbox="329 56 415 2184">5</td> <td data-bbox="415 56 501 2184">6</td> <td data-bbox="501 56 588 2184">7</td> <td data-bbox="588 56 674 2184">8</td> </tr> <tr> <td colspan="6" data-bbox="39 56 501 2184"> <table border="1"> <tr> <td data-bbox="39 56 70 2184">1</td> <td data-bbox="70 56 156 2184">2</td> <td data-bbox="156 56 243 2184">3</td> <td data-bbox="243 56 329 2184">4</td> <td data-bbox="329 56 415 2184">5</td> <td data-bbox="415 56 501 2184">6</td> <td data-bbox="501 56 588 2184">7</td> <td data-bbox="588 56 674 2184">8</td> </tr> <tr> <td colspan="6" data-bbox="39 56 501 2184"> <table border="1"> <tr> <td data-bbox="39 56 70 2184">1</td> <td data-bbox="70 56 156 2184">2</td> <td data-bbox="156 56 243 2184">3</td> <td data-bbox="243 56 329 2184">4</td> <td data-bbox="329 56 415 2184">5</td> <td data-bbox="415 56 501 2184">6</td> <td data-bbox="501 56 588 2184">7</td> <td data-bbox="588 56 674 2184">8</td> </tr> <tr> <td colspan="6" data-bbox="39 56 501 2184"> <table border="1"> <tr> <td data-bbox="39 56 70 2184">1</td> <td data-bbox="70 56 156 2184">2</td> <td data-bbox="156 56 243 2184">3</td> <td data-bbox="243 56 329 2184">4</td> <td data-bbox="329 56 415 2184">5</td> <td data-bbox="415 56 501 2184">6</td> <td data-bbox="501 56 588 2184">7</td> <td data-bbox="588 56 674 2184">8</td> </tr> <tr> <td colspan="6" data-bbox="39 56 501 2184"> <table border="1"> <tr> <td data-bbox="39 56 70 2184">1</td> <td data-bbox="70 56 156 2184">2</td> <td data-bbox="156 56 243 2184">3</td> <td data-bbox="243 56 329 2184">4</td> <td data-bbox="329 56 415 2184">5</td> <td data-bbox="415 56 501 2184">6</td> <td data-bbox="501 56 588 2184">7</td> <td data-bbox="588 56 674 2184">8</td> </tr> <tr> <td colspan="6" data-bbox="39 56 501 2184"> <table border="1"> <tr> <td data-bbox="39 56 70 2184">1</td> <td data-bbox="70 56 156 2184">2</td> <td data-bbox="156 56 243 2184">3</td> <td data-bbox="243 56 329 2184">4</td> <td data-bbox="329 56 415 2184">5</td> <td data-bbox="415 56 501 2184">6</td> <td data-bbox="501 56 588 2184">7</td> <td data-bbox="588 56 674 2184">8</td> </tr> <tr> <td colspan="6" data-bbox="39 56 501 2184"> <table border="1"> <tr> <td data-bbox="39 56 70 2184">1</td> <td data-bbox="70 56 156 2184">2</td> <td data-bbox="156 56 243 2184">3</td> <td data-bbox="243 56 329 2184">4</td> <td data-bbox="329 56 415 2184">5</td> <td data-bbox="415 56 501 2184">6</td> <td data-bbox="501 56 588 2184">7</td> <td data-bbox="588 56 674 2184">8</td> </tr> <tr> <td colspan="6" data-bbox="39 56 501 2184"> <table border="1"> <tr> <td data-bbox="39 56 70 2184">1</td> <td data-bbox="70 56 156 2184">2</td> <td data-bbox="156 56 243 2184">3</td> <td data-bbox="243 56 329 2184">4</td> <td data-bbox="329 56 415 2184">5</td> <td data-bbox="415 56 501 2184">6</td> <td data-bbox="501 56 588 2184">7</td> <td data-bbox="588 56 674 2184">8</td> </tr> <tr> <td colspan="6" data-bbox="39 56 501 2184"> <table border="1"> <tr> <td data-bbox="39 56 70 2184">1</td> <td data-bbox="70 56 156 2184">2</td> <td data-bbox="156 56 243 2184">3</td> <td data-bbox="243 56 329 2184">4</td> <td data-bbox="329 56 415 2184">5</td> <td data-bbox="415 56 501 2184">6</td> <td data-bbox="501 56 588 2184">7</td> <td data-bbox="588 56 674 2184">8</td> </tr> <tr> <td colspan="6" data-bbox="39 56 501 2184"> <table border="1"> <tr> <td data-bbox="39 56 70 2184">1</td> <td data-bbox="70 56 156 2184">2</td> <td data-bbox="156 56 243 2184">3</td> <td data-bbox="243 56 329 2184">4</td> <td data-bbox="329 56 415 2184">5</td> <td data-bbox="415 56 501 2184">6</td> <td data-bbox="501 56 588 2184">7</td> <td data-bbox="588 56 674 2184">8</td> </tr> <tr> <td colspan="6" data-bbox="39 56 501 2184"> <table border="1"> <tr> <td data-bbox="39 56 70 2184">1</td> <td data-bbox="70 56 156 2184">2</td> <td data-bbox="156 56 243 2184">3</td> <td data-bbox="243 56 329 2184">4</td> <td data-bbox="329 56 415 2184">5</td> <td data-bbox="415 56 501 2184">6</td> <td data-bbox="501 56 588 2184">7</td> <td data-bbox="588 56 674 2184">8</td> </tr> <tr> <td colspan="6" data-bbox="39 56 501 2184"> <table border="1"> <tr> <td data-bbox="39 56 70 2184">1</td> <td data-bbox="70 56 156 2184">2</td> <td data-bbox="156 56 243 2184">3</td> <td data-bbox="243 56 329 2184">4</td> <td data-bbox="329 56 415 2184">5</td> <td data-bbox="415 56 501 2184">6</td> <td data-bbox="501 56 588 2184">7</td> <td data-bbox="588 56 674 2184">8</td> </tr> <tr> <td colspan="6" data-bbox="39 56 501 2184"> <table border="1"> <tr> <td data-bbox="39 56 70 2184">1</td> <td data-bbox="70 56 156 2184">2</td> <td data-bbox="156 56 243 2184">3</td> <td data-bbox="243 56 329 2184">4</td> <td data-bbox="329 56 415 2184">5</td> <td data-bbox="415 56 501 2184">6</td> <td data-bbox="501 56 588 2184">7</td> <td data-bbox="588 56 674 2184">8</td> </tr> <tr> <td colspan="6" data-bbox="39 56 501 2184"> <table border="1"> <tr> <td data-bbox="39 56 70 2184">1</td> <td data-bbox="70 56 156 2184">2</td> <td data-bbox="156 56 243 2184">3</td> <td data-bbox="243 56 329 2184">4</td> <td data-bbox="329 56 415 2184">5</td> <td data-bbox="415 56 501 2184">6</td> <td data-bbox="501 56 588 2184">7</td> <td data-bbox="588 56 674 2184">8</td> </tr> <tr> <td colspan="6" data-bbox="39 56 501 2184"> <table border="1"> <tr> <td data-bbox="39 56 70 2184">1</td> <td data-bbox="70 56 156 2184">2</td> <td data-bbox="156 56 243 2184">3</td> <td data-bbox="243 56 329 2184">4</td> <td data-bbox="329 56 415 2184">5</td> <td data-bbox="415 56 501 2184">6</td> <td data-bbox="501 56 588 2184">7</td> <td data-bbox="588 56 674 2184">8</td> </tr> <tr> <td colspan="6" data-bbox="39 56 501 2184"> <table border="1"> <tr> <td data-bbox="39 56 70 2184">1</td> <td data-bbox="70 56 156 2184">2</td> <td data-bbox="156 56 243 2184">3</td> <td data-bbox="243 56 329 2184">4</td> <td data-bbox="329 56 415 2184">5</td> <td data-bbox="415 56 501 2184">6</td> <td data-bbox="501 56 588 2184">7</td> <td data-bbox="588 56 674 2184">8</td> </tr> <tr> <td colspan="6" data-bbox="39 56 501 2184"> <table border="1"> <tr> <td data-bbox="39 56 70 2184">1</td> <td data-bbox="70 56 156 2184">2</td> <td data-bbox="156 56 243 2184">3</td> <td data-bbox="243 56 329 2184">4</td> <td data-bbox="329 56 415 2184">5</td> <td data-bbox="415 56 501 2184">6</td> <td data-bbox="501 56 588 2184">7</td> <td data-bbox="588 56 674 2184">8</td> </tr> <tr> <td colspan="6" data-bbox="39 56 501 2184"> <table border="1"> <tr> <td data-bbox="39 56 70 2184">1</td> <td data-bbox="70 56 156 2184">2</td> <td data-bbox="156 56 243 2184">3</td> <td data-bbox="243 56 329 2184">4</td> <td data-bbox="329 56 415 2184">5</td> <td data-bbox="415 56 501 2184">6</td> <td data-bbox="501 56 588 2184">7</td> <td data-bbox="588 56 674 2184">8</td> </tr> <tr> <td colspan="6" data-bbox="39 56 501 2184"> <table border="1"> <tr> <td data-bbox="39 56 70 2184">1</td> <td data-bbox="70 56 156 2184">2</td> <td data-bbox="156 56 243 2184">3</td> <td data-bbox="243 56 329 2184">4</td> <td
data-bbox="329 56 415 2184">5</td> <td data-bbox="415 56 501 2184">6</td> <td data-bbox="501 56 588 2184">7</td> <td data-bbox="588 56 674 2184">8</td> </tr> <tr> <td colspan="6" data-bbox="39 56 501 2184"> <table border="1"> <tr> <td data-bbox="39 56 70 2184">1</td> <td data-bbox="70 56 156 2184">2</td> <td data-bbox="156 56 243 2184">3</td> <td data-bbox="243 56 329 2184">4</td> <td data-bbox="329 56 415 2184">5</td> <td data-bbox="415 56 501 2184">6</td> <td data-bbox="501 56 588 2184">7</td> <td data-bbox="588 56 674 2184">8</td> </tr> <tr> <td colspan="6" data-bbox="39 56 501 2184"> <table border="1"> <tr> <td data-bbox="39 56 70 2184">1</td> <td data-bbox="70 56 156 2184">2</td> <td data-bbox="156 56 243 2184">3</td> <td data-bbox="243 56 329 2184">4</td> <td data-bbox="329 56 415 2184">5</td> <td data-bbox="415 56 501 2184">6</td> <td data-bbox="501 56 588 2184">7</td> <td data-bbox="588 56 674 2184">8</td> </tr> <tr> <td colspan="6" data-bbox="39 56 501 2184"> <table border="1"> <tr> <td data-bbox="39 56 70 2184">1</td> <td data-bbox="70 56 156 2184">2</td> <td data-bbox="156 56 243 2184">3</td> <td data-bbox="243 56 329 2184">4</td> <td data-bbox="329 56 415 2184">5</td> <td data-bbox="415 56 501 2184">6</td> <td data-bbox="501 56 588 2184">7</td> <td data-bbox="588 56 674 2184">8</td> </tr> <tr> <td colspan="6" data-bbox="39 56 501 2184"> <table border="1"> <tr> <td data-bbox="39 56 70 2184">1</td> <td data-bbox="70 56 156 2184">2</td> <td data-bbox="156 56 243 2184">3</td> <td data-bbox="243 56 329 2184">4</td> <td data-bbox="329 56 415 2184">5</td> <td data-bbox="415 56 501 2184">6</td> <td data-bbox="501 56 588 2184">7</td> <td data-bbox="588 56 674 2184">8</td> </tr> <tr> <td colspan="6" data-bbox="39 56 501 2184"> <table border="1"> <tr> <td data-bbox="39 56 70 2184">1</td> <td data-bbox="70 56 156 2184">2</td> <td data-bbox="156 56 243 2184">3</td> <td data-bbox="243 56 329 2184">4</td> <td data-bbox="329 56 415 2184">5</td> <td data-bbox="415 56 501 2184">6</td> <td data-bbox="501 56 588 2184">7</td> <td data-bbox="588 56 674 2184">8</td> </tr> <tr> <td colspan="6" data-bbox="39 56 501 2184"> <table border="1"> <tr> <td data-bbox="39 56 70 2184">1</td> <td data-bbox="70 56 156 2184">2</td> <td data-bbox="156 56 243 2184">3</td> <td data-bbox="243 56 329 2184">4</td> <td data-bbox="329 56 415 2184">5</td> <td data-bbox="415 56 501 2184">6</td> <td data-bbox="501 56 588 2184">7</td> <td data-bbox="588 56 674 2184">8</td> </tr> <tr> <td colspan="6" data-bbox="39 56 501 2184"> <table border="1"> <tr> <td data-bbox="39 56 70 2184">1</td> <td data-bbox="70 56 156 2184">2</td> <td data-bbox="156 56 243 2184">3</td> <td data-bbox="243 56 329 2184">4</td> <td data-bbox="329 56 415 2184">5</td> <td data-bbox="415 56 501 2184">6</td> <td data-bbox="501 56 588 2184">7</td> <td data-bbox="588 56 674 2184">8</td> </tr> <tr> <td colspan="6" data-bbox="39 56 501 2184"> <table border="1"> <tr> <td data-bbox="39 56 70 2184">1</td> <td data-bbox="70 56 156 2184">2</td> <td data-bbox="156 56 243 2184">3</td> <td data-bbox="243 56 329 2184">4</td> <td data-bbox="329 56 415 2184">5</td> <td data-bbox="415 56 501 2184">6</td> <td data-bbox="501 56 588 2184">7</td> <td data-bbox="588 56 674 2184">8</td> </tr> <tr> <td colspan="6" data-bbox="39 56 501 2184"> <table border="1"> <tr> <td data-bbox="39 56 70 2184">1</td> <td data-bbox="70 56 156 2184">2</td> <td data-bbox="156 56 243 2184">3</td> <td data-bbox="243 56 329 2184">4</td> <td data-bbox="329 56 415 2184">5</td> <td data-bbox="415 56 501 2184">6</td> <td data-bbox="501 56 588 2184">7</td> <td data-bbox="588 56 674 2184">8</td> </tr> <tr> <td colspan="6" data-bbox="39 56 501 2184"> <table border="1"> <tr> <td data-bbox="39 56 70 2184">1</td> <td data-bbox="70 56 156 2184">2</td> <td data-bbox="156 56 243 2184">3</td> <td data-bbox="243 56 329 2184">4</td> <td data-bbox="329 56 415 2184">5</td> <td data-bbox="415 56 501 2184">6</td> <td data-bbox="501 56 588 2184">7</td> <td data-bbox="588 56 674 2184">8</td> </tr> <tr> <td colspan="6" data-bbox="39 56 501 2184"> <table border="1"> <tr> <td data-bbox="39 56 70 2184">1</td> <td data-bbox="70 56 156 2184">2</td> <td data-bbox="156 56 243 2184">3</td> <td data-bbox="243 56 329 2184">4</td> <td data-bbox="329 56 415 2184">5</td> <td data-bbox="415 56 501 2184">6</td> <td data-bbox="501 56 588 2184">7</td> <td data-bbox="588 56 674 2184">8</td> </tr> <tr> <td colspan="6" data-bbox="39 56 501 2184"> <table border="1"> <tr> <td data-bbox="39 56 70 2184">1</td> <td data-bbox="70 56 156 2184">2</td> <td data-bbox="156 56 243 2184">3</td> <td data-bbox="243 56 329 2184">4</td> <td data-bbox="329 56 415 2184">5</td> <td data-bbox="415 56 501 2184">6</td> <td data-bbox="501 56 588 2184">7</td> <td data-bbox="588 56 674 2184">8</td> </tr> <tr> <td colspan="6" data-bbox="39 56 501 2184"> <table border="1"> <tr> <td data-bbox="39 56 70 2184">1</td> <td data-bbox="70 56 156 2184">2</td> <td data-bbox="156 56 243 2184">3</td> <td data-bbox="243 56 329 2184">4</td> <td data-bbox="329 56 415 2184">5</td> <td data-bbox="415 56 501 2184">6</td> <td data-bbox="501 56 588 2184">7</td> <td data-bbox="588 56 674 2184">8</td> </tr> <tr> <td colspan="6" data-bbox="39 56 501 2184"> <table border="1"> <tr> <td data-bbox="39 56 70 2184">1</td> <td data-bbox="70 56 156 2184">2</td> <td data-bbox="156 56 243 2184">3</td> <td data-bbox="243 56 329 2184">4</td> <td data-bbox="329 56 415 2184">5</td> <td data-bbox="415 56 501 2184">6</td> <td data-bbox="501 56 588 2184">7</td> <td data-bbox="588 56 674 2184">8</td> </tr> <tr> <td colspan="6" data-bbox="39 56 501 2184"> <table border="1"> <tr> <td data-bbox="39 56 70 2184">1</td> <td data-bbox="70 56 156 2184">2</td> <td data-bbox="156 56 243 2184">3</td> <td data-bbox="243 56 329 2184">4</td> <td data-bbox="329 56 415 2184">5</td> <td data-bbox="415 56 501 2184">6</td> <td data-bbox="501 56 588 2184">7</td> <td data-bbox="588 56 674 2184">8</td> </tr> <tr> <td colspan="6" data-bbox="39 56 501 2184"> <table border="1"> <tr> <td data-bbox="39 56 70 2184">1</td> <td data-bbox="70 56 156 2184">2</td> <td data-bbox="156 56 243 2184">3</td> <td data-bbox="243 56 329 2184">4</td> <td data-bbox="329 56 415 2184">5</td> <td data-bbox="415 56 501 2184">6</td> <td data-bbox="501 56 588 2184">7</td> <td data-bbox="588 56 674 2184">8</td> </tr> <tr> <td colspan="6" data-bbox="39 56 501 2184"> <table border="1"> <tr> <td data-bbox="39 56 70 2184">1</td> <td data-bbox="70 56 156 2184">2</td> <td data-bbox="156 56 243 2184">3</td> <td data-bbox="243 56 329 2184">4</td> <td data-bbox="329 56 415 2184">5</td> <td data-bbox="415 56 501 2184">6</td> <td data-bbox="501 56 588 2184">7</td> <td data-bbox="588 56 674 2184">8</td> </tr> <tr> <td colspan="6" data-bbox="39 56 501 2184"> <table border="1"> <tr> <td data-bbox="39 56 70 2184">1</td> <td data-bbox="70 56 156 2184">2</td> <td data-bbox="156 56 243 2184">3</td> <td data-bbox="243 56 329 2184">4</td> <td data-bbox="329 56 415 2184">5</td> <td data-bbox="415 56 501 2184">6</td> <td data-bbox="501 56 588 2184">7</td> <td data-bbox="588 56 674 2184">8</td> </tr> <tr> <td colspan="6" data-bbox="39 56 501 2184"> <table border="1"> <tr> <td data-bbox="39 56 70 2184">1</td> <td data-bbox="70 56 156 2184">2</td> <td data-bbox="156 56 243 2184">3</td> <td data-bbox="243 56 329 2184">4</td> <td data-bbox="329 56 415 2184">5</td> <td data-bbox="415 56 501 2184">6</td> <td data-bbox="501 56 588 2184">7</td> <td data-bbox="588 56 674 2184">8</td> </tr> <tr> <td colspan="6" data-bbox="39 56 501 2184"> <table border="1"> <tr> <td data-bbox="39 56 70 2184">1</td></tr></table></td></tr></table></td></tr></table></td></tr></table></td></tr></table></td></tr></table></td></tr></table></td></tr></table></td></tr></table></td></tr></table></td></tr></table></td></tr></table></td></tr></table></td></tr></table></td></tr></table></td></tr></table></td></tr></table></td></tr></table></td></tr></table></td></tr></table></td></tr></table></td></tr></table></td></tr></table></td></tr></table></td></tr></table></td></tr></table></td></tr></table></td></tr></table></td></tr></table></td></tr></table></td></tr></table></td></tr></table></td></tr></table></td></tr></table></td></tr></table></td></tr></table></td></tr></table></td></tr></table></td></tr></table></td></tr></table></td></tr></table></td></tr></table></td></tr></table></td></tr></table>   
   |  |  |  |  |  | 1 | 2 | 3 | 4 | 5 | 6 | 7 | 8 | <table border="1"> <tr> <td data-bbox="39 56 70 2184">1</td> <td data-bbox="70 56 156 2184">2</td> <td data-bbox="156 56 243 2184">3</td> <td data-bbox="243 56 329 2184">4</td> <td data-bbox="329 56 415 2184">5</td> <td data-bbox="415 56 501 2184">6</td> <td data-bbox="501 56 588 2184">7</td> <td data-bbox="588 56 674 2184">8</td> </tr> <tr> <td colspan="6" data-bbox="39 56 501 2184"> <table border="1"> <tr> <td data-bbox="39 56 70 2184">1</td> <td data-bbox="70 56 156 2184">2</td> <td data-bbox="156 56 243 2184">3</td> <td data-bbox="243 56 329 2184">4</td> <td data-bbox="329 56 415 2184">5</td> <td data-bbox="415 56 501 2184">6</td> <td data-bbox="501 56 588 2184">7</td> <td data-bbox="588 56 674 2184">8</td> </tr> <tr> <td colspan="6" data-bbox="39 56 501 2184"> <table border="1"> <tr> <td data-bbox="39 56 70 2184">1</td> <td data-bbox="70 56 156 2184">2</td> <td data-bbox="156 56 243 2184">3</td> <td data-bbox="243 56 329 2184">4</td> <td data-bbox="329 56 415 2184">5</td> <td data-bbox="415 56 501 2184">6</td> <td data-bbox="501 56 588 2184">7</td> <td data-bbox="588 56 674 2184">8</td> </tr> <tr> <td colspan="6" data-bbox="39 56 501 2184"> <table border="1"> <tr> <td data-bbox="39 56 70 2184">1</td> <td data-bbox="70 56 156 2184">2</td> <td data-bbox="156 56 243 2184">3</td> <td data-bbox="243 56 329 2184">4</td> <td data-bbox="329 56 415 2184">5</td> <td data-bbox="415 56 501 2184">6</td> <td data-bbox="501 56 588 2184">7</td> <td data-bbox="588 56 674 2184">8</td> </tr> <tr> <td colspan="6" data-bbox="39 56 501 2184"> <table border="1"> <tr> <td data-bbox="39 56 70 2184">1</td> <td data-bbox="70 56 156 2184">2</td> <td data-bbox="156 56 243 2184">3</td> <td data-bbox="243 56 329 2184">4</td> <td data-bbox="329 56 415 2184">5</td> <td data-bbox="415 56 501 2184">6</td> <td data-bbox="501 56 588 2184">7</td> <td data-bbox="588 56 674 2184">8</td> </tr> <tr> <td colspan="6" data-bbox="39 56 501 2184"> <table border="1"> <tr> <td data-bbox="39 56 70 2184">1</td> <td data-bbox="70 56 156 2184">2</td> <td data-bbox="156 56 243 2184">3</td> <td data-bbox="243 56 329 2184">4</td> <td data-bbox="329 56 415 2184">5</td> <td data-bbox="415 56 501 2184">6</td> <td data-bbox="501 56 588 2184">7</td> <td data-bbox="588 56 674 2184">8</td> </tr> <tr> <td colspan="6" data-bbox="39 56 501 2184"> <table border="1"> <tr> <td data-bbox="39 56 70 2184">1</td> <td data-bbox="70 56 156 2184">2</td> <td data-bbox="156 56 243 2184">3</td> <td data-bbox="243 56 329 2184">4</td> <td data-bbox="329 56 415 2184">5</td> <td data-bbox="415 56 501 2184">6</td> <td data-bbox="501 56 588 2184">7</td> <td data-bbox="588 56 674 2184">8</td> </tr> <tr> <td colspan="6" data-bbox="39 56 501 2184"> <table border="1"> <tr> <td data-bbox="39 56 70 2184">1</td> <td data-bbox="70 56 156 2184">2</td> <td data-bbox="156 56 243 2184">3</td> <td data-bbox="243 56 329 2184">4</td> <td data-bbox="329 56 415 2184">5</td> <td data-bbox="415 56 501 2184">6</td> <td data-bbox="501 56 588 2184">7</td> <td data-bbox="588 56 674 2184">8</td> </tr> <tr> <td colspan="6" data-bbox="39 56 501 2184"> <table border="1"> <tr> <td data-bbox="39 56 70 2184">1</td> <td data-bbox="70 56 156 2184">2</td> <td data-bbox="156 56 243 2184">3</td> <td data-bbox="243 56 329 2184">4</td> <td data-bbox="329 56 415 2184">5</td> <td data-bbox="415 56 501 2184">6</td> <td data-bbox="501 56 588 2184">7</td> <td data-bbox="588 56 674 2184">8</td> </tr> <tr> <td colspan="6" data-bbox="39 56 501 2184"> <table border="1"> <tr> <td data-bbox="39 56 70 2184">1</td> <td data-bbox="70 56 156 2184">2</td> <td data-bbox="156 56 243 2184">3</td> <td data-bbox="243 56 329 2184">4</td> <td data-bbox="329 56 415 2184">5</td> <td data-bbox="415 56 501 2184">6</td> <td data-bbox="501 56 588 2184">7</td> <td data-bbox="588 56 674 2184">8</td> </tr> <tr> <td colspan="6" data-bbox="39 56 501 2184"> <table border="1"> <tr> <td data-bbox="39 56 70 2184">1</td> <td data-bbox="70 56 156 2184">2</td> <td data-bbox="156 56 243 2184">3</td> <td data-bbox="243 56 329 2184">4</td> <td data-bbox="329 56 415 2184">5</td> <td data-bbox="415 56 501 2184">6</td> <td data-bbox="501 56 588 2184">7</td> <td data-bbox="588 56 674 2184">8</td> </tr> <tr> <td colspan="6" data-bbox="39 56 501 2184"> <table border="1"> <tr> <td data-bbox="39 56 70 2184">1</td> <td data-bbox="70 56 156 2184">2</td> <td data-bbox="156 56 243 2184">3</td> <td data-bbox="243 56 329 2184">4</td> <td data-bbox="329 56 415 2184">5</td> <td data-bbox="415 56 501 2184">6</td> <td data-bbox="501 56 588 2184">7</td> <td data-bbox="588 56 674 2184">8</td> </tr> <tr> <td colspan="6" data-bbox="39 56 501 2184"> <table border="1"> <tr> <td data-bbox="39 56 70 2184">1</td> <td data-bbox="70 56 156 2184">2</td> <td data-bbox="156 56 243 2184">3</td> <td data-bbox="243 56 329 2184">4</td> <td data-bbox="329 56 415 2184">5</td> <td data-bbox="415 56 501 2184">6</td> <td data-bbox="501 56 588 2184">7</td> <td data-bbox="588 56 674 2184">8</td> </tr> <tr> <td colspan="6" data-bbox="39 56 501 2184"> <table border="1"> <tr> <td data-bbox="39 56 70 2184">1</td> <td data-bbox="70 56 156 2184">2</td> <td data-bbox="156 56 243 2184">3</td> <td data-bbox="243 56 329 2184">4</td> <td data-bbox="329 56 415 2184">5</td> <td data-bbox="415 56 501 2184">6</td> <td data-bbox="501 56 588 2184">7</td> <td data-bbox="588 56 674 2184">8</td> </tr> <tr> <td colspan="6" data-bbox="39 56 501 2184"> <table border="1"> <tr> <td data-bbox="39 56 70 2184">1</td> <td data-bbox="70 56 156 2184">2</td> <td data-bbox="156 56 243 2184">3</td> <td data-bbox="243 56 329 2184">4</td> <td data-bbox="329 56 415 2184">5</td> <td data-bbox="415 56 501 2184">6</td> <td data-bbox="501 56 588 2184">7</td> <td data-bbox="588 56 674 2184">8</td> </tr> <tr> <td colspan="6" data-bbox="39 56 501 2184"> <table border="1"> <tr> <td data-bbox="39 56 70 2184">1</td> <td data-bbox="70 56 156 2184">2</td> <td data-bbox="156 56 243 2184">3</td> <td data-bbox="243 56 329 2184">4</td> <td data-bbox="329 56 415 2184">5</td> <td data-bbox="415 56 501 2184">6</td> <td data-bbox="501 56 588 2184">7</td> <td data-bbox="588 56 674 2184">8</td> </tr> <tr> <td colspan="6" data-bbox="39 56 501 2184"> <table border="1"> <tr> <td data-bbox="39 56 70 2184">1</td> <td data-bbox="70 56 156 2184">2</td> <td data-bbox="156 56 243 2184">3</td> <td data-bbox="243 56 329 2184">4</td> <td data-bbox="329 56 415 2184">5</td> <td data-bbox="415 56 501 2184">6</td> <td data-bbox="501 56 588 2184">7</td> <td data-bbox="588 56 674 2184">8</td> </tr> <tr> <td colspan="6" data-bbox="39 56 501 2184"> <table border="1"> <tr> <td data-bbox="39 56 70 2184">1</td> <td data-bbox="70 56 156 2184">2</td> <td data-bbox="156 56 243 2184">3</td> <td data-bbox="243 56 329 2184">4</td> <td data-bbox="329 56 415 2184">5</td> <td data-bbox="415 56 501 2184">6</td> <td data-bbox="501 56 588 2184">7</td> <td data-bbox="588 56 674 2184">8</td> </tr> <tr> <td colspan="6" data-bbox="39 56 501 2184"> <table border="1"> <tr> <td data-bbox="39 56 70 2184">1</td> <td data-bbox="70 56 156 2184">2</td> <td data-bbox="156 56 243 2184">3</td> <td data-bbox="243 56 329 2184">4</td> <td data-bbox="329 56 415 2184">5</td> <td data-bbox="415 56 501 2184">6</td> <td data-bbox="501 56 588 2184">7</td> <td data-bbox="588 56 674 2184">8</td> </tr> <tr> <td colspan="6" data-bbox="39 56 501 2184"> <table border="1"> <tr> <td data-bbox="39 56 70 2184">1</td> <td data-bbox="70 56 156 2184">2</td> <td data-bbox="156 56 243 2184">3</td> <td data-bbox="243 56 329 2184">4</td> <td data-bbox="329 56 415 2184">5</td> <td data-bbox="415 56 501 2184">6</td> <td data-bbox="501 56 588 2184">7</td> <td data-bbox="588 56 674 2184">8</td> </tr> <tr> <td colspan="6" data-bbox="39 56 501 2184"> <table border="1"> <tr> <td data-bbox="39 56 70 2184">1</td> <td data-bbox="70 56 156 2184">2</td> <td data-bbox="156 56 243 2184">3</td> <td data-bbox="243 56 329 2184">4</td> <td data-bbox="329 56 415 2184">5</td> <td data-bbox="415 56 501 2184">6</td> <td data-bbox="501 56 588 2184">7</td> <td data-bbox="588 56 674 2184">8</td> </tr> <tr> <td colspan="6" data-bbox="39 56 501 2184"> <table border="1"> <tr> <td data-bbox="39 56 70 2184">1</td> <td data-bbox="70 56 156 2184">2</td> <td data-bbox="156 56 243 2184">3</td> <td data-bbox="243 56 329 2184">4</td> <td data-bbox="329 56 415 2184">5</td> <td data-bbox="415 56 501 2184">6</td> <td data-bbox="501 56 588 2184">7</td> <td data-bbox="588 56 674 2184">8</td> </tr> <tr> <td colspan="6" data-bbox="39 56 501 2184"> <table border="1"> <tr> <td data-bbox="39 56 70 2184">1</td> <td data-bbox="70 56 156 2184">2</td> <td data-bbox="156 56 243 2184">3</td> <td data-bbox="243 56 329 2184">4</td> <td data-bbox="329 56 415 2184">5</td> <td data-bbox="415 56 501 2184">6</td> <td data-bbox="501 56 588 2184">7</td> <td data-bbox="588 56 674 2184">8</td> </tr> <tr> <td colspan="6" data-bbox="39 56 501 2184"> <table border="1"> <tr> <td data-bbox="39 56 70 2184">1</td> <td data-bbox="70 56 156 2184">2</td> <td data-bbox="156 56 243 2184">3</td> <td data-bbox="243 56 329 2184">4</td> <td data-bbox="329 56 415 2184">5</td> <td data-bbox="415 56 501 2184">6</td> <td data-bbox="501 56 588 2184">7</td> <td data-bbox="588 56 674 2184">8</td> </tr> <tr> <td colspan="6" data-bbox="39 56 501 2184"> <table border="1"> <tr> <td data-bbox="39 56 70 2184">1</td> <td data-bbox="70 56 156 2184">2</td> <td data-bbox="156 56 243 2184">3</td> <td data-bbox="243 56 329 2184">4</td> <td data-bbox="329 56 415 2184">5</td> <td data-bbox="415 56 501 2184">6</td> <td data-bbox="501 56 588 2184">7</td> <td data-bbox="588 56 674 2184">8</td> </tr> <tr> <td colspan="6" data-bbox="39 56 501 2184"> <table border="1"> <tr> <td data-bbox="39 56 70 2184">1</td> <td data-bbox="70 56 156 2184">2</td> <td data-bbox="156 56 243 2184">3</td> <td data-bbox="243 56 329 2184">4</td> <td data-bbox="329 56
415 2184">5</td> <td data-bbox="415 56 501 2184">6</td> <td data-bbox="501 56 588 2184">7</td> <td data-bbox="588 56 674 2184">8</td> </tr> <tr> <td colspan="6" data-bbox="39 56 501 2184"> <table border="1"> <tr> <td data-bbox="39 56 70 2184">1</td> <td data-bbox="70 56 156 2184">2</td> <td data-bbox="156 56 243 2184">3</td> <td data-bbox="243 56 329 2184">4</td> <td data-bbox="329 56 415 2184">5</td> <td data-bbox="415 56 501 2184">6</td> <td data-bbox="501 56 588 2184">7</td> <td data-bbox="588 56 674 2184">8</td> </tr> <tr> <td colspan="6" data-bbox="39 56 501 2184"> <table border="1"> <tr> <td data-bbox="39 56 70 2184">1</td> <td data-bbox="70 56 156 2184">2</td> <td data-bbox="156 56 243 2184">3</td> <td data-bbox="243 56 329 2184">4</td> <td data-bbox="329 56 415 2184">5</td> <td data-bbox="415 56 501 2184">6</td> <td data-bbox="501 56 588 2184">7</td> <td data-bbox="588 56 674 2184">8</td> </tr> <tr> <td colspan="6" data-bbox="39 56 501 2184"> <table border="1"> <tr> <td data-bbox="39 56 70 2184">1</td> <td data-bbox="70 56 156 2184">2</td> <td data-bbox="156 56 243 2184">3</td> <td data-bbox="243 56 329 2184">4</td> <td data-bbox="329 56 415 2184">5</td> <td data-bbox="415 56 501 2184">6</td> <td data-bbox="501 56 588 2184">7</td> <td data-bbox="588 56 674 2184">8</td> </tr> <tr> <td colspan="6" data-bbox="39 56 501 2184"> <table border="1"> <tr> <td data-bbox="39 56 70 2184">1</td> <td data-bbox="70 56 156 2184">2</td> <td data-bbox="156 56 243 2184">3</td> <td data-bbox="243 56 329 2184">4</td> <td data-bbox="329 56 415 2184">5</td> <td data-bbox="415 56 501 2184">6</td> <td data-bbox="501 56 588 2184">7</td> <td data-bbox="588 56 674 2184">8</td> </tr> <tr> <td colspan="6" data-bbox="39 56 501 2184"> <table border="1"> <tr> <td data-bbox="39 56 70 2184">1</td> <td data-bbox="70 56 156 2184">2</td> <td data-bbox="156 56 243 2184">3</td> <td data-bbox="243 56 329 2184">4</td> <td data-bbox="329 56 415 2184">5</td> <td data-bbox="415 56 501 2184">6</td> <td data-bbox="501 56 588 2184">7</td> <td data-bbox="588 56 674 2184">8</td> </tr> <tr> <td colspan="6" data-bbox="39 56 501 2184"> <table border="1"> <tr> <td data-bbox="39 56 70 2184">1</td> <td data-bbox="70 56 156 2184">2</td> <td data-bbox="156 56 243 2184">3</td> <td data-bbox="243 56 329 2184">4</td> <td data-bbox="329 56 415 2184">5</td> <td data-bbox="415 56 501 2184">6</td> <td data-bbox="501 56 588 2184">7</td> <td data-bbox="588 56 674 2184">8</td> </tr> <tr> <td colspan="6" data-bbox="39 56 501 2184"> <table border="1"> <tr> <td data-bbox="39 56 70 2184">1</td> <td data-bbox="70 56 156 2184">2</td> <td data-bbox="156 56 243 2184">3</td> <td data-bbox="243 56 329 2184">4</td> <td data-bbox="329 56 415 2184">5</td> <td data-bbox="415 56 501 2184">6</td> <td data-bbox="501 56 588 2184">7</td> <td data-bbox="588 56 674 2184">8</td> </tr> <tr> <td colspan="6" data-bbox="39 56 501 2184"> <table border="1"> <tr> <td data-bbox="39 56 70 2184">1</td> <td data-bbox="70 56 156 2184">2</td> <td data-bbox="156 56 243 2184">3</td> <td data-bbox="243 56 329 2184">4</td> <td data-bbox="329 56 415 2184">5</td> <td data-bbox="415 56 501 2184">6</td> <td data-bbox="501 56 588 2184">7</td> <td data-bbox="588 56 674 2184">8</td> </tr> <tr> <td colspan="6" data-bbox="39 56 501 2184"> <table border="1"> <tr> <td data-bbox="39 56 70 2184">1</td> <td data-bbox="70 56 156 2184">2</td> <td data-bbox="156 56 243 2184">3</td> <td data-bbox="243 56 329 2184">4</td> <td data-bbox="329 56 415 2184">5</td> <td data-bbox="415 56 501 2184">6</td> <td data-bbox="501 56 588 2184">7</td> <td data-bbox="588 56 674 2184">8</td> </tr> <tr> <td colspan="6" data-bbox="39 56 501 2184"> <table border="1"> <tr> <td data-bbox="39 56 70 2184">1</td> <td data-bbox="70 56 156 2184">2</td> <td data-bbox="156 56 243 2184">3</td> <td data-bbox="243 56 329 2184">4</td> <td data-bbox="329 56 415 2184">5</td> <td data-bbox="415 56 501 2184">6</td> <td data-bbox="501 56 588 2184">7</td> <td data-bbox="588 56 674 2184">8</td> </tr> <tr> <td colspan="6" data-bbox="39 56 501 2184"> <table border="1"> <tr> <td data-bbox="39 56 70 2184">1</td> <td data-bbox="70 56 156 2184">2</td> <td data-bbox="156 56 243 2184">3</td> <td data-bbox="243 56 329 2184">4</td> <td data-bbox="329 56 415 2184">5</td> <td data-bbox="415 56 501 2184">6</td> <td data-bbox="501 56 588 2184">7</td> <td data-bbox="588 56 674 2184">8</td> </tr> <tr> <td colspan="6" data-bbox="39 56 501 2184"> <table border="1"> <tr> <td data-bbox="39 56 70 2184">1</td> <td data-bbox="70 56 156 2184">2</td> <td data-bbox="156 56 243 2184">3</td> <td data-bbox="243 56 329 2184">4</td> <td data-bbox="329 56 415 2184">5</td> <td data-bbox="415 56 501 2184">6</td> <td data-bbox="501 56 588 2184">7</td> <td data-bbox="588 56 674 2184">8</td> </tr> <tr> <td colspan="6" data-bbox="39 56 501 2184"> <table border="1"> <tr> <td data-bbox="39 56 70 2184">1</td> <td data-bbox="70 56 156 2184">2</td> <td data-bbox="156 56 243 2184">3</td> <td data-bbox="243 56 329 2184">4</td> <td data-bbox="329 56 415 2184">5</td> <td data-bbox="415 56 501 2184">6</td> <td data-bbox="501 56 588 2184">7</td> <td data-bbox="588 56 674 2184">8</td> </tr> <tr> <td colspan="6" data-bbox="39 56 501 2184"> <table border="1"> <tr> <td data-bbox="39 56 70 2184">1</td> <td data-bbox="70 56 156 2184">2</td> <td data-bbox="156 56 243 2184">3</td> <td data-bbox="243 56 329 2184">4</td> <td data-bbox="329 56 415 2184">5</td> <td data-bbox="415 56 501 2184">6</td> <td data-bbox="501 56 588 2184">7</td> <td data-bbox="588 56 674 2184">8</td> </tr> <tr> <td colspan="6" data-bbox="39 56 501 2184"> <table border="1"> <tr> <td data-bbox="39 56 70 2184">1</td> <td data-bbox="70 56 156 2184">2</td> <td data-bbox="156 56 243 2184">3</td> <td data-bbox="243 56 329 2184">4</td> <td data-bbox="329 56 415 2184">5</td> <td data-bbox="415 56 501 2184">6</td> <td data-bbox="501 56 588 2184">7</td> <td data-bbox="588 56 674 2184">8</td> </tr> <tr> <td colspan="6" data-bbox="39 56 501 2184"> <table border="1"> <tr> <td data-bbox="39 56 70 2184">1</td> <td data-bbox="70 56 156 2184">2</td> <td data-bbox="156 56 243 2184">3</td> <td data-bbox="243 56 329 2184">4</td> <td data-bbox="329 56 415 2184">5</td> <td data-bbox="415 56 501 2184">6</td> <td data-bbox="501 56 588 2184">7</td> <td data-bbox="588 56 674 2184">8</td> </tr> <tr> <td colspan="6" data-bbox="39 56 501 2184"> <table border="1"> <tr> <td data-bbox="39 56 70 2184">1</td></tr></table></td></tr></table></td></tr></table></td></tr></table></td></tr></table></td></tr></table></td></tr></table></td></tr></table></td></tr></table></td></tr></table></td></tr></table></td></tr></table></td></tr></table></td></tr></table></td></tr></table></td></tr></table></td></tr></table></td></tr></table></td></tr></table></td></tr></table></td></tr></table></td></tr></table></td></tr></table></td></tr></table></td></tr></table></td></tr></table></td></tr></table></td></tr></table></td></tr></table></td></tr></table></td></tr></table></td></tr></table></td></tr></table></td></tr></table></td></tr></table></td></tr></table></td></tr></table></td></tr></table></td></tr></table></td></tr></table></td></tr></table></td></tr></table></td></tr></table>   |  |  |  |  |  | 1 | 2 | 3 | 4 | 5 | 6 | 7 | 8 | <table border="1"> <tr> <td data-bbox="39 56 70 2184">1</td> <td data-bbox="70 56 156 2184">2</td> <td data-bbox="156 56 243 2184">3</td> <td data-bbox="243 56 329 2184">4</td> <td data-bbox="329 56 415 2184">5</td> <td data-bbox="415 56 501 2184">6</td> <td data-bbox="501 56 588 2184">7</td> <td data-bbox="588 56 674 2184">8</td> </tr> <tr> <td colspan="6" data-bbox="39 56 501 2184"> <table border="1"> <tr> <td data-bbox="39 56 70 2184">1</td> <td data-bbox="70 56 156 2184">2</td> <td data-bbox="156 56 243 2184">3</td> <td data-bbox="243 56 329 2184">4</td> <td data-bbox="329 56 415 2184">5</td> <td data-bbox="415 56 501 2184">6</td> <td data-bbox="501 56 588 2184">7</td> <td data-bbox="588 56 674 2184">8</td> </tr> <tr> <td colspan="6" data-bbox="39 56 501 2184"> <table border="1"> <tr> <td data-bbox="39 56 70 2184">1</td> <td data-bbox="70 56 156 2184">2</td> <td data-bbox="156 56 243 2184">3</td> <td data-bbox="243 56 329 2184">4</td> <td data-bbox="329 56 415 2184">5</td> <td data-bbox="415 56 501 2184">6</td> <td data-bbox="501 56 588 2184">7</td> <td data-bbox="588 56 674
2184">8</td> </tr> <tr> <td colspan="6" data-bbox="39 56 501 2184"> <table border="1"> <tr> <td data-bbox="39 56 70 2184">1</td> <td data-bbox="70 56 156 2184">2</td> <td data-bbox="156 56 243 2184">3</td> <td data-bbox="243 56 329 2184">4</td> <td data-bbox="329 56 415 2184">5</td> <td data-bbox="415 56 501 2184">6</td> <td data-bbox="501 56 588 2184">7</td> <td data-bbox="588 56 674 2184">8</td> </tr> <tr> <td colspan="6" data-bbox="39 56 501 2184"> <table border="1"> <tr> <td data-bbox="39 56 70 2184">1</td> <td data-bbox="70 56 156 2184">2</td> <td data-bbox="156 56 243 2184">3</td> <td data-bbox="243 56 329 2184">4</td> <td data-bbox="329 56 415 2184">5</td> <td data-bbox="415 56 501 2184">6</td> <td data-bbox="501 56 588 2184">7</td> <td data-bbox="588 56 674 2184">8</td> </tr> <tr> <td colspan="6" data-bbox="39 56 501 2184"> <table border="1"> <tr> <td data-bbox="39 56 70 2184">1</td> <td data-bbox="70 56 156 2184">2</td> <td data-bbox="156 56 243 2184">3</td> <td data-bbox="243 56 329 2184">4</td> <td data-bbox="329 56 415 2184">5</td> <td data-bbox="415 56 501 2184">6</td> <td data-bbox="501 56 588 2184">7</td> <td data-bbox="588 56 674 2184">8</td> </tr> <tr> <td colspan="6" data-bbox="39 56 501 2184"> <table border="1"> <tr> <td data-bbox="39 56 70 2184">1</td> <td data-bbox="70 56 156 2184">2</td> <td data-bbox="156 56 243 2184">3</td> <td data-bbox="243 56 329 2184">4</td> <td data-bbox="329 56 415 2184">5</td> <td data-bbox="415 56 501 2184">6</td> <td data-bbox="501 56 588 2184">7</td> <td data-bbox="588 56 674 2184">8</td> </tr> <tr> <td colspan="6" data-bbox="39 56 501 2184"> <table border="1"> <tr> <td data-bbox="39 56 70 2184">1</td> <td data-bbox="70 56 156 2184">2</td> <td data-bbox="156 56 243 2184">3</td> <td data-bbox="243 56 329 2184">4</td> <td data-bbox="329 56 415 2184">5</td> <td data-bbox="415 56 501 2184">6</td> <td data-bbox="501 56 588 2184">7</td> <td data-bbox="588 56 674 2184">8</td> </tr> <tr> <td colspan="6" data-bbox="39 56 501 2184"> <table border="1"> <tr> <td data-bbox="39 56 70 2184">1</td> <td data-bbox="70 56 156 2184">2</td> <td data-bbox="156 56 243 2184">3</td> <td data-bbox="243 56 329 2184">4</td> <td data-bbox="329 56 415 2184">5</td> <td data-bbox="415 56 501 2184">6</td> <td data-bbox="501 56 588 2184">7</td> <td data-bbox="588 56 674 2184">8</td> </tr> <tr> <td colspan="6" data-bbox="39 56 501 2184"> <table border="1"> <tr> <td data-bbox="39 56 70 2184">1</td> <td data-bbox="70 56 156 2184">2</td> <td data-bbox="156 56 243 2184">3</td> <td data-bbox="243 56 329 2184">4</td> <td data-bbox="329 56 415 2184">5</td> <td data-bbox="415 56 501 2184">6</td> <td data-bbox="501 56 588 2184">7</td> <td data-bbox="588 56 674 2184">8</td> </tr> <tr> <td colspan="6" data-bbox="39 56 501 2184"> <table border="1"> <tr> <td data-bbox="39 56 70 2184">1</td> <td data-bbox="70 56 156 2184">2</td> <td data-bbox="156 56 243 2184">3</td> <td data-bbox="243 56 329 2184">4</td> <td data-bbox="329 56 415 2184">5</td> <td data-bbox="415 56 501 2184">6</td> <td data-bbox="501 56 588 2184">7</td> <td data-bbox="588 56 674 2184">8</td> </tr> <tr> <td colspan="6" data-bbox="39 56 501 2184"> <table border="1"> <tr> <td data-bbox="39 56 70 2184">1</td> <td data-bbox="70 56 156 2184">2</td> <td data-bbox="156 56 243 2184">3</td> <td data-bbox="243 56 329 2184">4</td> <td data-bbox="329 56 415 2184">5</td> <td data-bbox="415 56 501 2184">6</td> <td data-bbox="501 56 588 2184">7</td> <td data-bbox="588 56 674 2184">8</td> </tr> <tr> <td colspan="6" data-bbox="39 56 501 2184"> <table border="1"> <tr> <td data-bbox="39 56 70 2184">1</td> <td data-bbox="70 56 156 2184">2</td> <td data-bbox="156 56 243 2184">3</td> <td data-bbox="243 56 329 2184">4</td> <td data-bbox="329 56 415 2184">5</td> <td data-bbox="415 56 501 2184">6</td> <td data-bbox="501 56 588 2184">7</td> <td data-bbox="588 56 674 2184">8</td> </tr> <tr> <td colspan="6" data-bbox="39 56 501 2184"> <table border="1"> <tr> <td data-bbox="39 56 70 2184">1</td> <td data-bbox="70 56 156 2184">2</td> <td data-bbox="156 56 243 2184">3</td> <td data-bbox="243 56 329 2184">4</td> <td data-bbox="329 56 415 2184">5</td> <td data-bbox="415 56 501 2184">6</td> <td data-bbox="501 56 588 2184">7</td> <td data-bbox="588 56 674 2184">8</td> </tr> <tr> <td colspan="6" data-bbox="39 56 501 2184"> <table border="1"> <tr> <td data-bbox="39 56 70 2184">1</td> <td data-bbox="70 56 156 2184">2</td> <td data-bbox="156 56 243 2184">3</td> <td data-bbox="243 56 329 2184">4</td> <td data-bbox="329 56 415 2184">5</td> <td data-bbox="415 56 501 2184">6</td> <td data-bbox="501 56 588 2184">7</td> <td data-bbox="588 56 674 2184">8</td> </tr> <tr> <td colspan="6" data-bbox="39 56 501 2184"> <table border="1"> <tr> <td data-bbox="39 56 70 2184">1</td> <td data-bbox="70 56 156 2184">2</td> <td data-bbox="156 56 243 2184">3</td> <td data-bbox="243 56 329 2184">4</td> <td data-bbox="329 56 415 2184">5</td> <td data-bbox="415 56 501 2184">6</td> <td data-bbox="501 56 588 2184">7</td> <td data-bbox="588 56 674 2184">8</td> </tr> <tr> <td colspan="6" data-bbox="39 56 501 2184"> <table border="1"> <tr> <td data-bbox="39 56 70 2184">1</td> <td data-bbox="70 56 156 2184">2</td> <td data-bbox="156 56 243 2184">3</td> <td data-bbox="243 56 329 2184">4</td> <td data-bbox="329 56 415 2184">5</td> <td data-bbox="415 56 501 2184">6</td> <td data-bbox="501 56 588 2184">7</td> <td data-bbox="588 56 674 2184">8</td> </tr> <tr> <td colspan="6" data-bbox="39 56 501 2184"> <table border="1"> <tr> <td data-bbox="39 56 70 2184">1</td> <td data-bbox="70 56 156 2184">2</td> <td data-bbox="156 56 243 2184">3</td> <td data-bbox="243 56 329 2184">4</td> <td data-bbox="329 56 415 2184">5</td> <td data-bbox="415 56 501 2184">6</td> <td data-bbox="501 56 588 2184">7</td> <td data-bbox="588 56 674 2184">8</td> </tr> <tr> <td colspan="6" data-bbox="39 56 501 2184"> <table border="1"> <tr> <td data-bbox="39 56 70 2184">1</td> <td data-bbox="70 56 156 2184">2</td> <td data-bbox="156 56 243 2184">3</td> <td data-bbox="243 56 329 2184">4</td> <td data-bbox="329 56 415 2184">5</td> <td data-bbox="415 56 501 2184">6</td> <td data-bbox="501 56 588 2184">7</td> <td data-bbox="588 56 674 2184">8</td> </tr> <tr> <td colspan="6" data-bbox="39 56 501 2184"> <table border="1"> <tr> <td data-bbox="39 56 70 2184">1</td> <td data-bbox="70 56 156 2184">2</td> <td data-bbox="156 56 243 2184">3</td> <td data-bbox="243 56 329 2184">4</td> <td data-bbox="329 56 415 2184">5</td> <td data-bbox="415 56 501 2184">6</td> <td data-bbox="501 56 588 2184">7</td> <td data-bbox="588 56 674 2184">8</td> </tr> <tr> <td colspan="6" data-bbox="39 56 501 2184"> <table border="1"> <tr> <td data-bbox="39 56 70 2184">1</td> <td data-bbox="70 56 156 2184">2</td> <td data-bbox="156 56 243 2184">3</td> <td data-bbox="243 56 329 2184">4</td> <td data-bbox="329 56 415 2184">5</td> <td data-bbox="415 56 501 2184">6</td> <td data-bbox="501 56 588 2184">7</td> <td data-bbox="588 56 674 2184">8</td> </tr> <tr> <td colspan="6" data-bbox="39 56 501 2184"> <table border="1"> <tr> <td data-bbox="39 56 70 2184">1</td> <td data-bbox="70 56 156 2184">2</td> <td data-bbox="156 56 243 2184">3</td> <td data-bbox="243 56 329 2184">4</td> <td data-bbox="329 56 415 2184">5</td> <td data-bbox="415 56 501 2184">6</td> <td data-bbox="501 56 588 2184">7</td> <td data-bbox="588 56 674 2184">8</td> </tr> <tr> <td colspan="6" data-bbox="39 56 501 2184"> <table border="1"> <tr> <td data-bbox="39 56 70 2184">1</td> <td data-bbox="70 56 156 2184">2</td> <td data-bbox="156 56 243 2184">3</td> <td data-bbox="243 56 329 2184">4</td> <td data-bbox="329 56 415 2184">5</td> <td data-bbox="415 56 501 2184">6</td> <td data-bbox="501 56 588 2184">7</td> <td data-bbox="588 56 674 2184">8</td> </tr> <tr> <td colspan="6" data-bbox="39 56 501 2184"> <table border="1"> <tr> <td data-bbox="39 56 70 2184">1</td> <td data-bbox="70 56 156 2184">2</td> <td data-bbox="156 56 243 2184">3</td> <td data-bbox="243 56 329 2184">4</td> <td data-bbox="329 56 415 2184">5</td> <td data-bbox="415 56 501 2184">6</td> <td data-bbox="501 56 588 2184">7</td> <td data-bbox="588 56 674 2184">8</td> </tr> <tr> <td colspan="6" data-bbox="39 56 501 2184"> <table border="1"> <tr> <td data-bbox="39 56 70 2184">1</td> <td data-bbox="70 56 156 2184">2</td> <td data-bbox="156 56 243 2184">3</td> <td data-bbox="243 56 329 2184">4</td> <td data-bbox="329 56 415 2184">5</td> <td data-bbox="415 56 501 2184">6</td> <td data-bbox="501 56 588 2184">7</td> <td data-bbox="588 56 674 2184">8</td> </tr> <tr> <td colspan="6" data-bbox="39 56 501 2184"> <table border="1"> <tr> <td data-bbox="39 56 70 2184">1</td> <td data-bbox="70 56 156 2184">2</td> <td data-bbox="156 56 243 2184">3</td> <td data-bbox="243 56 329 2184">4</td> <td data-bbox="329 56 415 2184">5</td> <td data-bbox="415 56 501 2184">6</td> <td data-bbox="501 56 588 2184">7</td> <td data-bbox="588 56 674 2184">8</td> </tr> <tr> <td colspan="6" data-bbox="39 56 501 2184"> <table border="1"> <tr> <td data-bbox="39 56 70 2184">1</td> <td data-bbox="70 56 156 2184">2</td> <td data-bbox="156 56 243 2184">3</td> <td data-bbox="243 56 329 2184">4</td> <td data-bbox="329 56 415 2184">5</td> <td data-bbox="415 56 501 2184">6</td> <td data-bbox="501 56 588 2184">7</td> <td data-bbox="588 56 674 2184">8</td> </tr> <tr> <td colspan="6" data-bbox="39 56 501 2184"> <table border="1"> <tr> <td data-bbox="39 56 70 2184">1</td> <td data-bbox="70 56 156 2184">2</td> <td data-bbox="156 56 243 2184">3</td> <td data-bbox="243 56 329 2184">4</td> <td data-bbox="329 56 415 2184">5</td> <td data-bbox="415 56 501 2184">6</td> <td data-bbox="501 56 588 2184">7</td> <td data-bbox="588 56 674 2184">8</td> </tr> <tr> <td colspan="6" data-bbox="39 56 501 2184"> <table border="1"> <tr> <td data-bbox="39 56 70 2184">1</td> <td data-bbox="70 56 156 2184">2</td> <td data-bbox="156 56 243 2184">3</td> <td data-bbox="243 56 329 2184">4</td> <td data-bbox="329 56 415 2184">5</td> <td
data-bbox="415 56 501 2184">6</td> <td data-bbox="501 56 588 2184">7</td> <td data-bbox="588 56 674 2184">8</td> </tr> <tr> <td colspan="6" data-bbox="39 56 501 2184"> <table border="1"> <tr> <td data-bbox="39 56 70 2184">1</td> <td data-bbox="70 56 156 2184">2</td> <td data-bbox="156 56 243 2184">3</td> <td data-bbox="243 56 329 2184">4</td> <td data-bbox="329 56 415 2184">5</td> <td data-bbox="415 56 501 2184">6</td> <td data-bbox="501 56 588 2184">7</td> <td data-bbox="588 56 674 2184">8</td> </tr> <tr> <td colspan="6" data-bbox="39 56 501 2184"> <table border="1"> <tr> <td data-bbox="39 56 70 2184">1</td> <td data-bbox="70 56 156 2184">2</td> <td data-bbox="156 56 243 2184">3</td> <td data-bbox="243 56 329 2184">4</td> <td data-bbox="329 56 415 2184">5</td> <td data-bbox="415 56 501 2184">6</td> <td data-bbox="501 56 588 2184">7</td> <td data-bbox="588 56 674 2184">8</td> </tr> <tr> <td colspan="6" data-bbox="39 56 501 2184"> <table border="1"> <tr> <td data-bbox="39 56 70 2184">1</td> <td data-bbox="70 56 156 2184">2</td> <td data-bbox="156 56 243 2184">3</td> <td data-bbox="243 56 329 2184">4</td> <td data-bbox="329 56 415 2184">5</td> <td data-bbox="415 56 501 2184">6</td> <td data-bbox="501 56 588 2184">7</td> <td data-bbox="588 56 674 2184">8</td> </tr> <tr> <td colspan="6" data-bbox="39 56 501 2184"> <table border="1"> <tr> <td data-bbox="39 56 70 2184">1</td> <td data-bbox="70 56 156 2184">2</td> <td data-bbox="156 56 243 2184">3</td> <td data-bbox="243 56 329 2184">4</td> <td data-bbox="329 56 415 2184">5</td> <td data-bbox="415 56 501 2184">6</td> <td data-bbox="501 56 588 2184">7</td> <td data-bbox="588 56 674 2184">8</td> </tr> <tr> <td colspan="6" data-bbox="39 56 501 2184"> <table border="1"> <tr> <td data-bbox="39 56 70 2184">1</td> <td data-bbox="70 56 156 2184">2</td> <td data-bbox="156 56 243 2184">3</td> <td data-bbox="243 56 329 2184">4</td> <td data-bbox="329 56 415 2184">5</td> <td data-bbox="415 56 501 2184">6</td> <td data-bbox="501 56 588 2184">7</td> <td data-bbox="588 56 674 2184">8</td> </tr> <tr> <td colspan="6" data-bbox="39 56 501 2184"> <table border="1"> <tr> <td data-bbox="39 56 70 2184">1</td> <td data-bbox="70 56 156 2184">2</td> <td data-bbox="156 56 243 2184">3</td> <td data-bbox="243 56 329 2184">4</td> <td data-bbox="329 56 415 2184">5</td> <td data-bbox="415 56 501 2184">6</td> <td data-bbox="501 56 588 2184">7</td> <td data-bbox="588 56 674 2184">8</td> </tr> <tr> <td colspan="6" data-bbox="39 56 501 2184"> <table border="1"> <tr> <td data-bbox="39 56 70 2184">1</td> <td data-bbox="70 56 156 2184">2</td> <td data-bbox="156 56 243 2184">3</td> <td data-bbox="243 56 329 2184">4</td> <td data-bbox="329 56 415 2184">5</td> <td data-bbox="415 56 501 2184">6</td> <td data-bbox="501 56 588 2184">7</td> <td data-bbox="588 56 674 2184">8</td> </tr> <tr> <td colspan="6" data-bbox="39 56 501 2184"> <table border="1"> <tr> <td data-bbox="39 56 70 2184">1</td> <td data-bbox="70 56 156 2184">2</td> <td data-bbox="156 56 243 2184">3</td> <td data-bbox="243 56 329 2184">4</td> <td data-bbox="329 56 415 2184">5</td> <td data-bbox="415 56 501 2184">6</td> <td data-bbox="501 56 588 2184">7</td> <td data-bbox="588 56 674 2184">8</td> </tr> <tr> <td colspan="6" data-bbox="39 56 501 2184"> <table border="1"> <tr> <td data-bbox="39 56 70 2184">1</td> <td data-bbox="70 56 156 2184">2</td> <td data-bbox="156 56 243 2184">3</td> <td data-bbox="243 56 329 2184">4</td> <td data-bbox="329 56 415 2184">5</td> <td data-bbox="415 56 501 2184">6</td> <td data-bbox="501 56 588 2184">7</td> <td data-bbox="588 56 674 2184">8</td> </tr> <tr> <td colspan="6" data-bbox="39 56 501 2184"> <table border="1"> <tr> <td data-bbox="39 56 70 2184">1</td> <td data-bbox="70 56 156 2184">2</td> <td data-bbox="156 56 243 2184">3</td> <td data-bbox="243 56 329 2184">4</td> <td data-bbox="329 56 415 2184">5</td> <td data-bbox="415 56 501 2184">6</td> <td data-bbox="501 56 588 2184">7</td> <td data-bbox="588 56 674 2184">8</td> </tr> <tr> <td colspan="6" data-bbox="39 56 501 2184"> <table border="1"> <tr> <td data-bbox="39 56 70 2184">1</td> <td data-bbox="70 56 156 2184">2</td> <td data-bbox="156 56 243 2184">3</td> <td data-bbox="243 56 329 2184">4</td> <td data-bbox="329 56 415 2184">5</td> <td data-bbox="415 56 501 2184">6</td> <td data-bbox="501 56 588 2184">7</td> <td data-bbox="588 56 674 2184">8</td> </tr> <tr> <td colspan="6" data-bbox="39 56 501 2184"> <table border="1"> <tr> <td data-bbox="39 56 70 2184">1</td> <td data-bbox="70 56 156 2184">2</td> <td data-bbox="156 56 243 2184">3</td> <td data-bbox="243 56 329 2184">4</td> <td data-bbox="329 56 415 2184">5</td> <td data-bbox="415 56 501 2184">6</td> <td data-bbox="501 56 588 2184">7</td> <td data-bbox="588 56 674 2184">8</td> </tr> <tr> <td colspan="6" data-bbox="39 56 501 2184"> <table border="1"> <tr> <td data-bbox="39 56 70 2184">1</td></tr></table></td></tr></table></td></tr></table></td></tr></table></td></tr></table></td></tr></table></td></tr></table></td></tr></table></td></tr></table></td></tr></table></td></tr></table></td></tr></table></td></tr></table></td></tr></table></td></tr></table></td></tr></table></td></tr></table></td></tr></table></td></tr></table></td></tr></table></td></tr></table></td></tr></table></td></tr></table></td></tr></table></td></tr></table></td></tr></table></td></tr></table></td></tr></table></td></tr></table></td></tr></table></td></tr></table></td></tr></table></td></tr></table></td></tr></table></td></tr></table></td></tr></table></td></tr></table></td></tr></table></td></tr></table></td></tr></table></td></tr></table></td></tr></table>   |  |  |  |  |  | 1 | 2 | 3 | 4 | 5 | 6 | 7 | 8 | <table border="1"> <tr> <td data-bbox="39 56 70 2184">1</td> <td data-bbox="70 56 156 2184">2</td> <td data-bbox="156 56 243 2184">3</td> <td data-bbox="243 56 329 2184">4</td> <td data-bbox="329 56 415 2184">5</td> <td data-bbox="415 56 501 2184">6</td> <td data-bbox="501 56 588 2184">7</td> <td data-bbox="588 56 674 2184">8</td> </tr> <tr> <td colspan="6" data-bbox="39 56 501 2184"> <table border="1"> <tr> <td data-bbox="39 56 70 2184">1</td> <td data-bbox="70 56 156 2184">2</td> <td data-bbox="156 56 243 2184">3</td> <td data-bbox="243 56 329 2184">4</td> <td data-bbox="329 56 415 2184">5</td> <td data-bbox="415 56 501 2184">6</td> <td data-bbox="501 56 588 2184">7</td> <td data-bbox="588 56 674 2184">8</td> </tr> <tr> <td colspan="6" data-bbox="39 56 501 2184"> <table border="1"> <tr> <td data-bbox="39 56 70 2184">1</td> <td data-bbox="70 56 156 2184">2</td> <td data-bbox="156 56 243 2184">3</td> <td data-bbox="243 56 329 2184">4</td> <td data-bbox="329 56 415 2184">5</td> <td data-bbox="415 56 501 2184">6</td> <td data-bbox="501 56 588 2184">7</td> <td data-bbox="588 56 674 2184">8</td> </tr> <tr> <td colspan="6" data-bbox="39 56 501 2184"> <table border="1"> <tr> <td data-bbox="39 56 70 2184">1</td> <td data-bbox="70 56 156 2184">2</td> <td data-bbox="156 56 243 2184">3</td> <td data-bbox="243 56 329 2184">4</td> <td data-bbox="329 56 415 2184">5</td> <td data-bbox="415 56 501 2184">6</td> <td data-bbox="501 56 588 2184">7</td> <td data-bbox="588 56 674 2184">8</td> </tr> <tr> <td colspan="6" data-bbox="39 56 501 2184"> <table border="1"> <tr> <td data-bbox="39 56 70 2184">1</td> <td data-bbox="70 56 156 2184">2</td> <td data-bbox="156 56 243 2184">3</td> <td data-bbox="243 56 329 2184">4</td> <td data-bbox="329 56 415 2184">5</td> <td data-bbox="415 56 501 2184">6</td> <td data-bbox="501 56 588 2184">7</td> <td data-bbox="588 56 674 2184">8</td> </tr> <tr> <td colspan="6" data-bbox="39 56 501 2184"> <table border="1"> <tr> <td data-bbox="39 56 70 2184">1</td> <td data-bbox="70 56 156 2184">2</td> <td data-bbox="156 56 243 2184">3</td> <td data-bbox="243 56 329 2184">4</td> <td data-bbox="329 56 415 2184">5</td> <td data-bbox="415 56 501 2184">6</td> <td data-bbox="501 56 588 2184">7</td> <td data-bbox="588 56 674 2184">8</td> </tr> <tr> <td colspan="6" data-bbox="39 56 501 2184"> <table border="1"> <tr> <td data-bbox="39 56 70 2184">1</td> <td data-bbox="70 56 156 2184">2</td> <td data-bbox="156 56 243 2184">3</td> <td data-bbox="243 56 329 2184">4</td> <td data-bbox="329 56 415 2184">5</td> <td data-bbox="415 56 501 2184">6</td> <td data-bbox="501 56 588 2184">7</td> <td data-bbox="588 56 674 2184">8</td> </tr> <tr> <td colspan="6"
data-bbox="39 56 501 2184"> <table border="1"> <tr> <td data-bbox="39 56 70 2184">1</td> <td data-bbox="70 56 156 2184">2</td> <td data-bbox="156 56 243 2184">3</td> <td data-bbox="243 56 329 2184">4</td> <td data-bbox="329 56 415 2184">5</td> <td data-bbox="415 56 501 2184">6</td> <td data-bbox="501 56 588 2184">7</td> <td data-bbox="588 56 674 2184">8</td> </tr> <tr> <td colspan="6" data-bbox="39 56 501 2184"> <table border="1"> <tr> <td data-bbox="39 56 70 2184">1</td> <td data-bbox="70 56 156 2184">2</td> <td data-bbox="156 56 243 2184">3</td> <td data-bbox="243 56 329 2184">4</td> <td data-bbox="329 56 415 2184">5</td> <td data-bbox="415 56 501 2184">6</td> <td data-bbox="501 56 588 2184">7</td> <td data-bbox="588 56 674 2184">8</td> </tr> <tr> <td colspan="6" data-bbox="39 56 501 2184"> <table border="1"> <tr> <td data-bbox="39 56 70 2184">1</td> <td data-bbox="70 56 156 2184">2</td> <td data-bbox="156 56 243 2184">3</td> <td data-bbox="243 56 329 2184">4</td> <td data-bbox="329 56 415 2184">5</td> <td data-bbox="415 56 501 2184">6</td> <td data-bbox="501 56 588 2184">7</td> <td data-bbox="588 56 674 2184">8</td> </tr> <tr> <td colspan="6" data-bbox="39 56 501 2184"> <table border="1"> <tr> <td data-bbox="39 56 70 2184">1</td> <td data-bbox="70 56 156 2184">2</td> <td data-bbox="156 56 243 2184">3</td> <td data-bbox="243 56 329 2184">4</td> <td data-bbox="329 56 415 2184">5</td> <td data-bbox="415 56 501 2184">6</td> <td data-bbox="501 56 588 2184">7</td> <td data-bbox="588 56 674 2184">8</td> </tr> <tr> <td colspan="6" data-bbox="39 56 501 2184"> <table border="1"> <tr> <td data-bbox="39 56 70 2184">1</td> <td data-bbox="70 56 156 2184">2</td> <td data-bbox="156 56 243 2184">3</td> <td data-bbox="243 56 329 2184">4</td> <td data-bbox="329 56 415 2184">5</td> <td data-bbox="415 56 501 2184">6</td> <td data-bbox="501 56 588 2184">7</td> <td data-bbox="588 56 674 2184">8</td> </tr> <tr> <td colspan="6" data-bbox="39 56 501 2184"> <table border="1"> <tr> <td data-bbox="39 56 70 2184">1</td> <td data-bbox="70 56 156 2184">2</td> <td data-bbox="156 56 243 2184">3</td> <td data-bbox="243 56 329 2184">4</td> <td data-bbox="329 56 415 2184">5</td> <td data-bbox="415 56 501 2184">6</td> <td data-bbox="501 56 588 2184">7</td> <td data-bbox="588 56 674 2184">8</td> </tr> <tr> <td colspan="6" data-bbox="39 56 501 2184"> <table border="1"> <tr> <td data-bbox="39 56 70 2184">1</td> <td data-bbox="70 56 156 2184">2</td> <td data-bbox="156 56 243 2184">3</td> <td data-bbox="243 56 329 2184">4</td> <td data-bbox="329 56 415 2184">5</td> <td data-bbox="415 56 501 2184">6</td> <td data-bbox="501 56 588 2184">7</td> <td data-bbox="588 56 674 2184">8</td> </tr> <tr> <td colspan="6" data-bbox="39 56 501 2184"> <table border="1"> <tr> <td data-bbox="39 56 70 2184">1</td> <td data-bbox="70 56 156 2184">2</td> <td data-bbox="156 56 243 2184">3</td> <td data-bbox="243 56 329 2184">4</td> <td data-bbox="329 56 415 2184">5</td> <td data-bbox="415 56 501 2184">6</td> <td data-bbox="501 56 588 2184">7</td> <td data-bbox="588 56 674 2184">8</td> </tr> <tr> <td colspan="6" data-bbox="39 56 501 2184"> <table border="1"> <tr> <td data-bbox="39 56 70 2184">1</td> <td data-bbox="70 56 156 2184">2</td> <td data-bbox="156 56 243 2184">3</td> <td data-bbox="243 56 329 2184">4</td> <td data-bbox="329 56 415 2184">5</td> <td data-bbox="415 56 501 2184">6</td> <td data-bbox="501 56 588 2184">7</td> <td data-bbox="588 56 674 2184">8</td> </tr> <tr> <td colspan="6" data-bbox="39 56 501 2184"> <table border="1"> <tr> <td data-bbox="39 56 70 2184">1</td> <td data-bbox="70 56 156 2184">2</td> <td data-bbox="156 56 243 2184">3</td> <td data-bbox="243 56 329 2184">4</td> <td data-bbox="329 56 415 2184">5</td> <td data-bbox="415 56 501 2184">6</td> <td data-bbox="501 56 588 2184">7</td> <td data-bbox="588 56 674 2184">8</td> </tr> <tr> <td colspan="6" data-bbox="39 56 501 2184"> <table border="1"> <tr> <td data-bbox="39 56 70 2184">1</td> <td data-bbox="70 56 156 2184">2</td> <td data-bbox="156 56 243 2184">3</td> <td data-bbox="243 56 329 2184">4</td> <td data-bbox="329 56 415 2184">5</td> <td data-bbox="415 56 501 2184">6</td> <td data-bbox="501 56 588 2184">7</td> <td data-bbox="588 56 674 2184">8</td> </tr> <tr> <td colspan="6" data-bbox="39 56 501 2184"> <table border="1"> <tr> <td data-bbox="39 56 70 2184">1</td> <td data-bbox="70 56 156 2184">2</td> <td data-bbox="156 56 243 2184">3</td> <td data-bbox="243 56 329 2184">4</td> <td data-bbox="329 56 415 2184">5</td> <td data-bbox="415 56 501 2184">6</td> <td data-bbox="501 56 588 2184">7</td> <td data-bbox="588 56 674 2184">8</td> </tr> <tr> <td colspan="6" data-bbox="39 56 501 2184"> <table border="1"> <tr> <td data-bbox="39 56 70 2184">1</td> <td data-bbox="70 56 156 2184">2</td> <td data-bbox="156 56 243 2184">3</td> <td data-bbox="243 56 329 2184">4</td> <td data-bbox="329 56 415 2184">5</td> <td data-bbox="415 56 501 2184">6</td> <td data-bbox="501 56 588 2184">7</td> <td data-bbox="588 56 674 2184">8</td> </tr> <tr> <td colspan="6" data-bbox="39 56 501 2184"> <table border="1"> <tr> <td data-bbox="39 56 70 2184">1</td> <td data-bbox="70 56 156 2184">2</td> <td data-bbox="156 56 243 2184">3</td> <td data-bbox="243 56 329 2184">4</td> <td data-bbox="329 56 415 2184">5</td> <td data-bbox="415 56 501 2184">6</td> <td data-bbox="501 56 588 2184">7</td> <td data-bbox="588 56 674 2184">8</td> </tr> <tr> <td colspan="6" data-bbox="39 56 501 2184"> <table border="1"> <tr> <td data-bbox="39 56 70 2184">1</td> <td data-bbox="70 56 156 2184">2</td> <td data-bbox="156 56 243 2184">3</td> <td data-bbox="243 56 329 2184">4</td> <td data-bbox="329 56 415 2184">5</td> <td data-bbox="415 56 501 2184">6</td> <td data-bbox="501 56 588 2184">7</td> <td data-bbox="588 56 674 2184">8</td> </tr> <tr> <td colspan="6" data-bbox="39 56 501 2184"> <table border="1"> <tr> <td data-bbox="39 56 70 2184">1</td> <td data-bbox="70 56 156 2184">2</td> <td data-bbox="156 56 243 2184">3</td> <td data-bbox="243 56 329 2184">4</td> <td data-bbox="329 56 415 2184">5</td> <td data-bbox="415 56 501 2184">6</td> <td data-bbox="501 56 588 2184">7</td> <td data-bbox="588 56 674 2184">8</td> </tr> <tr> <td colspan="6" data-bbox="39 56 501 2184"> <table border="1"> <tr> <td data-bbox="39 56 70 2184">1</td> <td data-bbox="70 56 156 2184">2</td> <td data-bbox="156 56 243 2184">3</td> <td data-bbox="243 56 329 2184">4</td> <td data-bbox="329 56 415 2184">5</td> <td data-bbox="415 56 501 2184">6</td> <td data-bbox="501 56 588 2184">7</td> <td data-bbox="588 56 674 2184">8</td> </tr> <tr> <td colspan="6" data-bbox="39 56 501 2184"> <table border="1"> <tr> <td data-bbox="39 56 70 2184">1</td> <td data-bbox="70 56 156 2184">2</td> <td data-bbox="156 56 243 2184">3</td> <td data-bbox="243 56 329 2184">4</td> <td data-bbox="329 56 415 2184">5</td> <td data-bbox="415 56 501 2184">6</td> <td data-bbox="501 56 588 2184">7</td> <td data-bbox="588 56 674 2184">8</td> </tr> <tr> <td colspan="6" data-bbox="39 56 501 2184"> <table border="1"> <tr> <td data-bbox="39 56 70 2184">1</td> <td data-bbox="70 56 156 2184">2</td> <td data-bbox="156 56 243 2184">3</td> <td data-bbox="243 56 329 2184">4</td> <td data-bbox="329 56 415 2184">5</td> <td data-bbox="415 56 501 2184">6</td> <td data-bbox="501 56 588 2184">7</td> <td data-bbox="588 56 674 2184">8</td> </tr> <tr> <td colspan="6" data-bbox="39 56 501 2184"> <table border="1"> <tr> <td data-bbox="39 56 70 2184">1</td> <td data-bbox="70 56 156 2184">2</td> <td data-bbox="156 56 243 2184">3</td> <td data-bbox="243 56 329 2184">4</td> <td data-bbox="329 56 415 2184">5</td> <td data-bbox="415 56 501 2184">6</td> <td data-bbox="501 56 588 2184">7</td> <td data-bbox="588 56 674 2184">8</td> </tr> <tr> <td colspan="6" data-bbox="39 56 501 2184"> <table border="1"> <tr> <td data-bbox="39 56 70 2184">1</td> <td data-bbox="70 56 156 2184">2</td> <td data-bbox="156 56 243 2184">3</td> <td data-bbox="243 56 329 2184">4</td> <td data-bbox="329 56 415 2184">5</td> <td data-bbox="415 56 501 2184">6</td> <td data-bbox="501 56 588 2184">7</td> <td data-bbox="588 56 674 2184">8</td> </tr> <tr> <td colspan="6" data-bbox="39 56 501 2184"> <table border="1"> <tr> <td data-bbox="39 56 70 2184">1</td> <td data-bbox="70 56 156 2184">2</td> <td data-bbox="156 56 243 2184">3</td> <td data-bbox="243 56 329 2184">4</td> <td data-bbox="329 56 415 2184">5</td> <td data-bbox="415 56 501 2184">6</td> <td data-bbox="501 56 588 2184">7</td> <td data-bbox="588 56 674 2184">8</td> </tr> <tr> <td colspan="6" data-bbox="39 56 501 2184"> <table border="1"> <tr> <td data-bbox="39 56 70 2184">1</td> <td data-bbox="70 56 156 2184">2</td> <td data-bbox="156 56 243 2184">3</td> <td data-bbox="243 56 329 2184">4</td> <td data-bbox="329 56 415 2184">5</td> <td data-bbox="415 56 501 2184">6</td> <td data-bbox="501 56 588 2184">7</td> <td data-bbox="588 56 674 2184">8</td> </tr> <tr> <td colspan="6" data-bbox="39 56 501 2184"> <table border="1"> <tr> <td data-bbox="39 56 70 2184">1</td> <td data-bbox="70 56 156 2184">2</td> <td data-bbox="156 56 243 2184">3</td> <td data-bbox="243 56 329 2184">4</td> <td data-bbox="329 56 415 2184">5</td> <td data-bbox="415 56 501 2184">6</td> <td data-bbox="501 56 588 2184">7</td> <td data-bbox="588 56 674 2184">8</td> </tr> <tr> <td colspan="6" data-bbox="39 56 501 2184"> <table border="1"> <tr> <td data-bbox="39 56 70 2184">1</td> <td data-bbox="70 56 156 2184">2</td> <td data-bbox="156 56 243 2184">3</td> <td data-bbox="243 56 329 2184">4</td> <td data-bbox="329 56 415 2184">5</td> <td data-bbox="415 56 501 2184">6</td> <td data-bbox="501 56 588 2184">7</td> <td data-bbox="588 56 674 2184">8</td> </tr> <tr> <td colspan="6" data-bbox="39 56 501 2184"> <table border="1"> <tr> <td data-bbox="39 56 70 2184">1</td> <td data-bbox="70 56 156 2184">2</td> <td data-bbox="156 56 243 2184">3</td> <td data-bbox="243 56 329 2184">4</td> <td data-bbox="329 56 415 2184">5</td> <td data-bbox="415 56 501 2184">6</td> <td
data-bbox="501 56 588 2184">7</td> <td data-bbox="588 56 674 2184">8</td> </tr> <tr> <td colspan="6" data-bbox="39 56 501 2184"> <table border="1"> <tr> <td data-bbox="39 56 70 2184">1</td> <td data-bbox="70 56 156 2184">2</td> <td data-bbox="156 56 243 2184">3</td> <td data-bbox="243 56 329 2184">4</td> <td data-bbox="329 56 415 2184">5</td> <td data-bbox="415 56 501 2184">6</td> <td data-bbox="501 56 588 2184">7</td> <td data-bbox="588 56 674 2184">8</td> </tr> <tr> <td colspan="6" data-bbox="39 56 501 2184"> <table border="1"> <tr> <td data-bbox="39 56 70 2184">1</td> <td data-bbox="70 56 156 2184">2</td> <td data-bbox="156 56 243 2184">3</td> <td data-bbox="243 56 329 2184">4</td> <td data-bbox="329 56 415 2184">5</td> <td data-bbox="415 56 501 2184">6</td> <td data-bbox="501 56 588 2184">7</td> <td data-bbox="588 56 674 2184">8</td> </tr> <tr> <td colspan="6" data-bbox="39 56 501 2184"> <table border="1"> <tr> <td data-bbox="39 56 70 2184">1</td> <td data-bbox="70 56 156 2184">2</td> <td data-bbox="156 56 243 2184">3</td> <td data-bbox="243 56 329 2184">4</td> <td data-bbox="329 56 415 2184">5</td> <td data-bbox="415 56 501 2184">6</td> <td data-bbox="501 56 588 2184">7</td> <td data-bbox="588 56 674 2184">8</td> </tr> <tr> <td colspan="6" data-bbox="39 56 501 2184"> <table border="1"> <tr> <td data-bbox="39 56 70 2184">1</td> <td data-bbox="70 56 156 2184">2</td> <td data-bbox="156 56 243 2184">3</td> <td data-bbox="243 56 329 2184">4</td> <td data-bbox="329 56 415 2184">5</td> <td data-bbox="415 56 501 2184">6</td> <td data-bbox="501 56 588 2184">7</td> <td data-bbox="588 56 674 2184">8</td> </tr> <tr> <td colspan="6" data-bbox="39 56 501 2184"> <table border="1"> <tr> <td data-bbox="39 56 70 2184">1</td> <td data-bbox="70 56 156 2184">2</td> <td data-bbox="156 56 243 2184">3</td> <td data-bbox="243 56 329 2184">4</td> <td data-bbox="329 56 415 2184">5</td> <td data-bbox="415 56 501 2184">6</td> <td data-bbox="501 56 588 2184">7</td> <td data-bbox="588 56 674 2184">8</td> </tr> <tr> <td colspan="6" data-bbox="39 56 501 2184"> <table border="1"> <tr> <td data-bbox="39 56 70 2184">1</td> <td data-bbox="70 56 156 2184">2</td> <td data-bbox="156 56 243 2184">3</td> <td data-bbox="243 56 329 2184">4</td> <td data-bbox="329 56 415 2184">5</td> <td data-bbox="415 56 501 2184">6</td> <td data-bbox="501 56 588 2184">7</td> <td data-bbox="588 56 674 2184">8</td> </tr> <tr> <td colspan="6" data-bbox="39 56 501 2184"> <table border="1"> <tr> <td data-bbox="39 56 70 2184">1</td> <td data-bbox="70 56 156 2184">2</td> <td data-bbox="156 56 243 2184">3</td> <td data-bbox="243 56 329 2184">4</td> <td data-bbox="329 56 415 2184">5</td> <td data-bbox="415 56 501 2184">6</td> <td data-bbox="501 56 588 2184">7</td> <td data-bbox="588 56 674 2184">8</td> </tr> <tr> <td colspan="6" data-bbox="39 56 501 2184"> <table border="1"> <tr> <td data-bbox="39 56 70 2184">1</td></tr></table></td></tr></table></td></tr></table></td></tr></table></td></tr></table></td></tr></table></td></tr></table></td></tr></table></td></tr></table></td></tr></table></td></tr></table></td></tr></table></td></tr></table></td></tr></table></td></tr></table></td></tr></table></td></tr></table></td></tr></table></td></tr></table></td></tr></table></td></tr></table></td></tr></table></td></tr></table></td></tr></table></td></tr></table></td></tr></table></td></tr></table></td></tr></table></td></tr></table></td></tr></table></td></tr></table></td></tr></table></td></tr></table></td></tr></table></td></tr></table></td></tr></table></td></tr></table></td></tr></table></td></tr></table></td></tr></table></td></tr></table>   |  |  |  |  |  | 1 | 2 | 3 | 4 | 5 | 6 | 7 | 8 | <table border="1"> <tr> <td data-bbox="39 56 70 2184">1</td> <td data-bbox="70 56 156 2184">2</td> <td data-bbox="156 56 243 2184">3</td> <td data-bbox="243 56 329 2184">4</td> <td data-bbox="329 56 415 2184">5</td> <td data-bbox="415 56 501 2184">6</td> <td data-bbox="501 56 588 2184">7</td> <td data-bbox="588 56 674 2184">8</td> </tr> <tr> <td colspan="6" data-bbox="39 56 501 2184"> <table border="1"> <tr> <td data-bbox="39 56 70 2184">1</td> <td data-bbox="70 56 156 2184">2</td> <td data-bbox="156 56 243 2184">3</td> <td data-bbox="243 56 329 2184">4</td> <td data-bbox="329 56 415 2184">5</td> <td data-bbox="415 56 501 2184">6</td> <td data-bbox="501 56 588 2184">7</td> <td data-bbox="588 56 674 2184">8</td> </tr> <tr> <td colspan="6" data-bbox="39 56 501 2184"> <table border="1"> <tr> <td data-bbox="39 56 70 2184">1</td> <td data-bbox="70 56 156 2184">2</td> <td data-bbox="156 56 243 2184">3</td> <td data-bbox="243 56 329 2184">4</td> <td data-bbox="329 56 415 2184">5</td> <td data-bbox="415 56 501 2184">6</td> <td data-bbox="501 56 588 2184">7</td> <td data-bbox="588 56 674 2184">8</td> </tr> <tr> <td colspan="6" data-bbox="39 56 501 2184"> <table border="1"> <tr> <td data-bbox="39 56 70 2184">1</td> <td data-bbox="70 56 156 2184">2</td> <td data-bbox="156 56 243 2184">3</td> <td data-bbox="243 56 329 2184">4</td> <td data-bbox="329 56 415 2184">5</td> <td data-bbox="415 56 501 2184">6</td> <td data-bbox="501 56 588 2184">7</td> <td data-bbox="588 56 674 2184">8</td> </tr> <tr> <td colspan="6" data-bbox="39 56 501 2184"> <table border="1"> <tr> <td data-bbox="39 56 70 2184">1</td> <td data-bbox="70 56 156 2184">2</td> <td data-bbox="156 56 243 2184">3</td> <td data-bbox="243 56 329 2184">4</td> <td data-bbox="329 56 415 2184">5</td> <td data-bbox="415 56 501 2184">6</td> <td data-bbox="501 56 588 2184">7</td> <td data-bbox="588 56 674 2184">8</td> </tr> <tr> <td colspan="6" data-bbox="39 56 501 2184"> <table border="1"> <tr> <td data-bbox="39 56 70 2184">1</td> <td data-bbox="70 56 156 2184">2</td> <td data-bbox="156 56 243 2184">3</td> <td data-bbox="243 56 329 2184">4</td> <td data-bbox="329 56 415 2184">5</td> <td data-bbox="415 56 501 2184">6</td> <td data-bbox="501 56 588 2184">7</td> <td data-bbox="588 56 674 2184">8</td> </tr> <tr> <td colspan="6" data-bbox="39 56 501 2184"> <table border="1"> <tr> <td data-bbox="39 56 70 2184">1</td> <td data-bbox="70 56 156 2184">2</td> <td data-bbox="156 56 243 2184">3</td> <td data-bbox="243 56 329 2184">4</td> <td data-bbox="329 56 415 2184">5</td> <td data-bbox="415 56 501 2184">6</td> <td data-bbox="501 56 588 2184">7</td> <td data-bbox="588 56 674 2184">8</td> </tr> <tr> <td colspan="6" data-bbox="39 56 501 2184"> <table border="1"> <tr> <td data-bbox="39 56 70 2184">1</td> <td data-bbox="70 56 156 2184">2</td> <td data-bbox="156 56 243 2184">3</td> <td data-bbox="243 56 329 2184">4</td> <td data-bbox="329 56 415 2184">5</td> <td data-bbox="415 56 501 2184">6</td> <td data-bbox="501 56 588 2184">7</td> <td data-bbox="588 56 674 2184">8</td> </tr> <tr> <td colspan="6" data-bbox="39 56 501 2184"> <table border="1"> <tr> <td data-bbox="39 56 70 2184">1</td> <td data-bbox="70 56 156 2184">2</td> <td data-bbox="156 56 243 2184">3</td> <td data-bbox="243 56 329 2184">4</td> <td data-bbox="329 56 415 2184">5</td> <td data-bbox="415 56 501 2184">6</td> <td data-bbox="501 56 588 2184">7</td> <td data-bbox="588 56 674 2184">8</td> </tr> <tr> <td colspan="6" data-bbox="39 56 501 2184"> <table border="1"> <tr> <td data-bbox="39 56 70 2184">1</td> <td data-bbox="70 56 156 2184">2</td> <td data-bbox="156 56 243 2184">3</td> <td data-bbox="243 56 329 2184">4</td> <td data-bbox="329 56 415 2184">5</td> <td data-bbox="415 56 501 2184">6</td> <td data-bbox="501 56 588 2184">7</td> <td data-bbox="588 56 674 2184">8</td> </tr> <tr> <td colspan="6" data-bbox="39 56 501 2184"> <table border="1"> <tr> <td data-bbox="39 56 70 2184">1</td> <td data-bbox="70 56 156 2184">2</td> <td data-bbox="156 56 243 2184">3</td> <td data-bbox="243 56 329 2184">4</td> <td data-bbox="329 56 415 2184">5</td> <td data-bbox="415 56 501 2184">6</td> <td data-bbox="501 56 588 2184">7</td> <td data-bbox="588 56 674 2184">8</td> </tr> <tr> <td colspan="6" data-bbox="39 56 501 2184"> <table border="1"> <tr> <td data-bbox="39 56 70 2184">1</td> <td data-bbox="70 56 156 2184">2</td> <td data-bbox="156 56 243 2184">3</td> <td data-bbox="243 56 329 2184">4</td> <td data-bbox="329 56 415 2184">5</td> <td data-bbox="415 56 501 2184">6</td> <td data-bbox="501 56 588 2184">7</td> <td data-bbox="588 56 674 2184">8</td> </tr> <tr> <td colspan="6" data-bbox="39 56 501 2184"> <table border="1"> <tr> <td
data-bbox="39 56 70 2184">1</td> <td data-bbox="70 56 156 2184">2</td> <td data-bbox="156 56 243 2184">3</td> <td data-bbox="243 56 329 2184">4</td> <td data-bbox="329 56 415 2184">5</td> <td data-bbox="415 56 501 2184">6</td> <td data-bbox="501 56 588 2184">7</td> <td data-bbox="588 56 674 2184">8</td> </tr> <tr> <td colspan="6" data-bbox="39 56 501 2184"> <table border="1"> <tr> <td data-bbox="39 56 70 2184">1</td> <td data-bbox="70 56 156 2184">2</td> <td data-bbox="156 56 243 2184">3</td> <td data-bbox="243 56 329 2184">4</td> <td data-bbox="329 56 415 2184">5</td> <td data-bbox="415 56 501 2184">6</td> <td data-bbox="501 56 588 2184">7</td> <td data-bbox="588 56 674 2184">8</td> </tr> <tr> <td colspan="6" data-bbox="39 56 501 2184"> <table border="1"> <tr> <td data-bbox="39 56 70 2184">1</td> <td data-bbox="70 56 156 2184">2</td> <td data-bbox="156 56 243 2184">3</td> <td data-bbox="243 56 329 2184">4</td> <td data-bbox="329 56 415 2184">5</td> <td data-bbox="415 56 501 2184">6</td> <td data-bbox="501 56 588 2184">7</td> <td data-bbox="588 56 674 2184">8</td> </tr> <tr> <td colspan="6" data-bbox="39 56 501 2184"> <table border="1"> <tr> <td data-bbox="39 56 70 2184">1</td> <td data-bbox="70 56 156 2184">2</td> <td data-bbox="156 56 243 2184">3</td> <td data-bbox="243 56 329 2184">4</td> <td data-bbox="329 56 415 2184">5</td> <td data-bbox="415 56 501 2184">6</td> <td data-bbox="501 56 588 2184">7</td> <td data-bbox="588 56 674 2184">8</td> </tr> <tr> <td colspan="6" data-bbox="39 56 501 2184"> <table border="1"> <tr> <td data-bbox="39 56 70 2184">1</td> <td data-bbox="70 56 156 2184">2</td> <td data-bbox="156 56 243 2184">3</td> <td data-bbox="243 56 329 2184">4</td> <td data-bbox="329 56 415 2184">5</td> <td data-bbox="415 56 501 2184">6</td> <td data-bbox="501 56 588 2184">7</td> <td data-bbox="588 56 674 2184">8</td> </tr> <tr> <td colspan="6" data-bbox="39 56 501 2184"> <table border="1"> <tr> <td data-bbox="39 56 70 2184">1</td> <td data-bbox="70 56 156 2184">2</td> <td data-bbox="156 56 243 2184">3</td> <td data-bbox="243 56 329 2184">4</td> <td data-bbox="329 56 415 2184">5</td> <td data-bbox="415 56 501 2184">6</td> <td data-bbox="501 56 588 2184">7</td> <td data-bbox="588 56 674 2184">8</td> </tr> <tr> <td colspan="6" data-bbox="39 56 501 2184"> <table border="1"> <tr> <td data-bbox="39 56 70 2184">1</td> <td data-bbox="70 56 156 2184">2</td> <td data-bbox="156 56 243 2184">3</td> <td data-bbox="243 56 329 2184">4</td> <td data-bbox="329 56 415 2184">5</td> <td data-bbox="415 56 501 2184">6</td> <td data-bbox="501 56 588 2184">7</td> <td data-bbox="588 56 674 2184">8</td> </tr> <tr> <td colspan="6" data-bbox="39 56 501 2184"> <table border="1"> <tr> <td data-bbox="39 56 70 2184">1</td> <td data-bbox="70 56 156 2184">2</td> <td data-bbox="156 56 243 2184">3</td> <td data-bbox="243 56 329 2184">4</td> <td data-bbox="329 56 415 2184">5</td> <td data-bbox="415 56 501 2184">6</td> <td data-bbox="501 56 588 2184">7</td> <td data-bbox="588 56 674 2184">8</td> </tr> <tr> <td colspan="6" data-bbox="39 56 501 2184"> <table border="1"> <tr> <td data-bbox="39 56 70 2184">1</td> <td data-bbox="70 56 156 2184">2</td> <td data-bbox="156 56 243 2184">3</td> <td data-bbox="243 56 329 2184">4</td> <td data-bbox="329 56 415 2184">5</td> <td data-bbox="415 56 501 2184">6</td> <td data-bbox="501 56 588 2184">7</td> <td data-bbox="588 56 674 2184">8</td> </tr> <tr> <td colspan="6" data-bbox="39 56 501 2184"> <table border="1"> <tr> <td data-bbox="39 56 70 2184">1</td> <td data-bbox="70 56 156 2184">2</td> <td data-bbox="156 56 243 2184">3</td> <td data-bbox="243 56 329 2184">4</td> <td data-bbox="329 56 415 2184">5</td> <td data-bbox="415 56 501 2184">6</td> <td data-bbox="501 56 588 2184">7</td> <td data-bbox="588 56 674 2184">8</td> </tr> <tr> <td colspan="6" data-bbox="39 56 501 2184"> <table border="1"> <tr> <td data-bbox="39 56 70 2184">1</td> <td data-bbox="70 56 156 2184">2</td> <td data-bbox="156 56 243 2184">3</td> <td data-bbox="243 56 329 2184">4</td> <td data-bbox="329 56 415 2184">5</td> <td data-bbox="415 56 501 2184">6</td> <td data-bbox="501 56 588 2184">7</td> <td data-bbox="588 56 674 2184">8</td> </tr> <tr> <td colspan="6" data-bbox="39 56 501 2184"> <table border="1"> <tr> <td data-bbox="39 56 70 2184">1</td> <td data-bbox="70 56 156 2184">2</td> <td data-bbox="156 56 243 2184">3</td> <td data-bbox="243 56 329 2184">4</td> <td data-bbox="329 56 415 2184">5</td> <td data-bbox="415 56 501 2184">6</td> <td data-bbox="501 56 588 2184">7</td> <td data-bbox="588 56 674 2184">8</td> </tr> <tr> <td colspan="6" data-bbox="39 56 501 2184"> <table border="1"> <tr> <td data-bbox="39 56 70 2184">1</td> <td data-bbox="70 56 156 2184">2</td> <td data-bbox="156 56 243 2184">3</td> <td data-bbox="243 56 329 2184">4</td> <td data-bbox="329 56 415 2184">5</td> <td data-bbox="415 56 501 2184">6</td> <td data-bbox="501 56 588 2184">7</td> <td data-bbox="588 56 674 2184">8</td> </tr> <tr> <td colspan="6" data-bbox="39 56 501 2184"> <table border="1"> <tr> <td data-bbox="39 56 70 2184">1</td> <td data-bbox="70 56 156 2184">2</td> <td data-bbox="156 56 243 2184">3</td> <td data-bbox="243 56 329 2184">4</td> <td data-bbox="329 56 415 2184">5</td> <td data-bbox="415 56 501 2184">6</td> <td data-bbox="501 56 588 2184">7</td> <td data-bbox="588 56 674 2184">8</td> </tr> <tr> <td colspan="6" data-bbox="39 56 501 2184"> <table border="1"> <tr> <td data-bbox="39 56 70 2184">1</td> <td data-bbox="70 56 156 2184">2</td> <td data-bbox="156 56 243 2184">3</td> <td data-bbox="243 56 329 2184">4</td> <td data-bbox="329 56 415 2184">5</td> <td data-bbox="415 56 501 2184">6</td> <td data-bbox="501 56 588 2184">7</td> <td data-bbox="588 56 674 2184">8</td> </tr> <tr> <td colspan="6" data-bbox="39 56 501 2184"> <table border="1"> <tr> <td data-bbox="39 56 70 2184">1</td> <td data-bbox="70 56 156 2184">2</td> <td data-bbox="156 56 243 2184">3</td> <td data-bbox="243 56 329 2184">4</td> <td data-bbox="329 56 415 2184">5</td> <td data-bbox="415 56 501 2184">6</td> <td data-bbox="501 56 588 2184">7</td> <td data-bbox="588 56 674 2184">8</td> </tr> <tr> <td colspan="6" data-bbox="39 56 501 2184"> <table border="1"> <tr> <td data-bbox="39 56 70 2184">1</td> <td data-bbox="70 56 156 2184">2</td> <td data-bbox="156 56 243 2184">3</td> <td data-bbox="243 56 329 2184">4</td> <td data-bbox="329 56 415 2184">5</td> <td data-bbox="415 56 501 2184">6</td> <td data-bbox="501 56 588 2184">7</td> <td data-bbox="588 56 674 2184">8</td> </tr> <tr> <td colspan="6" data-bbox="39 56 501 2184"> <table border="1"> <tr> <td data-bbox="39 56 70 2184">1</td> <td data-bbox="70 56 156 2184">2</td> <td data-bbox="156 56 243 2184">3</td> <td data-bbox="243 56 329 2184">4</td> <td data-bbox="329 56 415 2184">5</td> <td data-bbox="415 56 501 2184">6</td> <td data-bbox="501 56 588 2184">7</td> <td data-bbox="588 56 674 2184">8</td> </tr> <tr> <td colspan="6" data-bbox="39 56 501 2184"> <table border="1"> <tr> <td data-bbox="39 56 70 2184">1</td> <td data-bbox="70 56 156 2184">2</td> <td data-bbox="156 56 243 2184">3</td> <td data-bbox="243 56 329 2184">4</td> <td data-bbox="329 56 415 2184">5</td> <td data-bbox="415 56 501 2184">6</td> <td data-bbox="501 56 588 2184">7</td> <td data-bbox="588 56 674 2184">8</td> </tr> <tr> <td colspan="6" data-bbox="39 56 501 2184"> <table border="1"> <tr> <td data-bbox="39 56 70 2184">1</td> <td data-bbox="70 56 156 2184">2</td> <td data-bbox="156 56 243 2184">3</td> <td data-bbox="243 56 329 2184">4</td> <td data-bbox="329 56 415 2184">5</td> <td data-bbox="415 56 501 2184">6</td> <td data-bbox="501 56 588 2184">7</td> <td data-bbox="588 56 674 2184">8</td> </tr> <tr> <td colspan="6" data-bbox="39 56 501 2184"> <table border="1"> <tr> <td data-bbox="39 56 70 2184">1</td> <td data-bbox="70 56 156 2184">2</td> <td data-bbox="156 56 243 2184">3</td> <td data-bbox="243 56 329 2184">4</td> <td data-bbox="329 56 415 2184">5</td> <td data-bbox="415 56 501 2184">6</td> <td data-bbox="501 56 588 2184">7</td> <td data-bbox="588 56 674 2184">8</td> </tr> <tr> <td colspan="6" data-bbox="39 56 501 2184"> <table border="1"> <tr> <td data-bbox="39 56 70 2184">1</td> <td data-bbox="70 56 156 2184">2</td> <td data-bbox="156 56 243 2184">3</td> <td data-bbox="243 56 329 2184">4</td> <td data-bbox="329 56 415 2184">5</td> <td data-bbox="415 56 501 2184">6</td> <td data-bbox="501 56 588 2184">7</td> <td data-bbox="588 56 674 2184">8</td> </tr> <tr> <td colspan="6" data-bbox="39 56 501 2184"> <table border="1"> <tr> <td data-bbox="39 56 70 2184">1</td> <td data-bbox="70 56 156 2184">2</td> <td data-bbox="156 56 243 2184">3</td> <td data-bbox="243 56 329 2184">4</td> <td data-bbox="329 56 415 2184">5</td> <td data-bbox="415 56 501 2184">6</td> <td data-bbox="501 56 588 2184">7</td> <td data-bbox="588 56 674 2184">8</td> </tr> <tr> <td colspan="6" data-bbox="39 56 501 2184"> <table border="1"> <tr> <td data-bbox="39 56 70 2184">1</td> <td data-bbox="70 56 156 2184">2</td> <td data-bbox="156 56 243 2184">3</td> <td data-bbox="243 56 329 2184">4</td> <td data-bbox="329 56 415 2184">5</td> <td data-bbox="415 56 501 2184">6</td> <td data-bbox="501 56 588 2184">7</td> <td data-bbox="588 56 674 2184">8</td> </tr> <tr> <td colspan="6" data-bbox="39 56 501 2184"> <table border="1"> <tr> <td data-bbox="39 56 70 2184">1</td> <td data-bbox="70 56 156 2184">2</td> <td data-bbox="156 56 243 2184">3</td> <td data-bbox="243 56 329 2184">4</td> <td data-bbox="329 56 415 2184">5</td> <td data-bbox="415 56 501 2184">6</td> <td data-bbox="501 56 588 2184">7</td> <td data-bbox="588 56 674 2184">8</td> </tr> <tr> <td colspan="6" data-bbox="39 56 501 2184"> <table border="1"> <tr> <td data-bbox="39 56 70 2184">1</td> <td data-bbox="70 56 156 2184">2</td> <td data-bbox="156 56 243 2184">3</td> <td data-bbox="243 56 329 2184">4</td> <td data-bbox="329 56 415 2184">5</td> <td data-bbox="415 56 501 2184">6</td> <td data-bbox="501 56 588 2184">7</td> <td data-bbox="588 56 674
2184">8</td> </tr> <tr> <td colspan="6" data-bbox="39 56 501 2184"> <table border="1"> <tr> <td data-bbox="39 56 70 2184">1</td> <td data-bbox="70 56 156 2184">2</td> <td data-bbox="156 56 243 2184">3</td> <td data-bbox="243 56 329 2184">4</td> <td data-bbox="329 56 415 2184">5</td> <td data-bbox="415 56 501 2184">6</td> <td data-bbox="501 56 588 2184">7</td> <td data-bbox="588 56 674 2184">8</td> </tr> <tr> <td colspan="6" data-bbox="39 56 501 2184"> <table border="1"> <tr> <td data-bbox="39 56 70 2184">1</td></tr></table></td></tr></table></td></tr></table></td></tr></table></td></tr></table></td></tr></table></td></tr></table></td></tr></table></td></tr></table></td></tr></table></td></tr></table></td></tr></table></td></tr></table></td></tr></table></td></tr></table></td></tr></table></td></tr></table></td></tr></table></td></tr></table></td></tr></table></td></tr></table></td></tr></table></td></tr></table></td></tr></table></td></tr></table></td></tr></table></td></tr></table></td></tr></table></td></tr></table></td></tr></table></td></tr></table></td></tr></table></td></tr></table></td></tr></table></td></tr></table></td></tr></table></td></tr></table></td></tr></table></td></tr></table></td></tr></table>   |  |  |  |  |  | 1 | 2 | 3 | 4 | 5 | 6 | 7 | 8 | <table border="1"> <tr> <td data-bbox="39 56 70 2184">1</td> <td data-bbox="70 56 156 2184">2</td> <td data-bbox="156 56 243 2184">3</td> <td data-bbox="243 56 329 2184">4</td> <td data-bbox="329 56 415 2184">5</td> <td data-bbox="415 56 501 2184">6</td> <td data-bbox="501 56 588 2184">7</td> <td data-bbox="588 56 674 2184">8</td> </tr> <tr> <td colspan="6" data-bbox="39 56 501 2184"> <table border="1"> <tr> <td data-bbox="39 56 70 2184">1</td> <td data-bbox="70 56 156 2184">2</td> <td data-bbox="156 56 243 2184">3</td> <td data-bbox="243 56 329 2184">4</td> <td data-bbox="329 56 415 2184">5</td> <td data-bbox="415 56 501 2184">6</td> <td data-bbox="501 56 588 2184">7</td> <td data-bbox="588 56 674 2184">8</td> </tr> <tr> <td colspan="6" data-bbox="39 56 501 2184"> <table border="1"> <tr> <td data-bbox="39 56 70 2184">1</td> <td data-bbox="70 56 156 2184">2</td> <td data-bbox="156 56 243 2184">3</td> <td data-bbox="243 56 329 2184">4</td> <td data-bbox="329 56 415 2184">5</td> <td data-bbox="415 56 501 2184">6</td> <td data-bbox="501 56 588 2184">7</td> <td data-bbox="588 56 674 2184">8</td> </tr> <tr> <td colspan="6" data-bbox="39 56 501 2184"> <table border="1"> <tr> <td data-bbox="39 56 70 2184">1</td> <td data-bbox="70 56 156 2184">2</td> <td data-bbox="156 56 243 2184">3</td> <td data-bbox="243 56 329 2184">4</td> <td data-bbox="329 56 415 2184">5</td> <td data-bbox="415 56 501 2184">6</td> <td data-bbox="501 56 588 2184">7</td> <td data-bbox="588 56 674 2184">8</td> </tr> <tr> <td colspan="6" data-bbox="39 56 501 2184"> <table border="1"> <tr> <td data-bbox="39 56 70 2184">1</td> <td data-bbox="70 56 156 2184">2</td> <td data-bbox="156 56 243 2184">3</td> <td data-bbox="243 56 329 2184">4</td> <td data-bbox="329 56 415 2184">5</td> <td data-bbox="415 56 501 2184">6</td> <td data-bbox="501 56 588 2184">7</td> <td data-bbox="588 56 674 2184">8</td> </tr> <tr> <td colspan="6" data-bbox="39 56 501 2184"> <table border="1"> <tr> <td data-bbox="39 56 70 2184">1</td> <td data-bbox="70 56 156 2184">2</td> <td data-bbox="156 56 243 2184">3</td> <td data-bbox="243 56 329 2184">4</td> <td data-bbox="329 56 415 2184">5</td> <td data-bbox="415 56 501 2184">6</td> <td data-bbox="501 56 588 2184">7</td> <td data-bbox="588 56 674 2184">8</td> </tr> <tr> <td colspan="6" data-bbox="39 56 501 2184"> <table border="1"> <tr> <td data-bbox="39 56 70 2184">1</td> <td data-bbox="70 56 156 2184">2</td> <td data-bbox="156 56 243 2184">3</td> <td data-bbox="243 56 329 2184">4</td> <td data-bbox="329 56 415 2184">5</td> <td data-bbox="415 56 501 2184">6</td> <td data-bbox="501 56 588 2184">7</td> <td data-bbox="588 56 674 2184">8</td> </tr> <tr> <td colspan="6" data-bbox="39 56 501 2184"> <table border="1"> <tr> <td data-bbox="39 56 70 2184">1</td> <td data-bbox="70 56 156 2184">2</td> <td data-bbox="156 56 243 2184">3</td> <td data-bbox="243 56 329 2184">4</td> <td data-bbox="329 56 415 2184">5</td> <td data-bbox="415 56 501 2184">6</td> <td data-bbox="501 56 588 2184">7</td> <td data-bbox="588 56 674 2184">8</td> </tr> <tr> <td colspan="6" data-bbox="39 56 501 2184"> <table border="1"> <tr> <td data-bbox="39 56 70 2184">1</td> <td data-bbox="70 56 156 2184">2</td> <td data-bbox="156 56 243 2184">3</td> <td data-bbox="243 56 329 2184">4</td> <td data-bbox="329 56 415 2184">5</td> <td data-bbox="415 56 501 2184">6</td> <td data-bbox="501 56 588 2184">7</td> <td data-bbox="588 56 674 2184">8</td> </tr> <tr> <td colspan="6" data-bbox="39 56 501 2184"> <table border="1"> <tr> <td data-bbox="39 56 70 2184">1</td> <td data-bbox="70 56 156 2184">2</td> <td data-bbox="156 56 243 2184">3</td> <td data-bbox="243 56 329 2184">4</td> <td data-bbox="329 56 415 2184">5</td> <td data-bbox="415 56 501 2184">6</td> <td data-bbox="501 56 588 2184">7</td> <td data-bbox="588 56 674 2184">8</td> </tr> <tr> <td colspan="6" data-bbox="39 56 501 2184"> <table border="1"> <tr> <td data-bbox="39 56 70 2184">1</td> <td data-bbox="70 56 156 2184">2</td> <td data-bbox="156 56 243 2184">3</td> <td data-bbox="243 56 329 2184">4</td> <td data-bbox="329 56 415 2184">5</td> <td data-bbox="415 56 501 2184">6</td> <td data-bbox="501 56 588 2184">7</td> <td data-bbox="588 56 674 2184">8</td> </tr> <tr> <td colspan="6" data-bbox="39 56 501 2184"> <table border="1"> <tr> <td data-bbox="39 56 70 2184">1</td> <td data-bbox="70 56 156 2184">2</td> <td data-bbox="156 56 243 2184">3</td> <td data-bbox="243 56 329 2184">4</td> <td data-bbox="329 56 415 2184">5</td> <td data-bbox="415 56 501 2184">6</td> <td data-bbox="501 56 588 2184">7</td> <td data-bbox="588 56 674 2184">8</td> </tr> <tr> <td colspan="6" data-bbox="39 56 501 2184"> <table border="1"> <tr> <td data-bbox="39 56 70 2184">1</td> <td data-bbox="70 56 156 2184">2</td> <td data-bbox="156 56 243 2184">3</td> <td data-bbox="243 56 329 2184">4</td> <td data-bbox="329 56 415 2184">5</td> <td data-bbox="415 56 501 2184">6</td> <td data-bbox="501 56 588 2184">7</td> <td data-bbox="588 56 674 2184">8</td> </tr> <tr> <td colspan="6" data-bbox="39 56 501 2184"> <table border="1"> <tr> <td data-bbox="39 56 70 2184">1</td> <td data-bbox="70 56 156 2184">2</td> <td data-bbox="156 56 243 2184">3</td> <td data-bbox="243 56 329 2184">4</td> <td data-bbox="329 56 415 2184">5</td> <td data-bbox="415 56 501 2184">6</td> <td data-bbox="501 56 588 2184">7</td> <td data-bbox="588 56 674 2184">8</td> </tr> <tr> <td colspan="6" data-bbox="39 56 501 2184"> <table border="1"> <tr> <td data-bbox="39 56 70 2184">1</td> <td data-bbox="70 56 156 2184">2</td> <td data-bbox="156 56 243 2184">3</td> <td data-bbox="243 56 329 2184">4</td> <td data-bbox="329 56 415 2184">5</td> <td data-bbox="415 56 501 2184">6</td> <td data-bbox="501 56 588 2184">7</td> <td data-bbox="588 56 674 2184">8</td> </tr> <tr> <td colspan="6" data-bbox="39 56 501 2184"> <table border="1"> <tr> <td data-bbox="39 56 70 2184">1</td> <td data-bbox="70 56 156 2184">2</td> <td data-bbox="156 56 243 2184">3</td> <td data-bbox="243 56 329 2184">4</td> <td data-bbox="329 56 415 2184">5</td> <td data-bbox="415 56 501 2184">6</td> <td data-bbox="501 56 588 2184">7</td> <td data-bbox="588 56 674 2184">8</td> </tr> <tr> <td colspan="6" data-bbox="39 56 501 2184"> <table border="1"> <tr> <td data-bbox="39 56 70 2184">1</td> <td data-bbox="70 56 156 2184">2</td> <td data-bbox="156 56 243 2184">3</td> <td data-bbox="243 56 329 2184">4</td> <td data-bbox="329 56 415 2184">5</td> <td data-bbox="415 56 501 2184">6</td> <td data-bbox="501 56 588 2184">7</td> <td data-bbox="588 56 674 2184">8</td> </tr> <tr> <td colspan="6" data-bbox="39 56 501 2184"> <table border="1"> <tr> <td data-bbox="39 56 70 2184">1</td> <td data-bbox="70 56 156 2184">2</td> <td data-bbox="156 56 243 2184">3</td> <td data-bbox="243 56 329 2184">4</td> <td data-bbox="329 56 415 2184">5</td> <td data-bbox="415 56 501 2184">6</td> <td data-bbox="501 56 588 2184">7</td> <td data-bbox="588 56 674 2184">8</td> </tr> <tr> <td colspan="6" data-bbox="39 56 501 2184"> <table border="1"> <tr> <td data-bbox="39 56 70 2184">1</td> <td data-bbox="70 56 156 2184">2</td> <td
data-bbox="156 56 243 2184">3</td> <td data-bbox="243 56 329 2184">4</td> <td data-bbox="329 56 415 2184">5</td> <td data-bbox="415 56 501 2184">6</td> <td data-bbox="501 56 588 2184">7</td> <td data-bbox="588 56 674 2184">8</td> </tr> <tr> <td colspan="6" data-bbox="39 56 501 2184"> <table border="1"> <tr> <td data-bbox="39 56 70 2184">1</td> <td data-bbox="70 56 156 2184">2</td> <td data-bbox="156 56 243 2184">3</td> <td data-bbox="243 56 329 2184">4</td> <td data-bbox="329 56 415 2184">5</td> <td data-bbox="415 56 501 2184">6</td> <td data-bbox="501 56 588 2184">7</td> <td data-bbox="588 56 674 2184">8</td> </tr> <tr> <td colspan="6" data-bbox="39 56 501 2184"> <table border="1"> <tr> <td data-bbox="39 56 70 2184">1</td> <td data-bbox="70 56 156 2184">2</td> <td data-bbox="156 56 243 2184">3</td> <td data-bbox="243 56 329 2184">4</td> <td data-bbox="329 56 415 2184">5</td> <td data-bbox="415 56 501 2184">6</td> <td data-bbox="501 56 588 2184">7</td> <td data-bbox="588 56 674 2184">8</td> </tr> <tr> <td colspan="6" data-bbox="39 56 501 2184"> <table border="1"> <tr> <td data-bbox="39 56 70 2184">1</td> <td data-bbox="70 56 156 2184">2</td> <td data-bbox="156 56 243 2184">3</td> <td data-bbox="243 56 329 2184">4</td> <td data-bbox="329 56 415 2184">5</td> <td data-bbox="415 56 501 2184">6</td> <td data-bbox="501 56 588 2184">7</td> <td data-bbox="588 56 674 2184">8</td> </tr> <tr> <td colspan="6" data-bbox="39 56 501 2184"> <table border="1"> <tr> <td data-bbox="39 56 70 2184">1</td> <td data-bbox="70 56 156 2184">2</td> <td data-bbox="156 56 243 2184">3</td> <td data-bbox="243 56 329 2184">4</td> <td data-bbox="329 56 415 2184">5</td> <td data-bbox="415 56 501 2184">6</td> <td data-bbox="501 56 588 2184">7</td> <td data-bbox="588 56 674 2184">8</td> </tr> <tr> <td colspan="6" data-bbox="39 56 501 2184"> <table border="1"> <tr> <td data-bbox="39 56 70 2184">1</td> <td data-bbox="70 56 156 2184">2</td> <td data-bbox="156 56 243 2184">3</td> <td data-bbox="243 56 329 2184">4</td> <td data-bbox="329 56 415 2184">5</td> <td data-bbox="415 56 501 2184">6</td> <td data-bbox="501 56 588 2184">7</td> <td data-bbox="588 56 674 2184">8</td> </tr> <tr> <td colspan="6" data-bbox="39 56 501 2184"> <table border="1"> <tr> <td data-bbox="39 56 70 2184">1</td> <td data-bbox="70 56 156 2184">2</td> <td data-bbox="156 56 243 2184">3</td> <td data-bbox="243 56 329 2184">4</td> <td data-bbox="329 56 415 2184">5</td> <td data-bbox="415 56 501 2184">6</td> <td data-bbox="501 56 588 2184">7</td> <td data-bbox="588 56 674 2184">8</td> </tr> <tr> <td colspan="6" data-bbox="39 56 501 2184"> <table border="1"> <tr> <td data-bbox="39 56 70 2184">1</td> <td data-bbox="70 56 156 2184">2</td> <td data-bbox="156 56 243 2184">3</td> <td data-bbox="243 56 329 2184">4</td> <td data-bbox="329 56 415 2184">5</td> <td data-bbox="415 56 501 2184">6</td> <td data-bbox="501 56 588 2184">7</td> <td data-bbox="588 56 674 2184">8</td> </tr> <tr> <td colspan="6" data-bbox="39 56 501 2184"> <table border="1"> <tr> <td data-bbox="39 56 70 2184">1</td> <td data-bbox="70 56 156 2184">2</td> <td data-bbox="156 56 243 2184">3</td> <td data-bbox="243 56 329 2184">4</td> <td data-bbox="329 56 415 2184">5</td> <td data-bbox="415 56 501 2184">6</td> <td data-bbox="501 56 588 2184">7</td> <td data-bbox="588 56 674 2184">8</td> </tr> <tr> <td colspan="6" data-bbox="39 56 501 2184"> <table border="1"> <tr> <td data-bbox="39 56 70 2184">1</td> <td data-bbox="70 56 156 2184">2</td> <td data-bbox="156 56 243 2184">3</td> <td data-bbox="243 56 329 2184">4</td> <td data-bbox="329 56 415 2184">5</td> <td data-bbox="415 56 501 2184">6</td> <td data-bbox="501 56 588 2184">7</td> <td data-bbox="588 56 674 2184">8</td> </tr> <tr> <td colspan="6" data-bbox="39 56 501 2184"> <table border="1"> <tr> <td data-bbox="39 56 70 2184">1</td> <td data-bbox="70 56 156 2184">2</td> <td data-bbox="156 56 243 2184">3</td> <td data-bbox="243 56 329 2184">4</td> <td data-bbox="329 56 415 2184">5</td> <td data-bbox="415 56 501 2184">6</td> <td data-bbox="501 56 588 2184">7</td> <td data-bbox="588 56 674 2184">8</td> </tr> <tr> <td colspan="6" data-bbox="39 56 501 2184"> <table border="1"> <tr> <td data-bbox="39 56 70 2184">1</td> <td data-bbox="70 56 156 2184">2</td> <td data-bbox="156 56 243 2184">3</td> <td data-bbox="243 56 329 2184">4</td> <td data-bbox="329 56 415 2184">5</td> <td data-bbox="415 56 501 2184">6</td> <td data-bbox="501 56 588 2184">7</td> <td data-bbox="588 56 674 2184">8</td> </tr> <tr> <td colspan="6" data-bbox="39 56 501 2184"> <table border="1"> <tr> <td data-bbox="39 56 70 2184">1</td> <td data-bbox="70 56 156 2184">2</td> <td data-bbox="156 56 243 2184">3</td> <td data-bbox="243 56 329 2184">4</td> <td data-bbox="329 56 415 2184">5</td> <td data-bbox="415 56 501 2184">6</td> <td data-bbox="501 56 588 2184">7</td> <td data-bbox="588 56 674 2184">8</td> </tr> <tr> <td colspan="6" data-bbox="39 56 501 2184"> <table border="1"> <tr> <td data-bbox="39 56 70 2184">1</td> <td data-bbox="70 56 156 2184">2</td> <td data-bbox="156 56 243 2184">3</td> <td data-bbox="243 56 329 2184">4</td> <td data-bbox="329 56 415 2184">5</td> <td data-bbox="415 56 501 2184">6</td> <td data-bbox="501 56 588 2184">7</td> <td data-bbox="588 56 674 2184">8</td> </tr> <tr> <td colspan="6" data-bbox="39 56 501 2184"> <table border="1"> <tr> <td data-bbox="39 56 70 2184">1</td> <td data-bbox="70 56 156 2184">2</td> <td data-bbox="156 56 243 2184">3</td> <td data-bbox="243 56 329 2184">4</td> <td data-bbox="329 56 415 2184">5</td> <td data-bbox="415 56 501 2184">6</td> <td data-bbox="501 56 588 2184">7</td> <td data-bbox="588 56 674 2184">8</td> </tr> <tr> <td colspan="6" data-bbox="39 56 501 2184"> <table border="1"> <tr> <td data-bbox="39 56 70 2184">1</td> <td data-bbox="70 56 156 2184">2</td> <td data-bbox="156 56 243 2184">3</td> <td data-bbox="243 56 329 2184">4</td> <td data-bbox="329 56 415 2184">5</td> <td data-bbox="415 56 501 2184">6</td> <td data-bbox="501 56 588 2184">7</td> <td data-bbox="588 56 674 2184">8</td> </tr> <tr> <td colspan="6" data-bbox="39 56 501 2184"> <table border="1"> <tr> <td data-bbox="39 56 70 2184">1</td> <td data-bbox="70 56 156 2184">2</td> <td data-bbox="156 56 243 2184">3</td> <td data-bbox="243 56 329 2184">4</td> <td data-bbox="329 56 415 2184">5</td> <td data-bbox="415 56 501 2184">6</td> <td data-bbox="501 56 588 2184">7</td> <td data-bbox="588 56 674 2184">8</td> </tr> <tr> <td colspan="6" data-bbox="39 56 501 2184"> <table border="1"> <tr> <td data-bbox="39 56 70 2184">1</td> <td data-bbox="70 56 156 2184">2</td> <td data-bbox="156 56 243 2184">3</td> <td data-bbox="243 56 329 2184">4</td> <td data-bbox="329 56 415 2184">5</td> <td data-bbox="415 56 501 2184">6</td> <td data-bbox="501 56 588 2184">7</td> <td data-bbox="588 56 674 2184">8</td> </tr> <tr> <td colspan="6" data-bbox="39 56 501 2184"> <table border="1"> <tr> <td data-bbox="39 56 70 2184">1</td> <td data-bbox="70 56 156 2184">2</td> <td data-bbox="156 56 243 2184">3</td> <td data-bbox="243 56 329 2184">4</td> <td data-bbox="329 56 415 2184">5</td> <td data-bbox="415 56 501 2184">6</td> <td data-bbox="501 56 588 2184">7</td> <td data-bbox="588 56 674 2184">8</td> </tr> <tr> <td colspan="6" data-bbox="39 56 501 2184"> <table border="1"> <tr> <td data-bbox="39 56 70 2184">1</td> <td data-bbox="70 56 156 2184">2</td> <td data-bbox="156 56 243 2184">3</td> <td data-bbox="243 56 329 2184">4</td> <td data-bbox="329 56 415 2184">5</td> <td data-bbox="415 56 501 2184">6</td> <td data-bbox="501 56 588 2184">7</td> <td data-bbox="588 56 674 2184">8</td> </tr> <tr> <td colspan="6" data-bbox="39 56 501 2184"> <table border="1"> <tr> <td data-bbox="39 56 70 2184">1</td></tr></table></td></tr></table></td></tr></table></td></tr></table></td></tr></table></td></tr></table></td></tr></table></td></tr></table></td></tr></table></td></tr></table></td></tr></table></td></tr></table></td></tr></table></td></tr></table></td></tr></table></td></tr></table></td></tr></table></td></tr></table></td></tr></table></td></tr></table></td></tr></table></td></tr></table></td></tr></table></td></tr></table></td></tr></table></td></tr></table></td></tr></table></td></tr></table></td></tr></table></td></tr></table></td></tr></table></td></tr></table></td></tr></table></td></tr></table></td></tr></table></td></tr></table></td></tr></table></td></tr></table></td></tr></table>   
                                       |  |  |  |  |  | 1 | 2 | 3 | 4 | 5 | 6 | 7 | 8 | <table border="1"> <tr> <td data-bbox="39 56 70 2184">1</td> <td data-bbox="70 56 156 2184">2</td> <td data-bbox="156 56 243 2184">3</td> <td data-bbox="243 56 329 2184">4</td> <td data-bbox="329 56 415 2184">5</td> <td data-bbox="415 56 501 2184">6</td> <td data-bbox="501 56 588 2184">7</td> <td data-bbox="588 56 674 2184">8</td> </tr> <tr> <td colspan="6" data-bbox="39 56 501 2184"> <table border="1"> <tr> <td data-bbox="39 56 70 2184">1</td> <td data-bbox="70 56 156 2184">2</td> <td data-bbox="156 56 243 2184">3</td> <td data-bbox="243 56 329 2184">4</td> <td data-bbox="329 56 415 2184">5</td> <td data-bbox="415 56 501 2184">6</td> <td data-bbox="501 56 588 2184">7</td> <td data-bbox="588 56 674 2184">8</td> </tr> <tr> <td colspan="6" data-bbox="39 56 501 2184"> <table border="1"> <tr> <td data-bbox="39 56 70 2184">1</td> <td data-bbox="70 56 156 2184">2</td> <td data-bbox="156 56 243 2184">3</td> <td data-bbox="243 56 329 2184">4</td> <td data-bbox="329 56 415 2184">5</td> <td data-bbox="415 56 501 2184">6</td> <td data-bbox="501 56 588 2184">7</td> <td data-bbox="588 56 674 2184">8</td> </tr> <tr> <td colspan="6" data-bbox="39 56 501 2184"> <table border="1"> <tr> <td data-bbox="39 56 70 2184">1</td> <td data-bbox="70 56 156 2184">2</td> <td data-bbox="156 56 243 2184">3</td> <td data-bbox="243 56 329 2184">4</td> <td data-bbox="329 56 415 2184">5</td> <td data-bbox="415 56 501 2184">6</td> <td data-bbox="501 56 588 2184">7</td> <td data-bbox="588 56 674 2184">8</td> </tr> <tr> <td colspan="6" data-bbox="39 56 501 2184"> <table border="1"> <tr> <td data-bbox="39 56 70 2184">1</td> <td data-bbox="70 56 156 2184">2</td> <td data-bbox="156 56 243 2184">3</td> <td data-bbox="243 56 329 2184">4</td> <td data-bbox="329 56 415 2184">5</td> <td data-bbox="415 56 501 2184">6</td> <td data-bbox="501 56 588 2184">7</td> <td data-bbox="588 56 674 2184">8</td> </tr> <tr> <td colspan="6" data-bbox="39 56 501 2184"> <table border="1"> <tr> <td data-bbox="39 56 70 2184">1</td> <td data-bbox="70 56 156 2184">2</td> <td data-bbox="156 56 243 2184">3</td> <td data-bbox="243 56 329 2184">4</td> <td data-bbox="329 56 415 2184">5</td> <td data-bbox="415 56 501 2184">6</td> <td data-bbox="501 56 588 2184">7</td> <td data-bbox="588 56 674 2184">8</td> </tr> <tr> <td colspan="6" data-bbox="39 56 501 2184"> <table border="1"> <tr> <td data-bbox="39 56 70 2184">1</td> <td data-bbox="70 56 156 2184">2</td> <td data-bbox="156 56 243 2184">3</td> <td data-bbox="243 56 329 2184">4</td> <td data-bbox="329 56 415 2184">5</td> <td data-bbox="415 56 501 2184">6</td> <td data-bbox="501 56 588 2184">7</td> <td data-bbox="588 56 674 2184">8</td> </tr> <tr> <td colspan="6" data-bbox="39 56 501 2184"> <table border="1"> <tr> <td data-bbox="39 56 70 2184">1</td> <td data-bbox="70 56 156 2184">2</td> <td data-bbox="156 56 243 2184">3</td> <td data-bbox="243 56 329 2184">4</td> <td data-bbox="329 56 415 2184">5</td> <td data-bbox="415 56 501 2184">6</td> <td data-bbox="501 56 588 2184">7</td> <td data-bbox="588 56 674 2184">8</td> </tr> <tr> <td colspan="6" data-bbox="39 56 501 2184"> <table border="1"> <tr> <td data-bbox="39 56 70 2184">1</td> <td data-bbox="70 56 156 2184">2</td> <td data-bbox="156 56 243 2184">3</td> <td data-bbox="243 56 329 2184">4</td> <td data-bbox="329 56 415 2184">5</td> <td data-bbox="415 56 501 2184">6</td> <td data-bbox="501 56 588 2184">7</td> <td data-bbox="588 56 674 2184">8</td> </tr> <tr> <td colspan="6" data-bbox="39 56 501 2184"> <table border="1"> <tr> <td data-bbox="39 56 70 2184">1</td> <td data-bbox="70 56 156 2184">2</td> <td data-bbox="156 56 243 2184">3</td> <td data-bbox="243 56 329 2184">4</td> <td data-bbox="329 56 415 2184">5</td> <td data-bbox="415 56 501 2184">6</td> <td data-bbox="501 56 588 2184">7</td> <td data-bbox="588 56 674 2184">8</td> </tr> <tr> <td colspan="6" data-bbox="39 56 501 2184"> <table border="1"> <tr> <td data-bbox="39 56 70 2184">1</td> <td data-bbox="70 56 156 2184">2</td> <td data-bbox="156 56 243 2184">3</td> <td data-bbox="243 56 329 2184">4</td> <td data-bbox="329 56 415 2184">5</td> <td data-bbox="415 56 501 2184">6</td> <td data-bbox="501 56 588 2184">7</td> <td data-bbox="588 56 674 2184">8</td> </tr> <tr> <td colspan="6" data-bbox="39 56 501 2184"> <table border="1"> <tr> <td data-bbox="39 56 70 2184">1</td> <td data-bbox="70 56 156 2184">2</td> <td data-bbox="156 56 243 2184">3</td> <td data-bbox="243 56 329 2184">4</td> <td data-bbox="329 56 415 2184">5</td> <td data-bbox="415 56 501 2184">6</td> <td data-bbox="501 56 588 2184">7</td> <td data-bbox="588 56 674 2184">8</td> </tr> <tr> <td colspan="6" data-bbox="39 56 501 2184"> <table border="1"> <tr> <td data-bbox="39 56 70 2184">1</td> <td data-bbox="70 56 156 2184">2</td> <td data-bbox="156 56 243 2184">3</td> <td data-bbox="243 56 329 2184">4</td> <td data-bbox="329 56 415 2184">5</td> <td data-bbox="415 56 501 2184">6</td> <td data-bbox="501 56 588 2184">7</td> <td data-bbox="588 56 674 2184">8</td> </tr> <tr> <td colspan="6" data-bbox="39 56 501 2184"> <table border="1"> <tr> <td data-bbox="39 56 70 2184">1</td> <td data-bbox="70 56 156 2184">2</td> <td data-bbox="156 56 243 2184">3</td> <td data-bbox="243 56 329 2184">4</td> <td data-bbox="329 56 415 2184">5</td> <td data-bbox="415 56 501 2184">6</td> <td data-bbox="501 56 588 2184">7</td> <td data-bbox="588 56 674 2184">8</td> </tr> <tr> <td colspan="6" data-bbox="39 56 501 2184"> <table border="1"> <tr> <td data-bbox="39 56 70 2184">1</td> <td data-bbox="70 56 156 2184">2</td> <td data-bbox="156 56 243 2184">3</td> <td data-bbox="243 56 329 2184">4</td> <td data-bbox="329 56 415 2184">5</td> <td data-bbox="415 56 501 2184">6</td> <td data-bbox="501 56 588 2184">7</td> <td data-bbox="588 56 674 2184">8</td> </tr> <tr> <td colspan="6" data-bbox="39 56 501 2184"> <table border="1"> <tr> <td data-bbox="39 56 70 2184">1</td> <td data-bbox="70 56 156 2184">2</td> <td data-bbox="156 56 243 2184">3</td> <td data-bbox="243 56 329 2184">4</td> <td data-bbox="329 56 415 2184">5</td> <td data-bbox="415 56 501 2184">6</td> <td data-bbox="501 56 588 2184">7</td> <td data-bbox="588 56 674 2184">8</td> </tr> <tr> <td colspan="6" data-bbox="39 56 501 2184"> <table border="1"> <tr> <td data-bbox="39 56 70 2184">1</td> <td data-bbox="70 56 156 2184">2</td> <td data-bbox="156 56 243 2184">3</td> <td data-bbox="243 56 329 2184">4</td> <td data-bbox="329 56 415 2184">5</td> <td data-bbox="415 56 501 2184">6</td> <td data-bbox="501 56 588 2184">7</td> <td data-bbox="588 56 674 2184">8</td> </tr> <tr> <td colspan="6" data-bbox="39 56 501 2184"> <table border="1"> <tr> <td data-bbox="39 56 70 2184">1</td> <td data-bbox="70 56 156 2184">2</td> <td data-bbox="156 56 243 2184">3</td> <td data-bbox="243 56 329 2184">4</td> <td data-bbox="329 56 415 2184">5</td> <td data-bbox="415 56 501 2184">6</td> <td data-bbox="501 56 588 2184">7</td> <td data-bbox="588 56 674 2184">8</td> </tr> <tr> <td colspan="6" data-bbox="39 56 501 2184"> <table border="1"> <tr> <td data-bbox="39 56 70 2184">1</td> <td data-bbox="70 56 156 2184">2</td> <td data-bbox="156 56 243 2184">3</td> <td data-bbox="243 56 329 2184">4</td> <td data-bbox="329 56 415 2184">5</td> <td data-bbox="415 56 501 2184">6</td> <td data-bbox="501 56 588 2184">7</td> <td data-bbox="588 56 674 2184">8</td> </tr> <tr> <td colspan="6" data-bbox="39 56 501 2184"> <table border="1"> <tr> <td data-bbox="39 56 70 2184">1</td> <td data-bbox="70 56 156 2184">2</td> <td data-bbox="156 56 243 2184">3</td> <td data-bbox="243 56 329 2184">4</td> <td data-bbox="329 56 415 2184">5</td> <td data-bbox="415 56 501 2184">6</td> <td data-bbox="501 56 588 2184">7</td> <td data-bbox="588 56 674 2184">8</td> </tr> <tr> <td colspan="6" data-bbox="39 56 501 2184"> <table border="1"> <tr> <td data-bbox="39 56 70 2184">1</td> <td data-bbox="70 56 156 2184">2</td> <td data-bbox="156 56 243 2184">3</td> <td data-bbox="243 56 329 2184">4</td> <td data-bbox="329 56 415 2184">5</td> <td data-bbox="415 56 501 2184">6</td> <td data-bbox="501 56 588 2184">7</td> <td data-bbox="588 56 674 2184">8</td> </tr> <tr> <td colspan="6" data-bbox="39 56 501 2184"> <table border="1"> <tr> <td data-bbox="39 56 70 2184">1</td> <td data-bbox="70 56 156 2184">2</td> <td data-bbox="156 56 243 2184">3</td> <td data-bbox="243 56 329 2184">4</td> <td data-bbox="329 56 415 2184">5</td> <td data-bbox="415 56 501 2184">6</td> <td data-bbox="501 56 588 2184">7</td> <td data-bbox="588 56 674 2184">8</td> </tr> <tr> <td colspan="6" data-bbox="39 56 501 2184"> <table border="1"> <tr> <td data-bbox="39 56 70 2184">1</td> <td data-bbox="70 56 156 2184">2</td> <td data-bbox="156 56 243 2184">3</td> <td data-bbox="243 56 329 2184">4</td> <td data-bbox="329 56 415 2184">5</td> <td data-bbox="415 56 501 2184">6</td> <td data-bbox="501 56 588 2184">7</td> <td data-bbox="588 56 674 2184">8</td> </tr> <tr> <td colspan="6" data-bbox="39 56 501 2184"> <table border="1"> <tr> <td data-bbox="39 56 70 2184">1</td> <td data-bbox="70 56 156 2184">2</td> <td data-bbox="156 56 243 2184">3</td> <td data-bbox="243 56 329 2184">4</td> <td data-bbox="329 56 415 2184">5</td> <td data-bbox="415 56 501 2184">6</td> <td data-bbox="501 56 588 2184">7</td> <td data-bbox="588 56 674 2184">8</td> </tr> <tr> <td colspan="6" data-bbox="39 56 501 2184"> <table border="1"> <tr> <td data-bbox="39 56 70 2184">1</td> <td data-bbox="70 56 156 2184">2</td> <td data-bbox="156 56 243 2184">3</td> <td data-bbox="243 56 329 2184">4</td> <td data-bbox="329 56 415 2184">5</td> <td data-bbox="415 56 501 2184">6</td> <td data-bbox="501 56 588 2184">7</td> <td data-bbox="588 56 674 2184">8</td> </tr> <tr> <td colspan="6" data-bbox="39 56 501 2184"> <table border="1"> <tr> <td data-bbox="39 56 70 2184">1</td> <td data-bbox="70 56 156 2184">2</td> <td data-bbox="156 56 243 2184">3</td> <td data-bbox="243 56 329 2184">4</td> <td data-bbox="329 56 415
2184">5</td> <td data-bbox="415 56 501 2184">6</td> <td data-bbox="501 56 588 2184">7</td> <td data-bbox="588 56 674 2184">8</td> </tr> <tr> <td colspan="6" data-bbox="39 56 501 2184"> <table border="1"> <tr> <td data-bbox="39 56 70 2184">1</td> <td data-bbox="70 56 156 2184">2</td> <td data-bbox="156 56 243 2184">3</td> <td data-bbox="243 56 329 2184">4</td> <td data-bbox="329 56 415 2184">5</td> <td data-bbox="415 56 501 2184">6</td> <td data-bbox="501 56 588 2184">7</td> <td data-bbox="588 56 674 2184">8</td> </tr> <tr> <td colspan="6" data-bbox="39 56 501 2184"> <table border="1"> <tr> <td data-bbox="39 56 70 2184">1</td> <td data-bbox="70 56 156 2184">2</td> <td data-bbox="156 56 243 2184">3</td> <td data-bbox="243 56 329 2184">4</td> <td data-bbox="329 56 415 2184">5</td> <td data-bbox="415 56 501 2184">6</td> <td data-bbox="501 56 588 2184">7</td> <td data-bbox="588 56 674 2184">8</td> </tr> <tr> <td colspan="6" data-bbox="39 56 501 2184"> <table border="1"> <tr> <td data-bbox="39 56 70 2184">1</td> <td data-bbox="70 56 156 2184">2</td> <td data-bbox="156 56 243 2184">3</td> <td data-bbox="243 56 329 2184">4</td> <td data-bbox="329 56 415 2184">5</td> <td data-bbox="415 56 501 2184">6</td> <td data-bbox="501 56 588 2184">7</td> <td data-bbox="588 56 674 2184">8</td> </tr> <tr> <td colspan="6" data-bbox="39 56 501 2184"> <table border="1"> <tr> <td data-bbox="39 56 70 2184">1</td> <td data-bbox="70 56 156 2184">2</td> <td data-bbox="156 56 243 2184">3</td> <td data-bbox="243 56 329 2184">4</td> <td data-bbox="329 56 415 2184">5</td> <td data-bbox="415 56 501 2184">6</td> <td data-bbox="501 56 588 2184">7</td> <td data-bbox="588 56 674 2184">8</td> </tr> <tr> <td colspan="6" data-bbox="39 56 501 2184"> <table border="1"> <tr> <td data-bbox="39 56 70 2184">1</td> <td data-bbox="70 56 156 2184">2</td> <td data-bbox="156 56 243 2184">3</td> <td data-bbox="243 56 329 2184">4</td> <td data-bbox="329 56 415 2184">5</td> <td data-bbox="415 56 501 2184">6</td> <td data-bbox="501 56 588 2184">7</td> <td data-bbox="588 56 674 2184">8</td> </tr> <tr> <td colspan="6" data-bbox="39 56 501 2184"> <table border="1"> <tr> <td data-bbox="39 56 70 2184">1</td> <td data-bbox="70 56 156 2184">2</td> <td data-bbox="156 56 243 2184">3</td> <td data-bbox="243 56 329 2184">4</td> <td data-bbox="329 56 415 2184">5</td> <td data-bbox="415 56 501 2184">6</td> <td data-bbox="501 56 588 2184">7</td> <td data-bbox="588 56 674 2184">8</td> </tr> <tr> <td colspan="6" data-bbox="39 56 501 2184"> <table border="1"> <tr> <td data-bbox="39 56 70 2184">1</td> <td data-bbox="70 56 156 2184">2</td> <td data-bbox="156 56 243 2184">3</td> <td data-bbox="243 56 329 2184">4</td> <td data-bbox="329 56 415 2184">5</td> <td data-bbox="415 56 501 2184">6</td> <td data-bbox="501 56 588 2184">7</td> <td data-bbox="588 56 674 2184">8</td> </tr> <tr> <td colspan="6" data-bbox="39 56 501 2184"> <table border="1"> <tr> <td data-bbox="39 56 70 2184">1</td> <td data-bbox="70 56 156 2184">2</td> <td data-bbox="156 56 243 2184">3</td> <td data-bbox="243 56 329 2184">4</td> <td data-bbox="329 56 415 2184">5</td> <td data-bbox="415 56 501 2184">6</td> <td data-bbox="501 56 588 2184">7</td> <td data-bbox="588 56 674 2184">8</td> </tr> <tr> <td colspan="6" data-bbox="39 56 501 2184"> <table border="1"> <tr> <td data-bbox="39 56 70 2184">1</td> <td data-bbox="70 56 156 2184">2</td> <td data-bbox="156 56 243 2184">3</td> <td data-bbox="243 56 329 2184">4</td> <td data-bbox="329 56 415 2184">5</td> <td data-bbox="415 56 501 2184">6</td> <td data-bbox="501 56 588 2184">7</td> <td data-bbox="588 56 674 2184">8</td> </tr> <tr> <td colspan="6" data-bbox="39 56 501 2184"> <table border="1"> <tr> <td data-bbox="39 56 70 2184">1</td> <td data-bbox="70 56 156 2184">2</td> <td data-bbox="156 56 243 2184">3</td> <td data-bbox="243 56 329 2184">4</td> <td data-bbox="329 56 415 2184">5</td> <td data-bbox="415 56 501 2184">6</td> <td data-bbox="501 56 588 2184">7</td> <td data-bbox="588 56 674 2184">8</td> </tr> <tr> <td colspan="6" data-bbox="39 56 501 2184"> <table border="1"> <tr> <td data-bbox="39 56 70 2184">1</td> <td data-bbox="70 56 156 2184">2</td> <td data-bbox="156 56 243 2184">3</td> <td data-bbox="243 56 329 2184">4</td> <td data-bbox="329 56 415 2184">5</td> <td data-bbox="415 56 501 2184">6</td> <td data-bbox="501 56 588 2184">7</td> <td data-bbox="588 56 674 2184">8</td> </tr> <tr> <td colspan="6" data-bbox="39 56 501 2184"> <table border="1"> <tr> <td data-bbox="39 56 70 2184">1</td></tr></table></td></tr></table></td></tr></table></td></tr></table></td></tr></table></td></tr></table></td></tr></table></td></tr></table></td></tr></table></td></tr></table></td></tr></table></td></tr></table></td></tr></table></td></tr></table></td></tr></table></td></tr></table></td></tr></table></td></tr></table></td></tr></table></td></tr></table></td></tr></table></td></tr></table></td></tr></table></td></tr></table></td></tr></table></td></tr></table></td></tr></table></td></tr></table></td></tr></table></td></tr></table></td></tr></table></td></tr></table></td></tr></table></td></tr></table></td></tr></table></td></tr></table></td></tr></table></td></tr></table>   |  |  |  |  |  | 1 | 2 | 3 | 4 | 5 | 6 | 7 | 8 | <table border="1"> <tr> <td data-bbox="39 56 70 2184">1</td> <td data-bbox="70 56 156 2184">2</td> <td data-bbox="156 56 243 2184">3</td> <td data-bbox="243 56 329 2184">4</td> <td data-bbox="329 56 415 2184">5</td> <td data-bbox="415 56 501 2184">6</td> <td data-bbox="501 56 588 2184">7</td> <td data-bbox="588 56 674 2184">8</td> </tr> <tr> <td colspan="6" data-bbox="39 56 501 2184"> <table border="1"> <tr> <td data-bbox="39 56 70 2184">1</td> <td data-bbox="70 56 156 2184">2</td> <td data-bbox="156 56 243 2184">3</td> <td data-bbox="243 56 329 2184">4</td> <td data-bbox="329 56 415 2184">5</td> <td data-bbox="415 56 501 2184">6</td> <td data-bbox="501 56 588 2184">7</td> <td data-bbox="588 56 674 2184">8</td> </tr> <tr> <td colspan="6" data-bbox="39 56 501 2184"> <table border="1"> <tr> <td data-bbox="39 56 70 2184">1</td> <td data-bbox="70 56 156 2184">2</td> <td data-bbox="156 56 243 2184">3</td> <td data-bbox="243 56 329 2184">4</td> <td data-bbox="329 56 415 2184">5</td> <td data-bbox="415 56 501 2184">6</td> <td data-bbox="501 56 588 2184">7</td> <td data-bbox="588 56 674 2184">8</td> </tr> <tr> <td colspan="6" data-bbox="39 56 501 2184"> <table border="1"> <tr> <td data-bbox="39 56 70 2184">1</td> <td data-bbox="70 56 156 2184">2</td> <td data-bbox="156 56 243 2184">3</td> <td data-bbox="243 56 329 2184">4</td> <td data-bbox="329 56 415 2184">5</td> <td data-bbox="415 56 501 2184">6</td> <td data-bbox="501 56 588 2184">7</td> <td data-bbox="588 56 674 2184">8</td> </tr> <tr> <td colspan="6" data-bbox="39 56 501 2184"> <table border="1"> <tr> <td data-bbox="39 56 70 2184">1</td> <td data-bbox="70 56 156 2184">2</td> <td data-bbox="156 56 243 2184">3</td> <td data-bbox="243 56 329 2184">4</td> <td data-bbox="329 56 415 2184">5</td> <td data-bbox="415 56 501 2184">6</td> <td data-bbox="501 56 588 2184">7</td> <td data-bbox="588 56 674 2184">8</td> </tr> <tr> <td colspan="6" data-bbox="39 56 501 2184"> <table border="1"> <tr> <td data-bbox="39 56 70 2184">1</td> <td data-bbox="70 56 156 2184">2</td> <td data-bbox="156 56 243 2184">3</td> <td data-bbox="243 56 329 2184">4</td> <td data-bbox="329 56 415 2184">5</td> <td data-bbox="415 56 501 2184">6</td> <td data-bbox="501 56 588 2184">7</td> <td data-bbox="588 56 674 2184">8</td> </tr> <tr> <td colspan="6" data-bbox="39 56 501 2184"> <table border="1"> <tr> <td data-bbox="39 56 70 2184">1</td> <td data-bbox="70 56 156 2184">2</td> <td data-bbox="156 56 243 2184">3</td> <td data-bbox="243 56 329 2184">4</td> <td data-bbox="329 56 415 2184">5</td> <td data-bbox="415 56 501 2184">6</td> <td data-bbox="501 56 588 2184">7</td> <td data-bbox="588 56 674 2184">8</td> </tr> <tr> <td colspan="6" data-bbox="39 56 501 2184"> <table border="1"> <tr> <td data-bbox="39 56 70 2184">1</td> <td data-bbox="70 56 156 2184">2</td> <td data-bbox="156 56 243 2184">3</td> <td data-bbox="243 56 329 2184">4</td> <td data-bbox="329 56 415 2184">5</td> <td data-bbox="415 56 501 2184">6</td> <td data-bbox="501 56 588 2184">7</td> <td data-bbox="588 56 674 2184">8</td> </tr> <tr> <td colspan="6" data-bbox="39 56 501 2184"> <table border="1"> <tr> <td
data-bbox="39 56 70 2184">1</td> <td data-bbox="70 56 156 2184">2</td> <td data-bbox="156 56 243 2184">3</td> <td data-bbox="243 56 329 2184">4</td> <td data-bbox="329 56 415 2184">5</td> <td data-bbox="415 56 501 2184">6</td> <td data-bbox="501 56 588 2184">7</td> <td data-bbox="588 56 674 2184">8</td> </tr> <tr> <td colspan="6" data-bbox="39 56 501 2184"> <table border="1"> <tr> <td data-bbox="39 56 70 2184">1</td> <td data-bbox="70 56 156 2184">2</td> <td data-bbox="156 56 243 2184">3</td> <td data-bbox="243 56 329 2184">4</td> <td data-bbox="329 56 415 2184">5</td> <td data-bbox="415 56 501 2184">6</td> <td data-bbox="501 56 588 2184">7</td> <td data-bbox="588 56 674 2184">8</td> </tr> <tr> <td colspan="6" data-bbox="39 56 501 2184"> <table border="1"> <tr> <td data-bbox="39 56 70 2184">1</td> <td data-bbox="70 56 156 2184">2</td> <td data-bbox="156 56 243 2184">3</td> <td data-bbox="243 56 329 2184">4</td> <td data-bbox="329 56 415 2184">5</td> <td data-bbox="415 56 501 2184">6</td> <td data-bbox="501 56 588 2184">7</td> <td data-bbox="588 56 674 2184">8</td> </tr> <tr> <td colspan="6" data-bbox="39 56 501 2184"> <table border="1"> <tr> <td data-bbox="39 56 70 2184">1</td> <td data-bbox="70 56 156 2184">2</td> <td data-bbox="156 56 243 2184">3</td> <td data-bbox="243 56 329 2184">4</td> <td data-bbox="329 56 415 2184">5</td> <td data-bbox="415 56 501 2184">6</td> <td data-bbox="501 56 588 2184">7</td> <td data-bbox="588 56 674 2184">8</td> </tr> <tr> <td colspan="6" data-bbox="39 56 501 2184"> <table border="1"> <tr> <td data-bbox="39 56 70 2184">1</td> <td data-bbox="70 56 156 2184">2</td> <td data-bbox="156 56 243 2184">3</td> <td data-bbox="243 56 329 2184">4</td> <td data-bbox="329 56 415 2184">5</td> <td data-bbox="415 56 501 2184">6</td> <td data-bbox="501 56 588 2184">7</td> <td data-bbox="588 56 674 2184">8</td> </tr> <tr> <td colspan="6" data-bbox="39 56 501 2184"> <table border="1"> <tr> <td data-bbox="39 56 70 2184">1</td> <td data-bbox="70 56 156 2184">2</td> <td data-bbox="156 56 243 2184">3</td> <td data-bbox="243 56 329 2184">4</td> <td data-bbox="329 56 415 2184">5</td> <td data-bbox="415 56 501 2184">6</td> <td data-bbox="501 56 588 2184">7</td> <td data-bbox="588 56 674 2184">8</td> </tr> <tr> <td colspan="6" data-bbox="39 56 501 2184"> <table border="1"> <tr> <td data-bbox="39 56 70 2184">1</td> <td data-bbox="70 56 156 2184">2</td> <td data-bbox="156 56 243 2184">3</td> <td data-bbox="243 56 329 2184">4</td> <td data-bbox="329 56 415 2184">5</td> <td data-bbox="415 56 501 2184">6</td> <td data-bbox="501 56 588 2184">7</td> <td data-bbox="588 56 674 2184">8</td> </tr> <tr> <td colspan="6" data-bbox="39 56 501 2184"> <table border="1"> <tr> <td data-bbox="39 56 70 2184">1</td> <td data-bbox="70 56 156 2184">2</td> <td data-bbox="156 56 243 2184">3</td> <td data-bbox="243 56 329 2184">4</td> <td data-bbox="329 56 415 2184">5</td> <td data-bbox="415 56 501 2184">6</td> <td data-bbox="501 56 588 2184">7</td> <td data-bbox="588 56 674 2184">8</td> </tr> <tr> <td colspan="6" data-bbox="39 56 501 2184"> <table border="1"> <tr> <td data-bbox="39 56 70 2184">1</td> <td data-bbox="70 56 156 2184">2</td> <td data-bbox="156 56 243 2184">3</td> <td data-bbox="243 56 329 2184">4</td> <td data-bbox="329 56 415 2184">5</td> <td data-bbox="415 56 501 2184">6</td> <td data-bbox="501 56 588 2184">7</td> <td data-bbox="588 56 674 2184">8</td> </tr> <tr> <td colspan="6" data-bbox="39 56 501 2184"> <table border="1"> <tr> <td data-bbox="39 56 70 2184">1</td> <td data-bbox="70 56 156 2184">2</td> <td data-bbox="156 56 243 2184">3</td> <td data-bbox="243 56 329 2184">4</td> <td data-bbox="329 56 415 2184">5</td> <td data-bbox="415 56 501 2184">6</td> <td data-bbox="501 56 588 2184">7</td> <td data-bbox="588 56 674 2184">8</td> </tr> <tr> <td colspan="6" data-bbox="39 56 501 2184"> <table border="1"> <tr> <td data-bbox="39 56 70 2184">1</td> <td data-bbox="70 56 156 2184">2</td> <td data-bbox="156 56 243 2184">3</td> <td data-bbox="243 56 329 2184">4</td> <td data-bbox="329 56 415 2184">5</td> <td data-bbox="415 56 501 2184">6</td> <td data-bbox="501 56 588 2184">7</td> <td data-bbox="588 56 674 2184">8</td> </tr> <tr> <td colspan="6" data-bbox="39 56 501 2184"> <table border="1"> <tr> <td data-bbox="39 56 70 2184">1</td> <td data-bbox="70 56 156 2184">2</td> <td data-bbox="156 56 243 2184">3</td> <td data-bbox="243 56 329 2184">4</td> <td data-bbox="329 56 415 2184">5</td> <td data-bbox="415 56 501 2184">6</td> <td data-bbox="501 56 588 2184">7</td> <td data-bbox="588 56 674 2184">8</td> </tr> <tr> <td colspan="6" data-bbox="39 56 501 2184"> <table border="1"> <tr> <td data-bbox="39 56 70 2184">1</td> <td data-bbox="70 56 156 2184">2</td> <td data-bbox="156 56 243 2184">3</td> <td data-bbox="243 56 329 2184">4</td> <td data-bbox="329 56 415 2184">5</td> <td data-bbox="415 56 501 2184">6</td> <td data-bbox="501 56 588 2184">7</td> <td data-bbox="588 56 674 2184">8</td> </tr> <tr> <td colspan="6" data-bbox="39 56 501 2184"> <table border="1"> <tr> <td data-bbox="39 56 70 2184">1</td> <td data-bbox="70 56 156 2184">2</td> <td data-bbox="156 56 243 2184">3</td> <td data-bbox="243 56 329 2184">4</td> <td data-bbox="329 56 415 2184">5</td> <td data-bbox="415 56 501 2184">6</td> <td data-bbox="501 56 588 2184">7</td> <td data-bbox="588 56 674 2184">8</td> </tr> <tr> <td colspan="6" data-bbox="39 56 501 2184"> <table border="1"> <tr> <td data-bbox="39 56 70 2184">1</td> <td data-bbox="70 56 156 2184">2</td> <td data-bbox="156 56 243 2184">3</td> <td data-bbox="243 56 329 2184">4</td> <td data-bbox="329 56 415 2184">5</td> <td data-bbox="415 56 501 2184">6</td> <td data-bbox="501 56 588 2184">7</td> <td data-bbox="588 56 674 2184">8</td> </tr> <tr> <td colspan="6" data-bbox="39 56 501 2184"> <table border="1"> <tr> <td data-bbox="39 56 70 2184">1</td> <td data-bbox="70 56 156 2184">2</td> <td data-bbox="156 56 243 2184">3</td> <td data-bbox="243 56 329 2184">4</td> <td data-bbox="329 56 415 2184">5</td> <td data-bbox="415 56 501 2184">6</td> <td data-bbox="501 56 588 2184">7</td> <td data-bbox="588 56 674 2184">8</td> </tr> <tr> <td colspan="6" data-bbox="39 56 501 2184"> <table border="1"> <tr> <td data-bbox="39 56 70 2184">1</td> <td data-bbox="70 56 156 2184">2</td> <td data-bbox="156 56 243 2184">3</td> <td data-bbox="243 56 329 2184">4</td> <td data-bbox="329 56 415 2184">5</td> <td data-bbox="415 56 501 2184">6</td> <td data-bbox="501 56 588 2184">7</td> <td data-bbox="588 56 674 2184">8</td> </tr> <tr> <td colspan="6" data-bbox="39 56 501 2184"> <table border="1"> <tr> <td data-bbox="39 56 70 2184">1</td> <td data-bbox="70 56 156 2184">2</td> <td data-bbox="156 56 243 2184">3</td> <td data-bbox="243 56 329 2184">4</td> <td data-bbox="329 56 415 2184">5</td> <td data-bbox="415 56 501 2184">6</td> <td data-bbox="501 56 588 2184">7</td> <td data-bbox="588 56 674 2184">8</td> </tr> <tr> <td colspan="6" data-bbox="39 56 501 2184"> <table border="1"> <tr> <td data-bbox="39 56 70 2184">1</td> <td data-bbox="70 56 156 2184">2</td> <td data-bbox="156 56 243 2184">3</td> <td data-bbox="243 56 329 2184">4</td> <td data-bbox="329 56 415 2184">5</td> <td data-bbox="415 56 501 2184">6</td> <td data-bbox="501 56 588 2184">7</td> <td data-bbox="588 56 674 2184">8</td> </tr> <tr> <td colspan="6" data-bbox="39 56 501 2184"> <table border="1"> <tr> <td data-bbox="39 56 70 2184">1</td> <td data-bbox="70 56 156 2184">2</td> <td data-bbox="156 56 243 2184">3</td> <td data-bbox="243 56 329 2184">4</td> <td data-bbox="329 56 415 2184">5</td> <td data-bbox="415 56 501 2184">6</td> <td data-bbox="501 56 588 2184">7</td> <td data-bbox="588 56 674 2184">8</td> </tr> <tr> <td colspan="6" data-bbox="39 56 501 2184"> <table border="1"> <tr> <td data-bbox="39 56 70 2184">1</td> <td data-bbox="70 56 156 2184">2</td> <td data-bbox="156 56 243 2184">3</td> <td data-bbox="243 56 329 2184">4</td> <td data-bbox="329 56 415 2184">5</td> <td data-bbox="415 56 501 2184">6</td> <td data-bbox="501 56 588 2184">7</td> <td data-bbox="588 56 674 2184">8</td> </tr> <tr> <td colspan="6" data-bbox="39 56 501 2184"> <table border="1"> <tr> <td data-bbox="39 56 70 2184">1</td> <td data-bbox="70 56 156 2184">2</td> <td data-bbox="156 56 243 2184">3</td> <td data-bbox="243 56 329 2184">4</td> <td data-bbox="329 56 415 2184">5</td> <td data-bbox="415 56 501 2184">6</td> <td data-bbox="501 56 588 2184">7</td> <td data-bbox="588 56 674 2184">8</td> </tr> <tr> <td colspan="6" data-bbox="39 56 501 2184"> <table border="1"> <tr> <td data-bbox="39 56 70 2184">1</td> <td data-bbox="70 56 156 2184">2</td> <td data-bbox="156 56 243 2184">3</td> <td data-bbox="243 56 329 2184">4</td> <td data-bbox="329 56 415 2184">5</td> <td data-bbox="415 56 501 2184">6</td> <td data-bbox="501 56 588 2184">7</td> <td data-bbox="588 56 674 2184">8</td> </tr> <tr> <td colspan="6" data-bbox="39 56 501 2184"> <table border="1"> <tr> <td data-bbox="39 56 70 2184">1</td> <td data-bbox="70 56 156 2184">2</td> <td data-bbox="156 56 243 2184">3</td> <td data-bbox="243 56 329 2184">4</td> <td data-bbox="329 56 415 2184">5</td> <td data-bbox="415 56 501 2184">6</td> <td data-bbox="501 56 588 2184">7</td> <td data-bbox="588 56 674 2184">8</td> </tr> <tr> <td colspan="6" data-bbox="39 56 501 2184"> <table border="1"> <tr> <td data-bbox="39 56 70 2184">1</td> <td data-bbox="70 56 156 2184">2</td> <td data-bbox="156 56 243 2184">3</td> <td data-bbox="243 56 329 2184">4</td> <td data-bbox="329 56 415 2184">5</td> <td data-bbox="415 56 501 2184">6</td> <td data-bbox="501 56 588 2184">7</td> <td data-bbox="588 56 674 2184">8</td> </tr> <tr> <td colspan="6" data-bbox="39 56 501 2184"> <table border="1"> <tr> <td data-bbox="39 56 70 2184">1</td> <td data-bbox="70 56 156 2184">2</td> <td data-bbox="156 56 243 2184">3</td> <td data-bbox="243 56 329 2184">4</td> <td data-bbox="329 56 415 2184">5</td> <td data-bbox="415 56 501 2184">6</td> <td data-bbox="501 56 588 2184">7</td> <td data-bbox="588 56 674
2184">8</td> </tr> <tr> <td colspan="6" data-bbox="39 56 501 2184"> <table border="1"> <tr> <td data-bbox="39 56 70 2184">1</td> <td data-bbox="70 56 156 2184">2</td> <td data-bbox="156 56 243 2184">3</td> <td data-bbox="243 56 329 2184">4</td> <td data-bbox="329 56 415 2184">5</td> <td data-bbox="415 56 501 2184">6</td> <td data-bbox="501 56 588 2184">7</td> <td data-bbox="588 56 674 2184">8</td> </tr> <tr> <td colspan="6" data-bbox="39 56 501 2184"> <table border="1"> <tr> <td data-bbox="39 56 70 2184">1</td> <td data-bbox="70 56 156 2184">2</td> <td data-bbox="156 56 243 2184">3</td> <td data-bbox="243 56 329 2184">4</td> <td data-bbox="329 56 415 2184">5</td> <td data-bbox="415 56 501 2184">6</td> <td data-bbox="501 56 588 2184">7</td> <td data-bbox="588 56 674 2184">8</td> </tr> <tr> <td colspan="6" data-bbox="39 56 501 2184"> <table border="1"> <tr> <td data-bbox="39 56 70 2184">1</td></tr></table></td></tr></table></td></tr></table></td></tr></table></td></tr></table></td></tr></table></td></tr></table></td></tr></table></td></tr></table></td></tr></table></td></tr></table></td></tr></table></td></tr></table></td></tr></table></td></tr></table></td></tr></table></td></tr></table></td></tr></table></td></tr></table></td></tr></table></td></tr></table></td></tr></table></td></tr></table></td></tr></table></td></tr></table></td></tr></table></td></tr></table></td></tr></table></td></tr></table></td></tr></table></td></tr></table></td></tr></table></td></tr></table></td></tr></table></td></tr></table></td></tr></table></td></tr></table>   |  |  |  |  |  | 1 | 2 | 3 | 4 | 5 | 6 | 7 | 8 | <table border="1"> <tr> <td data-bbox="39 56 70 2184">1</td> <td data-bbox="70 56 156 2184">2</td> <td data-bbox="156 56 243 2184">3</td> <td data-bbox="243 56 329 2184">4</td> <td data-bbox="329 56 415 2184">5</td> <td data-bbox="415 56 501 2184">6</td> <td data-bbox="501 56 588 2184">7</td> <td data-bbox="588 56 674 2184">8</td> </tr> <tr> <td colspan="6" data-bbox="39 56 501 2184"> <table border="1"> <tr> <td data-bbox="39 56 70 2184">1</td> <td data-bbox="70 56 156 2184">2</td> <td data-bbox="156 56 243 2184">3</td> <td data-bbox="243 56 329 2184">4</td> <td data-bbox="329 56 415 2184">5</td> <td data-bbox="415 56 501 2184">6</td> <td data-bbox="501 56 588 2184">7</td> <td data-bbox="588 56 674 2184">8</td> </tr> <tr> <td colspan="6" data-bbox="39 56 501 2184"> <table border="1"> <tr> <td data-bbox="39 56 70 2184">1</td> <td data-bbox="70 56 156 2184">2</td> <td data-bbox="156 56 243 2184">3</td> <td data-bbox="243 56 329 2184">4</td> <td data-bbox="329 56 415 2184">5</td> <td data-bbox="415 56 501 2184">6</td> <td data-bbox="501 56 588 2184">7</td> <td data-bbox="588 56 674 2184">8</td> </tr> <tr> <td colspan="6" data-bbox="39 56 501 2184"> <table border="1"> <tr> <td data-bbox="39 56 70 2184">1</td> <td data-bbox="70 56 156 2184">2</td> <td data-bbox="156 56 243 2184">3</td> <td data-bbox="243 56 329 2184">4</td> <td data-bbox="329 56 415 2184">5</td> <td data-bbox="415 56 501 2184">6</td> <td data-bbox="501 56 588 2184">7</td> <td data-bbox="588 56 674 2184">8</td> </tr> <tr> <td colspan="6" data-bbox="39 56 501 2184"> <table border="1"> <tr> <td data-bbox="39 56 70 2184">1</td> <td data-bbox="70 56 156 2184">2</td> <td data-bbox="156 56 243 2184">3</td> <td data-bbox="243 56 329 2184">4</td> <td data-bbox="329 56 415 2184">5</td> <td data-bbox="415 56 501 2184">6</td> <td data-bbox="501 56 588 2184">7</td> <td data-bbox="588 56 674 2184">8</td> </tr> <tr> <td colspan="6" data-bbox="39 56 501 2184"> <table border="1"> <tr> <td data-bbox="39 56 70 2184">1</td> <td data-bbox="70 56 156 2184">2</td> <td data-bbox="156 56 243 2184">3</td> <td data-bbox="243 56 329 2184">4</td> <td data-bbox="329 56 415 2184">5</td> <td data-bbox="415 56 501 2184">6</td> <td data-bbox="501 56 588 2184">7</td> <td data-bbox="588 56 674 2184">8</td> </tr> <tr> <td colspan="6" data-bbox="39 56 501 2184"> <table border="1"> <tr> <td data-bbox="39 56 70 2184">1</td> <td data-bbox="70 56 156 2184">2</td> <td data-bbox="156 56 243 2184">3</td> <td data-bbox="243 56 329 2184">4</td> <td data-bbox="329 56 415 2184">5</td> <td data-bbox="415 56 501 2184">6</td> <td data-bbox="501 56 588 2184">7</td> <td data-bbox="588 56 674 2184">8</td> </tr> <tr> <td colspan="6" data-bbox="39 56 501 2184"> <table border="1"> <tr> <td data-bbox="39 56 70 2184">1</td> <td data-bbox="70 56 156 2184">2</td> <td data-bbox="156 56 243 2184">3</td> <td data-bbox="243 56 329 2184">4</td> <td data-bbox="329 56 415 2184">5</td> <td data-bbox="415 56 501 2184">6</td> <td data-bbox="501 56 588 2184">7</td> <td data-bbox="588 56 674 2184">8</td> </tr> <tr> <td colspan="6" data-bbox="39 56 501 2184"> <table border="1"> <tr> <td data-bbox="39 56 70 2184">1</td> <td data-bbox="70 56 156 2184">2</td> <td data-bbox="156 56 243 2184">3</td> <td data-bbox="243 56 329 2184">4</td> <td data-bbox="329 56 415 2184">5</td> <td data-bbox="415 56 501 2184">6</td> <td data-bbox="501 56 588 2184">7</td> <td data-bbox="588 56 674 2184">8</td> </tr> <tr> <td colspan="6" data-bbox="39 56 501 2184"> <table border="1"> <tr> <td data-bbox="39 56 70 2184">1</td> <td data-bbox="70 56 156 2184">2</td> <td data-bbox="156 56 243 2184">3</td> <td data-bbox="243 56 329 2184">4</td> <td data-bbox="329 56 415 2184">5</td> <td data-bbox="415 56 501 2184">6</td> <td data-bbox="501 56 588 2184">7</td> <td data-bbox="588 56 674 2184">8</td> </tr> <tr> <td colspan="6" data-bbox="39 56 501 2184"> <table border="1"> <tr> <td data-bbox="39 56 70 2184">1</td> <td data-bbox="70 56 156 2184">2</td> <td data-bbox="156 56 243 2184">3</td> <td data-bbox="243 56 329 2184">4</td> <td data-bbox="329 56 415 2184">5</td> <td data-bbox="415 56 501 2184">6</td> <td data-bbox="501 56 588 2184">7</td> <td data-bbox="588 56 674 2184">8</td> </tr> <tr> <td colspan="6" data-bbox="39 56 501 2184"> <table border="1"> <tr> <td data-bbox="39 56 70 2184">1</td> <td data-bbox="70 56 156 2184">2</td> <td data-bbox="156 56 243 2184">3</td> <td data-bbox="243 56 329 2184">4</td> <td data-bbox="329 56 415 2184">5</td> <td data-bbox="415 56 501 2184">6</td> <td data-bbox="501 56 588 2184">7</td> <td data-bbox="588 56 674 2184">8</td> </tr> <tr> <td colspan="6" data-bbox="39 56 501 2184"> <table border="1"> <tr> <td data-bbox="39 56 70 2184">1</td> <td data-bbox="70 56 156 2184">2</td> <td data-bbox="156 56 243 2184">3</td> <td data-bbox="243 56 329 2184">4</td> <td data-bbox="329 56 415 2184">5</td> <td data-bbox="415 56 501 2184">6</td> <td data-bbox="501 56 588 2184">7</td> <td data-bbox="588 56 674 2184">8</td> </tr> <tr> <td colspan="6" data-bbox="39 56 501 2184"> <table border="1"> <tr> <td data-bbox="39 56 70 2184">1</td> <td data-bbox="70 56 156 2184">2</td> <td data-bbox="156 56 243 2184">3</td> <td data-bbox="243 56 329 2184">4</td> <td data-bbox="329 56 415 2184">5</td> <td data-bbox="415 56 501 2184">6</td> <td data-bbox="501 56 588 2184">7</td> <td data-bbox="588 56 674 2184">8</td> </tr> <tr> <td colspan="6" data-bbox="39 56 501 2184"> <table border="1"> <tr> <td data-bbox="39 56 70 2184">1</td> <td data-bbox="70 56 156 2184">2</td> <td data-bbox="156 56 243 2184">3</td> <td data-bbox="243 56 329 2184">4</td> <td data-bbox="329 56 415 2184">5</td> <td data-bbox="415 56 501 2184">6</td> <td data-bbox="501 56 588 2184">7</td> <td data-bbox="588 56 674 2184">8</td> </tr> <tr> <td colspan="6" data-bbox="39 56 501 2184"> <table border="1"> <tr> <td data-bbox="39 56 70 2184">1</td> <td data-bbox="70 56 156 2184">2</td> <td data-bbox="156 56 243 2184">3</td> <td data-bbox="243 56 329 2184">4</td> <td data-bbox="329 56 415 2184">5</td> <td data-bbox="415 56 501 2184">6</td> <td data-bbox="501 56 588 2184">7</td> <td data-bbox="588 56 674 2184">8</td> </tr> <tr> <td colspan="6" data-bbox="39 56 501 2184"> <table border="1"> <tr> <td data-bbox="39 56 70 2184">1</td> <td data-bbox="70 56 156 2184">2</td> <td data-bbox="156 56 243 2184">3</td> <td data-bbox="243 56 329 2184">4</td> <td data-bbox="329 56 415 2184">5</td> <td data-bbox="415 56 501 2184">6</td> <td data-bbox="501 56 588 2184">7</td> <td data-bbox="588 56 674 2184">8</td> </tr> <tr> <td colspan="6" data-bbox="39 56 501 2184"> <table border="1"> <tr> <td data-bbox="39 56 70 2184">1</td> <td data-bbox="70 56 156 2184">2</td> <td data-bbox="156 56 243 2184">3</td> <td data-bbox="243 56 329
2184">4</td> <td data-bbox="329 56 415 2184">5</td> <td data-bbox="415 56 501 2184">6</td> <td data-bbox="501 56 588 2184">7</td> <td data-bbox="588 56 674 2184">8</td> </tr> <tr> <td colspan="6" data-bbox="39 56 501 2184"> <table border="1"> <tr> <td data-bbox="39 56 70 2184">1</td> <td data-bbox="70 56 156 2184">2</td> <td data-bbox="156 56 243 2184">3</td> <td data-bbox="243 56 329 2184">4</td> <td data-bbox="329 56 415 2184">5</td> <td data-bbox="415 56 501 2184">6</td> <td data-bbox="501 56 588 2184">7</td> <td data-bbox="588 56 674 2184">8</td> </tr> <tr> <td colspan="6" data-bbox="39 56 501 2184"> <table border="1"> <tr> <td data-bbox="39 56 70 2184">1</td> <td data-bbox="70 56 156 2184">2</td> <td data-bbox="156 56 243 2184">3</td> <td data-bbox="243 56 329 2184">4</td> <td data-bbox="329 56 415 2184">5</td> <td data-bbox="415 56 501 2184">6</td> <td data-bbox="501 56 588 2184">7</td> <td data-bbox="588 56 674 2184">8</td> </tr> <tr> <td colspan="6" data-bbox="39 56 501 2184"> <table border="1"> <tr> <td data-bbox="39 56 70 2184">1</td> <td data-bbox="70 56 156 2184">2</td> <td data-bbox="156 56 243 2184">3</td> <td data-bbox="243 56 329 2184">4</td> <td data-bbox="329 56 415 2184">5</td> <td data-bbox="415 56 501 2184">6</td> <td data-bbox="501 56 588 2184">7</td> <td data-bbox="588 56 674 2184">8</td> </tr> <tr> <td colspan="6" data-bbox="39 56 501 2184"> <table border="1"> <tr> <td data-bbox="39 56 70 2184">1</td> <td data-bbox="70 56 156 2184">2</td> <td data-bbox="156 56 243 2184">3</td> <td data-bbox="243 56 329 2184">4</td> <td data-bbox="329 56 415 2184">5</td> <td data-bbox="415 56 501 2184">6</td> <td data-bbox="501 56 588 2184">7</td> <td data-bbox="588 56 674 2184">8</td> </tr> <tr> <td colspan="6" data-bbox="39 56 501 2184"> <table border="1"> <tr> <td data-bbox="39 56 70 2184">1</td> <td data-bbox="70 56 156 2184">2</td> <td data-bbox="156 56 243 2184">3</td> <td data-bbox="243 56 329 2184">4</td> <td data-bbox="329 56 415 2184">5</td> <td data-bbox="415 56 501 2184">6</td> <td data-bbox="501 56 588 2184">7</td> <td data-bbox="588 56 674 2184">8</td> </tr> <tr> <td colspan="6" data-bbox="39 56 501 2184"> <table border="1"> <tr> <td data-bbox="39 56 70 2184">1</td> <td data-bbox="70 56 156 2184">2</td> <td data-bbox="156 56 243 2184">3</td> <td data-bbox="243 56 329 2184">4</td> <td data-bbox="329 56 415 2184">5</td> <td data-bbox="415 56 501 2184">6</td> <td data-bbox="501 56 588 2184">7</td> <td data-bbox="588 56 674 2184">8</td> </tr> <tr> <td colspan="6" data-bbox="39 56 501 2184"> <table border="1"> <tr> <td data-bbox="39 56 70 2184">1</td> <td data-bbox="70 56 156 2184">2</td> <td data-bbox="156 56 243 2184">3</td> <td data-bbox="243 56 329 2184">4</td> <td data-bbox="329 56 415 2184">5</td> <td data-bbox="415 56 501 2184">6</td> <td data-bbox="501 56 588 2184">7</td> <td data-bbox="588 56 674 2184">8</td> </tr> <tr> <td colspan="6" data-bbox="39 56 501 2184"> <table border="1"> <tr> <td data-bbox="39 56 70 2184">1</td> <td data-bbox="70 56 156 2184">2</td> <td data-bbox="156 56 243 2184">3</td> <td data-bbox="243 56 329 2184">4</td> <td data-bbox="329 56 415 2184">5</td> <td data-bbox="415 56 501 2184">6</td> <td data-bbox="501 56 588 2184">7</td> <td data-bbox="588 56 674 2184">8</td> </tr> <tr> <td colspan="6" data-bbox="39 56 501 2184"> <table border="1"> <tr> <td data-bbox="39 56 70 2184">1</td> <td data-bbox="70 56 156 2184">2</td> <td data-bbox="156 56 243 2184">3</td> <td data-bbox="243 56 329 2184">4</td> <td data-bbox="329 56 415 2184">5</td> <td data-bbox="415 56 501 2184">6</td> <td data-bbox="501 56 588 2184">7</td> <td data-bbox="588 56 674 2184">8</td> </tr> <tr> <td colspan="6" data-bbox="39 56 501 2184"> <table border="1"> <tr> <td data-bbox="39 56 70 2184">1</td> <td data-bbox="70 56 156 2184">2</td> <td data-bbox="156 56 243 2184">3</td> <td data-bbox="243 56 329 2184">4</td> <td data-bbox="329 56 415 2184">5</td> <td data-bbox="415 56 501 2184">6</td> <td data-bbox="501 56 588 2184">7</td> <td data-bbox="588 56 674 2184">8</td> </tr> <tr> <td colspan="6" data-bbox="39 56 501 2184"> <table border="1"> <tr> <td data-bbox="39 56 70 2184">1</td> <td data-bbox="70 56 156 2184">2</td> <td data-bbox="156 56 243 2184">3</td> <td data-bbox="243 56 329 2184">4</td> <td data-bbox="329 56 415 2184">5</td> <td data-bbox="415 56 501 2184">6</td> <td data-bbox="501 56 588 2184">7</td> <td data-bbox="588 56 674 2184">8</td> </tr> <tr> <td colspan="6" data-bbox="39 56 501 2184"> <table border="1"> <tr> <td data-bbox="39 56 70 2184">1</td> <td data-bbox="70 56 156 2184">2</td> <td data-bbox="156 56 243 2184">3</td> <td data-bbox="243 56 329 2184">4</td> <td data-bbox="329 56 415 2184">5</td> <td data-bbox="415 56 501 2184">6</td> <td data-bbox="501 56 588 2184">7</td> <td data-bbox="588 56 674 2184">8</td> </tr> <tr> <td colspan="6" data-bbox="39 56 501 2184"> <table border="1"> <tr> <td data-bbox="39 56 70 2184">1</td> <td data-bbox="70 56 156 2184">2</td> <td data-bbox="156 56 243 2184">3</td> <td data-bbox="243 56 329 2184">4</td> <td data-bbox="329 56 415 2184">5</td> <td data-bbox="415 56 501 2184">6</td> <td data-bbox="501 56 588 2184">7</td> <td data-bbox="588 56 674 2184">8</td> </tr> <tr> <td colspan="6" data-bbox="39 56 501 2184"> <table border="1"> <tr> <td data-bbox="39 56 70 2184">1</td> <td data-bbox="70 56 156 2184">2</td> <td data-bbox="156 56 243 2184">3</td> <td data-bbox="243 56 329 2184">4</td> <td data-bbox="329 56 415 2184">5</td> <td data-bbox="415 56 501 2184">6</td> <td data-bbox="501 56 588 2184">7</td> <td data-bbox="588 56 674 2184">8</td> </tr> <tr> <td colspan="6" data-bbox="39 56 501 2184"> <table border="1"> <tr> <td data-bbox="39 56 70 2184">1</td> <td data-bbox="70 56 156 2184">2</td> <td data-bbox="156 56 243 2184">3</td> <td data-bbox="243 56 329 2184">4</td> <td data-bbox="329 56 415 2184">5</td> <td data-bbox="415 56 501 2184">6</td> <td data-bbox="501 56 588 2184">7</td> <td data-bbox="588 56 674 2184">8</td> </tr> <tr> <td colspan="6" data-bbox="39 56 501 2184"> <table border="1"> <tr> <td data-bbox="39 56 70 2184">1</td> <td data-bbox="70 56 156 2184">2</td> <td data-bbox="156 56 243 2184">3</td> <td data-bbox="243 56 329 2184">4</td> <td data-bbox="329 56 415 2184">5</td> <td data-bbox="415 56 501 2184">6</td> <td data-bbox="501 56 588 2184">7</td> <td data-bbox="588 56 674 2184">8</td> </tr> <tr> <td colspan="6" data-bbox="39 56 501 2184"> <table border="1"> <tr> <td data-bbox="39 56 70 2184">1</td> <td data-bbox="70 56 156 2184">2</td> <td data-bbox="156 56 243 2184">3</td> <td data-bbox="243 56 329 2184">4</td> <td data-bbox="329 56 415 2184">5</td> <td data-bbox="415 56 501 2184">6</td> <td data-bbox="501 56 588 2184">7</td> <td data-bbox="588 56 674 2184">8</td> </tr> <tr> <td colspan="6" data-bbox="39 56 501 2184"> <table border="1"> <tr> <td data-bbox="39 56 70 2184">1</td></tr></table></td></tr></table></td></tr></table></td></tr></table></td></tr></table></td></tr></table></td></tr></table></td></tr></table></td></tr></table></td></tr></table></td></tr></table></td></tr></table></td></tr></table></td></tr></table></td></tr></table></td></tr></table></td></tr></table></td></tr></table></td></tr></table></td></tr></table></td></tr></table></td></tr></table></td></tr></table></td></tr></table></td></tr></table></td></tr></table></td></tr></table></td></tr></table></td></tr></table></td></tr></table></td></tr></table></td></tr></table></td></tr></table></td></tr></table></td></tr></table></td></tr></table>   |  |  |  |  |  | 1 | 2 | 3 | 4 | 5 | 6 | 7 | 8 | <table border="1"> <tr> <td data-bbox="39 56 70 2184">1</td> <td data-bbox="70 56 156 2184">2</td> <td data-bbox="156 56 243 2184">3</td> <td data-bbox="243 56 329 2184">4</td> <td data-bbox="329 56 415 2184">5</td> <td data-bbox="415 56 501 2184">6</td> <td data-bbox="501 56 588 2184">7</td> <td data-bbox="588 56 674 2184">8</td> </tr> <tr> <td colspan="6" data-bbox="39 56 501 2184"> <table border="1"> <tr> <td data-bbox="39 56 70 2184">1</td> <td data-bbox="70 56 156 2184">2</td> <td data-bbox="156 56 243 2184">3</td> <td data-bbox="243 56 329 2184">4</td> <td data-bbox="329 56 415 2184">5</td> <td data-bbox="415 56 501 2184">6</td> <td data-bbox="501 56 588 2184">7</td> <td data-bbox="588 56 674 2184">8</td> </tr> <tr> <td colspan="6" data-bbox="39 56 501 2184"> <table border="1"> <tr>
<td data-bbox="39 56 70 2184">1</td> <td data-bbox="70 56 156 2184">2</td> <td data-bbox="156 56 243 2184">3</td> <td data-bbox="243 56 329 2184">4</td> <td data-bbox="329 56 415 2184">5</td> <td data-bbox="415 56 501 2184">6</td> <td data-bbox="501 56 588 2184">7</td> <td data-bbox="588 56 674 2184">8</td> </tr> <tr> <td colspan="6" data-bbox="39 56 501 2184"> <table border="1"> <tr> <td data-bbox="39 56 70 2184">1</td> <td data-bbox="70 56 156 2184">2</td> <td data-bbox="156 56 243 2184">3</td> <td data-bbox="243 56 329 2184">4</td> <td data-bbox="329 56 415 2184">5</td> <td data-bbox="415 56 501 2184">6</td> <td data-bbox="501 56 588 2184">7</td> <td data-bbox="588 56 674 2184">8</td> </tr> <tr> <td colspan="6" data-bbox="39 56 501 2184"> <table border="1"> <tr> <td data-bbox="39 56 70 2184">1</td> <td data-bbox="70 56 156 2184">2</td> <td data-bbox="156 56 243 2184">3</td> <td data-bbox="243 56 329 2184">4</td> <td data-bbox="329 56 415 2184">5</td> <td data-bbox="415 56 501 2184">6</td> <td data-bbox="501 56 588 2184">7</td> <td data-bbox="588 56 674 2184">8</td> </tr> <tr> <td colspan="6" data-bbox="39 56 501 2184"> <table border="1"> <tr> <td data-bbox="39 56 70 2184">1</td> <td data-bbox="70 56 156 2184">2</td> <td data-bbox="156 56 243 2184">3</td> <td data-bbox="243 56 329 2184">4</td> <td data-bbox="329 56 415 2184">5</td> <td data-bbox="415 56 501 2184">6</td> <td data-bbox="501 56 588 2184">7</td> <td data-bbox="588 56 674 2184">8</td> </tr> <tr> <td colspan="6" data-bbox="39 56 501 2184"> <table border="1"> <tr> <td data-bbox="39 56 70 2184">1</td> <td data-bbox="70 56 156 2184">2</td> <td data-bbox="156 56 243 2184">3</td> <td data-bbox="243 56 329 2184">4</td> <td data-bbox="329 56 415 2184">5</td> <td data-bbox="415 56 501 2184">6</td> <td data-bbox="501 56 588 2184">7</td> <td data-bbox="588 56 674 2184">8</td> </tr> <tr> <td colspan="6" data-bbox="39 56 501 2184"> <table border="1"> <tr> <td data-bbox="39 56 70 2184">1</td> <td data-bbox="70 56 156 2184">2</td> <td data-bbox="156 56 243 2184">3</td> <td data-bbox="243 56 329 2184">4</td> <td data-bbox="329 56 415 2184">5</td> <td data-bbox="415 56 501 2184">6</td> <td data-bbox="501 56 588 2184">7</td> <td data-bbox="588 56 674 2184">8</td> </tr> <tr> <td colspan="6" data-bbox="39 56 501 2184"> <table border="1"> <tr> <td data-bbox="39 56 70 2184">1</td> <td data-bbox="70 56 156 2184">2</td> <td data-bbox="156 56 243 2184">3</td> <td data-bbox="243 56 329 2184">4</td> <td data-bbox="329 56 415 2184">5</td> <td data-bbox="415 56 501 2184">6</td> <td data-bbox="501 56 588 2184">7</td> <td data-bbox="588 56 674 2184">8</td> </tr> <tr> <td colspan="6" data-bbox="39 56 501 2184"> <table border="1"> <tr> <td data-bbox="39 56 70 2184">1</td> <td data-bbox="70 56 156 2184">2</td> <td data-bbox="156 56 243 2184">3</td> <td data-bbox="243 56 329 2184">4</td> <td data-bbox="329 56 415 2184">5</td> <td data-bbox="415 56 501 2184">6</td> <td data-bbox="501 56 588 2184">7</td> <td data-bbox="588 56 674 2184">8</td> </tr> <tr> <td colspan="6" data-bbox="39 56 501 2184"> <table border="1"> <tr> <td data-bbox="39 56 70 2184">1</td> <td data-bbox="70 56 156 2184">2</td> <td data-bbox="156 56 243 2184">3</td> <td data-bbox="243 56 329 2184">4</td> <td data-bbox="329 56 415 2184">5</td> <td data-bbox="415 56 501 2184">6</td> <td data-bbox="501 56 588 2184">7</td> <td data-bbox="588 56 674 2184">8</td> </tr> <tr> <td colspan="6" data-bbox="39 56 501 2184"> <table border="1"> <tr> <td data-bbox="39 56 70 2184">1</td> <td data-bbox="70 56 156 2184">2</td> <td data-bbox="156 56 243 2184">3</td> <td data-bbox="243 56 329 2184">4</td> <td data-bbox="329 56 415 2184">5</td> <td data-bbox="415 56 501 2184">6</td> <td data-bbox="501 56 588 2184">7</td> <td data-bbox="588 56 674 2184">8</td> </tr> <tr> <td colspan="6" data-bbox="39 56 501 2184"> <table border="1"> <tr> <td data-bbox="39 56 70 2184">1</td> <td data-bbox="70 56 156 2184">2</td> <td data-bbox="156 56 243 2184">3</td> <td data-bbox="243 56 329 2184">4</td> <td data-bbox="329 56 415 2184">5</td> <td data-bbox="415 56 501 2184">6</td> <td data-bbox="501 56 588 2184">7</td> <td data-bbox="588 56 674 2184">8</td> </tr> <tr> <td colspan="6" data-bbox="39 56 501 2184"> <table border="1"> <tr> <td data-bbox="39 56 70 2184">1</td> <td data-bbox="70 56 156 2184">2</td> <td data-bbox="156 56 243 2184">3</td> <td data-bbox="243 56 329 2184">4</td> <td data-bbox="329 56 415 2184">5</td> <td data-bbox="415 56 501 2184">6</td> <td data-bbox="501 56 588 2184">7</td> <td data-bbox="588 56 674 2184">8</td> </tr> <tr> <td colspan="6" data-bbox="39 56 501 2184"> <table border="1"> <tr> <td data-bbox="39 56 70 2184">1</td> <td data-bbox="70 56 156 2184">2</td> <td data-bbox="156 56 243 2184">3</td> <td data-bbox="243 56 329 2184">4</td> <td data-bbox="329 56 415 2184">5</td> <td data-bbox="415 56 501 2184">6</td> <td data-bbox="501 56 588 2184">7</td> <td data-bbox="588 56 674 2184">8</td> </tr> <tr> <td colspan="6" data-bbox="39 56 501 2184"> <table border="1"> <tr> <td data-bbox="39 56 70 2184">1</td> <td data-bbox="70 56 156 2184">2</td> <td data-bbox="156 56 243 2184">3</td> <td data-bbox="243 56 329 2184">4</td> <td data-bbox="329 56 415 2184">5</td> <td data-bbox="415 56 501 2184">6</td> <td data-bbox="501 56 588 2184">7</td> <td data-bbox="588 56 674 2184">8</td> </tr> <tr> <td colspan="6" data-bbox="39 56 501 2184"> <table border="1"> <tr> <td data-bbox="39 56 70 2184">1</td> <td data-bbox="70 56 156 2184">2</td> <td data-bbox="156 56 243 2184">3</td> <td data-bbox="243 56 329 2184">4</td> <td data-bbox="329 56 415 2184">5</td> <td data-bbox="415 56 501 2184">6</td> <td data-bbox="501 56 588 2184">7</td> <td data-bbox="588 56 674 2184">8</td> </tr> <tr> <td colspan="6" data-bbox="39 56 501 2184"> <table border="1"> <tr> <td data-bbox="39 56 70 2184">1</td> <td data-bbox="70 56 156 2184">2</td> <td data-bbox="156 56 243 2184">3</td> <td data-bbox="243 56 329 2184">4</td> <td data-bbox="329 56 415 2184">5</td> <td data-bbox="415 56 501 2184">6</td> <td data-bbox="501 56 588 2184">7</td> <td data-bbox="588 56 674 2184">8</td> </tr> <tr> <td colspan="6" data-bbox="39 56 501 2184"> <table border="1"> <tr> <td data-bbox="39 56 70 2184">1</td> <td data-bbox="70 56 156 2184">2</td> <td data-bbox="156 56 243 2184">3</td> <td data-bbox="243 56 329 2184">4</td> <td data-bbox="329 56 415 2184">5</td> <td data-bbox="415 56 501 2184">6</td> <td data-bbox="501 56 588 2184">7</td> <td data-bbox="588 56 674 2184">8</td> </tr> <tr> <td colspan="6" data-bbox="39 56 501 2184"> <table border="1"> <tr> <td data-bbox="39 56 70 2184">1</td> <td data-bbox="70 56 156 2184">2</td> <td data-bbox="156 56 243 2184">3</td> <td data-bbox="243 56 329 2184">4</td> <td data-bbox="329 56 415 2184">5</td> <td data-bbox="415 56 501 2184">6</td> <td data-bbox="501 56 588 2184">7</td> <td data-bbox="588 56 674 2184">8</td> </tr> <tr> <td colspan="6" data-bbox="39 56 501 2184"> <table border="1"> <tr> <td data-bbox="39 56 70 2184">1</td> <td data-bbox="70 56 156 2184">2</td> <td data-bbox="156 56 243 2184">3</td> <td data-bbox="243 56 329 2184">4</td> <td data-bbox="329 56 415 2184">5</td> <td data-bbox="415 56 501 2184">6</td> <td data-bbox="501 56 588 2184">7</td> <td data-bbox="588 56 674 2184">8</td> </tr> <tr> <td colspan="6" data-bbox="39 56 501 2184"> <table border="1"> <tr> <td data-bbox="39 56 70 2184">1</td> <td data-bbox="70 56 156 2184">2</td> <td data-bbox="156 56 243 2184">3</td> <td data-bbox="243 56 329 2184">4</td> <td data-bbox="329 56 415 2184">5</td> <td data-bbox="415 56 501 2184">6</td> <td data-bbox="501 56 588 2184">7</td> <td data-bbox="588 56 674 2184">8</td> </tr> <tr> <td colspan="6" data-bbox="39 56 501 2184"> <table border="1"> <tr> <td data-bbox="39 56 70 2184">1</td> <td data-bbox="70 56 156 2184">2</td> <td data-bbox="156 56 243 2184">3</td> <td data-bbox="243 56 329 2184">4</td> <td data-bbox="329 56 415 2184">5</td> <td data-bbox="415 56 501 2184">6</td> <td data-bbox="501 56 588 2184">7</td> <td data-bbox="588 56 674 2184">8</td> </tr> <tr> <td colspan="6" data-bbox="39 56 501 2184"> <table border="1"> <tr> <td data-bbox="39 56 70 2184">1</td> <td data-bbox="70 56 156 2184">2</td> <td data-bbox="156 56 243 2184">3</td> <td data-bbox="243 56 329 2184">4</td> <td data-bbox="329 56 415 2184">5</td> <td data-bbox="415 56 501 2184">6</td> <td data-bbox="501 56 588 2184">7</td> <td data-bbox="588 56 674 2184">8</td> </tr> <tr> <td colspan="6" data-bbox="39 56 501 2184"> <table border="1"> <tr> <td data-bbox="39 56 70 2184">1</td> <td data-bbox="70 56 156 2184">2</td> <td data-bbox="156 56 243 2184">3</td> <td data-bbox="243 56 329 2184">4</td> <td data-bbox="329 56 415 2184">5</td> <td data-bbox="415 56 501 2184">6</td> <td data-bbox="501 56 588 2184">7</td> <td data-bbox="588 56 674 2184">8</td> </tr> <tr> <td colspan="6" data-bbox="39 56 501 2184"> <table border="1"> <tr> <td data-bbox="39 56 70 2184">1</td> <td data-bbox="70 56 156 2184">2</td> <td data-bbox="156 56 243 2184">3</td> <td data-bbox="243 56 329 2184">4</td> <td data-bbox="329 56 415 2184">5</td> <td data-bbox="415 56 501 2184">6</td> <td data-bbox="501 56 588 2184">7</td> <td data-bbox="588 56 674 2184">8</td> </tr> <tr> <td colspan="6" data-bbox="39 56 501 2184"> <table border="1"> <tr> <td data-bbox="39 56 70 2184">1</td> <td data-bbox="70 56 156 2184">2</td> <td data-bbox="156 56 243 2184">3</td> <td data-bbox="243 56 329 2184">4</td> <td data-bbox="329 56 415 2184">5</td> <td data-bbox="415 56 501 2184">6</td> <td data-bbox="501 56 588 2184">7</td> <td data-bbox="588 56 674 2184">8</td> </tr> <tr> <td colspan="6" data-bbox="39 56 501 2184"> <table border="1"> <tr> <td data-bbox="39 56 70 2184">1</td> <td data-bbox="70 56 156 2184">2</td> <td data-bbox="156 56 243 2184">3</td> <td data-bbox="243 56 329 2184">4</td> <td data-bbox="329 56 415 2184">5</td> <td data-bbox="415 56 501 2184">6</td> <td data-bbox="501 56 588 2184">7</td> <td data-bbox="588 56 674
2184">8</td> </tr> <tr> <td colspan="6" data-bbox="39 56 501 2184"> <table border="1"> <tr> <td data-bbox="39 56 70 2184">1</td> <td data-bbox="70 56 156 2184">2</td> <td data-bbox="156 56 243 2184">3</td> <td data-bbox="243 56 329 2184">4</td> <td data-bbox="329 56 415 2184">5</td> <td data-bbox="415 56 501 2184">6</td> <td data-bbox="501 56 588 2184">7</td> <td data-bbox="588 56 674 2184">8</td> </tr> <tr> <td colspan="6" data-bbox="39 56 501 2184"> <table border="1"> <tr> <td data-bbox="39 56 70 2184">1</td> <td data-bbox="70 56 156 2184">2</td> <td data-bbox="156 56 243 2184">3</td> <td data-bbox="243 56 329 2184">4</td> <td data-bbox="329 56 415 2184">5</td> <td data-bbox="415 56 501 2184">6</td> <td data-bbox="501 56 588 2184">7</td> <td data-bbox="588 56 674 2184">8</td> </tr> <tr> <td colspan="6" data-bbox="39 56 501 2184"> <table border="1"> <tr> <td data-bbox="39 56 70 2184">1</td> <td data-bbox="70 56 156 2184">2</td> <td data-bbox="156 56 243 2184">3</td> <td data-bbox="243 56 329 2184">4</td> <td data-bbox="329 56 415 2184">5</td> <td data-bbox="415 56 501 2184">6</td> <td data-bbox="501 56 588 2184">7</td> <td data-bbox="588 56 674 2184">8</td> </tr> <tr> <td colspan="6" data-bbox="39 56 501 2184"> <table border="1"> <tr> <td data-bbox="39 56 70 2184">1</td> <td data-bbox="70 56 156 2184">2</td> <td data-bbox="156 56 243 2184">3</td> <td data-bbox="243 56 329 2184">4</td> <td data-bbox="329 56 415 2184">5</td> <td data-bbox="415 56 501 2184">6</td> <td data-bbox="501 56 588 2184">7</td> <td data-bbox="588 56 674 2184">8</td> </tr> <tr> <td colspan="6" data-bbox="39 56 501 2184"> <table border="1"> <tr> <td data-bbox="39 56 70 2184">1</td> <td data-bbox="70 56 156 2184">2</td> <td data-bbox="156 56 243 2184">3</td> <td data-bbox="243 56 329 2184">4</td> <td data-bbox="329 56 415 2184">5</td> <td data-bbox="415 56 501 2184">6</td> <td data-bbox="501 56 588 2184">7</td> <td data-bbox="588 56 674 2184">8</td> </tr> <tr> <td colspan="6" data-bbox="39 56 501 2184"> <table border="1"> <tr> <td data-bbox="39 56 70 2184">1</td> <td data-bbox="70 56 156 2184">2</td> <td data-bbox="156 56 243 2184">3</td> <td data-bbox="243 56 329 2184">4</td> <td data-bbox="329 56 415 2184">5</td> <td data-bbox="415 56 501 2184">6</td> <td data-bbox="501 56 588 2184">7</td> <td data-bbox="588 56 674 2184">8</td> </tr> <tr> <td colspan="6" data-bbox="39 56 501 2184"> <table border="1"> <tr> <td data-bbox="39 56 70 2184">1</td></tr></table></td></tr></table></td></tr></table></td></tr></table></td></tr></table></td></tr></table></td></tr></table></td></tr></table></td></tr></table></td></tr></table></td></tr></table></td></tr></table></td></tr></table></td></tr></table></td></tr></table></td></tr></table></td></tr></table></td></tr></table></td></tr></table></td></tr></table></td></tr></table></td></tr></table></td></tr></table></td></tr></table></td></tr></table></td></tr></table></td></tr></table></td></tr></table></td></tr></table></td></tr></table></td></tr></table></td></tr></table></td></tr></table></td></tr></table></td></tr></table>   |  |  |  |  |  | 1 | 2 | 3 | 4 | 5 | 6 | 7 | 8 | <table border="1"> <tr> <td data-bbox="39 56 70 2184">1</td> <td data-bbox="70 56 156 2184">2</td> <td data-bbox="156 56 243 2184">3</td> <td data-bbox="243 56 329 2184">4</td> <td data-bbox="329 56 415 2184">5</td> <td data-bbox="415 56 501 2184">6</td> <td data-bbox="501 56 588 2184">7</td> <td data-bbox="588 56 674 2184">8</td> </tr> <tr> <td colspan="6" data-bbox="39 56 501 2184"> <table border="1"> <tr> <td data-bbox="39 56 70 2184">1</td> <td data-bbox="70 56 156 2184">2</td> <td data-bbox="156 56 243 2184">3</td> <td data-bbox="243 56 329 2184">4</td> <td data-bbox="329 56 415 2184">5</td> <td data-bbox="415 56 501 2184">6</td> <td data-bbox="501 56 588 2184">7</td> <td data-bbox="588 56 674 2184">8</td> </tr> <tr> <td colspan="6" data-bbox="39 56 501 2184"> <table border="1"> <tr> <td data-bbox="39 56 70 2184">1</td> <td data-bbox="70 56 156 2184">2</td> <td data-bbox="156 56 243 2184">3</td> <td data-bbox="243 56 329 2184">4</td> <td data-bbox="329 56 415 2184">5</td> <td data-bbox="415 56 501 2184">6</td> <td data-bbox="501 56 588 2184">7</td> <td data-bbox="588 56 674 2184">8</td> </tr> <tr> <td colspan="6" data-bbox="39 56 501 2184"> <table border="1"> <tr> <td data-bbox="39 56 70 2184">1</td> <td data-bbox="70 56 156 2184">2</td> <td data-bbox="156 56 243 2184">3</td> <td data-bbox="243 56 329 2184">4</td> <td data-bbox="329 56 415 2184">5</td> <td data-bbox="415 56 501 2184">6</td> <td data-bbox="501 56 588 2184">7</td> <td data-bbox="588 56 674 2184">8</td> </tr> <tr> <td colspan="6" data-bbox="39 56 501 2184"> <table border="1"> <tr> <td data-bbox="39 56 70 2184">1</td> <td data-bbox="70 56 156 2184">2</td> <td data-bbox="156 56 243 2184">3</td> <td data-bbox="243 56 329 2184">4</td> <td data-bbox="329 56 415 2184">5</td> <td data-bbox="415 56 501 2184">6</td> <td data-bbox="501 56 588 2184">7</td> <td data-bbox="588 56 674 2184">8</td> </tr> <tr> <td colspan="6" data-bbox="39 56 501 2184"> <table border="1"> <tr> <td data-bbox="39 56 70 2184">1</td> <td data-bbox="70 56 156 2184">2</td> <td data-bbox="156 56 243 2184">3</td> <td data-bbox="243 56 329 2184">4</td> <td data-bbox="329 56 415 2184">5</td> <td data-bbox="415 56 501 2184">6</td> <td data-bbox="501 56 588 2184">7</td> <td data-bbox="588 56 674 2184">8</td> </tr> <tr> <td colspan="6" data-bbox="39 56 501 2184"> <table border="1"> <tr> <td data-bbox="39 56 70 2184">1</td> <td data-bbox="70 56 156 2184">2</td> <td data-bbox="156 56 243 2184">3</td> <td data-bbox="243 56 329 2184">4</td> <td data-bbox="329 56 415 2184">5</td> <td data-bbox="415 56 501 2184">6</td> <td data-bbox="501 56 588 2184">7</td> <td data-bbox="588 56 674 2184">8</td> </tr> <tr> <td colspan="6" data-bbox="39 56 501 2184"> <table border="1"> <tr> <td data-bbox="39 56 70 2184">1</td> <td data-bbox="70 56 156 2184">2</td> <td data-bbox="156 56 243 2184">3</td> <td data-bbox="243 56 329 2184">4</td> <td data-bbox="329 56 415 2184">5</td> <td data-bbox="415 56 501 2184">6</td> <td data-bbox="501 56 588 2184">7</td> <td data-bbox="588 56 674 2184">8</td> </tr> <tr> <td colspan="6" data-bbox="39 56 501 2184"> <table border="1"> <tr> <td data-bbox="39 56 70 2184">1</td> <td data-bbox="70 56 156 2184">2</td> <td data-bbox="156 56 243 2184">3</td> <td data-bbox="243 56 329 2184">4</td> <td data-bbox="329 56 415 2184">5</td> <td data-bbox="415 56 501 2184">6</td> <td data-bbox="501 56 588 2184">7</td> <td data-bbox="588 56 674 2184">8</td> </tr> <tr> <td colspan="6" data-bbox="39 56 501 2184"> <table border="1"> <tr> <td data-bbox="39 56 70 2184">1</td> <td data-bbox="70 56 156 2184">2</td> <td data-bbox="156 56 243 2184">3</td> <td data-bbox="243 56 329 2184">4</td> <td data-bbox="329 56 415 2184">5</td> <td data-bbox="415 56 501 2184">6</td> <td data-bbox="501 56 588 2184">7</td> <td data-bbox="588 56 674 2184">8</td> </tr> <tr> <td colspan="6" data-bbox="39 56 501 2184"> <table border="1"> <tr> <td data-bbox="39 56 70 2184">1</td> <td data-bbox="70 56 156 2184">2</td> <td data-bbox="156 56 243 2184">3</td> <td data-bbox="243 56 329 2184">4</td> <td data-bbox="329 56 415 2184">5</td> <td data-bbox="415 56 501 2184">6</td> <td data-bbox="501 56 588 2184">7</td> <td data-bbox="588 56 674 2184">8</td> </tr> <tr> <td colspan="6" data-bbox="39 56 501 2184"> <table border="1"> <tr> <td data-bbox="39 56 70 2184">1</td> <td data-bbox="70 56 156 2184">2</td> <td data-bbox="156 56 243 2184">3</td> <td data-bbox="243 56 329 2184">4</td> <td data-bbox="329 56 415 2184">5</td> <td data-bbox="415 56 501 2184">6</td> <td data-bbox="501 56 588 2184">7</td> <td data-bbox="588 56 674 2184">8</td> </tr> <tr> <td colspan="6" data-bbox="39 56 501 2184"> <table border="1"> <tr> <td data-bbox="39 56 70 2184">1</td> <td data-bbox="70 56 156 2184">2</td> <td data-bbox="156 56 243 2184">3</td> <td data-bbox="243 56 329 2184">4</td> <td data-bbox="329 56 415 2184">5</td> <td data-bbox="415 56 501 2184">6</td> <td data-bbox="501 56 588 2184">7</td> <td data-bbox="588 56 674 2184">8</td> </tr> <tr> <td colspan="6" data-bbox="39 56 501 2184"> <table border="1"> <tr> <td data-bbox="39 56 70 2184">1</td> <td data-bbox="70 56 156 2184">2</td> <td data-bbox="156 56 243 2184">3</td> <td data-bbox="243 56 329 2184">4</td> <td data-bbox="329 56
415 2184">5</td> <td data-bbox="415 56 501 2184">6</td> <td data-bbox="501 56 588 2184">7</td> <td data-bbox="588 56 674 2184">8</td> </tr> <tr> <td colspan="6" data-bbox="39 56 501 2184"> <table border="1"> <tr> <td data-bbox="39 56 70 2184">1</td> <td data-bbox="70 56 156 2184">2</td> <td data-bbox="156 56 243 2184">3</td> <td data-bbox="243 56 329 2184">4</td> <td data-bbox="329 56 415 2184">5</td> <td data-bbox="415 56 501 2184">6</td> <td data-bbox="501 56 588 2184">7</td> <td data-bbox="588 56 674 2184">8</td> </tr> <tr> <td colspan="6" data-bbox="39 56 501 2184"> <table border="1"> <tr> <td data-bbox="39 56 70 2184">1</td> <td data-bbox="70 56 156 2184">2</td> <td data-bbox="156 56 243 2184">3</td> <td data-bbox="243 56 329 2184">4</td> <td data-bbox="329 56 415 2184">5</td> <td data-bbox="415 56 501 2184">6</td> <td data-bbox="501 56 588 2184">7</td> <td data-bbox="588 56 674 2184">8</td> </tr> <tr> <td colspan="6" data-bbox="39 56 501 2184"> <table border="1"> <tr> <td data-bbox="39 56 70 2184">1</td> <td data-bbox="70 56 156 2184">2</td> <td data-bbox="156 56 243 2184">3</td> <td data-bbox="243 56 329 2184">4</td> <td data-bbox="329 56 415 2184">5</td> <td data-bbox="415 56 501 2184">6</td> <td data-bbox="501 56 588 2184">7</td> <td data-bbox="588 56 674 2184">8</td> </tr> <tr> <td colspan="6" data-bbox="39 56 501 2184"> <table border="1"> <tr> <td data-bbox="39 56 70 2184">1</td> <td data-bbox="70 56 156 2184">2</td> <td data-bbox="156 56 243 2184">3</td> <td data-bbox="243 56 329 2184">4</td> <td data-bbox="329 56 415 2184">5</td> <td data-bbox="415 56 501 2184">6</td> <td data-bbox="501 56 588 2184">7</td> <td data-bbox="588 56 674 2184">8</td> </tr> <tr> <td colspan="6" data-bbox="39 56 501 2184"> <table border="1"> <tr> <td data-bbox="39 56 70 2184">1</td> <td data-bbox="70 56 156 2184">2</td> <td data-bbox="156 56 243 2184">3</td> <td data-bbox="243 56 329 2184">4</td> <td data-bbox="329 56 415 2184">5</td> <td data-bbox="415 56 501 2184">6</td> <td data-bbox="501 56 588 2184">7</td> <td data-bbox="588 56 674 2184">8</td> </tr> <tr> <td colspan="6" data-bbox="39 56 501 2184"> <table border="1"> <tr> <td data-bbox="39 56 70 2184">1</td> <td data-bbox="70 56 156 2184">2</td> <td data-bbox="156 56 243 2184">3</td> <td data-bbox="243 56 329 2184">4</td> <td data-bbox="329 56 415 2184">5</td> <td data-bbox="415 56 501 2184">6</td> <td data-bbox="501 56 588 2184">7</td> <td data-bbox="588 56 674 2184">8</td> </tr> <tr> <td colspan="6" data-bbox="39 56 501 2184"> <table border="1"> <tr> <td data-bbox="39 56 70 2184">1</td> <td data-bbox="70 56 156 2184">2</td> <td data-bbox="156 56 243 2184">3</td> <td data-bbox="243 56 329 2184">4</td> <td data-bbox="329 56 415 2184">5</td> <td data-bbox="415 56 501 2184">6</td> <td data-bbox="501 56 588 2184">7</td> <td data-bbox="588 56 674 2184">8</td> </tr> <tr> <td colspan="6" data-bbox="39 56 501 2184"> <table border="1"> <tr> <td data-bbox="39 56 70 2184">1</td> <td data-bbox="70 56 156 2184">2</td> <td data-bbox="156 56 243 2184">3</td> <td data-bbox="243 56 329 2184">4</td> <td data-bbox="329 56 415 2184">5</td> <td data-bbox="415 56 501 2184">6</td> <td data-bbox="501 56 588 2184">7</td> <td data-bbox="588 56 674 2184">8</td> </tr> <tr> <td colspan="6" data-bbox="39 56 501 2184"> <table border="1"> <tr> <td data-bbox="39 56 70 2184">1</td> <td data-bbox="70 56 156 2184">2</td> <td data-bbox="156 56 243 2184">3</td> <td data-bbox="243 56 329 2184">4</td> <td data-bbox="329 56 415 2184">5</td> <td data-bbox="415 56 501 2184">6</td> <td data-bbox="501 56 588 2184">7</td> <td data-bbox="588 56 674 2184">8</td> </tr> <tr> <td colspan="6" data-bbox="39 56 501 2184"> <table border="1"> <tr> <td data-bbox="39 56 70 2184">1</td> <td data-bbox="70 56 156 2184">2</td> <td data-bbox="156 56 243 2184">3</td> <td data-bbox="243 56 329 2184">4</td> <td data-bbox="329 56 415 2184">5</td> <td data-bbox="415 56 501 2184">6</td> <td data-bbox="501 56 588 2184">7</td> <td data-bbox="588 56 674 2184">8</td> </tr> <tr> <td colspan="6" data-bbox="39 56 501 2184"> <table border="1"> <tr> <td data-bbox="39 56 70 2184">1</td> <td data-bbox="70 56 156 2184">2</td> <td data-bbox="156 56 243 2184">3</td> <td data-bbox="243 56 329 2184">4</td> <td data-bbox="329 56 415 2184">5</td> <td data-bbox="415 56 501 2184">6</td> <td data-bbox="501 56 588 2184">7</td> <td data-bbox="588 56 674 2184">8</td> </tr> <tr> <td colspan="6" data-bbox="39 56 501 2184"> <table border="1"> <tr> <td data-bbox="39 56 70 2184">1</td> <td data-bbox="70 56 156 2184">2</td> <td data-bbox="156 56 243 2184">3</td> <td data-bbox="243 56 329 2184">4</td> <td data-bbox="329 56 415 2184">5</td> <td data-bbox="415 56 501 2184">6</td> <td data-bbox="501 56 588 2184">7</td> <td data-bbox="588 56 674 2184">8</td> </tr> <tr> <td colspan="6" data-bbox="39 56 501 2184"> <table border="1"> <tr> <td data-bbox="39 56 70 2184">1</td> <td data-bbox="70 56 156 2184">2</td> <td data-bbox="156 56 243 2184">3</td> <td data-bbox="243 56 329 2184">4</td> <td data-bbox="329 56 415 2184">5</td> <td data-bbox="415 56 501 2184">6</td> <td data-bbox="501 56 588 2184">7</td> <td data-bbox="588 56 674 2184">8</td> </tr> <tr> <td colspan="6" data-bbox="39 56 501 2184"> <table border="1"> <tr> <td data-bbox="39 56 70 2184">1</td> <td data-bbox="70 56 156 2184">2</td> <td data-bbox="156 56 243 2184">3</td> <td data-bbox="243 56 329 2184">4</td> <td data-bbox="329 56 415 2184">5</td> <td data-bbox="415 56 501 2184">6</td> <td data-bbox="501 56 588 2184">7</td> <td data-bbox="588 56 674 2184">8</td> </tr> <tr> <td colspan="6" data-bbox="39 56 501 2184"> <table border="1"> <tr> <td data-bbox="39 56 70 2184">1</td> <td data-bbox="70 56 156 2184">2</td> <td data-bbox="156 56 243 2184">3</td> <td data-bbox="243 56 329 2184">4</td> <td data-bbox="329 56 415 2184">5</td> <td data-bbox="415 56 501 2184">6</td> <td data-bbox="501 56 588 2184">7</td> <td data-bbox="588 56 674 2184">8</td> </tr> <tr> <td colspan="6" data-bbox="39 56 501 2184"> <table border="1"> <tr> <td data-bbox="39 56 70 2184">1</td> <td data-bbox="70 56 156 2184">2</td> <td data-bbox="156 56 243 2184">3</td> <td data-bbox="243 56 329 2184">4</td> <td data-bbox="329 56 415 2184">5</td> <td data-bbox="415 56 501 2184">6</td> <td data-bbox="501 56 588 2184">7</td> <td data-bbox="588 56 674 2184">8</td> </tr> <tr> <td colspan="6" data-bbox="39 56 501 2184"> <table border="1"> <tr> <td data-bbox="39 56 70 2184">1</td> <td data-bbox="70 56 156 2184">2</td> <td data-bbox="156 56 243 2184">3</td> <td data-bbox="243 56 329 2184">4</td> <td data-bbox="329 56 415 2184">5</td> <td data-bbox="415 56 501 2184">6</td> <td data-bbox="501 56 588 2184">7</td> <td data-bbox="588 56 674 2184">8</td> </tr> <tr> <td colspan="6" data-bbox="39 56 501 2184"> <table border="1"> <tr> <td data-bbox="39 56 70 2184">1</td> <td data-bbox="70 56 156 2184">2</td> <td data-bbox="156 56 243 2184">3</td> <td data-bbox="243 56 329 2184">4</td> <td data-bbox="329 56 415 2184">5</td> <td data-bbox="415 56 501 2184">6</td> <td data-bbox="501 56 588 2184">7</td> <td data-bbox="588 56 674 2184">8</td> </tr> <tr> <td colspan="6" data-bbox="39 56 501 2184"> <table border="1"> <tr> <td data-bbox="39 56 70 2184">1</td> <td data-bbox="70 56 156 2184">2</td> <td data-bbox="156 56 243 2184">3</td> <td data-bbox="243 56 329 2184">4</td> <td data-bbox="329 56 415 2184">5</td> <td data-bbox="415 56 501 2184">6</td> <td data-bbox="501 56 588 2184">7</td> <td data-bbox="588 56 674 2184">8</td> </tr> <tr> <td colspan="6" data-bbox="39 56 501 2184"> <table border="1"> <tr> <td data-bbox="39 56 70 2184">1</td></tr></table></td></tr></table></td></tr></table></td></tr></table></td></tr></table></td></tr></table></td></tr></table></td></tr></table></td></tr></table></td></tr></table></td></tr></table></td></tr></table></td></tr></table></td></tr></table></td></tr></table></td></tr></table></td></tr></table></td></tr></table></td></tr></table></td></tr></table></td></tr></table></td></tr></table></td></tr></table></td></tr></table></td></tr></table></td></tr></table></td></tr></table></td></tr></table></td></tr></table></td></tr></table></td></tr></table></td></tr></table></td></tr></table></td></tr></table>   |  |  |  |  |  | 1 | 2 | 3 | 4 | 5 | 6 | 7 | 8 | <table border="1"> <tr> <td data-bbox="39 56 70 2184">1</td> <td data-bbox="70 56 156
2184">2</td> <td data-bbox="156 56 243 2184">3</td> <td data-bbox="243 56 329 2184">4</td> <td data-bbox="329 56 415 2184">5</td> <td data-bbox="415 56 501 2184">6</td> <td data-bbox="501 56 588 2184">7</td> <td data-bbox="588 56 674 2184">8</td> </tr> <tr> <td colspan="6" data-bbox="39 56 501 2184"> <table border="1"> <tr> <td data-bbox="39 56 70 2184">1</td> <td data-bbox="70 56 156 2184">2</td> <td data-bbox="156 56 243 2184">3</td> <td data-bbox="243 56 329 2184">4</td> <td data-bbox="329 56 415 2184">5</td> <td data-bbox="415 56 501 2184">6</td> <td data-bbox="501 56 588 2184">7</td> <td data-bbox="588 56 674 2184">8</td> </tr> <tr> <td colspan="6" data-bbox="39 56 501 2184"> <table border="1"> <tr> <td data-bbox="39 56 70 2184">1</td> <td data-bbox="70 56 156 2184">2</td> <td data-bbox="156 56 243 2184">3</td> <td data-bbox="243 56 329 2184">4</td> <td data-bbox="329 56 415 2184">5</td> <td data-bbox="415 56 501 2184">6</td> <td data-bbox="501 56 588 2184">7</td> <td data-bbox="588 56 674 2184">8</td> </tr> <tr> <td colspan="6" data-bbox="39 56 501 2184"> <table border="1"> <tr> <td data-bbox="39 56 70 2184">1</td> <td data-bbox="70 56 156 2184">2</td> <td data-bbox="156 56 243 2184">3</td> <td data-bbox="243 56 329 2184">4</td> <td data-bbox="329 56 415 2184">5</td> <td data-bbox="415 56 501 2184">6</td> <td data-bbox="501 56 588 2184">7</td> <td data-bbox="588 56 674 2184">8</td> </tr> <tr> <td colspan="6" data-bbox="39 56 501 2184"> <table border="1"> <tr> <td data-bbox="39 56 70 2184">1</td> <td data-bbox="70 56 156 2184">2</td> <td data-bbox="156 56 243 2184">3</td> <td data-bbox="243 56 329 2184">4</td> <td data-bbox="329 56 415 2184">5</td> <td data-bbox="415 56 501 2184">6</td> <td data-bbox="501 56 588 2184">7</td> <td data-bbox="588 56 674 2184">8</td> </tr> <tr> <td colspan="6" data-bbox="39 56 501 2184"> <table border="1"> <tr> <td data-bbox="39 56 70 2184">1</td> <td data-bbox="70 56 156 2184">2</td> <td data-bbox="156 56 243 2184">3</td> <td data-bbox="243 56 329 2184">4</td> <td data-bbox="329 56 415 2184">5</td> <td data-bbox="415 56 501 2184">6</td> <td data-bbox="501 56 588 2184">7</td> <td data-bbox="588 56 674 2184">8</td> </tr> <tr> <td colspan="6" data-bbox="39 56 501 2184"> <table border="1"> <tr> <td data-bbox="39 56 70 2184">1</td> <td data-bbox="70 56 156 2184">2</td> <td data-bbox="156 56 243 2184">3</td> <td data-bbox="243 56 329 2184">4</td> <td data-bbox="329 56 415 2184">5</td> <td data-bbox="415 56 501 2184">6</td> <td data-bbox="501 56 588 2184">7</td> <td data-bbox="588 56 674 2184">8</td> </tr> <tr> <td colspan="6" data-bbox="39 56 501 2184"> <table border="1"> <tr> <td data-bbox="39 56 70 2184">1</td> <td data-bbox="70 56 156 2184">2</td> <td data-bbox="156 56 243 2184">3</td> <td data-bbox="243 56 329 2184">4</td> <td data-bbox="329 56 415 2184">5</td> <td data-bbox="415 56 501 2184">6</td> <td data-bbox="501 56 588 2184">7</td> <td data-bbox="588 56 674 2184">8</td> </tr> <tr> <td colspan="6" data-bbox="39 56 501 2184"> <table border="1"> <tr> <td data-bbox="39 56 70 2184">1</td> <td data-bbox="70 56 156 2184">2</td> <td data-bbox="156 56 243 2184">3</td> <td data-bbox="243 56 329 2184">4</td> <td data-bbox="329 56 415 2184">5</td> <td data-bbox="415 56 501 2184">6</td> <td data-bbox="501 56 588 2184">7</td> <td data-bbox="588 56 674 2184">8</td> </tr> <tr> <td colspan="6" data-bbox="39 56 501 2184"> <table border="1"> <tr> <td data-bbox="39 56 70 2184">1</td> <td data-bbox="70 56 156 2184">2</td> <td data-bbox="156 56 243 2184">3</td> <td data-bbox="243 56 329 2184">4</td> <td data-bbox="329 56 415 2184">5</td> <td data-bbox="415 56 501 2184">6</td> <td data-bbox="501 56 588 2184">7</td> <td data-bbox="588 56 674 2184">8</td> </tr> <tr> <td colspan="6" data-bbox="39 56 501 2184"> <table border="1"> <tr> <td data-bbox="39 56 70 2184">1</td> <td data-bbox="70 56 156 2184">2</td> <td data-bbox="156 56 243 2184">3</td> <td data-bbox="243 56 329 2184">4</td> <td data-bbox="329 56 415 2184">5</td> <td data-bbox="415 56 501 2184">6</td> <td data-bbox="501 56 588 2184">7</td> <td data-bbox="588 56 674 2184">8</td> </tr> <tr> <td colspan="6" data-bbox="39 56 501 2184"> <table border="1"> <tr> <td data-bbox="39 56 70 2184">1</td> <td data-bbox="70 56 156 2184">2</td> <td data-bbox="156 56 243 2184">3</td> <td data-bbox="243 56 329 2184">4</td> <td data-bbox="329 56 415 2184">5</td> <td data-bbox="415 56 501 2184">6</td> <td data-bbox="501 56 588 2184">7</td> <td data-bbox="588 56 674 2184">8</td> </tr> <tr> <td colspan="6" data-bbox="39 56 501 2184"> <table border="1"> <tr> <td data-bbox="39 56 70 2184">1</td> <td data-bbox="70 56 156 2184">2</td> <td data-bbox="156 56 243 2184">3</td> <td data-bbox="243 56 329 2184">4</td> <td data-bbox="329 56 415 2184">5</td> <td data-bbox="415 56 501 2184">6</td> <td data-bbox="501 56 588 2184">7</td> <td data-bbox="588 56 674 2184">8</td> </tr> <tr> <td colspan="6" data-bbox="39 56 501 2184"> <table border="1"> <tr> <td data-bbox="39 56 70 2184">1</td> <td data-bbox="70 56 156 2184">2</td> <td data-bbox="156 56 243 2184">3</td> <td data-bbox="243 56 329 2184">4</td> <td data-bbox="329 56 415 2184">5</td> <td data-bbox="415 56 501 2184">6</td> <td data-bbox="501 56 588 2184">7</td> <td data-bbox="588 56 674 2184">8</td> </tr> <tr> <td colspan="6" data-bbox="39 56 501 2184"> <table border="1"> <tr> <td data-bbox="39 56 70 2184">1</td> <td data-bbox="70 56 156 2184">2</td> <td data-bbox="156 56 243 2184">3</td> <td data-bbox="243 56 329 2184">4</td> <td data-bbox="329 56 415 2184">5</td> <td data-bbox="415 56 501 2184">6</td> <td data-bbox="501 56 588 2184">7</td> <td data-bbox="588 56 674 2184">8</td> </tr> <tr> <td colspan="6" data-bbox="39 56 501 2184"> <table border="1"> <tr> <td data-bbox="39 56 70 2184">1</td> <td data-bbox="70 56 156 2184">2</td> <td data-bbox="156 56 243 2184">3</td> <td data-bbox="243 56 329 2184">4</td> <td data-bbox="329 56 415 2184">5</td> <td data-bbox="415 56 501 2184">6</td> <td data-bbox="501 56 588 2184">7</td> <td data-bbox="588 56 674 2184">8</td> </tr> <tr> <td colspan="6" data-bbox="39 56 501 2184"> <table border="1"> <tr> <td data-bbox="39 56 70 2184">1</td> <td data-bbox="70 56 156 2184">2</td> <td data-bbox="156 56 243 2184">3</td> <td data-bbox="243 56 329 2184">4</td> <td data-bbox="329 56 415 2184">5</td> <td data-bbox="415 56 501 2184">6</td> <td data-bbox="501 56 588 2184">7</td> <td data-bbox="588 56 674 2184">8</td> </tr> <tr> <td colspan="6" data-bbox="39 56 501 2184"> <table border="1"> <tr> <td data-bbox="39 56 70 2184">1</td> <td data-bbox="70 56 156 2184">2</td> <td data-bbox="156 56 243 2184">3</td> <td data-bbox="243 56 329 2184">4</td> <td data-bbox="329 56 415 2184">5</td> <td data-bbox="415 56 501 2184">6</td> <td data-bbox="501 56 588 2184">7</td> <td data-bbox="588 56 674 2184">8</td> </tr> <tr> <td colspan="6" data-bbox="39 56 501 2184"> <table border="1"> <tr> <td data-bbox="39 56 70 2184">1</td> <td data-bbox="70 56 156 2184">2</td> <td data-bbox="156 56 243 2184">3</td> <td data-bbox="243 56 329 2184">4</td> <td data-bbox="329 56 415 2184">5</td> <td data-bbox="415 56 501 2184">6</td> <td data-bbox="501 56 588 2184">7</td> <td data-bbox="588 56 674 2184">8</td> </tr> <tr> <td colspan="6" data-bbox="39 56 501 2184"> <table border="1"> <tr> <td data-bbox="39 56 70 2184">1</td> <td data-bbox="70 56 156 2184">2</td> <td data-bbox="156 56 243 2184">3</td> <td data-bbox="243 56 329 2184">4</td> <td data-bbox="329 56 415 2184">5</td> <td data-bbox="415 56 501 2184">6</td> <td data-bbox="501 56 588 2184">7</td> <td data-bbox="588 56 674 2184">8</td> </tr> <tr> <td colspan="6" data-bbox="39 56 501 2184"> <table border="1"> <tr> <td data-bbox="39 56 70 2184">1</td> <td data-bbox="70 56 156 2184">2</td> <td data-bbox="156 56 243 2184">3</td> <td data-bbox="243 56 329 2184">4</td> <td data-bbox="329 56 415 2184">5</td> <td data-bbox="415 56 501 2184">6</td> <td data-bbox="501 56 588 2184">7</td> <td data-bbox="588 56 674 2184">8</td> </tr> <tr> <td colspan="6" data-bbox="39 56 501 2184"> <table border="1"> <tr> <td data-bbox="39 56 70 2184">1</td> <td data-bbox="70 56 156 2184">2</td> <td data-bbox="156 56 243 2184">3</td> <td data-bbox="243 56 329 2184">4</td> <td data-bbox="329 56 415 2184">5</td> <td data-bbox="415 56 501 2184">6</td> <td data-bbox="501 56 588 2184">7</td> <td data-bbox="588 56 674 2184">8</td> </tr> <tr> <td colspan="6" data-bbox="39 56 501 2184"> <table border="1"> <tr> <td data-bbox="39 56 70 2184">1</td> <td data-bbox="70 56 156 2184">2</td> <td data-bbox="156 56 243 2184">3</td> <td data-bbox="243 56 329 2184">4</td> <td data-bbox="329 56 415 2184">5</td> <td data-bbox="415 56 501 2184">6</td> <td data-bbox="501 56 588 2184">7</td> <td data-bbox="588 56 674 2184">8</td> </tr> <tr> <td colspan="6" data-bbox="39 56 501 2184"> <table border="1"> <tr> <td data-bbox="39 56 70 2184">1</td> <td data-bbox="70 56 156 2184">2</td> <td data-bbox="156 56 243 2184">3</td> <td data-bbox="243 56 329 2184">4</td> <td data-bbox="329 56 415 2184">5</td> <td data-bbox="415 56 501 2184">6</td> <td data-bbox="501 56 588 2184">7</td> <td data-bbox="588 56 674 2184">8</td> </tr> <tr> <td colspan="6" data-bbox="39 56 501 2184"> <table border="1"> <tr> <td data-bbox="39 56 70 2184">1</td> <td data-bbox="70 56 156 2184">2</td> <td data-bbox="156 56 243 2184">3</td> <td data-bbox="243 56 329 2184">4</td> <td data-bbox="329 56 415 2184">5</td> <td data-bbox="415 56 501 2184">6</td> <td data-bbox="501 56 588 2184">7</td> <td data-bbox="588 56 674 2184">8</td> </tr> <tr> <td colspan="6" data-bbox="39 56 501 2184"> <table border="1"> <tr> <td data-bbox="39 56 70 2184">1</td> <td data-bbox="70 56 156 2184">2</td> <td data-bbox="156 56 243 2184">3</td> <td data-bbox="243 56 329 2184">4</td> <td data-bbox="329 56 415 2184">5</td> <td data-bbox="415 56 501 2184">6</td> <td data-bbox="501 56 588 2184">7</td> <td data-bbox="588 56 674 2184">8</td> </tr> <tr> <td colspan="6" data-bbox="39 56 501
2184"> <table border="1"> <tr> <td data-bbox="39 56 70 2184">1</td> <td data-bbox="70 56 156 2184">2</td> <td data-bbox="156 56 243 2184">3</td> <td data-bbox="243 56 329 2184">4</td> <td data-bbox="329 56 415 2184">5</td> <td data-bbox="415 56 501 2184">6</td> <td data-bbox="501 56 588 2184">7</td> <td data-bbox="588 56 674 2184">8</td> </tr> <tr> <td colspan="6" data-bbox="39 56 501 2184"> <table border="1"> <tr> <td data-bbox="39 56 70 2184">1</td> <td data-bbox="70 56 156 2184">2</td> <td data-bbox="156 56 243 2184">3</td> <td data-bbox="243 56 329 2184">4</td> <td data-bbox="329 56 415 2184">5</td> <td data-bbox="415 56 501 2184">6</td> <td data-bbox="501 56 588 2184">7</td> <td data-bbox="588 56 674 2184">8</td> </tr> <tr> <td colspan="6" data-bbox="39 56 501 2184"> <table border="1"> <tr> <td data-bbox="39 56 70 2184">1</td> <td data-bbox="70 56 156 2184">2</td> <td data-bbox="156 56 243 2184">3</td> <td data-bbox="243 56 329 2184">4</td> <td data-bbox="329 56 415 2184">5</td> <td data-bbox="415 56 501 2184">6</td> <td data-bbox="501 56 588 2184">7</td> <td data-bbox="588 56 674 2184">8</td> </tr> <tr> <td colspan="6" data-bbox="39 56 501 2184"> <table border="1"> <tr> <td data-bbox="39 56 70 2184">1</td> <td data-bbox="70 56 156 2184">2</td> <td data-bbox="156 56 243 2184">3</td> <td data-bbox="243 56 329 2184">4</td> <td data-bbox="329 56 415 2184">5</td> <td data-bbox="415 56 501 2184">6</td> <td data-bbox="501 56 588 2184">7</td> <td data-bbox="588 56 674 2184">8</td> </tr> <tr> <td colspan="6" data-bbox="39 56 501 2184"> <table border="1"> <tr> <td data-bbox="39 56 70 2184">1</td> <td data-bbox="70 56 156 2184">2</td> <td data-bbox="156 56 243 2184">3</td> <td data-bbox="243 56 329 2184">4</td> <td data-bbox="329 56 415 2184">5</td> <td data-bbox="415 56 501 2184">6</td> <td data-bbox="501 56 588 2184">7</td> <td data-bbox="588 56 674 2184">8</td> </tr> <tr> <td colspan="6" data-bbox="39 56 501 2184"> <table border="1"> <tr> <td data-bbox="39 56 70 2184">1</td> <td data-bbox="70 56 156 2184">2</td> <td data-bbox="156 56 243 2184">3</td> <td data-bbox="243 56 329 2184">4</td> <td data-bbox="329 56 415 2184">5</td> <td data-bbox="415 56 501 2184">6</td> <td data-bbox="501 56 588 2184">7</td> <td data-bbox="588 56 674 2184">8</td> </tr> <tr> <td colspan="6" data-bbox="39 56 501 2184"> <table border="1"> <tr> <td data-bbox="39 56 70 2184">1</td></tr></table></td></tr></table></td></tr></table></td></tr></table></td></tr></table></td></tr></table></td></tr></table></td></tr></table></td></tr></table></td></tr></table></td></tr></table></td></tr></table></td></tr></table></td></tr></table></td></tr></table></td></tr></table></td></tr></table></td></tr></table></td></tr></table></td></tr></table></td></tr></table></td></tr></table></td></tr></table></td></tr></table></td></tr></table></td></tr></table></td></tr></table></td></tr></table></td></tr></table></td></tr></table></td></tr></table></td></tr></table></td></tr></table>   |  |  |  |  |  | 1 | 2 | 3 | 4 | 5 | 6 | 7 | 8 | <table border="1"> <tr> <td data-bbox="39 56 70 2184">1</td> <td data-bbox="70 56 156 2184">2</td> <td data-bbox="156 56 243 2184">3</td> <td data-bbox="243 56 329 2184">4</td> <td data-bbox="329 56 415 2184">5</td> <td data-bbox="415 56 501 2184">6</td> <td data-bbox="501 56 588 2184">7</td> <td data-bbox="588 56 674 2184">8</td> </tr> <tr> <td colspan="6" data-bbox="39 56 501 2184"> <table border="1"> <tr> <td data-bbox="39 56 70 2184">1</td> <td data-bbox="70 56 156 2184">2</td> <td data-bbox="156 56 243 2184">3</td> <td data-bbox="243 56 329 2184">4</td> <td data-bbox="329 56 415 2184">5</td> <td data-bbox="415 56 501 2184">6</td> <td data-bbox="501 56 588 2184">7</td> <td data-bbox="588 56 674 2184">8</td> </tr> <tr> <td colspan="6" data-bbox="39 56 501 2184"> <table border="1"> <tr> <td data-bbox="39 56 70 2184">1</td> <td data-bbox="70 56 156 2184">2</td> <td data-bbox="156 56 243 2184">3</td> <td data-bbox="243 56 329 2184">4</td> <td data-bbox="329 56 415 2184">5</td> <td data-bbox="415 56 501 2184">6</td> <td data-bbox="501 56 588 2184">7</td> <td data-bbox="588 56 674 2184">8</td> </tr> <tr> <td colspan="6" data-bbox="39 56 501 2184"> <table border="1"> <tr> <td data-bbox="39 56 70 2184">1</td> <td data-bbox="70 56 156 2184">2</td> <td data-bbox="156 56 243 2184">3</td> <td data-bbox="243 56 329 2184">4</td> <td data-bbox="329 56 415 2184">5</td> <td data-bbox="415 56 501 2184">6</td> <td data-bbox="501 56 588 2184">7</td> <td data-bbox="588 56 674 2184">8</td> </tr> <tr> <td colspan="6" data-bbox="39 56 501 2184"> <table border="1"> <tr> <td data-bbox="39 56 70 2184">1</td> <td data-bbox="70 56 156 2184">2</td> <td data-bbox="156 56 243 2184">3</td> <td data-bbox="243 56 329 2184">4</td> <td data-bbox="329 56 415 2184">5</td> <td data-bbox="415 56 501 2184">6</td> <td data-bbox="501 56 588 2184">7</td> <td data-bbox="588 56 674 2184">8</td> </tr> <tr> <td colspan="6" data-bbox="39 56 501 2184"> <table border="1"> <tr> <td data-bbox="39 56 70 2184">1</td> <td data-bbox="70 56 156 2184">2</td> <td data-bbox="156 56 243 2184">3</td> <td data-bbox="243 56 329 2184">4</td> <td data-bbox="329 56 415 2184">5</td> <td data-bbox="415 56 501 2184">6</td> <td data-bbox="501 56 588 2184">7</td> <td data-bbox="588 56 674 2184">8</td> </tr> <tr> <td colspan="6" data-bbox="39 56 501 2184"> <table border="1"> <tr> <td data-bbox="39 56 70 2184">1</td> <td data-bbox="70 56 156 2184">2</td> <td data-bbox="156 56 243 2184">3</td> <td data-bbox="243 56 329 2184">4</td> <td data-bbox="329 56 415 2184">5</td> <td data-bbox="415 56 501 2184">6</td> <td data-bbox="501 56 588 2184">7</td> <td data-bbox="588 56 674 2184">8</td> </tr> <tr> <td colspan="6" data-bbox="39 56 501 2184"> <table border="1"> <tr> <td data-bbox="39 56 70 2184">1</td> <td data-bbox="70 56 156 2184">2</td> <td data-bbox="156 56 243 2184">3</td> <td data-bbox="243 56 329 2184">4</td> <td data-bbox="329 56 415 2184">5</td> <td data-bbox="415 56 501 2184">6</td> <td data-bbox="501 56 588 2184">7</td> <td data-bbox="588 56 674 2184">8</td> </tr> <tr> <td colspan="6" data-bbox="39 56 501 2184"> <table border="1"> <tr> <td data-bbox="39 56 70 2184">1</td> <td data-bbox="70 56 156 2184">2</td> <td data-bbox="156 56 243 2184">3</td> <td data-bbox="243 56 329 2184">4</td> <td data-bbox="329 56 415 2184">5</td> <td data-bbox="415 56 501 2184">6</td> <td data-bbox="501 56 588 2184">7</td> <td data-bbox="588 56 674 2184">8</td> </tr> <tr> <td colspan="6" data-bbox="39 56 501 2184"> <table border="1"> <tr> <td data-bbox="39 56 70 2184">1</td> <td data-bbox="70 56 156 2184">2</td> <td data-bbox="156 56 243 2184">3</td> <td data-bbox="243 56 329 2184">4</td> <td data-bbox="329 56 415 2184">5</td> <td data-bbox="415 56 501 2184">6</td> <td data-bbox="501 56 588 2184">7</td> <td data-bbox="588 56 674 2184">8</td> </tr> <tr> <td colspan="6" data-bbox="39 56 501 2184"> <table border="1"> <tr> <td data-bbox="39 56 70 2184">1</td> <td data-bbox="70 56 156 2184">2</td> <td data-bbox="156 56 243 2184">3</td> <td data-bbox="243 56 329 2184">4</td> <td data-bbox="329 56 415 2184">5</td> <td data-bbox="415 56 501 2184">6</td> <td data-bbox="501 56 588 2184">7</td> <td data-bbox="588 56 674 2184">8</td> </tr> <tr> <td colspan="6" data-bbox="39 56 501 2184"> <table border="1"> <tr> <td data-bbox="39 56 70 2184">1</td> <td data-bbox="70 56 156 2184">2</td> <td data-bbox="156 56 243 2184">3</td> <td data-bbox="243 56 329 2184">4</td> <td data-bbox="329 56 415 2184">5</td> <td data-bbox="415 56 501 2184">6</td> <td data-bbox="501 56 588 2184">7</td> <td data-bbox="588 56 674 2184">8</td> </tr> <tr> <td colspan="6" data-bbox="39 56 501 2184"> <table border="1"> <tr> <td data-bbox="39 56 70 2184">1</td> <td data-bbox="70 56 156 2184">2</td> <td data-bbox="156 56 243 2184">3</td> <td data-bbox="243 56 329 2184">4</td> <td data-bbox="329 56 415 2184">5</td> <td data-bbox="415 56 501 2184">6</td> <td data-bbox="501 56 588 2184">7</td> <td data-bbox="588 56 674 2184">8</td> </tr> <tr> <td colspan="6" data-bbox="39 56 501 2184"> <table border="1"> <tr> <td data-bbox="39 56 70 2184">1</td> <td data-bbox="70 56 156 2184">2</td> <td data-bbox="156 56 243 2184">3</td> <td data-bbox="243 56 329 2184">4</td> <td data-bbox="329 56 415 2184">5</td> <td data-bbox="415 56 501 2184">6</td> <td data-bbox="501 56 588 2184">7</td> <td
data-bbox="588 56 674 2184">8</td> </tr> <tr> <td colspan="6" data-bbox="39 56 501 2184"> <table border="1"> <tr> <td data-bbox="39 56 70 2184">1</td> <td data-bbox="70 56 156 2184">2</td> <td data-bbox="156 56 243 2184">3</td> <td data-bbox="243 56 329 2184">4</td> <td data-bbox="329 56 415 2184">5</td> <td data-bbox="415 56 501 2184">6</td> <td data-bbox="501 56 588 2184">7</td> <td data-bbox="588 56 674 2184">8</td> </tr> <tr> <td colspan="6" data-bbox="39 56 501 2184"> <table border="1"> <tr> <td data-bbox="39 56 70 2184">1</td> <td data-bbox="70 56 156 2184">2</td> <td data-bbox="156 56 243 2184">3</td> <td data-bbox="243 56 329 2184">4</td> <td data-bbox="329 56 415 2184">5</td> <td data-bbox="415 56 501 2184">6</td> <td data-bbox="501 56 588 2184">7</td> <td data-bbox="588 56 674 2184">8</td> </tr> <tr> <td colspan="6" data-bbox="39 56 501 2184"> <table border="1"> <tr> <td data-bbox="39 56 70 2184">1</td> <td data-bbox="70 56 156 2184">2</td> <td data-bbox="156 56 243 2184">3</td> <td data-bbox="243 56 329 2184">4</td> <td data-bbox="329 56 415 2184">5</td> <td data-bbox="415 56 501 2184">6</td> <td data-bbox="501 56 588 2184">7</td> <td data-bbox="588 56 674 2184">8</td> </tr> <tr> <td colspan="6" data-bbox="39 56 501 2184"> <table border="1"> <tr> <td data-bbox="39 56 70 2184">1</td> <td data-bbox="70 56 156 2184">2</td> <td data-bbox="156 56 243 2184">3</td> <td data-bbox="243 56 329 2184">4</td> <td data-bbox="329 56 415 2184">5</td> <td data-bbox="415 56 501 2184">6</td> <td data-bbox="501 56 588 2184">7</td> <td data-bbox="588 56 674 2184">8</td> </tr> <tr> <td colspan="6" data-bbox="39 56 501 2184"> <table border="1"> <tr> <td data-bbox="39 56 70 2184">1</td> <td data-bbox="70 56 156 2184">2</td> <td data-bbox="156 56 243 2184">3</td> <td data-bbox="243 56 329 2184">4</td> <td data-bbox="329 56 415 2184">5</td> <td data-bbox="415 56 501 2184">6</td> <td data-bbox="501 56 588 2184">7</td> <td data-bbox="588 56 674 2184">8</td> </tr> <tr> <td colspan="6" data-bbox="39 56 501 2184"> <table border="1"> <tr> <td data-bbox="39 56 70 2184">1</td> <td data-bbox="70 56 156 2184">2</td> <td data-bbox="156 56 243 2184">3</td> <td data-bbox="243 56 329 2184">4</td> <td data-bbox="329 56 415 2184">5</td> <td data-bbox="415 56 501 2184">6</td> <td data-bbox="501 56 588 2184">7</td> <td data-bbox="588 56 674 2184">8</td> </tr> <tr> <td colspan="6" data-bbox="39 56 501 2184"> <table border="1"> <tr> <td data-bbox="39 56 70 2184">1</td> <td data-bbox="70 56 156 2184">2</td> <td data-bbox="156 56 243 2184">3</td> <td data-bbox="243 56 329 2184">4</td> <td data-bbox="329 56 415 2184">5</td> <td data-bbox="415 56 501 2184">6</td> <td data-bbox="501 56 588 2184">7</td> <td data-bbox="588 56 674 2184">8</td> </tr> <tr> <td colspan="6" data-bbox="39 56 501 2184"> <table border="1"> <tr> <td data-bbox="39 56 70 2184">1</td> <td data-bbox="70 56 156 2184">2</td> <td data-bbox="156 56 243 2184">3</td> <td data-bbox="243 56 329 2184">4</td> <td data-bbox="329 56 415 2184">5</td> <td data-bbox="415 56 501 2184">6</td> <td data-bbox="501 56 588 2184">7</td> <td data-bbox="588 56 674 2184">8</td> </tr> <tr> <td colspan="6" data-bbox="39 56 501 2184"> <table border="1"> <tr> <td data-bbox="39 56 70 2184">1</td> <td data-bbox="70 56 156 2184">2</td> <td data-bbox="156 56 243 2184">3</td> <td data-bbox="243 56 329 2184">4</td> <td data-bbox="329 56 415 2184">5</td> <td data-bbox="415 56 501 2184">6</td> <td data-bbox="501 56 588 2184">7</td> <td data-bbox="588 56 674 2184">8</td> </tr> <tr> <td colspan="6" data-bbox="39 56 501 2184"> <table border="1"> <tr> <td data-bbox="39 56 70 2184">1</td> <td data-bbox="70 56 156 2184">2</td> <td data-bbox="156 56 243 2184">3</td> <td data-bbox="243 56 329 2184">4</td> <td data-bbox="329 56 415 2184">5</td> <td data-bbox="415 56 501 2184">6</td> <td data-bbox="501 56 588 2184">7</td> <td data-bbox="588 56 674 2184">8</td> </tr> <tr> <td colspan="6" data-bbox="39 56 501 2184"> <table border="1"> <tr> <td data-bbox="39 56 70 2184">1</td> <td data-bbox="70 56 156 2184">2</td> <td data-bbox="156 56 243 2184">3</td> <td data-bbox="243 56 329 2184">4</td> <td data-bbox="329 56 415 2184">5</td> <td data-bbox="415 56 501 2184">6</td> <td data-bbox="501 56 588 2184">7</td> <td data-bbox="588 56 674 2184">8</td> </tr> <tr> <td colspan="6" data-bbox="39 56 501 2184"> <table border="1"> <tr> <td data-bbox="39 56 70 2184">1</td> <td data-bbox="70 56 156 2184">2</td> <td data-bbox="156 56 243 2184">3</td> <td data-bbox="243 56 329 2184">4</td> <td data-bbox="329 56 415 2184">5</td> <td data-bbox="415 56 501 2184">6</td> <td data-bbox="501 56 588 2184">7</td> <td data-bbox="588 56 674 2184">8</td> </tr> <tr> <td colspan="6" data-bbox="39 56 501 2184"> <table border="1"> <tr> <td data-bbox="39 56 70 2184">1</td> <td data-bbox="70 56 156 2184">2</td> <td data-bbox="156 56 243 2184">3</td> <td data-bbox="243 56 329 2184">4</td> <td data-bbox="329 56 415 2184">5</td> <td data-bbox="415 56 501 2184">6</td> <td data-bbox="501 56 588 2184">7</td> <td data-bbox="588 56 674 2184">8</td> </tr> <tr> <td colspan="6" data-bbox="39 56 501 2184"> <table border="1"> <tr> <td data-bbox="39 56 70 2184">1</td> <td data-bbox="70 56 156 2184">2</td> <td data-bbox="156 56 243 2184">3</td> <td data-bbox="243 56 329 2184">4</td> <td data-bbox="329 56 415 2184">5</td> <td data-bbox="415 56 501 2184">6</td> <td data-bbox="501 56 588 2184">7</td> <td data-bbox="588 56 674 2184">8</td> </tr> <tr> <td colspan="6" data-bbox="39 56 501 2184"> <table border="1"> <tr> <td data-bbox="39 56 70 2184">1</td> <td data-bbox="70 56 156 2184">2</td> <td data-bbox="156 56 243 2184">3</td> <td data-bbox="243 56 329 2184">4</td> <td data-bbox="329 56 415 2184">5</td> <td data-bbox="415 56 501 2184">6</td> <td data-bbox="501 56 588 2184">7</td> <td data-bbox="588 56 674 2184">8</td> </tr> <tr> <td colspan="6" data-bbox="39 56 501 2184"> <table border="1"> <tr> <td data-bbox="39 56 70 2184">1</td> <td data-bbox="70 56 156 2184">2</td> <td data-bbox="156 56 243 2184">3</td> <td data-bbox="243 56 329 2184">4</td> <td data-bbox="329 56 415 2184">5</td> <td data-bbox="415 56 501 2184">6</td> <td data-bbox="501 56 588 2184">7</td> <td data-bbox="588 56 674 2184">8</td> </tr> <tr> <td colspan="6" data-bbox="39 56 501 2184"> <table border="1"> <tr> <td data-bbox="39 56 70 2184">1</td> <td data-bbox="70 56 156 2184">2</td> <td data-bbox="156 56 243 2184">3</td> <td data-bbox="243 56 329 2184">4</td> <td data-bbox="329 56 415 2184">5</td> <td data-bbox="415 56 501 2184">6</td> <td data-bbox="501 56 588 2184">7</td> <td data-bbox="588 56 674 2184">8</td> </tr> <tr> <td colspan="6" data-bbox="39 56 501 2184"> <table border="1"> <tr> <td data-bbox="39 56 70 2184">1</td></tr></table></td></tr></table></td></tr></table></td></tr></table></td></tr></table></td></tr></table></td></tr></table></td></tr></table></td></tr></table></td></tr></table></td></tr></table></td></tr></table></td></tr></table></td></tr></table></td></tr></table></td></tr></table></td></tr></table></td></tr></table></td></tr></table></td></tr></table></td></tr></table></td></tr></table></td></tr></table></td></tr></table></td></tr></table></td></tr></table></td></tr></table></td></tr></table></td></tr></table></td></tr></table></td></tr></table></td></tr></table>   |  |  |  |  |  | 1 | 2 | 3 | 4 | 5 | 6 | 7 | 8 | <table border="1"> <tr> <td data-bbox="39 56 70 2184">1</td> <td data-bbox="70 56 156 2184">2</td> <td data-bbox="156 56 243 2184">3</td> <td data-bbox="243 56 329 2184">4</td> <td data-bbox="329 56 415 2184">5</td> <td data-bbox="415 56 501 2184">6</td> <td data-bbox="501 56 588 2184">7</td> <td data-bbox="588 56 674 2184">8</td> </tr> <tr> <td colspan="6" data-bbox="39 56 501 2184"> <table border="1"> <tr> <td data-bbox="39 56 70 2184">1</td> <td data-bbox="70 56 156 2184">2</td> <td data-bbox="156 56 243 2184">3</td> <td data-bbox="243 56 329 2184">4</td> <td data-bbox="329 56 415 2184">5</td> <td data-bbox="415 56 501 2184">6</td> <td data-bbox="501 56 588 2184">7</td> <td data-bbox="588 56 674 2184">8</td> </tr> <tr> <td colspan="6" data-bbox="39 56 501 2184"> <table border="1"> <tr> <td data-bbox="39 56 70 2184">1</td> <td data-bbox="70 56 156 2184">2</td> <td data-bbox="156 56 243 2184">3</td> <td data-bbox="243 56 329 2184">4</td> <td data-bbox="329 56 415 2184">5</td> <td
data-bbox="415 56 501 2184">6</td> <td data-bbox="501 56 588 2184">7</td> <td data-bbox="588 56 674 2184">8</td> </tr> <tr> <td colspan="6" data-bbox="39 56 501 2184"> <table border="1"> <tr> <td data-bbox="39 56 70 2184">1</td> <td data-bbox="70 56 156 2184">2</td> <td data-bbox="156 56 243 2184">3</td> <td data-bbox="243 56 329 2184">4</td> <td data-bbox="329 56 415 2184">5</td> <td data-bbox="415 56 501 2184">6</td> <td data-bbox="501 56 588 2184">7</td> <td data-bbox="588 56 674 2184">8</td> </tr> <tr> <td colspan="6" data-bbox="39 56 501 2184"> <table border="1"> <tr> <td data-bbox="39 56 70 2184">1</td> <td data-bbox="70 56 156 2184">2</td> <td data-bbox="156 56 243 2184">3</td> <td data-bbox="243 56 329 2184">4</td> <td data-bbox="329 56 415 2184">5</td> <td data-bbox="415 56 501 2184">6</td> <td data-bbox="501 56 588 2184">7</td> <td data-bbox="588 56 674 2184">8</td> </tr> <tr> <td colspan="6" data-bbox="39 56 501 2184"> <table border="1"> <tr> <td data-bbox="39 56 70 2184">1</td> <td data-bbox="70 56 156 2184">2</td> <td data-bbox="156 56 243 2184">3</td> <td data-bbox="243 56 329 2184">4</td> <td data-bbox="329 56 415 2184">5</td> <td data-bbox="415 56 501 2184">6</td> <td data-bbox="501 56 588 2184">7</td> <td data-bbox="588 56 674 2184">8</td> </tr> <tr> <td colspan="6" data-bbox="39 56 501 2184"> <table border="1"> <tr> <td data-bbox="39 56 70 2184">1</td> <td data-bbox="70 56 156 2184">2</td> <td data-bbox="156 56 243 2184">3</td> <td data-bbox="243 56 329 2184">4</td> <td data-bbox="329 56 415 2184">5</td> <td data-bbox="415 56 501 2184">6</td> <td data-bbox="501 56 588 2184">7</td> <td data-bbox="588 56 674 2184">8</td> </tr> <tr> <td colspan="6" data-bbox="39 56 501 2184"> <table border="1"> <tr> <td data-bbox="39 56 70 2184">1</td> <td data-bbox="70 56 156 2184">2</td> <td data-bbox="156 56 243 2184">3</td> <td data-bbox="243 56 329 2184">4</td> <td data-bbox="329 56 415 2184">5</td> <td data-bbox="415 56 501 2184">6</td> <td data-bbox="501 56 588 2184">7</td> <td data-bbox="588 56 674 2184">8</td> </tr> <tr> <td colspan="6" data-bbox="39 56 501 2184"> <table border="1"> <tr> <td data-bbox="39 56 70 2184">1</td> <td data-bbox="70 56 156 2184">2</td> <td data-bbox="156 56 243 2184">3</td> <td data-bbox="243 56 329 2184">4</td> <td data-bbox="329 56 415 2184">5</td> <td data-bbox="415 56 501 2184">6</td> <td data-bbox="501 56 588 2184">7</td> <td data-bbox="588 56 674 2184">8</td> </tr> <tr> <td colspan="6" data-bbox="39 56 501 2184"> <table border="1"> <tr> <td data-bbox="39 56 70 2184">1</td> <td data-bbox="70 56 156 2184">2</td> <td data-bbox="156 56 243 2184">3</td> <td data-bbox="243 56 329 2184">4</td> <td data-bbox="329 56 415 2184">5</td> <td data-bbox="415 56 501 2184">6</td> <td data-bbox="501 56 588 2184">7</td> <td data-bbox="588 56 674 2184">8</td> </tr> <tr> <td colspan="6" data-bbox="39 56 501 2184"> <table border="1"> <tr> <td data-bbox="39 56 70 2184">1</td> <td data-bbox="70 56 156 2184">2</td> <td data-bbox="156 56 243 2184">3</td> <td data-bbox="243 56 329 2184">4</td> <td data-bbox="329 56 415 2184">5</td> <td data-bbox="415 56 501 2184">6</td> <td data-bbox="501 56 588 2184">7</td> <td data-bbox="588 56 674 2184">8</td> </tr> <tr> <td colspan="6" data-bbox="39 56 501 2184"> <table border="1"> <tr> <td data-bbox="39 56 70 2184">1</td> <td data-bbox="70 56 156 2184">2</td> <td data-bbox="156 56 243 2184">3</td> <td data-bbox="243 56 329 2184">4</td> <td data-bbox="329 56 415 2184">5</td> <td data-bbox="415 56 501 2184">6</td> <td data-bbox="501 56 588 2184">7</td> <td data-bbox="588 56 674 2184">8</td> </tr> <tr> <td colspan="6" data-bbox="39 56 501 2184"> <table border="1"> <tr> <td data-bbox="39 56 70 2184">1</td> <td data-bbox="70 56 156 2184">2</td> <td data-bbox="156 56 243 2184">3</td> <td data-bbox="243 56 329 2184">4</td> <td data-bbox="329 56 415 2184">5</td> <td data-bbox="415 56 501 2184">6</td> <td data-bbox="501 56 588 2184">7</td> <td data-bbox="588 56 674 2184">8</td> </tr> <tr> <td colspan="6" data-bbox="39 56 501 2184"> <table border="1"> <tr> <td data-bbox="39 56 70 2184">1</td> <td data-bbox="70 56 156 2184">2</td> <td data-bbox="156 56 243 2184">3</td> <td data-bbox="243 56 329 2184">4</td> <td data-bbox="329 56 415 2184">5</td> <td data-bbox="415 56 501 2184">6</td> <td data-bbox="501 56 588 2184">7</td> <td data-bbox="588 56 674 2184">8</td> </tr> <tr> <td colspan="6" data-bbox="39 56 501 2184"> <table border="1"> <tr> <td data-bbox="39 56 70 2184">1</td> <td data-bbox="70 56 156 2184">2</td> <td data-bbox="156 56 243 2184">3</td> <td data-bbox="243 56 329 2184">4</td> <td data-bbox="329 56 415 2184">5</td> <td data-bbox="415 56 501 2184">6</td> <td data-bbox="501 56 588 2184">7</td> <td data-bbox="588 56 674 2184">8</td> </tr> <tr> <td colspan="6" data-bbox="39 56 501 2184"> <table border="1"> <tr> <td data-bbox="39 56 70 2184">1</td> <td data-bbox="70 56 156 2184">2</td> <td data-bbox="156 56 243 2184">3</td> <td data-bbox="243 56 329 2184">4</td> <td data-bbox="329 56 415 2184">5</td> <td data-bbox="415 56 501 2184">6</td> <td data-bbox="501 56 588 2184">7</td> <td data-bbox="588 56 674 2184">8</td> </tr> <tr> <td colspan="6" data-bbox="39 56 501 2184"> <table border="1"> <tr> <td data-bbox="39 56 70 2184">1</td> <td data-bbox="70 56 156 2184">2</td> <td data-bbox="156 56 243 2184">3</td> <td data-bbox="243 56 329 2184">4</td> <td data-bbox="329 56 415 2184">5</td> <td data-bbox="415 56 501 2184">6</td> <td data-bbox="501 56 588 2184">7</td> <td data-bbox="588 56 674 2184">8</td> </tr> <tr> <td colspan="6" data-bbox="39 56 501 2184"> <table border="1"> <tr> <td data-bbox="39 56 70 2184">1</td> <td data-bbox="70 56 156 2184">2</td> <td data-bbox="156 56 243 2184">3</td> <td data-bbox="243 56 329 2184">4</td> <td data-bbox="329 56 415 2184">5</td> <td data-bbox="415 56 501 2184">6</td> <td data-bbox="501 56 588 2184">7</td> <td data-bbox="588 56 674 2184">8</td> </tr> <tr> <td colspan="6" data-bbox="39 56 501 2184"> <table border="1"> <tr> <td data-bbox="39 56 70 2184">1</td> <td data-bbox="70 56 156 2184">2</td> <td data-bbox="156 56 243 2184">3</td> <td data-bbox="243 56 329 2184">4</td> <td data-bbox="329 56 415 2184">5</td> <td data-bbox="415 56 501 2184">6</td> <td data-bbox="501 56 588 2184">7</td> <td data-bbox="588 56 674 2184">8</td> </tr> <tr> <td colspan="6" data-bbox="39 56 501 2184"> <table border="1"> <tr> <td data-bbox="39 56 70 2184">1</td> <td data-bbox="70 56 156 2184">2</td> <td data-bbox="156 56 243 2184">3</td> <td data-bbox="243 56 329 2184">4</td> <td data-bbox="329 56 415 2184">5</td> <td data-bbox="415 56 501 2184">6</td> <td data-bbox="501 56 588 2184">7</td> <td data-bbox="588 56 674 2184">8</td> </tr> <tr> <td colspan="6" data-bbox="39 56 501 2184"> <table border="1"> <tr> <td data-bbox="39 56 70 2184">1</td> <td data-bbox="70 56 156 2184">2</td> <td data-bbox="156 56 243 2184">3</td> <td data-bbox="243 56 329 2184">4</td> <td data-bbox="329 56 415 2184">5</td> <td data-bbox="415 56 501 2184">6</td> <td data-bbox="501 56 588 2184">7</td> <td data-bbox="588 56 674 2184">8</td> </tr> <tr> <td colspan="6" data-bbox="39 56 501 2184"> <table border="1"> <tr> <td data-bbox="39 56 70 2184">1</td> <td data-bbox="70 56 156 2184">2</td> <td data-bbox="156 56 243 2184">3</td> <td data-bbox="243 56 329 2184">4</td> <td data-bbox="329 56 415 2184">5</td> <td data-bbox="415 56 501 2184">6</td> <td data-bbox="501 56 588 2184">7</td> <td data-bbox="588 56 674 2184">8</td> </tr> <tr> <td colspan="6" data-bbox="39 56 501 2184"> <table border="1"> <tr> <td data-bbox="39 56 70 2184">1</td> <td data-bbox="70 56 156 2184">2</td> <td data-bbox="156 56 243 2184">3</td> <td data-bbox="243 56 329 2184">4</td> <td data-bbox="329 56 415 2184">5</td> <td data-bbox="415 56 501 2184">6</td> <td data-bbox="501 56 588 2184">7</td> <td data-bbox="588 56 674 2184">8</td> </tr> <tr> <td colspan="6" data-bbox="39 56 501 2184"> <table border="1"> <tr> <td data-bbox="39 56 70 2184">1</td> <td data-bbox="70 56 156 2184">2</td> <td data-bbox="156 56 243 2184">3</td> <td data-bbox="243 56 329 2184">4</td> <td data-bbox="329 56 415 2184">5</td> <td data-bbox="415 56 501 2184">6</td> <td data-bbox="501 56 588 2184">7</td> <td data-bbox="588 56 674 2184">8</td> </tr> <tr> <td colspan="6" data-bbox="39 56 501 2184"> <table border="1"> <tr> <td data-bbox="39 56 70 2184">1</td> <td data-bbox="70 56 156 2184">2</td> <td data-bbox="156 56 243 2184">3</td> <td data-bbox="243 56 329 2184">4</td> <td data-bbox="329 56 415 2184">5</td> <td data-bbox="415 56 501 2184">6</td> <td data-bbox="501 56 588 2184">7</td> <td data-bbox="588 56 674 2184">8</td> </tr> <tr> <td colspan="6" data-bbox="39 56 501 2184"> <table border="1"> <tr> <td data-bbox="39 56 70 2184">1</td> <td data-bbox="70 56 156 2184">2</td> <td data-bbox="156 56 243 2184">3</td> <td data-bbox="243 56 329 2184">4</td> <td data-bbox="329 56 415 2184">5</td> <td data-bbox="415 56 501 2184">6</td> <td data-bbox="501 56 588 2184">7</td> <td data-bbox="588 56 674 2184">8</td> </tr> <tr> <td colspan="6" data-bbox="39 56 501 2184"> <table border="1"> <tr> <td data-bbox="39 56 70 2184">1</td> <td data-bbox="70 56 156 2184">2</td> <td data-bbox="156 56 243 2184">3</td> <td data-bbox="243 56 329 2184">4</td> <td data-bbox="329 56 415 2184">5</td> <td data-bbox="415 56 501 2184">6</td> <td data-bbox="501 56 588 2184">7</td> <td data-bbox="588 56 674 2184">8</td> </tr> <tr> <td colspan="6" data-bbox="39 56 501 2184"> <table border="1"> <tr> <td data-bbox="39 56 70 2184">1</td> <td data-bbox="70 56 156 2184">2</td> <td data-bbox="156 56 243 2184">3</td> <td data-bbox="243 56 329 2184">4</td> <td data-bbox="329 56 415 2184">5</td> <td data-bbox="415 56 501 2184">6</td> <td data-bbox="501 56 588 2184">7</td> <td data-bbox="588 56 674 2184">8</td> </tr> <tr> <td colspan="6" data-bbox="39 56 501 2184"> <table border="1"> <tr> <td data-bbox="39 56 70 2184">1</td> <td data-bbox="70 56 156 2184">2</td> <td data-bbox="156 56 243
2184">3</td> <td data-bbox="243 56 329 2184">4</td> <td data-bbox="329 56 415 2184">5</td> <td data-bbox="415 56 501 2184">6</td> <td data-bbox="501 56 588 2184">7</td> <td data-bbox="588 56 674 2184">8</td> </tr> <tr> <td colspan="6" data-bbox="39 56 501 2184"> <table border="1"> <tr> <td data-bbox="39 56 70 2184">1</td> <td data-bbox="70 56 156 2184">2</td> <td data-bbox="156 56 243 2184">3</td> <td data-bbox="243 56 329 2184">4</td> <td data-bbox="329 56 415 2184">5</td> <td data-bbox="415 56 501 2184">6</td> <td data-bbox="501 56 588 2184">7</td> <td data-bbox="588 56 674 2184">8</td> </tr> <tr> <td colspan="6" data-bbox="39 56 501 2184"> <table border="1"> <tr> <td data-bbox="39 56 70 2184">1</td></tr></table></td></tr></table></td></tr></table></td></tr></table></td></tr></table></td></tr></table></td></tr></table></td></tr></table></td></tr></table></td></tr></table></td></tr></table></td></tr></table></td></tr></table></td></tr></table></td></tr></table></td></tr></table></td></tr></table></td></tr></table></td></tr></table></td></tr></table></td></tr></table></td></tr></table></td></tr></table></td></tr></table></td></tr></table></td></tr></table></td></tr></table></td></tr></table></td></tr></table></td></tr></table></td></tr></table>   |  |  |  |  |  | 1 | 2 | 3 | 4 | 5 | 6 | 7 | 8 | <table border="1"> <tr> <td data-bbox="39 56 70 2184">1</td> <td data-bbox="70 56 156 2184">2</td> <td data-bbox="156 56 243 2184">3</td> <td data-bbox="243 56 329 2184">4</td> <td data-bbox="329 56 415 2184">5</td> <td data-bbox="415 56 501 2184">6</td> <td data-bbox="501 56 588 2184">7</td> <td data-bbox="588 56 674 2184">8</td> </tr> <tr> <td colspan="6" data-bbox="39 56 501 2184"> <table border="1"> <tr> <td data-bbox="39 56 70 2184">1</td> <td data-bbox="70 56 156 2184">2</td> <td data-bbox="156 56 243 2184">3</td> <td data-bbox="243 56 329 2184">4</td> <td data-bbox="329 56 415 2184">5</td> <td data-bbox="415 56 501 2184">6</td> <td data-bbox="501 56 588 2184">7</td> <td data-bbox="588 56 674 2184">8</td> </tr> <tr> <td colspan="6" data-bbox="39 56 501 2184"> <table border="1"> <tr> <td data-bbox="39 56 70 2184">1</td> <td data-bbox="70 56 156 2184">2</td> <td data-bbox="156 56 243 2184">3</td> <td data-bbox="243 56 329 2184">4</td> <td data-bbox="329 56 415 2184">5</td> <td data-bbox="415 56 501 2184">6</td> <td data-bbox="501 56 588 2184">7</td> <td data-bbox="588 56 674 2184">8</td> </tr> <tr> <td colspan="6" data-bbox="39 56 501 2184"> <table border="1"> <tr> <td data-bbox="39 56 70 2184">1</td> <td data-bbox="70 56 156 2184">2</td> <td data-bbox="156 56 243 2184">3</td> <td data-bbox="243 56 329 2184">4</td> <td data-bbox="329 56 415 2184">5</td> <td data-bbox="415 56 501 2184">6</td> <td data-bbox="501 56 588 2184">7</td> <td data-bbox="588 56 674 2184">8</td> </tr> <tr> <td colspan="6" data-bbox="39 56 501 2184"> <table border="1"> <tr> <td data-bbox="39 56 70 2184">1</td> <td data-bbox="70 56 156 2184">2</td> <td data-bbox="156 56 243 2184">3</td> <td data-bbox="243 56 329 2184">4</td> <td data-bbox="329 56 415 2184">5</td> <td data-bbox="415 56 501 2184">6</td> <td data-bbox="501 56 588 2184">7</td> <td data-bbox="588 56 674 2184">8</td> </tr> <tr> <td colspan="6" data-bbox="39 56 501 2184"> <table border="1"> <tr> <td data-bbox="39 56 70 2184">1</td> <td data-bbox="70 56 156 2184">2</td> <td data-bbox="156 56 243 2184">3</td> <td data-bbox="243 56 329 2184">4</td> <td data-bbox="329 56 415 2184">5</td> <td data-bbox="415 56 501 2184">6</td> <td data-bbox="501 56 588 2184">7</td> <td data-bbox="588 56 674 2184">8</td> </tr> <tr> <td colspan="6" data-bbox="39 56 501 2184"> <table border="1"> <tr> <td data-bbox="39 56 70 2184">1</td> <td data-bbox="70 56 156 2184">2</td> <td data-bbox="156 56 243 2184">3</td> <td data-bbox="243 56 329 2184">4</td> <td data-bbox="329 56 415 2184">5</td> <td data-bbox="415 56 501 2184">6</td> <td data-bbox="501 56 588 2184">7</td> <td data-bbox="588 56 674 2184">8</td> </tr> <tr> <td colspan="6" data-bbox="39 56 501 2184"> <table border="1"> <tr> <td data-bbox="39 56 70 2184">1</td> <td data-bbox="70 56 156 2184">2</td> <td data-bbox="156 56 243 2184">3</td> <td data-bbox="243 56 329 2184">4</td> <td data-bbox="329 56 415 2184">5</td> <td data-bbox="415 56 501 2184">6</td> <td data-bbox="501 56 588 2184">7</td> <td data-bbox="588 56 674 2184">8</td> </tr> <tr> <td colspan="6" data-bbox="39 56 501 2184"> <table border="1"> <tr> <td data-bbox="39 56 70 2184">1</td> <td data-bbox="70 56 156 2184">2</td> <td data-bbox="156 56 243 2184">3</td> <td data-bbox="243 56 329 2184">4</td> <td data-bbox="329 56 415 2184">5</td> <td data-bbox="415 56 501 2184">6</td> <td data-bbox="501 56 588 2184">7</td> <td data-bbox="588 56 674 2184">8</td> </tr> <tr> <td colspan="6" data-bbox="39 56 501 2184"> <table border="1"> <tr> <td data-bbox="39 56 70 2184">1</td> <td data-bbox="70 56 156 2184">2</td> <td data-bbox="156 56 243 2184">3</td> <td data-bbox="243 56 329 2184">4</td> <td data-bbox="329 56 415 2184">5</td> <td data-bbox="415 56 501 2184">6</td> <td data-bbox="501 56 588 2184">7</td> <td data-bbox="588 56 674 2184">8</td> </tr> <tr> <td colspan="6" data-bbox="39 56 501 2184"> <table border="1"> <tr> <td data-bbox="39 56 70 2184">1</td> <td data-bbox="70 56 156 2184">2</td> <td data-bbox="156 56 243 2184">3</td> <td data-bbox="243 56 329 2184">4</td> <td data-bbox="329 56 415 2184">5</td> <td data-bbox="415 56 501 2184">6</td> <td data-bbox="501 56 588 2184">7</td> <td data-bbox="588 56 674 2184">8</td> </tr> <tr> <td colspan="6" data-bbox="39 56 501 2184"> <table border="1"> <tr> <td data-bbox="39 56 70 2184">1</td> <td data-bbox="70 56 156 2184">2</td> <td data-bbox="156 56 243 2184">3</td> <td data-bbox="243 56 329 2184">4</td> <td data-bbox="329 56 415 2184">5</td> <td data-bbox="415 56 501 2184">6</td> <td data-bbox="501 56 588 2184">7</td> <td data-bbox="588 56 674 2184">8</td> </tr> <tr> <td colspan="6" data-bbox="39 56 501 2184"> <table border="1"> <tr> <td data-bbox="39 56 70 2184">1</td> <td data-bbox="70 56 156 2184">2</td> <td data-bbox="156 56 243 2184">3</td> <td data-bbox="243 56 329 2184">4</td> <td data-bbox="329 56 415 2184">5</td> <td data-bbox="415 56 501 2184">6</td> <td data-bbox="501 56 588 2184">7</td> <td data-bbox="588 56 674 2184">8</td> </tr> <tr> <td colspan="6" data-bbox="39 56 501 2184"> <table border="1"> <tr> <td data-bbox="39 56 70 2184">1</td> <td data-bbox="70 56 156 2184">2</td> <td data-bbox="156 56 243 2184">3</td> <td data-bbox="243 56 329 2184">4</td> <td data-bbox="329 56 415 2184">5</td> <td data-bbox="415 56 501 2184">6</td> <td data-bbox="501 56 588 2184">7</td> <td data-bbox="588 56 674 2184">8</td> </tr> <tr> <td colspan="6" data-bbox="39 56 501 2184"> <table border="1"> <tr> <td data-bbox="39 56 70 2184">1</td> <td data-bbox="70 56 156 2184">2</td> <td data-bbox="156 56 243 2184">3</td> <td data-bbox="243 56 329 2184">4</td> <td data-bbox="329 56 415 2184">5</td> <td data-bbox="415 56 501 2184">6</td> <td data-bbox="501 56 588 2184">7</td> <td data-bbox="588 56 674 2184">8</td> </tr> <tr> <td colspan="6" data-bbox="39 56 501 2184"> <table border="1"> <tr> <td data-bbox="39 56 70 2184">1</td> <td data-bbox="70 56 156 2184">2</td> <td data-bbox="156 56 243 2184">3</td> <td data-bbox="243 56 329 2184">4</td> <td data-bbox="329 56 415 2184">5</td> <td data-bbox="415 56 501 2184">6</td> <td data-bbox="501 56 588 2184">7</td> <td data-bbox="588 56 674 2184">8</td> </tr> <tr> <td colspan="6" data-bbox="39 56 501 2184"> <table border="1"> <tr> <td data-bbox="39 56 70 2184">1</td> <td data-bbox="70 56 156 2184">2</td> <td data-bbox="156 56 243 2184">3</td> <td data-bbox="243 56 329 2184">4</td> <td data-bbox="329 56 415 2184">5</td> <td data-bbox="415 56 501 2184">6</td> <td data-bbox="501 56 588 2184">7</td> <td data-bbox="588 56 674 2184">8</td> </tr> <tr> <td colspan="6" data-bbox="39 56 501 2184"> <table border="1"> <tr> <td data-bbox="39 56 70 2184">1</td> <td data-bbox="70 56 156 2184">2</td> <td data-bbox="156 56 243 2184">3</td> <td data-bbox="243 56 329 2184">4</td> <td data-bbox="329 56 415 2184">5</td> <td data-bbox="415 56 501 2184">6</td> <td data-bbox="501 56 588 2184">7</td> <td data-bbox="588 56 674 2184">8</td> </tr> <tr> <td colspan="6" data-bbox="39 56 501 2184"> <table border="1"> <tr> <td data-bbox="39 56 70 2184">1</td> <td
data-bbox="70 56 156 2184">2</td> <td data-bbox="156 56 243 2184">3</td> <td data-bbox="243 56 329 2184">4</td> <td data-bbox="329 56 415 2184">5</td> <td data-bbox="415 56 501 2184">6</td> <td data-bbox="501 56 588 2184">7</td> <td data-bbox="588 56 674 2184">8</td> </tr> <tr> <td colspan="6" data-bbox="39 56 501 2184"> <table border="1"> <tr> <td data-bbox="39 56 70 2184">1</td> <td data-bbox="70 56 156 2184">2</td> <td data-bbox="156 56 243 2184">3</td> <td data-bbox="243 56 329 2184">4</td> <td data-bbox="329 56 415 2184">5</td> <td data-bbox="415 56 501 2184">6</td> <td data-bbox="501 56 588 2184">7</td> <td data-bbox="588 56 674 2184">8</td> </tr> <tr> <td colspan="6" data-bbox="39 56 501 2184"> <table border="1"> <tr> <td data-bbox="39 56 70 2184">1</td> <td data-bbox="70 56 156 2184">2</td> <td data-bbox="156 56 243 2184">3</td> <td data-bbox="243 56 329 2184">4</td> <td data-bbox="329 56 415 2184">5</td> <td data-bbox="415 56 501 2184">6</td> <td data-bbox="501 56 588 2184">7</td> <td data-bbox="588 56 674 2184">8</td> </tr> <tr> <td colspan="6" data-bbox="39 56 501 2184"> <table border="1"> <tr> <td data-bbox="39 56 70 2184">1</td> <td data-bbox="70 56 156 2184">2</td> <td data-bbox="156 56 243 2184">3</td> <td data-bbox="243 56 329 2184">4</td> <td data-bbox="329 56 415 2184">5</td> <td data-bbox="415 56 501 2184">6</td> <td data-bbox="501 56 588 2184">7</td> <td data-bbox="588 56 674 2184">8</td> </tr> <tr> <td colspan="6" data-bbox="39 56 501 2184"> <table border="1"> <tr> <td data-bbox="39 56 70 2184">1</td> <td data-bbox="70 56 156 2184">2</td> <td data-bbox="156 56 243 2184">3</td> <td data-bbox="243 56 329 2184">4</td> <td data-bbox="329 56 415 2184">5</td> <td data-bbox="415 56 501 2184">6</td> <td data-bbox="501 56 588 2184">7</td> <td data-bbox="588 56 674 2184">8</td> </tr> <tr> <td colspan="6" data-bbox="39 56 501 2184"> <table border="1"> <tr> <td data-bbox="39 56 70 2184">1</td> <td data-bbox="70 56 156 2184">2</td> <td data-bbox="156 56 243 2184">3</td> <td data-bbox="243 56 329 2184">4</td> <td data-bbox="329 56 415 2184">5</td> <td data-bbox="415 56 501 2184">6</td> <td data-bbox="501 56 588 2184">7</td> <td data-bbox="588 56 674 2184">8</td> </tr> <tr> <td colspan="6" data-bbox="39 56 501 2184"> <table border="1"> <tr> <td data-bbox="39 56 70 2184">1</td> <td data-bbox="70 56 156 2184">2</td> <td data-bbox="156 56 243 2184">3</td> <td data-bbox="243 56 329 2184">4</td> <td data-bbox="329 56 415 2184">5</td> <td data-bbox="415 56 501 2184">6</td> <td data-bbox="501 56 588 2184">7</td> <td data-bbox="588 56 674 2184">8</td> </tr> <tr> <td colspan="6" data-bbox="39 56 501 2184"> <table border="1"> <tr> <td data-bbox="39 56 70 2184">1</td> <td data-bbox="70 56 156 2184">2</td> <td data-bbox="156 56 243 2184">3</td> <td data-bbox="243 56 329 2184">4</td> <td data-bbox="329 56 415 2184">5</td> <td data-bbox="415 56 501 2184">6</td> <td data-bbox="501 56 588 2184">7</td> <td data-bbox="588 56 674 2184">8</td> </tr> <tr> <td colspan="6" data-bbox="39 56 501 2184"> <table border="1"> <tr> <td data-bbox="39 56 70 2184">1</td> <td data-bbox="70 56 156 2184">2</td> <td data-bbox="156 56 243 2184">3</td> <td data-bbox="243 56 329 2184">4</td> <td data-bbox="329 56 415 2184">5</td> <td data-bbox="415 56 501 2184">6</td> <td data-bbox="501 56 588 2184">7</td> <td data-bbox="588 56 674 2184">8</td> </tr> <tr> <td colspan="6" data-bbox="39 56 501 2184"> <table border="1"> <tr> <td data-bbox="39 56 70 2184">1</td> <td data-bbox="70 56 156 2184">2</td> <td data-bbox="156 56 243 2184">3</td> <td data-bbox="243 56 329 2184">4</td> <td data-bbox="329 56 415 2184">5</td> <td data-bbox="415 56 501 2184">6</td> <td data-bbox="501 56 588 2184">7</td> <td data-bbox="588 56 674 2184">8</td> </tr> <tr> <td colspan="6" data-bbox="39 56 501 2184"> <table border="1"> <tr> <td data-bbox="39 56 70 2184">1</td> <td data-bbox="70 56 156 2184">2</td> <td data-bbox="156 56 243 2184">3</td> <td data-bbox="243 56 329 2184">4</td> <td data-bbox="329 56 415 2184">5</td> <td data-bbox="415 56 501 2184">6</td> <td data-bbox="501 56 588 2184">7</td> <td data-bbox="588 56 674 2184">8</td> </tr> <tr> <td colspan="6" data-bbox="39 56 501 2184"> <table border="1"> <tr> <td data-bbox="39 56 70 2184">1</td></tr></table></td></tr></table></td></tr></table></td></tr></table></td></tr></table></td></tr></table></td></tr></table></td></tr></table></td></tr></table></td></tr></table></td></tr></table></td></tr></table></td></tr></table></td></tr></table></td></tr></table></td></tr></table></td></tr></table></td></tr></table></td></tr></table></td></tr></table></td></tr></table></td></tr></table></td></tr></table></td></tr></table></td></tr></table></td></tr></table></td></tr></table></td></tr></table></td></tr></table></td></tr></table>   |  |  |  |  |  | 1 | 2 | 3 | 4 | 5 | 6 | 7 | 8 | <table border="1"> <tr> <td data-bbox="39 56 70 2184">1</td> <td data-bbox="70 56 156 2184">2</td> <td data-bbox="156 56 243 2184">3</td> <td data-bbox="243 56 329 2184">4</td> <td data-bbox="329 56 415 2184">5</td> <td data-bbox="415 56 501 2184">6</td> <td data-bbox="501 56 588 2184">7</td> <td data-bbox="588 56 674 2184">8</td> </tr> <tr> <td colspan="6" data-bbox="39 56 501 2184"> <table border="1"> <tr> <td data-bbox="39 56 70 2184">1</td> <td data-bbox="70 56 156 2184">2</td> <td data-bbox="156 56 243 2184">3</td> <td data-bbox="243 56 329 2184">4</td> <td data-bbox="329 56 415 2184">5</td> <td data-bbox="415 56 501 2184">6</td> <td data-bbox="501 56 588 2184">7</td> <td data-bbox="588 56 674 2184">8</td> </tr> <tr> <td colspan="6" data-bbox="39 56 501 2184"> <table border="1"> <tr> <td data-bbox="39 56 70 2184">1</td> <td data-bbox="70 56 156 2184">2</td> <td data-bbox="156 56 243 2184">3</td> <td data-bbox="243 56 329 2184">4</td> <td data-bbox="329 56 415 2184">5</td> <td data-bbox="415 56 501 2184">6</td> <td data-bbox="501 56 588 2184">7</td> <td data-bbox="588 56 674 2184">8</td> </tr> <tr> <td colspan="6" data-bbox="39 56 501 2184"> <table border="1"> <tr> <td data-bbox="39 56 70 2184">1</td> <td data-bbox="70 56 156 2184">2</td> <td data-bbox="156 56 243 2184">3</td> <td data-bbox="243 56 329 2184">4</td> <td data-bbox="329 56 415 2184">5</td> <td data-bbox="415 56 501 2184">6</td> <td data-bbox="501 56 588 2184">7</td> <td data-bbox="588 56 674 2184">8</td> </tr> <tr> <td colspan="6" data-bbox="39 56 501 2184"> <table border="1"> <tr> <td data-bbox="39 56 70 2184">1</td> <td data-bbox="70 56 156 2184">2</td> <td data-bbox="156 56 243 2184">3</td> <td data-bbox="243 56 329 2184">4</td> <td data-bbox="329 56 415 2184">5</td> <td data-bbox="415 56 501 2184">6</td> <td data-bbox="501 56 588 2184">7</td> <td data-bbox="588 56 674 2184">8</td> </tr> <tr> <td colspan="6" data-bbox="39 56 501 2184"> <table border="1"> <tr> <td data-bbox="39 56 70 2184">1</td> <td data-bbox="70 56 156 2184">2</td> <td data-bbox="156 56 243 2184">3</td> <td data-bbox="243 56 329 2184">4</td> <td data-bbox="329 56 415 2184">5</td> <td data-bbox="415 56 501 2184">6</td> <td data-bbox="501 56 588 2184">7</td> <td data-bbox="588 56 674 2184">8</td> </tr> <tr> <td colspan="6" data-bbox="39 56 501 2184"> <table border="1"> <tr> <td data-bbox="39 56 70 2184">1</td> <td data-bbox="70 56 156 2184">2</td> <td data-bbox="156 56 243 2184">3</td> <td data-bbox="243 56 329 2184">4</td> <td data-bbox="329 56 415 2184">5</td> <td data-bbox="415 56 501 2184">6</td> <td data-bbox="501 56 588 2184">7</td> <td data-bbox="588 56 674 2184">8</td> </tr> <tr> <td colspan="6" data-bbox="39 56 501 2184"> <table border="1"> <tr> <td data-bbox="39 56 70 2184">1</td> <td data-bbox="70 56 156 2184">2</td> <td data-bbox="156 56 243 2184">3</td> <td data-bbox="243 56 329 2184">4</td> <td data-bbox="329 56 415 2184">5</td> <td data-bbox="415 56 501 2184">6</td> <td data-bbox="501 56 588 2184">7</td> <td data-bbox="588 56 674 2184">8</td> </tr> <tr> <td colspan="6" data-bbox="39 56 501 2184"> <table border="1"> <tr> <td data-bbox="39 56 70 2184">1</td> <td data-bbox="70 56 156 2184">2</td> <td data-bbox="156 56 243 2184">3</td> <td data-bbox="243 56 329 2184">4</td> <td data-bbox="329 56 415 2184">5</td> <td data-bbox="415 56 501 2184">6</td> <td data-bbox="501 56 588 2184">7</td> <td data-bbox="588 56 674 2184">8</td> </tr> <tr> <td colspan="6" data-bbox="39 56 501 2184"> <table border="1"> <tr> <td
data-bbox="39 56 70 2184">1</td> <td data-bbox="70 56 156 2184">2</td> <td data-bbox="156 56 243 2184">3</td> <td data-bbox="243 56 329 2184">4</td> <td data-bbox="329 56 415 2184">5</td> <td data-bbox="415 56 501 2184">6</td> <td data-bbox="501 56 588 2184">7</td> <td data-bbox="588 56 674 2184">8</td> </tr> <tr> <td colspan="6" data-bbox="39 56 501 2184"> <table border="1"> <tr> <td data-bbox="39 56 70 2184">1</td> <td data-bbox="70 56 156 2184">2</td> <td data-bbox="156 56 243 2184">3</td> <td data-bbox="243 56 329 2184">4</td> <td data-bbox="329 56 415 2184">5</td> <td data-bbox="415 56 501 2184">6</td> <td data-bbox="501 56 588 2184">7</td> <td data-bbox="588 56 674 2184">8</td> </tr> <tr> <td colspan="6" data-bbox="39 56 501 2184"> <table border="1"> <tr> <td data-bbox="39 56 70 2184">1</td> <td data-bbox="70 56 156 2184">2</td> <td data-bbox="156 56 243 2184">3</td> <td data-bbox="243 56 329 2184">4</td> <td data-bbox="329 56 415 2184">5</td> <td data-bbox="415 56 501 2184">6</td> <td data-bbox="501 56 588 2184">7</td> <td data-bbox="588 56 674 2184">8</td> </tr> <tr> <td colspan="6" data-bbox="39 56 501 2184"> <table border="1"> <tr> <td data-bbox="39 56 70 2184">1</td> <td data-bbox="70 56 156 2184">2</td> <td data-bbox="156 56 243 2184">3</td> <td data-bbox="243 56 329 2184">4</td> <td data-bbox="329 56 415 2184">5</td> <td data-bbox="415 56 501 2184">6</td> <td data-bbox="501 56 588 2184">7</td> <td data-bbox="588 56 674 2184">8</td> </tr> <tr> <td colspan="6" data-bbox="39 56 501 2184"> <table border="1"> <tr> <td data-bbox="39 56 70 2184">1</td> <td data-bbox="70 56 156 2184">2</td> <td data-bbox="156 56 243 2184">3</td> <td data-bbox="243 56 329 2184">4</td> <td data-bbox="329 56 415 2184">5</td> <td data-bbox="415 56 501 2184">6</td> <td data-bbox="501 56 588 2184">7</td> <td data-bbox="588 56 674 2184">8</td> </tr> <tr> <td colspan="6" data-bbox="39 56 501 2184"> <table border="1"> <tr> <td data-bbox="39 56 70 2184">1</td> <td data-bbox="70 56 156 2184">2</td> <td data-bbox="156 56 243 2184">3</td> <td data-bbox="243 56 329 2184">4</td> <td data-bbox="329 56 415 2184">5</td> <td data-bbox="415 56 501 2184">6</td> <td data-bbox="501 56 588 2184">7</td> <td data-bbox="588 56 674 2184">8</td> </tr> <tr> <td colspan="6" data-bbox="39 56 501 2184"> <table border="1"> <tr> <td data-bbox="39 56 70 2184">1</td> <td data-bbox="70 56 156 2184">2</td> <td data-bbox="156 56 243 2184">3</td> <td data-bbox="243 56 329 2184">4</td> <td data-bbox="329 56 415 2184">5</td> <td data-bbox="415 56 501 2184">6</td> <td data-bbox="501 56 588 2184">7</td> <td data-bbox="588 56 674 2184">8</td> </tr> <tr> <td colspan="6" data-bbox="39 56 501 2184"> <table border="1"> <tr> <td data-bbox="39 56 70 2184">1</td> <td data-bbox="70 56 156 2184">2</td> <td data-bbox="156 56 243 2184">3</td> <td data-bbox="243 56 329 2184">4</td> <td data-bbox="329 56 415 2184">5</td> <td data-bbox="415 56 501 2184">6</td> <td data-bbox="501 56 588 2184">7</td> <td data-bbox="588 56 674 2184">8</td> </tr> <tr> <td colspan="6" data-bbox="39 56 501 2184"> <table border="1"> <tr> <td data-bbox="39 56 70 2184">1</td> <td data-bbox="70 56 156 2184">2</td> <td data-bbox="156 56 243 2184">3</td> <td data-bbox="243 56 329 2184">4</td> <td data-bbox="329 56 415 2184">5</td> <td data-bbox="415 56 501 2184">6</td> <td data-bbox="501 56 588 2184">7</td> <td data-bbox="588 56 674 2184">8</td> </tr> <tr> <td colspan="6" data-bbox="39 56 501 2184"> <table border="1"> <tr> <td data-bbox="39 56 70 2184">1</td> <td data-bbox="70 56 156 2184">2</td> <td data-bbox="156 56 243 2184">3</td> <td data-bbox="243 56 329 2184">4</td> <td data-bbox="329 56 415 2184">5</td> <td data-bbox="415 56 501 2184">6</td> <td data-bbox="501 56 588 2184">7</td> <td data-bbox="588 56 674 2184">8</td> </tr> <tr> <td colspan="6" data-bbox="39 56 501 2184"> <table border="1"> <tr> <td data-bbox="39 56 70 2184">1</td> <td data-bbox="70 56 156 2184">2</td> <td data-bbox="156 56 243 2184">3</td> <td data-bbox="243 56 329 2184">4</td> <td data-bbox="329 56 415 2184">5</td> <td data-bbox="415 56 501 2184">6</td> <td data-bbox="501 56 588 2184">7</td> <td data-bbox="588 56 674 2184">8</td> </tr> <tr> <td colspan="6" data-bbox="39 56 501 2184"> <table border="1"> <tr> <td data-bbox="39 56 70 2184">1</td> <td data-bbox="70 56 156 2184">2</td> <td data-bbox="156 56 243 2184">3</td> <td data-bbox="243 56 329 2184">4</td> <td data-bbox="329 56 415 2184">5</td> <td data-bbox="415 56 501 2184">6</td> <td data-bbox="501 56 588 2184">7</td> <td data-bbox="588 56 674 2184">8</td> </tr> <tr> <td colspan="6" data-bbox="39 56 501 2184"> <table border="1"> <tr> <td data-bbox="39 56 70 2184">1</td> <td data-bbox="70 56 156 2184">2</td> <td data-bbox="156 56 243 2184">3</td> <td data-bbox="243 56 329 2184">4</td> <td data-bbox="329 56 415 2184">5</td> <td data-bbox="415 56 501 2184">6</td> <td data-bbox="501 56 588 2184">7</td> <td data-bbox="588 56 674 2184">8</td> </tr> <tr> <td colspan="6" data-bbox="39 56 501 2184"> <table border="1"> <tr> <td data-bbox="39 56 70 2184">1</td> <td data-bbox="70 56 156 2184">2</td> <td data-bbox="156 56 243 2184">3</td> <td data-bbox="243 56 329 2184">4</td> <td data-bbox="329 56 415 2184">5</td> <td data-bbox="415 56 501 2184">6</td> <td data-bbox="501 56 588 2184">7</td> <td data-bbox="588 56 674 2184">8</td> </tr> <tr> <td colspan="6" data-bbox="39 56 501 2184"> <table border="1"> <tr> <td data-bbox="39 56 70 2184">1</td> <td data-bbox="70 56 156 2184">2</td> <td data-bbox="156 56 243 2184">3</td> <td data-bbox="243 56 329 2184">4</td> <td data-bbox="329 56 415 2184">5</td> <td data-bbox="415 56 501 2184">6</td> <td data-bbox="501 56 588 2184">7</td> <td data-bbox="588 56 674 2184">8</td> </tr> <tr> <td colspan="6" data-bbox="39 56 501 2184"> <table border="1"> <tr> <td data-bbox="39 56 70 2184">1</td> <td data-bbox="70 56 156 2184">2</td> <td data-bbox="156 56 243 2184">3</td> <td data-bbox="243 56 329 2184">4</td> <td data-bbox="329 56 415 2184">5</td> <td data-bbox="415 56 501 2184">6</td> <td data-bbox="501 56 588 2184">7</td> <td data-bbox="588 56 674 2184">8</td> </tr> <tr> <td colspan="6" data-bbox="39 56 501 2184"> <table border="1"> <tr> <td data-bbox="39 56 70 2184">1</td> <td data-bbox="70 56 156 2184">2</td> <td data-bbox="156 56 243 2184">3</td> <td data-bbox="243 56 329 2184">4</td> <td data-bbox="329 56 415 2184">5</td> <td data-bbox="415 56 501 2184">6</td> <td data-bbox="501 56 588 2184">7</td> <td data-bbox="588 56 674 2184">8</td> </tr> <tr> <td colspan="6" data-bbox="39 56 501 2184"> <table border="1"> <tr> <td data-bbox="39 56 70 2184">1</td> <td data-bbox="70 56 156 2184">2</td> <td data-bbox="156 56 243 2184">3</td> <td data-bbox="243 56 329 2184">4</td> <td data-bbox="329 56 415 2184">5</td> <td data-bbox="415 56 501 2184">6</td> <td data-bbox="501 56 588 2184">7</td> <td data-bbox="588 56 674 2184">8</td> </tr> <tr> <td colspan="6" data-bbox="39 56 501 2184"> <table border="1"> <tr> <td data-bbox="39 56 70 2184">1</td> <td data-bbox="70 56 156 2184">2</td> <td data-bbox="156 56 243 2184">3</td> <td data-bbox="243 56 329 2184">4</td> <td data-bbox="329 56 415 2184">5</td> <td data-bbox="415 56 501 2184">6</td> <td data-bbox="501 56 588 2184">7</td> <td data-bbox="588 56 674 2184">8</td> </tr> <tr> <td colspan="6" data-bbox="39 56 501 2184"> <table border="1"> <tr> <td data-bbox="39 56 70 2184">1</td></tr></table></td></tr></table></td></tr></table></td></tr></table></td></tr></table></td></tr></table></td></tr></table></td></tr></table></td></tr></table></td></tr></table></td></tr></table></td></tr></table></td></tr></table></td></tr></table></td></tr></table></td></tr></table></td></tr></table></td></tr></table></td></tr></table></td></tr></table></td></tr></table></td></tr></table></td></tr></table></td></tr></table></td></tr></table></td></tr></table></td></tr></table></td></tr></table></td></tr></table>   |  |  |  |  |  | 1 | 2 | 3 | 4 | 5 | 6 | 7 | 8 | <table border="1"> <tr> <td data-bbox="39 56 70 2184">1</td> <td data-bbox="70 56 156 2184">2</td> <td data-bbox="156 56 243 2184">3</td> <td data-bbox="243 56 329 2184">4</td> <td data-bbox="329 56 415 2184">5</td> <td data-bbox="415 56 501 2184">6</td> <td data-bbox="501 56 588 2184">7</td> <td data-bbox="588 56 674 2184">8</td> </tr> <tr> <td colspan="6" data-bbox="39 56 501 2184"> <table
border="1"> <tr> <td data-bbox="39 56 70 2184">1</td> <td data-bbox="70 56 156 2184">2</td> <td data-bbox="156 56 243 2184">3</td> <td data-bbox="243 56 329 2184">4</td> <td data-bbox="329 56 415 2184">5</td> <td data-bbox="415 56 501 2184">6</td> <td data-bbox="501 56 588 2184">7</td> <td data-bbox="588 56 674 2184">8</td> </tr> <tr> <td colspan="6" data-bbox="39 56 501 2184"> <table border="1"> <tr> <td data-bbox="39 56 70 2184">1</td> <td data-bbox="70 56 156 2184">2</td> <td data-bbox="156 56 243 2184">3</td> <td data-bbox="243 56 329 2184">4</td> <td data-bbox="329 56 415 2184">5</td> <td data-bbox="415 56 501 2184">6</td> <td data-bbox="501 56 588 2184">7</td> <td data-bbox="588 56 674 2184">8</td> </tr> <tr> <td colspan="6" data-bbox="39 56 501 2184"> <table border="1"> <tr> <td data-bbox="39 56 70 2184">1</td> <td data-bbox="70 56 156 2184">2</td> <td data-bbox="156 56 243 2184">3</td> <td data-bbox="243 56 329 2184">4</td> <td data-bbox="329 56 415 2184">5</td> <td data-bbox="415 56 501 2184">6</td> <td data-bbox="501 56 588 2184">7</td> <td data-bbox="588 56 674 2184">8</td> </tr> <tr> <td colspan="6" data-bbox="39 56 501 2184"> <table border="1"> <tr> <td data-bbox="39 56 70 2184">1</td> <td data-bbox="70 56 156 2184">2</td> <td data-bbox="156 56 243 2184">3</td> <td data-bbox="243 56 329 2184">4</td> <td data-bbox="329 56 415 2184">5</td> <td data-bbox="415 56 501 2184">6</td> <td data-bbox="501 56 588 2184">7</td> <td data-bbox="588 56 674 2184">8</td> </tr> <tr> <td colspan="6" data-bbox="39 56 501 2184"> <table border="1"> <tr> <td data-bbox="39 56 70 2184">1</td> <td data-bbox="70 56 156 2184">2</td> <td data-bbox="156 56 243 2184">3</td> <td data-bbox="243 56 329 2184">4</td> <td data-bbox="329 56 415 2184">5</td> <td data-bbox="415 56 501 2184">6</td> <td data-bbox="501 56 588 2184">7</td> <td data-bbox="588 56 674 2184">8</td> </tr> <tr> <td colspan="6" data-bbox="39 56 501 2184"> <table border="1"> <tr> <td data-bbox="39 56 70 2184">1</td> <td data-bbox="70 56 156 2184">2</td> <td data-bbox="156 56 243 2184">3</td> <td data-bbox="243 56 329 2184">4</td> <td data-bbox="329 56 415 2184">5</td> <td data-bbox="415 56 501 2184">6</td> <td data-bbox="501 56 588 2184">7</td> <td data-bbox="588 56 674 2184">8</td> </tr> <tr> <td colspan="6" data-bbox="39 56 501 2184"> <table border="1"> <tr> <td data-bbox="39 56 70 2184">1</td> <td data-bbox="70 56 156 2184">2</td> <td data-bbox="156 56 243 2184">3</td> <td data-bbox="243 56 329 2184">4</td> <td data-bbox="329 56 415 2184">5</td> <td data-bbox="415 56 501 2184">6</td> <td data-bbox="501 56 588 2184">7</td> <td data-bbox="588 56 674 2184">8</td> </tr> <tr> <td colspan="6" data-bbox="39 56 501 2184"> <table border="1"> <tr> <td data-bbox="39 56 70 2184">1</td> <td data-bbox="70 56 156 2184">2</td> <td data-bbox="156 56 243 2184">3</td> <td data-bbox="243 56 329 2184">4</td> <td data-bbox="329 56 415 2184">5</td> <td data-bbox="415 56 501 2184">6</td> <td data-bbox="501 56 588 2184">7</td> <td data-bbox="588 56 674 2184">8</td> </tr> <tr> <td colspan="6" data-bbox="39 56 501 2184"> <table border="1"> <tr> <td data-bbox="39 56 70 2184">1</td> <td data-bbox="70 56 156 2184">2</td> <td data-bbox="156 56 243 2184">3</td> <td data-bbox="243 56 329 2184">4</td> <td data-bbox="329 56 415 2184">5</td> <td data-bbox="415 56 501 2184">6</td> <td data-bbox="501 56 588 2184">7</td> <td data-bbox="588 56 674 2184">8</td> </tr> <tr> <td colspan="6" data-bbox="39 56 501 2184"> <table border="1"> <tr> <td data-bbox="39 56 70 2184">1</td> <td data-bbox="70 56 156 2184">2</td> <td data-bbox="156 56 243 2184">3</td> <td data-bbox="243 56 329 2184">4</td> <td data-bbox="329 56 415 2184">5</td> <td data-bbox="415 56 501 2184">6</td> <td data-bbox="501 56 588 2184">7</td> <td data-bbox="588 56 674 2184">8</td> </tr> <tr> <td colspan="6" data-bbox="39 56 501 2184"> <table border="1"> <tr> <td data-bbox="39 56 70 2184">1</td> <td data-bbox="70 56 156 2184">2</td> <td data-bbox="156 56 243 2184">3</td> <td data-bbox="243 56 329 2184">4</td> <td data-bbox="329 56 415 2184">5</td> <td data-bbox="415 56 501 2184">6</td> <td data-bbox="501 56 588 2184">7</td> <td data-bbox="588 56 674 2184">8</td> </tr> <tr> <td colspan="6" data-bbox="39 56 501 2184"> <table border="1"> <tr> <td data-bbox="39 56 70 2184">1</td> <td data-bbox="70 56 156 2184">2</td> <td data-bbox="156 56 243 2184">3</td> <td data-bbox="243 56 329 2184">4</td> <td data-bbox="329 56 415 2184">5</td> <td data-bbox="415 56 501 2184">6</td> <td data-bbox="501 56 588 2184">7</td> <td data-bbox="588 56 674 2184">8</td> </tr> <tr> <td colspan="6" data-bbox="39 56 501 2184"> <table border="1"> <tr> <td data-bbox="39 56 70 2184">1</td> <td data-bbox="70 56 156 2184">2</td> <td data-bbox="156 56 243 2184">3</td> <td data-bbox="243 56 329 2184">4</td> <td data-bbox="329 56 415 2184">5</td> <td data-bbox="415 56 501 2184">6</td> <td data-bbox="501 56 588 2184">7</td> <td data-bbox="588 56 674 2184">8</td> </tr> <tr> <td colspan="6" data-bbox="39 56 501 2184"> <table border="1"> <tr> <td data-bbox="39 56 70 2184">1</td> <td data-bbox="70 56 156 2184">2</td> <td data-bbox="156 56 243 2184">3</td> <td data-bbox="243 56 329 2184">4</td> <td data-bbox="329 56 415 2184">5</td> <td data-bbox="415 56 501 2184">6</td> <td data-bbox="501 56 588 2184">7</td> <td data-bbox="588 56 674 2184">8</td> </tr> <tr> <td colspan="6" data-bbox="39 56 501 2184"> <table border="1"> <tr> <td data-bbox="39 56 70 2184">1</td> <td data-bbox="70 56 156 2184">2</td> <td data-bbox="156 56 243 2184">3</td> <td data-bbox="243 56 329 2184">4</td> <td data-bbox="329 56 415 2184">5</td> <td data-bbox="415 56 501 2184">6</td> <td data-bbox="501 56 588 2184">7</td> <td data-bbox="588 56 674 2184">8</td> </tr> <tr> <td colspan="6" data-bbox="39 56 501 2184"> <table border="1"> <tr> <td data-bbox="39 56 70 2184">1</td> <td data-bbox="70 56 156 2184">2</td> <td data-bbox="156 56 243 2184">3</td> <td data-bbox="243 56 329 2184">4</td> <td data-bbox="329 56 415 2184">5</td> <td data-bbox="415 56 501 2184">6</td> <td data-bbox="501 56 588 2184">7</td> <td data-bbox="588 56 674 2184">8</td> </tr> <tr> <td colspan="6" data-bbox="39 56 501 2184"> <table border="1"> <tr> <td data-bbox="39 56 70 2184">1</td> <td data-bbox="70 56 156 2184">2</td> <td data-bbox="156 56 243 2184">3</td> <td data-bbox="243 56 329 2184">4</td> <td data-bbox="329 56 415 2184">5</td> <td data-bbox="415 56 501 2184">6</td> <td data-bbox="501 56 588 2184">7</td> <td data-bbox="588 56 674 2184">8</td> </tr> <tr> <td colspan="6" data-bbox="39 56 501 2184"> <table border="1"> <tr> <td data-bbox="39 56 70 2184">1</td> <td data-bbox="70 56 156 2184">2</td> <td data-bbox="156 56 243 2184">3</td> <td data-bbox="243 56 329 2184">4</td> <td data-bbox="329 56 415 2184">5</td> <td data-bbox="415 56 501 2184">6</td> <td data-bbox="501 56 588 2184">7</td> <td data-bbox="588 56 674 2184">8</td> </tr> <tr> <td colspan="6" data-bbox="39 56 501 2184"> <table border="1"> <tr> <td data-bbox="39 56 70 2184">1</td> <td data-bbox="70 56 156 2184">2</td> <td data-bbox="156 56 243 2184">3</td> <td data-bbox="243 56 329 2184">4</td> <td data-bbox="329 56 415 2184">5</td> <td data-bbox="415 56 501 2184">6</td> <td data-bbox="501 56 588 2184">7</td> <td data-bbox="588 56 674 2184">8</td> </tr> <tr> <td colspan="6" data-bbox="39 56 501 2184"> <table border="1"> <tr> <td data-bbox="39 56 70 2184">1</td> <td data-bbox="70 56 156 2184">2</td> <td data-bbox="156 56 243 2184">3</td> <td data-bbox="243 56 329 2184">4</td> <td data-bbox="329 56 415 2184">5</td> <td data-bbox="415 56 501 2184">6</td> <td data-bbox="501 56 588 2184">7</td> <td data-bbox="588 56 674 2184">8</td> </tr> <tr> <td colspan="6" data-bbox="39 56 501 2184"> <table border="1"> <tr> <td data-bbox="39 56 70 2184">1</td> <td data-bbox="70 56 156 2184">2</td> <td data-bbox="156 56 243 2184">3</td> <td data-bbox="243 56 329 2184">4</td> <td data-bbox="329 56 415 2184">5</td> <td data-bbox="415 56 501 2184">6</td> <td data-bbox="501 56 588 2184">7</td> <td data-bbox="588 56 674 2184">8</td> </tr> <tr> <td colspan="6" data-bbox="39 56 501 2184"> <table border="1"> <tr> <td data-bbox="39 56 70 2184">1</td> <td data-bbox="70 56 156 2184">2</td> <td data-bbox="156 56 243 2184">3</td> <td data-bbox="243 56 329 2184">4</td> <td data-bbox="329 56 415 2184">5</td> <td data-bbox="415 56 501 2184">6</td> <td data-bbox="501 56 588 2184">7</td> <td data-bbox="588 56 674 2184">8</td> </tr> <tr> <td colspan="6" data-bbox="39 56 501 2184"> <table border="1"> <tr> <td data-bbox="39 56 70 2184">1</td> <td data-bbox="70 56 156 2184">2</td> <td data-bbox="156 56 243 2184">3</td> <td data-bbox="243 56 329 2184">4</td> <td data-bbox="329 56 415 2184">5</td> <td data-bbox="415 56 501 2184">6</td> <td data-bbox="501 56 588 2184">7</td> <td data-bbox="588 56 674 2184">8</td> </tr> <tr> <td colspan="6" data-bbox="39 56 501 2184"> <table border="1"> <tr> <td data-bbox="39 56 70 2184">1</td> <td data-bbox="70 56 156 2184">2</td> <td data-bbox="156 56 243 2184">3</td> <td data-bbox="243 56 329 2184">4</td> <td data-bbox="329 56 415 2184">5</td> <td data-bbox="415 56 501 2184">6</td> <td data-bbox="501 56 588 2184">7</td> <td data-bbox="588 56 674 2184">8</td> </tr> <tr> <td colspan="6" data-bbox="39 56 501 2184"> <table border="1"> <tr> <td data-bbox="39 56 70 2184">1</td> <td data-bbox="70 56 156 2184">2</td> <td data-bbox="156 56 243 2184">3</td> <td data-bbox="243 56 329 2184">4</td> <td data-bbox="329 56 415 2184">5</td> <td data-bbox="415 56 501 2184">6</td> <td data-bbox="501 56 588 2184">7</td> <td data-bbox="588 56 674 2184">8</td> </tr> <tr> <td colspan="6" data-bbox="39 56 501 2184"> <table border="1"> <tr> <td data-bbox="39 56 70 2184">1</td> <td data-bbox="70 56 156 2184">2</td> <td data-bbox="156 56 243 2184">3</td> <td data-bbox="243 56 329 2184">4</td> <td data-bbox="329 56 415 2184">5</td> <td data-bbox="415 56 501 2184">6</td> <td data-bbox="501 56 588 2184">7</td> <td
data-bbox="588 56 674 2184">8</td> </tr> <tr> <td colspan="6" data-bbox="39 56 501 2184"> <table border="1"> <tr> <td data-bbox="39 56 70 2184">1</td></tr></table></td></tr></table></td></tr></table></td></tr></table></td></tr></table></td></tr></table></td></tr></table></td></tr></table></td></tr></table></td></tr></table></td></tr></table></td></tr></table></td></tr></table></td></tr></table></td></tr></table></td></tr></table></td></tr></table></td></tr></table></td></tr></table></td></tr></table></td></tr></table></td></tr></table></td></tr></table></td></tr></table></td></tr></table></td></tr></table></td></tr></table></td></tr></table>   |  |  |  |  |  | 1 | 2 | 3 | 4 | 5 | 6 | 7 | 8 | <table border="1"> <tr> <td data-bbox="39 56 70 2184">1</td> <td data-bbox="70 56 156 2184">2</td> <td data-bbox="156 56 243 2184">3</td> <td data-bbox="243 56 329 2184">4</td> <td data-bbox="329 56 415 2184">5</td> <td data-bbox="415 56 501 2184">6</td> <td data-bbox="501 56 588 2184">7</td> <td data-bbox="588 56 674 2184">8</td> </tr> <tr> <td colspan="6" data-bbox="39 56 501 2184"> <table border="1"> <tr> <td data-bbox="39 56 70 2184">1</td> <td data-bbox="70 56 156 2184">2</td> <td data-bbox="156 56 243 2184">3</td> <td data-bbox="243 56 329 2184">4</td> <td data-bbox="329 56 415 2184">5</td> <td data-bbox="415 56 501 2184">6</td> <td data-bbox="501 56 588 2184">7</td> <td data-bbox="588 56 674 2184">8</td> </tr> <tr> <td colspan="6" data-bbox="39 56 501 2184"> <table border="1"> <tr> <td data-bbox="39 56 70 2184">1</td> <td data-bbox="70 56 156 2184">2</td> <td data-bbox="156 56 243 2184">3</td> <td data-bbox="243 56 329 2184">4</td> <td data-bbox="329 56 415 2184">5</td> <td data-bbox="415 56 501 2184">6</td> <td data-bbox="501 56 588 2184">7</td> <td data-bbox="588 56 674 2184">8</td> </tr> <tr> <td colspan="6" data-bbox="39 56 501 2184"> <table border="1"> <tr> <td data-bbox="39 56 70 2184">1</td> <td data-bbox="70 56 156 2184">2</td> <td data-bbox="156 56 243 2184">3</td> <td data-bbox="243 56 329 2184">4</td> <td data-bbox="329 56 415 2184">5</td> <td data-bbox="415 56 501 2184">6</td> <td data-bbox="501 56 588 2184">7</td> <td data-bbox="588 56 674 2184">8</td> </tr> <tr> <td colspan="6" data-bbox="39 56 501 2184"> <table border="1"> <tr> <td data-bbox="39 56 70 2184">1</td> <td data-bbox="70 56 156 2184">2</td> <td data-bbox="156 56 243 2184">3</td> <td data-bbox="243 56 329 2184">4</td> <td data-bbox="329 56 415 2184">5</td> <td data-bbox="415 56 501 2184">6</td> <td data-bbox="501 56 588 2184">7</td> <td data-bbox="588 56 674 2184">8</td> </tr> <tr> <td colspan="6" data-bbox="39 56 501 2184"> <table border="1"> <tr> <td data-bbox="39 56 70 2184">1</td> <td data-bbox="70 56 156 2184">2</td> <td data-bbox="156 56 243 2184">3</td> <td data-bbox="243 56 329 2184">4</td> <td data-bbox="329 56 415 2184">5</td> <td data-bbox="415 56 501 2184">6</td> <td data-bbox="501 56 588 2184">7</td> <td data-bbox="588 56 674 2184">8</td> </tr> <tr> <td colspan="6" data-bbox="39 56 501 2184"> <table border="1"> <tr> <td data-bbox="39 56 70 2184">1</td> <td data-bbox="70 56 156 2184">2</td> <td data-bbox="156 56 243 2184">3</td> <td data-bbox="243 56 329 2184">4</td> <td data-bbox="329 56 415 2184">5</td> <td data-bbox="415 56 501 2184">6</td> <td data-bbox="501 56 588 2184">7</td> <td data-bbox="588 56 674 2184">8</td> </tr> <tr> <td colspan="6" data-bbox="39 56 501 2184"> <table border="1"> <tr> <td data-bbox="39 56 70 2184">1</td> <td data-bbox="70 56 156 2184">2</td> <td data-bbox="156 56 243 2184">3</td> <td data-bbox="243 56 329 2184">4</td> <td data-bbox="329 56 415 2184">5</td> <td data-bbox="415 56 501 2184">6</td> <td data-bbox="501 56 588 2184">7</td> <td data-bbox="588 56 674 2184">8</td> </tr> <tr> <td colspan="6" data-bbox="39 56 501 2184"> <table border="1"> <tr> <td data-bbox="39 56 70 2184">1</td> <td data-bbox="70 56 156 2184">2</td> <td data-bbox="156 56 243 2184">3</td> <td data-bbox="243 56 329 2184">4</td> <td data-bbox="329 56 415 2184">5</td> <td data-bbox="415 56 501 2184">6</td> <td data-bbox="501 56 588 2184">7</td> <td data-bbox="588 56 674 2184">8</td> </tr> <tr> <td colspan="6" data-bbox="39 56 501 2184"> <table border="1"> <tr> <td data-bbox="39 56 70 2184">1</td> <td data-bbox="70 56 156 2184">2</td> <td data-bbox="156 56 243 2184">3</td> <td data-bbox="243 56 329 2184">4</td> <td data-bbox="329 56 415 2184">5</td> <td data-bbox="415 56 501 2184">6</td> <td data-bbox="501 56 588 2184">7</td> <td data-bbox="588 56 674 2184">8</td> </tr> <tr> <td colspan="6" data-bbox="39 56 501 2184"> <table border="1"> <tr> <td data-bbox="39 56 70 2184">1</td> <td data-bbox="70 56 156 2184">2</td> <td data-bbox="156 56 243 2184">3</td> <td data-bbox="243 56 329 2184">4</td> <td data-bbox="329 56 415 2184">5</td> <td data-bbox="415 56 501 2184">6</td> <td data-bbox="501 56 588 2184">7</td> <td data-bbox="588 56 674 2184">8</td> </tr> <tr> <td colspan="6" data-bbox="39 56 501 2184"> <table border="1"> <tr> <td data-bbox="39 56 70 2184">1</td> <td data-bbox="70 56 156 2184">2</td> <td data-bbox="156 56 243 2184">3</td> <td data-bbox="243 56 329 2184">4</td> <td data-bbox="329 56 415 2184">5</td> <td data-bbox="415 56 501 2184">6</td> <td data-bbox="501 56 588 2184">7</td> <td data-bbox="588 56 674 2184">8</td> </tr> <tr> <td colspan="6" data-bbox="39 56 501 2184"> <table border="1"> <tr> <td data-bbox="39 56 70 2184">1</td> <td data-bbox="70 56 156 2184">2</td> <td data-bbox="156 56 243 2184">3</td> <td data-bbox="243 56 329 2184">4</td> <td data-bbox="329 56 415 2184">5</td> <td data-bbox="415 56 501 2184">6</td> <td data-bbox="501 56 588 2184">7</td> <td data-bbox="588 56 674 2184">8</td> </tr> <tr> <td colspan="6" data-bbox="39 56 501 2184"> <table border="1"> <tr> <td data-bbox="39 56 70 2184">1</td> <td data-bbox="70 56 156 2184">2</td> <td data-bbox="156 56 243 2184">3</td> <td data-bbox="243 56 329 2184">4</td> <td data-bbox="329 56 415 2184">5</td> <td data-bbox="415 56 501 2184">6</td> <td data-bbox="501 56 588 2184">7</td> <td data-bbox="588 56 674 2184">8</td> </tr> <tr> <td colspan="6" data-bbox="39 56 501 2184"> <table border="1"> <tr> <td data-bbox="39 56 70 2184">1</td> <td data-bbox="70 56 156 2184">2</td> <td data-bbox="156 56 243 2184">3</td> <td data-bbox="243 56 329 2184">4</td> <td data-bbox="329 56 415 2184">5</td> <td data-bbox="415 56 501 2184">6</td> <td data-bbox="501 56 588 2184">7</td> <td data-bbox="588 56 674 2184">8</td> </tr> <tr> <td colspan="6" data-bbox="39 56 501 2184"> <table border="1"> <tr> <td data-bbox="39 56 70 2184">1</td> <td data-bbox="70 56 156 2184">2</td> <td data-bbox="156 56 243 2184">3</td> <td data-bbox="243 56 329 2184">4</td> <td data-bbox="329 56 415 2184">5</td> <td data-bbox="415 56 501 2184">6</td> <td data-bbox="501 56 588 2184">7</td> <td data-bbox="588 56 674 2184">8</td> </tr> <tr> <td colspan="6" data-bbox="39 56 501 2184"> <table border="1"> <tr> <td data-bbox="39 56 70 2184">1</td> <td data-bbox="70 56 156 2184">2</td> <td data-bbox="156 56 243 2184">3</td> <td data-bbox="243 56 329 2184">4</td> <td data-bbox="329 56 415 2184">5</td> <td data-bbox="415 56 501 2184">6</td> <td data-bbox="501 56 588 2184">7</td> <td data-bbox="588 56 674 2184">8</td> </tr> <tr> <td colspan="6" data-bbox="39 56 501 2184"> <table border="1"> <tr> <td data-bbox="39 56 70 2184">1</td> <td data-bbox="70 56 156 2184">2</td> <td data-bbox="156 56 243 2184">3</td> <td data-bbox="243 56 329 2184">4</td> <td data-bbox="329 56 415 2184">5</td> <td data-bbox="415 56 501 2184">6</td> <td data-bbox="501 56 588 2184">7</td> <td data-bbox="588 56 674 2184">8</td> </tr> <tr> <td colspan="6" data-bbox="39 56 501 2184"> <table border="1"> <tr> <td data-bbox="39 56 70 2184">1</td> <td data-bbox="70 56 156 2184">2</td> <td data-bbox="156 56 243 2184">3</td> <td data-bbox="243 56 329 2184">4</td> <td data-bbox="329 56 415 2184">5</td> <td data-bbox="415 56 501 2184">6</td> <td data-bbox="501 56 588 2184">7</td> <td data-bbox="588 56 674 2184">8</td> </tr> <tr> <td colspan="6" data-bbox="39 56 501 2184"> <table border="1"> <tr> <td data-bbox="39 56 70 2184">1</td> <td data-bbox="70 56 156 2184">2</td> <td data-bbox="156 56 243 2184">3</td> <td data-bbox="243 56 329 2184">4</td> <td data-bbox="329 56 415 2184">5</td> <td data-bbox="415 56 501 2184">6</td> <td data-bbox="501 56 588 2184">7</td> <td
data-bbox="588 56 674 2184">8</td> </tr> <tr> <td colspan="6" data-bbox="39 56 501 2184"> <table border="1"> <tr> <td data-bbox="39 56 70 2184">1</td> <td data-bbox="70 56 156 2184">2</td> <td data-bbox="156 56 243 2184">3</td> <td data-bbox="243 56 329 2184">4</td> <td data-bbox="329 56 415 2184">5</td> <td data-bbox="415 56 501 2184">6</td> <td data-bbox="501 56 588 2184">7</td> <td data-bbox="588 56 674 2184">8</td> </tr> <tr> <td colspan="6" data-bbox="39 56 501 2184"> <table border="1"> <tr> <td data-bbox="39 56 70 2184">1</td> <td data-bbox="70 56 156 2184">2</td> <td data-bbox="156 56 243 2184">3</td> <td data-bbox="243 56 329 2184">4</td> <td data-bbox="329 56 415 2184">5</td> <td data-bbox="415 56 501 2184">6</td> <td data-bbox="501 56 588 2184">7</td> <td data-bbox="588 56 674 2184">8</td> </tr> <tr> <td colspan="6" data-bbox="39 56 501 2184"> <table border="1"> <tr> <td data-bbox="39 56 70 2184">1</td> <td data-bbox="70 56 156 2184">2</td> <td data-bbox="156 56 243 2184">3</td> <td data-bbox="243 56 329 2184">4</td> <td data-bbox="329 56 415 2184">5</td> <td data-bbox="415 56 501 2184">6</td> <td data-bbox="501 56 588 2184">7</td> <td data-bbox="588 56 674 2184">8</td> </tr> <tr> <td colspan="6" data-bbox="39 56 501 2184"> <table border="1"> <tr> <td data-bbox="39 56 70 2184">1</td> <td data-bbox="70 56 156 2184">2</td> <td data-bbox="156 56 243 2184">3</td> <td data-bbox="243 56 329 2184">4</td> <td data-bbox="329 56 415 2184">5</td> <td data-bbox="415 56 501 2184">6</td> <td data-bbox="501 56 588 2184">7</td> <td data-bbox="588 56 674 2184">8</td> </tr> <tr> <td colspan="6" data-bbox="39 56 501 2184"> <table border="1"> <tr> <td data-bbox="39 56 70 2184">1</td> <td data-bbox="70 56 156 2184">2</td> <td data-bbox="156 56 243 2184">3</td> <td data-bbox="243 56 329 2184">4</td> <td data-bbox="329 56 415 2184">5</td> <td data-bbox="415 56 501 2184">6</td> <td data-bbox="501 56 588 2184">7</td> <td data-bbox="588 56 674 2184">8</td> </tr> <tr> <td colspan="6" data-bbox="39 56 501 2184"> <table border="1"> <tr> <td data-bbox="39 56 70 2184">1</td> <td data-bbox="70 56 156 2184">2</td> <td data-bbox="156 56 243 2184">3</td> <td data-bbox="243 56 329 2184">4</td> <td data-bbox="329 56 415 2184">5</td> <td data-bbox="415 56 501 2184">6</td> <td data-bbox="501 56 588 2184">7</td> <td data-bbox="588 56 674 2184">8</td> </tr> <tr> <td colspan="6" data-bbox="39 56 501 2184"> <table border="1"> <tr> <td data-bbox="39 56 70 2184">1</td></tr></table></td></tr></table></td></tr></table></td></tr></table></td></tr></table></td></tr></table></td></tr></table></td></tr></table></td></tr></table></td></tr></table></td></tr></table></td></tr></table></td></tr></table></td></tr></table></td></tr></table></td></tr></table></td></tr></table></td></tr></table></td></tr></table></td></tr></table></td></tr></table></td></tr></table></td></tr></table></td></tr></table></td></tr></table></td></tr></table></td></tr></table>   |  |  |  |  |  | 1 | 2 | 3 | 4 | 5 | 6 | 7 | 8 | <table border="1"> <tr> <td data-bbox="39 56 70 2184">1</td> <td data-bbox="70 56 156 2184">2</td> <td data-bbox="156 56 243 2184">3</td> <td data-bbox="243 56 329 2184">4</td> <td data-bbox="329 56 415 2184">5</td> <td data-bbox="415 56 501 2184">6</td> <td data-bbox="501 56 588 2184">7</td> <td data-bbox="588 56 674 2184">8</td> </tr> <tr> <td colspan="6" data-bbox="39 56 501 2184"> <table border="1"> <tr> <td data-bbox="39 56 70 2184">1</td> <td data-bbox="70 56 156 2184">2</td> <td data-bbox="156 56 243 2184">3</td> <td data-bbox="243 56 329 2184">4</td> <td data-bbox="329 56 415 2184">5</td> <td data-bbox="415 56 501 2184">6</td> <td data-bbox="501 56 588 2184">7</td> <td data-bbox="588 56 674 2184">8</td> </tr> <tr> <td colspan="6" data-bbox="39 56 501 2184"> <table border="1"> <tr> <td data-bbox="39 56 70 2184">1</td> <td data-bbox="70 56 156 2184">2</td> <td data-bbox="156 56 243 2184">3</td> <td data-bbox="243 56 329 2184">4</td> <td data-bbox="329 56 415 2184">5</td> <td data-bbox="415 56 501 2184">6</td> <td data-bbox="501 56 588 2184">7</td> <td data-bbox="588 56 674 2184">8</td> </tr> <tr> <td colspan="6" data-bbox="39 56 501 2184"> <table border="1"> <tr> <td data-bbox="39 56 70 2184">1</td> <td data-bbox="70 56 156 2184">2</td> <td data-bbox="156 56 243 2184">3</td> <td data-bbox="243 56 329 2184">4</td> <td data-bbox="329 56 415 2184">5</td> <td data-bbox="415 56 501 2184">6</td> <td data-bbox="501 56 588 2184">7</td> <td data-bbox="588 56 674 2184">8</td> </tr> <tr> <td colspan="6" data-bbox="39 56 501 2184"> <table border="1"> <tr> <td data-bbox="39 56 70 2184">1</td> <td data-bbox="70 56 156 2184">2</td> <td data-bbox="156 56 243 2184">3</td> <td data-bbox="243 56 329 2184">4</td> <td data-bbox="329 56 415 2184">5</td> <td data-bbox="415 56 501 2184">6</td> <td data-bbox="501 56 588 2184">7</td> <td data-bbox="588 56 674 2184">8</td> </tr> <tr> <td colspan="6" data-bbox="39 56 501 2184"> <table border="1"> <tr> <td data-bbox="39 56 70 2184">1</td> <td data-bbox="70 56 156 2184">2</td> <td data-bbox="156 56 243 2184">3</td> <td data-bbox="243 56 329 2184">4</td> <td data-bbox="329 56 415 2184">5</td> <td data-bbox="415 56 501 2184">6</td> <td data-bbox="501 56 588 2184">7</td> <td data-bbox="588 56 674 2184">8</td> </tr> <tr> <td colspan="6" data-bbox="39 56 501 2184"> <table border="1"> <tr> <td data-bbox="39 56 70 2184">1</td> <td data-bbox="70 56 156 2184">2</td> <td data-bbox="156 56 243 2184">3</td> <td data-bbox="243 56 329 2184">4</td> <td data-bbox="329 56 415 2184">5</td> <td data-bbox="415 56 501 2184">6</td> <td data-bbox="501 56 588 2184">7</td> <td data-bbox="588 56 674 2184">8</td> </tr> <tr> <td colspan="6" data-bbox="39 56 501 2184"> <table border="1"> <tr> <td data-bbox="39 56 70 2184">1</td> <td data-bbox="70 56 156 2184">2</td> <td data-bbox="156 56 243 2184">3</td> <td data-bbox="243 56 329 2184">4</td> <td data-bbox="329 56 415 2184">5</td> <td data-bbox="415 56 501 2184">6</td> <td data-bbox="501 56 588 2184">7</td> <td data-bbox="588 56 674 2184">8</td> </tr> <tr> <td colspan="6" data-bbox="39 56 501 2184"> <table border="1"> <tr> <td data-bbox="39 56 70 2184">1</td> <td data-bbox="70 56 156 2184">2</td> <td data-bbox="156 56 243 2184">3</td> <td data-bbox="243 56 329 2184">4</td> <td data-bbox="329 56 415 2184">5</td> <td data-bbox="415 56 501 2184">6</td> <td data-bbox="501 56 588 2184">7</td> <td data-bbox="588 56 674 2184">8</td> </tr> <tr> <td colspan="6" data-bbox="39 56 501 2184"> <table border="1"> <tr> <td data-bbox="39 56 70 2184">1</td> <td data-bbox="70 56 156 2184">2</td> <td data-bbox="156 56 243 2184">3</td> <td data-bbox="243 56 329 2184">4</td> <td data-bbox="329 56 415 2184">5</td> <td data-bbox="415 56 501 2184">6</td> <td data-bbox="501 56 588 2184">7</td> <td data-bbox="588 56 674 2184">8</td> </tr> <tr> <td colspan="6" data-bbox="39 56 501 2184"> <table border="1"> <tr> <td data-bbox="39 56 70 2184">1</td> <td data-bbox="70 56 156 2184">2</td> <td data-bbox="156 56 243 2184">3</td> <td data-bbox="243 56 329 2184">4</td> <td data-bbox="329 56 415 2184">5</td> <td data-bbox="415 56 501 2184">6</td> <td data-bbox="501 56 588 2184">7</td> <td data-bbox="588 56 674 2184">8</td> </tr> <tr> <td colspan="6" data-bbox="39 56 501 2184"> <table border="1"> <tr> <td data-bbox="39 56 70 2184">1</td> <td data-bbox="70 56 156 2184">2</td> <td data-bbox="156 56 243 2184">3</td> <td data-bbox="243 56 329 2184">4</td> <td data-bbox="329 56 415 2184">5</td> <td data-bbox="415 56 501 2184">6</td> <td data-bbox="501 56 588 2184">7</td> <td data-bbox="588 56 674 2184">8</td> </tr> <tr> <td colspan="6" data-bbox="39 56 501 2184"> <table border="1"> <tr> <td data-bbox="39 56 70 2184">1</td> <td data-bbox="70 56 156 2184">2</td> <td data-bbox="156 56 243 2184">3</td> <td data-bbox="243 56 329 2184">4</td> <td data-bbox="329 56 415 2184">5</td> <td data-bbox="415 56 501 2184">6</td> <td data-bbox="501 56 588 2184">7</td> <td data-bbox="588 56 674 2184">8</td> </tr> <tr> <td colspan="6" data-bbox="39 56 501 2184"> <table border="1"> <tr> <td data-bbox="39 56 70 2184">1</td> <td data-bbox="70 56 156 2184">2</td> <td data-bbox="156 56 243 2184">3</td> <td data-bbox="243 56 329 2184">4</td> <td data-bbox="329 56 415 2184">5</td> <td data-bbox="415 56 501 2184">6</td> <td data-bbox="501 56 588 2184">7</td> <td data-bbox="588 56 674
2184">8</td> </tr> <tr> <td colspan="6" data-bbox="39 56 501 2184"> <table border="1"> <tr> <td data-bbox="39 56 70 2184">1</td> <td data-bbox="70 56 156 2184">2</td> <td data-bbox="156 56 243 2184">3</td> <td data-bbox="243 56 329 2184">4</td> <td data-bbox="329 56 415 2184">5</td> <td data-bbox="415 56 501 2184">6</td> <td data-bbox="501 56 588 2184">7</td> <td data-bbox="588 56 674 2184">8</td> </tr> <tr> <td colspan="6" data-bbox="39 56 501 2184"> <table border="1"> <tr> <td data-bbox="39 56 70 2184">1</td> <td data-bbox="70 56 156 2184">2</td> <td data-bbox="156 56 243 2184">3</td> <td data-bbox="243 56 329 2184">4</td> <td data-bbox="329 56 415 2184">5</td> <td data-bbox="415 56 501 2184">6</td> <td data-bbox="501 56 588 2184">7</td> <td data-bbox="588 56 674 2184">8</td> </tr> <tr> <td colspan="6" data-bbox="39 56 501 2184"> <table border="1"> <tr> <td data-bbox="39 56 70 2184">1</td> <td data-bbox="70 56 156 2184">2</td> <td data-bbox="156 56 243 2184">3</td> <td data-bbox="243 56 329 2184">4</td> <td data-bbox="329 56 415 2184">5</td> <td data-bbox="415 56 501 2184">6</td> <td data-bbox="501 56 588 2184">7</td> <td data-bbox="588 56 674 2184">8</td> </tr> <tr> <td colspan="6" data-bbox="39 56 501 2184"> <table border="1"> <tr> <td data-bbox="39 56 70 2184">1</td> <td data-bbox="70 56 156 2184">2</td> <td data-bbox="156 56 243 2184">3</td> <td data-bbox="243 56 329 2184">4</td> <td data-bbox="329 56 415 2184">5</td> <td data-bbox="415 56 501 2184">6</td> <td data-bbox="501 56 588 2184">7</td> <td data-bbox="588 56 674 2184">8</td> </tr> <tr> <td colspan="6" data-bbox="39 56 501 2184"> <table border="1"> <tr> <td data-bbox="39 56 70 2184">1</td> <td data-bbox="70 56 156 2184">2</td> <td data-bbox="156 56 243 2184">3</td> <td data-bbox="243 56 329 2184">4</td> <td data-bbox="329 56 415 2184">5</td> <td data-bbox="415 56 501 2184">6</td> <td data-bbox="501 56 588 2184">7</td> <td data-bbox="588 56 674 2184">8</td> </tr> <tr> <td colspan="6" data-bbox="39 56 501 2184"> <table border="1"> <tr> <td data-bbox="39 56 70 2184">1</td> <td data-bbox="70 56 156 2184">2</td> <td data-bbox="156 56 243 2184">3</td> <td data-bbox="243 56 329 2184">4</td> <td data-bbox="329 56 415 2184">5</td> <td data-bbox="415 56 501 2184">6</td> <td data-bbox="501 56 588 2184">7</td> <td data-bbox="588 56 674 2184">8</td> </tr> <tr> <td colspan="6" data-bbox="39 56 501 2184"> <table border="1"> <tr> <td data-bbox="39 56 70 2184">1</td> <td data-bbox="70 56 156 2184">2</td> <td data-bbox="156 56 243 2184">3</td> <td data-bbox="243 56 329 2184">4</td> <td data-bbox="329 56 415 2184">5</td> <td data-bbox="415 56 501 2184">6</td> <td data-bbox="501 56 588 2184">7</td> <td data-bbox="588 56 674 2184">8</td> </tr> <tr> <td colspan="6" data-bbox="39 56 501 2184"> <table border="1"> <tr> <td data-bbox="39 56 70 2184">1</td> <td data-bbox="70 56 156 2184">2</td> <td data-bbox="156 56 243 2184">3</td> <td data-bbox="243 56 329 2184">4</td> <td data-bbox="329 56 415 2184">5</td> <td data-bbox="415 56 501 2184">6</td> <td data-bbox="501 56 588 2184">7</td> <td data-bbox="588 56 674 2184">8</td> </tr> <tr> <td colspan="6" data-bbox="39 56 501 2184"> <table border="1"> <tr> <td data-bbox="39 56 70 2184">1</td> <td data-bbox="70 56 156 2184">2</td> <td data-bbox="156 56 243 2184">3</td> <td data-bbox="243 56 329 2184">4</td> <td data-bbox="329 56 415 2184">5</td> <td data-bbox="415 56 501 2184">6</td> <td data-bbox="501 56 588 2184">7</td> <td data-bbox="588 56 674 2184">8</td> </tr> <tr> <td colspan="6" data-bbox="39 56 501 2184"> <table border="1"> <tr> <td data-bbox="39 56 70 2184">1</td> <td data-bbox="70 56 156 2184">2</td> <td data-bbox="156 56 243 2184">3</td> <td data-bbox="243 56 329 2184">4</td> <td data-bbox="329 56 415 2184">5</td> <td data-bbox="415 56 501 2184">6</td> <td data-bbox="501 56 588 2184">7</td> <td data-bbox="588 56 674 2184">8</td> </tr> <tr> <td colspan="6" data-bbox="39 56 501 2184"> <table border="1"> <tr> <td data-bbox="39 56 70 2184">1</td> <td data-bbox="70 56 156 2184">2</td> <td data-bbox="156 56 243 2184">3</td> <td data-bbox="243 56 329 2184">4</td> <td data-bbox="329 56 415 2184">5</td> <td data-bbox="415 56 501 2184">6</td> <td data-bbox="501 56 588 2184">7</td> <td data-bbox="588 56 674 2184">8</td> </tr> <tr> <td colspan="6" data-bbox="39 56 501 2184"> <table border="1"> <tr> <td data-bbox="39 56 70 2184">1</td></tr></table></td></tr></table></td></tr></table></td></tr></table></td></tr></table></td></tr></table></td></tr></table></td></tr></table></td></tr></table></td></tr></table></td></tr></table></td></tr></table></td></tr></table></td></tr></table></td></tr></table></td></tr></table></td></tr></table></td></tr></table></td></tr></table></td></tr></table></td></tr></table></td></tr></table></td></tr></table></td></tr></table></td></tr></table></td></tr></table>   |  |  |  |  |  | 1 | 2 | 3 | 4 | 5 | 6 | 7 | 8 | <table border="1"> <tr> <td data-bbox="39 56 70 2184">1</td> <td data-bbox="70 56 156 2184">2</td> <td data-bbox="156 56 243 2184">3</td> <td data-bbox="243 56 329 2184">4</td> <td data-bbox="329 56 415 2184">5</td> <td data-bbox="415 56 501 2184">6</td> <td data-bbox="501 56 588 2184">7</td> <td data-bbox="588 56 674 2184">8</td> </tr> <tr> <td colspan="6" data-bbox="39 56 501 2184"> <table border="1"> <tr> <td data-bbox="39 56 70 2184">1</td> <td data-bbox="70 56 156 2184">2</td> <td data-bbox="156 56 243 2184">3</td> <td data-bbox="243 56 329 2184">4</td> <td data-bbox="329 56 415 2184">5</td> <td data-bbox="415 56 501 2184">6</td> <td data-bbox="501 56 588 2184">7</td> <td data-bbox="588 56 674 2184">8</td> </tr> <tr> <td colspan="6" data-bbox="39 56 501 2184"> <table border="1"> <tr> <td data-bbox="39 56 70 2184">1</td> <td data-bbox="70 56 156 2184">2</td> <td data-bbox="156 56 243 2184">3</td> <td data-bbox="243 56 329 2184">4</td> <td data-bbox="329 56 415 2184">5</td> <td data-bbox="415 56 501 2184">6</td> <td data-bbox="501 56 588 2184">7</td> <td data-bbox="588 56 674 2184">8</td> </tr> <tr> <td colspan="6" data-bbox="39 56 501 2184"> <table border="1"> <tr> <td data-bbox="39 56 70 2184">1</td> <td data-bbox="70 56 156 2184">2</td> <td data-bbox="156 56 243 2184">3</td> <td data-bbox="243 56 329 2184">4</td> <td data-bbox="329 56 415 2184">5</td> <td data-bbox="415 56 501 2184">6</td> <td data-bbox="501 56 588 2184">7</td> <td data-bbox="588 56 674 2184">8</td> </tr> <tr> <td colspan="6" data-bbox="39 56 501 2184"> <table border="1"> <tr> <td data-bbox="39 56 70 2184">1</td> <td data-bbox="70 56 156 2184">2</td> <td data-bbox="156 56 243 2184">3</td> <td data-bbox="243 56 329 2184">4</td> <td data-bbox="329 56 415 2184">5</td> <td data-bbox="415 56 501 2184">6</td> <td data-bbox="501 56 588 2184">7</td> <td data-bbox="588 56 674 2184">8</td> </tr> <tr> <td colspan="6" data-bbox="39 56 501 2184"> <table border="1"> <tr> <td data-bbox="39 56 70 2184">1</td> <td data-bbox="70 56 156 2184">2</td> <td data-bbox="156 56 243 2184">3</td> <td data-bbox="243 56 329 2184">4</td> <td data-bbox="329 56 415 2184">5</td> <td data-bbox="415 56 501 2184">6</td> <td data-bbox="501 56 588 2184">7</td> <td data-bbox="588 56 674 2184">8</td> </tr> <tr> <td colspan="6" data-bbox="39 56 501 2184"> <table border="1"> <tr> <td data-bbox="39 56 70 2184">1</td> <td data-bbox="70 56 156 2184">2</td> <td data-bbox="156 56 243 2184">3</td> <td data-bbox="243 56 329 2184">4</td> <td data-bbox="329 56 415 2184">5</td> <td data-bbox="415 56 501 2184">6</td> <td data-bbox="501 56 588 2184">7</td> <td data-bbox="588 56 674 2184">8</td> </tr> <tr> <td colspan="6" data-bbox="39 56 501 2184"> <table border="1"> <tr> <td data-bbox="39 56 70 2184">1</td> <td data-bbox="70 56 156 2184">2</td> <td data-bbox="156 56 243 2184">3</td> <td data-bbox="243 56 329 2184">4</td> <td data-bbox="329 56 415 2184">5</td> <td data-bbox="415 56 501 2184">6</td> <td data-bbox="501 56 588 2184">7</td> <td data-bbox="588 56 674 2184">8</td> </tr> <tr> <td colspan="6" data-bbox="39 56 501 2184"> <table border="1"> <tr> <td data-bbox="39 56 70 2184">1</td> <td data-bbox="70 56 156 2184">2</td> <td data-bbox="156 56 243 2184">3</td> <td data-bbox="243 56 329 2184">4</td> <td data-bbox="329 56 415 2184">5</td> <td data-bbox="415 56 501 2184">6</td> <td data-bbox="501 56 588 2184">7</td> <td data-bbox="588 56 674 2184">8</td> </tr> <tr> <td colspan="6"
data-bbox="39 56 501 2184"> <table border="1"> <tr> <td data-bbox="39 56 70 2184">1</td> <td data-bbox="70 56 156 2184">2</td> <td data-bbox="156 56 243 2184">3</td> <td data-bbox="243 56 329 2184">4</td> <td data-bbox="329 56 415 2184">5</td> <td data-bbox="415 56 501 2184">6</td> <td data-bbox="501 56 588 2184">7</td> <td data-bbox="588 56 674 2184">8</td> </tr> <tr> <td colspan="6" data-bbox="39 56 501 2184"> <table border="1"> <tr> <td data-bbox="39 56 70 2184">1</td> <td data-bbox="70 56 156 2184">2</td> <td data-bbox="156 56 243 2184">3</td> <td data-bbox="243 56 329 2184">4</td> <td data-bbox="329 56 415 2184">5</td> <td data-bbox="415 56 501 2184">6</td> <td data-bbox="501 56 588 2184">7</td> <td data-bbox="588 56 674 2184">8</td> </tr> <tr> <td colspan="6" data-bbox="39 56 501 2184"> <table border="1"> <tr> <td data-bbox="39 56 70 2184">1</td> <td data-bbox="70 56 156 2184">2</td> <td data-bbox="156 56 243 2184">3</td> <td data-bbox="243 56 329 2184">4</td> <td data-bbox="329 56 415 2184">5</td> <td data-bbox="415 56 501 2184">6</td> <td data-bbox="501 56 588 2184">7</td> <td data-bbox="588 56 674 2184">8</td> </tr> <tr> <td colspan="6" data-bbox="39 56 501 2184"> <table border="1"> <tr> <td data-bbox="39 56 70 2184">1</td> <td data-bbox="70 56 156 2184">2</td> <td data-bbox="156 56 243 2184">3</td> <td data-bbox="243 56 329 2184">4</td> <td data-bbox="329 56 415 2184">5</td> <td data-bbox="415 56 501 2184">6</td> <td data-bbox="501 56 588 2184">7</td> <td data-bbox="588 56 674 2184">8</td> </tr> <tr> <td colspan="6" data-bbox="39 56 501 2184"> <table border="1"> <tr> <td data-bbox="39 56 70 2184">1</td> <td data-bbox="70 56 156 2184">2</td> <td data-bbox="156 56 243 2184">3</td> <td data-bbox="243 56 329 2184">4</td> <td data-bbox="329 56 415 2184">5</td> <td data-bbox="415 56 501 2184">6</td> <td data-bbox="501 56 588 2184">7</td> <td data-bbox="588 56 674 2184">8</td> </tr> <tr> <td colspan="6" data-bbox="39 56 501 2184"> <table border="1"> <tr> <td data-bbox="39 56 70 2184">1</td> <td data-bbox="70 56 156 2184">2</td> <td data-bbox="156 56 243 2184">3</td> <td data-bbox="243 56 329 2184">4</td> <td data-bbox="329 56 415 2184">5</td> <td data-bbox="415 56 501 2184">6</td> <td data-bbox="501 56 588 2184">7</td> <td data-bbox="588 56 674 2184">8</td> </tr> <tr> <td colspan="6" data-bbox="39 56 501 2184"> <table border="1"> <tr> <td data-bbox="39 56 70 2184">1</td> <td data-bbox="70 56 156 2184">2</td> <td data-bbox="156 56 243 2184">3</td> <td data-bbox="243 56 329 2184">4</td> <td data-bbox="329 56 415 2184">5</td> <td data-bbox="415 56 501 2184">6</td> <td data-bbox="501 56 588 2184">7</td> <td data-bbox="588 56 674 2184">8</td> </tr> <tr> <td colspan="6" data-bbox="39 56 501 2184"> <table border="1"> <tr> <td data-bbox="39 56 70 2184">1</td> <td data-bbox="70 56 156 2184">2</td> <td data-bbox="156 56 243 2184">3</td> <td data-bbox="243 56 329 2184">4</td> <td data-bbox="329 56 415 2184">5</td> <td data-bbox="415 56 501 2184">6</td> <td data-bbox="501 56 588 2184">7</td> <td data-bbox="588 56 674 2184">8</td> </tr> <tr> <td colspan="6" data-bbox="39 56 501 2184"> <table border="1"> <tr> <td data-bbox="39 56 70 2184">1</td> <td data-bbox="70 56 156 2184">2</td> <td data-bbox="156 56 243 2184">3</td> <td data-bbox="243 56 329 2184">4</td> <td data-bbox="329 56 415 2184">5</td> <td data-bbox="415 56 501 2184">6</td> <td data-bbox="501 56 588 2184">7</td> <td data-bbox="588 56 674 2184">8</td> </tr> <tr> <td colspan="6" data-bbox="39 56 501 2184"> <table border="1"> <tr> <td data-bbox="39 56 70 2184">1</td> <td data-bbox="70 56 156 2184">2</td> <td data-bbox="156 56 243 2184">3</td> <td data-bbox="243 56 329 2184">4</td> <td data-bbox="329 56 415 2184">5</td> <td data-bbox="415 56 501 2184">6</td> <td data-bbox="501 56 588 2184">7</td> <td data-bbox="588 56 674 2184">8</td> </tr> <tr> <td colspan="6" data-bbox="39 56 501 2184"> <table border="1"> <tr> <td data-bbox="39 56 70 2184">1</td> <td data-bbox="70 56 156 2184">2</td> <td data-bbox="156 56 243 2184">3</td> <td data-bbox="243 56 329 2184">4</td> <td data-bbox="329 56 415 2184">5</td> <td data-bbox="415 56 501 2184">6</td> <td data-bbox="501 56 588 2184">7</td> <td data-bbox="588 56 674 2184">8</td> </tr> <tr> <td colspan="6" data-bbox="39 56 501 2184"> <table border="1"> <tr> <td data-bbox="39 56 70 2184">1</td> <td data-bbox="70 56 156 2184">2</td> <td data-bbox="156 56 243 2184">3</td> <td data-bbox="243 56 329 2184">4</td> <td data-bbox="329 56 415 2184">5</td> <td data-bbox="415 56 501 2184">6</td> <td data-bbox="501 56 588 2184">7</td> <td data-bbox="588 56 674 2184">8</td> </tr> <tr> <td colspan="6" data-bbox="39 56 501 2184"> <table border="1"> <tr> <td data-bbox="39 56 70 2184">1</td> <td data-bbox="70 56 156 2184">2</td> <td data-bbox="156 56 243 2184">3</td> <td data-bbox="243 56 329 2184">4</td> <td data-bbox="329 56 415 2184">5</td> <td data-bbox="415 56 501 2184">6</td> <td data-bbox="501 56 588 2184">7</td> <td data-bbox="588 56 674 2184">8</td> </tr> <tr> <td colspan="6" data-bbox="39 56 501 2184"> <table border="1"> <tr> <td data-bbox="39 56 70 2184">1</td> <td data-bbox="70 56 156 2184">2</td> <td data-bbox="156 56 243 2184">3</td> <td data-bbox="243 56 329 2184">4</td> <td data-bbox="329 56 415 2184">5</td> <td data-bbox="415 56 501 2184">6</td> <td data-bbox="501 56 588 2184">7</td> <td data-bbox="588 56 674 2184">8</td> </tr> <tr> <td colspan="6" data-bbox="39 56 501 2184"> <table border="1"> <tr> <td data-bbox="39 56 70 2184">1</td> <td data-bbox="70 56 156 2184">2</td> <td data-bbox="156 56 243 2184">3</td> <td data-bbox="243 56 329 2184">4</td> <td data-bbox="329 56 415 2184">5</td> <td data-bbox="415 56 501 2184">6</td> <td data-bbox="501 56 588 2184">7</td> <td data-bbox="588 56 674 2184">8</td> </tr> <tr> <td colspan="6" data-bbox="39 56 501 2184"> <table border="1"> <tr> <td data-bbox="39 56 70 2184">1</td></tr></table></td></tr></table></td></tr></table></td></tr></table></td></tr></table></td></tr></table></td></tr></table></td></tr></table></td></tr></table></td></tr></table></td></tr></table></td></tr></table></td></tr></table></td></tr></table></td></tr></table></td></tr></table></td></tr></table></td></tr></table></td></tr></table></td></tr></table></td></tr></table></td></tr></table></td></tr></table></td></tr></table></td></tr></table>   |  |  |  |  |  | 1 | 2 | 3 | 4 | 5 | 6 | 7 | 8 | <table border="1"> <tr> <td data-bbox="39 56 70 2184">1</td> <td data-bbox="70 56 156 2184">2</td> <td data-bbox="156 56 243 2184">3</td> <td data-bbox="243 56 329 2184">4</td> <td data-bbox="329 56 415 2184">5</td> <td data-bbox="415 56 501 2184">6</td> <td data-bbox="501 56 588 2184">7</td> <td data-bbox="588 56 674 2184">8</td> </tr> <tr> <td colspan="6" data-bbox="39 56 501 2184"> <table border="1"> <tr> <td data-bbox="39 56 70 2184">1</td> <td data-bbox="70 56 156 2184">2</td> <td data-bbox="156 56 243 2184">3</td> <td data-bbox="243 56 329 2184">4</td> <td data-bbox="329 56 415 2184">5</td> <td data-bbox="415 56 501 2184">6</td> <td data-bbox="501 56 588 2184">7</td> <td data-bbox="588 56 674 2184">8</td> </tr> <tr> <td colspan="6" data-bbox="39 56 501 2184"> <table border="1"> <tr> <td data-bbox="39 56 70 2184">1</td> <td data-bbox="70 56 156 2184">2</td> <td data-bbox="156 56 243 2184">3</td> <td data-bbox="243 56 329 2184">4</td> <td data-bbox="329 56 415 2184">5</td> <td data-bbox="415 56 501 2184">6</td> <td data-bbox="501 56 588 2184">7</td> <td data-bbox="588 56 674 2184">8</td> </tr> <tr> <td colspan="6" data-bbox="39 56 501 2184"> <table border="1"> <tr> <td data-bbox="39 56 70 2184">1</td> <td data-bbox="70 56 156 2184">2</td> <td data-bbox="156 56 243 2184">3</td> <td data-bbox="243 56 329 2184">4</td> <td data-bbox="329 56 415 2184">5</td> <td data-bbox="415 56 501 2184">6</td> <td data-bbox="501 56 588 2184">7</td> <td data-bbox="588 56 674 2184">8</td> </tr> <tr> <td colspan="6" data-bbox="39 56 501 2184"> <table border="1"> <tr> <td data-bbox="39 56 70 2184">1</td> <td data-bbox="70 56 156 2184">2</td> <td data-bbox="156 56 243 2184">3</td> <td data-bbox="243 56 329 2184">4</td> <td data-bbox="329 56 415 2184">5</td> <td data-bbox="415 56 501 2184">6</td> <td data-bbox="501 56 588 2184">7</td> <td data-bbox="588 56 674 2184">8</td> </tr> <tr> <td colspan="6" data-bbox="39 56 501 2184"> <table border="1"> <tr> <td
data-bbox="39 56 70 2184">1</td> <td data-bbox="70 56 156 2184">2</td> <td data-bbox="156 56 243 2184">3</td> <td data-bbox="243 56 329 2184">4</td> <td data-bbox="329 56 415 2184">5</td> <td data-bbox="415 56 501 2184">6</td> <td data-bbox="501 56 588 2184">7</td> <td data-bbox="588 56 674 2184">8</td> </tr> <tr> <td colspan="6" data-bbox="39 56 501 2184"> <table border="1"> <tr> <td data-bbox="39 56 70 2184">1</td> <td data-bbox="70 56 156 2184">2</td> <td data-bbox="156 56 243 2184">3</td> <td data-bbox="243 56 329 2184">4</td> <td data-bbox="329 56 415 2184">5</td> <td data-bbox="415 56 501 2184">6</td> <td data-bbox="501 56 588 2184">7</td> <td data-bbox="588 56 674 2184">8</td> </tr> <tr> <td colspan="6" data-bbox="39 56 501 2184"> <table border="1"> <tr> <td data-bbox="39 56 70 2184">1</td> <td data-bbox="70 56 156 2184">2</td> <td data-bbox="156 56 243 2184">3</td> <td data-bbox="243 56 329 2184">4</td> <td data-bbox="329 56 415 2184">5</td> <td data-bbox="415 56 501 2184">6</td> <td data-bbox="501 56 588 2184">7</td> <td data-bbox="588 56 674 2184">8</td> </tr> <tr> <td colspan="6" data-bbox="39 56 501 2184"> <table border="1"> <tr> <td data-bbox="39 56 70 2184">1</td> <td data-bbox="70 56 156 2184">2</td> <td data-bbox="156 56 243 2184">3</td> <td data-bbox="243 56 329 2184">4</td> <td data-bbox="329 56 415 2184">5</td> <td data-bbox="415 56 501 2184">6</td> <td data-bbox="501 56 588 2184">7</td> <td data-bbox="588 56 674 2184">8</td> </tr> <tr> <td colspan="6" data-bbox="39 56 501 2184"> <table border="1"> <tr> <td data-bbox="39 56 70 2184">1</td> <td data-bbox="70 56 156 2184">2</td> <td data-bbox="156 56 243 2184">3</td> <td data-bbox="243 56 329 2184">4</td> <td data-bbox="329 56 415 2184">5</td> <td data-bbox="415 56 501 2184">6</td> <td data-bbox="501 56 588 2184">7</td> <td data-bbox="588 56 674 2184">8</td> </tr> <tr> <td colspan="6" data-bbox="39 56 501 2184"> <table border="1"> <tr> <td data-bbox="39 56 70 2184">1</td> <td data-bbox="70 56 156 2184">2</td> <td data-bbox="156 56 243 2184">3</td> <td data-bbox="243 56 329 2184">4</td> <td data-bbox="329 56 415 2184">5</td> <td data-bbox="415 56 501 2184">6</td> <td data-bbox="501 56 588 2184">7</td> <td data-bbox="588 56 674 2184">8</td> </tr> <tr> <td colspan="6" data-bbox="39 56 501 2184"> <table border="1"> <tr> <td data-bbox="39 56 70 2184">1</td> <td data-bbox="70 56 156 2184">2</td> <td data-bbox="156 56 243 2184">3</td> <td data-bbox="243 56 329 2184">4</td> <td data-bbox="329 56 415 2184">5</td> <td data-bbox="415 56 501 2184">6</td> <td data-bbox="501 56 588 2184">7</td> <td data-bbox="588 56 674 2184">8</td> </tr> <tr> <td colspan="6" data-bbox="39 56 501 2184"> <table border="1"> <tr> <td data-bbox="39 56 70 2184">1</td> <td data-bbox="70 56 156 2184">2</td> <td data-bbox="156 56 243 2184">3</td> <td data-bbox="243 56 329 2184">4</td> <td data-bbox="329 56 415 2184">5</td> <td data-bbox="415 56 501 2184">6</td> <td data-bbox="501 56 588 2184">7</td> <td data-bbox="588 56 674 2184">8</td> </tr> <tr> <td colspan="6" data-bbox="39 56 501 2184"> <table border="1"> <tr> <td data-bbox="39 56 70 2184">1</td> <td data-bbox="70 56 156 2184">2</td> <td data-bbox="156 56 243 2184">3</td> <td data-bbox="243 56 329 2184">4</td> <td data-bbox="329 56 415 2184">5</td> <td data-bbox="415 56 501 2184">6</td> <td data-bbox="501 56 588 2184">7</td> <td data-bbox="588 56 674 2184">8</td> </tr> <tr> <td colspan="6" data-bbox="39 56 501 2184"> <table border="1"> <tr> <td data-bbox="39 56 70 2184">1</td> <td data-bbox="70 56 156 2184">2</td> <td data-bbox="156 56 243 2184">3</td> <td data-bbox="243 56 329 2184">4</td> <td data-bbox="329 56 415 2184">5</td> <td data-bbox="415 56 501 2184">6</td> <td data-bbox="501 56 588 2184">7</td> <td data-bbox="588 56 674 2184">8</td> </tr> <tr> <td colspan="6" data-bbox="39 56 501 2184"> <table border="1"> <tr> <td data-bbox="39 56 70 2184">1</td> <td data-bbox="70 56 156 2184">2</td> <td data-bbox="156 56 243 2184">3</td> <td data-bbox="243 56 329 2184">4</td> <td data-bbox="329 56 415 2184">5</td> <td data-bbox="415 56 501 2184">6</td> <td data-bbox="501 56 588 2184">7</td> <td data-bbox="588 56 674 2184">8</td> </tr> <tr> <td colspan="6" data-bbox="39 56 501 2184"> <table border="1"> <tr> <td data-bbox="39 56 70 2184">1</td> <td data-bbox="70 56 156 2184">2</td> <td data-bbox="156 56 243 2184">3</td> <td data-bbox="243 56 329 2184">4</td> <td data-bbox="329 56 415 2184">5</td> <td data-bbox="415 56 501 2184">6</td> <td data-bbox="501 56 588 2184">7</td> <td data-bbox="588 56 674 2184">8</td> </tr> <tr> <td colspan="6" data-bbox="39 56 501 2184"> <table border="1"> <tr> <td data-bbox="39 56 70 2184">1</td> <td data-bbox="70 56 156 2184">2</td> <td data-bbox="156 56 243 2184">3</td> <td data-bbox="243 56 329 2184">4</td> <td data-bbox="329 56 415 2184">5</td> <td data-bbox="415 56 501 2184">6</td> <td data-bbox="501 56 588 2184">7</td> <td data-bbox="588 56 674 2184">8</td> </tr> <tr> <td colspan="6" data-bbox="39 56 501 2184"> <table border="1"> <tr> <td data-bbox="39 56 70 2184">1</td> <td data-bbox="70 56 156 2184">2</td> <td data-bbox="156 56 243 2184">3</td> <td data-bbox="243 56 329 2184">4</td> <td data-bbox="329 56 415 2184">5</td> <td data-bbox="415 56 501 2184">6</td> <td data-bbox="501 56 588 2184">7</td> <td data-bbox="588 56 674 2184">8</td> </tr> <tr> <td colspan="6" data-bbox="39 56 501 2184"> <table border="1"> <tr> <td data-bbox="39 56 70 2184">1</td> <td data-bbox="70 56 156 2184">2</td> <td data-bbox="156 56 243 2184">3</td> <td data-bbox="243 56 329 2184">4</td> <td data-bbox="329 56 415 2184">5</td> <td data-bbox="415 56 501 2184">6</td> <td data-bbox="501 56 588 2184">7</td> <td data-bbox="588 56 674 2184">8</td> </tr> <tr> <td colspan="6" data-bbox="39 56 501 2184"> <table border="1"> <tr> <td data-bbox="39 56 70 2184">1</td> <td data-bbox="70 56 156 2184">2</td> <td data-bbox="156 56 243 2184">3</td> <td data-bbox="243 56 329 2184">4</td> <td data-bbox="329 56 415 2184">5</td> <td data-bbox="415 56 501 2184">6</td> <td data-bbox="501 56 588 2184">7</td> <td data-bbox="588 56 674 2184">8</td> </tr> <tr> <td colspan="6" data-bbox="39 56 501 2184"> <table border="1"> <tr> <td data-bbox="39 56 70 2184">1</td> <td data-bbox="70 56 156 2184">2</td> <td data-bbox="156 56 243 2184">3</td> <td data-bbox="243 56 329 2184">4</td> <td data-bbox="329 56 415 2184">5</td> <td data-bbox="415 56 501 2184">6</td> <td data-bbox="501 56 588 2184">7</td> <td data-bbox="588 56 674 2184">8</td> </tr> <tr> <td colspan="6" data-bbox="39 56 501 2184"> <table border="1"> <tr> <td data-bbox="39 56 70 2184">1</td> <td data-bbox="70 56 156 2184">2</td> <td data-bbox="156 56 243 2184">3</td> <td data-bbox="243 56 329 2184">4</td> <td data-bbox="329 56 415 2184">5</td> <td data-bbox="415 56 501 2184">6</td> <td data-bbox="501 56 588 2184">7</td> <td data-bbox="588 56 674 2184">8</td> </tr> <tr> <td colspan="6" data-bbox="39 56 501 2184"> <table border="1"> <tr> <td data-bbox="39 56 70 2184">1</td></tr></table></td></tr></table></td></tr></table></td></tr></table></td></tr></table></td></tr></table></td></tr></table></td></tr></table></td></tr></table></td></tr></table></td></tr></table></td></tr></table></td></tr></table></td></tr></table></td></tr></table></td></tr></table></td></tr></table></td></tr></table></td></tr></table></td></tr></table></td></tr></table></td></tr></table></td></tr></table></td></tr></table>   |  |  |  |  |  | 1 | 2 | 3 | 4 | 5 | 6 | 7 | 8 | <table border="1"> <tr> <td data-bbox="39 56 70 2184">1</td> <td data-bbox="70 56 156 2184">2</td> <td data-bbox="156 56 243 2184">3</td> <td data-bbox="243 56 329 2184">4</td> <td data-bbox="329 56 415 2184">5</td> <td data-bbox="415 56 501 2184">6</td> <td data-bbox="501 56 588 2184">7</td> <td data-bbox="588 56 674 2184">8</td> </tr> <tr> <td colspan="6" data-bbox="39 56 501 2184"> <table border="1"> <tr> <td data-bbox="39 56 70 2184">1</td> <td data-bbox="70 56 156 2184">2</td> <td data-bbox="156 56 243 2184">3</td> <td data-bbox="243 56 329 2184">4</td> <td data-bbox="329 56 415 2184">5</td> <td data-bbox="415 56 501 2184">6</td> <td data-bbox="501 56 588 2184">7</td> <td data-bbox="588 56 674 2184">8</td> </tr> <tr> <td colspan="6" data-bbox="39 56 501 2184"> <table border="1"> <tr> <td data-bbox="39 56 70 2184">1</td> <td data-bbox="70 56 156 2184">2</td> <td
data-bbox="156 56 243 2184">3</td> <td data-bbox="243 56 329 2184">4</td> <td data-bbox="329 56 415 2184">5</td> <td data-bbox="415 56 501 2184">6</td> <td data-bbox="501 56 588 2184">7</td> <td data-bbox="588 56 674 2184">8</td> </tr> <tr> <td colspan="6" data-bbox="39 56 501 2184"> <table border="1"> <tr> <td data-bbox="39 56 70 2184">1</td> <td data-bbox="70 56 156 2184">2</td> <td data-bbox="156 56 243 2184">3</td> <td data-bbox="243 56 329 2184">4</td> <td data-bbox="329 56 415 2184">5</td> <td data-bbox="415 56 501 2184">6</td> <td data-bbox="501 56 588 2184">7</td> <td data-bbox="588 56 674 2184">8</td> </tr> <tr> <td colspan="6" data-bbox="39 56 501 2184"> <table border="1"> <tr> <td data-bbox="39 56 70 2184">1</td> <td data-bbox="70 56 156 2184">2</td> <td data-bbox="156 56 243 2184">3</td> <td data-bbox="243 56 329 2184">4</td> <td data-bbox="329 56 415 2184">5</td> <td data-bbox="415 56 501 2184">6</td> <td data-bbox="501 56 588 2184">7</td> <td data-bbox="588 56 674 2184">8</td> </tr> <tr> <td colspan="6" data-bbox="39 56 501 2184"> <table border="1"> <tr> <td data-bbox="39 56 70 2184">1</td> <td data-bbox="70 56 156 2184">2</td> <td data-bbox="156 56 243 2184">3</td> <td data-bbox="243 56 329 2184">4</td> <td data-bbox="329 56 415 2184">5</td> <td data-bbox="415 56 501 2184">6</td> <td data-bbox="501 56 588 2184">7</td> <td data-bbox="588 56 674 2184">8</td> </tr> <tr> <td colspan="6" data-bbox="39 56 501 2184"> <table border="1"> <tr> <td data-bbox="39 56 70 2184">1</td> <td data-bbox="70 56 156 2184">2</td> <td data-bbox="156 56 243 2184">3</td> <td data-bbox="243 56 329 2184">4</td> <td data-bbox="329 56 415 2184">5</td> <td data-bbox="415 56 501 2184">6</td> <td data-bbox="501 56 588 2184">7</td> <td data-bbox="588 56 674 2184">8</td> </tr> <tr> <td colspan="6" data-bbox="39 56 501 2184"> <table border="1"> <tr> <td data-bbox="39 56 70 2184">1</td> <td data-bbox="70 56 156 2184">2</td> <td data-bbox="156 56 243 2184">3</td> <td data-bbox="243 56 329 2184">4</td> <td data-bbox="329 56 415 2184">5</td> <td data-bbox="415 56 501 2184">6</td> <td data-bbox="501 56 588 2184">7</td> <td data-bbox="588 56 674 2184">8</td> </tr> <tr> <td colspan="6" data-bbox="39 56 501 2184"> <table border="1"> <tr> <td data-bbox="39 56 70 2184">1</td> <td data-bbox="70 56 156 2184">2</td> <td data-bbox="156 56 243 2184">3</td> <td data-bbox="243 56 329 2184">4</td> <td data-bbox="329 56 415 2184">5</td> <td data-bbox="415 56 501 2184">6</td> <td data-bbox="501 56 588 2184">7</td> <td data-bbox="588 56 674 2184">8</td> </tr> <tr> <td colspan="6" data-bbox="39 56 501 2184"> <table border="1"> <tr> <td data-bbox="39 56 70 2184">1</td> <td data-bbox="70 56 156 2184">2</td> <td data-bbox="156 56 243 2184">3</td> <td data-bbox="243 56 329 2184">4</td> <td data-bbox="329 56 415 2184">5</td> <td data-bbox="415 56 501 2184">6</td> <td data-bbox="501 56 588 2184">7</td> <td data-bbox="588 56 674 2184">8</td> </tr> <tr> <td colspan="6" data-bbox="39 56 501 2184"> <table border="1"> <tr> <td data-bbox="39 56 70 2184">1</td> <td data-bbox="70 56 156 2184">2</td> <td data-bbox="156 56 243 2184">3</td> <td data-bbox="243 56 329 2184">4</td> <td data-bbox="329 56 415 2184">5</td> <td data-bbox="415 56 501 2184">6</td> <td data-bbox="501 56 588 2184">7</td> <td data-bbox="588 56 674 2184">8</td> </tr> <tr> <td colspan="6" data-bbox="39 56 501 2184"> <table border="1"> <tr> <td data-bbox="39 56 70 2184">1</td> <td data-bbox="70 56 156 2184">2</td> <td data-bbox="156 56 243 2184">3</td> <td data-bbox="243 56 329 2184">4</td> <td data-bbox="329 56 415 2184">5</td> <td data-bbox="415 56 501 2184">6</td> <td data-bbox="501 56 588 2184">7</td> <td data-bbox="588 56 674 2184">8</td> </tr> <tr> <td colspan="6" data-bbox="39 56 501 2184"> <table border="1"> <tr> <td data-bbox="39 56 70 2184">1</td> <td data-bbox="70 56 156 2184">2</td> <td data-bbox="156 56 243 2184">3</td> <td data-bbox="243 56 329 2184">4</td> <td data-bbox="329 56 415 2184">5</td> <td data-bbox="415 56 501 2184">6</td> <td data-bbox="501 56 588 2184">7</td> <td data-bbox="588 56 674 2184">8</td> </tr> <tr> <td colspan="6" data-bbox="39 56 501 2184"> <table border="1"> <tr> <td data-bbox="39 56 70 2184">1</td> <td data-bbox="70 56 156 2184">2</td> <td data-bbox="156 56 243 2184">3</td> <td data-bbox="243 56 329 2184">4</td> <td data-bbox="329 56 415 2184">5</td> <td data-bbox="415 56 501 2184">6</td> <td data-bbox="501 56 588 2184">7</td> <td data-bbox="588 56 674 2184">8</td> </tr> <tr> <td colspan="6" data-bbox="39 56 501 2184"> <table border="1"> <tr> <td data-bbox="39 56 70 2184">1</td> <td data-bbox="70 56 156 2184">2</td> <td data-bbox="156 56 243 2184">3</td> <td data-bbox="243 56 329 2184">4</td> <td data-bbox="329 56 415 2184">5</td> <td data-bbox="415 56 501 2184">6</td> <td data-bbox="501 56 588 2184">7</td> <td data-bbox="588 56 674 2184">8</td> </tr> <tr> <td colspan="6" data-bbox="39 56 501 2184"> <table border="1"> <tr> <td data-bbox="39 56 70 2184">1</td> <td data-bbox="70 56 156 2184">2</td> <td data-bbox="156 56 243 2184">3</td> <td data-bbox="243 56 329 2184">4</td> <td data-bbox="329 56 415 2184">5</td> <td data-bbox="415 56 501 2184">6</td> <td data-bbox="501 56 588 2184">7</td> <td data-bbox="588 56 674 2184">8</td> </tr> <tr> <td colspan="6" data-bbox="39 56 501 2184"> <table border="1"> <tr> <td data-bbox="39 56 70 2184">1</td> <td data-bbox="70 56 156 2184">2</td> <td data-bbox="156 56 243 2184">3</td> <td data-bbox="243 56 329 2184">4</td> <td data-bbox="329 56 415 2184">5</td> <td data-bbox="415 56 501 2184">6</td> <td data-bbox="501 56 588 2184">7</td> <td data-bbox="588 56 674 2184">8</td> </tr> <tr> <td colspan="6" data-bbox="39 56 501 2184"> <table border="1"> <tr> <td data-bbox="39 56 70 2184">1</td> <td data-bbox="70 56 156 2184">2</td> <td data-bbox="156 56 243 2184">3</td> <td data-bbox="243 56 329 2184">4</td> <td data-bbox="329 56 415 2184">5</td> <td data-bbox="415 56 501 2184">6</td> <td data-bbox="501 56 588 2184">7</td> <td data-bbox="588 56 674 2184">8</td> </tr> <tr> <td colspan="6" data-bbox="39 56 501 2184"> <table border="1"> <tr> <td data-bbox="39 56 70 2184">1</td> <td data-bbox="70 56 156 2184">2</td> <td data-bbox="156 56 243 2184">3</td> <td data-bbox="243 56 329 2184">4</td> <td data-bbox="329 56 415 2184">5</td> <td data-bbox="415 56 501 2184">6</td> <td data-bbox="501 56 588 2184">7</td> <td data-bbox="588 56 674 2184">8</td> </tr> <tr> <td colspan="6" data-bbox="39 56 501 2184"> <table border="1"> <tr> <td data-bbox="39 56 70 2184">1</td> <td data-bbox="70 56 156 2184">2</td> <td data-bbox="156 56 243 2184">3</td> <td data-bbox="243 56 329 2184">4</td> <td data-bbox="329 56 415 2184">5</td> <td data-bbox="415 56 501 2184">6</td> <td data-bbox="501 56 588 2184">7</td> <td data-bbox="588 56 674 2184">8</td> </tr> <tr> <td colspan="6" data-bbox="39 56 501 2184"> <table border="1"> <tr> <td data-bbox="39 56 70 2184">1</td> <td data-bbox="70 56 156 2184">2</td> <td data-bbox="156 56 243 2184">3</td> <td data-bbox="243 56 329 2184">4</td> <td data-bbox="329 56 415 2184">5</td> <td data-bbox="415 56 501 2184">6</td> <td data-bbox="501 56 588 2184">7</td> <td data-bbox="588 56 674 2184">8</td> </tr> <tr> <td colspan="6" data-bbox="39 56 501 2184"> <table border="1"> <tr> <td data-bbox="39 56 70 2184">1</td> <td data-bbox="70 56 156 2184">2</td> <td data-bbox="156 56 243 2184">3</td> <td data-bbox="243 56 329 2184">4</td> <td data-bbox="329 56 415 2184">5</td> <td data-bbox="415 56 501 2184">6</td> <td data-bbox="501 56 588 2184">7</td> <td data-bbox="588 56 674 2184">8</td> </tr> <tr> <td colspan="6" data-bbox="39 56 501 2184"> <table border="1"> <tr> <td data-bbox="39 56 70 2184">1</td></tr></table></td></tr></table></td></tr></table></td></tr></table></td></tr></table></td></tr></table></td></tr></table></td></tr></table></td></tr></table></td></tr></table></td></tr></table></td></tr></table></td></tr></table></td></tr></table></td></tr></table></td></tr></table></td></tr></table></td></tr></table></td></tr></table></td></tr></table></td></tr></table></td></tr></table></td></tr></table>   |  |  |  |  |  | 1 | 2 | 3 | 4 | 5 | 6 | 7 | 8 | <table border="1"> <tr> <td data-bbox="39 56 70 2184">1</td> <td data-bbox="70 56 156 2184">2</td> <td data-bbox="156 56 243 2184">3</td> <td data-bbox="243 56 329 2184">4</td> <td data-bbox="329 56
415 2184">5</td> <td data-bbox="415 56 501 2184">6</td> <td data-bbox="501 56 588 2184">7</td> <td data-bbox="588 56 674 2184">8</td> </tr> <tr> <td colspan="6" data-bbox="39 56 501 2184"> <table border="1"> <tr> <td data-bbox="39 56 70 2184">1</td> <td data-bbox="70 56 156 2184">2</td> <td data-bbox="156 56 243 2184">3</td> <td data-bbox="243 56 329 2184">4</td> <td data-bbox="329 56 415 2184">5</td> <td data-bbox="415 56 501 2184">6</td> <td data-bbox="501 56 588 2184">7</td> <td data-bbox="588 56 674 2184">8</td> </tr> <tr> <td colspan="6" data-bbox="39 56 501 2184"> <table border="1"> <tr> <td data-bbox="39 56 70 2184">1</td> <td data-bbox="70 56 156 2184">2</td> <td data-bbox="156 56 243 2184">3</td> <td data-bbox="243 56 329 2184">4</td> <td data-bbox="329 56 415 2184">5</td> <td data-bbox="415 56 501 2184">6</td> <td data-bbox="501 56 588 2184">7</td> <td data-bbox="588 56 674 2184">8</td> </tr> <tr> <td colspan="6" data-bbox="39 56 501 2184"> <table border="1"> <tr> <td data-bbox="39 56 70 2184">1</td> <td data-bbox="70 56 156 2184">2</td> <td data-bbox="156 56 243 2184">3</td> <td data-bbox="243 56 329 2184">4</td> <td data-bbox="329 56 415 2184">5</td> <td data-bbox="415 56 501 2184">6</td> <td data-bbox="501 56 588 2184">7</td> <td data-bbox="588 56 674 2184">8</td> </tr> <tr> <td colspan="6" data-bbox="39 56 501 2184"> <table border="1"> <tr> <td data-bbox="39 56 70 2184">1</td> <td data-bbox="70 56 156 2184">2</td> <td data-bbox="156 56 243 2184">3</td> <td data-bbox="243 56 329 2184">4</td> <td data-bbox="329 56 415 2184">5</td> <td data-bbox="415 56 501 2184">6</td> <td data-bbox="501 56 588 2184">7</td> <td data-bbox="588 56 674 2184">8</td> </tr> <tr> <td colspan="6" data-bbox="39 56 501 2184"> <table border="1"> <tr> <td data-bbox="39 56 70 2184">1</td> <td data-bbox="70 56 156 2184">2</td> <td data-bbox="156 56 243 2184">3</td> <td data-bbox="243 56 329 2184">4</td> <td data-bbox="329 56 415 2184">5</td> <td data-bbox="415 56 501 2184">6</td> <td data-bbox="501 56 588 2184">7</td> <td data-bbox="588 56 674 2184">8</td> </tr> <tr> <td colspan="6" data-bbox="39 56 501 2184"> <table border="1"> <tr> <td data-bbox="39 56 70 2184">1</td> <td data-bbox="70 56 156 2184">2</td> <td data-bbox="156 56 243 2184">3</td> <td data-bbox="243 56 329 2184">4</td> <td data-bbox="329 56 415 2184">5</td> <td data-bbox="415 56 501 2184">6</td> <td data-bbox="501 56 588 2184">7</td> <td data-bbox="588 56 674 2184">8</td> </tr> <tr> <td colspan="6" data-bbox="39 56 501 2184"> <table border="1"> <tr> <td data-bbox="39 56 70 2184">1</td> <td data-bbox="70 56 156 2184">2</td> <td data-bbox="156 56 243 2184">3</td> <td data-bbox="243 56 329 2184">4</td> <td data-bbox="329 56 415 2184">5</td> <td data-bbox="415 56 501 2184">6</td> <td data-bbox="501 56 588 2184">7</td> <td data-bbox="588 56 674 2184">8</td> </tr> <tr> <td colspan="6" data-bbox="39 56 501 2184"> <table border="1"> <tr> <td data-bbox="39 56 70 2184">1</td> <td data-bbox="70 56 156 2184">2</td> <td data-bbox="156 56 243 2184">3</td> <td data-bbox="243 56 329 2184">4</td> <td data-bbox="329 56 415 2184">5</td> <td data-bbox="415 56 501 2184">6</td> <td data-bbox="501 56 588 2184">7</td> <td data-bbox="588 56 674 2184">8</td> </tr> <tr> <td colspan="6" data-bbox="39 56 501 2184"> <table border="1"> <tr> <td data-bbox="39 56 70 2184">1</td> <td data-bbox="70 56 156 2184">2</td> <td data-bbox="156 56 243 2184">3</td> <td data-bbox="243 56 329 2184">4</td> <td data-bbox="329 56 415 2184">5</td> <td data-bbox="415 56 501 2184">6</td> <td data-bbox="501 56 588 2184">7</td> <td data-bbox="588 56 674 2184">8</td> </tr> <tr> <td colspan="6" data-bbox="39 56 501 2184"> <table border="1"> <tr> <td data-bbox="39 56 70 2184">1</td> <td data-bbox="70 56 156 2184">2</td> <td data-bbox="156 56 243 2184">3</td> <td data-bbox="243 56 329 2184">4</td> <td data-bbox="329 56 415 2184">5</td> <td data-bbox="415 56 501 2184">6</td> <td data-bbox="501 56 588 2184">7</td> <td data-bbox="588 56 674 2184">8</td> </tr> <tr> <td colspan="6" data-bbox="39 56 501 2184"> <table border="1"> <tr> <td data-bbox="39 56 70 2184">1</td> <td data-bbox="70 56 156 2184">2</td> <td data-bbox="156 56 243 2184">3</td> <td data-bbox="243 56 329 2184">4</td> <td data-bbox="329 56 415 2184">5</td> <td data-bbox="415 56 501 2184">6</td> <td data-bbox="501 56 588 2184">7</td> <td data-bbox="588 56 674 2184">8</td> </tr> <tr> <td colspan="6" data-bbox="39 56 501 2184"> <table border="1"> <tr> <td data-bbox="39 56 70 2184">1</td> <td data-bbox="70 56 156 2184">2</td> <td data-bbox="156 56 243 2184">3</td> <td data-bbox="243 56 329 2184">4</td> <td data-bbox="329 56 415 2184">5</td> <td data-bbox="415 56 501 2184">6</td> <td data-bbox="501 56 588 2184">7</td> <td data-bbox="588 56 674 2184">8</td> </tr> <tr> <td colspan="6" data-bbox="39 56 501 2184"> <table border="1"> <tr> <td data-bbox="39 56 70 2184">1</td> <td data-bbox="70 56 156 2184">2</td> <td data-bbox="156 56 243 2184">3</td> <td data-bbox="243 56 329 2184">4</td> <td data-bbox="329 56 415 2184">5</td> <td data-bbox="415 56 501 2184">6</td> <td data-bbox="501 56 588 2184">7</td> <td data-bbox="588 56 674 2184">8</td> </tr> <tr> <td colspan="6" data-bbox="39 56 501 2184"> <table border="1"> <tr> <td data-bbox="39 56 70 2184">1</td> <td data-bbox="70 56 156 2184">2</td> <td data-bbox="156 56 243 2184">3</td> <td data-bbox="243 56 329 2184">4</td> <td data-bbox="329 56 415 2184">5</td> <td data-bbox="415 56 501 2184">6</td> <td data-bbox="501 56 588 2184">7</td> <td data-bbox="588 56 674 2184">8</td> </tr> <tr> <td colspan="6" data-bbox="39 56 501 2184"> <table border="1"> <tr> <td data-bbox="39 56 70 2184">1</td> <td data-bbox="70 56 156 2184">2</td> <td data-bbox="156 56 243 2184">3</td> <td data-bbox="243 56 329 2184">4</td> <td data-bbox="329 56 415 2184">5</td> <td data-bbox="415 56 501 2184">6</td> <td data-bbox="501 56 588 2184">7</td> <td data-bbox="588 56 674 2184">8</td> </tr> <tr> <td colspan="6" data-bbox="39 56 501 2184"> <table border="1"> <tr> <td data-bbox="39 56 70 2184">1</td> <td data-bbox="70 56 156 2184">2</td> <td data-bbox="156 56 243 2184">3</td> <td data-bbox="243 56 329 2184">4</td> <td data-bbox="329 56 415 2184">5</td> <td data-bbox="415 56 501 2184">6</td> <td data-bbox="501 56 588 2184">7</td> <td data-bbox="588 56 674 2184">8</td> </tr> <tr> <td colspan="6" data-bbox="39 56 501 2184"> <table border="1"> <tr> <td data-bbox="39 56 70 2184">1</td> <td data-bbox="70 56 156 2184">2</td> <td data-bbox="156 56 243 2184">3</td> <td data-bbox="243 56 329 2184">4</td> <td data-bbox="329 56 415 2184">5</td> <td data-bbox="415 56 501 2184">6</td> <td data-bbox="501 56 588 2184">7</td> <td data-bbox="588 56 674 2184">8</td> </tr> <tr> <td colspan="6" data-bbox="39 56 501 2184"> <table border="1"> <tr> <td data-bbox="39 56 70 2184">1</td> <td data-bbox="70 56 156 2184">2</td> <td data-bbox="156 56 243 2184">3</td> <td data-bbox="243 56 329 2184">4</td> <td data-bbox="329 56 415 2184">5</td> <td data-bbox="415 56 501 2184">6</td> <td data-bbox="501 56 588 2184">7</td> <td data-bbox="588 56 674 2184">8</td> </tr> <tr> <td colspan="6" data-bbox="39 56 501 2184"> <table border="1"> <tr> <td data-bbox="39 56 70 2184">1</td> <td data-bbox="70 56 156 2184">2</td> <td data-bbox="156 56 243 2184">3</td> <td data-bbox="243 56 329 2184">4</td> <td data-bbox="329 56 415 2184">5</td> <td data-bbox="415 56 501 2184">6</td> <td data-bbox="501 56 588 2184">7</td> <td data-bbox="588 56 674 2184">8</td> </tr> <tr> <td colspan="6" data-bbox="39 56 501 2184"> <table border="1"> <tr> <td data-bbox="39 56 70 2184">1</td> <td data-bbox="70 56 156 2184">2</td> <td data-bbox="156 56 243 2184">3</td> <td data-bbox="243 56 329 2184">4</td> <td data-bbox="329 56 415 2184">5</td> <td data-bbox="415 56 501 2184">6</td> <td data-bbox="501 56 588 2184">7</td> <td data-bbox="588 56 674 2184">8</td> </tr> <tr> <td colspan="6" data-bbox="39 56 501 2184"> <table border="1"> <tr> <td data-bbox="39 56 70 2184">1</td></tr></table></td></tr></table></td></tr></table></td></tr></table></td></tr></table></td></tr></table></td></tr></table></td></tr></table></td></tr></table></td></tr></table></td></tr></table></td></tr></table></td></tr></table></td></tr></table></td></tr></table></td></tr></table></td></tr></table></td></tr></table></td></tr></table></td></tr></table></td></tr></table></td></tr></table>   
                         |  |  |  |  |  | 1 | 2 | 3 | 4 | 5 | 6 | 7 | 8 | <table border="1"> <tr> <td data-bbox="39 56 70 2184">1</td> <td data-bbox="70 56 156 2184">2</td> <td data-bbox="156 56 243 2184">3</td> <td data-bbox="243 56 329 2184">4</td> <td data-bbox="329 56 415 2184">5</td> <td data-bbox="415 56 501 2184">6</td> <td data-bbox="501 56 588 2184">7</td> <td data-bbox="588 56 674 2184">8</td> </tr> <tr> <td colspan="6" data-bbox="39 56 501 2184"> <table border="1"> <tr> <td data-bbox="39 56 70 2184">1</td> <td data-bbox="70 56 156 2184">2</td> <td data-bbox="156 56 243 2184">3</td> <td data-bbox="243 56 329 2184">4</td> <td data-bbox="329 56 415 2184">5</td> <td data-bbox="415 56 501 2184">6</td> <td data-bbox="501 56 588 2184">7</td> <td data-bbox="588 56 674 2184">8</td> </tr> <tr> <td colspan="6" data-bbox="39 56 501 2184"> <table border="1"> <tr> <td data-bbox="39 56 70 2184">1</td> <td data-bbox="70 56 156 2184">2</td> <td data-bbox="156 56 243 2184">3</td> <td data-bbox="243 56 329 2184">4</td> <td data-bbox="329 56 415 2184">5</td> <td data-bbox="415 56 501 2184">6</td> <td data-bbox="501 56 588 2184">7</td> <td data-bbox="588 56 674 2184">8</td> </tr> <tr> <td colspan="6" data-bbox="39 56 501 2184"> <table border="1"> <tr> <td data-bbox="39 56 70 2184">1</td> <td data-bbox="70 56 156 2184">2</td> <td data-bbox="156 56 243 2184">3</td> <td data-bbox="243 56 329 2184">4</td> <td data-bbox="329 56 415 2184">5</td> <td data-bbox="415 56 501 2184">6</td> <td data-bbox="501 56 588 2184">7</td> <td data-bbox="588 56 674 2184">8</td> </tr> <tr> <td colspan="6" data-bbox="39 56 501 2184"> <table border="1"> <tr> <td data-bbox="39 56 70 2184">1</td> <td data-bbox="70 56 156 2184">2</td> <td data-bbox="156 56 243 2184">3</td> <td data-bbox="243 56 329 2184">4</td> <td data-bbox="329 56 415 2184">5</td> <td data-bbox="415 56 501 2184">6</td> <td data-bbox="501 56 588 2184">7</td> <td data-bbox="588 56 674 2184">8</td> </tr> <tr> <td colspan="6" data-bbox="39 56 501 2184"> <table border="1"> <tr> <td data-bbox="39 56 70 2184">1</td> <td data-bbox="70 56 156 2184">2</td> <td data-bbox="156 56 243 2184">3</td> <td data-bbox="243 56 329 2184">4</td> <td data-bbox="329 56 415 2184">5</td> <td data-bbox="415 56 501 2184">6</td> <td data-bbox="501 56 588 2184">7</td> <td data-bbox="588 56 674 2184">8</td> </tr> <tr> <td colspan="6" data-bbox="39 56 501 2184"> <table border="1"> <tr> <td data-bbox="39 56 70 2184">1</td> <td data-bbox="70 56 156 2184">2</td> <td data-bbox="156 56 243 2184">3</td> <td data-bbox="243 56 329 2184">4</td> <td data-bbox="329 56 415 2184">5</td> <td data-bbox="415 56 501 2184">6</td> <td data-bbox="501 56 588 2184">7</td> <td data-bbox="588 56 674 2184">8</td> </tr> <tr> <td colspan="6" data-bbox="39 56 501 2184"> <table border="1"> <tr> <td data-bbox="39 56 70 2184">1</td> <td data-bbox="70 56 156 2184">2</td> <td data-bbox="156 56 243 2184">3</td> <td data-bbox="243 56 329 2184">4</td> <td data-bbox="329 56 415 2184">5</td> <td data-bbox="415 56 501 2184">6</td> <td data-bbox="501 56 588 2184">7</td> <td data-bbox="588 56 674 2184">8</td> </tr> <tr> <td colspan="6" data-bbox="39 56 501 2184"> <table border="1"> <tr> <td data-bbox="39 56 70 2184">1</td> <td data-bbox="70 56 156 2184">2</td> <td data-bbox="156 56 243 2184">3</td> <td data-bbox="243 56 329 2184">4</td> <td data-bbox="329 56 415 2184">5</td> <td data-bbox="415 56 501 2184">6</td> <td data-bbox="501 56 588 2184">7</td> <td data-bbox="588 56 674 2184">8</td> </tr> <tr> <td colspan="6" data-bbox="39 56 501 2184"> <table border="1"> <tr> <td data-bbox="39 56 70 2184">1</td> <td data-bbox="70 56 156 2184">2</td> <td data-bbox="156 56 243 2184">3</td> <td data-bbox="243 56 329 2184">4</td> <td data-bbox="329 56 415 2184">5</td> <td data-bbox="415 56 501 2184">6</td> <td data-bbox="501 56 588 2184">7</td> <td data-bbox="588 56 674 2184">8</td> </tr> <tr> <td colspan="6" data-bbox="39 56 501 2184"> <table border="1"> <tr> <td data-bbox="39 56 70 2184">1</td> <td data-bbox="70 56 156 2184">2</td> <td data-bbox="156 56 243 2184">3</td> <td data-bbox="243 56 329 2184">4</td> <td data-bbox="329 56 415 2184">5</td> <td data-bbox="415 56 501 2184">6</td> <td data-bbox="501 56 588 2184">7</td> <td data-bbox="588 56 674 2184">8</td> </tr> <tr> <td colspan="6" data-bbox="39 56 501 2184"> <table border="1"> <tr> <td data-bbox="39 56 70 2184">1</td> <td data-bbox="70 56 156 2184">2</td> <td data-bbox="156 56 243 2184">3</td> <td data-bbox="243 56 329 2184">4</td> <td data-bbox="329 56 415 2184">5</td> <td data-bbox="415 56 501 2184">6</td> <td data-bbox="501 56 588 2184">7</td> <td data-bbox="588 56 674 2184">8</td> </tr> <tr> <td colspan="6" data-bbox="39 56 501 2184"> <table border="1"> <tr> <td data-bbox="39 56 70 2184">1</td> <td data-bbox="70 56 156 2184">2</td> <td data-bbox="156 56 243 2184">3</td> <td data-bbox="243 56 329 2184">4</td> <td data-bbox="329 56 415 2184">5</td> <td data-bbox="415 56 501 2184">6</td> <td data-bbox="501 56 588 2184">7</td> <td data-bbox="588 56 674 2184">8</td> </tr> <tr> <td colspan="6" data-bbox="39 56 501 2184"> <table border="1"> <tr> <td data-bbox="39 56 70 2184">1</td> <td data-bbox="70 56 156 2184">2</td> <td data-bbox="156 56 243 2184">3</td> <td data-bbox="243 56 329 2184">4</td> <td data-bbox="329 56 415 2184">5</td> <td data-bbox="415 56 501 2184">6</td> <td data-bbox="501 56 588 2184">7</td> <td data-bbox="588 56 674 2184">8</td> </tr> <tr> <td colspan="6" data-bbox="39 56 501 2184"> <table border="1"> <tr> <td data-bbox="39 56 70 2184">1</td> <td data-bbox="70 56 156 2184">2</td> <td data-bbox="156 56 243 2184">3</td> <td data-bbox="243 56 329 2184">4</td> <td data-bbox="329 56 415 2184">5</td> <td data-bbox="415 56 501 2184">6</td> <td data-bbox="501 56 588 2184">7</td> <td data-bbox="588 56 674 2184">8</td> </tr> <tr> <td colspan="6" data-bbox="39 56 501 2184"> <table border="1"> <tr> <td data-bbox="39 56 70 2184">1</td> <td data-bbox="70 56 156 2184">2</td> <td data-bbox="156 56 243 2184">3</td> <td data-bbox="243 56 329 2184">4</td> <td data-bbox="329 56 415 2184">5</td> <td data-bbox="415 56 501 2184">6</td> <td data-bbox="501 56 588 2184">7</td> <td data-bbox="588 56 674 2184">8</td> </tr> <tr> <td colspan="6" data-bbox="39 56 501 2184"> <table border="1"> <tr> <td data-bbox="39 56 70 2184">1</td> <td data-bbox="70 56 156 2184">2</td> <td data-bbox="156 56 243 2184">3</td> <td data-bbox="243 56 329 2184">4</td> <td data-bbox="329 56 415 2184">5</td> <td data-bbox="415 56 501 2184">6</td> <td data-bbox="501 56 588 2184">7</td> <td data-bbox="588 56 674 2184">8</td> </tr> <tr> <td colspan="6" data-bbox="39 56 501 2184"> <table border="1"> <tr> <td data-bbox="39 56 70 2184">1</td> <td data-bbox="70 56 156 2184">2</td> <td data-bbox="156 56 243 2184">3</td> <td data-bbox="243 56 329 2184">4</td> <td data-bbox="329 56 415 2184">5</td> <td data-bbox="415 56 501 2184">6</td> <td data-bbox="501 56 588 2184">7</td> <td data-bbox="588 56 674 2184">8</td> </tr> <tr> <td colspan="6" data-bbox="39 56 501 2184"> <table border="1"> <tr> <td data-bbox="39 56 70 2184">1</td> <td data-bbox="70 56 156 2184">2</td> <td data-bbox="156 56 243 2184">3</td> <td data-bbox="243 56 329 2184">4</td> <td data-bbox="329 56 415 2184">5</td> <td data-bbox="415 56 501 2184">6</td> <td data-bbox="501 56 588 2184">7</td> <td data-bbox="588 56 674 2184">8</td> </tr> <tr> <td colspan="6" data-bbox="39 56 501 2184"> <table border="1"> <tr> <td data-bbox="39 56 70 2184">1</td> <td data-bbox="70 56 156 2184">2</td> <td data-bbox="156 56 243 2184">3</td> <td data-bbox="243 56 329 2184">4</td> <td data-bbox="329 56 415 2184">5</td> <td data-bbox="415 56 501 2184">6</td> <td data-bbox="501 56 588 2184">7</td> <td data-bbox="588 56 674 2184">8</td> </tr> <tr> <td colspan="6" data-bbox="39 56 501 2184"> <table border="1"> <tr> <td data-bbox="39 56 70 2184">1</td></tr></table></td></tr></table></td></tr></table></td></tr></table></td></tr></table></td></tr></table></td></tr></table></td></tr></table></td></tr></table></td></tr></table></td></tr></table></td></tr></table></td></tr></table></td></tr></table></td></tr></table></td></tr></table></td></tr></table></td></tr></table></td></tr></table></td></tr></table></td></tr></table>   |  |  |  |  |  | 1 | 2 | 3 | 4 | 5 | 6 | 7 | 8 | <table border="1"> <tr> <td data-bbox="39 56 70
2184">1</td> <td data-bbox="70 56 156 2184">2</td> <td data-bbox="156 56 243 2184">3</td> <td data-bbox="243 56 329 2184">4</td> <td data-bbox="329 56 415 2184">5</td> <td data-bbox="415 56 501 2184">6</td> <td data-bbox="501 56 588 2184">7</td> <td data-bbox="588 56 674 2184">8</td> </tr> <tr> <td colspan="6" data-bbox="39 56 501 2184"> <table border="1"> <tr> <td data-bbox="39 56 70 2184">1</td> <td data-bbox="70 56 156 2184">2</td> <td data-bbox="156 56 243 2184">3</td> <td data-bbox="243 56 329 2184">4</td> <td data-bbox="329 56 415 2184">5</td> <td data-bbox="415 56 501 2184">6</td> <td data-bbox="501 56 588 2184">7</td> <td data-bbox="588 56 674 2184">8</td> </tr> <tr> <td colspan="6" data-bbox="39 56 501 2184"> <table border="1"> <tr> <td data-bbox="39 56 70 2184">1</td> <td data-bbox="70 56 156 2184">2</td> <td data-bbox="156 56 243 2184">3</td> <td data-bbox="243 56 329 2184">4</td> <td data-bbox="329 56 415 2184">5</td> <td data-bbox="415 56 501 2184">6</td> <td data-bbox="501 56 588 2184">7</td> <td data-bbox="588 56 674 2184">8</td> </tr> <tr> <td colspan="6" data-bbox="39 56 501 2184"> <table border="1"> <tr> <td data-bbox="39 56 70 2184">1</td> <td data-bbox="70 56 156 2184">2</td> <td data-bbox="156 56 243 2184">3</td> <td data-bbox="243 56 329 2184">4</td> <td data-bbox="329 56 415 2184">5</td> <td data-bbox="415 56 501 2184">6</td> <td data-bbox="501 56 588 2184">7</td> <td data-bbox="588 56 674 2184">8</td> </tr> <tr> <td colspan="6" data-bbox="39 56 501 2184"> <table border="1"> <tr> <td data-bbox="39 56 70 2184">1</td> <td data-bbox="70 56 156 2184">2</td> <td data-bbox="156 56 243 2184">3</td> <td data-bbox="243 56 329 2184">4</td> <td data-bbox="329 56 415 2184">5</td> <td data-bbox="415 56 501 2184">6</td> <td data-bbox="501 56 588 2184">7</td> <td data-bbox="588 56 674 2184">8</td> </tr> <tr> <td colspan="6" data-bbox="39 56 501 2184"> <table border="1"> <tr> <td data-bbox="39 56 70 2184">1</td> <td data-bbox="70 56 156 2184">2</td> <td data-bbox="156 56 243 2184">3</td> <td data-bbox="243 56 329 2184">4</td> <td data-bbox="329 56 415 2184">5</td> <td data-bbox="415 56 501 2184">6</td> <td data-bbox="501 56 588 2184">7</td> <td data-bbox="588 56 674 2184">8</td> </tr> <tr> <td colspan="6" data-bbox="39 56 501 2184"> <table border="1"> <tr> <td data-bbox="39 56 70 2184">1</td> <td data-bbox="70 56 156 2184">2</td> <td data-bbox="156 56 243 2184">3</td> <td data-bbox="243 56 329 2184">4</td> <td data-bbox="329 56 415 2184">5</td> <td data-bbox="415 56 501 2184">6</td> <td data-bbox="501 56 588 2184">7</td> <td data-bbox="588 56 674 2184">8</td> </tr> <tr> <td colspan="6" data-bbox="39 56 501 2184"> <table border="1"> <tr> <td data-bbox="39 56 70 2184">1</td> <td data-bbox="70 56 156 2184">2</td> <td data-bbox="156 56 243 2184">3</td> <td data-bbox="243 56 329 2184">4</td> <td data-bbox="329 56 415 2184">5</td> <td data-bbox="415 56 501 2184">6</td> <td data-bbox="501 56 588 2184">7</td> <td data-bbox="588 56 674 2184">8</td> </tr> <tr> <td colspan="6" data-bbox="39 56 501 2184"> <table border="1"> <tr> <td data-bbox="39 56 70 2184">1</td> <td data-bbox="70 56 156 2184">2</td> <td data-bbox="156 56 243 2184">3</td> <td data-bbox="243 56 329 2184">4</td> <td data-bbox="329 56 415 2184">5</td> <td data-bbox="415 56 501 2184">6</td> <td data-bbox="501 56 588 2184">7</td> <td data-bbox="588 56 674 2184">8</td> </tr> <tr> <td colspan="6" data-bbox="39 56 501 2184"> <table border="1"> <tr> <td data-bbox="39 56 70 2184">1</td> <td data-bbox="70 56 156 2184">2</td> <td data-bbox="156 56 243 2184">3</td> <td data-bbox="243 56 329 2184">4</td> <td data-bbox="329 56 415 2184">5</td> <td data-bbox="415 56 501 2184">6</td> <td data-bbox="501 56 588 2184">7</td> <td data-bbox="588 56 674 2184">8</td> </tr> <tr> <td colspan="6" data-bbox="39 56 501 2184"> <table border="1"> <tr> <td data-bbox="39 56 70 2184">1</td> <td data-bbox="70 56 156 2184">2</td> <td data-bbox="156 56 243 2184">3</td> <td data-bbox="243 56 329 2184">4</td> <td data-bbox="329 56 415 2184">5</td> <td data-bbox="415 56 501 2184">6</td> <td data-bbox="501 56 588 2184">7</td> <td data-bbox="588 56 674 2184">8</td> </tr> <tr> <td colspan="6" data-bbox="39 56 501 2184"> <table border="1"> <tr> <td data-bbox="39 56 70 2184">1</td> <td data-bbox="70 56 156 2184">2</td> <td data-bbox="156 56 243 2184">3</td> <td data-bbox="243 56 329 2184">4</td> <td data-bbox="329 56 415 2184">5</td> <td data-bbox="415 56 501 2184">6</td> <td data-bbox="501 56 588 2184">7</td> <td data-bbox="588 56 674 2184">8</td> </tr> <tr> <td colspan="6" data-bbox="39 56 501 2184"> <table border="1"> <tr> <td data-bbox="39 56 70 2184">1</td> <td data-bbox="70 56 156 2184">2</td> <td data-bbox="156 56 243 2184">3</td> <td data-bbox="243 56 329 2184">4</td> <td data-bbox="329 56 415 2184">5</td> <td data-bbox="415 56 501 2184">6</td> <td data-bbox="501 56 588 2184">7</td> <td data-bbox="588 56 674 2184">8</td> </tr> <tr> <td colspan="6" data-bbox="39 56 501 2184"> <table border="1"> <tr> <td data-bbox="39 56 70 2184">1</td> <td data-bbox="70 56 156 2184">2</td> <td data-bbox="156 56 243 2184">3</td> <td data-bbox="243 56 329 2184">4</td> <td data-bbox="329 56 415 2184">5</td> <td data-bbox="415 56 501 2184">6</td> <td data-bbox="501 56 588 2184">7</td> <td data-bbox="588 56 674 2184">8</td> </tr> <tr> <td colspan="6" data-bbox="39 56 501 2184"> <table border="1"> <tr> <td data-bbox="39 56 70 2184">1</td> <td data-bbox="70 56 156 2184">2</td> <td data-bbox="156 56 243 2184">3</td> <td data-bbox="243 56 329 2184">4</td> <td data-bbox="329 56 415 2184">5</td> <td data-bbox="415 56 501 2184">6</td> <td data-bbox="501 56 588 2184">7</td> <td data-bbox="588 56 674 2184">8</td> </tr> <tr> <td colspan="6" data-bbox="39 56 501 2184"> <table border="1"> <tr> <td data-bbox="39 56 70 2184">1</td> <td data-bbox="70 56 156 2184">2</td> <td data-bbox="156 56 243 2184">3</td> <td data-bbox="243 56 329 2184">4</td> <td data-bbox="329 56 415 2184">5</td> <td data-bbox="415 56 501 2184">6</td> <td data-bbox="501 56 588 2184">7</td> <td data-bbox="588 56 674 2184">8</td> </tr> <tr> <td colspan="6" data-bbox="39 56 501 2184"> <table border="1"> <tr> <td data-bbox="39 56 70 2184">1</td> <td data-bbox="70 56 156 2184">2</td> <td data-bbox="156 56 243 2184">3</td> <td data-bbox="243 56 329 2184">4</td> <td data-bbox="329 56 415 2184">5</td> <td data-bbox="415 56 501 2184">6</td> <td data-bbox="501 56 588 2184">7</td> <td data-bbox="588 56 674 2184">8</td> </tr> <tr> <td colspan="6" data-bbox="39 56 501 2184"> <table border="1"> <tr> <td data-bbox="39 56 70 2184">1</td> <td data-bbox="70 56 156 2184">2</td> <td data-bbox="156 56 243 2184">3</td> <td data-bbox="243 56 329 2184">4</td> <td data-bbox="329 56 415 2184">5</td> <td data-bbox="415 56 501 2184">6</td> <td data-bbox="501 56 588 2184">7</td> <td data-bbox="588 56 674 2184">8</td> </tr> <tr> <td colspan="6" data-bbox="39 56 501 2184"> <table border="1"> <tr> <td data-bbox="39 56 70 2184">1</td> <td data-bbox="70 56 156 2184">2</td> <td data-bbox="156 56 243 2184">3</td> <td data-bbox="243 56 329 2184">4</td> <td data-bbox="329 56 415 2184">5</td> <td data-bbox="415 56 501 2184">6</td> <td data-bbox="501 56 588 2184">7</td> <td data-bbox="588 56 674 2184">8</td> </tr> <tr> <td colspan="6" data-bbox="39 56 501 2184"> <table border="1"> <tr> <td data-bbox="39 56 70 2184">1</td></tr></table></td></tr></table></td></tr></table></td></tr></table></td></tr></table></td></tr></table></td></tr></table></td></tr></table></td></tr></table></td></tr></table></td></tr></table></td></tr></table></td></tr></table></td></tr></table></td></tr></table></td></tr></table></td></tr></table></td></tr></table></td></tr></table></td></tr></table>   |  |  |  |  |  | 1 | 2 | 3 | 4 | 5 | 6 | 7 | 8 | <table border="1"> <tr> <td data-bbox="39 56 70 2184">1</td> <td data-bbox="70 56 156 2184">2</td> <td data-bbox="156 56 243 2184">3</td> <td data-bbox="243 56 329 2184">4</td> <td data-bbox="329 56 415 2184">5</td> <td data-bbox="415 56 501 2184">6</td> <td data-bbox="501 56 588 2184">7</td> <td data-bbox="588 56 674 2184">8</td> </tr> <tr> <td colspan="6" data-bbox="39 56 501 2184"> <table border="1"> <tr> <td data-bbox="39 56 70 2184">1</td> <td data-bbox="70 56 156 2184">2</td> <td data-bbox="156 56 243 2184">3</td> <td data-bbox="243 56 329 2184">4</td> <td data-bbox="329 56
415 2184">5</td> <td data-bbox="415 56 501 2184">6</td> <td data-bbox="501 56 588 2184">7</td> <td data-bbox="588 56 674 2184">8</td> </tr> <tr> <td colspan="6" data-bbox="39 56 501 2184"> <table border="1"> <tr> <td data-bbox="39 56 70 2184">1</td> <td data-bbox="70 56 156 2184">2</td> <td data-bbox="156 56 243 2184">3</td> <td data-bbox="243 56 329 2184">4</td> <td data-bbox="329 56 415 2184">5</td> <td data-bbox="415 56 501 2184">6</td> <td data-bbox="501 56 588 2184">7</td> <td data-bbox="588 56 674 2184">8</td> </tr> <tr> <td colspan="6" data-bbox="39 56 501 2184"> <table border="1"> <tr> <td data-bbox="39 56 70 2184">1</td> <td data-bbox="70 56 156 2184">2</td> <td data-bbox="156 56 243 2184">3</td> <td data-bbox="243 56 329 2184">4</td> <td data-bbox="329 56 415 2184">5</td> <td data-bbox="415 56 501 2184">6</td> <td data-bbox="501 56 588 2184">7</td> <td data-bbox="588 56 674 2184">8</td> </tr> <tr> <td colspan="6" data-bbox="39 56 501 2184"> <table border="1"> <tr> <td data-bbox="39 56 70 2184">1</td> <td data-bbox="70 56 156 2184">2</td> <td data-bbox="156 56 243 2184">3</td> <td data-bbox="243 56 329 2184">4</td> <td data-bbox="329 56 415 2184">5</td> <td data-bbox="415 56 501 2184">6</td> <td data-bbox="501 56 588 2184">7</td> <td data-bbox="588 56 674 2184">8</td> </tr> <tr> <td colspan="6" data-bbox="39 56 501 2184"> <table border="1"> <tr> <td data-bbox="39 56 70 2184">1</td> <td data-bbox="70 56 156 2184">2</td> <td data-bbox="156 56 243 2184">3</td> <td data-bbox="243 56 329 2184">4</td> <td data-bbox="329 56 415 2184">5</td> <td data-bbox="415 56 501 2184">6</td> <td data-bbox="501 56 588 2184">7</td> <td data-bbox="588 56 674 2184">8</td> </tr> <tr> <td colspan="6" data-bbox="39 56 501 2184"> <table border="1"> <tr> <td data-bbox="39 56 70 2184">1</td> <td data-bbox="70 56 156 2184">2</td> <td data-bbox="156 56 243 2184">3</td> <td data-bbox="243 56 329 2184">4</td> <td data-bbox="329 56 415 2184">5</td> <td data-bbox="415 56 501 2184">6</td> <td data-bbox="501 56 588 2184">7</td> <td data-bbox="588 56 674 2184">8</td> </tr> <tr> <td colspan="6" data-bbox="39 56 501 2184"> <table border="1"> <tr> <td data-bbox="39 56 70 2184">1</td> <td data-bbox="70 56 156 2184">2</td> <td data-bbox="156 56 243 2184">3</td> <td data-bbox="243 56 329 2184">4</td> <td data-bbox="329 56 415 2184">5</td> <td data-bbox="415 56 501 2184">6</td> <td data-bbox="501 56 588 2184">7</td> <td data-bbox="588 56 674 2184">8</td> </tr> <tr> <td colspan="6" data-bbox="39 56 501 2184"> <table border="1"> <tr> <td data-bbox="39 56 70 2184">1</td> <td data-bbox="70 56 156 2184">2</td> <td data-bbox="156 56 243 2184">3</td> <td data-bbox="243 56 329 2184">4</td> <td data-bbox="329 56 415 2184">5</td> <td data-bbox="415 56 501 2184">6</td> <td data-bbox="501 56 588 2184">7</td> <td data-bbox="588 56 674 2184">8</td> </tr> <tr> <td colspan="6" data-bbox="39 56 501 2184"> <table border="1"> <tr> <td data-bbox="39 56 70 2184">1</td> <td data-bbox="70 56 156 2184">2</td> <td data-bbox="156 56 243 2184">3</td> <td data-bbox="243 56 329 2184">4</td> <td data-bbox="329 56 415 2184">5</td> <td data-bbox="415 56 501 2184">6</td> <td data-bbox="501 56 588 2184">7</td> <td data-bbox="588 56 674 2184">8</td> </tr> <tr> <td colspan="6" data-bbox="39 56 501 2184"> <table border="1"> <tr> <td data-bbox="39 56 70 2184">1</td> <td data-bbox="70 56 156 2184">2</td> <td data-bbox="156 56 243 2184">3</td> <td data-bbox="243 56 329 2184">4</td> <td data-bbox="329 56 415 2184">5</td> <td data-bbox="415 56 501 2184">6</td> <td data-bbox="501 56 588 2184">7</td> <td data-bbox="588 56 674 2184">8</td> </tr> <tr> <td colspan="6" data-bbox="39 56 501 2184"> <table border="1"> <tr> <td data-bbox="39 56 70 2184">1</td> <td data-bbox="70 56 156 2184">2</td> <td data-bbox="156 56 243 2184">3</td> <td data-bbox="243 56 329 2184">4</td> <td data-bbox="329 56 415 2184">5</td> <td data-bbox="415 56 501 2184">6</td> <td data-bbox="501 56 588 2184">7</td> <td data-bbox="588 56 674 2184">8</td> </tr> <tr> <td colspan="6" data-bbox="39 56 501 2184"> <table border="1"> <tr> <td data-bbox="39 56 70 2184">1</td> <td data-bbox="70 56 156 2184">2</td> <td data-bbox="156 56 243 2184">3</td> <td data-bbox="243 56 329 2184">4</td> <td data-bbox="329 56 415 2184">5</td> <td data-bbox="415 56 501 2184">6</td> <td data-bbox="501 56 588 2184">7</td> <td data-bbox="588 56 674 2184">8</td> </tr> <tr> <td colspan="6" data-bbox="39 56 501 2184"> <table border="1"> <tr> <td data-bbox="39 56 70 2184">1</td> <td data-bbox="70 56 156 2184">2</td> <td data-bbox="156 56 243 2184">3</td> <td data-bbox="243 56 329 2184">4</td> <td data-bbox="329 56 415 2184">5</td> <td data-bbox="415 56 501 2184">6</td> <td data-bbox="501 56 588 2184">7</td> <td data-bbox="588 56 674 2184">8</td> </tr> <tr> <td colspan="6" data-bbox="39 56 501 2184"> <table border="1"> <tr> <td data-bbox="39 56 70 2184">1</td> <td data-bbox="70 56 156 2184">2</td> <td data-bbox="156 56 243 2184">3</td> <td data-bbox="243 56 329 2184">4</td> <td data-bbox="329 56 415 2184">5</td> <td data-bbox="415 56 501 2184">6</td> <td data-bbox="501 56 588 2184">7</td> <td data-bbox="588 56 674 2184">8</td> </tr> <tr> <td colspan="6" data-bbox="39 56 501 2184"> <table border="1"> <tr> <td data-bbox="39 56 70 2184">1</td> <td data-bbox="70 56 156 2184">2</td> <td data-bbox="156 56 243 2184">3</td> <td data-bbox="243 56 329 2184">4</td> <td data-bbox="329 56 415 2184">5</td> <td data-bbox="415 56 501 2184">6</td> <td data-bbox="501 56 588 2184">7</td> <td data-bbox="588 56 674 2184">8</td> </tr> <tr> <td colspan="6" data-bbox="39 56 501 2184"> <table border="1"> <tr> <td data-bbox="39 56 70 2184">1</td> <td data-bbox="70 56 156 2184">2</td> <td data-bbox="156 56 243 2184">3</td> <td data-bbox="243 56 329 2184">4</td> <td data-bbox="329 56 415 2184">5</td> <td data-bbox="415 56 501 2184">6</td> <td data-bbox="501 56 588 2184">7</td> <td data-bbox="588 56 674 2184">8</td> </tr> <tr> <td colspan="6" data-bbox="39 56 501 2184"> <table border="1"> <tr> <td data-bbox="39 56 70 2184">1</td> <td data-bbox="70 56 156 2184">2</td> <td data-bbox="156 56 243 2184">3</td> <td data-bbox="243 56 329 2184">4</td> <td data-bbox="329 56 415 2184">5</td> <td data-bbox="415 56 501 2184">6</td> <td data-bbox="501 56 588 2184">7</td> <td data-bbox="588 56 674 2184">8</td> </tr> <tr> <td colspan="6" data-bbox="39 56 501 2184"> <table border="1"> <tr> <td data-bbox="39 56 70 2184">1</td></tr></table></td></tr></table></td></tr></table></td></tr></table></td></tr></table></td></tr></table></td></tr></table></td></tr></table></td></tr></table></td></tr></table></td></tr></table></td></tr></table></td></tr></table></td></tr></table></td></tr></table></td></tr></table></td></tr></table></td></tr></table></td></tr></table>   |  |  |  |  |  | 1 | 2 | 3 | 4 | 5 | 6 | 7 | 8 | <table border="1"> <tr> <td data-bbox="39 56 70 2184">1</td> <td data-bbox="70 56 156 2184">2</td> <td data-bbox="156 56 243 2184">3</td> <td data-bbox="243 56 329 2184">4</td> <td data-bbox="329 56 415 2184">5</td> <td data-bbox="415 56 501 2184">6</td> <td data-bbox="501 56 588 2184">7</td> <td data-bbox="588 56 674 2184">8</td> </tr> <tr> <td colspan="6" data-bbox="39 56 501 2184"> <table border="1"> <tr> <td data-bbox="39 56 70 2184">1</td> <td data-bbox="70 56 156 2184">2</td> <td data-bbox="156 56 243 2184">3</td> <td data-bbox="243 56 329 2184">4</td> <td data-bbox="329 56 415 2184">5</td> <td data-bbox="415 56 501 2184">6</td> <td data-bbox="501 56 588 2184">7</td> <td data-bbox="588 56 674 2184">8</td> </tr> <tr> <td colspan="6" data-bbox="39 56 501 2184"> <table border="1"> <tr> <td data-bbox="39 56 70 2184">1</td> <td data-bbox="70 56 156 2184">2</td> <td data-bbox="156 56 243 2184">3</td> <td data-bbox="243 56 329 2184">4</td> <td data-bbox="329 56 415 2184">5</td> <td data-bbox="415 56 501 2184">6</td> <td data-bbox="501 56 588 2184">7</td> <td data-bbox="588 56 674 2184">8</td> </tr> <tr> <td colspan="6" data-bbox="39 56 501 2184"> <table border="1"> <tr> <td data-bbox="39 56 70 2184">1</td> <td data-bbox="70 56 156 2184">2</td> <td data-bbox="156 56 243 2184">3</td> <td data-bbox="243 56 329 2184">4</td> <td data-bbox="329 56 415 2184">5</td> <td data-bbox="415 56 501 2184">6</td> <td data-bbox="501 56 588 2184">7</td> <td data-bbox="588 56 674 2184">8</td> </tr> <tr> <td colspan="6"
data-bbox="39 56 501 2184"> <table border="1"> <tr> <td data-bbox="39 56 70 2184">1</td> <td data-bbox="70 56 156 2184">2</td> <td data-bbox="156 56 243 2184">3</td> <td data-bbox="243 56 329 2184">4</td> <td data-bbox="329 56 415 2184">5</td> <td data-bbox="415 56 501 2184">6</td> <td data-bbox="501 56 588 2184">7</td> <td data-bbox="588 56 674 2184">8</td> </tr> <tr> <td colspan="6" data-bbox="39 56 501 2184"> <table border="1"> <tr> <td data-bbox="39 56 70 2184">1</td> <td data-bbox="70 56 156 2184">2</td> <td data-bbox="156 56 243 2184">3</td> <td data-bbox="243 56 329 2184">4</td> <td data-bbox="329 56 415 2184">5</td> <td data-bbox="415 56 501 2184">6</td> <td data-bbox="501 56 588 2184">7</td> <td data-bbox="588 56 674 2184">8</td> </tr> <tr> <td colspan="6" data-bbox="39 56 501 2184"> <table border="1"> <tr> <td data-bbox="39 56 70 2184">1</td> <td data-bbox="70 56 156 2184">2</td> <td data-bbox="156 56 243 2184">3</td> <td data-bbox="243 56 329 2184">4</td> <td data-bbox="329 56 415 2184">5</td> <td data-bbox="415 56 501 2184">6</td> <td data-bbox="501 56 588 2184">7</td> <td data-bbox="588 56 674 2184">8</td> </tr> <tr> <td colspan="6" data-bbox="39 56 501 2184"> <table border="1"> <tr> <td data-bbox="39 56 70 2184">1</td> <td data-bbox="70 56 156 2184">2</td> <td data-bbox="156 56 243 2184">3</td> <td data-bbox="243 56 329 2184">4</td> <td data-bbox="329 56 415 2184">5</td> <td data-bbox="415 56 501 2184">6</td> <td data-bbox="501 56 588 2184">7</td> <td data-bbox="588 56 674 2184">8</td> </tr> <tr> <td colspan="6" data-bbox="39 56 501 2184"> <table border="1"> <tr> <td data-bbox="39 56 70 2184">1</td> <td data-bbox="70 56 156 2184">2</td> <td data-bbox="156 56 243 2184">3</td> <td data-bbox="243 56 329 2184">4</td> <td data-bbox="329 56 415 2184">5</td> <td data-bbox="415 56 501 2184">6</td> <td data-bbox="501 56 588 2184">7</td> <td data-bbox="588 56 674 2184">8</td> </tr> <tr> <td colspan="6" data-bbox="39 56 501 2184"> <table border="1"> <tr> <td data-bbox="39 56 70 2184">1</td> <td data-bbox="70 56 156 2184">2</td> <td data-bbox="156 56 243 2184">3</td> <td data-bbox="243 56 329 2184">4</td> <td data-bbox="329 56 415 2184">5</td> <td data-bbox="415 56 501 2184">6</td> <td data-bbox="501 56 588 2184">7</td> <td data-bbox="588 56 674 2184">8</td> </tr> <tr> <td colspan="6" data-bbox="39 56 501 2184"> <table border="1"> <tr> <td data-bbox="39 56 70 2184">1</td> <td data-bbox="70 56 156 2184">2</td> <td data-bbox="156 56 243 2184">3</td> <td data-bbox="243 56 329 2184">4</td> <td data-bbox="329 56 415 2184">5</td> <td data-bbox="415 56 501 2184">6</td> <td data-bbox="501 56 588 2184">7</td> <td data-bbox="588 56 674 2184">8</td> </tr> <tr> <td colspan="6" data-bbox="39 56 501 2184"> <table border="1"> <tr> <td data-bbox="39 56 70 2184">1</td> <td data-bbox="70 56 156 2184">2</td> <td data-bbox="156 56 243 2184">3</td> <td data-bbox="243 56 329 2184">4</td> <td data-bbox="329 56 415 2184">5</td> <td data-bbox="415 56 501 2184">6</td> <td data-bbox="501 56 588 2184">7</td> <td data-bbox="588 56 674 2184">8</td> </tr> <tr> <td colspan="6" data-bbox="39 56 501 2184"> <table border="1"> <tr> <td data-bbox="39 56 70 2184">1</td> <td data-bbox="70 56 156 2184">2</td> <td data-bbox="156 56 243 2184">3</td> <td data-bbox="243 56 329 2184">4</td> <td data-bbox="329 56 415 2184">5</td> <td data-bbox="415 56 501 2184">6</td> <td data-bbox="501 56 588 2184">7</td> <td data-bbox="588 56 674 2184">8</td> </tr> <tr> <td colspan="6" data-bbox="39 56 501 2184"> <table border="1"> <tr> <td data-bbox="39 56 70 2184">1</td> <td data-bbox="70 56 156 2184">2</td> <td data-bbox="156 56 243 2184">3</td> <td data-bbox="243 56 329 2184">4</td> <td data-bbox="329 56 415 2184">5</td> <td data-bbox="415 56 501 2184">6</td> <td data-bbox="501 56 588 2184">7</td> <td data-bbox="588 56 674 2184">8</td> </tr> <tr> <td colspan="6" data-bbox="39 56 501 2184"> <table border="1"> <tr> <td data-bbox="39 56 70 2184">1</td> <td data-bbox="70 56 156 2184">2</td> <td data-bbox="156 56 243 2184">3</td> <td data-bbox="243 56 329 2184">4</td> <td data-bbox="329 56 415 2184">5</td> <td data-bbox="415 56 501 2184">6</td> <td data-bbox="501 56 588 2184">7</td> <td data-bbox="588 56 674 2184">8</td> </tr> <tr> <td colspan="6" data-bbox="39 56 501 2184"> <table border="1"> <tr> <td data-bbox="39 56 70 2184">1</td> <td data-bbox="70 56 156 2184">2</td> <td data-bbox="156 56 243 2184">3</td> <td data-bbox="243 56 329 2184">4</td> <td data-bbox="329 56 415 2184">5</td> <td data-bbox="415 56 501 2184">6</td> <td data-bbox="501 56 588 2184">7</td> <td data-bbox="588 56 674 2184">8</td> </tr> <tr> <td colspan="6" data-bbox="39 56 501 2184"> <table border="1"> <tr> <td data-bbox="39 56 70 2184">1</td> <td data-bbox="70 56 156 2184">2</td> <td data-bbox="156 56 243 2184">3</td> <td data-bbox="243 56 329 2184">4</td> <td data-bbox="329 56 415 2184">5</td> <td data-bbox="415 56 501 2184">6</td> <td data-bbox="501 56 588 2184">7</td> <td data-bbox="588 56 674 2184">8</td> </tr> <tr> <td colspan="6" data-bbox="39 56 501 2184"> <table border="1"> <tr> <td data-bbox="39 56 70 2184">1</td></tr></table></td></tr></table></td></tr></table></td></tr></table></td></tr></table></td></tr></table></td></tr></table></td></tr></table></td></tr></table></td></tr></table></td></tr></table></td></tr></table></td></tr></table></td></tr></table></td></tr></table></td></tr></table></td></tr></table></td></tr></table>   |  |  |  |  |  | 1 | 2 | 3 | 4 | 5 | 6 | 7 | 8 | <table border="1"> <tr> <td data-bbox="39 56 70 2184">1</td> <td data-bbox="70 56 156 2184">2</td> <td data-bbox="156 56 243 2184">3</td> <td data-bbox="243 56 329 2184">4</td> <td data-bbox="329 56 415 2184">5</td> <td data-bbox="415 56 501 2184">6</td> <td data-bbox="501 56 588 2184">7</td> <td data-bbox="588 56 674 2184">8</td> </tr> <tr> <td colspan="6" data-bbox="39 56 501 2184"> <table border="1"> <tr> <td data-bbox="39 56 70 2184">1</td> <td data-bbox="70 56 156 2184">2</td> <td data-bbox="156 56 243 2184">3</td> <td data-bbox="243 56 329 2184">4</td> <td data-bbox="329 56 415 2184">5</td> <td data-bbox="415 56 501 2184">6</td> <td data-bbox="501 56 588 2184">7</td> <td data-bbox="588 56 674 2184">8</td> </tr> <tr> <td colspan="6" data-bbox="39 56 501 2184"> <table border="1"> <tr> <td data-bbox="39 56 70 2184">1</td> <td data-bbox="70 56 156 2184">2</td> <td data-bbox="156 56 243 2184">3</td> <td data-bbox="243 56 329 2184">4</td> <td data-bbox="329 56 415 2184">5</td> <td data-bbox="415 56 501 2184">6</td> <td data-bbox="501 56 588 2184">7</td> <td data-bbox="588 56 674 2184">8</td> </tr> <tr> <td colspan="6" data-bbox="39 56 501 2184"> <table border="1"> <tr> <td data-bbox="39 56 70 2184">1</td> <td data-bbox="70 56 156 2184">2</td> <td data-bbox="156 56 243 2184">3</td> <td data-bbox="243 56 329 2184">4</td> <td data-bbox="329 56 415 2184">5</td> <td data-bbox="415 56 501 2184">6</td> <td data-bbox="501 56 588 2184">7</td> <td data-bbox="588 56 674 2184">8</td> </tr> <tr> <td colspan="6" data-bbox="39 56 501 2184"> <table border="1"> <tr> <td data-bbox="39 56 70 2184">1</td> <td data-bbox="70 56 156 2184">2</td> <td data-bbox="156 56 243 2184">3</td> <td data-bbox="243 56 329 2184">4</td> <td data-bbox="329 56 415 2184">5</td> <td data-bbox="415 56 501 2184">6</td> <td data-bbox="501 56 588 2184">7</td> <td data-bbox="588 56 674 2184">8</td> </tr> <tr> <td colspan="6" data-bbox="39 56 501 2184"> <table border="1"> <tr> <td data-bbox="39 56 70 2184">1</td> <td data-bbox="70 56 156 2184">2</td> <td data-bbox="156 56 243 2184">3</td> <td data-bbox="243 56 329 2184">4</td> <td data-bbox="329 56 415 2184">5</td> <td data-bbox="415 56 501 2184">6</td> <td data-bbox="501 56 588 2184">7</td> <td data-bbox="588 56 674 2184">8</td> </tr> <tr> <td colspan="6" data-bbox="39 56 501 2184"> <table border="1"> <tr> <td data-bbox="39 56 70 2184">1</td> <td data-bbox="70 56 156 2184">2</td> <td data-bbox="156 56 243 2184">3</td> <td data-bbox="243 56 329 2184">4</td> <td data-bbox="329 56 415 2184">5</td> <td data-bbox="415 56 501 2184">6</td> <td data-bbox="501 56 588 2184">7</td> <td data-bbox="588 56 674 2184">8</td> </tr> <tr> <td colspan="6" data-bbox="39 56 501 2184"> <table border="1"> <tr> <td data-bbox="39 56 70 2184">1</td> <td data-bbox="70 56 156 2184">2</td> <td data-bbox="156 56 243 2184">3</td> <td data-bbox="243
56 329 2184">4</td> <td data-bbox="329 56 415 2184">5</td> <td data-bbox="415 56 501 2184">6</td> <td data-bbox="501 56 588 2184">7</td> <td data-bbox="588 56 674 2184">8</td> </tr> <tr> <td colspan="6" data-bbox="39 56 501 2184"> <table border="1"> <tr> <td data-bbox="39 56 70 2184">1</td> <td data-bbox="70 56 156 2184">2</td> <td data-bbox="156 56 243 2184">3</td> <td data-bbox="243 56 329 2184">4</td> <td data-bbox="329 56 415 2184">5</td> <td data-bbox="415 56 501 2184">6</td> <td data-bbox="501 56 588 2184">7</td> <td data-bbox="588 56 674 2184">8</td> </tr> <tr> <td colspan="6" data-bbox="39 56 501 2184"> <table border="1"> <tr> <td data-bbox="39 56 70 2184">1</td> <td data-bbox="70 56 156 2184">2</td> <td data-bbox="156 56 243 2184">3</td> <td data-bbox="243 56 329 2184">4</td> <td data-bbox="329 56 415 2184">5</td> <td data-bbox="415 56 501 2184">6</td> <td data-bbox="501 56 588 2184">7</td> <td data-bbox="588 56 674 2184">8</td> </tr> <tr> <td colspan="6" data-bbox="39 56 501 2184"> <table border="1"> <tr> <td data-bbox="39 56 70 2184">1</td> <td data-bbox="70 56 156 2184">2</td> <td data-bbox="156 56 243 2184">3</td> <td data-bbox="243 56 329 2184">4</td> <td data-bbox="329 56 415 2184">5</td> <td data-bbox="415 56 501 2184">6</td> <td data-bbox="501 56 588 2184">7</td> <td data-bbox="588 56 674 2184">8</td> </tr> <tr> <td colspan="6" data-bbox="39 56 501 2184"> <table border="1"> <tr> <td data-bbox="39 56 70 2184">1</td> <td data-bbox="70 56 156 2184">2</td> <td data-bbox="156 56 243 2184">3</td> <td data-bbox="243 56 329 2184">4</td> <td data-bbox="329 56 415 2184">5</td> <td data-bbox="415 56 501 2184">6</td> <td data-bbox="501 56 588 2184">7</td> <td data-bbox="588 56 674 2184">8</td> </tr> <tr> <td colspan="6" data-bbox="39 56 501 2184"> <table border="1"> <tr> <td data-bbox="39 56 70 2184">1</td> <td data-bbox="70 56 156 2184">2</td> <td data-bbox="156 56 243 2184">3</td> <td data-bbox="243 56 329 2184">4</td> <td data-bbox="329 56 415 2184">5</td> <td data-bbox="415 56 501 2184">6</td> <td data-bbox="501 56 588 2184">7</td> <td data-bbox="588 56 674 2184">8</td> </tr> <tr> <td colspan="6" data-bbox="39 56 501 2184"> <table border="1"> <tr> <td data-bbox="39 56 70 2184">1</td> <td data-bbox="70 56 156 2184">2</td> <td data-bbox="156 56 243 2184">3</td> <td data-bbox="243 56 329 2184">4</td> <td data-bbox="329 56 415 2184">5</td> <td data-bbox="415 56 501 2184">6</td> <td data-bbox="501 56 588 2184">7</td> <td data-bbox="588 56 674 2184">8</td> </tr> <tr> <td colspan="6" data-bbox="39 56 501 2184"> <table border="1"> <tr> <td data-bbox="39 56 70 2184">1</td> <td data-bbox="70 56 156 2184">2</td> <td data-bbox="156 56 243 2184">3</td> <td data-bbox="243 56 329 2184">4</td> <td data-bbox="329 56 415 2184">5</td> <td data-bbox="415 56 501 2184">6</td> <td data-bbox="501 56 588 2184">7</td> <td data-bbox="588 56 674 2184">8</td> </tr> <tr> <td colspan="6" data-bbox="39 56 501 2184"> <table border="1"> <tr> <td data-bbox="39 56 70 2184">1</td> <td data-bbox="70 56 156 2184">2</td> <td data-bbox="156 56 243 2184">3</td> <td data-bbox="243 56 329 2184">4</td> <td data-bbox="329 56 415 2184">5</td> <td data-bbox="415 56 501 2184">6</td> <td data-bbox="501 56 588 2184">7</td> <td data-bbox="588 56 674 2184">8</td> </tr> <tr> <td colspan="6" data-bbox="39 56 501 2184"> <table border="1"> <tr> <td data-bbox="39 56 70 2184">1</td></tr></table></td></tr></table></td></tr></table></td></tr></table></td></tr></table></td></tr></table></td></tr></table></td></tr></table></td></tr></table></td></tr></table></td></tr></table></td></tr></table></td></tr></table></td></tr></table></td></tr></table></td></tr></table></td></tr></table>   |  |  |  |  |  | 1 | 2 | 3 | 4 | 5 | 6 | 7 | 8 | <table border="1"> <tr> <td data-bbox="39 56 70 2184">1</td> <td data-bbox="70 56 156 2184">2</td> <td data-bbox="156 56 243 2184">3</td> <td data-bbox="243 56 329 2184">4</td> <td data-bbox="329 56 415 2184">5</td> <td data-bbox="415 56 501 2184">6</td> <td data-bbox="501 56 588 2184">7</td> <td data-bbox="588 56 674 2184">8</td> </tr> <tr> <td colspan="6" data-bbox="39 56 501 2184"> <table border="1"> <tr> <td data-bbox="39 56 70 2184">1</td> <td data-bbox="70 56 156 2184">2</td> <td data-bbox="156 56 243 2184">3</td> <td data-bbox="243 56 329 2184">4</td> <td data-bbox="329 56 415 2184">5</td> <td data-bbox="415 56 501 2184">6</td> <td data-bbox="501 56 588 2184">7</td> <td data-bbox="588 56 674 2184">8</td> </tr> <tr> <td colspan="6" data-bbox="39 56 501 2184"> <table border="1"> <tr> <td data-bbox="39 56 70 2184">1</td> <td data-bbox="70 56 156 2184">2</td> <td data-bbox="156 56 243 2184">3</td> <td data-bbox="243 56 329 2184">4</td> <td data-bbox="329 56 415 2184">5</td> <td data-bbox="415 56 501 2184">6</td> <td data-bbox="501 56 588 2184">7</td> <td data-bbox="588 56 674 2184">8</td> </tr> <tr> <td colspan="6" data-bbox="39 56 501 2184"> <table border="1"> <tr> <td data-bbox="39 56 70 2184">1</td> <td data-bbox="70 56 156 2184">2</td> <td data-bbox="156 56 243 2184">3</td> <td data-bbox="243 56 329 2184">4</td> <td data-bbox="329 56 415 2184">5</td> <td data-bbox="415 56 501 2184">6</td> <td data-bbox="501 56 588 2184">7</td> <td data-bbox="588 56 674 2184">8</td> </tr> <tr> <td colspan="6" data-bbox="39 56 501 2184"> <table border="1"> <tr> <td data-bbox="39 56 70 2184">1</td> <td data-bbox="70 56 156 2184">2</td> <td data-bbox="156 56 243 2184">3</td> <td data-bbox="243 56 329 2184">4</td> <td data-bbox="329 56 415 2184">5</td> <td data-bbox="415 56 501 2184">6</td> <td data-bbox="501 56 588 2184">7</td> <td data-bbox="588 56 674 2184">8</td> </tr> <tr> <td colspan="6" data-bbox="39 56 501 2184"> <table border="1"> <tr> <td data-bbox="39 56 70 2184">1</td> <td data-bbox="70 56 156 2184">2</td> <td data-bbox="156 56 243 2184">3</td> <td data-bbox="243 56 329 2184">4</td> <td data-bbox="329 56 415 2184">5</td> <td data-bbox="415 56 501 2184">6</td> <td data-bbox="501 56 588 2184">7</td> <td data-bbox="588 56 674 2184">8</td> </tr> <tr> <td colspan="6" data-bbox="39 56 501 2184"> <table border="1"> <tr> <td data-bbox="39 56 70 2184">1</td> <td data-bbox="70 56 156 2184">2</td> <td data-bbox="156 56 243 2184">3</td> <td data-bbox="243 56 329 2184">4</td> <td data-bbox="329 56 415 2184">5</td> <td data-bbox="415 56 501 2184">6</td> <td data-bbox="501 56 588 2184">7</td> <td data-bbox="588 56 674 2184">8</td> </tr> <tr> <td colspan="6" data-bbox="39 56 501 2184"> <table border="1"> <tr> <td data-bbox="39 56 70 2184">1</td> <td data-bbox="70 56 156 2184">2</td> <td data-bbox="156 56 243 2184">3</td> <td data-bbox="243 56 329 2184">4</td> <td data-bbox="329 56 415 2184">5</td> <td data-bbox="415 56 501 2184">6</td> <td data-bbox="501 56 588 2184">7</td> <td data-bbox="588 56 674 2184">8</td> </tr> <tr> <td colspan="6" data-bbox="39 56 501 2184"> <table border="1"> <tr> <td data-bbox="39 56 70 2184">1</td> <td data-bbox="70 56 156 2184">2</td> <td data-bbox="156 56 243 2184">3</td> <td data-bbox="243 56 329 2184">4</td> <td data-bbox="329 56 415 2184">5</td> <td data-bbox="415 56 501 2184">6</td> <td data-bbox="501 56 588 2184">7</td> <td data-bbox="588 56 674 2184">8</td> </tr> <tr> <td colspan="6" data-bbox="39 56 501 2184"> <table border="1"> <tr> <td data-bbox="39 56 70 2184">1</td> <td data-bbox="70 56 156 2184">2</td> <td data-bbox="156 56 243 2184">3</td> <td data-bbox="243 56 329 2184">4</td> <td data-bbox="329 56 415 2184">5</td> <td data-bbox="415 56 501 2184">6</td> <td data-bbox="501 56 588 2184">7</td> <td data-bbox="588 56 674 2184">8</td> </tr> <tr> <td colspan="6" data-bbox="39 56 501 2184"> <table border="1"> <tr> <td data-bbox="39 56 70 2184">1</td> <td data-bbox="70 56 156 2184">2</td> <td data-bbox="156 56 243 2184">3</td> <td data-bbox="243 56 329 2184">4</td> <td data-bbox="329 56 415 2184">5</td> <td data-bbox="415 56 501 2184">6</td> <td data-bbox="501 56 588 2184">7</td> <td data-bbox="588 56 674 2184">8</td> </tr> <tr> <td colspan="6" data-bbox="39 56 501 2184"> <table border="1"> <tr> <td data-bbox="39 56 70 2184">1</td> <td data-bbox="70 56 156 2184">2</td> <td data-bbox="156 56 243 2184">3</td> <td data-bbox="243 56 329 2184">4</td> <td data-bbox="329 56 415 2184">5</td> <td data-bbox="415 56 501 2184">6</td> <td data-bbox="501 56 588 2184">7</td> <td data-bbox="588 56 674 2184">8</td> </tr> <tr> <td colspan="6"
data-bbox="39 56 501 2184"> <table border="1"> <tr> <td data-bbox="39 56 70 2184">1</td> <td data-bbox="70 56 156 2184">2</td> <td data-bbox="156 56 243 2184">3</td> <td data-bbox="243 56 329 2184">4</td> <td data-bbox="329 56 415 2184">5</td> <td data-bbox="415 56 501 2184">6</td> <td data-bbox="501 56 588 2184">7</td> <td data-bbox="588 56 674 2184">8</td> </tr> <tr> <td colspan="6" data-bbox="39 56 501 2184"> <table border="1"> <tr> <td data-bbox="39 56 70 2184">1</td> <td data-bbox="70 56 156 2184">2</td> <td data-bbox="156 56 243 2184">3</td> <td data-bbox="243 56 329 2184">4</td> <td data-bbox="329 56 415 2184">5</td> <td data-bbox="415 56 501 2184">6</td> <td data-bbox="501 56 588 2184">7</td> <td data-bbox="588 56 674 2184">8</td> </tr> <tr> <td colspan="6" data-bbox="39 56 501 2184"> <table border="1"> <tr> <td data-bbox="39 56 70 2184">1</td> <td data-bbox="70 56 156 2184">2</td> <td data-bbox="156 56 243 2184">3</td> <td data-bbox="243 56 329 2184">4</td> <td data-bbox="329 56 415 2184">5</td> <td data-bbox="415 56 501 2184">6</td> <td data-bbox="501 56 588 2184">7</td> <td data-bbox="588 56 674 2184">8</td> </tr> <tr> <td colspan="6" data-bbox="39 56 501 2184"> <table border="1"> <tr> <td data-bbox="39 56 70 2184">1</td></tr></table></td></tr></table></td></tr></table></td></tr></table></td></tr></table></td></tr></table></td></tr></table></td></tr></table></td></tr></table></td></tr></table></td></tr></table></td></tr></table></td></tr></table></td></tr></table></td></tr></table></td></tr></table>   |  |  |  |  |  | 1 | 2 | 3 | 4 | 5 | 6 | 7 | 8 | <table border="1"> <tr> <td data-bbox="39 56 70 2184">1</td> <td data-bbox="70 56 156 2184">2</td> <td data-bbox="156 56 243 2184">3</td> <td data-bbox="243 56 329 2184">4</td> <td data-bbox="329 56 415 2184">5</td> <td data-bbox="415 56 501 2184">6</td> <td data-bbox="501 56 588 2184">7</td> <td data-bbox="588 56 674 2184">8</td> </tr> <tr> <td colspan="6" data-bbox="39 56 501 2184"> <table border="1"> <tr> <td data-bbox="39 56 70 2184">1</td> <td data-bbox="70 56 156 2184">2</td> <td data-bbox="156 56 243 2184">3</td> <td data-bbox="243 56 329 2184">4</td> <td data-bbox="329 56 415 2184">5</td> <td data-bbox="415 56 501 2184">6</td> <td data-bbox="501 56 588 2184">7</td> <td data-bbox="588 56 674 2184">8</td> </tr> <tr> <td colspan="6" data-bbox="39 56 501 2184"> <table border="1"> <tr> <td data-bbox="39 56 70 2184">1</td> <td data-bbox="70 56 156 2184">2</td> <td data-bbox="156 56 243 2184">3</td> <td data-bbox="243 56 329 2184">4</td> <td data-bbox="329 56 415 2184">5</td> <td data-bbox="415 56 501 2184">6</td> <td data-bbox="501 56 588 2184">7</td> <td data-bbox="588 56 674 2184">8</td> </tr> <tr> <td colspan="6" data-bbox="39 56 501 2184"> <table border="1"> <tr> <td data-bbox="39 56 70 2184">1</td> <td data-bbox="70 56 156 2184">2</td> <td data-bbox="156 56 243 2184">3</td> <td data-bbox="243 56 329 2184">4</td> <td data-bbox="329 56 415 2184">5</td> <td data-bbox="415 56 501 2184">6</td> <td data-bbox="501 56 588 2184">7</td> <td data-bbox="588 56 674 2184">8</td> </tr> <tr> <td colspan="6" data-bbox="39 56 501 2184"> <table border="1"> <tr> <td data-bbox="39 56 70 2184">1</td> <td data-bbox="70 56 156 2184">2</td> <td data-bbox="156 56 243 2184">3</td> <td data-bbox="243 56 329 2184">4</td> <td data-bbox="329 56 415 2184">5</td> <td data-bbox="415 56 501 2184">6</td> <td data-bbox="501 56 588 2184">7</td> <td data-bbox="588 56 674 2184">8</td> </tr> <tr> <td colspan="6" data-bbox="39 56 501 2184"> <table border="1"> <tr> <td data-bbox="39 56 70 2184">1</td> <td data-bbox="70 56 156 2184">2</td> <td data-bbox="156 56 243 2184">3</td> <td data-bbox="243 56 329 2184">4</td> <td data-bbox="329 56 415 2184">5</td> <td data-bbox="415 56 501 2184">6</td> <td data-bbox="501 56 588 2184">7</td> <td data-bbox="588 56 674 2184">8</td> </tr> <tr> <td colspan="6" data-bbox="39 56 501 2184"> <table border="1"> <tr> <td data-bbox="39 56 70 2184">1</td> <td data-bbox="70 56 156 2184">2</td> <td data-bbox="156 56 243 2184">3</td> <td data-bbox="243 56 329 2184">4</td> <td data-bbox="329 56 415 2184">5</td> <td data-bbox="415 56 501 2184">6</td> <td data-bbox="501 56 588 2184">7</td> <td data-bbox="588 56 674 2184">8</td> </tr> <tr> <td colspan="6" data-bbox="39 56 501 2184"> <table border="1"> <tr> <td data-bbox="39 56 70 2184">1</td> <td data-bbox="70 56 156 2184">2</td> <td data-bbox="156 56 243 2184">3</td> <td data-bbox="243 56 329 2184">4</td> <td data-bbox="329 56 415 2184">5</td> <td data-bbox="415 56 501 2184">6</td> <td data-bbox="501 56 588 2184">7</td> <td data-bbox="588 56 674 2184">8</td> </tr> <tr> <td colspan="6" data-bbox="39 56 501 2184"> <table border="1"> <tr> <td data-bbox="39 56 70 2184">1</td> <td data-bbox="70 56 156 2184">2</td> <td data-bbox="156 56 243 2184">3</td> <td data-bbox="243 56 329 2184">4</td> <td data-bbox="329 56 415 2184">5</td> <td data-bbox="415 56 501 2184">6</td> <td data-bbox="501 56 588 2184">7</td> <td data-bbox="588 56 674 2184">8</td> </tr> <tr> <td colspan="6" data-bbox="39 56 501 2184"> <table border="1"> <tr> <td data-bbox="39 56 70 2184">1</td> <td data-bbox="70 56 156 2184">2</td> <td data-bbox="156 56 243 2184">3</td> <td data-bbox="243 56 329 2184">4</td> <td data-bbox="329 56 415 2184">5</td> <td data-bbox="415 56 501 2184">6</td> <td data-bbox="501 56 588 2184">7</td> <td data-bbox="588 56 674 2184">8</td> </tr> <tr> <td colspan="6" data-bbox="39 56 501 2184"> <table border="1"> <tr> <td data-bbox="39 56 70 2184">1</td> <td data-bbox="70 56 156 2184">2</td> <td data-bbox="156 56 243 2184">3</td> <td data-bbox="243 56 329 2184">4</td> <td data-bbox="329 56 415 2184">5</td> <td data-bbox="415 56 501 2184">6</td> <td data-bbox="501 56 588 2184">7</td> <td data-bbox="588 56 674 2184">8</td> </tr> <tr> <td colspan="6" data-bbox="39 56 501 2184"> <table border="1"> <tr> <td data-bbox="39 56 70 2184">1</td> <td data-bbox="70 56 156 2184">2</td> <td data-bbox="156 56 243 2184">3</td> <td data-bbox="243 56 329 2184">4</td> <td data-bbox="329 56 415 2184">5</td> <td data-bbox="415 56 501 2184">6</td> <td data-bbox="501 56 588 2184">7</td> <td data-bbox="588 56 674 2184">8</td> </tr> <tr> <td colspan="6" data-bbox="39 56 501 2184"> <table border="1"> <tr> <td data-bbox="39 56 70 2184">1</td> <td data-bbox="70 56 156 2184">2</td> <td data-bbox="156 56 243 2184">3</td> <td data-bbox="243 56 329 2184">4</td> <td data-bbox="329 56 415 2184">5</td> <td data-bbox="415 56 501 2184">6</td> <td data-bbox="501 56 588 2184">7</td> <td data-bbox="588 56 674 2184">8</td> </tr> <tr> <td colspan="6" data-bbox="39 56 501 2184"> <table border="1"> <tr> <td data-bbox="39 56 70 2184">1</td> <td data-bbox="70 56 156 2184">2</td> <td data-bbox="156 56 243 2184">3</td> <td data-bbox="243 56 329 2184">4</td> <td data-bbox="329 56 415 2184">5</td> <td data-bbox="415 56 501 2184">6</td> <td data-bbox="501 56 588 2184">7</td> <td data-bbox="588 56 674 2184">8</td> </tr> <tr> <td colspan="6" data-bbox="39 56 501 2184"> <table border="1"> <tr> <td data-bbox="39 56 70 2184">1</td></tr></table></td></tr></table></td></tr></table></td></tr></table></td></tr></table></td></tr></table></td></tr></table></td></tr></table></td></tr></table></td></tr></table></td></tr></table></td></tr></table></td></tr></table></td></tr></table></td></tr></table>   
   |  |  |  |  |  | 1 | 2 | 3 | 4 | 5 | 6 | 7 | 8 | <table border="1"> <tr> <td data-bbox="39 56 70 2184">1</td> <td data-bbox="70 56 156 2184">2</td> <td data-bbox="156 56 243 2184">3</td> <td data-bbox="243 56 329 2184">4</td> <td data-bbox="329 56 415 2184">5</td> <td data-bbox="415 56 501 2184">6</td> <td data-bbox="501 56 588 2184">7</td> <td data-bbox="588 56 674 2184">8</td> </tr> <tr> <td colspan="6" data-bbox="39 56 501 2184"> <table border="1"> <tr> <td data-bbox="39 56 70 2184">1</td> <td data-bbox="70 56 156 2184">2</td> <td data-bbox="156 56 243 2184">3</td> <td data-bbox="243 56 329 2184">4</td> <td data-bbox="329 56 415 2184">5</td> <td data-bbox="415 56 501 2184">6</td> <td data-bbox="501 56 588 2184">7</td> <td data-bbox="588 56 674 2184">8</td> </tr> <tr> <td colspan="6" data-bbox="39 56 501 2184"> <table border="1"> <tr> <td data-bbox="39 56 70 2184">1</td> <td data-bbox="70 56 156 2184">2</td> <td data-bbox="156 56 243 2184">3</td> <td data-bbox="243 56 329 2184">4</td> <td data-bbox="329 56 415 2184">5</td> <td data-bbox="415 56 501 2184">6</td> <td data-bbox="501 56 588 2184">7</td> <td data-bbox="588 56 674 2184">8</td> </tr> <tr> <td colspan="6" data-bbox="39 56 501 2184"> <table border="1"> <tr> <td data-bbox="39 56 70 2184">1</td> <td data-bbox="70 56 156 2184">2</td> <td data-bbox="156 56 243 2184">3</td> <td data-bbox="243 56 329 2184">4</td> <td data-bbox="329 56 415 2184">5</td> <td data-bbox="415 56 501 2184">6</td> <td data-bbox="501 56 588 2184">7</td> <td data-bbox="588 56 674 2184">8</td> </tr> <tr> <td colspan="6" data-bbox="39 56 501 2184"> <table border="1"> <tr> <td data-bbox="39 56 70 2184">1</td> <td data-bbox="70 56 156 2184">2</td> <td data-bbox="156 56 243 2184">3</td> <td data-bbox="243 56 329 2184">4</td> <td data-bbox="329 56 415 2184">5</td> <td data-bbox="415 56 501 2184">6</td> <td data-bbox="501 56 588 2184">7</td> <td data-bbox="588 56 674 2184">8</td> </tr> <tr> <td colspan="6" data-bbox="39 56 501 2184"> <table border="1"> <tr> <td data-bbox="39 56 70 2184">1</td> <td data-bbox="70 56 156 2184">2</td> <td data-bbox="156 56 243 2184">3</td> <td data-bbox="243 56 329 2184">4</td> <td data-bbox="329 56 415 2184">5</td> <td data-bbox="415 56 501 2184">6</td> <td data-bbox="501 56 588 2184">7</td> <td data-bbox="588 56 674 2184">8</td> </tr> <tr> <td colspan="6" data-bbox="39 56 501 2184"> <table border="1"> <tr> <td data-bbox="39 56 70 2184">1</td> <td data-bbox="70 56 156 2184">2</td> <td data-bbox="156 56 243 2184">3</td> <td data-bbox="243 56 329 2184">4</td> <td data-bbox="329 56 415 2184">5</td> <td data-bbox="415 56 501 2184">6</td> <td data-bbox="501 56 588 2184">7</td> <td data-bbox="588 56 674 2184">8</td> </tr> <tr> <td colspan="6" data-bbox="39 56 501 2184"> <table border="1"> <tr> <td data-bbox="39 56 70 2184">1</td> <td data-bbox="70 56 156 2184">2</td> <td data-bbox="156 56 243 2184">3</td> <td data-bbox="243 56 329 2184">4</td> <td data-bbox="329 56 415 2184">5</td> <td data-bbox="415 56 501 2184">6</td> <td data-bbox="501 56 588 2184">7</td> <td data-bbox="588 56 674 2184">8</td> </tr> <tr> <td colspan="6" data-bbox="39 56 501 2184"> <table border="1"> <tr> <td data-bbox="39 56 70 2184">1</td> <td data-bbox="70 56 156 2184">2</td> <td data-bbox="156 56 243 2184">3</td> <td data-bbox="243 56 329 2184">4</td> <td data-bbox="329 56 415 2184">5</td> <td data-bbox="415 56 501 2184">6</td> <td data-bbox="501 56 588 2184">7</td> <td data-bbox="588 56 674 2184">8</td> </tr> <tr> <td colspan="6" data-bbox="39 56 501 2184"> <table border="1"> <tr> <td data-bbox="39 56 70 2184">1</td> <td data-bbox="70 56 156 2184">2</td> <td data-bbox="156 56 243 2184">3</td> <td data-bbox="243 56 329 2184">4</td> <td data-bbox="329 56 415 2184">5</td> <td data-bbox="415 56 501 2184">6</td> <td data-bbox="501 56 588 2184">7</td> <td data-bbox="588 56 674 2184">8</td> </tr> <tr> <td colspan="6" data-bbox="39 56 501 2184"> <table border="1"> <tr> <td data-bbox="39 56 70 2184">1</td> <td data-bbox="70 56 156 2184">2</td> <td data-bbox="156 56 243 2184">3</td> <td data-bbox="243 56 329 2184">4</td> <td data-bbox="329 56 415 2184">5</td> <td data-bbox="415 56 501 2184">6</td> <td data-bbox="501 56 588 2184">7</td> <td data-bbox="588 56 674 2184">8</td> </tr> <tr> <td colspan="6" data-bbox="39 56 501 2184"> <table border="1"> <tr> <td data-bbox="39 56 70 2184">1</td> <td data-bbox="70 56 156 2184">2</td> <td data-bbox="156 56 243 2184">3</td> <td data-bbox="243 56 329 2184">4</td> <td data-bbox="329 56 415 2184">5</td> <td data-bbox="415 56 501 2184">6</td> <td data-bbox="501 56 588 2184">7</td> <td data-bbox="588 56 674 2184">8</td> </tr> <tr> <td colspan="6" data-bbox="39 56 501 2184"> <table border="1"> <tr> <td data-bbox="39 56 70 2184">1</td> <td data-bbox="70 56 156 2184">2</td> <td data-bbox="156 56 243 2184">3</td> <td data-bbox="243 56 329 2184">4</td> <td data-bbox="329 56 415 2184">5</td> <td data-bbox="415 56 501 2184">6</td> <td data-bbox="501 56 588 2184">7</td> <td data-bbox="588 56 674 2184">8</td> </tr> <tr> <td colspan="6" data-bbox="39 56 501 2184"> <table border="1"> <tr> <td data-bbox="39 56 70 2184">1</td></tr></table></td></tr></table></td></tr></table></td></tr></table></td></tr></table></td></tr></table></td></tr></table></td></tr></table></td></tr></table></td></tr></table></td></tr></table></td></tr></table></td></tr></table></td></tr></table>   |  |  |  |  |  | 1 | 2 | 3 | 4 | 5 | 6 | 7 | 8 | <table border="1"> <tr> <td data-bbox="39 56 70 2184">1</td> <td data-bbox="70 56 156 2184">2</td> <td data-bbox="156 56 243 2184">3</td> <td data-bbox="243 56 329 2184">4</td> <td data-bbox="329 56 415 2184">5</td> <td data-bbox="415 56 501 2184">6</td> <td data-bbox="501 56 588 2184">7</td> <td data-bbox="588 56 674 2184">8</td> </tr> <tr> <td colspan="6" data-bbox="39 56 501 2184"> <table border="1"> <tr> <td data-bbox="39 56 70 2184">1</td> <td data-bbox="70 56 156 2184">2</td> <td data-bbox="156 56 243 2184">3</td> <td data-bbox="243 56 329 2184">4</td> <td data-bbox="329 56 415 2184">5</td> <td data-bbox="415 56 501 2184">6</td> <td data-bbox="501 56 588 2184">7</td> <td data-bbox="588 56 674 2184">8</td> </tr> <tr> <td colspan="6" data-bbox="39 56 501 2184"> <table border="1"> <tr> <td data-bbox="39 56 70 2184">1</td> <td data-bbox="70 56 156 2184">2</td> <td data-bbox="156 56 243 2184">3</td> <td data-bbox="243 56 329 2184">4</td> <td data-bbox="329 56 415 2184">5</td> <td data-bbox="415 56 501 2184">6</td> <td data-bbox="501 56 588 2184">7</td> <td data-bbox="588 56 674 2184">8</td> </tr> <tr> <td colspan="6" data-bbox="39 56 501 2184"> <table border="1"> <tr> <td data-bbox="39 56 70 2184">1</td> <td data-bbox="70 56 156 2184">2</td> <td data-bbox="156 56 243 2184">3</td> <td data-bbox="243 56 329 2184">4</td> <td data-bbox="329 56 415 2184">5</td> <td data-bbox="415 56 501 2184">6</td> <td data-bbox="501 56 588 2184">7</td> <td data-bbox="588 56 674 2184">8</td> </tr> <tr> <td colspan="6" data-bbox="39 56 501 2184"> <table border="1"> <tr> <td data-bbox="39 56 70 2184">1</td> <td data-bbox="70 56 156 2184">2</td> <td data-bbox="156 56 243 2184">3</td> <td data-bbox="243 56 329 2184">4</td> <td data-bbox="329 56 415 2184">5</td> <td data-bbox="415 56 501 2184">6</td> <td data-bbox="501 56 588 2184">7</td> <td data-bbox="588 56 674 2184">8</td> </tr> <tr> <td colspan="6" data-bbox="39 56 501 2184"> <table border="1"> <tr> <td data-bbox="39 56 70 2184">1</td> <td data-bbox="70 56 156 2184">2</td> <td data-bbox="156 56 243 2184">3</td> <td data-bbox="243 56 329 2184">4</td> <td data-bbox="329 56 415 2184">5</td> <td data-bbox="415 56 501 2184">6</td> <td data-bbox="501 56 588 2184">7</td> <td data-bbox="588 56 674 2184">8</td> </tr> <tr> <td colspan="6" data-bbox="39 56 501 2184"> <table
border="1"> <tr> <td data-bbox="39 56 70 2184">1</td> <td data-bbox="70 56 156 2184">2</td> <td data-bbox="156 56 243 2184">3</td> <td data-bbox="243 56 329 2184">4</td> <td data-bbox="329 56 415 2184">5</td> <td data-bbox="415 56 501 2184">6</td> <td data-bbox="501 56 588 2184">7</td> <td data-bbox="588 56 674 2184">8</td> </tr> <tr> <td colspan="6" data-bbox="39 56 501 2184"> <table border="1"> <tr> <td data-bbox="39 56 70 2184">1</td> <td data-bbox="70 56 156 2184">2</td> <td data-bbox="156 56 243 2184">3</td> <td data-bbox="243 56 329 2184">4</td> <td data-bbox="329 56 415 2184">5</td> <td data-bbox="415 56 501 2184">6</td> <td data-bbox="501 56 588 2184">7</td> <td data-bbox="588 56 674 2184">8</td> </tr> <tr> <td colspan="6" data-bbox="39 56 501 2184"> <table border="1"> <tr> <td data-bbox="39 56 70 2184">1</td> <td data-bbox="70 56 156 2184">2</td> <td data-bbox="156 56 243 2184">3</td> <td data-bbox="243 56 329 2184">4</td> <td data-bbox="329 56 415 2184">5</td> <td data-bbox="415 56 501 2184">6</td> <td data-bbox="501 56 588 2184">7</td> <td data-bbox="588 56 674 2184">8</td> </tr> <tr> <td colspan="6" data-bbox="39 56 501 2184"> <table border="1"> <tr> <td data-bbox="39 56 70 2184">1</td> <td data-bbox="70 56 156 2184">2</td> <td data-bbox="156 56 243 2184">3</td> <td data-bbox="243 56 329 2184">4</td> <td data-bbox="329 56 415 2184">5</td> <td data-bbox="415 56 501 2184">6</td> <td data-bbox="501 56 588 2184">7</td> <td data-bbox="588 56 674 2184">8</td> </tr> <tr> <td colspan="6" data-bbox="39 56 501 2184"> <table border="1"> <tr> <td data-bbox="39 56 70 2184">1</td> <td data-bbox="70 56 156 2184">2</td> <td data-bbox="156 56 243 2184">3</td> <td data-bbox="243 56 329 2184">4</td> <td data-bbox="329 56 415 2184">5</td> <td data-bbox="415 56 501 2184">6</td> <td data-bbox="501 56 588 2184">7</td> <td data-bbox="588 56 674 2184">8</td> </tr> <tr> <td colspan="6" data-bbox="39 56 501 2184"> <table border="1"> <tr> <td data-bbox="39 56 70 2184">1</td> <td data-bbox="70 56 156 2184">2</td> <td data-bbox="156 56 243 2184">3</td> <td data-bbox="243 56 329 2184">4</td> <td data-bbox="329 56 415 2184">5</td> <td data-bbox="415 56 501 2184">6</td> <td data-bbox="501 56 588 2184">7</td> <td data-bbox="588 56 674 2184">8</td> </tr> <tr> <td colspan="6" data-bbox="39 56 501 2184"> <table border="1"> <tr> <td data-bbox="39 56 70 2184">1</td></tr></table></td></tr></table></td></tr></table></td></tr></table></td></tr></table></td></tr></table></td></tr></table></td></tr></table></td></tr></table></td></tr></table></td></tr></table></td></tr></table></td></tr></table>   |  |  |  |  |  | 1 | 2 | 3 | 4 | 5 | 6 | 7 | 8 | <table border="1"> <tr> <td data-bbox="39 56 70 2184">1</td> <td data-bbox="70 56 156 2184">2</td> <td data-bbox="156 56 243 2184">3</td> <td data-bbox="243 56 329 2184">4</td> <td data-bbox="329 56 415 2184">5</td> <td data-bbox="415 56 501 2184">6</td> <td data-bbox="501 56 588 2184">7</td> <td data-bbox="588 56 674 2184">8</td> </tr> <tr> <td colspan="6" data-bbox="39 56 501 2184"> <table border="1"> <tr> <td data-bbox="39 56 70 2184">1</td> <td data-bbox="70 56 156 2184">2</td> <td data-bbox="156 56 243 2184">3</td> <td data-bbox="243 56 329 2184">4</td> <td data-bbox="329 56 415 2184">5</td> <td data-bbox="415 56 501 2184">6</td> <td data-bbox="501 56 588 2184">7</td> <td data-bbox="588 56 674 2184">8</td> </tr> <tr> <td colspan="6" data-bbox="39 56 501 2184"> <table border="1"> <tr> <td data-bbox="39 56 70 2184">1</td> <td data-bbox="70 56 156 2184">2</td> <td data-bbox="156 56 243 2184">3</td> <td data-bbox="243 56 329 2184">4</td> <td data-bbox="329 56 415 2184">5</td> <td data-bbox="415 56 501 2184">6</td> <td data-bbox="501 56 588 2184">7</td> <td data-bbox="588 56 674 2184">8</td> </tr> <tr> <td colspan="6" data-bbox="39 56 501 2184"> <table border="1"> <tr> <td data-bbox="39 56 70 2184">1</td> <td data-bbox="70 56 156 2184">2</td> <td data-bbox="156 56 243 2184">3</td> <td data-bbox="243 56 329 2184">4</td> <td data-bbox="329 56 415 2184">5</td> <td data-bbox="415 56 501 2184">6</td> <td data-bbox="501 56 588 2184">7</td> <td data-bbox="588 56 674 2184">8</td> </tr> <tr> <td colspan="6" data-bbox="39 56 501 2184"> <table border="1"> <tr> <td data-bbox="39 56 70 2184">1</td> <td data-bbox="70 56 156 2184">2</td> <td data-bbox="156 56 243 2184">3</td> <td data-bbox="243 56 329 2184">4</td> <td data-bbox="329 56 415 2184">5</td> <td data-bbox="415 56 501 2184">6</td> <td data-bbox="501 56 588 2184">7</td> <td data-bbox="588 56 674 2184">8</td> </tr> <tr> <td colspan="6" data-bbox="39 56 501 2184"> <table border="1"> <tr> <td data-bbox="39 56 70 2184">1</td> <td data-bbox="70 56 156 2184">2</td> <td data-bbox="156 56 243 2184">3</td> <td data-bbox="243 56 329 2184">4</td> <td data-bbox="329 56 415 2184">5</td> <td data-bbox="415 56 501 2184">6</td> <td data-bbox="501 56 588 2184">7</td> <td data-bbox="588 56 674 2184">8</td> </tr> <tr> <td colspan="6" data-bbox="39 56 501 2184"> <table border="1"> <tr> <td data-bbox="39 56 70 2184">1</td> <td data-bbox="70 56 156 2184">2</td> <td data-bbox="156 56 243 2184">3</td> <td data-bbox="243 56 329 2184">4</td> <td data-bbox="329 56 415 2184">5</td> <td data-bbox="415 56 501 2184">6</td> <td data-bbox="501 56 588 2184">7</td> <td data-bbox="588 56 674 2184">8</td> </tr> <tr> <td colspan="6" data-bbox="39 56 501 2184"> <table border="1"> <tr> <td data-bbox="39 56 70 2184">1</td> <td data-bbox="70 56 156 2184">2</td> <td data-bbox="156 56 243 2184">3</td> <td data-bbox="243 56 329 2184">4</td> <td data-bbox="329 56 415 2184">5</td> <td data-bbox="415 56 501 2184">6</td> <td data-bbox="501 56 588 2184">7</td> <td data-bbox="588 56 674 2184">8</td> </tr> <tr> <td colspan="6" data-bbox="39 56 501 2184"> <table border="1"> <tr> <td data-bbox="39 56 70 2184">1</td> <td data-bbox="70 56 156 2184">2</td> <td data-bbox="156 56 243 2184">3</td> <td data-bbox="243 56 329 2184">4</td> <td data-bbox="329 56 415 2184">5</td> <td data-bbox="415 56 501 2184">6</td> <td data-bbox="501 56 588 2184">7</td> <td data-bbox="588 56 674 2184">8</td> </tr> <tr> <td colspan="6" data-bbox="39 56 501 2184"> <table border="1"> <tr> <td data-bbox="39 56 70 2184">1</td> <td data-bbox="70 56 156 2184">2</td> <td data-bbox="156 56 243 2184">3</td> <td data-bbox="243 56 329 2184">4</td> <td data-bbox="329 56 415 2184">5</td> <td data-bbox="415 56 501 2184">6</td> <td data-bbox="501 56 588 2184">7</td> <td data-bbox="588 56 674 2184">8</td> </tr> <tr> <td colspan="6" data-bbox="39 56 501 2184"> <table border="1"> <tr> <td data-bbox="39 56 70 2184">1</td> <td data-bbox="70 56 156 2184">2</td> <td data-bbox="156 56 243 2184">3</td> <td data-bbox="243 56 329 2184">4</td> <td data-bbox="329 56 415 2184">5</td> <td data-bbox="415 56 501 2184">6</td> <td data-bbox="501 56 588 2184">7</td> <td data-bbox="588 56 674 2184">8</td> </tr> <tr> <td colspan="6" data-bbox="39 56 501 2184"> <table border="1"> <tr> <td data-bbox="39 56 70 2184">1</td></tr></table></td></tr></table></td></tr></table></td></tr></table></td></tr></table></td></tr></table></td></tr></table></td></tr></table></td></tr></table></td></tr></table></td></tr></table></td></tr></table>  
  |  |  |  |  |  | 1 | 2 | 3 | 4 | 5 | 6 | 7 | 8 | <table border="1"> <tr> <td data-bbox="39 56 70 2184">1</td> <td data-bbox="70 56 156 2184">2</td> <td data-bbox="156 56 243 2184">3</td> <td data-bbox="243 56 329 2184">4</td> <td data-bbox="329 56 415 2184">5</td> <td data-bbox="415 56 501 2184">6</td> <td data-bbox="501 56 588 2184">7</td> <td data-bbox="588 56 674 2184">8</td> </tr> <tr> <td colspan="6" data-bbox="39 56 501 2184"> <table border="1"> <tr> <td data-bbox="39 56 70 2184">1</td> <td data-bbox="70 56 156 2184">2</td> <td data-bbox="156 56 243 2184">3</td> <td data-bbox="243 56 329 2184">4</td> <td data-bbox="329 56 415 2184">5</td> <td data-bbox="415 56 501 2184">6</td> <td data-bbox="501 56 588 2184">7</td> <td data-bbox="588 56 674 2184">8</td> </tr> <tr> <td colspan="6" data-bbox="39 56 501 2184"> <table border="1"> <tr> <td data-bbox="39 56 70 2184">1</td> <td data-bbox="70 56 156 2184">2</td> <td data-bbox="156 56 243 2184">3</td> <td data-bbox="243 56 329 2184">4</td> <td data-bbox="329 56 415 2184">5</td> <td data-bbox="415 56 501 2184">6</td> <td data-bbox="501 56 588 2184">7</td> <td data-bbox="588 56 674 2184">8</td> </tr> <tr> <td colspan="6" data-bbox="39 56 501 2184"> <table border="1"> <tr> <td data-bbox="39 56 70 2184">1</td> <td data-bbox="70 56 156 2184">2</td> <td data-bbox="156 56 243 2184">3</td> <td data-bbox="243 56 329 2184">4</td> <td data-bbox="329 56 415 2184">5</td> <td data-bbox="415 56 501 2184">6</td> <td data-bbox="501 56 588 2184">7</td> <td data-bbox="588 56 674 2184">8</td> </tr> <tr> <td colspan="6" data-bbox="39 56 501 2184"> <table border="1"> <tr> <td data-bbox="39 56 70 2184">1</td> <td data-bbox="70 56 156 2184">2</td> <td data-bbox="156 56 243 2184">3</td> <td data-bbox="243 56 329 2184">4</td> <td data-bbox="329 56 415 2184">5</td> <td data-bbox="415 56 501 2184">6</td> <td data-bbox="501 56 588 2184">7</td> <td data-bbox="588 56 674 2184">8</td> </tr> <tr> <td colspan="6" data-bbox="39 56 501 2184"> <table border="1"> <tr> <td data-bbox="39 56 70 2184">1</td> <td data-bbox="70 56 156 2184">2</td> <td data-bbox="156 56 243 2184">3</td> <td data-bbox="243 56 329 2184">4</td> <td data-bbox="329 56 415 2184">5</td> <td data-bbox="415 56 501 2184">6</td> <td data-bbox="501 56 588 2184">7</td> <td data-bbox="588 56 674 2184">8</td> </tr> <tr> <td colspan="6" data-bbox="39 56 501 2184"> <table border="1"> <tr> <td data-bbox="39 56 70 2184">1</td> <td data-bbox="70 56 156 2184">2</td> <td data-bbox="156 56 243 2184">3</td> <td data-bbox="243 56 329 2184">4</td> <td data-bbox="329 56 415 2184">5</td> <td data-bbox="415 56 501 2184">6</td> <td data-bbox="501 56 588 2184">7</td> <td data-bbox="588 56 674 2184">8</td> </tr> <tr> <td colspan="6" data-bbox="39 56 501 2184"> <table border="1"> <tr> <td data-bbox="39 56 70 2184">1</td> <td data-bbox="70 56 156 2184">2</td> <td data-bbox="156 56 243 2184">3</td> <td data-bbox="243 56 329 2184">4</td> <td data-bbox="329 56 415 2184">5</td> <td data-bbox="415 56 501 2184">6</td> <td data-bbox="501 56 588 2184">7</td> <td data-bbox="588 56 674 2184">8</td> </tr> <tr> <td colspan="6" data-bbox="39 56 501 2184"> <table border="1"> <tr> <td data-bbox="39 56 70 2184">1</td> <td data-bbox="70 56 156 2184">2</td> <td data-bbox="156 56 243 2184">3</td> <td data-bbox="243 56 329 2184">4</td> <td data-bbox="329 56 415 2184">5</td> <td data-bbox="415 56 501 2184">6</td> <td data-bbox="501 56 588 2184">7</td> <td data-bbox="588 56 674 2184">8</td> </tr> <tr> <td colspan="6" data-bbox="39 56 501 2184"> <table border="1"> <tr> <td data-bbox="39 56 70 2184">1</td> <td data-bbox="70 56 156 2184">2</td> <td data-bbox="156 56 243 2184">3</td> <td data-bbox="243 56 329 2184">4</td> <td data-bbox="329 56 415 2184">5</td> <td data-bbox="415 56 501 2184">6</td> <td data-bbox="501 56 588 2184">7</td> <td data-bbox="588 56 674 2184">8</td> </tr> <tr> <td colspan="6" data-bbox="39 56 501 2184"> <table border="1"> <tr> <td data-bbox="39 56 70 2184">1</td></tr></table></td></tr></table></td></tr></table></td></tr></table></td></tr></table></td></tr></table></td></tr></table></td></tr></table></td></tr></table></td></tr></table></td></tr></table>   |  |  |  |  |  | 1 | 2 | 3 | 4 | 5 | 6 | 7 | 8 | <table border="1"> <tr> <td data-bbox="39 56 70 2184">1</td> <td data-bbox="70 56 156 2184">2</td> <td data-bbox="156 56 243 2184">3</td> <td data-bbox="243 56 329 2184">4</td> <td data-bbox="329 56 415 2184">5</td> <td data-bbox="415 56 501 2184">6</td> <td data-bbox="501 56 588 2184">7</td> <td data-bbox="588 56 674 2184">8</td> </tr> <tr> <td colspan="6" data-bbox="39 56 501 2184"> <table border="1"> <tr> <td data-bbox="39 56 70 2184">1</td> <td data-bbox="70 56 156 2184">2</td> <td data-bbox="156 56 243 2184">3</td> <td data-bbox="243 56 329 2184">4</td> <td data-bbox="329 56 415 2184">5</td> <td data-bbox="415 56 501 2184">6</td> <td data-bbox="501 56 588 2184">7</td> <td data-bbox="588 56 674 2184">8</td> </tr> <tr> <td colspan="6" data-bbox="39 56 501 2184"> <table border="1"> <tr> <td data-bbox="39 56 70 2184">1</td> <td data-bbox="70 56 156 2184">2</td> <td data-bbox="156 56 243 2184">3</td> <td data-bbox="243 56 329 2184">4</td> <td data-bbox="329 56 415 2184">5</td> <td data-bbox="415 56 501 2184">6</td> <td data-bbox="501 56 588 2184">7</td> <td data-bbox="588 56 674 2184">8</td> </tr> <tr> <td colspan="6" data-bbox="39 56 501 2184"> <table border="1"> <tr> <td data-bbox="39 56 70 2184">1</td> <td data-bbox="70 56 156 2184">2</td> <td data-bbox="156 56 243 2184">3</td> <td data-bbox="243 56 329 2184">4</td> <td data-bbox="329 56 415 2184">5</td> <td data-bbox="415 56 501 2184">6</td> <td data-bbox="501 56 588 2184">7</td> <td data-bbox="588 56 674 2184">8</td> </tr> <tr> <td colspan="6" data-bbox="39 56 501 2184"> <table border="1"> <tr> <td data-bbox="39 56 70 2184">1</td> <td data-bbox="70 56 156 2184">2</td> <td data-bbox="156 56 243 2184">3</td> <td data-bbox="243 56 329 2184">4</td> <td data-bbox="329 56 415 2184">5</td> <td data-bbox="415 56 501 2184">6</td> <td data-bbox="501 56 588 2184">7</td> <td data-bbox="588 56 674 2184">8</td> </tr> <tr> <td colspan="6" data-bbox="39 56 501 2184"> <table border="1"> <tr> <td data-bbox="39 56 70 2184">1</td> <td data-bbox="70 56 156 2184">2</td> <td data-bbox="156 56 243 2184">3</td> <td data-bbox="243 56 329 2184">4</td> <td data-bbox="329 56 415 2184">5</td> <td data-bbox="415 56 501 2184">6</td> <td data-bbox="501 56 588 2184">7</td> <td data-bbox="588 56 674 2184">8</td> </tr> <tr> <td colspan="6" data-bbox="39 56 501 2184"> <table border="1"> <tr> <td data-bbox="39 56 70 2184">1</td> <td data-bbox="70 56 156 2184">2</td> <td data-bbox="156 56 243 2184">3</td> <td data-bbox="243 56 329 2184">4</td> <td data-bbox="329 56 415 2184">5</td> <td data-bbox="415 56 501 2184">6</td> <td data-bbox="501 56 588 2184">7</td> <td data-bbox="588 56 674 2184">8</td> </tr> <tr> <td colspan="6" data-bbox="39 56 501 2184"> <table border="1"> <tr> <td data-bbox="39 56 70 2184">1</td> <td data-bbox="70 56 156 2184">2</td> <td data-bbox="156 56 243 2184">3</td> <td data-bbox="243 56 329 2184">4</td> <td data-bbox="329 56 415 2184">5</td> <td data-bbox="415 56 501 2184">6</td> <td data-bbox="501 56 588 2184">7</td> <td data-bbox="588 56 674 2184">8</td> </tr> <tr> <td colspan="6" data-bbox="39 56 501 2184"> <table border="1"> <tr> <td data-bbox="39 56 70 2184">1</td> <td data-bbox="70 56 156 2184">2</td> <td data-bbox="156 56 243 2184">3</td> <td data-bbox="243 56 329 2184">4</td> <td data-bbox="329 56 415 2184">5</td> <td data-bbox="415 56 501 2184">6</td> <td data-bbox="501 56 588 2184">7</td> <td data-bbox="588 56 674 2184">8</td> </tr> <tr> <td colspan="6" data-bbox="39 56 501 2184"> <table border="1"> <tr> <td data-bbox="39 56 70
2184">1</td></tr></table></td></tr></table></td></tr></table></td></tr></table></td></tr></table></td></tr></table></td></tr></table></td></tr></table></td></tr></table></td></tr></table>   |  |  |  |  |  | 1 | 2 | 3 | 4 | 5 | 6 | 7 | 8 | <table border="1"> <tr> <td data-bbox="39 56 70 2184">1</td> <td data-bbox="70 56 156 2184">2</td> <td data-bbox="156 56 243 2184">3</td> <td data-bbox="243 56 329 2184">4</td> <td data-bbox="329 56 415 2184">5</td> <td data-bbox="415 56 501 2184">6</td> <td data-bbox="501 56 588 2184">7</td> <td data-bbox="588 56 674 2184">8</td> </tr> <tr> <td colspan="6" data-bbox="39 56 501 2184"> <table border="1"> <tr> <td data-bbox="39 56 70 2184">1</td> <td data-bbox="70 56 156 2184">2</td> <td data-bbox="156 56 243 2184">3</td> <td data-bbox="243 56 329 2184">4</td> <td data-bbox="329 56 415 2184">5</td> <td data-bbox="415 56 501 2184">6</td> <td data-bbox="501 56 588 2184">7</td> <td data-bbox="588 56 674 2184">8</td> </tr> <tr> <td colspan="6" data-bbox="39 56 501 2184"> <table border="1"> <tr> <td data-bbox="39 56 70 2184">1</td> <td data-bbox="70 56 156 2184">2</td> <td data-bbox="156 56 243 2184">3</td> <td data-bbox="243 56 329 2184">4</td> <td data-bbox="329 56 415 2184">5</td> <td data-bbox="415 56 501 2184">6</td> <td data-bbox="501 56 588 2184">7</td> <td data-bbox="588 56 674 2184">8</td> </tr> <tr> <td colspan="6" data-bbox="39 56 501 2184"> <table border="1"> <tr> <td data-bbox="39 56 70 2184">1</td> <td data-bbox="70 56 156 2184">2</td> <td data-bbox="156 56 243 2184">3</td> <td data-bbox="243 56 329 2184">4</td> <td data-bbox="329 56 415 2184">5</td> <td data-bbox="415 56 501 2184">6</td> <td data-bbox="501 56 588 2184">7</td> <td data-bbox="588 56 674 2184">8</td> </tr> <tr> <td colspan="6" data-bbox="39 56 501 2184"> <table border="1"> <tr> <td data-bbox="39 56 70 2184">1</td> <td data-bbox="70 56 156 2184">2</td> <td data-bbox="156 56 243 2184">3</td> <td data-bbox="243 56 329 2184">4</td> <td data-bbox="329 56 415 2184">5</td> <td data-bbox="415 56 501 2184">6</td> <td data-bbox="501 56 588 2184">7</td> <td data-bbox="588 56 674 2184">8</td> </tr> <tr> <td colspan="6" data-bbox="39 56 501 2184"> <table border="1"> <tr> <td data-bbox="39 56 70 2184">1</td> <td data-bbox="70 56 156 2184">2</td> <td data-bbox="156 56 243 2184">3</td> <td data-bbox="243 56 329 2184">4</td> <td data-bbox="329 56 415 2184">5</td> <td data-bbox="415 56 501 2184">6</td> <td data-bbox="501 56 588 2184">7</td> <td data-bbox="588 56 674 2184">8</td> </tr> <tr> <td colspan="6" data-bbox="39 56 501 2184"> <table border="1"> <tr> <td data-bbox="39 56 70 2184">1</td> <td data-bbox="70 56 156 2184">2</td> <td data-bbox="156 56 243 2184">3</td> <td data-bbox="243 56 329 2184">4</td> <td data-bbox="329 56 415 2184">5</td> <td data-bbox="415 56 501 2184">6</td> <td data-bbox="501 56 588 2184">7</td> <td data-bbox="588 56 674 2184">8</td> </tr> <tr> <td colspan="6" data-bbox="39 56 501 2184"> <table border="1"> <tr> <td data-bbox="39 56 70 2184">1</td> <td data-bbox="70 56 156 2184">2</td> <td data-bbox="156 56 243 2184">3</td> <td data-bbox="243 56 329 2184">4</td> <td data-bbox="329 56 415 2184">5</td> <td data-bbox="415 56 501 2184">6</td> <td data-bbox="501 56 588 2184">7</td> <td data-bbox="588 56 674 2184">8</td> </tr> <tr> <td colspan="6" data-bbox="39 56 501 2184"> <table border="1"> <tr> <td data-bbox="39 56 70 2184">1</td></tr></table></td></tr></table></td></tr></table></td></tr></table></td></tr></table></td></tr></table></td></tr></table></td></tr></table></td></tr></table>   |  |  |  |  |  | 1 | 2 | 3 | 4 | 5 | 6 | 7 | 8 | <table border="1"> <tr> <td data-bbox="39 56 70 2184">1</td> <td data-bbox="70 56 156 2184">2</td> <td data-bbox="156 56 243 2184">3</td> <td data-bbox="243 56 329 2184">4</td> <td data-bbox="329 56 415 2184">5</td> <td data-bbox="415 56 501 2184">6</td> <td data-bbox="501 56 588 2184">7</td> <td data-bbox="588 56 674 2184">8</td> </tr> <tr> <td colspan="6" data-bbox="39 56 501 2184"> <table border="1"> <tr> <td data-bbox="39 56 70 2184">1</td> <td data-bbox="70 56 156 2184">2</td> <td data-bbox="156 56 243 2184">3</td> <td data-bbox="243 56 329 2184">4</td> <td data-bbox="329 56 415 2184">5</td> <td data-bbox="415 56 501 2184">6</td> <td data-bbox="501 56 588 2184">7</td> <td data-bbox="588 56 674 2184">8</td> </tr> <tr> <td colspan="6" data-bbox="39 56 501 2184"> <table border="1"> <tr> <td data-bbox="39 56 70 2184">1</td> <td data-bbox="70 56 156 2184">2</td> <td data-bbox="156 56 243 2184">3</td> <td data-bbox="243 56 329 2184">4</td> <td data-bbox="329 56 415 2184">5</td> <td data-bbox="415 56 501 2184">6</td> <td data-bbox="501 56 588 2184">7</td> <td data-bbox="588 56 674 2184">8</td> </tr> <tr> <td colspan="6" data-bbox="39 56 501 2184"> <table border="1"> <tr> <td data-bbox="39 56 70 2184">1</td> <td data-bbox="70 56 156 2184">2</td> <td data-bbox="156 56 243 2184">3</td> <td data-bbox="243 56 329 2184">4</td> <td data-bbox="329 56 415 2184">5</td> <td data-bbox="415 56 501 2184">6</td> <td data-bbox="501 56 588 2184">7</td> <td data-bbox="588 56 674 2184">8</td> </tr> <tr> <td colspan="6" data-bbox="39 56 501 2184"> <table border="1"> <tr> <td data-bbox="39 56 70 2184">1</td> <td data-bbox="70 56 156 2184">2</td> <td data-bbox="156 56 243 2184">3</td> <td data-bbox="243 56 329 2184">4</td> <td data-bbox="329 56 415 2184">5</td> <td data-bbox="415 56 501 2184">6</td> <td data-bbox="501 56 588 2184">7</td> <td data-bbox="588 56 674 2184">8</td> </tr> <tr> <td colspan="6" data-bbox="39 56 501 2184"> <table border="1"> <tr> <td data-bbox="39 56 70 2184">1</td> <td data-bbox="70 56 156 2184">2</td> <td data-bbox="156 56 243 2184">3</td> <td data-bbox="243 56 329 2184">4</td> <td data-bbox="329 56 415 2184">5</td> <td data-bbox="415 56 501 2184">6</td> <td data-bbox="501 56 588 2184">7</td> <td data-bbox="588 56 674 2184">8</td> </tr> <tr> <td colspan="6" data-bbox="39 56 501 2184"> <table border="1"> <tr> <td data-bbox="39 56 70 2184">1</td> <td data-bbox="70 56 156 2184">2</td> <td data-bbox="156 56 243 2184">3</td> <td data-bbox="243 56 329 2184">4</td> <td data-bbox="329 56 415 2184">5</td> <td data-bbox="415 56 501 2184">6</td> <td data-bbox="501 56 588 2184">7</td> <td data-bbox="588 56 674 2184">8</td> </tr> <tr> <td colspan="6" data-bbox="39 56 501 2184"> <table border="1"> <tr> <td data-bbox="39 56 70 2184">1</td></tr></table></td></tr></table></td></tr></table></td></tr></table></td></tr></table></td></tr></table></td></tr></table></td></tr></table>  
  |  |  |  |  |  | 1 | 2 | 3 | 4 | 5 | 6 | 7 | 8 | <table border="1"> <tr> <td data-bbox="39 56 70 2184">1</td> <td data-bbox="70 56 156 2184">2</td> <td data-bbox="156 56 243 2184">3</td> <td data-bbox="243 56 329 2184">4</td> <td data-bbox="329 56 415 2184">5</td> <td data-bbox="415 56 501 2184">6</td> <td data-bbox="501 56 588 2184">7</td> <td data-bbox="588 56 674 2184">8</td> </tr> <tr> <td colspan="6" data-bbox="39 56 501 2184"> <table border="1"> <tr> <td data-bbox="39 56 70 2184">1</td> <td data-bbox="70 56 156 2184">2</td> <td data-bbox="156 56 243 2184">3</td> <td data-bbox="243 56 329 2184">4</td> <td data-bbox="329 56 415 2184">5</td> <td data-bbox="415 56 501 2184">6</td> <td data-bbox="501 56 588 2184">7</td> <td data-bbox="588 56 674 2184">8</td> </tr> <tr> <td colspan="6" data-bbox="39 56 501 2184"> <table border="1"> <tr> <td data-bbox="39 56 70 2184">1</td> <td data-bbox="70 56 156 2184">2</td> <td data-bbox="156 56 243 2184">3</td> <td data-bbox="243 56 329 2184">4</td> <td data-bbox="329 56 415 2184">5</td> <td data-bbox="415 56 501 2184">6</td> <td data-bbox="501 56 588 2184">7</td> <td data-bbox="588 56 674 2184">8</td> </tr> <tr> <td colspan="6" data-bbox="39 56 501 2184"> <table border="1"> <tr> <td data-bbox="39 56 70 2184">1</td> <td data-bbox="70 56 156 2184">2</td> <td data-bbox="156 56 243 2184">3</td> <td data-bbox="243 56 329 2184">4</td> <td data-bbox="329 56 415 2184">5</td> <td data-bbox="415 56 501 2184">6</td> <td data-bbox="501 56 588 2184">7</td> <td data-bbox="588 56 674 2184">8</td> </tr> <tr> <td colspan="6" data-bbox="39 56 501 2184"> <table border="1"> <tr> <td data-bbox="39 56 70 2184">1</td> <td data-bbox="70 56 156 2184">2</td> <td data-bbox="156 56 243 2184">3</td> <td data-bbox="243 56 329 2184">4</td> <td data-bbox="329 56 415 2184">5</td> <td data-bbox="415 56 501 2184">6</td> <td data-bbox="501 56 588 2184">7</td> <td data-bbox="588 56 674 2184">8</td> </tr> <tr> <td colspan="6" data-bbox="39 56 501 2184"> <table border="1"> <tr> <td data-bbox="39 56 70 2184">1</td> <td data-bbox="70 56 156 2184">2</td> <td data-bbox="156 56 243 2184">3</td> <td data-bbox="243 56 329 2184">4</td> <td data-bbox="329 56 415 2184">5</td> <td data-bbox="415 56 501 2184">6</td> <td data-bbox="501 56 588 2184">7</td> <td data-bbox="588 56 674 2184">8</td> </tr> <tr> <td colspan="6" data-bbox="39 56 501 2184"> <table border="1"> <tr> <td data-bbox="39 56 70 2184">1</td></tr></table></td></tr></table></td></tr></table></td></tr></table></td></tr></table></td></tr></table></td></tr></table>   |  |  |  |  |  | 1 | 2 | 3 | 4 | 5 | 6 | 7 | 8 | <table border="1"> <tr> <td data-bbox="39 56 70 2184">1</td> <td data-bbox="70 56 156 2184">2</td> <td data-bbox="156 56 243 2184">3</td> <td data-bbox="243 56 329 2184">4</td> <td data-bbox="329 56 415 2184">5</td> <td data-bbox="415 56 501 2184">6</td> <td data-bbox="501 56 588 2184">7</td> <td data-bbox="588 56 674 2184">8</td> </tr> <tr> <td colspan="6" data-bbox="39 56 501 2184"> <table border="1"> <tr> <td data-bbox="39 56 70 2184">1</td> <td data-bbox="70 56 156 2184">2</td> <td data-bbox="156 56 243 2184">3</td> <td data-bbox="243 56 329 2184">4</td> <td data-bbox="329 56 415 2184">5</td> <td data-bbox="415 56 501 2184">6</td> <td data-bbox="501 56 588 2184">7</td> <td data-bbox="588 56 674 2184">8</td> </tr> <tr> <td colspan="6" data-bbox="39 56 501 2184"> <table border="1"> <tr> <td data-bbox="39 56 70 2184">1</td> <td data-bbox="70 56 156 2184">2</td> <td data-bbox="156 56 243 2184">3</td> <td data-bbox="243 56 329 2184">4</td> <td data-bbox="329 56 415 2184">5</td> <td data-bbox="415 56 501 2184">6</td> <td data-bbox="501 56 588 2184">7</td> <td data-bbox="588 56 674 2184">8</td> </tr> <tr> <td colspan="6" data-bbox="39 56 501 2184"> <table border="1"> <tr> <td data-bbox="39 56 70 2184">1</td> <td data-bbox="70 56 156 2184">2</td> <td data-bbox="156 56 243 2184">3</td> <td data-bbox="243 56 329 2184">4</td> <td data-bbox="329 56 415 2184">5</td> <td data-bbox="415 56 501 2184">6</td> <td data-bbox="501 56 588 2184">7</td> <td data-bbox="588 56 674 2184">8</td> </tr> <tr> <td colspan="6" data-bbox="39 56 501 2184"> <table border="1"> <tr> <td data-bbox="39 56 70 2184">1</td> <td data-bbox="70 56 156 2184">2</td> <td data-bbox="156 56 243 2184">3</td> <td data-bbox="243 56 329 2184">4</td> <td data-bbox="329 56 415 2184">5</td> <td data-bbox="415 56 501 2184">6</td> <td data-bbox="501 56 588 2184">7</td> <td data-bbox="588 56 674 2184">8</td> </tr> <tr> <td colspan="6" data-bbox="39 56 501 2184"> <table border="1"> <tr> <td data-bbox="39 56 70 2184">1</td></tr></table></td></tr></table></td></tr></table></td></tr></table></td></tr></table></td></tr></table>   |  |  |  |  |  | 1 | 2 | 3 | 4 | 5 | 6 | 7 | 8 | <table border="1"> <tr> <td data-bbox="39 56 70 2184">1</td> <td data-bbox="70 56 156 2184">2</td> <td data-bbox="156 56 243 2184">3</td> <td data-bbox="243 56 329 2184">4</td> <td data-bbox="329 56 415 2184">5</td> <td data-bbox="415 56 501 2184">6</td> <td data-bbox="501 56 588 2184">7</td> <td data-bbox="588 56 674 2184">8</td> </tr> <tr> <td colspan="6" data-bbox="39 56 501 2184"> <table border="1"> <tr> <td data-bbox="39 56 70 2184">1</td> <td data-bbox="70 56 156 2184">2</td> <td data-bbox="156 56 243 2184">3</td> <td data-bbox="243 56 329 2184">4</td> <td data-bbox="329 56 415
2184">5</td> <td data-bbox="415 56 501 2184">6</td> <td data-bbox="501 56 588 2184">7</td> <td data-bbox="588 56 674 2184">8</td> </tr> <tr> <td colspan="6" data-bbox="39 56 501 2184"> <table border="1"> <tr> <td data-bbox="39 56 70 2184">1</td> <td data-bbox="70 56 156 2184">2</td> <td data-bbox="156 56 243 2184">3</td> <td data-bbox="243 56 329 2184">4</td> <td data-bbox="329 56 415 2184">5</td> <td data-bbox="415 56 501 2184">6</td> <td data-bbox="501 56 588 2184">7</td> <td data-bbox="588 56 674 2184">8</td> </tr> <tr> <td colspan="6" data-bbox="39 56 501 2184"> <table border="1"> <tr> <td data-bbox="39 56 70 2184">1</td> <td data-bbox="70 56 156 2184">2</td> <td data-bbox="156 56 243 2184">3</td> <td data-bbox="243 56 329 2184">4</td> <td data-bbox="329 56 415 2184">5</td> <td data-bbox="415 56 501 2184">6</td> <td data-bbox="501 56 588 2184">7</td> <td data-bbox="588 56 674 2184">8</td> </tr> <tr> <td colspan="6" data-bbox="39 56 501 2184"> <table border="1"> <tr> <td data-bbox="39 56 70 2184">1</td></tr></table></td></tr></table></td></tr></table></td></tr></table></td></tr></table>   |  |  |  |  |  | 1 | 2 | 3 | 4 | 5 | 6 | 7 | 8 | <table border="1"> <tr> <td data-bbox="39 56 70 2184">1</td> <td data-bbox="70 56 156 2184">2</td> <td data-bbox="156 56 243 2184">3</td> <td data-bbox="243 56 329 2184">4</td> <td data-bbox="329 56 415 2184">5</td> <td data-bbox="415 56 501 2184">6</td> <td data-bbox="501 56 588 2184">7</td> <td data-bbox="588 56 674 2184">8</td> </tr> <tr> <td colspan="6" data-bbox="39 56 501 2184"> <table border="1"> <tr> <td data-bbox="39 56 70 2184">1</td> <td data-bbox="70 56 156 2184">2</td> <td data-bbox="156 56 243 2184">3</td> <td data-bbox="243 56 329 2184">4</td> <td data-bbox="329 56 415 2184">5</td> <td data-bbox="415 56 501 2184">6</td> <td data-bbox="501 56 588 2184">7</td> <td data-bbox="588 56 674 2184">8</td> </tr> <tr> <td colspan="6" data-bbox="39 56 501 2184"> <table border="1"> <tr> <td data-bbox="39 56 70 2184">1</td> <td data-bbox="70 56 156 2184">2</td> <td data-bbox="156 56 243 2184">3</td> <td data-bbox="243 56 329 2184">4</td> <td data-bbox="329 56 415 2184">5</td> <td data-bbox="415 56 501 2184">6</td> <td data-bbox="501 56 588 2184">7</td> <td data-bbox="588 56 674 2184">8</td> </tr> <tr> <td colspan="6" data-bbox="39 56 501 2184"> <table border="1"> <tr> <td data-bbox="39 56 70 2184">1</td></tr></table></td></tr></table></td></tr></table></td></tr></table>   |  |  |  |  |  | 1 | 2 | 3 | 4 | 5 | 6 | 7 | 8 | <table border="1"> <tr> <td data-bbox="39 56 70 2184">1</td> <td data-bbox="70 56 156 2184">2</td> <td data-bbox="156 56 243 2184">3</td> <td data-bbox="243 56 329 2184">4</td> <td data-bbox="329 56 415 2184">5</td> <td data-bbox="415 56 501 2184">6</td> <td data-bbox="501 56 588 2184">7</td> <td data-bbox="588 56 674 2184">8</td> </tr> <tr> <td colspan="6" data-bbox="39 56 501 2184"> <table border="1"> <tr> <td data-bbox="39 56 70 2184">1</td> <td data-bbox="70 56 156 2184">2</td> <td data-bbox="156 56 243 2184">3</td> <td data-bbox="243 56 329 2184">4</td> <td data-bbox="329 56 415 2184">5</td> <td data-bbox="415 56 501 2184">6</td> <td data-bbox="501 56 588 2184">7</td> <td data-bbox="588 56 674 2184">8</td> </tr> <tr> <td colspan="6" data-bbox="39 56 501 2184"> <table border="1"> <tr> <td data-bbox="39 56 70 2184">1</td></tr></table></td></tr></table></td></tr></table>   |  |  |  |  |  | 1 | 2 | 3 | 4 | 5 | 6 | 7 | 8 | <table border="1"> <tr> <td data-bbox="39 56 70 2184">1</td> <td data-bbox="70 56 156 2184">2</td> <td data-bbox="156 56 243 2184">3</td> <td data-bbox="243 56 329 2184">4</td> <td data-bbox="329 56 415 2184">5</td> <td data-bbox="415 56 501 2184">6</td> <td data-bbox="501 56 588 2184">7</td> <td data-bbox="588 56 674 2184">8</td> </tr> <tr> <td colspan="6" data-bbox="39 56 501 2184"> <table border="1"> <tr> <td data-bbox="39 56 70 2184">1</td></tr></table></td></tr></table>  
  |  |  |  |  |  | 1 | 2 | 3 | 4 | 5 | 6 | 7 | 8 | <table border="1"> <tr> <td data-bbox="39 56 70 2184">1</td></tr></table>   |  |  |  |  |  | 1 |   |   |   |   |   |   |   |   |  |  |  |  |  |   |   |   |   |   |   |   |   |   |  |  |  |  |  |   |   |   |   |   |   |   |   |   |  |  |  |  |  |   |   |   |   |   |   |   |   |   |  |  |  |  |  |   |
| 1  
   
  | 2 | 3 | 4 | 5 | 6 | 7 | 8 |   |   |   |   |   |   |  
   
  |  |  |  |  |  |   |   |   |   |   |   |   |   |   
   
   |  |  |  |  |  |   |   |   |   |   |   |   |   |  
   
  |  |  |  |  |  |   |   |   |   |   |   |   |   |   
   
   |  |  |  |  |  |   |   |   |   |   |   |   |   |  
  |  |  |  |  |  |   |   |   |   |   |   |   |   |   
   
   |  |  |  |  |  |   |   |   |   |   |   |   |   |  
   
  |  |  |  |  |  |   |   |   |   |   |   |   |   |   
   
   |  |  |  |  |  |   |   |   |   |   |   |   |   |  
  |  |  |  |  |  |   | 
 |   |   |   |   |   |   |   
   |  |  |  |  |  |   |   |   |   |   |   |   |   |  
   
  |  |  |  |  |  |   |   |   |   |   |   |   |   |   
   |  |  |  |  |  |   |   |   |   |   |   |   |   |  
   
  |  |  |  |  |  |   |   |   |   |   |   |   |   |   
   |  |  |  |  |  |   |   |   |   |   |   |   |   |  
   
  |  |  |  |  |  |   |   |   |   |   |   |   |   |   
   |  |  |  |  |  |   |   |   |   |   |   |   |   |  
   
  |  |  |  |  |  |   |   |   |   |   |   |   |   |   
   |  |  |  |  |  |   |   |   |   |   |   |   |   |  
  |  |  |  |  |  |   |   |   |   |   |   |   |   |   
   
   |  |  |  |  |  |   |   |   |   |   |   |   |   | | | | | | | | | | | | | | | | | | | | | | | | | | | | | | | | | | | | | | | | | | | | | | | | | | | | | | | | | | | | | | | |
  |  |  |  |  |  |   |   |   |   |   |   |   |   |   
   |  |  |  |  |  |   |   |   |   |   |   |   |   |  
  |  |  |  |  |  |   |   |   |   |   |   |   |   |   
   |  |  |  |  |  |   |   |   |   |   |   |   |   |  
  |  |  |  |  |  |   |   |   |   |   |   |   |   |   
   |  |  |  |  |  |   |   |   |   |   |   |   |   |  
  |  |  |  |  |  |   |   |   |   |   |   |   |   |   
   |  |  |  |  |  |   |   |   |   |   |   |   |   |  
  |  |  |  |  |  |   |   |   |   |   |   |   |   |   
   |  |  |  |  |  |   |   |   |   |   |   |   |   |  
  |  |  |  |  |  |   |   |   |   |   |   |   |   |   
   |  |  |  |  |  |   |   |   |   |   |   |   |   |  
  |  |  |  |  |  |   |   |   |   |   |   |   |   |   |  |  |  |  |  |   |   |   |   |   |   |   |   |  
  |  |  |  |  |  |   |   |   |   |   |   |   |   |   
   |  |  |  |  |  |   |   |   |   |   |   |   |   |   |  |  |  |  |  |   |   |   |   |   |   |   |   |   
   |  |  |  |  |  |   |   |   |   |   |   |   |   |   |  |  |  |  |  |   |   |   |   |   |   |   |   |   
   |  |  |  |  |  |   |   |   |   |   |   |   |   |   |  |  |  |  |  |   |   |   |   |   |   |   |   |   |  |  |  |  |  |   |   |   |   |   |   |   |   |  
  |  |  |  |  |  |   |   |   |   |   |   |   |   |   |  |  |  |  |  |   |   |   |   |   |   |   |   |   |  |  |  |  |  |   |   |   |   |   |   |   |   |   
                                   |  |  |  |  |  |   |   |   |   |   |   |   |   |   |  |  |  |  |  |   |   |   |   |   |   |   |   |   |  |  |  |  |  |   |   |   |   |   |   |   |   |   |  |  |  |  |  |   |   |   |   |   |   |   |   |   |  |  |  |  |  |   |   |   |   |   |   |   |   |   |  |  |  |  |  |   |
| <table border="1"> <tr> <td data-bbox="39 56 70 2184">1</td> <td data-bbox="70 56 156 2184">2</td> <td data-bbox="156 56 243 2184">3</td> <td data-bbox="243 56 329 2184">4</td> <td data-bbox="329 56 415 2184">5</td> <td data-bbox="415 56 501 2184">6</td> <td data-bbox="501 56 588 2184">7</td> <td data-bbox="588 56 674 2184">8</td> </tr> <tr> <td colspan="6" data-bbox="39 56 501 2184"> <table border="1"> <tr> <td data-bbox="39 56 70 2184">1</td> <td data-bbox="70 56 156 2184">2</td> <td data-bbox="156 56 243 2184">3</td> <td data-bbox="243 56 329 2184">4</td> <td data-bbox="329 56 415 2184">5</td> <td data-bbox="415 56 501 2184">6</td> <td data-bbox="501 56 588 2184">7</td> <td data-bbox="588 56 674 2184">8</td> </tr> <tr> <td colspan="6" data-bbox="39 56 501 2184"> <table border="1"> <tr> <td data-bbox="39 56 70 2184">1</td> <td data-bbox="70 56 156 2184">2</td> <td data-bbox="156 56 243 2184">3</td> <td data-bbox="243 56 329 2184">4</td> <td data-bbox="329 56 415 2184">5</td> <td data-bbox="415 56 501 2184">6</td> <td data-bbox="501 56 588 2184">7</td> <td data-bbox="588 56 674 2184">8</td> </tr> <tr> <td colspan="6" data-bbox="39 56 501 2184"> <table border="1"> <tr> <td data-bbox="39 56 70 2184">1</td> <td data-bbox="70 56 156 2184">2</td> <td data-bbox="156 56 243 2184">3</td> <td data-bbox="243 56 329 2184">4</td> <td data-bbox="329 56 415 2184">5</td> <td data-bbox="415 56 501 2184">6</td> <td data-bbox="501 56 588 2184">7</td> <td data-bbox="588 56 674 2184">8</td> </tr> <tr> <td colspan="6" data-bbox="39 56 501 2184"> <table border="1"> <tr> <td data-bbox="39 56 70 2184">1</td> <td data-bbox="70 56 156 2184">2</td> <td data-bbox="156 56 243 2184">3</td> <td data-bbox="243 56 329 2184">4</td> <td data-bbox="329 56 415 2184">5</td> <td data-bbox="415 56 501 2184">6</td> <td data-bbox="501 56 588 2184">7</td> <td data-bbox="588 56 674 2184">8</td> </tr> <tr> <td colspan="6" data-bbox="39 56 501 2184"> <table border="1"> <tr> <td data-bbox="39 56 70 2184">1</td> <td data-bbox="70 56 156 2184">2</td> <td data-bbox="156 56 243 2184">3</td> <td data-bbox="243 56 329 2184">4</td> <td data-bbox="329 56 415 2184">5</td> <td data-bbox="415 56 501 2184">6</td> <td data-bbox="501 56 588 2184">7</td> <td data-bbox="588 56 674 2184">8</td> </tr> <tr> <td colspan="6" data-bbox="39 56 501 2184"> <table border="1"> <tr> <td data-bbox="39 56 70 2184">1</td> <td data-bbox="70 56 156 2184">2</td> <td data-bbox="156 56 243 2184">3</td> <td data-bbox="243 56 329 2184">4</td> <td data-bbox="329 56 415 2184">5</td> <td data-bbox="415 56 501 2184">6</td> <td data-bbox="501 56 588 2184">7</td> <td data-bbox="588 56 674 2184">8</td> </tr> <tr> <td colspan="6" data-bbox="39 56 501 2184"> <table border="1"> <tr> <td data-bbox="39 56 70 2184">1</td> <td data-bbox="70 56 156 2184">2</td> <td data-bbox="156 56 243 2184">3</td> <td data-bbox="243 56 329 2184">4</td> <td data-bbox="329 56 415 2184">5</td> <td data-bbox="415 56 501 2184">6</td> <td data-bbox="501 56 588 2184">7</td> <td data-bbox="588 56 674 2184">8</td> </tr> <tr> <td colspan="6" data-bbox="39 56 501 2184"> <table border="1"> <tr> <td data-bbox="39 56 70 2184">1</td> <td data-bbox="70 56 156 2184">2</td> <td data-bbox="156 56 243 2184">3</td> <td data-bbox="243 56 329 2184">4</td> <td data-bbox="329 56 415 2184">5</td> <td data-bbox="415 56 501 2184">6</td> <td data-bbox="501 56 588 2184">7</td> <td data-bbox="588 56 674 2184">8</td> </tr> <tr> <td colspan="6" data-bbox="39 56 501 2184"> <table border="1"> <tr> <td data-bbox="39 56 70 2184">1</td> <td data-bbox="70 56 156 2184">2</td> <td data-bbox="156 56 243 2184">3</td> <td data-bbox="243 56 329 2184">4</td> <td data-bbox="329 56 415 2184">5</td> <td data-bbox="415 56 501 2184">6</td> <td data-bbox="501 56 588 2184">7</td> <td data-bbox="588 56 674 2184">8</td> </tr> <tr> <td colspan="6" data-bbox="39 56 501 2184"> <table border="1"> <tr> <td data-bbox="39 56 70 2184">1</td> <td data-bbox="70 56 156 2184">2</td> <td data-bbox="156 56 243 2184">3</td> <td data-bbox="243 56 329 2184">4</td> <td data-bbox="329 56 415 2184">5</td> <td data-bbox="415 56 501 2184">6</td> <td data-bbox="501 56 588 2184">7</td> <td data-bbox="588 56 674 2184">8</td> </tr> <tr> <td colspan="6" data-bbox="39 56 501 2184"> <table border="1"> <tr> <td data-bbox="39 56 70 2184">1</td> <td data-bbox="70 56 156 2184">2</td> <td data-bbox="156 56 243 2184">3</td> <td data-bbox="243 56 329 2184">4</td> <td data-bbox="329 56 415 2184">5</td> <td data-bbox="415 56 501 2184">6</td> <td data-bbox="501 56 588 2184">7</td> <td data-bbox="588 56 674 2184">8</td> </tr> <tr> <td colspan="6" data-bbox="39 56 501 2184"> <table border="1"> <tr> <td data-bbox="39 56 70 2184">1</td> <td data-bbox="70 56 156 2184">2</td> <td data-bbox="156 56 243 2184">3</td> <td data-bbox="243 56 329 2184">4</td> <td data-bbox="329 56 415 2184">5</td> <td data-bbox="415 56 501 2184">6</td> <td data-bbox="501 56 588 2184">7</td> <td data-bbox="588 56 674 2184">8</td> </tr> <tr> <td colspan="6" data-bbox="39 56 501 2184"> <table border="1"> <tr> <td data-bbox="39 56 70 2184">1</td> <td data-bbox="70 56 156 2184">2</td> <td data-bbox="156 56 243 2184">3</td> <td data-bbox="243 56 329 2184">4</td> <td data-bbox="329 56 415 2184">5</td> <td data-bbox="415 56 501 2184">6</td> <td data-bbox="501 56 588 2184">7</td> <td data-bbox="588 56 674 2184">8</td> </tr> <tr> <td colspan="6" data-bbox="39 56 501 2184"> <table border="1"> <tr> <td data-bbox="39 56 70 2184">1</td> <td data-bbox="70 56 156 2184">2</td> <td data-bbox="156 56 243 2184">3</td> <td data-bbox="243 56 329 2184">4</td> <td data-bbox="329 56 415 2184">5</td> <td data-bbox="415 56 501 2184">6</td> <td data-bbox="501 56 588 2184">7</td> <td data-bbox="588 56 674 2184">8</td> </tr> <tr> <td colspan="6" data-bbox="39 56 501 2184"> <table border="1"> <tr> <td data-bbox="39 56 70 2184">1</td> <td data-bbox="70 56 156 2184">2</td> <td data-bbox="156 56 243 2184">3</td> <td data-bbox="243 56 329 2184">4</td> <td data-bbox="329 56 415 2184">5</td> <td data-bbox="415 56 501 2184">6</td> <td data-bbox="501 56 588 2184">7</td> <td data-bbox="588 56 674 2184">8</td> </tr> <tr> <td colspan="6" data-bbox="39 56 501 2184"> <table border="1"> <tr> <td data-bbox="39 56 70 2184">1</td> <td data-bbox="70 56 156 2184">2</td> <td data-bbox="156 56 243 2184">3</td> <td data-bbox="243 56 329 2184">4</td> <td data-bbox="329 56 415 2184">5</td> <td data-bbox="415 56 501 2184">6</td> <td data-bbox="501 56 588 2184">7</td> <td data-bbox="588 56 674 2184">8</td> </tr> <tr> <td colspan="6" data-bbox="39 56 501 2184"> <table border="1"> <tr> <td data-bbox="39 56 70 2184">1</td> <td data-bbox="70 56 156 2184">2</td> <td data-bbox="156 56 243 2184">3</td> <td data-bbox="243 56 329 2184">4</td> <td data-bbox="329 56 415 2184">5</td> <td data-bbox="415 56 501 2184">6</td> <td data-bbox="501 56 588 2184">7</td> <td data-bbox="588 56 674 2184">8</td> </tr> <tr> <td colspan="6" data-bbox="39 56 501 2184"> <table border="1"> <tr> <td data-bbox="39 56 70 2184">1</td> <td data-bbox="70 56 156 2184">2</td> <td data-bbox="156 56 243 2184">3</td> <td data-bbox="243 56 329 2184">4</td> <td data-bbox="329 56 415 2184">5</td> <td data-bbox="415 56 501 2184">6</td> <td data-bbox="501 56 588 2184">7</td> <td data-bbox="588 56 674 2184">8</td> </tr> <tr> <td colspan="6" data-bbox="39 56 501 2184"> <table border="1"> <tr> <td data-bbox="39 56 70 2184">1</td> <td data-bbox="70 56 156 2184">2</td> <td data-bbox="156 56 243 2184">3</td> <td data-bbox="243 56 329 2184">4</td> <td data-bbox="329 56 415 2184">5</td> <td data-bbox="415 56 501 2184">6</td> <td data-bbox="501 56 588 2184">7</td> <td data-bbox="588 56 674 2184">8</td> </tr> <tr> <td colspan="6" data-bbox="39 56 501 2184"> <table border="1"> <tr> <td data-bbox="39 56 70 2184">1</td> <td data-bbox="70 56 156 2184">2</td> <td data-bbox="156 56 243 2184">3</td> <td data-bbox="243 56 329 2184">4</td> <td data-bbox="329 56 415 2184">5</td> <td data-bbox="415 56 501 2184">6</td> <td data-bbox="501 56 588 2184">7</td> <td data-bbox="588 56 674 2184">8</td> </tr> <tr> <td colspan="6" data-bbox="39 56 501 2184"> <table border="1"> <tr> <td data-bbox="39 56 70 2184">1</td> <td data-bbox="70 56 156 2184">2</td> <td data-bbox="156 56 243 2184">3</td> <td data-bbox="243 56 329 2184">4</td> <td data-bbox="329 56 415 2184">5</td> <td data-bbox="415 56 501 2184">6</td> <td data-bbox="501 56 588 2184">7</td> <td data-bbox="588 56 674 2184">8</td> </tr> <tr> <td colspan="6" data-bbox="39 56 501 2184"> <table border="1"> <tr> <td data-bbox="39 56 70 2184">1</td> <td data-bbox="70 56 156 2184">2</td> <td data-bbox="156 56 243 2184">3</td> <td data-bbox="243 56 329 2184">4</td> <td data-bbox="329 56 415 2184">5</td> <td data-bbox="415 56 501 2184">6</td> <td data-bbox="501 56 588 2184">7</td> <td data-bbox="588 56 674 2184">8</td> </tr> <tr> <td colspan="6" data-bbox="39 56 501 2184"> <table border="1"> <tr> <td data-bbox="39 56 70 2184">1</td> <td data-bbox="70 56 156 2184">2</td> <td data-bbox="156 56 243 2184">3</td> <td data-bbox="243 56 329 2184">4</td> <td data-bbox="329 56 415 2184">5</td> <td data-bbox="415 56 501 2184">6</td> <td data-bbox="501 56 588 2184">7</td> <td data-bbox="588 56 674 2184">8</td> </tr> <tr> <td colspan="6" data-bbox="39 56 501 2184"> <table border="1"> <tr> <td data-bbox="39 56 70 2184">1</td> <td data-bbox="70 56 156 2184">2</td> <td data-bbox="156 56 243 2184">3</td> <td data-bbox="243 56 329 2184">4</td> <td data-bbox="329 56 415 2184">5</td> <td data-bbox="415 56 501 2184">6</td> <td data-bbox="501 56 588 2184">7</td> <td data-bbox="588 56 674 2184">8</td> </tr> <tr> <td colspan="6" data-bbox="39 56 501 2184"> <table border="1"> <tr> <td data-bbox="39 56 70 2184">1</td> <td data-bbox="70 56 156 2184">2</td> <td data-bbox="156 56 243 2184">3</td> <td data-bbox="243 56 329 2184">4</td> <td data-bbox="329 56 415 2184">5</td> <td data-bbox="415 56 501 2184">6</td> <td data-bbox="501 56 588 2184">7</td> <td
data-bbox="588 56 674 2184">8</td> </tr> <tr> <td colspan="6" data-bbox="39 56 501 2184"> <table border="1"> <tr> <td data-bbox="39 56 70 2184">1</td> <td data-bbox="70 56 156 2184">2</td> <td data-bbox="156 56 243 2184">3</td> <td data-bbox="243 56 329 2184">4</td> <td data-bbox="329 56 415 2184">5</td> <td data-bbox="415 56 501 2184">6</td> <td data-bbox="501 56 588 2184">7</td> <td data-bbox="588 56 674 2184">8</td> </tr> <tr> <td colspan="6" data-bbox="39 56 501 2184"> <table border="1"> <tr> <td data-bbox="39 56 70 2184">1</td> <td data-bbox="70 56 156 2184">2</td> <td data-bbox="156 56 243 2184">3</td> <td data-bbox="243 56 329 2184">4</td> <td data-bbox="329 56 415 2184">5</td> <td data-bbox="415 56 501 2184">6</td> <td data-bbox="501 56 588 2184">7</td> <td data-bbox="588 56 674 2184">8</td> </tr> <tr> <td colspan="6" data-bbox="39 56 501 2184"> <table border="1"> <tr> <td data-bbox="39 56 70 2184">1</td> <td data-bbox="70 56 156 2184">2</td> <td data-bbox="156 56 243 2184">3</td> <td data-bbox="243 56 329 2184">4</td> <td data-bbox="329 56 415 2184">5</td> <td data-bbox="415 56 501 2184">6</td> <td data-bbox="501 56 588 2184">7</td> <td data-bbox="588 56 674 2184">8</td> </tr> <tr> <td colspan="6" data-bbox="39 56 501 2184"> <table border="1"> <tr> <td data-bbox="39 56 70 2184">1</td> <td data-bbox="70 56 156 2184">2</td> <td data-bbox="156 56 243 2184">3</td> <td data-bbox="243 56 329 2184">4</td> <td data-bbox="329 56 415 2184">5</td> <td data-bbox="415 56 501 2184">6</td> <td data-bbox="501 56 588 2184">7</td> <td data-bbox="588 56 674 2184">8</td> </tr> <tr> <td colspan="6" data-bbox="39 56 501 2184"> <table border="1"> <tr> <td data-bbox="39 56 70 2184">1</td> <td data-bbox="70 56 156 2184">2</td> <td data-bbox="156 56 243 2184">3</td> <td data-bbox="243 56 329 2184">4</td> <td data-bbox="329 56 415 2184">5</td> <td data-bbox="415 56 501 2184">6</td> <td data-bbox="501 56 588 2184">7</td> <td data-bbox="588 56 674 2184">8</td> </tr> <tr> <td colspan="6" data-bbox="39 56 501 2184"> <table border="1"> <tr> <td data-bbox="39 56 70 2184">1</td> <td data-bbox="70 56 156 2184">2</td> <td data-bbox="156 56 243 2184">3</td> <td data-bbox="243 56 329 2184">4</td> <td data-bbox="329 56 415 2184">5</td> <td data-bbox="415 56 501 2184">6</td> <td data-bbox="501 56 588 2184">7</td> <td data-bbox="588 56 674 2184">8</td> </tr> <tr> <td colspan="6" data-bbox="39 56 501 2184"> <table border="1"> <tr> <td data-bbox="39 56 70 2184">1</td> <td data-bbox="70 56 156 2184">2</td> <td data-bbox="156 56 243 2184">3</td> <td data-bbox="243 56 329 2184">4</td> <td data-bbox="329 56 415 2184">5</td> <td data-bbox="415 56 501 2184">6</td> <td data-bbox="501 56 588 2184">7</td> <td data-bbox="588 56 674 2184">8</td> </tr> <tr> <td colspan="6" data-bbox="39 56 501 2184"> <table border="1"> <tr> <td data-bbox="39 56 70 2184">1</td> <td data-bbox="70 56 156 2184">2</td> <td data-bbox="156 56 243 2184">3</td> <td data-bbox="243 56 329 2184">4</td> <td data-bbox="329 56 415 2184">5</td> <td data-bbox="415 56 501 2184">6</td> <td data-bbox="501 56 588 2184">7</td> <td data-bbox="588 56 674 2184">8</td> </tr> <tr> <td colspan="6" data-bbox="39 56 501 2184"> <table border="1"> <tr> <td data-bbox="39 56 70 2184">1</td> <td data-bbox="70 56 156 2184">2</td> <td data-bbox="156 56 243 2184">3</td> <td data-bbox="243 56 329 2184">4</td> <td data-bbox="329 56 415 2184">5</td> <td data-bbox="415 56 501 2184">6</td> <td data-bbox="501 56 588 2184">7</td> <td data-bbox="588 56 674 2184">8</td> </tr> <tr> <td colspan="6" data-bbox="39 56 501 2184"> <table border="1"> <tr> <td data-bbox="39 56 70 2184">1</td> <td data-bbox="70 56 156 2184">2</td> <td data-bbox="156 56 243 2184">3</td> <td data-bbox="243 56 329 2184">4</td> <td data-bbox="329 56 415 2184">5</td> <td data-bbox="415 56 501 2184">6</td> <td data-bbox="501 56 588 2184">7</td> <td data-bbox="588 56 674 2184">8</td> </tr> <tr> <td colspan="6" data-bbox="39 56 501 2184"> <table border="1"> <tr> <td data-bbox="39 56 70 2184">1</td> <td data-bbox="70 56 156 2184">2</td> <td data-bbox="156 56 243 2184">3</td> <td data-bbox="243 56 329 2184">4</td> <td data-bbox="329 56 415 2184">5</td> <td data-bbox="415 56 501 2184">6</td> <td data-bbox="501 56 588 2184">7</td> <td data-bbox="588 56 674 2184">8</td> </tr> <tr> <td colspan="6" data-bbox="39 56 501 2184"> <table border="1"> <tr> <td data-bbox="39 56 70 2184">1</td> <td data-bbox="70 56 156 2184">2</td> <td data-bbox="156 56 243 2184">3</td> <td data-bbox="243 56 329 2184">4</td> <td data-bbox="329 56 415 2184">5</td> <td data-bbox="415 56 501 2184">6</td> <td data-bbox="501 56 588 2184">7</td> <td data-bbox="588 56 674 2184">8</td> </tr> <tr> <td colspan="6" data-bbox="39 56 501 2184"> <table border="1"> <tr> <td data-bbox="39 56 70 2184">1</td> <td data-bbox="70 56 156 2184">2</td> <td data-bbox="156 56 243 2184">3</td> <td data-bbox="243 56 329 2184">4</td> <td data-bbox="329 56 415 2184">5</td> <td data-bbox="415 56 501 2184">6</td> <td data-bbox="501 56 588 2184">7</td> <td data-bbox="588 56 674 2184">8</td> </tr> <tr> <td colspan="6" data-bbox="39 56 501 2184"> <table border="1"> <tr> <td data-bbox="39 56 70 2184">1</td> <td data-bbox="70 56 156 2184">2</td> <td data-bbox="156 56 243 2184">3</td> <td data-bbox="243 56 329 2184">4</td> <td data-bbox="329 56 415 2184">5</td> <td data-bbox="415 56 501 2184">6</td> <td data-bbox="501 56 588 2184">7</td> <td data-bbox="588 56 674 2184">8</td> </tr> <tr> <td colspan="6" data-bbox="39 56 501 2184"> <table border="1"> <tr> <td data-bbox="39 56 70 2184">1</td> <td data-bbox="70 56 156 2184">2</td> <td data-bbox="156 56 243 2184">3</td> <td data-bbox="243 56 329 2184">4</td> <td data-bbox="329 56 415 2184">5</td> <td data-bbox="415 56 501 2184">6</td> <td data-bbox="501 56 588 2184">7</td> <td data-bbox="588 56 674 2184">8</td> </tr> <tr> <td colspan="6" data-bbox="39 56 501 2184"> <table border="1"> <tr> <td data-bbox="39 56 70 2184">1</td> <td data-bbox="70 56 156 2184">2</td> <td data-bbox="156 56 243 2184">3</td> <td data-bbox="243 56 329 2184">4</td> <td data-bbox="329 56 415 2184">5</td> <td data-bbox="415 56 501 2184">6</td> <td data-bbox="501 56 588 2184">7</td> <td data-bbox="588 56 674 2184">8</td> </tr> <tr> <td colspan="6" data-bbox="39 56 501 2184"> <table border="1"> <tr> <td data-bbox="39 56 70 2184">1</td> <td data-bbox="70 56 156 2184">2</td> <td data-bbox="156 56 243 2184">3</td> <td data-bbox="243 56 329 2184">4</td> <td data-bbox="329 56 415 2184">5</td> <td data-bbox="415 56 501 2184">6</td> <td data-bbox="501 56 588 2184">7</td> <td data-bbox="588 56 674 2184">8</td> </tr> <tr> <td colspan="6" data-bbox="39 56 501 2184"> <table border="1"> <tr> <td data-bbox="39 56 70 2184">1</td> <td data-bbox="70 56 156 2184">2</td> <td data-bbox="156 56 243 2184">3</td> <td data-bbox="243 56 329 2184">4</td> <td data-bbox="329 56 415 2184">5</td> <td data-bbox="415 56 501 2184">6</td> <td data-bbox="501 56 588 2184">7</td> <td data-bbox="588 56 674 2184">8</td> </tr> <tr> <td colspan="6" data-bbox="39 56 501 2184"> <table border="1"> <tr> <td data-bbox="39 56 70 2184">1</td> <td data-bbox="70 56 156 2184">2</td> <td data-bbox="156 56 243 2184">3</td> <td data-bbox="243 56 329 2184">4</td> <td data-bbox="329 56 415 2184">5</td> <td data-bbox="415 56 501 2184">6</td> <td data-bbox="501 56 588 2184">7</td> <td data-bbox="588 56 674 2184">8</td> </tr> <tr> <td colspan="6" data-bbox="39 56 501 2184"> <table border="1"> <tr> <td data-bbox="39 56 70 2184">1</td> <td data-bbox="70 56 156 2184">2</td> <td data-bbox="156 56 243 2184">3</td> <td data-bbox="243 56 329 2184">4</td> <td data-bbox="329 56 415 2184">5</td> <td data-bbox="415 56 501 2184">6</td> <td data-bbox="501 56 588 2184">7</td> <td data-bbox="588 56 674 2184">8</td> </tr> <tr> <td colspan="6" data-bbox="39 56 501 2184"> <table border="1"> <tr> <td data-bbox="39 56 70 2184">1</td></tr></table></td></tr></table></td></tr></table></td></tr></table></td></tr></table></td></tr></table></td></tr></table></td></tr></table></td></tr></table></td></tr></table></td></tr></table></td></tr></table></td></tr></table></td></tr></table></td></tr></table></td></tr></table></td></tr></table></td></tr></table></td></tr></table></td></tr></table></td></tr></table></td></tr></table></td></tr></table></td></tr></table></td></tr></table></td></tr></table></td></tr></table></td></tr></table></td></tr></table></td></tr></table></td></tr></table></td></tr></table></td></tr></table></td></tr></table></td></tr></table></td></tr></table></td></tr></table></td></tr></table></td></tr></table></td></tr></table></td></tr></table></td></tr></table></td></tr></table></td></tr></table></td></tr></table></td></tr></table></td></tr></table>  
  |   |   |   |   |   | 1 | 2 | 3 | 4 | 5 | 6 | 7 | 8 | <table border="1"> <tr> <td data-bbox="39 56 70 2184">1</td> <td data-bbox="70 56 156 2184">2</td> <td data-bbox="156 56 243 2184">3</td> <td data-bbox="243 56 329 2184">4</td> <td data-bbox="329 56 415 2184">5</td> <td data-bbox="415 56 501 2184">6</td> <td data-bbox="501 56 588 2184">7</td> <td data-bbox="588 56 674 2184">8</td> </tr> <tr> <td colspan="6" data-bbox="39 56 501 2184"> <table border="1"> <tr> <td data-bbox="39 56 70 2184">1</td> <td data-bbox="70 56 156 2184">2</td> <td data-bbox="156 56 243 2184">3</td> <td data-bbox="243 56 329 2184">4</td> <td data-bbox="329 56 415 2184">5</td> <td data-bbox="415 56 501 2184">6</td> <td data-bbox="501 56 588 2184">7</td> <td data-bbox="588 56 674 2184">8</td> </tr> <tr> <td colspan="6" data-bbox="39 56 501 2184"> <table border="1"> <tr> <td data-bbox="39 56 70 2184">1</td> <td data-bbox="70 56 156 2184">2</td> <td data-bbox="156 56 243 2184">3</td> <td data-bbox="243 56 329 2184">4</td> <td data-bbox="329 56 415 2184">5</td> <td data-bbox="415 56 501 2184">6</td> <td data-bbox="501 56 588 2184">7</td> <td data-bbox="588 56 674 2184">8</td> </tr> <tr> <td colspan="6" data-bbox="39 56 501 2184"> <table border="1"> <tr> <td data-bbox="39 56 70 2184">1</td> <td data-bbox="70 56 156 2184">2</td> <td data-bbox="156 56 243 2184">3</td> <td data-bbox="243 56 329 2184">4</td> <td data-bbox="329 56 415 2184">5</td> <td data-bbox="415 56 501 2184">6</td> <td data-bbox="501 56 588 2184">7</td> <td data-bbox="588 56 674 2184">8</td> </tr> <tr> <td colspan="6" data-bbox="39 56 501 2184"> <table border="1"> <tr> <td data-bbox="39 56 70 2184">1</td> <td data-bbox="70 56 156 2184">2</td> <td data-bbox="156 56 243 2184">3</td> <td data-bbox="243 56 329 2184">4</td> <td data-bbox="329 56 415 2184">5</td> <td data-bbox="415 56 501 2184">6</td> <td data-bbox="501 56 588 2184">7</td> <td data-bbox="588 56 674 2184">8</td> </tr> <tr> <td colspan="6" data-bbox="39 56 501 2184"> <table border="1"> <tr> <td data-bbox="39 56 70 2184">1</td> <td data-bbox="70 56 156 2184">2</td> <td data-bbox="156 56 243 2184">3</td> <td data-bbox="243 56 329 2184">4</td> <td data-bbox="329 56 415 2184">5</td> <td data-bbox="415 56 501 2184">6</td> <td data-bbox="501 56 588 2184">7</td> <td data-bbox="588 56 674 2184">8</td> </tr> <tr> <td colspan="6" data-bbox="39 56 501 2184"> <table border="1"> <tr> <td data-bbox="39 56 70 2184">1</td> <td data-bbox="70 56 156 2184">2</td> <td data-bbox="156 56 243 2184">3</td> <td data-bbox="243 56 329 2184">4</td> <td data-bbox="329 56 415 2184">5</td> <td data-bbox="415 56 501 2184">6</td> <td data-bbox="501 56 588 2184">7</td> <td data-bbox="588 56 674 2184">8</td> </tr> <tr> <td colspan="6" data-bbox="39 56 501 2184"> <table border="1"> <tr> <td data-bbox="39 56 70 2184">1</td> <td data-bbox="70 56 156 2184">2</td> <td data-bbox="156 56 243 2184">3</td> <td data-bbox="243 56 329 2184">4</td> <td data-bbox="329 56 415 2184">5</td> <td data-bbox="415 56 501 2184">6</td> <td data-bbox="501 56 588 2184">7</td> <td data-bbox="588 56 674 2184">8</td> </tr> <tr> <td colspan="6" data-bbox="39 56 501 2184"> <table border="1"> <tr> <td data-bbox="39 56 70 2184">1</td> <td data-bbox="70 56 156 2184">2</td> <td data-bbox="156 56 243 2184">3</td> <td data-bbox="243 56 329 2184">4</td> <td data-bbox="329 56 415 2184">5</td> <td data-bbox="415 56 501 2184">6</td> <td data-bbox="501 56 588 2184">7</td> <td data-bbox="588 56 674 2184">8</td> </tr> <tr> <td colspan="6" data-bbox="39 56 501 2184"> <table border="1"> <tr> <td data-bbox="39 56 70 2184">1</td> <td data-bbox="70 56 156 2184">2</td> <td data-bbox="156 56 243 2184">3</td> <td data-bbox="243 56 329 2184">4</td> <td data-bbox="329 56 415 2184">5</td> <td data-bbox="415 56 501 2184">6</td> <td data-bbox="501 56 588 2184">7</td> <td data-bbox="588 56 674 2184">8</td> </tr> <tr> <td colspan="6" data-bbox="39 56 501 2184"> <table border="1"> <tr> <td data-bbox="39 56 70 2184">1</td> <td data-bbox="70 56 156 2184">2</td> <td data-bbox="156 56 243 2184">3</td> <td data-bbox="243 56 329 2184">4</td> <td data-bbox="329 56 415 2184">5</td> <td data-bbox="415 56 501 2184">6</td> <td data-bbox="501 56 588 2184">7</td> <td data-bbox="588 56 674 2184">8</td> </tr> <tr> <td colspan="6" data-bbox="39 56 501 2184"> <table border="1"> <tr> <td data-bbox="39 56 70 2184">1</td> <td data-bbox="70 56 156 2184">2</td> <td data-bbox="156 56 243 2184">3</td> <td data-bbox="243 56 329 2184">4</td> <td data-bbox="329 56 415 2184">5</td> <td data-bbox="415 56 501 2184">6</td> <td data-bbox="501 56 588 2184">7</td> <td data-bbox="588 56 674 2184">8</td> </tr> <tr> <td colspan="6" data-bbox="39 56 501 2184"> <table border="1"> <tr> <td data-bbox="39 56 70 2184">1</td> <td data-bbox="70 56 156 2184">2</td> <td data-bbox="156 56 243 2184">3</td> <td data-bbox="243 56 329 2184">4</td> <td data-bbox="329 56 415 2184">5</td> <td data-bbox="415 56 501 2184">6</td> <td data-bbox="501 56 588 2184">7</td> <td data-bbox="588 56 674 2184">8</td> </tr> <tr> <td colspan="6" data-bbox="39 56 501 2184"> <table border="1"> <tr> <td data-bbox="39 56 70 2184">1</td> <td data-bbox="70 56 156 2184">2</td> <td data-bbox="156 56 243 2184">3</td> <td data-bbox="243 56 329 2184">4</td> <td data-bbox="329 56 415 2184">5</td> <td data-bbox="415 56 501 2184">6</td> <td data-bbox="501 56 588 2184">7</td> <td data-bbox="588 56 674 2184">8</td> </tr> <tr> <td colspan="6" data-bbox="39 56 501 2184"> <table border="1"> <tr> <td data-bbox="39 56 70 2184">1</td> <td data-bbox="70 56 156 2184">2</td> <td data-bbox="156 56 243 2184">3</td> <td data-bbox="243 56 329 2184">4</td> <td data-bbox="329 56 415 2184">5</td> <td data-bbox="415 56 501 2184">6</td> <td data-bbox="501 56 588 2184">7</td> <td data-bbox="588 56 674 2184">8</td> </tr> <tr> <td colspan="6" data-bbox="39 56 501 2184"> <table border="1"> <tr> <td data-bbox="39 56 70 2184">1</td> <td data-bbox="70 56 156 2184">2</td> <td data-bbox="156 56 243 2184">3</td> <td data-bbox="243 56 329 2184">4</td> <td data-bbox="329 56 415 2184">5</td> <td data-bbox="415 56 501 2184">6</td> <td data-bbox="501 56 588 2184">7</td> <td data-bbox="588 56 674 2184">8</td> </tr> <tr> <td colspan="6" data-bbox="39 56 501 2184"> <table border="1"> <tr> <td data-bbox="39 56 70 2184">1</td> <td data-bbox="70 56 156 2184">2</td> <td data-bbox="156 56 243 2184">3</td> <td data-bbox="243 56 329 2184">4</td> <td data-bbox="329 56 415 2184">5</td> <td data-bbox="415 56 501 2184">6</td> <td data-bbox="501 56 588 2184">7</td> <td data-bbox="588 56 674 2184">8</td> </tr> <tr> <td colspan="6" data-bbox="39 56 501 2184"> <table border="1"> <tr> <td data-bbox="39 56 70 2184">1</td> <td data-bbox="70 56 156 2184">2</td> <td data-bbox="156 56 243 2184">3</td> <td data-bbox="243 56 329 2184">4</td> <td data-bbox="329 56 415 2184">5</td> <td data-bbox="415 56 501 2184">6</td> <td data-bbox="501 56 588 2184">7</td> <td data-bbox="588 56 674 2184">8</td> </tr> <tr> <td colspan="6" data-bbox="39 56 501 2184"> <table border="1"> <tr> <td data-bbox="39 56 70 2184">1</td> <td data-bbox="70 56 156 2184">2</td> <td data-bbox="156 56 243 2184">3</td> <td data-bbox="243 56 329 2184">4</td> <td data-bbox="329 56 415 2184">5</td> <td data-bbox="415 56 501 2184">6</td> <td data-bbox="501 56 588 2184">7</td> <td data-bbox="588 56 674 2184">8</td> </tr> <tr> <td colspan="6" data-bbox="39 56 501 2184"> <table border="1"> <tr> <td data-bbox="39 56 70 2184">1</td> <td data-bbox="70 56 156 2184">2</td> <td data-bbox="156 56 243 2184">3</td> <td data-bbox="243 56 329 2184">4</td> <td data-bbox="329 56 415 2184">5</td> <td data-bbox="415 56 501 2184">6</td> <td data-bbox="501 56 588 2184">7</td> <td data-bbox="588 56 674 2184">8</td> </tr> <tr> <td colspan="6" data-bbox="39 56 501 2184"> <table border="1"> <tr> <td data-bbox="39 56 70 2184">1</td> <td data-bbox="70 56 156 2184">2</td> <td data-bbox="156 56 243 2184">3</td> <td data-bbox="243 56 329 2184">4</td> <td data-bbox="329 56 415 2184">5</td> <td data-bbox="415 56 501 2184">6</td> <td data-bbox="501 56 588 2184">7</td> <td data-bbox="588 56 674 2184">8</td> </tr> <tr> <td colspan="6" data-bbox="39 56 501 2184"> <table border="1"> <tr> <td data-bbox="39 56 70 2184">1</td> <td data-bbox="70 56 156 2184">2</td> <td data-bbox="156 56 243 2184">3</td> <td data-bbox="243 56 329 2184">4</td> <td data-bbox="329 56 415 2184">5</td> <td data-bbox="415 56 501 2184">6</td> <td data-bbox="501 56 588 2184">7</td> <td data-bbox="588 56 674 2184">8</td> </tr> <tr> <td colspan="6" data-bbox="39 56 501 2184"> <table border="1"> <tr> <td data-bbox="39 56 70 2184">1</td> <td data-bbox="70 56 156 2184">2</td> <td data-bbox="156 56 243 2184">3</td> <td data-bbox="243 56 329 2184">4</td> <td data-bbox="329 56 415 2184">5</td> <td data-bbox="415 56 501 2184">6</td> <td data-bbox="501 56 588 2184">7</td> <td data-bbox="588 56 674 2184">8</td> </tr> <tr> <td colspan="6" data-bbox="39 56 501 2184"> <table border="1"> <tr> <td data-bbox="39 56 70 2184">1</td> <td data-bbox="70 56 156 2184">2</td> <td data-bbox="156 56 243 2184">3</td> <td data-bbox="243 56 329 2184">4</td> <td data-bbox="329 56 415 2184">5</td> <td data-bbox="415 56
501 2184">6</td> <td data-bbox="501 56 588 2184">7</td> <td data-bbox="588 56 674 2184">8</td> </tr> <tr> <td colspan="6" data-bbox="39 56 501 2184"> <table border="1"> <tr> <td data-bbox="39 56 70 2184">1</td> <td data-bbox="70 56 156 2184">2</td> <td data-bbox="156 56 243 2184">3</td> <td data-bbox="243 56 329 2184">4</td> <td data-bbox="329 56 415 2184">5</td> <td data-bbox="415 56 501 2184">6</td> <td data-bbox="501 56 588 2184">7</td> <td data-bbox="588 56 674 2184">8</td> </tr> <tr> <td colspan="6" data-bbox="39 56 501 2184"> <table border="1"> <tr> <td data-bbox="39 56 70 2184">1</td> <td data-bbox="70 56 156 2184">2</td> <td data-bbox="156 56 243 2184">3</td> <td data-bbox="243 56 329 2184">4</td> <td data-bbox="329 56 415 2184">5</td> <td data-bbox="415 56 501 2184">6</td> <td data-bbox="501 56 588 2184">7</td> <td data-bbox="588 56 674 2184">8</td> </tr> <tr> <td colspan="6" data-bbox="39 56 501 2184"> <table border="1"> <tr> <td data-bbox="39 56 70 2184">1</td> <td data-bbox="70 56 156 2184">2</td> <td data-bbox="156 56 243 2184">3</td> <td data-bbox="243 56 329 2184">4</td> <td data-bbox="329 56 415 2184">5</td> <td data-bbox="415 56 501 2184">6</td> <td data-bbox="501 56 588 2184">7</td> <td data-bbox="588 56 674 2184">8</td> </tr> <tr> <td colspan="6" data-bbox="39 56 501 2184"> <table border="1"> <tr> <td data-bbox="39 56 70 2184">1</td> <td data-bbox="70 56 156 2184">2</td> <td data-bbox="156 56 243 2184">3</td> <td data-bbox="243 56 329 2184">4</td> <td data-bbox="329 56 415 2184">5</td> <td data-bbox="415 56 501 2184">6</td> <td data-bbox="501 56 588 2184">7</td> <td data-bbox="588 56 674 2184">8</td> </tr> <tr> <td colspan="6" data-bbox="39 56 501 2184"> <table border="1"> <tr> <td data-bbox="39 56 70 2184">1</td> <td data-bbox="70 56 156 2184">2</td> <td data-bbox="156 56 243 2184">3</td> <td data-bbox="243 56 329 2184">4</td> <td data-bbox="329 56 415 2184">5</td> <td data-bbox="415 56 501 2184">6</td> <td data-bbox="501 56 588 2184">7</td> <td data-bbox="588 56 674 2184">8</td> </tr> <tr> <td colspan="6" data-bbox="39 56 501 2184"> <table border="1"> <tr> <td data-bbox="39 56 70 2184">1</td> <td data-bbox="70 56 156 2184">2</td> <td data-bbox="156 56 243 2184">3</td> <td data-bbox="243 56 329 2184">4</td> <td data-bbox="329 56 415 2184">5</td> <td data-bbox="415 56 501 2184">6</td> <td data-bbox="501 56 588 2184">7</td> <td data-bbox="588 56 674 2184">8</td> </tr> <tr> <td colspan="6" data-bbox="39 56 501 2184"> <table border="1"> <tr> <td data-bbox="39 56 70 2184">1</td> <td data-bbox="70 56 156 2184">2</td> <td data-bbox="156 56 243 2184">3</td> <td data-bbox="243 56 329 2184">4</td> <td data-bbox="329 56 415 2184">5</td> <td data-bbox="415 56 501 2184">6</td> <td data-bbox="501 56 588 2184">7</td> <td data-bbox="588 56 674 2184">8</td> </tr> <tr> <td colspan="6" data-bbox="39 56 501 2184"> <table border="1"> <tr> <td data-bbox="39 56 70 2184">1</td> <td data-bbox="70 56 156 2184">2</td> <td data-bbox="156 56 243 2184">3</td> <td data-bbox="243 56 329 2184">4</td> <td data-bbox="329 56 415 2184">5</td> <td data-bbox="415 56 501 2184">6</td> <td data-bbox="501 56 588 2184">7</td> <td data-bbox="588 56 674 2184">8</td> </tr> <tr> <td colspan="6" data-bbox="39 56 501 2184"> <table border="1"> <tr> <td data-bbox="39 56 70 2184">1</td> <td data-bbox="70 56 156 2184">2</td> <td data-bbox="156 56 243 2184">3</td> <td data-bbox="243 56 329 2184">4</td> <td data-bbox="329 56 415 2184">5</td> <td data-bbox="415 56 501 2184">6</td> <td data-bbox="501 56 588 2184">7</td> <td data-bbox="588 56 674 2184">8</td> </tr> <tr> <td colspan="6" data-bbox="39 56 501 2184"> <table border="1"> <tr> <td data-bbox="39 56 70 2184">1</td> <td data-bbox="70 56 156 2184">2</td> <td data-bbox="156 56 243 2184">3</td> <td data-bbox="243 56 329 2184">4</td> <td data-bbox="329 56 415 2184">5</td> <td data-bbox="415 56 501 2184">6</td> <td data-bbox="501 56 588 2184">7</td> <td data-bbox="588 56 674 2184">8</td> </tr> <tr> <td colspan="6" data-bbox="39 56 501 2184"> <table border="1"> <tr> <td data-bbox="39 56 70 2184">1</td> <td data-bbox="70 56 156 2184">2</td> <td data-bbox="156 56 243 2184">3</td> <td data-bbox="243 56 329 2184">4</td> <td data-bbox="329 56 415 2184">5</td> <td data-bbox="415 56 501 2184">6</td> <td data-bbox="501 56 588 2184">7</td> <td data-bbox="588 56 674 2184">8</td> </tr> <tr> <td colspan="6" data-bbox="39 56 501 2184"> <table border="1"> <tr> <td data-bbox="39 56 70 2184">1</td> <td data-bbox="70 56 156 2184">2</td> <td data-bbox="156 56 243 2184">3</td> <td data-bbox="243 56 329 2184">4</td> <td data-bbox="329 56 415 2184">5</td> <td data-bbox="415 56 501 2184">6</td> <td data-bbox="501 56 588 2184">7</td> <td data-bbox="588 56 674 2184">8</td> </tr> <tr> <td colspan="6" data-bbox="39 56 501 2184"> <table border="1"> <tr> <td data-bbox="39 56 70 2184">1</td> <td data-bbox="70 56 156 2184">2</td> <td data-bbox="156 56 243 2184">3</td> <td data-bbox="243 56 329 2184">4</td> <td data-bbox="329 56 415 2184">5</td> <td data-bbox="415 56 501 2184">6</td> <td data-bbox="501 56 588 2184">7</td> <td data-bbox="588 56 674 2184">8</td> </tr> <tr> <td colspan="6" data-bbox="39 56 501 2184"> <table border="1"> <tr> <td data-bbox="39 56 70 2184">1</td> <td data-bbox="70 56 156 2184">2</td> <td data-bbox="156 56 243 2184">3</td> <td data-bbox="243 56 329 2184">4</td> <td data-bbox="329 56 415 2184">5</td> <td data-bbox="415 56 501 2184">6</td> <td data-bbox="501 56 588 2184">7</td> <td data-bbox="588 56 674 2184">8</td> </tr> <tr> <td colspan="6" data-bbox="39 56 501 2184"> <table border="1"> <tr> <td data-bbox="39 56 70 2184">1</td> <td data-bbox="70 56 156 2184">2</td> <td data-bbox="156 56 243 2184">3</td> <td data-bbox="243 56 329 2184">4</td> <td data-bbox="329 56 415 2184">5</td> <td data-bbox="415 56 501 2184">6</td> <td data-bbox="501 56 588 2184">7</td> <td data-bbox="588 56 674 2184">8</td> </tr> <tr> <td colspan="6" data-bbox="39 56 501 2184"> <table border="1"> <tr> <td data-bbox="39 56 70 2184">1</td> <td data-bbox="70 56 156 2184">2</td> <td data-bbox="156 56 243 2184">3</td> <td data-bbox="243 56 329 2184">4</td> <td data-bbox="329 56 415 2184">5</td> <td data-bbox="415 56 501 2184">6</td> <td data-bbox="501 56 588 2184">7</td> <td data-bbox="588 56 674 2184">8</td> </tr> <tr> <td colspan="6" data-bbox="39 56 501 2184"> <table border="1"> <tr> <td data-bbox="39 56 70 2184">1</td> <td data-bbox="70 56 156 2184">2</td> <td data-bbox="156 56 243 2184">3</td> <td data-bbox="243 56 329 2184">4</td> <td data-bbox="329 56 415 2184">5</td> <td data-bbox="415 56 501 2184">6</td> <td data-bbox="501 56 588 2184">7</td> <td data-bbox="588 56 674 2184">8</td> </tr> <tr> <td colspan="6" data-bbox="39 56 501 2184"> <table border="1"> <tr> <td data-bbox="39 56 70 2184">1</td> <td data-bbox="70 56 156 2184">2</td> <td data-bbox="156 56 243 2184">3</td> <td data-bbox="243 56 329 2184">4</td> <td data-bbox="329 56 415 2184">5</td> <td data-bbox="415 56 501 2184">6</td> <td data-bbox="501 56 588 2184">7</td> <td data-bbox="588 56 674 2184">8</td> </tr> <tr> <td colspan="6" data-bbox="39 56 501 2184"> <table border="1"> <tr> <td data-bbox="39 56 70 2184">1</td> <td data-bbox="70 56 156 2184">2</td> <td data-bbox="156 56 243 2184">3</td> <td data-bbox="243 56 329 2184">4</td> <td data-bbox="329 56 415 2184">5</td> <td data-bbox="415 56 501 2184">6</td> <td data-bbox="501 56 588 2184">7</td> <td data-bbox="588 56 674 2184">8</td> </tr> <tr> <td colspan="6" data-bbox="39 56 501 2184"> <table border="1"> <tr> <td data-bbox="39 56 70 2184">1</td> <td data-bbox="70 56 156 2184">2</td> <td data-bbox="156 56 243 2184">3</td> <td data-bbox="243 56 329 2184">4</td> <td data-bbox="329 56 415 2184">5</td> <td data-bbox="415 56 501 2184">6</td> <td data-bbox="501 56 588 2184">7</td> <td data-bbox="588 56 674 2184">8</td> </tr> <tr> <td colspan="6" data-bbox="39 56 501 2184"> <table border="1"> <tr> <td data-bbox="39 56 70 2184">1</td> <td data-bbox="70 56 156 2184">2</td> <td data-bbox="156 56 243 2184">3</td> <td data-bbox="243 56 329 2184">4</td> <td data-bbox="329 56 415 2184">5</td> <td data-bbox="415 56 501 2184">6</td> <td data-bbox="501 56 588 2184">7</td> <td data-bbox="588 56 674 2184">8</td> </tr> <tr> <td colspan="6" data-bbox="39 56 501 2184"> <table border="1"> <tr> <td data-bbox="39 56 70 2184">1</td></tr></table></td></tr></table></td></tr></table></td></tr></table></td></tr></table></td></tr></table></td></tr></table></td></tr></table></td></tr></table></td></tr></table></td></tr></table></td></tr></table></td></tr></table></td></tr></table></td></tr></table></td></tr></table></td></tr></table></td></tr></table></td></tr></table></td></tr></table></td></tr></table></td></tr></table></td></tr></table></td></tr></table></td></tr></table></td></tr></table></td></tr></table></td></tr></table></td></tr></table></td></tr></table></td></tr></table></td></tr></table></td></tr></table></td></tr></table></td></tr></table></td></tr></table></td></tr></table></td></tr></table></td></tr></table></td></tr></table></td></tr></table></td></tr></table></td></tr></table></td></tr></table></td></tr></table></td></tr></table>  
  |  |  |  |  |  | 1 | 2 | 3 | 4 | 5 | 6 | 7 | 8 | <table border="1"> <tr> <td data-bbox="39 56 70 2184">1</td> <td data-bbox="70 56 156 2184">2</td> <td data-bbox="156 56 243 2184">3</td> <td data-bbox="243 56 329 2184">4</td> <td data-bbox="329 56 415 2184">5</td> <td data-bbox="415 56 501 2184">6</td> <td data-bbox="501 56 588 2184">7</td> <td data-bbox="588 56 674 2184">8</td> </tr> <tr> <td colspan="6" data-bbox="39 56 501 2184"> <table border="1"> <tr> <td data-bbox="39 56 70 2184">1</td> <td data-bbox="70 56 156 2184">2</td> <td data-bbox="156 56 243 2184">3</td> <td data-bbox="243 56 329 2184">4</td> <td data-bbox="329 56 415 2184">5</td> <td data-bbox="415 56 501 2184">6</td> <td data-bbox="501 56 588 2184">7</td> <td data-bbox="588 56 674 2184">8</td> </tr> <tr> <td colspan="6" data-bbox="39 56 501 2184"> <table border="1"> <tr> <td data-bbox="39 56 70 2184">1</td> <td data-bbox="70 56 156 2184">2</td> <td data-bbox="156 56 243 2184">3</td> <td data-bbox="243 56 329 2184">4</td> <td data-bbox="329 56 415 2184">5</td> <td data-bbox="415 56 501 2184">6</td> <td data-bbox="501 56 588 2184">7</td> <td data-bbox="588 56 674 2184">8</td> </tr> <tr> <td colspan="6" data-bbox="39 56 501 2184"> <table border="1"> <tr> <td data-bbox="39 56 70 2184">1</td> <td data-bbox="70 56 156 2184">2</td> <td data-bbox="156 56 243 2184">3</td> <td data-bbox="243 56 329 2184">4</td> <td data-bbox="329 56 415 2184">5</td> <td data-bbox="415 56 501 2184">6</td> <td data-bbox="501 56 588 2184">7</td> <td data-bbox="588 56 674 2184">8</td> </tr> <tr> <td colspan="6" data-bbox="39 56 501 2184"> <table border="1"> <tr> <td data-bbox="39 56 70 2184">1</td> <td data-bbox="70 56 156 2184">2</td> <td data-bbox="156 56 243 2184">3</td> <td data-bbox="243 56 329 2184">4</td> <td data-bbox="329 56 415 2184">5</td> <td data-bbox="415 56 501 2184">6</td> <td data-bbox="501 56 588 2184">7</td> <td data-bbox="588 56 674 2184">8</td> </tr> <tr> <td colspan="6" data-bbox="39 56 501 2184"> <table border="1"> <tr> <td data-bbox="39 56 70 2184">1</td> <td data-bbox="70 56 156 2184">2</td> <td data-bbox="156 56 243 2184">3</td> <td data-bbox="243 56 329 2184">4</td> <td data-bbox="329 56 415 2184">5</td> <td data-bbox="415 56 501 2184">6</td> <td data-bbox="501 56 588 2184">7</td> <td data-bbox="588 56 674 2184">8</td> </tr> <tr> <td colspan="6" data-bbox="39 56 501 2184"> <table border="1"> <tr> <td data-bbox="39 56 70 2184">1</td> <td data-bbox="70 56 156 2184">2</td> <td data-bbox="156 56 243 2184">3</td> <td data-bbox="243 56 329 2184">4</td> <td data-bbox="329 56 415 2184">5</td> <td data-bbox="415 56 501 2184">6</td> <td data-bbox="501 56 588 2184">7</td> <td data-bbox="588 56 674 2184">8</td> </tr> <tr> <td colspan="6" data-bbox="39 56 501 2184"> <table border="1"> <tr> <td data-bbox="39 56 70 2184">1</td> <td data-bbox="70 56 156 2184">2</td> <td data-bbox="156 56 243 2184">3</td> <td data-bbox="243 56 329 2184">4</td> <td data-bbox="329 56 415 2184">5</td> <td data-bbox="415 56 501 2184">6</td> <td data-bbox="501 56 588 2184">7</td> <td data-bbox="588 56 674 2184">8</td> </tr> <tr> <td colspan="6" data-bbox="39 56 501 2184"> <table border="1"> <tr> <td data-bbox="39 56 70 2184">1</td> <td data-bbox="70 56 156 2184">2</td> <td data-bbox="156 56 243 2184">3</td> <td data-bbox="243 56 329 2184">4</td> <td data-bbox="329 56 415 2184">5</td> <td data-bbox="415 56 501 2184">6</td> <td data-bbox="501 56 588 2184">7</td> <td data-bbox="588 56 674 2184">8</td> </tr> <tr> <td colspan="6" data-bbox="39 56 501 2184"> <table border="1"> <tr> <td data-bbox="39 56 70 2184">1</td> <td data-bbox="70 56 156 2184">2</td> <td data-bbox="156 56 243 2184">3</td> <td data-bbox="243 56 329 2184">4</td> <td data-bbox="329 56 415 2184">5</td> <td data-bbox="415 56 501 2184">6</td> <td data-bbox="501 56 588 2184">7</td> <td data-bbox="588 56 674 2184">8</td> </tr> <tr> <td colspan="6" data-bbox="39 56 501 2184"> <table border="1"> <tr> <td data-bbox="39 56 70 2184">1</td> <td data-bbox="70 56 156 2184">2</td> <td data-bbox="156 56 243 2184">3</td> <td data-bbox="243 56 329 2184">4</td> <td data-bbox="329 56 415 2184">5</td> <td data-bbox="415 56 501 2184">6</td> <td data-bbox="501 56 588 2184">7</td> <td data-bbox="588 56 674 2184">8</td> </tr> <tr> <td colspan="6" data-bbox="39 56 501 2184"> <table border="1"> <tr> <td data-bbox="39 56 70 2184">1</td> <td data-bbox="70 56 156 2184">2</td> <td data-bbox="156 56 243 2184">3</td> <td data-bbox="243 56 329 2184">4</td> <td data-bbox="329 56 415 2184">5</td> <td data-bbox="415 56 501 2184">6</td> <td data-bbox="501 56 588 2184">7</td> <td data-bbox="588 56 674 2184">8</td> </tr> <tr> <td colspan="6" data-bbox="39 56 501 2184"> <table border="1"> <tr> <td data-bbox="39 56 70 2184">1</td> <td data-bbox="70 56 156 2184">2</td> <td data-bbox="156 56 243 2184">3</td> <td data-bbox="243 56 329 2184">4</td> <td data-bbox="329 56 415 2184">5</td> <td data-bbox="415 56 501 2184">6</td> <td data-bbox="501 56 588 2184">7</td> <td data-bbox="588 56 674 2184">8</td> </tr> <tr> <td colspan="6" data-bbox="39 56 501 2184"> <table border="1"> <tr> <td data-bbox="39 56 70 2184">1</td> <td data-bbox="70 56 156 2184">2</td> <td data-bbox="156 56 243 2184">3</td> <td data-bbox="243 56 329 2184">4</td> <td data-bbox="329 56 415 2184">5</td> <td data-bbox="415 56 501 2184">6</td> <td data-bbox="501 56 588 2184">7</td> <td data-bbox="588 56 674 2184">8</td> </tr> <tr> <td colspan="6" data-bbox="39 56 501 2184"> <table border="1"> <tr> <td data-bbox="39 56 70 2184">1</td> <td data-bbox="70 56 156 2184">2</td> <td data-bbox="156 56 243 2184">3</td> <td data-bbox="243 56 329 2184">4</td> <td data-bbox="329 56 415 2184">5</td> <td data-bbox="415 56 501 2184">6</td> <td data-bbox="501 56 588 2184">7</td> <td data-bbox="588 56 674 2184">8</td> </tr> <tr> <td colspan="6" data-bbox="39 56 501 2184"> <table border="1"> <tr> <td data-bbox="39 56 70 2184">1</td> <td data-bbox="70 56 156 2184">2</td> <td data-bbox="156 56 243 2184">3</td> <td data-bbox="243 56 329 2184">4</td> <td data-bbox="329 56 415 2184">5</td> <td data-bbox="415 56 501 2184">6</td> <td data-bbox="501 56 588 2184">7</td> <td data-bbox="588 56 674 2184">8</td> </tr> <tr> <td colspan="6" data-bbox="39 56 501 2184"> <table border="1"> <tr> <td data-bbox="39 56 70 2184">1</td> <td data-bbox="70 56 156 2184">2</td> <td data-bbox="156 56 243 2184">3</td> <td data-bbox="243 56 329 2184">4</td> <td data-bbox="329 56 415 2184">5</td> <td data-bbox="415 56 501 2184">6</td> <td data-bbox="501 56 588 2184">7</td> <td data-bbox="588 56 674 2184">8</td> </tr> <tr> <td colspan="6" data-bbox="39 56 501 2184"> <table border="1"> <tr> <td data-bbox="39 56 70 2184">1</td> <td data-bbox="70 56 156 2184">2</td> <td data-bbox="156 56 243 2184">3</td> <td data-bbox="243 56 329 2184">4</td> <td data-bbox="329 56 415 2184">5</td> <td data-bbox="415 56 501 2184">6</td> <td data-bbox="501 56 588 2184">7</td> <td data-bbox="588 56 674 2184">8</td> </tr> <tr> <td colspan="6" data-bbox="39 56 501 2184"> <table border="1"> <tr> <td data-bbox="39 56 70 2184">1</td> <td data-bbox="70 56 156 2184">2</td> <td data-bbox="156 56 243 2184">3</td> <td data-bbox="243 56 329 2184">4</td> <td data-bbox="329 56 415 2184">5</td> <td data-bbox="415 56 501 2184">6</td> <td data-bbox="501 56 588 2184">7</td> <td data-bbox="588 56 674 2184">8</td> </tr> <tr> <td colspan="6" data-bbox="39 56 501 2184"> <table border="1"> <tr> <td data-bbox="39 56 70 2184">1</td> <td data-bbox="70 56 156 2184">2</td> <td data-bbox="156 56 243 2184">3</td> <td data-bbox="243 56 329 2184">4</td> <td data-bbox="329 56 415 2184">5</td> <td data-bbox="415 56 501 2184">6</td> <td data-bbox="501 56 588 2184">7</td> <td data-bbox="588 56 674 2184">8</td> </tr> <tr> <td colspan="6" data-bbox="39 56 501 2184"> <table border="1"> <tr> <td data-bbox="39 56 70 2184">1</td> <td data-bbox="70 56 156 2184">2</td> <td data-bbox="156 56 243 2184">3</td> <td data-bbox="243 56 329 2184">4</td> <td data-bbox="329 56 415 2184">5</td> <td data-bbox="415 56 501 2184">6</td> <td data-bbox="501 56 588 2184">7</td> <td data-bbox="588 56 674 2184">8</td> </tr> <tr> <td colspan="6" data-bbox="39 56 501 2184"> <table border="1"> <tr> <td data-bbox="39 56 70 2184">1</td> <td data-bbox="70 56 156 2184">2</td> <td data-bbox="156 56 243 2184">3</td> <td data-bbox="243 56 329 2184">4</td> <td data-bbox="329 56 415 2184">5</td> <td data-bbox="415 56 501 2184">6</td> <td data-bbox="501 56 588 2184">7</td> <td data-bbox="588 56 674 2184">8</td> </tr> <tr> <td colspan="6" data-bbox="39 56 501 2184"> <table border="1"> <tr> <td data-bbox="39 56 70 2184">1</td> <td data-bbox="70 56 156 2184">2</td> <td data-bbox="156 56 243 2184">3</td> <td data-bbox="243 56 329 2184">4</td> <td data-bbox="329 56 415
2184">5</td> <td data-bbox="415 56 501 2184">6</td> <td data-bbox="501 56 588 2184">7</td> <td data-bbox="588 56 674 2184">8</td> </tr> <tr> <td colspan="6" data-bbox="39 56 501 2184"> <table border="1"> <tr> <td data-bbox="39 56 70 2184">1</td> <td data-bbox="70 56 156 2184">2</td> <td data-bbox="156 56 243 2184">3</td> <td data-bbox="243 56 329 2184">4</td> <td data-bbox="329 56 415 2184">5</td> <td data-bbox="415 56 501 2184">6</td> <td data-bbox="501 56 588 2184">7</td> <td data-bbox="588 56 674 2184">8</td> </tr> <tr> <td colspan="6" data-bbox="39 56 501 2184"> <table border="1"> <tr> <td data-bbox="39 56 70 2184">1</td> <td data-bbox="70 56 156 2184">2</td> <td data-bbox="156 56 243 2184">3</td> <td data-bbox="243 56 329 2184">4</td> <td data-bbox="329 56 415 2184">5</td> <td data-bbox="415 56 501 2184">6</td> <td data-bbox="501 56 588 2184">7</td> <td data-bbox="588 56 674 2184">8</td> </tr> <tr> <td colspan="6" data-bbox="39 56 501 2184"> <table border="1"> <tr> <td data-bbox="39 56 70 2184">1</td> <td data-bbox="70 56 156 2184">2</td> <td data-bbox="156 56 243 2184">3</td> <td data-bbox="243 56 329 2184">4</td> <td data-bbox="329 56 415 2184">5</td> <td data-bbox="415 56 501 2184">6</td> <td data-bbox="501 56 588 2184">7</td> <td data-bbox="588 56 674 2184">8</td> </tr> <tr> <td colspan="6" data-bbox="39 56 501 2184"> <table border="1"> <tr> <td data-bbox="39 56 70 2184">1</td> <td data-bbox="70 56 156 2184">2</td> <td data-bbox="156 56 243 2184">3</td> <td data-bbox="243 56 329 2184">4</td> <td data-bbox="329 56 415 2184">5</td> <td data-bbox="415 56 501 2184">6</td> <td data-bbox="501 56 588 2184">7</td> <td data-bbox="588 56 674 2184">8</td> </tr> <tr> <td colspan="6" data-bbox="39 56 501 2184"> <table border="1"> <tr> <td data-bbox="39 56 70 2184">1</td> <td data-bbox="70 56 156 2184">2</td> <td data-bbox="156 56 243 2184">3</td> <td data-bbox="243 56 329 2184">4</td> <td data-bbox="329 56 415 2184">5</td> <td data-bbox="415 56 501 2184">6</td> <td data-bbox="501 56 588 2184">7</td> <td data-bbox="588 56 674 2184">8</td> </tr> <tr> <td colspan="6" data-bbox="39 56 501 2184"> <table border="1"> <tr> <td data-bbox="39 56 70 2184">1</td> <td data-bbox="70 56 156 2184">2</td> <td data-bbox="156 56 243 2184">3</td> <td data-bbox="243 56 329 2184">4</td> <td data-bbox="329 56 415 2184">5</td> <td data-bbox="415 56 501 2184">6</td> <td data-bbox="501 56 588 2184">7</td> <td data-bbox="588 56 674 2184">8</td> </tr> <tr> <td colspan="6" data-bbox="39 56 501 2184"> <table border="1"> <tr> <td data-bbox="39 56 70 2184">1</td> <td data-bbox="70 56 156 2184">2</td> <td data-bbox="156 56 243 2184">3</td> <td data-bbox="243 56 329 2184">4</td> <td data-bbox="329 56 415 2184">5</td> <td data-bbox="415 56 501 2184">6</td> <td data-bbox="501 56 588 2184">7</td> <td data-bbox="588 56 674 2184">8</td> </tr> <tr> <td colspan="6" data-bbox="39 56 501 2184"> <table border="1"> <tr> <td data-bbox="39 56 70 2184">1</td> <td data-bbox="70 56 156 2184">2</td> <td data-bbox="156 56 243 2184">3</td> <td data-bbox="243 56 329 2184">4</td> <td data-bbox="329 56 415 2184">5</td> <td data-bbox="415 56 501 2184">6</td> <td data-bbox="501 56 588 2184">7</td> <td data-bbox="588 56 674 2184">8</td> </tr> <tr> <td colspan="6" data-bbox="39 56 501 2184"> <table border="1"> <tr> <td data-bbox="39 56 70 2184">1</td> <td data-bbox="70 56 156 2184">2</td> <td data-bbox="156 56 243 2184">3</td> <td data-bbox="243 56 329 2184">4</td> <td data-bbox="329 56 415 2184">5</td> <td data-bbox="415 56 501 2184">6</td> <td data-bbox="501 56 588 2184">7</td> <td data-bbox="588 56 674 2184">8</td> </tr> <tr> <td colspan="6" data-bbox="39 56 501 2184"> <table border="1"> <tr> <td data-bbox="39 56 70 2184">1</td> <td data-bbox="70 56 156 2184">2</td> <td data-bbox="156 56 243 2184">3</td> <td data-bbox="243 56 329 2184">4</td> <td data-bbox="329 56 415 2184">5</td> <td data-bbox="415 56 501 2184">6</td> <td data-bbox="501 56 588 2184">7</td> <td data-bbox="588 56 674 2184">8</td> </tr> <tr> <td colspan="6" data-bbox="39 56 501 2184"> <table border="1"> <tr> <td data-bbox="39 56 70 2184">1</td> <td data-bbox="70 56 156 2184">2</td> <td data-bbox="156 56 243 2184">3</td> <td data-bbox="243 56 329 2184">4</td> <td data-bbox="329 56 415 2184">5</td> <td data-bbox="415 56 501 2184">6</td> <td data-bbox="501 56 588 2184">7</td> <td data-bbox="588 56 674 2184">8</td> </tr> <tr> <td colspan="6" data-bbox="39 56 501 2184"> <table border="1"> <tr> <td data-bbox="39 56 70 2184">1</td> <td data-bbox="70 56 156 2184">2</td> <td data-bbox="156 56 243 2184">3</td> <td data-bbox="243 56 329 2184">4</td> <td data-bbox="329 56 415 2184">5</td> <td data-bbox="415 56 501 2184">6</td> <td data-bbox="501 56 588 2184">7</td> <td data-bbox="588 56 674 2184">8</td> </tr> <tr> <td colspan="6" data-bbox="39 56 501 2184"> <table border="1"> <tr> <td data-bbox="39 56 70 2184">1</td> <td data-bbox="70 56 156 2184">2</td> <td data-bbox="156 56 243 2184">3</td> <td data-bbox="243 56 329 2184">4</td> <td data-bbox="329 56 415 2184">5</td> <td data-bbox="415 56 501 2184">6</td> <td data-bbox="501 56 588 2184">7</td> <td data-bbox="588 56 674 2184">8</td> </tr> <tr> <td colspan="6" data-bbox="39 56 501 2184"> <table border="1"> <tr> <td data-bbox="39 56 70 2184">1</td> <td data-bbox="70 56 156 2184">2</td> <td data-bbox="156 56 243 2184">3</td> <td data-bbox="243 56 329 2184">4</td> <td data-bbox="329 56 415 2184">5</td> <td data-bbox="415 56 501 2184">6</td> <td data-bbox="501 56 588 2184">7</td> <td data-bbox="588 56 674 2184">8</td> </tr> <tr> <td colspan="6" data-bbox="39 56 501 2184"> <table border="1"> <tr> <td data-bbox="39 56 70 2184">1</td> <td data-bbox="70 56 156 2184">2</td> <td data-bbox="156 56 243 2184">3</td> <td data-bbox="243 56 329 2184">4</td> <td data-bbox="329 56 415 2184">5</td> <td data-bbox="415 56 501 2184">6</td> <td data-bbox="501 56 588 2184">7</td> <td data-bbox="588 56 674 2184">8</td> </tr> <tr> <td colspan="6" data-bbox="39 56 501 2184"> <table border="1"> <tr> <td data-bbox="39 56 70 2184">1</td> <td data-bbox="70 56 156 2184">2</td> <td data-bbox="156 56 243 2184">3</td> <td data-bbox="243 56 329 2184">4</td> <td data-bbox="329 56 415 2184">5</td> <td data-bbox="415 56 501 2184">6</td> <td data-bbox="501 56 588 2184">7</td> <td data-bbox="588 56 674 2184">8</td> </tr> <tr> <td colspan="6" data-bbox="39 56 501 2184"> <table border="1"> <tr> <td data-bbox="39 56 70 2184">1</td> <td data-bbox="70 56 156 2184">2</td> <td data-bbox="156 56 243 2184">3</td> <td data-bbox="243 56 329 2184">4</td> <td data-bbox="329 56 415 2184">5</td> <td data-bbox="415 56 501 2184">6</td> <td data-bbox="501 56 588 2184">7</td> <td data-bbox="588 56 674 2184">8</td> </tr> <tr> <td colspan="6" data-bbox="39 56 501 2184"> <table border="1"> <tr> <td data-bbox="39 56 70 2184">1</td> <td data-bbox="70 56 156 2184">2</td> <td data-bbox="156 56 243 2184">3</td> <td data-bbox="243 56 329 2184">4</td> <td data-bbox="329 56 415 2184">5</td> <td data-bbox="415 56 501 2184">6</td> <td data-bbox="501 56 588 2184">7</td> <td data-bbox="588 56 674 2184">8</td> </tr> <tr> <td colspan="6" data-bbox="39 56 501 2184"> <table border="1"> <tr> <td data-bbox="39 56 70 2184">1</td> <td data-bbox="70 56 156 2184">2</td> <td data-bbox="156 56 243 2184">3</td> <td data-bbox="243 56 329 2184">4</td> <td data-bbox="329 56 415 2184">5</td> <td data-bbox="415 56 501 2184">6</td> <td data-bbox="501 56 588 2184">7</td> <td data-bbox="588 56 674 2184">8</td> </tr> <tr> <td colspan="6" data-bbox="39 56 501 2184"> <table border="1"> <tr> <td data-bbox="39 56 70 2184">1</td> <td data-bbox="70 56 156 2184">2</td> <td data-bbox="156 56 243 2184">3</td> <td data-bbox="243 56 329 2184">4</td> <td data-bbox="329 56 415 2184">5</td> <td data-bbox="415 56 501 2184">6</td> <td data-bbox="501 56 588 2184">7</td> <td data-bbox="588 56 674 2184">8</td> </tr> <tr> <td colspan="6" data-bbox="39 56 501 2184"> <table border="1"> <tr> <td data-bbox="39 56 70 2184">1</td> <td data-bbox="70 56 156 2184">2</td> <td data-bbox="156 56 243 2184">3</td> <td data-bbox="243 56 329 2184">4</td> <td data-bbox="329 56 415 2184">5</td> <td data-bbox="415 56 501 2184">6</td> <td data-bbox="501 56 588 2184">7</td> <td data-bbox="588 56 674 2184">8</td> </tr> <tr> <td colspan="6" data-bbox="39 56 501 2184"> <table border="1"> <tr> <td data-bbox="39 56 70 2184">1</td></tr></table></td></tr></table></td></tr></table></td></tr></table></td></tr></table></td></tr></table></td></tr></table></td></tr></table></td></tr></table></td></tr></table></td></tr></table></td></tr></table></td></tr></table></td></tr></table></td></tr></table></td></tr></table></td></tr></table></td></tr></table></td></tr></table></td></tr></table></td></tr></table></td></tr></table></td></tr></table></td></tr></table></td></tr></table></td></tr></table></td></tr></table></td></tr></table></td></tr></table></td></tr></table></td></tr></table></td></tr></table></td></tr></table></td></tr></table></td></tr></table></td></tr></table></td></tr></table></td></tr></table></td></tr></table></td></tr></table></td></tr></table></td></tr></table></td></tr></table></td></tr></table></td></tr></table>   
   |  |  |  |  |  | 1 | 2 | 3 | 4 | 5 | 6 | 7 | 8 | <table border="1"> <tr> <td data-bbox="39 56 70 2184">1</td> <td data-bbox="70 56 156 2184">2</td> <td data-bbox="156 56 243 2184">3</td> <td data-bbox="243 56 329 2184">4</td> <td data-bbox="329 56 415 2184">5</td> <td data-bbox="415 56 501 2184">6</td> <td data-bbox="501 56 588 2184">7</td> <td data-bbox="588 56 674 2184">8</td> </tr> <tr> <td colspan="6" data-bbox="39 56 501 2184"> <table border="1"> <tr> <td data-bbox="39 56 70 2184">1</td> <td data-bbox="70 56 156 2184">2</td> <td data-bbox="156 56 243 2184">3</td> <td data-bbox="243 56 329 2184">4</td> <td data-bbox="329 56 415 2184">5</td> <td data-bbox="415 56 501 2184">6</td> <td data-bbox="501 56 588 2184">7</td> <td data-bbox="588 56 674 2184">8</td> </tr> <tr> <td colspan="6" data-bbox="39 56 501 2184"> <table border="1"> <tr> <td data-bbox="39 56 70 2184">1</td> <td data-bbox="70 56 156 2184">2</td> <td data-bbox="156 56 243 2184">3</td> <td data-bbox="243 56 329 2184">4</td> <td data-bbox="329 56 415 2184">5</td> <td data-bbox="415 56 501 2184">6</td> <td data-bbox="501 56 588 2184">7</td> <td data-bbox="588 56 674 2184">8</td> </tr> <tr> <td colspan="6" data-bbox="39 56 501 2184"> <table border="1"> <tr> <td data-bbox="39 56 70 2184">1</td> <td data-bbox="70 56 156 2184">2</td> <td data-bbox="156 56 243 2184">3</td> <td data-bbox="243 56 329 2184">4</td> <td data-bbox="329 56 415 2184">5</td> <td data-bbox="415 56 501 2184">6</td> <td data-bbox="501 56 588 2184">7</td> <td data-bbox="588 56 674 2184">8</td> </tr> <tr> <td colspan="6" data-bbox="39 56 501 2184"> <table border="1"> <tr> <td data-bbox="39 56 70 2184">1</td> <td data-bbox="70 56 156 2184">2</td> <td data-bbox="156 56 243 2184">3</td> <td data-bbox="243 56 329 2184">4</td> <td data-bbox="329 56 415 2184">5</td> <td data-bbox="415 56 501 2184">6</td> <td data-bbox="501 56 588 2184">7</td> <td data-bbox="588 56 674 2184">8</td> </tr> <tr> <td colspan="6" data-bbox="39 56 501 2184"> <table border="1"> <tr> <td data-bbox="39 56 70 2184">1</td> <td data-bbox="70 56 156 2184">2</td> <td data-bbox="156 56 243 2184">3</td> <td data-bbox="243 56 329 2184">4</td> <td data-bbox="329 56 415 2184">5</td> <td data-bbox="415 56 501 2184">6</td> <td data-bbox="501 56 588 2184">7</td> <td data-bbox="588 56 674 2184">8</td> </tr> <tr> <td colspan="6" data-bbox="39 56 501 2184"> <table border="1"> <tr> <td data-bbox="39 56 70 2184">1</td> <td data-bbox="70 56 156 2184">2</td> <td data-bbox="156 56 243 2184">3</td> <td data-bbox="243 56 329 2184">4</td> <td data-bbox="329 56 415 2184">5</td> <td data-bbox="415 56 501 2184">6</td> <td data-bbox="501 56 588 2184">7</td> <td data-bbox="588 56 674 2184">8</td> </tr> <tr> <td colspan="6" data-bbox="39 56 501 2184"> <table border="1"> <tr> <td data-bbox="39 56 70 2184">1</td> <td data-bbox="70 56 156 2184">2</td> <td data-bbox="156 56 243 2184">3</td> <td data-bbox="243 56 329 2184">4</td> <td data-bbox="329 56 415 2184">5</td> <td data-bbox="415 56 501 2184">6</td> <td data-bbox="501 56 588 2184">7</td> <td data-bbox="588 56 674 2184">8</td> </tr> <tr> <td colspan="6" data-bbox="39 56 501 2184"> <table border="1"> <tr> <td data-bbox="39 56 70 2184">1</td> <td data-bbox="70 56 156 2184">2</td> <td data-bbox="156 56 243 2184">3</td> <td data-bbox="243 56 329 2184">4</td> <td data-bbox="329 56 415 2184">5</td> <td data-bbox="415 56 501 2184">6</td> <td data-bbox="501 56 588 2184">7</td> <td data-bbox="588 56 674 2184">8</td> </tr> <tr> <td colspan="6" data-bbox="39 56 501 2184"> <table border="1"> <tr> <td data-bbox="39 56 70 2184">1</td> <td data-bbox="70 56 156 2184">2</td> <td data-bbox="156 56 243 2184">3</td> <td data-bbox="243 56 329 2184">4</td> <td data-bbox="329 56 415 2184">5</td> <td data-bbox="415 56 501 2184">6</td> <td data-bbox="501 56 588 2184">7</td> <td data-bbox="588 56 674 2184">8</td> </tr> <tr> <td colspan="6" data-bbox="39 56 501 2184"> <table border="1"> <tr> <td data-bbox="39 56 70 2184">1</td> <td data-bbox="70 56 156 2184">2</td> <td data-bbox="156 56 243 2184">3</td> <td data-bbox="243 56 329 2184">4</td> <td data-bbox="329 56 415 2184">5</td> <td data-bbox="415 56 501 2184">6</td> <td data-bbox="501 56 588 2184">7</td> <td data-bbox="588 56 674 2184">8</td> </tr> <tr> <td colspan="6" data-bbox="39 56 501 2184"> <table border="1"> <tr> <td data-bbox="39 56 70 2184">1</td> <td data-bbox="70 56 156 2184">2</td> <td data-bbox="156 56 243 2184">3</td> <td data-bbox="243 56 329 2184">4</td> <td data-bbox="329 56 415 2184">5</td> <td data-bbox="415 56 501 2184">6</td> <td data-bbox="501 56 588 2184">7</td> <td data-bbox="588 56 674 2184">8</td> </tr> <tr> <td colspan="6" data-bbox="39 56 501 2184"> <table border="1"> <tr> <td data-bbox="39 56 70 2184">1</td> <td data-bbox="70 56 156 2184">2</td> <td data-bbox="156 56 243 2184">3</td> <td data-bbox="243 56 329 2184">4</td> <td data-bbox="329 56 415 2184">5</td> <td data-bbox="415 56 501 2184">6</td> <td data-bbox="501 56 588 2184">7</td> <td data-bbox="588 56 674 2184">8</td> </tr> <tr> <td colspan="6" data-bbox="39 56 501 2184"> <table border="1"> <tr> <td data-bbox="39 56 70 2184">1</td> <td data-bbox="70 56 156 2184">2</td> <td data-bbox="156 56 243 2184">3</td> <td data-bbox="243 56 329 2184">4</td> <td data-bbox="329 56 415 2184">5</td> <td data-bbox="415 56 501 2184">6</td> <td data-bbox="501 56 588 2184">7</td> <td data-bbox="588 56 674 2184">8</td> </tr> <tr> <td colspan="6" data-bbox="39 56 501 2184"> <table border="1"> <tr> <td data-bbox="39 56 70 2184">1</td> <td data-bbox="70 56 156 2184">2</td> <td data-bbox="156 56 243 2184">3</td> <td data-bbox="243 56 329 2184">4</td> <td data-bbox="329 56 415 2184">5</td> <td data-bbox="415 56 501 2184">6</td> <td data-bbox="501 56 588 2184">7</td> <td data-bbox="588 56 674 2184">8</td> </tr> <tr> <td colspan="6" data-bbox="39 56 501 2184"> <table border="1"> <tr> <td data-bbox="39 56 70 2184">1</td> <td data-bbox="70 56 156 2184">2</td> <td data-bbox="156 56 243 2184">3</td> <td data-bbox="243 56 329 2184">4</td> <td data-bbox="329 56 415 2184">5</td> <td data-bbox="415 56 501 2184">6</td> <td data-bbox="501 56 588 2184">7</td> <td data-bbox="588 56 674 2184">8</td> </tr> <tr> <td colspan="6" data-bbox="39 56 501 2184"> <table border="1"> <tr> <td data-bbox="39 56 70 2184">1</td> <td data-bbox="70 56 156 2184">2</td> <td data-bbox="156 56 243 2184">3</td> <td data-bbox="243 56 329 2184">4</td> <td data-bbox="329 56 415 2184">5</td> <td data-bbox="415 56 501 2184">6</td> <td data-bbox="501 56 588 2184">7</td> <td data-bbox="588 56 674 2184">8</td> </tr> <tr> <td colspan="6" data-bbox="39 56 501 2184"> <table border="1"> <tr> <td data-bbox="39 56 70 2184">1</td> <td data-bbox="70 56 156 2184">2</td> <td data-bbox="156 56 243 2184">3</td> <td data-bbox="243 56 329 2184">4</td> <td data-bbox="329 56 415 2184">5</td> <td data-bbox="415 56 501 2184">6</td> <td data-bbox="501 56 588 2184">7</td> <td data-bbox="588 56 674 2184">8</td> </tr> <tr> <td colspan="6" data-bbox="39 56 501 2184"> <table border="1"> <tr> <td data-bbox="39 56 70 2184">1</td> <td data-bbox="70 56 156 2184">2</td> <td data-bbox="156 56 243 2184">3</td> <td data-bbox="243 56 329 2184">4</td> <td data-bbox="329 56 415 2184">5</td> <td data-bbox="415 56 501 2184">6</td> <td data-bbox="501 56 588 2184">7</td> <td data-bbox="588 56 674 2184">8</td> </tr> <tr> <td colspan="6" data-bbox="39 56 501 2184"> <table border="1"> <tr> <td data-bbox="39 56 70 2184">1</td> <td data-bbox="70 56 156 2184">2</td> <td data-bbox="156 56 243 2184">3</td> <td data-bbox="243 56 329 2184">4</td> <td data-bbox="329 56 415 2184">5</td> <td data-bbox="415 56 501 2184">6</td> <td data-bbox="501 56 588 2184">7</td> <td data-bbox="588 56 674 2184">8</td> </tr> <tr> <td colspan="6" data-bbox="39 56 501 2184"> <table border="1"> <tr> <td data-bbox="39 56 70 2184">1</td> <td data-bbox="70 56 156 2184">2</td> <td data-bbox="156 56 243 2184">3</td> <td data-bbox="243 56 329 2184">4</td> <td data-bbox="329 56 415 2184">5</td> <td data-bbox="415 56 501 2184">6</td> <td data-bbox="501 56 588 2184">7</td> <td data-bbox="588 56 674 2184">8</td> </tr> <tr> <td colspan="6" data-bbox="39 56 501 2184"> <table border="1"> <tr> <td data-bbox="39 56 70 2184">1</td> <td data-bbox="70 56 156 2184">2</td> <td data-bbox="156 56 243 2184">3</td> <td data-bbox="243 56 329 2184">4</td> <td data-bbox="329 56 415 2184">5</td> <td data-bbox="415 56 501 2184">6</td> <td data-bbox="501 56 588 2184">7</td> <td data-bbox="588 56 674 2184">8</td> </tr> <tr> <td colspan="6" data-bbox="39 56 501 2184"> <table border="1"> <tr> <td data-bbox="39 56 70 2184">1</td> <td data-bbox="70 56 156 2184">2</td> <td data-bbox="156 56 243 2184">3</td> <td data-bbox="243 56 329 2184">4</td> <td
data-bbox="329 56 415 2184">5</td> <td data-bbox="415 56 501 2184">6</td> <td data-bbox="501 56 588 2184">7</td> <td data-bbox="588 56 674 2184">8</td> </tr> <tr> <td colspan="6" data-bbox="39 56 501 2184"> <table border="1"> <tr> <td data-bbox="39 56 70 2184">1</td> <td data-bbox="70 56 156 2184">2</td> <td data-bbox="156 56 243 2184">3</td> <td data-bbox="243 56 329 2184">4</td> <td data-bbox="329 56 415 2184">5</td> <td data-bbox="415 56 501 2184">6</td> <td data-bbox="501 56 588 2184">7</td> <td data-bbox="588 56 674 2184">8</td> </tr> <tr> <td colspan="6" data-bbox="39 56 501 2184"> <table border="1"> <tr> <td data-bbox="39 56 70 2184">1</td> <td data-bbox="70 56 156 2184">2</td> <td data-bbox="156 56 243 2184">3</td> <td data-bbox="243 56 329 2184">4</td> <td data-bbox="329 56 415 2184">5</td> <td data-bbox="415 56 501 2184">6</td> <td data-bbox="501 56 588 2184">7</td> <td data-bbox="588 56 674 2184">8</td> </tr> <tr> <td colspan="6" data-bbox="39 56 501 2184"> <table border="1"> <tr> <td data-bbox="39 56 70 2184">1</td> <td data-bbox="70 56 156 2184">2</td> <td data-bbox="156 56 243 2184">3</td> <td data-bbox="243 56 329 2184">4</td> <td data-bbox="329 56 415 2184">5</td> <td data-bbox="415 56 501 2184">6</td> <td data-bbox="501 56 588 2184">7</td> <td data-bbox="588 56 674 2184">8</td> </tr> <tr> <td colspan="6" data-bbox="39 56 501 2184"> <table border="1"> <tr> <td data-bbox="39 56 70 2184">1</td> <td data-bbox="70 56 156 2184">2</td> <td data-bbox="156 56 243 2184">3</td> <td data-bbox="243 56 329 2184">4</td> <td data-bbox="329 56 415 2184">5</td> <td data-bbox="415 56 501 2184">6</td> <td data-bbox="501 56 588 2184">7</td> <td data-bbox="588 56 674 2184">8</td> </tr> <tr> <td colspan="6" data-bbox="39 56 501 2184"> <table border="1"> <tr> <td data-bbox="39 56 70 2184">1</td> <td data-bbox="70 56 156 2184">2</td> <td data-bbox="156 56 243 2184">3</td> <td data-bbox="243 56 329 2184">4</td> <td data-bbox="329 56 415 2184">5</td> <td data-bbox="415 56 501 2184">6</td> <td data-bbox="501 56 588 2184">7</td> <td data-bbox="588 56 674 2184">8</td> </tr> <tr> <td colspan="6" data-bbox="39 56 501 2184"> <table border="1"> <tr> <td data-bbox="39 56 70 2184">1</td> <td data-bbox="70 56 156 2184">2</td> <td data-bbox="156 56 243 2184">3</td> <td data-bbox="243 56 329 2184">4</td> <td data-bbox="329 56 415 2184">5</td> <td data-bbox="415 56 501 2184">6</td> <td data-bbox="501 56 588 2184">7</td> <td data-bbox="588 56 674 2184">8</td> </tr> <tr> <td colspan="6" data-bbox="39 56 501 2184"> <table border="1"> <tr> <td data-bbox="39 56 70 2184">1</td> <td data-bbox="70 56 156 2184">2</td> <td data-bbox="156 56 243 2184">3</td> <td data-bbox="243 56 329 2184">4</td> <td data-bbox="329 56 415 2184">5</td> <td data-bbox="415 56 501 2184">6</td> <td data-bbox="501 56 588 2184">7</td> <td data-bbox="588 56 674 2184">8</td> </tr> <tr> <td colspan="6" data-bbox="39 56 501 2184"> <table border="1"> <tr> <td data-bbox="39 56 70 2184">1</td> <td data-bbox="70 56 156 2184">2</td> <td data-bbox="156 56 243 2184">3</td> <td data-bbox="243 56 329 2184">4</td> <td data-bbox="329 56 415 2184">5</td> <td data-bbox="415 56 501 2184">6</td> <td data-bbox="501 56 588 2184">7</td> <td data-bbox="588 56 674 2184">8</td> </tr> <tr> <td colspan="6" data-bbox="39 56 501 2184"> <table border="1"> <tr> <td data-bbox="39 56 70 2184">1</td> <td data-bbox="70 56 156 2184">2</td> <td data-bbox="156 56 243 2184">3</td> <td data-bbox="243 56 329 2184">4</td> <td data-bbox="329 56 415 2184">5</td> <td data-bbox="415 56 501 2184">6</td> <td data-bbox="501 56 588 2184">7</td> <td data-bbox="588 56 674 2184">8</td> </tr> <tr> <td colspan="6" data-bbox="39 56 501 2184"> <table border="1"> <tr> <td data-bbox="39 56 70 2184">1</td> <td data-bbox="70 56 156 2184">2</td> <td data-bbox="156 56 243 2184">3</td> <td data-bbox="243 56 329 2184">4</td> <td data-bbox="329 56 415 2184">5</td> <td data-bbox="415 56 501 2184">6</td> <td data-bbox="501 56 588 2184">7</td> <td data-bbox="588 56 674 2184">8</td> </tr> <tr> <td colspan="6" data-bbox="39 56 501 2184"> <table border="1"> <tr> <td data-bbox="39 56 70 2184">1</td> <td data-bbox="70 56 156 2184">2</td> <td data-bbox="156 56 243 2184">3</td> <td data-bbox="243 56 329 2184">4</td> <td data-bbox="329 56 415 2184">5</td> <td data-bbox="415 56 501 2184">6</td> <td data-bbox="501 56 588 2184">7</td> <td data-bbox="588 56 674 2184">8</td> </tr> <tr> <td colspan="6" data-bbox="39 56 501 2184"> <table border="1"> <tr> <td data-bbox="39 56 70 2184">1</td> <td data-bbox="70 56 156 2184">2</td> <td data-bbox="156 56 243 2184">3</td> <td data-bbox="243 56 329 2184">4</td> <td data-bbox="329 56 415 2184">5</td> <td data-bbox="415 56 501 2184">6</td> <td data-bbox="501 56 588 2184">7</td> <td data-bbox="588 56 674 2184">8</td> </tr> <tr> <td colspan="6" data-bbox="39 56 501 2184"> <table border="1"> <tr> <td data-bbox="39 56 70 2184">1</td> <td data-bbox="70 56 156 2184">2</td> <td data-bbox="156 56 243 2184">3</td> <td data-bbox="243 56 329 2184">4</td> <td data-bbox="329 56 415 2184">5</td> <td data-bbox="415 56 501 2184">6</td> <td data-bbox="501 56 588 2184">7</td> <td data-bbox="588 56 674 2184">8</td> </tr> <tr> <td colspan="6" data-bbox="39 56 501 2184"> <table border="1"> <tr> <td data-bbox="39 56 70 2184">1</td> <td data-bbox="70 56 156 2184">2</td> <td data-bbox="156 56 243 2184">3</td> <td data-bbox="243 56 329 2184">4</td> <td data-bbox="329 56 415 2184">5</td> <td data-bbox="415 56 501 2184">6</td> <td data-bbox="501 56 588 2184">7</td> <td data-bbox="588 56 674 2184">8</td> </tr> <tr> <td colspan="6" data-bbox="39 56 501 2184"> <table border="1"> <tr> <td data-bbox="39 56 70 2184">1</td> <td data-bbox="70 56 156 2184">2</td> <td data-bbox="156 56 243 2184">3</td> <td data-bbox="243 56 329 2184">4</td> <td data-bbox="329 56 415 2184">5</td> <td data-bbox="415 56 501 2184">6</td> <td data-bbox="501 56 588 2184">7</td> <td data-bbox="588 56 674 2184">8</td> </tr> <tr> <td colspan="6" data-bbox="39 56 501 2184"> <table border="1"> <tr> <td data-bbox="39 56 70 2184">1</td> <td data-bbox="70 56 156 2184">2</td> <td data-bbox="156 56 243 2184">3</td> <td data-bbox="243 56 329 2184">4</td> <td data-bbox="329 56 415 2184">5</td> <td data-bbox="415 56 501 2184">6</td> <td data-bbox="501 56 588 2184">7</td> <td data-bbox="588 56 674 2184">8</td> </tr> <tr> <td colspan="6" data-bbox="39 56 501 2184"> <table border="1"> <tr> <td data-bbox="39 56 70 2184">1</td> <td data-bbox="70 56 156 2184">2</td> <td data-bbox="156 56 243 2184">3</td> <td data-bbox="243 56 329 2184">4</td> <td data-bbox="329 56 415 2184">5</td> <td data-bbox="415 56 501 2184">6</td> <td data-bbox="501 56 588 2184">7</td> <td data-bbox="588 56 674 2184">8</td> </tr> <tr> <td colspan="6" data-bbox="39 56 501 2184"> <table border="1"> <tr> <td data-bbox="39 56 70 2184">1</td> <td data-bbox="70 56 156 2184">2</td> <td data-bbox="156 56 243 2184">3</td> <td data-bbox="243 56 329 2184">4</td> <td data-bbox="329 56 415 2184">5</td> <td data-bbox="415 56 501 2184">6</td> <td data-bbox="501 56 588 2184">7</td> <td data-bbox="588 56 674 2184">8</td> </tr> <tr> <td colspan="6" data-bbox="39 56 501 2184"> <table border="1"> <tr> <td data-bbox="39 56 70 2184">1</td> <td data-bbox="70 56 156 2184">2</td> <td data-bbox="156 56 243 2184">3</td> <td data-bbox="243 56 329 2184">4</td> <td data-bbox="329 56 415 2184">5</td> <td data-bbox="415 56 501 2184">6</td> <td data-bbox="501 56 588 2184">7</td> <td data-bbox="588 56 674 2184">8</td> </tr> <tr> <td colspan="6" data-bbox="39 56 501 2184"> <table border="1"> <tr> <td data-bbox="39 56 70 2184">1</td> <td data-bbox="70 56 156 2184">2</td> <td data-bbox="156 56 243 2184">3</td> <td data-bbox="243 56 329 2184">4</td> <td data-bbox="329 56 415 2184">5</td> <td data-bbox="415 56 501 2184">6</td> <td data-bbox="501 56 588 2184">7</td> <td data-bbox="588 56 674 2184">8</td> </tr> <tr> <td colspan="6" data-bbox="39 56 501 2184"> <table border="1"> <tr> <td data-bbox="39 56 70 2184">1</td></tr></table></td></tr></table></td></tr></table></td></tr></table></td></tr></table></td></tr></table></td></tr></table></td></tr></table></td></tr></table></td></tr></table></td></tr></table></td></tr></table></td></tr></table></td></tr></table></td></tr></table></td></tr></table></td></tr></table></td></tr></table></td></tr></table></td></tr></table></td></tr></table></td></tr></table></td></tr></table></td></tr></table></td></tr></table></td></tr></table></td></tr></table></td></tr></table></td></tr></table></td></tr></table></td></tr></table></td></tr></table></td></tr></table></td></tr></table></td></tr></table></td></tr></table></td></tr></table></td></tr></table></td></tr></table></td></tr></table></td></tr></table></td></tr></table></td></tr></table></td></tr></table>   
   |  |  |  |  |  | 1 | 2 | 3 | 4 | 5 | 6 | 7 | 8 | <table border="1"> <tr> <td data-bbox="39 56 70 2184">1</td> <td data-bbox="70 56 156 2184">2</td> <td data-bbox="156 56 243 2184">3</td> <td data-bbox="243 56 329 2184">4</td> <td data-bbox="329 56 415 2184">5</td> <td data-bbox="415 56 501 2184">6</td> <td data-bbox="501 56 588 2184">7</td> <td data-bbox="588 56 674 2184">8</td> </tr> <tr> <td colspan="6" data-bbox="39 56 501 2184"> <table border="1"> <tr> <td data-bbox="39 56 70 2184">1</td> <td data-bbox="70 56 156 2184">2</td> <td data-bbox="156 56 243 2184">3</td> <td data-bbox="243 56 329 2184">4</td> <td data-bbox="329 56 415 2184">5</td> <td data-bbox="415 56 501 2184">6</td> <td data-bbox="501 56 588 2184">7</td> <td data-bbox="588 56 674 2184">8</td> </tr> <tr> <td colspan="6" data-bbox="39 56 501 2184"> <table border="1"> <tr> <td data-bbox="39 56 70 2184">1</td> <td data-bbox="70 56 156 2184">2</td> <td data-bbox="156 56 243 2184">3</td> <td data-bbox="243 56 329 2184">4</td> <td data-bbox="329 56 415 2184">5</td> <td data-bbox="415 56 501 2184">6</td> <td data-bbox="501 56 588 2184">7</td> <td data-bbox="588 56 674 2184">8</td> </tr> <tr> <td colspan="6" data-bbox="39 56 501 2184"> <table border="1"> <tr> <td data-bbox="39 56 70 2184">1</td> <td data-bbox="70 56 156 2184">2</td> <td data-bbox="156 56 243 2184">3</td> <td data-bbox="243 56 329 2184">4</td> <td data-bbox="329 56 415 2184">5</td> <td data-bbox="415 56 501 2184">6</td> <td data-bbox="501 56 588 2184">7</td> <td data-bbox="588 56 674 2184">8</td> </tr> <tr> <td colspan="6" data-bbox="39 56 501 2184"> <table border="1"> <tr> <td data-bbox="39 56 70 2184">1</td> <td data-bbox="70 56 156 2184">2</td> <td data-bbox="156 56 243 2184">3</td> <td data-bbox="243 56 329 2184">4</td> <td data-bbox="329 56 415 2184">5</td> <td data-bbox="415 56 501 2184">6</td> <td data-bbox="501 56 588 2184">7</td> <td data-bbox="588 56 674 2184">8</td> </tr> <tr> <td colspan="6" data-bbox="39 56 501 2184"> <table border="1"> <tr> <td data-bbox="39 56 70 2184">1</td> <td data-bbox="70 56 156 2184">2</td> <td data-bbox="156 56 243 2184">3</td> <td data-bbox="243 56 329 2184">4</td> <td data-bbox="329 56 415 2184">5</td> <td data-bbox="415 56 501 2184">6</td> <td data-bbox="501 56 588 2184">7</td> <td data-bbox="588 56 674 2184">8</td> </tr> <tr> <td colspan="6" data-bbox="39 56 501 2184"> <table border="1"> <tr> <td data-bbox="39 56 70 2184">1</td> <td data-bbox="70 56 156 2184">2</td> <td data-bbox="156 56 243 2184">3</td> <td data-bbox="243 56 329 2184">4</td> <td data-bbox="329 56 415 2184">5</td> <td data-bbox="415 56 501 2184">6</td> <td data-bbox="501 56 588 2184">7</td> <td data-bbox="588 56 674 2184">8</td> </tr> <tr> <td colspan="6" data-bbox="39 56 501 2184"> <table border="1"> <tr> <td data-bbox="39 56 70 2184">1</td> <td data-bbox="70 56 156 2184">2</td> <td data-bbox="156 56 243 2184">3</td> <td data-bbox="243 56 329 2184">4</td> <td data-bbox="329 56 415 2184">5</td> <td data-bbox="415 56 501 2184">6</td> <td data-bbox="501 56 588 2184">7</td> <td data-bbox="588 56 674 2184">8</td> </tr> <tr> <td colspan="6" data-bbox="39 56 501 2184"> <table border="1"> <tr> <td data-bbox="39 56 70 2184">1</td> <td data-bbox="70 56 156 2184">2</td> <td data-bbox="156 56 243 2184">3</td> <td data-bbox="243 56 329 2184">4</td> <td data-bbox="329 56 415 2184">5</td> <td data-bbox="415 56 501 2184">6</td> <td data-bbox="501 56 588 2184">7</td> <td data-bbox="588 56 674 2184">8</td> </tr> <tr> <td colspan="6" data-bbox="39 56 501 2184"> <table border="1"> <tr> <td data-bbox="39 56 70 2184">1</td> <td data-bbox="70 56 156 2184">2</td> <td data-bbox="156 56 243 2184">3</td> <td data-bbox="243 56 329 2184">4</td> <td data-bbox="329 56 415 2184">5</td> <td data-bbox="415 56 501 2184">6</td> <td data-bbox="501 56 588 2184">7</td> <td data-bbox="588 56 674 2184">8</td> </tr> <tr> <td colspan="6" data-bbox="39 56 501 2184"> <table border="1"> <tr> <td data-bbox="39 56 70 2184">1</td> <td data-bbox="70 56 156 2184">2</td> <td data-bbox="156 56 243 2184">3</td> <td data-bbox="243 56 329 2184">4</td> <td data-bbox="329 56 415 2184">5</td> <td data-bbox="415 56 501 2184">6</td> <td data-bbox="501 56 588 2184">7</td> <td data-bbox="588 56 674 2184">8</td> </tr> <tr> <td colspan="6" data-bbox="39 56 501 2184"> <table border="1"> <tr> <td data-bbox="39 56 70 2184">1</td> <td data-bbox="70 56 156 2184">2</td> <td data-bbox="156 56 243 2184">3</td> <td data-bbox="243 56 329 2184">4</td> <td data-bbox="329 56 415 2184">5</td> <td data-bbox="415 56 501 2184">6</td> <td data-bbox="501 56 588 2184">7</td> <td data-bbox="588 56 674 2184">8</td> </tr> <tr> <td colspan="6" data-bbox="39 56 501 2184"> <table border="1"> <tr> <td data-bbox="39 56 70 2184">1</td> <td data-bbox="70 56 156 2184">2</td> <td data-bbox="156 56 243 2184">3</td> <td data-bbox="243 56 329 2184">4</td> <td data-bbox="329 56 415 2184">5</td> <td data-bbox="415 56 501 2184">6</td> <td data-bbox="501 56 588 2184">7</td> <td data-bbox="588 56 674 2184">8</td> </tr> <tr> <td colspan="6" data-bbox="39 56 501 2184"> <table border="1"> <tr> <td data-bbox="39 56 70 2184">1</td> <td data-bbox="70 56 156 2184">2</td> <td data-bbox="156 56 243 2184">3</td> <td data-bbox="243 56 329 2184">4</td> <td data-bbox="329 56 415 2184">5</td> <td data-bbox="415 56 501 2184">6</td> <td data-bbox="501 56 588 2184">7</td> <td data-bbox="588 56 674 2184">8</td> </tr> <tr> <td colspan="6" data-bbox="39 56 501 2184"> <table border="1"> <tr> <td data-bbox="39 56 70 2184">1</td> <td data-bbox="70 56 156 2184">2</td> <td data-bbox="156 56 243 2184">3</td> <td data-bbox="243 56 329 2184">4</td> <td data-bbox="329 56 415 2184">5</td> <td data-bbox="415 56 501 2184">6</td> <td data-bbox="501 56 588 2184">7</td> <td data-bbox="588 56 674 2184">8</td> </tr> <tr> <td colspan="6" data-bbox="39 56 501 2184"> <table border="1"> <tr> <td data-bbox="39 56 70 2184">1</td> <td data-bbox="70 56 156 2184">2</td> <td data-bbox="156 56 243 2184">3</td> <td data-bbox="243 56 329 2184">4</td> <td data-bbox="329 56 415 2184">5</td> <td data-bbox="415 56 501 2184">6</td> <td data-bbox="501 56 588 2184">7</td> <td data-bbox="588 56 674 2184">8</td> </tr> <tr> <td colspan="6" data-bbox="39 56 501 2184"> <table border="1"> <tr> <td data-bbox="39 56 70 2184">1</td> <td data-bbox="70 56 156 2184">2</td> <td data-bbox="156 56 243 2184">3</td> <td data-bbox="243 56 329 2184">4</td> <td data-bbox="329 56 415 2184">5</td> <td data-bbox="415 56 501 2184">6</td> <td data-bbox="501 56 588 2184">7</td> <td data-bbox="588 56 674 2184">8</td> </tr> <tr> <td colspan="6" data-bbox="39 56 501 2184"> <table border="1"> <tr> <td data-bbox="39 56 70 2184">1</td> <td data-bbox="70 56 156 2184">2</td> <td data-bbox="156 56 243 2184">3</td> <td data-bbox="243 56 329 2184">4</td> <td data-bbox="329 56 415 2184">5</td> <td data-bbox="415 56 501 2184">6</td> <td data-bbox="501 56 588 2184">7</td> <td data-bbox="588 56 674 2184">8</td> </tr> <tr> <td colspan="6" data-bbox="39 56 501 2184"> <table border="1"> <tr> <td data-bbox="39 56 70 2184">1</td> <td data-bbox="70 56 156 2184">2</td> <td data-bbox="156 56 243 2184">3</td> <td data-bbox="243 56 329 2184">4</td> <td data-bbox="329 56 415 2184">5</td> <td data-bbox="415 56 501 2184">6</td> <td data-bbox="501 56 588 2184">7</td> <td data-bbox="588 56 674 2184">8</td> </tr> <tr> <td colspan="6" data-bbox="39 56 501 2184"> <table border="1"> <tr> <td data-bbox="39 56 70 2184">1</td> <td data-bbox="70 56 156 2184">2</td> <td data-bbox="156 56 243 2184">3</td> <td data-bbox="243 56 329 2184">4</td> <td data-bbox="329 56 415 2184">5</td> <td data-bbox="415 56 501 2184">6</td> <td data-bbox="501 56 588 2184">7</td> <td data-bbox="588 56 674 2184">8</td> </tr> <tr> <td colspan="6" data-bbox="39 56 501 2184"> <table border="1"> <tr> <td data-bbox="39 56 70 2184">1</td> <td data-bbox="70 56 156 2184">2</td> <td data-bbox="156 56 243 2184">3</td> <td data-bbox="243 56 329 2184">4</td> <td data-bbox="329 56 415 2184">5</td> <td data-bbox="415 56 501 2184">6</td> <td data-bbox="501 56 588 2184">7</td> <td data-bbox="588 56 674 2184">8</td> </tr> <tr> <td colspan="6" data-bbox="39 56 501 2184"> <table border="1"> <tr> <td data-bbox="39 56 70 2184">1</td> <td data-bbox="70 56 156 2184">2</td> <td data-bbox="156 56 243 2184">3</td> <td data-bbox="243 56 329 2184">4</td> <td data-bbox="329 56 415 2184">5</td> <td data-bbox="415 56 501 2184">6</td> <td data-bbox="501 56 588 2184">7</td> <td data-bbox="588 56 674 2184">8</td> </tr> <tr> <td colspan="6" data-bbox="39 56 501 2184"> <table border="1"> <tr> <td data-bbox="39 56 70 2184">1</td> <td data-bbox="70 56 156 2184">2</td> <td data-bbox="156 56 243 2184">3</td> <td data-bbox="243 56 329 2184">4</td> <td data-bbox="329 56 415 2184">5</td> <td data-bbox="415 56 501 2184">6</td> <td data-bbox="501 56 588 2184">7</td> <td data-bbox="588 56 674 2184">8</td> </tr> <tr> <td colspan="6" data-bbox="39 56 501 2184"> <table border="1"> <tr> <td data-bbox="39 56 70 2184">1</td> <td data-bbox="70 56 156 2184">2</td> <td data-bbox="156 56 243 2184">3</td> <td data-bbox="243 56 329 2184">4</td> <td
data-bbox="329 56 415 2184">5</td> <td data-bbox="415 56 501 2184">6</td> <td data-bbox="501 56 588 2184">7</td> <td data-bbox="588 56 674 2184">8</td> </tr> <tr> <td colspan="6" data-bbox="39 56 501 2184"> <table border="1"> <tr> <td data-bbox="39 56 70 2184">1</td> <td data-bbox="70 56 156 2184">2</td> <td data-bbox="156 56 243 2184">3</td> <td data-bbox="243 56 329 2184">4</td> <td data-bbox="329 56 415 2184">5</td> <td data-bbox="415 56 501 2184">6</td> <td data-bbox="501 56 588 2184">7</td> <td data-bbox="588 56 674 2184">8</td> </tr> <tr> <td colspan="6" data-bbox="39 56 501 2184"> <table border="1"> <tr> <td data-bbox="39 56 70 2184">1</td> <td data-bbox="70 56 156 2184">2</td> <td data-bbox="156 56 243 2184">3</td> <td data-bbox="243 56 329 2184">4</td> <td data-bbox="329 56 415 2184">5</td> <td data-bbox="415 56 501 2184">6</td> <td data-bbox="501 56 588 2184">7</td> <td data-bbox="588 56 674 2184">8</td> </tr> <tr> <td colspan="6" data-bbox="39 56 501 2184"> <table border="1"> <tr> <td data-bbox="39 56 70 2184">1</td> <td data-bbox="70 56 156 2184">2</td> <td data-bbox="156 56 243 2184">3</td> <td data-bbox="243 56 329 2184">4</td> <td data-bbox="329 56 415 2184">5</td> <td data-bbox="415 56 501 2184">6</td> <td data-bbox="501 56 588 2184">7</td> <td data-bbox="588 56 674 2184">8</td> </tr> <tr> <td colspan="6" data-bbox="39 56 501 2184"> <table border="1"> <tr> <td data-bbox="39 56 70 2184">1</td> <td data-bbox="70 56 156 2184">2</td> <td data-bbox="156 56 243 2184">3</td> <td data-bbox="243 56 329 2184">4</td> <td data-bbox="329 56 415 2184">5</td> <td data-bbox="415 56 501 2184">6</td> <td data-bbox="501 56 588 2184">7</td> <td data-bbox="588 56 674 2184">8</td> </tr> <tr> <td colspan="6" data-bbox="39 56 501 2184"> <table border="1"> <tr> <td data-bbox="39 56 70 2184">1</td> <td data-bbox="70 56 156 2184">2</td> <td data-bbox="156 56 243 2184">3</td> <td data-bbox="243 56 329 2184">4</td> <td data-bbox="329 56 415 2184">5</td> <td data-bbox="415 56 501 2184">6</td> <td data-bbox="501 56 588 2184">7</td> <td data-bbox="588 56 674 2184">8</td> </tr> <tr> <td colspan="6" data-bbox="39 56 501 2184"> <table border="1"> <tr> <td data-bbox="39 56 70 2184">1</td> <td data-bbox="70 56 156 2184">2</td> <td data-bbox="156 56 243 2184">3</td> <td data-bbox="243 56 329 2184">4</td> <td data-bbox="329 56 415 2184">5</td> <td data-bbox="415 56 501 2184">6</td> <td data-bbox="501 56 588 2184">7</td> <td data-bbox="588 56 674 2184">8</td> </tr> <tr> <td colspan="6" data-bbox="39 56 501 2184"> <table border="1"> <tr> <td data-bbox="39 56 70 2184">1</td> <td data-bbox="70 56 156 2184">2</td> <td data-bbox="156 56 243 2184">3</td> <td data-bbox="243 56 329 2184">4</td> <td data-bbox="329 56 415 2184">5</td> <td data-bbox="415 56 501 2184">6</td> <td data-bbox="501 56 588 2184">7</td> <td data-bbox="588 56 674 2184">8</td> </tr> <tr> <td colspan="6" data-bbox="39 56 501 2184"> <table border="1"> <tr> <td data-bbox="39 56 70 2184">1</td> <td data-bbox="70 56 156 2184">2</td> <td data-bbox="156 56 243 2184">3</td> <td data-bbox="243 56 329 2184">4</td> <td data-bbox="329 56 415 2184">5</td> <td data-bbox="415 56 501 2184">6</td> <td data-bbox="501 56 588 2184">7</td> <td data-bbox="588 56 674 2184">8</td> </tr> <tr> <td colspan="6" data-bbox="39 56 501 2184"> <table border="1"> <tr> <td data-bbox="39 56 70 2184">1</td> <td data-bbox="70 56 156 2184">2</td> <td data-bbox="156 56 243 2184">3</td> <td data-bbox="243 56 329 2184">4</td> <td data-bbox="329 56 415 2184">5</td> <td data-bbox="415 56 501 2184">6</td> <td data-bbox="501 56 588 2184">7</td> <td data-bbox="588 56 674 2184">8</td> </tr> <tr> <td colspan="6" data-bbox="39 56 501 2184"> <table border="1"> <tr> <td data-bbox="39 56 70 2184">1</td> <td data-bbox="70 56 156 2184">2</td> <td data-bbox="156 56 243 2184">3</td> <td data-bbox="243 56 329 2184">4</td> <td data-bbox="329 56 415 2184">5</td> <td data-bbox="415 56 501 2184">6</td> <td data-bbox="501 56 588 2184">7</td> <td data-bbox="588 56 674 2184">8</td> </tr> <tr> <td colspan="6" data-bbox="39 56 501 2184"> <table border="1"> <tr> <td data-bbox="39 56 70 2184">1</td> <td data-bbox="70 56 156 2184">2</td> <td data-bbox="156 56 243 2184">3</td> <td data-bbox="243 56 329 2184">4</td> <td data-bbox="329 56 415 2184">5</td> <td data-bbox="415 56 501 2184">6</td> <td data-bbox="501 56 588 2184">7</td> <td data-bbox="588 56 674 2184">8</td> </tr> <tr> <td colspan="6" data-bbox="39 56 501 2184"> <table border="1"> <tr> <td data-bbox="39 56 70 2184">1</td> <td data-bbox="70 56 156 2184">2</td> <td data-bbox="156 56 243 2184">3</td> <td data-bbox="243 56 329 2184">4</td> <td data-bbox="329 56 415 2184">5</td> <td data-bbox="415 56 501 2184">6</td> <td data-bbox="501 56 588 2184">7</td> <td data-bbox="588 56 674 2184">8</td> </tr> <tr> <td colspan="6" data-bbox="39 56 501 2184"> <table border="1"> <tr> <td data-bbox="39 56 70 2184">1</td> <td data-bbox="70 56 156 2184">2</td> <td data-bbox="156 56 243 2184">3</td> <td data-bbox="243 56 329 2184">4</td> <td data-bbox="329 56 415 2184">5</td> <td data-bbox="415 56 501 2184">6</td> <td data-bbox="501 56 588 2184">7</td> <td data-bbox="588 56 674 2184">8</td> </tr> <tr> <td colspan="6" data-bbox="39 56 501 2184"> <table border="1"> <tr> <td data-bbox="39 56 70 2184">1</td> <td data-bbox="70 56 156 2184">2</td> <td data-bbox="156 56 243 2184">3</td> <td data-bbox="243 56 329 2184">4</td> <td data-bbox="329 56 415 2184">5</td> <td data-bbox="415 56 501 2184">6</td> <td data-bbox="501 56 588 2184">7</td> <td data-bbox="588 56 674 2184">8</td> </tr> <tr> <td colspan="6" data-bbox="39 56 501 2184"> <table border="1"> <tr> <td data-bbox="39 56 70 2184">1</td> <td data-bbox="70 56 156 2184">2</td> <td data-bbox="156 56 243 2184">3</td> <td data-bbox="243 56 329 2184">4</td> <td data-bbox="329 56 415 2184">5</td> <td data-bbox="415 56 501 2184">6</td> <td data-bbox="501 56 588 2184">7</td> <td data-bbox="588 56 674 2184">8</td> </tr> <tr> <td colspan="6" data-bbox="39 56 501 2184"> <table border="1"> <tr> <td data-bbox="39 56 70 2184">1</td> <td data-bbox="70 56 156 2184">2</td> <td data-bbox="156 56 243 2184">3</td> <td data-bbox="243 56 329 2184">4</td> <td data-bbox="329 56 415 2184">5</td> <td data-bbox="415 56 501 2184">6</td> <td data-bbox="501 56 588 2184">7</td> <td data-bbox="588 56 674 2184">8</td> </tr> <tr> <td colspan="6" data-bbox="39 56 501 2184"> <table border="1"> <tr> <td data-bbox="39 56 70 2184">1</td> <td data-bbox="70 56 156 2184">2</td> <td data-bbox="156 56 243 2184">3</td> <td data-bbox="243 56 329 2184">4</td> <td data-bbox="329 56 415 2184">5</td> <td data-bbox="415 56 501 2184">6</td> <td data-bbox="501 56 588 2184">7</td> <td data-bbox="588 56 674 2184">8</td> </tr> <tr> <td colspan="6" data-bbox="39 56 501 2184"> <table border="1"> <tr> <td data-bbox="39 56 70 2184">1</td> <td data-bbox="70 56 156 2184">2</td> <td data-bbox="156 56 243 2184">3</td> <td data-bbox="243 56 329 2184">4</td> <td data-bbox="329 56 415 2184">5</td> <td data-bbox="415 56 501 2184">6</td> <td data-bbox="501 56 588 2184">7</td> <td data-bbox="588 56 674 2184">8</td> </tr> <tr> <td colspan="6" data-bbox="39 56 501 2184"> <table border="1"> <tr> <td data-bbox="39 56 70 2184">1</td></tr></table></td></tr></table></td></tr></table></td></tr></table></td></tr></table></td></tr></table></td></tr></table></td></tr></table></td></tr></table></td></tr></table></td></tr></table></td></tr></table></td></tr></table></td></tr></table></td></tr></table></td></tr></table></td></tr></table></td></tr></table></td></tr></table></td></tr></table></td></tr></table></td></tr></table></td></tr></table></td></tr></table></td></tr></table></td></tr></table></td></tr></table></td></tr></table></td></tr></table></td></tr></table></td></tr></table></td></tr></table></td></tr></table></td></tr></table></td></tr></table></td></tr></table></td></tr></table></td></tr></table></td></tr></table></td></tr></table></td></tr></table></td></tr></table></td></tr></table>   
   |  |  |  |  |  | 1 | 2 | 3 | 4 | 5 | 6 | 7 | 8 | <table border="1"> <tr> <td data-bbox="39 56 70 2184">1</td> <td data-bbox="70 56 156 2184">2</td> <td data-bbox="156 56 243 2184">3</td> <td data-bbox="243 56 329 2184">4</td> <td data-bbox="329 56 415 2184">5</td> <td data-bbox="415 56 501 2184">6</td> <td data-bbox="501 56 588 2184">7</td> <td data-bbox="588 56 674 2184">8</td> </tr> <tr> <td colspan="6" data-bbox="39 56 501 2184"> <table border="1"> <tr> <td data-bbox="39 56 70 2184">1</td> <td data-bbox="70 56 156 2184">2</td> <td data-bbox="156 56 243 2184">3</td> <td data-bbox="243 56 329 2184">4</td> <td data-bbox="329 56 415 2184">5</td> <td data-bbox="415 56 501 2184">6</td> <td data-bbox="501 56 588 2184">7</td> <td data-bbox="588 56 674 2184">8</td> </tr> <tr> <td colspan="6" data-bbox="39 56 501 2184"> <table border="1"> <tr> <td data-bbox="39 56 70 2184">1</td> <td data-bbox="70 56 156 2184">2</td> <td data-bbox="156 56 243 2184">3</td> <td data-bbox="243 56 329 2184">4</td> <td data-bbox="329 56 415 2184">5</td> <td data-bbox="415 56 501 2184">6</td> <td data-bbox="501 56 588 2184">7</td> <td data-bbox="588 56 674 2184">8</td> </tr> <tr> <td colspan="6" data-bbox="39 56 501 2184"> <table border="1"> <tr> <td data-bbox="39 56 70 2184">1</td> <td data-bbox="70 56 156 2184">2</td> <td data-bbox="156 56 243 2184">3</td> <td data-bbox="243 56 329 2184">4</td> <td data-bbox="329 56 415 2184">5</td> <td data-bbox="415 56 501 2184">6</td> <td data-bbox="501 56 588 2184">7</td> <td data-bbox="588 56 674 2184">8</td> </tr> <tr> <td colspan="6" data-bbox="39 56 501 2184"> <table border="1"> <tr> <td data-bbox="39 56 70 2184">1</td> <td data-bbox="70 56 156 2184">2</td> <td data-bbox="156 56 243 2184">3</td> <td data-bbox="243 56 329 2184">4</td> <td data-bbox="329 56 415 2184">5</td> <td data-bbox="415 56 501 2184">6</td> <td data-bbox="501 56 588 2184">7</td> <td data-bbox="588 56 674 2184">8</td> </tr> <tr> <td colspan="6" data-bbox="39 56 501 2184"> <table border="1"> <tr> <td data-bbox="39 56 70 2184">1</td> <td data-bbox="70 56 156 2184">2</td> <td data-bbox="156 56 243 2184">3</td> <td data-bbox="243 56 329 2184">4</td> <td data-bbox="329 56 415 2184">5</td> <td data-bbox="415 56 501 2184">6</td> <td data-bbox="501 56 588 2184">7</td> <td data-bbox="588 56 674 2184">8</td> </tr> <tr> <td colspan="6" data-bbox="39 56 501 2184"> <table border="1"> <tr> <td data-bbox="39 56 70 2184">1</td> <td data-bbox="70 56 156 2184">2</td> <td data-bbox="156 56 243 2184">3</td> <td data-bbox="243 56 329 2184">4</td> <td data-bbox="329 56 415 2184">5</td> <td data-bbox="415 56 501 2184">6</td> <td data-bbox="501 56 588 2184">7</td> <td data-bbox="588 56 674 2184">8</td> </tr> <tr> <td colspan="6" data-bbox="39 56 501 2184"> <table border="1"> <tr> <td data-bbox="39 56 70 2184">1</td> <td data-bbox="70 56 156 2184">2</td> <td data-bbox="156 56 243 2184">3</td> <td data-bbox="243 56 329 2184">4</td> <td data-bbox="329 56 415 2184">5</td> <td data-bbox="415 56 501 2184">6</td> <td data-bbox="501 56 588 2184">7</td> <td data-bbox="588 56 674 2184">8</td> </tr> <tr> <td colspan="6" data-bbox="39 56 501 2184"> <table border="1"> <tr> <td data-bbox="39 56 70 2184">1</td> <td data-bbox="70 56 156 2184">2</td> <td data-bbox="156 56 243 2184">3</td> <td data-bbox="243 56 329 2184">4</td> <td data-bbox="329 56 415 2184">5</td> <td data-bbox="415 56 501 2184">6</td> <td data-bbox="501 56 588 2184">7</td> <td data-bbox="588 56 674 2184">8</td> </tr> <tr> <td colspan="6" data-bbox="39 56 501 2184"> <table border="1"> <tr> <td data-bbox="39 56 70 2184">1</td> <td data-bbox="70 56 156 2184">2</td> <td data-bbox="156 56 243 2184">3</td> <td data-bbox="243 56 329 2184">4</td> <td data-bbox="329 56 415 2184">5</td> <td data-bbox="415 56 501 2184">6</td> <td data-bbox="501 56 588 2184">7</td> <td data-bbox="588 56 674 2184">8</td> </tr> <tr> <td colspan="6" data-bbox="39 56 501 2184"> <table border="1"> <tr> <td data-bbox="39 56 70 2184">1</td> <td data-bbox="70 56 156 2184">2</td> <td data-bbox="156 56 243 2184">3</td> <td data-bbox="243 56 329 2184">4</td> <td data-bbox="329 56 415 2184">5</td> <td data-bbox="415 56 501 2184">6</td> <td data-bbox="501 56 588 2184">7</td> <td data-bbox="588 56 674 2184">8</td> </tr> <tr> <td colspan="6" data-bbox="39 56 501 2184"> <table border="1"> <tr> <td data-bbox="39 56 70 2184">1</td> <td data-bbox="70 56 156 2184">2</td> <td data-bbox="156 56 243 2184">3</td> <td data-bbox="243 56 329 2184">4</td> <td data-bbox="329 56 415 2184">5</td> <td data-bbox="415 56 501 2184">6</td> <td data-bbox="501 56 588 2184">7</td> <td data-bbox="588 56 674 2184">8</td> </tr> <tr> <td colspan="6" data-bbox="39 56 501 2184"> <table border="1"> <tr> <td data-bbox="39 56 70 2184">1</td> <td data-bbox="70 56 156 2184">2</td> <td data-bbox="156 56 243 2184">3</td> <td data-bbox="243 56 329 2184">4</td> <td data-bbox="329 56 415 2184">5</td> <td data-bbox="415 56 501 2184">6</td> <td data-bbox="501 56 588 2184">7</td> <td data-bbox="588 56 674 2184">8</td> </tr> <tr> <td colspan="6" data-bbox="39 56 501 2184"> <table border="1"> <tr> <td data-bbox="39 56 70 2184">1</td> <td data-bbox="70 56 156 2184">2</td> <td data-bbox="156 56 243 2184">3</td> <td data-bbox="243 56 329 2184">4</td> <td data-bbox="329 56 415 2184">5</td> <td data-bbox="415 56 501 2184">6</td> <td data-bbox="501 56 588 2184">7</td> <td data-bbox="588 56 674 2184">8</td> </tr> <tr> <td colspan="6" data-bbox="39 56 501 2184"> <table border="1"> <tr> <td data-bbox="39 56 70 2184">1</td> <td data-bbox="70 56 156 2184">2</td> <td data-bbox="156 56 243 2184">3</td> <td data-bbox="243 56 329 2184">4</td> <td data-bbox="329 56 415 2184">5</td> <td data-bbox="415 56 501 2184">6</td> <td data-bbox="501 56 588 2184">7</td> <td data-bbox="588 56 674 2184">8</td> </tr> <tr> <td colspan="6" data-bbox="39 56 501 2184"> <table border="1"> <tr> <td data-bbox="39 56 70 2184">1</td> <td data-bbox="70 56 156 2184">2</td> <td data-bbox="156 56 243 2184">3</td> <td data-bbox="243 56 329 2184">4</td> <td data-bbox="329 56 415 2184">5</td> <td data-bbox="415 56 501 2184">6</td> <td data-bbox="501 56 588 2184">7</td> <td data-bbox="588 56 674 2184">8</td> </tr> <tr> <td colspan="6" data-bbox="39 56 501 2184"> <table border="1"> <tr> <td data-bbox="39 56 70 2184">1</td> <td data-bbox="70 56 156 2184">2</td> <td data-bbox="156 56 243 2184">3</td> <td data-bbox="243 56 329 2184">4</td> <td data-bbox="329 56 415 2184">5</td> <td data-bbox="415 56 501 2184">6</td> <td data-bbox="501 56 588 2184">7</td> <td data-bbox="588 56 674 2184">8</td> </tr> <tr> <td colspan="6" data-bbox="39 56 501 2184"> <table border="1"> <tr> <td data-bbox="39 56 70 2184">1</td> <td data-bbox="70 56 156 2184">2</td> <td data-bbox="156 56 243 2184">3</td> <td data-bbox="243 56 329 2184">4</td> <td data-bbox="329 56 415 2184">5</td> <td data-bbox="415 56 501 2184">6</td> <td data-bbox="501 56 588 2184">7</td> <td data-bbox="588 56 674 2184">8</td> </tr> <tr> <td colspan="6" data-bbox="39 56 501 2184"> <table border="1"> <tr> <td data-bbox="39 56 70 2184">1</td> <td data-bbox="70 56 156 2184">2</td> <td data-bbox="156 56 243 2184">3</td> <td data-bbox="243 56 329 2184">4</td> <td data-bbox="329 56 415 2184">5</td> <td data-bbox="415 56 501 2184">6</td> <td data-bbox="501 56 588 2184">7</td> <td data-bbox="588 56 674 2184">8</td> </tr> <tr> <td colspan="6" data-bbox="39 56 501 2184"> <table border="1"> <tr> <td data-bbox="39 56 70 2184">1</td> <td data-bbox="70 56 156 2184">2</td> <td data-bbox="156 56 243 2184">3</td> <td data-bbox="243 56 329 2184">4</td> <td data-bbox="329 56 415 2184">5</td> <td data-bbox="415 56 501 2184">6</td> <td data-bbox="501 56 588 2184">7</td> <td data-bbox="588 56 674 2184">8</td> </tr> <tr> <td colspan="6" data-bbox="39 56 501 2184"> <table border="1"> <tr> <td data-bbox="39 56 70 2184">1</td> <td data-bbox="70 56 156 2184">2</td> <td data-bbox="156 56 243 2184">3</td> <td data-bbox="243 56 329 2184">4</td> <td data-bbox="329 56 415 2184">5</td> <td data-bbox="415 56 501 2184">6</td> <td data-bbox="501 56 588 2184">7</td> <td data-bbox="588 56 674 2184">8</td> </tr> <tr> <td colspan="6" data-bbox="39 56 501 2184"> <table border="1"> <tr> <td data-bbox="39 56 70 2184">1</td> <td data-bbox="70 56 156 2184">2</td> <td data-bbox="156 56 243 2184">3</td> <td data-bbox="243 56 329 2184">4</td> <td data-bbox="329 56 415 2184">5</td> <td data-bbox="415 56 501 2184">6</td> <td data-bbox="501 56 588 2184">7</td> <td data-bbox="588 56 674 2184">8</td> </tr> <tr> <td colspan="6" data-bbox="39 56 501 2184"> <table border="1"> <tr> <td data-bbox="39 56 70 2184">1</td> <td data-bbox="70 56 156 2184">2</td> <td data-bbox="156 56 243 2184">3</td> <td data-bbox="243 56 329 2184">4</td> <td data-bbox="329 56 415 2184">5</td> <td data-bbox="415 56 501 2184">6</td> <td data-bbox="501 56 588 2184">7</td> <td data-bbox="588 56 674 2184">8</td> </tr> <tr> <td colspan="6" data-bbox="39 56 501 2184"> <table border="1"> <tr> <td data-bbox="39 56 70 2184">1</td> <td data-bbox="70 56 156 2184">2</td> <td data-bbox="156 56 243 2184">3</td> <td data-bbox="243 56 329 2184">4</td> <td data-bbox="329 56 415 2184">5</td> <td data-bbox="415 56 501 2184">6</td> <td data-bbox="501 56 588 2184">7</td> <td data-bbox="588 56 674 2184">8</td> </tr> <tr> <td colspan="6" data-bbox="39 56 501 2184"> <table border="1"> <tr> <td data-bbox="39 56 70 2184">1</td> <td data-bbox="70 56 156 2184">2</td> <td data-bbox="156 56 243 2184">3</td> <td data-bbox="243 56 329 2184">4</td> <td data-bbox="329 56 415 2184">5</td> <td data-bbox="415 56 501 2184">6</td> <td data-bbox="501 56 588 2184">7</td> <td data-bbox="588 56 674 2184">8</td> </tr> <tr> <td colspan="6" data-bbox="39 56 501 2184"> <table border="1"> <tr> <td data-bbox="39 56 70 2184">1</td> <td data-bbox="70 56 156 2184">2</td> <td data-bbox="156 56 243 2184">3</td> <td data-bbox="243 56 329 2184">4</td> <td data-bbox="329 56
415 2184">5</td> <td data-bbox="415 56 501 2184">6</td> <td data-bbox="501 56 588 2184">7</td> <td data-bbox="588 56 674 2184">8</td> </tr> <tr> <td colspan="6" data-bbox="39 56 501 2184"> <table border="1"> <tr> <td data-bbox="39 56 70 2184">1</td> <td data-bbox="70 56 156 2184">2</td> <td data-bbox="156 56 243 2184">3</td> <td data-bbox="243 56 329 2184">4</td> <td data-bbox="329 56 415 2184">5</td> <td data-bbox="415 56 501 2184">6</td> <td data-bbox="501 56 588 2184">7</td> <td data-bbox="588 56 674 2184">8</td> </tr> <tr> <td colspan="6" data-bbox="39 56 501 2184"> <table border="1"> <tr> <td data-bbox="39 56 70 2184">1</td> <td data-bbox="70 56 156 2184">2</td> <td data-bbox="156 56 243 2184">3</td> <td data-bbox="243 56 329 2184">4</td> <td data-bbox="329 56 415 2184">5</td> <td data-bbox="415 56 501 2184">6</td> <td data-bbox="501 56 588 2184">7</td> <td data-bbox="588 56 674 2184">8</td> </tr> <tr> <td colspan="6" data-bbox="39 56 501 2184"> <table border="1"> <tr> <td data-bbox="39 56 70 2184">1</td> <td data-bbox="70 56 156 2184">2</td> <td data-bbox="156 56 243 2184">3</td> <td data-bbox="243 56 329 2184">4</td> <td data-bbox="329 56 415 2184">5</td> <td data-bbox="415 56 501 2184">6</td> <td data-bbox="501 56 588 2184">7</td> <td data-bbox="588 56 674 2184">8</td> </tr> <tr> <td colspan="6" data-bbox="39 56 501 2184"> <table border="1"> <tr> <td data-bbox="39 56 70 2184">1</td> <td data-bbox="70 56 156 2184">2</td> <td data-bbox="156 56 243 2184">3</td> <td data-bbox="243 56 329 2184">4</td> <td data-bbox="329 56 415 2184">5</td> <td data-bbox="415 56 501 2184">6</td> <td data-bbox="501 56 588 2184">7</td> <td data-bbox="588 56 674 2184">8</td> </tr> <tr> <td colspan="6" data-bbox="39 56 501 2184"> <table border="1"> <tr> <td data-bbox="39 56 70 2184">1</td> <td data-bbox="70 56 156 2184">2</td> <td data-bbox="156 56 243 2184">3</td> <td data-bbox="243 56 329 2184">4</td> <td data-bbox="329 56 415 2184">5</td> <td data-bbox="415 56 501 2184">6</td> <td data-bbox="501 56 588 2184">7</td> <td data-bbox="588 56 674 2184">8</td> </tr> <tr> <td colspan="6" data-bbox="39 56 501 2184"> <table border="1"> <tr> <td data-bbox="39 56 70 2184">1</td> <td data-bbox="70 56 156 2184">2</td> <td data-bbox="156 56 243 2184">3</td> <td data-bbox="243 56 329 2184">4</td> <td data-bbox="329 56 415 2184">5</td> <td data-bbox="415 56 501 2184">6</td> <td data-bbox="501 56 588 2184">7</td> <td data-bbox="588 56 674 2184">8</td> </tr> <tr> <td colspan="6" data-bbox="39 56 501 2184"> <table border="1"> <tr> <td data-bbox="39 56 70 2184">1</td> <td data-bbox="70 56 156 2184">2</td> <td data-bbox="156 56 243 2184">3</td> <td data-bbox="243 56 329 2184">4</td> <td data-bbox="329 56 415 2184">5</td> <td data-bbox="415 56 501 2184">6</td> <td data-bbox="501 56 588 2184">7</td> <td data-bbox="588 56 674 2184">8</td> </tr> <tr> <td colspan="6" data-bbox="39 56 501 2184"> <table border="1"> <tr> <td data-bbox="39 56 70 2184">1</td> <td data-bbox="70 56 156 2184">2</td> <td data-bbox="156 56 243 2184">3</td> <td data-bbox="243 56 329 2184">4</td> <td data-bbox="329 56 415 2184">5</td> <td data-bbox="415 56 501 2184">6</td> <td data-bbox="501 56 588 2184">7</td> <td data-bbox="588 56 674 2184">8</td> </tr> <tr> <td colspan="6" data-bbox="39 56 501 2184"> <table border="1"> <tr> <td data-bbox="39 56 70 2184">1</td> <td data-bbox="70 56 156 2184">2</td> <td data-bbox="156 56 243 2184">3</td> <td data-bbox="243 56 329 2184">4</td> <td data-bbox="329 56 415 2184">5</td> <td data-bbox="415 56 501 2184">6</td> <td data-bbox="501 56 588 2184">7</td> <td data-bbox="588 56 674 2184">8</td> </tr> <tr> <td colspan="6" data-bbox="39 56 501 2184"> <table border="1"> <tr> <td data-bbox="39 56 70 2184">1</td> <td data-bbox="70 56 156 2184">2</td> <td data-bbox="156 56 243 2184">3</td> <td data-bbox="243 56 329 2184">4</td> <td data-bbox="329 56 415 2184">5</td> <td data-bbox="415 56 501 2184">6</td> <td data-bbox="501 56 588 2184">7</td> <td data-bbox="588 56 674 2184">8</td> </tr> <tr> <td colspan="6" data-bbox="39 56 501 2184"> <table border="1"> <tr> <td data-bbox="39 56 70 2184">1</td> <td data-bbox="70 56 156 2184">2</td> <td data-bbox="156 56 243 2184">3</td> <td data-bbox="243 56 329 2184">4</td> <td data-bbox="329 56 415 2184">5</td> <td data-bbox="415 56 501 2184">6</td> <td data-bbox="501 56 588 2184">7</td> <td data-bbox="588 56 674 2184">8</td> </tr> <tr> <td colspan="6" data-bbox="39 56 501 2184"> <table border="1"> <tr> <td data-bbox="39 56 70 2184">1</td> <td data-bbox="70 56 156 2184">2</td> <td data-bbox="156 56 243 2184">3</td> <td data-bbox="243 56 329 2184">4</td> <td data-bbox="329 56 415 2184">5</td> <td data-bbox="415 56 501 2184">6</td> <td data-bbox="501 56 588 2184">7</td> <td data-bbox="588 56 674 2184">8</td> </tr> <tr> <td colspan="6" data-bbox="39 56 501 2184"> <table border="1"> <tr> <td data-bbox="39 56 70 2184">1</td> <td data-bbox="70 56 156 2184">2</td> <td data-bbox="156 56 243 2184">3</td> <td data-bbox="243 56 329 2184">4</td> <td data-bbox="329 56 415 2184">5</td> <td data-bbox="415 56 501 2184">6</td> <td data-bbox="501 56 588 2184">7</td> <td data-bbox="588 56 674 2184">8</td> </tr> <tr> <td colspan="6" data-bbox="39 56 501 2184"> <table border="1"> <tr> <td data-bbox="39 56 70 2184">1</td> <td data-bbox="70 56 156 2184">2</td> <td data-bbox="156 56 243 2184">3</td> <td data-bbox="243 56 329 2184">4</td> <td data-bbox="329 56 415 2184">5</td> <td data-bbox="415 56 501 2184">6</td> <td data-bbox="501 56 588 2184">7</td> <td data-bbox="588 56 674 2184">8</td> </tr> <tr> <td colspan="6" data-bbox="39 56 501 2184"> <table border="1"> <tr> <td data-bbox="39 56 70 2184">1</td> <td data-bbox="70 56 156 2184">2</td> <td data-bbox="156 56 243 2184">3</td> <td data-bbox="243 56 329 2184">4</td> <td data-bbox="329 56 415 2184">5</td> <td data-bbox="415 56 501 2184">6</td> <td data-bbox="501 56 588 2184">7</td> <td data-bbox="588 56 674 2184">8</td> </tr> <tr> <td colspan="6" data-bbox="39 56 501 2184"> <table border="1"> <tr> <td data-bbox="39 56 70 2184">1</td></tr></table></td></tr></table></td></tr></table></td></tr></table></td></tr></table></td></tr></table></td></tr></table></td></tr></table></td></tr></table></td></tr></table></td></tr></table></td></tr></table></td></tr></table></td></tr></table></td></tr></table></td></tr></table></td></tr></table></td></tr></table></td></tr></table></td></tr></table></td></tr></table></td></tr></table></td></tr></table></td></tr></table></td></tr></table></td></tr></table></td></tr></table></td></tr></table></td></tr></table></td></tr></table></td></tr></table></td></tr></table></td></tr></table></td></tr></table></td></tr></table></td></tr></table></td></tr></table></td></tr></table></td></tr></table></td></tr></table></td></tr></table></td></tr></table>   |  |  |  |  |  | 1 | 2 | 3 | 4 | 5 | 6 | 7 | 8 | <table border="1"> <tr> <td data-bbox="39 56 70 2184">1</td> <td data-bbox="70 56 156 2184">2</td> <td data-bbox="156 56 243 2184">3</td> <td data-bbox="243 56 329 2184">4</td> <td data-bbox="329 56 415 2184">5</td> <td data-bbox="415 56 501 2184">6</td> <td data-bbox="501 56 588 2184">7</td> <td data-bbox="588 56 674 2184">8</td> </tr> <tr> <td colspan="6" data-bbox="39 56 501 2184"> <table border="1"> <tr> <td data-bbox="39 56 70 2184">1</td> <td data-bbox="70 56 156 2184">2</td> <td data-bbox="156 56 243 2184">3</td> <td data-bbox="243 56 329 2184">4</td> <td data-bbox="329 56 415 2184">5</td> <td data-bbox="415 56 501 2184">6</td> <td data-bbox="501 56 588 2184">7</td> <td data-bbox="588 56 674 2184">8</td> </tr> <tr> <td colspan="6" data-bbox="39 56 501 2184"> <table border="1"> <tr> <td data-bbox="39 56 70 2184">1</td> <td data-bbox="70 56 156 2184">2</td> <td data-bbox="156 56 243 2184">3</td> <td data-bbox="243 56 329 2184">4</td> <td data-bbox="329 56 415 2184">5</td> <td data-bbox="415 56 501 2184">6</td> <td data-bbox="501 56 588 2184">7</td> <td data-bbox="588 56 674
2184">8</td> </tr> <tr> <td colspan="6" data-bbox="39 56 501 2184"> <table border="1"> <tr> <td data-bbox="39 56 70 2184">1</td> <td data-bbox="70 56 156 2184">2</td> <td data-bbox="156 56 243 2184">3</td> <td data-bbox="243 56 329 2184">4</td> <td data-bbox="329 56 415 2184">5</td> <td data-bbox="415 56 501 2184">6</td> <td data-bbox="501 56 588 2184">7</td> <td data-bbox="588 56 674 2184">8</td> </tr> <tr> <td colspan="6" data-bbox="39 56 501 2184"> <table border="1"> <tr> <td data-bbox="39 56 70 2184">1</td> <td data-bbox="70 56 156 2184">2</td> <td data-bbox="156 56 243 2184">3</td> <td data-bbox="243 56 329 2184">4</td> <td data-bbox="329 56 415 2184">5</td> <td data-bbox="415 56 501 2184">6</td> <td data-bbox="501 56 588 2184">7</td> <td data-bbox="588 56 674 2184">8</td> </tr> <tr> <td colspan="6" data-bbox="39 56 501 2184"> <table border="1"> <tr> <td data-bbox="39 56 70 2184">1</td> <td data-bbox="70 56 156 2184">2</td> <td data-bbox="156 56 243 2184">3</td> <td data-bbox="243 56 329 2184">4</td> <td data-bbox="329 56 415 2184">5</td> <td data-bbox="415 56 501 2184">6</td> <td data-bbox="501 56 588 2184">7</td> <td data-bbox="588 56 674 2184">8</td> </tr> <tr> <td colspan="6" data-bbox="39 56 501 2184"> <table border="1"> <tr> <td data-bbox="39 56 70 2184">1</td> <td data-bbox="70 56 156 2184">2</td> <td data-bbox="156 56 243 2184">3</td> <td data-bbox="243 56 329 2184">4</td> <td data-bbox="329 56 415 2184">5</td> <td data-bbox="415 56 501 2184">6</td> <td data-bbox="501 56 588 2184">7</td> <td data-bbox="588 56 674 2184">8</td> </tr> <tr> <td colspan="6" data-bbox="39 56 501 2184"> <table border="1"> <tr> <td data-bbox="39 56 70 2184">1</td> <td data-bbox="70 56 156 2184">2</td> <td data-bbox="156 56 243 2184">3</td> <td data-bbox="243 56 329 2184">4</td> <td data-bbox="329 56 415 2184">5</td> <td data-bbox="415 56 501 2184">6</td> <td data-bbox="501 56 588 2184">7</td> <td data-bbox="588 56 674 2184">8</td> </tr> <tr> <td colspan="6" data-bbox="39 56 501 2184"> <table border="1"> <tr> <td data-bbox="39 56 70 2184">1</td> <td data-bbox="70 56 156 2184">2</td> <td data-bbox="156 56 243 2184">3</td> <td data-bbox="243 56 329 2184">4</td> <td data-bbox="329 56 415 2184">5</td> <td data-bbox="415 56 501 2184">6</td> <td data-bbox="501 56 588 2184">7</td> <td data-bbox="588 56 674 2184">8</td> </tr> <tr> <td colspan="6" data-bbox="39 56 501 2184"> <table border="1"> <tr> <td data-bbox="39 56 70 2184">1</td> <td data-bbox="70 56 156 2184">2</td> <td data-bbox="156 56 243 2184">3</td> <td data-bbox="243 56 329 2184">4</td> <td data-bbox="329 56 415 2184">5</td> <td data-bbox="415 56 501 2184">6</td> <td data-bbox="501 56 588 2184">7</td> <td data-bbox="588 56 674 2184">8</td> </tr> <tr> <td colspan="6" data-bbox="39 56 501 2184"> <table border="1"> <tr> <td data-bbox="39 56 70 2184">1</td> <td data-bbox="70 56 156 2184">2</td> <td data-bbox="156 56 243 2184">3</td> <td data-bbox="243 56 329 2184">4</td> <td data-bbox="329 56 415 2184">5</td> <td data-bbox="415 56 501 2184">6</td> <td data-bbox="501 56 588 2184">7</td> <td data-bbox="588 56 674 2184">8</td> </tr> <tr> <td colspan="6" data-bbox="39 56 501 2184"> <table border="1"> <tr> <td data-bbox="39 56 70 2184">1</td> <td data-bbox="70 56 156 2184">2</td> <td data-bbox="156 56 243 2184">3</td> <td data-bbox="243 56 329 2184">4</td> <td data-bbox="329 56 415 2184">5</td> <td data-bbox="415 56 501 2184">6</td> <td data-bbox="501 56 588 2184">7</td> <td data-bbox="588 56 674 2184">8</td> </tr> <tr> <td colspan="6" data-bbox="39 56 501 2184"> <table border="1"> <tr> <td data-bbox="39 56 70 2184">1</td> <td data-bbox="70 56 156 2184">2</td> <td data-bbox="156 56 243 2184">3</td> <td data-bbox="243 56 329 2184">4</td> <td data-bbox="329 56 415 2184">5</td> <td data-bbox="415 56 501 2184">6</td> <td data-bbox="501 56 588 2184">7</td> <td data-bbox="588 56 674 2184">8</td> </tr> <tr> <td colspan="6" data-bbox="39 56 501 2184"> <table border="1"> <tr> <td data-bbox="39 56 70 2184">1</td> <td data-bbox="70 56 156 2184">2</td> <td data-bbox="156 56 243 2184">3</td> <td data-bbox="243 56 329 2184">4</td> <td data-bbox="329 56 415 2184">5</td> <td data-bbox="415 56 501 2184">6</td> <td data-bbox="501 56 588 2184">7</td> <td data-bbox="588 56 674 2184">8</td> </tr> <tr> <td colspan="6" data-bbox="39 56 501 2184"> <table border="1"> <tr> <td data-bbox="39 56 70 2184">1</td> <td data-bbox="70 56 156 2184">2</td> <td data-bbox="156 56 243 2184">3</td> <td data-bbox="243 56 329 2184">4</td> <td data-bbox="329 56 415 2184">5</td> <td data-bbox="415 56 501 2184">6</td> <td data-bbox="501 56 588 2184">7</td> <td data-bbox="588 56 674 2184">8</td> </tr> <tr> <td colspan="6" data-bbox="39 56 501 2184"> <table border="1"> <tr> <td data-bbox="39 56 70 2184">1</td> <td data-bbox="70 56 156 2184">2</td> <td data-bbox="156 56 243 2184">3</td> <td data-bbox="243 56 329 2184">4</td> <td data-bbox="329 56 415 2184">5</td> <td data-bbox="415 56 501 2184">6</td> <td data-bbox="501 56 588 2184">7</td> <td data-bbox="588 56 674 2184">8</td> </tr> <tr> <td colspan="6" data-bbox="39 56 501 2184"> <table border="1"> <tr> <td data-bbox="39 56 70 2184">1</td> <td data-bbox="70 56 156 2184">2</td> <td data-bbox="156 56 243 2184">3</td> <td data-bbox="243 56 329 2184">4</td> <td data-bbox="329 56 415 2184">5</td> <td data-bbox="415 56 501 2184">6</td> <td data-bbox="501 56 588 2184">7</td> <td data-bbox="588 56 674 2184">8</td> </tr> <tr> <td colspan="6" data-bbox="39 56 501 2184"> <table border="1"> <tr> <td data-bbox="39 56 70 2184">1</td> <td data-bbox="70 56 156 2184">2</td> <td data-bbox="156 56 243 2184">3</td> <td data-bbox="243 56 329 2184">4</td> <td data-bbox="329 56 415 2184">5</td> <td data-bbox="415 56 501 2184">6</td> <td data-bbox="501 56 588 2184">7</td> <td data-bbox="588 56 674 2184">8</td> </tr> <tr> <td colspan="6" data-bbox="39 56 501 2184"> <table border="1"> <tr> <td data-bbox="39 56 70 2184">1</td> <td data-bbox="70 56 156 2184">2</td> <td data-bbox="156 56 243 2184">3</td> <td data-bbox="243 56 329 2184">4</td> <td data-bbox="329 56 415 2184">5</td> <td data-bbox="415 56 501 2184">6</td> <td data-bbox="501 56 588 2184">7</td> <td data-bbox="588 56 674 2184">8</td> </tr> <tr> <td colspan="6" data-bbox="39 56 501 2184"> <table border="1"> <tr> <td data-bbox="39 56 70 2184">1</td> <td data-bbox="70 56 156 2184">2</td> <td data-bbox="156 56 243 2184">3</td> <td data-bbox="243 56 329 2184">4</td> <td data-bbox="329 56 415 2184">5</td> <td data-bbox="415 56 501 2184">6</td> <td data-bbox="501 56 588 2184">7</td> <td data-bbox="588 56 674 2184">8</td> </tr> <tr> <td colspan="6" data-bbox="39 56 501 2184"> <table border="1"> <tr> <td data-bbox="39 56 70 2184">1</td> <td data-bbox="70 56 156 2184">2</td> <td data-bbox="156 56 243 2184">3</td> <td data-bbox="243 56 329 2184">4</td> <td data-bbox="329 56 415 2184">5</td> <td data-bbox="415 56 501 2184">6</td> <td data-bbox="501 56 588 2184">7</td> <td data-bbox="588 56 674 2184">8</td> </tr> <tr> <td colspan="6" data-bbox="39 56 501 2184"> <table border="1"> <tr> <td data-bbox="39 56 70 2184">1</td> <td data-bbox="70 56 156 2184">2</td> <td data-bbox="156 56 243 2184">3</td> <td data-bbox="243 56 329 2184">4</td> <td data-bbox="329 56 415 2184">5</td> <td data-bbox="415 56 501 2184">6</td> <td data-bbox="501 56 588 2184">7</td> <td data-bbox="588 56 674 2184">8</td> </tr> <tr> <td colspan="6" data-bbox="39 56 501 2184"> <table border="1"> <tr> <td data-bbox="39 56 70 2184">1</td> <td data-bbox="70 56 156 2184">2</td> <td data-bbox="156 56 243 2184">3</td> <td data-bbox="243 56 329 2184">4</td> <td data-bbox="329 56 415 2184">5</td> <td data-bbox="415 56 501 2184">6</td> <td data-bbox="501 56 588 2184">7</td> <td data-bbox="588 56 674 2184">8</td> </tr> <tr> <td colspan="6" data-bbox="39 56 501 2184"> <table border="1"> <tr> <td data-bbox="39 56 70 2184">1</td> <td data-bbox="70 56 156 2184">2</td> <td data-bbox="156 56 243 2184">3</td> <td data-bbox="243 56 329 2184">4</td> <td data-bbox="329 56 415 2184">5</td> <td data-bbox="415 56 501 2184">6</td> <td data-bbox="501 56 588 2184">7</td> <td data-bbox="588 56 674 2184">8</td> </tr> <tr> <td colspan="6" data-bbox="39 56 501 2184"> <table border="1"> <tr> <td data-bbox="39 56 70 2184">1</td> <td data-bbox="70 56 156 2184">2</td> <td data-bbox="156 56 243 2184">3</td> <td data-bbox="243 56 329 2184">4</td> <td data-bbox="329 56 415 2184">5</td> <td data-bbox="415 56 501 2184">6</td> <td data-bbox="501 56 588 2184">7</td> <td data-bbox="588 56 674 2184">8</td> </tr> <tr> <td colspan="6" data-bbox="39 56 501 2184"> <table border="1"> <tr> <td data-bbox="39 56 70 2184">1</td> <td data-bbox="70 56 156 2184">2</td> <td data-bbox="156 56 243 2184">3</td> <td data-bbox="243 56 329 2184">4</td> <td data-bbox="329 56 415 2184">5</td> <td data-bbox="415 56 501 2184">6</td> <td data-bbox="501 56 588 2184">7</td> <td data-bbox="588 56 674 2184">8</td> </tr> <tr> <td colspan="6" data-bbox="39 56 501 2184"> <table border="1"> <tr> <td data-bbox="39 56 70 2184">1</td> <td data-bbox="70 56 156 2184">2</td> <td data-bbox="156 56 243 2184">3</td> <td data-bbox="243 56 329 2184">4</td> <td data-bbox="329 56 415 2184">5</td> <td data-bbox="415 56 501 2184">6</td> <td data-bbox="501 56 588 2184">7</td> <td data-bbox="588 56 674 2184">8</td> </tr> <tr> <td colspan="6" data-bbox="39 56 501 2184"> <table border="1"> <tr> <td data-bbox="39 56 70 2184">1</td> <td data-bbox="70 56 156 2184">2</td> <td data-bbox="156 56 243 2184">3</td> <td data-bbox="243 56 329 2184">4</td> <td data-bbox="329 56 415 2184">5</td> <td data-bbox="415 56 501 2184">6</td> <td data-bbox="501 56 588 2184">7</td> <td data-bbox="588 56 674 2184">8</td> </tr> <tr> <td colspan="6" data-bbox="39 56 501 2184"> <table border="1"> <tr> <td data-bbox="39 56 70 2184">1</td> <td data-bbox="70 56 156 2184">2</td> <td data-bbox="156 56 243 2184">3</td> <td data-bbox="243 56 329 2184">4</td> <td data-bbox="329 56 415 2184">5</td> <td
data-bbox="415 56 501 2184">6</td> <td data-bbox="501 56 588 2184">7</td> <td data-bbox="588 56 674 2184">8</td> </tr> <tr> <td colspan="6" data-bbox="39 56 501 2184"> <table border="1"> <tr> <td data-bbox="39 56 70 2184">1</td> <td data-bbox="70 56 156 2184">2</td> <td data-bbox="156 56 243 2184">3</td> <td data-bbox="243 56 329 2184">4</td> <td data-bbox="329 56 415 2184">5</td> <td data-bbox="415 56 501 2184">6</td> <td data-bbox="501 56 588 2184">7</td> <td data-bbox="588 56 674 2184">8</td> </tr> <tr> <td colspan="6" data-bbox="39 56 501 2184"> <table border="1"> <tr> <td data-bbox="39 56 70 2184">1</td> <td data-bbox="70 56 156 2184">2</td> <td data-bbox="156 56 243 2184">3</td> <td data-bbox="243 56 329 2184">4</td> <td data-bbox="329 56 415 2184">5</td> <td data-bbox="415 56 501 2184">6</td> <td data-bbox="501 56 588 2184">7</td> <td data-bbox="588 56 674 2184">8</td> </tr> <tr> <td colspan="6" data-bbox="39 56 501 2184"> <table border="1"> <tr> <td data-bbox="39 56 70 2184">1</td> <td data-bbox="70 56 156 2184">2</td> <td data-bbox="156 56 243 2184">3</td> <td data-bbox="243 56 329 2184">4</td> <td data-bbox="329 56 415 2184">5</td> <td data-bbox="415 56 501 2184">6</td> <td data-bbox="501 56 588 2184">7</td> <td data-bbox="588 56 674 2184">8</td> </tr> <tr> <td colspan="6" data-bbox="39 56 501 2184"> <table border="1"> <tr> <td data-bbox="39 56 70 2184">1</td> <td data-bbox="70 56 156 2184">2</td> <td data-bbox="156 56 243 2184">3</td> <td data-bbox="243 56 329 2184">4</td> <td data-bbox="329 56 415 2184">5</td> <td data-bbox="415 56 501 2184">6</td> <td data-bbox="501 56 588 2184">7</td> <td data-bbox="588 56 674 2184">8</td> </tr> <tr> <td colspan="6" data-bbox="39 56 501 2184"> <table border="1"> <tr> <td data-bbox="39 56 70 2184">1</td> <td data-bbox="70 56 156 2184">2</td> <td data-bbox="156 56 243 2184">3</td> <td data-bbox="243 56 329 2184">4</td> <td data-bbox="329 56 415 2184">5</td> <td data-bbox="415 56 501 2184">6</td> <td data-bbox="501 56 588 2184">7</td> <td data-bbox="588 56 674 2184">8</td> </tr> <tr> <td colspan="6" data-bbox="39 56 501 2184"> <table border="1"> <tr> <td data-bbox="39 56 70 2184">1</td> <td data-bbox="70 56 156 2184">2</td> <td data-bbox="156 56 243 2184">3</td> <td data-bbox="243 56 329 2184">4</td> <td data-bbox="329 56 415 2184">5</td> <td data-bbox="415 56 501 2184">6</td> <td data-bbox="501 56 588 2184">7</td> <td data-bbox="588 56 674 2184">8</td> </tr> <tr> <td colspan="6" data-bbox="39 56 501 2184"> <table border="1"> <tr> <td data-bbox="39 56 70 2184">1</td> <td data-bbox="70 56 156 2184">2</td> <td data-bbox="156 56 243 2184">3</td> <td data-bbox="243 56 329 2184">4</td> <td data-bbox="329 56 415 2184">5</td> <td data-bbox="415 56 501 2184">6</td> <td data-bbox="501 56 588 2184">7</td> <td data-bbox="588 56 674 2184">8</td> </tr> <tr> <td colspan="6" data-bbox="39 56 501 2184"> <table border="1"> <tr> <td data-bbox="39 56 70 2184">1</td> <td data-bbox="70 56 156 2184">2</td> <td data-bbox="156 56 243 2184">3</td> <td data-bbox="243 56 329 2184">4</td> <td data-bbox="329 56 415 2184">5</td> <td data-bbox="415 56 501 2184">6</td> <td data-bbox="501 56 588 2184">7</td> <td data-bbox="588 56 674 2184">8</td> </tr> <tr> <td colspan="6" data-bbox="39 56 501 2184"> <table border="1"> <tr> <td data-bbox="39 56 70 2184">1</td> <td data-bbox="70 56 156 2184">2</td> <td data-bbox="156 56 243 2184">3</td> <td data-bbox="243 56 329 2184">4</td> <td data-bbox="329 56 415 2184">5</td> <td data-bbox="415 56 501 2184">6</td> <td data-bbox="501 56 588 2184">7</td> <td data-bbox="588 56 674 2184">8</td> </tr> <tr> <td colspan="6" data-bbox="39 56 501 2184"> <table border="1"> <tr> <td data-bbox="39 56 70 2184">1</td> <td data-bbox="70 56 156 2184">2</td> <td data-bbox="156 56 243 2184">3</td> <td data-bbox="243 56 329 2184">4</td> <td data-bbox="329 56 415 2184">5</td> <td data-bbox="415 56 501 2184">6</td> <td data-bbox="501 56 588 2184">7</td> <td data-bbox="588 56 674 2184">8</td> </tr> <tr> <td colspan="6" data-bbox="39 56 501 2184"> <table border="1"> <tr> <td data-bbox="39 56 70 2184">1</td> <td data-bbox="70 56 156 2184">2</td> <td data-bbox="156 56 243 2184">3</td> <td data-bbox="243 56 329 2184">4</td> <td data-bbox="329 56 415 2184">5</td> <td data-bbox="415 56 501 2184">6</td> <td data-bbox="501 56 588 2184">7</td> <td data-bbox="588 56 674 2184">8</td> </tr> <tr> <td colspan="6" data-bbox="39 56 501 2184"> <table border="1"> <tr> <td data-bbox="39 56 70 2184">1</td></tr></table></td></tr></table></td></tr></table></td></tr></table></td></tr></table></td></tr></table></td></tr></table></td></tr></table></td></tr></table></td></tr></table></td></tr></table></td></tr></table></td></tr></table></td></tr></table></td></tr></table></td></tr></table></td></tr></table></td></tr></table></td></tr></table></td></tr></table></td></tr></table></td></tr></table></td></tr></table></td></tr></table></td></tr></table></td></tr></table></td></tr></table></td></tr></table></td></tr></table></td></tr></table></td></tr></table></td></tr></table></td></tr></table></td></tr></table></td></tr></table></td></tr></table></td></tr></table></td></tr></table></td></tr></table></td></tr></table></td></tr></table>   |  |  |  |  |  | 1 | 2 | 3 | 4 | 5 | 6 | 7 | 8 | <table border="1"> <tr> <td data-bbox="39 56 70 2184">1</td> <td data-bbox="70 56 156 2184">2</td> <td data-bbox="156 56 243 2184">3</td> <td data-bbox="243 56 329 2184">4</td> <td data-bbox="329 56 415 2184">5</td> <td data-bbox="415 56 501 2184">6</td> <td data-bbox="501 56 588 2184">7</td> <td data-bbox="588 56 674 2184">8</td> </tr> <tr> <td colspan="6" data-bbox="39 56 501 2184"> <table border="1"> <tr> <td data-bbox="39 56 70 2184">1</td> <td data-bbox="70 56 156 2184">2</td> <td data-bbox="156 56 243 2184">3</td> <td data-bbox="243 56 329 2184">4</td> <td data-bbox="329 56 415 2184">5</td> <td data-bbox="415 56 501 2184">6</td> <td data-bbox="501 56 588 2184">7</td> <td data-bbox="588 56 674 2184">8</td> </tr> <tr> <td colspan="6" data-bbox="39 56 501 2184"> <table border="1"> <tr> <td data-bbox="39 56 70 2184">1</td> <td data-bbox="70 56 156 2184">2</td> <td data-bbox="156 56 243 2184">3</td> <td data-bbox="243 56 329 2184">4</td> <td data-bbox="329 56 415 2184">5</td> <td data-bbox="415 56 501 2184">6</td> <td data-bbox="501 56 588 2184">7</td> <td data-bbox="588 56 674 2184">8</td> </tr> <tr> <td colspan="6" data-bbox="39 56 501 2184"> <table border="1"> <tr> <td data-bbox="39 56 70 2184">1</td> <td data-bbox="70 56 156 2184">2</td> <td data-bbox="156 56 243 2184">3</td> <td data-bbox="243 56 329 2184">4</td> <td data-bbox="329 56 415 2184">5</td> <td data-bbox="415 56 501 2184">6</td> <td data-bbox="501 56 588 2184">7</td> <td data-bbox="588 56 674 2184">8</td> </tr> <tr> <td colspan="6" data-bbox="39 56 501 2184"> <table border="1"> <tr> <td data-bbox="39 56 70 2184">1</td> <td data-bbox="70 56 156 2184">2</td> <td data-bbox="156 56 243 2184">3</td> <td data-bbox="243 56 329 2184">4</td> <td data-bbox="329 56 415 2184">5</td> <td data-bbox="415 56 501 2184">6</td> <td data-bbox="501 56 588 2184">7</td> <td data-bbox="588 56 674 2184">8</td> </tr> <tr> <td colspan="6" data-bbox="39 56 501 2184"> <table border="1"> <tr> <td data-bbox="39 56 70 2184">1</td> <td data-bbox="70 56 156 2184">2</td> <td data-bbox="156 56 243 2184">3</td> <td data-bbox="243 56 329 2184">4</td> <td data-bbox="329 56 415 2184">5</td> <td data-bbox="415 56 501 2184">6</td> <td data-bbox="501 56 588 2184">7</td> <td data-bbox="588 56 674 2184">8</td> </tr> <tr> <td colspan="6" data-bbox="39 56 501 2184"> <table border="1"> <tr> <td data-bbox="39 56 70 2184">1</td> <td data-bbox="70 56 156 2184">2</td> <td data-bbox="156 56 243 2184">3</td> <td data-bbox="243 56 329 2184">4</td> <td data-bbox="329 56 415 2184">5</td> <td data-bbox="415 56 501 2184">6</td> <td data-bbox="501 56 588 2184">7</td> <td data-bbox="588 56 674 2184">8</td> </tr> <tr> <td colspan="6"
data-bbox="39 56 501 2184"> <table border="1"> <tr> <td data-bbox="39 56 70 2184">1</td> <td data-bbox="70 56 156 2184">2</td> <td data-bbox="156 56 243 2184">3</td> <td data-bbox="243 56 329 2184">4</td> <td data-bbox="329 56 415 2184">5</td> <td data-bbox="415 56 501 2184">6</td> <td data-bbox="501 56 588 2184">7</td> <td data-bbox="588 56 674 2184">8</td> </tr> <tr> <td colspan="6" data-bbox="39 56 501 2184"> <table border="1"> <tr> <td data-bbox="39 56 70 2184">1</td> <td data-bbox="70 56 156 2184">2</td> <td data-bbox="156 56 243 2184">3</td> <td data-bbox="243 56 329 2184">4</td> <td data-bbox="329 56 415 2184">5</td> <td data-bbox="415 56 501 2184">6</td> <td data-bbox="501 56 588 2184">7</td> <td data-bbox="588 56 674 2184">8</td> </tr> <tr> <td colspan="6" data-bbox="39 56 501 2184"> <table border="1"> <tr> <td data-bbox="39 56 70 2184">1</td> <td data-bbox="70 56 156 2184">2</td> <td data-bbox="156 56 243 2184">3</td> <td data-bbox="243 56 329 2184">4</td> <td data-bbox="329 56 415 2184">5</td> <td data-bbox="415 56 501 2184">6</td> <td data-bbox="501 56 588 2184">7</td> <td data-bbox="588 56 674 2184">8</td> </tr> <tr> <td colspan="6" data-bbox="39 56 501 2184"> <table border="1"> <tr> <td data-bbox="39 56 70 2184">1</td> <td data-bbox="70 56 156 2184">2</td> <td data-bbox="156 56 243 2184">3</td> <td data-bbox="243 56 329 2184">4</td> <td data-bbox="329 56 415 2184">5</td> <td data-bbox="415 56 501 2184">6</td> <td data-bbox="501 56 588 2184">7</td> <td data-bbox="588 56 674 2184">8</td> </tr> <tr> <td colspan="6" data-bbox="39 56 501 2184"> <table border="1"> <tr> <td data-bbox="39 56 70 2184">1</td> <td data-bbox="70 56 156 2184">2</td> <td data-bbox="156 56 243 2184">3</td> <td data-bbox="243 56 329 2184">4</td> <td data-bbox="329 56 415 2184">5</td> <td data-bbox="415 56 501 2184">6</td> <td data-bbox="501 56 588 2184">7</td> <td data-bbox="588 56 674 2184">8</td> </tr> <tr> <td colspan="6" data-bbox="39 56 501 2184"> <table border="1"> <tr> <td data-bbox="39 56 70 2184">1</td> <td data-bbox="70 56 156 2184">2</td> <td data-bbox="156 56 243 2184">3</td> <td data-bbox="243 56 329 2184">4</td> <td data-bbox="329 56 415 2184">5</td> <td data-bbox="415 56 501 2184">6</td> <td data-bbox="501 56 588 2184">7</td> <td data-bbox="588 56 674 2184">8</td> </tr> <tr> <td colspan="6" data-bbox="39 56 501 2184"> <table border="1"> <tr> <td data-bbox="39 56 70 2184">1</td> <td data-bbox="70 56 156 2184">2</td> <td data-bbox="156 56 243 2184">3</td> <td data-bbox="243 56 329 2184">4</td> <td data-bbox="329 56 415 2184">5</td> <td data-bbox="415 56 501 2184">6</td> <td data-bbox="501 56 588 2184">7</td> <td data-bbox="588 56 674 2184">8</td> </tr> <tr> <td colspan="6" data-bbox="39 56 501 2184"> <table border="1"> <tr> <td data-bbox="39 56 70 2184">1</td> <td data-bbox="70 56 156 2184">2</td> <td data-bbox="156 56 243 2184">3</td> <td data-bbox="243 56 329 2184">4</td> <td data-bbox="329 56 415 2184">5</td> <td data-bbox="415 56 501 2184">6</td> <td data-bbox="501 56 588 2184">7</td> <td data-bbox="588 56 674 2184">8</td> </tr> <tr> <td colspan="6" data-bbox="39 56 501 2184"> <table border="1"> <tr> <td data-bbox="39 56 70 2184">1</td> <td data-bbox="70 56 156 2184">2</td> <td data-bbox="156 56 243 2184">3</td> <td data-bbox="243 56 329 2184">4</td> <td data-bbox="329 56 415 2184">5</td> <td data-bbox="415 56 501 2184">6</td> <td data-bbox="501 56 588 2184">7</td> <td data-bbox="588 56 674 2184">8</td> </tr> <tr> <td colspan="6" data-bbox="39 56 501 2184"> <table border="1"> <tr> <td data-bbox="39 56 70 2184">1</td> <td data-bbox="70 56 156 2184">2</td> <td data-bbox="156 56 243 2184">3</td> <td data-bbox="243 56 329 2184">4</td> <td data-bbox="329 56 415 2184">5</td> <td data-bbox="415 56 501 2184">6</td> <td data-bbox="501 56 588 2184">7</td> <td data-bbox="588 56 674 2184">8</td> </tr> <tr> <td colspan="6" data-bbox="39 56 501 2184"> <table border="1"> <tr> <td data-bbox="39 56 70 2184">1</td> <td data-bbox="70 56 156 2184">2</td> <td data-bbox="156 56 243 2184">3</td> <td data-bbox="243 56 329 2184">4</td> <td data-bbox="329 56 415 2184">5</td> <td data-bbox="415 56 501 2184">6</td> <td data-bbox="501 56 588 2184">7</td> <td data-bbox="588 56 674 2184">8</td> </tr> <tr> <td colspan="6" data-bbox="39 56 501 2184"> <table border="1"> <tr> <td data-bbox="39 56 70 2184">1</td> <td data-bbox="70 56 156 2184">2</td> <td data-bbox="156 56 243 2184">3</td> <td data-bbox="243 56 329 2184">4</td> <td data-bbox="329 56 415 2184">5</td> <td data-bbox="415 56 501 2184">6</td> <td data-bbox="501 56 588 2184">7</td> <td data-bbox="588 56 674 2184">8</td> </tr> <tr> <td colspan="6" data-bbox="39 56 501 2184"> <table border="1"> <tr> <td data-bbox="39 56 70 2184">1</td> <td data-bbox="70 56 156 2184">2</td> <td data-bbox="156 56 243 2184">3</td> <td data-bbox="243 56 329 2184">4</td> <td data-bbox="329 56 415 2184">5</td> <td data-bbox="415 56 501 2184">6</td> <td data-bbox="501 56 588 2184">7</td> <td data-bbox="588 56 674 2184">8</td> </tr> <tr> <td colspan="6" data-bbox="39 56 501 2184"> <table border="1"> <tr> <td data-bbox="39 56 70 2184">1</td> <td data-bbox="70 56 156 2184">2</td> <td data-bbox="156 56 243 2184">3</td> <td data-bbox="243 56 329 2184">4</td> <td data-bbox="329 56 415 2184">5</td> <td data-bbox="415 56 501 2184">6</td> <td data-bbox="501 56 588 2184">7</td> <td data-bbox="588 56 674 2184">8</td> </tr> <tr> <td colspan="6" data-bbox="39 56 501 2184"> <table border="1"> <tr> <td data-bbox="39 56 70 2184">1</td> <td data-bbox="70 56 156 2184">2</td> <td data-bbox="156 56 243 2184">3</td> <td data-bbox="243 56 329 2184">4</td> <td data-bbox="329 56 415 2184">5</td> <td data-bbox="415 56 501 2184">6</td> <td data-bbox="501 56 588 2184">7</td> <td data-bbox="588 56 674 2184">8</td> </tr> <tr> <td colspan="6" data-bbox="39 56 501 2184"> <table border="1"> <tr> <td data-bbox="39 56 70 2184">1</td> <td data-bbox="70 56 156 2184">2</td> <td data-bbox="156 56 243 2184">3</td> <td data-bbox="243 56 329 2184">4</td> <td data-bbox="329 56 415 2184">5</td> <td data-bbox="415 56 501 2184">6</td> <td data-bbox="501 56 588 2184">7</td> <td data-bbox="588 56 674 2184">8</td> </tr> <tr> <td colspan="6" data-bbox="39 56 501 2184"> <table border="1"> <tr> <td data-bbox="39 56 70 2184">1</td> <td data-bbox="70 56 156 2184">2</td> <td data-bbox="156 56 243 2184">3</td> <td data-bbox="243 56 329 2184">4</td> <td data-bbox="329 56 415 2184">5</td> <td data-bbox="415 56 501 2184">6</td> <td data-bbox="501 56 588 2184">7</td> <td data-bbox="588 56 674 2184">8</td> </tr> <tr> <td colspan="6" data-bbox="39 56 501 2184"> <table border="1"> <tr> <td data-bbox="39 56 70 2184">1</td> <td data-bbox="70 56 156 2184">2</td> <td data-bbox="156 56 243 2184">3</td> <td data-bbox="243 56 329 2184">4</td> <td data-bbox="329 56 415 2184">5</td> <td data-bbox="415 56 501 2184">6</td> <td data-bbox="501 56 588 2184">7</td> <td data-bbox="588 56 674 2184">8</td> </tr> <tr> <td colspan="6" data-bbox="39 56 501 2184"> <table border="1"> <tr> <td data-bbox="39 56 70 2184">1</td> <td data-bbox="70 56 156 2184">2</td> <td data-bbox="156 56 243 2184">3</td> <td data-bbox="243 56 329 2184">4</td> <td data-bbox="329 56 415 2184">5</td> <td data-bbox="415 56 501 2184">6</td> <td data-bbox="501 56 588 2184">7</td> <td data-bbox="588 56 674 2184">8</td> </tr> <tr> <td colspan="6" data-bbox="39 56 501 2184"> <table border="1"> <tr> <td data-bbox="39 56 70 2184">1</td> <td data-bbox="70 56 156 2184">2</td> <td data-bbox="156 56 243 2184">3</td> <td data-bbox="243 56 329 2184">4</td> <td data-bbox="329 56 415 2184">5</td> <td data-bbox="415 56 501 2184">6</td> <td data-bbox="501 56 588 2184">7</td> <td data-bbox="588 56 674 2184">8</td> </tr> <tr> <td colspan="6" data-bbox="39 56 501 2184"> <table border="1"> <tr> <td data-bbox="39 56 70 2184">1</td> <td data-bbox="70 56 156 2184">2</td> <td data-bbox="156 56 243 2184">3</td> <td data-bbox="243 56 329 2184">4</td> <td data-bbox="329 56 415 2184">5</td> <td data-bbox="415 56 501 2184">6</td> <td data-bbox="501 56 588 2184">7</td> <td data-bbox="588 56 674 2184">8</td> </tr> <tr> <td colspan="6" data-bbox="39 56 501 2184"> <table border="1"> <tr> <td data-bbox="39 56 70 2184">1</td> <td data-bbox="70 56 156 2184">2</td> <td data-bbox="156 56 243 2184">3</td> <td data-bbox="243 56 329 2184">4</td> <td data-bbox="329 56 415 2184">5</td> <td data-bbox="415 56 501 2184">6</td> <td data-bbox="501 56 588 2184">7</td> <td data-bbox="588 56 674 2184">8</td> </tr> <tr> <td colspan="6" data-bbox="39 56 501 2184"> <table border="1"> <tr> <td data-bbox="39 56 70 2184">1</td> <td data-bbox="70 56 156 2184">2</td> <td data-bbox="156 56 243 2184">3</td> <td data-bbox="243 56 329 2184">4</td> <td data-bbox="329 56 415 2184">5</td> <td data-bbox="415 56 501 2184">6</td> <td data-bbox="501 56 588 2184">7</td> <td data-bbox="588 56 674 2184">8</td> </tr> <tr> <td colspan="6" data-bbox="39 56 501 2184"> <table border="1"> <tr> <td data-bbox="39 56 70 2184">1</td> <td data-bbox="70 56 156 2184">2</td> <td data-bbox="156 56 243 2184">3</td> <td data-bbox="243 56 329 2184">4</td> <td data-bbox="329 56 415 2184">5</td> <td data-bbox="415 56 501 2184">6</td> <td data-bbox="501 56 588 2184">7</td> <td data-bbox="588 56 674 2184">8</td> </tr> <tr> <td colspan="6" data-bbox="39 56 501 2184"> <table border="1"> <tr> <td data-bbox="39 56 70 2184">1</td> <td data-bbox="70 56 156 2184">2</td> <td data-bbox="156 56 243 2184">3</td> <td data-bbox="243 56 329 2184">4</td> <td data-bbox="329 56 415 2184">5</td> <td data-bbox="415 56 501 2184">6</td> <td data-bbox="501 56 588 2184">7</td> <td data-bbox="588 56 674 2184">8</td> </tr> <tr> <td colspan="6" data-bbox="39 56 501 2184"> <table border="1"> <tr> <td data-bbox="39 56 70 2184">1</td> <td data-bbox="70 56 156 2184">2</td> <td data-bbox="156 56 243 2184">3</td> <td data-bbox="243 56 329 2184">4</td> <td data-bbox="329 56 415 2184">5</td> <td data-bbox="415 56 501 2184">6</td> <td
data-bbox="501 56 588 2184">7</td> <td data-bbox="588 56 674 2184">8</td> </tr> <tr> <td colspan="6" data-bbox="39 56 501 2184"> <table border="1"> <tr> <td data-bbox="39 56 70 2184">1</td> <td data-bbox="70 56 156 2184">2</td> <td data-bbox="156 56 243 2184">3</td> <td data-bbox="243 56 329 2184">4</td> <td data-bbox="329 56 415 2184">5</td> <td data-bbox="415 56 501 2184">6</td> <td data-bbox="501 56 588 2184">7</td> <td data-bbox="588 56 674 2184">8</td> </tr> <tr> <td colspan="6" data-bbox="39 56 501 2184"> <table border="1"> <tr> <td data-bbox="39 56 70 2184">1</td> <td data-bbox="70 56 156 2184">2</td> <td data-bbox="156 56 243 2184">3</td> <td data-bbox="243 56 329 2184">4</td> <td data-bbox="329 56 415 2184">5</td> <td data-bbox="415 56 501 2184">6</td> <td data-bbox="501 56 588 2184">7</td> <td data-bbox="588 56 674 2184">8</td> </tr> <tr> <td colspan="6" data-bbox="39 56 501 2184"> <table border="1"> <tr> <td data-bbox="39 56 70 2184">1</td> <td data-bbox="70 56 156 2184">2</td> <td data-bbox="156 56 243 2184">3</td> <td data-bbox="243 56 329 2184">4</td> <td data-bbox="329 56 415 2184">5</td> <td data-bbox="415 56 501 2184">6</td> <td data-bbox="501 56 588 2184">7</td> <td data-bbox="588 56 674 2184">8</td> </tr> <tr> <td colspan="6" data-bbox="39 56 501 2184"> <table border="1"> <tr> <td data-bbox="39 56 70 2184">1</td> <td data-bbox="70 56 156 2184">2</td> <td data-bbox="156 56 243 2184">3</td> <td data-bbox="243 56 329 2184">4</td> <td data-bbox="329 56 415 2184">5</td> <td data-bbox="415 56 501 2184">6</td> <td data-bbox="501 56 588 2184">7</td> <td data-bbox="588 56 674 2184">8</td> </tr> <tr> <td colspan="6" data-bbox="39 56 501 2184"> <table border="1"> <tr> <td data-bbox="39 56 70 2184">1</td> <td data-bbox="70 56 156 2184">2</td> <td data-bbox="156 56 243 2184">3</td> <td data-bbox="243 56 329 2184">4</td> <td data-bbox="329 56 415 2184">5</td> <td data-bbox="415 56 501 2184">6</td> <td data-bbox="501 56 588 2184">7</td> <td data-bbox="588 56 674 2184">8</td> </tr> <tr> <td colspan="6" data-bbox="39 56 501 2184"> <table border="1"> <tr> <td data-bbox="39 56 70 2184">1</td> <td data-bbox="70 56 156 2184">2</td> <td data-bbox="156 56 243 2184">3</td> <td data-bbox="243 56 329 2184">4</td> <td data-bbox="329 56 415 2184">5</td> <td data-bbox="415 56 501 2184">6</td> <td data-bbox="501 56 588 2184">7</td> <td data-bbox="588 56 674 2184">8</td> </tr> <tr> <td colspan="6" data-bbox="39 56 501 2184"> <table border="1"> <tr> <td data-bbox="39 56 70 2184">1</td></tr></table></td></tr></table></td></tr></table></td></tr></table></td></tr></table></td></tr></table></td></tr></table></td></tr></table></td></tr></table></td></tr></table></td></tr></table></td></tr></table></td></tr></table></td></tr></table></td></tr></table></td></tr></table></td></tr></table></td></tr></table></td></tr></table></td></tr></table></td></tr></table></td></tr></table></td></tr></table></td></tr></table></td></tr></table></td></tr></table></td></tr></table></td></tr></table></td></tr></table></td></tr></table></td></tr></table></td></tr></table></td></tr></table></td></tr></table></td></tr></table></td></tr></table></td></tr></table></td></tr></table></td></tr></table></td></tr></table>   |  |  |  |  |  | 1 | 2 | 3 | 4 | 5 | 6 | 7 | 8 | <table border="1"> <tr> <td data-bbox="39 56 70 2184">1</td> <td data-bbox="70 56 156 2184">2</td> <td data-bbox="156 56 243 2184">3</td> <td data-bbox="243 56 329 2184">4</td> <td data-bbox="329 56 415 2184">5</td> <td data-bbox="415 56 501 2184">6</td> <td data-bbox="501 56 588 2184">7</td> <td data-bbox="588 56 674 2184">8</td> </tr> <tr> <td colspan="6" data-bbox="39 56 501 2184"> <table border="1"> <tr> <td data-bbox="39 56 70 2184">1</td> <td data-bbox="70 56 156 2184">2</td> <td data-bbox="156 56 243 2184">3</td> <td data-bbox="243 56 329 2184">4</td> <td data-bbox="329 56 415 2184">5</td> <td data-bbox="415 56 501 2184">6</td> <td data-bbox="501 56 588 2184">7</td> <td data-bbox="588 56 674 2184">8</td> </tr> <tr> <td colspan="6" data-bbox="39 56 501 2184"> <table border="1"> <tr> <td data-bbox="39 56 70 2184">1</td> <td data-bbox="70 56 156 2184">2</td> <td data-bbox="156 56 243 2184">3</td> <td data-bbox="243 56 329 2184">4</td> <td data-bbox="329 56 415 2184">5</td> <td data-bbox="415 56 501 2184">6</td> <td data-bbox="501 56 588 2184">7</td> <td data-bbox="588 56 674 2184">8</td> </tr> <tr> <td colspan="6" data-bbox="39 56 501 2184"> <table border="1"> <tr> <td data-bbox="39 56 70 2184">1</td> <td data-bbox="70 56 156 2184">2</td> <td data-bbox="156 56 243 2184">3</td> <td data-bbox="243 56 329 2184">4</td> <td data-bbox="329 56 415 2184">5</td> <td data-bbox="415 56 501 2184">6</td> <td data-bbox="501 56 588 2184">7</td> <td data-bbox="588 56 674 2184">8</td> </tr> <tr> <td colspan="6" data-bbox="39 56 501 2184"> <table border="1"> <tr> <td data-bbox="39 56 70 2184">1</td> <td data-bbox="70 56 156 2184">2</td> <td data-bbox="156 56 243 2184">3</td> <td data-bbox="243 56 329 2184">4</td> <td data-bbox="329 56 415 2184">5</td> <td data-bbox="415 56 501 2184">6</td> <td data-bbox="501 56 588 2184">7</td> <td data-bbox="588 56 674 2184">8</td> </tr> <tr> <td colspan="6" data-bbox="39 56 501 2184"> <table border="1"> <tr> <td data-bbox="39 56 70 2184">1</td> <td data-bbox="70 56 156 2184">2</td> <td data-bbox="156 56 243 2184">3</td> <td data-bbox="243 56 329 2184">4</td> <td data-bbox="329 56 415 2184">5</td> <td data-bbox="415 56 501 2184">6</td> <td data-bbox="501 56 588 2184">7</td> <td data-bbox="588 56 674 2184">8</td> </tr> <tr> <td colspan="6" data-bbox="39 56 501 2184"> <table border="1"> <tr> <td data-bbox="39 56 70 2184">1</td> <td data-bbox="70 56 156 2184">2</td> <td data-bbox="156 56 243 2184">3</td> <td data-bbox="243 56 329 2184">4</td> <td data-bbox="329 56 415 2184">5</td> <td data-bbox="415 56 501 2184">6</td> <td data-bbox="501 56 588 2184">7</td> <td data-bbox="588 56 674 2184">8</td> </tr> <tr> <td colspan="6" data-bbox="39 56 501 2184"> <table border="1"> <tr> <td data-bbox="39 56 70 2184">1</td> <td data-bbox="70 56 156 2184">2</td> <td data-bbox="156 56 243 2184">3</td> <td data-bbox="243 56 329 2184">4</td> <td data-bbox="329 56 415 2184">5</td> <td data-bbox="415 56 501 2184">6</td> <td data-bbox="501 56 588 2184">7</td> <td data-bbox="588 56 674 2184">8</td> </tr> <tr> <td colspan="6" data-bbox="39 56 501 2184"> <table border="1"> <tr> <td data-bbox="39 56 70 2184">1</td> <td data-bbox="70 56 156 2184">2</td> <td data-bbox="156 56 243 2184">3</td> <td data-bbox="243 56 329 2184">4</td> <td data-bbox="329 56 415 2184">5</td> <td data-bbox="415 56 501 2184">6</td> <td data-bbox="501 56 588 2184">7</td> <td data-bbox="588 56 674 2184">8</td> </tr> <tr> <td colspan="6" data-bbox="39 56 501 2184"> <table border="1"> <tr> <td data-bbox="39 56 70 2184">1</td> <td data-bbox="70 56 156 2184">2</td> <td data-bbox="156 56 243 2184">3</td> <td data-bbox="243 56 329 2184">4</td> <td data-bbox="329 56 415 2184">5</td> <td data-bbox="415 56 501 2184">6</td> <td data-bbox="501 56 588 2184">7</td> <td data-bbox="588 56 674 2184">8</td> </tr> <tr> <td colspan="6" data-bbox="39 56 501 2184"> <table border="1"> <tr> <td data-bbox="39 56 70 2184">1</td> <td data-bbox="70 56 156 2184">2</td> <td data-bbox="156 56 243 2184">3</td> <td data-bbox="243 56 329 2184">4</td> <td data-bbox="329 56 415 2184">5</td> <td data-bbox="415 56 501 2184">6</td> <td data-bbox="501 56 588 2184">7</td> <td data-bbox="588 56 674 2184">8</td> </tr> <tr> <td colspan="6" data-bbox="39 56 501 2184"> <table border="1"> <tr> <td data-bbox="39 56 70 2184">1</td> <td data-bbox="70 56 156 2184">2</td> <td data-bbox="156 56 243 2184">3</td> <td data-bbox="243 56 329 2184">4</td> <td data-bbox="329 56 415 2184">5</td> <td data-bbox="415 56 501 2184">6</td> <td data-bbox="501 56 588 2184">7</td> <td data-bbox="588 56 674 2184">8</td> </tr> <tr> <td colspan="6" data-bbox="39 56 501 2184"> <table border="1"> <tr> <td
data-bbox="39 56 70 2184">1</td> <td data-bbox="70 56 156 2184">2</td> <td data-bbox="156 56 243 2184">3</td> <td data-bbox="243 56 329 2184">4</td> <td data-bbox="329 56 415 2184">5</td> <td data-bbox="415 56 501 2184">6</td> <td data-bbox="501 56 588 2184">7</td> <td data-bbox="588 56 674 2184">8</td> </tr> <tr> <td colspan="6" data-bbox="39 56 501 2184"> <table border="1"> <tr> <td data-bbox="39 56 70 2184">1</td> <td data-bbox="70 56 156 2184">2</td> <td data-bbox="156 56 243 2184">3</td> <td data-bbox="243 56 329 2184">4</td> <td data-bbox="329 56 415 2184">5</td> <td data-bbox="415 56 501 2184">6</td> <td data-bbox="501 56 588 2184">7</td> <td data-bbox="588 56 674 2184">8</td> </tr> <tr> <td colspan="6" data-bbox="39 56 501 2184"> <table border="1"> <tr> <td data-bbox="39 56 70 2184">1</td> <td data-bbox="70 56 156 2184">2</td> <td data-bbox="156 56 243 2184">3</td> <td data-bbox="243 56 329 2184">4</td> <td data-bbox="329 56 415 2184">5</td> <td data-bbox="415 56 501 2184">6</td> <td data-bbox="501 56 588 2184">7</td> <td data-bbox="588 56 674 2184">8</td> </tr> <tr> <td colspan="6" data-bbox="39 56 501 2184"> <table border="1"> <tr> <td data-bbox="39 56 70 2184">1</td> <td data-bbox="70 56 156 2184">2</td> <td data-bbox="156 56 243 2184">3</td> <td data-bbox="243 56 329 2184">4</td> <td data-bbox="329 56 415 2184">5</td> <td data-bbox="415 56 501 2184">6</td> <td data-bbox="501 56 588 2184">7</td> <td data-bbox="588 56 674 2184">8</td> </tr> <tr> <td colspan="6" data-bbox="39 56 501 2184"> <table border="1"> <tr> <td data-bbox="39 56 70 2184">1</td> <td data-bbox="70 56 156 2184">2</td> <td data-bbox="156 56 243 2184">3</td> <td data-bbox="243 56 329 2184">4</td> <td data-bbox="329 56 415 2184">5</td> <td data-bbox="415 56 501 2184">6</td> <td data-bbox="501 56 588 2184">7</td> <td data-bbox="588 56 674 2184">8</td> </tr> <tr> <td colspan="6" data-bbox="39 56 501 2184"> <table border="1"> <tr> <td data-bbox="39 56 70 2184">1</td> <td data-bbox="70 56 156 2184">2</td> <td data-bbox="156 56 243 2184">3</td> <td data-bbox="243 56 329 2184">4</td> <td data-bbox="329 56 415 2184">5</td> <td data-bbox="415 56 501 2184">6</td> <td data-bbox="501 56 588 2184">7</td> <td data-bbox="588 56 674 2184">8</td> </tr> <tr> <td colspan="6" data-bbox="39 56 501 2184"> <table border="1"> <tr> <td data-bbox="39 56 70 2184">1</td> <td data-bbox="70 56 156 2184">2</td> <td data-bbox="156 56 243 2184">3</td> <td data-bbox="243 56 329 2184">4</td> <td data-bbox="329 56 415 2184">5</td> <td data-bbox="415 56 501 2184">6</td> <td data-bbox="501 56 588 2184">7</td> <td data-bbox="588 56 674 2184">8</td> </tr> <tr> <td colspan="6" data-bbox="39 56 501 2184"> <table border="1"> <tr> <td data-bbox="39 56 70 2184">1</td> <td data-bbox="70 56 156 2184">2</td> <td data-bbox="156 56 243 2184">3</td> <td data-bbox="243 56 329 2184">4</td> <td data-bbox="329 56 415 2184">5</td> <td data-bbox="415 56 501 2184">6</td> <td data-bbox="501 56 588 2184">7</td> <td data-bbox="588 56 674 2184">8</td> </tr> <tr> <td colspan="6" data-bbox="39 56 501 2184"> <table border="1"> <tr> <td data-bbox="39 56 70 2184">1</td> <td data-bbox="70 56 156 2184">2</td> <td data-bbox="156 56 243 2184">3</td> <td data-bbox="243 56 329 2184">4</td> <td data-bbox="329 56 415 2184">5</td> <td data-bbox="415 56 501 2184">6</td> <td data-bbox="501 56 588 2184">7</td> <td data-bbox="588 56 674 2184">8</td> </tr> <tr> <td colspan="6" data-bbox="39 56 501 2184"> <table border="1"> <tr> <td data-bbox="39 56 70 2184">1</td> <td data-bbox="70 56 156 2184">2</td> <td data-bbox="156 56 243 2184">3</td> <td data-bbox="243 56 329 2184">4</td> <td data-bbox="329 56 415 2184">5</td> <td data-bbox="415 56 501 2184">6</td> <td data-bbox="501 56 588 2184">7</td> <td data-bbox="588 56 674 2184">8</td> </tr> <tr> <td colspan="6" data-bbox="39 56 501 2184"> <table border="1"> <tr> <td data-bbox="39 56 70 2184">1</td> <td data-bbox="70 56 156 2184">2</td> <td data-bbox="156 56 243 2184">3</td> <td data-bbox="243 56 329 2184">4</td> <td data-bbox="329 56 415 2184">5</td> <td data-bbox="415 56 501 2184">6</td> <td data-bbox="501 56 588 2184">7</td> <td data-bbox="588 56 674 2184">8</td> </tr> <tr> <td colspan="6" data-bbox="39 56 501 2184"> <table border="1"> <tr> <td data-bbox="39 56 70 2184">1</td> <td data-bbox="70 56 156 2184">2</td> <td data-bbox="156 56 243 2184">3</td> <td data-bbox="243 56 329 2184">4</td> <td data-bbox="329 56 415 2184">5</td> <td data-bbox="415 56 501 2184">6</td> <td data-bbox="501 56 588 2184">7</td> <td data-bbox="588 56 674 2184">8</td> </tr> <tr> <td colspan="6" data-bbox="39 56 501 2184"> <table border="1"> <tr> <td data-bbox="39 56 70 2184">1</td> <td data-bbox="70 56 156 2184">2</td> <td data-bbox="156 56 243 2184">3</td> <td data-bbox="243 56 329 2184">4</td> <td data-bbox="329 56 415 2184">5</td> <td data-bbox="415 56 501 2184">6</td> <td data-bbox="501 56 588 2184">7</td> <td data-bbox="588 56 674 2184">8</td> </tr> <tr> <td colspan="6" data-bbox="39 56 501 2184"> <table border="1"> <tr> <td data-bbox="39 56 70 2184">1</td> <td data-bbox="70 56 156 2184">2</td> <td data-bbox="156 56 243 2184">3</td> <td data-bbox="243 56 329 2184">4</td> <td data-bbox="329 56 415 2184">5</td> <td data-bbox="415 56 501 2184">6</td> <td data-bbox="501 56 588 2184">7</td> <td data-bbox="588 56 674 2184">8</td> </tr> <tr> <td colspan="6" data-bbox="39 56 501 2184"> <table border="1"> <tr> <td data-bbox="39 56 70 2184">1</td> <td data-bbox="70 56 156 2184">2</td> <td data-bbox="156 56 243 2184">3</td> <td data-bbox="243 56 329 2184">4</td> <td data-bbox="329 56 415 2184">5</td> <td data-bbox="415 56 501 2184">6</td> <td data-bbox="501 56 588 2184">7</td> <td data-bbox="588 56 674 2184">8</td> </tr> <tr> <td colspan="6" data-bbox="39 56 501 2184"> <table border="1"> <tr> <td data-bbox="39 56 70 2184">1</td> <td data-bbox="70 56 156 2184">2</td> <td data-bbox="156 56 243 2184">3</td> <td data-bbox="243 56 329 2184">4</td> <td data-bbox="329 56 415 2184">5</td> <td data-bbox="415 56 501 2184">6</td> <td data-bbox="501 56 588 2184">7</td> <td data-bbox="588 56 674 2184">8</td> </tr> <tr> <td colspan="6" data-bbox="39 56 501 2184"> <table border="1"> <tr> <td data-bbox="39 56 70 2184">1</td> <td data-bbox="70 56 156 2184">2</td> <td data-bbox="156 56 243 2184">3</td> <td data-bbox="243 56 329 2184">4</td> <td data-bbox="329 56 415 2184">5</td> <td data-bbox="415 56 501 2184">6</td> <td data-bbox="501 56 588 2184">7</td> <td data-bbox="588 56 674 2184">8</td> </tr> <tr> <td colspan="6" data-bbox="39 56 501 2184"> <table border="1"> <tr> <td data-bbox="39 56 70 2184">1</td> <td data-bbox="70 56 156 2184">2</td> <td data-bbox="156 56 243 2184">3</td> <td data-bbox="243 56 329 2184">4</td> <td data-bbox="329 56 415 2184">5</td> <td data-bbox="415 56 501 2184">6</td> <td data-bbox="501 56 588 2184">7</td> <td data-bbox="588 56 674 2184">8</td> </tr> <tr> <td colspan="6" data-bbox="39 56 501 2184"> <table border="1"> <tr> <td data-bbox="39 56 70 2184">1</td> <td data-bbox="70 56 156 2184">2</td> <td data-bbox="156 56 243 2184">3</td> <td data-bbox="243 56 329 2184">4</td> <td data-bbox="329 56 415 2184">5</td> <td data-bbox="415 56 501 2184">6</td> <td data-bbox="501 56 588 2184">7</td> <td data-bbox="588 56 674 2184">8</td> </tr> <tr> <td colspan="6" data-bbox="39 56 501 2184"> <table border="1"> <tr> <td data-bbox="39 56 70 2184">1</td> <td data-bbox="70 56 156 2184">2</td> <td data-bbox="156 56 243 2184">3</td> <td data-bbox="243 56 329 2184">4</td> <td data-bbox="329 56 415 2184">5</td> <td data-bbox="415 56 501 2184">6</td> <td data-bbox="501 56 588 2184">7</td> <td data-bbox="588 56 674 2184">8</td> </tr> <tr> <td colspan="6" data-bbox="39 56 501 2184"> <table border="1"> <tr> <td data-bbox="39 56 70 2184">1</td> <td data-bbox="70 56 156 2184">2</td> <td data-bbox="156 56 243 2184">3</td> <td data-bbox="243 56 329 2184">4</td> <td data-bbox="329 56 415 2184">5</td> <td data-bbox="415 56 501 2184">6</td> <td data-bbox="501 56 588 2184">7</td> <td data-bbox="588 56 674 2184">8</td> </tr> <tr> <td colspan="6" data-bbox="39 56 501 2184"> <table border="1"> <tr> <td data-bbox="39 56 70 2184">1</td> <td data-bbox="70 56 156 2184">2</td> <td data-bbox="156 56 243 2184">3</td> <td data-bbox="243 56 329 2184">4</td> <td data-bbox="329 56 415 2184">5</td> <td data-bbox="415 56 501 2184">6</td> <td data-bbox="501 56 588 2184">7</td> <td data-bbox="588 56 674 2184">8</td> </tr> <tr> <td colspan="6" data-bbox="39 56 501 2184"> <table border="1"> <tr> <td data-bbox="39 56 70 2184">1</td> <td data-bbox="70 56 156 2184">2</td> <td data-bbox="156 56 243 2184">3</td> <td data-bbox="243 56 329 2184">4</td> <td data-bbox="329 56 415 2184">5</td> <td data-bbox="415 56 501 2184">6</td> <td data-bbox="501 56 588 2184">7</td> <td data-bbox="588 56 674 2184">8</td> </tr> <tr> <td colspan="6" data-bbox="39 56 501 2184"> <table border="1"> <tr> <td data-bbox="39 56 70 2184">1</td> <td data-bbox="70 56 156 2184">2</td> <td data-bbox="156 56 243 2184">3</td> <td data-bbox="243 56 329 2184">4</td> <td data-bbox="329 56 415 2184">5</td> <td data-bbox="415 56 501 2184">6</td> <td data-bbox="501 56 588 2184">7</td> <td data-bbox="588 56 674 2184">8</td> </tr> <tr> <td colspan="6" data-bbox="39 56 501 2184"> <table border="1"> <tr> <td data-bbox="39 56 70 2184">1</td> <td data-bbox="70 56 156 2184">2</td> <td data-bbox="156 56 243 2184">3</td> <td data-bbox="243 56 329 2184">4</td> <td data-bbox="329 56 415 2184">5</td> <td data-bbox="415 56 501 2184">6</td> <td data-bbox="501 56 588 2184">7</td> <td data-bbox="588 56 674 2184">8</td> </tr> <tr> <td colspan="6" data-bbox="39 56 501 2184"> <table border="1"> <tr> <td data-bbox="39 56 70 2184">1</td> <td data-bbox="70 56 156 2184">2</td> <td data-bbox="156 56 243 2184">3</td> <td data-bbox="243 56 329 2184">4</td> <td data-bbox="329 56 415 2184">5</td> <td data-bbox="415 56 501 2184">6</td> <td data-bbox="501 56 588 2184">7</td> <td data-bbox="588 56 674
2184">8</td> </tr> <tr> <td colspan="6" data-bbox="39 56 501 2184"> <table border="1"> <tr> <td data-bbox="39 56 70 2184">1</td></tr></table></td></tr></table></td></tr></table></td></tr></table></td></tr></table></td></tr></table></td></tr></table></td></tr></table></td></tr></table></td></tr></table></td></tr></table></td></tr></table></td></tr></table></td></tr></table></td></tr></table></td></tr></table></td></tr></table></td></tr></table></td></tr></table></td></tr></table></td></tr></table></td></tr></table></td></tr></table></td></tr></table></td></tr></table></td></tr></table></td></tr></table></td></tr></table></td></tr></table></td></tr></table></td></tr></table></td></tr></table></td></tr></table></td></tr></table></td></tr></table></td></tr></table></td></tr></table></td></tr></table></td></tr></table>   |  |  |  |  |  | 1 | 2 | 3 | 4 | 5 | 6 | 7 | 8 | <table border="1"> <tr> <td data-bbox="39 56 70 2184">1</td> <td data-bbox="70 56 156 2184">2</td> <td data-bbox="156 56 243 2184">3</td> <td data-bbox="243 56 329 2184">4</td> <td data-bbox="329 56 415 2184">5</td> <td data-bbox="415 56 501 2184">6</td> <td data-bbox="501 56 588 2184">7</td> <td data-bbox="588 56 674 2184">8</td> </tr> <tr> <td colspan="6" data-bbox="39 56 501 2184"> <table border="1"> <tr> <td data-bbox="39 56 70 2184">1</td> <td data-bbox="70 56 156 2184">2</td> <td data-bbox="156 56 243 2184">3</td> <td data-bbox="243 56 329 2184">4</td> <td data-bbox="329 56 415 2184">5</td> <td data-bbox="415 56 501 2184">6</td> <td data-bbox="501 56 588 2184">7</td> <td data-bbox="588 56 674 2184">8</td> </tr> <tr> <td colspan="6" data-bbox="39 56 501 2184"> <table border="1"> <tr> <td data-bbox="39 56 70 2184">1</td> <td data-bbox="70 56 156 2184">2</td> <td data-bbox="156 56 243 2184">3</td> <td data-bbox="243 56 329 2184">4</td> <td data-bbox="329 56 415 2184">5</td> <td data-bbox="415 56 501 2184">6</td> <td data-bbox="501 56 588 2184">7</td> <td data-bbox="588 56 674 2184">8</td> </tr> <tr> <td colspan="6" data-bbox="39 56 501 2184"> <table border="1"> <tr> <td data-bbox="39 56 70 2184">1</td> <td data-bbox="70 56 156 2184">2</td> <td data-bbox="156 56 243 2184">3</td> <td data-bbox="243 56 329 2184">4</td> <td data-bbox="329 56 415 2184">5</td> <td data-bbox="415 56 501 2184">6</td> <td data-bbox="501 56 588 2184">7</td> <td data-bbox="588 56 674 2184">8</td> </tr> <tr> <td colspan="6" data-bbox="39 56 501 2184"> <table border="1"> <tr> <td data-bbox="39 56 70 2184">1</td> <td data-bbox="70 56 156 2184">2</td> <td data-bbox="156 56 243 2184">3</td> <td data-bbox="243 56 329 2184">4</td> <td data-bbox="329 56 415 2184">5</td> <td data-bbox="415 56 501 2184">6</td> <td data-bbox="501 56 588 2184">7</td> <td data-bbox="588 56 674 2184">8</td> </tr> <tr> <td colspan="6" data-bbox="39 56 501 2184"> <table border="1"> <tr> <td data-bbox="39 56 70 2184">1</td> <td data-bbox="70 56 156 2184">2</td> <td data-bbox="156 56 243 2184">3</td> <td data-bbox="243 56 329 2184">4</td> <td data-bbox="329 56 415 2184">5</td> <td data-bbox="415 56 501 2184">6</td> <td data-bbox="501 56 588 2184">7</td> <td data-bbox="588 56 674 2184">8</td> </tr> <tr> <td colspan="6" data-bbox="39 56 501 2184"> <table border="1"> <tr> <td data-bbox="39 56 70 2184">1</td> <td data-bbox="70 56 156 2184">2</td> <td data-bbox="156 56 243 2184">3</td> <td data-bbox="243 56 329 2184">4</td> <td data-bbox="329 56 415 2184">5</td> <td data-bbox="415 56 501 2184">6</td> <td data-bbox="501 56 588 2184">7</td> <td data-bbox="588 56 674 2184">8</td> </tr> <tr> <td colspan="6" data-bbox="39 56 501 2184"> <table border="1"> <tr> <td data-bbox="39 56 70 2184">1</td> <td data-bbox="70 56 156 2184">2</td> <td data-bbox="156 56 243 2184">3</td> <td data-bbox="243 56 329 2184">4</td> <td data-bbox="329 56 415 2184">5</td> <td data-bbox="415 56 501 2184">6</td> <td data-bbox="501 56 588 2184">7</td> <td data-bbox="588 56 674 2184">8</td> </tr> <tr> <td colspan="6" data-bbox="39 56 501 2184"> <table border="1"> <tr> <td data-bbox="39 56 70 2184">1</td> <td data-bbox="70 56 156 2184">2</td> <td data-bbox="156 56 243 2184">3</td> <td data-bbox="243 56 329 2184">4</td> <td data-bbox="329 56 415 2184">5</td> <td data-bbox="415 56 501 2184">6</td> <td data-bbox="501 56 588 2184">7</td> <td data-bbox="588 56 674 2184">8</td> </tr> <tr> <td colspan="6" data-bbox="39 56 501 2184"> <table border="1"> <tr> <td data-bbox="39 56 70 2184">1</td> <td data-bbox="70 56 156 2184">2</td> <td data-bbox="156 56 243 2184">3</td> <td data-bbox="243 56 329 2184">4</td> <td data-bbox="329 56 415 2184">5</td> <td data-bbox="415 56 501 2184">6</td> <td data-bbox="501 56 588 2184">7</td> <td data-bbox="588 56 674 2184">8</td> </tr> <tr> <td colspan="6" data-bbox="39 56 501 2184"> <table border="1"> <tr> <td data-bbox="39 56 70 2184">1</td> <td data-bbox="70 56 156 2184">2</td> <td data-bbox="156 56 243 2184">3</td> <td data-bbox="243 56 329 2184">4</td> <td data-bbox="329 56 415 2184">5</td> <td data-bbox="415 56 501 2184">6</td> <td data-bbox="501 56 588 2184">7</td> <td data-bbox="588 56 674 2184">8</td> </tr> <tr> <td colspan="6" data-bbox="39 56 501 2184"> <table border="1"> <tr> <td data-bbox="39 56 70 2184">1</td> <td data-bbox="70 56 156 2184">2</td> <td data-bbox="156 56 243 2184">3</td> <td data-bbox="243 56 329 2184">4</td> <td data-bbox="329 56 415 2184">5</td> <td data-bbox="415 56 501 2184">6</td> <td data-bbox="501 56 588 2184">7</td> <td data-bbox="588 56 674 2184">8</td> </tr> <tr> <td colspan="6" data-bbox="39 56 501 2184"> <table border="1"> <tr> <td data-bbox="39 56 70 2184">1</td> <td data-bbox="70 56 156 2184">2</td> <td data-bbox="156 56 243 2184">3</td> <td data-bbox="243 56 329 2184">4</td> <td data-bbox="329 56 415 2184">5</td> <td data-bbox="415 56 501 2184">6</td> <td data-bbox="501 56 588 2184">7</td> <td data-bbox="588 56 674 2184">8</td> </tr> <tr> <td colspan="6" data-bbox="39 56 501 2184"> <table border="1"> <tr> <td data-bbox="39 56 70 2184">1</td> <td data-bbox="70 56 156 2184">2</td> <td data-bbox="156 56 243 2184">3</td> <td data-bbox="243 56 329 2184">4</td> <td data-bbox="329 56 415 2184">5</td> <td data-bbox="415 56 501 2184">6</td> <td data-bbox="501 56 588 2184">7</td> <td data-bbox="588 56 674 2184">8</td> </tr> <tr> <td colspan="6" data-bbox="39 56 501 2184"> <table border="1"> <tr> <td data-bbox="39 56 70 2184">1</td> <td data-bbox="70 56 156 2184">2</td> <td data-bbox="156 56 243 2184">3</td> <td data-bbox="243 56 329 2184">4</td> <td data-bbox="329 56 415 2184">5</td> <td data-bbox="415 56 501 2184">6</td> <td data-bbox="501 56 588 2184">7</td> <td data-bbox="588 56 674 2184">8</td> </tr> <tr> <td colspan="6" data-bbox="39 56 501 2184"> <table border="1"> <tr> <td data-bbox="39 56 70 2184">1</td> <td data-bbox="70 56 156 2184">2</td> <td data-bbox="156 56 243 2184">3</td> <td data-bbox="243 56 329 2184">4</td> <td data-bbox="329 56 415 2184">5</td> <td data-bbox="415 56 501 2184">6</td> <td data-bbox="501 56 588 2184">7</td> <td data-bbox="588 56 674 2184">8</td> </tr> <tr> <td colspan="6" data-bbox="39 56 501 2184"> <table border="1"> <tr> <td data-bbox="39 56 70 2184">1</td> <td data-bbox="70 56 156 2184">2</td> <td data-bbox="156 56 243 2184">3</td> <td data-bbox="243 56 329 2184">4</td> <td data-bbox="329 56 415 2184">5</td> <td data-bbox="415 56 501 2184">6</td> <td data-bbox="501 56 588 2184">7</td> <td data-bbox="588 56 674 2184">8</td> </tr> <tr> <td colspan="6" data-bbox="39 56 501 2184"> <table border="1"> <tr> <td data-bbox="39 56 70 2184">1</td> <td data-bbox="70 56 156 2184">2</td> <td data-bbox="156 56 243 2184">3</td> <td data-bbox="243 56 329 2184">4</td> <td data-bbox="329 56 415 2184">5</td> <td data-bbox="415 56 501 2184">6</td> <td data-bbox="501 56 588 2184">7</td> <td data-bbox="588 56 674 2184">8</td> </tr> <tr> <td colspan="6" data-bbox="39 56 501 2184"> <table border="1"> <tr> <td data-bbox="39 56 70 2184">1</td> <td data-bbox="70 56 156 2184">2</td> <td
data-bbox="156 56 243 2184">3</td> <td data-bbox="243 56 329 2184">4</td> <td data-bbox="329 56 415 2184">5</td> <td data-bbox="415 56 501 2184">6</td> <td data-bbox="501 56 588 2184">7</td> <td data-bbox="588 56 674 2184">8</td> </tr> <tr> <td colspan="6" data-bbox="39 56 501 2184"> <table border="1"> <tr> <td data-bbox="39 56 70 2184">1</td> <td data-bbox="70 56 156 2184">2</td> <td data-bbox="156 56 243 2184">3</td> <td data-bbox="243 56 329 2184">4</td> <td data-bbox="329 56 415 2184">5</td> <td data-bbox="415 56 501 2184">6</td> <td data-bbox="501 56 588 2184">7</td> <td data-bbox="588 56 674 2184">8</td> </tr> <tr> <td colspan="6" data-bbox="39 56 501 2184"> <table border="1"> <tr> <td data-bbox="39 56 70 2184">1</td> <td data-bbox="70 56 156 2184">2</td> <td data-bbox="156 56 243 2184">3</td> <td data-bbox="243 56 329 2184">4</td> <td data-bbox="329 56 415 2184">5</td> <td data-bbox="415 56 501 2184">6</td> <td data-bbox="501 56 588 2184">7</td> <td data-bbox="588 56 674 2184">8</td> </tr> <tr> <td colspan="6" data-bbox="39 56 501 2184"> <table border="1"> <tr> <td data-bbox="39 56 70 2184">1</td> <td data-bbox="70 56 156 2184">2</td> <td data-bbox="156 56 243 2184">3</td> <td data-bbox="243 56 329 2184">4</td> <td data-bbox="329 56 415 2184">5</td> <td data-bbox="415 56 501 2184">6</td> <td data-bbox="501 56 588 2184">7</td> <td data-bbox="588 56 674 2184">8</td> </tr> <tr> <td colspan="6" data-bbox="39 56 501 2184"> <table border="1"> <tr> <td data-bbox="39 56 70 2184">1</td> <td data-bbox="70 56 156 2184">2</td> <td data-bbox="156 56 243 2184">3</td> <td data-bbox="243 56 329 2184">4</td> <td data-bbox="329 56 415 2184">5</td> <td data-bbox="415 56 501 2184">6</td> <td data-bbox="501 56 588 2184">7</td> <td data-bbox="588 56 674 2184">8</td> </tr> <tr> <td colspan="6" data-bbox="39 56 501 2184"> <table border="1"> <tr> <td data-bbox="39 56 70 2184">1</td> <td data-bbox="70 56 156 2184">2</td> <td data-bbox="156 56 243 2184">3</td> <td data-bbox="243 56 329 2184">4</td> <td data-bbox="329 56 415 2184">5</td> <td data-bbox="415 56 501 2184">6</td> <td data-bbox="501 56 588 2184">7</td> <td data-bbox="588 56 674 2184">8</td> </tr> <tr> <td colspan="6" data-bbox="39 56 501 2184"> <table border="1"> <tr> <td data-bbox="39 56 70 2184">1</td> <td data-bbox="70 56 156 2184">2</td> <td data-bbox="156 56 243 2184">3</td> <td data-bbox="243 56 329 2184">4</td> <td data-bbox="329 56 415 2184">5</td> <td data-bbox="415 56 501 2184">6</td> <td data-bbox="501 56 588 2184">7</td> <td data-bbox="588 56 674 2184">8</td> </tr> <tr> <td colspan="6" data-bbox="39 56 501 2184"> <table border="1"> <tr> <td data-bbox="39 56 70 2184">1</td> <td data-bbox="70 56 156 2184">2</td> <td data-bbox="156 56 243 2184">3</td> <td data-bbox="243 56 329 2184">4</td> <td data-bbox="329 56 415 2184">5</td> <td data-bbox="415 56 501 2184">6</td> <td data-bbox="501 56 588 2184">7</td> <td data-bbox="588 56 674 2184">8</td> </tr> <tr> <td colspan="6" data-bbox="39 56 501 2184"> <table border="1"> <tr> <td data-bbox="39 56 70 2184">1</td> <td data-bbox="70 56 156 2184">2</td> <td data-bbox="156 56 243 2184">3</td> <td data-bbox="243 56 329 2184">4</td> <td data-bbox="329 56 415 2184">5</td> <td data-bbox="415 56 501 2184">6</td> <td data-bbox="501 56 588 2184">7</td> <td data-bbox="588 56 674 2184">8</td> </tr> <tr> <td colspan="6" data-bbox="39 56 501 2184"> <table border="1"> <tr> <td data-bbox="39 56 70 2184">1</td> <td data-bbox="70 56 156 2184">2</td> <td data-bbox="156 56 243 2184">3</td> <td data-bbox="243 56 329 2184">4</td> <td data-bbox="329 56 415 2184">5</td> <td data-bbox="415 56 501 2184">6</td> <td data-bbox="501 56 588 2184">7</td> <td data-bbox="588 56 674 2184">8</td> </tr> <tr> <td colspan="6" data-bbox="39 56 501 2184"> <table border="1"> <tr> <td data-bbox="39 56 70 2184">1</td> <td data-bbox="70 56 156 2184">2</td> <td data-bbox="156 56 243 2184">3</td> <td data-bbox="243 56 329 2184">4</td> <td data-bbox="329 56 415 2184">5</td> <td data-bbox="415 56 501 2184">6</td> <td data-bbox="501 56 588 2184">7</td> <td data-bbox="588 56 674 2184">8</td> </tr> <tr> <td colspan="6" data-bbox="39 56 501 2184"> <table border="1"> <tr> <td data-bbox="39 56 70 2184">1</td> <td data-bbox="70 56 156 2184">2</td> <td data-bbox="156 56 243 2184">3</td> <td data-bbox="243 56 329 2184">4</td> <td data-bbox="329 56 415 2184">5</td> <td data-bbox="415 56 501 2184">6</td> <td data-bbox="501 56 588 2184">7</td> <td data-bbox="588 56 674 2184">8</td> </tr> <tr> <td colspan="6" data-bbox="39 56 501 2184"> <table border="1"> <tr> <td data-bbox="39 56 70 2184">1</td> <td data-bbox="70 56 156 2184">2</td> <td data-bbox="156 56 243 2184">3</td> <td data-bbox="243 56 329 2184">4</td> <td data-bbox="329 56 415 2184">5</td> <td data-bbox="415 56 501 2184">6</td> <td data-bbox="501 56 588 2184">7</td> <td data-bbox="588 56 674 2184">8</td> </tr> <tr> <td colspan="6" data-bbox="39 56 501 2184"> <table border="1"> <tr> <td data-bbox="39 56 70 2184">1</td> <td data-bbox="70 56 156 2184">2</td> <td data-bbox="156 56 243 2184">3</td> <td data-bbox="243 56 329 2184">4</td> <td data-bbox="329 56 415 2184">5</td> <td data-bbox="415 56 501 2184">6</td> <td data-bbox="501 56 588 2184">7</td> <td data-bbox="588 56 674 2184">8</td> </tr> <tr> <td colspan="6" data-bbox="39 56 501 2184"> <table border="1"> <tr> <td data-bbox="39 56 70 2184">1</td> <td data-bbox="70 56 156 2184">2</td> <td data-bbox="156 56 243 2184">3</td> <td data-bbox="243 56 329 2184">4</td> <td data-bbox="329 56 415 2184">5</td> <td data-bbox="415 56 501 2184">6</td> <td data-bbox="501 56 588 2184">7</td> <td data-bbox="588 56 674 2184">8</td> </tr> <tr> <td colspan="6" data-bbox="39 56 501 2184"> <table border="1"> <tr> <td data-bbox="39 56 70 2184">1</td> <td data-bbox="70 56 156 2184">2</td> <td data-bbox="156 56 243 2184">3</td> <td data-bbox="243 56 329 2184">4</td> <td data-bbox="329 56 415 2184">5</td> <td data-bbox="415 56 501 2184">6</td> <td data-bbox="501 56 588 2184">7</td> <td data-bbox="588 56 674 2184">8</td> </tr> <tr> <td colspan="6" data-bbox="39 56 501 2184"> <table border="1"> <tr> <td data-bbox="39 56 70 2184">1</td> <td data-bbox="70 56 156 2184">2</td> <td data-bbox="156 56 243 2184">3</td> <td data-bbox="243 56 329 2184">4</td> <td data-bbox="329 56 415 2184">5</td> <td data-bbox="415 56 501 2184">6</td> <td data-bbox="501 56 588 2184">7</td> <td data-bbox="588 56 674 2184">8</td> </tr> <tr> <td colspan="6" data-bbox="39 56 501 2184"> <table border="1"> <tr> <td data-bbox="39 56 70 2184">1</td> <td data-bbox="70 56 156 2184">2</td> <td data-bbox="156 56 243 2184">3</td> <td data-bbox="243 56 329 2184">4</td> <td data-bbox="329 56 415 2184">5</td> <td data-bbox="415 56 501 2184">6</td> <td data-bbox="501 56 588 2184">7</td> <td data-bbox="588 56 674 2184">8</td> </tr> <tr> <td colspan="6" data-bbox="39 56 501 2184"> <table border="1"> <tr> <td data-bbox="39 56 70 2184">1</td> <td data-bbox="70 56 156 2184">2</td> <td data-bbox="156 56 243 2184">3</td> <td data-bbox="243 56 329 2184">4</td> <td data-bbox="329 56 415 2184">5</td> <td data-bbox="415 56 501 2184">6</td> <td data-bbox="501 56 588 2184">7</td> <td data-bbox="588 56 674 2184">8</td> </tr> <tr> <td colspan="6" data-bbox="39 56 501 2184"> <table border="1"> <tr> <td data-bbox="39 56 70 2184">1</td></tr></table></td></tr></table></td></tr></table></td></tr></table></td></tr></table></td></tr></table></td></tr></table></td></tr></table></td></tr></table></td></tr></table></td></tr></table></td></tr></table></td></tr></table></td></tr></table></td></tr></table></td></tr></table></td></tr></table></td></tr></table></td></tr></table></td></tr></table></td></tr></table></td></tr></table></td></tr></table></td></tr></table></td></tr></table></td></tr></table></td></tr></table></td></tr></table></td></tr></table></td></tr></table></td></tr></table></td></tr></table></td></tr></table></td></tr></table></td></tr></table></td></tr></table></td></tr></table></td></tr></table>   
                                       |  |  |  |  |  | 1 | 2 | 3 | 4 | 5 | 6 | 7 | 8 | <table border="1"> <tr> <td data-bbox="39 56 70 2184">1</td> <td data-bbox="70 56 156 2184">2</td> <td data-bbox="156 56 243 2184">3</td> <td data-bbox="243 56 329 2184">4</td> <td data-bbox="329 56 415 2184">5</td> <td data-bbox="415 56 501 2184">6</td> <td data-bbox="501 56 588 2184">7</td> <td data-bbox="588 56 674 2184">8</td> </tr> <tr> <td colspan="6" data-bbox="39 56 501 2184"> <table border="1"> <tr> <td data-bbox="39 56 70 2184">1</td> <td data-bbox="70 56 156 2184">2</td> <td data-bbox="156 56 243 2184">3</td> <td data-bbox="243 56 329 2184">4</td> <td data-bbox="329 56 415 2184">5</td> <td data-bbox="415 56 501 2184">6</td> <td data-bbox="501 56 588 2184">7</td> <td data-bbox="588 56 674 2184">8</td> </tr> <tr> <td colspan="6" data-bbox="39 56 501 2184"> <table border="1"> <tr> <td data-bbox="39 56 70 2184">1</td> <td data-bbox="70 56 156 2184">2</td> <td data-bbox="156 56 243 2184">3</td> <td data-bbox="243 56 329 2184">4</td> <td data-bbox="329 56 415 2184">5</td> <td data-bbox="415 56 501 2184">6</td> <td data-bbox="501 56 588 2184">7</td> <td data-bbox="588 56 674 2184">8</td> </tr> <tr> <td colspan="6" data-bbox="39 56 501 2184"> <table border="1"> <tr> <td data-bbox="39 56 70 2184">1</td> <td data-bbox="70 56 156 2184">2</td> <td data-bbox="156 56 243 2184">3</td> <td data-bbox="243 56 329 2184">4</td> <td data-bbox="329 56 415 2184">5</td> <td data-bbox="415 56 501 2184">6</td> <td data-bbox="501 56 588 2184">7</td> <td data-bbox="588 56 674 2184">8</td> </tr> <tr> <td colspan="6" data-bbox="39 56 501 2184"> <table border="1"> <tr> <td data-bbox="39 56 70 2184">1</td> <td data-bbox="70 56 156 2184">2</td> <td data-bbox="156 56 243 2184">3</td> <td data-bbox="243 56 329 2184">4</td> <td data-bbox="329 56 415 2184">5</td> <td data-bbox="415 56 501 2184">6</td> <td data-bbox="501 56 588 2184">7</td> <td data-bbox="588 56 674 2184">8</td> </tr> <tr> <td colspan="6" data-bbox="39 56 501 2184"> <table border="1"> <tr> <td data-bbox="39 56 70 2184">1</td> <td data-bbox="70 56 156 2184">2</td> <td data-bbox="156 56 243 2184">3</td> <td data-bbox="243 56 329 2184">4</td> <td data-bbox="329 56 415 2184">5</td> <td data-bbox="415 56 501 2184">6</td> <td data-bbox="501 56 588 2184">7</td> <td data-bbox="588 56 674 2184">8</td> </tr> <tr> <td colspan="6" data-bbox="39 56 501 2184"> <table border="1"> <tr> <td data-bbox="39 56 70 2184">1</td> <td data-bbox="70 56 156 2184">2</td> <td data-bbox="156 56 243 2184">3</td> <td data-bbox="243 56 329 2184">4</td> <td data-bbox="329 56 415 2184">5</td> <td data-bbox="415 56 501 2184">6</td> <td data-bbox="501 56 588 2184">7</td> <td data-bbox="588 56 674 2184">8</td> </tr> <tr> <td colspan="6" data-bbox="39 56 501 2184"> <table border="1"> <tr> <td data-bbox="39 56 70 2184">1</td> <td data-bbox="70 56 156 2184">2</td> <td data-bbox="156 56 243 2184">3</td> <td data-bbox="243 56 329 2184">4</td> <td data-bbox="329 56 415 2184">5</td> <td data-bbox="415 56 501 2184">6</td> <td data-bbox="501 56 588 2184">7</td> <td data-bbox="588 56 674 2184">8</td> </tr> <tr> <td colspan="6" data-bbox="39 56 501 2184"> <table border="1"> <tr> <td data-bbox="39 56 70 2184">1</td> <td data-bbox="70 56 156 2184">2</td> <td data-bbox="156 56 243 2184">3</td> <td data-bbox="243 56 329 2184">4</td> <td data-bbox="329 56 415 2184">5</td> <td data-bbox="415 56 501 2184">6</td> <td data-bbox="501 56 588 2184">7</td> <td data-bbox="588 56 674 2184">8</td> </tr> <tr> <td colspan="6" data-bbox="39 56 501 2184"> <table border="1"> <tr> <td data-bbox="39 56 70 2184">1</td> <td data-bbox="70 56 156 2184">2</td> <td data-bbox="156 56 243 2184">3</td> <td data-bbox="243 56 329 2184">4</td> <td data-bbox="329 56 415 2184">5</td> <td data-bbox="415 56 501 2184">6</td> <td data-bbox="501 56 588 2184">7</td> <td data-bbox="588 56 674 2184">8</td> </tr> <tr> <td colspan="6" data-bbox="39 56 501 2184"> <table border="1"> <tr> <td data-bbox="39 56 70 2184">1</td> <td data-bbox="70 56 156 2184">2</td> <td data-bbox="156 56 243 2184">3</td> <td data-bbox="243 56 329 2184">4</td> <td data-bbox="329 56 415 2184">5</td> <td data-bbox="415 56 501 2184">6</td> <td data-bbox="501 56 588 2184">7</td> <td data-bbox="588 56 674 2184">8</td> </tr> <tr> <td colspan="6" data-bbox="39 56 501 2184"> <table border="1"> <tr> <td data-bbox="39 56 70 2184">1</td> <td data-bbox="70 56 156 2184">2</td> <td data-bbox="156 56 243 2184">3</td> <td data-bbox="243 56 329 2184">4</td> <td data-bbox="329 56 415 2184">5</td> <td data-bbox="415 56 501 2184">6</td> <td data-bbox="501 56 588 2184">7</td> <td data-bbox="588 56 674 2184">8</td> </tr> <tr> <td colspan="6" data-bbox="39 56 501 2184"> <table border="1"> <tr> <td data-bbox="39 56 70 2184">1</td> <td data-bbox="70 56 156 2184">2</td> <td data-bbox="156 56 243 2184">3</td> <td data-bbox="243 56 329 2184">4</td> <td data-bbox="329 56 415 2184">5</td> <td data-bbox="415 56 501 2184">6</td> <td data-bbox="501 56 588 2184">7</td> <td data-bbox="588 56 674 2184">8</td> </tr> <tr> <td colspan="6" data-bbox="39 56 501 2184"> <table border="1"> <tr> <td data-bbox="39 56 70 2184">1</td> <td data-bbox="70 56 156 2184">2</td> <td data-bbox="156 56 243 2184">3</td> <td data-bbox="243 56 329 2184">4</td> <td data-bbox="329 56 415 2184">5</td> <td data-bbox="415 56 501 2184">6</td> <td data-bbox="501 56 588 2184">7</td> <td data-bbox="588 56 674 2184">8</td> </tr> <tr> <td colspan="6" data-bbox="39 56 501 2184"> <table border="1"> <tr> <td data-bbox="39 56 70 2184">1</td> <td data-bbox="70 56 156 2184">2</td> <td data-bbox="156 56 243 2184">3</td> <td data-bbox="243 56 329 2184">4</td> <td data-bbox="329 56 415 2184">5</td> <td data-bbox="415 56 501 2184">6</td> <td data-bbox="501 56 588 2184">7</td> <td data-bbox="588 56 674 2184">8</td> </tr> <tr> <td colspan="6" data-bbox="39 56 501 2184"> <table border="1"> <tr> <td data-bbox="39 56 70 2184">1</td> <td data-bbox="70 56 156 2184">2</td> <td data-bbox="156 56 243 2184">3</td> <td data-bbox="243 56 329 2184">4</td> <td data-bbox="329 56 415 2184">5</td> <td data-bbox="415 56 501 2184">6</td> <td data-bbox="501 56 588 2184">7</td> <td data-bbox="588 56 674 2184">8</td> </tr> <tr> <td colspan="6" data-bbox="39 56 501 2184"> <table border="1"> <tr> <td data-bbox="39 56 70 2184">1</td> <td data-bbox="70 56 156 2184">2</td> <td data-bbox="156 56 243 2184">3</td> <td data-bbox="243 56 329 2184">4</td> <td data-bbox="329 56 415 2184">5</td> <td data-bbox="415 56 501 2184">6</td> <td data-bbox="501 56 588 2184">7</td> <td data-bbox="588 56 674 2184">8</td> </tr> <tr> <td colspan="6" data-bbox="39 56 501 2184"> <table border="1"> <tr> <td data-bbox="39 56 70 2184">1</td> <td data-bbox="70 56 156 2184">2</td> <td data-bbox="156 56 243 2184">3</td> <td data-bbox="243 56 329 2184">4</td> <td data-bbox="329 56 415 2184">5</td> <td data-bbox="415 56 501 2184">6</td> <td data-bbox="501 56 588 2184">7</td> <td data-bbox="588 56 674 2184">8</td> </tr> <tr> <td colspan="6" data-bbox="39 56 501 2184"> <table border="1"> <tr> <td data-bbox="39 56 70 2184">1</td> <td data-bbox="70 56 156 2184">2</td> <td data-bbox="156 56 243 2184">3</td> <td data-bbox="243 56 329 2184">4</td> <td data-bbox="329 56 415 2184">5</td> <td data-bbox="415 56 501 2184">6</td> <td data-bbox="501 56 588 2184">7</td> <td data-bbox="588 56 674 2184">8</td> </tr> <tr> <td colspan="6" data-bbox="39 56 501 2184"> <table border="1"> <tr> <td data-bbox="39 56 70 2184">1</td> <td data-bbox="70 56 156 2184">2</td> <td data-bbox="156 56 243 2184">3</td> <td data-bbox="243 56 329 2184">4</td> <td data-bbox="329 56 415 2184">5</td> <td data-bbox="415 56 501 2184">6</td> <td data-bbox="501 56 588 2184">7</td> <td data-bbox="588 56 674 2184">8</td> </tr> <tr> <td colspan="6" data-bbox="39 56 501 2184"> <table border="1"> <tr> <td data-bbox="39 56 70 2184">1</td> <td data-bbox="70 56 156 2184">2</td> <td data-bbox="156 56 243 2184">3</td> <td data-bbox="243 56 329 2184">4</td> <td data-bbox="329 56 415 2184">5</td> <td data-bbox="415 56 501 2184">6</td> <td data-bbox="501 56 588 2184">7</td> <td data-bbox="588 56 674 2184">8</td> </tr> <tr> <td colspan="6" data-bbox="39 56 501 2184"> <table border="1"> <tr> <td data-bbox="39 56 70 2184">1</td> <td data-bbox="70 56 156 2184">2</td> <td data-bbox="156 56 243 2184">3</td> <td data-bbox="243 56 329 2184">4</td> <td data-bbox="329 56 415 2184">5</td> <td data-bbox="415 56 501 2184">6</td> <td data-bbox="501 56 588 2184">7</td> <td data-bbox="588 56 674 2184">8</td> </tr> <tr> <td colspan="6" data-bbox="39 56 501 2184"> <table border="1"> <tr> <td data-bbox="39 56 70 2184">1</td> <td data-bbox="70 56 156 2184">2</td> <td data-bbox="156 56 243 2184">3</td> <td data-bbox="243 56 329 2184">4</td> <td data-bbox="329 56 415 2184">5</td> <td data-bbox="415 56 501 2184">6</td> <td data-bbox="501 56 588 2184">7</td> <td data-bbox="588 56 674 2184">8</td> </tr> <tr> <td colspan="6" data-bbox="39 56 501 2184"> <table border="1"> <tr> <td data-bbox="39 56 70 2184">1</td> <td data-bbox="70 56 156 2184">2</td> <td data-bbox="156 56 243 2184">3</td> <td data-bbox="243 56 329 2184">4</td> <td data-bbox="329 56 415 2184">5</td> <td data-bbox="415 56 501 2184">6</td> <td data-bbox="501 56 588 2184">7</td> <td data-bbox="588 56 674 2184">8</td> </tr> <tr> <td colspan="6" data-bbox="39 56 501 2184"> <table border="1"> <tr> <td data-bbox="39 56 70 2184">1</td> <td data-bbox="70 56 156 2184">2</td> <td data-bbox="156 56 243 2184">3</td> <td data-bbox="243 56 329 2184">4</td> <td data-bbox="329 56 415 2184">5</td> <td data-bbox="415 56 501 2184">6</td> <td data-bbox="501 56 588 2184">7</td> <td data-bbox="588 56 674 2184">8</td> </tr> <tr> <td colspan="6" data-bbox="39 56 501 2184"> <table border="1"> <tr> <td data-bbox="39 56 70 2184">1</td> <td data-bbox="70 56 156 2184">2</td> <td data-bbox="156 56 243 2184">3</td> <td data-bbox="243 56 329 2184">4</td> <td data-bbox="329 56 415
2184">5</td> <td data-bbox="415 56 501 2184">6</td> <td data-bbox="501 56 588 2184">7</td> <td data-bbox="588 56 674 2184">8</td> </tr> <tr> <td colspan="6" data-bbox="39 56 501 2184"> <table border="1"> <tr> <td data-bbox="39 56 70 2184">1</td> <td data-bbox="70 56 156 2184">2</td> <td data-bbox="156 56 243 2184">3</td> <td data-bbox="243 56 329 2184">4</td> <td data-bbox="329 56 415 2184">5</td> <td data-bbox="415 56 501 2184">6</td> <td data-bbox="501 56 588 2184">7</td> <td data-bbox="588 56 674 2184">8</td> </tr> <tr> <td colspan="6" data-bbox="39 56 501 2184"> <table border="1"> <tr> <td data-bbox="39 56 70 2184">1</td> <td data-bbox="70 56 156 2184">2</td> <td data-bbox="156 56 243 2184">3</td> <td data-bbox="243 56 329 2184">4</td> <td data-bbox="329 56 415 2184">5</td> <td data-bbox="415 56 501 2184">6</td> <td data-bbox="501 56 588 2184">7</td> <td data-bbox="588 56 674 2184">8</td> </tr> <tr> <td colspan="6" data-bbox="39 56 501 2184"> <table border="1"> <tr> <td data-bbox="39 56 70 2184">1</td> <td data-bbox="70 56 156 2184">2</td> <td data-bbox="156 56 243 2184">3</td> <td data-bbox="243 56 329 2184">4</td> <td data-bbox="329 56 415 2184">5</td> <td data-bbox="415 56 501 2184">6</td> <td data-bbox="501 56 588 2184">7</td> <td data-bbox="588 56 674 2184">8</td> </tr> <tr> <td colspan="6" data-bbox="39 56 501 2184"> <table border="1"> <tr> <td data-bbox="39 56 70 2184">1</td> <td data-bbox="70 56 156 2184">2</td> <td data-bbox="156 56 243 2184">3</td> <td data-bbox="243 56 329 2184">4</td> <td data-bbox="329 56 415 2184">5</td> <td data-bbox="415 56 501 2184">6</td> <td data-bbox="501 56 588 2184">7</td> <td data-bbox="588 56 674 2184">8</td> </tr> <tr> <td colspan="6" data-bbox="39 56 501 2184"> <table border="1"> <tr> <td data-bbox="39 56 70 2184">1</td> <td data-bbox="70 56 156 2184">2</td> <td data-bbox="156 56 243 2184">3</td> <td data-bbox="243 56 329 2184">4</td> <td data-bbox="329 56 415 2184">5</td> <td data-bbox="415 56 501 2184">6</td> <td data-bbox="501 56 588 2184">7</td> <td data-bbox="588 56 674 2184">8</td> </tr> <tr> <td colspan="6" data-bbox="39 56 501 2184"> <table border="1"> <tr> <td data-bbox="39 56 70 2184">1</td> <td data-bbox="70 56 156 2184">2</td> <td data-bbox="156 56 243 2184">3</td> <td data-bbox="243 56 329 2184">4</td> <td data-bbox="329 56 415 2184">5</td> <td data-bbox="415 56 501 2184">6</td> <td data-bbox="501 56 588 2184">7</td> <td data-bbox="588 56 674 2184">8</td> </tr> <tr> <td colspan="6" data-bbox="39 56 501 2184"> <table border="1"> <tr> <td data-bbox="39 56 70 2184">1</td> <td data-bbox="70 56 156 2184">2</td> <td data-bbox="156 56 243 2184">3</td> <td data-bbox="243 56 329 2184">4</td> <td data-bbox="329 56 415 2184">5</td> <td data-bbox="415 56 501 2184">6</td> <td data-bbox="501 56 588 2184">7</td> <td data-bbox="588 56 674 2184">8</td> </tr> <tr> <td colspan="6" data-bbox="39 56 501 2184"> <table border="1"> <tr> <td data-bbox="39 56 70 2184">1</td> <td data-bbox="70 56 156 2184">2</td> <td data-bbox="156 56 243 2184">3</td> <td data-bbox="243 56 329 2184">4</td> <td data-bbox="329 56 415 2184">5</td> <td data-bbox="415 56 501 2184">6</td> <td data-bbox="501 56 588 2184">7</td> <td data-bbox="588 56 674 2184">8</td> </tr> <tr> <td colspan="6" data-bbox="39 56 501 2184"> <table border="1"> <tr> <td data-bbox="39 56 70 2184">1</td> <td data-bbox="70 56 156 2184">2</td> <td data-bbox="156 56 243 2184">3</td> <td data-bbox="243 56 329 2184">4</td> <td data-bbox="329 56 415 2184">5</td> <td data-bbox="415 56 501 2184">6</td> <td data-bbox="501 56 588 2184">7</td> <td data-bbox="588 56 674 2184">8</td> </tr> <tr> <td colspan="6" data-bbox="39 56 501 2184"> <table border="1"> <tr> <td data-bbox="39 56 70 2184">1</td> <td data-bbox="70 56 156 2184">2</td> <td data-bbox="156 56 243 2184">3</td> <td data-bbox="243 56 329 2184">4</td> <td data-bbox="329 56 415 2184">5</td> <td data-bbox="415 56 501 2184">6</td> <td data-bbox="501 56 588 2184">7</td> <td data-bbox="588 56 674 2184">8</td> </tr> <tr> <td colspan="6" data-bbox="39 56 501 2184"> <table border="1"> <tr> <td data-bbox="39 56 70 2184">1</td></tr></table></td></tr></table></td></tr></table></td></tr></table></td></tr></table></td></tr></table></td></tr></table></td></tr></table></td></tr></table></td></tr></table></td></tr></table></td></tr></table></td></tr></table></td></tr></table></td></tr></table></td></tr></table></td></tr></table></td></tr></table></td></tr></table></td></tr></table></td></tr></table></td></tr></table></td></tr></table></td></tr></table></td></tr></table></td></tr></table></td></tr></table></td></tr></table></td></tr></table></td></tr></table></td></tr></table></td></tr></table></td></tr></table></td></tr></table></td></tr></table></td></tr></table></td></tr></table>   |  |  |  |  |  | 1 | 2 | 3 | 4 | 5 | 6 | 7 | 8 | <table border="1"> <tr> <td data-bbox="39 56 70 2184">1</td> <td data-bbox="70 56 156 2184">2</td> <td data-bbox="156 56 243 2184">3</td> <td data-bbox="243 56 329 2184">4</td> <td data-bbox="329 56 415 2184">5</td> <td data-bbox="415 56 501 2184">6</td> <td data-bbox="501 56 588 2184">7</td> <td data-bbox="588 56 674 2184">8</td> </tr> <tr> <td colspan="6" data-bbox="39 56 501 2184"> <table border="1"> <tr> <td data-bbox="39 56 70 2184">1</td> <td data-bbox="70 56 156 2184">2</td> <td data-bbox="156 56 243 2184">3</td> <td data-bbox="243 56 329 2184">4</td> <td data-bbox="329 56 415 2184">5</td> <td data-bbox="415 56 501 2184">6</td> <td data-bbox="501 56 588 2184">7</td> <td data-bbox="588 56 674 2184">8</td> </tr> <tr> <td colspan="6" data-bbox="39 56 501 2184"> <table border="1"> <tr> <td data-bbox="39 56 70 2184">1</td> <td data-bbox="70 56 156 2184">2</td> <td data-bbox="156 56 243 2184">3</td> <td data-bbox="243 56 329 2184">4</td> <td data-bbox="329 56 415 2184">5</td> <td data-bbox="415 56 501 2184">6</td> <td data-bbox="501 56 588 2184">7</td> <td data-bbox="588 56 674 2184">8</td> </tr> <tr> <td colspan="6" data-bbox="39 56 501 2184"> <table border="1"> <tr> <td data-bbox="39 56 70 2184">1</td> <td data-bbox="70 56 156 2184">2</td> <td data-bbox="156 56 243 2184">3</td> <td data-bbox="243 56 329 2184">4</td> <td data-bbox="329 56 415 2184">5</td> <td data-bbox="415 56 501 2184">6</td> <td data-bbox="501 56 588 2184">7</td> <td data-bbox="588 56 674 2184">8</td> </tr> <tr> <td colspan="6" data-bbox="39 56 501 2184"> <table border="1"> <tr> <td data-bbox="39 56 70 2184">1</td> <td data-bbox="70 56 156 2184">2</td> <td data-bbox="156 56 243 2184">3</td> <td data-bbox="243 56 329 2184">4</td> <td data-bbox="329 56 415 2184">5</td> <td data-bbox="415 56 501 2184">6</td> <td data-bbox="501 56 588 2184">7</td> <td data-bbox="588 56 674 2184">8</td> </tr> <tr> <td colspan="6" data-bbox="39 56 501 2184"> <table border="1"> <tr> <td data-bbox="39 56 70 2184">1</td> <td data-bbox="70 56 156 2184">2</td> <td data-bbox="156 56 243 2184">3</td> <td data-bbox="243 56 329 2184">4</td> <td data-bbox="329 56 415 2184">5</td> <td data-bbox="415 56 501 2184">6</td> <td data-bbox="501 56 588 2184">7</td> <td data-bbox="588 56 674 2184">8</td> </tr> <tr> <td colspan="6" data-bbox="39 56 501 2184"> <table border="1"> <tr> <td data-bbox="39 56 70 2184">1</td> <td data-bbox="70 56 156 2184">2</td> <td data-bbox="156 56 243 2184">3</td> <td data-bbox="243 56 329 2184">4</td> <td data-bbox="329 56 415 2184">5</td> <td data-bbox="415 56 501 2184">6</td> <td data-bbox="501 56 588 2184">7</td> <td data-bbox="588 56 674 2184">8</td> </tr> <tr> <td colspan="6" data-bbox="39 56 501 2184"> <table border="1"> <tr> <td data-bbox="39 56 70 2184">1</td> <td data-bbox="70 56 156 2184">2</td> <td data-bbox="156 56 243 2184">3</td> <td data-bbox="243 56 329 2184">4</td> <td data-bbox="329 56 415 2184">5</td> <td data-bbox="415 56 501 2184">6</td> <td data-bbox="501 56 588 2184">7</td> <td data-bbox="588 56 674 2184">8</td> </tr> <tr> <td colspan="6" data-bbox="39 56 501 2184"> <table border="1"> <tr> <td
data-bbox="39 56 70 2184">1</td> <td data-bbox="70 56 156 2184">2</td> <td data-bbox="156 56 243 2184">3</td> <td data-bbox="243 56 329 2184">4</td> <td data-bbox="329 56 415 2184">5</td> <td data-bbox="415 56 501 2184">6</td> <td data-bbox="501 56 588 2184">7</td> <td data-bbox="588 56 674 2184">8</td> </tr> <tr> <td colspan="6" data-bbox="39 56 501 2184"> <table border="1"> <tr> <td data-bbox="39 56 70 2184">1</td> <td data-bbox="70 56 156 2184">2</td> <td data-bbox="156 56 243 2184">3</td> <td data-bbox="243 56 329 2184">4</td> <td data-bbox="329 56 415 2184">5</td> <td data-bbox="415 56 501 2184">6</td> <td data-bbox="501 56 588 2184">7</td> <td data-bbox="588 56 674 2184">8</td> </tr> <tr> <td colspan="6" data-bbox="39 56 501 2184"> <table border="1"> <tr> <td data-bbox="39 56 70 2184">1</td> <td data-bbox="70 56 156 2184">2</td> <td data-bbox="156 56 243 2184">3</td> <td data-bbox="243 56 329 2184">4</td> <td data-bbox="329 56 415 2184">5</td> <td data-bbox="415 56 501 2184">6</td> <td data-bbox="501 56 588 2184">7</td> <td data-bbox="588 56 674 2184">8</td> </tr> <tr> <td colspan="6" data-bbox="39 56 501 2184"> <table border="1"> <tr> <td data-bbox="39 56 70 2184">1</td> <td data-bbox="70 56 156 2184">2</td> <td data-bbox="156 56 243 2184">3</td> <td data-bbox="243 56 329 2184">4</td> <td data-bbox="329 56 415 2184">5</td> <td data-bbox="415 56 501 2184">6</td> <td data-bbox="501 56 588 2184">7</td> <td data-bbox="588 56 674 2184">8</td> </tr> <tr> <td colspan="6" data-bbox="39 56 501 2184"> <table border="1"> <tr> <td data-bbox="39 56 70 2184">1</td> <td data-bbox="70 56 156 2184">2</td> <td data-bbox="156 56 243 2184">3</td> <td data-bbox="243 56 329 2184">4</td> <td data-bbox="329 56 415 2184">5</td> <td data-bbox="415 56 501 2184">6</td> <td data-bbox="501 56 588 2184">7</td> <td data-bbox="588 56 674 2184">8</td> </tr> <tr> <td colspan="6" data-bbox="39 56 501 2184"> <table border="1"> <tr> <td data-bbox="39 56 70 2184">1</td> <td data-bbox="70 56 156 2184">2</td> <td data-bbox="156 56 243 2184">3</td> <td data-bbox="243 56 329 2184">4</td> <td data-bbox="329 56 415 2184">5</td> <td data-bbox="415 56 501 2184">6</td> <td data-bbox="501 56 588 2184">7</td> <td data-bbox="588 56 674 2184">8</td> </tr> <tr> <td colspan="6" data-bbox="39 56 501 2184"> <table border="1"> <tr> <td data-bbox="39 56 70 2184">1</td> <td data-bbox="70 56 156 2184">2</td> <td data-bbox="156 56 243 2184">3</td> <td data-bbox="243 56 329 2184">4</td> <td data-bbox="329 56 415 2184">5</td> <td data-bbox="415 56 501 2184">6</td> <td data-bbox="501 56 588 2184">7</td> <td data-bbox="588 56 674 2184">8</td> </tr> <tr> <td colspan="6" data-bbox="39 56 501 2184"> <table border="1"> <tr> <td data-bbox="39 56 70 2184">1</td> <td data-bbox="70 56 156 2184">2</td> <td data-bbox="156 56 243 2184">3</td> <td data-bbox="243 56 329 2184">4</td> <td data-bbox="329 56 415 2184">5</td> <td data-bbox="415 56 501 2184">6</td> <td data-bbox="501 56 588 2184">7</td> <td data-bbox="588 56 674 2184">8</td> </tr> <tr> <td colspan="6" data-bbox="39 56 501 2184"> <table border="1"> <tr> <td data-bbox="39 56 70 2184">1</td> <td data-bbox="70 56 156 2184">2</td> <td data-bbox="156 56 243 2184">3</td> <td data-bbox="243 56 329 2184">4</td> <td data-bbox="329 56 415 2184">5</td> <td data-bbox="415 56 501 2184">6</td> <td data-bbox="501 56 588 2184">7</td> <td data-bbox="588 56 674 2184">8</td> </tr> <tr> <td colspan="6" data-bbox="39 56 501 2184"> <table border="1"> <tr> <td data-bbox="39 56 70 2184">1</td> <td data-bbox="70 56 156 2184">2</td> <td data-bbox="156 56 243 2184">3</td> <td data-bbox="243 56 329 2184">4</td> <td data-bbox="329 56 415 2184">5</td> <td data-bbox="415 56 501 2184">6</td> <td data-bbox="501 56 588 2184">7</td> <td data-bbox="588 56 674 2184">8</td> </tr> <tr> <td colspan="6" data-bbox="39 56 501 2184"> <table border="1"> <tr> <td data-bbox="39 56 70 2184">1</td> <td data-bbox="70 56 156 2184">2</td> <td data-bbox="156 56 243 2184">3</td> <td data-bbox="243 56 329 2184">4</td> <td data-bbox="329 56 415 2184">5</td> <td data-bbox="415 56 501 2184">6</td> <td data-bbox="501 56 588 2184">7</td> <td data-bbox="588 56 674 2184">8</td> </tr> <tr> <td colspan="6" data-bbox="39 56 501 2184"> <table border="1"> <tr> <td data-bbox="39 56 70 2184">1</td> <td data-bbox="70 56 156 2184">2</td> <td data-bbox="156 56 243 2184">3</td> <td data-bbox="243 56 329 2184">4</td> <td data-bbox="329 56 415 2184">5</td> <td data-bbox="415 56 501 2184">6</td> <td data-bbox="501 56 588 2184">7</td> <td data-bbox="588 56 674 2184">8</td> </tr> <tr> <td colspan="6" data-bbox="39 56 501 2184"> <table border="1"> <tr> <td data-bbox="39 56 70 2184">1</td> <td data-bbox="70 56 156 2184">2</td> <td data-bbox="156 56 243 2184">3</td> <td data-bbox="243 56 329 2184">4</td> <td data-bbox="329 56 415 2184">5</td> <td data-bbox="415 56 501 2184">6</td> <td data-bbox="501 56 588 2184">7</td> <td data-bbox="588 56 674 2184">8</td> </tr> <tr> <td colspan="6" data-bbox="39 56 501 2184"> <table border="1"> <tr> <td data-bbox="39 56 70 2184">1</td> <td data-bbox="70 56 156 2184">2</td> <td data-bbox="156 56 243 2184">3</td> <td data-bbox="243 56 329 2184">4</td> <td data-bbox="329 56 415 2184">5</td> <td data-bbox="415 56 501 2184">6</td> <td data-bbox="501 56 588 2184">7</td> <td data-bbox="588 56 674 2184">8</td> </tr> <tr> <td colspan="6" data-bbox="39 56 501 2184"> <table border="1"> <tr> <td data-bbox="39 56 70 2184">1</td> <td data-bbox="70 56 156 2184">2</td> <td data-bbox="156 56 243 2184">3</td> <td data-bbox="243 56 329 2184">4</td> <td data-bbox="329 56 415 2184">5</td> <td data-bbox="415 56 501 2184">6</td> <td data-bbox="501 56 588 2184">7</td> <td data-bbox="588 56 674 2184">8</td> </tr> <tr> <td colspan="6" data-bbox="39 56 501 2184"> <table border="1"> <tr> <td data-bbox="39 56 70 2184">1</td> <td data-bbox="70 56 156 2184">2</td> <td data-bbox="156 56 243 2184">3</td> <td data-bbox="243 56 329 2184">4</td> <td data-bbox="329 56 415 2184">5</td> <td data-bbox="415 56 501 2184">6</td> <td data-bbox="501 56 588 2184">7</td> <td data-bbox="588 56 674 2184">8</td> </tr> <tr> <td colspan="6" data-bbox="39 56 501 2184"> <table border="1"> <tr> <td data-bbox="39 56 70 2184">1</td> <td data-bbox="70 56 156 2184">2</td> <td data-bbox="156 56 243 2184">3</td> <td data-bbox="243 56 329 2184">4</td> <td data-bbox="329 56 415 2184">5</td> <td data-bbox="415 56 501 2184">6</td> <td data-bbox="501 56 588 2184">7</td> <td data-bbox="588 56 674 2184">8</td> </tr> <tr> <td colspan="6" data-bbox="39 56 501 2184"> <table border="1"> <tr> <td data-bbox="39 56 70 2184">1</td> <td data-bbox="70 56 156 2184">2</td> <td data-bbox="156 56 243 2184">3</td> <td data-bbox="243 56 329 2184">4</td> <td data-bbox="329 56 415 2184">5</td> <td data-bbox="415 56 501 2184">6</td> <td data-bbox="501 56 588 2184">7</td> <td data-bbox="588 56 674 2184">8</td> </tr> <tr> <td colspan="6" data-bbox="39 56 501 2184"> <table border="1"> <tr> <td data-bbox="39 56 70 2184">1</td> <td data-bbox="70 56 156 2184">2</td> <td data-bbox="156 56 243 2184">3</td> <td data-bbox="243 56 329 2184">4</td> <td data-bbox="329 56 415 2184">5</td> <td data-bbox="415 56 501 2184">6</td> <td data-bbox="501 56 588 2184">7</td> <td data-bbox="588 56 674 2184">8</td> </tr> <tr> <td colspan="6" data-bbox="39 56 501 2184"> <table border="1"> <tr> <td data-bbox="39 56 70 2184">1</td> <td data-bbox="70 56 156 2184">2</td> <td data-bbox="156 56 243 2184">3</td> <td data-bbox="243 56 329 2184">4</td> <td data-bbox="329 56 415 2184">5</td> <td data-bbox="415 56 501 2184">6</td> <td data-bbox="501 56 588 2184">7</td> <td data-bbox="588 56 674 2184">8</td> </tr> <tr> <td colspan="6" data-bbox="39 56 501 2184"> <table border="1"> <tr> <td data-bbox="39 56 70 2184">1</td> <td data-bbox="70 56 156 2184">2</td> <td data-bbox="156 56 243 2184">3</td> <td data-bbox="243 56 329 2184">4</td> <td data-bbox="329 56 415 2184">5</td> <td data-bbox="415 56 501 2184">6</td> <td data-bbox="501 56 588 2184">7</td> <td data-bbox="588 56 674 2184">8</td> </tr> <tr> <td colspan="6" data-bbox="39 56 501 2184"> <table border="1"> <tr> <td data-bbox="39 56 70 2184">1</td> <td data-bbox="70 56 156 2184">2</td> <td data-bbox="156 56 243 2184">3</td> <td data-bbox="243 56 329 2184">4</td> <td data-bbox="329 56 415 2184">5</td> <td data-bbox="415 56 501 2184">6</td> <td data-bbox="501 56 588 2184">7</td> <td data-bbox="588 56 674 2184">8</td> </tr> <tr> <td colspan="6" data-bbox="39 56 501 2184"> <table border="1"> <tr> <td data-bbox="39 56 70 2184">1</td> <td data-bbox="70 56 156 2184">2</td> <td data-bbox="156 56 243 2184">3</td> <td data-bbox="243 56 329 2184">4</td> <td data-bbox="329 56 415 2184">5</td> <td data-bbox="415 56 501 2184">6</td> <td data-bbox="501 56 588 2184">7</td> <td data-bbox="588 56 674 2184">8</td> </tr> <tr> <td colspan="6" data-bbox="39 56 501 2184"> <table border="1"> <tr> <td data-bbox="39 56 70 2184">1</td> <td data-bbox="70 56 156 2184">2</td> <td data-bbox="156 56 243 2184">3</td> <td data-bbox="243 56 329 2184">4</td> <td data-bbox="329 56 415 2184">5</td> <td data-bbox="415 56 501 2184">6</td> <td data-bbox="501 56 588 2184">7</td> <td data-bbox="588 56 674 2184">8</td> </tr> <tr> <td colspan="6" data-bbox="39 56 501 2184"> <table border="1"> <tr> <td data-bbox="39 56 70 2184">1</td> <td data-bbox="70 56 156 2184">2</td> <td data-bbox="156 56 243 2184">3</td> <td data-bbox="243 56 329 2184">4</td> <td data-bbox="329 56 415 2184">5</td> <td data-bbox="415 56 501 2184">6</td> <td data-bbox="501 56 588 2184">7</td> <td data-bbox="588 56 674 2184">8</td> </tr> <tr> <td colspan="6" data-bbox="39 56 501 2184"> <table border="1"> <tr> <td data-bbox="39 56 70 2184">1</td> <td data-bbox="70 56 156 2184">2</td> <td data-bbox="156 56 243 2184">3</td> <td data-bbox="243 56 329 2184">4</td> <td data-bbox="329 56 415 2184">5</td> <td data-bbox="415 56 501 2184">6</td> <td data-bbox="501 56 588 2184">7</td> <td data-bbox="588 56 674
2184">8</td> </tr> <tr> <td colspan="6" data-bbox="39 56 501 2184"> <table border="1"> <tr> <td data-bbox="39 56 70 2184">1</td> <td data-bbox="70 56 156 2184">2</td> <td data-bbox="156 56 243 2184">3</td> <td data-bbox="243 56 329 2184">4</td> <td data-bbox="329 56 415 2184">5</td> <td data-bbox="415 56 501 2184">6</td> <td data-bbox="501 56 588 2184">7</td> <td data-bbox="588 56 674 2184">8</td> </tr> <tr> <td colspan="6" data-bbox="39 56 501 2184"> <table border="1"> <tr> <td data-bbox="39 56 70 2184">1</td></tr></table></td></tr></table></td></tr></table></td></tr></table></td></tr></table></td></tr></table></td></tr></table></td></tr></table></td></tr></table></td></tr></table></td></tr></table></td></tr></table></td></tr></table></td></tr></table></td></tr></table></td></tr></table></td></tr></table></td></tr></table></td></tr></table></td></tr></table></td></tr></table></td></tr></table></td></tr></table></td></tr></table></td></tr></table></td></tr></table></td></tr></table></td></tr></table></td></tr></table></td></tr></table></td></tr></table></td></tr></table></td></tr></table></td></tr></table></td></tr></table></td></tr></table>   |  |  |  |  |  | 1 | 2 | 3 | 4 | 5 | 6 | 7 | 8 | <table border="1"> <tr> <td data-bbox="39 56 70 2184">1</td> <td data-bbox="70 56 156 2184">2</td> <td data-bbox="156 56 243 2184">3</td> <td data-bbox="243 56 329 2184">4</td> <td data-bbox="329 56 415 2184">5</td> <td data-bbox="415 56 501 2184">6</td> <td data-bbox="501 56 588 2184">7</td> <td data-bbox="588 56 674 2184">8</td> </tr> <tr> <td colspan="6" data-bbox="39 56 501 2184"> <table border="1"> <tr> <td data-bbox="39 56 70 2184">1</td> <td data-bbox="70 56 156 2184">2</td> <td data-bbox="156 56 243 2184">3</td> <td data-bbox="243 56 329 2184">4</td> <td data-bbox="329 56 415 2184">5</td> <td data-bbox="415 56 501 2184">6</td> <td data-bbox="501 56 588 2184">7</td> <td data-bbox="588 56 674 2184">8</td> </tr> <tr> <td colspan="6" data-bbox="39 56 501 2184"> <table border="1"> <tr> <td data-bbox="39 56 70 2184">1</td> <td data-bbox="70 56 156 2184">2</td> <td data-bbox="156 56 243 2184">3</td> <td data-bbox="243 56 329 2184">4</td> <td data-bbox="329 56 415 2184">5</td> <td data-bbox="415 56 501 2184">6</td> <td data-bbox="501 56 588 2184">7</td> <td data-bbox="588 56 674 2184">8</td> </tr> <tr> <td colspan="6" data-bbox="39 56 501 2184"> <table border="1"> <tr> <td data-bbox="39 56 70 2184">1</td> <td data-bbox="70 56 156 2184">2</td> <td data-bbox="156 56 243 2184">3</td> <td data-bbox="243 56 329 2184">4</td> <td data-bbox="329 56 415 2184">5</td> <td data-bbox="415 56 501 2184">6</td> <td data-bbox="501 56 588 2184">7</td> <td data-bbox="588 56 674 2184">8</td> </tr> <tr> <td colspan="6" data-bbox="39 56 501 2184"> <table border="1"> <tr> <td data-bbox="39 56 70 2184">1</td> <td data-bbox="70 56 156 2184">2</td> <td data-bbox="156 56 243 2184">3</td> <td data-bbox="243 56 329 2184">4</td> <td data-bbox="329 56 415 2184">5</td> <td data-bbox="415 56 501 2184">6</td> <td data-bbox="501 56 588 2184">7</td> <td data-bbox="588 56 674 2184">8</td> </tr> <tr> <td colspan="6" data-bbox="39 56 501 2184"> <table border="1"> <tr> <td data-bbox="39 56 70 2184">1</td> <td data-bbox="70 56 156 2184">2</td> <td data-bbox="156 56 243 2184">3</td> <td data-bbox="243 56 329 2184">4</td> <td data-bbox="329 56 415 2184">5</td> <td data-bbox="415 56 501 2184">6</td> <td data-bbox="501 56 588 2184">7</td> <td data-bbox="588 56 674 2184">8</td> </tr> <tr> <td colspan="6" data-bbox="39 56 501 2184"> <table border="1"> <tr> <td data-bbox="39 56 70 2184">1</td> <td data-bbox="70 56 156 2184">2</td> <td data-bbox="156 56 243 2184">3</td> <td data-bbox="243 56 329 2184">4</td> <td data-bbox="329 56 415 2184">5</td> <td data-bbox="415 56 501 2184">6</td> <td data-bbox="501 56 588 2184">7</td> <td data-bbox="588 56 674 2184">8</td> </tr> <tr> <td colspan="6" data-bbox="39 56 501 2184"> <table border="1"> <tr> <td data-bbox="39 56 70 2184">1</td> <td data-bbox="70 56 156 2184">2</td> <td data-bbox="156 56 243 2184">3</td> <td data-bbox="243 56 329 2184">4</td> <td data-bbox="329 56 415 2184">5</td> <td data-bbox="415 56 501 2184">6</td> <td data-bbox="501 56 588 2184">7</td> <td data-bbox="588 56 674 2184">8</td> </tr> <tr> <td colspan="6" data-bbox="39 56 501 2184"> <table border="1"> <tr> <td data-bbox="39 56 70 2184">1</td> <td data-bbox="70 56 156 2184">2</td> <td data-bbox="156 56 243 2184">3</td> <td data-bbox="243 56 329 2184">4</td> <td data-bbox="329 56 415 2184">5</td> <td data-bbox="415 56 501 2184">6</td> <td data-bbox="501 56 588 2184">7</td> <td data-bbox="588 56 674 2184">8</td> </tr> <tr> <td colspan="6" data-bbox="39 56 501 2184"> <table border="1"> <tr> <td data-bbox="39 56 70 2184">1</td> <td data-bbox="70 56 156 2184">2</td> <td data-bbox="156 56 243 2184">3</td> <td data-bbox="243 56 329 2184">4</td> <td data-bbox="329 56 415 2184">5</td> <td data-bbox="415 56 501 2184">6</td> <td data-bbox="501 56 588 2184">7</td> <td data-bbox="588 56 674 2184">8</td> </tr> <tr> <td colspan="6" data-bbox="39 56 501 2184"> <table border="1"> <tr> <td data-bbox="39 56 70 2184">1</td> <td data-bbox="70 56 156 2184">2</td> <td data-bbox="156 56 243 2184">3</td> <td data-bbox="243 56 329 2184">4</td> <td data-bbox="329 56 415 2184">5</td> <td data-bbox="415 56 501 2184">6</td> <td data-bbox="501 56 588 2184">7</td> <td data-bbox="588 56 674 2184">8</td> </tr> <tr> <td colspan="6" data-bbox="39 56 501 2184"> <table border="1"> <tr> <td data-bbox="39 56 70 2184">1</td> <td data-bbox="70 56 156 2184">2</td> <td data-bbox="156 56 243 2184">3</td> <td data-bbox="243 56 329 2184">4</td> <td data-bbox="329 56 415 2184">5</td> <td data-bbox="415 56 501 2184">6</td> <td data-bbox="501 56 588 2184">7</td> <td data-bbox="588 56 674 2184">8</td> </tr> <tr> <td colspan="6" data-bbox="39 56 501 2184"> <table border="1"> <tr> <td data-bbox="39 56 70 2184">1</td> <td data-bbox="70 56 156 2184">2</td> <td data-bbox="156 56 243 2184">3</td> <td data-bbox="243 56 329 2184">4</td> <td data-bbox="329 56 415 2184">5</td> <td data-bbox="415 56 501 2184">6</td> <td data-bbox="501 56 588 2184">7</td> <td data-bbox="588 56 674 2184">8</td> </tr> <tr> <td colspan="6" data-bbox="39 56 501 2184"> <table border="1"> <tr> <td data-bbox="39 56 70 2184">1</td> <td data-bbox="70 56 156 2184">2</td> <td data-bbox="156 56 243 2184">3</td> <td data-bbox="243 56 329 2184">4</td> <td data-bbox="329 56 415 2184">5</td> <td data-bbox="415 56 501 2184">6</td> <td data-bbox="501 56 588 2184">7</td> <td data-bbox="588 56 674 2184">8</td> </tr> <tr> <td colspan="6" data-bbox="39 56 501 2184"> <table border="1"> <tr> <td data-bbox="39 56 70 2184">1</td> <td data-bbox="70 56 156 2184">2</td> <td data-bbox="156 56 243 2184">3</td> <td data-bbox="243 56 329 2184">4</td> <td data-bbox="329 56 415 2184">5</td> <td data-bbox="415 56 501 2184">6</td> <td data-bbox="501 56 588 2184">7</td> <td data-bbox="588 56 674 2184">8</td> </tr> <tr> <td colspan="6" data-bbox="39 56 501 2184"> <table border="1"> <tr> <td data-bbox="39 56 70 2184">1</td> <td data-bbox="70 56 156 2184">2</td> <td data-bbox="156 56 243 2184">3</td> <td data-bbox="243 56 329 2184">4</td> <td data-bbox="329 56 415 2184">5</td> <td data-bbox="415 56 501 2184">6</td> <td data-bbox="501 56 588 2184">7</td> <td data-bbox="588 56 674 2184">8</td> </tr> <tr> <td colspan="6" data-bbox="39 56 501 2184"> <table border="1"> <tr> <td data-bbox="39 56 70 2184">1</td> <td data-bbox="70 56 156 2184">2</td> <td data-bbox="156 56 243 2184">3</td> <td data-bbox="243 56 329 2184">4</td> <td data-bbox="329 56 415 2184">5</td> <td data-bbox="415 56 501 2184">6</td> <td data-bbox="501 56 588 2184">7</td> <td data-bbox="588 56 674 2184">8</td> </tr> <tr> <td colspan="6" data-bbox="39 56 501 2184"> <table border="1"> <tr> <td data-bbox="39 56 70 2184">1</td> <td data-bbox="70 56 156 2184">2</td> <td data-bbox="156 56 243 2184">3</td> <td data-bbox="243 56 329
2184">4</td> <td data-bbox="329 56 415 2184">5</td> <td data-bbox="415 56 501 2184">6</td> <td data-bbox="501 56 588 2184">7</td> <td data-bbox="588 56 674 2184">8</td> </tr> <tr> <td colspan="6" data-bbox="39 56 501 2184"> <table border="1"> <tr> <td data-bbox="39 56 70 2184">1</td> <td data-bbox="70 56 156 2184">2</td> <td data-bbox="156 56 243 2184">3</td> <td data-bbox="243 56 329 2184">4</td> <td data-bbox="329 56 415 2184">5</td> <td data-bbox="415 56 501 2184">6</td> <td data-bbox="501 56 588 2184">7</td> <td data-bbox="588 56 674 2184">8</td> </tr> <tr> <td colspan="6" data-bbox="39 56 501 2184"> <table border="1"> <tr> <td data-bbox="39 56 70 2184">1</td> <td data-bbox="70 56 156 2184">2</td> <td data-bbox="156 56 243 2184">3</td> <td data-bbox="243 56 329 2184">4</td> <td data-bbox="329 56 415 2184">5</td> <td data-bbox="415 56 501 2184">6</td> <td data-bbox="501 56 588 2184">7</td> <td data-bbox="588 56 674 2184">8</td> </tr> <tr> <td colspan="6" data-bbox="39 56 501 2184"> <table border="1"> <tr> <td data-bbox="39 56 70 2184">1</td> <td data-bbox="70 56 156 2184">2</td> <td data-bbox="156 56 243 2184">3</td> <td data-bbox="243 56 329 2184">4</td> <td data-bbox="329 56 415 2184">5</td> <td data-bbox="415 56 501 2184">6</td> <td data-bbox="501 56 588 2184">7</td> <td data-bbox="588 56 674 2184">8</td> </tr> <tr> <td colspan="6" data-bbox="39 56 501 2184"> <table border="1"> <tr> <td data-bbox="39 56 70 2184">1</td> <td data-bbox="70 56 156 2184">2</td> <td data-bbox="156 56 243 2184">3</td> <td data-bbox="243 56 329 2184">4</td> <td data-bbox="329 56 415 2184">5</td> <td data-bbox="415 56 501 2184">6</td> <td data-bbox="501 56 588 2184">7</td> <td data-bbox="588 56 674 2184">8</td> </tr> <tr> <td colspan="6" data-bbox="39 56 501 2184"> <table border="1"> <tr> <td data-bbox="39 56 70 2184">1</td> <td data-bbox="70 56 156 2184">2</td> <td data-bbox="156 56 243 2184">3</td> <td data-bbox="243 56 329 2184">4</td> <td data-bbox="329 56 415 2184">5</td> <td data-bbox="415 56 501 2184">6</td> <td data-bbox="501 56 588 2184">7</td> <td data-bbox="588 56 674 2184">8</td> </tr> <tr> <td colspan="6" data-bbox="39 56 501 2184"> <table border="1"> <tr> <td data-bbox="39 56 70 2184">1</td> <td data-bbox="70 56 156 2184">2</td> <td data-bbox="156 56 243 2184">3</td> <td data-bbox="243 56 329 2184">4</td> <td data-bbox="329 56 415 2184">5</td> <td data-bbox="415 56 501 2184">6</td> <td data-bbox="501 56 588 2184">7</td> <td data-bbox="588 56 674 2184">8</td> </tr> <tr> <td colspan="6" data-bbox="39 56 501 2184"> <table border="1"> <tr> <td data-bbox="39 56 70 2184">1</td> <td data-bbox="70 56 156 2184">2</td> <td data-bbox="156 56 243 2184">3</td> <td data-bbox="243 56 329 2184">4</td> <td data-bbox="329 56 415 2184">5</td> <td data-bbox="415 56 501 2184">6</td> <td data-bbox="501 56 588 2184">7</td> <td data-bbox="588 56 674 2184">8</td> </tr> <tr> <td colspan="6" data-bbox="39 56 501 2184"> <table border="1"> <tr> <td data-bbox="39 56 70 2184">1</td> <td data-bbox="70 56 156 2184">2</td> <td data-bbox="156 56 243 2184">3</td> <td data-bbox="243 56 329 2184">4</td> <td data-bbox="329 56 415 2184">5</td> <td data-bbox="415 56 501 2184">6</td> <td data-bbox="501 56 588 2184">7</td> <td data-bbox="588 56 674 2184">8</td> </tr> <tr> <td colspan="6" data-bbox="39 56 501 2184"> <table border="1"> <tr> <td data-bbox="39 56 70 2184">1</td> <td data-bbox="70 56 156 2184">2</td> <td data-bbox="156 56 243 2184">3</td> <td data-bbox="243 56 329 2184">4</td> <td data-bbox="329 56 415 2184">5</td> <td data-bbox="415 56 501 2184">6</td> <td data-bbox="501 56 588 2184">7</td> <td data-bbox="588 56 674 2184">8</td> </tr> <tr> <td colspan="6" data-bbox="39 56 501 2184"> <table border="1"> <tr> <td data-bbox="39 56 70 2184">1</td> <td data-bbox="70 56 156 2184">2</td> <td data-bbox="156 56 243 2184">3</td> <td data-bbox="243 56 329 2184">4</td> <td data-bbox="329 56 415 2184">5</td> <td data-bbox="415 56 501 2184">6</td> <td data-bbox="501 56 588 2184">7</td> <td data-bbox="588 56 674 2184">8</td> </tr> <tr> <td colspan="6" data-bbox="39 56 501 2184"> <table border="1"> <tr> <td data-bbox="39 56 70 2184">1</td> <td data-bbox="70 56 156 2184">2</td> <td data-bbox="156 56 243 2184">3</td> <td data-bbox="243 56 329 2184">4</td> <td data-bbox="329 56 415 2184">5</td> <td data-bbox="415 56 501 2184">6</td> <td data-bbox="501 56 588 2184">7</td> <td data-bbox="588 56 674 2184">8</td> </tr> <tr> <td colspan="6" data-bbox="39 56 501 2184"> <table border="1"> <tr> <td data-bbox="39 56 70 2184">1</td> <td data-bbox="70 56 156 2184">2</td> <td data-bbox="156 56 243 2184">3</td> <td data-bbox="243 56 329 2184">4</td> <td data-bbox="329 56 415 2184">5</td> <td data-bbox="415 56 501 2184">6</td> <td data-bbox="501 56 588 2184">7</td> <td data-bbox="588 56 674 2184">8</td> </tr> <tr> <td colspan="6" data-bbox="39 56 501 2184"> <table border="1"> <tr> <td data-bbox="39 56 70 2184">1</td> <td data-bbox="70 56 156 2184">2</td> <td data-bbox="156 56 243 2184">3</td> <td data-bbox="243 56 329 2184">4</td> <td data-bbox="329 56 415 2184">5</td> <td data-bbox="415 56 501 2184">6</td> <td data-bbox="501 56 588 2184">7</td> <td data-bbox="588 56 674 2184">8</td> </tr> <tr> <td colspan="6" data-bbox="39 56 501 2184"> <table border="1"> <tr> <td data-bbox="39 56 70 2184">1</td> <td data-bbox="70 56 156 2184">2</td> <td data-bbox="156 56 243 2184">3</td> <td data-bbox="243 56 329 2184">4</td> <td data-bbox="329 56 415 2184">5</td> <td data-bbox="415 56 501 2184">6</td> <td data-bbox="501 56 588 2184">7</td> <td data-bbox="588 56 674 2184">8</td> </tr> <tr> <td colspan="6" data-bbox="39 56 501 2184"> <table border="1"> <tr> <td data-bbox="39 56 70 2184">1</td> <td data-bbox="70 56 156 2184">2</td> <td data-bbox="156 56 243 2184">3</td> <td data-bbox="243 56 329 2184">4</td> <td data-bbox="329 56 415 2184">5</td> <td data-bbox="415 56 501 2184">6</td> <td data-bbox="501 56 588 2184">7</td> <td data-bbox="588 56 674 2184">8</td> </tr> <tr> <td colspan="6" data-bbox="39 56 501 2184"> <table border="1"> <tr> <td data-bbox="39 56 70 2184">1</td> <td data-bbox="70 56 156 2184">2</td> <td data-bbox="156 56 243 2184">3</td> <td data-bbox="243 56 329 2184">4</td> <td data-bbox="329 56 415 2184">5</td> <td data-bbox="415 56 501 2184">6</td> <td data-bbox="501 56 588 2184">7</td> <td data-bbox="588 56 674 2184">8</td> </tr> <tr> <td colspan="6" data-bbox="39 56 501 2184"> <table border="1"> <tr> <td data-bbox="39 56 70 2184">1</td></tr></table></td></tr></table></td></tr></table></td></tr></table></td></tr></table></td></tr></table></td></tr></table></td></tr></table></td></tr></table></td></tr></table></td></tr></table></td></tr></table></td></tr></table></td></tr></table></td></tr></table></td></tr></table></td></tr></table></td></tr></table></td></tr></table></td></tr></table></td></tr></table></td></tr></table></td></tr></table></td></tr></table></td></tr></table></td></tr></table></td></tr></table></td></tr></table></td></tr></table></td></tr></table></td></tr></table></td></tr></table></td></tr></table></td></tr></table></td></tr></table>   |  |  |  |  |  | 1 | 2 | 3 | 4 | 5 | 6 | 7 | 8 | <table border="1"> <tr> <td data-bbox="39 56 70 2184">1</td> <td data-bbox="70 56 156 2184">2</td> <td data-bbox="156 56 243 2184">3</td> <td data-bbox="243 56 329 2184">4</td> <td data-bbox="329 56 415 2184">5</td> <td data-bbox="415 56 501 2184">6</td> <td data-bbox="501 56 588 2184">7</td> <td data-bbox="588 56 674 2184">8</td> </tr> <tr> <td colspan="6" data-bbox="39 56 501 2184"> <table border="1"> <tr> <td data-bbox="39 56 70 2184">1</td> <td data-bbox="70 56 156 2184">2</td> <td data-bbox="156 56 243 2184">3</td> <td data-bbox="243 56 329 2184">4</td> <td data-bbox="329 56 415 2184">5</td> <td data-bbox="415 56 501 2184">6</td> <td data-bbox="501 56 588 2184">7</td> <td data-bbox="588 56 674 2184">8</td> </tr> <tr> <td colspan="6" data-bbox="39 56 501 2184"> <table border="1"> <tr>
<td data-bbox="39 56 70 2184">1</td> <td data-bbox="70 56 156 2184">2</td> <td data-bbox="156 56 243 2184">3</td> <td data-bbox="243 56 329 2184">4</td> <td data-bbox="329 56 415 2184">5</td> <td data-bbox="415 56 501 2184">6</td> <td data-bbox="501 56 588 2184">7</td> <td data-bbox="588 56 674 2184">8</td> </tr> <tr> <td colspan="6" data-bbox="39 56 501 2184"> <table border="1"> <tr> <td data-bbox="39 56 70 2184">1</td> <td data-bbox="70 56 156 2184">2</td> <td data-bbox="156 56 243 2184">3</td> <td data-bbox="243 56 329 2184">4</td> <td data-bbox="329 56 415 2184">5</td> <td data-bbox="415 56 501 2184">6</td> <td data-bbox="501 56 588 2184">7</td> <td data-bbox="588 56 674 2184">8</td> </tr> <tr> <td colspan="6" data-bbox="39 56 501 2184"> <table border="1"> <tr> <td data-bbox="39 56 70 2184">1</td> <td data-bbox="70 56 156 2184">2</td> <td data-bbox="156 56 243 2184">3</td> <td data-bbox="243 56 329 2184">4</td> <td data-bbox="329 56 415 2184">5</td> <td data-bbox="415 56 501 2184">6</td> <td data-bbox="501 56 588 2184">7</td> <td data-bbox="588 56 674 2184">8</td> </tr> <tr> <td colspan="6" data-bbox="39 56 501 2184"> <table border="1"> <tr> <td data-bbox="39 56 70 2184">1</td> <td data-bbox="70 56 156 2184">2</td> <td data-bbox="156 56 243 2184">3</td> <td data-bbox="243 56 329 2184">4</td> <td data-bbox="329 56 415 2184">5</td> <td data-bbox="415 56 501 2184">6</td> <td data-bbox="501 56 588 2184">7</td> <td data-bbox="588 56 674 2184">8</td> </tr> <tr> <td colspan="6" data-bbox="39 56 501 2184"> <table border="1"> <tr> <td data-bbox="39 56 70 2184">1</td> <td data-bbox="70 56 156 2184">2</td> <td data-bbox="156 56 243 2184">3</td> <td data-bbox="243 56 329 2184">4</td> <td data-bbox="329 56 415 2184">5</td> <td data-bbox="415 56 501 2184">6</td> <td data-bbox="501 56 588 2184">7</td> <td data-bbox="588 56 674 2184">8</td> </tr> <tr> <td colspan="6" data-bbox="39 56 501 2184"> <table border="1"> <tr> <td data-bbox="39 56 70 2184">1</td> <td data-bbox="70 56 156 2184">2</td> <td data-bbox="156 56 243 2184">3</td> <td data-bbox="243 56 329 2184">4</td> <td data-bbox="329 56 415 2184">5</td> <td data-bbox="415 56 501 2184">6</td> <td data-bbox="501 56 588 2184">7</td> <td data-bbox="588 56 674 2184">8</td> </tr> <tr> <td colspan="6" data-bbox="39 56 501 2184"> <table border="1"> <tr> <td data-bbox="39 56 70 2184">1</td> <td data-bbox="70 56 156 2184">2</td> <td data-bbox="156 56 243 2184">3</td> <td data-bbox="243 56 329 2184">4</td> <td data-bbox="329 56 415 2184">5</td> <td data-bbox="415 56 501 2184">6</td> <td data-bbox="501 56 588 2184">7</td> <td data-bbox="588 56 674 2184">8</td> </tr> <tr> <td colspan="6" data-bbox="39 56 501 2184"> <table border="1"> <tr> <td data-bbox="39 56 70 2184">1</td> <td data-bbox="70 56 156 2184">2</td> <td data-bbox="156 56 243 2184">3</td> <td data-bbox="243 56 329 2184">4</td> <td data-bbox="329 56 415 2184">5</td> <td data-bbox="415 56 501 2184">6</td> <td data-bbox="501 56 588 2184">7</td> <td data-bbox="588 56 674 2184">8</td> </tr> <tr> <td colspan="6" data-bbox="39 56 501 2184"> <table border="1"> <tr> <td data-bbox="39 56 70 2184">1</td> <td data-bbox="70 56 156 2184">2</td> <td data-bbox="156 56 243 2184">3</td> <td data-bbox="243 56 329 2184">4</td> <td data-bbox="329 56 415 2184">5</td> <td data-bbox="415 56 501 2184">6</td> <td data-bbox="501 56 588 2184">7</td> <td data-bbox="588 56 674 2184">8</td> </tr> <tr> <td colspan="6" data-bbox="39 56 501 2184"> <table border="1"> <tr> <td data-bbox="39 56 70 2184">1</td> <td data-bbox="70 56 156 2184">2</td> <td data-bbox="156 56 243 2184">3</td> <td data-bbox="243 56 329 2184">4</td> <td data-bbox="329 56 415 2184">5</td> <td data-bbox="415 56 501 2184">6</td> <td data-bbox="501 56 588 2184">7</td> <td data-bbox="588 56 674 2184">8</td> </tr> <tr> <td colspan="6" data-bbox="39 56 501 2184"> <table border="1"> <tr> <td data-bbox="39 56 70 2184">1</td> <td data-bbox="70 56 156 2184">2</td> <td data-bbox="156 56 243 2184">3</td> <td data-bbox="243 56 329 2184">4</td> <td data-bbox="329 56 415 2184">5</td> <td data-bbox="415 56 501 2184">6</td> <td data-bbox="501 56 588 2184">7</td> <td data-bbox="588 56 674 2184">8</td> </tr> <tr> <td colspan="6" data-bbox="39 56 501 2184"> <table border="1"> <tr> <td data-bbox="39 56 70 2184">1</td> <td data-bbox="70 56 156 2184">2</td> <td data-bbox="156 56 243 2184">3</td> <td data-bbox="243 56 329 2184">4</td> <td data-bbox="329 56 415 2184">5</td> <td data-bbox="415 56 501 2184">6</td> <td data-bbox="501 56 588 2184">7</td> <td data-bbox="588 56 674 2184">8</td> </tr> <tr> <td colspan="6" data-bbox="39 56 501 2184"> <table border="1"> <tr> <td data-bbox="39 56 70 2184">1</td> <td data-bbox="70 56 156 2184">2</td> <td data-bbox="156 56 243 2184">3</td> <td data-bbox="243 56 329 2184">4</td> <td data-bbox="329 56 415 2184">5</td> <td data-bbox="415 56 501 2184">6</td> <td data-bbox="501 56 588 2184">7</td> <td data-bbox="588 56 674 2184">8</td> </tr> <tr> <td colspan="6" data-bbox="39 56 501 2184"> <table border="1"> <tr> <td data-bbox="39 56 70 2184">1</td> <td data-bbox="70 56 156 2184">2</td> <td data-bbox="156 56 243 2184">3</td> <td data-bbox="243 56 329 2184">4</td> <td data-bbox="329 56 415 2184">5</td> <td data-bbox="415 56 501 2184">6</td> <td data-bbox="501 56 588 2184">7</td> <td data-bbox="588 56 674 2184">8</td> </tr> <tr> <td colspan="6" data-bbox="39 56 501 2184"> <table border="1"> <tr> <td data-bbox="39 56 70 2184">1</td> <td data-bbox="70 56 156 2184">2</td> <td data-bbox="156 56 243 2184">3</td> <td data-bbox="243 56 329 2184">4</td> <td data-bbox="329 56 415 2184">5</td> <td data-bbox="415 56 501 2184">6</td> <td data-bbox="501 56 588 2184">7</td> <td data-bbox="588 56 674 2184">8</td> </tr> <tr> <td colspan="6" data-bbox="39 56 501 2184"> <table border="1"> <tr> <td data-bbox="39 56 70 2184">1</td> <td data-bbox="70 56 156 2184">2</td> <td data-bbox="156 56 243 2184">3</td> <td data-bbox="243 56 329 2184">4</td> <td data-bbox="329 56 415 2184">5</td> <td data-bbox="415 56 501 2184">6</td> <td data-bbox="501 56 588 2184">7</td> <td data-bbox="588 56 674 2184">8</td> </tr> <tr> <td colspan="6" data-bbox="39 56 501 2184"> <table border="1"> <tr> <td data-bbox="39 56 70 2184">1</td> <td data-bbox="70 56 156 2184">2</td> <td data-bbox="156 56 243 2184">3</td> <td data-bbox="243 56 329 2184">4</td> <td data-bbox="329 56 415 2184">5</td> <td data-bbox="415 56 501 2184">6</td> <td data-bbox="501 56 588 2184">7</td> <td data-bbox="588 56 674 2184">8</td> </tr> <tr> <td colspan="6" data-bbox="39 56 501 2184"> <table border="1"> <tr> <td data-bbox="39 56 70 2184">1</td> <td data-bbox="70 56 156 2184">2</td> <td data-bbox="156 56 243 2184">3</td> <td data-bbox="243 56 329 2184">4</td> <td data-bbox="329 56 415 2184">5</td> <td data-bbox="415 56 501 2184">6</td> <td data-bbox="501 56 588 2184">7</td> <td data-bbox="588 56 674 2184">8</td> </tr> <tr> <td colspan="6" data-bbox="39 56 501 2184"> <table border="1"> <tr> <td data-bbox="39 56 70 2184">1</td> <td data-bbox="70 56 156 2184">2</td> <td data-bbox="156 56 243 2184">3</td> <td data-bbox="243 56 329 2184">4</td> <td data-bbox="329 56 415 2184">5</td> <td data-bbox="415 56 501 2184">6</td> <td data-bbox="501 56 588 2184">7</td> <td data-bbox="588 56 674 2184">8</td> </tr> <tr> <td colspan="6" data-bbox="39 56 501 2184"> <table border="1"> <tr> <td data-bbox="39 56 70 2184">1</td> <td data-bbox="70 56 156 2184">2</td> <td data-bbox="156 56 243 2184">3</td> <td data-bbox="243 56 329 2184">4</td> <td data-bbox="329 56 415 2184">5</td> <td data-bbox="415 56 501 2184">6</td> <td data-bbox="501 56 588 2184">7</td> <td data-bbox="588 56 674 2184">8</td> </tr> <tr> <td colspan="6" data-bbox="39 56 501 2184"> <table border="1"> <tr> <td data-bbox="39 56 70 2184">1</td> <td data-bbox="70 56 156 2184">2</td> <td data-bbox="156 56 243 2184">3</td> <td data-bbox="243 56 329 2184">4</td> <td data-bbox="329 56 415 2184">5</td> <td data-bbox="415 56 501 2184">6</td> <td data-bbox="501 56 588 2184">7</td> <td data-bbox="588 56 674 2184">8</td> </tr> <tr> <td colspan="6" data-bbox="39 56 501 2184"> <table border="1"> <tr> <td data-bbox="39 56 70 2184">1</td> <td data-bbox="70 56 156 2184">2</td> <td data-bbox="156 56 243 2184">3</td> <td data-bbox="243 56 329 2184">4</td> <td data-bbox="329 56 415 2184">5</td> <td data-bbox="415 56 501 2184">6</td> <td data-bbox="501 56 588 2184">7</td> <td data-bbox="588 56 674 2184">8</td> </tr> <tr> <td colspan="6" data-bbox="39 56 501 2184"> <table border="1"> <tr> <td data-bbox="39 56 70 2184">1</td> <td data-bbox="70 56 156 2184">2</td> <td data-bbox="156 56 243 2184">3</td> <td data-bbox="243 56 329 2184">4</td> <td data-bbox="329 56 415 2184">5</td> <td data-bbox="415 56 501 2184">6</td> <td data-bbox="501 56 588 2184">7</td> <td data-bbox="588 56 674 2184">8</td> </tr> <tr> <td colspan="6" data-bbox="39 56 501 2184"> <table border="1"> <tr> <td data-bbox="39 56 70 2184">1</td> <td data-bbox="70 56 156 2184">2</td> <td data-bbox="156 56 243 2184">3</td> <td data-bbox="243 56 329 2184">4</td> <td data-bbox="329 56 415 2184">5</td> <td data-bbox="415 56 501 2184">6</td> <td data-bbox="501 56 588 2184">7</td> <td data-bbox="588 56 674 2184">8</td> </tr> <tr> <td colspan="6" data-bbox="39 56 501 2184"> <table border="1"> <tr> <td data-bbox="39 56 70 2184">1</td> <td data-bbox="70 56 156 2184">2</td> <td data-bbox="156 56 243 2184">3</td> <td data-bbox="243 56 329 2184">4</td> <td data-bbox="329 56 415 2184">5</td> <td data-bbox="415 56 501 2184">6</td> <td data-bbox="501 56 588 2184">7</td> <td data-bbox="588 56 674 2184">8</td> </tr> <tr> <td colspan="6" data-bbox="39 56 501 2184"> <table border="1"> <tr> <td data-bbox="39 56 70 2184">1</td> <td data-bbox="70 56 156 2184">2</td> <td data-bbox="156 56 243 2184">3</td> <td data-bbox="243 56 329 2184">4</td> <td data-bbox="329 56 415 2184">5</td> <td data-bbox="415 56 501 2184">6</td> <td data-bbox="501 56 588 2184">7</td> <td data-bbox="588 56 674
2184">8</td> </tr> <tr> <td colspan="6" data-bbox="39 56 501 2184"> <table border="1"> <tr> <td data-bbox="39 56 70 2184">1</td> <td data-bbox="70 56 156 2184">2</td> <td data-bbox="156 56 243 2184">3</td> <td data-bbox="243 56 329 2184">4</td> <td data-bbox="329 56 415 2184">5</td> <td data-bbox="415 56 501 2184">6</td> <td data-bbox="501 56 588 2184">7</td> <td data-bbox="588 56 674 2184">8</td> </tr> <tr> <td colspan="6" data-bbox="39 56 501 2184"> <table border="1"> <tr> <td data-bbox="39 56 70 2184">1</td> <td data-bbox="70 56 156 2184">2</td> <td data-bbox="156 56 243 2184">3</td> <td data-bbox="243 56 329 2184">4</td> <td data-bbox="329 56 415 2184">5</td> <td data-bbox="415 56 501 2184">6</td> <td data-bbox="501 56 588 2184">7</td> <td data-bbox="588 56 674 2184">8</td> </tr> <tr> <td colspan="6" data-bbox="39 56 501 2184"> <table border="1"> <tr> <td data-bbox="39 56 70 2184">1</td> <td data-bbox="70 56 156 2184">2</td> <td data-bbox="156 56 243 2184">3</td> <td data-bbox="243 56 329 2184">4</td> <td data-bbox="329 56 415 2184">5</td> <td data-bbox="415 56 501 2184">6</td> <td data-bbox="501 56 588 2184">7</td> <td data-bbox="588 56 674 2184">8</td> </tr> <tr> <td colspan="6" data-bbox="39 56 501 2184"> <table border="1"> <tr> <td data-bbox="39 56 70 2184">1</td> <td data-bbox="70 56 156 2184">2</td> <td data-bbox="156 56 243 2184">3</td> <td data-bbox="243 56 329 2184">4</td> <td data-bbox="329 56 415 2184">5</td> <td data-bbox="415 56 501 2184">6</td> <td data-bbox="501 56 588 2184">7</td> <td data-bbox="588 56 674 2184">8</td> </tr> <tr> <td colspan="6" data-bbox="39 56 501 2184"> <table border="1"> <tr> <td data-bbox="39 56 70 2184">1</td> <td data-bbox="70 56 156 2184">2</td> <td data-bbox="156 56 243 2184">3</td> <td data-bbox="243 56 329 2184">4</td> <td data-bbox="329 56 415 2184">5</td> <td data-bbox="415 56 501 2184">6</td> <td data-bbox="501 56 588 2184">7</td> <td data-bbox="588 56 674 2184">8</td> </tr> <tr> <td colspan="6" data-bbox="39 56 501 2184"> <table border="1"> <tr> <td data-bbox="39 56 70 2184">1</td></tr></table></td></tr></table></td></tr></table></td></tr></table></td></tr></table></td></tr></table></td></tr></table></td></tr></table></td></tr></table></td></tr></table></td></tr></table></td></tr></table></td></tr></table></td></tr></table></td></tr></table></td></tr></table></td></tr></table></td></tr></table></td></tr></table></td></tr></table></td></tr></table></td></tr></table></td></tr></table></td></tr></table></td></tr></table></td></tr></table></td></tr></table></td></tr></table></td></tr></table></td></tr></table></td></tr></table></td></tr></table></td></tr></table></td></tr></table>   |  |  |  |  |  | 1 | 2 | 3 | 4 | 5 | 6 | 7 | 8 | <table border="1"> <tr> <td data-bbox="39 56 70 2184">1</td> <td data-bbox="70 56 156 2184">2</td> <td data-bbox="156 56 243 2184">3</td> <td data-bbox="243 56 329 2184">4</td> <td data-bbox="329 56 415 2184">5</td> <td data-bbox="415 56 501 2184">6</td> <td data-bbox="501 56 588 2184">7</td> <td data-bbox="588 56 674 2184">8</td> </tr> <tr> <td colspan="6" data-bbox="39 56 501 2184"> <table border="1"> <tr> <td data-bbox="39 56 70 2184">1</td> <td data-bbox="70 56 156 2184">2</td> <td data-bbox="156 56 243 2184">3</td> <td data-bbox="243 56 329 2184">4</td> <td data-bbox="329 56 415 2184">5</td> <td data-bbox="415 56 501 2184">6</td> <td data-bbox="501 56 588 2184">7</td> <td data-bbox="588 56 674 2184">8</td> </tr> <tr> <td colspan="6" data-bbox="39 56 501 2184"> <table border="1"> <tr> <td data-bbox="39 56 70 2184">1</td> <td data-bbox="70 56 156 2184">2</td> <td data-bbox="156 56 243 2184">3</td> <td data-bbox="243 56 329 2184">4</td> <td data-bbox="329 56 415 2184">5</td> <td data-bbox="415 56 501 2184">6</td> <td data-bbox="501 56 588 2184">7</td> <td data-bbox="588 56 674 2184">8</td> </tr> <tr> <td colspan="6" data-bbox="39 56 501 2184"> <table border="1"> <tr> <td data-bbox="39 56 70 2184">1</td> <td data-bbox="70 56 156 2184">2</td> <td data-bbox="156 56 243 2184">3</td> <td data-bbox="243 56 329 2184">4</td> <td data-bbox="329 56 415 2184">5</td> <td data-bbox="415 56 501 2184">6</td> <td data-bbox="501 56 588 2184">7</td> <td data-bbox="588 56 674 2184">8</td> </tr> <tr> <td colspan="6" data-bbox="39 56 501 2184"> <table border="1"> <tr> <td data-bbox="39 56 70 2184">1</td> <td data-bbox="70 56 156 2184">2</td> <td data-bbox="156 56 243 2184">3</td> <td data-bbox="243 56 329 2184">4</td> <td data-bbox="329 56 415 2184">5</td> <td data-bbox="415 56 501 2184">6</td> <td data-bbox="501 56 588 2184">7</td> <td data-bbox="588 56 674 2184">8</td> </tr> <tr> <td colspan="6" data-bbox="39 56 501 2184"> <table border="1"> <tr> <td data-bbox="39 56 70 2184">1</td> <td data-bbox="70 56 156 2184">2</td> <td data-bbox="156 56 243 2184">3</td> <td data-bbox="243 56 329 2184">4</td> <td data-bbox="329 56 415 2184">5</td> <td data-bbox="415 56 501 2184">6</td> <td data-bbox="501 56 588 2184">7</td> <td data-bbox="588 56 674 2184">8</td> </tr> <tr> <td colspan="6" data-bbox="39 56 501 2184"> <table border="1"> <tr> <td data-bbox="39 56 70 2184">1</td> <td data-bbox="70 56 156 2184">2</td> <td data-bbox="156 56 243 2184">3</td> <td data-bbox="243 56 329 2184">4</td> <td data-bbox="329 56 415 2184">5</td> <td data-bbox="415 56 501 2184">6</td> <td data-bbox="501 56 588 2184">7</td> <td data-bbox="588 56 674 2184">8</td> </tr> <tr> <td colspan="6" data-bbox="39 56 501 2184"> <table border="1"> <tr> <td data-bbox="39 56 70 2184">1</td> <td data-bbox="70 56 156 2184">2</td> <td data-bbox="156 56 243 2184">3</td> <td data-bbox="243 56 329 2184">4</td> <td data-bbox="329 56 415 2184">5</td> <td data-bbox="415 56 501 2184">6</td> <td data-bbox="501 56 588 2184">7</td> <td data-bbox="588 56 674 2184">8</td> </tr> <tr> <td colspan="6" data-bbox="39 56 501 2184"> <table border="1"> <tr> <td data-bbox="39 56 70 2184">1</td> <td data-bbox="70 56 156 2184">2</td> <td data-bbox="156 56 243 2184">3</td> <td data-bbox="243 56 329 2184">4</td> <td data-bbox="329 56 415 2184">5</td> <td data-bbox="415 56 501 2184">6</td> <td data-bbox="501 56 588 2184">7</td> <td data-bbox="588 56 674 2184">8</td> </tr> <tr> <td colspan="6" data-bbox="39 56 501 2184"> <table border="1"> <tr> <td data-bbox="39 56 70 2184">1</td> <td data-bbox="70 56 156 2184">2</td> <td data-bbox="156 56 243 2184">3</td> <td data-bbox="243 56 329 2184">4</td> <td data-bbox="329 56 415 2184">5</td> <td data-bbox="415 56 501 2184">6</td> <td data-bbox="501 56 588 2184">7</td> <td data-bbox="588 56 674 2184">8</td> </tr> <tr> <td colspan="6" data-bbox="39 56 501 2184"> <table border="1"> <tr> <td data-bbox="39 56 70 2184">1</td> <td data-bbox="70 56 156 2184">2</td> <td data-bbox="156 56 243 2184">3</td> <td data-bbox="243 56 329 2184">4</td> <td data-bbox="329 56 415 2184">5</td> <td data-bbox="415 56 501 2184">6</td> <td data-bbox="501 56 588 2184">7</td> <td data-bbox="588 56 674 2184">8</td> </tr> <tr> <td colspan="6" data-bbox="39 56 501 2184"> <table border="1"> <tr> <td data-bbox="39 56 70 2184">1</td> <td data-bbox="70 56 156 2184">2</td> <td data-bbox="156 56 243 2184">3</td> <td data-bbox="243 56 329 2184">4</td> <td data-bbox="329 56 415 2184">5</td> <td data-bbox="415 56 501 2184">6</td> <td data-bbox="501 56 588 2184">7</td> <td data-bbox="588 56 674 2184">8</td> </tr> <tr> <td colspan="6" data-bbox="39 56 501 2184"> <table border="1"> <tr> <td data-bbox="39 56 70 2184">1</td> <td data-bbox="70 56 156 2184">2</td> <td data-bbox="156 56 243 2184">3</td> <td data-bbox="243 56 329 2184">4</td> <td data-bbox="329 56 415 2184">5</td> <td data-bbox="415 56 501 2184">6</td> <td data-bbox="501 56 588 2184">7</td> <td data-bbox="588 56 674 2184">8</td> </tr> <tr> <td colspan="6" data-bbox="39 56 501 2184"> <table border="1"> <tr> <td data-bbox="39 56 70 2184">1</td> <td data-bbox="70 56 156 2184">2</td> <td data-bbox="156 56 243 2184">3</td> <td data-bbox="243 56 329 2184">4</td> <td data-bbox="329 56
415 2184">5</td> <td data-bbox="415 56 501 2184">6</td> <td data-bbox="501 56 588 2184">7</td> <td data-bbox="588 56 674 2184">8</td> </tr> <tr> <td colspan="6" data-bbox="39 56 501 2184"> <table border="1"> <tr> <td data-bbox="39 56 70 2184">1</td> <td data-bbox="70 56 156 2184">2</td> <td data-bbox="156 56 243 2184">3</td> <td data-bbox="243 56 329 2184">4</td> <td data-bbox="329 56 415 2184">5</td> <td data-bbox="415 56 501 2184">6</td> <td data-bbox="501 56 588 2184">7</td> <td data-bbox="588 56 674 2184">8</td> </tr> <tr> <td colspan="6" data-bbox="39 56 501 2184"> <table border="1"> <tr> <td data-bbox="39 56 70 2184">1</td> <td data-bbox="70 56 156 2184">2</td> <td data-bbox="156 56 243 2184">3</td> <td data-bbox="243 56 329 2184">4</td> <td data-bbox="329 56 415 2184">5</td> <td data-bbox="415 56 501 2184">6</td> <td data-bbox="501 56 588 2184">7</td> <td data-bbox="588 56 674 2184">8</td> </tr> <tr> <td colspan="6" data-bbox="39 56 501 2184"> <table border="1"> <tr> <td data-bbox="39 56 70 2184">1</td> <td data-bbox="70 56 156 2184">2</td> <td data-bbox="156 56 243 2184">3</td> <td data-bbox="243 56 329 2184">4</td> <td data-bbox="329 56 415 2184">5</td> <td data-bbox="415 56 501 2184">6</td> <td data-bbox="501 56 588 2184">7</td> <td data-bbox="588 56 674 2184">8</td> </tr> <tr> <td colspan="6" data-bbox="39 56 501 2184"> <table border="1"> <tr> <td data-bbox="39 56 70 2184">1</td> <td data-bbox="70 56 156 2184">2</td> <td data-bbox="156 56 243 2184">3</td> <td data-bbox="243 56 329 2184">4</td> <td data-bbox="329 56 415 2184">5</td> <td data-bbox="415 56 501 2184">6</td> <td data-bbox="501 56 588 2184">7</td> <td data-bbox="588 56 674 2184">8</td> </tr> <tr> <td colspan="6" data-bbox="39 56 501 2184"> <table border="1"> <tr> <td data-bbox="39 56 70 2184">1</td> <td data-bbox="70 56 156 2184">2</td> <td data-bbox="156 56 243 2184">3</td> <td data-bbox="243 56 329 2184">4</td> <td data-bbox="329 56 415 2184">5</td> <td data-bbox="415 56 501 2184">6</td> <td data-bbox="501 56 588 2184">7</td> <td data-bbox="588 56 674 2184">8</td> </tr> <tr> <td colspan="6" data-bbox="39 56 501 2184"> <table border="1"> <tr> <td data-bbox="39 56 70 2184">1</td> <td data-bbox="70 56 156 2184">2</td> <td data-bbox="156 56 243 2184">3</td> <td data-bbox="243 56 329 2184">4</td> <td data-bbox="329 56 415 2184">5</td> <td data-bbox="415 56 501 2184">6</td> <td data-bbox="501 56 588 2184">7</td> <td data-bbox="588 56 674 2184">8</td> </tr> <tr> <td colspan="6" data-bbox="39 56 501 2184"> <table border="1"> <tr> <td data-bbox="39 56 70 2184">1</td> <td data-bbox="70 56 156 2184">2</td> <td data-bbox="156 56 243 2184">3</td> <td data-bbox="243 56 329 2184">4</td> <td data-bbox="329 56 415 2184">5</td> <td data-bbox="415 56 501 2184">6</td> <td data-bbox="501 56 588 2184">7</td> <td data-bbox="588 56 674 2184">8</td> </tr> <tr> <td colspan="6" data-bbox="39 56 501 2184"> <table border="1"> <tr> <td data-bbox="39 56 70 2184">1</td> <td data-bbox="70 56 156 2184">2</td> <td data-bbox="156 56 243 2184">3</td> <td data-bbox="243 56 329 2184">4</td> <td data-bbox="329 56 415 2184">5</td> <td data-bbox="415 56 501 2184">6</td> <td data-bbox="501 56 588 2184">7</td> <td data-bbox="588 56 674 2184">8</td> </tr> <tr> <td colspan="6" data-bbox="39 56 501 2184"> <table border="1"> <tr> <td data-bbox="39 56 70 2184">1</td> <td data-bbox="70 56 156 2184">2</td> <td data-bbox="156 56 243 2184">3</td> <td data-bbox="243 56 329 2184">4</td> <td data-bbox="329 56 415 2184">5</td> <td data-bbox="415 56 501 2184">6</td> <td data-bbox="501 56 588 2184">7</td> <td data-bbox="588 56 674 2184">8</td> </tr> <tr> <td colspan="6" data-bbox="39 56 501 2184"> <table border="1"> <tr> <td data-bbox="39 56 70 2184">1</td> <td data-bbox="70 56 156 2184">2</td> <td data-bbox="156 56 243 2184">3</td> <td data-bbox="243 56 329 2184">4</td> <td data-bbox="329 56 415 2184">5</td> <td data-bbox="415 56 501 2184">6</td> <td data-bbox="501 56 588 2184">7</td> <td data-bbox="588 56 674 2184">8</td> </tr> <tr> <td colspan="6" data-bbox="39 56 501 2184"> <table border="1"> <tr> <td data-bbox="39 56 70 2184">1</td> <td data-bbox="70 56 156 2184">2</td> <td data-bbox="156 56 243 2184">3</td> <td data-bbox="243 56 329 2184">4</td> <td data-bbox="329 56 415 2184">5</td> <td data-bbox="415 56 501 2184">6</td> <td data-bbox="501 56 588 2184">7</td> <td data-bbox="588 56 674 2184">8</td> </tr> <tr> <td colspan="6" data-bbox="39 56 501 2184"> <table border="1"> <tr> <td data-bbox="39 56 70 2184">1</td> <td data-bbox="70 56 156 2184">2</td> <td data-bbox="156 56 243 2184">3</td> <td data-bbox="243 56 329 2184">4</td> <td data-bbox="329 56 415 2184">5</td> <td data-bbox="415 56 501 2184">6</td> <td data-bbox="501 56 588 2184">7</td> <td data-bbox="588 56 674 2184">8</td> </tr> <tr> <td colspan="6" data-bbox="39 56 501 2184"> <table border="1"> <tr> <td data-bbox="39 56 70 2184">1</td> <td data-bbox="70 56 156 2184">2</td> <td data-bbox="156 56 243 2184">3</td> <td data-bbox="243 56 329 2184">4</td> <td data-bbox="329 56 415 2184">5</td> <td data-bbox="415 56 501 2184">6</td> <td data-bbox="501 56 588 2184">7</td> <td data-bbox="588 56 674 2184">8</td> </tr> <tr> <td colspan="6" data-bbox="39 56 501 2184"> <table border="1"> <tr> <td data-bbox="39 56 70 2184">1</td> <td data-bbox="70 56 156 2184">2</td> <td data-bbox="156 56 243 2184">3</td> <td data-bbox="243 56 329 2184">4</td> <td data-bbox="329 56 415 2184">5</td> <td data-bbox="415 56 501 2184">6</td> <td data-bbox="501 56 588 2184">7</td> <td data-bbox="588 56 674 2184">8</td> </tr> <tr> <td colspan="6" data-bbox="39 56 501 2184"> <table border="1"> <tr> <td data-bbox="39 56 70 2184">1</td> <td data-bbox="70 56 156 2184">2</td> <td data-bbox="156 56 243 2184">3</td> <td data-bbox="243 56 329 2184">4</td> <td data-bbox="329 56 415 2184">5</td> <td data-bbox="415 56 501 2184">6</td> <td data-bbox="501 56 588 2184">7</td> <td data-bbox="588 56 674 2184">8</td> </tr> <tr> <td colspan="6" data-bbox="39 56 501 2184"> <table border="1"> <tr> <td data-bbox="39 56 70 2184">1</td> <td data-bbox="70 56 156 2184">2</td> <td data-bbox="156 56 243 2184">3</td> <td data-bbox="243 56 329 2184">4</td> <td data-bbox="329 56 415 2184">5</td> <td data-bbox="415 56 501 2184">6</td> <td data-bbox="501 56 588 2184">7</td> <td data-bbox="588 56 674 2184">8</td> </tr> <tr> <td colspan="6" data-bbox="39 56 501 2184"> <table border="1"> <tr> <td data-bbox="39 56 70 2184">1</td> <td data-bbox="70 56 156 2184">2</td> <td data-bbox="156 56 243 2184">3</td> <td data-bbox="243 56 329 2184">4</td> <td data-bbox="329 56 415 2184">5</td> <td data-bbox="415 56 501 2184">6</td> <td data-bbox="501 56 588 2184">7</td> <td data-bbox="588 56 674 2184">8</td> </tr> <tr> <td colspan="6" data-bbox="39 56 501 2184"> <table border="1"> <tr> <td data-bbox="39 56 70 2184">1</td> <td data-bbox="70 56 156 2184">2</td> <td data-bbox="156 56 243 2184">3</td> <td data-bbox="243 56 329 2184">4</td> <td data-bbox="329 56 415 2184">5</td> <td data-bbox="415 56 501 2184">6</td> <td data-bbox="501 56 588 2184">7</td> <td data-bbox="588 56 674 2184">8</td> </tr> <tr> <td colspan="6" data-bbox="39 56 501 2184"> <table border="1"> <tr> <td data-bbox="39 56 70 2184">1</td></tr></table></td></tr></table></td></tr></table></td></tr></table></td></tr></table></td></tr></table></td></tr></table></td></tr></table></td></tr></table></td></tr></table></td></tr></table></td></tr></table></td></tr></table></td></tr></table></td></tr></table></td></tr></table></td></tr></table></td></tr></table></td></tr></table></td></tr></table></td></tr></table></td></tr></table></td></tr></table></td></tr></table></td></tr></table></td></tr></table></td></tr></table></td></tr></table></td></tr></table></td></tr></table></td></tr></table></td></tr></table></td></tr></table>   |  |  |  |  |  | 1 | 2 | 3 | 4 | 5 | 6 | 7 | 8 | <table border="1"> <tr> <td data-bbox="39 56 70 2184">1</td> <td data-bbox="70 56 156
2184">2</td> <td data-bbox="156 56 243 2184">3</td> <td data-bbox="243 56 329 2184">4</td> <td data-bbox="329 56 415 2184">5</td> <td data-bbox="415 56 501 2184">6</td> <td data-bbox="501 56 588 2184">7</td> <td data-bbox="588 56 674 2184">8</td> </tr> <tr> <td colspan="6" data-bbox="39 56 501 2184"> <table border="1"> <tr> <td data-bbox="39 56 70 2184">1</td> <td data-bbox="70 56 156 2184">2</td> <td data-bbox="156 56 243 2184">3</td> <td data-bbox="243 56 329 2184">4</td> <td data-bbox="329 56 415 2184">5</td> <td data-bbox="415 56 501 2184">6</td> <td data-bbox="501 56 588 2184">7</td> <td data-bbox="588 56 674 2184">8</td> </tr> <tr> <td colspan="6" data-bbox="39 56 501 2184"> <table border="1"> <tr> <td data-bbox="39 56 70 2184">1</td> <td data-bbox="70 56 156 2184">2</td> <td data-bbox="156 56 243 2184">3</td> <td data-bbox="243 56 329 2184">4</td> <td data-bbox="329 56 415 2184">5</td> <td data-bbox="415 56 501 2184">6</td> <td data-bbox="501 56 588 2184">7</td> <td data-bbox="588 56 674 2184">8</td> </tr> <tr> <td colspan="6" data-bbox="39 56 501 2184"> <table border="1"> <tr> <td data-bbox="39 56 70 2184">1</td> <td data-bbox="70 56 156 2184">2</td> <td data-bbox="156 56 243 2184">3</td> <td data-bbox="243 56 329 2184">4</td> <td data-bbox="329 56 415 2184">5</td> <td data-bbox="415 56 501 2184">6</td> <td data-bbox="501 56 588 2184">7</td> <td data-bbox="588 56 674 2184">8</td> </tr> <tr> <td colspan="6" data-bbox="39 56 501 2184"> <table border="1"> <tr> <td data-bbox="39 56 70 2184">1</td> <td data-bbox="70 56 156 2184">2</td> <td data-bbox="156 56 243 2184">3</td> <td data-bbox="243 56 329 2184">4</td> <td data-bbox="329 56 415 2184">5</td> <td data-bbox="415 56 501 2184">6</td> <td data-bbox="501 56 588 2184">7</td> <td data-bbox="588 56 674 2184">8</td> </tr> <tr> <td colspan="6" data-bbox="39 56 501 2184"> <table border="1"> <tr> <td data-bbox="39 56 70 2184">1</td> <td data-bbox="70 56 156 2184">2</td> <td data-bbox="156 56 243 2184">3</td> <td data-bbox="243 56 329 2184">4</td> <td data-bbox="329 56 415 2184">5</td> <td data-bbox="415 56 501 2184">6</td> <td data-bbox="501 56 588 2184">7</td> <td data-bbox="588 56 674 2184">8</td> </tr> <tr> <td colspan="6" data-bbox="39 56 501 2184"> <table border="1"> <tr> <td data-bbox="39 56 70 2184">1</td> <td data-bbox="70 56 156 2184">2</td> <td data-bbox="156 56 243 2184">3</td> <td data-bbox="243 56 329 2184">4</td> <td data-bbox="329 56 415 2184">5</td> <td data-bbox="415 56 501 2184">6</td> <td data-bbox="501 56 588 2184">7</td> <td data-bbox="588 56 674 2184">8</td> </tr> <tr> <td colspan="6" data-bbox="39 56 501 2184"> <table border="1"> <tr> <td data-bbox="39 56 70 2184">1</td> <td data-bbox="70 56 156 2184">2</td> <td data-bbox="156 56 243 2184">3</td> <td data-bbox="243 56 329 2184">4</td> <td data-bbox="329 56 415 2184">5</td> <td data-bbox="415 56 501 2184">6</td> <td data-bbox="501 56 588 2184">7</td> <td data-bbox="588 56 674 2184">8</td> </tr> <tr> <td colspan="6" data-bbox="39 56 501 2184"> <table border="1"> <tr> <td data-bbox="39 56 70 2184">1</td> <td data-bbox="70 56 156 2184">2</td> <td data-bbox="156 56 243 2184">3</td> <td data-bbox="243 56 329 2184">4</td> <td data-bbox="329 56 415 2184">5</td> <td data-bbox="415 56 501 2184">6</td> <td data-bbox="501 56 588 2184">7</td> <td data-bbox="588 56 674 2184">8</td> </tr> <tr> <td colspan="6" data-bbox="39 56 501 2184"> <table border="1"> <tr> <td data-bbox="39 56 70 2184">1</td> <td data-bbox="70 56 156 2184">2</td> <td data-bbox="156 56 243 2184">3</td> <td data-bbox="243 56 329 2184">4</td> <td data-bbox="329 56 415 2184">5</td> <td data-bbox="415 56 501 2184">6</td> <td data-bbox="501 56 588 2184">7</td> <td data-bbox="588 56 674 2184">8</td> </tr> <tr> <td colspan="6" data-bbox="39 56 501 2184"> <table border="1"> <tr> <td data-bbox="39 56 70 2184">1</td> <td data-bbox="70 56 156 2184">2</td> <td data-bbox="156 56 243 2184">3</td> <td data-bbox="243 56 329 2184">4</td> <td data-bbox="329 56 415 2184">5</td> <td data-bbox="415 56 501 2184">6</td> <td data-bbox="501 56 588 2184">7</td> <td data-bbox="588 56 674 2184">8</td> </tr> <tr> <td colspan="6" data-bbox="39 56 501 2184"> <table border="1"> <tr> <td data-bbox="39 56 70 2184">1</td> <td data-bbox="70 56 156 2184">2</td> <td data-bbox="156 56 243 2184">3</td> <td data-bbox="243 56 329 2184">4</td> <td data-bbox="329 56 415 2184">5</td> <td data-bbox="415 56 501 2184">6</td> <td data-bbox="501 56 588 2184">7</td> <td data-bbox="588 56 674 2184">8</td> </tr> <tr> <td colspan="6" data-bbox="39 56 501 2184"> <table border="1"> <tr> <td data-bbox="39 56 70 2184">1</td> <td data-bbox="70 56 156 2184">2</td> <td data-bbox="156 56 243 2184">3</td> <td data-bbox="243 56 329 2184">4</td> <td data-bbox="329 56 415 2184">5</td> <td data-bbox="415 56 501 2184">6</td> <td data-bbox="501 56 588 2184">7</td> <td data-bbox="588 56 674 2184">8</td> </tr> <tr> <td colspan="6" data-bbox="39 56 501 2184"> <table border="1"> <tr> <td data-bbox="39 56 70 2184">1</td> <td data-bbox="70 56 156 2184">2</td> <td data-bbox="156 56 243 2184">3</td> <td data-bbox="243 56 329 2184">4</td> <td data-bbox="329 56 415 2184">5</td> <td data-bbox="415 56 501 2184">6</td> <td data-bbox="501 56 588 2184">7</td> <td data-bbox="588 56 674 2184">8</td> </tr> <tr> <td colspan="6" data-bbox="39 56 501 2184"> <table border="1"> <tr> <td data-bbox="39 56 70 2184">1</td> <td data-bbox="70 56 156 2184">2</td> <td data-bbox="156 56 243 2184">3</td> <td data-bbox="243 56 329 2184">4</td> <td data-bbox="329 56 415 2184">5</td> <td data-bbox="415 56 501 2184">6</td> <td data-bbox="501 56 588 2184">7</td> <td data-bbox="588 56 674 2184">8</td> </tr> <tr> <td colspan="6" data-bbox="39 56 501 2184"> <table border="1"> <tr> <td data-bbox="39 56 70 2184">1</td> <td data-bbox="70 56 156 2184">2</td> <td data-bbox="156 56 243 2184">3</td> <td data-bbox="243 56 329 2184">4</td> <td data-bbox="329 56 415 2184">5</td> <td data-bbox="415 56 501 2184">6</td> <td data-bbox="501 56 588 2184">7</td> <td data-bbox="588 56 674 2184">8</td> </tr> <tr> <td colspan="6" data-bbox="39 56 501 2184"> <table border="1"> <tr> <td data-bbox="39 56 70 2184">1</td> <td data-bbox="70 56 156 2184">2</td> <td data-bbox="156 56 243 2184">3</td> <td data-bbox="243 56 329 2184">4</td> <td data-bbox="329 56 415 2184">5</td> <td data-bbox="415 56 501 2184">6</td> <td data-bbox="501 56 588 2184">7</td> <td data-bbox="588 56 674 2184">8</td> </tr> <tr> <td colspan="6" data-bbox="39 56 501 2184"> <table border="1"> <tr> <td data-bbox="39 56 70 2184">1</td> <td data-bbox="70 56 156 2184">2</td> <td data-bbox="156 56 243 2184">3</td> <td data-bbox="243 56 329 2184">4</td> <td data-bbox="329 56 415 2184">5</td> <td data-bbox="415 56 501 2184">6</td> <td data-bbox="501 56 588 2184">7</td> <td data-bbox="588 56 674 2184">8</td> </tr> <tr> <td colspan="6" data-bbox="39 56 501 2184"> <table border="1"> <tr> <td data-bbox="39 56 70 2184">1</td> <td data-bbox="70 56 156 2184">2</td> <td data-bbox="156 56 243 2184">3</td> <td data-bbox="243 56 329 2184">4</td> <td data-bbox="329 56 415 2184">5</td> <td data-bbox="415 56 501 2184">6</td> <td data-bbox="501 56 588 2184">7</td> <td data-bbox="588 56 674 2184">8</td> </tr> <tr> <td colspan="6" data-bbox="39 56 501 2184"> <table border="1"> <tr> <td data-bbox="39 56 70 2184">1</td> <td data-bbox="70 56 156 2184">2</td> <td data-bbox="156 56 243 2184">3</td> <td data-bbox="243 56 329 2184">4</td> <td data-bbox="329 56 415 2184">5</td> <td data-bbox="415 56 501 2184">6</td> <td data-bbox="501 56 588 2184">7</td> <td data-bbox="588 56 674 2184">8</td> </tr> <tr> <td colspan="6" data-bbox="39 56 501 2184"> <table border="1"> <tr> <td data-bbox="39 56 70 2184">1</td> <td data-bbox="70 56 156 2184">2</td> <td data-bbox="156 56 243 2184">3</td> <td data-bbox="243 56 329 2184">4</td> <td data-bbox="329 56 415 2184">5</td> <td data-bbox="415 56 501 2184">6</td> <td data-bbox="501 56 588 2184">7</td> <td data-bbox="588 56 674 2184">8</td> </tr> <tr> <td colspan="6" data-bbox="39 56 501 2184"> <table border="1"> <tr> <td data-bbox="39 56 70 2184">1</td> <td data-bbox="70 56 156 2184">2</td> <td data-bbox="156 56 243 2184">3</td> <td data-bbox="243 56 329 2184">4</td> <td data-bbox="329 56 415 2184">5</td> <td data-bbox="415 56 501 2184">6</td> <td data-bbox="501 56 588 2184">7</td> <td data-bbox="588 56 674 2184">8</td> </tr> <tr> <td colspan="6" data-bbox="39 56 501 2184"> <table border="1"> <tr> <td data-bbox="39 56 70 2184">1</td> <td data-bbox="70 56 156 2184">2</td> <td data-bbox="156 56 243 2184">3</td> <td data-bbox="243 56 329 2184">4</td> <td data-bbox="329 56 415 2184">5</td> <td data-bbox="415 56 501 2184">6</td> <td data-bbox="501 56 588 2184">7</td> <td data-bbox="588 56 674 2184">8</td> </tr> <tr> <td colspan="6" data-bbox="39 56 501 2184"> <table border="1"> <tr> <td data-bbox="39 56 70 2184">1</td> <td data-bbox="70 56 156 2184">2</td> <td data-bbox="156 56 243 2184">3</td> <td data-bbox="243 56 329 2184">4</td> <td data-bbox="329 56 415 2184">5</td> <td data-bbox="415 56 501 2184">6</td> <td data-bbox="501 56 588 2184">7</td> <td data-bbox="588 56 674 2184">8</td> </tr> <tr> <td colspan="6" data-bbox="39 56 501 2184"> <table border="1"> <tr> <td data-bbox="39 56 70 2184">1</td> <td data-bbox="70 56 156 2184">2</td> <td data-bbox="156 56 243 2184">3</td> <td data-bbox="243 56 329 2184">4</td> <td data-bbox="329 56 415 2184">5</td> <td data-bbox="415 56 501 2184">6</td> <td data-bbox="501 56 588 2184">7</td> <td data-bbox="588 56 674 2184">8</td> </tr> <tr> <td colspan="6" data-bbox="39 56 501 2184"> <table border="1"> <tr> <td data-bbox="39 56 70 2184">1</td> <td data-bbox="70 56 156 2184">2</td> <td data-bbox="156 56 243 2184">3</td> <td data-bbox="243 56 329 2184">4</td> <td data-bbox="329 56 415 2184">5</td> <td data-bbox="415 56 501 2184">6</td> <td data-bbox="501 56 588 2184">7</td> <td data-bbox="588 56 674 2184">8</td> </tr> <tr> <td colspan="6" data-bbox="39 56 501
2184"> <table border="1"> <tr> <td data-bbox="39 56 70 2184">1</td> <td data-bbox="70 56 156 2184">2</td> <td data-bbox="156 56 243 2184">3</td> <td data-bbox="243 56 329 2184">4</td> <td data-bbox="329 56 415 2184">5</td> <td data-bbox="415 56 501 2184">6</td> <td data-bbox="501 56 588 2184">7</td> <td data-bbox="588 56 674 2184">8</td> </tr> <tr> <td colspan="6" data-bbox="39 56 501 2184"> <table border="1"> <tr> <td data-bbox="39 56 70 2184">1</td> <td data-bbox="70 56 156 2184">2</td> <td data-bbox="156 56 243 2184">3</td> <td data-bbox="243 56 329 2184">4</td> <td data-bbox="329 56 415 2184">5</td> <td data-bbox="415 56 501 2184">6</td> <td data-bbox="501 56 588 2184">7</td> <td data-bbox="588 56 674 2184">8</td> </tr> <tr> <td colspan="6" data-bbox="39 56 501 2184"> <table border="1"> <tr> <td data-bbox="39 56 70 2184">1</td> <td data-bbox="70 56 156 2184">2</td> <td data-bbox="156 56 243 2184">3</td> <td data-bbox="243 56 329 2184">4</td> <td data-bbox="329 56 415 2184">5</td> <td data-bbox="415 56 501 2184">6</td> <td data-bbox="501 56 588 2184">7</td> <td data-bbox="588 56 674 2184">8</td> </tr> <tr> <td colspan="6" data-bbox="39 56 501 2184"> <table border="1"> <tr> <td data-bbox="39 56 70 2184">1</td> <td data-bbox="70 56 156 2184">2</td> <td data-bbox="156 56 243 2184">3</td> <td data-bbox="243 56 329 2184">4</td> <td data-bbox="329 56 415 2184">5</td> <td data-bbox="415 56 501 2184">6</td> <td data-bbox="501 56 588 2184">7</td> <td data-bbox="588 56 674 2184">8</td> </tr> <tr> <td colspan="6" data-bbox="39 56 501 2184"> <table border="1"> <tr> <td data-bbox="39 56 70 2184">1</td> <td data-bbox="70 56 156 2184">2</td> <td data-bbox="156 56 243 2184">3</td> <td data-bbox="243 56 329 2184">4</td> <td data-bbox="329 56 415 2184">5</td> <td data-bbox="415 56 501 2184">6</td> <td data-bbox="501 56 588 2184">7</td> <td data-bbox="588 56 674 2184">8</td> </tr> <tr> <td colspan="6" data-bbox="39 56 501 2184"> <table border="1"> <tr> <td data-bbox="39 56 70 2184">1</td></tr></table></td></tr></table></td></tr></table></td></tr></table></td></tr></table></td></tr></table></td></tr></table></td></tr></table></td></tr></table></td></tr></table></td></tr></table></td></tr></table></td></tr></table></td></tr></table></td></tr></table></td></tr></table></td></tr></table></td></tr></table></td></tr></table></td></tr></table></td></tr></table></td></tr></table></td></tr></table></td></tr></table></td></tr></table></td></tr></table></td></tr></table></td></tr></table></td></tr></table></td></tr></table></td></tr></table></td></tr></table>   |  |  |  |  |  | 1 | 2 | 3 | 4 | 5 | 6 | 7 | 8 | <table border="1"> <tr> <td data-bbox="39 56 70 2184">1</td> <td data-bbox="70 56 156 2184">2</td> <td data-bbox="156 56 243 2184">3</td> <td data-bbox="243 56 329 2184">4</td> <td data-bbox="329 56 415 2184">5</td> <td data-bbox="415 56 501 2184">6</td> <td data-bbox="501 56 588 2184">7</td> <td data-bbox="588 56 674 2184">8</td> </tr> <tr> <td colspan="6" data-bbox="39 56 501 2184"> <table border="1"> <tr> <td data-bbox="39 56 70 2184">1</td> <td data-bbox="70 56 156 2184">2</td> <td data-bbox="156 56 243 2184">3</td> <td data-bbox="243 56 329 2184">4</td> <td data-bbox="329 56 415 2184">5</td> <td data-bbox="415 56 501 2184">6</td> <td data-bbox="501 56 588 2184">7</td> <td data-bbox="588 56 674 2184">8</td> </tr> <tr> <td colspan="6" data-bbox="39 56 501 2184"> <table border="1"> <tr> <td data-bbox="39 56 70 2184">1</td> <td data-bbox="70 56 156 2184">2</td> <td data-bbox="156 56 243 2184">3</td> <td data-bbox="243 56 329 2184">4</td> <td data-bbox="329 56 415 2184">5</td> <td data-bbox="415 56 501 2184">6</td> <td data-bbox="501 56 588 2184">7</td> <td data-bbox="588 56 674 2184">8</td> </tr> <tr> <td colspan="6" data-bbox="39 56 501 2184"> <table border="1"> <tr> <td data-bbox="39 56 70 2184">1</td> <td data-bbox="70 56 156 2184">2</td> <td data-bbox="156 56 243 2184">3</td> <td data-bbox="243 56 329 2184">4</td> <td data-bbox="329 56 415 2184">5</td> <td data-bbox="415 56 501 2184">6</td> <td data-bbox="501 56 588 2184">7</td> <td data-bbox="588 56 674 2184">8</td> </tr> <tr> <td colspan="6" data-bbox="39 56 501 2184"> <table border="1"> <tr> <td data-bbox="39 56 70 2184">1</td> <td data-bbox="70 56 156 2184">2</td> <td data-bbox="156 56 243 2184">3</td> <td data-bbox="243 56 329 2184">4</td> <td data-bbox="329 56 415 2184">5</td> <td data-bbox="415 56 501 2184">6</td> <td data-bbox="501 56 588 2184">7</td> <td data-bbox="588 56 674 2184">8</td> </tr> <tr> <td colspan="6" data-bbox="39 56 501 2184"> <table border="1"> <tr> <td data-bbox="39 56 70 2184">1</td> <td data-bbox="70 56 156 2184">2</td> <td data-bbox="156 56 243 2184">3</td> <td data-bbox="243 56 329 2184">4</td> <td data-bbox="329 56 415 2184">5</td> <td data-bbox="415 56 501 2184">6</td> <td data-bbox="501 56 588 2184">7</td> <td data-bbox="588 56 674 2184">8</td> </tr> <tr> <td colspan="6" data-bbox="39 56 501 2184"> <table border="1"> <tr> <td data-bbox="39 56 70 2184">1</td> <td data-bbox="70 56 156 2184">2</td> <td data-bbox="156 56 243 2184">3</td> <td data-bbox="243 56 329 2184">4</td> <td data-bbox="329 56 415 2184">5</td> <td data-bbox="415 56 501 2184">6</td> <td data-bbox="501 56 588 2184">7</td> <td data-bbox="588 56 674 2184">8</td> </tr> <tr> <td colspan="6" data-bbox="39 56 501 2184"> <table border="1"> <tr> <td data-bbox="39 56 70 2184">1</td> <td data-bbox="70 56 156 2184">2</td> <td data-bbox="156 56 243 2184">3</td> <td data-bbox="243 56 329 2184">4</td> <td data-bbox="329 56 415 2184">5</td> <td data-bbox="415 56 501 2184">6</td> <td data-bbox="501 56 588 2184">7</td> <td data-bbox="588 56 674 2184">8</td> </tr> <tr> <td colspan="6" data-bbox="39 56 501 2184"> <table border="1"> <tr> <td data-bbox="39 56 70 2184">1</td> <td data-bbox="70 56 156 2184">2</td> <td data-bbox="156 56 243 2184">3</td> <td data-bbox="243 56 329 2184">4</td> <td data-bbox="329 56 415 2184">5</td> <td data-bbox="415 56 501 2184">6</td> <td data-bbox="501 56 588 2184">7</td> <td data-bbox="588 56 674 2184">8</td> </tr> <tr> <td colspan="6" data-bbox="39 56 501 2184"> <table border="1"> <tr> <td data-bbox="39 56 70 2184">1</td> <td data-bbox="70 56 156 2184">2</td> <td data-bbox="156 56 243 2184">3</td> <td data-bbox="243 56 329 2184">4</td> <td data-bbox="329 56 415 2184">5</td> <td data-bbox="415 56 501 2184">6</td> <td data-bbox="501 56 588 2184">7</td> <td data-bbox="588 56 674 2184">8</td> </tr> <tr> <td colspan="6" data-bbox="39 56 501 2184"> <table border="1"> <tr> <td data-bbox="39 56 70 2184">1</td> <td data-bbox="70 56 156 2184">2</td> <td data-bbox="156 56 243 2184">3</td> <td data-bbox="243 56 329 2184">4</td> <td data-bbox="329 56 415 2184">5</td> <td data-bbox="415 56 501 2184">6</td> <td data-bbox="501 56 588 2184">7</td> <td data-bbox="588 56 674 2184">8</td> </tr> <tr> <td colspan="6" data-bbox="39 56 501 2184"> <table border="1"> <tr> <td data-bbox="39 56 70 2184">1</td> <td data-bbox="70 56 156 2184">2</td> <td data-bbox="156 56 243 2184">3</td> <td data-bbox="243 56 329 2184">4</td> <td data-bbox="329 56 415 2184">5</td> <td data-bbox="415 56 501 2184">6</td> <td data-bbox="501 56 588 2184">7</td> <td data-bbox="588 56 674 2184">8</td> </tr> <tr> <td colspan="6" data-bbox="39 56 501 2184"> <table border="1"> <tr> <td data-bbox="39 56 70 2184">1</td> <td data-bbox="70 56 156 2184">2</td> <td data-bbox="156 56 243 2184">3</td> <td data-bbox="243 56 329 2184">4</td> <td data-bbox="329 56 415 2184">5</td> <td data-bbox="415 56 501 2184">6</td> <td data-bbox="501 56 588 2184">7</td> <td data-bbox="588 56 674 2184">8</td> </tr> <tr> <td colspan="6" data-bbox="39 56 501 2184"> <table border="1"> <tr> <td data-bbox="39 56 70 2184">1</td> <td data-bbox="70 56 156 2184">2</td> <td data-bbox="156 56 243 2184">3</td> <td data-bbox="243 56 329 2184">4</td> <td data-bbox="329 56 415 2184">5</td> <td data-bbox="415 56 501 2184">6</td> <td data-bbox="501 56 588 2184">7</td> <td
data-bbox="588 56 674 2184">8</td> </tr> <tr> <td colspan="6" data-bbox="39 56 501 2184"> <table border="1"> <tr> <td data-bbox="39 56 70 2184">1</td> <td data-bbox="70 56 156 2184">2</td> <td data-bbox="156 56 243 2184">3</td> <td data-bbox="243 56 329 2184">4</td> <td data-bbox="329 56 415 2184">5</td> <td data-bbox="415 56 501 2184">6</td> <td data-bbox="501 56 588 2184">7</td> <td data-bbox="588 56 674 2184">8</td> </tr> <tr> <td colspan="6" data-bbox="39 56 501 2184"> <table border="1"> <tr> <td data-bbox="39 56 70 2184">1</td> <td data-bbox="70 56 156 2184">2</td> <td data-bbox="156 56 243 2184">3</td> <td data-bbox="243 56 329 2184">4</td> <td data-bbox="329 56 415 2184">5</td> <td data-bbox="415 56 501 2184">6</td> <td data-bbox="501 56 588 2184">7</td> <td data-bbox="588 56 674 2184">8</td> </tr> <tr> <td colspan="6" data-bbox="39 56 501 2184"> <table border="1"> <tr> <td data-bbox="39 56 70 2184">1</td> <td data-bbox="70 56 156 2184">2</td> <td data-bbox="156 56 243 2184">3</td> <td data-bbox="243 56 329 2184">4</td> <td data-bbox="329 56 415 2184">5</td> <td data-bbox="415 56 501 2184">6</td> <td data-bbox="501 56 588 2184">7</td> <td data-bbox="588 56 674 2184">8</td> </tr> <tr> <td colspan="6" data-bbox="39 56 501 2184"> <table border="1"> <tr> <td data-bbox="39 56 70 2184">1</td> <td data-bbox="70 56 156 2184">2</td> <td data-bbox="156 56 243 2184">3</td> <td data-bbox="243 56 329 2184">4</td> <td data-bbox="329 56 415 2184">5</td> <td data-bbox="415 56 501 2184">6</td> <td data-bbox="501 56 588 2184">7</td> <td data-bbox="588 56 674 2184">8</td> </tr> <tr> <td colspan="6" data-bbox="39 56 501 2184"> <table border="1"> <tr> <td data-bbox="39 56 70 2184">1</td> <td data-bbox="70 56 156 2184">2</td> <td data-bbox="156 56 243 2184">3</td> <td data-bbox="243 56 329 2184">4</td> <td data-bbox="329 56 415 2184">5</td> <td data-bbox="415 56 501 2184">6</td> <td data-bbox="501 56 588 2184">7</td> <td data-bbox="588 56 674 2184">8</td> </tr> <tr> <td colspan="6" data-bbox="39 56 501 2184"> <table border="1"> <tr> <td data-bbox="39 56 70 2184">1</td> <td data-bbox="70 56 156 2184">2</td> <td data-bbox="156 56 243 2184">3</td> <td data-bbox="243 56 329 2184">4</td> <td data-bbox="329 56 415 2184">5</td> <td data-bbox="415 56 501 2184">6</td> <td data-bbox="501 56 588 2184">7</td> <td data-bbox="588 56 674 2184">8</td> </tr> <tr> <td colspan="6" data-bbox="39 56 501 2184"> <table border="1"> <tr> <td data-bbox="39 56 70 2184">1</td> <td data-bbox="70 56 156 2184">2</td> <td data-bbox="156 56 243 2184">3</td> <td data-bbox="243 56 329 2184">4</td> <td data-bbox="329 56 415 2184">5</td> <td data-bbox="415 56 501 2184">6</td> <td data-bbox="501 56 588 2184">7</td> <td data-bbox="588 56 674 2184">8</td> </tr> <tr> <td colspan="6" data-bbox="39 56 501 2184"> <table border="1"> <tr> <td data-bbox="39 56 70 2184">1</td> <td data-bbox="70 56 156 2184">2</td> <td data-bbox="156 56 243 2184">3</td> <td data-bbox="243 56 329 2184">4</td> <td data-bbox="329 56 415 2184">5</td> <td data-bbox="415 56 501 2184">6</td> <td data-bbox="501 56 588 2184">7</td> <td data-bbox="588 56 674 2184">8</td> </tr> <tr> <td colspan="6" data-bbox="39 56 501 2184"> <table border="1"> <tr> <td data-bbox="39 56 70 2184">1</td> <td data-bbox="70 56 156 2184">2</td> <td data-bbox="156 56 243 2184">3</td> <td data-bbox="243 56 329 2184">4</td> <td data-bbox="329 56 415 2184">5</td> <td data-bbox="415 56 501 2184">6</td> <td data-bbox="501 56 588 2184">7</td> <td data-bbox="588 56 674 2184">8</td> </tr> <tr> <td colspan="6" data-bbox="39 56 501 2184"> <table border="1"> <tr> <td data-bbox="39 56 70 2184">1</td> <td data-bbox="70 56 156 2184">2</td> <td data-bbox="156 56 243 2184">3</td> <td data-bbox="243 56 329 2184">4</td> <td data-bbox="329 56 415 2184">5</td> <td data-bbox="415 56 501 2184">6</td> <td data-bbox="501 56 588 2184">7</td> <td data-bbox="588 56 674 2184">8</td> </tr> <tr> <td colspan="6" data-bbox="39 56 501 2184"> <table border="1"> <tr> <td data-bbox="39 56 70 2184">1</td> <td data-bbox="70 56 156 2184">2</td> <td data-bbox="156 56 243 2184">3</td> <td data-bbox="243 56 329 2184">4</td> <td data-bbox="329 56 415 2184">5</td> <td data-bbox="415 56 501 2184">6</td> <td data-bbox="501 56 588 2184">7</td> <td data-bbox="588 56 674 2184">8</td> </tr> <tr> <td colspan="6" data-bbox="39 56 501 2184"> <table border="1"> <tr> <td data-bbox="39 56 70 2184">1</td> <td data-bbox="70 56 156 2184">2</td> <td data-bbox="156 56 243 2184">3</td> <td data-bbox="243 56 329 2184">4</td> <td data-bbox="329 56 415 2184">5</td> <td data-bbox="415 56 501 2184">6</td> <td data-bbox="501 56 588 2184">7</td> <td data-bbox="588 56 674 2184">8</td> </tr> <tr> <td colspan="6" data-bbox="39 56 501 2184"> <table border="1"> <tr> <td data-bbox="39 56 70 2184">1</td> <td data-bbox="70 56 156 2184">2</td> <td data-bbox="156 56 243 2184">3</td> <td data-bbox="243 56 329 2184">4</td> <td data-bbox="329 56 415 2184">5</td> <td data-bbox="415 56 501 2184">6</td> <td data-bbox="501 56 588 2184">7</td> <td data-bbox="588 56 674 2184">8</td> </tr> <tr> <td colspan="6" data-bbox="39 56 501 2184"> <table border="1"> <tr> <td data-bbox="39 56 70 2184">1</td> <td data-bbox="70 56 156 2184">2</td> <td data-bbox="156 56 243 2184">3</td> <td data-bbox="243 56 329 2184">4</td> <td data-bbox="329 56 415 2184">5</td> <td data-bbox="415 56 501 2184">6</td> <td data-bbox="501 56 588 2184">7</td> <td data-bbox="588 56 674 2184">8</td> </tr> <tr> <td colspan="6" data-bbox="39 56 501 2184"> <table border="1"> <tr> <td data-bbox="39 56 70 2184">1</td> <td data-bbox="70 56 156 2184">2</td> <td data-bbox="156 56 243 2184">3</td> <td data-bbox="243 56 329 2184">4</td> <td data-bbox="329 56 415 2184">5</td> <td data-bbox="415 56 501 2184">6</td> <td data-bbox="501 56 588 2184">7</td> <td data-bbox="588 56 674 2184">8</td> </tr> <tr> <td colspan="6" data-bbox="39 56 501 2184"> <table border="1"> <tr> <td data-bbox="39 56 70 2184">1</td> <td data-bbox="70 56 156 2184">2</td> <td data-bbox="156 56 243 2184">3</td> <td data-bbox="243 56 329 2184">4</td> <td data-bbox="329 56 415 2184">5</td> <td data-bbox="415 56 501 2184">6</td> <td data-bbox="501 56 588 2184">7</td> <td data-bbox="588 56 674 2184">8</td> </tr> <tr> <td colspan="6" data-bbox="39 56 501 2184"> <table border="1"> <tr> <td data-bbox="39 56 70 2184">1</td></tr></table></td></tr></table></td></tr></table></td></tr></table></td></tr></table></td></tr></table></td></tr></table></td></tr></table></td></tr></table></td></tr></table></td></tr></table></td></tr></table></td></tr></table></td></tr></table></td></tr></table></td></tr></table></td></tr></table></td></tr></table></td></tr></table></td></tr></table></td></tr></table></td></tr></table></td></tr></table></td></tr></table></td></tr></table></td></tr></table></td></tr></table></td></tr></table></td></tr></table></td></tr></table></td></tr></table>   |  |  |  |  |  | 1 | 2 | 3 | 4 | 5 | 6 | 7 | 8 | <table border="1"> <tr> <td data-bbox="39 56 70 2184">1</td> <td data-bbox="70 56 156 2184">2</td> <td data-bbox="156 56 243 2184">3</td> <td data-bbox="243 56 329 2184">4</td> <td data-bbox="329 56 415 2184">5</td> <td data-bbox="415 56 501 2184">6</td> <td data-bbox="501 56 588 2184">7</td> <td data-bbox="588 56 674 2184">8</td> </tr> <tr> <td colspan="6" data-bbox="39 56 501 2184"> <table border="1"> <tr> <td data-bbox="39 56 70 2184">1</td> <td data-bbox="70 56 156 2184">2</td> <td data-bbox="156 56 243 2184">3</td> <td data-bbox="243 56 329 2184">4</td> <td data-bbox="329 56 415 2184">5</td> <td data-bbox="415 56 501 2184">6</td> <td data-bbox="501 56 588 2184">7</td> <td data-bbox="588 56 674 2184">8</td> </tr> <tr> <td colspan="6" data-bbox="39 56 501 2184"> <table border="1"> <tr> <td data-bbox="39 56 70 2184">1</td> <td data-bbox="70 56 156 2184">2</td> <td data-bbox="156 56 243 2184">3</td> <td data-bbox="243 56 329 2184">4</td> <td data-bbox="329 56 415 2184">5</td> <td
data-bbox="415 56 501 2184">6</td> <td data-bbox="501 56 588 2184">7</td> <td data-bbox="588 56 674 2184">8</td> </tr> <tr> <td colspan="6" data-bbox="39 56 501 2184"> <table border="1"> <tr> <td data-bbox="39 56 70 2184">1</td> <td data-bbox="70 56 156 2184">2</td> <td data-bbox="156 56 243 2184">3</td> <td data-bbox="243 56 329 2184">4</td> <td data-bbox="329 56 415 2184">5</td> <td data-bbox="415 56 501 2184">6</td> <td data-bbox="501 56 588 2184">7</td> <td data-bbox="588 56 674 2184">8</td> </tr> <tr> <td colspan="6" data-bbox="39 56 501 2184"> <table border="1"> <tr> <td data-bbox="39 56 70 2184">1</td> <td data-bbox="70 56 156 2184">2</td> <td data-bbox="156 56 243 2184">3</td> <td data-bbox="243 56 329 2184">4</td> <td data-bbox="329 56 415 2184">5</td> <td data-bbox="415 56 501 2184">6</td> <td data-bbox="501 56 588 2184">7</td> <td data-bbox="588 56 674 2184">8</td> </tr> <tr> <td colspan="6" data-bbox="39 56 501 2184"> <table border="1"> <tr> <td data-bbox="39 56 70 2184">1</td> <td data-bbox="70 56 156 2184">2</td> <td data-bbox="156 56 243 2184">3</td> <td data-bbox="243 56 329 2184">4</td> <td data-bbox="329 56 415 2184">5</td> <td data-bbox="415 56 501 2184">6</td> <td data-bbox="501 56 588 2184">7</td> <td data-bbox="588 56 674 2184">8</td> </tr> <tr> <td colspan="6" data-bbox="39 56 501 2184"> <table border="1"> <tr> <td data-bbox="39 56 70 2184">1</td> <td data-bbox="70 56 156 2184">2</td> <td data-bbox="156 56 243 2184">3</td> <td data-bbox="243 56 329 2184">4</td> <td data-bbox="329 56 415 2184">5</td> <td data-bbox="415 56 501 2184">6</td> <td data-bbox="501 56 588 2184">7</td> <td data-bbox="588 56 674 2184">8</td> </tr> <tr> <td colspan="6" data-bbox="39 56 501 2184"> <table border="1"> <tr> <td data-bbox="39 56 70 2184">1</td> <td data-bbox="70 56 156 2184">2</td> <td data-bbox="156 56 243 2184">3</td> <td data-bbox="243 56 329 2184">4</td> <td data-bbox="329 56 415 2184">5</td> <td data-bbox="415 56 501 2184">6</td> <td data-bbox="501 56 588 2184">7</td> <td data-bbox="588 56 674 2184">8</td> </tr> <tr> <td colspan="6" data-bbox="39 56 501 2184"> <table border="1"> <tr> <td data-bbox="39 56 70 2184">1</td> <td data-bbox="70 56 156 2184">2</td> <td data-bbox="156 56 243 2184">3</td> <td data-bbox="243 56 329 2184">4</td> <td data-bbox="329 56 415 2184">5</td> <td data-bbox="415 56 501 2184">6</td> <td data-bbox="501 56 588 2184">7</td> <td data-bbox="588 56 674 2184">8</td> </tr> <tr> <td colspan="6" data-bbox="39 56 501 2184"> <table border="1"> <tr> <td data-bbox="39 56 70 2184">1</td> <td data-bbox="70 56 156 2184">2</td> <td data-bbox="156 56 243 2184">3</td> <td data-bbox="243 56 329 2184">4</td> <td data-bbox="329 56 415 2184">5</td> <td data-bbox="415 56 501 2184">6</td> <td data-bbox="501 56 588 2184">7</td> <td data-bbox="588 56 674 2184">8</td> </tr> <tr> <td colspan="6" data-bbox="39 56 501 2184"> <table border="1"> <tr> <td data-bbox="39 56 70 2184">1</td> <td data-bbox="70 56 156 2184">2</td> <td data-bbox="156 56 243 2184">3</td> <td data-bbox="243 56 329 2184">4</td> <td data-bbox="329 56 415 2184">5</td> <td data-bbox="415 56 501 2184">6</td> <td data-bbox="501 56 588 2184">7</td> <td data-bbox="588 56 674 2184">8</td> </tr> <tr> <td colspan="6" data-bbox="39 56 501 2184"> <table border="1"> <tr> <td data-bbox="39 56 70 2184">1</td> <td data-bbox="70 56 156 2184">2</td> <td data-bbox="156 56 243 2184">3</td> <td data-bbox="243 56 329 2184">4</td> <td data-bbox="329 56 415 2184">5</td> <td data-bbox="415 56 501 2184">6</td> <td data-bbox="501 56 588 2184">7</td> <td data-bbox="588 56 674 2184">8</td> </tr> <tr> <td colspan="6" data-bbox="39 56 501 2184"> <table border="1"> <tr> <td data-bbox="39 56 70 2184">1</td> <td data-bbox="70 56 156 2184">2</td> <td data-bbox="156 56 243 2184">3</td> <td data-bbox="243 56 329 2184">4</td> <td data-bbox="329 56 415 2184">5</td> <td data-bbox="415 56 501 2184">6</td> <td data-bbox="501 56 588 2184">7</td> <td data-bbox="588 56 674 2184">8</td> </tr> <tr> <td colspan="6" data-bbox="39 56 501 2184"> <table border="1"> <tr> <td data-bbox="39 56 70 2184">1</td> <td data-bbox="70 56 156 2184">2</td> <td data-bbox="156 56 243 2184">3</td> <td data-bbox="243 56 329 2184">4</td> <td data-bbox="329 56 415 2184">5</td> <td data-bbox="415 56 501 2184">6</td> <td data-bbox="501 56 588 2184">7</td> <td data-bbox="588 56 674 2184">8</td> </tr> <tr> <td colspan="6" data-bbox="39 56 501 2184"> <table border="1"> <tr> <td data-bbox="39 56 70 2184">1</td> <td data-bbox="70 56 156 2184">2</td> <td data-bbox="156 56 243 2184">3</td> <td data-bbox="243 56 329 2184">4</td> <td data-bbox="329 56 415 2184">5</td> <td data-bbox="415 56 501 2184">6</td> <td data-bbox="501 56 588 2184">7</td> <td data-bbox="588 56 674 2184">8</td> </tr> <tr> <td colspan="6" data-bbox="39 56 501 2184"> <table border="1"> <tr> <td data-bbox="39 56 70 2184">1</td> <td data-bbox="70 56 156 2184">2</td> <td data-bbox="156 56 243 2184">3</td> <td data-bbox="243 56 329 2184">4</td> <td data-bbox="329 56 415 2184">5</td> <td data-bbox="415 56 501 2184">6</td> <td data-bbox="501 56 588 2184">7</td> <td data-bbox="588 56 674 2184">8</td> </tr> <tr> <td colspan="6" data-bbox="39 56 501 2184"> <table border="1"> <tr> <td data-bbox="39 56 70 2184">1</td> <td data-bbox="70 56 156 2184">2</td> <td data-bbox="156 56 243 2184">3</td> <td data-bbox="243 56 329 2184">4</td> <td data-bbox="329 56 415 2184">5</td> <td data-bbox="415 56 501 2184">6</td> <td data-bbox="501 56 588 2184">7</td> <td data-bbox="588 56 674 2184">8</td> </tr> <tr> <td colspan="6" data-bbox="39 56 501 2184"> <table border="1"> <tr> <td data-bbox="39 56 70 2184">1</td> <td data-bbox="70 56 156 2184">2</td> <td data-bbox="156 56 243 2184">3</td> <td data-bbox="243 56 329 2184">4</td> <td data-bbox="329 56 415 2184">5</td> <td data-bbox="415 56 501 2184">6</td> <td data-bbox="501 56 588 2184">7</td> <td data-bbox="588 56 674 2184">8</td> </tr> <tr> <td colspan="6" data-bbox="39 56 501 2184"> <table border="1"> <tr> <td data-bbox="39 56 70 2184">1</td> <td data-bbox="70 56 156 2184">2</td> <td data-bbox="156 56 243 2184">3</td> <td data-bbox="243 56 329 2184">4</td> <td data-bbox="329 56 415 2184">5</td> <td data-bbox="415 56 501 2184">6</td> <td data-bbox="501 56 588 2184">7</td> <td data-bbox="588 56 674 2184">8</td> </tr> <tr> <td colspan="6" data-bbox="39 56 501 2184"> <table border="1"> <tr> <td data-bbox="39 56 70 2184">1</td> <td data-bbox="70 56 156 2184">2</td> <td data-bbox="156 56 243 2184">3</td> <td data-bbox="243 56 329 2184">4</td> <td data-bbox="329 56 415 2184">5</td> <td data-bbox="415 56 501 2184">6</td> <td data-bbox="501 56 588 2184">7</td> <td data-bbox="588 56 674 2184">8</td> </tr> <tr> <td colspan="6" data-bbox="39 56 501 2184"> <table border="1"> <tr> <td data-bbox="39 56 70 2184">1</td> <td data-bbox="70 56 156 2184">2</td> <td data-bbox="156 56 243 2184">3</td> <td data-bbox="243 56 329 2184">4</td> <td data-bbox="329 56 415 2184">5</td> <td data-bbox="415 56 501 2184">6</td> <td data-bbox="501 56 588 2184">7</td> <td data-bbox="588 56 674 2184">8</td> </tr> <tr> <td colspan="6" data-bbox="39 56 501 2184"> <table border="1"> <tr> <td data-bbox="39 56 70 2184">1</td> <td data-bbox="70 56 156 2184">2</td> <td data-bbox="156 56 243 2184">3</td> <td data-bbox="243 56 329 2184">4</td> <td data-bbox="329 56 415 2184">5</td> <td data-bbox="415 56 501 2184">6</td> <td data-bbox="501 56 588 2184">7</td> <td data-bbox="588 56 674 2184">8</td> </tr> <tr> <td colspan="6" data-bbox="39 56 501 2184"> <table border="1"> <tr> <td data-bbox="39 56 70 2184">1</td> <td data-bbox="70 56 156 2184">2</td> <td data-bbox="156 56 243 2184">3</td> <td data-bbox="243 56 329 2184">4</td> <td data-bbox="329 56 415 2184">5</td> <td data-bbox="415 56 501 2184">6</td> <td data-bbox="501 56 588 2184">7</td> <td data-bbox="588 56 674 2184">8</td> </tr> <tr> <td colspan="6" data-bbox="39 56 501 2184"> <table border="1"> <tr> <td data-bbox="39 56 70 2184">1</td> <td data-bbox="70 56 156 2184">2</td> <td data-bbox="156 56 243 2184">3</td> <td data-bbox="243 56 329 2184">4</td> <td data-bbox="329 56 415 2184">5</td> <td data-bbox="415 56 501 2184">6</td> <td data-bbox="501 56 588 2184">7</td> <td data-bbox="588 56 674 2184">8</td> </tr> <tr> <td colspan="6" data-bbox="39 56 501 2184"> <table border="1"> <tr> <td data-bbox="39 56 70 2184">1</td> <td data-bbox="70 56 156 2184">2</td> <td data-bbox="156 56 243 2184">3</td> <td data-bbox="243 56 329 2184">4</td> <td data-bbox="329 56 415 2184">5</td> <td data-bbox="415 56 501 2184">6</td> <td data-bbox="501 56 588 2184">7</td> <td data-bbox="588 56 674 2184">8</td> </tr> <tr> <td colspan="6" data-bbox="39 56 501 2184"> <table border="1"> <tr> <td data-bbox="39 56 70 2184">1</td> <td data-bbox="70 56 156 2184">2</td> <td data-bbox="156 56 243 2184">3</td> <td data-bbox="243 56 329 2184">4</td> <td data-bbox="329 56 415 2184">5</td> <td data-bbox="415 56 501 2184">6</td> <td data-bbox="501 56 588 2184">7</td> <td data-bbox="588 56 674 2184">8</td> </tr> <tr> <td colspan="6" data-bbox="39 56 501 2184"> <table border="1"> <tr> <td data-bbox="39 56 70 2184">1</td> <td data-bbox="70 56 156 2184">2</td> <td data-bbox="156 56 243 2184">3</td> <td data-bbox="243 56 329 2184">4</td> <td data-bbox="329 56 415 2184">5</td> <td data-bbox="415 56 501 2184">6</td> <td data-bbox="501 56 588 2184">7</td> <td data-bbox="588 56 674 2184">8</td> </tr> <tr> <td colspan="6" data-bbox="39 56 501 2184"> <table border="1"> <tr> <td data-bbox="39 56 70 2184">1</td> <td data-bbox="70 56 156 2184">2</td> <td data-bbox="156 56 243 2184">3</td> <td data-bbox="243 56 329 2184">4</td> <td data-bbox="329 56 415 2184">5</td> <td data-bbox="415 56 501 2184">6</td> <td data-bbox="501 56 588 2184">7</td> <td data-bbox="588 56 674 2184">8</td> </tr> <tr> <td colspan="6" data-bbox="39 56 501 2184"> <table border="1"> <tr> <td data-bbox="39 56 70 2184">1</td> <td data-bbox="70 56 156 2184">2</td> <td data-bbox="156 56 243
2184">3</td> <td data-bbox="243 56 329 2184">4</td> <td data-bbox="329 56 415 2184">5</td> <td data-bbox="415 56 501 2184">6</td> <td data-bbox="501 56 588 2184">7</td> <td data-bbox="588 56 674 2184">8</td> </tr> <tr> <td colspan="6" data-bbox="39 56 501 2184"> <table border="1"> <tr> <td data-bbox="39 56 70 2184">1</td></tr></table></td></tr></table></td></tr></table></td></tr></table></td></tr></table></td></tr></table></td></tr></table></td></tr></table></td></tr></table></td></tr></table></td></tr></table></td></tr></table></td></tr></table></td></tr></table></td></tr></table></td></tr></table></td></tr></table></td></tr></table></td></tr></table></td></tr></table></td></tr></table></td></tr></table></td></tr></table></td></tr></table></td></tr></table></td></tr></table></td></tr></table></td></tr></table></td></tr></table></td></tr></table>   |  |  |  |  |  | 1 | 2 | 3 | 4 | 5 | 6 | 7 | 8 | <table border="1"> <tr> <td data-bbox="39 56 70 2184">1</td> <td data-bbox="70 56 156 2184">2</td> <td data-bbox="156 56 243 2184">3</td> <td data-bbox="243 56 329 2184">4</td> <td data-bbox="329 56 415 2184">5</td> <td data-bbox="415 56 501 2184">6</td> <td data-bbox="501 56 588 2184">7</td> <td data-bbox="588 56 674 2184">8</td> </tr> <tr> <td colspan="6" data-bbox="39 56 501 2184"> <table border="1"> <tr> <td data-bbox="39 56 70 2184">1</td> <td data-bbox="70 56 156 2184">2</td> <td data-bbox="156 56 243 2184">3</td> <td data-bbox="243 56 329 2184">4</td> <td data-bbox="329 56 415 2184">5</td> <td data-bbox="415 56 501 2184">6</td> <td data-bbox="501 56 588 2184">7</td> <td data-bbox="588 56 674 2184">8</td> </tr> <tr> <td colspan="6" data-bbox="39 56 501 2184"> <table border="1"> <tr> <td data-bbox="39 56 70 2184">1</td> <td data-bbox="70 56 156 2184">2</td> <td data-bbox="156 56 243 2184">3</td> <td data-bbox="243 56 329 2184">4</td> <td data-bbox="329 56 415 2184">5</td> <td data-bbox="415 56 501 2184">6</td> <td data-bbox="501 56 588 2184">7</td> <td data-bbox="588 56 674 2184">8</td> </tr> <tr> <td colspan="6" data-bbox="39 56 501 2184"> <table border="1"> <tr> <td data-bbox="39 56 70 2184">1</td> <td data-bbox="70 56 156 2184">2</td> <td data-bbox="156 56 243 2184">3</td> <td data-bbox="243 56 329 2184">4</td> <td data-bbox="329 56 415 2184">5</td> <td data-bbox="415 56 501 2184">6</td> <td data-bbox="501 56 588 2184">7</td> <td data-bbox="588 56 674 2184">8</td> </tr> <tr> <td colspan="6" data-bbox="39 56 501 2184"> <table border="1"> <tr> <td data-bbox="39 56 70 2184">1</td> <td data-bbox="70 56 156 2184">2</td> <td data-bbox="156 56 243 2184">3</td> <td data-bbox="243 56 329 2184">4</td> <td data-bbox="329 56 415 2184">5</td> <td data-bbox="415 56 501 2184">6</td> <td data-bbox="501 56 588 2184">7</td> <td data-bbox="588 56 674 2184">8</td> </tr> <tr> <td colspan="6" data-bbox="39 56 501 2184"> <table border="1"> <tr> <td data-bbox="39 56 70 2184">1</td> <td data-bbox="70 56 156 2184">2</td> <td data-bbox="156 56 243 2184">3</td> <td data-bbox="243 56 329 2184">4</td> <td data-bbox="329 56 415 2184">5</td> <td data-bbox="415 56 501 2184">6</td> <td data-bbox="501 56 588 2184">7</td> <td data-bbox="588 56 674 2184">8</td> </tr> <tr> <td colspan="6" data-bbox="39 56 501 2184"> <table border="1"> <tr> <td data-bbox="39 56 70 2184">1</td> <td data-bbox="70 56 156 2184">2</td> <td data-bbox="156 56 243 2184">3</td> <td data-bbox="243 56 329 2184">4</td> <td data-bbox="329 56 415 2184">5</td> <td data-bbox="415 56 501 2184">6</td> <td data-bbox="501 56 588 2184">7</td> <td data-bbox="588 56 674 2184">8</td> </tr> <tr> <td colspan="6" data-bbox="39 56 501 2184"> <table border="1"> <tr> <td data-bbox="39 56 70 2184">1</td> <td data-bbox="70 56 156 2184">2</td> <td data-bbox="156 56 243 2184">3</td> <td data-bbox="243 56 329 2184">4</td> <td data-bbox="329 56 415 2184">5</td> <td data-bbox="415 56 501 2184">6</td> <td data-bbox="501 56 588 2184">7</td> <td data-bbox="588 56 674 2184">8</td> </tr> <tr> <td colspan="6" data-bbox="39 56 501 2184"> <table border="1"> <tr> <td data-bbox="39 56 70 2184">1</td> <td data-bbox="70 56 156 2184">2</td> <td data-bbox="156 56 243 2184">3</td> <td data-bbox="243 56 329 2184">4</td> <td data-bbox="329 56 415 2184">5</td> <td data-bbox="415 56 501 2184">6</td> <td data-bbox="501 56 588 2184">7</td> <td data-bbox="588 56 674 2184">8</td> </tr> <tr> <td colspan="6" data-bbox="39 56 501 2184"> <table border="1"> <tr> <td data-bbox="39 56 70 2184">1</td> <td data-bbox="70 56 156 2184">2</td> <td data-bbox="156 56 243 2184">3</td> <td data-bbox="243 56 329 2184">4</td> <td data-bbox="329 56 415 2184">5</td> <td data-bbox="415 56 501 2184">6</td> <td data-bbox="501 56 588 2184">7</td> <td data-bbox="588 56 674 2184">8</td> </tr> <tr> <td colspan="6" data-bbox="39 56 501 2184"> <table border="1"> <tr> <td data-bbox="39 56 70 2184">1</td> <td data-bbox="70 56 156 2184">2</td> <td data-bbox="156 56 243 2184">3</td> <td data-bbox="243 56 329 2184">4</td> <td data-bbox="329 56 415 2184">5</td> <td data-bbox="415 56 501 2184">6</td> <td data-bbox="501 56 588 2184">7</td> <td data-bbox="588 56 674 2184">8</td> </tr> <tr> <td colspan="6" data-bbox="39 56 501 2184"> <table border="1"> <tr> <td data-bbox="39 56 70 2184">1</td> <td data-bbox="70 56 156 2184">2</td> <td data-bbox="156 56 243 2184">3</td> <td data-bbox="243 56 329 2184">4</td> <td data-bbox="329 56 415 2184">5</td> <td data-bbox="415 56 501 2184">6</td> <td data-bbox="501 56 588 2184">7</td> <td data-bbox="588 56 674 2184">8</td> </tr> <tr> <td colspan="6" data-bbox="39 56 501 2184"> <table border="1"> <tr> <td data-bbox="39 56 70 2184">1</td> <td data-bbox="70 56 156 2184">2</td> <td data-bbox="156 56 243 2184">3</td> <td data-bbox="243 56 329 2184">4</td> <td data-bbox="329 56 415 2184">5</td> <td data-bbox="415 56 501 2184">6</td> <td data-bbox="501 56 588 2184">7</td> <td data-bbox="588 56 674 2184">8</td> </tr> <tr> <td colspan="6" data-bbox="39 56 501 2184"> <table border="1"> <tr> <td data-bbox="39 56 70 2184">1</td> <td data-bbox="70 56 156 2184">2</td> <td data-bbox="156 56 243 2184">3</td> <td data-bbox="243 56 329 2184">4</td> <td data-bbox="329 56 415 2184">5</td> <td data-bbox="415 56 501 2184">6</td> <td data-bbox="501 56 588 2184">7</td> <td data-bbox="588 56 674 2184">8</td> </tr> <tr> <td colspan="6" data-bbox="39 56 501 2184"> <table border="1"> <tr> <td data-bbox="39 56 70 2184">1</td> <td data-bbox="70 56 156 2184">2</td> <td data-bbox="156 56 243 2184">3</td> <td data-bbox="243 56 329 2184">4</td> <td data-bbox="329 56 415 2184">5</td> <td data-bbox="415 56 501 2184">6</td> <td data-bbox="501 56 588 2184">7</td> <td data-bbox="588 56 674 2184">8</td> </tr> <tr> <td colspan="6" data-bbox="39 56 501 2184"> <table border="1"> <tr> <td data-bbox="39 56 70 2184">1</td> <td data-bbox="70 56 156 2184">2</td> <td data-bbox="156 56 243 2184">3</td> <td data-bbox="243 56 329 2184">4</td> <td data-bbox="329 56 415 2184">5</td> <td data-bbox="415 56 501 2184">6</td> <td data-bbox="501 56 588 2184">7</td> <td data-bbox="588 56 674 2184">8</td> </tr> <tr> <td colspan="6" data-bbox="39 56 501 2184"> <table border="1"> <tr> <td data-bbox="39 56 70 2184">1</td> <td data-bbox="70 56 156 2184">2</td> <td data-bbox="156 56 243 2184">3</td> <td data-bbox="243 56 329 2184">4</td> <td data-bbox="329 56 415 2184">5</td> <td data-bbox="415 56 501 2184">6</td> <td data-bbox="501 56 588 2184">7</td> <td data-bbox="588 56 674 2184">8</td> </tr> <tr> <td colspan="6" data-bbox="39 56 501 2184"> <table border="1"> <tr> <td data-bbox="39 56 70 2184">1</td> <td data-bbox="70 56 156 2184">2</td> <td data-bbox="156 56 243 2184">3</td> <td data-bbox="243 56 329 2184">4</td> <td data-bbox="329 56 415 2184">5</td> <td data-bbox="415 56 501 2184">6</td> <td data-bbox="501 56 588 2184">7</td> <td data-bbox="588 56 674 2184">8</td> </tr> <tr> <td colspan="6" data-bbox="39 56 501 2184"> <table border="1"> <tr> <td data-bbox="39 56 70 2184">1</td> <td
data-bbox="70 56 156 2184">2</td> <td data-bbox="156 56 243 2184">3</td> <td data-bbox="243 56 329 2184">4</td> <td data-bbox="329 56 415 2184">5</td> <td data-bbox="415 56 501 2184">6</td> <td data-bbox="501 56 588 2184">7</td> <td data-bbox="588 56 674 2184">8</td> </tr> <tr> <td colspan="6" data-bbox="39 56 501 2184"> <table border="1"> <tr> <td data-bbox="39 56 70 2184">1</td> <td data-bbox="70 56 156 2184">2</td> <td data-bbox="156 56 243 2184">3</td> <td data-bbox="243 56 329 2184">4</td> <td data-bbox="329 56 415 2184">5</td> <td data-bbox="415 56 501 2184">6</td> <td data-bbox="501 56 588 2184">7</td> <td data-bbox="588 56 674 2184">8</td> </tr> <tr> <td colspan="6" data-bbox="39 56 501 2184"> <table border="1"> <tr> <td data-bbox="39 56 70 2184">1</td> <td data-bbox="70 56 156 2184">2</td> <td data-bbox="156 56 243 2184">3</td> <td data-bbox="243 56 329 2184">4</td> <td data-bbox="329 56 415 2184">5</td> <td data-bbox="415 56 501 2184">6</td> <td data-bbox="501 56 588 2184">7</td> <td data-bbox="588 56 674 2184">8</td> </tr> <tr> <td colspan="6" data-bbox="39 56 501 2184"> <table border="1"> <tr> <td data-bbox="39 56 70 2184">1</td> <td data-bbox="70 56 156 2184">2</td> <td data-bbox="156 56 243 2184">3</td> <td data-bbox="243 56 329 2184">4</td> <td data-bbox="329 56 415 2184">5</td> <td data-bbox="415 56 501 2184">6</td> <td data-bbox="501 56 588 2184">7</td> <td data-bbox="588 56 674 2184">8</td> </tr> <tr> <td colspan="6" data-bbox="39 56 501 2184"> <table border="1"> <tr> <td data-bbox="39 56 70 2184">1</td> <td data-bbox="70 56 156 2184">2</td> <td data-bbox="156 56 243 2184">3</td> <td data-bbox="243 56 329 2184">4</td> <td data-bbox="329 56 415 2184">5</td> <td data-bbox="415 56 501 2184">6</td> <td data-bbox="501 56 588 2184">7</td> <td data-bbox="588 56 674 2184">8</td> </tr> <tr> <td colspan="6" data-bbox="39 56 501 2184"> <table border="1"> <tr> <td data-bbox="39 56 70 2184">1</td> <td data-bbox="70 56 156 2184">2</td> <td data-bbox="156 56 243 2184">3</td> <td data-bbox="243 56 329 2184">4</td> <td data-bbox="329 56 415 2184">5</td> <td data-bbox="415 56 501 2184">6</td> <td data-bbox="501 56 588 2184">7</td> <td data-bbox="588 56 674 2184">8</td> </tr> <tr> <td colspan="6" data-bbox="39 56 501 2184"> <table border="1"> <tr> <td data-bbox="39 56 70 2184">1</td> <td data-bbox="70 56 156 2184">2</td> <td data-bbox="156 56 243 2184">3</td> <td data-bbox="243 56 329 2184">4</td> <td data-bbox="329 56 415 2184">5</td> <td data-bbox="415 56 501 2184">6</td> <td data-bbox="501 56 588 2184">7</td> <td data-bbox="588 56 674 2184">8</td> </tr> <tr> <td colspan="6" data-bbox="39 56 501 2184"> <table border="1"> <tr> <td data-bbox="39 56 70 2184">1</td> <td data-bbox="70 56 156 2184">2</td> <td data-bbox="156 56 243 2184">3</td> <td data-bbox="243 56 329 2184">4</td> <td data-bbox="329 56 415 2184">5</td> <td data-bbox="415 56 501 2184">6</td> <td data-bbox="501 56 588 2184">7</td> <td data-bbox="588 56 674 2184">8</td> </tr> <tr> <td colspan="6" data-bbox="39 56 501 2184"> <table border="1"> <tr> <td data-bbox="39 56 70 2184">1</td> <td data-bbox="70 56 156 2184">2</td> <td data-bbox="156 56 243 2184">3</td> <td data-bbox="243 56 329 2184">4</td> <td data-bbox="329 56 415 2184">5</td> <td data-bbox="415 56 501 2184">6</td> <td data-bbox="501 56 588 2184">7</td> <td data-bbox="588 56 674 2184">8</td> </tr> <tr> <td colspan="6" data-bbox="39 56 501 2184"> <table border="1"> <tr> <td data-bbox="39 56 70 2184">1</td> <td data-bbox="70 56 156 2184">2</td> <td data-bbox="156 56 243 2184">3</td> <td data-bbox="243 56 329 2184">4</td> <td data-bbox="329 56 415 2184">5</td> <td data-bbox="415 56 501 2184">6</td> <td data-bbox="501 56 588 2184">7</td> <td data-bbox="588 56 674 2184">8</td> </tr> <tr> <td colspan="6" data-bbox="39 56 501 2184"> <table border="1"> <tr> <td data-bbox="39 56 70 2184">1</td></tr></table></td></tr></table></td></tr></table></td></tr></table></td></tr></table></td></tr></table></td></tr></table></td></tr></table></td></tr></table></td></tr></table></td></tr></table></td></tr></table></td></tr></table></td></tr></table></td></tr></table></td></tr></table></td></tr></table></td></tr></table></td></tr></table></td></tr></table></td></tr></table></td></tr></table></td></tr></table></td></tr></table></td></tr></table></td></tr></table></td></tr></table></td></tr></table></td></tr></table>   |  |  |  |  |  | 1 | 2 | 3 | 4 | 5 | 6 | 7 | 8 | <table border="1"> <tr> <td data-bbox="39 56 70 2184">1</td> <td data-bbox="70 56 156 2184">2</td> <td data-bbox="156 56 243 2184">3</td> <td data-bbox="243 56 329 2184">4</td> <td data-bbox="329 56 415 2184">5</td> <td data-bbox="415 56 501 2184">6</td> <td data-bbox="501 56 588 2184">7</td> <td data-bbox="588 56 674 2184">8</td> </tr> <tr> <td colspan="6" data-bbox="39 56 501 2184"> <table border="1"> <tr> <td data-bbox="39 56 70 2184">1</td> <td data-bbox="70 56 156 2184">2</td> <td data-bbox="156 56 243 2184">3</td> <td data-bbox="243 56 329 2184">4</td> <td data-bbox="329 56 415 2184">5</td> <td data-bbox="415 56 501 2184">6</td> <td data-bbox="501 56 588 2184">7</td> <td data-bbox="588 56 674 2184">8</td> </tr> <tr> <td colspan="6" data-bbox="39 56 501 2184"> <table border="1"> <tr> <td data-bbox="39 56 70 2184">1</td> <td data-bbox="70 56 156 2184">2</td> <td data-bbox="156 56 243 2184">3</td> <td data-bbox="243 56 329 2184">4</td> <td data-bbox="329 56 415 2184">5</td> <td data-bbox="415 56 501 2184">6</td> <td data-bbox="501 56 588 2184">7</td> <td data-bbox="588 56 674 2184">8</td> </tr> <tr> <td colspan="6" data-bbox="39 56 501 2184"> <table border="1"> <tr> <td data-bbox="39 56 70 2184">1</td> <td data-bbox="70 56 156 2184">2</td> <td data-bbox="156 56 243 2184">3</td> <td data-bbox="243 56 329 2184">4</td> <td data-bbox="329 56 415 2184">5</td> <td data-bbox="415 56 501 2184">6</td> <td data-bbox="501 56 588 2184">7</td> <td data-bbox="588 56 674 2184">8</td> </tr> <tr> <td colspan="6" data-bbox="39 56 501 2184"> <table border="1"> <tr> <td data-bbox="39 56 70 2184">1</td> <td data-bbox="70 56 156 2184">2</td> <td data-bbox="156 56 243 2184">3</td> <td data-bbox="243 56 329 2184">4</td> <td data-bbox="329 56 415 2184">5</td> <td data-bbox="415 56 501 2184">6</td> <td data-bbox="501 56 588 2184">7</td> <td data-bbox="588 56 674 2184">8</td> </tr> <tr> <td colspan="6" data-bbox="39 56 501 2184"> <table border="1"> <tr> <td data-bbox="39 56 70 2184">1</td> <td data-bbox="70 56 156 2184">2</td> <td data-bbox="156 56 243 2184">3</td> <td data-bbox="243 56 329 2184">4</td> <td data-bbox="329 56 415 2184">5</td> <td data-bbox="415 56 501 2184">6</td> <td data-bbox="501 56 588 2184">7</td> <td data-bbox="588 56 674 2184">8</td> </tr> <tr> <td colspan="6" data-bbox="39 56 501 2184"> <table border="1"> <tr> <td data-bbox="39 56 70 2184">1</td> <td data-bbox="70 56 156 2184">2</td> <td data-bbox="156 56 243 2184">3</td> <td data-bbox="243 56 329 2184">4</td> <td data-bbox="329 56 415 2184">5</td> <td data-bbox="415 56 501 2184">6</td> <td data-bbox="501 56 588 2184">7</td> <td data-bbox="588 56 674 2184">8</td> </tr> <tr> <td colspan="6" data-bbox="39 56 501 2184"> <table border="1"> <tr> <td data-bbox="39 56 70 2184">1</td> <td data-bbox="70 56 156 2184">2</td> <td data-bbox="156 56 243 2184">3</td> <td data-bbox="243 56 329 2184">4</td> <td data-bbox="329 56 415 2184">5</td> <td data-bbox="415 56 501 2184">6</td> <td data-bbox="501 56 588 2184">7</td> <td data-bbox="588 56 674 2184">8</td> </tr> <tr> <td colspan="6" data-bbox="39 56 501 2184"> <table border="1"> <tr> <td data-bbox="39 56 70 2184">1</td> <td data-bbox="70 56 156 2184">2</td> <td data-bbox="156 56 243 2184">3</td> <td data-bbox="243 56 329 2184">4</td> <td data-bbox="329 56 415 2184">5</td> <td data-bbox="415 56 501 2184">6</td> <td data-bbox="501 56 588 2184">7</td> <td data-bbox="588 56 674 2184">8</td> </tr> <tr> <td colspan="6" data-bbox="39 56 501 2184"> <table border="1"> <tr> <td
data-bbox="39 56 70 2184">1</td> <td data-bbox="70 56 156 2184">2</td> <td data-bbox="156 56 243 2184">3</td> <td data-bbox="243 56 329 2184">4</td> <td data-bbox="329 56 415 2184">5</td> <td data-bbox="415 56 501 2184">6</td> <td data-bbox="501 56 588 2184">7</td> <td data-bbox="588 56 674 2184">8</td> </tr> <tr> <td colspan="6" data-bbox="39 56 501 2184"> <table border="1"> <tr> <td data-bbox="39 56 70 2184">1</td> <td data-bbox="70 56 156 2184">2</td> <td data-bbox="156 56 243 2184">3</td> <td data-bbox="243 56 329 2184">4</td> <td data-bbox="329 56 415 2184">5</td> <td data-bbox="415 56 501 2184">6</td> <td data-bbox="501 56 588 2184">7</td> <td data-bbox="588 56 674 2184">8</td> </tr> <tr> <td colspan="6" data-bbox="39 56 501 2184"> <table border="1"> <tr> <td data-bbox="39 56 70 2184">1</td> <td data-bbox="70 56 156 2184">2</td> <td data-bbox="156 56 243 2184">3</td> <td data-bbox="243 56 329 2184">4</td> <td data-bbox="329 56 415 2184">5</td> <td data-bbox="415 56 501 2184">6</td> <td data-bbox="501 56 588 2184">7</td> <td data-bbox="588 56 674 2184">8</td> </tr> <tr> <td colspan="6" data-bbox="39 56 501 2184"> <table border="1"> <tr> <td data-bbox="39 56 70 2184">1</td> <td data-bbox="70 56 156 2184">2</td> <td data-bbox="156 56 243 2184">3</td> <td data-bbox="243 56 329 2184">4</td> <td data-bbox="329 56 415 2184">5</td> <td data-bbox="415 56 501 2184">6</td> <td data-bbox="501 56 588 2184">7</td> <td data-bbox="588 56 674 2184">8</td> </tr> <tr> <td colspan="6" data-bbox="39 56 501 2184"> <table border="1"> <tr> <td data-bbox="39 56 70 2184">1</td> <td data-bbox="70 56 156 2184">2</td> <td data-bbox="156 56 243 2184">3</td> <td data-bbox="243 56 329 2184">4</td> <td data-bbox="329 56 415 2184">5</td> <td data-bbox="415 56 501 2184">6</td> <td data-bbox="501 56 588 2184">7</td> <td data-bbox="588 56 674 2184">8</td> </tr> <tr> <td colspan="6" data-bbox="39 56 501 2184"> <table border="1"> <tr> <td data-bbox="39 56 70 2184">1</td> <td data-bbox="70 56 156 2184">2</td> <td data-bbox="156 56 243 2184">3</td> <td data-bbox="243 56 329 2184">4</td> <td data-bbox="329 56 415 2184">5</td> <td data-bbox="415 56 501 2184">6</td> <td data-bbox="501 56 588 2184">7</td> <td data-bbox="588 56 674 2184">8</td> </tr> <tr> <td colspan="6" data-bbox="39 56 501 2184"> <table border="1"> <tr> <td data-bbox="39 56 70 2184">1</td> <td data-bbox="70 56 156 2184">2</td> <td data-bbox="156 56 243 2184">3</td> <td data-bbox="243 56 329 2184">4</td> <td data-bbox="329 56 415 2184">5</td> <td data-bbox="415 56 501 2184">6</td> <td data-bbox="501 56 588 2184">7</td> <td data-bbox="588 56 674 2184">8</td> </tr> <tr> <td colspan="6" data-bbox="39 56 501 2184"> <table border="1"> <tr> <td data-bbox="39 56 70 2184">1</td> <td data-bbox="70 56 156 2184">2</td> <td data-bbox="156 56 243 2184">3</td> <td data-bbox="243 56 329 2184">4</td> <td data-bbox="329 56 415 2184">5</td> <td data-bbox="415 56 501 2184">6</td> <td data-bbox="501 56 588 2184">7</td> <td data-bbox="588 56 674 2184">8</td> </tr> <tr> <td colspan="6" data-bbox="39 56 501 2184"> <table border="1"> <tr> <td data-bbox="39 56 70 2184">1</td> <td data-bbox="70 56 156 2184">2</td> <td data-bbox="156 56 243 2184">3</td> <td data-bbox="243 56 329 2184">4</td> <td data-bbox="329 56 415 2184">5</td> <td data-bbox="415 56 501 2184">6</td> <td data-bbox="501 56 588 2184">7</td> <td data-bbox="588 56 674 2184">8</td> </tr> <tr> <td colspan="6" data-bbox="39 56 501 2184"> <table border="1"> <tr> <td data-bbox="39 56 70 2184">1</td> <td data-bbox="70 56 156 2184">2</td> <td data-bbox="156 56 243 2184">3</td> <td data-bbox="243 56 329 2184">4</td> <td data-bbox="329 56 415 2184">5</td> <td data-bbox="415 56 501 2184">6</td> <td data-bbox="501 56 588 2184">7</td> <td data-bbox="588 56 674 2184">8</td> </tr> <tr> <td colspan="6" data-bbox="39 56 501 2184"> <table border="1"> <tr> <td data-bbox="39 56 70 2184">1</td> <td data-bbox="70 56 156 2184">2</td> <td data-bbox="156 56 243 2184">3</td> <td data-bbox="243 56 329 2184">4</td> <td data-bbox="329 56 415 2184">5</td> <td data-bbox="415 56 501 2184">6</td> <td data-bbox="501 56 588 2184">7</td> <td data-bbox="588 56 674 2184">8</td> </tr> <tr> <td colspan="6" data-bbox="39 56 501 2184"> <table border="1"> <tr> <td data-bbox="39 56 70 2184">1</td> <td data-bbox="70 56 156 2184">2</td> <td data-bbox="156 56 243 2184">3</td> <td data-bbox="243 56 329 2184">4</td> <td data-bbox="329 56 415 2184">5</td> <td data-bbox="415 56 501 2184">6</td> <td data-bbox="501 56 588 2184">7</td> <td data-bbox="588 56 674 2184">8</td> </tr> <tr> <td colspan="6" data-bbox="39 56 501 2184"> <table border="1"> <tr> <td data-bbox="39 56 70 2184">1</td> <td data-bbox="70 56 156 2184">2</td> <td data-bbox="156 56 243 2184">3</td> <td data-bbox="243 56 329 2184">4</td> <td data-bbox="329 56 415 2184">5</td> <td data-bbox="415 56 501 2184">6</td> <td data-bbox="501 56 588 2184">7</td> <td data-bbox="588 56 674 2184">8</td> </tr> <tr> <td colspan="6" data-bbox="39 56 501 2184"> <table border="1"> <tr> <td data-bbox="39 56 70 2184">1</td> <td data-bbox="70 56 156 2184">2</td> <td data-bbox="156 56 243 2184">3</td> <td data-bbox="243 56 329 2184">4</td> <td data-bbox="329 56 415 2184">5</td> <td data-bbox="415 56 501 2184">6</td> <td data-bbox="501 56 588 2184">7</td> <td data-bbox="588 56 674 2184">8</td> </tr> <tr> <td colspan="6" data-bbox="39 56 501 2184"> <table border="1"> <tr> <td data-bbox="39 56 70 2184">1</td> <td data-bbox="70 56 156 2184">2</td> <td data-bbox="156 56 243 2184">3</td> <td data-bbox="243 56 329 2184">4</td> <td data-bbox="329 56 415 2184">5</td> <td data-bbox="415 56 501 2184">6</td> <td data-bbox="501 56 588 2184">7</td> <td data-bbox="588 56 674 2184">8</td> </tr> <tr> <td colspan="6" data-bbox="39 56 501 2184"> <table border="1"> <tr> <td data-bbox="39 56 70 2184">1</td> <td data-bbox="70 56 156 2184">2</td> <td data-bbox="156 56 243 2184">3</td> <td data-bbox="243 56 329 2184">4</td> <td data-bbox="329 56 415 2184">5</td> <td data-bbox="415 56 501 2184">6</td> <td data-bbox="501 56 588 2184">7</td> <td data-bbox="588 56 674 2184">8</td> </tr> <tr> <td colspan="6" data-bbox="39 56 501 2184"> <table border="1"> <tr> <td data-bbox="39 56 70 2184">1</td> <td data-bbox="70 56 156 2184">2</td> <td data-bbox="156 56 243 2184">3</td> <td data-bbox="243 56 329 2184">4</td> <td data-bbox="329 56 415 2184">5</td> <td data-bbox="415 56 501 2184">6</td> <td data-bbox="501 56 588 2184">7</td> <td data-bbox="588 56 674 2184">8</td> </tr> <tr> <td colspan="6" data-bbox="39 56 501 2184"> <table border="1"> <tr> <td data-bbox="39 56 70 2184">1</td> <td data-bbox="70 56 156 2184">2</td> <td data-bbox="156 56 243 2184">3</td> <td data-bbox="243 56 329 2184">4</td> <td data-bbox="329 56 415 2184">5</td> <td data-bbox="415 56 501 2184">6</td> <td data-bbox="501 56 588 2184">7</td> <td data-bbox="588 56 674 2184">8</td> </tr> <tr> <td colspan="6" data-bbox="39 56 501 2184"> <table border="1"> <tr> <td data-bbox="39 56 70 2184">1</td></tr></table></td></tr></table></td></tr></table></td></tr></table></td></tr></table></td></tr></table></td></tr></table></td></tr></table></td></tr></table></td></tr></table></td></tr></table></td></tr></table></td></tr></table></td></tr></table></td></tr></table></td></tr></table></td></tr></table></td></tr></table></td></tr></table></td></tr></table></td></tr></table></td></tr></table></td></tr></table></td></tr></table></td></tr></table></td></tr></table></td></tr></table></td></tr></table>   |  |  |  |  |  | 1 | 2 | 3 | 4 | 5 | 6 | 7 | 8 | <table border="1"> <tr> <td data-bbox="39 56 70 2184">1</td> <td data-bbox="70 56 156 2184">2</td> <td data-bbox="156 56 243 2184">3</td> <td data-bbox="243 56 329 2184">4</td> <td data-bbox="329 56 415 2184">5</td> <td data-bbox="415 56 501 2184">6</td> <td data-bbox="501 56 588 2184">7</td> <td data-bbox="588 56 674 2184">8</td> </tr> <tr> <td colspan="6" data-bbox="39 56 501 2184"> <table
border="1"> <tr> <td data-bbox="39 56 70 2184">1</td> <td data-bbox="70 56 156 2184">2</td> <td data-bbox="156 56 243 2184">3</td> <td data-bbox="243 56 329 2184">4</td> <td data-bbox="329 56 415 2184">5</td> <td data-bbox="415 56 501 2184">6</td> <td data-bbox="501 56 588 2184">7</td> <td data-bbox="588 56 674 2184">8</td> </tr> <tr> <td colspan="6" data-bbox="39 56 501 2184"> <table border="1"> <tr> <td data-bbox="39 56 70 2184">1</td> <td data-bbox="70 56 156 2184">2</td> <td data-bbox="156 56 243 2184">3</td> <td data-bbox="243 56 329 2184">4</td> <td data-bbox="329 56 415 2184">5</td> <td data-bbox="415 56 501 2184">6</td> <td data-bbox="501 56 588 2184">7</td> <td data-bbox="588 56 674 2184">8</td> </tr> <tr> <td colspan="6" data-bbox="39 56 501 2184"> <table border="1"> <tr> <td data-bbox="39 56 70 2184">1</td> <td data-bbox="70 56 156 2184">2</td> <td data-bbox="156 56 243 2184">3</td> <td data-bbox="243 56 329 2184">4</td> <td data-bbox="329 56 415 2184">5</td> <td data-bbox="415 56 501 2184">6</td> <td data-bbox="501 56 588 2184">7</td> <td data-bbox="588 56 674 2184">8</td> </tr> <tr> <td colspan="6" data-bbox="39 56 501 2184"> <table border="1"> <tr> <td data-bbox="39 56 70 2184">1</td> <td data-bbox="70 56 156 2184">2</td> <td data-bbox="156 56 243 2184">3</td> <td data-bbox="243 56 329 2184">4</td> <td data-bbox="329 56 415 2184">5</td> <td data-bbox="415 56 501 2184">6</td> <td data-bbox="501 56 588 2184">7</td> <td data-bbox="588 56 674 2184">8</td> </tr> <tr> <td colspan="6" data-bbox="39 56 501 2184"> <table border="1"> <tr> <td data-bbox="39 56 70 2184">1</td> <td data-bbox="70 56 156 2184">2</td> <td data-bbox="156 56 243 2184">3</td> <td data-bbox="243 56 329 2184">4</td> <td data-bbox="329 56 415 2184">5</td> <td data-bbox="415 56 501 2184">6</td> <td data-bbox="501 56 588 2184">7</td> <td data-bbox="588 56 674 2184">8</td> </tr> <tr> <td colspan="6" data-bbox="39 56 501 2184"> <table border="1"> <tr> <td data-bbox="39 56 70 2184">1</td> <td data-bbox="70 56 156 2184">2</td> <td data-bbox="156 56 243 2184">3</td> <td data-bbox="243 56 329 2184">4</td> <td data-bbox="329 56 415 2184">5</td> <td data-bbox="415 56 501 2184">6</td> <td data-bbox="501 56 588 2184">7</td> <td data-bbox="588 56 674 2184">8</td> </tr> <tr> <td colspan="6" data-bbox="39 56 501 2184"> <table border="1"> <tr> <td data-bbox="39 56 70 2184">1</td> <td data-bbox="70 56 156 2184">2</td> <td data-bbox="156 56 243 2184">3</td> <td data-bbox="243 56 329 2184">4</td> <td data-bbox="329 56 415 2184">5</td> <td data-bbox="415 56 501 2184">6</td> <td data-bbox="501 56 588 2184">7</td> <td data-bbox="588 56 674 2184">8</td> </tr> <tr> <td colspan="6" data-bbox="39 56 501 2184"> <table border="1"> <tr> <td data-bbox="39 56 70 2184">1</td> <td data-bbox="70 56 156 2184">2</td> <td data-bbox="156 56 243 2184">3</td> <td data-bbox="243 56 329 2184">4</td> <td data-bbox="329 56 415 2184">5</td> <td data-bbox="415 56 501 2184">6</td> <td data-bbox="501 56 588 2184">7</td> <td data-bbox="588 56 674 2184">8</td> </tr> <tr> <td colspan="6" data-bbox="39 56 501 2184"> <table border="1"> <tr> <td data-bbox="39 56 70 2184">1</td> <td data-bbox="70 56 156 2184">2</td> <td data-bbox="156 56 243 2184">3</td> <td data-bbox="243 56 329 2184">4</td> <td data-bbox="329 56 415 2184">5</td> <td data-bbox="415 56 501 2184">6</td> <td data-bbox="501 56 588 2184">7</td> <td data-bbox="588 56 674 2184">8</td> </tr> <tr> <td colspan="6" data-bbox="39 56 501 2184"> <table border="1"> <tr> <td data-bbox="39 56 70 2184">1</td> <td data-bbox="70 56 156 2184">2</td> <td data-bbox="156 56 243 2184">3</td> <td data-bbox="243 56 329 2184">4</td> <td data-bbox="329 56 415 2184">5</td> <td data-bbox="415 56 501 2184">6</td> <td data-bbox="501 56 588 2184">7</td> <td data-bbox="588 56 674 2184">8</td> </tr> <tr> <td colspan="6" data-bbox="39 56 501 2184"> <table border="1"> <tr> <td data-bbox="39 56 70 2184">1</td> <td data-bbox="70 56 156 2184">2</td> <td data-bbox="156 56 243 2184">3</td> <td data-bbox="243 56 329 2184">4</td> <td data-bbox="329 56 415 2184">5</td> <td data-bbox="415 56 501 2184">6</td> <td data-bbox="501 56 588 2184">7</td> <td data-bbox="588 56 674 2184">8</td> </tr> <tr> <td colspan="6" data-bbox="39 56 501 2184"> <table border="1"> <tr> <td data-bbox="39 56 70 2184">1</td> <td data-bbox="70 56 156 2184">2</td> <td data-bbox="156 56 243 2184">3</td> <td data-bbox="243 56 329 2184">4</td> <td data-bbox="329 56 415 2184">5</td> <td data-bbox="415 56 501 2184">6</td> <td data-bbox="501 56 588 2184">7</td> <td data-bbox="588 56 674 2184">8</td> </tr> <tr> <td colspan="6" data-bbox="39 56 501 2184"> <table border="1"> <tr> <td data-bbox="39 56 70 2184">1</td> <td data-bbox="70 56 156 2184">2</td> <td data-bbox="156 56 243 2184">3</td> <td data-bbox="243 56 329 2184">4</td> <td data-bbox="329 56 415 2184">5</td> <td data-bbox="415 56 501 2184">6</td> <td data-bbox="501 56 588 2184">7</td> <td data-bbox="588 56 674 2184">8</td> </tr> <tr> <td colspan="6" data-bbox="39 56 501 2184"> <table border="1"> <tr> <td data-bbox="39 56 70 2184">1</td> <td data-bbox="70 56 156 2184">2</td> <td data-bbox="156 56 243 2184">3</td> <td data-bbox="243 56 329 2184">4</td> <td data-bbox="329 56 415 2184">5</td> <td data-bbox="415 56 501 2184">6</td> <td data-bbox="501 56 588 2184">7</td> <td data-bbox="588 56 674 2184">8</td> </tr> <tr> <td colspan="6" data-bbox="39 56 501 2184"> <table border="1"> <tr> <td data-bbox="39 56 70 2184">1</td> <td data-bbox="70 56 156 2184">2</td> <td data-bbox="156 56 243 2184">3</td> <td data-bbox="243 56 329 2184">4</td> <td data-bbox="329 56 415 2184">5</td> <td data-bbox="415 56 501 2184">6</td> <td data-bbox="501 56 588 2184">7</td> <td data-bbox="588 56 674 2184">8</td> </tr> <tr> <td colspan="6" data-bbox="39 56 501 2184"> <table border="1"> <tr> <td data-bbox="39 56 70 2184">1</td> <td data-bbox="70 56 156 2184">2</td> <td data-bbox="156 56 243 2184">3</td> <td data-bbox="243 56 329 2184">4</td> <td data-bbox="329 56 415 2184">5</td> <td data-bbox="415 56 501 2184">6</td> <td data-bbox="501 56 588 2184">7</td> <td data-bbox="588 56 674 2184">8</td> </tr> <tr> <td colspan="6" data-bbox="39 56 501 2184"> <table border="1"> <tr> <td data-bbox="39 56 70 2184">1</td> <td data-bbox="70 56 156 2184">2</td> <td data-bbox="156 56 243 2184">3</td> <td data-bbox="243 56 329 2184">4</td> <td data-bbox="329 56 415 2184">5</td> <td data-bbox="415 56 501 2184">6</td> <td data-bbox="501 56 588 2184">7</td> <td data-bbox="588 56 674 2184">8</td> </tr> <tr> <td colspan="6" data-bbox="39 56 501 2184"> <table border="1"> <tr> <td data-bbox="39 56 70 2184">1</td> <td data-bbox="70 56 156 2184">2</td> <td data-bbox="156 56 243 2184">3</td> <td data-bbox="243 56 329 2184">4</td> <td data-bbox="329 56 415 2184">5</td> <td data-bbox="415 56 501 2184">6</td> <td data-bbox="501 56 588 2184">7</td> <td data-bbox="588 56 674 2184">8</td> </tr> <tr> <td colspan="6" data-bbox="39 56 501 2184"> <table border="1"> <tr> <td data-bbox="39 56 70 2184">1</td> <td data-bbox="70 56 156 2184">2</td> <td data-bbox="156 56 243 2184">3</td> <td data-bbox="243 56 329 2184">4</td> <td data-bbox="329 56 415 2184">5</td> <td data-bbox="415 56 501 2184">6</td> <td data-bbox="501 56 588 2184">7</td> <td data-bbox="588 56 674 2184">8</td> </tr> <tr> <td colspan="6" data-bbox="39 56 501 2184"> <table border="1"> <tr> <td data-bbox="39 56 70 2184">1</td> <td data-bbox="70 56 156 2184">2</td> <td data-bbox="156 56 243 2184">3</td> <td data-bbox="243 56 329 2184">4</td> <td data-bbox="329 56 415 2184">5</td> <td data-bbox="415 56 501 2184">6</td> <td data-bbox="501 56 588 2184">7</td> <td data-bbox="588 56 674 2184">8</td> </tr> <tr> <td colspan="6" data-bbox="39 56 501 2184"> <table border="1"> <tr> <td data-bbox="39 56 70 2184">1</td> <td data-bbox="70 56 156 2184">2</td> <td data-bbox="156 56 243 2184">3</td> <td data-bbox="243 56 329 2184">4</td> <td data-bbox="329 56 415 2184">5</td> <td data-bbox="415 56 501 2184">6</td> <td data-bbox="501 56 588 2184">7</td> <td data-bbox="588 56 674 2184">8</td> </tr> <tr> <td colspan="6" data-bbox="39 56 501 2184"> <table border="1"> <tr> <td data-bbox="39 56 70 2184">1</td> <td data-bbox="70 56 156 2184">2</td> <td data-bbox="156 56 243 2184">3</td> <td data-bbox="243 56 329 2184">4</td> <td data-bbox="329 56 415 2184">5</td> <td data-bbox="415 56 501 2184">6</td> <td data-bbox="501 56 588 2184">7</td> <td data-bbox="588 56 674 2184">8</td> </tr> <tr> <td colspan="6" data-bbox="39 56 501 2184"> <table border="1"> <tr> <td data-bbox="39 56 70 2184">1</td> <td data-bbox="70 56 156 2184">2</td> <td data-bbox="156 56 243 2184">3</td> <td data-bbox="243 56 329 2184">4</td> <td data-bbox="329 56 415 2184">5</td> <td data-bbox="415 56 501 2184">6</td> <td data-bbox="501 56 588 2184">7</td> <td data-bbox="588 56 674 2184">8</td> </tr> <tr> <td colspan="6" data-bbox="39 56 501 2184"> <table border="1"> <tr> <td data-bbox="39 56 70 2184">1</td> <td data-bbox="70 56 156 2184">2</td> <td data-bbox="156 56 243 2184">3</td> <td data-bbox="243 56 329 2184">4</td> <td data-bbox="329 56 415 2184">5</td> <td data-bbox="415 56 501 2184">6</td> <td data-bbox="501 56 588 2184">7</td> <td data-bbox="588 56 674 2184">8</td> </tr> <tr> <td colspan="6" data-bbox="39 56 501 2184"> <table border="1"> <tr> <td data-bbox="39 56 70 2184">1</td> <td data-bbox="70 56 156 2184">2</td> <td data-bbox="156 56 243 2184">3</td> <td data-bbox="243 56 329 2184">4</td> <td data-bbox="329 56 415 2184">5</td> <td data-bbox="415 56 501 2184">6</td> <td data-bbox="501 56 588 2184">7</td> <td data-bbox="588 56 674 2184">8</td> </tr> <tr> <td colspan="6" data-bbox="39 56 501 2184"> <table border="1"> <tr> <td data-bbox="39 56 70
2184">1</td></tr></table></td></tr></table></td></tr></table></td></tr></table></td></tr></table></td></tr></table></td></tr></table></td></tr></table></td></tr></table></td></tr></table></td></tr></table></td></tr></table></td></tr></table></td></tr></table></td></tr></table></td></tr></table></td></tr></table></td></tr></table></td></tr></table></td></tr></table></td></tr></table></td></tr></table></td></tr></table></td></tr></table></td></tr></table></td></tr></table></td></tr></table>   |  |  |  |  |  | 1 | 2 | 3 | 4 | 5 | 6 | 7 | 8 | <table border="1"> <tr> <td data-bbox="39 56 70 2184">1</td> <td data-bbox="70 56 156 2184">2</td> <td data-bbox="156 56 243 2184">3</td> <td data-bbox="243 56 329 2184">4</td> <td data-bbox="329 56 415 2184">5</td> <td data-bbox="415 56 501 2184">6</td> <td data-bbox="501 56 588 2184">7</td> <td data-bbox="588 56 674 2184">8</td> </tr> <tr> <td colspan="6" data-bbox="39 56 501 2184"> <table border="1"> <tr> <td data-bbox="39 56 70 2184">1</td> <td data-bbox="70 56 156 2184">2</td> <td data-bbox="156 56 243 2184">3</td> <td data-bbox="243 56 329 2184">4</td> <td data-bbox="329 56 415 2184">5</td> <td data-bbox="415 56 501 2184">6</td> <td data-bbox="501 56 588 2184">7</td> <td data-bbox="588 56 674 2184">8</td> </tr> <tr> <td colspan="6" data-bbox="39 56 501 2184"> <table border="1"> <tr> <td data-bbox="39 56 70 2184">1</td> <td data-bbox="70 56 156 2184">2</td> <td data-bbox="156 56 243 2184">3</td> <td data-bbox="243 56 329 2184">4</td> <td data-bbox="329 56 415 2184">5</td> <td data-bbox="415 56 501 2184">6</td> <td data-bbox="501 56 588 2184">7</td> <td data-bbox="588 56 674 2184">8</td> </tr> <tr> <td colspan="6" data-bbox="39 56 501 2184"> <table border="1"> <tr> <td data-bbox="39 56 70 2184">1</td> <td data-bbox="70 56 156 2184">2</td> <td data-bbox="156 56 243 2184">3</td> <td data-bbox="243 56 329 2184">4</td> <td data-bbox="329 56 415 2184">5</td> <td data-bbox="415 56 501 2184">6</td> <td data-bbox="501 56 588 2184">7</td> <td data-bbox="588 56 674 2184">8</td> </tr> <tr> <td colspan="6" data-bbox="39 56 501 2184"> <table border="1"> <tr> <td data-bbox="39 56 70 2184">1</td> <td data-bbox="70 56 156 2184">2</td> <td data-bbox="156 56 243 2184">3</td> <td data-bbox="243 56 329 2184">4</td> <td data-bbox="329 56 415 2184">5</td> <td data-bbox="415 56 501 2184">6</td> <td data-bbox="501 56 588 2184">7</td> <td data-bbox="588 56 674 2184">8</td> </tr> <tr> <td colspan="6" data-bbox="39 56 501 2184"> <table border="1"> <tr> <td data-bbox="39 56 70 2184">1</td> <td data-bbox="70 56 156 2184">2</td> <td data-bbox="156 56 243 2184">3</td> <td data-bbox="243 56 329 2184">4</td> <td data-bbox="329 56 415 2184">5</td> <td data-bbox="415 56 501 2184">6</td> <td data-bbox="501 56 588 2184">7</td> <td data-bbox="588 56 674 2184">8</td> </tr> <tr> <td colspan="6" data-bbox="39 56 501 2184"> <table border="1"> <tr> <td data-bbox="39 56 70 2184">1</td> <td data-bbox="70 56 156 2184">2</td> <td data-bbox="156 56 243 2184">3</td> <td data-bbox="243 56 329 2184">4</td> <td data-bbox="329 56 415 2184">5</td> <td data-bbox="415 56 501 2184">6</td> <td data-bbox="501 56 588 2184">7</td> <td data-bbox="588 56 674 2184">8</td> </tr> <tr> <td colspan="6" data-bbox="39 56 501 2184"> <table border="1"> <tr> <td data-bbox="39 56 70 2184">1</td> <td data-bbox="70 56 156 2184">2</td> <td data-bbox="156 56 243 2184">3</td> <td data-bbox="243 56 329 2184">4</td> <td data-bbox="329 56 415 2184">5</td> <td data-bbox="415 56 501 2184">6</td> <td data-bbox="501 56 588 2184">7</td> <td data-bbox="588 56 674 2184">8</td> </tr> <tr> <td colspan="6" data-bbox="39 56 501 2184"> <table border="1"> <tr> <td data-bbox="39 56 70 2184">1</td> <td data-bbox="70 56 156 2184">2</td> <td data-bbox="156 56 243 2184">3</td> <td data-bbox="243 56 329 2184">4</td> <td data-bbox="329 56 415 2184">5</td> <td data-bbox="415 56 501 2184">6</td> <td data-bbox="501 56 588 2184">7</td> <td data-bbox="588 56 674 2184">8</td> </tr> <tr> <td colspan="6" data-bbox="39 56 501 2184"> <table border="1"> <tr> <td data-bbox="39 56 70 2184">1</td> <td data-bbox="70 56 156 2184">2</td> <td data-bbox="156 56 243 2184">3</td> <td data-bbox="243 56 329 2184">4</td> <td data-bbox="329 56 415 2184">5</td> <td data-bbox="415 56 501 2184">6</td> <td data-bbox="501 56 588 2184">7</td> <td data-bbox="588 56 674 2184">8</td> </tr> <tr> <td colspan="6" data-bbox="39 56 501 2184"> <table border="1"> <tr> <td data-bbox="39 56 70 2184">1</td> <td data-bbox="70 56 156 2184">2</td> <td data-bbox="156 56 243 2184">3</td> <td data-bbox="243 56 329 2184">4</td> <td data-bbox="329 56 415 2184">5</td> <td data-bbox="415 56 501 2184">6</td> <td data-bbox="501 56 588 2184">7</td> <td data-bbox="588 56 674 2184">8</td> </tr> <tr> <td colspan="6" data-bbox="39 56 501 2184"> <table border="1"> <tr> <td data-bbox="39 56 70 2184">1</td> <td data-bbox="70 56 156 2184">2</td> <td data-bbox="156 56 243 2184">3</td> <td data-bbox="243 56 329 2184">4</td> <td data-bbox="329 56 415 2184">5</td> <td data-bbox="415 56 501 2184">6</td> <td data-bbox="501 56 588 2184">7</td> <td data-bbox="588 56 674 2184">8</td> </tr> <tr> <td colspan="6" data-bbox="39 56 501 2184"> <table border="1"> <tr> <td data-bbox="39 56 70 2184">1</td> <td data-bbox="70 56 156 2184">2</td> <td data-bbox="156 56 243 2184">3</td> <td data-bbox="243 56 329 2184">4</td> <td data-bbox="329 56 415 2184">5</td> <td data-bbox="415 56 501 2184">6</td> <td data-bbox="501 56 588 2184">7</td> <td data-bbox="588 56 674 2184">8</td> </tr> <tr> <td colspan="6" data-bbox="39 56 501 2184"> <table border="1"> <tr> <td data-bbox="39 56 70 2184">1</td> <td data-bbox="70 56 156 2184">2</td> <td data-bbox="156 56 243 2184">3</td> <td data-bbox="243 56 329 2184">4</td> <td data-bbox="329 56 415 2184">5</td> <td data-bbox="415 56 501 2184">6</td> <td data-bbox="501 56 588 2184">7</td> <td data-bbox="588 56 674 2184">8</td> </tr> <tr> <td colspan="6" data-bbox="39 56 501 2184"> <table border="1"> <tr> <td data-bbox="39 56 70 2184">1</td> <td data-bbox="70 56 156 2184">2</td> <td data-bbox="156 56 243 2184">3</td> <td data-bbox="243 56 329 2184">4</td> <td data-bbox="329 56 415 2184">5</td> <td data-bbox="415 56 501 2184">6</td> <td data-bbox="501 56 588 2184">7</td> <td data-bbox="588 56 674 2184">8</td> </tr> <tr> <td colspan="6" data-bbox="39 56 501 2184"> <table border="1"> <tr> <td data-bbox="39 56 70 2184">1</td> <td data-bbox="70 56 156 2184">2</td> <td data-bbox="156 56 243 2184">3</td> <td data-bbox="243 56 329 2184">4</td> <td data-bbox="329 56 415 2184">5</td> <td data-bbox="415 56 501 2184">6</td> <td data-bbox="501 56 588 2184">7</td> <td data-bbox="588 56 674 2184">8</td> </tr> <tr> <td colspan="6" data-bbox="39 56 501 2184"> <table border="1"> <tr> <td data-bbox="39 56 70 2184">1</td> <td data-bbox="70 56 156 2184">2</td> <td data-bbox="156 56 243 2184">3</td> <td data-bbox="243 56 329 2184">4</td> <td data-bbox="329 56 415 2184">5</td> <td data-bbox="415 56 501 2184">6</td> <td data-bbox="501 56 588 2184">7</td> <td data-bbox="588 56 674 2184">8</td> </tr> <tr> <td colspan="6" data-bbox="39 56 501 2184"> <table border="1"> <tr> <td data-bbox="39 56 70 2184">1</td> <td data-bbox="70 56 156 2184">2</td> <td data-bbox="156 56 243 2184">3</td> <td data-bbox="243 56 329 2184">4</td> <td data-bbox="329 56 415 2184">5</td> <td data-bbox="415 56 501 2184">6</td> <td data-bbox="501 56 588 2184">7</td> <td data-bbox="588 56 674 2184">8</td> </tr> <tr> <td colspan="6" data-bbox="39 56 501 2184"> <table border="1"> <tr> <td data-bbox="39 56 70 2184">1</td> <td data-bbox="70 56 156 2184">2</td> <td data-bbox="156 56 243 2184">3</td> <td data-bbox="243 56 329 2184">4</td> <td data-bbox="329 56 415 2184">5</td> <td data-bbox="415 56 501 2184">6</td> <td data-bbox="501 56 588 2184">7</td> <td data-bbox="588 56 674 2184">8</td> </tr> <tr> <td colspan="6" data-bbox="39 56 501 2184"> <table border="1"> <tr> <td data-bbox="39 56 70
2184">1</td> <td data-bbox="70 56 156 2184">2</td> <td data-bbox="156 56 243 2184">3</td> <td data-bbox="243 56 329 2184">4</td> <td data-bbox="329 56 415 2184">5</td> <td data-bbox="415 56 501 2184">6</td> <td data-bbox="501 56 588 2184">7</td> <td data-bbox="588 56 674 2184">8</td> </tr> <tr> <td colspan="6" data-bbox="39 56 501 2184"> <table border="1"> <tr> <td data-bbox="39 56 70 2184">1</td> <td data-bbox="70 56 156 2184">2</td> <td data-bbox="156 56 243 2184">3</td> <td data-bbox="243 56 329 2184">4</td> <td data-bbox="329 56 415 2184">5</td> <td data-bbox="415 56 501 2184">6</td> <td data-bbox="501 56 588 2184">7</td> <td data-bbox="588 56 674 2184">8</td> </tr> <tr> <td colspan="6" data-bbox="39 56 501 2184"> <table border="1"> <tr> <td data-bbox="39 56 70 2184">1</td> <td data-bbox="70 56 156 2184">2</td> <td data-bbox="156 56 243 2184">3</td> <td data-bbox="243 56 329 2184">4</td> <td data-bbox="329 56 415 2184">5</td> <td data-bbox="415 56 501 2184">6</td> <td data-bbox="501 56 588 2184">7</td> <td data-bbox="588 56 674 2184">8</td> </tr> <tr> <td colspan="6" data-bbox="39 56 501 2184"> <table border="1"> <tr> <td data-bbox="39 56 70 2184">1</td> <td data-bbox="70 56 156 2184">2</td> <td data-bbox="156 56 243 2184">3</td> <td data-bbox="243 56 329 2184">4</td> <td data-bbox="329 56 415 2184">5</td> <td data-bbox="415 56 501 2184">6</td> <td data-bbox="501 56 588 2184">7</td> <td data-bbox="588 56 674 2184">8</td> </tr> <tr> <td colspan="6" data-bbox="39 56 501 2184"> <table border="1"> <tr> <td data-bbox="39 56 70 2184">1</td> <td data-bbox="70 56 156 2184">2</td> <td data-bbox="156 56 243 2184">3</td> <td data-bbox="243 56 329 2184">4</td> <td data-bbox="329 56 415 2184">5</td> <td data-bbox="415 56 501 2184">6</td> <td data-bbox="501 56 588 2184">7</td> <td data-bbox="588 56 674 2184">8</td> </tr> <tr> <td colspan="6" data-bbox="39 56 501 2184"> <table border="1"> <tr> <td data-bbox="39 56 70 2184">1</td> <td data-bbox="70 56 156 2184">2</td> <td data-bbox="156 56 243 2184">3</td> <td data-bbox="243 56 329 2184">4</td> <td data-bbox="329 56 415 2184">5</td> <td data-bbox="415 56 501 2184">6</td> <td data-bbox="501 56 588 2184">7</td> <td data-bbox="588 56 674 2184">8</td> </tr> <tr> <td colspan="6" data-bbox="39 56 501 2184"> <table border="1"> <tr> <td data-bbox="39 56 70 2184">1</td></tr></table></td></tr></table></td></tr></table></td></tr></table></td></tr></table></td></tr></table></td></tr></table></td></tr></table></td></tr></table></td></tr></table></td></tr></table></td></tr></table></td></tr></table></td></tr></table></td></tr></table></td></tr></table></td></tr></table></td></tr></table></td></tr></table></td></tr></table></td></tr></table></td></tr></table></td></tr></table></td></tr></table></td></tr></table></td></tr></table>   |  |  |  |  |  | 1 | 2 | 3 | 4 | 5 | 6 | 7 | 8 | <table border="1"> <tr> <td data-bbox="39 56 70 2184">1</td> <td data-bbox="70 56 156 2184">2</td> <td data-bbox="156 56 243 2184">3</td> <td data-bbox="243 56 329 2184">4</td> <td data-bbox="329 56 415 2184">5</td> <td data-bbox="415 56 501 2184">6</td> <td data-bbox="501 56 588 2184">7</td> <td data-bbox="588 56 674 2184">8</td> </tr> <tr> <td colspan="6" data-bbox="39 56 501 2184"> <table border="1"> <tr> <td data-bbox="39 56 70 2184">1</td> <td data-bbox="70 56 156 2184">2</td> <td data-bbox="156 56 243 2184">3</td> <td data-bbox="243 56 329 2184">4</td> <td data-bbox="329 56 415 2184">5</td> <td data-bbox="415 56 501 2184">6</td> <td data-bbox="501 56 588 2184">7</td> <td data-bbox="588 56 674 2184">8</td> </tr> <tr> <td colspan="6" data-bbox="39 56 501 2184"> <table border="1"> <tr> <td data-bbox="39 56 70 2184">1</td> <td data-bbox="70 56 156 2184">2</td> <td data-bbox="156 56 243 2184">3</td> <td data-bbox="243 56 329 2184">4</td> <td data-bbox="329 56 415 2184">5</td> <td data-bbox="415 56 501 2184">6</td> <td data-bbox="501 56 588 2184">7</td> <td data-bbox="588 56 674 2184">8</td> </tr> <tr> <td colspan="6" data-bbox="39 56 501 2184"> <table border="1"> <tr> <td data-bbox="39 56 70 2184">1</td> <td data-bbox="70 56 156 2184">2</td> <td data-bbox="156 56 243 2184">3</td> <td data-bbox="243 56 329 2184">4</td> <td data-bbox="329 56 415 2184">5</td> <td data-bbox="415 56 501 2184">6</td> <td data-bbox="501 56 588 2184">7</td> <td data-bbox="588 56 674 2184">8</td> </tr> <tr> <td colspan="6" data-bbox="39 56 501 2184"> <table border="1"> <tr> <td data-bbox="39 56 70 2184">1</td> <td data-bbox="70 56 156 2184">2</td> <td data-bbox="156 56 243 2184">3</td> <td data-bbox="243 56 329 2184">4</td> <td data-bbox="329 56 415 2184">5</td> <td data-bbox="415 56 501 2184">6</td> <td data-bbox="501 56 588 2184">7</td> <td data-bbox="588 56 674 2184">8</td> </tr> <tr> <td colspan="6" data-bbox="39 56 501 2184"> <table border="1"> <tr> <td data-bbox="39 56 70 2184">1</td> <td data-bbox="70 56 156 2184">2</td> <td data-bbox="156 56 243 2184">3</td> <td data-bbox="243 56 329 2184">4</td> <td data-bbox="329 56 415 2184">5</td> <td data-bbox="415 56 501 2184">6</td> <td data-bbox="501 56 588 2184">7</td> <td data-bbox="588 56 674 2184">8</td> </tr> <tr> <td colspan="6" data-bbox="39 56 501 2184"> <table border="1"> <tr> <td data-bbox="39 56 70 2184">1</td> <td data-bbox="70 56 156 2184">2</td> <td data-bbox="156 56 243 2184">3</td> <td data-bbox="243 56 329 2184">4</td> <td data-bbox="329 56 415 2184">5</td> <td data-bbox="415 56 501 2184">6</td> <td data-bbox="501 56 588 2184">7</td> <td data-bbox="588 56 674 2184">8</td> </tr> <tr> <td colspan="6" data-bbox="39 56 501 2184"> <table border="1"> <tr> <td data-bbox="39 56 70 2184">1</td> <td data-bbox="70 56 156 2184">2</td> <td data-bbox="156 56 243 2184">3</td> <td data-bbox="243 56 329 2184">4</td> <td data-bbox="329 56 415 2184">5</td> <td data-bbox="415 56 501 2184">6</td> <td data-bbox="501 56 588 2184">7</td> <td data-bbox="588 56 674 2184">8</td> </tr> <tr> <td colspan="6" data-bbox="39 56 501 2184"> <table border="1"> <tr> <td data-bbox="39 56 70 2184">1</td> <td data-bbox="70 56 156 2184">2</td> <td data-bbox="156 56 243 2184">3</td> <td data-bbox="243 56 329 2184">4</td> <td data-bbox="329 56 415 2184">5</td> <td data-bbox="415 56 501 2184">6</td> <td data-bbox="501 56 588 2184">7</td> <td data-bbox="588 56 674 2184">8</td> </tr> <tr> <td colspan="6" data-bbox="39 56 501 2184"> <table border="1"> <tr> <td data-bbox="39 56 70 2184">1</td> <td data-bbox="70 56 156 2184">2</td> <td data-bbox="156 56 243 2184">3</td> <td data-bbox="243 56 329 2184">4</td> <td data-bbox="329 56 415 2184">5</td> <td data-bbox="415 56 501 2184">6</td> <td data-bbox="501 56 588 2184">7</td> <td data-bbox="588 56 674 2184">8</td> </tr> <tr> <td colspan="6" data-bbox="39 56 501 2184"> <table border="1"> <tr> <td data-bbox="39 56 70 2184">1</td> <td data-bbox="70 56 156 2184">2</td> <td data-bbox="156 56 243 2184">3</td> <td data-bbox="243 56 329 2184">4</td> <td data-bbox="329 56 415 2184">5</td> <td data-bbox="415 56 501 2184">6</td> <td data-bbox="501 56 588 2184">7</td> <td data-bbox="588 56 674 2184">8</td> </tr> <tr> <td colspan="6" data-bbox="39 56 501 2184"> <table border="1"> <tr> <td data-bbox="39 56 70 2184">1</td> <td data-bbox="70 56 156 2184">2</td> <td data-bbox="156 56 243 2184">3</td> <td data-bbox="243 56 329 2184">4</td> <td data-bbox="329 56 415 2184">5</td> <td data-bbox="415 56 501 2184">6</td> <td data-bbox="501 56 588 2184">7</td> <td data-bbox="588 56 674 2184">8</td> </tr> <tr> <td colspan="6" data-bbox="39 56 501 2184"> <table border="1"> <tr> <td data-bbox="39 56 70 2184">1</td> <td data-bbox="70 56 156 2184">2</td> <td data-bbox="156 56 243 2184">3</td> <td data-bbox="243 56 329 2184">4</td> <td data-bbox="329 56 415 2184">5</td> <td data-bbox="415 56 501 2184">6</td> <td data-bbox="501 56 588 2184">7</td> <td data-bbox="588 56 674 2184">8</td> </tr> <tr> <td colspan="6" data-bbox="39 56 501 2184"> <table border="1"> <tr> <td data-bbox="39 56 70 2184">1</td> <td
data-bbox="70 56 156 2184">2</td> <td data-bbox="156 56 243 2184">3</td> <td data-bbox="243 56 329 2184">4</td> <td data-bbox="329 56 415 2184">5</td> <td data-bbox="415 56 501 2184">6</td> <td data-bbox="501 56 588 2184">7</td> <td data-bbox="588 56 674 2184">8</td> </tr> <tr> <td colspan="6" data-bbox="39 56 501 2184"> <table border="1"> <tr> <td data-bbox="39 56 70 2184">1</td> <td data-bbox="70 56 156 2184">2</td> <td data-bbox="156 56 243 2184">3</td> <td data-bbox="243 56 329 2184">4</td> <td data-bbox="329 56 415 2184">5</td> <td data-bbox="415 56 501 2184">6</td> <td data-bbox="501 56 588 2184">7</td> <td data-bbox="588 56 674 2184">8</td> </tr> <tr> <td colspan="6" data-bbox="39 56 501 2184"> <table border="1"> <tr> <td data-bbox="39 56 70 2184">1</td> <td data-bbox="70 56 156 2184">2</td> <td data-bbox="156 56 243 2184">3</td> <td data-bbox="243 56 329 2184">4</td> <td data-bbox="329 56 415 2184">5</td> <td data-bbox="415 56 501 2184">6</td> <td data-bbox="501 56 588 2184">7</td> <td data-bbox="588 56 674 2184">8</td> </tr> <tr> <td colspan="6" data-bbox="39 56 501 2184"> <table border="1"> <tr> <td data-bbox="39 56 70 2184">1</td> <td data-bbox="70 56 156 2184">2</td> <td data-bbox="156 56 243 2184">3</td> <td data-bbox="243 56 329 2184">4</td> <td data-bbox="329 56 415 2184">5</td> <td data-bbox="415 56 501 2184">6</td> <td data-bbox="501 56 588 2184">7</td> <td data-bbox="588 56 674 2184">8</td> </tr> <tr> <td colspan="6" data-bbox="39 56 501 2184"> <table border="1"> <tr> <td data-bbox="39 56 70 2184">1</td> <td data-bbox="70 56 156 2184">2</td> <td data-bbox="156 56 243 2184">3</td> <td data-bbox="243 56 329 2184">4</td> <td data-bbox="329 56 415 2184">5</td> <td data-bbox="415 56 501 2184">6</td> <td data-bbox="501 56 588 2184">7</td> <td data-bbox="588 56 674 2184">8</td> </tr> <tr> <td colspan="6" data-bbox="39 56 501 2184"> <table border="1"> <tr> <td data-bbox="39 56 70 2184">1</td> <td data-bbox="70 56 156 2184">2</td> <td data-bbox="156 56 243 2184">3</td> <td data-bbox="243 56 329 2184">4</td> <td data-bbox="329 56 415 2184">5</td> <td data-bbox="415 56 501 2184">6</td> <td data-bbox="501 56 588 2184">7</td> <td data-bbox="588 56 674 2184">8</td> </tr> <tr> <td colspan="6" data-bbox="39 56 501 2184"> <table border="1"> <tr> <td data-bbox="39 56 70 2184">1</td> <td data-bbox="70 56 156 2184">2</td> <td data-bbox="156 56 243 2184">3</td> <td data-bbox="243 56 329 2184">4</td> <td data-bbox="329 56 415 2184">5</td> <td data-bbox="415 56 501 2184">6</td> <td data-bbox="501 56 588 2184">7</td> <td data-bbox="588 56 674 2184">8</td> </tr> <tr> <td colspan="6" data-bbox="39 56 501 2184"> <table border="1"> <tr> <td data-bbox="39 56 70 2184">1</td> <td data-bbox="70 56 156 2184">2</td> <td data-bbox="156 56 243 2184">3</td> <td data-bbox="243 56 329 2184">4</td> <td data-bbox="329 56 415 2184">5</td> <td data-bbox="415 56 501 2184">6</td> <td data-bbox="501 56 588 2184">7</td> <td data-bbox="588 56 674 2184">8</td> </tr> <tr> <td colspan="6" data-bbox="39 56 501 2184"> <table border="1"> <tr> <td data-bbox="39 56 70 2184">1</td> <td data-bbox="70 56 156 2184">2</td> <td data-bbox="156 56 243 2184">3</td> <td data-bbox="243 56 329 2184">4</td> <td data-bbox="329 56 415 2184">5</td> <td data-bbox="415 56 501 2184">6</td> <td data-bbox="501 56 588 2184">7</td> <td data-bbox="588 56 674 2184">8</td> </tr> <tr> <td colspan="6" data-bbox="39 56 501 2184"> <table border="1"> <tr> <td data-bbox="39 56 70 2184">1</td> <td data-bbox="70 56 156 2184">2</td> <td data-bbox="156 56 243 2184">3</td> <td data-bbox="243 56 329 2184">4</td> <td data-bbox="329 56 415 2184">5</td> <td data-bbox="415 56 501 2184">6</td> <td data-bbox="501 56 588 2184">7</td> <td data-bbox="588 56 674 2184">8</td> </tr> <tr> <td colspan="6" data-bbox="39 56 501 2184"> <table border="1"> <tr> <td data-bbox="39 56 70 2184">1</td> <td data-bbox="70 56 156 2184">2</td> <td data-bbox="156 56 243 2184">3</td> <td data-bbox="243 56 329 2184">4</td> <td data-bbox="329 56 415 2184">5</td> <td data-bbox="415 56 501 2184">6</td> <td data-bbox="501 56 588 2184">7</td> <td data-bbox="588 56 674 2184">8</td> </tr> <tr> <td colspan="6" data-bbox="39 56 501 2184"> <table border="1"> <tr> <td data-bbox="39 56 70 2184">1</td></tr></table></td></tr></table></td></tr></table></td></tr></table></td></tr></table></td></tr></table></td></tr></table></td></tr></table></td></tr></table></td></tr></table></td></tr></table></td></tr></table></td></tr></table></td></tr></table></td></tr></table></td></tr></table></td></tr></table></td></tr></table></td></tr></table></td></tr></table></td></tr></table></td></tr></table></td></tr></table></td></tr></table></td></tr></table>   |  |  |  |  |  | 1 | 2 | 3 | 4 | 5 | 6 | 7 | 8 | <table border="1"> <tr> <td data-bbox="39 56 70 2184">1</td> <td data-bbox="70 56 156 2184">2</td> <td data-bbox="156 56 243 2184">3</td> <td data-bbox="243 56 329 2184">4</td> <td data-bbox="329 56 415 2184">5</td> <td data-bbox="415 56 501 2184">6</td> <td data-bbox="501 56 588 2184">7</td> <td data-bbox="588 56 674 2184">8</td> </tr> <tr> <td colspan="6" data-bbox="39 56 501 2184"> <table border="1"> <tr> <td data-bbox="39 56 70 2184">1</td> <td data-bbox="70 56 156 2184">2</td> <td data-bbox="156 56 243 2184">3</td> <td data-bbox="243 56 329 2184">4</td> <td data-bbox="329 56 415 2184">5</td> <td data-bbox="415 56 501 2184">6</td> <td data-bbox="501 56 588 2184">7</td> <td data-bbox="588 56 674 2184">8</td> </tr> <tr> <td colspan="6" data-bbox="39 56 501 2184"> <table border="1"> <tr> <td data-bbox="39 56 70 2184">1</td> <td data-bbox="70 56 156 2184">2</td> <td data-bbox="156 56 243 2184">3</td> <td data-bbox="243 56 329 2184">4</td> <td data-bbox="329 56 415 2184">5</td> <td data-bbox="415 56 501 2184">6</td> <td data-bbox="501 56 588 2184">7</td> <td data-bbox="588 56 674 2184">8</td> </tr> <tr> <td colspan="6" data-bbox="39 56 501 2184"> <table border="1"> <tr> <td data-bbox="39 56 70 2184">1</td> <td data-bbox="70 56 156 2184">2</td> <td data-bbox="156 56 243 2184">3</td> <td data-bbox="243 56 329 2184">4</td> <td data-bbox="329 56 415 2184">5</td> <td data-bbox="415 56 501 2184">6</td> <td data-bbox="501 56 588 2184">7</td> <td data-bbox="588 56 674 2184">8</td> </tr> <tr> <td colspan="6" data-bbox="39 56 501 2184"> <table border="1"> <tr> <td data-bbox="39 56 70 2184">1</td> <td data-bbox="70 56 156 2184">2</td> <td data-bbox="156 56 243 2184">3</td> <td data-bbox="243 56 329 2184">4</td> <td data-bbox="329 56 415 2184">5</td> <td data-bbox="415 56 501 2184">6</td> <td data-bbox="501 56 588 2184">7</td> <td data-bbox="588 56 674 2184">8</td> </tr> <tr> <td colspan="6" data-bbox="39 56 501 2184"> <table border="1"> <tr> <td data-bbox="39 56 70 2184">1</td> <td data-bbox="70 56 156 2184">2</td> <td data-bbox="156 56 243 2184">3</td> <td data-bbox="243 56 329 2184">4</td> <td data-bbox="329 56 415 2184">5</td> <td data-bbox="415 56 501 2184">6</td> <td data-bbox="501 56 588 2184">7</td> <td data-bbox="588 56 674 2184">8</td> </tr> <tr> <td colspan="6" data-bbox="39 56 501 2184"> <table border="1"> <tr> <td data-bbox="39 56 70 2184">1</td> <td data-bbox="70 56 156 2184">2</td> <td data-bbox="156 56 243 2184">3</td> <td data-bbox="243 56 329 2184">4</td> <td data-bbox="329 56 415 2184">5</td> <td data-bbox="415 56 501 2184">6</td> <td data-bbox="501 56 588 2184">7</td> <td data-bbox="588 56 674 2184">8</td> </tr> <tr> <td colspan="6" data-bbox="39 56 501 2184"> <table border="1"> <tr> <td data-bbox="39 56 70 2184">1</td> <td data-bbox="70 56 156 2184">2</td> <td data-bbox="156 56 243 2184">3</td> <td data-bbox="243 56 329 2184">4</td> <td data-bbox="329 56 415 2184">5</td> <td data-bbox="415 56 501 2184">6</td> <td data-bbox="501 56 588 2184">7</td> <td data-bbox="588 56 674 2184">8</td> </tr> <tr> <td colspan="6" data-bbox="39 56 501 2184"> <table border="1"> <tr> <td data-bbox="39 56 70 2184">1</td> <td data-bbox="70 56 156 2184">2</td> <td
data-bbox="156 56 243 2184">3</td> <td data-bbox="243 56 329 2184">4</td> <td data-bbox="329 56 415 2184">5</td> <td data-bbox="415 56 501 2184">6</td> <td data-bbox="501 56 588 2184">7</td> <td data-bbox="588 56 674 2184">8</td> </tr> <tr> <td colspan="6" data-bbox="39 56 501 2184"> <table border="1"> <tr> <td data-bbox="39 56 70 2184">1</td> <td data-bbox="70 56 156 2184">2</td> <td data-bbox="156 56 243 2184">3</td> <td data-bbox="243 56 329 2184">4</td> <td data-bbox="329 56 415 2184">5</td> <td data-bbox="415 56 501 2184">6</td> <td data-bbox="501 56 588 2184">7</td> <td data-bbox="588 56 674 2184">8</td> </tr> <tr> <td colspan="6" data-bbox="39 56 501 2184"> <table border="1"> <tr> <td data-bbox="39 56 70 2184">1</td> <td data-bbox="70 56 156 2184">2</td> <td data-bbox="156 56 243 2184">3</td> <td data-bbox="243 56 329 2184">4</td> <td data-bbox="329 56 415 2184">5</td> <td data-bbox="415 56 501 2184">6</td> <td data-bbox="501 56 588 2184">7</td> <td data-bbox="588 56 674 2184">8</td> </tr> <tr> <td colspan="6" data-bbox="39 56 501 2184"> <table border="1"> <tr> <td data-bbox="39 56 70 2184">1</td> <td data-bbox="70 56 156 2184">2</td> <td data-bbox="156 56 243 2184">3</td> <td data-bbox="243 56 329 2184">4</td> <td data-bbox="329 56 415 2184">5</td> <td data-bbox="415 56 501 2184">6</td> <td data-bbox="501 56 588 2184">7</td> <td data-bbox="588 56 674 2184">8</td> </tr> <tr> <td colspan="6" data-bbox="39 56 501 2184"> <table border="1"> <tr> <td data-bbox="39 56 70 2184">1</td> <td data-bbox="70 56 156 2184">2</td> <td data-bbox="156 56 243 2184">3</td> <td data-bbox="243 56 329 2184">4</td> <td data-bbox="329 56 415 2184">5</td> <td data-bbox="415 56 501 2184">6</td> <td data-bbox="501 56 588 2184">7</td> <td data-bbox="588 56 674 2184">8</td> </tr> <tr> <td colspan="6" data-bbox="39 56 501 2184"> <table border="1"> <tr> <td data-bbox="39 56 70 2184">1</td> <td data-bbox="70 56 156 2184">2</td> <td data-bbox="156 56 243 2184">3</td> <td data-bbox="243 56 329 2184">4</td> <td data-bbox="329 56 415 2184">5</td> <td data-bbox="415 56 501 2184">6</td> <td data-bbox="501 56 588 2184">7</td> <td data-bbox="588 56 674 2184">8</td> </tr> <tr> <td colspan="6" data-bbox="39 56 501 2184"> <table border="1"> <tr> <td data-bbox="39 56 70 2184">1</td> <td data-bbox="70 56 156 2184">2</td> <td data-bbox="156 56 243 2184">3</td> <td data-bbox="243 56 329 2184">4</td> <td data-bbox="329 56 415 2184">5</td> <td data-bbox="415 56 501 2184">6</td> <td data-bbox="501 56 588 2184">7</td> <td data-bbox="588 56 674 2184">8</td> </tr> <tr> <td colspan="6" data-bbox="39 56 501 2184"> <table border="1"> <tr> <td data-bbox="39 56 70 2184">1</td> <td data-bbox="70 56 156 2184">2</td> <td data-bbox="156 56 243 2184">3</td> <td data-bbox="243 56 329 2184">4</td> <td data-bbox="329 56 415 2184">5</td> <td data-bbox="415 56 501 2184">6</td> <td data-bbox="501 56 588 2184">7</td> <td data-bbox="588 56 674 2184">8</td> </tr> <tr> <td colspan="6" data-bbox="39 56 501 2184"> <table border="1"> <tr> <td data-bbox="39 56 70 2184">1</td> <td data-bbox="70 56 156 2184">2</td> <td data-bbox="156 56 243 2184">3</td> <td data-bbox="243 56 329 2184">4</td> <td data-bbox="329 56 415 2184">5</td> <td data-bbox="415 56 501 2184">6</td> <td data-bbox="501 56 588 2184">7</td> <td data-bbox="588 56 674 2184">8</td> </tr> <tr> <td colspan="6" data-bbox="39 56 501 2184"> <table border="1"> <tr> <td data-bbox="39 56 70 2184">1</td> <td data-bbox="70 56 156 2184">2</td> <td data-bbox="156 56 243 2184">3</td> <td data-bbox="243 56 329 2184">4</td> <td data-bbox="329 56 415 2184">5</td> <td data-bbox="415 56 501 2184">6</td> <td data-bbox="501 56 588 2184">7</td> <td data-bbox="588 56 674 2184">8</td> </tr> <tr> <td colspan="6" data-bbox="39 56 501 2184"> <table border="1"> <tr> <td data-bbox="39 56 70 2184">1</td> <td data-bbox="70 56 156 2184">2</td> <td data-bbox="156 56 243 2184">3</td> <td data-bbox="243 56 329 2184">4</td> <td data-bbox="329 56 415 2184">5</td> <td data-bbox="415 56 501 2184">6</td> <td data-bbox="501 56 588 2184">7</td> <td data-bbox="588 56 674 2184">8</td> </tr> <tr> <td colspan="6" data-bbox="39 56 501 2184"> <table border="1"> <tr> <td data-bbox="39 56 70 2184">1</td> <td data-bbox="70 56 156 2184">2</td> <td data-bbox="156 56 243 2184">3</td> <td data-bbox="243 56 329 2184">4</td> <td data-bbox="329 56 415 2184">5</td> <td data-bbox="415 56 501 2184">6</td> <td data-bbox="501 56 588 2184">7</td> <td data-bbox="588 56 674 2184">8</td> </tr> <tr> <td colspan="6" data-bbox="39 56 501 2184"> <table border="1"> <tr> <td data-bbox="39 56 70 2184">1</td> <td data-bbox="70 56 156 2184">2</td> <td data-bbox="156 56 243 2184">3</td> <td data-bbox="243 56 329 2184">4</td> <td data-bbox="329 56 415 2184">5</td> <td data-bbox="415 56 501 2184">6</td> <td data-bbox="501 56 588 2184">7</td> <td data-bbox="588 56 674 2184">8</td> </tr> <tr> <td colspan="6" data-bbox="39 56 501 2184"> <table border="1"> <tr> <td data-bbox="39 56 70 2184">1</td> <td data-bbox="70 56 156 2184">2</td> <td data-bbox="156 56 243 2184">3</td> <td data-bbox="243 56 329 2184">4</td> <td data-bbox="329 56 415 2184">5</td> <td data-bbox="415 56 501 2184">6</td> <td data-bbox="501 56 588 2184">7</td> <td data-bbox="588 56 674 2184">8</td> </tr> <tr> <td colspan="6" data-bbox="39 56 501 2184"> <table border="1"> <tr> <td data-bbox="39 56 70 2184">1</td> <td data-bbox="70 56 156 2184">2</td> <td data-bbox="156 56 243 2184">3</td> <td data-bbox="243 56 329 2184">4</td> <td data-bbox="329 56 415 2184">5</td> <td data-bbox="415 56 501 2184">6</td> <td data-bbox="501 56 588 2184">7</td> <td data-bbox="588 56 674 2184">8</td> </tr> <tr> <td colspan="6" data-bbox="39 56 501 2184"> <table border="1"> <tr> <td data-bbox="39 56 70 2184">1</td></tr></table></td></tr></table></td></tr></table></td></tr></table></td></tr></table></td></tr></table></td></tr></table></td></tr></table></td></tr></table></td></tr></table></td></tr></table></td></tr></table></td></tr></table></td></tr></table></td></tr></table></td></tr></table></td></tr></table></td></tr></table></td></tr></table></td></tr></table></td></tr></table></td></tr></table></td></tr></table></td></tr></table>   |  |  |  |  |  | 1 | 2 | 3 | 4 | 5 | 6 | 7 | 8 | <table border="1"> <tr> <td data-bbox="39 56 70 2184">1</td> <td data-bbox="70 56 156 2184">2</td> <td data-bbox="156 56 243 2184">3</td> <td data-bbox="243 56 329 2184">4</td> <td data-bbox="329 56 415 2184">5</td> <td data-bbox="415 56 501 2184">6</td> <td data-bbox="501 56 588 2184">7</td> <td data-bbox="588 56 674 2184">8</td> </tr> <tr> <td colspan="6" data-bbox="39 56 501 2184"> <table border="1"> <tr> <td data-bbox="39 56 70 2184">1</td> <td data-bbox="70 56 156 2184">2</td> <td data-bbox="156 56 243 2184">3</td> <td data-bbox="243 56 329 2184">4</td> <td data-bbox="329 56 415 2184">5</td> <td data-bbox="415 56 501 2184">6</td> <td data-bbox="501 56 588 2184">7</td> <td data-bbox="588 56 674 2184">8</td> </tr> <tr> <td colspan="6" data-bbox="39 56 501 2184"> <table border="1"> <tr> <td data-bbox="39 56 70 2184">1</td> <td data-bbox="70 56 156 2184">2</td> <td data-bbox="156 56 243 2184">3</td> <td data-bbox="243 56 329 2184">4</td> <td data-bbox="329 56 415 2184">5</td> <td data-bbox="415 56 501 2184">6</td> <td data-bbox="501 56 588 2184">7</td> <td data-bbox="588 56 674 2184">8</td> </tr> <tr> <td colspan="6" data-bbox="39 56 501 2184"> <table border="1"> <tr> <td data-bbox="39 56 70 2184">1</td> <td data-bbox="70 56 156 2184">2</td> <td data-bbox="156 56 243 2184">3</td> <td data-bbox="243 56 329 2184">4</td> <td data-bbox="329 56 415 2184">5</td> <td data-bbox="415 56 501 2184">6</td> <td data-bbox="501 56 588 2184">7</td> <td data-bbox="588 56 674 2184">8</td> </tr> <tr> <td colspan="6" data-bbox="39 56 501 2184"> <table border="1"> <tr> <td data-bbox="39 56 70 2184">1</td> <td data-bbox="70 56 156 2184">2</td> <td data-bbox="156 56 243 2184">3</td> <td data-bbox="243 56 329
2184">4</td> <td data-bbox="329 56 415 2184">5</td> <td data-bbox="415 56 501 2184">6</td> <td data-bbox="501 56 588 2184">7</td> <td data-bbox="588 56 674 2184">8</td> </tr> <tr> <td colspan="6" data-bbox="39 56 501 2184"> <table border="1"> <tr> <td data-bbox="39 56 70 2184">1</td> <td data-bbox="70 56 156 2184">2</td> <td data-bbox="156 56 243 2184">3</td> <td data-bbox="243 56 329 2184">4</td> <td data-bbox="329 56 415 2184">5</td> <td data-bbox="415 56 501 2184">6</td> <td data-bbox="501 56 588 2184">7</td> <td data-bbox="588 56 674 2184">8</td> </tr> <tr> <td colspan="6" data-bbox="39 56 501 2184"> <table border="1"> <tr> <td data-bbox="39 56 70 2184">1</td> <td data-bbox="70 56 156 2184">2</td> <td data-bbox="156 56 243 2184">3</td> <td data-bbox="243 56 329 2184">4</td> <td data-bbox="329 56 415 2184">5</td> <td data-bbox="415 56 501 2184">6</td> <td data-bbox="501 56 588 2184">7</td> <td data-bbox="588 56 674 2184">8</td> </tr> <tr> <td colspan="6" data-bbox="39 56 501 2184"> <table border="1"> <tr> <td data-bbox="39 56 70 2184">1</td> <td data-bbox="70 56 156 2184">2</td> <td data-bbox="156 56 243 2184">3</td> <td data-bbox="243 56 329 2184">4</td> <td data-bbox="329 56 415 2184">5</td> <td data-bbox="415 56 501 2184">6</td> <td data-bbox="501 56 588 2184">7</td> <td data-bbox="588 56 674 2184">8</td> </tr> <tr> <td colspan="6" data-bbox="39 56 501 2184"> <table border="1"> <tr> <td data-bbox="39 56 70 2184">1</td> <td data-bbox="70 56 156 2184">2</td> <td data-bbox="156 56 243 2184">3</td> <td data-bbox="243 56 329 2184">4</td> <td data-bbox="329 56 415 2184">5</td> <td data-bbox="415 56 501 2184">6</td> <td data-bbox="501 56 588 2184">7</td> <td data-bbox="588 56 674 2184">8</td> </tr> <tr> <td colspan="6" data-bbox="39 56 501 2184"> <table border="1"> <tr> <td data-bbox="39 56 70 2184">1</td> <td data-bbox="70 56 156 2184">2</td> <td data-bbox="156 56 243 2184">3</td> <td data-bbox="243 56 329 2184">4</td> <td data-bbox="329 56 415 2184">5</td> <td data-bbox="415 56 501 2184">6</td> <td data-bbox="501 56 588 2184">7</td> <td data-bbox="588 56 674 2184">8</td> </tr> <tr> <td colspan="6" data-bbox="39 56 501 2184"> <table border="1"> <tr> <td data-bbox="39 56 70 2184">1</td> <td data-bbox="70 56 156 2184">2</td> <td data-bbox="156 56 243 2184">3</td> <td data-bbox="243 56 329 2184">4</td> <td data-bbox="329 56 415 2184">5</td> <td data-bbox="415 56 501 2184">6</td> <td data-bbox="501 56 588 2184">7</td> <td data-bbox="588 56 674 2184">8</td> </tr> <tr> <td colspan="6" data-bbox="39 56 501 2184"> <table border="1"> <tr> <td data-bbox="39 56 70 2184">1</td> <td data-bbox="70 56 156 2184">2</td> <td data-bbox="156 56 243 2184">3</td> <td data-bbox="243 56 329 2184">4</td> <td data-bbox="329 56 415 2184">5</td> <td data-bbox="415 56 501 2184">6</td> <td data-bbox="501 56 588 2184">7</td> <td data-bbox="588 56 674 2184">8</td> </tr> <tr> <td colspan="6" data-bbox="39 56 501 2184"> <table border="1"> <tr> <td data-bbox="39 56 70 2184">1</td> <td data-bbox="70 56 156 2184">2</td> <td data-bbox="156 56 243 2184">3</td> <td data-bbox="243 56 329 2184">4</td> <td data-bbox="329 56 415 2184">5</td> <td data-bbox="415 56 501 2184">6</td> <td data-bbox="501 56 588 2184">7</td> <td data-bbox="588 56 674 2184">8</td> </tr> <tr> <td colspan="6" data-bbox="39 56 501 2184"> <table border="1"> <tr> <td data-bbox="39 56 70 2184">1</td> <td data-bbox="70 56 156 2184">2</td> <td data-bbox="156 56 243 2184">3</td> <td data-bbox="243 56 329 2184">4</td> <td data-bbox="329 56 415 2184">5</td> <td data-bbox="415 56 501 2184">6</td> <td data-bbox="501 56 588 2184">7</td> <td data-bbox="588 56 674 2184">8</td> </tr> <tr> <td colspan="6" data-bbox="39 56 501 2184"> <table border="1"> <tr> <td data-bbox="39 56 70 2184">1</td> <td data-bbox="70 56 156 2184">2</td> <td data-bbox="156 56 243 2184">3</td> <td data-bbox="243 56 329 2184">4</td> <td data-bbox="329 56 415 2184">5</td> <td data-bbox="415 56 501 2184">6</td> <td data-bbox="501 56 588 2184">7</td> <td data-bbox="588 56 674 2184">8</td> </tr> <tr> <td colspan="6" data-bbox="39 56 501 2184"> <table border="1"> <tr> <td data-bbox="39 56 70 2184">1</td> <td data-bbox="70 56 156 2184">2</td> <td data-bbox="156 56 243 2184">3</td> <td data-bbox="243 56 329 2184">4</td> <td data-bbox="329 56 415 2184">5</td> <td data-bbox="415 56 501 2184">6</td> <td data-bbox="501 56 588 2184">7</td> <td data-bbox="588 56 674 2184">8</td> </tr> <tr> <td colspan="6" data-bbox="39 56 501 2184"> <table border="1"> <tr> <td data-bbox="39 56 70 2184">1</td> <td data-bbox="70 56 156 2184">2</td> <td data-bbox="156 56 243 2184">3</td> <td data-bbox="243 56 329 2184">4</td> <td data-bbox="329 56 415 2184">5</td> <td data-bbox="415 56 501 2184">6</td> <td data-bbox="501 56 588 2184">7</td> <td data-bbox="588 56 674 2184">8</td> </tr> <tr> <td colspan="6" data-bbox="39 56 501 2184"> <table border="1"> <tr> <td data-bbox="39 56 70 2184">1</td> <td data-bbox="70 56 156 2184">2</td> <td data-bbox="156 56 243 2184">3</td> <td data-bbox="243 56 329 2184">4</td> <td data-bbox="329 56 415 2184">5</td> <td data-bbox="415 56 501 2184">6</td> <td data-bbox="501 56 588 2184">7</td> <td data-bbox="588 56 674 2184">8</td> </tr> <tr> <td colspan="6" data-bbox="39 56 501 2184"> <table border="1"> <tr> <td data-bbox="39 56 70 2184">1</td> <td data-bbox="70 56 156 2184">2</td> <td data-bbox="156 56 243 2184">3</td> <td data-bbox="243 56 329 2184">4</td> <td data-bbox="329 56 415 2184">5</td> <td data-bbox="415 56 501 2184">6</td> <td data-bbox="501 56 588 2184">7</td> <td data-bbox="588 56 674 2184">8</td> </tr> <tr> <td colspan="6" data-bbox="39 56 501 2184"> <table border="1"> <tr> <td data-bbox="39 56 70 2184">1</td> <td data-bbox="70 56 156 2184">2</td> <td data-bbox="156 56 243 2184">3</td> <td data-bbox="243 56 329 2184">4</td> <td data-bbox="329 56 415 2184">5</td> <td data-bbox="415 56 501 2184">6</td> <td data-bbox="501 56 588 2184">7</td> <td data-bbox="588 56 674 2184">8</td> </tr> <tr> <td colspan="6" data-bbox="39 56 501 2184"> <table border="1"> <tr> <td data-bbox="39 56 70 2184">1</td> <td data-bbox="70 56 156 2184">2</td> <td data-bbox="156 56 243 2184">3</td> <td data-bbox="243 56 329 2184">4</td> <td data-bbox="329 56 415 2184">5</td> <td data-bbox="415 56 501 2184">6</td> <td data-bbox="501 56 588 2184">7</td> <td data-bbox="588 56 674 2184">8</td> </tr> <tr> <td colspan="6" data-bbox="39 56 501 2184"> <table border="1"> <tr> <td data-bbox="39 56 70 2184">1</td> <td data-bbox="70 56 156 2184">2</td> <td data-bbox="156 56 243 2184">3</td> <td data-bbox="243 56 329 2184">4</td> <td data-bbox="329 56 415 2184">5</td> <td data-bbox="415 56 501 2184">6</td> <td data-bbox="501 56 588 2184">7</td> <td data-bbox="588 56 674 2184">8</td> </tr> <tr> <td colspan="6" data-bbox="39 56 501 2184"> <table border="1"> <tr> <td data-bbox="39 56 70 2184">1</td></tr></table></td></tr></table></td></tr></table></td></tr></table></td></tr></table></td></tr></table></td></tr></table></td></tr></table></td></tr></table></td></tr></table></td></tr></table></td></tr></table></td></tr></table></td></tr></table></td></tr></table></td></tr></table></td></tr></table></td></tr></table></td></tr></table></td></tr></table></td></tr></table></td></tr></table></td></tr></table>   |  |  |  |  |  | 1 | 2 | 3 | 4 | 5 | 6 | 7 | 8 | <table border="1"> <tr> <td data-bbox="39 56 70 2184">1</td> <td data-bbox="70 56 156 2184">2</td> <td data-bbox="156 56 243 2184">3</td> <td data-bbox="243 56 329 2184">4</td> <td data-bbox="329 56 415 2184">5</td> <td data-bbox="415 56 501 2184">6</td> <td data-bbox="501 56 588 2184">7</td> <td data-bbox="588 56 674 2184">8</td> </tr> <tr> <td colspan="6" data-bbox="39 56 501 2184"> <table border="1"> <tr> <td data-bbox="39 56 70 2184">1</td> <td data-bbox="70 56 156 2184">2</td> <td data-bbox="156 56 243 2184">3</td> <td data-bbox="243 56 329 2184">4</td> <td data-bbox="329 56 415 2184">5</td> <td data-bbox="415 56 501
2184">6</td> <td data-bbox="501 56 588 2184">7</td> <td data-bbox="588 56 674 2184">8</td> </tr> <tr> <td colspan="6" data-bbox="39 56 501 2184"> <table border="1"> <tr> <td data-bbox="39 56 70 2184">1</td> <td data-bbox="70 56 156 2184">2</td> <td data-bbox="156 56 243 2184">3</td> <td data-bbox="243 56 329 2184">4</td> <td data-bbox="329 56 415 2184">5</td> <td data-bbox="415 56 501 2184">6</td> <td data-bbox="501 56 588 2184">7</td> <td data-bbox="588 56 674 2184">8</td> </tr> <tr> <td colspan="6" data-bbox="39 56 501 2184"> <table border="1"> <tr> <td data-bbox="39 56 70 2184">1</td> <td data-bbox="70 56 156 2184">2</td> <td data-bbox="156 56 243 2184">3</td> <td data-bbox="243 56 329 2184">4</td> <td data-bbox="329 56 415 2184">5</td> <td data-bbox="415 56 501 2184">6</td> <td data-bbox="501 56 588 2184">7</td> <td data-bbox="588 56 674 2184">8</td> </tr> <tr> <td colspan="6" data-bbox="39 56 501 2184"> <table border="1"> <tr> <td data-bbox="39 56 70 2184">1</td> <td data-bbox="70 56 156 2184">2</td> <td data-bbox="156 56 243 2184">3</td> <td data-bbox="243 56 329 2184">4</td> <td data-bbox="329 56 415 2184">5</td> <td data-bbox="415 56 501 2184">6</td> <td data-bbox="501 56 588 2184">7</td> <td data-bbox="588 56 674 2184">8</td> </tr> <tr> <td colspan="6" data-bbox="39 56 501 2184"> <table border="1"> <tr> <td data-bbox="39 56 70 2184">1</td> <td data-bbox="70 56 156 2184">2</td> <td data-bbox="156 56 243 2184">3</td> <td data-bbox="243 56 329 2184">4</td> <td data-bbox="329 56 415 2184">5</td> <td data-bbox="415 56 501 2184">6</td> <td data-bbox="501 56 588 2184">7</td> <td data-bbox="588 56 674 2184">8</td> </tr> <tr> <td colspan="6" data-bbox="39 56 501 2184"> <table border="1"> <tr> <td data-bbox="39 56 70 2184">1</td> <td data-bbox="70 56 156 2184">2</td> <td data-bbox="156 56 243 2184">3</td> <td data-bbox="243 56 329 2184">4</td> <td data-bbox="329 56 415 2184">5</td> <td data-bbox="415 56 501 2184">6</td> <td data-bbox="501 56 588 2184">7</td> <td data-bbox="588 56 674 2184">8</td> </tr> <tr> <td colspan="6" data-bbox="39 56 501 2184"> <table border="1"> <tr> <td data-bbox="39 56 70 2184">1</td> <td data-bbox="70 56 156 2184">2</td> <td data-bbox="156 56 243 2184">3</td> <td data-bbox="243 56 329 2184">4</td> <td data-bbox="329 56 415 2184">5</td> <td data-bbox="415 56 501 2184">6</td> <td data-bbox="501 56 588 2184">7</td> <td data-bbox="588 56 674 2184">8</td> </tr> <tr> <td colspan="6" data-bbox="39 56 501 2184"> <table border="1"> <tr> <td data-bbox="39 56 70 2184">1</td> <td data-bbox="70 56 156 2184">2</td> <td data-bbox="156 56 243 2184">3</td> <td data-bbox="243 56 329 2184">4</td> <td data-bbox="329 56 415 2184">5</td> <td data-bbox="415 56 501 2184">6</td> <td data-bbox="501 56 588 2184">7</td> <td data-bbox="588 56 674 2184">8</td> </tr> <tr> <td colspan="6" data-bbox="39 56 501 2184"> <table border="1"> <tr> <td data-bbox="39 56 70 2184">1</td> <td data-bbox="70 56 156 2184">2</td> <td data-bbox="156 56 243 2184">3</td> <td data-bbox="243 56 329 2184">4</td> <td data-bbox="329 56 415 2184">5</td> <td data-bbox="415 56 501 2184">6</td> <td data-bbox="501 56 588 2184">7</td> <td data-bbox="588 56 674 2184">8</td> </tr> <tr> <td colspan="6" data-bbox="39 56 501 2184"> <table border="1"> <tr> <td data-bbox="39 56 70 2184">1</td> <td data-bbox="70 56 156 2184">2</td> <td data-bbox="156 56 243 2184">3</td> <td data-bbox="243 56 329 2184">4</td> <td data-bbox="329 56 415 2184">5</td> <td data-bbox="415 56 501 2184">6</td> <td data-bbox="501 56 588 2184">7</td> <td data-bbox="588 56 674 2184">8</td> </tr> <tr> <td colspan="6" data-bbox="39 56 501 2184"> <table border="1"> <tr> <td data-bbox="39 56 70 2184">1</td> <td data-bbox="70 56 156 2184">2</td> <td data-bbox="156 56 243 2184">3</td> <td data-bbox="243 56 329 2184">4</td> <td data-bbox="329 56 415 2184">5</td> <td data-bbox="415 56 501 2184">6</td> <td data-bbox="501 56 588 2184">7</td> <td data-bbox="588 56 674 2184">8</td> </tr> <tr> <td colspan="6" data-bbox="39 56 501 2184"> <table border="1"> <tr> <td data-bbox="39 56 70 2184">1</td> <td data-bbox="70 56 156 2184">2</td> <td data-bbox="156 56 243 2184">3</td> <td data-bbox="243 56 329 2184">4</td> <td data-bbox="329 56 415 2184">5</td> <td data-bbox="415 56 501 2184">6</td> <td data-bbox="501 56 588 2184">7</td> <td data-bbox="588 56 674 2184">8</td> </tr> <tr> <td colspan="6" data-bbox="39 56 501 2184"> <table border="1"> <tr> <td data-bbox="39 56 70 2184">1</td> <td data-bbox="70 56 156 2184">2</td> <td data-bbox="156 56 243 2184">3</td> <td data-bbox="243 56 329 2184">4</td> <td data-bbox="329 56 415 2184">5</td> <td data-bbox="415 56 501 2184">6</td> <td data-bbox="501 56 588 2184">7</td> <td data-bbox="588 56 674 2184">8</td> </tr> <tr> <td colspan="6" data-bbox="39 56 501 2184"> <table border="1"> <tr> <td data-bbox="39 56 70 2184">1</td> <td data-bbox="70 56 156 2184">2</td> <td data-bbox="156 56 243 2184">3</td> <td data-bbox="243 56 329 2184">4</td> <td data-bbox="329 56 415 2184">5</td> <td data-bbox="415 56 501 2184">6</td> <td data-bbox="501 56 588 2184">7</td> <td data-bbox="588 56 674 2184">8</td> </tr> <tr> <td colspan="6" data-bbox="39 56 501 2184"> <table border="1"> <tr> <td data-bbox="39 56 70 2184">1</td> <td data-bbox="70 56 156 2184">2</td> <td data-bbox="156 56 243 2184">3</td> <td data-bbox="243 56 329 2184">4</td> <td data-bbox="329 56 415 2184">5</td> <td data-bbox="415 56 501 2184">6</td> <td data-bbox="501 56 588 2184">7</td> <td data-bbox="588 56 674 2184">8</td> </tr> <tr> <td colspan="6" data-bbox="39 56 501 2184"> <table border="1"> <tr> <td data-bbox="39 56 70 2184">1</td> <td data-bbox="70 56 156 2184">2</td> <td data-bbox="156 56 243 2184">3</td> <td data-bbox="243 56 329 2184">4</td> <td data-bbox="329 56 415 2184">5</td> <td data-bbox="415 56 501 2184">6</td> <td data-bbox="501 56 588 2184">7</td> <td data-bbox="588 56 674 2184">8</td> </tr> <tr> <td colspan="6" data-bbox="39 56 501 2184"> <table border="1"> <tr> <td data-bbox="39 56 70 2184">1</td> <td data-bbox="70 56 156 2184">2</td> <td data-bbox="156 56 243 2184">3</td> <td data-bbox="243 56 329 2184">4</td> <td data-bbox="329 56 415 2184">5</td> <td data-bbox="415 56 501 2184">6</td> <td data-bbox="501 56 588 2184">7</td> <td data-bbox="588 56 674 2184">8</td> </tr> <tr> <td colspan="6" data-bbox="39 56 501 2184"> <table border="1"> <tr> <td data-bbox="39 56 70 2184">1</td> <td data-bbox="70 56 156 2184">2</td> <td data-bbox="156 56 243 2184">3</td> <td data-bbox="243 56 329 2184">4</td> <td data-bbox="329 56 415 2184">5</td> <td data-bbox="415 56 501 2184">6</td> <td data-bbox="501 56 588 2184">7</td> <td data-bbox="588 56 674 2184">8</td> </tr> <tr> <td colspan="6" data-bbox="39 56 501 2184"> <table border="1"> <tr> <td data-bbox="39 56 70 2184">1</td> <td data-bbox="70 56 156 2184">2</td> <td data-bbox="156 56 243 2184">3</td> <td data-bbox="243 56 329 2184">4</td> <td data-bbox="329 56 415 2184">5</td> <td data-bbox="415 56 501 2184">6</td> <td data-bbox="501 56 588 2184">7</td> <td data-bbox="588 56 674 2184">8</td> </tr> <tr> <td colspan="6" data-bbox="39 56 501 2184"> <table border="1"> <tr> <td data-bbox="39 56 70 2184">1</td> <td data-bbox="70 56 156 2184">2</td> <td data-bbox="156 56 243 2184">3</td> <td data-bbox="243 56 329 2184">4</td> <td data-bbox="329 56 415 2184">5</td> <td data-bbox="415 56 501 2184">6</td> <td data-bbox="501 56 588 2184">7</td> <td data-bbox="588 56 674 2184">8</td> </tr> <tr> <td colspan="6" data-bbox="39 56 501 2184"> <table border="1"> <tr> <td data-bbox="39 56 70 2184">1</td></tr></table></td></tr></table></td></tr></table></td></tr></table></td></tr></table></td></tr></table></td></tr></table></td></tr></table></td></tr></table></td></tr></table></td></tr></table></td></tr></table></td></tr></table></td></tr></table></td></tr></table></td></tr></table></td></tr></table></td></tr></table></td></tr></table></td></tr></table></td></tr></table></td></tr></table>  
|  |  |  |  |  | 1 | 2 | 3 | 4 | 5 | 6 | 7 | 8 | <table border="1"> <tr> <td data-bbox="39 56 70 2184">1</td> <td data-bbox="70 56 156 2184">2</td> <td data-bbox="156 56 243 2184">3</td> <td data-bbox="243 56 329 2184">4</td> <td data-bbox="329 56 415 2184">5</td> <td data-bbox="415 56 501 2184">6</td> <td data-bbox="501 56 588 2184">7</td> <td data-bbox="588 56 674 2184">8</td> </tr> <tr> <td colspan="6" data-bbox="39 56 501 2184"> <table border="1"> <tr> <td data-bbox="39 56 70 2184">1</td> <td data-bbox="70 56 156 2184">2</td> <td data-bbox="156 56 243 2184">3</td> <td data-bbox="243 56 329 2184">4</td> <td data-bbox="329 56 415 2184">5</td> <td data-bbox="415 56 501 2184">6</td> <td data-bbox="501 56 588 2184">7</td> <td data-bbox="588 56 674 2184">8</td> </tr> <tr> <td colspan="6" data-bbox="39 56 501 2184"> <table border="1"> <tr> <td data-bbox="39 56 70 2184">1</td> <td data-bbox="70 56 156 2184">2</td> <td data-bbox="156 56 243 2184">3</td> <td data-bbox="243 56 329 2184">4</td> <td data-bbox="329 56 415 2184">5</td> <td data-bbox="415 56 501 2184">6</td> <td data-bbox="501 56 588 2184">7</td> <td data-bbox="588 56 674 2184">8</td> </tr> <tr> <td colspan="6" data-bbox="39 56 501 2184"> <table border="1"> <tr> <td data-bbox="39 56 70 2184">1</td> <td data-bbox="70 56 156 2184">2</td> <td data-bbox="156 56 243 2184">3</td> <td data-bbox="243 56 329 2184">4</td> <td data-bbox="329 56 415 2184">5</td> <td data-bbox="415 56 501 2184">6</td> <td data-bbox="501 56 588 2184">7</td> <td data-bbox="588 56 674 2184">8</td> </tr> <tr> <td colspan="6" data-bbox="39 56 501 2184"> <table border="1"> <tr> <td data-bbox="39 56 70 2184">1</td> <td data-bbox="70 56 156 2184">2</td> <td data-bbox="156 56 243 2184">3</td> <td data-bbox="243 56 329 2184">4</td> <td data-bbox="329 56 415 2184">5</td> <td data-bbox="415 56 501 2184">6</td> <td data-bbox="501 56 588 2184">7</td> <td data-bbox="588 56 674 2184">8</td> </tr> <tr> <td colspan="6" data-bbox="39 56 501 2184"> <table border="1"> <tr> <td data-bbox="39 56 70 2184">1</td> <td data-bbox="70 56 156 2184">2</td> <td data-bbox="156 56 243 2184">3</td> <td data-bbox="243 56 329 2184">4</td> <td data-bbox="329 56 415 2184">5</td> <td data-bbox="415 56 501 2184">6</td> <td data-bbox="501 56 588 2184">7</td> <td data-bbox="588 56 674 2184">8</td> </tr> <tr> <td colspan="6" data-bbox="39 56 501 2184"> <table border="1"> <tr> <td data-bbox="39 56 70 2184">1</td> <td data-bbox="70 56 156 2184">2</td> <td data-bbox="156 56 243 2184">3</td> <td data-bbox="243 56 329 2184">4</td> <td data-bbox="329 56 415 2184">5</td> <td data-bbox="415 56 501 2184">6</td> <td data-bbox="501 56 588 2184">7</td> <td data-bbox="588 56 674 2184">8</td> </tr> <tr> <td colspan="6" data-bbox="39 56 501 2184"> <table border="1"> <tr> <td data-bbox="39 56 70 2184">1</td> <td data-bbox="70 56 156 2184">2</td> <td data-bbox="156 56 243 2184">3</td> <td data-bbox="243 56 329 2184">4</td> <td data-bbox="329 56 415 2184">5</td> <td data-bbox="415 56 501 2184">6</td> <td data-bbox="501 56 588 2184">7</td> <td data-bbox="588 56 674 2184">8</td> </tr> <tr> <td colspan="6" data-bbox="39 56 501 2184"> <table border="1"> <tr> <td data-bbox="39 56 70 2184">1</td> <td data-bbox="70 56 156 2184">2</td> <td data-bbox="156 56 243 2184">3</td> <td data-bbox="243 56 329 2184">4</td> <td data-bbox="329 56 415 2184">5</td> <td data-bbox="415 56 501 2184">6</td> <td data-bbox="501 56 588 2184">7</td> <td data-bbox="588 56 674 2184">8</td> </tr> <tr> <td colspan="6" data-bbox="39 56 501 2184"> <table border="1"> <tr> <td data-bbox="39 56 70 2184">1</td> <td data-bbox="70 56 156 2184">2</td> <td data-bbox="156 56 243 2184">3</td> <td data-bbox="243 56 329 2184">4</td> <td data-bbox="329 56 415 2184">5</td> <td data-bbox="415 56 501 2184">6</td> <td data-bbox="501 56 588 2184">7</td> <td data-bbox="588 56 674 2184">8</td> </tr> <tr> <td colspan="6" data-bbox="39 56 501 2184"> <table border="1"> <tr> <td data-bbox="39 56 70 2184">1</td> <td data-bbox="70 56 156 2184">2</td> <td data-bbox="156 56 243 2184">3</td> <td data-bbox="243 56 329 2184">4</td> <td data-bbox="329 56 415 2184">5</td> <td data-bbox="415 56 501 2184">6</td> <td data-bbox="501 56 588 2184">7</td> <td data-bbox="588 56 674 2184">8</td> </tr> <tr> <td colspan="6" data-bbox="39 56 501 2184"> <table border="1"> <tr> <td data-bbox="39 56 70 2184">1</td> <td data-bbox="70 56 156 2184">2</td> <td data-bbox="156 56 243 2184">3</td> <td data-bbox="243 56 329 2184">4</td> <td data-bbox="329 56 415 2184">5</td> <td data-bbox="415 56 501 2184">6</td> <td data-bbox="501 56 588 2184">7</td> <td data-bbox="588 56 674 2184">8</td> </tr> <tr> <td colspan="6" data-bbox="39 56 501 2184"> <table border="1"> <tr> <td data-bbox="39 56 70 2184">1</td> <td data-bbox="70 56 156 2184">2</td> <td data-bbox="156 56 243 2184">3</td> <td data-bbox="243 56 329 2184">4</td> <td data-bbox="329 56 415 2184">5</td> <td data-bbox="415 56 501 2184">6</td> <td data-bbox="501 56 588 2184">7</td> <td data-bbox="588 56 674 2184">8</td> </tr> <tr> <td colspan="6" data-bbox="39 56 501 2184"> <table border="1"> <tr> <td data-bbox="39 56 70 2184">1</td> <td data-bbox="70 56 156 2184">2</td> <td data-bbox="156 56 243 2184">3</td> <td data-bbox="243 56 329 2184">4</td> <td data-bbox="329 56 415 2184">5</td> <td data-bbox="415 56 501 2184">6</td> <td data-bbox="501 56 588 2184">7</td> <td data-bbox="588 56 674 2184">8</td> </tr> <tr> <td colspan="6" data-bbox="39 56 501 2184"> <table border="1"> <tr> <td data-bbox="39 56 70 2184">1</td> <td data-bbox="70 56 156 2184">2</td> <td data-bbox="156 56 243 2184">3</td> <td data-bbox="243 56 329 2184">4</td> <td data-bbox="329 56 415 2184">5</td> <td data-bbox="415 56 501 2184">6</td> <td data-bbox="501 56 588 2184">7</td> <td data-bbox="588 56 674 2184">8</td> </tr> <tr> <td colspan="6" data-bbox="39 56 501 2184"> <table border="1"> <tr> <td data-bbox="39 56 70 2184">1</td> <td data-bbox="70 56 156 2184">2</td> <td data-bbox="156 56 243 2184">3</td> <td data-bbox="243 56 329 2184">4</td> <td data-bbox="329 56 415 2184">5</td> <td data-bbox="415 56 501 2184">6</td> <td data-bbox="501 56 588 2184">7</td> <td data-bbox="588 56 674 2184">8</td> </tr> <tr> <td colspan="6" data-bbox="39 56 501 2184"> <table border="1"> <tr> <td data-bbox="39 56 70 2184">1</td> <td data-bbox="70 56 156 2184">2</td> <td data-bbox="156 56 243 2184">3</td> <td data-bbox="243 56 329 2184">4</td> <td data-bbox="329 56 415 2184">5</td> <td data-bbox="415 56 501 2184">6</td> <td data-bbox="501 56 588 2184">7</td> <td data-bbox="588 56 674 2184">8</td> </tr> <tr> <td colspan="6" data-bbox="39 56 501 2184"> <table border="1"> <tr> <td data-bbox="39 56 70 2184">1</td> <td data-bbox="70 56 156 2184">2</td> <td data-bbox="156 56 243 2184">3</td> <td data-bbox="243 56 329 2184">4</td> <td data-bbox="329 56 415 2184">5</td> <td data-bbox="415 56 501 2184">6</td> <td data-bbox="501 56 588 2184">7</td> <td data-bbox="588 56 674 2184">8</td> </tr> <tr> <td colspan="6" data-bbox="39 56 501 2184"> <table border="1"> <tr> <td data-bbox="39 56 70 2184">1</td> <td data-bbox="70 56 156 2184">2</td> <td data-bbox="156 56 243 2184">3</td> <td data-bbox="243 56 329 2184">4</td> <td data-bbox="329 56 415 2184">5</td> <td data-bbox="415 56 501 2184">6</td> <td data-bbox="501 56 588 2184">7</td> <td data-bbox="588 56 674 2184">8</td> </tr> <tr> <td colspan="6" data-bbox="39 56 501 2184"> <table border="1"> <tr> <td data-bbox="39 56 70 2184">1</td> <td data-bbox="70 56 156 2184">2</td> <td data-bbox="156 56 243 2184">3</td> <td data-bbox="243 56 329 2184">4</td> <td data-bbox="329 56 415 2184">5</td> <td data-bbox="415 56 501 2184">6</td> <td data-bbox="501 56 588 2184">7</td> <td data-bbox="588 56 674 2184">8</td> </tr> <tr> <td colspan="6" data-bbox="39 56 501 2184"> <table border="1"> <tr> <td data-bbox="39 56 70 2184">1</td></tr></table></td></tr></table></td></tr></table></td></tr></table></td></tr></table></td></tr></table></td></tr></table></td></tr></table></td></tr></table></td></tr></table></td></tr></table></td></tr></table></td></tr></table></td></tr></table></td></tr></table></td></tr></table></td></tr></table></td></tr></table></td></tr></table></td></tr></table></td></tr></table>   
   |  |  |  |  |  | 1 | 2 | 3 | 4 | 5 | 6 | 7 | 8 | <table border="1"> <tr> <td data-bbox="39 56 70 2184">1</td> <td data-bbox="70 56 156 2184">2</td> <td data-bbox="156 56 243 2184">3</td> <td data-bbox="243 56 329 2184">4</td> <td data-bbox="329 56 415 2184">5</td> <td data-bbox="415 56 501 2184">6</td> <td data-bbox="501 56 588 2184">7</td> <td data-bbox="588 56 674 2184">8</td> </tr> <tr> <td colspan="6" data-bbox="39 56 501 2184"> <table border="1"> <tr> <td data-bbox="39 56 70 2184">1</td> <td data-bbox="70 56 156 2184">2</td> <td data-bbox="156 56 243 2184">3</td> <td data-bbox="243 56 329 2184">4</td> <td data-bbox="329 56 415 2184">5</td> <td data-bbox="415 56 501 2184">6</td> <td data-bbox="501 56 588 2184">7</td> <td data-bbox="588 56 674 2184">8</td> </tr> <tr> <td colspan="6" data-bbox="39 56 501 2184"> <table border="1"> <tr> <td data-bbox="39 56 70 2184">1</td> <td data-bbox="70 56 156 2184">2</td> <td data-bbox="156 56 243 2184">3</td> <td data-bbox="243 56 329 2184">4</td> <td data-bbox="329 56 415 2184">5</td> <td data-bbox="415 56 501 2184">6</td> <td data-bbox="501 56 588 2184">7</td> <td data-bbox="588 56 674 2184">8</td> </tr> <tr> <td colspan="6" data-bbox="39 56 501 2184"> <table border="1"> <tr> <td data-bbox="39 56 70 2184">1</td> <td data-bbox="70 56 156 2184">2</td> <td data-bbox="156 56 243 2184">3</td> <td data-bbox="243 56 329 2184">4</td> <td data-bbox="329 56 415 2184">5</td> <td data-bbox="415 56 501 2184">6</td> <td data-bbox="501 56 588 2184">7</td> <td data-bbox="588 56 674 2184">8</td> </tr> <tr> <td colspan="6" data-bbox="39 56 501 2184"> <table border="1"> <tr> <td data-bbox="39 56 70 2184">1</td> <td data-bbox="70 56 156 2184">2</td> <td data-bbox="156 56 243 2184">3</td> <td data-bbox="243 56 329 2184">4</td> <td data-bbox="329 56 415 2184">5</td> <td data-bbox="415 56 501 2184">6</td> <td data-bbox="501 56 588 2184">7</td> <td data-bbox="588 56 674 2184">8</td> </tr> <tr> <td colspan="6" data-bbox="39 56 501 2184"> <table border="1"> <tr> <td data-bbox="39 56 70 2184">1</td> <td data-bbox="70 56 156 2184">2</td> <td data-bbox="156 56 243 2184">3</td> <td data-bbox="243 56 329 2184">4</td> <td data-bbox="329 56 415 2184">5</td> <td data-bbox="415 56 501 2184">6</td> <td data-bbox="501 56 588 2184">7</td> <td data-bbox="588 56 674 2184">8</td> </tr> <tr> <td colspan="6" data-bbox="39 56 501 2184"> <table border="1"> <tr> <td data-bbox="39 56 70 2184">1</td> <td data-bbox="70 56 156 2184">2</td> <td data-bbox="156 56 243 2184">3</td> <td data-bbox="243 56 329 2184">4</td> <td data-bbox="329 56 415 2184">5</td> <td data-bbox="415 56 501 2184">6</td> <td data-bbox="501 56 588 2184">7</td> <td data-bbox="588 56 674 2184">8</td> </tr> <tr> <td colspan="6" data-bbox="39 56 501 2184"> <table border="1"> <tr> <td data-bbox="39 56 70 2184">1</td> <td data-bbox="70 56 156 2184">2</td> <td data-bbox="156 56 243 2184">3</td> <td data-bbox="243 56 329 2184">4</td> <td data-bbox="329 56 415 2184">5</td> <td data-bbox="415 56 501 2184">6</td> <td data-bbox="501 56 588 2184">7</td> <td data-bbox="588 56 674 2184">8</td> </tr> <tr> <td colspan="6" data-bbox="39 56 501 2184"> <table border="1"> <tr> <td data-bbox="39 56 70 2184">1</td> <td data-bbox="70 56 156 2184">2</td> <td data-bbox="156 56 243 2184">3</td> <td data-bbox="243 56 329 2184">4</td> <td data-bbox="329 56 415 2184">5</td> <td data-bbox="415 56 501 2184">6</td> <td data-bbox="501 56 588 2184">7</td> <td data-bbox="588 56 674 2184">8</td> </tr> <tr> <td colspan="6" data-bbox="39 56 501 2184"> <table border="1"> <tr> <td data-bbox="39 56 70 2184">1</td> <td data-bbox="70 56 156 2184">2</td> <td data-bbox="156 56 243 2184">3</td> <td data-bbox="243 56 329 2184">4</td> <td data-bbox="329 56 415 2184">5</td> <td data-bbox="415 56 501 2184">6</td> <td data-bbox="501 56 588 2184">7</td> <td data-bbox="588 56 674 2184">8</td> </tr> <tr> <td colspan="6" data-bbox="39 56 501 2184"> <table border="1"> <tr> <td data-bbox="39 56 70 2184">1</td> <td data-bbox="70 56 156 2184">2</td> <td data-bbox="156 56 243 2184">3</td> <td data-bbox="243 56 329 2184">4</td> <td data-bbox="329 56 415 2184">5</td> <td data-bbox="415 56 501 2184">6</td> <td data-bbox="501 56 588 2184">7</td> <td data-bbox="588 56 674 2184">8</td> </tr> <tr> <td colspan="6" data-bbox="39 56 501 2184"> <table border="1"> <tr> <td data-bbox="39 56 70 2184">1</td> <td data-bbox="70 56 156 2184">2</td> <td data-bbox="156 56 243 2184">3</td> <td data-bbox="243 56 329 2184">4</td> <td data-bbox="329 56 415 2184">5</td> <td data-bbox="415 56 501 2184">6</td> <td data-bbox="501 56 588 2184">7</td> <td data-bbox="588 56 674 2184">8</td> </tr> <tr> <td colspan="6" data-bbox="39 56 501 2184"> <table border="1"> <tr> <td data-bbox="39 56 70 2184">1</td> <td data-bbox="70 56 156 2184">2</td> <td data-bbox="156 56 243 2184">3</td> <td data-bbox="243 56 329 2184">4</td> <td data-bbox="329 56 415 2184">5</td> <td data-bbox="415 56 501 2184">6</td> <td data-bbox="501 56 588 2184">7</td> <td data-bbox="588 56 674 2184">8</td> </tr> <tr> <td colspan="6" data-bbox="39 56 501 2184"> <table border="1"> <tr> <td data-bbox="39 56 70 2184">1</td> <td data-bbox="70 56 156 2184">2</td> <td data-bbox="156 56 243 2184">3</td> <td data-bbox="243 56 329 2184">4</td> <td data-bbox="329 56 415 2184">5</td> <td data-bbox="415 56 501 2184">6</td> <td data-bbox="501 56 588 2184">7</td> <td data-bbox="588 56 674 2184">8</td> </tr> <tr> <td colspan="6" data-bbox="39 56 501 2184"> <table border="1"> <tr> <td data-bbox="39 56 70 2184">1</td> <td data-bbox="70 56 156 2184">2</td> <td data-bbox="156 56 243 2184">3</td> <td data-bbox="243 56 329 2184">4</td> <td data-bbox="329 56 415 2184">5</td> <td data-bbox="415 56 501 2184">6</td> <td data-bbox="501 56 588 2184">7</td> <td data-bbox="588 56 674 2184">8</td> </tr> <tr> <td colspan="6" data-bbox="39 56 501 2184"> <table border="1"> <tr> <td data-bbox="39 56 70 2184">1</td> <td data-bbox="70 56 156 2184">2</td> <td data-bbox="156 56 243 2184">3</td> <td data-bbox="243 56 329 2184">4</td> <td data-bbox="329 56 415 2184">5</td> <td data-bbox="415 56 501 2184">6</td> <td data-bbox="501 56 588 2184">7</td> <td data-bbox="588 56 674 2184">8</td> </tr> <tr> <td colspan="6" data-bbox="39 56 501 2184"> <table border="1"> <tr> <td data-bbox="39 56 70 2184">1</td> <td data-bbox="70 56 156 2184">2</td> <td data-bbox="156 56 243 2184">3</td> <td data-bbox="243 56 329 2184">4</td> <td data-bbox="329 56 415 2184">5</td> <td data-bbox="415 56 501 2184">6</td> <td data-bbox="501 56 588 2184">7</td> <td data-bbox="588 56 674 2184">8</td> </tr> <tr> <td colspan="6" data-bbox="39 56 501 2184"> <table border="1"> <tr> <td data-bbox="39 56 70 2184">1</td> <td data-bbox="70 56 156 2184">2</td> <td data-bbox="156 56 243 2184">3</td> <td data-bbox="243 56 329 2184">4</td> <td data-bbox="329 56 415 2184">5</td> <td data-bbox="415 56 501 2184">6</td> <td data-bbox="501 56 588 2184">7</td> <td data-bbox="588 56 674 2184">8</td> </tr> <tr> <td colspan="6" data-bbox="39 56 501 2184"> <table border="1"> <tr> <td data-bbox="39 56 70 2184">1</td> <td data-bbox="70 56 156 2184">2</td> <td data-bbox="156 56 243 2184">3</td> <td data-bbox="243 56 329 2184">4</td> <td data-bbox="329 56 415 2184">5</td> <td data-bbox="415 56 501 2184">6</td> <td data-bbox="501 56 588 2184">7</td> <td data-bbox="588 56 674 2184">8</td> </tr> <tr> <td colspan="6" data-bbox="39 56 501 2184"> <table border="1"> <tr> <td data-bbox="39 56 70 2184">1</td></tr></table></td></tr></table></td></tr></table></td></tr></table></td></tr></table></td></tr></table></td></tr></table></td></tr></table></td></tr></table></td></tr></table></td></tr></table></td></tr></table></td></tr></table></td></tr></table></td></tr></table></td></tr></table></td></tr></table></td></tr></table></td></tr></table></td></tr></table>  
  |  |  |  |  |  | 1 | 2 | 3 | 4 | 5 | 6 | 7 | 8 | <table border="1"> <tr> <td data-bbox="39 56 70 2184">1</td> <td data-bbox="70 56 156 2184">2</td> <td data-bbox="156 56 243 2184">3</td> <td data-bbox="243 56 329 2184">4</td> <td data-bbox="329 56 415 2184">5</td> <td data-bbox="415 56 501 2184">6</td> <td data-bbox="501 56 588 2184">7</td> <td data-bbox="588 56 674 2184">8</td> </tr> <tr> <td colspan="6" data-bbox="39 56 501 2184"> <table border="1"> <tr> <td data-bbox="39 56 70 2184">1</td> <td data-bbox="70 56 156 2184">2</td> <td data-bbox="156 56 243 2184">3</td> <td data-bbox="243 56 329 2184">4</td> <td data-bbox="329 56 415 2184">5</td> <td data-bbox="415 56 501 2184">6</td> <td data-bbox="501 56 588 2184">7</td> <td data-bbox="588 56 674 2184">8</td> </tr> <tr> <td colspan="6" data-bbox="39 56 501 2184"> <table border="1"> <tr> <td data-bbox="39 56 70 2184">1</td> <td data-bbox="70 56 156 2184">2</td> <td data-bbox="156 56 243 2184">3</td> <td data-bbox="243 56 329 2184">4</td> <td data-bbox="329 56 415 2184">5</td> <td data-bbox="415 56 501 2184">6</td> <td data-bbox="501 56 588 2184">7</td> <td data-bbox="588 56 674 2184">8</td> </tr> <tr> <td colspan="6" data-bbox="39 56 501 2184"> <table border="1"> <tr> <td data-bbox="39 56 70 2184">1</td> <td data-bbox="70 56 156 2184">2</td> <td data-bbox="156 56 243 2184">3</td> <td data-bbox="243 56 329 2184">4</td> <td data-bbox="329 56 415 2184">5</td> <td data-bbox="415 56 501 2184">6</td> <td data-bbox="501 56 588 2184">7</td> <td data-bbox="588 56 674 2184">8</td> </tr> <tr> <td colspan="6" data-bbox="39 56 501 2184"> <table border="1"> <tr> <td data-bbox="39 56 70 2184">1</td> <td data-bbox="70 56 156 2184">2</td> <td data-bbox="156 56 243 2184">3</td> <td data-bbox="243 56 329 2184">4</td> <td data-bbox="329 56 415 2184">5</td> <td data-bbox="415 56 501 2184">6</td> <td data-bbox="501 56 588 2184">7</td> <td data-bbox="588 56 674 2184">8</td> </tr> <tr> <td colspan="6" data-bbox="39 56 501 2184"> <table border="1"> <tr> <td data-bbox="39 56 70 2184">1</td> <td data-bbox="70 56 156 2184">2</td> <td data-bbox="156 56 243 2184">3</td> <td data-bbox="243 56 329 2184">4</td> <td data-bbox="329 56 415 2184">5</td> <td data-bbox="415 56 501 2184">6</td> <td data-bbox="501 56 588 2184">7</td> <td data-bbox="588 56 674 2184">8</td> </tr> <tr> <td colspan="6" data-bbox="39 56 501 2184"> <table border="1"> <tr> <td data-bbox="39 56 70 2184">1</td> <td data-bbox="70 56 156 2184">2</td> <td data-bbox="156 56 243 2184">3</td> <td data-bbox="243 56 329 2184">4</td> <td data-bbox="329 56 415 2184">5</td> <td data-bbox="415 56 501 2184">6</td> <td data-bbox="501 56 588 2184">7</td> <td data-bbox="588 56 674 2184">8</td> </tr> <tr> <td colspan="6" data-bbox="39 56 501 2184"> <table border="1"> <tr> <td data-bbox="39 56 70 2184">1</td> <td data-bbox="70 56 156 2184">2</td> <td data-bbox="156 56 243 2184">3</td> <td data-bbox="243 56 329 2184">4</td> <td data-bbox="329 56 415 2184">5</td> <td data-bbox="415 56 501 2184">6</td> <td data-bbox="501 56 588 2184">7</td> <td data-bbox="588 56 674 2184">8</td> </tr> <tr> <td colspan="6" data-bbox="39 56 501 2184"> <table border="1"> <tr> <td data-bbox="39 56 70 2184">1</td> <td data-bbox="70 56 156 2184">2</td> <td data-bbox="156 56 243 2184">3</td> <td data-bbox="243 56 329 2184">4</td> <td data-bbox="329 56 415 2184">5</td> <td data-bbox="415 56 501 2184">6</td> <td data-bbox="501 56 588 2184">7</td> <td data-bbox="588 56 674 2184">8</td> </tr> <tr> <td colspan="6" data-bbox="39 56 501 2184"> <table border="1"> <tr> <td data-bbox="39 56 70 2184">1</td> <td data-bbox="70 56 156 2184">2</td> <td data-bbox="156 56 243 2184">3</td> <td data-bbox="243 56 329 2184">4</td> <td data-bbox="329 56 415 2184">5</td> <td data-bbox="415 56 501 2184">6</td> <td data-bbox="501 56 588 2184">7</td> <td data-bbox="588 56 674 2184">8</td> </tr> <tr> <td colspan="6" data-bbox="39 56 501 2184"> <table border="1"> <tr> <td data-bbox="39 56 70 2184">1</td> <td data-bbox="70 56 156 2184">2</td> <td data-bbox="156 56 243 2184">3</td> <td data-bbox="243 56 329 2184">4</td> <td data-bbox="329 56 415 2184">5</td> <td data-bbox="415 56 501 2184">6</td> <td data-bbox="501 56 588 2184">7</td> <td data-bbox="588 56 674 2184">8</td> </tr> <tr> <td colspan="6" data-bbox="39 56 501 2184"> <table border="1"> <tr> <td data-bbox="39 56 70 2184">1</td> <td data-bbox="70 56 156 2184">2</td> <td data-bbox="156 56 243 2184">3</td> <td data-bbox="243 56 329 2184">4</td> <td data-bbox="329 56 415 2184">5</td> <td data-bbox="415 56 501 2184">6</td> <td data-bbox="501 56 588 2184">7</td> <td data-bbox="588 56 674 2184">8</td> </tr> <tr> <td colspan="6" data-bbox="39 56 501 2184"> <table border="1"> <tr> <td data-bbox="39 56 70 2184">1</td> <td data-bbox="70 56 156 2184">2</td> <td data-bbox="156 56 243 2184">3</td> <td data-bbox="243 56 329 2184">4</td> <td data-bbox="329 56 415 2184">5</td> <td data-bbox="415 56 501 2184">6</td> <td data-bbox="501 56 588 2184">7</td> <td data-bbox="588 56 674 2184">8</td> </tr> <tr> <td colspan="6" data-bbox="39 56 501 2184"> <table border="1"> <tr> <td data-bbox="39 56 70 2184">1</td> <td data-bbox="70 56 156 2184">2</td> <td data-bbox="156 56 243 2184">3</td> <td data-bbox="243 56 329 2184">4</td> <td data-bbox="329 56 415 2184">5</td> <td data-bbox="415 56 501 2184">6</td> <td data-bbox="501 56 588 2184">7</td> <td data-bbox="588 56 674 2184">8</td> </tr> <tr> <td colspan="6" data-bbox="39 56 501 2184"> <table border="1"> <tr> <td data-bbox="39 56 70 2184">1</td> <td data-bbox="70 56 156 2184">2</td> <td data-bbox="156 56 243 2184">3</td> <td data-bbox="243 56 329 2184">4</td> <td data-bbox="329 56 415 2184">5</td> <td data-bbox="415 56 501 2184">6</td> <td data-bbox="501 56 588 2184">7</td> <td data-bbox="588 56 674 2184">8</td> </tr> <tr> <td colspan="6" data-bbox="39 56 501 2184"> <table border="1"> <tr> <td data-bbox="39 56 70 2184">1</td> <td data-bbox="70 56 156 2184">2</td> <td data-bbox="156 56 243 2184">3</td> <td data-bbox="243 56 329 2184">4</td> <td data-bbox="329 56 415 2184">5</td> <td data-bbox="415 56 501 2184">6</td> <td data-bbox="501 56 588 2184">7</td> <td data-bbox="588 56 674 2184">8</td> </tr> <tr> <td colspan="6" data-bbox="39 56 501 2184"> <table border="1"> <tr> <td data-bbox="39 56 70 2184">1</td> <td data-bbox="70 56 156 2184">2</td> <td data-bbox="156 56 243 2184">3</td> <td data-bbox="243 56 329 2184">4</td> <td data-bbox="329 56 415 2184">5</td> <td data-bbox="415 56 501 2184">6</td> <td data-bbox="501 56 588 2184">7</td> <td data-bbox="588 56 674 2184">8</td> </tr> <tr> <td colspan="6" data-bbox="39 56 501 2184"> <table border="1"> <tr> <td data-bbox="39 56 70 2184">1</td> <td data-bbox="70 56 156 2184">2</td> <td data-bbox="156 56 243 2184">3</td> <td data-bbox="243 56 329 2184">4</td> <td data-bbox="329 56 415 2184">5</td> <td data-bbox="415 56 501 2184">6</td> <td data-bbox="501 56 588 2184">7</td> <td data-bbox="588 56 674 2184">8</td> </tr> <tr> <td colspan="6" data-bbox="39 56 501 2184"> <table border="1"> <tr> <td data-bbox="39 56 70 2184">1</td></tr></table></td></tr></table></td></tr></table></td></tr></table></td></tr></table></td></tr></table></td></tr></table></td></tr></table></td></tr></table></td></tr></table></td></tr></table></td></tr></table></td></tr></table></td></tr></table></td></tr></table></td></tr></table></td></tr></table></td></tr></table></td></tr></table>   |  |  |  |  |  | 1 | 2 | 3 | 4 | 5 | 6 | 7 | 8 | <table border="1"> <tr> <td data-bbox="39 56 70 2184">1</td> <td data-bbox="70 56 156 2184">2</td> <td data-bbox="156 56 243 2184">3</td> <td data-bbox="243 56 329 2184">4</td> <td data-bbox="329 56 415 2184">5</td> <td data-bbox="415 56 501 2184">6</td> <td data-bbox="501 56 588 2184">7</td> <td data-bbox="588 56 674 2184">8</td> </tr> <tr> <td
colspan="6" data-bbox="39 56 501 2184"> <table border="1"> <tr> <td data-bbox="39 56 70 2184">1</td> <td data-bbox="70 56 156 2184">2</td> <td data-bbox="156 56 243 2184">3</td> <td data-bbox="243 56 329 2184">4</td> <td data-bbox="329 56 415 2184">5</td> <td data-bbox="415 56 501 2184">6</td> <td data-bbox="501 56 588 2184">7</td> <td data-bbox="588 56 674 2184">8</td> </tr> <tr> <td colspan="6" data-bbox="39 56 501 2184"> <table border="1"> <tr> <td data-bbox="39 56 70 2184">1</td> <td data-bbox="70 56 156 2184">2</td> <td data-bbox="156 56 243 2184">3</td> <td data-bbox="243 56 329 2184">4</td> <td data-bbox="329 56 415 2184">5</td> <td data-bbox="415 56 501 2184">6</td> <td data-bbox="501 56 588 2184">7</td> <td data-bbox="588 56 674 2184">8</td> </tr> <tr> <td colspan="6" data-bbox="39 56 501 2184"> <table border="1"> <tr> <td data-bbox="39 56 70 2184">1</td> <td data-bbox="70 56 156 2184">2</td> <td data-bbox="156 56 243 2184">3</td> <td data-bbox="243 56 329 2184">4</td> <td data-bbox="329 56 415 2184">5</td> <td data-bbox="415 56 501 2184">6</td> <td data-bbox="501 56 588 2184">7</td> <td data-bbox="588 56 674 2184">8</td> </tr> <tr> <td colspan="6" data-bbox="39 56 501 2184"> <table border="1"> <tr> <td data-bbox="39 56 70 2184">1</td> <td data-bbox="70 56 156 2184">2</td> <td data-bbox="156 56 243 2184">3</td> <td data-bbox="243 56 329 2184">4</td> <td data-bbox="329 56 415 2184">5</td> <td data-bbox="415 56 501 2184">6</td> <td data-bbox="501 56 588 2184">7</td> <td data-bbox="588 56 674 2184">8</td> </tr> <tr> <td colspan="6" data-bbox="39 56 501 2184"> <table border="1"> <tr> <td data-bbox="39 56 70 2184">1</td> <td data-bbox="70 56 156 2184">2</td> <td data-bbox="156 56 243 2184">3</td> <td data-bbox="243 56 329 2184">4</td> <td data-bbox="329 56 415 2184">5</td> <td data-bbox="415 56 501 2184">6</td> <td data-bbox="501 56 588 2184">7</td> <td data-bbox="588 56 674 2184">8</td> </tr> <tr> <td colspan="6" data-bbox="39 56 501 2184"> <table border="1"> <tr> <td data-bbox="39 56 70 2184">1</td> <td data-bbox="70 56 156 2184">2</td> <td data-bbox="156 56 243 2184">3</td> <td data-bbox="243 56 329 2184">4</td> <td data-bbox="329 56 415 2184">5</td> <td data-bbox="415 56 501 2184">6</td> <td data-bbox="501 56 588 2184">7</td> <td data-bbox="588 56 674 2184">8</td> </tr> <tr> <td colspan="6" data-bbox="39 56 501 2184"> <table border="1"> <tr> <td data-bbox="39 56 70 2184">1</td> <td data-bbox="70 56 156 2184">2</td> <td data-bbox="156 56 243 2184">3</td> <td data-bbox="243 56 329 2184">4</td> <td data-bbox="329 56 415 2184">5</td> <td data-bbox="415 56 501 2184">6</td> <td data-bbox="501 56 588 2184">7</td> <td data-bbox="588 56 674 2184">8</td> </tr> <tr> <td colspan="6" data-bbox="39 56 501 2184"> <table border="1"> <tr> <td data-bbox="39 56 70 2184">1</td> <td data-bbox="70 56 156 2184">2</td> <td data-bbox="156 56 243 2184">3</td> <td data-bbox="243 56 329 2184">4</td> <td data-bbox="329 56 415 2184">5</td> <td data-bbox="415 56 501 2184">6</td> <td data-bbox="501 56 588 2184">7</td> <td data-bbox="588 56 674 2184">8</td> </tr> <tr> <td colspan="6" data-bbox="39 56 501 2184"> <table border="1"> <tr> <td data-bbox="39 56 70 2184">1</td> <td data-bbox="70 56 156 2184">2</td> <td data-bbox="156 56 243 2184">3</td> <td data-bbox="243 56 329 2184">4</td> <td data-bbox="329 56 415 2184">5</td> <td data-bbox="415 56 501 2184">6</td> <td data-bbox="501 56 588 2184">7</td> <td data-bbox="588 56 674 2184">8</td> </tr> <tr> <td colspan="6" data-bbox="39 56 501 2184"> <table border="1"> <tr> <td data-bbox="39 56 70 2184">1</td> <td data-bbox="70 56 156 2184">2</td> <td data-bbox="156 56 243 2184">3</td> <td data-bbox="243 56 329 2184">4</td> <td data-bbox="329 56 415 2184">5</td> <td data-bbox="415 56 501 2184">6</td> <td data-bbox="501 56 588 2184">7</td> <td data-bbox="588 56 674 2184">8</td> </tr> <tr> <td colspan="6" data-bbox="39 56 501 2184"> <table border="1"> <tr> <td data-bbox="39 56 70 2184">1</td> <td data-bbox="70 56 156 2184">2</td> <td data-bbox="156 56 243 2184">3</td> <td data-bbox="243 56 329 2184">4</td> <td data-bbox="329 56 415 2184">5</td> <td data-bbox="415 56 501 2184">6</td> <td data-bbox="501 56 588 2184">7</td> <td data-bbox="588 56 674 2184">8</td> </tr> <tr> <td colspan="6" data-bbox="39 56 501 2184"> <table border="1"> <tr> <td data-bbox="39 56 70 2184">1</td> <td data-bbox="70 56 156 2184">2</td> <td data-bbox="156 56 243 2184">3</td> <td data-bbox="243 56 329 2184">4</td> <td data-bbox="329 56 415 2184">5</td> <td data-bbox="415 56 501 2184">6</td> <td data-bbox="501 56 588 2184">7</td> <td data-bbox="588 56 674 2184">8</td> </tr> <tr> <td colspan="6" data-bbox="39 56 501 2184"> <table border="1"> <tr> <td data-bbox="39 56 70 2184">1</td> <td data-bbox="70 56 156 2184">2</td> <td data-bbox="156 56 243 2184">3</td> <td data-bbox="243 56 329 2184">4</td> <td data-bbox="329 56 415 2184">5</td> <td data-bbox="415 56 501 2184">6</td> <td data-bbox="501 56 588 2184">7</td> <td data-bbox="588 56 674 2184">8</td> </tr> <tr> <td colspan="6" data-bbox="39 56 501 2184"> <table border="1"> <tr> <td data-bbox="39 56 70 2184">1</td> <td data-bbox="70 56 156 2184">2</td> <td data-bbox="156 56 243 2184">3</td> <td data-bbox="243 56 329 2184">4</td> <td data-bbox="329 56 415 2184">5</td> <td data-bbox="415 56 501 2184">6</td> <td data-bbox="501 56 588 2184">7</td> <td data-bbox="588 56 674 2184">8</td> </tr> <tr> <td colspan="6" data-bbox="39 56 501 2184"> <table border="1"> <tr> <td data-bbox="39 56 70 2184">1</td> <td data-bbox="70 56 156 2184">2</td> <td data-bbox="156 56 243 2184">3</td> <td data-bbox="243 56 329 2184">4</td> <td data-bbox="329 56 415 2184">5</td> <td data-bbox="415 56 501 2184">6</td> <td data-bbox="501 56 588 2184">7</td> <td data-bbox="588 56 674 2184">8</td> </tr> <tr> <td colspan="6" data-bbox="39 56 501 2184"> <table border="1"> <tr> <td data-bbox="39 56 70 2184">1</td> <td data-bbox="70 56 156 2184">2</td> <td data-bbox="156 56 243 2184">3</td> <td data-bbox="243 56 329 2184">4</td> <td data-bbox="329 56 415 2184">5</td> <td data-bbox="415 56 501 2184">6</td> <td data-bbox="501 56 588 2184">7</td> <td data-bbox="588 56 674 2184">8</td> </tr> <tr> <td colspan="6" data-bbox="39 56 501 2184"> <table border="1"> <tr> <td data-bbox="39 56 70 2184">1</td></tr></table></td></tr></table></td></tr></table></td></tr></table></td></tr></table></td></tr></table></td></tr></table></td></tr></table></td></tr></table></td></tr></table></td></tr></table></td></tr></table></td></tr></table></td></tr></table></td></tr></table></td></tr></table></td></tr></table></td></tr></table>   |  |  |  |  |  | 1 | 2 | 3 | 4 | 5 | 6 | 7 | 8 | <table border="1"> <tr> <td data-bbox="39 56 70 2184">1</td> <td data-bbox="70 56 156 2184">2</td> <td data-bbox="156 56 243 2184">3</td> <td data-bbox="243 56 329 2184">4</td> <td data-bbox="329 56 415 2184">5</td> <td data-bbox="415 56 501 2184">6</td> <td data-bbox="501 56 588 2184">7</td> <td data-bbox="588 56 674 2184">8</td> </tr> <tr> <td colspan="6" data-bbox="39 56 501 2184"> <table border="1"> <tr> <td data-bbox="39 56 70 2184">1</td> <td data-bbox="70 56 156 2184">2</td> <td data-bbox="156 56 243 2184">3</td> <td data-bbox="243 56 329 2184">4</td> <td data-bbox="329 56 415 2184">5</td> <td data-bbox="415 56 501 2184">6</td> <td data-bbox="501 56 588 2184">7</td> <td data-bbox="588 56 674 2184">8</td> </tr> <tr> <td colspan="6" data-bbox="39 56 501 2184"> <table border="1"> <tr> <td data-bbox="39 56 70 2184">1</td> <td data-bbox="70 56 156 2184">2</td> <td data-bbox="156 56 243 2184">3</td> <td data-bbox="243 56 329 2184">4</td> <td data-bbox="329 56 415 2184">5</td> <td data-bbox="415 56 501 2184">6</td> <td data-bbox="501 56 588 2184">7</td> <td data-bbox="588 56 674 2184">8</td> </tr> <tr> <td colspan="6" data-bbox="39 56 501 2184"> <table border="1"> <tr> <td data-bbox="39 56 70 2184">1</td> <td data-bbox="70 56 156 2184">2</td> <td data-bbox="156 56 243
2184">3</td> <td data-bbox="243 56 329 2184">4</td> <td data-bbox="329 56 415 2184">5</td> <td data-bbox="415 56 501 2184">6</td> <td data-bbox="501 56 588 2184">7</td> <td data-bbox="588 56 674 2184">8</td> </tr> <tr> <td colspan="6" data-bbox="39 56 501 2184"> <table border="1"> <tr> <td data-bbox="39 56 70 2184">1</td> <td data-bbox="70 56 156 2184">2</td> <td data-bbox="156 56 243 2184">3</td> <td data-bbox="243 56 329 2184">4</td> <td data-bbox="329 56 415 2184">5</td> <td data-bbox="415 56 501 2184">6</td> <td data-bbox="501 56 588 2184">7</td> <td data-bbox="588 56 674 2184">8</td> </tr> <tr> <td colspan="6" data-bbox="39 56 501 2184"> <table border="1"> <tr> <td data-bbox="39 56 70 2184">1</td> <td data-bbox="70 56 156 2184">2</td> <td data-bbox="156 56 243 2184">3</td> <td data-bbox="243 56 329 2184">4</td> <td data-bbox="329 56 415 2184">5</td> <td data-bbox="415 56 501 2184">6</td> <td data-bbox="501 56 588 2184">7</td> <td data-bbox="588 56 674 2184">8</td> </tr> <tr> <td colspan="6" data-bbox="39 56 501 2184"> <table border="1"> <tr> <td data-bbox="39 56 70 2184">1</td> <td data-bbox="70 56 156 2184">2</td> <td data-bbox="156 56 243 2184">3</td> <td data-bbox="243 56 329 2184">4</td> <td data-bbox="329 56 415 2184">5</td> <td data-bbox="415 56 501 2184">6</td> <td data-bbox="501 56 588 2184">7</td> <td data-bbox="588 56 674 2184">8</td> </tr> <tr> <td colspan="6" data-bbox="39 56 501 2184"> <table border="1"> <tr> <td data-bbox="39 56 70 2184">1</td> <td data-bbox="70 56 156 2184">2</td> <td data-bbox="156 56 243 2184">3</td> <td data-bbox="243 56 329 2184">4</td> <td data-bbox="329 56 415 2184">5</td> <td data-bbox="415 56 501 2184">6</td> <td data-bbox="501 56 588 2184">7</td> <td data-bbox="588 56 674 2184">8</td> </tr> <tr> <td colspan="6" data-bbox="39 56 501 2184"> <table border="1"> <tr> <td data-bbox="39 56 70 2184">1</td> <td data-bbox="70 56 156 2184">2</td> <td data-bbox="156 56 243 2184">3</td> <td data-bbox="243 56 329 2184">4</td> <td data-bbox="329 56 415 2184">5</td> <td data-bbox="415 56 501 2184">6</td> <td data-bbox="501 56 588 2184">7</td> <td data-bbox="588 56 674 2184">8</td> </tr> <tr> <td colspan="6" data-bbox="39 56 501 2184"> <table border="1"> <tr> <td data-bbox="39 56 70 2184">1</td> <td data-bbox="70 56 156 2184">2</td> <td data-bbox="156 56 243 2184">3</td> <td data-bbox="243 56 329 2184">4</td> <td data-bbox="329 56 415 2184">5</td> <td data-bbox="415 56 501 2184">6</td> <td data-bbox="501 56 588 2184">7</td> <td data-bbox="588 56 674 2184">8</td> </tr> <tr> <td colspan="6" data-bbox="39 56 501 2184"> <table border="1"> <tr> <td data-bbox="39 56 70 2184">1</td> <td data-bbox="70 56 156 2184">2</td> <td data-bbox="156 56 243 2184">3</td> <td data-bbox="243 56 329 2184">4</td> <td data-bbox="329 56 415 2184">5</td> <td data-bbox="415 56 501 2184">6</td> <td data-bbox="501 56 588 2184">7</td> <td data-bbox="588 56 674 2184">8</td> </tr> <tr> <td colspan="6" data-bbox="39 56 501 2184"> <table border="1"> <tr> <td data-bbox="39 56 70 2184">1</td> <td data-bbox="70 56 156 2184">2</td> <td data-bbox="156 56 243 2184">3</td> <td data-bbox="243 56 329 2184">4</td> <td data-bbox="329 56 415 2184">5</td> <td data-bbox="415 56 501 2184">6</td> <td data-bbox="501 56 588 2184">7</td> <td data-bbox="588 56 674 2184">8</td> </tr> <tr> <td colspan="6" data-bbox="39 56 501 2184"> <table border="1"> <tr> <td data-bbox="39 56 70 2184">1</td> <td data-bbox="70 56 156 2184">2</td> <td data-bbox="156 56 243 2184">3</td> <td data-bbox="243 56 329 2184">4</td> <td data-bbox="329 56 415 2184">5</td> <td data-bbox="415 56 501 2184">6</td> <td data-bbox="501 56 588 2184">7</td> <td data-bbox="588 56 674 2184">8</td> </tr> <tr> <td colspan="6" data-bbox="39 56 501 2184"> <table border="1"> <tr> <td data-bbox="39 56 70 2184">1</td> <td data-bbox="70 56 156 2184">2</td> <td data-bbox="156 56 243 2184">3</td> <td data-bbox="243 56 329 2184">4</td> <td data-bbox="329 56 415 2184">5</td> <td data-bbox="415 56 501 2184">6</td> <td data-bbox="501 56 588 2184">7</td> <td data-bbox="588 56 674 2184">8</td> </tr> <tr> <td colspan="6" data-bbox="39 56 501 2184"> <table border="1"> <tr> <td data-bbox="39 56 70 2184">1</td> <td data-bbox="70 56 156 2184">2</td> <td data-bbox="156 56 243 2184">3</td> <td data-bbox="243 56 329 2184">4</td> <td data-bbox="329 56 415 2184">5</td> <td data-bbox="415 56 501 2184">6</td> <td data-bbox="501 56 588 2184">7</td> <td data-bbox="588 56 674 2184">8</td> </tr> <tr> <td colspan="6" data-bbox="39 56 501 2184"> <table border="1"> <tr> <td data-bbox="39 56 70 2184">1</td> <td data-bbox="70 56 156 2184">2</td> <td data-bbox="156 56 243 2184">3</td> <td data-bbox="243 56 329 2184">4</td> <td data-bbox="329 56 415 2184">5</td> <td data-bbox="415 56 501 2184">6</td> <td data-bbox="501 56 588 2184">7</td> <td data-bbox="588 56 674 2184">8</td> </tr> <tr> <td colspan="6" data-bbox="39 56 501 2184"> <table border="1"> <tr> <td data-bbox="39 56 70 2184">1</td></tr></table></td></tr></table></td></tr></table></td></tr></table></td></tr></table></td></tr></table></td></tr></table></td></tr></table></td></tr></table></td></tr></table></td></tr></table></td></tr></table></td></tr></table></td></tr></table></td></tr></table></td></tr></table></td></tr></table>   |  |  |  |  |  | 1 | 2 | 3 | 4 | 5 | 6 | 7 | 8 | <table border="1"> <tr> <td data-bbox="39 56 70 2184">1</td> <td data-bbox="70 56 156 2184">2</td> <td data-bbox="156 56 243 2184">3</td> <td data-bbox="243 56 329 2184">4</td> <td data-bbox="329 56 415 2184">5</td> <td data-bbox="415 56 501 2184">6</td> <td data-bbox="501 56 588 2184">7</td> <td data-bbox="588 56 674 2184">8</td> </tr> <tr> <td colspan="6" data-bbox="39 56 501 2184"> <table border="1"> <tr> <td data-bbox="39 56 70 2184">1</td> <td data-bbox="70 56 156 2184">2</td> <td data-bbox="156 56 243 2184">3</td> <td data-bbox="243 56 329 2184">4</td> <td data-bbox="329 56 415 2184">5</td> <td data-bbox="415 56 501 2184">6</td> <td data-bbox="501 56 588 2184">7</td> <td data-bbox="588 56 674 2184">8</td> </tr> <tr> <td colspan="6" data-bbox="39 56 501 2184"> <table border="1"> <tr> <td data-bbox="39 56 70 2184">1</td> <td data-bbox="70 56 156 2184">2</td> <td data-bbox="156 56 243 2184">3</td> <td data-bbox="243 56 329 2184">4</td> <td data-bbox="329 56 415 2184">5</td> <td data-bbox="415 56 501 2184">6</td> <td data-bbox="501 56 588 2184">7</td> <td data-bbox="588 56 674 2184">8</td> </tr> <tr> <td colspan="6" data-bbox="39 56 501 2184"> <table border="1"> <tr> <td data-bbox="39 56 70 2184">1</td> <td data-bbox="70 56 156 2184">2</td> <td data-bbox="156 56 243 2184">3</td> <td data-bbox="243 56 329 2184">4</td> <td data-bbox="329 56 415 2184">5</td> <td data-bbox="415 56 501 2184">6</td> <td data-bbox="501 56 588 2184">7</td> <td data-bbox="588 56 674 2184">8</td> </tr> <tr> <td colspan="6" data-bbox="39 56 501 2184"> <table border="1"> <tr> <td data-bbox="39 56 70 2184">1</td> <td data-bbox="70 56 156 2184">2</td> <td data-bbox="156 56 243 2184">3</td> <td data-bbox="243 56 329 2184">4</td> <td data-bbox="329 56 415 2184">5</td> <td data-bbox="415 56 501 2184">6</td> <td data-bbox="501 56 588 2184">7</td> <td data-bbox="588 56 674 2184">8</td> </tr> <tr> <td colspan="6" data-bbox="39 56 501 2184"> <table border="1"> <tr> <td data-bbox="39 56 70 2184">1</td> <td data-bbox="70 56 156 2184">2</td> <td data-bbox="156 56 243 2184">3</td> <td data-bbox="243 56 329 2184">4</td> <td data-bbox="329 56 415 2184">5</td> <td data-bbox="415 56 501 2184">6</td> <td data-bbox="501 56 588 2184">7</td> <td data-bbox="588 56 674 2184">8</td> </tr> <tr> <td colspan="6" data-bbox="39 56 501 2184"> <table border="1"> <tr> <td data-bbox="39 56 70 2184">1</td> <td data-bbox="70 56 156 2184">2</td> <td data-bbox="156 56 243 2184">3</td> <td data-bbox="243 56 329 2184">4</td> <td data-bbox="329 56 415 2184">5</td> <td data-bbox="415 56 501 2184">6</td> <td data-bbox="501 56 588 2184">7</td> <td
data-bbox="588 56 674 2184">8</td> </tr> <tr> <td colspan="6" data-bbox="39 56 501 2184"> <table border="1"> <tr> <td data-bbox="39 56 70 2184">1</td> <td data-bbox="70 56 156 2184">2</td> <td data-bbox="156 56 243 2184">3</td> <td data-bbox="243 56 329 2184">4</td> <td data-bbox="329 56 415 2184">5</td> <td data-bbox="415 56 501 2184">6</td> <td data-bbox="501 56 588 2184">7</td> <td data-bbox="588 56 674 2184">8</td> </tr> <tr> <td colspan="6" data-bbox="39 56 501 2184"> <table border="1"> <tr> <td data-bbox="39 56 70 2184">1</td> <td data-bbox="70 56 156 2184">2</td> <td data-bbox="156 56 243 2184">3</td> <td data-bbox="243 56 329 2184">4</td> <td data-bbox="329 56 415 2184">5</td> <td data-bbox="415 56 501 2184">6</td> <td data-bbox="501 56 588 2184">7</td> <td data-bbox="588 56 674 2184">8</td> </tr> <tr> <td colspan="6" data-bbox="39 56 501 2184"> <table border="1"> <tr> <td data-bbox="39 56 70 2184">1</td> <td data-bbox="70 56 156 2184">2</td> <td data-bbox="156 56 243 2184">3</td> <td data-bbox="243 56 329 2184">4</td> <td data-bbox="329 56 415 2184">5</td> <td data-bbox="415 56 501 2184">6</td> <td data-bbox="501 56 588 2184">7</td> <td data-bbox="588 56 674 2184">8</td> </tr> <tr> <td colspan="6" data-bbox="39 56 501 2184"> <table border="1"> <tr> <td data-bbox="39 56 70 2184">1</td> <td data-bbox="70 56 156 2184">2</td> <td data-bbox="156 56 243 2184">3</td> <td data-bbox="243 56 329 2184">4</td> <td data-bbox="329 56 415 2184">5</td> <td data-bbox="415 56 501 2184">6</td> <td data-bbox="501 56 588 2184">7</td> <td data-bbox="588 56 674 2184">8</td> </tr> <tr> <td colspan="6" data-bbox="39 56 501 2184"> <table border="1"> <tr> <td data-bbox="39 56 70 2184">1</td> <td data-bbox="70 56 156 2184">2</td> <td data-bbox="156 56 243 2184">3</td> <td data-bbox="243 56 329 2184">4</td> <td data-bbox="329 56 415 2184">5</td> <td data-bbox="415 56 501 2184">6</td> <td data-bbox="501 56 588 2184">7</td> <td data-bbox="588 56 674 2184">8</td> </tr> <tr> <td colspan="6" data-bbox="39 56 501 2184"> <table border="1"> <tr> <td data-bbox="39 56 70 2184">1</td> <td data-bbox="70 56 156 2184">2</td> <td data-bbox="156 56 243 2184">3</td> <td data-bbox="243 56 329 2184">4</td> <td data-bbox="329 56 415 2184">5</td> <td data-bbox="415 56 501 2184">6</td> <td data-bbox="501 56 588 2184">7</td> <td data-bbox="588 56 674 2184">8</td> </tr> <tr> <td colspan="6" data-bbox="39 56 501 2184"> <table border="1"> <tr> <td data-bbox="39 56 70 2184">1</td> <td data-bbox="70 56 156 2184">2</td> <td data-bbox="156 56 243 2184">3</td> <td data-bbox="243 56 329 2184">4</td> <td data-bbox="329 56 415 2184">5</td> <td data-bbox="415 56 501 2184">6</td> <td data-bbox="501 56 588 2184">7</td> <td data-bbox="588 56 674 2184">8</td> </tr> <tr> <td colspan="6" data-bbox="39 56 501 2184"> <table border="1"> <tr> <td data-bbox="39 56 70 2184">1</td> <td data-bbox="70 56 156 2184">2</td> <td data-bbox="156 56 243 2184">3</td> <td data-bbox="243 56 329 2184">4</td> <td data-bbox="329 56 415 2184">5</td> <td data-bbox="415 56 501 2184">6</td> <td data-bbox="501 56 588 2184">7</td> <td data-bbox="588 56 674 2184">8</td> </tr> <tr> <td colspan="6" data-bbox="39 56 501 2184"> <table border="1"> <tr> <td data-bbox="39 56 70 2184">1</td></tr></table></td></tr></table></td></tr></table></td></tr></table></td></tr></table></td></tr></table></td></tr></table></td></tr></table></td></tr></table></td></tr></table></td></tr></table></td></tr></table></td></tr></table></td></tr></table></td></tr></table></td></tr></table>   |  |  |  |  |  | 1 | 2 | 3 | 4 | 5 | 6 | 7 | 8 | <table border="1"> <tr> <td data-bbox="39 56 70 2184">1</td> <td data-bbox="70 56 156 2184">2</td> <td data-bbox="156 56 243 2184">3</td> <td data-bbox="243 56 329 2184">4</td> <td data-bbox="329 56 415 2184">5</td> <td data-bbox="415 56 501 2184">6</td> <td data-bbox="501 56 588 2184">7</td> <td data-bbox="588 56 674 2184">8</td> </tr> <tr> <td colspan="6" data-bbox="39 56 501 2184"> <table border="1"> <tr> <td data-bbox="39 56 70 2184">1</td> <td data-bbox="70 56 156 2184">2</td> <td data-bbox="156 56 243 2184">3</td> <td data-bbox="243 56 329 2184">4</td> <td data-bbox="329 56 415 2184">5</td> <td data-bbox="415 56 501 2184">6</td> <td data-bbox="501 56 588 2184">7</td> <td data-bbox="588 56 674 2184">8</td> </tr> <tr> <td colspan="6" data-bbox="39 56 501 2184"> <table border="1"> <tr> <td data-bbox="39 56 70 2184">1</td> <td data-bbox="70 56 156 2184">2</td> <td data-bbox="156 56 243 2184">3</td> <td data-bbox="243 56 329 2184">4</td> <td data-bbox="329 56 415 2184">5</td> <td data-bbox="415 56 501 2184">6</td> <td data-bbox="501 56 588 2184">7</td> <td data-bbox="588 56 674 2184">8</td> </tr> <tr> <td colspan="6" data-bbox="39 56 501 2184"> <table border="1"> <tr> <td data-bbox="39 56 70 2184">1</td> <td data-bbox="70 56 156 2184">2</td> <td data-bbox="156 56 243 2184">3</td> <td data-bbox="243 56 329 2184">4</td> <td data-bbox="329 56 415 2184">5</td> <td data-bbox="415 56 501 2184">6</td> <td data-bbox="501 56 588 2184">7</td> <td data-bbox="588 56 674 2184">8</td> </tr> <tr> <td colspan="6" data-bbox="39 56 501 2184"> <table border="1"> <tr> <td data-bbox="39 56 70 2184">1</td> <td data-bbox="70 56 156 2184">2</td> <td data-bbox="156 56 243 2184">3</td> <td data-bbox="243 56 329 2184">4</td> <td data-bbox="329 56 415 2184">5</td> <td data-bbox="415 56 501 2184">6</td> <td data-bbox="501 56 588 2184">7</td> <td data-bbox="588 56 674 2184">8</td> </tr> <tr> <td colspan="6" data-bbox="39 56 501 2184"> <table border="1"> <tr> <td data-bbox="39 56 70 2184">1</td> <td data-bbox="70 56 156 2184">2</td> <td data-bbox="156 56 243 2184">3</td> <td data-bbox="243 56 329 2184">4</td> <td data-bbox="329 56 415 2184">5</td> <td data-bbox="415 56 501 2184">6</td> <td data-bbox="501 56 588 2184">7</td> <td data-bbox="588 56 674 2184">8</td> </tr> <tr> <td colspan="6" data-bbox="39 56 501 2184"> <table border="1"> <tr> <td data-bbox="39 56 70 2184">1</td> <td data-bbox="70 56 156 2184">2</td> <td data-bbox="156 56 243 2184">3</td> <td data-bbox="243 56 329 2184">4</td> <td data-bbox="329 56 415 2184">5</td> <td data-bbox="415 56 501 2184">6</td> <td data-bbox="501 56 588 2184">7</td> <td data-bbox="588 56 674 2184">8</td> </tr> <tr> <td colspan="6" data-bbox="39 56 501 2184"> <table border="1"> <tr> <td data-bbox="39 56 70 2184">1</td> <td data-bbox="70 56 156 2184">2</td> <td data-bbox="156 56 243 2184">3</td> <td data-bbox="243 56 329 2184">4</td> <td data-bbox="329 56 415 2184">5</td> <td data-bbox="415 56 501 2184">6</td> <td data-bbox="501 56 588 2184">7</td> <td data-bbox="588 56 674 2184">8</td> </tr> <tr> <td colspan="6" data-bbox="39 56 501 2184"> <table border="1"> <tr> <td data-bbox="39 56 70 2184">1</td> <td data-bbox="70 56 156 2184">2</td> <td data-bbox="156 56 243 2184">3</td> <td data-bbox="243 56 329 2184">4</td> <td data-bbox="329 56 415 2184">5</td> <td data-bbox="415 56 501 2184">6</td> <td data-bbox="501 56 588 2184">7</td> <td data-bbox="588 56 674 2184">8</td> </tr> <tr> <td colspan="6" data-bbox="39 56 501 2184"> <table border="1"> <tr> <td data-bbox="39 56 70 2184">1</td> <td data-bbox="70 56 156 2184">2</td> <td data-bbox="156 56 243 2184">3</td> <td data-bbox="243 56 329 2184">4</td> <td data-bbox="329 56 415 2184">5</td> <td data-bbox="415 56 501 2184">6</td> <td data-bbox="501 56 588 2184">7</td> <td data-bbox="588 56 674 2184">8</td> </tr> <tr> <td colspan="6" data-bbox="39 56 501 2184"> <table border="1"> <tr> <td data-bbox="39 56 70 2184">1</td> <td data-bbox="70 56 156 2184">2</td> <td data-bbox="156 56 243 2184">3</td> <td data-bbox="243 56 329 2184">4</td> <td data-bbox="329 56 415 2184">5</td> <td data-bbox="415 56 501 2184">6</td> <td data-bbox="501 56 588 2184">7</td> <td data-bbox="588 56 674 2184">8</td> </tr> <tr> <td colspan="6" data-bbox="39 56 501 2184"> <table border="1"> <tr> <td data-bbox="39 56 70 2184">1</td> <td data-bbox="70 56 156 2184">2</td> <td
data-bbox="156 56 243 2184">3</td> <td data-bbox="243 56 329 2184">4</td> <td data-bbox="329 56 415 2184">5</td> <td data-bbox="415 56 501 2184">6</td> <td data-bbox="501 56 588 2184">7</td> <td data-bbox="588 56 674 2184">8</td> </tr> <tr> <td colspan="6" data-bbox="39 56 501 2184"> <table border="1"> <tr> <td data-bbox="39 56 70 2184">1</td> <td data-bbox="70 56 156 2184">2</td> <td data-bbox="156 56 243 2184">3</td> <td data-bbox="243 56 329 2184">4</td> <td data-bbox="329 56 415 2184">5</td> <td data-bbox="415 56 501 2184">6</td> <td data-bbox="501 56 588 2184">7</td> <td data-bbox="588 56 674 2184">8</td> </tr> <tr> <td colspan="6" data-bbox="39 56 501 2184"> <table border="1"> <tr> <td data-bbox="39 56 70 2184">1</td> <td data-bbox="70 56 156 2184">2</td> <td data-bbox="156 56 243 2184">3</td> <td data-bbox="243 56 329 2184">4</td> <td data-bbox="329 56 415 2184">5</td> <td data-bbox="415 56 501 2184">6</td> <td data-bbox="501 56 588 2184">7</td> <td data-bbox="588 56 674 2184">8</td> </tr> <tr> <td colspan="6" data-bbox="39 56 501 2184"> <table border="1"> <tr> <td data-bbox="39 56 70 2184">1</td></tr></table></td></tr></table></td></tr></table></td></tr></table></td></tr></table></td></tr></table></td></tr></table></td></tr></table></td></tr></table></td></tr></table></td></tr></table></td></tr></table></td></tr></table></td></tr></table></td></tr></table>   |  |  |  |  |  | 1 | 2 | 3 | 4 | 5 | 6 | 7 | 8 | <table border="1"> <tr> <td data-bbox="39 56 70 2184">1</td> <td data-bbox="70 56 156 2184">2</td> <td data-bbox="156 56 243 2184">3</td> <td data-bbox="243 56 329 2184">4</td> <td data-bbox="329 56 415 2184">5</td> <td data-bbox="415 56 501 2184">6</td> <td data-bbox="501 56 588 2184">7</td> <td data-bbox="588 56 674 2184">8</td> </tr> <tr> <td colspan="6" data-bbox="39 56 501 2184"> <table border="1"> <tr> <td data-bbox="39 56 70 2184">1</td> <td data-bbox="70 56 156 2184">2</td> <td data-bbox="156 56 243 2184">3</td> <td data-bbox="243 56 329 2184">4</td> <td data-bbox="329 56 415 2184">5</td> <td data-bbox="415 56 501 2184">6</td> <td data-bbox="501 56 588 2184">7</td> <td data-bbox="588 56 674 2184">8</td> </tr> <tr> <td colspan="6" data-bbox="39 56 501 2184"> <table border="1"> <tr> <td data-bbox="39 56 70 2184">1</td> <td data-bbox="70 56 156 2184">2</td> <td data-bbox="156 56 243 2184">3</td> <td data-bbox="243 56 329 2184">4</td> <td data-bbox="329 56 415 2184">5</td> <td data-bbox="415 56 501 2184">6</td> <td data-bbox="501 56 588 2184">7</td> <td data-bbox="588 56 674 2184">8</td> </tr> <tr> <td colspan="6" data-bbox="39 56 501 2184"> <table border="1"> <tr> <td data-bbox="39 56 70 2184">1</td> <td data-bbox="70 56 156 2184">2</td> <td data-bbox="156 56 243 2184">3</td> <td data-bbox="243 56 329 2184">4</td> <td data-bbox="329 56 415 2184">5</td> <td data-bbox="415 56 501 2184">6</td> <td data-bbox="501 56 588 2184">7</td> <td data-bbox="588 56 674 2184">8</td> </tr> <tr> <td colspan="6" data-bbox="39 56 501 2184"> <table border="1"> <tr> <td data-bbox="39 56 70 2184">1</td> <td data-bbox="70 56 156 2184">2</td> <td data-bbox="156 56 243 2184">3</td> <td data-bbox="243 56 329 2184">4</td> <td data-bbox="329 56 415 2184">5</td> <td data-bbox="415 56 501 2184">6</td> <td data-bbox="501 56 588 2184">7</td> <td data-bbox="588 56 674 2184">8</td> </tr> <tr> <td colspan="6" data-bbox="39 56 501 2184"> <table border="1"> <tr> <td data-bbox="39 56 70 2184">1</td> <td data-bbox="70 56 156 2184">2</td> <td data-bbox="156 56 243 2184">3</td> <td data-bbox="243 56 329 2184">4</td> <td data-bbox="329 56 415 2184">5</td> <td data-bbox="415 56 501 2184">6</td> <td data-bbox="501 56 588 2184">7</td> <td data-bbox="588 56 674 2184">8</td> </tr> <tr> <td colspan="6" data-bbox="39 56 501 2184"> <table border="1"> <tr> <td data-bbox="39 56 70 2184">1</td> <td data-bbox="70 56 156 2184">2</td> <td data-bbox="156 56 243 2184">3</td> <td data-bbox="243 56 329 2184">4</td> <td data-bbox="329 56 415 2184">5</td> <td data-bbox="415 56 501 2184">6</td> <td data-bbox="501 56 588 2184">7</td> <td data-bbox="588 56 674 2184">8</td> </tr> <tr> <td colspan="6" data-bbox="39 56 501 2184"> <table border="1"> <tr> <td data-bbox="39 56 70 2184">1</td> <td data-bbox="70 56 156 2184">2</td> <td data-bbox="156 56 243 2184">3</td> <td data-bbox="243 56 329 2184">4</td> <td data-bbox="329 56 415 2184">5</td> <td data-bbox="415 56 501 2184">6</td> <td data-bbox="501 56 588 2184">7</td> <td data-bbox="588 56 674 2184">8</td> </tr> <tr> <td colspan="6" data-bbox="39 56 501 2184"> <table border="1"> <tr> <td data-bbox="39 56 70 2184">1</td> <td data-bbox="70 56 156 2184">2</td> <td data-bbox="156 56 243 2184">3</td> <td data-bbox="243 56 329 2184">4</td> <td data-bbox="329 56 415 2184">5</td> <td data-bbox="415 56 501 2184">6</td> <td data-bbox="501 56 588 2184">7</td> <td data-bbox="588 56 674 2184">8</td> </tr> <tr> <td colspan="6" data-bbox="39 56 501 2184"> <table border="1"> <tr> <td data-bbox="39 56 70 2184">1</td> <td data-bbox="70 56 156 2184">2</td> <td data-bbox="156 56 243 2184">3</td> <td data-bbox="243 56 329 2184">4</td> <td data-bbox="329 56 415 2184">5</td> <td data-bbox="415 56 501 2184">6</td> <td data-bbox="501 56 588 2184">7</td> <td data-bbox="588 56 674 2184">8</td> </tr> <tr> <td colspan="6" data-bbox="39 56 501 2184"> <table border="1"> <tr> <td data-bbox="39 56 70 2184">1</td> <td data-bbox="70 56 156 2184">2</td> <td data-bbox="156 56 243 2184">3</td> <td data-bbox="243 56 329 2184">4</td> <td data-bbox="329 56 415 2184">5</td> <td data-bbox="415 56 501 2184">6</td> <td data-bbox="501 56 588 2184">7</td> <td data-bbox="588 56 674 2184">8</td> </tr> <tr> <td colspan="6" data-bbox="39 56 501 2184"> <table border="1"> <tr> <td data-bbox="39 56 70 2184">1</td> <td data-bbox="70 56 156 2184">2</td> <td data-bbox="156 56 243 2184">3</td> <td data-bbox="243 56 329 2184">4</td> <td data-bbox="329 56 415 2184">5</td> <td data-bbox="415 56 501 2184">6</td> <td data-bbox="501 56 588 2184">7</td> <td data-bbox="588 56 674 2184">8</td> </tr> <tr> <td colspan="6" data-bbox="39 56 501 2184"> <table border="1"> <tr> <td data-bbox="39 56 70 2184">1</td> <td data-bbox="70 56 156 2184">2</td> <td data-bbox="156 56 243 2184">3</td> <td data-bbox="243 56 329 2184">4</td> <td data-bbox="329 56 415 2184">5</td> <td data-bbox="415 56 501 2184">6</td> <td data-bbox="501 56 588 2184">7</td> <td data-bbox="588 56 674 2184">8</td> </tr> <tr> <td colspan="6" data-bbox="39 56 501 2184"> <table border="1"> <tr> <td data-bbox="39 56 70 2184">1</td></tr></table></td></tr></table></td></tr></table></td></tr></table></td></tr></table></td></tr></table></td></tr></table></td></tr></table></td></tr></table></td></tr></table></td></tr></table></td></tr></table></td></tr></table></td></tr></table>  
  |  |  |  |  |  | 1 | 2 | 3 | 4 | 5 | 6 | 7 | 8 | <table border="1"> <tr> <td data-bbox="39 56 70 2184">1</td> <td data-bbox="70 56 156 2184">2</td> <td data-bbox="156 56 243 2184">3</td> <td data-bbox="243 56 329 2184">4</td> <td data-bbox="329 56 415 2184">5</td> <td data-bbox="415 56 501 2184">6</td> <td data-bbox="501 56 588 2184">7</td> <td data-bbox="588 56 674 2184">8</td> </tr> <tr> <td colspan="6" data-bbox="39 56 501 2184"> <table border="1"> <tr> <td data-bbox="39 56 70 2184">1</td> <td data-bbox="70 56 156 2184">2</td> <td data-bbox="156 56 243 2184">3</td> <td data-bbox="243 56 329 2184">4</td> <td data-bbox="329 56 415 2184">5</td> <td data-bbox="415 56 501 2184">6</td> <td data-bbox="501 56 588 2184">7</td> <td data-bbox="588 56 674 2184">8</td> </tr> <tr> <td colspan="6" data-bbox="39 56 501 2184"> <table border="1"> <tr> <td data-bbox="39 56 70 2184">1</td> <td data-bbox="70 56 156 2184">2</td> <td data-bbox="156 56 243 2184">3</td> <td data-bbox="243 56 329 2184">4</td> <td data-bbox="329 56 415 2184">5</td> <td data-bbox="415 56 501 2184">6</td> <td data-bbox="501 56 588 2184">7</td> <td data-bbox="588 56 674 2184">8</td> </tr> <tr> <td colspan="6" data-bbox="39 56 501 2184"> <table border="1"> <tr> <td data-bbox="39 56 70 2184">1</td> <td data-bbox="70 56 156 2184">2</td> <td data-bbox="156 56 243 2184">3</td> <td data-bbox="243 56 329 2184">4</td> <td data-bbox="329 56 415 2184">5</td> <td data-bbox="415 56 501 2184">6</td> <td data-bbox="501 56 588 2184">7</td> <td data-bbox="588 56 674 2184">8</td> </tr> <tr> <td colspan="6" data-bbox="39 56 501 2184"> <table border="1"> <tr> <td data-bbox="39 56 70 2184">1</td> <td data-bbox="70 56 156 2184">2</td> <td data-bbox="156 56 243 2184">3</td> <td data-bbox="243 56 329 2184">4</td> <td data-bbox="329 56 415 2184">5</td> <td data-bbox="415 56 501 2184">6</td> <td data-bbox="501 56 588 2184">7</td> <td data-bbox="588 56 674 2184">8</td> </tr> <tr> <td colspan="6" data-bbox="39 56 501 2184"> <table border="1"> <tr> <td data-bbox="39 56 70 2184">1</td> <td data-bbox="70 56 156 2184">2</td> <td data-bbox="156 56 243 2184">3</td> <td data-bbox="243 56 329 2184">4</td> <td data-bbox="329 56 415 2184">5</td> <td data-bbox="415 56 501 2184">6</td> <td data-bbox="501 56 588 2184">7</td> <td data-bbox="588 56 674 2184">8</td> </tr> <tr> <td colspan="6" data-bbox="39 56 501 2184"> <table border="1"> <tr> <td data-bbox="39 56 70 2184">1</td> <td data-bbox="70 56 156 2184">2</td> <td data-bbox="156 56 243 2184">3</td> <td data-bbox="243 56 329 2184">4</td> <td data-bbox="329 56 415 2184">5</td> <td data-bbox="415 56 501 2184">6</td> <td data-bbox="501 56 588 2184">7</td> <td data-bbox="588 56 674 2184">8</td> </tr> <tr> <td colspan="6" data-bbox="39 56 501 2184"> <table border="1"> <tr> <td data-bbox="39 56 70 2184">1</td> <td data-bbox="70 56 156 2184">2</td> <td data-bbox="156 56 243 2184">3</td> <td data-bbox="243 56 329 2184">4</td> <td data-bbox="329 56 415 2184">5</td> <td data-bbox="415 56 501 2184">6</td> <td data-bbox="501 56 588 2184">7</td> <td data-bbox="588 56 674 2184">8</td> </tr> <tr> <td colspan="6" data-bbox="39 56 501 2184"> <table border="1"> <tr> <td data-bbox="39 56 70 2184">1</td> <td data-bbox="70 56 156 2184">2</td> <td data-bbox="156 56 243 2184">3</td> <td data-bbox="243 56 329 2184">4</td> <td data-bbox="329 56 415 2184">5</td> <td data-bbox="415 56 501 2184">6</td> <td data-bbox="501 56 588 2184">7</td> <td data-bbox="588 56 674 2184">8</td> </tr> <tr> <td colspan="6" data-bbox="39 56 501 2184"> <table border="1"> <tr> <td data-bbox="39 56 70 2184">1</td> <td data-bbox="70 56 156 2184">2</td> <td data-bbox="156 56 243 2184">3</td> <td data-bbox="243 56 329 2184">4</td> <td data-bbox="329 56 415 2184">5</td> <td data-bbox="415 56 501 2184">6</td> <td data-bbox="501 56 588 2184">7</td> <td data-bbox="588 56 674 2184">8</td> </tr> <tr> <td colspan="6" data-bbox="39 56 501 2184"> <table border="1"> <tr> <td data-bbox="39 56 70 2184">1</td> <td data-bbox="70 56 156 2184">2</td> <td data-bbox="156 56 243 2184">3</td> <td data-bbox="243 56 329 2184">4</td> <td data-bbox="329 56 415 2184">5</td> <td data-bbox="415 56 501 2184">6</td> <td data-bbox="501 56 588 2184">7</td> <td data-bbox="588 56 674 2184">8</td> </tr> <tr> <td colspan="6" data-bbox="39 56 501 2184"> <table border="1"> <tr> <td data-bbox="39 56 70 2184">1</td> <td data-bbox="70 56 156 2184">2</td> <td data-bbox="156 56 243 2184">3</td> <td data-bbox="243 56 329 2184">4</td> <td data-bbox="329 56 415 2184">5</td> <td data-bbox="415 56 501 2184">6</td> <td data-bbox="501 56 588 2184">7</td> <td data-bbox="588 56 674 2184">8</td> </tr> <tr> <td colspan="6" data-bbox="39 56 501 2184"> <table border="1"> <tr> <td data-bbox="39 56 70 2184">1</td></tr></table></td></tr></table></td></tr></table></td></tr></table></td></tr></table></td></tr></table></td></tr></table></td></tr></table></td></tr></table></td></tr></table></td></tr></table></td></tr></table></td></tr></table>   |  |  |  |  |  | 1 | 2 | 3 | 4 | 5 | 6 | 7 | 8 | <table border="1"> <tr> <td data-bbox="39 56 70 2184">1</td> <td data-bbox="70 56 156 2184">2</td> <td data-bbox="156 56 243 2184">3</td> <td data-bbox="243 56 329 2184">4</td> <td data-bbox="329 56 415 2184">5</td> <td data-bbox="415 56 501 2184">6</td> <td data-bbox="501 56 588 2184">7</td> <td data-bbox="588 56 674 2184">8</td> </tr> <tr> <td colspan="6" data-bbox="39 56 501 2184"> <table border="1"> <tr> <td data-bbox="39 56 70 2184">1</td> <td data-bbox="70 56 156 2184">2</td> <td data-bbox="156 56 243 2184">3</td> <td data-bbox="243 56 329 2184">4</td> <td data-bbox="329 56 415 2184">5</td> <td data-bbox="415 56 501 2184">6</td> <td data-bbox="501 56 588 2184">7</td> <td data-bbox="588 56 674 2184">8</td> </tr> <tr> <td colspan="6" data-bbox="39 56 501 2184"> <table border="1"> <tr> <td data-bbox="39 56 70 2184">1</td> <td data-bbox="70 56 156 2184">2</td> <td data-bbox="156 56 243 2184">3</td> <td data-bbox="243 56 329 2184">4</td> <td data-bbox="329 56 415 2184">5</td> <td data-bbox="415 56 501 2184">6</td> <td data-bbox="501 56 588 2184">7</td> <td data-bbox="588 56 674 2184">8</td> </tr> <tr> <td colspan="6" data-bbox="39 56 501 2184"> <table border="1"> <tr> <td data-bbox="39 56 70 2184">1</td> <td data-bbox="70 56 156 2184">2</td> <td data-bbox="156 56 243 2184">3</td> <td data-bbox="243 56 329 2184">4</td> <td data-bbox="329 56 415 2184">5</td> <td data-bbox="415 56 501 2184">6</td> <td data-bbox="501 56 588 2184">7</td> <td data-bbox="588 56 674 2184">8</td> </tr> <tr> <td colspan="6" data-bbox="39 56 501 2184"> <table border="1"> <tr> <td data-bbox="39 56 70 2184">1</td> <td data-bbox="70 56 156 2184">2</td> <td data-bbox="156 56 243 2184">3</td> <td data-bbox="243 56 329 2184">4</td> <td data-bbox="329 56 415 2184">5</td> <td data-bbox="415 56 501 2184">6</td> <td data-bbox="501 56 588 2184">7</td> <td data-bbox="588 56 674 2184">8</td> </tr> <tr> <td colspan="6" data-bbox="39 56 501 2184"> <table border="1"> <tr> <td data-bbox="39 56 70 2184">1</td> <td data-bbox="70 56 156 2184">2</td> <td data-bbox="156 56 243 2184">3</td>
<td data-bbox="243 56 329 2184">4</td> <td data-bbox="329 56 415 2184">5</td> <td data-bbox="415 56 501 2184">6</td> <td data-bbox="501 56 588 2184">7</td> <td data-bbox="588 56 674 2184">8</td> </tr> <tr> <td colspan="6" data-bbox="39 56 501 2184"> <table border="1"> <tr> <td data-bbox="39 56 70 2184">1</td> <td data-bbox="70 56 156 2184">2</td> <td data-bbox="156 56 243 2184">3</td> <td data-bbox="243 56 329 2184">4</td> <td data-bbox="329 56 415 2184">5</td> <td data-bbox="415 56 501 2184">6</td> <td data-bbox="501 56 588 2184">7</td> <td data-bbox="588 56 674 2184">8</td> </tr> <tr> <td colspan="6" data-bbox="39 56 501 2184"> <table border="1"> <tr> <td data-bbox="39 56 70 2184">1</td> <td data-bbox="70 56 156 2184">2</td> <td data-bbox="156 56 243 2184">3</td> <td data-bbox="243 56 329 2184">4</td> <td data-bbox="329 56 415 2184">5</td> <td data-bbox="415 56 501 2184">6</td> <td data-bbox="501 56 588 2184">7</td> <td data-bbox="588 56 674 2184">8</td> </tr> <tr> <td colspan="6" data-bbox="39 56 501 2184"> <table border="1"> <tr> <td data-bbox="39 56 70 2184">1</td> <td data-bbox="70 56 156 2184">2</td> <td data-bbox="156 56 243 2184">3</td> <td data-bbox="243 56 329 2184">4</td> <td data-bbox="329 56 415 2184">5</td> <td data-bbox="415 56 501 2184">6</td> <td data-bbox="501 56 588 2184">7</td> <td data-bbox="588 56 674 2184">8</td> </tr> <tr> <td colspan="6" data-bbox="39 56 501 2184"> <table border="1"> <tr> <td data-bbox="39 56 70 2184">1</td> <td data-bbox="70 56 156 2184">2</td> <td data-bbox="156 56 243 2184">3</td> <td data-bbox="243 56 329 2184">4</td> <td data-bbox="329 56 415 2184">5</td> <td data-bbox="415 56 501 2184">6</td> <td data-bbox="501 56 588 2184">7</td> <td data-bbox="588 56 674 2184">8</td> </tr> <tr> <td colspan="6" data-bbox="39 56 501 2184"> <table border="1"> <tr> <td data-bbox="39 56 70 2184">1</td> <td data-bbox="70 56 156 2184">2</td> <td data-bbox="156 56 243 2184">3</td> <td data-bbox="243 56 329 2184">4</td> <td data-bbox="329 56 415 2184">5</td> <td data-bbox="415 56 501 2184">6</td> <td data-bbox="501 56 588 2184">7</td> <td data-bbox="588 56 674 2184">8</td> </tr> <tr> <td colspan="6" data-bbox="39 56 501 2184"> <table border="1"> <tr> <td data-bbox="39 56 70 2184">1</td></tr></table></td></tr></table></td></tr></table></td></tr></table></td></tr></table></td></tr></table></td></tr></table></td></tr></table></td></tr></table></td></tr></table></td></tr></table></td></tr></table>   |  |  |  |  |  | 1 | 2 | 3 | 4 | 5 | 6 | 7 | 8 | <table border="1"> <tr> <td data-bbox="39 56 70 2184">1</td> <td data-bbox="70 56 156 2184">2</td> <td data-bbox="156 56 243 2184">3</td> <td data-bbox="243 56 329 2184">4</td> <td data-bbox="329 56 415 2184">5</td> <td data-bbox="415 56 501 2184">6</td> <td data-bbox="501 56 588 2184">7</td> <td data-bbox="588 56 674 2184">8</td> </tr> <tr> <td colspan="6" data-bbox="39 56 501 2184"> <table border="1"> <tr> <td data-bbox="39 56 70 2184">1</td> <td data-bbox="70 56 156 2184">2</td> <td data-bbox="156 56 243 2184">3</td> <td data-bbox="243 56 329 2184">4</td> <td data-bbox="329 56 415 2184">5</td> <td data-bbox="415 56 501 2184">6</td> <td data-bbox="501 56 588 2184">7</td> <td data-bbox="588 56 674 2184">8</td> </tr> <tr> <td colspan="6" data-bbox="39 56 501 2184"> <table border="1"> <tr> <td data-bbox="39 56 70 2184">1</td> <td data-bbox="70 56 156 2184">2</td> <td data-bbox="156 56 243 2184">3</td> <td data-bbox="243 56 329 2184">4</td> <td data-bbox="329 56 415 2184">5</td> <td data-bbox="415 56 501 2184">6</td> <td data-bbox="501 56 588 2184">7</td> <td data-bbox="588 56 674 2184">8</td> </tr> <tr> <td colspan="6" data-bbox="39 56 501 2184"> <table border="1"> <tr> <td data-bbox="39 56 70 2184">1</td> <td data-bbox="70 56 156 2184">2</td> <td data-bbox="156 56 243 2184">3</td> <td data-bbox="243 56 329 2184">4</td> <td data-bbox="329 56 415 2184">5</td> <td data-bbox="415 56 501 2184">6</td> <td data-bbox="501 56 588 2184">7</td> <td data-bbox="588 56 674 2184">8</td> </tr> <tr> <td colspan="6" data-bbox="39 56 501 2184"> <table border="1"> <tr> <td data-bbox="39 56 70 2184">1</td> <td data-bbox="70 56 156 2184">2</td> <td data-bbox="156 56 243 2184">3</td> <td data-bbox="243 56 329 2184">4</td> <td data-bbox="329 56 415 2184">5</td> <td data-bbox="415 56 501 2184">6</td> <td data-bbox="501 56 588 2184">7</td> <td data-bbox="588 56 674 2184">8</td> </tr> <tr> <td colspan="6" data-bbox="39 56 501 2184"> <table border="1"> <tr> <td data-bbox="39 56 70 2184">1</td> <td data-bbox="70 56 156 2184">2</td> <td data-bbox="156 56 243 2184">3</td> <td data-bbox="243 56 329 2184">4</td> <td data-bbox="329 56 415 2184">5</td> <td data-bbox="415 56 501 2184">6</td> <td data-bbox="501 56 588 2184">7</td> <td data-bbox="588 56 674 2184">8</td> </tr> <tr> <td colspan="6" data-bbox="39 56 501 2184"> <table border="1"> <tr> <td data-bbox="39 56 70 2184">1</td> <td data-bbox="70 56 156 2184">2</td> <td data-bbox="156 56 243 2184">3</td> <td data-bbox="243 56 329 2184">4</td> <td data-bbox="329 56 415 2184">5</td> <td data-bbox="415 56 501 2184">6</td> <td data-bbox="501 56 588 2184">7</td> <td data-bbox="588 56 674 2184">8</td> </tr> <tr> <td colspan="6" data-bbox="39 56 501 2184"> <table border="1"> <tr> <td data-bbox="39 56 70 2184">1</td> <td data-bbox="70 56 156 2184">2</td> <td data-bbox="156 56 243 2184">3</td> <td data-bbox="243 56 329 2184">4</td> <td data-bbox="329 56 415 2184">5</td> <td data-bbox="415 56 501 2184">6</td> <td data-bbox="501 56 588 2184">7</td> <td data-bbox="588 56 674 2184">8</td> </tr> <tr> <td colspan="6" data-bbox="39 56 501 2184"> <table border="1"> <tr> <td data-bbox="39 56 70 2184">1</td> <td data-bbox="70 56 156 2184">2</td> <td data-bbox="156 56 243 2184">3</td> <td data-bbox="243 56 329 2184">4</td> <td data-bbox="329 56 415 2184">5</td> <td data-bbox="415 56 501 2184">6</td> <td data-bbox="501 56 588 2184">7</td> <td data-bbox="588 56 674 2184">8</td> </tr> <tr> <td colspan="6" data-bbox="39 56 501 2184"> <table border="1"> <tr> <td data-bbox="39 56 70 2184">1</td> <td data-bbox="70 56 156 2184">2</td> <td data-bbox="156 56 243 2184">3</td> <td data-bbox="243 56 329 2184">4</td> <td data-bbox="329 56 415 2184">5</td> <td data-bbox="415 56 501 2184">6</td> <td data-bbox="501 56 588 2184">7</td> <td data-bbox="588 56 674 2184">8</td> </tr> <tr> <td colspan="6" data-bbox="39 56 501 2184"> <table border="1"> <tr> <td data-bbox="39 56 70 2184">1</td></tr></table></td></tr></table></td></tr></table></td></tr></table></td></tr></table></td></tr></table></td></tr></table></td></tr></table></td></tr></table></td></tr></table></td></tr></table>   
   |  |  |  |  |  | 1 | 2 | 3 | 4 | 5 | 6 | 7 | 8 | <table border="1"> <tr> <td data-bbox="39 56 70 2184">1</td> <td data-bbox="70 56 156 2184">2</td> <td data-bbox="156 56 243 2184">3</td> <td data-bbox="243 56 329 2184">4</td> <td data-bbox="329 56 415 2184">5</td> <td data-bbox="415 56 501 2184">6</td> <td data-bbox="501 56 588 2184">7</td> <td data-bbox="588 56 674 2184">8</td> </tr> <tr> <td colspan="6" data-bbox="39 56 501 2184"> <table border="1"> <tr> <td data-bbox="39 56 70 2184">1</td> <td data-bbox="70 56 156 2184">2</td> <td data-bbox="156 56 243 2184">3</td> <td data-bbox="243 56 329 2184">4</td> <td data-bbox="329 56 415 2184">5</td> <td data-bbox="415 56 501 2184">6</td> <td data-bbox="501 56 588 2184">7</td> <td data-bbox="588 56 674 2184">8</td> </tr> <tr> <td colspan="6" data-bbox="39 56 501 2184"> <table border="1"> <tr> <td data-bbox="39 56 70 2184">1</td> <td data-bbox="70 56 156 2184">2</td> <td data-bbox="156 56 243 2184">3</td> <td data-bbox="243 56 329 2184">4</td> <td data-bbox="329 56 415 2184">5</td> <td data-bbox="415 56 501 2184">6</td> <td data-bbox="501 56 588 2184">7</td> <td data-bbox="588 56 674 2184">8</td> </tr> <tr> <td colspan="6" data-bbox="39 56 501 2184"> <table border="1"> <tr> <td data-bbox="39 56 70 2184">1</td> <td data-bbox="70 56 156 2184">2</td> <td data-bbox="156 56 243 2184">3</td> <td data-bbox="243 56 329 2184">4</td> <td data-bbox="329 56 415 2184">5</td> <td data-bbox="415 56 501 2184">6</td> <td data-bbox="501 56 588 2184">7</td> <td data-bbox="588 56 674 2184">8</td> </tr> <tr> <td colspan="6" data-bbox="39 56 501 2184"> <table border="1"> <tr> <td data-bbox="39 56 70 2184">1</td> <td data-bbox="70 56 156 2184">2</td> <td data-bbox="156 56 243 2184">3</td> <td data-bbox="243 56 329 2184">4</td> <td data-bbox="329 56 415 2184">5</td> <td data-bbox="415 56 501 2184">6</td> <td data-bbox="501 56 588 2184">7</td> <td data-bbox="588 56 674 2184">8</td> </tr> <tr> <td colspan="6" data-bbox="39 56 501 2184"> <table border="1"> <tr> <td data-bbox="39 56 70 2184">1</td> <td data-bbox="70 56 156 2184">2</td> <td data-bbox="156 56 243 2184">3</td> <td data-bbox="243 56 329 2184">4</td> <td data-bbox="329 56 415 2184">5</td> <td data-bbox="415 56 501 2184">6</td> <td data-bbox="501 56 588 2184">7</td> <td data-bbox="588 56 674 2184">8</td> </tr> <tr> <td colspan="6" data-bbox="39 56 501 2184"> <table border="1"> <tr> <td data-bbox="39 56 70 2184">1</td> <td data-bbox="70 56 156 2184">2</td> <td data-bbox="156 56 243 2184">3</td> <td data-bbox="243 56 329 2184">4</td> <td data-bbox="329 56 415 2184">5</td> <td data-bbox="415 56 501 2184">6</td> <td data-bbox="501 56 588 2184">7</td> <td data-bbox="588 56 674 2184">8</td> </tr> <tr> <td colspan="6" data-bbox="39 56 501 2184"> <table border="1"> <tr> <td data-bbox="39 56 70 2184">1</td> <td data-bbox="70 56 156 2184">2</td> <td data-bbox="156 56 243 2184">3</td> <td data-bbox="243 56 329 2184">4</td> <td data-bbox="329 56 415 2184">5</td> <td data-bbox="415 56 501 2184">6</td> <td data-bbox="501 56 588 2184">7</td> <td data-bbox="588 56 674 2184">8</td> </tr> <tr> <td colspan="6" data-bbox="39 56 501 2184"> <table border="1"> <tr> <td data-bbox="39 56 70 2184">1</td> <td data-bbox="70 56 156 2184">2</td> <td data-bbox="156 56 243 2184">3</td> <td data-bbox="243 56 329 2184">4</td> <td data-bbox="329 56 415 2184">5</td> <td data-bbox="415 56 501 2184">6</td> <td data-bbox="501 56 588 2184">7</td> <td data-bbox="588 56 674 2184">8</td> </tr> <tr> <td colspan="6" data-bbox="39 56 501 2184"> <table border="1"> <tr> <td data-bbox="39 56 70 2184">1</td></tr></table></td></tr></table></td></tr></table></td></tr></table></td></tr></table></td></tr></table></td></tr></table></td></tr></table></td></tr></table></td></tr></table>   |  |  |  |  |  | 1 | 2 | 3 | 4 | 5 | 6 | 7 | 8 | <table border="1"> <tr> <td data-bbox="39 56 70 2184">1</td> <td data-bbox="70 56 156 2184">2</td> <td data-bbox="156 56 243 2184">3</td> <td data-bbox="243 56 329 2184">4</td> <td data-bbox="329 56 415 2184">5</td> <td data-bbox="415 56 501 2184">6</td> <td data-bbox="501 56 588 2184">7</td> <td data-bbox="588 56 674 2184">8</td> </tr> <tr> <td colspan="6" data-bbox="39 56 501 2184"> <table border="1"> <tr> <td data-bbox="39 56 70 2184">1</td> <td data-bbox="70 56 156 2184">2</td> <td data-bbox="156 56 243 2184">3</td> <td data-bbox="243 56 329 2184">4</td> <td data-bbox="329 56 415 2184">5</td> <td data-bbox="415 56 501 2184">6</td> <td data-bbox="501 56 588 2184">7</td> <td data-bbox="588 56 674 2184">8</td> </tr> <tr> <td colspan="6" data-bbox="39 56 501 2184"> <table border="1"> <tr> <td data-bbox="39 56 70 2184">1</td> <td data-bbox="70 56 156 2184">2</td> <td data-bbox="156 56 243 2184">3</td> <td data-bbox="243 56 329 2184">4</td> <td data-bbox="329 56 415 2184">5</td> <td data-bbox="415 56 501 2184">6</td> <td data-bbox="501 56 588 2184">7</td> <td data-bbox="588 56 674 2184">8</td> </tr> <tr> <td colspan="6" data-bbox="39 56 501 2184"> <table border="1"> <tr> <td data-bbox="39 56 70 2184">1</td> <td data-bbox="70 56 156 2184">2</td> <td data-bbox="156 56 243 2184">3</td> <td data-bbox="243 56 329 2184">4</td> <td data-bbox="329 56 415 2184">5</td> <td data-bbox="415 56 501 2184">6</td> <td data-bbox="501 56 588 2184">7</td> <td data-bbox="588 56 674 2184">8</td> </tr> <tr> <td colspan="6" data-bbox="39 56 501 2184"> <table border="1"> <tr> <td data-bbox="39 56 70 2184">1</td> <td data-bbox="70 56 156 2184">2</td> <td data-bbox="156 56 243 2184">3</td> <td data-bbox="243 56 329 2184">4</td> <td data-bbox="329 56 415 2184">5</td> <td data-bbox="415 56 501 2184">6</td> <td data-bbox="501 56 588 2184">7</td> <td data-bbox="588 56 674 2184">8</td> </tr> <tr> <td colspan="6" data-bbox="39 56 501 2184"> <table border="1"> <tr> <td data-bbox="39 56 70 2184">1</td> <td data-bbox="70 56 156 2184">2</td> <td data-bbox="156 56 243 2184">3</td> <td data-bbox="243 56 329 2184">4</td> <td data-bbox="329 56 415 2184">5</td> <td data-bbox="415 56 501 2184">6</td> <td data-bbox="501 56 588 2184">7</td> <td data-bbox="588 56 674 2184">8</td> </tr> <tr> <td colspan="6" data-bbox="39 56 501 2184"> <table border="1"> <tr> <td data-bbox="39 56 70 2184">1</td> <td data-bbox="70 56 156 2184">2</td> <td data-bbox="156 56 243 2184">3</td> <td data-bbox="243 56 329 2184">4</td> <td data-bbox="329 56 415 2184">5</td> <td data-bbox="415 56 501 2184">6</td> <td data-bbox="501 56 588 2184">7</td> <td data-bbox="588 56 674 2184">8</td> </tr> <tr> <td colspan="6" data-bbox="39 56 501 2184"> <table border="1"> <tr> <td data-bbox="39 56 70 2184">1</td> <td data-bbox="70 56 156 2184">2</td> <td data-bbox="156 56 243 2184">3</td> <td data-bbox="243 56 329 2184">4</td> <td data-bbox="329 56 415 2184">5</td> <td data-bbox="415 56 501 2184">6</td> <td data-bbox="501 56 588 2184">7</td> <td data-bbox="588 56 674 2184">8</td> </tr> <tr> <td colspan="6" data-bbox="39 56 501 2184"> <table border="1"> <tr> <td data-bbox="39 56 70 2184">1</td></tr></table></td></tr></table></td></tr></table></td></tr></table></td></tr></table></td></tr></table></td></tr></table></td></tr></table></td></tr></table>   
   |  |  |  |  |  | 1 | 2 | 3 | 4 | 5 | 6 | 7 | 8 | <table border="1"> <tr> <td data-bbox="39 56 70 2184">1</td> <td data-bbox="70 56 156 2184">2</td> <td data-bbox="156 56 243 2184">3</td> <td data-bbox="243 56 329 2184">4</td> <td data-bbox="329 56 415 2184">5</td> <td data-bbox="415 56 501 2184">6</td> <td data-bbox="501 56 588 2184">7</td> <td data-bbox="588 56 674 2184">8</td> </tr> <tr> <td colspan="6" data-bbox="39 56 501 2184"> <table border="1"> <tr> <td data-bbox="39 56 70 2184">1</td> <td data-bbox="70 56 156 2184">2</td> <td data-bbox="156 56 243 2184">3</td> <td data-bbox="243 56 329 2184">4</td> <td data-bbox="329 56 415 2184">5</td> <td data-bbox="415 56 501 2184">6</td> <td data-bbox="501 56 588 2184">7</td> <td data-bbox="588 56 674 2184">8</td> </tr> <tr> <td colspan="6" data-bbox="39 56 501 2184"> <table border="1"> <tr> <td data-bbox="39 56 70 2184">1</td> <td data-bbox="70 56 156 2184">2</td> <td data-bbox="156 56 243 2184">3</td> <td data-bbox="243 56 329 2184">4</td> <td data-bbox="329 56 415 2184">5</td> <td data-bbox="415 56 501 2184">6</td> <td data-bbox="501 56 588 2184">7</td> <td data-bbox="588 56 674 2184">8</td> </tr> <tr> <td colspan="6" data-bbox="39 56 501 2184"> <table border="1"> <tr> <td data-bbox="39 56 70 2184">1</td> <td data-bbox="70 56 156 2184">2</td> <td data-bbox="156 56 243 2184">3</td> <td data-bbox="243 56 329 2184">4</td> <td data-bbox="329 56 415 2184">5</td> <td data-bbox="415 56 501 2184">6</td> <td data-bbox="501 56 588 2184">7</td> <td data-bbox="588 56 674 2184">8</td> </tr> <tr> <td colspan="6" data-bbox="39 56 501 2184"> <table border="1"> <tr> <td data-bbox="39 56 70 2184">1</td> <td data-bbox="70 56 156 2184">2</td> <td data-bbox="156 56 243 2184">3</td> <td data-bbox="243 56 329 2184">4</td> <td data-bbox="329 56 415 2184">5</td> <td data-bbox="415 56 501 2184">6</td> <td data-bbox="501 56 588 2184">7</td> <td data-bbox="588 56 674 2184">8</td> </tr> <tr> <td colspan="6" data-bbox="39 56 501 2184"> <table border="1"> <tr> <td data-bbox="39 56 70 2184">1</td> <td data-bbox="70 56 156 2184">2</td> <td data-bbox="156 56 243 2184">3</td> <td data-bbox="243 56 329 2184">4</td> <td data-bbox="329 56 415 2184">5</td> <td data-bbox="415 56 501 2184">6</td> <td data-bbox="501 56 588 2184">7</td> <td data-bbox="588 56 674 2184">8</td> </tr> <tr> <td colspan="6" data-bbox="39 56 501 2184"> <table border="1"> <tr> <td data-bbox="39 56 70 2184">1</td> <td data-bbox="70 56 156 2184">2</td> <td data-bbox="156 56 243 2184">3</td> <td data-bbox="243 56 329 2184">4</td> <td data-bbox="329 56 415 2184">5</td> <td data-bbox="415 56 501 2184">6</td> <td data-bbox="501 56 588 2184">7</td> <td data-bbox="588 56 674 2184">8</td> </tr> <tr> <td colspan="6" data-bbox="39 56 501 2184"> <table border="1"> <tr> <td data-bbox="39 56 70 2184">1</td></tr></table></td></tr></table></td></tr></table></td></tr></table></td></tr></table></td></tr></table></td></tr></table></td></tr></table>   |  |  |  |  |  | 1 | 2 | 3 | 4 | 5 | 6 | 7 | 8 | <table border="1"> <tr> <td data-bbox="39 56 70 2184">1</td> <td data-bbox="70 56 156 2184">2</td> <td data-bbox="156 56 243 2184">3</td> <td data-bbox="243 56 329 2184">4</td> <td data-bbox="329 56 415 2184">5</td> <td data-bbox="415 56 501 2184">6</td> <td data-bbox="501 56 588 2184">7</td> <td data-bbox="588 56 674 2184">8</td> </tr> <tr> <td colspan="6" data-bbox="39 56 501 2184"> <table border="1"> <tr> <td data-bbox="39 56 70 2184">1</td> <td data-bbox="70 56 156 2184">2</td> <td data-bbox="156 56 243 2184">3</td> <td data-bbox="243 56 329 2184">4</td> <td data-bbox="329 56 415 2184">5</td> <td data-bbox="415 56 501 2184">6</td> <td data-bbox="501 56 588 2184">7</td> <td data-bbox="588 56 674 2184">8</td> </tr> <tr> <td colspan="6" data-bbox="39 56 501 2184"> <table border="1"> <tr> <td data-bbox="39 56 70 2184">1</td> <td data-bbox="70 56 156 2184">2</td> <td data-bbox="156 56 243 2184">3</td> <td data-bbox="243 56 329 2184">4</td> <td data-bbox="329 56 415 2184">5</td> <td data-bbox="415 56 501 2184">6</td> <td data-bbox="501 56 588 2184">7</td> <td data-bbox="588 56 674 2184">8</td> </tr> <tr> <td colspan="6" data-bbox="39 56 501 2184"> <table border="1"> <tr> <td data-bbox="39 56 70 2184">1</td> <td data-bbox="70 56 156 2184">2</td> <td data-bbox="156 56 243 2184">3</td> <td data-bbox="243 56 329 2184">4</td> <td data-bbox="329 56 415 2184">5</td> <td data-bbox="415 56 501 2184">6</td> <td data-bbox="501 56 588 2184">7</td> <td data-bbox="588 56 674 2184">8</td> </tr> <tr> <td colspan="6" data-bbox="39 56 501 2184"> <table border="1"> <tr> <td data-bbox="39 56 70 2184">1</td> <td data-bbox="70 56 156 2184">2</td> <td data-bbox="156 56 243 2184">3</td> <td data-bbox="243 56 329 2184">4</td> <td data-bbox="329 56 415 2184">5</td> <td data-bbox="415 56 501 2184">6</td> <td data-bbox="501 56 588 2184">7</td> <td data-bbox="588 56 674 2184">8</td> </tr> <tr> <td colspan="6" data-bbox="39 56 501 2184"> <table border="1"> <tr> <td data-bbox="39 56 70 2184">1</td> <td data-bbox="70 56 156 2184">2</td> <td data-bbox="156 56 243 2184">3</td> <td data-bbox="243 56 329 2184">4</td> <td data-bbox="329 56 415 2184">5</td> <td data-bbox="415 56 501 2184">6</td> <td data-bbox="501 56 588 2184">7</td> <td data-bbox="588 56 674 2184">8</td> </tr> <tr> <td colspan="6" data-bbox="39 56 501 2184"> <table border="1"> <tr> <td data-bbox="39 56 70 2184">1</td></tr></table></td></tr></table></td></tr></table></td></tr></table></td></tr></table></td></tr></table></td></tr></table>   
   |  |  |  |  |  | 1 | 2 | 3 | 4 | 5 | 6 | 7 | 8 | <table border="1"> <tr> <td data-bbox="39 56 70 2184">1</td> <td data-bbox="70 56 156 2184">2</td> <td data-bbox="156 56 243 2184">3</td> <td data-bbox="243 56 329 2184">4</td> <td data-bbox="329 56 415 2184">5</td> <td data-bbox="415 56 501 2184">6</td> <td data-bbox="501 56 588 2184">7</td> <td data-bbox="588 56 674 2184">8</td> </tr> <tr> <td colspan="6" data-bbox="39 56 501 2184"> <table border="1"> <tr> <td data-bbox="39 56 70 2184">1</td> <td data-bbox="70 56 156 2184">2</td> <td data-bbox="156 56 243 2184">3</td> <td data-bbox="243 56 329 2184">4</td> <td data-bbox="329 56 415 2184">5</td> <td data-bbox="415 56 501 2184">6</td> <td data-bbox="501 56 588 2184">7</td> <td data-bbox="588 56 674 2184">8</td> </tr> <tr> <td colspan="6" data-bbox="39 56 501 2184"> <table border="1"> <tr> <td data-bbox="39 56 70 2184">1</td> <td data-bbox="70 56 156 2184">2</td> <td data-bbox="156 56 243 2184">3</td> <td data-bbox="243 56 329 2184">4</td> <td data-bbox="329 56 415 2184">5</td> <td data-bbox="415 56 501 2184">6</td> <td data-bbox="501 56 588 2184">7</td> <td data-bbox="588 56 674 2184">8</td> </tr> <tr> <td colspan="6" data-bbox="39 56 501 2184"> <table border="1"> <tr> <td data-bbox="39 56 70 2184">1</td> <td data-bbox="70 56 156 2184">2</td> <td data-bbox="156 56 243 2184">3</td> <td data-bbox="243 56 329 2184">4</td> <td data-bbox="329 56 415 2184">5</td> <td data-bbox="415 56 501 2184">6</td> <td data-bbox="501 56 588 2184">7</td> <td data-bbox="588 56 674 2184">8</td> </tr> <tr> <td colspan="6" data-bbox="39 56 501 2184"> <table border="1"> <tr> <td data-bbox="39 56 70 2184">1</td> <td data-bbox="70 56 156 2184">2</td> <td data-bbox="156 56 243 2184">3</td> <td data-bbox="243 56 329 2184">4</td> <td data-bbox="329 56 415 2184">5</td> <td data-bbox="415 56 501 2184">6</td> <td data-bbox="501 56 588 2184">7</td> <td data-bbox="588 56 674 2184">8</td> </tr> <tr> <td colspan="6" data-bbox="39 56 501 2184"> <table border="1"> <tr> <td data-bbox="39 56 70 2184">1</td></tr></table></td></tr></table></td></tr></table></td></tr></table></td></tr></table></td></tr></table>   |  |  |  |  |  | 1 | 2 | 3 | 4 | 5 | 6 | 7 | 8 | <table border="1"> <tr> <td data-bbox="39 56 70 2184">1</td> <td data-bbox="70 56 156 2184">2</td> <td data-bbox="156 56 243 2184">3</td> <td data-bbox="243 56 329 2184">4</td> <td data-bbox="329 56 415 2184">5</td> <td data-bbox="415 56 501 2184">6</td> <td data-bbox="501 56 588 2184">7</td> <td data-bbox="588 56 674 2184">8</td> </tr> <tr> <td colspan="6" data-bbox="39 56 501 2184"> <table border="1"> <tr> <td data-bbox="39 56 70 2184">1</td> <td data-bbox="70 56 156 2184">2</td> <td data-bbox="156 56 243 2184">3</td> <td data-bbox="243 56 329 2184">4</td> <td data-bbox="329 56 415 2184">5</td> <td data-bbox="415 56 501 2184">6</td> <td data-bbox="501 56 588 2184">7</td> <td data-bbox="588 56 674 2184">8</td> </tr> <tr> <td colspan="6" data-bbox="39 56 501 2184"> <table border="1"> <tr> <td data-bbox="39 56 70 2184">1</td> <td data-bbox="70 56 156 2184">2</td> <td data-bbox="156 56 243 2184">3</td> <td data-bbox="243 56 329 2184">4</td> <td data-bbox="329 56 415 2184">5</td> <td data-bbox="415 56 501 2184">6</td> <td data-bbox="501 56 588 2184">7</td> <td data-bbox="588 56 674 2184">8</td> </tr> <tr> <td colspan="6" data-bbox="39 56 501 2184"> <table border="1"> <tr> <td data-bbox="39 56 70 2184">1</td> <td data-bbox="70 56 156 2184">2</td> <td data-bbox="156 56 243 2184">3</td> <td data-bbox="243 56 329 2184">4</td> <td data-bbox="329 56 415 2184">5</td> <td data-bbox="415 56 501 2184">6</td> <td data-bbox="501 56 588 2184">7</td> <td data-bbox="588 56 674 2184">8</td> </tr> <tr> <td colspan="6" data-bbox="39 56 501 2184"> <table border="1"> <tr> <td data-bbox="39 56 70 2184">1</td></tr></table></td></tr></table></td></tr></table></td></tr></table></td></tr></table>   |  |  |  |  |  | 1 | 2 | 3 | 4 | 5 | 6 | 7 | 8 | <table border="1"> <tr> <td data-bbox="39 56 70 2184">1</td> <td data-bbox="70 56 156 2184">2</td> <td data-bbox="156 56 243 2184">3</td> <td data-bbox="243 56 329 2184">4</td> <td data-bbox="329 56 415 2184">5</td> <td data-bbox="415 56 501 2184">6</td> <td data-bbox="501 56 588 2184">7</td> <td data-bbox="588 56 674 2184">8</td> </tr> <tr> <td colspan="6" data-bbox="39 56 501 2184"> <table border="1"> <tr> <td data-bbox="39 56 70 2184">1</td> <td data-bbox="70 56 156 2184">2</td> <td
data-bbox="156 56 243 2184">3</td> <td data-bbox="243 56 329 2184">4</td> <td data-bbox="329 56 415 2184">5</td> <td data-bbox="415 56 501 2184">6</td> <td data-bbox="501 56 588 2184">7</td> <td data-bbox="588 56 674 2184">8</td> </tr> <tr> <td colspan="6" data-bbox="39 56 501 2184"> <table border="1"> <tr> <td data-bbox="39 56 70 2184">1</td> <td data-bbox="70 56 156 2184">2</td> <td data-bbox="156 56 243 2184">3</td> <td data-bbox="243 56 329 2184">4</td> <td data-bbox="329 56 415 2184">5</td> <td data-bbox="415 56 501 2184">6</td> <td data-bbox="501 56 588 2184">7</td> <td data-bbox="588 56 674 2184">8</td> </tr> <tr> <td colspan="6" data-bbox="39 56 501 2184"> <table border="1"> <tr> <td data-bbox="39 56 70 2184">1</td></tr></table></td></tr></table></td></tr></table></td></tr></table>   |  |  |  |  |  | 1 | 2 | 3 | 4 | 5 | 6 | 7 | 8 | <table border="1"> <tr> <td data-bbox="39 56 70 2184">1</td> <td data-bbox="70 56 156 2184">2</td> <td data-bbox="156 56 243 2184">3</td> <td data-bbox="243 56 329 2184">4</td> <td data-bbox="329 56 415 2184">5</td> <td data-bbox="415 56 501 2184">6</td> <td data-bbox="501 56 588 2184">7</td> <td data-bbox="588 56 674 2184">8</td> </tr> <tr> <td colspan="6" data-bbox="39 56 501 2184"> <table border="1"> <tr> <td data-bbox="39 56 70 2184">1</td> <td data-bbox="70 56 156 2184">2</td> <td data-bbox="156 56 243 2184">3</td> <td data-bbox="243 56 329 2184">4</td> <td data-bbox="329 56 415 2184">5</td> <td data-bbox="415 56 501 2184">6</td> <td data-bbox="501 56 588 2184">7</td> <td data-bbox="588 56 674 2184">8</td> </tr> <tr> <td colspan="6" data-bbox="39 56 501 2184"> <table border="1"> <tr> <td data-bbox="39 56 70 2184">1</td></tr></table></td></tr></table></td></tr></table>   |  |  |  |  |  | 1 | 2 | 3 | 4 | 5 | 6 | 7 | 8 | <table border="1"> <tr> <td data-bbox="39 56 70 2184">1</td> <td data-bbox="70 56 156 2184">2</td> <td data-bbox="156 56 243 2184">3</td> <td data-bbox="243 56 329 2184">4</td> <td data-bbox="329 56 415 2184">5</td> <td data-bbox="415 56 501 2184">6</td> <td data-bbox="501 56 588 2184">7</td> <td data-bbox="588 56 674 2184">8</td> </tr> <tr> <td colspan="6" data-bbox="39 56 501 2184"> <table border="1"> <tr> <td data-bbox="39 56 70 2184">1</td></tr></table></td></tr></table>   |  |  |  |  |  | 1 | 2 | 3 | 4 | 5 | 6 | 7 | 8 | <table border="1"> <tr> <td data-bbox="39 56 70 2184">1</td></tr></table>  
  |  |  |  |  |  | 1 |   |   |   |   |   |   |   |   |  |  |  |  |  |   |   |   |   |   |   |   |   |   |  |  |  |  |  |   |   |   |   |   |   |   |   |   |  |  |  |  |  |   |   |   |   |   |   |   |   |   |  |  |  |  |  |   |   |   |   |   |   |   |   |   |  |  |  |  |  |   |
| 1  
   
  | 2 | 3 | 4 | 5 | 6 | 7 | 8 |   |   |   |   |   |   |  
   
  |  |  |  |  |  |   |   |   |   |   |   |   |   |   
   
   |  |  |  |  |  |   |   |   |   |   |   |   |   |  
   
  |  |  |  |  |  |   |   |   |   |   |   |   |   |   
   
   |  |  |  |  |  |   |   |   |   |   |   |   |   |  
  |  |  |  |  |  |   |   |   |   |   |   |   |   |   
   
   |  |  |  |  |  |   |   |   |   |   |   |   |   |  
   
  |  |  |  |  |  |   |   |   |   |   |   |   |   |   
   
   |  |  |  |  |  |   |   |   |   |   |   |   |   |  
  |  |  |  |  |  |   | 
 |   |   |   |   |   |   |   
   |  |  |  |  |  |   |   |   |   |   |   |   |   |  
   
  |  |  |  |  |  |   |   |   |   |   |   |   |   |   
   |  |  |  |  |  |   |   |   |   |   |   |   |   |  
   
  |  |  |  |  |  |   |   |   |   |   |   |   |   |   
   |  |  |  |  |  |   |   |   |   |   |   |   |   |  
   
  |  |  |  |  |  |   |   |   |   |   |   |   |   |   
   |  |  |  |  |  |   |   |   |   |   |   |   |   |  
   
  |  |  |  |  |  |   |   |   |   |   |   |   |   |   
   |  |  |  |  |  |   |   |   |   |   |   |   |   |  
  |  |  |  |  |  |   |   |   |   |   |   |   |   |   
   
   |  |  |  |  |  |   |   |   |   |   |   |   |   | | | | | | | | | | | | | | | | | | | | | | | | | | | | | | | | | | | | | | | | | | | | | | | | | | | | | | | | | | | | | | | |
  |  |  |  |  |  |   |   |   |   |   |   |   |   |   
   |  |  |  |  |  |   |   |   |   |   |   |   |   |  
  |  |  |  |  |  |   |   |   |   |   |   |   |   |   
   |  |  |  |  |  |   |   |   |   |   |   |   |   |  
  |  |  |  |  |  |   |   |   |   |   |   |   |   |   
   |  |  |  |  |  |   |   |   |   |   |   |   |   |  
  |  |  |  |  |  |   |   |   |   |   |   |   |   |   
   |  |  |  |  |  |   |   |   |   |   |   |   |   |  
  |  |  |  |  |  |   |   |   |   |   |   |   |   |   
   |  |  |  |  |  |   |   |   |   |   |   |   |   |  
  |  |  |  |  |  |   |   |   |   |   |   |   |   |   
   |  |  |  |  |  |   |   |   |   |   |   |   |   |  
  |  |  |  |  |  |   |   |   |   |   |   |   |   |   |  |  |  |  |  |   |   |   |   |   |   |   |   |  
  |  |  |  |  |  |   |   |   |   |   |   |   |   |   
   |  |  |  |  |  |   |   |   |   |   |   |   |   |   |  |  |  |  |  |   |   |   |   |   |   |   |   |   
   |  |  |  |  |  |   |   |   |   |   |   |   |   |   |  |  |  |  |  |   |   |   |   |   |   |   |   |   
   |  |  |  |  |  |   |   |   |   |   |   |   |   |   |  |  |  |  |  |   |   |   |   |   |   |   |   |   |  |  |  |  |  |   |   |   |   |   |   |   |   |  
  |  |  |  |  |  |   |   |   |   |   |   |   |   |   |  |  |  |  |  |   |   |   |   |   |   |   |   |   |  |  |  |  |  |   |   |   |   |   |   |   |   |   
                                   |  |  |  |  |  |   |   |   |   |   |   |   |   |   |  |  |  |  |  |   |   |   |   |   |   |   |   |   |  |  |  |  |  |   |   |   |   |   |   |   |   |   |  |  |  |  |  |   |   |   |   |   |   |   |   |   |  |  |  |  |  |   |   |   |   |   |   |   |   |   |  |  |  |  |  |   |
| <table border="1"> <tr> <td data-bbox="39 56 70 2184">1</td> <td data-bbox="70 56 156 2184">2</td> <td data-bbox="156 56 243 2184">3</td> <td data-bbox="243 56 329 2184">4</td> <td data-bbox="329 56 415 2184">5</td> <td data-bbox="415 56 501 2184">6</td> <td data-bbox="501 56 588 2184">7</td> <td data-bbox="588 56 674 2184">8</td> </tr> <tr> <td colspan="6" data-bbox="39 56 501 2184"> <table border="1"> <tr> <td data-bbox="39 56 70 2184">1</td> <td data-bbox="70 56 156 2184">2</td> <td data-bbox="156 56 243 2184">3</td> <td data-bbox="243 56 329 2184">4</td> <td data-bbox="329 56 415 2184">5</td> <td data-bbox="415 56 501 2184">6</td> <td data-bbox="501 56 588 2184">7</td> <td data-bbox="588 56 674 2184">8</td> </tr> <tr> <td colspan="6" data-bbox="39 56 501 2184"> <table border="1"> <tr> <td data-bbox="39 56 70 2184">1</td> <td data-bbox="70 56 156 2184">2</td> <td data-bbox="156 56 243 2184">3</td> <td data-bbox="243 56 329 2184">4</td> <td data-bbox="329 56 415 2184">5</td> <td data-bbox="415 56 501 2184">6</td> <td data-bbox="501 56 588 2184">7</td> <td data-bbox="588 56 674 2184">8</td> </tr> <tr> <td colspan="6" data-bbox="39 56 501 2184"> <table border="1"> <tr> <td data-bbox="39 56 70 2184">1</td> <td data-bbox="70 56 156 2184">2</td> <td data-bbox="156 56 243 2184">3</td> <td data-bbox="243 56 329 2184">4</td> <td data-bbox="329 56 415 2184">5</td> <td data-bbox="415 56 501 2184">6</td> <td data-bbox="501 56 588 2184">7</td> <td data-bbox="588 56 674 2184">8</td> </tr> <tr> <td colspan="6" data-bbox="39 56 501 2184"> <table border="1"> <tr> <td data-bbox="39 56 70 2184">1</td> <td data-bbox="70 56 156 2184">2</td> <td data-bbox="156 56 243 2184">3</td> <td data-bbox="243 56 329 2184">4</td> <td data-bbox="329 56 415 2184">5</td> <td data-bbox="415 56 501 2184">6</td> <td data-bbox="501 56 588 2184">7</td> <td data-bbox="588 56 674 2184">8</td> </tr> <tr> <td colspan="6" data-bbox="39 56 501 2184"> <table border="1"> <tr> <td data-bbox="39 56 70 2184">1</td> <td data-bbox="70 56 156 2184">2</td> <td data-bbox="156 56 243 2184">3</td> <td data-bbox="243 56 329 2184">4</td> <td data-bbox="329 56 415 2184">5</td> <td data-bbox="415 56 501 2184">6</td> <td data-bbox="501 56 588 2184">7</td> <td data-bbox="588 56 674 2184">8</td> </tr> <tr> <td colspan="6" data-bbox="39 56 501 2184"> <table border="1"> <tr> <td data-bbox="39 56 70 2184">1</td> <td data-bbox="70 56 156 2184">2</td> <td data-bbox="156 56 243 2184">3</td> <td data-bbox="243 56 329 2184">4</td> <td data-bbox="329 56 415 2184">5</td> <td data-bbox="415 56 501 2184">6</td> <td data-bbox="501 56 588 2184">7</td> <td data-bbox="588 56 674 2184">8</td> </tr> <tr> <td colspan="6" data-bbox="39 56 501 2184"> <table border="1"> <tr> <td data-bbox="39 56 70 2184">1</td> <td data-bbox="70 56 156 2184">2</td> <td data-bbox="156 56 243 2184">3</td> <td data-bbox="243 56 329 2184">4</td> <td data-bbox="329 56 415 2184">5</td> <td data-bbox="415 56 501 2184">6</td> <td data-bbox="501 56 588 2184">7</td> <td data-bbox="588 56 674 2184">8</td> </tr> <tr> <td colspan="6" data-bbox="39 56 501 2184"> <table border="1"> <tr> <td data-bbox="39 56 70 2184">1</td> <td data-bbox="70 56 156 2184">2</td> <td data-bbox="156 56 243 2184">3</td> <td data-bbox="243 56 329 2184">4</td> <td data-bbox="329 56 415 2184">5</td> <td data-bbox="415 56 501 2184">6</td> <td data-bbox="501 56 588 2184">7</td> <td data-bbox="588 56 674 2184">8</td> </tr> <tr> <td colspan="6" data-bbox="39 56 501 2184"> <table border="1"> <tr> <td data-bbox="39 56 70 2184">1</td> <td data-bbox="70 56 156 2184">2</td> <td data-bbox="156 56 243 2184">3</td> <td data-bbox="243 56 329 2184">4</td> <td data-bbox="329 56 415 2184">5</td> <td data-bbox="415 56 501 2184">6</td> <td data-bbox="501 56 588 2184">7</td> <td data-bbox="588 56 674 2184">8</td> </tr> <tr> <td colspan="6" data-bbox="39 56 501 2184"> <table border="1"> <tr> <td data-bbox="39 56 70 2184">1</td> <td data-bbox="70 56 156 2184">2</td> <td data-bbox="156 56 243 2184">3</td> <td data-bbox="243 56 329 2184">4</td> <td data-bbox="329 56 415 2184">5</td> <td data-bbox="415 56 501 2184">6</td> <td data-bbox="501 56 588 2184">7</td> <td data-bbox="588 56 674 2184">8</td> </tr> <tr> <td colspan="6" data-bbox="39 56 501 2184"> <table border="1"> <tr> <td data-bbox="39 56 70 2184">1</td> <td data-bbox="70 56 156 2184">2</td> <td data-bbox="156 56 243 2184">3</td> <td data-bbox="243 56 329 2184">4</td> <td data-bbox="329 56 415 2184">5</td> <td data-bbox="415 56 501 2184">6</td> <td data-bbox="501 56 588 2184">7</td> <td data-bbox="588 56 674 2184">8</td> </tr> <tr> <td colspan="6" data-bbox="39 56 501 2184"> <table border="1"> <tr> <td data-bbox="39 56 70 2184">1</td> <td data-bbox="70 56 156 2184">2</td> <td data-bbox="156 56 243 2184">3</td> <td data-bbox="243 56 329 2184">4</td> <td data-bbox="329 56 415 2184">5</td> <td data-bbox="415 56 501 2184">6</td> <td data-bbox="501 56 588 2184">7</td> <td data-bbox="588 56 674 2184">8</td> </tr> <tr> <td colspan="6" data-bbox="39 56 501 2184"> <table border="1"> <tr> <td data-bbox="39 56 70 2184">1</td> <td data-bbox="70 56 156 2184">2</td> <td data-bbox="156 56 243 2184">3</td> <td data-bbox="243 56 329 2184">4</td> <td data-bbox="329 56 415 2184">5</td> <td data-bbox="415 56 501 2184">6</td> <td data-bbox="501 56 588 2184">7</td> <td data-bbox="588 56 674 2184">8</td> </tr> <tr> <td colspan="6" data-bbox="39 56 501 2184"> <table border="1"> <tr> <td data-bbox="39 56 70 2184">1</td> <td data-bbox="70 56 156 2184">2</td> <td data-bbox="156 56 243 2184">3</td> <td data-bbox="243 56 329 2184">4</td> <td data-bbox="329 56 415 2184">5</td> <td data-bbox="415 56 501 2184">6</td> <td data-bbox="501 56 588 2184">7</td> <td data-bbox="588 56 674 2184">8</td> </tr> <tr> <td colspan="6" data-bbox="39 56 501 2184"> <table border="1"> <tr> <td data-bbox="39 56 70 2184">1</td> <td data-bbox="70 56 156 2184">2</td> <td data-bbox="156 56 243 2184">3</td> <td data-bbox="243 56 329 2184">4</td> <td data-bbox="329 56 415 2184">5</td> <td data-bbox="415 56 501 2184">6</td> <td data-bbox="501 56 588 2184">7</td> <td data-bbox="588 56 674 2184">8</td> </tr> <tr> <td colspan="6" data-bbox="39 56 501 2184"> <table border="1"> <tr> <td data-bbox="39 56 70 2184">1</td> <td data-bbox="70 56 156 2184">2</td> <td data-bbox="156 56 243 2184">3</td> <td data-bbox="243 56 329 2184">4</td> <td data-bbox="329 56 415 2184">5</td> <td data-bbox="415 56 501 2184">6</td> <td data-bbox="501 56 588 2184">7</td> <td data-bbox="588 56 674 2184">8</td> </tr> <tr> <td colspan="6" data-bbox="39 56 501 2184"> <table border="1"> <tr> <td data-bbox="39 56 70 2184">1</td> <td data-bbox="70 56 156 2184">2</td> <td data-bbox="156 56 243 2184">3</td> <td data-bbox="243 56 329 2184">4</td> <td data-bbox="329 56 415 2184">5</td> <td data-bbox="415 56 501 2184">6</td> <td data-bbox="501 56 588 2184">7</td> <td data-bbox="588 56 674 2184">8</td> </tr> <tr> <td colspan="6" data-bbox="39 56 501 2184"> <table border="1"> <tr> <td data-bbox="39 56 70 2184">1</td> <td data-bbox="70 56 156 2184">2</td> <td data-bbox="156 56 243 2184">3</td> <td data-bbox="243 56 329 2184">4</td> <td data-bbox="329 56 415 2184">5</td> <td data-bbox="415 56 501 2184">6</td> <td data-bbox="501 56 588 2184">7</td> <td data-bbox="588 56 674 2184">8</td> </tr> <tr> <td colspan="6" data-bbox="39 56 501 2184"> <table border="1"> <tr> <td data-bbox="39 56 70 2184">1</td> <td data-bbox="70 56 156 2184">2</td> <td data-bbox="156 56 243 2184">3</td> <td data-bbox="243 56 329 2184">4</td> <td data-bbox="329 56 415 2184">5</td> <td data-bbox="415 56 501 2184">6</td> <td data-bbox="501 56 588 2184">7</td> <td data-bbox="588 56 674 2184">8</td> </tr> <tr> <td colspan="6" data-bbox="39 56 501 2184"> <table border="1"> <tr> <td data-bbox="39 56 70 2184">1</td> <td data-bbox="70 56 156 2184">2</td> <td data-bbox="156 56 243 2184">3</td> <td data-bbox="243 56 329 2184">4</td> <td data-bbox="329 56 415 2184">5</td> <td data-bbox="415 56 501 2184">6</td> <td data-bbox="501 56 588 2184">7</td> <td data-bbox="588 56 674 2184">8</td> </tr> <tr> <td colspan="6" data-bbox="39 56 501 2184"> <table border="1"> <tr> <td data-bbox="39 56 70 2184">1</td> <td data-bbox="70 56 156 2184">2</td> <td data-bbox="156 56 243 2184">3</td> <td data-bbox="243 56 329 2184">4</td> <td data-bbox="329 56 415 2184">5</td> <td data-bbox="415 56 501 2184">6</td> <td data-bbox="501 56 588 2184">7</td> <td data-bbox="588 56 674 2184">8</td> </tr> <tr> <td colspan="6" data-bbox="39 56 501 2184"> <table border="1"> <tr> <td data-bbox="39 56 70 2184">1</td> <td data-bbox="70 56 156 2184">2</td> <td data-bbox="156 56 243 2184">3</td> <td data-bbox="243 56 329 2184">4</td> <td data-bbox="329 56 415 2184">5</td> <td data-bbox="415 56 501 2184">6</td> <td data-bbox="501 56 588 2184">7</td> <td data-bbox="588 56 674 2184">8</td> </tr> <tr> <td colspan="6" data-bbox="39 56 501 2184"> <table border="1"> <tr> <td data-bbox="39 56 70 2184">1</td> <td data-bbox="70 56 156 2184">2</td> <td data-bbox="156 56 243 2184">3</td> <td data-bbox="243 56 329 2184">4</td> <td data-bbox="329 56 415 2184">5</td> <td data-bbox="415 56 501 2184">6</td> <td data-bbox="501 56 588 2184">7</td> <td data-bbox="588 56 674 2184">8</td> </tr> <tr> <td colspan="6" data-bbox="39 56 501 2184"> <table border="1"> <tr> <td data-bbox="39 56 70 2184">1</td> <td data-bbox="70 56 156 2184">2</td> <td data-bbox="156 56 243 2184">3</td> <td data-bbox="243 56 329 2184">4</td> <td data-bbox="329 56 415 2184">5</td> <td data-bbox="415 56 501 2184">6</td> <td data-bbox="501 56 588 2184">7</td> <td data-bbox="588 56 674 2184">8</td> </tr> <tr> <td colspan="6" data-bbox="39 56 501 2184"> <table border="1"> <tr> <td data-bbox="39 56 70 2184">1</td> <td data-bbox="70 56 156 2184">2</td> <td data-bbox="156 56 243 2184">3</td> <td data-bbox="243 56 329 2184">4</td> <td data-bbox="329 56 415 2184">5</td> <td data-bbox="415 56 501 2184">6</td> <td data-bbox="501 56 588 2184">7</td> <td
data-bbox="588 56 674 2184">8</td> </tr> <tr> <td colspan="6" data-bbox="39 56 501 2184"> <table border="1"> <tr> <td data-bbox="39 56 70 2184">1</td> <td data-bbox="70 56 156 2184">2</td> <td data-bbox="156 56 243 2184">3</td> <td data-bbox="243 56 329 2184">4</td> <td data-bbox="329 56 415 2184">5</td> <td data-bbox="415 56 501 2184">6</td> <td data-bbox="501 56 588 2184">7</td> <td data-bbox="588 56 674 2184">8</td> </tr> <tr> <td colspan="6" data-bbox="39 56 501 2184"> <table border="1"> <tr> <td data-bbox="39 56 70 2184">1</td> <td data-bbox="70 56 156 2184">2</td> <td data-bbox="156 56 243 2184">3</td> <td data-bbox="243 56 329 2184">4</td> <td data-bbox="329 56 415 2184">5</td> <td data-bbox="415 56 501 2184">6</td> <td data-bbox="501 56 588 2184">7</td> <td data-bbox="588 56 674 2184">8</td> </tr> <tr> <td colspan="6" data-bbox="39 56 501 2184"> <table border="1"> <tr> <td data-bbox="39 56 70 2184">1</td> <td data-bbox="70 56 156 2184">2</td> <td data-bbox="156 56 243 2184">3</td> <td data-bbox="243 56 329 2184">4</td> <td data-bbox="329 56 415 2184">5</td> <td data-bbox="415 56 501 2184">6</td> <td data-bbox="501 56 588 2184">7</td> <td data-bbox="588 56 674 2184">8</td> </tr> <tr> <td colspan="6" data-bbox="39 56 501 2184"> <table border="1"> <tr> <td data-bbox="39 56 70 2184">1</td> <td data-bbox="70 56 156 2184">2</td> <td data-bbox="156 56 243 2184">3</td> <td data-bbox="243 56 329 2184">4</td> <td data-bbox="329 56 415 2184">5</td> <td data-bbox="415 56 501 2184">6</td> <td data-bbox="501 56 588 2184">7</td> <td data-bbox="588 56 674 2184">8</td> </tr> <tr> <td colspan="6" data-bbox="39 56 501 2184"> <table border="1"> <tr> <td data-bbox="39 56 70 2184">1</td> <td data-bbox="70 56 156 2184">2</td> <td data-bbox="156 56 243 2184">3</td> <td data-bbox="243 56 329 2184">4</td> <td data-bbox="329 56 415 2184">5</td> <td data-bbox="415 56 501 2184">6</td> <td data-bbox="501 56 588 2184">7</td> <td data-bbox="588 56 674 2184">8</td> </tr> <tr> <td colspan="6" data-bbox="39 56 501 2184"> <table border="1"> <tr> <td data-bbox="39 56 70 2184">1</td> <td data-bbox="70 56 156 2184">2</td> <td data-bbox="156 56 243 2184">3</td> <td data-bbox="243 56 329 2184">4</td> <td data-bbox="329 56 415 2184">5</td> <td data-bbox="415 56 501 2184">6</td> <td data-bbox="501 56 588 2184">7</td> <td data-bbox="588 56 674 2184">8</td> </tr> <tr> <td colspan="6" data-bbox="39 56 501 2184"> <table border="1"> <tr> <td data-bbox="39 56 70 2184">1</td> <td data-bbox="70 56 156 2184">2</td> <td data-bbox="156 56 243 2184">3</td> <td data-bbox="243 56 329 2184">4</td> <td data-bbox="329 56 415 2184">5</td> <td data-bbox="415 56 501 2184">6</td> <td data-bbox="501 56 588 2184">7</td> <td data-bbox="588 56 674 2184">8</td> </tr> <tr> <td colspan="6" data-bbox="39 56 501 2184"> <table border="1"> <tr> <td data-bbox="39 56 70 2184">1</td> <td data-bbox="70 56 156 2184">2</td> <td data-bbox="156 56 243 2184">3</td> <td data-bbox="243 56 329 2184">4</td> <td data-bbox="329 56 415 2184">5</td> <td data-bbox="415 56 501 2184">6</td> <td data-bbox="501 56 588 2184">7</td> <td data-bbox="588 56 674 2184">8</td> </tr> <tr> <td colspan="6" data-bbox="39 56 501 2184"> <table border="1"> <tr> <td data-bbox="39 56 70 2184">1</td> <td data-bbox="70 56 156 2184">2</td> <td data-bbox="156 56 243 2184">3</td> <td data-bbox="243 56 329 2184">4</td> <td data-bbox="329 56 415 2184">5</td> <td data-bbox="415 56 501 2184">6</td> <td data-bbox="501 56 588 2184">7</td> <td data-bbox="588 56 674 2184">8</td> </tr> <tr> <td colspan="6" data-bbox="39 56 501 2184"> <table border="1"> <tr> <td data-bbox="39 56 70 2184">1</td> <td data-bbox="70 56 156 2184">2</td> <td data-bbox="156 56 243 2184">3</td> <td data-bbox="243 56 329 2184">4</td> <td data-bbox="329 56 415 2184">5</td> <td data-bbox="415 56 501 2184">6</td> <td data-bbox="501 56 588 2184">7</td> <td data-bbox="588 56 674 2184">8</td> </tr> <tr> <td colspan="6" data-bbox="39 56 501 2184"> <table border="1"> <tr> <td data-bbox="39 56 70 2184">1</td> <td data-bbox="70 56 156 2184">2</td> <td data-bbox="156 56 243 2184">3</td> <td data-bbox="243 56 329 2184">4</td> <td data-bbox="329 56 415 2184">5</td> <td data-bbox="415 56 501 2184">6</td> <td data-bbox="501 56 588 2184">7</td> <td data-bbox="588 56 674 2184">8</td> </tr> <tr> <td colspan="6" data-bbox="39 56 501 2184"> <table border="1"> <tr> <td data-bbox="39 56 70 2184">1</td> <td data-bbox="70 56 156 2184">2</td> <td data-bbox="156 56 243 2184">3</td> <td data-bbox="243 56 329 2184">4</td> <td data-bbox="329 56 415 2184">5</td> <td data-bbox="415 56 501 2184">6</td> <td data-bbox="501 56 588 2184">7</td> <td data-bbox="588 56 674 2184">8</td> </tr> <tr> <td colspan="6" data-bbox="39 56 501 2184"> <table border="1"> <tr> <td data-bbox="39 56 70 2184">1</td> <td data-bbox="70 56 156 2184">2</td> <td data-bbox="156 56 243 2184">3</td> <td data-bbox="243 56 329 2184">4</td> <td data-bbox="329 56 415 2184">5</td> <td data-bbox="415 56 501 2184">6</td> <td data-bbox="501 56 588 2184">7</td> <td data-bbox="588 56 674 2184">8</td> </tr> <tr> <td colspan="6" data-bbox="39 56 501 2184"> <table border="1"> <tr> <td data-bbox="39 56 70 2184">1</td> <td data-bbox="70 56 156 2184">2</td> <td data-bbox="156 56 243 2184">3</td> <td data-bbox="243 56 329 2184">4</td> <td data-bbox="329 56 415 2184">5</td> <td data-bbox="415 56 501 2184">6</td> <td data-bbox="501 56 588 2184">7</td> <td data-bbox="588 56 674 2184">8</td> </tr> <tr> <td colspan="6" data-bbox="39 56 501 2184"> <table border="1"> <tr> <td data-bbox="39 56 70 2184">1</td> <td data-bbox="70 56 156 2184">2</td> <td data-bbox="156 56 243 2184">3</td> <td data-bbox="243 56 329 2184">4</td> <td data-bbox="329 56 415 2184">5</td> <td data-bbox="415 56 501 2184">6</td> <td data-bbox="501 56 588 2184">7</td> <td data-bbox="588 56 674 2184">8</td> </tr> <tr> <td colspan="6" data-bbox="39 56 501 2184"> <table border="1"> <tr> <td data-bbox="39 56 70 2184">1</td> <td data-bbox="70 56 156 2184">2</td> <td data-bbox="156 56 243 2184">3</td> <td data-bbox="243 56 329 2184">4</td> <td data-bbox="329 56 415 2184">5</td> <td data-bbox="415 56 501 2184">6</td> <td data-bbox="501 56 588 2184">7</td> <td data-bbox="588 56 674 2184">8</td> </tr> <tr> <td colspan="6" data-bbox="39 56 501 2184"> <table border="1"> <tr> <td data-bbox="39 56 70 2184">1</td> <td data-bbox="70 56 156 2184">2</td> <td data-bbox="156 56 243 2184">3</td> <td data-bbox="243 56 329 2184">4</td> <td data-bbox="329 56 415 2184">5</td> <td data-bbox="415 56 501 2184">6</td> <td data-bbox="501 56 588 2184">7</td> <td data-bbox="588 56 674 2184">8</td> </tr> <tr> <td colspan="6" data-bbox="39 56 501 2184"> <table border="1"> <tr> <td data-bbox="39 56 70 2184">1</td> <td data-bbox="70 56 156 2184">2</td> <td data-bbox="156 56 243 2184">3</td> <td data-bbox="243 56 329 2184">4</td> <td data-bbox="329 56 415 2184">5</td> <td data-bbox="415 56 501 2184">6</td> <td data-bbox="501 56 588 2184">7</td> <td data-bbox="588 56 674 2184">8</td> </tr> <tr> <td colspan="6" data-bbox="39 56 501 2184"> <table border="1"> <tr> <td data-bbox="39 56 70 2184">1</td> <td data-bbox="70 56 156 2184">2</td> <td data-bbox="156 56 243 2184">3</td> <td data-bbox="243 56 329 2184">4</td> <td data-bbox="329 56 415 2184">5</td> <td data-bbox="415 56 501 2184">6</td> <td data-bbox="501 56 588 2184">7</td> <td data-bbox="588 56 674 2184">8</td> </tr> <tr> <td colspan="6" data-bbox="39 56 501 2184"> <table border="1"> <tr> <td data-bbox="39 56 70 2184">1</td></tr></table></td></tr></table></td></tr></table></td></tr></table></td></tr></table></td></tr></table></td></tr></table></td></tr></table></td></tr></table></td></tr></table></td></tr></table></td></tr></table></td></tr></table></td></tr></table></td></tr></table></td></tr></table></td></tr></table></td></tr></table></td></tr></table></td></tr></table></td></tr></table></td></tr></table></td></tr></table></td></tr></table></td></tr></table></td></tr></table></td></tr></table></td></tr></table></td></tr></table></td></tr></table></td></tr></table></td></tr></table></td></tr></table></td></tr></table></td></tr></table></td></tr></table></td></tr></table></td></tr></table></td></tr></table></td></tr></table></td></tr></table></td></tr></table></td></tr></table></td></tr></table></td></tr></table></td></tr></table>  
  |   |   |   |   |   | 1 | 2 | 3 | 4 | 5 | 6 | 7 | 8 | <table border="1"> <tr> <td data-bbox="39 56 70 2184">1</td> <td data-bbox="70 56 156 2184">2</td> <td data-bbox="156 56 243 2184">3</td> <td data-bbox="243 56 329 2184">4</td> <td data-bbox="329 56 415 2184">5</td> <td data-bbox="415 56 501 2184">6</td> <td data-bbox="501 56 588 2184">7</td> <td data-bbox="588 56 674 2184">8</td> </tr> <tr> <td colspan="6" data-bbox="39 56 501 2184"> <table border="1"> <tr> <td data-bbox="39 56 70 2184">1</td> <td data-bbox="70 56 156 2184">2</td> <td data-bbox="156 56 243 2184">3</td> <td data-bbox="243 56 329 2184">4</td> <td data-bbox="329 56 415 2184">5</td> <td data-bbox="415 56 501 2184">6</td> <td data-bbox="501 56 588 2184">7</td> <td data-bbox="588 56 674 2184">8</td> </tr> <tr> <td colspan="6" data-bbox="39 56 501 2184"> <table border="1"> <tr> <td data-bbox="39 56 70 2184">1</td> <td data-bbox="70 56 156 2184">2</td> <td data-bbox="156 56 243 2184">3</td> <td data-bbox="243 56 329 2184">4</td> <td data-bbox="329 56 415 2184">5</td> <td data-bbox="415 56 501 2184">6</td> <td data-bbox="501 56 588 2184">7</td> <td data-bbox="588 56 674 2184">8</td> </tr> <tr> <td colspan="6" data-bbox="39 56 501 2184"> <table border="1"> <tr> <td data-bbox="39 56 70 2184">1</td> <td data-bbox="70 56 156 2184">2</td> <td data-bbox="156 56 243 2184">3</td> <td data-bbox="243 56 329 2184">4</td> <td data-bbox="329 56 415 2184">5</td> <td data-bbox="415 56 501 2184">6</td> <td data-bbox="501 56 588 2184">7</td> <td data-bbox="588 56 674 2184">8</td> </tr> <tr> <td colspan="6" data-bbox="39 56 501 2184"> <table border="1"> <tr> <td data-bbox="39 56 70 2184">1</td> <td data-bbox="70 56 156 2184">2</td> <td data-bbox="156 56 243 2184">3</td> <td data-bbox="243 56 329 2184">4</td> <td data-bbox="329 56 415 2184">5</td> <td data-bbox="415 56 501 2184">6</td> <td data-bbox="501 56 588 2184">7</td> <td data-bbox="588 56 674 2184">8</td> </tr> <tr> <td colspan="6" data-bbox="39 56 501 2184"> <table border="1"> <tr> <td data-bbox="39 56 70 2184">1</td> <td data-bbox="70 56 156 2184">2</td> <td data-bbox="156 56 243 2184">3</td> <td data-bbox="243 56 329 2184">4</td> <td data-bbox="329 56 415 2184">5</td> <td data-bbox="415 56 501 2184">6</td> <td data-bbox="501 56 588 2184">7</td> <td data-bbox="588 56 674 2184">8</td> </tr> <tr> <td colspan="6" data-bbox="39 56 501 2184"> <table border="1"> <tr> <td data-bbox="39 56 70 2184">1</td> <td data-bbox="70 56 156 2184">2</td> <td data-bbox="156 56 243 2184">3</td> <td data-bbox="243 56 329 2184">4</td> <td data-bbox="329 56 415 2184">5</td> <td data-bbox="415 56 501 2184">6</td> <td data-bbox="501 56 588 2184">7</td> <td data-bbox="588 56 674 2184">8</td> </tr> <tr> <td colspan="6" data-bbox="39 56 501 2184"> <table border="1"> <tr> <td data-bbox="39 56 70 2184">1</td> <td data-bbox="70 56 156 2184">2</td> <td data-bbox="156 56 243 2184">3</td> <td data-bbox="243 56 329 2184">4</td> <td data-bbox="329 56 415 2184">5</td> <td data-bbox="415 56 501 2184">6</td> <td data-bbox="501 56 588 2184">7</td> <td data-bbox="588 56 674 2184">8</td> </tr> <tr> <td colspan="6" data-bbox="39 56 501 2184"> <table border="1"> <tr> <td data-bbox="39 56 70 2184">1</td> <td data-bbox="70 56 156 2184">2</td> <td data-bbox="156 56 243 2184">3</td> <td data-bbox="243 56 329 2184">4</td> <td data-bbox="329 56 415 2184">5</td> <td data-bbox="415 56 501 2184">6</td> <td data-bbox="501 56 588 2184">7</td> <td data-bbox="588 56 674 2184">8</td> </tr> <tr> <td colspan="6" data-bbox="39 56 501 2184"> <table border="1"> <tr> <td data-bbox="39 56 70 2184">1</td> <td data-bbox="70 56 156 2184">2</td> <td data-bbox="156 56 243 2184">3</td> <td data-bbox="243 56 329 2184">4</td> <td data-bbox="329 56 415 2184">5</td> <td data-bbox="415 56 501 2184">6</td> <td data-bbox="501 56 588 2184">7</td> <td data-bbox="588 56 674 2184">8</td> </tr> <tr> <td colspan="6" data-bbox="39 56 501 2184"> <table border="1"> <tr> <td data-bbox="39 56 70 2184">1</td> <td data-bbox="70 56 156 2184">2</td> <td data-bbox="156 56 243 2184">3</td> <td data-bbox="243 56 329 2184">4</td> <td data-bbox="329 56 415 2184">5</td> <td data-bbox="415 56 501 2184">6</td> <td data-bbox="501 56 588 2184">7</td> <td data-bbox="588 56 674 2184">8</td> </tr> <tr> <td colspan="6" data-bbox="39 56 501 2184"> <table border="1"> <tr> <td data-bbox="39 56 70 2184">1</td> <td data-bbox="70 56 156 2184">2</td> <td data-bbox="156 56 243 2184">3</td> <td data-bbox="243 56 329 2184">4</td> <td data-bbox="329 56 415 2184">5</td> <td data-bbox="415 56 501 2184">6</td> <td data-bbox="501 56 588 2184">7</td> <td data-bbox="588 56 674 2184">8</td> </tr> <tr> <td colspan="6" data-bbox="39 56 501 2184"> <table border="1"> <tr> <td data-bbox="39 56 70 2184">1</td> <td data-bbox="70 56 156 2184">2</td> <td data-bbox="156 56 243 2184">3</td> <td data-bbox="243 56 329 2184">4</td> <td data-bbox="329 56 415 2184">5</td> <td data-bbox="415 56 501 2184">6</td> <td data-bbox="501 56 588 2184">7</td> <td data-bbox="588 56 674 2184">8</td> </tr> <tr> <td colspan="6" data-bbox="39 56 501 2184"> <table border="1"> <tr> <td data-bbox="39 56 70 2184">1</td> <td data-bbox="70 56 156 2184">2</td> <td data-bbox="156 56 243 2184">3</td> <td data-bbox="243 56 329 2184">4</td> <td data-bbox="329 56 415 2184">5</td> <td data-bbox="415 56 501 2184">6</td> <td data-bbox="501 56 588 2184">7</td> <td data-bbox="588 56 674 2184">8</td> </tr> <tr> <td colspan="6" data-bbox="39 56 501 2184"> <table border="1"> <tr> <td data-bbox="39 56 70 2184">1</td> <td data-bbox="70 56 156 2184">2</td> <td data-bbox="156 56 243 2184">3</td> <td data-bbox="243 56 329 2184">4</td> <td data-bbox="329 56 415 2184">5</td> <td data-bbox="415 56 501 2184">6</td> <td data-bbox="501 56 588 2184">7</td> <td data-bbox="588 56 674 2184">8</td> </tr> <tr> <td colspan="6" data-bbox="39 56 501 2184"> <table border="1"> <tr> <td data-bbox="39 56 70 2184">1</td> <td data-bbox="70 56 156 2184">2</td> <td data-bbox="156 56 243 2184">3</td> <td data-bbox="243 56 329 2184">4</td> <td data-bbox="329 56 415 2184">5</td> <td data-bbox="415 56 501 2184">6</td> <td data-bbox="501 56 588 2184">7</td> <td data-bbox="588 56 674 2184">8</td> </tr> <tr> <td colspan="6" data-bbox="39 56 501 2184"> <table border="1"> <tr> <td data-bbox="39 56 70 2184">1</td> <td data-bbox="70 56 156 2184">2</td> <td data-bbox="156 56 243 2184">3</td> <td data-bbox="243 56 329 2184">4</td> <td data-bbox="329 56 415 2184">5</td> <td data-bbox="415 56 501 2184">6</td> <td data-bbox="501 56 588 2184">7</td> <td data-bbox="588 56 674 2184">8</td> </tr> <tr> <td colspan="6" data-bbox="39 56 501 2184"> <table border="1"> <tr> <td data-bbox="39 56 70 2184">1</td> <td data-bbox="70 56 156 2184">2</td> <td data-bbox="156 56 243 2184">3</td> <td data-bbox="243 56 329 2184">4</td> <td data-bbox="329 56 415 2184">5</td> <td data-bbox="415 56 501 2184">6</td> <td data-bbox="501 56 588 2184">7</td> <td data-bbox="588 56 674 2184">8</td> </tr> <tr> <td colspan="6" data-bbox="39 56 501 2184"> <table border="1"> <tr> <td data-bbox="39 56 70 2184">1</td> <td data-bbox="70 56 156 2184">2</td> <td data-bbox="156 56 243 2184">3</td> <td data-bbox="243 56 329 2184">4</td> <td data-bbox="329 56 415 2184">5</td> <td data-bbox="415 56 501 2184">6</td> <td data-bbox="501 56 588 2184">7</td> <td data-bbox="588 56 674 2184">8</td> </tr> <tr> <td colspan="6" data-bbox="39 56 501 2184"> <table border="1"> <tr> <td data-bbox="39 56 70 2184">1</td> <td data-bbox="70 56 156 2184">2</td> <td data-bbox="156 56 243 2184">3</td> <td data-bbox="243 56 329 2184">4</td> <td data-bbox="329 56 415 2184">5</td> <td data-bbox="415 56 501 2184">6</td> <td data-bbox="501 56 588 2184">7</td> <td data-bbox="588 56 674 2184">8</td> </tr> <tr> <td colspan="6" data-bbox="39 56 501 2184"> <table border="1"> <tr> <td data-bbox="39 56 70 2184">1</td> <td data-bbox="70 56 156 2184">2</td> <td data-bbox="156 56 243 2184">3</td> <td data-bbox="243 56 329 2184">4</td> <td data-bbox="329 56 415 2184">5</td> <td data-bbox="415 56 501 2184">6</td> <td data-bbox="501 56 588 2184">7</td> <td data-bbox="588 56 674 2184">8</td> </tr> <tr> <td colspan="6" data-bbox="39 56 501 2184"> <table border="1"> <tr> <td data-bbox="39 56 70 2184">1</td> <td data-bbox="70 56 156 2184">2</td> <td data-bbox="156 56 243 2184">3</td> <td data-bbox="243 56 329 2184">4</td> <td data-bbox="329 56 415 2184">5</td> <td data-bbox="415 56 501 2184">6</td> <td data-bbox="501 56 588 2184">7</td> <td data-bbox="588 56 674 2184">8</td> </tr> <tr> <td colspan="6" data-bbox="39 56 501 2184"> <table border="1"> <tr> <td data-bbox="39 56 70 2184">1</td> <td data-bbox="70 56 156 2184">2</td> <td data-bbox="156 56 243 2184">3</td> <td data-bbox="243 56 329 2184">4</td> <td data-bbox="329 56 415 2184">5</td> <td data-bbox="415 56 501 2184">6</td> <td data-bbox="501 56 588 2184">7</td> <td data-bbox="588 56 674 2184">8</td> </tr> <tr> <td colspan="6" data-bbox="39 56 501 2184"> <table border="1"> <tr> <td data-bbox="39 56 70 2184">1</td> <td data-bbox="70 56 156 2184">2</td> <td data-bbox="156 56 243 2184">3</td> <td data-bbox="243 56 329 2184">4</td> <td data-bbox="329 56 415 2184">5</td> <td data-bbox="415 56
501 2184">6</td> <td data-bbox="501 56 588 2184">7</td> <td data-bbox="588 56 674 2184">8</td> </tr> <tr> <td colspan="6" data-bbox="39 56 501 2184"> <table border="1"> <tr> <td data-bbox="39 56 70 2184">1</td> <td data-bbox="70 56 156 2184">2</td> <td data-bbox="156 56 243 2184">3</td> <td data-bbox="243 56 329 2184">4</td> <td data-bbox="329 56 415 2184">5</td> <td data-bbox="415 56 501 2184">6</td> <td data-bbox="501 56 588 2184">7</td> <td data-bbox="588 56 674 2184">8</td> </tr> <tr> <td colspan="6" data-bbox="39 56 501 2184"> <table border="1"> <tr> <td data-bbox="39 56 70 2184">1</td> <td data-bbox="70 56 156 2184">2</td> <td data-bbox="156 56 243 2184">3</td> <td data-bbox="243 56 329 2184">4</td> <td data-bbox="329 56 415 2184">5</td> <td data-bbox="415 56 501 2184">6</td> <td data-bbox="501 56 588 2184">7</td> <td data-bbox="588 56 674 2184">8</td> </tr> <tr> <td colspan="6" data-bbox="39 56 501 2184"> <table border="1"> <tr> <td data-bbox="39 56 70 2184">1</td> <td data-bbox="70 56 156 2184">2</td> <td data-bbox="156 56 243 2184">3</td> <td data-bbox="243 56 329 2184">4</td> <td data-bbox="329 56 415 2184">5</td> <td data-bbox="415 56 501 2184">6</td> <td data-bbox="501 56 588 2184">7</td> <td data-bbox="588 56 674 2184">8</td> </tr> <tr> <td colspan="6" data-bbox="39 56 501 2184"> <table border="1"> <tr> <td data-bbox="39 56 70 2184">1</td> <td data-bbox="70 56 156 2184">2</td> <td data-bbox="156 56 243 2184">3</td> <td data-bbox="243 56 329 2184">4</td> <td data-bbox="329 56 415 2184">5</td> <td data-bbox="415 56 501 2184">6</td> <td data-bbox="501 56 588 2184">7</td> <td data-bbox="588 56 674 2184">8</td> </tr> <tr> <td colspan="6" data-bbox="39 56 501 2184"> <table border="1"> <tr> <td data-bbox="39 56 70 2184">1</td> <td data-bbox="70 56 156 2184">2</td> <td data-bbox="156 56 243 2184">3</td> <td data-bbox="243 56 329 2184">4</td> <td data-bbox="329 56 415 2184">5</td> <td data-bbox="415 56 501 2184">6</td> <td data-bbox="501 56 588 2184">7</td> <td data-bbox="588 56 674 2184">8</td> </tr> <tr> <td colspan="6" data-bbox="39 56 501 2184"> <table border="1"> <tr> <td data-bbox="39 56 70 2184">1</td> <td data-bbox="70 56 156 2184">2</td> <td data-bbox="156 56 243 2184">3</td> <td data-bbox="243 56 329 2184">4</td> <td data-bbox="329 56 415 2184">5</td> <td data-bbox="415 56 501 2184">6</td> <td data-bbox="501 56 588 2184">7</td> <td data-bbox="588 56 674 2184">8</td> </tr> <tr> <td colspan="6" data-bbox="39 56 501 2184"> <table border="1"> <tr> <td data-bbox="39 56 70 2184">1</td> <td data-bbox="70 56 156 2184">2</td> <td data-bbox="156 56 243 2184">3</td> <td data-bbox="243 56 329 2184">4</td> <td data-bbox="329 56 415 2184">5</td> <td data-bbox="415 56 501 2184">6</td> <td data-bbox="501 56 588 2184">7</td> <td data-bbox="588 56 674 2184">8</td> </tr> <tr> <td colspan="6" data-bbox="39 56 501 2184"> <table border="1"> <tr> <td data-bbox="39 56 70 2184">1</td> <td data-bbox="70 56 156 2184">2</td> <td data-bbox="156 56 243 2184">3</td> <td data-bbox="243 56 329 2184">4</td> <td data-bbox="329 56 415 2184">5</td> <td data-bbox="415 56 501 2184">6</td> <td data-bbox="501 56 588 2184">7</td> <td data-bbox="588 56 674 2184">8</td> </tr> <tr> <td colspan="6" data-bbox="39 56 501 2184"> <table border="1"> <tr> <td data-bbox="39 56 70 2184">1</td> <td data-bbox="70 56 156 2184">2</td> <td data-bbox="156 56 243 2184">3</td> <td data-bbox="243 56 329 2184">4</td> <td data-bbox="329 56 415 2184">5</td> <td data-bbox="415 56 501 2184">6</td> <td data-bbox="501 56 588 2184">7</td> <td data-bbox="588 56 674 2184">8</td> </tr> <tr> <td colspan="6" data-bbox="39 56 501 2184"> <table border="1"> <tr> <td data-bbox="39 56 70 2184">1</td> <td data-bbox="70 56 156 2184">2</td> <td data-bbox="156 56 243 2184">3</td> <td data-bbox="243 56 329 2184">4</td> <td data-bbox="329 56 415 2184">5</td> <td data-bbox="415 56 501 2184">6</td> <td data-bbox="501 56 588 2184">7</td> <td data-bbox="588 56 674 2184">8</td> </tr> <tr> <td colspan="6" data-bbox="39 56 501 2184"> <table border="1"> <tr> <td data-bbox="39 56 70 2184">1</td> <td data-bbox="70 56 156 2184">2</td> <td data-bbox="156 56 243 2184">3</td> <td data-bbox="243 56 329 2184">4</td> <td data-bbox="329 56 415 2184">5</td> <td data-bbox="415 56 501 2184">6</td> <td data-bbox="501 56 588 2184">7</td> <td data-bbox="588 56 674 2184">8</td> </tr> <tr> <td colspan="6" data-bbox="39 56 501 2184"> <table border="1"> <tr> <td data-bbox="39 56 70 2184">1</td> <td data-bbox="70 56 156 2184">2</td> <td data-bbox="156 56 243 2184">3</td> <td data-bbox="243 56 329 2184">4</td> <td data-bbox="329 56 415 2184">5</td> <td data-bbox="415 56 501 2184">6</td> <td data-bbox="501 56 588 2184">7</td> <td data-bbox="588 56 674 2184">8</td> </tr> <tr> <td colspan="6" data-bbox="39 56 501 2184"> <table border="1"> <tr> <td data-bbox="39 56 70 2184">1</td> <td data-bbox="70 56 156 2184">2</td> <td data-bbox="156 56 243 2184">3</td> <td data-bbox="243 56 329 2184">4</td> <td data-bbox="329 56 415 2184">5</td> <td data-bbox="415 56 501 2184">6</td> <td data-bbox="501 56 588 2184">7</td> <td data-bbox="588 56 674 2184">8</td> </tr> <tr> <td colspan="6" data-bbox="39 56 501 2184"> <table border="1"> <tr> <td data-bbox="39 56 70 2184">1</td> <td data-bbox="70 56 156 2184">2</td> <td data-bbox="156 56 243 2184">3</td> <td data-bbox="243 56 329 2184">4</td> <td data-bbox="329 56 415 2184">5</td> <td data-bbox="415 56 501 2184">6</td> <td data-bbox="501 56 588 2184">7</td> <td data-bbox="588 56 674 2184">8</td> </tr> <tr> <td colspan="6" data-bbox="39 56 501 2184"> <table border="1"> <tr> <td data-bbox="39 56 70 2184">1</td> <td data-bbox="70 56 156 2184">2</td> <td data-bbox="156 56 243 2184">3</td> <td data-bbox="243 56 329 2184">4</td> <td data-bbox="329 56 415 2184">5</td> <td data-bbox="415 56 501 2184">6</td> <td data-bbox="501 56 588 2184">7</td> <td data-bbox="588 56 674 2184">8</td> </tr> <tr> <td colspan="6" data-bbox="39 56 501 2184"> <table border="1"> <tr> <td data-bbox="39 56 70 2184">1</td> <td data-bbox="70 56 156 2184">2</td> <td data-bbox="156 56 243 2184">3</td> <td data-bbox="243 56 329 2184">4</td> <td data-bbox="329 56 415 2184">5</td> <td data-bbox="415 56 501 2184">6</td> <td data-bbox="501 56 588 2184">7</td> <td data-bbox="588 56 674 2184">8</td> </tr> <tr> <td colspan="6" data-bbox="39 56 501 2184"> <table border="1"> <tr> <td data-bbox="39 56 70 2184">1</td> <td data-bbox="70 56 156 2184">2</td> <td data-bbox="156 56 243 2184">3</td> <td data-bbox="243 56 329 2184">4</td> <td data-bbox="329 56 415 2184">5</td> <td data-bbox="415 56 501 2184">6</td> <td data-bbox="501 56 588 2184">7</td> <td data-bbox="588 56 674 2184">8</td> </tr> <tr> <td colspan="6" data-bbox="39 56 501 2184"> <table border="1"> <tr> <td data-bbox="39 56 70 2184">1</td> <td data-bbox="70 56 156 2184">2</td> <td data-bbox="156 56 243 2184">3</td> <td data-bbox="243 56 329 2184">4</td> <td data-bbox="329 56 415 2184">5</td> <td data-bbox="415 56 501 2184">6</td> <td data-bbox="501 56 588 2184">7</td> <td data-bbox="588 56 674 2184">8</td> </tr> <tr> <td colspan="6" data-bbox="39 56 501 2184"> <table border="1"> <tr> <td data-bbox="39 56 70 2184">1</td> <td data-bbox="70 56 156 2184">2</td> <td data-bbox="156 56 243 2184">3</td> <td data-bbox="243 56 329 2184">4</td> <td data-bbox="329 56 415 2184">5</td> <td data-bbox="415 56 501 2184">6</td> <td data-bbox="501 56 588 2184">7</td> <td data-bbox="588 56 674 2184">8</td> </tr> <tr> <td colspan="6" data-bbox="39 56 501 2184"> <table border="1"> <tr> <td data-bbox="39 56 70 2184">1</td> <td data-bbox="70 56 156 2184">2</td> <td data-bbox="156 56 243 2184">3</td> <td data-bbox="243 56 329 2184">4</td> <td data-bbox="329 56 415 2184">5</td> <td data-bbox="415 56 501 2184">6</td> <td data-bbox="501 56 588 2184">7</td> <td data-bbox="588 56 674 2184">8</td> </tr> <tr> <td colspan="6" data-bbox="39 56 501 2184"> <table border="1"> <tr> <td data-bbox="39 56 70 2184">1</td></tr></table></td></tr></table></td></tr></table></td></tr></table></td></tr></table></td></tr></table></td></tr></table></td></tr></table></td></tr></table></td></tr></table></td></tr></table></td></tr></table></td></tr></table></td></tr></table></td></tr></table></td></tr></table></td></tr></table></td></tr></table></td></tr></table></td></tr></table></td></tr></table></td></tr></table></td></tr></table></td></tr></table></td></tr></table></td></tr></table></td></tr></table></td></tr></table></td></tr></table></td></tr></table></td></tr></table></td></tr></table></td></tr></table></td></tr></table></td></tr></table></td></tr></table></td></tr></table></td></tr></table></td></tr></table></td></tr></table></td></tr></table></td></tr></table></td></tr></table></td></tr></table></td></tr></table>  
  |  |  |  |  |  | 1 | 2 | 3 | 4 | 5 | 6 | 7 | 8 | <table border="1"> <tr> <td data-bbox="39 56 70 2184">1</td> <td data-bbox="70 56 156 2184">2</td> <td data-bbox="156 56 243 2184">3</td> <td data-bbox="243 56 329 2184">4</td> <td data-bbox="329 56 415 2184">5</td> <td data-bbox="415 56 501 2184">6</td> <td data-bbox="501 56 588 2184">7</td> <td data-bbox="588 56 674 2184">8</td> </tr> <tr> <td colspan="6" data-bbox="39 56 501 2184"> <table border="1"> <tr> <td data-bbox="39 56 70 2184">1</td> <td data-bbox="70 56 156 2184">2</td> <td data-bbox="156 56 243 2184">3</td> <td data-bbox="243 56 329 2184">4</td> <td data-bbox="329 56 415 2184">5</td> <td data-bbox="415 56 501 2184">6</td> <td data-bbox="501 56 588 2184">7</td> <td data-bbox="588 56 674 2184">8</td> </tr> <tr> <td colspan="6" data-bbox="39 56 501 2184"> <table border="1"> <tr> <td data-bbox="39 56 70 2184">1</td> <td data-bbox="70 56 156 2184">2</td> <td data-bbox="156 56 243 2184">3</td> <td data-bbox="243 56 329 2184">4</td> <td data-bbox="329 56 415 2184">5</td> <td data-bbox="415 56 501 2184">6</td> <td data-bbox="501 56 588 2184">7</td> <td data-bbox="588 56 674 2184">8</td> </tr> <tr> <td colspan="6" data-bbox="39 56 501 2184"> <table border="1"> <tr> <td data-bbox="39 56 70 2184">1</td> <td data-bbox="70 56 156 2184">2</td> <td data-bbox="156 56 243 2184">3</td> <td data-bbox="243 56 329 2184">4</td> <td data-bbox="329 56 415 2184">5</td> <td data-bbox="415 56 501 2184">6</td> <td data-bbox="501 56 588 2184">7</td> <td data-bbox="588 56 674 2184">8</td> </tr> <tr> <td colspan="6" data-bbox="39 56 501 2184"> <table border="1"> <tr> <td data-bbox="39 56 70 2184">1</td> <td data-bbox="70 56 156 2184">2</td> <td data-bbox="156 56 243 2184">3</td> <td data-bbox="243 56 329 2184">4</td> <td data-bbox="329 56 415 2184">5</td> <td data-bbox="415 56 501 2184">6</td> <td data-bbox="501 56 588 2184">7</td> <td data-bbox="588 56 674 2184">8</td> </tr> <tr> <td colspan="6" data-bbox="39 56 501 2184"> <table border="1"> <tr> <td data-bbox="39 56 70 2184">1</td> <td data-bbox="70 56 156 2184">2</td> <td data-bbox="156 56 243 2184">3</td> <td data-bbox="243 56 329 2184">4</td> <td data-bbox="329 56 415 2184">5</td> <td data-bbox="415 56 501 2184">6</td> <td data-bbox="501 56 588 2184">7</td> <td data-bbox="588 56 674 2184">8</td> </tr> <tr> <td colspan="6" data-bbox="39 56 501 2184"> <table border="1"> <tr> <td data-bbox="39 56 70 2184">1</td> <td data-bbox="70 56 156 2184">2</td> <td data-bbox="156 56 243 2184">3</td> <td data-bbox="243 56 329 2184">4</td> <td data-bbox="329 56 415 2184">5</td> <td data-bbox="415 56 501 2184">6</td> <td data-bbox="501 56 588 2184">7</td> <td data-bbox="588 56 674 2184">8</td> </tr> <tr> <td colspan="6" data-bbox="39 56 501 2184"> <table border="1"> <tr> <td data-bbox="39 56 70 2184">1</td> <td data-bbox="70 56 156 2184">2</td> <td data-bbox="156 56 243 2184">3</td> <td data-bbox="243 56 329 2184">4</td> <td data-bbox="329 56 415 2184">5</td> <td data-bbox="415 56 501 2184">6</td> <td data-bbox="501 56 588 2184">7</td> <td data-bbox="588 56 674 2184">8</td> </tr> <tr> <td colspan="6" data-bbox="39 56 501 2184"> <table border="1"> <tr> <td data-bbox="39 56 70 2184">1</td> <td data-bbox="70 56 156 2184">2</td> <td data-bbox="156 56 243 2184">3</td> <td data-bbox="243 56 329 2184">4</td> <td data-bbox="329 56 415 2184">5</td> <td data-bbox="415 56 501 2184">6</td> <td data-bbox="501 56 588 2184">7</td> <td data-bbox="588 56 674 2184">8</td> </tr> <tr> <td colspan="6" data-bbox="39 56 501 2184"> <table border="1"> <tr> <td data-bbox="39 56 70 2184">1</td> <td data-bbox="70 56 156 2184">2</td> <td data-bbox="156 56 243 2184">3</td> <td data-bbox="243 56 329 2184">4</td> <td data-bbox="329 56 415 2184">5</td> <td data-bbox="415 56 501 2184">6</td> <td data-bbox="501 56 588 2184">7</td> <td data-bbox="588 56 674 2184">8</td> </tr> <tr> <td colspan="6" data-bbox="39 56 501 2184"> <table border="1"> <tr> <td data-bbox="39 56 70 2184">1</td> <td data-bbox="70 56 156 2184">2</td> <td data-bbox="156 56 243 2184">3</td> <td data-bbox="243 56 329 2184">4</td> <td data-bbox="329 56 415 2184">5</td> <td data-bbox="415 56 501 2184">6</td> <td data-bbox="501 56 588 2184">7</td> <td data-bbox="588 56 674 2184">8</td> </tr> <tr> <td colspan="6" data-bbox="39 56 501 2184"> <table border="1"> <tr> <td data-bbox="39 56 70 2184">1</td> <td data-bbox="70 56 156 2184">2</td> <td data-bbox="156 56 243 2184">3</td> <td data-bbox="243 56 329 2184">4</td> <td data-bbox="329 56 415 2184">5</td> <td data-bbox="415 56 501 2184">6</td> <td data-bbox="501 56 588 2184">7</td> <td data-bbox="588 56 674 2184">8</td> </tr> <tr> <td colspan="6" data-bbox="39 56 501 2184"> <table border="1"> <tr> <td data-bbox="39 56 70 2184">1</td> <td data-bbox="70 56 156 2184">2</td> <td data-bbox="156 56 243 2184">3</td> <td data-bbox="243 56 329 2184">4</td> <td data-bbox="329 56 415 2184">5</td> <td data-bbox="415 56 501 2184">6</td> <td data-bbox="501 56 588 2184">7</td> <td data-bbox="588 56 674 2184">8</td> </tr> <tr> <td colspan="6" data-bbox="39 56 501 2184"> <table border="1"> <tr> <td data-bbox="39 56 70 2184">1</td> <td data-bbox="70 56 156 2184">2</td> <td data-bbox="156 56 243 2184">3</td> <td data-bbox="243 56 329 2184">4</td> <td data-bbox="329 56 415 2184">5</td> <td data-bbox="415 56 501 2184">6</td> <td data-bbox="501 56 588 2184">7</td> <td data-bbox="588 56 674 2184">8</td> </tr> <tr> <td colspan="6" data-bbox="39 56 501 2184"> <table border="1"> <tr> <td data-bbox="39 56 70 2184">1</td> <td data-bbox="70 56 156 2184">2</td> <td data-bbox="156 56 243 2184">3</td> <td data-bbox="243 56 329 2184">4</td> <td data-bbox="329 56 415 2184">5</td> <td data-bbox="415 56 501 2184">6</td> <td data-bbox="501 56 588 2184">7</td> <td data-bbox="588 56 674 2184">8</td> </tr> <tr> <td colspan="6" data-bbox="39 56 501 2184"> <table border="1"> <tr> <td data-bbox="39 56 70 2184">1</td> <td data-bbox="70 56 156 2184">2</td> <td data-bbox="156 56 243 2184">3</td> <td data-bbox="243 56 329 2184">4</td> <td data-bbox="329 56 415 2184">5</td> <td data-bbox="415 56 501 2184">6</td> <td data-bbox="501 56 588 2184">7</td> <td data-bbox="588 56 674 2184">8</td> </tr> <tr> <td colspan="6" data-bbox="39 56 501 2184"> <table border="1"> <tr> <td data-bbox="39 56 70 2184">1</td> <td data-bbox="70 56 156 2184">2</td> <td data-bbox="156 56 243 2184">3</td> <td data-bbox="243 56 329 2184">4</td> <td data-bbox="329 56 415 2184">5</td> <td data-bbox="415 56 501 2184">6</td> <td data-bbox="501 56 588 2184">7</td> <td data-bbox="588 56 674 2184">8</td> </tr> <tr> <td colspan="6" data-bbox="39 56 501 2184"> <table border="1"> <tr> <td data-bbox="39 56 70 2184">1</td> <td data-bbox="70 56 156 2184">2</td> <td data-bbox="156 56 243 2184">3</td> <td data-bbox="243 56 329 2184">4</td> <td data-bbox="329 56 415 2184">5</td> <td data-bbox="415 56 501 2184">6</td> <td data-bbox="501 56 588 2184">7</td> <td data-bbox="588 56 674 2184">8</td> </tr> <tr> <td colspan="6" data-bbox="39 56 501 2184"> <table border="1"> <tr> <td data-bbox="39 56 70 2184">1</td> <td data-bbox="70 56 156 2184">2</td> <td data-bbox="156 56 243 2184">3</td> <td data-bbox="243 56 329 2184">4</td> <td data-bbox="329 56 415 2184">5</td> <td data-bbox="415 56 501 2184">6</td> <td data-bbox="501 56 588 2184">7</td> <td data-bbox="588 56 674 2184">8</td> </tr> <tr> <td colspan="6" data-bbox="39 56 501 2184"> <table border="1"> <tr> <td data-bbox="39 56 70 2184">1</td> <td data-bbox="70 56 156 2184">2</td> <td data-bbox="156 56 243 2184">3</td> <td data-bbox="243 56 329 2184">4</td> <td data-bbox="329 56 415 2184">5</td> <td data-bbox="415 56 501 2184">6</td> <td data-bbox="501 56 588 2184">7</td> <td data-bbox="588 56 674 2184">8</td> </tr> <tr> <td colspan="6" data-bbox="39 56 501 2184"> <table border="1"> <tr> <td data-bbox="39 56 70 2184">1</td> <td data-bbox="70 56 156 2184">2</td> <td data-bbox="156 56 243 2184">3</td> <td data-bbox="243 56 329 2184">4</td> <td data-bbox="329 56 415 2184">5</td> <td data-bbox="415 56 501 2184">6</td> <td data-bbox="501 56 588 2184">7</td> <td data-bbox="588 56 674 2184">8</td> </tr> <tr> <td colspan="6" data-bbox="39 56 501 2184"> <table border="1"> <tr> <td data-bbox="39 56 70 2184">1</td> <td data-bbox="70 56 156 2184">2</td> <td data-bbox="156 56 243 2184">3</td> <td data-bbox="243 56 329 2184">4</td> <td data-bbox="329 56 415 2184">5</td> <td data-bbox="415 56 501 2184">6</td> <td data-bbox="501 56 588 2184">7</td> <td data-bbox="588 56 674 2184">8</td> </tr> <tr> <td colspan="6" data-bbox="39 56 501 2184"> <table border="1"> <tr> <td data-bbox="39 56 70 2184">1</td> <td data-bbox="70 56 156 2184">2</td> <td data-bbox="156 56 243 2184">3</td> <td data-bbox="243 56 329 2184">4</td> <td data-bbox="329 56 415
2184">5</td> <td data-bbox="415 56 501 2184">6</td> <td data-bbox="501 56 588 2184">7</td> <td data-bbox="588 56 674 2184">8</td> </tr> <tr> <td colspan="6" data-bbox="39 56 501 2184"> <table border="1"> <tr> <td data-bbox="39 56 70 2184">1</td> <td data-bbox="70 56 156 2184">2</td> <td data-bbox="156 56 243 2184">3</td> <td data-bbox="243 56 329 2184">4</td> <td data-bbox="329 56 415 2184">5</td> <td data-bbox="415 56 501 2184">6</td> <td data-bbox="501 56 588 2184">7</td> <td data-bbox="588 56 674 2184">8</td> </tr> <tr> <td colspan="6" data-bbox="39 56 501 2184"> <table border="1"> <tr> <td data-bbox="39 56 70 2184">1</td> <td data-bbox="70 56 156 2184">2</td> <td data-bbox="156 56 243 2184">3</td> <td data-bbox="243 56 329 2184">4</td> <td data-bbox="329 56 415 2184">5</td> <td data-bbox="415 56 501 2184">6</td> <td data-bbox="501 56 588 2184">7</td> <td data-bbox="588 56 674 2184">8</td> </tr> <tr> <td colspan="6" data-bbox="39 56 501 2184"> <table border="1"> <tr> <td data-bbox="39 56 70 2184">1</td> <td data-bbox="70 56 156 2184">2</td> <td data-bbox="156 56 243 2184">3</td> <td data-bbox="243 56 329 2184">4</td> <td data-bbox="329 56 415 2184">5</td> <td data-bbox="415 56 501 2184">6</td> <td data-bbox="501 56 588 2184">7</td> <td data-bbox="588 56 674 2184">8</td> </tr> <tr> <td colspan="6" data-bbox="39 56 501 2184"> <table border="1"> <tr> <td data-bbox="39 56 70 2184">1</td> <td data-bbox="70 56 156 2184">2</td> <td data-bbox="156 56 243 2184">3</td> <td data-bbox="243 56 329 2184">4</td> <td data-bbox="329 56 415 2184">5</td> <td data-bbox="415 56 501 2184">6</td> <td data-bbox="501 56 588 2184">7</td> <td data-bbox="588 56 674 2184">8</td> </tr> <tr> <td colspan="6" data-bbox="39 56 501 2184"> <table border="1"> <tr> <td data-bbox="39 56 70 2184">1</td> <td data-bbox="70 56 156 2184">2</td> <td data-bbox="156 56 243 2184">3</td> <td data-bbox="243 56 329 2184">4</td> <td data-bbox="329 56 415 2184">5</td> <td data-bbox="415 56 501 2184">6</td> <td data-bbox="501 56 588 2184">7</td> <td data-bbox="588 56 674 2184">8</td> </tr> <tr> <td colspan="6" data-bbox="39 56 501 2184"> <table border="1"> <tr> <td data-bbox="39 56 70 2184">1</td> <td data-bbox="70 56 156 2184">2</td> <td data-bbox="156 56 243 2184">3</td> <td data-bbox="243 56 329 2184">4</td> <td data-bbox="329 56 415 2184">5</td> <td data-bbox="415 56 501 2184">6</td> <td data-bbox="501 56 588 2184">7</td> <td data-bbox="588 56 674 2184">8</td> </tr> <tr> <td colspan="6" data-bbox="39 56 501 2184"> <table border="1"> <tr> <td data-bbox="39 56 70 2184">1</td> <td data-bbox="70 56 156 2184">2</td> <td data-bbox="156 56 243 2184">3</td> <td data-bbox="243 56 329 2184">4</td> <td data-bbox="329 56 415 2184">5</td> <td data-bbox="415 56 501 2184">6</td> <td data-bbox="501 56 588 2184">7</td> <td data-bbox="588 56 674 2184">8</td> </tr> <tr> <td colspan="6" data-bbox="39 56 501 2184"> <table border="1"> <tr> <td data-bbox="39 56 70 2184">1</td> <td data-bbox="70 56 156 2184">2</td> <td data-bbox="156 56 243 2184">3</td> <td data-bbox="243 56 329 2184">4</td> <td data-bbox="329 56 415 2184">5</td> <td data-bbox="415 56 501 2184">6</td> <td data-bbox="501 56 588 2184">7</td> <td data-bbox="588 56 674 2184">8</td> </tr> <tr> <td colspan="6" data-bbox="39 56 501 2184"> <table border="1"> <tr> <td data-bbox="39 56 70 2184">1</td> <td data-bbox="70 56 156 2184">2</td> <td data-bbox="156 56 243 2184">3</td> <td data-bbox="243 56 329 2184">4</td> <td data-bbox="329 56 415 2184">5</td> <td data-bbox="415 56 501 2184">6</td> <td data-bbox="501 56 588 2184">7</td> <td data-bbox="588 56 674 2184">8</td> </tr> <tr> <td colspan="6" data-bbox="39 56 501 2184"> <table border="1"> <tr> <td data-bbox="39 56 70 2184">1</td> <td data-bbox="70 56 156 2184">2</td> <td data-bbox="156 56 243 2184">3</td> <td data-bbox="243 56 329 2184">4</td> <td data-bbox="329 56 415 2184">5</td> <td data-bbox="415 56 501 2184">6</td> <td data-bbox="501 56 588 2184">7</td> <td data-bbox="588 56 674 2184">8</td> </tr> <tr> <td colspan="6" data-bbox="39 56 501 2184"> <table border="1"> <tr> <td data-bbox="39 56 70 2184">1</td> <td data-bbox="70 56 156 2184">2</td> <td data-bbox="156 56 243 2184">3</td> <td data-bbox="243 56 329 2184">4</td> <td data-bbox="329 56 415 2184">5</td> <td data-bbox="415 56 501 2184">6</td> <td data-bbox="501 56 588 2184">7</td> <td data-bbox="588 56 674 2184">8</td> </tr> <tr> <td colspan="6" data-bbox="39 56 501 2184"> <table border="1"> <tr> <td data-bbox="39 56 70 2184">1</td> <td data-bbox="70 56 156 2184">2</td> <td data-bbox="156 56 243 2184">3</td> <td data-bbox="243 56 329 2184">4</td> <td data-bbox="329 56 415 2184">5</td> <td data-bbox="415 56 501 2184">6</td> <td data-bbox="501 56 588 2184">7</td> <td data-bbox="588 56 674 2184">8</td> </tr> <tr> <td colspan="6" data-bbox="39 56 501 2184"> <table border="1"> <tr> <td data-bbox="39 56 70 2184">1</td> <td data-bbox="70 56 156 2184">2</td> <td data-bbox="156 56 243 2184">3</td> <td data-bbox="243 56 329 2184">4</td> <td data-bbox="329 56 415 2184">5</td> <td data-bbox="415 56 501 2184">6</td> <td data-bbox="501 56 588 2184">7</td> <td data-bbox="588 56 674 2184">8</td> </tr> <tr> <td colspan="6" data-bbox="39 56 501 2184"> <table border="1"> <tr> <td data-bbox="39 56 70 2184">1</td> <td data-bbox="70 56 156 2184">2</td> <td data-bbox="156 56 243 2184">3</td> <td data-bbox="243 56 329 2184">4</td> <td data-bbox="329 56 415 2184">5</td> <td data-bbox="415 56 501 2184">6</td> <td data-bbox="501 56 588 2184">7</td> <td data-bbox="588 56 674 2184">8</td> </tr> <tr> <td colspan="6" data-bbox="39 56 501 2184"> <table border="1"> <tr> <td data-bbox="39 56 70 2184">1</td> <td data-bbox="70 56 156 2184">2</td> <td data-bbox="156 56 243 2184">3</td> <td data-bbox="243 56 329 2184">4</td> <td data-bbox="329 56 415 2184">5</td> <td data-bbox="415 56 501 2184">6</td> <td data-bbox="501 56 588 2184">7</td> <td data-bbox="588 56 674 2184">8</td> </tr> <tr> <td colspan="6" data-bbox="39 56 501 2184"> <table border="1"> <tr> <td data-bbox="39 56 70 2184">1</td> <td data-bbox="70 56 156 2184">2</td> <td data-bbox="156 56 243 2184">3</td> <td data-bbox="243 56 329 2184">4</td> <td data-bbox="329 56 415 2184">5</td> <td data-bbox="415 56 501 2184">6</td> <td data-bbox="501 56 588 2184">7</td> <td data-bbox="588 56 674 2184">8</td> </tr> <tr> <td colspan="6" data-bbox="39 56 501 2184"> <table border="1"> <tr> <td data-bbox="39 56 70 2184">1</td> <td data-bbox="70 56 156 2184">2</td> <td data-bbox="156 56 243 2184">3</td> <td data-bbox="243 56 329 2184">4</td> <td data-bbox="329 56 415 2184">5</td> <td data-bbox="415 56 501 2184">6</td> <td data-bbox="501 56 588 2184">7</td> <td data-bbox="588 56 674 2184">8</td> </tr> <tr> <td colspan="6" data-bbox="39 56 501 2184"> <table border="1"> <tr> <td data-bbox="39 56 70 2184">1</td> <td data-bbox="70 56 156 2184">2</td> <td data-bbox="156 56 243 2184">3</td> <td data-bbox="243 56 329 2184">4</td> <td data-bbox="329 56 415 2184">5</td> <td data-bbox="415 56 501 2184">6</td> <td data-bbox="501 56 588 2184">7</td> <td data-bbox="588 56 674 2184">8</td> </tr> <tr> <td colspan="6" data-bbox="39 56 501 2184"> <table border="1"> <tr> <td data-bbox="39 56 70 2184">1</td> <td data-bbox="70 56 156 2184">2</td> <td data-bbox="156 56 243 2184">3</td> <td data-bbox="243 56 329 2184">4</td> <td data-bbox="329 56 415 2184">5</td> <td data-bbox="415 56 501 2184">6</td> <td data-bbox="501 56 588 2184">7</td> <td data-bbox="588 56 674 2184">8</td> </tr> <tr> <td colspan="6" data-bbox="39 56 501 2184"> <table border="1"> <tr> <td data-bbox="39 56 70 2184">1</td> <td data-bbox="70 56 156 2184">2</td> <td data-bbox="156 56 243 2184">3</td> <td data-bbox="243 56 329 2184">4</td> <td data-bbox="329 56 415 2184">5</td> <td data-bbox="415 56 501 2184">6</td> <td data-bbox="501 56 588 2184">7</td> <td data-bbox="588 56 674 2184">8</td> </tr> <tr> <td colspan="6" data-bbox="39 56 501 2184"> <table border="1"> <tr> <td data-bbox="39 56 70 2184">1</td></tr></table></td></tr></table></td></tr></table></td></tr></table></td></tr></table></td></tr></table></td></tr></table></td></tr></table></td></tr></table></td></tr></table></td></tr></table></td></tr></table></td></tr></table></td></tr></table></td></tr></table></td></tr></table></td></tr></table></td></tr></table></td></tr></table></td></tr></table></td></tr></table></td></tr></table></td></tr></table></td></tr></table></td></tr></table></td></tr></table></td></tr></table></td></tr></table></td></tr></table></td></tr></table></td></tr></table></td></tr></table></td></tr></table></td></tr></table></td></tr></table></td></tr></table></td></tr></table></td></tr></table></td></tr></table></td></tr></table></td></tr></table></td></tr></table></td></tr></table></td></tr></table>   
   |  |  |  |  |  | 1 | 2 | 3 | 4 | 5 | 6 | 7 | 8 | <table border="1"> <tr> <td data-bbox="39 56 70 2184">1</td> <td data-bbox="70 56 156 2184">2</td> <td data-bbox="156 56 243 2184">3</td> <td data-bbox="243 56 329 2184">4</td> <td data-bbox="329 56 415 2184">5</td> <td data-bbox="415 56 501 2184">6</td> <td data-bbox="501 56 588 2184">7</td> <td data-bbox="588 56 674 2184">8</td> </tr> <tr> <td colspan="6" data-bbox="39 56 501 2184"> <table border="1"> <tr> <td data-bbox="39 56 70 2184">1</td> <td data-bbox="70 56 156 2184">2</td> <td data-bbox="156 56 243 2184">3</td> <td data-bbox="243 56 329 2184">4</td> <td data-bbox="329 56 415 2184">5</td> <td data-bbox="415 56 501 2184">6</td> <td data-bbox="501 56 588 2184">7</td> <td data-bbox="588 56 674 2184">8</td> </tr> <tr> <td colspan="6" data-bbox="39 56 501 2184"> <table border="1"> <tr> <td data-bbox="39 56 70 2184">1</td> <td data-bbox="70 56 156 2184">2</td> <td data-bbox="156 56 243 2184">3</td> <td data-bbox="243 56 329 2184">4</td> <td data-bbox="329 56 415 2184">5</td> <td data-bbox="415 56 501 2184">6</td> <td data-bbox="501 56 588 2184">7</td> <td data-bbox="588 56 674 2184">8</td> </tr> <tr> <td colspan="6" data-bbox="39 56 501 2184"> <table border="1"> <tr> <td data-bbox="39 56 70 2184">1</td> <td data-bbox="70 56 156 2184">2</td> <td data-bbox="156 56 243 2184">3</td> <td data-bbox="243 56 329 2184">4</td> <td data-bbox="329 56 415 2184">5</td> <td data-bbox="415 56 501 2184">6</td> <td data-bbox="501 56 588 2184">7</td> <td data-bbox="588 56 674 2184">8</td> </tr> <tr> <td colspan="6" data-bbox="39 56 501 2184"> <table border="1"> <tr> <td data-bbox="39 56 70 2184">1</td> <td data-bbox="70 56 156 2184">2</td> <td data-bbox="156 56 243 2184">3</td> <td data-bbox="243 56 329 2184">4</td> <td data-bbox="329 56 415 2184">5</td> <td data-bbox="415 56 501 2184">6</td> <td data-bbox="501 56 588 2184">7</td> <td data-bbox="588 56 674 2184">8</td> </tr> <tr> <td colspan="6" data-bbox="39 56 501 2184"> <table border="1"> <tr> <td data-bbox="39 56 70 2184">1</td> <td data-bbox="70 56 156 2184">2</td> <td data-bbox="156 56 243 2184">3</td> <td data-bbox="243 56 329 2184">4</td> <td data-bbox="329 56 415 2184">5</td> <td data-bbox="415 56 501 2184">6</td> <td data-bbox="501 56 588 2184">7</td> <td data-bbox="588 56 674 2184">8</td> </tr> <tr> <td colspan="6" data-bbox="39 56 501 2184"> <table border="1"> <tr> <td data-bbox="39 56 70 2184">1</td> <td data-bbox="70 56 156 2184">2</td> <td data-bbox="156 56 243 2184">3</td> <td data-bbox="243 56 329 2184">4</td> <td data-bbox="329 56 415 2184">5</td> <td data-bbox="415 56 501 2184">6</td> <td data-bbox="501 56 588 2184">7</td> <td data-bbox="588 56 674 2184">8</td> </tr> <tr> <td colspan="6" data-bbox="39 56 501 2184"> <table border="1"> <tr> <td data-bbox="39 56 70 2184">1</td> <td data-bbox="70 56 156 2184">2</td> <td data-bbox="156 56 243 2184">3</td> <td data-bbox="243 56 329 2184">4</td> <td data-bbox="329 56 415 2184">5</td> <td data-bbox="415 56 501 2184">6</td> <td data-bbox="501 56 588 2184">7</td> <td data-bbox="588 56 674 2184">8</td> </tr> <tr> <td colspan="6" data-bbox="39 56 501 2184"> <table border="1"> <tr> <td data-bbox="39 56 70 2184">1</td> <td data-bbox="70 56 156 2184">2</td> <td data-bbox="156 56 243 2184">3</td> <td data-bbox="243 56 329 2184">4</td> <td data-bbox="329 56 415 2184">5</td> <td data-bbox="415 56 501 2184">6</td> <td data-bbox="501 56 588 2184">7</td> <td data-bbox="588 56 674 2184">8</td> </tr> <tr> <td colspan="6" data-bbox="39 56 501 2184"> <table border="1"> <tr> <td data-bbox="39 56 70 2184">1</td> <td data-bbox="70 56 156 2184">2</td> <td data-bbox="156 56 243 2184">3</td> <td data-bbox="243 56 329 2184">4</td> <td data-bbox="329 56 415 2184">5</td> <td data-bbox="415 56 501 2184">6</td> <td data-bbox="501 56 588 2184">7</td> <td data-bbox="588 56 674 2184">8</td> </tr> <tr> <td colspan="6" data-bbox="39 56 501 2184"> <table border="1"> <tr> <td data-bbox="39 56 70 2184">1</td> <td data-bbox="70 56 156 2184">2</td> <td data-bbox="156 56 243 2184">3</td> <td data-bbox="243 56 329 2184">4</td> <td data-bbox="329 56 415 2184">5</td> <td data-bbox="415 56 501 2184">6</td> <td data-bbox="501 56 588 2184">7</td> <td data-bbox="588 56 674 2184">8</td> </tr> <tr> <td colspan="6" data-bbox="39 56 501 2184"> <table border="1"> <tr> <td data-bbox="39 56 70 2184">1</td> <td data-bbox="70 56 156 2184">2</td> <td data-bbox="156 56 243 2184">3</td> <td data-bbox="243 56 329 2184">4</td> <td data-bbox="329 56 415 2184">5</td> <td data-bbox="415 56 501 2184">6</td> <td data-bbox="501 56 588 2184">7</td> <td data-bbox="588 56 674 2184">8</td> </tr> <tr> <td colspan="6" data-bbox="39 56 501 2184"> <table border="1"> <tr> <td data-bbox="39 56 70 2184">1</td> <td data-bbox="70 56 156 2184">2</td> <td data-bbox="156 56 243 2184">3</td> <td data-bbox="243 56 329 2184">4</td> <td data-bbox="329 56 415 2184">5</td> <td data-bbox="415 56 501 2184">6</td> <td data-bbox="501 56 588 2184">7</td> <td data-bbox="588 56 674 2184">8</td> </tr> <tr> <td colspan="6" data-bbox="39 56 501 2184"> <table border="1"> <tr> <td data-bbox="39 56 70 2184">1</td> <td data-bbox="70 56 156 2184">2</td> <td data-bbox="156 56 243 2184">3</td> <td data-bbox="243 56 329 2184">4</td> <td data-bbox="329 56 415 2184">5</td> <td data-bbox="415 56 501 2184">6</td> <td data-bbox="501 56 588 2184">7</td> <td data-bbox="588 56 674 2184">8</td> </tr> <tr> <td colspan="6" data-bbox="39 56 501 2184"> <table border="1"> <tr> <td data-bbox="39 56 70 2184">1</td> <td data-bbox="70 56 156 2184">2</td> <td data-bbox="156 56 243 2184">3</td> <td data-bbox="243 56 329 2184">4</td> <td data-bbox="329 56 415 2184">5</td> <td data-bbox="415 56 501 2184">6</td> <td data-bbox="501 56 588 2184">7</td> <td data-bbox="588 56 674 2184">8</td> </tr> <tr> <td colspan="6" data-bbox="39 56 501 2184"> <table border="1"> <tr> <td data-bbox="39 56 70 2184">1</td> <td data-bbox="70 56 156 2184">2</td> <td data-bbox="156 56 243 2184">3</td> <td data-bbox="243 56 329 2184">4</td> <td data-bbox="329 56 415 2184">5</td> <td data-bbox="415 56 501 2184">6</td> <td data-bbox="501 56 588 2184">7</td> <td data-bbox="588 56 674 2184">8</td> </tr> <tr> <td colspan="6" data-bbox="39 56 501 2184"> <table border="1"> <tr> <td data-bbox="39 56 70 2184">1</td> <td data-bbox="70 56 156 2184">2</td> <td data-bbox="156 56 243 2184">3</td> <td data-bbox="243 56 329 2184">4</td> <td data-bbox="329 56 415 2184">5</td> <td data-bbox="415 56 501 2184">6</td> <td data-bbox="501 56 588 2184">7</td> <td data-bbox="588 56 674 2184">8</td> </tr> <tr> <td colspan="6" data-bbox="39 56 501 2184"> <table border="1"> <tr> <td data-bbox="39 56 70 2184">1</td> <td data-bbox="70 56 156 2184">2</td> <td data-bbox="156 56 243 2184">3</td> <td data-bbox="243 56 329 2184">4</td> <td data-bbox="329 56 415 2184">5</td> <td data-bbox="415 56 501 2184">6</td> <td data-bbox="501 56 588 2184">7</td> <td data-bbox="588 56 674 2184">8</td> </tr> <tr> <td colspan="6" data-bbox="39 56 501 2184"> <table border="1"> <tr> <td data-bbox="39 56 70 2184">1</td> <td data-bbox="70 56 156 2184">2</td> <td data-bbox="156 56 243 2184">3</td> <td data-bbox="243 56 329 2184">4</td> <td data-bbox="329 56 415 2184">5</td> <td data-bbox="415 56 501 2184">6</td> <td data-bbox="501 56 588 2184">7</td> <td data-bbox="588 56 674 2184">8</td> </tr> <tr> <td colspan="6" data-bbox="39 56 501 2184"> <table border="1"> <tr> <td data-bbox="39 56 70 2184">1</td> <td data-bbox="70 56 156 2184">2</td> <td data-bbox="156 56 243 2184">3</td> <td data-bbox="243 56 329 2184">4</td> <td data-bbox="329 56 415 2184">5</td> <td data-bbox="415 56 501 2184">6</td> <td data-bbox="501 56 588 2184">7</td> <td data-bbox="588 56 674 2184">8</td> </tr> <tr> <td colspan="6" data-bbox="39 56 501 2184"> <table border="1"> <tr> <td data-bbox="39 56 70 2184">1</td> <td data-bbox="70 56 156 2184">2</td> <td data-bbox="156 56 243 2184">3</td> <td data-bbox="243 56 329 2184">4</td> <td data-bbox="329 56 415 2184">5</td> <td data-bbox="415 56 501 2184">6</td> <td data-bbox="501 56 588 2184">7</td> <td data-bbox="588 56 674 2184">8</td> </tr> <tr> <td colspan="6" data-bbox="39 56 501 2184"> <table border="1"> <tr> <td data-bbox="39 56 70 2184">1</td> <td data-bbox="70 56 156 2184">2</td> <td data-bbox="156 56 243 2184">3</td> <td data-bbox="243 56 329 2184">4</td> <td data-bbox="329 56 415 2184">5</td> <td data-bbox="415 56 501 2184">6</td> <td data-bbox="501 56 588 2184">7</td> <td data-bbox="588 56 674 2184">8</td> </tr> <tr> <td colspan="6" data-bbox="39 56 501 2184"> <table border="1"> <tr> <td data-bbox="39 56 70 2184">1</td> <td data-bbox="70 56 156 2184">2</td> <td data-bbox="156 56 243 2184">3</td> <td data-bbox="243 56 329 2184">4</td> <td
data-bbox="329 56 415 2184">5</td> <td data-bbox="415 56 501 2184">6</td> <td data-bbox="501 56 588 2184">7</td> <td data-bbox="588 56 674 2184">8</td> </tr> <tr> <td colspan="6" data-bbox="39 56 501 2184"> <table border="1"> <tr> <td data-bbox="39 56 70 2184">1</td> <td data-bbox="70 56 156 2184">2</td> <td data-bbox="156 56 243 2184">3</td> <td data-bbox="243 56 329 2184">4</td> <td data-bbox="329 56 415 2184">5</td> <td data-bbox="415 56 501 2184">6</td> <td data-bbox="501 56 588 2184">7</td> <td data-bbox="588 56 674 2184">8</td> </tr> <tr> <td colspan="6" data-bbox="39 56 501 2184"> <table border="1"> <tr> <td data-bbox="39 56 70 2184">1</td> <td data-bbox="70 56 156 2184">2</td> <td data-bbox="156 56 243 2184">3</td> <td data-bbox="243 56 329 2184">4</td> <td data-bbox="329 56 415 2184">5</td> <td data-bbox="415 56 501 2184">6</td> <td data-bbox="501 56 588 2184">7</td> <td data-bbox="588 56 674 2184">8</td> </tr> <tr> <td colspan="6" data-bbox="39 56 501 2184"> <table border="1"> <tr> <td data-bbox="39 56 70 2184">1</td> <td data-bbox="70 56 156 2184">2</td> <td data-bbox="156 56 243 2184">3</td> <td data-bbox="243 56 329 2184">4</td> <td data-bbox="329 56 415 2184">5</td> <td data-bbox="415 56 501 2184">6</td> <td data-bbox="501 56 588 2184">7</td> <td data-bbox="588 56 674 2184">8</td> </tr> <tr> <td colspan="6" data-bbox="39 56 501 2184"> <table border="1"> <tr> <td data-bbox="39 56 70 2184">1</td> <td data-bbox="70 56 156 2184">2</td> <td data-bbox="156 56 243 2184">3</td> <td data-bbox="243 56 329 2184">4</td> <td data-bbox="329 56 415 2184">5</td> <td data-bbox="415 56 501 2184">6</td> <td data-bbox="501 56 588 2184">7</td> <td data-bbox="588 56 674 2184">8</td> </tr> <tr> <td colspan="6" data-bbox="39 56 501 2184"> <table border="1"> <tr> <td data-bbox="39 56 70 2184">1</td> <td data-bbox="70 56 156 2184">2</td> <td data-bbox="156 56 243 2184">3</td> <td data-bbox="243 56 329 2184">4</td> <td data-bbox="329 56 415 2184">5</td> <td data-bbox="415 56 501 2184">6</td> <td data-bbox="501 56 588 2184">7</td> <td data-bbox="588 56 674 2184">8</td> </tr> <tr> <td colspan="6" data-bbox="39 56 501 2184"> <table border="1"> <tr> <td data-bbox="39 56 70 2184">1</td> <td data-bbox="70 56 156 2184">2</td> <td data-bbox="156 56 243 2184">3</td> <td data-bbox="243 56 329 2184">4</td> <td data-bbox="329 56 415 2184">5</td> <td data-bbox="415 56 501 2184">6</td> <td data-bbox="501 56 588 2184">7</td> <td data-bbox="588 56 674 2184">8</td> </tr> <tr> <td colspan="6" data-bbox="39 56 501 2184"> <table border="1"> <tr> <td data-bbox="39 56 70 2184">1</td> <td data-bbox="70 56 156 2184">2</td> <td data-bbox="156 56 243 2184">3</td> <td data-bbox="243 56 329 2184">4</td> <td data-bbox="329 56 415 2184">5</td> <td data-bbox="415 56 501 2184">6</td> <td data-bbox="501 56 588 2184">7</td> <td data-bbox="588 56 674 2184">8</td> </tr> <tr> <td colspan="6" data-bbox="39 56 501 2184"> <table border="1"> <tr> <td data-bbox="39 56 70 2184">1</td> <td data-bbox="70 56 156 2184">2</td> <td data-bbox="156 56 243 2184">3</td> <td data-bbox="243 56 329 2184">4</td> <td data-bbox="329 56 415 2184">5</td> <td data-bbox="415 56 501 2184">6</td> <td data-bbox="501 56 588 2184">7</td> <td data-bbox="588 56 674 2184">8</td> </tr> <tr> <td colspan="6" data-bbox="39 56 501 2184"> <table border="1"> <tr> <td data-bbox="39 56 70 2184">1</td> <td data-bbox="70 56 156 2184">2</td> <td data-bbox="156 56 243 2184">3</td> <td data-bbox="243 56 329 2184">4</td> <td data-bbox="329 56 415 2184">5</td> <td data-bbox="415 56 501 2184">6</td> <td data-bbox="501 56 588 2184">7</td> <td data-bbox="588 56 674 2184">8</td> </tr> <tr> <td colspan="6" data-bbox="39 56 501 2184"> <table border="1"> <tr> <td data-bbox="39 56 70 2184">1</td> <td data-bbox="70 56 156 2184">2</td> <td data-bbox="156 56 243 2184">3</td> <td data-bbox="243 56 329 2184">4</td> <td data-bbox="329 56 415 2184">5</td> <td data-bbox="415 56 501 2184">6</td> <td data-bbox="501 56 588 2184">7</td> <td data-bbox="588 56 674 2184">8</td> </tr> <tr> <td colspan="6" data-bbox="39 56 501 2184"> <table border="1"> <tr> <td data-bbox="39 56 70 2184">1</td> <td data-bbox="70 56 156 2184">2</td> <td data-bbox="156 56 243 2184">3</td> <td data-bbox="243 56 329 2184">4</td> <td data-bbox="329 56 415 2184">5</td> <td data-bbox="415 56 501 2184">6</td> <td data-bbox="501 56 588 2184">7</td> <td data-bbox="588 56 674 2184">8</td> </tr> <tr> <td colspan="6" data-bbox="39 56 501 2184"> <table border="1"> <tr> <td data-bbox="39 56 70 2184">1</td> <td data-bbox="70 56 156 2184">2</td> <td data-bbox="156 56 243 2184">3</td> <td data-bbox="243 56 329 2184">4</td> <td data-bbox="329 56 415 2184">5</td> <td data-bbox="415 56 501 2184">6</td> <td data-bbox="501 56 588 2184">7</td> <td data-bbox="588 56 674 2184">8</td> </tr> <tr> <td colspan="6" data-bbox="39 56 501 2184"> <table border="1"> <tr> <td data-bbox="39 56 70 2184">1</td> <td data-bbox="70 56 156 2184">2</td> <td data-bbox="156 56 243 2184">3</td> <td data-bbox="243 56 329 2184">4</td> <td data-bbox="329 56 415 2184">5</td> <td data-bbox="415 56 501 2184">6</td> <td data-bbox="501 56 588 2184">7</td> <td data-bbox="588 56 674 2184">8</td> </tr> <tr> <td colspan="6" data-bbox="39 56 501 2184"> <table border="1"> <tr> <td data-bbox="39 56 70 2184">1</td> <td data-bbox="70 56 156 2184">2</td> <td data-bbox="156 56 243 2184">3</td> <td data-bbox="243 56 329 2184">4</td> <td data-bbox="329 56 415 2184">5</td> <td data-bbox="415 56 501 2184">6</td> <td data-bbox="501 56 588 2184">7</td> <td data-bbox="588 56 674 2184">8</td> </tr> <tr> <td colspan="6" data-bbox="39 56 501 2184"> <table border="1"> <tr> <td data-bbox="39 56 70 2184">1</td> <td data-bbox="70 56 156 2184">2</td> <td data-bbox="156 56 243 2184">3</td> <td data-bbox="243 56 329 2184">4</td> <td data-bbox="329 56 415 2184">5</td> <td data-bbox="415 56 501 2184">6</td> <td data-bbox="501 56 588 2184">7</td> <td data-bbox="588 56 674 2184">8</td> </tr> <tr> <td colspan="6" data-bbox="39 56 501 2184"> <table border="1"> <tr> <td data-bbox="39 56 70 2184">1</td> <td data-bbox="70 56 156 2184">2</td> <td data-bbox="156 56 243 2184">3</td> <td data-bbox="243 56 329 2184">4</td> <td data-bbox="329 56 415 2184">5</td> <td data-bbox="415 56 501 2184">6</td> <td data-bbox="501 56 588 2184">7</td> <td data-bbox="588 56 674 2184">8</td> </tr> <tr> <td colspan="6" data-bbox="39 56 501 2184"> <table border="1"> <tr> <td data-bbox="39 56 70 2184">1</td> <td data-bbox="70 56 156 2184">2</td> <td data-bbox="156 56 243 2184">3</td> <td data-bbox="243 56 329 2184">4</td> <td data-bbox="329 56 415 2184">5</td> <td data-bbox="415 56 501 2184">6</td> <td data-bbox="501 56 588 2184">7</td> <td data-bbox="588 56 674 2184">8</td> </tr> <tr> <td colspan="6" data-bbox="39 56 501 2184"> <table border="1"> <tr> <td data-bbox="39 56 70 2184">1</td> <td data-bbox="70 56 156 2184">2</td> <td data-bbox="156 56 243 2184">3</td> <td data-bbox="243 56 329 2184">4</td> <td data-bbox="329 56 415 2184">5</td> <td data-bbox="415 56 501 2184">6</td> <td data-bbox="501 56 588 2184">7</td> <td data-bbox="588 56 674 2184">8</td> </tr> <tr> <td colspan="6" data-bbox="39 56 501 2184"> <table border="1"> <tr> <td data-bbox="39 56 70 2184">1</td> <td data-bbox="70 56 156 2184">2</td> <td data-bbox="156 56 243 2184">3</td> <td data-bbox="243 56 329 2184">4</td> <td data-bbox="329 56 415 2184">5</td> <td data-bbox="415 56 501 2184">6</td> <td data-bbox="501 56 588 2184">7</td> <td data-bbox="588 56 674 2184">8</td> </tr> <tr> <td colspan="6" data-bbox="39 56 501 2184"> <table border="1"> <tr> <td data-bbox="39 56 70 2184">1</td></tr></table></td></tr></table></td></tr></table></td></tr></table></td></tr></table></td></tr></table></td></tr></table></td></tr></table></td></tr></table></td></tr></table></td></tr></table></td></tr></table></td></tr></table></td></tr></table></td></tr></table></td></tr></table></td></tr></table></td></tr></table></td></tr></table></td></tr></table></td></tr></table></td></tr></table></td></tr></table></td></tr></table></td></tr></table></td></tr></table></td></tr></table></td></tr></table></td></tr></table></td></tr></table></td></tr></table></td></tr></table></td></tr></table></td></tr></table></td></tr></table></td></tr></table></td></tr></table></td></tr></table></td></tr></table></td></tr></table></td></tr></table></td></tr></table></td></tr></table>   
   |  |  |  |  |  | 1 | 2 | 3 | 4 | 5 | 6 | 7 | 8 | <table border="1"> <tr> <td data-bbox="39 56 70 2184">1</td> <td data-bbox="70 56 156 2184">2</td> <td data-bbox="156 56 243 2184">3</td> <td data-bbox="243 56 329 2184">4</td> <td data-bbox="329 56 415 2184">5</td> <td data-bbox="415 56 501 2184">6</td> <td data-bbox="501 56 588 2184">7</td> <td data-bbox="588 56 674 2184">8</td> </tr> <tr> <td colspan="6" data-bbox="39 56 501 2184"> <table border="1"> <tr> <td data-bbox="39 56 70 2184">1</td> <td data-bbox="70 56 156 2184">2</td> <td data-bbox="156 56 243 2184">3</td> <td data-bbox="243 56 329 2184">4</td> <td data-bbox="329 56 415 2184">5</td> <td data-bbox="415 56 501 2184">6</td> <td data-bbox="501 56 588 2184">7</td> <td data-bbox="588 56 674 2184">8</td> </tr> <tr> <td colspan="6" data-bbox="39 56 501 2184"> <table border="1"> <tr> <td data-bbox="39 56 70 2184">1</td> <td data-bbox="70 56 156 2184">2</td> <td data-bbox="156 56 243 2184">3</td> <td data-bbox="243 56 329 2184">4</td> <td data-bbox="329 56 415 2184">5</td> <td data-bbox="415 56 501 2184">6</td> <td data-bbox="501 56 588 2184">7</td> <td data-bbox="588 56 674 2184">8</td> </tr> <tr> <td colspan="6" data-bbox="39 56 501 2184"> <table border="1"> <tr> <td data-bbox="39 56 70 2184">1</td> <td data-bbox="70 56 156 2184">2</td> <td data-bbox="156 56 243 2184">3</td> <td data-bbox="243 56 329 2184">4</td> <td data-bbox="329 56 415 2184">5</td> <td data-bbox="415 56 501 2184">6</td> <td data-bbox="501 56 588 2184">7</td> <td data-bbox="588 56 674 2184">8</td> </tr> <tr> <td colspan="6" data-bbox="39 56 501 2184"> <table border="1"> <tr> <td data-bbox="39 56 70 2184">1</td> <td data-bbox="70 56 156 2184">2</td> <td data-bbox="156 56 243 2184">3</td> <td data-bbox="243 56 329 2184">4</td> <td data-bbox="329 56 415 2184">5</td> <td data-bbox="415 56 501 2184">6</td> <td data-bbox="501 56 588 2184">7</td> <td data-bbox="588 56 674 2184">8</td> </tr> <tr> <td colspan="6" data-bbox="39 56 501 2184"> <table border="1"> <tr> <td data-bbox="39 56 70 2184">1</td> <td data-bbox="70 56 156 2184">2</td> <td data-bbox="156 56 243 2184">3</td> <td data-bbox="243 56 329 2184">4</td> <td data-bbox="329 56 415 2184">5</td> <td data-bbox="415 56 501 2184">6</td> <td data-bbox="501 56 588 2184">7</td> <td data-bbox="588 56 674 2184">8</td> </tr> <tr> <td colspan="6" data-bbox="39 56 501 2184"> <table border="1"> <tr> <td data-bbox="39 56 70 2184">1</td> <td data-bbox="70 56 156 2184">2</td> <td data-bbox="156 56 243 2184">3</td> <td data-bbox="243 56 329 2184">4</td> <td data-bbox="329 56 415 2184">5</td> <td data-bbox="415 56 501 2184">6</td> <td data-bbox="501 56 588 2184">7</td> <td data-bbox="588 56 674 2184">8</td> </tr> <tr> <td colspan="6" data-bbox="39 56 501 2184"> <table border="1"> <tr> <td data-bbox="39 56 70 2184">1</td> <td data-bbox="70 56 156 2184">2</td> <td data-bbox="156 56 243 2184">3</td> <td data-bbox="243 56 329 2184">4</td> <td data-bbox="329 56 415 2184">5</td> <td data-bbox="415 56 501 2184">6</td> <td data-bbox="501 56 588 2184">7</td> <td data-bbox="588 56 674 2184">8</td> </tr> <tr> <td colspan="6" data-bbox="39 56 501 2184"> <table border="1"> <tr> <td data-bbox="39 56 70 2184">1</td> <td data-bbox="70 56 156 2184">2</td> <td data-bbox="156 56 243 2184">3</td> <td data-bbox="243 56 329 2184">4</td> <td data-bbox="329 56 415 2184">5</td> <td data-bbox="415 56 501 2184">6</td> <td data-bbox="501 56 588 2184">7</td> <td data-bbox="588 56 674 2184">8</td> </tr> <tr> <td colspan="6" data-bbox="39 56 501 2184"> <table border="1"> <tr> <td data-bbox="39 56 70 2184">1</td> <td data-bbox="70 56 156 2184">2</td> <td data-bbox="156 56 243 2184">3</td> <td data-bbox="243 56 329 2184">4</td> <td data-bbox="329 56 415 2184">5</td> <td data-bbox="415 56 501 2184">6</td> <td data-bbox="501 56 588 2184">7</td> <td data-bbox="588 56 674 2184">8</td> </tr> <tr> <td colspan="6" data-bbox="39 56 501 2184"> <table border="1"> <tr> <td data-bbox="39 56 70 2184">1</td> <td data-bbox="70 56 156 2184">2</td> <td data-bbox="156 56 243 2184">3</td> <td data-bbox="243 56 329 2184">4</td> <td data-bbox="329 56 415 2184">5</td> <td data-bbox="415 56 501 2184">6</td> <td data-bbox="501 56 588 2184">7</td> <td data-bbox="588 56 674 2184">8</td> </tr> <tr> <td colspan="6" data-bbox="39 56 501 2184"> <table border="1"> <tr> <td data-bbox="39 56 70 2184">1</td> <td data-bbox="70 56 156 2184">2</td> <td data-bbox="156 56 243 2184">3</td> <td data-bbox="243 56 329 2184">4</td> <td data-bbox="329 56 415 2184">5</td> <td data-bbox="415 56 501 2184">6</td> <td data-bbox="501 56 588 2184">7</td> <td data-bbox="588 56 674 2184">8</td> </tr> <tr> <td colspan="6" data-bbox="39 56 501 2184"> <table border="1"> <tr> <td data-bbox="39 56 70 2184">1</td> <td data-bbox="70 56 156 2184">2</td> <td data-bbox="156 56 243 2184">3</td> <td data-bbox="243 56 329 2184">4</td> <td data-bbox="329 56 415 2184">5</td> <td data-bbox="415 56 501 2184">6</td> <td data-bbox="501 56 588 2184">7</td> <td data-bbox="588 56 674 2184">8</td> </tr> <tr> <td colspan="6" data-bbox="39 56 501 2184"> <table border="1"> <tr> <td data-bbox="39 56 70 2184">1</td> <td data-bbox="70 56 156 2184">2</td> <td data-bbox="156 56 243 2184">3</td> <td data-bbox="243 56 329 2184">4</td> <td data-bbox="329 56 415 2184">5</td> <td data-bbox="415 56 501 2184">6</td> <td data-bbox="501 56 588 2184">7</td> <td data-bbox="588 56 674 2184">8</td> </tr> <tr> <td colspan="6" data-bbox="39 56 501 2184"> <table border="1"> <tr> <td data-bbox="39 56 70 2184">1</td> <td data-bbox="70 56 156 2184">2</td> <td data-bbox="156 56 243 2184">3</td> <td data-bbox="243 56 329 2184">4</td> <td data-bbox="329 56 415 2184">5</td> <td data-bbox="415 56 501 2184">6</td> <td data-bbox="501 56 588 2184">7</td> <td data-bbox="588 56 674 2184">8</td> </tr> <tr> <td colspan="6" data-bbox="39 56 501 2184"> <table border="1"> <tr> <td data-bbox="39 56 70 2184">1</td> <td data-bbox="70 56 156 2184">2</td> <td data-bbox="156 56 243 2184">3</td> <td data-bbox="243 56 329 2184">4</td> <td data-bbox="329 56 415 2184">5</td> <td data-bbox="415 56 501 2184">6</td> <td data-bbox="501 56 588 2184">7</td> <td data-bbox="588 56 674 2184">8</td> </tr> <tr> <td colspan="6" data-bbox="39 56 501 2184"> <table border="1"> <tr> <td data-bbox="39 56 70 2184">1</td> <td data-bbox="70 56 156 2184">2</td> <td data-bbox="156 56 243 2184">3</td> <td data-bbox="243 56 329 2184">4</td> <td data-bbox="329 56 415 2184">5</td> <td data-bbox="415 56 501 2184">6</td> <td data-bbox="501 56 588 2184">7</td> <td data-bbox="588 56 674 2184">8</td> </tr> <tr> <td colspan="6" data-bbox="39 56 501 2184"> <table border="1"> <tr> <td data-bbox="39 56 70 2184">1</td> <td data-bbox="70 56 156 2184">2</td> <td data-bbox="156 56 243 2184">3</td> <td data-bbox="243 56 329 2184">4</td> <td data-bbox="329 56 415 2184">5</td> <td data-bbox="415 56 501 2184">6</td> <td data-bbox="501 56 588 2184">7</td> <td data-bbox="588 56 674 2184">8</td> </tr> <tr> <td colspan="6" data-bbox="39 56 501 2184"> <table border="1"> <tr> <td data-bbox="39 56 70 2184">1</td> <td data-bbox="70 56 156 2184">2</td> <td data-bbox="156 56 243 2184">3</td> <td data-bbox="243 56 329 2184">4</td> <td data-bbox="329 56 415 2184">5</td> <td data-bbox="415 56 501 2184">6</td> <td data-bbox="501 56 588 2184">7</td> <td data-bbox="588 56 674 2184">8</td> </tr> <tr> <td colspan="6" data-bbox="39 56 501 2184"> <table border="1"> <tr> <td data-bbox="39 56 70 2184">1</td> <td data-bbox="70 56 156 2184">2</td> <td data-bbox="156 56 243 2184">3</td> <td data-bbox="243 56 329 2184">4</td> <td data-bbox="329 56 415 2184">5</td> <td data-bbox="415 56 501 2184">6</td> <td data-bbox="501 56 588 2184">7</td> <td data-bbox="588 56 674 2184">8</td> </tr> <tr> <td colspan="6" data-bbox="39 56 501 2184"> <table border="1"> <tr> <td data-bbox="39 56 70 2184">1</td> <td data-bbox="70 56 156 2184">2</td> <td data-bbox="156 56 243 2184">3</td> <td data-bbox="243 56 329 2184">4</td> <td data-bbox="329 56 415 2184">5</td> <td data-bbox="415 56 501 2184">6</td> <td data-bbox="501 56 588 2184">7</td> <td data-bbox="588 56 674 2184">8</td> </tr> <tr> <td colspan="6" data-bbox="39 56 501 2184"> <table border="1"> <tr> <td data-bbox="39 56 70 2184">1</td> <td data-bbox="70 56 156 2184">2</td> <td data-bbox="156 56 243 2184">3</td> <td data-bbox="243 56 329 2184">4</td> <td data-bbox="329 56 415 2184">5</td> <td data-bbox="415 56 501 2184">6</td> <td data-bbox="501 56 588 2184">7</td> <td data-bbox="588 56 674 2184">8</td> </tr> <tr> <td colspan="6" data-bbox="39 56 501 2184"> <table border="1"> <tr> <td data-bbox="39 56 70 2184">1</td> <td data-bbox="70 56 156 2184">2</td> <td data-bbox="156 56 243 2184">3</td> <td data-bbox="243 56 329 2184">4</td> <td data-bbox="329 56 415 2184">5</td> <td data-bbox="415 56 501 2184">6</td> <td data-bbox="501 56 588 2184">7</td> <td data-bbox="588 56 674 2184">8</td> </tr> <tr> <td colspan="6" data-bbox="39 56 501 2184"> <table border="1"> <tr> <td data-bbox="39 56 70 2184">1</td> <td data-bbox="70 56 156 2184">2</td> <td data-bbox="156 56 243 2184">3</td> <td data-bbox="243 56 329 2184">4</td> <td
data-bbox="329 56 415 2184">5</td> <td data-bbox="415 56 501 2184">6</td> <td data-bbox="501 56 588 2184">7</td> <td data-bbox="588 56 674 2184">8</td> </tr> <tr> <td colspan="6" data-bbox="39 56 501 2184"> <table border="1"> <tr> <td data-bbox="39 56 70 2184">1</td> <td data-bbox="70 56 156 2184">2</td> <td data-bbox="156 56 243 2184">3</td> <td data-bbox="243 56 329 2184">4</td> <td data-bbox="329 56 415 2184">5</td> <td data-bbox="415 56 501 2184">6</td> <td data-bbox="501 56 588 2184">7</td> <td data-bbox="588 56 674 2184">8</td> </tr> <tr> <td colspan="6" data-bbox="39 56 501 2184"> <table border="1"> <tr> <td data-bbox="39 56 70 2184">1</td> <td data-bbox="70 56 156 2184">2</td> <td data-bbox="156 56 243 2184">3</td> <td data-bbox="243 56 329 2184">4</td> <td data-bbox="329 56 415 2184">5</td> <td data-bbox="415 56 501 2184">6</td> <td data-bbox="501 56 588 2184">7</td> <td data-bbox="588 56 674 2184">8</td> </tr> <tr> <td colspan="6" data-bbox="39 56 501 2184"> <table border="1"> <tr> <td data-bbox="39 56 70 2184">1</td> <td data-bbox="70 56 156 2184">2</td> <td data-bbox="156 56 243 2184">3</td> <td data-bbox="243 56 329 2184">4</td> <td data-bbox="329 56 415 2184">5</td> <td data-bbox="415 56 501 2184">6</td> <td data-bbox="501 56 588 2184">7</td> <td data-bbox="588 56 674 2184">8</td> </tr> <tr> <td colspan="6" data-bbox="39 56 501 2184"> <table border="1"> <tr> <td data-bbox="39 56 70 2184">1</td> <td data-bbox="70 56 156 2184">2</td> <td data-bbox="156 56 243 2184">3</td> <td data-bbox="243 56 329 2184">4</td> <td data-bbox="329 56 415 2184">5</td> <td data-bbox="415 56 501 2184">6</td> <td data-bbox="501 56 588 2184">7</td> <td data-bbox="588 56 674 2184">8</td> </tr> <tr> <td colspan="6" data-bbox="39 56 501 2184"> <table border="1"> <tr> <td data-bbox="39 56 70 2184">1</td> <td data-bbox="70 56 156 2184">2</td> <td data-bbox="156 56 243 2184">3</td> <td data-bbox="243 56 329 2184">4</td> <td data-bbox="329 56 415 2184">5</td> <td data-bbox="415 56 501 2184">6</td> <td data-bbox="501 56 588 2184">7</td> <td data-bbox="588 56 674 2184">8</td> </tr> <tr> <td colspan="6" data-bbox="39 56 501 2184"> <table border="1"> <tr> <td data-bbox="39 56 70 2184">1</td> <td data-bbox="70 56 156 2184">2</td> <td data-bbox="156 56 243 2184">3</td> <td data-bbox="243 56 329 2184">4</td> <td data-bbox="329 56 415 2184">5</td> <td data-bbox="415 56 501 2184">6</td> <td data-bbox="501 56 588 2184">7</td> <td data-bbox="588 56 674 2184">8</td> </tr> <tr> <td colspan="6" data-bbox="39 56 501 2184"> <table border="1"> <tr> <td data-bbox="39 56 70 2184">1</td> <td data-bbox="70 56 156 2184">2</td> <td data-bbox="156 56 243 2184">3</td> <td data-bbox="243 56 329 2184">4</td> <td data-bbox="329 56 415 2184">5</td> <td data-bbox="415 56 501 2184">6</td> <td data-bbox="501 56 588 2184">7</td> <td data-bbox="588 56 674 2184">8</td> </tr> <tr> <td colspan="6" data-bbox="39 56 501 2184"> <table border="1"> <tr> <td data-bbox="39 56 70 2184">1</td> <td data-bbox="70 56 156 2184">2</td> <td data-bbox="156 56 243 2184">3</td> <td data-bbox="243 56 329 2184">4</td> <td data-bbox="329 56 415 2184">5</td> <td data-bbox="415 56 501 2184">6</td> <td data-bbox="501 56 588 2184">7</td> <td data-bbox="588 56 674 2184">8</td> </tr> <tr> <td colspan="6" data-bbox="39 56 501 2184"> <table border="1"> <tr> <td data-bbox="39 56 70 2184">1</td> <td data-bbox="70 56 156 2184">2</td> <td data-bbox="156 56 243 2184">3</td> <td data-bbox="243 56 329 2184">4</td> <td data-bbox="329 56 415 2184">5</td> <td data-bbox="415 56 501 2184">6</td> <td data-bbox="501 56 588 2184">7</td> <td data-bbox="588 56 674 2184">8</td> </tr> <tr> <td colspan="6" data-bbox="39 56 501 2184"> <table border="1"> <tr> <td data-bbox="39 56 70 2184">1</td> <td data-bbox="70 56 156 2184">2</td> <td data-bbox="156 56 243 2184">3</td> <td data-bbox="243 56 329 2184">4</td> <td data-bbox="329 56 415 2184">5</td> <td data-bbox="415 56 501 2184">6</td> <td data-bbox="501 56 588 2184">7</td> <td data-bbox="588 56 674 2184">8</td> </tr> <tr> <td colspan="6" data-bbox="39 56 501 2184"> <table border="1"> <tr> <td data-bbox="39 56 70 2184">1</td> <td data-bbox="70 56 156 2184">2</td> <td data-bbox="156 56 243 2184">3</td> <td data-bbox="243 56 329 2184">4</td> <td data-bbox="329 56 415 2184">5</td> <td data-bbox="415 56 501 2184">6</td> <td data-bbox="501 56 588 2184">7</td> <td data-bbox="588 56 674 2184">8</td> </tr> <tr> <td colspan="6" data-bbox="39 56 501 2184"> <table border="1"> <tr> <td data-bbox="39 56 70 2184">1</td> <td data-bbox="70 56 156 2184">2</td> <td data-bbox="156 56 243 2184">3</td> <td data-bbox="243 56 329 2184">4</td> <td data-bbox="329 56 415 2184">5</td> <td data-bbox="415 56 501 2184">6</td> <td data-bbox="501 56 588 2184">7</td> <td data-bbox="588 56 674 2184">8</td> </tr> <tr> <td colspan="6" data-bbox="39 56 501 2184"> <table border="1"> <tr> <td data-bbox="39 56 70 2184">1</td> <td data-bbox="70 56 156 2184">2</td> <td data-bbox="156 56 243 2184">3</td> <td data-bbox="243 56 329 2184">4</td> <td data-bbox="329 56 415 2184">5</td> <td data-bbox="415 56 501 2184">6</td> <td data-bbox="501 56 588 2184">7</td> <td data-bbox="588 56 674 2184">8</td> </tr> <tr> <td colspan="6" data-bbox="39 56 501 2184"> <table border="1"> <tr> <td data-bbox="39 56 70 2184">1</td> <td data-bbox="70 56 156 2184">2</td> <td data-bbox="156 56 243 2184">3</td> <td data-bbox="243 56 329 2184">4</td> <td data-bbox="329 56 415 2184">5</td> <td data-bbox="415 56 501 2184">6</td> <td data-bbox="501 56 588 2184">7</td> <td data-bbox="588 56 674 2184">8</td> </tr> <tr> <td colspan="6" data-bbox="39 56 501 2184"> <table border="1"> <tr> <td data-bbox="39 56 70 2184">1</td> <td data-bbox="70 56 156 2184">2</td> <td data-bbox="156 56 243 2184">3</td> <td data-bbox="243 56 329 2184">4</td> <td data-bbox="329 56 415 2184">5</td> <td data-bbox="415 56 501 2184">6</td> <td data-bbox="501 56 588 2184">7</td> <td data-bbox="588 56 674 2184">8</td> </tr> <tr> <td colspan="6" data-bbox="39 56 501 2184"> <table border="1"> <tr> <td data-bbox="39 56 70 2184">1</td> <td data-bbox="70 56 156 2184">2</td> <td data-bbox="156 56 243 2184">3</td> <td data-bbox="243 56 329 2184">4</td> <td data-bbox="329 56 415 2184">5</td> <td data-bbox="415 56 501 2184">6</td> <td data-bbox="501 56 588 2184">7</td> <td data-bbox="588 56 674 2184">8</td> </tr> <tr> <td colspan="6" data-bbox="39 56 501 2184"> <table border="1"> <tr> <td data-bbox="39 56 70 2184">1</td> <td data-bbox="70 56 156 2184">2</td> <td data-bbox="156 56 243 2184">3</td> <td data-bbox="243 56 329 2184">4</td> <td data-bbox="329 56 415 2184">5</td> <td data-bbox="415 56 501 2184">6</td> <td data-bbox="501 56 588 2184">7</td> <td data-bbox="588 56 674 2184">8</td> </tr> <tr> <td colspan="6" data-bbox="39 56 501 2184"> <table border="1"> <tr> <td data-bbox="39 56 70 2184">1</td></tr></table></td></tr></table></td></tr></table></td></tr></table></td></tr></table></td></tr></table></td></tr></table></td></tr></table></td></tr></table></td></tr></table></td></tr></table></td></tr></table></td></tr></table></td></tr></table></td></tr></table></td></tr></table></td></tr></table></td></tr></table></td></tr></table></td></tr></table></td></tr></table></td></tr></table></td></tr></table></td></tr></table></td></tr></table></td></tr></table></td></tr></table></td></tr></table></td></tr></table></td></tr></table></td></tr></table></td></tr></table></td></tr></table></td></tr></table></td></tr></table></td></tr></table></td></tr></table></td></tr></table></td></tr></table></td></tr></table></td></tr></table></td></tr></table>   
   |  |  |  |  |  | 1 | 2 | 3 | 4 | 5 | 6 | 7 | 8 | <table border="1"> <tr> <td data-bbox="39 56 70 2184">1</td> <td data-bbox="70 56 156 2184">2</td> <td data-bbox="156 56 243 2184">3</td> <td data-bbox="243 56 329 2184">4</td> <td data-bbox="329 56 415 2184">5</td> <td data-bbox="415 56 501 2184">6</td> <td data-bbox="501 56 588 2184">7</td> <td data-bbox="588 56 674 2184">8</td> </tr> <tr> <td colspan="6" data-bbox="39 56 501 2184"> <table border="1"> <tr> <td data-bbox="39 56 70 2184">1</td> <td data-bbox="70 56 156 2184">2</td> <td data-bbox="156 56 243 2184">3</td> <td data-bbox="243 56 329 2184">4</td> <td data-bbox="329 56 415 2184">5</td> <td data-bbox="415 56 501 2184">6</td> <td data-bbox="501 56 588 2184">7</td> <td data-bbox="588 56 674 2184">8</td> </tr> <tr> <td colspan="6" data-bbox="39 56 501 2184"> <table border="1"> <tr> <td data-bbox="39 56 70 2184">1</td> <td data-bbox="70 56 156 2184">2</td> <td data-bbox="156 56 243 2184">3</td> <td data-bbox="243 56 329 2184">4</td> <td data-bbox="329 56 415 2184">5</td> <td data-bbox="415 56 501 2184">6</td> <td data-bbox="501 56 588 2184">7</td> <td data-bbox="588 56 674 2184">8</td> </tr> <tr> <td colspan="6" data-bbox="39 56 501 2184"> <table border="1"> <tr> <td data-bbox="39 56 70 2184">1</td> <td data-bbox="70 56 156 2184">2</td> <td data-bbox="156 56 243 2184">3</td> <td data-bbox="243 56 329 2184">4</td> <td data-bbox="329 56 415 2184">5</td> <td data-bbox="415 56 501 2184">6</td> <td data-bbox="501 56 588 2184">7</td> <td data-bbox="588 56 674 2184">8</td> </tr> <tr> <td colspan="6" data-bbox="39 56 501 2184"> <table border="1"> <tr> <td data-bbox="39 56 70 2184">1</td> <td data-bbox="70 56 156 2184">2</td> <td data-bbox="156 56 243 2184">3</td> <td data-bbox="243 56 329 2184">4</td> <td data-bbox="329 56 415 2184">5</td> <td data-bbox="415 56 501 2184">6</td> <td data-bbox="501 56 588 2184">7</td> <td data-bbox="588 56 674 2184">8</td> </tr> <tr> <td colspan="6" data-bbox="39 56 501 2184"> <table border="1"> <tr> <td data-bbox="39 56 70 2184">1</td> <td data-bbox="70 56 156 2184">2</td> <td data-bbox="156 56 243 2184">3</td> <td data-bbox="243 56 329 2184">4</td> <td data-bbox="329 56 415 2184">5</td> <td data-bbox="415 56 501 2184">6</td> <td data-bbox="501 56 588 2184">7</td> <td data-bbox="588 56 674 2184">8</td> </tr> <tr> <td colspan="6" data-bbox="39 56 501 2184"> <table border="1"> <tr> <td data-bbox="39 56 70 2184">1</td> <td data-bbox="70 56 156 2184">2</td> <td data-bbox="156 56 243 2184">3</td> <td data-bbox="243 56 329 2184">4</td> <td data-bbox="329 56 415 2184">5</td> <td data-bbox="415 56 501 2184">6</td> <td data-bbox="501 56 588 2184">7</td> <td data-bbox="588 56 674 2184">8</td> </tr> <tr> <td colspan="6" data-bbox="39 56 501 2184"> <table border="1"> <tr> <td data-bbox="39 56 70 2184">1</td> <td data-bbox="70 56 156 2184">2</td> <td data-bbox="156 56 243 2184">3</td> <td data-bbox="243 56 329 2184">4</td> <td data-bbox="329 56 415 2184">5</td> <td data-bbox="415 56 501 2184">6</td> <td data-bbox="501 56 588 2184">7</td> <td data-bbox="588 56 674 2184">8</td> </tr> <tr> <td colspan="6" data-bbox="39 56 501 2184"> <table border="1"> <tr> <td data-bbox="39 56 70 2184">1</td> <td data-bbox="70 56 156 2184">2</td> <td data-bbox="156 56 243 2184">3</td> <td data-bbox="243 56 329 2184">4</td> <td data-bbox="329 56 415 2184">5</td> <td data-bbox="415 56 501 2184">6</td> <td data-bbox="501 56 588 2184">7</td> <td data-bbox="588 56 674 2184">8</td> </tr> <tr> <td colspan="6" data-bbox="39 56 501 2184"> <table border="1"> <tr> <td data-bbox="39 56 70 2184">1</td> <td data-bbox="70 56 156 2184">2</td> <td data-bbox="156 56 243 2184">3</td> <td data-bbox="243 56 329 2184">4</td> <td data-bbox="329 56 415 2184">5</td> <td data-bbox="415 56 501 2184">6</td> <td data-bbox="501 56 588 2184">7</td> <td data-bbox="588 56 674 2184">8</td> </tr> <tr> <td colspan="6" data-bbox="39 56 501 2184"> <table border="1"> <tr> <td data-bbox="39 56 70 2184">1</td> <td data-bbox="70 56 156 2184">2</td> <td data-bbox="156 56 243 2184">3</td> <td data-bbox="243 56 329 2184">4</td> <td data-bbox="329 56 415 2184">5</td> <td data-bbox="415 56 501 2184">6</td> <td data-bbox="501 56 588 2184">7</td> <td data-bbox="588 56 674 2184">8</td> </tr> <tr> <td colspan="6" data-bbox="39 56 501 2184"> <table border="1"> <tr> <td data-bbox="39 56 70 2184">1</td> <td data-bbox="70 56 156 2184">2</td> <td data-bbox="156 56 243 2184">3</td> <td data-bbox="243 56 329 2184">4</td> <td data-bbox="329 56 415 2184">5</td> <td data-bbox="415 56 501 2184">6</td> <td data-bbox="501 56 588 2184">7</td> <td data-bbox="588 56 674 2184">8</td> </tr> <tr> <td colspan="6" data-bbox="39 56 501 2184"> <table border="1"> <tr> <td data-bbox="39 56 70 2184">1</td> <td data-bbox="70 56 156 2184">2</td> <td data-bbox="156 56 243 2184">3</td> <td data-bbox="243 56 329 2184">4</td> <td data-bbox="329 56 415 2184">5</td> <td data-bbox="415 56 501 2184">6</td> <td data-bbox="501 56 588 2184">7</td> <td data-bbox="588 56 674 2184">8</td> </tr> <tr> <td colspan="6" data-bbox="39 56 501 2184"> <table border="1"> <tr> <td data-bbox="39 56 70 2184">1</td> <td data-bbox="70 56 156 2184">2</td> <td data-bbox="156 56 243 2184">3</td> <td data-bbox="243 56 329 2184">4</td> <td data-bbox="329 56 415 2184">5</td> <td data-bbox="415 56 501 2184">6</td> <td data-bbox="501 56 588 2184">7</td> <td data-bbox="588 56 674 2184">8</td> </tr> <tr> <td colspan="6" data-bbox="39 56 501 2184"> <table border="1"> <tr> <td data-bbox="39 56 70 2184">1</td> <td data-bbox="70 56 156 2184">2</td> <td data-bbox="156 56 243 2184">3</td> <td data-bbox="243 56 329 2184">4</td> <td data-bbox="329 56 415 2184">5</td> <td data-bbox="415 56 501 2184">6</td> <td data-bbox="501 56 588 2184">7</td> <td data-bbox="588 56 674 2184">8</td> </tr> <tr> <td colspan="6" data-bbox="39 56 501 2184"> <table border="1"> <tr> <td data-bbox="39 56 70 2184">1</td> <td data-bbox="70 56 156 2184">2</td> <td data-bbox="156 56 243 2184">3</td> <td data-bbox="243 56 329 2184">4</td> <td data-bbox="329 56 415 2184">5</td> <td data-bbox="415 56 501 2184">6</td> <td data-bbox="501 56 588 2184">7</td> <td data-bbox="588 56 674 2184">8</td> </tr> <tr> <td colspan="6" data-bbox="39 56 501 2184"> <table border="1"> <tr> <td data-bbox="39 56 70 2184">1</td> <td data-bbox="70 56 156 2184">2</td> <td data-bbox="156 56 243 2184">3</td> <td data-bbox="243 56 329 2184">4</td> <td data-bbox="329 56 415 2184">5</td> <td data-bbox="415 56 501 2184">6</td> <td data-bbox="501 56 588 2184">7</td> <td data-bbox="588 56 674 2184">8</td> </tr> <tr> <td colspan="6" data-bbox="39 56 501 2184"> <table border="1"> <tr> <td data-bbox="39 56 70 2184">1</td> <td data-bbox="70 56 156 2184">2</td> <td data-bbox="156 56 243 2184">3</td> <td data-bbox="243 56 329 2184">4</td> <td data-bbox="329 56 415 2184">5</td> <td data-bbox="415 56 501 2184">6</td> <td data-bbox="501 56 588 2184">7</td> <td data-bbox="588 56 674 2184">8</td> </tr> <tr> <td colspan="6" data-bbox="39 56 501 2184"> <table border="1"> <tr> <td data-bbox="39 56 70 2184">1</td> <td data-bbox="70 56 156 2184">2</td> <td data-bbox="156 56 243 2184">3</td> <td data-bbox="243 56 329 2184">4</td> <td data-bbox="329 56 415 2184">5</td> <td data-bbox="415 56 501 2184">6</td> <td data-bbox="501 56 588 2184">7</td> <td data-bbox="588 56 674 2184">8</td> </tr> <tr> <td colspan="6" data-bbox="39 56 501 2184"> <table border="1"> <tr> <td data-bbox="39 56 70 2184">1</td> <td data-bbox="70 56 156 2184">2</td> <td data-bbox="156 56 243 2184">3</td> <td data-bbox="243 56 329 2184">4</td> <td data-bbox="329 56 415 2184">5</td> <td data-bbox="415 56 501 2184">6</td> <td data-bbox="501 56 588 2184">7</td> <td data-bbox="588 56 674 2184">8</td> </tr> <tr> <td colspan="6" data-bbox="39 56 501 2184"> <table border="1"> <tr> <td data-bbox="39 56 70 2184">1</td> <td data-bbox="70 56 156 2184">2</td> <td data-bbox="156 56 243 2184">3</td> <td data-bbox="243 56 329 2184">4</td> <td data-bbox="329 56 415 2184">5</td> <td data-bbox="415 56 501 2184">6</td> <td data-bbox="501 56 588 2184">7</td> <td data-bbox="588 56 674 2184">8</td> </tr> <tr> <td colspan="6" data-bbox="39 56 501 2184"> <table border="1"> <tr> <td data-bbox="39 56 70 2184">1</td> <td data-bbox="70 56 156 2184">2</td> <td data-bbox="156 56 243 2184">3</td> <td data-bbox="243 56 329 2184">4</td> <td data-bbox="329 56 415 2184">5</td> <td data-bbox="415 56 501 2184">6</td> <td data-bbox="501 56 588 2184">7</td> <td data-bbox="588 56 674 2184">8</td> </tr> <tr> <td colspan="6" data-bbox="39 56 501 2184"> <table border="1"> <tr> <td data-bbox="39 56 70 2184">1</td> <td data-bbox="70 56 156 2184">2</td> <td data-bbox="156 56 243 2184">3</td> <td data-bbox="243 56 329 2184">4</td> <td data-bbox="329 56 415 2184">5</td> <td data-bbox="415 56 501 2184">6</td> <td data-bbox="501 56 588 2184">7</td> <td data-bbox="588 56 674 2184">8</td> </tr> <tr> <td colspan="6" data-bbox="39 56 501 2184"> <table border="1"> <tr> <td data-bbox="39 56 70 2184">1</td> <td data-bbox="70 56 156 2184">2</td> <td data-bbox="156 56 243 2184">3</td> <td data-bbox="243 56 329 2184">4</td> <td data-bbox="329 56 415 2184">5</td> <td data-bbox="415 56 501 2184">6</td> <td data-bbox="501 56 588 2184">7</td> <td data-bbox="588 56 674 2184">8</td> </tr> <tr> <td colspan="6" data-bbox="39 56 501 2184"> <table border="1"> <tr> <td data-bbox="39 56 70 2184">1</td> <td data-bbox="70 56 156 2184">2</td> <td data-bbox="156 56 243 2184">3</td> <td data-bbox="243 56 329 2184">4</td> <td data-bbox="329 56 415 2184">5</td> <td data-bbox="415 56 501 2184">6</td> <td data-bbox="501 56 588 2184">7</td> <td data-bbox="588 56 674 2184">8</td> </tr> <tr> <td colspan="6" data-bbox="39 56 501 2184"> <table border="1"> <tr> <td data-bbox="39 56 70 2184">1</td> <td data-bbox="70 56 156 2184">2</td> <td data-bbox="156 56 243 2184">3</td> <td data-bbox="243 56 329 2184">4</td> <td data-bbox="329 56
415 2184">5</td> <td data-bbox="415 56 501 2184">6</td> <td data-bbox="501 56 588 2184">7</td> <td data-bbox="588 56 674 2184">8</td> </tr> <tr> <td colspan="6" data-bbox="39 56 501 2184"> <table border="1"> <tr> <td data-bbox="39 56 70 2184">1</td> <td data-bbox="70 56 156 2184">2</td> <td data-bbox="156 56 243 2184">3</td> <td data-bbox="243 56 329 2184">4</td> <td data-bbox="329 56 415 2184">5</td> <td data-bbox="415 56 501 2184">6</td> <td data-bbox="501 56 588 2184">7</td> <td data-bbox="588 56 674 2184">8</td> </tr> <tr> <td colspan="6" data-bbox="39 56 501 2184"> <table border="1"> <tr> <td data-bbox="39 56 70 2184">1</td> <td data-bbox="70 56 156 2184">2</td> <td data-bbox="156 56 243 2184">3</td> <td data-bbox="243 56 329 2184">4</td> <td data-bbox="329 56 415 2184">5</td> <td data-bbox="415 56 501 2184">6</td> <td data-bbox="501 56 588 2184">7</td> <td data-bbox="588 56 674 2184">8</td> </tr> <tr> <td colspan="6" data-bbox="39 56 501 2184"> <table border="1"> <tr> <td data-bbox="39 56 70 2184">1</td> <td data-bbox="70 56 156 2184">2</td> <td data-bbox="156 56 243 2184">3</td> <td data-bbox="243 56 329 2184">4</td> <td data-bbox="329 56 415 2184">5</td> <td data-bbox="415 56 501 2184">6</td> <td data-bbox="501 56 588 2184">7</td> <td data-bbox="588 56 674 2184">8</td> </tr> <tr> <td colspan="6" data-bbox="39 56 501 2184"> <table border="1"> <tr> <td data-bbox="39 56 70 2184">1</td> <td data-bbox="70 56 156 2184">2</td> <td data-bbox="156 56 243 2184">3</td> <td data-bbox="243 56 329 2184">4</td> <td data-bbox="329 56 415 2184">5</td> <td data-bbox="415 56 501 2184">6</td> <td data-bbox="501 56 588 2184">7</td> <td data-bbox="588 56 674 2184">8</td> </tr> <tr> <td colspan="6" data-bbox="39 56 501 2184"> <table border="1"> <tr> <td data-bbox="39 56 70 2184">1</td> <td data-bbox="70 56 156 2184">2</td> <td data-bbox="156 56 243 2184">3</td> <td data-bbox="243 56 329 2184">4</td> <td data-bbox="329 56 415 2184">5</td> <td data-bbox="415 56 501 2184">6</td> <td data-bbox="501 56 588 2184">7</td> <td data-bbox="588 56 674 2184">8</td> </tr> <tr> <td colspan="6" data-bbox="39 56 501 2184"> <table border="1"> <tr> <td data-bbox="39 56 70 2184">1</td> <td data-bbox="70 56 156 2184">2</td> <td data-bbox="156 56 243 2184">3</td> <td data-bbox="243 56 329 2184">4</td> <td data-bbox="329 56 415 2184">5</td> <td data-bbox="415 56 501 2184">6</td> <td data-bbox="501 56 588 2184">7</td> <td data-bbox="588 56 674 2184">8</td> </tr> <tr> <td colspan="6" data-bbox="39 56 501 2184"> <table border="1"> <tr> <td data-bbox="39 56 70 2184">1</td> <td data-bbox="70 56 156 2184">2</td> <td data-bbox="156 56 243 2184">3</td> <td data-bbox="243 56 329 2184">4</td> <td data-bbox="329 56 415 2184">5</td> <td data-bbox="415 56 501 2184">6</td> <td data-bbox="501 56 588 2184">7</td> <td data-bbox="588 56 674 2184">8</td> </tr> <tr> <td colspan="6" data-bbox="39 56 501 2184"> <table border="1"> <tr> <td data-bbox="39 56 70 2184">1</td> <td data-bbox="70 56 156 2184">2</td> <td data-bbox="156 56 243 2184">3</td> <td data-bbox="243 56 329 2184">4</td> <td data-bbox="329 56 415 2184">5</td> <td data-bbox="415 56 501 2184">6</td> <td data-bbox="501 56 588 2184">7</td> <td data-bbox="588 56 674 2184">8</td> </tr> <tr> <td colspan="6" data-bbox="39 56 501 2184"> <table border="1"> <tr> <td data-bbox="39 56 70 2184">1</td> <td data-bbox="70 56 156 2184">2</td> <td data-bbox="156 56 243 2184">3</td> <td data-bbox="243 56 329 2184">4</td> <td data-bbox="329 56 415 2184">5</td> <td data-bbox="415 56 501 2184">6</td> <td data-bbox="501 56 588 2184">7</td> <td data-bbox="588 56 674 2184">8</td> </tr> <tr> <td colspan="6" data-bbox="39 56 501 2184"> <table border="1"> <tr> <td data-bbox="39 56 70 2184">1</td> <td data-bbox="70 56 156 2184">2</td> <td data-bbox="156 56 243 2184">3</td> <td data-bbox="243 56 329 2184">4</td> <td data-bbox="329 56 415 2184">5</td> <td data-bbox="415 56 501 2184">6</td> <td data-bbox="501 56 588 2184">7</td> <td data-bbox="588 56 674 2184">8</td> </tr> <tr> <td colspan="6" data-bbox="39 56 501 2184"> <table border="1"> <tr> <td data-bbox="39 56 70 2184">1</td> <td data-bbox="70 56 156 2184">2</td> <td data-bbox="156 56 243 2184">3</td> <td data-bbox="243 56 329 2184">4</td> <td data-bbox="329 56 415 2184">5</td> <td data-bbox="415 56 501 2184">6</td> <td data-bbox="501 56 588 2184">7</td> <td data-bbox="588 56 674 2184">8</td> </tr> <tr> <td colspan="6" data-bbox="39 56 501 2184"> <table border="1"> <tr> <td data-bbox="39 56 70 2184">1</td> <td data-bbox="70 56 156 2184">2</td> <td data-bbox="156 56 243 2184">3</td> <td data-bbox="243 56 329 2184">4</td> <td data-bbox="329 56 415 2184">5</td> <td data-bbox="415 56 501 2184">6</td> <td data-bbox="501 56 588 2184">7</td> <td data-bbox="588 56 674 2184">8</td> </tr> <tr> <td colspan="6" data-bbox="39 56 501 2184"> <table border="1"> <tr> <td data-bbox="39 56 70 2184">1</td> <td data-bbox="70 56 156 2184">2</td> <td data-bbox="156 56 243 2184">3</td> <td data-bbox="243 56 329 2184">4</td> <td data-bbox="329 56 415 2184">5</td> <td data-bbox="415 56 501 2184">6</td> <td data-bbox="501 56 588 2184">7</td> <td data-bbox="588 56 674 2184">8</td> </tr> <tr> <td colspan="6" data-bbox="39 56 501 2184"> <table border="1"> <tr> <td data-bbox="39 56 70 2184">1</td> <td data-bbox="70 56 156 2184">2</td> <td data-bbox="156 56 243 2184">3</td> <td data-bbox="243 56 329 2184">4</td> <td data-bbox="329 56 415 2184">5</td> <td data-bbox="415 56 501 2184">6</td> <td data-bbox="501 56 588 2184">7</td> <td data-bbox="588 56 674 2184">8</td> </tr> <tr> <td colspan="6" data-bbox="39 56 501 2184"> <table border="1"> <tr> <td data-bbox="39 56 70 2184">1</td></tr></table></td></tr></table></td></tr></table></td></tr></table></td></tr></table></td></tr></table></td></tr></table></td></tr></table></td></tr></table></td></tr></table></td></tr></table></td></tr></table></td></tr></table></td></tr></table></td></tr></table></td></tr></table></td></tr></table></td></tr></table></td></tr></table></td></tr></table></td></tr></table></td></tr></table></td></tr></table></td></tr></table></td></tr></table></td></tr></table></td></tr></table></td></tr></table></td></tr></table></td></tr></table></td></tr></table></td></tr></table></td></tr></table></td></tr></table></td></tr></table></td></tr></table></td></tr></table></td></tr></table></td></tr></table></td></tr></table></td></tr></table>   |  |  |  |  |  | 1 | 2 | 3 | 4 | 5 | 6 | 7 | 8 | <table border="1"> <tr> <td data-bbox="39 56 70 2184">1</td> <td data-bbox="70 56 156 2184">2</td> <td data-bbox="156 56 243 2184">3</td> <td data-bbox="243 56 329 2184">4</td> <td data-bbox="329 56 415 2184">5</td> <td data-bbox="415 56 501 2184">6</td> <td data-bbox="501 56 588 2184">7</td> <td data-bbox="588 56 674 2184">8</td> </tr> <tr> <td colspan="6" data-bbox="39 56 501 2184"> <table border="1"> <tr> <td data-bbox="39 56 70 2184">1</td> <td data-bbox="70 56 156 2184">2</td> <td data-bbox="156 56 243 2184">3</td> <td data-bbox="243 56 329 2184">4</td> <td data-bbox="329 56 415 2184">5</td> <td data-bbox="415 56 501 2184">6</td> <td data-bbox="501 56 588 2184">7</td> <td data-bbox="588 56 674 2184">8</td> </tr> <tr> <td colspan="6" data-bbox="39 56 501 2184"> <table border="1"> <tr> <td data-bbox="39 56 70 2184">1</td> <td data-bbox="70 56 156 2184">2</td> <td data-bbox="156 56 243 2184">3</td> <td data-bbox="243 56 329 2184">4</td> <td data-bbox="329 56 415 2184">5</td> <td data-bbox="415 56 501 2184">6</td> <td data-bbox="501 56 588 2184">7</td> <td data-bbox="588 56 674
2184">8</td> </tr> <tr> <td colspan="6" data-bbox="39 56 501 2184"> <table border="1"> <tr> <td data-bbox="39 56 70 2184">1</td> <td data-bbox="70 56 156 2184">2</td> <td data-bbox="156 56 243 2184">3</td> <td data-bbox="243 56 329 2184">4</td> <td data-bbox="329 56 415 2184">5</td> <td data-bbox="415 56 501 2184">6</td> <td data-bbox="501 56 588 2184">7</td> <td data-bbox="588 56 674 2184">8</td> </tr> <tr> <td colspan="6" data-bbox="39 56 501 2184"> <table border="1"> <tr> <td data-bbox="39 56 70 2184">1</td> <td data-bbox="70 56 156 2184">2</td> <td data-bbox="156 56 243 2184">3</td> <td data-bbox="243 56 329 2184">4</td> <td data-bbox="329 56 415 2184">5</td> <td data-bbox="415 56 501 2184">6</td> <td data-bbox="501 56 588 2184">7</td> <td data-bbox="588 56 674 2184">8</td> </tr> <tr> <td colspan="6" data-bbox="39 56 501 2184"> <table border="1"> <tr> <td data-bbox="39 56 70 2184">1</td> <td data-bbox="70 56 156 2184">2</td> <td data-bbox="156 56 243 2184">3</td> <td data-bbox="243 56 329 2184">4</td> <td data-bbox="329 56 415 2184">5</td> <td data-bbox="415 56 501 2184">6</td> <td data-bbox="501 56 588 2184">7</td> <td data-bbox="588 56 674 2184">8</td> </tr> <tr> <td colspan="6" data-bbox="39 56 501 2184"> <table border="1"> <tr> <td data-bbox="39 56 70 2184">1</td> <td data-bbox="70 56 156 2184">2</td> <td data-bbox="156 56 243 2184">3</td> <td data-bbox="243 56 329 2184">4</td> <td data-bbox="329 56 415 2184">5</td> <td data-bbox="415 56 501 2184">6</td> <td data-bbox="501 56 588 2184">7</td> <td data-bbox="588 56 674 2184">8</td> </tr> <tr> <td colspan="6" data-bbox="39 56 501 2184"> <table border="1"> <tr> <td data-bbox="39 56 70 2184">1</td> <td data-bbox="70 56 156 2184">2</td> <td data-bbox="156 56 243 2184">3</td> <td data-bbox="243 56 329 2184">4</td> <td data-bbox="329 56 415 2184">5</td> <td data-bbox="415 56 501 2184">6</td> <td data-bbox="501 56 588 2184">7</td> <td data-bbox="588 56 674 2184">8</td> </tr> <tr> <td colspan="6" data-bbox="39 56 501 2184"> <table border="1"> <tr> <td data-bbox="39 56 70 2184">1</td> <td data-bbox="70 56 156 2184">2</td> <td data-bbox="156 56 243 2184">3</td> <td data-bbox="243 56 329 2184">4</td> <td data-bbox="329 56 415 2184">5</td> <td data-bbox="415 56 501 2184">6</td> <td data-bbox="501 56 588 2184">7</td> <td data-bbox="588 56 674 2184">8</td> </tr> <tr> <td colspan="6" data-bbox="39 56 501 2184"> <table border="1"> <tr> <td data-bbox="39 56 70 2184">1</td> <td data-bbox="70 56 156 2184">2</td> <td data-bbox="156 56 243 2184">3</td> <td data-bbox="243 56 329 2184">4</td> <td data-bbox="329 56 415 2184">5</td> <td data-bbox="415 56 501 2184">6</td> <td data-bbox="501 56 588 2184">7</td> <td data-bbox="588 56 674 2184">8</td> </tr> <tr> <td colspan="6" data-bbox="39 56 501 2184"> <table border="1"> <tr> <td data-bbox="39 56 70 2184">1</td> <td data-bbox="70 56 156 2184">2</td> <td data-bbox="156 56 243 2184">3</td> <td data-bbox="243 56 329 2184">4</td> <td data-bbox="329 56 415 2184">5</td> <td data-bbox="415 56 501 2184">6</td> <td data-bbox="501 56 588 2184">7</td> <td data-bbox="588 56 674 2184">8</td> </tr> <tr> <td colspan="6" data-bbox="39 56 501 2184"> <table border="1"> <tr> <td data-bbox="39 56 70 2184">1</td> <td data-bbox="70 56 156 2184">2</td> <td data-bbox="156 56 243 2184">3</td> <td data-bbox="243 56 329 2184">4</td> <td data-bbox="329 56 415 2184">5</td> <td data-bbox="415 56 501 2184">6</td> <td data-bbox="501 56 588 2184">7</td> <td data-bbox="588 56 674 2184">8</td> </tr> <tr> <td colspan="6" data-bbox="39 56 501 2184"> <table border="1"> <tr> <td data-bbox="39 56 70 2184">1</td> <td data-bbox="70 56 156 2184">2</td> <td data-bbox="156 56 243 2184">3</td> <td data-bbox="243 56 329 2184">4</td> <td data-bbox="329 56 415 2184">5</td> <td data-bbox="415 56 501 2184">6</td> <td data-bbox="501 56 588 2184">7</td> <td data-bbox="588 56 674 2184">8</td> </tr> <tr> <td colspan="6" data-bbox="39 56 501 2184"> <table border="1"> <tr> <td data-bbox="39 56 70 2184">1</td> <td data-bbox="70 56 156 2184">2</td> <td data-bbox="156 56 243 2184">3</td> <td data-bbox="243 56 329 2184">4</td> <td data-bbox="329 56 415 2184">5</td> <td data-bbox="415 56 501 2184">6</td> <td data-bbox="501 56 588 2184">7</td> <td data-bbox="588 56 674 2184">8</td> </tr> <tr> <td colspan="6" data-bbox="39 56 501 2184"> <table border="1"> <tr> <td data-bbox="39 56 70 2184">1</td> <td data-bbox="70 56 156 2184">2</td> <td data-bbox="156 56 243 2184">3</td> <td data-bbox="243 56 329 2184">4</td> <td data-bbox="329 56 415 2184">5</td> <td data-bbox="415 56 501 2184">6</td> <td data-bbox="501 56 588 2184">7</td> <td data-bbox="588 56 674 2184">8</td> </tr> <tr> <td colspan="6" data-bbox="39 56 501 2184"> <table border="1"> <tr> <td data-bbox="39 56 70 2184">1</td> <td data-bbox="70 56 156 2184">2</td> <td data-bbox="156 56 243 2184">3</td> <td data-bbox="243 56 329 2184">4</td> <td data-bbox="329 56 415 2184">5</td> <td data-bbox="415 56 501 2184">6</td> <td data-bbox="501 56 588 2184">7</td> <td data-bbox="588 56 674 2184">8</td> </tr> <tr> <td colspan="6" data-bbox="39 56 501 2184"> <table border="1"> <tr> <td data-bbox="39 56 70 2184">1</td> <td data-bbox="70 56 156 2184">2</td> <td data-bbox="156 56 243 2184">3</td> <td data-bbox="243 56 329 2184">4</td> <td data-bbox="329 56 415 2184">5</td> <td data-bbox="415 56 501 2184">6</td> <td data-bbox="501 56 588 2184">7</td> <td data-bbox="588 56 674 2184">8</td> </tr> <tr> <td colspan="6" data-bbox="39 56 501 2184"> <table border="1"> <tr> <td data-bbox="39 56 70 2184">1</td> <td data-bbox="70 56 156 2184">2</td> <td data-bbox="156 56 243 2184">3</td> <td data-bbox="243 56 329 2184">4</td> <td data-bbox="329 56 415 2184">5</td> <td data-bbox="415 56 501 2184">6</td> <td data-bbox="501 56 588 2184">7</td> <td data-bbox="588 56 674 2184">8</td> </tr> <tr> <td colspan="6" data-bbox="39 56 501 2184"> <table border="1"> <tr> <td data-bbox="39 56 70 2184">1</td> <td data-bbox="70 56 156 2184">2</td> <td data-bbox="156 56 243 2184">3</td> <td data-bbox="243 56 329 2184">4</td> <td data-bbox="329 56 415 2184">5</td> <td data-bbox="415 56 501 2184">6</td> <td data-bbox="501 56 588 2184">7</td> <td data-bbox="588 56 674 2184">8</td> </tr> <tr> <td colspan="6" data-bbox="39 56 501 2184"> <table border="1"> <tr> <td data-bbox="39 56 70 2184">1</td> <td data-bbox="70 56 156 2184">2</td> <td data-bbox="156 56 243 2184">3</td> <td data-bbox="243 56 329 2184">4</td> <td data-bbox="329 56 415 2184">5</td> <td data-bbox="415 56 501 2184">6</td> <td data-bbox="501 56 588 2184">7</td> <td data-bbox="588 56 674 2184">8</td> </tr> <tr> <td colspan="6" data-bbox="39 56 501 2184"> <table border="1"> <tr> <td data-bbox="39 56 70 2184">1</td> <td data-bbox="70 56 156 2184">2</td> <td data-bbox="156 56 243 2184">3</td> <td data-bbox="243 56 329 2184">4</td> <td data-bbox="329 56 415 2184">5</td> <td data-bbox="415 56 501 2184">6</td> <td data-bbox="501 56 588 2184">7</td> <td data-bbox="588 56 674 2184">8</td> </tr> <tr> <td colspan="6" data-bbox="39 56 501 2184"> <table border="1"> <tr> <td data-bbox="39 56 70 2184">1</td> <td data-bbox="70 56 156 2184">2</td> <td data-bbox="156 56 243 2184">3</td> <td data-bbox="243 56 329 2184">4</td> <td data-bbox="329 56 415 2184">5</td> <td data-bbox="415 56 501 2184">6</td> <td data-bbox="501 56 588 2184">7</td> <td data-bbox="588 56 674 2184">8</td> </tr> <tr> <td colspan="6" data-bbox="39 56 501 2184"> <table border="1"> <tr> <td data-bbox="39 56 70 2184">1</td> <td data-bbox="70 56 156 2184">2</td> <td data-bbox="156 56 243 2184">3</td> <td data-bbox="243 56 329 2184">4</td> <td data-bbox="329 56 415 2184">5</td> <td data-bbox="415 56 501 2184">6</td> <td data-bbox="501 56 588 2184">7</td> <td data-bbox="588 56 674 2184">8</td> </tr> <tr> <td colspan="6" data-bbox="39 56 501 2184"> <table border="1"> <tr> <td data-bbox="39 56 70 2184">1</td> <td data-bbox="70 56 156 2184">2</td> <td data-bbox="156 56 243 2184">3</td> <td data-bbox="243 56 329 2184">4</td> <td data-bbox="329 56 415 2184">5</td> <td data-bbox="415 56 501 2184">6</td> <td data-bbox="501 56 588 2184">7</td> <td data-bbox="588 56 674 2184">8</td> </tr> <tr> <td colspan="6" data-bbox="39 56 501 2184"> <table border="1"> <tr> <td data-bbox="39 56 70 2184">1</td> <td data-bbox="70 56 156 2184">2</td> <td data-bbox="156 56 243 2184">3</td> <td data-bbox="243 56 329 2184">4</td> <td data-bbox="329 56 415 2184">5</td> <td data-bbox="415 56 501 2184">6</td> <td data-bbox="501 56 588 2184">7</td> <td data-bbox="588 56 674 2184">8</td> </tr> <tr> <td colspan="6" data-bbox="39 56 501 2184"> <table border="1"> <tr> <td data-bbox="39 56 70 2184">1</td> <td data-bbox="70 56 156 2184">2</td> <td data-bbox="156 56 243 2184">3</td> <td data-bbox="243 56 329 2184">4</td> <td data-bbox="329 56 415 2184">5</td> <td data-bbox="415 56 501 2184">6</td> <td data-bbox="501 56 588 2184">7</td> <td data-bbox="588 56 674 2184">8</td> </tr> <tr> <td colspan="6" data-bbox="39 56 501 2184"> <table border="1"> <tr> <td data-bbox="39 56 70 2184">1</td> <td data-bbox="70 56 156 2184">2</td> <td data-bbox="156 56 243 2184">3</td> <td data-bbox="243 56 329 2184">4</td> <td data-bbox="329 56 415 2184">5</td> <td data-bbox="415 56 501 2184">6</td> <td data-bbox="501 56 588 2184">7</td> <td data-bbox="588 56 674 2184">8</td> </tr> <tr> <td colspan="6" data-bbox="39 56 501 2184"> <table border="1"> <tr> <td data-bbox="39 56 70 2184">1</td> <td data-bbox="70 56 156 2184">2</td> <td data-bbox="156 56 243 2184">3</td> <td data-bbox="243 56 329 2184">4</td> <td data-bbox="329 56 415 2184">5</td> <td data-bbox="415 56 501 2184">6</td> <td data-bbox="501 56 588 2184">7</td> <td data-bbox="588 56 674 2184">8</td> </tr> <tr> <td colspan="6" data-bbox="39 56 501 2184"> <table border="1"> <tr> <td data-bbox="39 56 70 2184">1</td> <td data-bbox="70 56 156 2184">2</td> <td data-bbox="156 56 243 2184">3</td> <td data-bbox="243 56 329 2184">4</td> <td data-bbox="329 56 415 2184">5</td> <td
data-bbox="415 56 501 2184">6</td> <td data-bbox="501 56 588 2184">7</td> <td data-bbox="588 56 674 2184">8</td> </tr> <tr> <td colspan="6" data-bbox="39 56 501 2184"> <table border="1"> <tr> <td data-bbox="39 56 70 2184">1</td> <td data-bbox="70 56 156 2184">2</td> <td data-bbox="156 56 243 2184">3</td> <td data-bbox="243 56 329 2184">4</td> <td data-bbox="329 56 415 2184">5</td> <td data-bbox="415 56 501 2184">6</td> <td data-bbox="501 56 588 2184">7</td> <td data-bbox="588 56 674 2184">8</td> </tr> <tr> <td colspan="6" data-bbox="39 56 501 2184"> <table border="1"> <tr> <td data-bbox="39 56 70 2184">1</td> <td data-bbox="70 56 156 2184">2</td> <td data-bbox="156 56 243 2184">3</td> <td data-bbox="243 56 329 2184">4</td> <td data-bbox="329 56 415 2184">5</td> <td data-bbox="415 56 501 2184">6</td> <td data-bbox="501 56 588 2184">7</td> <td data-bbox="588 56 674 2184">8</td> </tr> <tr> <td colspan="6" data-bbox="39 56 501 2184"> <table border="1"> <tr> <td data-bbox="39 56 70 2184">1</td> <td data-bbox="70 56 156 2184">2</td> <td data-bbox="156 56 243 2184">3</td> <td data-bbox="243 56 329 2184">4</td> <td data-bbox="329 56 415 2184">5</td> <td data-bbox="415 56 501 2184">6</td> <td data-bbox="501 56 588 2184">7</td> <td data-bbox="588 56 674 2184">8</td> </tr> <tr> <td colspan="6" data-bbox="39 56 501 2184"> <table border="1"> <tr> <td data-bbox="39 56 70 2184">1</td> <td data-bbox="70 56 156 2184">2</td> <td data-bbox="156 56 243 2184">3</td> <td data-bbox="243 56 329 2184">4</td> <td data-bbox="329 56 415 2184">5</td> <td data-bbox="415 56 501 2184">6</td> <td data-bbox="501 56 588 2184">7</td> <td data-bbox="588 56 674 2184">8</td> </tr> <tr> <td colspan="6" data-bbox="39 56 501 2184"> <table border="1"> <tr> <td data-bbox="39 56 70 2184">1</td> <td data-bbox="70 56 156 2184">2</td> <td data-bbox="156 56 243 2184">3</td> <td data-bbox="243 56 329 2184">4</td> <td data-bbox="329 56 415 2184">5</td> <td data-bbox="415 56 501 2184">6</td> <td data-bbox="501 56 588 2184">7</td> <td data-bbox="588 56 674 2184">8</td> </tr> <tr> <td colspan="6" data-bbox="39 56 501 2184"> <table border="1"> <tr> <td data-bbox="39 56 70 2184">1</td> <td data-bbox="70 56 156 2184">2</td> <td data-bbox="156 56 243 2184">3</td> <td data-bbox="243 56 329 2184">4</td> <td data-bbox="329 56 415 2184">5</td> <td data-bbox="415 56 501 2184">6</td> <td data-bbox="501 56 588 2184">7</td> <td data-bbox="588 56 674 2184">8</td> </tr> <tr> <td colspan="6" data-bbox="39 56 501 2184"> <table border="1"> <tr> <td data-bbox="39 56 70 2184">1</td> <td data-bbox="70 56 156 2184">2</td> <td data-bbox="156 56 243 2184">3</td> <td data-bbox="243 56 329 2184">4</td> <td data-bbox="329 56 415 2184">5</td> <td data-bbox="415 56 501 2184">6</td> <td data-bbox="501 56 588 2184">7</td> <td data-bbox="588 56 674 2184">8</td> </tr> <tr> <td colspan="6" data-bbox="39 56 501 2184"> <table border="1"> <tr> <td data-bbox="39 56 70 2184">1</td> <td data-bbox="70 56 156 2184">2</td> <td data-bbox="156 56 243 2184">3</td> <td data-bbox="243 56 329 2184">4</td> <td data-bbox="329 56 415 2184">5</td> <td data-bbox="415 56 501 2184">6</td> <td data-bbox="501 56 588 2184">7</td> <td data-bbox="588 56 674 2184">8</td> </tr> <tr> <td colspan="6" data-bbox="39 56 501 2184"> <table border="1"> <tr> <td data-bbox="39 56 70 2184">1</td> <td data-bbox="70 56 156 2184">2</td> <td data-bbox="156 56 243 2184">3</td> <td data-bbox="243 56 329 2184">4</td> <td data-bbox="329 56 415 2184">5</td> <td data-bbox="415 56 501 2184">6</td> <td data-bbox="501 56 588 2184">7</td> <td data-bbox="588 56 674 2184">8</td> </tr> <tr> <td colspan="6" data-bbox="39 56 501 2184"> <table border="1"> <tr> <td data-bbox="39 56 70 2184">1</td> <td data-bbox="70 56 156 2184">2</td> <td data-bbox="156 56 243 2184">3</td> <td data-bbox="243 56 329 2184">4</td> <td data-bbox="329 56 415 2184">5</td> <td data-bbox="415 56 501 2184">6</td> <td data-bbox="501 56 588 2184">7</td> <td data-bbox="588 56 674 2184">8</td> </tr> <tr> <td colspan="6" data-bbox="39 56 501 2184"> <table border="1"> <tr> <td data-bbox="39 56 70 2184">1</td></tr></table></td></tr></table></td></tr></table></td></tr></table></td></tr></table></td></tr></table></td></tr></table></td></tr></table></td></tr></table></td></tr></table></td></tr></table></td></tr></table></td></tr></table></td></tr></table></td></tr></table></td></tr></table></td></tr></table></td></tr></table></td></tr></table></td></tr></table></td></tr></table></td></tr></table></td></tr></table></td></tr></table></td></tr></table></td></tr></table></td></tr></table></td></tr></table></td></tr></table></td></tr></table></td></tr></table></td></tr></table></td></tr></table></td></tr></table></td></tr></table></td></tr></table></td></tr></table></td></tr></table></td></tr></table></td></tr></table>   |  |  |  |  |  | 1 | 2 | 3 | 4 | 5 | 6 | 7 | 8 | <table border="1"> <tr> <td data-bbox="39 56 70 2184">1</td> <td data-bbox="70 56 156 2184">2</td> <td data-bbox="156 56 243 2184">3</td> <td data-bbox="243 56 329 2184">4</td> <td data-bbox="329 56 415 2184">5</td> <td data-bbox="415 56 501 2184">6</td> <td data-bbox="501 56 588 2184">7</td> <td data-bbox="588 56 674 2184">8</td> </tr> <tr> <td colspan="6" data-bbox="39 56 501 2184"> <table border="1"> <tr> <td data-bbox="39 56 70 2184">1</td> <td data-bbox="70 56 156 2184">2</td> <td data-bbox="156 56 243 2184">3</td> <td data-bbox="243 56 329 2184">4</td> <td data-bbox="329 56 415 2184">5</td> <td data-bbox="415 56 501 2184">6</td> <td data-bbox="501 56 588 2184">7</td> <td data-bbox="588 56 674 2184">8</td> </tr> <tr> <td colspan="6" data-bbox="39 56 501 2184"> <table border="1"> <tr> <td data-bbox="39 56 70 2184">1</td> <td data-bbox="70 56 156 2184">2</td> <td data-bbox="156 56 243 2184">3</td> <td data-bbox="243 56 329 2184">4</td> <td data-bbox="329 56 415 2184">5</td> <td data-bbox="415 56 501 2184">6</td> <td data-bbox="501 56 588 2184">7</td> <td data-bbox="588 56 674 2184">8</td> </tr> <tr> <td colspan="6" data-bbox="39 56 501 2184"> <table border="1"> <tr> <td data-bbox="39 56 70 2184">1</td> <td data-bbox="70 56 156 2184">2</td> <td data-bbox="156 56 243 2184">3</td> <td data-bbox="243 56 329 2184">4</td> <td data-bbox="329 56 415 2184">5</td> <td data-bbox="415 56 501 2184">6</td> <td data-bbox="501 56 588 2184">7</td> <td data-bbox="588 56 674 2184">8</td> </tr> <tr> <td colspan="6" data-bbox="39 56 501 2184"> <table border="1"> <tr> <td data-bbox="39 56 70 2184">1</td> <td data-bbox="70 56 156 2184">2</td> <td data-bbox="156 56 243 2184">3</td> <td data-bbox="243 56 329 2184">4</td> <td data-bbox="329 56 415 2184">5</td> <td data-bbox="415 56 501 2184">6</td> <td data-bbox="501 56 588 2184">7</td> <td data-bbox="588 56 674 2184">8</td> </tr> <tr> <td colspan="6" data-bbox="39 56 501 2184"> <table border="1"> <tr> <td data-bbox="39 56 70 2184">1</td> <td data-bbox="70 56 156 2184">2</td> <td data-bbox="156 56 243 2184">3</td> <td data-bbox="243 56 329 2184">4</td> <td data-bbox="329 56 415 2184">5</td> <td data-bbox="415 56 501 2184">6</td> <td data-bbox="501 56 588 2184">7</td> <td data-bbox="588 56 674 2184">8</td> </tr> <tr> <td colspan="6" data-bbox="39 56 501 2184"> <table border="1"> <tr> <td data-bbox="39 56 70 2184">1</td> <td data-bbox="70 56 156 2184">2</td> <td data-bbox="156 56 243 2184">3</td> <td data-bbox="243 56 329 2184">4</td> <td data-bbox="329 56 415 2184">5</td> <td data-bbox="415 56 501 2184">6</td> <td data-bbox="501 56 588 2184">7</td> <td data-bbox="588 56 674 2184">8</td> </tr> <tr> <td colspan="6"
data-bbox="39 56 501 2184"> <table border="1"> <tr> <td data-bbox="39 56 70 2184">1</td> <td data-bbox="70 56 156 2184">2</td> <td data-bbox="156 56 243 2184">3</td> <td data-bbox="243 56 329 2184">4</td> <td data-bbox="329 56 415 2184">5</td> <td data-bbox="415 56 501 2184">6</td> <td data-bbox="501 56 588 2184">7</td> <td data-bbox="588 56 674 2184">8</td> </tr> <tr> <td colspan="6" data-bbox="39 56 501 2184"> <table border="1"> <tr> <td data-bbox="39 56 70 2184">1</td> <td data-bbox="70 56 156 2184">2</td> <td data-bbox="156 56 243 2184">3</td> <td data-bbox="243 56 329 2184">4</td> <td data-bbox="329 56 415 2184">5</td> <td data-bbox="415 56 501 2184">6</td> <td data-bbox="501 56 588 2184">7</td> <td data-bbox="588 56 674 2184">8</td> </tr> <tr> <td colspan="6" data-bbox="39 56 501 2184"> <table border="1"> <tr> <td data-bbox="39 56 70 2184">1</td> <td data-bbox="70 56 156 2184">2</td> <td data-bbox="156 56 243 2184">3</td> <td data-bbox="243 56 329 2184">4</td> <td data-bbox="329 56 415 2184">5</td> <td data-bbox="415 56 501 2184">6</td> <td data-bbox="501 56 588 2184">7</td> <td data-bbox="588 56 674 2184">8</td> </tr> <tr> <td colspan="6" data-bbox="39 56 501 2184"> <table border="1"> <tr> <td data-bbox="39 56 70 2184">1</td> <td data-bbox="70 56 156 2184">2</td> <td data-bbox="156 56 243 2184">3</td> <td data-bbox="243 56 329 2184">4</td> <td data-bbox="329 56 415 2184">5</td> <td data-bbox="415 56 501 2184">6</td> <td data-bbox="501 56 588 2184">7</td> <td data-bbox="588 56 674 2184">8</td> </tr> <tr> <td colspan="6" data-bbox="39 56 501 2184"> <table border="1"> <tr> <td data-bbox="39 56 70 2184">1</td> <td data-bbox="70 56 156 2184">2</td> <td data-bbox="156 56 243 2184">3</td> <td data-bbox="243 56 329 2184">4</td> <td data-bbox="329 56 415 2184">5</td> <td data-bbox="415 56 501 2184">6</td> <td data-bbox="501 56 588 2184">7</td> <td data-bbox="588 56 674 2184">8</td> </tr> <tr> <td colspan="6" data-bbox="39 56 501 2184"> <table border="1"> <tr> <td data-bbox="39 56 70 2184">1</td> <td data-bbox="70 56 156 2184">2</td> <td data-bbox="156 56 243 2184">3</td> <td data-bbox="243 56 329 2184">4</td> <td data-bbox="329 56 415 2184">5</td> <td data-bbox="415 56 501 2184">6</td> <td data-bbox="501 56 588 2184">7</td> <td data-bbox="588 56 674 2184">8</td> </tr> <tr> <td colspan="6" data-bbox="39 56 501 2184"> <table border="1"> <tr> <td data-bbox="39 56 70 2184">1</td> <td data-bbox="70 56 156 2184">2</td> <td data-bbox="156 56 243 2184">3</td> <td data-bbox="243 56 329 2184">4</td> <td data-bbox="329 56 415 2184">5</td> <td data-bbox="415 56 501 2184">6</td> <td data-bbox="501 56 588 2184">7</td> <td data-bbox="588 56 674 2184">8</td> </tr> <tr> <td colspan="6" data-bbox="39 56 501 2184"> <table border="1"> <tr> <td data-bbox="39 56 70 2184">1</td> <td data-bbox="70 56 156 2184">2</td> <td data-bbox="156 56 243 2184">3</td> <td data-bbox="243 56 329 2184">4</td> <td data-bbox="329 56 415 2184">5</td> <td data-bbox="415 56 501 2184">6</td> <td data-bbox="501 56 588 2184">7</td> <td data-bbox="588 56 674 2184">8</td> </tr> <tr> <td colspan="6" data-bbox="39 56 501 2184"> <table border="1"> <tr> <td data-bbox="39 56 70 2184">1</td> <td data-bbox="70 56 156 2184">2</td> <td data-bbox="156 56 243 2184">3</td> <td data-bbox="243 56 329 2184">4</td> <td data-bbox="329 56 415 2184">5</td> <td data-bbox="415 56 501 2184">6</td> <td data-bbox="501 56 588 2184">7</td> <td data-bbox="588 56 674 2184">8</td> </tr> <tr> <td colspan="6" data-bbox="39 56 501 2184"> <table border="1"> <tr> <td data-bbox="39 56 70 2184">1</td> <td data-bbox="70 56 156 2184">2</td> <td data-bbox="156 56 243 2184">3</td> <td data-bbox="243 56 329 2184">4</td> <td data-bbox="329 56 415 2184">5</td> <td data-bbox="415 56 501 2184">6</td> <td data-bbox="501 56 588 2184">7</td> <td data-bbox="588 56 674 2184">8</td> </tr> <tr> <td colspan="6" data-bbox="39 56 501 2184"> <table border="1"> <tr> <td data-bbox="39 56 70 2184">1</td> <td data-bbox="70 56 156 2184">2</td> <td data-bbox="156 56 243 2184">3</td> <td data-bbox="243 56 329 2184">4</td> <td data-bbox="329 56 415 2184">5</td> <td data-bbox="415 56 501 2184">6</td> <td data-bbox="501 56 588 2184">7</td> <td data-bbox="588 56 674 2184">8</td> </tr> <tr> <td colspan="6" data-bbox="39 56 501 2184"> <table border="1"> <tr> <td data-bbox="39 56 70 2184">1</td> <td data-bbox="70 56 156 2184">2</td> <td data-bbox="156 56 243 2184">3</td> <td data-bbox="243 56 329 2184">4</td> <td data-bbox="329 56 415 2184">5</td> <td data-bbox="415 56 501 2184">6</td> <td data-bbox="501 56 588 2184">7</td> <td data-bbox="588 56 674 2184">8</td> </tr> <tr> <td colspan="6" data-bbox="39 56 501 2184"> <table border="1"> <tr> <td data-bbox="39 56 70 2184">1</td> <td data-bbox="70 56 156 2184">2</td> <td data-bbox="156 56 243 2184">3</td> <td data-bbox="243 56 329 2184">4</td> <td data-bbox="329 56 415 2184">5</td> <td data-bbox="415 56 501 2184">6</td> <td data-bbox="501 56 588 2184">7</td> <td data-bbox="588 56 674 2184">8</td> </tr> <tr> <td colspan="6" data-bbox="39 56 501 2184"> <table border="1"> <tr> <td data-bbox="39 56 70 2184">1</td> <td data-bbox="70 56 156 2184">2</td> <td data-bbox="156 56 243 2184">3</td> <td data-bbox="243 56 329 2184">4</td> <td data-bbox="329 56 415 2184">5</td> <td data-bbox="415 56 501 2184">6</td> <td data-bbox="501 56 588 2184">7</td> <td data-bbox="588 56 674 2184">8</td> </tr> <tr> <td colspan="6" data-bbox="39 56 501 2184"> <table border="1"> <tr> <td data-bbox="39 56 70 2184">1</td> <td data-bbox="70 56 156 2184">2</td> <td data-bbox="156 56 243 2184">3</td> <td data-bbox="243 56 329 2184">4</td> <td data-bbox="329 56 415 2184">5</td> <td data-bbox="415 56 501 2184">6</td> <td data-bbox="501 56 588 2184">7</td> <td data-bbox="588 56 674 2184">8</td> </tr> <tr> <td colspan="6" data-bbox="39 56 501 2184"> <table border="1"> <tr> <td data-bbox="39 56 70 2184">1</td> <td data-bbox="70 56 156 2184">2</td> <td data-bbox="156 56 243 2184">3</td> <td data-bbox="243 56 329 2184">4</td> <td data-bbox="329 56 415 2184">5</td> <td data-bbox="415 56 501 2184">6</td> <td data-bbox="501 56 588 2184">7</td> <td data-bbox="588 56 674 2184">8</td> </tr> <tr> <td colspan="6" data-bbox="39 56 501 2184"> <table border="1"> <tr> <td data-bbox="39 56 70 2184">1</td> <td data-bbox="70 56 156 2184">2</td> <td data-bbox="156 56 243 2184">3</td> <td data-bbox="243 56 329 2184">4</td> <td data-bbox="329 56 415 2184">5</td> <td data-bbox="415 56 501 2184">6</td> <td data-bbox="501 56 588 2184">7</td> <td data-bbox="588 56 674 2184">8</td> </tr> <tr> <td colspan="6" data-bbox="39 56 501 2184"> <table border="1"> <tr> <td data-bbox="39 56 70 2184">1</td> <td data-bbox="70 56 156 2184">2</td> <td data-bbox="156 56 243 2184">3</td> <td data-bbox="243 56 329 2184">4</td> <td data-bbox="329 56 415 2184">5</td> <td data-bbox="415 56 501 2184">6</td> <td data-bbox="501 56 588 2184">7</td> <td data-bbox="588 56 674 2184">8</td> </tr> <tr> <td colspan="6" data-bbox="39 56 501 2184"> <table border="1"> <tr> <td data-bbox="39 56 70 2184">1</td> <td data-bbox="70 56 156 2184">2</td> <td data-bbox="156 56 243 2184">3</td> <td data-bbox="243 56 329 2184">4</td> <td data-bbox="329 56 415 2184">5</td> <td data-bbox="415 56 501 2184">6</td> <td data-bbox="501 56 588 2184">7</td> <td data-bbox="588 56 674 2184">8</td> </tr> <tr> <td colspan="6" data-bbox="39 56 501 2184"> <table border="1"> <tr> <td data-bbox="39 56 70 2184">1</td> <td data-bbox="70 56 156 2184">2</td> <td data-bbox="156 56 243 2184">3</td> <td data-bbox="243 56 329 2184">4</td> <td data-bbox="329 56 415 2184">5</td> <td data-bbox="415 56 501 2184">6</td> <td data-bbox="501 56 588 2184">7</td> <td data-bbox="588 56 674 2184">8</td> </tr> <tr> <td colspan="6" data-bbox="39 56 501 2184"> <table border="1"> <tr> <td data-bbox="39 56 70 2184">1</td> <td data-bbox="70 56 156 2184">2</td> <td data-bbox="156 56 243 2184">3</td> <td data-bbox="243 56 329 2184">4</td> <td data-bbox="329 56 415 2184">5</td> <td data-bbox="415 56 501 2184">6</td> <td data-bbox="501 56 588 2184">7</td> <td data-bbox="588 56 674 2184">8</td> </tr> <tr> <td colspan="6" data-bbox="39 56 501 2184"> <table border="1"> <tr> <td data-bbox="39 56 70 2184">1</td> <td data-bbox="70 56 156 2184">2</td> <td data-bbox="156 56 243 2184">3</td> <td data-bbox="243 56 329 2184">4</td> <td data-bbox="329 56 415 2184">5</td> <td data-bbox="415 56 501 2184">6</td> <td data-bbox="501 56 588 2184">7</td> <td data-bbox="588 56 674 2184">8</td> </tr> <tr> <td colspan="6" data-bbox="39 56 501 2184"> <table border="1"> <tr> <td data-bbox="39 56 70 2184">1</td> <td data-bbox="70 56 156 2184">2</td> <td data-bbox="156 56 243 2184">3</td> <td data-bbox="243 56 329 2184">4</td> <td data-bbox="329 56 415 2184">5</td> <td data-bbox="415 56 501 2184">6</td> <td data-bbox="501 56 588 2184">7</td> <td data-bbox="588 56 674 2184">8</td> </tr> <tr> <td colspan="6" data-bbox="39 56 501 2184"> <table border="1"> <tr> <td data-bbox="39 56 70 2184">1</td> <td data-bbox="70 56 156 2184">2</td> <td data-bbox="156 56 243 2184">3</td> <td data-bbox="243 56 329 2184">4</td> <td data-bbox="329 56 415 2184">5</td> <td data-bbox="415 56 501 2184">6</td> <td data-bbox="501 56 588 2184">7</td> <td data-bbox="588 56 674 2184">8</td> </tr> <tr> <td colspan="6" data-bbox="39 56 501 2184"> <table border="1"> <tr> <td data-bbox="39 56 70 2184">1</td> <td data-bbox="70 56 156 2184">2</td> <td data-bbox="156 56 243 2184">3</td> <td data-bbox="243 56 329 2184">4</td> <td data-bbox="329 56 415 2184">5</td> <td data-bbox="415 56 501 2184">6</td> <td data-bbox="501 56 588 2184">7</td> <td data-bbox="588 56 674 2184">8</td> </tr> <tr> <td colspan="6" data-bbox="39 56 501 2184"> <table border="1"> <tr> <td data-bbox="39 56 70 2184">1</td> <td data-bbox="70 56 156 2184">2</td> <td data-bbox="156 56 243 2184">3</td> <td data-bbox="243 56 329 2184">4</td> <td data-bbox="329 56 415 2184">5</td> <td data-bbox="415 56 501 2184">6</td> <td
data-bbox="501 56 588 2184">7</td> <td data-bbox="588 56 674 2184">8</td> </tr> <tr> <td colspan="6" data-bbox="39 56 501 2184"> <table border="1"> <tr> <td data-bbox="39 56 70 2184">1</td> <td data-bbox="70 56 156 2184">2</td> <td data-bbox="156 56 243 2184">3</td> <td data-bbox="243 56 329 2184">4</td> <td data-bbox="329 56 415 2184">5</td> <td data-bbox="415 56 501 2184">6</td> <td data-bbox="501 56 588 2184">7</td> <td data-bbox="588 56 674 2184">8</td> </tr> <tr> <td colspan="6" data-bbox="39 56 501 2184"> <table border="1"> <tr> <td data-bbox="39 56 70 2184">1</td> <td data-bbox="70 56 156 2184">2</td> <td data-bbox="156 56 243 2184">3</td> <td data-bbox="243 56 329 2184">4</td> <td data-bbox="329 56 415 2184">5</td> <td data-bbox="415 56 501 2184">6</td> <td data-bbox="501 56 588 2184">7</td> <td data-bbox="588 56 674 2184">8</td> </tr> <tr> <td colspan="6" data-bbox="39 56 501 2184"> <table border="1"> <tr> <td data-bbox="39 56 70 2184">1</td> <td data-bbox="70 56 156 2184">2</td> <td data-bbox="156 56 243 2184">3</td> <td data-bbox="243 56 329 2184">4</td> <td data-bbox="329 56 415 2184">5</td> <td data-bbox="415 56 501 2184">6</td> <td data-bbox="501 56 588 2184">7</td> <td data-bbox="588 56 674 2184">8</td> </tr> <tr> <td colspan="6" data-bbox="39 56 501 2184"> <table border="1"> <tr> <td data-bbox="39 56 70 2184">1</td> <td data-bbox="70 56 156 2184">2</td> <td data-bbox="156 56 243 2184">3</td> <td data-bbox="243 56 329 2184">4</td> <td data-bbox="329 56 415 2184">5</td> <td data-bbox="415 56 501 2184">6</td> <td data-bbox="501 56 588 2184">7</td> <td data-bbox="588 56 674 2184">8</td> </tr> <tr> <td colspan="6" data-bbox="39 56 501 2184"> <table border="1"> <tr> <td data-bbox="39 56 70 2184">1</td> <td data-bbox="70 56 156 2184">2</td> <td data-bbox="156 56 243 2184">3</td> <td data-bbox="243 56 329 2184">4</td> <td data-bbox="329 56 415 2184">5</td> <td data-bbox="415 56 501 2184">6</td> <td data-bbox="501 56 588 2184">7</td> <td data-bbox="588 56 674 2184">8</td> </tr> <tr> <td colspan="6" data-bbox="39 56 501 2184"> <table border="1"> <tr> <td data-bbox="39 56 70 2184">1</td></tr></table></td></tr></table></td></tr></table></td></tr></table></td></tr></table></td></tr></table></td></tr></table></td></tr></table></td></tr></table></td></tr></table></td></tr></table></td></tr></table></td></tr></table></td></tr></table></td></tr></table></td></tr></table></td></tr></table></td></tr></table></td></tr></table></td></tr></table></td></tr></table></td></tr></table></td></tr></table></td></tr></table></td></tr></table></td></tr></table></td></tr></table></td></tr></table></td></tr></table></td></tr></table></td></tr></table></td></tr></table></td></tr></table></td></tr></table></td></tr></table></td></tr></table></td></tr></table></td></tr></table></td></tr></table>   |  |  |  |  |  | 1 | 2 | 3 | 4 | 5 | 6 | 7 | 8 | <table border="1"> <tr> <td data-bbox="39 56 70 2184">1</td> <td data-bbox="70 56 156 2184">2</td> <td data-bbox="156 56 243 2184">3</td> <td data-bbox="243 56 329 2184">4</td> <td data-bbox="329 56 415 2184">5</td> <td data-bbox="415 56 501 2184">6</td> <td data-bbox="501 56 588 2184">7</td> <td data-bbox="588 56 674 2184">8</td> </tr> <tr> <td colspan="6" data-bbox="39 56 501 2184"> <table border="1"> <tr> <td data-bbox="39 56 70 2184">1</td> <td data-bbox="70 56 156 2184">2</td> <td data-bbox="156 56 243 2184">3</td> <td data-bbox="243 56 329 2184">4</td> <td data-bbox="329 56 415 2184">5</td> <td data-bbox="415 56 501 2184">6</td> <td data-bbox="501 56 588 2184">7</td> <td data-bbox="588 56 674 2184">8</td> </tr> <tr> <td colspan="6" data-bbox="39 56 501 2184"> <table border="1"> <tr> <td data-bbox="39 56 70 2184">1</td> <td data-bbox="70 56 156 2184">2</td> <td data-bbox="156 56 243 2184">3</td> <td data-bbox="243 56 329 2184">4</td> <td data-bbox="329 56 415 2184">5</td> <td data-bbox="415 56 501 2184">6</td> <td data-bbox="501 56 588 2184">7</td> <td data-bbox="588 56 674 2184">8</td> </tr> <tr> <td colspan="6" data-bbox="39 56 501 2184"> <table border="1"> <tr> <td data-bbox="39 56 70 2184">1</td> <td data-bbox="70 56 156 2184">2</td> <td data-bbox="156 56 243 2184">3</td> <td data-bbox="243 56 329 2184">4</td> <td data-bbox="329 56 415 2184">5</td> <td data-bbox="415 56 501 2184">6</td> <td data-bbox="501 56 588 2184">7</td> <td data-bbox="588 56 674 2184">8</td> </tr> <tr> <td colspan="6" data-bbox="39 56 501 2184"> <table border="1"> <tr> <td data-bbox="39 56 70 2184">1</td> <td data-bbox="70 56 156 2184">2</td> <td data-bbox="156 56 243 2184">3</td> <td data-bbox="243 56 329 2184">4</td> <td data-bbox="329 56 415 2184">5</td> <td data-bbox="415 56 501 2184">6</td> <td data-bbox="501 56 588 2184">7</td> <td data-bbox="588 56 674 2184">8</td> </tr> <tr> <td colspan="6" data-bbox="39 56 501 2184"> <table border="1"> <tr> <td data-bbox="39 56 70 2184">1</td> <td data-bbox="70 56 156 2184">2</td> <td data-bbox="156 56 243 2184">3</td> <td data-bbox="243 56 329 2184">4</td> <td data-bbox="329 56 415 2184">5</td> <td data-bbox="415 56 501 2184">6</td> <td data-bbox="501 56 588 2184">7</td> <td data-bbox="588 56 674 2184">8</td> </tr> <tr> <td colspan="6" data-bbox="39 56 501 2184"> <table border="1"> <tr> <td data-bbox="39 56 70 2184">1</td> <td data-bbox="70 56 156 2184">2</td> <td data-bbox="156 56 243 2184">3</td> <td data-bbox="243 56 329 2184">4</td> <td data-bbox="329 56 415 2184">5</td> <td data-bbox="415 56 501 2184">6</td> <td data-bbox="501 56 588 2184">7</td> <td data-bbox="588 56 674 2184">8</td> </tr> <tr> <td colspan="6" data-bbox="39 56 501 2184"> <table border="1"> <tr> <td data-bbox="39 56 70 2184">1</td> <td data-bbox="70 56 156 2184">2</td> <td data-bbox="156 56 243 2184">3</td> <td data-bbox="243 56 329 2184">4</td> <td data-bbox="329 56 415 2184">5</td> <td data-bbox="415 56 501 2184">6</td> <td data-bbox="501 56 588 2184">7</td> <td data-bbox="588 56 674 2184">8</td> </tr> <tr> <td colspan="6" data-bbox="39 56 501 2184"> <table border="1"> <tr> <td data-bbox="39 56 70 2184">1</td> <td data-bbox="70 56 156 2184">2</td> <td data-bbox="156 56 243 2184">3</td> <td data-bbox="243 56 329 2184">4</td> <td data-bbox="329 56 415 2184">5</td> <td data-bbox="415 56 501 2184">6</td> <td data-bbox="501 56 588 2184">7</td> <td data-bbox="588 56 674 2184">8</td> </tr> <tr> <td colspan="6" data-bbox="39 56 501 2184"> <table border="1"> <tr> <td data-bbox="39 56 70 2184">1</td> <td data-bbox="70 56 156 2184">2</td> <td data-bbox="156 56 243 2184">3</td> <td data-bbox="243 56 329 2184">4</td> <td data-bbox="329 56 415 2184">5</td> <td data-bbox="415 56 501 2184">6</td> <td data-bbox="501 56 588 2184">7</td> <td data-bbox="588 56 674 2184">8</td> </tr> <tr> <td colspan="6" data-bbox="39 56 501 2184"> <table border="1"> <tr> <td data-bbox="39 56 70 2184">1</td> <td data-bbox="70 56 156 2184">2</td> <td data-bbox="156 56 243 2184">3</td> <td data-bbox="243 56 329 2184">4</td> <td data-bbox="329 56 415 2184">5</td> <td data-bbox="415 56 501 2184">6</td> <td data-bbox="501 56 588 2184">7</td> <td data-bbox="588 56 674 2184">8</td> </tr> <tr> <td colspan="6" data-bbox="39 56 501 2184"> <table border="1"> <tr> <td data-bbox="39 56 70 2184">1</td> <td data-bbox="70 56 156 2184">2</td> <td data-bbox="156 56 243 2184">3</td> <td data-bbox="243 56 329 2184">4</td> <td data-bbox="329 56 415 2184">5</td> <td data-bbox="415 56 501 2184">6</td> <td data-bbox="501 56 588 2184">7</td> <td data-bbox="588 56 674 2184">8</td> </tr> <tr> <td colspan="6" data-bbox="39 56 501 2184"> <table border="1"> <tr> <td
data-bbox="39 56 70 2184">1</td> <td data-bbox="70 56 156 2184">2</td> <td data-bbox="156 56 243 2184">3</td> <td data-bbox="243 56 329 2184">4</td> <td data-bbox="329 56 415 2184">5</td> <td data-bbox="415 56 501 2184">6</td> <td data-bbox="501 56 588 2184">7</td> <td data-bbox="588 56 674 2184">8</td> </tr> <tr> <td colspan="6" data-bbox="39 56 501 2184"> <table border="1"> <tr> <td data-bbox="39 56 70 2184">1</td> <td data-bbox="70 56 156 2184">2</td> <td data-bbox="156 56 243 2184">3</td> <td data-bbox="243 56 329 2184">4</td> <td data-bbox="329 56 415 2184">5</td> <td data-bbox="415 56 501 2184">6</td> <td data-bbox="501 56 588 2184">7</td> <td data-bbox="588 56 674 2184">8</td> </tr> <tr> <td colspan="6" data-bbox="39 56 501 2184"> <table border="1"> <tr> <td data-bbox="39 56 70 2184">1</td> <td data-bbox="70 56 156 2184">2</td> <td data-bbox="156 56 243 2184">3</td> <td data-bbox="243 56 329 2184">4</td> <td data-bbox="329 56 415 2184">5</td> <td data-bbox="415 56 501 2184">6</td> <td data-bbox="501 56 588 2184">7</td> <td data-bbox="588 56 674 2184">8</td> </tr> <tr> <td colspan="6" data-bbox="39 56 501 2184"> <table border="1"> <tr> <td data-bbox="39 56 70 2184">1</td> <td data-bbox="70 56 156 2184">2</td> <td data-bbox="156 56 243 2184">3</td> <td data-bbox="243 56 329 2184">4</td> <td data-bbox="329 56 415 2184">5</td> <td data-bbox="415 56 501 2184">6</td> <td data-bbox="501 56 588 2184">7</td> <td data-bbox="588 56 674 2184">8</td> </tr> <tr> <td colspan="6" data-bbox="39 56 501 2184"> <table border="1"> <tr> <td data-bbox="39 56 70 2184">1</td> <td data-bbox="70 56 156 2184">2</td> <td data-bbox="156 56 243 2184">3</td> <td data-bbox="243 56 329 2184">4</td> <td data-bbox="329 56 415 2184">5</td> <td data-bbox="415 56 501 2184">6</td> <td data-bbox="501 56 588 2184">7</td> <td data-bbox="588 56 674 2184">8</td> </tr> <tr> <td colspan="6" data-bbox="39 56 501 2184"> <table border="1"> <tr> <td data-bbox="39 56 70 2184">1</td> <td data-bbox="70 56 156 2184">2</td> <td data-bbox="156 56 243 2184">3</td> <td data-bbox="243 56 329 2184">4</td> <td data-bbox="329 56 415 2184">5</td> <td data-bbox="415 56 501 2184">6</td> <td data-bbox="501 56 588 2184">7</td> <td data-bbox="588 56 674 2184">8</td> </tr> <tr> <td colspan="6" data-bbox="39 56 501 2184"> <table border="1"> <tr> <td data-bbox="39 56 70 2184">1</td> <td data-bbox="70 56 156 2184">2</td> <td data-bbox="156 56 243 2184">3</td> <td data-bbox="243 56 329 2184">4</td> <td data-bbox="329 56 415 2184">5</td> <td data-bbox="415 56 501 2184">6</td> <td data-bbox="501 56 588 2184">7</td> <td data-bbox="588 56 674 2184">8</td> </tr> <tr> <td colspan="6" data-bbox="39 56 501 2184"> <table border="1"> <tr> <td data-bbox="39 56 70 2184">1</td> <td data-bbox="70 56 156 2184">2</td> <td data-bbox="156 56 243 2184">3</td> <td data-bbox="243 56 329 2184">4</td> <td data-bbox="329 56 415 2184">5</td> <td data-bbox="415 56 501 2184">6</td> <td data-bbox="501 56 588 2184">7</td> <td data-bbox="588 56 674 2184">8</td> </tr> <tr> <td colspan="6" data-bbox="39 56 501 2184"> <table border="1"> <tr> <td data-bbox="39 56 70 2184">1</td> <td data-bbox="70 56 156 2184">2</td> <td data-bbox="156 56 243 2184">3</td> <td data-bbox="243 56 329 2184">4</td> <td data-bbox="329 56 415 2184">5</td> <td data-bbox="415 56 501 2184">6</td> <td data-bbox="501 56 588 2184">7</td> <td data-bbox="588 56 674 2184">8</td> </tr> <tr> <td colspan="6" data-bbox="39 56 501 2184"> <table border="1"> <tr> <td data-bbox="39 56 70 2184">1</td> <td data-bbox="70 56 156 2184">2</td> <td data-bbox="156 56 243 2184">3</td> <td data-bbox="243 56 329 2184">4</td> <td data-bbox="329 56 415 2184">5</td> <td data-bbox="415 56 501 2184">6</td> <td data-bbox="501 56 588 2184">7</td> <td data-bbox="588 56 674 2184">8</td> </tr> <tr> <td colspan="6" data-bbox="39 56 501 2184"> <table border="1"> <tr> <td data-bbox="39 56 70 2184">1</td> <td data-bbox="70 56 156 2184">2</td> <td data-bbox="156 56 243 2184">3</td> <td data-bbox="243 56 329 2184">4</td> <td data-bbox="329 56 415 2184">5</td> <td data-bbox="415 56 501 2184">6</td> <td data-bbox="501 56 588 2184">7</td> <td data-bbox="588 56 674 2184">8</td> </tr> <tr> <td colspan="6" data-bbox="39 56 501 2184"> <table border="1"> <tr> <td data-bbox="39 56 70 2184">1</td> <td data-bbox="70 56 156 2184">2</td> <td data-bbox="156 56 243 2184">3</td> <td data-bbox="243 56 329 2184">4</td> <td data-bbox="329 56 415 2184">5</td> <td data-bbox="415 56 501 2184">6</td> <td data-bbox="501 56 588 2184">7</td> <td data-bbox="588 56 674 2184">8</td> </tr> <tr> <td colspan="6" data-bbox="39 56 501 2184"> <table border="1"> <tr> <td data-bbox="39 56 70 2184">1</td> <td data-bbox="70 56 156 2184">2</td> <td data-bbox="156 56 243 2184">3</td> <td data-bbox="243 56 329 2184">4</td> <td data-bbox="329 56 415 2184">5</td> <td data-bbox="415 56 501 2184">6</td> <td data-bbox="501 56 588 2184">7</td> <td data-bbox="588 56 674 2184">8</td> </tr> <tr> <td colspan="6" data-bbox="39 56 501 2184"> <table border="1"> <tr> <td data-bbox="39 56 70 2184">1</td> <td data-bbox="70 56 156 2184">2</td> <td data-bbox="156 56 243 2184">3</td> <td data-bbox="243 56 329 2184">4</td> <td data-bbox="329 56 415 2184">5</td> <td data-bbox="415 56 501 2184">6</td> <td data-bbox="501 56 588 2184">7</td> <td data-bbox="588 56 674 2184">8</td> </tr> <tr> <td colspan="6" data-bbox="39 56 501 2184"> <table border="1"> <tr> <td data-bbox="39 56 70 2184">1</td> <td data-bbox="70 56 156 2184">2</td> <td data-bbox="156 56 243 2184">3</td> <td data-bbox="243 56 329 2184">4</td> <td data-bbox="329 56 415 2184">5</td> <td data-bbox="415 56 501 2184">6</td> <td data-bbox="501 56 588 2184">7</td> <td data-bbox="588 56 674 2184">8</td> </tr> <tr> <td colspan="6" data-bbox="39 56 501 2184"> <table border="1"> <tr> <td data-bbox="39 56 70 2184">1</td> <td data-bbox="70 56 156 2184">2</td> <td data-bbox="156 56 243 2184">3</td> <td data-bbox="243 56 329 2184">4</td> <td data-bbox="329 56 415 2184">5</td> <td data-bbox="415 56 501 2184">6</td> <td data-bbox="501 56 588 2184">7</td> <td data-bbox="588 56 674 2184">8</td> </tr> <tr> <td colspan="6" data-bbox="39 56 501 2184"> <table border="1"> <tr> <td data-bbox="39 56 70 2184">1</td> <td data-bbox="70 56 156 2184">2</td> <td data-bbox="156 56 243 2184">3</td> <td data-bbox="243 56 329 2184">4</td> <td data-bbox="329 56 415 2184">5</td> <td data-bbox="415 56 501 2184">6</td> <td data-bbox="501 56 588 2184">7</td> <td data-bbox="588 56 674 2184">8</td> </tr> <tr> <td colspan="6" data-bbox="39 56 501 2184"> <table border="1"> <tr> <td data-bbox="39 56 70 2184">1</td> <td data-bbox="70 56 156 2184">2</td> <td data-bbox="156 56 243 2184">3</td> <td data-bbox="243 56 329 2184">4</td> <td data-bbox="329 56 415 2184">5</td> <td data-bbox="415 56 501 2184">6</td> <td data-bbox="501 56 588 2184">7</td> <td data-bbox="588 56 674 2184">8</td> </tr> <tr> <td colspan="6" data-bbox="39 56 501 2184"> <table border="1"> <tr> <td data-bbox="39 56 70 2184">1</td> <td data-bbox="70 56 156 2184">2</td> <td data-bbox="156 56 243 2184">3</td> <td data-bbox="243 56 329 2184">4</td> <td data-bbox="329 56 415 2184">5</td> <td data-bbox="415 56 501 2184">6</td> <td data-bbox="501 56 588 2184">7</td> <td data-bbox="588 56 674 2184">8</td> </tr> <tr> <td colspan="6" data-bbox="39 56 501 2184"> <table border="1"> <tr> <td data-bbox="39 56 70 2184">1</td> <td data-bbox="70 56 156 2184">2</td> <td data-bbox="156 56 243 2184">3</td> <td data-bbox="243 56 329 2184">4</td> <td data-bbox="329 56 415 2184">5</td> <td data-bbox="415 56 501 2184">6</td> <td data-bbox="501 56 588 2184">7</td> <td data-bbox="588 56 674 2184">8</td> </tr> <tr> <td colspan="6" data-bbox="39 56 501 2184"> <table border="1"> <tr> <td data-bbox="39 56 70 2184">1</td> <td data-bbox="70 56 156 2184">2</td> <td data-bbox="156 56 243 2184">3</td> <td data-bbox="243 56 329 2184">4</td> <td data-bbox="329 56 415 2184">5</td> <td data-bbox="415 56 501 2184">6</td> <td data-bbox="501 56 588 2184">7</td> <td data-bbox="588 56 674 2184">8</td> </tr> <tr> <td colspan="6" data-bbox="39 56 501 2184"> <table border="1"> <tr> <td data-bbox="39 56 70 2184">1</td> <td data-bbox="70 56 156 2184">2</td> <td data-bbox="156 56 243 2184">3</td> <td data-bbox="243 56 329 2184">4</td> <td data-bbox="329 56 415 2184">5</td> <td data-bbox="415 56 501 2184">6</td> <td data-bbox="501 56 588 2184">7</td> <td data-bbox="588 56 674 2184">8</td> </tr> <tr> <td colspan="6" data-bbox="39 56 501 2184"> <table border="1"> <tr> <td data-bbox="39 56 70 2184">1</td> <td data-bbox="70 56 156 2184">2</td> <td data-bbox="156 56 243 2184">3</td> <td data-bbox="243 56 329 2184">4</td> <td data-bbox="329 56 415 2184">5</td> <td data-bbox="415 56 501 2184">6</td> <td data-bbox="501 56 588 2184">7</td> <td data-bbox="588 56 674 2184">8</td> </tr> <tr> <td colspan="6" data-bbox="39 56 501 2184"> <table border="1"> <tr> <td data-bbox="39 56 70 2184">1</td> <td data-bbox="70 56 156 2184">2</td> <td data-bbox="156 56 243 2184">3</td> <td data-bbox="243 56 329 2184">4</td> <td data-bbox="329 56 415 2184">5</td> <td data-bbox="415 56 501 2184">6</td> <td data-bbox="501 56 588 2184">7</td> <td data-bbox="588 56 674 2184">8</td> </tr> <tr> <td colspan="6" data-bbox="39 56 501 2184"> <table border="1"> <tr> <td data-bbox="39 56 70 2184">1</td> <td data-bbox="70 56 156 2184">2</td> <td data-bbox="156 56 243 2184">3</td> <td data-bbox="243 56 329 2184">4</td> <td data-bbox="329 56 415 2184">5</td> <td data-bbox="415 56 501 2184">6</td> <td data-bbox="501 56 588 2184">7</td> <td data-bbox="588 56 674 2184">8</td> </tr> <tr> <td colspan="6" data-bbox="39 56 501 2184"> <table border="1"> <tr> <td data-bbox="39 56 70
2184">1</td></tr></table></td></tr></table></td></tr></table></td></tr></table></td></tr></table></td></tr></table></td></tr></table></td></tr></table></td></tr></table></td></tr></table></td></tr></table></td></tr></table></td></tr></table></td></tr></table></td></tr></table></td></tr></table></td></tr></table></td></tr></table></td></tr></table></td></tr></table></td></tr></table></td></tr></table></td></tr></table></td></tr></table></td></tr></table></td></tr></table></td></tr></table></td></tr></table></td></tr></table></td></tr></table></td></tr></table></td></tr></table></td></tr></table></td></tr></table></td></tr></table></td></tr></table></td></tr></table></td></tr></table>   |  |  |  |  |  | 1 | 2 | 3 | 4 | 5 | 6 | 7 | 8 | <table border="1"> <tr> <td data-bbox="39 56 70 2184">1</td> <td data-bbox="70 56 156 2184">2</td> <td data-bbox="156 56 243 2184">3</td> <td data-bbox="243 56 329 2184">4</td> <td data-bbox="329 56 415 2184">5</td> <td data-bbox="415 56 501 2184">6</td> <td data-bbox="501 56 588 2184">7</td> <td data-bbox="588 56 674 2184">8</td> </tr> <tr> <td colspan="6" data-bbox="39 56 501 2184"> <table border="1"> <tr> <td data-bbox="39 56 70 2184">1</td> <td data-bbox="70 56 156 2184">2</td> <td data-bbox="156 56 243 2184">3</td> <td data-bbox="243 56 329 2184">4</td> <td data-bbox="329 56 415 2184">5</td> <td data-bbox="415 56 501 2184">6</td> <td data-bbox="501 56 588 2184">7</td> <td data-bbox="588 56 674 2184">8</td> </tr> <tr> <td colspan="6" data-bbox="39 56 501 2184"> <table border="1"> <tr> <td data-bbox="39 56 70 2184">1</td> <td data-bbox="70 56 156 2184">2</td> <td data-bbox="156 56 243 2184">3</td> <td data-bbox="243 56 329 2184">4</td> <td data-bbox="329 56 415 2184">5</td> <td data-bbox="415 56 501 2184">6</td> <td data-bbox="501 56 588 2184">7</td> <td data-bbox="588 56 674 2184">8</td> </tr> <tr> <td colspan="6" data-bbox="39 56 501 2184"> <table border="1"> <tr> <td data-bbox="39 56 70 2184">1</td> <td data-bbox="70 56 156 2184">2</td> <td data-bbox="156 56 243 2184">3</td> <td data-bbox="243 56 329 2184">4</td> <td data-bbox="329 56 415 2184">5</td> <td data-bbox="415 56 501 2184">6</td> <td data-bbox="501 56 588 2184">7</td> <td data-bbox="588 56 674 2184">8</td> </tr> <tr> <td colspan="6" data-bbox="39 56 501 2184"> <table border="1"> <tr> <td data-bbox="39 56 70 2184">1</td> <td data-bbox="70 56 156 2184">2</td> <td data-bbox="156 56 243 2184">3</td> <td data-bbox="243 56 329 2184">4</td> <td data-bbox="329 56 415 2184">5</td> <td data-bbox="415 56 501 2184">6</td> <td data-bbox="501 56 588 2184">7</td> <td data-bbox="588 56 674 2184">8</td> </tr> <tr> <td colspan="6" data-bbox="39 56 501 2184"> <table border="1"> <tr> <td data-bbox="39 56 70 2184">1</td> <td data-bbox="70 56 156 2184">2</td> <td data-bbox="156 56 243 2184">3</td> <td data-bbox="243 56 329 2184">4</td> <td data-bbox="329 56 415 2184">5</td> <td data-bbox="415 56 501 2184">6</td> <td data-bbox="501 56 588 2184">7</td> <td data-bbox="588 56 674 2184">8</td> </tr> <tr> <td colspan="6" data-bbox="39 56 501 2184"> <table border="1"> <tr> <td data-bbox="39 56 70 2184">1</td> <td data-bbox="70 56 156 2184">2</td> <td data-bbox="156 56 243 2184">3</td> <td data-bbox="243 56 329 2184">4</td> <td data-bbox="329 56 415 2184">5</td> <td data-bbox="415 56 501 2184">6</td> <td data-bbox="501 56 588 2184">7</td> <td data-bbox="588 56 674 2184">8</td> </tr> <tr> <td colspan="6" data-bbox="39 56 501 2184"> <table border="1"> <tr> <td data-bbox="39 56 70 2184">1</td> <td data-bbox="70 56 156 2184">2</td> <td data-bbox="156 56 243 2184">3</td> <td data-bbox="243 56 329 2184">4</td> <td data-bbox="329 56 415 2184">5</td> <td data-bbox="415 56 501 2184">6</td> <td data-bbox="501 56 588 2184">7</td> <td data-bbox="588 56 674 2184">8</td> </tr> <tr> <td colspan="6" data-bbox="39 56 501 2184"> <table border="1"> <tr> <td data-bbox="39 56 70 2184">1</td> <td data-bbox="70 56 156 2184">2</td> <td data-bbox="156 56 243 2184">3</td> <td data-bbox="243 56 329 2184">4</td> <td data-bbox="329 56 415 2184">5</td> <td data-bbox="415 56 501 2184">6</td> <td data-bbox="501 56 588 2184">7</td> <td data-bbox="588 56 674 2184">8</td> </tr> <tr> <td colspan="6" data-bbox="39 56 501 2184"> <table border="1"> <tr> <td data-bbox="39 56 70 2184">1</td> <td data-bbox="70 56 156 2184">2</td> <td data-bbox="156 56 243 2184">3</td> <td data-bbox="243 56 329 2184">4</td> <td data-bbox="329 56 415 2184">5</td> <td data-bbox="415 56 501 2184">6</td> <td data-bbox="501 56 588 2184">7</td> <td data-bbox="588 56 674 2184">8</td> </tr> <tr> <td colspan="6" data-bbox="39 56 501 2184"> <table border="1"> <tr> <td data-bbox="39 56 70 2184">1</td> <td data-bbox="70 56 156 2184">2</td> <td data-bbox="156 56 243 2184">3</td> <td data-bbox="243 56 329 2184">4</td> <td data-bbox="329 56 415 2184">5</td> <td data-bbox="415 56 501 2184">6</td> <td data-bbox="501 56 588 2184">7</td> <td data-bbox="588 56 674 2184">8</td> </tr> <tr> <td colspan="6" data-bbox="39 56 501 2184"> <table border="1"> <tr> <td data-bbox="39 56 70 2184">1</td> <td data-bbox="70 56 156 2184">2</td> <td data-bbox="156 56 243 2184">3</td> <td data-bbox="243 56 329 2184">4</td> <td data-bbox="329 56 415 2184">5</td> <td data-bbox="415 56 501 2184">6</td> <td data-bbox="501 56 588 2184">7</td> <td data-bbox="588 56 674 2184">8</td> </tr> <tr> <td colspan="6" data-bbox="39 56 501 2184"> <table border="1"> <tr> <td data-bbox="39 56 70 2184">1</td> <td data-bbox="70 56 156 2184">2</td> <td data-bbox="156 56 243 2184">3</td> <td data-bbox="243 56 329 2184">4</td> <td data-bbox="329 56 415 2184">5</td> <td data-bbox="415 56 501 2184">6</td> <td data-bbox="501 56 588 2184">7</td> <td data-bbox="588 56 674 2184">8</td> </tr> <tr> <td colspan="6" data-bbox="39 56 501 2184"> <table border="1"> <tr> <td data-bbox="39 56 70 2184">1</td> <td data-bbox="70 56 156 2184">2</td> <td data-bbox="156 56 243 2184">3</td> <td data-bbox="243 56 329 2184">4</td> <td data-bbox="329 56 415 2184">5</td> <td data-bbox="415 56 501 2184">6</td> <td data-bbox="501 56 588 2184">7</td> <td data-bbox="588 56 674 2184">8</td> </tr> <tr> <td colspan="6" data-bbox="39 56 501 2184"> <table border="1"> <tr> <td data-bbox="39 56 70 2184">1</td> <td data-bbox="70 56 156 2184">2</td> <td data-bbox="156 56 243 2184">3</td> <td data-bbox="243 56 329 2184">4</td> <td data-bbox="329 56 415 2184">5</td> <td data-bbox="415 56 501 2184">6</td> <td data-bbox="501 56 588 2184">7</td> <td data-bbox="588 56 674 2184">8</td> </tr> <tr> <td colspan="6" data-bbox="39 56 501 2184"> <table border="1"> <tr> <td data-bbox="39 56 70 2184">1</td> <td data-bbox="70 56 156 2184">2</td> <td data-bbox="156 56 243 2184">3</td> <td data-bbox="243 56 329 2184">4</td> <td data-bbox="329 56 415 2184">5</td> <td data-bbox="415 56 501 2184">6</td> <td data-bbox="501 56 588 2184">7</td> <td data-bbox="588 56 674 2184">8</td> </tr> <tr> <td colspan="6" data-bbox="39 56 501 2184"> <table border="1"> <tr> <td data-bbox="39 56 70 2184">1</td> <td data-bbox="70 56 156 2184">2</td> <td data-bbox="156 56 243 2184">3</td> <td data-bbox="243 56 329 2184">4</td> <td data-bbox="329 56 415 2184">5</td> <td data-bbox="415 56 501 2184">6</td> <td data-bbox="501 56 588 2184">7</td> <td data-bbox="588 56 674 2184">8</td> </tr> <tr> <td colspan="6" data-bbox="39 56 501 2184"> <table border="1"> <tr> <td data-bbox="39 56 70 2184">1</td> <td data-bbox="70 56 156 2184">2</td> <td data-bbox="156 56 243 2184">3</td> <td data-bbox="243 56 329 2184">4</td> <td data-bbox="329 56 415 2184">5</td> <td
data-bbox="415 56 501 2184">6</td> <td data-bbox="501 56 588 2184">7</td> <td data-bbox="588 56 674 2184">8</td> </tr> <tr> <td colspan="6" data-bbox="39 56 501 2184"> <table border="1"> <tr> <td data-bbox="39 56 70 2184">1</td> <td data-bbox="70 56 156 2184">2</td> <td data-bbox="156 56 243 2184">3</td> <td data-bbox="243 56 329 2184">4</td> <td data-bbox="329 56 415 2184">5</td> <td data-bbox="415 56 501 2184">6</td> <td data-bbox="501 56 588 2184">7</td> <td data-bbox="588 56 674 2184">8</td> </tr> <tr> <td colspan="6" data-bbox="39 56 501 2184"> <table border="1"> <tr> <td data-bbox="39 56 70 2184">1</td> <td data-bbox="70 56 156 2184">2</td> <td data-bbox="156 56 243 2184">3</td> <td data-bbox="243 56 329 2184">4</td> <td data-bbox="329 56 415 2184">5</td> <td data-bbox="415 56 501 2184">6</td> <td data-bbox="501 56 588 2184">7</td> <td data-bbox="588 56 674 2184">8</td> </tr> <tr> <td colspan="6" data-bbox="39 56 501 2184"> <table border="1"> <tr> <td data-bbox="39 56 70 2184">1</td> <td data-bbox="70 56 156 2184">2</td> <td data-bbox="156 56 243 2184">3</td> <td data-bbox="243 56 329 2184">4</td> <td data-bbox="329 56 415 2184">5</td> <td data-bbox="415 56 501 2184">6</td> <td data-bbox="501 56 588 2184">7</td> <td data-bbox="588 56 674 2184">8</td> </tr> <tr> <td colspan="6" data-bbox="39 56 501 2184"> <table border="1"> <tr> <td data-bbox="39 56 70 2184">1</td> <td data-bbox="70 56 156 2184">2</td> <td data-bbox="156 56 243 2184">3</td> <td data-bbox="243 56 329 2184">4</td> <td data-bbox="329 56 415 2184">5</td> <td data-bbox="415 56 501 2184">6</td> <td data-bbox="501 56 588 2184">7</td> <td data-bbox="588 56 674 2184">8</td> </tr> <tr> <td colspan="6" data-bbox="39 56 501 2184"> <table border="1"> <tr> <td data-bbox="39 56 70 2184">1</td> <td data-bbox="70 56 156 2184">2</td> <td data-bbox="156 56 243 2184">3</td> <td data-bbox="243 56 329 2184">4</td> <td data-bbox="329 56 415 2184">5</td> <td data-bbox="415 56 501 2184">6</td> <td data-bbox="501 56 588 2184">7</td> <td data-bbox="588 56 674 2184">8</td> </tr> <tr> <td colspan="6" data-bbox="39 56 501 2184"> <table border="1"> <tr> <td data-bbox="39 56 70 2184">1</td> <td data-bbox="70 56 156 2184">2</td> <td data-bbox="156 56 243 2184">3</td> <td data-bbox="243 56 329 2184">4</td> <td data-bbox="329 56 415 2184">5</td> <td data-bbox="415 56 501 2184">6</td> <td data-bbox="501 56 588 2184">7</td> <td data-bbox="588 56 674 2184">8</td> </tr> <tr> <td colspan="6" data-bbox="39 56 501 2184"> <table border="1"> <tr> <td data-bbox="39 56 70 2184">1</td> <td data-bbox="70 56 156 2184">2</td> <td data-bbox="156 56 243 2184">3</td> <td data-bbox="243 56 329 2184">4</td> <td data-bbox="329 56 415 2184">5</td> <td data-bbox="415 56 501 2184">6</td> <td data-bbox="501 56 588 2184">7</td> <td data-bbox="588 56 674 2184">8</td> </tr> <tr> <td colspan="6" data-bbox="39 56 501 2184"> <table border="1"> <tr> <td data-bbox="39 56 70 2184">1</td> <td data-bbox="70 56 156 2184">2</td> <td data-bbox="156 56 243 2184">3</td> <td data-bbox="243 56 329 2184">4</td> <td data-bbox="329 56 415 2184">5</td> <td data-bbox="415 56 501 2184">6</td> <td data-bbox="501 56 588 2184">7</td> <td data-bbox="588 56 674 2184">8</td> </tr> <tr> <td colspan="6" data-bbox="39 56 501 2184"> <table border="1"> <tr> <td data-bbox="39 56 70 2184">1</td> <td data-bbox="70 56 156 2184">2</td> <td data-bbox="156 56 243 2184">3</td> <td data-bbox="243 56 329 2184">4</td> <td data-bbox="329 56 415 2184">5</td> <td data-bbox="415 56 501 2184">6</td> <td data-bbox="501 56 588 2184">7</td> <td data-bbox="588 56 674 2184">8</td> </tr> <tr> <td colspan="6" data-bbox="39 56 501 2184"> <table border="1"> <tr> <td data-bbox="39 56 70 2184">1</td> <td data-bbox="70 56 156 2184">2</td> <td data-bbox="156 56 243 2184">3</td> <td data-bbox="243 56 329 2184">4</td> <td data-bbox="329 56 415 2184">5</td> <td data-bbox="415 56 501 2184">6</td> <td data-bbox="501 56 588 2184">7</td> <td data-bbox="588 56 674 2184">8</td> </tr> <tr> <td colspan="6" data-bbox="39 56 501 2184"> <table border="1"> <tr> <td data-bbox="39 56 70 2184">1</td> <td data-bbox="70 56 156 2184">2</td> <td data-bbox="156 56 243 2184">3</td> <td data-bbox="243 56 329 2184">4</td> <td data-bbox="329 56 415 2184">5</td> <td data-bbox="415 56 501 2184">6</td> <td data-bbox="501 56 588 2184">7</td> <td data-bbox="588 56 674 2184">8</td> </tr> <tr> <td colspan="6" data-bbox="39 56 501 2184"> <table border="1"> <tr> <td data-bbox="39 56 70 2184">1</td> <td data-bbox="70 56 156 2184">2</td> <td data-bbox="156 56 243 2184">3</td> <td data-bbox="243 56 329 2184">4</td> <td data-bbox="329 56 415 2184">5</td> <td data-bbox="415 56 501 2184">6</td> <td data-bbox="501 56 588 2184">7</td> <td data-bbox="588 56 674 2184">8</td> </tr> <tr> <td colspan="6" data-bbox="39 56 501 2184"> <table border="1"> <tr> <td data-bbox="39 56 70 2184">1</td> <td data-bbox="70 56 156 2184">2</td> <td data-bbox="156 56 243 2184">3</td> <td data-bbox="243 56 329 2184">4</td> <td data-bbox="329 56 415 2184">5</td> <td data-bbox="415 56 501 2184">6</td> <td data-bbox="501 56 588 2184">7</td> <td data-bbox="588 56 674 2184">8</td> </tr> <tr> <td colspan="6" data-bbox="39 56 501 2184"> <table border="1"> <tr> <td data-bbox="39 56 70 2184">1</td> <td data-bbox="70 56 156 2184">2</td> <td data-bbox="156 56 243 2184">3</td> <td data-bbox="243 56 329 2184">4</td> <td data-bbox="329 56 415 2184">5</td> <td data-bbox="415 56 501 2184">6</td> <td data-bbox="501 56 588 2184">7</td> <td data-bbox="588 56 674 2184">8</td> </tr> <tr> <td colspan="6" data-bbox="39 56 501 2184"> <table border="1"> <tr> <td data-bbox="39 56 70 2184">1</td> <td data-bbox="70 56 156 2184">2</td> <td data-bbox="156 56 243 2184">3</td> <td data-bbox="243 56 329 2184">4</td> <td data-bbox="329 56 415 2184">5</td> <td data-bbox="415 56 501 2184">6</td> <td data-bbox="501 56 588 2184">7</td> <td data-bbox="588 56 674 2184">8</td> </tr> <tr> <td colspan="6" data-bbox="39 56 501 2184"> <table border="1"> <tr> <td data-bbox="39 56 70 2184">1</td> <td data-bbox="70 56 156 2184">2</td> <td data-bbox="156 56 243 2184">3</td> <td data-bbox="243 56 329 2184">4</td> <td data-bbox="329 56 415 2184">5</td> <td data-bbox="415 56 501 2184">6</td> <td data-bbox="501 56 588 2184">7</td> <td data-bbox="588 56 674 2184">8</td> </tr> <tr> <td colspan="6" data-bbox="39 56 501 2184"> <table border="1"> <tr> <td data-bbox="39 56 70 2184">1</td> <td data-bbox="70 56 156 2184">2</td> <td data-bbox="156 56 243 2184">3</td> <td data-bbox="243 56 329 2184">4</td> <td data-bbox="329 56 415 2184">5</td> <td data-bbox="415 56 501 2184">6</td> <td data-bbox="501 56 588 2184">7</td> <td data-bbox="588 56 674 2184">8</td> </tr> <tr> <td colspan="6" data-bbox="39 56 501 2184"> <table border="1"> <tr> <td data-bbox="39 56 70 2184">1</td> <td data-bbox="70 56 156 2184">2</td> <td data-bbox="156 56 243 2184">3</td> <td data-bbox="243 56 329 2184">4</td> <td data-bbox="329 56 415 2184">5</td> <td data-bbox="415 56 501 2184">6</td> <td data-bbox="501 56 588 2184">7</td> <td data-bbox="588 56 674 2184">8</td> </tr> <tr> <td colspan="6" data-bbox="39 56 501 2184"> <table border="1"> <tr> <td data-bbox="39 56 70 2184">1</td></tr></table></td></tr></table></td></tr></table></td></tr></table></td></tr></table></td></tr></table></td></tr></table></td></tr></table></td></tr></table></td></tr></table></td></tr></table></td></tr></table></td></tr></table></td></tr></table></td></tr></table></td></tr></table></td></tr></table></td></tr></table></td></tr></table></td></tr></table></td></tr></table></td></tr></table></td></tr></table></td></tr></table></td></tr></table></td></tr></table></td></tr></table></td></tr></table></td></tr></table></td></tr></table></td></tr></table></td></tr></table></td></tr></table></td></tr></table></td></tr></table></td></tr></table></td></tr></table>  
  |  |  |  |  |  | 1 | 2 | 3 | 4 | 5 | 6 | 7 | 8 | <table border="1"> <tr> <td data-bbox="39 56 70 2184">1</td> <td data-bbox="70 56 156 2184">2</td> <td data-bbox="156 56 243 2184">3</td> <td data-bbox="243 56 329 2184">4</td> <td data-bbox="329 56 415 2184">5</td> <td data-bbox="415 56 501 2184">6</td> <td data-bbox="501 56 588 2184">7</td> <td data-bbox="588 56 674 2184">8</td> </tr> <tr> <td colspan="6" data-bbox="39 56 501 2184"> <table border="1"> <tr> <td data-bbox="39 56 70 2184">1</td> <td data-bbox="70 56 156 2184">2</td> <td data-bbox="156 56 243 2184">3</td> <td data-bbox="243 56 329 2184">4</td> <td data-bbox="329 56 415 2184">5</td> <td data-bbox="415 56 501 2184">6</td> <td data-bbox="501 56 588 2184">7</td> <td data-bbox="588 56 674 2184">8</td> </tr> <tr> <td colspan="6" data-bbox="39 56 501 2184"> <table border="1"> <tr> <td data-bbox="39 56 70 2184">1</td> <td data-bbox="70 56 156 2184">2</td> <td data-bbox="156 56 243 2184">3</td> <td data-bbox="243 56 329 2184">4</td> <td data-bbox="329 56 415 2184">5</td> <td data-bbox="415 56 501 2184">6</td> <td data-bbox="501 56 588 2184">7</td> <td data-bbox="588 56 674 2184">8</td> </tr> <tr> <td colspan="6" data-bbox="39 56 501 2184"> <table border="1"> <tr> <td data-bbox="39 56 70 2184">1</td> <td data-bbox="70 56 156 2184">2</td> <td data-bbox="156 56 243 2184">3</td> <td data-bbox="243 56 329 2184">4</td> <td data-bbox="329 56 415 2184">5</td> <td data-bbox="415 56 501 2184">6</td> <td data-bbox="501 56 588 2184">7</td> <td data-bbox="588 56 674 2184">8</td> </tr> <tr> <td colspan="6" data-bbox="39 56 501 2184"> <table border="1"> <tr> <td data-bbox="39 56 70 2184">1</td> <td data-bbox="70 56 156 2184">2</td> <td data-bbox="156 56 243 2184">3</td> <td data-bbox="243 56 329 2184">4</td> <td data-bbox="329 56 415 2184">5</td> <td data-bbox="415 56 501 2184">6</td> <td data-bbox="501 56 588 2184">7</td> <td data-bbox="588 56 674 2184">8</td> </tr> <tr> <td colspan="6" data-bbox="39 56 501 2184"> <table border="1"> <tr> <td data-bbox="39 56 70 2184">1</td> <td data-bbox="70 56 156 2184">2</td> <td data-bbox="156 56 243 2184">3</td> <td data-bbox="243 56 329 2184">4</td> <td data-bbox="329 56 415 2184">5</td> <td data-bbox="415 56 501 2184">6</td> <td data-bbox="501 56 588 2184">7</td> <td data-bbox="588 56 674 2184">8</td> </tr> <tr> <td colspan="6" data-bbox="39 56 501 2184"> <table border="1"> <tr> <td data-bbox="39 56 70 2184">1</td> <td data-bbox="70 56 156 2184">2</td> <td data-bbox="156 56 243 2184">3</td> <td data-bbox="243 56 329 2184">4</td> <td data-bbox="329 56 415 2184">5</td> <td data-bbox="415 56 501 2184">6</td> <td data-bbox="501 56 588 2184">7</td> <td data-bbox="588 56 674 2184">8</td> </tr> <tr> <td colspan="6" data-bbox="39 56 501 2184"> <table border="1"> <tr> <td data-bbox="39 56 70 2184">1</td> <td data-bbox="70 56 156 2184">2</td> <td data-bbox="156 56 243 2184">3</td> <td data-bbox="243 56 329 2184">4</td> <td data-bbox="329 56 415 2184">5</td> <td data-bbox="415 56 501 2184">6</td> <td data-bbox="501 56 588 2184">7</td> <td data-bbox="588 56 674 2184">8</td> </tr> <tr> <td colspan="6" data-bbox="39 56 501 2184"> <table border="1"> <tr> <td data-bbox="39 56 70 2184">1</td> <td data-bbox="70 56 156 2184">2</td> <td data-bbox="156 56 243 2184">3</td> <td data-bbox="243 56 329 2184">4</td> <td data-bbox="329 56 415 2184">5</td> <td data-bbox="415 56 501 2184">6</td> <td data-bbox="501 56 588 2184">7</td> <td data-bbox="588 56 674 2184">8</td> </tr> <tr> <td colspan="6" data-bbox="39 56 501 2184"> <table border="1"> <tr> <td data-bbox="39 56 70 2184">1</td> <td data-bbox="70 56 156 2184">2</td> <td data-bbox="156 56 243 2184">3</td> <td data-bbox="243 56 329 2184">4</td> <td data-bbox="329 56 415 2184">5</td> <td data-bbox="415 56 501 2184">6</td> <td data-bbox="501 56 588 2184">7</td> <td data-bbox="588 56 674 2184">8</td> </tr> <tr> <td colspan="6" data-bbox="39 56 501 2184"> <table border="1"> <tr> <td data-bbox="39 56 70 2184">1</td> <td data-bbox="70 56 156 2184">2</td> <td data-bbox="156 56 243 2184">3</td> <td data-bbox="243 56 329 2184">4</td> <td data-bbox="329 56 415 2184">5</td> <td data-bbox="415 56 501 2184">6</td> <td data-bbox="501 56 588 2184">7</td> <td data-bbox="588 56 674 2184">8</td> </tr> <tr> <td colspan="6" data-bbox="39 56 501 2184"> <table border="1"> <tr> <td data-bbox="39 56 70 2184">1</td> <td data-bbox="70 56 156 2184">2</td> <td data-bbox="156 56 243 2184">3</td> <td data-bbox="243 56 329 2184">4</td> <td data-bbox="329 56 415 2184">5</td> <td data-bbox="415 56 501 2184">6</td> <td data-bbox="501 56 588 2184">7</td> <td data-bbox="588 56 674 2184">8</td> </tr> <tr> <td colspan="6" data-bbox="39 56 501 2184"> <table border="1"> <tr> <td data-bbox="39 56 70 2184">1</td> <td data-bbox="70 56 156 2184">2</td> <td data-bbox="156 56 243 2184">3</td> <td data-bbox="243 56 329 2184">4</td> <td data-bbox="329 56 415 2184">5</td> <td data-bbox="415 56 501 2184">6</td> <td data-bbox="501 56 588 2184">7</td> <td data-bbox="588 56 674 2184">8</td> </tr> <tr> <td colspan="6" data-bbox="39 56 501 2184"> <table border="1"> <tr> <td data-bbox="39 56 70 2184">1</td> <td data-bbox="70 56 156 2184">2</td> <td data-bbox="156 56 243 2184">3</td> <td data-bbox="243 56 329 2184">4</td> <td data-bbox="329 56 415 2184">5</td> <td data-bbox="415 56 501 2184">6</td> <td data-bbox="501 56 588 2184">7</td> <td data-bbox="588 56 674 2184">8</td> </tr> <tr> <td colspan="6" data-bbox="39 56 501 2184"> <table border="1"> <tr> <td data-bbox="39 56 70 2184">1</td> <td data-bbox="70 56 156 2184">2</td> <td data-bbox="156 56 243 2184">3</td> <td data-bbox="243 56 329 2184">4</td> <td data-bbox="329 56 415 2184">5</td> <td data-bbox="415 56 501 2184">6</td> <td data-bbox="501 56 588 2184">7</td> <td data-bbox="588 56 674 2184">8</td> </tr> <tr> <td colspan="6" data-bbox="39 56 501 2184"> <table border="1"> <tr> <td data-bbox="39 56 70 2184">1</td> <td data-bbox="70 56 156 2184">2</td> <td data-bbox="156 56 243 2184">3</td> <td data-bbox="243 56 329 2184">4</td> <td data-bbox="329 56 415 2184">5</td> <td data-bbox="415 56 501 2184">6</td> <td data-bbox="501 56 588 2184">7</td> <td data-bbox="588 56 674 2184">8</td> </tr> <tr> <td colspan="6" data-bbox="39 56 501 2184"> <table border="1"> <tr> <td data-bbox="39 56 70 2184">1</td> <td data-bbox="70 56 156 2184">2</td> <td data-bbox="156 56 243 2184">3</td> <td data-bbox="243 56 329 2184">4</td> <td data-bbox="329 56 415 2184">5</td> <td data-bbox="415 56 501 2184">6</td> <td data-bbox="501 56 588 2184">7</td> <td data-bbox="588 56 674 2184">8</td> </tr> <tr> <td colspan="6" data-bbox="39 56 501 2184"> <table border="1"> <tr> <td data-bbox="39 56 70 2184">1</td> <td data-bbox="70 56 156 2184">2</td> <td data-bbox="156 56 243 2184">3</td> <td data-bbox="243 56 329 2184">4</td> <td data-bbox="329 56 415 2184">5</td> <td data-bbox="415 56 501 2184">6</td> <td data-bbox="501 56 588 2184">7</td> <td data-bbox="588 56 674 2184">8</td> </tr> <tr> <td colspan="6" data-bbox="39 56 501 2184"> <table border="1"> <tr> <td data-bbox="39 56 70 2184">1</td> <td data-bbox="70 56 156 2184">2</td> <td data-bbox="156 56 243 2184">3</td> <td data-bbox="243 56 329 2184">4</td> <td data-bbox="329 56 415 2184">5</td> <td data-bbox="415 56 501 2184">6</td> <td data-bbox="501 56 588 2184">7</td> <td data-bbox="588 56 674 2184">8</td> </tr> <tr> <td colspan="6" data-bbox="39 56 501 2184"> <table border="1"> <tr> <td data-bbox="39 56 70 2184">1</td> <td data-bbox="70 56 156 2184">2</td> <td data-bbox="156 56 243 2184">3</td> <td data-bbox="243 56 329 2184">4</td> <td data-bbox="329 56 415 2184">5</td> <td data-bbox="415 56 501 2184">6</td> <td data-bbox="501 56 588 2184">7</td> <td data-bbox="588 56 674 2184">8</td> </tr> <tr> <td colspan="6" data-bbox="39 56 501 2184"> <table border="1"> <tr> <td data-bbox="39 56 70 2184">1</td> <td data-bbox="70 56 156 2184">2</td> <td data-bbox="156 56 243 2184">3</td> <td data-bbox="243 56 329 2184">4</td> <td data-bbox="329 56 415 2184">5</td> <td data-bbox="415 56 501 2184">6</td> <td data-bbox="501 56 588 2184">7</td> <td data-bbox="588 56 674 2184">8</td> </tr> <tr> <td colspan="6" data-bbox="39 56 501 2184"> <table border="1"> <tr> <td data-bbox="39 56 70 2184">1</td> <td data-bbox="70 56 156 2184">2</td> <td data-bbox="156 56 243 2184">3</td> <td data-bbox="243 56 329 2184">4</td> <td data-bbox="329 56 415 2184">5</td> <td data-bbox="415 56 501 2184">6</td> <td data-bbox="501 56 588 2184">7</td> <td data-bbox="588 56 674 2184">8</td> </tr> <tr> <td colspan="6" data-bbox="39 56 501 2184"> <table border="1"> <tr> <td data-bbox="39 56 70 2184">1</td> <td data-bbox="70 56 156 2184">2</td> <td data-bbox="156 56 243 2184">3</td> <td data-bbox="243 56 329 2184">4</td> <td data-bbox="329 56 415 2184">5</td> <td data-bbox="415 56 501 2184">6</td> <td data-bbox="501 56 588 2184">7</td> <td data-bbox="588 56 674 2184">8</td> </tr> <tr> <td colspan="6" data-bbox="39 56 501 2184"> <table border="1"> <tr> <td data-bbox="39 56 70 2184">1</td> <td data-bbox="70 56 156 2184">2</td> <td data-bbox="156 56 243 2184">3</td> <td data-bbox="243 56 329 2184">4</td> <td data-bbox="329 56 415 2184">5</td> <td data-bbox="415 56 501 2184">6</td> <td data-bbox="501 56 588 2184">7</td> <td data-bbox="588 56 674 2184">8</td> </tr> <tr> <td colspan="6" data-bbox="39 56 501 2184"> <table border="1"> <tr> <td data-bbox="39 56 70 2184">1</td> <td data-bbox="70 56 156 2184">2</td> <td data-bbox="156 56 243 2184">3</td> <td data-bbox="243 56 329 2184">4</td> <td data-bbox="329 56 415 2184">5</td> <td data-bbox="415 56 501 2184">6</td> <td data-bbox="501 56 588 2184">7</td> <td data-bbox="588 56 674
2184">8</td> </tr> <tr> <td colspan="6" data-bbox="39 56 501 2184"> <table border="1"> <tr> <td data-bbox="39 56 70 2184">1</td> <td data-bbox="70 56 156 2184">2</td> <td data-bbox="156 56 243 2184">3</td> <td data-bbox="243 56 329 2184">4</td> <td data-bbox="329 56 415 2184">5</td> <td data-bbox="415 56 501 2184">6</td> <td data-bbox="501 56 588 2184">7</td> <td data-bbox="588 56 674 2184">8</td> </tr> <tr> <td colspan="6" data-bbox="39 56 501 2184"> <table border="1"> <tr> <td data-bbox="39 56 70 2184">1</td> <td data-bbox="70 56 156 2184">2</td> <td data-bbox="156 56 243 2184">3</td> <td data-bbox="243 56 329 2184">4</td> <td data-bbox="329 56 415 2184">5</td> <td data-bbox="415 56 501 2184">6</td> <td data-bbox="501 56 588 2184">7</td> <td data-bbox="588 56 674 2184">8</td> </tr> <tr> <td colspan="6" data-bbox="39 56 501 2184"> <table border="1"> <tr> <td data-bbox="39 56 70 2184">1</td> <td data-bbox="70 56 156 2184">2</td> <td data-bbox="156 56 243 2184">3</td> <td data-bbox="243 56 329 2184">4</td> <td data-bbox="329 56 415 2184">5</td> <td data-bbox="415 56 501 2184">6</td> <td data-bbox="501 56 588 2184">7</td> <td data-bbox="588 56 674 2184">8</td> </tr> <tr> <td colspan="6" data-bbox="39 56 501 2184"> <table border="1"> <tr> <td data-bbox="39 56 70 2184">1</td> <td data-bbox="70 56 156 2184">2</td> <td data-bbox="156 56 243 2184">3</td> <td data-bbox="243 56 329 2184">4</td> <td data-bbox="329 56 415 2184">5</td> <td data-bbox="415 56 501 2184">6</td> <td data-bbox="501 56 588 2184">7</td> <td data-bbox="588 56 674 2184">8</td> </tr> <tr> <td colspan="6" data-bbox="39 56 501 2184"> <table border="1"> <tr> <td data-bbox="39 56 70 2184">1</td> <td data-bbox="70 56 156 2184">2</td> <td data-bbox="156 56 243 2184">3</td> <td data-bbox="243 56 329 2184">4</td> <td data-bbox="329 56 415 2184">5</td> <td data-bbox="415 56 501 2184">6</td> <td data-bbox="501 56 588 2184">7</td> <td data-bbox="588 56 674 2184">8</td> </tr> <tr> <td colspan="6" data-bbox="39 56 501 2184"> <table border="1"> <tr> <td data-bbox="39 56 70 2184">1</td> <td data-bbox="70 56 156 2184">2</td> <td data-bbox="156 56 243 2184">3</td> <td data-bbox="243 56 329 2184">4</td> <td data-bbox="329 56 415 2184">5</td> <td data-bbox="415 56 501 2184">6</td> <td data-bbox="501 56 588 2184">7</td> <td data-bbox="588 56 674 2184">8</td> </tr> <tr> <td colspan="6" data-bbox="39 56 501 2184"> <table border="1"> <tr> <td data-bbox="39 56 70 2184">1</td> <td data-bbox="70 56 156 2184">2</td> <td data-bbox="156 56 243 2184">3</td> <td data-bbox="243 56 329 2184">4</td> <td data-bbox="329 56 415 2184">5</td> <td data-bbox="415 56 501 2184">6</td> <td data-bbox="501 56 588 2184">7</td> <td data-bbox="588 56 674 2184">8</td> </tr> <tr> <td colspan="6" data-bbox="39 56 501 2184"> <table border="1"> <tr> <td data-bbox="39 56 70 2184">1</td> <td data-bbox="70 56 156 2184">2</td> <td data-bbox="156 56 243 2184">3</td> <td data-bbox="243 56 329 2184">4</td> <td data-bbox="329 56 415 2184">5</td> <td data-bbox="415 56 501 2184">6</td> <td data-bbox="501 56 588 2184">7</td> <td data-bbox="588 56 674 2184">8</td> </tr> <tr> <td colspan="6" data-bbox="39 56 501 2184"> <table border="1"> <tr> <td data-bbox="39 56 70 2184">1</td> <td data-bbox="70 56 156 2184">2</td> <td data-bbox="156 56 243 2184">3</td> <td data-bbox="243 56 329 2184">4</td> <td data-bbox="329 56 415 2184">5</td> <td data-bbox="415 56 501 2184">6</td> <td data-bbox="501 56 588 2184">7</td> <td data-bbox="588 56 674 2184">8</td> </tr> <tr> <td colspan="6" data-bbox="39 56 501 2184"> <table border="1"> <tr> <td data-bbox="39 56 70 2184">1</td> <td data-bbox="70 56 156 2184">2</td> <td data-bbox="156 56 243 2184">3</td> <td data-bbox="243 56 329 2184">4</td> <td data-bbox="329 56 415 2184">5</td> <td data-bbox="415 56 501 2184">6</td> <td data-bbox="501 56 588 2184">7</td> <td data-bbox="588 56 674 2184">8</td> </tr> <tr> <td colspan="6" data-bbox="39 56 501 2184"> <table border="1"> <tr> <td data-bbox="39 56 70 2184">1</td></tr></table></td></tr></table></td></tr></table></td></tr></table></td></tr></table></td></tr></table></td></tr></table></td></tr></table></td></tr></table></td></tr></table></td></tr></table></td></tr></table></td></tr></table></td></tr></table></td></tr></table></td></tr></table></td></tr></table></td></tr></table></td></tr></table></td></tr></table></td></tr></table></td></tr></table></td></tr></table></td></tr></table></td></tr></table></td></tr></table></td></tr></table></td></tr></table></td></tr></table></td></tr></table></td></tr></table></td></tr></table></td></tr></table></td></tr></table></td></tr></table></td></tr></table>   |  |  |  |  |  | 1 | 2 | 3 | 4 | 5 | 6 | 7 | 8 | <table border="1"> <tr> <td data-bbox="39 56 70 2184">1</td> <td data-bbox="70 56 156 2184">2</td> <td data-bbox="156 56 243 2184">3</td> <td data-bbox="243 56 329 2184">4</td> <td data-bbox="329 56 415 2184">5</td> <td data-bbox="415 56 501 2184">6</td> <td data-bbox="501 56 588 2184">7</td> <td data-bbox="588 56 674 2184">8</td> </tr> <tr> <td colspan="6" data-bbox="39 56 501 2184"> <table border="1"> <tr> <td data-bbox="39 56 70 2184">1</td> <td data-bbox="70 56 156 2184">2</td> <td data-bbox="156 56 243 2184">3</td> <td data-bbox="243 56 329 2184">4</td> <td data-bbox="329 56 415 2184">5</td> <td data-bbox="415 56 501 2184">6</td> <td data-bbox="501 56 588 2184">7</td> <td data-bbox="588 56 674 2184">8</td> </tr> <tr> <td colspan="6" data-bbox="39 56 501 2184"> <table border="1"> <tr> <td data-bbox="39 56 70 2184">1</td> <td data-bbox="70 56 156 2184">2</td> <td data-bbox="156 56 243 2184">3</td> <td data-bbox="243 56 329 2184">4</td> <td data-bbox="329 56 415 2184">5</td> <td data-bbox="415 56 501 2184">6</td> <td data-bbox="501 56 588 2184">7</td> <td data-bbox="588 56 674 2184">8</td> </tr> <tr> <td colspan="6" data-bbox="39 56 501 2184"> <table border="1"> <tr> <td data-bbox="39 56 70 2184">1</td> <td data-bbox="70 56 156 2184">2</td> <td data-bbox="156 56 243 2184">3</td> <td data-bbox="243 56 329 2184">4</td> <td data-bbox="329 56 415 2184">5</td> <td data-bbox="415 56 501 2184">6</td> <td data-bbox="501 56 588 2184">7</td> <td data-bbox="588 56 674 2184">8</td> </tr> <tr> <td colspan="6" data-bbox="39 56 501 2184"> <table border="1"> <tr> <td data-bbox="39 56 70 2184">1</td> <td data-bbox="70 56 156 2184">2</td> <td data-bbox="156 56 243 2184">3</td> <td data-bbox="243 56 329 2184">4</td> <td data-bbox="329 56 415 2184">5</td> <td data-bbox="415 56 501 2184">6</td> <td data-bbox="501 56 588 2184">7</td> <td data-bbox="588 56 674 2184">8</td> </tr> <tr> <td colspan="6" data-bbox="39 56 501 2184"> <table border="1"> <tr> <td data-bbox="39 56 70 2184">1</td> <td data-bbox="70 56 156 2184">2</td> <td data-bbox="156 56 243 2184">3</td> <td data-bbox="243 56 329 2184">4</td> <td data-bbox="329 56 415 2184">5</td> <td data-bbox="415 56 501 2184">6</td> <td data-bbox="501 56 588 2184">7</td> <td data-bbox="588 56 674 2184">8</td> </tr> <tr> <td colspan="6" data-bbox="39 56 501 2184"> <table border="1"> <tr> <td data-bbox="39 56 70 2184">1</td> <td data-bbox="70 56 156 2184">2</td> <td data-bbox="156 56 243 2184">3</td> <td data-bbox="243 56 329 2184">4</td> <td data-bbox="329 56 415 2184">5</td> <td data-bbox="415 56 501 2184">6</td> <td data-bbox="501 56 588 2184">7</td> <td data-bbox="588 56 674 2184">8</td> </tr> <tr> <td colspan="6" data-bbox="39 56 501 2184"> <table border="1"> <tr> <td data-bbox="39 56 70 2184">1</td> <td data-bbox="70 56 156 2184">2</td> <td data-bbox="156 56 243 2184">3</td> <td
data-bbox="243 56 329 2184">4</td> <td data-bbox="329 56 415 2184">5</td> <td data-bbox="415 56 501 2184">6</td> <td data-bbox="501 56 588 2184">7</td> <td data-bbox="588 56 674 2184">8</td> </tr> <tr> <td colspan="6" data-bbox="39 56 501 2184"> <table border="1"> <tr> <td data-bbox="39 56 70 2184">1</td> <td data-bbox="70 56 156 2184">2</td> <td data-bbox="156 56 243 2184">3</td> <td data-bbox="243 56 329 2184">4</td> <td data-bbox="329 56 415 2184">5</td> <td data-bbox="415 56 501 2184">6</td> <td data-bbox="501 56 588 2184">7</td> <td data-bbox="588 56 674 2184">8</td> </tr> <tr> <td colspan="6" data-bbox="39 56 501 2184"> <table border="1"> <tr> <td data-bbox="39 56 70 2184">1</td> <td data-bbox="70 56 156 2184">2</td> <td data-bbox="156 56 243 2184">3</td> <td data-bbox="243 56 329 2184">4</td> <td data-bbox="329 56 415 2184">5</td> <td data-bbox="415 56 501 2184">6</td> <td data-bbox="501 56 588 2184">7</td> <td data-bbox="588 56 674 2184">8</td> </tr> <tr> <td colspan="6" data-bbox="39 56 501 2184"> <table border="1"> <tr> <td data-bbox="39 56 70 2184">1</td> <td data-bbox="70 56 156 2184">2</td> <td data-bbox="156 56 243 2184">3</td> <td data-bbox="243 56 329 2184">4</td> <td data-bbox="329 56 415 2184">5</td> <td data-bbox="415 56 501 2184">6</td> <td data-bbox="501 56 588 2184">7</td> <td data-bbox="588 56 674 2184">8</td> </tr> <tr> <td colspan="6" data-bbox="39 56 501 2184"> <table border="1"> <tr> <td data-bbox="39 56 70 2184">1</td> <td data-bbox="70 56 156 2184">2</td> <td data-bbox="156 56 243 2184">3</td> <td data-bbox="243 56 329 2184">4</td> <td data-bbox="329 56 415 2184">5</td> <td data-bbox="415 56 501 2184">6</td> <td data-bbox="501 56 588 2184">7</td> <td data-bbox="588 56 674 2184">8</td> </tr> <tr> <td colspan="6" data-bbox="39 56 501 2184"> <table border="1"> <tr> <td data-bbox="39 56 70 2184">1</td> <td data-bbox="70 56 156 2184">2</td> <td data-bbox="156 56 243 2184">3</td> <td data-bbox="243 56 329 2184">4</td> <td data-bbox="329 56 415 2184">5</td> <td data-bbox="415 56 501 2184">6</td> <td data-bbox="501 56 588 2184">7</td> <td data-bbox="588 56 674 2184">8</td> </tr> <tr> <td colspan="6" data-bbox="39 56 501 2184"> <table border="1"> <tr> <td data-bbox="39 56 70 2184">1</td> <td data-bbox="70 56 156 2184">2</td> <td data-bbox="156 56 243 2184">3</td> <td data-bbox="243 56 329 2184">4</td> <td data-bbox="329 56 415 2184">5</td> <td data-bbox="415 56 501 2184">6</td> <td data-bbox="501 56 588 2184">7</td> <td data-bbox="588 56 674 2184">8</td> </tr> <tr> <td colspan="6" data-bbox="39 56 501 2184"> <table border="1"> <tr> <td data-bbox="39 56 70 2184">1</td> <td data-bbox="70 56 156 2184">2</td> <td data-bbox="156 56 243 2184">3</td> <td data-bbox="243 56 329 2184">4</td> <td data-bbox="329 56 415 2184">5</td> <td data-bbox="415 56 501 2184">6</td> <td data-bbox="501 56 588 2184">7</td> <td data-bbox="588 56 674 2184">8</td> </tr> <tr> <td colspan="6" data-bbox="39 56 501 2184"> <table border="1"> <tr> <td data-bbox="39 56 70 2184">1</td> <td data-bbox="70 56 156 2184">2</td> <td data-bbox="156 56 243 2184">3</td> <td data-bbox="243 56 329 2184">4</td> <td data-bbox="329 56 415 2184">5</td> <td data-bbox="415 56 501 2184">6</td> <td data-bbox="501 56 588 2184">7</td> <td data-bbox="588 56 674 2184">8</td> </tr> <tr> <td colspan="6" data-bbox="39 56 501 2184"> <table border="1"> <tr> <td data-bbox="39 56 70 2184">1</td> <td data-bbox="70 56 156 2184">2</td> <td data-bbox="156 56 243 2184">3</td> <td data-bbox="243 56 329 2184">4</td> <td data-bbox="329 56 415 2184">5</td> <td data-bbox="415 56 501 2184">6</td> <td data-bbox="501 56 588 2184">7</td> <td data-bbox="588 56 674 2184">8</td> </tr> <tr> <td colspan="6" data-bbox="39 56 501 2184"> <table border="1"> <tr> <td data-bbox="39 56 70 2184">1</td> <td data-bbox="70 56 156 2184">2</td> <td data-bbox="156 56 243 2184">3</td> <td data-bbox="243 56 329 2184">4</td> <td data-bbox="329 56 415 2184">5</td> <td data-bbox="415 56 501 2184">6</td> <td data-bbox="501 56 588 2184">7</td> <td data-bbox="588 56 674 2184">8</td> </tr> <tr> <td colspan="6" data-bbox="39 56 501 2184"> <table border="1"> <tr> <td data-bbox="39 56 70 2184">1</td> <td data-bbox="70 56 156 2184">2</td> <td data-bbox="156 56 243 2184">3</td> <td data-bbox="243 56 329 2184">4</td> <td data-bbox="329 56 415 2184">5</td> <td data-bbox="415 56 501 2184">6</td> <td data-bbox="501 56 588 2184">7</td> <td data-bbox="588 56 674 2184">8</td> </tr> <tr> <td colspan="6" data-bbox="39 56 501 2184"> <table border="1"> <tr> <td data-bbox="39 56 70 2184">1</td> <td data-bbox="70 56 156 2184">2</td> <td data-bbox="156 56 243 2184">3</td> <td data-bbox="243 56 329 2184">4</td> <td data-bbox="329 56 415 2184">5</td> <td data-bbox="415 56 501 2184">6</td> <td data-bbox="501 56 588 2184">7</td> <td data-bbox="588 56 674 2184">8</td> </tr> <tr> <td colspan="6" data-bbox="39 56 501 2184"> <table border="1"> <tr> <td data-bbox="39 56 70 2184">1</td> <td data-bbox="70 56 156 2184">2</td> <td data-bbox="156 56 243 2184">3</td> <td data-bbox="243 56 329 2184">4</td> <td data-bbox="329 56 415 2184">5</td> <td data-bbox="415 56 501 2184">6</td> <td data-bbox="501 56 588 2184">7</td> <td data-bbox="588 56 674 2184">8</td> </tr> <tr> <td colspan="6" data-bbox="39 56 501 2184"> <table border="1"> <tr> <td data-bbox="39 56 70 2184">1</td> <td data-bbox="70 56 156 2184">2</td> <td data-bbox="156 56 243 2184">3</td> <td data-bbox="243 56 329 2184">4</td> <td data-bbox="329 56 415 2184">5</td> <td data-bbox="415 56 501 2184">6</td> <td data-bbox="501 56 588 2184">7</td> <td data-bbox="588 56 674 2184">8</td> </tr> <tr> <td colspan="6" data-bbox="39 56 501 2184"> <table border="1"> <tr> <td data-bbox="39 56 70 2184">1</td> <td data-bbox="70 56 156 2184">2</td> <td data-bbox="156 56 243 2184">3</td> <td data-bbox="243 56 329 2184">4</td> <td data-bbox="329 56 415 2184">5</td> <td data-bbox="415 56 501 2184">6</td> <td data-bbox="501 56 588 2184">7</td> <td data-bbox="588 56 674 2184">8</td> </tr> <tr> <td colspan="6" data-bbox="39 56 501 2184"> <table border="1"> <tr> <td data-bbox="39 56 70 2184">1</td> <td data-bbox="70 56 156 2184">2</td> <td data-bbox="156 56 243 2184">3</td> <td data-bbox="243 56 329 2184">4</td> <td data-bbox="329 56 415 2184">5</td> <td data-bbox="415 56 501 2184">6</td> <td data-bbox="501 56 588 2184">7</td> <td data-bbox="588 56 674 2184">8</td> </tr> <tr> <td colspan="6" data-bbox="39 56 501 2184"> <table border="1"> <tr> <td data-bbox="39 56 70 2184">1</td> <td data-bbox="70 56 156 2184">2</td> <td data-bbox="156 56 243 2184">3</td> <td data-bbox="243 56 329 2184">4</td> <td data-bbox="329 56 415 2184">5</td> <td data-bbox="415 56 501 2184">6</td> <td data-bbox="501 56 588 2184">7</td> <td data-bbox="588 56 674 2184">8</td> </tr> <tr> <td colspan="6" data-bbox="39 56 501 2184"> <table border="1"> <tr> <td data-bbox="39 56 70 2184">1</td> <td data-bbox="70 56 156 2184">2</td> <td data-bbox="156 56 243 2184">3</td> <td data-bbox="243 56 329 2184">4</td> <td data-bbox="329 56 415 2184">5</td> <td data-bbox="415 56 501 2184">6</td> <td data-bbox="501 56 588 2184">7</td> <td data-bbox="588 56 674 2184">8</td> </tr> <tr> <td colspan="6" data-bbox="39 56 501 2184"> <table border="1"> <tr> <td data-bbox="39 56 70 2184">1</td> <td data-bbox="70 56 156 2184">2</td> <td data-bbox="156 56 243 2184">3</td> <td data-bbox="243 56 329 2184">4</td> <td data-bbox="329 56 415 2184">5</td> <td data-bbox="415 56 501 2184">6</td> <td data-bbox="501 56 588 2184">7</td> <td data-bbox="588 56 674 2184">8</td> </tr> <tr> <td colspan="6" data-bbox="39 56 501 2184"> <table border="1"> <tr> <td data-bbox="39 56 70 2184">1</td> <td data-bbox="70 56 156 2184">2</td> <td data-bbox="156 56 243 2184">3</td> <td data-bbox="243 56 329 2184">4</td> <td data-bbox="329 56 415 2184">5</td> <td data-bbox="415 56 501 2184">6</td> <td data-bbox="501 56 588 2184">7</td> <td data-bbox="588 56 674 2184">8</td> </tr> <tr> <td colspan="6" data-bbox="39 56 501 2184"> <table border="1"> <tr> <td data-bbox="39 56 70 2184">1</td> <td data-bbox="70 56 156 2184">2</td> <td data-bbox="156 56 243 2184">3</td> <td data-bbox="243 56 329 2184">4</td> <td data-bbox="329 56 415 2184">5</td> <td data-bbox="415 56 501 2184">6</td> <td data-bbox="501 56 588 2184">7</td> <td data-bbox="588 56 674 2184">8</td> </tr> <tr> <td colspan="6" data-bbox="39 56 501 2184"> <table border="1"> <tr> <td data-bbox="39 56 70 2184">1</td> <td data-bbox="70 56 156 2184">2</td> <td data-bbox="156 56 243 2184">3</td> <td data-bbox="243 56 329 2184">4</td> <td data-bbox="329 56 415 2184">5</td> <td data-bbox="415 56 501 2184">6</td> <td data-bbox="501 56 588 2184">7</td> <td data-bbox="588 56 674 2184">8</td> </tr> <tr> <td colspan="6" data-bbox="39 56 501 2184"> <table border="1"> <tr> <td data-bbox="39 56 70 2184">1</td> <td data-bbox="70 56 156 2184">2</td> <td data-bbox="156 56 243 2184">3</td> <td data-bbox="243 56 329 2184">4</td> <td data-bbox="329 56 415 2184">5</td> <td data-bbox="415 56 501 2184">6</td> <td data-bbox="501 56 588 2184">7</td> <td data-bbox="588 56 674 2184">8</td> </tr> <tr> <td colspan="6" data-bbox="39 56 501 2184"> <table border="1"> <tr> <td data-bbox="39 56 70 2184">1</td> <td data-bbox="70 56 156 2184">2</td> <td data-bbox="156 56 243 2184">3</td> <td data-bbox="243 56 329 2184">4</td> <td data-bbox="329 56 415 2184">5</td> <td data-bbox="415 56 501 2184">6</td> <td data-bbox="501 56 588 2184">7</td> <td data-bbox="588 56 674 2184">8</td> </tr> <tr> <td colspan="6" data-bbox="39 56 501 2184"> <table border="1"> <tr> <td data-bbox="39 56 70 2184">1</td> <td data-bbox="70 56 156 2184">2</td> <td data-bbox="156 56 243 2184">3</td> <td data-bbox="243 56 329 2184">4</td> <td data-bbox="329 56 415 2184">5</td> <td data-bbox="415 56 501 2184">6</td> <td data-bbox="501 56 588 2184">7</td> <td data-bbox="588 56 674 2184">8</td> </tr> <tr> <td colspan="6" data-bbox="39 56 501 2184"> <table border="1"> <tr> <td data-bbox="39 56 70
2184">1</td> <td data-bbox="70 56 156 2184">2</td> <td data-bbox="156 56 243 2184">3</td> <td data-bbox="243 56 329 2184">4</td> <td data-bbox="329 56 415 2184">5</td> <td data-bbox="415 56 501 2184">6</td> <td data-bbox="501 56 588 2184">7</td> <td data-bbox="588 56 674 2184">8</td> </tr> <tr> <td colspan="6" data-bbox="39 56 501 2184"> <table border="1"> <tr> <td data-bbox="39 56 70 2184">1</td></tr></table></td></tr></table></td></tr></table></td></tr></table></td></tr></table></td></tr></table></td></tr></table></td></tr></table></td></tr></table></td></tr></table></td></tr></table></td></tr></table></td></tr></table></td></tr></table></td></tr></table></td></tr></table></td></tr></table></td></tr></table></td></tr></table></td></tr></table></td></tr></table></td></tr></table></td></tr></table></td></tr></table></td></tr></table></td></tr></table></td></tr></table></td></tr></table></td></tr></table></td></tr></table></td></tr></table></td></tr></table></td></tr></table></td></tr></table></td></tr></table>   |  |  |  |  |  | 1 | 2 | 3 | 4 | 5 | 6 | 7 | 8 | <table border="1"> <tr> <td data-bbox="39 56 70 2184">1</td> <td data-bbox="70 56 156 2184">2</td> <td data-bbox="156 56 243 2184">3</td> <td data-bbox="243 56 329 2184">4</td> <td data-bbox="329 56 415 2184">5</td> <td data-bbox="415 56 501 2184">6</td> <td data-bbox="501 56 588 2184">7</td> <td data-bbox="588 56 674 2184">8</td> </tr> <tr> <td colspan="6" data-bbox="39 56 501 2184"> <table border="1"> <tr> <td data-bbox="39 56 70 2184">1</td> <td data-bbox="70 56 156 2184">2</td> <td data-bbox="156 56 243 2184">3</td> <td data-bbox="243 56 329 2184">4</td> <td data-bbox="329 56 415 2184">5</td> <td data-bbox="415 56 501 2184">6</td> <td data-bbox="501 56 588 2184">7</td> <td data-bbox="588 56 674 2184">8</td> </tr> <tr> <td colspan="6" data-bbox="39 56 501 2184"> <table border="1"> <tr> <td data-bbox="39 56 70 2184">1</td> <td data-bbox="70 56 156 2184">2</td> <td data-bbox="156 56 243 2184">3</td> <td data-bbox="243 56 329 2184">4</td> <td data-bbox="329 56 415 2184">5</td> <td data-bbox="415 56 501 2184">6</td> <td data-bbox="501 56 588 2184">7</td> <td data-bbox="588 56 674 2184">8</td> </tr> <tr> <td colspan="6" data-bbox="39 56 501 2184"> <table border="1"> <tr> <td data-bbox="39 56 70 2184">1</td> <td data-bbox="70 56 156 2184">2</td> <td data-bbox="156 56 243 2184">3</td> <td data-bbox="243 56 329 2184">4</td> <td data-bbox="329 56 415 2184">5</td> <td data-bbox="415 56 501 2184">6</td> <td data-bbox="501 56 588 2184">7</td> <td data-bbox="588 56 674 2184">8</td> </tr> <tr> <td colspan="6" data-bbox="39 56 501 2184"> <table border="1"> <tr> <td data-bbox="39 56 70 2184">1</td> <td data-bbox="70 56 156 2184">2</td> <td data-bbox="156 56 243 2184">3</td> <td data-bbox="243 56 329 2184">4</td> <td data-bbox="329 56 415 2184">5</td> <td data-bbox="415 56 501 2184">6</td> <td data-bbox="501 56 588 2184">7</td> <td data-bbox="588 56 674 2184">8</td> </tr> <tr> <td colspan="6" data-bbox="39 56 501 2184"> <table border="1"> <tr> <td data-bbox="39 56 70 2184">1</td> <td data-bbox="70 56 156 2184">2</td> <td data-bbox="156 56 243 2184">3</td> <td data-bbox="243 56 329 2184">4</td> <td data-bbox="329 56 415 2184">5</td> <td data-bbox="415 56 501 2184">6</td> <td data-bbox="501 56 588 2184">7</td> <td data-bbox="588 56 674 2184">8</td> </tr> <tr> <td colspan="6" data-bbox="39 56 501 2184"> <table border="1"> <tr> <td data-bbox="39 56 70 2184">1</td> <td data-bbox="70 56 156 2184">2</td> <td data-bbox="156 56 243 2184">3</td> <td data-bbox="243 56 329 2184">4</td> <td data-bbox="329 56 415 2184">5</td> <td data-bbox="415 56 501 2184">6</td> <td data-bbox="501 56 588 2184">7</td> <td data-bbox="588 56 674 2184">8</td> </tr> <tr> <td colspan="6" data-bbox="39 56 501 2184"> <table border="1"> <tr> <td data-bbox="39 56 70 2184">1</td> <td data-bbox="70 56 156 2184">2</td> <td data-bbox="156 56 243 2184">3</td> <td data-bbox="243 56 329 2184">4</td> <td data-bbox="329 56 415 2184">5</td> <td data-bbox="415 56 501 2184">6</td> <td data-bbox="501 56 588 2184">7</td> <td data-bbox="588 56 674 2184">8</td> </tr> <tr> <td colspan="6" data-bbox="39 56 501 2184"> <table border="1"> <tr> <td data-bbox="39 56 70 2184">1</td> <td data-bbox="70 56 156 2184">2</td> <td data-bbox="156 56 243 2184">3</td> <td data-bbox="243 56 329 2184">4</td> <td data-bbox="329 56 415 2184">5</td> <td data-bbox="415 56 501 2184">6</td> <td data-bbox="501 56 588 2184">7</td> <td data-bbox="588 56 674 2184">8</td> </tr> <tr> <td colspan="6" data-bbox="39 56 501 2184"> <table border="1"> <tr> <td data-bbox="39 56 70 2184">1</td> <td data-bbox="70 56 156 2184">2</td> <td data-bbox="156 56 243 2184">3</td> <td data-bbox="243 56 329 2184">4</td> <td data-bbox="329 56 415 2184">5</td> <td data-bbox="415 56 501 2184">6</td> <td data-bbox="501 56 588 2184">7</td> <td data-bbox="588 56 674 2184">8</td> </tr> <tr> <td colspan="6" data-bbox="39 56 501 2184"> <table border="1"> <tr> <td data-bbox="39 56 70 2184">1</td> <td data-bbox="70 56 156 2184">2</td> <td data-bbox="156 56 243 2184">3</td> <td data-bbox="243 56 329 2184">4</td> <td data-bbox="329 56 415 2184">5</td> <td data-bbox="415 56 501 2184">6</td> <td data-bbox="501 56 588 2184">7</td> <td data-bbox="588 56 674 2184">8</td> </tr> <tr> <td colspan="6" data-bbox="39 56 501 2184"> <table border="1"> <tr> <td data-bbox="39 56 70 2184">1</td> <td data-bbox="70 56 156 2184">2</td> <td data-bbox="156 56 243 2184">3</td> <td data-bbox="243 56 329 2184">4</td> <td data-bbox="329 56 415 2184">5</td> <td data-bbox="415 56 501 2184">6</td> <td data-bbox="501 56 588 2184">7</td> <td data-bbox="588 56 674 2184">8</td> </tr> <tr> <td colspan="6" data-bbox="39 56 501 2184"> <table border="1"> <tr> <td data-bbox="39 56 70 2184">1</td> <td data-bbox="70 56 156 2184">2</td> <td data-bbox="156 56 243 2184">3</td> <td data-bbox="243 56 329 2184">4</td> <td data-bbox="329 56 415 2184">5</td> <td data-bbox="415 56 501 2184">6</td> <td data-bbox="501 56 588 2184">7</td> <td data-bbox="588 56 674 2184">8</td> </tr> <tr> <td colspan="6" data-bbox="39 56 501 2184"> <table border="1"> <tr> <td data-bbox="39 56 70 2184">1</td> <td data-bbox="70 56 156 2184">2</td> <td data-bbox="156 56 243 2184">3</td> <td data-bbox="243 56 329 2184">4</td> <td data-bbox="329 56 415 2184">5</td> <td data-bbox="415 56 501 2184">6</td> <td data-bbox="501 56 588 2184">7</td> <td data-bbox="588 56 674 2184">8</td> </tr> <tr> <td colspan="6" data-bbox="39 56 501 2184"> <table border="1"> <tr> <td data-bbox="39 56 70 2184">1</td> <td data-bbox="70 56 156 2184">2</td> <td data-bbox="156 56 243 2184">3</td> <td data-bbox="243 56 329 2184">4</td> <td data-bbox="329 56 415 2184">5</td> <td data-bbox="415 56 501 2184">6</td> <td data-bbox="501 56 588 2184">7</td> <td data-bbox="588 56 674 2184">8</td> </tr> <tr> <td colspan="6" data-bbox="39 56 501 2184"> <table border="1"> <tr> <td data-bbox="39 56 70 2184">1</td> <td data-bbox="70 56 156 2184">2</td> <td data-bbox="156 56 243 2184">3</td> <td data-bbox="243 56 329 2184">4</td> <td data-bbox="329 56 415 2184">5</td> <td data-bbox="415 56 501 2184">6</td> <td data-bbox="501 56 588 2184">7</td> <td data-bbox="588 56 674 2184">8</td> </tr> <tr> <td colspan="6" data-bbox="39 56 501 2184"> <table border="1"> <tr> <td data-bbox="39 56 70 2184">1</td> <td data-bbox="70 56 156 2184">2</td> <td data-bbox="156 56 243 2184">3</td> <td data-bbox="243 56 329 2184">4</td> <td data-bbox="329 56 415 2184">5</td> <td data-bbox="415 56 501 2184">6</td> <td data-bbox="501 56 588
2184">7</td> <td data-bbox="588 56 674 2184">8</td> </tr> <tr> <td colspan="6" data-bbox="39 56 501 2184"> <table border="1"> <tr> <td data-bbox="39 56 70 2184">1</td> <td data-bbox="70 56 156 2184">2</td> <td data-bbox="156 56 243 2184">3</td> <td data-bbox="243 56 329 2184">4</td> <td data-bbox="329 56 415 2184">5</td> <td data-bbox="415 56 501 2184">6</td> <td data-bbox="501 56 588 2184">7</td> <td data-bbox="588 56 674 2184">8</td> </tr> <tr> <td colspan="6" data-bbox="39 56 501 2184"> <table border="1"> <tr> <td data-bbox="39 56 70 2184">1</td> <td data-bbox="70 56 156 2184">2</td> <td data-bbox="156 56 243 2184">3</td> <td data-bbox="243 56 329 2184">4</td> <td data-bbox="329 56 415 2184">5</td> <td data-bbox="415 56 501 2184">6</td> <td data-bbox="501 56 588 2184">7</td> <td data-bbox="588 56 674 2184">8</td> </tr> <tr> <td colspan="6" data-bbox="39 56 501 2184"> <table border="1"> <tr> <td data-bbox="39 56 70 2184">1</td> <td data-bbox="70 56 156 2184">2</td> <td data-bbox="156 56 243 2184">3</td> <td data-bbox="243 56 329 2184">4</td> <td data-bbox="329 56 415 2184">5</td> <td data-bbox="415 56 501 2184">6</td> <td data-bbox="501 56 588 2184">7</td> <td data-bbox="588 56 674 2184">8</td> </tr> <tr> <td colspan="6" data-bbox="39 56 501 2184"> <table border="1"> <tr> <td data-bbox="39 56 70 2184">1</td> <td data-bbox="70 56 156 2184">2</td> <td data-bbox="156 56 243 2184">3</td> <td data-bbox="243 56 329 2184">4</td> <td data-bbox="329 56 415 2184">5</td> <td data-bbox="415 56 501 2184">6</td> <td data-bbox="501 56 588 2184">7</td> <td data-bbox="588 56 674 2184">8</td> </tr> <tr> <td colspan="6" data-bbox="39 56 501 2184"> <table border="1"> <tr> <td data-bbox="39 56 70 2184">1</td> <td data-bbox="70 56 156 2184">2</td> <td data-bbox="156 56 243 2184">3</td> <td data-bbox="243 56 329 2184">4</td> <td data-bbox="329 56 415 2184">5</td> <td data-bbox="415 56 501 2184">6</td> <td data-bbox="501 56 588 2184">7</td> <td data-bbox="588 56 674 2184">8</td> </tr> <tr> <td colspan="6" data-bbox="39 56 501 2184"> <table border="1"> <tr> <td data-bbox="39 56 70 2184">1</td> <td data-bbox="70 56 156 2184">2</td> <td data-bbox="156 56 243 2184">3</td> <td data-bbox="243 56 329 2184">4</td> <td data-bbox="329 56 415 2184">5</td> <td data-bbox="415 56 501 2184">6</td> <td data-bbox="501 56 588 2184">7</td> <td data-bbox="588 56 674 2184">8</td> </tr> <tr> <td colspan="6" data-bbox="39 56 501 2184"> <table border="1"> <tr> <td data-bbox="39 56 70 2184">1</td> <td data-bbox="70 56 156 2184">2</td> <td data-bbox="156 56 243 2184">3</td> <td data-bbox="243 56 329 2184">4</td> <td data-bbox="329 56 415 2184">5</td> <td data-bbox="415 56 501 2184">6</td> <td data-bbox="501 56 588 2184">7</td> <td data-bbox="588 56 674 2184">8</td> </tr> <tr> <td colspan="6" data-bbox="39 56 501 2184"> <table border="1"> <tr> <td data-bbox="39 56 70 2184">1</td> <td data-bbox="70 56 156 2184">2</td> <td data-bbox="156 56 243 2184">3</td> <td data-bbox="243 56 329 2184">4</td> <td data-bbox="329 56 415 2184">5</td> <td data-bbox="415 56 501 2184">6</td> <td data-bbox="501 56 588 2184">7</td> <td data-bbox="588 56 674 2184">8</td> </tr> <tr> <td colspan="6" data-bbox="39 56 501 2184"> <table border="1"> <tr> <td data-bbox="39 56 70 2184">1</td> <td data-bbox="70 56 156 2184">2</td> <td data-bbox="156 56 243 2184">3</td> <td data-bbox="243 56 329 2184">4</td> <td data-bbox="329 56 415 2184">5</td> <td data-bbox="415 56 501 2184">6</td> <td data-bbox="501 56 588 2184">7</td> <td data-bbox="588 56 674 2184">8</td> </tr> <tr> <td colspan="6" data-bbox="39 56 501 2184"> <table border="1"> <tr> <td data-bbox="39 56 70 2184">1</td> <td data-bbox="70 56 156 2184">2</td> <td data-bbox="156 56 243 2184">3</td> <td data-bbox="243 56 329 2184">4</td> <td data-bbox="329 56 415 2184">5</td> <td data-bbox="415 56 501 2184">6</td> <td data-bbox="501 56 588 2184">7</td> <td data-bbox="588 56 674 2184">8</td> </tr> <tr> <td colspan="6" data-bbox="39 56 501 2184"> <table border="1"> <tr> <td data-bbox="39 56 70 2184">1</td> <td data-bbox="70 56 156 2184">2</td> <td data-bbox="156 56 243 2184">3</td> <td data-bbox="243 56 329 2184">4</td> <td data-bbox="329 56 415 2184">5</td> <td data-bbox="415 56 501 2184">6</td> <td data-bbox="501 56 588 2184">7</td> <td data-bbox="588 56 674 2184">8</td> </tr> <tr> <td colspan="6" data-bbox="39 56 501 2184"> <table border="1"> <tr> <td data-bbox="39 56 70 2184">1</td> <td data-bbox="70 56 156 2184">2</td> <td data-bbox="156 56 243 2184">3</td> <td data-bbox="243 56 329 2184">4</td> <td data-bbox="329 56 415 2184">5</td> <td data-bbox="415 56 501 2184">6</td> <td data-bbox="501 56 588 2184">7</td> <td data-bbox="588 56 674 2184">8</td> </tr> <tr> <td colspan="6" data-bbox="39 56 501 2184"> <table border="1"> <tr> <td data-bbox="39 56 70 2184">1</td> <td data-bbox="70 56 156 2184">2</td> <td data-bbox="156 56 243 2184">3</td> <td data-bbox="243 56 329 2184">4</td> <td data-bbox="329 56 415 2184">5</td> <td data-bbox="415 56 501 2184">6</td> <td data-bbox="501 56 588 2184">7</td> <td data-bbox="588 56 674 2184">8</td> </tr> <tr> <td colspan="6" data-bbox="39 56 501 2184"> <table border="1"> <tr> <td data-bbox="39 56 70 2184">1</td> <td data-bbox="70 56 156 2184">2</td> <td data-bbox="156 56 243 2184">3</td> <td data-bbox="243 56 329 2184">4</td> <td data-bbox="329 56 415 2184">5</td> <td data-bbox="415 56 501 2184">6</td> <td data-bbox="501 56 588 2184">7</td> <td data-bbox="588 56 674 2184">8</td> </tr> <tr> <td colspan="6" data-bbox="39 56 501 2184"> <table border="1"> <tr> <td data-bbox="39 56 70 2184">1</td> <td data-bbox="70 56 156 2184">2</td> <td data-bbox="156 56 243 2184">3</td> <td data-bbox="243 56 329 2184">4</td> <td data-bbox="329 56 415 2184">5</td> <td data-bbox="415 56 501 2184">6</td> <td data-bbox="501 56 588 2184">7</td> <td data-bbox="588 56 674 2184">8</td> </tr> <tr> <td colspan="6" data-bbox="39 56 501 2184"> <table border="1"> <tr> <td data-bbox="39 56 70 2184">1</td> <td data-bbox="70 56 156 2184">2</td> <td data-bbox="156 56 243 2184">3</td> <td data-bbox="243 56 329 2184">4</td> <td data-bbox="329 56 415 2184">5</td> <td data-bbox="415 56 501 2184">6</td> <td data-bbox="501 56 588 2184">7</td> <td data-bbox="588 56 674 2184">8</td> </tr> <tr> <td colspan="6" data-bbox="39 56 501 2184"> <table border="1"> <tr> <td data-bbox="39 56 70 2184">1</td></tr></table></td></tr></table></td></tr></table></td></tr></table></td></tr></table></td></tr></table></td></tr></table></td></tr></table></td></tr></table></td></tr></table></td></tr></table></td></tr></table></td></tr></table></td></tr></table></td></tr></table></td></tr></table></td></tr></table></td></tr></table></td></tr></table></td></tr></table></td></tr></table></td></tr></table></td></tr></table></td></tr></table></td></tr></table></td></tr></table></td></tr></table></td></tr></table></td></tr></table></td></tr></table></td></tr></table></td></tr></table></td></tr></table></td></tr></table>   |  |  |  |  |  | 1 | 2 | 3 | 4 | 5 | 6 | 7 | 8 | <table border="1"> <tr> <td data-bbox="39 56 70 2184">1</td> <td data-bbox="70 56 156 2184">2</td> <td data-bbox="156 56 243 2184">3</td> <td data-bbox="243 56 329 2184">4</td> <td data-bbox="329 56 415 2184">5</td> <td data-bbox="415 56 501 2184">6</td> <td data-bbox="501 56 588 2184">7</td> <td data-bbox="588 56 674 2184">8</td> </tr> <tr> <td colspan="6" data-bbox="39 56 501 2184"> <table border="1"> <tr> <td data-bbox="39 56 70 2184">1</td> <td data-bbox="70 56 156 2184">2</td> <td data-bbox="156 56 243 2184">3</td> <td
data-bbox="243 56 329 2184">4</td> <td data-bbox="329 56 415 2184">5</td> <td data-bbox="415 56 501 2184">6</td> <td data-bbox="501 56 588 2184">7</td> <td data-bbox="588 56 674 2184">8</td> </tr> <tr> <td colspan="6" data-bbox="39 56 501 2184"> <table border="1"> <tr> <td data-bbox="39 56 70 2184">1</td> <td data-bbox="70 56 156 2184">2</td> <td data-bbox="156 56 243 2184">3</td> <td data-bbox="243 56 329 2184">4</td> <td data-bbox="329 56 415 2184">5</td> <td data-bbox="415 56 501 2184">6</td> <td data-bbox="501 56 588 2184">7</td> <td data-bbox="588 56 674 2184">8</td> </tr> <tr> <td colspan="6" data-bbox="39 56 501 2184"> <table border="1"> <tr> <td data-bbox="39 56 70 2184">1</td> <td data-bbox="70 56 156 2184">2</td> <td data-bbox="156 56 243 2184">3</td> <td data-bbox="243 56 329 2184">4</td> <td data-bbox="329 56 415 2184">5</td> <td data-bbox="415 56 501 2184">6</td> <td data-bbox="501 56 588 2184">7</td> <td data-bbox="588 56 674 2184">8</td> </tr> <tr> <td colspan="6" data-bbox="39 56 501 2184"> <table border="1"> <tr> <td data-bbox="39 56 70 2184">1</td> <td data-bbox="70 56 156 2184">2</td> <td data-bbox="156 56 243 2184">3</td> <td data-bbox="243 56 329 2184">4</td> <td data-bbox="329 56 415 2184">5</td> <td data-bbox="415 56 501 2184">6</td> <td data-bbox="501 56 588 2184">7</td> <td data-bbox="588 56 674 2184">8</td> </tr> <tr> <td colspan="6" data-bbox="39 56 501 2184"> <table border="1"> <tr> <td data-bbox="39 56 70 2184">1</td> <td data-bbox="70 56 156 2184">2</td> <td data-bbox="156 56 243 2184">3</td> <td data-bbox="243 56 329 2184">4</td> <td data-bbox="329 56 415 2184">5</td> <td data-bbox="415 56 501 2184">6</td> <td data-bbox="501 56 588 2184">7</td> <td data-bbox="588 56 674 2184">8</td> </tr> <tr> <td colspan="6" data-bbox="39 56 501 2184"> <table border="1"> <tr> <td data-bbox="39 56 70 2184">1</td> <td data-bbox="70 56 156 2184">2</td> <td data-bbox="156 56 243 2184">3</td> <td data-bbox="243 56 329 2184">4</td> <td data-bbox="329 56 415 2184">5</td> <td data-bbox="415 56 501 2184">6</td> <td data-bbox="501 56 588 2184">7</td> <td data-bbox="588 56 674 2184">8</td> </tr> <tr> <td colspan="6" data-bbox="39 56 501 2184"> <table border="1"> <tr> <td data-bbox="39 56 70 2184">1</td> <td data-bbox="70 56 156 2184">2</td> <td data-bbox="156 56 243 2184">3</td> <td data-bbox="243 56 329 2184">4</td> <td data-bbox="329 56 415 2184">5</td> <td data-bbox="415 56 501 2184">6</td> <td data-bbox="501 56 588 2184">7</td> <td data-bbox="588 56 674 2184">8</td> </tr> <tr> <td colspan="6" data-bbox="39 56 501 2184"> <table border="1"> <tr> <td data-bbox="39 56 70 2184">1</td> <td data-bbox="70 56 156 2184">2</td> <td data-bbox="156 56 243 2184">3</td> <td data-bbox="243 56 329 2184">4</td> <td data-bbox="329 56 415 2184">5</td> <td data-bbox="415 56 501 2184">6</td> <td data-bbox="501 56 588 2184">7</td> <td data-bbox="588 56 674 2184">8</td> </tr> <tr> <td colspan="6" data-bbox="39 56 501 2184"> <table border="1"> <tr> <td data-bbox="39 56 70 2184">1</td> <td data-bbox="70 56 156 2184">2</td> <td data-bbox="156 56 243 2184">3</td> <td data-bbox="243 56 329 2184">4</td> <td data-bbox="329 56 415 2184">5</td> <td data-bbox="415 56 501 2184">6</td> <td data-bbox="501 56 588 2184">7</td> <td data-bbox="588 56 674 2184">8</td> </tr> <tr> <td colspan="6" data-bbox="39 56 501 2184"> <table border="1"> <tr> <td data-bbox="39 56 70 2184">1</td> <td data-bbox="70 56 156 2184">2</td> <td data-bbox="156 56 243 2184">3</td> <td data-bbox="243 56 329 2184">4</td> <td data-bbox="329 56 415 2184">5</td> <td data-bbox="415 56 501 2184">6</td> <td data-bbox="501 56 588 2184">7</td> <td data-bbox="588 56 674 2184">8</td> </tr> <tr> <td colspan="6" data-bbox="39 56 501 2184"> <table border="1"> <tr> <td data-bbox="39 56 70 2184">1</td> <td data-bbox="70 56 156 2184">2</td> <td data-bbox="156 56 243 2184">3</td> <td data-bbox="243 56 329 2184">4</td> <td data-bbox="329 56 415 2184">5</td> <td data-bbox="415 56 501 2184">6</td> <td data-bbox="501 56 588 2184">7</td> <td data-bbox="588 56 674 2184">8</td> </tr> <tr> <td colspan="6" data-bbox="39 56 501 2184"> <table border="1"> <tr> <td data-bbox="39 56 70 2184">1</td> <td data-bbox="70 56 156 2184">2</td> <td data-bbox="156 56 243 2184">3</td> <td data-bbox="243 56 329 2184">4</td> <td data-bbox="329 56 415 2184">5</td> <td data-bbox="415 56 501 2184">6</td> <td data-bbox="501 56 588 2184">7</td> <td data-bbox="588 56 674 2184">8</td> </tr> <tr> <td colspan="6" data-bbox="39 56 501 2184"> <table border="1"> <tr> <td data-bbox="39 56 70 2184">1</td> <td data-bbox="70 56 156 2184">2</td> <td data-bbox="156 56 243 2184">3</td> <td data-bbox="243 56 329 2184">4</td> <td data-bbox="329 56 415 2184">5</td> <td data-bbox="415 56 501 2184">6</td> <td data-bbox="501 56 588 2184">7</td> <td data-bbox="588 56 674 2184">8</td> </tr> <tr> <td colspan="6" data-bbox="39 56 501 2184"> <table border="1"> <tr> <td data-bbox="39 56 70 2184">1</td> <td data-bbox="70 56 156 2184">2</td> <td data-bbox="156 56 243 2184">3</td> <td data-bbox="243 56 329 2184">4</td> <td data-bbox="329 56 415 2184">5</td> <td data-bbox="415 56 501 2184">6</td> <td data-bbox="501 56 588 2184">7</td> <td data-bbox="588 56 674 2184">8</td> </tr> <tr> <td colspan="6" data-bbox="39 56 501 2184"> <table border="1"> <tr> <td data-bbox="39 56 70 2184">1</td> <td data-bbox="70 56 156 2184">2</td> <td data-bbox="156 56 243 2184">3</td> <td data-bbox="243 56 329 2184">4</td> <td data-bbox="329 56 415 2184">5</td> <td data-bbox="415 56 501 2184">6</td> <td data-bbox="501 56 588 2184">7</td> <td data-bbox="588 56 674 2184">8</td> </tr> <tr> <td colspan="6" data-bbox="39 56 501 2184"> <table border="1"> <tr> <td data-bbox="39 56 70 2184">1</td> <td data-bbox="70 56 156 2184">2</td> <td data-bbox="156 56 243 2184">3</td> <td data-bbox="243 56 329 2184">4</td> <td data-bbox="329 56 415 2184">5</td> <td data-bbox="415 56 501 2184">6</td> <td data-bbox="501 56 588 2184">7</td> <td data-bbox="588 56 674 2184">8</td> </tr> <tr> <td colspan="6" data-bbox="39 56 501 2184"> <table border="1"> <tr> <td data-bbox="39 56 70 2184">1</td> <td data-bbox="70 56 156 2184">2</td> <td data-bbox="156 56 243 2184">3</td> <td data-bbox="243 56 329 2184">4</td> <td data-bbox="329 56 415 2184">5</td> <td data-bbox="415 56 501 2184">6</td> <td data-bbox="501 56 588 2184">7</td> <td data-bbox="588 56 674 2184">8</td> </tr> <tr> <td colspan="6" data-bbox="39 56 501 2184"> <table border="1"> <tr> <td data-bbox="39 56 70 2184">1</td> <td data-bbox="70 56 156 2184">2</td> <td data-bbox="156 56 243 2184">3</td> <td data-bbox="243 56 329 2184">4</td> <td data-bbox="329 56 415 2184">5</td> <td data-bbox="415 56 501 2184">6</td> <td data-bbox="501 56 588 2184">7</td> <td data-bbox="588 56 674 2184">8</td> </tr> <tr> <td colspan="6" data-bbox="39 56 501 2184"> <table border="1"> <tr> <td data-bbox="39 56 70 2184">1</td> <td data-bbox="70 56 156 2184">2</td> <td data-bbox="156 56 243 2184">3</td> <td data-bbox="243 56 329 2184">4</td> <td data-bbox="329 56 415 2184">5</td> <td data-bbox="415 56 501 2184">6</td> <td data-bbox="501 56 588 2184">7</td> <td data-bbox="588 56 674 2184">8</td> </tr> <tr> <td colspan="6" data-bbox="39 56 501 2184"> <table border="1"> <tr> <td data-bbox="39 56 70 2184">1</td> <td data-bbox="70 56 156 2184">2</td> <td data-bbox="156 56 243 2184">3</td> <td data-bbox="243 56 329 2184">4</td> <td data-bbox="329 56 415 2184">5</td> <td data-bbox="415 56 501 2184">6</td> <td data-bbox="501 56 588 2184">7</td> <td data-bbox="588 56 674 2184">8</td> </tr> <tr> <td colspan="6" data-bbox="39 56 501 2184"> <table border="1"> <tr> <td data-bbox="39 56 70 2184">1</td> <td data-bbox="70 56 156 2184">2</td> <td data-bbox="156 56 243 2184">3</td> <td data-bbox="243 56 329 2184">4</td> <td data-bbox="329 56 415 2184">5</td> <td data-bbox="415 56 501 2184">6</td> <td data-bbox="501 56 588 2184">7</td> <td data-bbox="588 56 674 2184">8</td> </tr> <tr> <td colspan="6" data-bbox="39 56 501 2184"> <table border="1"> <tr> <td data-bbox="39 56 70 2184">1</td> <td data-bbox="70 56 156 2184">2</td> <td data-bbox="156 56 243 2184">3</td> <td data-bbox="243 56 329 2184">4</td> <td data-bbox="329 56 415 2184">5</td> <td data-bbox="415 56 501 2184">6</td> <td data-bbox="501 56 588 2184">7</td> <td data-bbox="588 56 674 2184">8</td> </tr> <tr> <td colspan="6" data-bbox="39 56 501 2184"> <table border="1"> <tr> <td data-bbox="39 56 70 2184">1</td> <td data-bbox="70 56 156 2184">2</td> <td data-bbox="156 56 243 2184">3</td> <td data-bbox="243 56 329 2184">4</td> <td data-bbox="329 56 415 2184">5</td> <td data-bbox="415 56 501 2184">6</td> <td data-bbox="501 56 588 2184">7</td> <td data-bbox="588 56 674 2184">8</td> </tr> <tr> <td colspan="6" data-bbox="39 56 501 2184"> <table border="1"> <tr> <td data-bbox="39 56 70 2184">1</td> <td data-bbox="70 56 156 2184">2</td> <td data-bbox="156 56 243 2184">3</td> <td data-bbox="243 56 329 2184">4</td> <td data-bbox="329 56 415 2184">5</td> <td data-bbox="415 56 501 2184">6</td> <td data-bbox="501 56 588 2184">7</td> <td data-bbox="588 56 674 2184">8</td> </tr> <tr> <td colspan="6" data-bbox="39 56 501 2184"> <table border="1"> <tr> <td data-bbox="39 56 70 2184">1</td> <td data-bbox="70 56 156 2184">2</td> <td data-bbox="156 56 243 2184">3</td> <td data-bbox="243 56 329 2184">4</td> <td data-bbox="329 56 415 2184">5</td> <td data-bbox="415 56 501 2184">6</td> <td data-bbox="501 56 588 2184">7</td> <td data-bbox="588 56 674 2184">8</td> </tr> <tr> <td colspan="6" data-bbox="39 56 501 2184"> <table border="1"> <tr> <td data-bbox="39 56 70 2184">1</td> <td data-bbox="70 56 156 2184">2</td> <td data-bbox="156 56 243 2184">3</td> <td data-bbox="243 56 329 2184">4</td> <td data-bbox="329 56 415 2184">5</td> <td data-bbox="415 56 501 2184">6</td> <td data-bbox="501 56 588 2184">7</td> <td data-bbox="588 56 674 2184">8</td> </tr> <tr> <td colspan="6" data-bbox="39 56 501 2184"> <table border="1"> <tr> <td data-bbox="39 56 70
2184">1</td> <td data-bbox="70 56 156 2184">2</td> <td data-bbox="156 56 243 2184">3</td> <td data-bbox="243 56 329 2184">4</td> <td data-bbox="329 56 415 2184">5</td> <td data-bbox="415 56 501 2184">6</td> <td data-bbox="501 56 588 2184">7</td> <td data-bbox="588 56 674 2184">8</td> </tr> <tr> <td colspan="6" data-bbox="39 56 501 2184"> <table border="1"> <tr> <td data-bbox="39 56 70 2184">1</td> <td data-bbox="70 56 156 2184">2</td> <td data-bbox="156 56 243 2184">3</td> <td data-bbox="243 56 329 2184">4</td> <td data-bbox="329 56 415 2184">5</td> <td data-bbox="415 56 501 2184">6</td> <td data-bbox="501 56 588 2184">7</td> <td data-bbox="588 56 674 2184">8</td> </tr> <tr> <td colspan="6" data-bbox="39 56 501 2184"> <table border="1"> <tr> <td data-bbox="39 56 70 2184">1</td> <td data-bbox="70 56 156 2184">2</td> <td data-bbox="156 56 243 2184">3</td> <td data-bbox="243 56 329 2184">4</td> <td data-bbox="329 56 415 2184">5</td> <td data-bbox="415 56 501 2184">6</td> <td data-bbox="501 56 588 2184">7</td> <td data-bbox="588 56 674 2184">8</td> </tr> <tr> <td colspan="6" data-bbox="39 56 501 2184"> <table border="1"> <tr> <td data-bbox="39 56 70 2184">1</td> <td data-bbox="70 56 156 2184">2</td> <td data-bbox="156 56 243 2184">3</td> <td data-bbox="243 56 329 2184">4</td> <td data-bbox="329 56 415 2184">5</td> <td data-bbox="415 56 501 2184">6</td> <td data-bbox="501 56 588 2184">7</td> <td data-bbox="588 56 674 2184">8</td> </tr> <tr> <td colspan="6" data-bbox="39 56 501 2184"> <table border="1"> <tr> <td data-bbox="39 56 70 2184">1</td> <td data-bbox="70 56 156 2184">2</td> <td data-bbox="156 56 243 2184">3</td> <td data-bbox="243 56 329 2184">4</td> <td data-bbox="329 56 415 2184">5</td> <td data-bbox="415 56 501 2184">6</td> <td data-bbox="501 56 588 2184">7</td> <td data-bbox="588 56 674 2184">8</td> </tr> <tr> <td colspan="6" data-bbox="39 56 501 2184"> <table border="1"> <tr> <td data-bbox="39 56 70 2184">1</td></tr></table></td></tr></table></td></tr></table></td></tr></table></td></tr></table></td></tr></table></td></tr></table></td></tr></table></td></tr></table></td></tr></table></td></tr></table></td></tr></table></td></tr></table></td></tr></table></td></tr></table></td></tr></table></td></tr></table></td></tr></table></td></tr></table></td></tr></table></td></tr></table></td></tr></table></td></tr></table></td></tr></table></td></tr></table></td></tr></table></td></tr></table></td></tr></table></td></tr></table></td></tr></table></td></tr></table></td></tr></table></td></tr></table>   |  |  |  |  |  | 1 | 2 | 3 | 4 | 5 | 6 | 7 | 8 | <table border="1"> <tr> <td data-bbox="39 56 70 2184">1</td> <td data-bbox="70 56 156 2184">2</td> <td data-bbox="156 56 243 2184">3</td> <td data-bbox="243 56 329 2184">4</td> <td data-bbox="329 56 415 2184">5</td> <td data-bbox="415 56 501 2184">6</td> <td data-bbox="501 56 588 2184">7</td> <td data-bbox="588 56 674 2184">8</td> </tr> <tr> <td colspan="6" data-bbox="39 56 501 2184"> <table border="1"> <tr> <td data-bbox="39 56 70 2184">1</td> <td data-bbox="70 56 156 2184">2</td> <td data-bbox="156 56 243 2184">3</td> <td data-bbox="243 56 329 2184">4</td> <td data-bbox="329 56 415 2184">5</td> <td data-bbox="415 56 501 2184">6</td> <td data-bbox="501 56 588 2184">7</td> <td data-bbox="588 56 674 2184">8</td> </tr> <tr> <td colspan="6" data-bbox="39 56 501 2184"> <table border="1"> <tr> <td data-bbox="39 56 70 2184">1</td> <td data-bbox="70 56 156 2184">2</td> <td data-bbox="156 56 243 2184">3</td> <td data-bbox="243 56 329 2184">4</td> <td data-bbox="329 56 415 2184">5</td> <td data-bbox="415 56 501 2184">6</td> <td data-bbox="501 56 588 2184">7</td> <td data-bbox="588 56 674 2184">8</td> </tr> <tr> <td colspan="6" data-bbox="39 56 501 2184"> <table border="1"> <tr> <td data-bbox="39 56 70 2184">1</td> <td data-bbox="70 56 156 2184">2</td> <td data-bbox="156 56 243 2184">3</td> <td data-bbox="243 56 329 2184">4</td> <td data-bbox="329 56 415 2184">5</td> <td data-bbox="415 56 501 2184">6</td> <td data-bbox="501 56 588 2184">7</td> <td data-bbox="588 56 674 2184">8</td> </tr> <tr> <td colspan="6" data-bbox="39 56 501 2184"> <table border="1"> <tr> <td data-bbox="39 56 70 2184">1</td> <td data-bbox="70 56 156 2184">2</td> <td data-bbox="156 56 243 2184">3</td> <td data-bbox="243 56 329 2184">4</td> <td data-bbox="329 56 415 2184">5</td> <td data-bbox="415 56 501 2184">6</td> <td data-bbox="501 56 588 2184">7</td> <td data-bbox="588 56 674 2184">8</td> </tr> <tr> <td colspan="6" data-bbox="39 56 501 2184"> <table border="1"> <tr> <td data-bbox="39 56 70 2184">1</td> <td data-bbox="70 56 156 2184">2</td> <td data-bbox="156 56 243 2184">3</td> <td data-bbox="243 56 329 2184">4</td> <td data-bbox="329 56 415 2184">5</td> <td data-bbox="415 56 501 2184">6</td> <td data-bbox="501 56 588 2184">7</td> <td data-bbox="588 56 674 2184">8</td> </tr> <tr> <td colspan="6" data-bbox="39 56 501 2184"> <table border="1"> <tr> <td data-bbox="39 56 70 2184">1</td> <td data-bbox="70 56 156 2184">2</td> <td data-bbox="156 56 243 2184">3</td> <td data-bbox="243 56 329 2184">4</td> <td data-bbox="329 56 415 2184">5</td> <td data-bbox="415 56 501 2184">6</td> <td data-bbox="501 56 588 2184">7</td> <td data-bbox="588 56 674 2184">8</td> </tr> <tr> <td colspan="6" data-bbox="39 56 501 2184"> <table border="1"> <tr> <td data-bbox="39 56 70 2184">1</td> <td data-bbox="70 56 156 2184">2</td> <td data-bbox="156 56 243 2184">3</td> <td data-bbox="243 56 329 2184">4</td> <td data-bbox="329 56 415 2184">5</td> <td data-bbox="415 56 501 2184">6</td> <td data-bbox="501 56 588 2184">7</td> <td data-bbox="588 56 674 2184">8</td> </tr> <tr> <td colspan="6" data-bbox="39 56 501 2184"> <table border="1"> <tr> <td data-bbox="39 56 70 2184">1</td> <td data-bbox="70 56 156 2184">2</td> <td data-bbox="156 56 243 2184">3</td> <td data-bbox="243 56 329 2184">4</td> <td data-bbox="329 56 415 2184">5</td> <td data-bbox="415 56 501 2184">6</td> <td data-bbox="501 56 588 2184">7</td> <td data-bbox="588 56 674 2184">8</td> </tr> <tr> <td colspan="6" data-bbox="39 56 501 2184"> <table border="1"> <tr> <td data-bbox="39 56 70 2184">1</td> <td data-bbox="70 56 156 2184">2</td> <td data-bbox="156 56 243 2184">3</td> <td data-bbox="243 56 329 2184">4</td> <td data-bbox="329 56 415 2184">5</td> <td data-bbox="415 56 501 2184">6</td> <td data-bbox="501 56 588 2184">7</td> <td data-bbox="588 56 674 2184">8</td> </tr> <tr> <td colspan="6" data-bbox="39 56 501 2184"> <table border="1"> <tr> <td data-bbox="39 56 70 2184">1</td> <td data-bbox="70 56 156 2184">2</td> <td data-bbox="156 56 243 2184">3</td> <td data-bbox="243 56 329 2184">4</td> <td data-bbox="329 56 415 2184">5</td> <td data-bbox="415 56 501 2184">6</td> <td data-bbox="501 56 588 2184">7</td> <td data-bbox="588 56 674 2184">8</td> </tr> <tr> <td colspan="6" data-bbox="39 56 501 2184"> <table border="1"> <tr> <td data-bbox="39 56 70 2184">1</td> <td data-bbox="70 56 156 2184">2</td> <td data-bbox="156 56 243 2184">3</td> <td data-bbox="243 56 329 2184">4</td> <td data-bbox="329 56 415 2184">5</td> <td data-bbox="415 56 501 2184">6</td> <td data-bbox="501 56 588 2184">7</td> <td data-bbox="588 56 674 2184">8</td> </tr> <tr> <td colspan="6" data-bbox="39 56 501 2184"> <table border="1"> <tr> <td data-bbox="39 56 70 2184">1</td> <td data-bbox="70 56 156 2184">2</td> <td data-bbox="156 56 243 2184">3</td> <td data-bbox="243 56 329 2184">4</td> <td data-bbox="329 56 415 2184">5</td> <td data-bbox="415 56 501 2184">6</td> <td data-bbox="501 56 588 2184">7</td> <td data-bbox="588 56
674 2184">8</td> </tr> <tr> <td colspan="6" data-bbox="39 56 501 2184"> <table border="1"> <tr> <td data-bbox="39 56 70 2184">1</td> <td data-bbox="70 56 156 2184">2</td> <td data-bbox="156 56 243 2184">3</td> <td data-bbox="243 56 329 2184">4</td> <td data-bbox="329 56 415 2184">5</td> <td data-bbox="415 56 501 2184">6</td> <td data-bbox="501 56 588 2184">7</td> <td data-bbox="588 56 674 2184">8</td> </tr> <tr> <td colspan="6" data-bbox="39 56 501 2184"> <table border="1"> <tr> <td data-bbox="39 56 70 2184">1</td> <td data-bbox="70 56 156 2184">2</td> <td data-bbox="156 56 243 2184">3</td> <td data-bbox="243 56 329 2184">4</td> <td data-bbox="329 56 415 2184">5</td> <td data-bbox="415 56 501 2184">6</td> <td data-bbox="501 56 588 2184">7</td> <td data-bbox="588 56 674 2184">8</td> </tr> <tr> <td colspan="6" data-bbox="39 56 501 2184"> <table border="1"> <tr> <td data-bbox="39 56 70 2184">1</td> <td data-bbox="70 56 156 2184">2</td> <td data-bbox="156 56 243 2184">3</td> <td data-bbox="243 56 329 2184">4</td> <td data-bbox="329 56 415 2184">5</td> <td data-bbox="415 56 501 2184">6</td> <td data-bbox="501 56 588 2184">7</td> <td data-bbox="588 56 674 2184">8</td> </tr> <tr> <td colspan="6" data-bbox="39 56 501 2184"> <table border="1"> <tr> <td data-bbox="39 56 70 2184">1</td> <td data-bbox="70 56 156 2184">2</td> <td data-bbox="156 56 243 2184">3</td> <td data-bbox="243 56 329 2184">4</td> <td data-bbox="329 56 415 2184">5</td> <td data-bbox="415 56 501 2184">6</td> <td data-bbox="501 56 588 2184">7</td> <td data-bbox="588 56 674 2184">8</td> </tr> <tr> <td colspan="6" data-bbox="39 56 501 2184"> <table border="1"> <tr> <td data-bbox="39 56 70 2184">1</td> <td data-bbox="70 56 156 2184">2</td> <td data-bbox="156 56 243 2184">3</td> <td data-bbox="243 56 329 2184">4</td> <td data-bbox="329 56 415 2184">5</td> <td data-bbox="415 56 501 2184">6</td> <td data-bbox="501 56 588 2184">7</td> <td data-bbox="588 56 674 2184">8</td> </tr> <tr> <td colspan="6" data-bbox="39 56 501 2184"> <table border="1"> <tr> <td data-bbox="39 56 70 2184">1</td> <td data-bbox="70 56 156 2184">2</td> <td data-bbox="156 56 243 2184">3</td> <td data-bbox="243 56 329 2184">4</td> <td data-bbox="329 56 415 2184">5</td> <td data-bbox="415 56 501 2184">6</td> <td data-bbox="501 56 588 2184">7</td> <td data-bbox="588 56 674 2184">8</td> </tr> <tr> <td colspan="6" data-bbox="39 56 501 2184"> <table border="1"> <tr> <td data-bbox="39 56 70 2184">1</td> <td data-bbox="70 56 156 2184">2</td> <td data-bbox="156 56 243 2184">3</td> <td data-bbox="243 56 329 2184">4</td> <td data-bbox="329 56 415 2184">5</td> <td data-bbox="415 56 501 2184">6</td> <td data-bbox="501 56 588 2184">7</td> <td data-bbox="588 56 674 2184">8</td> </tr> <tr> <td colspan="6" data-bbox="39 56 501 2184"> <table border="1"> <tr> <td data-bbox="39 56 70 2184">1</td> <td data-bbox="70 56 156 2184">2</td> <td data-bbox="156 56 243 2184">3</td> <td data-bbox="243 56 329 2184">4</td> <td data-bbox="329 56 415 2184">5</td> <td data-bbox="415 56 501 2184">6</td> <td data-bbox="501 56 588 2184">7</td> <td data-bbox="588 56 674 2184">8</td> </tr> <tr> <td colspan="6" data-bbox="39 56 501 2184"> <table border="1"> <tr> <td data-bbox="39 56 70 2184">1</td> <td data-bbox="70 56 156 2184">2</td> <td data-bbox="156 56 243 2184">3</td> <td data-bbox="243 56 329 2184">4</td> <td data-bbox="329 56 415 2184">5</td> <td data-bbox="415 56 501 2184">6</td> <td data-bbox="501 56 588 2184">7</td> <td data-bbox="588 56 674 2184">8</td> </tr> <tr> <td colspan="6" data-bbox="39 56 501 2184"> <table border="1"> <tr> <td data-bbox="39 56 70 2184">1</td> <td data-bbox="70 56 156 2184">2</td> <td data-bbox="156 56 243 2184">3</td> <td data-bbox="243 56 329 2184">4</td> <td data-bbox="329 56 415 2184">5</td> <td data-bbox="415 56 501 2184">6</td> <td data-bbox="501 56 588 2184">7</td> <td data-bbox="588 56 674 2184">8</td> </tr> <tr> <td colspan="6" data-bbox="39 56 501 2184"> <table border="1"> <tr> <td data-bbox="39 56 70 2184">1</td> <td data-bbox="70 56 156 2184">2</td> <td data-bbox="156 56 243 2184">3</td> <td data-bbox="243 56 329 2184">4</td> <td data-bbox="329 56 415 2184">5</td> <td data-bbox="415 56 501 2184">6</td> <td data-bbox="501 56 588 2184">7</td> <td data-bbox="588 56 674 2184">8</td> </tr> <tr> <td colspan="6" data-bbox="39 56 501 2184"> <table border="1"> <tr> <td data-bbox="39 56 70 2184">1</td> <td data-bbox="70 56 156 2184">2</td> <td data-bbox="156 56 243 2184">3</td> <td data-bbox="243 56 329 2184">4</td> <td data-bbox="329 56 415 2184">5</td> <td data-bbox="415 56 501 2184">6</td> <td data-bbox="501 56 588 2184">7</td> <td data-bbox="588 56 674 2184">8</td> </tr> <tr> <td colspan="6" data-bbox="39 56 501 2184"> <table border="1"> <tr> <td data-bbox="39 56 70 2184">1</td> <td data-bbox="70 56 156 2184">2</td> <td data-bbox="156 56 243 2184">3</td> <td data-bbox="243 56 329 2184">4</td> <td data-bbox="329 56 415 2184">5</td> <td data-bbox="415 56 501 2184">6</td> <td data-bbox="501 56 588 2184">7</td> <td data-bbox="588 56 674 2184">8</td> </tr> <tr> <td colspan="6" data-bbox="39 56 501 2184"> <table border="1"> <tr> <td data-bbox="39 56 70 2184">1</td> <td data-bbox="70 56 156 2184">2</td> <td data-bbox="156 56 243 2184">3</td> <td data-bbox="243 56 329 2184">4</td> <td data-bbox="329 56 415 2184">5</td> <td data-bbox="415 56 501 2184">6</td> <td data-bbox="501 56 588 2184">7</td> <td data-bbox="588 56 674 2184">8</td> </tr> <tr> <td colspan="6" data-bbox="39 56 501 2184"> <table border="1"> <tr> <td data-bbox="39 56 70 2184">1</td> <td data-bbox="70 56 156 2184">2</td> <td data-bbox="156 56 243 2184">3</td> <td data-bbox="243 56 329 2184">4</td> <td data-bbox="329 56 415 2184">5</td> <td data-bbox="415 56 501 2184">6</td> <td data-bbox="501 56 588 2184">7</td> <td data-bbox="588 56 674 2184">8</td> </tr> <tr> <td colspan="6" data-bbox="39 56 501 2184"> <table border="1"> <tr> <td data-bbox="39 56 70 2184">1</td> <td data-bbox="70 56 156 2184">2</td> <td data-bbox="156 56 243 2184">3</td> <td data-bbox="243 56 329 2184">4</td> <td data-bbox="329 56 415 2184">5</td> <td data-bbox="415 56 501 2184">6</td> <td data-bbox="501 56 588 2184">7</td> <td data-bbox="588 56 674 2184">8</td> </tr> <tr> <td colspan="6" data-bbox="39 56 501 2184"> <table border="1"> <tr> <td data-bbox="39 56 70 2184">1</td> <td data-bbox="70 56 156 2184">2</td> <td data-bbox="156 56 243 2184">3</td> <td data-bbox="243 56 329 2184">4</td> <td data-bbox="329 56 415 2184">5</td> <td data-bbox="415 56 501 2184">6</td> <td data-bbox="501 56 588 2184">7</td> <td data-bbox="588 56 674 2184">8</td> </tr> <tr> <td colspan="6" data-bbox="39 56 501 2184"> <table border="1"> <tr> <td data-bbox="39 56 70 2184">1</td> <td data-bbox="70 56 156 2184">2</td> <td data-bbox="156 56 243 2184">3</td> <td data-bbox="243 56 329 2184">4</td> <td data-bbox="329 56 415 2184">5</td> <td data-bbox="415 56 501 2184">6</td> <td data-bbox="501 56 588 2184">7</td> <td data-bbox="588 56 674 2184">8</td> </tr> <tr> <td colspan="6" data-bbox="39 56 501 2184"> <table border="1"> <tr> <td data-bbox="39 56 70 2184">1</td></tr></table></td></tr></table></td></tr></table></td></tr></table></td></tr></table></td></tr></table></td></tr></table></td></tr></table></td></tr></table></td></tr></table></td></tr></table></td></tr></table></td></tr></table></td></tr></table></td></tr></table></td></tr></table></td></tr></table></td></tr></table></td></tr></table></td></tr></table></td></tr></table></td></tr></table></td></tr></table></td></tr></table></td></tr></table></td></tr></table></td></tr></table></td></tr></table></td></tr></table></td></tr></table></td></tr></table></td></tr></table>  
  |  |  |  |  |  | 1 | 2 | 3 | 4 | 5 | 6 | 7 | 8 | <table border="1"> <tr> <td data-bbox="39 56 70 2184">1</td> <td data-bbox="70 56 156 2184">2</td> <td data-bbox="156 56 243 2184">3</td> <td data-bbox="243 56 329 2184">4</td> <td data-bbox="329 56 415 2184">5</td> <td data-bbox="415 56 501 2184">6</td> <td data-bbox="501 56 588 2184">7</td> <td data-bbox="588 56 674 2184">8</td> </tr> <tr> <td colspan="6" data-bbox="39 56 501 2184"> <table border="1"> <tr> <td data-bbox="39 56 70 2184">1</td> <td data-bbox="70 56 156 2184">2</td> <td data-bbox="156 56 243 2184">3</td> <td data-bbox="243 56 329 2184">4</td> <td data-bbox="329 56 415 2184">5</td> <td data-bbox="415 56 501 2184">6</td> <td data-bbox="501 56 588 2184">7</td> <td data-bbox="588 56 674 2184">8</td> </tr> <tr> <td colspan="6" data-bbox="39 56 501 2184"> <table border="1"> <tr> <td data-bbox="39 56 70 2184">1</td> <td data-bbox="70 56 156 2184">2</td> <td data-bbox="156 56 243 2184">3</td> <td data-bbox="243 56 329 2184">4</td> <td data-bbox="329 56 415 2184">5</td> <td data-bbox="415 56 501 2184">6</td> <td data-bbox="501 56 588 2184">7</td> <td data-bbox="588 56 674 2184">8</td> </tr> <tr> <td colspan="6" data-bbox="39 56 501 2184"> <table border="1"> <tr> <td data-bbox="39 56 70 2184">1</td> <td data-bbox="70 56 156 2184">2</td> <td data-bbox="156 56 243 2184">3</td> <td data-bbox="243 56 329 2184">4</td> <td data-bbox="329 56 415 2184">5</td> <td data-bbox="415 56 501 2184">6</td> <td data-bbox="501 56 588 2184">7</td> <td data-bbox="588 56 674 2184">8</td> </tr> <tr> <td colspan="6" data-bbox="39 56 501 2184"> <table border="1"> <tr> <td data-bbox="39 56 70 2184">1</td> <td data-bbox="70 56 156 2184">2</td> <td data-bbox="156 56 243 2184">3</td> <td data-bbox="243 56 329 2184">4</td> <td data-bbox="329 56 415 2184">5</td> <td data-bbox="415 56 501 2184">6</td> <td data-bbox="501 56 588 2184">7</td> <td data-bbox="588 56 674 2184">8</td> </tr> <tr> <td colspan="6" data-bbox="39 56 501 2184"> <table border="1"> <tr> <td data-bbox="39 56 70 2184">1</td> <td data-bbox="70 56 156 2184">2</td> <td data-bbox="156 56 243 2184">3</td> <td data-bbox="243 56 329 2184">4</td> <td data-bbox="329 56 415 2184">5</td> <td data-bbox="415 56 501 2184">6</td> <td data-bbox="501 56 588 2184">7</td> <td data-bbox="588 56 674 2184">8</td> </tr> <tr> <td colspan="6" data-bbox="39 56 501 2184"> <table border="1"> <tr> <td data-bbox="39 56 70 2184">1</td> <td data-bbox="70 56 156 2184">2</td> <td data-bbox="156 56 243 2184">3</td> <td data-bbox="243 56 329 2184">4</td> <td data-bbox="329 56 415 2184">5</td> <td data-bbox="415 56 501 2184">6</td> <td data-bbox="501 56 588 2184">7</td> <td data-bbox="588 56 674 2184">8</td> </tr> <tr> <td colspan="6" data-bbox="39 56 501 2184"> <table border="1"> <tr> <td data-bbox="39 56 70 2184">1</td> <td data-bbox="70 56 156 2184">2</td> <td data-bbox="156 56 243 2184">3</td> <td data-bbox="243 56 329 2184">4</td> <td data-bbox="329 56 415 2184">5</td> <td data-bbox="415 56 501 2184">6</td> <td data-bbox="501 56 588 2184">7</td> <td data-bbox="588 56 674 2184">8</td> </tr> <tr> <td colspan="6" data-bbox="39 56 501 2184"> <table border="1"> <tr> <td data-bbox="39 56 70 2184">1</td> <td data-bbox="70 56 156 2184">2</td> <td data-bbox="156 56 243 2184">3</td> <td data-bbox="243 56 329 2184">4</td> <td data-bbox="329 56 415 2184">5</td> <td data-bbox="415 56 501 2184">6</td> <td data-bbox="501 56 588 2184">7</td> <td data-bbox="588 56 674 2184">8</td> </tr> <tr> <td colspan="6" data-bbox="39 56 501 2184"> <table border="1"> <tr> <td data-bbox="39 56 70 2184">1</td> <td data-bbox="70 56 156 2184">2</td> <td data-bbox="156 56 243 2184">3</td> <td data-bbox="243 56 329 2184">4</td> <td data-bbox="329 56 415 2184">5</td> <td data-bbox="415 56 501 2184">6</td> <td data-bbox="501 56 588 2184">7</td> <td data-bbox="588 56 674 2184">8</td> </tr> <tr> <td colspan="6" data-bbox="39 56 501 2184"> <table border="1"> <tr> <td data-bbox="39 56 70 2184">1</td> <td data-bbox="70 56 156 2184">2</td> <td data-bbox="156 56 243 2184">3</td> <td data-bbox="243 56 329 2184">4</td> <td data-bbox="329 56 415 2184">5</td> <td data-bbox="415 56 501 2184">6</td> <td data-bbox="501 56 588 2184">7</td> <td data-bbox="588 56 674 2184">8</td> </tr> <tr> <td colspan="6" data-bbox="39 56 501 2184"> <table border="1"> <tr> <td data-bbox="39 56 70 2184">1</td> <td data-bbox="70 56 156 2184">2</td> <td data-bbox="156 56 243 2184">3</td> <td data-bbox="243 56 329 2184">4</td> <td data-bbox="329 56 415 2184">5</td> <td data-bbox="415 56 501 2184">6</td> <td data-bbox="501 56 588 2184">7</td> <td data-bbox="588 56 674 2184">8</td> </tr> <tr> <td colspan="6" data-bbox="39 56 501 2184"> <table border="1"> <tr> <td data-bbox="39 56 70 2184">1</td> <td data-bbox="70 56 156 2184">2</td> <td data-bbox="156 56 243 2184">3</td> <td data-bbox="243 56 329 2184">4</td> <td data-bbox="329 56 415 2184">5</td> <td data-bbox="415 56 501 2184">6</td> <td data-bbox="501 56 588 2184">7</td> <td data-bbox="588 56 674 2184">8</td> </tr> <tr> <td colspan="6" data-bbox="39 56 501 2184"> <table border="1"> <tr> <td data-bbox="39 56 70 2184">1</td> <td data-bbox="70 56 156 2184">2</td> <td data-bbox="156 56 243 2184">3</td> <td data-bbox="243 56 329 2184">4</td> <td data-bbox="329 56 415 2184">5</td> <td data-bbox="415 56 501 2184">6</td> <td data-bbox="501 56 588 2184">7</td> <td data-bbox="588 56 674 2184">8</td> </tr> <tr> <td colspan="6" data-bbox="39 56 501 2184"> <table border="1"> <tr> <td data-bbox="39 56 70 2184">1</td> <td data-bbox="70 56 156 2184">2</td> <td data-bbox="156 56 243 2184">3</td> <td data-bbox="243 56 329 2184">4</td> <td data-bbox="329 56 415 2184">5</td> <td data-bbox="415 56 501 2184">6</td> <td data-bbox="501 56 588 2184">7</td> <td data-bbox="588 56 674 2184">8</td> </tr> <tr> <td colspan="6" data-bbox="39 56 501 2184"> <table border="1"> <tr> <td data-bbox="39 56 70 2184">1</td> <td data-bbox="70 56 156 2184">2</td> <td data-bbox="156 56 243 2184">3</td> <td data-bbox="243 56 329 2184">4</td> <td data-bbox="329 56 415 2184">5</td> <td data-bbox="415 56 501 2184">6</td> <td data-bbox="501 56 588 2184">7</td> <td data-bbox="588 56 674 2184">8</td> </tr> <tr> <td colspan="6" data-bbox="39 56 501 2184"> <table border="1"> <tr> <td data-bbox="39 56 70 2184">1</td> <td data-bbox="70 56 156 2184">2</td> <td data-bbox="156 56 243 2184">3</td> <td data-bbox="243 56 329 2184">4</td> <td data-bbox="329 56 415 2184">5</td> <td data-bbox="415 56 501 2184">6</td> <td data-bbox="501 56 588 2184">7</td> <td data-bbox="588 56 674 2184">8</td> </tr> <tr> <td colspan="6" data-bbox="39 56 501 2184"> <table border="1"> <tr> <td data-bbox="39 56 70 2184">1</td> <td data-bbox="70 56 156 2184">2</td> <td data-bbox="156 56 243 2184">3</td> <td data-bbox="243 56 329 2184">4</td> <td data-bbox="329 56 415 2184">5</td> <td data-bbox="415 56 501 2184">6</td> <td data-bbox="501 56 588 2184">7</td> <td data-bbox="588 56 674 2184">8</td> </tr> <tr> <td colspan="6" data-bbox="39 56 501 2184"> <table border="1"> <tr> <td data-bbox="39 56 70 2184">1</td> <td data-bbox="70 56 156 2184">2</td> <td data-bbox="156 56 243 2184">3</td> <td data-bbox="243 56 329 2184">4</td> <td data-bbox="329 56 415 2184">5</td> <td data-bbox="415 56 501 2184">6</td> <td data-bbox="501 56 588 2184">7</td> <td data-bbox="588 56 674 2184">8</td> </tr> <tr> <td colspan="6" data-bbox="39 56 501 2184"> <table border="1"> <tr> <td data-bbox="39 56 70 2184">1</td> <td data-bbox="70 56 156 2184">2</td> <td data-bbox="156 56 243 2184">3</td> <td data-bbox="243 56 329 2184">4</td> <td data-bbox="329 56 415 2184">5</td> <td data-bbox="415 56 501 2184">6</td> <td data-bbox="501 56 588 2184">7</td> <td data-bbox="588 56 674 2184">8</td> </tr> <tr> <td colspan="6" data-bbox="39 56 501 2184"> <table border="1"> <tr> <td data-bbox="39 56 70 2184">1</td> <td data-bbox="70 56 156 2184">2</td> <td data-bbox="156 56 243 2184">3</td> <td data-bbox="243 56 329 2184">4</td> <td data-bbox="329 56 415 2184">5</td> <td data-bbox="415 56 501 2184">6</td> <td data-bbox="501 56 588 2184">7</td> <td data-bbox="588 56 674 2184">8</td> </tr> <tr> <td colspan="6" data-bbox="39 56 501 2184"> <table border="1"> <tr> <td data-bbox="39 56 70 2184">1</td> <td data-bbox="70 56 156 2184">2</td> <td data-bbox="156 56 243 2184">3</td> <td data-bbox="243 56 329 2184">4</td> <td data-bbox="329 56 415 2184">5</td> <td data-bbox="415 56 501 2184">6</td> <td data-bbox="501 56 588 2184">7</td> <td data-bbox="588 56 674 2184">8</td> </tr> <tr> <td colspan="6" data-bbox="39 56 501 2184"> <table border="1"> <tr> <td data-bbox="39 56 70 2184">1</td> <td data-bbox="70 56 156 2184">2</td> <td data-bbox="156 56 243 2184">3</td> <td data-bbox="243 56 329 2184">4</td> <td data-bbox="329 56 415 2184">5</td> <td data-bbox="415 56 501 2184">6</td> <td data-bbox="501 56 588 2184">7</td> <td data-bbox="588 56 674 2184">8</td> </tr> <tr> <td colspan="6" data-bbox="39 56 501 2184"> <table border="1"> <tr> <td data-bbox="39 56 70 2184">1</td> <td data-bbox="70 56 156 2184">2</td> <td data-bbox="156 56 243 2184">3</td> <td data-bbox="243 56 329 2184">4</td> <td data-bbox="329 56 415 2184">5</td> <td data-bbox="415 56 501 2184">6</td> <td data-bbox="501 56 588 2184">7</td> <td data-bbox="588 56 674 2184">8</td> </tr> <tr> <td colspan="6" data-bbox="39 56 501 2184"> <table border="1"> <tr> <td data-bbox="39 56 70 2184">1</td> <td data-bbox="70 56 156 2184">2</td> <td data-bbox="156 56 243 2184">3</td> <td data-bbox="243 56 329 2184">4</td> <td data-bbox="329 56 415 2184">5</td> <td data-bbox="415 56 501 2184">6</td> <td data-bbox="501 56 588 2184">7</td> <td data-bbox="588 56 674 2184">8</td> </tr> <tr> <td colspan="6" data-bbox="39 56 501 2184"> <table border="1"> <tr> <td data-bbox="39 56 70 2184">1</td> <td data-bbox="70 56 156 2184">2</td> <td data-bbox="156 56 243
2184">3</td> <td data-bbox="243 56 329 2184">4</td> <td data-bbox="329 56 415 2184">5</td> <td data-bbox="415 56 501 2184">6</td> <td data-bbox="501 56 588 2184">7</td> <td data-bbox="588 56 674 2184">8</td> </tr> <tr> <td colspan="6" data-bbox="39 56 501 2184"> <table border="1"> <tr> <td data-bbox="39 56 70 2184">1</td> <td data-bbox="70 56 156 2184">2</td> <td data-bbox="156 56 243 2184">3</td> <td data-bbox="243 56 329 2184">4</td> <td data-bbox="329 56 415 2184">5</td> <td data-bbox="415 56 501 2184">6</td> <td data-bbox="501 56 588 2184">7</td> <td data-bbox="588 56 674 2184">8</td> </tr> <tr> <td colspan="6" data-bbox="39 56 501 2184"> <table border="1"> <tr> <td data-bbox="39 56 70 2184">1</td> <td data-bbox="70 56 156 2184">2</td> <td data-bbox="156 56 243 2184">3</td> <td data-bbox="243 56 329 2184">4</td> <td data-bbox="329 56 415 2184">5</td> <td data-bbox="415 56 501 2184">6</td> <td data-bbox="501 56 588 2184">7</td> <td data-bbox="588 56 674 2184">8</td> </tr> <tr> <td colspan="6" data-bbox="39 56 501 2184"> <table border="1"> <tr> <td data-bbox="39 56 70 2184">1</td> <td data-bbox="70 56 156 2184">2</td> <td data-bbox="156 56 243 2184">3</td> <td data-bbox="243 56 329 2184">4</td> <td data-bbox="329 56 415 2184">5</td> <td data-bbox="415 56 501 2184">6</td> <td data-bbox="501 56 588 2184">7</td> <td data-bbox="588 56 674 2184">8</td> </tr> <tr> <td colspan="6" data-bbox="39 56 501 2184"> <table border="1"> <tr> <td data-bbox="39 56 70 2184">1</td> <td data-bbox="70 56 156 2184">2</td> <td data-bbox="156 56 243 2184">3</td> <td data-bbox="243 56 329 2184">4</td> <td data-bbox="329 56 415 2184">5</td> <td data-bbox="415 56 501 2184">6</td> <td data-bbox="501 56 588 2184">7</td> <td data-bbox="588 56 674 2184">8</td> </tr> <tr> <td colspan="6" data-bbox="39 56 501 2184"> <table border="1"> <tr> <td data-bbox="39 56 70 2184">1</td></tr></table></td></tr></table></td></tr></table></td></tr></table></td></tr></table></td></tr></table></td></tr></table></td></tr></table></td></tr></table></td></tr></table></td></tr></table></td></tr></table></td></tr></table></td></tr></table></td></tr></table></td></tr></table></td></tr></table></td></tr></table></td></tr></table></td></tr></table></td></tr></table></td></tr></table></td></tr></table></td></tr></table></td></tr></table></td></tr></table></td></tr></table></td></tr></table></td></tr></table></td></tr></table></td></tr></table>   |  |  |  |  |  | 1 | 2 | 3 | 4 | 5 | 6 | 7 | 8 | <table border="1"> <tr> <td data-bbox="39 56 70 2184">1</td> <td data-bbox="70 56 156 2184">2</td> <td data-bbox="156 56 243 2184">3</td> <td data-bbox="243 56 329 2184">4</td> <td data-bbox="329 56 415 2184">5</td> <td data-bbox="415 56 501 2184">6</td> <td data-bbox="501 56 588 2184">7</td> <td data-bbox="588 56 674 2184">8</td> </tr> <tr> <td colspan="6" data-bbox="39 56 501 2184"> <table border="1"> <tr> <td data-bbox="39 56 70 2184">1</td> <td data-bbox="70 56 156 2184">2</td> <td data-bbox="156 56 243 2184">3</td> <td data-bbox="243 56 329 2184">4</td> <td data-bbox="329 56 415 2184">5</td> <td data-bbox="415 56 501 2184">6</td> <td data-bbox="501 56 588 2184">7</td> <td data-bbox="588 56 674 2184">8</td> </tr> <tr> <td colspan="6" data-bbox="39 56 501 2184"> <table border="1"> <tr> <td data-bbox="39 56 70 2184">1</td> <td data-bbox="70 56 156 2184">2</td> <td data-bbox="156 56 243 2184">3</td> <td data-bbox="243 56 329 2184">4</td> <td data-bbox="329 56 415 2184">5</td> <td data-bbox="415 56 501 2184">6</td> <td data-bbox="501 56 588 2184">7</td> <td data-bbox="588 56 674 2184">8</td> </tr> <tr> <td colspan="6" data-bbox="39 56 501 2184"> <table border="1"> <tr> <td data-bbox="39 56 70 2184">1</td> <td data-bbox="70 56 156 2184">2</td> <td data-bbox="156 56 243 2184">3</td> <td data-bbox="243 56 329 2184">4</td> <td data-bbox="329 56 415 2184">5</td> <td data-bbox="415 56 501 2184">6</td> <td data-bbox="501 56 588 2184">7</td> <td data-bbox="588 56 674 2184">8</td> </tr> <tr> <td colspan="6" data-bbox="39 56 501 2184"> <table border="1"> <tr> <td data-bbox="39 56 70 2184">1</td> <td data-bbox="70 56 156 2184">2</td> <td data-bbox="156 56 243 2184">3</td> <td data-bbox="243 56 329 2184">4</td> <td data-bbox="329 56 415 2184">5</td> <td data-bbox="415 56 501 2184">6</td> <td data-bbox="501 56 588 2184">7</td> <td data-bbox="588 56 674 2184">8</td> </tr> <tr> <td colspan="6" data-bbox="39 56 501 2184"> <table border="1"> <tr> <td data-bbox="39 56 70 2184">1</td> <td data-bbox="70 56 156 2184">2</td> <td data-bbox="156 56 243 2184">3</td> <td data-bbox="243 56 329 2184">4</td> <td data-bbox="329 56 415 2184">5</td> <td data-bbox="415 56 501 2184">6</td> <td data-bbox="501 56 588 2184">7</td> <td data-bbox="588 56 674 2184">8</td> </tr> <tr> <td colspan="6" data-bbox="39 56 501 2184"> <table border="1"> <tr> <td data-bbox="39 56 70 2184">1</td> <td data-bbox="70 56 156 2184">2</td> <td data-bbox="156 56 243 2184">3</td> <td data-bbox="243 56 329 2184">4</td> <td data-bbox="329 56 415 2184">5</td> <td data-bbox="415 56 501 2184">6</td> <td data-bbox="501 56 588 2184">7</td> <td data-bbox="588 56 674 2184">8</td> </tr> <tr> <td colspan="6" data-bbox="39 56 501 2184"> <table border="1"> <tr> <td data-bbox="39 56 70 2184">1</td> <td data-bbox="70 56 156 2184">2</td> <td data-bbox="156 56 243 2184">3</td> <td data-bbox="243 56 329 2184">4</td> <td data-bbox="329 56 415 2184">5</td> <td data-bbox="415 56 501 2184">6</td> <td data-bbox="501 56 588 2184">7</td> <td data-bbox="588 56 674 2184">8</td> </tr> <tr> <td colspan="6" data-bbox="39 56 501 2184"> <table border="1"> <tr> <td data-bbox="39 56 70 2184">1</td> <td data-bbox="70 56 156 2184">2</td> <td data-bbox="156 56 243 2184">3</td> <td data-bbox="243 56 329 2184">4</td> <td data-bbox="329 56 415 2184">5</td> <td data-bbox="415 56 501 2184">6</td> <td data-bbox="501 56 588 2184">7</td> <td data-bbox="588 56 674 2184">8</td> </tr> <tr> <td colspan="6" data-bbox="39 56 501 2184"> <table border="1"> <tr> <td data-bbox="39 56 70 2184">1</td> <td data-bbox="70 56 156 2184">2</td> <td data-bbox="156 56 243 2184">3</td> <td data-bbox="243 56 329 2184">4</td> <td data-bbox="329 56 415 2184">5</td> <td data-bbox="415 56 501 2184">6</td> <td data-bbox="501 56 588 2184">7</td> <td data-bbox="588 56 674 2184">8</td> </tr> <tr> <td colspan="6" data-bbox="39 56 501 2184"> <table border="1"> <tr> <td data-bbox="39 56 70 2184">1</td> <td data-bbox="70 56 156 2184">2</td> <td data-bbox="156 56 243 2184">3</td> <td data-bbox="243 56 329 2184">4</td> <td data-bbox="329 56 415 2184">5</td> <td data-bbox="415 56 501 2184">6</td> <td data-bbox="501 56 588 2184">7</td> <td data-bbox="588 56 674 2184">8</td> </tr> <tr> <td colspan="6" data-bbox="39 56 501 2184"> <table border="1"> <tr> <td data-bbox="39 56 70 2184">1</td> <td data-bbox="70 56 156 2184">2</td> <td data-bbox="156 56 243 2184">3</td> <td data-bbox="243 56 329 2184">4</td> <td data-bbox="329 56 415 2184">5</td> <td data-bbox="415 56 501 2184">6</td> <td data-bbox="501 56 588 2184">7</td> <td data-bbox="588 56 674 2184">8</td> </tr> <tr> <td colspan="6" data-bbox="39 56 501 2184"> <table border="1"> <tr> <td data-bbox="39 56 70 2184">1</td> <td data-bbox="70 56 156 2184">2</td> <td data-bbox="156 56 243 2184">3</td> <td data-bbox="243 56 329 2184">4</td> <td data-bbox="329 56 415 2184">5</td> <td data-bbox="415 56 501 2184">6</td> <td data-bbox="501 56 588 2184">7</td> <td data-bbox="588 56 674 2184">8</td> </tr> <tr> <td colspan="6" data-bbox="39 56 501 2184"> <table border="1"> <tr> <td data-bbox="39
56 70 2184">1</td> <td data-bbox="70 56 156 2184">2</td> <td data-bbox="156 56 243 2184">3</td> <td data-bbox="243 56 329 2184">4</td> <td data-bbox="329 56 415 2184">5</td> <td data-bbox="415 56 501 2184">6</td> <td data-bbox="501 56 588 2184">7</td> <td data-bbox="588 56 674 2184">8</td> </tr> <tr> <td colspan="6" data-bbox="39 56 501 2184"> <table border="1"> <tr> <td data-bbox="39 56 70 2184">1</td> <td data-bbox="70 56 156 2184">2</td> <td data-bbox="156 56 243 2184">3</td> <td data-bbox="243 56 329 2184">4</td> <td data-bbox="329 56 415 2184">5</td> <td data-bbox="415 56 501 2184">6</td> <td data-bbox="501 56 588 2184">7</td> <td data-bbox="588 56 674 2184">8</td> </tr> <tr> <td colspan="6" data-bbox="39 56 501 2184"> <table border="1"> <tr> <td data-bbox="39 56 70 2184">1</td> <td data-bbox="70 56 156 2184">2</td> <td data-bbox="156 56 243 2184">3</td> <td data-bbox="243 56 329 2184">4</td> <td data-bbox="329 56 415 2184">5</td> <td data-bbox="415 56 501 2184">6</td> <td data-bbox="501 56 588 2184">7</td> <td data-bbox="588 56 674 2184">8</td> </tr> <tr> <td colspan="6" data-bbox="39 56 501 2184"> <table border="1"> <tr> <td data-bbox="39 56 70 2184">1</td> <td data-bbox="70 56 156 2184">2</td> <td data-bbox="156 56 243 2184">3</td> <td data-bbox="243 56 329 2184">4</td> <td data-bbox="329 56 415 2184">5</td> <td data-bbox="415 56 501 2184">6</td> <td data-bbox="501 56 588 2184">7</td> <td data-bbox="588 56 674 2184">8</td> </tr> <tr> <td colspan="6" data-bbox="39 56 501 2184"> <table border="1"> <tr> <td data-bbox="39 56 70 2184">1</td> <td data-bbox="70 56 156 2184">2</td> <td data-bbox="156 56 243 2184">3</td> <td data-bbox="243 56 329 2184">4</td> <td data-bbox="329 56 415 2184">5</td> <td data-bbox="415 56 501 2184">6</td> <td data-bbox="501 56 588 2184">7</td> <td data-bbox="588 56 674 2184">8</td> </tr> <tr> <td colspan="6" data-bbox="39 56 501 2184"> <table border="1"> <tr> <td data-bbox="39 56 70 2184">1</td> <td data-bbox="70 56 156 2184">2</td> <td data-bbox="156 56 243 2184">3</td> <td data-bbox="243 56 329 2184">4</td> <td data-bbox="329 56 415 2184">5</td> <td data-bbox="415 56 501 2184">6</td> <td data-bbox="501 56 588 2184">7</td> <td data-bbox="588 56 674 2184">8</td> </tr> <tr> <td colspan="6" data-bbox="39 56 501 2184"> <table border="1"> <tr> <td data-bbox="39 56 70 2184">1</td> <td data-bbox="70 56 156 2184">2</td> <td data-bbox="156 56 243 2184">3</td> <td data-bbox="243 56 329 2184">4</td> <td data-bbox="329 56 415 2184">5</td> <td data-bbox="415 56 501 2184">6</td> <td data-bbox="501 56 588 2184">7</td> <td data-bbox="588 56 674 2184">8</td> </tr> <tr> <td colspan="6" data-bbox="39 56 501 2184"> <table border="1"> <tr> <td data-bbox="39 56 70 2184">1</td> <td data-bbox="70 56 156 2184">2</td> <td data-bbox="156 56 243 2184">3</td> <td data-bbox="243 56 329 2184">4</td> <td data-bbox="329 56 415 2184">5</td> <td data-bbox="415 56 501 2184">6</td> <td data-bbox="501 56 588 2184">7</td> <td data-bbox="588 56 674 2184">8</td> </tr> <tr> <td colspan="6" data-bbox="39 56 501 2184"> <table border="1"> <tr> <td data-bbox="39 56 70 2184">1</td> <td data-bbox="70 56 156 2184">2</td> <td data-bbox="156 56 243 2184">3</td> <td data-bbox="243 56 329 2184">4</td> <td data-bbox="329 56 415 2184">5</td> <td data-bbox="415 56 501 2184">6</td> <td data-bbox="501 56 588 2184">7</td> <td data-bbox="588 56 674 2184">8</td> </tr> <tr> <td colspan="6" data-bbox="39 56 501 2184"> <table border="1"> <tr> <td data-bbox="39 56 70 2184">1</td> <td data-bbox="70 56 156 2184">2</td> <td data-bbox="156 56 243 2184">3</td> <td data-bbox="243 56 329 2184">4</td> <td data-bbox="329 56 415 2184">5</td> <td data-bbox="415 56 501 2184">6</td> <td data-bbox="501 56 588 2184">7</td> <td data-bbox="588 56 674 2184">8</td> </tr> <tr> <td colspan="6" data-bbox="39 56 501 2184"> <table border="1"> <tr> <td data-bbox="39 56 70 2184">1</td> <td data-bbox="70 56 156 2184">2</td> <td data-bbox="156 56 243 2184">3</td> <td data-bbox="243 56 329 2184">4</td> <td data-bbox="329 56 415 2184">5</td> <td data-bbox="415 56 501 2184">6</td> <td data-bbox="501 56 588 2184">7</td> <td data-bbox="588 56 674 2184">8</td> </tr> <tr> <td colspan="6" data-bbox="39 56 501 2184"> <table border="1"> <tr> <td data-bbox="39 56 70 2184">1</td> <td data-bbox="70 56 156 2184">2</td> <td data-bbox="156 56 243 2184">3</td> <td data-bbox="243 56 329 2184">4</td> <td data-bbox="329 56 415 2184">5</td> <td data-bbox="415 56 501 2184">6</td> <td data-bbox="501 56 588 2184">7</td> <td data-bbox="588 56 674 2184">8</td> </tr> <tr> <td colspan="6" data-bbox="39 56 501 2184"> <table border="1"> <tr> <td data-bbox="39 56 70 2184">1</td> <td data-bbox="70 56 156 2184">2</td> <td data-bbox="156 56 243 2184">3</td> <td data-bbox="243 56 329 2184">4</td> <td data-bbox="329 56 415 2184">5</td> <td data-bbox="415 56 501 2184">6</td> <td data-bbox="501 56 588 2184">7</td> <td data-bbox="588 56 674 2184">8</td> </tr> <tr> <td colspan="6" data-bbox="39 56 501 2184"> <table border="1"> <tr> <td data-bbox="39 56 70 2184">1</td> <td data-bbox="70 56 156 2184">2</td> <td data-bbox="156 56 243 2184">3</td> <td data-bbox="243 56 329 2184">4</td> <td data-bbox="329 56 415 2184">5</td> <td data-bbox="415 56 501 2184">6</td> <td data-bbox="501 56 588 2184">7</td> <td data-bbox="588 56 674 2184">8</td> </tr> <tr> <td colspan="6" data-bbox="39 56 501 2184"> <table border="1"> <tr> <td data-bbox="39 56 70 2184">1</td> <td data-bbox="70 56 156 2184">2</td> <td data-bbox="156 56 243 2184">3</td> <td data-bbox="243 56 329 2184">4</td> <td data-bbox="329 56 415 2184">5</td> <td data-bbox="415 56 501 2184">6</td> <td data-bbox="501 56 588 2184">7</td> <td data-bbox="588 56 674 2184">8</td> </tr> <tr> <td colspan="6" data-bbox="39 56 501 2184"> <table border="1"> <tr> <td data-bbox="39 56 70 2184">1</td> <td data-bbox="70 56 156 2184">2</td> <td data-bbox="156 56 243 2184">3</td> <td data-bbox="243 56 329 2184">4</td> <td data-bbox="329 56 415 2184">5</td> <td data-bbox="415 56 501 2184">6</td> <td data-bbox="501 56 588 2184">7</td> <td data-bbox="588 56 674 2184">8</td> </tr> <tr> <td colspan="6" data-bbox="39 56 501 2184"> <table border="1"> <tr> <td data-bbox="39 56 70 2184">1</td></tr></table></td></tr></table></td></tr></table></td></tr></table></td></tr></table></td></tr></table></td></tr></table></td></tr></table></td></tr></table></td></tr></table></td></tr></table></td></tr></table></td></tr></table></td></tr></table></td></tr></table></td></tr></table></td></tr></table></td></tr></table></td></tr></table></td></tr></table></td></tr></table></td></tr></table></td></tr></table></td></tr></table></td></tr></table></td></tr></table></td></tr></table></td></tr></table></td></tr></table></td></tr></table>   |  |  |  |  |  | 1 | 2 | 3 | 4 | 5 | 6 | 7 | 8 | <table border="1"> <tr> <td data-bbox="39 56 70 2184">1</td> <td data-bbox="70 56 156 2184">2</td> <td data-bbox="156 56 243 2184">3</td> <td data-bbox="243 56 329 2184">4</td> <td data-bbox="329 56 415 2184">5</td> <td data-bbox="415 56 501 2184">6</td> <td data-bbox="501 56 588 2184">7</td> <td data-bbox="588 56 674 2184">8</td> </tr> <tr> <td colspan="6" data-bbox="39 56 501 2184"> <table border="1"> <tr> <td data-bbox="39 56 70 2184">1</td> <td data-bbox="70 56 156 2184">2</td> <td data-bbox="156 56 243 2184">3</td> <td data-bbox="243 56 329 2184">4</td> <td data-bbox="329 56 415 2184">5</td> <td data-bbox="415 56 501 2184">6</td> <td data-bbox="501 56 588 2184">7</td> <td data-bbox="588 56 674 2184">8</td> </tr> <tr> <td colspan="6"
data-bbox="39 56 501 2184"> <table border="1"> <tr> <td data-bbox="39 56 70 2184">1</td> <td data-bbox="70 56 156 2184">2</td> <td data-bbox="156 56 243 2184">3</td> <td data-bbox="243 56 329 2184">4</td> <td data-bbox="329 56 415 2184">5</td> <td data-bbox="415 56 501 2184">6</td> <td data-bbox="501 56 588 2184">7</td> <td data-bbox="588 56 674 2184">8</td> </tr> <tr> <td colspan="6" data-bbox="39 56 501 2184"> <table border="1"> <tr> <td data-bbox="39 56 70 2184">1</td> <td data-bbox="70 56 156 2184">2</td> <td data-bbox="156 56 243 2184">3</td> <td data-bbox="243 56 329 2184">4</td> <td data-bbox="329 56 415 2184">5</td> <td data-bbox="415 56 501 2184">6</td> <td data-bbox="501 56 588 2184">7</td> <td data-bbox="588 56 674 2184">8</td> </tr> <tr> <td colspan="6" data-bbox="39 56 501 2184"> <table border="1"> <tr> <td data-bbox="39 56 70 2184">1</td> <td data-bbox="70 56 156 2184">2</td> <td data-bbox="156 56 243 2184">3</td> <td data-bbox="243 56 329 2184">4</td> <td data-bbox="329 56 415 2184">5</td> <td data-bbox="415 56 501 2184">6</td> <td data-bbox="501 56 588 2184">7</td> <td data-bbox="588 56 674 2184">8</td> </tr> <tr> <td colspan="6" data-bbox="39 56 501 2184"> <table border="1"> <tr> <td data-bbox="39 56 70 2184">1</td> <td data-bbox="70 56 156 2184">2</td> <td data-bbox="156 56 243 2184">3</td> <td data-bbox="243 56 329 2184">4</td> <td data-bbox="329 56 415 2184">5</td> <td data-bbox="415 56 501 2184">6</td> <td data-bbox="501 56 588 2184">7</td> <td data-bbox="588 56 674 2184">8</td> </tr> <tr> <td colspan="6" data-bbox="39 56 501 2184"> <table border="1"> <tr> <td data-bbox="39 56 70 2184">1</td> <td data-bbox="70 56 156 2184">2</td> <td data-bbox="156 56 243 2184">3</td> <td data-bbox="243 56 329 2184">4</td> <td data-bbox="329 56 415 2184">5</td> <td data-bbox="415 56 501 2184">6</td> <td data-bbox="501 56 588 2184">7</td> <td data-bbox="588 56 674 2184">8</td> </tr> <tr> <td colspan="6" data-bbox="39 56 501 2184"> <table border="1"> <tr> <td data-bbox="39 56 70 2184">1</td> <td data-bbox="70 56 156 2184">2</td> <td data-bbox="156 56 243 2184">3</td> <td data-bbox="243 56 329 2184">4</td> <td data-bbox="329 56 415 2184">5</td> <td data-bbox="415 56 501 2184">6</td> <td data-bbox="501 56 588 2184">7</td> <td data-bbox="588 56 674 2184">8</td> </tr> <tr> <td colspan="6" data-bbox="39 56 501 2184"> <table border="1"> <tr> <td data-bbox="39 56 70 2184">1</td> <td data-bbox="70 56 156 2184">2</td> <td data-bbox="156 56 243 2184">3</td> <td data-bbox="243 56 329 2184">4</td> <td data-bbox="329 56 415 2184">5</td> <td data-bbox="415 56 501 2184">6</td> <td data-bbox="501 56 588 2184">7</td> <td data-bbox="588 56 674 2184">8</td> </tr> <tr> <td colspan="6" data-bbox="39 56 501 2184"> <table border="1"> <tr> <td data-bbox="39 56 70 2184">1</td> <td data-bbox="70 56 156 2184">2</td> <td data-bbox="156 56 243 2184">3</td> <td data-bbox="243 56 329 2184">4</td> <td data-bbox="329 56 415 2184">5</td> <td data-bbox="415 56 501 2184">6</td> <td data-bbox="501 56 588 2184">7</td> <td data-bbox="588 56 674 2184">8</td> </tr> <tr> <td colspan="6" data-bbox="39 56 501 2184"> <table border="1"> <tr> <td data-bbox="39 56 70 2184">1</td> <td data-bbox="70 56 156 2184">2</td> <td data-bbox="156 56 243 2184">3</td> <td data-bbox="243 56 329 2184">4</td> <td data-bbox="329 56 415 2184">5</td> <td data-bbox="415 56 501 2184">6</td> <td data-bbox="501 56 588 2184">7</td> <td data-bbox="588 56 674 2184">8</td> </tr> <tr> <td colspan="6" data-bbox="39 56 501 2184"> <table border="1"> <tr> <td data-bbox="39 56 70 2184">1</td> <td data-bbox="70 56 156 2184">2</td> <td data-bbox="156 56 243 2184">3</td> <td data-bbox="243 56 329 2184">4</td> <td data-bbox="329 56 415 2184">5</td> <td data-bbox="415 56 501 2184">6</td> <td data-bbox="501 56 588 2184">7</td> <td data-bbox="588 56 674 2184">8</td> </tr> <tr> <td colspan="6" data-bbox="39 56 501 2184"> <table border="1"> <tr> <td data-bbox="39 56 70 2184">1</td> <td data-bbox="70 56 156 2184">2</td> <td data-bbox="156 56 243 2184">3</td> <td data-bbox="243 56 329 2184">4</td> <td data-bbox="329 56 415 2184">5</td> <td data-bbox="415 56 501 2184">6</td> <td data-bbox="501 56 588 2184">7</td> <td data-bbox="588 56 674 2184">8</td> </tr> <tr> <td colspan="6" data-bbox="39 56 501 2184"> <table border="1"> <tr> <td data-bbox="39 56 70 2184">1</td> <td data-bbox="70 56 156 2184">2</td> <td data-bbox="156 56 243 2184">3</td> <td data-bbox="243 56 329 2184">4</td> <td data-bbox="329 56 415 2184">5</td> <td data-bbox="415 56 501 2184">6</td> <td data-bbox="501 56 588 2184">7</td> <td data-bbox="588 56 674 2184">8</td> </tr> <tr> <td colspan="6" data-bbox="39 56 501 2184"> <table border="1"> <tr> <td data-bbox="39 56 70 2184">1</td> <td data-bbox="70 56 156 2184">2</td> <td data-bbox="156 56 243 2184">3</td> <td data-bbox="243 56 329 2184">4</td> <td data-bbox="329 56 415 2184">5</td> <td data-bbox="415 56 501 2184">6</td> <td data-bbox="501 56 588 2184">7</td> <td data-bbox="588 56 674 2184">8</td> </tr> <tr> <td colspan="6" data-bbox="39 56 501 2184"> <table border="1"> <tr> <td data-bbox="39 56 70 2184">1</td> <td data-bbox="70 56 156 2184">2</td> <td data-bbox="156 56 243 2184">3</td> <td data-bbox="243 56 329 2184">4</td> <td data-bbox="329 56 415 2184">5</td> <td data-bbox="415 56 501 2184">6</td> <td data-bbox="501 56 588 2184">7</td> <td data-bbox="588 56 674 2184">8</td> </tr> <tr> <td colspan="6" data-bbox="39 56 501 2184"> <table border="1"> <tr> <td data-bbox="39 56 70 2184">1</td> <td data-bbox="70 56 156 2184">2</td> <td data-bbox="156 56 243 2184">3</td> <td data-bbox="243 56 329 2184">4</td> <td data-bbox="329 56 415 2184">5</td> <td data-bbox="415 56 501 2184">6</td> <td data-bbox="501 56 588 2184">7</td> <td data-bbox="588 56 674 2184">8</td> </tr> <tr> <td colspan="6" data-bbox="39 56 501 2184"> <table border="1"> <tr> <td data-bbox="39 56 70 2184">1</td> <td data-bbox="70 56 156 2184">2</td> <td data-bbox="156 56 243 2184">3</td> <td data-bbox="243 56 329 2184">4</td> <td data-bbox="329 56 415 2184">5</td> <td data-bbox="415 56 501 2184">6</td> <td data-bbox="501 56 588 2184">7</td> <td data-bbox="588 56 674 2184">8</td> </tr> <tr> <td colspan="6" data-bbox="39 56 501 2184"> <table border="1"> <tr> <td data-bbox="39 56 70 2184">1</td> <td data-bbox="70 56 156 2184">2</td> <td data-bbox="156 56 243 2184">3</td> <td data-bbox="243 56 329 2184">4</td> <td data-bbox="329 56 415 2184">5</td> <td data-bbox="415 56 501 2184">6</td> <td data-bbox="501 56 588 2184">7</td> <td data-bbox="588 56 674 2184">8</td> </tr> <tr> <td colspan="6" data-bbox="39 56 501 2184"> <table border="1"> <tr> <td data-bbox="39 56 70 2184">1</td> <td data-bbox="70 56 156 2184">2</td> <td data-bbox="156 56 243 2184">3</td> <td data-bbox="243 56 329 2184">4</td> <td data-bbox="329 56 415 2184">5</td> <td data-bbox="415 56 501 2184">6</td> <td data-bbox="501 56 588 2184">7</td> <td data-bbox="588 56 674 2184">8</td> </tr> <tr> <td colspan="6" data-bbox="39 56 501 2184"> <table border="1"> <tr> <td data-bbox="39 56 70 2184">1</td> <td data-bbox="70 56 156 2184">2</td> <td data-bbox="156 56 243 2184">3</td> <td data-bbox="243 56 329 2184">4</td> <td data-bbox="329 56 415 2184">5</td> <td data-bbox="415 56 501 2184">6</td> <td data-bbox="501 56 588 2184">7</td> <td data-bbox="588 56 674 2184">8</td> </tr> <tr> <td colspan="6" data-bbox="39 56 501 2184"> <table border="1"> <tr> <td data-bbox="39 56 70 2184">1</td> <td data-bbox="70 56 156 2184">2</td> <td data-bbox="156 56 243 2184">3</td> <td data-bbox="243 56 329 2184">4</td> <td data-bbox="329 56 415 2184">5</td> <td data-bbox="415 56 501 2184">6</td> <td data-bbox="501 56 588 2184">7</td> <td data-bbox="588 56 674 2184">8</td> </tr> <tr> <td colspan="6" data-bbox="39 56 501 2184"> <table border="1"> <tr> <td data-bbox="39 56 70 2184">1</td> <td data-bbox="70 56 156 2184">2</td> <td data-bbox="156 56 243 2184">3</td> <td data-bbox="243 56 329 2184">4</td> <td data-bbox="329 56 415 2184">5</td> <td data-bbox="415 56 501 2184">6</td> <td data-bbox="501 56 588 2184">7</td> <td data-bbox="588 56 674 2184">8</td> </tr> <tr> <td colspan="6" data-bbox="39 56 501 2184"> <table border="1"> <tr> <td data-bbox="39 56 70 2184">1</td> <td data-bbox="70 56 156 2184">2</td> <td data-bbox="156 56 243 2184">3</td> <td data-bbox="243 56 329 2184">4</td> <td data-bbox="329 56 415 2184">5</td> <td data-bbox="415 56 501 2184">6</td> <td data-bbox="501 56 588 2184">7</td> <td data-bbox="588 56 674 2184">8</td> </tr> <tr> <td colspan="6" data-bbox="39 56 501 2184"> <table border="1"> <tr> <td data-bbox="39 56 70 2184">1</td> <td data-bbox="70 56 156 2184">2</td> <td data-bbox="156 56 243 2184">3</td> <td data-bbox="243 56 329 2184">4</td> <td data-bbox="329 56 415 2184">5</td> <td data-bbox="415 56 501 2184">6</td> <td data-bbox="501 56 588 2184">7</td> <td data-bbox="588 56 674 2184">8</td> </tr> <tr> <td colspan="6" data-bbox="39 56 501 2184"> <table border="1"> <tr> <td data-bbox="39 56 70 2184">1</td> <td data-bbox="70 56 156 2184">2</td> <td data-bbox="156 56 243 2184">3</td> <td data-bbox="243 56 329 2184">4</td> <td data-bbox="329 56 415 2184">5</td> <td data-bbox="415 56 501 2184">6</td> <td data-bbox="501 56 588 2184">7</td> <td data-bbox="588 56 674 2184">8</td> </tr> <tr> <td colspan="6" data-bbox="39 56 501 2184"> <table border="1"> <tr> <td data-bbox="39 56 70 2184">1</td> <td data-bbox="70 56 156 2184">2</td> <td data-bbox="156 56 243 2184">3</td> <td data-bbox="243 56 329 2184">4</td> <td data-bbox="329 56 415 2184">5</td> <td data-bbox="415 56 501 2184">6</td> <td data-bbox="501 56 588 2184">7</td> <td data-bbox="588 56 674 2184">8</td> </tr> <tr> <td colspan="6" data-bbox="39 56 501 2184"> <table border="1"> <tr> <td data-bbox="39 56 70 2184">1</td> <td data-bbox="70 56 156 2184">2</td> <td data-bbox="156 56 243 2184">3</td> <td data-bbox="243 56 329 2184">4</td> <td data-bbox="329 56 415 2184">5</td> <td data-bbox="415 56 501 2184">6</td> <td
data-bbox="501 56 588 2184">7</td> <td data-bbox="588 56 674 2184">8</td> </tr> <tr> <td colspan="6" data-bbox="39 56 501 2184"> <table border="1"> <tr> <td data-bbox="39 56 70 2184">1</td></tr></table></td></tr></table></td></tr></table></td></tr></table></td></tr></table></td></tr></table></td></tr></table></td></tr></table></td></tr></table></td></tr></table></td></tr></table></td></tr></table></td></tr></table></td></tr></table></td></tr></table></td></tr></table></td></tr></table></td></tr></table></td></tr></table></td></tr></table></td></tr></table></td></tr></table></td></tr></table></td></tr></table></td></tr></table></td></tr></table></td></tr></table></td></tr></table></td></tr></table>   |  |  |  |  |  | 1 | 2 | 3 | 4 | 5 | 6 | 7 | 8 | <table border="1"> <tr> <td data-bbox="39 56 70 2184">1</td> <td data-bbox="70 56 156 2184">2</td> <td data-bbox="156 56 243 2184">3</td> <td data-bbox="243 56 329 2184">4</td> <td data-bbox="329 56 415 2184">5</td> <td data-bbox="415 56 501 2184">6</td> <td data-bbox="501 56 588 2184">7</td> <td data-bbox="588 56 674 2184">8</td> </tr> <tr> <td colspan="6" data-bbox="39 56 501 2184"> <table border="1"> <tr> <td data-bbox="39 56 70 2184">1</td> <td data-bbox="70 56 156 2184">2</td> <td data-bbox="156 56 243 2184">3</td> <td data-bbox="243 56 329 2184">4</td> <td data-bbox="329 56 415 2184">5</td> <td data-bbox="415 56 501 2184">6</td> <td data-bbox="501 56 588 2184">7</td> <td data-bbox="588 56 674 2184">8</td> </tr> <tr> <td colspan="6" data-bbox="39 56 501 2184"> <table border="1"> <tr> <td data-bbox="39 56 70 2184">1</td> <td data-bbox="70 56 156 2184">2</td> <td data-bbox="156 56 243 2184">3</td> <td data-bbox="243 56 329 2184">4</td> <td data-bbox="329 56 415 2184">5</td> <td data-bbox="415 56 501 2184">6</td> <td data-bbox="501 56 588 2184">7</td> <td data-bbox="588 56 674 2184">8</td> </tr> <tr> <td colspan="6" data-bbox="39 56 501 2184"> <table border="1"> <tr> <td data-bbox="39 56 70 2184">1</td> <td data-bbox="70 56 156 2184">2</td> <td data-bbox="156 56 243 2184">3</td> <td data-bbox="243 56 329 2184">4</td> <td data-bbox="329 56 415 2184">5</td> <td data-bbox="415 56 501 2184">6</td> <td data-bbox="501 56 588 2184">7</td> <td data-bbox="588 56 674 2184">8</td> </tr> <tr> <td colspan="6" data-bbox="39 56 501 2184"> <table border="1"> <tr> <td data-bbox="39 56 70 2184">1</td> <td data-bbox="70 56 156 2184">2</td> <td data-bbox="156 56 243 2184">3</td> <td data-bbox="243 56 329 2184">4</td> <td data-bbox="329 56 415 2184">5</td> <td data-bbox="415 56 501 2184">6</td> <td data-bbox="501 56 588 2184">7</td> <td data-bbox="588 56 674 2184">8</td> </tr> <tr> <td colspan="6" data-bbox="39 56 501 2184"> <table border="1"> <tr> <td data-bbox="39 56 70 2184">1</td> <td data-bbox="70 56 156 2184">2</td> <td data-bbox="156 56 243 2184">3</td> <td data-bbox="243 56 329 2184">4</td> <td data-bbox="329 56 415 2184">5</td> <td data-bbox="415 56 501 2184">6</td> <td data-bbox="501 56 588 2184">7</td> <td data-bbox="588 56 674 2184">8</td> </tr> <tr> <td colspan="6" data-bbox="39 56 501 2184"> <table border="1"> <tr> <td data-bbox="39 56 70 2184">1</td> <td data-bbox="70 56 156 2184">2</td> <td data-bbox="156 56 243 2184">3</td> <td data-bbox="243 56 329 2184">4</td> <td data-bbox="329 56 415 2184">5</td> <td data-bbox="415 56 501 2184">6</td> <td data-bbox="501 56 588 2184">7</td> <td data-bbox="588 56 674 2184">8</td> </tr> <tr> <td colspan="6" data-bbox="39 56 501 2184"> <table border="1"> <tr> <td data-bbox="39 56 70 2184">1</td> <td data-bbox="70 56 156 2184">2</td> <td data-bbox="156 56 243 2184">3</td> <td data-bbox="243 56 329 2184">4</td> <td data-bbox="329 56 415 2184">5</td> <td data-bbox="415 56 501 2184">6</td> <td data-bbox="501 56 588 2184">7</td> <td data-bbox="588 56 674 2184">8</td> </tr> <tr> <td colspan="6" data-bbox="39 56 501 2184"> <table border="1"> <tr> <td data-bbox="39 56 70 2184">1</td> <td data-bbox="70 56 156 2184">2</td> <td data-bbox="156 56 243 2184">3</td> <td data-bbox="243 56 329 2184">4</td> <td data-bbox="329 56 415 2184">5</td> <td data-bbox="415 56 501 2184">6</td> <td data-bbox="501 56 588 2184">7</td> <td data-bbox="588 56 674 2184">8</td> </tr> <tr> <td colspan="6" data-bbox="39 56 501 2184"> <table border="1"> <tr> <td data-bbox="39 56 70 2184">1</td> <td data-bbox="70 56 156 2184">2</td> <td data-bbox="156 56 243 2184">3</td> <td data-bbox="243 56 329 2184">4</td> <td data-bbox="329 56 415 2184">5</td> <td data-bbox="415 56 501 2184">6</td> <td data-bbox="501 56 588 2184">7</td> <td data-bbox="588 56 674 2184">8</td> </tr> <tr> <td colspan="6" data-bbox="39 56 501 2184"> <table border="1"> <tr> <td data-bbox="39 56 70 2184">1</td> <td data-bbox="70 56 156 2184">2</td> <td data-bbox="156 56 243 2184">3</td> <td data-bbox="243 56 329 2184">4</td> <td data-bbox="329 56 415 2184">5</td> <td data-bbox="415 56 501 2184">6</td> <td data-bbox="501 56 588 2184">7</td> <td data-bbox="588 56 674 2184">8</td> </tr> <tr> <td colspan="6" data-bbox="39 56 501 2184"> <table border="1"> <tr> <td data-bbox="39 56 70 2184">1</td> <td data-bbox="70 56 156 2184">2</td> <td data-bbox="156 56 243 2184">3</td> <td data-bbox="243 56 329 2184">4</td> <td data-bbox="329 56 415 2184">5</td> <td data-bbox="415 56 501 2184">6</td> <td data-bbox="501 56 588 2184">7</td> <td data-bbox="588 56 674 2184">8</td> </tr> <tr> <td colspan="6" data-bbox="39 56 501 2184"> <table border="1"> <tr> <td data-bbox="39 56 70 2184">1</td> <td data-bbox="70 56 156 2184">2</td> <td data-bbox="156 56 243 2184">3</td> <td data-bbox="243 56 329 2184">4</td> <td data-bbox="329 56 415 2184">5</td> <td data-bbox="415 56 501 2184">6</td> <td data-bbox="501 56 588 2184">7</td> <td data-bbox="588 56 674 2184">8</td> </tr> <tr> <td colspan="6" data-bbox="39 56 501 2184"> <table border="1"> <tr> <td data-bbox="39 56 70 2184">1</td> <td data-bbox="70 56 156 2184">2</td> <td data-bbox="156 56 243 2184">3</td> <td data-bbox="243 56 329 2184">4</td> <td data-bbox="329 56 415 2184">5</td> <td data-bbox="415 56 501 2184">6</td> <td data-bbox="501 56 588 2184">7</td> <td data-bbox="588 56 674 2184">8</td> </tr> <tr> <td colspan="6" data-bbox="39 56 501 2184"> <table border="1"> <tr> <td data-bbox="39 56 70 2184">1</td> <td data-bbox="70 56 156 2184">2</td> <td data-bbox="156 56 243 2184">3</td> <td data-bbox="243 56 329 2184">4</td> <td data-bbox="329 56 415 2184">5</td> <td data-bbox="415 56 501 2184">6</td> <td data-bbox="501 56 588 2184">7</td> <td data-bbox="588 56 674 2184">8</td> </tr> <tr> <td colspan="6" data-bbox="39 56 501 2184"> <table border="1"> <tr> <td data-bbox="39 56 70 2184">1</td> <td data-bbox="70 56 156 2184">2</td> <td data-bbox="156 56 243 2184">3</td> <td data-bbox="243 56 329 2184">4</td> <td data-bbox="329 56 415 2184">5</td> <td data-bbox="415 56 501 2184">6</td> <td data-bbox="501 56 588 2184">7</td> <td data-bbox="588 56 674 2184">8</td> </tr> <tr> <td colspan="6" data-bbox="39 56 501 2184"> <table border="1"> <tr> <td data-bbox="39 56 70 2184">1</td> <td data-bbox="70 56 156 2184">2</td> <td data-bbox="156 56 243 2184">3</td> <td data-bbox="243 56 329 2184">4</td> <td data-bbox="329 56 415 2184">5</td> <td data-bbox="415 56 501 2184">6</td> <td data-bbox="501 56 588 2184">7</td> <td data-bbox="588 56 674 2184">8</td> </tr> <tr> <td colspan="6" data-bbox="39 56 501 2184"> <table border="1"> <tr> <td data-bbox="39 56 70 2184">1</td> <td data-bbox="70 56 156 2184">2</td> <td data-bbox="156 56 243 2184">3</td> <td data-bbox="243 56 329 2184">4</td> <td data-bbox="329 56 415
2184">5</td> <td data-bbox="415 56 501 2184">6</td> <td data-bbox="501 56 588 2184">7</td> <td data-bbox="588 56 674 2184">8</td> </tr> <tr> <td colspan="6" data-bbox="39 56 501 2184"> <table border="1"> <tr> <td data-bbox="39 56 70 2184">1</td> <td data-bbox="70 56 156 2184">2</td> <td data-bbox="156 56 243 2184">3</td> <td data-bbox="243 56 329 2184">4</td> <td data-bbox="329 56 415 2184">5</td> <td data-bbox="415 56 501 2184">6</td> <td data-bbox="501 56 588 2184">7</td> <td data-bbox="588 56 674 2184">8</td> </tr> <tr> <td colspan="6" data-bbox="39 56 501 2184"> <table border="1"> <tr> <td data-bbox="39 56 70 2184">1</td> <td data-bbox="70 56 156 2184">2</td> <td data-bbox="156 56 243 2184">3</td> <td data-bbox="243 56 329 2184">4</td> <td data-bbox="329 56 415 2184">5</td> <td data-bbox="415 56 501 2184">6</td> <td data-bbox="501 56 588 2184">7</td> <td data-bbox="588 56 674 2184">8</td> </tr> <tr> <td colspan="6" data-bbox="39 56 501 2184"> <table border="1"> <tr> <td data-bbox="39 56 70 2184">1</td> <td data-bbox="70 56 156 2184">2</td> <td data-bbox="156 56 243 2184">3</td> <td data-bbox="243 56 329 2184">4</td> <td data-bbox="329 56 415 2184">5</td> <td data-bbox="415 56 501 2184">6</td> <td data-bbox="501 56 588 2184">7</td> <td data-bbox="588 56 674 2184">8</td> </tr> <tr> <td colspan="6" data-bbox="39 56 501 2184"> <table border="1"> <tr> <td data-bbox="39 56 70 2184">1</td> <td data-bbox="70 56 156 2184">2</td> <td data-bbox="156 56 243 2184">3</td> <td data-bbox="243 56 329 2184">4</td> <td data-bbox="329 56 415 2184">5</td> <td data-bbox="415 56 501 2184">6</td> <td data-bbox="501 56 588 2184">7</td> <td data-bbox="588 56 674 2184">8</td> </tr> <tr> <td colspan="6" data-bbox="39 56 501 2184"> <table border="1"> <tr> <td data-bbox="39 56 70 2184">1</td> <td data-bbox="70 56 156 2184">2</td> <td data-bbox="156 56 243 2184">3</td> <td data-bbox="243 56 329 2184">4</td> <td data-bbox="329 56 415 2184">5</td> <td data-bbox="415 56 501 2184">6</td> <td data-bbox="501 56 588 2184">7</td> <td data-bbox="588 56 674 2184">8</td> </tr> <tr> <td colspan="6" data-bbox="39 56 501 2184"> <table border="1"> <tr> <td data-bbox="39 56 70 2184">1</td> <td data-bbox="70 56 156 2184">2</td> <td data-bbox="156 56 243 2184">3</td> <td data-bbox="243 56 329 2184">4</td> <td data-bbox="329 56 415 2184">5</td> <td data-bbox="415 56 501 2184">6</td> <td data-bbox="501 56 588 2184">7</td> <td data-bbox="588 56 674 2184">8</td> </tr> <tr> <td colspan="6" data-bbox="39 56 501 2184"> <table border="1"> <tr> <td data-bbox="39 56 70 2184">1</td> <td data-bbox="70 56 156 2184">2</td> <td data-bbox="156 56 243 2184">3</td> <td data-bbox="243 56 329 2184">4</td> <td data-bbox="329 56 415 2184">5</td> <td data-bbox="415 56 501 2184">6</td> <td data-bbox="501 56 588 2184">7</td> <td data-bbox="588 56 674 2184">8</td> </tr> <tr> <td colspan="6" data-bbox="39 56 501 2184"> <table border="1"> <tr> <td data-bbox="39 56 70 2184">1</td> <td data-bbox="70 56 156 2184">2</td> <td data-bbox="156 56 243 2184">3</td> <td data-bbox="243 56 329 2184">4</td> <td data-bbox="329 56 415 2184">5</td> <td data-bbox="415 56 501 2184">6</td> <td data-bbox="501 56 588 2184">7</td> <td data-bbox="588 56 674 2184">8</td> </tr> <tr> <td colspan="6" data-bbox="39 56 501 2184"> <table border="1"> <tr> <td data-bbox="39 56 70 2184">1</td> <td data-bbox="70 56 156 2184">2</td> <td data-bbox="156 56 243 2184">3</td> <td data-bbox="243 56 329 2184">4</td> <td data-bbox="329 56 415 2184">5</td> <td data-bbox="415 56 501 2184">6</td> <td data-bbox="501 56 588 2184">7</td> <td data-bbox="588 56 674 2184">8</td> </tr> <tr> <td colspan="6" data-bbox="39 56 501 2184"> <table border="1"> <tr> <td data-bbox="39 56 70 2184">1</td></tr></table></td></tr></table></td></tr></table></td></tr></table></td></tr></table></td></tr></table></td></tr></table></td></tr></table></td></tr></table></td></tr></table></td></tr></table></td></tr></table></td></tr></table></td></tr></table></td></tr></table></td></tr></table></td></tr></table></td></tr></table></td></tr></table></td></tr></table></td></tr></table></td></tr></table></td></tr></table></td></tr></table></td></tr></table></td></tr></table></td></tr></table></td></tr></table>   |  |  |  |  |  | 1 | 2 | 3 | 4 | 5 | 6 | 7 | 8 | <table border="1"> <tr> <td data-bbox="39 56 70 2184">1</td> <td data-bbox="70 56 156 2184">2</td> <td data-bbox="156 56 243 2184">3</td> <td data-bbox="243 56 329 2184">4</td> <td data-bbox="329 56 415 2184">5</td> <td data-bbox="415 56 501 2184">6</td> <td data-bbox="501 56 588 2184">7</td> <td data-bbox="588 56 674 2184">8</td> </tr> <tr> <td colspan="6" data-bbox="39 56 501 2184"> <table border="1"> <tr> <td data-bbox="39 56 70 2184">1</td> <td data-bbox="70 56 156 2184">2</td> <td data-bbox="156 56 243 2184">3</td> <td data-bbox="243 56 329 2184">4</td> <td data-bbox="329 56 415 2184">5</td> <td data-bbox="415 56 501 2184">6</td> <td data-bbox="501 56 588 2184">7</td> <td data-bbox="588 56 674 2184">8</td> </tr> <tr> <td colspan="6" data-bbox="39 56 501 2184"> <table border="1"> <tr> <td data-bbox="39 56 70 2184">1</td> <td data-bbox="70 56 156 2184">2</td> <td data-bbox="156 56 243 2184">3</td> <td data-bbox="243 56 329 2184">4</td> <td data-bbox="329 56 415 2184">5</td> <td data-bbox="415 56 501 2184">6</td> <td data-bbox="501 56 588 2184">7</td> <td data-bbox="588 56 674 2184">8</td> </tr> <tr> <td colspan="6" data-bbox="39 56 501 2184"> <table border="1"> <tr> <td data-bbox="39 56 70 2184">1</td> <td data-bbox="70 56 156 2184">2</td> <td data-bbox="156 56 243 2184">3</td> <td data-bbox="243 56 329 2184">4</td> <td data-bbox="329 56 415 2184">5</td> <td data-bbox="415 56 501 2184">6</td> <td data-bbox="501 56 588 2184">7</td> <td data-bbox="588 56 674 2184">8</td> </tr> <tr> <td colspan="6" data-bbox="39 56 501 2184"> <table border="1"> <tr> <td data-bbox="39 56 70 2184">1</td> <td data-bbox="70 56 156 2184">2</td> <td data-bbox="156 56 243 2184">3</td> <td data-bbox="243 56 329 2184">4</td> <td data-bbox="329 56 415 2184">5</td> <td data-bbox="415 56 501 2184">6</td> <td data-bbox="501 56 588 2184">7</td> <td data-bbox="588 56 674 2184">8</td> </tr> <tr> <td colspan="6" data-bbox="39 56 501 2184"> <table border="1"> <tr> <td data-bbox="39 56 70 2184">1</td> <td data-bbox="70 56 156 2184">2</td> <td data-bbox="156 56 243 2184">3</td> <td data-bbox="243 56 329 2184">4</td> <td data-bbox="329 56 415 2184">5</td> <td data-bbox="415 56 501 2184">6</td> <td data-bbox="501 56 588 2184">7</td> <td data-bbox="588 56 674 2184">8</td> </tr> <tr> <td colspan="6" data-bbox="39 56 501 2184"> <table border="1"> <tr> <td data-bbox="39 56 70 2184">1</td> <td data-bbox="70 56 156 2184">2</td> <td data-bbox="156 56 243 2184">3</td> <td data-bbox="243 56 329 2184">4</td> <td data-bbox="329 56 415 2184">5</td> <td data-bbox="415 56 501 2184">6</td> <td data-bbox="501 56 588 2184">7</td> <td data-bbox="588 56 674 2184">8</td> </tr> <tr> <td colspan="6" data-bbox="39 56 501 2184"> <table border="1"> <tr> <td data-bbox="39 56 70 2184">1</td> <td data-bbox="70 56 156 2184">2</td> <td data-bbox="156 56 243 2184">3</td> <td data-bbox="243 56 329 2184">4</td> <td data-bbox="329 56 415 2184">5</td> <td data-bbox="415 56 501 2184">6</td> <td data-bbox="501 56 588 2184">7</td> <td data-bbox="588 56 674 2184">8</td> </tr> <tr> <td colspan="6" data-bbox="39 56 501 2184"> <table border="1"> <tr> <td data-bbox="39 56 70 2184">1</td> <td data-bbox="70 56 156 2184">2</td> <td data-bbox="156 56 243 2184">3</td> <td data-bbox="243 56 329
2184">4</td> <td data-bbox="329 56 415 2184">5</td> <td data-bbox="415 56 501 2184">6</td> <td data-bbox="501 56 588 2184">7</td> <td data-bbox="588 56 674 2184">8</td> </tr> <tr> <td colspan="6" data-bbox="39 56 501 2184"> <table border="1"> <tr> <td data-bbox="39 56 70 2184">1</td> <td data-bbox="70 56 156 2184">2</td> <td data-bbox="156 56 243 2184">3</td> <td data-bbox="243 56 329 2184">4</td> <td data-bbox="329 56 415 2184">5</td> <td data-bbox="415 56 501 2184">6</td> <td data-bbox="501 56 588 2184">7</td> <td data-bbox="588 56 674 2184">8</td> </tr> <tr> <td colspan="6" data-bbox="39 56 501 2184"> <table border="1"> <tr> <td data-bbox="39 56 70 2184">1</td> <td data-bbox="70 56 156 2184">2</td> <td data-bbox="156 56 243 2184">3</td> <td data-bbox="243 56 329 2184">4</td> <td data-bbox="329 56 415 2184">5</td> <td data-bbox="415 56 501 2184">6</td> <td data-bbox="501 56 588 2184">7</td> <td data-bbox="588 56 674 2184">8</td> </tr> <tr> <td colspan="6" data-bbox="39 56 501 2184"> <table border="1"> <tr> <td data-bbox="39 56 70 2184">1</td> <td data-bbox="70 56 156 2184">2</td> <td data-bbox="156 56 243 2184">3</td> <td data-bbox="243 56 329 2184">4</td> <td data-bbox="329 56 415 2184">5</td> <td data-bbox="415 56 501 2184">6</td> <td data-bbox="501 56 588 2184">7</td> <td data-bbox="588 56 674 2184">8</td> </tr> <tr> <td colspan="6" data-bbox="39 56 501 2184"> <table border="1"> <tr> <td data-bbox="39 56 70 2184">1</td> <td data-bbox="70 56 156 2184">2</td> <td data-bbox="156 56 243 2184">3</td> <td data-bbox="243 56 329 2184">4</td> <td data-bbox="329 56 415 2184">5</td> <td data-bbox="415 56 501 2184">6</td> <td data-bbox="501 56 588 2184">7</td> <td data-bbox="588 56 674 2184">8</td> </tr> <tr> <td colspan="6" data-bbox="39 56 501 2184"> <table border="1"> <tr> <td data-bbox="39 56 70 2184">1</td> <td data-bbox="70 56 156 2184">2</td> <td data-bbox="156 56 243 2184">3</td> <td data-bbox="243 56 329 2184">4</td> <td data-bbox="329 56 415 2184">5</td> <td data-bbox="415 56 501 2184">6</td> <td data-bbox="501 56 588 2184">7</td> <td data-bbox="588 56 674 2184">8</td> </tr> <tr> <td colspan="6" data-bbox="39 56 501 2184"> <table border="1"> <tr> <td data-bbox="39 56 70 2184">1</td> <td data-bbox="70 56 156 2184">2</td> <td data-bbox="156 56 243 2184">3</td> <td data-bbox="243 56 329 2184">4</td> <td data-bbox="329 56 415 2184">5</td> <td data-bbox="415 56 501 2184">6</td> <td data-bbox="501 56 588 2184">7</td> <td data-bbox="588 56 674 2184">8</td> </tr> <tr> <td colspan="6" data-bbox="39 56 501 2184"> <table border="1"> <tr> <td data-bbox="39 56 70 2184">1</td> <td data-bbox="70 56 156 2184">2</td> <td data-bbox="156 56 243 2184">3</td> <td data-bbox="243 56 329 2184">4</td> <td data-bbox="329 56 415 2184">5</td> <td data-bbox="415 56 501 2184">6</td> <td data-bbox="501 56 588 2184">7</td> <td data-bbox="588 56 674 2184">8</td> </tr> <tr> <td colspan="6" data-bbox="39 56 501 2184"> <table border="1"> <tr> <td data-bbox="39 56 70 2184">1</td> <td data-bbox="70 56 156 2184">2</td> <td data-bbox="156 56 243 2184">3</td> <td data-bbox="243 56 329 2184">4</td> <td data-bbox="329 56 415 2184">5</td> <td data-bbox="415 56 501 2184">6</td> <td data-bbox="501 56 588 2184">7</td> <td data-bbox="588 56 674 2184">8</td> </tr> <tr> <td colspan="6" data-bbox="39 56 501 2184"> <table border="1"> <tr> <td data-bbox="39 56 70 2184">1</td> <td data-bbox="70 56 156 2184">2</td> <td data-bbox="156 56 243 2184">3</td> <td data-bbox="243 56 329 2184">4</td> <td data-bbox="329 56 415 2184">5</td> <td data-bbox="415 56 501 2184">6</td> <td data-bbox="501 56 588 2184">7</td> <td data-bbox="588 56 674 2184">8</td> </tr> <tr> <td colspan="6" data-bbox="39 56 501 2184"> <table border="1"> <tr> <td data-bbox="39 56 70 2184">1</td> <td data-bbox="70 56 156 2184">2</td> <td data-bbox="156 56 243 2184">3</td> <td data-bbox="243 56 329 2184">4</td> <td data-bbox="329 56 415 2184">5</td> <td data-bbox="415 56 501 2184">6</td> <td data-bbox="501 56 588 2184">7</td> <td data-bbox="588 56 674 2184">8</td> </tr> <tr> <td colspan="6" data-bbox="39 56 501 2184"> <table border="1"> <tr> <td data-bbox="39 56 70 2184">1</td> <td data-bbox="70 56 156 2184">2</td> <td data-bbox="156 56 243 2184">3</td> <td data-bbox="243 56 329 2184">4</td> <td data-bbox="329 56 415 2184">5</td> <td data-bbox="415 56 501 2184">6</td> <td data-bbox="501 56 588 2184">7</td> <td data-bbox="588 56 674 2184">8</td> </tr> <tr> <td colspan="6" data-bbox="39 56 501 2184"> <table border="1"> <tr> <td data-bbox="39 56 70 2184">1</td> <td data-bbox="70 56 156 2184">2</td> <td data-bbox="156 56 243 2184">3</td> <td data-bbox="243 56 329 2184">4</td> <td data-bbox="329 56 415 2184">5</td> <td data-bbox="415 56 501 2184">6</td> <td data-bbox="501 56 588 2184">7</td> <td data-bbox="588 56 674 2184">8</td> </tr> <tr> <td colspan="6" data-bbox="39 56 501 2184"> <table border="1"> <tr> <td data-bbox="39 56 70 2184">1</td> <td data-bbox="70 56 156 2184">2</td> <td data-bbox="156 56 243 2184">3</td> <td data-bbox="243 56 329 2184">4</td> <td data-bbox="329 56 415 2184">5</td> <td data-bbox="415 56 501 2184">6</td> <td data-bbox="501 56 588 2184">7</td> <td data-bbox="588 56 674 2184">8</td> </tr> <tr> <td colspan="6" data-bbox="39 56 501 2184"> <table border="1"> <tr> <td data-bbox="39 56 70 2184">1</td> <td data-bbox="70 56 156 2184">2</td> <td data-bbox="156 56 243 2184">3</td> <td data-bbox="243 56 329 2184">4</td> <td data-bbox="329 56 415 2184">5</td> <td data-bbox="415 56 501 2184">6</td> <td data-bbox="501 56 588 2184">7</td> <td data-bbox="588 56 674 2184">8</td> </tr> <tr> <td colspan="6" data-bbox="39 56 501 2184"> <table border="1"> <tr> <td data-bbox="39 56 70 2184">1</td> <td data-bbox="70 56 156 2184">2</td> <td data-bbox="156 56 243 2184">3</td> <td data-bbox="243 56 329 2184">4</td> <td data-bbox="329 56 415 2184">5</td> <td data-bbox="415 56 501 2184">6</td> <td data-bbox="501 56 588 2184">7</td> <td data-bbox="588 56 674 2184">8</td> </tr> <tr> <td colspan="6" data-bbox="39 56 501 2184"> <table border="1"> <tr> <td data-bbox="39 56 70 2184">1</td> <td data-bbox="70 56 156 2184">2</td> <td data-bbox="156 56 243 2184">3</td> <td data-bbox="243 56 329 2184">4</td> <td data-bbox="329 56 415 2184">5</td> <td data-bbox="415 56 501 2184">6</td> <td data-bbox="501 56 588 2184">7</td> <td data-bbox="588 56 674 2184">8</td> </tr> <tr> <td colspan="6" data-bbox="39 56 501 2184"> <table border="1"> <tr> <td data-bbox="39 56 70 2184">1</td> <td data-bbox="70 56 156 2184">2</td> <td data-bbox="156 56 243 2184">3</td> <td data-bbox="243 56 329 2184">4</td> <td data-bbox="329 56 415 2184">5</td> <td data-bbox="415 56 501 2184">6</td> <td data-bbox="501 56 588 2184">7</td> <td data-bbox="588 56 674 2184">8</td> </tr> <tr> <td colspan="6" data-bbox="39 56 501 2184"> <table border="1"> <tr> <td data-bbox="39 56 70 2184">1</td></tr></table></td></tr></table></td></tr></table></td></tr></table></td></tr></table></td></tr></table></td></tr></table></td></tr></table></td></tr></table></td></tr></table></td></tr></table></td></tr></table></td></tr></table></td></tr></table></td></tr></table></td></tr></table></td></tr></table></td></tr></table></td></tr></table></td></tr></table></td></tr></table></td></tr></table></td></tr></table></td></tr></table></td></tr></table></td></tr></table></td></tr></table>   |  |  |  |  |  | 1 | 2 | 3 | 4 | 5 | 6 | 7 | 8 | <table border="1"> <tr> <td data-bbox="39 56 70 2184">1</td> <td data-bbox="70 56 156 2184">2</td> <td data-bbox="156 56 243 2184">3</td> <td
data-bbox="243 56 329 2184">4</td> <td data-bbox="329 56 415 2184">5</td> <td data-bbox="415 56 501 2184">6</td> <td data-bbox="501 56 588 2184">7</td> <td data-bbox="588 56 674 2184">8</td> </tr> <tr> <td colspan="6" data-bbox="39 56 501 2184"> <table border="1"> <tr> <td data-bbox="39 56 70 2184">1</td> <td data-bbox="70 56 156 2184">2</td> <td data-bbox="156 56 243 2184">3</td> <td data-bbox="243 56 329 2184">4</td> <td data-bbox="329 56 415 2184">5</td> <td data-bbox="415 56 501 2184">6</td> <td data-bbox="501 56 588 2184">7</td> <td data-bbox="588 56 674 2184">8</td> </tr> <tr> <td colspan="6" data-bbox="39 56 501 2184"> <table border="1"> <tr> <td data-bbox="39 56 70 2184">1</td> <td data-bbox="70 56 156 2184">2</td> <td data-bbox="156 56 243 2184">3</td> <td data-bbox="243 56 329 2184">4</td> <td data-bbox="329 56 415 2184">5</td> <td data-bbox="415 56 501 2184">6</td> <td data-bbox="501 56 588 2184">7</td> <td data-bbox="588 56 674 2184">8</td> </tr> <tr> <td colspan="6" data-bbox="39 56 501 2184"> <table border="1"> <tr> <td data-bbox="39 56 70 2184">1</td> <td data-bbox="70 56 156 2184">2</td> <td data-bbox="156 56 243 2184">3</td> <td data-bbox="243 56 329 2184">4</td> <td data-bbox="329 56 415 2184">5</td> <td data-bbox="415 56 501 2184">6</td> <td data-bbox="501 56 588 2184">7</td> <td data-bbox="588 56 674 2184">8</td> </tr> <tr> <td colspan="6" data-bbox="39 56 501 2184"> <table border="1"> <tr> <td data-bbox="39 56 70 2184">1</td> <td data-bbox="70 56 156 2184">2</td> <td data-bbox="156 56 243 2184">3</td> <td data-bbox="243 56 329 2184">4</td> <td data-bbox="329 56 415 2184">5</td> <td data-bbox="415 56 501 2184">6</td> <td data-bbox="501 56 588 2184">7</td> <td data-bbox="588 56 674 2184">8</td> </tr> <tr> <td colspan="6" data-bbox="39 56 501 2184"> <table border="1"> <tr> <td data-bbox="39 56 70 2184">1</td> <td data-bbox="70 56 156 2184">2</td> <td data-bbox="156 56 243 2184">3</td> <td data-bbox="243 56 329 2184">4</td> <td data-bbox="329 56 415 2184">5</td> <td data-bbox="415 56 501 2184">6</td> <td data-bbox="501 56 588 2184">7</td> <td data-bbox="588 56 674 2184">8</td> </tr> <tr> <td colspan="6" data-bbox="39 56 501 2184"> <table border="1"> <tr> <td data-bbox="39 56 70 2184">1</td> <td data-bbox="70 56 156 2184">2</td> <td data-bbox="156 56 243 2184">3</td> <td data-bbox="243 56 329 2184">4</td> <td data-bbox="329 56 415 2184">5</td> <td data-bbox="415 56 501 2184">6</td> <td data-bbox="501 56 588 2184">7</td> <td data-bbox="588 56 674 2184">8</td> </tr> <tr> <td colspan="6" data-bbox="39 56 501 2184"> <table border="1"> <tr> <td data-bbox="39 56 70 2184">1</td> <td data-bbox="70 56 156 2184">2</td> <td data-bbox="156 56 243 2184">3</td> <td data-bbox="243 56 329 2184">4</td> <td data-bbox="329 56 415 2184">5</td> <td data-bbox="415 56 501 2184">6</td> <td data-bbox="501 56 588 2184">7</td> <td data-bbox="588 56 674 2184">8</td> </tr> <tr> <td colspan="6" data-bbox="39 56 501 2184"> <table border="1"> <tr> <td data-bbox="39 56 70 2184">1</td> <td data-bbox="70 56 156 2184">2</td> <td data-bbox="156 56 243 2184">3</td> <td data-bbox="243 56 329 2184">4</td> <td data-bbox="329 56 415 2184">5</td> <td data-bbox="415 56 501 2184">6</td> <td data-bbox="501 56 588 2184">7</td> <td data-bbox="588 56 674 2184">8</td> </tr> <tr> <td colspan="6" data-bbox="39 56 501 2184"> <table border="1"> <tr> <td data-bbox="39 56 70 2184">1</td> <td data-bbox="70 56 156 2184">2</td> <td data-bbox="156 56 243 2184">3</td> <td data-bbox="243 56 329 2184">4</td> <td data-bbox="329 56 415 2184">5</td> <td data-bbox="415 56 501 2184">6</td> <td data-bbox="501 56 588 2184">7</td> <td data-bbox="588 56 674 2184">8</td> </tr> <tr> <td colspan="6" data-bbox="39 56 501 2184"> <table border="1"> <tr> <td data-bbox="39 56 70 2184">1</td> <td data-bbox="70 56 156 2184">2</td> <td data-bbox="156 56 243 2184">3</td> <td data-bbox="243 56 329 2184">4</td> <td data-bbox="329 56 415 2184">5</td> <td data-bbox="415 56 501 2184">6</td> <td data-bbox="501 56 588 2184">7</td> <td data-bbox="588 56 674 2184">8</td> </tr> <tr> <td colspan="6" data-bbox="39 56 501 2184"> <table border="1"> <tr> <td data-bbox="39 56 70 2184">1</td> <td data-bbox="70 56 156 2184">2</td> <td data-bbox="156 56 243 2184">3</td> <td data-bbox="243 56 329 2184">4</td> <td data-bbox="329 56 415 2184">5</td> <td data-bbox="415 56 501 2184">6</td> <td data-bbox="501 56 588 2184">7</td> <td data-bbox="588 56 674 2184">8</td> </tr> <tr> <td colspan="6" data-bbox="39 56 501 2184"> <table border="1"> <tr> <td data-bbox="39 56 70 2184">1</td> <td data-bbox="70 56 156 2184">2</td> <td data-bbox="156 56 243 2184">3</td> <td data-bbox="243 56 329 2184">4</td> <td data-bbox="329 56 415 2184">5</td> <td data-bbox="415 56 501 2184">6</td> <td data-bbox="501 56 588 2184">7</td> <td data-bbox="588 56 674 2184">8</td> </tr> <tr> <td colspan="6" data-bbox="39 56 501 2184"> <table border="1"> <tr> <td data-bbox="39 56 70 2184">1</td> <td data-bbox="70 56 156 2184">2</td> <td data-bbox="156 56 243 2184">3</td> <td data-bbox="243 56 329 2184">4</td> <td data-bbox="329 56 415 2184">5</td> <td data-bbox="415 56 501 2184">6</td> <td data-bbox="501 56 588 2184">7</td> <td data-bbox="588 56 674 2184">8</td> </tr> <tr> <td colspan="6" data-bbox="39 56 501 2184"> <table border="1"> <tr> <td data-bbox="39 56 70 2184">1</td> <td data-bbox="70 56 156 2184">2</td> <td data-bbox="156 56 243 2184">3</td> <td data-bbox="243 56 329 2184">4</td> <td data-bbox="329 56 415 2184">5</td> <td data-bbox="415 56 501 2184">6</td> <td data-bbox="501 56 588 2184">7</td> <td data-bbox="588 56 674 2184">8</td> </tr> <tr> <td colspan="6" data-bbox="39 56 501 2184"> <table border="1"> <tr> <td data-bbox="39 56 70 2184">1</td> <td data-bbox="70 56 156 2184">2</td> <td data-bbox="156 56 243 2184">3</td> <td data-bbox="243 56 329 2184">4</td> <td data-bbox="329 56 415 2184">5</td> <td data-bbox="415 56 501 2184">6</td> <td data-bbox="501 56 588 2184">7</td> <td data-bbox="588 56 674 2184">8</td> </tr> <tr> <td colspan="6" data-bbox="39 56 501 2184"> <table border="1"> <tr> <td data-bbox="39 56 70 2184">1</td> <td data-bbox="70 56 156 2184">2</td> <td data-bbox="156 56 243 2184">3</td> <td data-bbox="243 56 329 2184">4</td> <td data-bbox="329 56 415 2184">5</td> <td data-bbox="415 56 501 2184">6</td> <td data-bbox="501 56 588 2184">7</td> <td data-bbox="588 56 674 2184">8</td> </tr> <tr> <td colspan="6" data-bbox="39 56 501 2184"> <table border="1"> <tr> <td data-bbox="39 56 70 2184">1</td> <td data-bbox="70 56 156 2184">2</td> <td data-bbox="156 56 243 2184">3</td> <td data-bbox="243 56 329 2184">4</td> <td data-bbox="329 56 415 2184">5</td> <td data-bbox="415 56 501 2184">6</td> <td data-bbox="501 56 588 2184">7</td> <td data-bbox="588 56 674 2184">8</td> </tr> <tr> <td colspan="6" data-bbox="39 56 501 2184"> <table border="1"> <tr> <td data-bbox="39 56 70 2184">1</td> <td data-bbox="70 56 156 2184">2</td> <td data-bbox="156 56 243 2184">3</td> <td data-bbox="243 56 329 2184">4</td> <td data-bbox="329 56 415 2184">5</td> <td data-bbox="415 56 501 2184">6</td> <td data-bbox="501 56 588 2184">7</td> <td data-bbox="588 56 674 2184">8</td> </tr> <tr> <td colspan="6" data-bbox="39 56 501 2184"> <table border="1"> <tr> <td data-bbox="39 56 70 2184">1</td> <td data-bbox="70 56 156 2184">2</td> <td data-bbox="156 56 243 2184">3</td> <td data-bbox="243 56 329 2184">4</td> <td data-bbox="329 56 415 2184">5</td> <td data-bbox="415 56 501 2184">6</td> <td data-bbox="501 56 588 2184">7</td> <td data-bbox="588 56 674 2184">8</td> </tr> <tr> <td colspan="6" data-bbox="39 56 501 2184"> <table border="1"> <tr> <td data-bbox="39 56 70 2184">1</td> <td data-bbox="70 56 156 2184">2</td> <td data-bbox="156 56 243 2184">3</td> <td data-bbox="243 56 329 2184">4</td> <td data-bbox="329 56 415 2184">5</td> <td data-bbox="415 56 501 2184">6</td> <td data-bbox="501 56 588 2184">7</td> <td data-bbox="588 56 674 2184">8</td> </tr> <tr> <td colspan="6" data-bbox="39 56 501 2184"> <table border="1"> <tr> <td data-bbox="39 56 70 2184">1</td> <td data-bbox="70 56 156 2184">2</td> <td data-bbox="156 56 243 2184">3</td> <td data-bbox="243 56 329 2184">4</td> <td data-bbox="329 56 415 2184">5</td> <td data-bbox="415 56 501 2184">6</td> <td data-bbox="501 56 588 2184">7</td> <td data-bbox="588 56 674 2184">8</td> </tr> <tr> <td colspan="6" data-bbox="39 56 501 2184"> <table border="1"> <tr> <td data-bbox="39 56 70 2184">1</td> <td data-bbox="70 56 156 2184">2</td> <td data-bbox="156 56 243 2184">3</td> <td data-bbox="243 56 329 2184">4</td> <td data-bbox="329 56 415 2184">5</td> <td data-bbox="415 56 501 2184">6</td> <td data-bbox="501 56 588 2184">7</td> <td data-bbox="588 56 674 2184">8</td> </tr> <tr> <td colspan="6" data-bbox="39 56 501 2184"> <table border="1"> <tr> <td data-bbox="39 56 70 2184">1</td> <td data-bbox="70 56 156 2184">2</td> <td data-bbox="156 56 243 2184">3</td> <td data-bbox="243 56 329 2184">4</td> <td data-bbox="329 56 415 2184">5</td> <td data-bbox="415 56 501 2184">6</td> <td data-bbox="501 56 588 2184">7</td> <td data-bbox="588 56 674 2184">8</td> </tr> <tr> <td colspan="6" data-bbox="39 56 501 2184"> <table border="1"> <tr> <td data-bbox="39 56 70 2184">1</td> <td data-bbox="70 56 156 2184">2</td> <td data-bbox="156 56 243 2184">3</td> <td data-bbox="243 56 329 2184">4</td> <td data-bbox="329 56 415 2184">5</td> <td data-bbox="415 56 501 2184">6</td> <td data-bbox="501 56 588 2184">7</td> <td data-bbox="588 56 674 2184">8</td> </tr> <tr> <td colspan="6" data-bbox="39 56 501 2184"> <table border="1"> <tr> <td data-bbox="39 56 70
2184">1</td></tr></table></td></tr></table></td></tr></table></td></tr></table></td></tr></table></td></tr></table></td></tr></table></td></tr></table></td></tr></table></td></tr></table></td></tr></table></td></tr></table></td></tr></table></td></tr></table></td></tr></table></td></tr></table></td></tr></table></td></tr></table></td></tr></table></td></tr></table></td></tr></table></td></tr></table></td></tr></table></td></tr></table></td></tr></table></td></tr></table>   |  |  |  |  |  | 1 | 2 | 3 | 4 | 5 | 6 | 7 | 8 | <table border="1"> <tr> <td data-bbox="39 56 70 2184">1</td> <td data-bbox="70 56 156 2184">2</td> <td data-bbox="156 56 243 2184">3</td> <td data-bbox="243 56 329 2184">4</td> <td data-bbox="329 56 415 2184">5</td> <td data-bbox="415 56 501 2184">6</td> <td data-bbox="501 56 588 2184">7</td> <td data-bbox="588 56 674 2184">8</td> </tr> <tr> <td colspan="6" data-bbox="39 56 501 2184"> <table border="1"> <tr> <td data-bbox="39 56 70 2184">1</td> <td data-bbox="70 56 156 2184">2</td> <td data-bbox="156 56 243 2184">3</td> <td data-bbox="243 56 329 2184">4</td> <td data-bbox="329 56 415 2184">5</td> <td data-bbox="415 56 501 2184">6</td> <td data-bbox="501 56 588 2184">7</td> <td data-bbox="588 56 674 2184">8</td> </tr> <tr> <td colspan="6" data-bbox="39 56 501 2184"> <table border="1"> <tr> <td data-bbox="39 56 70 2184">1</td> <td data-bbox="70 56 156 2184">2</td> <td data-bbox="156 56 243 2184">3</td> <td data-bbox="243 56 329 2184">4</td> <td data-bbox="329 56 415 2184">5</td> <td data-bbox="415 56 501 2184">6</td> <td data-bbox="501 56 588 2184">7</td> <td data-bbox="588 56 674 2184">8</td> </tr> <tr> <td colspan="6" data-bbox="39 56 501 2184"> <table border="1"> <tr> <td data-bbox="39 56 70 2184">1</td> <td data-bbox="70 56 156 2184">2</td> <td data-bbox="156 56 243 2184">3</td> <td data-bbox="243 56 329 2184">4</td> <td data-bbox="329 56 415 2184">5</td> <td data-bbox="415 56 501 2184">6</td> <td data-bbox="501 56 588 2184">7</td> <td data-bbox="588 56 674 2184">8</td> </tr> <tr> <td colspan="6" data-bbox="39 56 501 2184"> <table border="1"> <tr> <td data-bbox="39 56 70 2184">1</td> <td data-bbox="70 56 156 2184">2</td> <td data-bbox="156 56 243 2184">3</td> <td data-bbox="243 56 329 2184">4</td> <td data-bbox="329 56 415 2184">5</td> <td data-bbox="415 56 501 2184">6</td> <td data-bbox="501 56 588 2184">7</td> <td data-bbox="588 56 674 2184">8</td> </tr> <tr> <td colspan="6" data-bbox="39 56 501 2184"> <table border="1"> <tr> <td data-bbox="39 56 70 2184">1</td> <td data-bbox="70 56 156 2184">2</td> <td data-bbox="156 56 243 2184">3</td> <td data-bbox="243 56 329 2184">4</td> <td data-bbox="329 56 415 2184">5</td> <td data-bbox="415 56 501 2184">6</td> <td data-bbox="501 56 588 2184">7</td> <td data-bbox="588 56 674 2184">8</td> </tr> <tr> <td colspan="6" data-bbox="39 56 501 2184"> <table border="1"> <tr> <td data-bbox="39 56 70 2184">1</td> <td data-bbox="70 56 156 2184">2</td> <td data-bbox="156 56 243 2184">3</td> <td data-bbox="243 56 329 2184">4</td> <td data-bbox="329 56 415 2184">5</td> <td data-bbox="415 56 501 2184">6</td> <td data-bbox="501 56 588 2184">7</td> <td data-bbox="588 56 674 2184">8</td> </tr> <tr> <td colspan="6" data-bbox="39 56 501 2184"> <table border="1"> <tr> <td data-bbox="39 56 70 2184">1</td> <td data-bbox="70 56 156 2184">2</td> <td data-bbox="156 56 243 2184">3</td> <td data-bbox="243 56 329 2184">4</td> <td data-bbox="329 56 415 2184">5</td> <td data-bbox="415 56 501 2184">6</td> <td data-bbox="501 56 588 2184">7</td> <td data-bbox="588 56 674 2184">8</td> </tr> <tr> <td colspan="6" data-bbox="39 56 501 2184"> <table border="1"> <tr> <td data-bbox="39 56 70 2184">1</td> <td data-bbox="70 56 156 2184">2</td> <td data-bbox="156 56 243 2184">3</td> <td data-bbox="243 56 329 2184">4</td> <td data-bbox="329 56 415 2184">5</td> <td data-bbox="415 56 501 2184">6</td> <td data-bbox="501 56 588 2184">7</td> <td data-bbox="588 56 674 2184">8</td> </tr> <tr> <td colspan="6" data-bbox="39 56 501 2184"> <table border="1"> <tr> <td data-bbox="39 56 70 2184">1</td> <td data-bbox="70 56 156 2184">2</td> <td data-bbox="156 56 243 2184">3</td> <td data-bbox="243 56 329 2184">4</td> <td data-bbox="329 56 415 2184">5</td> <td data-bbox="415 56 501 2184">6</td> <td data-bbox="501 56 588 2184">7</td> <td data-bbox="588 56 674 2184">8</td> </tr> <tr> <td colspan="6" data-bbox="39 56 501 2184"> <table border="1"> <tr> <td data-bbox="39 56 70 2184">1</td> <td data-bbox="70 56 156 2184">2</td> <td data-bbox="156 56 243 2184">3</td> <td data-bbox="243 56 329 2184">4</td> <td data-bbox="329 56 415 2184">5</td> <td data-bbox="415 56 501 2184">6</td> <td data-bbox="501 56 588 2184">7</td> <td data-bbox="588 56 674 2184">8</td> </tr> <tr> <td colspan="6" data-bbox="39 56 501 2184"> <table border="1"> <tr> <td data-bbox="39 56 70 2184">1</td> <td data-bbox="70 56 156 2184">2</td> <td data-bbox="156 56 243 2184">3</td> <td data-bbox="243 56 329 2184">4</td> <td data-bbox="329 56 415 2184">5</td> <td data-bbox="415 56 501 2184">6</td> <td data-bbox="501 56 588 2184">7</td> <td data-bbox="588 56 674 2184">8</td> </tr> <tr> <td colspan="6" data-bbox="39 56 501 2184"> <table border="1"> <tr> <td data-bbox="39 56 70 2184">1</td> <td data-bbox="70 56 156 2184">2</td> <td data-bbox="156 56 243 2184">3</td> <td data-bbox="243 56 329 2184">4</td> <td data-bbox="329 56 415 2184">5</td> <td data-bbox="415 56 501 2184">6</td> <td data-bbox="501 56 588 2184">7</td> <td data-bbox="588 56 674 2184">8</td> </tr> <tr> <td colspan="6" data-bbox="39 56 501 2184"> <table border="1"> <tr> <td data-bbox="39 56 70 2184">1</td> <td data-bbox="70 56 156 2184">2</td> <td data-bbox="156 56 243 2184">3</td> <td data-bbox="243 56 329 2184">4</td> <td data-bbox="329 56 415 2184">5</td> <td data-bbox="415 56 501 2184">6</td> <td data-bbox="501 56 588 2184">7</td> <td data-bbox="588 56 674 2184">8</td> </tr> <tr> <td colspan="6" data-bbox="39 56 501 2184"> <table border="1"> <tr> <td data-bbox="39 56 70 2184">1</td> <td data-bbox="70 56 156 2184">2</td> <td data-bbox="156 56 243 2184">3</td> <td data-bbox="243 56 329 2184">4</td> <td data-bbox="329 56 415 2184">5</td> <td data-bbox="415 56 501 2184">6</td> <td data-bbox="501 56 588 2184">7</td> <td data-bbox="588 56 674 2184">8</td> </tr> <tr> <td colspan="6" data-bbox="39 56 501 2184"> <table border="1"> <tr> <td data-bbox="39 56 70 2184">1</td> <td data-bbox="70 56 156 2184">2</td> <td data-bbox="156 56 243 2184">3</td> <td data-bbox="243 56 329 2184">4</td> <td data-bbox="329 56 415 2184">5</td> <td data-bbox="415 56 501 2184">6</td> <td data-bbox="501 56 588 2184">7</td> <td data-bbox="588 56 674 2184">8</td> </tr> <tr> <td colspan="6" data-bbox="39 56 501 2184"> <table border="1"> <tr> <td data-bbox="39 56 70 2184">1</td> <td data-bbox="70 56 156 2184">2</td> <td data-bbox="156 56 243 2184">3</td> <td data-bbox="243 56 329 2184">4</td> <td data-bbox="329 56 415 2184">5</td> <td data-bbox="415 56 501 2184">6</td> <td data-bbox="501 56 588 2184">7</td> <td data-bbox="588 56 674 2184">8</td> </tr> <tr> <td colspan="6" data-bbox="39 56 501 2184"> <table border="1"> <tr> <td data-bbox="39 56 70 2184">1</td> <td data-bbox="70 56 156 2184">2</td> <td data-bbox="156 56 243 2184">3</td> <td data-bbox="243 56 329 2184">4</td> <td data-bbox="329 56 415 2184">5</td> <td data-bbox="415 56 501 2184">6</td> <td data-bbox="501 56 588 2184">7</td> <td data-bbox="588 56 674 2184">8</td> </tr> <tr> <td colspan="6" data-bbox="39 56 501 2184"> <table border="1"> <tr> <td data-bbox="39 56 70
2184">1</td> <td data-bbox="70 56 156 2184">2</td> <td data-bbox="156 56 243 2184">3</td> <td data-bbox="243 56 329 2184">4</td> <td data-bbox="329 56 415 2184">5</td> <td data-bbox="415 56 501 2184">6</td> <td data-bbox="501 56 588 2184">7</td> <td data-bbox="588 56 674 2184">8</td> </tr> <tr> <td colspan="6" data-bbox="39 56 501 2184"> <table border="1"> <tr> <td data-bbox="39 56 70 2184">1</td> <td data-bbox="70 56 156 2184">2</td> <td data-bbox="156 56 243 2184">3</td> <td data-bbox="243 56 329 2184">4</td> <td data-bbox="329 56 415 2184">5</td> <td data-bbox="415 56 501 2184">6</td> <td data-bbox="501 56 588 2184">7</td> <td data-bbox="588 56 674 2184">8</td> </tr> <tr> <td colspan="6" data-bbox="39 56 501 2184"> <table border="1"> <tr> <td data-bbox="39 56 70 2184">1</td> <td data-bbox="70 56 156 2184">2</td> <td data-bbox="156 56 243 2184">3</td> <td data-bbox="243 56 329 2184">4</td> <td data-bbox="329 56 415 2184">5</td> <td data-bbox="415 56 501 2184">6</td> <td data-bbox="501 56 588 2184">7</td> <td data-bbox="588 56 674 2184">8</td> </tr> <tr> <td colspan="6" data-bbox="39 56 501 2184"> <table border="1"> <tr> <td data-bbox="39 56 70 2184">1</td> <td data-bbox="70 56 156 2184">2</td> <td data-bbox="156 56 243 2184">3</td> <td data-bbox="243 56 329 2184">4</td> <td data-bbox="329 56 415 2184">5</td> <td data-bbox="415 56 501 2184">6</td> <td data-bbox="501 56 588 2184">7</td> <td data-bbox="588 56 674 2184">8</td> </tr> <tr> <td colspan="6" data-bbox="39 56 501 2184"> <table border="1"> <tr> <td data-bbox="39 56 70 2184">1</td> <td data-bbox="70 56 156 2184">2</td> <td data-bbox="156 56 243 2184">3</td> <td data-bbox="243 56 329 2184">4</td> <td data-bbox="329 56 415 2184">5</td> <td data-bbox="415 56 501 2184">6</td> <td data-bbox="501 56 588 2184">7</td> <td data-bbox="588 56 674 2184">8</td> </tr> <tr> <td colspan="6" data-bbox="39 56 501 2184"> <table border="1"> <tr> <td data-bbox="39 56 70 2184">1</td> <td data-bbox="70 56 156 2184">2</td> <td data-bbox="156 56 243 2184">3</td> <td data-bbox="243 56 329 2184">4</td> <td data-bbox="329 56 415 2184">5</td> <td data-bbox="415 56 501 2184">6</td> <td data-bbox="501 56 588 2184">7</td> <td data-bbox="588 56 674 2184">8</td> </tr> <tr> <td colspan="6" data-bbox="39 56 501 2184"> <table border="1"> <tr> <td data-bbox="39 56 70 2184">1</td></tr></table></td></tr></table></td></tr></table></td></tr></table></td></tr></table></td></tr></table></td></tr></table></td></tr></table></td></tr></table></td></tr></table></td></tr></table></td></tr></table></td></tr></table></td></tr></table></td></tr></table></td></tr></table></td></tr></table></td></tr></table></td></tr></table></td></tr></table></td></tr></table></td></tr></table></td></tr></table></td></tr></table></td></tr></table>   |  |  |  |  |  | 1 | 2 | 3 | 4 | 5 | 6 | 7 | 8 | <table border="1"> <tr> <td data-bbox="39 56 70 2184">1</td> <td data-bbox="70 56 156 2184">2</td> <td data-bbox="156 56 243 2184">3</td> <td data-bbox="243 56 329 2184">4</td> <td data-bbox="329 56 415 2184">5</td> <td data-bbox="415 56 501 2184">6</td> <td data-bbox="501 56 588 2184">7</td> <td data-bbox="588 56 674 2184">8</td> </tr> <tr> <td colspan="6" data-bbox="39 56 501 2184"> <table border="1"> <tr> <td data-bbox="39 56 70 2184">1</td> <td data-bbox="70 56 156 2184">2</td> <td data-bbox="156 56 243 2184">3</td> <td data-bbox="243 56 329 2184">4</td> <td data-bbox="329 56 415 2184">5</td> <td data-bbox="415 56 501 2184">6</td> <td data-bbox="501 56 588 2184">7</td> <td data-bbox="588 56 674 2184">8</td> </tr> <tr> <td colspan="6" data-bbox="39 56 501 2184"> <table border="1"> <tr> <td data-bbox="39 56 70 2184">1</td> <td data-bbox="70 56 156 2184">2</td> <td data-bbox="156 56 243 2184">3</td> <td data-bbox="243 56 329 2184">4</td> <td data-bbox="329 56 415 2184">5</td> <td data-bbox="415 56 501 2184">6</td> <td data-bbox="501 56 588 2184">7</td> <td data-bbox="588 56 674 2184">8</td> </tr> <tr> <td colspan="6" data-bbox="39 56 501 2184"> <table border="1"> <tr> <td data-bbox="39 56 70 2184">1</td> <td data-bbox="70 56 156 2184">2</td> <td data-bbox="156 56 243 2184">3</td> <td data-bbox="243 56 329 2184">4</td> <td data-bbox="329 56 415 2184">5</td> <td data-bbox="415 56 501 2184">6</td> <td data-bbox="501 56 588 2184">7</td> <td data-bbox="588 56 674 2184">8</td> </tr> <tr> <td colspan="6" data-bbox="39 56 501 2184"> <table border="1"> <tr> <td data-bbox="39 56 70 2184">1</td> <td data-bbox="70 56 156 2184">2</td> <td data-bbox="156 56 243 2184">3</td> <td data-bbox="243 56 329 2184">4</td> <td data-bbox="329 56 415 2184">5</td> <td data-bbox="415 56 501 2184">6</td> <td data-bbox="501 56 588 2184">7</td> <td data-bbox="588 56 674 2184">8</td> </tr> <tr> <td colspan="6" data-bbox="39 56 501 2184"> <table border="1"> <tr> <td data-bbox="39 56 70 2184">1</td> <td data-bbox="70 56 156 2184">2</td> <td data-bbox="156 56 243 2184">3</td> <td data-bbox="243 56 329 2184">4</td> <td data-bbox="329 56 415 2184">5</td> <td data-bbox="415 56 501 2184">6</td> <td data-bbox="501 56 588 2184">7</td> <td data-bbox="588 56 674 2184">8</td> </tr> <tr> <td colspan="6" data-bbox="39 56 501 2184"> <table border="1"> <tr> <td data-bbox="39 56 70 2184">1</td> <td data-bbox="70 56 156 2184">2</td> <td data-bbox="156 56 243 2184">3</td> <td data-bbox="243 56 329 2184">4</td> <td data-bbox="329 56 415 2184">5</td> <td data-bbox="415 56 501 2184">6</td> <td data-bbox="501 56 588 2184">7</td> <td data-bbox="588 56 674 2184">8</td> </tr> <tr> <td colspan="6" data-bbox="39 56 501 2184"> <table border="1"> <tr> <td data-bbox="39 56 70 2184">1</td> <td data-bbox="70 56 156 2184">2</td> <td data-bbox="156 56 243 2184">3</td> <td data-bbox="243 56 329 2184">4</td> <td data-bbox="329 56 415 2184">5</td> <td data-bbox="415 56 501 2184">6</td> <td data-bbox="501 56 588 2184">7</td> <td data-bbox="588 56 674 2184">8</td> </tr> <tr> <td colspan="6" data-bbox="39 56 501 2184"> <table border="1"> <tr> <td data-bbox="39 56 70 2184">1</td> <td data-bbox="70 56 156 2184">2</td> <td data-bbox="156 56 243 2184">3</td> <td data-bbox="243 56 329 2184">4</td> <td data-bbox="329 56 415 2184">5</td> <td data-bbox="415 56 501 2184">6</td> <td data-bbox="501 56 588 2184">7</td> <td data-bbox="588 56 674 2184">8</td> </tr> <tr> <td colspan="6" data-bbox="39 56 501 2184"> <table border="1"> <tr> <td data-bbox="39 56 70 2184">1</td> <td data-bbox="70 56 156 2184">2</td> <td data-bbox="156 56 243 2184">3</td> <td data-bbox="243 56 329 2184">4</td> <td data-bbox="329 56 415 2184">5</td> <td data-bbox="415 56 501 2184">6</td> <td data-bbox="501 56 588 2184">7</td> <td data-bbox="588 56 674 2184">8</td> </tr> <tr> <td colspan="6" data-bbox="39 56 501 2184"> <table border="1"> <tr> <td data-bbox="39 56 70 2184">1</td> <td data-bbox="70 56 156 2184">2</td> <td data-bbox="156 56 243 2184">3</td> <td data-bbox="243 56 329 2184">4</td> <td data-bbox="329 56 415 2184">5</td> <td data-bbox="415 56 501 2184">6</td> <td data-bbox="501 56 588 2184">7</td> <td data-bbox="588 56 674 2184">8</td> </tr> <tr> <td colspan="6" data-bbox="39 56 501 2184"> <table border="1"> <tr> <td data-bbox="39 56 70 2184">1</td> <td data-bbox="70 56 156 2184">2</td> <td data-bbox="156 56 243 2184">3</td> <td data-bbox="243 56 329 2184">4</td> <td data-bbox="329 56 415 2184">5</td> <td data-bbox="415 56 501 2184">6</td> <td data-bbox="501 56 588 2184">7</td> <td data-bbox="588 56 674 2184">8</td> </tr> <tr> <td colspan="6" data-bbox="39 56 501 2184"> <table border="1"> <tr> <td data-bbox="39 56 70 2184">1</td> <td
data-bbox="70 56 156 2184">2</td> <td data-bbox="156 56 243 2184">3</td> <td data-bbox="243 56 329 2184">4</td> <td data-bbox="329 56 415 2184">5</td> <td data-bbox="415 56 501 2184">6</td> <td data-bbox="501 56 588 2184">7</td> <td data-bbox="588 56 674 2184">8</td> </tr> <tr> <td colspan="6" data-bbox="39 56 501 2184"> <table border="1"> <tr> <td data-bbox="39 56 70 2184">1</td> <td data-bbox="70 56 156 2184">2</td> <td data-bbox="156 56 243 2184">3</td> <td data-bbox="243 56 329 2184">4</td> <td data-bbox="329 56 415 2184">5</td> <td data-bbox="415 56 501 2184">6</td> <td data-bbox="501 56 588 2184">7</td> <td data-bbox="588 56 674 2184">8</td> </tr> <tr> <td colspan="6" data-bbox="39 56 501 2184"> <table border="1"> <tr> <td data-bbox="39 56 70 2184">1</td> <td data-bbox="70 56 156 2184">2</td> <td data-bbox="156 56 243 2184">3</td> <td data-bbox="243 56 329 2184">4</td> <td data-bbox="329 56 415 2184">5</td> <td data-bbox="415 56 501 2184">6</td> <td data-bbox="501 56 588 2184">7</td> <td data-bbox="588 56 674 2184">8</td> </tr> <tr> <td colspan="6" data-bbox="39 56 501 2184"> <table border="1"> <tr> <td data-bbox="39 56 70 2184">1</td> <td data-bbox="70 56 156 2184">2</td> <td data-bbox="156 56 243 2184">3</td> <td data-bbox="243 56 329 2184">4</td> <td data-bbox="329 56 415 2184">5</td> <td data-bbox="415 56 501 2184">6</td> <td data-bbox="501 56 588 2184">7</td> <td data-bbox="588 56 674 2184">8</td> </tr> <tr> <td colspan="6" data-bbox="39 56 501 2184"> <table border="1"> <tr> <td data-bbox="39 56 70 2184">1</td> <td data-bbox="70 56 156 2184">2</td> <td data-bbox="156 56 243 2184">3</td> <td data-bbox="243 56 329 2184">4</td> <td data-bbox="329 56 415 2184">5</td> <td data-bbox="415 56 501 2184">6</td> <td data-bbox="501 56 588 2184">7</td> <td data-bbox="588 56 674 2184">8</td> </tr> <tr> <td colspan="6" data-bbox="39 56 501 2184"> <table border="1"> <tr> <td data-bbox="39 56 70 2184">1</td> <td data-bbox="70 56 156 2184">2</td> <td data-bbox="156 56 243 2184">3</td> <td data-bbox="243 56 329 2184">4</td> <td data-bbox="329 56 415 2184">5</td> <td data-bbox="415 56 501 2184">6</td> <td data-bbox="501 56 588 2184">7</td> <td data-bbox="588 56 674 2184">8</td> </tr> <tr> <td colspan="6" data-bbox="39 56 501 2184"> <table border="1"> <tr> <td data-bbox="39 56 70 2184">1</td> <td data-bbox="70 56 156 2184">2</td> <td data-bbox="156 56 243 2184">3</td> <td data-bbox="243 56 329 2184">4</td> <td data-bbox="329 56 415 2184">5</td> <td data-bbox="415 56 501 2184">6</td> <td data-bbox="501 56 588 2184">7</td> <td data-bbox="588 56 674 2184">8</td> </tr> <tr> <td colspan="6" data-bbox="39 56 501 2184"> <table border="1"> <tr> <td data-bbox="39 56 70 2184">1</td> <td data-bbox="70 56 156 2184">2</td> <td data-bbox="156 56 243 2184">3</td> <td data-bbox="243 56 329 2184">4</td> <td data-bbox="329 56 415 2184">5</td> <td data-bbox="415 56 501 2184">6</td> <td data-bbox="501 56 588 2184">7</td> <td data-bbox="588 56 674 2184">8</td> </tr> <tr> <td colspan="6" data-bbox="39 56 501 2184"> <table border="1"> <tr> <td data-bbox="39 56 70 2184">1</td> <td data-bbox="70 56 156 2184">2</td> <td data-bbox="156 56 243 2184">3</td> <td data-bbox="243 56 329 2184">4</td> <td data-bbox="329 56 415 2184">5</td> <td data-bbox="415 56 501 2184">6</td> <td data-bbox="501 56 588 2184">7</td> <td data-bbox="588 56 674 2184">8</td> </tr> <tr> <td colspan="6" data-bbox="39 56 501 2184"> <table border="1"> <tr> <td data-bbox="39 56 70 2184">1</td> <td data-bbox="70 56 156 2184">2</td> <td data-bbox="156 56 243 2184">3</td> <td data-bbox="243 56 329 2184">4</td> <td data-bbox="329 56 415 2184">5</td> <td data-bbox="415 56 501 2184">6</td> <td data-bbox="501 56 588 2184">7</td> <td data-bbox="588 56 674 2184">8</td> </tr> <tr> <td colspan="6" data-bbox="39 56 501 2184"> <table border="1"> <tr> <td data-bbox="39 56 70 2184">1</td> <td data-bbox="70 56 156 2184">2</td> <td data-bbox="156 56 243 2184">3</td> <td data-bbox="243 56 329 2184">4</td> <td data-bbox="329 56 415 2184">5</td> <td data-bbox="415 56 501 2184">6</td> <td data-bbox="501 56 588 2184">7</td> <td data-bbox="588 56 674 2184">8</td> </tr> <tr> <td colspan="6" data-bbox="39 56 501 2184"> <table border="1"> <tr> <td data-bbox="39 56 70 2184">1</td></tr></table></td></tr></table></td></tr></table></td></tr></table></td></tr></table></td></tr></table></td></tr></table></td></tr></table></td></tr></table></td></tr></table></td></tr></table></td></tr></table></td></tr></table></td></tr></table></td></tr></table></td></tr></table></td></tr></table></td></tr></table></td></tr></table></td></tr></table></td></tr></table></td></tr></table></td></tr></table></td></tr></table>   |  |  |  |  |  | 1 | 2 | 3 | 4 | 5 | 6 | 7 | 8 | <table border="1"> <tr> <td data-bbox="39 56 70 2184">1</td> <td data-bbox="70 56 156 2184">2</td> <td data-bbox="156 56 243 2184">3</td> <td data-bbox="243 56 329 2184">4</td> <td data-bbox="329 56 415 2184">5</td> <td data-bbox="415 56 501 2184">6</td> <td data-bbox="501 56 588 2184">7</td> <td data-bbox="588 56 674 2184">8</td> </tr> <tr> <td colspan="6" data-bbox="39 56 501 2184"> <table border="1"> <tr> <td data-bbox="39 56 70 2184">1</td> <td data-bbox="70 56 156 2184">2</td> <td data-bbox="156 56 243 2184">3</td> <td data-bbox="243 56 329 2184">4</td> <td data-bbox="329 56 415 2184">5</td> <td data-bbox="415 56 501 2184">6</td> <td data-bbox="501 56 588 2184">7</td> <td data-bbox="588 56 674 2184">8</td> </tr> <tr> <td colspan="6" data-bbox="39 56 501 2184"> <table border="1"> <tr> <td data-bbox="39 56 70 2184">1</td> <td data-bbox="70 56 156 2184">2</td> <td data-bbox="156 56 243 2184">3</td> <td data-bbox="243 56 329 2184">4</td> <td data-bbox="329 56 415 2184">5</td> <td data-bbox="415 56 501 2184">6</td> <td data-bbox="501 56 588 2184">7</td> <td data-bbox="588 56 674 2184">8</td> </tr> <tr> <td colspan="6" data-bbox="39 56 501 2184"> <table border="1"> <tr> <td data-bbox="39 56 70 2184">1</td> <td data-bbox="70 56 156 2184">2</td> <td data-bbox="156 56 243 2184">3</td> <td data-bbox="243 56 329 2184">4</td> <td data-bbox="329 56 415 2184">5</td> <td data-bbox="415 56 501 2184">6</td> <td data-bbox="501 56 588 2184">7</td> <td data-bbox="588 56 674 2184">8</td> </tr> <tr> <td colspan="6" data-bbox="39 56 501 2184"> <table border="1"> <tr> <td data-bbox="39 56 70 2184">1</td> <td data-bbox="70 56 156 2184">2</td> <td data-bbox="156 56 243 2184">3</td> <td data-bbox="243 56 329 2184">4</td> <td data-bbox="329 56 415 2184">5</td> <td data-bbox="415 56 501 2184">6</td> <td data-bbox="501 56 588 2184">7</td> <td data-bbox="588 56 674 2184">8</td> </tr> <tr> <td colspan="6" data-bbox="39 56 501 2184"> <table border="1"> <tr> <td data-bbox="39 56 70 2184">1</td> <td data-bbox="70 56 156 2184">2</td> <td data-bbox="156 56 243 2184">3</td> <td data-bbox="243 56 329 2184">4</td> <td data-bbox="329 56 415 2184">5</td> <td data-bbox="415 56 501 2184">6</td> <td data-bbox="501 56 588 2184">7</td> <td data-bbox="588 56 674 2184">8</td> </tr> <tr> <td colspan="6" data-bbox="39 56 501 2184"> <table border="1"> <tr> <td data-bbox="39 56 70 2184">1</td> <td data-bbox="70 56 156 2184">2</td> <td data-bbox="156 56 243 2184">3</td> <td data-bbox="243 56 329 2184">4</td> <td data-bbox="329 56 415 2184">5</td> <td data-bbox="415 56 501 2184">6</td> <td data-bbox="501 56 588 2184">7</td> <td data-bbox="588 56 674 2184">8</td> </tr> <tr> <td colspan="6" data-bbox="39 56 501 2184"> <table border="1"> <tr> <td data-bbox="39 56 70 2184">1</td> <td data-bbox="70 56 156 2184">2</td> <td
data-bbox="156 56 243 2184">3</td> <td data-bbox="243 56 329 2184">4</td> <td data-bbox="329 56 415 2184">5</td> <td data-bbox="415 56 501 2184">6</td> <td data-bbox="501 56 588 2184">7</td> <td data-bbox="588 56 674 2184">8</td> </tr> <tr> <td colspan="6" data-bbox="39 56 501 2184"> <table border="1"> <tr> <td data-bbox="39 56 70 2184">1</td> <td data-bbox="70 56 156 2184">2</td> <td data-bbox="156 56 243 2184">3</td> <td data-bbox="243 56 329 2184">4</td> <td data-bbox="329 56 415 2184">5</td> <td data-bbox="415 56 501 2184">6</td> <td data-bbox="501 56 588 2184">7</td> <td data-bbox="588 56 674 2184">8</td> </tr> <tr> <td colspan="6" data-bbox="39 56 501 2184"> <table border="1"> <tr> <td data-bbox="39 56 70 2184">1</td> <td data-bbox="70 56 156 2184">2</td> <td data-bbox="156 56 243 2184">3</td> <td data-bbox="243 56 329 2184">4</td> <td data-bbox="329 56 415 2184">5</td> <td data-bbox="415 56 501 2184">6</td> <td data-bbox="501 56 588 2184">7</td> <td data-bbox="588 56 674 2184">8</td> </tr> <tr> <td colspan="6" data-bbox="39 56 501 2184"> <table border="1"> <tr> <td data-bbox="39 56 70 2184">1</td> <td data-bbox="70 56 156 2184">2</td> <td data-bbox="156 56 243 2184">3</td> <td data-bbox="243 56 329 2184">4</td> <td data-bbox="329 56 415 2184">5</td> <td data-bbox="415 56 501 2184">6</td> <td data-bbox="501 56 588 2184">7</td> <td data-bbox="588 56 674 2184">8</td> </tr> <tr> <td colspan="6" data-bbox="39 56 501 2184"> <table border="1"> <tr> <td data-bbox="39 56 70 2184">1</td> <td data-bbox="70 56 156 2184">2</td> <td data-bbox="156 56 243 2184">3</td> <td data-bbox="243 56 329 2184">4</td> <td data-bbox="329 56 415 2184">5</td> <td data-bbox="415 56 501 2184">6</td> <td data-bbox="501 56 588 2184">7</td> <td data-bbox="588 56 674 2184">8</td> </tr> <tr> <td colspan="6" data-bbox="39 56 501 2184"> <table border="1"> <tr> <td data-bbox="39 56 70 2184">1</td> <td data-bbox="70 56 156 2184">2</td> <td data-bbox="156 56 243 2184">3</td> <td data-bbox="243 56 329 2184">4</td> <td data-bbox="329 56 415 2184">5</td> <td data-bbox="415 56 501 2184">6</td> <td data-bbox="501 56 588 2184">7</td> <td data-bbox="588 56 674 2184">8</td> </tr> <tr> <td colspan="6" data-bbox="39 56 501 2184"> <table border="1"> <tr> <td data-bbox="39 56 70 2184">1</td> <td data-bbox="70 56 156 2184">2</td> <td data-bbox="156 56 243 2184">3</td> <td data-bbox="243 56 329 2184">4</td> <td data-bbox="329 56 415 2184">5</td> <td data-bbox="415 56 501 2184">6</td> <td data-bbox="501 56 588 2184">7</td> <td data-bbox="588 56 674 2184">8</td> </tr> <tr> <td colspan="6" data-bbox="39 56 501 2184"> <table border="1"> <tr> <td data-bbox="39 56 70 2184">1</td> <td data-bbox="70 56 156 2184">2</td> <td data-bbox="156 56 243 2184">3</td> <td data-bbox="243 56 329 2184">4</td> <td data-bbox="329 56 415 2184">5</td> <td data-bbox="415 56 501 2184">6</td> <td data-bbox="501 56 588 2184">7</td> <td data-bbox="588 56 674 2184">8</td> </tr> <tr> <td colspan="6" data-bbox="39 56 501 2184"> <table border="1"> <tr> <td data-bbox="39 56 70 2184">1</td> <td data-bbox="70 56 156 2184">2</td> <td data-bbox="156 56 243 2184">3</td> <td data-bbox="243 56 329 2184">4</td> <td data-bbox="329 56 415 2184">5</td> <td data-bbox="415 56 501 2184">6</td> <td data-bbox="501 56 588 2184">7</td> <td data-bbox="588 56 674 2184">8</td> </tr> <tr> <td colspan="6" data-bbox="39 56 501 2184"> <table border="1"> <tr> <td data-bbox="39 56 70 2184">1</td> <td data-bbox="70 56 156 2184">2</td> <td data-bbox="156 56 243 2184">3</td> <td data-bbox="243 56 329 2184">4</td> <td data-bbox="329 56 415 2184">5</td> <td data-bbox="415 56 501 2184">6</td> <td data-bbox="501 56 588 2184">7</td> <td data-bbox="588 56 674 2184">8</td> </tr> <tr> <td colspan="6" data-bbox="39 56 501 2184"> <table border="1"> <tr> <td data-bbox="39 56 70 2184">1</td> <td data-bbox="70 56 156 2184">2</td> <td data-bbox="156 56 243 2184">3</td> <td data-bbox="243 56 329 2184">4</td> <td data-bbox="329 56 415 2184">5</td> <td data-bbox="415 56 501 2184">6</td> <td data-bbox="501 56 588 2184">7</td> <td data-bbox="588 56 674 2184">8</td> </tr> <tr> <td colspan="6" data-bbox="39 56 501 2184"> <table border="1"> <tr> <td data-bbox="39 56 70 2184">1</td> <td data-bbox="70 56 156 2184">2</td> <td data-bbox="156 56 243 2184">3</td> <td data-bbox="243 56 329 2184">4</td> <td data-bbox="329 56 415 2184">5</td> <td data-bbox="415 56 501 2184">6</td> <td data-bbox="501 56 588 2184">7</td> <td data-bbox="588 56 674 2184">8</td> </tr> <tr> <td colspan="6" data-bbox="39 56 501 2184"> <table border="1"> <tr> <td data-bbox="39 56 70 2184">1</td> <td data-bbox="70 56 156 2184">2</td> <td data-bbox="156 56 243 2184">3</td> <td data-bbox="243 56 329 2184">4</td> <td data-bbox="329 56 415 2184">5</td> <td data-bbox="415 56 501 2184">6</td> <td data-bbox="501 56 588 2184">7</td> <td data-bbox="588 56 674 2184">8</td> </tr> <tr> <td colspan="6" data-bbox="39 56 501 2184"> <table border="1"> <tr> <td data-bbox="39 56 70 2184">1</td> <td data-bbox="70 56 156 2184">2</td> <td data-bbox="156 56 243 2184">3</td> <td data-bbox="243 56 329 2184">4</td> <td data-bbox="329 56 415 2184">5</td> <td data-bbox="415 56 501 2184">6</td> <td data-bbox="501 56 588 2184">7</td> <td data-bbox="588 56 674 2184">8</td> </tr> <tr> <td colspan="6" data-bbox="39 56 501 2184"> <table border="1"> <tr> <td data-bbox="39 56 70 2184">1</td> <td data-bbox="70 56 156 2184">2</td> <td data-bbox="156 56 243 2184">3</td> <td data-bbox="243 56 329 2184">4</td> <td data-bbox="329 56 415 2184">5</td> <td data-bbox="415 56 501 2184">6</td> <td data-bbox="501 56 588 2184">7</td> <td data-bbox="588 56 674 2184">8</td> </tr> <tr> <td colspan="6" data-bbox="39 56 501 2184"> <table border="1"> <tr> <td data-bbox="39 56 70 2184">1</td></tr></table></td></tr></table></td></tr></table></td></tr></table></td></tr></table></td></tr></table></td></tr></table></td></tr></table></td></tr></table></td></tr></table></td></tr></table></td></tr></table></td></tr></table></td></tr></table></td></tr></table></td></tr></table></td></tr></table></td></tr></table></td></tr></table></td></tr></table></td></tr></table></td></tr></table></td></tr></table>   |  |  |  |  |  | 1 | 2 | 3 | 4 | 5 | 6 | 7 | 8 | <table border="1"> <tr> <td data-bbox="39 56 70 2184">1</td> <td data-bbox="70 56 156 2184">2</td> <td data-bbox="156 56 243 2184">3</td> <td data-bbox="243 56 329 2184">4</td> <td data-bbox="329 56 415 2184">5</td> <td data-bbox="415 56 501 2184">6</td> <td data-bbox="501 56 588 2184">7</td> <td data-bbox="588 56 674 2184">8</td> </tr> <tr> <td colspan="6" data-bbox="39 56 501 2184"> <table border="1"> <tr> <td data-bbox="39 56 70 2184">1</td> <td data-bbox="70 56 156 2184">2</td> <td data-bbox="156 56 243 2184">3</td> <td data-bbox="243 56 329 2184">4</td> <td data-bbox="329 56 415 2184">5</td> <td data-bbox="415 56 501 2184">6</td> <td data-bbox="501 56 588 2184">7</td> <td data-bbox="588 56 674 2184">8</td> </tr> <tr> <td colspan="6" data-bbox="39 56 501 2184"> <table border="1"> <tr> <td data-bbox="39 56 70 2184">1</td> <td data-bbox="70 56 156 2184">2</td> <td data-bbox="156 56 243 2184">3</td> <td data-bbox="243 56 329 2184">4</td> <td data-bbox="329 56 415 2184">5</td> <td data-bbox="415 56 501 2184">6</td> <td data-bbox="501 56 588 2184">7</td> <td data-bbox="588 56 674 2184">8</td> </tr> <tr> <td colspan="6" data-bbox="39 56 501 2184"> <table border="1"> <tr> <td data-bbox="39 56 70 2184">1</td> <td data-bbox="70 56 156 2184">2</td> <td data-bbox="156 56 243 2184">3</td> <td data-bbox="243 56 329
2184">4</td> <td data-bbox="329 56 415 2184">5</td> <td data-bbox="415 56 501 2184">6</td> <td data-bbox="501 56 588 2184">7</td> <td data-bbox="588 56 674 2184">8</td> </tr> <tr> <td colspan="6" data-bbox="39 56 501 2184"> <table border="1"> <tr> <td data-bbox="39 56 70 2184">1</td> <td data-bbox="70 56 156 2184">2</td> <td data-bbox="156 56 243 2184">3</td> <td data-bbox="243 56 329 2184">4</td> <td data-bbox="329 56 415 2184">5</td> <td data-bbox="415 56 501 2184">6</td> <td data-bbox="501 56 588 2184">7</td> <td data-bbox="588 56 674 2184">8</td> </tr> <tr> <td colspan="6" data-bbox="39 56 501 2184"> <table border="1"> <tr> <td data-bbox="39 56 70 2184">1</td> <td data-bbox="70 56 156 2184">2</td> <td data-bbox="156 56 243 2184">3</td> <td data-bbox="243 56 329 2184">4</td> <td data-bbox="329 56 415 2184">5</td> <td data-bbox="415 56 501 2184">6</td> <td data-bbox="501 56 588 2184">7</td> <td data-bbox="588 56 674 2184">8</td> </tr> <tr> <td colspan="6" data-bbox="39 56 501 2184"> <table border="1"> <tr> <td data-bbox="39 56 70 2184">1</td> <td data-bbox="70 56 156 2184">2</td> <td data-bbox="156 56 243 2184">3</td> <td data-bbox="243 56 329 2184">4</td> <td data-bbox="329 56 415 2184">5</td> <td data-bbox="415 56 501 2184">6</td> <td data-bbox="501 56 588 2184">7</td> <td data-bbox="588 56 674 2184">8</td> </tr> <tr> <td colspan="6" data-bbox="39 56 501 2184"> <table border="1"> <tr> <td data-bbox="39 56 70 2184">1</td> <td data-bbox="70 56 156 2184">2</td> <td data-bbox="156 56 243 2184">3</td> <td data-bbox="243 56 329 2184">4</td> <td data-bbox="329 56 415 2184">5</td> <td data-bbox="415 56 501 2184">6</td> <td data-bbox="501 56 588 2184">7</td> <td data-bbox="588 56 674 2184">8</td> </tr> <tr> <td colspan="6" data-bbox="39 56 501 2184"> <table border="1"> <tr> <td data-bbox="39 56 70 2184">1</td> <td data-bbox="70 56 156 2184">2</td> <td data-bbox="156 56 243 2184">3</td> <td data-bbox="243 56 329 2184">4</td> <td data-bbox="329 56 415 2184">5</td> <td data-bbox="415 56 501 2184">6</td> <td data-bbox="501 56 588 2184">7</td> <td data-bbox="588 56 674 2184">8</td> </tr> <tr> <td colspan="6" data-bbox="39 56 501 2184"> <table border="1"> <tr> <td data-bbox="39 56 70 2184">1</td> <td data-bbox="70 56 156 2184">2</td> <td data-bbox="156 56 243 2184">3</td> <td data-bbox="243 56 329 2184">4</td> <td data-bbox="329 56 415 2184">5</td> <td data-bbox="415 56 501 2184">6</td> <td data-bbox="501 56 588 2184">7</td> <td data-bbox="588 56 674 2184">8</td> </tr> <tr> <td colspan="6" data-bbox="39 56 501 2184"> <table border="1"> <tr> <td data-bbox="39 56 70 2184">1</td> <td data-bbox="70 56 156 2184">2</td> <td data-bbox="156 56 243 2184">3</td> <td data-bbox="243 56 329 2184">4</td> <td data-bbox="329 56 415 2184">5</td> <td data-bbox="415 56 501 2184">6</td> <td data-bbox="501 56 588 2184">7</td> <td data-bbox="588 56 674 2184">8</td> </tr> <tr> <td colspan="6" data-bbox="39 56 501 2184"> <table border="1"> <tr> <td data-bbox="39 56 70 2184">1</td> <td data-bbox="70 56 156 2184">2</td> <td data-bbox="156 56 243 2184">3</td> <td data-bbox="243 56 329 2184">4</td> <td data-bbox="329 56 415 2184">5</td> <td data-bbox="415 56 501 2184">6</td> <td data-bbox="501 56 588 2184">7</td> <td data-bbox="588 56 674 2184">8</td> </tr> <tr> <td colspan="6" data-bbox="39 56 501 2184"> <table border="1"> <tr> <td data-bbox="39 56 70 2184">1</td> <td data-bbox="70 56 156 2184">2</td> <td data-bbox="156 56 243 2184">3</td> <td data-bbox="243 56 329 2184">4</td> <td data-bbox="329 56 415 2184">5</td> <td data-bbox="415 56 501 2184">6</td> <td data-bbox="501 56 588 2184">7</td> <td data-bbox="588 56 674 2184">8</td> </tr> <tr> <td colspan="6" data-bbox="39 56 501 2184"> <table border="1"> <tr> <td data-bbox="39 56 70 2184">1</td> <td data-bbox="70 56 156 2184">2</td> <td data-bbox="156 56 243 2184">3</td> <td data-bbox="243 56 329 2184">4</td> <td data-bbox="329 56 415 2184">5</td> <td data-bbox="415 56 501 2184">6</td> <td data-bbox="501 56 588 2184">7</td> <td data-bbox="588 56 674 2184">8</td> </tr> <tr> <td colspan="6" data-bbox="39 56 501 2184"> <table border="1"> <tr> <td data-bbox="39 56 70 2184">1</td> <td data-bbox="70 56 156 2184">2</td> <td data-bbox="156 56 243 2184">3</td> <td data-bbox="243 56 329 2184">4</td> <td data-bbox="329 56 415 2184">5</td> <td data-bbox="415 56 501 2184">6</td> <td data-bbox="501 56 588 2184">7</td> <td data-bbox="588 56 674 2184">8</td> </tr> <tr> <td colspan="6" data-bbox="39 56 501 2184"> <table border="1"> <tr> <td data-bbox="39 56 70 2184">1</td> <td data-bbox="70 56 156 2184">2</td> <td data-bbox="156 56 243 2184">3</td> <td data-bbox="243 56 329 2184">4</td> <td data-bbox="329 56 415 2184">5</td> <td data-bbox="415 56 501 2184">6</td> <td data-bbox="501 56 588 2184">7</td> <td data-bbox="588 56 674 2184">8</td> </tr> <tr> <td colspan="6" data-bbox="39 56 501 2184"> <table border="1"> <tr> <td data-bbox="39 56 70 2184">1</td> <td data-bbox="70 56 156 2184">2</td> <td data-bbox="156 56 243 2184">3</td> <td data-bbox="243 56 329 2184">4</td> <td data-bbox="329 56 415 2184">5</td> <td data-bbox="415 56 501 2184">6</td> <td data-bbox="501 56 588 2184">7</td> <td data-bbox="588 56 674 2184">8</td> </tr> <tr> <td colspan="6" data-bbox="39 56 501 2184"> <table border="1"> <tr> <td data-bbox="39 56 70 2184">1</td> <td data-bbox="70 56 156 2184">2</td> <td data-bbox="156 56 243 2184">3</td> <td data-bbox="243 56 329 2184">4</td> <td data-bbox="329 56 415 2184">5</td> <td data-bbox="415 56 501 2184">6</td> <td data-bbox="501 56 588 2184">7</td> <td data-bbox="588 56 674 2184">8</td> </tr> <tr> <td colspan="6" data-bbox="39 56 501 2184"> <table border="1"> <tr> <td data-bbox="39 56 70 2184">1</td> <td data-bbox="70 56 156 2184">2</td> <td data-bbox="156 56 243 2184">3</td> <td data-bbox="243 56 329 2184">4</td> <td data-bbox="329 56 415 2184">5</td> <td data-bbox="415 56 501 2184">6</td> <td data-bbox="501 56 588 2184">7</td> <td data-bbox="588 56 674 2184">8</td> </tr> <tr> <td colspan="6" data-bbox="39 56 501 2184"> <table border="1"> <tr> <td data-bbox="39 56 70 2184">1</td> <td data-bbox="70 56 156 2184">2</td> <td data-bbox="156 56 243 2184">3</td> <td data-bbox="243 56 329 2184">4</td> <td data-bbox="329 56 415 2184">5</td> <td data-bbox="415 56 501 2184">6</td> <td data-bbox="501 56 588 2184">7</td> <td data-bbox="588 56 674 2184">8</td> </tr> <tr> <td colspan="6" data-bbox="39 56 501 2184"> <table border="1"> <tr> <td data-bbox="39 56 70 2184">1</td> <td data-bbox="70 56 156 2184">2</td> <td data-bbox="156 56 243 2184">3</td> <td data-bbox="243 56 329 2184">4</td> <td data-bbox="329 56 415 2184">5</td> <td data-bbox="415 56 501 2184">6</td> <td data-bbox="501 56 588 2184">7</td> <td data-bbox="588 56 674 2184">8</td> </tr> <tr> <td colspan="6" data-bbox="39 56 501 2184"> <table border="1"> <tr> <td data-bbox="39 56 70 2184">1</td></tr></table></td></tr></table></td></tr></table></td></tr></table></td></tr></table></td></tr></table></td></tr></table></td></tr></table></td></tr></table></td></tr></table></td></tr></table></td></tr></table></td></tr></table></td></tr></table></td></tr></table></td></tr></table></td></tr></table></td></tr></table></td></tr></table></td></tr></table></td></tr></table></td></tr></table>   |  |  |  |  |  | 1 | 2 | 3 | 4 | 5 | 6 | 7 | 8 | <table border="1"> <tr> <td data-bbox="39 56 70 2184">1</td> <td data-bbox="70 56 156 2184">2</td> <td data-bbox="156 56 243 2184">3</td> <td data-bbox="243 56 329 2184">4</td> <td data-bbox="329 56 415 2184">5</td> <td data-bbox="415 56 501
2184">6</td> <td data-bbox="501 56 588 2184">7</td> <td data-bbox="588 56 674 2184">8</td> </tr> <tr> <td colspan="6" data-bbox="39 56 501 2184"> <table border="1"> <tr> <td data-bbox="39 56 70 2184">1</td> <td data-bbox="70 56 156 2184">2</td> <td data-bbox="156 56 243 2184">3</td> <td data-bbox="243 56 329 2184">4</td> <td data-bbox="329 56 415 2184">5</td> <td data-bbox="415 56 501 2184">6</td> <td data-bbox="501 56 588 2184">7</td> <td data-bbox="588 56 674 2184">8</td> </tr> <tr> <td colspan="6" data-bbox="39 56 501 2184"> <table border="1"> <tr> <td data-bbox="39 56 70 2184">1</td> <td data-bbox="70 56 156 2184">2</td> <td data-bbox="156 56 243 2184">3</td> <td data-bbox="243 56 329 2184">4</td> <td data-bbox="329 56 415 2184">5</td> <td data-bbox="415 56 501 2184">6</td> <td data-bbox="501 56 588 2184">7</td> <td data-bbox="588 56 674 2184">8</td> </tr> <tr> <td colspan="6" data-bbox="39 56 501 2184"> <table border="1"> <tr> <td data-bbox="39 56 70 2184">1</td> <td data-bbox="70 56 156 2184">2</td> <td data-bbox="156 56 243 2184">3</td> <td data-bbox="243 56 329 2184">4</td> <td data-bbox="329 56 415 2184">5</td> <td data-bbox="415 56 501 2184">6</td> <td data-bbox="501 56 588 2184">7</td> <td data-bbox="588 56 674 2184">8</td> </tr> <tr> <td colspan="6" data-bbox="39 56 501 2184"> <table border="1"> <tr> <td data-bbox="39 56 70 2184">1</td> <td data-bbox="70 56 156 2184">2</td> <td data-bbox="156 56 243 2184">3</td> <td data-bbox="243 56 329 2184">4</td> <td data-bbox="329 56 415 2184">5</td> <td data-bbox="415 56 501 2184">6</td> <td data-bbox="501 56 588 2184">7</td> <td data-bbox="588 56 674 2184">8</td> </tr> <tr> <td colspan="6" data-bbox="39 56 501 2184"> <table border="1"> <tr> <td data-bbox="39 56 70 2184">1</td> <td data-bbox="70 56 156 2184">2</td> <td data-bbox="156 56 243 2184">3</td> <td data-bbox="243 56 329 2184">4</td> <td data-bbox="329 56 415 2184">5</td> <td data-bbox="415 56 501 2184">6</td> <td data-bbox="501 56 588 2184">7</td> <td data-bbox="588 56 674 2184">8</td> </tr> <tr> <td colspan="6" data-bbox="39 56 501 2184"> <table border="1"> <tr> <td data-bbox="39 56 70 2184">1</td> <td data-bbox="70 56 156 2184">2</td> <td data-bbox="156 56 243 2184">3</td> <td data-bbox="243 56 329 2184">4</td> <td data-bbox="329 56 415 2184">5</td> <td data-bbox="415 56 501 2184">6</td> <td data-bbox="501 56 588 2184">7</td> <td data-bbox="588 56 674 2184">8</td> </tr> <tr> <td colspan="6" data-bbox="39 56 501 2184"> <table border="1"> <tr> <td data-bbox="39 56 70 2184">1</td> <td data-bbox="70 56 156 2184">2</td> <td data-bbox="156 56 243 2184">3</td> <td data-bbox="243 56 329 2184">4</td> <td data-bbox="329 56 415 2184">5</td> <td data-bbox="415 56 501 2184">6</td> <td data-bbox="501 56 588 2184">7</td> <td data-bbox="588 56 674 2184">8</td> </tr> <tr> <td colspan="6" data-bbox="39 56 501 2184"> <table border="1"> <tr> <td data-bbox="39 56 70 2184">1</td> <td data-bbox="70 56 156 2184">2</td> <td data-bbox="156 56 243 2184">3</td> <td data-bbox="243 56 329 2184">4</td> <td data-bbox="329 56 415 2184">5</td> <td data-bbox="415 56 501 2184">6</td> <td data-bbox="501 56 588 2184">7</td> <td data-bbox="588 56 674 2184">8</td> </tr> <tr> <td colspan="6" data-bbox="39 56 501 2184"> <table border="1"> <tr> <td data-bbox="39 56 70 2184">1</td> <td data-bbox="70 56 156 2184">2</td> <td data-bbox="156 56 243 2184">3</td> <td data-bbox="243 56 329 2184">4</td> <td data-bbox="329 56 415 2184">5</td> <td data-bbox="415 56 501 2184">6</td> <td data-bbox="501 56 588 2184">7</td> <td data-bbox="588 56 674 2184">8</td> </tr> <tr> <td colspan="6" data-bbox="39 56 501 2184"> <table border="1"> <tr> <td data-bbox="39 56 70 2184">1</td> <td data-bbox="70 56 156 2184">2</td> <td data-bbox="156 56 243 2184">3</td> <td data-bbox="243 56 329 2184">4</td> <td data-bbox="329 56 415 2184">5</td> <td data-bbox="415 56 501 2184">6</td> <td data-bbox="501 56 588 2184">7</td> <td data-bbox="588 56 674 2184">8</td> </tr> <tr> <td colspan="6" data-bbox="39 56 501 2184"> <table border="1"> <tr> <td data-bbox="39 56 70 2184">1</td> <td data-bbox="70 56 156 2184">2</td> <td data-bbox="156 56 243 2184">3</td> <td data-bbox="243 56 329 2184">4</td> <td data-bbox="329 56 415 2184">5</td> <td data-bbox="415 56 501 2184">6</td> <td data-bbox="501 56 588 2184">7</td> <td data-bbox="588 56 674 2184">8</td> </tr> <tr> <td colspan="6" data-bbox="39 56 501 2184"> <table border="1"> <tr> <td data-bbox="39 56 70 2184">1</td> <td data-bbox="70 56 156 2184">2</td> <td data-bbox="156 56 243 2184">3</td> <td data-bbox="243 56 329 2184">4</td> <td data-bbox="329 56 415 2184">5</td> <td data-bbox="415 56 501 2184">6</td> <td data-bbox="501 56 588 2184">7</td> <td data-bbox="588 56 674 2184">8</td> </tr> <tr> <td colspan="6" data-bbox="39 56 501 2184"> <table border="1"> <tr> <td data-bbox="39 56 70 2184">1</td> <td data-bbox="70 56 156 2184">2</td> <td data-bbox="156 56 243 2184">3</td> <td data-bbox="243 56 329 2184">4</td> <td data-bbox="329 56 415 2184">5</td> <td data-bbox="415 56 501 2184">6</td> <td data-bbox="501 56 588 2184">7</td> <td data-bbox="588 56 674 2184">8</td> </tr> <tr> <td colspan="6" data-bbox="39 56 501 2184"> <table border="1"> <tr> <td data-bbox="39 56 70 2184">1</td> <td data-bbox="70 56 156 2184">2</td> <td data-bbox="156 56 243 2184">3</td> <td data-bbox="243 56 329 2184">4</td> <td data-bbox="329 56 415 2184">5</td> <td data-bbox="415 56 501 2184">6</td> <td data-bbox="501 56 588 2184">7</td> <td data-bbox="588 56 674 2184">8</td> </tr> <tr> <td colspan="6" data-bbox="39 56 501 2184"> <table border="1"> <tr> <td data-bbox="39 56 70 2184">1</td> <td data-bbox="70 56 156 2184">2</td> <td data-bbox="156 56 243 2184">3</td> <td data-bbox="243 56 329 2184">4</td> <td data-bbox="329 56 415 2184">5</td> <td data-bbox="415 56 501 2184">6</td> <td data-bbox="501 56 588 2184">7</td> <td data-bbox="588 56 674 2184">8</td> </tr> <tr> <td colspan="6" data-bbox="39 56 501 2184"> <table border="1"> <tr> <td data-bbox="39 56 70 2184">1</td> <td data-bbox="70 56 156 2184">2</td> <td data-bbox="156 56 243 2184">3</td> <td data-bbox="243 56 329 2184">4</td> <td data-bbox="329 56 415 2184">5</td> <td data-bbox="415 56 501 2184">6</td> <td data-bbox="501 56 588 2184">7</td> <td data-bbox="588 56 674 2184">8</td> </tr> <tr> <td colspan="6" data-bbox="39 56 501 2184"> <table border="1"> <tr> <td data-bbox="39 56 70 2184">1</td> <td data-bbox="70 56 156 2184">2</td> <td data-bbox="156 56 243 2184">3</td> <td data-bbox="243 56 329 2184">4</td> <td data-bbox="329 56 415 2184">5</td> <td data-bbox="415 56 501 2184">6</td> <td data-bbox="501 56 588 2184">7</td> <td data-bbox="588 56 674 2184">8</td> </tr> <tr> <td colspan="6" data-bbox="39 56 501 2184"> <table border="1"> <tr> <td data-bbox="39 56 70 2184">1</td> <td data-bbox="70 56 156 2184">2</td> <td data-bbox="156 56 243 2184">3</td> <td data-bbox="243 56 329 2184">4</td> <td data-bbox="329 56 415 2184">5</td> <td data-bbox="415 56 501 2184">6</td> <td data-bbox="501 56 588 2184">7</td> <td data-bbox="588 56 674 2184">8</td> </tr> <tr> <td colspan="6" data-bbox="39 56 501 2184"> <table border="1"> <tr> <td data-bbox="39 56 70 2184">1</td> <td data-bbox="70 56 156 2184">2</td> <td data-bbox="156 56 243 2184">3</td> <td data-bbox="243 56 329 2184">4</td> <td data-bbox="329 56 415 2184">5</td> <td data-bbox="415 56 501 2184">6</td> <td data-bbox="501 56 588 2184">7</td> <td data-bbox="588 56 674 2184">8</td> </tr> <tr> <td colspan="6" data-bbox="39 56 501 2184"> <table border="1"> <tr> <td data-bbox="39 56 70 2184">1</td></tr></table></td></tr></table></td></tr></table></td></tr></table></td></tr></table></td></tr></table></td></tr></table></td></tr></table></td></tr></table></td></tr></table></td></tr></table></td></tr></table></td></tr></table></td></tr></table></td></tr></table></td></tr></table></td></tr></table></td></tr></table></td></tr></table></td></tr></table></td></tr></table>  
  |  |  |  |  |  | 1 | 2 | 3 | 4 | 5 | 6 | 7 | 8 | <table border="1"> <tr> <td data-bbox="39 56 70 2184">1</td> <td data-bbox="70 56 156 2184">2</td> <td data-bbox="156 56 243 2184">3</td> <td data-bbox="243 56 329 2184">4</td> <td data-bbox="329 56 415 2184">5</td> <td data-bbox="415 56 501 2184">6</td> <td data-bbox="501 56 588 2184">7</td> <td data-bbox="588 56 674 2184">8</td> </tr> <tr> <td colspan="6" data-bbox="39 56 501 2184"> <table border="1"> <tr> <td data-bbox="39 56 70 2184">1</td> <td data-bbox="70 56 156 2184">2</td> <td data-bbox="156 56 243 2184">3</td> <td data-bbox="243 56 329 2184">4</td> <td data-bbox="329 56 415 2184">5</td> <td data-bbox="415 56 501 2184">6</td> <td data-bbox="501 56 588 2184">7</td> <td data-bbox="588 56 674 2184">8</td> </tr> <tr> <td colspan="6" data-bbox="39 56 501 2184"> <table border="1"> <tr> <td data-bbox="39 56 70 2184">1</td> <td data-bbox="70 56 156 2184">2</td> <td data-bbox="156 56 243 2184">3</td> <td data-bbox="243 56 329 2184">4</td> <td data-bbox="329 56 415 2184">5</td> <td data-bbox="415 56 501 2184">6</td> <td data-bbox="501 56 588 2184">7</td> <td data-bbox="588 56 674 2184">8</td> </tr> <tr> <td colspan="6" data-bbox="39 56 501 2184"> <table border="1"> <tr> <td data-bbox="39 56 70 2184">1</td> <td data-bbox="70 56 156 2184">2</td> <td data-bbox="156 56 243 2184">3</td> <td data-bbox="243 56 329 2184">4</td> <td data-bbox="329 56 415 2184">5</td> <td data-bbox="415 56 501 2184">6</td> <td data-bbox="501 56 588 2184">7</td> <td data-bbox="588 56 674 2184">8</td> </tr> <tr> <td colspan="6" data-bbox="39 56 501 2184"> <table border="1"> <tr> <td data-bbox="39 56 70 2184">1</td> <td data-bbox="70 56 156 2184">2</td> <td data-bbox="156 56 243 2184">3</td> <td data-bbox="243 56 329 2184">4</td> <td data-bbox="329 56 415 2184">5</td> <td data-bbox="415 56 501 2184">6</td> <td data-bbox="501 56 588 2184">7</td> <td data-bbox="588 56 674 2184">8</td> </tr> <tr> <td colspan="6" data-bbox="39 56 501 2184"> <table border="1"> <tr> <td data-bbox="39 56 70 2184">1</td> <td data-bbox="70 56 156 2184">2</td> <td data-bbox="156 56 243 2184">3</td> <td data-bbox="243 56 329 2184">4</td> <td data-bbox="329 56 415 2184">5</td> <td data-bbox="415 56 501 2184">6</td> <td data-bbox="501 56 588 2184">7</td> <td data-bbox="588 56 674 2184">8</td> </tr> <tr> <td colspan="6" data-bbox="39 56 501 2184"> <table border="1"> <tr> <td data-bbox="39 56 70 2184">1</td> <td data-bbox="70 56 156 2184">2</td> <td data-bbox="156 56 243 2184">3</td> <td data-bbox="243 56 329 2184">4</td> <td data-bbox="329 56 415 2184">5</td> <td data-bbox="415 56 501 2184">6</td> <td data-bbox="501 56 588 2184">7</td> <td data-bbox="588 56 674 2184">8</td> </tr> <tr> <td colspan="6" data-bbox="39 56 501 2184"> <table border="1"> <tr> <td data-bbox="39 56 70 2184">1</td> <td data-bbox="70 56 156 2184">2</td> <td data-bbox="156 56 243 2184">3</td> <td data-bbox="243 56 329 2184">4</td> <td data-bbox="329 56 415 2184">5</td> <td data-bbox="415 56 501 2184">6</td> <td data-bbox="501 56 588 2184">7</td> <td data-bbox="588 56 674 2184">8</td> </tr> <tr> <td colspan="6" data-bbox="39 56 501 2184"> <table border="1"> <tr> <td data-bbox="39 56 70 2184">1</td> <td data-bbox="70 56 156 2184">2</td> <td data-bbox="156 56 243 2184">3</td> <td data-bbox="243 56 329 2184">4</td> <td data-bbox="329 56 415 2184">5</td> <td data-bbox="415 56 501 2184">6</td> <td data-bbox="501 56 588 2184">7</td> <td data-bbox="588 56 674 2184">8</td> </tr> <tr> <td colspan="6" data-bbox="39 56 501 2184"> <table border="1"> <tr> <td data-bbox="39 56 70 2184">1</td> <td data-bbox="70 56 156 2184">2</td> <td data-bbox="156 56 243 2184">3</td> <td data-bbox="243 56 329 2184">4</td> <td data-bbox="329 56 415 2184">5</td> <td data-bbox="415 56 501 2184">6</td> <td data-bbox="501 56 588 2184">7</td> <td data-bbox="588 56 674 2184">8</td> </tr> <tr> <td colspan="6" data-bbox="39 56 501 2184"> <table border="1"> <tr> <td data-bbox="39 56 70 2184">1</td> <td data-bbox="70 56 156 2184">2</td> <td data-bbox="156 56 243 2184">3</td> <td data-bbox="243 56 329 2184">4</td> <td data-bbox="329 56 415 2184">5</td> <td data-bbox="415 56 501 2184">6</td> <td data-bbox="501 56 588 2184">7</td> <td data-bbox="588 56 674 2184">8</td> </tr> <tr> <td colspan="6" data-bbox="39 56 501 2184"> <table border="1"> <tr> <td data-bbox="39 56 70 2184">1</td> <td data-bbox="70 56 156 2184">2</td> <td data-bbox="156 56 243 2184">3</td> <td data-bbox="243 56 329 2184">4</td> <td data-bbox="329 56 415 2184">5</td> <td data-bbox="415 56 501 2184">6</td> <td data-bbox="501 56 588 2184">7</td> <td data-bbox="588 56 674 2184">8</td> </tr> <tr> <td colspan="6" data-bbox="39 56 501 2184"> <table border="1"> <tr> <td data-bbox="39 56 70 2184">1</td> <td data-bbox="70 56 156 2184">2</td> <td data-bbox="156 56 243 2184">3</td> <td data-bbox="243 56 329 2184">4</td> <td data-bbox="329 56 415 2184">5</td> <td data-bbox="415 56 501 2184">6</td> <td data-bbox="501 56 588 2184">7</td> <td data-bbox="588 56 674 2184">8</td> </tr> <tr> <td colspan="6" data-bbox="39 56 501 2184"> <table border="1"> <tr> <td data-bbox="39 56 70 2184">1</td> <td data-bbox="70 56 156 2184">2</td> <td data-bbox="156 56 243 2184">3</td> <td data-bbox="243 56 329 2184">4</td> <td data-bbox="329 56 415 2184">5</td> <td data-bbox="415 56 501 2184">6</td> <td data-bbox="501 56 588 2184">7</td> <td data-bbox="588 56 674 2184">8</td> </tr> <tr> <td colspan="6" data-bbox="39 56 501 2184"> <table border="1"> <tr> <td data-bbox="39 56 70 2184">1</td> <td data-bbox="70 56 156 2184">2</td> <td data-bbox="156 56 243 2184">3</td> <td data-bbox="243 56 329 2184">4</td> <td data-bbox="329 56 415 2184">5</td> <td data-bbox="415 56 501 2184">6</td> <td data-bbox="501 56 588 2184">7</td> <td data-bbox="588 56 674 2184">8</td> </tr> <tr> <td colspan="6" data-bbox="39 56 501 2184"> <table border="1"> <tr> <td data-bbox="39 56 70 2184">1</td> <td data-bbox="70 56 156 2184">2</td> <td data-bbox="156 56 243 2184">3</td> <td data-bbox="243 56 329 2184">4</td> <td data-bbox="329 56 415 2184">5</td> <td data-bbox="415 56 501 2184">6</td> <td data-bbox="501 56 588 2184">7</td> <td data-bbox="588 56 674 2184">8</td> </tr> <tr> <td colspan="6" data-bbox="39 56 501 2184"> <table border="1"> <tr> <td data-bbox="39 56 70 2184">1</td> <td data-bbox="70 56 156 2184">2</td> <td data-bbox="156 56 243 2184">3</td> <td data-bbox="243 56 329 2184">4</td> <td data-bbox="329 56 415 2184">5</td> <td data-bbox="415 56 501 2184">6</td> <td data-bbox="501 56 588 2184">7</td> <td data-bbox="588 56 674 2184">8</td> </tr> <tr> <td colspan="6" data-bbox="39 56 501 2184"> <table border="1"> <tr> <td data-bbox="39 56 70 2184">1</td> <td data-bbox="70 56 156 2184">2</td> <td data-bbox="156 56 243 2184">3</td> <td data-bbox="243 56 329 2184">4</td> <td data-bbox="329 56 415 2184">5</td> <td data-bbox="415 56 501 2184">6</td> <td data-bbox="501 56 588 2184">7</td> <td data-bbox="588 56 674 2184">8</td> </tr> <tr> <td colspan="6" data-bbox="39 56 501 2184"> <table border="1"> <tr> <td data-bbox="39 56 70 2184">1</td> <td data-bbox="70 56 156 2184">2</td> <td data-bbox="156 56 243 2184">3</td> <td data-bbox="243 56 329 2184">4</td> <td data-bbox="329 56 415 2184">5</td> <td data-bbox="415 56 501 2184">6</td> <td data-bbox="501 56 588 2184">7</td> <td data-bbox="588 56 674 2184">8</td> </tr> <tr> <td colspan="6" data-bbox="39 56 501 2184"> <table border="1"> <tr> <td data-bbox="39 56 70 2184">1</td></tr></table></td></tr></table></td></tr></table></td></tr></table></td></tr></table></td></tr></table></td></tr></table></td></tr></table></td></tr></table></td></tr></table></td></tr></table></td></tr></table></td></tr></table></td></tr></table></td></tr></table></td></tr></table></td></tr></table></td></tr></table></td></tr></table></td></tr></table>   
   |  |  |  |  |  | 1 | 2 | 3 | 4 | 5 | 6 | 7 | 8 | <table border="1"> <tr> <td data-bbox="39 56 70 2184">1</td> <td data-bbox="70 56 156 2184">2</td> <td data-bbox="156 56 243 2184">3</td> <td data-bbox="243 56 329 2184">4</td> <td data-bbox="329 56 415 2184">5</td> <td data-bbox="415 56 501 2184">6</td> <td data-bbox="501 56 588 2184">7</td> <td data-bbox="588 56 674 2184">8</td> </tr> <tr> <td colspan="6" data-bbox="39 56 501 2184"> <table border="1"> <tr> <td data-bbox="39 56 70 2184">1</td> <td data-bbox="70 56 156 2184">2</td> <td data-bbox="156 56 243 2184">3</td> <td data-bbox="243 56 329 2184">4</td> <td data-bbox="329 56 415 2184">5</td> <td data-bbox="415 56 501 2184">6</td> <td data-bbox="501 56 588 2184">7</td> <td data-bbox="588 56 674 2184">8</td> </tr> <tr> <td colspan="6" data-bbox="39 56 501 2184"> <table border="1"> <tr> <td data-bbox="39 56 70 2184">1</td> <td data-bbox="70 56 156 2184">2</td> <td data-bbox="156 56 243 2184">3</td> <td data-bbox="243 56 329 2184">4</td> <td data-bbox="329 56 415 2184">5</td> <td data-bbox="415 56 501 2184">6</td> <td data-bbox="501 56 588 2184">7</td> <td data-bbox="588 56 674 2184">8</td> </tr> <tr> <td colspan="6" data-bbox="39 56 501 2184"> <table border="1"> <tr> <td data-bbox="39 56 70 2184">1</td> <td data-bbox="70 56 156 2184">2</td> <td data-bbox="156 56 243 2184">3</td> <td data-bbox="243 56 329 2184">4</td> <td data-bbox="329 56 415 2184">5</td> <td data-bbox="415 56 501 2184">6</td> <td data-bbox="501 56 588 2184">7</td> <td data-bbox="588 56 674 2184">8</td> </tr> <tr> <td colspan="6" data-bbox="39 56 501 2184"> <table border="1"> <tr> <td data-bbox="39 56 70 2184">1</td> <td data-bbox="70 56 156 2184">2</td> <td data-bbox="156 56 243 2184">3</td> <td data-bbox="243 56 329 2184">4</td> <td data-bbox="329 56 415 2184">5</td> <td data-bbox="415 56 501 2184">6</td> <td data-bbox="501 56 588 2184">7</td> <td data-bbox="588 56 674 2184">8</td> </tr> <tr> <td colspan="6" data-bbox="39 56 501 2184"> <table border="1"> <tr> <td data-bbox="39 56 70 2184">1</td> <td data-bbox="70 56 156 2184">2</td> <td data-bbox="156 56 243 2184">3</td> <td data-bbox="243 56 329 2184">4</td> <td data-bbox="329 56 415 2184">5</td> <td data-bbox="415 56 501 2184">6</td> <td data-bbox="501 56 588 2184">7</td> <td data-bbox="588 56 674 2184">8</td> </tr> <tr> <td colspan="6" data-bbox="39 56 501 2184"> <table border="1"> <tr> <td data-bbox="39 56 70 2184">1</td> <td data-bbox="70 56 156 2184">2</td> <td data-bbox="156 56 243 2184">3</td> <td data-bbox="243 56 329 2184">4</td> <td data-bbox="329 56 415 2184">5</td> <td data-bbox="415 56 501 2184">6</td> <td data-bbox="501 56 588 2184">7</td> <td data-bbox="588 56 674 2184">8</td> </tr> <tr> <td colspan="6" data-bbox="39 56 501 2184"> <table border="1"> <tr> <td data-bbox="39 56 70 2184">1</td> <td data-bbox="70 56 156 2184">2</td> <td data-bbox="156 56 243 2184">3</td> <td data-bbox="243 56 329 2184">4</td> <td data-bbox="329 56 415 2184">5</td> <td data-bbox="415 56 501 2184">6</td> <td data-bbox="501 56 588 2184">7</td> <td data-bbox="588 56 674 2184">8</td> </tr> <tr> <td colspan="6" data-bbox="39 56 501 2184"> <table border="1"> <tr> <td data-bbox="39 56 70 2184">1</td> <td data-bbox="70 56 156 2184">2</td> <td data-bbox="156 56 243 2184">3</td> <td data-bbox="243 56 329 2184">4</td> <td data-bbox="329 56 415 2184">5</td> <td data-bbox="415 56 501 2184">6</td> <td data-bbox="501 56 588 2184">7</td> <td data-bbox="588 56 674 2184">8</td> </tr> <tr> <td colspan="6" data-bbox="39 56 501 2184"> <table border="1"> <tr> <td data-bbox="39 56 70 2184">1</td> <td data-bbox="70 56 156 2184">2</td> <td data-bbox="156 56 243 2184">3</td> <td data-bbox="243 56 329 2184">4</td> <td data-bbox="329 56 415 2184">5</td> <td data-bbox="415 56 501 2184">6</td> <td data-bbox="501 56 588 2184">7</td> <td data-bbox="588 56 674 2184">8</td> </tr> <tr> <td colspan="6" data-bbox="39 56 501 2184"> <table border="1"> <tr> <td data-bbox="39 56 70 2184">1</td> <td data-bbox="70 56 156 2184">2</td> <td data-bbox="156 56 243 2184">3</td> <td data-bbox="243 56 329 2184">4</td> <td data-bbox="329 56 415 2184">5</td> <td data-bbox="415 56 501 2184">6</td> <td data-bbox="501 56 588 2184">7</td> <td data-bbox="588 56 674 2184">8</td> </tr> <tr> <td colspan="6" data-bbox="39 56 501 2184"> <table border="1"> <tr> <td data-bbox="39 56 70 2184">1</td> <td data-bbox="70 56 156 2184">2</td> <td data-bbox="156 56 243 2184">3</td> <td data-bbox="243 56 329 2184">4</td> <td data-bbox="329 56 415 2184">5</td> <td data-bbox="415 56 501 2184">6</td> <td data-bbox="501 56 588 2184">7</td> <td data-bbox="588 56 674 2184">8</td> </tr> <tr> <td colspan="6" data-bbox="39 56 501 2184"> <table border="1"> <tr> <td data-bbox="39 56 70 2184">1</td> <td data-bbox="70 56 156 2184">2</td> <td data-bbox="156 56 243 2184">3</td> <td data-bbox="243 56 329 2184">4</td> <td data-bbox="329 56 415 2184">5</td> <td data-bbox="415 56 501 2184">6</td> <td data-bbox="501 56 588 2184">7</td> <td data-bbox="588 56 674 2184">8</td> </tr> <tr> <td colspan="6" data-bbox="39 56 501 2184"> <table border="1"> <tr> <td data-bbox="39 56 70 2184">1</td> <td data-bbox="70 56 156 2184">2</td> <td data-bbox="156 56 243 2184">3</td> <td data-bbox="243 56 329 2184">4</td> <td data-bbox="329 56 415 2184">5</td> <td data-bbox="415 56 501 2184">6</td> <td data-bbox="501 56 588 2184">7</td> <td data-bbox="588 56 674 2184">8</td> </tr> <tr> <td colspan="6" data-bbox="39 56 501 2184"> <table border="1"> <tr> <td data-bbox="39 56 70 2184">1</td> <td data-bbox="70 56 156 2184">2</td> <td data-bbox="156 56 243 2184">3</td> <td data-bbox="243 56 329 2184">4</td> <td data-bbox="329 56 415 2184">5</td> <td data-bbox="415 56 501 2184">6</td> <td data-bbox="501 56 588 2184">7</td> <td data-bbox="588 56 674 2184">8</td> </tr> <tr> <td colspan="6" data-bbox="39 56 501 2184"> <table border="1"> <tr> <td data-bbox="39 56 70 2184">1</td> <td data-bbox="70 56 156 2184">2</td> <td data-bbox="156 56 243 2184">3</td> <td data-bbox="243 56 329 2184">4</td> <td data-bbox="329 56 415 2184">5</td> <td data-bbox="415 56 501 2184">6</td> <td data-bbox="501 56 588 2184">7</td> <td data-bbox="588 56 674 2184">8</td> </tr> <tr> <td colspan="6" data-bbox="39 56 501 2184"> <table border="1"> <tr> <td data-bbox="39 56 70 2184">1</td> <td data-bbox="70 56 156 2184">2</td> <td data-bbox="156 56 243 2184">3</td> <td data-bbox="243 56 329 2184">4</td> <td data-bbox="329 56 415 2184">5</td> <td data-bbox="415 56 501 2184">6</td> <td data-bbox="501 56 588 2184">7</td> <td data-bbox="588 56 674 2184">8</td> </tr> <tr> <td colspan="6" data-bbox="39 56 501 2184"> <table border="1"> <tr> <td data-bbox="39 56 70 2184">1</td> <td data-bbox="70 56 156 2184">2</td> <td data-bbox="156 56 243 2184">3</td> <td data-bbox="243 56 329 2184">4</td> <td data-bbox="329 56 415 2184">5</td> <td data-bbox="415 56 501 2184">6</td> <td data-bbox="501 56 588 2184">7</td> <td data-bbox="588 56 674 2184">8</td> </tr> <tr> <td colspan="6" data-bbox="39 56 501 2184"> <table border="1"> <tr> <td data-bbox="39 56 70 2184">1</td></tr></table></td></tr></table></td></tr></table></td></tr></table></td></tr></table></td></tr></table></td></tr></table></td></tr></table></td></tr></table></td></tr></table></td></tr></table></td></tr></table></td></tr></table></td></tr></table></td></tr></table></td></tr></table></td></tr></table></td></tr></table></td></tr></table>  
  |  |  |  |  |  | 1 | 2 | 3 | 4 | 5 | 6 | 7 | 8 | <table border="1"> <tr> <td data-bbox="39 56 70 2184">1</td> <td data-bbox="70 56 156 2184">2</td> <td data-bbox="156 56 243 2184">3</td> <td data-bbox="243 56 329 2184">4</td> <td data-bbox="329 56 415 2184">5</td> <td data-bbox="415 56 501 2184">6</td> <td data-bbox="501 56 588 2184">7</td> <td data-bbox="588 56 674 2184">8</td> </tr> <tr> <td colspan="6" data-bbox="39 56 501 2184"> <table border="1"> <tr> <td data-bbox="39 56 70 2184">1</td> <td data-bbox="70 56 156 2184">2</td> <td data-bbox="156 56 243 2184">3</td> <td data-bbox="243 56 329 2184">4</td> <td data-bbox="329 56 415 2184">5</td> <td data-bbox="415 56 501 2184">6</td> <td data-bbox="501 56 588 2184">7</td> <td data-bbox="588 56 674 2184">8</td> </tr> <tr> <td colspan="6" data-bbox="39 56 501 2184"> <table border="1"> <tr> <td data-bbox="39 56 70 2184">1</td> <td data-bbox="70 56 156 2184">2</td> <td data-bbox="156 56 243 2184">3</td> <td data-bbox="243 56 329 2184">4</td> <td data-bbox="329 56 415 2184">5</td> <td data-bbox="415 56 501 2184">6</td> <td data-bbox="501 56 588 2184">7</td> <td data-bbox="588 56 674 2184">8</td> </tr> <tr> <td colspan="6" data-bbox="39 56 501 2184"> <table border="1"> <tr> <td data-bbox="39 56 70 2184">1</td> <td data-bbox="70 56 156 2184">2</td> <td data-bbox="156 56 243 2184">3</td> <td data-bbox="243 56 329 2184">4</td> <td data-bbox="329 56 415 2184">5</td> <td data-bbox="415 56 501 2184">6</td> <td data-bbox="501 56 588 2184">7</td> <td data-bbox="588 56 674 2184">8</td> </tr> <tr> <td colspan="6" data-bbox="39 56 501 2184"> <table border="1"> <tr> <td data-bbox="39 56 70 2184">1</td> <td data-bbox="70 56 156 2184">2</td> <td data-bbox="156 56 243 2184">3</td> <td data-bbox="243 56 329 2184">4</td> <td data-bbox="329 56 415 2184">5</td> <td data-bbox="415 56 501 2184">6</td> <td data-bbox="501 56 588 2184">7</td> <td data-bbox="588 56 674 2184">8</td> </tr> <tr> <td colspan="6" data-bbox="39 56 501 2184"> <table border="1"> <tr> <td data-bbox="39 56 70 2184">1</td> <td data-bbox="70 56 156 2184">2</td> <td data-bbox="156 56 243 2184">3</td> <td data-bbox="243 56 329 2184">4</td> <td data-bbox="329 56 415 2184">5</td> <td data-bbox="415 56 501 2184">6</td> <td data-bbox="501 56 588 2184">7</td> <td data-bbox="588 56 674 2184">8</td> </tr> <tr> <td colspan="6" data-bbox="39 56 501 2184"> <table border="1"> <tr> <td data-bbox="39 56 70 2184">1</td> <td data-bbox="70 56 156 2184">2</td> <td data-bbox="156 56 243 2184">3</td> <td data-bbox="243 56 329 2184">4</td> <td data-bbox="329 56 415 2184">5</td> <td data-bbox="415 56 501 2184">6</td> <td data-bbox="501 56 588 2184">7</td> <td data-bbox="588 56 674 2184">8</td> </tr> <tr> <td colspan="6" data-bbox="39 56 501 2184"> <table border="1"> <tr> <td data-bbox="39 56 70 2184">1</td> <td data-bbox="70 56 156 2184">2</td> <td data-bbox="156 56 243 2184">3</td> <td data-bbox="243 56 329 2184">4</td> <td data-bbox="329 56 415 2184">5</td> <td data-bbox="415 56 501 2184">6</td> <td data-bbox="501 56 588 2184">7</td> <td data-bbox="588 56 674 2184">8</td> </tr> <tr> <td colspan="6" data-bbox="39 56 501 2184"> <table border="1"> <tr> <td data-bbox="39 56 70 2184">1</td> <td data-bbox="70 56 156 2184">2</td> <td data-bbox="156 56 243 2184">3</td> <td data-bbox="243 56 329 2184">4</td> <td data-bbox="329 56 415 2184">5</td> <td data-bbox="415 56 501 2184">6</td> <td data-bbox="501 56 588 2184">7</td> <td data-bbox="588 56 674 2184">8</td> </tr> <tr> <td colspan="6" data-bbox="39 56 501 2184"> <table border="1"> <tr> <td data-bbox="39 56 70 2184">1</td> <td data-bbox="70 56 156 2184">2</td> <td data-bbox="156 56 243 2184">3</td> <td data-bbox="243 56 329 2184">4</td> <td data-bbox="329 56 415 2184">5</td> <td data-bbox="415 56 501 2184">6</td> <td data-bbox="501 56 588 2184">7</td> <td data-bbox="588 56 674 2184">8</td> </tr> <tr> <td colspan="6" data-bbox="39 56 501 2184"> <table border="1"> <tr> <td data-bbox="39 56 70 2184">1</td> <td data-bbox="70 56 156 2184">2</td> <td data-bbox="156 56 243 2184">3</td> <td data-bbox="243 56 329 2184">4</td> <td data-bbox="329 56 415 2184">5</td> <td data-bbox="415 56 501 2184">6</td> <td data-bbox="501 56 588 2184">7</td> <td data-bbox="588 56 674 2184">8</td> </tr> <tr> <td colspan="6" data-bbox="39 56 501 2184"> <table border="1"> <tr> <td data-bbox="39 56 70 2184">1</td> <td data-bbox="70 56 156 2184">2</td> <td data-bbox="156 56 243 2184">3</td> <td data-bbox="243 56 329 2184">4</td> <td data-bbox="329 56 415 2184">5</td> <td data-bbox="415 56 501 2184">6</td> <td data-bbox="501 56 588 2184">7</td> <td data-bbox="588 56 674 2184">8</td> </tr> <tr> <td colspan="6" data-bbox="39 56 501 2184"> <table border="1"> <tr> <td data-bbox="39 56 70 2184">1</td> <td data-bbox="70 56 156 2184">2</td> <td data-bbox="156 56 243 2184">3</td> <td data-bbox="243 56 329 2184">4</td> <td data-bbox="329 56 415 2184">5</td> <td data-bbox="415 56 501 2184">6</td> <td data-bbox="501 56 588 2184">7</td> <td data-bbox="588 56 674 2184">8</td> </tr> <tr> <td colspan="6" data-bbox="39 56 501 2184"> <table border="1"> <tr> <td data-bbox="39 56 70 2184">1</td> <td data-bbox="70 56 156 2184">2</td> <td data-bbox="156 56 243 2184">3</td> <td data-bbox="243 56 329 2184">4</td> <td data-bbox="329 56 415 2184">5</td> <td data-bbox="415 56 501 2184">6</td> <td data-bbox="501 56 588 2184">7</td> <td data-bbox="588 56 674 2184">8</td> </tr> <tr> <td colspan="6" data-bbox="39 56 501 2184"> <table border="1"> <tr> <td data-bbox="39 56 70 2184">1</td> <td data-bbox="70 56 156 2184">2</td> <td data-bbox="156 56 243 2184">3</td> <td data-bbox="243 56 329 2184">4</td> <td data-bbox="329 56 415 2184">5</td> <td data-bbox="415 56 501 2184">6</td> <td data-bbox="501 56 588 2184">7</td> <td data-bbox="588 56 674 2184">8</td> </tr> <tr> <td colspan="6" data-bbox="39 56 501 2184"> <table border="1"> <tr> <td data-bbox="39 56 70 2184">1</td> <td data-bbox="70 56 156 2184">2</td> <td data-bbox="156 56 243 2184">3</td> <td data-bbox="243 56 329 2184">4</td> <td data-bbox="329 56 415 2184">5</td> <td data-bbox="415 56 501 2184">6</td> <td data-bbox="501 56 588 2184">7</td> <td data-bbox="588 56 674 2184">8</td> </tr> <tr> <td colspan="6" data-bbox="39 56 501 2184"> <table border="1"> <tr> <td data-bbox="39 56 70 2184">1</td> <td data-bbox="70 56 156 2184">2</td> <td data-bbox="156 56 243 2184">3</td> <td data-bbox="243 56 329 2184">4</td> <td data-bbox="329 56 415 2184">5</td> <td data-bbox="415 56 501 2184">6</td> <td data-bbox="501 56 588 2184">7</td> <td data-bbox="588 56 674 2184">8</td> </tr> <tr> <td colspan="6" data-bbox="39 56 501 2184"> <table border="1"> <tr> <td data-bbox="39 56 70 2184">1</td></tr></table></td></tr></table></td></tr></table></td></tr></table></td></tr></table></td></tr></table></td></tr></table></td></tr></table></td></tr></table></td></tr></table></td></tr></table></td></tr></table></td></tr></table></td></tr></table></td></tr></table></td></tr></table></td></tr></table></td></tr></table>   |  |  |  |
 |  | 1 | 2 | 3 | 4 | 5 | 6 | 7 | 8 | <table border="1"> <tr> <td data-bbox="39 56 70 2184">1</td> <td data-bbox="70 56 156 2184">2</td> <td data-bbox="156 56 243 2184">3</td> <td data-bbox="243 56 329 2184">4</td> <td data-bbox="329 56 415 2184">5</td> <td data-bbox="415 56 501 2184">6</td> <td data-bbox="501 56 588 2184">7</td> <td data-bbox="588 56 674 2184">8</td> </tr> <tr> <td colspan="6" data-bbox="39 56 501 2184"> <table border="1"> <tr> <td data-bbox="39 56 70 2184">1</td> <td data-bbox="70 56 156 2184">2</td> <td data-bbox="156 56 243 2184">3</td> <td data-bbox="243 56 329 2184">4</td> <td data-bbox="329 56 415 2184">5</td> <td data-bbox="415 56 501 2184">6</td> <td data-bbox="501 56 588 2184">7</td> <td data-bbox="588 56 674 2184">8</td> </tr> <tr> <td colspan="6" data-bbox="39 56 501 2184"> <table border="1"> <tr> <td data-bbox="39 56 70 2184">1</td> <td data-bbox="70 56 156 2184">2</td> <td data-bbox="156 56 243 2184">3</td> <td data-bbox="243 56 329 2184">4</td> <td data-bbox="329 56 415 2184">5</td> <td data-bbox="415 56 501 2184">6</td> <td data-bbox="501 56 588 2184">7</td> <td data-bbox="588 56 674 2184">8</td> </tr> <tr> <td colspan="6" data-bbox="39 56 501 2184"> <table border="1"> <tr> <td data-bbox="39 56 70 2184">1</td> <td data-bbox="70 56 156 2184">2</td> <td data-bbox="156 56 243 2184">3</td> <td data-bbox="243 56 329 2184">4</td> <td data-bbox="329 56 415 2184">5</td> <td data-bbox="415 56 501 2184">6</td> <td data-bbox="501 56 588 2184">7</td> <td data-bbox="588 56 674 2184">8</td> </tr> <tr> <td colspan="6" data-bbox="39 56 501 2184"> <table border="1"> <tr> <td data-bbox="39 56 70 2184">1</td> <td data-bbox="70 56 156 2184">2</td> <td data-bbox="156 56 243 2184">3</td> <td data-bbox="243 56 329 2184">4</td> <td data-bbox="329 56 415 2184">5</td> <td data-bbox="415 56 501 2184">6</td> <td data-bbox="501 56 588 2184">7</td> <td data-bbox="588 56 674 2184">8</td> </tr> <tr> <td colspan="6" data-bbox="39 56 501 2184"> <table border="1"> <tr> <td data-bbox="39 56 70 2184">1</td> <td data-bbox="70 56 156 2184">2</td> <td data-bbox="156 56 243 2184">3</td> <td data-bbox="243 56 329 2184">4</td> <td data-bbox="329 56 415 2184">5</td> <td data-bbox="415 56 501 2184">6</td> <td data-bbox="501 56 588 2184">7</td> <td data-bbox="588 56 674 2184">8</td> </tr> <tr> <td colspan="6" data-bbox="39 56 501 2184"> <table border="1"> <tr> <td data-bbox="39 56 70 2184">1</td> <td data-bbox="70 56 156 2184">2</td> <td data-bbox="156 56 243 2184">3</td> <td data-bbox="243 56 329 2184">4</td> <td data-bbox="329 56 415 2184">5</td> <td data-bbox="415 56 501 2184">6</td> <td data-bbox="501 56 588 2184">7</td> <td data-bbox="588 56 674 2184">8</td> </tr> <tr> <td colspan="6" data-bbox="39 56 501 2184"> <table border="1"> <tr> <td data-bbox="39 56 70 2184">1</td> <td data-bbox="70 56 156 2184">2</td> <td data-bbox="156 56 243 2184">3</td> <td data-bbox="243 56 329 2184">4</td> <td data-bbox="329 56 415 2184">5</td> <td data-bbox="415 56 501 2184">6</td> <td data-bbox="501 56 588 2184">7</td> <td data-bbox="588 56 674 2184">8</td> </tr> <tr> <td colspan="6" data-bbox="39 56 501 2184"> <table border="1"> <tr> <td data-bbox="39 56 70 2184">1</td> <td data-bbox="70 56 156 2184">2</td> <td data-bbox="156 56 243 2184">3</td> <td data-bbox="243 56 329 2184">4</td> <td data-bbox="329 56 415 2184">5</td> <td data-bbox="415 56 501 2184">6</td> <td data-bbox="501 56 588 2184">7</td> <td data-bbox="588 56 674 2184">8</td> </tr> <tr> <td colspan="6" data-bbox="39 56 501 2184"> <table border="1"> <tr> <td data-bbox="39 56 70 2184">1</td> <td data-bbox="70 56 156 2184">2</td> <td data-bbox="156 56 243 2184">3</td> <td data-bbox="243 56 329 2184">4</td> <td data-bbox="329 56 415 2184">5</td> <td data-bbox="415 56 501 2184">6</td> <td data-bbox="501 56 588 2184">7</td> <td data-bbox="588 56 674 2184">8</td> </tr> <tr> <td colspan="6" data-bbox="39 56 501 2184"> <table border="1"> <tr> <td data-bbox="39 56 70 2184">1</td> <td data-bbox="70 56 156 2184">2</td> <td data-bbox="156 56 243 2184">3</td> <td data-bbox="243 56 329 2184">4</td> <td data-bbox="329 56 415 2184">5</td> <td data-bbox="415 56 501 2184">6</td> <td data-bbox="501 56 588 2184">7</td> <td data-bbox="588 56 674 2184">8</td> </tr> <tr> <td colspan="6" data-bbox="39 56 501 2184"> <table border="1"> <tr> <td data-bbox="39 56 70 2184">1</td> <td data-bbox="70 56 156 2184">2</td> <td data-bbox="156 56 243 2184">3</td> <td data-bbox="243 56 329 2184">4</td> <td data-bbox="329 56 415 2184">5</td> <td data-bbox="415 56 501 2184">6</td> <td data-bbox="501 56 588 2184">7</td> <td data-bbox="588 56 674 2184">8</td> </tr> <tr> <td colspan="6" data-bbox="39 56 501 2184"> <table border="1"> <tr> <td data-bbox="39 56 70 2184">1</td> <td data-bbox="70 56 156 2184">2</td> <td data-bbox="156 56 243 2184">3</td> <td data-bbox="243 56 329 2184">4</td> <td data-bbox="329 56 415 2184">5</td> <td data-bbox="415 56 501 2184">6</td> <td data-bbox="501 56 588 2184">7</td> <td data-bbox="588 56 674 2184">8</td> </tr> <tr> <td colspan="6" data-bbox="39 56 501 2184"> <table border="1"> <tr> <td data-bbox="39 56 70 2184">1</td> <td data-bbox="70 56 156 2184">2</td> <td data-bbox="156 56 243 2184">3</td> <td data-bbox="243 56 329 2184">4</td> <td data-bbox="329 56 415 2184">5</td> <td data-bbox="415 56 501 2184">6</td> <td data-bbox="501 56 588 2184">7</td> <td data-bbox="588 56 674 2184">8</td> </tr> <tr> <td colspan="6" data-bbox="39 56 501 2184"> <table border="1"> <tr> <td data-bbox="39 56 70 2184">1</td> <td data-bbox="70 56 156 2184">2</td> <td data-bbox="156 56 243 2184">3</td> <td data-bbox="243 56 329 2184">4</td> <td data-bbox="329 56 415 2184">5</td> <td data-bbox="415 56 501 2184">6</td> <td data-bbox="501 56 588 2184">7</td> <td data-bbox="588 56 674 2184">8</td> </tr> <tr> <td colspan="6" data-bbox="39 56 501 2184"> <table border="1"> <tr> <td data-bbox="39 56 70 2184">1</td> <td data-bbox="70 56 156 2184">2</td> <td data-bbox="156 56 243 2184">3</td> <td data-bbox="243 56 329 2184">4</td> <td data-bbox="329 56 415 2184">5</td> <td data-bbox="415 56 501 2184">6</td> <td data-bbox="501 56 588 2184">7</td> <td data-bbox="588 56 674 2184">8</td> </tr> <tr> <td colspan="6" data-bbox="39 56 501 2184"> <table border="1"> <tr> <td data-bbox="39 56 70 2184">1</td></tr></table></td></tr></table></td></tr></table></td></tr></table></td></tr></table></td></tr></table></td></tr></table></td></tr></table></td></tr></table></td></tr></table></td></tr></table></td></tr></table></td></tr></table></td></tr></table></td></tr></table></td></tr></table></td></tr></table>   |  |  |  |  |  | 1 | 2 | 3 | 4 | 5 | 6 | 7 | 8 | <table border="1"> <tr> <td data-bbox="39 56 70 2184">1</td> <td data-bbox="70 56 156 2184">2</td> <td data-bbox="156 56 243 2184">3</td> <td data-bbox="243 56 329 2184">4</td> <td data-bbox="329 56 415 2184">5</td> <td data-bbox="415 56 501 2184">6</td> <td data-bbox="501 56 588 2184">7</td> <td data-bbox="588 56 674 2184">8</td> </tr> <tr> <td colspan="6" data-bbox="39 56 501 2184"> <table border="1"> <tr> <td data-bbox="39 56 70 2184">1</td> <td data-bbox="70 56 156 2184">2</td> <td data-bbox="156 56 243 2184">3</td> <td data-bbox="243 56 329 2184">4</td> <td data-bbox="329 56 415 2184">5</td> <td data-bbox="415 56 501 2184">6</td> <td data-bbox="501 56 588 2184">7</td> <td data-bbox="588 56 674 2184">8</td> </tr> <tr> <td colspan="6" data-bbox="39 56 501 2184"> <table border="1"> <tr> <td data-bbox="39 56 70 2184">1</td> <td data-bbox="70 56 156 2184">2</td> <td data-bbox="156 56 243
2184">3</td> <td data-bbox="243 56 329 2184">4</td> <td data-bbox="329 56 415 2184">5</td> <td data-bbox="415 56 501 2184">6</td> <td data-bbox="501 56 588 2184">7</td> <td data-bbox="588 56 674 2184">8</td> </tr> <tr> <td colspan="6" data-bbox="39 56 501 2184"> <table border="1"> <tr> <td data-bbox="39 56 70 2184">1</td> <td data-bbox="70 56 156 2184">2</td> <td data-bbox="156 56 243 2184">3</td> <td data-bbox="243 56 329 2184">4</td> <td data-bbox="329 56 415 2184">5</td> <td data-bbox="415 56 501 2184">6</td> <td data-bbox="501 56 588 2184">7</td> <td data-bbox="588 56 674 2184">8</td> </tr> <tr> <td colspan="6" data-bbox="39 56 501 2184"> <table border="1"> <tr> <td data-bbox="39 56 70 2184">1</td> <td data-bbox="70 56 156 2184">2</td> <td data-bbox="156 56 243 2184">3</td> <td data-bbox="243 56 329 2184">4</td> <td data-bbox="329 56 415 2184">5</td> <td data-bbox="415 56 501 2184">6</td> <td data-bbox="501 56 588 2184">7</td> <td data-bbox="588 56 674 2184">8</td> </tr> <tr> <td colspan="6" data-bbox="39 56 501 2184"> <table border="1"> <tr> <td data-bbox="39 56 70 2184">1</td> <td data-bbox="70 56 156 2184">2</td> <td data-bbox="156 56 243 2184">3</td> <td data-bbox="243 56 329 2184">4</td> <td data-bbox="329 56 415 2184">5</td> <td data-bbox="415 56 501 2184">6</td> <td data-bbox="501 56 588 2184">7</td> <td data-bbox="588 56 674 2184">8</td> </tr> <tr> <td colspan="6" data-bbox="39 56 501 2184"> <table border="1"> <tr> <td data-bbox="39 56 70 2184">1</td> <td data-bbox="70 56 156 2184">2</td> <td data-bbox="156 56 243 2184">3</td> <td data-bbox="243 56 329 2184">4</td> <td data-bbox="329 56 415 2184">5</td> <td data-bbox="415 56 501 2184">6</td> <td data-bbox="501 56 588 2184">7</td> <td data-bbox="588 56 674 2184">8</td> </tr> <tr> <td colspan="6" data-bbox="39 56 501 2184"> <table border="1"> <tr> <td data-bbox="39 56 70 2184">1</td> <td data-bbox="70 56 156 2184">2</td> <td data-bbox="156 56 243 2184">3</td> <td data-bbox="243 56 329 2184">4</td> <td data-bbox="329 56 415 2184">5</td> <td data-bbox="415 56 501 2184">6</td> <td data-bbox="501 56 588 2184">7</td> <td data-bbox="588 56 674 2184">8</td> </tr> <tr> <td colspan="6" data-bbox="39 56 501 2184"> <table border="1"> <tr> <td data-bbox="39 56 70 2184">1</td> <td data-bbox="70 56 156 2184">2</td> <td data-bbox="156 56 243 2184">3</td> <td data-bbox="243 56 329 2184">4</td> <td data-bbox="329 56 415 2184">5</td> <td data-bbox="415 56 501 2184">6</td> <td data-bbox="501 56 588 2184">7</td> <td data-bbox="588 56 674 2184">8</td> </tr> <tr> <td colspan="6" data-bbox="39 56 501 2184"> <table border="1"> <tr> <td data-bbox="39 56 70 2184">1</td> <td data-bbox="70 56 156 2184">2</td> <td data-bbox="156 56 243 2184">3</td> <td data-bbox="243 56 329 2184">4</td> <td data-bbox="329 56 415 2184">5</td> <td data-bbox="415 56 501 2184">6</td> <td data-bbox="501 56 588 2184">7</td> <td data-bbox="588 56 674 2184">8</td> </tr> <tr> <td colspan="6" data-bbox="39 56 501 2184"> <table border="1"> <tr> <td data-bbox="39 56 70 2184">1</td> <td data-bbox="70 56 156 2184">2</td> <td data-bbox="156 56 243 2184">3</td> <td data-bbox="243 56 329 2184">4</td> <td data-bbox="329 56 415 2184">5</td> <td data-bbox="415 56 501 2184">6</td> <td data-bbox="501 56 588 2184">7</td> <td data-bbox="588 56 674 2184">8</td> </tr> <tr> <td colspan="6" data-bbox="39 56 501 2184"> <table border="1"> <tr> <td data-bbox="39 56 70 2184">1</td> <td data-bbox="70 56 156 2184">2</td> <td data-bbox="156 56 243 2184">3</td> <td data-bbox="243 56 329 2184">4</td> <td data-bbox="329 56 415 2184">5</td> <td data-bbox="415 56 501 2184">6</td> <td data-bbox="501 56 588 2184">7</td> <td data-bbox="588 56 674 2184">8</td> </tr> <tr> <td colspan="6" data-bbox="39 56 501 2184"> <table border="1"> <tr> <td data-bbox="39 56 70 2184">1</td> <td data-bbox="70 56 156 2184">2</td> <td data-bbox="156 56 243 2184">3</td> <td data-bbox="243 56 329 2184">4</td> <td data-bbox="329 56 415 2184">5</td> <td data-bbox="415 56 501 2184">6</td> <td data-bbox="501 56 588 2184">7</td> <td data-bbox="588 56 674 2184">8</td> </tr> <tr> <td colspan="6" data-bbox="39 56 501 2184"> <table border="1"> <tr> <td data-bbox="39 56 70 2184">1</td> <td data-bbox="70 56 156 2184">2</td> <td data-bbox="156 56 243 2184">3</td> <td data-bbox="243 56 329 2184">4</td> <td data-bbox="329 56 415 2184">5</td> <td data-bbox="415 56 501 2184">6</td> <td data-bbox="501 56 588 2184">7</td> <td data-bbox="588 56 674 2184">8</td> </tr> <tr> <td colspan="6" data-bbox="39 56 501 2184"> <table border="1"> <tr> <td data-bbox="39 56 70 2184">1</td> <td data-bbox="70 56 156 2184">2</td> <td data-bbox="156 56 243 2184">3</td> <td data-bbox="243 56 329 2184">4</td> <td data-bbox="329 56 415 2184">5</td> <td data-bbox="415 56 501 2184">6</td> <td data-bbox="501 56 588 2184">7</td> <td data-bbox="588 56 674 2184">8</td> </tr> <tr> <td colspan="6" data-bbox="39 56 501 2184"> <table border="1"> <tr> <td data-bbox="39 56 70 2184">1</td></tr></table></td></tr></table></td></tr></table></td></tr></table></td></tr></table></td></tr></table></td></tr></table></td></tr></table></td></tr></table></td></tr></table></td></tr></table></td></tr></table></td></tr></table></td></tr></table></td></tr></table></td></tr></table>   |  |  |  |  |  | 1 | 2 | 3 | 4 | 5 | 6 | 7 | 8 | <table border="1"> <tr> <td data-bbox="39 56 70 2184">1</td> <td data-bbox="70 56 156 2184">2</td> <td data-bbox="156 56 243 2184">3</td> <td data-bbox="243 56 329 2184">4</td> <td data-bbox="329 56 415 2184">5</td> <td data-bbox="415 56 501 2184">6</td> <td data-bbox="501 56 588 2184">7</td> <td data-bbox="588 56 674 2184">8</td> </tr> <tr> <td colspan="6" data-bbox="39 56 501 2184"> <table border="1"> <tr> <td data-bbox="39 56 70 2184">1</td> <td data-bbox="70 56 156 2184">2</td> <td data-bbox="156 56 243 2184">3</td> <td data-bbox="243 56 329 2184">4</td> <td data-bbox="329 56 415 2184">5</td> <td data-bbox="415 56 501 2184">6</td> <td data-bbox="501 56 588 2184">7</td> <td data-bbox="588 56 674 2184">8</td> </tr> <tr> <td colspan="6" data-bbox="39 56 501 2184"> <table border="1"> <tr> <td data-bbox="39 56 70 2184">1</td> <td data-bbox="70 56 156 2184">2</td> <td data-bbox="156 56 243 2184">3</td> <td data-bbox="243 56 329 2184">4</td> <td data-bbox="329 56 415 2184">5</td> <td data-bbox="415 56 501 2184">6</td> <td data-bbox="501 56 588 2184">7</td> <td data-bbox="588 56 674 2184">8</td> </tr> <tr> <td colspan="6" data-bbox="39 56 501 2184"> <table border="1"> <tr> <td data-bbox="39 56 70 2184">1</td> <td data-bbox="70 56 156 2184">2</td> <td data-bbox="156 56 243 2184">3</td> <td data-bbox="243 56 329 2184">4</td> <td data-bbox="329 56 415 2184">5</td> <td data-bbox="415 56 501 2184">6</td> <td data-bbox="501 56 588 2184">7</td> <td data-bbox="588 56 674 2184">8</td> </tr> <tr> <td colspan="6" data-bbox="39 56 501 2184"> <table border="1"> <tr> <td data-bbox="39 56 70 2184">1</td> <td data-bbox="70 56 156 2184">2</td> <td data-bbox="156 56 243 2184">3</td> <td data-bbox="243 56 329 2184">4</td> <td data-bbox="329 56 415 2184">5</td> <td data-bbox="415 56 501 2184">6</td> <td data-bbox="501 56 588 2184">7</td> <td data-bbox="588 56 674 2184">8</td> </tr> <tr> <td colspan="6" data-bbox="39 56 501 2184"> <table border="1"> <tr> <td data-bbox="39 56 70 2184">1</td> <td data-bbox="70 56 156 2184">2</td> <td data-bbox="156 56 243 2184">3</td> <td data-bbox="243 56 329 2184">4</td> <td data-bbox="329 56 415 2184">5</td> <td data-bbox="415 56 501 2184">6</td> <td data-bbox="501 56 588 2184">7</td> <td
data-bbox="588 56 674 2184">8</td> </tr> <tr> <td colspan="6" data-bbox="39 56 501 2184"> <table border="1"> <tr> <td data-bbox="39 56 70 2184">1</td> <td data-bbox="70 56 156 2184">2</td> <td data-bbox="156 56 243 2184">3</td> <td data-bbox="243 56 329 2184">4</td> <td data-bbox="329 56 415 2184">5</td> <td data-bbox="415 56 501 2184">6</td> <td data-bbox="501 56 588 2184">7</td> <td data-bbox="588 56 674 2184">8</td> </tr> <tr> <td colspan="6" data-bbox="39 56 501 2184"> <table border="1"> <tr> <td data-bbox="39 56 70 2184">1</td> <td data-bbox="70 56 156 2184">2</td> <td data-bbox="156 56 243 2184">3</td> <td data-bbox="243 56 329 2184">4</td> <td data-bbox="329 56 415 2184">5</td> <td data-bbox="415 56 501 2184">6</td> <td data-bbox="501 56 588 2184">7</td> <td data-bbox="588 56 674 2184">8</td> </tr> <tr> <td colspan="6" data-bbox="39 56 501 2184"> <table border="1"> <tr> <td data-bbox="39 56 70 2184">1</td> <td data-bbox="70 56 156 2184">2</td> <td data-bbox="156 56 243 2184">3</td> <td data-bbox="243 56 329 2184">4</td> <td data-bbox="329 56 415 2184">5</td> <td data-bbox="415 56 501 2184">6</td> <td data-bbox="501 56 588 2184">7</td> <td data-bbox="588 56 674 2184">8</td> </tr> <tr> <td colspan="6" data-bbox="39 56 501 2184"> <table border="1"> <tr> <td data-bbox="39 56 70 2184">1</td> <td data-bbox="70 56 156 2184">2</td> <td data-bbox="156 56 243 2184">3</td> <td data-bbox="243 56 329 2184">4</td> <td data-bbox="329 56 415 2184">5</td> <td data-bbox="415 56 501 2184">6</td> <td data-bbox="501 56 588 2184">7</td> <td data-bbox="588 56 674 2184">8</td> </tr> <tr> <td colspan="6" data-bbox="39 56 501 2184"> <table border="1"> <tr> <td data-bbox="39 56 70 2184">1</td> <td data-bbox="70 56 156 2184">2</td> <td data-bbox="156 56 243 2184">3</td> <td data-bbox="243 56 329 2184">4</td> <td data-bbox="329 56 415 2184">5</td> <td data-bbox="415 56 501 2184">6</td> <td data-bbox="501 56 588 2184">7</td> <td data-bbox="588 56 674 2184">8</td> </tr> <tr> <td colspan="6" data-bbox="39 56 501 2184"> <table border="1"> <tr> <td data-bbox="39 56 70 2184">1</td> <td data-bbox="70 56 156 2184">2</td> <td data-bbox="156 56 243 2184">3</td> <td data-bbox="243 56 329 2184">4</td> <td data-bbox="329 56 415 2184">5</td> <td data-bbox="415 56 501 2184">6</td> <td data-bbox="501 56 588 2184">7</td> <td data-bbox="588 56 674 2184">8</td> </tr> <tr> <td colspan="6" data-bbox="39 56 501 2184"> <table border="1"> <tr> <td data-bbox="39 56 70 2184">1</td> <td data-bbox="70 56 156 2184">2</td> <td data-bbox="156 56 243 2184">3</td> <td data-bbox="243 56 329 2184">4</td> <td data-bbox="329 56 415 2184">5</td> <td data-bbox="415 56 501 2184">6</td> <td data-bbox="501 56 588 2184">7</td> <td data-bbox="588 56 674 2184">8</td> </tr> <tr> <td colspan="6" data-bbox="39 56 501 2184"> <table border="1"> <tr> <td data-bbox="39 56 70 2184">1</td> <td data-bbox="70 56 156 2184">2</td> <td data-bbox="156 56 243 2184">3</td> <td data-bbox="243 56 329 2184">4</td> <td data-bbox="329 56 415 2184">5</td> <td data-bbox="415 56 501 2184">6</td> <td data-bbox="501 56 588 2184">7</td> <td data-bbox="588 56 674 2184">8</td> </tr> <tr> <td colspan="6" data-bbox="39 56 501 2184"> <table border="1"> <tr> <td data-bbox="39 56 70 2184">1</td></tr></table></td></tr></table></td></tr></table></td></tr></table></td></tr></table></td></tr></table></td></tr></table></td></tr></table></td></tr></table></td></tr></table></td></tr></table></td></tr></table></td></tr></table></td></tr></table></td></tr></table>   |  |  |  |  |  | 1 | 2 | 3 | 4 | 5 | 6 | 7 | 8 | <table border="1"> <tr> <td data-bbox="39 56 70 2184">1</td> <td data-bbox="70 56 156 2184">2</td> <td data-bbox="156 56 243 2184">3</td> <td data-bbox="243 56 329 2184">4</td> <td data-bbox="329 56 415 2184">5</td> <td data-bbox="415 56 501 2184">6</td> <td data-bbox="501 56 588 2184">7</td> <td data-bbox="588 56 674 2184">8</td> </tr> <tr> <td colspan="6" data-bbox="39 56 501 2184"> <table border="1"> <tr> <td data-bbox="39 56 70 2184">1</td> <td data-bbox="70 56 156 2184">2</td> <td data-bbox="156 56 243 2184">3</td> <td data-bbox="243 56 329 2184">4</td> <td data-bbox="329 56 415 2184">5</td> <td data-bbox="415 56 501 2184">6</td> <td data-bbox="501 56 588 2184">7</td> <td data-bbox="588 56 674 2184">8</td> </tr> <tr> <td colspan="6" data-bbox="39 56 501 2184"> <table border="1"> <tr> <td data-bbox="39 56 70 2184">1</td> <td data-bbox="70 56 156 2184">2</td> <td data-bbox="156 56 243 2184">3</td> <td data-bbox="243 56 329 2184">4</td> <td data-bbox="329 56 415 2184">5</td> <td data-bbox="415 56 501 2184">6</td> <td data-bbox="501 56 588 2184">7</td> <td data-bbox="588 56 674 2184">8</td> </tr> <tr> <td colspan="6" data-bbox="39 56 501 2184"> <table border="1"> <tr> <td data-bbox="39 56 70 2184">1</td> <td data-bbox="70 56 156 2184">2</td> <td data-bbox="156 56 243 2184">3</td> <td data-bbox="243 56 329 2184">4</td> <td data-bbox="329 56 415 2184">5</td> <td data-bbox="415 56 501 2184">6</td> <td data-bbox="501 56 588 2184">7</td> <td data-bbox="588 56 674 2184">8</td> </tr> <tr> <td colspan="6" data-bbox="39 56 501 2184"> <table border="1"> <tr> <td data-bbox="39 56 70 2184">1</td> <td data-bbox="70 56 156 2184">2</td> <td data-bbox="156 56 243 2184">3</td> <td data-bbox="243 56 329 2184">4</td> <td data-bbox="329 56 415 2184">5</td> <td data-bbox="415 56 501 2184">6</td> <td data-bbox="501 56 588 2184">7</td> <td data-bbox="588 56 674 2184">8</td> </tr> <tr> <td colspan="6" data-bbox="39 56 501 2184"> <table border="1"> <tr> <td data-bbox="39 56 70 2184">1</td> <td data-bbox="70 56 156 2184">2</td> <td data-bbox="156 56 243 2184">3</td> <td data-bbox="243 56 329 2184">4</td> <td data-bbox="329 56 415 2184">5</td> <td data-bbox="415 56 501 2184">6</td> <td data-bbox="501 56 588 2184">7</td> <td data-bbox="588 56 674 2184">8</td> </tr> <tr> <td colspan="6" data-bbox="39 56 501 2184"> <table border="1"> <tr> <td data-bbox="39 56 70 2184">1</td> <td data-bbox="70 56 156 2184">2</td> <td data-bbox="156 56 243 2184">3</td> <td data-bbox="243 56 329 2184">4</td> <td data-bbox="329 56 415 2184">5</td> <td data-bbox="415 56 501 2184">6</td> <td data-bbox="501 56 588 2184">7</td> <td data-bbox="588 56 674 2184">8</td> </tr> <tr> <td colspan="6" data-bbox="39 56 501 2184"> <table border="1"> <tr> <td data-bbox="39 56 70 2184">1</td> <td data-bbox="70 56 156 2184">2</td> <td data-bbox="156 56 243 2184">3</td> <td data-bbox="243 56 329 2184">4</td> <td data-bbox="329 56 415 2184">5</td> <td data-bbox="415 56 501 2184">6</td> <td data-bbox="501 56 588 2184">7</td> <td data-bbox="588 56 674 2184">8</td> </tr> <tr> <td colspan="6" data-bbox="39 56 501 2184"> <table border="1"> <tr> <td data-bbox="39 56 70 2184">1</td> <td data-bbox="70 56 156 2184">2</td> <td data-bbox="156 56 243 2184">3</td> <td data-bbox="243 56 329 2184">4</td> <td data-bbox="329 56 415 2184">5</td> <td data-bbox="415 56 501 2184">6</td> <td data-bbox="501 56 588 2184">7</td> <td data-bbox="588 56 674 2184">8</td> </tr> <tr> <td colspan="6" data-bbox="39 56 501 2184"> <table border="1"> <tr> <td data-bbox="39 56 70 2184">1</td> <td data-bbox="70 56 156 2184">2</td> <td data-bbox="156 56 243 2184">3</td> <td data-bbox="243 56 329 2184">4</td> <td data-bbox="329 56 415 2184">5</td> <td data-bbox="415 56 501 2184">6</td> <td data-bbox="501 56 588 2184">7</td> <td data-bbox="588 56 674 2184">8</td> </tr> <tr> <td colspan="6" data-bbox="39 56 501 2184"> <table border="1"> <tr> <td data-bbox="39 56 70 2184">1</td> <td data-bbox="70 56 156 2184">2</td> <td
data-bbox="156 56 243 2184">3</td> <td data-bbox="243 56 329 2184">4</td> <td data-bbox="329 56 415 2184">5</td> <td data-bbox="415 56 501 2184">6</td> <td data-bbox="501 56 588 2184">7</td> <td data-bbox="588 56 674 2184">8</td> </tr> <tr> <td colspan="6" data-bbox="39 56 501 2184"> <table border="1"> <tr> <td data-bbox="39 56 70 2184">1</td> <td data-bbox="70 56 156 2184">2</td> <td data-bbox="156 56 243 2184">3</td> <td data-bbox="243 56 329 2184">4</td> <td data-bbox="329 56 415 2184">5</td> <td data-bbox="415 56 501 2184">6</td> <td data-bbox="501 56 588 2184">7</td> <td data-bbox="588 56 674 2184">8</td> </tr> <tr> <td colspan="6" data-bbox="39 56 501 2184"> <table border="1"> <tr> <td data-bbox="39 56 70 2184">1</td> <td data-bbox="70 56 156 2184">2</td> <td data-bbox="156 56 243 2184">3</td> <td data-bbox="243 56 329 2184">4</td> <td data-bbox="329 56 415 2184">5</td> <td data-bbox="415 56 501 2184">6</td> <td data-bbox="501 56 588 2184">7</td> <td data-bbox="588 56 674 2184">8</td> </tr> <tr> <td colspan="6" data-bbox="39 56 501 2184"> <table border="1"> <tr> <td data-bbox="39 56 70 2184">1</td></tr></table></td></tr></table></td></tr></table></td></tr></table></td></tr></table></td></tr></table></td></tr></table></td></tr></table></td></tr></table></td></tr></table></td></tr></table></td></tr></table></td></tr></table></td></tr></table>   |  |  |  |  |  | 1 | 2 | 3 | 4 | 5 | 6 | 7 | 8 | <table border="1"> <tr> <td data-bbox="39 56 70 2184">1</td> <td data-bbox="70 56 156 2184">2</td> <td data-bbox="156 56 243 2184">3</td> <td data-bbox="243 56 329 2184">4</td> <td data-bbox="329 56 415 2184">5</td> <td data-bbox="415 56 501 2184">6</td> <td data-bbox="501 56 588 2184">7</td> <td data-bbox="588 56 674 2184">8</td> </tr> <tr> <td colspan="6" data-bbox="39 56 501 2184"> <table border="1"> <tr> <td data-bbox="39 56 70 2184">1</td> <td data-bbox="70 56 156 2184">2</td> <td data-bbox="156 56 243 2184">3</td> <td data-bbox="243 56 329 2184">4</td> <td data-bbox="329 56 415 2184">5</td> <td data-bbox="415 56 501 2184">6</td> <td data-bbox="501 56 588 2184">7</td> <td data-bbox="588 56 674 2184">8</td> </tr> <tr> <td colspan="6" data-bbox="39 56 501 2184"> <table border="1"> <tr> <td data-bbox="39 56 70 2184">1</td> <td data-bbox="70 56 156 2184">2</td> <td data-bbox="156 56 243 2184">3</td> <td data-bbox="243 56 329 2184">4</td> <td data-bbox="329 56 415 2184">5</td> <td data-bbox="415 56 501 2184">6</td> <td data-bbox="501 56 588 2184">7</td> <td data-bbox="588 56 674 2184">8</td> </tr> <tr> <td colspan="6" data-bbox="39 56 501 2184"> <table border="1"> <tr> <td data-bbox="39 56 70 2184">1</td> <td data-bbox="70 56 156 2184">2</td> <td data-bbox="156 56 243 2184">3</td> <td data-bbox="243 56 329 2184">4</td> <td data-bbox="329 56 415 2184">5</td> <td data-bbox="415 56 501 2184">6</td> <td data-bbox="501 56 588 2184">7</td> <td data-bbox="588 56 674 2184">8</td> </tr> <tr> <td colspan="6" data-bbox="39 56 501 2184"> <table border="1"> <tr> <td data-bbox="39 56 70 2184">1</td> <td data-bbox="70 56 156 2184">2</td> <td data-bbox="156 56 243 2184">3</td> <td data-bbox="243 56 329 2184">4</td> <td data-bbox="329 56 415 2184">5</td> <td data-bbox="415 56 501 2184">6</td> <td data-bbox="501 56 588 2184">7</td> <td data-bbox="588 56 674 2184">8</td> </tr> <tr> <td colspan="6" data-bbox="39 56 501 2184"> <table border="1"> <tr> <td data-bbox="39 56 70 2184">1</td> <td data-bbox="70 56 156 2184">2</td> <td data-bbox="156 56 243 2184">3</td> <td data-bbox="243 56 329 2184">4</td> <td data-bbox="329 56 415 2184">5</td> <td data-bbox="415 56 501 2184">6</td> <td data-bbox="501 56 588 2184">7</td> <td data-bbox="588 56 674 2184">8</td> </tr> <tr> <td colspan="6" data-bbox="39 56 501 2184"> <table border="1"> <tr> <td data-bbox="39 56 70 2184">1</td> <td data-bbox="70 56 156 2184">2</td> <td data-bbox="156 56 243 2184">3</td> <td data-bbox="243 56 329 2184">4</td> <td data-bbox="329 56 415 2184">5</td> <td data-bbox="415 56 501 2184">6</td> <td data-bbox="501 56 588 2184">7</td> <td data-bbox="588 56 674 2184">8</td> </tr> <tr> <td colspan="6" data-bbox="39 56 501 2184"> <table border="1"> <tr> <td data-bbox="39 56 70 2184">1</td> <td data-bbox="70 56 156 2184">2</td> <td data-bbox="156 56 243 2184">3</td> <td data-bbox="243 56 329 2184">4</td> <td data-bbox="329 56 415 2184">5</td> <td data-bbox="415 56 501 2184">6</td> <td data-bbox="501 56 588 2184">7</td> <td data-bbox="588 56 674 2184">8</td> </tr> <tr> <td colspan="6" data-bbox="39 56 501 2184"> <table border="1"> <tr> <td data-bbox="39 56 70 2184">1</td> <td data-bbox="70 56 156 2184">2</td> <td data-bbox="156 56 243 2184">3</td> <td data-bbox="243 56 329 2184">4</td> <td data-bbox="329 56 415 2184">5</td> <td data-bbox="415 56 501 2184">6</td> <td data-bbox="501 56 588 2184">7</td> <td data-bbox="588 56 674 2184">8</td> </tr> <tr> <td colspan="6" data-bbox="39 56 501 2184"> <table border="1"> <tr> <td data-bbox="39 56 70 2184">1</td> <td data-bbox="70 56 156 2184">2</td> <td data-bbox="156 56 243 2184">3</td> <td data-bbox="243 56 329 2184">4</td> <td data-bbox="329 56 415 2184">5</td> <td data-bbox="415 56 501 2184">6</td> <td data-bbox="501 56 588 2184">7</td> <td data-bbox="588 56 674 2184">8</td> </tr> <tr> <td colspan="6" data-bbox="39 56 501 2184"> <table border="1"> <tr> <td data-bbox="39 56 70 2184">1</td> <td data-bbox="70 56 156 2184">2</td> <td data-bbox="156 56 243 2184">3</td> <td data-bbox="243 56 329 2184">4</td> <td data-bbox="329 56 415 2184">5</td> <td data-bbox="415 56 501 2184">6</td> <td data-bbox="501 56 588 2184">7</td> <td data-bbox="588 56 674 2184">8</td> </tr> <tr> <td colspan="6" data-bbox="39 56 501 2184"> <table border="1"> <tr> <td data-bbox="39 56 70 2184">1</td> <td data-bbox="70 56 156 2184">2</td> <td data-bbox="156 56 243 2184">3</td> <td data-bbox="243 56 329 2184">4</td> <td data-bbox="329 56 415 2184">5</td> <td data-bbox="415 56 501 2184">6</td> <td data-bbox="501 56 588 2184">7</td> <td data-bbox="588 56 674 2184">8</td> </tr> <tr> <td colspan="6" data-bbox="39 56 501 2184"> <table border="1"> <tr> <td data-bbox="39 56 70 2184">1</td></tr></table></td></tr></table></td></tr></table></td></tr></table></td></tr></table></td></tr></table></td></tr></table></td></tr></table></td></tr></table></td></tr></table></td></tr></table></td></tr></table></td></tr></table>  
  |  |  |  |  |  | 1 | 2 | 3 | 4 | 5 | 6 | 7 | 8 | <table border="1"> <tr> <td data-bbox="39 56 70 2184">1</td> <td data-bbox="70 56 156 2184">2</td> <td data-bbox="156 56 243 2184">3</td> <td data-bbox="243 56 329 2184">4</td> <td data-bbox="329 56 415 2184">5</td> <td data-bbox="415 56 501 2184">6</td> <td data-bbox="501 56 588 2184">7</td> <td data-bbox="588 56 674 2184">8</td> </tr> <tr> <td colspan="6" data-bbox="39 56 501 2184"> <table border="1"> <tr> <td data-bbox="39 56 70 2184">1</td> <td data-bbox="70 56 156 2184">2</td> <td data-bbox="156 56 243 2184">3</td> <td data-bbox="243 56 329 2184">4</td> <td data-bbox="329 56 415 2184">5</td> <td data-bbox="415 56 501 2184">6</td> <td data-bbox="501 56 588 2184">7</td> <td data-bbox="588 56 674 2184">8</td> </tr> <tr> <td colspan="6" data-bbox="39 56 501 2184"> <table border="1"> <tr> <td data-bbox="39 56 70 2184">1</td> <td data-bbox="70 56 156 2184">2</td> <td data-bbox="156 56 243 2184">3</td> <td data-bbox="243 56 329 2184">4</td> <td data-bbox="329 56 415 2184">5</td> <td data-bbox="415 56 501 2184">6</td> <td data-bbox="501 56 588 2184">7</td> <td data-bbox="588 56 674 2184">8</td> </tr> <tr> <td colspan="6" data-bbox="39 56 501 2184"> <table border="1"> <tr> <td data-bbox="39 56 70 2184">1</td> <td data-bbox="70 56 156 2184">2</td> <td data-bbox="156 56 243 2184">3</td> <td data-bbox="243 56 329 2184">4</td> <td data-bbox="329 56 415 2184">5</td> <td data-bbox="415 56 501 2184">6</td> <td data-bbox="501 56 588 2184">7</td> <td data-bbox="588 56 674 2184">8</td> </tr> <tr> <td colspan="6" data-bbox="39 56 501 2184"> <table border="1"> <tr> <td data-bbox="39 56 70 2184">1</td> <td data-bbox="70 56 156 2184">2</td> <td data-bbox="156 56 243 2184">3</td> <td data-bbox="243 56 329 2184">4</td> <td data-bbox="329 56 415 2184">5</td> <td data-bbox="415 56 501 2184">6</td> <td data-bbox="501 56 588 2184">7</td> <td data-bbox="588 56 674 2184">8</td> </tr> <tr> <td colspan="6" data-bbox="39 56 501 2184"> <table border="1"> <tr> <td data-bbox="39 56 70 2184">1</td> <td data-bbox="70 56 156 2184">2</td> <td data-bbox="156 56 243 2184">3</td> <td data-bbox="243 56 329 2184">4</td> <td data-bbox="329 56 415 2184">5</td> <td data-bbox="415 56 501 2184">6</td> <td data-bbox="501 56 588 2184">7</td> <td data-bbox="588 56 674 2184">8</td> </tr> <tr> <td colspan="6" data-bbox="39 56 501 2184"> <table border="1"> <tr> <td data-bbox="39 56 70 2184">1</td> <td data-bbox="70 56 156 2184">2</td> <td data-bbox="156 56 243 2184">3</td> <td data-bbox="243 56 329 2184">4</td> <td data-bbox="329 56 415 2184">5</td> <td data-bbox="415 56 501 2184">6</td> <td data-bbox="501 56 588 2184">7</td> <td data-bbox="588 56 674 2184">8</td> </tr> <tr> <td colspan="6" data-bbox="39 56 501 2184"> <table border="1"> <tr> <td data-bbox="39 56 70 2184">1</td> <td data-bbox="70 56 156 2184">2</td> <td data-bbox="156 56 243 2184">3</td> <td data-bbox="243 56 329 2184">4</td> <td data-bbox="329 56 415 2184">5</td> <td data-bbox="415 56 501 2184">6</td> <td data-bbox="501 56 588 2184">7</td> <td data-bbox="588 56 674 2184">8</td> </tr> <tr> <td colspan="6" data-bbox="39 56 501 2184"> <table border="1"> <tr> <td data-bbox="39 56 70 2184">1</td> <td data-bbox="70 56 156 2184">2</td> <td data-bbox="156 56 243 2184">3</td> <td data-bbox="243 56 329 2184">4</td> <td data-bbox="329 56 415 2184">5</td> <td data-bbox="415 56 501 2184">6</td> <td data-bbox="501 56 588 2184">7</td> <td data-bbox="588 56 674 2184">8</td> </tr> <tr> <td colspan="6" data-bbox="39 56 501 2184"> <table border="1"> <tr> <td data-bbox="39 56 70 2184">1</td> <td data-bbox="70 56 156 2184">2</td> <td data-bbox="156 56 243 2184">3</td> <td data-bbox="243 56 329 2184">4</td> <td data-bbox="329 56 415 2184">5</td> <td data-bbox="415 56 501 2184">6</td> <td data-bbox="501 56 588 2184">7</td> <td data-bbox="588 56 674 2184">8</td> </tr> <tr> <td colspan="6" data-bbox="39 56 501 2184"> <table border="1"> <tr> <td data-bbox="39 56 70 2184">1</td> <td data-bbox="70 56 156 2184">2</td> <td data-bbox="156 56 243 2184">3</td> <td data-bbox="243 56 329 2184">4</td> <td data-bbox="329 56 415 2184">5</td> <td data-bbox="415 56 501 2184">6</td> <td data-bbox="501 56 588 2184">7</td> <td data-bbox="588 56 674 2184">8</td> </tr> <tr> <td colspan="6" data-bbox="39 56 501 2184"> <table border="1"> <tr> <td data-bbox="39 56 70 2184">1</td></tr></table></td></tr></table></td></tr></table></td></tr></table></td></tr></table></td></tr></table></td></tr></table></td></tr></table></td></tr></table></td></tr></table></td></tr></table></td></tr></table>   |  |  |  |  |  | 1 | 2 | 3 | 4 | 5 | 6 | 7 | 8 | <table border="1"> <tr> <td data-bbox="39 56 70 2184">1</td> <td data-bbox="70 56 156 2184">2</td> <td data-bbox="156 56 243 2184">3</td> <td data-bbox="243 56 329 2184">4</td> <td data-bbox="329 56 415 2184">5</td> <td data-bbox="415 56 501 2184">6</td> <td data-bbox="501 56 588 2184">7</td> <td data-bbox="588 56 674 2184">8</td> </tr> <tr> <td colspan="6" data-bbox="39 56 501 2184"> <table border="1"> <tr> <td data-bbox="39 56 70 2184">1</td> <td data-bbox="70 56 156 2184">2</td> <td data-bbox="156 56 243 2184">3</td> <td data-bbox="243 56 329 2184">4</td> <td data-bbox="329 56 415 2184">5</td> <td data-bbox="415 56 501 2184">6</td> <td data-bbox="501 56 588 2184">7</td> <td data-bbox="588 56 674 2184">8</td> </tr> <tr> <td colspan="6" data-bbox="39 56 501 2184"> <table border="1"> <tr> <td data-bbox="39 56 70 2184">1</td> <td data-bbox="70 56 156 2184">2</td> <td data-bbox="156 56 243 2184">3</td> <td data-bbox="243 56 329 2184">4</td> <td data-bbox="329 56 415 2184">5</td> <td data-bbox="415 56 501 2184">6</td> <td data-bbox="501 56 588 2184">7</td> <td data-bbox="588 56 674 2184">8</td> </tr> <tr> <td colspan="6" data-bbox="39 56 501 2184"> <table border="1"> <tr> <td data-bbox="39 56 70 2184">1</td> <td data-bbox="70 56 156 2184">2</td> <td data-bbox="156 56 243 2184">3</td> <td data-bbox="243 56 329 2184">4</td> <td data-bbox="329 56 415 2184">5</td> <td data-bbox="415 56 501 2184">6</td> <td data-bbox="501 56 588 2184">7</td> <td data-bbox="588 56 674 2184">8</td> </tr> <tr> <td colspan="6" data-bbox="39 56 501 2184"> <table border="1"> <tr> <td data-bbox="39 56 70 2184">1</td> <td data-bbox="70 56 156 2184">2</td> <td data-bbox="156 56 243 2184">3</td>
<td data-bbox="243 56 329 2184">4</td> <td data-bbox="329 56 415 2184">5</td> <td data-bbox="415 56 501 2184">6</td> <td data-bbox="501 56 588 2184">7</td> <td data-bbox="588 56 674 2184">8</td> </tr> <tr> <td colspan="6" data-bbox="39 56 501 2184"> <table border="1"> <tr> <td data-bbox="39 56 70 2184">1</td> <td data-bbox="70 56 156 2184">2</td> <td data-bbox="156 56 243 2184">3</td> <td data-bbox="243 56 329 2184">4</td> <td data-bbox="329 56 415 2184">5</td> <td data-bbox="415 56 501 2184">6</td> <td data-bbox="501 56 588 2184">7</td> <td data-bbox="588 56 674 2184">8</td> </tr> <tr> <td colspan="6" data-bbox="39 56 501 2184"> <table border="1"> <tr> <td data-bbox="39 56 70 2184">1</td> <td data-bbox="70 56 156 2184">2</td> <td data-bbox="156 56 243 2184">3</td> <td data-bbox="243 56 329 2184">4</td> <td data-bbox="329 56 415 2184">5</td> <td data-bbox="415 56 501 2184">6</td> <td data-bbox="501 56 588 2184">7</td> <td data-bbox="588 56 674 2184">8</td> </tr> <tr> <td colspan="6" data-bbox="39 56 501 2184"> <table border="1"> <tr> <td data-bbox="39 56 70 2184">1</td> <td data-bbox="70 56 156 2184">2</td> <td data-bbox="156 56 243 2184">3</td> <td data-bbox="243 56 329 2184">4</td> <td data-bbox="329 56 415 2184">5</td> <td data-bbox="415 56 501 2184">6</td> <td data-bbox="501 56 588 2184">7</td> <td data-bbox="588 56 674 2184">8</td> </tr> <tr> <td colspan="6" data-bbox="39 56 501 2184"> <table border="1"> <tr> <td data-bbox="39 56 70 2184">1</td> <td data-bbox="70 56 156 2184">2</td> <td data-bbox="156 56 243 2184">3</td> <td data-bbox="243 56 329 2184">4</td> <td data-bbox="329 56 415 2184">5</td> <td data-bbox="415 56 501 2184">6</td> <td data-bbox="501 56 588 2184">7</td> <td data-bbox="588 56 674 2184">8</td> </tr> <tr> <td colspan="6" data-bbox="39 56 501 2184"> <table border="1"> <tr> <td data-bbox="39 56 70 2184">1</td> <td data-bbox="70 56 156 2184">2</td> <td data-bbox="156 56 243 2184">3</td> <td data-bbox="243 56 329 2184">4</td> <td data-bbox="329 56 415 2184">5</td> <td data-bbox="415 56 501 2184">6</td> <td data-bbox="501 56 588 2184">7</td> <td data-bbox="588 56 674 2184">8</td> </tr> <tr> <td colspan="6" data-bbox="39 56 501 2184"> <table border="1"> <tr> <td data-bbox="39 56 70 2184">1</td></tr></table></td></tr></table></td></tr></table></td></tr></table></td></tr></table></td></tr></table></td></tr></table></td></tr></table></td></tr></table></td></tr></table></td></tr></table>   |  |  |  |  |  | 1 | 2 | 3 | 4 | 5 | 6 | 7 | 8 | <table border="1"> <tr> <td data-bbox="39 56 70 2184">1</td> <td data-bbox="70 56 156 2184">2</td> <td data-bbox="156 56 243 2184">3</td> <td data-bbox="243 56 329 2184">4</td> <td data-bbox="329 56 415 2184">5</td> <td data-bbox="415 56 501 2184">6</td> <td data-bbox="501 56 588 2184">7</td> <td data-bbox="588 56 674 2184">8</td> </tr> <tr> <td colspan="6" data-bbox="39 56 501 2184"> <table border="1"> <tr> <td data-bbox="39 56 70 2184">1</td> <td data-bbox="70 56 156 2184">2</td> <td data-bbox="156 56 243 2184">3</td> <td data-bbox="243 56 329 2184">4</td> <td data-bbox="329 56 415 2184">5</td> <td data-bbox="415 56 501 2184">6</td> <td data-bbox="501 56 588 2184">7</td> <td data-bbox="588 56 674 2184">8</td> </tr> <tr> <td colspan="6" data-bbox="39 56 501 2184"> <table border="1"> <tr> <td data-bbox="39 56 70 2184">1</td> <td data-bbox="70 56 156 2184">2</td> <td data-bbox="156 56 243 2184">3</td> <td data-bbox="243 56 329 2184">4</td> <td data-bbox="329 56 415 2184">5</td> <td data-bbox="415 56 501 2184">6</td> <td data-bbox="501 56 588 2184">7</td> <td data-bbox="588 56 674 2184">8</td> </tr> <tr> <td colspan="6" data-bbox="39 56 501 2184"> <table border="1"> <tr> <td data-bbox="39 56 70 2184">1</td> <td data-bbox="70 56 156 2184">2</td> <td data-bbox="156 56 243 2184">3</td> <td data-bbox="243 56 329 2184">4</td> <td data-bbox="329 56 415 2184">5</td> <td data-bbox="415 56 501 2184">6</td> <td data-bbox="501 56 588 2184">7</td> <td data-bbox="588 56 674 2184">8</td> </tr> <tr> <td colspan="6" data-bbox="39 56 501 2184"> <table border="1"> <tr> <td data-bbox="39 56 70 2184">1</td> <td data-bbox="70 56 156 2184">2</td> <td data-bbox="156 56 243 2184">3</td> <td data-bbox="243 56 329 2184">4</td> <td data-bbox="329 56 415 2184">5</td> <td data-bbox="415 56 501 2184">6</td> <td data-bbox="501 56 588 2184">7</td> <td data-bbox="588 56 674 2184">8</td> </tr> <tr> <td colspan="6" data-bbox="39 56 501 2184"> <table border="1"> <tr> <td data-bbox="39 56 70 2184">1</td> <td data-bbox="70 56 156 2184">2</td> <td data-bbox="156 56 243 2184">3</td> <td data-bbox="243 56 329 2184">4</td> <td data-bbox="329 56 415 2184">5</td> <td data-bbox="415 56 501 2184">6</td> <td data-bbox="501 56 588 2184">7</td> <td data-bbox="588 56 674 2184">8</td> </tr> <tr> <td colspan="6" data-bbox="39 56 501 2184"> <table border="1"> <tr> <td data-bbox="39 56 70 2184">1</td> <td data-bbox="70 56 156 2184">2</td> <td data-bbox="156 56 243 2184">3</td> <td data-bbox="243 56 329 2184">4</td> <td data-bbox="329 56 415 2184">5</td> <td data-bbox="415 56 501 2184">6</td> <td data-bbox="501 56 588 2184">7</td> <td data-bbox="588 56 674 2184">8</td> </tr> <tr> <td colspan="6" data-bbox="39 56 501 2184"> <table border="1"> <tr> <td data-bbox="39 56 70 2184">1</td> <td data-bbox="70 56 156 2184">2</td> <td data-bbox="156 56 243 2184">3</td> <td data-bbox="243 56 329 2184">4</td> <td data-bbox="329 56 415 2184">5</td> <td data-bbox="415 56 501 2184">6</td> <td data-bbox="501 56 588 2184">7</td> <td data-bbox="588 56 674 2184">8</td> </tr> <tr> <td colspan="6" data-bbox="39 56 501 2184"> <table border="1"> <tr> <td data-bbox="39 56 70 2184">1</td> <td data-bbox="70 56 156 2184">2</td> <td data-bbox="156 56 243 2184">3</td> <td data-bbox="243 56 329 2184">4</td> <td data-bbox="329 56 415 2184">5</td> <td data-bbox="415 56 501 2184">6</td> <td data-bbox="501 56 588 2184">7</td> <td data-bbox="588 56 674 2184">8</td> </tr> <tr> <td colspan="6" data-bbox="39 56 501 2184"> <table border="1"> <tr> <td data-bbox="39 56 70 2184">1</td></tr></table></td></tr></table></td></tr></table></td></tr></table></td></tr></table></td></tr></table></td></tr></table></td></tr></table></td></tr></table></td></tr></table>   
   |  |  |  |  |  | 1 | 2 | 3 | 4 | 5 | 6 | 7 | 8 | <table border="1"> <tr> <td data-bbox="39 56 70 2184">1</td> <td data-bbox="70 56 156 2184">2</td> <td data-bbox="156 56 243 2184">3</td> <td data-bbox="243 56 329 2184">4</td> <td data-bbox="329 56 415 2184">5</td> <td data-bbox="415 56 501 2184">6</td> <td data-bbox="501 56 588 2184">7</td> <td data-bbox="588 56 674 2184">8</td> </tr> <tr> <td colspan="6" data-bbox="39 56 501 2184"> <table border="1"> <tr> <td data-bbox="39 56 70 2184">1</td> <td data-bbox="70 56 156 2184">2</td> <td data-bbox="156 56 243 2184">3</td> <td data-bbox="243 56 329 2184">4</td> <td data-bbox="329 56 415 2184">5</td> <td data-bbox="415 56 501 2184">6</td> <td data-bbox="501 56 588 2184">7</td> <td data-bbox="588 56 674 2184">8</td> </tr> <tr> <td colspan="6" data-bbox="39 56 501 2184"> <table border="1"> <tr> <td data-bbox="39 56 70 2184">1</td> <td data-bbox="70 56 156 2184">2</td> <td data-bbox="156 56 243 2184">3</td> <td data-bbox="243 56 329 2184">4</td> <td data-bbox="329 56 415 2184">5</td> <td data-bbox="415 56 501 2184">6</td> <td data-bbox="501 56 588 2184">7</td> <td data-bbox="588 56 674 2184">8</td> </tr> <tr> <td colspan="6" data-bbox="39 56 501 2184"> <table border="1"> <tr> <td data-bbox="39 56 70 2184">1</td> <td data-bbox="70 56 156 2184">2</td> <td data-bbox="156 56 243 2184">3</td> <td data-bbox="243 56 329 2184">4</td> <td data-bbox="329 56 415 2184">5</td> <td data-bbox="415 56 501 2184">6</td> <td data-bbox="501 56 588 2184">7</td> <td data-bbox="588 56 674 2184">8</td> </tr> <tr> <td colspan="6" data-bbox="39 56 501 2184"> <table border="1"> <tr> <td data-bbox="39 56 70 2184">1</td> <td data-bbox="70 56 156 2184">2</td> <td data-bbox="156 56 243 2184">3</td> <td data-bbox="243 56 329 2184">4</td> <td data-bbox="329 56 415 2184">5</td> <td data-bbox="415 56 501 2184">6</td> <td data-bbox="501 56 588 2184">7</td> <td data-bbox="588 56 674 2184">8</td> </tr> <tr> <td colspan="6" data-bbox="39 56 501 2184"> <table border="1"> <tr> <td data-bbox="39 56 70 2184">1</td> <td data-bbox="70 56 156 2184">2</td> <td data-bbox="156 56 243 2184">3</td> <td data-bbox="243 56 329 2184">4</td> <td data-bbox="329 56 415 2184">5</td> <td data-bbox="415 56 501 2184">6</td> <td data-bbox="501 56 588 2184">7</td> <td data-bbox="588 56 674 2184">8</td> </tr> <tr> <td colspan="6" data-bbox="39 56 501 2184"> <table border="1"> <tr> <td data-bbox="39 56 70 2184">1</td> <td data-bbox="70 56 156 2184">2</td> <td data-bbox="156 56 243 2184">3</td> <td data-bbox="243 56 329 2184">4</td> <td data-bbox="329 56 415 2184">5</td> <td data-bbox="415 56 501 2184">6</td> <td data-bbox="501 56 588 2184">7</td> <td data-bbox="588 56 674 2184">8</td> </tr> <tr> <td colspan="6" data-bbox="39 56 501 2184"> <table border="1"> <tr> <td data-bbox="39 56 70 2184">1</td> <td data-bbox="70 56 156 2184">2</td> <td data-bbox="156 56 243 2184">3</td> <td data-bbox="243 56 329 2184">4</td> <td data-bbox="329 56 415 2184">5</td> <td data-bbox="415 56 501 2184">6</td> <td data-bbox="501 56 588 2184">7</td> <td data-bbox="588 56 674 2184">8</td> </tr> <tr> <td colspan="6" data-bbox="39 56 501 2184"> <table border="1"> <tr> <td data-bbox="39 56 70 2184">1</td></tr></table></td></tr></table></td></tr></table></td></tr></table></td></tr></table></td></tr></table></td></tr></table></td></tr></table></td></tr></table>   |  |  |  |  |  | 1 | 2 | 3 | 4 | 5 | 6 | 7 | 8 | <table border="1"> <tr> <td data-bbox="39 56 70 2184">1</td> <td data-bbox="70 56 156 2184">2</td> <td data-bbox="156 56 243 2184">3</td> <td data-bbox="243 56 329 2184">4</td> <td data-bbox="329 56 415 2184">5</td> <td data-bbox="415 56 501 2184">6</td> <td data-bbox="501 56 588 2184">7</td> <td data-bbox="588 56 674 2184">8</td> </tr> <tr> <td colspan="6" data-bbox="39 56 501 2184"> <table border="1"> <tr> <td data-bbox="39 56 70 2184">1</td> <td data-bbox="70 56 156 2184">2</td> <td data-bbox="156 56 243 2184">3</td> <td data-bbox="243 56 329 2184">4</td> <td data-bbox="329 56 415 2184">5</td> <td data-bbox="415 56 501 2184">6</td> <td data-bbox="501 56 588 2184">7</td> <td data-bbox="588 56 674 2184">8</td> </tr> <tr> <td colspan="6" data-bbox="39 56 501 2184"> <table border="1"> <tr> <td data-bbox="39 56 70 2184">1</td> <td data-bbox="70 56 156 2184">2</td> <td data-bbox="156 56 243 2184">3</td> <td data-bbox="243 56 329 2184">4</td> <td data-bbox="329 56 415 2184">5</td> <td data-bbox="415 56 501 2184">6</td> <td data-bbox="501 56 588 2184">7</td> <td data-bbox="588 56 674 2184">8</td> </tr> <tr> <td colspan="6" data-bbox="39 56 501 2184"> <table border="1"> <tr> <td data-bbox="39 56 70 2184">1</td> <td data-bbox="70 56 156 2184">2</td> <td data-bbox="156 56 243 2184">3</td> <td data-bbox="243 56 329 2184">4</td> <td data-bbox="329 56 415 2184">5</td> <td data-bbox="415 56 501 2184">6</td> <td data-bbox="501 56 588 2184">7</td> <td data-bbox="588 56 674 2184">8</td> </tr> <tr> <td colspan="6" data-bbox="39 56 501 2184"> <table border="1"> <tr> <td data-bbox="39 56 70 2184">1</td> <td data-bbox="70 56 156 2184">2</td> <td data-bbox="156 56 243 2184">3</td> <td data-bbox="243 56 329 2184">4</td> <td data-bbox="329 56 415 2184">5</td> <td data-bbox="415 56 501 2184">6</td> <td data-bbox="501 56 588 2184">7</td> <td data-bbox="588 56 674 2184">8</td> </tr> <tr> <td colspan="6" data-bbox="39 56 501 2184"> <table border="1"> <tr> <td data-bbox="39 56 70 2184">1</td> <td data-bbox="70 56 156 2184">2</td> <td data-bbox="156 56 243 2184">3</td> <td data-bbox="243 56 329 2184">4</td> <td data-bbox="329 56 415 2184">5</td> <td data-bbox="415 56 501 2184">6</td> <td data-bbox="501 56 588 2184">7</td> <td data-bbox="588 56 674 2184">8</td> </tr> <tr> <td colspan="6" data-bbox="39 56 501 2184"> <table border="1"> <tr> <td data-bbox="39 56 70 2184">1</td> <td data-bbox="70 56 156 2184">2</td> <td data-bbox="156 56 243 2184">3</td> <td data-bbox="243 56 329 2184">4</td> <td data-bbox="329 56 415 2184">5</td> <td data-bbox="415 56 501 2184">6</td> <td data-bbox="501 56 588 2184">7</td> <td data-bbox="588 56 674 2184">8</td> </tr> <tr> <td colspan="6" data-bbox="39 56 501 2184"> <table border="1"> <tr> <td data-bbox="39 56 70 2184">1</td></tr></table></td></tr></table></td></tr></table></td></tr></table></td></tr></table></td></tr></table></td></tr></table></td></tr></table>   
   |  |  |  |  |  | 1 | 2 | 3 | 4 | 5 | 6 | 7 | 8 | <table border="1"> <tr> <td data-bbox="39 56 70 2184">1</td> <td data-bbox="70 56 156 2184">2</td> <td data-bbox="156 56 243 2184">3</td> <td data-bbox="243 56 329 2184">4</td> <td data-bbox="329 56 415 2184">5</td> <td data-bbox="415 56 501 2184">6</td> <td data-bbox="501 56 588 2184">7</td> <td data-bbox="588 56 674 2184">8</td> </tr> <tr> <td colspan="6" data-bbox="39 56 501 2184"> <table border="1"> <tr> <td data-bbox="39 56 70 2184">1</td> <td data-bbox="70 56 156 2184">2</td> <td data-bbox="156 56 243 2184">3</td> <td data-bbox="243 56 329 2184">4</td> <td data-bbox="329 56 415 2184">5</td> <td data-bbox="415 56 501 2184">6</td> <td data-bbox="501 56 588 2184">7</td> <td data-bbox="588 56 674 2184">8</td> </tr> <tr> <td colspan="6" data-bbox="39 56 501 2184"> <table border="1"> <tr> <td data-bbox="39 56 70 2184">1</td> <td data-bbox="70 56 156 2184">2</td> <td data-bbox="156 56 243 2184">3</td> <td data-bbox="243 56 329 2184">4</td> <td data-bbox="329 56 415 2184">5</td> <td data-bbox="415 56 501 2184">6</td> <td data-bbox="501 56 588 2184">7</td> <td data-bbox="588 56 674 2184">8</td> </tr> <tr> <td colspan="6" data-bbox="39 56 501 2184"> <table border="1"> <tr> <td data-bbox="39 56 70 2184">1</td> <td data-bbox="70 56 156 2184">2</td> <td data-bbox="156 56 243 2184">3</td> <td data-bbox="243 56 329 2184">4</td> <td data-bbox="329 56 415 2184">5</td> <td data-bbox="415 56 501 2184">6</td> <td data-bbox="501 56 588 2184">7</td> <td data-bbox="588 56 674 2184">8</td> </tr> <tr> <td colspan="6" data-bbox="39 56 501 2184"> <table border="1"> <tr> <td data-bbox="39 56 70 2184">1</td> <td data-bbox="70 56 156 2184">2</td> <td data-bbox="156 56 243 2184">3</td> <td data-bbox="243 56 329 2184">4</td> <td data-bbox="329 56 415 2184">5</td> <td data-bbox="415 56 501 2184">6</td> <td data-bbox="501 56 588 2184">7</td> <td data-bbox="588 56 674 2184">8</td> </tr> <tr> <td colspan="6" data-bbox="39 56 501 2184"> <table border="1"> <tr> <td data-bbox="39 56 70 2184">1</td> <td data-bbox="70 56 156 2184">2</td> <td data-bbox="156 56 243 2184">3</td> <td data-bbox="243 56 329 2184">4</td> <td data-bbox="329 56 415 2184">5</td> <td data-bbox="415 56 501 2184">6</td> <td data-bbox="501 56 588 2184">7</td> <td data-bbox="588 56 674 2184">8</td> </tr> <tr> <td colspan="6" data-bbox="39 56 501 2184"> <table border="1"> <tr> <td data-bbox="39 56 70 2184">1</td></tr></table></td></tr></table></td></tr></table></td></tr></table></td></tr></table></td></tr></table></td></tr></table>   |  |  |  |  |  | 1 | 2 | 3 | 4 | 5 | 6 | 7 | 8 | <table border="1"> <tr> <td data-bbox="39 56 70 2184">1</td> <td data-bbox="70 56 156 2184">2</td> <td data-bbox="156 56 243 2184">3</td> <td data-bbox="243 56 329 2184">4</td> <td data-bbox="329 56 415 2184">5</td> <td data-bbox="415 56 501 2184">6</td> <td data-bbox="501 56 588 2184">7</td> <td data-bbox="588 56 674 2184">8</td> </tr> <tr> <td colspan="6" data-bbox="39 56 501 2184"> <table border="1"> <tr> <td data-bbox="39 56 70 2184">1</td> <td data-bbox="70 56 156 2184">2</td> <td data-bbox="156 56 243 2184">3</td> <td data-bbox="243 56 329 2184">4</td> <td data-bbox="329 56 415 2184">5</td> <td data-bbox="415 56 501 2184">6</td> <td data-bbox="501 56 588 2184">7</td> <td data-bbox="588 56 674 2184">8</td> </tr> <tr> <td colspan="6" data-bbox="39 56 501 2184"> <table border="1"> <tr> <td data-bbox="39 56 70 2184">1</td> <td data-bbox="70 56 156 2184">2</td> <td data-bbox="156 56 243 2184">3</td> <td data-bbox="243 56 329 2184">4</td> <td data-bbox="329 56 415 2184">5</td> <td data-bbox="415 56 501 2184">6</td> <td data-bbox="501 56 588 2184">7</td> <td data-bbox="588 56 674 2184">8</td> </tr> <tr> <td colspan="6" data-bbox="39 56 501 2184"> <table border="1"> <tr> <td data-bbox="39 56 70 2184">1</td> <td data-bbox="70 56 156 2184">2</td> <td data-bbox="156 56 243 2184">3</td> <td data-bbox="243 56 329 2184">4</td> <td data-bbox="329 56 415 2184">5</td> <td data-bbox="415 56 501 2184">6</td> <td data-bbox="501 56 588 2184">7</td> <td data-bbox="588 56 674 2184">8</td> </tr> <tr> <td colspan="6" data-bbox="39 56 501 2184"> <table border="1"> <tr> <td data-bbox="39 56 70 2184">1</td> <td data-bbox="70 56 156 2184">2</td> <td data-bbox="156 56 243 2184">3</td> <td data-bbox="243 56 329 2184">4</td> <td data-bbox="329 56 415 2184">5</td> <td data-bbox="415 56 501 2184">6</td> <td data-bbox="501 56 588 2184">7</td> <td data-bbox="588 56 674 2184">8</td> </tr> <tr> <td colspan="6" data-bbox="39 56 501 2184"> <table border="1"> <tr> <td data-bbox="39 56 70 2184">1</td></tr></table></td></tr></table></td></tr></table></td></tr></table></td></tr></table></td></tr></table>   
   |  |  |  |  |  | 1 | 2 | 3 | 4 | 5 | 6 | 7 | 8 | <table border="1"> <tr> <td data-bbox="39 56 70 2184">1</td> <td data-bbox="70 56 156 2184">2</td> <td data-bbox="156 56 243 2184">3</td> <td data-bbox="243 56 329 2184">4</td> <td data-bbox="329 56 415 2184">5</td> <td data-bbox="415 56 501 2184">6</td> <td data-bbox="501 56 588 2184">7</td> <td data-bbox="588 56 674 2184">8</td> </tr> <tr> <td colspan="6" data-bbox="39 56 501 2184"> <table border="1"> <tr> <td data-bbox="39 56 70 2184">1</td> <td data-bbox="70 56 156 2184">2</td> <td data-bbox="156 56 243 2184">3</td> <td data-bbox="243 56 329 2184">4</td> <td data-bbox="329 56 415 2184">5</td> <td data-bbox="415 56 501 2184">6</td> <td data-bbox="501 56 588 2184">7</td> <td data-bbox="588 56 674 2184">8</td> </tr> <tr> <td colspan="6" data-bbox="39 56 501 2184"> <table border="1"> <tr> <td data-bbox="39 56 70 2184">1</td> <td data-bbox="70 56 156 2184">2</td> <td data-bbox="156 56 243 2184">3</td> <td data-bbox="243 56 329 2184">4</td> <td data-bbox="329 56 415 2184">5</td> <td data-bbox="415 56 501 2184">6</td> <td data-bbox="501 56 588 2184">7</td> <td data-bbox="588 56 674 2184">8</td> </tr> <tr> <td colspan="6" data-bbox="39 56 501 2184"> <table border="1"> <tr> <td data-bbox="39 56 70 2184">1</td> <td data-bbox="70 56 156 2184">2</td> <td data-bbox="156 56 243 2184">3</td> <td data-bbox="243 56 329 2184">4</td> <td data-bbox="329 56 415 2184">5</td> <td data-bbox="415 56 501 2184">6</td> <td data-bbox="501 56 588 2184">7</td> <td data-bbox="588 56 674 2184">8</td> </tr> <tr> <td colspan="6" data-bbox="39 56 501 2184"> <table border="1"> <tr> <td data-bbox="39 56 70 2184">1</td></tr></table></td></tr></table></td></tr></table></td></tr></table></td></tr></table>   |  |  |  |  |  | 1 | 2 | 3 | 4 | 5 | 6 | 7 | 8 | <table border="1"> <tr> <td data-bbox="39 56 70 2184">1</td> <td data-bbox="70 56 156 2184">2</td> <td data-bbox="156 56 243 2184">3</td> <td data-bbox="243 56 329 2184">4</td> <td data-bbox="329 56 415 2184">5</td> <td data-bbox="415 56 501 2184">6</td> <td data-bbox="501 56 588 2184">7</td> <td data-bbox="588 56 674 2184">8</td> </tr> <tr> <td colspan="6" data-bbox="39 56 501 2184"> <table border="1"> <tr> <td data-bbox="39 56 70 2184">1</td> <td data-bbox="70 56 156 2184">2</td> <td data-bbox="156 56 243 2184">3</td> <td data-bbox="243 56 329 2184">4</td> <td data-bbox="329 56 415 2184">5</td> <td data-bbox="415 56 501 2184">6</td> <td data-bbox="501 56 588 2184">7</td> <td data-bbox="588 56 674 2184">8</td> </tr> <tr> <td colspan="6" data-bbox="39 56 501 2184"> <table border="1"> <tr> <td data-bbox="39 56 70 2184">1</td> <td data-bbox="70 56 156 2184">2</td> <td data-bbox="156 56 243 2184">3</td> <td data-bbox="243 56 329 2184">4</td> <td data-bbox="329 56 415 2184">5</td> <td data-bbox="415 56 501 2184">6</td> <td data-bbox="501 56 588 2184">7</td> <td data-bbox="588 56 674 2184">8</td> </tr> <tr> <td colspan="6" data-bbox="39 56 501 2184"> <table border="1"> <tr> <td data-bbox="39 56 70 2184">1</td></tr></table></td></tr></table></td></tr></table></td></tr></table>   |  |  |  |  |  | 1 | 2 | 3 | 4 | 5 | 6 | 7 | 8 | <table border="1"> <tr> <td data-bbox="39 56 70 2184">1</td> <td data-bbox="70 56 156 2184">2</td> <td
data-bbox="156 56 243 2184">3</td> <td data-bbox="243 56 329 2184">4</td> <td data-bbox="329 56 415 2184">5</td> <td data-bbox="415 56 501 2184">6</td> <td data-bbox="501 56 588 2184">7</td> <td data-bbox="588 56 674 2184">8</td> </tr> <tr> <td colspan="6" data-bbox="39 56 501 2184"> <table border="1"> <tr> <td data-bbox="39 56 70 2184">1</td> <td data-bbox="70 56 156 2184">2</td> <td data-bbox="156 56 243 2184">3</td> <td data-bbox="243 56 329 2184">4</td> <td data-bbox="329 56 415 2184">5</td> <td data-bbox="415 56 501 2184">6</td> <td data-bbox="501 56 588 2184">7</td> <td data-bbox="588 56 674 2184">8</td> </tr> <tr> <td colspan="6" data-bbox="39 56 501 2184"> <table border="1"> <tr> <td data-bbox="39 56 70 2184">1</td></tr></table></td></tr></table></td></tr></table>   |  |  |  |  |  | 1 | 2 | 3 | 4 | 5 | 6 | 7 | 8 | <table border="1"> <tr> <td data-bbox="39 56 70 2184">1</td> <td data-bbox="70 56 156 2184">2</td> <td data-bbox="156 56 243 2184">3</td> <td data-bbox="243 56 329 2184">4</td> <td data-bbox="329 56 415 2184">5</td> <td data-bbox="415 56 501 2184">6</td> <td data-bbox="501 56 588 2184">7</td> <td data-bbox="588 56 674 2184">8</td> </tr> <tr> <td colspan="6" data-bbox="39 56 501 2184"> <table border="1"> <tr> <td data-bbox="39 56 70 2184">1</td></tr></table></td></tr></table>   |  |  |  |  |  | 1 | 2 | 3 | 4 | 5 | 6 | 7 | 8 | <table border="1"> <tr> <td data-bbox="39 56 70 2184">1</td></tr></table>   |  |  |  |  |  | 1 |   |   |   |   |   |   |   |  
  |  |  |  |  |  |   |   |   |   |   |   |   |   |   |  |  |  |  |  |   |   |   |   |   |   |   |   |   |  |  |  |  |  |   |   |   |   |   |   |   |   |   |  |  |  |  |  |   |   |   |   |   |   |   |   |   |  |  |  |  |  |   |   |   |   |   |   |   |   |   |  |  |  |  |  |   |
| 1  
   
  | 2 | 3 | 4 | 5 | 6 | 7 | 8 |   |   |   |   |   |   |  
   
  |  |  |  |  |  |   |   |   |   |   |   |   |   |   
   
   |  |  |  |  |  |   |   |   |   |   |   |   |   |  
   
  |  |  |  |  |  |   |   |   |   |   |   |   |   |   
   
   |  |  |  |  |  |   |   |   |   |   |   |   |   |  
  |  |  |  |  |  |   |   |   |   |   |   |   |   |   
   
   |  |  |  |  |  |   |   |   |   |   |   |   |   |  
   
  |  |  |  |  |  |   |   |   |   |   |   |   |   |   
   
   |  |  |  |  |  |   |   |   |   |   |   |   |   |  
  |  |  |  |  |  |   | 
 |   |   |   |   |   |   |   
   |  |  |  |  |  |   |   |   |   |   |   |   |   |  
   
  |  |  |  |  |  |   |   |   |   |   |   |   |   |   
   |  |  |  |  |  |   |   |   |   |   |   |   |   |  
   
  |  |  |  |  |  |   |   |   |   |   |   |   |   |   
   |  |  |  |  |  |   |   |   |   |   |   |   |   |  
   
  |  |  |  |  |  |   |   |   |   |   |   |   |   |   
   |  |  |  |  |  |   |   |   |   |   |   |   |   |  
   
  |  |  |  |  |  |   |   |   |   |   |   |   |   |   
   |  |  |  |  |  |   |   |   |   |   |   |   |   |  
  |  |  |  |  |  |   |   |   |   |   |   |   |   |   
   
   |  |  |  |  |  |   |   |   |   |   |   |   |   | | | | | | | | | | | | | | | | | | | | | | | | | | | | | | | | | | | | | | | | | | | | | | | | | | | | | | | | | | | | | | | |
  |  |  |  |  |  |   |   |   |   |   |   |   |   |   
   |  |  |  |  |  |   |   |   |   |   |   |   |   |  
  |  |  |  |  |  |   |   |   |   |   |   |   |   |   
   |  |  |  |  |  |   |   |   |   |   |   |   |   |  
  |  |  |  |  |  |   |   |   |   |   |   |   |   |   
   |  |  |  |  |  |   |   |   |   |   |   |   |   |  
  |  |  |  |  |  |   |   |   |   |   |   |   |   |   
   |  |  |  |  |  |   |   |   |   |   |   |   |   |  
  |  |  |  |  |  |   |   |   |   |   |   |   |   |   
   |  |  |  |  |  |   |   |   |   |   |   |   |   |  
  |  |  |  |  |  |   |   |   |   |   |   |   |   |   
   |  |  |  |  |  |   |   |   |   |   |   |   |   |  
  |  |  |  |  |  |   |   |   |   |   |   |   |   |   |  |  |  |  |  |   |   |   |   |   |   |   |   |  
  |  |  |  |  |  |   |   |   |   |   |   |   |   |   
   |  |  |  |  |  |   |   |   |   |   |   |   |   |   |  |  |  |  |  |   |   |   |   |   |   |   |   |   
   |  |  |  |  |  |   |   |   |   |   |   |   |   |   |  |  |  |  |  |   |   |   |   |   |   |   |   |   
   |  |  |  |  |  |   |   |   |   |   |   |   |   |   |  |  |  |  |  |   |   |   |   |   |   |   |   |   |  |  |  |  |  |   |   |   |   |   |   |   |   |  
  |  |  |  |  |  |   |   |   |   |   |   |   |   |   |  |  |  |  |  |   |   |   |   |   |   |   |   |   |  |  |  |  |  |   |   |   |   |   |   |   |   |   
                                   |  |  |  |  |  |   |   |   |   |   |   |   |   |   |  |  |  |  |  |   |   |   |   |   |   |   |   |   |  |  |  |  |  |   |   |   |   |   |   |   |   |   |  |  |  |  |  |   |   |   |   |   |   |   |   |   |  |  |  |  |  |   |   |   |   |   |   |   |   |   |  |  |  |  |  |   |
| <table border="1"> <tr> <td data-bbox="39 56 70 2184">1</td> <td data-bbox="70 56 156 2184">2</td> <td data-bbox="156 56 243 2184">3</td> <td data-bbox="243 56 329 2184">4</td> <td data-bbox="329 56 415 2184">5</td> <td data-bbox="415 56 501 2184">6</td> <td data-bbox="501 56 588 2184">7</td> <td data-bbox="588 56 674 2184">8</td> </tr> <tr> <td colspan="6" data-bbox="39 56 501 2184"> <table border="1"> <tr> <td data-bbox="39 56 70 2184">1</td> <td data-bbox="70 56 156 2184">2</td> <td data-bbox="156 56 243 2184">3</td> <td data-bbox="243 56 329 2184">4</td> <td data-bbox="329 56 415 2184">5</td> <td data-bbox="415 56 501 2184">6</td> <td data-bbox="501 56 588 2184">7</td> <td data-bbox="588 56 674 2184">8</td> </tr> <tr> <td colspan="6" data-bbox="39 56 501 2184"> <table border="1"> <tr> <td data-bbox="39 56 70 2184">1</td> <td data-bbox="70 56 156 2184">2</td> <td data-bbox="156 56 243 2184">3</td> <td data-bbox="243 56 329 2184">4</td> <td data-bbox="329 56 415 2184">5</td> <td data-bbox="415 56 501 2184">6</td> <td data-bbox="501 56 588 2184">7</td> <td data-bbox="588 56 674 2184">8</td> </tr> <tr> <td colspan="6" data-bbox="39 56 501 2184"> <table border="1"> <tr> <td data-bbox="39 56 70 2184">1</td> <td data-bbox="70 56 156 2184">2</td> <td data-bbox="156 56 243 2184">3</td> <td data-bbox="243 56 329 2184">4</td> <td data-bbox="329 56 415 2184">5</td> <td data-bbox="415 56 501 2184">6</td> <td data-bbox="501 56 588 2184">7</td> <td data-bbox="588 56 674 2184">8</td> </tr> <tr> <td colspan="6" data-bbox="39 56 501 2184"> <table border="1"> <tr> <td data-bbox="39 56 70 2184">1</td> <td data-bbox="70 56 156 2184">2</td> <td data-bbox="156 56 243 2184">3</td> <td data-bbox="243 56 329 2184">4</td> <td data-bbox="329 56 415 2184">5</td> <td data-bbox="415 56 501 2184">6</td> <td data-bbox="501 56 588 2184">7</td> <td data-bbox="588 56 674 2184">8</td> </tr> <tr> <td colspan="6" data-bbox="39 56 501 2184"> <table border="1"> <tr> <td data-bbox="39 56 70 2184">1</td> <td data-bbox="70 56 156 2184">2</td> <td data-bbox="156 56 243 2184">3</td> <td data-bbox="243 56 329 2184">4</td> <td data-bbox="329 56 415 2184">5</td> <td data-bbox="415 56 501 2184">6</td> <td data-bbox="501 56 588 2184">7</td> <td data-bbox="588 56 674 2184">8</td> </tr> <tr> <td colspan="6" data-bbox="39 56 501 2184"> <table border="1"> <tr> <td data-bbox="39 56 70 2184">1</td> <td data-bbox="70 56 156 2184">2</td> <td data-bbox="156 56 243 2184">3</td> <td data-bbox="243 56 329 2184">4</td> <td data-bbox="329 56 415 2184">5</td> <td data-bbox="415 56 501 2184">6</td> <td data-bbox="501 56 588 2184">7</td> <td data-bbox="588 56 674 2184">8</td> </tr> <tr> <td colspan="6" data-bbox="39 56 501 2184"> <table border="1"> <tr> <td data-bbox="39 56 70 2184">1</td> <td data-bbox="70 56 156 2184">2</td> <td data-bbox="156 56 243 2184">3</td> <td data-bbox="243 56 329 2184">4</td> <td data-bbox="329 56 415 2184">5</td> <td data-bbox="415 56 501 2184">6</td> <td data-bbox="501 56 588 2184">7</td> <td data-bbox="588 56 674 2184">8</td> </tr> <tr> <td colspan="6" data-bbox="39 56 501 2184"> <table border="1"> <tr> <td data-bbox="39 56 70 2184">1</td> <td data-bbox="70 56 156 2184">2</td> <td data-bbox="156 56 243 2184">3</td> <td data-bbox="243 56 329 2184">4</td> <td data-bbox="329 56 415 2184">5</td> <td data-bbox="415 56 501 2184">6</td> <td data-bbox="501 56 588 2184">7</td> <td data-bbox="588 56 674 2184">8</td> </tr> <tr> <td colspan="6" data-bbox="39 56 501 2184"> <table border="1"> <tr> <td data-bbox="39 56 70 2184">1</td> <td data-bbox="70 56 156 2184">2</td> <td data-bbox="156 56 243 2184">3</td> <td data-bbox="243 56 329 2184">4</td> <td data-bbox="329 56 415 2184">5</td> <td data-bbox="415 56 501 2184">6</td> <td data-bbox="501 56 588 2184">7</td> <td data-bbox="588 56 674 2184">8</td> </tr> <tr> <td colspan="6" data-bbox="39 56 501 2184"> <table border="1"> <tr> <td data-bbox="39 56 70 2184">1</td> <td data-bbox="70 56 156 2184">2</td> <td data-bbox="156 56 243 2184">3</td> <td data-bbox="243 56 329 2184">4</td> <td data-bbox="329 56 415 2184">5</td> <td data-bbox="415 56 501 2184">6</td> <td data-bbox="501 56 588 2184">7</td> <td data-bbox="588 56 674 2184">8</td> </tr> <tr> <td colspan="6" data-bbox="39 56 501 2184"> <table border="1"> <tr> <td data-bbox="39 56 70 2184">1</td> <td data-bbox="70 56 156 2184">2</td> <td data-bbox="156 56 243 2184">3</td> <td data-bbox="243 56 329 2184">4</td> <td data-bbox="329 56 415 2184">5</td> <td data-bbox="415 56 501 2184">6</td> <td data-bbox="501 56 588 2184">7</td> <td data-bbox="588 56 674 2184">8</td> </tr> <tr> <td colspan="6" data-bbox="39 56 501 2184"> <table border="1"> <tr> <td data-bbox="39 56 70 2184">1</td> <td data-bbox="70 56 156 2184">2</td> <td data-bbox="156 56 243 2184">3</td> <td data-bbox="243 56 329 2184">4</td> <td data-bbox="329 56 415 2184">5</td> <td data-bbox="415 56 501 2184">6</td> <td data-bbox="501 56 588 2184">7</td> <td data-bbox="588 56 674 2184">8</td> </tr> <tr> <td colspan="6" data-bbox="39 56 501 2184"> <table border="1"> <tr> <td data-bbox="39 56 70 2184">1</td> <td data-bbox="70 56 156 2184">2</td> <td data-bbox="156 56 243 2184">3</td> <td data-bbox="243 56 329 2184">4</td> <td data-bbox="329 56 415 2184">5</td> <td data-bbox="415 56 501 2184">6</td> <td data-bbox="501 56 588 2184">7</td> <td data-bbox="588 56 674 2184">8</td> </tr> <tr> <td colspan="6" data-bbox="39 56 501 2184"> <table border="1"> <tr> <td data-bbox="39 56 70 2184">1</td> <td data-bbox="70 56 156 2184">2</td> <td data-bbox="156 56 243 2184">3</td> <td data-bbox="243 56 329 2184">4</td> <td data-bbox="329 56 415 2184">5</td> <td data-bbox="415 56 501 2184">6</td> <td data-bbox="501 56 588 2184">7</td> <td data-bbox="588 56 674 2184">8</td> </tr> <tr> <td colspan="6" data-bbox="39 56 501 2184"> <table border="1"> <tr> <td data-bbox="39 56 70 2184">1</td> <td data-bbox="70 56 156 2184">2</td> <td data-bbox="156 56 243 2184">3</td> <td data-bbox="243 56 329 2184">4</td> <td data-bbox="329 56 415 2184">5</td> <td data-bbox="415 56 501 2184">6</td> <td data-bbox="501 56 588 2184">7</td> <td data-bbox="588 56 674 2184">8</td> </tr> <tr> <td colspan="6" data-bbox="39 56 501 2184"> <table border="1"> <tr> <td data-bbox="39 56 70 2184">1</td> <td data-bbox="70 56 156 2184">2</td> <td data-bbox="156 56 243 2184">3</td> <td data-bbox="243 56 329 2184">4</td> <td data-bbox="329 56 415 2184">5</td> <td data-bbox="415 56 501 2184">6</td> <td data-bbox="501 56 588 2184">7</td> <td data-bbox="588 56 674 2184">8</td> </tr> <tr> <td colspan="6" data-bbox="39 56 501 2184"> <table border="1"> <tr> <td data-bbox="39 56 70 2184">1</td> <td data-bbox="70 56 156 2184">2</td> <td data-bbox="156 56 243 2184">3</td> <td data-bbox="243 56 329 2184">4</td> <td data-bbox="329 56 415 2184">5</td> <td data-bbox="415 56 501 2184">6</td> <td data-bbox="501 56 588 2184">7</td> <td data-bbox="588 56 674 2184">8</td> </tr> <tr> <td colspan="6" data-bbox="39 56 501 2184"> <table border="1"> <tr> <td data-bbox="39 56 70 2184">1</td> <td data-bbox="70 56 156 2184">2</td> <td data-bbox="156 56 243 2184">3</td> <td data-bbox="243 56 329 2184">4</td> <td data-bbox="329 56 415 2184">5</td> <td data-bbox="415 56 501 2184">6</td> <td data-bbox="501 56 588 2184">7</td> <td data-bbox="588 56 674 2184">8</td> </tr> <tr> <td colspan="6" data-bbox="39 56 501 2184"> <table border="1"> <tr> <td data-bbox="39 56 70 2184">1</td> <td data-bbox="70 56 156 2184">2</td> <td data-bbox="156 56 243 2184">3</td> <td data-bbox="243 56 329 2184">4</td> <td data-bbox="329 56 415 2184">5</td> <td data-bbox="415 56 501 2184">6</td> <td data-bbox="501 56 588 2184">7</td> <td data-bbox="588 56 674 2184">8</td> </tr> <tr> <td colspan="6" data-bbox="39 56 501 2184"> <table border="1"> <tr> <td data-bbox="39 56 70 2184">1</td> <td data-bbox="70 56 156 2184">2</td> <td data-bbox="156 56 243 2184">3</td> <td data-bbox="243 56 329 2184">4</td> <td data-bbox="329 56 415 2184">5</td> <td data-bbox="415 56 501 2184">6</td> <td data-bbox="501 56 588 2184">7</td> <td data-bbox="588 56 674 2184">8</td> </tr> <tr> <td colspan="6" data-bbox="39 56 501 2184"> <table border="1"> <tr> <td data-bbox="39 56 70 2184">1</td> <td data-bbox="70 56 156 2184">2</td> <td data-bbox="156 56 243 2184">3</td> <td data-bbox="243 56 329 2184">4</td> <td data-bbox="329 56 415 2184">5</td> <td data-bbox="415 56 501 2184">6</td> <td data-bbox="501 56 588 2184">7</td> <td data-bbox="588 56 674 2184">8</td> </tr> <tr> <td colspan="6" data-bbox="39 56 501 2184"> <table border="1"> <tr> <td data-bbox="39 56 70 2184">1</td> <td data-bbox="70 56 156 2184">2</td> <td data-bbox="156 56 243 2184">3</td> <td data-bbox="243 56 329 2184">4</td> <td data-bbox="329 56 415 2184">5</td> <td data-bbox="415 56 501 2184">6</td> <td data-bbox="501 56 588 2184">7</td> <td data-bbox="588 56 674 2184">8</td> </tr> <tr> <td colspan="6" data-bbox="39 56 501 2184"> <table border="1"> <tr> <td data-bbox="39 56 70 2184">1</td> <td data-bbox="70 56 156 2184">2</td> <td data-bbox="156 56 243 2184">3</td> <td data-bbox="243 56 329 2184">4</td> <td data-bbox="329 56 415 2184">5</td> <td data-bbox="415 56 501 2184">6</td> <td data-bbox="501 56 588 2184">7</td> <td data-bbox="588 56 674 2184">8</td> </tr> <tr> <td colspan="6" data-bbox="39 56 501 2184"> <table border="1"> <tr> <td data-bbox="39 56 70 2184">1</td> <td data-bbox="70 56 156 2184">2</td> <td data-bbox="156 56 243 2184">3</td> <td data-bbox="243 56 329 2184">4</td> <td data-bbox="329 56 415 2184">5</td> <td data-bbox="415 56 501 2184">6</td> <td data-bbox="501 56 588 2184">7</td> <td data-bbox="588 56 674 2184">8</td> </tr> <tr> <td colspan="6" data-bbox="39 56 501 2184"> <table border="1"> <tr> <td data-bbox="39 56 70 2184">1</td> <td data-bbox="70 56 156 2184">2</td> <td data-bbox="156 56 243 2184">3</td> <td data-bbox="243 56 329 2184">4</td> <td data-bbox="329 56 415 2184">5</td> <td data-bbox="415 56 501 2184">6</td> <td data-bbox="501 56 588 2184">7</td> <td
data-bbox="588 56 674 2184">8</td> </tr> <tr> <td colspan="6" data-bbox="39 56 501 2184"> <table border="1"> <tr> <td data-bbox="39 56 70 2184">1</td> <td data-bbox="70 56 156 2184">2</td> <td data-bbox="156 56 243 2184">3</td> <td data-bbox="243 56 329 2184">4</td> <td data-bbox="329 56 415 2184">5</td> <td data-bbox="415 56 501 2184">6</td> <td data-bbox="501 56 588 2184">7</td> <td data-bbox="588 56 674 2184">8</td> </tr> <tr> <td colspan="6" data-bbox="39 56 501 2184"> <table border="1"> <tr> <td data-bbox="39 56 70 2184">1</td> <td data-bbox="70 56 156 2184">2</td> <td data-bbox="156 56 243 2184">3</td> <td data-bbox="243 56 329 2184">4</td> <td data-bbox="329 56 415 2184">5</td> <td data-bbox="415 56 501 2184">6</td> <td data-bbox="501 56 588 2184">7</td> <td data-bbox="588 56 674 2184">8</td> </tr> <tr> <td colspan="6" data-bbox="39 56 501 2184"> <table border="1"> <tr> <td data-bbox="39 56 70 2184">1</td> <td data-bbox="70 56 156 2184">2</td> <td data-bbox="156 56 243 2184">3</td> <td data-bbox="243 56 329 2184">4</td> <td data-bbox="329 56 415 2184">5</td> <td data-bbox="415 56 501 2184">6</td> <td data-bbox="501 56 588 2184">7</td> <td data-bbox="588 56 674 2184">8</td> </tr> <tr> <td colspan="6" data-bbox="39 56 501 2184"> <table border="1"> <tr> <td data-bbox="39 56 70 2184">1</td> <td data-bbox="70 56 156 2184">2</td> <td data-bbox="156 56 243 2184">3</td> <td data-bbox="243 56 329 2184">4</td> <td data-bbox="329 56 415 2184">5</td> <td data-bbox="415 56 501 2184">6</td> <td data-bbox="501 56 588 2184">7</td> <td data-bbox="588 56 674 2184">8</td> </tr> <tr> <td colspan="6" data-bbox="39 56 501 2184"> <table border="1"> <tr> <td data-bbox="39 56 70 2184">1</td> <td data-bbox="70 56 156 2184">2</td> <td data-bbox="156 56 243 2184">3</td> <td data-bbox="243 56 329 2184">4</td> <td data-bbox="329 56 415 2184">5</td> <td data-bbox="415 56 501 2184">6</td> <td data-bbox="501 56 588 2184">7</td> <td data-bbox="588 56 674 2184">8</td> </tr> <tr> <td colspan="6" data-bbox="39 56 501 2184"> <table border="1"> <tr> <td data-bbox="39 56 70 2184">1</td> <td data-bbox="70 56 156 2184">2</td> <td data-bbox="156 56 243 2184">3</td> <td data-bbox="243 56 329 2184">4</td> <td data-bbox="329 56 415 2184">5</td> <td data-bbox="415 56 501 2184">6</td> <td data-bbox="501 56 588 2184">7</td> <td data-bbox="588 56 674 2184">8</td> </tr> <tr> <td colspan="6" data-bbox="39 56 501 2184"> <table border="1"> <tr> <td data-bbox="39 56 70 2184">1</td> <td data-bbox="70 56 156 2184">2</td> <td data-bbox="156 56 243 2184">3</td> <td data-bbox="243 56 329 2184">4</td> <td data-bbox="329 56 415 2184">5</td> <td data-bbox="415 56 501 2184">6</td> <td data-bbox="501 56 588 2184">7</td> <td data-bbox="588 56 674 2184">8</td> </tr> <tr> <td colspan="6" data-bbox="39 56 501 2184"> <table border="1"> <tr> <td data-bbox="39 56 70 2184">1</td> <td data-bbox="70 56 156 2184">2</td> <td data-bbox="156 56 243 2184">3</td> <td data-bbox="243 56 329 2184">4</td> <td data-bbox="329 56 415 2184">5</td> <td data-bbox="415 56 501 2184">6</td> <td data-bbox="501 56 588 2184">7</td> <td data-bbox="588 56 674 2184">8</td> </tr> <tr> <td colspan="6" data-bbox="39 56 501 2184"> <table border="1"> <tr> <td data-bbox="39 56 70 2184">1</td> <td data-bbox="70 56 156 2184">2</td> <td data-bbox="156 56 243 2184">3</td> <td data-bbox="243 56 329 2184">4</td> <td data-bbox="329 56 415 2184">5</td> <td data-bbox="415 56 501 2184">6</td> <td data-bbox="501 56 588 2184">7</td> <td data-bbox="588 56 674 2184">8</td> </tr> <tr> <td colspan="6" data-bbox="39 56 501 2184"> <table border="1"> <tr> <td data-bbox="39 56 70 2184">1</td> <td data-bbox="70 56 156 2184">2</td> <td data-bbox="156 56 243 2184">3</td> <td data-bbox="243 56 329 2184">4</td> <td data-bbox="329 56 415 2184">5</td> <td data-bbox="415 56 501 2184">6</td> <td data-bbox="501 56 588 2184">7</td> <td data-bbox="588 56 674 2184">8</td> </tr> <tr> <td colspan="6" data-bbox="39 56 501 2184"> <table border="1"> <tr> <td data-bbox="39 56 70 2184">1</td> <td data-bbox="70 56 156 2184">2</td> <td data-bbox="156 56 243 2184">3</td> <td data-bbox="243 56 329 2184">4</td> <td data-bbox="329 56 415 2184">5</td> <td data-bbox="415 56 501 2184">6</td> <td data-bbox="501 56 588 2184">7</td> <td data-bbox="588 56 674 2184">8</td> </tr> <tr> <td colspan="6" data-bbox="39 56 501 2184"> <table border="1"> <tr> <td data-bbox="39 56 70 2184">1</td> <td data-bbox="70 56 156 2184">2</td> <td data-bbox="156 56 243 2184">3</td> <td data-bbox="243 56 329 2184">4</td> <td data-bbox="329 56 415 2184">5</td> <td data-bbox="415 56 501 2184">6</td> <td data-bbox="501 56 588 2184">7</td> <td data-bbox="588 56 674 2184">8</td> </tr> <tr> <td colspan="6" data-bbox="39 56 501 2184"> <table border="1"> <tr> <td data-bbox="39 56 70 2184">1</td> <td data-bbox="70 56 156 2184">2</td> <td data-bbox="156 56 243 2184">3</td> <td data-bbox="243 56 329 2184">4</td> <td data-bbox="329 56 415 2184">5</td> <td data-bbox="415 56 501 2184">6</td> <td data-bbox="501 56 588 2184">7</td> <td data-bbox="588 56 674 2184">8</td> </tr> <tr> <td colspan="6" data-bbox="39 56 501 2184"> <table border="1"> <tr> <td data-bbox="39 56 70 2184">1</td> <td data-bbox="70 56 156 2184">2</td> <td data-bbox="156 56 243 2184">3</td> <td data-bbox="243 56 329 2184">4</td> <td data-bbox="329 56 415 2184">5</td> <td data-bbox="415 56 501 2184">6</td> <td data-bbox="501 56 588 2184">7</td> <td data-bbox="588 56 674 2184">8</td> </tr> <tr> <td colspan="6" data-bbox="39 56 501 2184"> <table border="1"> <tr> <td data-bbox="39 56 70 2184">1</td> <td data-bbox="70 56 156 2184">2</td> <td data-bbox="156 56 243 2184">3</td> <td data-bbox="243 56 329 2184">4</td> <td data-bbox="329 56 415 2184">5</td> <td data-bbox="415 56 501 2184">6</td> <td data-bbox="501 56 588 2184">7</td> <td data-bbox="588 56 674 2184">8</td> </tr> <tr> <td colspan="6" data-bbox="39 56 501 2184"> <table border="1"> <tr> <td data-bbox="39 56 70 2184">1</td> <td data-bbox="70 56 156 2184">2</td> <td data-bbox="156 56 243 2184">3</td> <td data-bbox="243 56 329 2184">4</td> <td data-bbox="329 56 415 2184">5</td> <td data-bbox="415 56 501 2184">6</td> <td data-bbox="501 56 588 2184">7</td> <td data-bbox="588 56 674 2184">8</td> </tr> <tr> <td colspan="6" data-bbox="39 56 501 2184"> <table border="1"> <tr> <td data-bbox="39 56 70 2184">1</td> <td data-bbox="70 56 156 2184">2</td> <td data-bbox="156 56 243 2184">3</td> <td data-bbox="243 56 329 2184">4</td> <td data-bbox="329 56 415 2184">5</td> <td data-bbox="415 56 501 2184">6</td> <td data-bbox="501 56 588 2184">7</td> <td data-bbox="588 56 674 2184">8</td> </tr> <tr> <td colspan="6" data-bbox="39 56 501 2184"> <table border="1"> <tr> <td data-bbox="39 56 70 2184">1</td> <td data-bbox="70 56 156 2184">2</td> <td data-bbox="156 56 243 2184">3</td> <td data-bbox="243 56 329 2184">4</td> <td data-bbox="329 56 415 2184">5</td> <td data-bbox="415 56 501 2184">6</td> <td data-bbox="501 56 588 2184">7</td> <td data-bbox="588 56 674 2184">8</td> </tr> <tr> <td colspan="6" data-bbox="39 56 501 2184"> <table border="1"> <tr> <td data-bbox="39 56 70 2184">1</td></tr></table></td></tr></table></td></tr></table></td></tr></table></td></tr></table></td></tr></table></td></tr></table></td></tr></table></td></tr></table></td></tr></table></td></tr></table></td></tr></table></td></tr></table></td></tr></table></td></tr></table></td></tr></table></td></tr></table></td></tr></table></td></tr></table></td></tr></table></td></tr></table></td></tr></table></td></tr></table></td></tr></table></td></tr></table></td></tr></table></td></tr></table></td></tr></table></td></tr></table></td></tr></table></td></tr></table></td></tr></table></td></tr></table></td></tr></table></td></tr></table></td></tr></table></td></tr></table></td></tr></table></td></tr></table></td></tr></table></td></tr></table></td></tr></table></td></tr></table></td></tr></table></td></tr></table>  
  |   |   |   |   |   | 1 | 2 | 3 | 4 | 5 | 6 | 7 | 8 | <table border="1"> <tr> <td data-bbox="39 56 70 2184">1</td> <td data-bbox="70 56 156 2184">2</td> <td data-bbox="156 56 243 2184">3</td> <td data-bbox="243 56 329 2184">4</td> <td data-bbox="329 56 415 2184">5</td> <td data-bbox="415 56 501 2184">6</td> <td data-bbox="501 56 588 2184">7</td> <td data-bbox="588 56 674 2184">8</td> </tr> <tr> <td colspan="6" data-bbox="39 56 501 2184"> <table border="1"> <tr> <td data-bbox="39 56 70 2184">1</td> <td data-bbox="70 56 156 2184">2</td> <td data-bbox="156 56 243 2184">3</td> <td data-bbox="243 56 329 2184">4</td> <td data-bbox="329 56 415 2184">5</td> <td data-bbox="415 56 501 2184">6</td> <td data-bbox="501 56 588 2184">7</td> <td data-bbox="588 56 674 2184">8</td> </tr> <tr> <td colspan="6" data-bbox="39 56 501 2184"> <table border="1"> <tr> <td data-bbox="39 56 70 2184">1</td> <td data-bbox="70 56 156 2184">2</td> <td data-bbox="156 56 243 2184">3</td> <td data-bbox="243 56 329 2184">4</td> <td data-bbox="329 56 415 2184">5</td> <td data-bbox="415 56 501 2184">6</td> <td data-bbox="501 56 588 2184">7</td> <td data-bbox="588 56 674 2184">8</td> </tr> <tr> <td colspan="6" data-bbox="39 56 501 2184"> <table border="1"> <tr> <td data-bbox="39 56 70 2184">1</td> <td data-bbox="70 56 156 2184">2</td> <td data-bbox="156 56 243 2184">3</td> <td data-bbox="243 56 329 2184">4</td> <td data-bbox="329 56 415 2184">5</td> <td data-bbox="415 56 501 2184">6</td> <td data-bbox="501 56 588 2184">7</td> <td data-bbox="588 56 674 2184">8</td> </tr> <tr> <td colspan="6" data-bbox="39 56 501 2184"> <table border="1"> <tr> <td data-bbox="39 56 70 2184">1</td> <td data-bbox="70 56 156 2184">2</td> <td data-bbox="156 56 243 2184">3</td> <td data-bbox="243 56 329 2184">4</td> <td data-bbox="329 56 415 2184">5</td> <td data-bbox="415 56 501 2184">6</td> <td data-bbox="501 56 588 2184">7</td> <td data-bbox="588 56 674 2184">8</td> </tr> <tr> <td colspan="6" data-bbox="39 56 501 2184"> <table border="1"> <tr> <td data-bbox="39 56 70 2184">1</td> <td data-bbox="70 56 156 2184">2</td> <td data-bbox="156 56 243 2184">3</td> <td data-bbox="243 56 329 2184">4</td> <td data-bbox="329 56 415 2184">5</td> <td data-bbox="415 56 501 2184">6</td> <td data-bbox="501 56 588 2184">7</td> <td data-bbox="588 56 674 2184">8</td> </tr> <tr> <td colspan="6" data-bbox="39 56 501 2184"> <table border="1"> <tr> <td data-bbox="39 56 70 2184">1</td> <td data-bbox="70 56 156 2184">2</td> <td data-bbox="156 56 243 2184">3</td> <td data-bbox="243 56 329 2184">4</td> <td data-bbox="329 56 415 2184">5</td> <td data-bbox="415 56 501 2184">6</td> <td data-bbox="501 56 588 2184">7</td> <td data-bbox="588 56 674 2184">8</td> </tr> <tr> <td colspan="6" data-bbox="39 56 501 2184"> <table border="1"> <tr> <td data-bbox="39 56 70 2184">1</td> <td data-bbox="70 56 156 2184">2</td> <td data-bbox="156 56 243 2184">3</td> <td data-bbox="243 56 329 2184">4</td> <td data-bbox="329 56 415 2184">5</td> <td data-bbox="415 56 501 2184">6</td> <td data-bbox="501 56 588 2184">7</td> <td data-bbox="588 56 674 2184">8</td> </tr> <tr> <td colspan="6" data-bbox="39 56 501 2184"> <table border="1"> <tr> <td data-bbox="39 56 70 2184">1</td> <td data-bbox="70 56 156 2184">2</td> <td data-bbox="156 56 243 2184">3</td> <td data-bbox="243 56 329 2184">4</td> <td data-bbox="329 56 415 2184">5</td> <td data-bbox="415 56 501 2184">6</td> <td data-bbox="501 56 588 2184">7</td> <td data-bbox="588 56 674 2184">8</td> </tr> <tr> <td colspan="6" data-bbox="39 56 501 2184"> <table border="1"> <tr> <td data-bbox="39 56 70 2184">1</td> <td data-bbox="70 56 156 2184">2</td> <td data-bbox="156 56 243 2184">3</td> <td data-bbox="243 56 329 2184">4</td> <td data-bbox="329 56 415 2184">5</td> <td data-bbox="415 56 501 2184">6</td> <td data-bbox="501 56 588 2184">7</td> <td data-bbox="588 56 674 2184">8</td> </tr> <tr> <td colspan="6" data-bbox="39 56 501 2184"> <table border="1"> <tr> <td data-bbox="39 56 70 2184">1</td> <td data-bbox="70 56 156 2184">2</td> <td data-bbox="156 56 243 2184">3</td> <td data-bbox="243 56 329 2184">4</td> <td data-bbox="329 56 415 2184">5</td> <td data-bbox="415 56 501 2184">6</td> <td data-bbox="501 56 588 2184">7</td> <td data-bbox="588 56 674 2184">8</td> </tr> <tr> <td colspan="6" data-bbox="39 56 501 2184"> <table border="1"> <tr> <td data-bbox="39 56 70 2184">1</td> <td data-bbox="70 56 156 2184">2</td> <td data-bbox="156 56 243 2184">3</td> <td data-bbox="243 56 329 2184">4</td> <td data-bbox="329 56 415 2184">5</td> <td data-bbox="415 56 501 2184">6</td> <td data-bbox="501 56 588 2184">7</td> <td data-bbox="588 56 674 2184">8</td> </tr> <tr> <td colspan="6" data-bbox="39 56 501 2184"> <table border="1"> <tr> <td data-bbox="39 56 70 2184">1</td> <td data-bbox="70 56 156 2184">2</td> <td data-bbox="156 56 243 2184">3</td> <td data-bbox="243 56 329 2184">4</td> <td data-bbox="329 56 415 2184">5</td> <td data-bbox="415 56 501 2184">6</td> <td data-bbox="501 56 588 2184">7</td> <td data-bbox="588 56 674 2184">8</td> </tr> <tr> <td colspan="6" data-bbox="39 56 501 2184"> <table border="1"> <tr> <td data-bbox="39 56 70 2184">1</td> <td data-bbox="70 56 156 2184">2</td> <td data-bbox="156 56 243 2184">3</td> <td data-bbox="243 56 329 2184">4</td> <td data-bbox="329 56 415 2184">5</td> <td data-bbox="415 56 501 2184">6</td> <td data-bbox="501 56 588 2184">7</td> <td data-bbox="588 56 674 2184">8</td> </tr> <tr> <td colspan="6" data-bbox="39 56 501 2184"> <table border="1"> <tr> <td data-bbox="39 56 70 2184">1</td> <td data-bbox="70 56 156 2184">2</td> <td data-bbox="156 56 243 2184">3</td> <td data-bbox="243 56 329 2184">4</td> <td data-bbox="329 56 415 2184">5</td> <td data-bbox="415 56 501 2184">6</td> <td data-bbox="501 56 588 2184">7</td> <td data-bbox="588 56 674 2184">8</td> </tr> <tr> <td colspan="6" data-bbox="39 56 501 2184"> <table border="1"> <tr> <td data-bbox="39 56 70 2184">1</td> <td data-bbox="70 56 156 2184">2</td> <td data-bbox="156 56 243 2184">3</td> <td data-bbox="243 56 329 2184">4</td> <td data-bbox="329 56 415 2184">5</td> <td data-bbox="415 56 501 2184">6</td> <td data-bbox="501 56 588 2184">7</td> <td data-bbox="588 56 674 2184">8</td> </tr> <tr> <td colspan="6" data-bbox="39 56 501 2184"> <table border="1"> <tr> <td data-bbox="39 56 70 2184">1</td> <td data-bbox="70 56 156 2184">2</td> <td data-bbox="156 56 243 2184">3</td> <td data-bbox="243 56 329 2184">4</td> <td data-bbox="329 56 415 2184">5</td> <td data-bbox="415 56 501 2184">6</td> <td data-bbox="501 56 588 2184">7</td> <td data-bbox="588 56 674 2184">8</td> </tr> <tr> <td colspan="6" data-bbox="39 56 501 2184"> <table border="1"> <tr> <td data-bbox="39 56 70 2184">1</td> <td data-bbox="70 56 156 2184">2</td> <td data-bbox="156 56 243 2184">3</td> <td data-bbox="243 56 329 2184">4</td> <td data-bbox="329 56 415 2184">5</td> <td data-bbox="415 56 501 2184">6</td> <td data-bbox="501 56 588 2184">7</td> <td data-bbox="588 56 674 2184">8</td> </tr> <tr> <td colspan="6" data-bbox="39 56 501 2184"> <table border="1"> <tr> <td data-bbox="39 56 70 2184">1</td> <td data-bbox="70 56 156 2184">2</td> <td data-bbox="156 56 243 2184">3</td> <td data-bbox="243 56 329 2184">4</td> <td data-bbox="329 56 415 2184">5</td> <td data-bbox="415 56 501 2184">6</td> <td data-bbox="501 56 588 2184">7</td> <td data-bbox="588 56 674 2184">8</td> </tr> <tr> <td colspan="6" data-bbox="39 56 501 2184"> <table border="1"> <tr> <td data-bbox="39 56 70 2184">1</td> <td data-bbox="70 56 156 2184">2</td> <td data-bbox="156 56 243 2184">3</td> <td data-bbox="243 56 329 2184">4</td> <td data-bbox="329 56 415 2184">5</td> <td data-bbox="415 56 501 2184">6</td> <td data-bbox="501 56 588 2184">7</td> <td data-bbox="588 56 674 2184">8</td> </tr> <tr> <td colspan="6" data-bbox="39 56 501 2184"> <table border="1"> <tr> <td data-bbox="39 56 70 2184">1</td> <td data-bbox="70 56 156 2184">2</td> <td data-bbox="156 56 243 2184">3</td> <td data-bbox="243 56 329 2184">4</td> <td data-bbox="329 56 415 2184">5</td> <td data-bbox="415 56 501 2184">6</td> <td data-bbox="501 56 588 2184">7</td> <td data-bbox="588 56 674 2184">8</td> </tr> <tr> <td colspan="6" data-bbox="39 56 501 2184"> <table border="1"> <tr> <td data-bbox="39 56 70 2184">1</td> <td data-bbox="70 56 156 2184">2</td> <td data-bbox="156 56 243 2184">3</td> <td data-bbox="243 56 329 2184">4</td> <td data-bbox="329 56 415 2184">5</td> <td data-bbox="415 56 501 2184">6</td> <td data-bbox="501 56 588 2184">7</td> <td data-bbox="588 56 674 2184">8</td> </tr> <tr> <td colspan="6" data-bbox="39 56 501 2184"> <table border="1"> <tr> <td data-bbox="39 56 70 2184">1</td> <td data-bbox="70 56 156 2184">2</td> <td data-bbox="156 56 243 2184">3</td> <td data-bbox="243 56 329 2184">4</td> <td data-bbox="329 56 415 2184">5</td> <td data-bbox="415 56 501 2184">6</td> <td data-bbox="501 56 588 2184">7</td> <td data-bbox="588 56 674 2184">8</td> </tr> <tr> <td colspan="6" data-bbox="39 56 501 2184"> <table border="1"> <tr> <td data-bbox="39 56 70 2184">1</td> <td data-bbox="70 56 156 2184">2</td> <td data-bbox="156 56 243 2184">3</td> <td data-bbox="243 56 329 2184">4</td> <td data-bbox="329 56 415 2184">5</td> <td data-bbox="415 56
501 2184">6</td> <td data-bbox="501 56 588 2184">7</td> <td data-bbox="588 56 674 2184">8</td> </tr> <tr> <td colspan="6" data-bbox="39 56 501 2184"> <table border="1"> <tr> <td data-bbox="39 56 70 2184">1</td> <td data-bbox="70 56 156 2184">2</td> <td data-bbox="156 56 243 2184">3</td> <td data-bbox="243 56 329 2184">4</td> <td data-bbox="329 56 415 2184">5</td> <td data-bbox="415 56 501 2184">6</td> <td data-bbox="501 56 588 2184">7</td> <td data-bbox="588 56 674 2184">8</td> </tr> <tr> <td colspan="6" data-bbox="39 56 501 2184"> <table border="1"> <tr> <td data-bbox="39 56 70 2184">1</td> <td data-bbox="70 56 156 2184">2</td> <td data-bbox="156 56 243 2184">3</td> <td data-bbox="243 56 329 2184">4</td> <td data-bbox="329 56 415 2184">5</td> <td data-bbox="415 56 501 2184">6</td> <td data-bbox="501 56 588 2184">7</td> <td data-bbox="588 56 674 2184">8</td> </tr> <tr> <td colspan="6" data-bbox="39 56 501 2184"> <table border="1"> <tr> <td data-bbox="39 56 70 2184">1</td> <td data-bbox="70 56 156 2184">2</td> <td data-bbox="156 56 243 2184">3</td> <td data-bbox="243 56 329 2184">4</td> <td data-bbox="329 56 415 2184">5</td> <td data-bbox="415 56 501 2184">6</td> <td data-bbox="501 56 588 2184">7</td> <td data-bbox="588 56 674 2184">8</td> </tr> <tr> <td colspan="6" data-bbox="39 56 501 2184"> <table border="1"> <tr> <td data-bbox="39 56 70 2184">1</td> <td data-bbox="70 56 156 2184">2</td> <td data-bbox="156 56 243 2184">3</td> <td data-bbox="243 56 329 2184">4</td> <td data-bbox="329 56 415 2184">5</td> <td data-bbox="415 56 501 2184">6</td> <td data-bbox="501 56 588 2184">7</td> <td data-bbox="588 56 674 2184">8</td> </tr> <tr> <td colspan="6" data-bbox="39 56 501 2184"> <table border="1"> <tr> <td data-bbox="39 56 70 2184">1</td> <td data-bbox="70 56 156 2184">2</td> <td data-bbox="156 56 243 2184">3</td> <td data-bbox="243 56 329 2184">4</td> <td data-bbox="329 56 415 2184">5</td> <td data-bbox="415 56 501 2184">6</td> <td data-bbox="501 56 588 2184">7</td> <td data-bbox="588 56 674 2184">8</td> </tr> <tr> <td colspan="6" data-bbox="39 56 501 2184"> <table border="1"> <tr> <td data-bbox="39 56 70 2184">1</td> <td data-bbox="70 56 156 2184">2</td> <td data-bbox="156 56 243 2184">3</td> <td data-bbox="243 56 329 2184">4</td> <td data-bbox="329 56 415 2184">5</td> <td data-bbox="415 56 501 2184">6</td> <td data-bbox="501 56 588 2184">7</td> <td data-bbox="588 56 674 2184">8</td> </tr> <tr> <td colspan="6" data-bbox="39 56 501 2184"> <table border="1"> <tr> <td data-bbox="39 56 70 2184">1</td> <td data-bbox="70 56 156 2184">2</td> <td data-bbox="156 56 243 2184">3</td> <td data-bbox="243 56 329 2184">4</td> <td data-bbox="329 56 415 2184">5</td> <td data-bbox="415 56 501 2184">6</td> <td data-bbox="501 56 588 2184">7</td> <td data-bbox="588 56 674 2184">8</td> </tr> <tr> <td colspan="6" data-bbox="39 56 501 2184"> <table border="1"> <tr> <td data-bbox="39 56 70 2184">1</td> <td data-bbox="70 56 156 2184">2</td> <td data-bbox="156 56 243 2184">3</td> <td data-bbox="243 56 329 2184">4</td> <td data-bbox="329 56 415 2184">5</td> <td data-bbox="415 56 501 2184">6</td> <td data-bbox="501 56 588 2184">7</td> <td data-bbox="588 56 674 2184">8</td> </tr> <tr> <td colspan="6" data-bbox="39 56 501 2184"> <table border="1"> <tr> <td data-bbox="39 56 70 2184">1</td> <td data-bbox="70 56 156 2184">2</td> <td data-bbox="156 56 243 2184">3</td> <td data-bbox="243 56 329 2184">4</td> <td data-bbox="329 56 415 2184">5</td> <td data-bbox="415 56 501 2184">6</td> <td data-bbox="501 56 588 2184">7</td> <td data-bbox="588 56 674 2184">8</td> </tr> <tr> <td colspan="6" data-bbox="39 56 501 2184"> <table border="1"> <tr> <td data-bbox="39 56 70 2184">1</td> <td data-bbox="70 56 156 2184">2</td> <td data-bbox="156 56 243 2184">3</td> <td data-bbox="243 56 329 2184">4</td> <td data-bbox="329 56 415 2184">5</td> <td data-bbox="415 56 501 2184">6</td> <td data-bbox="501 56 588 2184">7</td> <td data-bbox="588 56 674 2184">8</td> </tr> <tr> <td colspan="6" data-bbox="39 56 501 2184"> <table border="1"> <tr> <td data-bbox="39 56 70 2184">1</td> <td data-bbox="70 56 156 2184">2</td> <td data-bbox="156 56 243 2184">3</td> <td data-bbox="243 56 329 2184">4</td> <td data-bbox="329 56 415 2184">5</td> <td data-bbox="415 56 501 2184">6</td> <td data-bbox="501 56 588 2184">7</td> <td data-bbox="588 56 674 2184">8</td> </tr> <tr> <td colspan="6" data-bbox="39 56 501 2184"> <table border="1"> <tr> <td data-bbox="39 56 70 2184">1</td> <td data-bbox="70 56 156 2184">2</td> <td data-bbox="156 56 243 2184">3</td> <td data-bbox="243 56 329 2184">4</td> <td data-bbox="329 56 415 2184">5</td> <td data-bbox="415 56 501 2184">6</td> <td data-bbox="501 56 588 2184">7</td> <td data-bbox="588 56 674 2184">8</td> </tr> <tr> <td colspan="6" data-bbox="39 56 501 2184"> <table border="1"> <tr> <td data-bbox="39 56 70 2184">1</td> <td data-bbox="70 56 156 2184">2</td> <td data-bbox="156 56 243 2184">3</td> <td data-bbox="243 56 329 2184">4</td> <td data-bbox="329 56 415 2184">5</td> <td data-bbox="415 56 501 2184">6</td> <td data-bbox="501 56 588 2184">7</td> <td data-bbox="588 56 674 2184">8</td> </tr> <tr> <td colspan="6" data-bbox="39 56 501 2184"> <table border="1"> <tr> <td data-bbox="39 56 70 2184">1</td> <td data-bbox="70 56 156 2184">2</td> <td data-bbox="156 56 243 2184">3</td> <td data-bbox="243 56 329 2184">4</td> <td data-bbox="329 56 415 2184">5</td> <td data-bbox="415 56 501 2184">6</td> <td data-bbox="501 56 588 2184">7</td> <td data-bbox="588 56 674 2184">8</td> </tr> <tr> <td colspan="6" data-bbox="39 56 501 2184"> <table border="1"> <tr> <td data-bbox="39 56 70 2184">1</td> <td data-bbox="70 56 156 2184">2</td> <td data-bbox="156 56 243 2184">3</td> <td data-bbox="243 56 329 2184">4</td> <td data-bbox="329 56 415 2184">5</td> <td data-bbox="415 56 501 2184">6</td> <td data-bbox="501 56 588 2184">7</td> <td data-bbox="588 56 674 2184">8</td> </tr> <tr> <td colspan="6" data-bbox="39 56 501 2184"> <table border="1"> <tr> <td data-bbox="39 56 70 2184">1</td> <td data-bbox="70 56 156 2184">2</td> <td data-bbox="156 56 243 2184">3</td> <td data-bbox="243 56 329 2184">4</td> <td data-bbox="329 56 415 2184">5</td> <td data-bbox="415 56 501 2184">6</td> <td data-bbox="501 56 588 2184">7</td> <td data-bbox="588 56 674 2184">8</td> </tr> <tr> <td colspan="6" data-bbox="39 56 501 2184"> <table border="1"> <tr> <td data-bbox="39 56 70 2184">1</td> <td data-bbox="70 56 156 2184">2</td> <td data-bbox="156 56 243 2184">3</td> <td data-bbox="243 56 329 2184">4</td> <td data-bbox="329 56 415 2184">5</td> <td data-bbox="415 56 501 2184">6</td> <td data-bbox="501 56 588 2184">7</td> <td data-bbox="588 56 674 2184">8</td> </tr> <tr> <td colspan="6" data-bbox="39 56 501 2184"> <table border="1"> <tr> <td data-bbox="39 56 70 2184">1</td> <td data-bbox="70 56 156 2184">2</td> <td data-bbox="156 56 243 2184">3</td> <td data-bbox="243 56 329 2184">4</td> <td data-bbox="329 56 415 2184">5</td> <td data-bbox="415 56 501 2184">6</td> <td data-bbox="501 56 588 2184">7</td> <td data-bbox="588 56 674 2184">8</td> </tr> <tr> <td colspan="6" data-bbox="39 56 501 2184"> <table border="1"> <tr> <td data-bbox="39 56 70 2184">1</td> <td data-bbox="70 56 156 2184">2</td> <td data-bbox="156 56 243 2184">3</td> <td data-bbox="243 56 329 2184">4</td> <td data-bbox="329 56 415 2184">5</td> <td data-bbox="415 56 501 2184">6</td> <td data-bbox="501 56 588 2184">7</td> <td data-bbox="588 56 674 2184">8</td> </tr> <tr> <td colspan="6" data-bbox="39 56 501 2184"> <table border="1"> <tr> <td data-bbox="39 56 70 2184">1</td></tr></table></td></tr></table></td></tr></table></td></tr></table></td></tr></table></td></tr></table></td></tr></table></td></tr></table></td></tr></table></td></tr></table></td></tr></table></td></tr></table></td></tr></table></td></tr></table></td></tr></table></td></tr></table></td></tr></table></td></tr></table></td></tr></table></td></tr></table></td></tr></table></td></tr></table></td></tr></table></td></tr></table></td></tr></table></td></tr></table></td></tr></table></td></tr></table></td></tr></table></td></tr></table></td></tr></table></td></tr></table></td></tr></table></td></tr></table></td></tr></table></td></tr></table></td></tr></table></td></tr></table></td></tr></table></td></tr></table></td></tr></table></td></tr></table></td></tr></table></td></tr></table>  
  |  |  |  |  |  | 1 | 2 | 3 | 4 | 5 | 6 | 7 | 8 | <table border="1"> <tr> <td data-bbox="39 56 70 2184">1</td> <td data-bbox="70 56 156 2184">2</td> <td data-bbox="156 56 243 2184">3</td> <td data-bbox="243 56 329 2184">4</td> <td data-bbox="329 56 415 2184">5</td> <td data-bbox="415 56 501 2184">6</td> <td data-bbox="501 56 588 2184">7</td> <td data-bbox="588 56 674 2184">8</td> </tr> <tr> <td colspan="6" data-bbox="39 56 501 2184"> <table border="1"> <tr> <td data-bbox="39 56 70 2184">1</td> <td data-bbox="70 56 156 2184">2</td> <td data-bbox="156 56 243 2184">3</td> <td data-bbox="243 56 329 2184">4</td> <td data-bbox="329 56 415 2184">5</td> <td data-bbox="415 56 501 2184">6</td> <td data-bbox="501 56 588 2184">7</td> <td data-bbox="588 56 674 2184">8</td> </tr> <tr> <td colspan="6" data-bbox="39 56 501 2184"> <table border="1"> <tr> <td data-bbox="39 56 70 2184">1</td> <td data-bbox="70 56 156 2184">2</td> <td data-bbox="156 56 243 2184">3</td> <td data-bbox="243 56 329 2184">4</td> <td data-bbox="329 56 415 2184">5</td> <td data-bbox="415 56 501 2184">6</td> <td data-bbox="501 56 588 2184">7</td> <td data-bbox="588 56 674 2184">8</td> </tr> <tr> <td colspan="6" data-bbox="39 56 501 2184"> <table border="1"> <tr> <td data-bbox="39 56 70 2184">1</td> <td data-bbox="70 56 156 2184">2</td> <td data-bbox="156 56 243 2184">3</td> <td data-bbox="243 56 329 2184">4</td> <td data-bbox="329 56 415 2184">5</td> <td data-bbox="415 56 501 2184">6</td> <td data-bbox="501 56 588 2184">7</td> <td data-bbox="588 56 674 2184">8</td> </tr> <tr> <td colspan="6" data-bbox="39 56 501 2184"> <table border="1"> <tr> <td data-bbox="39 56 70 2184">1</td> <td data-bbox="70 56 156 2184">2</td> <td data-bbox="156 56 243 2184">3</td> <td data-bbox="243 56 329 2184">4</td> <td data-bbox="329 56 415 2184">5</td> <td data-bbox="415 56 501 2184">6</td> <td data-bbox="501 56 588 2184">7</td> <td data-bbox="588 56 674 2184">8</td> </tr> <tr> <td colspan="6" data-bbox="39 56 501 2184"> <table border="1"> <tr> <td data-bbox="39 56 70 2184">1</td> <td data-bbox="70 56 156 2184">2</td> <td data-bbox="156 56 243 2184">3</td> <td data-bbox="243 56 329 2184">4</td> <td data-bbox="329 56 415 2184">5</td> <td data-bbox="415 56 501 2184">6</td> <td data-bbox="501 56 588 2184">7</td> <td data-bbox="588 56 674 2184">8</td> </tr> <tr> <td colspan="6" data-bbox="39 56 501 2184"> <table border="1"> <tr> <td data-bbox="39 56 70 2184">1</td> <td data-bbox="70 56 156 2184">2</td> <td data-bbox="156 56 243 2184">3</td> <td data-bbox="243 56 329 2184">4</td> <td data-bbox="329 56 415 2184">5</td> <td data-bbox="415 56 501 2184">6</td> <td data-bbox="501 56 588 2184">7</td> <td data-bbox="588 56 674 2184">8</td> </tr> <tr> <td colspan="6" data-bbox="39 56 501 2184"> <table border="1"> <tr> <td data-bbox="39 56 70 2184">1</td> <td data-bbox="70 56 156 2184">2</td> <td data-bbox="156 56 243 2184">3</td> <td data-bbox="243 56 329 2184">4</td> <td data-bbox="329 56 415 2184">5</td> <td data-bbox="415 56 501 2184">6</td> <td data-bbox="501 56 588 2184">7</td> <td data-bbox="588 56 674 2184">8</td> </tr> <tr> <td colspan="6" data-bbox="39 56 501 2184"> <table border="1"> <tr> <td data-bbox="39 56 70 2184">1</td> <td data-bbox="70 56 156 2184">2</td> <td data-bbox="156 56 243 2184">3</td> <td data-bbox="243 56 329 2184">4</td> <td data-bbox="329 56 415 2184">5</td> <td data-bbox="415 56 501 2184">6</td> <td data-bbox="501 56 588 2184">7</td> <td data-bbox="588 56 674 2184">8</td> </tr> <tr> <td colspan="6" data-bbox="39 56 501 2184"> <table border="1"> <tr> <td data-bbox="39 56 70 2184">1</td> <td data-bbox="70 56 156 2184">2</td> <td data-bbox="156 56 243 2184">3</td> <td data-bbox="243 56 329 2184">4</td> <td data-bbox="329 56 415 2184">5</td> <td data-bbox="415 56 501 2184">6</td> <td data-bbox="501 56 588 2184">7</td> <td data-bbox="588 56 674 2184">8</td> </tr> <tr> <td colspan="6" data-bbox="39 56 501 2184"> <table border="1"> <tr> <td data-bbox="39 56 70 2184">1</td> <td data-bbox="70 56 156 2184">2</td> <td data-bbox="156 56 243 2184">3</td> <td data-bbox="243 56 329 2184">4</td> <td data-bbox="329 56 415 2184">5</td> <td data-bbox="415 56 501 2184">6</td> <td data-bbox="501 56 588 2184">7</td> <td data-bbox="588 56 674 2184">8</td> </tr> <tr> <td colspan="6" data-bbox="39 56 501 2184"> <table border="1"> <tr> <td data-bbox="39 56 70 2184">1</td> <td data-bbox="70 56 156 2184">2</td> <td data-bbox="156 56 243 2184">3</td> <td data-bbox="243 56 329 2184">4</td> <td data-bbox="329 56 415 2184">5</td> <td data-bbox="415 56 501 2184">6</td> <td data-bbox="501 56 588 2184">7</td> <td data-bbox="588 56 674 2184">8</td> </tr> <tr> <td colspan="6" data-bbox="39 56 501 2184"> <table border="1"> <tr> <td data-bbox="39 56 70 2184">1</td> <td data-bbox="70 56 156 2184">2</td> <td data-bbox="156 56 243 2184">3</td> <td data-bbox="243 56 329 2184">4</td> <td data-bbox="329 56 415 2184">5</td> <td data-bbox="415 56 501 2184">6</td> <td data-bbox="501 56 588 2184">7</td> <td data-bbox="588 56 674 2184">8</td> </tr> <tr> <td colspan="6" data-bbox="39 56 501 2184"> <table border="1"> <tr> <td data-bbox="39 56 70 2184">1</td> <td data-bbox="70 56 156 2184">2</td> <td data-bbox="156 56 243 2184">3</td> <td data-bbox="243 56 329 2184">4</td> <td data-bbox="329 56 415 2184">5</td> <td data-bbox="415 56 501 2184">6</td> <td data-bbox="501 56 588 2184">7</td> <td data-bbox="588 56 674 2184">8</td> </tr> <tr> <td colspan="6" data-bbox="39 56 501 2184"> <table border="1"> <tr> <td data-bbox="39 56 70 2184">1</td> <td data-bbox="70 56 156 2184">2</td> <td data-bbox="156 56 243 2184">3</td> <td data-bbox="243 56 329 2184">4</td> <td data-bbox="329 56 415 2184">5</td> <td data-bbox="415 56 501 2184">6</td> <td data-bbox="501 56 588 2184">7</td> <td data-bbox="588 56 674 2184">8</td> </tr> <tr> <td colspan="6" data-bbox="39 56 501 2184"> <table border="1"> <tr> <td data-bbox="39 56 70 2184">1</td> <td data-bbox="70 56 156 2184">2</td> <td data-bbox="156 56 243 2184">3</td> <td data-bbox="243 56 329 2184">4</td> <td data-bbox="329 56 415 2184">5</td> <td data-bbox="415 56 501 2184">6</td> <td data-bbox="501 56 588 2184">7</td> <td data-bbox="588 56 674 2184">8</td> </tr> <tr> <td colspan="6" data-bbox="39 56 501 2184"> <table border="1"> <tr> <td data-bbox="39 56 70 2184">1</td> <td data-bbox="70 56 156 2184">2</td> <td data-bbox="156 56 243 2184">3</td> <td data-bbox="243 56 329 2184">4</td> <td data-bbox="329 56 415 2184">5</td> <td data-bbox="415 56 501 2184">6</td> <td data-bbox="501 56 588 2184">7</td> <td data-bbox="588 56 674 2184">8</td> </tr> <tr> <td colspan="6" data-bbox="39 56 501 2184"> <table border="1"> <tr> <td data-bbox="39 56 70 2184">1</td> <td data-bbox="70 56 156 2184">2</td> <td data-bbox="156 56 243 2184">3</td> <td data-bbox="243 56 329 2184">4</td> <td data-bbox="329 56 415 2184">5</td> <td data-bbox="415 56 501 2184">6</td> <td data-bbox="501 56 588 2184">7</td> <td data-bbox="588 56 674 2184">8</td> </tr> <tr> <td colspan="6" data-bbox="39 56 501 2184"> <table border="1"> <tr> <td data-bbox="39 56 70 2184">1</td> <td data-bbox="70 56 156 2184">2</td> <td data-bbox="156 56 243 2184">3</td> <td data-bbox="243 56 329 2184">4</td> <td data-bbox="329 56 415 2184">5</td> <td data-bbox="415 56 501 2184">6</td> <td data-bbox="501 56 588 2184">7</td> <td data-bbox="588 56 674 2184">8</td> </tr> <tr> <td colspan="6" data-bbox="39 56 501 2184"> <table border="1"> <tr> <td data-bbox="39 56 70 2184">1</td> <td data-bbox="70 56 156 2184">2</td> <td data-bbox="156 56 243 2184">3</td> <td data-bbox="243 56 329 2184">4</td> <td data-bbox="329 56 415 2184">5</td> <td data-bbox="415 56 501 2184">6</td> <td data-bbox="501 56 588 2184">7</td> <td data-bbox="588 56 674 2184">8</td> </tr> <tr> <td colspan="6" data-bbox="39 56 501 2184"> <table border="1"> <tr> <td data-bbox="39 56 70 2184">1</td> <td data-bbox="70 56 156 2184">2</td> <td data-bbox="156 56 243 2184">3</td> <td data-bbox="243 56 329 2184">4</td> <td data-bbox="329 56 415 2184">5</td> <td data-bbox="415 56 501 2184">6</td> <td data-bbox="501 56 588 2184">7</td> <td data-bbox="588 56 674 2184">8</td> </tr> <tr> <td colspan="6" data-bbox="39 56 501 2184"> <table border="1"> <tr> <td data-bbox="39 56 70 2184">1</td> <td data-bbox="70 56 156 2184">2</td> <td data-bbox="156 56 243 2184">3</td> <td data-bbox="243 56 329 2184">4</td> <td data-bbox="329 56 415 2184">5</td> <td data-bbox="415 56 501 2184">6</td> <td data-bbox="501 56 588 2184">7</td> <td data-bbox="588 56 674 2184">8</td> </tr> <tr> <td colspan="6" data-bbox="39 56 501 2184"> <table border="1"> <tr> <td data-bbox="39 56 70 2184">1</td> <td data-bbox="70 56 156 2184">2</td> <td data-bbox="156 56 243 2184">3</td> <td data-bbox="243 56 329 2184">4</td> <td data-bbox="329 56 415
2184">5</td> <td data-bbox="415 56 501 2184">6</td> <td data-bbox="501 56 588 2184">7</td> <td data-bbox="588 56 674 2184">8</td> </tr> <tr> <td colspan="6" data-bbox="39 56 501 2184"> <table border="1"> <tr> <td data-bbox="39 56 70 2184">1</td> <td data-bbox="70 56 156 2184">2</td> <td data-bbox="156 56 243 2184">3</td> <td data-bbox="243 56 329 2184">4</td> <td data-bbox="329 56 415 2184">5</td> <td data-bbox="415 56 501 2184">6</td> <td data-bbox="501 56 588 2184">7</td> <td data-bbox="588 56 674 2184">8</td> </tr> <tr> <td colspan="6" data-bbox="39 56 501 2184"> <table border="1"> <tr> <td data-bbox="39 56 70 2184">1</td> <td data-bbox="70 56 156 2184">2</td> <td data-bbox="156 56 243 2184">3</td> <td data-bbox="243 56 329 2184">4</td> <td data-bbox="329 56 415 2184">5</td> <td data-bbox="415 56 501 2184">6</td> <td data-bbox="501 56 588 2184">7</td> <td data-bbox="588 56 674 2184">8</td> </tr> <tr> <td colspan="6" data-bbox="39 56 501 2184"> <table border="1"> <tr> <td data-bbox="39 56 70 2184">1</td> <td data-bbox="70 56 156 2184">2</td> <td data-bbox="156 56 243 2184">3</td> <td data-bbox="243 56 329 2184">4</td> <td data-bbox="329 56 415 2184">5</td> <td data-bbox="415 56 501 2184">6</td> <td data-bbox="501 56 588 2184">7</td> <td data-bbox="588 56 674 2184">8</td> </tr> <tr> <td colspan="6" data-bbox="39 56 501 2184"> <table border="1"> <tr> <td data-bbox="39 56 70 2184">1</td> <td data-bbox="70 56 156 2184">2</td> <td data-bbox="156 56 243 2184">3</td> <td data-bbox="243 56 329 2184">4</td> <td data-bbox="329 56 415 2184">5</td> <td data-bbox="415 56 501 2184">6</td> <td data-bbox="501 56 588 2184">7</td> <td data-bbox="588 56 674 2184">8</td> </tr> <tr> <td colspan="6" data-bbox="39 56 501 2184"> <table border="1"> <tr> <td data-bbox="39 56 70 2184">1</td> <td data-bbox="70 56 156 2184">2</td> <td data-bbox="156 56 243 2184">3</td> <td data-bbox="243 56 329 2184">4</td> <td data-bbox="329 56 415 2184">5</td> <td data-bbox="415 56 501 2184">6</td> <td data-bbox="501 56 588 2184">7</td> <td data-bbox="588 56 674 2184">8</td> </tr> <tr> <td colspan="6" data-bbox="39 56 501 2184"> <table border="1"> <tr> <td data-bbox="39 56 70 2184">1</td> <td data-bbox="70 56 156 2184">2</td> <td data-bbox="156 56 243 2184">3</td> <td data-bbox="243 56 329 2184">4</td> <td data-bbox="329 56 415 2184">5</td> <td data-bbox="415 56 501 2184">6</td> <td data-bbox="501 56 588 2184">7</td> <td data-bbox="588 56 674 2184">8</td> </tr> <tr> <td colspan="6" data-bbox="39 56 501 2184"> <table border="1"> <tr> <td data-bbox="39 56 70 2184">1</td> <td data-bbox="70 56 156 2184">2</td> <td data-bbox="156 56 243 2184">3</td> <td data-bbox="243 56 329 2184">4</td> <td data-bbox="329 56 415 2184">5</td> <td data-bbox="415 56 501 2184">6</td> <td data-bbox="501 56 588 2184">7</td> <td data-bbox="588 56 674 2184">8</td> </tr> <tr> <td colspan="6" data-bbox="39 56 501 2184"> <table border="1"> <tr> <td data-bbox="39 56 70 2184">1</td> <td data-bbox="70 56 156 2184">2</td> <td data-bbox="156 56 243 2184">3</td> <td data-bbox="243 56 329 2184">4</td> <td data-bbox="329 56 415 2184">5</td> <td data-bbox="415 56 501 2184">6</td> <td data-bbox="501 56 588 2184">7</td> <td data-bbox="588 56 674 2184">8</td> </tr> <tr> <td colspan="6" data-bbox="39 56 501 2184"> <table border="1"> <tr> <td data-bbox="39 56 70 2184">1</td> <td data-bbox="70 56 156 2184">2</td> <td data-bbox="156 56 243 2184">3</td> <td data-bbox="243 56 329 2184">4</td> <td data-bbox="329 56 415 2184">5</td> <td data-bbox="415 56 501 2184">6</td> <td data-bbox="501 56 588 2184">7</td> <td data-bbox="588 56 674 2184">8</td> </tr> <tr> <td colspan="6" data-bbox="39 56 501 2184"> <table border="1"> <tr> <td data-bbox="39 56 70 2184">1</td> <td data-bbox="70 56 156 2184">2</td> <td data-bbox="156 56 243 2184">3</td> <td data-bbox="243 56 329 2184">4</td> <td data-bbox="329 56 415 2184">5</td> <td data-bbox="415 56 501 2184">6</td> <td data-bbox="501 56 588 2184">7</td> <td data-bbox="588 56 674 2184">8</td> </tr> <tr> <td colspan="6" data-bbox="39 56 501 2184"> <table border="1"> <tr> <td data-bbox="39 56 70 2184">1</td> <td data-bbox="70 56 156 2184">2</td> <td data-bbox="156 56 243 2184">3</td> <td data-bbox="243 56 329 2184">4</td> <td data-bbox="329 56 415 2184">5</td> <td data-bbox="415 56 501 2184">6</td> <td data-bbox="501 56 588 2184">7</td> <td data-bbox="588 56 674 2184">8</td> </tr> <tr> <td colspan="6" data-bbox="39 56 501 2184"> <table border="1"> <tr> <td data-bbox="39 56 70 2184">1</td> <td data-bbox="70 56 156 2184">2</td> <td data-bbox="156 56 243 2184">3</td> <td data-bbox="243 56 329 2184">4</td> <td data-bbox="329 56 415 2184">5</td> <td data-bbox="415 56 501 2184">6</td> <td data-bbox="501 56 588 2184">7</td> <td data-bbox="588 56 674 2184">8</td> </tr> <tr> <td colspan="6" data-bbox="39 56 501 2184"> <table border="1"> <tr> <td data-bbox="39 56 70 2184">1</td> <td data-bbox="70 56 156 2184">2</td> <td data-bbox="156 56 243 2184">3</td> <td data-bbox="243 56 329 2184">4</td> <td data-bbox="329 56 415 2184">5</td> <td data-bbox="415 56 501 2184">6</td> <td data-bbox="501 56 588 2184">7</td> <td data-bbox="588 56 674 2184">8</td> </tr> <tr> <td colspan="6" data-bbox="39 56 501 2184"> <table border="1"> <tr> <td data-bbox="39 56 70 2184">1</td> <td data-bbox="70 56 156 2184">2</td> <td data-bbox="156 56 243 2184">3</td> <td data-bbox="243 56 329 2184">4</td> <td data-bbox="329 56 415 2184">5</td> <td data-bbox="415 56 501 2184">6</td> <td data-bbox="501 56 588 2184">7</td> <td data-bbox="588 56 674 2184">8</td> </tr> <tr> <td colspan="6" data-bbox="39 56 501 2184"> <table border="1"> <tr> <td data-bbox="39 56 70 2184">1</td> <td data-bbox="70 56 156 2184">2</td> <td data-bbox="156 56 243 2184">3</td> <td data-bbox="243 56 329 2184">4</td> <td data-bbox="329 56 415 2184">5</td> <td data-bbox="415 56 501 2184">6</td> <td data-bbox="501 56 588 2184">7</td> <td data-bbox="588 56 674 2184">8</td> </tr> <tr> <td colspan="6" data-bbox="39 56 501 2184"> <table border="1"> <tr> <td data-bbox="39 56 70 2184">1</td> <td data-bbox="70 56 156 2184">2</td> <td data-bbox="156 56 243 2184">3</td> <td data-bbox="243 56 329 2184">4</td> <td data-bbox="329 56 415 2184">5</td> <td data-bbox="415 56 501 2184">6</td> <td data-bbox="501 56 588 2184">7</td> <td data-bbox="588 56 674 2184">8</td> </tr> <tr> <td colspan="6" data-bbox="39 56 501 2184"> <table border="1"> <tr> <td data-bbox="39 56 70 2184">1</td> <td data-bbox="70 56 156 2184">2</td> <td data-bbox="156 56 243 2184">3</td> <td data-bbox="243 56 329 2184">4</td> <td data-bbox="329 56 415 2184">5</td> <td data-bbox="415 56 501 2184">6</td> <td data-bbox="501 56 588 2184">7</td> <td data-bbox="588 56 674 2184">8</td> </tr> <tr> <td colspan="6" data-bbox="39 56 501 2184"> <table border="1"> <tr> <td data-bbox="39 56 70 2184">1</td> <td data-bbox="70 56 156 2184">2</td> <td data-bbox="156 56 243 2184">3</td> <td data-bbox="243 56 329 2184">4</td> <td data-bbox="329 56 415 2184">5</td> <td data-bbox="415 56 501 2184">6</td> <td data-bbox="501 56 588 2184">7</td> <td data-bbox="588 56 674 2184">8</td> </tr> <tr> <td colspan="6" data-bbox="39 56 501 2184"> <table border="1"> <tr> <td data-bbox="39 56 70 2184">1</td> <td data-bbox="70 56 156 2184">2</td> <td data-bbox="156 56 243 2184">3</td> <td data-bbox="243 56 329 2184">4</td> <td data-bbox="329 56 415 2184">5</td> <td data-bbox="415 56 501 2184">6</td> <td data-bbox="501 56 588 2184">7</td> <td data-bbox="588 56 674 2184">8</td> </tr> <tr> <td colspan="6" data-bbox="39 56 501 2184"> <table border="1"> <tr> <td data-bbox="39 56 70 2184">1</td></tr></table></td></tr></table></td></tr></table></td></tr></table></td></tr></table></td></tr></table></td></tr></table></td></tr></table></td></tr></table></td></tr></table></td></tr></table></td></tr></table></td></tr></table></td></tr></table></td></tr></table></td></tr></table></td></tr></table></td></tr></table></td></tr></table></td></tr></table></td></tr></table></td></tr></table></td></tr></table></td></tr></table></td></tr></table></td></tr></table></td></tr></table></td></tr></table></td></tr></table></td></tr></table></td></tr></table></td></tr></table></td></tr></table></td></tr></table></td></tr></table></td></tr></table></td></tr></table></td></tr></table></td></tr></table></td></tr></table></td></tr></table></td></tr></table></td></tr></table>   
   |  |  |  |  |  | 1 | 2 | 3 | 4 | 5 | 6 | 7 | 8 | <table border="1"> <tr> <td data-bbox="39 56 70 2184">1</td> <td data-bbox="70 56 156 2184">2</td> <td data-bbox="156 56 243 2184">3</td> <td data-bbox="243 56 329 2184">4</td> <td data-bbox="329 56 415 2184">5</td> <td data-bbox="415 56 501 2184">6</td> <td data-bbox="501 56 588 2184">7</td> <td data-bbox="588 56 674 2184">8</td> </tr> <tr> <td colspan="6" data-bbox="39 56 501 2184"> <table border="1"> <tr> <td data-bbox="39 56 70 2184">1</td> <td data-bbox="70 56 156 2184">2</td> <td data-bbox="156 56 243 2184">3</td> <td data-bbox="243 56 329 2184">4</td> <td data-bbox="329 56 415 2184">5</td> <td data-bbox="415 56 501 2184">6</td> <td data-bbox="501 56 588 2184">7</td> <td data-bbox="588 56 674 2184">8</td> </tr> <tr> <td colspan="6" data-bbox="39 56 501 2184"> <table border="1"> <tr> <td data-bbox="39 56 70 2184">1</td> <td data-bbox="70 56 156 2184">2</td> <td data-bbox="156 56 243 2184">3</td> <td data-bbox="243 56 329 2184">4</td> <td data-bbox="329 56 415 2184">5</td> <td data-bbox="415 56 501 2184">6</td> <td data-bbox="501 56 588 2184">7</td> <td data-bbox="588 56 674 2184">8</td> </tr> <tr> <td colspan="6" data-bbox="39 56 501 2184"> <table border="1"> <tr> <td data-bbox="39 56 70 2184">1</td> <td data-bbox="70 56 156 2184">2</td> <td data-bbox="156 56 243 2184">3</td> <td data-bbox="243 56 329 2184">4</td> <td data-bbox="329 56 415 2184">5</td> <td data-bbox="415 56 501 2184">6</td> <td data-bbox="501 56 588 2184">7</td> <td data-bbox="588 56 674 2184">8</td> </tr> <tr> <td colspan="6" data-bbox="39 56 501 2184"> <table border="1"> <tr> <td data-bbox="39 56 70 2184">1</td> <td data-bbox="70 56 156 2184">2</td> <td data-bbox="156 56 243 2184">3</td> <td data-bbox="243 56 329 2184">4</td> <td data-bbox="329 56 415 2184">5</td> <td data-bbox="415 56 501 2184">6</td> <td data-bbox="501 56 588 2184">7</td> <td data-bbox="588 56 674 2184">8</td> </tr> <tr> <td colspan="6" data-bbox="39 56 501 2184"> <table border="1"> <tr> <td data-bbox="39 56 70 2184">1</td> <td data-bbox="70 56 156 2184">2</td> <td data-bbox="156 56 243 2184">3</td> <td data-bbox="243 56 329 2184">4</td> <td data-bbox="329 56 415 2184">5</td> <td data-bbox="415 56 501 2184">6</td> <td data-bbox="501 56 588 2184">7</td> <td data-bbox="588 56 674 2184">8</td> </tr> <tr> <td colspan="6" data-bbox="39 56 501 2184"> <table border="1"> <tr> <td data-bbox="39 56 70 2184">1</td> <td data-bbox="70 56 156 2184">2</td> <td data-bbox="156 56 243 2184">3</td> <td data-bbox="243 56 329 2184">4</td> <td data-bbox="329 56 415 2184">5</td> <td data-bbox="415 56 501 2184">6</td> <td data-bbox="501 56 588 2184">7</td> <td data-bbox="588 56 674 2184">8</td> </tr> <tr> <td colspan="6" data-bbox="39 56 501 2184"> <table border="1"> <tr> <td data-bbox="39 56 70 2184">1</td> <td data-bbox="70 56 156 2184">2</td> <td data-bbox="156 56 243 2184">3</td> <td data-bbox="243 56 329 2184">4</td> <td data-bbox="329 56 415 2184">5</td> <td data-bbox="415 56 501 2184">6</td> <td data-bbox="501 56 588 2184">7</td> <td data-bbox="588 56 674 2184">8</td> </tr> <tr> <td colspan="6" data-bbox="39 56 501 2184"> <table border="1"> <tr> <td data-bbox="39 56 70 2184">1</td> <td data-bbox="70 56 156 2184">2</td> <td data-bbox="156 56 243 2184">3</td> <td data-bbox="243 56 329 2184">4</td> <td data-bbox="329 56 415 2184">5</td> <td data-bbox="415 56 501 2184">6</td> <td data-bbox="501 56 588 2184">7</td> <td data-bbox="588 56 674 2184">8</td> </tr> <tr> <td colspan="6" data-bbox="39 56 501 2184"> <table border="1"> <tr> <td data-bbox="39 56 70 2184">1</td> <td data-bbox="70 56 156 2184">2</td> <td data-bbox="156 56 243 2184">3</td> <td data-bbox="243 56 329 2184">4</td> <td data-bbox="329 56 415 2184">5</td> <td data-bbox="415 56 501 2184">6</td> <td data-bbox="501 56 588 2184">7</td> <td data-bbox="588 56 674 2184">8</td> </tr> <tr> <td colspan="6" data-bbox="39 56 501 2184"> <table border="1"> <tr> <td data-bbox="39 56 70 2184">1</td> <td data-bbox="70 56 156 2184">2</td> <td data-bbox="156 56 243 2184">3</td> <td data-bbox="243 56 329 2184">4</td> <td data-bbox="329 56 415 2184">5</td> <td data-bbox="415 56 501 2184">6</td> <td data-bbox="501 56 588 2184">7</td> <td data-bbox="588 56 674 2184">8</td> </tr> <tr> <td colspan="6" data-bbox="39 56 501 2184"> <table border="1"> <tr> <td data-bbox="39 56 70 2184">1</td> <td data-bbox="70 56 156 2184">2</td> <td data-bbox="156 56 243 2184">3</td> <td data-bbox="243 56 329 2184">4</td> <td data-bbox="329 56 415 2184">5</td> <td data-bbox="415 56 501 2184">6</td> <td data-bbox="501 56 588 2184">7</td> <td data-bbox="588 56 674 2184">8</td> </tr> <tr> <td colspan="6" data-bbox="39 56 501 2184"> <table border="1"> <tr> <td data-bbox="39 56 70 2184">1</td> <td data-bbox="70 56 156 2184">2</td> <td data-bbox="156 56 243 2184">3</td> <td data-bbox="243 56 329 2184">4</td> <td data-bbox="329 56 415 2184">5</td> <td data-bbox="415 56 501 2184">6</td> <td data-bbox="501 56 588 2184">7</td> <td data-bbox="588 56 674 2184">8</td> </tr> <tr> <td colspan="6" data-bbox="39 56 501 2184"> <table border="1"> <tr> <td data-bbox="39 56 70 2184">1</td> <td data-bbox="70 56 156 2184">2</td> <td data-bbox="156 56 243 2184">3</td> <td data-bbox="243 56 329 2184">4</td> <td data-bbox="329 56 415 2184">5</td> <td data-bbox="415 56 501 2184">6</td> <td data-bbox="501 56 588 2184">7</td> <td data-bbox="588 56 674 2184">8</td> </tr> <tr> <td colspan="6" data-bbox="39 56 501 2184"> <table border="1"> <tr> <td data-bbox="39 56 70 2184">1</td> <td data-bbox="70 56 156 2184">2</td> <td data-bbox="156 56 243 2184">3</td> <td data-bbox="243 56 329 2184">4</td> <td data-bbox="329 56 415 2184">5</td> <td data-bbox="415 56 501 2184">6</td> <td data-bbox="501 56 588 2184">7</td> <td data-bbox="588 56 674 2184">8</td> </tr> <tr> <td colspan="6" data-bbox="39 56 501 2184"> <table border="1"> <tr> <td data-bbox="39 56 70 2184">1</td> <td data-bbox="70 56 156 2184">2</td> <td data-bbox="156 56 243 2184">3</td> <td data-bbox="243 56 329 2184">4</td> <td data-bbox="329 56 415 2184">5</td> <td data-bbox="415 56 501 2184">6</td> <td data-bbox="501 56 588 2184">7</td> <td data-bbox="588 56 674 2184">8</td> </tr> <tr> <td colspan="6" data-bbox="39 56 501 2184"> <table border="1"> <tr> <td data-bbox="39 56 70 2184">1</td> <td data-bbox="70 56 156 2184">2</td> <td data-bbox="156 56 243 2184">3</td> <td data-bbox="243 56 329 2184">4</td> <td data-bbox="329 56 415 2184">5</td> <td data-bbox="415 56 501 2184">6</td> <td data-bbox="501 56 588 2184">7</td> <td data-bbox="588 56 674 2184">8</td> </tr> <tr> <td colspan="6" data-bbox="39 56 501 2184"> <table border="1"> <tr> <td data-bbox="39 56 70 2184">1</td> <td data-bbox="70 56 156 2184">2</td> <td data-bbox="156 56 243 2184">3</td> <td data-bbox="243 56 329 2184">4</td> <td data-bbox="329 56 415 2184">5</td> <td data-bbox="415 56 501 2184">6</td> <td data-bbox="501 56 588 2184">7</td> <td data-bbox="588 56 674 2184">8</td> </tr> <tr> <td colspan="6" data-bbox="39 56 501 2184"> <table border="1"> <tr> <td data-bbox="39 56 70 2184">1</td> <td data-bbox="70 56 156 2184">2</td> <td data-bbox="156 56 243 2184">3</td> <td data-bbox="243 56 329 2184">4</td> <td data-bbox="329 56 415 2184">5</td> <td data-bbox="415 56 501 2184">6</td> <td data-bbox="501 56 588 2184">7</td> <td data-bbox="588 56 674 2184">8</td> </tr> <tr> <td colspan="6" data-bbox="39 56 501 2184"> <table border="1"> <tr> <td data-bbox="39 56 70 2184">1</td> <td data-bbox="70 56 156 2184">2</td> <td data-bbox="156 56 243 2184">3</td> <td data-bbox="243 56 329 2184">4</td> <td data-bbox="329 56 415 2184">5</td> <td data-bbox="415 56 501 2184">6</td> <td data-bbox="501 56 588 2184">7</td> <td data-bbox="588 56 674 2184">8</td> </tr> <tr> <td colspan="6" data-bbox="39 56 501 2184"> <table border="1"> <tr> <td data-bbox="39 56 70 2184">1</td> <td data-bbox="70 56 156 2184">2</td> <td data-bbox="156 56 243 2184">3</td> <td data-bbox="243 56 329 2184">4</td> <td data-bbox="329 56 415 2184">5</td> <td data-bbox="415 56 501 2184">6</td> <td data-bbox="501 56 588 2184">7</td> <td data-bbox="588 56 674 2184">8</td> </tr> <tr> <td colspan="6" data-bbox="39 56 501 2184"> <table border="1"> <tr> <td data-bbox="39 56 70 2184">1</td> <td data-bbox="70 56 156 2184">2</td> <td data-bbox="156 56 243 2184">3</td> <td data-bbox="243 56 329 2184">4</td> <td data-bbox="329 56 415 2184">5</td> <td data-bbox="415 56 501 2184">6</td> <td data-bbox="501 56 588 2184">7</td> <td data-bbox="588 56 674 2184">8</td> </tr> <tr> <td colspan="6" data-bbox="39 56 501 2184"> <table border="1"> <tr> <td data-bbox="39 56 70 2184">1</td> <td data-bbox="70 56 156 2184">2</td> <td data-bbox="156 56 243 2184">3</td> <td data-bbox="243 56 329 2184">4</td> <td
data-bbox="329 56 415 2184">5</td> <td data-bbox="415 56 501 2184">6</td> <td data-bbox="501 56 588 2184">7</td> <td data-bbox="588 56 674 2184">8</td> </tr> <tr> <td colspan="6" data-bbox="39 56 501 2184"> <table border="1"> <tr> <td data-bbox="39 56 70 2184">1</td> <td data-bbox="70 56 156 2184">2</td> <td data-bbox="156 56 243 2184">3</td> <td data-bbox="243 56 329 2184">4</td> <td data-bbox="329 56 415 2184">5</td> <td data-bbox="415 56 501 2184">6</td> <td data-bbox="501 56 588 2184">7</td> <td data-bbox="588 56 674 2184">8</td> </tr> <tr> <td colspan="6" data-bbox="39 56 501 2184"> <table border="1"> <tr> <td data-bbox="39 56 70 2184">1</td> <td data-bbox="70 56 156 2184">2</td> <td data-bbox="156 56 243 2184">3</td> <td data-bbox="243 56 329 2184">4</td> <td data-bbox="329 56 415 2184">5</td> <td data-bbox="415 56 501 2184">6</td> <td data-bbox="501 56 588 2184">7</td> <td data-bbox="588 56 674 2184">8</td> </tr> <tr> <td colspan="6" data-bbox="39 56 501 2184"> <table border="1"> <tr> <td data-bbox="39 56 70 2184">1</td> <td data-bbox="70 56 156 2184">2</td> <td data-bbox="156 56 243 2184">3</td> <td data-bbox="243 56 329 2184">4</td> <td data-bbox="329 56 415 2184">5</td> <td data-bbox="415 56 501 2184">6</td> <td data-bbox="501 56 588 2184">7</td> <td data-bbox="588 56 674 2184">8</td> </tr> <tr> <td colspan="6" data-bbox="39 56 501 2184"> <table border="1"> <tr> <td data-bbox="39 56 70 2184">1</td> <td data-bbox="70 56 156 2184">2</td> <td data-bbox="156 56 243 2184">3</td> <td data-bbox="243 56 329 2184">4</td> <td data-bbox="329 56 415 2184">5</td> <td data-bbox="415 56 501 2184">6</td> <td data-bbox="501 56 588 2184">7</td> <td data-bbox="588 56 674 2184">8</td> </tr> <tr> <td colspan="6" data-bbox="39 56 501 2184"> <table border="1"> <tr> <td data-bbox="39 56 70 2184">1</td> <td data-bbox="70 56 156 2184">2</td> <td data-bbox="156 56 243 2184">3</td> <td data-bbox="243 56 329 2184">4</td> <td data-bbox="329 56 415 2184">5</td> <td data-bbox="415 56 501 2184">6</td> <td data-bbox="501 56 588 2184">7</td> <td data-bbox="588 56 674 2184">8</td> </tr> <tr> <td colspan="6" data-bbox="39 56 501 2184"> <table border="1"> <tr> <td data-bbox="39 56 70 2184">1</td> <td data-bbox="70 56 156 2184">2</td> <td data-bbox="156 56 243 2184">3</td> <td data-bbox="243 56 329 2184">4</td> <td data-bbox="329 56 415 2184">5</td> <td data-bbox="415 56 501 2184">6</td> <td data-bbox="501 56 588 2184">7</td> <td data-bbox="588 56 674 2184">8</td> </tr> <tr> <td colspan="6" data-bbox="39 56 501 2184"> <table border="1"> <tr> <td data-bbox="39 56 70 2184">1</td> <td data-bbox="70 56 156 2184">2</td> <td data-bbox="156 56 243 2184">3</td> <td data-bbox="243 56 329 2184">4</td> <td data-bbox="329 56 415 2184">5</td> <td data-bbox="415 56 501 2184">6</td> <td data-bbox="501 56 588 2184">7</td> <td data-bbox="588 56 674 2184">8</td> </tr> <tr> <td colspan="6" data-bbox="39 56 501 2184"> <table border="1"> <tr> <td data-bbox="39 56 70 2184">1</td> <td data-bbox="70 56 156 2184">2</td> <td data-bbox="156 56 243 2184">3</td> <td data-bbox="243 56 329 2184">4</td> <td data-bbox="329 56 415 2184">5</td> <td data-bbox="415 56 501 2184">6</td> <td data-bbox="501 56 588 2184">7</td> <td data-bbox="588 56 674 2184">8</td> </tr> <tr> <td colspan="6" data-bbox="39 56 501 2184"> <table border="1"> <tr> <td data-bbox="39 56 70 2184">1</td> <td data-bbox="70 56 156 2184">2</td> <td data-bbox="156 56 243 2184">3</td> <td data-bbox="243 56 329 2184">4</td> <td data-bbox="329 56 415 2184">5</td> <td data-bbox="415 56 501 2184">6</td> <td data-bbox="501 56 588 2184">7</td> <td data-bbox="588 56 674 2184">8</td> </tr> <tr> <td colspan="6" data-bbox="39 56 501 2184"> <table border="1"> <tr> <td data-bbox="39 56 70 2184">1</td> <td data-bbox="70 56 156 2184">2</td> <td data-bbox="156 56 243 2184">3</td> <td data-bbox="243 56 329 2184">4</td> <td data-bbox="329 56 415 2184">5</td> <td data-bbox="415 56 501 2184">6</td> <td data-bbox="501 56 588 2184">7</td> <td data-bbox="588 56 674 2184">8</td> </tr> <tr> <td colspan="6" data-bbox="39 56 501 2184"> <table border="1"> <tr> <td data-bbox="39 56 70 2184">1</td> <td data-bbox="70 56 156 2184">2</td> <td data-bbox="156 56 243 2184">3</td> <td data-bbox="243 56 329 2184">4</td> <td data-bbox="329 56 415 2184">5</td> <td data-bbox="415 56 501 2184">6</td> <td data-bbox="501 56 588 2184">7</td> <td data-bbox="588 56 674 2184">8</td> </tr> <tr> <td colspan="6" data-bbox="39 56 501 2184"> <table border="1"> <tr> <td data-bbox="39 56 70 2184">1</td> <td data-bbox="70 56 156 2184">2</td> <td data-bbox="156 56 243 2184">3</td> <td data-bbox="243 56 329 2184">4</td> <td data-bbox="329 56 415 2184">5</td> <td data-bbox="415 56 501 2184">6</td> <td data-bbox="501 56 588 2184">7</td> <td data-bbox="588 56 674 2184">8</td> </tr> <tr> <td colspan="6" data-bbox="39 56 501 2184"> <table border="1"> <tr> <td data-bbox="39 56 70 2184">1</td> <td data-bbox="70 56 156 2184">2</td> <td data-bbox="156 56 243 2184">3</td> <td data-bbox="243 56 329 2184">4</td> <td data-bbox="329 56 415 2184">5</td> <td data-bbox="415 56 501 2184">6</td> <td data-bbox="501 56 588 2184">7</td> <td data-bbox="588 56 674 2184">8</td> </tr> <tr> <td colspan="6" data-bbox="39 56 501 2184"> <table border="1"> <tr> <td data-bbox="39 56 70 2184">1</td> <td data-bbox="70 56 156 2184">2</td> <td data-bbox="156 56 243 2184">3</td> <td data-bbox="243 56 329 2184">4</td> <td data-bbox="329 56 415 2184">5</td> <td data-bbox="415 56 501 2184">6</td> <td data-bbox="501 56 588 2184">7</td> <td data-bbox="588 56 674 2184">8</td> </tr> <tr> <td colspan="6" data-bbox="39 56 501 2184"> <table border="1"> <tr> <td data-bbox="39 56 70 2184">1</td> <td data-bbox="70 56 156 2184">2</td> <td data-bbox="156 56 243 2184">3</td> <td data-bbox="243 56 329 2184">4</td> <td data-bbox="329 56 415 2184">5</td> <td data-bbox="415 56 501 2184">6</td> <td data-bbox="501 56 588 2184">7</td> <td data-bbox="588 56 674 2184">8</td> </tr> <tr> <td colspan="6" data-bbox="39 56 501 2184"> <table border="1"> <tr> <td data-bbox="39 56 70 2184">1</td> <td data-bbox="70 56 156 2184">2</td> <td data-bbox="156 56 243 2184">3</td> <td data-bbox="243 56 329 2184">4</td> <td data-bbox="329 56 415 2184">5</td> <td data-bbox="415 56 501 2184">6</td> <td data-bbox="501 56 588 2184">7</td> <td data-bbox="588 56 674 2184">8</td> </tr> <tr> <td colspan="6" data-bbox="39 56 501 2184"> <table border="1"> <tr> <td data-bbox="39 56 70 2184">1</td> <td data-bbox="70 56 156 2184">2</td> <td data-bbox="156 56 243 2184">3</td> <td data-bbox="243 56 329 2184">4</td> <td data-bbox="329 56 415 2184">5</td> <td data-bbox="415 56 501 2184">6</td> <td data-bbox="501 56 588 2184">7</td> <td data-bbox="588 56 674 2184">8</td> </tr> <tr> <td colspan="6" data-bbox="39 56 501 2184"> <table border="1"> <tr> <td data-bbox="39 56 70 2184">1</td> <td data-bbox="70 56 156 2184">2</td> <td data-bbox="156 56 243 2184">3</td> <td data-bbox="243 56 329 2184">4</td> <td data-bbox="329 56 415 2184">5</td> <td data-bbox="415 56 501 2184">6</td> <td data-bbox="501 56 588 2184">7</td> <td data-bbox="588 56 674 2184">8</td> </tr> <tr> <td colspan="6" data-bbox="39 56 501 2184"> <table border="1"> <tr> <td data-bbox="39 56 70 2184">1</td></tr></table></td></tr></table></td></tr></table></td></tr></table></td></tr></table></td></tr></table></td></tr></table></td></tr></table></td></tr></table></td></tr></table></td></tr></table></td></tr></table></td></tr></table></td></tr></table></td></tr></table></td></tr></table></td></tr></table></td></tr></table></td></tr></table></td></tr></table></td></tr></table></td></tr></table></td></tr></table></td></tr></table></td></tr></table></td></tr></table></td></tr></table></td></tr></table></td></tr></table></td></tr></table></td></tr></table></td></tr></table></td></tr></table></td></tr></table></td></tr></table></td></tr></table></td></tr></table></td></tr></table></td></tr></table></td></tr></table></td></tr></table></td></tr></table>   
   |  |  |  |  |  | 1 | 2 | 3 | 4 | 5 | 6 | 7 | 8 | <table border="1"> <tr> <td data-bbox="39 56 70 2184">1</td> <td data-bbox="70 56 156 2184">2</td> <td data-bbox="156 56 243 2184">3</td> <td data-bbox="243 56 329 2184">4</td> <td data-bbox="329 56 415 2184">5</td> <td data-bbox="415 56 501 2184">6</td> <td data-bbox="501 56 588 2184">7</td> <td data-bbox="588 56 674 2184">8</td> </tr> <tr> <td colspan="6" data-bbox="39 56 501 2184"> <table border="1"> <tr> <td data-bbox="39 56 70 2184">1</td> <td data-bbox="70 56 156 2184">2</td> <td data-bbox="156 56 243 2184">3</td> <td data-bbox="243 56 329 2184">4</td> <td data-bbox="329 56 415 2184">5</td> <td data-bbox="415 56 501 2184">6</td> <td data-bbox="501 56 588 2184">7</td> <td data-bbox="588 56 674 2184">8</td> </tr> <tr> <td colspan="6" data-bbox="39 56 501 2184"> <table border="1"> <tr> <td data-bbox="39 56 70 2184">1</td> <td data-bbox="70 56 156 2184">2</td> <td data-bbox="156 56 243 2184">3</td> <td data-bbox="243 56 329 2184">4</td> <td data-bbox="329 56 415 2184">5</td> <td data-bbox="415 56 501 2184">6</td> <td data-bbox="501 56 588 2184">7</td> <td data-bbox="588 56 674 2184">8</td> </tr> <tr> <td colspan="6" data-bbox="39 56 501 2184"> <table border="1"> <tr> <td data-bbox="39 56 70 2184">1</td> <td data-bbox="70 56 156 2184">2</td> <td data-bbox="156 56 243 2184">3</td> <td data-bbox="243 56 329 2184">4</td> <td data-bbox="329 56 415 2184">5</td> <td data-bbox="415 56 501 2184">6</td> <td data-bbox="501 56 588 2184">7</td> <td data-bbox="588 56 674 2184">8</td> </tr> <tr> <td colspan="6" data-bbox="39 56 501 2184"> <table border="1"> <tr> <td data-bbox="39 56 70 2184">1</td> <td data-bbox="70 56 156 2184">2</td> <td data-bbox="156 56 243 2184">3</td> <td data-bbox="243 56 329 2184">4</td> <td data-bbox="329 56 415 2184">5</td> <td data-bbox="415 56 501 2184">6</td> <td data-bbox="501 56 588 2184">7</td> <td data-bbox="588 56 674 2184">8</td> </tr> <tr> <td colspan="6" data-bbox="39 56 501 2184"> <table border="1"> <tr> <td data-bbox="39 56 70 2184">1</td> <td data-bbox="70 56 156 2184">2</td> <td data-bbox="156 56 243 2184">3</td> <td data-bbox="243 56 329 2184">4</td> <td data-bbox="329 56 415 2184">5</td> <td data-bbox="415 56 501 2184">6</td> <td data-bbox="501 56 588 2184">7</td> <td data-bbox="588 56 674 2184">8</td> </tr> <tr> <td colspan="6" data-bbox="39 56 501 2184"> <table border="1"> <tr> <td data-bbox="39 56 70 2184">1</td> <td data-bbox="70 56 156 2184">2</td> <td data-bbox="156 56 243 2184">3</td> <td data-bbox="243 56 329 2184">4</td> <td data-bbox="329 56 415 2184">5</td> <td data-bbox="415 56 501 2184">6</td> <td data-bbox="501 56 588 2184">7</td> <td data-bbox="588 56 674 2184">8</td> </tr> <tr> <td colspan="6" data-bbox="39 56 501 2184"> <table border="1"> <tr> <td data-bbox="39 56 70 2184">1</td> <td data-bbox="70 56 156 2184">2</td> <td data-bbox="156 56 243 2184">3</td> <td data-bbox="243 56 329 2184">4</td> <td data-bbox="329 56 415 2184">5</td> <td data-bbox="415 56 501 2184">6</td> <td data-bbox="501 56 588 2184">7</td> <td data-bbox="588 56 674 2184">8</td> </tr> <tr> <td colspan="6" data-bbox="39 56 501 2184"> <table border="1"> <tr> <td data-bbox="39 56 70 2184">1</td> <td data-bbox="70 56 156 2184">2</td> <td data-bbox="156 56 243 2184">3</td> <td data-bbox="243 56 329 2184">4</td> <td data-bbox="329 56 415 2184">5</td> <td data-bbox="415 56 501 2184">6</td> <td data-bbox="501 56 588 2184">7</td> <td data-bbox="588 56 674 2184">8</td> </tr> <tr> <td colspan="6" data-bbox="39 56 501 2184"> <table border="1"> <tr> <td data-bbox="39 56 70 2184">1</td> <td data-bbox="70 56 156 2184">2</td> <td data-bbox="156 56 243 2184">3</td> <td data-bbox="243 56 329 2184">4</td> <td data-bbox="329 56 415 2184">5</td> <td data-bbox="415 56 501 2184">6</td> <td data-bbox="501 56 588 2184">7</td> <td data-bbox="588 56 674 2184">8</td> </tr> <tr> <td colspan="6" data-bbox="39 56 501 2184"> <table border="1"> <tr> <td data-bbox="39 56 70 2184">1</td> <td data-bbox="70 56 156 2184">2</td> <td data-bbox="156 56 243 2184">3</td> <td data-bbox="243 56 329 2184">4</td> <td data-bbox="329 56 415 2184">5</td> <td data-bbox="415 56 501 2184">6</td> <td data-bbox="501 56 588 2184">7</td> <td data-bbox="588 56 674 2184">8</td> </tr> <tr> <td colspan="6" data-bbox="39 56 501 2184"> <table border="1"> <tr> <td data-bbox="39 56 70 2184">1</td> <td data-bbox="70 56 156 2184">2</td> <td data-bbox="156 56 243 2184">3</td> <td data-bbox="243 56 329 2184">4</td> <td data-bbox="329 56 415 2184">5</td> <td data-bbox="415 56 501 2184">6</td> <td data-bbox="501 56 588 2184">7</td> <td data-bbox="588 56 674 2184">8</td> </tr> <tr> <td colspan="6" data-bbox="39 56 501 2184"> <table border="1"> <tr> <td data-bbox="39 56 70 2184">1</td> <td data-bbox="70 56 156 2184">2</td> <td data-bbox="156 56 243 2184">3</td> <td data-bbox="243 56 329 2184">4</td> <td data-bbox="329 56 415 2184">5</td> <td data-bbox="415 56 501 2184">6</td> <td data-bbox="501 56 588 2184">7</td> <td data-bbox="588 56 674 2184">8</td> </tr> <tr> <td colspan="6" data-bbox="39 56 501 2184"> <table border="1"> <tr> <td data-bbox="39 56 70 2184">1</td> <td data-bbox="70 56 156 2184">2</td> <td data-bbox="156 56 243 2184">3</td> <td data-bbox="243 56 329 2184">4</td> <td data-bbox="329 56 415 2184">5</td> <td data-bbox="415 56 501 2184">6</td> <td data-bbox="501 56 588 2184">7</td> <td data-bbox="588 56 674 2184">8</td> </tr> <tr> <td colspan="6" data-bbox="39 56 501 2184"> <table border="1"> <tr> <td data-bbox="39 56 70 2184">1</td> <td data-bbox="70 56 156 2184">2</td> <td data-bbox="156 56 243 2184">3</td> <td data-bbox="243 56 329 2184">4</td> <td data-bbox="329 56 415 2184">5</td> <td data-bbox="415 56 501 2184">6</td> <td data-bbox="501 56 588 2184">7</td> <td data-bbox="588 56 674 2184">8</td> </tr> <tr> <td colspan="6" data-bbox="39 56 501 2184"> <table border="1"> <tr> <td data-bbox="39 56 70 2184">1</td> <td data-bbox="70 56 156 2184">2</td> <td data-bbox="156 56 243 2184">3</td> <td data-bbox="243 56 329 2184">4</td> <td data-bbox="329 56 415 2184">5</td> <td data-bbox="415 56 501 2184">6</td> <td data-bbox="501 56 588 2184">7</td> <td data-bbox="588 56 674 2184">8</td> </tr> <tr> <td colspan="6" data-bbox="39 56 501 2184"> <table border="1"> <tr> <td data-bbox="39 56 70 2184">1</td> <td data-bbox="70 56 156 2184">2</td> <td data-bbox="156 56 243 2184">3</td> <td data-bbox="243 56 329 2184">4</td> <td data-bbox="329 56 415 2184">5</td> <td data-bbox="415 56 501 2184">6</td> <td data-bbox="501 56 588 2184">7</td> <td data-bbox="588 56 674 2184">8</td> </tr> <tr> <td colspan="6" data-bbox="39 56 501 2184"> <table border="1"> <tr> <td data-bbox="39 56 70 2184">1</td> <td data-bbox="70 56 156 2184">2</td> <td data-bbox="156 56 243 2184">3</td> <td data-bbox="243 56 329 2184">4</td> <td data-bbox="329 56 415 2184">5</td> <td data-bbox="415 56 501 2184">6</td> <td data-bbox="501 56 588 2184">7</td> <td data-bbox="588 56 674 2184">8</td> </tr> <tr> <td colspan="6" data-bbox="39 56 501 2184"> <table border="1"> <tr> <td data-bbox="39 56 70 2184">1</td> <td data-bbox="70 56 156 2184">2</td> <td data-bbox="156 56 243 2184">3</td> <td data-bbox="243 56 329 2184">4</td> <td data-bbox="329 56 415 2184">5</td> <td data-bbox="415 56 501 2184">6</td> <td data-bbox="501 56 588 2184">7</td> <td data-bbox="588 56 674 2184">8</td> </tr> <tr> <td colspan="6" data-bbox="39 56 501 2184"> <table border="1"> <tr> <td data-bbox="39 56 70 2184">1</td> <td data-bbox="70 56 156 2184">2</td> <td data-bbox="156 56 243 2184">3</td> <td data-bbox="243 56 329 2184">4</td> <td data-bbox="329 56 415 2184">5</td> <td data-bbox="415 56 501 2184">6</td> <td data-bbox="501 56 588 2184">7</td> <td data-bbox="588 56 674 2184">8</td> </tr> <tr> <td colspan="6" data-bbox="39 56 501 2184"> <table border="1"> <tr> <td data-bbox="39 56 70 2184">1</td> <td data-bbox="70 56 156 2184">2</td> <td data-bbox="156 56 243 2184">3</td> <td data-bbox="243 56 329 2184">4</td> <td data-bbox="329 56 415 2184">5</td> <td data-bbox="415 56 501 2184">6</td> <td data-bbox="501 56 588 2184">7</td> <td data-bbox="588 56 674 2184">8</td> </tr> <tr> <td colspan="6" data-bbox="39 56 501 2184"> <table border="1"> <tr> <td data-bbox="39 56 70 2184">1</td> <td data-bbox="70 56 156 2184">2</td> <td data-bbox="156 56 243 2184">3</td> <td data-bbox="243 56 329 2184">4</td> <td data-bbox="329 56 415 2184">5</td> <td data-bbox="415 56 501 2184">6</td> <td data-bbox="501 56 588 2184">7</td> <td data-bbox="588 56 674 2184">8</td> </tr> <tr> <td colspan="6" data-bbox="39 56 501 2184"> <table border="1"> <tr> <td data-bbox="39 56 70 2184">1</td> <td data-bbox="70 56 156 2184">2</td> <td data-bbox="156 56 243 2184">3</td> <td data-bbox="243 56 329 2184">4</td> <td data-bbox="329 56 415 2184">5</td> <td data-bbox="415 56 501 2184">6</td> <td data-bbox="501 56 588 2184">7</td> <td data-bbox="588 56 674 2184">8</td> </tr> <tr> <td colspan="6" data-bbox="39 56 501 2184"> <table border="1"> <tr> <td data-bbox="39 56 70 2184">1</td> <td data-bbox="70 56 156 2184">2</td> <td data-bbox="156 56 243 2184">3</td> <td data-bbox="243 56 329 2184">4</td> <td
data-bbox="329 56 415 2184">5</td> <td data-bbox="415 56 501 2184">6</td> <td data-bbox="501 56 588 2184">7</td> <td data-bbox="588 56 674 2184">8</td> </tr> <tr> <td colspan="6" data-bbox="39 56 501 2184"> <table border="1"> <tr> <td data-bbox="39 56 70 2184">1</td> <td data-bbox="70 56 156 2184">2</td> <td data-bbox="156 56 243 2184">3</td> <td data-bbox="243 56 329 2184">4</td> <td data-bbox="329 56 415 2184">5</td> <td data-bbox="415 56 501 2184">6</td> <td data-bbox="501 56 588 2184">7</td> <td data-bbox="588 56 674 2184">8</td> </tr> <tr> <td colspan="6" data-bbox="39 56 501 2184"> <table border="1"> <tr> <td data-bbox="39 56 70 2184">1</td> <td data-bbox="70 56 156 2184">2</td> <td data-bbox="156 56 243 2184">3</td> <td data-bbox="243 56 329 2184">4</td> <td data-bbox="329 56 415 2184">5</td> <td data-bbox="415 56 501 2184">6</td> <td data-bbox="501 56 588 2184">7</td> <td data-bbox="588 56 674 2184">8</td> </tr> <tr> <td colspan="6" data-bbox="39 56 501 2184"> <table border="1"> <tr> <td data-bbox="39 56 70 2184">1</td> <td data-bbox="70 56 156 2184">2</td> <td data-bbox="156 56 243 2184">3</td> <td data-bbox="243 56 329 2184">4</td> <td data-bbox="329 56 415 2184">5</td> <td data-bbox="415 56 501 2184">6</td> <td data-bbox="501 56 588 2184">7</td> <td data-bbox="588 56 674 2184">8</td> </tr> <tr> <td colspan="6" data-bbox="39 56 501 2184"> <table border="1"> <tr> <td data-bbox="39 56 70 2184">1</td> <td data-bbox="70 56 156 2184">2</td> <td data-bbox="156 56 243 2184">3</td> <td data-bbox="243 56 329 2184">4</td> <td data-bbox="329 56 415 2184">5</td> <td data-bbox="415 56 501 2184">6</td> <td data-bbox="501 56 588 2184">7</td> <td data-bbox="588 56 674 2184">8</td> </tr> <tr> <td colspan="6" data-bbox="39 56 501 2184"> <table border="1"> <tr> <td data-bbox="39 56 70 2184">1</td> <td data-bbox="70 56 156 2184">2</td> <td data-bbox="156 56 243 2184">3</td> <td data-bbox="243 56 329 2184">4</td> <td data-bbox="329 56 415 2184">5</td> <td data-bbox="415 56 501 2184">6</td> <td data-bbox="501 56 588 2184">7</td> <td data-bbox="588 56 674 2184">8</td> </tr> <tr> <td colspan="6" data-bbox="39 56 501 2184"> <table border="1"> <tr> <td data-bbox="39 56 70 2184">1</td> <td data-bbox="70 56 156 2184">2</td> <td data-bbox="156 56 243 2184">3</td> <td data-bbox="243 56 329 2184">4</td> <td data-bbox="329 56 415 2184">5</td> <td data-bbox="415 56 501 2184">6</td> <td data-bbox="501 56 588 2184">7</td> <td data-bbox="588 56 674 2184">8</td> </tr> <tr> <td colspan="6" data-bbox="39 56 501 2184"> <table border="1"> <tr> <td data-bbox="39 56 70 2184">1</td> <td data-bbox="70 56 156 2184">2</td> <td data-bbox="156 56 243 2184">3</td> <td data-bbox="243 56 329 2184">4</td> <td data-bbox="329 56 415 2184">5</td> <td data-bbox="415 56 501 2184">6</td> <td data-bbox="501 56 588 2184">7</td> <td data-bbox="588 56 674 2184">8</td> </tr> <tr> <td colspan="6" data-bbox="39 56 501 2184"> <table border="1"> <tr> <td data-bbox="39 56 70 2184">1</td> <td data-bbox="70 56 156 2184">2</td> <td data-bbox="156 56 243 2184">3</td> <td data-bbox="243 56 329 2184">4</td> <td data-bbox="329 56 415 2184">5</td> <td data-bbox="415 56 501 2184">6</td> <td data-bbox="501 56 588 2184">7</td> <td data-bbox="588 56 674 2184">8</td> </tr> <tr> <td colspan="6" data-bbox="39 56 501 2184"> <table border="1"> <tr> <td data-bbox="39 56 70 2184">1</td> <td data-bbox="70 56 156 2184">2</td> <td data-bbox="156 56 243 2184">3</td> <td data-bbox="243 56 329 2184">4</td> <td data-bbox="329 56 415 2184">5</td> <td data-bbox="415 56 501 2184">6</td> <td data-bbox="501 56 588 2184">7</td> <td data-bbox="588 56 674 2184">8</td> </tr> <tr> <td colspan="6" data-bbox="39 56 501 2184"> <table border="1"> <tr> <td data-bbox="39 56 70 2184">1</td> <td data-bbox="70 56 156 2184">2</td> <td data-bbox="156 56 243 2184">3</td> <td data-bbox="243 56 329 2184">4</td> <td data-bbox="329 56 415 2184">5</td> <td data-bbox="415 56 501 2184">6</td> <td data-bbox="501 56 588 2184">7</td> <td data-bbox="588 56 674 2184">8</td> </tr> <tr> <td colspan="6" data-bbox="39 56 501 2184"> <table border="1"> <tr> <td data-bbox="39 56 70 2184">1</td> <td data-bbox="70 56 156 2184">2</td> <td data-bbox="156 56 243 2184">3</td> <td data-bbox="243 56 329 2184">4</td> <td data-bbox="329 56 415 2184">5</td> <td data-bbox="415 56 501 2184">6</td> <td data-bbox="501 56 588 2184">7</td> <td data-bbox="588 56 674 2184">8</td> </tr> <tr> <td colspan="6" data-bbox="39 56 501 2184"> <table border="1"> <tr> <td data-bbox="39 56 70 2184">1</td> <td data-bbox="70 56 156 2184">2</td> <td data-bbox="156 56 243 2184">3</td> <td data-bbox="243 56 329 2184">4</td> <td data-bbox="329 56 415 2184">5</td> <td data-bbox="415 56 501 2184">6</td> <td data-bbox="501 56 588 2184">7</td> <td data-bbox="588 56 674 2184">8</td> </tr> <tr> <td colspan="6" data-bbox="39 56 501 2184"> <table border="1"> <tr> <td data-bbox="39 56 70 2184">1</td> <td data-bbox="70 56 156 2184">2</td> <td data-bbox="156 56 243 2184">3</td> <td data-bbox="243 56 329 2184">4</td> <td data-bbox="329 56 415 2184">5</td> <td data-bbox="415 56 501 2184">6</td> <td data-bbox="501 56 588 2184">7</td> <td data-bbox="588 56 674 2184">8</td> </tr> <tr> <td colspan="6" data-bbox="39 56 501 2184"> <table border="1"> <tr> <td data-bbox="39 56 70 2184">1</td> <td data-bbox="70 56 156 2184">2</td> <td data-bbox="156 56 243 2184">3</td> <td data-bbox="243 56 329 2184">4</td> <td data-bbox="329 56 415 2184">5</td> <td data-bbox="415 56 501 2184">6</td> <td data-bbox="501 56 588 2184">7</td> <td data-bbox="588 56 674 2184">8</td> </tr> <tr> <td colspan="6" data-bbox="39 56 501 2184"> <table border="1"> <tr> <td data-bbox="39 56 70 2184">1</td> <td data-bbox="70 56 156 2184">2</td> <td data-bbox="156 56 243 2184">3</td> <td data-bbox="243 56 329 2184">4</td> <td data-bbox="329 56 415 2184">5</td> <td data-bbox="415 56 501 2184">6</td> <td data-bbox="501 56 588 2184">7</td> <td data-bbox="588 56 674 2184">8</td> </tr> <tr> <td colspan="6" data-bbox="39 56 501 2184"> <table border="1"> <tr> <td data-bbox="39 56 70 2184">1</td> <td data-bbox="70 56 156 2184">2</td> <td data-bbox="156 56 243 2184">3</td> <td data-bbox="243 56 329 2184">4</td> <td data-bbox="329 56 415 2184">5</td> <td data-bbox="415 56 501 2184">6</td> <td data-bbox="501 56 588 2184">7</td> <td data-bbox="588 56 674 2184">8</td> </tr> <tr> <td colspan="6" data-bbox="39 56 501 2184"> <table border="1"> <tr> <td data-bbox="39 56 70 2184">1</td></tr></table></td></tr></table></td></tr></table></td></tr></table></td></tr></table></td></tr></table></td></tr></table></td></tr></table></td></tr></table></td></tr></table></td></tr></table></td></tr></table></td></tr></table></td></tr></table></td></tr></table></td></tr></table></td></tr></table></td></tr></table></td></tr></table></td></tr></table></td></tr></table></td></tr></table></td></tr></table></td></tr></table></td></tr></table></td></tr></table></td></tr></table></td></tr></table></td></tr></table></td></tr></table></td></tr></table></td></tr></table></td></tr></table></td></tr></table></td></tr></table></td></tr></table></td></tr></table></td></tr></table></td></tr></table></td></tr></table></td></tr></table>   
   |  |  |  |  |  | 1 | 2 | 3 | 4 | 5 | 6 | 7 | 8 | <table border="1"> <tr> <td data-bbox="39 56 70 2184">1</td> <td data-bbox="70 56 156 2184">2</td> <td data-bbox="156 56 243 2184">3</td> <td data-bbox="243 56 329 2184">4</td> <td data-bbox="329 56 415 2184">5</td> <td data-bbox="415 56 501 2184">6</td> <td data-bbox="501 56 588 2184">7</td> <td data-bbox="588 56 674 2184">8</td> </tr> <tr> <td colspan="6" data-bbox="39 56 501 2184"> <table border="1"> <tr> <td data-bbox="39 56 70 2184">1</td> <td data-bbox="70 56 156 2184">2</td> <td data-bbox="156 56 243 2184">3</td> <td data-bbox="243 56 329 2184">4</td> <td data-bbox="329 56 415 2184">5</td> <td data-bbox="415 56 501 2184">6</td> <td data-bbox="501 56 588 2184">7</td> <td data-bbox="588 56 674 2184">8</td> </tr> <tr> <td colspan="6" data-bbox="39 56 501 2184"> <table border="1"> <tr> <td data-bbox="39 56 70 2184">1</td> <td data-bbox="70 56 156 2184">2</td> <td data-bbox="156 56 243 2184">3</td> <td data-bbox="243 56 329 2184">4</td> <td data-bbox="329 56 415 2184">5</td> <td data-bbox="415 56 501 2184">6</td> <td data-bbox="501 56 588 2184">7</td> <td data-bbox="588 56 674 2184">8</td> </tr> <tr> <td colspan="6" data-bbox="39 56 501 2184"> <table border="1"> <tr> <td data-bbox="39 56 70 2184">1</td> <td data-bbox="70 56 156 2184">2</td> <td data-bbox="156 56 243 2184">3</td> <td data-bbox="243 56 329 2184">4</td> <td data-bbox="329 56 415 2184">5</td> <td data-bbox="415 56 501 2184">6</td> <td data-bbox="501 56 588 2184">7</td> <td data-bbox="588 56 674 2184">8</td> </tr> <tr> <td colspan="6" data-bbox="39 56 501 2184"> <table border="1"> <tr> <td data-bbox="39 56 70 2184">1</td> <td data-bbox="70 56 156 2184">2</td> <td data-bbox="156 56 243 2184">3</td> <td data-bbox="243 56 329 2184">4</td> <td data-bbox="329 56 415 2184">5</td> <td data-bbox="415 56 501 2184">6</td> <td data-bbox="501 56 588 2184">7</td> <td data-bbox="588 56 674 2184">8</td> </tr> <tr> <td colspan="6" data-bbox="39 56 501 2184"> <table border="1"> <tr> <td data-bbox="39 56 70 2184">1</td> <td data-bbox="70 56 156 2184">2</td> <td data-bbox="156 56 243 2184">3</td> <td data-bbox="243 56 329 2184">4</td> <td data-bbox="329 56 415 2184">5</td> <td data-bbox="415 56 501 2184">6</td> <td data-bbox="501 56 588 2184">7</td> <td data-bbox="588 56 674 2184">8</td> </tr> <tr> <td colspan="6" data-bbox="39 56 501 2184"> <table border="1"> <tr> <td data-bbox="39 56 70 2184">1</td> <td data-bbox="70 56 156 2184">2</td> <td data-bbox="156 56 243 2184">3</td> <td data-bbox="243 56 329 2184">4</td> <td data-bbox="329 56 415 2184">5</td> <td data-bbox="415 56 501 2184">6</td> <td data-bbox="501 56 588 2184">7</td> <td data-bbox="588 56 674 2184">8</td> </tr> <tr> <td colspan="6" data-bbox="39 56 501 2184"> <table border="1"> <tr> <td data-bbox="39 56 70 2184">1</td> <td data-bbox="70 56 156 2184">2</td> <td data-bbox="156 56 243 2184">3</td> <td data-bbox="243 56 329 2184">4</td> <td data-bbox="329 56 415 2184">5</td> <td data-bbox="415 56 501 2184">6</td> <td data-bbox="501 56 588 2184">7</td> <td data-bbox="588 56 674 2184">8</td> </tr> <tr> <td colspan="6" data-bbox="39 56 501 2184"> <table border="1"> <tr> <td data-bbox="39 56 70 2184">1</td> <td data-bbox="70 56 156 2184">2</td> <td data-bbox="156 56 243 2184">3</td> <td data-bbox="243 56 329 2184">4</td> <td data-bbox="329 56 415 2184">5</td> <td data-bbox="415 56 501 2184">6</td> <td data-bbox="501 56 588 2184">7</td> <td data-bbox="588 56 674 2184">8</td> </tr> <tr> <td colspan="6" data-bbox="39 56 501 2184"> <table border="1"> <tr> <td data-bbox="39 56 70 2184">1</td> <td data-bbox="70 56 156 2184">2</td> <td data-bbox="156 56 243 2184">3</td> <td data-bbox="243 56 329 2184">4</td> <td data-bbox="329 56 415 2184">5</td> <td data-bbox="415 56 501 2184">6</td> <td data-bbox="501 56 588 2184">7</td> <td data-bbox="588 56 674 2184">8</td> </tr> <tr> <td colspan="6" data-bbox="39 56 501 2184"> <table border="1"> <tr> <td data-bbox="39 56 70 2184">1</td> <td data-bbox="70 56 156 2184">2</td> <td data-bbox="156 56 243 2184">3</td> <td data-bbox="243 56 329 2184">4</td> <td data-bbox="329 56 415 2184">5</td> <td data-bbox="415 56 501 2184">6</td> <td data-bbox="501 56 588 2184">7</td> <td data-bbox="588 56 674 2184">8</td> </tr> <tr> <td colspan="6" data-bbox="39 56 501 2184"> <table border="1"> <tr> <td data-bbox="39 56 70 2184">1</td> <td data-bbox="70 56 156 2184">2</td> <td data-bbox="156 56 243 2184">3</td> <td data-bbox="243 56 329 2184">4</td> <td data-bbox="329 56 415 2184">5</td> <td data-bbox="415 56 501 2184">6</td> <td data-bbox="501 56 588 2184">7</td> <td data-bbox="588 56 674 2184">8</td> </tr> <tr> <td colspan="6" data-bbox="39 56 501 2184"> <table border="1"> <tr> <td data-bbox="39 56 70 2184">1</td> <td data-bbox="70 56 156 2184">2</td> <td data-bbox="156 56 243 2184">3</td> <td data-bbox="243 56 329 2184">4</td> <td data-bbox="329 56 415 2184">5</td> <td data-bbox="415 56 501 2184">6</td> <td data-bbox="501 56 588 2184">7</td> <td data-bbox="588 56 674 2184">8</td> </tr> <tr> <td colspan="6" data-bbox="39 56 501 2184"> <table border="1"> <tr> <td data-bbox="39 56 70 2184">1</td> <td data-bbox="70 56 156 2184">2</td> <td data-bbox="156 56 243 2184">3</td> <td data-bbox="243 56 329 2184">4</td> <td data-bbox="329 56 415 2184">5</td> <td data-bbox="415 56 501 2184">6</td> <td data-bbox="501 56 588 2184">7</td> <td data-bbox="588 56 674 2184">8</td> </tr> <tr> <td colspan="6" data-bbox="39 56 501 2184"> <table border="1"> <tr> <td data-bbox="39 56 70 2184">1</td> <td data-bbox="70 56 156 2184">2</td> <td data-bbox="156 56 243 2184">3</td> <td data-bbox="243 56 329 2184">4</td> <td data-bbox="329 56 415 2184">5</td> <td data-bbox="415 56 501 2184">6</td> <td data-bbox="501 56 588 2184">7</td> <td data-bbox="588 56 674 2184">8</td> </tr> <tr> <td colspan="6" data-bbox="39 56 501 2184"> <table border="1"> <tr> <td data-bbox="39 56 70 2184">1</td> <td data-bbox="70 56 156 2184">2</td> <td data-bbox="156 56 243 2184">3</td> <td data-bbox="243 56 329 2184">4</td> <td data-bbox="329 56 415 2184">5</td> <td data-bbox="415 56 501 2184">6</td> <td data-bbox="501 56 588 2184">7</td> <td data-bbox="588 56 674 2184">8</td> </tr> <tr> <td colspan="6" data-bbox="39 56 501 2184"> <table border="1"> <tr> <td data-bbox="39 56 70 2184">1</td> <td data-bbox="70 56 156 2184">2</td> <td data-bbox="156 56 243 2184">3</td> <td data-bbox="243 56 329 2184">4</td> <td data-bbox="329 56 415 2184">5</td> <td data-bbox="415 56 501 2184">6</td> <td data-bbox="501 56 588 2184">7</td> <td data-bbox="588 56 674 2184">8</td> </tr> <tr> <td colspan="6" data-bbox="39 56 501 2184"> <table border="1"> <tr> <td data-bbox="39 56 70 2184">1</td> <td data-bbox="70 56 156 2184">2</td> <td data-bbox="156 56 243 2184">3</td> <td data-bbox="243 56 329 2184">4</td> <td data-bbox="329 56 415 2184">5</td> <td data-bbox="415 56 501 2184">6</td> <td data-bbox="501 56 588 2184">7</td> <td data-bbox="588 56 674 2184">8</td> </tr> <tr> <td colspan="6" data-bbox="39 56 501 2184"> <table border="1"> <tr> <td data-bbox="39 56 70 2184">1</td> <td data-bbox="70 56 156 2184">2</td> <td data-bbox="156 56 243 2184">3</td> <td data-bbox="243 56 329 2184">4</td> <td data-bbox="329 56 415 2184">5</td> <td data-bbox="415 56 501 2184">6</td> <td data-bbox="501 56 588 2184">7</td> <td data-bbox="588 56 674 2184">8</td> </tr> <tr> <td colspan="6" data-bbox="39 56 501 2184"> <table border="1"> <tr> <td data-bbox="39 56 70 2184">1</td> <td data-bbox="70 56 156 2184">2</td> <td data-bbox="156 56 243 2184">3</td> <td data-bbox="243 56 329 2184">4</td> <td data-bbox="329 56 415 2184">5</td> <td data-bbox="415 56 501 2184">6</td> <td data-bbox="501 56 588 2184">7</td> <td data-bbox="588 56 674 2184">8</td> </tr> <tr> <td colspan="6" data-bbox="39 56 501 2184"> <table border="1"> <tr> <td data-bbox="39 56 70 2184">1</td> <td data-bbox="70 56 156 2184">2</td> <td data-bbox="156 56 243 2184">3</td> <td data-bbox="243 56 329 2184">4</td> <td data-bbox="329 56 415 2184">5</td> <td data-bbox="415 56 501 2184">6</td> <td data-bbox="501 56 588 2184">7</td> <td data-bbox="588 56 674 2184">8</td> </tr> <tr> <td colspan="6" data-bbox="39 56 501 2184"> <table border="1"> <tr> <td data-bbox="39 56 70 2184">1</td> <td data-bbox="70 56 156 2184">2</td> <td data-bbox="156 56 243 2184">3</td> <td data-bbox="243 56 329 2184">4</td> <td data-bbox="329 56 415 2184">5</td> <td data-bbox="415 56 501 2184">6</td> <td data-bbox="501 56 588 2184">7</td> <td data-bbox="588 56 674 2184">8</td> </tr> <tr> <td colspan="6" data-bbox="39 56 501 2184"> <table border="1"> <tr> <td data-bbox="39 56 70 2184">1</td> <td data-bbox="70 56 156 2184">2</td> <td data-bbox="156 56 243 2184">3</td> <td data-bbox="243 56 329 2184">4</td> <td data-bbox="329 56 415 2184">5</td> <td data-bbox="415 56 501 2184">6</td> <td data-bbox="501 56 588 2184">7</td> <td data-bbox="588 56 674 2184">8</td> </tr> <tr> <td colspan="6" data-bbox="39 56 501 2184"> <table border="1"> <tr> <td data-bbox="39 56 70 2184">1</td> <td data-bbox="70 56 156 2184">2</td> <td data-bbox="156 56 243 2184">3</td> <td data-bbox="243 56 329 2184">4</td> <td data-bbox="329 56 415 2184">5</td> <td data-bbox="415 56 501 2184">6</td> <td data-bbox="501 56 588 2184">7</td> <td data-bbox="588 56 674 2184">8</td> </tr> <tr> <td colspan="6" data-bbox="39 56 501 2184"> <table border="1"> <tr> <td data-bbox="39 56 70 2184">1</td> <td data-bbox="70 56 156 2184">2</td> <td data-bbox="156 56 243 2184">3</td> <td data-bbox="243 56 329 2184">4</td> <td data-bbox="329 56 415 2184">5</td> <td data-bbox="415 56 501 2184">6</td> <td data-bbox="501 56 588 2184">7</td> <td data-bbox="588 56 674 2184">8</td> </tr> <tr> <td colspan="6" data-bbox="39 56 501 2184"> <table border="1"> <tr> <td data-bbox="39 56 70 2184">1</td> <td data-bbox="70 56 156 2184">2</td> <td data-bbox="156 56 243 2184">3</td> <td data-bbox="243 56 329 2184">4</td> <td data-bbox="329 56
415 2184">5</td> <td data-bbox="415 56 501 2184">6</td> <td data-bbox="501 56 588 2184">7</td> <td data-bbox="588 56 674 2184">8</td> </tr> <tr> <td colspan="6" data-bbox="39 56 501 2184"> <table border="1"> <tr> <td data-bbox="39 56 70 2184">1</td> <td data-bbox="70 56 156 2184">2</td> <td data-bbox="156 56 243 2184">3</td> <td data-bbox="243 56 329 2184">4</td> <td data-bbox="329 56 415 2184">5</td> <td data-bbox="415 56 501 2184">6</td> <td data-bbox="501 56 588 2184">7</td> <td data-bbox="588 56 674 2184">8</td> </tr> <tr> <td colspan="6" data-bbox="39 56 501 2184"> <table border="1"> <tr> <td data-bbox="39 56 70 2184">1</td> <td data-bbox="70 56 156 2184">2</td> <td data-bbox="156 56 243 2184">3</td> <td data-bbox="243 56 329 2184">4</td> <td data-bbox="329 56 415 2184">5</td> <td data-bbox="415 56 501 2184">6</td> <td data-bbox="501 56 588 2184">7</td> <td data-bbox="588 56 674 2184">8</td> </tr> <tr> <td colspan="6" data-bbox="39 56 501 2184"> <table border="1"> <tr> <td data-bbox="39 56 70 2184">1</td> <td data-bbox="70 56 156 2184">2</td> <td data-bbox="156 56 243 2184">3</td> <td data-bbox="243 56 329 2184">4</td> <td data-bbox="329 56 415 2184">5</td> <td data-bbox="415 56 501 2184">6</td> <td data-bbox="501 56 588 2184">7</td> <td data-bbox="588 56 674 2184">8</td> </tr> <tr> <td colspan="6" data-bbox="39 56 501 2184"> <table border="1"> <tr> <td data-bbox="39 56 70 2184">1</td> <td data-bbox="70 56 156 2184">2</td> <td data-bbox="156 56 243 2184">3</td> <td data-bbox="243 56 329 2184">4</td> <td data-bbox="329 56 415 2184">5</td> <td data-bbox="415 56 501 2184">6</td> <td data-bbox="501 56 588 2184">7</td> <td data-bbox="588 56 674 2184">8</td> </tr> <tr> <td colspan="6" data-bbox="39 56 501 2184"> <table border="1"> <tr> <td data-bbox="39 56 70 2184">1</td> <td data-bbox="70 56 156 2184">2</td> <td data-bbox="156 56 243 2184">3</td> <td data-bbox="243 56 329 2184">4</td> <td data-bbox="329 56 415 2184">5</td> <td data-bbox="415 56 501 2184">6</td> <td data-bbox="501 56 588 2184">7</td> <td data-bbox="588 56 674 2184">8</td> </tr> <tr> <td colspan="6" data-bbox="39 56 501 2184"> <table border="1"> <tr> <td data-bbox="39 56 70 2184">1</td> <td data-bbox="70 56 156 2184">2</td> <td data-bbox="156 56 243 2184">3</td> <td data-bbox="243 56 329 2184">4</td> <td data-bbox="329 56 415 2184">5</td> <td data-bbox="415 56 501 2184">6</td> <td data-bbox="501 56 588 2184">7</td> <td data-bbox="588 56 674 2184">8</td> </tr> <tr> <td colspan="6" data-bbox="39 56 501 2184"> <table border="1"> <tr> <td data-bbox="39 56 70 2184">1</td> <td data-bbox="70 56 156 2184">2</td> <td data-bbox="156 56 243 2184">3</td> <td data-bbox="243 56 329 2184">4</td> <td data-bbox="329 56 415 2184">5</td> <td data-bbox="415 56 501 2184">6</td> <td data-bbox="501 56 588 2184">7</td> <td data-bbox="588 56 674 2184">8</td> </tr> <tr> <td colspan="6" data-bbox="39 56 501 2184"> <table border="1"> <tr> <td data-bbox="39 56 70 2184">1</td> <td data-bbox="70 56 156 2184">2</td> <td data-bbox="156 56 243 2184">3</td> <td data-bbox="243 56 329 2184">4</td> <td data-bbox="329 56 415 2184">5</td> <td data-bbox="415 56 501 2184">6</td> <td data-bbox="501 56 588 2184">7</td> <td data-bbox="588 56 674 2184">8</td> </tr> <tr> <td colspan="6" data-bbox="39 56 501 2184"> <table border="1"> <tr> <td data-bbox="39 56 70 2184">1</td> <td data-bbox="70 56 156 2184">2</td> <td data-bbox="156 56 243 2184">3</td> <td data-bbox="243 56 329 2184">4</td> <td data-bbox="329 56 415 2184">5</td> <td data-bbox="415 56 501 2184">6</td> <td data-bbox="501 56 588 2184">7</td> <td data-bbox="588 56 674 2184">8</td> </tr> <tr> <td colspan="6" data-bbox="39 56 501 2184"> <table border="1"> <tr> <td data-bbox="39 56 70 2184">1</td> <td data-bbox="70 56 156 2184">2</td> <td data-bbox="156 56 243 2184">3</td> <td data-bbox="243 56 329 2184">4</td> <td data-bbox="329 56 415 2184">5</td> <td data-bbox="415 56 501 2184">6</td> <td data-bbox="501 56 588 2184">7</td> <td data-bbox="588 56 674 2184">8</td> </tr> <tr> <td colspan="6" data-bbox="39 56 501 2184"> <table border="1"> <tr> <td data-bbox="39 56 70 2184">1</td> <td data-bbox="70 56 156 2184">2</td> <td data-bbox="156 56 243 2184">3</td> <td data-bbox="243 56 329 2184">4</td> <td data-bbox="329 56 415 2184">5</td> <td data-bbox="415 56 501 2184">6</td> <td data-bbox="501 56 588 2184">7</td> <td data-bbox="588 56 674 2184">8</td> </tr> <tr> <td colspan="6" data-bbox="39 56 501 2184"> <table border="1"> <tr> <td data-bbox="39 56 70 2184">1</td> <td data-bbox="70 56 156 2184">2</td> <td data-bbox="156 56 243 2184">3</td> <td data-bbox="243 56 329 2184">4</td> <td data-bbox="329 56 415 2184">5</td> <td data-bbox="415 56 501 2184">6</td> <td data-bbox="501 56 588 2184">7</td> <td data-bbox="588 56 674 2184">8</td> </tr> <tr> <td colspan="6" data-bbox="39 56 501 2184"> <table border="1"> <tr> <td data-bbox="39 56 70 2184">1</td> <td data-bbox="70 56 156 2184">2</td> <td data-bbox="156 56 243 2184">3</td> <td data-bbox="243 56 329 2184">4</td> <td data-bbox="329 56 415 2184">5</td> <td data-bbox="415 56 501 2184">6</td> <td data-bbox="501 56 588 2184">7</td> <td data-bbox="588 56 674 2184">8</td> </tr> <tr> <td colspan="6" data-bbox="39 56 501 2184"> <table border="1"> <tr> <td data-bbox="39 56 70 2184">1</td></tr></table></td></tr></table></td></tr></table></td></tr></table></td></tr></table></td></tr></table></td></tr></table></td></tr></table></td></tr></table></td></tr></table></td></tr></table></td></tr></table></td></tr></table></td></tr></table></td></tr></table></td></tr></table></td></tr></table></td></tr></table></td></tr></table></td></tr></table></td></tr></table></td></tr></table></td></tr></table></td></tr></table></td></tr></table></td></tr></table></td></tr></table></td></tr></table></td></tr></table></td></tr></table></td></tr></table></td></tr></table></td></tr></table></td></tr></table></td></tr></table></td></tr></table></td></tr></table></td></tr></table></td></tr></table></td></tr></table>   |  |  |  |  |  | 1 | 2 | 3 | 4 | 5 | 6 | 7 | 8 | <table border="1"> <tr> <td data-bbox="39 56 70 2184">1</td> <td data-bbox="70 56 156 2184">2</td> <td data-bbox="156 56 243 2184">3</td> <td data-bbox="243 56 329 2184">4</td> <td data-bbox="329 56 415 2184">5</td> <td data-bbox="415 56 501 2184">6</td> <td data-bbox="501 56 588 2184">7</td> <td data-bbox="588 56 674 2184">8</td> </tr> <tr> <td colspan="6" data-bbox="39 56 501 2184"> <table border="1"> <tr> <td data-bbox="39 56 70 2184">1</td> <td data-bbox="70 56 156 2184">2</td> <td data-bbox="156 56 243 2184">3</td> <td data-bbox="243 56 329 2184">4</td> <td data-bbox="329 56 415 2184">5</td> <td data-bbox="415 56 501 2184">6</td> <td data-bbox="501 56 588 2184">7</td> <td data-bbox="588 56 674 2184">8</td> </tr> <tr> <td colspan="6" data-bbox="39 56 501 2184"> <table border="1"> <tr> <td data-bbox="39 56 70 2184">1</td> <td data-bbox="70 56 156 2184">2</td> <td data-bbox="156 56 243 2184">3</td> <td data-bbox="243 56 329 2184">4</td> <td data-bbox="329 56 415 2184">5</td> <td data-bbox="415 56 501 2184">6</td> <td data-bbox="501 56 588 2184">7</td> <td data-bbox="588 56 674
2184">8</td> </tr> <tr> <td colspan="6" data-bbox="39 56 501 2184"> <table border="1"> <tr> <td data-bbox="39 56 70 2184">1</td> <td data-bbox="70 56 156 2184">2</td> <td data-bbox="156 56 243 2184">3</td> <td data-bbox="243 56 329 2184">4</td> <td data-bbox="329 56 415 2184">5</td> <td data-bbox="415 56 501 2184">6</td> <td data-bbox="501 56 588 2184">7</td> <td data-bbox="588 56 674 2184">8</td> </tr> <tr> <td colspan="6" data-bbox="39 56 501 2184"> <table border="1"> <tr> <td data-bbox="39 56 70 2184">1</td> <td data-bbox="70 56 156 2184">2</td> <td data-bbox="156 56 243 2184">3</td> <td data-bbox="243 56 329 2184">4</td> <td data-bbox="329 56 415 2184">5</td> <td data-bbox="415 56 501 2184">6</td> <td data-bbox="501 56 588 2184">7</td> <td data-bbox="588 56 674 2184">8</td> </tr> <tr> <td colspan="6" data-bbox="39 56 501 2184"> <table border="1"> <tr> <td data-bbox="39 56 70 2184">1</td> <td data-bbox="70 56 156 2184">2</td> <td data-bbox="156 56 243 2184">3</td> <td data-bbox="243 56 329 2184">4</td> <td data-bbox="329 56 415 2184">5</td> <td data-bbox="415 56 501 2184">6</td> <td data-bbox="501 56 588 2184">7</td> <td data-bbox="588 56 674 2184">8</td> </tr> <tr> <td colspan="6" data-bbox="39 56 501 2184"> <table border="1"> <tr> <td data-bbox="39 56 70 2184">1</td> <td data-bbox="70 56 156 2184">2</td> <td data-bbox="156 56 243 2184">3</td> <td data-bbox="243 56 329 2184">4</td> <td data-bbox="329 56 415 2184">5</td> <td data-bbox="415 56 501 2184">6</td> <td data-bbox="501 56 588 2184">7</td> <td data-bbox="588 56 674 2184">8</td> </tr> <tr> <td colspan="6" data-bbox="39 56 501 2184"> <table border="1"> <tr> <td data-bbox="39 56 70 2184">1</td> <td data-bbox="70 56 156 2184">2</td> <td data-bbox="156 56 243 2184">3</td> <td data-bbox="243 56 329 2184">4</td> <td data-bbox="329 56 415 2184">5</td> <td data-bbox="415 56 501 2184">6</td> <td data-bbox="501 56 588 2184">7</td> <td data-bbox="588 56 674 2184">8</td> </tr> <tr> <td colspan="6" data-bbox="39 56 501 2184"> <table border="1"> <tr> <td data-bbox="39 56 70 2184">1</td> <td data-bbox="70 56 156 2184">2</td> <td data-bbox="156 56 243 2184">3</td> <td data-bbox="243 56 329 2184">4</td> <td data-bbox="329 56 415 2184">5</td> <td data-bbox="415 56 501 2184">6</td> <td data-bbox="501 56 588 2184">7</td> <td data-bbox="588 56 674 2184">8</td> </tr> <tr> <td colspan="6" data-bbox="39 56 501 2184"> <table border="1"> <tr> <td data-bbox="39 56 70 2184">1</td> <td data-bbox="70 56 156 2184">2</td> <td data-bbox="156 56 243 2184">3</td> <td data-bbox="243 56 329 2184">4</td> <td data-bbox="329 56 415 2184">5</td> <td data-bbox="415 56 501 2184">6</td> <td data-bbox="501 56 588 2184">7</td> <td data-bbox="588 56 674 2184">8</td> </tr> <tr> <td colspan="6" data-bbox="39 56 501 2184"> <table border="1"> <tr> <td data-bbox="39 56 70 2184">1</td> <td data-bbox="70 56 156 2184">2</td> <td data-bbox="156 56 243 2184">3</td> <td data-bbox="243 56 329 2184">4</td> <td data-bbox="329 56 415 2184">5</td> <td data-bbox="415 56 501 2184">6</td> <td data-bbox="501 56 588 2184">7</td> <td data-bbox="588 56 674 2184">8</td> </tr> <tr> <td colspan="6" data-bbox="39 56 501 2184"> <table border="1"> <tr> <td data-bbox="39 56 70 2184">1</td> <td data-bbox="70 56 156 2184">2</td> <td data-bbox="156 56 243 2184">3</td> <td data-bbox="243 56 329 2184">4</td> <td data-bbox="329 56 415 2184">5</td> <td data-bbox="415 56 501 2184">6</td> <td data-bbox="501 56 588 2184">7</td> <td data-bbox="588 56 674 2184">8</td> </tr> <tr> <td colspan="6" data-bbox="39 56 501 2184"> <table border="1"> <tr> <td data-bbox="39 56 70 2184">1</td> <td data-bbox="70 56 156 2184">2</td> <td data-bbox="156 56 243 2184">3</td> <td data-bbox="243 56 329 2184">4</td> <td data-bbox="329 56 415 2184">5</td> <td data-bbox="415 56 501 2184">6</td> <td data-bbox="501 56 588 2184">7</td> <td data-bbox="588 56 674 2184">8</td> </tr> <tr> <td colspan="6" data-bbox="39 56 501 2184"> <table border="1"> <tr> <td data-bbox="39 56 70 2184">1</td> <td data-bbox="70 56 156 2184">2</td> <td data-bbox="156 56 243 2184">3</td> <td data-bbox="243 56 329 2184">4</td> <td data-bbox="329 56 415 2184">5</td> <td data-bbox="415 56 501 2184">6</td> <td data-bbox="501 56 588 2184">7</td> <td data-bbox="588 56 674 2184">8</td> </tr> <tr> <td colspan="6" data-bbox="39 56 501 2184"> <table border="1"> <tr> <td data-bbox="39 56 70 2184">1</td> <td data-bbox="70 56 156 2184">2</td> <td data-bbox="156 56 243 2184">3</td> <td data-bbox="243 56 329 2184">4</td> <td data-bbox="329 56 415 2184">5</td> <td data-bbox="415 56 501 2184">6</td> <td data-bbox="501 56 588 2184">7</td> <td data-bbox="588 56 674 2184">8</td> </tr> <tr> <td colspan="6" data-bbox="39 56 501 2184"> <table border="1"> <tr> <td data-bbox="39 56 70 2184">1</td> <td data-bbox="70 56 156 2184">2</td> <td data-bbox="156 56 243 2184">3</td> <td data-bbox="243 56 329 2184">4</td> <td data-bbox="329 56 415 2184">5</td> <td data-bbox="415 56 501 2184">6</td> <td data-bbox="501 56 588 2184">7</td> <td data-bbox="588 56 674 2184">8</td> </tr> <tr> <td colspan="6" data-bbox="39 56 501 2184"> <table border="1"> <tr> <td data-bbox="39 56 70 2184">1</td> <td data-bbox="70 56 156 2184">2</td> <td data-bbox="156 56 243 2184">3</td> <td data-bbox="243 56 329 2184">4</td> <td data-bbox="329 56 415 2184">5</td> <td data-bbox="415 56 501 2184">6</td> <td data-bbox="501 56 588 2184">7</td> <td data-bbox="588 56 674 2184">8</td> </tr> <tr> <td colspan="6" data-bbox="39 56 501 2184"> <table border="1"> <tr> <td data-bbox="39 56 70 2184">1</td> <td data-bbox="70 56 156 2184">2</td> <td data-bbox="156 56 243 2184">3</td> <td data-bbox="243 56 329 2184">4</td> <td data-bbox="329 56 415 2184">5</td> <td data-bbox="415 56 501 2184">6</td> <td data-bbox="501 56 588 2184">7</td> <td data-bbox="588 56 674 2184">8</td> </tr> <tr> <td colspan="6" data-bbox="39 56 501 2184"> <table border="1"> <tr> <td data-bbox="39 56 70 2184">1</td> <td data-bbox="70 56 156 2184">2</td> <td data-bbox="156 56 243 2184">3</td> <td data-bbox="243 56 329 2184">4</td> <td data-bbox="329 56 415 2184">5</td> <td data-bbox="415 56 501 2184">6</td> <td data-bbox="501 56 588 2184">7</td> <td data-bbox="588 56 674 2184">8</td> </tr> <tr> <td colspan="6" data-bbox="39 56 501 2184"> <table border="1"> <tr> <td data-bbox="39 56 70 2184">1</td> <td data-bbox="70 56 156 2184">2</td> <td data-bbox="156 56 243 2184">3</td> <td data-bbox="243 56 329 2184">4</td> <td data-bbox="329 56 415 2184">5</td> <td data-bbox="415 56 501 2184">6</td> <td data-bbox="501 56 588 2184">7</td> <td data-bbox="588 56 674 2184">8</td> </tr> <tr> <td colspan="6" data-bbox="39 56 501 2184"> <table border="1"> <tr> <td data-bbox="39 56 70 2184">1</td> <td data-bbox="70 56 156 2184">2</td> <td data-bbox="156 56 243 2184">3</td> <td data-bbox="243 56 329 2184">4</td> <td data-bbox="329 56 415 2184">5</td> <td data-bbox="415 56 501 2184">6</td> <td data-bbox="501 56 588 2184">7</td> <td data-bbox="588 56 674 2184">8</td> </tr> <tr> <td colspan="6" data-bbox="39 56 501 2184"> <table border="1"> <tr> <td data-bbox="39 56 70 2184">1</td> <td data-bbox="70 56 156 2184">2</td> <td data-bbox="156 56 243 2184">3</td> <td data-bbox="243 56 329 2184">4</td> <td data-bbox="329 56 415 2184">5</td> <td data-bbox="415 56 501 2184">6</td> <td data-bbox="501 56 588 2184">7</td> <td data-bbox="588 56 674 2184">8</td> </tr> <tr> <td colspan="6" data-bbox="39 56 501 2184"> <table border="1"> <tr> <td data-bbox="39 56 70 2184">1</td> <td data-bbox="70 56 156 2184">2</td> <td data-bbox="156 56 243 2184">3</td> <td data-bbox="243 56 329 2184">4</td> <td data-bbox="329 56 415 2184">5</td> <td data-bbox="415 56 501 2184">6</td> <td data-bbox="501 56 588 2184">7</td> <td data-bbox="588 56 674 2184">8</td> </tr> <tr> <td colspan="6" data-bbox="39 56 501 2184"> <table border="1"> <tr> <td data-bbox="39 56 70 2184">1</td> <td data-bbox="70 56 156 2184">2</td> <td data-bbox="156 56 243 2184">3</td> <td data-bbox="243 56 329 2184">4</td> <td data-bbox="329 56 415 2184">5</td> <td data-bbox="415 56 501 2184">6</td> <td data-bbox="501 56 588 2184">7</td> <td data-bbox="588 56 674 2184">8</td> </tr> <tr> <td colspan="6" data-bbox="39 56 501 2184"> <table border="1"> <tr> <td data-bbox="39 56 70 2184">1</td> <td data-bbox="70 56 156 2184">2</td> <td data-bbox="156 56 243 2184">3</td> <td data-bbox="243 56 329 2184">4</td> <td data-bbox="329 56 415 2184">5</td> <td data-bbox="415 56 501 2184">6</td> <td data-bbox="501 56 588 2184">7</td> <td data-bbox="588 56 674 2184">8</td> </tr> <tr> <td colspan="6" data-bbox="39 56 501 2184"> <table border="1"> <tr> <td data-bbox="39 56 70 2184">1</td> <td data-bbox="70 56 156 2184">2</td> <td data-bbox="156 56 243 2184">3</td> <td data-bbox="243 56 329 2184">4</td> <td data-bbox="329 56 415 2184">5</td> <td data-bbox="415 56 501 2184">6</td> <td data-bbox="501 56 588 2184">7</td> <td data-bbox="588 56 674 2184">8</td> </tr> <tr> <td colspan="6" data-bbox="39 56 501 2184"> <table border="1"> <tr> <td data-bbox="39 56 70 2184">1</td> <td data-bbox="70 56 156 2184">2</td> <td data-bbox="156 56 243 2184">3</td> <td data-bbox="243 56 329 2184">4</td> <td data-bbox="329 56 415 2184">5</td> <td data-bbox="415 56 501 2184">6</td> <td data-bbox="501 56 588 2184">7</td> <td data-bbox="588 56 674 2184">8</td> </tr> <tr> <td colspan="6" data-bbox="39 56 501 2184"> <table border="1"> <tr> <td data-bbox="39 56 70 2184">1</td> <td data-bbox="70 56 156 2184">2</td> <td data-bbox="156 56 243 2184">3</td> <td data-bbox="243 56 329 2184">4</td> <td data-bbox="329 56 415 2184">5</td> <td data-bbox="415 56 501 2184">6</td> <td data-bbox="501 56 588 2184">7</td> <td data-bbox="588 56 674 2184">8</td> </tr> <tr> <td colspan="6" data-bbox="39 56 501 2184"> <table border="1"> <tr> <td data-bbox="39 56 70 2184">1</td> <td data-bbox="70 56 156 2184">2</td> <td data-bbox="156 56 243 2184">3</td> <td data-bbox="243 56 329 2184">4</td> <td data-bbox="329 56 415 2184">5</td> <td
data-bbox="415 56 501 2184">6</td> <td data-bbox="501 56 588 2184">7</td> <td data-bbox="588 56 674 2184">8</td> </tr> <tr> <td colspan="6" data-bbox="39 56 501 2184"> <table border="1"> <tr> <td data-bbox="39 56 70 2184">1</td> <td data-bbox="70 56 156 2184">2</td> <td data-bbox="156 56 243 2184">3</td> <td data-bbox="243 56 329 2184">4</td> <td data-bbox="329 56 415 2184">5</td> <td data-bbox="415 56 501 2184">6</td> <td data-bbox="501 56 588 2184">7</td> <td data-bbox="588 56 674 2184">8</td> </tr> <tr> <td colspan="6" data-bbox="39 56 501 2184"> <table border="1"> <tr> <td data-bbox="39 56 70 2184">1</td> <td data-bbox="70 56 156 2184">2</td> <td data-bbox="156 56 243 2184">3</td> <td data-bbox="243 56 329 2184">4</td> <td data-bbox="329 56 415 2184">5</td> <td data-bbox="415 56 501 2184">6</td> <td data-bbox="501 56 588 2184">7</td> <td data-bbox="588 56 674 2184">8</td> </tr> <tr> <td colspan="6" data-bbox="39 56 501 2184"> <table border="1"> <tr> <td data-bbox="39 56 70 2184">1</td> <td data-bbox="70 56 156 2184">2</td> <td data-bbox="156 56 243 2184">3</td> <td data-bbox="243 56 329 2184">4</td> <td data-bbox="329 56 415 2184">5</td> <td data-bbox="415 56 501 2184">6</td> <td data-bbox="501 56 588 2184">7</td> <td data-bbox="588 56 674 2184">8</td> </tr> <tr> <td colspan="6" data-bbox="39 56 501 2184"> <table border="1"> <tr> <td data-bbox="39 56 70 2184">1</td> <td data-bbox="70 56 156 2184">2</td> <td data-bbox="156 56 243 2184">3</td> <td data-bbox="243 56 329 2184">4</td> <td data-bbox="329 56 415 2184">5</td> <td data-bbox="415 56 501 2184">6</td> <td data-bbox="501 56 588 2184">7</td> <td data-bbox="588 56 674 2184">8</td> </tr> <tr> <td colspan="6" data-bbox="39 56 501 2184"> <table border="1"> <tr> <td data-bbox="39 56 70 2184">1</td> <td data-bbox="70 56 156 2184">2</td> <td data-bbox="156 56 243 2184">3</td> <td data-bbox="243 56 329 2184">4</td> <td data-bbox="329 56 415 2184">5</td> <td data-bbox="415 56 501 2184">6</td> <td data-bbox="501 56 588 2184">7</td> <td data-bbox="588 56 674 2184">8</td> </tr> <tr> <td colspan="6" data-bbox="39 56 501 2184"> <table border="1"> <tr> <td data-bbox="39 56 70 2184">1</td> <td data-bbox="70 56 156 2184">2</td> <td data-bbox="156 56 243 2184">3</td> <td data-bbox="243 56 329 2184">4</td> <td data-bbox="329 56 415 2184">5</td> <td data-bbox="415 56 501 2184">6</td> <td data-bbox="501 56 588 2184">7</td> <td data-bbox="588 56 674 2184">8</td> </tr> <tr> <td colspan="6" data-bbox="39 56 501 2184"> <table border="1"> <tr> <td data-bbox="39 56 70 2184">1</td> <td data-bbox="70 56 156 2184">2</td> <td data-bbox="156 56 243 2184">3</td> <td data-bbox="243 56 329 2184">4</td> <td data-bbox="329 56 415 2184">5</td> <td data-bbox="415 56 501 2184">6</td> <td data-bbox="501 56 588 2184">7</td> <td data-bbox="588 56 674 2184">8</td> </tr> <tr> <td colspan="6" data-bbox="39 56 501 2184"> <table border="1"> <tr> <td data-bbox="39 56 70 2184">1</td> <td data-bbox="70 56 156 2184">2</td> <td data-bbox="156 56 243 2184">3</td> <td data-bbox="243 56 329 2184">4</td> <td data-bbox="329 56 415 2184">5</td> <td data-bbox="415 56 501 2184">6</td> <td data-bbox="501 56 588 2184">7</td> <td data-bbox="588 56 674 2184">8</td> </tr> <tr> <td colspan="6" data-bbox="39 56 501 2184"> <table border="1"> <tr> <td data-bbox="39 56 70 2184">1</td> <td data-bbox="70 56 156 2184">2</td> <td data-bbox="156 56 243 2184">3</td> <td data-bbox="243 56 329 2184">4</td> <td data-bbox="329 56 415 2184">5</td> <td data-bbox="415 56 501 2184">6</td> <td data-bbox="501 56 588 2184">7</td> <td data-bbox="588 56 674 2184">8</td> </tr> <tr> <td colspan="6" data-bbox="39 56 501 2184"> <table border="1"> <tr> <td data-bbox="39 56 70 2184">1</td></tr></table></td></tr></table></td></tr></table></td></tr></table></td></tr></table></td></tr></table></td></tr></table></td></tr></table></td></tr></table></td></tr></table></td></tr></table></td></tr></table></td></tr></table></td></tr></table></td></tr></table></td></tr></table></td></tr></table></td></tr></table></td></tr></table></td></tr></table></td></tr></table></td></tr></table></td></tr></table></td></tr></table></td></tr></table></td></tr></table></td></tr></table></td></tr></table></td></tr></table></td></tr></table></td></tr></table></td></tr></table></td></tr></table></td></tr></table></td></tr></table></td></tr></table></td></tr></table></td></tr></table></td></tr></table>   |  |  |  |  |  | 1 | 2 | 3 | 4 | 5 | 6 | 7 | 8 | <table border="1"> <tr> <td data-bbox="39 56 70 2184">1</td> <td data-bbox="70 56 156 2184">2</td> <td data-bbox="156 56 243 2184">3</td> <td data-bbox="243 56 329 2184">4</td> <td data-bbox="329 56 415 2184">5</td> <td data-bbox="415 56 501 2184">6</td> <td data-bbox="501 56 588 2184">7</td> <td data-bbox="588 56 674 2184">8</td> </tr> <tr> <td colspan="6" data-bbox="39 56 501 2184"> <table border="1"> <tr> <td data-bbox="39 56 70 2184">1</td> <td data-bbox="70 56 156 2184">2</td> <td data-bbox="156 56 243 2184">3</td> <td data-bbox="243 56 329 2184">4</td> <td data-bbox="329 56 415 2184">5</td> <td data-bbox="415 56 501 2184">6</td> <td data-bbox="501 56 588 2184">7</td> <td data-bbox="588 56 674 2184">8</td> </tr> <tr> <td colspan="6" data-bbox="39 56 501 2184"> <table border="1"> <tr> <td data-bbox="39 56 70 2184">1</td> <td data-bbox="70 56 156 2184">2</td> <td data-bbox="156 56 243 2184">3</td> <td data-bbox="243 56 329 2184">4</td> <td data-bbox="329 56 415 2184">5</td> <td data-bbox="415 56 501 2184">6</td> <td data-bbox="501 56 588 2184">7</td> <td data-bbox="588 56 674 2184">8</td> </tr> <tr> <td colspan="6" data-bbox="39 56 501 2184"> <table border="1"> <tr> <td data-bbox="39 56 70 2184">1</td> <td data-bbox="70 56 156 2184">2</td> <td data-bbox="156 56 243 2184">3</td> <td data-bbox="243 56 329 2184">4</td> <td data-bbox="329 56 415 2184">5</td> <td data-bbox="415 56 501 2184">6</td> <td data-bbox="501 56 588 2184">7</td> <td data-bbox="588 56 674 2184">8</td> </tr> <tr> <td colspan="6" data-bbox="39 56 501 2184"> <table border="1"> <tr> <td data-bbox="39 56 70 2184">1</td> <td data-bbox="70 56 156 2184">2</td> <td data-bbox="156 56 243 2184">3</td> <td data-bbox="243 56 329 2184">4</td> <td data-bbox="329 56 415 2184">5</td> <td data-bbox="415 56 501 2184">6</td> <td data-bbox="501 56 588 2184">7</td> <td data-bbox="588 56 674 2184">8</td> </tr> <tr> <td colspan="6" data-bbox="39 56 501 2184"> <table border="1"> <tr> <td data-bbox="39 56 70 2184">1</td> <td data-bbox="70 56 156 2184">2</td> <td data-bbox="156 56 243 2184">3</td> <td data-bbox="243 56 329 2184">4</td> <td data-bbox="329 56 415 2184">5</td> <td data-bbox="415 56 501 2184">6</td> <td data-bbox="501 56 588 2184">7</td> <td data-bbox="588 56 674 2184">8</td> </tr> <tr> <td colspan="6" data-bbox="39 56 501 2184"> <table border="1"> <tr> <td data-bbox="39 56 70 2184">1</td> <td data-bbox="70 56 156 2184">2</td> <td data-bbox="156 56 243 2184">3</td> <td data-bbox="243 56 329 2184">4</td> <td data-bbox="329 56 415 2184">5</td> <td data-bbox="415 56 501 2184">6</td> <td data-bbox="501 56 588 2184">7</td> <td data-bbox="588 56 674 2184">8</td> </tr> <tr> <td colspan="6"
data-bbox="39 56 501 2184"> <table border="1"> <tr> <td data-bbox="39 56 70 2184">1</td> <td data-bbox="70 56 156 2184">2</td> <td data-bbox="156 56 243 2184">3</td> <td data-bbox="243 56 329 2184">4</td> <td data-bbox="329 56 415 2184">5</td> <td data-bbox="415 56 501 2184">6</td> <td data-bbox="501 56 588 2184">7</td> <td data-bbox="588 56 674 2184">8</td> </tr> <tr> <td colspan="6" data-bbox="39 56 501 2184"> <table border="1"> <tr> <td data-bbox="39 56 70 2184">1</td> <td data-bbox="70 56 156 2184">2</td> <td data-bbox="156 56 243 2184">3</td> <td data-bbox="243 56 329 2184">4</td> <td data-bbox="329 56 415 2184">5</td> <td data-bbox="415 56 501 2184">6</td> <td data-bbox="501 56 588 2184">7</td> <td data-bbox="588 56 674 2184">8</td> </tr> <tr> <td colspan="6" data-bbox="39 56 501 2184"> <table border="1"> <tr> <td data-bbox="39 56 70 2184">1</td> <td data-bbox="70 56 156 2184">2</td> <td data-bbox="156 56 243 2184">3</td> <td data-bbox="243 56 329 2184">4</td> <td data-bbox="329 56 415 2184">5</td> <td data-bbox="415 56 501 2184">6</td> <td data-bbox="501 56 588 2184">7</td> <td data-bbox="588 56 674 2184">8</td> </tr> <tr> <td colspan="6" data-bbox="39 56 501 2184"> <table border="1"> <tr> <td data-bbox="39 56 70 2184">1</td> <td data-bbox="70 56 156 2184">2</td> <td data-bbox="156 56 243 2184">3</td> <td data-bbox="243 56 329 2184">4</td> <td data-bbox="329 56 415 2184">5</td> <td data-bbox="415 56 501 2184">6</td> <td data-bbox="501 56 588 2184">7</td> <td data-bbox="588 56 674 2184">8</td> </tr> <tr> <td colspan="6" data-bbox="39 56 501 2184"> <table border="1"> <tr> <td data-bbox="39 56 70 2184">1</td> <td data-bbox="70 56 156 2184">2</td> <td data-bbox="156 56 243 2184">3</td> <td data-bbox="243 56 329 2184">4</td> <td data-bbox="329 56 415 2184">5</td> <td data-bbox="415 56 501 2184">6</td> <td data-bbox="501 56 588 2184">7</td> <td data-bbox="588 56 674 2184">8</td> </tr> <tr> <td colspan="6" data-bbox="39 56 501 2184"> <table border="1"> <tr> <td data-bbox="39 56 70 2184">1</td> <td data-bbox="70 56 156 2184">2</td> <td data-bbox="156 56 243 2184">3</td> <td data-bbox="243 56 329 2184">4</td> <td data-bbox="329 56 415 2184">5</td> <td data-bbox="415 56 501 2184">6</td> <td data-bbox="501 56 588 2184">7</td> <td data-bbox="588 56 674 2184">8</td> </tr> <tr> <td colspan="6" data-bbox="39 56 501 2184"> <table border="1"> <tr> <td data-bbox="39 56 70 2184">1</td> <td data-bbox="70 56 156 2184">2</td> <td data-bbox="156 56 243 2184">3</td> <td data-bbox="243 56 329 2184">4</td> <td data-bbox="329 56 415 2184">5</td> <td data-bbox="415 56 501 2184">6</td> <td data-bbox="501 56 588 2184">7</td> <td data-bbox="588 56 674 2184">8</td> </tr> <tr> <td colspan="6" data-bbox="39 56 501 2184"> <table border="1"> <tr> <td data-bbox="39 56 70 2184">1</td> <td data-bbox="70 56 156 2184">2</td> <td data-bbox="156 56 243 2184">3</td> <td data-bbox="243 56 329 2184">4</td> <td data-bbox="329 56 415 2184">5</td> <td data-bbox="415 56 501 2184">6</td> <td data-bbox="501 56 588 2184">7</td> <td data-bbox="588 56 674 2184">8</td> </tr> <tr> <td colspan="6" data-bbox="39 56 501 2184"> <table border="1"> <tr> <td data-bbox="39 56 70 2184">1</td> <td data-bbox="70 56 156 2184">2</td> <td data-bbox="156 56 243 2184">3</td> <td data-bbox="243 56 329 2184">4</td> <td data-bbox="329 56 415 2184">5</td> <td data-bbox="415 56 501 2184">6</td> <td data-bbox="501 56 588 2184">7</td> <td data-bbox="588 56 674 2184">8</td> </tr> <tr> <td colspan="6" data-bbox="39 56 501 2184"> <table border="1"> <tr> <td data-bbox="39 56 70 2184">1</td> <td data-bbox="70 56 156 2184">2</td> <td data-bbox="156 56 243 2184">3</td> <td data-bbox="243 56 329 2184">4</td> <td data-bbox="329 56 415 2184">5</td> <td data-bbox="415 56 501 2184">6</td> <td data-bbox="501 56 588 2184">7</td> <td data-bbox="588 56 674 2184">8</td> </tr> <tr> <td colspan="6" data-bbox="39 56 501 2184"> <table border="1"> <tr> <td data-bbox="39 56 70 2184">1</td> <td data-bbox="70 56 156 2184">2</td> <td data-bbox="156 56 243 2184">3</td> <td data-bbox="243 56 329 2184">4</td> <td data-bbox="329 56 415 2184">5</td> <td data-bbox="415 56 501 2184">6</td> <td data-bbox="501 56 588 2184">7</td> <td data-bbox="588 56 674 2184">8</td> </tr> <tr> <td colspan="6" data-bbox="39 56 501 2184"> <table border="1"> <tr> <td data-bbox="39 56 70 2184">1</td> <td data-bbox="70 56 156 2184">2</td> <td data-bbox="156 56 243 2184">3</td> <td data-bbox="243 56 329 2184">4</td> <td data-bbox="329 56 415 2184">5</td> <td data-bbox="415 56 501 2184">6</td> <td data-bbox="501 56 588 2184">7</td> <td data-bbox="588 56 674 2184">8</td> </tr> <tr> <td colspan="6" data-bbox="39 56 501 2184"> <table border="1"> <tr> <td data-bbox="39 56 70 2184">1</td> <td data-bbox="70 56 156 2184">2</td> <td data-bbox="156 56 243 2184">3</td> <td data-bbox="243 56 329 2184">4</td> <td data-bbox="329 56 415 2184">5</td> <td data-bbox="415 56 501 2184">6</td> <td data-bbox="501 56 588 2184">7</td> <td data-bbox="588 56 674 2184">8</td> </tr> <tr> <td colspan="6" data-bbox="39 56 501 2184"> <table border="1"> <tr> <td data-bbox="39 56 70 2184">1</td> <td data-bbox="70 56 156 2184">2</td> <td data-bbox="156 56 243 2184">3</td> <td data-bbox="243 56 329 2184">4</td> <td data-bbox="329 56 415 2184">5</td> <td data-bbox="415 56 501 2184">6</td> <td data-bbox="501 56 588 2184">7</td> <td data-bbox="588 56 674 2184">8</td> </tr> <tr> <td colspan="6" data-bbox="39 56 501 2184"> <table border="1"> <tr> <td data-bbox="39 56 70 2184">1</td> <td data-bbox="70 56 156 2184">2</td> <td data-bbox="156 56 243 2184">3</td> <td data-bbox="243 56 329 2184">4</td> <td data-bbox="329 56 415 2184">5</td> <td data-bbox="415 56 501 2184">6</td> <td data-bbox="501 56 588 2184">7</td> <td data-bbox="588 56 674 2184">8</td> </tr> <tr> <td colspan="6" data-bbox="39 56 501 2184"> <table border="1"> <tr> <td data-bbox="39 56 70 2184">1</td> <td data-bbox="70 56 156 2184">2</td> <td data-bbox="156 56 243 2184">3</td> <td data-bbox="243 56 329 2184">4</td> <td data-bbox="329 56 415 2184">5</td> <td data-bbox="415 56 501 2184">6</td> <td data-bbox="501 56 588 2184">7</td> <td data-bbox="588 56 674 2184">8</td> </tr> <tr> <td colspan="6" data-bbox="39 56 501 2184"> <table border="1"> <tr> <td data-bbox="39 56 70 2184">1</td> <td data-bbox="70 56 156 2184">2</td> <td data-bbox="156 56 243 2184">3</td> <td data-bbox="243 56 329 2184">4</td> <td data-bbox="329 56 415 2184">5</td> <td data-bbox="415 56 501 2184">6</td> <td data-bbox="501 56 588 2184">7</td> <td data-bbox="588 56 674 2184">8</td> </tr> <tr> <td colspan="6" data-bbox="39 56 501 2184"> <table border="1"> <tr> <td data-bbox="39 56 70 2184">1</td> <td data-bbox="70 56 156 2184">2</td> <td data-bbox="156 56 243 2184">3</td> <td data-bbox="243 56 329 2184">4</td> <td data-bbox="329 56 415 2184">5</td> <td data-bbox="415 56 501 2184">6</td> <td data-bbox="501 56 588 2184">7</td> <td data-bbox="588 56 674 2184">8</td> </tr> <tr> <td colspan="6" data-bbox="39 56 501 2184"> <table border="1"> <tr> <td data-bbox="39 56 70 2184">1</td> <td data-bbox="70 56 156 2184">2</td> <td data-bbox="156 56 243 2184">3</td> <td data-bbox="243 56 329 2184">4</td> <td data-bbox="329 56 415 2184">5</td> <td data-bbox="415 56 501 2184">6</td> <td data-bbox="501 56 588 2184">7</td> <td data-bbox="588 56 674 2184">8</td> </tr> <tr> <td colspan="6" data-bbox="39 56 501 2184"> <table border="1"> <tr> <td data-bbox="39 56 70 2184">1</td> <td data-bbox="70 56 156 2184">2</td> <td data-bbox="156 56 243 2184">3</td> <td data-bbox="243 56 329 2184">4</td> <td data-bbox="329 56 415 2184">5</td> <td data-bbox="415 56 501 2184">6</td> <td data-bbox="501 56 588 2184">7</td> <td data-bbox="588 56 674 2184">8</td> </tr> <tr> <td colspan="6" data-bbox="39 56 501 2184"> <table border="1"> <tr> <td data-bbox="39 56 70 2184">1</td> <td data-bbox="70 56 156 2184">2</td> <td data-bbox="156 56 243 2184">3</td> <td data-bbox="243 56 329 2184">4</td> <td data-bbox="329 56 415 2184">5</td> <td data-bbox="415 56 501 2184">6</td> <td data-bbox="501 56 588 2184">7</td> <td data-bbox="588 56 674 2184">8</td> </tr> <tr> <td colspan="6" data-bbox="39 56 501 2184"> <table border="1"> <tr> <td data-bbox="39 56 70 2184">1</td> <td data-bbox="70 56 156 2184">2</td> <td data-bbox="156 56 243 2184">3</td> <td data-bbox="243 56 329 2184">4</td> <td data-bbox="329 56 415 2184">5</td> <td data-bbox="415 56 501 2184">6</td> <td data-bbox="501 56 588 2184">7</td> <td data-bbox="588 56 674 2184">8</td> </tr> <tr> <td colspan="6" data-bbox="39 56 501 2184"> <table border="1"> <tr> <td data-bbox="39 56 70 2184">1</td> <td data-bbox="70 56 156 2184">2</td> <td data-bbox="156 56 243 2184">3</td> <td data-bbox="243 56 329 2184">4</td> <td data-bbox="329 56 415 2184">5</td> <td data-bbox="415 56 501 2184">6</td> <td data-bbox="501 56 588 2184">7</td> <td data-bbox="588 56 674 2184">8</td> </tr> <tr> <td colspan="6" data-bbox="39 56 501 2184"> <table border="1"> <tr> <td data-bbox="39 56 70 2184">1</td> <td data-bbox="70 56 156 2184">2</td> <td data-bbox="156 56 243 2184">3</td> <td data-bbox="243 56 329 2184">4</td> <td data-bbox="329 56 415 2184">5</td> <td data-bbox="415 56 501 2184">6</td> <td data-bbox="501 56 588 2184">7</td> <td data-bbox="588 56 674 2184">8</td> </tr> <tr> <td colspan="6" data-bbox="39 56 501 2184"> <table border="1"> <tr> <td data-bbox="39 56 70 2184">1</td> <td data-bbox="70 56 156 2184">2</td> <td data-bbox="156 56 243 2184">3</td> <td data-bbox="243 56 329 2184">4</td> <td data-bbox="329 56 415 2184">5</td> <td data-bbox="415 56 501 2184">6</td> <td data-bbox="501 56 588 2184">7</td> <td data-bbox="588 56 674 2184">8</td> </tr> <tr> <td colspan="6" data-bbox="39 56 501 2184"> <table border="1"> <tr> <td data-bbox="39 56 70 2184">1</td> <td data-bbox="70 56 156 2184">2</td> <td data-bbox="156 56 243 2184">3</td> <td data-bbox="243 56 329 2184">4</td> <td data-bbox="329 56 415 2184">5</td> <td data-bbox="415 56 501 2184">6</td> <td
data-bbox="501 56 588 2184">7</td> <td data-bbox="588 56 674 2184">8</td> </tr> <tr> <td colspan="6" data-bbox="39 56 501 2184"> <table border="1"> <tr> <td data-bbox="39 56 70 2184">1</td> <td data-bbox="70 56 156 2184">2</td> <td data-bbox="156 56 243 2184">3</td> <td data-bbox="243 56 329 2184">4</td> <td data-bbox="329 56 415 2184">5</td> <td data-bbox="415 56 501 2184">6</td> <td data-bbox="501 56 588 2184">7</td> <td data-bbox="588 56 674 2184">8</td> </tr> <tr> <td colspan="6" data-bbox="39 56 501 2184"> <table border="1"> <tr> <td data-bbox="39 56 70 2184">1</td> <td data-bbox="70 56 156 2184">2</td> <td data-bbox="156 56 243 2184">3</td> <td data-bbox="243 56 329 2184">4</td> <td data-bbox="329 56 415 2184">5</td> <td data-bbox="415 56 501 2184">6</td> <td data-bbox="501 56 588 2184">7</td> <td data-bbox="588 56 674 2184">8</td> </tr> <tr> <td colspan="6" data-bbox="39 56 501 2184"> <table border="1"> <tr> <td data-bbox="39 56 70 2184">1</td> <td data-bbox="70 56 156 2184">2</td> <td data-bbox="156 56 243 2184">3</td> <td data-bbox="243 56 329 2184">4</td> <td data-bbox="329 56 415 2184">5</td> <td data-bbox="415 56 501 2184">6</td> <td data-bbox="501 56 588 2184">7</td> <td data-bbox="588 56 674 2184">8</td> </tr> <tr> <td colspan="6" data-bbox="39 56 501 2184"> <table border="1"> <tr> <td data-bbox="39 56 70 2184">1</td> <td data-bbox="70 56 156 2184">2</td> <td data-bbox="156 56 243 2184">3</td> <td data-bbox="243 56 329 2184">4</td> <td data-bbox="329 56 415 2184">5</td> <td data-bbox="415 56 501 2184">6</td> <td data-bbox="501 56 588 2184">7</td> <td data-bbox="588 56 674 2184">8</td> </tr> <tr> <td colspan="6" data-bbox="39 56 501 2184"> <table border="1"> <tr> <td data-bbox="39 56 70 2184">1</td></tr></table></td></tr></table></td></tr></table></td></tr></table></td></tr></table></td></tr></table></td></tr></table></td></tr></table></td></tr></table></td></tr></table></td></tr></table></td></tr></table></td></tr></table></td></tr></table></td></tr></table></td></tr></table></td></tr></table></td></tr></table></td></tr></table></td></tr></table></td></tr></table></td></tr></table></td></tr></table></td></tr></table></td></tr></table></td></tr></table></td></tr></table></td></tr></table></td></tr></table></td></tr></table></td></tr></table></td></tr></table></td></tr></table></td></tr></table></td></tr></table></td></tr></table></td></tr></table></td></tr></table>   |  |  |  |  |  | 1 | 2 | 3 | 4 | 5 | 6 | 7 | 8 | <table border="1"> <tr> <td data-bbox="39 56 70 2184">1</td> <td data-bbox="70 56 156 2184">2</td> <td data-bbox="156 56 243 2184">3</td> <td data-bbox="243 56 329 2184">4</td> <td data-bbox="329 56 415 2184">5</td> <td data-bbox="415 56 501 2184">6</td> <td data-bbox="501 56 588 2184">7</td> <td data-bbox="588 56 674 2184">8</td> </tr> <tr> <td colspan="6" data-bbox="39 56 501 2184"> <table border="1"> <tr> <td data-bbox="39 56 70 2184">1</td> <td data-bbox="70 56 156 2184">2</td> <td data-bbox="156 56 243 2184">3</td> <td data-bbox="243 56 329 2184">4</td> <td data-bbox="329 56 415 2184">5</td> <td data-bbox="415 56 501 2184">6</td> <td data-bbox="501 56 588 2184">7</td> <td data-bbox="588 56 674 2184">8</td> </tr> <tr> <td colspan="6" data-bbox="39 56 501 2184"> <table border="1"> <tr> <td data-bbox="39 56 70 2184">1</td> <td data-bbox="70 56 156 2184">2</td> <td data-bbox="156 56 243 2184">3</td> <td data-bbox="243 56 329 2184">4</td> <td data-bbox="329 56 415 2184">5</td> <td data-bbox="415 56 501 2184">6</td> <td data-bbox="501 56 588 2184">7</td> <td data-bbox="588 56 674 2184">8</td> </tr> <tr> <td colspan="6" data-bbox="39 56 501 2184"> <table border="1"> <tr> <td data-bbox="39 56 70 2184">1</td> <td data-bbox="70 56 156 2184">2</td> <td data-bbox="156 56 243 2184">3</td> <td data-bbox="243 56 329 2184">4</td> <td data-bbox="329 56 415 2184">5</td> <td data-bbox="415 56 501 2184">6</td> <td data-bbox="501 56 588 2184">7</td> <td data-bbox="588 56 674 2184">8</td> </tr> <tr> <td colspan="6" data-bbox="39 56 501 2184"> <table border="1"> <tr> <td data-bbox="39 56 70 2184">1</td> <td data-bbox="70 56 156 2184">2</td> <td data-bbox="156 56 243 2184">3</td> <td data-bbox="243 56 329 2184">4</td> <td data-bbox="329 56 415 2184">5</td> <td data-bbox="415 56 501 2184">6</td> <td data-bbox="501 56 588 2184">7</td> <td data-bbox="588 56 674 2184">8</td> </tr> <tr> <td colspan="6" data-bbox="39 56 501 2184"> <table border="1"> <tr> <td data-bbox="39 56 70 2184">1</td> <td data-bbox="70 56 156 2184">2</td> <td data-bbox="156 56 243 2184">3</td> <td data-bbox="243 56 329 2184">4</td> <td data-bbox="329 56 415 2184">5</td> <td data-bbox="415 56 501 2184">6</td> <td data-bbox="501 56 588 2184">7</td> <td data-bbox="588 56 674 2184">8</td> </tr> <tr> <td colspan="6" data-bbox="39 56 501 2184"> <table border="1"> <tr> <td data-bbox="39 56 70 2184">1</td> <td data-bbox="70 56 156 2184">2</td> <td data-bbox="156 56 243 2184">3</td> <td data-bbox="243 56 329 2184">4</td> <td data-bbox="329 56 415 2184">5</td> <td data-bbox="415 56 501 2184">6</td> <td data-bbox="501 56 588 2184">7</td> <td data-bbox="588 56 674 2184">8</td> </tr> <tr> <td colspan="6" data-bbox="39 56 501 2184"> <table border="1"> <tr> <td data-bbox="39 56 70 2184">1</td> <td data-bbox="70 56 156 2184">2</td> <td data-bbox="156 56 243 2184">3</td> <td data-bbox="243 56 329 2184">4</td> <td data-bbox="329 56 415 2184">5</td> <td data-bbox="415 56 501 2184">6</td> <td data-bbox="501 56 588 2184">7</td> <td data-bbox="588 56 674 2184">8</td> </tr> <tr> <td colspan="6" data-bbox="39 56 501 2184"> <table border="1"> <tr> <td data-bbox="39 56 70 2184">1</td> <td data-bbox="70 56 156 2184">2</td> <td data-bbox="156 56 243 2184">3</td> <td data-bbox="243 56 329 2184">4</td> <td data-bbox="329 56 415 2184">5</td> <td data-bbox="415 56 501 2184">6</td> <td data-bbox="501 56 588 2184">7</td> <td data-bbox="588 56 674 2184">8</td> </tr> <tr> <td colspan="6" data-bbox="39 56 501 2184"> <table border="1"> <tr> <td data-bbox="39 56 70 2184">1</td> <td data-bbox="70 56 156 2184">2</td> <td data-bbox="156 56 243 2184">3</td> <td data-bbox="243 56 329 2184">4</td> <td data-bbox="329 56 415 2184">5</td> <td data-bbox="415 56 501 2184">6</td> <td data-bbox="501 56 588 2184">7</td> <td data-bbox="588 56 674 2184">8</td> </tr> <tr> <td colspan="6" data-bbox="39 56 501 2184"> <table border="1"> <tr> <td data-bbox="39 56 70 2184">1</td> <td data-bbox="70 56 156 2184">2</td> <td data-bbox="156 56 243 2184">3</td> <td data-bbox="243 56 329 2184">4</td> <td data-bbox="329 56 415 2184">5</td> <td data-bbox="415 56 501 2184">6</td> <td data-bbox="501 56 588 2184">7</td> <td data-bbox="588 56 674 2184">8</td> </tr> <tr> <td colspan="6" data-bbox="39 56 501 2184"> <table border="1"> <tr> <td data-bbox="39 56 70 2184">1</td> <td data-bbox="70 56 156 2184">2</td> <td data-bbox="156 56 243 2184">3</td> <td data-bbox="243 56 329 2184">4</td> <td data-bbox="329 56 415 2184">5</td> <td data-bbox="415 56 501 2184">6</td> <td data-bbox="501 56 588 2184">7</td> <td data-bbox="588 56 674 2184">8</td> </tr> <tr> <td colspan="6" data-bbox="39 56 501 2184"> <table border="1"> <tr> <td
data-bbox="39 56 70 2184">1</td> <td data-bbox="70 56 156 2184">2</td> <td data-bbox="156 56 243 2184">3</td> <td data-bbox="243 56 329 2184">4</td> <td data-bbox="329 56 415 2184">5</td> <td data-bbox="415 56 501 2184">6</td> <td data-bbox="501 56 588 2184">7</td> <td data-bbox="588 56 674 2184">8</td> </tr> <tr> <td colspan="6" data-bbox="39 56 501 2184"> <table border="1"> <tr> <td data-bbox="39 56 70 2184">1</td> <td data-bbox="70 56 156 2184">2</td> <td data-bbox="156 56 243 2184">3</td> <td data-bbox="243 56 329 2184">4</td> <td data-bbox="329 56 415 2184">5</td> <td data-bbox="415 56 501 2184">6</td> <td data-bbox="501 56 588 2184">7</td> <td data-bbox="588 56 674 2184">8</td> </tr> <tr> <td colspan="6" data-bbox="39 56 501 2184"> <table border="1"> <tr> <td data-bbox="39 56 70 2184">1</td> <td data-bbox="70 56 156 2184">2</td> <td data-bbox="156 56 243 2184">3</td> <td data-bbox="243 56 329 2184">4</td> <td data-bbox="329 56 415 2184">5</td> <td data-bbox="415 56 501 2184">6</td> <td data-bbox="501 56 588 2184">7</td> <td data-bbox="588 56 674 2184">8</td> </tr> <tr> <td colspan="6" data-bbox="39 56 501 2184"> <table border="1"> <tr> <td data-bbox="39 56 70 2184">1</td> <td data-bbox="70 56 156 2184">2</td> <td data-bbox="156 56 243 2184">3</td> <td data-bbox="243 56 329 2184">4</td> <td data-bbox="329 56 415 2184">5</td> <td data-bbox="415 56 501 2184">6</td> <td data-bbox="501 56 588 2184">7</td> <td data-bbox="588 56 674 2184">8</td> </tr> <tr> <td colspan="6" data-bbox="39 56 501 2184"> <table border="1"> <tr> <td data-bbox="39 56 70 2184">1</td> <td data-bbox="70 56 156 2184">2</td> <td data-bbox="156 56 243 2184">3</td> <td data-bbox="243 56 329 2184">4</td> <td data-bbox="329 56 415 2184">5</td> <td data-bbox="415 56 501 2184">6</td> <td data-bbox="501 56 588 2184">7</td> <td data-bbox="588 56 674 2184">8</td> </tr> <tr> <td colspan="6" data-bbox="39 56 501 2184"> <table border="1"> <tr> <td data-bbox="39 56 70 2184">1</td> <td data-bbox="70 56 156 2184">2</td> <td data-bbox="156 56 243 2184">3</td> <td data-bbox="243 56 329 2184">4</td> <td data-bbox="329 56 415 2184">5</td> <td data-bbox="415 56 501 2184">6</td> <td data-bbox="501 56 588 2184">7</td> <td data-bbox="588 56 674 2184">8</td> </tr> <tr> <td colspan="6" data-bbox="39 56 501 2184"> <table border="1"> <tr> <td data-bbox="39 56 70 2184">1</td> <td data-bbox="70 56 156 2184">2</td> <td data-bbox="156 56 243 2184">3</td> <td data-bbox="243 56 329 2184">4</td> <td data-bbox="329 56 415 2184">5</td> <td data-bbox="415 56 501 2184">6</td> <td data-bbox="501 56 588 2184">7</td> <td data-bbox="588 56 674 2184">8</td> </tr> <tr> <td colspan="6" data-bbox="39 56 501 2184"> <table border="1"> <tr> <td data-bbox="39 56 70 2184">1</td> <td data-bbox="70 56 156 2184">2</td> <td data-bbox="156 56 243 2184">3</td> <td data-bbox="243 56 329 2184">4</td> <td data-bbox="329 56 415 2184">5</td> <td data-bbox="415 56 501 2184">6</td> <td data-bbox="501 56 588 2184">7</td> <td data-bbox="588 56 674 2184">8</td> </tr> <tr> <td colspan="6" data-bbox="39 56 501 2184"> <table border="1"> <tr> <td data-bbox="39 56 70 2184">1</td> <td data-bbox="70 56 156 2184">2</td> <td data-bbox="156 56 243 2184">3</td> <td data-bbox="243 56 329 2184">4</td> <td data-bbox="329 56 415 2184">5</td> <td data-bbox="415 56 501 2184">6</td> <td data-bbox="501 56 588 2184">7</td> <td data-bbox="588 56 674 2184">8</td> </tr> <tr> <td colspan="6" data-bbox="39 56 501 2184"> <table border="1"> <tr> <td data-bbox="39 56 70 2184">1</td> <td data-bbox="70 56 156 2184">2</td> <td data-bbox="156 56 243 2184">3</td> <td data-bbox="243 56 329 2184">4</td> <td data-bbox="329 56 415 2184">5</td> <td data-bbox="415 56 501 2184">6</td> <td data-bbox="501 56 588 2184">7</td> <td data-bbox="588 56 674 2184">8</td> </tr> <tr> <td colspan="6" data-bbox="39 56 501 2184"> <table border="1"> <tr> <td data-bbox="39 56 70 2184">1</td> <td data-bbox="70 56 156 2184">2</td> <td data-bbox="156 56 243 2184">3</td> <td data-bbox="243 56 329 2184">4</td> <td data-bbox="329 56 415 2184">5</td> <td data-bbox="415 56 501 2184">6</td> <td data-bbox="501 56 588 2184">7</td> <td data-bbox="588 56 674 2184">8</td> </tr> <tr> <td colspan="6" data-bbox="39 56 501 2184"> <table border="1"> <tr> <td data-bbox="39 56 70 2184">1</td> <td data-bbox="70 56 156 2184">2</td> <td data-bbox="156 56 243 2184">3</td> <td data-bbox="243 56 329 2184">4</td> <td data-bbox="329 56 415 2184">5</td> <td data-bbox="415 56 501 2184">6</td> <td data-bbox="501 56 588 2184">7</td> <td data-bbox="588 56 674 2184">8</td> </tr> <tr> <td colspan="6" data-bbox="39 56 501 2184"> <table border="1"> <tr> <td data-bbox="39 56 70 2184">1</td> <td data-bbox="70 56 156 2184">2</td> <td data-bbox="156 56 243 2184">3</td> <td data-bbox="243 56 329 2184">4</td> <td data-bbox="329 56 415 2184">5</td> <td data-bbox="415 56 501 2184">6</td> <td data-bbox="501 56 588 2184">7</td> <td data-bbox="588 56 674 2184">8</td> </tr> <tr> <td colspan="6" data-bbox="39 56 501 2184"> <table border="1"> <tr> <td data-bbox="39 56 70 2184">1</td> <td data-bbox="70 56 156 2184">2</td> <td data-bbox="156 56 243 2184">3</td> <td data-bbox="243 56 329 2184">4</td> <td data-bbox="329 56 415 2184">5</td> <td data-bbox="415 56 501 2184">6</td> <td data-bbox="501 56 588 2184">7</td> <td data-bbox="588 56 674 2184">8</td> </tr> <tr> <td colspan="6" data-bbox="39 56 501 2184"> <table border="1"> <tr> <td data-bbox="39 56 70 2184">1</td> <td data-bbox="70 56 156 2184">2</td> <td data-bbox="156 56 243 2184">3</td> <td data-bbox="243 56 329 2184">4</td> <td data-bbox="329 56 415 2184">5</td> <td data-bbox="415 56 501 2184">6</td> <td data-bbox="501 56 588 2184">7</td> <td data-bbox="588 56 674 2184">8</td> </tr> <tr> <td colspan="6" data-bbox="39 56 501 2184"> <table border="1"> <tr> <td data-bbox="39 56 70 2184">1</td> <td data-bbox="70 56 156 2184">2</td> <td data-bbox="156 56 243 2184">3</td> <td data-bbox="243 56 329 2184">4</td> <td data-bbox="329 56 415 2184">5</td> <td data-bbox="415 56 501 2184">6</td> <td data-bbox="501 56 588 2184">7</td> <td data-bbox="588 56 674 2184">8</td> </tr> <tr> <td colspan="6" data-bbox="39 56 501 2184"> <table border="1"> <tr> <td data-bbox="39 56 70 2184">1</td> <td data-bbox="70 56 156 2184">2</td> <td data-bbox="156 56 243 2184">3</td> <td data-bbox="243 56 329 2184">4</td> <td data-bbox="329 56 415 2184">5</td> <td data-bbox="415 56 501 2184">6</td> <td data-bbox="501 56 588 2184">7</td> <td data-bbox="588 56 674 2184">8</td> </tr> <tr> <td colspan="6" data-bbox="39 56 501 2184"> <table border="1"> <tr> <td data-bbox="39 56 70 2184">1</td> <td data-bbox="70 56 156 2184">2</td> <td data-bbox="156 56 243 2184">3</td> <td data-bbox="243 56 329 2184">4</td> <td data-bbox="329 56 415 2184">5</td> <td data-bbox="415 56 501 2184">6</td> <td data-bbox="501 56 588 2184">7</td> <td data-bbox="588 56 674 2184">8</td> </tr> <tr> <td colspan="6" data-bbox="39 56 501 2184"> <table border="1"> <tr> <td data-bbox="39 56 70 2184">1</td> <td data-bbox="70 56 156 2184">2</td> <td data-bbox="156 56 243 2184">3</td> <td data-bbox="243 56 329 2184">4</td> <td data-bbox="329 56 415 2184">5</td> <td data-bbox="415 56 501 2184">6</td> <td data-bbox="501 56 588 2184">7</td> <td data-bbox="588 56 674 2184">8</td> </tr> <tr> <td colspan="6" data-bbox="39 56 501 2184"> <table border="1"> <tr> <td data-bbox="39 56 70 2184">1</td> <td data-bbox="70 56 156 2184">2</td> <td data-bbox="156 56 243 2184">3</td> <td data-bbox="243 56 329 2184">4</td> <td data-bbox="329 56 415 2184">5</td> <td data-bbox="415 56 501 2184">6</td> <td data-bbox="501 56 588 2184">7</td> <td data-bbox="588 56 674 2184">8</td> </tr> <tr> <td colspan="6" data-bbox="39 56 501 2184"> <table border="1"> <tr> <td data-bbox="39 56 70 2184">1</td> <td data-bbox="70 56 156 2184">2</td> <td data-bbox="156 56 243 2184">3</td> <td data-bbox="243 56 329 2184">4</td> <td data-bbox="329 56 415 2184">5</td> <td data-bbox="415 56 501 2184">6</td> <td data-bbox="501 56 588 2184">7</td> <td data-bbox="588 56 674 2184">8</td> </tr> <tr> <td colspan="6" data-bbox="39 56 501 2184"> <table border="1"> <tr> <td data-bbox="39 56 70 2184">1</td> <td data-bbox="70 56 156 2184">2</td> <td data-bbox="156 56 243 2184">3</td> <td data-bbox="243 56 329 2184">4</td> <td data-bbox="329 56 415 2184">5</td> <td data-bbox="415 56 501 2184">6</td> <td data-bbox="501 56 588 2184">7</td> <td data-bbox="588 56 674 2184">8</td> </tr> <tr> <td colspan="6" data-bbox="39 56 501 2184"> <table border="1"> <tr> <td data-bbox="39 56 70 2184">1</td> <td data-bbox="70 56 156 2184">2</td> <td data-bbox="156 56 243 2184">3</td> <td data-bbox="243 56 329 2184">4</td> <td data-bbox="329 56 415 2184">5</td> <td data-bbox="415 56 501 2184">6</td> <td data-bbox="501 56 588 2184">7</td> <td data-bbox="588 56 674 2184">8</td> </tr> <tr> <td colspan="6" data-bbox="39 56 501 2184"> <table border="1"> <tr> <td data-bbox="39 56 70 2184">1</td> <td data-bbox="70 56 156 2184">2</td> <td data-bbox="156 56 243 2184">3</td> <td data-bbox="243 56 329 2184">4</td> <td data-bbox="329 56 415 2184">5</td> <td data-bbox="415 56 501 2184">6</td> <td data-bbox="501 56 588 2184">7</td> <td data-bbox="588 56 674 2184">8</td> </tr> <tr> <td colspan="6" data-bbox="39 56 501 2184"> <table border="1"> <tr> <td data-bbox="39 56 70
2184">1</td></tr></table></td></tr></table></td></tr></table></td></tr></table></td></tr></table></td></tr></table></td></tr></table></td></tr></table></td></tr></table></td></tr></table></td></tr></table></td></tr></table></td></tr></table></td></tr></table></td></tr></table></td></tr></table></td></tr></table></td></tr></table></td></tr></table></td></tr></table></td></tr></table></td></tr></table></td></tr></table></td></tr></table></td></tr></table></td></tr></table></td></tr></table></td></tr></table></td></tr></table></td></tr></table></td></tr></table></td></tr></table></td></tr></table></td></tr></table></td></tr></table></td></tr></table></td></tr></table>   |  |  |  |  |  | 1 | 2 | 3 | 4 | 5 | 6 | 7 | 8 | <table border="1"> <tr> <td data-bbox="39 56 70 2184">1</td> <td data-bbox="70 56 156 2184">2</td> <td data-bbox="156 56 243 2184">3</td> <td data-bbox="243 56 329 2184">4</td> <td data-bbox="329 56 415 2184">5</td> <td data-bbox="415 56 501 2184">6</td> <td data-bbox="501 56 588 2184">7</td> <td data-bbox="588 56 674 2184">8</td> </tr> <tr> <td colspan="6" data-bbox="39 56 501 2184"> <table border="1"> <tr> <td data-bbox="39 56 70 2184">1</td> <td data-bbox="70 56 156 2184">2</td> <td data-bbox="156 56 243 2184">3</td> <td data-bbox="243 56 329 2184">4</td> <td data-bbox="329 56 415 2184">5</td> <td data-bbox="415 56 501 2184">6</td> <td data-bbox="501 56 588 2184">7</td> <td data-bbox="588 56 674 2184">8</td> </tr> <tr> <td colspan="6" data-bbox="39 56 501 2184"> <table border="1"> <tr> <td data-bbox="39 56 70 2184">1</td> <td data-bbox="70 56 156 2184">2</td> <td data-bbox="156 56 243 2184">3</td> <td data-bbox="243 56 329 2184">4</td> <td data-bbox="329 56 415 2184">5</td> <td data-bbox="415 56 501 2184">6</td> <td data-bbox="501 56 588 2184">7</td> <td data-bbox="588 56 674 2184">8</td> </tr> <tr> <td colspan="6" data-bbox="39 56 501 2184"> <table border="1"> <tr> <td data-bbox="39 56 70 2184">1</td> <td data-bbox="70 56 156 2184">2</td> <td data-bbox="156 56 243 2184">3</td> <td data-bbox="243 56 329 2184">4</td> <td data-bbox="329 56 415 2184">5</td> <td data-bbox="415 56 501 2184">6</td> <td data-bbox="501 56 588 2184">7</td> <td data-bbox="588 56 674 2184">8</td> </tr> <tr> <td colspan="6" data-bbox="39 56 501 2184"> <table border="1"> <tr> <td data-bbox="39 56 70 2184">1</td> <td data-bbox="70 56 156 2184">2</td> <td data-bbox="156 56 243 2184">3</td> <td data-bbox="243 56 329 2184">4</td> <td data-bbox="329 56 415 2184">5</td> <td data-bbox="415 56 501 2184">6</td> <td data-bbox="501 56 588 2184">7</td> <td data-bbox="588 56 674 2184">8</td> </tr> <tr> <td colspan="6" data-bbox="39 56 501 2184"> <table border="1"> <tr> <td data-bbox="39 56 70 2184">1</td> <td data-bbox="70 56 156 2184">2</td> <td data-bbox="156 56 243 2184">3</td> <td data-bbox="243 56 329 2184">4</td> <td data-bbox="329 56 415 2184">5</td> <td data-bbox="415 56 501 2184">6</td> <td data-bbox="501 56 588 2184">7</td> <td data-bbox="588 56 674 2184">8</td> </tr> <tr> <td colspan="6" data-bbox="39 56 501 2184"> <table border="1"> <tr> <td data-bbox="39 56 70 2184">1</td> <td data-bbox="70 56 156 2184">2</td> <td data-bbox="156 56 243 2184">3</td> <td data-bbox="243 56 329 2184">4</td> <td data-bbox="329 56 415 2184">5</td> <td data-bbox="415 56 501 2184">6</td> <td data-bbox="501 56 588 2184">7</td> <td data-bbox="588 56 674 2184">8</td> </tr> <tr> <td colspan="6" data-bbox="39 56 501 2184"> <table border="1"> <tr> <td data-bbox="39 56 70 2184">1</td> <td data-bbox="70 56 156 2184">2</td> <td data-bbox="156 56 243 2184">3</td> <td data-bbox="243 56 329 2184">4</td> <td data-bbox="329 56 415 2184">5</td> <td data-bbox="415 56 501 2184">6</td> <td data-bbox="501 56 588 2184">7</td> <td data-bbox="588 56 674 2184">8</td> </tr> <tr> <td colspan="6" data-bbox="39 56 501 2184"> <table border="1"> <tr> <td data-bbox="39 56 70 2184">1</td> <td data-bbox="70 56 156 2184">2</td> <td data-bbox="156 56 243 2184">3</td> <td data-bbox="243 56 329 2184">4</td> <td data-bbox="329 56 415 2184">5</td> <td data-bbox="415 56 501 2184">6</td> <td data-bbox="501 56 588 2184">7</td> <td data-bbox="588 56 674 2184">8</td> </tr> <tr> <td colspan="6" data-bbox="39 56 501 2184"> <table border="1"> <tr> <td data-bbox="39 56 70 2184">1</td> <td data-bbox="70 56 156 2184">2</td> <td data-bbox="156 56 243 2184">3</td> <td data-bbox="243 56 329 2184">4</td> <td data-bbox="329 56 415 2184">5</td> <td data-bbox="415 56 501 2184">6</td> <td data-bbox="501 56 588 2184">7</td> <td data-bbox="588 56 674 2184">8</td> </tr> <tr> <td colspan="6" data-bbox="39 56 501 2184"> <table border="1"> <tr> <td data-bbox="39 56 70 2184">1</td> <td data-bbox="70 56 156 2184">2</td> <td data-bbox="156 56 243 2184">3</td> <td data-bbox="243 56 329 2184">4</td> <td data-bbox="329 56 415 2184">5</td> <td data-bbox="415 56 501 2184">6</td> <td data-bbox="501 56 588 2184">7</td> <td data-bbox="588 56 674 2184">8</td> </tr> <tr> <td colspan="6" data-bbox="39 56 501 2184"> <table border="1"> <tr> <td data-bbox="39 56 70 2184">1</td> <td data-bbox="70 56 156 2184">2</td> <td data-bbox="156 56 243 2184">3</td> <td data-bbox="243 56 329 2184">4</td> <td data-bbox="329 56 415 2184">5</td> <td data-bbox="415 56 501 2184">6</td> <td data-bbox="501 56 588 2184">7</td> <td data-bbox="588 56 674 2184">8</td> </tr> <tr> <td colspan="6" data-bbox="39 56 501 2184"> <table border="1"> <tr> <td data-bbox="39 56 70 2184">1</td> <td data-bbox="70 56 156 2184">2</td> <td data-bbox="156 56 243 2184">3</td> <td data-bbox="243 56 329 2184">4</td> <td data-bbox="329 56 415 2184">5</td> <td data-bbox="415 56 501 2184">6</td> <td data-bbox="501 56 588 2184">7</td> <td data-bbox="588 56 674 2184">8</td> </tr> <tr> <td colspan="6" data-bbox="39 56 501 2184"> <table border="1"> <tr> <td data-bbox="39 56 70 2184">1</td> <td data-bbox="70 56 156 2184">2</td> <td data-bbox="156 56 243 2184">3</td> <td data-bbox="243 56 329 2184">4</td> <td data-bbox="329 56 415 2184">5</td> <td data-bbox="415 56 501 2184">6</td> <td data-bbox="501 56 588 2184">7</td> <td data-bbox="588 56 674 2184">8</td> </tr> <tr> <td colspan="6" data-bbox="39 56 501 2184"> <table border="1"> <tr> <td data-bbox="39 56 70 2184">1</td> <td data-bbox="70 56 156 2184">2</td> <td data-bbox="156 56 243 2184">3</td> <td data-bbox="243 56 329 2184">4</td> <td data-bbox="329 56 415 2184">5</td> <td data-bbox="415 56 501 2184">6</td> <td data-bbox="501 56 588 2184">7</td> <td data-bbox="588 56 674 2184">8</td> </tr> <tr> <td colspan="6" data-bbox="39 56 501 2184"> <table border="1"> <tr> <td data-bbox="39 56 70 2184">1</td> <td data-bbox="70 56 156 2184">2</td> <td data-bbox="156 56 243 2184">3</td> <td data-bbox="243 56 329 2184">4</td> <td data-bbox="329 56 415 2184">5</td> <td data-bbox="415 56 501 2184">6</td> <td data-bbox="501 56 588 2184">7</td> <td data-bbox="588 56 674 2184">8</td> </tr> <tr> <td colspan="6" data-bbox="39 56 501 2184"> <table border="1"> <tr> <td data-bbox="39 56 70 2184">1</td> <td data-bbox="70 56 156 2184">2</td> <td data-bbox="156 56 243 2184">3</td> <td data-bbox="243 56 329 2184">4</td> <td data-bbox="329 56 415 2184">5</td> <td
data-bbox="415 56 501 2184">6</td> <td data-bbox="501 56 588 2184">7</td> <td data-bbox="588 56 674 2184">8</td> </tr> <tr> <td colspan="6" data-bbox="39 56 501 2184"> <table border="1"> <tr> <td data-bbox="39 56 70 2184">1</td> <td data-bbox="70 56 156 2184">2</td> <td data-bbox="156 56 243 2184">3</td> <td data-bbox="243 56 329 2184">4</td> <td data-bbox="329 56 415 2184">5</td> <td data-bbox="415 56 501 2184">6</td> <td data-bbox="501 56 588 2184">7</td> <td data-bbox="588 56 674 2184">8</td> </tr> <tr> <td colspan="6" data-bbox="39 56 501 2184"> <table border="1"> <tr> <td data-bbox="39 56 70 2184">1</td> <td data-bbox="70 56 156 2184">2</td> <td data-bbox="156 56 243 2184">3</td> <td data-bbox="243 56 329 2184">4</td> <td data-bbox="329 56 415 2184">5</td> <td data-bbox="415 56 501 2184">6</td> <td data-bbox="501 56 588 2184">7</td> <td data-bbox="588 56 674 2184">8</td> </tr> <tr> <td colspan="6" data-bbox="39 56 501 2184"> <table border="1"> <tr> <td data-bbox="39 56 70 2184">1</td> <td data-bbox="70 56 156 2184">2</td> <td data-bbox="156 56 243 2184">3</td> <td data-bbox="243 56 329 2184">4</td> <td data-bbox="329 56 415 2184">5</td> <td data-bbox="415 56 501 2184">6</td> <td data-bbox="501 56 588 2184">7</td> <td data-bbox="588 56 674 2184">8</td> </tr> <tr> <td colspan="6" data-bbox="39 56 501 2184"> <table border="1"> <tr> <td data-bbox="39 56 70 2184">1</td> <td data-bbox="70 56 156 2184">2</td> <td data-bbox="156 56 243 2184">3</td> <td data-bbox="243 56 329 2184">4</td> <td data-bbox="329 56 415 2184">5</td> <td data-bbox="415 56 501 2184">6</td> <td data-bbox="501 56 588 2184">7</td> <td data-bbox="588 56 674 2184">8</td> </tr> <tr> <td colspan="6" data-bbox="39 56 501 2184"> <table border="1"> <tr> <td data-bbox="39 56 70 2184">1</td> <td data-bbox="70 56 156 2184">2</td> <td data-bbox="156 56 243 2184">3</td> <td data-bbox="243 56 329 2184">4</td> <td data-bbox="329 56 415 2184">5</td> <td data-bbox="415 56 501 2184">6</td> <td data-bbox="501 56 588 2184">7</td> <td data-bbox="588 56 674 2184">8</td> </tr> <tr> <td colspan="6" data-bbox="39 56 501 2184"> <table border="1"> <tr> <td data-bbox="39 56 70 2184">1</td> <td data-bbox="70 56 156 2184">2</td> <td data-bbox="156 56 243 2184">3</td> <td data-bbox="243 56 329 2184">4</td> <td data-bbox="329 56 415 2184">5</td> <td data-bbox="415 56 501 2184">6</td> <td data-bbox="501 56 588 2184">7</td> <td data-bbox="588 56 674 2184">8</td> </tr> <tr> <td colspan="6" data-bbox="39 56 501 2184"> <table border="1"> <tr> <td data-bbox="39 56 70 2184">1</td> <td data-bbox="70 56 156 2184">2</td> <td data-bbox="156 56 243 2184">3</td> <td data-bbox="243 56 329 2184">4</td> <td data-bbox="329 56 415 2184">5</td> <td data-bbox="415 56 501 2184">6</td> <td data-bbox="501 56 588 2184">7</td> <td data-bbox="588 56 674 2184">8</td> </tr> <tr> <td colspan="6" data-bbox="39 56 501 2184"> <table border="1"> <tr> <td data-bbox="39 56 70 2184">1</td> <td data-bbox="70 56 156 2184">2</td> <td data-bbox="156 56 243 2184">3</td> <td data-bbox="243 56 329 2184">4</td> <td data-bbox="329 56 415 2184">5</td> <td data-bbox="415 56 501 2184">6</td> <td data-bbox="501 56 588 2184">7</td> <td data-bbox="588 56 674 2184">8</td> </tr> <tr> <td colspan="6" data-bbox="39 56 501 2184"> <table border="1"> <tr> <td data-bbox="39 56 70 2184">1</td> <td data-bbox="70 56 156 2184">2</td> <td data-bbox="156 56 243 2184">3</td> <td data-bbox="243 56 329 2184">4</td> <td data-bbox="329 56 415 2184">5</td> <td data-bbox="415 56 501 2184">6</td> <td data-bbox="501 56 588 2184">7</td> <td data-bbox="588 56 674 2184">8</td> </tr> <tr> <td colspan="6" data-bbox="39 56 501 2184"> <table border="1"> <tr> <td data-bbox="39 56 70 2184">1</td> <td data-bbox="70 56 156 2184">2</td> <td data-bbox="156 56 243 2184">3</td> <td data-bbox="243 56 329 2184">4</td> <td data-bbox="329 56 415 2184">5</td> <td data-bbox="415 56 501 2184">6</td> <td data-bbox="501 56 588 2184">7</td> <td data-bbox="588 56 674 2184">8</td> </tr> <tr> <td colspan="6" data-bbox="39 56 501 2184"> <table border="1"> <tr> <td data-bbox="39 56 70 2184">1</td> <td data-bbox="70 56 156 2184">2</td> <td data-bbox="156 56 243 2184">3</td> <td data-bbox="243 56 329 2184">4</td> <td data-bbox="329 56 415 2184">5</td> <td data-bbox="415 56 501 2184">6</td> <td data-bbox="501 56 588 2184">7</td> <td data-bbox="588 56 674 2184">8</td> </tr> <tr> <td colspan="6" data-bbox="39 56 501 2184"> <table border="1"> <tr> <td data-bbox="39 56 70 2184">1</td> <td data-bbox="70 56 156 2184">2</td> <td data-bbox="156 56 243 2184">3</td> <td data-bbox="243 56 329 2184">4</td> <td data-bbox="329 56 415 2184">5</td> <td data-bbox="415 56 501 2184">6</td> <td data-bbox="501 56 588 2184">7</td> <td data-bbox="588 56 674 2184">8</td> </tr> <tr> <td colspan="6" data-bbox="39 56 501 2184"> <table border="1"> <tr> <td data-bbox="39 56 70 2184">1</td> <td data-bbox="70 56 156 2184">2</td> <td data-bbox="156 56 243 2184">3</td> <td data-bbox="243 56 329 2184">4</td> <td data-bbox="329 56 415 2184">5</td> <td data-bbox="415 56 501 2184">6</td> <td data-bbox="501 56 588 2184">7</td> <td data-bbox="588 56 674 2184">8</td> </tr> <tr> <td colspan="6" data-bbox="39 56 501 2184"> <table border="1"> <tr> <td data-bbox="39 56 70 2184">1</td> <td data-bbox="70 56 156 2184">2</td> <td data-bbox="156 56 243 2184">3</td> <td data-bbox="243 56 329 2184">4</td> <td data-bbox="329 56 415 2184">5</td> <td data-bbox="415 56 501 2184">6</td> <td data-bbox="501 56 588 2184">7</td> <td data-bbox="588 56 674 2184">8</td> </tr> <tr> <td colspan="6" data-bbox="39 56 501 2184"> <table border="1"> <tr> <td data-bbox="39 56 70 2184">1</td> <td data-bbox="70 56 156 2184">2</td> <td data-bbox="156 56 243 2184">3</td> <td data-bbox="243 56 329 2184">4</td> <td data-bbox="329 56 415 2184">5</td> <td data-bbox="415 56 501 2184">6</td> <td data-bbox="501 56 588 2184">7</td> <td data-bbox="588 56 674 2184">8</td> </tr> <tr> <td colspan="6" data-bbox="39 56 501 2184"> <table border="1"> <tr> <td data-bbox="39 56 70 2184">1</td> <td data-bbox="70 56 156 2184">2</td> <td data-bbox="156 56 243 2184">3</td> <td data-bbox="243 56 329 2184">4</td> <td data-bbox="329 56 415 2184">5</td> <td data-bbox="415 56 501 2184">6</td> <td data-bbox="501 56 588 2184">7</td> <td data-bbox="588 56 674 2184">8</td> </tr> <tr> <td colspan="6" data-bbox="39 56 501 2184"> <table border="1"> <tr> <td data-bbox="39 56 70 2184">1</td> <td data-bbox="70 56 156 2184">2</td> <td data-bbox="156 56 243 2184">3</td> <td data-bbox="243 56 329 2184">4</td> <td data-bbox="329 56 415 2184">5</td> <td data-bbox="415 56 501 2184">6</td> <td data-bbox="501 56 588 2184">7</td> <td data-bbox="588 56 674 2184">8</td> </tr> <tr> <td colspan="6" data-bbox="39 56 501 2184"> <table border="1"> <tr> <td data-bbox="39 56 70 2184">1</td> <td data-bbox="70 56 156 2184">2</td> <td data-bbox="156 56 243 2184">3</td> <td data-bbox="243 56 329 2184">4</td> <td data-bbox="329 56 415 2184">5</td> <td data-bbox="415 56 501 2184">6</td> <td data-bbox="501 56 588 2184">7</td> <td data-bbox="588 56 674 2184">8</td> </tr> <tr> <td colspan="6" data-bbox="39 56 501 2184"> <table border="1"> <tr> <td data-bbox="39 56 70 2184">1</td></tr></table></td></tr></table></td></tr></table></td></tr></table></td></tr></table></td></tr></table></td></tr></table></td></tr></table></td></tr></table></td></tr></table></td></tr></table></td></tr></table></td></tr></table></td></tr></table></td></tr></table></td></tr></table></td></tr></table></td></tr></table></td></tr></table></td></tr></table></td></tr></table></td></tr></table></td></tr></table></td></tr></table></td></tr></table></td></tr></table></td></tr></table></td></tr></table></td></tr></table></td></tr></table></td></tr></table></td></tr></table></td></tr></table></td></tr></table></td></tr></table></td></tr></table>  
  |  |  |  |  |  | 1 | 2 | 3 | 4 | 5 | 6 | 7 | 8 | <table border="1"> <tr> <td data-bbox="39 56 70 2184">1</td> <td data-bbox="70 56 156 2184">2</td> <td data-bbox="156 56 243 2184">3</td> <td data-bbox="243 56 329 2184">4</td> <td data-bbox="329 56 415 2184">5</td> <td data-bbox="415 56 501 2184">6</td> <td data-bbox="501 56 588 2184">7</td> <td data-bbox="588 56 674 2184">8</td> </tr> <tr> <td colspan="6" data-bbox="39 56 501 2184"> <table border="1"> <tr> <td data-bbox="39 56 70 2184">1</td> <td data-bbox="70 56 156 2184">2</td> <td data-bbox="156 56 243 2184">3</td> <td data-bbox="243 56 329 2184">4</td> <td data-bbox="329 56 415 2184">5</td> <td data-bbox="415 56 501 2184">6</td> <td data-bbox="501 56 588 2184">7</td> <td data-bbox="588 56 674 2184">8</td> </tr> <tr> <td colspan="6" data-bbox="39 56 501 2184"> <table border="1"> <tr> <td data-bbox="39 56 70 2184">1</td> <td data-bbox="70 56 156 2184">2</td> <td data-bbox="156 56 243 2184">3</td> <td data-bbox="243 56 329 2184">4</td> <td data-bbox="329 56 415 2184">5</td> <td data-bbox="415 56 501 2184">6</td> <td data-bbox="501 56 588 2184">7</td> <td data-bbox="588 56 674 2184">8</td> </tr> <tr> <td colspan="6" data-bbox="39 56 501 2184"> <table border="1"> <tr> <td data-bbox="39 56 70 2184">1</td> <td data-bbox="70 56 156 2184">2</td> <td data-bbox="156 56 243 2184">3</td> <td data-bbox="243 56 329 2184">4</td> <td data-bbox="329 56 415 2184">5</td> <td data-bbox="415 56 501 2184">6</td> <td data-bbox="501 56 588 2184">7</td> <td data-bbox="588 56 674 2184">8</td> </tr> <tr> <td colspan="6" data-bbox="39 56 501 2184"> <table border="1"> <tr> <td data-bbox="39 56 70 2184">1</td> <td data-bbox="70 56 156 2184">2</td> <td data-bbox="156 56 243 2184">3</td> <td data-bbox="243 56 329 2184">4</td> <td data-bbox="329 56 415 2184">5</td> <td data-bbox="415 56 501 2184">6</td> <td data-bbox="501 56 588 2184">7</td> <td data-bbox="588 56 674 2184">8</td> </tr> <tr> <td colspan="6" data-bbox="39 56 501 2184"> <table border="1"> <tr> <td data-bbox="39 56 70 2184">1</td> <td data-bbox="70 56 156 2184">2</td> <td data-bbox="156 56 243 2184">3</td> <td data-bbox="243 56 329 2184">4</td> <td data-bbox="329 56 415 2184">5</td> <td data-bbox="415 56 501 2184">6</td> <td data-bbox="501 56 588 2184">7</td> <td data-bbox="588 56 674 2184">8</td> </tr> <tr> <td colspan="6" data-bbox="39 56 501 2184"> <table border="1"> <tr> <td data-bbox="39 56 70 2184">1</td> <td data-bbox="70 56 156 2184">2</td> <td data-bbox="156 56 243 2184">3</td> <td data-bbox="243 56 329 2184">4</td> <td data-bbox="329 56 415 2184">5</td> <td data-bbox="415 56 501 2184">6</td> <td data-bbox="501 56 588 2184">7</td> <td data-bbox="588 56 674 2184">8</td> </tr> <tr> <td colspan="6" data-bbox="39 56 501 2184"> <table border="1"> <tr> <td data-bbox="39 56 70 2184">1</td> <td data-bbox="70 56 156 2184">2</td> <td data-bbox="156 56 243 2184">3</td> <td data-bbox="243 56 329 2184">4</td> <td data-bbox="329 56 415 2184">5</td> <td data-bbox="415 56 501 2184">6</td> <td data-bbox="501 56 588 2184">7</td> <td data-bbox="588 56 674 2184">8</td> </tr> <tr> <td colspan="6" data-bbox="39 56 501 2184"> <table border="1"> <tr> <td data-bbox="39 56 70 2184">1</td> <td data-bbox="70 56 156 2184">2</td> <td data-bbox="156 56 243 2184">3</td> <td data-bbox="243 56 329 2184">4</td> <td data-bbox="329 56 415 2184">5</td> <td data-bbox="415 56 501 2184">6</td> <td data-bbox="501 56 588 2184">7</td> <td data-bbox="588 56 674 2184">8</td> </tr> <tr> <td colspan="6" data-bbox="39 56 501 2184"> <table border="1"> <tr> <td data-bbox="39 56 70 2184">1</td> <td data-bbox="70 56 156 2184">2</td> <td data-bbox="156 56 243 2184">3</td> <td data-bbox="243 56 329 2184">4</td> <td data-bbox="329 56 415 2184">5</td> <td data-bbox="415 56 501 2184">6</td> <td data-bbox="501 56 588 2184">7</td> <td data-bbox="588 56 674 2184">8</td> </tr> <tr> <td colspan="6" data-bbox="39 56 501 2184"> <table border="1"> <tr> <td data-bbox="39 56 70 2184">1</td> <td data-bbox="70 56 156 2184">2</td> <td data-bbox="156 56 243 2184">3</td> <td data-bbox="243 56 329 2184">4</td> <td data-bbox="329 56 415 2184">5</td> <td data-bbox="415 56 501 2184">6</td> <td data-bbox="501 56 588 2184">7</td> <td data-bbox="588 56 674 2184">8</td> </tr> <tr> <td colspan="6" data-bbox="39 56 501 2184"> <table border="1"> <tr> <td data-bbox="39 56 70 2184">1</td> <td data-bbox="70 56 156 2184">2</td> <td data-bbox="156 56 243 2184">3</td> <td data-bbox="243 56 329 2184">4</td> <td data-bbox="329 56 415 2184">5</td> <td data-bbox="415 56 501 2184">6</td> <td data-bbox="501 56 588 2184">7</td> <td data-bbox="588 56 674 2184">8</td> </tr> <tr> <td colspan="6" data-bbox="39 56 501 2184"> <table border="1"> <tr> <td data-bbox="39 56 70 2184">1</td> <td data-bbox="70 56 156 2184">2</td> <td data-bbox="156 56 243 2184">3</td> <td data-bbox="243 56 329 2184">4</td> <td data-bbox="329 56 415 2184">5</td> <td data-bbox="415 56 501 2184">6</td> <td data-bbox="501 56 588 2184">7</td> <td data-bbox="588 56 674 2184">8</td> </tr> <tr> <td colspan="6" data-bbox="39 56 501 2184"> <table border="1"> <tr> <td data-bbox="39 56 70 2184">1</td> <td data-bbox="70 56 156 2184">2</td> <td data-bbox="156 56 243 2184">3</td> <td data-bbox="243 56 329 2184">4</td> <td data-bbox="329 56 415 2184">5</td> <td data-bbox="415 56 501 2184">6</td> <td data-bbox="501 56 588 2184">7</td> <td data-bbox="588 56 674 2184">8</td> </tr> <tr> <td colspan="6" data-bbox="39 56 501 2184"> <table border="1"> <tr> <td data-bbox="39 56 70 2184">1</td> <td data-bbox="70 56 156 2184">2</td> <td data-bbox="156 56 243 2184">3</td> <td data-bbox="243 56 329 2184">4</td> <td data-bbox="329 56 415 2184">5</td> <td data-bbox="415 56 501 2184">6</td> <td data-bbox="501 56 588 2184">7</td> <td data-bbox="588 56 674 2184">8</td> </tr> <tr> <td colspan="6" data-bbox="39 56 501 2184"> <table border="1"> <tr> <td data-bbox="39 56 70 2184">1</td> <td data-bbox="70 56 156 2184">2</td> <td data-bbox="156 56 243 2184">3</td> <td data-bbox="243 56 329 2184">4</td> <td data-bbox="329 56 415 2184">5</td> <td data-bbox="415 56 501 2184">6</td> <td data-bbox="501 56 588 2184">7</td> <td data-bbox="588 56 674 2184">8</td> </tr> <tr> <td colspan="6" data-bbox="39 56 501 2184"> <table border="1"> <tr> <td data-bbox="39 56 70 2184">1</td> <td data-bbox="70 56 156 2184">2</td> <td data-bbox="156 56 243 2184">3</td> <td data-bbox="243 56 329 2184">4</td> <td data-bbox="329 56 415 2184">5</td> <td data-bbox="415 56 501 2184">6</td> <td data-bbox="501 56 588 2184">7</td> <td data-bbox="588 56 674 2184">8</td> </tr> <tr> <td colspan="6" data-bbox="39 56 501 2184"> <table border="1"> <tr> <td data-bbox="39 56 70 2184">1</td> <td data-bbox="70 56 156 2184">2</td> <td data-bbox="156 56 243 2184">3</td> <td data-bbox="243 56 329 2184">4</td> <td data-bbox="329 56 415 2184">5</td> <td data-bbox="415 56 501 2184">6</td> <td data-bbox="501 56 588 2184">7</td> <td data-bbox="588 56 674 2184">8</td> </tr> <tr> <td colspan="6" data-bbox="39 56 501 2184"> <table border="1"> <tr> <td data-bbox="39 56 70 2184">1</td> <td data-bbox="70 56 156 2184">2</td> <td data-bbox="156 56 243 2184">3</td> <td data-bbox="243 56 329 2184">4</td> <td data-bbox="329 56 415 2184">5</td> <td data-bbox="415 56 501 2184">6</td> <td data-bbox="501 56 588 2184">7</td> <td data-bbox="588 56 674 2184">8</td> </tr> <tr> <td colspan="6" data-bbox="39 56 501 2184"> <table border="1"> <tr> <td data-bbox="39 56 70 2184">1</td> <td data-bbox="70 56 156 2184">2</td> <td data-bbox="156 56 243 2184">3</td> <td data-bbox="243 56 329 2184">4</td> <td data-bbox="329 56 415 2184">5</td> <td data-bbox="415 56 501 2184">6</td> <td data-bbox="501 56 588 2184">7</td> <td data-bbox="588 56 674 2184">8</td> </tr> <tr> <td colspan="6" data-bbox="39 56 501 2184"> <table border="1"> <tr> <td data-bbox="39 56 70 2184">1</td> <td data-bbox="70 56 156 2184">2</td> <td data-bbox="156 56 243 2184">3</td> <td data-bbox="243 56 329 2184">4</td> <td data-bbox="329 56 415 2184">5</td> <td data-bbox="415 56 501 2184">6</td> <td data-bbox="501 56 588 2184">7</td> <td data-bbox="588 56 674 2184">8</td> </tr> <tr> <td colspan="6" data-bbox="39 56 501 2184"> <table border="1"> <tr> <td data-bbox="39 56 70 2184">1</td> <td data-bbox="70 56 156 2184">2</td> <td data-bbox="156 56 243 2184">3</td> <td data-bbox="243 56 329 2184">4</td> <td data-bbox="329 56 415 2184">5</td> <td data-bbox="415 56 501 2184">6</td> <td data-bbox="501 56 588 2184">7</td> <td data-bbox="588 56 674 2184">8</td> </tr> <tr> <td colspan="6" data-bbox="39 56 501 2184"> <table border="1"> <tr> <td data-bbox="39 56 70 2184">1</td> <td data-bbox="70 56 156 2184">2</td> <td data-bbox="156 56 243 2184">3</td> <td data-bbox="243 56 329 2184">4</td> <td data-bbox="329 56 415 2184">5</td> <td data-bbox="415 56 501 2184">6</td> <td data-bbox="501 56 588 2184">7</td> <td data-bbox="588 56 674 2184">8</td> </tr> <tr> <td colspan="6" data-bbox="39 56 501 2184"> <table border="1"> <tr> <td data-bbox="39 56 70 2184">1</td> <td data-bbox="70 56 156 2184">2</td> <td data-bbox="156 56 243 2184">3</td> <td data-bbox="243 56 329 2184">4</td> <td data-bbox="329 56 415 2184">5</td> <td data-bbox="415 56 501 2184">6</td> <td data-bbox="501 56 588 2184">7</td> <td data-bbox="588 56 674
2184">8</td> </tr> <tr> <td colspan="6" data-bbox="39 56 501 2184"> <table border="1"> <tr> <td data-bbox="39 56 70 2184">1</td> <td data-bbox="70 56 156 2184">2</td> <td data-bbox="156 56 243 2184">3</td> <td data-bbox="243 56 329 2184">4</td> <td data-bbox="329 56 415 2184">5</td> <td data-bbox="415 56 501 2184">6</td> <td data-bbox="501 56 588 2184">7</td> <td data-bbox="588 56 674 2184">8</td> </tr> <tr> <td colspan="6" data-bbox="39 56 501 2184"> <table border="1"> <tr> <td data-bbox="39 56 70 2184">1</td> <td data-bbox="70 56 156 2184">2</td> <td data-bbox="156 56 243 2184">3</td> <td data-bbox="243 56 329 2184">4</td> <td data-bbox="329 56 415 2184">5</td> <td data-bbox="415 56 501 2184">6</td> <td data-bbox="501 56 588 2184">7</td> <td data-bbox="588 56 674 2184">8</td> </tr> <tr> <td colspan="6" data-bbox="39 56 501 2184"> <table border="1"> <tr> <td data-bbox="39 56 70 2184">1</td> <td data-bbox="70 56 156 2184">2</td> <td data-bbox="156 56 243 2184">3</td> <td data-bbox="243 56 329 2184">4</td> <td data-bbox="329 56 415 2184">5</td> <td data-bbox="415 56 501 2184">6</td> <td data-bbox="501 56 588 2184">7</td> <td data-bbox="588 56 674 2184">8</td> </tr> <tr> <td colspan="6" data-bbox="39 56 501 2184"> <table border="1"> <tr> <td data-bbox="39 56 70 2184">1</td> <td data-bbox="70 56 156 2184">2</td> <td data-bbox="156 56 243 2184">3</td> <td data-bbox="243 56 329 2184">4</td> <td data-bbox="329 56 415 2184">5</td> <td data-bbox="415 56 501 2184">6</td> <td data-bbox="501 56 588 2184">7</td> <td data-bbox="588 56 674 2184">8</td> </tr> <tr> <td colspan="6" data-bbox="39 56 501 2184"> <table border="1"> <tr> <td data-bbox="39 56 70 2184">1</td> <td data-bbox="70 56 156 2184">2</td> <td data-bbox="156 56 243 2184">3</td> <td data-bbox="243 56 329 2184">4</td> <td data-bbox="329 56 415 2184">5</td> <td data-bbox="415 56 501 2184">6</td> <td data-bbox="501 56 588 2184">7</td> <td data-bbox="588 56 674 2184">8</td> </tr> <tr> <td colspan="6" data-bbox="39 56 501 2184"> <table border="1"> <tr> <td data-bbox="39 56 70 2184">1</td> <td data-bbox="70 56 156 2184">2</td> <td data-bbox="156 56 243 2184">3</td> <td data-bbox="243 56 329 2184">4</td> <td data-bbox="329 56 415 2184">5</td> <td data-bbox="415 56 501 2184">6</td> <td data-bbox="501 56 588 2184">7</td> <td data-bbox="588 56 674 2184">8</td> </tr> <tr> <td colspan="6" data-bbox="39 56 501 2184"> <table border="1"> <tr> <td data-bbox="39 56 70 2184">1</td> <td data-bbox="70 56 156 2184">2</td> <td data-bbox="156 56 243 2184">3</td> <td data-bbox="243 56 329 2184">4</td> <td data-bbox="329 56 415 2184">5</td> <td data-bbox="415 56 501 2184">6</td> <td data-bbox="501 56 588 2184">7</td> <td data-bbox="588 56 674 2184">8</td> </tr> <tr> <td colspan="6" data-bbox="39 56 501 2184"> <table border="1"> <tr> <td data-bbox="39 56 70 2184">1</td> <td data-bbox="70 56 156 2184">2</td> <td data-bbox="156 56 243 2184">3</td> <td data-bbox="243 56 329 2184">4</td> <td data-bbox="329 56 415 2184">5</td> <td data-bbox="415 56 501 2184">6</td> <td data-bbox="501 56 588 2184">7</td> <td data-bbox="588 56 674 2184">8</td> </tr> <tr> <td colspan="6" data-bbox="39 56 501 2184"> <table border="1"> <tr> <td data-bbox="39 56 70 2184">1</td> <td data-bbox="70 56 156 2184">2</td> <td data-bbox="156 56 243 2184">3</td> <td data-bbox="243 56 329 2184">4</td> <td data-bbox="329 56 415 2184">5</td> <td data-bbox="415 56 501 2184">6</td> <td data-bbox="501 56 588 2184">7</td> <td data-bbox="588 56 674 2184">8</td> </tr> <tr> <td colspan="6" data-bbox="39 56 501 2184"> <table border="1"> <tr> <td data-bbox="39 56 70 2184">1</td> <td data-bbox="70 56 156 2184">2</td> <td data-bbox="156 56 243 2184">3</td> <td data-bbox="243 56 329 2184">4</td> <td data-bbox="329 56 415 2184">5</td> <td data-bbox="415 56 501 2184">6</td> <td data-bbox="501 56 588 2184">7</td> <td data-bbox="588 56 674 2184">8</td> </tr> <tr> <td colspan="6" data-bbox="39 56 501 2184"> <table border="1"> <tr> <td data-bbox="39 56 70 2184">1</td></tr></table></td></tr></table></td></tr></table></td></tr></table></td></tr></table></td></tr></table></td></tr></table></td></tr></table></td></tr></table></td></tr></table></td></tr></table></td></tr></table></td></tr></table></td></tr></table></td></tr></table></td></tr></table></td></tr></table></td></tr></table></td></tr></table></td></tr></table></td></tr></table></td></tr></table></td></tr></table></td></tr></table></td></tr></table></td></tr></table></td></tr></table></td></tr></table></td></tr></table></td></tr></table></td></tr></table></td></tr></table></td></tr></table></td></tr></table></td></tr></table>   |  |  |  |  |  | 1 | 2 | 3 | 4 | 5 | 6 | 7 | 8 | <table border="1"> <tr> <td data-bbox="39 56 70 2184">1</td> <td data-bbox="70 56 156 2184">2</td> <td data-bbox="156 56 243 2184">3</td> <td data-bbox="243 56 329 2184">4</td> <td data-bbox="329 56 415 2184">5</td> <td data-bbox="415 56 501 2184">6</td> <td data-bbox="501 56 588 2184">7</td> <td data-bbox="588 56 674 2184">8</td> </tr> <tr> <td colspan="6" data-bbox="39 56 501 2184"> <table border="1"> <tr> <td data-bbox="39 56 70 2184">1</td> <td data-bbox="70 56 156 2184">2</td> <td data-bbox="156 56 243 2184">3</td> <td data-bbox="243 56 329 2184">4</td> <td data-bbox="329 56 415 2184">5</td> <td data-bbox="415 56 501 2184">6</td> <td data-bbox="501 56 588 2184">7</td> <td data-bbox="588 56 674 2184">8</td> </tr> <tr> <td colspan="6" data-bbox="39 56 501 2184"> <table border="1"> <tr> <td data-bbox="39 56 70 2184">1</td> <td data-bbox="70 56 156 2184">2</td> <td data-bbox="156 56 243 2184">3</td> <td data-bbox="243 56 329 2184">4</td> <td data-bbox="329 56 415 2184">5</td> <td data-bbox="415 56 501 2184">6</td> <td data-bbox="501 56 588 2184">7</td> <td data-bbox="588 56 674 2184">8</td> </tr> <tr> <td colspan="6" data-bbox="39 56 501 2184"> <table border="1"> <tr> <td data-bbox="39 56 70 2184">1</td> <td data-bbox="70 56 156 2184">2</td> <td data-bbox="156 56 243 2184">3</td> <td data-bbox="243 56 329 2184">4</td> <td data-bbox="329 56 415 2184">5</td> <td data-bbox="415 56 501 2184">6</td> <td data-bbox="501 56 588 2184">7</td> <td data-bbox="588 56 674 2184">8</td> </tr> <tr> <td colspan="6" data-bbox="39 56 501 2184"> <table border="1"> <tr> <td data-bbox="39 56 70 2184">1</td> <td data-bbox="70 56 156 2184">2</td> <td data-bbox="156 56 243 2184">3</td> <td data-bbox="243 56 329 2184">4</td> <td data-bbox="329 56 415 2184">5</td> <td data-bbox="415 56 501 2184">6</td> <td data-bbox="501 56 588 2184">7</td> <td data-bbox="588 56 674 2184">8</td> </tr> <tr> <td colspan="6" data-bbox="39 56 501 2184"> <table border="1"> <tr> <td data-bbox="39 56 70 2184">1</td> <td data-bbox="70 56 156 2184">2</td> <td data-bbox="156 56 243 2184">3</td> <td data-bbox="243 56 329 2184">4</td> <td data-bbox="329 56 415 2184">5</td> <td data-bbox="415 56 501 2184">6</td> <td data-bbox="501 56 588 2184">7</td> <td data-bbox="588 56 674 2184">8</td> </tr> <tr> <td colspan="6" data-bbox="39 56 501 2184"> <table border="1"> <tr> <td data-bbox="39 56 70 2184">1</td> <td data-bbox="70 56 156 2184">2</td> <td data-bbox="156 56 243 2184">3</td> <td
data-bbox="243 56 329 2184">4</td> <td data-bbox="329 56 415 2184">5</td> <td data-bbox="415 56 501 2184">6</td> <td data-bbox="501 56 588 2184">7</td> <td data-bbox="588 56 674 2184">8</td> </tr> <tr> <td colspan="6" data-bbox="39 56 501 2184"> <table border="1"> <tr> <td data-bbox="39 56 70 2184">1</td> <td data-bbox="70 56 156 2184">2</td> <td data-bbox="156 56 243 2184">3</td> <td data-bbox="243 56 329 2184">4</td> <td data-bbox="329 56 415 2184">5</td> <td data-bbox="415 56 501 2184">6</td> <td data-bbox="501 56 588 2184">7</td> <td data-bbox="588 56 674 2184">8</td> </tr> <tr> <td colspan="6" data-bbox="39 56 501 2184"> <table border="1"> <tr> <td data-bbox="39 56 70 2184">1</td> <td data-bbox="70 56 156 2184">2</td> <td data-bbox="156 56 243 2184">3</td> <td data-bbox="243 56 329 2184">4</td> <td data-bbox="329 56 415 2184">5</td> <td data-bbox="415 56 501 2184">6</td> <td data-bbox="501 56 588 2184">7</td> <td data-bbox="588 56 674 2184">8</td> </tr> <tr> <td colspan="6" data-bbox="39 56 501 2184"> <table border="1"> <tr> <td data-bbox="39 56 70 2184">1</td> <td data-bbox="70 56 156 2184">2</td> <td data-bbox="156 56 243 2184">3</td> <td data-bbox="243 56 329 2184">4</td> <td data-bbox="329 56 415 2184">5</td> <td data-bbox="415 56 501 2184">6</td> <td data-bbox="501 56 588 2184">7</td> <td data-bbox="588 56 674 2184">8</td> </tr> <tr> <td colspan="6" data-bbox="39 56 501 2184"> <table border="1"> <tr> <td data-bbox="39 56 70 2184">1</td> <td data-bbox="70 56 156 2184">2</td> <td data-bbox="156 56 243 2184">3</td> <td data-bbox="243 56 329 2184">4</td> <td data-bbox="329 56 415 2184">5</td> <td data-bbox="415 56 501 2184">6</td> <td data-bbox="501 56 588 2184">7</td> <td data-bbox="588 56 674 2184">8</td> </tr> <tr> <td colspan="6" data-bbox="39 56 501 2184"> <table border="1"> <tr> <td data-bbox="39 56 70 2184">1</td> <td data-bbox="70 56 156 2184">2</td> <td data-bbox="156 56 243 2184">3</td> <td data-bbox="243 56 329 2184">4</td> <td data-bbox="329 56 415 2184">5</td> <td data-bbox="415 56 501 2184">6</td> <td data-bbox="501 56 588 2184">7</td> <td data-bbox="588 56 674 2184">8</td> </tr> <tr> <td colspan="6" data-bbox="39 56 501 2184"> <table border="1"> <tr> <td data-bbox="39 56 70 2184">1</td> <td data-bbox="70 56 156 2184">2</td> <td data-bbox="156 56 243 2184">3</td> <td data-bbox="243 56 329 2184">4</td> <td data-bbox="329 56 415 2184">5</td> <td data-bbox="415 56 501 2184">6</td> <td data-bbox="501 56 588 2184">7</td> <td data-bbox="588 56 674 2184">8</td> </tr> <tr> <td colspan="6" data-bbox="39 56 501 2184"> <table border="1"> <tr> <td data-bbox="39 56 70 2184">1</td> <td data-bbox="70 56 156 2184">2</td> <td data-bbox="156 56 243 2184">3</td> <td data-bbox="243 56 329 2184">4</td> <td data-bbox="329 56 415 2184">5</td> <td data-bbox="415 56 501 2184">6</td> <td data-bbox="501 56 588 2184">7</td> <td data-bbox="588 56 674 2184">8</td> </tr> <tr> <td colspan="6" data-bbox="39 56 501 2184"> <table border="1"> <tr> <td data-bbox="39 56 70 2184">1</td> <td data-bbox="70 56 156 2184">2</td> <td data-bbox="156 56 243 2184">3</td> <td data-bbox="243 56 329 2184">4</td> <td data-bbox="329 56 415 2184">5</td> <td data-bbox="415 56 501 2184">6</td> <td data-bbox="501 56 588 2184">7</td> <td data-bbox="588 56 674 2184">8</td> </tr> <tr> <td colspan="6" data-bbox="39 56 501 2184"> <table border="1"> <tr> <td data-bbox="39 56 70 2184">1</td> <td data-bbox="70 56 156 2184">2</td> <td data-bbox="156 56 243 2184">3</td> <td data-bbox="243 56 329 2184">4</td> <td data-bbox="329 56 415 2184">5</td> <td data-bbox="415 56 501 2184">6</td> <td data-bbox="501 56 588 2184">7</td> <td data-bbox="588 56 674 2184">8</td> </tr> <tr> <td colspan="6" data-bbox="39 56 501 2184"> <table border="1"> <tr> <td data-bbox="39 56 70 2184">1</td> <td data-bbox="70 56 156 2184">2</td> <td data-bbox="156 56 243 2184">3</td> <td data-bbox="243 56 329 2184">4</td> <td data-bbox="329 56 415 2184">5</td> <td data-bbox="415 56 501 2184">6</td> <td data-bbox="501 56 588 2184">7</td> <td data-bbox="588 56 674 2184">8</td> </tr> <tr> <td colspan="6" data-bbox="39 56 501 2184"> <table border="1"> <tr> <td data-bbox="39 56 70 2184">1</td> <td data-bbox="70 56 156 2184">2</td> <td data-bbox="156 56 243 2184">3</td> <td data-bbox="243 56 329 2184">4</td> <td data-bbox="329 56 415 2184">5</td> <td data-bbox="415 56 501 2184">6</td> <td data-bbox="501 56 588 2184">7</td> <td data-bbox="588 56 674 2184">8</td> </tr> <tr> <td colspan="6" data-bbox="39 56 501 2184"> <table border="1"> <tr> <td data-bbox="39 56 70 2184">1</td> <td data-bbox="70 56 156 2184">2</td> <td data-bbox="156 56 243 2184">3</td> <td data-bbox="243 56 329 2184">4</td> <td data-bbox="329 56 415 2184">5</td> <td data-bbox="415 56 501 2184">6</td> <td data-bbox="501 56 588 2184">7</td> <td data-bbox="588 56 674 2184">8</td> </tr> <tr> <td colspan="6" data-bbox="39 56 501 2184"> <table border="1"> <tr> <td data-bbox="39 56 70 2184">1</td> <td data-bbox="70 56 156 2184">2</td> <td data-bbox="156 56 243 2184">3</td> <td data-bbox="243 56 329 2184">4</td> <td data-bbox="329 56 415 2184">5</td> <td data-bbox="415 56 501 2184">6</td> <td data-bbox="501 56 588 2184">7</td> <td data-bbox="588 56 674 2184">8</td> </tr> <tr> <td colspan="6" data-bbox="39 56 501 2184"> <table border="1"> <tr> <td data-bbox="39 56 70 2184">1</td> <td data-bbox="70 56 156 2184">2</td> <td data-bbox="156 56 243 2184">3</td> <td data-bbox="243 56 329 2184">4</td> <td data-bbox="329 56 415 2184">5</td> <td data-bbox="415 56 501 2184">6</td> <td data-bbox="501 56 588 2184">7</td> <td data-bbox="588 56 674 2184">8</td> </tr> <tr> <td colspan="6" data-bbox="39 56 501 2184"> <table border="1"> <tr> <td data-bbox="39 56 70 2184">1</td> <td data-bbox="70 56 156 2184">2</td> <td data-bbox="156 56 243 2184">3</td> <td data-bbox="243 56 329 2184">4</td> <td data-bbox="329 56 415 2184">5</td> <td data-bbox="415 56 501 2184">6</td> <td data-bbox="501 56 588 2184">7</td> <td data-bbox="588 56 674 2184">8</td> </tr> <tr> <td colspan="6" data-bbox="39 56 501 2184"> <table border="1"> <tr> <td data-bbox="39 56 70 2184">1</td> <td data-bbox="70 56 156 2184">2</td> <td data-bbox="156 56 243 2184">3</td> <td data-bbox="243 56 329 2184">4</td> <td data-bbox="329 56 415 2184">5</td> <td data-bbox="415 56 501 2184">6</td> <td data-bbox="501 56 588 2184">7</td> <td data-bbox="588 56 674 2184">8</td> </tr> <tr> <td colspan="6" data-bbox="39 56 501 2184"> <table border="1"> <tr> <td data-bbox="39 56 70 2184">1</td> <td data-bbox="70 56 156 2184">2</td> <td data-bbox="156 56 243 2184">3</td> <td data-bbox="243 56 329 2184">4</td> <td data-bbox="329 56 415 2184">5</td> <td data-bbox="415 56 501 2184">6</td> <td data-bbox="501 56 588 2184">7</td> <td data-bbox="588 56 674 2184">8</td> </tr> <tr> <td colspan="6" data-bbox="39 56 501 2184"> <table border="1"> <tr> <td data-bbox="39 56 70 2184">1</td> <td data-bbox="70 56 156 2184">2</td> <td data-bbox="156 56 243 2184">3</td> <td data-bbox="243 56 329 2184">4</td> <td data-bbox="329 56 415 2184">5</td> <td data-bbox="415 56 501 2184">6</td> <td data-bbox="501 56 588 2184">7</td> <td data-bbox="588 56 674 2184">8</td> </tr> <tr> <td colspan="6" data-bbox="39 56 501 2184"> <table border="1"> <tr> <td data-bbox="39 56 70 2184">1</td> <td data-bbox="70 56 156 2184">2</td> <td data-bbox="156 56 243 2184">3</td> <td data-bbox="243 56 329 2184">4</td> <td data-bbox="329 56 415 2184">5</td> <td data-bbox="415 56 501 2184">6</td> <td data-bbox="501 56 588 2184">7</td> <td data-bbox="588 56 674 2184">8</td> </tr> <tr> <td colspan="6" data-bbox="39 56 501 2184"> <table border="1"> <tr> <td data-bbox="39 56 70 2184">1</td> <td data-bbox="70 56 156 2184">2</td> <td data-bbox="156 56 243 2184">3</td> <td data-bbox="243 56 329 2184">4</td> <td data-bbox="329 56 415 2184">5</td> <td data-bbox="415 56 501 2184">6</td> <td data-bbox="501 56 588 2184">7</td> <td data-bbox="588 56 674 2184">8</td> </tr> <tr> <td colspan="6" data-bbox="39 56 501 2184"> <table border="1"> <tr> <td data-bbox="39 56 70 2184">1</td> <td data-bbox="70 56 156 2184">2</td> <td data-bbox="156 56 243 2184">3</td> <td data-bbox="243 56 329 2184">4</td> <td data-bbox="329 56 415 2184">5</td> <td data-bbox="415 56 501 2184">6</td> <td data-bbox="501 56 588 2184">7</td> <td data-bbox="588 56 674 2184">8</td> </tr> <tr> <td colspan="6" data-bbox="39 56 501 2184"> <table border="1"> <tr> <td data-bbox="39 56 70 2184">1</td> <td data-bbox="70 56 156 2184">2</td> <td data-bbox="156 56 243 2184">3</td> <td data-bbox="243 56 329 2184">4</td> <td data-bbox="329 56 415 2184">5</td> <td data-bbox="415 56 501 2184">6</td> <td data-bbox="501 56 588 2184">7</td> <td data-bbox="588 56 674 2184">8</td> </tr> <tr> <td colspan="6" data-bbox="39 56 501 2184"> <table border="1"> <tr> <td data-bbox="39 56 70 2184">1</td> <td data-bbox="70 56 156 2184">2</td> <td data-bbox="156 56 243 2184">3</td> <td data-bbox="243 56 329 2184">4</td> <td data-bbox="329 56 415 2184">5</td> <td data-bbox="415 56 501 2184">6</td> <td data-bbox="501 56 588 2184">7</td> <td data-bbox="588 56 674 2184">8</td> </tr> <tr> <td colspan="6" data-bbox="39 56 501 2184"> <table border="1"> <tr> <td data-bbox="39 56 70 2184">1</td> <td data-bbox="70 56 156 2184">2</td> <td data-bbox="156 56 243 2184">3</td> <td data-bbox="243 56 329 2184">4</td> <td data-bbox="329 56 415 2184">5</td> <td data-bbox="415 56 501 2184">6</td> <td data-bbox="501 56 588 2184">7</td> <td data-bbox="588 56 674 2184">8</td> </tr> <tr> <td colspan="6" data-bbox="39 56 501 2184"> <table border="1"> <tr> <td data-bbox="39 56 70 2184">1</td> <td data-bbox="70 56 156 2184">2</td> <td data-bbox="156 56 243 2184">3</td> <td data-bbox="243 56 329 2184">4</td> <td data-bbox="329 56 415 2184">5</td> <td data-bbox="415 56 501 2184">6</td> <td data-bbox="501 56 588 2184">7</td> <td data-bbox="588 56 674 2184">8</td> </tr> <tr> <td colspan="6" data-bbox="39 56 501 2184"> <table border="1"> <tr> <td data-bbox="39 56 70
2184">1</td> <td data-bbox="70 56 156 2184">2</td> <td data-bbox="156 56 243 2184">3</td> <td data-bbox="243 56 329 2184">4</td> <td data-bbox="329 56 415 2184">5</td> <td data-bbox="415 56 501 2184">6</td> <td data-bbox="501 56 588 2184">7</td> <td data-bbox="588 56 674 2184">8</td> </tr> <tr> <td colspan="6" data-bbox="39 56 501 2184"> <table border="1"> <tr> <td data-bbox="39 56 70 2184">1</td></tr></table></td></tr></table></td></tr></table></td></tr></table></td></tr></table></td></tr></table></td></tr></table></td></tr></table></td></tr></table></td></tr></table></td></tr></table></td></tr></table></td></tr></table></td></tr></table></td></tr></table></td></tr></table></td></tr></table></td></tr></table></td></tr></table></td></tr></table></td></tr></table></td></tr></table></td></tr></table></td></tr></table></td></tr></table></td></tr></table></td></tr></table></td></tr></table></td></tr></table></td></tr></table></td></tr></table></td></tr></table></td></tr></table></td></tr></table>   |  |  |  |  |  | 1 | 2 | 3 | 4 | 5 | 6 | 7 | 8 | <table border="1"> <tr> <td data-bbox="39 56 70 2184">1</td> <td data-bbox="70 56 156 2184">2</td> <td data-bbox="156 56 243 2184">3</td> <td data-bbox="243 56 329 2184">4</td> <td data-bbox="329 56 415 2184">5</td> <td data-bbox="415 56 501 2184">6</td> <td data-bbox="501 56 588 2184">7</td> <td data-bbox="588 56 674 2184">8</td> </tr> <tr> <td colspan="6" data-bbox="39 56 501 2184"> <table border="1"> <tr> <td data-bbox="39 56 70 2184">1</td> <td data-bbox="70 56 156 2184">2</td> <td data-bbox="156 56 243 2184">3</td> <td data-bbox="243 56 329 2184">4</td> <td data-bbox="329 56 415 2184">5</td> <td data-bbox="415 56 501 2184">6</td> <td data-bbox="501 56 588 2184">7</td> <td data-bbox="588 56 674 2184">8</td> </tr> <tr> <td colspan="6" data-bbox="39 56 501 2184"> <table border="1"> <tr> <td data-bbox="39 56 70 2184">1</td> <td data-bbox="70 56 156 2184">2</td> <td data-bbox="156 56 243 2184">3</td> <td data-bbox="243 56 329 2184">4</td> <td data-bbox="329 56 415 2184">5</td> <td data-bbox="415 56 501 2184">6</td> <td data-bbox="501 56 588 2184">7</td> <td data-bbox="588 56 674 2184">8</td> </tr> <tr> <td colspan="6" data-bbox="39 56 501 2184"> <table border="1"> <tr> <td data-bbox="39 56 70 2184">1</td> <td data-bbox="70 56 156 2184">2</td> <td data-bbox="156 56 243 2184">3</td> <td data-bbox="243 56 329 2184">4</td> <td data-bbox="329 56 415 2184">5</td> <td data-bbox="415 56 501 2184">6</td> <td data-bbox="501 56 588 2184">7</td> <td data-bbox="588 56 674 2184">8</td> </tr> <tr> <td colspan="6" data-bbox="39 56 501 2184"> <table border="1"> <tr> <td data-bbox="39 56 70 2184">1</td> <td data-bbox="70 56 156 2184">2</td> <td data-bbox="156 56 243 2184">3</td> <td data-bbox="243 56 329 2184">4</td> <td data-bbox="329 56 415 2184">5</td> <td data-bbox="415 56 501 2184">6</td> <td data-bbox="501 56 588 2184">7</td> <td data-bbox="588 56 674 2184">8</td> </tr> <tr> <td colspan="6" data-bbox="39 56 501 2184"> <table border="1"> <tr> <td data-bbox="39 56 70 2184">1</td> <td data-bbox="70 56 156 2184">2</td> <td data-bbox="156 56 243 2184">3</td> <td data-bbox="243 56 329 2184">4</td> <td data-bbox="329 56 415 2184">5</td> <td data-bbox="415 56 501 2184">6</td> <td data-bbox="501 56 588 2184">7</td> <td data-bbox="588 56 674 2184">8</td> </tr> <tr> <td colspan="6" data-bbox="39 56 501 2184"> <table border="1"> <tr> <td data-bbox="39 56 70 2184">1</td> <td data-bbox="70 56 156 2184">2</td> <td data-bbox="156 56 243 2184">3</td> <td data-bbox="243 56 329 2184">4</td> <td data-bbox="329 56 415 2184">5</td> <td data-bbox="415 56 501 2184">6</td> <td data-bbox="501 56 588 2184">7</td> <td data-bbox="588 56 674 2184">8</td> </tr> <tr> <td colspan="6" data-bbox="39 56 501 2184"> <table border="1"> <tr> <td data-bbox="39 56 70 2184">1</td> <td data-bbox="70 56 156 2184">2</td> <td data-bbox="156 56 243 2184">3</td> <td data-bbox="243 56 329 2184">4</td> <td data-bbox="329 56 415 2184">5</td> <td data-bbox="415 56 501 2184">6</td> <td data-bbox="501 56 588 2184">7</td> <td data-bbox="588 56 674 2184">8</td> </tr> <tr> <td colspan="6" data-bbox="39 56 501 2184"> <table border="1"> <tr> <td data-bbox="39 56 70 2184">1</td> <td data-bbox="70 56 156 2184">2</td> <td data-bbox="156 56 243 2184">3</td> <td data-bbox="243 56 329 2184">4</td> <td data-bbox="329 56 415 2184">5</td> <td data-bbox="415 56 501 2184">6</td> <td data-bbox="501 56 588 2184">7</td> <td data-bbox="588 56 674 2184">8</td> </tr> <tr> <td colspan="6" data-bbox="39 56 501 2184"> <table border="1"> <tr> <td data-bbox="39 56 70 2184">1</td> <td data-bbox="70 56 156 2184">2</td> <td data-bbox="156 56 243 2184">3</td> <td data-bbox="243 56 329 2184">4</td> <td data-bbox="329 56 415 2184">5</td> <td data-bbox="415 56 501 2184">6</td> <td data-bbox="501 56 588 2184">7</td> <td data-bbox="588 56 674 2184">8</td> </tr> <tr> <td colspan="6" data-bbox="39 56 501 2184"> <table border="1"> <tr> <td data-bbox="39 56 70 2184">1</td> <td data-bbox="70 56 156 2184">2</td> <td data-bbox="156 56 243 2184">3</td> <td data-bbox="243 56 329 2184">4</td> <td data-bbox="329 56 415 2184">5</td> <td data-bbox="415 56 501 2184">6</td> <td data-bbox="501 56 588 2184">7</td> <td data-bbox="588 56 674 2184">8</td> </tr> <tr> <td colspan="6" data-bbox="39 56 501 2184"> <table border="1"> <tr> <td data-bbox="39 56 70 2184">1</td> <td data-bbox="70 56 156 2184">2</td> <td data-bbox="156 56 243 2184">3</td> <td data-bbox="243 56 329 2184">4</td> <td data-bbox="329 56 415 2184">5</td> <td data-bbox="415 56 501 2184">6</td> <td data-bbox="501 56 588 2184">7</td> <td data-bbox="588 56 674 2184">8</td> </tr> <tr> <td colspan="6" data-bbox="39 56 501 2184"> <table border="1"> <tr> <td data-bbox="39 56 70 2184">1</td> <td data-bbox="70 56 156 2184">2</td> <td data-bbox="156 56 243 2184">3</td> <td data-bbox="243 56 329 2184">4</td> <td data-bbox="329 56 415 2184">5</td> <td data-bbox="415 56 501 2184">6</td> <td data-bbox="501 56 588 2184">7</td> <td data-bbox="588 56 674 2184">8</td> </tr> <tr> <td colspan="6" data-bbox="39 56 501 2184"> <table border="1"> <tr> <td data-bbox="39 56 70 2184">1</td> <td data-bbox="70 56 156 2184">2</td> <td data-bbox="156 56 243 2184">3</td> <td data-bbox="243 56 329 2184">4</td> <td data-bbox="329 56 415 2184">5</td> <td data-bbox="415 56 501 2184">6</td> <td data-bbox="501 56 588 2184">7</td> <td data-bbox="588 56 674 2184">8</td> </tr> <tr> <td colspan="6" data-bbox="39 56 501 2184"> <table border="1"> <tr> <td data-bbox="39 56 70 2184">1</td> <td data-bbox="70 56 156 2184">2</td> <td data-bbox="156 56 243 2184">3</td> <td data-bbox="243 56 329 2184">4</td> <td data-bbox="329 56 415 2184">5</td> <td data-bbox="415 56 501 2184">6</td> <td data-bbox="501 56 588 2184">7</td> <td data-bbox="588 56 674 2184">8</td> </tr> <tr> <td colspan="6" data-bbox="39 56 501 2184"> <table border="1"> <tr> <td data-bbox="39 56 70 2184">1</td> <td data-bbox="70 56 156 2184">2</td> <td data-bbox="156 56 243 2184">3</td> <td data-bbox="243 56 329 2184">4</td> <td data-bbox="329 56 415 2184">5</td> <td data-bbox="415 56 501 2184">6</td> <td data-bbox="501 56 588
2184">7</td> <td data-bbox="588 56 674 2184">8</td> </tr> <tr> <td colspan="6" data-bbox="39 56 501 2184"> <table border="1"> <tr> <td data-bbox="39 56 70 2184">1</td> <td data-bbox="70 56 156 2184">2</td> <td data-bbox="156 56 243 2184">3</td> <td data-bbox="243 56 329 2184">4</td> <td data-bbox="329 56 415 2184">5</td> <td data-bbox="415 56 501 2184">6</td> <td data-bbox="501 56 588 2184">7</td> <td data-bbox="588 56 674 2184">8</td> </tr> <tr> <td colspan="6" data-bbox="39 56 501 2184"> <table border="1"> <tr> <td data-bbox="39 56 70 2184">1</td> <td data-bbox="70 56 156 2184">2</td> <td data-bbox="156 56 243 2184">3</td> <td data-bbox="243 56 329 2184">4</td> <td data-bbox="329 56 415 2184">5</td> <td data-bbox="415 56 501 2184">6</td> <td data-bbox="501 56 588 2184">7</td> <td data-bbox="588 56 674 2184">8</td> </tr> <tr> <td colspan="6" data-bbox="39 56 501 2184"> <table border="1"> <tr> <td data-bbox="39 56 70 2184">1</td> <td data-bbox="70 56 156 2184">2</td> <td data-bbox="156 56 243 2184">3</td> <td data-bbox="243 56 329 2184">4</td> <td data-bbox="329 56 415 2184">5</td> <td data-bbox="415 56 501 2184">6</td> <td data-bbox="501 56 588 2184">7</td> <td data-bbox="588 56 674 2184">8</td> </tr> <tr> <td colspan="6" data-bbox="39 56 501 2184"> <table border="1"> <tr> <td data-bbox="39 56 70 2184">1</td> <td data-bbox="70 56 156 2184">2</td> <td data-bbox="156 56 243 2184">3</td> <td data-bbox="243 56 329 2184">4</td> <td data-bbox="329 56 415 2184">5</td> <td data-bbox="415 56 501 2184">6</td> <td data-bbox="501 56 588 2184">7</td> <td data-bbox="588 56 674 2184">8</td> </tr> <tr> <td colspan="6" data-bbox="39 56 501 2184"> <table border="1"> <tr> <td data-bbox="39 56 70 2184">1</td> <td data-bbox="70 56 156 2184">2</td> <td data-bbox="156 56 243 2184">3</td> <td data-bbox="243 56 329 2184">4</td> <td data-bbox="329 56 415 2184">5</td> <td data-bbox="415 56 501 2184">6</td> <td data-bbox="501 56 588 2184">7</td> <td data-bbox="588 56 674 2184">8</td> </tr> <tr> <td colspan="6" data-bbox="39 56 501 2184"> <table border="1"> <tr> <td data-bbox="39 56 70 2184">1</td> <td data-bbox="70 56 156 2184">2</td> <td data-bbox="156 56 243 2184">3</td> <td data-bbox="243 56 329 2184">4</td> <td data-bbox="329 56 415 2184">5</td> <td data-bbox="415 56 501 2184">6</td> <td data-bbox="501 56 588 2184">7</td> <td data-bbox="588 56 674 2184">8</td> </tr> <tr> <td colspan="6" data-bbox="39 56 501 2184"> <table border="1"> <tr> <td data-bbox="39 56 70 2184">1</td> <td data-bbox="70 56 156 2184">2</td> <td data-bbox="156 56 243 2184">3</td> <td data-bbox="243 56 329 2184">4</td> <td data-bbox="329 56 415 2184">5</td> <td data-bbox="415 56 501 2184">6</td> <td data-bbox="501 56 588 2184">7</td> <td data-bbox="588 56 674 2184">8</td> </tr> <tr> <td colspan="6" data-bbox="39 56 501 2184"> <table border="1"> <tr> <td data-bbox="39 56 70 2184">1</td> <td data-bbox="70 56 156 2184">2</td> <td data-bbox="156 56 243 2184">3</td> <td data-bbox="243 56 329 2184">4</td> <td data-bbox="329 56 415 2184">5</td> <td data-bbox="415 56 501 2184">6</td> <td data-bbox="501 56 588 2184">7</td> <td data-bbox="588 56 674 2184">8</td> </tr> <tr> <td colspan="6" data-bbox="39 56 501 2184"> <table border="1"> <tr> <td data-bbox="39 56 70 2184">1</td> <td data-bbox="70 56 156 2184">2</td> <td data-bbox="156 56 243 2184">3</td> <td data-bbox="243 56 329 2184">4</td> <td data-bbox="329 56 415 2184">5</td> <td data-bbox="415 56 501 2184">6</td> <td data-bbox="501 56 588 2184">7</td> <td data-bbox="588 56 674 2184">8</td> </tr> <tr> <td colspan="6" data-bbox="39 56 501 2184"> <table border="1"> <tr> <td data-bbox="39 56 70 2184">1</td> <td data-bbox="70 56 156 2184">2</td> <td data-bbox="156 56 243 2184">3</td> <td data-bbox="243 56 329 2184">4</td> <td data-bbox="329 56 415 2184">5</td> <td data-bbox="415 56 501 2184">6</td> <td data-bbox="501 56 588 2184">7</td> <td data-bbox="588 56 674 2184">8</td> </tr> <tr> <td colspan="6" data-bbox="39 56 501 2184"> <table border="1"> <tr> <td data-bbox="39 56 70 2184">1</td> <td data-bbox="70 56 156 2184">2</td> <td data-bbox="156 56 243 2184">3</td> <td data-bbox="243 56 329 2184">4</td> <td data-bbox="329 56 415 2184">5</td> <td data-bbox="415 56 501 2184">6</td> <td data-bbox="501 56 588 2184">7</td> <td data-bbox="588 56 674 2184">8</td> </tr> <tr> <td colspan="6" data-bbox="39 56 501 2184"> <table border="1"> <tr> <td data-bbox="39 56 70 2184">1</td> <td data-bbox="70 56 156 2184">2</td> <td data-bbox="156 56 243 2184">3</td> <td data-bbox="243 56 329 2184">4</td> <td data-bbox="329 56 415 2184">5</td> <td data-bbox="415 56 501 2184">6</td> <td data-bbox="501 56 588 2184">7</td> <td data-bbox="588 56 674 2184">8</td> </tr> <tr> <td colspan="6" data-bbox="39 56 501 2184"> <table border="1"> <tr> <td data-bbox="39 56 70 2184">1</td> <td data-bbox="70 56 156 2184">2</td> <td data-bbox="156 56 243 2184">3</td> <td data-bbox="243 56 329 2184">4</td> <td data-bbox="329 56 415 2184">5</td> <td data-bbox="415 56 501 2184">6</td> <td data-bbox="501 56 588 2184">7</td> <td data-bbox="588 56 674 2184">8</td> </tr> <tr> <td colspan="6" data-bbox="39 56 501 2184"> <table border="1"> <tr> <td data-bbox="39 56 70 2184">1</td> <td data-bbox="70 56 156 2184">2</td> <td data-bbox="156 56 243 2184">3</td> <td data-bbox="243 56 329 2184">4</td> <td data-bbox="329 56 415 2184">5</td> <td data-bbox="415 56 501 2184">6</td> <td data-bbox="501 56 588 2184">7</td> <td data-bbox="588 56 674 2184">8</td> </tr> <tr> <td colspan="6" data-bbox="39 56 501 2184"> <table border="1"> <tr> <td data-bbox="39 56 70 2184">1</td> <td data-bbox="70 56 156 2184">2</td> <td data-bbox="156 56 243 2184">3</td> <td data-bbox="243 56 329 2184">4</td> <td data-bbox="329 56 415 2184">5</td> <td data-bbox="415 56 501 2184">6</td> <td data-bbox="501 56 588 2184">7</td> <td data-bbox="588 56 674 2184">8</td> </tr> <tr> <td colspan="6" data-bbox="39 56 501 2184"> <table border="1"> <tr> <td data-bbox="39 56 70 2184">1</td> <td data-bbox="70 56 156 2184">2</td> <td data-bbox="156 56 243 2184">3</td> <td data-bbox="243 56 329 2184">4</td> <td data-bbox="329 56 415 2184">5</td> <td data-bbox="415 56 501 2184">6</td> <td data-bbox="501 56 588 2184">7</td> <td data-bbox="588 56 674 2184">8</td> </tr> <tr> <td colspan="6" data-bbox="39 56 501 2184"> <table border="1"> <tr> <td data-bbox="39 56 70 2184">1</td></tr></table></td></tr></table></td></tr></table></td></tr></table></td></tr></table></td></tr></table></td></tr></table></td></tr></table></td></tr></table></td></tr></table></td></tr></table></td></tr></table></td></tr></table></td></tr></table></td></tr></table></td></tr></table></td></tr></table></td></tr></table></td></tr></table></td></tr></table></td></tr></table></td></tr></table></td></tr></table></td></tr></table></td></tr></table></td></tr></table></td></tr></table></td></tr></table></td></tr></table></td></tr></table></td></tr></table></td></tr></table></td></tr></table>   |  |  |  |  |  | 1 | 2 | 3 | 4 | 5 | 6 | 7 | 8 | <table border="1"> <tr> <td data-bbox="39 56 70 2184">1</td> <td data-bbox="70 56 156 2184">2</td> <td data-bbox="156 56 243 2184">3</td> <td
data-bbox="243 56 329 2184">4</td> <td data-bbox="329 56 415 2184">5</td> <td data-bbox="415 56 501 2184">6</td> <td data-bbox="501 56 588 2184">7</td> <td data-bbox="588 56 674 2184">8</td> </tr> <tr> <td colspan="6" data-bbox="39 56 501 2184"> <table border="1"> <tr> <td data-bbox="39 56 70 2184">1</td> <td data-bbox="70 56 156 2184">2</td> <td data-bbox="156 56 243 2184">3</td> <td data-bbox="243 56 329 2184">4</td> <td data-bbox="329 56 415 2184">5</td> <td data-bbox="415 56 501 2184">6</td> <td data-bbox="501 56 588 2184">7</td> <td data-bbox="588 56 674 2184">8</td> </tr> <tr> <td colspan="6" data-bbox="39 56 501 2184"> <table border="1"> <tr> <td data-bbox="39 56 70 2184">1</td> <td data-bbox="70 56 156 2184">2</td> <td data-bbox="156 56 243 2184">3</td> <td data-bbox="243 56 329 2184">4</td> <td data-bbox="329 56 415 2184">5</td> <td data-bbox="415 56 501 2184">6</td> <td data-bbox="501 56 588 2184">7</td> <td data-bbox="588 56 674 2184">8</td> </tr> <tr> <td colspan="6" data-bbox="39 56 501 2184"> <table border="1"> <tr> <td data-bbox="39 56 70 2184">1</td> <td data-bbox="70 56 156 2184">2</td> <td data-bbox="156 56 243 2184">3</td> <td data-bbox="243 56 329 2184">4</td> <td data-bbox="329 56 415 2184">5</td> <td data-bbox="415 56 501 2184">6</td> <td data-bbox="501 56 588 2184">7</td> <td data-bbox="588 56 674 2184">8</td> </tr> <tr> <td colspan="6" data-bbox="39 56 501 2184"> <table border="1"> <tr> <td data-bbox="39 56 70 2184">1</td> <td data-bbox="70 56 156 2184">2</td> <td data-bbox="156 56 243 2184">3</td> <td data-bbox="243 56 329 2184">4</td> <td data-bbox="329 56 415 2184">5</td> <td data-bbox="415 56 501 2184">6</td> <td data-bbox="501 56 588 2184">7</td> <td data-bbox="588 56 674 2184">8</td> </tr> <tr> <td colspan="6" data-bbox="39 56 501 2184"> <table border="1"> <tr> <td data-bbox="39 56 70 2184">1</td> <td data-bbox="70 56 156 2184">2</td> <td data-bbox="156 56 243 2184">3</td> <td data-bbox="243 56 329 2184">4</td> <td data-bbox="329 56 415 2184">5</td> <td data-bbox="415 56 501 2184">6</td> <td data-bbox="501 56 588 2184">7</td> <td data-bbox="588 56 674 2184">8</td> </tr> <tr> <td colspan="6" data-bbox="39 56 501 2184"> <table border="1"> <tr> <td data-bbox="39 56 70 2184">1</td> <td data-bbox="70 56 156 2184">2</td> <td data-bbox="156 56 243 2184">3</td> <td data-bbox="243 56 329 2184">4</td> <td data-bbox="329 56 415 2184">5</td> <td data-bbox="415 56 501 2184">6</td> <td data-bbox="501 56 588 2184">7</td> <td data-bbox="588 56 674 2184">8</td> </tr> <tr> <td colspan="6" data-bbox="39 56 501 2184"> <table border="1"> <tr> <td data-bbox="39 56 70 2184">1</td> <td data-bbox="70 56 156 2184">2</td> <td data-bbox="156 56 243 2184">3</td> <td data-bbox="243 56 329 2184">4</td> <td data-bbox="329 56 415 2184">5</td> <td data-bbox="415 56 501 2184">6</td> <td data-bbox="501 56 588 2184">7</td> <td data-bbox="588 56 674 2184">8</td> </tr> <tr> <td colspan="6" data-bbox="39 56 501 2184"> <table border="1"> <tr> <td data-bbox="39 56 70 2184">1</td> <td data-bbox="70 56 156 2184">2</td> <td data-bbox="156 56 243 2184">3</td> <td data-bbox="243 56 329 2184">4</td> <td data-bbox="329 56 415 2184">5</td> <td data-bbox="415 56 501 2184">6</td> <td data-bbox="501 56 588 2184">7</td> <td data-bbox="588 56 674 2184">8</td> </tr> <tr> <td colspan="6" data-bbox="39 56 501 2184"> <table border="1"> <tr> <td data-bbox="39 56 70 2184">1</td> <td data-bbox="70 56 156 2184">2</td> <td data-bbox="156 56 243 2184">3</td> <td data-bbox="243 56 329 2184">4</td> <td data-bbox="329 56 415 2184">5</td> <td data-bbox="415 56 501 2184">6</td> <td data-bbox="501 56 588 2184">7</td> <td data-bbox="588 56 674 2184">8</td> </tr> <tr> <td colspan="6" data-bbox="39 56 501 2184"> <table border="1"> <tr> <td data-bbox="39 56 70 2184">1</td> <td data-bbox="70 56 156 2184">2</td> <td data-bbox="156 56 243 2184">3</td> <td data-bbox="243 56 329 2184">4</td> <td data-bbox="329 56 415 2184">5</td> <td data-bbox="415 56 501 2184">6</td> <td data-bbox="501 56 588 2184">7</td> <td data-bbox="588 56 674 2184">8</td> </tr> <tr> <td colspan="6" data-bbox="39 56 501 2184"> <table border="1"> <tr> <td data-bbox="39 56 70 2184">1</td> <td data-bbox="70 56 156 2184">2</td> <td data-bbox="156 56 243 2184">3</td> <td data-bbox="243 56 329 2184">4</td> <td data-bbox="329 56 415 2184">5</td> <td data-bbox="415 56 501 2184">6</td> <td data-bbox="501 56 588 2184">7</td> <td data-bbox="588 56 674 2184">8</td> </tr> <tr> <td colspan="6" data-bbox="39 56 501 2184"> <table border="1"> <tr> <td data-bbox="39 56 70 2184">1</td> <td data-bbox="70 56 156 2184">2</td> <td data-bbox="156 56 243 2184">3</td> <td data-bbox="243 56 329 2184">4</td> <td data-bbox="329 56 415 2184">5</td> <td data-bbox="415 56 501 2184">6</td> <td data-bbox="501 56 588 2184">7</td> <td data-bbox="588 56 674 2184">8</td> </tr> <tr> <td colspan="6" data-bbox="39 56 501 2184"> <table border="1"> <tr> <td data-bbox="39 56 70 2184">1</td> <td data-bbox="70 56 156 2184">2</td> <td data-bbox="156 56 243 2184">3</td> <td data-bbox="243 56 329 2184">4</td> <td data-bbox="329 56 415 2184">5</td> <td data-bbox="415 56 501 2184">6</td> <td data-bbox="501 56 588 2184">7</td> <td data-bbox="588 56 674 2184">8</td> </tr> <tr> <td colspan="6" data-bbox="39 56 501 2184"> <table border="1"> <tr> <td data-bbox="39 56 70 2184">1</td> <td data-bbox="70 56 156 2184">2</td> <td data-bbox="156 56 243 2184">3</td> <td data-bbox="243 56 329 2184">4</td> <td data-bbox="329 56 415 2184">5</td> <td data-bbox="415 56 501 2184">6</td> <td data-bbox="501 56 588 2184">7</td> <td data-bbox="588 56 674 2184">8</td> </tr> <tr> <td colspan="6" data-bbox="39 56 501 2184"> <table border="1"> <tr> <td data-bbox="39 56 70 2184">1</td> <td data-bbox="70 56 156 2184">2</td> <td data-bbox="156 56 243 2184">3</td> <td data-bbox="243 56 329 2184">4</td> <td data-bbox="329 56 415 2184">5</td> <td data-bbox="415 56 501 2184">6</td> <td data-bbox="501 56 588 2184">7</td> <td data-bbox="588 56 674 2184">8</td> </tr> <tr> <td colspan="6" data-bbox="39 56 501 2184"> <table border="1"> <tr> <td data-bbox="39 56 70 2184">1</td> <td data-bbox="70 56 156 2184">2</td> <td data-bbox="156 56 243 2184">3</td> <td data-bbox="243 56 329 2184">4</td> <td data-bbox="329 56 415 2184">5</td> <td data-bbox="415 56 501 2184">6</td> <td data-bbox="501 56 588 2184">7</td> <td data-bbox="588 56 674 2184">8</td> </tr> <tr> <td colspan="6" data-bbox="39 56 501 2184"> <table border="1"> <tr> <td data-bbox="39 56 70 2184">1</td> <td data-bbox="70 56 156 2184">2</td> <td data-bbox="156 56 243 2184">3</td> <td data-bbox="243 56 329 2184">4</td> <td data-bbox="329 56 415 2184">5</td> <td data-bbox="415 56 501 2184">6</td> <td data-bbox="501 56 588 2184">7</td> <td data-bbox="588 56 674 2184">8</td> </tr> <tr> <td colspan="6" data-bbox="39 56 501 2184"> <table border="1"> <tr> <td data-bbox="39 56 70 2184">1</td> <td data-bbox="70 56 156 2184">2</td> <td data-bbox="156 56 243 2184">3</td> <td data-bbox="243 56 329 2184">4</td> <td data-bbox="329 56 415 2184">5</td> <td data-bbox="415 56 501 2184">6</td> <td data-bbox="501 56 588 2184">7</td> <td data-bbox="588 56 674 2184">8</td> </tr> <tr> <td colspan="6" data-bbox="39 56 501 2184"> <table border="1"> <tr> <td data-bbox="39 56 70 2184">1</td> <td data-bbox="70 56 156 2184">2</td> <td data-bbox="156 56 243 2184">3</td> <td data-bbox="243 56 329 2184">4</td> <td data-bbox="329 56 415 2184">5</td> <td data-bbox="415 56 501 2184">6</td> <td data-bbox="501 56 588 2184">7</td> <td data-bbox="588 56 674 2184">8</td> </tr> <tr> <td colspan="6" data-bbox="39 56 501 2184"> <table border="1"> <tr> <td data-bbox="39 56 70 2184">1</td> <td data-bbox="70 56 156 2184">2</td> <td data-bbox="156 56 243 2184">3</td> <td data-bbox="243 56 329 2184">4</td> <td data-bbox="329 56 415 2184">5</td> <td data-bbox="415 56 501 2184">6</td> <td data-bbox="501 56 588 2184">7</td> <td data-bbox="588 56 674 2184">8</td> </tr> <tr> <td colspan="6" data-bbox="39 56 501 2184"> <table border="1"> <tr> <td data-bbox="39 56 70 2184">1</td> <td data-bbox="70 56 156 2184">2</td> <td data-bbox="156 56 243 2184">3</td> <td data-bbox="243 56 329 2184">4</td> <td data-bbox="329 56 415 2184">5</td> <td data-bbox="415 56 501 2184">6</td> <td data-bbox="501 56 588 2184">7</td> <td data-bbox="588 56 674 2184">8</td> </tr> <tr> <td colspan="6" data-bbox="39 56 501 2184"> <table border="1"> <tr> <td data-bbox="39 56 70 2184">1</td> <td data-bbox="70 56 156 2184">2</td> <td data-bbox="156 56 243 2184">3</td> <td data-bbox="243 56 329 2184">4</td> <td data-bbox="329 56 415 2184">5</td> <td data-bbox="415 56 501 2184">6</td> <td data-bbox="501 56 588 2184">7</td> <td data-bbox="588 56 674 2184">8</td> </tr> <tr> <td colspan="6" data-bbox="39 56 501 2184"> <table border="1"> <tr> <td data-bbox="39 56 70 2184">1</td> <td data-bbox="70 56 156 2184">2</td> <td data-bbox="156 56 243 2184">3</td> <td data-bbox="243 56 329 2184">4</td> <td data-bbox="329 56 415 2184">5</td> <td data-bbox="415 56 501 2184">6</td> <td data-bbox="501 56 588 2184">7</td> <td data-bbox="588 56 674 2184">8</td> </tr> <tr> <td colspan="6" data-bbox="39 56 501 2184"> <table border="1"> <tr> <td data-bbox="39 56 70 2184">1</td> <td data-bbox="70 56 156 2184">2</td> <td data-bbox="156 56 243 2184">3</td> <td data-bbox="243 56 329 2184">4</td> <td data-bbox="329 56 415 2184">5</td> <td data-bbox="415 56 501 2184">6</td> <td data-bbox="501 56 588 2184">7</td> <td data-bbox="588 56 674 2184">8</td> </tr> <tr> <td colspan="6" data-bbox="39 56 501 2184"> <table border="1"> <tr> <td data-bbox="39 56 70 2184">1</td> <td data-bbox="70 56 156 2184">2</td> <td data-bbox="156 56 243 2184">3</td> <td data-bbox="243 56 329 2184">4</td> <td data-bbox="329 56 415 2184">5</td> <td data-bbox="415 56 501 2184">6</td> <td data-bbox="501 56 588 2184">7</td> <td data-bbox="588 56 674 2184">8</td> </tr> <tr> <td colspan="6" data-bbox="39 56 501 2184"> <table border="1"> <tr> <td data-bbox="39 56 70
2184">1</td> <td data-bbox="70 56 156 2184">2</td> <td data-bbox="156 56 243 2184">3</td> <td data-bbox="243 56 329 2184">4</td> <td data-bbox="329 56 415 2184">5</td> <td data-bbox="415 56 501 2184">6</td> <td data-bbox="501 56 588 2184">7</td> <td data-bbox="588 56 674 2184">8</td> </tr> <tr> <td colspan="6" data-bbox="39 56 501 2184"> <table border="1"> <tr> <td data-bbox="39 56 70 2184">1</td> <td data-bbox="70 56 156 2184">2</td> <td data-bbox="156 56 243 2184">3</td> <td data-bbox="243 56 329 2184">4</td> <td data-bbox="329 56 415 2184">5</td> <td data-bbox="415 56 501 2184">6</td> <td data-bbox="501 56 588 2184">7</td> <td data-bbox="588 56 674 2184">8</td> </tr> <tr> <td colspan="6" data-bbox="39 56 501 2184"> <table border="1"> <tr> <td data-bbox="39 56 70 2184">1</td> <td data-bbox="70 56 156 2184">2</td> <td data-bbox="156 56 243 2184">3</td> <td data-bbox="243 56 329 2184">4</td> <td data-bbox="329 56 415 2184">5</td> <td data-bbox="415 56 501 2184">6</td> <td data-bbox="501 56 588 2184">7</td> <td data-bbox="588 56 674 2184">8</td> </tr> <tr> <td colspan="6" data-bbox="39 56 501 2184"> <table border="1"> <tr> <td data-bbox="39 56 70 2184">1</td> <td data-bbox="70 56 156 2184">2</td> <td data-bbox="156 56 243 2184">3</td> <td data-bbox="243 56 329 2184">4</td> <td data-bbox="329 56 415 2184">5</td> <td data-bbox="415 56 501 2184">6</td> <td data-bbox="501 56 588 2184">7</td> <td data-bbox="588 56 674 2184">8</td> </tr> <tr> <td colspan="6" data-bbox="39 56 501 2184"> <table border="1"> <tr> <td data-bbox="39 56 70 2184">1</td> <td data-bbox="70 56 156 2184">2</td> <td data-bbox="156 56 243 2184">3</td> <td data-bbox="243 56 329 2184">4</td> <td data-bbox="329 56 415 2184">5</td> <td data-bbox="415 56 501 2184">6</td> <td data-bbox="501 56 588 2184">7</td> <td data-bbox="588 56 674 2184">8</td> </tr> <tr> <td colspan="6" data-bbox="39 56 501 2184"> <table border="1"> <tr> <td data-bbox="39 56 70 2184">1</td></tr></table></td></tr></table></td></tr></table></td></tr></table></td></tr></table></td></tr></table></td></tr></table></td></tr></table></td></tr></table></td></tr></table></td></tr></table></td></tr></table></td></tr></table></td></tr></table></td></tr></table></td></tr></table></td></tr></table></td></tr></table></td></tr></table></td></tr></table></td></tr></table></td></tr></table></td></tr></table></td></tr></table></td></tr></table></td></tr></table></td></tr></table></td></tr></table></td></tr></table></td></tr></table></td></tr></table></td></tr></table>   |  |  |  |  |  | 1 | 2 | 3 | 4 | 5 | 6 | 7 | 8 | <table border="1"> <tr> <td data-bbox="39 56 70 2184">1</td> <td data-bbox="70 56 156 2184">2</td> <td data-bbox="156 56 243 2184">3</td> <td data-bbox="243 56 329 2184">4</td> <td data-bbox="329 56 415 2184">5</td> <td data-bbox="415 56 501 2184">6</td> <td data-bbox="501 56 588 2184">7</td> <td data-bbox="588 56 674 2184">8</td> </tr> <tr> <td colspan="6" data-bbox="39 56 501 2184"> <table border="1"> <tr> <td data-bbox="39 56 70 2184">1</td> <td data-bbox="70 56 156 2184">2</td> <td data-bbox="156 56 243 2184">3</td> <td data-bbox="243 56 329 2184">4</td> <td data-bbox="329 56 415 2184">5</td> <td data-bbox="415 56 501 2184">6</td> <td data-bbox="501 56 588 2184">7</td> <td data-bbox="588 56 674 2184">8</td> </tr> <tr> <td colspan="6" data-bbox="39 56 501 2184"> <table border="1"> <tr> <td data-bbox="39 56 70 2184">1</td> <td data-bbox="70 56 156 2184">2</td> <td data-bbox="156 56 243 2184">3</td> <td data-bbox="243 56 329 2184">4</td> <td data-bbox="329 56 415 2184">5</td> <td data-bbox="415 56 501 2184">6</td> <td data-bbox="501 56 588 2184">7</td> <td data-bbox="588 56 674 2184">8</td> </tr> <tr> <td colspan="6" data-bbox="39 56 501 2184"> <table border="1"> <tr> <td data-bbox="39 56 70 2184">1</td> <td data-bbox="70 56 156 2184">2</td> <td data-bbox="156 56 243 2184">3</td> <td data-bbox="243 56 329 2184">4</td> <td data-bbox="329 56 415 2184">5</td> <td data-bbox="415 56 501 2184">6</td> <td data-bbox="501 56 588 2184">7</td> <td data-bbox="588 56 674 2184">8</td> </tr> <tr> <td colspan="6" data-bbox="39 56 501 2184"> <table border="1"> <tr> <td data-bbox="39 56 70 2184">1</td> <td data-bbox="70 56 156 2184">2</td> <td data-bbox="156 56 243 2184">3</td> <td data-bbox="243 56 329 2184">4</td> <td data-bbox="329 56 415 2184">5</td> <td data-bbox="415 56 501 2184">6</td> <td data-bbox="501 56 588 2184">7</td> <td data-bbox="588 56 674 2184">8</td> </tr> <tr> <td colspan="6" data-bbox="39 56 501 2184"> <table border="1"> <tr> <td data-bbox="39 56 70 2184">1</td> <td data-bbox="70 56 156 2184">2</td> <td data-bbox="156 56 243 2184">3</td> <td data-bbox="243 56 329 2184">4</td> <td data-bbox="329 56 415 2184">5</td> <td data-bbox="415 56 501 2184">6</td> <td data-bbox="501 56 588 2184">7</td> <td data-bbox="588 56 674 2184">8</td> </tr> <tr> <td colspan="6" data-bbox="39 56 501 2184"> <table border="1"> <tr> <td data-bbox="39 56 70 2184">1</td> <td data-bbox="70 56 156 2184">2</td> <td data-bbox="156 56 243 2184">3</td> <td data-bbox="243 56 329 2184">4</td> <td data-bbox="329 56 415 2184">5</td> <td data-bbox="415 56 501 2184">6</td> <td data-bbox="501 56 588 2184">7</td> <td data-bbox="588 56 674 2184">8</td> </tr> <tr> <td colspan="6" data-bbox="39 56 501 2184"> <table border="1"> <tr> <td data-bbox="39 56 70 2184">1</td> <td data-bbox="70 56 156 2184">2</td> <td data-bbox="156 56 243 2184">3</td> <td data-bbox="243 56 329 2184">4</td> <td data-bbox="329 56 415 2184">5</td> <td data-bbox="415 56 501 2184">6</td> <td data-bbox="501 56 588 2184">7</td> <td data-bbox="588 56 674 2184">8</td> </tr> <tr> <td colspan="6" data-bbox="39 56 501 2184"> <table border="1"> <tr> <td data-bbox="39 56 70 2184">1</td> <td data-bbox="70 56 156 2184">2</td> <td data-bbox="156 56 243 2184">3</td> <td data-bbox="243 56 329 2184">4</td> <td data-bbox="329 56 415 2184">5</td> <td data-bbox="415 56 501 2184">6</td> <td data-bbox="501 56 588 2184">7</td> <td data-bbox="588 56 674 2184">8</td> </tr> <tr> <td colspan="6" data-bbox="39 56 501 2184"> <table border="1"> <tr> <td data-bbox="39 56 70 2184">1</td> <td data-bbox="70 56 156 2184">2</td> <td data-bbox="156 56 243 2184">3</td> <td data-bbox="243 56 329 2184">4</td> <td data-bbox="329 56 415 2184">5</td> <td data-bbox="415 56 501 2184">6</td> <td data-bbox="501 56 588 2184">7</td> <td data-bbox="588 56 674 2184">8</td> </tr> <tr> <td colspan="6" data-bbox="39 56 501 2184"> <table border="1"> <tr> <td data-bbox="39 56 70 2184">1</td> <td data-bbox="70 56 156 2184">2</td> <td data-bbox="156 56 243 2184">3</td> <td data-bbox="243 56 329 2184">4</td> <td data-bbox="329 56 415 2184">5</td> <td data-bbox="415 56 501 2184">6</td> <td data-bbox="501 56 588 2184">7</td> <td data-bbox="588 56 674 2184">8</td> </tr> <tr> <td colspan="6" data-bbox="39 56 501 2184"> <table border="1"> <tr> <td data-bbox="39 56 70 2184">1</td> <td data-bbox="70 56 156 2184">2</td> <td data-bbox="156 56 243 2184">3</td> <td data-bbox="243 56 329 2184">4</td> <td data-bbox="329 56 415 2184">5</td> <td data-bbox="415 56 501 2184">6</td> <td data-bbox="501 56 588 2184">7</td> <td data-bbox="588 56
674 2184">8</td> </tr> <tr> <td colspan="6" data-bbox="39 56 501 2184"> <table border="1"> <tr> <td data-bbox="39 56 70 2184">1</td> <td data-bbox="70 56 156 2184">2</td> <td data-bbox="156 56 243 2184">3</td> <td data-bbox="243 56 329 2184">4</td> <td data-bbox="329 56 415 2184">5</td> <td data-bbox="415 56 501 2184">6</td> <td data-bbox="501 56 588 2184">7</td> <td data-bbox="588 56 674 2184">8</td> </tr> <tr> <td colspan="6" data-bbox="39 56 501 2184"> <table border="1"> <tr> <td data-bbox="39 56 70 2184">1</td> <td data-bbox="70 56 156 2184">2</td> <td data-bbox="156 56 243 2184">3</td> <td data-bbox="243 56 329 2184">4</td> <td data-bbox="329 56 415 2184">5</td> <td data-bbox="415 56 501 2184">6</td> <td data-bbox="501 56 588 2184">7</td> <td data-bbox="588 56 674 2184">8</td> </tr> <tr> <td colspan="6" data-bbox="39 56 501 2184"> <table border="1"> <tr> <td data-bbox="39 56 70 2184">1</td> <td data-bbox="70 56 156 2184">2</td> <td data-bbox="156 56 243 2184">3</td> <td data-bbox="243 56 329 2184">4</td> <td data-bbox="329 56 415 2184">5</td> <td data-bbox="415 56 501 2184">6</td> <td data-bbox="501 56 588 2184">7</td> <td data-bbox="588 56 674 2184">8</td> </tr> <tr> <td colspan="6" data-bbox="39 56 501 2184"> <table border="1"> <tr> <td data-bbox="39 56 70 2184">1</td> <td data-bbox="70 56 156 2184">2</td> <td data-bbox="156 56 243 2184">3</td> <td data-bbox="243 56 329 2184">4</td> <td data-bbox="329 56 415 2184">5</td> <td data-bbox="415 56 501 2184">6</td> <td data-bbox="501 56 588 2184">7</td> <td data-bbox="588 56 674 2184">8</td> </tr> <tr> <td colspan="6" data-bbox="39 56 501 2184"> <table border="1"> <tr> <td data-bbox="39 56 70 2184">1</td> <td data-bbox="70 56 156 2184">2</td> <td data-bbox="156 56 243 2184">3</td> <td data-bbox="243 56 329 2184">4</td> <td data-bbox="329 56 415 2184">5</td> <td data-bbox="415 56 501 2184">6</td> <td data-bbox="501 56 588 2184">7</td> <td data-bbox="588 56 674 2184">8</td> </tr> <tr> <td colspan="6" data-bbox="39 56 501 2184"> <table border="1"> <tr> <td data-bbox="39 56 70 2184">1</td> <td data-bbox="70 56 156 2184">2</td> <td data-bbox="156 56 243 2184">3</td> <td data-bbox="243 56 329 2184">4</td> <td data-bbox="329 56 415 2184">5</td> <td data-bbox="415 56 501 2184">6</td> <td data-bbox="501 56 588 2184">7</td> <td data-bbox="588 56 674 2184">8</td> </tr> <tr> <td colspan="6" data-bbox="39 56 501 2184"> <table border="1"> <tr> <td data-bbox="39 56 70 2184">1</td> <td data-bbox="70 56 156 2184">2</td> <td data-bbox="156 56 243 2184">3</td> <td data-bbox="243 56 329 2184">4</td> <td data-bbox="329 56 415 2184">5</td> <td data-bbox="415 56 501 2184">6</td> <td data-bbox="501 56 588 2184">7</td> <td data-bbox="588 56 674 2184">8</td> </tr> <tr> <td colspan="6" data-bbox="39 56 501 2184"> <table border="1"> <tr> <td data-bbox="39 56 70 2184">1</td> <td data-bbox="70 56 156 2184">2</td> <td data-bbox="156 56 243 2184">3</td> <td data-bbox="243 56 329 2184">4</td> <td data-bbox="329 56 415 2184">5</td> <td data-bbox="415 56 501 2184">6</td> <td data-bbox="501 56 588 2184">7</td> <td data-bbox="588 56 674 2184">8</td> </tr> <tr> <td colspan="6" data-bbox="39 56 501 2184"> <table border="1"> <tr> <td data-bbox="39 56 70 2184">1</td> <td data-bbox="70 56 156 2184">2</td> <td data-bbox="156 56 243 2184">3</td> <td data-bbox="243 56 329 2184">4</td> <td data-bbox="329 56 415 2184">5</td> <td data-bbox="415 56 501 2184">6</td> <td data-bbox="501 56 588 2184">7</td> <td data-bbox="588 56 674 2184">8</td> </tr> <tr> <td colspan="6" data-bbox="39 56 501 2184"> <table border="1"> <tr> <td data-bbox="39 56 70 2184">1</td> <td data-bbox="70 56 156 2184">2</td> <td data-bbox="156 56 243 2184">3</td> <td data-bbox="243 56 329 2184">4</td> <td data-bbox="329 56 415 2184">5</td> <td data-bbox="415 56 501 2184">6</td> <td data-bbox="501 56 588 2184">7</td> <td data-bbox="588 56 674 2184">8</td> </tr> <tr> <td colspan="6" data-bbox="39 56 501 2184"> <table border="1"> <tr> <td data-bbox="39 56 70 2184">1</td> <td data-bbox="70 56 156 2184">2</td> <td data-bbox="156 56 243 2184">3</td> <td data-bbox="243 56 329 2184">4</td> <td data-bbox="329 56 415 2184">5</td> <td data-bbox="415 56 501 2184">6</td> <td data-bbox="501 56 588 2184">7</td> <td data-bbox="588 56 674 2184">8</td> </tr> <tr> <td colspan="6" data-bbox="39 56 501 2184"> <table border="1"> <tr> <td data-bbox="39 56 70 2184">1</td> <td data-bbox="70 56 156 2184">2</td> <td data-bbox="156 56 243 2184">3</td> <td data-bbox="243 56 329 2184">4</td> <td data-bbox="329 56 415 2184">5</td> <td data-bbox="415 56 501 2184">6</td> <td data-bbox="501 56 588 2184">7</td> <td data-bbox="588 56 674 2184">8</td> </tr> <tr> <td colspan="6" data-bbox="39 56 501 2184"> <table border="1"> <tr> <td data-bbox="39 56 70 2184">1</td> <td data-bbox="70 56 156 2184">2</td> <td data-bbox="156 56 243 2184">3</td> <td data-bbox="243 56 329 2184">4</td> <td data-bbox="329 56 415 2184">5</td> <td data-bbox="415 56 501 2184">6</td> <td data-bbox="501 56 588 2184">7</td> <td data-bbox="588 56 674 2184">8</td> </tr> <tr> <td colspan="6" data-bbox="39 56 501 2184"> <table border="1"> <tr> <td data-bbox="39 56 70 2184">1</td> <td data-bbox="70 56 156 2184">2</td> <td data-bbox="156 56 243 2184">3</td> <td data-bbox="243 56 329 2184">4</td> <td data-bbox="329 56 415 2184">5</td> <td data-bbox="415 56 501 2184">6</td> <td data-bbox="501 56 588 2184">7</td> <td data-bbox="588 56 674 2184">8</td> </tr> <tr> <td colspan="6" data-bbox="39 56 501 2184"> <table border="1"> <tr> <td data-bbox="39 56 70 2184">1</td> <td data-bbox="70 56 156 2184">2</td> <td data-bbox="156 56 243 2184">3</td> <td data-bbox="243 56 329 2184">4</td> <td data-bbox="329 56 415 2184">5</td> <td data-bbox="415 56 501 2184">6</td> <td data-bbox="501 56 588 2184">7</td> <td data-bbox="588 56 674 2184">8</td> </tr> <tr> <td colspan="6" data-bbox="39 56 501 2184"> <table border="1"> <tr> <td data-bbox="39 56 70 2184">1</td> <td data-bbox="70 56 156 2184">2</td> <td data-bbox="156 56 243 2184">3</td> <td data-bbox="243 56 329 2184">4</td> <td data-bbox="329 56 415 2184">5</td> <td data-bbox="415 56 501 2184">6</td> <td data-bbox="501 56 588 2184">7</td> <td data-bbox="588 56 674 2184">8</td> </tr> <tr> <td colspan="6" data-bbox="39 56 501 2184"> <table border="1"> <tr> <td data-bbox="39 56 70 2184">1</td> <td data-bbox="70 56 156 2184">2</td> <td data-bbox="156 56 243 2184">3</td> <td data-bbox="243 56 329 2184">4</td> <td data-bbox="329 56 415 2184">5</td> <td data-bbox="415 56 501 2184">6</td> <td data-bbox="501 56 588 2184">7</td> <td data-bbox="588 56 674 2184">8</td> </tr> <tr> <td colspan="6" data-bbox="39 56 501 2184"> <table border="1"> <tr> <td data-bbox="39 56 70 2184">1</td> <td data-bbox="70 56 156 2184">2</td> <td data-bbox="156 56 243 2184">3</td> <td data-bbox="243 56 329 2184">4</td> <td data-bbox="329 56 415 2184">5</td> <td data-bbox="415 56 501 2184">6</td> <td data-bbox="501 56 588 2184">7</td> <td data-bbox="588 56 674 2184">8</td> </tr> <tr> <td colspan="6" data-bbox="39 56 501 2184"> <table border="1"> <tr> <td data-bbox="39 56 70 2184">1</td></tr></table></td></tr></table></td></tr></table></td></tr></table></td></tr></table></td></tr></table></td></tr></table></td></tr></table></td></tr></table></td></tr></table></td></tr></table></td></tr></table></td></tr></table></td></tr></table></td></tr></table></td></tr></table></td></tr></table></td></tr></table></td></tr></table></td></tr></table></td></tr></table></td></tr></table></td></tr></table></td></tr></table></td></tr></table></td></tr></table></td></tr></table></td></tr></table></td></tr></table></td></tr></table></td></tr></table>  
  |  |  |  |  |  | 1 | 2 | 3 | 4 | 5 | 6 | 7 | 8 | <table border="1"> <tr> <td data-bbox="39 56 70 2184">1</td> <td data-bbox="70 56 156 2184">2</td> <td data-bbox="156 56 243 2184">3</td> <td data-bbox="243 56 329 2184">4</td> <td data-bbox="329 56 415 2184">5</td> <td data-bbox="415 56 501 2184">6</td> <td data-bbox="501 56 588 2184">7</td> <td data-bbox="588 56 674 2184">8</td> </tr> <tr> <td colspan="6" data-bbox="39 56 501 2184"> <table border="1"> <tr> <td data-bbox="39 56 70 2184">1</td> <td data-bbox="70 56 156 2184">2</td> <td data-bbox="156 56 243 2184">3</td> <td data-bbox="243 56 329 2184">4</td> <td data-bbox="329 56 415 2184">5</td> <td data-bbox="415 56 501 2184">6</td> <td data-bbox="501 56 588 2184">7</td> <td data-bbox="588 56 674 2184">8</td> </tr> <tr> <td colspan="6" data-bbox="39 56 501 2184"> <table border="1"> <tr> <td data-bbox="39 56 70 2184">1</td> <td data-bbox="70 56 156 2184">2</td> <td data-bbox="156 56 243 2184">3</td> <td data-bbox="243 56 329 2184">4</td> <td data-bbox="329 56 415 2184">5</td> <td data-bbox="415 56 501 2184">6</td> <td data-bbox="501 56 588 2184">7</td> <td data-bbox="588 56 674 2184">8</td> </tr> <tr> <td colspan="6" data-bbox="39 56 501 2184"> <table border="1"> <tr> <td data-bbox="39 56 70 2184">1</td> <td data-bbox="70 56 156 2184">2</td> <td data-bbox="156 56 243 2184">3</td> <td data-bbox="243 56 329 2184">4</td> <td data-bbox="329 56 415 2184">5</td> <td data-bbox="415 56 501 2184">6</td> <td data-bbox="501 56 588 2184">7</td> <td data-bbox="588 56 674 2184">8</td> </tr> <tr> <td colspan="6" data-bbox="39 56 501 2184"> <table border="1"> <tr> <td data-bbox="39 56 70 2184">1</td> <td data-bbox="70 56 156 2184">2</td> <td data-bbox="156 56 243 2184">3</td> <td data-bbox="243 56 329 2184">4</td> <td data-bbox="329 56 415 2184">5</td> <td data-bbox="415 56 501 2184">6</td> <td data-bbox="501 56 588 2184">7</td> <td data-bbox="588 56 674 2184">8</td> </tr> <tr> <td colspan="6" data-bbox="39 56 501 2184"> <table border="1"> <tr> <td data-bbox="39 56 70 2184">1</td> <td data-bbox="70 56 156 2184">2</td> <td data-bbox="156 56 243 2184">3</td> <td data-bbox="243 56 329 2184">4</td> <td data-bbox="329 56 415 2184">5</td> <td data-bbox="415 56 501 2184">6</td> <td data-bbox="501 56 588 2184">7</td> <td data-bbox="588 56 674 2184">8</td> </tr> <tr> <td colspan="6" data-bbox="39 56 501 2184"> <table border="1"> <tr> <td data-bbox="39 56 70 2184">1</td> <td data-bbox="70 56 156 2184">2</td> <td data-bbox="156 56 243 2184">3</td> <td data-bbox="243 56 329 2184">4</td> <td data-bbox="329 56 415 2184">5</td> <td data-bbox="415 56 501 2184">6</td> <td data-bbox="501 56 588 2184">7</td> <td data-bbox="588 56 674 2184">8</td> </tr> <tr> <td colspan="6" data-bbox="39 56 501 2184"> <table border="1"> <tr> <td data-bbox="39 56 70 2184">1</td> <td data-bbox="70 56 156 2184">2</td> <td data-bbox="156 56 243 2184">3</td> <td data-bbox="243 56 329 2184">4</td> <td data-bbox="329 56 415 2184">5</td> <td data-bbox="415 56 501 2184">6</td> <td data-bbox="501 56 588 2184">7</td> <td data-bbox="588 56 674 2184">8</td> </tr> <tr> <td colspan="6" data-bbox="39 56 501 2184"> <table border="1"> <tr> <td data-bbox="39 56 70 2184">1</td> <td data-bbox="70 56 156 2184">2</td> <td data-bbox="156 56 243 2184">3</td> <td data-bbox="243 56 329 2184">4</td> <td data-bbox="329 56 415 2184">5</td> <td data-bbox="415 56 501 2184">6</td> <td data-bbox="501 56 588 2184">7</td> <td data-bbox="588 56 674 2184">8</td> </tr> <tr> <td colspan="6" data-bbox="39 56 501 2184"> <table border="1"> <tr> <td data-bbox="39 56 70 2184">1</td> <td data-bbox="70 56 156 2184">2</td> <td data-bbox="156 56 243 2184">3</td> <td data-bbox="243 56 329 2184">4</td> <td data-bbox="329 56 415 2184">5</td> <td data-bbox="415 56 501 2184">6</td> <td data-bbox="501 56 588 2184">7</td> <td data-bbox="588 56 674 2184">8</td> </tr> <tr> <td colspan="6" data-bbox="39 56 501 2184"> <table border="1"> <tr> <td data-bbox="39 56 70 2184">1</td> <td data-bbox="70 56 156 2184">2</td> <td data-bbox="156 56 243 2184">3</td> <td data-bbox="243 56 329 2184">4</td> <td data-bbox="329 56 415 2184">5</td> <td data-bbox="415 56 501 2184">6</td> <td data-bbox="501 56 588 2184">7</td> <td data-bbox="588 56 674 2184">8</td> </tr> <tr> <td colspan="6" data-bbox="39 56 501 2184"> <table border="1"> <tr> <td data-bbox="39 56 70 2184">1</td> <td data-bbox="70 56 156 2184">2</td> <td data-bbox="156 56 243 2184">3</td> <td data-bbox="243 56 329 2184">4</td> <td data-bbox="329 56 415 2184">5</td> <td data-bbox="415 56 501 2184">6</td> <td data-bbox="501 56 588 2184">7</td> <td data-bbox="588 56 674 2184">8</td> </tr> <tr> <td colspan="6" data-bbox="39 56 501 2184"> <table border="1"> <tr> <td data-bbox="39 56 70 2184">1</td> <td data-bbox="70 56 156 2184">2</td> <td data-bbox="156 56 243 2184">3</td> <td data-bbox="243 56 329 2184">4</td> <td data-bbox="329 56 415 2184">5</td> <td data-bbox="415 56 501 2184">6</td> <td data-bbox="501 56 588 2184">7</td> <td data-bbox="588 56 674 2184">8</td> </tr> <tr> <td colspan="6" data-bbox="39 56 501 2184"> <table border="1"> <tr> <td data-bbox="39 56 70 2184">1</td> <td data-bbox="70 56 156 2184">2</td> <td data-bbox="156 56 243 2184">3</td> <td data-bbox="243 56 329 2184">4</td> <td data-bbox="329 56 415 2184">5</td> <td data-bbox="415 56 501 2184">6</td> <td data-bbox="501 56 588 2184">7</td> <td data-bbox="588 56 674 2184">8</td> </tr> <tr> <td colspan="6" data-bbox="39 56 501 2184"> <table border="1"> <tr> <td data-bbox="39 56 70 2184">1</td> <td data-bbox="70 56 156 2184">2</td> <td data-bbox="156 56 243 2184">3</td> <td data-bbox="243 56 329 2184">4</td> <td data-bbox="329 56 415 2184">5</td> <td data-bbox="415 56 501 2184">6</td> <td data-bbox="501 56 588 2184">7</td> <td data-bbox="588 56 674 2184">8</td> </tr> <tr> <td colspan="6" data-bbox="39 56 501 2184"> <table border="1"> <tr> <td data-bbox="39 56 70 2184">1</td> <td data-bbox="70 56 156 2184">2</td> <td data-bbox="156 56 243 2184">3</td> <td data-bbox="243 56 329 2184">4</td> <td data-bbox="329 56 415 2184">5</td> <td data-bbox="415 56 501 2184">6</td> <td data-bbox="501 56 588 2184">7</td> <td data-bbox="588 56 674 2184">8</td> </tr> <tr> <td colspan="6" data-bbox="39 56 501 2184"> <table border="1"> <tr> <td data-bbox="39 56 70 2184">1</td> <td data-bbox="70 56 156 2184">2</td> <td data-bbox="156 56 243 2184">3</td> <td data-bbox="243 56 329 2184">4</td> <td data-bbox="329 56 415 2184">5</td> <td data-bbox="415 56 501 2184">6</td> <td data-bbox="501 56 588 2184">7</td> <td data-bbox="588 56 674 2184">8</td> </tr> <tr> <td colspan="6" data-bbox="39 56 501 2184"> <table border="1"> <tr> <td data-bbox="39 56 70 2184">1</td> <td data-bbox="70 56 156 2184">2</td> <td data-bbox="156 56 243 2184">3</td> <td data-bbox="243 56 329 2184">4</td> <td data-bbox="329 56 415 2184">5</td> <td data-bbox="415 56 501 2184">6</td> <td data-bbox="501 56 588 2184">7</td> <td data-bbox="588 56 674 2184">8</td> </tr> <tr> <td colspan="6" data-bbox="39 56 501 2184"> <table border="1"> <tr> <td data-bbox="39 56 70 2184">1</td> <td data-bbox="70 56 156 2184">2</td> <td data-bbox="156 56 243 2184">3</td> <td data-bbox="243 56 329 2184">4</td> <td data-bbox="329 56 415 2184">5</td> <td data-bbox="415 56 501 2184">6</td> <td data-bbox="501 56 588 2184">7</td> <td data-bbox="588 56 674 2184">8</td> </tr> <tr> <td colspan="6" data-bbox="39 56 501 2184"> <table border="1"> <tr> <td data-bbox="39 56 70 2184">1</td> <td data-bbox="70 56 156 2184">2</td> <td data-bbox="156 56 243 2184">3</td> <td data-bbox="243 56 329 2184">4</td> <td data-bbox="329 56 415 2184">5</td> <td data-bbox="415 56 501 2184">6</td> <td data-bbox="501 56 588 2184">7</td> <td data-bbox="588 56 674 2184">8</td> </tr> <tr> <td colspan="6" data-bbox="39 56 501 2184"> <table border="1"> <tr> <td data-bbox="39 56 70 2184">1</td> <td data-bbox="70 56 156 2184">2</td> <td data-bbox="156 56 243 2184">3</td> <td data-bbox="243 56 329 2184">4</td> <td data-bbox="329 56 415 2184">5</td> <td data-bbox="415 56 501 2184">6</td> <td data-bbox="501 56 588 2184">7</td> <td data-bbox="588 56 674 2184">8</td> </tr> <tr> <td colspan="6" data-bbox="39 56 501 2184"> <table border="1"> <tr> <td data-bbox="39 56 70 2184">1</td> <td data-bbox="70 56 156 2184">2</td> <td data-bbox="156 56 243 2184">3</td> <td data-bbox="243 56 329 2184">4</td> <td data-bbox="329 56 415 2184">5</td> <td data-bbox="415 56 501 2184">6</td> <td data-bbox="501 56 588 2184">7</td> <td data-bbox="588 56 674 2184">8</td> </tr> <tr> <td colspan="6" data-bbox="39 56 501 2184"> <table border="1"> <tr> <td data-bbox="39 56 70 2184">1</td> <td data-bbox="70 56 156 2184">2</td> <td data-bbox="156 56 243 2184">3</td> <td data-bbox="243 56 329 2184">4</td> <td data-bbox="329 56 415 2184">5</td> <td data-bbox="415 56 501 2184">6</td> <td data-bbox="501 56 588 2184">7</td> <td data-bbox="588 56 674 2184">8</td> </tr> <tr> <td colspan="6" data-bbox="39 56 501 2184"> <table border="1"> <tr> <td data-bbox="39 56 70 2184">1</td> <td data-bbox="70 56 156 2184">2</td> <td data-bbox="156 56 243 2184">3</td> <td data-bbox="243 56 329 2184">4</td> <td data-bbox="329 56 415 2184">5</td> <td data-bbox="415 56 501 2184">6</td> <td data-bbox="501 56 588 2184">7</td> <td data-bbox="588 56 674 2184">8</td> </tr> <tr> <td colspan="6" data-bbox="39 56 501 2184"> <table border="1"> <tr> <td data-bbox="39 56 70 2184">1</td> <td data-bbox="70 56 156 2184">2</td> <td data-bbox="156 56 243
2184">3</td> <td data-bbox="243 56 329 2184">4</td> <td data-bbox="329 56 415 2184">5</td> <td data-bbox="415 56 501 2184">6</td> <td data-bbox="501 56 588 2184">7</td> <td data-bbox="588 56 674 2184">8</td> </tr> <tr> <td colspan="6" data-bbox="39 56 501 2184"> <table border="1"> <tr> <td data-bbox="39 56 70 2184">1</td> <td data-bbox="70 56 156 2184">2</td> <td data-bbox="156 56 243 2184">3</td> <td data-bbox="243 56 329 2184">4</td> <td data-bbox="329 56 415 2184">5</td> <td data-bbox="415 56 501 2184">6</td> <td data-bbox="501 56 588 2184">7</td> <td data-bbox="588 56 674 2184">8</td> </tr> <tr> <td colspan="6" data-bbox="39 56 501 2184"> <table border="1"> <tr> <td data-bbox="39 56 70 2184">1</td> <td data-bbox="70 56 156 2184">2</td> <td data-bbox="156 56 243 2184">3</td> <td data-bbox="243 56 329 2184">4</td> <td data-bbox="329 56 415 2184">5</td> <td data-bbox="415 56 501 2184">6</td> <td data-bbox="501 56 588 2184">7</td> <td data-bbox="588 56 674 2184">8</td> </tr> <tr> <td colspan="6" data-bbox="39 56 501 2184"> <table border="1"> <tr> <td data-bbox="39 56 70 2184">1</td> <td data-bbox="70 56 156 2184">2</td> <td data-bbox="156 56 243 2184">3</td> <td data-bbox="243 56 329 2184">4</td> <td data-bbox="329 56 415 2184">5</td> <td data-bbox="415 56 501 2184">6</td> <td data-bbox="501 56 588 2184">7</td> <td data-bbox="588 56 674 2184">8</td> </tr> <tr> <td colspan="6" data-bbox="39 56 501 2184"> <table border="1"> <tr> <td data-bbox="39 56 70 2184">1</td> <td data-bbox="70 56 156 2184">2</td> <td data-bbox="156 56 243 2184">3</td> <td data-bbox="243 56 329 2184">4</td> <td data-bbox="329 56 415 2184">5</td> <td data-bbox="415 56 501 2184">6</td> <td data-bbox="501 56 588 2184">7</td> <td data-bbox="588 56 674 2184">8</td> </tr> <tr> <td colspan="6" data-bbox="39 56 501 2184"> <table border="1"> <tr> <td data-bbox="39 56 70 2184">1</td></tr></table></td></tr></table></td></tr></table></td></tr></table></td></tr></table></td></tr></table></td></tr></table></td></tr></table></td></tr></table></td></tr></table></td></tr></table></td></tr></table></td></tr></table></td></tr></table></td></tr></table></td></tr></table></td></tr></table></td></tr></table></td></tr></table></td></tr></table></td></tr></table></td></tr></table></td></tr></table></td></tr></table></td></tr></table></td></tr></table></td></tr></table></td></tr></table></td></tr></table></td></tr></table>   |  |  |  |  |  | 1 | 2 | 3 | 4 | 5 | 6 | 7 | 8 | <table border="1"> <tr> <td data-bbox="39 56 70 2184">1</td> <td data-bbox="70 56 156 2184">2</td> <td data-bbox="156 56 243 2184">3</td> <td data-bbox="243 56 329 2184">4</td> <td data-bbox="329 56 415 2184">5</td> <td data-bbox="415 56 501 2184">6</td> <td data-bbox="501 56 588 2184">7</td> <td data-bbox="588 56 674 2184">8</td> </tr> <tr> <td colspan="6" data-bbox="39 56 501 2184"> <table border="1"> <tr> <td data-bbox="39 56 70 2184">1</td> <td data-bbox="70 56 156 2184">2</td> <td data-bbox="156 56 243 2184">3</td> <td data-bbox="243 56 329 2184">4</td> <td data-bbox="329 56 415 2184">5</td> <td data-bbox="415 56 501 2184">6</td> <td data-bbox="501 56 588 2184">7</td> <td data-bbox="588 56 674 2184">8</td> </tr> <tr> <td colspan="6" data-bbox="39 56 501 2184"> <table border="1"> <tr> <td data-bbox="39 56 70 2184">1</td> <td data-bbox="70 56 156 2184">2</td> <td data-bbox="156 56 243 2184">3</td> <td data-bbox="243 56 329 2184">4</td> <td data-bbox="329 56 415 2184">5</td> <td data-bbox="415 56 501 2184">6</td> <td data-bbox="501 56 588 2184">7</td> <td data-bbox="588 56 674 2184">8</td> </tr> <tr> <td colspan="6" data-bbox="39 56 501 2184"> <table border="1"> <tr> <td data-bbox="39 56 70 2184">1</td> <td data-bbox="70 56 156 2184">2</td> <td data-bbox="156 56 243 2184">3</td> <td data-bbox="243 56 329 2184">4</td> <td data-bbox="329 56 415 2184">5</td> <td data-bbox="415 56 501 2184">6</td> <td data-bbox="501 56 588 2184">7</td> <td data-bbox="588 56 674 2184">8</td> </tr> <tr> <td colspan="6" data-bbox="39 56 501 2184"> <table border="1"> <tr> <td data-bbox="39 56 70 2184">1</td> <td data-bbox="70 56 156 2184">2</td> <td data-bbox="156 56 243 2184">3</td> <td data-bbox="243 56 329 2184">4</td> <td data-bbox="329 56 415 2184">5</td> <td data-bbox="415 56 501 2184">6</td> <td data-bbox="501 56 588 2184">7</td> <td data-bbox="588 56 674 2184">8</td> </tr> <tr> <td colspan="6" data-bbox="39 56 501 2184"> <table border="1"> <tr> <td data-bbox="39 56 70 2184">1</td> <td data-bbox="70 56 156 2184">2</td> <td data-bbox="156 56 243 2184">3</td> <td data-bbox="243 56 329 2184">4</td> <td data-bbox="329 56 415 2184">5</td> <td data-bbox="415 56 501 2184">6</td> <td data-bbox="501 56 588 2184">7</td> <td data-bbox="588 56 674 2184">8</td> </tr> <tr> <td colspan="6" data-bbox="39 56 501 2184"> <table border="1"> <tr> <td data-bbox="39 56 70 2184">1</td> <td data-bbox="70 56 156 2184">2</td> <td data-bbox="156 56 243 2184">3</td> <td data-bbox="243 56 329 2184">4</td> <td data-bbox="329 56 415 2184">5</td> <td data-bbox="415 56 501 2184">6</td> <td data-bbox="501 56 588 2184">7</td> <td data-bbox="588 56 674 2184">8</td> </tr> <tr> <td colspan="6" data-bbox="39 56 501 2184"> <table border="1"> <tr> <td data-bbox="39 56 70 2184">1</td> <td data-bbox="70 56 156 2184">2</td> <td data-bbox="156 56 243 2184">3</td> <td data-bbox="243 56 329 2184">4</td> <td data-bbox="329 56 415 2184">5</td> <td data-bbox="415 56 501 2184">6</td> <td data-bbox="501 56 588 2184">7</td> <td data-bbox="588 56 674 2184">8</td> </tr> <tr> <td colspan="6" data-bbox="39 56 501 2184"> <table border="1"> <tr> <td data-bbox="39 56 70 2184">1</td> <td data-bbox="70 56 156 2184">2</td> <td data-bbox="156 56 243 2184">3</td> <td data-bbox="243 56 329 2184">4</td> <td data-bbox="329 56 415 2184">5</td> <td data-bbox="415 56 501 2184">6</td> <td data-bbox="501 56 588 2184">7</td> <td data-bbox="588 56 674 2184">8</td> </tr> <tr> <td colspan="6" data-bbox="39 56 501 2184"> <table border="1"> <tr> <td data-bbox="39 56 70 2184">1</td> <td data-bbox="70 56 156 2184">2</td> <td data-bbox="156 56 243 2184">3</td> <td data-bbox="243 56 329 2184">4</td> <td data-bbox="329 56 415 2184">5</td> <td data-bbox="415 56 501 2184">6</td> <td data-bbox="501 56 588 2184">7</td> <td data-bbox="588 56 674 2184">8</td> </tr> <tr> <td colspan="6" data-bbox="39 56 501 2184"> <table border="1"> <tr> <td data-bbox="39 56 70 2184">1</td> <td data-bbox="70 56 156 2184">2</td> <td data-bbox="156 56 243 2184">3</td> <td data-bbox="243 56 329 2184">4</td> <td data-bbox="329 56 415 2184">5</td> <td data-bbox="415 56 501 2184">6</td> <td data-bbox="501 56 588 2184">7</td> <td data-bbox="588 56 674 2184">8</td> </tr> <tr> <td colspan="6" data-bbox="39 56 501 2184"> <table border="1"> <tr> <td data-bbox="39 56 70 2184">1</td> <td data-bbox="70 56 156 2184">2</td> <td data-bbox="156 56 243 2184">3</td> <td data-bbox="243 56 329 2184">4</td> <td data-bbox="329 56 415 2184">5</td> <td data-bbox="415 56 501 2184">6</td> <td data-bbox="501 56 588 2184">7</td> <td data-bbox="588 56 674 2184">8</td> </tr> <tr> <td colspan="6" data-bbox="39 56 501 2184"> <table border="1"> <tr> <td data-bbox="39
56 70 2184">1</td> <td data-bbox="70 56 156 2184">2</td> <td data-bbox="156 56 243 2184">3</td> <td data-bbox="243 56 329 2184">4</td> <td data-bbox="329 56 415 2184">5</td> <td data-bbox="415 56 501 2184">6</td> <td data-bbox="501 56 588 2184">7</td> <td data-bbox="588 56 674 2184">8</td> </tr> <tr> <td colspan="6" data-bbox="39 56 501 2184"> <table border="1"> <tr> <td data-bbox="39 56 70 2184">1</td> <td data-bbox="70 56 156 2184">2</td> <td data-bbox="156 56 243 2184">3</td> <td data-bbox="243 56 329 2184">4</td> <td data-bbox="329 56 415 2184">5</td> <td data-bbox="415 56 501 2184">6</td> <td data-bbox="501 56 588 2184">7</td> <td data-bbox="588 56 674 2184">8</td> </tr> <tr> <td colspan="6" data-bbox="39 56 501 2184"> <table border="1"> <tr> <td data-bbox="39 56 70 2184">1</td> <td data-bbox="70 56 156 2184">2</td> <td data-bbox="156 56 243 2184">3</td> <td data-bbox="243 56 329 2184">4</td> <td data-bbox="329 56 415 2184">5</td> <td data-bbox="415 56 501 2184">6</td> <td data-bbox="501 56 588 2184">7</td> <td data-bbox="588 56 674 2184">8</td> </tr> <tr> <td colspan="6" data-bbox="39 56 501 2184"> <table border="1"> <tr> <td data-bbox="39 56 70 2184">1</td> <td data-bbox="70 56 156 2184">2</td> <td data-bbox="156 56 243 2184">3</td> <td data-bbox="243 56 329 2184">4</td> <td data-bbox="329 56 415 2184">5</td> <td data-bbox="415 56 501 2184">6</td> <td data-bbox="501 56 588 2184">7</td> <td data-bbox="588 56 674 2184">8</td> </tr> <tr> <td colspan="6" data-bbox="39 56 501 2184"> <table border="1"> <tr> <td data-bbox="39 56 70 2184">1</td> <td data-bbox="70 56 156 2184">2</td> <td data-bbox="156 56 243 2184">3</td> <td data-bbox="243 56 329 2184">4</td> <td data-bbox="329 56 415 2184">5</td> <td data-bbox="415 56 501 2184">6</td> <td data-bbox="501 56 588 2184">7</td> <td data-bbox="588 56 674 2184">8</td> </tr> <tr> <td colspan="6" data-bbox="39 56 501 2184"> <table border="1"> <tr> <td data-bbox="39 56 70 2184">1</td> <td data-bbox="70 56 156 2184">2</td> <td data-bbox="156 56 243 2184">3</td> <td data-bbox="243 56 329 2184">4</td> <td data-bbox="329 56 415 2184">5</td> <td data-bbox="415 56 501 2184">6</td> <td data-bbox="501 56 588 2184">7</td> <td data-bbox="588 56 674 2184">8</td> </tr> <tr> <td colspan="6" data-bbox="39 56 501 2184"> <table border="1"> <tr> <td data-bbox="39 56 70 2184">1</td> <td data-bbox="70 56 156 2184">2</td> <td data-bbox="156 56 243 2184">3</td> <td data-bbox="243 56 329 2184">4</td> <td data-bbox="329 56 415 2184">5</td> <td data-bbox="415 56 501 2184">6</td> <td data-bbox="501 56 588 2184">7</td> <td data-bbox="588 56 674 2184">8</td> </tr> <tr> <td colspan="6" data-bbox="39 56 501 2184"> <table border="1"> <tr> <td data-bbox="39 56 70 2184">1</td> <td data-bbox="70 56 156 2184">2</td> <td data-bbox="156 56 243 2184">3</td> <td data-bbox="243 56 329 2184">4</td> <td data-bbox="329 56 415 2184">5</td> <td data-bbox="415 56 501 2184">6</td> <td data-bbox="501 56 588 2184">7</td> <td data-bbox="588 56 674 2184">8</td> </tr> <tr> <td colspan="6" data-bbox="39 56 501 2184"> <table border="1"> <tr> <td data-bbox="39 56 70 2184">1</td> <td data-bbox="70 56 156 2184">2</td> <td data-bbox="156 56 243 2184">3</td> <td data-bbox="243 56 329 2184">4</td> <td data-bbox="329 56 415 2184">5</td> <td data-bbox="415 56 501 2184">6</td> <td data-bbox="501 56 588 2184">7</td> <td data-bbox="588 56 674 2184">8</td> </tr> <tr> <td colspan="6" data-bbox="39 56 501 2184"> <table border="1"> <tr> <td data-bbox="39 56 70 2184">1</td> <td data-bbox="70 56 156 2184">2</td> <td data-bbox="156 56 243 2184">3</td> <td data-bbox="243 56 329 2184">4</td> <td data-bbox="329 56 415 2184">5</td> <td data-bbox="415 56 501 2184">6</td> <td data-bbox="501 56 588 2184">7</td> <td data-bbox="588 56 674 2184">8</td> </tr> <tr> <td colspan="6" data-bbox="39 56 501 2184"> <table border="1"> <tr> <td data-bbox="39 56 70 2184">1</td> <td data-bbox="70 56 156 2184">2</td> <td data-bbox="156 56 243 2184">3</td> <td data-bbox="243 56 329 2184">4</td> <td data-bbox="329 56 415 2184">5</td> <td data-bbox="415 56 501 2184">6</td> <td data-bbox="501 56 588 2184">7</td> <td data-bbox="588 56 674 2184">8</td> </tr> <tr> <td colspan="6" data-bbox="39 56 501 2184"> <table border="1"> <tr> <td data-bbox="39 56 70 2184">1</td> <td data-bbox="70 56 156 2184">2</td> <td data-bbox="156 56 243 2184">3</td> <td data-bbox="243 56 329 2184">4</td> <td data-bbox="329 56 415 2184">5</td> <td data-bbox="415 56 501 2184">6</td> <td data-bbox="501 56 588 2184">7</td> <td data-bbox="588 56 674 2184">8</td> </tr> <tr> <td colspan="6" data-bbox="39 56 501 2184"> <table border="1"> <tr> <td data-bbox="39 56 70 2184">1</td> <td data-bbox="70 56 156 2184">2</td> <td data-bbox="156 56 243 2184">3</td> <td data-bbox="243 56 329 2184">4</td> <td data-bbox="329 56 415 2184">5</td> <td data-bbox="415 56 501 2184">6</td> <td data-bbox="501 56 588 2184">7</td> <td data-bbox="588 56 674 2184">8</td> </tr> <tr> <td colspan="6" data-bbox="39 56 501 2184"> <table border="1"> <tr> <td data-bbox="39 56 70 2184">1</td> <td data-bbox="70 56 156 2184">2</td> <td data-bbox="156 56 243 2184">3</td> <td data-bbox="243 56 329 2184">4</td> <td data-bbox="329 56 415 2184">5</td> <td data-bbox="415 56 501 2184">6</td> <td data-bbox="501 56 588 2184">7</td> <td data-bbox="588 56 674 2184">8</td> </tr> <tr> <td colspan="6" data-bbox="39 56 501 2184"> <table border="1"> <tr> <td data-bbox="39 56 70 2184">1</td> <td data-bbox="70 56 156 2184">2</td> <td data-bbox="156 56 243 2184">3</td> <td data-bbox="243 56 329 2184">4</td> <td data-bbox="329 56 415 2184">5</td> <td data-bbox="415 56 501 2184">6</td> <td data-bbox="501 56 588 2184">7</td> <td data-bbox="588 56 674 2184">8</td> </tr> <tr> <td colspan="6" data-bbox="39 56 501 2184"> <table border="1"> <tr> <td data-bbox="39 56 70 2184">1</td> <td data-bbox="70 56 156 2184">2</td> <td data-bbox="156 56 243 2184">3</td> <td data-bbox="243 56 329 2184">4</td> <td data-bbox="329 56 415 2184">5</td> <td data-bbox="415 56 501 2184">6</td> <td data-bbox="501 56 588 2184">7</td> <td data-bbox="588 56 674 2184">8</td> </tr> <tr> <td colspan="6" data-bbox="39 56 501 2184"> <table border="1"> <tr> <td data-bbox="39 56 70 2184">1</td></tr></table></td></tr></table></td></tr></table></td></tr></table></td></tr></table></td></tr></table></td></tr></table></td></tr></table></td></tr></table></td></tr></table></td></tr></table></td></tr></table></td></tr></table></td></tr></table></td></tr></table></td></tr></table></td></tr></table></td></tr></table></td></tr></table></td></tr></table></td></tr></table></td></tr></table></td></tr></table></td></tr></table></td></tr></table></td></tr></table></td></tr></table></td></tr></table></td></tr></table>   |  |  |  |  |  | 1 | 2 | 3 | 4 | 5 | 6 | 7 | 8 | <table border="1"> <tr> <td data-bbox="39 56 70 2184">1</td> <td data-bbox="70 56 156 2184">2</td> <td data-bbox="156 56 243 2184">3</td> <td data-bbox="243 56 329 2184">4</td> <td data-bbox="329 56 415 2184">5</td> <td data-bbox="415 56 501 2184">6</td> <td data-bbox="501 56 588 2184">7</td> <td data-bbox="588 56 674 2184">8</td> </tr> <tr> <td colspan="6"
data-bbox="39 56 501 2184"> <table border="1"> <tr> <td data-bbox="39 56 70 2184">1</td> <td data-bbox="70 56 156 2184">2</td> <td data-bbox="156 56 243 2184">3</td> <td data-bbox="243 56 329 2184">4</td> <td data-bbox="329 56 415 2184">5</td> <td data-bbox="415 56 501 2184">6</td> <td data-bbox="501 56 588 2184">7</td> <td data-bbox="588 56 674 2184">8</td> </tr> <tr> <td colspan="6" data-bbox="39 56 501 2184"> <table border="1"> <tr> <td data-bbox="39 56 70 2184">1</td> <td data-bbox="70 56 156 2184">2</td> <td data-bbox="156 56 243 2184">3</td> <td data-bbox="243 56 329 2184">4</td> <td data-bbox="329 56 415 2184">5</td> <td data-bbox="415 56 501 2184">6</td> <td data-bbox="501 56 588 2184">7</td> <td data-bbox="588 56 674 2184">8</td> </tr> <tr> <td colspan="6" data-bbox="39 56 501 2184"> <table border="1"> <tr> <td data-bbox="39 56 70 2184">1</td> <td data-bbox="70 56 156 2184">2</td> <td data-bbox="156 56 243 2184">3</td> <td data-bbox="243 56 329 2184">4</td> <td data-bbox="329 56 415 2184">5</td> <td data-bbox="415 56 501 2184">6</td> <td data-bbox="501 56 588 2184">7</td> <td data-bbox="588 56 674 2184">8</td> </tr> <tr> <td colspan="6" data-bbox="39 56 501 2184"> <table border="1"> <tr> <td data-bbox="39 56 70 2184">1</td> <td data-bbox="70 56 156 2184">2</td> <td data-bbox="156 56 243 2184">3</td> <td data-bbox="243 56 329 2184">4</td> <td data-bbox="329 56 415 2184">5</td> <td data-bbox="415 56 501 2184">6</td> <td data-bbox="501 56 588 2184">7</td> <td data-bbox="588 56 674 2184">8</td> </tr> <tr> <td colspan="6" data-bbox="39 56 501 2184"> <table border="1"> <tr> <td data-bbox="39 56 70 2184">1</td> <td data-bbox="70 56 156 2184">2</td> <td data-bbox="156 56 243 2184">3</td> <td data-bbox="243 56 329 2184">4</td> <td data-bbox="329 56 415 2184">5</td> <td data-bbox="415 56 501 2184">6</td> <td data-bbox="501 56 588 2184">7</td> <td data-bbox="588 56 674 2184">8</td> </tr> <tr> <td colspan="6" data-bbox="39 56 501 2184"> <table border="1"> <tr> <td data-bbox="39 56 70 2184">1</td> <td data-bbox="70 56 156 2184">2</td> <td data-bbox="156 56 243 2184">3</td> <td data-bbox="243 56 329 2184">4</td> <td data-bbox="329 56 415 2184">5</td> <td data-bbox="415 56 501 2184">6</td> <td data-bbox="501 56 588 2184">7</td> <td data-bbox="588 56 674 2184">8</td> </tr> <tr> <td colspan="6" data-bbox="39 56 501 2184"> <table border="1"> <tr> <td data-bbox="39 56 70 2184">1</td> <td data-bbox="70 56 156 2184">2</td> <td data-bbox="156 56 243 2184">3</td> <td data-bbox="243 56 329 2184">4</td> <td data-bbox="329 56 415 2184">5</td> <td data-bbox="415 56 501 2184">6</td> <td data-bbox="501 56 588 2184">7</td> <td data-bbox="588 56 674 2184">8</td> </tr> <tr> <td colspan="6" data-bbox="39 56 501 2184"> <table border="1"> <tr> <td data-bbox="39 56 70 2184">1</td> <td data-bbox="70 56 156 2184">2</td> <td data-bbox="156 56 243 2184">3</td> <td data-bbox="243 56 329 2184">4</td> <td data-bbox="329 56 415 2184">5</td> <td data-bbox="415 56 501 2184">6</td> <td data-bbox="501 56 588 2184">7</td> <td data-bbox="588 56 674 2184">8</td> </tr> <tr> <td colspan="6" data-bbox="39 56 501 2184"> <table border="1"> <tr> <td data-bbox="39 56 70 2184">1</td> <td data-bbox="70 56 156 2184">2</td> <td data-bbox="156 56 243 2184">3</td> <td data-bbox="243 56 329 2184">4</td> <td data-bbox="329 56 415 2184">5</td> <td data-bbox="415 56 501 2184">6</td> <td data-bbox="501 56 588 2184">7</td> <td data-bbox="588 56 674 2184">8</td> </tr> <tr> <td colspan="6" data-bbox="39 56 501 2184"> <table border="1"> <tr> <td data-bbox="39 56 70 2184">1</td> <td data-bbox="70 56 156 2184">2</td> <td data-bbox="156 56 243 2184">3</td> <td data-bbox="243 56 329 2184">4</td> <td data-bbox="329 56 415 2184">5</td> <td data-bbox="415 56 501 2184">6</td> <td data-bbox="501 56 588 2184">7</td> <td data-bbox="588 56 674 2184">8</td> </tr> <tr> <td colspan="6" data-bbox="39 56 501 2184"> <table border="1"> <tr> <td data-bbox="39 56 70 2184">1</td> <td data-bbox="70 56 156 2184">2</td> <td data-bbox="156 56 243 2184">3</td> <td data-bbox="243 56 329 2184">4</td> <td data-bbox="329 56 415 2184">5</td> <td data-bbox="415 56 501 2184">6</td> <td data-bbox="501 56 588 2184">7</td> <td data-bbox="588 56 674 2184">8</td> </tr> <tr> <td colspan="6" data-bbox="39 56 501 2184"> <table border="1"> <tr> <td data-bbox="39 56 70 2184">1</td> <td data-bbox="70 56 156 2184">2</td> <td data-bbox="156 56 243 2184">3</td> <td data-bbox="243 56 329 2184">4</td> <td data-bbox="329 56 415 2184">5</td> <td data-bbox="415 56 501 2184">6</td> <td data-bbox="501 56 588 2184">7</td> <td data-bbox="588 56 674 2184">8</td> </tr> <tr> <td colspan="6" data-bbox="39 56 501 2184"> <table border="1"> <tr> <td data-bbox="39 56 70 2184">1</td> <td data-bbox="70 56 156 2184">2</td> <td data-bbox="156 56 243 2184">3</td> <td data-bbox="243 56 329 2184">4</td> <td data-bbox="329 56 415 2184">5</td> <td data-bbox="415 56 501 2184">6</td> <td data-bbox="501 56 588 2184">7</td> <td data-bbox="588 56 674 2184">8</td> </tr> <tr> <td colspan="6" data-bbox="39 56 501 2184"> <table border="1"> <tr> <td data-bbox="39 56 70 2184">1</td> <td data-bbox="70 56 156 2184">2</td> <td data-bbox="156 56 243 2184">3</td> <td data-bbox="243 56 329 2184">4</td> <td data-bbox="329 56 415 2184">5</td> <td data-bbox="415 56 501 2184">6</td> <td data-bbox="501 56 588 2184">7</td> <td data-bbox="588 56 674 2184">8</td> </tr> <tr> <td colspan="6" data-bbox="39 56 501 2184"> <table border="1"> <tr> <td data-bbox="39 56 70 2184">1</td> <td data-bbox="70 56 156 2184">2</td> <td data-bbox="156 56 243 2184">3</td> <td data-bbox="243 56 329 2184">4</td> <td data-bbox="329 56 415 2184">5</td> <td data-bbox="415 56 501 2184">6</td> <td data-bbox="501 56 588 2184">7</td> <td data-bbox="588 56 674 2184">8</td> </tr> <tr> <td colspan="6" data-bbox="39 56 501 2184"> <table border="1"> <tr> <td data-bbox="39 56 70 2184">1</td> <td data-bbox="70 56 156 2184">2</td> <td data-bbox="156 56 243 2184">3</td> <td data-bbox="243 56 329 2184">4</td> <td data-bbox="329 56 415 2184">5</td> <td data-bbox="415 56 501 2184">6</td> <td data-bbox="501 56 588 2184">7</td> <td data-bbox="588 56 674 2184">8</td> </tr> <tr> <td colspan="6" data-bbox="39 56 501 2184"> <table border="1"> <tr> <td data-bbox="39 56 70 2184">1</td> <td data-bbox="70 56 156 2184">2</td> <td data-bbox="156 56 243 2184">3</td> <td data-bbox="243 56 329 2184">4</td> <td data-bbox="329 56 415 2184">5</td> <td data-bbox="415 56 501 2184">6</td> <td data-bbox="501 56 588 2184">7</td> <td data-bbox="588 56 674 2184">8</td> </tr> <tr> <td colspan="6" data-bbox="39 56 501 2184"> <table border="1"> <tr> <td data-bbox="39 56 70 2184">1</td> <td data-bbox="70 56 156 2184">2</td> <td data-bbox="156 56 243 2184">3</td> <td data-bbox="243 56 329 2184">4</td> <td data-bbox="329 56 415 2184">5</td> <td data-bbox="415 56 501 2184">6</td> <td data-bbox="501 56 588 2184">7</td> <td data-bbox="588 56 674 2184">8</td> </tr> <tr> <td colspan="6" data-bbox="39 56 501 2184"> <table border="1"> <tr> <td data-bbox="39 56 70 2184">1</td> <td data-bbox="70 56 156 2184">2</td> <td data-bbox="156 56 243 2184">3</td> <td data-bbox="243 56 329 2184">4</td> <td data-bbox="329 56 415 2184">5</td> <td data-bbox="415 56 501 2184">6</td> <td data-bbox="501 56 588 2184">7</td> <td data-bbox="588 56 674 2184">8</td> </tr> <tr> <td colspan="6" data-bbox="39 56 501 2184"> <table border="1"> <tr> <td data-bbox="39 56 70 2184">1</td> <td data-bbox="70 56 156 2184">2</td> <td data-bbox="156 56 243 2184">3</td> <td data-bbox="243 56 329 2184">4</td> <td data-bbox="329 56 415 2184">5</td> <td data-bbox="415 56 501 2184">6</td> <td data-bbox="501 56 588 2184">7</td> <td data-bbox="588 56 674 2184">8</td> </tr> <tr> <td colspan="6" data-bbox="39 56 501 2184"> <table border="1"> <tr> <td data-bbox="39 56 70 2184">1</td> <td data-bbox="70 56 156 2184">2</td> <td data-bbox="156 56 243 2184">3</td> <td data-bbox="243 56 329 2184">4</td> <td data-bbox="329 56 415 2184">5</td> <td data-bbox="415 56 501 2184">6</td> <td data-bbox="501 56 588 2184">7</td> <td data-bbox="588 56 674 2184">8</td> </tr> <tr> <td colspan="6" data-bbox="39 56 501 2184"> <table border="1"> <tr> <td data-bbox="39 56 70 2184">1</td> <td data-bbox="70 56 156 2184">2</td> <td data-bbox="156 56 243 2184">3</td> <td data-bbox="243 56 329 2184">4</td> <td data-bbox="329 56 415 2184">5</td> <td data-bbox="415 56 501 2184">6</td> <td data-bbox="501 56 588 2184">7</td> <td data-bbox="588 56 674 2184">8</td> </tr> <tr> <td colspan="6" data-bbox="39 56 501 2184"> <table border="1"> <tr> <td data-bbox="39 56 70 2184">1</td> <td data-bbox="70 56 156 2184">2</td> <td data-bbox="156 56 243 2184">3</td> <td data-bbox="243 56 329 2184">4</td> <td data-bbox="329 56 415 2184">5</td> <td data-bbox="415 56 501 2184">6</td> <td data-bbox="501 56 588 2184">7</td> <td data-bbox="588 56 674 2184">8</td> </tr> <tr> <td colspan="6" data-bbox="39 56 501 2184"> <table border="1"> <tr> <td data-bbox="39 56 70 2184">1</td> <td data-bbox="70 56 156 2184">2</td> <td data-bbox="156 56 243 2184">3</td> <td data-bbox="243 56 329 2184">4</td> <td data-bbox="329 56 415 2184">5</td> <td data-bbox="415 56 501 2184">6</td> <td data-bbox="501 56 588 2184">7</td> <td data-bbox="588 56 674 2184">8</td> </tr> <tr> <td colspan="6" data-bbox="39 56 501 2184"> <table border="1"> <tr> <td data-bbox="39 56 70 2184">1</td> <td data-bbox="70 56 156 2184">2</td> <td data-bbox="156 56 243 2184">3</td> <td data-bbox="243 56 329 2184">4</td> <td data-bbox="329 56 415 2184">5</td> <td data-bbox="415 56 501 2184">6</td> <td data-bbox="501 56 588 2184">7</td> <td data-bbox="588 56 674 2184">8</td> </tr> <tr> <td colspan="6" data-bbox="39 56 501 2184"> <table border="1"> <tr> <td data-bbox="39 56 70 2184">1</td> <td data-bbox="70 56 156 2184">2</td> <td data-bbox="156 56 243 2184">3</td> <td data-bbox="243 56 329 2184">4</td> <td data-bbox="329 56 415 2184">5</td> <td data-bbox="415 56 501 2184">6</td> <td
data-bbox="501 56 588 2184">7</td> <td data-bbox="588 56 674 2184">8</td> </tr> <tr> <td colspan="6" data-bbox="39 56 501 2184"> <table border="1"> <tr> <td data-bbox="39 56 70 2184">1</td></tr></table></td></tr></table></td></tr></table></td></tr></table></td></tr></table></td></tr></table></td></tr></table></td></tr></table></td></tr></table></td></tr></table></td></tr></table></td></tr></table></td></tr></table></td></tr></table></td></tr></table></td></tr></table></td></tr></table></td></tr></table></td></tr></table></td></tr></table></td></tr></table></td></tr></table></td></tr></table></td></tr></table></td></tr></table></td></tr></table></td></tr></table></td></tr></table>   |  |  |  |  |  | 1 | 2 | 3 | 4 | 5 | 6 | 7 | 8 | <table border="1"> <tr> <td data-bbox="39 56 70 2184">1</td> <td data-bbox="70 56 156 2184">2</td> <td data-bbox="156 56 243 2184">3</td> <td data-bbox="243 56 329 2184">4</td> <td data-bbox="329 56 415 2184">5</td> <td data-bbox="415 56 501 2184">6</td> <td data-bbox="501 56 588 2184">7</td> <td data-bbox="588 56 674 2184">8</td> </tr> <tr> <td colspan="6" data-bbox="39 56 501 2184"> <table border="1"> <tr> <td data-bbox="39 56 70 2184">1</td> <td data-bbox="70 56 156 2184">2</td> <td data-bbox="156 56 243 2184">3</td> <td data-bbox="243 56 329 2184">4</td> <td data-bbox="329 56 415 2184">5</td> <td data-bbox="415 56 501 2184">6</td> <td data-bbox="501 56 588 2184">7</td> <td data-bbox="588 56 674 2184">8</td> </tr> <tr> <td colspan="6" data-bbox="39 56 501 2184"> <table border="1"> <tr> <td data-bbox="39 56 70 2184">1</td> <td data-bbox="70 56 156 2184">2</td> <td data-bbox="156 56 243 2184">3</td> <td data-bbox="243 56 329 2184">4</td> <td data-bbox="329 56 415 2184">5</td> <td data-bbox="415 56 501 2184">6</td> <td data-bbox="501 56 588 2184">7</td> <td data-bbox="588 56 674 2184">8</td> </tr> <tr> <td colspan="6" data-bbox="39 56 501 2184"> <table border="1"> <tr> <td data-bbox="39 56 70 2184">1</td> <td data-bbox="70 56 156 2184">2</td> <td data-bbox="156 56 243 2184">3</td> <td data-bbox="243 56 329 2184">4</td> <td data-bbox="329 56 415 2184">5</td> <td data-bbox="415 56 501 2184">6</td> <td data-bbox="501 56 588 2184">7</td> <td data-bbox="588 56 674 2184">8</td> </tr> <tr> <td colspan="6" data-bbox="39 56 501 2184"> <table border="1"> <tr> <td data-bbox="39 56 70 2184">1</td> <td data-bbox="70 56 156 2184">2</td> <td data-bbox="156 56 243 2184">3</td> <td data-bbox="243 56 329 2184">4</td> <td data-bbox="329 56 415 2184">5</td> <td data-bbox="415 56 501 2184">6</td> <td data-bbox="501 56 588 2184">7</td> <td data-bbox="588 56 674 2184">8</td> </tr> <tr> <td colspan="6" data-bbox="39 56 501 2184"> <table border="1"> <tr> <td data-bbox="39 56 70 2184">1</td> <td data-bbox="70 56 156 2184">2</td> <td data-bbox="156 56 243 2184">3</td> <td data-bbox="243 56 329 2184">4</td> <td data-bbox="329 56 415 2184">5</td> <td data-bbox="415 56 501 2184">6</td> <td data-bbox="501 56 588 2184">7</td> <td data-bbox="588 56 674 2184">8</td> </tr> <tr> <td colspan="6" data-bbox="39 56 501 2184"> <table border="1"> <tr> <td data-bbox="39 56 70 2184">1</td> <td data-bbox="70 56 156 2184">2</td> <td data-bbox="156 56 243 2184">3</td> <td data-bbox="243 56 329 2184">4</td> <td data-bbox="329 56 415 2184">5</td> <td data-bbox="415 56 501 2184">6</td> <td data-bbox="501 56 588 2184">7</td> <td data-bbox="588 56 674 2184">8</td> </tr> <tr> <td colspan="6" data-bbox="39 56 501 2184"> <table border="1"> <tr> <td data-bbox="39 56 70 2184">1</td> <td data-bbox="70 56 156 2184">2</td> <td data-bbox="156 56 243 2184">3</td> <td data-bbox="243 56 329 2184">4</td> <td data-bbox="329 56 415 2184">5</td> <td data-bbox="415 56 501 2184">6</td> <td data-bbox="501 56 588 2184">7</td> <td data-bbox="588 56 674 2184">8</td> </tr> <tr> <td colspan="6" data-bbox="39 56 501 2184"> <table border="1"> <tr> <td data-bbox="39 56 70 2184">1</td> <td data-bbox="70 56 156 2184">2</td> <td data-bbox="156 56 243 2184">3</td> <td data-bbox="243 56 329 2184">4</td> <td data-bbox="329 56 415 2184">5</td> <td data-bbox="415 56 501 2184">6</td> <td data-bbox="501 56 588 2184">7</td> <td data-bbox="588 56 674 2184">8</td> </tr> <tr> <td colspan="6" data-bbox="39 56 501 2184"> <table border="1"> <tr> <td data-bbox="39 56 70 2184">1</td> <td data-bbox="70 56 156 2184">2</td> <td data-bbox="156 56 243 2184">3</td> <td data-bbox="243 56 329 2184">4</td> <td data-bbox="329 56 415 2184">5</td> <td data-bbox="415 56 501 2184">6</td> <td data-bbox="501 56 588 2184">7</td> <td data-bbox="588 56 674 2184">8</td> </tr> <tr> <td colspan="6" data-bbox="39 56 501 2184"> <table border="1"> <tr> <td data-bbox="39 56 70 2184">1</td> <td data-bbox="70 56 156 2184">2</td> <td data-bbox="156 56 243 2184">3</td> <td data-bbox="243 56 329 2184">4</td> <td data-bbox="329 56 415 2184">5</td> <td data-bbox="415 56 501 2184">6</td> <td data-bbox="501 56 588 2184">7</td> <td data-bbox="588 56 674 2184">8</td> </tr> <tr> <td colspan="6" data-bbox="39 56 501 2184"> <table border="1"> <tr> <td data-bbox="39 56 70 2184">1</td> <td data-bbox="70 56 156 2184">2</td> <td data-bbox="156 56 243 2184">3</td> <td data-bbox="243 56 329 2184">4</td> <td data-bbox="329 56 415 2184">5</td> <td data-bbox="415 56 501 2184">6</td> <td data-bbox="501 56 588 2184">7</td> <td data-bbox="588 56 674 2184">8</td> </tr> <tr> <td colspan="6" data-bbox="39 56 501 2184"> <table border="1"> <tr> <td data-bbox="39 56 70 2184">1</td> <td data-bbox="70 56 156 2184">2</td> <td data-bbox="156 56 243 2184">3</td> <td data-bbox="243 56 329 2184">4</td> <td data-bbox="329 56 415 2184">5</td> <td data-bbox="415 56 501 2184">6</td> <td data-bbox="501 56 588 2184">7</td> <td data-bbox="588 56 674 2184">8</td> </tr> <tr> <td colspan="6" data-bbox="39 56 501 2184"> <table border="1"> <tr> <td data-bbox="39 56 70 2184">1</td> <td data-bbox="70 56 156 2184">2</td> <td data-bbox="156 56 243 2184">3</td> <td data-bbox="243 56 329 2184">4</td> <td data-bbox="329 56 415 2184">5</td> <td data-bbox="415 56 501 2184">6</td> <td data-bbox="501 56 588 2184">7</td> <td data-bbox="588 56 674 2184">8</td> </tr> <tr> <td colspan="6" data-bbox="39 56 501 2184"> <table border="1"> <tr> <td data-bbox="39 56 70 2184">1</td> <td data-bbox="70 56 156 2184">2</td> <td data-bbox="156 56 243 2184">3</td> <td data-bbox="243 56 329 2184">4</td> <td data-bbox="329 56 415 2184">5</td> <td data-bbox="415 56 501 2184">6</td> <td data-bbox="501 56 588 2184">7</td> <td data-bbox="588 56 674 2184">8</td> </tr> <tr> <td colspan="6" data-bbox="39 56 501 2184"> <table border="1"> <tr> <td data-bbox="39 56 70 2184">1</td> <td data-bbox="70 56 156 2184">2</td> <td data-bbox="156 56 243 2184">3</td> <td data-bbox="243 56 329 2184">4</td> <td data-bbox="329 56 415 2184">5</td> <td data-bbox="415 56 501 2184">6</td> <td data-bbox="501 56 588 2184">7</td> <td data-bbox="588 56 674 2184">8</td> </tr> <tr> <td colspan="6" data-bbox="39 56 501 2184"> <table border="1"> <tr> <td data-bbox="39 56 70 2184">1</td> <td data-bbox="70 56 156 2184">2</td> <td data-bbox="156 56 243 2184">3</td> <td data-bbox="243 56 329 2184">4</td> <td data-bbox="329 56 415
2184">5</td> <td data-bbox="415 56 501 2184">6</td> <td data-bbox="501 56 588 2184">7</td> <td data-bbox="588 56 674 2184">8</td> </tr> <tr> <td colspan="6" data-bbox="39 56 501 2184"> <table border="1"> <tr> <td data-bbox="39 56 70 2184">1</td> <td data-bbox="70 56 156 2184">2</td> <td data-bbox="156 56 243 2184">3</td> <td data-bbox="243 56 329 2184">4</td> <td data-bbox="329 56 415 2184">5</td> <td data-bbox="415 56 501 2184">6</td> <td data-bbox="501 56 588 2184">7</td> <td data-bbox="588 56 674 2184">8</td> </tr> <tr> <td colspan="6" data-bbox="39 56 501 2184"> <table border="1"> <tr> <td data-bbox="39 56 70 2184">1</td> <td data-bbox="70 56 156 2184">2</td> <td data-bbox="156 56 243 2184">3</td> <td data-bbox="243 56 329 2184">4</td> <td data-bbox="329 56 415 2184">5</td> <td data-bbox="415 56 501 2184">6</td> <td data-bbox="501 56 588 2184">7</td> <td data-bbox="588 56 674 2184">8</td> </tr> <tr> <td colspan="6" data-bbox="39 56 501 2184"> <table border="1"> <tr> <td data-bbox="39 56 70 2184">1</td> <td data-bbox="70 56 156 2184">2</td> <td data-bbox="156 56 243 2184">3</td> <td data-bbox="243 56 329 2184">4</td> <td data-bbox="329 56 415 2184">5</td> <td data-bbox="415 56 501 2184">6</td> <td data-bbox="501 56 588 2184">7</td> <td data-bbox="588 56 674 2184">8</td> </tr> <tr> <td colspan="6" data-bbox="39 56 501 2184"> <table border="1"> <tr> <td data-bbox="39 56 70 2184">1</td> <td data-bbox="70 56 156 2184">2</td> <td data-bbox="156 56 243 2184">3</td> <td data-bbox="243 56 329 2184">4</td> <td data-bbox="329 56 415 2184">5</td> <td data-bbox="415 56 501 2184">6</td> <td data-bbox="501 56 588 2184">7</td> <td data-bbox="588 56 674 2184">8</td> </tr> <tr> <td colspan="6" data-bbox="39 56 501 2184"> <table border="1"> <tr> <td data-bbox="39 56 70 2184">1</td> <td data-bbox="70 56 156 2184">2</td> <td data-bbox="156 56 243 2184">3</td> <td data-bbox="243 56 329 2184">4</td> <td data-bbox="329 56 415 2184">5</td> <td data-bbox="415 56 501 2184">6</td> <td data-bbox="501 56 588 2184">7</td> <td data-bbox="588 56 674 2184">8</td> </tr> <tr> <td colspan="6" data-bbox="39 56 501 2184"> <table border="1"> <tr> <td data-bbox="39 56 70 2184">1</td> <td data-bbox="70 56 156 2184">2</td> <td data-bbox="156 56 243 2184">3</td> <td data-bbox="243 56 329 2184">4</td> <td data-bbox="329 56 415 2184">5</td> <td data-bbox="415 56 501 2184">6</td> <td data-bbox="501 56 588 2184">7</td> <td data-bbox="588 56 674 2184">8</td> </tr> <tr> <td colspan="6" data-bbox="39 56 501 2184"> <table border="1"> <tr> <td data-bbox="39 56 70 2184">1</td> <td data-bbox="70 56 156 2184">2</td> <td data-bbox="156 56 243 2184">3</td> <td data-bbox="243 56 329 2184">4</td> <td data-bbox="329 56 415 2184">5</td> <td data-bbox="415 56 501 2184">6</td> <td data-bbox="501 56 588 2184">7</td> <td data-bbox="588 56 674 2184">8</td> </tr> <tr> <td colspan="6" data-bbox="39 56 501 2184"> <table border="1"> <tr> <td data-bbox="39 56 70 2184">1</td> <td data-bbox="70 56 156 2184">2</td> <td data-bbox="156 56 243 2184">3</td> <td data-bbox="243 56 329 2184">4</td> <td data-bbox="329 56 415 2184">5</td> <td data-bbox="415 56 501 2184">6</td> <td data-bbox="501 56 588 2184">7</td> <td data-bbox="588 56 674 2184">8</td> </tr> <tr> <td colspan="6" data-bbox="39 56 501 2184"> <table border="1"> <tr> <td data-bbox="39 56 70 2184">1</td> <td data-bbox="70 56 156 2184">2</td> <td data-bbox="156 56 243 2184">3</td> <td data-bbox="243 56 329 2184">4</td> <td data-bbox="329 56 415 2184">5</td> <td data-bbox="415 56 501 2184">6</td> <td data-bbox="501 56 588 2184">7</td> <td data-bbox="588 56 674 2184">8</td> </tr> <tr> <td colspan="6" data-bbox="39 56 501 2184"> <table border="1"> <tr> <td data-bbox="39 56 70 2184">1</td></tr></table></td></tr></table></td></tr></table></td></tr></table></td></tr></table></td></tr></table></td></tr></table></td></tr></table></td></tr></table></td></tr></table></td></tr></table></td></tr></table></td></tr></table></td></tr></table></td></tr></table></td></tr></table></td></tr></table></td></tr></table></td></tr></table></td></tr></table></td></tr></table></td></tr></table></td></tr></table></td></tr></table></td></tr></table></td></tr></table></td></tr></table>   |  |  |  |  |  | 1 | 2 | 3 | 4 | 5 | 6 | 7 | 8 | <table border="1"> <tr> <td data-bbox="39 56 70 2184">1</td> <td data-bbox="70 56 156 2184">2</td> <td data-bbox="156 56 243 2184">3</td> <td data-bbox="243 56 329 2184">4</td> <td data-bbox="329 56 415 2184">5</td> <td data-bbox="415 56 501 2184">6</td> <td data-bbox="501 56 588 2184">7</td> <td data-bbox="588 56 674 2184">8</td> </tr> <tr> <td colspan="6" data-bbox="39 56 501 2184"> <table border="1"> <tr> <td data-bbox="39 56 70 2184">1</td> <td data-bbox="70 56 156 2184">2</td> <td data-bbox="156 56 243 2184">3</td> <td data-bbox="243 56 329 2184">4</td> <td data-bbox="329 56 415 2184">5</td> <td data-bbox="415 56 501 2184">6</td> <td data-bbox="501 56 588 2184">7</td> <td data-bbox="588 56 674 2184">8</td> </tr> <tr> <td colspan="6" data-bbox="39 56 501 2184"> <table border="1"> <tr> <td data-bbox="39 56 70 2184">1</td> <td data-bbox="70 56 156 2184">2</td> <td data-bbox="156 56 243 2184">3</td> <td data-bbox="243 56 329 2184">4</td> <td data-bbox="329 56 415 2184">5</td> <td data-bbox="415 56 501 2184">6</td> <td data-bbox="501 56 588 2184">7</td> <td data-bbox="588 56 674 2184">8</td> </tr> <tr> <td colspan="6" data-bbox="39 56 501 2184"> <table border="1"> <tr> <td data-bbox="39 56 70 2184">1</td> <td data-bbox="70 56 156 2184">2</td> <td data-bbox="156 56 243 2184">3</td> <td data-bbox="243 56 329 2184">4</td> <td data-bbox="329 56 415 2184">5</td> <td data-bbox="415 56 501 2184">6</td> <td data-bbox="501 56 588 2184">7</td> <td data-bbox="588 56 674 2184">8</td> </tr> <tr> <td colspan="6" data-bbox="39 56 501 2184"> <table border="1"> <tr> <td data-bbox="39 56 70 2184">1</td> <td data-bbox="70 56 156 2184">2</td> <td data-bbox="156 56 243 2184">3</td> <td data-bbox="243 56 329 2184">4</td> <td data-bbox="329 56 415 2184">5</td> <td data-bbox="415 56 501 2184">6</td> <td data-bbox="501 56 588 2184">7</td> <td data-bbox="588 56 674 2184">8</td> </tr> <tr> <td colspan="6" data-bbox="39 56 501 2184"> <table border="1"> <tr> <td data-bbox="39 56 70 2184">1</td> <td data-bbox="70 56 156 2184">2</td> <td data-bbox="156 56 243 2184">3</td> <td data-bbox="243 56 329 2184">4</td> <td data-bbox="329 56 415 2184">5</td> <td data-bbox="415 56 501 2184">6</td> <td data-bbox="501 56 588 2184">7</td> <td data-bbox="588 56 674 2184">8</td> </tr> <tr> <td colspan="6" data-bbox="39 56 501 2184"> <table border="1"> <tr> <td data-bbox="39 56 70 2184">1</td> <td data-bbox="70 56 156 2184">2</td> <td data-bbox="156 56 243 2184">3</td> <td data-bbox="243 56 329 2184">4</td> <td data-bbox="329 56 415 2184">5</td> <td data-bbox="415 56 501 2184">6</td> <td data-bbox="501 56 588 2184">7</td> <td data-bbox="588 56 674 2184">8</td> </tr> <tr> <td colspan="6" data-bbox="39 56 501 2184"> <table border="1"> <tr> <td data-bbox="39 56 70 2184">1</td> <td data-bbox="70 56 156 2184">2</td> <td data-bbox="156 56 243 2184">3</td> <td data-bbox="243 56 329
2184">4</td> <td data-bbox="329 56 415 2184">5</td> <td data-bbox="415 56 501 2184">6</td> <td data-bbox="501 56 588 2184">7</td> <td data-bbox="588 56 674 2184">8</td> </tr> <tr> <td colspan="6" data-bbox="39 56 501 2184"> <table border="1"> <tr> <td data-bbox="39 56 70 2184">1</td> <td data-bbox="70 56 156 2184">2</td> <td data-bbox="156 56 243 2184">3</td> <td data-bbox="243 56 329 2184">4</td> <td data-bbox="329 56 415 2184">5</td> <td data-bbox="415 56 501 2184">6</td> <td data-bbox="501 56 588 2184">7</td> <td data-bbox="588 56 674 2184">8</td> </tr> <tr> <td colspan="6" data-bbox="39 56 501 2184"> <table border="1"> <tr> <td data-bbox="39 56 70 2184">1</td> <td data-bbox="70 56 156 2184">2</td> <td data-bbox="156 56 243 2184">3</td> <td data-bbox="243 56 329 2184">4</td> <td data-bbox="329 56 415 2184">5</td> <td data-bbox="415 56 501 2184">6</td> <td data-bbox="501 56 588 2184">7</td> <td data-bbox="588 56 674 2184">8</td> </tr> <tr> <td colspan="6" data-bbox="39 56 501 2184"> <table border="1"> <tr> <td data-bbox="39 56 70 2184">1</td> <td data-bbox="70 56 156 2184">2</td> <td data-bbox="156 56 243 2184">3</td> <td data-bbox="243 56 329 2184">4</td> <td data-bbox="329 56 415 2184">5</td> <td data-bbox="415 56 501 2184">6</td> <td data-bbox="501 56 588 2184">7</td> <td data-bbox="588 56 674 2184">8</td> </tr> <tr> <td colspan="6" data-bbox="39 56 501 2184"> <table border="1"> <tr> <td data-bbox="39 56 70 2184">1</td> <td data-bbox="70 56 156 2184">2</td> <td data-bbox="156 56 243 2184">3</td> <td data-bbox="243 56 329 2184">4</td> <td data-bbox="329 56 415 2184">5</td> <td data-bbox="415 56 501 2184">6</td> <td data-bbox="501 56 588 2184">7</td> <td data-bbox="588 56 674 2184">8</td> </tr> <tr> <td colspan="6" data-bbox="39 56 501 2184"> <table border="1"> <tr> <td data-bbox="39 56 70 2184">1</td> <td data-bbox="70 56 156 2184">2</td> <td data-bbox="156 56 243 2184">3</td> <td data-bbox="243 56 329 2184">4</td> <td data-bbox="329 56 415 2184">5</td> <td data-bbox="415 56 501 2184">6</td> <td data-bbox="501 56 588 2184">7</td> <td data-bbox="588 56 674 2184">8</td> </tr> <tr> <td colspan="6" data-bbox="39 56 501 2184"> <table border="1"> <tr> <td data-bbox="39 56 70 2184">1</td> <td data-bbox="70 56 156 2184">2</td> <td data-bbox="156 56 243 2184">3</td> <td data-bbox="243 56 329 2184">4</td> <td data-bbox="329 56 415 2184">5</td> <td data-bbox="415 56 501 2184">6</td> <td data-bbox="501 56 588 2184">7</td> <td data-bbox="588 56 674 2184">8</td> </tr> <tr> <td colspan="6" data-bbox="39 56 501 2184"> <table border="1"> <tr> <td data-bbox="39 56 70 2184">1</td> <td data-bbox="70 56 156 2184">2</td> <td data-bbox="156 56 243 2184">3</td> <td data-bbox="243 56 329 2184">4</td> <td data-bbox="329 56 415 2184">5</td> <td data-bbox="415 56 501 2184">6</td> <td data-bbox="501 56 588 2184">7</td> <td data-bbox="588 56 674 2184">8</td> </tr> <tr> <td colspan="6" data-bbox="39 56 501 2184"> <table border="1"> <tr> <td data-bbox="39 56 70 2184">1</td> <td data-bbox="70 56 156 2184">2</td> <td data-bbox="156 56 243 2184">3</td> <td data-bbox="243 56 329 2184">4</td> <td data-bbox="329 56 415 2184">5</td> <td data-bbox="415 56 501 2184">6</td> <td data-bbox="501 56 588 2184">7</td> <td data-bbox="588 56 674 2184">8</td> </tr> <tr> <td colspan="6" data-bbox="39 56 501 2184"> <table border="1"> <tr> <td data-bbox="39 56 70 2184">1</td> <td data-bbox="70 56 156 2184">2</td> <td data-bbox="156 56 243 2184">3</td> <td data-bbox="243 56 329 2184">4</td> <td data-bbox="329 56 415 2184">5</td> <td data-bbox="415 56 501 2184">6</td> <td data-bbox="501 56 588 2184">7</td> <td data-bbox="588 56 674 2184">8</td> </tr> <tr> <td colspan="6" data-bbox="39 56 501 2184"> <table border="1"> <tr> <td data-bbox="39 56 70 2184">1</td> <td data-bbox="70 56 156 2184">2</td> <td data-bbox="156 56 243 2184">3</td> <td data-bbox="243 56 329 2184">4</td> <td data-bbox="329 56 415 2184">5</td> <td data-bbox="415 56 501 2184">6</td> <td data-bbox="501 56 588 2184">7</td> <td data-bbox="588 56 674 2184">8</td> </tr> <tr> <td colspan="6" data-bbox="39 56 501 2184"> <table border="1"> <tr> <td data-bbox="39 56 70 2184">1</td> <td data-bbox="70 56 156 2184">2</td> <td data-bbox="156 56 243 2184">3</td> <td data-bbox="243 56 329 2184">4</td> <td data-bbox="329 56 415 2184">5</td> <td data-bbox="415 56 501 2184">6</td> <td data-bbox="501 56 588 2184">7</td> <td data-bbox="588 56 674 2184">8</td> </tr> <tr> <td colspan="6" data-bbox="39 56 501 2184"> <table border="1"> <tr> <td data-bbox="39 56 70 2184">1</td> <td data-bbox="70 56 156 2184">2</td> <td data-bbox="156 56 243 2184">3</td> <td data-bbox="243 56 329 2184">4</td> <td data-bbox="329 56 415 2184">5</td> <td data-bbox="415 56 501 2184">6</td> <td data-bbox="501 56 588 2184">7</td> <td data-bbox="588 56 674 2184">8</td> </tr> <tr> <td colspan="6" data-bbox="39 56 501 2184"> <table border="1"> <tr> <td data-bbox="39 56 70 2184">1</td> <td data-bbox="70 56 156 2184">2</td> <td data-bbox="156 56 243 2184">3</td> <td data-bbox="243 56 329 2184">4</td> <td data-bbox="329 56 415 2184">5</td> <td data-bbox="415 56 501 2184">6</td> <td data-bbox="501 56 588 2184">7</td> <td data-bbox="588 56 674 2184">8</td> </tr> <tr> <td colspan="6" data-bbox="39 56 501 2184"> <table border="1"> <tr> <td data-bbox="39 56 70 2184">1</td> <td data-bbox="70 56 156 2184">2</td> <td data-bbox="156 56 243 2184">3</td> <td data-bbox="243 56 329 2184">4</td> <td data-bbox="329 56 415 2184">5</td> <td data-bbox="415 56 501 2184">6</td> <td data-bbox="501 56 588 2184">7</td> <td data-bbox="588 56 674 2184">8</td> </tr> <tr> <td colspan="6" data-bbox="39 56 501 2184"> <table border="1"> <tr> <td data-bbox="39 56 70 2184">1</td> <td data-bbox="70 56 156 2184">2</td> <td data-bbox="156 56 243 2184">3</td> <td data-bbox="243 56 329 2184">4</td> <td data-bbox="329 56 415 2184">5</td> <td data-bbox="415 56 501 2184">6</td> <td data-bbox="501 56 588 2184">7</td> <td data-bbox="588 56 674 2184">8</td> </tr> <tr> <td colspan="6" data-bbox="39 56 501 2184"> <table border="1"> <tr> <td data-bbox="39 56 70 2184">1</td> <td data-bbox="70 56 156 2184">2</td> <td data-bbox="156 56 243 2184">3</td> <td data-bbox="243 56 329 2184">4</td> <td data-bbox="329 56 415 2184">5</td> <td data-bbox="415 56 501 2184">6</td> <td data-bbox="501 56 588 2184">7</td> <td data-bbox="588 56 674 2184">8</td> </tr> <tr> <td colspan="6" data-bbox="39 56 501 2184"> <table border="1"> <tr> <td data-bbox="39 56 70 2184">1</td> <td data-bbox="70 56 156 2184">2</td> <td data-bbox="156 56 243 2184">3</td> <td data-bbox="243 56 329 2184">4</td> <td data-bbox="329 56 415 2184">5</td> <td data-bbox="415 56 501 2184">6</td> <td data-bbox="501 56 588 2184">7</td> <td data-bbox="588 56 674 2184">8</td> </tr> <tr> <td colspan="6" data-bbox="39 56 501 2184"> <table border="1"> <tr> <td data-bbox="39 56 70 2184">1</td></tr></table></td></tr></table></td></tr></table></td></tr></table></td></tr></table></td></tr></table></td></tr></table></td></tr></table></td></tr></table></td></tr></table></td></tr></table></td></tr></table></td></tr></table></td></tr></table></td></tr></table></td></tr></table></td></tr></table></td></tr></table></td></tr></table></td></tr></table></td></tr></table></td></tr></table></td></tr></table></td></tr></table></td></tr></table></td></tr></table>  
  |  |  |  |  |  | 1 | 2 | 3 | 4 | 5 | 6 | 7 | 8 | <table border="1"> <tr> <td data-bbox="39 56 70 2184">1</td> <td data-bbox="70 56 156 2184">2</td> <td data-bbox="156 56 243 2184">3</td> <td data-bbox="243 56 329 2184">4</td> <td data-bbox="329 56 415 2184">5</td> <td data-bbox="415 56 501 2184">6</td> <td data-bbox="501 56 588 2184">7</td> <td data-bbox="588 56 674 2184">8</td> </tr> <tr> <td colspan="6" data-bbox="39 56 501 2184"> <table border="1"> <tr> <td data-bbox="39 56 70 2184">1</td> <td data-bbox="70 56 156 2184">2</td> <td data-bbox="156 56 243 2184">3</td> <td data-bbox="243 56 329 2184">4</td> <td data-bbox="329 56 415 2184">5</td> <td data-bbox="415 56 501 2184">6</td> <td data-bbox="501 56 588 2184">7</td> <td data-bbox="588 56 674 2184">8</td> </tr> <tr> <td colspan="6" data-bbox="39 56 501 2184"> <table border="1"> <tr> <td data-bbox="39 56 70 2184">1</td> <td data-bbox="70 56 156 2184">2</td> <td data-bbox="156 56 243 2184">3</td> <td data-bbox="243 56 329 2184">4</td> <td data-bbox="329 56 415 2184">5</td> <td data-bbox="415 56 501 2184">6</td> <td data-bbox="501 56 588 2184">7</td> <td data-bbox="588 56 674 2184">8</td> </tr> <tr> <td colspan="6" data-bbox="39 56 501 2184"> <table border="1"> <tr> <td data-bbox="39 56 70 2184">1</td> <td data-bbox="70 56 156 2184">2</td> <td data-bbox="156 56 243 2184">3</td> <td data-bbox="243 56 329 2184">4</td> <td data-bbox="329 56 415 2184">5</td> <td data-bbox="415 56 501 2184">6</td> <td data-bbox="501 56 588 2184">7</td> <td data-bbox="588 56 674 2184">8</td> </tr> <tr> <td colspan="6" data-bbox="39 56 501 2184"> <table border="1"> <tr> <td data-bbox="39 56 70 2184">1</td> <td data-bbox="70 56 156 2184">2</td> <td data-bbox="156 56 243 2184">3</td> <td data-bbox="243 56 329 2184">4</td> <td data-bbox="329 56 415 2184">5</td> <td data-bbox="415 56 501 2184">6</td> <td data-bbox="501 56 588 2184">7</td> <td data-bbox="588 56 674 2184">8</td> </tr> <tr> <td colspan="6" data-bbox="39 56 501 2184"> <table border="1"> <tr> <td data-bbox="39 56 70 2184">1</td> <td data-bbox="70 56 156 2184">2</td> <td data-bbox="156 56 243 2184">3</td> <td data-bbox="243 56 329 2184">4</td> <td data-bbox="329 56 415 2184">5</td> <td data-bbox="415 56 501 2184">6</td> <td data-bbox="501 56 588 2184">7</td> <td data-bbox="588 56 674 2184">8</td> </tr> <tr> <td colspan="6" data-bbox="39 56 501 2184"> <table border="1"> <tr> <td data-bbox="39 56 70 2184">1</td> <td data-bbox="70 56 156 2184">2</td> <td data-bbox="156 56 243 2184">3</td> <td data-bbox="243 56 329 2184">4</td> <td data-bbox="329 56 415 2184">5</td> <td data-bbox="415 56 501 2184">6</td> <td data-bbox="501 56 588 2184">7</td> <td data-bbox="588 56 674 2184">8</td> </tr> <tr> <td colspan="6" data-bbox="39 56 501 2184"> <table border="1"> <tr> <td data-bbox="39 56 70 2184">1</td> <td data-bbox="70 56 156 2184">2</td> <td data-bbox="156 56 243 2184">3</td> <td data-bbox="243 56 329 2184">4</td> <td data-bbox="329 56 415 2184">5</td> <td data-bbox="415 56 501 2184">6</td> <td data-bbox="501 56 588 2184">7</td> <td data-bbox="588 56 674 2184">8</td> </tr> <tr> <td colspan="6" data-bbox="39 56 501 2184"> <table border="1"> <tr> <td data-bbox="39 56 70 2184">1</td> <td data-bbox="70 56 156 2184">2</td> <td data-bbox="156 56 243 2184">3</td> <td data-bbox="243 56 329 2184">4</td> <td data-bbox="329 56 415 2184">5</td> <td data-bbox="415 56 501 2184">6</td> <td data-bbox="501 56 588 2184">7</td> <td data-bbox="588 56 674 2184">8</td> </tr> <tr> <td colspan="6" data-bbox="39 56 501 2184"> <table border="1"> <tr> <td data-bbox="39 56 70 2184">1</td> <td data-bbox="70 56 156 2184">2</td> <td data-bbox="156 56 243 2184">3</td> <td data-bbox="243 56 329 2184">4</td> <td data-bbox="329 56 415 2184">5</td> <td data-bbox="415 56 501 2184">6</td> <td data-bbox="501 56 588 2184">7</td> <td data-bbox="588 56 674 2184">8</td> </tr> <tr> <td colspan="6" data-bbox="39 56 501 2184"> <table border="1"> <tr> <td data-bbox="39 56 70 2184">1</td> <td data-bbox="70 56 156 2184">2</td> <td data-bbox="156 56 243 2184">3</td> <td data-bbox="243 56 329 2184">4</td> <td data-bbox="329 56 415 2184">5</td> <td data-bbox="415 56 501 2184">6</td> <td data-bbox="501 56 588 2184">7</td> <td data-bbox="588 56 674 2184">8</td> </tr> <tr> <td colspan="6" data-bbox="39 56 501 2184"> <table border="1"> <tr> <td data-bbox="39 56 70 2184">1</td> <td data-bbox="70 56 156 2184">2</td> <td data-bbox="156 56 243 2184">3</td> <td data-bbox="243 56 329 2184">4</td> <td data-bbox="329 56 415 2184">5</td> <td data-bbox="415 56 501 2184">6</td> <td data-bbox="501 56 588 2184">7</td> <td data-bbox="588 56 674 2184">8</td> </tr> <tr> <td colspan="6" data-bbox="39 56 501 2184"> <table border="1"> <tr> <td data-bbox="39 56 70 2184">1</td> <td data-bbox="70 56 156 2184">2</td> <td data-bbox="156 56 243 2184">3</td> <td data-bbox="243 56 329 2184">4</td> <td data-bbox="329 56 415 2184">5</td> <td data-bbox="415 56 501 2184">6</td> <td data-bbox="501 56 588 2184">7</td> <td data-bbox="588 56 674 2184">8</td> </tr> <tr> <td colspan="6" data-bbox="39 56 501 2184"> <table border="1"> <tr> <td data-bbox="39 56 70 2184">1</td> <td data-bbox="70 56 156 2184">2</td> <td data-bbox="156 56 243 2184">3</td> <td data-bbox="243 56 329 2184">4</td> <td data-bbox="329 56 415 2184">5</td> <td data-bbox="415 56 501 2184">6</td> <td data-bbox="501 56 588 2184">7</td> <td data-bbox="588 56 674 2184">8</td> </tr> <tr> <td colspan="6" data-bbox="39 56 501 2184"> <table border="1"> <tr> <td data-bbox="39 56 70 2184">1</td> <td data-bbox="70 56 156 2184">2</td> <td data-bbox="156 56 243 2184">3</td> <td data-bbox="243 56 329 2184">4</td> <td data-bbox="329 56 415 2184">5</td> <td data-bbox="415 56 501 2184">6</td> <td data-bbox="501 56 588 2184">7</td> <td data-bbox="588 56 674 2184">8</td> </tr> <tr> <td colspan="6" data-bbox="39 56 501 2184"> <table border="1"> <tr> <td data-bbox="39 56 70 2184">1</td> <td data-bbox="70 56 156 2184">2</td> <td data-bbox="156 56 243 2184">3</td> <td data-bbox="243 56 329 2184">4</td> <td data-bbox="329 56 415 2184">5</td> <td data-bbox="415 56 501 2184">6</td> <td data-bbox="501 56 588 2184">7</td> <td data-bbox="588 56 674 2184">8</td> </tr> <tr> <td colspan="6" data-bbox="39 56 501 2184"> <table border="1"> <tr> <td data-bbox="39 56 70 2184">1</td> <td data-bbox="70 56 156 2184">2</td> <td data-bbox="156 56 243 2184">3</td> <td data-bbox="243 56 329 2184">4</td> <td data-bbox="329 56 415 2184">5</td> <td data-bbox="415 56 501 2184">6</td> <td data-bbox="501 56 588 2184">7</td> <td data-bbox="588 56 674 2184">8</td> </tr> <tr> <td colspan="6" data-bbox="39 56 501 2184"> <table border="1"> <tr> <td data-bbox="39 56 70 2184">1</td> <td data-bbox="70 56 156 2184">2</td> <td data-bbox="156 56 243 2184">3</td> <td data-bbox="243 56 329 2184">4</td> <td data-bbox="329 56 415 2184">5</td> <td data-bbox="415 56 501 2184">6</td> <td data-bbox="501 56 588 2184">7</td> <td data-bbox="588 56 674 2184">8</td> </tr> <tr> <td colspan="6" data-bbox="39 56 501 2184"> <table border="1"> <tr> <td data-bbox="39 56 70 2184">1</td> <td data-bbox="70 56 156 2184">2</td> <td data-bbox="156 56 243 2184">3</td> <td data-bbox="243 56 329 2184">4</td> <td data-bbox="329 56 415 2184">5</td> <td data-bbox="415 56 501 2184">6</td> <td data-bbox="501 56 588 2184">7</td> <td data-bbox="588 56 674 2184">8</td> </tr> <tr> <td colspan="6" data-bbox="39 56 501 2184"> <table border="1"> <tr> <td data-bbox="39 56 70 2184">1</td> <td data-bbox="70 56 156 2184">2</td> <td data-bbox="156 56 243 2184">3</td> <td data-bbox="243 56 329 2184">4</td> <td data-bbox="329 56 415 2184">5</td> <td data-bbox="415 56 501 2184">6</td> <td data-bbox="501 56 588 2184">7</td> <td data-bbox="588 56 674 2184">8</td> </tr> <tr> <td colspan="6" data-bbox="39 56 501 2184"> <table border="1"> <tr> <td data-bbox="39 56 70 2184">1</td> <td data-bbox="70 56 156 2184">2</td> <td data-bbox="156 56 243 2184">3</td> <td data-bbox="243 56 329 2184">4</td> <td data-bbox="329 56 415 2184">5</td> <td data-bbox="415 56 501 2184">6</td> <td data-bbox="501 56 588 2184">7</td> <td data-bbox="588 56 674 2184">8</td> </tr> <tr> <td colspan="6" data-bbox="39 56 501 2184"> <table border="1"> <tr> <td data-bbox="39 56 70 2184">1</td> <td data-bbox="70 56 156 2184">2</td> <td data-bbox="156 56 243 2184">3</td> <td data-bbox="243 56 329 2184">4</td> <td data-bbox="329 56 415 2184">5</td> <td data-bbox="415 56 501 2184">6</td> <td data-bbox="501 56 588 2184">7</td> <td data-bbox="588 56 674 2184">8</td> </tr> <tr> <td colspan="6" data-bbox="39 56 501 2184"> <table border="1"> <tr> <td data-bbox="39 56 70 2184">1</td> <td data-bbox="70 56 156 2184">2</td> <td data-bbox="156 56 243 2184">3</td> <td data-bbox="243 56 329 2184">4</td> <td data-bbox="329 56 415 2184">5</td> <td data-bbox="415 56 501 2184">6</td> <td data-bbox="501 56 588 2184">7</td> <td data-bbox="588 56 674 2184">8</td> </tr> <tr> <td colspan="6" data-bbox="39 56 501 2184"> <table border="1"> <tr> <td data-bbox="39 56 70 2184">1</td> <td data-bbox="70 56 156 2184">2</td> <td data-bbox="156 56 243 2184">3</td> <td data-bbox="243 56 329 2184">4</td> <td data-bbox="329 56 415 2184">5</td> <td data-bbox="415 56 501 2184">6</td> <td data-bbox="501 56 588 2184">7</td> <td data-bbox="588 56 674 2184">8</td> </tr> <tr> <td colspan="6" data-bbox="39 56 501 2184"> <table border="1"> <tr> <td data-bbox="39 56 70
2184">1</td></tr></table></td></tr></table></td></tr></table></td></tr></table></td></tr></table></td></tr></table></td></tr></table></td></tr></table></td></tr></table></td></tr></table></td></tr></table></td></tr></table></td></tr></table></td></tr></table></td></tr></table></td></tr></table></td></tr></table></td></tr></table></td></tr></table></td></tr></table></td></tr></table></td></tr></table></td></tr></table></td></tr></table></td></tr></table>   |  |  |  |  |  | 1 | 2 | 3 | 4 | 5 | 6 | 7 | 8 | <table border="1"> <tr> <td data-bbox="39 56 70 2184">1</td> <td data-bbox="70 56 156 2184">2</td> <td data-bbox="156 56 243 2184">3</td> <td data-bbox="243 56 329 2184">4</td> <td data-bbox="329 56 415 2184">5</td> <td data-bbox="415 56 501 2184">6</td> <td data-bbox="501 56 588 2184">7</td> <td data-bbox="588 56 674 2184">8</td> </tr> <tr> <td colspan="6" data-bbox="39 56 501 2184"> <table border="1"> <tr> <td data-bbox="39 56 70 2184">1</td> <td data-bbox="70 56 156 2184">2</td> <td data-bbox="156 56 243 2184">3</td> <td data-bbox="243 56 329 2184">4</td> <td data-bbox="329 56 415 2184">5</td> <td data-bbox="415 56 501 2184">6</td> <td data-bbox="501 56 588 2184">7</td> <td data-bbox="588 56 674 2184">8</td> </tr> <tr> <td colspan="6" data-bbox="39 56 501 2184"> <table border="1"> <tr> <td data-bbox="39 56 70 2184">1</td> <td data-bbox="70 56 156 2184">2</td> <td data-bbox="156 56 243 2184">3</td> <td data-bbox="243 56 329 2184">4</td> <td data-bbox="329 56 415 2184">5</td> <td data-bbox="415 56 501 2184">6</td> <td data-bbox="501 56 588 2184">7</td> <td data-bbox="588 56 674 2184">8</td> </tr> <tr> <td colspan="6" data-bbox="39 56 501 2184"> <table border="1"> <tr> <td data-bbox="39 56 70 2184">1</td> <td data-bbox="70 56 156 2184">2</td> <td data-bbox="156 56 243 2184">3</td> <td data-bbox="243 56 329 2184">4</td> <td data-bbox="329 56 415 2184">5</td> <td data-bbox="415 56 501 2184">6</td> <td data-bbox="501 56 588 2184">7</td> <td data-bbox="588 56 674 2184">8</td> </tr> <tr> <td colspan="6" data-bbox="39 56 501 2184"> <table border="1"> <tr> <td data-bbox="39 56 70 2184">1</td> <td data-bbox="70 56 156 2184">2</td> <td data-bbox="156 56 243 2184">3</td> <td data-bbox="243 56 329 2184">4</td> <td data-bbox="329 56 415 2184">5</td> <td data-bbox="415 56 501 2184">6</td> <td data-bbox="501 56 588 2184">7</td> <td data-bbox="588 56 674 2184">8</td> </tr> <tr> <td colspan="6" data-bbox="39 56 501 2184"> <table border="1"> <tr> <td data-bbox="39 56 70 2184">1</td> <td data-bbox="70 56 156 2184">2</td> <td data-bbox="156 56 243 2184">3</td> <td data-bbox="243 56 329 2184">4</td> <td data-bbox="329 56 415 2184">5</td> <td data-bbox="415 56 501 2184">6</td> <td data-bbox="501 56 588 2184">7</td> <td data-bbox="588 56 674 2184">8</td> </tr> <tr> <td colspan="6" data-bbox="39 56 501 2184"> <table border="1"> <tr> <td data-bbox="39 56 70 2184">1</td> <td data-bbox="70 56 156 2184">2</td> <td data-bbox="156 56 243 2184">3</td> <td data-bbox="243 56 329 2184">4</td> <td data-bbox="329 56 415 2184">5</td> <td data-bbox="415 56 501 2184">6</td> <td data-bbox="501 56 588 2184">7</td> <td data-bbox="588 56 674 2184">8</td> </tr> <tr> <td colspan="6" data-bbox="39 56 501 2184"> <table border="1"> <tr> <td data-bbox="39 56 70 2184">1</td> <td data-bbox="70 56 156 2184">2</td> <td data-bbox="156 56 243 2184">3</td> <td data-bbox="243 56 329 2184">4</td> <td data-bbox="329 56 415 2184">5</td> <td data-bbox="415 56 501 2184">6</td> <td data-bbox="501 56 588 2184">7</td> <td data-bbox="588 56 674 2184">8</td> </tr> <tr> <td colspan="6" data-bbox="39 56 501 2184"> <table border="1"> <tr> <td data-bbox="39 56 70 2184">1</td> <td data-bbox="70 56 156 2184">2</td> <td data-bbox="156 56 243 2184">3</td> <td data-bbox="243 56 329 2184">4</td> <td data-bbox="329 56 415 2184">5</td> <td data-bbox="415 56 501 2184">6</td> <td data-bbox="501 56 588 2184">7</td> <td data-bbox="588 56 674 2184">8</td> </tr> <tr> <td colspan="6" data-bbox="39 56 501 2184"> <table border="1"> <tr> <td data-bbox="39 56 70 2184">1</td> <td data-bbox="70 56 156 2184">2</td> <td data-bbox="156 56 243 2184">3</td> <td data-bbox="243 56 329 2184">4</td> <td data-bbox="329 56 415 2184">5</td> <td data-bbox="415 56 501 2184">6</td> <td data-bbox="501 56 588 2184">7</td> <td data-bbox="588 56 674 2184">8</td> </tr> <tr> <td colspan="6" data-bbox="39 56 501 2184"> <table border="1"> <tr> <td data-bbox="39 56 70 2184">1</td> <td data-bbox="70 56 156 2184">2</td> <td data-bbox="156 56 243 2184">3</td> <td data-bbox="243 56 329 2184">4</td> <td data-bbox="329 56 415 2184">5</td> <td data-bbox="415 56 501 2184">6</td> <td data-bbox="501 56 588 2184">7</td> <td data-bbox="588 56 674 2184">8</td> </tr> <tr> <td colspan="6" data-bbox="39 56 501 2184"> <table border="1"> <tr> <td data-bbox="39 56 70 2184">1</td> <td data-bbox="70 56 156 2184">2</td> <td data-bbox="156 56 243 2184">3</td> <td data-bbox="243 56 329 2184">4</td> <td data-bbox="329 56 415 2184">5</td> <td data-bbox="415 56 501 2184">6</td> <td data-bbox="501 56 588 2184">7</td> <td data-bbox="588 56 674 2184">8</td> </tr> <tr> <td colspan="6" data-bbox="39 56 501 2184"> <table border="1"> <tr> <td data-bbox="39 56 70 2184">1</td> <td data-bbox="70 56 156 2184">2</td> <td data-bbox="156 56 243 2184">3</td> <td data-bbox="243 56 329 2184">4</td> <td data-bbox="329 56 415 2184">5</td> <td data-bbox="415 56 501 2184">6</td> <td data-bbox="501 56 588 2184">7</td> <td data-bbox="588 56 674 2184">8</td> </tr> <tr> <td colspan="6" data-bbox="39 56 501 2184"> <table border="1"> <tr> <td data-bbox="39 56 70 2184">1</td> <td data-bbox="70 56 156 2184">2</td> <td data-bbox="156 56 243 2184">3</td> <td data-bbox="243 56 329 2184">4</td> <td data-bbox="329 56 415 2184">5</td> <td data-bbox="415 56 501 2184">6</td> <td data-bbox="501 56 588 2184">7</td> <td data-bbox="588 56 674 2184">8</td> </tr> <tr> <td colspan="6" data-bbox="39 56 501 2184"> <table border="1"> <tr> <td data-bbox="39 56 70 2184">1</td> <td data-bbox="70 56 156 2184">2</td> <td data-bbox="156 56 243 2184">3</td> <td data-bbox="243 56 329 2184">4</td> <td data-bbox="329 56 415 2184">5</td> <td data-bbox="415 56 501 2184">6</td> <td data-bbox="501 56 588 2184">7</td> <td data-bbox="588 56 674 2184">8</td> </tr> <tr> <td colspan="6" data-bbox="39 56 501 2184"> <table border="1"> <tr> <td data-bbox="39 56 70 2184">1</td> <td data-bbox="70 56 156 2184">2</td> <td data-bbox="156 56 243 2184">3</td> <td data-bbox="243 56 329 2184">4</td> <td data-bbox="329 56 415 2184">5</td> <td data-bbox="415 56 501 2184">6</td> <td data-bbox="501 56 588 2184">7</td> <td data-bbox="588 56 674 2184">8</td> </tr> <tr> <td colspan="6" data-bbox="39 56 501 2184"> <table border="1"> <tr> <td data-bbox="39 56 70 2184">1</td> <td data-bbox="70 56 156 2184">2</td> <td data-bbox="156 56 243 2184">3</td> <td data-bbox="243 56 329 2184">4</td> <td data-bbox="329 56 415 2184">5</td> <td data-bbox="415 56 501 2184">6</td> <td data-bbox="501 56 588 2184">7</td> <td data-bbox="588 56 674 2184">8</td> </tr> <tr> <td colspan="6" data-bbox="39 56 501 2184"> <table border="1"> <tr> <td data-bbox="39 56 70
2184">1</td> <td data-bbox="70 56 156 2184">2</td> <td data-bbox="156 56 243 2184">3</td> <td data-bbox="243 56 329 2184">4</td> <td data-bbox="329 56 415 2184">5</td> <td data-bbox="415 56 501 2184">6</td> <td data-bbox="501 56 588 2184">7</td> <td data-bbox="588 56 674 2184">8</td> </tr> <tr> <td colspan="6" data-bbox="39 56 501 2184"> <table border="1"> <tr> <td data-bbox="39 56 70 2184">1</td> <td data-bbox="70 56 156 2184">2</td> <td data-bbox="156 56 243 2184">3</td> <td data-bbox="243 56 329 2184">4</td> <td data-bbox="329 56 415 2184">5</td> <td data-bbox="415 56 501 2184">6</td> <td data-bbox="501 56 588 2184">7</td> <td data-bbox="588 56 674 2184">8</td> </tr> <tr> <td colspan="6" data-bbox="39 56 501 2184"> <table border="1"> <tr> <td data-bbox="39 56 70 2184">1</td> <td data-bbox="70 56 156 2184">2</td> <td data-bbox="156 56 243 2184">3</td> <td data-bbox="243 56 329 2184">4</td> <td data-bbox="329 56 415 2184">5</td> <td data-bbox="415 56 501 2184">6</td> <td data-bbox="501 56 588 2184">7</td> <td data-bbox="588 56 674 2184">8</td> </tr> <tr> <td colspan="6" data-bbox="39 56 501 2184"> <table border="1"> <tr> <td data-bbox="39 56 70 2184">1</td> <td data-bbox="70 56 156 2184">2</td> <td data-bbox="156 56 243 2184">3</td> <td data-bbox="243 56 329 2184">4</td> <td data-bbox="329 56 415 2184">5</td> <td data-bbox="415 56 501 2184">6</td> <td data-bbox="501 56 588 2184">7</td> <td data-bbox="588 56 674 2184">8</td> </tr> <tr> <td colspan="6" data-bbox="39 56 501 2184"> <table border="1"> <tr> <td data-bbox="39 56 70 2184">1</td> <td data-bbox="70 56 156 2184">2</td> <td data-bbox="156 56 243 2184">3</td> <td data-bbox="243 56 329 2184">4</td> <td data-bbox="329 56 415 2184">5</td> <td data-bbox="415 56 501 2184">6</td> <td data-bbox="501 56 588 2184">7</td> <td data-bbox="588 56 674 2184">8</td> </tr> <tr> <td colspan="6" data-bbox="39 56 501 2184"> <table border="1"> <tr> <td data-bbox="39 56 70 2184">1</td> <td data-bbox="70 56 156 2184">2</td> <td data-bbox="156 56 243 2184">3</td> <td data-bbox="243 56 329 2184">4</td> <td data-bbox="329 56 415 2184">5</td> <td data-bbox="415 56 501 2184">6</td> <td data-bbox="501 56 588 2184">7</td> <td data-bbox="588 56 674 2184">8</td> </tr> <tr> <td colspan="6" data-bbox="39 56 501 2184"> <table border="1"> <tr> <td data-bbox="39 56 70 2184">1</td></tr></table></td></tr></table></td></tr></table></td></tr></table></td></tr></table></td></tr></table></td></tr></table></td></tr></table></td></tr></table></td></tr></table></td></tr></table></td></tr></table></td></tr></table></td></tr></table></td></tr></table></td></tr></table></td></tr></table></td></tr></table></td></tr></table></td></tr></table></td></tr></table></td></tr></table></td></tr></table></td></tr></table>   |  |  |  |  |  | 1 | 2 | 3 | 4 | 5 | 6 | 7 | 8 | <table border="1"> <tr> <td data-bbox="39 56 70 2184">1</td> <td data-bbox="70 56 156 2184">2</td> <td data-bbox="156 56 243 2184">3</td> <td data-bbox="243 56 329 2184">4</td> <td data-bbox="329 56 415 2184">5</td> <td data-bbox="415 56 501 2184">6</td> <td data-bbox="501 56 588 2184">7</td> <td data-bbox="588 56 674 2184">8</td> </tr> <tr> <td colspan="6" data-bbox="39 56 501 2184"> <table border="1"> <tr> <td data-bbox="39 56 70 2184">1</td> <td data-bbox="70 56 156 2184">2</td> <td data-bbox="156 56 243 2184">3</td> <td data-bbox="243 56 329 2184">4</td> <td data-bbox="329 56 415 2184">5</td> <td data-bbox="415 56 501 2184">6</td> <td data-bbox="501 56 588 2184">7</td> <td data-bbox="588 56 674 2184">8</td> </tr> <tr> <td colspan="6" data-bbox="39 56 501 2184"> <table border="1"> <tr> <td data-bbox="39 56 70 2184">1</td> <td data-bbox="70 56 156 2184">2</td> <td data-bbox="156 56 243 2184">3</td> <td data-bbox="243 56 329 2184">4</td> <td data-bbox="329 56 415 2184">5</td> <td data-bbox="415 56 501 2184">6</td> <td data-bbox="501 56 588 2184">7</td> <td data-bbox="588 56 674 2184">8</td> </tr> <tr> <td colspan="6" data-bbox="39 56 501 2184"> <table border="1"> <tr> <td data-bbox="39 56 70 2184">1</td> <td data-bbox="70 56 156 2184">2</td> <td data-bbox="156 56 243 2184">3</td> <td data-bbox="243 56 329 2184">4</td> <td data-bbox="329 56 415 2184">5</td> <td data-bbox="415 56 501 2184">6</td> <td data-bbox="501 56 588 2184">7</td> <td data-bbox="588 56 674 2184">8</td> </tr> <tr> <td colspan="6" data-bbox="39 56 501 2184"> <table border="1"> <tr> <td data-bbox="39 56 70 2184">1</td> <td data-bbox="70 56 156 2184">2</td> <td data-bbox="156 56 243 2184">3</td> <td data-bbox="243 56 329 2184">4</td> <td data-bbox="329 56 415 2184">5</td> <td data-bbox="415 56 501 2184">6</td> <td data-bbox="501 56 588 2184">7</td> <td data-bbox="588 56 674 2184">8</td> </tr> <tr> <td colspan="6" data-bbox="39 56 501 2184"> <table border="1"> <tr> <td data-bbox="39 56 70 2184">1</td> <td data-bbox="70 56 156 2184">2</td> <td data-bbox="156 56 243 2184">3</td> <td data-bbox="243 56 329 2184">4</td> <td data-bbox="329 56 415 2184">5</td> <td data-bbox="415 56 501 2184">6</td> <td data-bbox="501 56 588 2184">7</td> <td data-bbox="588 56 674 2184">8</td> </tr> <tr> <td colspan="6" data-bbox="39 56 501 2184"> <table border="1"> <tr> <td data-bbox="39 56 70 2184">1</td> <td data-bbox="70 56 156 2184">2</td> <td data-bbox="156 56 243 2184">3</td> <td data-bbox="243 56 329 2184">4</td> <td data-bbox="329 56 415 2184">5</td> <td data-bbox="415 56 501 2184">6</td> <td data-bbox="501 56 588 2184">7</td> <td data-bbox="588 56 674 2184">8</td> </tr> <tr> <td colspan="6" data-bbox="39 56 501 2184"> <table border="1"> <tr> <td data-bbox="39 56 70 2184">1</td> <td data-bbox="70 56 156 2184">2</td> <td data-bbox="156 56 243 2184">3</td> <td data-bbox="243 56 329 2184">4</td> <td data-bbox="329 56 415 2184">5</td> <td data-bbox="415 56 501 2184">6</td> <td data-bbox="501 56 588 2184">7</td> <td data-bbox="588 56 674 2184">8</td> </tr> <tr> <td colspan="6" data-bbox="39 56 501 2184"> <table border="1"> <tr> <td data-bbox="39 56 70 2184">1</td> <td data-bbox="70 56 156 2184">2</td> <td data-bbox="156 56 243 2184">3</td> <td data-bbox="243 56 329 2184">4</td> <td data-bbox="329 56 415 2184">5</td> <td data-bbox="415 56 501 2184">6</td> <td data-bbox="501 56 588 2184">7</td> <td data-bbox="588 56 674 2184">8</td> </tr> <tr> <td colspan="6" data-bbox="39 56 501 2184"> <table border="1"> <tr> <td data-bbox="39 56 70 2184">1</td> <td data-bbox="70 56 156 2184">2</td> <td data-bbox="156 56 243 2184">3</td> <td data-bbox="243 56 329 2184">4</td> <td data-bbox="329 56 415 2184">5</td> <td data-bbox="415 56 501 2184">6</td> <td data-bbox="501 56 588 2184">7</td> <td data-bbox="588 56 674 2184">8</td> </tr> <tr> <td colspan="6" data-bbox="39 56 501 2184"> <table border="1"> <tr> <td data-bbox="39 56 70 2184">1</td> <td data-bbox="70 56 156 2184">2</td> <td data-bbox="156 56 243 2184">3</td> <td data-bbox="243 56 329 2184">4</td> <td data-bbox="329 56 415 2184">5</td> <td data-bbox="415 56 501 2184">6</td> <td data-bbox="501 56 588 2184">7</td> <td data-bbox="588 56 674 2184">8</td> </tr> <tr> <td colspan="6" data-bbox="39 56 501 2184"> <table border="1"> <tr> <td data-bbox="39 56 70 2184">1</td> <td
data-bbox="70 56 156 2184">2</td> <td data-bbox="156 56 243 2184">3</td> <td data-bbox="243 56 329 2184">4</td> <td data-bbox="329 56 415 2184">5</td> <td data-bbox="415 56 501 2184">6</td> <td data-bbox="501 56 588 2184">7</td> <td data-bbox="588 56 674 2184">8</td> </tr> <tr> <td colspan="6" data-bbox="39 56 501 2184"> <table border="1"> <tr> <td data-bbox="39 56 70 2184">1</td> <td data-bbox="70 56 156 2184">2</td> <td data-bbox="156 56 243 2184">3</td> <td data-bbox="243 56 329 2184">4</td> <td data-bbox="329 56 415 2184">5</td> <td data-bbox="415 56 501 2184">6</td> <td data-bbox="501 56 588 2184">7</td> <td data-bbox="588 56 674 2184">8</td> </tr> <tr> <td colspan="6" data-bbox="39 56 501 2184"> <table border="1"> <tr> <td data-bbox="39 56 70 2184">1</td> <td data-bbox="70 56 156 2184">2</td> <td data-bbox="156 56 243 2184">3</td> <td data-bbox="243 56 329 2184">4</td> <td data-bbox="329 56 415 2184">5</td> <td data-bbox="415 56 501 2184">6</td> <td data-bbox="501 56 588 2184">7</td> <td data-bbox="588 56 674 2184">8</td> </tr> <tr> <td colspan="6" data-bbox="39 56 501 2184"> <table border="1"> <tr> <td data-bbox="39 56 70 2184">1</td> <td data-bbox="70 56 156 2184">2</td> <td data-bbox="156 56 243 2184">3</td> <td data-bbox="243 56 329 2184">4</td> <td data-bbox="329 56 415 2184">5</td> <td data-bbox="415 56 501 2184">6</td> <td data-bbox="501 56 588 2184">7</td> <td data-bbox="588 56 674 2184">8</td> </tr> <tr> <td colspan="6" data-bbox="39 56 501 2184"> <table border="1"> <tr> <td data-bbox="39 56 70 2184">1</td> <td data-bbox="70 56 156 2184">2</td> <td data-bbox="156 56 243 2184">3</td> <td data-bbox="243 56 329 2184">4</td> <td data-bbox="329 56 415 2184">5</td> <td data-bbox="415 56 501 2184">6</td> <td data-bbox="501 56 588 2184">7</td> <td data-bbox="588 56 674 2184">8</td> </tr> <tr> <td colspan="6" data-bbox="39 56 501 2184"> <table border="1"> <tr> <td data-bbox="39 56 70 2184">1</td> <td data-bbox="70 56 156 2184">2</td> <td data-bbox="156 56 243 2184">3</td> <td data-bbox="243 56 329 2184">4</td> <td data-bbox="329 56 415 2184">5</td> <td data-bbox="415 56 501 2184">6</td> <td data-bbox="501 56 588 2184">7</td> <td data-bbox="588 56 674 2184">8</td> </tr> <tr> <td colspan="6" data-bbox="39 56 501 2184"> <table border="1"> <tr> <td data-bbox="39 56 70 2184">1</td> <td data-bbox="70 56 156 2184">2</td> <td data-bbox="156 56 243 2184">3</td> <td data-bbox="243 56 329 2184">4</td> <td data-bbox="329 56 415 2184">5</td> <td data-bbox="415 56 501 2184">6</td> <td data-bbox="501 56 588 2184">7</td> <td data-bbox="588 56 674 2184">8</td> </tr> <tr> <td colspan="6" data-bbox="39 56 501 2184"> <table border="1"> <tr> <td data-bbox="39 56 70 2184">1</td> <td data-bbox="70 56 156 2184">2</td> <td data-bbox="156 56 243 2184">3</td> <td data-bbox="243 56 329 2184">4</td> <td data-bbox="329 56 415 2184">5</td> <td data-bbox="415 56 501 2184">6</td> <td data-bbox="501 56 588 2184">7</td> <td data-bbox="588 56 674 2184">8</td> </tr> <tr> <td colspan="6" data-bbox="39 56 501 2184"> <table border="1"> <tr> <td data-bbox="39 56 70 2184">1</td> <td data-bbox="70 56 156 2184">2</td> <td data-bbox="156 56 243 2184">3</td> <td data-bbox="243 56 329 2184">4</td> <td data-bbox="329 56 415 2184">5</td> <td data-bbox="415 56 501 2184">6</td> <td data-bbox="501 56 588 2184">7</td> <td data-bbox="588 56 674 2184">8</td> </tr> <tr> <td colspan="6" data-bbox="39 56 501 2184"> <table border="1"> <tr> <td data-bbox="39 56 70 2184">1</td> <td data-bbox="70 56 156 2184">2</td> <td data-bbox="156 56 243 2184">3</td> <td data-bbox="243 56 329 2184">4</td> <td data-bbox="329 56 415 2184">5</td> <td data-bbox="415 56 501 2184">6</td> <td data-bbox="501 56 588 2184">7</td> <td data-bbox="588 56 674 2184">8</td> </tr> <tr> <td colspan="6" data-bbox="39 56 501 2184"> <table border="1"> <tr> <td data-bbox="39 56 70 2184">1</td> <td data-bbox="70 56 156 2184">2</td> <td data-bbox="156 56 243 2184">3</td> <td data-bbox="243 56 329 2184">4</td> <td data-bbox="329 56 415 2184">5</td> <td data-bbox="415 56 501 2184">6</td> <td data-bbox="501 56 588 2184">7</td> <td data-bbox="588 56 674 2184">8</td> </tr> <tr> <td colspan="6" data-bbox="39 56 501 2184"> <table border="1"> <tr> <td data-bbox="39 56 70 2184">1</td></tr></table></td></tr></table></td></tr></table></td></tr></table></td></tr></table></td></tr></table></td></tr></table></td></tr></table></td></tr></table></td></tr></table></td></tr></table></td></tr></table></td></tr></table></td></tr></table></td></tr></table></td></tr></table></td></tr></table></td></tr></table></td></tr></table></td></tr></table></td></tr></table></td></tr></table></td></tr></table>   |  |  |  |  |  | 1 | 2 | 3 | 4 | 5 | 6 | 7 | 8 | <table border="1"> <tr> <td data-bbox="39 56 70 2184">1</td> <td data-bbox="70 56 156 2184">2</td> <td data-bbox="156 56 243 2184">3</td> <td data-bbox="243 56 329 2184">4</td> <td data-bbox="329 56 415 2184">5</td> <td data-bbox="415 56 501 2184">6</td> <td data-bbox="501 56 588 2184">7</td> <td data-bbox="588 56 674 2184">8</td> </tr> <tr> <td colspan="6" data-bbox="39 56 501 2184"> <table border="1"> <tr> <td data-bbox="39 56 70 2184">1</td> <td data-bbox="70 56 156 2184">2</td> <td data-bbox="156 56 243 2184">3</td> <td data-bbox="243 56 329 2184">4</td> <td data-bbox="329 56 415 2184">5</td> <td data-bbox="415 56 501 2184">6</td> <td data-bbox="501 56 588 2184">7</td> <td data-bbox="588 56 674 2184">8</td> </tr> <tr> <td colspan="6" data-bbox="39 56 501 2184"> <table border="1"> <tr> <td data-bbox="39 56 70 2184">1</td> <td data-bbox="70 56 156 2184">2</td> <td data-bbox="156 56 243 2184">3</td> <td data-bbox="243 56 329 2184">4</td> <td data-bbox="329 56 415 2184">5</td> <td data-bbox="415 56 501 2184">6</td> <td data-bbox="501 56 588 2184">7</td> <td data-bbox="588 56 674 2184">8</td> </tr> <tr> <td colspan="6" data-bbox="39 56 501 2184"> <table border="1"> <tr> <td data-bbox="39 56 70 2184">1</td> <td data-bbox="70 56 156 2184">2</td> <td data-bbox="156 56 243 2184">3</td> <td data-bbox="243 56 329 2184">4</td> <td data-bbox="329 56 415 2184">5</td> <td data-bbox="415 56 501 2184">6</td> <td data-bbox="501 56 588 2184">7</td> <td data-bbox="588 56 674 2184">8</td> </tr> <tr> <td colspan="6" data-bbox="39 56 501 2184"> <table border="1"> <tr> <td data-bbox="39 56 70 2184">1</td> <td data-bbox="70 56 156 2184">2</td> <td data-bbox="156 56 243 2184">3</td> <td data-bbox="243 56 329 2184">4</td> <td data-bbox="329 56 415 2184">5</td> <td data-bbox="415 56 501 2184">6</td> <td data-bbox="501 56 588 2184">7</td> <td data-bbox="588 56 674 2184">8</td> </tr> <tr> <td colspan="6" data-bbox="39 56 501 2184"> <table border="1"> <tr> <td data-bbox="39 56 70 2184">1</td> <td data-bbox="70 56 156 2184">2</td> <td data-bbox="156 56 243 2184">3</td> <td data-bbox="243 56 329 2184">4</td> <td data-bbox="329 56 415 2184">5</td> <td data-bbox="415 56 501 2184">6</td> <td data-bbox="501 56 588 2184">7</td> <td data-bbox="588 56 674 2184">8</td> </tr> <tr> <td colspan="6" data-bbox="39 56 501 2184"> <table border="1"> <tr> <td data-bbox="39 56 70 2184">1</td> <td data-bbox="70 56 156 2184">2</td> <td
data-bbox="156 56 243 2184">3</td> <td data-bbox="243 56 329 2184">4</td> <td data-bbox="329 56 415 2184">5</td> <td data-bbox="415 56 501 2184">6</td> <td data-bbox="501 56 588 2184">7</td> <td data-bbox="588 56 674 2184">8</td> </tr> <tr> <td colspan="6" data-bbox="39 56 501 2184"> <table border="1"> <tr> <td data-bbox="39 56 70 2184">1</td> <td data-bbox="70 56 156 2184">2</td> <td data-bbox="156 56 243 2184">3</td> <td data-bbox="243 56 329 2184">4</td> <td data-bbox="329 56 415 2184">5</td> <td data-bbox="415 56 501 2184">6</td> <td data-bbox="501 56 588 2184">7</td> <td data-bbox="588 56 674 2184">8</td> </tr> <tr> <td colspan="6" data-bbox="39 56 501 2184"> <table border="1"> <tr> <td data-bbox="39 56 70 2184">1</td> <td data-bbox="70 56 156 2184">2</td> <td data-bbox="156 56 243 2184">3</td> <td data-bbox="243 56 329 2184">4</td> <td data-bbox="329 56 415 2184">5</td> <td data-bbox="415 56 501 2184">6</td> <td data-bbox="501 56 588 2184">7</td> <td data-bbox="588 56 674 2184">8</td> </tr> <tr> <td colspan="6" data-bbox="39 56 501 2184"> <table border="1"> <tr> <td data-bbox="39 56 70 2184">1</td> <td data-bbox="70 56 156 2184">2</td> <td data-bbox="156 56 243 2184">3</td> <td data-bbox="243 56 329 2184">4</td> <td data-bbox="329 56 415 2184">5</td> <td data-bbox="415 56 501 2184">6</td> <td data-bbox="501 56 588 2184">7</td> <td data-bbox="588 56 674 2184">8</td> </tr> <tr> <td colspan="6" data-bbox="39 56 501 2184"> <table border="1"> <tr> <td data-bbox="39 56 70 2184">1</td> <td data-bbox="70 56 156 2184">2</td> <td data-bbox="156 56 243 2184">3</td> <td data-bbox="243 56 329 2184">4</td> <td data-bbox="329 56 415 2184">5</td> <td data-bbox="415 56 501 2184">6</td> <td data-bbox="501 56 588 2184">7</td> <td data-bbox="588 56 674 2184">8</td> </tr> <tr> <td colspan="6" data-bbox="39 56 501 2184"> <table border="1"> <tr> <td data-bbox="39 56 70 2184">1</td> <td data-bbox="70 56 156 2184">2</td> <td data-bbox="156 56 243 2184">3</td> <td data-bbox="243 56 329 2184">4</td> <td data-bbox="329 56 415 2184">5</td> <td data-bbox="415 56 501 2184">6</td> <td data-bbox="501 56 588 2184">7</td> <td data-bbox="588 56 674 2184">8</td> </tr> <tr> <td colspan="6" data-bbox="39 56 501 2184"> <table border="1"> <tr> <td data-bbox="39 56 70 2184">1</td> <td data-bbox="70 56 156 2184">2</td> <td data-bbox="156 56 243 2184">3</td> <td data-bbox="243 56 329 2184">4</td> <td data-bbox="329 56 415 2184">5</td> <td data-bbox="415 56 501 2184">6</td> <td data-bbox="501 56 588 2184">7</td> <td data-bbox="588 56 674 2184">8</td> </tr> <tr> <td colspan="6" data-bbox="39 56 501 2184"> <table border="1"> <tr> <td data-bbox="39 56 70 2184">1</td> <td data-bbox="70 56 156 2184">2</td> <td data-bbox="156 56 243 2184">3</td> <td data-bbox="243 56 329 2184">4</td> <td data-bbox="329 56 415 2184">5</td> <td data-bbox="415 56 501 2184">6</td> <td data-bbox="501 56 588 2184">7</td> <td data-bbox="588 56 674 2184">8</td> </tr> <tr> <td colspan="6" data-bbox="39 56 501 2184"> <table border="1"> <tr> <td data-bbox="39 56 70 2184">1</td> <td data-bbox="70 56 156 2184">2</td> <td data-bbox="156 56 243 2184">3</td> <td data-bbox="243 56 329 2184">4</td> <td data-bbox="329 56 415 2184">5</td> <td data-bbox="415 56 501 2184">6</td> <td data-bbox="501 56 588 2184">7</td> <td data-bbox="588 56 674 2184">8</td> </tr> <tr> <td colspan="6" data-bbox="39 56 501 2184"> <table border="1"> <tr> <td data-bbox="39 56 70 2184">1</td> <td data-bbox="70 56 156 2184">2</td> <td data-bbox="156 56 243 2184">3</td> <td data-bbox="243 56 329 2184">4</td> <td data-bbox="329 56 415 2184">5</td> <td data-bbox="415 56 501 2184">6</td> <td data-bbox="501 56 588 2184">7</td> <td data-bbox="588 56 674 2184">8</td> </tr> <tr> <td colspan="6" data-bbox="39 56 501 2184"> <table border="1"> <tr> <td data-bbox="39 56 70 2184">1</td> <td data-bbox="70 56 156 2184">2</td> <td data-bbox="156 56 243 2184">3</td> <td data-bbox="243 56 329 2184">4</td> <td data-bbox="329 56 415 2184">5</td> <td data-bbox="415 56 501 2184">6</td> <td data-bbox="501 56 588 2184">7</td> <td data-bbox="588 56 674 2184">8</td> </tr> <tr> <td colspan="6" data-bbox="39 56 501 2184"> <table border="1"> <tr> <td data-bbox="39 56 70 2184">1</td> <td data-bbox="70 56 156 2184">2</td> <td data-bbox="156 56 243 2184">3</td> <td data-bbox="243 56 329 2184">4</td> <td data-bbox="329 56 415 2184">5</td> <td data-bbox="415 56 501 2184">6</td> <td data-bbox="501 56 588 2184">7</td> <td data-bbox="588 56 674 2184">8</td> </tr> <tr> <td colspan="6" data-bbox="39 56 501 2184"> <table border="1"> <tr> <td data-bbox="39 56 70 2184">1</td> <td data-bbox="70 56 156 2184">2</td> <td data-bbox="156 56 243 2184">3</td> <td data-bbox="243 56 329 2184">4</td> <td data-bbox="329 56 415 2184">5</td> <td data-bbox="415 56 501 2184">6</td> <td data-bbox="501 56 588 2184">7</td> <td data-bbox="588 56 674 2184">8</td> </tr> <tr> <td colspan="6" data-bbox="39 56 501 2184"> <table border="1"> <tr> <td data-bbox="39 56 70 2184">1</td> <td data-bbox="70 56 156 2184">2</td> <td data-bbox="156 56 243 2184">3</td> <td data-bbox="243 56 329 2184">4</td> <td data-bbox="329 56 415 2184">5</td> <td data-bbox="415 56 501 2184">6</td> <td data-bbox="501 56 588 2184">7</td> <td data-bbox="588 56 674 2184">8</td> </tr> <tr> <td colspan="6" data-bbox="39 56 501 2184"> <table border="1"> <tr> <td data-bbox="39 56 70 2184">1</td> <td data-bbox="70 56 156 2184">2</td> <td data-bbox="156 56 243 2184">3</td> <td data-bbox="243 56 329 2184">4</td> <td data-bbox="329 56 415 2184">5</td> <td data-bbox="415 56 501 2184">6</td> <td data-bbox="501 56 588 2184">7</td> <td data-bbox="588 56 674 2184">8</td> </tr> <tr> <td colspan="6" data-bbox="39 56 501 2184"> <table border="1"> <tr> <td data-bbox="39 56 70 2184">1</td></tr></table></td></tr></table></td></tr></table></td></tr></table></td></tr></table></td></tr></table></td></tr></table></td></tr></table></td></tr></table></td></tr></table></td></tr></table></td></tr></table></td></tr></table></td></tr></table></td></tr></table></td></tr></table></td></tr></table></td></tr></table></td></tr></table></td></tr></table></td></tr></table></td></tr></table>   |  |  |  |  |  | 1 | 2 | 3 | 4 | 5 | 6 | 7 | 8 | <table border="1"> <tr> <td data-bbox="39 56 70 2184">1</td> <td data-bbox="70 56 156 2184">2</td> <td data-bbox="156 56 243 2184">3</td> <td data-bbox="243 56 329 2184">4</td> <td data-bbox="329 56 415 2184">5</td> <td data-bbox="415 56 501 2184">6</td> <td data-bbox="501 56 588 2184">7</td> <td data-bbox="588 56 674 2184">8</td> </tr> <tr> <td colspan="6" data-bbox="39 56 501 2184"> <table border="1"> <tr> <td data-bbox="39 56 70 2184">1</td> <td data-bbox="70 56 156 2184">2</td> <td data-bbox="156 56 243 2184">3</td> <td data-bbox="243 56 329 2184">4</td> <td data-bbox="329 56 415 2184">5</td> <td data-bbox="415 56 501 2184">6</td> <td data-bbox="501 56 588 2184">7</td> <td data-bbox="588 56 674 2184">8</td> </tr> <tr> <td colspan="6" data-bbox="39 56 501 2184"> <table border="1"> <tr> <td data-bbox="39 56 70 2184">1</td> <td data-bbox="70 56 156 2184">2</td> <td data-bbox="156 56 243 2184">3</td> <td data-bbox="243 56 329
2184">4</td> <td data-bbox="329 56 415 2184">5</td> <td data-bbox="415 56 501 2184">6</td> <td data-bbox="501 56 588 2184">7</td> <td data-bbox="588 56 674 2184">8</td> </tr> <tr> <td colspan="6" data-bbox="39 56 501 2184"> <table border="1"> <tr> <td data-bbox="39 56 70 2184">1</td> <td data-bbox="70 56 156 2184">2</td> <td data-bbox="156 56 243 2184">3</td> <td data-bbox="243 56 329 2184">4</td> <td data-bbox="329 56 415 2184">5</td> <td data-bbox="415 56 501 2184">6</td> <td data-bbox="501 56 588 2184">7</td> <td data-bbox="588 56 674 2184">8</td> </tr> <tr> <td colspan="6" data-bbox="39 56 501 2184"> <table border="1"> <tr> <td data-bbox="39 56 70 2184">1</td> <td data-bbox="70 56 156 2184">2</td> <td data-bbox="156 56 243 2184">3</td> <td data-bbox="243 56 329 2184">4</td> <td data-bbox="329 56 415 2184">5</td> <td data-bbox="415 56 501 2184">6</td> <td data-bbox="501 56 588 2184">7</td> <td data-bbox="588 56 674 2184">8</td> </tr> <tr> <td colspan="6" data-bbox="39 56 501 2184"> <table border="1"> <tr> <td data-bbox="39 56 70 2184">1</td> <td data-bbox="70 56 156 2184">2</td> <td data-bbox="156 56 243 2184">3</td> <td data-bbox="243 56 329 2184">4</td> <td data-bbox="329 56 415 2184">5</td> <td data-bbox="415 56 501 2184">6</td> <td data-bbox="501 56 588 2184">7</td> <td data-bbox="588 56 674 2184">8</td> </tr> <tr> <td colspan="6" data-bbox="39 56 501 2184"> <table border="1"> <tr> <td data-bbox="39 56 70 2184">1</td> <td data-bbox="70 56 156 2184">2</td> <td data-bbox="156 56 243 2184">3</td> <td data-bbox="243 56 329 2184">4</td> <td data-bbox="329 56 415 2184">5</td> <td data-bbox="415 56 501 2184">6</td> <td data-bbox="501 56 588 2184">7</td> <td data-bbox="588 56 674 2184">8</td> </tr> <tr> <td colspan="6" data-bbox="39 56 501 2184"> <table border="1"> <tr> <td data-bbox="39 56 70 2184">1</td> <td data-bbox="70 56 156 2184">2</td> <td data-bbox="156 56 243 2184">3</td> <td data-bbox="243 56 329 2184">4</td> <td data-bbox="329 56 415 2184">5</td> <td data-bbox="415 56 501 2184">6</td> <td data-bbox="501 56 588 2184">7</td> <td data-bbox="588 56 674 2184">8</td> </tr> <tr> <td colspan="6" data-bbox="39 56 501 2184"> <table border="1"> <tr> <td data-bbox="39 56 70 2184">1</td> <td data-bbox="70 56 156 2184">2</td> <td data-bbox="156 56 243 2184">3</td> <td data-bbox="243 56 329 2184">4</td> <td data-bbox="329 56 415 2184">5</td> <td data-bbox="415 56 501 2184">6</td> <td data-bbox="501 56 588 2184">7</td> <td data-bbox="588 56 674 2184">8</td> </tr> <tr> <td colspan="6" data-bbox="39 56 501 2184"> <table border="1"> <tr> <td data-bbox="39 56 70 2184">1</td> <td data-bbox="70 56 156 2184">2</td> <td data-bbox="156 56 243 2184">3</td> <td data-bbox="243 56 329 2184">4</td> <td data-bbox="329 56 415 2184">5</td> <td data-bbox="415 56 501 2184">6</td> <td data-bbox="501 56 588 2184">7</td> <td data-bbox="588 56 674 2184">8</td> </tr> <tr> <td colspan="6" data-bbox="39 56 501 2184"> <table border="1"> <tr> <td data-bbox="39 56 70 2184">1</td> <td data-bbox="70 56 156 2184">2</td> <td data-bbox="156 56 243 2184">3</td> <td data-bbox="243 56 329 2184">4</td> <td data-bbox="329 56 415 2184">5</td> <td data-bbox="415 56 501 2184">6</td> <td data-bbox="501 56 588 2184">7</td> <td data-bbox="588 56 674 2184">8</td> </tr> <tr> <td colspan="6" data-bbox="39 56 501 2184"> <table border="1"> <tr> <td data-bbox="39 56 70 2184">1</td> <td data-bbox="70 56 156 2184">2</td> <td data-bbox="156 56 243 2184">3</td> <td data-bbox="243 56 329 2184">4</td> <td data-bbox="329 56 415 2184">5</td> <td data-bbox="415 56 501 2184">6</td> <td data-bbox="501 56 588 2184">7</td> <td data-bbox="588 56 674 2184">8</td> </tr> <tr> <td colspan="6" data-bbox="39 56 501 2184"> <table border="1"> <tr> <td data-bbox="39 56 70 2184">1</td> <td data-bbox="70 56 156 2184">2</td> <td data-bbox="156 56 243 2184">3</td> <td data-bbox="243 56 329 2184">4</td> <td data-bbox="329 56 415 2184">5</td> <td data-bbox="415 56 501 2184">6</td> <td data-bbox="501 56 588 2184">7</td> <td data-bbox="588 56 674 2184">8</td> </tr> <tr> <td colspan="6" data-bbox="39 56 501 2184"> <table border="1"> <tr> <td data-bbox="39 56 70 2184">1</td> <td data-bbox="70 56 156 2184">2</td> <td data-bbox="156 56 243 2184">3</td> <td data-bbox="243 56 329 2184">4</td> <td data-bbox="329 56 415 2184">5</td> <td data-bbox="415 56 501 2184">6</td> <td data-bbox="501 56 588 2184">7</td> <td data-bbox="588 56 674 2184">8</td> </tr> <tr> <td colspan="6" data-bbox="39 56 501 2184"> <table border="1"> <tr> <td data-bbox="39 56 70 2184">1</td> <td data-bbox="70 56 156 2184">2</td> <td data-bbox="156 56 243 2184">3</td> <td data-bbox="243 56 329 2184">4</td> <td data-bbox="329 56 415 2184">5</td> <td data-bbox="415 56 501 2184">6</td> <td data-bbox="501 56 588 2184">7</td> <td data-bbox="588 56 674 2184">8</td> </tr> <tr> <td colspan="6" data-bbox="39 56 501 2184"> <table border="1"> <tr> <td data-bbox="39 56 70 2184">1</td> <td data-bbox="70 56 156 2184">2</td> <td data-bbox="156 56 243 2184">3</td> <td data-bbox="243 56 329 2184">4</td> <td data-bbox="329 56 415 2184">5</td> <td data-bbox="415 56 501 2184">6</td> <td data-bbox="501 56 588 2184">7</td> <td data-bbox="588 56 674 2184">8</td> </tr> <tr> <td colspan="6" data-bbox="39 56 501 2184"> <table border="1"> <tr> <td data-bbox="39 56 70 2184">1</td> <td data-bbox="70 56 156 2184">2</td> <td data-bbox="156 56 243 2184">3</td> <td data-bbox="243 56 329 2184">4</td> <td data-bbox="329 56 415 2184">5</td> <td data-bbox="415 56 501 2184">6</td> <td data-bbox="501 56 588 2184">7</td> <td data-bbox="588 56 674 2184">8</td> </tr> <tr> <td colspan="6" data-bbox="39 56 501 2184"> <table border="1"> <tr> <td data-bbox="39 56 70 2184">1</td> <td data-bbox="70 56 156 2184">2</td> <td data-bbox="156 56 243 2184">3</td> <td data-bbox="243 56 329 2184">4</td> <td data-bbox="329 56 415 2184">5</td> <td data-bbox="415 56 501 2184">6</td> <td data-bbox="501 56 588 2184">7</td> <td data-bbox="588 56 674 2184">8</td> </tr> <tr> <td colspan="6" data-bbox="39 56 501 2184"> <table border="1"> <tr> <td data-bbox="39 56 70 2184">1</td> <td data-bbox="70 56 156 2184">2</td> <td data-bbox="156 56 243 2184">3</td> <td data-bbox="243 56 329 2184">4</td> <td data-bbox="329 56 415 2184">5</td> <td data-bbox="415 56 501 2184">6</td> <td data-bbox="501 56 588 2184">7</td> <td data-bbox="588 56 674 2184">8</td> </tr> <tr> <td colspan="6" data-bbox="39 56 501 2184"> <table border="1"> <tr> <td data-bbox="39 56 70 2184">1</td> <td data-bbox="70 56 156 2184">2</td> <td data-bbox="156 56 243 2184">3</td> <td data-bbox="243 56 329 2184">4</td> <td data-bbox="329 56 415 2184">5</td> <td data-bbox="415 56 501 2184">6</td> <td data-bbox="501 56 588 2184">7</td> <td data-bbox="588 56 674 2184">8</td> </tr> <tr> <td colspan="6" data-bbox="39 56 501 2184"> <table border="1"> <tr> <td data-bbox="39 56 70 2184">1</td></tr></table></td></tr></table></td></tr></table></td></tr></table></td></tr></table></td></tr></table></td></tr></table></td></tr></table></td></tr></table></td></tr></table></td></tr></table></td></tr></table></td></tr></table></td></tr></table></td></tr></table></td></tr></table></td></tr></table></td></tr></table></td></tr></table></td></tr></table></td></tr></table>  
  |  |  |  |  |  | 1 | 2 | 3 | 4 | 5 | 6 | 7 | 8 | <table border="1"> <tr> <td data-bbox="39 56 70 2184">1</td> <td data-bbox="70 56 156 2184">2</td> <td data-bbox="156 56 243 2184">3</td> <td data-bbox="243 56 329 2184">4</td> <td data-bbox="329 56 415 2184">5</td> <td data-bbox="415 56 501 2184">6</td> <td data-bbox="501 56 588 2184">7</td> <td data-bbox="588 56 674 2184">8</td> </tr> <tr> <td colspan="6" data-bbox="39 56 501 2184"> <table border="1"> <tr> <td data-bbox="39 56 70 2184">1</td> <td data-bbox="70 56 156 2184">2</td> <td data-bbox="156 56 243 2184">3</td> <td data-bbox="243 56 329 2184">4</td> <td data-bbox="329 56 415 2184">5</td> <td data-bbox="415 56 501 2184">6</td> <td data-bbox="501 56 588 2184">7</td> <td data-bbox="588 56 674 2184">8</td> </tr> <tr> <td colspan="6" data-bbox="39 56 501 2184"> <table border="1"> <tr> <td data-bbox="39 56 70 2184">1</td> <td data-bbox="70 56 156 2184">2</td> <td data-bbox="156 56 243 2184">3</td> <td data-bbox="243 56 329 2184">4</td> <td data-bbox="329 56 415 2184">5</td> <td data-bbox="415 56 501 2184">6</td> <td data-bbox="501 56 588 2184">7</td> <td data-bbox="588 56 674 2184">8</td> </tr> <tr> <td colspan="6" data-bbox="39 56 501 2184"> <table border="1"> <tr> <td data-bbox="39 56 70 2184">1</td> <td data-bbox="70 56 156 2184">2</td> <td data-bbox="156 56 243 2184">3</td> <td data-bbox="243 56 329 2184">4</td> <td data-bbox="329 56 415 2184">5</td> <td data-bbox="415 56 501 2184">6</td> <td data-bbox="501 56 588 2184">7</td> <td data-bbox="588 56 674 2184">8</td> </tr> <tr> <td colspan="6" data-bbox="39 56 501 2184"> <table border="1"> <tr> <td data-bbox="39 56 70 2184">1</td> <td data-bbox="70 56 156 2184">2</td> <td data-bbox="156 56 243 2184">3</td> <td data-bbox="243 56 329 2184">4</td> <td data-bbox="329 56 415 2184">5</td> <td data-bbox="415 56 501 2184">6</td> <td data-bbox="501 56 588 2184">7</td> <td data-bbox="588 56 674 2184">8</td> </tr> <tr> <td colspan="6" data-bbox="39 56 501 2184"> <table border="1"> <tr> <td data-bbox="39 56 70 2184">1</td> <td data-bbox="70 56 156 2184">2</td> <td data-bbox="156 56 243 2184">3</td> <td data-bbox="243 56 329 2184">4</td> <td data-bbox="329 56 415 2184">5</td> <td data-bbox="415 56 501 2184">6</td> <td data-bbox="501 56 588 2184">7</td> <td data-bbox="588 56 674 2184">8</td> </tr> <tr> <td colspan="6" data-bbox="39 56 501 2184"> <table border="1"> <tr> <td data-bbox="39 56 70 2184">1</td> <td data-bbox="70 56 156 2184">2</td> <td data-bbox="156 56 243 2184">3</td> <td data-bbox="243 56 329 2184">4</td> <td data-bbox="329 56 415 2184">5</td> <td data-bbox="415 56 501 2184">6</td> <td data-bbox="501 56 588 2184">7</td> <td data-bbox="588 56 674 2184">8</td> </tr> <tr> <td colspan="6" data-bbox="39 56 501 2184"> <table border="1"> <tr> <td data-bbox="39 56 70 2184">1</td> <td data-bbox="70 56 156 2184">2</td> <td data-bbox="156 56 243 2184">3</td> <td data-bbox="243 56 329 2184">4</td> <td data-bbox="329 56 415 2184">5</td> <td data-bbox="415 56 501 2184">6</td> <td data-bbox="501 56 588 2184">7</td> <td data-bbox="588 56 674 2184">8</td> </tr> <tr> <td colspan="6" data-bbox="39 56 501 2184"> <table border="1"> <tr> <td data-bbox="39 56 70 2184">1</td> <td data-bbox="70 56 156 2184">2</td> <td data-bbox="156 56 243 2184">3</td> <td data-bbox="243 56 329 2184">4</td> <td data-bbox="329 56 415 2184">5</td> <td data-bbox="415 56 501 2184">6</td> <td data-bbox="501 56 588 2184">7</td> <td data-bbox="588 56 674 2184">8</td> </tr> <tr> <td colspan="6" data-bbox="39 56 501 2184"> <table border="1"> <tr> <td data-bbox="39 56 70 2184">1</td> <td data-bbox="70 56 156 2184">2</td> <td data-bbox="156 56 243 2184">3</td> <td data-bbox="243 56 329 2184">4</td> <td data-bbox="329 56 415 2184">5</td> <td data-bbox="415 56 501 2184">6</td> <td data-bbox="501 56 588 2184">7</td> <td data-bbox="588 56 674 2184">8</td> </tr> <tr> <td colspan="6" data-bbox="39 56 501 2184"> <table border="1"> <tr> <td data-bbox="39 56 70 2184">1</td> <td data-bbox="70 56 156 2184">2</td> <td data-bbox="156 56 243 2184">3</td> <td data-bbox="243 56 329 2184">4</td> <td data-bbox="329 56 415 2184">5</td> <td data-bbox="415 56 501 2184">6</td> <td data-bbox="501 56 588 2184">7</td> <td data-bbox="588 56 674 2184">8</td> </tr> <tr> <td colspan="6" data-bbox="39 56 501 2184"> <table border="1"> <tr> <td data-bbox="39 56 70 2184">1</td> <td data-bbox="70 56 156 2184">2</td> <td data-bbox="156 56 243 2184">3</td> <td data-bbox="243 56 329 2184">4</td> <td data-bbox="329 56 415 2184">5</td> <td data-bbox="415 56 501 2184">6</td> <td data-bbox="501 56 588 2184">7</td> <td data-bbox="588 56 674 2184">8</td> </tr> <tr> <td colspan="6" data-bbox="39 56 501 2184"> <table border="1"> <tr> <td data-bbox="39 56 70 2184">1</td> <td data-bbox="70 56 156 2184">2</td> <td data-bbox="156 56 243 2184">3</td> <td data-bbox="243 56 329 2184">4</td> <td data-bbox="329 56 415 2184">5</td> <td data-bbox="415 56 501 2184">6</td> <td data-bbox="501 56 588 2184">7</td> <td data-bbox="588 56 674 2184">8</td> </tr> <tr> <td colspan="6" data-bbox="39 56 501 2184"> <table border="1"> <tr> <td data-bbox="39 56 70 2184">1</td> <td data-bbox="70 56 156 2184">2</td> <td data-bbox="156 56 243 2184">3</td> <td data-bbox="243 56 329 2184">4</td> <td data-bbox="329 56 415 2184">5</td> <td data-bbox="415 56 501 2184">6</td> <td data-bbox="501 56 588 2184">7</td> <td data-bbox="588 56 674 2184">8</td> </tr> <tr> <td colspan="6" data-bbox="39 56 501 2184"> <table border="1"> <tr> <td data-bbox="39 56 70 2184">1</td> <td data-bbox="70 56 156 2184">2</td> <td data-bbox="156 56 243 2184">3</td> <td data-bbox="243 56 329 2184">4</td> <td data-bbox="329 56 415 2184">5</td> <td data-bbox="415 56 501 2184">6</td> <td data-bbox="501 56 588 2184">7</td> <td data-bbox="588 56 674 2184">8</td> </tr> <tr> <td colspan="6" data-bbox="39 56 501 2184"> <table border="1"> <tr> <td data-bbox="39 56 70 2184">1</td> <td data-bbox="70 56 156 2184">2</td> <td data-bbox="156 56 243 2184">3</td> <td data-bbox="243 56 329 2184">4</td> <td data-bbox="329 56 415 2184">5</td> <td data-bbox="415 56 501 2184">6</td> <td data-bbox="501 56 588 2184">7</td> <td data-bbox="588 56 674 2184">8</td> </tr> <tr> <td colspan="6" data-bbox="39 56 501 2184"> <table border="1"> <tr> <td data-bbox="39 56 70 2184">1</td> <td data-bbox="70 56 156 2184">2</td> <td data-bbox="156 56 243 2184">3</td> <td data-bbox="243 56 329 2184">4</td> <td data-bbox="329 56 415 2184">5</td> <td data-bbox="415 56 501 2184">6</td> <td data-bbox="501 56 588 2184">7</td> <td data-bbox="588 56 674 2184">8</td> </tr> <tr> <td colspan="6" data-bbox="39 56 501 2184"> <table border="1"> <tr> <td data-bbox="39 56 70 2184">1</td> <td data-bbox="70 56 156 2184">2</td> <td data-bbox="156 56 243 2184">3</td> <td data-bbox="243 56 329 2184">4</td> <td data-bbox="329 56 415 2184">5</td> <td data-bbox="415 56 501 2184">6</td> <td data-bbox="501 56 588 2184">7</td> <td data-bbox="588 56 674 2184">8</td> </tr> <tr> <td colspan="6" data-bbox="39 56 501 2184"> <table border="1"> <tr> <td data-bbox="39 56 70 2184">1</td> <td data-bbox="70 56 156 2184">2</td> <td data-bbox="156 56 243 2184">3</td> <td data-bbox="243 56 329 2184">4</td> <td data-bbox="329 56 415 2184">5</td> <td data-bbox="415 56 501 2184">6</td> <td data-bbox="501 56 588 2184">7</td> <td data-bbox="588 56 674 2184">8</td> </tr> <tr> <td colspan="6" data-bbox="39 56 501 2184"> <table border="1"> <tr> <td data-bbox="39 56 70 2184">1</td></tr></table></td></tr></table></td></tr></table></td></tr></table></td></tr></table></td></tr></table></td></tr></table></td></tr></table></td></tr></table></td></tr></table></td></tr></table></td></tr></table></td></tr></table></td></tr></table></td></tr></table></td></tr></table></td></tr></table></td></tr></table></td></tr></table></td></tr></table>   
   |  |  |  |  |  | 1 | 2 | 3 | 4 | 5 | 6 | 7 | 8 | <table border="1"> <tr> <td data-bbox="39 56 70 2184">1</td> <td data-bbox="70 56 156 2184">2</td> <td data-bbox="156 56 243 2184">3</td> <td data-bbox="243 56 329 2184">4</td> <td data-bbox="329 56 415 2184">5</td> <td data-bbox="415 56 501 2184">6</td> <td data-bbox="501 56 588 2184">7</td> <td data-bbox="588 56 674 2184">8</td> </tr> <tr> <td colspan="6" data-bbox="39 56 501 2184"> <table border="1"> <tr> <td data-bbox="39 56 70 2184">1</td> <td data-bbox="70 56 156 2184">2</td> <td data-bbox="156 56 243 2184">3</td> <td data-bbox="243 56 329 2184">4</td> <td data-bbox="329 56 415 2184">5</td> <td data-bbox="415 56 501 2184">6</td> <td data-bbox="501 56 588 2184">7</td> <td data-bbox="588 56 674 2184">8</td> </tr> <tr> <td colspan="6" data-bbox="39 56 501 2184"> <table border="1"> <tr> <td data-bbox="39 56 70 2184">1</td> <td data-bbox="70 56 156 2184">2</td> <td data-bbox="156 56 243 2184">3</td> <td data-bbox="243 56 329 2184">4</td> <td data-bbox="329 56 415 2184">5</td> <td data-bbox="415 56 501 2184">6</td> <td data-bbox="501 56 588 2184">7</td> <td data-bbox="588 56 674 2184">8</td> </tr> <tr> <td colspan="6" data-bbox="39 56 501 2184"> <table border="1"> <tr> <td data-bbox="39 56 70 2184">1</td> <td data-bbox="70 56 156 2184">2</td> <td data-bbox="156 56 243 2184">3</td> <td data-bbox="243 56 329 2184">4</td> <td data-bbox="329 56 415 2184">5</td> <td data-bbox="415 56 501 2184">6</td> <td data-bbox="501 56 588 2184">7</td> <td data-bbox="588 56 674 2184">8</td> </tr> <tr> <td colspan="6" data-bbox="39 56 501 2184"> <table border="1"> <tr> <td data-bbox="39 56 70 2184">1</td> <td data-bbox="70 56 156 2184">2</td> <td data-bbox="156 56 243 2184">3</td> <td data-bbox="243 56 329 2184">4</td> <td data-bbox="329 56 415 2184">5</td> <td data-bbox="415 56 501 2184">6</td> <td data-bbox="501 56 588 2184">7</td> <td data-bbox="588 56 674 2184">8</td> </tr> <tr> <td colspan="6" data-bbox="39 56 501 2184"> <table border="1"> <tr> <td data-bbox="39 56 70 2184">1</td> <td data-bbox="70 56 156 2184">2</td> <td data-bbox="156 56 243 2184">3</td> <td data-bbox="243 56 329 2184">4</td> <td data-bbox="329 56 415 2184">5</td> <td data-bbox="415 56 501 2184">6</td> <td data-bbox="501 56 588 2184">7</td> <td data-bbox="588 56 674 2184">8</td> </tr> <tr> <td colspan="6" data-bbox="39 56 501 2184"> <table border="1"> <tr> <td data-bbox="39 56 70 2184">1</td> <td data-bbox="70 56 156 2184">2</td> <td data-bbox="156 56 243 2184">3</td> <td data-bbox="243 56 329 2184">4</td> <td data-bbox="329 56 415 2184">5</td> <td data-bbox="415 56 501 2184">6</td> <td data-bbox="501 56 588 2184">7</td> <td data-bbox="588 56 674 2184">8</td> </tr> <tr> <td colspan="6" data-bbox="39 56 501 2184"> <table border="1"> <tr> <td data-bbox="39 56 70 2184">1</td> <td data-bbox="70 56 156 2184">2</td> <td data-bbox="156 56 243 2184">3</td> <td data-bbox="243 56 329 2184">4</td> <td data-bbox="329 56 415 2184">5</td> <td data-bbox="415 56 501 2184">6</td> <td data-bbox="501 56 588 2184">7</td> <td data-bbox="588 56 674 2184">8</td> </tr> <tr> <td colspan="6" data-bbox="39 56 501 2184"> <table border="1"> <tr> <td data-bbox="39 56 70 2184">1</td> <td data-bbox="70 56 156 2184">2</td> <td data-bbox="156 56 243 2184">3</td> <td data-bbox="243 56 329 2184">4</td> <td data-bbox="329 56 415 2184">5</td> <td data-bbox="415 56 501 2184">6</td> <td data-bbox="501 56 588 2184">7</td> <td data-bbox="588 56 674 2184">8</td> </tr> <tr> <td colspan="6" data-bbox="39 56 501 2184"> <table border="1"> <tr> <td data-bbox="39 56 70 2184">1</td> <td data-bbox="70 56 156 2184">2</td> <td data-bbox="156 56 243 2184">3</td> <td data-bbox="243 56 329 2184">4</td> <td data-bbox="329 56 415 2184">5</td> <td data-bbox="415 56 501 2184">6</td> <td data-bbox="501 56 588 2184">7</td> <td data-bbox="588 56 674 2184">8</td> </tr> <tr> <td colspan="6" data-bbox="39 56 501 2184"> <table border="1"> <tr> <td data-bbox="39 56 70 2184">1</td> <td data-bbox="70 56 156 2184">2</td> <td data-bbox="156 56 243 2184">3</td> <td data-bbox="243 56 329 2184">4</td> <td data-bbox="329 56 415 2184">5</td> <td data-bbox="415 56 501 2184">6</td> <td data-bbox="501 56 588 2184">7</td> <td data-bbox="588 56 674 2184">8</td> </tr> <tr> <td colspan="6" data-bbox="39 56 501 2184"> <table border="1"> <tr> <td data-bbox="39 56 70 2184">1</td> <td data-bbox="70 56 156 2184">2</td> <td data-bbox="156 56 243 2184">3</td> <td data-bbox="243 56 329 2184">4</td> <td data-bbox="329 56 415 2184">5</td> <td data-bbox="415 56 501 2184">6</td> <td data-bbox="501 56 588 2184">7</td> <td data-bbox="588 56 674 2184">8</td> </tr> <tr> <td colspan="6" data-bbox="39 56 501 2184"> <table border="1"> <tr> <td data-bbox="39 56 70 2184">1</td> <td data-bbox="70 56 156 2184">2</td> <td data-bbox="156 56 243 2184">3</td> <td data-bbox="243 56 329 2184">4</td> <td data-bbox="329 56 415 2184">5</td> <td data-bbox="415 56 501 2184">6</td> <td data-bbox="501 56 588 2184">7</td> <td data-bbox="588 56 674 2184">8</td> </tr> <tr> <td colspan="6" data-bbox="39 56 501 2184"> <table border="1"> <tr> <td data-bbox="39 56 70 2184">1</td> <td data-bbox="70 56 156 2184">2</td> <td data-bbox="156 56 243 2184">3</td> <td data-bbox="243 56 329 2184">4</td> <td data-bbox="329 56 415 2184">5</td> <td data-bbox="415 56 501 2184">6</td> <td data-bbox="501 56 588 2184">7</td> <td data-bbox="588 56 674 2184">8</td> </tr> <tr> <td colspan="6" data-bbox="39 56 501 2184"> <table border="1"> <tr> <td data-bbox="39 56 70 2184">1</td> <td data-bbox="70 56 156 2184">2</td> <td data-bbox="156 56 243 2184">3</td> <td data-bbox="243 56 329 2184">4</td> <td data-bbox="329 56 415 2184">5</td> <td data-bbox="415 56 501 2184">6</td> <td data-bbox="501 56 588 2184">7</td> <td data-bbox="588 56 674 2184">8</td> </tr> <tr> <td colspan="6" data-bbox="39 56 501 2184"> <table border="1"> <tr> <td data-bbox="39 56 70 2184">1</td> <td data-bbox="70 56 156 2184">2</td> <td data-bbox="156 56 243 2184">3</td> <td data-bbox="243 56 329 2184">4</td> <td data-bbox="329 56 415 2184">5</td> <td data-bbox="415 56 501 2184">6</td> <td data-bbox="501 56 588 2184">7</td> <td data-bbox="588 56 674 2184">8</td> </tr> <tr> <td colspan="6" data-bbox="39 56 501 2184"> <table border="1"> <tr> <td data-bbox="39 56 70 2184">1</td> <td data-bbox="70 56 156 2184">2</td> <td data-bbox="156 56 243 2184">3</td> <td data-bbox="243 56 329 2184">4</td> <td data-bbox="329 56 415 2184">5</td> <td data-bbox="415 56 501 2184">6</td> <td data-bbox="501 56 588 2184">7</td> <td data-bbox="588 56 674 2184">8</td> </tr> <tr> <td colspan="6" data-bbox="39 56 501 2184"> <table border="1"> <tr> <td data-bbox="39 56 70 2184">1</td> <td data-bbox="70 56 156 2184">2</td> <td data-bbox="156 56 243 2184">3</td> <td data-bbox="243 56 329 2184">4</td> <td data-bbox="329 56 415 2184">5</td> <td data-bbox="415 56 501 2184">6</td> <td data-bbox="501 56 588 2184">7</td> <td data-bbox="588 56 674 2184">8</td> </tr> <tr> <td colspan="6" data-bbox="39 56 501 2184"> <table border="1"> <tr> <td data-bbox="39 56 70 2184">1</td></tr></table></td></tr></table></td></tr></table></td></tr></table></td></tr></table></td></tr></table></td></tr></table></td></tr></table></td></tr></table></td></tr></table></td></tr></table></td></tr></table></td></tr></table></td></tr></table></td></tr></table></td></tr></table></td></tr></table></td></tr></table></td></tr></table>  
  |  |  |  |  |  | 1 | 2 | 3 | 4 | 5 | 6 | 7 | 8 | <table border="1"> <tr> <td data-bbox="39 56 70 2184">1</td> <td data-bbox="70 56 156 2184">2</td> <td data-bbox="156 56 243 2184">3</td> <td data-bbox="243 56 329 2184">4</td> <td data-bbox="329 56 415 2184">5</td> <td data-bbox="415 56 501 2184">6</td> <td data-bbox="501 56 588 2184">7</td> <td data-bbox="588 56 674 2184">8</td> </tr> <tr> <td colspan="6" data-bbox="39 56 501 2184"> <table border="1"> <tr> <td data-bbox="39 56 70 2184">1</td> <td data-bbox="70 56 156 2184">2</td> <td data-bbox="156 56 243 2184">3</td> <td data-bbox="243 56 329 2184">4</td> <td data-bbox="329 56 415 2184">5</td> <td data-bbox="415 56 501 2184">6</td> <td data-bbox="501 56 588 2184">7</td> <td data-bbox="588 56 674 2184">8</td> </tr> <tr> <td colspan="6" data-bbox="39 56 501 2184"> <table border="1"> <tr> <td data-bbox="39 56 70 2184">1</td> <td data-bbox="70 56 156 2184">2</td> <td data-bbox="156 56 243 2184">3</td> <td data-bbox="243 56 329 2184">4</td> <td data-bbox="329 56 415 2184">5</td> <td data-bbox="415 56 501 2184">6</td> <td data-bbox="501 56 588 2184">7</td> <td data-bbox="588 56 674 2184">8</td> </tr> <tr> <td colspan="6" data-bbox="39 56 501 2184"> <table border="1"> <tr> <td data-bbox="39 56 70 2184">1</td> <td data-bbox="70 56 156 2184">2</td> <td data-bbox="156 56 243 2184">3</td> <td data-bbox="243 56 329 2184">4</td> <td data-bbox="329 56 415 2184">5</td> <td data-bbox="415 56 501 2184">6</td> <td data-bbox="501 56 588 2184">7</td> <td data-bbox="588 56 674 2184">8</td> </tr> <tr> <td colspan="6" data-bbox="39 56 501 2184"> <table border="1"> <tr> <td data-bbox="39 56 70 2184">1</td> <td data-bbox="70 56 156 2184">2</td> <td data-bbox="156 56 243 2184">3</td> <td data-bbox="243 56 329 2184">4</td> <td data-bbox="329 56 415 2184">5</td> <td data-bbox="415 56 501 2184">6</td> <td data-bbox="501 56 588 2184">7</td> <td data-bbox="588 56 674 2184">8</td> </tr> <tr> <td colspan="6" data-bbox="39 56 501 2184"> <table border="1"> <tr> <td data-bbox="39 56 70 2184">1</td> <td data-bbox="70 56 156 2184">2</td> <td data-bbox="156 56 243 2184">3</td> <td data-bbox="243 56 329 2184">4</td> <td data-bbox="329 56 415 2184">5</td> <td data-bbox="415 56 501 2184">6</td> <td data-bbox="501 56 588 2184">7</td> <td data-bbox="588 56 674 2184">8</td> </tr> <tr> <td colspan="6" data-bbox="39 56 501 2184"> <table border="1"> <tr> <td data-bbox="39 56 70 2184">1</td> <td data-bbox="70 56 156 2184">2</td> <td data-bbox="156 56 243 2184">3</td> <td data-bbox="243 56 329 2184">4</td> <td data-bbox="329 56 415 2184">5</td> <td data-bbox="415 56 501 2184">6</td> <td data-bbox="501 56 588 2184">7</td> <td data-bbox="588 56 674 2184">8</td> </tr> <tr> <td colspan="6" data-bbox="39 56 501 2184"> <table border="1"> <tr> <td data-bbox="39 56 70 2184">1</td> <td data-bbox="70 56 156 2184">2</td> <td data-bbox="156 56 243 2184">3</td> <td data-bbox="243 56 329 2184">4</td> <td data-bbox="329 56 415 2184">5</td> <td data-bbox="415 56 501 2184">6</td> <td data-bbox="501 56 588 2184">7</td> <td data-bbox="588 56 674 2184">8</td> </tr> <tr> <td colspan="6" data-bbox="39 56 501 2184"> <table border="1"> <tr> <td data-bbox="39 56 70 2184">1</td> <td data-bbox="70 56 156 2184">2</td> <td data-bbox="156 56 243 2184">3</td> <td data-bbox="243 56 329 2184">4</td> <td data-bbox="329 56 415 2184">5</td> <td data-bbox="415 56 501 2184">6</td> <td data-bbox="501 56 588 2184">7</td> <td data-bbox="588 56 674 2184">8</td> </tr> <tr> <td colspan="6" data-bbox="39 56 501 2184"> <table border="1"> <tr> <td data-bbox="39 56 70 2184">1</td> <td data-bbox="70 56 156 2184">2</td> <td data-bbox="156 56 243 2184">3</td> <td data-bbox="243 56 329 2184">4</td> <td data-bbox="329 56 415 2184">5</td> <td data-bbox="415 56 501 2184">6</td> <td data-bbox="501 56 588 2184">7</td> <td data-bbox="588 56 674 2184">8</td> </tr> <tr> <td colspan="6" data-bbox="39 56 501 2184"> <table border="1"> <tr> <td data-bbox="39 56 70 2184">1</td> <td data-bbox="70 56 156 2184">2</td> <td data-bbox="156 56 243 2184">3</td> <td data-bbox="243 56 329 2184">4</td> <td data-bbox="329 56 415 2184">5</td> <td data-bbox="415 56 501 2184">6</td> <td data-bbox="501 56 588 2184">7</td> <td data-bbox="588 56 674 2184">8</td> </tr> <tr> <td colspan="6" data-bbox="39 56 501 2184"> <table border="1"> <tr> <td data-bbox="39 56 70 2184">1</td> <td data-bbox="70 56 156 2184">2</td> <td data-bbox="156 56 243 2184">3</td> <td data-bbox="243 56 329 2184">4</td> <td data-bbox="329 56 415 2184">5</td> <td data-bbox="415 56 501 2184">6</td> <td data-bbox="501 56 588 2184">7</td> <td data-bbox="588 56 674 2184">8</td> </tr> <tr> <td colspan="6" data-bbox="39 56 501 2184"> <table border="1"> <tr> <td data-bbox="39 56 70 2184">1</td> <td data-bbox="70 56 156 2184">2</td> <td data-bbox="156 56 243 2184">3</td> <td data-bbox="243 56 329 2184">4</td> <td data-bbox="329 56 415 2184">5</td> <td data-bbox="415 56 501 2184">6</td> <td data-bbox="501 56 588 2184">7</td> <td data-bbox="588 56 674 2184">8</td> </tr> <tr> <td colspan="6" data-bbox="39 56 501 2184"> <table border="1"> <tr> <td data-bbox="39 56 70 2184">1</td> <td data-bbox="70 56 156 2184">2</td> <td data-bbox="156 56 243 2184">3</td> <td data-bbox="243 56 329 2184">4</td> <td data-bbox="329 56 415 2184">5</td> <td data-bbox="415 56 501 2184">6</td> <td data-bbox="501 56 588 2184">7</td> <td data-bbox="588 56 674 2184">8</td> </tr> <tr> <td colspan="6" data-bbox="39 56 501 2184"> <table border="1"> <tr> <td data-bbox="39 56 70 2184">1</td> <td data-bbox="70 56 156 2184">2</td> <td data-bbox="156 56 243 2184">3</td> <td data-bbox="243 56 329 2184">4</td> <td data-bbox="329 56 415 2184">5</td> <td data-bbox="415 56 501 2184">6</td> <td data-bbox="501 56 588 2184">7</td> <td data-bbox="588 56 674 2184">8</td> </tr> <tr> <td colspan="6" data-bbox="39 56 501 2184"> <table border="1"> <tr> <td data-bbox="39 56 70 2184">1</td> <td data-bbox="70 56 156 2184">2</td> <td data-bbox="156 56 243 2184">3</td> <td data-bbox="243 56 329 2184">4</td> <td data-bbox="329 56 415 2184">5</td> <td data-bbox="415 56 501 2184">6</td> <td data-bbox="501 56 588 2184">7</td> <td data-bbox="588 56 674 2184">8</td> </tr> <tr> <td colspan="6" data-bbox="39 56 501 2184"> <table border="1"> <tr> <td data-bbox="39 56 70 2184">1</td> <td data-bbox="70 56 156 2184">2</td> <td data-bbox="156 56 243 2184">3</td> <td data-bbox="243 56 329 2184">4</td> <td data-bbox="329 56 415 2184">5</td> <td data-bbox="415 56 501 2184">6</td> <td data-bbox="501 56 588 2184">7</td> <td data-bbox="588 56 674 2184">8</td> </tr> <tr> <td colspan="6" data-bbox="39 56 501 2184"> <table border="1"> <tr> <td data-bbox="39 56 70 2184">1</td></tr></table></td></tr></table></td></tr></table></td></tr></table></td></tr></table></td></tr></table></td></tr></table></td></tr></table></td></tr></table></td></tr></table></td></tr></table></td></tr></table></td></tr></table></td></tr></table></td></tr></table></td></tr></table></td></tr></table></td></tr></table>   
   |  |  |  |  |  | 1 | 2 | 3 | 4 | 5 | 6 | 7 | 8 | <table border="1"> <tr> <td data-bbox="39 56 70 2184">1</td> <td data-bbox="70 56 156 2184">2</td> <td data-bbox="156 56 243 2184">3</td> <td data-bbox="243 56 329 2184">4</td> <td data-bbox="329 56 415 2184">5</td> <td data-bbox="415 56 501 2184">6</td> <td data-bbox="501 56 588 2184">7</td> <td data-bbox="588 56 674 2184">8</td> </tr> <tr> <td colspan="6" data-bbox="39 56 501 2184"> <table border="1"> <tr> <td data-bbox="39 56 70 2184">1</td> <td data-bbox="70 56 156 2184">2</td> <td data-bbox="156 56 243 2184">3</td> <td data-bbox="243 56 329 2184">4</td> <td data-bbox="329 56 415 2184">5</td> <td data-bbox="415 56 501 2184">6</td> <td data-bbox="501 56 588 2184">7</td> <td data-bbox="588 56 674 2184">8</td> </tr> <tr> <td colspan="6" data-bbox="39 56 501 2184"> <table border="1"> <tr> <td data-bbox="39 56 70 2184">1</td> <td data-bbox="70 56 156 2184">2</td> <td data-bbox="156 56 243 2184">3</td> <td data-bbox="243 56 329 2184">4</td> <td data-bbox="329 56 415 2184">5</td> <td data-bbox="415 56 501 2184">6</td> <td data-bbox="501 56 588 2184">7</td> <td data-bbox="588 56 674 2184">8</td> </tr> <tr> <td colspan="6" data-bbox="39 56 501 2184"> <table border="1"> <tr> <td data-bbox="39 56 70 2184">1</td> <td data-bbox="70 56 156 2184">2</td> <td data-bbox="156 56 243 2184">3</td> <td data-bbox="243 56 329 2184">4</td> <td data-bbox="329 56 415 2184">5</td> <td data-bbox="415 56 501 2184">6</td> <td data-bbox="501 56 588 2184">7</td> <td data-bbox="588 56 674 2184">8</td> </tr> <tr> <td colspan="6" data-bbox="39 56 501 2184"> <table border="1"> <tr> <td data-bbox="39 56 70 2184">1</td> <td data-bbox="70 56 156 2184">2</td> <td data-bbox="156 56 243 2184">3</td> <td data-bbox="243 56 329 2184">4</td> <td data-bbox="329 56 415 2184">5</td> <td data-bbox="415 56 501 2184">6</td> <td data-bbox="501 56 588 2184">7</td> <td data-bbox="588 56 674 2184">8</td> </tr> <tr> <td colspan="6" data-bbox="39 56 501 2184"> <table border="1"> <tr> <td data-bbox="39 56 70 2184">1</td> <td data-bbox="70 56 156 2184">2</td> <td data-bbox="156 56 243 2184">3</td> <td data-bbox="243 56 329 2184">4</td> <td data-bbox="329 56 415 2184">5</td> <td data-bbox="415 56 501 2184">6</td> <td data-bbox="501 56 588 2184">7</td> <td data-bbox="588 56 674 2184">8</td> </tr> <tr> <td colspan="6" data-bbox="39 56 501 2184"> <table border="1"> <tr> <td data-bbox="39 56 70 2184">1</td> <td data-bbox="70 56 156 2184">2</td> <td data-bbox="156 56 243 2184">3</td> <td data-bbox="243 56 329 2184">4</td> <td data-bbox="329 56 415 2184">5</td> <td data-bbox="415 56 501 2184">6</td> <td data-bbox="501 56 588 2184">7</td> <td data-bbox="588 56 674 2184">8</td> </tr> <tr> <td colspan="6" data-bbox="39 56 501 2184"> <table border="1"> <tr> <td data-bbox="39 56 70 2184">1</td> <td data-bbox="70 56 156 2184">2</td> <td data-bbox="156 56 243 2184">3</td> <td data-bbox="243 56 329 2184">4</td> <td data-bbox="329 56 415 2184">5</td> <td data-bbox="415 56 501 2184">6</td> <td data-bbox="501 56 588 2184">7</td> <td data-bbox="588 56 674 2184">8</td> </tr> <tr> <td colspan="6" data-bbox="39 56 501 2184"> <table border="1"> <tr> <td data-bbox="39 56 70 2184">1</td> <td data-bbox="70 56 156 2184">2</td> <td data-bbox="156 56 243 2184">3</td> <td data-bbox="243 56 329 2184">4</td> <td data-bbox="329 56 415 2184">5</td> <td data-bbox="415 56 501 2184">6</td> <td data-bbox="501 56 588 2184">7</td> <td data-bbox="588 56 674 2184">8</td> </tr> <tr> <td colspan="6" data-bbox="39 56 501 2184"> <table border="1"> <tr> <td data-bbox="39 56 70 2184">1</td> <td data-bbox="70 56 156 2184">2</td> <td data-bbox="156 56 243 2184">3</td> <td data-bbox="243 56 329 2184">4</td> <td data-bbox="329 56 415 2184">5</td> <td data-bbox="415 56 501 2184">6</td> <td data-bbox="501 56 588 2184">7</td> <td data-bbox="588 56 674 2184">8</td> </tr> <tr> <td colspan="6" data-bbox="39 56 501 2184"> <table border="1"> <tr> <td data-bbox="39 56 70 2184">1</td> <td data-bbox="70 56 156 2184">2</td> <td data-bbox="156 56 243 2184">3</td> <td data-bbox="243 56 329 2184">4</td> <td data-bbox="329 56 415 2184">5</td> <td data-bbox="415 56 501 2184">6</td> <td data-bbox="501 56 588 2184">7</td> <td data-bbox="588 56 674 2184">8</td> </tr> <tr> <td colspan="6" data-bbox="39 56 501 2184"> <table border="1"> <tr> <td data-bbox="39 56 70 2184">1</td> <td data-bbox="70 56 156 2184">2</td> <td data-bbox="156 56 243 2184">3</td> <td data-bbox="243 56 329 2184">4</td> <td data-bbox="329 56 415 2184">5</td> <td data-bbox="415 56 501 2184">6</td> <td data-bbox="501 56 588 2184">7</td> <td data-bbox="588 56 674 2184">8</td> </tr> <tr> <td colspan="6" data-bbox="39 56 501 2184"> <table border="1"> <tr> <td data-bbox="39 56 70 2184">1</td> <td data-bbox="70 56 156 2184">2</td> <td data-bbox="156 56 243 2184">3</td> <td data-bbox="243 56 329 2184">4</td> <td data-bbox="329 56 415 2184">5</td> <td data-bbox="415 56 501 2184">6</td> <td data-bbox="501 56 588 2184">7</td> <td data-bbox="588 56 674 2184">8</td> </tr> <tr> <td colspan="6" data-bbox="39 56 501 2184"> <table border="1"> <tr> <td data-bbox="39 56 70 2184">1</td> <td data-bbox="70 56 156 2184">2</td> <td data-bbox="156 56 243 2184">3</td> <td data-bbox="243 56 329 2184">4</td> <td data-bbox="329 56 415 2184">5</td> <td data-bbox="415 56 501 2184">6</td> <td data-bbox="501 56 588 2184">7</td> <td data-bbox="588 56 674 2184">8</td> </tr> <tr> <td colspan="6" data-bbox="39 56 501 2184"> <table border="1"> <tr> <td data-bbox="39 56 70 2184">1</td> <td data-bbox="70 56 156 2184">2</td> <td data-bbox="156 56 243 2184">3</td> <td data-bbox="243 56 329 2184">4</td> <td data-bbox="329 56 415 2184">5</td> <td data-bbox="415 56 501 2184">6</td> <td data-bbox="501 56 588 2184">7</td> <td data-bbox="588 56 674 2184">8</td> </tr> <tr> <td colspan="6" data-bbox="39 56 501 2184"> <table border="1"> <tr> <td data-bbox="39 56 70 2184">1</td> <td data-bbox="70 56 156 2184">2</td> <td data-bbox="156 56 243 2184">3</td> <td data-bbox="243 56 329 2184">4</td> <td data-bbox="329 56 415 2184">5</td> <td data-bbox="415 56 501 2184">6</td> <td data-bbox="501 56 588 2184">7</td> <td data-bbox="588 56 674 2184">8</td> </tr> <tr> <td colspan="6" data-bbox="39 56 501 2184"> <table border="1"> <tr> <td data-bbox="39 56 70 2184">1</td></tr></table></td></tr></table></td></tr></table></td></tr></table></td></tr></table></td></tr></table></td></tr></table></td></tr></table></td></tr></table></td></tr></table></td></tr></table></td></tr></table></td></tr></table></td></tr></table></td></tr></table></td></tr></table></td></tr></table>  
  |  |  |  |  |  | 1 | 2 | 3 | 4 | 5 | 6 | 7 | 8 | <table border="1"> <tr> <td data-bbox="39 56 70 2184">1</td> <td data-bbox="70 56 156 2184">2</td> <td data-bbox="156 56 243 2184">3</td> <td data-bbox="243 56 329 2184">4</td> <td data-bbox="329 56 415 2184">5</td> <td data-bbox="415 56 501 2184">6</td> <td data-bbox="501 56 588 2184">7</td> <td data-bbox="588 56 674 2184">8</td> </tr> <tr> <td colspan="6" data-bbox="39 56 501 2184"> <table border="1"> <tr> <td data-bbox="39 56 70 2184">1</td> <td data-bbox="70 56 156 2184">2</td> <td data-bbox="156 56 243 2184">3</td> <td data-bbox="243 56 329 2184">4</td> <td data-bbox="329 56 415 2184">5</td> <td data-bbox="415 56 501 2184">6</td> <td data-bbox="501 56 588 2184">7</td> <td data-bbox="588 56 674 2184">8</td> </tr> <tr> <td colspan="6" data-bbox="39 56 501 2184"> <table border="1"> <tr> <td data-bbox="39 56 70 2184">1</td> <td data-bbox="70 56 156 2184">2</td> <td data-bbox="156 56 243 2184">3</td> <td data-bbox="243 56 329 2184">4</td> <td data-bbox="329 56 415 2184">5</td> <td data-bbox="415 56 501 2184">6</td> <td data-bbox="501 56 588 2184">7</td> <td data-bbox="588 56 674 2184">8</td> </tr> <tr> <td colspan="6" data-bbox="39 56 501 2184"> <table border="1"> <tr> <td data-bbox="39 56 70 2184">1</td> <td data-bbox="70 56 156 2184">2</td> <td data-bbox="156 56 243 2184">3</td> <td data-bbox="243 56 329 2184">4</td> <td data-bbox="329 56 415 2184">5</td> <td data-bbox="415 56 501 2184">6</td> <td data-bbox="501 56 588 2184">7</td> <td data-bbox="588 56 674 2184">8</td> </tr> <tr> <td colspan="6" data-bbox="39 56 501 2184"> <table border="1"> <tr> <td data-bbox="39 56 70 2184">1</td> <td data-bbox="70 56 156 2184">2</td> <td data-bbox="156 56 243 2184">3</td> <td data-bbox="243 56 329 2184">4</td> <td data-bbox="329 56 415 2184">5</td> <td data-bbox="415 56 501 2184">6</td> <td data-bbox="501 56 588 2184">7</td> <td data-bbox="588 56 674 2184">8</td> </tr> <tr> <td colspan="6" data-bbox="39 56 501 2184"> <table border="1"> <tr> <td data-bbox="39 56 70 2184">1</td> <td data-bbox="70 56 156 2184">2</td> <td data-bbox="156 56 243 2184">3</td> <td data-bbox="243 56 329 2184">4</td> <td data-bbox="329 56 415 2184">5</td> <td data-bbox="415 56 501 2184">6</td> <td data-bbox="501 56 588 2184">7</td> <td data-bbox="588 56 674 2184">8</td> </tr> <tr> <td colspan="6" data-bbox="39 56 501 2184"> <table border="1"> <tr> <td data-bbox="39 56 70 2184">1</td> <td data-bbox="70 56 156 2184">2</td> <td data-bbox="156 56 243 2184">3</td> <td data-bbox="243 56 329 2184">4</td> <td data-bbox="329 56 415 2184">5</td> <td data-bbox="415 56 501 2184">6</td> <td data-bbox="501 56 588 2184">7</td> <td data-bbox="588 56 674 2184">8</td> </tr> <tr> <td colspan="6" data-bbox="39 56 501 2184"> <table border="1"> <tr> <td data-bbox="39 56 70 2184">1</td> <td data-bbox="70 56 156 2184">2</td> <td data-bbox="156 56 243 2184">3</td> <td data-bbox="243 56 329 2184">4</td> <td data-bbox="329 56 415 2184">5</td> <td data-bbox="415 56 501 2184">6</td> <td data-bbox="501 56 588 2184">7</td> <td data-bbox="588 56 674 2184">8</td> </tr> <tr> <td colspan="6" data-bbox="39 56 501 2184"> <table border="1"> <tr> <td data-bbox="39 56 70 2184">1</td> <td data-bbox="70 56 156 2184">2</td> <td data-bbox="156 56 243 2184">3</td> <td data-bbox="243 56 329 2184">4</td> <td data-bbox="329 56 415 2184">5</td> <td data-bbox="415 56 501 2184">6</td> <td data-bbox="501 56 588 2184">7</td> <td data-bbox="588 56 674 2184">8</td> </tr> <tr> <td colspan="6" data-bbox="39 56 501 2184"> <table border="1"> <tr> <td data-bbox="39 56 70 2184">1</td> <td data-bbox="70 56 156 2184">2</td> <td data-bbox="156 56 243 2184">3</td> <td data-bbox="243 56 329 2184">4</td> <td data-bbox="329 56 415 2184">5</td> <td data-bbox="415 56 501 2184">6</td> <td data-bbox="501 56 588 2184">7</td> <td data-bbox="588 56 674 2184">8</td> </tr> <tr> <td colspan="6" data-bbox="39 56 501 2184"> <table border="1"> <tr> <td data-bbox="39 56 70 2184">1</td> <td data-bbox="70 56 156 2184">2</td> <td data-bbox="156 56 243 2184">3</td> <td data-bbox="243 56 329 2184">4</td> <td data-bbox="329 56 415 2184">5</td> <td data-bbox="415 56 501 2184">6</td> <td data-bbox="501 56 588 2184">7</td> <td data-bbox="588 56 674 2184">8</td> </tr> <tr> <td colspan="6" data-bbox="39 56 501 2184"> <table border="1"> <tr> <td data-bbox="39 56 70 2184">1</td> <td data-bbox="70 56 156 2184">2</td> <td data-bbox="156 56 243 2184">3</td> <td data-bbox="243 56 329 2184">4</td> <td data-bbox="329 56 415 2184">5</td> <td data-bbox="415 56 501 2184">6</td> <td data-bbox="501 56 588 2184">7</td> <td data-bbox="588 56 674 2184">8</td> </tr> <tr> <td colspan="6" data-bbox="39 56 501 2184"> <table border="1"> <tr> <td data-bbox="39 56 70 2184">1</td> <td data-bbox="70 56 156 2184">2</td> <td data-bbox="156 56 243 2184">3</td> <td data-bbox="243 56 329 2184">4</td> <td data-bbox="329 56 415 2184">5</td> <td data-bbox="415 56 501 2184">6</td> <td data-bbox="501 56 588 2184">7</td> <td data-bbox="588 56 674 2184">8</td> </tr> <tr> <td colspan="6" data-bbox="39 56 501 2184"> <table border="1"> <tr> <td data-bbox="39 56 70 2184">1</td> <td data-bbox="70 56 156 2184">2</td> <td data-bbox="156 56 243 2184">3</td> <td data-bbox="243 56 329 2184">4</td> <td data-bbox="329 56 415 2184">5</td> <td data-bbox="415 56 501 2184">6</td> <td data-bbox="501 56 588 2184">7</td> <td data-bbox="588 56 674 2184">8</td> </tr> <tr> <td colspan="6" data-bbox="39 56 501 2184"> <table border="1"> <tr> <td data-bbox="39 56 70 2184">1</td> <td data-bbox="70 56 156 2184">2</td> <td data-bbox="156 56 243 2184">3</td> <td data-bbox="243 56 329 2184">4</td> <td data-bbox="329 56 415 2184">5</td> <td data-bbox="415 56 501 2184">6</td> <td data-bbox="501 56 588 2184">7</td> <td data-bbox="588 56 674 2184">8</td> </tr> <tr> <td colspan="6" data-bbox="39 56 501 2184"> <table border="1"> <tr> <td data-bbox="39 56 70 2184">1</td></tr></table></td></tr></table></td></tr></table></td></tr></table></td></tr></table></td></tr></table></td></tr></table></td></tr></table></td></tr></table></td></tr></table></td></tr></table></td></tr></table></td></tr></table></td></tr></table></td></tr></table></td></tr></table>   |  |  |  |  |  | 1 | 2 | 3 | 4 | 5 | 6 | 7 | 8 | <table border="1"> <tr> <td data-bbox="39 56 70 2184">1</td> <td data-bbox="70 56 156 2184">2</td> <td data-bbox="156 56 243 2184">3</td> <td data-bbox="243 56 329 2184">4</td> <td data-bbox="329 56 415 2184">5</td> <td data-bbox="415 56 501 2184">6</td> <td data-bbox="501 56 588 2184">7</td> <td data-bbox="588 56 674 2184">8</td> </tr> <tr> <td colspan="6" data-bbox="39 56 501 2184"> <table border="1"> <tr> <td data-bbox="39 56 70 2184">1</td> <td data-bbox="70 56 156 2184">2</td> <td data-bbox="156 56 243
2184">3</td> <td data-bbox="243 56 329 2184">4</td> <td data-bbox="329 56 415 2184">5</td> <td data-bbox="415 56 501 2184">6</td> <td data-bbox="501 56 588 2184">7</td> <td data-bbox="588 56 674 2184">8</td> </tr> <tr> <td colspan="6" data-bbox="39 56 501 2184"> <table border="1"> <tr> <td data-bbox="39 56 70 2184">1</td> <td data-bbox="70 56 156 2184">2</td> <td data-bbox="156 56 243 2184">3</td> <td data-bbox="243 56 329 2184">4</td> <td data-bbox="329 56 415 2184">5</td> <td data-bbox="415 56 501 2184">6</td> <td data-bbox="501 56 588 2184">7</td> <td data-bbox="588 56 674 2184">8</td> </tr> <tr> <td colspan="6" data-bbox="39 56 501 2184"> <table border="1"> <tr> <td data-bbox="39 56 70 2184">1</td> <td data-bbox="70 56 156 2184">2</td> <td data-bbox="156 56 243 2184">3</td> <td data-bbox="243 56 329 2184">4</td> <td data-bbox="329 56 415 2184">5</td> <td data-bbox="415 56 501 2184">6</td> <td data-bbox="501 56 588 2184">7</td> <td data-bbox="588 56 674 2184">8</td> </tr> <tr> <td colspan="6" data-bbox="39 56 501 2184"> <table border="1"> <tr> <td data-bbox="39 56 70 2184">1</td> <td data-bbox="70 56 156 2184">2</td> <td data-bbox="156 56 243 2184">3</td> <td data-bbox="243 56 329 2184">4</td> <td data-bbox="329 56 415 2184">5</td> <td data-bbox="415 56 501 2184">6</td> <td data-bbox="501 56 588 2184">7</td> <td data-bbox="588 56 674 2184">8</td> </tr> <tr> <td colspan="6" data-bbox="39 56 501 2184"> <table border="1"> <tr> <td data-bbox="39 56 70 2184">1</td> <td data-bbox="70 56 156 2184">2</td> <td data-bbox="156 56 243 2184">3</td> <td data-bbox="243 56 329 2184">4</td> <td data-bbox="329 56 415 2184">5</td> <td data-bbox="415 56 501 2184">6</td> <td data-bbox="501 56 588 2184">7</td> <td data-bbox="588 56 674 2184">8</td> </tr> <tr> <td colspan="6" data-bbox="39 56 501 2184"> <table border="1"> <tr> <td data-bbox="39 56 70 2184">1</td> <td data-bbox="70 56 156 2184">2</td> <td data-bbox="156 56 243 2184">3</td> <td data-bbox="243 56 329 2184">4</td> <td data-bbox="329 56 415 2184">5</td> <td data-bbox="415 56 501 2184">6</td> <td data-bbox="501 56 588 2184">7</td> <td data-bbox="588 56 674 2184">8</td> </tr> <tr> <td colspan="6" data-bbox="39 56 501 2184"> <table border="1"> <tr> <td data-bbox="39 56 70 2184">1</td> <td data-bbox="70 56 156 2184">2</td> <td data-bbox="156 56 243 2184">3</td> <td data-bbox="243 56 329 2184">4</td> <td data-bbox="329 56 415 2184">5</td> <td data-bbox="415 56 501 2184">6</td> <td data-bbox="501 56 588 2184">7</td> <td data-bbox="588 56 674 2184">8</td> </tr> <tr> <td colspan="6" data-bbox="39 56 501 2184"> <table border="1"> <tr> <td data-bbox="39 56 70 2184">1</td> <td data-bbox="70 56 156 2184">2</td> <td data-bbox="156 56 243 2184">3</td> <td data-bbox="243 56 329 2184">4</td> <td data-bbox="329 56 415 2184">5</td> <td data-bbox="415 56 501 2184">6</td> <td data-bbox="501 56 588 2184">7</td> <td data-bbox="588 56 674 2184">8</td> </tr> <tr> <td colspan="6" data-bbox="39 56 501 2184"> <table border="1"> <tr> <td data-bbox="39 56 70 2184">1</td> <td data-bbox="70 56 156 2184">2</td> <td data-bbox="156 56 243 2184">3</td> <td data-bbox="243 56 329 2184">4</td> <td data-bbox="329 56 415 2184">5</td> <td data-bbox="415 56 501 2184">6</td> <td data-bbox="501 56 588 2184">7</td> <td data-bbox="588 56 674 2184">8</td> </tr> <tr> <td colspan="6" data-bbox="39 56 501 2184"> <table border="1"> <tr> <td data-bbox="39 56 70 2184">1</td> <td data-bbox="70 56 156 2184">2</td> <td data-bbox="156 56 243 2184">3</td> <td data-bbox="243 56 329 2184">4</td> <td data-bbox="329 56 415 2184">5</td> <td data-bbox="415 56 501 2184">6</td> <td data-bbox="501 56 588 2184">7</td> <td data-bbox="588 56 674 2184">8</td> </tr> <tr> <td colspan="6" data-bbox="39 56 501 2184"> <table border="1"> <tr> <td data-bbox="39 56 70 2184">1</td> <td data-bbox="70 56 156 2184">2</td> <td data-bbox="156 56 243 2184">3</td> <td data-bbox="243 56 329 2184">4</td> <td data-bbox="329 56 415 2184">5</td> <td data-bbox="415 56 501 2184">6</td> <td data-bbox="501 56 588 2184">7</td> <td data-bbox="588 56 674 2184">8</td> </tr> <tr> <td colspan="6" data-bbox="39 56 501 2184"> <table border="1"> <tr> <td data-bbox="39 56 70 2184">1</td> <td data-bbox="70 56 156 2184">2</td> <td data-bbox="156 56 243 2184">3</td> <td data-bbox="243 56 329 2184">4</td> <td data-bbox="329 56 415 2184">5</td> <td data-bbox="415 56 501 2184">6</td> <td data-bbox="501 56 588 2184">7</td> <td data-bbox="588 56 674 2184">8</td> </tr> <tr> <td colspan="6" data-bbox="39 56 501 2184"> <table border="1"> <tr> <td data-bbox="39 56 70 2184">1</td> <td data-bbox="70 56 156 2184">2</td> <td data-bbox="156 56 243 2184">3</td> <td data-bbox="243 56 329 2184">4</td> <td data-bbox="329 56 415 2184">5</td> <td data-bbox="415 56 501 2184">6</td> <td data-bbox="501 56 588 2184">7</td> <td data-bbox="588 56 674 2184">8</td> </tr> <tr> <td colspan="6" data-bbox="39 56 501 2184"> <table border="1"> <tr> <td data-bbox="39 56 70 2184">1</td></tr></table></td></tr></table></td></tr></table></td></tr></table></td></tr></table></td></tr></table></td></tr></table></td></tr></table></td></tr></table></td></tr></table></td></tr></table></td></tr></table></td></tr></table></td></tr></table></td></tr></table>   |  |  |  |  |  | 1 | 2 | 3 | 4 | 5 | 6 | 7 | 8 | <table border="1"> <tr> <td data-bbox="39 56 70 2184">1</td> <td data-bbox="70 56 156 2184">2</td> <td data-bbox="156 56 243 2184">3</td> <td data-bbox="243 56 329 2184">4</td> <td data-bbox="329 56 415 2184">5</td> <td data-bbox="415 56 501 2184">6</td> <td data-bbox="501 56 588 2184">7</td> <td data-bbox="588 56 674 2184">8</td> </tr> <tr> <td colspan="6" data-bbox="39 56 501 2184"> <table border="1"> <tr> <td data-bbox="39 56 70 2184">1</td> <td data-bbox="70 56 156 2184">2</td> <td data-bbox="156 56 243 2184">3</td> <td data-bbox="243 56 329 2184">4</td> <td data-bbox="329 56 415 2184">5</td> <td data-bbox="415 56 501 2184">6</td> <td data-bbox="501 56 588 2184">7</td> <td data-bbox="588 56 674 2184">8</td> </tr> <tr> <td colspan="6" data-bbox="39 56 501 2184"> <table border="1"> <tr> <td data-bbox="39 56 70 2184">1</td> <td data-bbox="70 56 156 2184">2</td> <td data-bbox="156 56 243 2184">3</td> <td data-bbox="243 56 329 2184">4</td> <td data-bbox="329 56 415 2184">5</td> <td data-bbox="415 56 501 2184">6</td> <td data-bbox="501 56 588 2184">7</td> <td data-bbox="588 56 674 2184">8</td> </tr> <tr> <td colspan="6" data-bbox="39 56 501 2184"> <table border="1"> <tr> <td data-bbox="39 56 70 2184">1</td> <td data-bbox="70 56 156 2184">2</td> <td data-bbox="156 56 243 2184">3</td> <td data-bbox="243 56 329 2184">4</td> <td data-bbox="329 56 415 2184">5</td> <td data-bbox="415 56 501 2184">6</td> <td data-bbox="501 56 588 2184">7</td> <td data-bbox="588 56 674 2184">8</td> </tr> <tr> <td colspan="6" data-bbox="39 56 501 2184"> <table border="1"> <tr> <td data-bbox="39 56 70 2184">1</td> <td data-bbox="70 56 156 2184">2</td> <td data-bbox="156 56 243 2184">3</td> <td data-bbox="243 56 329 2184">4</td> <td data-bbox="329 56 415 2184">5</td> <td data-bbox="415 56 501 2184">6</td> <td data-bbox="501 56 588 2184">7</td> <td
data-bbox="588 56 674 2184">8</td> </tr> <tr> <td colspan="6" data-bbox="39 56 501 2184"> <table border="1"> <tr> <td data-bbox="39 56 70 2184">1</td> <td data-bbox="70 56 156 2184">2</td> <td data-bbox="156 56 243 2184">3</td> <td data-bbox="243 56 329 2184">4</td> <td data-bbox="329 56 415 2184">5</td> <td data-bbox="415 56 501 2184">6</td> <td data-bbox="501 56 588 2184">7</td> <td data-bbox="588 56 674 2184">8</td> </tr> <tr> <td colspan="6" data-bbox="39 56 501 2184"> <table border="1"> <tr> <td data-bbox="39 56 70 2184">1</td> <td data-bbox="70 56 156 2184">2</td> <td data-bbox="156 56 243 2184">3</td> <td data-bbox="243 56 329 2184">4</td> <td data-bbox="329 56 415 2184">5</td> <td data-bbox="415 56 501 2184">6</td> <td data-bbox="501 56 588 2184">7</td> <td data-bbox="588 56 674 2184">8</td> </tr> <tr> <td colspan="6" data-bbox="39 56 501 2184"> <table border="1"> <tr> <td data-bbox="39 56 70 2184">1</td> <td data-bbox="70 56 156 2184">2</td> <td data-bbox="156 56 243 2184">3</td> <td data-bbox="243 56 329 2184">4</td> <td data-bbox="329 56 415 2184">5</td> <td data-bbox="415 56 501 2184">6</td> <td data-bbox="501 56 588 2184">7</td> <td data-bbox="588 56 674 2184">8</td> </tr> <tr> <td colspan="6" data-bbox="39 56 501 2184"> <table border="1"> <tr> <td data-bbox="39 56 70 2184">1</td> <td data-bbox="70 56 156 2184">2</td> <td data-bbox="156 56 243 2184">3</td> <td data-bbox="243 56 329 2184">4</td> <td data-bbox="329 56 415 2184">5</td> <td data-bbox="415 56 501 2184">6</td> <td data-bbox="501 56 588 2184">7</td> <td data-bbox="588 56 674 2184">8</td> </tr> <tr> <td colspan="6" data-bbox="39 56 501 2184"> <table border="1"> <tr> <td data-bbox="39 56 70 2184">1</td> <td data-bbox="70 56 156 2184">2</td> <td data-bbox="156 56 243 2184">3</td> <td data-bbox="243 56 329 2184">4</td> <td data-bbox="329 56 415 2184">5</td> <td data-bbox="415 56 501 2184">6</td> <td data-bbox="501 56 588 2184">7</td> <td data-bbox="588 56 674 2184">8</td> </tr> <tr> <td colspan="6" data-bbox="39 56 501 2184"> <table border="1"> <tr> <td data-bbox="39 56 70 2184">1</td> <td data-bbox="70 56 156 2184">2</td> <td data-bbox="156 56 243 2184">3</td> <td data-bbox="243 56 329 2184">4</td> <td data-bbox="329 56 415 2184">5</td> <td data-bbox="415 56 501 2184">6</td> <td data-bbox="501 56 588 2184">7</td> <td data-bbox="588 56 674 2184">8</td> </tr> <tr> <td colspan="6" data-bbox="39 56 501 2184"> <table border="1"> <tr> <td data-bbox="39 56 70 2184">1</td> <td data-bbox="70 56 156 2184">2</td> <td data-bbox="156 56 243 2184">3</td> <td data-bbox="243 56 329 2184">4</td> <td data-bbox="329 56 415 2184">5</td> <td data-bbox="415 56 501 2184">6</td> <td data-bbox="501 56 588 2184">7</td> <td data-bbox="588 56 674 2184">8</td> </tr> <tr> <td colspan="6" data-bbox="39 56 501 2184"> <table border="1"> <tr> <td data-bbox="39 56 70 2184">1</td> <td data-bbox="70 56 156 2184">2</td> <td data-bbox="156 56 243 2184">3</td> <td data-bbox="243 56 329 2184">4</td> <td data-bbox="329 56 415 2184">5</td> <td data-bbox="415 56 501 2184">6</td> <td data-bbox="501 56 588 2184">7</td> <td data-bbox="588 56 674 2184">8</td> </tr> <tr> <td colspan="6" data-bbox="39 56 501 2184"> <table border="1"> <tr> <td data-bbox="39 56 70 2184">1</td></tr></table></td></tr></table></td></tr></table></td></tr></table></td></tr></table></td></tr></table></td></tr></table></td></tr></table></td></tr></table></td></tr></table></td></tr></table></td></tr></table></td></tr></table></td></tr></table>   |  |  |  |  |  | 1 | 2 | 3 | 4 | 5 | 6 | 7 | 8 | <table border="1"> <tr> <td data-bbox="39 56 70 2184">1</td> <td data-bbox="70 56 156 2184">2</td> <td data-bbox="156 56 243 2184">3</td> <td data-bbox="243 56 329 2184">4</td> <td data-bbox="329 56 415 2184">5</td> <td data-bbox="415 56 501 2184">6</td> <td data-bbox="501 56 588 2184">7</td> <td data-bbox="588 56 674 2184">8</td> </tr> <tr> <td colspan="6" data-bbox="39 56 501 2184"> <table border="1"> <tr> <td data-bbox="39 56 70 2184">1</td> <td data-bbox="70 56 156 2184">2</td> <td data-bbox="156 56 243 2184">3</td> <td data-bbox="243 56 329 2184">4</td> <td data-bbox="329 56 415 2184">5</td> <td data-bbox="415 56 501 2184">6</td> <td data-bbox="501 56 588 2184">7</td> <td data-bbox="588 56 674 2184">8</td> </tr> <tr> <td colspan="6" data-bbox="39 56 501 2184"> <table border="1"> <tr> <td data-bbox="39 56 70 2184">1</td> <td data-bbox="70 56 156 2184">2</td> <td data-bbox="156 56 243 2184">3</td> <td data-bbox="243 56 329 2184">4</td> <td data-bbox="329 56 415 2184">5</td> <td data-bbox="415 56 501 2184">6</td> <td data-bbox="501 56 588 2184">7</td> <td data-bbox="588 56 674 2184">8</td> </tr> <tr> <td colspan="6" data-bbox="39 56 501 2184"> <table border="1"> <tr> <td data-bbox="39 56 70 2184">1</td> <td data-bbox="70 56 156 2184">2</td> <td data-bbox="156 56 243 2184">3</td> <td data-bbox="243 56 329 2184">4</td> <td data-bbox="329 56 415 2184">5</td> <td data-bbox="415 56 501 2184">6</td> <td data-bbox="501 56 588 2184">7</td> <td data-bbox="588 56 674 2184">8</td> </tr> <tr> <td colspan="6" data-bbox="39 56 501 2184"> <table border="1"> <tr> <td data-bbox="39 56 70 2184">1</td> <td data-bbox="70 56 156 2184">2</td> <td data-bbox="156 56 243 2184">3</td> <td data-bbox="243 56 329 2184">4</td> <td data-bbox="329 56 415 2184">5</td> <td data-bbox="415 56 501 2184">6</td> <td data-bbox="501 56 588 2184">7</td> <td data-bbox="588 56 674 2184">8</td> </tr> <tr> <td colspan="6" data-bbox="39 56 501 2184"> <table border="1"> <tr> <td data-bbox="39 56 70 2184">1</td> <td data-bbox="70 56 156 2184">2</td> <td data-bbox="156 56 243 2184">3</td> <td data-bbox="243 56 329 2184">4</td> <td data-bbox="329 56 415 2184">5</td> <td data-bbox="415 56 501 2184">6</td> <td data-bbox="501 56 588 2184">7</td> <td data-bbox="588 56 674 2184">8</td> </tr> <tr> <td colspan="6" data-bbox="39 56 501 2184"> <table border="1"> <tr> <td data-bbox="39 56 70 2184">1</td> <td data-bbox="70 56 156 2184">2</td> <td data-bbox="156 56 243 2184">3</td> <td data-bbox="243 56 329 2184">4</td> <td data-bbox="329 56 415 2184">5</td> <td data-bbox="415 56 501 2184">6</td> <td data-bbox="501 56 588 2184">7</td> <td data-bbox="588 56 674 2184">8</td> </tr> <tr> <td colspan="6" data-bbox="39 56 501 2184"> <table border="1"> <tr> <td data-bbox="39 56 70 2184">1</td> <td data-bbox="70 56 156 2184">2</td> <td data-bbox="156 56 243 2184">3</td> <td data-bbox="243 56 329 2184">4</td> <td data-bbox="329 56 415 2184">5</td> <td data-bbox="415 56 501 2184">6</td> <td data-bbox="501 56 588 2184">7</td> <td data-bbox="588 56 674 2184">8</td> </tr> <tr> <td colspan="6" data-bbox="39 56 501 2184"> <table border="1"> <tr> <td data-bbox="39 56 70 2184">1</td> <td data-bbox="70 56 156 2184">2</td> <td data-bbox="156 56 243 2184">3</td> <td data-bbox="243 56 329 2184">4</td> <td data-bbox="329 56 415 2184">5</td> <td data-bbox="415 56 501 2184">6</td> <td data-bbox="501 56 588 2184">7</td> <td data-bbox="588 56 674 2184">8</td> </tr> <tr> <td colspan="6" data-bbox="39 56 501 2184"> <table border="1"> <tr> <td data-bbox="39 56 70 2184">1</td> <td data-bbox="70 56 156 2184">2</td> <td
data-bbox="156 56 243 2184">3</td> <td data-bbox="243 56 329 2184">4</td> <td data-bbox="329 56 415 2184">5</td> <td data-bbox="415 56 501 2184">6</td> <td data-bbox="501 56 588 2184">7</td> <td data-bbox="588 56 674 2184">8</td> </tr> <tr> <td colspan="6" data-bbox="39 56 501 2184"> <table border="1"> <tr> <td data-bbox="39 56 70 2184">1</td> <td data-bbox="70 56 156 2184">2</td> <td data-bbox="156 56 243 2184">3</td> <td data-bbox="243 56 329 2184">4</td> <td data-bbox="329 56 415 2184">5</td> <td data-bbox="415 56 501 2184">6</td> <td data-bbox="501 56 588 2184">7</td> <td data-bbox="588 56 674 2184">8</td> </tr> <tr> <td colspan="6" data-bbox="39 56 501 2184"> <table border="1"> <tr> <td data-bbox="39 56 70 2184">1</td> <td data-bbox="70 56 156 2184">2</td> <td data-bbox="156 56 243 2184">3</td> <td data-bbox="243 56 329 2184">4</td> <td data-bbox="329 56 415 2184">5</td> <td data-bbox="415 56 501 2184">6</td> <td data-bbox="501 56 588 2184">7</td> <td data-bbox="588 56 674 2184">8</td> </tr> <tr> <td colspan="6" data-bbox="39 56 501 2184"> <table border="1"> <tr> <td data-bbox="39 56 70 2184">1</td></tr></table></td></tr></table></td></tr></table></td></tr></table></td></tr></table></td></tr></table></td></tr></table></td></tr></table></td></tr></table></td></tr></table></td></tr></table></td></tr></table></td></tr></table>   |  |  |  |  |  | 1 | 2 | 3 | 4 | 5 | 6 | 7 | 8 | <table border="1"> <tr> <td data-bbox="39 56 70 2184">1</td> <td data-bbox="70 56 156 2184">2</td> <td data-bbox="156 56 243 2184">3</td> <td data-bbox="243 56 329 2184">4</td> <td data-bbox="329 56 415 2184">5</td> <td data-bbox="415 56 501 2184">6</td> <td data-bbox="501 56 588 2184">7</td> <td data-bbox="588 56 674 2184">8</td> </tr> <tr> <td colspan="6" data-bbox="39 56 501 2184"> <table border="1"> <tr> <td data-bbox="39 56 70 2184">1</td> <td data-bbox="70 56 156 2184">2</td> <td data-bbox="156 56 243 2184">3</td> <td data-bbox="243 56 329 2184">4</td> <td data-bbox="329 56 415 2184">5</td> <td data-bbox="415 56 501 2184">6</td> <td data-bbox="501 56 588 2184">7</td> <td data-bbox="588 56 674 2184">8</td> </tr> <tr> <td colspan="6" data-bbox="39 56 501 2184"> <table border="1"> <tr> <td data-bbox="39 56 70 2184">1</td> <td data-bbox="70 56 156 2184">2</td> <td data-bbox="156 56 243 2184">3</td> <td data-bbox="243 56 329 2184">4</td> <td data-bbox="329 56 415 2184">5</td> <td data-bbox="415 56 501 2184">6</td> <td data-bbox="501 56 588 2184">7</td> <td data-bbox="588 56 674 2184">8</td> </tr> <tr> <td colspan="6" data-bbox="39 56 501 2184"> <table border="1"> <tr> <td data-bbox="39 56 70 2184">1</td> <td data-bbox="70 56 156 2184">2</td> <td data-bbox="156 56 243 2184">3</td> <td data-bbox="243 56 329 2184">4</td> <td data-bbox="329 56 415 2184">5</td> <td data-bbox="415 56 501 2184">6</td> <td data-bbox="501 56 588 2184">7</td> <td data-bbox="588 56 674 2184">8</td> </tr> <tr> <td colspan="6" data-bbox="39 56 501 2184"> <table border="1"> <tr> <td data-bbox="39 56 70 2184">1</td> <td data-bbox="70 56 156 2184">2</td> <td data-bbox="156 56 243 2184">3</td> <td data-bbox="243 56 329 2184">4</td> <td data-bbox="329 56 415 2184">5</td> <td data-bbox="415 56 501 2184">6</td> <td data-bbox="501 56 588 2184">7</td> <td data-bbox="588 56 674 2184">8</td> </tr> <tr> <td colspan="6" data-bbox="39 56 501 2184"> <table border="1"> <tr> <td data-bbox="39 56 70 2184">1</td> <td data-bbox="70 56 156 2184">2</td> <td data-bbox="156 56 243 2184">3</td> <td data-bbox="243 56 329 2184">4</td> <td data-bbox="329 56 415 2184">5</td> <td data-bbox="415 56 501 2184">6</td> <td data-bbox="501 56 588 2184">7</td> <td data-bbox="588 56 674 2184">8</td> </tr> <tr> <td colspan="6" data-bbox="39 56 501 2184"> <table border="1"> <tr> <td data-bbox="39 56 70 2184">1</td> <td data-bbox="70 56 156 2184">2</td> <td data-bbox="156 56 243 2184">3</td> <td data-bbox="243 56 329 2184">4</td> <td data-bbox="329 56 415 2184">5</td> <td data-bbox="415 56 501 2184">6</td> <td data-bbox="501 56 588 2184">7</td> <td data-bbox="588 56 674 2184">8</td> </tr> <tr> <td colspan="6" data-bbox="39 56 501 2184"> <table border="1"> <tr> <td data-bbox="39 56 70 2184">1</td> <td data-bbox="70 56 156 2184">2</td> <td data-bbox="156 56 243 2184">3</td> <td data-bbox="243 56 329 2184">4</td> <td data-bbox="329 56 415 2184">5</td> <td data-bbox="415 56 501 2184">6</td> <td data-bbox="501 56 588 2184">7</td> <td data-bbox="588 56 674 2184">8</td> </tr> <tr> <td colspan="6" data-bbox="39 56 501 2184"> <table border="1"> <tr> <td data-bbox="39 56 70 2184">1</td> <td data-bbox="70 56 156 2184">2</td> <td data-bbox="156 56 243 2184">3</td> <td data-bbox="243 56 329 2184">4</td> <td data-bbox="329 56 415 2184">5</td> <td data-bbox="415 56 501 2184">6</td> <td data-bbox="501 56 588 2184">7</td> <td data-bbox="588 56 674 2184">8</td> </tr> <tr> <td colspan="6" data-bbox="39 56 501 2184"> <table border="1"> <tr> <td data-bbox="39 56 70 2184">1</td> <td data-bbox="70 56 156 2184">2</td> <td data-bbox="156 56 243 2184">3</td> <td data-bbox="243 56 329 2184">4</td> <td data-bbox="329 56 415 2184">5</td> <td data-bbox="415 56 501 2184">6</td> <td data-bbox="501 56 588 2184">7</td> <td data-bbox="588 56 674 2184">8</td> </tr> <tr> <td colspan="6" data-bbox="39 56 501 2184"> <table border="1"> <tr> <td data-bbox="39 56 70 2184">1</td> <td data-bbox="70 56 156 2184">2</td> <td data-bbox="156 56 243 2184">3</td> <td data-bbox="243 56 329 2184">4</td> <td data-bbox="329 56 415 2184">5</td> <td data-bbox="415 56 501 2184">6</td> <td data-bbox="501 56 588 2184">7</td> <td data-bbox="588 56 674 2184">8</td> </tr> <tr> <td colspan="6" data-bbox="39 56 501 2184"> <table border="1"> <tr> <td data-bbox="39 56 70 2184">1</td></tr></table></td></tr></table></td></tr></table></td></tr></table></td></tr></table></td></tr></table></td></tr></table></td></tr></table></td></tr></table></td></tr></table></td></tr></table></td></tr></table>  
  |  |  |  |  |  | 1 | 2 | 3 | 4 | 5 | 6 | 7 | 8 | <table border="1"> <tr> <td data-bbox="39 56 70 2184">1</td> <td data-bbox="70 56 156 2184">2</td> <td data-bbox="156 56 243 2184">3</td> <td data-bbox="243 56 329 2184">4</td> <td data-bbox="329 56 415 2184">5</td> <td data-bbox="415 56 501 2184">6</td> <td data-bbox="501 56 588 2184">7</td> <td data-bbox="588 56 674 2184">8</td> </tr> <tr> <td colspan="6" data-bbox="39 56 501 2184"> <table border="1"> <tr> <td data-bbox="39 56 70 2184">1</td> <td data-bbox="70 56 156 2184">2</td> <td data-bbox="156 56 243 2184">3</td> <td data-bbox="243 56 329 2184">4</td> <td data-bbox="329 56 415 2184">5</td> <td data-bbox="415 56 501 2184">6</td> <td data-bbox="501 56 588 2184">7</td> <td data-bbox="588 56 674 2184">8</td> </tr> <tr> <td colspan="6" data-bbox="39 56 501 2184"> <table border="1"> <tr> <td data-bbox="39 56 70 2184">1</td> <td data-bbox="70 56 156 2184">2</td> <td data-bbox="156 56 243 2184">3</td> <td data-bbox="243 56 329 2184">4</td> <td data-bbox="329 56 415 2184">5</td> <td data-bbox="415 56 501 2184">6</td> <td data-bbox="501 56 588 2184">7</td> <td data-bbox="588 56 674 2184">8</td> </tr> <tr> <td colspan="6" data-bbox="39 56 501 2184"> <table border="1"> <tr> <td data-bbox="39 56 70 2184">1</td> <td data-bbox="70 56 156 2184">2</td> <td data-bbox="156 56 243 2184">3</td> <td data-bbox="243 56 329 2184">4</td> <td data-bbox="329 56 415 2184">5</td> <td data-bbox="415 56 501 2184">6</td> <td data-bbox="501 56 588 2184">7</td> <td data-bbox="588 56 674 2184">8</td> </tr> <tr> <td colspan="6" data-bbox="39 56 501 2184"> <table border="1"> <tr> <td data-bbox="39 56 70 2184">1</td> <td data-bbox="70 56 156 2184">2</td> <td data-bbox="156 56 243 2184">3</td> <td data-bbox="243 56 329 2184">4</td> <td data-bbox="329 56 415 2184">5</td> <td data-bbox="415 56 501 2184">6</td> <td data-bbox="501 56 588 2184">7</td> <td data-bbox="588 56 674 2184">8</td> </tr> <tr> <td colspan="6" data-bbox="39 56 501 2184"> <table border="1"> <tr> <td data-bbox="39 56 70 2184">1</td> <td data-bbox="70 56 156 2184">2</td> <td data-bbox="156 56 243 2184">3</td> <td data-bbox="243 56 329 2184">4</td> <td data-bbox="329 56 415 2184">5</td> <td data-bbox="415 56 501 2184">6</td> <td data-bbox="501 56 588 2184">7</td> <td data-bbox="588 56 674 2184">8</td> </tr> <tr> <td colspan="6" data-bbox="39 56 501 2184"> <table border="1"> <tr> <td data-bbox="39 56 70 2184">1</td> <td data-bbox="70 56 156 2184">2</td> <td data-bbox="156 56 243 2184">3</td> <td data-bbox="243 56 329 2184">4</td> <td data-bbox="329 56 415 2184">5</td> <td data-bbox="415 56 501 2184">6</td> <td data-bbox="501 56 588 2184">7</td> <td data-bbox="588 56 674 2184">8</td> </tr> <tr> <td colspan="6" data-bbox="39 56 501 2184"> <table border="1"> <tr> <td data-bbox="39 56 70 2184">1</td> <td data-bbox="70 56 156 2184">2</td> <td data-bbox="156 56 243 2184">3</td> <td data-bbox="243 56 329 2184">4</td> <td data-bbox="329 56 415 2184">5</td> <td data-bbox="415 56 501 2184">6</td> <td data-bbox="501 56 588 2184">7</td> <td data-bbox="588 56 674 2184">8</td> </tr> <tr> <td colspan="6" data-bbox="39 56 501 2184"> <table border="1"> <tr> <td data-bbox="39 56 70 2184">1</td> <td data-bbox="70 56 156 2184">2</td> <td data-bbox="156 56 243 2184">3</td> <td data-bbox="243 56 329 2184">4</td> <td data-bbox="329 56 415 2184">5</td> <td data-bbox="415 56 501 2184">6</td> <td data-bbox="501 56 588 2184">7</td> <td data-bbox="588 56 674 2184">8</td> </tr> <tr> <td colspan="6" data-bbox="39 56 501 2184"> <table border="1"> <tr> <td data-bbox="39 56 70 2184">1</td> <td data-bbox="70 56 156 2184">2</td> <td data-bbox="156 56 243 2184">3</td> <td data-bbox="243 56 329 2184">4</td> <td data-bbox="329 56 415 2184">5</td> <td data-bbox="415 56 501 2184">6</td> <td data-bbox="501 56 588 2184">7</td> <td data-bbox="588 56 674 2184">8</td> </tr> <tr> <td colspan="6" data-bbox="39 56 501 2184"> <table border="1"> <tr> <td data-bbox="39 56 70 2184">1</td></tr></table></td></tr></table></td></tr></table></td></tr></table></td></tr></table></td></tr></table></td></tr></table></td></tr></table></td></tr></table></td></tr></table></td></tr></table>   |  |  |  |  |  | 1 | 2 | 3 | 4 | 5 | 6 | 7 | 8 | <table border="1"> <tr> <td data-bbox="39 56 70 2184">1</td> <td data-bbox="70 56 156 2184">2</td> <td data-bbox="156 56 243 2184">3</td> <td data-bbox="243 56 329 2184">4</td> <td data-bbox="329 56 415 2184">5</td> <td data-bbox="415 56 501 2184">6</td> <td data-bbox="501 56 588 2184">7</td> <td data-bbox="588 56 674 2184">8</td> </tr> <tr> <td colspan="6" data-bbox="39 56 501 2184"> <table border="1"> <tr> <td data-bbox="39 56 70 2184">1</td> <td data-bbox="70 56 156 2184">2</td> <td data-bbox="156 56 243 2184">3</td> <td data-bbox="243 56 329 2184">4</td> <td data-bbox="329 56 415 2184">5</td> <td data-bbox="415 56 501 2184">6</td> <td data-bbox="501 56 588 2184">7</td> <td data-bbox="588 56 674 2184">8</td> </tr> <tr> <td colspan="6" data-bbox="39 56 501 2184"> <table border="1"> <tr> <td data-bbox="39 56 70 2184">1</td> <td data-bbox="70 56 156 2184">2</td> <td data-bbox="156 56 243 2184">3</td> <td data-bbox="243 56 329 2184">4</td> <td data-bbox="329 56 415 2184">5</td> <td data-bbox="415 56 501 2184">6</td> <td data-bbox="501 56 588 2184">7</td> <td data-bbox="588 56 674 2184">8</td> </tr> <tr> <td colspan="6" data-bbox="39 56 501 2184"> <table border="1"> <tr> <td data-bbox="39 56 70 2184">1</td> <td data-bbox="70 56 156 2184">2</td> <td data-bbox="156 56 243 2184">3</td>
<td data-bbox="243 56 329 2184">4</td> <td data-bbox="329 56 415 2184">5</td> <td data-bbox="415 56 501 2184">6</td> <td data-bbox="501 56 588 2184">7</td> <td data-bbox="588 56 674 2184">8</td> </tr> <tr> <td colspan="6" data-bbox="39 56 501 2184"> <table border="1"> <tr> <td data-bbox="39 56 70 2184">1</td> <td data-bbox="70 56 156 2184">2</td> <td data-bbox="156 56 243 2184">3</td> <td data-bbox="243 56 329 2184">4</td> <td data-bbox="329 56 415 2184">5</td> <td data-bbox="415 56 501 2184">6</td> <td data-bbox="501 56 588 2184">7</td> <td data-bbox="588 56 674 2184">8</td> </tr> <tr> <td colspan="6" data-bbox="39 56 501 2184"> <table border="1"> <tr> <td data-bbox="39 56 70 2184">1</td> <td data-bbox="70 56 156 2184">2</td> <td data-bbox="156 56 243 2184">3</td> <td data-bbox="243 56 329 2184">4</td> <td data-bbox="329 56 415 2184">5</td> <td data-bbox="415 56 501 2184">6</td> <td data-bbox="501 56 588 2184">7</td> <td data-bbox="588 56 674 2184">8</td> </tr> <tr> <td colspan="6" data-bbox="39 56 501 2184"> <table border="1"> <tr> <td data-bbox="39 56 70 2184">1</td> <td data-bbox="70 56 156 2184">2</td> <td data-bbox="156 56 243 2184">3</td> <td data-bbox="243 56 329 2184">4</td> <td data-bbox="329 56 415 2184">5</td> <td data-bbox="415 56 501 2184">6</td> <td data-bbox="501 56 588 2184">7</td> <td data-bbox="588 56 674 2184">8</td> </tr> <tr> <td colspan="6" data-bbox="39 56 501 2184"> <table border="1"> <tr> <td data-bbox="39 56 70 2184">1</td> <td data-bbox="70 56 156 2184">2</td> <td data-bbox="156 56 243 2184">3</td> <td data-bbox="243 56 329 2184">4</td> <td data-bbox="329 56 415 2184">5</td> <td data-bbox="415 56 501 2184">6</td> <td data-bbox="501 56 588 2184">7</td> <td data-bbox="588 56 674 2184">8</td> </tr> <tr> <td colspan="6" data-bbox="39 56 501 2184"> <table border="1"> <tr> <td data-bbox="39 56 70 2184">1</td> <td data-bbox="70 56 156 2184">2</td> <td data-bbox="156 56 243 2184">3</td> <td data-bbox="243 56 329 2184">4</td> <td data-bbox="329 56 415 2184">5</td> <td data-bbox="415 56 501 2184">6</td> <td data-bbox="501 56 588 2184">7</td> <td data-bbox="588 56 674 2184">8</td> </tr> <tr> <td colspan="6" data-bbox="39 56 501 2184"> <table border="1"> <tr> <td data-bbox="39 56 70 2184">1</td></tr></table></td></tr></table></td></tr></table></td></tr></table></td></tr></table></td></tr></table></td></tr></table></td></tr></table></td></tr></table></td></tr></table>   |  |  |  |  |  | 1 | 2 | 3 | 4 | 5 | 6 | 7 | 8 | <table border="1"> <tr> <td data-bbox="39 56 70 2184">1</td> <td data-bbox="70 56 156 2184">2</td> <td data-bbox="156 56 243 2184">3</td> <td data-bbox="243 56 329 2184">4</td> <td data-bbox="329 56 415 2184">5</td> <td data-bbox="415 56 501 2184">6</td> <td data-bbox="501 56 588 2184">7</td> <td data-bbox="588 56 674 2184">8</td> </tr> <tr> <td colspan="6" data-bbox="39 56 501 2184"> <table border="1"> <tr> <td data-bbox="39 56 70 2184">1</td> <td data-bbox="70 56 156 2184">2</td> <td data-bbox="156 56 243 2184">3</td> <td data-bbox="243 56 329 2184">4</td> <td data-bbox="329 56 415 2184">5</td> <td data-bbox="415 56 501 2184">6</td> <td data-bbox="501 56 588 2184">7</td> <td data-bbox="588 56 674 2184">8</td> </tr> <tr> <td colspan="6" data-bbox="39 56 501 2184"> <table border="1"> <tr> <td data-bbox="39 56 70 2184">1</td> <td data-bbox="70 56 156 2184">2</td> <td data-bbox="156 56 243 2184">3</td> <td data-bbox="243 56 329 2184">4</td> <td data-bbox="329 56 415 2184">5</td> <td data-bbox="415 56 501 2184">6</td> <td data-bbox="501 56 588 2184">7</td> <td data-bbox="588 56 674 2184">8</td> </tr> <tr> <td colspan="6" data-bbox="39 56 501 2184"> <table border="1"> <tr> <td data-bbox="39 56 70 2184">1</td> <td data-bbox="70 56 156 2184">2</td> <td data-bbox="156 56 243 2184">3</td> <td data-bbox="243 56 329 2184">4</td> <td data-bbox="329 56 415 2184">5</td> <td data-bbox="415 56 501 2184">6</td> <td data-bbox="501 56 588 2184">7</td> <td data-bbox="588 56 674 2184">8</td> </tr> <tr> <td colspan="6" data-bbox="39 56 501 2184"> <table border="1"> <tr> <td data-bbox="39 56 70 2184">1</td> <td data-bbox="70 56 156 2184">2</td> <td data-bbox="156 56 243 2184">3</td> <td data-bbox="243 56 329 2184">4</td> <td data-bbox="329 56 415 2184">5</td> <td data-bbox="415 56 501 2184">6</td> <td data-bbox="501 56 588 2184">7</td> <td data-bbox="588 56 674 2184">8</td> </tr> <tr> <td colspan="6" data-bbox="39 56 501 2184"> <table border="1"> <tr> <td data-bbox="39 56 70 2184">1</td> <td data-bbox="70 56 156 2184">2</td> <td data-bbox="156 56 243 2184">3</td> <td data-bbox="243 56 329 2184">4</td> <td data-bbox="329 56 415 2184">5</td> <td data-bbox="415 56 501 2184">6</td> <td data-bbox="501 56 588 2184">7</td> <td data-bbox="588 56 674 2184">8</td> </tr> <tr> <td colspan="6" data-bbox="39 56 501 2184"> <table border="1"> <tr> <td data-bbox="39 56 70 2184">1</td> <td data-bbox="70 56 156 2184">2</td> <td data-bbox="156 56 243 2184">3</td> <td data-bbox="243 56 329 2184">4</td> <td data-bbox="329 56 415 2184">5</td> <td data-bbox="415 56 501 2184">6</td> <td data-bbox="501 56 588 2184">7</td> <td data-bbox="588 56 674 2184">8</td> </tr> <tr> <td colspan="6" data-bbox="39 56 501 2184"> <table border="1"> <tr> <td data-bbox="39 56 70 2184">1</td> <td data-bbox="70 56 156 2184">2</td> <td data-bbox="156 56 243 2184">3</td> <td data-bbox="243 56 329 2184">4</td> <td data-bbox="329 56 415 2184">5</td> <td data-bbox="415 56 501 2184">6</td> <td data-bbox="501 56 588 2184">7</td> <td data-bbox="588 56 674 2184">8</td> </tr> <tr> <td colspan="6" data-bbox="39 56 501 2184"> <table border="1"> <tr> <td data-bbox="39 56 70 2184">1</td></tr></table></td></tr></table></td></tr></table></td></tr></table></td></tr></table></td></tr></table></td></tr></table></td></tr></table></td></tr></table>   
   |  |  |  |  |  | 1 | 2 | 3 | 4 | 5 | 6 | 7 | 8 | <table border="1"> <tr> <td data-bbox="39 56 70 2184">1</td> <td data-bbox="70 56 156 2184">2</td> <td data-bbox="156 56 243 2184">3</td> <td data-bbox="243 56 329 2184">4</td> <td data-bbox="329 56 415 2184">5</td> <td data-bbox="415 56 501 2184">6</td> <td data-bbox="501 56 588 2184">7</td> <td data-bbox="588 56 674 2184">8</td> </tr> <tr> <td colspan="6" data-bbox="39 56 501 2184"> <table border="1"> <tr> <td data-bbox="39 56 70 2184">1</td> <td data-bbox="70 56 156 2184">2</td> <td data-bbox="156 56 243 2184">3</td> <td data-bbox="243 56 329 2184">4</td> <td data-bbox="329 56 415 2184">5</td> <td data-bbox="415 56 501 2184">6</td> <td data-bbox="501 56 588 2184">7</td> <td data-bbox="588 56 674 2184">8</td> </tr> <tr> <td colspan="6" data-bbox="39 56 501 2184"> <table border="1"> <tr> <td data-bbox="39 56 70 2184">1</td> <td data-bbox="70 56 156 2184">2</td> <td data-bbox="156 56 243 2184">3</td> <td data-bbox="243 56 329 2184">4</td> <td data-bbox="329 56 415 2184">5</td> <td data-bbox="415 56 501 2184">6</td> <td data-bbox="501 56 588 2184">7</td> <td data-bbox="588 56 674 2184">8</td> </tr> <tr> <td colspan="6" data-bbox="39 56 501 2184"> <table border="1"> <tr> <td data-bbox="39 56 70 2184">1</td> <td data-bbox="70 56 156 2184">2</td> <td data-bbox="156 56 243 2184">3</td> <td data-bbox="243 56 329 2184">4</td> <td data-bbox="329 56 415 2184">5</td> <td data-bbox="415 56 501 2184">6</td> <td data-bbox="501 56 588 2184">7</td> <td data-bbox="588 56 674 2184">8</td> </tr> <tr> <td colspan="6" data-bbox="39 56 501 2184"> <table border="1"> <tr> <td data-bbox="39 56 70 2184">1</td> <td data-bbox="70 56 156 2184">2</td> <td data-bbox="156 56 243 2184">3</td> <td data-bbox="243 56 329 2184">4</td> <td data-bbox="329 56 415 2184">5</td> <td data-bbox="415 56 501 2184">6</td> <td data-bbox="501 56 588 2184">7</td> <td data-bbox="588 56 674 2184">8</td> </tr> <tr> <td colspan="6" data-bbox="39 56 501 2184"> <table border="1"> <tr> <td data-bbox="39 56 70 2184">1</td> <td data-bbox="70 56 156 2184">2</td> <td data-bbox="156 56 243 2184">3</td> <td data-bbox="243 56 329 2184">4</td> <td data-bbox="329 56 415 2184">5</td> <td data-bbox="415 56 501 2184">6</td> <td data-bbox="501 56 588 2184">7</td> <td data-bbox="588 56 674 2184">8</td> </tr> <tr> <td colspan="6" data-bbox="39 56 501 2184"> <table border="1"> <tr> <td data-bbox="39 56 70 2184">1</td> <td data-bbox="70 56 156 2184">2</td> <td data-bbox="156 56 243 2184">3</td> <td data-bbox="243 56 329 2184">4</td> <td data-bbox="329 56 415 2184">5</td> <td data-bbox="415 56 501 2184">6</td> <td data-bbox="501 56 588 2184">7</td> <td data-bbox="588 56 674 2184">8</td> </tr> <tr> <td colspan="6" data-bbox="39 56 501 2184"> <table border="1"> <tr> <td data-bbox="39 56 70 2184">1</td></tr></table></td></tr></table></td></tr></table></td></tr></table></td></tr></table></td></tr></table></td></tr></table></td></tr></table>   |  |  |  |  |  | 1 | 2 | 3 | 4 | 5 | 6 | 7 | 8 | <table border="1"> <tr> <td data-bbox="39 56 70 2184">1</td> <td data-bbox="70 56 156 2184">2</td> <td data-bbox="156 56 243 2184">3</td> <td data-bbox="243 56 329 2184">4</td> <td data-bbox="329 56 415 2184">5</td> <td data-bbox="415 56 501 2184">6</td> <td data-bbox="501 56 588 2184">7</td> <td data-bbox="588 56 674 2184">8</td> </tr> <tr> <td colspan="6" data-bbox="39 56 501 2184"> <table border="1"> <tr> <td data-bbox="39 56 70 2184">1</td> <td data-bbox="70 56 156 2184">2</td> <td data-bbox="156 56 243 2184">3</td> <td data-bbox="243 56 329 2184">4</td> <td data-bbox="329 56 415 2184">5</td> <td data-bbox="415 56 501 2184">6</td> <td data-bbox="501 56 588 2184">7</td> <td data-bbox="588 56 674 2184">8</td> </tr> <tr> <td colspan="6" data-bbox="39 56 501 2184"> <table border="1"> <tr> <td data-bbox="39 56 70 2184">1</td> <td data-bbox="70 56 156 2184">2</td> <td data-bbox="156 56 243 2184">3</td> <td data-bbox="243 56 329 2184">4</td> <td data-bbox="329 56 415 2184">5</td> <td data-bbox="415 56 501 2184">6</td> <td data-bbox="501 56 588 2184">7</td> <td data-bbox="588 56 674 2184">8</td> </tr> <tr> <td colspan="6" data-bbox="39 56 501 2184"> <table border="1"> <tr> <td data-bbox="39 56 70 2184">1</td> <td data-bbox="70 56 156 2184">2</td> <td data-bbox="156 56 243 2184">3</td> <td data-bbox="243 56 329 2184">4</td> <td data-bbox="329 56 415 2184">5</td> <td data-bbox="415 56 501 2184">6</td> <td data-bbox="501 56 588 2184">7</td> <td data-bbox="588 56 674 2184">8</td> </tr> <tr> <td colspan="6" data-bbox="39 56 501 2184"> <table border="1"> <tr> <td data-bbox="39 56 70 2184">1</td> <td data-bbox="70 56 156 2184">2</td> <td data-bbox="156 56 243 2184">3</td> <td data-bbox="243 56 329 2184">4</td> <td data-bbox="329 56 415 2184">5</td> <td data-bbox="415 56 501 2184">6</td> <td data-bbox="501 56 588 2184">7</td> <td data-bbox="588 56 674 2184">8</td> </tr> <tr> <td colspan="6" data-bbox="39 56 501 2184"> <table border="1"> <tr> <td data-bbox="39 56 70 2184">1</td> <td data-bbox="70 56 156 2184">2</td> <td data-bbox="156 56 243 2184">3</td> <td data-bbox="243 56 329 2184">4</td> <td data-bbox="329 56 415 2184">5</td> <td data-bbox="415 56 501 2184">6</td> <td data-bbox="501 56 588 2184">7</td> <td data-bbox="588 56 674 2184">8</td> </tr> <tr> <td colspan="6" data-bbox="39 56 501 2184"> <table border="1"> <tr> <td data-bbox="39 56 70 2184">1</td></tr></table></td></tr></table></td></tr></table></td></tr></table></td></tr></table></td></tr></table></td></tr></table>   
   |  |  |  |  |  | 1 | 2 | 3 | 4 | 5 | 6 | 7 | 8 | <table border="1"> <tr> <td data-bbox="39 56 70 2184">1</td> <td data-bbox="70 56 156 2184">2</td> <td data-bbox="156 56 243 2184">3</td> <td data-bbox="243 56 329 2184">4</td> <td data-bbox="329 56 415 2184">5</td> <td data-bbox="415 56 501 2184">6</td> <td data-bbox="501 56 588 2184">7</td> <td data-bbox="588 56 674 2184">8</td> </tr> <tr> <td colspan="6" data-bbox="39 56 501 2184"> <table border="1"> <tr> <td data-bbox="39 56 70 2184">1</td> <td data-bbox="70 56 156 2184">2</td> <td data-bbox="156 56 243 2184">3</td> <td data-bbox="243 56 329 2184">4</td> <td data-bbox="329 56 415 2184">5</td> <td data-bbox="415 56 501 2184">6</td> <td data-bbox="501 56 588 2184">7</td> <td data-bbox="588 56 674 2184">8</td> </tr> <tr> <td colspan="6" data-bbox="39 56 501 2184"> <table border="1"> <tr> <td data-bbox="39 56 70 2184">1</td> <td data-bbox="70 56 156 2184">2</td> <td data-bbox="156 56 243 2184">3</td> <td data-bbox="243 56 329 2184">4</td> <td data-bbox="329 56 415 2184">5</td> <td data-bbox="415 56 501 2184">6</td> <td data-bbox="501 56 588 2184">7</td> <td data-bbox="588 56 674 2184">8</td> </tr> <tr> <td colspan="6" data-bbox="39 56 501 2184"> <table border="1"> <tr> <td data-bbox="39 56 70 2184">1</td> <td data-bbox="70 56 156 2184">2</td> <td data-bbox="156 56 243 2184">3</td> <td data-bbox="243 56 329 2184">4</td> <td data-bbox="329 56 415 2184">5</td> <td data-bbox="415 56 501 2184">6</td> <td data-bbox="501 56 588 2184">7</td> <td data-bbox="588 56 674 2184">8</td> </tr> <tr> <td colspan="6" data-bbox="39 56 501 2184"> <table border="1"> <tr> <td data-bbox="39 56 70 2184">1</td> <td data-bbox="70 56 156 2184">2</td> <td data-bbox="156 56 243 2184">3</td> <td data-bbox="243 56 329 2184">4</td> <td data-bbox="329 56 415 2184">5</td> <td data-bbox="415 56 501 2184">6</td> <td data-bbox="501 56 588 2184">7</td> <td data-bbox="588 56 674 2184">8</td> </tr> <tr> <td colspan="6" data-bbox="39 56 501 2184"> <table border="1"> <tr> <td data-bbox="39 56 70 2184">1</td></tr></table></td></tr></table></td></tr></table></td></tr></table></td></tr></table></td></tr></table>   |  |  |  |  |  | 1 | 2 | 3 | 4 | 5 | 6 | 7 | 8 | <table border="1"> <tr> <td data-bbox="39 56 70 2184">1</td> <td data-bbox="70 56 156 2184">2</td> <td data-bbox="156 56 243 2184">3</td> <td data-bbox="243 56 329 2184">4</td> <td data-bbox="329 56 415 2184">5</td> <td data-bbox="415 56 501 2184">6</td> <td data-bbox="501 56 588 2184">7</td> <td data-bbox="588 56 674 2184">8</td> </tr> <tr> <td colspan="6" data-bbox="39 56 501 2184"> <table border="1"> <tr> <td data-bbox="39 56 70 2184">1</td> <td data-bbox="70 56 156 2184">2</td> <td data-bbox="156 56 243 2184">3</td> <td data-bbox="243 56 329 2184">4</td> <td data-bbox="329 56 415 2184">5</td> <td data-bbox="415 56 501 2184">6</td> <td data-bbox="501 56 588 2184">7</td> <td data-bbox="588 56 674 2184">8</td> </tr> <tr> <td colspan="6" data-bbox="39 56 501 2184"> <table border="1"> <tr> <td data-bbox="39 56 70 2184">1</td> <td data-bbox="70 56 156 2184">2</td> <td data-bbox="156 56 243 2184">3</td> <td data-bbox="243 56 329 2184">4</td> <td data-bbox="329 56 415 2184">5</td> <td data-bbox="415 56 501 2184">6</td> <td data-bbox="501 56 588 2184">7</td> <td data-bbox="588 56 674 2184">8</td> </tr> <tr> <td colspan="6" data-bbox="39 56 501 2184"> <table border="1"> <tr> <td data-bbox="39 56 70 2184">1</td> <td data-bbox="70 56 156 2184">2</td> <td data-bbox="156 56 243 2184">3</td> <td data-bbox="243 56 329 2184">4</td> <td data-bbox="329 56 415 2184">5</td> <td data-bbox="415 56 501 2184">6</td> <td data-bbox="501 56 588 2184">7</td> <td data-bbox="588 56 674 2184">8</td> </tr> <tr> <td colspan="6" data-bbox="39 56 501 2184"> <table border="1"> <tr> <td data-bbox="39 56 70 2184">1</td></tr></table></td></tr></table></td></tr></table></td></tr></table></td></tr></table>   
   |  |  |  |  |  | 1 | 2 | 3 | 4 | 5 | 6 | 7 | 8 | <table border="1"> <tr> <td data-bbox="39 56 70 2184">1</td> <td data-bbox="70 56 156 2184">2</td> <td data-bbox="156 56 243 2184">3</td> <td data-bbox="243 56 329 2184">4</td> <td data-bbox="329 56 415 2184">5</td> <td data-bbox="415 56 501 2184">6</td> <td data-bbox="501 56 588 2184">7</td> <td data-bbox="588 56 674 2184">8</td> </tr> <tr> <td colspan="6" data-bbox="39 56 501 2184"> <table border="1"> <tr> <td data-bbox="39 56 70 2184">1</td> <td data-bbox="70 56 156 2184">2</td> <td data-bbox="156 56 243 2184">3</td> <td data-bbox="243 56 329 2184">4</td> <td data-bbox="329 56 415 2184">5</td> <td data-bbox="415 56 501 2184">6</td> <td data-bbox="501 56 588 2184">7</td> <td data-bbox="588 56 674 2184">8</td> </tr> <tr> <td colspan="6" data-bbox="39 56 501 2184"> <table border="1"> <tr> <td data-bbox="39 56 70 2184">1</td> <td data-bbox="70 56 156 2184">2</td> <td data-bbox="156 56 243 2184">3</td> <td data-bbox="243 56 329 2184">4</td> <td data-bbox="329 56 415 2184">5</td> <td data-bbox="415 56 501 2184">6</td> <td data-bbox="501 56 588 2184">7</td> <td data-bbox="588 56 674 2184">8</td> </tr> <tr> <td colspan="6" data-bbox="39 56 501 2184"> <table border="1"> <tr> <td data-bbox="39 56 70 2184">1</td></tr></table></td></tr></table></td></tr></table></td></tr></table>   |  |  |  |  |  | 1 | 2 | 3 | 4 | 5 | 6 | 7 | 8 | <table border="1"> <tr> <td data-bbox="39 56 70 2184">1</td> <td data-bbox="70 56 156 2184">2</td> <td data-bbox="156 56 243 2184">3</td> <td data-bbox="243 56 329 2184">4</td> <td data-bbox="329 56 415 2184">5</td> <td data-bbox="415 56 501 2184">6</td> <td data-bbox="501 56 588 2184">7</td> <td data-bbox="588 56 674 2184">8</td> </tr> <tr> <td colspan="6" data-bbox="39 56 501 2184"> <table border="1"> <tr> <td data-bbox="39 56 70 2184">1</td> <td data-bbox="70 56 156 2184">2</td> <td data-bbox="156 56 243 2184">3</td> <td data-bbox="243 56 329 2184">4</td> <td data-bbox="329 56 415 2184">5</td> <td data-bbox="415 56 501 2184">6</td> <td data-bbox="501 56 588 2184">7</td> <td data-bbox="588 56 674 2184">8</td> </tr> <tr> <td colspan="6" data-bbox="39 56 501 2184"> <table border="1"> <tr> <td data-bbox="39 56 70 2184">1</td></tr></table></td></tr></table></td></tr></table>   
   |  |  |  |  |  | 1 | 2 | 3 | 4 | 5 | 6 | 7 | 8 | <table border="1"> <tr> <td data-bbox="39 56 70 2184">1</td> <td data-bbox="70 56 156 2184">2</td> <td data-bbox="156 56 243 2184">3</td> <td data-bbox="243 56 329 2184">4</td> <td data-bbox="329 56 415 2184">5</td> <td data-bbox="415 56 501 2184">6</td> <td data-bbox="501 56 588 2184">7</td> <td data-bbox="588 56 674 2184">8</td> </tr> <tr> <td colspan="6" data-bbox="39 56 501 2184"> <table border="1"> <tr> <td data-bbox="39 56 70 2184">1</td></tr></table></td></tr></table>   |  |  |  |  |  | 1 | 2 | 3 | 4 | 5 | 6 | 7 | 8 | <table border="1"> <tr> <td data-bbox="39 56 70 2184">1</td></tr></table>   |  |  |  |  |  | 1 |   |   |   |   |   |   |   |   |  |  |  |  |  |   |   |   |   |   |   |   |   |   
   |  |  |  |  |  |   |   |   |   |   |   |   |   |   |  |  |  |  |  |   |   |   |   |   |   |   |   |   |  |  |  |  |  |   |   |   |   |   |   |   |   |   |  |  |  |  |  |   |   |   |   |   |   |   |   |   |  |  |  |  |  |   |   |   |   |   |   |   |   |   |  |  |  |  |  |   |
| 1  
   
  | 2 | 3 | 4 | 5 | 6 | 7 | 8 |   |   |   |   |   |   |  
   
  |  |  |  |  |  |   |   |   |   |   |   |   |   |   
   
   |  |  |  |  |  |   |   |   |   |   |   |   |   |  
   
  |  |  |  |  |  |   |   |   |   |   |   |   |   |   
   
   |  |  |  |  |  |   |   |   |   |   |   |   |   |  
  |  |  |  |  |  |   |   |   |   |   |   |   |   |   
   
   |  |  |  |  |  |   |   |   |   |   |   |   |   |  
   
  |  |  |  |  |  |   |   |   |   |   |   |   |   |   
   
   |  |  |  |  |  |   |   |   |   |   |   |   |   |  
  |  |  |  |  |  |   | 
 |   |   |   |   |   |   |   
   |  |  |  |  |  |   |   |   |   |   |   |   |   |  
   
  |  |  |  |  |  |   |   |   |   |   |   |   |   |   
   |  |  |  |  |  |   |   |   |   |   |   |   |   |  
   
  |  |  |  |  |  |   |   |   |   |   |   |   |   |   
   |  |  |  |  |  |   |   |   |   |   |   |   |   |  
   
  |  |  |  |  |  |   |   |   |   |   |   |   |   |   
   |  |  |  |  |  |   |   |   |   |   |   |   |   |  
   
  |  |  |  |  |  |   |   |   |   |   |   |   |   |   
   |  |  |  |  |  |   |   |   |   |   |   |   |   |  
  |  |  |  |  |  |   |   |   |   |   |   |   |   |   
   
   |  |  |  |  |  |   |   |   |   |   |   |   |   | | | | | | | | | | | | | | | | | | | | | | | | | | | | | | | | | | | | | | | | | | | | | | | | | | | | | | | | | | | | | | | |
  |  |  |  |  |  |   |   |   |   |   |   |   |   |   
   |  |  |  |  |  |   |   |   |   |   |   |   |   |  
  |  |  |  |  |  |   |   |   |   |   |   |   |   |   
   |  |  |  |  |  |   |   |   |   |   |   |   |   |  
  |  |  |  |  |  |   |   |   |   |   |   |   |   |   
   |  |  |  |  |  |   |   |   |   |   |   |   |   |  
  |  |  |  |  |  |   |   |   |   |   |   |   |   |   
   |  |  |  |  |  |   |   |   |   |   |   |   |   |  
  |  |  |  |  |  |   |   |   |   |   |   |   |   |   
   |  |  |  |  |  |   |   |   |   |   |   |   |   |  
  |  |  |  |  |  |   |   |   |   |   |   |   |   |   
   |  |  |  |  |  |   |   |   |   |   |   |   |   |  
  |  |  |  |  |  |   |   |   |   |   |   |   |   |   |  |  |  |  |  |   |   |   |   |   |   |   |   |  
  |  |  |  |  |  |   |   |   |   |   |   |   |   |   
   |  |  |  |  |  |   |   |   |   |   |   |   |   |   |  |  |  |  |  |   |   |   |   |   |   |   |   |   
   |  |  |  |  |  |   |   |   |   |   |   |   |   |   |  |  |  |  |  |   |   |   |   |   |   |   |   |   
   |  |  |  |  |  |   |   |   |   |   |   |   |   |   |  |  |  |  |  |   |   |   |   |   |   |   |   |   |  |  |  |  |  |   |   |   |   |   |   |   |   |  
  |  |  |  |  |  |   |   |   |   |   |   |   |   |   |  |  |  |  |  |   |   |   |   |   |   |   |   |   |  |  |  |  |  |   |   |   |   |   |   |   |   |   
                                   |  |  |  |  |  |   |   |   |   |   |   |   |   |   |  |  |  |  |  |   |   |   |   |   |   |   |   |   |  |  |  |  |  |   |   |   |   |   |   |   |   |   |  |  |  |  |  |   |   |   |   |   |   |   |   |   |  |  |  |  |  |   |   |   |   |   |   |   |   |   |  |  |  |  |  |   |
| <table border="1"> <tr> <td data-bbox="39 56 70 2184">1</td> <td data-bbox="70 56 156 2184">2</td> <td data-bbox="156 56 243 2184">3</td> <td data-bbox="243 56 329 2184">4</td> <td data-bbox="329 56 415 2184">5</td> <td data-bbox="415 56 501 2184">6</td> <td data-bbox="501 56 588 2184">7</td> <td data-bbox="588 56 674 2184">8</td> </tr> <tr> <td colspan="6" data-bbox="39 56 501 2184"> <table border="1"> <tr> <td data-bbox="39 56 70 2184">1</td> <td data-bbox="70 56 156 2184">2</td> <td data-bbox="156 56 243 2184">3</td> <td data-bbox="243 56 329 2184">4</td> <td data-bbox="329 56 415 2184">5</td> <td data-bbox="415 56 501 2184">6</td> <td data-bbox="501 56 588 2184">7</td> <td data-bbox="588 56 674 2184">8</td> </tr> <tr> <td colspan="6" data-bbox="39 56 501 2184"> <table border="1"> <tr> <td data-bbox="39 56 70 2184">1</td> <td data-bbox="70 56 156 2184">2</td> <td data-bbox="156 56 243 2184">3</td> <td data-bbox="243 56 329 2184">4</td> <td data-bbox="329 56 415 2184">5</td> <td data-bbox="415 56 501 2184">6</td> <td data-bbox="501 56 588 2184">7</td> <td data-bbox="588 56 674 2184">8</td> </tr> <tr> <td colspan="6" data-bbox="39 56 501 2184"> <table border="1"> <tr> <td data-bbox="39 56 70 2184">1</td> <td data-bbox="70 56 156 2184">2</td> <td data-bbox="156 56 243 2184">3</td> <td data-bbox="243 56 329 2184">4</td> <td data-bbox="329 56 415 2184">5</td> <td data-bbox="415 56 501 2184">6</td> <td data-bbox="501 56 588 2184">7</td> <td data-bbox="588 56 674 2184">8</td> </tr> <tr> <td colspan="6" data-bbox="39 56 501 2184"> <table border="1"> <tr> <td data-bbox="39 56 70 2184">1</td> <td data-bbox="70 56 156 2184">2</td> <td data-bbox="156 56 243 2184">3</td> <td data-bbox="243 56 329 2184">4</td> <td data-bbox="329 56 415 2184">5</td> <td data-bbox="415 56 501 2184">6</td> <td data-bbox="501 56 588 2184">7</td> <td data-bbox="588 56 674 2184">8</td> </tr> <tr> <td colspan="6" data-bbox="39 56 501 2184"> <table border="1"> <tr> <td data-bbox="39 56 70 2184">1</td> <td data-bbox="70 56 156 2184">2</td> <td data-bbox="156 56 243 2184">3</td> <td data-bbox="243 56 329 2184">4</td> <td data-bbox="329 56 415 2184">5</td> <td data-bbox="415 56 501 2184">6</td> <td data-bbox="501 56 588 2184">7</td> <td data-bbox="588 56 674 2184">8</td> </tr> <tr> <td colspan="6" data-bbox="39 56 501 2184"> <table border="1"> <tr> <td data-bbox="39 56 70 2184">1</td> <td data-bbox="70 56 156 2184">2</td> <td data-bbox="156 56 243 2184">3</td> <td data-bbox="243 56 329 2184">4</td> <td data-bbox="329 56 415 2184">5</td> <td data-bbox="415 56 501 2184">6</td> <td data-bbox="501 56 588 2184">7</td> <td data-bbox="588 56 674 2184">8</td> </tr> <tr> <td colspan="6" data-bbox="39 56 501 2184"> <table border="1"> <tr> <td data-bbox="39 56 70 2184">1</td> <td data-bbox="70 56 156 2184">2</td> <td data-bbox="156 56 243 2184">3</td> <td data-bbox="243 56 329 2184">4</td> <td data-bbox="329 56 415 2184">5</td> <td data-bbox="415 56 501 2184">6</td> <td data-bbox="501 56 588 2184">7</td> <td data-bbox="588 56 674 2184">8</td> </tr> <tr> <td colspan="6" data-bbox="39 56 501 2184"> <table border="1"> <tr> <td data-bbox="39 56 70 2184">1</td> <td data-bbox="70 56 156 2184">2</td> <td data-bbox="156 56 243 2184">3</td> <td data-bbox="243 56 329 2184">4</td> <td data-bbox="329 56 415 2184">5</td> <td data-bbox="415 56 501 2184">6</td> <td data-bbox="501 56 588 2184">7</td> <td data-bbox="588 56 674 2184">8</td> </tr> <tr> <td colspan="6" data-bbox="39 56 501 2184"> <table border="1"> <tr> <td data-bbox="39 56 70 2184">1</td> <td data-bbox="70 56 156 2184">2</td> <td data-bbox="156 56 243 2184">3</td> <td data-bbox="243 56 329 2184">4</td> <td data-bbox="329 56 415 2184">5</td> <td data-bbox="415 56 501 2184">6</td> <td data-bbox="501 56 588 2184">7</td> <td data-bbox="588 56 674 2184">8</td> </tr> <tr> <td colspan="6" data-bbox="39 56 501 2184"> <table border="1"> <tr> <td data-bbox="39 56 70 2184">1</td> <td data-bbox="70 56 156 2184">2</td> <td data-bbox="156 56 243 2184">3</td> <td data-bbox="243 56 329 2184">4</td> <td data-bbox="329 56 415 2184">5</td> <td data-bbox="415 56 501 2184">6</td> <td data-bbox="501 56 588 2184">7</td> <td data-bbox="588 56 674 2184">8</td> </tr> <tr> <td colspan="6" data-bbox="39 56 501 2184"> <table border="1"> <tr> <td data-bbox="39 56 70 2184">1</td> <td data-bbox="70 56 156 2184">2</td> <td data-bbox="156 56 243 2184">3</td> <td data-bbox="243 56 329 2184">4</td> <td data-bbox="329 56 415 2184">5</td> <td data-bbox="415 56 501 2184">6</td> <td data-bbox="501 56 588 2184">7</td> <td data-bbox="588 56 674 2184">8</td> </tr> <tr> <td colspan="6" data-bbox="39 56 501 2184"> <table border="1"> <tr> <td data-bbox="39 56 70 2184">1</td> <td data-bbox="70 56 156 2184">2</td> <td data-bbox="156 56 243 2184">3</td> <td data-bbox="243 56 329 2184">4</td> <td data-bbox="329 56 415 2184">5</td> <td data-bbox="415 56 501 2184">6</td> <td data-bbox="501 56 588 2184">7</td> <td data-bbox="588 56 674 2184">8</td> </tr> <tr> <td colspan="6" data-bbox="39 56 501 2184"> <table border="1"> <tr> <td data-bbox="39 56 70 2184">1</td> <td data-bbox="70 56 156 2184">2</td> <td data-bbox="156 56 243 2184">3</td> <td data-bbox="243 56 329 2184">4</td> <td data-bbox="329 56 415 2184">5</td> <td data-bbox="415 56 501 2184">6</td> <td data-bbox="501 56 588 2184">7</td> <td data-bbox="588 56 674 2184">8</td> </tr> <tr> <td colspan="6" data-bbox="39 56 501 2184"> <table border="1"> <tr> <td data-bbox="39 56 70 2184">1</td> <td data-bbox="70 56 156 2184">2</td> <td data-bbox="156 56 243 2184">3</td> <td data-bbox="243 56 329 2184">4</td> <td data-bbox="329 56 415 2184">5</td> <td data-bbox="415 56 501 2184">6</td> <td data-bbox="501 56 588 2184">7</td> <td data-bbox="588 56 674 2184">8</td> </tr> <tr> <td colspan="6" data-bbox="39 56 501 2184"> <table border="1"> <tr> <td data-bbox="39 56 70 2184">1</td> <td data-bbox="70 56 156 2184">2</td> <td data-bbox="156 56 243 2184">3</td> <td data-bbox="243 56 329 2184">4</td> <td data-bbox="329 56 415 2184">5</td> <td data-bbox="415 56 501 2184">6</td> <td data-bbox="501 56 588 2184">7</td> <td data-bbox="588 56 674 2184">8</td> </tr> <tr> <td colspan="6" data-bbox="39 56 501 2184"> <table border="1"> <tr> <td data-bbox="39 56 70 2184">1</td> <td data-bbox="70 56 156 2184">2</td> <td data-bbox="156 56 243 2184">3</td> <td data-bbox="243 56 329 2184">4</td> <td data-bbox="329 56 415 2184">5</td> <td data-bbox="415 56 501 2184">6</td> <td data-bbox="501 56 588 2184">7</td> <td data-bbox="588 56 674 2184">8</td> </tr> <tr> <td colspan="6" data-bbox="39 56 501 2184"> <table border="1"> <tr> <td data-bbox="39 56 70 2184">1</td> <td data-bbox="70 56 156 2184">2</td> <td data-bbox="156 56 243 2184">3</td> <td data-bbox="243 56 329 2184">4</td> <td data-bbox="329 56 415 2184">5</td> <td data-bbox="415 56 501 2184">6</td> <td data-bbox="501 56 588 2184">7</td> <td data-bbox="588 56 674 2184">8</td> </tr> <tr> <td colspan="6" data-bbox="39 56 501 2184"> <table border="1"> <tr> <td data-bbox="39 56 70 2184">1</td> <td data-bbox="70 56 156 2184">2</td> <td data-bbox="156 56 243 2184">3</td> <td data-bbox="243 56 329 2184">4</td> <td data-bbox="329 56 415 2184">5</td> <td data-bbox="415 56 501 2184">6</td> <td data-bbox="501 56 588 2184">7</td> <td data-bbox="588 56 674 2184">8</td> </tr> <tr> <td colspan="6" data-bbox="39 56 501 2184"> <table border="1"> <tr> <td data-bbox="39 56 70 2184">1</td> <td data-bbox="70 56 156 2184">2</td> <td data-bbox="156 56 243 2184">3</td> <td data-bbox="243 56 329 2184">4</td> <td data-bbox="329 56 415 2184">5</td> <td data-bbox="415 56 501 2184">6</td> <td data-bbox="501 56 588 2184">7</td> <td data-bbox="588 56 674 2184">8</td> </tr> <tr> <td colspan="6" data-bbox="39 56 501 2184"> <table border="1"> <tr> <td data-bbox="39 56 70 2184">1</td> <td data-bbox="70 56 156 2184">2</td> <td data-bbox="156 56 243 2184">3</td> <td data-bbox="243 56 329 2184">4</td> <td data-bbox="329 56 415 2184">5</td> <td data-bbox="415 56 501 2184">6</td> <td data-bbox="501 56 588 2184">7</td> <td data-bbox="588 56 674 2184">8</td> </tr> <tr> <td colspan="6" data-bbox="39 56 501 2184"> <table border="1"> <tr> <td data-bbox="39 56 70 2184">1</td> <td data-bbox="70 56 156 2184">2</td> <td data-bbox="156 56 243 2184">3</td> <td data-bbox="243 56 329 2184">4</td> <td data-bbox="329 56 415 2184">5</td> <td data-bbox="415 56 501 2184">6</td> <td data-bbox="501 56 588 2184">7</td> <td data-bbox="588 56 674 2184">8</td> </tr> <tr> <td colspan="6" data-bbox="39 56 501 2184"> <table border="1"> <tr> <td data-bbox="39 56 70 2184">1</td> <td data-bbox="70 56 156 2184">2</td> <td data-bbox="156 56 243 2184">3</td> <td data-bbox="243 56 329 2184">4</td> <td data-bbox="329 56 415 2184">5</td> <td data-bbox="415 56 501 2184">6</td> <td data-bbox="501 56 588 2184">7</td> <td data-bbox="588 56 674 2184">8</td> </tr> <tr> <td colspan="6" data-bbox="39 56 501 2184"> <table border="1"> <tr> <td data-bbox="39 56 70 2184">1</td> <td data-bbox="70 56 156 2184">2</td> <td data-bbox="156 56 243 2184">3</td> <td data-bbox="243 56 329 2184">4</td> <td data-bbox="329 56 415 2184">5</td> <td data-bbox="415 56 501 2184">6</td> <td data-bbox="501 56 588 2184">7</td> <td data-bbox="588 56 674 2184">8</td> </tr> <tr> <td colspan="6" data-bbox="39 56 501 2184"> <table border="1"> <tr> <td data-bbox="39 56 70 2184">1</td> <td data-bbox="70 56 156 2184">2</td> <td data-bbox="156 56 243 2184">3</td> <td data-bbox="243 56 329 2184">4</td> <td data-bbox="329 56 415 2184">5</td> <td data-bbox="415 56 501 2184">6</td> <td data-bbox="501 56 588 2184">7</td> <td data-bbox="588 56 674 2184">8</td> </tr> <tr> <td colspan="6" data-bbox="39 56 501 2184"> <table border="1"> <tr> <td data-bbox="39 56 70 2184">1</td> <td data-bbox="70 56 156 2184">2</td> <td data-bbox="156 56 243 2184">3</td> <td data-bbox="243 56 329 2184">4</td> <td data-bbox="329 56 415 2184">5</td> <td data-bbox="415 56 501 2184">6</td> <td data-bbox="501 56 588 2184">7</td> <td
data-bbox="588 56 674 2184">8</td> </tr> <tr> <td colspan="6" data-bbox="39 56 501 2184"> <table border="1"> <tr> <td data-bbox="39 56 70 2184">1</td> <td data-bbox="70 56 156 2184">2</td> <td data-bbox="156 56 243 2184">3</td> <td data-bbox="243 56 329 2184">4</td> <td data-bbox="329 56 415 2184">5</td> <td data-bbox="415 56 501 2184">6</td> <td data-bbox="501 56 588 2184">7</td> <td data-bbox="588 56 674 2184">8</td> </tr> <tr> <td colspan="6" data-bbox="39 56 501 2184"> <table border="1"> <tr> <td data-bbox="39 56 70 2184">1</td> <td data-bbox="70 56 156 2184">2</td> <td data-bbox="156 56 243 2184">3</td> <td data-bbox="243 56 329 2184">4</td> <td data-bbox="329 56 415 2184">5</td> <td data-bbox="415 56 501 2184">6</td> <td data-bbox="501 56 588 2184">7</td> <td data-bbox="588 56 674 2184">8</td> </tr> <tr> <td colspan="6" data-bbox="39 56 501 2184"> <table border="1"> <tr> <td data-bbox="39 56 70 2184">1</td> <td data-bbox="70 56 156 2184">2</td> <td data-bbox="156 56 243 2184">3</td> <td data-bbox="243 56 329 2184">4</td> <td data-bbox="329 56 415 2184">5</td> <td data-bbox="415 56 501 2184">6</td> <td data-bbox="501 56 588 2184">7</td> <td data-bbox="588 56 674 2184">8</td> </tr> <tr> <td colspan="6" data-bbox="39 56 501 2184"> <table border="1"> <tr> <td data-bbox="39 56 70 2184">1</td> <td data-bbox="70 56 156 2184">2</td> <td data-bbox="156 56 243 2184">3</td> <td data-bbox="243 56 329 2184">4</td> <td data-bbox="329 56 415 2184">5</td> <td data-bbox="415 56 501 2184">6</td> <td data-bbox="501 56 588 2184">7</td> <td data-bbox="588 56 674 2184">8</td> </tr> <tr> <td colspan="6" data-bbox="39 56 501 2184"> <table border="1"> <tr> <td data-bbox="39 56 70 2184">1</td> <td data-bbox="70 56 156 2184">2</td> <td data-bbox="156 56 243 2184">3</td> <td data-bbox="243 56 329 2184">4</td> <td data-bbox="329 56 415 2184">5</td> <td data-bbox="415 56 501 2184">6</td> <td data-bbox="501 56 588 2184">7</td> <td data-bbox="588 56 674 2184">8</td> </tr> <tr> <td colspan="6" data-bbox="39 56 501 2184"> <table border="1"> <tr> <td data-bbox="39 56 70 2184">1</td> <td data-bbox="70 56 156 2184">2</td> <td data-bbox="156 56 243 2184">3</td> <td data-bbox="243 56 329 2184">4</td> <td data-bbox="329 56 415 2184">5</td> <td data-bbox="415 56 501 2184">6</td> <td data-bbox="501 56 588 2184">7</td> <td data-bbox="588 56 674 2184">8</td> </tr> <tr> <td colspan="6" data-bbox="39 56 501 2184"> <table border="1"> <tr> <td data-bbox="39 56 70 2184">1</td> <td data-bbox="70 56 156 2184">2</td> <td data-bbox="156 56 243 2184">3</td> <td data-bbox="243 56 329 2184">4</td> <td data-bbox="329 56 415 2184">5</td> <td data-bbox="415 56 501 2184">6</td> <td data-bbox="501 56 588 2184">7</td> <td data-bbox="588 56 674 2184">8</td> </tr> <tr> <td colspan="6" data-bbox="39 56 501 2184"> <table border="1"> <tr> <td data-bbox="39 56 70 2184">1</td> <td data-bbox="70 56 156 2184">2</td> <td data-bbox="156 56 243 2184">3</td> <td data-bbox="243 56 329 2184">4</td> <td data-bbox="329 56 415 2184">5</td> <td data-bbox="415 56 501 2184">6</td> <td data-bbox="501 56 588 2184">7</td> <td data-bbox="588 56 674 2184">8</td> </tr> <tr> <td colspan="6" data-bbox="39 56 501 2184"> <table border="1"> <tr> <td data-bbox="39 56 70 2184">1</td> <td data-bbox="70 56 156 2184">2</td> <td data-bbox="156 56 243 2184">3</td> <td data-bbox="243 56 329 2184">4</td> <td data-bbox="329 56 415 2184">5</td> <td data-bbox="415 56 501 2184">6</td> <td data-bbox="501 56 588 2184">7</td> <td data-bbox="588 56 674 2184">8</td> </tr> <tr> <td colspan="6" data-bbox="39 56 501 2184"> <table border="1"> <tr> <td data-bbox="39 56 70 2184">1</td> <td data-bbox="70 56 156 2184">2</td> <td data-bbox="156 56 243 2184">3</td> <td data-bbox="243 56 329 2184">4</td> <td data-bbox="329 56 415 2184">5</td> <td data-bbox="415 56 501 2184">6</td> <td data-bbox="501 56 588 2184">7</td> <td data-bbox="588 56 674 2184">8</td> </tr> <tr> <td colspan="6" data-bbox="39 56 501 2184"> <table border="1"> <tr> <td data-bbox="39 56 70 2184">1</td> <td data-bbox="70 56 156 2184">2</td> <td data-bbox="156 56 243 2184">3</td> <td data-bbox="243 56 329 2184">4</td> <td data-bbox="329 56 415 2184">5</td> <td data-bbox="415 56 501 2184">6</td> <td data-bbox="501 56 588 2184">7</td> <td data-bbox="588 56 674 2184">8</td> </tr> <tr> <td colspan="6" data-bbox="39 56 501 2184"> <table border="1"> <tr> <td data-bbox="39 56 70 2184">1</td> <td data-bbox="70 56 156 2184">2</td> <td data-bbox="156 56 243 2184">3</td> <td data-bbox="243 56 329 2184">4</td> <td data-bbox="329 56 415 2184">5</td> <td data-bbox="415 56 501 2184">6</td> <td data-bbox="501 56 588 2184">7</td> <td data-bbox="588 56 674 2184">8</td> </tr> <tr> <td colspan="6" data-bbox="39 56 501 2184"> <table border="1"> <tr> <td data-bbox="39 56 70 2184">1</td> <td data-bbox="70 56 156 2184">2</td> <td data-bbox="156 56 243 2184">3</td> <td data-bbox="243 56 329 2184">4</td> <td data-bbox="329 56 415 2184">5</td> <td data-bbox="415 56 501 2184">6</td> <td data-bbox="501 56 588 2184">7</td> <td data-bbox="588 56 674 2184">8</td> </tr> <tr> <td colspan="6" data-bbox="39 56 501 2184"> <table border="1"> <tr> <td data-bbox="39 56 70 2184">1</td> <td data-bbox="70 56 156 2184">2</td> <td data-bbox="156 56 243 2184">3</td> <td data-bbox="243 56 329 2184">4</td> <td data-bbox="329 56 415 2184">5</td> <td data-bbox="415 56 501 2184">6</td> <td data-bbox="501 56 588 2184">7</td> <td data-bbox="588 56 674 2184">8</td> </tr> <tr> <td colspan="6" data-bbox="39 56 501 2184"> <table border="1"> <tr> <td data-bbox="39 56 70 2184">1</td> <td data-bbox="70 56 156 2184">2</td> <td data-bbox="156 56 243 2184">3</td> <td data-bbox="243 56 329 2184">4</td> <td data-bbox="329 56 415 2184">5</td> <td data-bbox="415 56 501 2184">6</td> <td data-bbox="501 56 588 2184">7</td> <td data-bbox="588 56 674 2184">8</td> </tr> <tr> <td colspan="6" data-bbox="39 56 501 2184"> <table border="1"> <tr> <td data-bbox="39 56 70 2184">1</td> <td data-bbox="70 56 156 2184">2</td> <td data-bbox="156 56 243 2184">3</td> <td data-bbox="243 56 329 2184">4</td> <td data-bbox="329 56 415 2184">5</td> <td data-bbox="415 56 501 2184">6</td> <td data-bbox="501 56 588 2184">7</td> <td data-bbox="588 56 674 2184">8</td> </tr> <tr> <td colspan="6" data-bbox="39 56 501 2184"> <table border="1"> <tr> <td data-bbox="39 56 70 2184">1</td> <td data-bbox="70 56 156 2184">2</td> <td data-bbox="156 56 243 2184">3</td> <td data-bbox="243 56 329 2184">4</td> <td data-bbox="329 56 415 2184">5</td> <td data-bbox="415 56 501 2184">6</td> <td data-bbox="501 56 588 2184">7</td> <td data-bbox="588 56 674 2184">8</td> </tr> <tr> <td colspan="6" data-bbox="39 56 501 2184"> <table border="1"> <tr> <td data-bbox="39 56 70 2184">1</td></tr></table></td></tr></table></td></tr></table></td></tr></table></td></tr></table></td></tr></table></td></tr></table></td></tr></table></td></tr></table></td></tr></table></td></tr></table></td></tr></table></td></tr></table></td></tr></table></td></tr></table></td></tr></table></td></tr></table></td></tr></table></td></tr></table></td></tr></table></td></tr></table></td></tr></table></td></tr></table></td></tr></table></td></tr></table></td></tr></table></td></tr></table></td></tr></table></td></tr></table></td></tr></table></td></tr></table></td></tr></table></td></tr></table></td></tr></table></td></tr></table></td></tr></table></td></tr></table></td></tr></table></td></tr></table></td></tr></table></td></tr></table></td></tr></table></td></tr></table></td></tr></table>  
  |   |   |   |   |   | 1 | 2 | 3 | 4 | 5 | 6 | 7 | 8 | <table border="1"> <tr> <td data-bbox="39 56 70 2184">1</td> <td data-bbox="70 56 156 2184">2</td> <td data-bbox="156 56 243 2184">3</td> <td data-bbox="243 56 329 2184">4</td> <td data-bbox="329 56 415 2184">5</td> <td data-bbox="415 56 501 2184">6</td> <td data-bbox="501 56 588 2184">7</td> <td data-bbox="588 56 674 2184">8</td> </tr> <tr> <td colspan="6" data-bbox="39 56 501 2184"> <table border="1"> <tr> <td data-bbox="39 56 70 2184">1</td> <td data-bbox="70 56 156 2184">2</td> <td data-bbox="156 56 243 2184">3</td> <td data-bbox="243 56 329 2184">4</td> <td data-bbox="329 56 415 2184">5</td> <td data-bbox="415 56 501 2184">6</td> <td data-bbox="501 56 588 2184">7</td> <td data-bbox="588 56 674 2184">8</td> </tr> <tr> <td colspan="6" data-bbox="39 56 501 2184"> <table border="1"> <tr> <td data-bbox="39 56 70 2184">1</td> <td data-bbox="70 56 156 2184">2</td> <td data-bbox="156 56 243 2184">3</td> <td data-bbox="243 56 329 2184">4</td> <td data-bbox="329 56 415 2184">5</td> <td data-bbox="415 56 501 2184">6</td> <td data-bbox="501 56 588 2184">7</td> <td data-bbox="588 56 674 2184">8</td> </tr> <tr> <td colspan="6" data-bbox="39 56 501 2184"> <table border="1"> <tr> <td data-bbox="39 56 70 2184">1</td> <td data-bbox="70 56 156 2184">2</td> <td data-bbox="156 56 243 2184">3</td> <td data-bbox="243 56 329 2184">4</td> <td data-bbox="329 56 415 2184">5</td> <td data-bbox="415 56 501 2184">6</td> <td data-bbox="501 56 588 2184">7</td> <td data-bbox="588 56 674 2184">8</td> </tr> <tr> <td colspan="6" data-bbox="39 56 501 2184"> <table border="1"> <tr> <td data-bbox="39 56 70 2184">1</td> <td data-bbox="70 56 156 2184">2</td> <td data-bbox="156 56 243 2184">3</td> <td data-bbox="243 56 329 2184">4</td> <td data-bbox="329 56 415 2184">5</td> <td data-bbox="415 56 501 2184">6</td> <td data-bbox="501 56 588 2184">7</td> <td data-bbox="588 56 674 2184">8</td> </tr> <tr> <td colspan="6" data-bbox="39 56 501 2184"> <table border="1"> <tr> <td data-bbox="39 56 70 2184">1</td> <td data-bbox="70 56 156 2184">2</td> <td data-bbox="156 56 243 2184">3</td> <td data-bbox="243 56 329 2184">4</td> <td data-bbox="329 56 415 2184">5</td> <td data-bbox="415 56 501 2184">6</td> <td data-bbox="501 56 588 2184">7</td> <td data-bbox="588 56 674 2184">8</td> </tr> <tr> <td colspan="6" data-bbox="39 56 501 2184"> <table border="1"> <tr> <td data-bbox="39 56 70 2184">1</td> <td data-bbox="70 56 156 2184">2</td> <td data-bbox="156 56 243 2184">3</td> <td data-bbox="243 56 329 2184">4</td> <td data-bbox="329 56 415 2184">5</td> <td data-bbox="415 56 501 2184">6</td> <td data-bbox="501 56 588 2184">7</td> <td data-bbox="588 56 674 2184">8</td> </tr> <tr> <td colspan="6" data-bbox="39 56 501 2184"> <table border="1"> <tr> <td data-bbox="39 56 70 2184">1</td> <td data-bbox="70 56 156 2184">2</td> <td data-bbox="156 56 243 2184">3</td> <td data-bbox="243 56 329 2184">4</td> <td data-bbox="329 56 415 2184">5</td> <td data-bbox="415 56 501 2184">6</td> <td data-bbox="501 56 588 2184">7</td> <td data-bbox="588 56 674 2184">8</td> </tr> <tr> <td colspan="6" data-bbox="39 56 501 2184"> <table border="1"> <tr> <td data-bbox="39 56 70 2184">1</td> <td data-bbox="70 56 156 2184">2</td> <td data-bbox="156 56 243 2184">3</td> <td data-bbox="243 56 329 2184">4</td> <td data-bbox="329 56 415 2184">5</td> <td data-bbox="415 56 501 2184">6</td> <td data-bbox="501 56 588 2184">7</td> <td data-bbox="588 56 674 2184">8</td> </tr> <tr> <td colspan="6" data-bbox="39 56 501 2184"> <table border="1"> <tr> <td data-bbox="39 56 70 2184">1</td> <td data-bbox="70 56 156 2184">2</td> <td data-bbox="156 56 243 2184">3</td> <td data-bbox="243 56 329 2184">4</td> <td data-bbox="329 56 415 2184">5</td> <td data-bbox="415 56 501 2184">6</td> <td data-bbox="501 56 588 2184">7</td> <td data-bbox="588 56 674 2184">8</td> </tr> <tr> <td colspan="6" data-bbox="39 56 501 2184"> <table border="1"> <tr> <td data-bbox="39 56 70 2184">1</td> <td data-bbox="70 56 156 2184">2</td> <td data-bbox="156 56 243 2184">3</td> <td data-bbox="243 56 329 2184">4</td> <td data-bbox="329 56 415 2184">5</td> <td data-bbox="415 56 501 2184">6</td> <td data-bbox="501 56 588 2184">7</td> <td data-bbox="588 56 674 2184">8</td> </tr> <tr> <td colspan="6" data-bbox="39 56 501 2184"> <table border="1"> <tr> <td data-bbox="39 56 70 2184">1</td> <td data-bbox="70 56 156 2184">2</td> <td data-bbox="156 56 243 2184">3</td> <td data-bbox="243 56 329 2184">4</td> <td data-bbox="329 56 415 2184">5</td> <td data-bbox="415 56 501 2184">6</td> <td data-bbox="501 56 588 2184">7</td> <td data-bbox="588 56 674 2184">8</td> </tr> <tr> <td colspan="6" data-bbox="39 56 501 2184"> <table border="1"> <tr> <td data-bbox="39 56 70 2184">1</td> <td data-bbox="70 56 156 2184">2</td> <td data-bbox="156 56 243 2184">3</td> <td data-bbox="243 56 329 2184">4</td> <td data-bbox="329 56 415 2184">5</td> <td data-bbox="415 56 501 2184">6</td> <td data-bbox="501 56 588 2184">7</td> <td data-bbox="588 56 674 2184">8</td> </tr> <tr> <td colspan="6" data-bbox="39 56 501 2184"> <table border="1"> <tr> <td data-bbox="39 56 70 2184">1</td> <td data-bbox="70 56 156 2184">2</td> <td data-bbox="156 56 243 2184">3</td> <td data-bbox="243 56 329 2184">4</td> <td data-bbox="329 56 415 2184">5</td> <td data-bbox="415 56 501 2184">6</td> <td data-bbox="501 56 588 2184">7</td> <td data-bbox="588 56 674 2184">8</td> </tr> <tr> <td colspan="6" data-bbox="39 56 501 2184"> <table border="1"> <tr> <td data-bbox="39 56 70 2184">1</td> <td data-bbox="70 56 156 2184">2</td> <td data-bbox="156 56 243 2184">3</td> <td data-bbox="243 56 329 2184">4</td> <td data-bbox="329 56 415 2184">5</td> <td data-bbox="415 56 501 2184">6</td> <td data-bbox="501 56 588 2184">7</td> <td data-bbox="588 56 674 2184">8</td> </tr> <tr> <td colspan="6" data-bbox="39 56 501 2184"> <table border="1"> <tr> <td data-bbox="39 56 70 2184">1</td> <td data-bbox="70 56 156 2184">2</td> <td data-bbox="156 56 243 2184">3</td> <td data-bbox="243 56 329 2184">4</td> <td data-bbox="329 56 415 2184">5</td> <td data-bbox="415 56 501 2184">6</td> <td data-bbox="501 56 588 2184">7</td> <td data-bbox="588 56 674 2184">8</td> </tr> <tr> <td colspan="6" data-bbox="39 56 501 2184"> <table border="1"> <tr> <td data-bbox="39 56 70 2184">1</td> <td data-bbox="70 56 156 2184">2</td> <td data-bbox="156 56 243 2184">3</td> <td data-bbox="243 56 329 2184">4</td> <td data-bbox="329 56 415 2184">5</td> <td data-bbox="415 56 501 2184">6</td> <td data-bbox="501 56 588 2184">7</td> <td data-bbox="588 56 674 2184">8</td> </tr> <tr> <td colspan="6" data-bbox="39 56 501 2184"> <table border="1"> <tr> <td data-bbox="39 56 70 2184">1</td> <td data-bbox="70 56 156 2184">2</td> <td data-bbox="156 56 243 2184">3</td> <td data-bbox="243 56 329 2184">4</td> <td data-bbox="329 56 415 2184">5</td> <td data-bbox="415 56 501 2184">6</td> <td data-bbox="501 56 588 2184">7</td> <td data-bbox="588 56 674 2184">8</td> </tr> <tr> <td colspan="6" data-bbox="39 56 501 2184"> <table border="1"> <tr> <td data-bbox="39 56 70 2184">1</td> <td data-bbox="70 56 156 2184">2</td> <td data-bbox="156 56 243 2184">3</td> <td data-bbox="243 56 329 2184">4</td> <td data-bbox="329 56 415 2184">5</td> <td data-bbox="415 56 501 2184">6</td> <td data-bbox="501 56 588 2184">7</td> <td data-bbox="588 56 674 2184">8</td> </tr> <tr> <td colspan="6" data-bbox="39 56 501 2184"> <table border="1"> <tr> <td data-bbox="39 56 70 2184">1</td> <td data-bbox="70 56 156 2184">2</td> <td data-bbox="156 56 243 2184">3</td> <td data-bbox="243 56 329 2184">4</td> <td data-bbox="329 56 415 2184">5</td> <td data-bbox="415 56 501 2184">6</td> <td data-bbox="501 56 588 2184">7</td> <td data-bbox="588 56 674 2184">8</td> </tr> <tr> <td colspan="6" data-bbox="39 56 501 2184"> <table border="1"> <tr> <td data-bbox="39 56 70 2184">1</td> <td data-bbox="70 56 156 2184">2</td> <td data-bbox="156 56 243 2184">3</td> <td data-bbox="243 56 329 2184">4</td> <td data-bbox="329 56 415 2184">5</td> <td data-bbox="415 56 501 2184">6</td> <td data-bbox="501 56 588 2184">7</td> <td data-bbox="588 56 674 2184">8</td> </tr> <tr> <td colspan="6" data-bbox="39 56 501 2184"> <table border="1"> <tr> <td data-bbox="39 56 70 2184">1</td> <td data-bbox="70 56 156 2184">2</td> <td data-bbox="156 56 243 2184">3</td> <td data-bbox="243 56 329 2184">4</td> <td data-bbox="329 56 415 2184">5</td> <td data-bbox="415 56 501 2184">6</td> <td data-bbox="501 56 588 2184">7</td> <td data-bbox="588 56 674 2184">8</td> </tr> <tr> <td colspan="6" data-bbox="39 56 501 2184"> <table border="1"> <tr> <td data-bbox="39 56 70 2184">1</td> <td data-bbox="70 56 156 2184">2</td> <td data-bbox="156 56 243 2184">3</td> <td data-bbox="243 56 329 2184">4</td> <td data-bbox="329 56 415 2184">5</td> <td data-bbox="415 56 501 2184">6</td> <td data-bbox="501 56 588 2184">7</td> <td data-bbox="588 56 674 2184">8</td> </tr> <tr> <td colspan="6" data-bbox="39 56 501 2184"> <table border="1"> <tr> <td data-bbox="39 56 70 2184">1</td> <td data-bbox="70 56 156 2184">2</td> <td data-bbox="156 56 243 2184">3</td> <td data-bbox="243 56 329 2184">4</td> <td data-bbox="329 56 415 2184">5</td> <td data-bbox="415 56
501 2184">6</td> <td data-bbox="501 56 588 2184">7</td> <td data-bbox="588 56 674 2184">8</td> </tr> <tr> <td colspan="6" data-bbox="39 56 501 2184"> <table border="1"> <tr> <td data-bbox="39 56 70 2184">1</td> <td data-bbox="70 56 156 2184">2</td> <td data-bbox="156 56 243 2184">3</td> <td data-bbox="243 56 329 2184">4</td> <td data-bbox="329 56 415 2184">5</td> <td data-bbox="415 56 501 2184">6</td> <td data-bbox="501 56 588 2184">7</td> <td data-bbox="588 56 674 2184">8</td> </tr> <tr> <td colspan="6" data-bbox="39 56 501 2184"> <table border="1"> <tr> <td data-bbox="39 56 70 2184">1</td> <td data-bbox="70 56 156 2184">2</td> <td data-bbox="156 56 243 2184">3</td> <td data-bbox="243 56 329 2184">4</td> <td data-bbox="329 56 415 2184">5</td> <td data-bbox="415 56 501 2184">6</td> <td data-bbox="501 56 588 2184">7</td> <td data-bbox="588 56 674 2184">8</td> </tr> <tr> <td colspan="6" data-bbox="39 56 501 2184"> <table border="1"> <tr> <td data-bbox="39 56 70 2184">1</td> <td data-bbox="70 56 156 2184">2</td> <td data-bbox="156 56 243 2184">3</td> <td data-bbox="243 56 329 2184">4</td> <td data-bbox="329 56 415 2184">5</td> <td data-bbox="415 56 501 2184">6</td> <td data-bbox="501 56 588 2184">7</td> <td data-bbox="588 56 674 2184">8</td> </tr> <tr> <td colspan="6" data-bbox="39 56 501 2184"> <table border="1"> <tr> <td data-bbox="39 56 70 2184">1</td> <td data-bbox="70 56 156 2184">2</td> <td data-bbox="156 56 243 2184">3</td> <td data-bbox="243 56 329 2184">4</td> <td data-bbox="329 56 415 2184">5</td> <td data-bbox="415 56 501 2184">6</td> <td data-bbox="501 56 588 2184">7</td> <td data-bbox="588 56 674 2184">8</td> </tr> <tr> <td colspan="6" data-bbox="39 56 501 2184"> <table border="1"> <tr> <td data-bbox="39 56 70 2184">1</td> <td data-bbox="70 56 156 2184">2</td> <td data-bbox="156 56 243 2184">3</td> <td data-bbox="243 56 329 2184">4</td> <td data-bbox="329 56 415 2184">5</td> <td data-bbox="415 56 501 2184">6</td> <td data-bbox="501 56 588 2184">7</td> <td data-bbox="588 56 674 2184">8</td> </tr> <tr> <td colspan="6" data-bbox="39 56 501 2184"> <table border="1"> <tr> <td data-bbox="39 56 70 2184">1</td> <td data-bbox="70 56 156 2184">2</td> <td data-bbox="156 56 243 2184">3</td> <td data-bbox="243 56 329 2184">4</td> <td data-bbox="329 56 415 2184">5</td> <td data-bbox="415 56 501 2184">6</td> <td data-bbox="501 56 588 2184">7</td> <td data-bbox="588 56 674 2184">8</td> </tr> <tr> <td colspan="6" data-bbox="39 56 501 2184"> <table border="1"> <tr> <td data-bbox="39 56 70 2184">1</td> <td data-bbox="70 56 156 2184">2</td> <td data-bbox="156 56 243 2184">3</td> <td data-bbox="243 56 329 2184">4</td> <td data-bbox="329 56 415 2184">5</td> <td data-bbox="415 56 501 2184">6</td> <td data-bbox="501 56 588 2184">7</td> <td data-bbox="588 56 674 2184">8</td> </tr> <tr> <td colspan="6" data-bbox="39 56 501 2184"> <table border="1"> <tr> <td data-bbox="39 56 70 2184">1</td> <td data-bbox="70 56 156 2184">2</td> <td data-bbox="156 56 243 2184">3</td> <td data-bbox="243 56 329 2184">4</td> <td data-bbox="329 56 415 2184">5</td> <td data-bbox="415 56 501 2184">6</td> <td data-bbox="501 56 588 2184">7</td> <td data-bbox="588 56 674 2184">8</td> </tr> <tr> <td colspan="6" data-bbox="39 56 501 2184"> <table border="1"> <tr> <td data-bbox="39 56 70 2184">1</td> <td data-bbox="70 56 156 2184">2</td> <td data-bbox="156 56 243 2184">3</td> <td data-bbox="243 56 329 2184">4</td> <td data-bbox="329 56 415 2184">5</td> <td data-bbox="415 56 501 2184">6</td> <td data-bbox="501 56 588 2184">7</td> <td data-bbox="588 56 674 2184">8</td> </tr> <tr> <td colspan="6" data-bbox="39 56 501 2184"> <table border="1"> <tr> <td data-bbox="39 56 70 2184">1</td> <td data-bbox="70 56 156 2184">2</td> <td data-bbox="156 56 243 2184">3</td> <td data-bbox="243 56 329 2184">4</td> <td data-bbox="329 56 415 2184">5</td> <td data-bbox="415 56 501 2184">6</td> <td data-bbox="501 56 588 2184">7</td> <td data-bbox="588 56 674 2184">8</td> </tr> <tr> <td colspan="6" data-bbox="39 56 501 2184"> <table border="1"> <tr> <td data-bbox="39 56 70 2184">1</td> <td data-bbox="70 56 156 2184">2</td> <td data-bbox="156 56 243 2184">3</td> <td data-bbox="243 56 329 2184">4</td> <td data-bbox="329 56 415 2184">5</td> <td data-bbox="415 56 501 2184">6</td> <td data-bbox="501 56 588 2184">7</td> <td data-bbox="588 56 674 2184">8</td> </tr> <tr> <td colspan="6" data-bbox="39 56 501 2184"> <table border="1"> <tr> <td data-bbox="39 56 70 2184">1</td> <td data-bbox="70 56 156 2184">2</td> <td data-bbox="156 56 243 2184">3</td> <td data-bbox="243 56 329 2184">4</td> <td data-bbox="329 56 415 2184">5</td> <td data-bbox="415 56 501 2184">6</td> <td data-bbox="501 56 588 2184">7</td> <td data-bbox="588 56 674 2184">8</td> </tr> <tr> <td colspan="6" data-bbox="39 56 501 2184"> <table border="1"> <tr> <td data-bbox="39 56 70 2184">1</td> <td data-bbox="70 56 156 2184">2</td> <td data-bbox="156 56 243 2184">3</td> <td data-bbox="243 56 329 2184">4</td> <td data-bbox="329 56 415 2184">5</td> <td data-bbox="415 56 501 2184">6</td> <td data-bbox="501 56 588 2184">7</td> <td data-bbox="588 56 674 2184">8</td> </tr> <tr> <td colspan="6" data-bbox="39 56 501 2184"> <table border="1"> <tr> <td data-bbox="39 56 70 2184">1</td> <td data-bbox="70 56 156 2184">2</td> <td data-bbox="156 56 243 2184">3</td> <td data-bbox="243 56 329 2184">4</td> <td data-bbox="329 56 415 2184">5</td> <td data-bbox="415 56 501 2184">6</td> <td data-bbox="501 56 588 2184">7</td> <td data-bbox="588 56 674 2184">8</td> </tr> <tr> <td colspan="6" data-bbox="39 56 501 2184"> <table border="1"> <tr> <td data-bbox="39 56 70 2184">1</td> <td data-bbox="70 56 156 2184">2</td> <td data-bbox="156 56 243 2184">3</td> <td data-bbox="243 56 329 2184">4</td> <td data-bbox="329 56 415 2184">5</td> <td data-bbox="415 56 501 2184">6</td> <td data-bbox="501 56 588 2184">7</td> <td data-bbox="588 56 674 2184">8</td> </tr> <tr> <td colspan="6" data-bbox="39 56 501 2184"> <table border="1"> <tr> <td data-bbox="39 56 70 2184">1</td> <td data-bbox="70 56 156 2184">2</td> <td data-bbox="156 56 243 2184">3</td> <td data-bbox="243 56 329 2184">4</td> <td data-bbox="329 56 415 2184">5</td> <td data-bbox="415 56 501 2184">6</td> <td data-bbox="501 56 588 2184">7</td> <td data-bbox="588 56 674 2184">8</td> </tr> <tr> <td colspan="6" data-bbox="39 56 501 2184"> <table border="1"> <tr> <td data-bbox="39 56 70 2184">1</td> <td data-bbox="70 56 156 2184">2</td> <td data-bbox="156 56 243 2184">3</td> <td data-bbox="243 56 329 2184">4</td> <td data-bbox="329 56 415 2184">5</td> <td data-bbox="415 56 501 2184">6</td> <td data-bbox="501 56 588 2184">7</td> <td data-bbox="588 56 674 2184">8</td> </tr> <tr> <td colspan="6" data-bbox="39 56 501 2184"> <table border="1"> <tr> <td data-bbox="39 56 70 2184">1</td> <td data-bbox="70 56 156 2184">2</td> <td data-bbox="156 56 243 2184">3</td> <td data-bbox="243 56 329 2184">4</td> <td data-bbox="329 56 415 2184">5</td> <td data-bbox="415 56 501 2184">6</td> <td data-bbox="501 56 588 2184">7</td> <td data-bbox="588 56 674 2184">8</td> </tr> <tr> <td colspan="6" data-bbox="39 56 501 2184"> <table border="1"> <tr> <td data-bbox="39 56 70 2184">1</td></tr></table></td></tr></table></td></tr></table></td></tr></table></td></tr></table></td></tr></table></td></tr></table></td></tr></table></td></tr></table></td></tr></table></td></tr></table></td></tr></table></td></tr></table></td></tr></table></td></tr></table></td></tr></table></td></tr></table></td></tr></table></td></tr></table></td></tr></table></td></tr></table></td></tr></table></td></tr></table></td></tr></table></td></tr></table></td></tr></table></td></tr></table></td></tr></table></td></tr></table></td></tr></table></td></tr></table></td></tr></table></td></tr></table></td></tr></table></td></tr></table></td></tr></table></td></tr></table></td></tr></table></td></tr></table></td></tr></table></td></tr></table></td></tr></table></td></tr></table>  
  |  |  |  |  |  | 1 | 2 | 3 | 4 | 5 | 6 | 7 | 8 | <table border="1"> <tr> <td data-bbox="39 56 70 2184">1</td> <td data-bbox="70 56 156 2184">2</td> <td data-bbox="156 56 243 2184">3</td> <td data-bbox="243 56 329 2184">4</td> <td data-bbox="329 56 415 2184">5</td> <td data-bbox="415 56 501 2184">6</td> <td data-bbox="501 56 588 2184">7</td> <td data-bbox="588 56 674 2184">8</td> </tr> <tr> <td colspan="6" data-bbox="39 56 501 2184"> <table border="1"> <tr> <td data-bbox="39 56 70 2184">1</td> <td data-bbox="70 56 156 2184">2</td> <td data-bbox="156 56 243 2184">3</td> <td data-bbox="243 56 329 2184">4</td> <td data-bbox="329 56 415 2184">5</td> <td data-bbox="415 56 501 2184">6</td> <td data-bbox="501 56 588 2184">7</td> <td data-bbox="588 56 674 2184">8</td> </tr> <tr> <td colspan="6" data-bbox="39 56 501 2184"> <table border="1"> <tr> <td data-bbox="39 56 70 2184">1</td> <td data-bbox="70 56 156 2184">2</td> <td data-bbox="156 56 243 2184">3</td> <td data-bbox="243 56 329 2184">4</td> <td data-bbox="329 56 415 2184">5</td> <td data-bbox="415 56 501 2184">6</td> <td data-bbox="501 56 588 2184">7</td> <td data-bbox="588 56 674 2184">8</td> </tr> <tr> <td colspan="6" data-bbox="39 56 501 2184"> <table border="1"> <tr> <td data-bbox="39 56 70 2184">1</td> <td data-bbox="70 56 156 2184">2</td> <td data-bbox="156 56 243 2184">3</td> <td data-bbox="243 56 329 2184">4</td> <td data-bbox="329 56 415 2184">5</td> <td data-bbox="415 56 501 2184">6</td> <td data-bbox="501 56 588 2184">7</td> <td data-bbox="588 56 674 2184">8</td> </tr> <tr> <td colspan="6" data-bbox="39 56 501 2184"> <table border="1"> <tr> <td data-bbox="39 56 70 2184">1</td> <td data-bbox="70 56 156 2184">2</td> <td data-bbox="156 56 243 2184">3</td> <td data-bbox="243 56 329 2184">4</td> <td data-bbox="329 56 415 2184">5</td> <td data-bbox="415 56 501 2184">6</td> <td data-bbox="501 56 588 2184">7</td> <td data-bbox="588 56 674 2184">8</td> </tr> <tr> <td colspan="6" data-bbox="39 56 501 2184"> <table border="1"> <tr> <td data-bbox="39 56 70 2184">1</td> <td data-bbox="70 56 156 2184">2</td> <td data-bbox="156 56 243 2184">3</td> <td data-bbox="243 56 329 2184">4</td> <td data-bbox="329 56 415 2184">5</td> <td data-bbox="415 56 501 2184">6</td> <td data-bbox="501 56 588 2184">7</td> <td data-bbox="588 56 674 2184">8</td> </tr> <tr> <td colspan="6" data-bbox="39 56 501 2184"> <table border="1"> <tr> <td data-bbox="39 56 70 2184">1</td> <td data-bbox="70 56 156 2184">2</td> <td data-bbox="156 56 243 2184">3</td> <td data-bbox="243 56 329 2184">4</td> <td data-bbox="329 56 415 2184">5</td> <td data-bbox="415 56 501 2184">6</td> <td data-bbox="501 56 588 2184">7</td> <td data-bbox="588 56 674 2184">8</td> </tr> <tr> <td colspan="6" data-bbox="39 56 501 2184"> <table border="1"> <tr> <td data-bbox="39 56 70 2184">1</td> <td data-bbox="70 56 156 2184">2</td> <td data-bbox="156 56 243 2184">3</td> <td data-bbox="243 56 329 2184">4</td> <td data-bbox="329 56 415 2184">5</td> <td data-bbox="415 56 501 2184">6</td> <td data-bbox="501 56 588 2184">7</td> <td data-bbox="588 56 674 2184">8</td> </tr> <tr> <td colspan="6" data-bbox="39 56 501 2184"> <table border="1"> <tr> <td data-bbox="39 56 70 2184">1</td> <td data-bbox="70 56 156 2184">2</td> <td data-bbox="156 56 243 2184">3</td> <td data-bbox="243 56 329 2184">4</td> <td data-bbox="329 56 415 2184">5</td> <td data-bbox="415 56 501 2184">6</td> <td data-bbox="501 56 588 2184">7</td> <td data-bbox="588 56 674 2184">8</td> </tr> <tr> <td colspan="6" data-bbox="39 56 501 2184"> <table border="1"> <tr> <td data-bbox="39 56 70 2184">1</td> <td data-bbox="70 56 156 2184">2</td> <td data-bbox="156 56 243 2184">3</td> <td data-bbox="243 56 329 2184">4</td> <td data-bbox="329 56 415 2184">5</td> <td data-bbox="415 56 501 2184">6</td> <td data-bbox="501 56 588 2184">7</td> <td data-bbox="588 56 674 2184">8</td> </tr> <tr> <td colspan="6" data-bbox="39 56 501 2184"> <table border="1"> <tr> <td data-bbox="39 56 70 2184">1</td> <td data-bbox="70 56 156 2184">2</td> <td data-bbox="156 56 243 2184">3</td> <td data-bbox="243 56 329 2184">4</td> <td data-bbox="329 56 415 2184">5</td> <td data-bbox="415 56 501 2184">6</td> <td data-bbox="501 56 588 2184">7</td> <td data-bbox="588 56 674 2184">8</td> </tr> <tr> <td colspan="6" data-bbox="39 56 501 2184"> <table border="1"> <tr> <td data-bbox="39 56 70 2184">1</td> <td data-bbox="70 56 156 2184">2</td> <td data-bbox="156 56 243 2184">3</td> <td data-bbox="243 56 329 2184">4</td> <td data-bbox="329 56 415 2184">5</td> <td data-bbox="415 56 501 2184">6</td> <td data-bbox="501 56 588 2184">7</td> <td data-bbox="588 56 674 2184">8</td> </tr> <tr> <td colspan="6" data-bbox="39 56 501 2184"> <table border="1"> <tr> <td data-bbox="39 56 70 2184">1</td> <td data-bbox="70 56 156 2184">2</td> <td data-bbox="156 56 243 2184">3</td> <td data-bbox="243 56 329 2184">4</td> <td data-bbox="329 56 415 2184">5</td> <td data-bbox="415 56 501 2184">6</td> <td data-bbox="501 56 588 2184">7</td> <td data-bbox="588 56 674 2184">8</td> </tr> <tr> <td colspan="6" data-bbox="39 56 501 2184"> <table border="1"> <tr> <td data-bbox="39 56 70 2184">1</td> <td data-bbox="70 56 156 2184">2</td> <td data-bbox="156 56 243 2184">3</td> <td data-bbox="243 56 329 2184">4</td> <td data-bbox="329 56 415 2184">5</td> <td data-bbox="415 56 501 2184">6</td> <td data-bbox="501 56 588 2184">7</td> <td data-bbox="588 56 674 2184">8</td> </tr> <tr> <td colspan="6" data-bbox="39 56 501 2184"> <table border="1"> <tr> <td data-bbox="39 56 70 2184">1</td> <td data-bbox="70 56 156 2184">2</td> <td data-bbox="156 56 243 2184">3</td> <td data-bbox="243 56 329 2184">4</td> <td data-bbox="329 56 415 2184">5</td> <td data-bbox="415 56 501 2184">6</td> <td data-bbox="501 56 588 2184">7</td> <td data-bbox="588 56 674 2184">8</td> </tr> <tr> <td colspan="6" data-bbox="39 56 501 2184"> <table border="1"> <tr> <td data-bbox="39 56 70 2184">1</td> <td data-bbox="70 56 156 2184">2</td> <td data-bbox="156 56 243 2184">3</td> <td data-bbox="243 56 329 2184">4</td> <td data-bbox="329 56 415 2184">5</td> <td data-bbox="415 56 501 2184">6</td> <td data-bbox="501 56 588 2184">7</td> <td data-bbox="588 56 674 2184">8</td> </tr> <tr> <td colspan="6" data-bbox="39 56 501 2184"> <table border="1"> <tr> <td data-bbox="39 56 70 2184">1</td> <td data-bbox="70 56 156 2184">2</td> <td data-bbox="156 56 243 2184">3</td> <td data-bbox="243 56 329 2184">4</td> <td data-bbox="329 56 415 2184">5</td> <td data-bbox="415 56 501 2184">6</td> <td data-bbox="501 56 588 2184">7</td> <td data-bbox="588 56 674 2184">8</td> </tr> <tr> <td colspan="6" data-bbox="39 56 501 2184"> <table border="1"> <tr> <td data-bbox="39 56 70 2184">1</td> <td data-bbox="70 56 156 2184">2</td> <td data-bbox="156 56 243 2184">3</td> <td data-bbox="243 56 329 2184">4</td> <td data-bbox="329 56 415 2184">5</td> <td data-bbox="415 56 501 2184">6</td> <td data-bbox="501 56 588 2184">7</td> <td data-bbox="588 56 674 2184">8</td> </tr> <tr> <td colspan="6" data-bbox="39 56 501 2184"> <table border="1"> <tr> <td data-bbox="39 56 70 2184">1</td> <td data-bbox="70 56 156 2184">2</td> <td data-bbox="156 56 243 2184">3</td> <td data-bbox="243 56 329 2184">4</td> <td data-bbox="329 56 415 2184">5</td> <td data-bbox="415 56 501 2184">6</td> <td data-bbox="501 56 588 2184">7</td> <td data-bbox="588 56 674 2184">8</td> </tr> <tr> <td colspan="6" data-bbox="39 56 501 2184"> <table border="1"> <tr> <td data-bbox="39 56 70 2184">1</td> <td data-bbox="70 56 156 2184">2</td> <td data-bbox="156 56 243 2184">3</td> <td data-bbox="243 56 329 2184">4</td> <td data-bbox="329 56 415 2184">5</td> <td data-bbox="415 56 501 2184">6</td> <td data-bbox="501 56 588 2184">7</td> <td data-bbox="588 56 674 2184">8</td> </tr> <tr> <td colspan="6" data-bbox="39 56 501 2184"> <table border="1"> <tr> <td data-bbox="39 56 70 2184">1</td> <td data-bbox="70 56 156 2184">2</td> <td data-bbox="156 56 243 2184">3</td> <td data-bbox="243 56 329 2184">4</td> <td data-bbox="329 56 415 2184">5</td> <td data-bbox="415 56 501 2184">6</td> <td data-bbox="501 56 588 2184">7</td> <td data-bbox="588 56 674 2184">8</td> </tr> <tr> <td colspan="6" data-bbox="39 56 501 2184"> <table border="1"> <tr> <td data-bbox="39 56 70 2184">1</td> <td data-bbox="70 56 156 2184">2</td> <td data-bbox="156 56 243 2184">3</td> <td data-bbox="243 56 329 2184">4</td> <td data-bbox="329 56 415 2184">5</td> <td data-bbox="415 56 501 2184">6</td> <td data-bbox="501 56 588 2184">7</td> <td data-bbox="588 56 674 2184">8</td> </tr> <tr> <td colspan="6" data-bbox="39 56 501 2184"> <table border="1"> <tr> <td data-bbox="39 56 70 2184">1</td> <td data-bbox="70 56 156 2184">2</td> <td data-bbox="156 56 243 2184">3</td> <td data-bbox="243 56 329 2184">4</td> <td data-bbox="329 56 415
2184">5</td> <td data-bbox="415 56 501 2184">6</td> <td data-bbox="501 56 588 2184">7</td> <td data-bbox="588 56 674 2184">8</td> </tr> <tr> <td colspan="6" data-bbox="39 56 501 2184"> <table border="1"> <tr> <td data-bbox="39 56 70 2184">1</td> <td data-bbox="70 56 156 2184">2</td> <td data-bbox="156 56 243 2184">3</td> <td data-bbox="243 56 329 2184">4</td> <td data-bbox="329 56 415 2184">5</td> <td data-bbox="415 56 501 2184">6</td> <td data-bbox="501 56 588 2184">7</td> <td data-bbox="588 56 674 2184">8</td> </tr> <tr> <td colspan="6" data-bbox="39 56 501 2184"> <table border="1"> <tr> <td data-bbox="39 56 70 2184">1</td> <td data-bbox="70 56 156 2184">2</td> <td data-bbox="156 56 243 2184">3</td> <td data-bbox="243 56 329 2184">4</td> <td data-bbox="329 56 415 2184">5</td> <td data-bbox="415 56 501 2184">6</td> <td data-bbox="501 56 588 2184">7</td> <td data-bbox="588 56 674 2184">8</td> </tr> <tr> <td colspan="6" data-bbox="39 56 501 2184"> <table border="1"> <tr> <td data-bbox="39 56 70 2184">1</td> <td data-bbox="70 56 156 2184">2</td> <td data-bbox="156 56 243 2184">3</td> <td data-bbox="243 56 329 2184">4</td> <td data-bbox="329 56 415 2184">5</td> <td data-bbox="415 56 501 2184">6</td> <td data-bbox="501 56 588 2184">7</td> <td data-bbox="588 56 674 2184">8</td> </tr> <tr> <td colspan="6" data-bbox="39 56 501 2184"> <table border="1"> <tr> <td data-bbox="39 56 70 2184">1</td> <td data-bbox="70 56 156 2184">2</td> <td data-bbox="156 56 243 2184">3</td> <td data-bbox="243 56 329 2184">4</td> <td data-bbox="329 56 415 2184">5</td> <td data-bbox="415 56 501 2184">6</td> <td data-bbox="501 56 588 2184">7</td> <td data-bbox="588 56 674 2184">8</td> </tr> <tr> <td colspan="6" data-bbox="39 56 501 2184"> <table border="1"> <tr> <td data-bbox="39 56 70 2184">1</td> <td data-bbox="70 56 156 2184">2</td> <td data-bbox="156 56 243 2184">3</td> <td data-bbox="243 56 329 2184">4</td> <td data-bbox="329 56 415 2184">5</td> <td data-bbox="415 56 501 2184">6</td> <td data-bbox="501 56 588 2184">7</td> <td data-bbox="588 56 674 2184">8</td> </tr> <tr> <td colspan="6" data-bbox="39 56 501 2184"> <table border="1"> <tr> <td data-bbox="39 56 70 2184">1</td> <td data-bbox="70 56 156 2184">2</td> <td data-bbox="156 56 243 2184">3</td> <td data-bbox="243 56 329 2184">4</td> <td data-bbox="329 56 415 2184">5</td> <td data-bbox="415 56 501 2184">6</td> <td data-bbox="501 56 588 2184">7</td> <td data-bbox="588 56 674 2184">8</td> </tr> <tr> <td colspan="6" data-bbox="39 56 501 2184"> <table border="1"> <tr> <td data-bbox="39 56 70 2184">1</td> <td data-bbox="70 56 156 2184">2</td> <td data-bbox="156 56 243 2184">3</td> <td data-bbox="243 56 329 2184">4</td> <td data-bbox="329 56 415 2184">5</td> <td data-bbox="415 56 501 2184">6</td> <td data-bbox="501 56 588 2184">7</td> <td data-bbox="588 56 674 2184">8</td> </tr> <tr> <td colspan="6" data-bbox="39 56 501 2184"> <table border="1"> <tr> <td data-bbox="39 56 70 2184">1</td> <td data-bbox="70 56 156 2184">2</td> <td data-bbox="156 56 243 2184">3</td> <td data-bbox="243 56 329 2184">4</td> <td data-bbox="329 56 415 2184">5</td> <td data-bbox="415 56 501 2184">6</td> <td data-bbox="501 56 588 2184">7</td> <td data-bbox="588 56 674 2184">8</td> </tr> <tr> <td colspan="6" data-bbox="39 56 501 2184"> <table border="1"> <tr> <td data-bbox="39 56 70 2184">1</td> <td data-bbox="70 56 156 2184">2</td> <td data-bbox="156 56 243 2184">3</td> <td data-bbox="243 56 329 2184">4</td> <td data-bbox="329 56 415 2184">5</td> <td data-bbox="415 56 501 2184">6</td> <td data-bbox="501 56 588 2184">7</td> <td data-bbox="588 56 674 2184">8</td> </tr> <tr> <td colspan="6" data-bbox="39 56 501 2184"> <table border="1"> <tr> <td data-bbox="39 56 70 2184">1</td> <td data-bbox="70 56 156 2184">2</td> <td data-bbox="156 56 243 2184">3</td> <td data-bbox="243 56 329 2184">4</td> <td data-bbox="329 56 415 2184">5</td> <td data-bbox="415 56 501 2184">6</td> <td data-bbox="501 56 588 2184">7</td> <td data-bbox="588 56 674 2184">8</td> </tr> <tr> <td colspan="6" data-bbox="39 56 501 2184"> <table border="1"> <tr> <td data-bbox="39 56 70 2184">1</td> <td data-bbox="70 56 156 2184">2</td> <td data-bbox="156 56 243 2184">3</td> <td data-bbox="243 56 329 2184">4</td> <td data-bbox="329 56 415 2184">5</td> <td data-bbox="415 56 501 2184">6</td> <td data-bbox="501 56 588 2184">7</td> <td data-bbox="588 56 674 2184">8</td> </tr> <tr> <td colspan="6" data-bbox="39 56 501 2184"> <table border="1"> <tr> <td data-bbox="39 56 70 2184">1</td> <td data-bbox="70 56 156 2184">2</td> <td data-bbox="156 56 243 2184">3</td> <td data-bbox="243 56 329 2184">4</td> <td data-bbox="329 56 415 2184">5</td> <td data-bbox="415 56 501 2184">6</td> <td data-bbox="501 56 588 2184">7</td> <td data-bbox="588 56 674 2184">8</td> </tr> <tr> <td colspan="6" data-bbox="39 56 501 2184"> <table border="1"> <tr> <td data-bbox="39 56 70 2184">1</td> <td data-bbox="70 56 156 2184">2</td> <td data-bbox="156 56 243 2184">3</td> <td data-bbox="243 56 329 2184">4</td> <td data-bbox="329 56 415 2184">5</td> <td data-bbox="415 56 501 2184">6</td> <td data-bbox="501 56 588 2184">7</td> <td data-bbox="588 56 674 2184">8</td> </tr> <tr> <td colspan="6" data-bbox="39 56 501 2184"> <table border="1"> <tr> <td data-bbox="39 56 70 2184">1</td> <td data-bbox="70 56 156 2184">2</td> <td data-bbox="156 56 243 2184">3</td> <td data-bbox="243 56 329 2184">4</td> <td data-bbox="329 56 415 2184">5</td> <td data-bbox="415 56 501 2184">6</td> <td data-bbox="501 56 588 2184">7</td> <td data-bbox="588 56 674 2184">8</td> </tr> <tr> <td colspan="6" data-bbox="39 56 501 2184"> <table border="1"> <tr> <td data-bbox="39 56 70 2184">1</td> <td data-bbox="70 56 156 2184">2</td> <td data-bbox="156 56 243 2184">3</td> <td data-bbox="243 56 329 2184">4</td> <td data-bbox="329 56 415 2184">5</td> <td data-bbox="415 56 501 2184">6</td> <td data-bbox="501 56 588 2184">7</td> <td data-bbox="588 56 674 2184">8</td> </tr> <tr> <td colspan="6" data-bbox="39 56 501 2184"> <table border="1"> <tr> <td data-bbox="39 56 70 2184">1</td> <td data-bbox="70 56 156 2184">2</td> <td data-bbox="156 56 243 2184">3</td> <td data-bbox="243 56 329 2184">4</td> <td data-bbox="329 56 415 2184">5</td> <td data-bbox="415 56 501 2184">6</td> <td data-bbox="501 56 588 2184">7</td> <td data-bbox="588 56 674 2184">8</td> </tr> <tr> <td colspan="6" data-bbox="39 56 501 2184"> <table border="1"> <tr> <td data-bbox="39 56 70 2184">1</td> <td data-bbox="70 56 156 2184">2</td> <td data-bbox="156 56 243 2184">3</td> <td data-bbox="243 56 329 2184">4</td> <td data-bbox="329 56 415 2184">5</td> <td data-bbox="415 56 501 2184">6</td> <td data-bbox="501 56 588 2184">7</td> <td data-bbox="588 56 674 2184">8</td> </tr> <tr> <td colspan="6" data-bbox="39 56 501 2184"> <table border="1"> <tr> <td data-bbox="39 56 70 2184">1</td> <td data-bbox="70 56 156 2184">2</td> <td data-bbox="156 56 243 2184">3</td> <td data-bbox="243 56 329 2184">4</td> <td data-bbox="329 56 415 2184">5</td> <td data-bbox="415 56 501 2184">6</td> <td data-bbox="501 56 588 2184">7</td> <td data-bbox="588 56 674 2184">8</td> </tr> <tr> <td colspan="6" data-bbox="39 56 501 2184"> <table border="1"> <tr> <td data-bbox="39 56 70 2184">1</td></tr></table></td></tr></table></td></tr></table></td></tr></table></td></tr></table></td></tr></table></td></tr></table></td></tr></table></td></tr></table></td></tr></table></td></tr></table></td></tr></table></td></tr></table></td></tr></table></td></tr></table></td></tr></table></td></tr></table></td></tr></table></td></tr></table></td></tr></table></td></tr></table></td></tr></table></td></tr></table></td></tr></table></td></tr></table></td></tr></table></td></tr></table></td></tr></table></td></tr></table></td></tr></table></td></tr></table></td></tr></table></td></tr></table></td></tr></table></td></tr></table></td></tr></table></td></tr></table></td></tr></table></td></tr></table></td></tr></table></td></tr></table></td></tr></table>   
   |  |  |  |  |  | 1 | 2 | 3 | 4 | 5 | 6 | 7 | 8 | <table border="1"> <tr> <td data-bbox="39 56 70 2184">1</td> <td data-bbox="70 56 156 2184">2</td> <td data-bbox="156 56 243 2184">3</td> <td data-bbox="243 56 329 2184">4</td> <td data-bbox="329 56 415 2184">5</td> <td data-bbox="415 56 501 2184">6</td> <td data-bbox="501 56 588 2184">7</td> <td data-bbox="588 56 674 2184">8</td> </tr> <tr> <td colspan="6" data-bbox="39 56 501 2184"> <table border="1"> <tr> <td data-bbox="39 56 70 2184">1</td> <td data-bbox="70 56 156 2184">2</td> <td data-bbox="156 56 243 2184">3</td> <td data-bbox="243 56 329 2184">4</td> <td data-bbox="329 56 415 2184">5</td> <td data-bbox="415 56 501 2184">6</td> <td data-bbox="501 56 588 2184">7</td> <td data-bbox="588 56 674 2184">8</td> </tr> <tr> <td colspan="6" data-bbox="39 56 501 2184"> <table border="1"> <tr> <td data-bbox="39 56 70 2184">1</td> <td data-bbox="70 56 156 2184">2</td> <td data-bbox="156 56 243 2184">3</td> <td data-bbox="243 56 329 2184">4</td> <td data-bbox="329 56 415 2184">5</td> <td data-bbox="415 56 501 2184">6</td> <td data-bbox="501 56 588 2184">7</td> <td data-bbox="588 56 674 2184">8</td> </tr> <tr> <td colspan="6" data-bbox="39 56 501 2184"> <table border="1"> <tr> <td data-bbox="39 56 70 2184">1</td> <td data-bbox="70 56 156 2184">2</td> <td data-bbox="156 56 243 2184">3</td> <td data-bbox="243 56 329 2184">4</td> <td data-bbox="329 56 415 2184">5</td> <td data-bbox="415 56 501 2184">6</td> <td data-bbox="501 56 588 2184">7</td> <td data-bbox="588 56 674 2184">8</td> </tr> <tr> <td colspan="6" data-bbox="39 56 501 2184"> <table border="1"> <tr> <td data-bbox="39 56 70 2184">1</td> <td data-bbox="70 56 156 2184">2</td> <td data-bbox="156 56 243 2184">3</td> <td data-bbox="243 56 329 2184">4</td> <td data-bbox="329 56 415 2184">5</td> <td data-bbox="415 56 501 2184">6</td> <td data-bbox="501 56 588 2184">7</td> <td data-bbox="588 56 674 2184">8</td> </tr> <tr> <td colspan="6" data-bbox="39 56 501 2184"> <table border="1"> <tr> <td data-bbox="39 56 70 2184">1</td> <td data-bbox="70 56 156 2184">2</td> <td data-bbox="156 56 243 2184">3</td> <td data-bbox="243 56 329 2184">4</td> <td data-bbox="329 56 415 2184">5</td> <td data-bbox="415 56 501 2184">6</td> <td data-bbox="501 56 588 2184">7</td> <td data-bbox="588 56 674 2184">8</td> </tr> <tr> <td colspan="6" data-bbox="39 56 501 2184"> <table border="1"> <tr> <td data-bbox="39 56 70 2184">1</td> <td data-bbox="70 56 156 2184">2</td> <td data-bbox="156 56 243 2184">3</td> <td data-bbox="243 56 329 2184">4</td> <td data-bbox="329 56 415 2184">5</td> <td data-bbox="415 56 501 2184">6</td> <td data-bbox="501 56 588 2184">7</td> <td data-bbox="588 56 674 2184">8</td> </tr> <tr> <td colspan="6" data-bbox="39 56 501 2184"> <table border="1"> <tr> <td data-bbox="39 56 70 2184">1</td> <td data-bbox="70 56 156 2184">2</td> <td data-bbox="156 56 243 2184">3</td> <td data-bbox="243 56 329 2184">4</td> <td data-bbox="329 56 415 2184">5</td> <td data-bbox="415 56 501 2184">6</td> <td data-bbox="501 56 588 2184">7</td> <td data-bbox="588 56 674 2184">8</td> </tr> <tr> <td colspan="6" data-bbox="39 56 501 2184"> <table border="1"> <tr> <td data-bbox="39 56 70 2184">1</td> <td data-bbox="70 56 156 2184">2</td> <td data-bbox="156 56 243 2184">3</td> <td data-bbox="243 56 329 2184">4</td> <td data-bbox="329 56 415 2184">5</td> <td data-bbox="415 56 501 2184">6</td> <td data-bbox="501 56 588 2184">7</td> <td data-bbox="588 56 674 2184">8</td> </tr> <tr> <td colspan="6" data-bbox="39 56 501 2184"> <table border="1"> <tr> <td data-bbox="39 56 70 2184">1</td> <td data-bbox="70 56 156 2184">2</td> <td data-bbox="156 56 243 2184">3</td> <td data-bbox="243 56 329 2184">4</td> <td data-bbox="329 56 415 2184">5</td> <td data-bbox="415 56 501 2184">6</td> <td data-bbox="501 56 588 2184">7</td> <td data-bbox="588 56 674 2184">8</td> </tr> <tr> <td colspan="6" data-bbox="39 56 501 2184"> <table border="1"> <tr> <td data-bbox="39 56 70 2184">1</td> <td data-bbox="70 56 156 2184">2</td> <td data-bbox="156 56 243 2184">3</td> <td data-bbox="243 56 329 2184">4</td> <td data-bbox="329 56 415 2184">5</td> <td data-bbox="415 56 501 2184">6</td> <td data-bbox="501 56 588 2184">7</td> <td data-bbox="588 56 674 2184">8</td> </tr> <tr> <td colspan="6" data-bbox="39 56 501 2184"> <table border="1"> <tr> <td data-bbox="39 56 70 2184">1</td> <td data-bbox="70 56 156 2184">2</td> <td data-bbox="156 56 243 2184">3</td> <td data-bbox="243 56 329 2184">4</td> <td data-bbox="329 56 415 2184">5</td> <td data-bbox="415 56 501 2184">6</td> <td data-bbox="501 56 588 2184">7</td> <td data-bbox="588 56 674 2184">8</td> </tr> <tr> <td colspan="6" data-bbox="39 56 501 2184"> <table border="1"> <tr> <td data-bbox="39 56 70 2184">1</td> <td data-bbox="70 56 156 2184">2</td> <td data-bbox="156 56 243 2184">3</td> <td data-bbox="243 56 329 2184">4</td> <td data-bbox="329 56 415 2184">5</td> <td data-bbox="415 56 501 2184">6</td> <td data-bbox="501 56 588 2184">7</td> <td data-bbox="588 56 674 2184">8</td> </tr> <tr> <td colspan="6" data-bbox="39 56 501 2184"> <table border="1"> <tr> <td data-bbox="39 56 70 2184">1</td> <td data-bbox="70 56 156 2184">2</td> <td data-bbox="156 56 243 2184">3</td> <td data-bbox="243 56 329 2184">4</td> <td data-bbox="329 56 415 2184">5</td> <td data-bbox="415 56 501 2184">6</td> <td data-bbox="501 56 588 2184">7</td> <td data-bbox="588 56 674 2184">8</td> </tr> <tr> <td colspan="6" data-bbox="39 56 501 2184"> <table border="1"> <tr> <td data-bbox="39 56 70 2184">1</td> <td data-bbox="70 56 156 2184">2</td> <td data-bbox="156 56 243 2184">3</td> <td data-bbox="243 56 329 2184">4</td> <td data-bbox="329 56 415 2184">5</td> <td data-bbox="415 56 501 2184">6</td> <td data-bbox="501 56 588 2184">7</td> <td data-bbox="588 56 674 2184">8</td> </tr> <tr> <td colspan="6" data-bbox="39 56 501 2184"> <table border="1"> <tr> <td data-bbox="39 56 70 2184">1</td> <td data-bbox="70 56 156 2184">2</td> <td data-bbox="156 56 243 2184">3</td> <td data-bbox="243 56 329 2184">4</td> <td data-bbox="329 56 415 2184">5</td> <td data-bbox="415 56 501 2184">6</td> <td data-bbox="501 56 588 2184">7</td> <td data-bbox="588 56 674 2184">8</td> </tr> <tr> <td colspan="6" data-bbox="39 56 501 2184"> <table border="1"> <tr> <td data-bbox="39 56 70 2184">1</td> <td data-bbox="70 56 156 2184">2</td> <td data-bbox="156 56 243 2184">3</td> <td data-bbox="243 56 329 2184">4</td> <td data-bbox="329 56 415 2184">5</td> <td data-bbox="415 56 501 2184">6</td> <td data-bbox="501 56 588 2184">7</td> <td data-bbox="588 56 674 2184">8</td> </tr> <tr> <td colspan="6" data-bbox="39 56 501 2184"> <table border="1"> <tr> <td data-bbox="39 56 70 2184">1</td> <td data-bbox="70 56 156 2184">2</td> <td data-bbox="156 56 243 2184">3</td> <td data-bbox="243 56 329 2184">4</td> <td data-bbox="329 56 415 2184">5</td> <td data-bbox="415 56 501 2184">6</td> <td data-bbox="501 56 588 2184">7</td> <td data-bbox="588 56 674 2184">8</td> </tr> <tr> <td colspan="6" data-bbox="39 56 501 2184"> <table border="1"> <tr> <td data-bbox="39 56 70 2184">1</td> <td data-bbox="70 56 156 2184">2</td> <td data-bbox="156 56 243 2184">3</td> <td data-bbox="243 56 329 2184">4</td> <td data-bbox="329 56 415 2184">5</td> <td data-bbox="415 56 501 2184">6</td> <td data-bbox="501 56 588 2184">7</td> <td data-bbox="588 56 674 2184">8</td> </tr> <tr> <td colspan="6" data-bbox="39 56 501 2184"> <table border="1"> <tr> <td data-bbox="39 56 70 2184">1</td> <td data-bbox="70 56 156 2184">2</td> <td data-bbox="156 56 243 2184">3</td> <td data-bbox="243 56 329 2184">4</td> <td data-bbox="329 56 415 2184">5</td> <td data-bbox="415 56 501 2184">6</td> <td data-bbox="501 56 588 2184">7</td> <td data-bbox="588 56 674 2184">8</td> </tr> <tr> <td colspan="6" data-bbox="39 56 501 2184"> <table border="1"> <tr> <td data-bbox="39 56 70 2184">1</td> <td data-bbox="70 56 156 2184">2</td> <td data-bbox="156 56 243 2184">3</td> <td data-bbox="243 56 329 2184">4</td> <td data-bbox="329 56 415 2184">5</td> <td data-bbox="415 56 501 2184">6</td> <td data-bbox="501 56 588 2184">7</td> <td data-bbox="588 56 674 2184">8</td> </tr> <tr> <td colspan="6" data-bbox="39 56 501 2184"> <table border="1"> <tr> <td data-bbox="39 56 70 2184">1</td> <td data-bbox="70 56 156 2184">2</td> <td data-bbox="156 56 243 2184">3</td> <td data-bbox="243 56 329 2184">4</td> <td data-bbox="329 56 415 2184">5</td> <td data-bbox="415 56 501 2184">6</td> <td data-bbox="501 56 588 2184">7</td> <td data-bbox="588 56 674 2184">8</td> </tr> <tr> <td colspan="6" data-bbox="39 56 501 2184"> <table border="1"> <tr> <td data-bbox="39 56 70 2184">1</td> <td data-bbox="70 56 156 2184">2</td> <td data-bbox="156 56 243 2184">3</td> <td data-bbox="243 56 329 2184">4</td> <td
data-bbox="329 56 415 2184">5</td> <td data-bbox="415 56 501 2184">6</td> <td data-bbox="501 56 588 2184">7</td> <td data-bbox="588 56 674 2184">8</td> </tr> <tr> <td colspan="6" data-bbox="39 56 501 2184"> <table border="1"> <tr> <td data-bbox="39 56 70 2184">1</td> <td data-bbox="70 56 156 2184">2</td> <td data-bbox="156 56 243 2184">3</td> <td data-bbox="243 56 329 2184">4</td> <td data-bbox="329 56 415 2184">5</td> <td data-bbox="415 56 501 2184">6</td> <td data-bbox="501 56 588 2184">7</td> <td data-bbox="588 56 674 2184">8</td> </tr> <tr> <td colspan="6" data-bbox="39 56 501 2184"> <table border="1"> <tr> <td data-bbox="39 56 70 2184">1</td> <td data-bbox="70 56 156 2184">2</td> <td data-bbox="156 56 243 2184">3</td> <td data-bbox="243 56 329 2184">4</td> <td data-bbox="329 56 415 2184">5</td> <td data-bbox="415 56 501 2184">6</td> <td data-bbox="501 56 588 2184">7</td> <td data-bbox="588 56 674 2184">8</td> </tr> <tr> <td colspan="6" data-bbox="39 56 501 2184"> <table border="1"> <tr> <td data-bbox="39 56 70 2184">1</td> <td data-bbox="70 56 156 2184">2</td> <td data-bbox="156 56 243 2184">3</td> <td data-bbox="243 56 329 2184">4</td> <td data-bbox="329 56 415 2184">5</td> <td data-bbox="415 56 501 2184">6</td> <td data-bbox="501 56 588 2184">7</td> <td data-bbox="588 56 674 2184">8</td> </tr> <tr> <td colspan="6" data-bbox="39 56 501 2184"> <table border="1"> <tr> <td data-bbox="39 56 70 2184">1</td> <td data-bbox="70 56 156 2184">2</td> <td data-bbox="156 56 243 2184">3</td> <td data-bbox="243 56 329 2184">4</td> <td data-bbox="329 56 415 2184">5</td> <td data-bbox="415 56 501 2184">6</td> <td data-bbox="501 56 588 2184">7</td> <td data-bbox="588 56 674 2184">8</td> </tr> <tr> <td colspan="6" data-bbox="39 56 501 2184"> <table border="1"> <tr> <td data-bbox="39 56 70 2184">1</td> <td data-bbox="70 56 156 2184">2</td> <td data-bbox="156 56 243 2184">3</td> <td data-bbox="243 56 329 2184">4</td> <td data-bbox="329 56 415 2184">5</td> <td data-bbox="415 56 501 2184">6</td> <td data-bbox="501 56 588 2184">7</td> <td data-bbox="588 56 674 2184">8</td> </tr> <tr> <td colspan="6" data-bbox="39 56 501 2184"> <table border="1"> <tr> <td data-bbox="39 56 70 2184">1</td> <td data-bbox="70 56 156 2184">2</td> <td data-bbox="156 56 243 2184">3</td> <td data-bbox="243 56 329 2184">4</td> <td data-bbox="329 56 415 2184">5</td> <td data-bbox="415 56 501 2184">6</td> <td data-bbox="501 56 588 2184">7</td> <td data-bbox="588 56 674 2184">8</td> </tr> <tr> <td colspan="6" data-bbox="39 56 501 2184"> <table border="1"> <tr> <td data-bbox="39 56 70 2184">1</td> <td data-bbox="70 56 156 2184">2</td> <td data-bbox="156 56 243 2184">3</td> <td data-bbox="243 56 329 2184">4</td> <td data-bbox="329 56 415 2184">5</td> <td data-bbox="415 56 501 2184">6</td> <td data-bbox="501 56 588 2184">7</td> <td data-bbox="588 56 674 2184">8</td> </tr> <tr> <td colspan="6" data-bbox="39 56 501 2184"> <table border="1"> <tr> <td data-bbox="39 56 70 2184">1</td> <td data-bbox="70 56 156 2184">2</td> <td data-bbox="156 56 243 2184">3</td> <td data-bbox="243 56 329 2184">4</td> <td data-bbox="329 56 415 2184">5</td> <td data-bbox="415 56 501 2184">6</td> <td data-bbox="501 56 588 2184">7</td> <td data-bbox="588 56 674 2184">8</td> </tr> <tr> <td colspan="6" data-bbox="39 56 501 2184"> <table border="1"> <tr> <td data-bbox="39 56 70 2184">1</td> <td data-bbox="70 56 156 2184">2</td> <td data-bbox="156 56 243 2184">3</td> <td data-bbox="243 56 329 2184">4</td> <td data-bbox="329 56 415 2184">5</td> <td data-bbox="415 56 501 2184">6</td> <td data-bbox="501 56 588 2184">7</td> <td data-bbox="588 56 674 2184">8</td> </tr> <tr> <td colspan="6" data-bbox="39 56 501 2184"> <table border="1"> <tr> <td data-bbox="39 56 70 2184">1</td> <td data-bbox="70 56 156 2184">2</td> <td data-bbox="156 56 243 2184">3</td> <td data-bbox="243 56 329 2184">4</td> <td data-bbox="329 56 415 2184">5</td> <td data-bbox="415 56 501 2184">6</td> <td data-bbox="501 56 588 2184">7</td> <td data-bbox="588 56 674 2184">8</td> </tr> <tr> <td colspan="6" data-bbox="39 56 501 2184"> <table border="1"> <tr> <td data-bbox="39 56 70 2184">1</td> <td data-bbox="70 56 156 2184">2</td> <td data-bbox="156 56 243 2184">3</td> <td data-bbox="243 56 329 2184">4</td> <td data-bbox="329 56 415 2184">5</td> <td data-bbox="415 56 501 2184">6</td> <td data-bbox="501 56 588 2184">7</td> <td data-bbox="588 56 674 2184">8</td> </tr> <tr> <td colspan="6" data-bbox="39 56 501 2184"> <table border="1"> <tr> <td data-bbox="39 56 70 2184">1</td> <td data-bbox="70 56 156 2184">2</td> <td data-bbox="156 56 243 2184">3</td> <td data-bbox="243 56 329 2184">4</td> <td data-bbox="329 56 415 2184">5</td> <td data-bbox="415 56 501 2184">6</td> <td data-bbox="501 56 588 2184">7</td> <td data-bbox="588 56 674 2184">8</td> </tr> <tr> <td colspan="6" data-bbox="39 56 501 2184"> <table border="1"> <tr> <td data-bbox="39 56 70 2184">1</td> <td data-bbox="70 56 156 2184">2</td> <td data-bbox="156 56 243 2184">3</td> <td data-bbox="243 56 329 2184">4</td> <td data-bbox="329 56 415 2184">5</td> <td data-bbox="415 56 501 2184">6</td> <td data-bbox="501 56 588 2184">7</td> <td data-bbox="588 56 674 2184">8</td> </tr> <tr> <td colspan="6" data-bbox="39 56 501 2184"> <table border="1"> <tr> <td data-bbox="39 56 70 2184">1</td> <td data-bbox="70 56 156 2184">2</td> <td data-bbox="156 56 243 2184">3</td> <td data-bbox="243 56 329 2184">4</td> <td data-bbox="329 56 415 2184">5</td> <td data-bbox="415 56 501 2184">6</td> <td data-bbox="501 56 588 2184">7</td> <td data-bbox="588 56 674 2184">8</td> </tr> <tr> <td colspan="6" data-bbox="39 56 501 2184"> <table border="1"> <tr> <td data-bbox="39 56 70 2184">1</td> <td data-bbox="70 56 156 2184">2</td> <td data-bbox="156 56 243 2184">3</td> <td data-bbox="243 56 329 2184">4</td> <td data-bbox="329 56 415 2184">5</td> <td data-bbox="415 56 501 2184">6</td> <td data-bbox="501 56 588 2184">7</td> <td data-bbox="588 56 674 2184">8</td> </tr> <tr> <td colspan="6" data-bbox="39 56 501 2184"> <table border="1"> <tr> <td data-bbox="39 56 70 2184">1</td> <td data-bbox="70 56 156 2184">2</td> <td data-bbox="156 56 243 2184">3</td> <td data-bbox="243 56 329 2184">4</td> <td data-bbox="329 56 415 2184">5</td> <td data-bbox="415 56 501 2184">6</td> <td data-bbox="501 56 588 2184">7</td> <td data-bbox="588 56 674 2184">8</td> </tr> <tr> <td colspan="6" data-bbox="39 56 501 2184"> <table border="1"> <tr> <td data-bbox="39 56 70 2184">1</td> <td data-bbox="70 56 156 2184">2</td> <td data-bbox="156 56 243 2184">3</td> <td data-bbox="243 56 329 2184">4</td> <td data-bbox="329 56 415 2184">5</td> <td data-bbox="415 56 501 2184">6</td> <td data-bbox="501 56 588 2184">7</td> <td data-bbox="588 56 674 2184">8</td> </tr> <tr> <td colspan="6" data-bbox="39 56 501 2184"> <table border="1"> <tr> <td data-bbox="39 56 70 2184">1</td></tr></table></td></tr></table></td></tr></table></td></tr></table></td></tr></table></td></tr></table></td></tr></table></td></tr></table></td></tr></table></td></tr></table></td></tr></table></td></tr></table></td></tr></table></td></tr></table></td></tr></table></td></tr></table></td></tr></table></td></tr></table></td></tr></table></td></tr></table></td></tr></table></td></tr></table></td></tr></table></td></tr></table></td></tr></table></td></tr></table></td></tr></table></td></tr></table></td></tr></table></td></tr></table></td></tr></table></td></tr></table></td></tr></table></td></tr></table></td></tr></table></td></tr></table></td></tr></table></td></tr></table></td></tr></table></td></tr></table></td></tr></table>   
   |  |  |  |  |  | 1 | 2 | 3 | 4 | 5 | 6 | 7 | 8 | <table border="1"> <tr> <td data-bbox="39 56 70 2184">1</td> <td data-bbox="70 56 156 2184">2</td> <td data-bbox="156 56 243 2184">3</td> <td data-bbox="243 56 329 2184">4</td> <td data-bbox="329 56 415 2184">5</td> <td data-bbox="415 56 501 2184">6</td> <td data-bbox="501 56 588 2184">7</td> <td data-bbox="588 56 674 2184">8</td> </tr> <tr> <td colspan="6" data-bbox="39 56 501 2184"> <table border="1"> <tr> <td data-bbox="39 56 70 2184">1</td> <td data-bbox="70 56 156 2184">2</td> <td data-bbox="156 56 243 2184">3</td> <td data-bbox="243 56 329 2184">4</td> <td data-bbox="329 56 415 2184">5</td> <td data-bbox="415 56 501 2184">6</td> <td data-bbox="501 56 588 2184">7</td> <td data-bbox="588 56 674 2184">8</td> </tr> <tr> <td colspan="6" data-bbox="39 56 501 2184"> <table border="1"> <tr> <td data-bbox="39 56 70 2184">1</td> <td data-bbox="70 56 156 2184">2</td> <td data-bbox="156 56 243 2184">3</td> <td data-bbox="243 56 329 2184">4</td> <td data-bbox="329 56 415 2184">5</td> <td data-bbox="415 56 501 2184">6</td> <td data-bbox="501 56 588 2184">7</td> <td data-bbox="588 56 674 2184">8</td> </tr> <tr> <td colspan="6" data-bbox="39 56 501 2184"> <table border="1"> <tr> <td data-bbox="39 56 70 2184">1</td> <td data-bbox="70 56 156 2184">2</td> <td data-bbox="156 56 243 2184">3</td> <td data-bbox="243 56 329 2184">4</td> <td data-bbox="329 56 415 2184">5</td> <td data-bbox="415 56 501 2184">6</td> <td data-bbox="501 56 588 2184">7</td> <td data-bbox="588 56 674 2184">8</td> </tr> <tr> <td colspan="6" data-bbox="39 56 501 2184"> <table border="1"> <tr> <td data-bbox="39 56 70 2184">1</td> <td data-bbox="70 56 156 2184">2</td> <td data-bbox="156 56 243 2184">3</td> <td data-bbox="243 56 329 2184">4</td> <td data-bbox="329 56 415 2184">5</td> <td data-bbox="415 56 501 2184">6</td> <td data-bbox="501 56 588 2184">7</td> <td data-bbox="588 56 674 2184">8</td> </tr> <tr> <td colspan="6" data-bbox="39 56 501 2184"> <table border="1"> <tr> <td data-bbox="39 56 70 2184">1</td> <td data-bbox="70 56 156 2184">2</td> <td data-bbox="156 56 243 2184">3</td> <td data-bbox="243 56 329 2184">4</td> <td data-bbox="329 56 415 2184">5</td> <td data-bbox="415 56 501 2184">6</td> <td data-bbox="501 56 588 2184">7</td> <td data-bbox="588 56 674 2184">8</td> </tr> <tr> <td colspan="6" data-bbox="39 56 501 2184"> <table border="1"> <tr> <td data-bbox="39 56 70 2184">1</td> <td data-bbox="70 56 156 2184">2</td> <td data-bbox="156 56 243 2184">3</td> <td data-bbox="243 56 329 2184">4</td> <td data-bbox="329 56 415 2184">5</td> <td data-bbox="415 56 501 2184">6</td> <td data-bbox="501 56 588 2184">7</td> <td data-bbox="588 56 674 2184">8</td> </tr> <tr> <td colspan="6" data-bbox="39 56 501 2184"> <table border="1"> <tr> <td data-bbox="39 56 70 2184">1</td> <td data-bbox="70 56 156 2184">2</td> <td data-bbox="156 56 243 2184">3</td> <td data-bbox="243 56 329 2184">4</td> <td data-bbox="329 56 415 2184">5</td> <td data-bbox="415 56 501 2184">6</td> <td data-bbox="501 56 588 2184">7</td> <td data-bbox="588 56 674 2184">8</td> </tr> <tr> <td colspan="6" data-bbox="39 56 501 2184"> <table border="1"> <tr> <td data-bbox="39 56 70 2184">1</td> <td data-bbox="70 56 156 2184">2</td> <td data-bbox="156 56 243 2184">3</td> <td data-bbox="243 56 329 2184">4</td> <td data-bbox="329 56 415 2184">5</td> <td data-bbox="415 56 501 2184">6</td> <td data-bbox="501 56 588 2184">7</td> <td data-bbox="588 56 674 2184">8</td> </tr> <tr> <td colspan="6" data-bbox="39 56 501 2184"> <table border="1"> <tr> <td data-bbox="39 56 70 2184">1</td> <td data-bbox="70 56 156 2184">2</td> <td data-bbox="156 56 243 2184">3</td> <td data-bbox="243 56 329 2184">4</td> <td data-bbox="329 56 415 2184">5</td> <td data-bbox="415 56 501 2184">6</td> <td data-bbox="501 56 588 2184">7</td> <td data-bbox="588 56 674 2184">8</td> </tr> <tr> <td colspan="6" data-bbox="39 56 501 2184"> <table border="1"> <tr> <td data-bbox="39 56 70 2184">1</td> <td data-bbox="70 56 156 2184">2</td> <td data-bbox="156 56 243 2184">3</td> <td data-bbox="243 56 329 2184">4</td> <td data-bbox="329 56 415 2184">5</td> <td data-bbox="415 56 501 2184">6</td> <td data-bbox="501 56 588 2184">7</td> <td data-bbox="588 56 674 2184">8</td> </tr> <tr> <td colspan="6" data-bbox="39 56 501 2184"> <table border="1"> <tr> <td data-bbox="39 56 70 2184">1</td> <td data-bbox="70 56 156 2184">2</td> <td data-bbox="156 56 243 2184">3</td> <td data-bbox="243 56 329 2184">4</td> <td data-bbox="329 56 415 2184">5</td> <td data-bbox="415 56 501 2184">6</td> <td data-bbox="501 56 588 2184">7</td> <td data-bbox="588 56 674 2184">8</td> </tr> <tr> <td colspan="6" data-bbox="39 56 501 2184"> <table border="1"> <tr> <td data-bbox="39 56 70 2184">1</td> <td data-bbox="70 56 156 2184">2</td> <td data-bbox="156 56 243 2184">3</td> <td data-bbox="243 56 329 2184">4</td> <td data-bbox="329 56 415 2184">5</td> <td data-bbox="415 56 501 2184">6</td> <td data-bbox="501 56 588 2184">7</td> <td data-bbox="588 56 674 2184">8</td> </tr> <tr> <td colspan="6" data-bbox="39 56 501 2184"> <table border="1"> <tr> <td data-bbox="39 56 70 2184">1</td> <td data-bbox="70 56 156 2184">2</td> <td data-bbox="156 56 243 2184">3</td> <td data-bbox="243 56 329 2184">4</td> <td data-bbox="329 56 415 2184">5</td> <td data-bbox="415 56 501 2184">6</td> <td data-bbox="501 56 588 2184">7</td> <td data-bbox="588 56 674 2184">8</td> </tr> <tr> <td colspan="6" data-bbox="39 56 501 2184"> <table border="1"> <tr> <td data-bbox="39 56 70 2184">1</td> <td data-bbox="70 56 156 2184">2</td> <td data-bbox="156 56 243 2184">3</td> <td data-bbox="243 56 329 2184">4</td> <td data-bbox="329 56 415 2184">5</td> <td data-bbox="415 56 501 2184">6</td> <td data-bbox="501 56 588 2184">7</td> <td data-bbox="588 56 674 2184">8</td> </tr> <tr> <td colspan="6" data-bbox="39 56 501 2184"> <table border="1"> <tr> <td data-bbox="39 56 70 2184">1</td> <td data-bbox="70 56 156 2184">2</td> <td data-bbox="156 56 243 2184">3</td> <td data-bbox="243 56 329 2184">4</td> <td data-bbox="329 56 415 2184">5</td> <td data-bbox="415 56 501 2184">6</td> <td data-bbox="501 56 588 2184">7</td> <td data-bbox="588 56 674 2184">8</td> </tr> <tr> <td colspan="6" data-bbox="39 56 501 2184"> <table border="1"> <tr> <td data-bbox="39 56 70 2184">1</td> <td data-bbox="70 56 156 2184">2</td> <td data-bbox="156 56 243 2184">3</td> <td data-bbox="243 56 329 2184">4</td> <td data-bbox="329 56 415 2184">5</td> <td data-bbox="415 56 501 2184">6</td> <td data-bbox="501 56 588 2184">7</td> <td data-bbox="588 56 674 2184">8</td> </tr> <tr> <td colspan="6" data-bbox="39 56 501 2184"> <table border="1"> <tr> <td data-bbox="39 56 70 2184">1</td> <td data-bbox="70 56 156 2184">2</td> <td data-bbox="156 56 243 2184">3</td> <td data-bbox="243 56 329 2184">4</td> <td data-bbox="329 56 415 2184">5</td> <td data-bbox="415 56 501 2184">6</td> <td data-bbox="501 56 588 2184">7</td> <td data-bbox="588 56 674 2184">8</td> </tr> <tr> <td colspan="6" data-bbox="39 56 501 2184"> <table border="1"> <tr> <td data-bbox="39 56 70 2184">1</td> <td data-bbox="70 56 156 2184">2</td> <td data-bbox="156 56 243 2184">3</td> <td data-bbox="243 56 329 2184">4</td> <td data-bbox="329 56 415 2184">5</td> <td data-bbox="415 56 501 2184">6</td> <td data-bbox="501 56 588 2184">7</td> <td data-bbox="588 56 674 2184">8</td> </tr> <tr> <td colspan="6" data-bbox="39 56 501 2184"> <table border="1"> <tr> <td data-bbox="39 56 70 2184">1</td> <td data-bbox="70 56 156 2184">2</td> <td data-bbox="156 56 243 2184">3</td> <td data-bbox="243 56 329 2184">4</td> <td data-bbox="329 56 415 2184">5</td> <td data-bbox="415 56 501 2184">6</td> <td data-bbox="501 56 588 2184">7</td> <td data-bbox="588 56 674 2184">8</td> </tr> <tr> <td colspan="6" data-bbox="39 56 501 2184"> <table border="1"> <tr> <td data-bbox="39 56 70 2184">1</td> <td data-bbox="70 56 156 2184">2</td> <td data-bbox="156 56 243 2184">3</td> <td data-bbox="243 56 329 2184">4</td> <td data-bbox="329 56 415 2184">5</td> <td data-bbox="415 56 501 2184">6</td> <td data-bbox="501 56 588 2184">7</td> <td data-bbox="588 56 674 2184">8</td> </tr> <tr> <td colspan="6" data-bbox="39 56 501 2184"> <table border="1"> <tr> <td data-bbox="39 56 70 2184">1</td> <td data-bbox="70 56 156 2184">2</td> <td data-bbox="156 56 243 2184">3</td> <td data-bbox="243 56 329 2184">4</td> <td data-bbox="329 56 415 2184">5</td> <td data-bbox="415 56 501 2184">6</td> <td data-bbox="501 56 588 2184">7</td> <td data-bbox="588 56 674 2184">8</td> </tr> <tr> <td colspan="6" data-bbox="39 56 501 2184"> <table border="1"> <tr> <td data-bbox="39 56 70 2184">1</td> <td data-bbox="70 56 156 2184">2</td> <td data-bbox="156 56 243 2184">3</td> <td data-bbox="243 56 329 2184">4</td> <td data-bbox="329 56 415 2184">5</td> <td data-bbox="415 56 501 2184">6</td> <td data-bbox="501 56 588 2184">7</td> <td data-bbox="588 56 674 2184">8</td> </tr> <tr> <td colspan="6" data-bbox="39 56 501 2184"> <table border="1"> <tr> <td data-bbox="39 56 70 2184">1</td> <td data-bbox="70 56 156 2184">2</td> <td data-bbox="156 56 243 2184">3</td> <td data-bbox="243 56 329 2184">4</td> <td
data-bbox="329 56 415 2184">5</td> <td data-bbox="415 56 501 2184">6</td> <td data-bbox="501 56 588 2184">7</td> <td data-bbox="588 56 674 2184">8</td> </tr> <tr> <td colspan="6" data-bbox="39 56 501 2184"> <table border="1"> <tr> <td data-bbox="39 56 70 2184">1</td> <td data-bbox="70 56 156 2184">2</td> <td data-bbox="156 56 243 2184">3</td> <td data-bbox="243 56 329 2184">4</td> <td data-bbox="329 56 415 2184">5</td> <td data-bbox="415 56 501 2184">6</td> <td data-bbox="501 56 588 2184">7</td> <td data-bbox="588 56 674 2184">8</td> </tr> <tr> <td colspan="6" data-bbox="39 56 501 2184"> <table border="1"> <tr> <td data-bbox="39 56 70 2184">1</td> <td data-bbox="70 56 156 2184">2</td> <td data-bbox="156 56 243 2184">3</td> <td data-bbox="243 56 329 2184">4</td> <td data-bbox="329 56 415 2184">5</td> <td data-bbox="415 56 501 2184">6</td> <td data-bbox="501 56 588 2184">7</td> <td data-bbox="588 56 674 2184">8</td> </tr> <tr> <td colspan="6" data-bbox="39 56 501 2184"> <table border="1"> <tr> <td data-bbox="39 56 70 2184">1</td> <td data-bbox="70 56 156 2184">2</td> <td data-bbox="156 56 243 2184">3</td> <td data-bbox="243 56 329 2184">4</td> <td data-bbox="329 56 415 2184">5</td> <td data-bbox="415 56 501 2184">6</td> <td data-bbox="501 56 588 2184">7</td> <td data-bbox="588 56 674 2184">8</td> </tr> <tr> <td colspan="6" data-bbox="39 56 501 2184"> <table border="1"> <tr> <td data-bbox="39 56 70 2184">1</td> <td data-bbox="70 56 156 2184">2</td> <td data-bbox="156 56 243 2184">3</td> <td data-bbox="243 56 329 2184">4</td> <td data-bbox="329 56 415 2184">5</td> <td data-bbox="415 56 501 2184">6</td> <td data-bbox="501 56 588 2184">7</td> <td data-bbox="588 56 674 2184">8</td> </tr> <tr> <td colspan="6" data-bbox="39 56 501 2184"> <table border="1"> <tr> <td data-bbox="39 56 70 2184">1</td> <td data-bbox="70 56 156 2184">2</td> <td data-bbox="156 56 243 2184">3</td> <td data-bbox="243 56 329 2184">4</td> <td data-bbox="329 56 415 2184">5</td> <td data-bbox="415 56 501 2184">6</td> <td data-bbox="501 56 588 2184">7</td> <td data-bbox="588 56 674 2184">8</td> </tr> <tr> <td colspan="6" data-bbox="39 56 501 2184"> <table border="1"> <tr> <td data-bbox="39 56 70 2184">1</td> <td data-bbox="70 56 156 2184">2</td> <td data-bbox="156 56 243 2184">3</td> <td data-bbox="243 56 329 2184">4</td> <td data-bbox="329 56 415 2184">5</td> <td data-bbox="415 56 501 2184">6</td> <td data-bbox="501 56 588 2184">7</td> <td data-bbox="588 56 674 2184">8</td> </tr> <tr> <td colspan="6" data-bbox="39 56 501 2184"> <table border="1"> <tr> <td data-bbox="39 56 70 2184">1</td> <td data-bbox="70 56 156 2184">2</td> <td data-bbox="156 56 243 2184">3</td> <td data-bbox="243 56 329 2184">4</td> <td data-bbox="329 56 415 2184">5</td> <td data-bbox="415 56 501 2184">6</td> <td data-bbox="501 56 588 2184">7</td> <td data-bbox="588 56 674 2184">8</td> </tr> <tr> <td colspan="6" data-bbox="39 56 501 2184"> <table border="1"> <tr> <td data-bbox="39 56 70 2184">1</td> <td data-bbox="70 56 156 2184">2</td> <td data-bbox="156 56 243 2184">3</td> <td data-bbox="243 56 329 2184">4</td> <td data-bbox="329 56 415 2184">5</td> <td data-bbox="415 56 501 2184">6</td> <td data-bbox="501 56 588 2184">7</td> <td data-bbox="588 56 674 2184">8</td> </tr> <tr> <td colspan="6" data-bbox="39 56 501 2184"> <table border="1"> <tr> <td data-bbox="39 56 70 2184">1</td> <td data-bbox="70 56 156 2184">2</td> <td data-bbox="156 56 243 2184">3</td> <td data-bbox="243 56 329 2184">4</td> <td data-bbox="329 56 415 2184">5</td> <td data-bbox="415 56 501 2184">6</td> <td data-bbox="501 56 588 2184">7</td> <td data-bbox="588 56 674 2184">8</td> </tr> <tr> <td colspan="6" data-bbox="39 56 501 2184"> <table border="1"> <tr> <td data-bbox="39 56 70 2184">1</td> <td data-bbox="70 56 156 2184">2</td> <td data-bbox="156 56 243 2184">3</td> <td data-bbox="243 56 329 2184">4</td> <td data-bbox="329 56 415 2184">5</td> <td data-bbox="415 56 501 2184">6</td> <td data-bbox="501 56 588 2184">7</td> <td data-bbox="588 56 674 2184">8</td> </tr> <tr> <td colspan="6" data-bbox="39 56 501 2184"> <table border="1"> <tr> <td data-bbox="39 56 70 2184">1</td> <td data-bbox="70 56 156 2184">2</td> <td data-bbox="156 56 243 2184">3</td> <td data-bbox="243 56 329 2184">4</td> <td data-bbox="329 56 415 2184">5</td> <td data-bbox="415 56 501 2184">6</td> <td data-bbox="501 56 588 2184">7</td> <td data-bbox="588 56 674 2184">8</td> </tr> <tr> <td colspan="6" data-bbox="39 56 501 2184"> <table border="1"> <tr> <td data-bbox="39 56 70 2184">1</td> <td data-bbox="70 56 156 2184">2</td> <td data-bbox="156 56 243 2184">3</td> <td data-bbox="243 56 329 2184">4</td> <td data-bbox="329 56 415 2184">5</td> <td data-bbox="415 56 501 2184">6</td> <td data-bbox="501 56 588 2184">7</td> <td data-bbox="588 56 674 2184">8</td> </tr> <tr> <td colspan="6" data-bbox="39 56 501 2184"> <table border="1"> <tr> <td data-bbox="39 56 70 2184">1</td> <td data-bbox="70 56 156 2184">2</td> <td data-bbox="156 56 243 2184">3</td> <td data-bbox="243 56 329 2184">4</td> <td data-bbox="329 56 415 2184">5</td> <td data-bbox="415 56 501 2184">6</td> <td data-bbox="501 56 588 2184">7</td> <td data-bbox="588 56 674 2184">8</td> </tr> <tr> <td colspan="6" data-bbox="39 56 501 2184"> <table border="1"> <tr> <td data-bbox="39 56 70 2184">1</td> <td data-bbox="70 56 156 2184">2</td> <td data-bbox="156 56 243 2184">3</td> <td data-bbox="243 56 329 2184">4</td> <td data-bbox="329 56 415 2184">5</td> <td data-bbox="415 56 501 2184">6</td> <td data-bbox="501 56 588 2184">7</td> <td data-bbox="588 56 674 2184">8</td> </tr> <tr> <td colspan="6" data-bbox="39 56 501 2184"> <table border="1"> <tr> <td data-bbox="39 56 70 2184">1</td> <td data-bbox="70 56 156 2184">2</td> <td data-bbox="156 56 243 2184">3</td> <td data-bbox="243 56 329 2184">4</td> <td data-bbox="329 56 415 2184">5</td> <td data-bbox="415 56 501 2184">6</td> <td data-bbox="501 56 588 2184">7</td> <td data-bbox="588 56 674 2184">8</td> </tr> <tr> <td colspan="6" data-bbox="39 56 501 2184"> <table border="1"> <tr> <td data-bbox="39 56 70 2184">1</td></tr></table></td></tr></table></td></tr></table></td></tr></table></td></tr></table></td></tr></table></td></tr></table></td></tr></table></td></tr></table></td></tr></table></td></tr></table></td></tr></table></td></tr></table></td></tr></table></td></tr></table></td></tr></table></td></tr></table></td></tr></table></td></tr></table></td></tr></table></td></tr></table></td></tr></table></td></tr></table></td></tr></table></td></tr></table></td></tr></table></td></tr></table></td></tr></table></td></tr></table></td></tr></table></td></tr></table></td></tr></table></td></tr></table></td></tr></table></td></tr></table></td></tr></table></td></tr></table></td></tr></table></td></tr></table></td></tr></table>   
   |  |  |  |  |  | 1 | 2 | 3 | 4 | 5 | 6 | 7 | 8 | <table border="1"> <tr> <td data-bbox="39 56 70 2184">1</td> <td data-bbox="70 56 156 2184">2</td> <td data-bbox="156 56 243 2184">3</td> <td data-bbox="243 56 329 2184">4</td> <td data-bbox="329 56 415 2184">5</td> <td data-bbox="415 56 501 2184">6</td> <td data-bbox="501 56 588 2184">7</td> <td data-bbox="588 56 674 2184">8</td> </tr> <tr> <td colspan="6" data-bbox="39 56 501 2184"> <table border="1"> <tr> <td data-bbox="39 56 70 2184">1</td> <td data-bbox="70 56 156 2184">2</td> <td data-bbox="156 56 243 2184">3</td> <td data-bbox="243 56 329 2184">4</td> <td data-bbox="329 56 415 2184">5</td> <td data-bbox="415 56 501 2184">6</td> <td data-bbox="501 56 588 2184">7</td> <td data-bbox="588 56 674 2184">8</td> </tr> <tr> <td colspan="6" data-bbox="39 56 501 2184"> <table border="1"> <tr> <td data-bbox="39 56 70 2184">1</td> <td data-bbox="70 56 156 2184">2</td> <td data-bbox="156 56 243 2184">3</td> <td data-bbox="243 56 329 2184">4</td> <td data-bbox="329 56 415 2184">5</td> <td data-bbox="415 56 501 2184">6</td> <td data-bbox="501 56 588 2184">7</td> <td data-bbox="588 56 674 2184">8</td> </tr> <tr> <td colspan="6" data-bbox="39 56 501 2184"> <table border="1"> <tr> <td data-bbox="39 56 70 2184">1</td> <td data-bbox="70 56 156 2184">2</td> <td data-bbox="156 56 243 2184">3</td> <td data-bbox="243 56 329 2184">4</td> <td data-bbox="329 56 415 2184">5</td> <td data-bbox="415 56 501 2184">6</td> <td data-bbox="501 56 588 2184">7</td> <td data-bbox="588 56 674 2184">8</td> </tr> <tr> <td colspan="6" data-bbox="39 56 501 2184"> <table border="1"> <tr> <td data-bbox="39 56 70 2184">1</td> <td data-bbox="70 56 156 2184">2</td> <td data-bbox="156 56 243 2184">3</td> <td data-bbox="243 56 329 2184">4</td> <td data-bbox="329 56 415 2184">5</td> <td data-bbox="415 56 501 2184">6</td> <td data-bbox="501 56 588 2184">7</td> <td data-bbox="588 56 674 2184">8</td> </tr> <tr> <td colspan="6" data-bbox="39 56 501 2184"> <table border="1"> <tr> <td data-bbox="39 56 70 2184">1</td> <td data-bbox="70 56 156 2184">2</td> <td data-bbox="156 56 243 2184">3</td> <td data-bbox="243 56 329 2184">4</td> <td data-bbox="329 56 415 2184">5</td> <td data-bbox="415 56 501 2184">6</td> <td data-bbox="501 56 588 2184">7</td> <td data-bbox="588 56 674 2184">8</td> </tr> <tr> <td colspan="6" data-bbox="39 56 501 2184"> <table border="1"> <tr> <td data-bbox="39 56 70 2184">1</td> <td data-bbox="70 56 156 2184">2</td> <td data-bbox="156 56 243 2184">3</td> <td data-bbox="243 56 329 2184">4</td> <td data-bbox="329 56 415 2184">5</td> <td data-bbox="415 56 501 2184">6</td> <td data-bbox="501 56 588 2184">7</td> <td data-bbox="588 56 674 2184">8</td> </tr> <tr> <td colspan="6" data-bbox="39 56 501 2184"> <table border="1"> <tr> <td data-bbox="39 56 70 2184">1</td> <td data-bbox="70 56 156 2184">2</td> <td data-bbox="156 56 243 2184">3</td> <td data-bbox="243 56 329 2184">4</td> <td data-bbox="329 56 415 2184">5</td> <td data-bbox="415 56 501 2184">6</td> <td data-bbox="501 56 588 2184">7</td> <td data-bbox="588 56 674 2184">8</td> </tr> <tr> <td colspan="6" data-bbox="39 56 501 2184"> <table border="1"> <tr> <td data-bbox="39 56 70 2184">1</td> <td data-bbox="70 56 156 2184">2</td> <td data-bbox="156 56 243 2184">3</td> <td data-bbox="243 56 329 2184">4</td> <td data-bbox="329 56 415 2184">5</td> <td data-bbox="415 56 501 2184">6</td> <td data-bbox="501 56 588 2184">7</td> <td data-bbox="588 56 674 2184">8</td> </tr> <tr> <td colspan="6" data-bbox="39 56 501 2184"> <table border="1"> <tr> <td data-bbox="39 56 70 2184">1</td> <td data-bbox="70 56 156 2184">2</td> <td data-bbox="156 56 243 2184">3</td> <td data-bbox="243 56 329 2184">4</td> <td data-bbox="329 56 415 2184">5</td> <td data-bbox="415 56 501 2184">6</td> <td data-bbox="501 56 588 2184">7</td> <td data-bbox="588 56 674 2184">8</td> </tr> <tr> <td colspan="6" data-bbox="39 56 501 2184"> <table border="1"> <tr> <td data-bbox="39 56 70 2184">1</td> <td data-bbox="70 56 156 2184">2</td> <td data-bbox="156 56 243 2184">3</td> <td data-bbox="243 56 329 2184">4</td> <td data-bbox="329 56 415 2184">5</td> <td data-bbox="415 56 501 2184">6</td> <td data-bbox="501 56 588 2184">7</td> <td data-bbox="588 56 674 2184">8</td> </tr> <tr> <td colspan="6" data-bbox="39 56 501 2184"> <table border="1"> <tr> <td data-bbox="39 56 70 2184">1</td> <td data-bbox="70 56 156 2184">2</td> <td data-bbox="156 56 243 2184">3</td> <td data-bbox="243 56 329 2184">4</td> <td data-bbox="329 56 415 2184">5</td> <td data-bbox="415 56 501 2184">6</td> <td data-bbox="501 56 588 2184">7</td> <td data-bbox="588 56 674 2184">8</td> </tr> <tr> <td colspan="6" data-bbox="39 56 501 2184"> <table border="1"> <tr> <td data-bbox="39 56 70 2184">1</td> <td data-bbox="70 56 156 2184">2</td> <td data-bbox="156 56 243 2184">3</td> <td data-bbox="243 56 329 2184">4</td> <td data-bbox="329 56 415 2184">5</td> <td data-bbox="415 56 501 2184">6</td> <td data-bbox="501 56 588 2184">7</td> <td data-bbox="588 56 674 2184">8</td> </tr> <tr> <td colspan="6" data-bbox="39 56 501 2184"> <table border="1"> <tr> <td data-bbox="39 56 70 2184">1</td> <td data-bbox="70 56 156 2184">2</td> <td data-bbox="156 56 243 2184">3</td> <td data-bbox="243 56 329 2184">4</td> <td data-bbox="329 56 415 2184">5</td> <td data-bbox="415 56 501 2184">6</td> <td data-bbox="501 56 588 2184">7</td> <td data-bbox="588 56 674 2184">8</td> </tr> <tr> <td colspan="6" data-bbox="39 56 501 2184"> <table border="1"> <tr> <td data-bbox="39 56 70 2184">1</td> <td data-bbox="70 56 156 2184">2</td> <td data-bbox="156 56 243 2184">3</td> <td data-bbox="243 56 329 2184">4</td> <td data-bbox="329 56 415 2184">5</td> <td data-bbox="415 56 501 2184">6</td> <td data-bbox="501 56 588 2184">7</td> <td data-bbox="588 56 674 2184">8</td> </tr> <tr> <td colspan="6" data-bbox="39 56 501 2184"> <table border="1"> <tr> <td data-bbox="39 56 70 2184">1</td> <td data-bbox="70 56 156 2184">2</td> <td data-bbox="156 56 243 2184">3</td> <td data-bbox="243 56 329 2184">4</td> <td data-bbox="329 56 415 2184">5</td> <td data-bbox="415 56 501 2184">6</td> <td data-bbox="501 56 588 2184">7</td> <td data-bbox="588 56 674 2184">8</td> </tr> <tr> <td colspan="6" data-bbox="39 56 501 2184"> <table border="1"> <tr> <td data-bbox="39 56 70 2184">1</td> <td data-bbox="70 56 156 2184">2</td> <td data-bbox="156 56 243 2184">3</td> <td data-bbox="243 56 329 2184">4</td> <td data-bbox="329 56 415 2184">5</td> <td data-bbox="415 56 501 2184">6</td> <td data-bbox="501 56 588 2184">7</td> <td data-bbox="588 56 674 2184">8</td> </tr> <tr> <td colspan="6" data-bbox="39 56 501 2184"> <table border="1"> <tr> <td data-bbox="39 56 70 2184">1</td> <td data-bbox="70 56 156 2184">2</td> <td data-bbox="156 56 243 2184">3</td> <td data-bbox="243 56 329 2184">4</td> <td data-bbox="329 56 415 2184">5</td> <td data-bbox="415 56 501 2184">6</td> <td data-bbox="501 56 588 2184">7</td> <td data-bbox="588 56 674 2184">8</td> </tr> <tr> <td colspan="6" data-bbox="39 56 501 2184"> <table border="1"> <tr> <td data-bbox="39 56 70 2184">1</td> <td data-bbox="70 56 156 2184">2</td> <td data-bbox="156 56 243 2184">3</td> <td data-bbox="243 56 329 2184">4</td> <td data-bbox="329 56 415 2184">5</td> <td data-bbox="415 56 501 2184">6</td> <td data-bbox="501 56 588 2184">7</td> <td data-bbox="588 56 674 2184">8</td> </tr> <tr> <td colspan="6" data-bbox="39 56 501 2184"> <table border="1"> <tr> <td data-bbox="39 56 70 2184">1</td> <td data-bbox="70 56 156 2184">2</td> <td data-bbox="156 56 243 2184">3</td> <td data-bbox="243 56 329 2184">4</td> <td data-bbox="329 56 415 2184">5</td> <td data-bbox="415 56 501 2184">6</td> <td data-bbox="501 56 588 2184">7</td> <td data-bbox="588 56 674 2184">8</td> </tr> <tr> <td colspan="6" data-bbox="39 56 501 2184"> <table border="1"> <tr> <td data-bbox="39 56 70 2184">1</td> <td data-bbox="70 56 156 2184">2</td> <td data-bbox="156 56 243 2184">3</td> <td data-bbox="243 56 329 2184">4</td> <td data-bbox="329 56 415 2184">5</td> <td data-bbox="415 56 501 2184">6</td> <td data-bbox="501 56 588 2184">7</td> <td data-bbox="588 56 674 2184">8</td> </tr> <tr> <td colspan="6" data-bbox="39 56 501 2184"> <table border="1"> <tr> <td data-bbox="39 56 70 2184">1</td> <td data-bbox="70 56 156 2184">2</td> <td data-bbox="156 56 243 2184">3</td> <td data-bbox="243 56 329 2184">4</td> <td data-bbox="329 56 415 2184">5</td> <td data-bbox="415 56 501 2184">6</td> <td data-bbox="501 56 588 2184">7</td> <td data-bbox="588 56 674 2184">8</td> </tr> <tr> <td colspan="6" data-bbox="39 56 501 2184"> <table border="1"> <tr> <td data-bbox="39 56 70 2184">1</td> <td data-bbox="70 56 156 2184">2</td> <td data-bbox="156 56 243 2184">3</td> <td data-bbox="243 56 329 2184">4</td> <td data-bbox="329 56 415 2184">5</td> <td data-bbox="415 56 501 2184">6</td> <td data-bbox="501 56 588 2184">7</td> <td data-bbox="588 56 674 2184">8</td> </tr> <tr> <td colspan="6" data-bbox="39 56 501 2184"> <table border="1"> <tr> <td data-bbox="39 56 70 2184">1</td> <td data-bbox="70 56 156 2184">2</td> <td data-bbox="156 56 243 2184">3</td> <td data-bbox="243 56 329 2184">4</td> <td data-bbox="329 56 415 2184">5</td> <td data-bbox="415 56 501 2184">6</td> <td data-bbox="501 56 588 2184">7</td> <td data-bbox="588 56 674 2184">8</td> </tr> <tr> <td colspan="6" data-bbox="39 56 501 2184"> <table border="1"> <tr> <td data-bbox="39 56 70 2184">1</td> <td data-bbox="70 56 156 2184">2</td> <td data-bbox="156 56 243 2184">3</td> <td data-bbox="243 56 329 2184">4</td> <td data-bbox="329 56 415 2184">5</td> <td data-bbox="415 56 501 2184">6</td> <td data-bbox="501 56 588 2184">7</td> <td data-bbox="588 56 674 2184">8</td> </tr> <tr> <td colspan="6" data-bbox="39 56 501 2184"> <table border="1"> <tr> <td data-bbox="39 56 70 2184">1</td> <td data-bbox="70 56 156 2184">2</td> <td data-bbox="156 56 243 2184">3</td> <td data-bbox="243 56 329 2184">4</td> <td data-bbox="329 56
415 2184">5</td> <td data-bbox="415 56 501 2184">6</td> <td data-bbox="501 56 588 2184">7</td> <td data-bbox="588 56 674 2184">8</td> </tr> <tr> <td colspan="6" data-bbox="39 56 501 2184"> <table border="1"> <tr> <td data-bbox="39 56 70 2184">1</td> <td data-bbox="70 56 156 2184">2</td> <td data-bbox="156 56 243 2184">3</td> <td data-bbox="243 56 329 2184">4</td> <td data-bbox="329 56 415 2184">5</td> <td data-bbox="415 56 501 2184">6</td> <td data-bbox="501 56 588 2184">7</td> <td data-bbox="588 56 674 2184">8</td> </tr> <tr> <td colspan="6" data-bbox="39 56 501 2184"> <table border="1"> <tr> <td data-bbox="39 56 70 2184">1</td> <td data-bbox="70 56 156 2184">2</td> <td data-bbox="156 56 243 2184">3</td> <td data-bbox="243 56 329 2184">4</td> <td data-bbox="329 56 415 2184">5</td> <td data-bbox="415 56 501 2184">6</td> <td data-bbox="501 56 588 2184">7</td> <td data-bbox="588 56 674 2184">8</td> </tr> <tr> <td colspan="6" data-bbox="39 56 501 2184"> <table border="1"> <tr> <td data-bbox="39 56 70 2184">1</td> <td data-bbox="70 56 156 2184">2</td> <td data-bbox="156 56 243 2184">3</td> <td data-bbox="243 56 329 2184">4</td> <td data-bbox="329 56 415 2184">5</td> <td data-bbox="415 56 501 2184">6</td> <td data-bbox="501 56 588 2184">7</td> <td data-bbox="588 56 674 2184">8</td> </tr> <tr> <td colspan="6" data-bbox="39 56 501 2184"> <table border="1"> <tr> <td data-bbox="39 56 70 2184">1</td> <td data-bbox="70 56 156 2184">2</td> <td data-bbox="156 56 243 2184">3</td> <td data-bbox="243 56 329 2184">4</td> <td data-bbox="329 56 415 2184">5</td> <td data-bbox="415 56 501 2184">6</td> <td data-bbox="501 56 588 2184">7</td> <td data-bbox="588 56 674 2184">8</td> </tr> <tr> <td colspan="6" data-bbox="39 56 501 2184"> <table border="1"> <tr> <td data-bbox="39 56 70 2184">1</td> <td data-bbox="70 56 156 2184">2</td> <td data-bbox="156 56 243 2184">3</td> <td data-bbox="243 56 329 2184">4</td> <td data-bbox="329 56 415 2184">5</td> <td data-bbox="415 56 501 2184">6</td> <td data-bbox="501 56 588 2184">7</td> <td data-bbox="588 56 674 2184">8</td> </tr> <tr> <td colspan="6" data-bbox="39 56 501 2184"> <table border="1"> <tr> <td data-bbox="39 56 70 2184">1</td> <td data-bbox="70 56 156 2184">2</td> <td data-bbox="156 56 243 2184">3</td> <td data-bbox="243 56 329 2184">4</td> <td data-bbox="329 56 415 2184">5</td> <td data-bbox="415 56 501 2184">6</td> <td data-bbox="501 56 588 2184">7</td> <td data-bbox="588 56 674 2184">8</td> </tr> <tr> <td colspan="6" data-bbox="39 56 501 2184"> <table border="1"> <tr> <td data-bbox="39 56 70 2184">1</td> <td data-bbox="70 56 156 2184">2</td> <td data-bbox="156 56 243 2184">3</td> <td data-bbox="243 56 329 2184">4</td> <td data-bbox="329 56 415 2184">5</td> <td data-bbox="415 56 501 2184">6</td> <td data-bbox="501 56 588 2184">7</td> <td data-bbox="588 56 674 2184">8</td> </tr> <tr> <td colspan="6" data-bbox="39 56 501 2184"> <table border="1"> <tr> <td data-bbox="39 56 70 2184">1</td> <td data-bbox="70 56 156 2184">2</td> <td data-bbox="156 56 243 2184">3</td> <td data-bbox="243 56 329 2184">4</td> <td data-bbox="329 56 415 2184">5</td> <td data-bbox="415 56 501 2184">6</td> <td data-bbox="501 56 588 2184">7</td> <td data-bbox="588 56 674 2184">8</td> </tr> <tr> <td colspan="6" data-bbox="39 56 501 2184"> <table border="1"> <tr> <td data-bbox="39 56 70 2184">1</td> <td data-bbox="70 56 156 2184">2</td> <td data-bbox="156 56 243 2184">3</td> <td data-bbox="243 56 329 2184">4</td> <td data-bbox="329 56 415 2184">5</td> <td data-bbox="415 56 501 2184">6</td> <td data-bbox="501 56 588 2184">7</td> <td data-bbox="588 56 674 2184">8</td> </tr> <tr> <td colspan="6" data-bbox="39 56 501 2184"> <table border="1"> <tr> <td data-bbox="39 56 70 2184">1</td> <td data-bbox="70 56 156 2184">2</td> <td data-bbox="156 56 243 2184">3</td> <td data-bbox="243 56 329 2184">4</td> <td data-bbox="329 56 415 2184">5</td> <td data-bbox="415 56 501 2184">6</td> <td data-bbox="501 56 588 2184">7</td> <td data-bbox="588 56 674 2184">8</td> </tr> <tr> <td colspan="6" data-bbox="39 56 501 2184"> <table border="1"> <tr> <td data-bbox="39 56 70 2184">1</td> <td data-bbox="70 56 156 2184">2</td> <td data-bbox="156 56 243 2184">3</td> <td data-bbox="243 56 329 2184">4</td> <td data-bbox="329 56 415 2184">5</td> <td data-bbox="415 56 501 2184">6</td> <td data-bbox="501 56 588 2184">7</td> <td data-bbox="588 56 674 2184">8</td> </tr> <tr> <td colspan="6" data-bbox="39 56 501 2184"> <table border="1"> <tr> <td data-bbox="39 56 70 2184">1</td> <td data-bbox="70 56 156 2184">2</td> <td data-bbox="156 56 243 2184">3</td> <td data-bbox="243 56 329 2184">4</td> <td data-bbox="329 56 415 2184">5</td> <td data-bbox="415 56 501 2184">6</td> <td data-bbox="501 56 588 2184">7</td> <td data-bbox="588 56 674 2184">8</td> </tr> <tr> <td colspan="6" data-bbox="39 56 501 2184"> <table border="1"> <tr> <td data-bbox="39 56 70 2184">1</td></tr></table></td></tr></table></td></tr></table></td></tr></table></td></tr></table></td></tr></table></td></tr></table></td></tr></table></td></tr></table></td></tr></table></td></tr></table></td></tr></table></td></tr></table></td></tr></table></td></tr></table></td></tr></table></td></tr></table></td></tr></table></td></tr></table></td></tr></table></td></tr></table></td></tr></table></td></tr></table></td></tr></table></td></tr></table></td></tr></table></td></tr></table></td></tr></table></td></tr></table></td></tr></table></td></tr></table></td></tr></table></td></tr></table></td></tr></table></td></tr></table></td></tr></table></td></tr></table></td></tr></table></td></tr></table>   |  |  |  |  |  | 1 | 2 | 3 | 4 | 5 | 6 | 7 | 8 | <table border="1"> <tr> <td data-bbox="39 56 70 2184">1</td> <td data-bbox="70 56 156 2184">2</td> <td data-bbox="156 56 243 2184">3</td> <td data-bbox="243 56 329 2184">4</td> <td data-bbox="329 56 415 2184">5</td> <td data-bbox="415 56 501 2184">6</td> <td data-bbox="501 56 588 2184">7</td> <td data-bbox="588 56 674 2184">8</td> </tr> <tr> <td colspan="6" data-bbox="39 56 501 2184"> <table border="1"> <tr> <td data-bbox="39 56 70 2184">1</td> <td data-bbox="70 56 156 2184">2</td> <td data-bbox="156 56 243 2184">3</td> <td data-bbox="243 56 329 2184">4</td> <td data-bbox="329 56 415 2184">5</td> <td data-bbox="415 56 501 2184">6</td> <td data-bbox="501 56 588 2184">7</td> <td data-bbox="588 56 674 2184">8</td> </tr> <tr> <td colspan="6" data-bbox="39 56 501 2184"> <table border="1"> <tr> <td data-bbox="39 56 70 2184">1</td> <td data-bbox="70 56 156 2184">2</td> <td data-bbox="156 56 243 2184">3</td> <td data-bbox="243 56 329 2184">4</td> <td data-bbox="329 56 415 2184">5</td> <td data-bbox="415 56 501 2184">6</td> <td data-bbox="501 56 588 2184">7</td> <td data-bbox="588 56 674
2184">8</td> </tr> <tr> <td colspan="6" data-bbox="39 56 501 2184"> <table border="1"> <tr> <td data-bbox="39 56 70 2184">1</td> <td data-bbox="70 56 156 2184">2</td> <td data-bbox="156 56 243 2184">3</td> <td data-bbox="243 56 329 2184">4</td> <td data-bbox="329 56 415 2184">5</td> <td data-bbox="415 56 501 2184">6</td> <td data-bbox="501 56 588 2184">7</td> <td data-bbox="588 56 674 2184">8</td> </tr> <tr> <td colspan="6" data-bbox="39 56 501 2184"> <table border="1"> <tr> <td data-bbox="39 56 70 2184">1</td> <td data-bbox="70 56 156 2184">2</td> <td data-bbox="156 56 243 2184">3</td> <td data-bbox="243 56 329 2184">4</td> <td data-bbox="329 56 415 2184">5</td> <td data-bbox="415 56 501 2184">6</td> <td data-bbox="501 56 588 2184">7</td> <td data-bbox="588 56 674 2184">8</td> </tr> <tr> <td colspan="6" data-bbox="39 56 501 2184"> <table border="1"> <tr> <td data-bbox="39 56 70 2184">1</td> <td data-bbox="70 56 156 2184">2</td> <td data-bbox="156 56 243 2184">3</td> <td data-bbox="243 56 329 2184">4</td> <td data-bbox="329 56 415 2184">5</td> <td data-bbox="415 56 501 2184">6</td> <td data-bbox="501 56 588 2184">7</td> <td data-bbox="588 56 674 2184">8</td> </tr> <tr> <td colspan="6" data-bbox="39 56 501 2184"> <table border="1"> <tr> <td data-bbox="39 56 70 2184">1</td> <td data-bbox="70 56 156 2184">2</td> <td data-bbox="156 56 243 2184">3</td> <td data-bbox="243 56 329 2184">4</td> <td data-bbox="329 56 415 2184">5</td> <td data-bbox="415 56 501 2184">6</td> <td data-bbox="501 56 588 2184">7</td> <td data-bbox="588 56 674 2184">8</td> </tr> <tr> <td colspan="6" data-bbox="39 56 501 2184"> <table border="1"> <tr> <td data-bbox="39 56 70 2184">1</td> <td data-bbox="70 56 156 2184">2</td> <td data-bbox="156 56 243 2184">3</td> <td data-bbox="243 56 329 2184">4</td> <td data-bbox="329 56 415 2184">5</td> <td data-bbox="415 56 501 2184">6</td> <td data-bbox="501 56 588 2184">7</td> <td data-bbox="588 56 674 2184">8</td> </tr> <tr> <td colspan="6" data-bbox="39 56 501 2184"> <table border="1"> <tr> <td data-bbox="39 56 70 2184">1</td> <td data-bbox="70 56 156 2184">2</td> <td data-bbox="156 56 243 2184">3</td> <td data-bbox="243 56 329 2184">4</td> <td data-bbox="329 56 415 2184">5</td> <td data-bbox="415 56 501 2184">6</td> <td data-bbox="501 56 588 2184">7</td> <td data-bbox="588 56 674 2184">8</td> </tr> <tr> <td colspan="6" data-bbox="39 56 501 2184"> <table border="1"> <tr> <td data-bbox="39 56 70 2184">1</td> <td data-bbox="70 56 156 2184">2</td> <td data-bbox="156 56 243 2184">3</td> <td data-bbox="243 56 329 2184">4</td> <td data-bbox="329 56 415 2184">5</td> <td data-bbox="415 56 501 2184">6</td> <td data-bbox="501 56 588 2184">7</td> <td data-bbox="588 56 674 2184">8</td> </tr> <tr> <td colspan="6" data-bbox="39 56 501 2184"> <table border="1"> <tr> <td data-bbox="39 56 70 2184">1</td> <td data-bbox="70 56 156 2184">2</td> <td data-bbox="156 56 243 2184">3</td> <td data-bbox="243 56 329 2184">4</td> <td data-bbox="329 56 415 2184">5</td> <td data-bbox="415 56 501 2184">6</td> <td data-bbox="501 56 588 2184">7</td> <td data-bbox="588 56 674 2184">8</td> </tr> <tr> <td colspan="6" data-bbox="39 56 501 2184"> <table border="1"> <tr> <td data-bbox="39 56 70 2184">1</td> <td data-bbox="70 56 156 2184">2</td> <td data-bbox="156 56 243 2184">3</td> <td data-bbox="243 56 329 2184">4</td> <td data-bbox="329 56 415 2184">5</td> <td data-bbox="415 56 501 2184">6</td> <td data-bbox="501 56 588 2184">7</td> <td data-bbox="588 56 674 2184">8</td> </tr> <tr> <td colspan="6" data-bbox="39 56 501 2184"> <table border="1"> <tr> <td data-bbox="39 56 70 2184">1</td> <td data-bbox="70 56 156 2184">2</td> <td data-bbox="156 56 243 2184">3</td> <td data-bbox="243 56 329 2184">4</td> <td data-bbox="329 56 415 2184">5</td> <td data-bbox="415 56 501 2184">6</td> <td data-bbox="501 56 588 2184">7</td> <td data-bbox="588 56 674 2184">8</td> </tr> <tr> <td colspan="6" data-bbox="39 56 501 2184"> <table border="1"> <tr> <td data-bbox="39 56 70 2184">1</td> <td data-bbox="70 56 156 2184">2</td> <td data-bbox="156 56 243 2184">3</td> <td data-bbox="243 56 329 2184">4</td> <td data-bbox="329 56 415 2184">5</td> <td data-bbox="415 56 501 2184">6</td> <td data-bbox="501 56 588 2184">7</td> <td data-bbox="588 56 674 2184">8</td> </tr> <tr> <td colspan="6" data-bbox="39 56 501 2184"> <table border="1"> <tr> <td data-bbox="39 56 70 2184">1</td> <td data-bbox="70 56 156 2184">2</td> <td data-bbox="156 56 243 2184">3</td> <td data-bbox="243 56 329 2184">4</td> <td data-bbox="329 56 415 2184">5</td> <td data-bbox="415 56 501 2184">6</td> <td data-bbox="501 56 588 2184">7</td> <td data-bbox="588 56 674 2184">8</td> </tr> <tr> <td colspan="6" data-bbox="39 56 501 2184"> <table border="1"> <tr> <td data-bbox="39 56 70 2184">1</td> <td data-bbox="70 56 156 2184">2</td> <td data-bbox="156 56 243 2184">3</td> <td data-bbox="243 56 329 2184">4</td> <td data-bbox="329 56 415 2184">5</td> <td data-bbox="415 56 501 2184">6</td> <td data-bbox="501 56 588 2184">7</td> <td data-bbox="588 56 674 2184">8</td> </tr> <tr> <td colspan="6" data-bbox="39 56 501 2184"> <table border="1"> <tr> <td data-bbox="39 56 70 2184">1</td> <td data-bbox="70 56 156 2184">2</td> <td data-bbox="156 56 243 2184">3</td> <td data-bbox="243 56 329 2184">4</td> <td data-bbox="329 56 415 2184">5</td> <td data-bbox="415 56 501 2184">6</td> <td data-bbox="501 56 588 2184">7</td> <td data-bbox="588 56 674 2184">8</td> </tr> <tr> <td colspan="6" data-bbox="39 56 501 2184"> <table border="1"> <tr> <td data-bbox="39 56 70 2184">1</td> <td data-bbox="70 56 156 2184">2</td> <td data-bbox="156 56 243 2184">3</td> <td data-bbox="243 56 329 2184">4</td> <td data-bbox="329 56 415 2184">5</td> <td data-bbox="415 56 501 2184">6</td> <td data-bbox="501 56 588 2184">7</td> <td data-bbox="588 56 674 2184">8</td> </tr> <tr> <td colspan="6" data-bbox="39 56 501 2184"> <table border="1"> <tr> <td data-bbox="39 56 70 2184">1</td> <td data-bbox="70 56 156 2184">2</td> <td data-bbox="156 56 243 2184">3</td> <td data-bbox="243 56 329 2184">4</td> <td data-bbox="329 56 415 2184">5</td> <td data-bbox="415 56 501 2184">6</td> <td data-bbox="501 56 588 2184">7</td> <td data-bbox="588 56 674 2184">8</td> </tr> <tr> <td colspan="6" data-bbox="39 56 501 2184"> <table border="1"> <tr> <td data-bbox="39 56 70 2184">1</td> <td data-bbox="70 56 156 2184">2</td> <td data-bbox="156 56 243 2184">3</td> <td data-bbox="243 56 329 2184">4</td> <td data-bbox="329 56 415 2184">5</td> <td data-bbox="415 56 501 2184">6</td> <td data-bbox="501 56 588 2184">7</td> <td data-bbox="588 56 674 2184">8</td> </tr> <tr> <td colspan="6" data-bbox="39 56 501 2184"> <table border="1"> <tr> <td data-bbox="39 56 70 2184">1</td> <td data-bbox="70 56 156 2184">2</td> <td data-bbox="156 56 243 2184">3</td> <td data-bbox="243 56 329 2184">4</td> <td data-bbox="329 56 415 2184">5</td> <td data-bbox="415 56 501 2184">6</td> <td data-bbox="501 56 588 2184">7</td> <td data-bbox="588 56 674 2184">8</td> </tr> <tr> <td colspan="6" data-bbox="39 56 501 2184"> <table border="1"> <tr> <td data-bbox="39 56 70 2184">1</td> <td data-bbox="70 56 156 2184">2</td> <td data-bbox="156 56 243 2184">3</td> <td data-bbox="243 56 329 2184">4</td> <td data-bbox="329 56 415 2184">5</td> <td data-bbox="415 56 501 2184">6</td> <td data-bbox="501 56 588 2184">7</td> <td data-bbox="588 56 674 2184">8</td> </tr> <tr> <td colspan="6" data-bbox="39 56 501 2184"> <table border="1"> <tr> <td data-bbox="39 56 70 2184">1</td> <td data-bbox="70 56 156 2184">2</td> <td data-bbox="156 56 243 2184">3</td> <td data-bbox="243 56 329 2184">4</td> <td data-bbox="329 56 415 2184">5</td> <td data-bbox="415 56 501 2184">6</td> <td data-bbox="501 56 588 2184">7</td> <td data-bbox="588 56 674 2184">8</td> </tr> <tr> <td colspan="6" data-bbox="39 56 501 2184"> <table border="1"> <tr> <td data-bbox="39 56 70 2184">1</td> <td data-bbox="70 56 156 2184">2</td> <td data-bbox="156 56 243 2184">3</td> <td data-bbox="243 56 329 2184">4</td> <td data-bbox="329 56 415 2184">5</td> <td data-bbox="415 56 501 2184">6</td> <td data-bbox="501 56 588 2184">7</td> <td data-bbox="588 56 674 2184">8</td> </tr> <tr> <td colspan="6" data-bbox="39 56 501 2184"> <table border="1"> <tr> <td data-bbox="39 56 70 2184">1</td> <td data-bbox="70 56 156 2184">2</td> <td data-bbox="156 56 243 2184">3</td> <td data-bbox="243 56 329 2184">4</td> <td data-bbox="329 56 415 2184">5</td> <td data-bbox="415 56 501 2184">6</td> <td data-bbox="501 56 588 2184">7</td> <td data-bbox="588 56 674 2184">8</td> </tr> <tr> <td colspan="6" data-bbox="39 56 501 2184"> <table border="1"> <tr> <td data-bbox="39 56 70 2184">1</td> <td data-bbox="70 56 156 2184">2</td> <td data-bbox="156 56 243 2184">3</td> <td data-bbox="243 56 329 2184">4</td> <td data-bbox="329 56 415 2184">5</td> <td data-bbox="415 56 501 2184">6</td> <td data-bbox="501 56 588 2184">7</td> <td data-bbox="588 56 674 2184">8</td> </tr> <tr> <td colspan="6" data-bbox="39 56 501 2184"> <table border="1"> <tr> <td data-bbox="39 56 70 2184">1</td> <td data-bbox="70 56 156 2184">2</td> <td data-bbox="156 56 243 2184">3</td> <td data-bbox="243 56 329 2184">4</td> <td data-bbox="329 56 415 2184">5</td> <td data-bbox="415 56 501 2184">6</td> <td data-bbox="501 56 588 2184">7</td> <td data-bbox="588 56 674 2184">8</td> </tr> <tr> <td colspan="6" data-bbox="39 56 501 2184"> <table border="1"> <tr> <td data-bbox="39 56 70 2184">1</td> <td data-bbox="70 56 156 2184">2</td> <td data-bbox="156 56 243 2184">3</td> <td data-bbox="243 56 329 2184">4</td> <td data-bbox="329 56 415 2184">5</td> <td data-bbox="415 56 501 2184">6</td> <td data-bbox="501 56 588 2184">7</td> <td data-bbox="588 56 674 2184">8</td> </tr> <tr> <td colspan="6" data-bbox="39 56 501 2184"> <table border="1"> <tr> <td data-bbox="39 56 70 2184">1</td> <td data-bbox="70 56 156 2184">2</td> <td data-bbox="156 56 243 2184">3</td> <td data-bbox="243 56 329 2184">4</td> <td data-bbox="329 56 415 2184">5</td> <td
data-bbox="415 56 501 2184">6</td> <td data-bbox="501 56 588 2184">7</td> <td data-bbox="588 56 674 2184">8</td> </tr> <tr> <td colspan="6" data-bbox="39 56 501 2184"> <table border="1"> <tr> <td data-bbox="39 56 70 2184">1</td> <td data-bbox="70 56 156 2184">2</td> <td data-bbox="156 56 243 2184">3</td> <td data-bbox="243 56 329 2184">4</td> <td data-bbox="329 56 415 2184">5</td> <td data-bbox="415 56 501 2184">6</td> <td data-bbox="501 56 588 2184">7</td> <td data-bbox="588 56 674 2184">8</td> </tr> <tr> <td colspan="6" data-bbox="39 56 501 2184"> <table border="1"> <tr> <td data-bbox="39 56 70 2184">1</td> <td data-bbox="70 56 156 2184">2</td> <td data-bbox="156 56 243 2184">3</td> <td data-bbox="243 56 329 2184">4</td> <td data-bbox="329 56 415 2184">5</td> <td data-bbox="415 56 501 2184">6</td> <td data-bbox="501 56 588 2184">7</td> <td data-bbox="588 56 674 2184">8</td> </tr> <tr> <td colspan="6" data-bbox="39 56 501 2184"> <table border="1"> <tr> <td data-bbox="39 56 70 2184">1</td> <td data-bbox="70 56 156 2184">2</td> <td data-bbox="156 56 243 2184">3</td> <td data-bbox="243 56 329 2184">4</td> <td data-bbox="329 56 415 2184">5</td> <td data-bbox="415 56 501 2184">6</td> <td data-bbox="501 56 588 2184">7</td> <td data-bbox="588 56 674 2184">8</td> </tr> <tr> <td colspan="6" data-bbox="39 56 501 2184"> <table border="1"> <tr> <td data-bbox="39 56 70 2184">1</td> <td data-bbox="70 56 156 2184">2</td> <td data-bbox="156 56 243 2184">3</td> <td data-bbox="243 56 329 2184">4</td> <td data-bbox="329 56 415 2184">5</td> <td data-bbox="415 56 501 2184">6</td> <td data-bbox="501 56 588 2184">7</td> <td data-bbox="588 56 674 2184">8</td> </tr> <tr> <td colspan="6" data-bbox="39 56 501 2184"> <table border="1"> <tr> <td data-bbox="39 56 70 2184">1</td> <td data-bbox="70 56 156 2184">2</td> <td data-bbox="156 56 243 2184">3</td> <td data-bbox="243 56 329 2184">4</td> <td data-bbox="329 56 415 2184">5</td> <td data-bbox="415 56 501 2184">6</td> <td data-bbox="501 56 588 2184">7</td> <td data-bbox="588 56 674 2184">8</td> </tr> <tr> <td colspan="6" data-bbox="39 56 501 2184"> <table border="1"> <tr> <td data-bbox="39 56 70 2184">1</td> <td data-bbox="70 56 156 2184">2</td> <td data-bbox="156 56 243 2184">3</td> <td data-bbox="243 56 329 2184">4</td> <td data-bbox="329 56 415 2184">5</td> <td data-bbox="415 56 501 2184">6</td> <td data-bbox="501 56 588 2184">7</td> <td data-bbox="588 56 674 2184">8</td> </tr> <tr> <td colspan="6" data-bbox="39 56 501 2184"> <table border="1"> <tr> <td data-bbox="39 56 70 2184">1</td> <td data-bbox="70 56 156 2184">2</td> <td data-bbox="156 56 243 2184">3</td> <td data-bbox="243 56 329 2184">4</td> <td data-bbox="329 56 415 2184">5</td> <td data-bbox="415 56 501 2184">6</td> <td data-bbox="501 56 588 2184">7</td> <td data-bbox="588 56 674 2184">8</td> </tr> <tr> <td colspan="6" data-bbox="39 56 501 2184"> <table border="1"> <tr> <td data-bbox="39 56 70 2184">1</td> <td data-bbox="70 56 156 2184">2</td> <td data-bbox="156 56 243 2184">3</td> <td data-bbox="243 56 329 2184">4</td> <td data-bbox="329 56 415 2184">5</td> <td data-bbox="415 56 501 2184">6</td> <td data-bbox="501 56 588 2184">7</td> <td data-bbox="588 56 674 2184">8</td> </tr> <tr> <td colspan="6" data-bbox="39 56 501 2184"> <table border="1"> <tr> <td data-bbox="39 56 70 2184">1</td></tr></table></td></tr></table></td></tr></table></td></tr></table></td></tr></table></td></tr></table></td></tr></table></td></tr></table></td></tr></table></td></tr></table></td></tr></table></td></tr></table></td></tr></table></td></tr></table></td></tr></table></td></tr></table></td></tr></table></td></tr></table></td></tr></table></td></tr></table></td></tr></table></td></tr></table></td></tr></table></td></tr></table></td></tr></table></td></tr></table></td></tr></table></td></tr></table></td></tr></table></td></tr></table></td></tr></table></td></tr></table></td></tr></table></td></tr></table></td></tr></table></td></tr></table></td></tr></table></td></tr></table>   |  |  |  |  |  | 1 | 2 | 3 | 4 | 5 | 6 | 7 | 8 | <table border="1"> <tr> <td data-bbox="39 56 70 2184">1</td> <td data-bbox="70 56 156 2184">2</td> <td data-bbox="156 56 243 2184">3</td> <td data-bbox="243 56 329 2184">4</td> <td data-bbox="329 56 415 2184">5</td> <td data-bbox="415 56 501 2184">6</td> <td data-bbox="501 56 588 2184">7</td> <td data-bbox="588 56 674 2184">8</td> </tr> <tr> <td colspan="6" data-bbox="39 56 501 2184"> <table border="1"> <tr> <td data-bbox="39 56 70 2184">1</td> <td data-bbox="70 56 156 2184">2</td> <td data-bbox="156 56 243 2184">3</td> <td data-bbox="243 56 329 2184">4</td> <td data-bbox="329 56 415 2184">5</td> <td data-bbox="415 56 501 2184">6</td> <td data-bbox="501 56 588 2184">7</td> <td data-bbox="588 56 674 2184">8</td> </tr> <tr> <td colspan="6" data-bbox="39 56 501 2184"> <table border="1"> <tr> <td data-bbox="39 56 70 2184">1</td> <td data-bbox="70 56 156 2184">2</td> <td data-bbox="156 56 243 2184">3</td> <td data-bbox="243 56 329 2184">4</td> <td data-bbox="329 56 415 2184">5</td> <td data-bbox="415 56 501 2184">6</td> <td data-bbox="501 56 588 2184">7</td> <td data-bbox="588 56 674 2184">8</td> </tr> <tr> <td colspan="6" data-bbox="39 56 501 2184"> <table border="1"> <tr> <td data-bbox="39 56 70 2184">1</td> <td data-bbox="70 56 156 2184">2</td> <td data-bbox="156 56 243 2184">3</td> <td data-bbox="243 56 329 2184">4</td> <td data-bbox="329 56 415 2184">5</td> <td data-bbox="415 56 501 2184">6</td> <td data-bbox="501 56 588 2184">7</td> <td data-bbox="588 56 674 2184">8</td> </tr> <tr> <td colspan="6" data-bbox="39 56 501 2184"> <table border="1"> <tr> <td data-bbox="39 56 70 2184">1</td> <td data-bbox="70 56 156 2184">2</td> <td data-bbox="156 56 243 2184">3</td> <td data-bbox="243 56 329 2184">4</td> <td data-bbox="329 56 415 2184">5</td> <td data-bbox="415 56 501 2184">6</td> <td data-bbox="501 56 588 2184">7</td> <td data-bbox="588 56 674 2184">8</td> </tr> <tr> <td colspan="6" data-bbox="39 56 501 2184"> <table border="1"> <tr> <td data-bbox="39 56 70 2184">1</td> <td data-bbox="70 56 156 2184">2</td> <td data-bbox="156 56 243 2184">3</td> <td data-bbox="243 56 329 2184">4</td> <td data-bbox="329 56 415 2184">5</td> <td data-bbox="415 56 501 2184">6</td> <td data-bbox="501 56 588 2184">7</td> <td data-bbox="588 56 674 2184">8</td> </tr> <tr> <td colspan="6" data-bbox="39 56 501 2184"> <table border="1"> <tr> <td data-bbox="39 56 70 2184">1</td> <td data-bbox="70 56 156 2184">2</td> <td data-bbox="156 56 243 2184">3</td> <td data-bbox="243 56 329 2184">4</td> <td data-bbox="329 56 415 2184">5</td> <td data-bbox="415 56 501 2184">6</td> <td data-bbox="501 56 588 2184">7</td> <td data-bbox="588 56 674 2184">8</td> </tr> <tr> <td colspan="6"
data-bbox="39 56 501 2184"> <table border="1"> <tr> <td data-bbox="39 56 70 2184">1</td> <td data-bbox="70 56 156 2184">2</td> <td data-bbox="156 56 243 2184">3</td> <td data-bbox="243 56 329 2184">4</td> <td data-bbox="329 56 415 2184">5</td> <td data-bbox="415 56 501 2184">6</td> <td data-bbox="501 56 588 2184">7</td> <td data-bbox="588 56 674 2184">8</td> </tr> <tr> <td colspan="6" data-bbox="39 56 501 2184"> <table border="1"> <tr> <td data-bbox="39 56 70 2184">1</td> <td data-bbox="70 56 156 2184">2</td> <td data-bbox="156 56 243 2184">3</td> <td data-bbox="243 56 329 2184">4</td> <td data-bbox="329 56 415 2184">5</td> <td data-bbox="415 56 501 2184">6</td> <td data-bbox="501 56 588 2184">7</td> <td data-bbox="588 56 674 2184">8</td> </tr> <tr> <td colspan="6" data-bbox="39 56 501 2184"> <table border="1"> <tr> <td data-bbox="39 56 70 2184">1</td> <td data-bbox="70 56 156 2184">2</td> <td data-bbox="156 56 243 2184">3</td> <td data-bbox="243 56 329 2184">4</td> <td data-bbox="329 56 415 2184">5</td> <td data-bbox="415 56 501 2184">6</td> <td data-bbox="501 56 588 2184">7</td> <td data-bbox="588 56 674 2184">8</td> </tr> <tr> <td colspan="6" data-bbox="39 56 501 2184"> <table border="1"> <tr> <td data-bbox="39 56 70 2184">1</td> <td data-bbox="70 56 156 2184">2</td> <td data-bbox="156 56 243 2184">3</td> <td data-bbox="243 56 329 2184">4</td> <td data-bbox="329 56 415 2184">5</td> <td data-bbox="415 56 501 2184">6</td> <td data-bbox="501 56 588 2184">7</td> <td data-bbox="588 56 674 2184">8</td> </tr> <tr> <td colspan="6" data-bbox="39 56 501 2184"> <table border="1"> <tr> <td data-bbox="39 56 70 2184">1</td> <td data-bbox="70 56 156 2184">2</td> <td data-bbox="156 56 243 2184">3</td> <td data-bbox="243 56 329 2184">4</td> <td data-bbox="329 56 415 2184">5</td> <td data-bbox="415 56 501 2184">6</td> <td data-bbox="501 56 588 2184">7</td> <td data-bbox="588 56 674 2184">8</td> </tr> <tr> <td colspan="6" data-bbox="39 56 501 2184"> <table border="1"> <tr> <td data-bbox="39 56 70 2184">1</td> <td data-bbox="70 56 156 2184">2</td> <td data-bbox="156 56 243 2184">3</td> <td data-bbox="243 56 329 2184">4</td> <td data-bbox="329 56 415 2184">5</td> <td data-bbox="415 56 501 2184">6</td> <td data-bbox="501 56 588 2184">7</td> <td data-bbox="588 56 674 2184">8</td> </tr> <tr> <td colspan="6" data-bbox="39 56 501 2184"> <table border="1"> <tr> <td data-bbox="39 56 70 2184">1</td> <td data-bbox="70 56 156 2184">2</td> <td data-bbox="156 56 243 2184">3</td> <td data-bbox="243 56 329 2184">4</td> <td data-bbox="329 56 415 2184">5</td> <td data-bbox="415 56 501 2184">6</td> <td data-bbox="501 56 588 2184">7</td> <td data-bbox="588 56 674 2184">8</td> </tr> <tr> <td colspan="6" data-bbox="39 56 501 2184"> <table border="1"> <tr> <td data-bbox="39 56 70 2184">1</td> <td data-bbox="70 56 156 2184">2</td> <td data-bbox="156 56 243 2184">3</td> <td data-bbox="243 56 329 2184">4</td> <td data-bbox="329 56 415 2184">5</td> <td data-bbox="415 56 501 2184">6</td> <td data-bbox="501 56 588 2184">7</td> <td data-bbox="588 56 674 2184">8</td> </tr> <tr> <td colspan="6" data-bbox="39 56 501 2184"> <table border="1"> <tr> <td data-bbox="39 56 70 2184">1</td> <td data-bbox="70 56 156 2184">2</td> <td data-bbox="156 56 243 2184">3</td> <td data-bbox="243 56 329 2184">4</td> <td data-bbox="329 56 415 2184">5</td> <td data-bbox="415 56 501 2184">6</td> <td data-bbox="501 56 588 2184">7</td> <td data-bbox="588 56 674 2184">8</td> </tr> <tr> <td colspan="6" data-bbox="39 56 501 2184"> <table border="1"> <tr> <td data-bbox="39 56 70 2184">1</td> <td data-bbox="70 56 156 2184">2</td> <td data-bbox="156 56 243 2184">3</td> <td data-bbox="243 56 329 2184">4</td> <td data-bbox="329 56 415 2184">5</td> <td data-bbox="415 56 501 2184">6</td> <td data-bbox="501 56 588 2184">7</td> <td data-bbox="588 56 674 2184">8</td> </tr> <tr> <td colspan="6" data-bbox="39 56 501 2184"> <table border="1"> <tr> <td data-bbox="39 56 70 2184">1</td> <td data-bbox="70 56 156 2184">2</td> <td data-bbox="156 56 243 2184">3</td> <td data-bbox="243 56 329 2184">4</td> <td data-bbox="329 56 415 2184">5</td> <td data-bbox="415 56 501 2184">6</td> <td data-bbox="501 56 588 2184">7</td> <td data-bbox="588 56 674 2184">8</td> </tr> <tr> <td colspan="6" data-bbox="39 56 501 2184"> <table border="1"> <tr> <td data-bbox="39 56 70 2184">1</td> <td data-bbox="70 56 156 2184">2</td> <td data-bbox="156 56 243 2184">3</td> <td data-bbox="243 56 329 2184">4</td> <td data-bbox="329 56 415 2184">5</td> <td data-bbox="415 56 501 2184">6</td> <td data-bbox="501 56 588 2184">7</td> <td data-bbox="588 56 674 2184">8</td> </tr> <tr> <td colspan="6" data-bbox="39 56 501 2184"> <table border="1"> <tr> <td data-bbox="39 56 70 2184">1</td> <td data-bbox="70 56 156 2184">2</td> <td data-bbox="156 56 243 2184">3</td> <td data-bbox="243 56 329 2184">4</td> <td data-bbox="329 56 415 2184">5</td> <td data-bbox="415 56 501 2184">6</td> <td data-bbox="501 56 588 2184">7</td> <td data-bbox="588 56 674 2184">8</td> </tr> <tr> <td colspan="6" data-bbox="39 56 501 2184"> <table border="1"> <tr> <td data-bbox="39 56 70 2184">1</td> <td data-bbox="70 56 156 2184">2</td> <td data-bbox="156 56 243 2184">3</td> <td data-bbox="243 56 329 2184">4</td> <td data-bbox="329 56 415 2184">5</td> <td data-bbox="415 56 501 2184">6</td> <td data-bbox="501 56 588 2184">7</td> <td data-bbox="588 56 674 2184">8</td> </tr> <tr> <td colspan="6" data-bbox="39 56 501 2184"> <table border="1"> <tr> <td data-bbox="39 56 70 2184">1</td> <td data-bbox="70 56 156 2184">2</td> <td data-bbox="156 56 243 2184">3</td> <td data-bbox="243 56 329 2184">4</td> <td data-bbox="329 56 415 2184">5</td> <td data-bbox="415 56 501 2184">6</td> <td data-bbox="501 56 588 2184">7</td> <td data-bbox="588 56 674 2184">8</td> </tr> <tr> <td colspan="6" data-bbox="39 56 501 2184"> <table border="1"> <tr> <td data-bbox="39 56 70 2184">1</td> <td data-bbox="70 56 156 2184">2</td> <td data-bbox="156 56 243 2184">3</td> <td data-bbox="243 56 329 2184">4</td> <td data-bbox="329 56 415 2184">5</td> <td data-bbox="415 56 501 2184">6</td> <td data-bbox="501 56 588 2184">7</td> <td data-bbox="588 56 674 2184">8</td> </tr> <tr> <td colspan="6" data-bbox="39 56 501 2184"> <table border="1"> <tr> <td data-bbox="39 56 70 2184">1</td> <td data-bbox="70 56 156 2184">2</td> <td data-bbox="156 56 243 2184">3</td> <td data-bbox="243 56 329 2184">4</td> <td data-bbox="329 56 415 2184">5</td> <td data-bbox="415 56 501 2184">6</td> <td data-bbox="501 56 588 2184">7</td> <td data-bbox="588 56 674 2184">8</td> </tr> <tr> <td colspan="6" data-bbox="39 56 501 2184"> <table border="1"> <tr> <td data-bbox="39 56 70 2184">1</td> <td data-bbox="70 56 156 2184">2</td> <td data-bbox="156 56 243 2184">3</td> <td data-bbox="243 56 329 2184">4</td> <td data-bbox="329 56 415 2184">5</td> <td data-bbox="415 56 501 2184">6</td> <td data-bbox="501 56 588 2184">7</td> <td data-bbox="588 56 674 2184">8</td> </tr> <tr> <td colspan="6" data-bbox="39 56 501 2184"> <table border="1"> <tr> <td data-bbox="39 56 70 2184">1</td> <td data-bbox="70 56 156 2184">2</td> <td data-bbox="156 56 243 2184">3</td> <td data-bbox="243 56 329 2184">4</td> <td data-bbox="329 56 415 2184">5</td> <td data-bbox="415 56 501 2184">6</td> <td data-bbox="501 56 588 2184">7</td> <td data-bbox="588 56 674 2184">8</td> </tr> <tr> <td colspan="6" data-bbox="39 56 501 2184"> <table border="1"> <tr> <td data-bbox="39 56 70 2184">1</td> <td data-bbox="70 56 156 2184">2</td> <td data-bbox="156 56 243 2184">3</td> <td data-bbox="243 56 329 2184">4</td> <td data-bbox="329 56 415 2184">5</td> <td data-bbox="415 56 501 2184">6</td> <td data-bbox="501 56 588 2184">7</td> <td data-bbox="588 56 674 2184">8</td> </tr> <tr> <td colspan="6" data-bbox="39 56 501 2184"> <table border="1"> <tr> <td data-bbox="39 56 70 2184">1</td> <td data-bbox="70 56 156 2184">2</td> <td data-bbox="156 56 243 2184">3</td> <td data-bbox="243 56 329 2184">4</td> <td data-bbox="329 56 415 2184">5</td> <td data-bbox="415 56 501 2184">6</td> <td data-bbox="501 56 588 2184">7</td> <td data-bbox="588 56 674 2184">8</td> </tr> <tr> <td colspan="6" data-bbox="39 56 501 2184"> <table border="1"> <tr> <td data-bbox="39 56 70 2184">1</td> <td data-bbox="70 56 156 2184">2</td> <td data-bbox="156 56 243 2184">3</td> <td data-bbox="243 56 329 2184">4</td> <td data-bbox="329 56 415 2184">5</td> <td data-bbox="415 56 501 2184">6</td> <td data-bbox="501 56 588 2184">7</td> <td data-bbox="588 56 674 2184">8</td> </tr> <tr> <td colspan="6" data-bbox="39 56 501 2184"> <table border="1"> <tr> <td data-bbox="39 56 70 2184">1</td> <td data-bbox="70 56 156 2184">2</td> <td data-bbox="156 56 243 2184">3</td> <td data-bbox="243 56 329 2184">4</td> <td data-bbox="329 56 415 2184">5</td> <td data-bbox="415 56 501 2184">6</td> <td data-bbox="501 56 588 2184">7</td> <td data-bbox="588 56 674 2184">8</td> </tr> <tr> <td colspan="6" data-bbox="39 56 501 2184"> <table border="1"> <tr> <td data-bbox="39 56 70 2184">1</td> <td data-bbox="70 56 156 2184">2</td> <td data-bbox="156 56 243 2184">3</td> <td data-bbox="243 56 329 2184">4</td> <td data-bbox="329 56 415 2184">5</td> <td data-bbox="415 56 501 2184">6</td> <td data-bbox="501 56 588 2184">7</td> <td data-bbox="588 56 674 2184">8</td> </tr> <tr> <td colspan="6" data-bbox="39 56 501 2184"> <table border="1"> <tr> <td data-bbox="39 56 70 2184">1</td> <td data-bbox="70 56 156 2184">2</td> <td data-bbox="156 56 243 2184">3</td> <td data-bbox="243 56 329 2184">4</td> <td data-bbox="329 56 415 2184">5</td> <td data-bbox="415 56 501 2184">6</td> <td data-bbox="501 56 588 2184">7</td> <td data-bbox="588 56 674 2184">8</td> </tr> <tr> <td colspan="6" data-bbox="39 56 501 2184"> <table border="1"> <tr> <td data-bbox="39 56 70 2184">1</td> <td data-bbox="70 56 156 2184">2</td> <td data-bbox="156 56 243 2184">3</td> <td data-bbox="243 56 329 2184">4</td> <td data-bbox="329 56 415 2184">5</td> <td data-bbox="415 56 501 2184">6</td> <td
data-bbox="501 56 588 2184">7</td> <td data-bbox="588 56 674 2184">8</td> </tr> <tr> <td colspan="6" data-bbox="39 56 501 2184"> <table border="1"> <tr> <td data-bbox="39 56 70 2184">1</td> <td data-bbox="70 56 156 2184">2</td> <td data-bbox="156 56 243 2184">3</td> <td data-bbox="243 56 329 2184">4</td> <td data-bbox="329 56 415 2184">5</td> <td data-bbox="415 56 501 2184">6</td> <td data-bbox="501 56 588 2184">7</td> <td data-bbox="588 56 674 2184">8</td> </tr> <tr> <td colspan="6" data-bbox="39 56 501 2184"> <table border="1"> <tr> <td data-bbox="39 56 70 2184">1</td> <td data-bbox="70 56 156 2184">2</td> <td data-bbox="156 56 243 2184">3</td> <td data-bbox="243 56 329 2184">4</td> <td data-bbox="329 56 415 2184">5</td> <td data-bbox="415 56 501 2184">6</td> <td data-bbox="501 56 588 2184">7</td> <td data-bbox="588 56 674 2184">8</td> </tr> <tr> <td colspan="6" data-bbox="39 56 501 2184"> <table border="1"> <tr> <td data-bbox="39 56 70 2184">1</td> <td data-bbox="70 56 156 2184">2</td> <td data-bbox="156 56 243 2184">3</td> <td data-bbox="243 56 329 2184">4</td> <td data-bbox="329 56 415 2184">5</td> <td data-bbox="415 56 501 2184">6</td> <td data-bbox="501 56 588 2184">7</td> <td data-bbox="588 56 674 2184">8</td> </tr> <tr> <td colspan="6" data-bbox="39 56 501 2184"> <table border="1"> <tr> <td data-bbox="39 56 70 2184">1</td></tr></table></td></tr></table></td></tr></table></td></tr></table></td></tr></table></td></tr></table></td></tr></table></td></tr></table></td></tr></table></td></tr></table></td></tr></table></td></tr></table></td></tr></table></td></tr></table></td></tr></table></td></tr></table></td></tr></table></td></tr></table></td></tr></table></td></tr></table></td></tr></table></td></tr></table></td></tr></table></td></tr></table></td></tr></table></td></tr></table></td></tr></table></td></tr></table></td></tr></table></td></tr></table></td></tr></table></td></tr></table></td></tr></table></td></tr></table></td></tr></table></td></tr></table></td></tr></table>   |  |  |  |  |  | 1 | 2 | 3 | 4 | 5 | 6 | 7 | 8 | <table border="1"> <tr> <td data-bbox="39 56 70 2184">1</td> <td data-bbox="70 56 156 2184">2</td> <td data-bbox="156 56 243 2184">3</td> <td data-bbox="243 56 329 2184">4</td> <td data-bbox="329 56 415 2184">5</td> <td data-bbox="415 56 501 2184">6</td> <td data-bbox="501 56 588 2184">7</td> <td data-bbox="588 56 674 2184">8</td> </tr> <tr> <td colspan="6" data-bbox="39 56 501 2184"> <table border="1"> <tr> <td data-bbox="39 56 70 2184">1</td> <td data-bbox="70 56 156 2184">2</td> <td data-bbox="156 56 243 2184">3</td> <td data-bbox="243 56 329 2184">4</td> <td data-bbox="329 56 415 2184">5</td> <td data-bbox="415 56 501 2184">6</td> <td data-bbox="501 56 588 2184">7</td> <td data-bbox="588 56 674 2184">8</td> </tr> <tr> <td colspan="6" data-bbox="39 56 501 2184"> <table border="1"> <tr> <td data-bbox="39 56 70 2184">1</td> <td data-bbox="70 56 156 2184">2</td> <td data-bbox="156 56 243 2184">3</td> <td data-bbox="243 56 329 2184">4</td> <td data-bbox="329 56 415 2184">5</td> <td data-bbox="415 56 501 2184">6</td> <td data-bbox="501 56 588 2184">7</td> <td data-bbox="588 56 674 2184">8</td> </tr> <tr> <td colspan="6" data-bbox="39 56 501 2184"> <table border="1"> <tr> <td data-bbox="39 56 70 2184">1</td> <td data-bbox="70 56 156 2184">2</td> <td data-bbox="156 56 243 2184">3</td> <td data-bbox="243 56 329 2184">4</td> <td data-bbox="329 56 415 2184">5</td> <td data-bbox="415 56 501 2184">6</td> <td data-bbox="501 56 588 2184">7</td> <td data-bbox="588 56 674 2184">8</td> </tr> <tr> <td colspan="6" data-bbox="39 56 501 2184"> <table border="1"> <tr> <td data-bbox="39 56 70 2184">1</td> <td data-bbox="70 56 156 2184">2</td> <td data-bbox="156 56 243 2184">3</td> <td data-bbox="243 56 329 2184">4</td> <td data-bbox="329 56 415 2184">5</td> <td data-bbox="415 56 501 2184">6</td> <td data-bbox="501 56 588 2184">7</td> <td data-bbox="588 56 674 2184">8</td> </tr> <tr> <td colspan="6" data-bbox="39 56 501 2184"> <table border="1"> <tr> <td data-bbox="39 56 70 2184">1</td> <td data-bbox="70 56 156 2184">2</td> <td data-bbox="156 56 243 2184">3</td> <td data-bbox="243 56 329 2184">4</td> <td data-bbox="329 56 415 2184">5</td> <td data-bbox="415 56 501 2184">6</td> <td data-bbox="501 56 588 2184">7</td> <td data-bbox="588 56 674 2184">8</td> </tr> <tr> <td colspan="6" data-bbox="39 56 501 2184"> <table border="1"> <tr> <td data-bbox="39 56 70 2184">1</td> <td data-bbox="70 56 156 2184">2</td> <td data-bbox="156 56 243 2184">3</td> <td data-bbox="243 56 329 2184">4</td> <td data-bbox="329 56 415 2184">5</td> <td data-bbox="415 56 501 2184">6</td> <td data-bbox="501 56 588 2184">7</td> <td data-bbox="588 56 674 2184">8</td> </tr> <tr> <td colspan="6" data-bbox="39 56 501 2184"> <table border="1"> <tr> <td data-bbox="39 56 70 2184">1</td> <td data-bbox="70 56 156 2184">2</td> <td data-bbox="156 56 243 2184">3</td> <td data-bbox="243 56 329 2184">4</td> <td data-bbox="329 56 415 2184">5</td> <td data-bbox="415 56 501 2184">6</td> <td data-bbox="501 56 588 2184">7</td> <td data-bbox="588 56 674 2184">8</td> </tr> <tr> <td colspan="6" data-bbox="39 56 501 2184"> <table border="1"> <tr> <td data-bbox="39 56 70 2184">1</td> <td data-bbox="70 56 156 2184">2</td> <td data-bbox="156 56 243 2184">3</td> <td data-bbox="243 56 329 2184">4</td> <td data-bbox="329 56 415 2184">5</td> <td data-bbox="415 56 501 2184">6</td> <td data-bbox="501 56 588 2184">7</td> <td data-bbox="588 56 674 2184">8</td> </tr> <tr> <td colspan="6" data-bbox="39 56 501 2184"> <table border="1"> <tr> <td data-bbox="39 56 70 2184">1</td> <td data-bbox="70 56 156 2184">2</td> <td data-bbox="156 56 243 2184">3</td> <td data-bbox="243 56 329 2184">4</td> <td data-bbox="329 56 415 2184">5</td> <td data-bbox="415 56 501 2184">6</td> <td data-bbox="501 56 588 2184">7</td> <td data-bbox="588 56 674 2184">8</td> </tr> <tr> <td colspan="6" data-bbox="39 56 501 2184"> <table border="1"> <tr> <td data-bbox="39 56 70 2184">1</td> <td data-bbox="70 56 156 2184">2</td> <td data-bbox="156 56 243 2184">3</td> <td data-bbox="243 56 329 2184">4</td> <td data-bbox="329 56 415 2184">5</td> <td data-bbox="415 56 501 2184">6</td> <td data-bbox="501 56 588 2184">7</td> <td data-bbox="588 56 674 2184">8</td> </tr> <tr> <td colspan="6" data-bbox="39 56 501 2184"> <table border="1"> <tr> <td data-bbox="39 56 70 2184">1</td> <td data-bbox="70 56 156 2184">2</td> <td data-bbox="156 56 243 2184">3</td> <td data-bbox="243 56 329 2184">4</td> <td data-bbox="329 56 415 2184">5</td> <td data-bbox="415 56 501 2184">6</td> <td data-bbox="501 56 588 2184">7</td> <td data-bbox="588 56 674 2184">8</td> </tr> <tr> <td colspan="6" data-bbox="39 56 501 2184"> <table border="1"> <tr> <td
data-bbox="39 56 70 2184">1</td> <td data-bbox="70 56 156 2184">2</td> <td data-bbox="156 56 243 2184">3</td> <td data-bbox="243 56 329 2184">4</td> <td data-bbox="329 56 415 2184">5</td> <td data-bbox="415 56 501 2184">6</td> <td data-bbox="501 56 588 2184">7</td> <td data-bbox="588 56 674 2184">8</td> </tr> <tr> <td colspan="6" data-bbox="39 56 501 2184"> <table border="1"> <tr> <td data-bbox="39 56 70 2184">1</td> <td data-bbox="70 56 156 2184">2</td> <td data-bbox="156 56 243 2184">3</td> <td data-bbox="243 56 329 2184">4</td> <td data-bbox="329 56 415 2184">5</td> <td data-bbox="415 56 501 2184">6</td> <td data-bbox="501 56 588 2184">7</td> <td data-bbox="588 56 674 2184">8</td> </tr> <tr> <td colspan="6" data-bbox="39 56 501 2184"> <table border="1"> <tr> <td data-bbox="39 56 70 2184">1</td> <td data-bbox="70 56 156 2184">2</td> <td data-bbox="156 56 243 2184">3</td> <td data-bbox="243 56 329 2184">4</td> <td data-bbox="329 56 415 2184">5</td> <td data-bbox="415 56 501 2184">6</td> <td data-bbox="501 56 588 2184">7</td> <td data-bbox="588 56 674 2184">8</td> </tr> <tr> <td colspan="6" data-bbox="39 56 501 2184"> <table border="1"> <tr> <td data-bbox="39 56 70 2184">1</td> <td data-bbox="70 56 156 2184">2</td> <td data-bbox="156 56 243 2184">3</td> <td data-bbox="243 56 329 2184">4</td> <td data-bbox="329 56 415 2184">5</td> <td data-bbox="415 56 501 2184">6</td> <td data-bbox="501 56 588 2184">7</td> <td data-bbox="588 56 674 2184">8</td> </tr> <tr> <td colspan="6" data-bbox="39 56 501 2184"> <table border="1"> <tr> <td data-bbox="39 56 70 2184">1</td> <td data-bbox="70 56 156 2184">2</td> <td data-bbox="156 56 243 2184">3</td> <td data-bbox="243 56 329 2184">4</td> <td data-bbox="329 56 415 2184">5</td> <td data-bbox="415 56 501 2184">6</td> <td data-bbox="501 56 588 2184">7</td> <td data-bbox="588 56 674 2184">8</td> </tr> <tr> <td colspan="6" data-bbox="39 56 501 2184"> <table border="1"> <tr> <td data-bbox="39 56 70 2184">1</td> <td data-bbox="70 56 156 2184">2</td> <td data-bbox="156 56 243 2184">3</td> <td data-bbox="243 56 329 2184">4</td> <td data-bbox="329 56 415 2184">5</td> <td data-bbox="415 56 501 2184">6</td> <td data-bbox="501 56 588 2184">7</td> <td data-bbox="588 56 674 2184">8</td> </tr> <tr> <td colspan="6" data-bbox="39 56 501 2184"> <table border="1"> <tr> <td data-bbox="39 56 70 2184">1</td> <td data-bbox="70 56 156 2184">2</td> <td data-bbox="156 56 243 2184">3</td> <td data-bbox="243 56 329 2184">4</td> <td data-bbox="329 56 415 2184">5</td> <td data-bbox="415 56 501 2184">6</td> <td data-bbox="501 56 588 2184">7</td> <td data-bbox="588 56 674 2184">8</td> </tr> <tr> <td colspan="6" data-bbox="39 56 501 2184"> <table border="1"> <tr> <td data-bbox="39 56 70 2184">1</td> <td data-bbox="70 56 156 2184">2</td> <td data-bbox="156 56 243 2184">3</td> <td data-bbox="243 56 329 2184">4</td> <td data-bbox="329 56 415 2184">5</td> <td data-bbox="415 56 501 2184">6</td> <td data-bbox="501 56 588 2184">7</td> <td data-bbox="588 56 674 2184">8</td> </tr> <tr> <td colspan="6" data-bbox="39 56 501 2184"> <table border="1"> <tr> <td data-bbox="39 56 70 2184">1</td> <td data-bbox="70 56 156 2184">2</td> <td data-bbox="156 56 243 2184">3</td> <td data-bbox="243 56 329 2184">4</td> <td data-bbox="329 56 415 2184">5</td> <td data-bbox="415 56 501 2184">6</td> <td data-bbox="501 56 588 2184">7</td> <td data-bbox="588 56 674 2184">8</td> </tr> <tr> <td colspan="6" data-bbox="39 56 501 2184"> <table border="1"> <tr> <td data-bbox="39 56 70 2184">1</td> <td data-bbox="70 56 156 2184">2</td> <td data-bbox="156 56 243 2184">3</td> <td data-bbox="243 56 329 2184">4</td> <td data-bbox="329 56 415 2184">5</td> <td data-bbox="415 56 501 2184">6</td> <td data-bbox="501 56 588 2184">7</td> <td data-bbox="588 56 674 2184">8</td> </tr> <tr> <td colspan="6" data-bbox="39 56 501 2184"> <table border="1"> <tr> <td data-bbox="39 56 70 2184">1</td> <td data-bbox="70 56 156 2184">2</td> <td data-bbox="156 56 243 2184">3</td> <td data-bbox="243 56 329 2184">4</td> <td data-bbox="329 56 415 2184">5</td> <td data-bbox="415 56 501 2184">6</td> <td data-bbox="501 56 588 2184">7</td> <td data-bbox="588 56 674 2184">8</td> </tr> <tr> <td colspan="6" data-bbox="39 56 501 2184"> <table border="1"> <tr> <td data-bbox="39 56 70 2184">1</td> <td data-bbox="70 56 156 2184">2</td> <td data-bbox="156 56 243 2184">3</td> <td data-bbox="243 56 329 2184">4</td> <td data-bbox="329 56 415 2184">5</td> <td data-bbox="415 56 501 2184">6</td> <td data-bbox="501 56 588 2184">7</td> <td data-bbox="588 56 674 2184">8</td> </tr> <tr> <td colspan="6" data-bbox="39 56 501 2184"> <table border="1"> <tr> <td data-bbox="39 56 70 2184">1</td> <td data-bbox="70 56 156 2184">2</td> <td data-bbox="156 56 243 2184">3</td> <td data-bbox="243 56 329 2184">4</td> <td data-bbox="329 56 415 2184">5</td> <td data-bbox="415 56 501 2184">6</td> <td data-bbox="501 56 588 2184">7</td> <td data-bbox="588 56 674 2184">8</td> </tr> <tr> <td colspan="6" data-bbox="39 56 501 2184"> <table border="1"> <tr> <td data-bbox="39 56 70 2184">1</td> <td data-bbox="70 56 156 2184">2</td> <td data-bbox="156 56 243 2184">3</td> <td data-bbox="243 56 329 2184">4</td> <td data-bbox="329 56 415 2184">5</td> <td data-bbox="415 56 501 2184">6</td> <td data-bbox="501 56 588 2184">7</td> <td data-bbox="588 56 674 2184">8</td> </tr> <tr> <td colspan="6" data-bbox="39 56 501 2184"> <table border="1"> <tr> <td data-bbox="39 56 70 2184">1</td> <td data-bbox="70 56 156 2184">2</td> <td data-bbox="156 56 243 2184">3</td> <td data-bbox="243 56 329 2184">4</td> <td data-bbox="329 56 415 2184">5</td> <td data-bbox="415 56 501 2184">6</td> <td data-bbox="501 56 588 2184">7</td> <td data-bbox="588 56 674 2184">8</td> </tr> <tr> <td colspan="6" data-bbox="39 56 501 2184"> <table border="1"> <tr> <td data-bbox="39 56 70 2184">1</td> <td data-bbox="70 56 156 2184">2</td> <td data-bbox="156 56 243 2184">3</td> <td data-bbox="243 56 329 2184">4</td> <td data-bbox="329 56 415 2184">5</td> <td data-bbox="415 56 501 2184">6</td> <td data-bbox="501 56 588 2184">7</td> <td data-bbox="588 56 674 2184">8</td> </tr> <tr> <td colspan="6" data-bbox="39 56 501 2184"> <table border="1"> <tr> <td data-bbox="39 56 70 2184">1</td> <td data-bbox="70 56 156 2184">2</td> <td data-bbox="156 56 243 2184">3</td> <td data-bbox="243 56 329 2184">4</td> <td data-bbox="329 56 415 2184">5</td> <td data-bbox="415 56 501 2184">6</td> <td data-bbox="501 56 588 2184">7</td> <td data-bbox="588 56 674 2184">8</td> </tr> <tr> <td colspan="6" data-bbox="39 56 501 2184"> <table border="1"> <tr> <td data-bbox="39 56 70 2184">1</td> <td data-bbox="70 56 156 2184">2</td> <td data-bbox="156 56 243 2184">3</td> <td data-bbox="243 56 329 2184">4</td> <td data-bbox="329 56 415 2184">5</td> <td data-bbox="415 56 501 2184">6</td> <td data-bbox="501 56 588 2184">7</td> <td data-bbox="588 56 674 2184">8</td> </tr> <tr> <td colspan="6" data-bbox="39 56 501 2184"> <table border="1"> <tr> <td data-bbox="39 56 70 2184">1</td> <td data-bbox="70 56 156 2184">2</td> <td data-bbox="156 56 243 2184">3</td> <td data-bbox="243 56 329 2184">4</td> <td data-bbox="329 56 415 2184">5</td> <td data-bbox="415 56 501 2184">6</td> <td data-bbox="501 56 588 2184">7</td> <td data-bbox="588 56 674 2184">8</td> </tr> <tr> <td colspan="6" data-bbox="39 56 501 2184"> <table border="1"> <tr> <td data-bbox="39 56 70 2184">1</td> <td data-bbox="70 56 156 2184">2</td> <td data-bbox="156 56 243 2184">3</td> <td data-bbox="243 56 329 2184">4</td> <td data-bbox="329 56 415 2184">5</td> <td data-bbox="415 56 501 2184">6</td> <td data-bbox="501 56 588 2184">7</td> <td data-bbox="588 56 674 2184">8</td> </tr> <tr> <td colspan="6" data-bbox="39 56 501 2184"> <table border="1"> <tr> <td data-bbox="39 56 70 2184">1</td> <td data-bbox="70 56 156 2184">2</td> <td data-bbox="156 56 243 2184">3</td> <td data-bbox="243 56 329 2184">4</td> <td data-bbox="329 56 415 2184">5</td> <td data-bbox="415 56 501 2184">6</td> <td data-bbox="501 56 588 2184">7</td> <td data-bbox="588 56 674 2184">8</td> </tr> <tr> <td colspan="6" data-bbox="39 56 501 2184"> <table border="1"> <tr> <td data-bbox="39 56 70 2184">1</td> <td data-bbox="70 56 156 2184">2</td> <td data-bbox="156 56 243 2184">3</td> <td data-bbox="243 56 329 2184">4</td> <td data-bbox="329 56 415 2184">5</td> <td data-bbox="415 56 501 2184">6</td> <td data-bbox="501 56 588 2184">7</td> <td data-bbox="588 56 674 2184">8</td> </tr> <tr> <td colspan="6" data-bbox="39 56 501 2184"> <table border="1"> <tr> <td data-bbox="39 56 70 2184">1</td> <td data-bbox="70 56 156 2184">2</td> <td data-bbox="156 56 243 2184">3</td> <td data-bbox="243 56 329 2184">4</td> <td data-bbox="329 56 415 2184">5</td> <td data-bbox="415 56 501 2184">6</td> <td data-bbox="501 56 588 2184">7</td> <td data-bbox="588 56 674 2184">8</td> </tr> <tr> <td colspan="6" data-bbox="39 56 501 2184"> <table border="1"> <tr> <td data-bbox="39 56 70 2184">1</td></tr></table></td></tr></table></td></tr></table></td></tr></table></td></tr></table></td></tr></table></td></tr></table></td></tr></table></td></tr></table></td></tr></table></td></tr></table></td></tr></table></td></tr></table></td></tr></table></td></tr></table></td></tr></table></td></tr></table></td></tr></table></td></tr></table></td></tr></table></td></tr></table></td></tr></table></td></tr></table></td></tr></table></td></tr></table></td></tr></table></td></tr></table></td></tr></table></td></tr></table></td></tr></table></td></tr></table></td></tr></table></td></tr></table></td></tr></table></td></tr></table></td></tr></table>  
  |  |  |  |  |  | 1 | 2 | 3 | 4 | 5 | 6 | 7 | 8 | <table border="1"> <tr> <td data-bbox="39 56 70 2184">1</td> <td data-bbox="70 56 156 2184">2</td> <td data-bbox="156 56 243 2184">3</td> <td data-bbox="243 56 329 2184">4</td> <td data-bbox="329 56 415 2184">5</td> <td data-bbox="415 56 501 2184">6</td> <td data-bbox="501 56 588 2184">7</td> <td data-bbox="588 56 674 2184">8</td> </tr> <tr> <td colspan="6" data-bbox="39 56 501 2184"> <table border="1"> <tr> <td data-bbox="39 56 70 2184">1</td> <td data-bbox="70 56 156 2184">2</td> <td data-bbox="156 56 243 2184">3</td> <td data-bbox="243 56 329 2184">4</td> <td data-bbox="329 56 415 2184">5</td> <td data-bbox="415 56 501 2184">6</td> <td data-bbox="501 56 588 2184">7</td> <td data-bbox="588 56 674 2184">8</td> </tr> <tr> <td colspan="6" data-bbox="39 56 501 2184"> <table border="1"> <tr> <td data-bbox="39 56 70 2184">1</td> <td data-bbox="70 56 156 2184">2</td> <td data-bbox="156 56 243 2184">3</td> <td data-bbox="243 56 329 2184">4</td> <td data-bbox="329 56 415 2184">5</td> <td data-bbox="415 56 501 2184">6</td> <td data-bbox="501 56 588 2184">7</td> <td data-bbox="588 56 674 2184">8</td> </tr> <tr> <td colspan="6" data-bbox="39 56 501 2184"> <table border="1"> <tr> <td data-bbox="39 56 70 2184">1</td> <td data-bbox="70 56 156 2184">2</td> <td data-bbox="156 56 243 2184">3</td> <td data-bbox="243 56 329 2184">4</td> <td data-bbox="329 56 415 2184">5</td> <td data-bbox="415 56 501 2184">6</td> <td data-bbox="501 56 588 2184">7</td> <td data-bbox="588 56 674 2184">8</td> </tr> <tr> <td colspan="6" data-bbox="39 56 501 2184"> <table border="1"> <tr> <td data-bbox="39 56 70 2184">1</td> <td data-bbox="70 56 156 2184">2</td> <td data-bbox="156 56 243 2184">3</td> <td data-bbox="243 56 329 2184">4</td> <td data-bbox="329 56 415 2184">5</td> <td data-bbox="415 56 501 2184">6</td> <td data-bbox="501 56 588 2184">7</td> <td data-bbox="588 56 674 2184">8</td> </tr> <tr> <td colspan="6" data-bbox="39 56 501 2184"> <table border="1"> <tr> <td data-bbox="39 56 70 2184">1</td> <td data-bbox="70 56 156 2184">2</td> <td data-bbox="156 56 243 2184">3</td> <td data-bbox="243 56 329 2184">4</td> <td data-bbox="329 56 415 2184">5</td> <td data-bbox="415 56 501 2184">6</td> <td data-bbox="501 56 588 2184">7</td> <td data-bbox="588 56 674 2184">8</td> </tr> <tr> <td colspan="6" data-bbox="39 56 501 2184"> <table border="1"> <tr> <td data-bbox="39 56 70 2184">1</td> <td data-bbox="70 56 156 2184">2</td> <td data-bbox="156 56 243 2184">3</td> <td data-bbox="243 56 329 2184">4</td> <td data-bbox="329 56 415 2184">5</td> <td data-bbox="415 56 501 2184">6</td> <td data-bbox="501 56 588 2184">7</td> <td data-bbox="588 56 674 2184">8</td> </tr> <tr> <td colspan="6" data-bbox="39 56 501 2184"> <table border="1"> <tr> <td data-bbox="39 56 70 2184">1</td> <td data-bbox="70 56 156 2184">2</td> <td data-bbox="156 56 243 2184">3</td> <td data-bbox="243 56 329 2184">4</td> <td data-bbox="329 56 415 2184">5</td> <td data-bbox="415 56 501 2184">6</td> <td data-bbox="501 56 588 2184">7</td> <td data-bbox="588 56 674 2184">8</td> </tr> <tr> <td colspan="6" data-bbox="39 56 501 2184"> <table border="1"> <tr> <td data-bbox="39 56 70 2184">1</td> <td data-bbox="70 56 156 2184">2</td> <td data-bbox="156 56 243 2184">3</td> <td data-bbox="243 56 329 2184">4</td> <td data-bbox="329 56 415 2184">5</td> <td data-bbox="415 56 501 2184">6</td> <td data-bbox="501 56 588 2184">7</td> <td data-bbox="588 56 674 2184">8</td> </tr> <tr> <td colspan="6" data-bbox="39 56 501 2184"> <table border="1"> <tr> <td data-bbox="39 56 70 2184">1</td> <td data-bbox="70 56 156 2184">2</td> <td data-bbox="156 56 243 2184">3</td> <td data-bbox="243 56 329 2184">4</td> <td data-bbox="329 56 415 2184">5</td> <td data-bbox="415 56 501 2184">6</td> <td data-bbox="501 56 588 2184">7</td> <td data-bbox="588 56 674 2184">8</td> </tr> <tr> <td colspan="6" data-bbox="39 56 501 2184"> <table border="1"> <tr> <td data-bbox="39 56 70 2184">1</td> <td data-bbox="70 56 156 2184">2</td> <td data-bbox="156 56 243 2184">3</td> <td data-bbox="243 56 329 2184">4</td> <td data-bbox="329 56 415 2184">5</td> <td data-bbox="415 56 501 2184">6</td> <td data-bbox="501 56 588 2184">7</td> <td data-bbox="588 56 674 2184">8</td> </tr> <tr> <td colspan="6" data-bbox="39 56 501 2184"> <table border="1"> <tr> <td data-bbox="39 56 70 2184">1</td> <td data-bbox="70 56 156 2184">2</td> <td data-bbox="156 56 243 2184">3</td> <td data-bbox="243 56 329 2184">4</td> <td data-bbox="329 56 415 2184">5</td> <td data-bbox="415 56 501 2184">6</td> <td data-bbox="501 56 588 2184">7</td> <td data-bbox="588 56 674 2184">8</td> </tr> <tr> <td colspan="6" data-bbox="39 56 501 2184"> <table border="1"> <tr> <td data-bbox="39 56 70 2184">1</td> <td data-bbox="70 56 156 2184">2</td> <td data-bbox="156 56 243 2184">3</td> <td data-bbox="243 56 329 2184">4</td> <td data-bbox="329 56 415 2184">5</td> <td data-bbox="415 56 501 2184">6</td> <td data-bbox="501 56 588 2184">7</td> <td data-bbox="588 56 674 2184">8</td> </tr> <tr> <td colspan="6" data-bbox="39 56 501 2184"> <table border="1"> <tr> <td data-bbox="39 56 70 2184">1</td> <td data-bbox="70 56 156 2184">2</td> <td data-bbox="156 56 243 2184">3</td> <td data-bbox="243 56 329 2184">4</td> <td data-bbox="329 56 415 2184">5</td> <td data-bbox="415 56 501 2184">6</td> <td data-bbox="501 56 588 2184">7</td> <td data-bbox="588 56 674 2184">8</td> </tr> <tr> <td colspan="6" data-bbox="39 56 501 2184"> <table border="1"> <tr> <td data-bbox="39 56 70 2184">1</td> <td data-bbox="70 56 156 2184">2</td> <td data-bbox="156 56 243 2184">3</td> <td data-bbox="243 56 329 2184">4</td> <td data-bbox="329 56 415 2184">5</td> <td data-bbox="415 56 501 2184">6</td> <td data-bbox="501 56 588 2184">7</td> <td data-bbox="588 56 674 2184">8</td> </tr> <tr> <td colspan="6" data-bbox="39 56 501 2184"> <table border="1"> <tr> <td data-bbox="39 56 70 2184">1</td> <td data-bbox="70 56 156 2184">2</td> <td data-bbox="156 56 243 2184">3</td> <td data-bbox="243 56 329 2184">4</td> <td data-bbox="329 56 415 2184">5</td> <td data-bbox="415 56 501 2184">6</td> <td data-bbox="501 56 588 2184">7</td> <td data-bbox="588 56 674 2184">8</td> </tr> <tr> <td colspan="6" data-bbox="39 56 501 2184"> <table border="1"> <tr> <td data-bbox="39 56 70 2184">1</td> <td data-bbox="70 56 156 2184">2</td> <td data-bbox="156 56 243 2184">3</td> <td data-bbox="243 56 329 2184">4</td> <td data-bbox="329 56 415 2184">5</td> <td data-bbox="415 56 501 2184">6</td> <td data-bbox="501 56 588 2184">7</td> <td data-bbox="588 56 674 2184">8</td> </tr> <tr> <td colspan="6" data-bbox="39 56 501 2184"> <table border="1"> <tr> <td data-bbox="39 56 70 2184">1</td> <td data-bbox="70 56 156 2184">2</td> <td data-bbox="156 56 243 2184">3</td> <td data-bbox="243 56 329 2184">4</td> <td data-bbox="329 56 415 2184">5</td> <td data-bbox="415 56 501 2184">6</td> <td data-bbox="501 56 588 2184">7</td> <td data-bbox="588 56 674 2184">8</td> </tr> <tr> <td colspan="6" data-bbox="39 56 501 2184"> <table border="1"> <tr> <td data-bbox="39 56 70 2184">1</td> <td data-bbox="70 56 156 2184">2</td> <td data-bbox="156
56 243 2184">3</td> <td data-bbox="243 56 329 2184">4</td> <td data-bbox="329 56 415 2184">5</td> <td data-bbox="415 56 501 2184">6</td> <td data-bbox="501 56 588 2184">7</td> <td data-bbox="588 56 674 2184">8</td> </tr> <tr> <td colspan="6" data-bbox="39 56 501 2184"> <table border="1"> <tr> <td data-bbox="39 56 70 2184">1</td> <td data-bbox="70 56 156 2184">2</td> <td data-bbox="156 56 243 2184">3</td> <td data-bbox="243 56 329 2184">4</td> <td data-bbox="329 56 415 2184">5</td> <td data-bbox="415 56 501 2184">6</td> <td data-bbox="501 56 588 2184">7</td> <td data-bbox="588 56 674 2184">8</td> </tr> <tr> <td colspan="6" data-bbox="39 56 501 2184"> <table border="1"> <tr> <td data-bbox="39 56 70 2184">1</td> <td data-bbox="70 56 156 2184">2</td> <td data-bbox="156 56 243 2184">3</td> <td data-bbox="243 56 329 2184">4</td> <td data-bbox="329 56 415 2184">5</td> <td data-bbox="415 56 501 2184">6</td> <td data-bbox="501 56 588 2184">7</td> <td data-bbox="588 56 674 2184">8</td> </tr> <tr> <td colspan="6" data-bbox="39 56 501 2184"> <table border="1"> <tr> <td data-bbox="39 56 70 2184">1</td> <td data-bbox="70 56 156 2184">2</td> <td data-bbox="156 56 243 2184">3</td> <td data-bbox="243 56 329 2184">4</td> <td data-bbox="329 56 415 2184">5</td> <td data-bbox="415 56 501 2184">6</td> <td data-bbox="501 56 588 2184">7</td> <td data-bbox="588 56 674 2184">8</td> </tr> <tr> <td colspan="6" data-bbox="39 56 501 2184"> <table border="1"> <tr> <td data-bbox="39 56 70 2184">1</td> <td data-bbox="70 56 156 2184">2</td> <td data-bbox="156 56 243 2184">3</td> <td data-bbox="243 56 329 2184">4</td> <td data-bbox="329 56 415 2184">5</td> <td data-bbox="415 56 501 2184">6</td> <td data-bbox="501 56 588 2184">7</td> <td data-bbox="588 56 674 2184">8</td> </tr> <tr> <td colspan="6" data-bbox="39 56 501 2184"> <table border="1"> <tr> <td data-bbox="39 56 70 2184">1</td> <td data-bbox="70 56 156 2184">2</td> <td data-bbox="156 56 243 2184">3</td> <td data-bbox="243 56 329 2184">4</td> <td data-bbox="329 56 415 2184">5</td> <td data-bbox="415 56 501 2184">6</td> <td data-bbox="501 56 588 2184">7</td> <td data-bbox="588 56 674 2184">8</td> </tr> <tr> <td colspan="6" data-bbox="39 56 501 2184"> <table border="1"> <tr> <td data-bbox="39 56 70 2184">1</td> <td data-bbox="70 56 156 2184">2</td> <td data-bbox="156 56 243 2184">3</td> <td data-bbox="243 56 329 2184">4</td> <td data-bbox="329 56 415 2184">5</td> <td data-bbox="415 56 501 2184">6</td> <td data-bbox="501 56 588 2184">7</td> <td data-bbox="588 56 674 2184">8</td> </tr> <tr> <td colspan="6" data-bbox="39 56 501 2184"> <table border="1"> <tr> <td data-bbox="39 56 70 2184">1</td> <td data-bbox="70 56 156 2184">2</td> <td data-bbox="156 56 243 2184">3</td> <td data-bbox="243 56 329 2184">4</td> <td data-bbox="329 56 415 2184">5</td> <td data-bbox="415 56 501 2184">6</td> <td data-bbox="501 56 588 2184">7</td> <td data-bbox="588 56 674 2184">8</td> </tr> <tr> <td colspan="6" data-bbox="39 56 501 2184"> <table border="1"> <tr> <td data-bbox="39 56 70 2184">1</td> <td data-bbox="70 56 156 2184">2</td> <td data-bbox="156 56 243 2184">3</td> <td data-bbox="243 56 329 2184">4</td> <td data-bbox="329 56 415 2184">5</td> <td data-bbox="415 56 501 2184">6</td> <td data-bbox="501 56 588 2184">7</td> <td data-bbox="588 56 674 2184">8</td> </tr> <tr> <td colspan="6" data-bbox="39 56 501 2184"> <table border="1"> <tr> <td data-bbox="39 56 70 2184">1</td> <td data-bbox="70 56 156 2184">2</td> <td data-bbox="156 56 243 2184">3</td> <td data-bbox="243 56 329 2184">4</td> <td data-bbox="329 56 415 2184">5</td> <td data-bbox="415 56 501 2184">6</td> <td data-bbox="501 56 588 2184">7</td> <td data-bbox="588 56 674 2184">8</td> </tr> <tr> <td colspan="6" data-bbox="39 56 501 2184"> <table border="1"> <tr> <td data-bbox="39 56 70 2184">1</td> <td data-bbox="70 56 156 2184">2</td> <td data-bbox="156 56 243 2184">3</td> <td data-bbox="243 56 329 2184">4</td> <td data-bbox="329 56 415 2184">5</td> <td data-bbox="415 56 501 2184">6</td> <td data-bbox="501 56 588 2184">7</td> <td data-bbox="588 56 674 2184">8</td> </tr> <tr> <td colspan="6" data-bbox="39 56 501 2184"> <table border="1"> <tr> <td data-bbox="39 56 70 2184">1</td> <td data-bbox="70 56 156 2184">2</td> <td data-bbox="156 56 243 2184">3</td> <td data-bbox="243 56 329 2184">4</td> <td data-bbox="329 56 415 2184">5</td> <td data-bbox="415 56 501 2184">6</td> <td data-bbox="501 56 588 2184">7</td> <td data-bbox="588 56 674 2184">8</td> </tr> <tr> <td colspan="6" data-bbox="39 56 501 2184"> <table border="1"> <tr> <td data-bbox="39 56 70 2184">1</td> <td data-bbox="70 56 156 2184">2</td> <td data-bbox="156 56 243 2184">3</td> <td data-bbox="243 56 329 2184">4</td> <td data-bbox="329 56 415 2184">5</td> <td data-bbox="415 56 501 2184">6</td> <td data-bbox="501 56 588 2184">7</td> <td data-bbox="588 56 674 2184">8</td> </tr> <tr> <td colspan="6" data-bbox="39 56 501 2184"> <table border="1"> <tr> <td data-bbox="39 56 70 2184">1</td> <td data-bbox="70 56 156 2184">2</td> <td data-bbox="156 56 243 2184">3</td> <td data-bbox="243 56 329 2184">4</td> <td data-bbox="329 56 415 2184">5</td> <td data-bbox="415 56 501 2184">6</td> <td data-bbox="501 56 588 2184">7</td> <td data-bbox="588 56 674 2184">8</td> </tr> <tr> <td colspan="6" data-bbox="39 56 501 2184"> <table border="1"> <tr> <td data-bbox="39 56 70 2184">1</td> <td data-bbox="70 56 156 2184">2</td> <td data-bbox="156 56 243 2184">3</td> <td data-bbox="243 56 329 2184">4</td> <td data-bbox="329 56 415 2184">5</td> <td data-bbox="415 56 501 2184">6</td> <td data-bbox="501 56 588 2184">7</td> <td data-bbox="588 56 674 2184">8</td> </tr> <tr> <td colspan="6" data-bbox="39 56 501 2184"> <table border="1"> <tr> <td data-bbox="39 56 70 2184">1</td> <td data-bbox="70 56 156 2184">2</td> <td data-bbox="156 56 243 2184">3</td> <td data-bbox="243 56 329 2184">4</td> <td data-bbox="329 56 415 2184">5</td> <td data-bbox="415 56 501 2184">6</td> <td data-bbox="501 56 588 2184">7</td> <td data-bbox="588 56 674 2184">8</td> </tr> <tr> <td colspan="6" data-bbox="39 56 501 2184"> <table border="1"> <tr> <td data-bbox="39 56 70 2184">1</td></tr></table></td></tr></table></td></tr></table></td></tr></table></td></tr></table></td></tr></table></td></tr></table></td></tr></table></td></tr></table></td></tr></table></td></tr></table></td></tr></table></td></tr></table></td></tr></table></td></tr></table></td></tr></table></td></tr></table></td></tr></table></td></tr></table></td></tr></table></td></tr></table></td></tr></table></td></tr></table></td></tr></table></td></tr></table></td></tr></table></td></tr></table></td></tr></table></td></tr></table></td></tr></table></td></tr></table></td></tr></table></td></tr></table></td></tr></table></td></tr></table>  
                        |  |  |  |  |  | 1 | 2 | 3 | 4 | 5 | 6 | 7 | 8 | <table border="1"> <tr> <td data-bbox="39 56 70 2184">1</td> <td data-bbox="70 56 156 2184">2</td> <td data-bbox="156 56 243 2184">3</td> <td data-bbox="243 56 329 2184">4</td> <td data-bbox="329 56 415 2184">5</td> <td data-bbox="415 56 501 2184">6</td> <td data-bbox="501 56 588 2184">7</td> <td data-bbox="588 56 674 2184">8</td> </tr> <tr> <td colspan="6" data-bbox="39 56 501 2184"> <table border="1"> <tr> <td data-bbox="39 56 70 2184">1</td> <td data-bbox="70 56 156 2184">2</td> <td data-bbox="156 56 243 2184">3</td> <td data-bbox="243 56 329 2184">4</td> <td data-bbox="329 56 415 2184">5</td> <td data-bbox="415 56 501 2184">6</td> <td data-bbox="501 56 588 2184">7</td> <td data-bbox="588 56 674 2184">8</td> </tr> <tr> <td colspan="6" data-bbox="39 56 501 2184"> <table border="1"> <tr> <td data-bbox="39 56 70 2184">1</td> <td data-bbox="70 56 156 2184">2</td> <td data-bbox="156 56 243 2184">3</td> <td data-bbox="243 56 329 2184">4</td> <td data-bbox="329 56 415 2184">5</td> <td data-bbox="415 56 501 2184">6</td> <td data-bbox="501 56 588 2184">7</td> <td data-bbox="588 56 674 2184">8</td> </tr> <tr> <td colspan="6" data-bbox="39 56 501 2184"> <table border="1"> <tr> <td data-bbox="39 56 70 2184">1</td> <td data-bbox="70 56 156 2184">2</td> <td data-bbox="156 56 243 2184">3</td> <td data-bbox="243 56 329 2184">4</td> <td data-bbox="329 56 415 2184">5</td> <td data-bbox="415 56 501 2184">6</td> <td data-bbox="501 56 588 2184">7</td> <td data-bbox="588 56 674 2184">8</td> </tr> <tr> <td colspan="6" data-bbox="39 56 501 2184"> <table border="1"> <tr> <td data-bbox="39 56 70 2184">1</td> <td data-bbox="70 56 156 2184">2</td> <td data-bbox="156 56 243 2184">3</td> <td data-bbox="243 56 329 2184">4</td> <td data-bbox="329 56 415 2184">5</td> <td data-bbox="415 56 501 2184">6</td> <td data-bbox="501 56 588 2184">7</td> <td data-bbox="588 56 674 2184">8</td> </tr> <tr> <td colspan="6" data-bbox="39 56 501 2184"> <table border="1"> <tr> <td data-bbox="39 56 70 2184">1</td> <td data-bbox="70 56 156 2184">2</td> <td data-bbox="156 56 243 2184">3</td> <td data-bbox="243 56 329 2184">4</td> <td data-bbox="329 56 415 2184">5</td> <td data-bbox="415 56 501 2184">6</td> <td data-bbox="501 56 588 2184">7</td> <td data-bbox="588 56 674 2184">8</td> </tr> <tr> <td colspan="6" data-bbox="39 56 501 2184"> <table border="1"> <tr> <td data-bbox="39 56 70 2184">1</td> <td data-bbox="70 56 156 2184">2</td> <td data-bbox="156 56 243 2184">3</td> <td data-bbox="243 56 329 2184">4</td> <td data-bbox="329 56 415 2184">5</td> <td data-bbox="415 56 501 2184">6</td> <td data-bbox="501 56 588 2184">7</td> <td data-bbox="588 56 674 2184">8</td> </tr> <tr> <td colspan="6" data-bbox="39 56 501 2184"> <table border="1"> <tr> <td data-bbox="39 56 70 2184">1</td> <td data-bbox="70 56 156 2184">2</td> <td data-bbox="156 56 243 2184">3</td> <td data-bbox="243 56 329 2184">4</td> <td data-bbox="329 56 415 2184">5</td> <td data-bbox="415 56 501 2184">6</td> <td data-bbox="501 56 588 2184">7</td> <td data-bbox="588 56 674 2184">8</td> </tr> <tr> <td colspan="6" data-bbox="39 56 501 2184"> <table border="1"> <tr> <td data-bbox="39 56 70 2184">1</td> <td data-bbox="70 56 156 2184">2</td> <td data-bbox="156 56 243 2184">3</td> <td data-bbox="243 56 329 2184">4</td> <td data-bbox="329 56 415 2184">5</td> <td data-bbox="415 56 501 2184">6</td> <td data-bbox="501 56 588 2184">7</td> <td data-bbox="588 56 674 2184">8</td> </tr> <tr> <td colspan="6" data-bbox="39 56 501 2184"> <table border="1"> <tr> <td data-bbox="39 56 70 2184">1</td> <td data-bbox="70 56 156 2184">2</td> <td data-bbox="156 56 243 2184">3</td> <td data-bbox="243 56 329 2184">4</td> <td data-bbox="329 56 415 2184">5</td> <td data-bbox="415 56 501 2184">6</td> <td data-bbox="501 56 588 2184">7</td> <td data-bbox="588 56 674 2184">8</td> </tr> <tr> <td colspan="6" data-bbox="39 56 501 2184"> <table border="1"> <tr> <td data-bbox="39 56 70 2184">1</td> <td data-bbox="70 56 156 2184">2</td> <td data-bbox="156 56 243 2184">3</td> <td data-bbox="243 56 329 2184">4</td> <td data-bbox="329 56 415 2184">5</td> <td data-bbox="415 56 501 2184">6</td> <td data-bbox="501 56 588 2184">7</td> <td data-bbox="588 56 674 2184">8</td> </tr> <tr> <td colspan="6" data-bbox="39 56 501 2184"> <table border="1"> <tr> <td data-bbox="39 56 70 2184">1</td> <td data-bbox="70 56 156 2184">2</td> <td data-bbox="156 56 243 2184">3</td> <td data-bbox="243 56 329 2184">4</td> <td data-bbox="329 56 415 2184">5</td> <td data-bbox="415 56 501 2184">6</td> <td data-bbox="501 56 588 2184">7</td> <td data-bbox="588 56 674 2184">8</td> </tr> <tr> <td colspan="6" data-bbox="39 56 501 2184"> <table border="1"> <tr> <td data-bbox="39 56 70 2184">1</td> <td data-bbox="70 56 156 2184">2</td> <td data-bbox="156 56 243 2184">3</td> <td data-bbox="243 56 329 2184">4</td> <td data-bbox="329 56 415 2184">5</td> <td data-bbox="415 56 501 2184">6</td> <td data-bbox="501 56 588 2184">7</td> <td data-bbox="588 56 674 2184">8</td> </tr> <tr> <td colspan="6" data-bbox="39 56 501 2184"> <table border="1"> <tr> <td data-bbox="39 56 70 2184">1</td> <td data-bbox="70 56 156 2184">2</td> <td data-bbox="156 56 243 2184">3</td> <td data-bbox="243 56 329 2184">4</td> <td data-bbox="329 56 415 2184">5</td> <td data-bbox="415 56 501 2184">6</td> <td data-bbox="501 56 588 2184">7</td> <td data-bbox="588 56 674 2184">8</td> </tr> <tr> <td colspan="6" data-bbox="39 56 501 2184"> <table border="1"> <tr> <td data-bbox="39 56 70 2184">1</td> <td data-bbox="70 56 156 2184">2</td> <td data-bbox="156 56 243 2184">3</td> <td data-bbox="243 56 329 2184">4</td> <td data-bbox="329 56 415 2184">5</td> <td data-bbox="415 56 501 2184">6</td> <td data-bbox="501 56 588 2184">7</td> <td data-bbox="588 56 674 2184">8</td> </tr> <tr> <td colspan="6" data-bbox="39 56 501 2184"> <table border="1"> <tr> <td data-bbox="39 56 70 2184">1</td> <td data-bbox="70 56 156 2184">2</td> <td data-bbox="156 56 243 2184">3</td> <td data-bbox="243 56 329 2184">4</td> <td data-bbox="329 56 415 2184">5</td> <td data-bbox="415 56 501 2184">6</td> <td data-bbox="501 56 588 2184">7</td> <td data-bbox="588 56 674 2184">8</td> </tr> <tr> <td colspan="6" data-bbox="39 56 501 2184"> <table border="1"> <tr> <td data-bbox="39 56 70 2184">1</td> <td data-bbox="70 56 156 2184">2</td> <td data-bbox="156 56 243 2184">3</td> <td data-bbox="243 56 329 2184">4</td> <td data-bbox="329 56 415 2184">5</td> <td data-bbox="415 56 501 2184">6</td> <td data-bbox="501 56 588 2184">7</td> <td data-bbox="588 56 674 2184">8</td> </tr> <tr> <td colspan="6" data-bbox="39 56 501 2184"> <table border="1"> <tr> <td data-bbox="39 56 70 2184">1</td> <td data-bbox="70 56 156 2184">2</td> <td data-bbox="156 56 243 2184">3</td> <td data-bbox="243 56 329 2184">4</td> <td data-bbox="329 56 415 2184">5</td> <td data-bbox="415 56 501 2184">6</td> <td data-bbox="501 56 588 2184">7</td> <td data-bbox="588 56 674 2184">8</td> </tr> <tr> <td colspan="6" data-bbox="39 56 501 2184"> <table border="1"> <tr> <td data-bbox="39 56 70 2184">1</td> <td data-bbox="70 56 156 2184">2</td> <td data-bbox="156 56 243 2184">3</td> <td data-bbox="243 56 329 2184">4</td> <td data-bbox="329 56 415 2184">5</td> <td data-bbox="415 56 501 2184">6</td> <td data-bbox="501 56 588 2184">7</td> <td data-bbox="588 56 674 2184">8</td> </tr> <tr> <td colspan="6" data-bbox="39 56 501 2184"> <table border="1"> <tr> <td data-bbox="39 56 70 2184">1</td> <td data-bbox="70 56 156 2184">2</td> <td data-bbox="156 56 243 2184">3</td> <td data-bbox="243 56 329 2184">4</td> <td data-bbox="329 56 415 2184">5</td> <td data-bbox="415 56 501 2184">6</td> <td data-bbox="501 56 588 2184">7</td> <td data-bbox="588 56 674 2184">8</td> </tr> <tr> <td colspan="6" data-bbox="39 56 501 2184"> <table border="1"> <tr> <td data-bbox="39 56 70 2184">1</td> <td data-bbox="70 56 156 2184">2</td> <td data-bbox="156 56 243 2184">3</td> <td data-bbox="243 56 329 2184">4</td> <td data-bbox="329 56 415 2184">5</td> <td data-bbox="415 56 501 2184">6</td> <td data-bbox="501 56 588 2184">7</td> <td data-bbox="588 56 674 2184">8</td> </tr> <tr> <td colspan="6" data-bbox="39 56 501 2184"> <table border="1"> <tr> <td data-bbox="39 56 70 2184">1</td> <td data-bbox="70 56 156 2184">2</td> <td data-bbox="156 56 243 2184">3</td> <td data-bbox="243 56 329 2184">4</td> <td data-bbox="329 56 415 2184">5</td> <td data-bbox="415 56 501 2184">6</td> <td data-bbox="501 56 588 2184">7</td> <td data-bbox="588 56 674 2184">8</td> </tr> <tr> <td colspan="6" data-bbox="39 56 501 2184"> <table border="1"> <tr> <td data-bbox="39 56 70 2184">1</td> <td data-bbox="70 56 156 2184">2</td> <td data-bbox="156 56 243 2184">3</td> <td data-bbox="243 56 329 2184">4</td> <td data-bbox="329 56 415 2184">5</td> <td data-bbox="415 56 501 2184">6</td> <td data-bbox="501 56 588 2184">7</td> <td data-bbox="588 56 674 2184">8</td> </tr> <tr> <td colspan="6" data-bbox="39 56 501 2184"> <table border="1"> <tr> <td data-bbox="39 56 70 2184">1</td> <td data-bbox="70 56 156 2184">2</td> <td data-bbox="156 56 243 2184">3</td> <td data-bbox="243 56 329 2184">4</td> <td data-bbox="329 56 415 2184">5</td> <td data-bbox="415 56 501 2184">6</td> <td data-bbox="501 56 588 2184">7</td> <td data-bbox="588 56 674 2184">8</td> </tr> <tr> <td colspan="6" data-bbox="39 56 501 2184"> <table border="1"> <tr> <td data-bbox="39 56 70 2184">1</td> <td data-bbox="70 56 156 2184">2</td> <td data-bbox="156 56 243 2184">3</td> <td data-bbox="243 56 329 2184">4</td> <td data-bbox="329 56 415 2184">5</td> <td data-bbox="415 56 501 2184">6</td> <td data-bbox="501 56 588 2184">7</td> <td data-bbox="588 56 674 2184">8</td> </tr> <tr> <td colspan="6" data-bbox="39 56 501 2184"> <table border="1"> <tr> <td data-bbox="39 56 70 2184">1</td> <td data-bbox="70 56 156 2184">2</td> <td data-bbox="156 56 243 2184">3</td> <td data-bbox="243 56 329 2184">4</td> <td data-bbox="329 56 415 2184">5</td> <td
data-bbox="415 56 501 2184">6</td> <td data-bbox="501 56 588 2184">7</td> <td data-bbox="588 56 674 2184">8</td> </tr> <tr> <td colspan="6" data-bbox="39 56 501 2184"> <table border="1"> <tr> <td data-bbox="39 56 70 2184">1</td> <td data-bbox="70 56 156 2184">2</td> <td data-bbox="156 56 243 2184">3</td> <td data-bbox="243 56 329 2184">4</td> <td data-bbox="329 56 415 2184">5</td> <td data-bbox="415 56 501 2184">6</td> <td data-bbox="501 56 588 2184">7</td> <td data-bbox="588 56 674 2184">8</td> </tr> <tr> <td colspan="6" data-bbox="39 56 501 2184"> <table border="1"> <tr> <td data-bbox="39 56 70 2184">1</td> <td data-bbox="70 56 156 2184">2</td> <td data-bbox="156 56 243 2184">3</td> <td data-bbox="243 56 329 2184">4</td> <td data-bbox="329 56 415 2184">5</td> <td data-bbox="415 56 501 2184">6</td> <td data-bbox="501 56 588 2184">7</td> <td data-bbox="588 56 674 2184">8</td> </tr> <tr> <td colspan="6" data-bbox="39 56 501 2184"> <table border="1"> <tr> <td data-bbox="39 56 70 2184">1</td> <td data-bbox="70 56 156 2184">2</td> <td data-bbox="156 56 243 2184">3</td> <td data-bbox="243 56 329 2184">4</td> <td data-bbox="329 56 415 2184">5</td> <td data-bbox="415 56 501 2184">6</td> <td data-bbox="501 56 588 2184">7</td> <td data-bbox="588 56 674 2184">8</td> </tr> <tr> <td colspan="6" data-bbox="39 56 501 2184"> <table border="1"> <tr> <td data-bbox="39 56 70 2184">1</td> <td data-bbox="70 56 156 2184">2</td> <td data-bbox="156 56 243 2184">3</td> <td data-bbox="243 56 329 2184">4</td> <td data-bbox="329 56 415 2184">5</td> <td data-bbox="415 56 501 2184">6</td> <td data-bbox="501 56 588 2184">7</td> <td data-bbox="588 56 674 2184">8</td> </tr> <tr> <td colspan="6" data-bbox="39 56 501 2184"> <table border="1"> <tr> <td data-bbox="39 56 70 2184">1</td> <td data-bbox="70 56 156 2184">2</td> <td data-bbox="156 56 243 2184">3</td> <td data-bbox="243 56 329 2184">4</td> <td data-bbox="329 56 415 2184">5</td> <td data-bbox="415 56 501 2184">6</td> <td data-bbox="501 56 588 2184">7</td> <td data-bbox="588 56 674 2184">8</td> </tr> <tr> <td colspan="6" data-bbox="39 56 501 2184"> <table border="1"> <tr> <td data-bbox="39 56 70 2184">1</td> <td data-bbox="70 56 156 2184">2</td> <td data-bbox="156 56 243 2184">3</td> <td data-bbox="243 56 329 2184">4</td> <td data-bbox="329 56 415 2184">5</td> <td data-bbox="415 56 501 2184">6</td> <td data-bbox="501 56 588 2184">7</td> <td data-bbox="588 56 674 2184">8</td> </tr> <tr> <td colspan="6" data-bbox="39 56 501 2184"> <table border="1"> <tr> <td data-bbox="39 56 70 2184">1</td> <td data-bbox="70 56 156 2184">2</td> <td data-bbox="156 56 243 2184">3</td> <td data-bbox="243 56 329 2184">4</td> <td data-bbox="329 56 415 2184">5</td> <td data-bbox="415 56 501 2184">6</td> <td data-bbox="501 56 588 2184">7</td> <td data-bbox="588 56 674 2184">8</td> </tr> <tr> <td colspan="6" data-bbox="39 56 501 2184"> <table border="1"> <tr> <td data-bbox="39 56 70 2184">1</td></tr></table></td></tr></table></td></tr></table></td></tr></table></td></tr></table></td></tr></table></td></tr></table></td></tr></table></td></tr></table></td></tr></table></td></tr></table></td></tr></table></td></tr></table></td></tr></table></td></tr></table></td></tr></table></td></tr></table></td></tr></table></td></tr></table></td></tr></table></td></tr></table></td></tr></table></td></tr></table></td></tr></table></td></tr></table></td></tr></table></td></tr></table></td></tr></table></td></tr></table></td></tr></table></td></tr></table></td></tr></table></td></tr></table></td></tr></table>   |  |  |  |  |  | 1 | 2 | 3 | 4 | 5 | 6 | 7 | 8 | <table border="1"> <tr> <td data-bbox="39 56 70 2184">1</td> <td data-bbox="70 56 156 2184">2</td> <td data-bbox="156 56 243 2184">3</td> <td data-bbox="243 56 329 2184">4</td> <td data-bbox="329 56 415 2184">5</td> <td data-bbox="415 56 501 2184">6</td> <td data-bbox="501 56 588 2184">7</td> <td data-bbox="588 56 674 2184">8</td> </tr> <tr> <td colspan="6" data-bbox="39 56 501 2184"> <table border="1"> <tr> <td data-bbox="39 56 70 2184">1</td> <td data-bbox="70 56 156 2184">2</td> <td data-bbox="156 56 243 2184">3</td> <td data-bbox="243 56 329 2184">4</td> <td data-bbox="329 56 415 2184">5</td> <td data-bbox="415 56 501 2184">6</td> <td data-bbox="501 56 588 2184">7</td> <td data-bbox="588 56 674 2184">8</td> </tr> <tr> <td colspan="6" data-bbox="39 56 501 2184"> <table border="1"> <tr> <td data-bbox="39 56 70 2184">1</td> <td data-bbox="70 56 156 2184">2</td> <td data-bbox="156 56 243 2184">3</td> <td data-bbox="243 56 329 2184">4</td> <td data-bbox="329 56 415 2184">5</td> <td data-bbox="415 56 501 2184">6</td> <td data-bbox="501 56 588 2184">7</td> <td data-bbox="588 56 674 2184">8</td> </tr> <tr> <td colspan="6" data-bbox="39 56 501 2184"> <table border="1"> <tr> <td data-bbox="39 56 70 2184">1</td> <td data-bbox="70 56 156 2184">2</td> <td data-bbox="156 56 243 2184">3</td> <td data-bbox="243 56 329 2184">4</td> <td data-bbox="329 56 415 2184">5</td> <td data-bbox="415 56 501 2184">6</td> <td data-bbox="501 56 588 2184">7</td> <td data-bbox="588 56 674 2184">8</td> </tr> <tr> <td colspan="6" data-bbox="39 56 501 2184"> <table border="1"> <tr> <td data-bbox="39 56 70 2184">1</td> <td data-bbox="70 56 156 2184">2</td> <td data-bbox="156 56 243 2184">3</td> <td data-bbox="243 56 329 2184">4</td> <td data-bbox="329 56 415 2184">5</td> <td data-bbox="415 56 501 2184">6</td> <td data-bbox="501 56 588 2184">7</td> <td data-bbox="588 56 674 2184">8</td> </tr> <tr> <td colspan="6" data-bbox="39 56 501 2184"> <table border="1"> <tr> <td data-bbox="39 56 70 2184">1</td> <td data-bbox="70 56 156 2184">2</td> <td data-bbox="156 56 243 2184">3</td> <td data-bbox="243 56 329 2184">4</td> <td data-bbox="329 56 415 2184">5</td> <td data-bbox="415 56 501 2184">6</td> <td data-bbox="501 56 588 2184">7</td> <td data-bbox="588 56 674 2184">8</td> </tr> <tr> <td colspan="6" data-bbox="39 56 501 2184"> <table border="1"> <tr> <td data-bbox="39 56 70 2184">1</td> <td data-bbox="70 56 156 2184">2</td> <td data-bbox="156 56 243 2184">3</td> <td data-bbox="243 56 329 2184">4</td> <td data-bbox="329 56 415 2184">5</td> <td data-bbox="415 56 501 2184">6</td> <td data-bbox="501 56 588 2184">7</td> <td data-bbox="588 56 674 2184">8</td> </tr> <tr> <td colspan="6" data-bbox="39 56 501 2184"> <table border="1"> <tr> <td data-bbox="39 56 70 2184">1</td> <td data-bbox="70 56 156 2184">2</td> <td data-bbox="156 56 243 2184">3</td> <td data-bbox="243 56 329 2184">4</td> <td data-bbox="329 56 415 2184">5</td> <td data-bbox="415 56 501 2184">6</td> <td data-bbox="501 56 588 2184">7</td> <td data-bbox="588 56 674 2184">8</td> </tr> <tr> <td colspan="6" data-bbox="39 56 501 2184"> <table border="1"> <tr> <td data-bbox="39 56
70 2184">1</td> <td data-bbox="70 56 156 2184">2</td> <td data-bbox="156 56 243 2184">3</td> <td data-bbox="243 56 329 2184">4</td> <td data-bbox="329 56 415 2184">5</td> <td data-bbox="415 56 501 2184">6</td> <td data-bbox="501 56 588 2184">7</td> <td data-bbox="588 56 674 2184">8</td> </tr> <tr> <td colspan="6" data-bbox="39 56 501 2184"> <table border="1"> <tr> <td data-bbox="39 56 70 2184">1</td> <td data-bbox="70 56 156 2184">2</td> <td data-bbox="156 56 243 2184">3</td> <td data-bbox="243 56 329 2184">4</td> <td data-bbox="329 56 415 2184">5</td> <td data-bbox="415 56 501 2184">6</td> <td data-bbox="501 56 588 2184">7</td> <td data-bbox="588 56 674 2184">8</td> </tr> <tr> <td colspan="6" data-bbox="39 56 501 2184"> <table border="1"> <tr> <td data-bbox="39 56 70 2184">1</td> <td data-bbox="70 56 156 2184">2</td> <td data-bbox="156 56 243 2184">3</td> <td data-bbox="243 56 329 2184">4</td> <td data-bbox="329 56 415 2184">5</td> <td data-bbox="415 56 501 2184">6</td> <td data-bbox="501 56 588 2184">7</td> <td data-bbox="588 56 674 2184">8</td> </tr> <tr> <td colspan="6" data-bbox="39 56 501 2184"> <table border="1"> <tr> <td data-bbox="39 56 70 2184">1</td> <td data-bbox="70 56 156 2184">2</td> <td data-bbox="156 56 243 2184">3</td> <td data-bbox="243 56 329 2184">4</td> <td data-bbox="329 56 415 2184">5</td> <td data-bbox="415 56 501 2184">6</td> <td data-bbox="501 56 588 2184">7</td> <td data-bbox="588 56 674 2184">8</td> </tr> <tr> <td colspan="6" data-bbox="39 56 501 2184"> <table border="1"> <tr> <td data-bbox="39 56 70 2184">1</td> <td data-bbox="70 56 156 2184">2</td> <td data-bbox="156 56 243 2184">3</td> <td data-bbox="243 56 329 2184">4</td> <td data-bbox="329 56 415 2184">5</td> <td data-bbox="415 56 501 2184">6</td> <td data-bbox="501 56 588 2184">7</td> <td data-bbox="588 56 674 2184">8</td> </tr> <tr> <td colspan="6" data-bbox="39 56 501 2184"> <table border="1"> <tr> <td data-bbox="39 56 70 2184">1</td> <td data-bbox="70 56 156 2184">2</td> <td data-bbox="156 56 243 2184">3</td> <td data-bbox="243 56 329 2184">4</td> <td data-bbox="329 56 415 2184">5</td> <td data-bbox="415 56 501 2184">6</td> <td data-bbox="501 56 588 2184">7</td> <td data-bbox="588 56 674 2184">8</td> </tr> <tr> <td colspan="6" data-bbox="39 56 501 2184"> <table border="1"> <tr> <td data-bbox="39 56 70 2184">1</td> <td data-bbox="70 56 156 2184">2</td> <td data-bbox="156 56 243 2184">3</td> <td data-bbox="243 56 329 2184">4</td> <td data-bbox="329 56 415 2184">5</td> <td data-bbox="415 56 501 2184">6</td> <td data-bbox="501 56 588 2184">7</td> <td data-bbox="588 56 674 2184">8</td> </tr> <tr> <td colspan="6" data-bbox="39 56 501 2184"> <table border="1"> <tr> <td data-bbox="39 56 70 2184">1</td> <td data-bbox="70 56 156 2184">2</td> <td data-bbox="156 56 243 2184">3</td> <td data-bbox="243 56 329 2184">4</td> <td data-bbox="329 56 415 2184">5</td> <td data-bbox="415 56 501 2184">6</td> <td data-bbox="501 56 588 2184">7</td> <td data-bbox="588 56 674 2184">8</td> </tr> <tr> <td colspan="6" data-bbox="39 56 501 2184"> <table border="1"> <tr> <td data-bbox="39 56 70 2184">1</td> <td data-bbox="70 56 156 2184">2</td> <td data-bbox="156 56 243 2184">3</td> <td data-bbox="243 56 329 2184">4</td> <td data-bbox="329 56 415 2184">5</td> <td data-bbox="415 56 501 2184">6</td> <td data-bbox="501 56 588 2184">7</td> <td data-bbox="588 56 674 2184">8</td> </tr> <tr> <td colspan="6" data-bbox="39 56 501 2184"> <table border="1"> <tr> <td data-bbox="39 56 70 2184">1</td> <td data-bbox="70 56 156 2184">2</td> <td data-bbox="156 56 243 2184">3</td> <td data-bbox="243 56 329 2184">4</td> <td data-bbox="329 56 415 2184">5</td> <td data-bbox="415 56 501 2184">6</td> <td data-bbox="501 56 588 2184">7</td> <td data-bbox="588 56 674 2184">8</td> </tr> <tr> <td colspan="6" data-bbox="39 56 501 2184"> <table border="1"> <tr> <td data-bbox="39 56 70 2184">1</td> <td data-bbox="70 56 156 2184">2</td> <td data-bbox="156 56 243 2184">3</td> <td data-bbox="243 56 329 2184">4</td> <td data-bbox="329 56 415 2184">5</td> <td data-bbox="415 56 501 2184">6</td> <td data-bbox="501 56 588 2184">7</td> <td data-bbox="588 56 674 2184">8</td> </tr> <tr> <td colspan="6" data-bbox="39 56 501 2184"> <table border="1"> <tr> <td data-bbox="39 56 70 2184">1</td> <td data-bbox="70 56 156 2184">2</td> <td data-bbox="156 56 243 2184">3</td> <td data-bbox="243 56 329 2184">4</td> <td data-bbox="329 56 415 2184">5</td> <td data-bbox="415 56 501 2184">6</td> <td data-bbox="501 56 588 2184">7</td> <td data-bbox="588 56 674 2184">8</td> </tr> <tr> <td colspan="6" data-bbox="39 56 501 2184"> <table border="1"> <tr> <td data-bbox="39 56 70 2184">1</td> <td data-bbox="70 56 156 2184">2</td> <td data-bbox="156 56 243 2184">3</td> <td data-bbox="243 56 329 2184">4</td> <td data-bbox="329 56 415 2184">5</td> <td data-bbox="415 56 501 2184">6</td> <td data-bbox="501 56 588 2184">7</td> <td data-bbox="588 56 674 2184">8</td> </tr> <tr> <td colspan="6" data-bbox="39 56 501 2184"> <table border="1"> <tr> <td data-bbox="39 56 70 2184">1</td> <td data-bbox="70 56 156 2184">2</td> <td data-bbox="156 56 243 2184">3</td> <td data-bbox="243 56 329 2184">4</td> <td data-bbox="329 56 415 2184">5</td> <td data-bbox="415 56 501 2184">6</td> <td data-bbox="501 56 588 2184">7</td> <td data-bbox="588 56 674 2184">8</td> </tr> <tr> <td colspan="6" data-bbox="39 56 501 2184"> <table border="1"> <tr> <td data-bbox="39 56 70 2184">1</td> <td data-bbox="70 56 156 2184">2</td> <td data-bbox="156 56 243 2184">3</td> <td data-bbox="243 56 329 2184">4</td> <td data-bbox="329 56 415 2184">5</td> <td data-bbox="415 56 501 2184">6</td> <td data-bbox="501 56 588 2184">7</td> <td data-bbox="588 56 674 2184">8</td> </tr> <tr> <td colspan="6" data-bbox="39 56 501 2184"> <table border="1"> <tr> <td data-bbox="39 56 70 2184">1</td> <td data-bbox="70 56 156 2184">2</td> <td data-bbox="156 56 243 2184">3</td> <td data-bbox="243 56 329 2184">4</td> <td data-bbox="329 56 415 2184">5</td> <td data-bbox="415 56 501 2184">6</td> <td data-bbox="501 56 588 2184">7</td> <td data-bbox="588 56 674 2184">8</td> </tr> <tr> <td colspan="6" data-bbox="39 56 501 2184"> <table border="1"> <tr> <td data-bbox="39 56 70 2184">1</td> <td data-bbox="70 56 156 2184">2</td> <td data-bbox="156 56 243 2184">3</td> <td data-bbox="243 56 329 2184">4</td> <td data-bbox="329 56 415 2184">5</td> <td data-bbox="415 56 501 2184">6</td> <td data-bbox="501 56 588 2184">7</td> <td data-bbox="588 56 674 2184">8</td> </tr> <tr> <td colspan="6" data-bbox="39 56 501 2184"> <table border="1"> <tr> <td data-bbox="39 56 70 2184">1</td> <td data-bbox="70 56 156 2184">2</td> <td data-bbox="156 56 243 2184">3</td> <td data-bbox="243 56 329 2184">4</td> <td data-bbox="329 56 415 2184">5</td> <td data-bbox="415 56 501 2184">6</td> <td data-bbox="501 56 588 2184">7</td> <td data-bbox="588 56 674 2184">8</td> </tr> <tr> <td colspan="6" data-bbox="39 56 501 2184"> <table border="1"> <tr> <td data-bbox="39 56 70 2184">1</td> <td data-bbox="70 56 156 2184">2</td> <td data-bbox="156 56 243 2184">3</td> <td data-bbox="243 56 329 2184">4</td> <td data-bbox="329 56 415 2184">5</td> <td data-bbox="415 56 501 2184">6</td> <td data-bbox="501 56 588 2184">7</td> <td data-bbox="588 56 674 2184">8</td> </tr> <tr> <td colspan="6" data-bbox="39 56 501 2184"> <table border="1"> <tr> <td data-bbox="39 56 70 2184">1</td> <td data-bbox="70 56 156 2184">2</td> <td data-bbox="156 56 243 2184">3</td> <td data-bbox="243 56 329 2184">4</td> <td data-bbox="329 56 415 2184">5</td> <td data-bbox="415 56 501 2184">6</td> <td data-bbox="501 56 588 2184">7</td> <td data-bbox="588 56 674 2184">8</td> </tr> <tr> <td colspan="6" data-bbox="39 56 501 2184"> <table border="1"> <tr> <td data-bbox="39 56 70 2184">1</td> <td data-bbox="70 56 156 2184">2</td> <td data-bbox="156 56 243 2184">3</td> <td data-bbox="243 56 329 2184">4</td> <td data-bbox="329 56 415 2184">5</td> <td data-bbox="415 56 501 2184">6</td> <td data-bbox="501 56 588 2184">7</td> <td data-bbox="588 56 674 2184">8</td> </tr> <tr> <td colspan="6" data-bbox="39 56 501 2184"> <table border="1"> <tr> <td data-bbox="39 56 70 2184">1</td> <td data-bbox="70 56 156 2184">2</td> <td data-bbox="156 56 243 2184">3</td> <td data-bbox="243 56 329 2184">4</td> <td data-bbox="329 56 415 2184">5</td> <td data-bbox="415 56 501 2184">6</td> <td data-bbox="501 56 588 2184">7</td> <td data-bbox="588 56 674 2184">8</td> </tr> <tr> <td colspan="6" data-bbox="39 56 501 2184"> <table border="1"> <tr> <td data-bbox="39 56 70 2184">1</td> <td data-bbox="70 56 156 2184">2</td> <td data-bbox="156 56 243 2184">3</td> <td data-bbox="243 56 329 2184">4</td> <td data-bbox="329 56 415 2184">5</td> <td data-bbox="415 56 501 2184">6</td> <td data-bbox="501 56 588 2184">7</td> <td data-bbox="588 56 674 2184">8</td> </tr> <tr> <td colspan="6" data-bbox="39 56 501 2184"> <table border="1"> <tr> <td data-bbox="39 56 70 2184">1</td> <td data-bbox="70 56 156 2184">2</td> <td data-bbox="156 56 243 2184">3</td> <td data-bbox="243 56 329 2184">4</td> <td data-bbox="329 56 415 2184">5</td> <td data-bbox="415 56 501 2184">6</td> <td data-bbox="501 56 588 2184">7</td> <td data-bbox="588 56 674 2184">8</td> </tr> <tr> <td colspan="6" data-bbox="39 56 501 2184"> <table border="1"> <tr> <td data-bbox="39 56 70 2184">1</td></tr></table></td></tr></table></td></tr></table></td></tr></table></td></tr></table></td></tr></table></td></tr></table></td></tr></table></td></tr></table></td></tr></table></td></tr></table></td></tr></table></td></tr></table></td></tr></table></td></tr></table></td></tr></table></td></tr></table></td></tr></table></td></tr></table></td></tr></table></td></tr></table></td></tr></table></td></tr></table></td></tr></table></td></tr></table></td></tr></table></td></tr></table></td></tr></table></td></tr></table></td></tr></table></td></tr></table></td></tr></table></td></tr></table>   
   |  |  |  |  |  | 1 | 2 | 3 | 4 | 5 | 6 | 7 | 8 | <table border="1"> <tr> <td data-bbox="39 56 70 2184">1</td> <td data-bbox="70 56 156 2184">2</td> <td data-bbox="156 56 243 2184">3</td> <td data-bbox="243 56 329 2184">4</td> <td data-bbox="329 56 415 2184">5</td> <td data-bbox="415 56 501 2184">6</td> <td data-bbox="501 56 588 2184">7</td> <td data-bbox="588 56 674 2184">8</td> </tr> <tr> <td colspan="6" data-bbox="39 56 501 2184"> <table border="1"> <tr> <td data-bbox="39 56 70 2184">1</td> <td data-bbox="70 56 156 2184">2</td> <td data-bbox="156 56 243 2184">3</td> <td data-bbox="243 56 329 2184">4</td> <td data-bbox="329 56 415 2184">5</td> <td data-bbox="415 56 501 2184">6</td> <td data-bbox="501 56 588 2184">7</td> <td data-bbox="588 56 674 2184">8</td> </tr> <tr> <td colspan="6" data-bbox="39 56 501 2184"> <table border="1"> <tr> <td data-bbox="39 56 70 2184">1</td> <td data-bbox="70 56 156 2184">2</td> <td data-bbox="156 56 243 2184">3</td> <td data-bbox="243 56 329 2184">4</td> <td data-bbox="329 56 415 2184">5</td> <td data-bbox="415 56 501 2184">6</td> <td data-bbox="501 56 588 2184">7</td> <td data-bbox="588 56 674 2184">8</td> </tr> <tr> <td colspan="6" data-bbox="39 56 501 2184"> <table border="1"> <tr> <td data-bbox="39 56 70 2184">1</td> <td data-bbox="70 56 156 2184">2</td> <td data-bbox="156 56 243 2184">3</td> <td data-bbox="243 56 329 2184">4</td> <td data-bbox="329 56 415 2184">5</td> <td data-bbox="415 56 501 2184">6</td> <td data-bbox="501 56 588 2184">7</td> <td data-bbox="588 56 674 2184">8</td> </tr> <tr> <td colspan="6" data-bbox="39 56 501 2184"> <table border="1"> <tr> <td data-bbox="39 56 70 2184">1</td> <td data-bbox="70 56 156 2184">2</td> <td data-bbox="156 56 243 2184">3</td> <td data-bbox="243 56 329 2184">4</td> <td data-bbox="329 56 415 2184">5</td> <td data-bbox="415 56 501 2184">6</td> <td data-bbox="501 56 588 2184">7</td> <td data-bbox="588 56 674 2184">8</td> </tr> <tr> <td colspan="6" data-bbox="39 56 501 2184"> <table border="1"> <tr> <td data-bbox="39 56 70 2184">1</td> <td data-bbox="70 56 156 2184">2</td> <td data-bbox="156 56 243 2184">3</td> <td data-bbox="243 56 329 2184">4</td> <td data-bbox="329 56 415 2184">5</td> <td data-bbox="415 56 501 2184">6</td> <td data-bbox="501 56 588 2184">7</td> <td data-bbox="588 56 674 2184">8</td> </tr> <tr> <td colspan="6" data-bbox="39 56 501 2184"> <table border="1"> <tr> <td data-bbox="39 56 70 2184">1</td> <td data-bbox="70 56 156 2184">2</td> <td data-bbox="156 56 243 2184">3</td> <td data-bbox="243 56 329 2184">4</td> <td data-bbox="329 56 415 2184">5</td> <td data-bbox="415 56 501 2184">6</td> <td data-bbox="501 56 588 2184">7</td> <td data-bbox="588 56 674 2184">8</td> </tr> <tr> <td colspan="6" data-bbox="39 56 501 2184"> <table border="1"> <tr> <td data-bbox="39 56 70 2184">1</td> <td data-bbox="70 56 156 2184">2</td> <td data-bbox="156 56 243 2184">3</td> <td data-bbox="243 56 329 2184">4</td> <td data-bbox="329 56 415 2184">5</td> <td data-bbox="415 56 501 2184">6</td> <td data-bbox="501 56 588 2184">7</td> <td data-bbox="588 56 674 2184">8</td> </tr> <tr> <td colspan="6" data-bbox="39 56 501 2184"> <table border="1"> <tr> <td data-bbox="39 56 70 2184">1</td> <td data-bbox="70 56 156 2184">2</td> <td data-bbox="156 56 243 2184">3</td> <td data-bbox="243 56 329 2184">4</td> <td data-bbox="329 56 415 2184">5</td> <td data-bbox="415 56 501 2184">6</td> <td data-bbox="501 56 588 2184">7</td> <td data-bbox="588 56 674 2184">8</td> </tr> <tr> <td colspan="6" data-bbox="39 56 501 2184"> <table border="1"> <tr> <td data-bbox="39 56 70 2184">1</td> <td data-bbox="70 56 156 2184">2</td> <td data-bbox="156 56 243 2184">3</td> <td data-bbox="243 56 329 2184">4</td> <td data-bbox="329 56 415 2184">5</td> <td data-bbox="415 56 501 2184">6</td> <td data-bbox="501 56 588 2184">7</td> <td data-bbox="588 56 674 2184">8</td> </tr> <tr> <td colspan="6" data-bbox="39 56 501 2184"> <table border="1"> <tr> <td data-bbox="39 56 70 2184">1</td> <td data-bbox="70 56 156 2184">2</td> <td data-bbox="156 56 243 2184">3</td> <td data-bbox="243 56 329 2184">4</td> <td data-bbox="329 56 415 2184">5</td> <td data-bbox="415 56 501 2184">6</td> <td data-bbox="501 56 588 2184">7</td> <td data-bbox="588 56 674 2184">8</td> </tr> <tr> <td colspan="6" data-bbox="39 56 501 2184"> <table border="1"> <tr> <td data-bbox="39 56 70 2184">1</td> <td data-bbox="70 56 156 2184">2</td> <td data-bbox="156 56 243 2184">3</td> <td data-bbox="243 56 329 2184">4</td> <td data-bbox="329 56 415 2184">5</td> <td data-bbox="415 56 501 2184">6</td> <td data-bbox="501 56 588 2184">7</td> <td data-bbox="588 56 674 2184">8</td> </tr> <tr> <td colspan="6" data-bbox="39 56 501 2184"> <table border="1"> <tr> <td data-bbox="39 56 70 2184">1</td> <td data-bbox="70 56 156 2184">2</td> <td data-bbox="156 56 243 2184">3</td> <td data-bbox="243 56 329 2184">4</td> <td data-bbox="329 56 415 2184">5</td> <td data-bbox="415 56 501 2184">6</td> <td data-bbox="501 56 588 2184">7</td> <td data-bbox="588 56 674 2184">8</td> </tr> <tr> <td colspan="6" data-bbox="39 56 501 2184"> <table border="1"> <tr> <td data-bbox="39 56 70 2184">1</td> <td data-bbox="70 56 156 2184">2</td> <td data-bbox="156 56 243 2184">3</td> <td data-bbox="243 56 329 2184">4</td> <td data-bbox="329 56 415 2184">5</td> <td data-bbox="415 56 501 2184">6</td> <td data-bbox="501 56 588 2184">7</td> <td data-bbox="588 56 674 2184">8</td> </tr> <tr> <td colspan="6" data-bbox="39 56 501 2184"> <table border="1"> <tr> <td data-bbox="39 56 70 2184">1</td> <td data-bbox="70 56 156 2184">2</td> <td data-bbox="156 56 243 2184">3</td> <td data-bbox="243 56 329 2184">4</td> <td data-bbox="329 56 415 2184">5</td> <td data-bbox="415 56 501 2184">6</td> <td data-bbox="501 56 588 2184">7</td> <td data-bbox="588 56 674 2184">8</td> </tr> <tr> <td colspan="6" data-bbox="39 56 501 2184"> <table border="1"> <tr> <td data-bbox="39 56 70 2184">1</td> <td data-bbox="70 56 156 2184">2</td> <td data-bbox="156 56 243 2184">3</td> <td data-bbox="243 56 329 2184">4</td> <td data-bbox="329 56 415 2184">5</td> <td data-bbox="415 56 501 2184">6</td> <td data-bbox="501 56 588 2184">7</td> <td data-bbox="588 56 674 2184">8</td> </tr> <tr> <td colspan="6" data-bbox="39 56 501 2184"> <table border="1"> <tr> <td data-bbox="39 56 70 2184">1</td> <td data-bbox="70 56 156 2184">2</td> <td data-bbox="156 56 243 2184">3</td> <td data-bbox="243 56 329 2184">4</td> <td data-bbox="329 56 415 2184">5</td> <td data-bbox="415 56 501 2184">6</td> <td data-bbox="501 56 588 2184">7</td> <td data-bbox="588 56 674 2184">8</td> </tr> <tr> <td colspan="6" data-bbox="39 56 501 2184"> <table border="1"> <tr> <td data-bbox="39 56 70 2184">1</td> <td data-bbox="70 56 156 2184">2</td> <td data-bbox="156 56 243 2184">3</td> <td data-bbox="243 56 329 2184">4</td> <td
data-bbox="329 56 415 2184">5</td> <td data-bbox="415 56 501 2184">6</td> <td data-bbox="501 56 588 2184">7</td> <td data-bbox="588 56 674 2184">8</td> </tr> <tr> <td colspan="6" data-bbox="39 56 501 2184"> <table border="1"> <tr> <td data-bbox="39 56 70 2184">1</td> <td data-bbox="70 56 156 2184">2</td> <td data-bbox="156 56 243 2184">3</td> <td data-bbox="243 56 329 2184">4</td> <td data-bbox="329 56 415 2184">5</td> <td data-bbox="415 56 501 2184">6</td> <td data-bbox="501 56 588 2184">7</td> <td data-bbox="588 56 674 2184">8</td> </tr> <tr> <td colspan="6" data-bbox="39 56 501 2184"> <table border="1"> <tr> <td data-bbox="39 56 70 2184">1</td> <td data-bbox="70 56 156 2184">2</td> <td data-bbox="156 56 243 2184">3</td> <td data-bbox="243 56 329 2184">4</td> <td data-bbox="329 56 415 2184">5</td> <td data-bbox="415 56 501 2184">6</td> <td data-bbox="501 56 588 2184">7</td> <td data-bbox="588 56 674 2184">8</td> </tr> <tr> <td colspan="6" data-bbox="39 56 501 2184"> <table border="1"> <tr> <td data-bbox="39 56 70 2184">1</td> <td data-bbox="70 56 156 2184">2</td> <td data-bbox="156 56 243 2184">3</td> <td data-bbox="243 56 329 2184">4</td> <td data-bbox="329 56 415 2184">5</td> <td data-bbox="415 56 501 2184">6</td> <td data-bbox="501 56 588 2184">7</td> <td data-bbox="588 56 674 2184">8</td> </tr> <tr> <td colspan="6" data-bbox="39 56 501 2184"> <table border="1"> <tr> <td data-bbox="39 56 70 2184">1</td> <td data-bbox="70 56 156 2184">2</td> <td data-bbox="156 56 243 2184">3</td> <td data-bbox="243 56 329 2184">4</td> <td data-bbox="329 56 415 2184">5</td> <td data-bbox="415 56 501 2184">6</td> <td data-bbox="501 56 588 2184">7</td> <td data-bbox="588 56 674 2184">8</td> </tr> <tr> <td colspan="6" data-bbox="39 56 501 2184"> <table border="1"> <tr> <td data-bbox="39 56 70 2184">1</td> <td data-bbox="70 56 156 2184">2</td> <td data-bbox="156 56 243 2184">3</td> <td data-bbox="243 56 329 2184">4</td> <td data-bbox="329 56 415 2184">5</td> <td data-bbox="415 56 501 2184">6</td> <td data-bbox="501 56 588 2184">7</td> <td data-bbox="588 56 674 2184">8</td> </tr> <tr> <td colspan="6" data-bbox="39 56 501 2184"> <table border="1"> <tr> <td data-bbox="39 56 70 2184">1</td> <td data-bbox="70 56 156 2184">2</td> <td data-bbox="156 56 243 2184">3</td> <td data-bbox="243 56 329 2184">4</td> <td data-bbox="329 56 415 2184">5</td> <td data-bbox="415 56 501 2184">6</td> <td data-bbox="501 56 588 2184">7</td> <td data-bbox="588 56 674 2184">8</td> </tr> <tr> <td colspan="6" data-bbox="39 56 501 2184"> <table border="1"> <tr> <td data-bbox="39 56 70 2184">1</td> <td data-bbox="70 56 156 2184">2</td> <td data-bbox="156 56 243 2184">3</td> <td data-bbox="243 56 329 2184">4</td> <td data-bbox="329 56 415 2184">5</td> <td data-bbox="415 56 501 2184">6</td> <td data-bbox="501 56 588 2184">7</td> <td data-bbox="588 56 674 2184">8</td> </tr> <tr> <td colspan="6" data-bbox="39 56 501 2184"> <table border="1"> <tr> <td data-bbox="39 56 70 2184">1</td> <td data-bbox="70 56 156 2184">2</td> <td data-bbox="156 56 243 2184">3</td> <td data-bbox="243 56 329 2184">4</td> <td data-bbox="329 56 415 2184">5</td> <td data-bbox="415 56 501 2184">6</td> <td data-bbox="501 56 588 2184">7</td> <td data-bbox="588 56 674 2184">8</td> </tr> <tr> <td colspan="6" data-bbox="39 56 501 2184"> <table border="1"> <tr> <td data-bbox="39 56 70 2184">1</td> <td data-bbox="70 56 156 2184">2</td> <td data-bbox="156 56 243 2184">3</td> <td data-bbox="243 56 329 2184">4</td> <td data-bbox="329 56 415 2184">5</td> <td data-bbox="415 56 501 2184">6</td> <td data-bbox="501 56 588 2184">7</td> <td data-bbox="588 56 674 2184">8</td> </tr> <tr> <td colspan="6" data-bbox="39 56 501 2184"> <table border="1"> <tr> <td data-bbox="39 56 70 2184">1</td> <td data-bbox="70 56 156 2184">2</td> <td data-bbox="156 56 243 2184">3</td> <td data-bbox="243 56 329 2184">4</td> <td data-bbox="329 56 415 2184">5</td> <td data-bbox="415 56 501 2184">6</td> <td data-bbox="501 56 588 2184">7</td> <td data-bbox="588 56 674 2184">8</td> </tr> <tr> <td colspan="6" data-bbox="39 56 501 2184"> <table border="1"> <tr> <td data-bbox="39 56 70 2184">1</td> <td data-bbox="70 56 156 2184">2</td> <td data-bbox="156 56 243 2184">3</td> <td data-bbox="243 56 329 2184">4</td> <td data-bbox="329 56 415 2184">5</td> <td data-bbox="415 56 501 2184">6</td> <td data-bbox="501 56 588 2184">7</td> <td data-bbox="588 56 674 2184">8</td> </tr> <tr> <td colspan="6" data-bbox="39 56 501 2184"> <table border="1"> <tr> <td data-bbox="39 56 70 2184">1</td> <td data-bbox="70 56 156 2184">2</td> <td data-bbox="156 56 243 2184">3</td> <td data-bbox="243 56 329 2184">4</td> <td data-bbox="329 56 415 2184">5</td> <td data-bbox="415 56 501 2184">6</td> <td data-bbox="501 56 588 2184">7</td> <td data-bbox="588 56 674 2184">8</td> </tr> <tr> <td colspan="6" data-bbox="39 56 501 2184"> <table border="1"> <tr> <td data-bbox="39 56 70 2184">1</td> <td data-bbox="70 56 156 2184">2</td> <td data-bbox="156 56 243 2184">3</td> <td data-bbox="243 56 329 2184">4</td> <td data-bbox="329 56 415 2184">5</td> <td data-bbox="415 56 501 2184">6</td> <td data-bbox="501 56 588 2184">7</td> <td data-bbox="588 56 674 2184">8</td> </tr> <tr> <td colspan="6" data-bbox="39 56 501 2184"> <table border="1"> <tr> <td data-bbox="39 56 70 2184">1</td></tr></table></td></tr></table></td></tr></table></td></tr></table></td></tr></table></td></tr></table></td></tr></table></td></tr></table></td></tr></table></td></tr></table></td></tr></table></td></tr></table></td></tr></table></td></tr></table></td></tr></table></td></tr></table></td></tr></table></td></tr></table></td></tr></table></td></tr></table></td></tr></table></td></tr></table></td></tr></table></td></tr></table></td></tr></table></td></tr></table></td></tr></table></td></tr></table></td></tr></table></td></tr></table></td></tr></table></td></tr></table>   |  |  |  |  |  | 1 | 2 | 3 | 4 | 5 | 6 | 7 | 8 | <table border="1"> <tr> <td data-bbox="39 56 70 2184">1</td> <td data-bbox="70 56 156 2184">2</td> <td data-bbox="156 56 243 2184">3</td> <td data-bbox="243 56 329 2184">4</td> <td data-bbox="329 56 415 2184">5</td> <td data-bbox="415 56 501 2184">6</td> <td data-bbox="501 56 588 2184">7</td> <td data-bbox="588 56 674 2184">8</td> </tr> <tr> <td colspan="6" data-bbox="39 56 501 2184"> <table border="1"> <tr> <td data-bbox="39 56 70 2184">1</td> <td data-bbox="70 56 156 2184">2</td> <td data-bbox="156 56 243 2184">3</td> <td data-bbox="243 56 329 2184">4</td> <td data-bbox="329 56 415 2184">5</td> <td data-bbox="415 56 501 2184">6</td> <td data-bbox="501 56 588 2184">7</td> <td data-bbox="588 56 674 2184">8</td> </tr> <tr> <td colspan="6" data-bbox="39 56 501 2184"> <table border="1"> <tr> <td data-bbox="39
56 70 2184">1</td> <td data-bbox="70 56 156 2184">2</td> <td data-bbox="156 56 243 2184">3</td> <td data-bbox="243 56 329 2184">4</td> <td data-bbox="329 56 415 2184">5</td> <td data-bbox="415 56 501 2184">6</td> <td data-bbox="501 56 588 2184">7</td> <td data-bbox="588 56 674 2184">8</td> </tr> <tr> <td colspan="6" data-bbox="39 56 501 2184"> <table border="1"> <tr> <td data-bbox="39 56 70 2184">1</td> <td data-bbox="70 56 156 2184">2</td> <td data-bbox="156 56 243 2184">3</td> <td data-bbox="243 56 329 2184">4</td> <td data-bbox="329 56 415 2184">5</td> <td data-bbox="415 56 501 2184">6</td> <td data-bbox="501 56 588 2184">7</td> <td data-bbox="588 56 674 2184">8</td> </tr> <tr> <td colspan="6" data-bbox="39 56 501 2184"> <table border="1"> <tr> <td data-bbox="39 56 70 2184">1</td> <td data-bbox="70 56 156 2184">2</td> <td data-bbox="156 56 243 2184">3</td> <td data-bbox="243 56 329 2184">4</td> <td data-bbox="329 56 415 2184">5</td> <td data-bbox="415 56 501 2184">6</td> <td data-bbox="501 56 588 2184">7</td> <td data-bbox="588 56 674 2184">8</td> </tr> <tr> <td colspan="6" data-bbox="39 56 501 2184"> <table border="1"> <tr> <td data-bbox="39 56 70 2184">1</td> <td data-bbox="70 56 156 2184">2</td> <td data-bbox="156 56 243 2184">3</td> <td data-bbox="243 56 329 2184">4</td> <td data-bbox="329 56 415 2184">5</td> <td data-bbox="415 56 501 2184">6</td> <td data-bbox="501 56 588 2184">7</td> <td data-bbox="588 56 674 2184">8</td> </tr> <tr> <td colspan="6" data-bbox="39 56 501 2184"> <table border="1"> <tr> <td data-bbox="39 56 70 2184">1</td> <td data-bbox="70 56 156 2184">2</td> <td data-bbox="156 56 243 2184">3</td> <td data-bbox="243 56 329 2184">4</td> <td data-bbox="329 56 415 2184">5</td> <td data-bbox="415 56 501 2184">6</td> <td data-bbox="501 56 588 2184">7</td> <td data-bbox="588 56 674 2184">8</td> </tr> <tr> <td colspan="6" data-bbox="39 56 501 2184"> <table border="1"> <tr> <td data-bbox="39 56 70 2184">1</td> <td data-bbox="70 56 156 2184">2</td> <td data-bbox="156 56 243 2184">3</td> <td data-bbox="243 56 329 2184">4</td> <td data-bbox="329 56 415 2184">5</td> <td data-bbox="415 56 501 2184">6</td> <td data-bbox="501 56 588 2184">7</td> <td data-bbox="588 56 674 2184">8</td> </tr> <tr> <td colspan="6" data-bbox="39 56 501 2184"> <table border="1"> <tr> <td data-bbox="39 56 70 2184">1</td> <td data-bbox="70 56 156 2184">2</td> <td data-bbox="156 56 243 2184">3</td> <td data-bbox="243 56 329 2184">4</td> <td data-bbox="329 56 415 2184">5</td> <td data-bbox="415 56 501 2184">6</td> <td data-bbox="501 56 588 2184">7</td> <td data-bbox="588 56 674 2184">8</td> </tr> <tr> <td colspan="6" data-bbox="39 56 501 2184"> <table border="1"> <tr> <td data-bbox="39 56 70 2184">1</td> <td data-bbox="70 56 156 2184">2</td> <td data-bbox="156 56 243 2184">3</td> <td data-bbox="243 56 329 2184">4</td> <td data-bbox="329 56 415 2184">5</td> <td data-bbox="415 56 501 2184">6</td> <td data-bbox="501 56 588 2184">7</td> <td data-bbox="588 56 674 2184">8</td> </tr> <tr> <td colspan="6" data-bbox="39 56 501 2184"> <table border="1"> <tr> <td data-bbox="39 56 70 2184">1</td> <td data-bbox="70 56 156 2184">2</td> <td data-bbox="156 56 243 2184">3</td> <td data-bbox="243 56 329 2184">4</td> <td data-bbox="329 56 415 2184">5</td> <td data-bbox="415 56 501 2184">6</td> <td data-bbox="501 56 588 2184">7</td> <td data-bbox="588 56 674 2184">8</td> </tr> <tr> <td colspan="6" data-bbox="39 56 501 2184"> <table border="1"> <tr> <td data-bbox="39 56 70 2184">1</td> <td data-bbox="70 56 156 2184">2</td> <td data-bbox="156 56 243 2184">3</td> <td data-bbox="243 56 329 2184">4</td> <td data-bbox="329 56 415 2184">5</td> <td data-bbox="415 56 501 2184">6</td> <td data-bbox="501 56 588 2184">7</td> <td data-bbox="588 56 674 2184">8</td> </tr> <tr> <td colspan="6" data-bbox="39 56 501 2184"> <table border="1"> <tr> <td data-bbox="39 56 70 2184">1</td> <td data-bbox="70 56 156 2184">2</td> <td data-bbox="156 56 243 2184">3</td> <td data-bbox="243 56 329 2184">4</td> <td data-bbox="329 56 415 2184">5</td> <td data-bbox="415 56 501 2184">6</td> <td data-bbox="501 56 588 2184">7</td> <td data-bbox="588 56 674 2184">8</td> </tr> <tr> <td colspan="6" data-bbox="39 56 501 2184"> <table border="1"> <tr> <td data-bbox="39 56 70 2184">1</td> <td data-bbox="70 56 156 2184">2</td> <td data-bbox="156 56 243 2184">3</td> <td data-bbox="243 56 329 2184">4</td> <td data-bbox="329 56 415 2184">5</td> <td data-bbox="415 56 501 2184">6</td> <td data-bbox="501 56 588 2184">7</td> <td data-bbox="588 56 674 2184">8</td> </tr> <tr> <td colspan="6" data-bbox="39 56 501 2184"> <table border="1"> <tr> <td data-bbox="39 56 70 2184">1</td> <td data-bbox="70 56 156 2184">2</td> <td data-bbox="156 56 243 2184">3</td> <td data-bbox="243 56 329 2184">4</td> <td data-bbox="329 56 415 2184">5</td> <td data-bbox="415 56 501 2184">6</td> <td data-bbox="501 56 588 2184">7</td> <td data-bbox="588 56 674 2184">8</td> </tr> <tr> <td colspan="6" data-bbox="39 56 501 2184"> <table border="1"> <tr> <td data-bbox="39 56 70 2184">1</td> <td data-bbox="70 56 156 2184">2</td> <td data-bbox="156 56 243 2184">3</td> <td data-bbox="243 56 329 2184">4</td> <td data-bbox="329 56 415 2184">5</td> <td data-bbox="415 56 501 2184">6</td> <td data-bbox="501 56 588 2184">7</td> <td data-bbox="588 56 674 2184">8</td> </tr> <tr> <td colspan="6" data-bbox="39 56 501 2184"> <table border="1"> <tr> <td data-bbox="39 56 70 2184">1</td> <td data-bbox="70 56 156 2184">2</td> <td data-bbox="156 56 243 2184">3</td> <td data-bbox="243 56 329 2184">4</td> <td data-bbox="329 56 415 2184">5</td> <td data-bbox="415 56 501 2184">6</td> <td data-bbox="501 56 588 2184">7</td> <td data-bbox="588 56 674 2184">8</td> </tr> <tr> <td colspan="6" data-bbox="39 56 501 2184"> <table border="1"> <tr> <td data-bbox="39 56 70 2184">1</td> <td data-bbox="70 56 156 2184">2</td> <td data-bbox="156 56 243 2184">3</td> <td data-bbox="243 56 329 2184">4</td> <td data-bbox="329 56 415 2184">5</td> <td data-bbox="415 56 501 2184">6</td> <td data-bbox="501 56 588 2184">7</td> <td data-bbox="588 56 674 2184">8</td> </tr> <tr> <td colspan="6" data-bbox="39 56 501 2184"> <table border="1"> <tr> <td data-bbox="39 56 70 2184">1</td> <td data-bbox="70 56 156 2184">2</td> <td data-bbox="156 56 243 2184">3</td> <td data-bbox="243 56 329 2184">4</td> <td data-bbox="329 56 415 2184">5</td> <td data-bbox="415 56 501 2184">6</td> <td data-bbox="501 56 588 2184">7</td> <td data-bbox="588 56 674 2184">8</td> </tr> <tr> <td colspan="6" data-bbox="39 56 501 2184"> <table border="1"> <tr> <td data-bbox="39 56 70 2184">1</td> <td data-bbox="70 56 156 2184">2</td> <td data-bbox="156 56 243 2184">3</td> <td data-bbox="243 56 329 2184">4</td> <td data-bbox="329 56 415 2184">5</td> <td data-bbox="415 56 501 2184">6</td> <td data-bbox="501 56 588 2184">7</td> <td data-bbox="588 56 674 2184">8</td> </tr> <tr> <td colspan="6" data-bbox="39 56 501 2184"> <table border="1"> <tr> <td data-bbox="39 56 70 2184">1</td> <td data-bbox="70 56 156 2184">2</td> <td data-bbox="156 56 243 2184">3</td> <td data-bbox="243 56 329 2184">4</td> <td data-bbox="329 56 415 2184">5</td> <td data-bbox="415 56 501 2184">6</td> <td data-bbox="501 56 588 2184">7</td> <td data-bbox="588 56 674 2184">8</td> </tr> <tr> <td colspan="6" data-bbox="39 56 501 2184"> <table border="1"> <tr> <td data-bbox="39 56 70 2184">1</td> <td data-bbox="70 56 156 2184">2</td> <td data-bbox="156 56 243 2184">3</td> <td data-bbox="243 56 329 2184">4</td> <td data-bbox="329 56 415 2184">5</td> <td data-bbox="415 56 501 2184">6</td> <td data-bbox="501 56 588 2184">7</td> <td data-bbox="588 56 674 2184">8</td> </tr> <tr> <td colspan="6" data-bbox="39 56 501 2184"> <table border="1"> <tr> <td data-bbox="39 56 70 2184">1</td> <td data-bbox="70 56 156 2184">2</td> <td data-bbox="156 56 243 2184">3</td> <td data-bbox="243 56 329 2184">4</td> <td data-bbox="329 56 415 2184">5</td> <td data-bbox="415 56 501 2184">6</td> <td data-bbox="501 56 588 2184">7</td> <td data-bbox="588 56 674 2184">8</td> </tr> <tr> <td colspan="6" data-bbox="39 56 501 2184"> <table border="1"> <tr> <td data-bbox="39 56 70 2184">1</td> <td data-bbox="70 56 156 2184">2</td> <td data-bbox="156 56 243 2184">3</td> <td data-bbox="243 56 329 2184">4</td> <td data-bbox="329 56 415 2184">5</td> <td data-bbox="415 56 501 2184">6</td> <td data-bbox="501 56 588 2184">7</td> <td data-bbox="588 56 674 2184">8</td> </tr> <tr> <td colspan="6" data-bbox="39 56 501 2184"> <table border="1"> <tr> <td data-bbox="39 56 70 2184">1</td> <td data-bbox="70 56 156 2184">2</td> <td data-bbox="156 56 243 2184">3</td> <td data-bbox="243 56 329 2184">4</td> <td data-bbox="329 56 415 2184">5</td> <td data-bbox="415 56 501 2184">6</td> <td data-bbox="501 56 588 2184">7</td> <td data-bbox="588 56 674 2184">8</td> </tr> <tr> <td colspan="6" data-bbox="39 56 501 2184"> <table border="1"> <tr> <td data-bbox="39 56 70 2184">1</td> <td data-bbox="70 56 156 2184">2</td> <td data-bbox="156 56 243 2184">3</td> <td data-bbox="243 56 329 2184">4</td> <td data-bbox="329 56 415 2184">5</td> <td data-bbox="415 56 501 2184">6</td> <td data-bbox="501 56 588 2184">7</td> <td data-bbox="588 56 674 2184">8</td> </tr> <tr> <td colspan="6" data-bbox="39 56 501 2184"> <table border="1"> <tr> <td data-bbox="39 56 70 2184">1</td> <td data-bbox="70 56 156 2184">2</td> <td data-bbox="156 56 243 2184">3</td> <td data-bbox="243 56 329 2184">4</td> <td data-bbox="329 56 415 2184">5</td> <td data-bbox="415 56 501 2184">6</td> <td data-bbox="501 56 588 2184">7</td> <td data-bbox="588 56 674 2184">8</td> </tr> <tr> <td colspan="6" data-bbox="39 56 501 2184"> <table border="1"> <tr> <td data-bbox="39 56 70 2184">1</td> <td data-bbox="70 56 156 2184">2</td> <td data-bbox="156 56 243 2184">3</td> <td data-bbox="243 56 329 2184">4</td> <td data-bbox="329 56 415 2184">5</td> <td data-bbox="415 56 501 2184">6</td> <td data-bbox="501 56 588 2184">7</td> <td data-bbox="588 56 674 2184">8</td> </tr>
<tr> <td colspan="6" data-bbox="39 56 501 2184"> <table border="1"> <tr> <td data-bbox="39 56 70 2184">1</td> <td data-bbox="70 56 156 2184">2</td> <td data-bbox="156 56 243 2184">3</td> <td data-bbox="243 56 329 2184">4</td> <td data-bbox="329 56 415 2184">5</td> <td data-bbox="415 56 501 2184">6</td> <td data-bbox="501 56 588 2184">7</td> <td data-bbox="588 56 674 2184">8</td> </tr> <tr> <td colspan="6" data-bbox="39 56 501 2184"> <table border="1"> <tr> <td data-bbox="39 56 70 2184">1</td> <td data-bbox="70 56 156 2184">2</td> <td data-bbox="156 56 243 2184">3</td> <td data-bbox="243 56 329 2184">4</td> <td data-bbox="329 56 415 2184">5</td> <td data-bbox="415 56 501 2184">6</td> <td data-bbox="501 56 588 2184">7</td> <td data-bbox="588 56 674 2184">8</td> </tr> <tr> <td colspan="6" data-bbox="39 56 501 2184"> <table border="1"> <tr> <td data-bbox="39 56 70 2184">1</td></tr></table></td></tr></table></td></tr></table></td></tr></table></td></tr></table></td></tr></table></td></tr></table></td></tr></table></td></tr></table></td></tr></table></td></tr></table></td></tr></table></td></tr></table></td></tr></table></td></tr></table></td></tr></table></td></tr></table></td></tr></table></td></tr></table></td></tr></table></td></tr></table></td></tr></table></td></tr></table></td></tr></table></td></tr></table></td></tr></table></td></tr></table></td></tr></table></td></tr></table></td></tr></table></td></tr></table>   |  |  |  |  |  | 1 | 2 | 3 | 4 | 5 | 6 | 7 | 8 | <table border="1"> <tr> <td data-bbox="39 56 70 2184">1</td> <td data-bbox="70 56 156 2184">2</td> <td data-bbox="156 56 243 2184">3</td> <td data-bbox="243 56 329 2184">4</td> <td data-bbox="329 56 415 2184">5</td> <td data-bbox="415 56 501 2184">6</td> <td data-bbox="501 56 588 2184">7</td> <td data-bbox="588 56 674 2184">8</td> </tr> <tr> <td colspan="6" data-bbox="39 56 501 2184"> <table border="1"> <tr> <td data-bbox="39 56 70 2184">1</td> <td data-bbox="70 56 156 2184">2</td> <td data-bbox="156 56 243 2184">3</td> <td data-bbox="243 56 329 2184">4</td> <td data-bbox="329 56 415 2184">5</td> <td data-bbox="415 56 501 2184">6</td> <td data-bbox="501 56 588 2184">7</td> <td data-bbox="588 56 674 2184">8</td> </tr> <tr> <td colspan="6" data-bbox="39 56 501 2184"> <table border="1"> <tr> <td data-bbox="39 56 70 2184">1</td> <td data-bbox="70 56 156 2184">2</td> <td data-bbox="156 56 243 2184">3</td> <td data-bbox="243 56 329 2184">4</td> <td data-bbox="329 56 415 2184">5</td> <td data-bbox="415 56 501 2184">6</td> <td data-bbox="501 56 588 2184">7</td> <td data-bbox="588 56 674 2184">8</td> </tr> <tr> <td colspan="6" data-bbox="39 56 501 2184"> <table border="1"> <tr> <td data-bbox="39 56 70 2184">1</td> <td data-bbox="70 56 156 2184">2</td> <td data-bbox="156 56 243 2184">3</td> <td data-bbox="243 56 329 2184">4</td> <td data-bbox="329 56 415 2184">5</td> <td data-bbox="415 56 501 2184">6</td> <td data-bbox="501 56 588 2184">7</td> <td data-bbox="588 56 674 2184">8</td> </tr> <tr> <td colspan="6" data-bbox="39 56 501 2184"> <table border="1"> <tr> <td data-bbox="39 56 70 2184">1</td> <td data-bbox="70 56 156 2184">2</td> <td data-bbox="156 56 243 2184">3</td> <td data-bbox="243 56 329 2184">4</td> <td data-bbox="329 56 415 2184">5</td> <td data-bbox="415 56 501 2184">6</td> <td data-bbox="501 56 588 2184">7</td> <td data-bbox="588 56 674 2184">8</td> </tr> <tr> <td colspan="6" data-bbox="39 56 501 2184"> <table border="1"> <tr> <td data-bbox="39 56 70 2184">1</td> <td data-bbox="70 56 156 2184">2</td> <td data-bbox="156 56 243 2184">3</td> <td data-bbox="243 56 329 2184">4</td> <td data-bbox="329 56 415 2184">5</td> <td data-bbox="415 56 501 2184">6</td> <td data-bbox="501 56 588 2184">7</td> <td data-bbox="588 56 674 2184">8</td> </tr> <tr> <td colspan="6" data-bbox="39 56 501 2184"> <table border="1"> <tr> <td data-bbox="39 56 70 2184">1</td> <td data-bbox="70 56 156 2184">2</td> <td data-bbox="156 56 243 2184">3</td> <td data-bbox="243 56 329 2184">4</td> <td data-bbox="329 56 415 2184">5</td> <td data-bbox="415 56 501 2184">6</td> <td data-bbox="501 56 588 2184">7</td> <td data-bbox="588 56 674 2184">8</td> </tr> <tr> <td colspan="6" data-bbox="39 56 501 2184"> <table border="1"> <tr> <td data-bbox="39 56 70 2184">1</td> <td data-bbox="70 56 156 2184">2</td> <td data-bbox="156 56 243 2184">3</td> <td data-bbox="243 56 329 2184">4</td> <td data-bbox="329 56 415 2184">5</td> <td data-bbox="415 56 501 2184">6</td> <td data-bbox="501 56 588 2184">7</td> <td data-bbox="588 56 674 2184">8</td> </tr> <tr> <td colspan="6" data-bbox="39 56 501 2184"> <table border="1"> <tr> <td data-bbox="39 56 70 2184">1</td> <td data-bbox="70 56 156 2184">2</td> <td data-bbox="156 56 243 2184">3</td> <td data-bbox="243 56 329 2184">4</td> <td data-bbox="329 56 415 2184">5</td> <td data-bbox="415 56 501 2184">6</td> <td data-bbox="501 56 588 2184">7</td> <td data-bbox="588 56 674 2184">8</td> </tr> <tr> <td colspan="6" data-bbox="39 56 501 2184"> <table border="1"> <tr> <td data-bbox="39 56 70 2184">1</td> <td data-bbox="70 56 156 2184">2</td> <td data-bbox="156 56 243 2184">3</td> <td data-bbox="243 56 329 2184">4</td> <td data-bbox="329 56 415 2184">5</td> <td data-bbox="415 56 501 2184">6</td> <td data-bbox="501 56 588 2184">7</td> <td data-bbox="588 56 674 2184">8</td> </tr> <tr> <td colspan="6" data-bbox="39 56 501 2184"> <table border="1"> <tr> <td data-bbox="39 56 70 2184">1</td> <td data-bbox="70 56 156 2184">2</td> <td data-bbox="156 56 243 2184">3</td> <td data-bbox="243 56 329 2184">4</td> <td data-bbox="329 56 415 2184">5</td> <td data-bbox="415 56 501 2184">6</td> <td data-bbox="501 56 588 2184">7</td> <td data-bbox="588 56 674 2184">8</td> </tr> <tr> <td colspan="6" data-bbox="39 56 501 2184"> <table border="1"> <tr> <td data-bbox="39 56 70 2184">1</td> <td data-bbox="70 56 156 2184">2</td> <td data-bbox="156 56 243 2184">3</td> <td data-bbox="243 56 329 2184">4</td> <td data-bbox="329 56 415 2184">5</td> <td data-bbox="415 56 501 2184">6</td> <td data-bbox="501 56 588 2184">7</td> <td data-bbox="588 56 674 2184">8</td> </tr> <tr> <td colspan="6" data-bbox="39 56 501 2184"> <table border="1"> <tr> <td data-bbox="39 56 70 2184">1</td> <td data-bbox="70 56 156 2184">2</td> <td data-bbox="156 56 243 2184">3</td> <td data-bbox="243 56 329 2184">4</td> <td data-bbox="329 56 415 2184">5</td> <td data-bbox="415 56 501 2184">6</td> <td data-bbox="501 56 588 2184">7</td> <td data-bbox="588 56 674 2184">8</td> </tr> <tr> <td colspan="6" data-bbox="39 56 501 2184"> <table border="1"> <tr> <td data-bbox="39 56 70 2184">1</td> <td data-bbox="70 56 156 2184">2</td> <td data-bbox="156 56 243 2184">3</td> <td data-bbox="243 56 329 2184">4</td> <td data-bbox="329 56 415 2184">5</td> <td
data-bbox="415 56 501 2184">6</td> <td data-bbox="501 56 588 2184">7</td> <td data-bbox="588 56 674 2184">8</td> </tr> <tr> <td colspan="6" data-bbox="39 56 501 2184"> <table border="1"> <tr> <td data-bbox="39 56 70 2184">1</td> <td data-bbox="70 56 156 2184">2</td> <td data-bbox="156 56 243 2184">3</td> <td data-bbox="243 56 329 2184">4</td> <td data-bbox="329 56 415 2184">5</td> <td data-bbox="415 56 501 2184">6</td> <td data-bbox="501 56 588 2184">7</td> <td data-bbox="588 56 674 2184">8</td> </tr> <tr> <td colspan="6" data-bbox="39 56 501 2184"> <table border="1"> <tr> <td data-bbox="39 56 70 2184">1</td> <td data-bbox="70 56 156 2184">2</td> <td data-bbox="156 56 243 2184">3</td> <td data-bbox="243 56 329 2184">4</td> <td data-bbox="329 56 415 2184">5</td> <td data-bbox="415 56 501 2184">6</td> <td data-bbox="501 56 588 2184">7</td> <td data-bbox="588 56 674 2184">8</td> </tr> <tr> <td colspan="6" data-bbox="39 56 501 2184"> <table border="1"> <tr> <td data-bbox="39 56 70 2184">1</td> <td data-bbox="70 56 156 2184">2</td> <td data-bbox="156 56 243 2184">3</td> <td data-bbox="243 56 329 2184">4</td> <td data-bbox="329 56 415 2184">5</td> <td data-bbox="415 56 501 2184">6</td> <td data-bbox="501 56 588 2184">7</td> <td data-bbox="588 56 674 2184">8</td> </tr> <tr> <td colspan="6" data-bbox="39 56 501 2184"> <table border="1"> <tr> <td data-bbox="39 56 70 2184">1</td> <td data-bbox="70 56 156 2184">2</td> <td data-bbox="156 56 243 2184">3</td> <td data-bbox="243 56 329 2184">4</td> <td data-bbox="329 56 415 2184">5</td> <td data-bbox="415 56 501 2184">6</td> <td data-bbox="501 56 588 2184">7</td> <td data-bbox="588 56 674 2184">8</td> </tr> <tr> <td colspan="6" data-bbox="39 56 501 2184"> <table border="1"> <tr> <td data-bbox="39 56 70 2184">1</td> <td data-bbox="70 56 156 2184">2</td> <td data-bbox="156 56 243 2184">3</td> <td data-bbox="243 56 329 2184">4</td> <td data-bbox="329 56 415 2184">5</td> <td data-bbox="415 56 501 2184">6</td> <td data-bbox="501 56 588 2184">7</td> <td data-bbox="588 56 674 2184">8</td> </tr> <tr> <td colspan="6" data-bbox="39 56 501 2184"> <table border="1"> <tr> <td data-bbox="39 56 70 2184">1</td> <td data-bbox="70 56 156 2184">2</td> <td data-bbox="156 56 243 2184">3</td> <td data-bbox="243 56 329 2184">4</td> <td data-bbox="329 56 415 2184">5</td> <td data-bbox="415 56 501 2184">6</td> <td data-bbox="501 56 588 2184">7</td> <td data-bbox="588 56 674 2184">8</td> </tr> <tr> <td colspan="6" data-bbox="39 56 501 2184"> <table border="1"> <tr> <td data-bbox="39 56 70 2184">1</td> <td data-bbox="70 56 156 2184">2</td> <td data-bbox="156 56 243 2184">3</td> <td data-bbox="243 56 329 2184">4</td> <td data-bbox="329 56 415 2184">5</td> <td data-bbox="415 56 501 2184">6</td> <td data-bbox="501 56 588 2184">7</td> <td data-bbox="588 56 674 2184">8</td> </tr> <tr> <td colspan="6" data-bbox="39 56 501 2184"> <table border="1"> <tr> <td data-bbox="39 56 70 2184">1</td> <td data-bbox="70 56 156 2184">2</td> <td data-bbox="156 56 243 2184">3</td> <td data-bbox="243 56 329 2184">4</td> <td data-bbox="329 56 415 2184">5</td> <td data-bbox="415 56 501 2184">6</td> <td data-bbox="501 56 588 2184">7</td> <td data-bbox="588 56 674 2184">8</td> </tr> <tr> <td colspan="6" data-bbox="39 56 501 2184"> <table border="1"> <tr> <td data-bbox="39 56 70 2184">1</td> <td data-bbox="70 56 156 2184">2</td> <td data-bbox="156 56 243 2184">3</td> <td data-bbox="243 56 329 2184">4</td> <td data-bbox="329 56 415 2184">5</td> <td data-bbox="415 56 501 2184">6</td> <td data-bbox="501 56 588 2184">7</td> <td data-bbox="588 56 674 2184">8</td> </tr> <tr> <td colspan="6" data-bbox="39 56 501 2184"> <table border="1"> <tr> <td data-bbox="39 56 70 2184">1</td> <td data-bbox="70 56 156 2184">2</td> <td data-bbox="156 56 243 2184">3</td> <td data-bbox="243 56 329 2184">4</td> <td data-bbox="329 56 415 2184">5</td> <td data-bbox="415 56 501 2184">6</td> <td data-bbox="501 56 588 2184">7</td> <td data-bbox="588 56 674 2184">8</td> </tr> <tr> <td colspan="6" data-bbox="39 56 501 2184"> <table border="1"> <tr> <td data-bbox="39 56 70 2184">1</td> <td data-bbox="70 56 156 2184">2</td> <td data-bbox="156 56 243 2184">3</td> <td data-bbox="243 56 329 2184">4</td> <td data-bbox="329 56 415 2184">5</td> <td data-bbox="415 56 501 2184">6</td> <td data-bbox="501 56 588 2184">7</td> <td data-bbox="588 56 674 2184">8</td> </tr> <tr> <td colspan="6" data-bbox="39 56 501 2184"> <table border="1"> <tr> <td data-bbox="39 56 70 2184">1</td> <td data-bbox="70 56 156 2184">2</td> <td data-bbox="156 56 243 2184">3</td> <td data-bbox="243 56 329 2184">4</td> <td data-bbox="329 56 415 2184">5</td> <td data-bbox="415 56 501 2184">6</td> <td data-bbox="501 56 588 2184">7</td> <td data-bbox="588 56 674 2184">8</td> </tr> <tr> <td colspan="6" data-bbox="39 56 501 2184"> <table border="1"> <tr> <td data-bbox="39 56 70 2184">1</td> <td data-bbox="70 56 156 2184">2</td> <td data-bbox="156 56 243 2184">3</td> <td data-bbox="243 56 329 2184">4</td> <td data-bbox="329 56 415 2184">5</td> <td data-bbox="415 56 501 2184">6</td> <td data-bbox="501 56 588 2184">7</td> <td data-bbox="588 56 674 2184">8</td> </tr> <tr> <td colspan="6" data-bbox="39 56 501 2184"> <table border="1"> <tr> <td data-bbox="39 56 70 2184">1</td> <td data-bbox="70 56 156 2184">2</td> <td data-bbox="156 56 243 2184">3</td> <td data-bbox="243 56 329 2184">4</td> <td data-bbox="329 56 415 2184">5</td> <td data-bbox="415 56 501 2184">6</td> <td data-bbox="501 56 588 2184">7</td> <td data-bbox="588 56 674 2184">8</td> </tr> <tr> <td colspan="6" data-bbox="39 56 501 2184"> <table border="1"> <tr> <td data-bbox="39 56 70 2184">1</td> <td data-bbox="70 56 156 2184">2</td> <td data-bbox="156 56 243 2184">3</td> <td data-bbox="243 56 329 2184">4</td> <td data-bbox="329 56 415 2184">5</td> <td data-bbox="415 56 501 2184">6</td> <td data-bbox="501 56 588 2184">7</td> <td data-bbox="588 56 674 2184">8</td> </tr> <tr> <td colspan="6" data-bbox="39 56 501 2184"> <table border="1"> <tr> <td data-bbox="39 56 70 2184">1</td></tr></table></td></tr></table></td></tr></table></td></tr></table></td></tr></table></td></tr></table></td></tr></table></td></tr></table></td></tr></table></td></tr></table></td></tr></table></td></tr></table></td></tr></table></td></tr></table></td></tr></table></td></tr></table></td></tr></table></td></tr></table></td></tr></table></td></tr></table></td></tr></table></td></tr></table></td></tr></table></td></tr></table></td></tr></table></td></tr></table></td></tr></table></td></tr></table></td></tr></table></td></tr></table>   |  |  |  |  |  | 1 | 2 | 3 | 4 | 5 | 6 | 7 | 8 | <table border="1"> <tr> <td data-bbox="39 56 70 2184">1</td> <td data-bbox="70 56 156 2184">2</td> <td data-bbox="156
56 243 2184">3</td> <td data-bbox="243 56 329 2184">4</td> <td data-bbox="329 56 415 2184">5</td> <td data-bbox="415 56 501 2184">6</td> <td data-bbox="501 56 588 2184">7</td> <td data-bbox="588 56 674 2184">8</td> </tr> <tr> <td colspan="6" data-bbox="39 56 501 2184"> <table border="1"> <tr> <td data-bbox="39 56 70 2184">1</td> <td data-bbox="70 56 156 2184">2</td> <td data-bbox="156 56 243 2184">3</td> <td data-bbox="243 56 329 2184">4</td> <td data-bbox="329 56 415 2184">5</td> <td data-bbox="415 56 501 2184">6</td> <td data-bbox="501 56 588 2184">7</td> <td data-bbox="588 56 674 2184">8</td> </tr> <tr> <td colspan="6" data-bbox="39 56 501 2184"> <table border="1"> <tr> <td data-bbox="39 56 70 2184">1</td> <td data-bbox="70 56 156 2184">2</td> <td data-bbox="156 56 243 2184">3</td> <td data-bbox="243 56 329 2184">4</td> <td data-bbox="329 56 415 2184">5</td> <td data-bbox="415 56 501 2184">6</td> <td data-bbox="501 56 588 2184">7</td> <td data-bbox="588 56 674 2184">8</td> </tr> <tr> <td colspan="6" data-bbox="39 56 501 2184"> <table border="1"> <tr> <td data-bbox="39 56 70 2184">1</td> <td data-bbox="70 56 156 2184">2</td> <td data-bbox="156 56 243 2184">3</td> <td data-bbox="243 56 329 2184">4</td> <td data-bbox="329 56 415 2184">5</td> <td data-bbox="415 56 501 2184">6</td> <td data-bbox="501 56 588 2184">7</td> <td data-bbox="588 56 674 2184">8</td> </tr> <tr> <td colspan="6" data-bbox="39 56 501 2184"> <table border="1"> <tr> <td data-bbox="39 56 70 2184">1</td> <td data-bbox="70 56 156 2184">2</td> <td data-bbox="156 56 243 2184">3</td> <td data-bbox="243 56 329 2184">4</td> <td data-bbox="329 56 415 2184">5</td> <td data-bbox="415 56 501 2184">6</td> <td data-bbox="501 56 588 2184">7</td> <td data-bbox="588 56 674 2184">8</td> </tr> <tr> <td colspan="6" data-bbox="39 56 501 2184"> <table border="1"> <tr> <td data-bbox="39 56 70 2184">1</td> <td data-bbox="70 56 156 2184">2</td> <td data-bbox="156 56 243 2184">3</td> <td data-bbox="243 56 329 2184">4</td> <td data-bbox="329 56 415 2184">5</td> <td data-bbox="415 56 501 2184">6</td> <td data-bbox="501 56 588 2184">7</td> <td data-bbox="588 56 674 2184">8</td> </tr> <tr> <td colspan="6" data-bbox="39 56 501 2184"> <table border="1"> <tr> <td data-bbox="39 56 70 2184">1</td> <td data-bbox="70 56 156 2184">2</td> <td data-bbox="156 56 243 2184">3</td> <td data-bbox="243 56 329 2184">4</td> <td data-bbox="329 56 415 2184">5</td> <td data-bbox="415 56 501 2184">6</td> <td data-bbox="501 56 588 2184">7</td> <td data-bbox="588 56 674 2184">8</td> </tr> <tr> <td colspan="6" data-bbox="39 56 501 2184"> <table border="1"> <tr> <td data-bbox="39 56 70 2184">1</td> <td data-bbox="70 56 156 2184">2</td> <td data-bbox="156 56 243 2184">3</td> <td data-bbox="243 56 329 2184">4</td> <td data-bbox="329 56 415 2184">5</td> <td data-bbox="415 56 501 2184">6</td> <td data-bbox="501 56 588 2184">7</td> <td data-bbox="588 56 674 2184">8</td> </tr> <tr> <td colspan="6" data-bbox="39 56 501 2184"> <table border="1"> <tr> <td data-bbox="39 56 70 2184">1</td> <td data-bbox="70 56 156 2184">2</td> <td data-bbox="156 56 243 2184">3</td> <td data-bbox="243 56 329 2184">4</td> <td data-bbox="329 56 415 2184">5</td> <td data-bbox="415 56 501 2184">6</td> <td data-bbox="501 56 588 2184">7</td> <td data-bbox="588 56 674 2184">8</td> </tr> <tr> <td colspan="6" data-bbox="39 56 501 2184"> <table border="1"> <tr> <td data-bbox="39 56 70 2184">1</td> <td data-bbox="70 56 156 2184">2</td> <td data-bbox="156 56 243 2184">3</td> <td data-bbox="243 56 329 2184">4</td> <td data-bbox="329 56 415 2184">5</td> <td data-bbox="415 56 501 2184">6</td> <td data-bbox="501 56 588 2184">7</td> <td data-bbox="588 56 674 2184">8</td> </tr> <tr> <td colspan="6" data-bbox="39 56 501 2184"> <table border="1"> <tr> <td data-bbox="39 56 70 2184">1</td> <td data-bbox="70 56 156 2184">2</td> <td data-bbox="156 56 243 2184">3</td> <td data-bbox="243 56 329 2184">4</td> <td data-bbox="329 56 415 2184">5</td> <td data-bbox="415 56 501 2184">6</td> <td data-bbox="501 56 588 2184">7</td> <td data-bbox="588 56 674 2184">8</td> </tr> <tr> <td colspan="6" data-bbox="39 56 501 2184"> <table border="1"> <tr> <td data-bbox="39 56 70 2184">1</td> <td data-bbox="70 56 156 2184">2</td> <td data-bbox="156 56 243 2184">3</td> <td data-bbox="243 56 329 2184">4</td> <td data-bbox="329 56 415 2184">5</td> <td data-bbox="415 56 501 2184">6</td> <td data-bbox="501 56 588 2184">7</td> <td data-bbox="588 56 674 2184">8</td> </tr> <tr> <td colspan="6" data-bbox="39 56 501 2184"> <table border="1"> <tr> <td data-bbox="39 56 70 2184">1</td> <td data-bbox="70 56 156 2184">2</td> <td data-bbox="156 56 243 2184">3</td> <td data-bbox="243 56 329 2184">4</td> <td data-bbox="329 56 415 2184">5</td> <td data-bbox="415 56 501 2184">6</td> <td data-bbox="501 56 588 2184">7</td> <td data-bbox="588 56 674 2184">8</td> </tr> <tr> <td colspan="6" data-bbox="39 56 501 2184"> <table border="1"> <tr> <td data-bbox="39 56 70 2184">1</td> <td data-bbox="70 56 156 2184">2</td> <td data-bbox="156 56 243 2184">3</td> <td data-bbox="243 56 329 2184">4</td> <td data-bbox="329 56 415 2184">5</td> <td data-bbox="415 56 501 2184">6</td> <td data-bbox="501 56 588 2184">7</td> <td data-bbox="588 56 674 2184">8</td> </tr> <tr> <td colspan="6" data-bbox="39 56 501 2184"> <table border="1"> <tr> <td data-bbox="39 56 70 2184">1</td> <td data-bbox="70 56 156 2184">2</td> <td data-bbox="156 56 243 2184">3</td> <td data-bbox="243 56 329 2184">4</td> <td data-bbox="329 56 415 2184">5</td> <td data-bbox="415 56 501 2184">6</td> <td data-bbox="501 56 588 2184">7</td> <td data-bbox="588 56 674 2184">8</td> </tr> <tr> <td colspan="6" data-bbox="39 56 501 2184"> <table border="1"> <tr> <td data-bbox="39 56 70 2184">1</td> <td data-bbox="70 56 156 2184">2</td> <td data-bbox="156 56 243 2184">3</td> <td data-bbox="243 56 329 2184">4</td> <td data-bbox="329 56 415 2184">5</td> <td data-bbox="415 56 501 2184">6</td> <td data-bbox="501 56 588 2184">7</td> <td data-bbox="588 56 674 2184">8</td> </tr> <tr> <td colspan="6" data-bbox="39 56 501 2184"> <table border="1"> <tr> <td data-bbox="39 56 70 2184">1</td> <td data-bbox="70 56 156 2184">2</td> <td data-bbox="156 56 243 2184">3</td> <td data-bbox="243 56 329 2184">4</td> <td data-bbox="329 56 415 2184">5</td> <td data-bbox="415 56 501 2184">6</td> <td data-bbox="501 56 588 2184">7</td> <td data-bbox="588 56 674 2184">8</td> </tr> <tr> <td colspan="6" data-bbox="39 56 501 2184"> <table border="1"> <tr> <td data-bbox="39 56 70 2184">1</td> <td data-bbox="70 56 156 2184">2</td> <td data-bbox="156 56 243 2184">3</td> <td data-bbox="243 56 329 2184">4</td> <td data-bbox="329 56 415 2184">5</td> <td data-bbox="415 56 501 2184">6</td> <td data-bbox="501 56 588 2184">7</td> <td data-bbox="588 56 674 2184">8</td> </tr> <tr> <td colspan="6" data-bbox="39 56 501 2184"> <table border="1"> <tr> <td data-bbox="39 56 70 2184">1</td> <td data-bbox="70 56 156 2184">2</td> <td data-bbox="156 56 243 2184">3</td> <td data-bbox="243 56 329 2184">4</td> <td data-bbox="329 56 415 2184">5</td> <td data-bbox="415 56 501 2184">6</td> <td data-bbox="501 56 588 2184">7</td> <td data-bbox="588 56 674 2184">8</td> </tr> <tr> <td colspan="6" data-bbox="39 56 501 2184"> <table border="1"> <tr> <td data-bbox="39 56 70 2184">1</td> <td data-bbox="70 56 156 2184">2</td> <td data-bbox="156 56 243 2184">3</td> <td data-bbox="243 56 329 2184">4</td> <td data-bbox="329 56 415 2184">5</td> <td data-bbox="415 56 501 2184">6</td> <td data-bbox="501 56 588 2184">7</td> <td data-bbox="588 56 674 2184">8</td> </tr> <tr> <td colspan="6" data-bbox="39 56 501 2184"> <table border="1"> <tr> <td data-bbox="39 56 70 2184">1</td> <td data-bbox="70 56 156 2184">2</td> <td data-bbox="156 56 243 2184">3</td> <td data-bbox="243 56 329 2184">4</td> <td data-bbox="329 56 415 2184">5</td> <td data-bbox="415 56 501 2184">6</td> <td data-bbox="501 56 588 2184">7</td> <td data-bbox="588 56 674 2184">8</td> </tr> <tr> <td colspan="6" data-bbox="39 56 501 2184"> <table border="1"> <tr> <td data-bbox="39 56 70 2184">1</td> <td data-bbox="70 56 156 2184">2</td> <td data-bbox="156 56 243 2184">3</td> <td data-bbox="243 56 329 2184">4</td> <td data-bbox="329 56 415 2184">5</td> <td data-bbox="415 56 501 2184">6</td> <td data-bbox="501 56 588 2184">7</td> <td data-bbox="588 56 674 2184">8</td> </tr> <tr> <td colspan="6" data-bbox="39 56 501 2184"> <table border="1"> <tr> <td data-bbox="39 56 70 2184">1</td> <td data-bbox="70 56 156 2184">2</td> <td data-bbox="156 56 243 2184">3</td> <td data-bbox="243 56 329 2184">4</td> <td data-bbox="329 56 415 2184">5</td> <td data-bbox="415 56 501 2184">6</td> <td data-bbox="501 56 588 2184">7</td> <td data-bbox="588 56 674 2184">8</td> </tr> <tr> <td colspan="6" data-bbox="39 56 501 2184"> <table border="1"> <tr> <td data-bbox="39 56 70 2184">1</td> <td data-bbox="70 56 156 2184">2</td> <td data-bbox="156 56 243 2184">3</td> <td data-bbox="243 56 329 2184">4</td> <td data-bbox="329 56 415 2184">5</td> <td data-bbox="415 56 501 2184">6</td> <td data-bbox="501 56 588 2184">7</td> <td data-bbox="588 56 674 2184">8</td> </tr> <tr> <td colspan="6" data-bbox="39 56 501 2184"> <table border="1"> <tr> <td data-bbox="39 56 70 2184">1</td> <td data-bbox="70 56 156 2184">2</td> <td data-bbox="156 56 243 2184">3</td> <td data-bbox="243 56 329 2184">4</td> <td data-bbox="329 56 415 2184">5</td> <td data-bbox="415 56 501 2184">6</td> <td data-bbox="501 56 588 2184">7</td> <td data-bbox="588 56 674 2184">8</td> </tr> <tr> <td colspan="6" data-bbox="39 56 501 2184"> <table border="1"> <tr> <td data-bbox="39 56 70 2184">1</td> <td data-bbox="70 56 156 2184">2</td> <td data-bbox="156 56 243 2184">3</td> <td data-bbox="243 56 329 2184">4</td> <td data-bbox="329 56 415 2184">5</td> <td data-bbox="415 56 501 2184">6</td> <td data-bbox="501 56 588 2184">7</td> <td data-bbox="588 56 674 2184">8</td> </tr> <tr> <td colspan="6" data-bbox="39 56 501 2184"> <table border="1"> <tr> <td
data-bbox="39 56 70 2184">1</td> <td data-bbox="70 56 156 2184">2</td> <td data-bbox="156 56 243 2184">3</td> <td data-bbox="243 56 329 2184">4</td> <td data-bbox="329 56 415 2184">5</td> <td data-bbox="415 56 501 2184">6</td> <td data-bbox="501 56 588 2184">7</td> <td data-bbox="588 56 674 2184">8</td> </tr> <tr> <td colspan="6" data-bbox="39 56 501 2184"> <table border="1"> <tr> <td data-bbox="39 56 70 2184">1</td> <td data-bbox="70 56 156 2184">2</td> <td data-bbox="156 56 243 2184">3</td> <td data-bbox="243 56 329 2184">4</td> <td data-bbox="329 56 415 2184">5</td> <td data-bbox="415 56 501 2184">6</td> <td data-bbox="501 56 588 2184">7</td> <td data-bbox="588 56 674 2184">8</td> </tr> <tr> <td colspan="6" data-bbox="39 56 501 2184"> <table border="1"> <tr> <td data-bbox="39 56 70 2184">1</td></tr></table></td></tr></table></td></tr></table></td></tr></table></td></tr></table></td></tr></table></td></tr></table></td></tr></table></td></tr></table></td></tr></table></td></tr></table></td></tr></table></td></tr></table></td></tr></table></td></tr></table></td></tr></table></td></tr></table></td></tr></table></td></tr></table></td></tr></table></td></tr></table></td></tr></table></td></tr></table></td></tr></table></td></tr></table></td></tr></table></td></tr></table></td></tr></table></td></tr></table>   |  |  |  |  |  | 1 | 2 | 3 | 4 | 5 | 6 | 7 | 8 | <table border="1"> <tr> <td data-bbox="39 56 70 2184">1</td> <td data-bbox="70 56 156 2184">2</td> <td data-bbox="156 56 243 2184">3</td> <td data-bbox="243 56 329 2184">4</td> <td data-bbox="329 56 415 2184">5</td> <td data-bbox="415 56 501 2184">6</td> <td data-bbox="501 56 588 2184">7</td> <td data-bbox="588 56 674 2184">8</td> </tr> <tr> <td colspan="6" data-bbox="39 56 501 2184"> <table border="1"> <tr> <td data-bbox="39 56 70 2184">1</td> <td data-bbox="70 56 156 2184">2</td> <td data-bbox="156 56 243 2184">3</td> <td data-bbox="243 56 329 2184">4</td> <td data-bbox="329 56 415 2184">5</td> <td data-bbox="415 56 501 2184">6</td> <td data-bbox="501 56 588 2184">7</td> <td data-bbox="588 56 674 2184">8</td> </tr> <tr> <td colspan="6" data-bbox="39 56 501 2184"> <table border="1"> <tr> <td data-bbox="39 56 70 2184">1</td> <td data-bbox="70 56 156 2184">2</td> <td data-bbox="156 56 243 2184">3</td> <td data-bbox="243 56 329 2184">4</td> <td data-bbox="329 56 415 2184">5</td> <td data-bbox="415 56 501 2184">6</td> <td data-bbox="501 56 588 2184">7</td> <td data-bbox="588 56 674 2184">8</td> </tr> <tr> <td colspan="6" data-bbox="39 56 501 2184"> <table border="1"> <tr> <td data-bbox="39 56 70 2184">1</td> <td data-bbox="70 56 156 2184">2</td> <td data-bbox="156 56 243 2184">3</td> <td data-bbox="243 56 329 2184">4</td> <td data-bbox="329 56 415 2184">5</td> <td data-bbox="415 56 501 2184">6</td> <td data-bbox="501 56 588 2184">7</td> <td data-bbox="588 56 674 2184">8</td> </tr> <tr> <td colspan="6" data-bbox="39 56 501 2184"> <table border="1"> <tr> <td data-bbox="39 56 70 2184">1</td> <td data-bbox="70 56 156 2184">2</td> <td data-bbox="156 56 243 2184">3</td> <td data-bbox="243 56 329 2184">4</td> <td data-bbox="329 56 415 2184">5</td> <td data-bbox="415 56 501 2184">6</td> <td data-bbox="501 56 588 2184">7</td> <td data-bbox="588 56 674 2184">8</td> </tr> <tr> <td colspan="6" data-bbox="39 56 501 2184"> <table border="1"> <tr> <td data-bbox="39 56 70 2184">1</td> <td data-bbox="70 56 156 2184">2</td> <td data-bbox="156 56 243 2184">3</td> <td data-bbox="243 56 329 2184">4</td> <td data-bbox="329 56 415 2184">5</td> <td data-bbox="415 56 501 2184">6</td> <td data-bbox="501 56 588 2184">7</td> <td data-bbox="588 56 674 2184">8</td> </tr> <tr> <td colspan="6" data-bbox="39 56 501 2184"> <table border="1"> <tr> <td data-bbox="39 56 70 2184">1</td> <td data-bbox="70 56 156 2184">2</td> <td data-bbox="156 56 243 2184">3</td> <td data-bbox="243 56 329 2184">4</td> <td data-bbox="329 56 415 2184">5</td> <td data-bbox="415 56 501 2184">6</td> <td data-bbox="501 56 588 2184">7</td> <td data-bbox="588 56 674 2184">8</td> </tr> <tr> <td colspan="6" data-bbox="39 56 501 2184"> <table border="1"> <tr> <td data-bbox="39 56 70 2184">1</td> <td data-bbox="70 56 156 2184">2</td> <td data-bbox="156 56 243 2184">3</td> <td data-bbox="243 56 329 2184">4</td> <td data-bbox="329 56 415 2184">5</td> <td data-bbox="415 56 501 2184">6</td> <td data-bbox="501 56 588 2184">7</td> <td data-bbox="588 56 674 2184">8</td> </tr> <tr> <td colspan="6" data-bbox="39 56 501 2184"> <table border="1"> <tr> <td data-bbox="39 56 70 2184">1</td> <td data-bbox="70 56 156 2184">2</td> <td data-bbox="156 56 243 2184">3</td> <td data-bbox="243 56 329 2184">4</td> <td data-bbox="329 56 415 2184">5</td> <td data-bbox="415 56 501 2184">6</td> <td data-bbox="501 56 588 2184">7</td> <td data-bbox="588 56 674 2184">8</td> </tr> <tr> <td colspan="6" data-bbox="39 56 501 2184"> <table border="1"> <tr> <td data-bbox="39 56 70 2184">1</td> <td data-bbox="70 56 156 2184">2</td> <td data-bbox="156 56 243 2184">3</td> <td data-bbox="243 56 329 2184">4</td> <td data-bbox="329 56 415 2184">5</td> <td data-bbox="415 56 501 2184">6</td> <td data-bbox="501 56 588 2184">7</td> <td data-bbox="588 56 674 2184">8</td> </tr> <tr> <td colspan="6" data-bbox="39 56 501 2184"> <table border="1"> <tr> <td data-bbox="39 56 70 2184">1</td> <td data-bbox="70 56 156 2184">2</td> <td data-bbox="156 56 243 2184">3</td> <td data-bbox="243 56 329 2184">4</td> <td data-bbox="329 56 415 2184">5</td> <td data-bbox="415 56 501 2184">6</td> <td data-bbox="501 56 588 2184">7</td> <td data-bbox="588 56 674 2184">8</td> </tr> <tr> <td colspan="6" data-bbox="39 56 501 2184"> <table border="1"> <tr> <td data-bbox="39 56 70 2184">1</td> <td data-bbox="70 56 156 2184">2</td> <td data-bbox="156 56 243 2184">3</td> <td data-bbox="243 56 329 2184">4</td> <td data-bbox="329 56 415 2184">5</td> <td data-bbox="415 56 501 2184">6</td> <td data-bbox="501 56 588 2184">7</td> <td data-bbox="588 56 674 2184">8</td> </tr> <tr> <td colspan="6" data-bbox="39 56 501 2184"> <table border="1"> <tr> <td data-bbox="39 56 70 2184">1</td> <td data-bbox="70 56 156 2184">2</td> <td data-bbox="156 56 243 2184">3</td> <td data-bbox="243 56 329 2184">4</td> <td data-bbox="329 56 415 2184">5</td> <td data-bbox="415 56 501 2184">6</td> <td data-bbox="501 56 588 2184">7</td> <td data-bbox="588 56 674 2184">8</td> </tr> <tr> <td colspan="6" data-bbox="39 56 501 2184"> <table border="1"> <tr> <td data-bbox="39 56 70 2184">1</td> <td data-bbox="70 56 156 2184">2</td> <td data-bbox="156 56 243 2184">3</td> <td data-bbox="243 56 329 2184">4</td> <td data-bbox="329 56 415 2184">5</td> <td data-bbox="415 56 501 2184">6</td> <td data-bbox="501 56 588 2184">7</td> <td data-bbox="588 56 674 2184">8</td>
</tr> <tr> <td colspan="6" data-bbox="39 56 501 2184"> <table border="1"> <tr> <td data-bbox="39 56 70 2184">1</td> <td data-bbox="70 56 156 2184">2</td> <td data-bbox="156 56 243 2184">3</td> <td data-bbox="243 56 329 2184">4</td> <td data-bbox="329 56 415 2184">5</td> <td data-bbox="415 56 501 2184">6</td> <td data-bbox="501 56 588 2184">7</td> <td data-bbox="588 56 674 2184">8</td> </tr> <tr> <td colspan="6" data-bbox="39 56 501 2184"> <table border="1"> <tr> <td data-bbox="39 56 70 2184">1</td> <td data-bbox="70 56 156 2184">2</td> <td data-bbox="156 56 243 2184">3</td> <td data-bbox="243 56 329 2184">4</td> <td data-bbox="329 56 415 2184">5</td> <td data-bbox="415 56 501 2184">6</td> <td data-bbox="501 56 588 2184">7</td> <td data-bbox="588 56 674 2184">8</td> </tr> <tr> <td colspan="6" data-bbox="39 56 501 2184"> <table border="1"> <tr> <td data-bbox="39 56 70 2184">1</td> <td data-bbox="70 56 156 2184">2</td> <td data-bbox="156 56 243 2184">3</td> <td data-bbox="243 56 329 2184">4</td> <td data-bbox="329 56 415 2184">5</td> <td data-bbox="415 56 501 2184">6</td> <td data-bbox="501 56 588 2184">7</td> <td data-bbox="588 56 674 2184">8</td> </tr> <tr> <td colspan="6" data-bbox="39 56 501 2184"> <table border="1"> <tr> <td data-bbox="39 56 70 2184">1</td> <td data-bbox="70 56 156 2184">2</td> <td data-bbox="156 56 243 2184">3</td> <td data-bbox="243 56 329 2184">4</td> <td data-bbox="329 56 415 2184">5</td> <td data-bbox="415 56 501 2184">6</td> <td data-bbox="501 56 588 2184">7</td> <td data-bbox="588 56 674 2184">8</td> </tr> <tr> <td colspan="6" data-bbox="39 56 501 2184"> <table border="1"> <tr> <td data-bbox="39 56 70 2184">1</td> <td data-bbox="70 56 156 2184">2</td> <td data-bbox="156 56 243 2184">3</td> <td data-bbox="243 56 329 2184">4</td> <td data-bbox="329 56 415 2184">5</td> <td data-bbox="415 56 501 2184">6</td> <td data-bbox="501 56 588 2184">7</td> <td data-bbox="588 56 674 2184">8</td> </tr> <tr> <td colspan="6" data-bbox="39 56 501 2184"> <table border="1"> <tr> <td data-bbox="39 56 70 2184">1</td> <td data-bbox="70 56 156 2184">2</td> <td data-bbox="156 56 243 2184">3</td> <td data-bbox="243 56 329 2184">4</td> <td data-bbox="329 56 415 2184">5</td> <td data-bbox="415 56 501 2184">6</td> <td data-bbox="501 56 588 2184">7</td> <td data-bbox="588 56 674 2184">8</td> </tr> <tr> <td colspan="6" data-bbox="39 56 501 2184"> <table border="1"> <tr> <td data-bbox="39 56 70 2184">1</td> <td data-bbox="70 56 156 2184">2</td> <td data-bbox="156 56 243 2184">3</td> <td data-bbox="243 56 329 2184">4</td> <td data-bbox="329 56 415 2184">5</td> <td data-bbox="415 56 501 2184">6</td> <td data-bbox="501 56 588 2184">7</td> <td data-bbox="588 56 674 2184">8</td> </tr> <tr> <td colspan="6" data-bbox="39 56 501 2184"> <table border="1"> <tr> <td data-bbox="39 56 70 2184">1</td> <td data-bbox="70 56 156 2184">2</td> <td data-bbox="156 56 243 2184">3</td> <td data-bbox="243 56 329 2184">4</td> <td data-bbox="329 56 415 2184">5</td> <td data-bbox="415 56 501 2184">6</td> <td data-bbox="501 56 588 2184">7</td> <td data-bbox="588 56 674 2184">8</td> </tr> <tr> <td colspan="6" data-bbox="39 56 501 2184"> <table border="1"> <tr> <td data-bbox="39 56 70 2184">1</td> <td data-bbox="70 56 156 2184">2</td> <td data-bbox="156 56 243 2184">3</td> <td data-bbox="243 56 329 2184">4</td> <td data-bbox="329 56 415 2184">5</td> <td data-bbox="415 56 501 2184">6</td> <td data-bbox="501 56 588 2184">7</td> <td data-bbox="588 56 674 2184">8</td> </tr> <tr> <td colspan="6" data-bbox="39 56 501 2184"> <table border="1"> <tr> <td data-bbox="39 56 70 2184">1</td> <td data-bbox="70 56 156 2184">2</td> <td data-bbox="156 56 243 2184">3</td> <td data-bbox="243 56 329 2184">4</td> <td data-bbox="329 56 415 2184">5</td> <td data-bbox="415 56 501 2184">6</td> <td data-bbox="501 56 588 2184">7</td> <td data-bbox="588 56 674 2184">8</td> </tr> <tr> <td colspan="6" data-bbox="39 56 501 2184"> <table border="1"> <tr> <td data-bbox="39 56 70 2184">1</td> <td data-bbox="70 56 156 2184">2</td> <td data-bbox="156 56 243 2184">3</td> <td data-bbox="243 56 329 2184">4</td> <td data-bbox="329 56 415 2184">5</td> <td data-bbox="415 56 501 2184">6</td> <td data-bbox="501 56 588 2184">7</td> <td data-bbox="588 56 674 2184">8</td> </tr> <tr> <td colspan="6" data-bbox="39 56 501 2184"> <table border="1"> <tr> <td data-bbox="39 56 70 2184">1</td> <td data-bbox="70 56 156 2184">2</td> <td data-bbox="156 56 243 2184">3</td> <td data-bbox="243 56 329 2184">4</td> <td data-bbox="329 56 415 2184">5</td> <td data-bbox="415 56 501 2184">6</td> <td data-bbox="501 56 588 2184">7</td> <td data-bbox="588 56 674 2184">8</td> </tr> <tr> <td colspan="6" data-bbox="39 56 501 2184"> <table border="1"> <tr> <td data-bbox="39 56 70 2184">1</td> <td data-bbox="70 56 156 2184">2</td> <td data-bbox="156 56 243 2184">3</td> <td data-bbox="243 56 329 2184">4</td> <td data-bbox="329 56 415 2184">5</td> <td data-bbox="415 56 501 2184">6</td> <td data-bbox="501 56 588 2184">7</td> <td data-bbox="588 56 674 2184">8</td> </tr> <tr> <td colspan="6" data-bbox="39 56 501 2184"> <table border="1"> <tr> <td data-bbox="39 56 70 2184">1</td></tr></table></td></tr></table></td></tr></table></td></tr></table></td></tr></table></td></tr></table></td></tr></table></td></tr></table></td></tr></table></td></tr></table></td></tr></table></td></tr></table></td></tr></table></td></tr></table></td></tr></table></td></tr></table></td></tr></table></td></tr></table></td></tr></table></td></tr></table></td></tr></table></td></tr></table></td></tr></table></td></tr></table></td></tr></table></td></tr></table></td></tr></table></td></tr></table>   |  |  |  |  |  | 1 | 2 | 3 | 4 | 5 | 6 | 7 | 8 | <table border="1"> <tr> <td data-bbox="39 56 70 2184">1</td> <td data-bbox="70 56 156 2184">2</td> <td data-bbox="156 56 243 2184">3</td> <td data-bbox="243 56 329 2184">4</td> <td data-bbox="329 56 415 2184">5</td> <td data-bbox="415 56 501 2184">6</td> <td data-bbox="501 56 588 2184">7</td> <td data-bbox="588 56 674 2184">8</td> </tr> <tr> <td colspan="6" data-bbox="39 56 501 2184"> <table border="1"> <tr> <td data-bbox="39 56 70 2184">1</td> <td data-bbox="70 56 156 2184">2</td> <td data-bbox="156 56 243 2184">3</td> <td data-bbox="243 56 329 2184">4</td> <td data-bbox="329 56 415 2184">5</td> <td data-bbox="415 56 501 2184">6</td> <td data-bbox="501 56 588 2184">7</td> <td data-bbox="588 56 674 2184">8</td> </tr> <tr> <td colspan="6" data-bbox="39 56 501 2184"> <table border="1"> <tr> <td data-bbox="39 56 70 2184">1</td> <td data-bbox="70 56 156 2184">2</td> <td data-bbox="156 56 243 2184">3</td> <td data-bbox="243 56 329 2184">4</td> <td data-bbox="329 56 415 2184">5</td> <td data-bbox="415 56 501 2184">6</td> <td
data-bbox="501 56 588 2184">7</td> <td data-bbox="588 56 674 2184">8</td> </tr> <tr> <td colspan="6" data-bbox="39 56 501 2184"> <table border="1"> <tr> <td data-bbox="39 56 70 2184">1</td> <td data-bbox="70 56 156 2184">2</td> <td data-bbox="156 56 243 2184">3</td> <td data-bbox="243 56 329 2184">4</td> <td data-bbox="329 56 415 2184">5</td> <td data-bbox="415 56 501 2184">6</td> <td data-bbox="501 56 588 2184">7</td> <td data-bbox="588 56 674 2184">8</td> </tr> <tr> <td colspan="6" data-bbox="39 56 501 2184"> <table border="1"> <tr> <td data-bbox="39 56 70 2184">1</td> <td data-bbox="70 56 156 2184">2</td> <td data-bbox="156 56 243 2184">3</td> <td data-bbox="243 56 329 2184">4</td> <td data-bbox="329 56 415 2184">5</td> <td data-bbox="415 56 501 2184">6</td> <td data-bbox="501 56 588 2184">7</td> <td data-bbox="588 56 674 2184">8</td> </tr> <tr> <td colspan="6" data-bbox="39 56 501 2184"> <table border="1"> <tr> <td data-bbox="39 56 70 2184">1</td> <td data-bbox="70 56 156 2184">2</td> <td data-bbox="156 56 243 2184">3</td> <td data-bbox="243 56 329 2184">4</td> <td data-bbox="329 56 415 2184">5</td> <td data-bbox="415 56 501 2184">6</td> <td data-bbox="501 56 588 2184">7</td> <td data-bbox="588 56 674 2184">8</td> </tr> <tr> <td colspan="6" data-bbox="39 56 501 2184"> <table border="1"> <tr> <td data-bbox="39 56 70 2184">1</td> <td data-bbox="70 56 156 2184">2</td> <td data-bbox="156 56 243 2184">3</td> <td data-bbox="243 56 329 2184">4</td> <td data-bbox="329 56 415 2184">5</td> <td data-bbox="415 56 501 2184">6</td> <td data-bbox="501 56 588 2184">7</td> <td data-bbox="588 56 674 2184">8</td> </tr> <tr> <td colspan="6" data-bbox="39 56 501 2184"> <table border="1"> <tr> <td data-bbox="39 56 70 2184">1</td> <td data-bbox="70 56 156 2184">2</td> <td data-bbox="156 56 243 2184">3</td> <td data-bbox="243 56 329 2184">4</td> <td data-bbox="329 56 415 2184">5</td> <td data-bbox="415 56 501 2184">6</td> <td data-bbox="501 56 588 2184">7</td> <td data-bbox="588 56 674 2184">8</td> </tr> <tr> <td colspan="6" data-bbox="39 56 501 2184"> <table border="1"> <tr> <td data-bbox="39 56 70 2184">1</td> <td data-bbox="70 56 156 2184">2</td> <td data-bbox="156 56 243 2184">3</td> <td data-bbox="243 56 329 2184">4</td> <td data-bbox="329 56 415 2184">5</td> <td data-bbox="415 56 501 2184">6</td> <td data-bbox="501 56 588 2184">7</td> <td data-bbox="588 56 674 2184">8</td> </tr> <tr> <td colspan="6" data-bbox="39 56 501 2184"> <table border="1"> <tr> <td data-bbox="39 56 70 2184">1</td> <td data-bbox="70 56 156 2184">2</td> <td data-bbox="156 56 243 2184">3</td> <td data-bbox="243 56 329 2184">4</td> <td data-bbox="329 56 415 2184">5</td> <td data-bbox="415 56 501 2184">6</td> <td data-bbox="501 56 588 2184">7</td> <td data-bbox="588 56 674 2184">8</td> </tr> <tr> <td colspan="6" data-bbox="39 56 501 2184"> <table border="1"> <tr> <td data-bbox="39 56 70 2184">1</td> <td data-bbox="70 56 156 2184">2</td> <td data-bbox="156 56 243 2184">3</td> <td data-bbox="243 56 329 2184">4</td> <td data-bbox="329 56 415 2184">5</td> <td data-bbox="415 56 501 2184">6</td> <td data-bbox="501 56 588 2184">7</td> <td data-bbox="588 56 674 2184">8</td> </tr> <tr> <td colspan="6" data-bbox="39 56 501 2184"> <table border="1"> <tr> <td data-bbox="39 56 70 2184">1</td> <td data-bbox="70 56 156 2184">2</td> <td data-bbox="156 56 243 2184">3</td> <td data-bbox="243 56 329 2184">4</td> <td data-bbox="329 56 415 2184">5</td> <td data-bbox="415 56 501 2184">6</td> <td data-bbox="501 56 588 2184">7</td> <td data-bbox="588 56 674 2184">8</td> </tr> <tr> <td colspan="6" data-bbox="39 56 501 2184"> <table border="1"> <tr> <td data-bbox="39 56 70 2184">1</td> <td data-bbox="70 56 156 2184">2</td> <td data-bbox="156 56 243 2184">3</td> <td data-bbox="243 56 329 2184">4</td> <td data-bbox="329 56 415 2184">5</td> <td data-bbox="415 56 501 2184">6</td> <td data-bbox="501 56 588 2184">7</td> <td data-bbox="588 56 674 2184">8</td> </tr> <tr> <td colspan="6" data-bbox="39 56 501 2184"> <table border="1"> <tr> <td data-bbox="39 56 70 2184">1</td> <td data-bbox="70 56 156 2184">2</td> <td data-bbox="156 56 243 2184">3</td> <td data-bbox="243 56 329 2184">4</td> <td data-bbox="329 56 415 2184">5</td> <td data-bbox="415 56 501 2184">6</td> <td data-bbox="501 56 588 2184">7</td> <td data-bbox="588 56 674 2184">8</td> </tr> <tr> <td colspan="6" data-bbox="39 56 501 2184"> <table border="1"> <tr> <td data-bbox="39 56 70 2184">1</td> <td data-bbox="70 56 156 2184">2</td> <td data-bbox="156 56 243 2184">3</td> <td data-bbox="243 56 329 2184">4</td> <td data-bbox="329 56 415 2184">5</td> <td data-bbox="415 56 501 2184">6</td> <td data-bbox="501 56 588 2184">7</td> <td data-bbox="588 56 674 2184">8</td> </tr> <tr> <td colspan="6" data-bbox="39 56 501 2184"> <table border="1"> <tr> <td data-bbox="39 56 70 2184">1</td> <td data-bbox="70 56 156 2184">2</td> <td data-bbox="156 56 243 2184">3</td> <td data-bbox="243 56 329 2184">4</td> <td data-bbox="329 56 415 2184">5</td> <td data-bbox="415 56 501 2184">6</td> <td data-bbox="501 56 588 2184">7</td> <td data-bbox="588 56 674 2184">8</td> </tr> <tr> <td colspan="6" data-bbox="39 56 501 2184"> <table border="1"> <tr> <td data-bbox="39 56 70 2184">1</td> <td data-bbox="70 56 156 2184">2</td> <td data-bbox="156 56 243 2184">3</td> <td data-bbox="243 56 329 2184">4</td> <td data-bbox="329 56 415 2184">5</td> <td data-bbox="415 56 501 2184">6</td> <td data-bbox="501 56 588 2184">7</td> <td data-bbox="588 56 674 2184">8</td> </tr> <tr> <td colspan="6" data-bbox="39 56 501 2184"> <table border="1"> <tr> <td data-bbox="39 56 70 2184">1</td> <td data-bbox="70 56 156 2184">2</td> <td data-bbox="156 56 243 2184">3</td> <td data-bbox="243 56 329 2184">4</td> <td data-bbox="329 56 415 2184">5</td> <td data-bbox="415 56 501 2184">6</td> <td data-bbox="501 56 588 2184">7</td> <td data-bbox="588 56 674 2184">8</td> </tr> <tr> <td colspan="6" data-bbox="39 56 501 2184"> <table border="1"> <tr> <td data-bbox="39 56 70 2184">1</td> <td data-bbox="70 56 156 2184">2</td> <td data-bbox="156 56 243 2184">3</td> <td data-bbox="243 56 329 2184">4</td> <td data-bbox="329 56 415 2184">5</td> <td data-bbox="415 56 501 2184">6</td> <td data-bbox="501 56 588 2184">7</td> <td data-bbox="588 56 674 2184">8</td> </tr> <tr> <td colspan="6" data-bbox="39 56 501 2184"> <table border="1"> <tr> <td data-bbox="39 56 70 2184">1</td> <td data-bbox="70 56 156 2184">2</td> <td data-bbox="156 56 243 2184">3</td> <td data-bbox="243 56 329 2184">4</td> <td data-bbox="329 56 415 2184">5</td> <td data-bbox="415 56 501 2184">6</td> <td data-bbox="501 56 588 2184">7</td> <td data-bbox="588 56 674 2184">8</td> </tr> <tr> <td colspan="6" data-bbox="39 56 501 2184"> <table border="1"> <tr> <td data-bbox="39 56 70 2184">1</td> <td data-bbox="70 56 156 2184">2</td> <td data-bbox="156 56 243 2184">3</td> <td data-bbox="243 56 329 2184">4</td> <td data-bbox="329 56 415 2184">5</td> <td data-bbox="415 56 501 2184">6</td> <td data-bbox="501 56 588 2184">7</td> <td data-bbox="588 56 674 2184">8</td> </tr> <tr> <td colspan="6" data-bbox="39 56 501 2184"> <table border="1"> <tr> <td data-bbox="39 56 70 2184">1</td> <td data-bbox="70 56 156 2184">2</td> <td data-bbox="156 56 243 2184">3</td> <td data-bbox="243 56 329 2184">4</td> <td data-bbox="329 56 415 2184">5</td> <td data-bbox="415 56 501 2184">6</td> <td data-bbox="501 56 588 2184">7</td> <td data-bbox="588 56 674 2184">8</td> </tr> <tr> <td colspan="6" data-bbox="39 56 501 2184"> <table border="1"> <tr> <td data-bbox="39 56 70 2184">1</td> <td data-bbox="70 56 156 2184">2</td> <td data-bbox="156 56 243 2184">3</td> <td data-bbox="243 56 329 2184">4</td> <td data-bbox="329 56 415 2184">5</td> <td data-bbox="415 56 501 2184">6</td> <td data-bbox="501 56 588 2184">7</td> <td data-bbox="588 56 674 2184">8</td> </tr> <tr> <td colspan="6" data-bbox="39 56 501 2184"> <table border="1"> <tr> <td data-bbox="39 56 70 2184">1</td> <td data-bbox="70 56 156 2184">2</td> <td data-bbox="156 56 243 2184">3</td> <td data-bbox="243 56 329 2184">4</td> <td data-bbox="329 56 415 2184">5</td> <td data-bbox="415 56 501 2184">6</td> <td data-bbox="501 56 588 2184">7</td> <td data-bbox="588 56 674 2184">8</td> </tr> <tr> <td colspan="6" data-bbox="39 56 501 2184"> <table border="1"> <tr> <td data-bbox="39 56 70 2184">1</td> <td data-bbox="70 56 156 2184">2</td> <td data-bbox="156 56 243 2184">3</td> <td data-bbox="243 56 329 2184">4</td> <td data-bbox="329 56 415 2184">5</td> <td data-bbox="415 56 501 2184">6</td> <td data-bbox="501 56 588 2184">7</td> <td data-bbox="588 56 674 2184">8</td> </tr> <tr> <td colspan="6" data-bbox="39 56 501 2184"> <table border="1"> <tr> <td data-bbox="39 56 70 2184">1</td> <td data-bbox="70 56 156 2184">2</td> <td data-bbox="156 56 243 2184">3</td> <td data-bbox="243 56 329 2184">4</td> <td data-bbox="329 56 415 2184">5</td> <td data-bbox="415 56 501 2184">6</td> <td data-bbox="501 56 588 2184">7</td> <td data-bbox="588 56 674 2184">8</td> </tr> <tr> <td colspan="6" data-bbox="39 56 501 2184"> <table border="1"> <tr> <td data-bbox="39 56 70 2184">1</td></tr></table></td></tr></table></td></tr></table></td></tr></table></td></tr></table></td></tr></table></td></tr></table></td></tr></table></td></tr></table></td></tr></table></td></tr></table></td></tr></table></td></tr></table></td></tr></table></td></tr></table></td></tr></table></td></tr></table></td></tr></table></td></tr></table></td></tr></table></td></tr></table></td></tr></table></td></tr></table></td></tr></table></td></tr></table></td></tr></table></td></tr></table>   
   |  |  |  |  |  | 1 | 2 | 3 | 4 | 5 | 6 | 7 | 8 | <table border="1"> <tr> <td data-bbox="39 56 70 2184">1</td> <td data-bbox="70 56 156 2184">2</td> <td data-bbox="156 56 243 2184">3</td> <td data-bbox="243 56 329 2184">4</td> <td data-bbox="329 56 415 2184">5</td> <td data-bbox="415 56 501 2184">6</td> <td data-bbox="501 56 588 2184">7</td> <td data-bbox="588 56 674 2184">8</td> </tr> <tr> <td colspan="6" data-bbox="39 56 501 2184"> <table border="1"> <tr> <td data-bbox="39 56 70 2184">1</td> <td data-bbox="70 56 156 2184">2</td> <td data-bbox="156 56 243 2184">3</td> <td data-bbox="243 56 329 2184">4</td> <td data-bbox="329 56 415 2184">5</td> <td data-bbox="415 56 501 2184">6</td> <td data-bbox="501 56 588 2184">7</td> <td data-bbox="588 56 674 2184">8</td> </tr> <tr> <td colspan="6" data-bbox="39 56 501 2184"> <table border="1"> <tr> <td data-bbox="39 56 70 2184">1</td> <td data-bbox="70 56 156 2184">2</td> <td data-bbox="156 56 243 2184">3</td> <td data-bbox="243 56 329 2184">4</td> <td data-bbox="329 56 415 2184">5</td> <td data-bbox="415 56 501 2184">6</td> <td data-bbox="501 56 588 2184">7</td> <td data-bbox="588 56 674 2184">8</td> </tr> <tr> <td colspan="6" data-bbox="39 56 501 2184"> <table border="1"> <tr> <td data-bbox="39 56 70 2184">1</td> <td data-bbox="70 56 156 2184">2</td> <td data-bbox="156 56 243 2184">3</td> <td data-bbox="243 56 329 2184">4</td> <td data-bbox="329 56 415 2184">5</td> <td data-bbox="415 56 501 2184">6</td> <td data-bbox="501 56 588 2184">7</td> <td data-bbox="588 56 674 2184">8</td> </tr> <tr> <td colspan="6" data-bbox="39 56 501 2184"> <table border="1"> <tr> <td data-bbox="39 56 70 2184">1</td> <td data-bbox="70 56 156 2184">2</td> <td data-bbox="156 56 243 2184">3</td> <td data-bbox="243 56 329 2184">4</td> <td data-bbox="329 56 415 2184">5</td> <td data-bbox="415 56 501 2184">6</td> <td data-bbox="501 56 588 2184">7</td> <td data-bbox="588 56 674 2184">8</td> </tr> <tr> <td colspan="6" data-bbox="39 56 501 2184"> <table border="1"> <tr> <td data-bbox="39 56 70 2184">1</td> <td data-bbox="70 56 156 2184">2</td> <td data-bbox="156 56 243 2184">3</td> <td data-bbox="243 56 329 2184">4</td> <td data-bbox="329 56 415 2184">5</td> <td data-bbox="415 56 501 2184">6</td> <td data-bbox="501 56 588 2184">7</td> <td data-bbox="588 56 674 2184">8</td> </tr> <tr> <td colspan="6" data-bbox="39 56 501 2184"> <table border="1"> <tr> <td data-bbox="39 56 70 2184">1</td> <td data-bbox="70 56 156 2184">2</td> <td data-bbox="156 56 243 2184">3</td> <td data-bbox="243 56 329 2184">4</td> <td data-bbox="329 56 415 2184">5</td> <td data-bbox="415 56 501 2184">6</td> <td data-bbox="501 56 588 2184">7</td> <td data-bbox="588 56 674 2184">8</td> </tr> <tr> <td colspan="6" data-bbox="39 56 501 2184"> <table border="1"> <tr> <td data-bbox="39 56 70 2184">1</td> <td data-bbox="70 56 156 2184">2</td> <td data-bbox="156 56 243 2184">3</td> <td data-bbox="243 56 329 2184">4</td> <td data-bbox="329 56 415 2184">5</td> <td data-bbox="415 56 501 2184">6</td> <td data-bbox="501 56 588 2184">7</td> <td data-bbox="588 56 674 2184">8</td> </tr> <tr> <td colspan="6" data-bbox="39 56 501 2184"> <table border="1"> <tr> <td data-bbox="39 56 70 2184">1</td> <td data-bbox="70 56 156 2184">2</td> <td data-bbox="156 56 243 2184">3</td> <td data-bbox="243 56 329 2184">4</td> <td data-bbox="329 56 415 2184">5</td> <td data-bbox="415 56 501 2184">6</td> <td data-bbox="501 56 588 2184">7</td> <td data-bbox="588 56 674 2184">8</td> </tr> <tr> <td colspan="6" data-bbox="39 56 501 2184"> <table border="1"> <tr> <td data-bbox="39 56 70 2184">1</td> <td data-bbox="70 56 156 2184">2</td> <td data-bbox="156 56 243 2184">3</td> <td data-bbox="243 56 329 2184">4</td> <td data-bbox="329 56 415 2184">5</td> <td data-bbox="415 56 501 2184">6</td> <td data-bbox="501 56 588 2184">7</td> <td data-bbox="588 56 674 2184">8</td> </tr> <tr> <td colspan="6" data-bbox="39 56 501 2184"> <table border="1"> <tr> <td data-bbox="39 56 70 2184">1</td> <td data-bbox="70 56 156 2184">2</td> <td data-bbox="156 56 243 2184">3</td> <td data-bbox="243 56 329 2184">4</td> <td data-bbox="329 56 415 2184">5</td> <td data-bbox="415 56 501 2184">6</td> <td data-bbox="501 56 588 2184">7</td> <td data-bbox="588 56 674 2184">8</td> </tr> <tr> <td colspan="6" data-bbox="39 56 501 2184"> <table border="1"> <tr> <td data-bbox="39 56 70 2184">1</td> <td data-bbox="70 56 156 2184">2</td> <td data-bbox="156 56 243 2184">3</td> <td data-bbox="243 56 329 2184">4</td> <td data-bbox="329 56 415 2184">5</td> <td data-bbox="415 56 501 2184">6</td> <td data-bbox="501 56 588 2184">7</td> <td data-bbox="588 56 674 2184">8</td> </tr> <tr> <td colspan="6" data-bbox="39 56 501 2184"> <table border="1"> <tr> <td data-bbox="39 56 70 2184">1</td> <td data-bbox="70 56 156 2184">2</td> <td data-bbox="156 56 243 2184">3</td> <td data-bbox="243 56 329 2184">4</td> <td data-bbox="329 56 415 2184">5</td> <td data-bbox="415 56 501 2184">6</td> <td data-bbox="501 56 588 2184">7</td> <td data-bbox="588 56 674 2184">8</td> </tr> <tr> <td colspan="6" data-bbox="39 56 501 2184"> <table border="1"> <tr> <td data-bbox="39 56 70 2184">1</td> <td data-bbox="70 56 156 2184">2</td> <td data-bbox="156 56 243 2184">3</td> <td data-bbox="243 56 329 2184">4</td> <td data-bbox="329 56 415 2184">5</td> <td data-bbox="415 56 501 2184">6</td> <td data-bbox="501 56 588 2184">7</td> <td data-bbox="588 56 674 2184">8</td> </tr> <tr> <td colspan="6" data-bbox="39 56 501 2184"> <table border="1"> <tr> <td data-bbox="39 56 70 2184">1</td> <td data-bbox="70 56 156 2184">2</td> <td data-bbox="156 56 243 2184">3</td> <td data-bbox="243 56 329 2184">4</td> <td data-bbox="329 56 415 2184">5</td> <td data-bbox="415 56 501 2184">6</td> <td data-bbox="501 56 588 2184">7</td> <td data-bbox="588 56 674 2184">8</td> </tr> <tr> <td colspan="6" data-bbox="39 56 501 2184"> <table border="1"> <tr> <td data-bbox="39 56 70 2184">1</td> <td data-bbox="70 56 156 2184">2</td> <td data-bbox="156 56 243 2184">3</td> <td data-bbox="243 56 329 2184">4</td> <td data-bbox="329 56 415 2184">5</td> <td data-bbox="415 56 501 2184">6</td> <td data-bbox="501 56 588 2184">7</td> <td data-bbox="588 56 674 2184">8</td> </tr> <tr> <td colspan="6" data-bbox="39 56 501 2184"> <table border="1"> <tr> <td data-bbox="39 56 70 2184">1</td> <td data-bbox="70 56 156 2184">2</td> <td data-bbox="156 56 243 2184">3</td> <td data-bbox="243 56 329 2184">4</td> <td data-bbox="329 56 415 2184">5</td> <td data-bbox="415 56 501 2184">6</td> <td data-bbox="501 56 588 2184">7</td> <td data-bbox="588 56 674 2184">8</td> </tr> <tr> <td colspan="6" data-bbox="39 56 501 2184"> <table border="1"> <tr> <td data-bbox="39 56 70 2184">1</td> <td data-bbox="70 56 156 2184">2</td> <td data-bbox="156 56 243 2184">3</td> <td data-bbox="243 56 329 2184">4</td> <td data-bbox="329 56 415 2184">5</td> <td data-bbox="415 56 501 2184">6</td> <td data-bbox="501 56 588 2184">7</td> <td data-bbox="588 56 674 2184">8</td> </tr> <tr> <td colspan="6" data-bbox="39 56 501 2184"> <table border="1"> <tr> <td data-bbox="39 56 70 2184">1</td> <td data-bbox="70 56 156 2184">2</td> <td data-bbox="156 56
243 2184">3</td> <td data-bbox="243 56 329 2184">4</td> <td data-bbox="329 56 415 2184">5</td> <td data-bbox="415 56 501 2184">6</td> <td data-bbox="501 56 588 2184">7</td> <td data-bbox="588 56 674 2184">8</td> </tr> <tr> <td colspan="6" data-bbox="39 56 501 2184"> <table border="1"> <tr> <td data-bbox="39 56 70 2184">1</td> <td data-bbox="70 56 156 2184">2</td> <td data-bbox="156 56 243 2184">3</td> <td data-bbox="243 56 329 2184">4</td> <td data-bbox="329 56 415 2184">5</td> <td data-bbox="415 56 501 2184">6</td> <td data-bbox="501 56 588 2184">7</td> <td data-bbox="588 56 674 2184">8</td> </tr> <tr> <td colspan="6" data-bbox="39 56 501 2184"> <table border="1"> <tr> <td data-bbox="39 56 70 2184">1</td> <td data-bbox="70 56 156 2184">2</td> <td data-bbox="156 56 243 2184">3</td> <td data-bbox="243 56 329 2184">4</td> <td data-bbox="329 56 415 2184">5</td> <td data-bbox="415 56 501 2184">6</td> <td data-bbox="501 56 588 2184">7</td> <td data-bbox="588 56 674 2184">8</td> </tr> <tr> <td colspan="6" data-bbox="39 56 501 2184"> <table border="1"> <tr> <td data-bbox="39 56 70 2184">1</td> <td data-bbox="70 56 156 2184">2</td> <td data-bbox="156 56 243 2184">3</td> <td data-bbox="243 56 329 2184">4</td> <td data-bbox="329 56 415 2184">5</td> <td data-bbox="415 56 501 2184">6</td> <td data-bbox="501 56 588 2184">7</td> <td data-bbox="588 56 674 2184">8</td> </tr> <tr> <td colspan="6" data-bbox="39 56 501 2184"> <table border="1"> <tr> <td data-bbox="39 56 70 2184">1</td> <td data-bbox="70 56 156 2184">2</td> <td data-bbox="156 56 243 2184">3</td> <td data-bbox="243 56 329 2184">4</td> <td data-bbox="329 56 415 2184">5</td> <td data-bbox="415 56 501 2184">6</td> <td data-bbox="501 56 588 2184">7</td> <td data-bbox="588 56 674 2184">8</td> </tr> <tr> <td colspan="6" data-bbox="39 56 501 2184"> <table border="1"> <tr> <td data-bbox="39 56 70 2184">1</td> <td data-bbox="70 56 156 2184">2</td> <td data-bbox="156 56 243 2184">3</td> <td data-bbox="243 56 329 2184">4</td> <td data-bbox="329 56 415 2184">5</td> <td data-bbox="415 56 501 2184">6</td> <td data-bbox="501 56 588 2184">7</td> <td data-bbox="588 56 674 2184">8</td> </tr> <tr> <td colspan="6" data-bbox="39 56 501 2184"> <table border="1"> <tr> <td data-bbox="39 56 70 2184">1</td> <td data-bbox="70 56 156 2184">2</td> <td data-bbox="156 56 243 2184">3</td> <td data-bbox="243 56 329 2184">4</td> <td data-bbox="329 56 415 2184">5</td> <td data-bbox="415 56 501 2184">6</td> <td data-bbox="501 56 588 2184">7</td> <td data-bbox="588 56 674 2184">8</td> </tr> <tr> <td colspan="6" data-bbox="39 56 501 2184"> <table border="1"> <tr> <td data-bbox="39 56 70 2184">1</td></tr></table></td></tr></table></td></tr></table></td></tr></table></td></tr></table></td></tr></table></td></tr></table></td></tr></table></td></tr></table></td></tr></table></td></tr></table></td></tr></table></td></tr></table></td></tr></table></td></tr></table></td></tr></table></td></tr></table></td></tr></table></td></tr></table></td></tr></table></td></tr></table></td></tr></table></td></tr></table></td></tr></table></td></tr></table></td></tr></table>   |  |  |  |  |  | 1 | 2 | 3 | 4 | 5 | 6 | 7 | 8 | <table border="1"> <tr> <td data-bbox="39 56 70 2184">1</td> <td data-bbox="70 56 156 2184">2</td> <td data-bbox="156 56 243 2184">3</td> <td data-bbox="243 56 329 2184">4</td> <td data-bbox="329 56 415 2184">5</td> <td data-bbox="415 56 501 2184">6</td> <td data-bbox="501 56 588 2184">7</td> <td data-bbox="588 56 674 2184">8</td> </tr> <tr> <td colspan="6" data-bbox="39 56 501 2184"> <table border="1"> <tr> <td data-bbox="39 56 70 2184">1</td> <td data-bbox="70 56 156 2184">2</td> <td data-bbox="156 56 243 2184">3</td> <td data-bbox="243 56 329 2184">4</td> <td data-bbox="329 56 415 2184">5</td> <td data-bbox="415 56 501 2184">6</td> <td data-bbox="501 56 588 2184">7</td> <td data-bbox="588 56 674 2184">8</td> </tr> <tr> <td colspan="6" data-bbox="39 56 501 2184"> <table border="1"> <tr> <td data-bbox="39 56 70 2184">1</td> <td data-bbox="70 56 156 2184">2</td> <td data-bbox="156 56 243 2184">3</td> <td data-bbox="243 56 329 2184">4</td> <td data-bbox="329 56 415 2184">5</td> <td data-bbox="415 56 501 2184">6</td> <td data-bbox="501 56 588 2184">7</td> <td data-bbox="588 56 674 2184">8</td> </tr> <tr> <td colspan="6" data-bbox="39 56 501 2184"> <table border="1"> <tr> <td data-bbox="39 56 70 2184">1</td> <td data-bbox="70 56 156 2184">2</td> <td data-bbox="156 56 243 2184">3</td> <td data-bbox="243 56 329 2184">4</td> <td data-bbox="329 56 415 2184">5</td> <td data-bbox="415 56 501 2184">6</td> <td data-bbox="501 56 588 2184">7</td> <td data-bbox="588 56 674 2184">8</td> </tr> <tr> <td colspan="6" data-bbox="39 56 501 2184"> <table border="1"> <tr> <td data-bbox="39 56 70 2184">1</td> <td data-bbox="70 56 156 2184">2</td> <td data-bbox="156 56 243 2184">3</td> <td data-bbox="243 56 329 2184">4</td> <td data-bbox="329 56 415 2184">5</td> <td data-bbox="415 56 501 2184">6</td> <td data-bbox="501 56 588 2184">7</td> <td data-bbox="588 56 674 2184">8</td> </tr> <tr> <td colspan="6" data-bbox="39 56 501 2184"> <table border="1"> <tr> <td data-bbox="39 56 70 2184">1</td> <td data-bbox="70 56 156 2184">2</td> <td data-bbox="156 56 243 2184">3</td> <td data-bbox="243 56 329 2184">4</td> <td data-bbox="329 56 415 2184">5</td> <td data-bbox="415 56 501 2184">6</td> <td data-bbox="501 56 588 2184">7</td> <td data-bbox="588 56 674 2184">8</td> </tr> <tr> <td colspan="6" data-bbox="39 56 501 2184"> <table border="1"> <tr> <td data-bbox="39 56 70 2184">1</td> <td data-bbox="70 56 156 2184">2</td> <td data-bbox="156 56 243 2184">3</td> <td data-bbox="243 56 329 2184">4</td> <td data-bbox="329 56 415 2184">5</td> <td data-bbox="415 56 501 2184">6</td> <td data-bbox="501 56 588 2184">7</td> <td data-bbox="588 56 674 2184">8</td> </tr> <tr> <td colspan="6" data-bbox="39 56 501 2184"> <table border="1"> <tr> <td data-bbox="39 56 70 2184">1</td> <td data-bbox="70 56 156 2184">2</td> <td data-bbox="156 56 243 2184">3</td> <td data-bbox="243 56 329 2184">4</td> <td data-bbox="329 56 415 2184">5</td> <td data-bbox="415 56 501 2184">6</td> <td data-bbox="501 56 588 2184">7</td> <td data-bbox="588 56 674 2184">8</td> </tr> <tr> <td colspan="6" data-bbox="39 56 501 2184"> <table border="1"> <tr> <td data-bbox="39 56 70 2184">1</td> <td data-bbox="70 56 156 2184">2</td> <td data-bbox="156 56 243 2184">3</td> <td data-bbox="243 56 329 2184">4</td> <td data-bbox="329 56 415 2184">5</td> <td data-bbox="415 56 501 2184">6</td> <td data-bbox="501 56 588 2184">7</td> <td data-bbox="588 56 674 2184">8</td> </tr> <tr> <td colspan="6" data-bbox="39 56 501 2184"> <table border="1"> <tr> <td data-bbox="39 56 70 2184">1</td> <td data-bbox="70 56 156
2184">2</td> <td data-bbox="156 56 243 2184">3</td> <td data-bbox="243 56 329 2184">4</td> <td data-bbox="329 56 415 2184">5</td> <td data-bbox="415 56 501 2184">6</td> <td data-bbox="501 56 588 2184">7</td> <td data-bbox="588 56 674 2184">8</td> </tr> <tr> <td colspan="6" data-bbox="39 56 501 2184"> <table border="1"> <tr> <td data-bbox="39 56 70 2184">1</td> <td data-bbox="70 56 156 2184">2</td> <td data-bbox="156 56 243 2184">3</td> <td data-bbox="243 56 329 2184">4</td> <td data-bbox="329 56 415 2184">5</td> <td data-bbox="415 56 501 2184">6</td> <td data-bbox="501 56 588 2184">7</td> <td data-bbox="588 56 674 2184">8</td> </tr> <tr> <td colspan="6" data-bbox="39 56 501 2184"> <table border="1"> <tr> <td data-bbox="39 56 70 2184">1</td> <td data-bbox="70 56 156 2184">2</td> <td data-bbox="156 56 243 2184">3</td> <td data-bbox="243 56 329 2184">4</td> <td data-bbox="329 56 415 2184">5</td> <td data-bbox="415 56 501 2184">6</td> <td data-bbox="501 56 588 2184">7</td> <td data-bbox="588 56 674 2184">8</td> </tr> <tr> <td colspan="6" data-bbox="39 56 501 2184"> <table border="1"> <tr> <td data-bbox="39 56 70 2184">1</td> <td data-bbox="70 56 156 2184">2</td> <td data-bbox="156 56 243 2184">3</td> <td data-bbox="243 56 329 2184">4</td> <td data-bbox="329 56 415 2184">5</td> <td data-bbox="415 56 501 2184">6</td> <td data-bbox="501 56 588 2184">7</td> <td data-bbox="588 56 674 2184">8</td> </tr> <tr> <td colspan="6" data-bbox="39 56 501 2184"> <table border="1"> <tr> <td data-bbox="39 56 70 2184">1</td> <td data-bbox="70 56 156 2184">2</td> <td data-bbox="156 56 243 2184">3</td> <td data-bbox="243 56 329 2184">4</td> <td data-bbox="329 56 415 2184">5</td> <td data-bbox="415 56 501 2184">6</td> <td data-bbox="501 56 588 2184">7</td> <td data-bbox="588 56 674 2184">8</td> </tr> <tr> <td colspan="6" data-bbox="39 56 501 2184"> <table border="1"> <tr> <td data-bbox="39 56 70 2184">1</td> <td data-bbox="70 56 156 2184">2</td> <td data-bbox="156 56 243 2184">3</td> <td data-bbox="243 56 329 2184">4</td> <td data-bbox="329 56 415 2184">5</td> <td data-bbox="415 56 501 2184">6</td> <td data-bbox="501 56 588 2184">7</td> <td data-bbox="588 56 674 2184">8</td> </tr> <tr> <td colspan="6" data-bbox="39 56 501 2184"> <table border="1"> <tr> <td data-bbox="39 56 70 2184">1</td> <td data-bbox="70 56 156 2184">2</td> <td data-bbox="156 56 243 2184">3</td> <td data-bbox="243 56 329 2184">4</td> <td data-bbox="329 56 415 2184">5</td> <td data-bbox="415 56 501 2184">6</td> <td data-bbox="501 56 588 2184">7</td> <td data-bbox="588 56 674 2184">8</td> </tr> <tr> <td colspan="6" data-bbox="39 56 501 2184"> <table border="1"> <tr> <td data-bbox="39 56 70 2184">1</td> <td data-bbox="70 56 156 2184">2</td> <td data-bbox="156 56 243 2184">3</td> <td data-bbox="243 56 329 2184">4</td> <td data-bbox="329 56 415 2184">5</td> <td data-bbox="415 56 501 2184">6</td> <td data-bbox="501 56 588 2184">7</td> <td data-bbox="588 56 674 2184">8</td> </tr> <tr> <td colspan="6" data-bbox="39 56 501 2184"> <table border="1"> <tr> <td data-bbox="39 56 70 2184">1</td> <td data-bbox="70 56 156 2184">2</td> <td data-bbox="156 56 243 2184">3</td> <td data-bbox="243 56 329 2184">4</td> <td data-bbox="329 56 415 2184">5</td> <td data-bbox="415 56 501 2184">6</td> <td data-bbox="501 56 588 2184">7</td> <td data-bbox="588 56 674 2184">8</td> </tr> <tr> <td colspan="6" data-bbox="39 56 501 2184"> <table border="1"> <tr> <td data-bbox="39 56 70 2184">1</td> <td data-bbox="70 56 156 2184">2</td> <td data-bbox="156 56 243 2184">3</td> <td data-bbox="243 56 329 2184">4</td> <td data-bbox="329 56 415 2184">5</td> <td data-bbox="415 56 501 2184">6</td> <td data-bbox="501 56 588 2184">7</td> <td data-bbox="588 56 674 2184">8</td> </tr> <tr> <td colspan="6" data-bbox="39 56 501 2184"> <table border="1"> <tr> <td data-bbox="39 56 70 2184">1</td> <td data-bbox="70 56 156 2184">2</td> <td data-bbox="156 56 243 2184">3</td> <td data-bbox="243 56 329 2184">4</td> <td data-bbox="329 56 415 2184">5</td> <td data-bbox="415 56 501 2184">6</td> <td data-bbox="501 56 588 2184">7</td> <td data-bbox="588 56 674 2184">8</td> </tr> <tr> <td colspan="6" data-bbox="39 56 501 2184"> <table border="1"> <tr> <td data-bbox="39 56 70 2184">1</td> <td data-bbox="70 56 156 2184">2</td> <td data-bbox="156 56 243 2184">3</td> <td data-bbox="243 56 329 2184">4</td> <td data-bbox="329 56 415 2184">5</td> <td data-bbox="415 56 501 2184">6</td> <td data-bbox="501 56 588 2184">7</td> <td data-bbox="588 56 674 2184">8</td> </tr> <tr> <td colspan="6" data-bbox="39 56 501 2184"> <table border="1"> <tr> <td data-bbox="39 56 70 2184">1</td> <td data-bbox="70 56 156 2184">2</td> <td data-bbox="156 56 243 2184">3</td> <td data-bbox="243 56 329 2184">4</td> <td data-bbox="329 56 415 2184">5</td> <td data-bbox="415 56 501 2184">6</td> <td data-bbox="501 56 588 2184">7</td> <td data-bbox="588 56 674 2184">8</td> </tr> <tr> <td colspan="6" data-bbox="39 56 501 2184"> <table border="1"> <tr> <td data-bbox="39 56 70 2184">1</td> <td data-bbox="70 56 156 2184">2</td> <td data-bbox="156 56 243 2184">3</td> <td data-bbox="243 56 329 2184">4</td> <td data-bbox="329 56 415 2184">5</td> <td data-bbox="415 56 501 2184">6</td> <td data-bbox="501 56 588 2184">7</td> <td data-bbox="588 56 674 2184">8</td> </tr> <tr> <td colspan="6" data-bbox="39 56 501 2184"> <table border="1"> <tr> <td data-bbox="39 56 70 2184">1</td> <td data-bbox="70 56 156 2184">2</td> <td data-bbox="156 56 243 2184">3</td> <td data-bbox="243 56 329 2184">4</td> <td data-bbox="329 56 415 2184">5</td> <td data-bbox="415 56 501 2184">6</td> <td data-bbox="501 56 588 2184">7</td> <td data-bbox="588 56 674 2184">8</td> </tr> <tr> <td colspan="6" data-bbox="39 56 501 2184"> <table border="1"> <tr> <td data-bbox="39 56 70 2184">1</td></tr></table></td></tr></table></td></tr></table></td></tr></table></td></tr></table></td></tr></table></td></tr></table></td></tr></table></td></tr></table></td></tr></table></td></tr></table></td></tr></table></td></tr></table></td></tr></table></td></tr></table></td></tr></table></td></tr></table></td></tr></table></td></tr></table></td></tr></table></td></tr></table></td></tr></table></td></tr></table></td></tr></table></td></tr></table>   |  |  |  |  |  | 1 | 2 | 3 | 4 | 5 | 6 | 7 | 8 | <table border="1"> <tr> <td data-bbox="39 56 70 2184">1</td> <td data-bbox="70 56 156 2184">2</td> <td data-bbox="156 56 243 2184">3</td> <td data-bbox="243 56 329 2184">4</td> <td data-bbox="329 56 415 2184">5</td> <td data-bbox="415 56 501 2184">6</td> <td data-bbox="501 56 588 2184">7</td> <td data-bbox="588 56 674 2184">8</td> </tr> <tr> <td colspan="6" data-bbox="39 56 501 2184"> <table border="1"> <tr> <td data-bbox="39 56 70 2184">1</td> <td
data-bbox="70 56 156 2184">2</td> <td data-bbox="156 56 243 2184">3</td> <td data-bbox="243 56 329 2184">4</td> <td data-bbox="329 56 415 2184">5</td> <td data-bbox="415 56 501 2184">6</td> <td data-bbox="501 56 588 2184">7</td> <td data-bbox="588 56 674 2184">8</td> </tr> <tr> <td colspan="6" data-bbox="39 56 501 2184"> <table border="1"> <tr> <td data-bbox="39 56 70 2184">1</td> <td data-bbox="70 56 156 2184">2</td> <td data-bbox="156 56 243 2184">3</td> <td data-bbox="243 56 329 2184">4</td> <td data-bbox="329 56 415 2184">5</td> <td data-bbox="415 56 501 2184">6</td> <td data-bbox="501 56 588 2184">7</td> <td data-bbox="588 56 674 2184">8</td> </tr> <tr> <td colspan="6" data-bbox="39 56 501 2184"> <table border="1"> <tr> <td data-bbox="39 56 70 2184">1</td> <td data-bbox="70 56 156 2184">2</td> <td data-bbox="156 56 243 2184">3</td> <td data-bbox="243 56 329 2184">4</td> <td data-bbox="329 56 415 2184">5</td> <td data-bbox="415 56 501 2184">6</td> <td data-bbox="501 56 588 2184">7</td> <td data-bbox="588 56 674 2184">8</td> </tr> <tr> <td colspan="6" data-bbox="39 56 501 2184"> <table border="1"> <tr> <td data-bbox="39 56 70 2184">1</td> <td data-bbox="70 56 156 2184">2</td> <td data-bbox="156 56 243 2184">3</td> <td data-bbox="243 56 329 2184">4</td> <td data-bbox="329 56 415 2184">5</td> <td data-bbox="415 56 501 2184">6</td> <td data-bbox="501 56 588 2184">7</td> <td data-bbox="588 56 674 2184">8</td> </tr> <tr> <td colspan="6" data-bbox="39 56 501 2184"> <table border="1"> <tr> <td data-bbox="39 56 70 2184">1</td> <td data-bbox="70 56 156 2184">2</td> <td data-bbox="156 56 243 2184">3</td> <td data-bbox="243 56 329 2184">4</td> <td data-bbox="329 56 415 2184">5</td> <td data-bbox="415 56 501 2184">6</td> <td data-bbox="501 56 588 2184">7</td> <td data-bbox="588 56 674 2184">8</td> </tr> <tr> <td colspan="6" data-bbox="39 56 501 2184"> <table border="1"> <tr> <td data-bbox="39 56 70 2184">1</td> <td data-bbox="70 56 156 2184">2</td> <td data-bbox="156 56 243 2184">3</td> <td data-bbox="243 56 329 2184">4</td> <td data-bbox="329 56 415 2184">5</td> <td data-bbox="415 56 501 2184">6</td> <td data-bbox="501 56 588 2184">7</td> <td data-bbox="588 56 674 2184">8</td> </tr> <tr> <td colspan="6" data-bbox="39 56 501 2184"> <table border="1"> <tr> <td data-bbox="39 56 70 2184">1</td> <td data-bbox="70 56 156 2184">2</td> <td data-bbox="156 56 243 2184">3</td> <td data-bbox="243 56 329 2184">4</td> <td data-bbox="329 56 415 2184">5</td> <td data-bbox="415 56 501 2184">6</td> <td data-bbox="501 56 588 2184">7</td> <td data-bbox="588 56 674 2184">8</td> </tr> <tr> <td colspan="6" data-bbox="39 56 501 2184"> <table border="1"> <tr> <td data-bbox="39 56 70 2184">1</td> <td data-bbox="70 56 156 2184">2</td> <td data-bbox="156 56 243 2184">3</td> <td data-bbox="243 56 329 2184">4</td> <td data-bbox="329 56 415 2184">5</td> <td data-bbox="415 56 501 2184">6</td> <td data-bbox="501 56 588 2184">7</td> <td data-bbox="588 56 674 2184">8</td> </tr> <tr> <td colspan="6" data-bbox="39 56 501 2184"> <table border="1"> <tr> <td data-bbox="39 56 70 2184">1</td> <td data-bbox="70 56 156 2184">2</td> <td data-bbox="156 56 243 2184">3</td> <td data-bbox="243 56 329 2184">4</td> <td data-bbox="329 56 415 2184">5</td> <td data-bbox="415 56 501 2184">6</td> <td data-bbox="501 56 588 2184">7</td> <td data-bbox="588 56 674 2184">8</td> </tr> <tr> <td colspan="6" data-bbox="39 56 501 2184"> <table border="1"> <tr> <td data-bbox="39 56 70 2184">1</td> <td data-bbox="70 56 156 2184">2</td> <td data-bbox="156 56 243 2184">3</td> <td data-bbox="243 56 329 2184">4</td> <td data-bbox="329 56 415 2184">5</td> <td data-bbox="415 56 501 2184">6</td> <td data-bbox="501 56 588 2184">7</td> <td data-bbox="588 56 674 2184">8</td> </tr> <tr> <td colspan="6" data-bbox="39 56 501 2184"> <table border="1"> <tr> <td data-bbox="39 56 70 2184">1</td> <td data-bbox="70 56 156 2184">2</td> <td data-bbox="156 56 243 2184">3</td> <td data-bbox="243 56 329 2184">4</td> <td data-bbox="329 56 415 2184">5</td> <td data-bbox="415 56 501 2184">6</td> <td data-bbox="501 56 588 2184">7</td> <td data-bbox="588 56 674 2184">8</td> </tr> <tr> <td colspan="6" data-bbox="39 56 501 2184"> <table border="1"> <tr> <td data-bbox="39 56 70 2184">1</td> <td data-bbox="70 56 156 2184">2</td> <td data-bbox="156 56 243 2184">3</td> <td data-bbox="243 56 329 2184">4</td> <td data-bbox="329 56 415 2184">5</td> <td data-bbox="415 56 501 2184">6</td> <td data-bbox="501 56 588 2184">7</td> <td data-bbox="588 56 674 2184">8</td> </tr> <tr> <td colspan="6" data-bbox="39 56 501 2184"> <table border="1"> <tr> <td data-bbox="39 56 70 2184">1</td> <td data-bbox="70 56 156 2184">2</td> <td data-bbox="156 56 243 2184">3</td> <td data-bbox="243 56 329 2184">4</td> <td data-bbox="329 56 415 2184">5</td> <td data-bbox="415 56 501 2184">6</td> <td data-bbox="501 56 588 2184">7</td> <td data-bbox="588 56 674 2184">8</td> </tr> <tr> <td colspan="6" data-bbox="39 56 501 2184"> <table border="1"> <tr> <td data-bbox="39 56 70 2184">1</td> <td data-bbox="70 56 156 2184">2</td> <td data-bbox="156 56 243 2184">3</td> <td data-bbox="243 56 329 2184">4</td> <td data-bbox="329 56 415 2184">5</td> <td data-bbox="415 56 501 2184">6</td> <td data-bbox="501 56 588 2184">7</td> <td data-bbox="588 56 674 2184">8</td> </tr> <tr> <td colspan="6" data-bbox="39 56 501 2184"> <table border="1"> <tr> <td data-bbox="39 56 70 2184">1</td> <td data-bbox="70 56 156 2184">2</td> <td data-bbox="156 56 243 2184">3</td> <td data-bbox="243 56 329 2184">4</td> <td data-bbox="329 56 415 2184">5</td> <td data-bbox="415 56 501 2184">6</td> <td data-bbox="501 56 588 2184">7</td> <td data-bbox="588 56 674 2184">8</td> </tr> <tr> <td colspan="6" data-bbox="39 56 501 2184"> <table border="1"> <tr> <td data-bbox="39 56 70 2184">1</td> <td data-bbox="70 56 156 2184">2</td> <td data-bbox="156 56 243 2184">3</td> <td data-bbox="243 56 329 2184">4</td> <td data-bbox="329 56 415 2184">5</td> <td data-bbox="415 56 501 2184">6</td> <td data-bbox="501 56 588 2184">7</td> <td data-bbox="588 56 674 2184">8</td> </tr> <tr> <td colspan="6" data-bbox="39 56 501 2184"> <table border="1"> <tr> <td data-bbox="39 56 70 2184">1</td> <td data-bbox="70 56 156 2184">2</td> <td data-bbox="156 56 243 2184">3</td> <td data-bbox="243 56 329 2184">4</td> <td data-bbox="329 56 415 2184">5</td> <td data-bbox="415 56 501 2184">6</td> <td data-bbox="501 56 588 2184">7</td> <td data-bbox="588 56 674 2184">8</td> </tr> <tr> <td colspan="6" data-bbox="39 56 501 2184"> <table border="1"> <tr> <td data-bbox="39 56 70 2184">1</td> <td data-bbox="70 56 156 2184">2</td> <td data-bbox="156 56 243 2184">3</td> <td data-bbox="243 56 329 2184">4</td> <td data-bbox="329 56 415 2184">5</td> <td data-bbox="415 56 501 2184">6</td> <td data-bbox="501 56 588 2184">7</td> <td data-bbox="588 56 674 2184">8</td> </tr> <tr> <td colspan="6" data-bbox="39 56 501 2184"> <table border="1"> <tr> <td data-bbox="39 56 70 2184">1</td> <td data-bbox="70 56 156 2184">2</td> <td data-bbox="156 56 243 2184">3</td> <td data-bbox="243 56 329 2184">4</td> <td data-bbox="329 56 415 2184">5</td> <td data-bbox="415 56 501 2184">6</td> <td data-bbox="501 56 588 2184">7</td> <td data-bbox="588 56 674 2184">8</td> </tr> <tr> <td colspan="6" data-bbox="39 56 501 2184"> <table border="1"> <tr> <td data-bbox="39 56 70 2184">1</td> <td data-bbox="70 56 156 2184">2</td> <td data-bbox="156 56 243 2184">3</td> <td data-bbox="243 56 329 2184">4</td> <td data-bbox="329 56 415 2184">5</td> <td data-bbox="415 56 501 2184">6</td> <td data-bbox="501 56 588 2184">7</td> <td data-bbox="588 56 674 2184">8</td> </tr> <tr> <td colspan="6" data-bbox="39 56 501 2184"> <table border="1"> <tr> <td data-bbox="39 56 70 2184">1</td> <td data-bbox="70 56 156 2184">2</td> <td data-bbox="156 56 243 2184">3</td> <td data-bbox="243 56 329 2184">4</td> <td data-bbox="329 56 415 2184">5</td> <td data-bbox="415 56 501 2184">6</td> <td data-bbox="501 56 588 2184">7</td> <td data-bbox="588 56 674 2184">8</td> </tr> <tr> <td colspan="6" data-bbox="39 56 501 2184"> <table border="1"> <tr> <td data-bbox="39 56 70 2184">1</td> <td data-bbox="70 56 156 2184">2</td> <td data-bbox="156 56 243 2184">3</td> <td data-bbox="243 56 329 2184">4</td> <td data-bbox="329 56 415 2184">5</td> <td data-bbox="415 56 501 2184">6</td> <td data-bbox="501 56 588 2184">7</td> <td data-bbox="588 56 674 2184">8</td> </tr> <tr> <td colspan="6" data-bbox="39 56 501 2184"> <table border="1"> <tr> <td data-bbox="39 56 70 2184">1</td></tr></table></td></tr></table></td></tr></table></td></tr></table></td></tr></table></td></tr></table></td></tr></table></td></tr></table></td></tr></table></td></tr></table></td></tr></table></td></tr></table></td></tr></table></td></tr></table></td></tr></table></td></tr></table></td></tr></table></td></tr></table></td></tr></table></td></tr></table></td></tr></table></td></tr></table></td></tr></table></td></tr></table>   
   |  |  |  |  |  | 1 | 2 | 3 | 4 | 5 | 6 | 7 | 8 | <table border="1"> <tr> <td data-bbox="39 56 70 2184">1</td> <td data-bbox="70 56 156 2184">2</td> <td data-bbox="156 56 243 2184">3</td> <td data-bbox="243 56 329 2184">4</td> <td data-bbox="329 56 415 2184">5</td> <td data-bbox="415 56 501 2184">6</td> <td data-bbox="501 56 588 2184">7</td> <td data-bbox="588 56 674 2184">8</td> </tr> <tr> <td colspan="6" data-bbox="39 56 501 2184"> <table border="1"> <tr> <td data-bbox="39 56 70 2184">1</td> <td data-bbox="70 56 156 2184">2</td> <td data-bbox="156 56 243 2184">3</td> <td data-bbox="243 56 329 2184">4</td> <td data-bbox="329 56 415 2184">5</td> <td data-bbox="415 56 501 2184">6</td> <td data-bbox="501 56 588 2184">7</td> <td data-bbox="588 56 674 2184">8</td> </tr> <tr> <td colspan="6" data-bbox="39 56 501 2184"> <table border="1"> <tr> <td data-bbox="39 56 70 2184">1</td> <td data-bbox="70 56 156 2184">2</td> <td data-bbox="156 56 243 2184">3</td> <td data-bbox="243 56 329 2184">4</td> <td data-bbox="329 56 415 2184">5</td> <td data-bbox="415 56 501 2184">6</td> <td data-bbox="501 56 588 2184">7</td> <td data-bbox="588 56 674 2184">8</td> </tr> <tr> <td colspan="6" data-bbox="39 56 501 2184"> <table border="1"> <tr> <td data-bbox="39 56 70 2184">1</td> <td data-bbox="70 56 156 2184">2</td> <td data-bbox="156 56 243 2184">3</td> <td data-bbox="243 56 329 2184">4</td> <td data-bbox="329 56 415 2184">5</td> <td data-bbox="415 56 501 2184">6</td> <td data-bbox="501 56 588 2184">7</td> <td data-bbox="588 56 674 2184">8</td> </tr> <tr> <td colspan="6" data-bbox="39 56 501 2184"> <table border="1"> <tr> <td data-bbox="39 56 70 2184">1</td> <td data-bbox="70 56 156 2184">2</td> <td data-bbox="156 56 243 2184">3</td> <td data-bbox="243 56 329 2184">4</td> <td data-bbox="329 56 415 2184">5</td> <td data-bbox="415 56 501 2184">6</td> <td data-bbox="501 56 588 2184">7</td> <td data-bbox="588 56 674 2184">8</td> </tr> <tr> <td colspan="6" data-bbox="39 56 501 2184"> <table border="1"> <tr> <td data-bbox="39 56 70 2184">1</td> <td data-bbox="70 56 156 2184">2</td> <td data-bbox="156 56 243 2184">3</td> <td data-bbox="243 56 329 2184">4</td> <td data-bbox="329 56 415 2184">5</td> <td data-bbox="415 56 501 2184">6</td> <td data-bbox="501 56 588 2184">7</td> <td data-bbox="588 56 674 2184">8</td> </tr> <tr> <td colspan="6" data-bbox="39 56 501 2184"> <table border="1"> <tr> <td data-bbox="39 56 70 2184">1</td> <td data-bbox="70 56 156 2184">2</td> <td data-bbox="156 56 243 2184">3</td> <td data-bbox="243 56 329 2184">4</td> <td data-bbox="329 56 415 2184">5</td> <td data-bbox="415 56 501 2184">6</td> <td data-bbox="501 56 588 2184">7</td> <td data-bbox="588 56 674 2184">8</td> </tr> <tr> <td colspan="6" data-bbox="39 56 501 2184"> <table border="1"> <tr> <td data-bbox="39 56 70 2184">1</td> <td data-bbox="70 56 156 2184">2</td> <td data-bbox="156 56 243 2184">3</td> <td data-bbox="243 56 329 2184">4</td> <td data-bbox="329 56 415 2184">5</td> <td data-bbox="415 56 501 2184">6</td> <td data-bbox="501 56 588 2184">7</td> <td data-bbox="588 56 674 2184">8</td> </tr> <tr> <td colspan="6" data-bbox="39 56 501 2184"> <table border="1"> <tr> <td data-bbox="39 56 70 2184">1</td> <td data-bbox="70 56 156 2184">2</td> <td data-bbox="156 56 243 2184">3</td> <td data-bbox="243 56 329 2184">4</td> <td data-bbox="329 56 415 2184">5</td> <td data-bbox="415 56 501 2184">6</td> <td data-bbox="501 56 588 2184">7</td> <td data-bbox="588 56 674 2184">8</td> </tr> <tr> <td colspan="6" data-bbox="39 56 501 2184"> <table border="1"> <tr> <td data-bbox="39 56 70 2184">1</td> <td data-bbox="70 56 156 2184">2</td> <td data-bbox="156 56 243 2184">3</td> <td data-bbox="243 56 329 2184">4</td> <td data-bbox="329 56 415 2184">5</td> <td data-bbox="415 56 501 2184">6</td> <td data-bbox="501 56 588 2184">7</td> <td data-bbox="588 56 674 2184">8</td> </tr> <tr> <td colspan="6" data-bbox="39 56 501 2184"> <table border="1"> <tr> <td data-bbox="39 56 70 2184">1</td> <td data-bbox="70 56 156 2184">2</td> <td data-bbox="156 56 243 2184">3</td> <td data-bbox="243 56 329 2184">4</td> <td data-bbox="329 56 415 2184">5</td> <td data-bbox="415 56 501 2184">6</td> <td data-bbox="501 56 588 2184">7</td> <td data-bbox="588 56 674 2184">8</td> </tr> <tr> <td colspan="6" data-bbox="39 56 501 2184"> <table border="1"> <tr> <td data-bbox="39 56 70 2184">1</td> <td data-bbox="70 56 156 2184">2</td> <td data-bbox="156 56 243 2184">3</td> <td data-bbox="243 56 329 2184">4</td> <td data-bbox="329 56 415 2184">5</td> <td data-bbox="415 56 501 2184">6</td> <td data-bbox="501 56 588 2184">7</td> <td data-bbox="588 56 674 2184">8</td> </tr> <tr> <td colspan="6" data-bbox="39 56 501 2184"> <table border="1"> <tr> <td data-bbox="39 56 70 2184">1</td> <td data-bbox="70 56 156 2184">2</td> <td data-bbox="156 56 243 2184">3</td> <td data-bbox="243 56 329 2184">4</td> <td data-bbox="329 56 415 2184">5</td> <td data-bbox="415 56 501 2184">6</td> <td data-bbox="501 56 588 2184">7</td> <td data-bbox="588 56 674 2184">8</td> </tr> <tr> <td colspan="6" data-bbox="39 56 501 2184"> <table border="1"> <tr> <td data-bbox="39 56 70 2184">1</td> <td data-bbox="70 56 156 2184">2</td> <td data-bbox="156 56 243 2184">3</td> <td data-bbox="243 56 329 2184">4</td> <td data-bbox="329 56 415 2184">5</td> <td data-bbox="415 56 501 2184">6</td> <td data-bbox="501 56 588 2184">7</td> <td data-bbox="588 56 674 2184">8</td> </tr> <tr> <td colspan="6" data-bbox="39 56 501 2184"> <table border="1"> <tr> <td data-bbox="39 56 70 2184">1</td> <td data-bbox="70 56 156 2184">2</td> <td data-bbox="156 56 243 2184">3</td> <td data-bbox="243 56 329 2184">4</td> <td data-bbox="329 56 415 2184">5</td> <td data-bbox="415 56 501 2184">6</td> <td data-bbox="501 56 588 2184">7</td> <td data-bbox="588 56 674 2184">8</td> </tr> <tr> <td colspan="6" data-bbox="39 56 501 2184"> <table border="1"> <tr> <td data-bbox="39 56 70 2184">1</td> <td data-bbox="70 56 156 2184">2</td> <td data-bbox="156 56 243 2184">3</td> <td data-bbox="243 56 329 2184">4</td> <td data-bbox="329 56 415 2184">5</td> <td data-bbox="415 56 501 2184">6</td> <td data-bbox="501 56 588 2184">7</td> <td data-bbox="588 56 674 2184">8</td> </tr> <tr> <td colspan="6" data-bbox="39 56 501 2184"> <table border="1"> <tr> <td data-bbox="39 56 70 2184">1</td> <td data-bbox="70 56 156 2184">2</td> <td data-bbox="156 56 243 2184">3</td> <td data-bbox="243 56 329 2184">4</td> <td data-bbox="329 56 415 2184">5</td> <td data-bbox="415 56 501 2184">6</td> <td data-bbox="501 56 588 2184">7</td> <td data-bbox="588 56 674 2184">8</td> </tr> <tr> <td colspan="6" data-bbox="39 56 501 2184"> <table border="1"> <tr> <td data-bbox="39 56 70 2184">1</td> <td data-bbox="70 56 156 2184">2</td> <td data-bbox="156 56 243 2184">3</td> <td data-bbox="243 56 329 2184">4</td> <td data-bbox="329 56 415 2184">5</td> <td data-bbox="415 56 501 2184">6</td> <td data-bbox="501 56 588 2184">7</td> <td data-bbox="588 56 674 2184">8</td> </tr> <tr> <td colspan="6" data-bbox="39 56 501 2184"> <table border="1"> <tr> <td data-bbox="39 56 70 2184">1</td> <td data-bbox="70 56 156 2184">2</td> <td data-bbox="156 56 243 2184">3</td> <td data-bbox="243 56 329 2184">4</td> <td data-bbox="329 56 415 2184">5</td> <td data-bbox="415 56 501 2184">6</td> <td data-bbox="501 56 588 2184">7</td> <td data-bbox="588 56 674 2184">8</td> </tr> <tr> <td colspan="6" data-bbox="39 56 501 2184"> <table border="1"> <tr> <td data-bbox="39 56 70 2184">1</td> <td data-bbox="70 56 156 2184">2</td> <td data-bbox="156 56 243 2184">3</td> <td data-bbox="243 56 329 2184">4</td> <td data-bbox="329 56 415 2184">5</td> <td data-bbox="415 56 501 2184">6</td> <td data-bbox="501 56 588 2184">7</td> <td data-bbox="588 56 674 2184">8</td> </tr> <tr> <td colspan="6"
data-bbox="39 56 501 2184"> <table border="1"> <tr> <td data-bbox="39 56 70 2184">1</td> <td data-bbox="70 56 156 2184">2</td> <td data-bbox="156 56 243 2184">3</td> <td data-bbox="243 56 329 2184">4</td> <td data-bbox="329 56 415 2184">5</td> <td data-bbox="415 56 501 2184">6</td> <td data-bbox="501 56 588 2184">7</td> <td data-bbox="588 56 674 2184">8</td> </tr> <tr> <td colspan="6" data-bbox="39 56 501 2184"> <table border="1"> <tr> <td data-bbox="39 56 70 2184">1</td> <td data-bbox="70 56 156 2184">2</td> <td data-bbox="156 56 243 2184">3</td> <td data-bbox="243 56 329 2184">4</td> <td data-bbox="329 56 415 2184">5</td> <td data-bbox="415 56 501 2184">6</td> <td data-bbox="501 56 588 2184">7</td> <td data-bbox="588 56 674 2184">8</td> </tr> <tr> <td colspan="6" data-bbox="39 56 501 2184"> <table border="1"> <tr> <td data-bbox="39 56 70 2184">1</td></tr></table></td></tr></table></td></tr></table></td></tr></table></td></tr></table></td></tr></table></td></tr></table></td></tr></table></td></tr></table></td></tr></table></td></tr></table></td></tr></table></td></tr></table></td></tr></table></td></tr></table></td></tr></table></td></tr></table></td></tr></table></td></tr></table></td></tr></table></td></tr></table></td></tr></table></td></tr></table>   |  |  |  |  |  | 1 | 2 | 3 | 4 | 5 | 6 | 7 | 8 | <table border="1"> <tr> <td data-bbox="39 56 70 2184">1</td> <td data-bbox="70 56 156 2184">2</td> <td data-bbox="156 56 243 2184">3</td> <td data-bbox="243 56 329 2184">4</td> <td data-bbox="329 56 415 2184">5</td> <td data-bbox="415 56 501 2184">6</td> <td data-bbox="501 56 588 2184">7</td> <td data-bbox="588 56 674 2184">8</td> </tr> <tr> <td colspan="6" data-bbox="39 56 501 2184"> <table border="1"> <tr> <td data-bbox="39 56 70 2184">1</td> <td data-bbox="70 56 156 2184">2</td> <td data-bbox="156 56 243 2184">3</td> <td data-bbox="243 56 329 2184">4</td> <td data-bbox="329 56 415 2184">5</td> <td data-bbox="415 56 501 2184">6</td> <td data-bbox="501 56 588 2184">7</td> <td data-bbox="588 56 674 2184">8</td> </tr> <tr> <td colspan="6" data-bbox="39 56 501 2184"> <table border="1"> <tr> <td data-bbox="39 56 70 2184">1</td> <td data-bbox="70 56 156 2184">2</td> <td data-bbox="156 56 243 2184">3</td> <td data-bbox="243 56 329 2184">4</td> <td data-bbox="329 56 415 2184">5</td> <td data-bbox="415 56 501 2184">6</td> <td data-bbox="501 56 588 2184">7</td> <td data-bbox="588 56 674 2184">8</td> </tr> <tr> <td colspan="6" data-bbox="39 56 501 2184"> <table border="1"> <tr> <td data-bbox="39 56 70 2184">1</td> <td data-bbox="70 56 156 2184">2</td> <td data-bbox="156 56 243 2184">3</td> <td data-bbox="243 56 329 2184">4</td> <td data-bbox="329 56 415 2184">5</td> <td data-bbox="415 56 501 2184">6</td> <td data-bbox="501 56 588 2184">7</td> <td data-bbox="588 56 674 2184">8</td> </tr> <tr> <td colspan="6" data-bbox="39 56 501 2184"> <table border="1"> <tr> <td data-bbox="39 56 70 2184">1</td> <td data-bbox="70 56 156 2184">2</td> <td data-bbox="156 56 243 2184">3</td> <td data-bbox="243 56 329 2184">4</td> <td data-bbox="329 56 415 2184">5</td> <td data-bbox="415 56 501 2184">6</td> <td data-bbox="501 56 588 2184">7</td> <td data-bbox="588 56 674 2184">8</td> </tr> <tr> <td colspan="6" data-bbox="39 56 501 2184"> <table border="1"> <tr> <td data-bbox="39 56 70 2184">1</td> <td data-bbox="70 56 156 2184">2</td> <td data-bbox="156 56 243 2184">3</td> <td data-bbox="243 56 329 2184">4</td> <td data-bbox="329 56 415 2184">5</td> <td data-bbox="415 56 501 2184">6</td> <td data-bbox="501 56 588 2184">7</td> <td data-bbox="588 56 674 2184">8</td> </tr> <tr> <td colspan="6" data-bbox="39 56 501 2184"> <table border="1"> <tr> <td data-bbox="39 56 70 2184">1</td> <td data-bbox="70 56 156 2184">2</td> <td data-bbox="156 56 243 2184">3</td> <td data-bbox="243 56 329 2184">4</td> <td data-bbox="329 56 415 2184">5</td> <td data-bbox="415 56 501 2184">6</td> <td data-bbox="501 56 588 2184">7</td> <td data-bbox="588 56 674 2184">8</td> </tr> <tr> <td colspan="6" data-bbox="39 56 501 2184"> <table border="1"> <tr> <td data-bbox="39 56 70 2184">1</td> <td data-bbox="70 56 156 2184">2</td> <td data-bbox="156 56 243 2184">3</td> <td data-bbox="243 56 329 2184">4</td> <td data-bbox="329 56 415 2184">5</td> <td data-bbox="415 56 501 2184">6</td> <td data-bbox="501 56 588 2184">7</td> <td data-bbox="588 56 674 2184">8</td> </tr> <tr> <td colspan="6" data-bbox="39 56 501 2184"> <table border="1"> <tr> <td data-bbox="39 56 70 2184">1</td> <td data-bbox="70 56 156 2184">2</td> <td data-bbox="156 56 243 2184">3</td> <td data-bbox="243 56 329 2184">4</td> <td data-bbox="329 56 415 2184">5</td> <td data-bbox="415 56 501 2184">6</td> <td data-bbox="501 56 588 2184">7</td> <td data-bbox="588 56 674 2184">8</td> </tr> <tr> <td colspan="6" data-bbox="39 56 501 2184"> <table border="1"> <tr> <td data-bbox="39 56 70 2184">1</td> <td data-bbox="70 56 156 2184">2</td> <td data-bbox="156 56 243 2184">3</td> <td data-bbox="243 56 329 2184">4</td> <td data-bbox="329 56 415 2184">5</td> <td data-bbox="415 56 501 2184">6</td> <td data-bbox="501 56 588 2184">7</td> <td data-bbox="588 56 674 2184">8</td> </tr> <tr> <td colspan="6" data-bbox="39 56 501 2184"> <table border="1"> <tr> <td data-bbox="39 56 70 2184">1</td> <td data-bbox="70 56 156 2184">2</td> <td data-bbox="156 56 243 2184">3</td> <td data-bbox="243 56 329 2184">4</td> <td data-bbox="329 56 415 2184">5</td> <td data-bbox="415 56 501 2184">6</td> <td data-bbox="501 56 588 2184">7</td> <td data-bbox="588 56 674 2184">8</td> </tr> <tr> <td colspan="6" data-bbox="39 56 501 2184"> <table border="1"> <tr> <td data-bbox="39 56 70 2184">1</td> <td data-bbox="70 56 156 2184">2</td> <td data-bbox="156 56 243 2184">3</td> <td data-bbox="243 56 329 2184">4</td> <td data-bbox="329 56 415 2184">5</td> <td data-bbox="415 56 501 2184">6</td> <td data-bbox="501 56 588 2184">7</td> <td data-bbox="588 56 674 2184">8</td> </tr> <tr> <td colspan="6" data-bbox="39 56 501 2184"> <table border="1"> <tr> <td data-bbox="39 56 70 2184">1</td> <td data-bbox="70 56 156 2184">2</td> <td data-bbox="156 56 243 2184">3</td> <td data-bbox="243 56 329 2184">4</td> <td data-bbox="329 56 415 2184">5</td> <td data-bbox="415 56 501 2184">6</td> <td data-bbox="501 56 588 2184">7</td> <td data-bbox="588 56 674 2184">8</td> </tr> <tr> <td colspan="6" data-bbox="39 56 501 2184"> <table border="1"> <tr> <td data-bbox="39 56 70 2184">1</td> <td data-bbox="70 56 156 2184">2</td> <td data-bbox="156 56 243 2184">3</td> <td data-bbox="243 56 329 2184">4</td> <td data-bbox="329 56 415 2184">5</td> <td data-bbox="415 56 501 2184">6</td> <td data-bbox="501 56 588 2184">7</td> <td data-bbox="588 56 674 2184">8</td> </tr> <tr> <td colspan="6" data-bbox="39 56 501
2184"> <table border="1"> <tr> <td data-bbox="39 56 70 2184">1</td> <td data-bbox="70 56 156 2184">2</td> <td data-bbox="156 56 243 2184">3</td> <td data-bbox="243 56 329 2184">4</td> <td data-bbox="329 56 415 2184">5</td> <td data-bbox="415 56 501 2184">6</td> <td data-bbox="501 56 588 2184">7</td> <td data-bbox="588 56 674 2184">8</td> </tr> <tr> <td colspan="6" data-bbox="39 56 501 2184"> <table border="1"> <tr> <td data-bbox="39 56 70 2184">1</td> <td data-bbox="70 56 156 2184">2</td> <td data-bbox="156 56 243 2184">3</td> <td data-bbox="243 56 329 2184">4</td> <td data-bbox="329 56 415 2184">5</td> <td data-bbox="415 56 501 2184">6</td> <td data-bbox="501 56 588 2184">7</td> <td data-bbox="588 56 674 2184">8</td> </tr> <tr> <td colspan="6" data-bbox="39 56 501 2184"> <table border="1"> <tr> <td data-bbox="39 56 70 2184">1</td> <td data-bbox="70 56 156 2184">2</td> <td data-bbox="156 56 243 2184">3</td> <td data-bbox="243 56 329 2184">4</td> <td data-bbox="329 56 415 2184">5</td> <td data-bbox="415 56 501 2184">6</td> <td data-bbox="501 56 588 2184">7</td> <td data-bbox="588 56 674 2184">8</td> </tr> <tr> <td colspan="6" data-bbox="39 56 501 2184"> <table border="1"> <tr> <td data-bbox="39 56 70 2184">1</td> <td data-bbox="70 56 156 2184">2</td> <td data-bbox="156 56 243 2184">3</td> <td data-bbox="243 56 329 2184">4</td> <td data-bbox="329 56 415 2184">5</td> <td data-bbox="415 56 501 2184">6</td> <td data-bbox="501 56 588 2184">7</td> <td data-bbox="588 56 674 2184">8</td> </tr> <tr> <td colspan="6" data-bbox="39 56 501 2184"> <table border="1"> <tr> <td data-bbox="39 56 70 2184">1</td> <td data-bbox="70 56 156 2184">2</td> <td data-bbox="156 56 243 2184">3</td> <td data-bbox="243 56 329 2184">4</td> <td data-bbox="329 56 415 2184">5</td> <td data-bbox="415 56 501 2184">6</td> <td data-bbox="501 56 588 2184">7</td> <td data-bbox="588 56 674 2184">8</td> </tr> <tr> <td colspan="6" data-bbox="39 56 501 2184"> <table border="1"> <tr> <td data-bbox="39 56 70 2184">1</td> <td data-bbox="70 56 156 2184">2</td> <td data-bbox="156 56 243 2184">3</td> <td data-bbox="243 56 329 2184">4</td> <td data-bbox="329 56 415 2184">5</td> <td data-bbox="415 56 501 2184">6</td> <td data-bbox="501 56 588 2184">7</td> <td data-bbox="588 56 674 2184">8</td> </tr> <tr> <td colspan="6" data-bbox="39 56 501 2184"> <table border="1"> <tr> <td data-bbox="39 56 70 2184">1</td> <td data-bbox="70 56 156 2184">2</td> <td data-bbox="156 56 243 2184">3</td> <td data-bbox="243 56 329 2184">4</td> <td data-bbox="329 56 415 2184">5</td> <td data-bbox="415 56 501 2184">6</td> <td data-bbox="501 56 588 2184">7</td> <td data-bbox="588 56 674 2184">8</td> </tr> <tr> <td colspan="6" data-bbox="39 56 501 2184"> <table border="1"> <tr> <td data-bbox="39 56 70 2184">1</td></tr></table></td></tr></table></td></tr></table></td></tr></table></td></tr></table></td></tr></table></td></tr></table></td></tr></table></td></tr></table></td></tr></table></td></tr></table></td></tr></table></td></tr></table></td></tr></table></td></tr></table></td></tr></table></td></tr></table></td></tr></table></td></tr></table></td></tr></table></td></tr></table></td></tr></table>   |  |  |  |  |  | 1 | 2 | 3 | 4 | 5 | 6 | 7 | 8 | <table border="1"> <tr> <td data-bbox="39 56 70 2184">1</td> <td data-bbox="70 56 156 2184">2</td> <td data-bbox="156 56 243 2184">3</td> <td data-bbox="243 56 329 2184">4</td> <td data-bbox="329 56 415 2184">5</td> <td data-bbox="415 56 501 2184">6</td> <td data-bbox="501 56 588 2184">7</td> <td data-bbox="588 56 674 2184">8</td> </tr> <tr> <td colspan="6" data-bbox="39 56 501 2184"> <table border="1"> <tr> <td data-bbox="39 56 70 2184">1</td> <td data-bbox="70 56 156 2184">2</td> <td data-bbox="156 56 243 2184">3</td> <td data-bbox="243 56 329 2184">4</td> <td data-bbox="329 56 415 2184">5</td> <td data-bbox="415 56 501 2184">6</td> <td data-bbox="501 56 588 2184">7</td> <td data-bbox="588 56 674 2184">8</td> </tr> <tr> <td colspan="6" data-bbox="39 56 501 2184"> <table border="1"> <tr> <td data-bbox="39 56 70 2184">1</td> <td data-bbox="70 56 156 2184">2</td> <td data-bbox="156 56 243 2184">3</td> <td data-bbox="243 56 329 2184">4</td> <td data-bbox="329 56 415 2184">5</td> <td data-bbox="415 56 501 2184">6</td> <td data-bbox="501 56 588 2184">7</td> <td data-bbox="588 56 674 2184">8</td> </tr> <tr> <td colspan="6" data-bbox="39 56 501 2184"> <table border="1"> <tr> <td data-bbox="39 56 70 2184">1</td> <td data-bbox="70 56 156 2184">2</td> <td data-bbox="156 56 243 2184">3</td> <td data-bbox="243 56 329 2184">4</td> <td data-bbox="329 56 415 2184">5</td> <td data-bbox="415 56 501 2184">6</td> <td data-bbox="501 56 588 2184">7</td> <td data-bbox="588 56 674 2184">8</td> </tr> <tr> <td colspan="6" data-bbox="39 56 501 2184"> <table border="1"> <tr> <td data-bbox="39 56 70 2184">1</td> <td data-bbox="70 56 156 2184">2</td> <td data-bbox="156 56 243 2184">3</td> <td data-bbox="243 56 329 2184">4</td> <td data-bbox="329 56 415 2184">5</td> <td data-bbox="415 56 501 2184">6</td> <td data-bbox="501 56 588 2184">7</td> <td data-bbox="588 56 674 2184">8</td> </tr> <tr> <td colspan="6" data-bbox="39 56 501 2184"> <table border="1"> <tr> <td data-bbox="39 56 70 2184">1</td> <td data-bbox="70 56 156 2184">2</td> <td data-bbox="156 56 243 2184">3</td> <td data-bbox="243 56 329 2184">4</td> <td data-bbox="329 56 415 2184">5</td> <td data-bbox="415 56 501 2184">6</td> <td data-bbox="501 56 588 2184">7</td> <td data-bbox="588 56 674 2184">8</td> </tr> <tr> <td colspan="6" data-bbox="39 56 501 2184"> <table border="1"> <tr> <td data-bbox="39 56 70 2184">1</td> <td data-bbox="70 56 156 2184">2</td> <td data-bbox="156 56 243 2184">3</td> <td data-bbox="243 56 329 2184">4</td> <td data-bbox="329 56 415 2184">5</td> <td data-bbox="415 56 501 2184">6</td> <td data-bbox="501 56 588 2184">7</td> <td data-bbox="588 56 674 2184">8</td> </tr> <tr> <td colspan="6" data-bbox="39 56 501 2184"> <table border="1"> <tr> <td data-bbox="39 56 70 2184">1</td> <td data-bbox="70 56 156 2184">2</td> <td data-bbox="156 56 243 2184">3</td> <td data-bbox="243 56 329 2184">4</td> <td data-bbox="329 56 415 2184">5</td> <td data-bbox="415 56 501 2184">6</td> <td data-bbox="501 56 588 2184">7</td> <td data-bbox="588 56 674 2184">8</td> </tr> <tr> <td colspan="6" data-bbox="39 56 501 2184"> <table border="1"> <tr> <td data-bbox="39 56 70 2184">1</td> <td data-bbox="70 56 156 2184">2</td> <td data-bbox="156 56 243 2184">3</td> <td data-bbox="243 56 329 2184">4</td> <td data-bbox="329 56 415 2184">5</td> <td data-bbox="415 56 501 2184">6</td> <td data-bbox="501 56 588 2184">7</td> <td data-bbox="588 56 674 2184">8</td> </tr> <tr> <td colspan="6" data-bbox="39 56 501 2184"> <table border="1"> <tr> <td
data-bbox="39 56 70 2184">1</td> <td data-bbox="70 56 156 2184">2</td> <td data-bbox="156 56 243 2184">3</td> <td data-bbox="243 56 329 2184">4</td> <td data-bbox="329 56 415 2184">5</td> <td data-bbox="415 56 501 2184">6</td> <td data-bbox="501 56 588 2184">7</td> <td data-bbox="588 56 674 2184">8</td> </tr> <tr> <td colspan="6" data-bbox="39 56 501 2184"> <table border="1"> <tr> <td data-bbox="39 56 70 2184">1</td> <td data-bbox="70 56 156 2184">2</td> <td data-bbox="156 56 243 2184">3</td> <td data-bbox="243 56 329 2184">4</td> <td data-bbox="329 56 415 2184">5</td> <td data-bbox="415 56 501 2184">6</td> <td data-bbox="501 56 588 2184">7</td> <td data-bbox="588 56 674 2184">8</td> </tr> <tr> <td colspan="6" data-bbox="39 56 501 2184"> <table border="1"> <tr> <td data-bbox="39 56 70 2184">1</td> <td data-bbox="70 56 156 2184">2</td> <td data-bbox="156 56 243 2184">3</td> <td data-bbox="243 56 329 2184">4</td> <td data-bbox="329 56 415 2184">5</td> <td data-bbox="415 56 501 2184">6</td> <td data-bbox="501 56 588 2184">7</td> <td data-bbox="588 56 674 2184">8</td> </tr> <tr> <td colspan="6" data-bbox="39 56 501 2184"> <table border="1"> <tr> <td data-bbox="39 56 70 2184">1</td> <td data-bbox="70 56 156 2184">2</td> <td data-bbox="156 56 243 2184">3</td> <td data-bbox="243 56 329 2184">4</td> <td data-bbox="329 56 415 2184">5</td> <td data-bbox="415 56 501 2184">6</td> <td data-bbox="501 56 588 2184">7</td> <td data-bbox="588 56 674 2184">8</td> </tr> <tr> <td colspan="6" data-bbox="39 56 501 2184"> <table border="1"> <tr> <td data-bbox="39 56 70 2184">1</td> <td data-bbox="70 56 156 2184">2</td> <td data-bbox="156 56 243 2184">3</td> <td data-bbox="243 56 329 2184">4</td> <td data-bbox="329 56 415 2184">5</td> <td data-bbox="415 56 501 2184">6</td> <td data-bbox="501 56 588 2184">7</td> <td data-bbox="588 56 674 2184">8</td> </tr> <tr> <td colspan="6" data-bbox="39 56 501 2184"> <table border="1"> <tr> <td data-bbox="39 56 70 2184">1</td> <td data-bbox="70 56 156 2184">2</td> <td data-bbox="156 56 243 2184">3</td> <td data-bbox="243 56 329 2184">4</td> <td data-bbox="329 56 415 2184">5</td> <td data-bbox="415 56 501 2184">6</td> <td data-bbox="501 56 588 2184">7</td> <td data-bbox="588 56 674 2184">8</td> </tr> <tr> <td colspan="6" data-bbox="39 56 501 2184"> <table border="1"> <tr> <td data-bbox="39 56 70 2184">1</td> <td data-bbox="70 56 156 2184">2</td> <td data-bbox="156 56 243 2184">3</td> <td data-bbox="243 56 329 2184">4</td> <td data-bbox="329 56 415 2184">5</td> <td data-bbox="415 56 501 2184">6</td> <td data-bbox="501 56 588 2184">7</td> <td data-bbox="588 56 674 2184">8</td> </tr> <tr> <td colspan="6" data-bbox="39 56 501 2184"> <table border="1"> <tr> <td data-bbox="39 56 70 2184">1</td> <td data-bbox="70 56 156 2184">2</td> <td data-bbox="156 56 243 2184">3</td> <td data-bbox="243 56 329 2184">4</td> <td data-bbox="329 56 415 2184">5</td> <td data-bbox="415 56 501 2184">6</td> <td data-bbox="501 56 588 2184">7</td> <td data-bbox="588 56 674 2184">8</td> </tr> <tr> <td colspan="6" data-bbox="39 56 501 2184"> <table border="1"> <tr> <td data-bbox="39 56 70 2184">1</td> <td data-bbox="70 56 156 2184">2</td> <td data-bbox="156 56 243 2184">3</td> <td data-bbox="243 56 329 2184">4</td> <td data-bbox="329 56 415 2184">5</td> <td data-bbox="415 56 501 2184">6</td> <td data-bbox="501 56 588 2184">7</td> <td data-bbox="588 56 674 2184">8</td> </tr> <tr> <td colspan="6" data-bbox="39 56 501 2184"> <table border="1"> <tr> <td data-bbox="39 56 70 2184">1</td> <td data-bbox="70 56 156 2184">2</td> <td data-bbox="156 56 243 2184">3</td> <td data-bbox="243 56 329 2184">4</td> <td data-bbox="329 56 415 2184">5</td> <td data-bbox="415 56 501 2184">6</td> <td data-bbox="501 56 588 2184">7</td> <td data-bbox="588 56 674 2184">8</td> </tr> <tr> <td colspan="6" data-bbox="39 56 501 2184"> <table border="1"> <tr> <td data-bbox="39 56 70 2184">1</td> <td data-bbox="70 56 156 2184">2</td> <td data-bbox="156 56 243 2184">3</td> <td data-bbox="243 56 329 2184">4</td> <td data-bbox="329 56 415 2184">5</td> <td data-bbox="415 56 501 2184">6</td> <td data-bbox="501 56 588 2184">7</td> <td data-bbox="588 56 674 2184">8</td> </tr> <tr> <td colspan="6" data-bbox="39 56 501 2184"> <table border="1"> <tr> <td data-bbox="39 56 70 2184">1</td></tr></table></td></tr></table></td></tr></table></td></tr></table></td></tr></table></td></tr></table></td></tr></table></td></tr></table></td></tr></table></td></tr></table></td></tr></table></td></tr></table></td></tr></table></td></tr></table></td></tr></table></td></tr></table></td></tr></table></td></tr></table></td></tr></table></td></tr></table></td></tr></table>   |  |  |  |  |  | 1 | 2 | 3 | 4 | 5 | 6 | 7 | 8 | <table border="1"> <tr> <td data-bbox="39 56 70 2184">1</td> <td data-bbox="70 56 156 2184">2</td> <td data-bbox="156 56 243 2184">3</td> <td data-bbox="243 56 329 2184">4</td> <td data-bbox="329 56 415 2184">5</td> <td data-bbox="415 56 501 2184">6</td> <td data-bbox="501 56 588 2184">7</td> <td data-bbox="588 56 674 2184">8</td> </tr> <tr> <td colspan="6" data-bbox="39 56 501 2184"> <table border="1"> <tr> <td data-bbox="39 56 70 2184">1</td> <td data-bbox="70 56 156 2184">2</td> <td data-bbox="156 56 243 2184">3</td> <td data-bbox="243 56 329 2184">4</td> <td data-bbox="329 56 415 2184">5</td> <td data-bbox="415 56 501 2184">6</td> <td data-bbox="501 56 588 2184">7</td> <td data-bbox="588 56 674 2184">8</td> </tr> <tr> <td colspan="6" data-bbox="39 56 501 2184"> <table border="1"> <tr> <td data-bbox="39 56 70 2184">1</td> <td data-bbox="70 56 156 2184">2</td> <td data-bbox="156 56 243 2184">3</td> <td data-bbox="243 56 329 2184">4</td> <td data-bbox="329 56 415 2184">5</td> <td data-bbox="415 56 501 2184">6</td> <td data-bbox="501 56 588 2184">7</td> <td data-bbox="588 56 674 2184">8</td> </tr> <tr> <td colspan="6" data-bbox="39 56 501 2184"> <table border="1"> <tr> <td data-bbox="39 56 70 2184">1</td> <td data-bbox="70 56 156 2184">2</td> <td data-bbox="156 56 243 2184">3</td> <td data-bbox="243 56 329 2184">4</td> <td data-bbox="329 56 415 2184">5</td> <td data-bbox="415 56 501 2184">6</td> <td data-bbox="501 56 588 2184">7</td> <td data-bbox="588 56 674 2184">8</td> </tr> <tr> <td colspan="6" data-bbox="39 56 501 2184"> <table border="1"> <tr> <td data-bbox="39 56 70 2184">1</td> <td data-bbox="70 56 156 2184">2</td> <td data-bbox="156 56 243 2184">3</td> <td data-bbox="243 56 329 2184">4</td> <td data-bbox="329 56 415 2184">5</td> <td data-bbox="415 56 501 2184">6</td> <td data-bbox="501 56 588 2184">7</td> <td data-bbox="588 56 674 2184">8</td> </tr> <tr> <td colspan="6" data-bbox="39 56 501 2184"> <table border="1"> <tr> <td data-bbox="39 56 70 2184">1</td> <td data-bbox="70 56 156
2184">2</td> <td data-bbox="156 56 243 2184">3</td> <td data-bbox="243 56 329 2184">4</td> <td data-bbox="329 56 415 2184">5</td> <td data-bbox="415 56 501 2184">6</td> <td data-bbox="501 56 588 2184">7</td> <td data-bbox="588 56 674 2184">8</td> </tr> <tr> <td colspan="6" data-bbox="39 56 501 2184"> <table border="1"> <tr> <td data-bbox="39 56 70 2184">1</td> <td data-bbox="70 56 156 2184">2</td> <td data-bbox="156 56 243 2184">3</td> <td data-bbox="243 56 329 2184">4</td> <td data-bbox="329 56 415 2184">5</td> <td data-bbox="415 56 501 2184">6</td> <td data-bbox="501 56 588 2184">7</td> <td data-bbox="588 56 674 2184">8</td> </tr> <tr> <td colspan="6" data-bbox="39 56 501 2184"> <table border="1"> <tr> <td data-bbox="39 56 70 2184">1</td> <td data-bbox="70 56 156 2184">2</td> <td data-bbox="156 56 243 2184">3</td> <td data-bbox="243 56 329 2184">4</td> <td data-bbox="329 56 415 2184">5</td> <td data-bbox="415 56 501 2184">6</td> <td data-bbox="501 56 588 2184">7</td> <td data-bbox="588 56 674 2184">8</td> </tr> <tr> <td colspan="6" data-bbox="39 56 501 2184"> <table border="1"> <tr> <td data-bbox="39 56 70 2184">1</td> <td data-bbox="70 56 156 2184">2</td> <td data-bbox="156 56 243 2184">3</td> <td data-bbox="243 56 329 2184">4</td> <td data-bbox="329 56 415 2184">5</td> <td data-bbox="415 56 501 2184">6</td> <td data-bbox="501 56 588 2184">7</td> <td data-bbox="588 56 674 2184">8</td> </tr> <tr> <td colspan="6" data-bbox="39 56 501 2184"> <table border="1"> <tr> <td data-bbox="39 56 70 2184">1</td> <td data-bbox="70 56 156 2184">2</td> <td data-bbox="156 56 243 2184">3</td> <td data-bbox="243 56 329 2184">4</td> <td data-bbox="329 56 415 2184">5</td> <td data-bbox="415 56 501 2184">6</td> <td data-bbox="501 56 588 2184">7</td> <td data-bbox="588 56 674 2184">8</td> </tr> <tr> <td colspan="6" data-bbox="39 56 501 2184"> <table border="1"> <tr> <td data-bbox="39 56 70 2184">1</td> <td data-bbox="70 56 156 2184">2</td> <td data-bbox="156 56 243 2184">3</td> <td data-bbox="243 56 329 2184">4</td> <td data-bbox="329 56 415 2184">5</td> <td data-bbox="415 56 501 2184">6</td> <td data-bbox="501 56 588 2184">7</td> <td data-bbox="588 56 674 2184">8</td> </tr> <tr> <td colspan="6" data-bbox="39 56 501 2184"> <table border="1"> <tr> <td data-bbox="39 56 70 2184">1</td> <td data-bbox="70 56 156 2184">2</td> <td data-bbox="156 56 243 2184">3</td> <td data-bbox="243 56 329 2184">4</td> <td data-bbox="329 56 415 2184">5</td> <td data-bbox="415 56 501 2184">6</td> <td data-bbox="501 56 588 2184">7</td> <td data-bbox="588 56 674 2184">8</td> </tr> <tr> <td colspan="6" data-bbox="39 56 501 2184"> <table border="1"> <tr> <td data-bbox="39 56 70 2184">1</td> <td data-bbox="70 56 156 2184">2</td> <td data-bbox="156 56 243 2184">3</td> <td data-bbox="243 56 329 2184">4</td> <td data-bbox="329 56 415 2184">5</td> <td data-bbox="415 56 501 2184">6</td> <td data-bbox="501 56 588 2184">7</td> <td data-bbox="588 56 674 2184">8</td> </tr> <tr> <td colspan="6" data-bbox="39 56 501 2184"> <table border="1"> <tr> <td data-bbox="39 56 70 2184">1</td> <td data-bbox="70 56 156 2184">2</td> <td data-bbox="156 56 243 2184">3</td> <td data-bbox="243 56 329 2184">4</td> <td data-bbox="329 56 415 2184">5</td> <td data-bbox="415 56 501 2184">6</td> <td data-bbox="501 56 588 2184">7</td> <td data-bbox="588 56 674 2184">8</td> </tr> <tr> <td colspan="6" data-bbox="39 56 501 2184"> <table border="1"> <tr> <td data-bbox="39 56 70 2184">1</td> <td data-bbox="70 56 156 2184">2</td> <td data-bbox="156 56 243 2184">3</td> <td data-bbox="243 56 329 2184">4</td> <td data-bbox="329 56 415 2184">5</td> <td data-bbox="415 56 501 2184">6</td> <td data-bbox="501 56 588 2184">7</td> <td data-bbox="588 56 674 2184">8</td> </tr> <tr> <td colspan="6" data-bbox="39 56 501 2184"> <table border="1"> <tr> <td data-bbox="39 56 70 2184">1</td> <td data-bbox="70 56 156 2184">2</td> <td data-bbox="156 56 243 2184">3</td> <td data-bbox="243 56 329 2184">4</td> <td data-bbox="329 56 415 2184">5</td> <td data-bbox="415 56 501 2184">6</td> <td data-bbox="501 56 588 2184">7</td> <td data-bbox="588 56 674 2184">8</td> </tr> <tr> <td colspan="6" data-bbox="39 56 501 2184"> <table border="1"> <tr> <td data-bbox="39 56 70 2184">1</td> <td data-bbox="70 56 156 2184">2</td> <td data-bbox="156 56 243 2184">3</td> <td data-bbox="243 56 329 2184">4</td> <td data-bbox="329 56 415 2184">5</td> <td data-bbox="415 56 501 2184">6</td> <td data-bbox="501 56 588 2184">7</td> <td data-bbox="588 56 674 2184">8</td> </tr> <tr> <td colspan="6" data-bbox="39 56 501 2184"> <table border="1"> <tr> <td data-bbox="39 56 70 2184">1</td> <td data-bbox="70 56 156 2184">2</td> <td data-bbox="156 56 243 2184">3</td> <td data-bbox="243 56 329 2184">4</td> <td data-bbox="329 56 415 2184">5</td> <td data-bbox="415 56 501 2184">6</td> <td data-bbox="501 56 588 2184">7</td> <td data-bbox="588 56 674 2184">8</td> </tr> <tr> <td colspan="6" data-bbox="39 56 501 2184"> <table border="1"> <tr> <td data-bbox="39 56 70 2184">1</td> <td data-bbox="70 56 156 2184">2</td> <td data-bbox="156 56 243 2184">3</td> <td data-bbox="243 56 329 2184">4</td> <td data-bbox="329 56 415 2184">5</td> <td data-bbox="415 56 501 2184">6</td> <td data-bbox="501 56 588 2184">7</td> <td data-bbox="588 56 674 2184">8</td> </tr> <tr> <td colspan="6" data-bbox="39 56 501 2184"> <table border="1"> <tr> <td data-bbox="39 56 70 2184">1</td></tr></table></td></tr></table></td></tr></table></td></tr></table></td></tr></table></td></tr></table></td></tr></table></td></tr></table></td></tr></table></td></tr></table></td></tr></table></td></tr></table></td></tr></table></td></tr></table></td></tr></table></td></tr></table></td></tr></table></td></tr></table></td></tr></table></td></tr></table>   |  |  |  |  |  | 1 | 2 | 3 | 4 | 5 | 6 | 7 | 8 | <table border="1"> <tr> <td data-bbox="39 56 70 2184">1</td> <td data-bbox="70 56 156 2184">2</td> <td data-bbox="156 56 243 2184">3</td> <td data-bbox="243 56 329 2184">4</td> <td data-bbox="329 56 415 2184">5</td> <td data-bbox="415 56 501 2184">6</td> <td data-bbox="501 56 588 2184">7</td> <td data-bbox="588 56 674 2184">8</td> </tr> <tr> <td colspan="6" data-bbox="39 56 501 2184"> <table border="1"> <tr> <td data-bbox="39 56 70 2184">1</td> <td data-bbox="70 56 156 2184">2</td> <td data-bbox="156 56 243 2184">3</td> <td data-bbox="243 56 329 2184">4</td> <td data-bbox="329 56 415 2184">5</td> <td data-bbox="415 56 501 2184">6</td> <td data-bbox="501 56 588 2184">7</td> <td data-bbox="588 56 674 2184">8</td> </tr> <tr> <td colspan="6" data-bbox="39 56 501 2184"> <table border="1"> <tr> <td data-bbox="39 56 70 2184">1</td> <td data-bbox="70 56 156 2184">2</td> <td data-bbox="156 56 243 2184">3</td> <td data-bbox="243 56 329
2184">4</td> <td data-bbox="329 56 415 2184">5</td> <td data-bbox="415 56 501 2184">6</td> <td data-bbox="501 56 588 2184">7</td> <td data-bbox="588 56 674 2184">8</td> </tr> <tr> <td colspan="6" data-bbox="39 56 501 2184"> <table border="1"> <tr> <td data-bbox="39 56 70 2184">1</td> <td data-bbox="70 56 156 2184">2</td> <td data-bbox="156 56 243 2184">3</td> <td data-bbox="243 56 329 2184">4</td> <td data-bbox="329 56 415 2184">5</td> <td data-bbox="415 56 501 2184">6</td> <td data-bbox="501 56 588 2184">7</td> <td data-bbox="588 56 674 2184">8</td> </tr> <tr> <td colspan="6" data-bbox="39 56 501 2184"> <table border="1"> <tr> <td data-bbox="39 56 70 2184">1</td> <td data-bbox="70 56 156 2184">2</td> <td data-bbox="156 56 243 2184">3</td> <td data-bbox="243 56 329 2184">4</td> <td data-bbox="329 56 415 2184">5</td> <td data-bbox="415 56 501 2184">6</td> <td data-bbox="501 56 588 2184">7</td> <td data-bbox="588 56 674 2184">8</td> </tr> <tr> <td colspan="6" data-bbox="39 56 501 2184"> <table border="1"> <tr> <td data-bbox="39 56 70 2184">1</td> <td data-bbox="70 56 156 2184">2</td> <td data-bbox="156 56 243 2184">3</td> <td data-bbox="243 56 329 2184">4</td> <td data-bbox="329 56 415 2184">5</td> <td data-bbox="415 56 501 2184">6</td> <td data-bbox="501 56 588 2184">7</td> <td data-bbox="588 56 674 2184">8</td> </tr> <tr> <td colspan="6" data-bbox="39 56 501 2184"> <table border="1"> <tr> <td data-bbox="39 56 70 2184">1</td> <td data-bbox="70 56 156 2184">2</td> <td data-bbox="156 56 243 2184">3</td> <td data-bbox="243 56 329 2184">4</td> <td data-bbox="329 56 415 2184">5</td> <td data-bbox="415 56 501 2184">6</td> <td data-bbox="501 56 588 2184">7</td> <td data-bbox="588 56 674 2184">8</td> </tr> <tr> <td colspan="6" data-bbox="39 56 501 2184"> <table border="1"> <tr> <td data-bbox="39 56 70 2184">1</td> <td data-bbox="70 56 156 2184">2</td> <td data-bbox="156 56 243 2184">3</td> <td data-bbox="243 56 329 2184">4</td> <td data-bbox="329 56 415 2184">5</td> <td data-bbox="415 56 501 2184">6</td> <td data-bbox="501 56 588 2184">7</td> <td data-bbox="588 56 674 2184">8</td> </tr> <tr> <td colspan="6" data-bbox="39 56 501 2184"> <table border="1"> <tr> <td data-bbox="39 56 70 2184">1</td> <td data-bbox="70 56 156 2184">2</td> <td data-bbox="156 56 243 2184">3</td> <td data-bbox="243 56 329 2184">4</td> <td data-bbox="329 56 415 2184">5</td> <td data-bbox="415 56 501 2184">6</td> <td data-bbox="501 56 588 2184">7</td> <td data-bbox="588 56 674 2184">8</td> </tr> <tr> <td colspan="6" data-bbox="39 56 501 2184"> <table border="1"> <tr> <td data-bbox="39 56 70 2184">1</td> <td data-bbox="70 56 156 2184">2</td> <td data-bbox="156 56 243 2184">3</td> <td data-bbox="243 56 329 2184">4</td> <td data-bbox="329 56 415 2184">5</td> <td data-bbox="415 56 501 2184">6</td> <td data-bbox="501 56 588 2184">7</td> <td data-bbox="588 56 674 2184">8</td> </tr> <tr> <td colspan="6" data-bbox="39 56 501 2184"> <table border="1"> <tr> <td data-bbox="39 56 70 2184">1</td> <td data-bbox="70 56 156 2184">2</td> <td data-bbox="156 56 243 2184">3</td> <td data-bbox="243 56 329 2184">4</td> <td data-bbox="329 56 415 2184">5</td> <td data-bbox="415 56 501 2184">6</td> <td data-bbox="501 56 588 2184">7</td> <td data-bbox="588 56 674 2184">8</td> </tr> <tr> <td colspan="6" data-bbox="39 56 501 2184"> <table border="1"> <tr> <td data-bbox="39 56 70 2184">1</td> <td data-bbox="70 56 156 2184">2</td> <td data-bbox="156 56 243 2184">3</td> <td data-bbox="243 56 329 2184">4</td> <td data-bbox="329 56 415 2184">5</td> <td data-bbox="415 56 501 2184">6</td> <td data-bbox="501 56 588 2184">7</td> <td data-bbox="588 56 674 2184">8</td> </tr> <tr> <td colspan="6" data-bbox="39 56 501 2184"> <table border="1"> <tr> <td data-bbox="39 56 70 2184">1</td> <td data-bbox="70 56 156 2184">2</td> <td data-bbox="156 56 243 2184">3</td> <td data-bbox="243 56 329 2184">4</td> <td data-bbox="329 56 415 2184">5</td> <td data-bbox="415 56 501 2184">6</td> <td data-bbox="501 56 588 2184">7</td> <td data-bbox="588 56 674 2184">8</td> </tr> <tr> <td colspan="6" data-bbox="39 56 501 2184"> <table border="1"> <tr> <td data-bbox="39 56 70 2184">1</td> <td data-bbox="70 56 156 2184">2</td> <td data-bbox="156 56 243 2184">3</td> <td data-bbox="243 56 329 2184">4</td> <td data-bbox="329 56 415 2184">5</td> <td data-bbox="415 56 501 2184">6</td> <td data-bbox="501 56 588 2184">7</td> <td data-bbox="588 56 674 2184">8</td> </tr> <tr> <td colspan="6" data-bbox="39 56 501 2184"> <table border="1"> <tr> <td data-bbox="39 56 70 2184">1</td> <td data-bbox="70 56 156 2184">2</td> <td data-bbox="156 56 243 2184">3</td> <td data-bbox="243 56 329 2184">4</td> <td data-bbox="329 56 415 2184">5</td> <td data-bbox="415 56 501 2184">6</td> <td data-bbox="501 56 588 2184">7</td> <td data-bbox="588 56 674 2184">8</td> </tr> <tr> <td colspan="6" data-bbox="39 56 501 2184"> <table border="1"> <tr> <td data-bbox="39 56 70 2184">1</td> <td data-bbox="70 56 156 2184">2</td> <td data-bbox="156 56 243 2184">3</td> <td data-bbox="243 56 329 2184">4</td> <td data-bbox="329 56 415 2184">5</td> <td data-bbox="415 56 501 2184">6</td> <td data-bbox="501 56 588 2184">7</td> <td data-bbox="588 56 674 2184">8</td> </tr> <tr> <td colspan="6" data-bbox="39 56 501 2184"> <table border="1"> <tr> <td data-bbox="39 56 70 2184">1</td> <td data-bbox="70 56 156 2184">2</td> <td data-bbox="156 56 243 2184">3</td> <td data-bbox="243 56 329 2184">4</td> <td data-bbox="329 56 415 2184">5</td> <td data-bbox="415 56 501 2184">6</td> <td data-bbox="501 56 588 2184">7</td> <td data-bbox="588 56 674 2184">8</td> </tr> <tr> <td colspan="6" data-bbox="39 56 501 2184"> <table border="1"> <tr> <td data-bbox="39 56 70 2184">1</td> <td data-bbox="70 56 156 2184">2</td> <td data-bbox="156 56 243 2184">3</td> <td data-bbox="243 56 329 2184">4</td> <td data-bbox="329 56 415 2184">5</td> <td data-bbox="415 56 501 2184">6</td> <td data-bbox="501 56 588 2184">7</td> <td data-bbox="588 56 674 2184">8</td> </tr> <tr> <td colspan="6" data-bbox="39 56 501 2184"> <table border="1"> <tr> <td data-bbox="39 56 70 2184">1</td></tr></table></td></tr></table></td></tr></table></td></tr></table></td></tr></table></td></tr></table></td></tr></table></td></tr></table></td></tr></table></td></tr></table></td></tr></table></td></tr></table></td></tr></table></td></tr></table></td></tr></table></td></tr></table></td></tr></table></td></tr></table></td></tr></table>   |  |  |  |  |  | 1 | 2 | 3 | 4 | 5 | 6 | 7 | 8 | <table border="1"> <tr> <td data-bbox="39 56 70 2184">1</td> <td data-bbox="70 56 156 2184">2</td> <td data-bbox="156 56 243 2184">3</td> <td data-bbox="243 56 329 2184">4</td> <td data-bbox="329 56 415 2184">5</td> <td data-bbox="415 56 501 2184">6</td> <td
data-bbox="501 56 588 2184">7</td> <td data-bbox="588 56 674 2184">8</td> </tr> <tr> <td colspan="6" data-bbox="39 56 501 2184"> <table border="1"> <tr> <td data-bbox="39 56 70 2184">1</td> <td data-bbox="70 56 156 2184">2</td> <td data-bbox="156 56 243 2184">3</td> <td data-bbox="243 56 329 2184">4</td> <td data-bbox="329 56 415 2184">5</td> <td data-bbox="415 56 501 2184">6</td> <td data-bbox="501 56 588 2184">7</td> <td data-bbox="588 56 674 2184">8</td> </tr> <tr> <td colspan="6" data-bbox="39 56 501 2184"> <table border="1"> <tr> <td data-bbox="39 56 70 2184">1</td> <td data-bbox="70 56 156 2184">2</td> <td data-bbox="156 56 243 2184">3</td> <td data-bbox="243 56 329 2184">4</td> <td data-bbox="329 56 415 2184">5</td> <td data-bbox="415 56 501 2184">6</td> <td data-bbox="501 56 588 2184">7</td> <td data-bbox="588 56 674 2184">8</td> </tr> <tr> <td colspan="6" data-bbox="39 56 501 2184"> <table border="1"> <tr> <td data-bbox="39 56 70 2184">1</td> <td data-bbox="70 56 156 2184">2</td> <td data-bbox="156 56 243 2184">3</td> <td data-bbox="243 56 329 2184">4</td> <td data-bbox="329 56 415 2184">5</td> <td data-bbox="415 56 501 2184">6</td> <td data-bbox="501 56 588 2184">7</td> <td data-bbox="588 56 674 2184">8</td> </tr> <tr> <td colspan="6" data-bbox="39 56 501 2184"> <table border="1"> <tr> <td data-bbox="39 56 70 2184">1</td> <td data-bbox="70 56 156 2184">2</td> <td data-bbox="156 56 243 2184">3</td> <td data-bbox="243 56 329 2184">4</td> <td data-bbox="329 56 415 2184">5</td> <td data-bbox="415 56 501 2184">6</td> <td data-bbox="501 56 588 2184">7</td> <td data-bbox="588 56 674 2184">8</td> </tr> <tr> <td colspan="6" data-bbox="39 56 501 2184"> <table border="1"> <tr> <td data-bbox="39 56 70 2184">1</td> <td data-bbox="70 56 156 2184">2</td> <td data-bbox="156 56 243 2184">3</td> <td data-bbox="243 56 329 2184">4</td> <td data-bbox="329 56 415 2184">5</td> <td data-bbox="415 56 501 2184">6</td> <td data-bbox="501 56 588 2184">7</td> <td data-bbox="588 56 674 2184">8</td> </tr> <tr> <td colspan="6" data-bbox="39 56 501 2184"> <table border="1"> <tr> <td data-bbox="39 56 70 2184">1</td> <td data-bbox="70 56 156 2184">2</td> <td data-bbox="156 56 243 2184">3</td> <td data-bbox="243 56 329 2184">4</td> <td data-bbox="329 56 415 2184">5</td> <td data-bbox="415 56 501 2184">6</td> <td data-bbox="501 56 588 2184">7</td> <td data-bbox="588 56 674 2184">8</td> </tr> <tr> <td colspan="6" data-bbox="39 56 501 2184"> <table border="1"> <tr> <td data-bbox="39 56 70 2184">1</td> <td data-bbox="70 56 156 2184">2</td> <td data-bbox="156 56 243 2184">3</td> <td data-bbox="243 56 329 2184">4</td> <td data-bbox="329 56 415 2184">5</td> <td data-bbox="415 56 501 2184">6</td> <td data-bbox="501 56 588 2184">7</td> <td data-bbox="588 56 674 2184">8</td> </tr> <tr> <td colspan="6" data-bbox="39 56 501 2184"> <table border="1"> <tr> <td data-bbox="39 56 70 2184">1</td> <td data-bbox="70 56 156 2184">2</td> <td data-bbox="156 56 243 2184">3</td> <td data-bbox="243 56 329 2184">4</td> <td data-bbox="329 56 415 2184">5</td> <td data-bbox="415 56 501 2184">6</td> <td data-bbox="501 56 588 2184">7</td> <td data-bbox="588 56 674 2184">8</td> </tr> <tr> <td colspan="6" data-bbox="39 56 501 2184"> <table border="1"> <tr> <td data-bbox="39 56 70 2184">1</td> <td data-bbox="70 56 156 2184">2</td> <td data-bbox="156 56 243 2184">3</td> <td data-bbox="243 56 329 2184">4</td> <td data-bbox="329 56 415 2184">5</td> <td data-bbox="415 56 501 2184">6</td> <td data-bbox="501 56 588 2184">7</td> <td data-bbox="588 56 674 2184">8</td> </tr> <tr> <td colspan="6" data-bbox="39 56 501 2184"> <table border="1"> <tr> <td data-bbox="39 56 70 2184">1</td> <td data-bbox="70 56 156 2184">2</td> <td data-bbox="156 56 243 2184">3</td> <td data-bbox="243 56 329 2184">4</td> <td data-bbox="329 56 415 2184">5</td> <td data-bbox="415 56 501 2184">6</td> <td data-bbox="501 56 588 2184">7</td> <td data-bbox="588 56 674 2184">8</td> </tr> <tr> <td colspan="6" data-bbox="39 56 501 2184"> <table border="1"> <tr> <td data-bbox="39 56 70 2184">1</td> <td data-bbox="70 56 156 2184">2</td> <td data-bbox="156 56 243 2184">3</td> <td data-bbox="243 56 329 2184">4</td> <td data-bbox="329 56 415 2184">5</td> <td data-bbox="415 56 501 2184">6</td> <td data-bbox="501 56 588 2184">7</td> <td data-bbox="588 56 674 2184">8</td> </tr> <tr> <td colspan="6" data-bbox="39 56 501 2184"> <table border="1"> <tr> <td data-bbox="39 56 70 2184">1</td> <td data-bbox="70 56 156 2184">2</td> <td data-bbox="156 56 243 2184">3</td> <td data-bbox="243 56 329 2184">4</td> <td data-bbox="329 56 415 2184">5</td> <td data-bbox="415 56 501 2184">6</td> <td data-bbox="501 56 588 2184">7</td> <td data-bbox="588 56 674 2184">8</td> </tr> <tr> <td colspan="6" data-bbox="39 56 501 2184"> <table border="1"> <tr> <td data-bbox="39 56 70 2184">1</td> <td data-bbox="70 56 156 2184">2</td> <td data-bbox="156 56 243 2184">3</td> <td data-bbox="243 56 329 2184">4</td> <td data-bbox="329 56 415 2184">5</td> <td data-bbox="415 56 501 2184">6</td> <td data-bbox="501 56 588 2184">7</td> <td data-bbox="588 56 674 2184">8</td> </tr> <tr> <td colspan="6" data-bbox="39 56 501 2184"> <table border="1"> <tr> <td data-bbox="39 56 70 2184">1</td> <td data-bbox="70 56 156 2184">2</td> <td data-bbox="156 56 243 2184">3</td> <td data-bbox="243 56 329 2184">4</td> <td data-bbox="329 56 415 2184">5</td> <td data-bbox="415 56 501 2184">6</td> <td data-bbox="501 56 588 2184">7</td> <td data-bbox="588 56 674 2184">8</td> </tr> <tr> <td colspan="6" data-bbox="39 56 501 2184"> <table border="1"> <tr> <td data-bbox="39 56 70 2184">1</td> <td data-bbox="70 56 156 2184">2</td> <td data-bbox="156 56 243 2184">3</td> <td data-bbox="243 56 329 2184">4</td> <td data-bbox="329 56 415 2184">5</td> <td data-bbox="415 56 501 2184">6</td> <td data-bbox="501 56 588 2184">7</td> <td data-bbox="588 56 674 2184">8</td> </tr> <tr> <td colspan="6" data-bbox="39 56 501 2184"> <table border="1"> <tr> <td data-bbox="39 56 70 2184">1</td> <td data-bbox="70 56 156 2184">2</td> <td data-bbox="156 56 243 2184">3</td> <td data-bbox="243 56 329 2184">4</td> <td data-bbox="329 56 415 2184">5</td> <td data-bbox="415 56 501 2184">6</td> <td data-bbox="501 56 588 2184">7</td> <td data-bbox="588 56 674 2184">8</td> </tr> <tr> <td colspan="6" data-bbox="39 56 501 2184"> <table border="1"> <tr> <td data-bbox="39 56 70 2184">1</td></tr></table></td></tr></table></td></tr></table></td></tr></table></td></tr></table></td></tr></table></td></tr></table></td></tr></table></td></tr></table></td></tr></table></td></tr></table></td></tr></table></td></tr></table></td></tr></table></td></tr></table></td></tr></table></td></tr></table></td></tr></table>   |  |  |  |  |  | 1 | 2 | 3 | 4 | 5
| 6 | 7 | 8 | <table border="1"> <tr> <td data-bbox="39 56 70 2184">1</td> <td data-bbox="70 56 156 2184">2</td> <td data-bbox="156 56 243 2184">3</td> <td data-bbox="243 56 329 2184">4</td> <td data-bbox="329 56 415 2184">5</td> <td data-bbox="415 56 501 2184">6</td> <td data-bbox="501 56 588 2184">7</td> <td data-bbox="588 56 674 2184">8</td> </tr> <tr> <td colspan="6" data-bbox="39 56 501 2184"> <table border="1"> <tr> <td data-bbox="39 56 70 2184">1</td> <td data-bbox="70 56 156 2184">2</td> <td data-bbox="156 56 243 2184">3</td> <td data-bbox="243 56 329 2184">4</td> <td data-bbox="329 56 415 2184">5</td> <td data-bbox="415 56 501 2184">6</td> <td data-bbox="501 56 588 2184">7</td> <td data-bbox="588 56 674 2184">8</td> </tr> <tr> <td colspan="6" data-bbox="39 56 501 2184"> <table border="1"> <tr> <td data-bbox="39 56 70 2184">1</td> <td data-bbox="70 56 156 2184">2</td> <td data-bbox="156 56 243 2184">3</td> <td data-bbox="243 56 329 2184">4</td> <td data-bbox="329 56 415 2184">5</td> <td data-bbox="415 56 501 2184">6</td> <td data-bbox="501 56 588 2184">7</td> <td data-bbox="588 56 674 2184">8</td> </tr> <tr> <td colspan="6" data-bbox="39 56 501 2184"> <table border="1"> <tr> <td data-bbox="39 56 70 2184">1</td> <td data-bbox="70 56 156 2184">2</td> <td data-bbox="156 56 243 2184">3</td> <td data-bbox="243 56 329 2184">4</td> <td data-bbox="329 56 415 2184">5</td> <td data-bbox="415 56 501 2184">6</td> <td data-bbox="501 56 588 2184">7</td> <td data-bbox="588 56 674 2184">8</td> </tr> <tr> <td colspan="6" data-bbox="39 56 501 2184"> <table border="1"> <tr> <td data-bbox="39 56 70 2184">1</td> <td data-bbox="70 56 156 2184">2</td> <td data-bbox="156 56 243 2184">3</td> <td data-bbox="243 56 329 2184">4</td> <td data-bbox="329 56 415 2184">5</td> <td data-bbox="415 56 501 2184">6</td> <td data-bbox="501 56 588 2184">7</td> <td data-bbox="588 56 674 2184">8</td> </tr> <tr> <td colspan="6" data-bbox="39 56 501 2184"> <table border="1"> <tr> <td data-bbox="39 56 70 2184">1</td> <td data-bbox="70 56 156 2184">2</td> <td data-bbox="156 56 243 2184">3</td> <td data-bbox="243 56 329 2184">4</td> <td data-bbox="329 56 415 2184">5</td> <td data-bbox="415 56 501 2184">6</td> <td data-bbox="501 56 588 2184">7</td> <td data-bbox="588 56 674 2184">8</td> </tr> <tr> <td colspan="6" data-bbox="39 56 501 2184"> <table border="1"> <tr> <td data-bbox="39 56 70 2184">1</td> <td data-bbox="70 56 156 2184">2</td> <td data-bbox="156 56 243 2184">3</td> <td data-bbox="243 56 329 2184">4</td> <td data-bbox="329 56 415 2184">5</td> <td data-bbox="415 56 501 2184">6</td> <td data-bbox="501 56 588 2184">7</td> <td data-bbox="588 56 674 2184">8</td> </tr> <tr> <td colspan="6" data-bbox="39 56 501 2184"> <table border="1"> <tr> <td data-bbox="39 56 70 2184">1</td> <td data-bbox="70 56 156 2184">2</td> <td data-bbox="156 56 243 2184">3</td> <td data-bbox="243 56 329 2184">4</td> <td data-bbox="329 56 415 2184">5</td> <td data-bbox="415 56 501 2184">6</td> <td data-bbox="501 56 588 2184">7</td> <td data-bbox="588 56 674 2184">8</td> </tr> <tr> <td colspan="6" data-bbox="39 56 501 2184"> <table border="1"> <tr> <td data-bbox="39 56 70 2184">1</td> <td data-bbox="70 56 156 2184">2</td> <td data-bbox="156 56 243 2184">3</td> <td data-bbox="243 56 329 2184">4</td> <td data-bbox="329 56 415 2184">5</td> <td data-bbox="415 56 501 2184">6</td> <td data-bbox="501 56 588 2184">7</td> <td data-bbox="588 56 674 2184">8</td> </tr> <tr> <td colspan="6" data-bbox="39 56 501 2184"> <table border="1"> <tr> <td data-bbox="39 56 70 2184">1</td> <td data-bbox="70 56 156 2184">2</td> <td data-bbox="156 56 243 2184">3</td> <td data-bbox="243 56 329 2184">4</td> <td data-bbox="329 56 415 2184">5</td> <td data-bbox="415 56 501 2184">6</td> <td data-bbox="501 56 588 2184">7</td> <td data-bbox="588 56 674 2184">8</td> </tr> <tr> <td colspan="6" data-bbox="39 56 501 2184"> <table border="1"> <tr> <td data-bbox="39 56 70 2184">1</td> <td data-bbox="70 56 156 2184">2</td> <td data-bbox="156 56 243 2184">3</td> <td data-bbox="243 56 329 2184">4</td> <td data-bbox="329 56 415 2184">5</td> <td data-bbox="415 56 501 2184">6</td> <td data-bbox="501 56 588 2184">7</td> <td data-bbox="588 56 674 2184">8</td> </tr> <tr> <td colspan="6" data-bbox="39 56 501 2184"> <table border="1"> <tr> <td data-bbox="39 56 70 2184">1</td> <td data-bbox="70 56 156 2184">2</td> <td data-bbox="156 56 243 2184">3</td> <td data-bbox="243 56 329 2184">4</td> <td data-bbox="329 56 415 2184">5</td> <td data-bbox="415 56 501 2184">6</td> <td data-bbox="501 56 588 2184">7</td> <td data-bbox="588 56 674 2184">8</td> </tr> <tr> <td colspan="6" data-bbox="39 56 501 2184"> <table border="1"> <tr> <td data-bbox="39 56 70 2184">1</td> <td data-bbox="70 56 156 2184">2</td> <td data-bbox="156 56 243 2184">3</td> <td data-bbox="243 56 329 2184">4</td> <td data-bbox="329 56 415 2184">5</td> <td data-bbox="415 56 501 2184">6</td> <td data-bbox="501 56 588 2184">7</td> <td data-bbox="588 56 674 2184">8</td> </tr> <tr> <td colspan="6" data-bbox="39 56 501 2184"> <table border="1"> <tr> <td data-bbox="39 56 70 2184">1</td> <td data-bbox="70 56 156 2184">2</td> <td data-bbox="156 56 243 2184">3</td> <td data-bbox="243 56 329 2184">4</td> <td data-bbox="329 56 415 2184">5</td> <td data-bbox="415 56 501 2184">6</td> <td data-bbox="501 56 588 2184">7</td> <td data-bbox="588 56 674 2184">8</td> </tr> <tr> <td colspan="6" data-bbox="39 56 501 2184"> <table border="1"> <tr> <td data-bbox="39 56 70 2184">1</td> <td data-bbox="70 56 156 2184">2</td> <td data-bbox="156 56 243 2184">3</td> <td data-bbox="243 56 329 2184">4</td> <td data-bbox="329 56 415 2184">5</td> <td data-bbox="415 56 501 2184">6</td> <td data-bbox="501 56 588 2184">7</td> <td data-bbox="588 56 674 2184">8</td> </tr> <tr> <td colspan="6" data-bbox="39 56 501 2184"> <table border="1"> <tr> <td data-bbox="39 56 70 2184">1</td> <td data-bbox="70 56 156 2184">2</td> <td data-bbox="156 56 243 2184">3</td> <td data-bbox="243 56 329 2184">4</td> <td data-bbox="329 56 415 2184">5</td> <td data-bbox="415 56 501 2184">6</td> <td data-bbox="501 56 588 2184">7</td> <td data-bbox="588 56 674 2184">8</td> </tr> <tr> <td colspan="6" data-bbox="39 56 501 2184"> <table border="1"> <tr> <td data-bbox="39 56 70 2184">1</td></tr></table></td></tr></table></td></tr></table></td></tr></table></td></tr></table></td></tr></table></td></tr></table></td></tr></table></td></tr></table></td></tr></table></td></tr></table></td></tr></table></td></tr></table></td></tr></table></td></tr></table></td></tr></table></td></tr></table>   |  |  |  |  |  | 1 | 2 | 3 | 4 | 5 | 6 | 7 | 8 | <table border="1"> <tr> <td data-bbox="39 56 70 2184">1</td> <td data-bbox="70 56 156 2184">2</td> <td data-bbox="156
56 243 2184">3</td> <td data-bbox="243 56 329 2184">4</td> <td data-bbox="329 56 415 2184">5</td> <td data-bbox="415 56 501 2184">6</td> <td data-bbox="501 56 588 2184">7</td> <td data-bbox="588 56 674 2184">8</td> </tr> <tr> <td colspan="6" data-bbox="39 56 501 2184"> <table border="1"> <tr> <td data-bbox="39 56 70 2184">1</td> <td data-bbox="70 56 156 2184">2</td> <td data-bbox="156 56 243 2184">3</td> <td data-bbox="243 56 329 2184">4</td> <td data-bbox="329 56 415 2184">5</td> <td data-bbox="415 56 501 2184">6</td> <td data-bbox="501 56 588 2184">7</td> <td data-bbox="588 56 674 2184">8</td> </tr> <tr> <td colspan="6" data-bbox="39 56 501 2184"> <table border="1"> <tr> <td data-bbox="39 56 70 2184">1</td> <td data-bbox="70 56 156 2184">2</td> <td data-bbox="156 56 243 2184">3</td> <td data-bbox="243 56 329 2184">4</td> <td data-bbox="329 56 415 2184">5</td> <td data-bbox="415 56 501 2184">6</td> <td data-bbox="501 56 588 2184">7</td> <td data-bbox="588 56 674 2184">8</td> </tr> <tr> <td colspan="6" data-bbox="39 56 501 2184"> <table border="1"> <tr> <td data-bbox="39 56 70 2184">1</td> <td data-bbox="70 56 156 2184">2</td> <td data-bbox="156 56 243 2184">3</td> <td data-bbox="243 56 329 2184">4</td> <td data-bbox="329 56 415 2184">5</td> <td data-bbox="415 56 501 2184">6</td> <td data-bbox="501 56 588 2184">7</td> <td data-bbox="588 56 674 2184">8</td> </tr> <tr> <td colspan="6" data-bbox="39 56 501 2184"> <table border="1"> <tr> <td data-bbox="39 56 70 2184">1</td> <td data-bbox="70 56 156 2184">2</td> <td data-bbox="156 56 243 2184">3</td> <td data-bbox="243 56 329 2184">4</td> <td data-bbox="329 56 415 2184">5</td> <td data-bbox="415 56 501 2184">6</td> <td data-bbox="501 56 588 2184">7</td> <td data-bbox="588 56 674 2184">8</td> </tr> <tr> <td colspan="6" data-bbox="39 56 501 2184"> <table border="1"> <tr> <td data-bbox="39 56 70 2184">1</td> <td data-bbox="70 56 156 2184">2</td> <td data-bbox="156 56 243 2184">3</td> <td data-bbox="243 56 329 2184">4</td> <td data-bbox="329 56 415 2184">5</td> <td data-bbox="415 56 501 2184">6</td> <td data-bbox="501 56 588 2184">7</td> <td data-bbox="588 56 674 2184">8</td> </tr> <tr> <td colspan="6" data-bbox="39 56 501 2184"> <table border="1"> <tr> <td data-bbox="39 56 70 2184">1</td> <td data-bbox="70 56 156 2184">2</td> <td data-bbox="156 56 243 2184">3</td> <td data-bbox="243 56 329 2184">4</td> <td data-bbox="329 56 415 2184">5</td> <td data-bbox="415 56 501 2184">6</td> <td data-bbox="501 56 588 2184">7</td> <td data-bbox="588 56 674 2184">8</td> </tr> <tr> <td colspan="6" data-bbox="39 56 501 2184"> <table border="1"> <tr> <td data-bbox="39 56 70 2184">1</td> <td data-bbox="70 56 156 2184">2</td> <td data-bbox="156 56 243 2184">3</td> <td data-bbox="243 56 329 2184">4</td> <td data-bbox="329 56 415 2184">5</td> <td data-bbox="415 56 501 2184">6</td> <td data-bbox="501 56 588 2184">7</td> <td data-bbox="588 56 674 2184">8</td> </tr> <tr> <td colspan="6" data-bbox="39 56 501 2184"> <table border="1"> <tr> <td data-bbox="39 56 70 2184">1</td> <td data-bbox="70 56 156 2184">2</td> <td data-bbox="156 56 243 2184">3</td> <td data-bbox="243 56 329 2184">4</td> <td data-bbox="329 56 415 2184">5</td> <td data-bbox="415 56 501 2184">6</td> <td data-bbox="501 56 588 2184">7</td> <td data-bbox="588 56 674 2184">8</td> </tr> <tr> <td colspan="6" data-bbox="39 56 501 2184"> <table border="1"> <tr> <td data-bbox="39 56 70 2184">1</td> <td data-bbox="70 56 156 2184">2</td> <td data-bbox="156 56 243 2184">3</td> <td data-bbox="243 56 329 2184">4</td> <td data-bbox="329 56 415 2184">5</td> <td data-bbox="415 56 501 2184">6</td> <td data-bbox="501 56 588 2184">7</td> <td data-bbox="588 56 674 2184">8</td> </tr> <tr> <td colspan="6" data-bbox="39 56 501 2184"> <table border="1"> <tr> <td data-bbox="39 56 70 2184">1</td> <td data-bbox="70 56 156 2184">2</td> <td data-bbox="156 56 243 2184">3</td> <td data-bbox="243 56 329 2184">4</td> <td data-bbox="329 56 415 2184">5</td> <td data-bbox="415 56 501 2184">6</td> <td data-bbox="501 56 588 2184">7</td> <td data-bbox="588 56 674 2184">8</td> </tr> <tr> <td colspan="6" data-bbox="39 56 501 2184"> <table border="1"> <tr> <td data-bbox="39 56 70 2184">1</td> <td data-bbox="70 56 156 2184">2</td> <td data-bbox="156 56 243 2184">3</td> <td data-bbox="243 56 329 2184">4</td> <td data-bbox="329 56 415 2184">5</td> <td data-bbox="415 56 501 2184">6</td> <td data-bbox="501 56 588 2184">7</td> <td data-bbox="588 56 674 2184">8</td> </tr> <tr> <td colspan="6" data-bbox="39 56 501 2184"> <table border="1"> <tr> <td data-bbox="39 56 70 2184">1</td> <td data-bbox="70 56 156 2184">2</td> <td data-bbox="156 56 243 2184">3</td> <td data-bbox="243 56 329 2184">4</td> <td data-bbox="329 56 415 2184">5</td> <td data-bbox="415 56 501 2184">6</td> <td data-bbox="501 56 588 2184">7</td> <td data-bbox="588 56 674 2184">8</td> </tr> <tr> <td colspan="6" data-bbox="39 56 501 2184"> <table border="1"> <tr> <td data-bbox="39 56 70 2184">1</td> <td data-bbox="70 56 156 2184">2</td> <td data-bbox="156 56 243 2184">3</td> <td data-bbox="243 56 329 2184">4</td> <td data-bbox="329 56 415 2184">5</td> <td data-bbox="415 56 501 2184">6</td> <td data-bbox="501 56 588 2184">7</td> <td data-bbox="588 56 674 2184">8</td> </tr> <tr> <td colspan="6" data-bbox="39 56 501 2184"> <table border="1"> <tr> <td data-bbox="39 56 70 2184">1</td> <td data-bbox="70 56 156 2184">2</td> <td data-bbox="156 56 243 2184">3</td> <td data-bbox="243 56 329 2184">4</td> <td data-bbox="329 56 415 2184">5</td> <td data-bbox="415 56 501 2184">6</td> <td data-bbox="501 56 588 2184">7</td> <td data-bbox="588 56 674 2184">8</td> </tr> <tr> <td colspan="6" data-bbox="39 56 501 2184"> <table border="1"> <tr> <td data-bbox="39 56 70 2184">1</td></tr></table></td></tr></table></td></tr></table></td></tr></table></td></tr></table></td></tr></table></td></tr></table></td></tr></table></td></tr></table></td></tr></table></td></tr></table></td></tr></table></td></tr></table></td></tr></table></td></tr></table></td></tr></table>   |  |  |  |  |  | 1 | 2 | 3 | 4 | 5 | 6 | 7 | 8 | <table border="1"> <tr> <td data-bbox="39 56 70 2184">1</td> <td data-bbox="70 56 156 2184">2</td> <td data-bbox="156 56 243 2184">3</td> <td data-bbox="243 56 329 2184">4</td> <td data-bbox="329 56 415 2184">5</td> <td data-bbox="415 56 501 2184">6</td> <td data-bbox="501 56 588 2184">7</td> <td data-bbox="588 56 674 2184">8</td> </tr> <tr> <td colspan="6" data-bbox="39 56 501 2184"> <table border="1"> <tr> <td data-bbox="39 56 70 2184">1</td> <td data-bbox="70 56 156 2184">2</td> <td data-bbox="156 56 243 2184">3</td> <td data-bbox="243 56 329 2184">4</td> <td data-bbox="329 56 415 2184">5</td> <td data-bbox="415 56 501 2184">6</td> <td
data-bbox="501 56 588 2184">7</td> <td data-bbox="588 56 674 2184">8</td> </tr> <tr> <td colspan="6" data-bbox="39 56 501 2184"> <table border="1"> <tr> <td data-bbox="39 56 70 2184">1</td> <td data-bbox="70 56 156 2184">2</td> <td data-bbox="156 56 243 2184">3</td> <td data-bbox="243 56 329 2184">4</td> <td data-bbox="329 56 415 2184">5</td> <td data-bbox="415 56 501 2184">6</td> <td data-bbox="501 56 588 2184">7</td> <td data-bbox="588 56 674 2184">8</td> </tr> <tr> <td colspan="6" data-bbox="39 56 501 2184"> <table border="1"> <tr> <td data-bbox="39 56 70 2184">1</td> <td data-bbox="70 56 156 2184">2</td> <td data-bbox="156 56 243 2184">3</td> <td data-bbox="243 56 329 2184">4</td> <td data-bbox="329 56 415 2184">5</td> <td data-bbox="415 56 501 2184">6</td> <td data-bbox="501 56 588 2184">7</td> <td data-bbox="588 56 674 2184">8</td> </tr> <tr> <td colspan="6" data-bbox="39 56 501 2184"> <table border="1"> <tr> <td data-bbox="39 56 70 2184">1</td> <td data-bbox="70 56 156 2184">2</td> <td data-bbox="156 56 243 2184">3</td> <td data-bbox="243 56 329 2184">4</td> <td data-bbox="329 56 415 2184">5</td> <td data-bbox="415 56 501 2184">6</td> <td data-bbox="501 56 588 2184">7</td> <td data-bbox="588 56 674 2184">8</td> </tr> <tr> <td colspan="6" data-bbox="39 56 501 2184"> <table border="1"> <tr> <td data-bbox="39 56 70 2184">1</td> <td data-bbox="70 56 156 2184">2</td> <td data-bbox="156 56 243 2184">3</td> <td data-bbox="243 56 329 2184">4</td> <td data-bbox="329 56 415 2184">5</td> <td data-bbox="415 56 501 2184">6</td> <td data-bbox="501 56 588 2184">7</td> <td data-bbox="588 56 674 2184">8</td> </tr> <tr> <td colspan="6" data-bbox="39 56 501 2184"> <table border="1"> <tr> <td data-bbox="39 56 70 2184">1</td> <td data-bbox="70 56 156 2184">2</td> <td data-bbox="156 56 243 2184">3</td> <td data-bbox="243 56 329 2184">4</td> <td data-bbox="329 56 415 2184">5</td> <td data-bbox="415 56 501 2184">6</td> <td data-bbox="501 56 588 2184">7</td> <td data-bbox="588 56 674 2184">8</td> </tr> <tr> <td colspan="6" data-bbox="39 56 501 2184"> <table border="1"> <tr> <td data-bbox="39 56 70 2184">1</td> <td data-bbox="70 56 156 2184">2</td> <td data-bbox="156 56 243 2184">3</td> <td data-bbox="243 56 329 2184">4</td> <td data-bbox="329 56 415 2184">5</td> <td data-bbox="415 56 501 2184">6</td> <td data-bbox="501 56 588 2184">7</td> <td data-bbox="588 56 674 2184">8</td> </tr> <tr> <td colspan="6" data-bbox="39 56 501 2184"> <table border="1"> <tr> <td data-bbox="39 56 70 2184">1</td> <td data-bbox="70 56 156 2184">2</td> <td data-bbox="156 56 243 2184">3</td> <td data-bbox="243 56 329 2184">4</td> <td data-bbox="329 56 415 2184">5</td> <td data-bbox="415 56 501 2184">6</td> <td data-bbox="501 56 588 2184">7</td> <td data-bbox="588 56 674 2184">8</td> </tr> <tr> <td colspan="6" data-bbox="39 56 501 2184"> <table border="1"> <tr> <td data-bbox="39 56 70 2184">1</td> <td data-bbox="70 56 156 2184">2</td> <td data-bbox="156 56 243 2184">3</td> <td data-bbox="243 56 329 2184">4</td> <td data-bbox="329 56 415 2184">5</td> <td data-bbox="415 56 501 2184">6</td> <td data-bbox="501 56 588 2184">7</td> <td data-bbox="588 56 674 2184">8</td> </tr> <tr> <td colspan="6" data-bbox="39 56 501 2184"> <table border="1"> <tr> <td data-bbox="39 56 70 2184">1</td> <td data-bbox="70 56 156 2184">2</td> <td data-bbox="156 56 243 2184">3</td> <td data-bbox="243 56 329 2184">4</td> <td data-bbox="329 56 415 2184">5</td> <td data-bbox="415 56 501 2184">6</td> <td data-bbox="501 56 588 2184">7</td> <td data-bbox="588 56 674 2184">8</td> </tr> <tr> <td colspan="6" data-bbox="39 56 501 2184"> <table border="1"> <tr> <td data-bbox="39 56 70 2184">1</td> <td data-bbox="70 56 156 2184">2</td> <td data-bbox="156 56 243 2184">3</td> <td data-bbox="243 56 329 2184">4</td> <td data-bbox="329 56 415 2184">5</td> <td data-bbox="415 56 501 2184">6</td> <td data-bbox="501 56 588 2184">7</td> <td data-bbox="588 56 674 2184">8</td> </tr> <tr> <td colspan="6" data-bbox="39 56 501 2184"> <table border="1"> <tr> <td data-bbox="39 56 70 2184">1</td> <td data-bbox="70 56 156 2184">2</td> <td data-bbox="156 56 243 2184">3</td> <td data-bbox="243 56 329 2184">4</td> <td data-bbox="329 56 415 2184">5</td> <td data-bbox="415 56 501 2184">6</td> <td data-bbox="501 56 588 2184">7</td> <td data-bbox="588 56 674 2184">8</td> </tr> <tr> <td colspan="6" data-bbox="39 56 501 2184"> <table border="1"> <tr> <td data-bbox="39 56 70 2184">1</td> <td data-bbox="70 56 156 2184">2</td> <td data-bbox="156 56 243 2184">3</td> <td data-bbox="243 56 329 2184">4</td> <td data-bbox="329 56 415 2184">5</td> <td data-bbox="415 56 501 2184">6</td> <td data-bbox="501 56 588 2184">7</td> <td data-bbox="588 56 674 2184">8</td> </tr> <tr> <td colspan="6" data-bbox="39 56 501 2184"> <table border="1"> <tr> <td data-bbox="39 56 70 2184">1</td></tr></table></td></tr></table></td></tr></table></td></tr></table></td></tr></table></td></tr></table></td></tr></table></td></tr></table></td></tr></table></td></tr></table></td></tr></table></td></tr></table></td></tr></table></td></tr></table></td></tr></table>   |  |  |  |  |  | 1 | 2 | 3 | 4 | 5 | 6 | 7 | 8 | <table border="1"> <tr> <td data-bbox="39 56 70 2184">1</td> <td data-bbox="70 56 156 2184">2</td> <td data-bbox="156 56 243 2184">3</td> <td data-bbox="243 56 329 2184">4</td> <td data-bbox="329 56 415 2184">5</td> <td data-bbox="415 56 501 2184">6</td> <td data-bbox="501 56 588 2184">7</td> <td data-bbox="588 56 674 2184">8</td> </tr> <tr> <td colspan="6" data-bbox="39 56 501 2184"> <table border="1"> <tr> <td data-bbox="39 56 70 2184">1</td> <td data-bbox="70 56 156 2184">2</td> <td data-bbox="156 56 243 2184">3</td> <td data-bbox="243 56 329 2184">4</td> <td data-bbox="329 56 415 2184">5</td> <td data-bbox="415 56 501 2184">6</td> <td data-bbox="501 56 588 2184">7</td> <td data-bbox="588 56 674 2184">8</td> </tr> <tr> <td colspan="6" data-bbox="39 56 501 2184"> <table border="1"> <tr> <td data-bbox="39 56 70 2184">1</td> <td data-bbox="70 56 156 2184">2</td> <td data-bbox="156 56 243 2184">3</td> <td data-bbox="243 56 329 2184">4</td> <td data-bbox="329 56 415 2184">5</td> <td data-bbox="415 56 501 2184">6</td> <td data-bbox="501 56 588 2184">7</td> <td data-bbox="588 56 674 2184">8</td> </tr> <tr> <td colspan="6" data-bbox="39 56 501 2184"> <table border="1"> <tr> <td data-bbox="39 56 70 2184">1</td> <td data-bbox="70 56 156 2184">2</td> <td data-bbox="156 56 243 2184">3</td> <td data-bbox="243 56 329 2184">4</td> <td data-bbox="329 56 415 2184">5</td> <td data-bbox="415 56 501 2184">6</td> <td data-bbox="501 56 588 2184">7</td> <td data-bbox="588 56 674 2184">8</td> </tr> <tr> <td colspan="6" data-bbox="39 56 501 2184"> <table border="1"> <tr> <td
data-bbox="39 56 70 2184">1</td> <td data-bbox="70 56 156 2184">2</td> <td data-bbox="156 56 243 2184">3</td> <td data-bbox="243 56 329 2184">4</td> <td data-bbox="329 56 415 2184">5</td> <td data-bbox="415 56 501 2184">6</td> <td data-bbox="501 56 588 2184">7</td> <td data-bbox="588 56 674 2184">8</td> </tr> <tr> <td colspan="6" data-bbox="39 56 501 2184"> <table border="1"> <tr> <td data-bbox="39 56 70 2184">1</td> <td data-bbox="70 56 156 2184">2</td> <td data-bbox="156 56 243 2184">3</td> <td data-bbox="243 56 329 2184">4</td> <td data-bbox="329 56 415 2184">5</td> <td data-bbox="415 56 501 2184">6</td> <td data-bbox="501 56 588 2184">7</td> <td data-bbox="588 56 674 2184">8</td> </tr> <tr> <td colspan="6" data-bbox="39 56 501 2184"> <table border="1"> <tr> <td data-bbox="39 56 70 2184">1</td> <td data-bbox="70 56 156 2184">2</td> <td data-bbox="156 56 243 2184">3</td> <td data-bbox="243 56 329 2184">4</td> <td data-bbox="329 56 415 2184">5</td> <td data-bbox="415 56 501 2184">6</td> <td data-bbox="501 56 588 2184">7</td> <td data-bbox="588 56 674 2184">8</td> </tr> <tr> <td colspan="6" data-bbox="39 56 501 2184"> <table border="1"> <tr> <td data-bbox="39 56 70 2184">1</td> <td data-bbox="70 56 156 2184">2</td> <td data-bbox="156 56 243 2184">3</td> <td data-bbox="243 56 329 2184">4</td> <td data-bbox="329 56 415 2184">5</td> <td data-bbox="415 56 501 2184">6</td> <td data-bbox="501 56 588 2184">7</td> <td data-bbox="588 56 674 2184">8</td> </tr> <tr> <td colspan="6" data-bbox="39 56 501 2184"> <table border="1"> <tr> <td data-bbox="39 56 70 2184">1</td> <td data-bbox="70 56 156 2184">2</td> <td data-bbox="156 56 243 2184">3</td> <td data-bbox="243 56 329 2184">4</td> <td data-bbox="329 56 415 2184">5</td> <td data-bbox="415 56 501 2184">6</td> <td data-bbox="501 56 588 2184">7</td> <td data-bbox="588 56 674 2184">8</td> </tr> <tr> <td colspan="6" data-bbox="39 56 501 2184"> <table border="1"> <tr> <td data-bbox="39 56 70 2184">1</td> <td data-bbox="70 56 156 2184">2</td> <td data-bbox="156 56 243 2184">3</td> <td data-bbox="243 56 329 2184">4</td> <td data-bbox="329 56 415 2184">5</td> <td data-bbox="415 56 501 2184">6</td> <td data-bbox="501 56 588 2184">7</td> <td data-bbox="588 56 674 2184">8</td> </tr> <tr> <td colspan="6" data-bbox="39 56 501 2184"> <table border="1"> <tr> <td data-bbox="39 56 70 2184">1</td> <td data-bbox="70 56 156 2184">2</td> <td data-bbox="156 56 243 2184">3</td> <td data-bbox="243 56 329 2184">4</td> <td data-bbox="329 56 415 2184">5</td> <td data-bbox="415 56 501 2184">6</td> <td data-bbox="501 56 588 2184">7</td> <td data-bbox="588 56 674 2184">8</td> </tr> <tr> <td colspan="6" data-bbox="39 56 501 2184"> <table border="1"> <tr> <td data-bbox="39 56 70 2184">1</td> <td data-bbox="70 56 156 2184">2</td> <td data-bbox="156 56 243 2184">3</td> <td data-bbox="243 56 329 2184">4</td> <td data-bbox="329 56 415 2184">5</td> <td data-bbox="415 56 501 2184">6</td> <td data-bbox="501 56 588 2184">7</td> <td data-bbox="588 56 674 2184">8</td> </tr> <tr> <td colspan="6" data-bbox="39 56 501 2184"> <table border="1"> <tr> <td data-bbox="39 56 70 2184">1</td> <td data-bbox="70 56 156 2184">2</td> <td data-bbox="156 56 243 2184">3</td> <td data-bbox="243 56 329 2184">4</td> <td data-bbox="329 56 415 2184">5</td> <td data-bbox="415 56 501 2184">6</td> <td data-bbox="501 56 588 2184">7</td> <td data-bbox="588 56 674 2184">8</td> </tr> <tr> <td colspan="6" data-bbox="39 56 501 2184"> <table border="1"> <tr> <td data-bbox="39 56 70 2184">1</td></tr></table></td></tr></table></td></tr></table></td></tr></table></td></tr></table></td></tr></table></td></tr></table></td></tr></table></td></tr></table></td></tr></table></td></tr></table></td></tr></table></td></tr></table></td></tr></table>   |  |  |  |  |  | 1 | 2 | 3 | 4 | 5 | 6 | 7 | 8 | <table border="1"> <tr> <td data-bbox="39 56 70 2184">1</td> <td data-bbox="70 56 156 2184">2</td> <td data-bbox="156 56 243 2184">3</td> <td data-bbox="243 56 329 2184">4</td> <td data-bbox="329 56 415 2184">5</td> <td data-bbox="415 56 501 2184">6</td> <td data-bbox="501 56 588 2184">7</td> <td data-bbox="588 56 674 2184">8</td> </tr> <tr> <td colspan="6" data-bbox="39 56 501 2184"> <table border="1"> <tr> <td data-bbox="39 56 70 2184">1</td> <td data-bbox="70 56 156 2184">2</td> <td data-bbox="156 56 243 2184">3</td> <td data-bbox="243 56 329 2184">4</td> <td data-bbox="329 56 415 2184">5</td> <td data-bbox="415 56 501 2184">6</td> <td data-bbox="501 56 588 2184">7</td> <td data-bbox="588 56 674 2184">8</td> </tr> <tr> <td colspan="6" data-bbox="39 56 501 2184"> <table border="1"> <tr> <td data-bbox="39 56 70 2184">1</td> <td data-bbox="70 56 156 2184">2</td> <td data-bbox="156 56 243 2184">3</td> <td data-bbox="243 56 329 2184">4</td> <td data-bbox="329 56 415 2184">5</td> <td data-bbox="415 56 501 2184">6</td> <td data-bbox="501 56 588 2184">7</td> <td data-bbox="588 56 674 2184">8</td> </tr> <tr> <td colspan="6" data-bbox="39 56 501 2184"> <table border="1"> <tr> <td data-bbox="39 56 70 2184">1</td> <td data-bbox="70 56 156 2184">2</td> <td data-bbox="156 56 243 2184">3</td> <td data-bbox="243 56 329 2184">4</td> <td data-bbox="329 56 415 2184">5</td> <td data-bbox="415 56 501 2184">6</td> <td data-bbox="501 56 588 2184">7</td> <td data-bbox="588 56 674 2184">8</td> </tr> <tr> <td colspan="6" data-bbox="39 56 501 2184"> <table border="1"> <tr> <td data-bbox="39 56 70 2184">1</td> <td data-bbox="70 56 156 2184">2</td> <td data-bbox="156 56 243 2184">3</td> <td data-bbox="243 56 329 2184">4</td> <td data-bbox="329 56 415 2184">5</td> <td data-bbox="415 56 501 2184">6</td> <td data-bbox="501 56 588 2184">7</td> <td data-bbox="588 56 674 2184">8</td> </tr> <tr> <td colspan="6" data-bbox="39 56 501 2184"> <table border="1"> <tr> <td data-bbox="39 56 70 2184">1</td> <td data-bbox="70 56 156 2184">2</td> <td data-bbox="156 56 243 2184">3</td> <td data-bbox="243 56 329 2184">4</td> <td data-bbox="329 56 415 2184">5</td> <td data-bbox="415 56 501 2184">6</td> <td data-bbox="501 56 588 2184">7</td> <td data-bbox="588 56 674 2184">8</td> </tr> <tr> <td colspan="6" data-bbox="39 56 501 2184"> <table border="1"> <tr> <td data-bbox="39 56 70 2184">1</td> <td data-bbox="70 56 156 2184">2</td> <td data-bbox="156 56 243 2184">3</td> <td data-bbox="243 56 329 2184">4</td> <td data-bbox="329 56 415 2184">5</td> <td data-bbox="415 56 501 2184">6</td> <td data-bbox="501 56 588 2184">7</td> <td data-bbox="588 56 674 2184">8</td> </tr> <tr> <td colspan="6" data-bbox="39 56 501 2184"> <table border="1"> <tr> <td data-bbox="39 56 70 2184">1</td> <td data-bbox="70 56 156 2184">2</td> <td data-bbox="156 56 243 2184">3</td> <td data-bbox="243 56 329 2184">4</td> <td data-bbox="329 56 415
2184">5</td> <td data-bbox="415 56 501 2184">6</td> <td data-bbox="501 56 588 2184">7</td> <td data-bbox="588 56 674 2184">8</td> </tr> <tr> <td colspan="6" data-bbox="39 56 501 2184"> <table border="1"> <tr> <td data-bbox="39 56 70 2184">1</td> <td data-bbox="70 56 156 2184">2</td> <td data-bbox="156 56 243 2184">3</td> <td data-bbox="243 56 329 2184">4</td> <td data-bbox="329 56 415 2184">5</td> <td data-bbox="415 56 501 2184">6</td> <td data-bbox="501 56 588 2184">7</td> <td data-bbox="588 56 674 2184">8</td> </tr> <tr> <td colspan="6" data-bbox="39 56 501 2184"> <table border="1"> <tr> <td data-bbox="39 56 70 2184">1</td> <td data-bbox="70 56 156 2184">2</td> <td data-bbox="156 56 243 2184">3</td> <td data-bbox="243 56 329 2184">4</td> <td data-bbox="329 56 415 2184">5</td> <td data-bbox="415 56 501 2184">6</td> <td data-bbox="501 56 588 2184">7</td> <td data-bbox="588 56 674 2184">8</td> </tr> <tr> <td colspan="6" data-bbox="39 56 501 2184"> <table border="1"> <tr> <td data-bbox="39 56 70 2184">1</td> <td data-bbox="70 56 156 2184">2</td> <td data-bbox="156 56 243 2184">3</td> <td data-bbox="243 56 329 2184">4</td> <td data-bbox="329 56 415 2184">5</td> <td data-bbox="415 56 501 2184">6</td> <td data-bbox="501 56 588 2184">7</td> <td data-bbox="588 56 674 2184">8</td> </tr> <tr> <td colspan="6" data-bbox="39 56 501 2184"> <table border="1"> <tr> <td data-bbox="39 56 70 2184">1</td> <td data-bbox="70 56 156 2184">2</td> <td data-bbox="156 56 243 2184">3</td> <td data-bbox="243 56 329 2184">4</td> <td data-bbox="329 56 415 2184">5</td> <td data-bbox="415 56 501 2184">6</td> <td data-bbox="501 56 588 2184">7</td> <td data-bbox="588 56 674 2184">8</td> </tr> <tr> <td colspan="6" data-bbox="39 56 501 2184"> <table border="1"> <tr> <td data-bbox="39 56 70 2184">1</td></tr></table></td></tr></table></td></tr></table></td></tr></table></td></tr></table></td></tr></table></td></tr></table></td></tr></table></td></tr></table></td></tr></table></td></tr></table></td></tr></table></td></tr></table>   |  |  |  |  |  | 1 | 2 | 3 | 4 | 5 | 6 | 7 | 8 | <table border="1"> <tr> <td data-bbox="39 56 70 2184">1</td> <td data-bbox="70 56 156 2184">2</td> <td data-bbox="156 56 243 2184">3</td> <td data-bbox="243 56 329 2184">4</td> <td data-bbox="329 56 415 2184">5</td> <td data-bbox="415 56 501 2184">6</td> <td data-bbox="501 56 588 2184">7</td> <td data-bbox="588 56 674 2184">8</td> </tr> <tr> <td colspan="6" data-bbox="39 56 501 2184"> <table border="1"> <tr> <td data-bbox="39 56 70 2184">1</td> <td data-bbox="70 56 156 2184">2</td> <td data-bbox="156 56 243 2184">3</td> <td data-bbox="243 56 329 2184">4</td> <td data-bbox="329 56 415 2184">5</td> <td data-bbox="415 56 501 2184">6</td> <td data-bbox="501 56 588 2184">7</td> <td data-bbox="588 56 674 2184">8</td> </tr> <tr> <td colspan="6" data-bbox="39 56 501 2184"> <table border="1"> <tr> <td data-bbox="39 56 70 2184">1</td> <td data-bbox="70 56 156 2184">2</td> <td data-bbox="156 56 243 2184">3</td> <td data-bbox="243 56 329 2184">4</td> <td data-bbox="329 56 415 2184">5</td> <td data-bbox="415 56 501 2184">6</td> <td data-bbox="501 56 588 2184">7</td> <td data-bbox="588 56 674 2184">8</td> </tr> <tr> <td colspan="6" data-bbox="39 56 501 2184"> <table border="1"> <tr> <td data-bbox="39 56 70 2184">1</td> <td data-bbox="70 56 156 2184">2</td> <td data-bbox="156 56 243 2184">3</td> <td data-bbox="243 56 329 2184">4</td> <td data-bbox="329 56 415 2184">5</td> <td data-bbox="415 56 501 2184">6</td> <td data-bbox="501 56 588 2184">7</td> <td data-bbox="588 56 674 2184">8</td> </tr> <tr> <td colspan="6" data-bbox="39 56 501 2184"> <table border="1"> <tr> <td data-bbox="39 56 70 2184">1</td> <td data-bbox="70 56 156 2184">2</td> <td data-bbox="156 56 243 2184">3</td> <td data-bbox="243 56 329 2184">4</td> <td data-bbox="329 56 415 2184">5</td> <td data-bbox="415 56 501 2184">6</td> <td data-bbox="501 56 588 2184">7</td> <td data-bbox="588 56 674 2184">8</td> </tr> <tr> <td colspan="6" data-bbox="39 56 501 2184"> <table border="1"> <tr> <td data-bbox="39 56 70 2184">1</td> <td data-bbox="70 56 156 2184">2</td> <td data-bbox="156 56 243 2184">3</td> <td data-bbox="243 56 329 2184">4</td> <td data-bbox="329 56 415 2184">5</td> <td data-bbox="415 56 501 2184">6</td> <td data-bbox="501 56 588 2184">7</td> <td data-bbox="588 56 674 2184">8</td> </tr> <tr> <td colspan="6" data-bbox="39 56 501 2184"> <table border="1"> <tr> <td data-bbox="39 56 70 2184">1</td> <td data-bbox="70 56 156 2184">2</td> <td data-bbox="156 56 243 2184">3</td> <td data-bbox="243 56 329 2184">4</td> <td data-bbox="329 56 415 2184">5</td> <td data-bbox="415 56 501 2184">6</td> <td data-bbox="501 56 588 2184">7</td> <td data-bbox="588 56 674 2184">8</td> </tr> <tr> <td colspan="6" data-bbox="39 56 501 2184"> <table border="1"> <tr> <td data-bbox="39 56 70 2184">1</td> <td data-bbox="70 56 156 2184">2</td> <td data-bbox="156 56 243 2184">3</td> <td data-bbox="243 56 329 2184">4</td> <td data-bbox="329 56 415 2184">5</td> <td data-bbox="415 56 501 2184">6</td> <td data-bbox="501 56 588 2184">7</td> <td data-bbox="588 56 674 2184">8</td> </tr> <tr> <td colspan="6" data-bbox="39 56 501 2184"> <table border="1"> <tr> <td data-bbox="39 56 70 2184">1</td> <td data-bbox="70 56 156 2184">2</td> <td data-bbox="156 56 243 2184">3</td> <td data-bbox="243 56 329 2184">4</td> <td data-bbox="329 56 415 2184">5</td> <td data-bbox="415 56 501 2184">6</td> <td data-bbox="501 56 588 2184">7</td> <td data-bbox="588 56 674 2184">8</td> </tr> <tr> <td colspan="6" data-bbox="39 56 501 2184"> <table border="1"> <tr> <td data-bbox="39 56 70 2184">1</td> <td data-bbox="70 56 156 2184">2</td> <td data-bbox="156 56 243 2184">3</td> <td data-bbox="243 56 329 2184">4</td> <td data-bbox="329 56 415 2184">5</td> <td data-bbox="415 56 501 2184">6</td> <td data-bbox="501 56 588 2184">7</td> <td data-bbox="588 56 674 2184">8</td> </tr> <tr> <td colspan="6" data-bbox="39 56 501 2184"> <table border="1"> <tr> <td data-bbox="39 56 70 2184">1</td> <td data-bbox="70 56 156 2184">2</td> <td data-bbox="156 56 243 2184">3</td> <td data-bbox="243 56 329 2184">4</td> <td data-bbox="329 56 415 2184">5</td> <td data-bbox="415 56 501 2184">6</td> <td data-bbox="501 56 588 2184">7</td> <td data-bbox="588 56 674 2184">8</td> </tr> <tr> <td colspan="6" data-bbox="39 56 501 2184"> <table border="1"> <tr> <td data-bbox="39 56 70 2184">1</td></tr></table></td></tr></table></td></tr></table></td></tr></table></td></tr></table></td></tr></table></td></tr></table></td></tr></table></td></tr></table></td></tr></table></td></tr></table></td></tr></table>  
  |  |  |  |  |  | 1 | 2 | 3 | 4 | 5 | 6 | 7 | 8 | <table border="1"> <tr> <td data-bbox="39 56 70 2184">1</td> <td data-bbox="70 56 156 2184">2</td> <td data-bbox="156 56 243 2184">3</td> <td data-bbox="243 56 329 2184">4</td> <td data-bbox="329 56 415 2184">5</td> <td data-bbox="415 56 501 2184">6</td> <td data-bbox="501 56 588 2184">7</td> <td data-bbox="588 56 674 2184">8</td> </tr> <tr> <td colspan="6" data-bbox="39 56 501 2184"> <table border="1"> <tr> <td data-bbox="39 56 70 2184">1</td> <td data-bbox="70 56 156 2184">2</td> <td data-bbox="156 56 243 2184">3</td> <td data-bbox="243 56 329 2184">4</td> <td data-bbox="329 56 415 2184">5</td> <td data-bbox="415 56 501 2184">6</td> <td data-bbox="501 56 588 2184">7</td> <td data-bbox="588 56 674 2184">8</td> </tr> <tr> <td colspan="6" data-bbox="39 56 501 2184"> <table border="1"> <tr> <td data-bbox="39 56 70 2184">1</td> <td data-bbox="70 56 156 2184">2</td> <td data-bbox="156 56 243 2184">3</td> <td data-bbox="243 56 329 2184">4</td> <td data-bbox="329 56 415 2184">5</td> <td data-bbox="415 56 501 2184">6</td> <td data-bbox="501 56 588 2184">7</td> <td data-bbox="588 56 674 2184">8</td> </tr> <tr> <td colspan="6" data-bbox="39 56 501 2184"> <table border="1"> <tr> <td data-bbox="39 56 70 2184">1</td> <td data-bbox="70 56 156 2184">2</td> <td data-bbox="156 56 243 2184">3</td> <td data-bbox="243 56 329 2184">4</td> <td data-bbox="329 56 415 2184">5</td> <td data-bbox="415 56 501 2184">6</td> <td data-bbox="501 56 588 2184">7</td> <td data-bbox="588 56 674 2184">8</td> </tr> <tr> <td colspan="6" data-bbox="39 56 501 2184"> <table border="1"> <tr> <td data-bbox="39 56 70 2184">1</td> <td data-bbox="70 56 156 2184">2</td> <td data-bbox="156 56 243 2184">3</td> <td data-bbox="243 56 329 2184">4</td> <td data-bbox="329 56 415 2184">5</td> <td data-bbox="415 56 501 2184">6</td> <td data-bbox="501 56 588 2184">7</td> <td data-bbox="588 56 674 2184">8</td> </tr> <tr> <td colspan="6" data-bbox="39 56 501 2184"> <table border="1"> <tr> <td data-bbox="39 56 70 2184">1</td> <td data-bbox="70 56 156 2184">2</td> <td data-bbox="156 56 243 2184">3</td> <td data-bbox="243 56 329 2184">4</td> <td data-bbox="329 56 415 2184">5</td> <td data-bbox="415 56 501 2184">6</td> <td data-bbox="501 56 588 2184">7</td> <td data-bbox="588 56 674 2184">8</td> </tr> <tr> <td colspan="6" data-bbox="39 56 501 2184"> <table border="1"> <tr> <td data-bbox="39 56 70 2184">1</td> <td data-bbox="70 56 156 2184">2</td> <td data-bbox="156 56 243 2184">3</td> <td data-bbox="243 56 329 2184">4</td> <td data-bbox="329 56 415 2184">5</td> <td data-bbox="415 56 501 2184">6</td> <td data-bbox="501 56 588 2184">7</td> <td data-bbox="588 56 674 2184">8</td> </tr> <tr> <td colspan="6" data-bbox="39 56 501 2184"> <table border="1"> <tr> <td data-bbox="39 56 70 2184">1</td> <td data-bbox="70 56 156 2184">2</td> <td data-bbox="156 56 243 2184">3</td> <td data-bbox="243 56 329 2184">4</td> <td data-bbox="329 56 415 2184">5</td> <td data-bbox="415 56 501 2184">6</td> <td data-bbox="501 56 588 2184">7</td> <td data-bbox="588 56 674 2184">8</td> </tr> <tr> <td colspan="6" data-bbox="39 56 501 2184"> <table border="1"> <tr> <td data-bbox="39 56 70 2184">1</td> <td data-bbox="70 56 156 2184">2</td> <td data-bbox="156 56 243 2184">3</td> <td data-bbox="243 56 329 2184">4</td> <td data-bbox="329 56 415 2184">5</td> <td data-bbox="415 56 501 2184">6</td> <td data-bbox="501 56 588 2184">7</td> <td data-bbox="588 56 674 2184">8</td> </tr> <tr> <td colspan="6" data-bbox="39 56 501 2184"> <table border="1"> <tr> <td data-bbox="39 56 70 2184">1</td> <td data-bbox="70 56 156 2184">2</td> <td data-bbox="156 56 243 2184">3</td> <td data-bbox="243 56 329 2184">4</td> <td data-bbox="329 56 415 2184">5</td> <td data-bbox="415 56 501 2184">6</td> <td data-bbox="501 56 588 2184">7</td> <td data-bbox="588 56 674 2184">8</td> </tr> <tr> <td colspan="6" data-bbox="39 56 501 2184"> <table border="1"> <tr> <td data-bbox="39 56 70 2184">1</td></tr></table></td></tr></table></td></tr></table></td></tr></table></td></tr></table></td></tr></table></td></tr></table></td></tr></table></td></tr></table></td></tr></table></td></tr></table>   
   |  |  |  |  |  | 1 | 2 | 3 | 4 | 5 | 6 | 7 | 8 | <table border="1"> <tr> <td data-bbox="39 56 70 2184">1</td> <td data-bbox="70 56 156 2184">2</td> <td data-bbox="156 56 243 2184">3</td> <td data-bbox="243 56 329 2184">4</td> <td data-bbox="329 56 415 2184">5</td> <td data-bbox="415 56 501 2184">6</td> <td data-bbox="501 56 588 2184">7</td> <td data-bbox="588 56 674 2184">8</td> </tr> <tr> <td colspan="6" data-bbox="39 56 501 2184"> <table border="1"> <tr> <td data-bbox="39 56 70 2184">1</td> <td data-bbox="70 56 156 2184">2</td> <td data-bbox="156 56 243 2184">3</td> <td data-bbox="243 56 329 2184">4</td> <td data-bbox="329 56 415 2184">5</td> <td data-bbox="415 56 501 2184">6</td> <td data-bbox="501 56 588 2184">7</td> <td data-bbox="588 56 674 2184">8</td> </tr> <tr> <td colspan="6" data-bbox="39 56 501 2184"> <table border="1"> <tr> <td data-bbox="39 56 70 2184">1</td> <td data-bbox="70 56 156 2184">2</td> <td data-bbox="156 56 243 2184">3</td> <td data-bbox="243 56 329 2184">4</td> <td data-bbox="329 56 415 2184">5</td> <td data-bbox="415 56 501 2184">6</td> <td data-bbox="501 56 588 2184">7</td> <td data-bbox="588 56 674 2184">8</td> </tr> <tr> <td colspan="6" data-bbox="39 56 501 2184"> <table border="1"> <tr> <td data-bbox="39 56 70 2184">1</td> <td data-bbox="70 56 156 2184">2</td> <td data-bbox="156 56 243 2184">3</td> <td data-bbox="243 56 329 2184">4</td> <td data-bbox="329 56 415 2184">5</td> <td data-bbox="415 56 501 2184">6</td> <td data-bbox="501 56 588 2184">7</td> <td data-bbox="588 56 674 2184">8</td> </tr> <tr> <td colspan="6" data-bbox="39 56 501 2184"> <table border="1"> <tr> <td data-bbox="39 56 70 2184">1</td> <td data-bbox="70 56 156 2184">2</td> <td data-bbox="156 56 243 2184">3</td> <td data-bbox="243 56 329 2184">4</td> <td data-bbox="329 56 415 2184">5</td> <td data-bbox="415 56 501 2184">6</td> <td data-bbox="501 56 588 2184">7</td> <td data-bbox="588 56 674 2184">8</td> </tr> <tr> <td colspan="6" data-bbox="39 56 501 2184"> <table border="1"> <tr> <td data-bbox="39 56 70 2184">1</td> <td data-bbox="70 56 156 2184">2</td> <td data-bbox="156 56 243 2184">3</td> <td data-bbox="243 56 329 2184">4</td> <td data-bbox="329 56 415 2184">5</td> <td data-bbox="415 56 501 2184">6</td> <td data-bbox="501 56 588 2184">7</td> <td data-bbox="588 56 674 2184">8</td> </tr> <tr> <td colspan="6" data-bbox="39 56 501 2184"> <table border="1"> <tr> <td data-bbox="39 56 70 2184">1</td> <td data-bbox="70 56 156 2184">2</td> <td data-bbox="156 56 243 2184">3</td> <td data-bbox="243 56 329 2184">4</td> <td data-bbox="329 56 415 2184">5</td> <td data-bbox="415 56 501 2184">6</td> <td data-bbox="501 56 588 2184">7</td> <td data-bbox="588 56 674 2184">8</td> </tr> <tr> <td colspan="6" data-bbox="39 56 501 2184"> <table border="1"> <tr> <td data-bbox="39 56 70 2184">1</td> <td data-bbox="70 56 156 2184">2</td> <td data-bbox="156 56 243 2184">3</td> <td data-bbox="243 56 329 2184">4</td> <td data-bbox="329 56 415 2184">5</td> <td data-bbox="415 56 501 2184">6</td> <td data-bbox="501 56 588 2184">7</td> <td data-bbox="588 56 674 2184">8</td> </tr> <tr> <td colspan="6" data-bbox="39 56 501 2184"> <table border="1"> <tr> <td data-bbox="39 56 70 2184">1</td> <td data-bbox="70 56 156 2184">2</td> <td data-bbox="156 56 243 2184">3</td> <td data-bbox="243 56 329 2184">4</td> <td data-bbox="329 56 415 2184">5</td> <td data-bbox="415 56 501 2184">6</td> <td data-bbox="501 56 588 2184">7</td> <td data-bbox="588 56 674 2184">8</td> </tr> <tr> <td colspan="6" data-bbox="39 56 501 2184"> <table border="1"> <tr> <td data-bbox="39 56 70 2184">1</td></tr></table></td></tr></table></td></tr></table></td></tr></table></td></tr></table></td></tr></table></td></tr></table></td></tr></table></td></tr></table></td></tr></table>   |  |  |  |  |  | 1 | 2 | 3 | 4 | 5 | 6 | 7 | 8 | <table border="1"> <tr> <td data-bbox="39 56 70 2184">1</td> <td data-bbox="70 56 156 2184">2</td> <td data-bbox="156 56 243 2184">3</td> <td data-bbox="243 56 329 2184">4</td> <td data-bbox="329 56 415 2184">5</td> <td data-bbox="415 56 501 2184">6</td> <td data-bbox="501 56 588 2184">7</td> <td data-bbox="588 56 674 2184">8</td> </tr> <tr> <td colspan="6" data-bbox="39 56 501 2184"> <table border="1"> <tr> <td data-bbox="39 56 70 2184">1</td> <td data-bbox="70 56 156 2184">2</td> <td data-bbox="156 56 243 2184">3</td> <td data-bbox="243 56 329 2184">4</td> <td data-bbox="329 56 415 2184">5</td> <td data-bbox="415 56 501 2184">6</td> <td data-bbox="501 56 588 2184">7</td> <td data-bbox="588 56 674 2184">8</td> </tr> <tr> <td colspan="6" data-bbox="39 56 501 2184"> <table border="1"> <tr> <td data-bbox="39 56 70 2184">1</td> <td data-bbox="70 56 156 2184">2</td> <td data-bbox="156 56 243 2184">3</td> <td data-bbox="243 56 329 2184">4</td> <td data-bbox="329 56 415 2184">5</td> <td data-bbox="415 56 501 2184">6</td> <td data-bbox="501 56 588 2184">7</td> <td data-bbox="588 56 674 2184">8</td> </tr> <tr> <td colspan="6" data-bbox="39 56 501 2184"> <table border="1"> <tr> <td data-bbox="39 56 70 2184">1</td> <td data-bbox="70 56 156 2184">2</td> <td data-bbox="156 56 243 2184">3</td> <td data-bbox="243 56 329 2184">4</td> <td data-bbox="329 56 415 2184">5</td> <td data-bbox="415 56 501 2184">6</td> <td data-bbox="501 56 588 2184">7</td> <td data-bbox="588 56 674 2184">8</td> </tr> <tr> <td colspan="6" data-bbox="39 56 501 2184"> <table border="1"> <tr> <td data-bbox="39 56 70 2184">1</td> <td data-bbox="70 56 156 2184">2</td> <td data-bbox="156 56 243 2184">3</td> <td data-bbox="243 56 329 2184">4</td> <td data-bbox="329 56 415 2184">5</td> <td data-bbox="415 56 501 2184">6</td> <td data-bbox="501 56 588 2184">7</td> <td data-bbox="588 56 674 2184">8</td> </tr> <tr> <td colspan="6" data-bbox="39 56 501 2184"> <table border="1"> <tr> <td data-bbox="39 56 70 2184">1</td> <td data-bbox="70 56 156 2184">2</td> <td data-bbox="156 56 243 2184">3</td> <td data-bbox="243 56 329 2184">4</td> <td data-bbox="329 56 415 2184">5</td> <td data-bbox="415 56 501 2184">6</td> <td data-bbox="501 56 588 2184">7</td> <td data-bbox="588 56 674 2184">8</td> </tr> <tr> <td colspan="6" data-bbox="39 56 501 2184"> <table border="1"> <tr> <td data-bbox="39 56 70
2184">1</td> <td data-bbox="70 56 156 2184">2</td> <td data-bbox="156 56 243 2184">3</td> <td data-bbox="243 56 329 2184">4</td> <td data-bbox="329 56 415 2184">5</td> <td data-bbox="415 56 501 2184">6</td> <td data-bbox="501 56 588 2184">7</td> <td data-bbox="588 56 674 2184">8</td> </tr> <tr> <td colspan="6" data-bbox="39 56 501 2184"> <table border="1"> <tr> <td data-bbox="39 56 70 2184">1</td> <td data-bbox="70 56 156 2184">2</td> <td data-bbox="156 56 243 2184">3</td> <td data-bbox="243 56 329 2184">4</td> <td data-bbox="329 56 415 2184">5</td> <td data-bbox="415 56 501 2184">6</td> <td data-bbox="501 56 588 2184">7</td> <td data-bbox="588 56 674 2184">8</td> </tr> <tr> <td colspan="6" data-bbox="39 56 501 2184"> <table border="1"> <tr> <td data-bbox="39 56 70 2184">1</td></tr></table></td></tr></table></td></tr></table></td></tr></table></td></tr></table></td></tr></table></td></tr></table></td></tr></table></td></tr></table>   |  |  |  |  |  | 1 | 2 | 3 | 4 | 5 | 6 | 7 | 8 | <table border="1"> <tr> <td data-bbox="39 56 70 2184">1</td> <td data-bbox="70 56 156 2184">2</td> <td data-bbox="156 56 243 2184">3</td> <td data-bbox="243 56 329 2184">4</td> <td data-bbox="329 56 415 2184">5</td> <td data-bbox="415 56 501 2184">6</td> <td data-bbox="501 56 588 2184">7</td> <td data-bbox="588 56 674 2184">8</td> </tr> <tr> <td colspan="6" data-bbox="39 56 501 2184"> <table border="1"> <tr> <td data-bbox="39 56 70 2184">1</td> <td data-bbox="70 56 156 2184">2</td> <td data-bbox="156 56 243 2184">3</td> <td data-bbox="243 56 329 2184">4</td> <td data-bbox="329 56 415 2184">5</td> <td data-bbox="415 56 501 2184">6</td> <td data-bbox="501 56 588 2184">7</td> <td data-bbox="588 56 674 2184">8</td> </tr> <tr> <td colspan="6" data-bbox="39 56 501 2184"> <table border="1"> <tr> <td data-bbox="39 56 70 2184">1</td> <td data-bbox="70 56 156 2184">2</td> <td data-bbox="156 56 243 2184">3</td> <td data-bbox="243 56 329 2184">4</td> <td data-bbox="329 56 415 2184">5</td> <td data-bbox="415 56 501 2184">6</td> <td data-bbox="501 56 588 2184">7</td> <td data-bbox="588 56 674 2184">8</td> </tr> <tr> <td colspan="6" data-bbox="39 56 501 2184"> <table border="1"> <tr> <td data-bbox="39 56 70 2184">1</td> <td data-bbox="70 56 156 2184">2</td> <td data-bbox="156 56 243 2184">3</td> <td data-bbox="243 56 329 2184">4</td> <td data-bbox="329 56 415 2184">5</td> <td data-bbox="415 56 501 2184">6</td> <td data-bbox="501 56 588 2184">7</td> <td data-bbox="588 56 674 2184">8</td> </tr> <tr> <td colspan="6" data-bbox="39 56 501 2184"> <table border="1"> <tr> <td data-bbox="39 56 70 2184">1</td> <td data-bbox="70 56 156 2184">2</td> <td data-bbox="156 56 243 2184">3</td> <td data-bbox="243 56 329 2184">4</td> <td data-bbox="329 56 415 2184">5</td> <td data-bbox="415 56 501 2184">6</td> <td data-bbox="501 56 588 2184">7</td> <td data-bbox="588 56 674 2184">8</td> </tr> <tr> <td colspan="6" data-bbox="39 56 501 2184"> <table border="1"> <tr> <td data-bbox="39 56 70 2184">1</td> <td data-bbox="70 56 156 2184">2</td> <td data-bbox="156 56 243 2184">3</td> <td data-bbox="243 56 329 2184">4</td> <td data-bbox="329 56 415 2184">5</td> <td data-bbox="415 56 501 2184">6</td> <td data-bbox="501 56 588 2184">7</td> <td data-bbox="588 56 674 2184">8</td> </tr> <tr> <td colspan="6" data-bbox="39 56 501 2184"> <table border="1"> <tr> <td data-bbox="39 56 70 2184">1</td> <td data-bbox="70 56 156 2184">2</td> <td data-bbox="156 56 243 2184">3</td> <td data-bbox="243 56 329 2184">4</td> <td data-bbox="329 56 415 2184">5</td> <td data-bbox="415 56 501 2184">6</td> <td data-bbox="501 56 588 2184">7</td> <td data-bbox="588 56 674 2184">8</td> </tr> <tr> <td colspan="6" data-bbox="39 56 501 2184"> <table border="1"> <tr> <td data-bbox="39 56 70 2184">1</td></tr></table></td></tr></table></td></tr></table></td></tr></table></td></tr></table></td></tr></table></td></tr></table></td></tr></table>   
   |  |  |  |  |  | 1 | 2 | 3 | 4 | 5 | 6 | 7 | 8 | <table border="1"> <tr> <td data-bbox="39 56 70 2184">1</td> <td data-bbox="70 56 156 2184">2</td> <td data-bbox="156 56 243 2184">3</td> <td data-bbox="243 56 329 2184">4</td> <td data-bbox="329 56 415 2184">5</td> <td data-bbox="415 56 501 2184">6</td> <td data-bbox="501 56 588 2184">7</td> <td data-bbox="588 56 674 2184">8</td> </tr> <tr> <td colspan="6" data-bbox="39 56 501 2184"> <table border="1"> <tr> <td data-bbox="39 56 70 2184">1</td> <td data-bbox="70 56 156 2184">2</td> <td data-bbox="156 56 243 2184">3</td> <td data-bbox="243 56 329 2184">4</td> <td data-bbox="329 56 415 2184">5</td> <td data-bbox="415 56 501 2184">6</td> <td data-bbox="501 56 588 2184">7</td> <td data-bbox="588 56 674 2184">8</td> </tr> <tr> <td colspan="6" data-bbox="39 56 501 2184"> <table border="1"> <tr> <td data-bbox="39 56 70 2184">1</td> <td data-bbox="70 56 156 2184">2</td> <td data-bbox="156 56 243 2184">3</td> <td data-bbox="243 56 329 2184">4</td> <td data-bbox="329 56 415 2184">5</td> <td data-bbox="415 56 501 2184">6</td> <td data-bbox="501 56 588 2184">7</td> <td data-bbox="588 56 674 2184">8</td> </tr> <tr> <td colspan="6" data-bbox="39 56 501 2184"> <table border="1"> <tr> <td data-bbox="39 56 70 2184">1</td> <td data-bbox="70 56 156 2184">2</td> <td data-bbox="156 56 243 2184">3</td> <td data-bbox="243 56 329 2184">4</td> <td data-bbox="329 56 415 2184">5</td> <td data-bbox="415 56 501 2184">6</td> <td data-bbox="501 56 588 2184">7</td> <td data-bbox="588 56 674 2184">8</td> </tr> <tr> <td colspan="6" data-bbox="39 56 501 2184"> <table border="1"> <tr> <td data-bbox="39 56 70 2184">1</td> <td data-bbox="70 56 156 2184">2</td> <td data-bbox="156 56 243 2184">3</td> <td data-bbox="243 56 329 2184">4</td> <td data-bbox="329 56 415 2184">5</td> <td data-bbox="415 56 501 2184">6</td> <td data-bbox="501 56 588 2184">7</td> <td data-bbox="588 56 674 2184">8</td> </tr> <tr> <td colspan="6" data-bbox="39 56 501 2184"> <table border="1"> <tr> <td data-bbox="39 56 70 2184">1</td> <td data-bbox="70 56 156 2184">2</td> <td data-bbox="156 56 243 2184">3</td> <td data-bbox="243 56 329 2184">4</td> <td data-bbox="329 56 415 2184">5</td> <td data-bbox="415 56 501 2184">6</td> <td data-bbox="501 56 588 2184">7</td> <td data-bbox="588 56 674 2184">8</td> </tr> <tr> <td colspan="6" data-bbox="39 56 501 2184"> <table border="1"> <tr> <td data-bbox="39 56 70 2184">1</td></tr></table></td></tr></table></td></tr></table></td></tr></table></td></tr></table></td></tr></table></td></tr></table>   |  |  |  |  |  | 1 | 2 | 3 | 4 | 5 | 6 | 7 | 8 | <table border="1"> <tr> <td data-bbox="39 56 70 2184">1</td> <td data-bbox="70 56 156 2184">2</td> <td data-bbox="156 56 243 2184">3</td> <td data-bbox="243 56 329 2184">4</td> <td data-bbox="329 56 415 2184">5</td> <td data-bbox="415 56 501 2184">6</td> <td data-bbox="501 56 588 2184">7</td> <td data-bbox="588 56 674 2184">8</td> </tr> <tr> <td colspan="6" data-bbox="39 56 501 2184"> <table border="1"> <tr> <td data-bbox="39 56 70 2184">1</td> <td data-bbox="70 56 156 2184">2</td> <td data-bbox="156 56 243 2184">3</td> <td data-bbox="243 56 329 2184">4</td> <td data-bbox="329 56 415 2184">5</td> <td data-bbox="415 56 501 2184">6</td> <td data-bbox="501 56 588 2184">7</td> <td data-bbox="588 56 674 2184">8</td> </tr> <tr> <td colspan="6" data-bbox="39 56 501 2184"> <table border="1"> <tr> <td data-bbox="39 56 70 2184">1</td> <td data-bbox="70 56 156 2184">2</td> <td data-bbox="156 56 243 2184">3</td> <td data-bbox="243 56 329 2184">4</td> <td data-bbox="329 56 415 2184">5</td> <td data-bbox="415 56 501 2184">6</td> <td data-bbox="501 56 588 2184">7</td> <td data-bbox="588 56 674 2184">8</td> </tr> <tr> <td colspan="6" data-bbox="39 56 501 2184"> <table border="1"> <tr> <td data-bbox="39 56 70 2184">1</td> <td data-bbox="70 56 156 2184">2</td> <td data-bbox="156 56 243 2184">3</td> <td data-bbox="243 56 329 2184">4</td> <td data-bbox="329 56 415 2184">5</td> <td data-bbox="415 56 501 2184">6</td> <td data-bbox="501 56 588 2184">7</td> <td data-bbox="588 56 674 2184">8</td> </tr> <tr> <td colspan="6" data-bbox="39 56 501 2184"> <table border="1"> <tr> <td data-bbox="39 56 70 2184">1</td> <td data-bbox="70 56 156 2184">2</td> <td data-bbox="156 56 243 2184">3</td> <td data-bbox="243 56 329 2184">4</td> <td data-bbox="329 56 415 2184">5</td> <td data-bbox="415 56 501 2184">6</td> <td data-bbox="501 56 588 2184">7</td> <td data-bbox="588 56 674 2184">8</td> </tr> <tr> <td colspan="6" data-bbox="39 56 501 2184"> <table border="1"> <tr> <td data-bbox="39 56 70 2184">1</td></tr></table></td></tr></table></td></tr></table></td></tr></table></td></tr></table></td></tr></table>   
   |  |  |  |  |  | 1 | 2 | 3 | 4 | 5 | 6 | 7 | 8 | <table border="1"> <tr> <td data-bbox="39 56 70 2184">1</td> <td data-bbox="70 56 156 2184">2</td> <td data-bbox="156 56 243 2184">3</td> <td data-bbox="243 56 329 2184">4</td> <td data-bbox="329 56 415 2184">5</td> <td data-bbox="415 56 501 2184">6</td> <td data-bbox="501 56 588 2184">7</td> <td data-bbox="588 56 674 2184">8</td> </tr> <tr> <td colspan="6" data-bbox="39 56 501 2184"> <table border="1"> <tr> <td data-bbox="39 56 70 2184">1</td> <td data-bbox="70 56 156 2184">2</td> <td data-bbox="156 56 243 2184">3</td> <td data-bbox="243 56 329 2184">4</td> <td data-bbox="329 56 415 2184">5</td> <td data-bbox="415 56 501 2184">6</td> <td data-bbox="501 56 588 2184">7</td> <td data-bbox="588 56 674 2184">8</td> </tr> <tr> <td colspan="6" data-bbox="39 56 501 2184"> <table border="1"> <tr> <td data-bbox="39 56 70 2184">1</td> <td data-bbox="70 56 156 2184">2</td> <td data-bbox="156 56 243 2184">3</td> <td data-bbox="243 56 329 2184">4</td> <td data-bbox="329 56 415 2184">5</td> <td data-bbox="415 56 501 2184">6</td> <td data-bbox="501 56 588 2184">7</td> <td data-bbox="588 56 674 2184">8</td> </tr> <tr> <td colspan="6" data-bbox="39 56 501 2184"> <table border="1"> <tr> <td data-bbox="39 56 70 2184">1</td> <td data-bbox="70 56 156 2184">2</td> <td data-bbox="156 56 243 2184">3</td> <td data-bbox="243 56 329 2184">4</td> <td data-bbox="329 56 415 2184">5</td> <td data-bbox="415 56 501 2184">6</td> <td data-bbox="501 56 588 2184">7</td> <td data-bbox="588 56 674 2184">8</td> </tr> <tr> <td colspan="6" data-bbox="39 56 501 2184"> <table border="1"> <tr> <td data-bbox="39 56 70 2184">1</td></tr></table></td></tr></table></td></tr></table></td></tr></table></td></tr></table>   |  |  |  |  |  | 1 | 2 | 3 | 4 | 5 | 6 | 7 | 8 | <table border="1"> <tr> <td data-bbox="39 56 70 2184">1</td> <td data-bbox="70 56 156 2184">2</td> <td data-bbox="156 56 243 2184">3</td> <td data-bbox="243 56 329 2184">4</td> <td data-bbox="329 56 415 2184">5</td> <td data-bbox="415 56 501 2184">6</td> <td data-bbox="501 56 588 2184">7</td> <td data-bbox="588 56 674 2184">8</td> </tr> <tr> <td colspan="6" data-bbox="39 56 501 2184"> <table border="1"> <tr> <td data-bbox="39 56 70 2184">1</td> <td data-bbox="70 56 156 2184">2</td> <td data-bbox="156 56 243 2184">3</td> <td data-bbox="243 56 329 2184">4</td> <td data-bbox="329 56 415 2184">5</td> <td data-bbox="415 56 501 2184">6</td> <td data-bbox="501 56 588 2184">7</td> <td data-bbox="588 56 674 2184">8</td> </tr> <tr> <td colspan="6" data-bbox="39 56 501 2184"> <table border="1"> <tr> <td data-bbox="39 56 70 2184">1</td> <td data-bbox="70 56 156 2184">2</td> <td data-bbox="156 56 243 2184">3</td> <td data-bbox="243 56 329 2184">4</td> <td data-bbox="329 56 415 2184">5</td> <td data-bbox="415 56 501 2184">6</td> <td data-bbox="501 56 588 2184">7</td> <td data-bbox="588 56 674 2184">8</td> </tr> <tr> <td colspan="6" data-bbox="39 56 501 2184"> <table border="1"> <tr> <td data-bbox="39 56 70 2184">1</td></tr></table></td></tr></table></td></tr></table></td></tr></table>   
   |  |  |  |  |  | 1 | 2 | 3 | 4 | 5 | 6 | 7 | 8 | <table border="1"> <tr> <td data-bbox="39 56 70 2184">1</td> <td data-bbox="70 56 156 2184">2</td> <td data-bbox="156 56 243 2184">3</td> <td data-bbox="243 56 329 2184">4</td> <td data-bbox="329 56 415 2184">5</td> <td data-bbox="415 56 501 2184">6</td> <td data-bbox="501 56 588 2184">7</td> <td data-bbox="588 56 674 2184">8</td> </tr> <tr> <td colspan="6" data-bbox="39 56 501 2184"> <table border="1"> <tr> <td data-bbox="39 56 70 2184">1</td> <td data-bbox="70 56 156 2184">2</td> <td data-bbox="156 56 243 2184">3</td> <td data-bbox="243 56 329 2184">4</td> <td data-bbox="329 56 415 2184">5</td> <td data-bbox="415 56 501 2184">6</td> <td data-bbox="501 56 588 2184">7</td> <td data-bbox="588 56 674 2184">8</td> </tr> <tr> <td colspan="6" data-bbox="39 56 501 2184"> <table border="1"> <tr> <td data-bbox="39 56 70 2184">1</td></tr></table></td></tr></table></td></tr></table>   |  |  |  |  |  | 1 | 2 | 3 | 4 | 5 | 6 | 7 | 8 | <table border="1"> <tr> <td data-bbox="39 56 70 2184">1</td> <td data-bbox="70 56 156 2184">2</td> <td data-bbox="156 56 243 2184">3</td> <td data-bbox="243 56 329 2184">4</td> <td data-bbox="329 56 415 2184">5</td> <td data-bbox="415 56 501 2184">6</td> <td data-bbox="501 56 588 2184">7</td> <td data-bbox="588 56 674 2184">8</td> </tr> <tr> <td colspan="6" data-bbox="39 56 501 2184"> <table border="1"> <tr> <td data-bbox="39 56 70 2184">1</td></tr></table></td></tr></table>   |  |  |  |  |  | 1 | 2 | 3 | 4 | 5 | 6 | 7 | 8 | <table border="1"> <tr> <td data-bbox="39 56 70 2184">1</td></tr></table>  
  |  |  |  |  |  | 1 |   |   |   |   |   |   |   |   |  |  |  |  |  |   |   |   |   |   |   |   |   |   |  |  |  |  |  |   |   |   |   |   |   |   |   |   
   |  |  |  |  |  |   |   |   |   |   |   |   |   |   |  |  |  |  |  |   |   |   |   |   |   |   |   |   |  |  |  |  |  |   |   |   |   |   |   |   |   |   |  |  |  |  |  |   |   |   |   |   |   |   |   |   |  |  |  |  |  |   |   |   |   |   |   |   |   |   |  |  |  |  |  |   |
| 1  
   
  | 2 | 3 | 4 | 5 | 6 | 7 | 8 |   |   |   |   |   |   |  
   
  |  |  |  |  |  |   |   |   |   |   |   |   |   |   
   
   |  |  |  |  |  |   |   |   |   |   |   |   |   |  
   
  |  |  |  |  |  |   |   |   |   |   |   |   |   |   
   
   |  |  |  |  |  |   |   |   |   |   |   |   |   |  
  |  |  |  |  |  |   |   |   |   |   |   |   |   |   
   
   |  |  |  |  |  |   |   |   |   |   |   |   |   |  
   
  |  |  |  |  |  |   |   |   |   |   |   |   |   |   
   
   |  |  |  |  |  |   |   |   |   |   |   |   |   |  
  |  |  |  |  |  |   | 
 |   |   |   |   |   |   |   
   |  |  |  |  |  |   |   |   |   |   |   |   |   |  
   
  |  |  |  |  |  |   |   |   |   |   |   |   |   |   
   |  |  |  |  |  |   |   |   |   |   |   |   |   |  
   
  |  |  |  |  |  |   |   |   |   |   |   |   |   |   
   |  |  |  |  |  |   |   |   |   |   |   |   |   |  
   
  |  |  |  |  |  |   |   |   |   |   |   |   |   |   
   |  |  |  |  |  |   |   |   |   |   |   |   |   |  
   
  |  |  |  |  |  |   |   |   |   |   |   |   |   |   
   |  |  |  |  |  |   |   |   |   |   |   |   |   |  
  |  |  |  |  |  |   |   |   |   |   |   |   |   |   
   
   |  |  |  |  |  |   |   |   |   |   |   |   |   | | | | | | | | | | | | | | | | | | | | | | | | | | | | | | | | | | | | | | | | | | | | | | | | | | | | | | | | | | | | | | | |
  |  |  |  |  |  |   |   |   |   |   |   |   |   |   
   |  |  |  |  |  |   |   |   |   |   |   |   |   |  
  |  |  |  |  |  |   |   |   |   |   |   |   |   |   
   |  |  |  |  |  |   |   |   |   |   |   |   |   |  
  |  |  |  |  |  |   |   |   |   |   |   |   |   |   
   |  |  |  |  |  |   |   |   |   |   |   |   |   |  
  |  |  |  |  |  |   |   |   |   |   |   |   |   |   
   |  |  |  |  |  |   |   |   |   |   |   |   |   |  
  |  |  |  |  |  |   |   |   |   |   |   |   |   |   
   |  |  |  |  |  |   |   |   |   |   |   |   |   |  
  |  |  |  |  |  |   |   |   |   |   |   |   |   |   
   |  |  |  |  |  |   |   |   |   |   |   |   |   |  
  |  |  |  |  |  |   |   |   |   |   |   |   |   |   |  |  |  |  |  |   |   |   |   |   |   |   |   |  
  |  |  |  |  |  |   |   |   |   |   |   |   |   |   
   |  |  |  |  |  |   |   |   |   |   |   |   |   |   |  |  |  |  |  |   |   |   |   |   |   |   |   |   
   |  |  |  |  |  |   |   |   |   |   |   |   |   |   |  |  |  |  |  |   |   |   |   |   |   |   |   |   
   |  |  |  |  |  |   |   |   |   |   |   |   |   |   |  |  |  |  |  |   |   |   |   |   |   |   |   |   |  |  |  |  |  |   |   |   |   |   |   |   |   |  
  |  |  |  |  |  |   |   |   |   |   |   |   |   |   |  |  |  |  |  |   |   |   |   |   |   |   |   |   |  |  |  |  |  |   |   |   |   |   |   |   |   |   
                                   |  |  |  |  |  |   |   |   |   |   |   |   |   |   |  |  |  |  |  |   |   |   |   |   |   |   |   |   |  |  |  |  |  |   |   |   |   |   |   |   |   |   |  |  |  |  |  |   |   |   |   |   |   |   |   |   |  |  |  |  |  |   |   |   |   |   |   |   |   |   |  |  |  |  |  |   |
| <table border="1"> <tr> <td data-bbox="39 56 70 2184">1</td> <td data-bbox="70 56 156 2184">2</td> <td data-bbox="156 56 243 2184">3</td> <td data-bbox="243 56 329 2184">4</td> <td data-bbox="329 56 415 2184">5</td> <td data-bbox="415 56 501 2184">6</td> <td data-bbox="501 56 588 2184">7</td> <td data-bbox="588 56 674 2184">8</td> </tr> <tr> <td colspan="6" data-bbox="39 56 501 2184"> <table border="1"> <tr> <td data-bbox="39 56 70 2184">1</td> <td data-bbox="70 56 156 2184">2</td> <td data-bbox="156 56 243 2184">3</td> <td data-bbox="243 56 329 2184">4</td> <td data-bbox="329 56 415 2184">5</td> <td data-bbox="415 56 501 2184">6</td> <td data-bbox="501 56 588 2184">7</td> <td data-bbox="588 56 674 2184">8</td> </tr> <tr> <td colspan="6" data-bbox="39 56 501 2184"> <table border="1"> <tr> <td data-bbox="39 56 70 2184">1</td> <td data-bbox="70 56 156 2184">2</td> <td data-bbox="156 56 243 2184">3</td> <td data-bbox="243 56 329 2184">4</td> <td data-bbox="329 56 415 2184">5</td> <td data-bbox="415 56 501 2184">6</td> <td data-bbox="501 56 588 2184">7</td> <td data-bbox="588 56 674 2184">8</td> </tr> <tr> <td colspan="6" data-bbox="39 56 501 2184"> <table border="1"> <tr> <td data-bbox="39 56 70 2184">1</td> <td data-bbox="70 56 156 2184">2</td> <td data-bbox="156 56 243 2184">3</td> <td data-bbox="243 56 329 2184">4</td> <td data-bbox="329 56 415 2184">5</td> <td data-bbox="415 56 501 2184">6</td> <td data-bbox="501 56 588 2184">7</td> <td data-bbox="588 56 674 2184">8</td> </tr> <tr> <td colspan="6" data-bbox="39 56 501 2184"> <table border="1"> <tr> <td data-bbox="39 56 70 2184">1</td> <td data-bbox="70 56 156 2184">2</td> <td data-bbox="156 56 243 2184">3</td> <td data-bbox="243 56 329 2184">4</td> <td data-bbox="329 56 415 2184">5</td> <td data-bbox="415 56 501 2184">6</td> <td data-bbox="501 56 588 2184">7</td> <td data-bbox="588 56 674 2184">8</td> </tr> <tr> <td colspan="6" data-bbox="39 56 501 2184"> <table border="1"> <tr> <td data-bbox="39 56 70 2184">1</td> <td data-bbox="70 56 156 2184">2</td> <td data-bbox="156 56 243 2184">3</td> <td data-bbox="243 56 329 2184">4</td> <td data-bbox="329 56 415 2184">5</td> <td data-bbox="415 56 501 2184">6</td> <td data-bbox="501 56 588 2184">7</td> <td data-bbox="588 56 674 2184">8</td> </tr> <tr> <td colspan="6" data-bbox="39 56 501 2184"> <table border="1"> <tr> <td data-bbox="39 56 70 2184">1</td> <td data-bbox="70 56 156 2184">2</td> <td data-bbox="156 56 243 2184">3</td> <td data-bbox="243 56 329 2184">4</td> <td data-bbox="329 56 415 2184">5</td> <td data-bbox="415 56 501 2184">6</td> <td data-bbox="501 56 588 2184">7</td> <td data-bbox="588 56 674 2184">8</td> </tr> <tr> <td colspan="6" data-bbox="39 56 501 2184"> <table border="1"> <tr> <td data-bbox="39 56 70 2184">1</td> <td data-bbox="70 56 156 2184">2</td> <td data-bbox="156 56 243 2184">3</td> <td data-bbox="243 56 329 2184">4</td> <td data-bbox="329 56 415 2184">5</td> <td data-bbox="415 56 501 2184">6</td> <td data-bbox="501 56 588 2184">7</td> <td data-bbox="588 56 674 2184">8</td> </tr> <tr> <td colspan="6" data-bbox="39 56 501 2184"> <table border="1"> <tr> <td data-bbox="39 56 70 2184">1</td> <td data-bbox="70 56 156 2184">2</td> <td data-bbox="156 56 243 2184">3</td> <td data-bbox="243 56 329 2184">4</td> <td data-bbox="329 56 415 2184">5</td> <td data-bbox="415 56 501 2184">6</td> <td data-bbox="501 56 588 2184">7</td> <td data-bbox="588 56 674 2184">8</td> </tr> <tr> <td colspan="6" data-bbox="39 56 501 2184"> <table border="1"> <tr> <td data-bbox="39 56 70 2184">1</td> <td data-bbox="70 56 156 2184">2</td> <td data-bbox="156 56 243 2184">3</td> <td data-bbox="243 56 329 2184">4</td> <td data-bbox="329 56 415 2184">5</td> <td data-bbox="415 56 501 2184">6</td> <td data-bbox="501 56 588 2184">7</td> <td data-bbox="588 56 674 2184">8</td> </tr> <tr> <td colspan="6" data-bbox="39 56 501 2184"> <table border="1"> <tr> <td data-bbox="39 56 70 2184">1</td> <td data-bbox="70 56 156 2184">2</td> <td data-bbox="156 56 243 2184">3</td> <td data-bbox="243 56 329 2184">4</td> <td data-bbox="329 56 415 2184">5</td> <td data-bbox="415 56 501 2184">6</td> <td data-bbox="501 56 588 2184">7</td> <td data-bbox="588 56 674 2184">8</td> </tr> <tr> <td colspan="6" data-bbox="39 56 501 2184"> <table border="1"> <tr> <td data-bbox="39 56 70 2184">1</td> <td data-bbox="70 56 156 2184">2</td> <td data-bbox="156 56 243 2184">3</td> <td data-bbox="243 56 329 2184">4</td> <td data-bbox="329 56 415 2184">5</td> <td data-bbox="415 56 501 2184">6</td> <td data-bbox="501 56 588 2184">7</td> <td data-bbox="588 56 674 2184">8</td> </tr> <tr> <td colspan="6" data-bbox="39 56 501 2184"> <table border="1"> <tr> <td data-bbox="39 56 70 2184">1</td> <td data-bbox="70 56 156 2184">2</td> <td data-bbox="156 56 243 2184">3</td> <td data-bbox="243 56 329 2184">4</td> <td data-bbox="329 56 415 2184">5</td> <td data-bbox="415 56 501 2184">6</td> <td data-bbox="501 56 588 2184">7</td> <td data-bbox="588 56 674 2184">8</td> </tr> <tr> <td colspan="6" data-bbox="39 56 501 2184"> <table border="1"> <tr> <td data-bbox="39 56 70 2184">1</td> <td data-bbox="70 56 156 2184">2</td> <td data-bbox="156 56 243 2184">3</td> <td data-bbox="243 56 329 2184">4</td> <td data-bbox="329 56 415 2184">5</td> <td data-bbox="415 56 501 2184">6</td> <td data-bbox="501 56 588 2184">7</td> <td data-bbox="588 56 674 2184">8</td> </tr> <tr> <td colspan="6" data-bbox="39 56 501 2184"> <table border="1"> <tr> <td data-bbox="39 56 70 2184">1</td> <td data-bbox="70 56 156 2184">2</td> <td data-bbox="156 56 243 2184">3</td> <td data-bbox="243 56 329 2184">4</td> <td data-bbox="329 56 415 2184">5</td> <td data-bbox="415 56 501 2184">6</td> <td data-bbox="501 56 588 2184">7</td> <td data-bbox="588 56 674 2184">8</td> </tr> <tr> <td colspan="6" data-bbox="39 56 501 2184"> <table border="1"> <tr> <td data-bbox="39 56 70 2184">1</td> <td data-bbox="70 56 156 2184">2</td> <td data-bbox="156 56 243 2184">3</td> <td data-bbox="243 56 329 2184">4</td> <td data-bbox="329 56 415 2184">5</td> <td data-bbox="415 56 501 2184">6</td> <td data-bbox="501 56 588 2184">7</td> <td data-bbox="588 56 674 2184">8</td> </tr> <tr> <td colspan="6" data-bbox="39 56 501 2184"> <table border="1"> <tr> <td data-bbox="39 56 70 2184">1</td> <td data-bbox="70 56 156 2184">2</td> <td data-bbox="156 56 243 2184">3</td> <td data-bbox="243 56 329 2184">4</td> <td data-bbox="329 56 415 2184">5</td> <td data-bbox="415 56 501 2184">6</td> <td data-bbox="501 56 588 2184">7</td> <td data-bbox="588 56 674 2184">8</td> </tr> <tr> <td colspan="6" data-bbox="39 56 501 2184"> <table border="1"> <tr> <td data-bbox="39 56 70 2184">1</td> <td data-bbox="70 56 156 2184">2</td> <td data-bbox="156 56 243 2184">3</td> <td data-bbox="243 56 329 2184">4</td> <td data-bbox="329 56 415 2184">5</td> <td data-bbox="415 56 501 2184">6</td> <td data-bbox="501 56 588 2184">7</td> <td data-bbox="588 56 674 2184">8</td> </tr> <tr> <td colspan="6" data-bbox="39 56 501 2184"> <table border="1"> <tr> <td data-bbox="39 56 70 2184">1</td> <td data-bbox="70 56 156 2184">2</td> <td data-bbox="156 56 243 2184">3</td> <td data-bbox="243 56 329 2184">4</td> <td data-bbox="329 56 415 2184">5</td> <td data-bbox="415 56 501 2184">6</td> <td data-bbox="501 56 588 2184">7</td> <td data-bbox="588 56 674 2184">8</td> </tr> <tr> <td colspan="6" data-bbox="39 56 501 2184"> <table border="1"> <tr> <td data-bbox="39 56 70 2184">1</td> <td data-bbox="70 56 156 2184">2</td> <td data-bbox="156 56 243 2184">3</td> <td data-bbox="243 56 329 2184">4</td> <td data-bbox="329 56 415 2184">5</td> <td data-bbox="415 56 501 2184">6</td> <td data-bbox="501 56 588 2184">7</td> <td data-bbox="588 56 674 2184">8</td> </tr> <tr> <td colspan="6" data-bbox="39 56 501 2184"> <table border="1"> <tr> <td data-bbox="39 56 70 2184">1</td> <td data-bbox="70 56 156 2184">2</td> <td data-bbox="156 56 243 2184">3</td> <td data-bbox="243 56 329 2184">4</td> <td data-bbox="329 56 415 2184">5</td> <td data-bbox="415 56 501 2184">6</td> <td data-bbox="501 56 588 2184">7</td> <td data-bbox="588 56 674 2184">8</td> </tr> <tr> <td colspan="6" data-bbox="39 56 501 2184"> <table border="1"> <tr> <td data-bbox="39 56 70 2184">1</td> <td data-bbox="70 56 156 2184">2</td> <td data-bbox="156 56 243 2184">3</td> <td data-bbox="243 56 329 2184">4</td> <td data-bbox="329 56 415 2184">5</td> <td data-bbox="415 56 501 2184">6</td> <td data-bbox="501 56 588 2184">7</td> <td data-bbox="588 56 674 2184">8</td> </tr> <tr> <td colspan="6" data-bbox="39 56 501 2184"> <table border="1"> <tr> <td data-bbox="39 56 70 2184">1</td> <td data-bbox="70 56 156 2184">2</td> <td data-bbox="156 56 243 2184">3</td> <td data-bbox="243 56 329 2184">4</td> <td data-bbox="329 56 415 2184">5</td> <td data-bbox="415 56 501 2184">6</td> <td data-bbox="501 56 588 2184">7</td> <td data-bbox="588 56 674 2184">8</td> </tr> <tr> <td colspan="6" data-bbox="39 56 501 2184"> <table border="1"> <tr> <td data-bbox="39 56 70 2184">1</td> <td data-bbox="70 56 156 2184">2</td> <td data-bbox="156 56 243 2184">3</td> <td data-bbox="243 56 329 2184">4</td> <td data-bbox="329 56 415 2184">5</td> <td data-bbox="415 56 501 2184">6</td> <td data-bbox="501 56 588 2184">7</td> <td data-bbox="588 56 674 2184">8</td> </tr> <tr> <td colspan="6" data-bbox="39 56 501 2184"> <table border="1"> <tr> <td data-bbox="39 56 70 2184">1</td> <td data-bbox="70 56 156 2184">2</td> <td data-bbox="156 56 243 2184">3</td> <td data-bbox="243 56 329 2184">4</td> <td data-bbox="329 56 415 2184">5</td> <td data-bbox="415 56 501 2184">6</td> <td data-bbox="501 56 588 2184">7</td> <td data-bbox="588 56 674 2184">8</td> </tr> <tr> <td colspan="6" data-bbox="39 56 501 2184"> <table border="1"> <tr> <td data-bbox="39 56 70 2184">1</td> <td data-bbox="70 56 156 2184">2</td> <td data-bbox="156 56 243 2184">3</td> <td data-bbox="243 56 329 2184">4</td> <td data-bbox="329 56 415 2184">5</td> <td data-bbox="415 56 501 2184">6</td> <td data-bbox="501 56 588 2184">7</td> <td
data-bbox="588 56 674 2184">8</td> </tr> <tr> <td colspan="6" data-bbox="39 56 501 2184"> <table border="1"> <tr> <td data-bbox="39 56 70 2184">1</td> <td data-bbox="70 56 156 2184">2</td> <td data-bbox="156 56 243 2184">3</td> <td data-bbox="243 56 329 2184">4</td> <td data-bbox="329 56 415 2184">5</td> <td data-bbox="415 56 501 2184">6</td> <td data-bbox="501 56 588 2184">7</td> <td data-bbox="588 56 674 2184">8</td> </tr> <tr> <td colspan="6" data-bbox="39 56 501 2184"> <table border="1"> <tr> <td data-bbox="39 56 70 2184">1</td> <td data-bbox="70 56 156 2184">2</td> <td data-bbox="156 56 243 2184">3</td> <td data-bbox="243 56 329 2184">4</td> <td data-bbox="329 56 415 2184">5</td> <td data-bbox="415 56 501 2184">6</td> <td data-bbox="501 56 588 2184">7</td> <td data-bbox="588 56 674 2184">8</td> </tr> <tr> <td colspan="6" data-bbox="39 56 501 2184"> <table border="1"> <tr> <td data-bbox="39 56 70 2184">1</td> <td data-bbox="70 56 156 2184">2</td> <td data-bbox="156 56 243 2184">3</td> <td data-bbox="243 56 329 2184">4</td> <td data-bbox="329 56 415 2184">5</td> <td data-bbox="415 56 501 2184">6</td> <td data-bbox="501 56 588 2184">7</td> <td data-bbox="588 56 674 2184">8</td> </tr> <tr> <td colspan="6" data-bbox="39 56 501 2184"> <table border="1"> <tr> <td data-bbox="39 56 70 2184">1</td> <td data-bbox="70 56 156 2184">2</td> <td data-bbox="156 56 243 2184">3</td> <td data-bbox="243 56 329 2184">4</td> <td data-bbox="329 56 415 2184">5</td> <td data-bbox="415 56 501 2184">6</td> <td data-bbox="501 56 588 2184">7</td> <td data-bbox="588 56 674 2184">8</td> </tr> <tr> <td colspan="6" data-bbox="39 56 501 2184"> <table border="1"> <tr> <td data-bbox="39 56 70 2184">1</td> <td data-bbox="70 56 156 2184">2</td> <td data-bbox="156 56 243 2184">3</td> <td data-bbox="243 56 329 2184">4</td> <td data-bbox="329 56 415 2184">5</td> <td data-bbox="415 56 501 2184">6</td> <td data-bbox="501 56 588 2184">7</td> <td data-bbox="588 56 674 2184">8</td> </tr> <tr> <td colspan="6" data-bbox="39 56 501 2184"> <table border="1"> <tr> <td data-bbox="39 56 70 2184">1</td> <td data-bbox="70 56 156 2184">2</td> <td data-bbox="156 56 243 2184">3</td> <td data-bbox="243 56 329 2184">4</td> <td data-bbox="329 56 415 2184">5</td> <td data-bbox="415 56 501 2184">6</td> <td data-bbox="501 56 588 2184">7</td> <td data-bbox="588 56 674 2184">8</td> </tr> <tr> <td colspan="6" data-bbox="39 56 501 2184"> <table border="1"> <tr> <td data-bbox="39 56 70 2184">1</td> <td data-bbox="70 56 156 2184">2</td> <td data-bbox="156 56 243 2184">3</td> <td data-bbox="243 56 329 2184">4</td> <td data-bbox="329 56 415 2184">5</td> <td data-bbox="415 56 501 2184">6</td> <td data-bbox="501 56 588 2184">7</td> <td data-bbox="588 56 674 2184">8</td> </tr> <tr> <td colspan="6" data-bbox="39 56 501 2184"> <table border="1"> <tr> <td data-bbox="39 56 70 2184">1</td> <td data-bbox="70 56 156 2184">2</td> <td data-bbox="156 56 243 2184">3</td> <td data-bbox="243 56 329 2184">4</td> <td data-bbox="329 56 415 2184">5</td> <td data-bbox="415 56 501 2184">6</td> <td data-bbox="501 56 588 2184">7</td> <td data-bbox="588 56 674 2184">8</td> </tr> <tr> <td colspan="6" data-bbox="39 56 501 2184"> <table border="1"> <tr> <td data-bbox="39 56 70 2184">1</td> <td data-bbox="70 56 156 2184">2</td> <td data-bbox="156 56 243 2184">3</td> <td data-bbox="243 56 329 2184">4</td> <td data-bbox="329 56 415 2184">5</td> <td data-bbox="415 56 501 2184">6</td> <td data-bbox="501 56 588 2184">7</td> <td data-bbox="588 56 674 2184">8</td> </tr> <tr> <td colspan="6" data-bbox="39 56 501 2184"> <table border="1"> <tr> <td data-bbox="39 56 70 2184">1</td> <td data-bbox="70 56 156 2184">2</td> <td data-bbox="156 56 243 2184">3</td> <td data-bbox="243 56 329 2184">4</td> <td data-bbox="329 56 415 2184">5</td> <td data-bbox="415 56 501 2184">6</td> <td data-bbox="501 56 588 2184">7</td> <td data-bbox="588 56 674 2184">8</td> </tr> <tr> <td colspan="6" data-bbox="39 56 501 2184"> <table border="1"> <tr> <td data-bbox="39 56 70 2184">1</td> <td data-bbox="70 56 156 2184">2</td> <td data-bbox="156 56 243 2184">3</td> <td data-bbox="243 56 329 2184">4</td> <td data-bbox="329 56 415 2184">5</td> <td data-bbox="415 56 501 2184">6</td> <td data-bbox="501 56 588 2184">7</td> <td data-bbox="588 56 674 2184">8</td> </tr> <tr> <td colspan="6" data-bbox="39 56 501 2184"> <table border="1"> <tr> <td data-bbox="39 56 70 2184">1</td> <td data-bbox="70 56 156 2184">2</td> <td data-bbox="156 56 243 2184">3</td> <td data-bbox="243 56 329 2184">4</td> <td data-bbox="329 56 415 2184">5</td> <td data-bbox="415 56 501 2184">6</td> <td data-bbox="501 56 588 2184">7</td> <td data-bbox="588 56 674 2184">8</td> </tr> <tr> <td colspan="6" data-bbox="39 56 501 2184"> <table border="1"> <tr> <td data-bbox="39 56 70 2184">1</td> <td data-bbox="70 56 156 2184">2</td> <td data-bbox="156 56 243 2184">3</td> <td data-bbox="243 56 329 2184">4</td> <td data-bbox="329 56 415 2184">5</td> <td data-bbox="415 56 501 2184">6</td> <td data-bbox="501 56 588 2184">7</td> <td data-bbox="588 56 674 2184">8</td> </tr> <tr> <td colspan="6" data-bbox="39 56 501 2184"> <table border="1"> <tr> <td data-bbox="39 56 70 2184">1</td> <td data-bbox="70 56 156 2184">2</td> <td data-bbox="156 56 243 2184">3</td> <td data-bbox="243 56 329 2184">4</td> <td data-bbox="329 56 415 2184">5</td> <td data-bbox="415 56 501 2184">6</td> <td data-bbox="501 56 588 2184">7</td> <td data-bbox="588 56 674 2184">8</td> </tr> <tr> <td colspan="6" data-bbox="39 56 501 2184"> <table border="1"> <tr> <td data-bbox="39 56 70 2184">1</td> <td data-bbox="70 56 156 2184">2</td> <td data-bbox="156 56 243 2184">3</td> <td data-bbox="243 56 329 2184">4</td> <td data-bbox="329 56 415 2184">5</td> <td data-bbox="415 56 501 2184">6</td> <td data-bbox="501 56 588 2184">7</td> <td data-bbox="588 56 674 2184">8</td> </tr> <tr> <td colspan="6" data-bbox="39 56 501 2184"> <table border="1"> <tr> <td data-bbox="39 56 70 2184">1</td> <td data-bbox="70 56 156 2184">2</td> <td data-bbox="156 56 243 2184">3</td> <td data-bbox="243 56 329 2184">4</td> <td data-bbox="329 56 415 2184">5</td> <td data-bbox="415 56 501 2184">6</td> <td data-bbox="501 56 588 2184">7</td> <td data-bbox="588 56 674 2184">8</td> </tr> <tr> <td colspan="6" data-bbox="39 56 501 2184"> <table border="1"> <tr> <td data-bbox="39 56 70 2184">1</td></tr></table></td></tr></table></td></tr></table></td></tr></table></td></tr></table></td></tr></table></td></tr></table></td></tr></table></td></tr></table></td></tr></table></td></tr></table></td></tr></table></td></tr></table></td></tr></table></td></tr></table></td></tr></table></td></tr></table></td></tr></table></td></tr></table></td></tr></table></td></tr></table></td></tr></table></td></tr></table></td></tr></table></td></tr></table></td></tr></table></td></tr></table></td></tr></table></td></tr></table></td></tr></table></td></tr></table></td></tr></table></td></tr></table></td></tr></table></td></tr></table></td></tr></table></td></tr></table></td></tr></table></td></tr></table></td></tr></table></td></tr></table></td></tr></table></td></tr></table>  
  |   |   |   |   |   | 1 | 2 | 3 | 4 | 5 | 6 | 7 | 8 | <table border="1"> <tr> <td data-bbox="39 56 70 2184">1</td> <td data-bbox="70 56 156 2184">2</td> <td data-bbox="156 56 243 2184">3</td> <td data-bbox="243 56 329 2184">4</td> <td data-bbox="329 56 415 2184">5</td> <td data-bbox="415 56 501 2184">6</td> <td data-bbox="501 56 588 2184">7</td> <td data-bbox="588 56 674 2184">8</td> </tr> <tr> <td colspan="6" data-bbox="39 56 501 2184"> <table border="1"> <tr> <td data-bbox="39 56 70 2184">1</td> <td data-bbox="70 56 156 2184">2</td> <td data-bbox="156 56 243 2184">3</td> <td data-bbox="243 56 329 2184">4</td> <td data-bbox="329 56 415 2184">5</td> <td data-bbox="415 56 501 2184">6</td> <td data-bbox="501 56 588 2184">7</td> <td data-bbox="588 56 674 2184">8</td> </tr> <tr> <td colspan="6" data-bbox="39 56 501 2184"> <table border="1"> <tr> <td data-bbox="39 56 70 2184">1</td> <td data-bbox="70 56 156 2184">2</td> <td data-bbox="156 56 243 2184">3</td> <td data-bbox="243 56 329 2184">4</td> <td data-bbox="329 56 415 2184">5</td> <td data-bbox="415 56 501 2184">6</td> <td data-bbox="501 56 588 2184">7</td> <td data-bbox="588 56 674 2184">8</td> </tr> <tr> <td colspan="6" data-bbox="39 56 501 2184"> <table border="1"> <tr> <td data-bbox="39 56 70 2184">1</td> <td data-bbox="70 56 156 2184">2</td> <td data-bbox="156 56 243 2184">3</td> <td data-bbox="243 56 329 2184">4</td> <td data-bbox="329 56 415 2184">5</td> <td data-bbox="415 56 501 2184">6</td> <td data-bbox="501 56 588 2184">7</td> <td data-bbox="588 56 674 2184">8</td> </tr> <tr> <td colspan="6" data-bbox="39 56 501 2184"> <table border="1"> <tr> <td data-bbox="39 56 70 2184">1</td> <td data-bbox="70 56 156 2184">2</td> <td data-bbox="156 56 243 2184">3</td> <td data-bbox="243 56 329 2184">4</td> <td data-bbox="329 56 415 2184">5</td> <td data-bbox="415 56 501 2184">6</td> <td data-bbox="501 56 588 2184">7</td> <td data-bbox="588 56 674 2184">8</td> </tr> <tr> <td colspan="6" data-bbox="39 56 501 2184"> <table border="1"> <tr> <td data-bbox="39 56 70 2184">1</td> <td data-bbox="70 56 156 2184">2</td> <td data-bbox="156 56 243 2184">3</td> <td data-bbox="243 56 329 2184">4</td> <td data-bbox="329 56 415 2184">5</td> <td data-bbox="415 56 501 2184">6</td> <td data-bbox="501 56 588 2184">7</td> <td data-bbox="588 56 674 2184">8</td> </tr> <tr> <td colspan="6" data-bbox="39 56 501 2184"> <table border="1"> <tr> <td data-bbox="39 56 70 2184">1</td> <td data-bbox="70 56 156 2184">2</td> <td data-bbox="156 56 243 2184">3</td> <td data-bbox="243 56 329 2184">4</td> <td data-bbox="329 56 415 2184">5</td> <td data-bbox="415 56 501 2184">6</td> <td data-bbox="501 56 588 2184">7</td> <td data-bbox="588 56 674 2184">8</td> </tr> <tr> <td colspan="6" data-bbox="39 56 501 2184"> <table border="1"> <tr> <td data-bbox="39 56 70 2184">1</td> <td data-bbox="70 56 156 2184">2</td> <td data-bbox="156 56 243 2184">3</td> <td data-bbox="243 56 329 2184">4</td> <td data-bbox="329 56 415 2184">5</td> <td data-bbox="415 56 501 2184">6</td> <td data-bbox="501 56 588 2184">7</td> <td data-bbox="588 56 674 2184">8</td> </tr> <tr> <td colspan="6" data-bbox="39 56 501 2184"> <table border="1"> <tr> <td data-bbox="39 56 70 2184">1</td> <td data-bbox="70 56 156 2184">2</td> <td data-bbox="156 56 243 2184">3</td> <td data-bbox="243 56 329 2184">4</td> <td data-bbox="329 56 415 2184">5</td> <td data-bbox="415 56 501 2184">6</td> <td data-bbox="501 56 588 2184">7</td> <td data-bbox="588 56 674 2184">8</td> </tr> <tr> <td colspan="6" data-bbox="39 56 501 2184"> <table border="1"> <tr> <td data-bbox="39 56 70 2184">1</td> <td data-bbox="70 56 156 2184">2</td> <td data-bbox="156 56 243 2184">3</td> <td data-bbox="243 56 329 2184">4</td> <td data-bbox="329 56 415 2184">5</td> <td data-bbox="415 56 501 2184">6</td> <td data-bbox="501 56 588 2184">7</td> <td data-bbox="588 56 674 2184">8</td> </tr> <tr> <td colspan="6" data-bbox="39 56 501 2184"> <table border="1"> <tr> <td data-bbox="39 56 70 2184">1</td> <td data-bbox="70 56 156 2184">2</td> <td data-bbox="156 56 243 2184">3</td> <td data-bbox="243 56 329 2184">4</td> <td data-bbox="329 56 415 2184">5</td> <td data-bbox="415 56 501 2184">6</td> <td data-bbox="501 56 588 2184">7</td> <td data-bbox="588 56 674 2184">8</td> </tr> <tr> <td colspan="6" data-bbox="39 56 501 2184"> <table border="1"> <tr> <td data-bbox="39 56 70 2184">1</td> <td data-bbox="70 56 156 2184">2</td> <td data-bbox="156 56 243 2184">3</td> <td data-bbox="243 56 329 2184">4</td> <td data-bbox="329 56 415 2184">5</td> <td data-bbox="415 56 501 2184">6</td> <td data-bbox="501 56 588 2184">7</td> <td data-bbox="588 56 674 2184">8</td> </tr> <tr> <td colspan="6" data-bbox="39 56 501 2184"> <table border="1"> <tr> <td data-bbox="39 56 70 2184">1</td> <td data-bbox="70 56 156 2184">2</td> <td data-bbox="156 56 243 2184">3</td> <td data-bbox="243 56 329 2184">4</td> <td data-bbox="329 56 415 2184">5</td> <td data-bbox="415 56 501 2184">6</td> <td data-bbox="501 56 588 2184">7</td> <td data-bbox="588 56 674 2184">8</td> </tr> <tr> <td colspan="6" data-bbox="39 56 501 2184"> <table border="1"> <tr> <td data-bbox="39 56 70 2184">1</td> <td data-bbox="70 56 156 2184">2</td> <td data-bbox="156 56 243 2184">3</td> <td data-bbox="243 56 329 2184">4</td> <td data-bbox="329 56 415 2184">5</td> <td data-bbox="415 56 501 2184">6</td> <td data-bbox="501 56 588 2184">7</td> <td data-bbox="588 56 674 2184">8</td> </tr> <tr> <td colspan="6" data-bbox="39 56 501 2184"> <table border="1"> <tr> <td data-bbox="39 56 70 2184">1</td> <td data-bbox="70 56 156 2184">2</td> <td data-bbox="156 56 243 2184">3</td> <td data-bbox="243 56 329 2184">4</td> <td data-bbox="329 56 415 2184">5</td> <td data-bbox="415 56 501 2184">6</td> <td data-bbox="501 56 588 2184">7</td> <td data-bbox="588 56 674 2184">8</td> </tr> <tr> <td colspan="6" data-bbox="39 56 501 2184"> <table border="1"> <tr> <td data-bbox="39 56 70 2184">1</td> <td data-bbox="70 56 156 2184">2</td> <td data-bbox="156 56 243 2184">3</td> <td data-bbox="243 56 329 2184">4</td> <td data-bbox="329 56 415 2184">5</td> <td data-bbox="415 56 501 2184">6</td> <td data-bbox="501 56 588 2184">7</td> <td data-bbox="588 56 674 2184">8</td> </tr> <tr> <td colspan="6" data-bbox="39 56 501 2184"> <table border="1"> <tr> <td data-bbox="39 56 70 2184">1</td> <td data-bbox="70 56 156 2184">2</td> <td data-bbox="156 56 243 2184">3</td> <td data-bbox="243 56 329 2184">4</td> <td data-bbox="329 56 415 2184">5</td> <td data-bbox="415 56 501 2184">6</td> <td data-bbox="501 56 588 2184">7</td> <td data-bbox="588 56 674 2184">8</td> </tr> <tr> <td colspan="6" data-bbox="39 56 501 2184"> <table border="1"> <tr> <td data-bbox="39 56 70 2184">1</td> <td data-bbox="70 56 156 2184">2</td> <td data-bbox="156 56 243 2184">3</td> <td data-bbox="243 56 329 2184">4</td> <td data-bbox="329 56 415 2184">5</td> <td data-bbox="415 56 501 2184">6</td> <td data-bbox="501 56 588 2184">7</td> <td data-bbox="588 56 674 2184">8</td> </tr> <tr> <td colspan="6" data-bbox="39 56 501 2184"> <table border="1"> <tr> <td data-bbox="39 56 70 2184">1</td> <td data-bbox="70 56 156 2184">2</td> <td data-bbox="156 56 243 2184">3</td> <td data-bbox="243 56 329 2184">4</td> <td data-bbox="329 56 415 2184">5</td> <td data-bbox="415 56 501 2184">6</td> <td data-bbox="501 56 588 2184">7</td> <td data-bbox="588 56 674 2184">8</td> </tr> <tr> <td colspan="6" data-bbox="39 56 501 2184"> <table border="1"> <tr> <td data-bbox="39 56 70 2184">1</td> <td data-bbox="70 56 156 2184">2</td> <td data-bbox="156 56 243 2184">3</td> <td data-bbox="243 56 329 2184">4</td> <td data-bbox="329 56 415 2184">5</td> <td data-bbox="415 56 501 2184">6</td> <td data-bbox="501 56 588 2184">7</td> <td data-bbox="588 56 674 2184">8</td> </tr> <tr> <td colspan="6" data-bbox="39 56 501 2184"> <table border="1"> <tr> <td data-bbox="39 56 70 2184">1</td> <td data-bbox="70 56 156 2184">2</td> <td data-bbox="156 56 243 2184">3</td> <td data-bbox="243 56 329 2184">4</td> <td data-bbox="329 56 415 2184">5</td> <td data-bbox="415 56 501 2184">6</td> <td data-bbox="501 56 588 2184">7</td> <td data-bbox="588 56 674 2184">8</td> </tr> <tr> <td colspan="6" data-bbox="39 56 501 2184"> <table border="1"> <tr> <td data-bbox="39 56 70 2184">1</td> <td data-bbox="70 56 156 2184">2</td> <td data-bbox="156 56 243 2184">3</td> <td data-bbox="243 56 329 2184">4</td> <td data-bbox="329 56 415 2184">5</td> <td data-bbox="415 56 501 2184">6</td> <td data-bbox="501 56 588 2184">7</td> <td data-bbox="588 56 674 2184">8</td> </tr> <tr> <td colspan="6" data-bbox="39 56 501 2184"> <table border="1"> <tr> <td data-bbox="39 56 70 2184">1</td> <td data-bbox="70 56 156 2184">2</td> <td data-bbox="156 56 243 2184">3</td> <td data-bbox="243 56 329 2184">4</td> <td data-bbox="329 56 415 2184">5</td> <td data-bbox="415 56 501 2184">6</td> <td data-bbox="501 56 588 2184">7</td> <td data-bbox="588 56 674 2184">8</td> </tr> <tr> <td colspan="6" data-bbox="39 56 501 2184"> <table border="1"> <tr> <td data-bbox="39 56 70 2184">1</td> <td data-bbox="70 56 156 2184">2</td> <td data-bbox="156 56 243 2184">3</td> <td data-bbox="243 56 329 2184">4</td> <td data-bbox="329 56 415 2184">5</td> <td data-bbox="415 56
501 2184">6</td> <td data-bbox="501 56 588 2184">7</td> <td data-bbox="588 56 674 2184">8</td> </tr> <tr> <td colspan="6" data-bbox="39 56 501 2184"> <table border="1"> <tr> <td data-bbox="39 56 70 2184">1</td> <td data-bbox="70 56 156 2184">2</td> <td data-bbox="156 56 243 2184">3</td> <td data-bbox="243 56 329 2184">4</td> <td data-bbox="329 56 415 2184">5</td> <td data-bbox="415 56 501 2184">6</td> <td data-bbox="501 56 588 2184">7</td> <td data-bbox="588 56 674 2184">8</td> </tr> <tr> <td colspan="6" data-bbox="39 56 501 2184"> <table border="1"> <tr> <td data-bbox="39 56 70 2184">1</td> <td data-bbox="70 56 156 2184">2</td> <td data-bbox="156 56 243 2184">3</td> <td data-bbox="243 56 329 2184">4</td> <td data-bbox="329 56 415 2184">5</td> <td data-bbox="415 56 501 2184">6</td> <td data-bbox="501 56 588 2184">7</td> <td data-bbox="588 56 674 2184">8</td> </tr> <tr> <td colspan="6" data-bbox="39 56 501 2184"> <table border="1"> <tr> <td data-bbox="39 56 70 2184">1</td> <td data-bbox="70 56 156 2184">2</td> <td data-bbox="156 56 243 2184">3</td> <td data-bbox="243 56 329 2184">4</td> <td data-bbox="329 56 415 2184">5</td> <td data-bbox="415 56 501 2184">6</td> <td data-bbox="501 56 588 2184">7</td> <td data-bbox="588 56 674 2184">8</td> </tr> <tr> <td colspan="6" data-bbox="39 56 501 2184"> <table border="1"> <tr> <td data-bbox="39 56 70 2184">1</td> <td data-bbox="70 56 156 2184">2</td> <td data-bbox="156 56 243 2184">3</td> <td data-bbox="243 56 329 2184">4</td> <td data-bbox="329 56 415 2184">5</td> <td data-bbox="415 56 501 2184">6</td> <td data-bbox="501 56 588 2184">7</td> <td data-bbox="588 56 674 2184">8</td> </tr> <tr> <td colspan="6" data-bbox="39 56 501 2184"> <table border="1"> <tr> <td data-bbox="39 56 70 2184">1</td> <td data-bbox="70 56 156 2184">2</td> <td data-bbox="156 56 243 2184">3</td> <td data-bbox="243 56 329 2184">4</td> <td data-bbox="329 56 415 2184">5</td> <td data-bbox="415 56 501 2184">6</td> <td data-bbox="501 56 588 2184">7</td> <td data-bbox="588 56 674 2184">8</td> </tr> <tr> <td colspan="6" data-bbox="39 56 501 2184"> <table border="1"> <tr> <td data-bbox="39 56 70 2184">1</td> <td data-bbox="70 56 156 2184">2</td> <td data-bbox="156 56 243 2184">3</td> <td data-bbox="243 56 329 2184">4</td> <td data-bbox="329 56 415 2184">5</td> <td data-bbox="415 56 501 2184">6</td> <td data-bbox="501 56 588 2184">7</td> <td data-bbox="588 56 674 2184">8</td> </tr> <tr> <td colspan="6" data-bbox="39 56 501 2184"> <table border="1"> <tr> <td data-bbox="39 56 70 2184">1</td> <td data-bbox="70 56 156 2184">2</td> <td data-bbox="156 56 243 2184">3</td> <td data-bbox="243 56 329 2184">4</td> <td data-bbox="329 56 415 2184">5</td> <td data-bbox="415 56 501 2184">6</td> <td data-bbox="501 56 588 2184">7</td> <td data-bbox="588 56 674 2184">8</td> </tr> <tr> <td colspan="6" data-bbox="39 56 501 2184"> <table border="1"> <tr> <td data-bbox="39 56 70 2184">1</td> <td data-bbox="70 56 156 2184">2</td> <td data-bbox="156 56 243 2184">3</td> <td data-bbox="243 56 329 2184">4</td> <td data-bbox="329 56 415 2184">5</td> <td data-bbox="415 56 501 2184">6</td> <td data-bbox="501 56 588 2184">7</td> <td data-bbox="588 56 674 2184">8</td> </tr> <tr> <td colspan="6" data-bbox="39 56 501 2184"> <table border="1"> <tr> <td data-bbox="39 56 70 2184">1</td> <td data-bbox="70 56 156 2184">2</td> <td data-bbox="156 56 243 2184">3</td> <td data-bbox="243 56 329 2184">4</td> <td data-bbox="329 56 415 2184">5</td> <td data-bbox="415 56 501 2184">6</td> <td data-bbox="501 56 588 2184">7</td> <td data-bbox="588 56 674 2184">8</td> </tr> <tr> <td colspan="6" data-bbox="39 56 501 2184"> <table border="1"> <tr> <td data-bbox="39 56 70 2184">1</td> <td data-bbox="70 56 156 2184">2</td> <td data-bbox="156 56 243 2184">3</td> <td data-bbox="243 56 329 2184">4</td> <td data-bbox="329 56 415 2184">5</td> <td data-bbox="415 56 501 2184">6</td> <td data-bbox="501 56 588 2184">7</td> <td data-bbox="588 56 674 2184">8</td> </tr> <tr> <td colspan="6" data-bbox="39 56 501 2184"> <table border="1"> <tr> <td data-bbox="39 56 70 2184">1</td> <td data-bbox="70 56 156 2184">2</td> <td data-bbox="156 56 243 2184">3</td> <td data-bbox="243 56 329 2184">4</td> <td data-bbox="329 56 415 2184">5</td> <td data-bbox="415 56 501 2184">6</td> <td data-bbox="501 56 588 2184">7</td> <td data-bbox="588 56 674 2184">8</td> </tr> <tr> <td colspan="6" data-bbox="39 56 501 2184"> <table border="1"> <tr> <td data-bbox="39 56 70 2184">1</td> <td data-bbox="70 56 156 2184">2</td> <td data-bbox="156 56 243 2184">3</td> <td data-bbox="243 56 329 2184">4</td> <td data-bbox="329 56 415 2184">5</td> <td data-bbox="415 56 501 2184">6</td> <td data-bbox="501 56 588 2184">7</td> <td data-bbox="588 56 674 2184">8</td> </tr> <tr> <td colspan="6" data-bbox="39 56 501 2184"> <table border="1"> <tr> <td data-bbox="39 56 70 2184">1</td> <td data-bbox="70 56 156 2184">2</td> <td data-bbox="156 56 243 2184">3</td> <td data-bbox="243 56 329 2184">4</td> <td data-bbox="329 56 415 2184">5</td> <td data-bbox="415 56 501 2184">6</td> <td data-bbox="501 56 588 2184">7</td> <td data-bbox="588 56 674 2184">8</td> </tr> <tr> <td colspan="6" data-bbox="39 56 501 2184"> <table border="1"> <tr> <td data-bbox="39 56 70 2184">1</td> <td data-bbox="70 56 156 2184">2</td> <td data-bbox="156 56 243 2184">3</td> <td data-bbox="243 56 329 2184">4</td> <td data-bbox="329 56 415 2184">5</td> <td data-bbox="415 56 501 2184">6</td> <td data-bbox="501 56 588 2184">7</td> <td data-bbox="588 56 674 2184">8</td> </tr> <tr> <td colspan="6" data-bbox="39 56 501 2184"> <table border="1"> <tr> <td data-bbox="39 56 70 2184">1</td> <td data-bbox="70 56 156 2184">2</td> <td data-bbox="156 56 243 2184">3</td> <td data-bbox="243 56 329 2184">4</td> <td data-bbox="329 56 415 2184">5</td> <td data-bbox="415 56 501 2184">6</td> <td data-bbox="501 56 588 2184">7</td> <td data-bbox="588 56 674 2184">8</td> </tr> <tr> <td colspan="6" data-bbox="39 56 501 2184"> <table border="1"> <tr> <td data-bbox="39 56 70 2184">1</td> <td data-bbox="70 56 156 2184">2</td> <td data-bbox="156 56 243 2184">3</td> <td data-bbox="243 56 329 2184">4</td> <td data-bbox="329 56 415 2184">5</td> <td data-bbox="415 56 501 2184">6</td> <td data-bbox="501 56 588 2184">7</td> <td data-bbox="588 56 674 2184">8</td> </tr> <tr> <td colspan="6" data-bbox="39 56 501 2184"> <table border="1"> <tr> <td data-bbox="39 56 70 2184">1</td> <td data-bbox="70 56 156 2184">2</td> <td data-bbox="156 56 243 2184">3</td> <td data-bbox="243 56 329 2184">4</td> <td data-bbox="329 56 415 2184">5</td> <td data-bbox="415 56 501 2184">6</td> <td data-bbox="501 56 588 2184">7</td> <td data-bbox="588 56 674 2184">8</td> </tr> <tr> <td colspan="6" data-bbox="39 56 501 2184"> <table border="1"> <tr> <td data-bbox="39 56 70 2184">1</td></tr></table></td></tr></table></td></tr></table></td></tr></table></td></tr></table></td></tr></table></td></tr></table></td></tr></table></td></tr></table></td></tr></table></td></tr></table></td></tr></table></td></tr></table></td></tr></table></td></tr></table></td></tr></table></td></tr></table></td></tr></table></td></tr></table></td></tr></table></td></tr></table></td></tr></table></td></tr></table></td></tr></table></td></tr></table></td></tr></table></td></tr></table></td></tr></table></td></tr></table></td></tr></table></td></tr></table></td></tr></table></td></tr></table></td></tr></table></td></tr></table></td></tr></table></td></tr></table></td></tr></table></td></tr></table></td></tr></table></td></tr></table></td></tr></table>  
  |  |  |  |  |  | 1 | 2 | 3 | 4 | 5 | 6 | 7 | 8 | <table border="1"> <tr> <td data-bbox="39 56 70 2184">1</td> <td data-bbox="70 56 156 2184">2</td> <td data-bbox="156 56 243 2184">3</td> <td data-bbox="243 56 329 2184">4</td> <td data-bbox="329 56 415 2184">5</td> <td data-bbox="415 56 501 2184">6</td> <td data-bbox="501 56 588 2184">7</td> <td data-bbox="588 56 674 2184">8</td> </tr> <tr> <td colspan="6" data-bbox="39 56 501 2184"> <table border="1"> <tr> <td data-bbox="39 56 70 2184">1</td> <td data-bbox="70 56 156 2184">2</td> <td data-bbox="156 56 243 2184">3</td> <td data-bbox="243 56 329 2184">4</td> <td data-bbox="329 56 415 2184">5</td> <td data-bbox="415 56 501 2184">6</td> <td data-bbox="501 56 588 2184">7</td> <td data-bbox="588 56 674 2184">8</td> </tr> <tr> <td colspan="6" data-bbox="39 56 501 2184"> <table border="1"> <tr> <td data-bbox="39 56 70 2184">1</td> <td data-bbox="70 56 156 2184">2</td> <td data-bbox="156 56 243 2184">3</td> <td data-bbox="243 56 329 2184">4</td> <td data-bbox="329 56 415 2184">5</td> <td data-bbox="415 56 501 2184">6</td> <td data-bbox="501 56 588 2184">7</td> <td data-bbox="588 56 674 2184">8</td> </tr> <tr> <td colspan="6" data-bbox="39 56 501 2184"> <table border="1"> <tr> <td data-bbox="39 56 70 2184">1</td> <td data-bbox="70 56 156 2184">2</td> <td data-bbox="156 56 243 2184">3</td> <td data-bbox="243 56 329 2184">4</td> <td data-bbox="329 56 415 2184">5</td> <td data-bbox="415 56 501 2184">6</td> <td data-bbox="501 56 588 2184">7</td> <td data-bbox="588 56 674 2184">8</td> </tr> <tr> <td colspan="6" data-bbox="39 56 501 2184"> <table border="1"> <tr> <td data-bbox="39 56 70 2184">1</td> <td data-bbox="70 56 156 2184">2</td> <td data-bbox="156 56 243 2184">3</td> <td data-bbox="243 56 329 2184">4</td> <td data-bbox="329 56 415 2184">5</td> <td data-bbox="415 56 501 2184">6</td> <td data-bbox="501 56 588 2184">7</td> <td data-bbox="588 56 674 2184">8</td> </tr> <tr> <td colspan="6" data-bbox="39 56 501 2184"> <table border="1"> <tr> <td data-bbox="39 56 70 2184">1</td> <td data-bbox="70 56 156 2184">2</td> <td data-bbox="156 56 243 2184">3</td> <td data-bbox="243 56 329 2184">4</td> <td data-bbox="329 56 415 2184">5</td> <td data-bbox="415 56 501 2184">6</td> <td data-bbox="501 56 588 2184">7</td> <td data-bbox="588 56 674 2184">8</td> </tr> <tr> <td colspan="6" data-bbox="39 56 501 2184"> <table border="1"> <tr> <td data-bbox="39 56 70 2184">1</td> <td data-bbox="70 56 156 2184">2</td> <td data-bbox="156 56 243 2184">3</td> <td data-bbox="243 56 329 2184">4</td> <td data-bbox="329 56 415 2184">5</td> <td data-bbox="415 56 501 2184">6</td> <td data-bbox="501 56 588 2184">7</td> <td data-bbox="588 56 674 2184">8</td> </tr> <tr> <td colspan="6" data-bbox="39 56 501 2184"> <table border="1"> <tr> <td data-bbox="39 56 70 2184">1</td> <td data-bbox="70 56 156 2184">2</td> <td data-bbox="156 56 243 2184">3</td> <td data-bbox="243 56 329 2184">4</td> <td data-bbox="329 56 415 2184">5</td> <td data-bbox="415 56 501 2184">6</td> <td data-bbox="501 56 588 2184">7</td> <td data-bbox="588 56 674 2184">8</td> </tr> <tr> <td colspan="6" data-bbox="39 56 501 2184"> <table border="1"> <tr> <td data-bbox="39 56 70 2184">1</td> <td data-bbox="70 56 156 2184">2</td> <td data-bbox="156 56 243 2184">3</td> <td data-bbox="243 56 329 2184">4</td> <td data-bbox="329 56 415 2184">5</td> <td data-bbox="415 56 501 2184">6</td> <td data-bbox="501 56 588 2184">7</td> <td data-bbox="588 56 674 2184">8</td> </tr> <tr> <td colspan="6" data-bbox="39 56 501 2184"> <table border="1"> <tr> <td data-bbox="39 56 70 2184">1</td> <td data-bbox="70 56 156 2184">2</td> <td data-bbox="156 56 243 2184">3</td> <td data-bbox="243 56 329 2184">4</td> <td data-bbox="329 56 415 2184">5</td> <td data-bbox="415 56 501 2184">6</td> <td data-bbox="501 56 588 2184">7</td> <td data-bbox="588 56 674 2184">8</td> </tr> <tr> <td colspan="6" data-bbox="39 56 501 2184"> <table border="1"> <tr> <td data-bbox="39 56 70 2184">1</td> <td data-bbox="70 56 156 2184">2</td> <td data-bbox="156 56 243 2184">3</td> <td data-bbox="243 56 329 2184">4</td> <td data-bbox="329 56 415 2184">5</td> <td data-bbox="415 56 501 2184">6</td> <td data-bbox="501 56 588 2184">7</td> <td data-bbox="588 56 674 2184">8</td> </tr> <tr> <td colspan="6" data-bbox="39 56 501 2184"> <table border="1"> <tr> <td data-bbox="39 56 70 2184">1</td> <td data-bbox="70 56 156 2184">2</td> <td data-bbox="156 56 243 2184">3</td> <td data-bbox="243 56 329 2184">4</td> <td data-bbox="329 56 415 2184">5</td> <td data-bbox="415 56 501 2184">6</td> <td data-bbox="501 56 588 2184">7</td> <td data-bbox="588 56 674 2184">8</td> </tr> <tr> <td colspan="6" data-bbox="39 56 501 2184"> <table border="1"> <tr> <td data-bbox="39 56 70 2184">1</td> <td data-bbox="70 56 156 2184">2</td> <td data-bbox="156 56 243 2184">3</td> <td data-bbox="243 56 329 2184">4</td> <td data-bbox="329 56 415 2184">5</td> <td data-bbox="415 56 501 2184">6</td> <td data-bbox="501 56 588 2184">7</td> <td data-bbox="588 56 674 2184">8</td> </tr> <tr> <td colspan="6" data-bbox="39 56 501 2184"> <table border="1"> <tr> <td data-bbox="39 56 70 2184">1</td> <td data-bbox="70 56 156 2184">2</td> <td data-bbox="156 56 243 2184">3</td> <td data-bbox="243 56 329 2184">4</td> <td data-bbox="329 56 415 2184">5</td> <td data-bbox="415 56 501 2184">6</td> <td data-bbox="501 56 588 2184">7</td> <td data-bbox="588 56 674 2184">8</td> </tr> <tr> <td colspan="6" data-bbox="39 56 501 2184"> <table border="1"> <tr> <td data-bbox="39 56 70 2184">1</td> <td data-bbox="70 56 156 2184">2</td> <td data-bbox="156 56 243 2184">3</td> <td data-bbox="243 56 329 2184">4</td> <td data-bbox="329 56 415 2184">5</td> <td data-bbox="415 56 501 2184">6</td> <td data-bbox="501 56 588 2184">7</td> <td data-bbox="588 56 674 2184">8</td> </tr> <tr> <td colspan="6" data-bbox="39 56 501 2184"> <table border="1"> <tr> <td data-bbox="39 56 70 2184">1</td> <td data-bbox="70 56 156 2184">2</td> <td data-bbox="156 56 243 2184">3</td> <td data-bbox="243 56 329 2184">4</td> <td data-bbox="329 56 415 2184">5</td> <td data-bbox="415 56 501 2184">6</td> <td data-bbox="501 56 588 2184">7</td> <td data-bbox="588 56 674 2184">8</td> </tr> <tr> <td colspan="6" data-bbox="39 56 501 2184"> <table border="1"> <tr> <td data-bbox="39 56 70 2184">1</td> <td data-bbox="70 56 156 2184">2</td> <td data-bbox="156 56 243 2184">3</td> <td data-bbox="243 56 329 2184">4</td> <td data-bbox="329 56 415 2184">5</td> <td data-bbox="415 56 501 2184">6</td> <td data-bbox="501 56 588 2184">7</td> <td data-bbox="588 56 674 2184">8</td> </tr> <tr> <td colspan="6" data-bbox="39 56 501 2184"> <table border="1"> <tr> <td data-bbox="39 56 70 2184">1</td> <td data-bbox="70 56 156 2184">2</td> <td data-bbox="156 56 243 2184">3</td> <td data-bbox="243 56 329 2184">4</td> <td data-bbox="329 56 415 2184">5</td> <td data-bbox="415 56 501 2184">6</td> <td data-bbox="501 56 588 2184">7</td> <td data-bbox="588 56 674 2184">8</td> </tr> <tr> <td colspan="6" data-bbox="39 56 501 2184"> <table border="1"> <tr> <td data-bbox="39 56 70 2184">1</td> <td data-bbox="70 56 156 2184">2</td> <td data-bbox="156 56 243 2184">3</td> <td data-bbox="243 56 329 2184">4</td> <td data-bbox="329 56 415 2184">5</td> <td data-bbox="415 56 501 2184">6</td> <td data-bbox="501 56 588 2184">7</td> <td data-bbox="588 56 674 2184">8</td> </tr> <tr> <td colspan="6" data-bbox="39 56 501 2184"> <table border="1"> <tr> <td data-bbox="39 56 70 2184">1</td> <td data-bbox="70 56 156 2184">2</td> <td data-bbox="156 56 243 2184">3</td> <td data-bbox="243 56 329 2184">4</td> <td data-bbox="329 56 415 2184">5</td> <td data-bbox="415 56 501 2184">6</td> <td data-bbox="501 56 588 2184">7</td> <td data-bbox="588 56 674 2184">8</td> </tr> <tr> <td colspan="6" data-bbox="39 56 501 2184"> <table border="1"> <tr> <td data-bbox="39 56 70 2184">1</td> <td data-bbox="70 56 156 2184">2</td> <td data-bbox="156 56 243 2184">3</td> <td data-bbox="243 56 329 2184">4</td> <td data-bbox="329 56 415 2184">5</td> <td data-bbox="415 56 501 2184">6</td> <td data-bbox="501 56 588 2184">7</td> <td data-bbox="588 56 674 2184">8</td> </tr> <tr> <td colspan="6" data-bbox="39 56 501 2184"> <table border="1"> <tr> <td data-bbox="39 56 70 2184">1</td> <td data-bbox="70 56 156 2184">2</td> <td data-bbox="156 56 243 2184">3</td> <td data-bbox="243 56 329 2184">4</td> <td data-bbox="329 56 415 2184">5</td> <td data-bbox="415 56 501 2184">6</td> <td data-bbox="501 56 588 2184">7</td> <td data-bbox="588 56 674 2184">8</td> </tr> <tr> <td colspan="6" data-bbox="39 56 501 2184"> <table border="1"> <tr> <td data-bbox="39 56 70 2184">1</td> <td data-bbox="70 56 156 2184">2</td> <td data-bbox="156 56 243 2184">3</td> <td data-bbox="243 56 329 2184">4</td> <td data-bbox="329 56 415
2184">5</td> <td data-bbox="415 56 501 2184">6</td> <td data-bbox="501 56 588 2184">7</td> <td data-bbox="588 56 674 2184">8</td> </tr> <tr> <td colspan="6" data-bbox="39 56 501 2184"> <table border="1"> <tr> <td data-bbox="39 56 70 2184">1</td> <td data-bbox="70 56 156 2184">2</td> <td data-bbox="156 56 243 2184">3</td> <td data-bbox="243 56 329 2184">4</td> <td data-bbox="329 56 415 2184">5</td> <td data-bbox="415 56 501 2184">6</td> <td data-bbox="501 56 588 2184">7</td> <td data-bbox="588 56 674 2184">8</td> </tr> <tr> <td colspan="6" data-bbox="39 56 501 2184"> <table border="1"> <tr> <td data-bbox="39 56 70 2184">1</td> <td data-bbox="70 56 156 2184">2</td> <td data-bbox="156 56 243 2184">3</td> <td data-bbox="243 56 329 2184">4</td> <td data-bbox="329 56 415 2184">5</td> <td data-bbox="415 56 501 2184">6</td> <td data-bbox="501 56 588 2184">7</td> <td data-bbox="588 56 674 2184">8</td> </tr> <tr> <td colspan="6" data-bbox="39 56 501 2184"> <table border="1"> <tr> <td data-bbox="39 56 70 2184">1</td> <td data-bbox="70 56 156 2184">2</td> <td data-bbox="156 56 243 2184">3</td> <td data-bbox="243 56 329 2184">4</td> <td data-bbox="329 56 415 2184">5</td> <td data-bbox="415 56 501 2184">6</td> <td data-bbox="501 56 588 2184">7</td> <td data-bbox="588 56 674 2184">8</td> </tr> <tr> <td colspan="6" data-bbox="39 56 501 2184"> <table border="1"> <tr> <td data-bbox="39 56 70 2184">1</td> <td data-bbox="70 56 156 2184">2</td> <td data-bbox="156 56 243 2184">3</td> <td data-bbox="243 56 329 2184">4</td> <td data-bbox="329 56 415 2184">5</td> <td data-bbox="415 56 501 2184">6</td> <td data-bbox="501 56 588 2184">7</td> <td data-bbox="588 56 674 2184">8</td> </tr> <tr> <td colspan="6" data-bbox="39 56 501 2184"> <table border="1"> <tr> <td data-bbox="39 56 70 2184">1</td> <td data-bbox="70 56 156 2184">2</td> <td data-bbox="156 56 243 2184">3</td> <td data-bbox="243 56 329 2184">4</td> <td data-bbox="329 56 415 2184">5</td> <td data-bbox="415 56 501 2184">6</td> <td data-bbox="501 56 588 2184">7</td> <td data-bbox="588 56 674 2184">8</td> </tr> <tr> <td colspan="6" data-bbox="39 56 501 2184"> <table border="1"> <tr> <td data-bbox="39 56 70 2184">1</td> <td data-bbox="70 56 156 2184">2</td> <td data-bbox="156 56 243 2184">3</td> <td data-bbox="243 56 329 2184">4</td> <td data-bbox="329 56 415 2184">5</td> <td data-bbox="415 56 501 2184">6</td> <td data-bbox="501 56 588 2184">7</td> <td data-bbox="588 56 674 2184">8</td> </tr> <tr> <td colspan="6" data-bbox="39 56 501 2184"> <table border="1"> <tr> <td data-bbox="39 56 70 2184">1</td> <td data-bbox="70 56 156 2184">2</td> <td data-bbox="156 56 243 2184">3</td> <td data-bbox="243 56 329 2184">4</td> <td data-bbox="329 56 415 2184">5</td> <td data-bbox="415 56 501 2184">6</td> <td data-bbox="501 56 588 2184">7</td> <td data-bbox="588 56 674 2184">8</td> </tr> <tr> <td colspan="6" data-bbox="39 56 501 2184"> <table border="1"> <tr> <td data-bbox="39 56 70 2184">1</td> <td data-bbox="70 56 156 2184">2</td> <td data-bbox="156 56 243 2184">3</td> <td data-bbox="243 56 329 2184">4</td> <td data-bbox="329 56 415 2184">5</td> <td data-bbox="415 56 501 2184">6</td> <td data-bbox="501 56 588 2184">7</td> <td data-bbox="588 56 674 2184">8</td> </tr> <tr> <td colspan="6" data-bbox="39 56 501 2184"> <table border="1"> <tr> <td data-bbox="39 56 70 2184">1</td> <td data-bbox="70 56 156 2184">2</td> <td data-bbox="156 56 243 2184">3</td> <td data-bbox="243 56 329 2184">4</td> <td data-bbox="329 56 415 2184">5</td> <td data-bbox="415 56 501 2184">6</td> <td data-bbox="501 56 588 2184">7</td> <td data-bbox="588 56 674 2184">8</td> </tr> <tr> <td colspan="6" data-bbox="39 56 501 2184"> <table border="1"> <tr> <td data-bbox="39 56 70 2184">1</td> <td data-bbox="70 56 156 2184">2</td> <td data-bbox="156 56 243 2184">3</td> <td data-bbox="243 56 329 2184">4</td> <td data-bbox="329 56 415 2184">5</td> <td data-bbox="415 56 501 2184">6</td> <td data-bbox="501 56 588 2184">7</td> <td data-bbox="588 56 674 2184">8</td> </tr> <tr> <td colspan="6" data-bbox="39 56 501 2184"> <table border="1"> <tr> <td data-bbox="39 56 70 2184">1</td> <td data-bbox="70 56 156 2184">2</td> <td data-bbox="156 56 243 2184">3</td> <td data-bbox="243 56 329 2184">4</td> <td data-bbox="329 56 415 2184">5</td> <td data-bbox="415 56 501 2184">6</td> <td data-bbox="501 56 588 2184">7</td> <td data-bbox="588 56 674 2184">8</td> </tr> <tr> <td colspan="6" data-bbox="39 56 501 2184"> <table border="1"> <tr> <td data-bbox="39 56 70 2184">1</td> <td data-bbox="70 56 156 2184">2</td> <td data-bbox="156 56 243 2184">3</td> <td data-bbox="243 56 329 2184">4</td> <td data-bbox="329 56 415 2184">5</td> <td data-bbox="415 56 501 2184">6</td> <td data-bbox="501 56 588 2184">7</td> <td data-bbox="588 56 674 2184">8</td> </tr> <tr> <td colspan="6" data-bbox="39 56 501 2184"> <table border="1"> <tr> <td data-bbox="39 56 70 2184">1</td> <td data-bbox="70 56 156 2184">2</td> <td data-bbox="156 56 243 2184">3</td> <td data-bbox="243 56 329 2184">4</td> <td data-bbox="329 56 415 2184">5</td> <td data-bbox="415 56 501 2184">6</td> <td data-bbox="501 56 588 2184">7</td> <td data-bbox="588 56 674 2184">8</td> </tr> <tr> <td colspan="6" data-bbox="39 56 501 2184"> <table border="1"> <tr> <td data-bbox="39 56 70 2184">1</td> <td data-bbox="70 56 156 2184">2</td> <td data-bbox="156 56 243 2184">3</td> <td data-bbox="243 56 329 2184">4</td> <td data-bbox="329 56 415 2184">5</td> <td data-bbox="415 56 501 2184">6</td> <td data-bbox="501 56 588 2184">7</td> <td data-bbox="588 56 674 2184">8</td> </tr> <tr> <td colspan="6" data-bbox="39 56 501 2184"> <table border="1"> <tr> <td data-bbox="39 56 70 2184">1</td> <td data-bbox="70 56 156 2184">2</td> <td data-bbox="156 56 243 2184">3</td> <td data-bbox="243 56 329 2184">4</td> <td data-bbox="329 56 415 2184">5</td> <td data-bbox="415 56 501 2184">6</td> <td data-bbox="501 56 588 2184">7</td> <td data-bbox="588 56 674 2184">8</td> </tr> <tr> <td colspan="6" data-bbox="39 56 501 2184"> <table border="1"> <tr> <td data-bbox="39 56 70 2184">1</td> <td data-bbox="70 56 156 2184">2</td> <td data-bbox="156 56 243 2184">3</td> <td data-bbox="243 56 329 2184">4</td> <td data-bbox="329 56 415 2184">5</td> <td data-bbox="415 56 501 2184">6</td> <td data-bbox="501 56 588 2184">7</td> <td data-bbox="588 56 674 2184">8</td> </tr> <tr> <td colspan="6" data-bbox="39 56 501 2184"> <table border="1"> <tr> <td data-bbox="39 56 70 2184">1</td> <td data-bbox="70 56 156 2184">2</td> <td data-bbox="156 56 243 2184">3</td> <td data-bbox="243 56 329 2184">4</td> <td data-bbox="329 56 415 2184">5</td> <td data-bbox="415 56 501 2184">6</td> <td data-bbox="501 56 588 2184">7</td> <td data-bbox="588 56 674 2184">8</td> </tr> <tr> <td colspan="6" data-bbox="39 56 501 2184"> <table border="1"> <tr> <td data-bbox="39 56 70 2184">1</td></tr></table></td></tr></table></td></tr></table></td></tr></table></td></tr></table></td></tr></table></td></tr></table></td></tr></table></td></tr></table></td></tr></table></td></tr></table></td></tr></table></td></tr></table></td></tr></table></td></tr></table></td></tr></table></td></tr></table></td></tr></table></td></tr></table></td></tr></table></td></tr></table></td></tr></table></td></tr></table></td></tr></table></td></tr></table></td></tr></table></td></tr></table></td></tr></table></td></tr></table></td></tr></table></td></tr></table></td></tr></table></td></tr></table></td></tr></table></td></tr></table></td></tr></table></td></tr></table></td></tr></table></td></tr></table></td></tr></table></td></tr></table>   
   |  |  |  |  |  | 1 | 2 | 3 | 4 | 5 | 6 | 7 | 8 | <table border="1"> <tr> <td data-bbox="39 56 70 2184">1</td> <td data-bbox="70 56 156 2184">2</td> <td data-bbox="156 56 243 2184">3</td> <td data-bbox="243 56 329 2184">4</td> <td data-bbox="329 56 415 2184">5</td> <td data-bbox="415 56 501 2184">6</td> <td data-bbox="501 56 588 2184">7</td> <td data-bbox="588 56 674 2184">8</td> </tr> <tr> <td colspan="6" data-bbox="39 56 501 2184"> <table border="1"> <tr> <td data-bbox="39 56 70 2184">1</td> <td data-bbox="70 56 156 2184">2</td> <td data-bbox="156 56 243 2184">3</td> <td data-bbox="243 56 329 2184">4</td> <td data-bbox="329 56 415 2184">5</td> <td data-bbox="415 56 501 2184">6</td> <td data-bbox="501 56 588 2184">7</td> <td data-bbox="588 56 674 2184">8</td> </tr> <tr> <td colspan="6" data-bbox="39 56 501 2184"> <table border="1"> <tr> <td data-bbox="39 56 70 2184">1</td> <td data-bbox="70 56 156 2184">2</td> <td data-bbox="156 56 243 2184">3</td> <td data-bbox="243 56 329 2184">4</td> <td data-bbox="329 56 415 2184">5</td> <td data-bbox="415 56 501 2184">6</td> <td data-bbox="501 56 588 2184">7</td> <td data-bbox="588 56 674 2184">8</td> </tr> <tr> <td colspan="6" data-bbox="39 56 501 2184"> <table border="1"> <tr> <td data-bbox="39 56 70 2184">1</td> <td data-bbox="70 56 156 2184">2</td> <td data-bbox="156 56 243 2184">3</td> <td data-bbox="243 56 329 2184">4</td> <td data-bbox="329 56 415 2184">5</td> <td data-bbox="415 56 501 2184">6</td> <td data-bbox="501 56 588 2184">7</td> <td data-bbox="588 56 674 2184">8</td> </tr> <tr> <td colspan="6" data-bbox="39 56 501 2184"> <table border="1"> <tr> <td data-bbox="39 56 70 2184">1</td> <td data-bbox="70 56 156 2184">2</td> <td data-bbox="156 56 243 2184">3</td> <td data-bbox="243 56 329 2184">4</td> <td data-bbox="329 56 415 2184">5</td> <td data-bbox="415 56 501 2184">6</td> <td data-bbox="501 56 588 2184">7</td> <td data-bbox="588 56 674 2184">8</td> </tr> <tr> <td colspan="6" data-bbox="39 56 501 2184"> <table border="1"> <tr> <td data-bbox="39 56 70 2184">1</td> <td data-bbox="70 56 156 2184">2</td> <td data-bbox="156 56 243 2184">3</td> <td data-bbox="243 56 329 2184">4</td> <td data-bbox="329 56 415 2184">5</td> <td data-bbox="415 56 501 2184">6</td> <td data-bbox="501 56 588 2184">7</td> <td data-bbox="588 56 674 2184">8</td> </tr> <tr> <td colspan="6" data-bbox="39 56 501 2184"> <table border="1"> <tr> <td data-bbox="39 56 70 2184">1</td> <td data-bbox="70 56 156 2184">2</td> <td data-bbox="156 56 243 2184">3</td> <td data-bbox="243 56 329 2184">4</td> <td data-bbox="329 56 415 2184">5</td> <td data-bbox="415 56 501 2184">6</td> <td data-bbox="501 56 588 2184">7</td> <td data-bbox="588 56 674 2184">8</td> </tr> <tr> <td colspan="6" data-bbox="39 56 501 2184"> <table border="1"> <tr> <td data-bbox="39 56 70 2184">1</td> <td data-bbox="70 56 156 2184">2</td> <td data-bbox="156 56 243 2184">3</td> <td data-bbox="243 56 329 2184">4</td> <td data-bbox="329 56 415 2184">5</td> <td data-bbox="415 56 501 2184">6</td> <td data-bbox="501 56 588 2184">7</td> <td data-bbox="588 56 674 2184">8</td> </tr> <tr> <td colspan="6" data-bbox="39 56 501 2184"> <table border="1"> <tr> <td data-bbox="39 56 70 2184">1</td> <td data-bbox="70 56 156 2184">2</td> <td data-bbox="156 56 243 2184">3</td> <td data-bbox="243 56 329 2184">4</td> <td data-bbox="329 56 415 2184">5</td> <td data-bbox="415 56 501 2184">6</td> <td data-bbox="501 56 588 2184">7</td> <td data-bbox="588 56 674 2184">8</td> </tr> <tr> <td colspan="6" data-bbox="39 56 501 2184"> <table border="1"> <tr> <td data-bbox="39 56 70 2184">1</td> <td data-bbox="70 56 156 2184">2</td> <td data-bbox="156 56 243 2184">3</td> <td data-bbox="243 56 329 2184">4</td> <td data-bbox="329 56 415 2184">5</td> <td data-bbox="415 56 501 2184">6</td> <td data-bbox="501 56 588 2184">7</td> <td data-bbox="588 56 674 2184">8</td> </tr> <tr> <td colspan="6" data-bbox="39 56 501 2184"> <table border="1"> <tr> <td data-bbox="39 56 70 2184">1</td> <td data-bbox="70 56 156 2184">2</td> <td data-bbox="156 56 243 2184">3</td> <td data-bbox="243 56 329 2184">4</td> <td data-bbox="329 56 415 2184">5</td> <td data-bbox="415 56 501 2184">6</td> <td data-bbox="501 56 588 2184">7</td> <td data-bbox="588 56 674 2184">8</td> </tr> <tr> <td colspan="6" data-bbox="39 56 501 2184"> <table border="1"> <tr> <td data-bbox="39 56 70 2184">1</td> <td data-bbox="70 56 156 2184">2</td> <td data-bbox="156 56 243 2184">3</td> <td data-bbox="243 56 329 2184">4</td> <td data-bbox="329 56 415 2184">5</td> <td data-bbox="415 56 501 2184">6</td> <td data-bbox="501 56 588 2184">7</td> <td data-bbox="588 56 674 2184">8</td> </tr> <tr> <td colspan="6" data-bbox="39 56 501 2184"> <table border="1"> <tr> <td data-bbox="39 56 70 2184">1</td> <td data-bbox="70 56 156 2184">2</td> <td data-bbox="156 56 243 2184">3</td> <td data-bbox="243 56 329 2184">4</td> <td data-bbox="329 56 415 2184">5</td> <td data-bbox="415 56 501 2184">6</td> <td data-bbox="501 56 588 2184">7</td> <td data-bbox="588 56 674 2184">8</td> </tr> <tr> <td colspan="6" data-bbox="39 56 501 2184"> <table border="1"> <tr> <td data-bbox="39 56 70 2184">1</td> <td data-bbox="70 56 156 2184">2</td> <td data-bbox="156 56 243 2184">3</td> <td data-bbox="243 56 329 2184">4</td> <td data-bbox="329 56 415 2184">5</td> <td data-bbox="415 56 501 2184">6</td> <td data-bbox="501 56 588 2184">7</td> <td data-bbox="588 56 674 2184">8</td> </tr> <tr> <td colspan="6" data-bbox="39 56 501 2184"> <table border="1"> <tr> <td data-bbox="39 56 70 2184">1</td> <td data-bbox="70 56 156 2184">2</td> <td data-bbox="156 56 243 2184">3</td> <td data-bbox="243 56 329 2184">4</td> <td data-bbox="329 56 415 2184">5</td> <td data-bbox="415 56 501 2184">6</td> <td data-bbox="501 56 588 2184">7</td> <td data-bbox="588 56 674 2184">8</td> </tr> <tr> <td colspan="6" data-bbox="39 56 501 2184"> <table border="1"> <tr> <td data-bbox="39 56 70 2184">1</td> <td data-bbox="70 56 156 2184">2</td> <td data-bbox="156 56 243 2184">3</td> <td data-bbox="243 56 329 2184">4</td> <td data-bbox="329 56 415 2184">5</td> <td data-bbox="415 56 501 2184">6</td> <td data-bbox="501 56 588 2184">7</td> <td data-bbox="588 56 674 2184">8</td> </tr> <tr> <td colspan="6" data-bbox="39 56 501 2184"> <table border="1"> <tr> <td data-bbox="39 56 70 2184">1</td> <td data-bbox="70 56 156 2184">2</td> <td data-bbox="156 56 243 2184">3</td> <td data-bbox="243 56 329 2184">4</td> <td data-bbox="329 56 415 2184">5</td> <td data-bbox="415 56 501 2184">6</td> <td data-bbox="501 56 588 2184">7</td> <td data-bbox="588 56 674 2184">8</td> </tr> <tr> <td colspan="6" data-bbox="39 56 501 2184"> <table border="1"> <tr> <td data-bbox="39 56 70 2184">1</td> <td data-bbox="70 56 156 2184">2</td> <td data-bbox="156 56 243 2184">3</td> <td data-bbox="243 56 329 2184">4</td> <td data-bbox="329 56 415 2184">5</td> <td data-bbox="415 56 501 2184">6</td> <td data-bbox="501 56 588 2184">7</td> <td data-bbox="588 56 674 2184">8</td> </tr> <tr> <td colspan="6" data-bbox="39 56 501 2184"> <table border="1"> <tr> <td data-bbox="39 56 70 2184">1</td> <td data-bbox="70 56 156 2184">2</td> <td data-bbox="156 56 243 2184">3</td> <td data-bbox="243 56 329 2184">4</td> <td data-bbox="329 56 415 2184">5</td> <td data-bbox="415 56 501 2184">6</td> <td data-bbox="501 56 588 2184">7</td> <td data-bbox="588 56 674 2184">8</td> </tr> <tr> <td colspan="6" data-bbox="39 56 501 2184"> <table border="1"> <tr> <td data-bbox="39 56 70 2184">1</td> <td data-bbox="70 56 156 2184">2</td> <td data-bbox="156 56 243 2184">3</td> <td data-bbox="243 56 329 2184">4</td> <td data-bbox="329 56 415 2184">5</td> <td data-bbox="415 56 501 2184">6</td> <td data-bbox="501 56 588 2184">7</td> <td data-bbox="588 56 674 2184">8</td> </tr> <tr> <td colspan="6" data-bbox="39 56 501 2184"> <table border="1"> <tr> <td data-bbox="39 56 70 2184">1</td> <td data-bbox="70 56 156 2184">2</td> <td data-bbox="156 56 243 2184">3</td> <td data-bbox="243 56 329 2184">4</td> <td data-bbox="329 56 415 2184">5</td> <td data-bbox="415 56 501 2184">6</td> <td data-bbox="501 56 588 2184">7</td> <td data-bbox="588 56 674 2184">8</td> </tr> <tr> <td colspan="6" data-bbox="39 56 501 2184"> <table border="1"> <tr> <td data-bbox="39 56 70 2184">1</td> <td data-bbox="70 56 156 2184">2</td> <td data-bbox="156 56 243 2184">3</td> <td data-bbox="243 56 329 2184">4</td> <td data-bbox="329 56 415 2184">5</td> <td data-bbox="415 56 501 2184">6</td> <td data-bbox="501 56 588 2184">7</td> <td data-bbox="588 56 674 2184">8</td> </tr> <tr> <td colspan="6" data-bbox="39 56 501 2184"> <table border="1"> <tr> <td data-bbox="39 56 70 2184">1</td> <td data-bbox="70 56 156 2184">2</td> <td data-bbox="156 56 243 2184">3</td> <td data-bbox="243 56 329 2184">4</td> <td
data-bbox="329 56 415 2184">5</td> <td data-bbox="415 56 501 2184">6</td> <td data-bbox="501 56 588 2184">7</td> <td data-bbox="588 56 674 2184">8</td> </tr> <tr> <td colspan="6" data-bbox="39 56 501 2184"> <table border="1"> <tr> <td data-bbox="39 56 70 2184">1</td> <td data-bbox="70 56 156 2184">2</td> <td data-bbox="156 56 243 2184">3</td> <td data-bbox="243 56 329 2184">4</td> <td data-bbox="329 56 415 2184">5</td> <td data-bbox="415 56 501 2184">6</td> <td data-bbox="501 56 588 2184">7</td> <td data-bbox="588 56 674 2184">8</td> </tr> <tr> <td colspan="6" data-bbox="39 56 501 2184"> <table border="1"> <tr> <td data-bbox="39 56 70 2184">1</td> <td data-bbox="70 56 156 2184">2</td> <td data-bbox="156 56 243 2184">3</td> <td data-bbox="243 56 329 2184">4</td> <td data-bbox="329 56 415 2184">5</td> <td data-bbox="415 56 501 2184">6</td> <td data-bbox="501 56 588 2184">7</td> <td data-bbox="588 56 674 2184">8</td> </tr> <tr> <td colspan="6" data-bbox="39 56 501 2184"> <table border="1"> <tr> <td data-bbox="39 56 70 2184">1</td> <td data-bbox="70 56 156 2184">2</td> <td data-bbox="156 56 243 2184">3</td> <td data-bbox="243 56 329 2184">4</td> <td data-bbox="329 56 415 2184">5</td> <td data-bbox="415 56 501 2184">6</td> <td data-bbox="501 56 588 2184">7</td> <td data-bbox="588 56 674 2184">8</td> </tr> <tr> <td colspan="6" data-bbox="39 56 501 2184"> <table border="1"> <tr> <td data-bbox="39 56 70 2184">1</td> <td data-bbox="70 56 156 2184">2</td> <td data-bbox="156 56 243 2184">3</td> <td data-bbox="243 56 329 2184">4</td> <td data-bbox="329 56 415 2184">5</td> <td data-bbox="415 56 501 2184">6</td> <td data-bbox="501 56 588 2184">7</td> <td data-bbox="588 56 674 2184">8</td> </tr> <tr> <td colspan="6" data-bbox="39 56 501 2184"> <table border="1"> <tr> <td data-bbox="39 56 70 2184">1</td> <td data-bbox="70 56 156 2184">2</td> <td data-bbox="156 56 243 2184">3</td> <td data-bbox="243 56 329 2184">4</td> <td data-bbox="329 56 415 2184">5</td> <td data-bbox="415 56 501 2184">6</td> <td data-bbox="501 56 588 2184">7</td> <td data-bbox="588 56 674 2184">8</td> </tr> <tr> <td colspan="6" data-bbox="39 56 501 2184"> <table border="1"> <tr> <td data-bbox="39 56 70 2184">1</td> <td data-bbox="70 56 156 2184">2</td> <td data-bbox="156 56 243 2184">3</td> <td data-bbox="243 56 329 2184">4</td> <td data-bbox="329 56 415 2184">5</td> <td data-bbox="415 56 501 2184">6</td> <td data-bbox="501 56 588 2184">7</td> <td data-bbox="588 56 674 2184">8</td> </tr> <tr> <td colspan="6" data-bbox="39 56 501 2184"> <table border="1"> <tr> <td data-bbox="39 56 70 2184">1</td> <td data-bbox="70 56 156 2184">2</td> <td data-bbox="156 56 243 2184">3</td> <td data-bbox="243 56 329 2184">4</td> <td data-bbox="329 56 415 2184">5</td> <td data-bbox="415 56 501 2184">6</td> <td data-bbox="501 56 588 2184">7</td> <td data-bbox="588 56 674 2184">8</td> </tr> <tr> <td colspan="6" data-bbox="39 56 501 2184"> <table border="1"> <tr> <td data-bbox="39 56 70 2184">1</td> <td data-bbox="70 56 156 2184">2</td> <td data-bbox="156 56 243 2184">3</td> <td data-bbox="243 56 329 2184">4</td> <td data-bbox="329 56 415 2184">5</td> <td data-bbox="415 56 501 2184">6</td> <td data-bbox="501 56 588 2184">7</td> <td data-bbox="588 56 674 2184">8</td> </tr> <tr> <td colspan="6" data-bbox="39 56 501 2184"> <table border="1"> <tr> <td data-bbox="39 56 70 2184">1</td> <td data-bbox="70 56 156 2184">2</td> <td data-bbox="156 56 243 2184">3</td> <td data-bbox="243 56 329 2184">4</td> <td data-bbox="329 56 415 2184">5</td> <td data-bbox="415 56 501 2184">6</td> <td data-bbox="501 56 588 2184">7</td> <td data-bbox="588 56 674 2184">8</td> </tr> <tr> <td colspan="6" data-bbox="39 56 501 2184"> <table border="1"> <tr> <td data-bbox="39 56 70 2184">1</td> <td data-bbox="70 56 156 2184">2</td> <td data-bbox="156 56 243 2184">3</td> <td data-bbox="243 56 329 2184">4</td> <td data-bbox="329 56 415 2184">5</td> <td data-bbox="415 56 501 2184">6</td> <td data-bbox="501 56 588 2184">7</td> <td data-bbox="588 56 674 2184">8</td> </tr> <tr> <td colspan="6" data-bbox="39 56 501 2184"> <table border="1"> <tr> <td data-bbox="39 56 70 2184">1</td> <td data-bbox="70 56 156 2184">2</td> <td data-bbox="156 56 243 2184">3</td> <td data-bbox="243 56 329 2184">4</td> <td data-bbox="329 56 415 2184">5</td> <td data-bbox="415 56 501 2184">6</td> <td data-bbox="501 56 588 2184">7</td> <td data-bbox="588 56 674 2184">8</td> </tr> <tr> <td colspan="6" data-bbox="39 56 501 2184"> <table border="1"> <tr> <td data-bbox="39 56 70 2184">1</td> <td data-bbox="70 56 156 2184">2</td> <td data-bbox="156 56 243 2184">3</td> <td data-bbox="243 56 329 2184">4</td> <td data-bbox="329 56 415 2184">5</td> <td data-bbox="415 56 501 2184">6</td> <td data-bbox="501 56 588 2184">7</td> <td data-bbox="588 56 674 2184">8</td> </tr> <tr> <td colspan="6" data-bbox="39 56 501 2184"> <table border="1"> <tr> <td data-bbox="39 56 70 2184">1</td> <td data-bbox="70 56 156 2184">2</td> <td data-bbox="156 56 243 2184">3</td> <td data-bbox="243 56 329 2184">4</td> <td data-bbox="329 56 415 2184">5</td> <td data-bbox="415 56 501 2184">6</td> <td data-bbox="501 56 588 2184">7</td> <td data-bbox="588 56 674 2184">8</td> </tr> <tr> <td colspan="6" data-bbox="39 56 501 2184"> <table border="1"> <tr> <td data-bbox="39 56 70 2184">1</td> <td data-bbox="70 56 156 2184">2</td> <td data-bbox="156 56 243 2184">3</td> <td data-bbox="243 56 329 2184">4</td> <td data-bbox="329 56 415 2184">5</td> <td data-bbox="415 56 501 2184">6</td> <td data-bbox="501 56 588 2184">7</td> <td data-bbox="588 56 674 2184">8</td> </tr> <tr> <td colspan="6" data-bbox="39 56 501 2184"> <table border="1"> <tr> <td data-bbox="39 56 70 2184">1</td> <td data-bbox="70 56 156 2184">2</td> <td data-bbox="156 56 243 2184">3</td> <td data-bbox="243 56 329 2184">4</td> <td data-bbox="329 56 415 2184">5</td> <td data-bbox="415 56 501 2184">6</td> <td data-bbox="501 56 588 2184">7</td> <td data-bbox="588 56 674 2184">8</td> </tr> <tr> <td colspan="6" data-bbox="39 56 501 2184"> <table border="1"> <tr> <td data-bbox="39 56 70 2184">1</td> <td data-bbox="70 56 156 2184">2</td> <td data-bbox="156 56 243 2184">3</td> <td data-bbox="243 56 329 2184">4</td> <td data-bbox="329 56 415 2184">5</td> <td data-bbox="415 56 501 2184">6</td> <td data-bbox="501 56 588 2184">7</td> <td data-bbox="588 56 674 2184">8</td> </tr> <tr> <td colspan="6" data-bbox="39 56 501 2184"> <table border="1"> <tr> <td data-bbox="39 56 70 2184">1</td></tr></table></td></tr></table></td></tr></table></td></tr></table></td></tr></table></td></tr></table></td></tr></table></td></tr></table></td></tr></table></td></tr></table></td></tr></table></td></tr></table></td></tr></table></td></tr></table></td></tr></table></td></tr></table></td></tr></table></td></tr></table></td></tr></table></td></tr></table></td></tr></table></td></tr></table></td></tr></table></td></tr></table></td></tr></table></td></tr></table></td></tr></table></td></tr></table></td></tr></table></td></tr></table></td></tr></table></td></tr></table></td></tr></table></td></tr></table></td></tr></table></td></tr></table></td></tr></table></td></tr></table></td></tr></table></td></tr></table>   
   |  |  |  |  |  | 1 | 2 | 3 | 4 | 5 | 6 | 7 | 8 | <table border="1"> <tr> <td data-bbox="39 56 70 2184">1</td> <td data-bbox="70 56 156 2184">2</td> <td data-bbox="156 56 243 2184">3</td> <td data-bbox="243 56 329 2184">4</td> <td data-bbox="329 56 415 2184">5</td> <td data-bbox="415 56 501 2184">6</td> <td data-bbox="501 56 588 2184">7</td> <td data-bbox="588 56 674 2184">8</td> </tr> <tr> <td colspan="6" data-bbox="39 56 501 2184"> <table border="1"> <tr> <td data-bbox="39 56 70 2184">1</td> <td data-bbox="70 56 156 2184">2</td> <td data-bbox="156 56 243 2184">3</td> <td data-bbox="243 56 329 2184">4</td> <td data-bbox="329 56 415 2184">5</td> <td data-bbox="415 56 501 2184">6</td> <td data-bbox="501 56 588 2184">7</td> <td data-bbox="588 56 674 2184">8</td> </tr> <tr> <td colspan="6" data-bbox="39 56 501 2184"> <table border="1"> <tr> <td data-bbox="39 56 70 2184">1</td> <td data-bbox="70 56 156 2184">2</td> <td data-bbox="156 56 243 2184">3</td> <td data-bbox="243 56 329 2184">4</td> <td data-bbox="329 56 415 2184">5</td> <td data-bbox="415 56 501 2184">6</td> <td data-bbox="501 56 588 2184">7</td> <td data-bbox="588 56 674 2184">8</td> </tr> <tr> <td colspan="6" data-bbox="39 56 501 2184"> <table border="1"> <tr> <td data-bbox="39 56 70 2184">1</td> <td data-bbox="70 56 156 2184">2</td> <td data-bbox="156 56 243 2184">3</td> <td data-bbox="243 56 329 2184">4</td> <td data-bbox="329 56 415 2184">5</td> <td data-bbox="415 56 501 2184">6</td> <td data-bbox="501 56 588 2184">7</td> <td data-bbox="588 56 674 2184">8</td> </tr> <tr> <td colspan="6" data-bbox="39 56 501 2184"> <table border="1"> <tr> <td data-bbox="39 56 70 2184">1</td> <td data-bbox="70 56 156 2184">2</td> <td data-bbox="156 56 243 2184">3</td> <td data-bbox="243 56 329 2184">4</td> <td data-bbox="329 56 415 2184">5</td> <td data-bbox="415 56 501 2184">6</td> <td data-bbox="501 56 588 2184">7</td> <td data-bbox="588 56 674 2184">8</td> </tr> <tr> <td colspan="6" data-bbox="39 56 501 2184"> <table border="1"> <tr> <td data-bbox="39 56 70 2184">1</td> <td data-bbox="70 56 156 2184">2</td> <td data-bbox="156 56 243 2184">3</td> <td data-bbox="243 56 329 2184">4</td> <td data-bbox="329 56 415 2184">5</td> <td data-bbox="415 56 501 2184">6</td> <td data-bbox="501 56 588 2184">7</td> <td data-bbox="588 56 674 2184">8</td> </tr> <tr> <td colspan="6" data-bbox="39 56 501 2184"> <table border="1"> <tr> <td data-bbox="39 56 70 2184">1</td> <td data-bbox="70 56 156 2184">2</td> <td data-bbox="156 56 243 2184">3</td> <td data-bbox="243 56 329 2184">4</td> <td data-bbox="329 56 415 2184">5</td> <td data-bbox="415 56 501 2184">6</td> <td data-bbox="501 56 588 2184">7</td> <td data-bbox="588 56 674 2184">8</td> </tr> <tr> <td colspan="6" data-bbox="39 56 501 2184"> <table border="1"> <tr> <td data-bbox="39 56 70 2184">1</td> <td data-bbox="70 56 156 2184">2</td> <td data-bbox="156 56 243 2184">3</td> <td data-bbox="243 56 329 2184">4</td> <td data-bbox="329 56 415 2184">5</td> <td data-bbox="415 56 501 2184">6</td> <td data-bbox="501 56 588 2184">7</td> <td data-bbox="588 56 674 2184">8</td> </tr> <tr> <td colspan="6" data-bbox="39 56 501 2184"> <table border="1"> <tr> <td data-bbox="39 56 70 2184">1</td> <td data-bbox="70 56 156 2184">2</td> <td data-bbox="156 56 243 2184">3</td> <td data-bbox="243 56 329 2184">4</td> <td data-bbox="329 56 415 2184">5</td> <td data-bbox="415 56 501 2184">6</td> <td data-bbox="501 56 588 2184">7</td> <td data-bbox="588 56 674 2184">8</td> </tr> <tr> <td colspan="6" data-bbox="39 56 501 2184"> <table border="1"> <tr> <td data-bbox="39 56 70 2184">1</td> <td data-bbox="70 56 156 2184">2</td> <td data-bbox="156 56 243 2184">3</td> <td data-bbox="243 56 329 2184">4</td> <td data-bbox="329 56 415 2184">5</td> <td data-bbox="415 56 501 2184">6</td> <td data-bbox="501 56 588 2184">7</td> <td data-bbox="588 56 674 2184">8</td> </tr> <tr> <td colspan="6" data-bbox="39 56 501 2184"> <table border="1"> <tr> <td data-bbox="39 56 70 2184">1</td> <td data-bbox="70 56 156 2184">2</td> <td data-bbox="156 56 243 2184">3</td> <td data-bbox="243 56 329 2184">4</td> <td data-bbox="329 56 415 2184">5</td> <td data-bbox="415 56 501 2184">6</td> <td data-bbox="501 56 588 2184">7</td> <td data-bbox="588 56 674 2184">8</td> </tr> <tr> <td colspan="6" data-bbox="39 56 501 2184"> <table border="1"> <tr> <td data-bbox="39 56 70 2184">1</td> <td data-bbox="70 56 156 2184">2</td> <td data-bbox="156 56 243 2184">3</td> <td data-bbox="243 56 329 2184">4</td> <td data-bbox="329 56 415 2184">5</td> <td data-bbox="415 56 501 2184">6</td> <td data-bbox="501 56 588 2184">7</td> <td data-bbox="588 56 674 2184">8</td> </tr> <tr> <td colspan="6" data-bbox="39 56 501 2184"> <table border="1"> <tr> <td data-bbox="39 56 70 2184">1</td> <td data-bbox="70 56 156 2184">2</td> <td data-bbox="156 56 243 2184">3</td> <td data-bbox="243 56 329 2184">4</td> <td data-bbox="329 56 415 2184">5</td> <td data-bbox="415 56 501 2184">6</td> <td data-bbox="501 56 588 2184">7</td> <td data-bbox="588 56 674 2184">8</td> </tr> <tr> <td colspan="6" data-bbox="39 56 501 2184"> <table border="1"> <tr> <td data-bbox="39 56 70 2184">1</td> <td data-bbox="70 56 156 2184">2</td> <td data-bbox="156 56 243 2184">3</td> <td data-bbox="243 56 329 2184">4</td> <td data-bbox="329 56 415 2184">5</td> <td data-bbox="415 56 501 2184">6</td> <td data-bbox="501 56 588 2184">7</td> <td data-bbox="588 56 674 2184">8</td> </tr> <tr> <td colspan="6" data-bbox="39 56 501 2184"> <table border="1"> <tr> <td data-bbox="39 56 70 2184">1</td> <td data-bbox="70 56 156 2184">2</td> <td data-bbox="156 56 243 2184">3</td> <td data-bbox="243 56 329 2184">4</td> <td data-bbox="329 56 415 2184">5</td> <td data-bbox="415 56 501 2184">6</td> <td data-bbox="501 56 588 2184">7</td> <td data-bbox="588 56 674 2184">8</td> </tr> <tr> <td colspan="6" data-bbox="39 56 501 2184"> <table border="1"> <tr> <td data-bbox="39 56 70 2184">1</td> <td data-bbox="70 56 156 2184">2</td> <td data-bbox="156 56 243 2184">3</td> <td data-bbox="243 56 329 2184">4</td> <td data-bbox="329 56 415 2184">5</td> <td data-bbox="415 56 501 2184">6</td> <td data-bbox="501 56 588 2184">7</td> <td data-bbox="588 56 674 2184">8</td> </tr> <tr> <td colspan="6" data-bbox="39 56 501 2184"> <table border="1"> <tr> <td data-bbox="39 56 70 2184">1</td> <td data-bbox="70 56 156 2184">2</td> <td data-bbox="156 56 243 2184">3</td> <td data-bbox="243 56 329 2184">4</td> <td data-bbox="329 56 415 2184">5</td> <td data-bbox="415 56 501 2184">6</td> <td data-bbox="501 56 588 2184">7</td> <td data-bbox="588 56 674 2184">8</td> </tr> <tr> <td colspan="6" data-bbox="39 56 501 2184"> <table border="1"> <tr> <td data-bbox="39 56 70 2184">1</td> <td data-bbox="70 56 156 2184">2</td> <td data-bbox="156 56 243 2184">3</td> <td data-bbox="243 56 329 2184">4</td> <td data-bbox="329 56 415 2184">5</td> <td data-bbox="415 56 501 2184">6</td> <td data-bbox="501 56 588 2184">7</td> <td data-bbox="588 56 674 2184">8</td> </tr> <tr> <td colspan="6" data-bbox="39 56 501 2184"> <table border="1"> <tr> <td data-bbox="39 56 70 2184">1</td> <td data-bbox="70 56 156 2184">2</td> <td data-bbox="156 56 243 2184">3</td> <td data-bbox="243 56 329 2184">4</td> <td data-bbox="329 56 415 2184">5</td> <td data-bbox="415 56 501 2184">6</td> <td data-bbox="501 56 588 2184">7</td> <td data-bbox="588 56 674 2184">8</td> </tr> <tr> <td colspan="6" data-bbox="39 56 501 2184"> <table border="1"> <tr> <td data-bbox="39 56 70 2184">1</td> <td data-bbox="70 56 156 2184">2</td> <td data-bbox="156 56 243 2184">3</td> <td data-bbox="243 56 329 2184">4</td> <td data-bbox="329 56 415 2184">5</td> <td data-bbox="415 56 501 2184">6</td> <td data-bbox="501 56 588 2184">7</td> <td data-bbox="588 56 674 2184">8</td> </tr> <tr> <td colspan="6" data-bbox="39 56 501 2184"> <table border="1"> <tr> <td data-bbox="39 56 70 2184">1</td> <td data-bbox="70 56 156 2184">2</td> <td data-bbox="156 56 243 2184">3</td> <td data-bbox="243 56 329 2184">4</td> <td data-bbox="329 56 415 2184">5</td> <td data-bbox="415 56 501 2184">6</td> <td data-bbox="501 56 588 2184">7</td> <td data-bbox="588 56 674 2184">8</td> </tr> <tr> <td colspan="6" data-bbox="39 56 501 2184"> <table border="1"> <tr> <td data-bbox="39 56 70 2184">1</td> <td data-bbox="70 56 156 2184">2</td> <td data-bbox="156 56 243 2184">3</td> <td data-bbox="243 56 329 2184">4</td> <td data-bbox="329 56 415 2184">5</td> <td data-bbox="415 56 501 2184">6</td> <td data-bbox="501 56 588 2184">7</td> <td data-bbox="588 56 674 2184">8</td> </tr> <tr> <td colspan="6" data-bbox="39 56 501 2184"> <table border="1"> <tr> <td data-bbox="39 56 70 2184">1</td> <td data-bbox="70 56 156 2184">2</td> <td data-bbox="156 56 243 2184">3</td> <td data-bbox="243 56 329 2184">4</td> <td data-bbox="329 56 415 2184">5</td> <td data-bbox="415 56 501 2184">6</td> <td data-bbox="501 56 588 2184">7</td> <td data-bbox="588 56 674 2184">8</td> </tr> <tr> <td colspan="6" data-bbox="39 56 501 2184"> <table border="1"> <tr> <td data-bbox="39 56 70 2184">1</td> <td data-bbox="70 56 156 2184">2</td> <td data-bbox="156 56 243 2184">3</td> <td data-bbox="243 56 329 2184">4</td> <td
data-bbox="329 56 415 2184">5</td> <td data-bbox="415 56 501 2184">6</td> <td data-bbox="501 56 588 2184">7</td> <td data-bbox="588 56 674 2184">8</td> </tr> <tr> <td colspan="6" data-bbox="39 56 501 2184"> <table border="1"> <tr> <td data-bbox="39 56 70 2184">1</td> <td data-bbox="70 56 156 2184">2</td> <td data-bbox="156 56 243 2184">3</td> <td data-bbox="243 56 329 2184">4</td> <td data-bbox="329 56 415 2184">5</td> <td data-bbox="415 56 501 2184">6</td> <td data-bbox="501 56 588 2184">7</td> <td data-bbox="588 56 674 2184">8</td> </tr> <tr> <td colspan="6" data-bbox="39 56 501 2184"> <table border="1"> <tr> <td data-bbox="39 56 70 2184">1</td> <td data-bbox="70 56 156 2184">2</td> <td data-bbox="156 56 243 2184">3</td> <td data-bbox="243 56 329 2184">4</td> <td data-bbox="329 56 415 2184">5</td> <td data-bbox="415 56 501 2184">6</td> <td data-bbox="501 56 588 2184">7</td> <td data-bbox="588 56 674 2184">8</td> </tr> <tr> <td colspan="6" data-bbox="39 56 501 2184"> <table border="1"> <tr> <td data-bbox="39 56 70 2184">1</td> <td data-bbox="70 56 156 2184">2</td> <td data-bbox="156 56 243 2184">3</td> <td data-bbox="243 56 329 2184">4</td> <td data-bbox="329 56 415 2184">5</td> <td data-bbox="415 56 501 2184">6</td> <td data-bbox="501 56 588 2184">7</td> <td data-bbox="588 56 674 2184">8</td> </tr> <tr> <td colspan="6" data-bbox="39 56 501 2184"> <table border="1"> <tr> <td data-bbox="39 56 70 2184">1</td> <td data-bbox="70 56 156 2184">2</td> <td data-bbox="156 56 243 2184">3</td> <td data-bbox="243 56 329 2184">4</td> <td data-bbox="329 56 415 2184">5</td> <td data-bbox="415 56 501 2184">6</td> <td data-bbox="501 56 588 2184">7</td> <td data-bbox="588 56 674 2184">8</td> </tr> <tr> <td colspan="6" data-bbox="39 56 501 2184"> <table border="1"> <tr> <td data-bbox="39 56 70 2184">1</td> <td data-bbox="70 56 156 2184">2</td> <td data-bbox="156 56 243 2184">3</td> <td data-bbox="243 56 329 2184">4</td> <td data-bbox="329 56 415 2184">5</td> <td data-bbox="415 56 501 2184">6</td> <td data-bbox="501 56 588 2184">7</td> <td data-bbox="588 56 674 2184">8</td> </tr> <tr> <td colspan="6" data-bbox="39 56 501 2184"> <table border="1"> <tr> <td data-bbox="39 56 70 2184">1</td> <td data-bbox="70 56 156 2184">2</td> <td data-bbox="156 56 243 2184">3</td> <td data-bbox="243 56 329 2184">4</td> <td data-bbox="329 56 415 2184">5</td> <td data-bbox="415 56 501 2184">6</td> <td data-bbox="501 56 588 2184">7</td> <td data-bbox="588 56 674 2184">8</td> </tr> <tr> <td colspan="6" data-bbox="39 56 501 2184"> <table border="1"> <tr> <td data-bbox="39 56 70 2184">1</td> <td data-bbox="70 56 156 2184">2</td> <td data-bbox="156 56 243 2184">3</td> <td data-bbox="243 56 329 2184">4</td> <td data-bbox="329 56 415 2184">5</td> <td data-bbox="415 56 501 2184">6</td> <td data-bbox="501 56 588 2184">7</td> <td data-bbox="588 56 674 2184">8</td> </tr> <tr> <td colspan="6" data-bbox="39 56 501 2184"> <table border="1"> <tr> <td data-bbox="39 56 70 2184">1</td> <td data-bbox="70 56 156 2184">2</td> <td data-bbox="156 56 243 2184">3</td> <td data-bbox="243 56 329 2184">4</td> <td data-bbox="329 56 415 2184">5</td> <td data-bbox="415 56 501 2184">6</td> <td data-bbox="501 56 588 2184">7</td> <td data-bbox="588 56 674 2184">8</td> </tr> <tr> <td colspan="6" data-bbox="39 56 501 2184"> <table border="1"> <tr> <td data-bbox="39 56 70 2184">1</td> <td data-bbox="70 56 156 2184">2</td> <td data-bbox="156 56 243 2184">3</td> <td data-bbox="243 56 329 2184">4</td> <td data-bbox="329 56 415 2184">5</td> <td data-bbox="415 56 501 2184">6</td> <td data-bbox="501 56 588 2184">7</td> <td data-bbox="588 56 674 2184">8</td> </tr> <tr> <td colspan="6" data-bbox="39 56 501 2184"> <table border="1"> <tr> <td data-bbox="39 56 70 2184">1</td> <td data-bbox="70 56 156 2184">2</td> <td data-bbox="156 56 243 2184">3</td> <td data-bbox="243 56 329 2184">4</td> <td data-bbox="329 56 415 2184">5</td> <td data-bbox="415 56 501 2184">6</td> <td data-bbox="501 56 588 2184">7</td> <td data-bbox="588 56 674 2184">8</td> </tr> <tr> <td colspan="6" data-bbox="39 56 501 2184"> <table border="1"> <tr> <td data-bbox="39 56 70 2184">1</td> <td data-bbox="70 56 156 2184">2</td> <td data-bbox="156 56 243 2184">3</td> <td data-bbox="243 56 329 2184">4</td> <td data-bbox="329 56 415 2184">5</td> <td data-bbox="415 56 501 2184">6</td> <td data-bbox="501 56 588 2184">7</td> <td data-bbox="588 56 674 2184">8</td> </tr> <tr> <td colspan="6" data-bbox="39 56 501 2184"> <table border="1"> <tr> <td data-bbox="39 56 70 2184">1</td> <td data-bbox="70 56 156 2184">2</td> <td data-bbox="156 56 243 2184">3</td> <td data-bbox="243 56 329 2184">4</td> <td data-bbox="329 56 415 2184">5</td> <td data-bbox="415 56 501 2184">6</td> <td data-bbox="501 56 588 2184">7</td> <td data-bbox="588 56 674 2184">8</td> </tr> <tr> <td colspan="6" data-bbox="39 56 501 2184"> <table border="1"> <tr> <td data-bbox="39 56 70 2184">1</td> <td data-bbox="70 56 156 2184">2</td> <td data-bbox="156 56 243 2184">3</td> <td data-bbox="243 56 329 2184">4</td> <td data-bbox="329 56 415 2184">5</td> <td data-bbox="415 56 501 2184">6</td> <td data-bbox="501 56 588 2184">7</td> <td data-bbox="588 56 674 2184">8</td> </tr> <tr> <td colspan="6" data-bbox="39 56 501 2184"> <table border="1"> <tr> <td data-bbox="39 56 70 2184">1</td> <td data-bbox="70 56 156 2184">2</td> <td data-bbox="156 56 243 2184">3</td> <td data-bbox="243 56 329 2184">4</td> <td data-bbox="329 56 415 2184">5</td> <td data-bbox="415 56 501 2184">6</td> <td data-bbox="501 56 588 2184">7</td> <td data-bbox="588 56 674 2184">8</td> </tr> <tr> <td colspan="6" data-bbox="39 56 501 2184"> <table border="1"> <tr> <td data-bbox="39 56 70 2184">1</td></tr></table></td></tr></table></td></tr></table></td></tr></table></td></tr></table></td></tr></table></td></tr></table></td></tr></table></td></tr></table></td></tr></table></td></tr></table></td></tr></table></td></tr></table></td></tr></table></td></tr></table></td></tr></table></td></tr></table></td></tr></table></td></tr></table></td></tr></table></td></tr></table></td></tr></table></td></tr></table></td></tr></table></td></tr></table></td></tr></table></td></tr></table></td></tr></table></td></tr></table></td></tr></table></td></tr></table></td></tr></table></td></tr></table></td></tr></table></td></tr></table></td></tr></table></td></tr></table></td></tr></table></td></tr></table>   
   |  |  |  |  |  | 1 | 2 | 3 | 4 | 5 | 6 | 7 | 8 | <table border="1"> <tr> <td data-bbox="39 56 70 2184">1</td> <td data-bbox="70 56 156 2184">2</td> <td data-bbox="156 56 243 2184">3</td> <td data-bbox="243 56 329 2184">4</td> <td data-bbox="329 56 415 2184">5</td> <td data-bbox="415 56 501 2184">6</td> <td data-bbox="501 56 588 2184">7</td> <td data-bbox="588 56 674 2184">8</td> </tr> <tr> <td colspan="6" data-bbox="39 56 501 2184"> <table border="1"> <tr> <td data-bbox="39 56 70 2184">1</td> <td data-bbox="70 56 156 2184">2</td> <td data-bbox="156 56 243 2184">3</td> <td data-bbox="243 56 329 2184">4</td> <td data-bbox="329 56 415 2184">5</td> <td data-bbox="415 56 501 2184">6</td> <td data-bbox="501 56 588 2184">7</td> <td data-bbox="588 56 674 2184">8</td> </tr> <tr> <td colspan="6" data-bbox="39 56 501 2184"> <table border="1"> <tr> <td data-bbox="39 56 70 2184">1</td> <td data-bbox="70 56 156 2184">2</td> <td data-bbox="156 56 243 2184">3</td> <td data-bbox="243 56 329 2184">4</td> <td data-bbox="329 56 415 2184">5</td> <td data-bbox="415 56 501 2184">6</td> <td data-bbox="501 56 588 2184">7</td> <td data-bbox="588 56 674 2184">8</td> </tr> <tr> <td colspan="6" data-bbox="39 56 501 2184"> <table border="1"> <tr> <td data-bbox="39 56 70 2184">1</td> <td data-bbox="70 56 156 2184">2</td> <td data-bbox="156 56 243 2184">3</td> <td data-bbox="243 56 329 2184">4</td> <td data-bbox="329 56 415 2184">5</td> <td data-bbox="415 56 501 2184">6</td> <td data-bbox="501 56 588 2184">7</td> <td data-bbox="588 56 674 2184">8</td> </tr> <tr> <td colspan="6" data-bbox="39 56 501 2184"> <table border="1"> <tr> <td data-bbox="39 56 70 2184">1</td> <td data-bbox="70 56 156 2184">2</td> <td data-bbox="156 56 243 2184">3</td> <td data-bbox="243 56 329 2184">4</td> <td data-bbox="329 56 415 2184">5</td> <td data-bbox="415 56 501 2184">6</td> <td data-bbox="501 56 588 2184">7</td> <td data-bbox="588 56 674 2184">8</td> </tr> <tr> <td colspan="6" data-bbox="39 56 501 2184"> <table border="1"> <tr> <td data-bbox="39 56 70 2184">1</td> <td data-bbox="70 56 156 2184">2</td> <td data-bbox="156 56 243 2184">3</td> <td data-bbox="243 56 329 2184">4</td> <td data-bbox="329 56 415 2184">5</td> <td data-bbox="415 56 501 2184">6</td> <td data-bbox="501 56 588 2184">7</td> <td data-bbox="588 56 674 2184">8</td> </tr> <tr> <td colspan="6" data-bbox="39 56 501 2184"> <table border="1"> <tr> <td data-bbox="39 56 70 2184">1</td> <td data-bbox="70 56 156 2184">2</td> <td data-bbox="156 56 243 2184">3</td> <td data-bbox="243 56 329 2184">4</td> <td data-bbox="329 56 415 2184">5</td> <td data-bbox="415 56 501 2184">6</td> <td data-bbox="501 56 588 2184">7</td> <td data-bbox="588 56 674 2184">8</td> </tr> <tr> <td colspan="6" data-bbox="39 56 501 2184"> <table border="1"> <tr> <td data-bbox="39 56 70 2184">1</td> <td data-bbox="70 56 156 2184">2</td> <td data-bbox="156 56 243 2184">3</td> <td data-bbox="243 56 329 2184">4</td> <td data-bbox="329 56 415 2184">5</td> <td data-bbox="415 56 501 2184">6</td> <td data-bbox="501 56 588 2184">7</td> <td data-bbox="588 56 674 2184">8</td> </tr> <tr> <td colspan="6" data-bbox="39 56 501 2184"> <table border="1"> <tr> <td data-bbox="39 56 70 2184">1</td> <td data-bbox="70 56 156 2184">2</td> <td data-bbox="156 56 243 2184">3</td> <td data-bbox="243 56 329 2184">4</td> <td data-bbox="329 56 415 2184">5</td> <td data-bbox="415 56 501 2184">6</td> <td data-bbox="501 56 588 2184">7</td> <td data-bbox="588 56 674 2184">8</td> </tr> <tr> <td colspan="6" data-bbox="39 56 501 2184"> <table border="1"> <tr> <td data-bbox="39 56 70 2184">1</td> <td data-bbox="70 56 156 2184">2</td> <td data-bbox="156 56 243 2184">3</td> <td data-bbox="243 56 329 2184">4</td> <td data-bbox="329 56 415 2184">5</td> <td data-bbox="415 56 501 2184">6</td> <td data-bbox="501 56 588 2184">7</td> <td data-bbox="588 56 674 2184">8</td> </tr> <tr> <td colspan="6" data-bbox="39 56 501 2184"> <table border="1"> <tr> <td data-bbox="39 56 70 2184">1</td> <td data-bbox="70 56 156 2184">2</td> <td data-bbox="156 56 243 2184">3</td> <td data-bbox="243 56 329 2184">4</td> <td data-bbox="329 56 415 2184">5</td> <td data-bbox="415 56 501 2184">6</td> <td data-bbox="501 56 588 2184">7</td> <td data-bbox="588 56 674 2184">8</td> </tr> <tr> <td colspan="6" data-bbox="39 56 501 2184"> <table border="1"> <tr> <td data-bbox="39 56 70 2184">1</td> <td data-bbox="70 56 156 2184">2</td> <td data-bbox="156 56 243 2184">3</td> <td data-bbox="243 56 329 2184">4</td> <td data-bbox="329 56 415 2184">5</td> <td data-bbox="415 56 501 2184">6</td> <td data-bbox="501 56 588 2184">7</td> <td data-bbox="588 56 674 2184">8</td> </tr> <tr> <td colspan="6" data-bbox="39 56 501 2184"> <table border="1"> <tr> <td data-bbox="39 56 70 2184">1</td> <td data-bbox="70 56 156 2184">2</td> <td data-bbox="156 56 243 2184">3</td> <td data-bbox="243 56 329 2184">4</td> <td data-bbox="329 56 415 2184">5</td> <td data-bbox="415 56 501 2184">6</td> <td data-bbox="501 56 588 2184">7</td> <td data-bbox="588 56 674 2184">8</td> </tr> <tr> <td colspan="6" data-bbox="39 56 501 2184"> <table border="1"> <tr> <td data-bbox="39 56 70 2184">1</td> <td data-bbox="70 56 156 2184">2</td> <td data-bbox="156 56 243 2184">3</td> <td data-bbox="243 56 329 2184">4</td> <td data-bbox="329 56 415 2184">5</td> <td data-bbox="415 56 501 2184">6</td> <td data-bbox="501 56 588 2184">7</td> <td data-bbox="588 56 674 2184">8</td> </tr> <tr> <td colspan="6" data-bbox="39 56 501 2184"> <table border="1"> <tr> <td data-bbox="39 56 70 2184">1</td> <td data-bbox="70 56 156 2184">2</td> <td data-bbox="156 56 243 2184">3</td> <td data-bbox="243 56 329 2184">4</td> <td data-bbox="329 56 415 2184">5</td> <td data-bbox="415 56 501 2184">6</td> <td data-bbox="501 56 588 2184">7</td> <td data-bbox="588 56 674 2184">8</td> </tr> <tr> <td colspan="6" data-bbox="39 56 501 2184"> <table border="1"> <tr> <td data-bbox="39 56 70 2184">1</td> <td data-bbox="70 56 156 2184">2</td> <td data-bbox="156 56 243 2184">3</td> <td data-bbox="243 56 329 2184">4</td> <td data-bbox="329 56 415 2184">5</td> <td data-bbox="415 56 501 2184">6</td> <td data-bbox="501 56 588 2184">7</td> <td data-bbox="588 56 674 2184">8</td> </tr> <tr> <td colspan="6" data-bbox="39 56 501 2184"> <table border="1"> <tr> <td data-bbox="39 56 70 2184">1</td> <td data-bbox="70 56 156 2184">2</td> <td data-bbox="156 56 243 2184">3</td> <td data-bbox="243 56 329 2184">4</td> <td data-bbox="329 56 415 2184">5</td> <td data-bbox="415 56 501 2184">6</td> <td data-bbox="501 56 588 2184">7</td> <td data-bbox="588 56 674 2184">8</td> </tr> <tr> <td colspan="6" data-bbox="39 56 501 2184"> <table border="1"> <tr> <td data-bbox="39 56 70 2184">1</td> <td data-bbox="70 56 156 2184">2</td> <td data-bbox="156 56 243 2184">3</td> <td data-bbox="243 56 329 2184">4</td> <td data-bbox="329 56 415 2184">5</td> <td data-bbox="415 56 501 2184">6</td> <td data-bbox="501 56 588 2184">7</td> <td data-bbox="588 56 674 2184">8</td> </tr> <tr> <td colspan="6" data-bbox="39 56 501 2184"> <table border="1"> <tr> <td data-bbox="39 56 70 2184">1</td> <td data-bbox="70 56 156 2184">2</td> <td data-bbox="156 56 243 2184">3</td> <td data-bbox="243 56 329 2184">4</td> <td data-bbox="329 56 415 2184">5</td> <td data-bbox="415 56 501 2184">6</td> <td data-bbox="501 56 588 2184">7</td> <td data-bbox="588 56 674 2184">8</td> </tr> <tr> <td colspan="6" data-bbox="39 56 501 2184"> <table border="1"> <tr> <td data-bbox="39 56 70 2184">1</td> <td data-bbox="70 56 156 2184">2</td> <td data-bbox="156 56 243 2184">3</td> <td data-bbox="243 56 329 2184">4</td> <td data-bbox="329 56 415 2184">5</td> <td data-bbox="415 56 501 2184">6</td> <td data-bbox="501 56 588 2184">7</td> <td data-bbox="588 56 674 2184">8</td> </tr> <tr> <td colspan="6" data-bbox="39 56 501 2184"> <table border="1"> <tr> <td data-bbox="39 56 70 2184">1</td> <td data-bbox="70 56 156 2184">2</td> <td data-bbox="156 56 243 2184">3</td> <td data-bbox="243 56 329 2184">4</td> <td data-bbox="329 56 415 2184">5</td> <td data-bbox="415 56 501 2184">6</td> <td data-bbox="501 56 588 2184">7</td> <td data-bbox="588 56 674 2184">8</td> </tr> <tr> <td colspan="6" data-bbox="39 56 501 2184"> <table border="1"> <tr> <td data-bbox="39 56 70 2184">1</td> <td data-bbox="70 56 156 2184">2</td> <td data-bbox="156 56 243 2184">3</td> <td data-bbox="243 56 329 2184">4</td> <td data-bbox="329 56 415 2184">5</td> <td data-bbox="415 56 501 2184">6</td> <td data-bbox="501 56 588 2184">7</td> <td data-bbox="588 56 674 2184">8</td> </tr> <tr> <td colspan="6" data-bbox="39 56 501 2184"> <table border="1"> <tr> <td data-bbox="39 56 70 2184">1</td> <td data-bbox="70 56 156 2184">2</td> <td data-bbox="156 56 243 2184">3</td> <td data-bbox="243 56 329 2184">4</td> <td data-bbox="329 56 415 2184">5</td> <td data-bbox="415 56 501 2184">6</td> <td data-bbox="501 56 588 2184">7</td> <td data-bbox="588 56 674 2184">8</td> </tr> <tr> <td colspan="6" data-bbox="39 56 501 2184"> <table border="1"> <tr> <td data-bbox="39 56 70 2184">1</td> <td data-bbox="70 56 156 2184">2</td> <td data-bbox="156 56 243 2184">3</td> <td data-bbox="243 56 329 2184">4</td> <td data-bbox="329 56 415 2184">5</td> <td data-bbox="415 56 501 2184">6</td> <td data-bbox="501 56 588 2184">7</td> <td data-bbox="588 56 674 2184">8</td> </tr> <tr> <td colspan="6" data-bbox="39 56 501 2184"> <table border="1"> <tr> <td data-bbox="39 56 70 2184">1</td> <td data-bbox="70 56 156 2184">2</td> <td data-bbox="156 56 243 2184">3</td> <td data-bbox="243 56 329 2184">4</td> <td data-bbox="329 56 415 2184">5</td> <td data-bbox="415 56 501 2184">6</td> <td data-bbox="501 56 588 2184">7</td> <td data-bbox="588 56 674 2184">8</td> </tr> <tr> <td colspan="6" data-bbox="39 56 501 2184"> <table border="1"> <tr> <td data-bbox="39 56 70 2184">1</td> <td data-bbox="70 56 156 2184">2</td> <td data-bbox="156 56 243 2184">3</td> <td data-bbox="243 56 329 2184">4</td> <td data-bbox="329 56
415 2184">5</td> <td data-bbox="415 56 501 2184">6</td> <td data-bbox="501 56 588 2184">7</td> <td data-bbox="588 56 674 2184">8</td> </tr> <tr> <td colspan="6" data-bbox="39 56 501 2184"> <table border="1"> <tr> <td data-bbox="39 56 70 2184">1</td> <td data-bbox="70 56 156 2184">2</td> <td data-bbox="156 56 243 2184">3</td> <td data-bbox="243 56 329 2184">4</td> <td data-bbox="329 56 415 2184">5</td> <td data-bbox="415 56 501 2184">6</td> <td data-bbox="501 56 588 2184">7</td> <td data-bbox="588 56 674 2184">8</td> </tr> <tr> <td colspan="6" data-bbox="39 56 501 2184"> <table border="1"> <tr> <td data-bbox="39 56 70 2184">1</td> <td data-bbox="70 56 156 2184">2</td> <td data-bbox="156 56 243 2184">3</td> <td data-bbox="243 56 329 2184">4</td> <td data-bbox="329 56 415 2184">5</td> <td data-bbox="415 56 501 2184">6</td> <td data-bbox="501 56 588 2184">7</td> <td data-bbox="588 56 674 2184">8</td> </tr> <tr> <td colspan="6" data-bbox="39 56 501 2184"> <table border="1"> <tr> <td data-bbox="39 56 70 2184">1</td> <td data-bbox="70 56 156 2184">2</td> <td data-bbox="156 56 243 2184">3</td> <td data-bbox="243 56 329 2184">4</td> <td data-bbox="329 56 415 2184">5</td> <td data-bbox="415 56 501 2184">6</td> <td data-bbox="501 56 588 2184">7</td> <td data-bbox="588 56 674 2184">8</td> </tr> <tr> <td colspan="6" data-bbox="39 56 501 2184"> <table border="1"> <tr> <td data-bbox="39 56 70 2184">1</td> <td data-bbox="70 56 156 2184">2</td> <td data-bbox="156 56 243 2184">3</td> <td data-bbox="243 56 329 2184">4</td> <td data-bbox="329 56 415 2184">5</td> <td data-bbox="415 56 501 2184">6</td> <td data-bbox="501 56 588 2184">7</td> <td data-bbox="588 56 674 2184">8</td> </tr> <tr> <td colspan="6" data-bbox="39 56 501 2184"> <table border="1"> <tr> <td data-bbox="39 56 70 2184">1</td> <td data-bbox="70 56 156 2184">2</td> <td data-bbox="156 56 243 2184">3</td> <td data-bbox="243 56 329 2184">4</td> <td data-bbox="329 56 415 2184">5</td> <td data-bbox="415 56 501 2184">6</td> <td data-bbox="501 56 588 2184">7</td> <td data-bbox="588 56 674 2184">8</td> </tr> <tr> <td colspan="6" data-bbox="39 56 501 2184"> <table border="1"> <tr> <td data-bbox="39 56 70 2184">1</td> <td data-bbox="70 56 156 2184">2</td> <td data-bbox="156 56 243 2184">3</td> <td data-bbox="243 56 329 2184">4</td> <td data-bbox="329 56 415 2184">5</td> <td data-bbox="415 56 501 2184">6</td> <td data-bbox="501 56 588 2184">7</td> <td data-bbox="588 56 674 2184">8</td> </tr> <tr> <td colspan="6" data-bbox="39 56 501 2184"> <table border="1"> <tr> <td data-bbox="39 56 70 2184">1</td> <td data-bbox="70 56 156 2184">2</td> <td data-bbox="156 56 243 2184">3</td> <td data-bbox="243 56 329 2184">4</td> <td data-bbox="329 56 415 2184">5</td> <td data-bbox="415 56 501 2184">6</td> <td data-bbox="501 56 588 2184">7</td> <td data-bbox="588 56 674 2184">8</td> </tr> <tr> <td colspan="6" data-bbox="39 56 501 2184"> <table border="1"> <tr> <td data-bbox="39 56 70 2184">1</td> <td data-bbox="70 56 156 2184">2</td> <td data-bbox="156 56 243 2184">3</td> <td data-bbox="243 56 329 2184">4</td> <td data-bbox="329 56 415 2184">5</td> <td data-bbox="415 56 501 2184">6</td> <td data-bbox="501 56 588 2184">7</td> <td data-bbox="588 56 674 2184">8</td> </tr> <tr> <td colspan="6" data-bbox="39 56 501 2184"> <table border="1"> <tr> <td data-bbox="39 56 70 2184">1</td> <td data-bbox="70 56 156 2184">2</td> <td data-bbox="156 56 243 2184">3</td> <td data-bbox="243 56 329 2184">4</td> <td data-bbox="329 56 415 2184">5</td> <td data-bbox="415 56 501 2184">6</td> <td data-bbox="501 56 588 2184">7</td> <td data-bbox="588 56 674 2184">8</td> </tr> <tr> <td colspan="6" data-bbox="39 56 501 2184"> <table border="1"> <tr> <td data-bbox="39 56 70 2184">1</td> <td data-bbox="70 56 156 2184">2</td> <td data-bbox="156 56 243 2184">3</td> <td data-bbox="243 56 329 2184">4</td> <td data-bbox="329 56 415 2184">5</td> <td data-bbox="415 56 501 2184">6</td> <td data-bbox="501 56 588 2184">7</td> <td data-bbox="588 56 674 2184">8</td> </tr> <tr> <td colspan="6" data-bbox="39 56 501 2184"> <table border="1"> <tr> <td data-bbox="39 56 70 2184">1</td> <td data-bbox="70 56 156 2184">2</td> <td data-bbox="156 56 243 2184">3</td> <td data-bbox="243 56 329 2184">4</td> <td data-bbox="329 56 415 2184">5</td> <td data-bbox="415 56 501 2184">6</td> <td data-bbox="501 56 588 2184">7</td> <td data-bbox="588 56 674 2184">8</td> </tr> <tr> <td colspan="6" data-bbox="39 56 501 2184"> <table border="1"> <tr> <td data-bbox="39 56 70 2184">1</td></tr></table></td></tr></table></td></tr></table></td></tr></table></td></tr></table></td></tr></table></td></tr></table></td></tr></table></td></tr></table></td></tr></table></td></tr></table></td></tr></table></td></tr></table></td></tr></table></td></tr></table></td></tr></table></td></tr></table></td></tr></table></td></tr></table></td></tr></table></td></tr></table></td></tr></table></td></tr></table></td></tr></table></td></tr></table></td></tr></table></td></tr></table></td></tr></table></td></tr></table></td></tr></table></td></tr></table></td></tr></table></td></tr></table></td></tr></table></td></tr></table></td></tr></table></td></tr></table></td></tr></table>   |  |  |  |  |  | 1 | 2 | 3 | 4 | 5 | 6 | 7 | 8 | <table border="1"> <tr> <td data-bbox="39 56 70 2184">1</td> <td data-bbox="70 56 156 2184">2</td> <td data-bbox="156 56 243 2184">3</td> <td data-bbox="243 56 329 2184">4</td> <td data-bbox="329 56 415 2184">5</td> <td data-bbox="415 56 501 2184">6</td> <td data-bbox="501 56 588 2184">7</td> <td data-bbox="588 56 674 2184">8</td> </tr> <tr> <td colspan="6" data-bbox="39 56 501 2184"> <table border="1"> <tr> <td data-bbox="39 56 70 2184">1</td> <td data-bbox="70 56 156 2184">2</td> <td data-bbox="156 56 243 2184">3</td> <td data-bbox="243 56 329 2184">4</td> <td data-bbox="329 56 415 2184">5</td> <td data-bbox="415 56 501 2184">6</td> <td data-bbox="501 56 588 2184">7</td> <td data-bbox="588 56 674 2184">8</td> </tr> <tr> <td colspan="6" data-bbox="39 56 501 2184"> <table border="1"> <tr> <td data-bbox="39 56 70 2184">1</td> <td data-bbox="70 56 156 2184">2</td> <td data-bbox="156 56 243 2184">3</td> <td data-bbox="243 56 329 2184">4</td> <td data-bbox="329 56 415 2184">5</td> <td data-bbox="415 56 501 2184">6</td> <td data-bbox="501 56 588 2184">7</td> <td data-bbox="588 56 674
2184">8</td> </tr> <tr> <td colspan="6" data-bbox="39 56 501 2184"> <table border="1"> <tr> <td data-bbox="39 56 70 2184">1</td> <td data-bbox="70 56 156 2184">2</td> <td data-bbox="156 56 243 2184">3</td> <td data-bbox="243 56 329 2184">4</td> <td data-bbox="329 56 415 2184">5</td> <td data-bbox="415 56 501 2184">6</td> <td data-bbox="501 56 588 2184">7</td> <td data-bbox="588 56 674 2184">8</td> </tr> <tr> <td colspan="6" data-bbox="39 56 501 2184"> <table border="1"> <tr> <td data-bbox="39 56 70 2184">1</td> <td data-bbox="70 56 156 2184">2</td> <td data-bbox="156 56 243 2184">3</td> <td data-bbox="243 56 329 2184">4</td> <td data-bbox="329 56 415 2184">5</td> <td data-bbox="415 56 501 2184">6</td> <td data-bbox="501 56 588 2184">7</td> <td data-bbox="588 56 674 2184">8</td> </tr> <tr> <td colspan="6" data-bbox="39 56 501 2184"> <table border="1"> <tr> <td data-bbox="39 56 70 2184">1</td> <td data-bbox="70 56 156 2184">2</td> <td data-bbox="156 56 243 2184">3</td> <td data-bbox="243 56 329 2184">4</td> <td data-bbox="329 56 415 2184">5</td> <td data-bbox="415 56 501 2184">6</td> <td data-bbox="501 56 588 2184">7</td> <td data-bbox="588 56 674 2184">8</td> </tr> <tr> <td colspan="6" data-bbox="39 56 501 2184"> <table border="1"> <tr> <td data-bbox="39 56 70 2184">1</td> <td data-bbox="70 56 156 2184">2</td> <td data-bbox="156 56 243 2184">3</td> <td data-bbox="243 56 329 2184">4</td> <td data-bbox="329 56 415 2184">5</td> <td data-bbox="415 56 501 2184">6</td> <td data-bbox="501 56 588 2184">7</td> <td data-bbox="588 56 674 2184">8</td> </tr> <tr> <td colspan="6" data-bbox="39 56 501 2184"> <table border="1"> <tr> <td data-bbox="39 56 70 2184">1</td> <td data-bbox="70 56 156 2184">2</td> <td data-bbox="156 56 243 2184">3</td> <td data-bbox="243 56 329 2184">4</td> <td data-bbox="329 56 415 2184">5</td> <td data-bbox="415 56 501 2184">6</td> <td data-bbox="501 56 588 2184">7</td> <td data-bbox="588 56 674 2184">8</td> </tr> <tr> <td colspan="6" data-bbox="39 56 501 2184"> <table border="1"> <tr> <td data-bbox="39 56 70 2184">1</td> <td data-bbox="70 56 156 2184">2</td> <td data-bbox="156 56 243 2184">3</td> <td data-bbox="243 56 329 2184">4</td> <td data-bbox="329 56 415 2184">5</td> <td data-bbox="415 56 501 2184">6</td> <td data-bbox="501 56 588 2184">7</td> <td data-bbox="588 56 674 2184">8</td> </tr> <tr> <td colspan="6" data-bbox="39 56 501 2184"> <table border="1"> <tr> <td data-bbox="39 56 70 2184">1</td> <td data-bbox="70 56 156 2184">2</td> <td data-bbox="156 56 243 2184">3</td> <td data-bbox="243 56 329 2184">4</td> <td data-bbox="329 56 415 2184">5</td> <td data-bbox="415 56 501 2184">6</td> <td data-bbox="501 56 588 2184">7</td> <td data-bbox="588 56 674 2184">8</td> </tr> <tr> <td colspan="6" data-bbox="39 56 501 2184"> <table border="1"> <tr> <td data-bbox="39 56 70 2184">1</td> <td data-bbox="70 56 156 2184">2</td> <td data-bbox="156 56 243 2184">3</td> <td data-bbox="243 56 329 2184">4</td> <td data-bbox="329 56 415 2184">5</td> <td data-bbox="415 56 501 2184">6</td> <td data-bbox="501 56 588 2184">7</td> <td data-bbox="588 56 674 2184">8</td> </tr> <tr> <td colspan="6" data-bbox="39 56 501 2184"> <table border="1"> <tr> <td data-bbox="39 56 70 2184">1</td> <td data-bbox="70 56 156 2184">2</td> <td data-bbox="156 56 243 2184">3</td> <td data-bbox="243 56 329 2184">4</td> <td data-bbox="329 56 415 2184">5</td> <td data-bbox="415 56 501 2184">6</td> <td data-bbox="501 56 588 2184">7</td> <td data-bbox="588 56 674 2184">8</td> </tr> <tr> <td colspan="6" data-bbox="39 56 501 2184"> <table border="1"> <tr> <td data-bbox="39 56 70 2184">1</td> <td data-bbox="70 56 156 2184">2</td> <td data-bbox="156 56 243 2184">3</td> <td data-bbox="243 56 329 2184">4</td> <td data-bbox="329 56 415 2184">5</td> <td data-bbox="415 56 501 2184">6</td> <td data-bbox="501 56 588 2184">7</td> <td data-bbox="588 56 674 2184">8</td> </tr> <tr> <td colspan="6" data-bbox="39 56 501 2184"> <table border="1"> <tr> <td data-bbox="39 56 70 2184">1</td> <td data-bbox="70 56 156 2184">2</td> <td data-bbox="156 56 243 2184">3</td> <td data-bbox="243 56 329 2184">4</td> <td data-bbox="329 56 415 2184">5</td> <td data-bbox="415 56 501 2184">6</td> <td data-bbox="501 56 588 2184">7</td> <td data-bbox="588 56 674 2184">8</td> </tr> <tr> <td colspan="6" data-bbox="39 56 501 2184"> <table border="1"> <tr> <td data-bbox="39 56 70 2184">1</td> <td data-bbox="70 56 156 2184">2</td> <td data-bbox="156 56 243 2184">3</td> <td data-bbox="243 56 329 2184">4</td> <td data-bbox="329 56 415 2184">5</td> <td data-bbox="415 56 501 2184">6</td> <td data-bbox="501 56 588 2184">7</td> <td data-bbox="588 56 674 2184">8</td> </tr> <tr> <td colspan="6" data-bbox="39 56 501 2184"> <table border="1"> <tr> <td data-bbox="39 56 70 2184">1</td> <td data-bbox="70 56 156 2184">2</td> <td data-bbox="156 56 243 2184">3</td> <td data-bbox="243 56 329 2184">4</td> <td data-bbox="329 56 415 2184">5</td> <td data-bbox="415 56 501 2184">6</td> <td data-bbox="501 56 588 2184">7</td> <td data-bbox="588 56 674 2184">8</td> </tr> <tr> <td colspan="6" data-bbox="39 56 501 2184"> <table border="1"> <tr> <td data-bbox="39 56 70 2184">1</td> <td data-bbox="70 56 156 2184">2</td> <td data-bbox="156 56 243 2184">3</td> <td data-bbox="243 56 329 2184">4</td> <td data-bbox="329 56 415 2184">5</td> <td data-bbox="415 56 501 2184">6</td> <td data-bbox="501 56 588 2184">7</td> <td data-bbox="588 56 674 2184">8</td> </tr> <tr> <td colspan="6" data-bbox="39 56 501 2184"> <table border="1"> <tr> <td data-bbox="39 56 70 2184">1</td> <td data-bbox="70 56 156 2184">2</td> <td data-bbox="156 56 243 2184">3</td> <td data-bbox="243 56 329 2184">4</td> <td data-bbox="329 56 415 2184">5</td> <td data-bbox="415 56 501 2184">6</td> <td data-bbox="501 56 588 2184">7</td> <td data-bbox="588 56 674 2184">8</td> </tr> <tr> <td colspan="6" data-bbox="39 56 501 2184"> <table border="1"> <tr> <td data-bbox="39 56 70 2184">1</td> <td data-bbox="70 56 156 2184">2</td> <td data-bbox="156 56 243 2184">3</td> <td data-bbox="243 56 329 2184">4</td> <td data-bbox="329 56 415 2184">5</td> <td data-bbox="415 56 501 2184">6</td> <td data-bbox="501 56 588 2184">7</td> <td data-bbox="588 56 674 2184">8</td> </tr> <tr> <td colspan="6" data-bbox="39 56 501 2184"> <table border="1"> <tr> <td data-bbox="39 56 70 2184">1</td> <td data-bbox="70 56 156 2184">2</td> <td data-bbox="156 56 243 2184">3</td> <td data-bbox="243 56 329 2184">4</td> <td data-bbox="329 56 415 2184">5</td> <td data-bbox="415 56 501 2184">6</td> <td data-bbox="501 56 588 2184">7</td> <td data-bbox="588 56 674 2184">8</td> </tr> <tr> <td colspan="6" data-bbox="39 56 501 2184"> <table border="1"> <tr> <td data-bbox="39 56 70 2184">1</td> <td data-bbox="70 56 156 2184">2</td> <td data-bbox="156 56 243 2184">3</td> <td data-bbox="243 56 329 2184">4</td> <td data-bbox="329 56 415 2184">5</td> <td data-bbox="415 56 501 2184">6</td> <td data-bbox="501 56 588 2184">7</td> <td data-bbox="588 56 674 2184">8</td> </tr> <tr> <td colspan="6" data-bbox="39 56 501 2184"> <table border="1"> <tr> <td data-bbox="39 56 70 2184">1</td> <td data-bbox="70 56 156 2184">2</td> <td data-bbox="156 56 243 2184">3</td> <td data-bbox="243 56 329 2184">4</td> <td data-bbox="329 56 415 2184">5</td> <td data-bbox="415 56 501 2184">6</td> <td data-bbox="501 56 588 2184">7</td> <td data-bbox="588 56 674 2184">8</td> </tr> <tr> <td colspan="6" data-bbox="39 56 501 2184"> <table border="1"> <tr> <td data-bbox="39 56 70 2184">1</td> <td data-bbox="70 56 156 2184">2</td> <td data-bbox="156 56 243 2184">3</td> <td data-bbox="243 56 329 2184">4</td> <td data-bbox="329 56 415 2184">5</td> <td data-bbox="415 56 501 2184">6</td> <td data-bbox="501 56 588 2184">7</td> <td data-bbox="588 56 674 2184">8</td> </tr> <tr> <td colspan="6" data-bbox="39 56 501 2184"> <table border="1"> <tr> <td data-bbox="39 56 70 2184">1</td> <td data-bbox="70 56 156 2184">2</td> <td data-bbox="156 56 243 2184">3</td> <td data-bbox="243 56 329 2184">4</td> <td data-bbox="329 56 415 2184">5</td> <td data-bbox="415 56 501 2184">6</td> <td data-bbox="501 56 588 2184">7</td> <td data-bbox="588 56 674 2184">8</td> </tr> <tr> <td colspan="6" data-bbox="39 56 501 2184"> <table border="1"> <tr> <td data-bbox="39 56 70 2184">1</td> <td data-bbox="70 56 156 2184">2</td> <td data-bbox="156 56 243 2184">3</td> <td data-bbox="243 56 329 2184">4</td> <td data-bbox="329 56 415 2184">5</td> <td data-bbox="415 56 501 2184">6</td> <td data-bbox="501 56 588 2184">7</td> <td data-bbox="588 56 674 2184">8</td> </tr> <tr> <td colspan="6" data-bbox="39 56 501 2184"> <table border="1"> <tr> <td data-bbox="39 56 70 2184">1</td> <td data-bbox="70 56 156 2184">2</td> <td data-bbox="156 56 243 2184">3</td> <td data-bbox="243 56 329 2184">4</td> <td data-bbox="329 56 415 2184">5</td> <td data-bbox="415 56 501 2184">6</td> <td data-bbox="501 56 588 2184">7</td> <td data-bbox="588 56 674 2184">8</td> </tr> <tr> <td colspan="6" data-bbox="39 56 501 2184"> <table border="1"> <tr> <td data-bbox="39 56 70 2184">1</td> <td data-bbox="70 56 156 2184">2</td> <td data-bbox="156 56 243 2184">3</td> <td data-bbox="243 56 329 2184">4</td> <td data-bbox="329 56 415 2184">5</td> <td data-bbox="415 56 501 2184">6</td> <td data-bbox="501 56 588 2184">7</td> <td data-bbox="588 56 674 2184">8</td> </tr> <tr> <td colspan="6" data-bbox="39 56 501 2184"> <table border="1"> <tr> <td data-bbox="39 56 70 2184">1</td> <td data-bbox="70 56 156 2184">2</td> <td data-bbox="156 56 243 2184">3</td> <td data-bbox="243 56 329 2184">4</td> <td data-bbox="329 56 415 2184">5</td> <td data-bbox="415 56 501 2184">6</td> <td data-bbox="501 56 588 2184">7</td> <td data-bbox="588 56 674 2184">8</td> </tr> <tr> <td colspan="6" data-bbox="39 56 501 2184"> <table border="1"> <tr> <td data-bbox="39 56 70 2184">1</td> <td data-bbox="70 56 156 2184">2</td> <td data-bbox="156 56 243 2184">3</td> <td data-bbox="243 56 329 2184">4</td> <td data-bbox="329 56 415 2184">5</td> <td
data-bbox="415 56 501 2184">6</td> <td data-bbox="501 56 588 2184">7</td> <td data-bbox="588 56 674 2184">8</td> </tr> <tr> <td colspan="6" data-bbox="39 56 501 2184"> <table border="1"> <tr> <td data-bbox="39 56 70 2184">1</td> <td data-bbox="70 56 156 2184">2</td> <td data-bbox="156 56 243 2184">3</td> <td data-bbox="243 56 329 2184">4</td> <td data-bbox="329 56 415 2184">5</td> <td data-bbox="415 56 501 2184">6</td> <td data-bbox="501 56 588 2184">7</td> <td data-bbox="588 56 674 2184">8</td> </tr> <tr> <td colspan="6" data-bbox="39 56 501 2184"> <table border="1"> <tr> <td data-bbox="39 56 70 2184">1</td> <td data-bbox="70 56 156 2184">2</td> <td data-bbox="156 56 243 2184">3</td> <td data-bbox="243 56 329 2184">4</td> <td data-bbox="329 56 415 2184">5</td> <td data-bbox="415 56 501 2184">6</td> <td data-bbox="501 56 588 2184">7</td> <td data-bbox="588 56 674 2184">8</td> </tr> <tr> <td colspan="6" data-bbox="39 56 501 2184"> <table border="1"> <tr> <td data-bbox="39 56 70 2184">1</td> <td data-bbox="70 56 156 2184">2</td> <td data-bbox="156 56 243 2184">3</td> <td data-bbox="243 56 329 2184">4</td> <td data-bbox="329 56 415 2184">5</td> <td data-bbox="415 56 501 2184">6</td> <td data-bbox="501 56 588 2184">7</td> <td data-bbox="588 56 674 2184">8</td> </tr> <tr> <td colspan="6" data-bbox="39 56 501 2184"> <table border="1"> <tr> <td data-bbox="39 56 70 2184">1</td> <td data-bbox="70 56 156 2184">2</td> <td data-bbox="156 56 243 2184">3</td> <td data-bbox="243 56 329 2184">4</td> <td data-bbox="329 56 415 2184">5</td> <td data-bbox="415 56 501 2184">6</td> <td data-bbox="501 56 588 2184">7</td> <td data-bbox="588 56 674 2184">8</td> </tr> <tr> <td colspan="6" data-bbox="39 56 501 2184"> <table border="1"> <tr> <td data-bbox="39 56 70 2184">1</td> <td data-bbox="70 56 156 2184">2</td> <td data-bbox="156 56 243 2184">3</td> <td data-bbox="243 56 329 2184">4</td> <td data-bbox="329 56 415 2184">5</td> <td data-bbox="415 56 501 2184">6</td> <td data-bbox="501 56 588 2184">7</td> <td data-bbox="588 56 674 2184">8</td> </tr> <tr> <td colspan="6" data-bbox="39 56 501 2184"> <table border="1"> <tr> <td data-bbox="39 56 70 2184">1</td> <td data-bbox="70 56 156 2184">2</td> <td data-bbox="156 56 243 2184">3</td> <td data-bbox="243 56 329 2184">4</td> <td data-bbox="329 56 415 2184">5</td> <td data-bbox="415 56 501 2184">6</td> <td data-bbox="501 56 588 2184">7</td> <td data-bbox="588 56 674 2184">8</td> </tr> <tr> <td colspan="6" data-bbox="39 56 501 2184"> <table border="1"> <tr> <td data-bbox="39 56 70 2184">1</td> <td data-bbox="70 56 156 2184">2</td> <td data-bbox="156 56 243 2184">3</td> <td data-bbox="243 56 329 2184">4</td> <td data-bbox="329 56 415 2184">5</td> <td data-bbox="415 56 501 2184">6</td> <td data-bbox="501 56 588 2184">7</td> <td data-bbox="588 56 674 2184">8</td> </tr> <tr> <td colspan="6" data-bbox="39 56 501 2184"> <table border="1"> <tr> <td data-bbox="39 56 70 2184">1</td></tr></table></td></tr></table></td></tr></table></td></tr></table></td></tr></table></td></tr></table></td></tr></table></td></tr></table></td></tr></table></td></tr></table></td></tr></table></td></tr></table></td></tr></table></td></tr></table></td></tr></table></td></tr></table></td></tr></table></td></tr></table></td></tr></table></td></tr></table></td></tr></table></td></tr></table></td></tr></table></td></tr></table></td></tr></table></td></tr></table></td></tr></table></td></tr></table></td></tr></table></td></tr></table></td></tr></table></td></tr></table></td></tr></table></td></tr></table></td></tr></table></td></tr></table></td></tr></table>   |  |  |  |  |  | 1 | 2 | 3 | 4 | 5 | 6 | 7 | 8 | <table border="1"> <tr> <td data-bbox="39 56 70 2184">1</td> <td data-bbox="70 56 156 2184">2</td> <td data-bbox="156 56 243 2184">3</td> <td data-bbox="243 56 329 2184">4</td> <td data-bbox="329 56 415 2184">5</td> <td data-bbox="415 56 501 2184">6</td> <td data-bbox="501 56 588 2184">7</td> <td data-bbox="588 56 674 2184">8</td> </tr> <tr> <td colspan="6" data-bbox="39 56 501 2184"> <table border="1"> <tr> <td data-bbox="39 56 70 2184">1</td> <td data-bbox="70 56 156 2184">2</td> <td data-bbox="156 56 243 2184">3</td> <td data-bbox="243 56 329 2184">4</td> <td data-bbox="329 56 415 2184">5</td> <td data-bbox="415 56 501 2184">6</td> <td data-bbox="501 56 588 2184">7</td> <td data-bbox="588 56 674 2184">8</td> </tr> <tr> <td colspan="6" data-bbox="39 56 501 2184"> <table border="1"> <tr> <td data-bbox="39 56 70 2184">1</td> <td data-bbox="70 56 156 2184">2</td> <td data-bbox="156 56 243 2184">3</td> <td data-bbox="243 56 329 2184">4</td> <td data-bbox="329 56 415 2184">5</td> <td data-bbox="415 56 501 2184">6</td> <td data-bbox="501 56 588 2184">7</td> <td data-bbox="588 56 674 2184">8</td> </tr> <tr> <td colspan="6" data-bbox="39 56 501 2184"> <table border="1"> <tr> <td data-bbox="39 56 70 2184">1</td> <td data-bbox="70 56 156 2184">2</td> <td data-bbox="156 56 243 2184">3</td> <td data-bbox="243 56 329 2184">4</td> <td data-bbox="329 56 415 2184">5</td> <td data-bbox="415 56 501 2184">6</td> <td data-bbox="501 56 588 2184">7</td> <td data-bbox="588 56 674 2184">8</td> </tr> <tr> <td colspan="6" data-bbox="39 56 501 2184"> <table border="1"> <tr> <td data-bbox="39 56 70 2184">1</td> <td data-bbox="70 56 156 2184">2</td> <td data-bbox="156 56 243 2184">3</td> <td data-bbox="243 56 329 2184">4</td> <td data-bbox="329 56 415 2184">5</td> <td data-bbox="415 56 501 2184">6</td> <td data-bbox="501 56 588 2184">7</td> <td data-bbox="588 56 674 2184">8</td> </tr> <tr> <td colspan="6" data-bbox="39 56 501 2184"> <table border="1"> <tr> <td data-bbox="39 56 70 2184">1</td> <td data-bbox="70 56 156 2184">2</td> <td data-bbox="156 56 243 2184">3</td> <td data-bbox="243 56 329 2184">4</td> <td data-bbox="329 56 415 2184">5</td> <td data-bbox="415 56 501 2184">6</td> <td data-bbox="501 56 588 2184">7</td> <td data-bbox="588 56 674 2184">8</td> </tr> <tr> <td colspan="6" data-bbox="39 56 501 2184"> <table border="1"> <tr> <td data-bbox="39 56 70 2184">1</td> <td data-bbox="70 56 156 2184">2</td> <td data-bbox="156 56 243 2184">3</td> <td data-bbox="243 56 329 2184">4</td> <td data-bbox="329 56 415 2184">5</td> <td data-bbox="415 56 501 2184">6</td> <td data-bbox="501 56 588 2184">7</td> <td data-bbox="588 56 674 2184">8</td> </tr> <tr> <td colspan="6"
data-bbox="39 56 501 2184"> <table border="1"> <tr> <td data-bbox="39 56 70 2184">1</td> <td data-bbox="70 56 156 2184">2</td> <td data-bbox="156 56 243 2184">3</td> <td data-bbox="243 56 329 2184">4</td> <td data-bbox="329 56 415 2184">5</td> <td data-bbox="415 56 501 2184">6</td> <td data-bbox="501 56 588 2184">7</td> <td data-bbox="588 56 674 2184">8</td> </tr> <tr> <td colspan="6" data-bbox="39 56 501 2184"> <table border="1"> <tr> <td data-bbox="39 56 70 2184">1</td> <td data-bbox="70 56 156 2184">2</td> <td data-bbox="156 56 243 2184">3</td> <td data-bbox="243 56 329 2184">4</td> <td data-bbox="329 56 415 2184">5</td> <td data-bbox="415 56 501 2184">6</td> <td data-bbox="501 56 588 2184">7</td> <td data-bbox="588 56 674 2184">8</td> </tr> <tr> <td colspan="6" data-bbox="39 56 501 2184"> <table border="1"> <tr> <td data-bbox="39 56 70 2184">1</td> <td data-bbox="70 56 156 2184">2</td> <td data-bbox="156 56 243 2184">3</td> <td data-bbox="243 56 329 2184">4</td> <td data-bbox="329 56 415 2184">5</td> <td data-bbox="415 56 501 2184">6</td> <td data-bbox="501 56 588 2184">7</td> <td data-bbox="588 56 674 2184">8</td> </tr> <tr> <td colspan="6" data-bbox="39 56 501 2184"> <table border="1"> <tr> <td data-bbox="39 56 70 2184">1</td> <td data-bbox="70 56 156 2184">2</td> <td data-bbox="156 56 243 2184">3</td> <td data-bbox="243 56 329 2184">4</td> <td data-bbox="329 56 415 2184">5</td> <td data-bbox="415 56 501 2184">6</td> <td data-bbox="501 56 588 2184">7</td> <td data-bbox="588 56 674 2184">8</td> </tr> <tr> <td colspan="6" data-bbox="39 56 501 2184"> <table border="1"> <tr> <td data-bbox="39 56 70 2184">1</td> <td data-bbox="70 56 156 2184">2</td> <td data-bbox="156 56 243 2184">3</td> <td data-bbox="243 56 329 2184">4</td> <td data-bbox="329 56 415 2184">5</td> <td data-bbox="415 56 501 2184">6</td> <td data-bbox="501 56 588 2184">7</td> <td data-bbox="588 56 674 2184">8</td> </tr> <tr> <td colspan="6" data-bbox="39 56 501 2184"> <table border="1"> <tr> <td data-bbox="39 56 70 2184">1</td> <td data-bbox="70 56 156 2184">2</td> <td data-bbox="156 56 243 2184">3</td> <td data-bbox="243 56 329 2184">4</td> <td data-bbox="329 56 415 2184">5</td> <td data-bbox="415 56 501 2184">6</td> <td data-bbox="501 56 588 2184">7</td> <td data-bbox="588 56 674 2184">8</td> </tr> <tr> <td colspan="6" data-bbox="39 56 501 2184"> <table border="1"> <tr> <td data-bbox="39 56 70 2184">1</td> <td data-bbox="70 56 156 2184">2</td> <td data-bbox="156 56 243 2184">3</td> <td data-bbox="243 56 329 2184">4</td> <td data-bbox="329 56 415 2184">5</td> <td data-bbox="415 56 501 2184">6</td> <td data-bbox="501 56 588 2184">7</td> <td data-bbox="588 56 674 2184">8</td> </tr> <tr> <td colspan="6" data-bbox="39 56 501 2184"> <table border="1"> <tr> <td data-bbox="39 56 70 2184">1</td> <td data-bbox="70 56 156 2184">2</td> <td data-bbox="156 56 243 2184">3</td> <td data-bbox="243 56 329 2184">4</td> <td data-bbox="329 56 415 2184">5</td> <td data-bbox="415 56 501 2184">6</td> <td data-bbox="501 56 588 2184">7</td> <td data-bbox="588 56 674 2184">8</td> </tr> <tr> <td colspan="6" data-bbox="39 56 501 2184"> <table border="1"> <tr> <td data-bbox="39 56 70 2184">1</td> <td data-bbox="70 56 156 2184">2</td> <td data-bbox="156 56 243 2184">3</td> <td data-bbox="243 56 329 2184">4</td> <td data-bbox="329 56 415 2184">5</td> <td data-bbox="415 56 501 2184">6</td> <td data-bbox="501 56 588 2184">7</td> <td data-bbox="588 56 674 2184">8</td> </tr> <tr> <td colspan="6" data-bbox="39 56 501 2184"> <table border="1"> <tr> <td data-bbox="39 56 70 2184">1</td> <td data-bbox="70 56 156 2184">2</td> <td data-bbox="156 56 243 2184">3</td> <td data-bbox="243 56 329 2184">4</td> <td data-bbox="329 56 415 2184">5</td> <td data-bbox="415 56 501 2184">6</td> <td data-bbox="501 56 588 2184">7</td> <td data-bbox="588 56 674 2184">8</td> </tr> <tr> <td colspan="6" data-bbox="39 56 501 2184"> <table border="1"> <tr> <td data-bbox="39 56 70 2184">1</td> <td data-bbox="70 56 156 2184">2</td> <td data-bbox="156 56 243 2184">3</td> <td data-bbox="243 56 329 2184">4</td> <td data-bbox="329 56 415 2184">5</td> <td data-bbox="415 56 501 2184">6</td> <td data-bbox="501 56 588 2184">7</td> <td data-bbox="588 56 674 2184">8</td> </tr> <tr> <td colspan="6" data-bbox="39 56 501 2184"> <table border="1"> <tr> <td data-bbox="39 56 70 2184">1</td> <td data-bbox="70 56 156 2184">2</td> <td data-bbox="156 56 243 2184">3</td> <td data-bbox="243 56 329 2184">4</td> <td data-bbox="329 56 415 2184">5</td> <td data-bbox="415 56 501 2184">6</td> <td data-bbox="501 56 588 2184">7</td> <td data-bbox="588 56 674 2184">8</td> </tr> <tr> <td colspan="6" data-bbox="39 56 501 2184"> <table border="1"> <tr> <td data-bbox="39 56 70 2184">1</td> <td data-bbox="70 56 156 2184">2</td> <td data-bbox="156 56 243 2184">3</td> <td data-bbox="243 56 329 2184">4</td> <td data-bbox="329 56 415 2184">5</td> <td data-bbox="415 56 501 2184">6</td> <td data-bbox="501 56 588 2184">7</td> <td data-bbox="588 56 674 2184">8</td> </tr> <tr> <td colspan="6" data-bbox="39 56 501 2184"> <table border="1"> <tr> <td data-bbox="39 56 70 2184">1</td> <td data-bbox="70 56 156 2184">2</td> <td data-bbox="156 56 243 2184">3</td> <td data-bbox="243 56 329 2184">4</td> <td data-bbox="329 56 415 2184">5</td> <td data-bbox="415 56 501 2184">6</td> <td data-bbox="501 56 588 2184">7</td> <td data-bbox="588 56 674 2184">8</td> </tr> <tr> <td colspan="6" data-bbox="39 56 501 2184"> <table border="1"> <tr> <td data-bbox="39 56 70 2184">1</td> <td data-bbox="70 56 156 2184">2</td> <td data-bbox="156 56 243 2184">3</td> <td data-bbox="243 56 329 2184">4</td> <td data-bbox="329 56 415 2184">5</td> <td data-bbox="415 56 501 2184">6</td> <td data-bbox="501 56 588 2184">7</td> <td data-bbox="588 56 674 2184">8</td> </tr> <tr> <td colspan="6" data-bbox="39 56 501 2184"> <table border="1"> <tr> <td data-bbox="39 56 70 2184">1</td> <td data-bbox="70 56 156 2184">2</td> <td data-bbox="156 56 243 2184">3</td> <td data-bbox="243 56 329 2184">4</td> <td data-bbox="329 56 415 2184">5</td> <td data-bbox="415 56 501 2184">6</td> <td data-bbox="501 56 588 2184">7</td> <td data-bbox="588 56 674 2184">8</td> </tr> <tr> <td colspan="6" data-bbox="39 56 501 2184"> <table border="1"> <tr> <td data-bbox="39 56 70 2184">1</td> <td data-bbox="70 56 156 2184">2</td> <td data-bbox="156 56 243 2184">3</td> <td data-bbox="243 56 329 2184">4</td> <td data-bbox="329 56 415 2184">5</td> <td data-bbox="415 56 501 2184">6</td> <td data-bbox="501 56 588 2184">7</td> <td data-bbox="588 56 674 2184">8</td> </tr> <tr> <td colspan="6" data-bbox="39 56 501 2184"> <table border="1"> <tr> <td data-bbox="39 56 70 2184">1</td> <td data-bbox="70 56 156 2184">2</td> <td data-bbox="156 56 243 2184">3</td> <td data-bbox="243 56 329 2184">4</td> <td data-bbox="329 56 415 2184">5</td> <td data-bbox="415 56 501 2184">6</td> <td data-bbox="501 56 588 2184">7</td> <td data-bbox="588 56 674 2184">8</td> </tr> <tr> <td colspan="6" data-bbox="39 56 501 2184"> <table border="1"> <tr> <td data-bbox="39 56 70 2184">1</td> <td data-bbox="70 56 156 2184">2</td> <td data-bbox="156 56 243 2184">3</td> <td data-bbox="243 56 329 2184">4</td> <td data-bbox="329 56 415 2184">5</td> <td data-bbox="415 56 501 2184">6</td> <td data-bbox="501 56 588 2184">7</td> <td data-bbox="588 56 674 2184">8</td> </tr> <tr> <td colspan="6" data-bbox="39 56 501 2184"> <table border="1"> <tr> <td data-bbox="39 56 70 2184">1</td> <td data-bbox="70 56 156 2184">2</td> <td data-bbox="156 56 243 2184">3</td> <td data-bbox="243 56 329 2184">4</td> <td data-bbox="329 56 415 2184">5</td> <td data-bbox="415 56 501 2184">6</td> <td data-bbox="501 56 588 2184">7</td> <td data-bbox="588 56 674 2184">8</td> </tr> <tr> <td colspan="6" data-bbox="39 56 501 2184"> <table border="1"> <tr> <td data-bbox="39 56 70 2184">1</td> <td data-bbox="70 56 156 2184">2</td> <td data-bbox="156 56 243 2184">3</td> <td data-bbox="243 56 329 2184">4</td> <td data-bbox="329 56 415 2184">5</td> <td data-bbox="415 56 501 2184">6</td> <td data-bbox="501 56 588 2184">7</td> <td data-bbox="588 56 674 2184">8</td> </tr> <tr> <td colspan="6" data-bbox="39 56 501 2184"> <table border="1"> <tr> <td data-bbox="39 56 70 2184">1</td> <td data-bbox="70 56 156 2184">2</td> <td data-bbox="156 56 243 2184">3</td> <td data-bbox="243 56 329 2184">4</td> <td data-bbox="329 56 415 2184">5</td> <td data-bbox="415 56 501 2184">6</td> <td data-bbox="501 56 588 2184">7</td> <td data-bbox="588 56 674 2184">8</td> </tr> <tr> <td colspan="6" data-bbox="39 56 501 2184"> <table border="1"> <tr> <td data-bbox="39 56 70 2184">1</td> <td data-bbox="70 56 156 2184">2</td> <td data-bbox="156 56 243 2184">3</td> <td data-bbox="243 56 329 2184">4</td> <td data-bbox="329 56 415 2184">5</td> <td data-bbox="415 56 501 2184">6</td> <td data-bbox="501 56 588 2184">7</td> <td data-bbox="588 56 674 2184">8</td> </tr> <tr> <td colspan="6" data-bbox="39 56 501 2184"> <table border="1"> <tr> <td data-bbox="39 56 70 2184">1</td> <td data-bbox="70 56 156 2184">2</td> <td data-bbox="156 56 243 2184">3</td> <td data-bbox="243 56 329 2184">4</td> <td data-bbox="329 56 415 2184">5</td> <td data-bbox="415 56 501 2184">6</td> <td data-bbox="501 56 588 2184">7</td> <td data-bbox="588 56 674 2184">8</td> </tr> <tr> <td colspan="6" data-bbox="39 56 501 2184"> <table border="1"> <tr> <td data-bbox="39 56 70 2184">1</td> <td data-bbox="70 56 156 2184">2</td> <td data-bbox="156 56 243 2184">3</td> <td data-bbox="243 56 329 2184">4</td> <td data-bbox="329 56 415 2184">5</td> <td data-bbox="415 56 501 2184">6</td> <td data-bbox="501 56 588 2184">7</td> <td data-bbox="588 56 674 2184">8</td> </tr> <tr> <td colspan="6" data-bbox="39 56 501 2184"> <table border="1"> <tr> <td data-bbox="39 56 70 2184">1</td> <td data-bbox="70 56 156 2184">2</td> <td data-bbox="156 56 243 2184">3</td> <td data-bbox="243 56 329 2184">4</td> <td data-bbox="329 56 415 2184">5</td> <td data-bbox="415 56 501 2184">6</td> <td
data-bbox="501 56 588 2184">7</td> <td data-bbox="588 56 674 2184">8</td> </tr> <tr> <td colspan="6" data-bbox="39 56 501 2184"> <table border="1"> <tr> <td data-bbox="39 56 70 2184">1</td> <td data-bbox="70 56 156 2184">2</td> <td data-bbox="156 56 243 2184">3</td> <td data-bbox="243 56 329 2184">4</td> <td data-bbox="329 56 415 2184">5</td> <td data-bbox="415 56 501 2184">6</td> <td data-bbox="501 56 588 2184">7</td> <td data-bbox="588 56 674 2184">8</td> </tr> <tr> <td colspan="6" data-bbox="39 56 501 2184"> <table border="1"> <tr> <td data-bbox="39 56 70 2184">1</td> <td data-bbox="70 56 156 2184">2</td> <td data-bbox="156 56 243 2184">3</td> <td data-bbox="243 56 329 2184">4</td> <td data-bbox="329 56 415 2184">5</td> <td data-bbox="415 56 501 2184">6</td> <td data-bbox="501 56 588 2184">7</td> <td data-bbox="588 56 674 2184">8</td> </tr> <tr> <td colspan="6" data-bbox="39 56 501 2184"> <table border="1"> <tr> <td data-bbox="39 56 70 2184">1</td></tr></table></td></tr></table></td></tr></table></td></tr></table></td></tr></table></td></tr></table></td></tr></table></td></tr></table></td></tr></table></td></tr></table></td></tr></table></td></tr></table></td></tr></table></td></tr></table></td></tr></table></td></tr></table></td></tr></table></td></tr></table></td></tr></table></td></tr></table></td></tr></table></td></tr></table></td></tr></table></td></tr></table></td></tr></table></td></tr></table></td></tr></table></td></tr></table></td></tr></table></td></tr></table></td></tr></table></td></tr></table></td></tr></table></td></tr></table></td></tr></table></td></tr></table>   |  |  |  |  |  | 1 | 2 | 3 | 4 | 5 | 6 | 7 | 8 | <table border="1"> <tr> <td data-bbox="39 56 70 2184">1</td> <td data-bbox="70 56 156 2184">2</td> <td data-bbox="156 56 243 2184">3</td> <td data-bbox="243 56 329 2184">4</td> <td data-bbox="329 56 415 2184">5</td> <td data-bbox="415 56 501 2184">6</td> <td data-bbox="501 56 588 2184">7</td> <td data-bbox="588 56 674 2184">8</td> </tr> <tr> <td colspan="6" data-bbox="39 56 501 2184"> <table border="1"> <tr> <td data-bbox="39 56 70 2184">1</td> <td data-bbox="70 56 156 2184">2</td> <td data-bbox="156 56 243 2184">3</td> <td data-bbox="243 56 329 2184">4</td> <td data-bbox="329 56 415 2184">5</td> <td data-bbox="415 56 501 2184">6</td> <td data-bbox="501 56 588 2184">7</td> <td data-bbox="588 56 674 2184">8</td> </tr> <tr> <td colspan="6" data-bbox="39 56 501 2184"> <table border="1"> <tr> <td data-bbox="39 56 70 2184">1</td> <td data-bbox="70 56 156 2184">2</td> <td data-bbox="156 56 243 2184">3</td> <td data-bbox="243 56 329 2184">4</td> <td data-bbox="329 56 415 2184">5</td> <td data-bbox="415 56 501 2184">6</td> <td data-bbox="501 56 588 2184">7</td> <td data-bbox="588 56 674 2184">8</td> </tr> <tr> <td colspan="6" data-bbox="39 56 501 2184"> <table border="1"> <tr> <td data-bbox="39 56 70 2184">1</td> <td data-bbox="70 56 156 2184">2</td> <td data-bbox="156 56 243 2184">3</td> <td data-bbox="243 56 329 2184">4</td> <td data-bbox="329 56 415 2184">5</td> <td data-bbox="415 56 501 2184">6</td> <td data-bbox="501 56 588 2184">7</td> <td data-bbox="588 56 674 2184">8</td> </tr> <tr> <td colspan="6" data-bbox="39 56 501 2184"> <table border="1"> <tr> <td data-bbox="39 56 70 2184">1</td> <td data-bbox="70 56 156 2184">2</td> <td data-bbox="156 56 243 2184">3</td> <td data-bbox="243 56 329 2184">4</td> <td data-bbox="329 56 415 2184">5</td> <td data-bbox="415 56 501 2184">6</td> <td data-bbox="501 56 588 2184">7</td> <td data-bbox="588 56 674 2184">8</td> </tr> <tr> <td colspan="6" data-bbox="39 56 501 2184"> <table border="1"> <tr> <td data-bbox="39 56 70 2184">1</td> <td data-bbox="70 56 156 2184">2</td> <td data-bbox="156 56 243 2184">3</td> <td data-bbox="243 56 329 2184">4</td> <td data-bbox="329 56 415 2184">5</td> <td data-bbox="415 56 501 2184">6</td> <td data-bbox="501 56 588 2184">7</td> <td data-bbox="588 56 674 2184">8</td> </tr> <tr> <td colspan="6" data-bbox="39 56 501 2184"> <table border="1"> <tr> <td data-bbox="39 56 70 2184">1</td> <td data-bbox="70 56 156 2184">2</td> <td data-bbox="156 56 243 2184">3</td> <td data-bbox="243 56 329 2184">4</td> <td data-bbox="329 56 415 2184">5</td> <td data-bbox="415 56 501 2184">6</td> <td data-bbox="501 56 588 2184">7</td> <td data-bbox="588 56 674 2184">8</td> </tr> <tr> <td colspan="6" data-bbox="39 56 501 2184"> <table border="1"> <tr> <td data-bbox="39 56 70 2184">1</td> <td data-bbox="70 56 156 2184">2</td> <td data-bbox="156 56 243 2184">3</td> <td data-bbox="243 56 329 2184">4</td> <td data-bbox="329 56 415 2184">5</td> <td data-bbox="415 56 501 2184">6</td> <td data-bbox="501 56 588 2184">7</td> <td data-bbox="588 56 674 2184">8</td> </tr> <tr> <td colspan="6" data-bbox="39 56 501 2184"> <table border="1"> <tr> <td data-bbox="39 56 70 2184">1</td> <td data-bbox="70 56 156 2184">2</td> <td data-bbox="156 56 243 2184">3</td> <td data-bbox="243 56 329 2184">4</td> <td data-bbox="329 56 415 2184">5</td> <td data-bbox="415 56 501 2184">6</td> <td data-bbox="501 56 588 2184">7</td> <td data-bbox="588 56 674 2184">8</td> </tr> <tr> <td colspan="6" data-bbox="39 56 501 2184"> <table border="1"> <tr> <td data-bbox="39 56 70 2184">1</td> <td data-bbox="70 56 156 2184">2</td> <td data-bbox="156 56 243 2184">3</td> <td data-bbox="243 56 329 2184">4</td> <td data-bbox="329 56 415 2184">5</td> <td data-bbox="415 56 501 2184">6</td> <td data-bbox="501 56 588 2184">7</td> <td data-bbox="588 56 674 2184">8</td> </tr> <tr> <td colspan="6" data-bbox="39 56 501 2184"> <table border="1"> <tr> <td data-bbox="39 56 70 2184">1</td> <td data-bbox="70 56 156 2184">2</td> <td data-bbox="156 56 243 2184">3</td> <td data-bbox="243 56 329 2184">4</td> <td data-bbox="329 56 415 2184">5</td> <td data-bbox="415 56 501 2184">6</td> <td data-bbox="501 56 588 2184">7</td> <td data-bbox="588 56 674 2184">8</td> </tr> <tr> <td colspan="6" data-bbox="39 56 501 2184"> <table border="1"> <tr> <td data-bbox="39 56 70 2184">1</td> <td data-bbox="70 56 156 2184">2</td> <td data-bbox="156 56 243 2184">3</td> <td data-bbox="243 56 329 2184">4</td> <td data-bbox="329 56 415 2184">5</td> <td data-bbox="415 56 501 2184">6</td> <td data-bbox="501 56 588 2184">7</td> <td data-bbox="588 56 674 2184">8</td> </tr> <tr> <td colspan="6" data-bbox="39 56 501 2184"> <table border="1"> <tr> <td
data-bbox="39 56 70 2184">1</td> <td data-bbox="70 56 156 2184">2</td> <td data-bbox="156 56 243 2184">3</td> <td data-bbox="243 56 329 2184">4</td> <td data-bbox="329 56 415 2184">5</td> <td data-bbox="415 56 501 2184">6</td> <td data-bbox="501 56 588 2184">7</td> <td data-bbox="588 56 674 2184">8</td> </tr> <tr> <td colspan="6" data-bbox="39 56 501 2184"> <table border="1"> <tr> <td data-bbox="39 56 70 2184">1</td> <td data-bbox="70 56 156 2184">2</td> <td data-bbox="156 56 243 2184">3</td> <td data-bbox="243 56 329 2184">4</td> <td data-bbox="329 56 415 2184">5</td> <td data-bbox="415 56 501 2184">6</td> <td data-bbox="501 56 588 2184">7</td> <td data-bbox="588 56 674 2184">8</td> </tr> <tr> <td colspan="6" data-bbox="39 56 501 2184"> <table border="1"> <tr> <td data-bbox="39 56 70 2184">1</td> <td data-bbox="70 56 156 2184">2</td> <td data-bbox="156 56 243 2184">3</td> <td data-bbox="243 56 329 2184">4</td> <td data-bbox="329 56 415 2184">5</td> <td data-bbox="415 56 501 2184">6</td> <td data-bbox="501 56 588 2184">7</td> <td data-bbox="588 56 674 2184">8</td> </tr> <tr> <td colspan="6" data-bbox="39 56 501 2184"> <table border="1"> <tr> <td data-bbox="39 56 70 2184">1</td> <td data-bbox="70 56 156 2184">2</td> <td data-bbox="156 56 243 2184">3</td> <td data-bbox="243 56 329 2184">4</td> <td data-bbox="329 56 415 2184">5</td> <td data-bbox="415 56 501 2184">6</td> <td data-bbox="501 56 588 2184">7</td> <td data-bbox="588 56 674 2184">8</td> </tr> <tr> <td colspan="6" data-bbox="39 56 501 2184"> <table border="1"> <tr> <td data-bbox="39 56 70 2184">1</td> <td data-bbox="70 56 156 2184">2</td> <td data-bbox="156 56 243 2184">3</td> <td data-bbox="243 56 329 2184">4</td> <td data-bbox="329 56 415 2184">5</td> <td data-bbox="415 56 501 2184">6</td> <td data-bbox="501 56 588 2184">7</td> <td data-bbox="588 56 674 2184">8</td> </tr> <tr> <td colspan="6" data-bbox="39 56 501 2184"> <table border="1"> <tr> <td data-bbox="39 56 70 2184">1</td> <td data-bbox="70 56 156 2184">2</td> <td data-bbox="156 56 243 2184">3</td> <td data-bbox="243 56 329 2184">4</td> <td data-bbox="329 56 415 2184">5</td> <td data-bbox="415 56 501 2184">6</td> <td data-bbox="501 56 588 2184">7</td> <td data-bbox="588 56 674 2184">8</td> </tr> <tr> <td colspan="6" data-bbox="39 56 501 2184"> <table border="1"> <tr> <td data-bbox="39 56 70 2184">1</td> <td data-bbox="70 56 156 2184">2</td> <td data-bbox="156 56 243 2184">3</td> <td data-bbox="243 56 329 2184">4</td> <td data-bbox="329 56 415 2184">5</td> <td data-bbox="415 56 501 2184">6</td> <td data-bbox="501 56 588 2184">7</td> <td data-bbox="588 56 674 2184">8</td> </tr> <tr> <td colspan="6" data-bbox="39 56 501 2184"> <table border="1"> <tr> <td data-bbox="39 56 70 2184">1</td> <td data-bbox="70 56 156 2184">2</td> <td data-bbox="156 56 243 2184">3</td> <td data-bbox="243 56 329 2184">4</td> <td data-bbox="329 56 415 2184">5</td> <td data-bbox="415 56 501 2184">6</td> <td data-bbox="501 56 588 2184">7</td> <td data-bbox="588 56 674 2184">8</td> </tr> <tr> <td colspan="6" data-bbox="39 56 501 2184"> <table border="1"> <tr> <td data-bbox="39 56 70 2184">1</td> <td data-bbox="70 56 156 2184">2</td> <td data-bbox="156 56 243 2184">3</td> <td data-bbox="243 56 329 2184">4</td> <td data-bbox="329 56 415 2184">5</td> <td data-bbox="415 56 501 2184">6</td> <td data-bbox="501 56 588 2184">7</td> <td data-bbox="588 56 674 2184">8</td> </tr> <tr> <td colspan="6" data-bbox="39 56 501 2184"> <table border="1"> <tr> <td data-bbox="39 56 70 2184">1</td> <td data-bbox="70 56 156 2184">2</td> <td data-bbox="156 56 243 2184">3</td> <td data-bbox="243 56 329 2184">4</td> <td data-bbox="329 56 415 2184">5</td> <td data-bbox="415 56 501 2184">6</td> <td data-bbox="501 56 588 2184">7</td> <td data-bbox="588 56 674 2184">8</td> </tr> <tr> <td colspan="6" data-bbox="39 56 501 2184"> <table border="1"> <tr> <td data-bbox="39 56 70 2184">1</td> <td data-bbox="70 56 156 2184">2</td> <td data-bbox="156 56 243 2184">3</td> <td data-bbox="243 56 329 2184">4</td> <td data-bbox="329 56 415 2184">5</td> <td data-bbox="415 56 501 2184">6</td> <td data-bbox="501 56 588 2184">7</td> <td data-bbox="588 56 674 2184">8</td> </tr> <tr> <td colspan="6" data-bbox="39 56 501 2184"> <table border="1"> <tr> <td data-bbox="39 56 70 2184">1</td> <td data-bbox="70 56 156 2184">2</td> <td data-bbox="156 56 243 2184">3</td> <td data-bbox="243 56 329 2184">4</td> <td data-bbox="329 56 415 2184">5</td> <td data-bbox="415 56 501 2184">6</td> <td data-bbox="501 56 588 2184">7</td> <td data-bbox="588 56 674 2184">8</td> </tr> <tr> <td colspan="6" data-bbox="39 56 501 2184"> <table border="1"> <tr> <td data-bbox="39 56 70 2184">1</td> <td data-bbox="70 56 156 2184">2</td> <td data-bbox="156 56 243 2184">3</td> <td data-bbox="243 56 329 2184">4</td> <td data-bbox="329 56 415 2184">5</td> <td data-bbox="415 56 501 2184">6</td> <td data-bbox="501 56 588 2184">7</td> <td data-bbox="588 56 674 2184">8</td> </tr> <tr> <td colspan="6" data-bbox="39 56 501 2184"> <table border="1"> <tr> <td data-bbox="39 56 70 2184">1</td> <td data-bbox="70 56 156 2184">2</td> <td data-bbox="156 56 243 2184">3</td> <td data-bbox="243 56 329 2184">4</td> <td data-bbox="329 56 415 2184">5</td> <td data-bbox="415 56 501 2184">6</td> <td data-bbox="501 56 588 2184">7</td> <td data-bbox="588 56 674 2184">8</td> </tr> <tr> <td colspan="6" data-bbox="39 56 501 2184"> <table border="1"> <tr> <td data-bbox="39 56 70 2184">1</td> <td data-bbox="70 56 156 2184">2</td> <td data-bbox="156 56 243 2184">3</td> <td data-bbox="243 56 329 2184">4</td> <td data-bbox="329 56 415 2184">5</td> <td data-bbox="415 56 501 2184">6</td> <td data-bbox="501 56 588 2184">7</td> <td data-bbox="588 56 674 2184">8</td> </tr> <tr> <td colspan="6" data-bbox="39 56 501 2184"> <table border="1"> <tr> <td data-bbox="39 56 70 2184">1</td> <td data-bbox="70 56 156 2184">2</td> <td data-bbox="156 56 243 2184">3</td> <td data-bbox="243 56 329 2184">4</td> <td data-bbox="329 56 415 2184">5</td> <td data-bbox="415 56 501 2184">6</td> <td data-bbox="501 56 588 2184">7</td> <td data-bbox="588 56 674 2184">8</td> </tr> <tr> <td colspan="6" data-bbox="39 56 501 2184"> <table border="1"> <tr> <td data-bbox="39 56 70 2184">1</td> <td data-bbox="70 56 156 2184">2</td> <td data-bbox="156 56 243 2184">3</td> <td data-bbox="243 56 329 2184">4</td> <td data-bbox="329 56 415 2184">5</td> <td data-bbox="415 56 501 2184">6</td> <td data-bbox="501 56 588 2184">7</td> <td data-bbox="588 56 674 2184">8</td> </tr> <tr> <td colspan="6" data-bbox="39 56 501 2184"> <table border="1"> <tr> <td data-bbox="39 56 70 2184">1</td> <td data-bbox="70 56 156 2184">2</td> <td data-bbox="156 56 243 2184">3</td> <td data-bbox="243 56 329 2184">4</td> <td data-bbox="329 56 415 2184">5</td> <td data-bbox="415 56 501 2184">6</td> <td data-bbox="501 56 588 2184">7</td> <td data-bbox="588 56 674 2184">8</td> </tr> <tr> <td colspan="6" data-bbox="39 56 501 2184"> <table border="1"> <tr> <td data-bbox="39 56 70 2184">1</td> <td data-bbox="70 56 156 2184">2</td> <td data-bbox="156 56 243 2184">3</td> <td data-bbox="243 56 329 2184">4</td> <td data-bbox="329 56 415 2184">5</td> <td data-bbox="415 56 501 2184">6</td> <td data-bbox="501 56 588 2184">7</td> <td data-bbox="588 56 674 2184">8</td> </tr> <tr> <td colspan="6" data-bbox="39 56 501 2184"> <table border="1"> <tr> <td data-bbox="39 56 70 2184">1</td> <td data-bbox="70 56 156 2184">2</td> <td data-bbox="156 56 243 2184">3</td> <td data-bbox="243 56 329 2184">4</td> <td data-bbox="329 56 415 2184">5</td> <td data-bbox="415 56 501 2184">6</td> <td data-bbox="501 56 588 2184">7</td> <td data-bbox="588 56 674 2184">8</td> </tr> <tr> <td colspan="6" data-bbox="39 56 501 2184"> <table border="1"> <tr> <td data-bbox="39 56 70 2184">1</td> <td data-bbox="70 56 156 2184">2</td> <td data-bbox="156 56 243 2184">3</td> <td data-bbox="243 56 329 2184">4</td> <td data-bbox="329 56 415 2184">5</td> <td data-bbox="415 56 501 2184">6</td> <td data-bbox="501 56 588 2184">7</td> <td data-bbox="588 56 674 2184">8</td> </tr> <tr> <td colspan="6" data-bbox="39 56 501 2184"> <table border="1"> <tr> <td data-bbox="39 56 70 2184">1</td> <td data-bbox="70 56 156 2184">2</td> <td data-bbox="156 56 243 2184">3</td> <td data-bbox="243 56 329 2184">4</td> <td data-bbox="329 56 415 2184">5</td> <td data-bbox="415 56 501 2184">6</td> <td data-bbox="501 56 588 2184">7</td> <td data-bbox="588 56 674 2184">8</td> </tr> <tr> <td colspan="6" data-bbox="39 56 501 2184"> <table border="1"> <tr> <td data-bbox="39 56 70 2184">1</td></tr></table></td></tr></table></td></tr></table></td></tr></table></td></tr></table></td></tr></table></td></tr></table></td></tr></table></td></tr></table></td></tr></table></td></tr></table></td></tr></table></td></tr></table></td></tr></table></td></tr></table></td></tr></table></td></tr></table></td></tr></table></td></tr></table></td></tr></table></td></tr></table></td></tr></table></td></tr></table></td></tr></table></td></tr></table></td></tr></table></td></tr></table></td></tr></table></td></tr></table></td></tr></table></td></tr></table></td></tr></table></td></tr></table></td></tr></table></td></tr></table>  
  |  |  |  |  |  | 1 | 2 | 3 | 4 | 5 | 6 | 7 | 8 | <table border="1"> <tr> <td data-bbox="39 56 70 2184">1</td> <td data-bbox="70 56 156 2184">2</td> <td data-bbox="156 56 243 2184">3</td> <td data-bbox="243 56 329 2184">4</td> <td data-bbox="329 56 415 2184">5</td> <td data-bbox="415 56 501 2184">6</td> <td data-bbox="501 56 588 2184">7</td> <td data-bbox="588 56 674 2184">8</td> </tr> <tr> <td colspan="6" data-bbox="39 56 501 2184"> <table border="1"> <tr> <td data-bbox="39 56 70 2184">1</td> <td data-bbox="70 56 156 2184">2</td> <td data-bbox="156 56 243 2184">3</td> <td data-bbox="243 56 329 2184">4</td> <td data-bbox="329 56 415 2184">5</td> <td data-bbox="415 56 501 2184">6</td> <td data-bbox="501 56 588 2184">7</td> <td data-bbox="588 56 674 2184">8</td> </tr> <tr> <td colspan="6" data-bbox="39 56 501 2184"> <table border="1"> <tr> <td data-bbox="39 56 70 2184">1</td> <td data-bbox="70 56 156 2184">2</td> <td data-bbox="156 56 243 2184">3</td> <td data-bbox="243 56 329 2184">4</td> <td data-bbox="329 56 415 2184">5</td> <td data-bbox="415 56 501 2184">6</td> <td data-bbox="501 56 588 2184">7</td> <td data-bbox="588 56 674 2184">8</td> </tr> <tr> <td colspan="6" data-bbox="39 56 501 2184"> <table border="1"> <tr> <td data-bbox="39 56 70 2184">1</td> <td data-bbox="70 56 156 2184">2</td> <td data-bbox="156 56 243 2184">3</td> <td data-bbox="243 56 329 2184">4</td> <td data-bbox="329 56 415 2184">5</td> <td data-bbox="415 56 501 2184">6</td> <td data-bbox="501 56 588 2184">7</td> <td data-bbox="588 56 674 2184">8</td> </tr> <tr> <td colspan="6" data-bbox="39 56 501 2184"> <table border="1"> <tr> <td data-bbox="39 56 70 2184">1</td> <td data-bbox="70 56 156 2184">2</td> <td data-bbox="156 56 243 2184">3</td> <td data-bbox="243 56 329 2184">4</td> <td data-bbox="329 56 415 2184">5</td> <td data-bbox="415 56 501 2184">6</td> <td data-bbox="501 56 588 2184">7</td> <td data-bbox="588 56 674 2184">8</td> </tr> <tr> <td colspan="6" data-bbox="39 56 501 2184"> <table border="1"> <tr> <td data-bbox="39 56 70 2184">1</td> <td data-bbox="70 56 156 2184">2</td> <td data-bbox="156 56 243 2184">3</td> <td data-bbox="243 56 329 2184">4</td> <td data-bbox="329 56 415 2184">5</td> <td data-bbox="415 56 501 2184">6</td> <td data-bbox="501 56 588 2184">7</td> <td data-bbox="588 56 674 2184">8</td> </tr> <tr> <td colspan="6" data-bbox="39 56 501 2184"> <table border="1"> <tr> <td data-bbox="39 56 70 2184">1</td> <td data-bbox="70 56 156 2184">2</td> <td data-bbox="156 56 243 2184">3</td> <td data-bbox="243 56 329 2184">4</td> <td data-bbox="329 56 415 2184">5</td> <td data-bbox="415 56 501 2184">6</td> <td data-bbox="501 56 588 2184">7</td> <td data-bbox="588 56 674 2184">8</td> </tr> <tr> <td colspan="6" data-bbox="39 56 501 2184"> <table border="1"> <tr> <td data-bbox="39 56 70 2184">1</td> <td data-bbox="70 56 156 2184">2</td> <td data-bbox="156 56 243 2184">3</td> <td data-bbox="243 56 329 2184">4</td> <td data-bbox="329 56 415 2184">5</td> <td data-bbox="415 56 501 2184">6</td> <td data-bbox="501 56 588 2184">7</td> <td data-bbox="588 56 674 2184">8</td> </tr> <tr> <td colspan="6" data-bbox="39 56 501 2184"> <table border="1"> <tr> <td data-bbox="39 56 70 2184">1</td> <td data-bbox="70 56 156 2184">2</td> <td data-bbox="156 56 243 2184">3</td> <td data-bbox="243 56 329 2184">4</td> <td data-bbox="329 56 415 2184">5</td> <td data-bbox="415 56 501 2184">6</td> <td data-bbox="501 56 588 2184">7</td> <td data-bbox="588 56 674 2184">8</td> </tr> <tr> <td colspan="6" data-bbox="39 56 501 2184"> <table border="1"> <tr> <td data-bbox="39 56 70 2184">1</td> <td data-bbox="70 56 156 2184">2</td> <td data-bbox="156 56 243 2184">3</td> <td data-bbox="243 56 329 2184">4</td> <td data-bbox="329 56 415 2184">5</td> <td data-bbox="415 56 501 2184">6</td> <td data-bbox="501 56 588 2184">7</td> <td data-bbox="588 56 674 2184">8</td> </tr> <tr> <td colspan="6" data-bbox="39 56 501 2184"> <table border="1"> <tr> <td data-bbox="39 56 70 2184">1</td> <td data-bbox="70 56 156 2184">2</td> <td data-bbox="156 56 243 2184">3</td> <td data-bbox="243 56 329 2184">4</td> <td data-bbox="329 56 415 2184">5</td> <td data-bbox="415 56 501 2184">6</td> <td data-bbox="501 56 588 2184">7</td> <td data-bbox="588 56 674 2184">8</td> </tr> <tr> <td colspan="6" data-bbox="39 56 501 2184"> <table border="1"> <tr> <td data-bbox="39 56 70 2184">1</td> <td data-bbox="70 56 156 2184">2</td> <td data-bbox="156 56 243 2184">3</td> <td data-bbox="243 56 329 2184">4</td> <td data-bbox="329 56 415 2184">5</td> <td data-bbox="415 56 501 2184">6</td> <td data-bbox="501 56 588 2184">7</td> <td data-bbox="588 56 674 2184">8</td> </tr> <tr> <td colspan="6" data-bbox="39 56 501 2184"> <table border="1"> <tr> <td data-bbox="39 56 70 2184">1</td> <td data-bbox="70 56 156 2184">2</td> <td data-bbox="156 56 243 2184">3</td> <td data-bbox="243 56 329 2184">4</td> <td data-bbox="329 56 415 2184">5</td> <td data-bbox="415 56 501 2184">6</td> <td data-bbox="501 56 588 2184">7</td> <td data-bbox="588 56 674 2184">8</td> </tr> <tr> <td colspan="6" data-bbox="39 56 501 2184"> <table border="1"> <tr> <td data-bbox="39 56 70 2184">1</td> <td data-bbox="70 56 156 2184">2</td> <td data-bbox="156 56 243 2184">3</td> <td data-bbox="243 56 329 2184">4</td> <td data-bbox="329 56 415 2184">5</td> <td data-bbox="415 56 501 2184">6</td> <td data-bbox="501 56 588 2184">7</td> <td data-bbox="588 56 674 2184">8</td> </tr> <tr> <td colspan="6" data-bbox="39 56 501 2184"> <table border="1"> <tr> <td data-bbox="39 56 70 2184">1</td> <td data-bbox="70 56 156 2184">2</td> <td data-bbox="156 56 243 2184">3</td> <td data-bbox="243 56 329 2184">4</td> <td data-bbox="329 56 415 2184">5</td> <td data-bbox="415 56 501 2184">6</td> <td data-bbox="501 56 588 2184">7</td> <td data-bbox="588 56 674 2184">8</td> </tr> <tr> <td colspan="6" data-bbox="39 56 501 2184"> <table border="1"> <tr> <td data-bbox="39 56 70 2184">1</td> <td data-bbox="70 56 156 2184">2</td> <td data-bbox="156 56 243 2184">3</td> <td data-bbox="243 56 329 2184">4</td> <td data-bbox="329 56 415 2184">5</td> <td data-bbox="415 56 501 2184">6</td> <td data-bbox="501 56 588 2184">7</td> <td data-bbox="588 56 674 2184">8</td> </tr> <tr> <td colspan="6" data-bbox="39 56 501 2184"> <table border="1"> <tr> <td data-bbox="39 56 70 2184">1</td> <td data-bbox="70 56 156 2184">2</td> <td data-bbox="156 56 243 2184">3</td> <td data-bbox="243 56 329 2184">4</td> <td data-bbox="329 56 415 2184">5</td> <td data-bbox="415 56 501 2184">6</td> <td data-bbox="501 56 588 2184">7</td> <td data-bbox="588 56 674 2184">8</td> </tr> <tr> <td colspan="6" data-bbox="39 56 501 2184"> <table border="1"> <tr> <td data-bbox="39 56 70 2184">1</td> <td data-bbox="70 56 156 2184">2</td> <td data-bbox="156 56 243 2184">3</td> <td data-bbox="243 56 329 2184">4</td> <td data-bbox="329 56 415 2184">5</td> <td data-bbox="415 56 501 2184">6</td> <td data-bbox="501 56 588 2184">7</td> <td data-bbox="588 56 674 2184">8</td> </tr> <tr> <td colspan="6" data-bbox="39 56 501 2184"> <table border="1"> <tr> <td data-bbox="39 56 70 2184">1</td> <td data-bbox="70 56 156 2184">2</td> <td data-bbox="156
56 243 2184">3</td> <td data-bbox="243 56 329 2184">4</td> <td data-bbox="329 56 415 2184">5</td> <td data-bbox="415 56 501 2184">6</td> <td data-bbox="501 56 588 2184">7</td> <td data-bbox="588 56 674 2184">8</td> </tr> <tr> <td colspan="6" data-bbox="39 56 501 2184"> <table border="1"> <tr> <td data-bbox="39 56 70 2184">1</td> <td data-bbox="70 56 156 2184">2</td> <td data-bbox="156 56 243 2184">3</td> <td data-bbox="243 56 329 2184">4</td> <td data-bbox="329 56 415 2184">5</td> <td data-bbox="415 56 501 2184">6</td> <td data-bbox="501 56 588 2184">7</td> <td data-bbox="588 56 674 2184">8</td> </tr> <tr> <td colspan="6" data-bbox="39 56 501 2184"> <table border="1"> <tr> <td data-bbox="39 56 70 2184">1</td> <td data-bbox="70 56 156 2184">2</td> <td data-bbox="156 56 243 2184">3</td> <td data-bbox="243 56 329 2184">4</td> <td data-bbox="329 56 415 2184">5</td> <td data-bbox="415 56 501 2184">6</td> <td data-bbox="501 56 588 2184">7</td> <td data-bbox="588 56 674 2184">8</td> </tr> <tr> <td colspan="6" data-bbox="39 56 501 2184"> <table border="1"> <tr> <td data-bbox="39 56 70 2184">1</td> <td data-bbox="70 56 156 2184">2</td> <td data-bbox="156 56 243 2184">3</td> <td data-bbox="243 56 329 2184">4</td> <td data-bbox="329 56 415 2184">5</td> <td data-bbox="415 56 501 2184">6</td> <td data-bbox="501 56 588 2184">7</td> <td data-bbox="588 56 674 2184">8</td> </tr> <tr> <td colspan="6" data-bbox="39 56 501 2184"> <table border="1"> <tr> <td data-bbox="39 56 70 2184">1</td> <td data-bbox="70 56 156 2184">2</td> <td data-bbox="156 56 243 2184">3</td> <td data-bbox="243 56 329 2184">4</td> <td data-bbox="329 56 415 2184">5</td> <td data-bbox="415 56 501 2184">6</td> <td data-bbox="501 56 588 2184">7</td> <td data-bbox="588 56 674 2184">8</td> </tr> <tr> <td colspan="6" data-bbox="39 56 501 2184"> <table border="1"> <tr> <td data-bbox="39 56 70 2184">1</td> <td data-bbox="70 56 156 2184">2</td> <td data-bbox="156 56 243 2184">3</td> <td data-bbox="243 56 329 2184">4</td> <td data-bbox="329 56 415 2184">5</td> <td data-bbox="415 56 501 2184">6</td> <td data-bbox="501 56 588 2184">7</td> <td data-bbox="588 56 674 2184">8</td> </tr> <tr> <td colspan="6" data-bbox="39 56 501 2184"> <table border="1"> <tr> <td data-bbox="39 56 70 2184">1</td> <td data-bbox="70 56 156 2184">2</td> <td data-bbox="156 56 243 2184">3</td> <td data-bbox="243 56 329 2184">4</td> <td data-bbox="329 56 415 2184">5</td> <td data-bbox="415 56 501 2184">6</td> <td data-bbox="501 56 588 2184">7</td> <td data-bbox="588 56 674 2184">8</td> </tr> <tr> <td colspan="6" data-bbox="39 56 501 2184"> <table border="1"> <tr> <td data-bbox="39 56 70 2184">1</td> <td data-bbox="70 56 156 2184">2</td> <td data-bbox="156 56 243 2184">3</td> <td data-bbox="243 56 329 2184">4</td> <td data-bbox="329 56 415 2184">5</td> <td data-bbox="415 56 501 2184">6</td> <td data-bbox="501 56 588 2184">7</td> <td data-bbox="588 56 674 2184">8</td> </tr> <tr> <td colspan="6" data-bbox="39 56 501 2184"> <table border="1"> <tr> <td data-bbox="39 56 70 2184">1</td> <td data-bbox="70 56 156 2184">2</td> <td data-bbox="156 56 243 2184">3</td> <td data-bbox="243 56 329 2184">4</td> <td data-bbox="329 56 415 2184">5</td> <td data-bbox="415 56 501 2184">6</td> <td data-bbox="501 56 588 2184">7</td> <td data-bbox="588 56 674 2184">8</td> </tr> <tr> <td colspan="6" data-bbox="39 56 501 2184"> <table border="1"> <tr> <td data-bbox="39 56 70 2184">1</td> <td data-bbox="70 56 156 2184">2</td> <td data-bbox="156 56 243 2184">3</td> <td data-bbox="243 56 329 2184">4</td> <td data-bbox="329 56 415 2184">5</td> <td data-bbox="415 56 501 2184">6</td> <td data-bbox="501 56 588 2184">7</td> <td data-bbox="588 56 674 2184">8</td> </tr> <tr> <td colspan="6" data-bbox="39 56 501 2184"> <table border="1"> <tr> <td data-bbox="39 56 70 2184">1</td> <td data-bbox="70 56 156 2184">2</td> <td data-bbox="156 56 243 2184">3</td> <td data-bbox="243 56 329 2184">4</td> <td data-bbox="329 56 415 2184">5</td> <td data-bbox="415 56 501 2184">6</td> <td data-bbox="501 56 588 2184">7</td> <td data-bbox="588 56 674 2184">8</td> </tr> <tr> <td colspan="6" data-bbox="39 56 501 2184"> <table border="1"> <tr> <td data-bbox="39 56 70 2184">1</td> <td data-bbox="70 56 156 2184">2</td> <td data-bbox="156 56 243 2184">3</td> <td data-bbox="243 56 329 2184">4</td> <td data-bbox="329 56 415 2184">5</td> <td data-bbox="415 56 501 2184">6</td> <td data-bbox="501 56 588 2184">7</td> <td data-bbox="588 56 674 2184">8</td> </tr> <tr> <td colspan="6" data-bbox="39 56 501 2184"> <table border="1"> <tr> <td data-bbox="39 56 70 2184">1</td> <td data-bbox="70 56 156 2184">2</td> <td data-bbox="156 56 243 2184">3</td> <td data-bbox="243 56 329 2184">4</td> <td data-bbox="329 56 415 2184">5</td> <td data-bbox="415 56 501 2184">6</td> <td data-bbox="501 56 588 2184">7</td> <td data-bbox="588 56 674 2184">8</td> </tr> <tr> <td colspan="6" data-bbox="39 56 501 2184"> <table border="1"> <tr> <td data-bbox="39 56 70 2184">1</td> <td data-bbox="70 56 156 2184">2</td> <td data-bbox="156 56 243 2184">3</td> <td data-bbox="243 56 329 2184">4</td> <td data-bbox="329 56 415 2184">5</td> <td data-bbox="415 56 501 2184">6</td> <td data-bbox="501 56 588 2184">7</td> <td data-bbox="588 56 674 2184">8</td> </tr> <tr> <td colspan="6" data-bbox="39 56 501 2184"> <table border="1"> <tr> <td data-bbox="39 56 70 2184">1</td> <td data-bbox="70 56 156 2184">2</td> <td data-bbox="156 56 243 2184">3</td> <td data-bbox="243 56 329 2184">4</td> <td data-bbox="329 56 415 2184">5</td> <td data-bbox="415 56 501 2184">6</td> <td data-bbox="501 56 588 2184">7</td> <td data-bbox="588 56 674 2184">8</td> </tr> <tr> <td colspan="6" data-bbox="39 56 501 2184"> <table border="1"> <tr> <td data-bbox="39 56 70 2184">1</td></tr></table></td></tr></table></td></tr></table></td></tr></table></td></tr></table></td></tr></table></td></tr></table></td></tr></table></td></tr></table></td></tr></table></td></tr></table></td></tr></table></td></tr></table></td></tr></table></td></tr></table></td></tr></table></td></tr></table></td></tr></table></td></tr></table></td></tr></table></td></tr></table></td></tr></table></td></tr></table></td></tr></table></td></tr></table></td></tr></table></td></tr></table></td></tr></table></td></tr></table></td></tr></table></td></tr></table></td></tr></table></td></tr></table></td></tr></table>  
                        |  |  |  |  |  | 1 | 2 | 3 | 4 | 5 | 6 | 7 | 8 | <table border="1"> <tr> <td data-bbox="39 56 70 2184">1</td> <td data-bbox="70 56 156 2184">2</td> <td data-bbox="156 56 243 2184">3</td> <td data-bbox="243 56 329 2184">4</td> <td data-bbox="329 56 415 2184">5</td> <td data-bbox="415 56 501 2184">6</td> <td data-bbox="501 56 588 2184">7</td> <td data-bbox="588 56 674 2184">8</td> </tr> <tr> <td colspan="6" data-bbox="39 56 501 2184"> <table border="1"> <tr> <td data-bbox="39 56 70 2184">1</td> <td data-bbox="70 56 156 2184">2</td> <td data-bbox="156 56 243 2184">3</td> <td data-bbox="243 56 329 2184">4</td> <td data-bbox="329 56 415 2184">5</td> <td data-bbox="415 56 501 2184">6</td> <td data-bbox="501 56 588 2184">7</td> <td data-bbox="588 56 674 2184">8</td> </tr> <tr> <td colspan="6" data-bbox="39 56 501 2184"> <table border="1"> <tr> <td data-bbox="39 56 70 2184">1</td> <td data-bbox="70 56 156 2184">2</td> <td data-bbox="156 56 243 2184">3</td> <td data-bbox="243 56 329 2184">4</td> <td data-bbox="329 56 415 2184">5</td> <td data-bbox="415 56 501 2184">6</td> <td data-bbox="501 56 588 2184">7</td> <td data-bbox="588 56 674 2184">8</td> </tr> <tr> <td colspan="6" data-bbox="39 56 501 2184"> <table border="1"> <tr> <td data-bbox="39 56 70 2184">1</td> <td data-bbox="70 56 156 2184">2</td> <td data-bbox="156 56 243 2184">3</td> <td data-bbox="243 56 329 2184">4</td> <td data-bbox="329 56 415 2184">5</td> <td data-bbox="415 56 501 2184">6</td> <td data-bbox="501 56 588 2184">7</td> <td data-bbox="588 56 674 2184">8</td> </tr> <tr> <td colspan="6" data-bbox="39 56 501 2184"> <table border="1"> <tr> <td data-bbox="39 56 70 2184">1</td> <td data-bbox="70 56 156 2184">2</td> <td data-bbox="156 56 243 2184">3</td> <td data-bbox="243 56 329 2184">4</td> <td data-bbox="329 56 415 2184">5</td> <td data-bbox="415 56 501 2184">6</td> <td data-bbox="501 56 588 2184">7</td> <td data-bbox="588 56 674 2184">8</td> </tr> <tr> <td colspan="6" data-bbox="39 56 501 2184"> <table border="1"> <tr> <td data-bbox="39 56 70 2184">1</td> <td data-bbox="70 56 156 2184">2</td> <td data-bbox="156 56 243 2184">3</td> <td data-bbox="243 56 329 2184">4</td> <td data-bbox="329 56 415 2184">5</td> <td data-bbox="415 56 501 2184">6</td> <td data-bbox="501 56 588 2184">7</td> <td data-bbox="588 56 674 2184">8</td> </tr> <tr> <td colspan="6" data-bbox="39 56 501 2184"> <table border="1"> <tr> <td data-bbox="39 56 70 2184">1</td> <td data-bbox="70 56 156 2184">2</td> <td data-bbox="156 56 243 2184">3</td> <td data-bbox="243 56 329 2184">4</td> <td data-bbox="329 56 415 2184">5</td> <td data-bbox="415 56 501 2184">6</td> <td data-bbox="501 56 588 2184">7</td> <td data-bbox="588 56 674 2184">8</td> </tr> <tr> <td colspan="6" data-bbox="39 56 501 2184"> <table border="1"> <tr> <td data-bbox="39 56 70 2184">1</td> <td data-bbox="70 56 156 2184">2</td> <td data-bbox="156 56 243 2184">3</td> <td data-bbox="243 56 329 2184">4</td> <td data-bbox="329 56 415 2184">5</td> <td data-bbox="415 56 501 2184">6</td> <td data-bbox="501 56 588 2184">7</td> <td data-bbox="588 56 674 2184">8</td> </tr> <tr> <td colspan="6" data-bbox="39 56 501 2184"> <table border="1"> <tr> <td data-bbox="39 56 70 2184">1</td> <td data-bbox="70 56 156 2184">2</td> <td data-bbox="156 56 243 2184">3</td> <td data-bbox="243 56 329 2184">4</td> <td data-bbox="329 56 415 2184">5</td> <td data-bbox="415 56 501 2184">6</td> <td data-bbox="501 56 588 2184">7</td> <td data-bbox="588 56 674 2184">8</td> </tr> <tr> <td colspan="6" data-bbox="39 56 501 2184"> <table border="1"> <tr> <td data-bbox="39 56 70 2184">1</td> <td data-bbox="70 56 156 2184">2</td> <td data-bbox="156 56 243 2184">3</td> <td data-bbox="243 56 329 2184">4</td> <td data-bbox="329 56 415 2184">5</td> <td data-bbox="415 56 501 2184">6</td> <td data-bbox="501 56 588 2184">7</td> <td data-bbox="588 56 674 2184">8</td> </tr> <tr> <td colspan="6" data-bbox="39 56 501 2184"> <table border="1"> <tr> <td data-bbox="39 56 70 2184">1</td> <td data-bbox="70 56 156 2184">2</td> <td data-bbox="156 56 243 2184">3</td> <td data-bbox="243 56 329 2184">4</td> <td data-bbox="329 56 415 2184">5</td> <td data-bbox="415 56 501 2184">6</td> <td data-bbox="501 56 588 2184">7</td> <td data-bbox="588 56 674 2184">8</td> </tr> <tr> <td colspan="6" data-bbox="39 56 501 2184"> <table border="1"> <tr> <td data-bbox="39 56 70 2184">1</td> <td data-bbox="70 56 156 2184">2</td> <td data-bbox="156 56 243 2184">3</td> <td data-bbox="243 56 329 2184">4</td> <td data-bbox="329 56 415 2184">5</td> <td data-bbox="415 56 501 2184">6</td> <td data-bbox="501 56 588 2184">7</td> <td data-bbox="588 56 674 2184">8</td> </tr> <tr> <td colspan="6" data-bbox="39 56 501 2184"> <table border="1"> <tr> <td data-bbox="39 56 70 2184">1</td> <td data-bbox="70 56 156 2184">2</td> <td data-bbox="156 56 243 2184">3</td> <td data-bbox="243 56 329 2184">4</td> <td data-bbox="329 56 415 2184">5</td> <td data-bbox="415 56 501 2184">6</td> <td data-bbox="501 56 588 2184">7</td> <td data-bbox="588 56 674 2184">8</td> </tr> <tr> <td colspan="6" data-bbox="39 56 501 2184"> <table border="1"> <tr> <td data-bbox="39 56 70 2184">1</td> <td data-bbox="70 56 156 2184">2</td> <td data-bbox="156 56 243 2184">3</td> <td data-bbox="243 56 329 2184">4</td> <td data-bbox="329 56 415 2184">5</td> <td data-bbox="415 56 501 2184">6</td> <td data-bbox="501 56 588 2184">7</td> <td data-bbox="588 56 674 2184">8</td> </tr> <tr> <td colspan="6" data-bbox="39 56 501 2184"> <table border="1"> <tr> <td data-bbox="39 56 70 2184">1</td> <td data-bbox="70 56 156 2184">2</td> <td data-bbox="156 56 243 2184">3</td> <td data-bbox="243 56 329 2184">4</td> <td data-bbox="329 56 415 2184">5</td> <td data-bbox="415 56 501 2184">6</td> <td data-bbox="501 56 588 2184">7</td> <td data-bbox="588 56 674 2184">8</td> </tr> <tr> <td colspan="6" data-bbox="39 56 501 2184"> <table border="1"> <tr> <td data-bbox="39 56 70 2184">1</td> <td data-bbox="70 56 156 2184">2</td> <td data-bbox="156 56 243 2184">3</td> <td data-bbox="243 56 329 2184">4</td> <td data-bbox="329 56 415 2184">5</td> <td data-bbox="415 56 501 2184">6</td> <td data-bbox="501 56 588 2184">7</td> <td data-bbox="588 56 674 2184">8</td> </tr> <tr> <td colspan="6" data-bbox="39 56 501 2184"> <table border="1"> <tr> <td data-bbox="39 56 70 2184">1</td> <td data-bbox="70 56 156 2184">2</td> <td data-bbox="156 56 243 2184">3</td> <td data-bbox="243 56 329 2184">4</td> <td data-bbox="329 56 415 2184">5</td> <td data-bbox="415 56 501 2184">6</td> <td data-bbox="501 56 588 2184">7</td> <td data-bbox="588 56 674 2184">8</td> </tr> <tr> <td colspan="6" data-bbox="39 56 501 2184"> <table border="1"> <tr> <td data-bbox="39 56 70 2184">1</td> <td data-bbox="70 56 156 2184">2</td> <td data-bbox="156 56 243 2184">3</td> <td data-bbox="243 56 329 2184">4</td> <td data-bbox="329 56 415 2184">5</td> <td data-bbox="415 56 501 2184">6</td> <td data-bbox="501 56 588 2184">7</td> <td data-bbox="588 56 674 2184">8</td> </tr> <tr> <td colspan="6" data-bbox="39 56 501 2184"> <table border="1"> <tr> <td data-bbox="39 56 70 2184">1</td> <td data-bbox="70 56 156 2184">2</td> <td data-bbox="156 56 243 2184">3</td> <td data-bbox="243 56 329 2184">4</td> <td data-bbox="329 56 415 2184">5</td> <td data-bbox="415 56 501 2184">6</td> <td data-bbox="501 56 588 2184">7</td> <td data-bbox="588 56 674 2184">8</td> </tr> <tr> <td colspan="6" data-bbox="39 56 501 2184"> <table border="1"> <tr> <td data-bbox="39 56 70 2184">1</td> <td data-bbox="70 56 156 2184">2</td> <td data-bbox="156 56 243 2184">3</td> <td data-bbox="243 56 329 2184">4</td> <td data-bbox="329 56 415 2184">5</td> <td data-bbox="415 56 501 2184">6</td> <td data-bbox="501 56 588 2184">7</td> <td data-bbox="588 56 674 2184">8</td> </tr> <tr> <td colspan="6" data-bbox="39 56 501 2184"> <table border="1"> <tr> <td data-bbox="39 56 70 2184">1</td> <td data-bbox="70 56 156 2184">2</td> <td data-bbox="156 56 243 2184">3</td> <td data-bbox="243 56 329 2184">4</td> <td data-bbox="329 56 415 2184">5</td> <td data-bbox="415 56 501 2184">6</td> <td data-bbox="501 56 588 2184">7</td> <td data-bbox="588 56 674 2184">8</td> </tr> <tr> <td colspan="6" data-bbox="39 56 501 2184"> <table border="1"> <tr> <td data-bbox="39 56 70 2184">1</td> <td data-bbox="70 56 156 2184">2</td> <td data-bbox="156 56 243 2184">3</td> <td data-bbox="243 56 329 2184">4</td> <td data-bbox="329 56 415 2184">5</td> <td data-bbox="415 56 501 2184">6</td> <td data-bbox="501 56 588 2184">7</td> <td data-bbox="588 56 674 2184">8</td> </tr> <tr> <td colspan="6" data-bbox="39 56 501 2184"> <table border="1"> <tr> <td data-bbox="39 56 70 2184">1</td> <td data-bbox="70 56 156 2184">2</td> <td data-bbox="156 56 243 2184">3</td> <td data-bbox="243 56 329 2184">4</td> <td data-bbox="329 56 415 2184">5</td> <td data-bbox="415 56 501 2184">6</td> <td data-bbox="501 56 588 2184">7</td> <td data-bbox="588 56 674 2184">8</td> </tr> <tr> <td colspan="6" data-bbox="39 56 501 2184"> <table border="1"> <tr> <td data-bbox="39 56 70 2184">1</td> <td data-bbox="70 56 156 2184">2</td> <td data-bbox="156 56 243 2184">3</td> <td data-bbox="243 56 329 2184">4</td> <td data-bbox="329 56 415 2184">5</td> <td data-bbox="415 56 501 2184">6</td> <td data-bbox="501 56 588 2184">7</td> <td data-bbox="588 56 674 2184">8</td> </tr> <tr> <td colspan="6" data-bbox="39 56 501 2184"> <table border="1"> <tr> <td data-bbox="39 56 70 2184">1</td> <td data-bbox="70 56 156 2184">2</td> <td data-bbox="156 56 243 2184">3</td> <td data-bbox="243 56 329 2184">4</td> <td data-bbox="329 56 415 2184">5</td> <td data-bbox="415 56 501 2184">6</td> <td data-bbox="501 56 588 2184">7</td> <td data-bbox="588 56 674 2184">8</td> </tr> <tr> <td colspan="6" data-bbox="39 56 501 2184"> <table border="1"> <tr> <td data-bbox="39 56 70 2184">1</td> <td data-bbox="70 56 156 2184">2</td> <td data-bbox="156 56 243 2184">3</td> <td data-bbox="243 56 329 2184">4</td> <td data-bbox="329 56 415 2184">5</td> <td
data-bbox="415 56 501 2184">6</td> <td data-bbox="501 56 588 2184">7</td> <td data-bbox="588 56 674 2184">8</td> </tr> <tr> <td colspan="6" data-bbox="39 56 501 2184"> <table border="1"> <tr> <td data-bbox="39 56 70 2184">1</td> <td data-bbox="70 56 156 2184">2</td> <td data-bbox="156 56 243 2184">3</td> <td data-bbox="243 56 329 2184">4</td> <td data-bbox="329 56 415 2184">5</td> <td data-bbox="415 56 501 2184">6</td> <td data-bbox="501 56 588 2184">7</td> <td data-bbox="588 56 674 2184">8</td> </tr> <tr> <td colspan="6" data-bbox="39 56 501 2184"> <table border="1"> <tr> <td data-bbox="39 56 70 2184">1</td> <td data-bbox="70 56 156 2184">2</td> <td data-bbox="156 56 243 2184">3</td> <td data-bbox="243 56 329 2184">4</td> <td data-bbox="329 56 415 2184">5</td> <td data-bbox="415 56 501 2184">6</td> <td data-bbox="501 56 588 2184">7</td> <td data-bbox="588 56 674 2184">8</td> </tr> <tr> <td colspan="6" data-bbox="39 56 501 2184"> <table border="1"> <tr> <td data-bbox="39 56 70 2184">1</td> <td data-bbox="70 56 156 2184">2</td> <td data-bbox="156 56 243 2184">3</td> <td data-bbox="243 56 329 2184">4</td> <td data-bbox="329 56 415 2184">5</td> <td data-bbox="415 56 501 2184">6</td> <td data-bbox="501 56 588 2184">7</td> <td data-bbox="588 56 674 2184">8</td> </tr> <tr> <td colspan="6" data-bbox="39 56 501 2184"> <table border="1"> <tr> <td data-bbox="39 56 70 2184">1</td> <td data-bbox="70 56 156 2184">2</td> <td data-bbox="156 56 243 2184">3</td> <td data-bbox="243 56 329 2184">4</td> <td data-bbox="329 56 415 2184">5</td> <td data-bbox="415 56 501 2184">6</td> <td data-bbox="501 56 588 2184">7</td> <td data-bbox="588 56 674 2184">8</td> </tr> <tr> <td colspan="6" data-bbox="39 56 501 2184"> <table border="1"> <tr> <td data-bbox="39 56 70 2184">1</td> <td data-bbox="70 56 156 2184">2</td> <td data-bbox="156 56 243 2184">3</td> <td data-bbox="243 56 329 2184">4</td> <td data-bbox="329 56 415 2184">5</td> <td data-bbox="415 56 501 2184">6</td> <td data-bbox="501 56 588 2184">7</td> <td data-bbox="588 56 674 2184">8</td> </tr> <tr> <td colspan="6" data-bbox="39 56 501 2184"> <table border="1"> <tr> <td data-bbox="39 56 70 2184">1</td> <td data-bbox="70 56 156 2184">2</td> <td data-bbox="156 56 243 2184">3</td> <td data-bbox="243 56 329 2184">4</td> <td data-bbox="329 56 415 2184">5</td> <td data-bbox="415 56 501 2184">6</td> <td data-bbox="501 56 588 2184">7</td> <td data-bbox="588 56 674 2184">8</td> </tr> <tr> <td colspan="6" data-bbox="39 56 501 2184"> <table border="1"> <tr> <td data-bbox="39 56 70 2184">1</td></tr></table></td></tr></table></td></tr></table></td></tr></table></td></tr></table></td></tr></table></td></tr></table></td></tr></table></td></tr></table></td></tr></table></td></tr></table></td></tr></table></td></tr></table></td></tr></table></td></tr></table></td></tr></table></td></tr></table></td></tr></table></td></tr></table></td></tr></table></td></tr></table></td></tr></table></td></tr></table></td></tr></table></td></tr></table></td></tr></table></td></tr></table></td></tr></table></td></tr></table></td></tr></table></td></tr></table></td></tr></table></td></tr></table>   |  |  |  |  |  | 1 | 2 | 3 | 4 | 5 | 6 | 7 | 8 | <table border="1"> <tr> <td data-bbox="39 56 70 2184">1</td> <td data-bbox="70 56 156 2184">2</td> <td data-bbox="156 56 243 2184">3</td> <td data-bbox="243 56 329 2184">4</td> <td data-bbox="329 56 415 2184">5</td> <td data-bbox="415 56 501 2184">6</td> <td data-bbox="501 56 588 2184">7</td> <td data-bbox="588 56 674 2184">8</td> </tr> <tr> <td colspan="6" data-bbox="39 56 501 2184"> <table border="1"> <tr> <td data-bbox="39 56 70 2184">1</td> <td data-bbox="70 56 156 2184">2</td> <td data-bbox="156 56 243 2184">3</td> <td data-bbox="243 56 329 2184">4</td> <td data-bbox="329 56 415 2184">5</td> <td data-bbox="415 56 501 2184">6</td> <td data-bbox="501 56 588 2184">7</td> <td data-bbox="588 56 674 2184">8</td> </tr> <tr> <td colspan="6" data-bbox="39 56 501 2184"> <table border="1"> <tr> <td data-bbox="39 56 70 2184">1</td> <td data-bbox="70 56 156 2184">2</td> <td data-bbox="156 56 243 2184">3</td> <td data-bbox="243 56 329 2184">4</td> <td data-bbox="329 56 415 2184">5</td> <td data-bbox="415 56 501 2184">6</td> <td data-bbox="501 56 588 2184">7</td> <td data-bbox="588 56 674 2184">8</td> </tr> <tr> <td colspan="6" data-bbox="39 56 501 2184"> <table border="1"> <tr> <td data-bbox="39 56 70 2184">1</td> <td data-bbox="70 56 156 2184">2</td> <td data-bbox="156 56 243 2184">3</td> <td data-bbox="243 56 329 2184">4</td> <td data-bbox="329 56 415 2184">5</td> <td data-bbox="415 56 501 2184">6</td> <td data-bbox="501 56 588 2184">7</td> <td data-bbox="588 56 674 2184">8</td> </tr> <tr> <td colspan="6" data-bbox="39 56 501 2184"> <table border="1"> <tr> <td data-bbox="39 56 70 2184">1</td> <td data-bbox="70 56 156 2184">2</td> <td data-bbox="156 56 243 2184">3</td> <td data-bbox="243 56 329 2184">4</td> <td data-bbox="329 56 415 2184">5</td> <td data-bbox="415 56 501 2184">6</td> <td data-bbox="501 56 588 2184">7</td> <td data-bbox="588 56 674 2184">8</td> </tr> <tr> <td colspan="6" data-bbox="39 56 501 2184"> <table border="1"> <tr> <td data-bbox="39 56 70 2184">1</td> <td data-bbox="70 56 156 2184">2</td> <td data-bbox="156 56 243 2184">3</td> <td data-bbox="243 56 329 2184">4</td> <td data-bbox="329 56 415 2184">5</td> <td data-bbox="415 56 501 2184">6</td> <td data-bbox="501 56 588 2184">7</td> <td data-bbox="588 56 674 2184">8</td> </tr> <tr> <td colspan="6" data-bbox="39 56 501 2184"> <table border="1"> <tr> <td data-bbox="39 56 70 2184">1</td> <td data-bbox="70 56 156 2184">2</td> <td data-bbox="156 56 243 2184">3</td> <td data-bbox="243 56 329 2184">4</td> <td data-bbox="329 56 415 2184">5</td> <td data-bbox="415 56 501 2184">6</td> <td data-bbox="501 56 588 2184">7</td> <td data-bbox="588 56 674 2184">8</td> </tr> <tr> <td colspan="6" data-bbox="39 56 501 2184"> <table border="1"> <tr> <td data-bbox="39 56 70 2184">1</td> <td data-bbox="70 56 156 2184">2</td> <td data-bbox="156 56 243 2184">3</td> <td data-bbox="243 56 329 2184">4</td> <td data-bbox="329 56 415 2184">5</td> <td data-bbox="415 56 501 2184">6</td> <td data-bbox="501 56 588 2184">7</td> <td data-bbox="588 56 674 2184">8</td> </tr> <tr> <td colspan="6" data-bbox="39 56 501 2184"> <table border="1"> <tr> <td data-bbox="39 56
70 2184">1</td> <td data-bbox="70 56 156 2184">2</td> <td data-bbox="156 56 243 2184">3</td> <td data-bbox="243 56 329 2184">4</td> <td data-bbox="329 56 415 2184">5</td> <td data-bbox="415 56 501 2184">6</td> <td data-bbox="501 56 588 2184">7</td> <td data-bbox="588 56 674 2184">8</td> </tr> <tr> <td colspan="6" data-bbox="39 56 501 2184"> <table border="1"> <tr> <td data-bbox="39 56 70 2184">1</td> <td data-bbox="70 56 156 2184">2</td> <td data-bbox="156 56 243 2184">3</td> <td data-bbox="243 56 329 2184">4</td> <td data-bbox="329 56 415 2184">5</td> <td data-bbox="415 56 501 2184">6</td> <td data-bbox="501 56 588 2184">7</td> <td data-bbox="588 56 674 2184">8</td> </tr> <tr> <td colspan="6" data-bbox="39 56 501 2184"> <table border="1"> <tr> <td data-bbox="39 56 70 2184">1</td> <td data-bbox="70 56 156 2184">2</td> <td data-bbox="156 56 243 2184">3</td> <td data-bbox="243 56 329 2184">4</td> <td data-bbox="329 56 415 2184">5</td> <td data-bbox="415 56 501 2184">6</td> <td data-bbox="501 56 588 2184">7</td> <td data-bbox="588 56 674 2184">8</td> </tr> <tr> <td colspan="6" data-bbox="39 56 501 2184"> <table border="1"> <tr> <td data-bbox="39 56 70 2184">1</td> <td data-bbox="70 56 156 2184">2</td> <td data-bbox="156 56 243 2184">3</td> <td data-bbox="243 56 329 2184">4</td> <td data-bbox="329 56 415 2184">5</td> <td data-bbox="415 56 501 2184">6</td> <td data-bbox="501 56 588 2184">7</td> <td data-bbox="588 56 674 2184">8</td> </tr> <tr> <td colspan="6" data-bbox="39 56 501 2184"> <table border="1"> <tr> <td data-bbox="39 56 70 2184">1</td> <td data-bbox="70 56 156 2184">2</td> <td data-bbox="156 56 243 2184">3</td> <td data-bbox="243 56 329 2184">4</td> <td data-bbox="329 56 415 2184">5</td> <td data-bbox="415 56 501 2184">6</td> <td data-bbox="501 56 588 2184">7</td> <td data-bbox="588 56 674 2184">8</td> </tr> <tr> <td colspan="6" data-bbox="39 56 501 2184"> <table border="1"> <tr> <td data-bbox="39 56 70 2184">1</td> <td data-bbox="70 56 156 2184">2</td> <td data-bbox="156 56 243 2184">3</td> <td data-bbox="243 56 329 2184">4</td> <td data-bbox="329 56 415 2184">5</td> <td data-bbox="415 56 501 2184">6</td> <td data-bbox="501 56 588 2184">7</td> <td data-bbox="588 56 674 2184">8</td> </tr> <tr> <td colspan="6" data-bbox="39 56 501 2184"> <table border="1"> <tr> <td data-bbox="39 56 70 2184">1</td> <td data-bbox="70 56 156 2184">2</td> <td data-bbox="156 56 243 2184">3</td> <td data-bbox="243 56 329 2184">4</td> <td data-bbox="329 56 415 2184">5</td> <td data-bbox="415 56 501 2184">6</td> <td data-bbox="501 56 588 2184">7</td> <td data-bbox="588 56 674 2184">8</td> </tr> <tr> <td colspan="6" data-bbox="39 56 501 2184"> <table border="1"> <tr> <td data-bbox="39 56 70 2184">1</td> <td data-bbox="70 56 156 2184">2</td> <td data-bbox="156 56 243 2184">3</td> <td data-bbox="243 56 329 2184">4</td> <td data-bbox="329 56 415 2184">5</td> <td data-bbox="415 56 501 2184">6</td> <td data-bbox="501 56 588 2184">7</td> <td data-bbox="588 56 674 2184">8</td> </tr> <tr> <td colspan="6" data-bbox="39 56 501 2184"> <table border="1"> <tr> <td data-bbox="39 56 70 2184">1</td> <td data-bbox="70 56 156 2184">2</td> <td data-bbox="156 56 243 2184">3</td> <td data-bbox="243 56 329 2184">4</td> <td data-bbox="329 56 415 2184">5</td> <td data-bbox="415 56 501 2184">6</td> <td data-bbox="501 56 588 2184">7</td> <td data-bbox="588 56 674 2184">8</td> </tr> <tr> <td colspan="6" data-bbox="39 56 501 2184"> <table border="1"> <tr> <td data-bbox="39 56 70 2184">1</td> <td data-bbox="70 56 156 2184">2</td> <td data-bbox="156 56 243 2184">3</td> <td data-bbox="243 56 329 2184">4</td> <td data-bbox="329 56 415 2184">5</td> <td data-bbox="415 56 501 2184">6</td> <td data-bbox="501 56 588 2184">7</td> <td data-bbox="588 56 674 2184">8</td> </tr> <tr> <td colspan="6" data-bbox="39 56 501 2184"> <table border="1"> <tr> <td data-bbox="39 56 70 2184">1</td> <td data-bbox="70 56 156 2184">2</td> <td data-bbox="156 56 243 2184">3</td> <td data-bbox="243 56 329 2184">4</td> <td data-bbox="329 56 415 2184">5</td> <td data-bbox="415 56 501 2184">6</td> <td data-bbox="501 56 588 2184">7</td> <td data-bbox="588 56 674 2184">8</td> </tr> <tr> <td colspan="6" data-bbox="39 56 501 2184"> <table border="1"> <tr> <td data-bbox="39 56 70 2184">1</td> <td data-bbox="70 56 156 2184">2</td> <td data-bbox="156 56 243 2184">3</td> <td data-bbox="243 56 329 2184">4</td> <td data-bbox="329 56 415 2184">5</td> <td data-bbox="415 56 501 2184">6</td> <td data-bbox="501 56 588 2184">7</td> <td data-bbox="588 56 674 2184">8</td> </tr> <tr> <td colspan="6" data-bbox="39 56 501 2184"> <table border="1"> <tr> <td data-bbox="39 56 70 2184">1</td> <td data-bbox="70 56 156 2184">2</td> <td data-bbox="156 56 243 2184">3</td> <td data-bbox="243 56 329 2184">4</td> <td data-bbox="329 56 415 2184">5</td> <td data-bbox="415 56 501 2184">6</td> <td data-bbox="501 56 588 2184">7</td> <td data-bbox="588 56 674 2184">8</td> </tr> <tr> <td colspan="6" data-bbox="39 56 501 2184"> <table border="1"> <tr> <td data-bbox="39 56 70 2184">1</td> <td data-bbox="70 56 156 2184">2</td> <td data-bbox="156 56 243 2184">3</td> <td data-bbox="243 56 329 2184">4</td> <td data-bbox="329 56 415 2184">5</td> <td data-bbox="415 56 501 2184">6</td> <td data-bbox="501 56 588 2184">7</td> <td data-bbox="588 56 674 2184">8</td> </tr> <tr> <td colspan="6" data-bbox="39 56 501 2184"> <table border="1"> <tr> <td data-bbox="39 56 70 2184">1</td> <td data-bbox="70 56 156 2184">2</td> <td data-bbox="156 56 243 2184">3</td> <td data-bbox="243 56 329 2184">4</td> <td data-bbox="329 56 415 2184">5</td> <td data-bbox="415 56 501 2184">6</td> <td data-bbox="501 56 588 2184">7</td> <td data-bbox="588 56 674 2184">8</td> </tr> <tr> <td colspan="6" data-bbox="39 56 501 2184"> <table border="1"> <tr> <td data-bbox="39 56 70 2184">1</td> <td data-bbox="70 56 156 2184">2</td> <td data-bbox="156 56 243 2184">3</td> <td data-bbox="243 56 329 2184">4</td> <td data-bbox="329 56 415 2184">5</td> <td data-bbox="415 56 501 2184">6</td> <td data-bbox="501 56 588 2184">7</td> <td data-bbox="588 56 674 2184">8</td> </tr> <tr> <td colspan="6" data-bbox="39 56 501 2184"> <table border="1"> <tr> <td data-bbox="39 56 70 2184">1</td> <td data-bbox="70 56 156 2184">2</td> <td data-bbox="156 56 243 2184">3</td> <td data-bbox="243 56 329 2184">4</td> <td data-bbox="329 56 415 2184">5</td> <td data-bbox="415 56 501 2184">6</td> <td data-bbox="501 56 588 2184">7</td> <td data-bbox="588 56 674 2184">8</td> </tr> <tr> <td colspan="6" data-bbox="39 56 501 2184"> <table border="1"> <tr> <td data-bbox="39 56 70 2184">1</td> <td data-bbox="70 56 156 2184">2</td> <td data-bbox="156 56 243 2184">3</td> <td data-bbox="243 56 329 2184">4</td> <td data-bbox="329 56 415 2184">5</td> <td data-bbox="415 56 501 2184">6</td> <td data-bbox="501 56 588 2184">7</td> <td data-bbox="588 56 674 2184">8</td> </tr> <tr> <td colspan="6" data-bbox="39 56 501 2184"> <table border="1"> <tr> <td data-bbox="39 56 70 2184">1</td> <td data-bbox="70 56 156 2184">2</td> <td data-bbox="156 56 243 2184">3</td> <td data-bbox="243 56 329 2184">4</td> <td data-bbox="329 56 415 2184">5</td> <td data-bbox="415 56 501 2184">6</td> <td data-bbox="501 56 588 2184">7</td> <td data-bbox="588 56 674 2184">8</td> </tr> <tr> <td colspan="6" data-bbox="39 56 501 2184"> <table border="1"> <tr> <td data-bbox="39 56 70 2184">1</td> <td data-bbox="70 56 156 2184">2</td> <td data-bbox="156 56 243 2184">3</td> <td data-bbox="243 56 329 2184">4</td> <td data-bbox="329 56 415 2184">5</td> <td data-bbox="415 56 501 2184">6</td> <td data-bbox="501 56 588 2184">7</td> <td data-bbox="588 56 674 2184">8</td> </tr> <tr> <td colspan="6" data-bbox="39 56 501 2184"> <table border="1"> <tr> <td data-bbox="39 56 70 2184">1</td> <td data-bbox="70 56 156 2184">2</td> <td data-bbox="156 56 243 2184">3</td> <td data-bbox="243 56 329 2184">4</td> <td data-bbox="329 56 415 2184">5</td> <td data-bbox="415 56 501 2184">6</td> <td data-bbox="501 56 588 2184">7</td> <td data-bbox="588 56 674 2184">8</td> </tr> <tr> <td colspan="6" data-bbox="39 56 501 2184"> <table border="1"> <tr> <td data-bbox="39 56 70 2184">1</td> <td data-bbox="70 56 156 2184">2</td> <td data-bbox="156 56 243 2184">3</td> <td data-bbox="243 56 329 2184">4</td> <td data-bbox="329 56 415 2184">5</td> <td data-bbox="415 56 501 2184">6</td> <td data-bbox="501 56 588 2184">7</td> <td data-bbox="588 56 674 2184">8</td> </tr> <tr> <td colspan="6" data-bbox="39 56 501 2184"> <table border="1"> <tr> <td data-bbox="39 56 70 2184">1</td> <td data-bbox="70 56 156 2184">2</td> <td data-bbox="156 56 243 2184">3</td> <td data-bbox="243 56 329 2184">4</td> <td data-bbox="329 56 415 2184">5</td> <td data-bbox="415 56 501 2184">6</td> <td data-bbox="501 56 588 2184">7</td> <td data-bbox="588 56 674 2184">8</td> </tr> <tr> <td colspan="6" data-bbox="39 56 501 2184"> <table border="1"> <tr> <td data-bbox="39 56 70 2184">1</td></tr></table></td></tr></table></td></tr></table></td></tr></table></td></tr></table></td></tr></table></td></tr></table></td></tr></table></td></tr></table></td></tr></table></td></tr></table></td></tr></table></td></tr></table></td></tr></table></td></tr></table></td></tr></table></td></tr></table></td></tr></table></td></tr></table></td></tr></table></td></tr></table></td></tr></table></td></tr></table></td></tr></table></td></tr></table></td></tr></table></td></tr></table></td></tr></table></td></tr></table></td></tr></table></td></tr></table></td></tr></table>   
   |  |  |  |  |  | 1 | 2 | 3 | 4 | 5 | 6 | 7 | 8 | <table border="1"> <tr> <td data-bbox="39 56 70 2184">1</td> <td data-bbox="70 56 156 2184">2</td> <td data-bbox="156 56 243 2184">3</td> <td data-bbox="243 56 329 2184">4</td> <td data-bbox="329 56 415 2184">5</td> <td data-bbox="415 56 501 2184">6</td> <td data-bbox="501 56 588 2184">7</td> <td data-bbox="588 56 674 2184">8</td> </tr> <tr> <td colspan="6" data-bbox="39 56 501 2184"> <table border="1"> <tr> <td data-bbox="39 56 70 2184">1</td> <td data-bbox="70 56 156 2184">2</td> <td data-bbox="156 56 243 2184">3</td> <td data-bbox="243 56 329 2184">4</td> <td data-bbox="329 56 415 2184">5</td> <td data-bbox="415 56 501 2184">6</td> <td data-bbox="501 56 588 2184">7</td> <td data-bbox="588 56 674 2184">8</td> </tr> <tr> <td colspan="6" data-bbox="39 56 501 2184"> <table border="1"> <tr> <td data-bbox="39 56 70 2184">1</td> <td data-bbox="70 56 156 2184">2</td> <td data-bbox="156 56 243 2184">3</td> <td data-bbox="243 56 329 2184">4</td> <td data-bbox="329 56 415 2184">5</td> <td data-bbox="415 56 501 2184">6</td> <td data-bbox="501 56 588 2184">7</td> <td data-bbox="588 56 674 2184">8</td> </tr> <tr> <td colspan="6" data-bbox="39 56 501 2184"> <table border="1"> <tr> <td data-bbox="39 56 70 2184">1</td> <td data-bbox="70 56 156 2184">2</td> <td data-bbox="156 56 243 2184">3</td> <td data-bbox="243 56 329 2184">4</td> <td data-bbox="329 56 415 2184">5</td> <td data-bbox="415 56 501 2184">6</td> <td data-bbox="501 56 588 2184">7</td> <td data-bbox="588 56 674 2184">8</td> </tr> <tr> <td colspan="6" data-bbox="39 56 501 2184"> <table border="1"> <tr> <td data-bbox="39 56 70 2184">1</td> <td data-bbox="70 56 156 2184">2</td> <td data-bbox="156 56 243 2184">3</td> <td data-bbox="243 56 329 2184">4</td> <td data-bbox="329 56 415 2184">5</td> <td data-bbox="415 56 501 2184">6</td> <td data-bbox="501 56 588 2184">7</td> <td data-bbox="588 56 674 2184">8</td> </tr> <tr> <td colspan="6" data-bbox="39 56 501 2184"> <table border="1"> <tr> <td data-bbox="39 56 70 2184">1</td> <td data-bbox="70 56 156 2184">2</td> <td data-bbox="156 56 243 2184">3</td> <td data-bbox="243 56 329 2184">4</td> <td data-bbox="329 56 415 2184">5</td> <td data-bbox="415 56 501 2184">6</td> <td data-bbox="501 56 588 2184">7</td> <td data-bbox="588 56 674 2184">8</td> </tr> <tr> <td colspan="6" data-bbox="39 56 501 2184"> <table border="1"> <tr> <td data-bbox="39 56 70 2184">1</td> <td data-bbox="70 56 156 2184">2</td> <td data-bbox="156 56 243 2184">3</td> <td data-bbox="243 56 329 2184">4</td> <td data-bbox="329 56 415 2184">5</td> <td data-bbox="415 56 501 2184">6</td> <td data-bbox="501 56 588 2184">7</td> <td data-bbox="588 56 674 2184">8</td> </tr> <tr> <td colspan="6" data-bbox="39 56 501 2184"> <table border="1"> <tr> <td data-bbox="39 56 70 2184">1</td> <td data-bbox="70 56 156 2184">2</td> <td data-bbox="156 56 243 2184">3</td> <td data-bbox="243 56 329 2184">4</td> <td data-bbox="329 56 415 2184">5</td> <td data-bbox="415 56 501 2184">6</td> <td data-bbox="501 56 588 2184">7</td> <td data-bbox="588 56 674 2184">8</td> </tr> <tr> <td colspan="6" data-bbox="39 56 501 2184"> <table border="1"> <tr> <td data-bbox="39 56 70 2184">1</td> <td data-bbox="70 56 156 2184">2</td> <td data-bbox="156 56 243 2184">3</td> <td data-bbox="243 56 329 2184">4</td> <td data-bbox="329 56 415 2184">5</td> <td data-bbox="415 56 501 2184">6</td> <td data-bbox="501 56 588 2184">7</td> <td data-bbox="588 56 674 2184">8</td> </tr> <tr> <td colspan="6" data-bbox="39 56 501 2184"> <table border="1"> <tr> <td data-bbox="39 56 70 2184">1</td> <td data-bbox="70 56 156 2184">2</td> <td data-bbox="156 56 243 2184">3</td> <td data-bbox="243 56 329 2184">4</td> <td data-bbox="329 56 415 2184">5</td> <td data-bbox="415 56 501 2184">6</td> <td data-bbox="501 56 588 2184">7</td> <td data-bbox="588 56 674 2184">8</td> </tr> <tr> <td colspan="6" data-bbox="39 56 501 2184"> <table border="1"> <tr> <td data-bbox="39 56 70 2184">1</td> <td data-bbox="70 56 156 2184">2</td> <td data-bbox="156 56 243 2184">3</td> <td data-bbox="243 56 329 2184">4</td> <td data-bbox="329 56 415 2184">5</td> <td data-bbox="415 56 501 2184">6</td> <td data-bbox="501 56 588 2184">7</td> <td data-bbox="588 56 674 2184">8</td> </tr> <tr> <td colspan="6" data-bbox="39 56 501 2184"> <table border="1"> <tr> <td data-bbox="39 56 70 2184">1</td> <td data-bbox="70 56 156 2184">2</td> <td data-bbox="156 56 243 2184">3</td> <td data-bbox="243 56 329 2184">4</td> <td data-bbox="329 56 415 2184">5</td> <td data-bbox="415 56 501 2184">6</td> <td data-bbox="501 56 588 2184">7</td> <td data-bbox="588 56 674 2184">8</td> </tr> <tr> <td colspan="6" data-bbox="39 56 501 2184"> <table border="1"> <tr> <td data-bbox="39 56 70 2184">1</td> <td data-bbox="70 56 156 2184">2</td> <td data-bbox="156 56 243 2184">3</td> <td data-bbox="243 56 329 2184">4</td> <td data-bbox="329 56 415 2184">5</td> <td data-bbox="415 56 501 2184">6</td> <td data-bbox="501 56 588 2184">7</td> <td data-bbox="588 56 674 2184">8</td> </tr> <tr> <td colspan="6" data-bbox="39 56 501 2184"> <table border="1"> <tr> <td data-bbox="39 56 70 2184">1</td> <td data-bbox="70 56 156 2184">2</td> <td data-bbox="156 56 243 2184">3</td> <td data-bbox="243 56 329 2184">4</td> <td data-bbox="329 56 415 2184">5</td> <td data-bbox="415 56 501 2184">6</td> <td data-bbox="501 56 588 2184">7</td> <td data-bbox="588 56 674 2184">8</td> </tr> <tr> <td colspan="6" data-bbox="39 56 501 2184"> <table border="1"> <tr> <td data-bbox="39 56 70 2184">1</td> <td data-bbox="70 56 156 2184">2</td> <td data-bbox="156 56 243 2184">3</td> <td data-bbox="243 56 329 2184">4</td> <td data-bbox="329 56 415 2184">5</td> <td data-bbox="415 56 501 2184">6</td> <td data-bbox="501 56 588 2184">7</td> <td data-bbox="588 56 674 2184">8</td> </tr> <tr> <td colspan="6" data-bbox="39 56 501 2184"> <table border="1"> <tr> <td data-bbox="39 56 70 2184">1</td> <td data-bbox="70 56 156 2184">2</td> <td data-bbox="156 56 243 2184">3</td> <td data-bbox="243 56 329 2184">4</td> <td data-bbox="329 56 415 2184">5</td> <td data-bbox="415 56 501 2184">6</td> <td data-bbox="501 56 588 2184">7</td> <td data-bbox="588 56 674 2184">8</td> </tr> <tr> <td colspan="6" data-bbox="39 56 501 2184"> <table border="1"> <tr> <td data-bbox="39 56 70 2184">1</td> <td data-bbox="70 56 156 2184">2</td> <td data-bbox="156 56 243 2184">3</td> <td data-bbox="243 56 329 2184">4</td> <td data-bbox="329 56 415 2184">5</td> <td data-bbox="415 56 501 2184">6</td> <td data-bbox="501 56 588 2184">7</td> <td data-bbox="588 56 674 2184">8</td> </tr> <tr> <td colspan="6" data-bbox="39 56 501 2184"> <table border="1"> <tr> <td data-bbox="39 56 70 2184">1</td> <td data-bbox="70 56 156 2184">2</td> <td data-bbox="156 56 243 2184">3</td> <td data-bbox="243 56 329 2184">4</td> <td
data-bbox="329 56 415 2184">5</td> <td data-bbox="415 56 501 2184">6</td> <td data-bbox="501 56 588 2184">7</td> <td data-bbox="588 56 674 2184">8</td> </tr> <tr> <td colspan="6" data-bbox="39 56 501 2184"> <table border="1"> <tr> <td data-bbox="39 56 70 2184">1</td> <td data-bbox="70 56 156 2184">2</td> <td data-bbox="156 56 243 2184">3</td> <td data-bbox="243 56 329 2184">4</td> <td data-bbox="329 56 415 2184">5</td> <td data-bbox="415 56 501 2184">6</td> <td data-bbox="501 56 588 2184">7</td> <td data-bbox="588 56 674 2184">8</td> </tr> <tr> <td colspan="6" data-bbox="39 56 501 2184"> <table border="1"> <tr> <td data-bbox="39 56 70 2184">1</td> <td data-bbox="70 56 156 2184">2</td> <td data-bbox="156 56 243 2184">3</td> <td data-bbox="243 56 329 2184">4</td> <td data-bbox="329 56 415 2184">5</td> <td data-bbox="415 56 501 2184">6</td> <td data-bbox="501 56 588 2184">7</td> <td data-bbox="588 56 674 2184">8</td> </tr> <tr> <td colspan="6" data-bbox="39 56 501 2184"> <table border="1"> <tr> <td data-bbox="39 56 70 2184">1</td> <td data-bbox="70 56 156 2184">2</td> <td data-bbox="156 56 243 2184">3</td> <td data-bbox="243 56 329 2184">4</td> <td data-bbox="329 56 415 2184">5</td> <td data-bbox="415 56 501 2184">6</td> <td data-bbox="501 56 588 2184">7</td> <td data-bbox="588 56 674 2184">8</td> </tr> <tr> <td colspan="6" data-bbox="39 56 501 2184"> <table border="1"> <tr> <td data-bbox="39 56 70 2184">1</td> <td data-bbox="70 56 156 2184">2</td> <td data-bbox="156 56 243 2184">3</td> <td data-bbox="243 56 329 2184">4</td> <td data-bbox="329 56 415 2184">5</td> <td data-bbox="415 56 501 2184">6</td> <td data-bbox="501 56 588 2184">7</td> <td data-bbox="588 56 674 2184">8</td> </tr> <tr> <td colspan="6" data-bbox="39 56 501 2184"> <table border="1"> <tr> <td data-bbox="39 56 70 2184">1</td> <td data-bbox="70 56 156 2184">2</td> <td data-bbox="156 56 243 2184">3</td> <td data-bbox="243 56 329 2184">4</td> <td data-bbox="329 56 415 2184">5</td> <td data-bbox="415 56 501 2184">6</td> <td data-bbox="501 56 588 2184">7</td> <td data-bbox="588 56 674 2184">8</td> </tr> <tr> <td colspan="6" data-bbox="39 56 501 2184"> <table border="1"> <tr> <td data-bbox="39 56 70 2184">1</td> <td data-bbox="70 56 156 2184">2</td> <td data-bbox="156 56 243 2184">3</td> <td data-bbox="243 56 329 2184">4</td> <td data-bbox="329 56 415 2184">5</td> <td data-bbox="415 56 501 2184">6</td> <td data-bbox="501 56 588 2184">7</td> <td data-bbox="588 56 674 2184">8</td> </tr> <tr> <td colspan="6" data-bbox="39 56 501 2184"> <table border="1"> <tr> <td data-bbox="39 56 70 2184">1</td> <td data-bbox="70 56 156 2184">2</td> <td data-bbox="156 56 243 2184">3</td> <td data-bbox="243 56 329 2184">4</td> <td data-bbox="329 56 415 2184">5</td> <td data-bbox="415 56 501 2184">6</td> <td data-bbox="501 56 588 2184">7</td> <td data-bbox="588 56 674 2184">8</td> </tr> <tr> <td colspan="6" data-bbox="39 56 501 2184"> <table border="1"> <tr> <td data-bbox="39 56 70 2184">1</td> <td data-bbox="70 56 156 2184">2</td> <td data-bbox="156 56 243 2184">3</td> <td data-bbox="243 56 329 2184">4</td> <td data-bbox="329 56 415 2184">5</td> <td data-bbox="415 56 501 2184">6</td> <td data-bbox="501 56 588 2184">7</td> <td data-bbox="588 56 674 2184">8</td> </tr> <tr> <td colspan="6" data-bbox="39 56 501 2184"> <table border="1"> <tr> <td data-bbox="39 56 70 2184">1</td> <td data-bbox="70 56 156 2184">2</td> <td data-bbox="156 56 243 2184">3</td> <td data-bbox="243 56 329 2184">4</td> <td data-bbox="329 56 415 2184">5</td> <td data-bbox="415 56 501 2184">6</td> <td data-bbox="501 56 588 2184">7</td> <td data-bbox="588 56 674 2184">8</td> </tr> <tr> <td colspan="6" data-bbox="39 56 501 2184"> <table border="1"> <tr> <td data-bbox="39 56 70 2184">1</td> <td data-bbox="70 56 156 2184">2</td> <td data-bbox="156 56 243 2184">3</td> <td data-bbox="243 56 329 2184">4</td> <td data-bbox="329 56 415 2184">5</td> <td data-bbox="415 56 501 2184">6</td> <td data-bbox="501 56 588 2184">7</td> <td data-bbox="588 56 674 2184">8</td> </tr> <tr> <td colspan="6" data-bbox="39 56 501 2184"> <table border="1"> <tr> <td data-bbox="39 56 70 2184">1</td> <td data-bbox="70 56 156 2184">2</td> <td data-bbox="156 56 243 2184">3</td> <td data-bbox="243 56 329 2184">4</td> <td data-bbox="329 56 415 2184">5</td> <td data-bbox="415 56 501 2184">6</td> <td data-bbox="501 56 588 2184">7</td> <td data-bbox="588 56 674 2184">8</td> </tr> <tr> <td colspan="6" data-bbox="39 56 501 2184"> <table border="1"> <tr> <td data-bbox="39 56 70 2184">1</td> <td data-bbox="70 56 156 2184">2</td> <td data-bbox="156 56 243 2184">3</td> <td data-bbox="243 56 329 2184">4</td> <td data-bbox="329 56 415 2184">5</td> <td data-bbox="415 56 501 2184">6</td> <td data-bbox="501 56 588 2184">7</td> <td data-bbox="588 56 674 2184">8</td> </tr> <tr> <td colspan="6" data-bbox="39 56 501 2184"> <table border="1"> <tr> <td data-bbox="39 56 70 2184">1</td></tr></table></td></tr></table></td></tr></table></td></tr></table></td></tr></table></td></tr></table></td></tr></table></td></tr></table></td></tr></table></td></tr></table></td></tr></table></td></tr></table></td></tr></table></td></tr></table></td></tr></table></td></tr></table></td></tr></table></td></tr></table></td></tr></table></td></tr></table></td></tr></table></td></tr></table></td></tr></table></td></tr></table></td></tr></table></td></tr></table></td></tr></table></td></tr></table></td></tr></table></td></tr></table></td></tr></table>   |  |  |  |  |  | 1 | 2 | 3 | 4 | 5 | 6 | 7 | 8 | <table border="1"> <tr> <td data-bbox="39 56 70 2184">1</td> <td data-bbox="70 56 156 2184">2</td> <td data-bbox="156 56 243 2184">3</td> <td data-bbox="243 56 329 2184">4</td> <td data-bbox="329 56 415 2184">5</td> <td data-bbox="415 56 501 2184">6</td> <td data-bbox="501 56 588 2184">7</td> <td data-bbox="588 56 674 2184">8</td> </tr> <tr> <td colspan="6" data-bbox="39 56 501 2184"> <table border="1"> <tr> <td data-bbox="39 56 70 2184">1</td> <td data-bbox="70 56 156 2184">2</td> <td data-bbox="156 56 243 2184">3</td> <td data-bbox="243 56 329 2184">4</td> <td data-bbox="329 56 415 2184">5</td> <td data-bbox="415 56 501 2184">6</td> <td data-bbox="501 56 588 2184">7</td> <td data-bbox="588 56 674 2184">8</td> </tr> <tr> <td colspan="6" data-bbox="39 56 501 2184"> <table border="1"> <tr> <td data-bbox="39
56 70 2184">1</td> <td data-bbox="70 56 156 2184">2</td> <td data-bbox="156 56 243 2184">3</td> <td data-bbox="243 56 329 2184">4</td> <td data-bbox="329 56 415 2184">5</td> <td data-bbox="415 56 501 2184">6</td> <td data-bbox="501 56 588 2184">7</td> <td data-bbox="588 56 674 2184">8</td> </tr> <tr> <td colspan="6" data-bbox="39 56 501 2184"> <table border="1"> <tr> <td data-bbox="39 56 70 2184">1</td> <td data-bbox="70 56 156 2184">2</td> <td data-bbox="156 56 243 2184">3</td> <td data-bbox="243 56 329 2184">4</td> <td data-bbox="329 56 415 2184">5</td> <td data-bbox="415 56 501 2184">6</td> <td data-bbox="501 56 588 2184">7</td> <td data-bbox="588 56 674 2184">8</td> </tr> <tr> <td colspan="6" data-bbox="39 56 501 2184"> <table border="1"> <tr> <td data-bbox="39 56 70 2184">1</td> <td data-bbox="70 56 156 2184">2</td> <td data-bbox="156 56 243 2184">3</td> <td data-bbox="243 56 329 2184">4</td> <td data-bbox="329 56 415 2184">5</td> <td data-bbox="415 56 501 2184">6</td> <td data-bbox="501 56 588 2184">7</td> <td data-bbox="588 56 674 2184">8</td> </tr> <tr> <td colspan="6" data-bbox="39 56 501 2184"> <table border="1"> <tr> <td data-bbox="39 56 70 2184">1</td> <td data-bbox="70 56 156 2184">2</td> <td data-bbox="156 56 243 2184">3</td> <td data-bbox="243 56 329 2184">4</td> <td data-bbox="329 56 415 2184">5</td> <td data-bbox="415 56 501 2184">6</td> <td data-bbox="501 56 588 2184">7</td> <td data-bbox="588 56 674 2184">8</td> </tr> <tr> <td colspan="6" data-bbox="39 56 501 2184"> <table border="1"> <tr> <td data-bbox="39 56 70 2184">1</td> <td data-bbox="70 56 156 2184">2</td> <td data-bbox="156 56 243 2184">3</td> <td data-bbox="243 56 329 2184">4</td> <td data-bbox="329 56 415 2184">5</td> <td data-bbox="415 56 501 2184">6</td> <td data-bbox="501 56 588 2184">7</td> <td data-bbox="588 56 674 2184">8</td> </tr> <tr> <td colspan="6" data-bbox="39 56 501 2184"> <table border="1"> <tr> <td data-bbox="39 56 70 2184">1</td> <td data-bbox="70 56 156 2184">2</td> <td data-bbox="156 56 243 2184">3</td> <td data-bbox="243 56 329 2184">4</td> <td data-bbox="329 56 415 2184">5</td> <td data-bbox="415 56 501 2184">6</td> <td data-bbox="501 56 588 2184">7</td> <td data-bbox="588 56 674 2184">8</td> </tr> <tr> <td colspan="6" data-bbox="39 56 501 2184"> <table border="1"> <tr> <td data-bbox="39 56 70 2184">1</td> <td data-bbox="70 56 156 2184">2</td> <td data-bbox="156 56 243 2184">3</td> <td data-bbox="243 56 329 2184">4</td> <td data-bbox="329 56 415 2184">5</td> <td data-bbox="415 56 501 2184">6</td> <td data-bbox="501 56 588 2184">7</td> <td data-bbox="588 56 674 2184">8</td> </tr> <tr> <td colspan="6" data-bbox="39 56 501 2184"> <table border="1"> <tr> <td data-bbox="39 56 70 2184">1</td> <td data-bbox="70 56 156 2184">2</td> <td data-bbox="156 56 243 2184">3</td> <td data-bbox="243 56 329 2184">4</td> <td data-bbox="329 56 415 2184">5</td> <td data-bbox="415 56 501 2184">6</td> <td data-bbox="501 56 588 2184">7</td> <td data-bbox="588 56 674 2184">8</td> </tr> <tr> <td colspan="6" data-bbox="39 56 501 2184"> <table border="1"> <tr> <td data-bbox="39 56 70 2184">1</td> <td data-bbox="70 56 156 2184">2</td> <td data-bbox="156 56 243 2184">3</td> <td data-bbox="243 56 329 2184">4</td> <td data-bbox="329 56 415 2184">5</td> <td data-bbox="415 56 501 2184">6</td> <td data-bbox="501 56 588 2184">7</td> <td data-bbox="588 56 674 2184">8</td> </tr> <tr> <td colspan="6" data-bbox="39 56 501 2184"> <table border="1"> <tr> <td data-bbox="39 56 70 2184">1</td> <td data-bbox="70 56 156 2184">2</td> <td data-bbox="156 56 243 2184">3</td> <td data-bbox="243 56 329 2184">4</td> <td data-bbox="329 56 415 2184">5</td> <td data-bbox="415 56 501 2184">6</td> <td data-bbox="501 56 588 2184">7</td> <td data-bbox="588 56 674 2184">8</td> </tr> <tr> <td colspan="6" data-bbox="39 56 501 2184"> <table border="1"> <tr> <td data-bbox="39 56 70 2184">1</td> <td data-bbox="70 56 156 2184">2</td> <td data-bbox="156 56 243 2184">3</td> <td data-bbox="243 56 329 2184">4</td> <td data-bbox="329 56 415 2184">5</td> <td data-bbox="415 56 501 2184">6</td> <td data-bbox="501 56 588 2184">7</td> <td data-bbox="588 56 674 2184">8</td> </tr> <tr> <td colspan="6" data-bbox="39 56 501 2184"> <table border="1"> <tr> <td data-bbox="39 56 70 2184">1</td> <td data-bbox="70 56 156 2184">2</td> <td data-bbox="156 56 243 2184">3</td> <td data-bbox="243 56 329 2184">4</td> <td data-bbox="329 56 415 2184">5</td> <td data-bbox="415 56 501 2184">6</td> <td data-bbox="501 56 588 2184">7</td> <td data-bbox="588 56 674 2184">8</td> </tr> <tr> <td colspan="6" data-bbox="39 56 501 2184"> <table border="1"> <tr> <td data-bbox="39 56 70 2184">1</td> <td data-bbox="70 56 156 2184">2</td> <td data-bbox="156 56 243 2184">3</td> <td data-bbox="243 56 329 2184">4</td> <td data-bbox="329 56 415 2184">5</td> <td data-bbox="415 56 501 2184">6</td> <td data-bbox="501 56 588 2184">7</td> <td data-bbox="588 56 674 2184">8</td> </tr> <tr> <td colspan="6" data-bbox="39 56 501 2184"> <table border="1"> <tr> <td data-bbox="39 56 70 2184">1</td> <td data-bbox="70 56 156 2184">2</td> <td data-bbox="156 56 243 2184">3</td> <td data-bbox="243 56 329 2184">4</td> <td data-bbox="329 56 415 2184">5</td> <td data-bbox="415 56 501 2184">6</td> <td data-bbox="501 56 588 2184">7</td> <td data-bbox="588 56 674 2184">8</td> </tr> <tr> <td colspan="6" data-bbox="39 56 501 2184"> <table border="1"> <tr> <td data-bbox="39 56 70 2184">1</td> <td data-bbox="70 56 156 2184">2</td> <td data-bbox="156 56 243 2184">3</td> <td data-bbox="243 56 329 2184">4</td> <td data-bbox="329 56 415 2184">5</td> <td data-bbox="415 56 501 2184">6</td> <td data-bbox="501 56 588 2184">7</td> <td data-bbox="588 56 674 2184">8</td> </tr> <tr> <td colspan="6" data-bbox="39 56 501 2184"> <table border="1"> <tr> <td data-bbox="39 56 70 2184">1</td> <td data-bbox="70 56 156 2184">2</td> <td data-bbox="156 56 243 2184">3</td> <td data-bbox="243 56 329 2184">4</td> <td data-bbox="329 56 415 2184">5</td> <td data-bbox="415 56 501 2184">6</td> <td data-bbox="501 56 588 2184">7</td> <td data-bbox="588 56 674 2184">8</td> </tr> <tr> <td colspan="6" data-bbox="39 56 501 2184"> <table border="1"> <tr> <td data-bbox="39 56 70 2184">1</td> <td data-bbox="70 56 156 2184">2</td> <td data-bbox="156 56 243 2184">3</td> <td data-bbox="243 56 329 2184">4</td> <td data-bbox="329 56 415 2184">5</td> <td data-bbox="415 56 501 2184">6</td> <td data-bbox="501 56 588 2184">7</td> <td data-bbox="588 56 674 2184">8</td> </tr> <tr> <td colspan="6" data-bbox="39 56 501 2184"> <table border="1"> <tr> <td data-bbox="39 56 70 2184">1</td> <td data-bbox="70 56 156 2184">2</td> <td data-bbox="156 56 243 2184">3</td> <td data-bbox="243 56 329 2184">4</td> <td data-bbox="329 56 415 2184">5</td> <td data-bbox="415 56 501 2184">6</td> <td data-bbox="501 56 588 2184">7</td> <td data-bbox="588 56 674 2184">8</td> </tr> <tr> <td colspan="6" data-bbox="39 56 501 2184"> <table border="1"> <tr> <td data-bbox="39 56 70 2184">1</td> <td data-bbox="70 56 156 2184">2</td> <td data-bbox="156 56 243 2184">3</td> <td data-bbox="243 56 329 2184">4</td> <td data-bbox="329 56 415 2184">5</td> <td data-bbox="415 56 501 2184">6</td> <td data-bbox="501 56 588 2184">7</td> <td data-bbox="588 56 674 2184">8</td> </tr> <tr> <td colspan="6" data-bbox="39 56 501 2184"> <table border="1"> <tr> <td data-bbox="39 56 70 2184">1</td> <td data-bbox="70 56 156 2184">2</td> <td data-bbox="156 56 243 2184">3</td> <td data-bbox="243 56 329 2184">4</td> <td data-bbox="329 56 415 2184">5</td> <td data-bbox="415 56 501 2184">6</td> <td data-bbox="501 56 588 2184">7</td> <td data-bbox="588 56 674 2184">8</td> </tr> <tr> <td colspan="6" data-bbox="39 56 501 2184"> <table border="1"> <tr> <td data-bbox="39 56 70 2184">1</td> <td data-bbox="70 56 156 2184">2</td> <td data-bbox="156 56 243 2184">3</td> <td data-bbox="243 56 329 2184">4</td> <td data-bbox="329 56 415 2184">5</td> <td data-bbox="415 56 501 2184">6</td> <td data-bbox="501 56 588 2184">7</td> <td data-bbox="588 56 674 2184">8</td> </tr> <tr> <td colspan="6" data-bbox="39 56 501 2184"> <table border="1"> <tr> <td data-bbox="39 56 70 2184">1</td> <td data-bbox="70 56 156 2184">2</td> <td data-bbox="156 56 243 2184">3</td> <td data-bbox="243 56 329 2184">4</td> <td data-bbox="329 56 415 2184">5</td> <td data-bbox="415 56 501 2184">6</td> <td data-bbox="501 56 588 2184">7</td> <td data-bbox="588 56 674 2184">8</td> </tr> <tr> <td colspan="6" data-bbox="39 56 501 2184"> <table border="1"> <tr> <td data-bbox="39 56 70 2184">1</td> <td data-bbox="70 56 156 2184">2</td> <td data-bbox="156 56 243 2184">3</td> <td data-bbox="243 56 329 2184">4</td> <td data-bbox="329 56 415 2184">5</td> <td data-bbox="415 56 501 2184">6</td> <td data-bbox="501 56 588 2184">7</td> <td data-bbox="588 56 674 2184">8</td> </tr> <tr> <td colspan="6" data-bbox="39 56 501 2184"> <table border="1"> <tr> <td data-bbox="39 56 70 2184">1</td> <td data-bbox="70 56 156 2184">2</td> <td data-bbox="156 56 243 2184">3</td> <td data-bbox="243 56 329 2184">4</td> <td data-bbox="329 56 415 2184">5</td> <td data-bbox="415 56 501 2184">6</td> <td data-bbox="501 56 588 2184">7</td> <td data-bbox="588 56 674 2184">8</td> </tr> <tr> <td colspan="6" data-bbox="39 56 501 2184"> <table border="1"> <tr> <td data-bbox="39 56 70 2184">1</td> <td data-bbox="70 56 156 2184">2</td> <td data-bbox="156 56 243 2184">3</td> <td data-bbox="243 56 329 2184">4</td> <td data-bbox="329 56 415 2184">5</td> <td data-bbox="415 56 501 2184">6</td> <td data-bbox="501 56 588 2184">7</td> <td data-bbox="588 56 674 2184">8</td> </tr> <tr> <td colspan="6" data-bbox="39 56 501 2184"> <table border="1"> <tr> <td data-bbox="39 56 70 2184">1</td> <td data-bbox="70 56 156 2184">2</td> <td data-bbox="156 56 243 2184">3</td> <td data-bbox="243 56 329 2184">4</td> <td data-bbox="329 56 415 2184">5</td> <td data-bbox="415 56 501 2184">6</td> <td data-bbox="501 56 588 2184">7</td> <td data-bbox="588 56 674 2184">8</td> </tr>
<tr> <td colspan="6" data-bbox="39 56 501 2184"> <table border="1"> <tr> <td data-bbox="39 56 70 2184">1</td> <td data-bbox="70 56 156 2184">2</td> <td data-bbox="156 56 243 2184">3</td> <td data-bbox="243 56 329 2184">4</td> <td data-bbox="329 56 415 2184">5</td> <td data-bbox="415 56 501 2184">6</td> <td data-bbox="501 56 588 2184">7</td> <td data-bbox="588 56 674 2184">8</td> </tr> <tr> <td colspan="6" data-bbox="39 56 501 2184"> <table border="1"> <tr> <td data-bbox="39 56 70 2184">1</td></tr></table></td></tr></table></td></tr></table></td></tr></table></td></tr></table></td></tr></table></td></tr></table></td></tr></table></td></tr></table></td></tr></table></td></tr></table></td></tr></table></td></tr></table></td></tr></table></td></tr></table></td></tr></table></td></tr></table></td></tr></table></td></tr></table></td></tr></table></td></tr></table></td></tr></table></td></tr></table></td></tr></table></td></tr></table></td></tr></table></td></tr></table></td></tr></table></td></tr></table></td></tr></table>   |  |  |  |  |  | 1 | 2 | 3 | 4 | 5 | 6 | 7 | 8 | <table border="1"> <tr> <td data-bbox="39 56 70 2184">1</td> <td data-bbox="70 56 156 2184">2</td> <td data-bbox="156 56 243 2184">3</td> <td data-bbox="243 56 329 2184">4</td> <td data-bbox="329 56 415 2184">5</td> <td data-bbox="415 56 501 2184">6</td> <td data-bbox="501 56 588 2184">7</td> <td data-bbox="588 56 674 2184">8</td> </tr> <tr> <td colspan="6" data-bbox="39 56 501 2184"> <table border="1"> <tr> <td data-bbox="39 56 70 2184">1</td> <td data-bbox="70 56 156 2184">2</td> <td data-bbox="156 56 243 2184">3</td> <td data-bbox="243 56 329 2184">4</td> <td data-bbox="329 56 415 2184">5</td> <td data-bbox="415 56 501 2184">6</td> <td data-bbox="501 56 588 2184">7</td> <td data-bbox="588 56 674 2184">8</td> </tr> <tr> <td colspan="6" data-bbox="39 56 501 2184"> <table border="1"> <tr> <td data-bbox="39 56 70 2184">1</td> <td data-bbox="70 56 156 2184">2</td> <td data-bbox="156 56 243 2184">3</td> <td data-bbox="243 56 329 2184">4</td> <td data-bbox="329 56 415 2184">5</td> <td data-bbox="415 56 501 2184">6</td> <td data-bbox="501 56 588 2184">7</td> <td data-bbox="588 56 674 2184">8</td> </tr> <tr> <td colspan="6" data-bbox="39 56 501 2184"> <table border="1"> <tr> <td data-bbox="39 56 70 2184">1</td> <td data-bbox="70 56 156 2184">2</td> <td data-bbox="156 56 243 2184">3</td> <td data-bbox="243 56 329 2184">4</td> <td data-bbox="329 56 415 2184">5</td> <td data-bbox="415 56 501 2184">6</td> <td data-bbox="501 56 588 2184">7</td> <td data-bbox="588 56 674 2184">8</td> </tr> <tr> <td colspan="6" data-bbox="39 56 501 2184"> <table border="1"> <tr> <td data-bbox="39 56 70 2184">1</td> <td data-bbox="70 56 156 2184">2</td> <td data-bbox="156 56 243 2184">3</td> <td data-bbox="243 56 329 2184">4</td> <td data-bbox="329 56 415 2184">5</td> <td data-bbox="415 56 501 2184">6</td> <td data-bbox="501 56 588 2184">7</td> <td data-bbox="588 56 674 2184">8</td> </tr> <tr> <td colspan="6" data-bbox="39 56 501 2184"> <table border="1"> <tr> <td data-bbox="39 56 70 2184">1</td> <td data-bbox="70 56 156 2184">2</td> <td data-bbox="156 56 243 2184">3</td> <td data-bbox="243 56 329 2184">4</td> <td data-bbox="329 56 415 2184">5</td> <td data-bbox="415 56 501 2184">6</td> <td data-bbox="501 56 588 2184">7</td> <td data-bbox="588 56 674 2184">8</td> </tr> <tr> <td colspan="6" data-bbox="39 56 501 2184"> <table border="1"> <tr> <td data-bbox="39 56 70 2184">1</td> <td data-bbox="70 56 156 2184">2</td> <td data-bbox="156 56 243 2184">3</td> <td data-bbox="243 56 329 2184">4</td> <td data-bbox="329 56 415 2184">5</td> <td data-bbox="415 56 501 2184">6</td> <td data-bbox="501 56 588 2184">7</td> <td data-bbox="588 56 674 2184">8</td> </tr> <tr> <td colspan="6" data-bbox="39 56 501 2184"> <table border="1"> <tr> <td data-bbox="39 56 70 2184">1</td> <td data-bbox="70 56 156 2184">2</td> <td data-bbox="156 56 243 2184">3</td> <td data-bbox="243 56 329 2184">4</td> <td data-bbox="329 56 415 2184">5</td> <td data-bbox="415 56 501 2184">6</td> <td data-bbox="501 56 588 2184">7</td> <td data-bbox="588 56 674 2184">8</td> </tr> <tr> <td colspan="6" data-bbox="39 56 501 2184"> <table border="1"> <tr> <td data-bbox="39 56 70 2184">1</td> <td data-bbox="70 56 156 2184">2</td> <td data-bbox="156 56 243 2184">3</td> <td data-bbox="243 56 329 2184">4</td> <td data-bbox="329 56 415 2184">5</td> <td data-bbox="415 56 501 2184">6</td> <td data-bbox="501 56 588 2184">7</td> <td data-bbox="588 56 674 2184">8</td> </tr> <tr> <td colspan="6" data-bbox="39 56 501 2184"> <table border="1"> <tr> <td data-bbox="39 56 70 2184">1</td> <td data-bbox="70 56 156 2184">2</td> <td data-bbox="156 56 243 2184">3</td> <td data-bbox="243 56 329 2184">4</td> <td data-bbox="329 56 415 2184">5</td> <td data-bbox="415 56 501 2184">6</td> <td data-bbox="501 56 588 2184">7</td> <td data-bbox="588 56 674 2184">8</td> </tr> <tr> <td colspan="6" data-bbox="39 56 501 2184"> <table border="1"> <tr> <td data-bbox="39 56 70 2184">1</td> <td data-bbox="70 56 156 2184">2</td> <td data-bbox="156 56 243 2184">3</td> <td data-bbox="243 56 329 2184">4</td> <td data-bbox="329 56 415 2184">5</td> <td data-bbox="415 56 501 2184">6</td> <td data-bbox="501 56 588 2184">7</td> <td data-bbox="588 56 674 2184">8</td> </tr> <tr> <td colspan="6" data-bbox="39 56 501 2184"> <table border="1"> <tr> <td data-bbox="39 56 70 2184">1</td> <td data-bbox="70 56 156 2184">2</td> <td data-bbox="156 56 243 2184">3</td> <td data-bbox="243 56 329 2184">4</td> <td data-bbox="329 56 415 2184">5</td> <td data-bbox="415 56 501 2184">6</td> <td data-bbox="501 56 588 2184">7</td> <td data-bbox="588 56 674 2184">8</td> </tr> <tr> <td colspan="6" data-bbox="39 56 501 2184"> <table border="1"> <tr> <td data-bbox="39 56 70 2184">1</td> <td data-bbox="70 56 156 2184">2</td> <td data-bbox="156 56 243 2184">3</td> <td data-bbox="243 56 329 2184">4</td> <td data-bbox="329 56 415 2184">5</td> <td data-bbox="415 56 501 2184">6</td> <td data-bbox="501 56 588 2184">7</td> <td data-bbox="588 56 674 2184">8</td> </tr> <tr> <td colspan="6" data-bbox="39 56 501 2184"> <table border="1"> <tr> <td data-bbox="39 56 70 2184">1</td> <td data-bbox="70 56 156 2184">2</td> <td data-bbox="156 56 243 2184">3</td> <td data-bbox="243 56 329 2184">4</td> <td data-bbox="329 56 415 2184">5</td> <td
data-bbox="415 56 501 2184">6</td> <td data-bbox="501 56 588 2184">7</td> <td data-bbox="588 56 674 2184">8</td> </tr> <tr> <td colspan="6" data-bbox="39 56 501 2184"> <table border="1"> <tr> <td data-bbox="39 56 70 2184">1</td> <td data-bbox="70 56 156 2184">2</td> <td data-bbox="156 56 243 2184">3</td> <td data-bbox="243 56 329 2184">4</td> <td data-bbox="329 56 415 2184">5</td> <td data-bbox="415 56 501 2184">6</td> <td data-bbox="501 56 588 2184">7</td> <td data-bbox="588 56 674 2184">8</td> </tr> <tr> <td colspan="6" data-bbox="39 56 501 2184"> <table border="1"> <tr> <td data-bbox="39 56 70 2184">1</td> <td data-bbox="70 56 156 2184">2</td> <td data-bbox="156 56 243 2184">3</td> <td data-bbox="243 56 329 2184">4</td> <td data-bbox="329 56 415 2184">5</td> <td data-bbox="415 56 501 2184">6</td> <td data-bbox="501 56 588 2184">7</td> <td data-bbox="588 56 674 2184">8</td> </tr> <tr> <td colspan="6" data-bbox="39 56 501 2184"> <table border="1"> <tr> <td data-bbox="39 56 70 2184">1</td> <td data-bbox="70 56 156 2184">2</td> <td data-bbox="156 56 243 2184">3</td> <td data-bbox="243 56 329 2184">4</td> <td data-bbox="329 56 415 2184">5</td> <td data-bbox="415 56 501 2184">6</td> <td data-bbox="501 56 588 2184">7</td> <td data-bbox="588 56 674 2184">8</td> </tr> <tr> <td colspan="6" data-bbox="39 56 501 2184"> <table border="1"> <tr> <td data-bbox="39 56 70 2184">1</td> <td data-bbox="70 56 156 2184">2</td> <td data-bbox="156 56 243 2184">3</td> <td data-bbox="243 56 329 2184">4</td> <td data-bbox="329 56 415 2184">5</td> <td data-bbox="415 56 501 2184">6</td> <td data-bbox="501 56 588 2184">7</td> <td data-bbox="588 56 674 2184">8</td> </tr> <tr> <td colspan="6" data-bbox="39 56 501 2184"> <table border="1"> <tr> <td data-bbox="39 56 70 2184">1</td> <td data-bbox="70 56 156 2184">2</td> <td data-bbox="156 56 243 2184">3</td> <td data-bbox="243 56 329 2184">4</td> <td data-bbox="329 56 415 2184">5</td> <td data-bbox="415 56 501 2184">6</td> <td data-bbox="501 56 588 2184">7</td> <td data-bbox="588 56 674 2184">8</td> </tr> <tr> <td colspan="6" data-bbox="39 56 501 2184"> <table border="1"> <tr> <td data-bbox="39 56 70 2184">1</td> <td data-bbox="70 56 156 2184">2</td> <td data-bbox="156 56 243 2184">3</td> <td data-bbox="243 56 329 2184">4</td> <td data-bbox="329 56 415 2184">5</td> <td data-bbox="415 56 501 2184">6</td> <td data-bbox="501 56 588 2184">7</td> <td data-bbox="588 56 674 2184">8</td> </tr> <tr> <td colspan="6" data-bbox="39 56 501 2184"> <table border="1"> <tr> <td data-bbox="39 56 70 2184">1</td> <td data-bbox="70 56 156 2184">2</td> <td data-bbox="156 56 243 2184">3</td> <td data-bbox="243 56 329 2184">4</td> <td data-bbox="329 56 415 2184">5</td> <td data-bbox="415 56 501 2184">6</td> <td data-bbox="501 56 588 2184">7</td> <td data-bbox="588 56 674 2184">8</td> </tr> <tr> <td colspan="6" data-bbox="39 56 501 2184"> <table border="1"> <tr> <td data-bbox="39 56 70 2184">1</td> <td data-bbox="70 56 156 2184">2</td> <td data-bbox="156 56 243 2184">3</td> <td data-bbox="243 56 329 2184">4</td> <td data-bbox="329 56 415 2184">5</td> <td data-bbox="415 56 501 2184">6</td> <td data-bbox="501 56 588 2184">7</td> <td data-bbox="588 56 674 2184">8</td> </tr> <tr> <td colspan="6" data-bbox="39 56 501 2184"> <table border="1"> <tr> <td data-bbox="39 56 70 2184">1</td> <td data-bbox="70 56 156 2184">2</td> <td data-bbox="156 56 243 2184">3</td> <td data-bbox="243 56 329 2184">4</td> <td data-bbox="329 56 415 2184">5</td> <td data-bbox="415 56 501 2184">6</td> <td data-bbox="501 56 588 2184">7</td> <td data-bbox="588 56 674 2184">8</td> </tr> <tr> <td colspan="6" data-bbox="39 56 501 2184"> <table border="1"> <tr> <td data-bbox="39 56 70 2184">1</td> <td data-bbox="70 56 156 2184">2</td> <td data-bbox="156 56 243 2184">3</td> <td data-bbox="243 56 329 2184">4</td> <td data-bbox="329 56 415 2184">5</td> <td data-bbox="415 56 501 2184">6</td> <td data-bbox="501 56 588 2184">7</td> <td data-bbox="588 56 674 2184">8</td> </tr> <tr> <td colspan="6" data-bbox="39 56 501 2184"> <table border="1"> <tr> <td data-bbox="39 56 70 2184">1</td> <td data-bbox="70 56 156 2184">2</td> <td data-bbox="156 56 243 2184">3</td> <td data-bbox="243 56 329 2184">4</td> <td data-bbox="329 56 415 2184">5</td> <td data-bbox="415 56 501 2184">6</td> <td data-bbox="501 56 588 2184">7</td> <td data-bbox="588 56 674 2184">8</td> </tr> <tr> <td colspan="6" data-bbox="39 56 501 2184"> <table border="1"> <tr> <td data-bbox="39 56 70 2184">1</td> <td data-bbox="70 56 156 2184">2</td> <td data-bbox="156 56 243 2184">3</td> <td data-bbox="243 56 329 2184">4</td> <td data-bbox="329 56 415 2184">5</td> <td data-bbox="415 56 501 2184">6</td> <td data-bbox="501 56 588 2184">7</td> <td data-bbox="588 56 674 2184">8</td> </tr> <tr> <td colspan="6" data-bbox="39 56 501 2184"> <table border="1"> <tr> <td data-bbox="39 56 70 2184">1</td> <td data-bbox="70 56 156 2184">2</td> <td data-bbox="156 56 243 2184">3</td> <td data-bbox="243 56 329 2184">4</td> <td data-bbox="329 56 415 2184">5</td> <td data-bbox="415 56 501 2184">6</td> <td data-bbox="501 56 588 2184">7</td> <td data-bbox="588 56 674 2184">8</td> </tr> <tr> <td colspan="6" data-bbox="39 56 501 2184"> <table border="1"> <tr> <td data-bbox="39 56 70 2184">1</td> <td data-bbox="70 56 156 2184">2</td> <td data-bbox="156 56 243 2184">3</td> <td data-bbox="243 56 329 2184">4</td> <td data-bbox="329 56 415 2184">5</td> <td data-bbox="415 56 501 2184">6</td> <td data-bbox="501 56 588 2184">7</td> <td data-bbox="588 56 674 2184">8</td> </tr> <tr> <td colspan="6" data-bbox="39 56 501 2184"> <table border="1"> <tr> <td data-bbox="39 56 70 2184">1</td></tr></table></td></tr></table></td></tr></table></td></tr></table></td></tr></table></td></tr></table></td></tr></table></td></tr></table></td></tr></table></td></tr></table></td></tr></table></td></tr></table></td></tr></table></td></tr></table></td></tr></table></td></tr></table></td></tr></table></td></tr></table></td></tr></table></td></tr></table></td></tr></table></td></tr></table></td></tr></table></td></tr></table></td></tr></table></td></tr></table></td></tr></table></td></tr></table></td></tr></table>   |  |  |  |  |  | 1 | 2 | 3 | 4 | 5 | 6 | 7 | 8 | <table border="1"> <tr> <td data-bbox="39 56 70 2184">1</td> <td data-bbox="70 56 156 2184">2</td> <td data-bbox="156
56 243 2184">3</td> <td data-bbox="243 56 329 2184">4</td> <td data-bbox="329 56 415 2184">5</td> <td data-bbox="415 56 501 2184">6</td> <td data-bbox="501 56 588 2184">7</td> <td data-bbox="588 56 674 2184">8</td> </tr> <tr> <td colspan="6" data-bbox="39 56 501 2184"> <table border="1"> <tr> <td data-bbox="39 56 70 2184">1</td> <td data-bbox="70 56 156 2184">2</td> <td data-bbox="156 56 243 2184">3</td> <td data-bbox="243 56 329 2184">4</td> <td data-bbox="329 56 415 2184">5</td> <td data-bbox="415 56 501 2184">6</td> <td data-bbox="501 56 588 2184">7</td> <td data-bbox="588 56 674 2184">8</td> </tr> <tr> <td colspan="6" data-bbox="39 56 501 2184"> <table border="1"> <tr> <td data-bbox="39 56 70 2184">1</td> <td data-bbox="70 56 156 2184">2</td> <td data-bbox="156 56 243 2184">3</td> <td data-bbox="243 56 329 2184">4</td> <td data-bbox="329 56 415 2184">5</td> <td data-bbox="415 56 501 2184">6</td> <td data-bbox="501 56 588 2184">7</td> <td data-bbox="588 56 674 2184">8</td> </tr> <tr> <td colspan="6" data-bbox="39 56 501 2184"> <table border="1"> <tr> <td data-bbox="39 56 70 2184">1</td> <td data-bbox="70 56 156 2184">2</td> <td data-bbox="156 56 243 2184">3</td> <td data-bbox="243 56 329 2184">4</td> <td data-bbox="329 56 415 2184">5</td> <td data-bbox="415 56 501 2184">6</td> <td data-bbox="501 56 588 2184">7</td> <td data-bbox="588 56 674 2184">8</td> </tr> <tr> <td colspan="6" data-bbox="39 56 501 2184"> <table border="1"> <tr> <td data-bbox="39 56 70 2184">1</td> <td data-bbox="70 56 156 2184">2</td> <td data-bbox="156 56 243 2184">3</td> <td data-bbox="243 56 329 2184">4</td> <td data-bbox="329 56 415 2184">5</td> <td data-bbox="415 56 501 2184">6</td> <td data-bbox="501 56 588 2184">7</td> <td data-bbox="588 56 674 2184">8</td> </tr> <tr> <td colspan="6" data-bbox="39 56 501 2184"> <table border="1"> <tr> <td data-bbox="39 56 70 2184">1</td> <td data-bbox="70 56 156 2184">2</td> <td data-bbox="156 56 243 2184">3</td> <td data-bbox="243 56 329 2184">4</td> <td data-bbox="329 56 415 2184">5</td> <td data-bbox="415 56 501 2184">6</td> <td data-bbox="501 56 588 2184">7</td> <td data-bbox="588 56 674 2184">8</td> </tr> <tr> <td colspan="6" data-bbox="39 56 501 2184"> <table border="1"> <tr> <td data-bbox="39 56 70 2184">1</td> <td data-bbox="70 56 156 2184">2</td> <td data-bbox="156 56 243 2184">3</td> <td data-bbox="243 56 329 2184">4</td> <td data-bbox="329 56 415 2184">5</td> <td data-bbox="415 56 501 2184">6</td> <td data-bbox="501 56 588 2184">7</td> <td data-bbox="588 56 674 2184">8</td> </tr> <tr> <td colspan="6" data-bbox="39 56 501 2184"> <table border="1"> <tr> <td data-bbox="39 56 70 2184">1</td> <td data-bbox="70 56 156 2184">2</td> <td data-bbox="156 56 243 2184">3</td> <td data-bbox="243 56 329 2184">4</td> <td data-bbox="329 56 415 2184">5</td> <td data-bbox="415 56 501 2184">6</td> <td data-bbox="501 56 588 2184">7</td> <td data-bbox="588 56 674 2184">8</td> </tr> <tr> <td colspan="6" data-bbox="39 56 501 2184"> <table border="1"> <tr> <td data-bbox="39 56 70 2184">1</td> <td data-bbox="70 56 156 2184">2</td> <td data-bbox="156 56 243 2184">3</td> <td data-bbox="243 56 329 2184">4</td> <td data-bbox="329 56 415 2184">5</td> <td data-bbox="415 56 501 2184">6</td> <td data-bbox="501 56 588 2184">7</td> <td data-bbox="588 56 674 2184">8</td> </tr> <tr> <td colspan="6" data-bbox="39 56 501 2184"> <table border="1"> <tr> <td data-bbox="39 56 70 2184">1</td> <td data-bbox="70 56 156 2184">2</td> <td data-bbox="156 56 243 2184">3</td> <td data-bbox="243 56 329 2184">4</td> <td data-bbox="329 56 415 2184">5</td> <td data-bbox="415 56 501 2184">6</td> <td data-bbox="501 56 588 2184">7</td> <td data-bbox="588 56 674 2184">8</td> </tr> <tr> <td colspan="6" data-bbox="39 56 501 2184"> <table border="1"> <tr> <td data-bbox="39 56 70 2184">1</td> <td data-bbox="70 56 156 2184">2</td> <td data-bbox="156 56 243 2184">3</td> <td data-bbox="243 56 329 2184">4</td> <td data-bbox="329 56 415 2184">5</td> <td data-bbox="415 56 501 2184">6</td> <td data-bbox="501 56 588 2184">7</td> <td data-bbox="588 56 674 2184">8</td> </tr> <tr> <td colspan="6" data-bbox="39 56 501 2184"> <table border="1"> <tr> <td data-bbox="39 56 70 2184">1</td> <td data-bbox="70 56 156 2184">2</td> <td data-bbox="156 56 243 2184">3</td> <td data-bbox="243 56 329 2184">4</td> <td data-bbox="329 56 415 2184">5</td> <td data-bbox="415 56 501 2184">6</td> <td data-bbox="501 56 588 2184">7</td> <td data-bbox="588 56 674 2184">8</td> </tr> <tr> <td colspan="6" data-bbox="39 56 501 2184"> <table border="1"> <tr> <td data-bbox="39 56 70 2184">1</td> <td data-bbox="70 56 156 2184">2</td> <td data-bbox="156 56 243 2184">3</td> <td data-bbox="243 56 329 2184">4</td> <td data-bbox="329 56 415 2184">5</td> <td data-bbox="415 56 501 2184">6</td> <td data-bbox="501 56 588 2184">7</td> <td data-bbox="588 56 674 2184">8</td> </tr> <tr> <td colspan="6" data-bbox="39 56 501 2184"> <table border="1"> <tr> <td data-bbox="39 56 70 2184">1</td> <td data-bbox="70 56 156 2184">2</td> <td data-bbox="156 56 243 2184">3</td> <td data-bbox="243 56 329 2184">4</td> <td data-bbox="329 56 415 2184">5</td> <td data-bbox="415 56 501 2184">6</td> <td data-bbox="501 56 588 2184">7</td> <td data-bbox="588 56 674 2184">8</td> </tr> <tr> <td colspan="6" data-bbox="39 56 501 2184"> <table border="1"> <tr> <td data-bbox="39 56 70 2184">1</td> <td data-bbox="70 56 156 2184">2</td> <td data-bbox="156 56 243 2184">3</td> <td data-bbox="243 56 329 2184">4</td> <td data-bbox="329 56 415 2184">5</td> <td data-bbox="415 56 501 2184">6</td> <td data-bbox="501 56 588 2184">7</td> <td data-bbox="588 56 674 2184">8</td> </tr> <tr> <td colspan="6" data-bbox="39 56 501 2184"> <table border="1"> <tr> <td data-bbox="39 56 70 2184">1</td> <td data-bbox="70 56 156 2184">2</td> <td data-bbox="156 56 243 2184">3</td> <td data-bbox="243 56 329 2184">4</td> <td data-bbox="329 56 415 2184">5</td> <td data-bbox="415 56 501 2184">6</td> <td data-bbox="501 56 588 2184">7</td> <td data-bbox="588 56 674 2184">8</td> </tr> <tr> <td colspan="6" data-bbox="39 56 501 2184"> <table border="1"> <tr> <td data-bbox="39 56 70 2184">1</td> <td data-bbox="70 56 156 2184">2</td> <td data-bbox="156 56 243 2184">3</td> <td data-bbox="243 56 329 2184">4</td> <td data-bbox="329 56 415 2184">5</td> <td data-bbox="415 56 501 2184">6</td> <td data-bbox="501 56 588 2184">7</td> <td data-bbox="588 56 674 2184">8</td> </tr> <tr> <td colspan="6" data-bbox="39 56 501 2184"> <table border="1"> <tr> <td data-bbox="39 56 70 2184">1</td> <td data-bbox="70 56 156 2184">2</td> <td data-bbox="156 56 243 2184">3</td> <td data-bbox="243 56 329 2184">4</td> <td data-bbox="329 56 415 2184">5</td> <td data-bbox="415 56 501 2184">6</td> <td data-bbox="501 56 588 2184">7</td> <td data-bbox="588 56 674 2184">8</td> </tr> <tr> <td colspan="6" data-bbox="39 56 501 2184"> <table border="1"> <tr> <td data-bbox="39 56 70 2184">1</td> <td data-bbox="70 56 156 2184">2</td> <td data-bbox="156 56 243 2184">3</td> <td data-bbox="243 56 329 2184">4</td> <td data-bbox="329 56 415 2184">5</td> <td data-bbox="415 56 501 2184">6</td> <td data-bbox="501 56 588 2184">7</td> <td data-bbox="588 56 674 2184">8</td> </tr> <tr> <td colspan="6" data-bbox="39 56 501 2184"> <table border="1"> <tr> <td data-bbox="39 56 70 2184">1</td> <td data-bbox="70 56 156 2184">2</td> <td data-bbox="156 56 243 2184">3</td> <td data-bbox="243 56 329 2184">4</td> <td data-bbox="329 56 415 2184">5</td> <td data-bbox="415 56 501 2184">6</td> <td data-bbox="501 56 588 2184">7</td> <td data-bbox="588 56 674 2184">8</td> </tr> <tr> <td colspan="6" data-bbox="39 56 501 2184"> <table border="1"> <tr> <td data-bbox="39 56 70 2184">1</td> <td data-bbox="70 56 156 2184">2</td> <td data-bbox="156 56 243 2184">3</td> <td data-bbox="243 56 329 2184">4</td> <td data-bbox="329 56 415 2184">5</td> <td data-bbox="415 56 501 2184">6</td> <td data-bbox="501 56 588 2184">7</td> <td data-bbox="588 56 674 2184">8</td> </tr> <tr> <td colspan="6" data-bbox="39 56 501 2184"> <table border="1"> <tr> <td data-bbox="39 56 70 2184">1</td> <td data-bbox="70 56 156 2184">2</td> <td data-bbox="156 56 243 2184">3</td> <td data-bbox="243 56 329 2184">4</td> <td data-bbox="329 56 415 2184">5</td> <td data-bbox="415 56 501 2184">6</td> <td data-bbox="501 56 588 2184">7</td> <td data-bbox="588 56 674 2184">8</td> </tr> <tr> <td colspan="6" data-bbox="39 56 501 2184"> <table border="1"> <tr> <td data-bbox="39 56 70 2184">1</td> <td data-bbox="70 56 156 2184">2</td> <td data-bbox="156 56 243 2184">3</td> <td data-bbox="243 56 329 2184">4</td> <td data-bbox="329 56 415 2184">5</td> <td data-bbox="415 56 501 2184">6</td> <td data-bbox="501 56 588 2184">7</td> <td data-bbox="588 56 674 2184">8</td> </tr> <tr> <td colspan="6" data-bbox="39 56 501 2184"> <table border="1"> <tr> <td data-bbox="39 56 70 2184">1</td> <td data-bbox="70 56 156 2184">2</td> <td data-bbox="156 56 243 2184">3</td> <td data-bbox="243 56 329 2184">4</td> <td data-bbox="329 56 415 2184">5</td> <td data-bbox="415 56 501 2184">6</td> <td data-bbox="501 56 588 2184">7</td> <td data-bbox="588 56 674 2184">8</td> </tr> <tr> <td colspan="6" data-bbox="39 56 501 2184"> <table border="1"> <tr> <td data-bbox="39 56 70 2184">1</td> <td data-bbox="70 56 156 2184">2</td> <td data-bbox="156 56 243 2184">3</td> <td data-bbox="243 56 329 2184">4</td> <td data-bbox="329 56 415 2184">5</td> <td data-bbox="415 56 501 2184">6</td> <td data-bbox="501 56 588 2184">7</td> <td data-bbox="588 56 674 2184">8</td> </tr> <tr> <td colspan="6" data-bbox="39 56 501 2184"> <table border="1"> <tr> <td data-bbox="39 56 70 2184">1</td> <td data-bbox="70 56 156 2184">2</td> <td data-bbox="156 56 243 2184">3</td> <td data-bbox="243 56 329 2184">4</td> <td data-bbox="329 56 415 2184">5</td> <td data-bbox="415 56 501 2184">6</td> <td data-bbox="501 56 588 2184">7</td> <td data-bbox="588 56 674 2184">8</td> </tr> <tr> <td colspan="6" data-bbox="39 56 501 2184"> <table border="1"> <tr> <td
data-bbox="39 56 70 2184">1</td> <td data-bbox="70 56 156 2184">2</td> <td data-bbox="156 56 243 2184">3</td> <td data-bbox="243 56 329 2184">4</td> <td data-bbox="329 56 415 2184">5</td> <td data-bbox="415 56 501 2184">6</td> <td data-bbox="501 56 588 2184">7</td> <td data-bbox="588 56 674 2184">8</td> </tr> <tr> <td colspan="6" data-bbox="39 56 501 2184"> <table border="1"> <tr> <td data-bbox="39 56 70 2184">1</td></tr></table></td></tr></table></td></tr></table></td></tr></table></td></tr></table></td></tr></table></td></tr></table></td></tr></table></td></tr></table></td></tr></table></td></tr></table></td></tr></table></td></tr></table></td></tr></table></td></tr></table></td></tr></table></td></tr></table></td></tr></table></td></tr></table></td></tr></table></td></tr></table></td></tr></table></td></tr></table></td></tr></table></td></tr></table></td></tr></table></td></tr></table></td></tr></table>   |  |  |  |  |  | 1 | 2 | 3 | 4 | 5 | 6 | 7 | 8 | <table border="1"> <tr> <td data-bbox="39 56 70 2184">1</td> <td data-bbox="70 56 156 2184">2</td> <td data-bbox="156 56 243 2184">3</td> <td data-bbox="243 56 329 2184">4</td> <td data-bbox="329 56 415 2184">5</td> <td data-bbox="415 56 501 2184">6</td> <td data-bbox="501 56 588 2184">7</td> <td data-bbox="588 56 674 2184">8</td> </tr> <tr> <td colspan="6" data-bbox="39 56 501 2184"> <table border="1"> <tr> <td data-bbox="39 56 70 2184">1</td> <td data-bbox="70 56 156 2184">2</td> <td data-bbox="156 56 243 2184">3</td> <td data-bbox="243 56 329 2184">4</td> <td data-bbox="329 56 415 2184">5</td> <td data-bbox="415 56 501 2184">6</td> <td data-bbox="501 56 588 2184">7</td> <td data-bbox="588 56 674 2184">8</td> </tr> <tr> <td colspan="6" data-bbox="39 56 501 2184"> <table border="1"> <tr> <td data-bbox="39 56 70 2184">1</td> <td data-bbox="70 56 156 2184">2</td> <td data-bbox="156 56 243 2184">3</td> <td data-bbox="243 56 329 2184">4</td> <td data-bbox="329 56 415 2184">5</td> <td data-bbox="415 56 501 2184">6</td> <td data-bbox="501 56 588 2184">7</td> <td data-bbox="588 56 674 2184">8</td> </tr> <tr> <td colspan="6" data-bbox="39 56 501 2184"> <table border="1"> <tr> <td data-bbox="39 56 70 2184">1</td> <td data-bbox="70 56 156 2184">2</td> <td data-bbox="156 56 243 2184">3</td> <td data-bbox="243 56 329 2184">4</td> <td data-bbox="329 56 415 2184">5</td> <td data-bbox="415 56 501 2184">6</td> <td data-bbox="501 56 588 2184">7</td> <td data-bbox="588 56 674 2184">8</td> </tr> <tr> <td colspan="6" data-bbox="39 56 501 2184"> <table border="1"> <tr> <td data-bbox="39 56 70 2184">1</td> <td data-bbox="70 56 156 2184">2</td> <td data-bbox="156 56 243 2184">3</td> <td data-bbox="243 56 329 2184">4</td> <td data-bbox="329 56 415 2184">5</td> <td data-bbox="415 56 501 2184">6</td> <td data-bbox="501 56 588 2184">7</td> <td data-bbox="588 56 674 2184">8</td> </tr> <tr> <td colspan="6" data-bbox="39 56 501 2184"> <table border="1"> <tr> <td data-bbox="39 56 70 2184">1</td> <td data-bbox="70 56 156 2184">2</td> <td data-bbox="156 56 243 2184">3</td> <td data-bbox="243 56 329 2184">4</td> <td data-bbox="329 56 415 2184">5</td> <td data-bbox="415 56 501 2184">6</td> <td data-bbox="501 56 588 2184">7</td> <td data-bbox="588 56 674 2184">8</td> </tr> <tr> <td colspan="6" data-bbox="39 56 501 2184"> <table border="1"> <tr> <td data-bbox="39 56 70 2184">1</td> <td data-bbox="70 56 156 2184">2</td> <td data-bbox="156 56 243 2184">3</td> <td data-bbox="243 56 329 2184">4</td> <td data-bbox="329 56 415 2184">5</td> <td data-bbox="415 56 501 2184">6</td> <td data-bbox="501 56 588 2184">7</td> <td data-bbox="588 56 674 2184">8</td> </tr> <tr> <td colspan="6" data-bbox="39 56 501 2184"> <table border="1"> <tr> <td data-bbox="39 56 70 2184">1</td> <td data-bbox="70 56 156 2184">2</td> <td data-bbox="156 56 243 2184">3</td> <td data-bbox="243 56 329 2184">4</td> <td data-bbox="329 56 415 2184">5</td> <td data-bbox="415 56 501 2184">6</td> <td data-bbox="501 56 588 2184">7</td> <td data-bbox="588 56 674 2184">8</td> </tr> <tr> <td colspan="6" data-bbox="39 56 501 2184"> <table border="1"> <tr> <td data-bbox="39 56 70 2184">1</td> <td data-bbox="70 56 156 2184">2</td> <td data-bbox="156 56 243 2184">3</td> <td data-bbox="243 56 329 2184">4</td> <td data-bbox="329 56 415 2184">5</td> <td data-bbox="415 56 501 2184">6</td> <td data-bbox="501 56 588 2184">7</td> <td data-bbox="588 56 674 2184">8</td> </tr> <tr> <td colspan="6" data-bbox="39 56 501 2184"> <table border="1"> <tr> <td data-bbox="39 56 70 2184">1</td> <td data-bbox="70 56 156 2184">2</td> <td data-bbox="156 56 243 2184">3</td> <td data-bbox="243 56 329 2184">4</td> <td data-bbox="329 56 415 2184">5</td> <td data-bbox="415 56 501 2184">6</td> <td data-bbox="501 56 588 2184">7</td> <td data-bbox="588 56 674 2184">8</td> </tr> <tr> <td colspan="6" data-bbox="39 56 501 2184"> <table border="1"> <tr> <td data-bbox="39 56 70 2184">1</td> <td data-bbox="70 56 156 2184">2</td> <td data-bbox="156 56 243 2184">3</td> <td data-bbox="243 56 329 2184">4</td> <td data-bbox="329 56 415 2184">5</td> <td data-bbox="415 56 501 2184">6</td> <td data-bbox="501 56 588 2184">7</td> <td data-bbox="588 56 674 2184">8</td> </tr> <tr> <td colspan="6" data-bbox="39 56 501 2184"> <table border="1"> <tr> <td data-bbox="39 56 70 2184">1</td> <td data-bbox="70 56 156 2184">2</td> <td data-bbox="156 56 243 2184">3</td> <td data-bbox="243 56 329 2184">4</td> <td data-bbox="329 56 415 2184">5</td> <td data-bbox="415 56 501 2184">6</td> <td data-bbox="501 56 588 2184">7</td> <td data-bbox="588 56 674 2184">8</td> </tr> <tr> <td colspan="6" data-bbox="39 56 501 2184"> <table border="1"> <tr> <td data-bbox="39 56 70 2184">1</td> <td data-bbox="70 56 156 2184">2</td> <td data-bbox="156 56 243 2184">3</td> <td data-bbox="243 56 329 2184">4</td> <td data-bbox="329 56 415 2184">5</td> <td data-bbox="415 56 501 2184">6</td> <td data-bbox="501 56 588 2184">7</td> <td data-bbox="588 56 674 2184">8</td> </tr> <tr> <td colspan="6" data-bbox="39 56 501 2184"> <table border="1"> <tr> <td data-bbox="39 56 70 2184">1</td> <td data-bbox="70 56 156 2184">2</td> <td data-bbox="156 56 243 2184">3</td> <td data-bbox="243 56 329 2184">4</td> <td data-bbox="329 56 415 2184">5</td> <td data-bbox="415 56 501 2184">6</td> <td data-bbox="501 56 588 2184">7</td> <td data-bbox="588 56 674 2184">8</td>
</tr> <tr> <td colspan="6" data-bbox="39 56 501 2184"> <table border="1"> <tr> <td data-bbox="39 56 70 2184">1</td> <td data-bbox="70 56 156 2184">2</td> <td data-bbox="156 56 243 2184">3</td> <td data-bbox="243 56 329 2184">4</td> <td data-bbox="329 56 415 2184">5</td> <td data-bbox="415 56 501 2184">6</td> <td data-bbox="501 56 588 2184">7</td> <td data-bbox="588 56 674 2184">8</td> </tr> <tr> <td colspan="6" data-bbox="39 56 501 2184"> <table border="1"> <tr> <td data-bbox="39 56 70 2184">1</td> <td data-bbox="70 56 156 2184">2</td> <td data-bbox="156 56 243 2184">3</td> <td data-bbox="243 56 329 2184">4</td> <td data-bbox="329 56 415 2184">5</td> <td data-bbox="415 56 501 2184">6</td> <td data-bbox="501 56 588 2184">7</td> <td data-bbox="588 56 674 2184">8</td> </tr> <tr> <td colspan="6" data-bbox="39 56 501 2184"> <table border="1"> <tr> <td data-bbox="39 56 70 2184">1</td> <td data-bbox="70 56 156 2184">2</td> <td data-bbox="156 56 243 2184">3</td> <td data-bbox="243 56 329 2184">4</td> <td data-bbox="329 56 415 2184">5</td> <td data-bbox="415 56 501 2184">6</td> <td data-bbox="501 56 588 2184">7</td> <td data-bbox="588 56 674 2184">8</td> </tr> <tr> <td colspan="6" data-bbox="39 56 501 2184"> <table border="1"> <tr> <td data-bbox="39 56 70 2184">1</td> <td data-bbox="70 56 156 2184">2</td> <td data-bbox="156 56 243 2184">3</td> <td data-bbox="243 56 329 2184">4</td> <td data-bbox="329 56 415 2184">5</td> <td data-bbox="415 56 501 2184">6</td> <td data-bbox="501 56 588 2184">7</td> <td data-bbox="588 56 674 2184">8</td> </tr> <tr> <td colspan="6" data-bbox="39 56 501 2184"> <table border="1"> <tr> <td data-bbox="39 56 70 2184">1</td> <td data-bbox="70 56 156 2184">2</td> <td data-bbox="156 56 243 2184">3</td> <td data-bbox="243 56 329 2184">4</td> <td data-bbox="329 56 415 2184">5</td> <td data-bbox="415 56 501 2184">6</td> <td data-bbox="501 56 588 2184">7</td> <td data-bbox="588 56 674 2184">8</td> </tr> <tr> <td colspan="6" data-bbox="39 56 501 2184"> <table border="1"> <tr> <td data-bbox="39 56 70 2184">1</td> <td data-bbox="70 56 156 2184">2</td> <td data-bbox="156 56 243 2184">3</td> <td data-bbox="243 56 329 2184">4</td> <td data-bbox="329 56 415 2184">5</td> <td data-bbox="415 56 501 2184">6</td> <td data-bbox="501 56 588 2184">7</td> <td data-bbox="588 56 674 2184">8</td> </tr> <tr> <td colspan="6" data-bbox="39 56 501 2184"> <table border="1"> <tr> <td data-bbox="39 56 70 2184">1</td> <td data-bbox="70 56 156 2184">2</td> <td data-bbox="156 56 243 2184">3</td> <td data-bbox="243 56 329 2184">4</td> <td data-bbox="329 56 415 2184">5</td> <td data-bbox="415 56 501 2184">6</td> <td data-bbox="501 56 588 2184">7</td> <td data-bbox="588 56 674 2184">8</td> </tr> <tr> <td colspan="6" data-bbox="39 56 501 2184"> <table border="1"> <tr> <td data-bbox="39 56 70 2184">1</td> <td data-bbox="70 56 156 2184">2</td> <td data-bbox="156 56 243 2184">3</td> <td data-bbox="243 56 329 2184">4</td> <td data-bbox="329 56 415 2184">5</td> <td data-bbox="415 56 501 2184">6</td> <td data-bbox="501 56 588 2184">7</td> <td data-bbox="588 56 674 2184">8</td> </tr> <tr> <td colspan="6" data-bbox="39 56 501 2184"> <table border="1"> <tr> <td data-bbox="39 56 70 2184">1</td> <td data-bbox="70 56 156 2184">2</td> <td data-bbox="156 56 243 2184">3</td> <td data-bbox="243 56 329 2184">4</td> <td data-bbox="329 56 415 2184">5</td> <td data-bbox="415 56 501 2184">6</td> <td data-bbox="501 56 588 2184">7</td> <td data-bbox="588 56 674 2184">8</td> </tr> <tr> <td colspan="6" data-bbox="39 56 501 2184"> <table border="1"> <tr> <td data-bbox="39 56 70 2184">1</td> <td data-bbox="70 56 156 2184">2</td> <td data-bbox="156 56 243 2184">3</td> <td data-bbox="243 56 329 2184">4</td> <td data-bbox="329 56 415 2184">5</td> <td data-bbox="415 56 501 2184">6</td> <td data-bbox="501 56 588 2184">7</td> <td data-bbox="588 56 674 2184">8</td> </tr> <tr> <td colspan="6" data-bbox="39 56 501 2184"> <table border="1"> <tr> <td data-bbox="39 56 70 2184">1</td> <td data-bbox="70 56 156 2184">2</td> <td data-bbox="156 56 243 2184">3</td> <td data-bbox="243 56 329 2184">4</td> <td data-bbox="329 56 415 2184">5</td> <td data-bbox="415 56 501 2184">6</td> <td data-bbox="501 56 588 2184">7</td> <td data-bbox="588 56 674 2184">8</td> </tr> <tr> <td colspan="6" data-bbox="39 56 501 2184"> <table border="1"> <tr> <td data-bbox="39 56 70 2184">1</td> <td data-bbox="70 56 156 2184">2</td> <td data-bbox="156 56 243 2184">3</td> <td data-bbox="243 56 329 2184">4</td> <td data-bbox="329 56 415 2184">5</td> <td data-bbox="415 56 501 2184">6</td> <td data-bbox="501 56 588 2184">7</td> <td data-bbox="588 56 674 2184">8</td> </tr> <tr> <td colspan="6" data-bbox="39 56 501 2184"> <table border="1"> <tr> <td data-bbox="39 56 70 2184">1</td></tr></table></td></tr></table></td></tr></table></td></tr></table></td></tr></table></td></tr></table></td></tr></table></td></tr></table></td></tr></table></td></tr></table></td></tr></table></td></tr></table></td></tr></table></td></tr></table></td></tr></table></td></tr></table></td></tr></table></td></tr></table></td></tr></table></td></tr></table></td></tr></table></td></tr></table></td></tr></table></td></tr></table></td></tr></table></td></tr></table></td></tr></table>   |  |  |  |  |  | 1 | 2 | 3 | 4 | 5 | 6 | 7 | 8 | <table border="1"> <tr> <td data-bbox="39 56 70 2184">1</td> <td data-bbox="70 56 156 2184">2</td> <td data-bbox="156 56 243 2184">3</td> <td data-bbox="243 56 329 2184">4</td> <td data-bbox="329 56 415 2184">5</td> <td data-bbox="415 56 501 2184">6</td> <td data-bbox="501 56 588 2184">7</td> <td data-bbox="588 56 674 2184">8</td> </tr> <tr> <td colspan="6" data-bbox="39 56 501 2184"> <table border="1"> <tr> <td data-bbox="39 56 70 2184">1</td> <td data-bbox="70 56 156 2184">2</td> <td data-bbox="156 56 243 2184">3</td> <td data-bbox="243 56 329 2184">4</td> <td data-bbox="329 56 415 2184">5</td> <td data-bbox="415 56 501 2184">6</td> <td data-bbox="501 56 588 2184">7</td> <td data-bbox="588 56 674 2184">8</td> </tr> <tr> <td colspan="6" data-bbox="39 56 501 2184"> <table border="1"> <tr> <td data-bbox="39 56 70 2184">1</td> <td data-bbox="70 56 156 2184">2</td> <td data-bbox="156 56 243 2184">3</td> <td data-bbox="243 56 329 2184">4</td> <td data-bbox="329 56 415 2184">5</td> <td data-bbox="415 56 501 2184">6</td> <td
data-bbox="501 56 588 2184">7</td> <td data-bbox="588 56 674 2184">8</td> </tr> <tr> <td colspan="6" data-bbox="39 56 501 2184"> <table border="1"> <tr> <td data-bbox="39 56 70 2184">1</td> <td data-bbox="70 56 156 2184">2</td> <td data-bbox="156 56 243 2184">3</td> <td data-bbox="243 56 329 2184">4</td> <td data-bbox="329 56 415 2184">5</td> <td data-bbox="415 56 501 2184">6</td> <td data-bbox="501 56 588 2184">7</td> <td data-bbox="588 56 674 2184">8</td> </tr> <tr> <td colspan="6" data-bbox="39 56 501 2184"> <table border="1"> <tr> <td data-bbox="39 56 70 2184">1</td> <td data-bbox="70 56 156 2184">2</td> <td data-bbox="156 56 243 2184">3</td> <td data-bbox="243 56 329 2184">4</td> <td data-bbox="329 56 415 2184">5</td> <td data-bbox="415 56 501 2184">6</td> <td data-bbox="501 56 588 2184">7</td> <td data-bbox="588 56 674 2184">8</td> </tr> <tr> <td colspan="6" data-bbox="39 56 501 2184"> <table border="1"> <tr> <td data-bbox="39 56 70 2184">1</td> <td data-bbox="70 56 156 2184">2</td> <td data-bbox="156 56 243 2184">3</td> <td data-bbox="243 56 329 2184">4</td> <td data-bbox="329 56 415 2184">5</td> <td data-bbox="415 56 501 2184">6</td> <td data-bbox="501 56 588 2184">7</td> <td data-bbox="588 56 674 2184">8</td> </tr> <tr> <td colspan="6" data-bbox="39 56 501 2184"> <table border="1"> <tr> <td data-bbox="39 56 70 2184">1</td> <td data-bbox="70 56 156 2184">2</td> <td data-bbox="156 56 243 2184">3</td> <td data-bbox="243 56 329 2184">4</td> <td data-bbox="329 56 415 2184">5</td> <td data-bbox="415 56 501 2184">6</td> <td data-bbox="501 56 588 2184">7</td> <td data-bbox="588 56 674 2184">8</td> </tr> <tr> <td colspan="6" data-bbox="39 56 501 2184"> <table border="1"> <tr> <td data-bbox="39 56 70 2184">1</td> <td data-bbox="70 56 156 2184">2</td> <td data-bbox="156 56 243 2184">3</td> <td data-bbox="243 56 329 2184">4</td> <td data-bbox="329 56 415 2184">5</td> <td data-bbox="415 56 501 2184">6</td> <td data-bbox="501 56 588 2184">7</td> <td data-bbox="588 56 674 2184">8</td> </tr> <tr> <td colspan="6" data-bbox="39 56 501 2184"> <table border="1"> <tr> <td data-bbox="39 56 70 2184">1</td> <td data-bbox="70 56 156 2184">2</td> <td data-bbox="156 56 243 2184">3</td> <td data-bbox="243 56 329 2184">4</td> <td data-bbox="329 56 415 2184">5</td> <td data-bbox="415 56 501 2184">6</td> <td data-bbox="501 56 588 2184">7</td> <td data-bbox="588 56 674 2184">8</td> </tr> <tr> <td colspan="6" data-bbox="39 56 501 2184"> <table border="1"> <tr> <td data-bbox="39 56 70 2184">1</td> <td data-bbox="70 56 156 2184">2</td> <td data-bbox="156 56 243 2184">3</td> <td data-bbox="243 56 329 2184">4</td> <td data-bbox="329 56 415 2184">5</td> <td data-bbox="415 56 501 2184">6</td> <td data-bbox="501 56 588 2184">7</td> <td data-bbox="588 56 674 2184">8</td> </tr> <tr> <td colspan="6" data-bbox="39 56 501 2184"> <table border="1"> <tr> <td data-bbox="39 56 70 2184">1</td> <td data-bbox="70 56 156 2184">2</td> <td data-bbox="156 56 243 2184">3</td> <td data-bbox="243 56 329 2184">4</td> <td data-bbox="329 56 415 2184">5</td> <td data-bbox="415 56 501 2184">6</td> <td data-bbox="501 56 588 2184">7</td> <td data-bbox="588 56 674 2184">8</td> </tr> <tr> <td colspan="6" data-bbox="39 56 501 2184"> <table border="1"> <tr> <td data-bbox="39 56 70 2184">1</td> <td data-bbox="70 56 156 2184">2</td> <td data-bbox="156 56 243 2184">3</td> <td data-bbox="243 56 329 2184">4</td> <td data-bbox="329 56 415 2184">5</td> <td data-bbox="415 56 501 2184">6</td> <td data-bbox="501 56 588 2184">7</td> <td data-bbox="588 56 674 2184">8</td> </tr> <tr> <td colspan="6" data-bbox="39 56 501 2184"> <table border="1"> <tr> <td data-bbox="39 56 70 2184">1</td> <td data-bbox="70 56 156 2184">2</td> <td data-bbox="156 56 243 2184">3</td> <td data-bbox="243 56 329 2184">4</td> <td data-bbox="329 56 415 2184">5</td> <td data-bbox="415 56 501 2184">6</td> <td data-bbox="501 56 588 2184">7</td> <td data-bbox="588 56 674 2184">8</td> </tr> <tr> <td colspan="6" data-bbox="39 56 501 2184"> <table border="1"> <tr> <td data-bbox="39 56 70 2184">1</td> <td data-bbox="70 56 156 2184">2</td> <td data-bbox="156 56 243 2184">3</td> <td data-bbox="243 56 329 2184">4</td> <td data-bbox="329 56 415 2184">5</td> <td data-bbox="415 56 501 2184">6</td> <td data-bbox="501 56 588 2184">7</td> <td data-bbox="588 56 674 2184">8</td> </tr> <tr> <td colspan="6" data-bbox="39 56 501 2184"> <table border="1"> <tr> <td data-bbox="39 56 70 2184">1</td> <td data-bbox="70 56 156 2184">2</td> <td data-bbox="156 56 243 2184">3</td> <td data-bbox="243 56 329 2184">4</td> <td data-bbox="329 56 415 2184">5</td> <td data-bbox="415 56 501 2184">6</td> <td data-bbox="501 56 588 2184">7</td> <td data-bbox="588 56 674 2184">8</td> </tr> <tr> <td colspan="6" data-bbox="39 56 501 2184"> <table border="1"> <tr> <td data-bbox="39 56 70 2184">1</td> <td data-bbox="70 56 156 2184">2</td> <td data-bbox="156 56 243 2184">3</td> <td data-bbox="243 56 329 2184">4</td> <td data-bbox="329 56 415 2184">5</td> <td data-bbox="415 56 501 2184">6</td> <td data-bbox="501 56 588 2184">7</td> <td data-bbox="588 56 674 2184">8</td> </tr> <tr> <td colspan="6" data-bbox="39 56 501 2184"> <table border="1"> <tr> <td data-bbox="39 56 70 2184">1</td> <td data-bbox="70 56 156 2184">2</td> <td data-bbox="156 56 243 2184">3</td> <td data-bbox="243 56 329 2184">4</td> <td data-bbox="329 56 415 2184">5</td> <td data-bbox="415 56 501 2184">6</td> <td data-bbox="501 56 588 2184">7</td> <td data-bbox="588 56 674 2184">8</td> </tr> <tr> <td colspan="6" data-bbox="39 56 501 2184"> <table border="1"> <tr> <td data-bbox="39 56 70 2184">1</td> <td data-bbox="70 56 156 2184">2</td> <td data-bbox="156 56 243 2184">3</td> <td data-bbox="243 56 329 2184">4</td> <td data-bbox="329 56 415 2184">5</td> <td data-bbox="415 56 501 2184">6</td> <td data-bbox="501 56 588 2184">7</td> <td data-bbox="588 56 674 2184">8</td> </tr> <tr> <td colspan="6" data-bbox="39 56 501 2184"> <table border="1"> <tr> <td data-bbox="39 56 70 2184">1</td> <td data-bbox="70 56 156 2184">2</td> <td data-bbox="156 56 243 2184">3</td> <td data-bbox="243 56 329 2184">4</td> <td data-bbox="329 56 415 2184">5</td> <td data-bbox="415 56 501 2184">6</td> <td data-bbox="501 56 588 2184">7</td> <td data-bbox="588 56 674 2184">8</td> </tr> <tr> <td colspan="6" data-bbox="39 56 501 2184"> <table border="1"> <tr> <td data-bbox="39 56 70 2184">1</td> <td data-bbox="70 56 156 2184">2</td> <td data-bbox="156 56 243 2184">3</td> <td data-bbox="243 56 329 2184">4</td> <td data-bbox="329 56 415 2184">5</td> <td data-bbox="415 56 501 2184">6</td> <td data-bbox="501 56 588 2184">7</td> <td data-bbox="588 56 674 2184">8</td> </tr> <tr> <td colspan="6" data-bbox="39 56 501 2184"> <table border="1"> <tr> <td data-bbox="39 56 70 2184">1</td> <td data-bbox="70 56 156 2184">2</td> <td data-bbox="156 56 243 2184">3</td> <td data-bbox="243 56 329 2184">4</td> <td data-bbox="329 56 415 2184">5</td> <td data-bbox="415 56 501 2184">6</td> <td data-bbox="501 56 588 2184">7</td> <td data-bbox="588 56 674 2184">8</td> </tr> <tr> <td colspan="6" data-bbox="39 56 501 2184"> <table border="1"> <tr> <td data-bbox="39 56 70 2184">1</td> <td data-bbox="70 56 156 2184">2</td> <td data-bbox="156 56 243 2184">3</td> <td data-bbox="243 56 329 2184">4</td> <td data-bbox="329 56 415 2184">5</td> <td data-bbox="415 56 501 2184">6</td> <td data-bbox="501 56 588 2184">7</td> <td data-bbox="588 56 674 2184">8</td> </tr> <tr> <td colspan="6" data-bbox="39 56 501 2184"> <table border="1"> <tr> <td data-bbox="39 56 70 2184">1</td> <td data-bbox="70 56 156 2184">2</td> <td data-bbox="156 56 243 2184">3</td> <td data-bbox="243 56 329 2184">4</td> <td data-bbox="329 56 415 2184">5</td> <td data-bbox="415 56 501 2184">6</td> <td data-bbox="501 56 588 2184">7</td> <td data-bbox="588 56 674 2184">8</td> </tr> <tr> <td colspan="6" data-bbox="39 56 501 2184"> <table border="1"> <tr> <td data-bbox="39 56 70 2184">1</td> <td data-bbox="70 56 156 2184">2</td> <td data-bbox="156 56 243 2184">3</td> <td data-bbox="243 56 329 2184">4</td> <td data-bbox="329 56 415 2184">5</td> <td data-bbox="415 56 501 2184">6</td> <td data-bbox="501 56 588 2184">7</td> <td data-bbox="588 56 674 2184">8</td> </tr> <tr> <td colspan="6" data-bbox="39 56 501 2184"> <table border="1"> <tr> <td data-bbox="39 56 70 2184">1</td> <td data-bbox="70 56 156 2184">2</td> <td data-bbox="156 56 243 2184">3</td> <td data-bbox="243 56 329 2184">4</td> <td data-bbox="329 56 415 2184">5</td> <td data-bbox="415 56 501 2184">6</td> <td data-bbox="501 56 588 2184">7</td> <td data-bbox="588 56 674 2184">8</td> </tr> <tr> <td colspan="6" data-bbox="39 56 501 2184"> <table border="1"> <tr> <td data-bbox="39 56 70 2184">1</td></tr></table></td></tr></table></td></tr></table></td></tr></table></td></tr></table></td></tr></table></td></tr></table></td></tr></table></td></tr></table></td></tr></table></td></tr></table></td></tr></table></td></tr></table></td></tr></table></td></tr></table></td></tr></table></td></tr></table></td></tr></table></td></tr></table></td></tr></table></td></tr></table></td></tr></table></td></tr></table></td></tr></table></td></tr></table></td></tr></table>   
   |  |  |  |  |  | 1 | 2 | 3 | 4 | 5 | 6 | 7 | 8 | <table border="1"> <tr> <td data-bbox="39 56 70 2184">1</td> <td data-bbox="70 56 156 2184">2</td> <td data-bbox="156 56 243 2184">3</td> <td data-bbox="243 56 329 2184">4</td> <td data-bbox="329 56 415 2184">5</td> <td data-bbox="415 56 501 2184">6</td> <td data-bbox="501 56 588 2184">7</td> <td data-bbox="588 56 674 2184">8</td> </tr> <tr> <td colspan="6" data-bbox="39 56 501 2184"> <table border="1"> <tr> <td data-bbox="39 56 70 2184">1</td> <td data-bbox="70 56 156 2184">2</td> <td data-bbox="156 56 243 2184">3</td> <td data-bbox="243 56 329 2184">4</td> <td data-bbox="329 56 415 2184">5</td> <td data-bbox="415 56 501 2184">6</td> <td data-bbox="501 56 588 2184">7</td> <td data-bbox="588 56 674 2184">8</td> </tr> <tr> <td colspan="6" data-bbox="39 56 501 2184"> <table border="1"> <tr> <td data-bbox="39 56 70 2184">1</td> <td data-bbox="70 56 156 2184">2</td> <td data-bbox="156 56 243 2184">3</td> <td data-bbox="243 56 329 2184">4</td> <td data-bbox="329 56 415 2184">5</td> <td data-bbox="415 56 501 2184">6</td> <td data-bbox="501 56 588 2184">7</td> <td data-bbox="588 56 674 2184">8</td> </tr> <tr> <td colspan="6" data-bbox="39 56 501 2184"> <table border="1"> <tr> <td data-bbox="39 56 70 2184">1</td> <td data-bbox="70 56 156 2184">2</td> <td data-bbox="156 56 243 2184">3</td> <td data-bbox="243 56 329 2184">4</td> <td data-bbox="329 56 415 2184">5</td> <td data-bbox="415 56 501 2184">6</td> <td data-bbox="501 56 588 2184">7</td> <td data-bbox="588 56 674 2184">8</td> </tr> <tr> <td colspan="6" data-bbox="39 56 501 2184"> <table border="1"> <tr> <td data-bbox="39 56 70 2184">1</td> <td data-bbox="70 56 156 2184">2</td> <td data-bbox="156 56 243 2184">3</td> <td data-bbox="243 56 329 2184">4</td> <td data-bbox="329 56 415 2184">5</td> <td data-bbox="415 56 501 2184">6</td> <td data-bbox="501 56 588 2184">7</td> <td data-bbox="588 56 674 2184">8</td> </tr> <tr> <td colspan="6" data-bbox="39 56 501 2184"> <table border="1"> <tr> <td data-bbox="39 56 70 2184">1</td> <td data-bbox="70 56 156 2184">2</td> <td data-bbox="156 56 243 2184">3</td> <td data-bbox="243 56 329 2184">4</td> <td data-bbox="329 56 415 2184">5</td> <td data-bbox="415 56 501 2184">6</td> <td data-bbox="501 56 588 2184">7</td> <td data-bbox="588 56 674 2184">8</td> </tr> <tr> <td colspan="6" data-bbox="39 56 501 2184"> <table border="1"> <tr> <td data-bbox="39 56 70 2184">1</td> <td data-bbox="70 56 156 2184">2</td> <td data-bbox="156 56 243 2184">3</td> <td data-bbox="243 56 329 2184">4</td> <td data-bbox="329 56 415 2184">5</td> <td data-bbox="415 56 501 2184">6</td> <td data-bbox="501 56 588 2184">7</td> <td data-bbox="588 56 674 2184">8</td> </tr> <tr> <td colspan="6" data-bbox="39 56 501 2184"> <table border="1"> <tr> <td data-bbox="39 56 70 2184">1</td> <td data-bbox="70 56 156 2184">2</td> <td data-bbox="156 56 243 2184">3</td> <td data-bbox="243 56 329 2184">4</td> <td data-bbox="329 56 415 2184">5</td> <td data-bbox="415 56 501 2184">6</td> <td data-bbox="501 56 588 2184">7</td> <td data-bbox="588 56 674 2184">8</td> </tr> <tr> <td colspan="6" data-bbox="39 56 501 2184"> <table border="1"> <tr> <td data-bbox="39 56 70 2184">1</td> <td data-bbox="70 56 156 2184">2</td> <td data-bbox="156 56 243 2184">3</td> <td data-bbox="243 56 329 2184">4</td> <td data-bbox="329 56 415 2184">5</td> <td data-bbox="415 56 501 2184">6</td> <td data-bbox="501 56 588 2184">7</td> <td data-bbox="588 56 674 2184">8</td> </tr> <tr> <td colspan="6" data-bbox="39 56 501 2184"> <table border="1"> <tr> <td data-bbox="39 56 70 2184">1</td> <td data-bbox="70 56 156 2184">2</td> <td data-bbox="156 56 243 2184">3</td> <td data-bbox="243 56 329 2184">4</td> <td data-bbox="329 56 415 2184">5</td> <td data-bbox="415 56 501 2184">6</td> <td data-bbox="501 56 588 2184">7</td> <td data-bbox="588 56 674 2184">8</td> </tr> <tr> <td colspan="6" data-bbox="39 56 501 2184"> <table border="1"> <tr> <td data-bbox="39 56 70 2184">1</td> <td data-bbox="70 56 156 2184">2</td> <td data-bbox="156 56 243 2184">3</td> <td data-bbox="243 56 329 2184">4</td> <td data-bbox="329 56 415 2184">5</td> <td data-bbox="415 56 501 2184">6</td> <td data-bbox="501 56 588 2184">7</td> <td data-bbox="588 56 674 2184">8</td> </tr> <tr> <td colspan="6" data-bbox="39 56 501 2184"> <table border="1"> <tr> <td data-bbox="39 56 70 2184">1</td> <td data-bbox="70 56 156 2184">2</td> <td data-bbox="156 56 243 2184">3</td> <td data-bbox="243 56 329 2184">4</td> <td data-bbox="329 56 415 2184">5</td> <td data-bbox="415 56 501 2184">6</td> <td data-bbox="501 56 588 2184">7</td> <td data-bbox="588 56 674 2184">8</td> </tr> <tr> <td colspan="6" data-bbox="39 56 501 2184"> <table border="1"> <tr> <td data-bbox="39 56 70 2184">1</td> <td data-bbox="70 56 156 2184">2</td> <td data-bbox="156 56 243 2184">3</td> <td data-bbox="243 56 329 2184">4</td> <td data-bbox="329 56 415 2184">5</td> <td data-bbox="415 56 501 2184">6</td> <td data-bbox="501 56 588 2184">7</td> <td data-bbox="588 56 674 2184">8</td> </tr> <tr> <td colspan="6" data-bbox="39 56 501 2184"> <table border="1"> <tr> <td data-bbox="39 56 70 2184">1</td> <td data-bbox="70 56 156 2184">2</td> <td data-bbox="156 56 243 2184">3</td> <td data-bbox="243 56 329 2184">4</td> <td data-bbox="329 56 415 2184">5</td> <td data-bbox="415 56 501 2184">6</td> <td data-bbox="501 56 588 2184">7</td> <td data-bbox="588 56 674 2184">8</td> </tr> <tr> <td colspan="6" data-bbox="39 56 501 2184"> <table border="1"> <tr> <td data-bbox="39 56 70 2184">1</td> <td data-bbox="70 56 156 2184">2</td> <td data-bbox="156 56 243 2184">3</td> <td data-bbox="243 56 329 2184">4</td> <td data-bbox="329 56 415 2184">5</td> <td data-bbox="415 56 501 2184">6</td> <td data-bbox="501 56 588 2184">7</td> <td data-bbox="588 56 674 2184">8</td> </tr> <tr> <td colspan="6" data-bbox="39 56 501 2184"> <table border="1"> <tr> <td data-bbox="39 56 70 2184">1</td> <td data-bbox="70 56 156 2184">2</td> <td data-bbox="156 56 243 2184">3</td> <td data-bbox="243 56 329 2184">4</td> <td data-bbox="329 56 415 2184">5</td> <td data-bbox="415 56 501 2184">6</td> <td data-bbox="501 56 588 2184">7</td> <td data-bbox="588 56 674 2184">8</td> </tr> <tr> <td colspan="6" data-bbox="39 56 501 2184"> <table border="1"> <tr> <td data-bbox="39 56 70 2184">1</td> <td data-bbox="70 56 156 2184">2</td> <td data-bbox="156 56 243 2184">3</td> <td data-bbox="243 56 329 2184">4</td> <td data-bbox="329 56 415 2184">5</td> <td data-bbox="415 56 501 2184">6</td> <td data-bbox="501 56 588 2184">7</td> <td data-bbox="588 56 674 2184">8</td> </tr> <tr> <td colspan="6" data-bbox="39 56 501 2184"> <table border="1"> <tr> <td data-bbox="39 56 70 2184">1</td> <td data-bbox="70 56 156 2184">2</td> <td data-bbox="156 56 243 2184">3</td> <td data-bbox="243 56 329 2184">4</td> <td data-bbox="329 56 415 2184">5</td> <td data-bbox="415 56 501 2184">6</td> <td data-bbox="501 56 588 2184">7</td> <td data-bbox="588 56 674 2184">8</td> </tr> <tr> <td colspan="6" data-bbox="39 56 501 2184"> <table border="1"> <tr> <td data-bbox="39 56 70 2184">1</td> <td data-bbox="70 56 156 2184">2</td> <td data-bbox="156 56
243 2184">3</td> <td data-bbox="243 56 329 2184">4</td> <td data-bbox="329 56 415 2184">5</td> <td data-bbox="415 56 501 2184">6</td> <td data-bbox="501 56 588 2184">7</td> <td data-bbox="588 56 674 2184">8</td> </tr> <tr> <td colspan="6" data-bbox="39 56 501 2184"> <table border="1"> <tr> <td data-bbox="39 56 70 2184">1</td> <td data-bbox="70 56 156 2184">2</td> <td data-bbox="156 56 243 2184">3</td> <td data-bbox="243 56 329 2184">4</td> <td data-bbox="329 56 415 2184">5</td> <td data-bbox="415 56 501 2184">6</td> <td data-bbox="501 56 588 2184">7</td> <td data-bbox="588 56 674 2184">8</td> </tr> <tr> <td colspan="6" data-bbox="39 56 501 2184"> <table border="1"> <tr> <td data-bbox="39 56 70 2184">1</td> <td data-bbox="70 56 156 2184">2</td> <td data-bbox="156 56 243 2184">3</td> <td data-bbox="243 56 329 2184">4</td> <td data-bbox="329 56 415 2184">5</td> <td data-bbox="415 56 501 2184">6</td> <td data-bbox="501 56 588 2184">7</td> <td data-bbox="588 56 674 2184">8</td> </tr> <tr> <td colspan="6" data-bbox="39 56 501 2184"> <table border="1"> <tr> <td data-bbox="39 56 70 2184">1</td> <td data-bbox="70 56 156 2184">2</td> <td data-bbox="156 56 243 2184">3</td> <td data-bbox="243 56 329 2184">4</td> <td data-bbox="329 56 415 2184">5</td> <td data-bbox="415 56 501 2184">6</td> <td data-bbox="501 56 588 2184">7</td> <td data-bbox="588 56 674 2184">8</td> </tr> <tr> <td colspan="6" data-bbox="39 56 501 2184"> <table border="1"> <tr> <td data-bbox="39 56 70 2184">1</td> <td data-bbox="70 56 156 2184">2</td> <td data-bbox="156 56 243 2184">3</td> <td data-bbox="243 56 329 2184">4</td> <td data-bbox="329 56 415 2184">5</td> <td data-bbox="415 56 501 2184">6</td> <td data-bbox="501 56 588 2184">7</td> <td data-bbox="588 56 674 2184">8</td> </tr> <tr> <td colspan="6" data-bbox="39 56 501 2184"> <table border="1"> <tr> <td data-bbox="39 56 70 2184">1</td> <td data-bbox="70 56 156 2184">2</td> <td data-bbox="156 56 243 2184">3</td> <td data-bbox="243 56 329 2184">4</td> <td data-bbox="329 56 415 2184">5</td> <td data-bbox="415 56 501 2184">6</td> <td data-bbox="501 56 588 2184">7</td> <td data-bbox="588 56 674 2184">8</td> </tr> <tr> <td colspan="6" data-bbox="39 56 501 2184"> <table border="1"> <tr> <td data-bbox="39 56 70 2184">1</td></tr></table></td></tr></table></td></tr></table></td></tr></table></td></tr></table></td></tr></table></td></tr></table></td></tr></table></td></tr></table></td></tr></table></td></tr></table></td></tr></table></td></tr></table></td></tr></table></td></tr></table></td></tr></table></td></tr></table></td></tr></table></td></tr></table></td></tr></table></td></tr></table></td></tr></table></td></tr></table></td></tr></table></td></tr></table>   |  |  |  |  |  | 1 | 2 | 3 | 4 | 5 | 6 | 7 | 8 | <table border="1"> <tr> <td data-bbox="39 56 70 2184">1</td> <td data-bbox="70 56 156 2184">2</td> <td data-bbox="156 56 243 2184">3</td> <td data-bbox="243 56 329 2184">4</td> <td data-bbox="329 56 415 2184">5</td> <td data-bbox="415 56 501 2184">6</td> <td data-bbox="501 56 588 2184">7</td> <td data-bbox="588 56 674 2184">8</td> </tr> <tr> <td colspan="6" data-bbox="39 56 501 2184"> <table border="1"> <tr> <td data-bbox="39 56 70 2184">1</td> <td data-bbox="70 56 156 2184">2</td> <td data-bbox="156 56 243 2184">3</td> <td data-bbox="243 56 329 2184">4</td> <td data-bbox="329 56 415 2184">5</td> <td data-bbox="415 56 501 2184">6</td> <td data-bbox="501 56 588 2184">7</td> <td data-bbox="588 56 674 2184">8</td> </tr> <tr> <td colspan="6" data-bbox="39 56 501 2184"> <table border="1"> <tr> <td data-bbox="39 56 70 2184">1</td> <td data-bbox="70 56 156 2184">2</td> <td data-bbox="156 56 243 2184">3</td> <td data-bbox="243 56 329 2184">4</td> <td data-bbox="329 56 415 2184">5</td> <td data-bbox="415 56 501 2184">6</td> <td data-bbox="501 56 588 2184">7</td> <td data-bbox="588 56 674 2184">8</td> </tr> <tr> <td colspan="6" data-bbox="39 56 501 2184"> <table border="1"> <tr> <td data-bbox="39 56 70 2184">1</td> <td data-bbox="70 56 156 2184">2</td> <td data-bbox="156 56 243 2184">3</td> <td data-bbox="243 56 329 2184">4</td> <td data-bbox="329 56 415 2184">5</td> <td data-bbox="415 56 501 2184">6</td> <td data-bbox="501 56 588 2184">7</td> <td data-bbox="588 56 674 2184">8</td> </tr> <tr> <td colspan="6" data-bbox="39 56 501 2184"> <table border="1"> <tr> <td data-bbox="39 56 70 2184">1</td> <td data-bbox="70 56 156 2184">2</td> <td data-bbox="156 56 243 2184">3</td> <td data-bbox="243 56 329 2184">4</td> <td data-bbox="329 56 415 2184">5</td> <td data-bbox="415 56 501 2184">6</td> <td data-bbox="501 56 588 2184">7</td> <td data-bbox="588 56 674 2184">8</td> </tr> <tr> <td colspan="6" data-bbox="39 56 501 2184"> <table border="1"> <tr> <td data-bbox="39 56 70 2184">1</td> <td data-bbox="70 56 156 2184">2</td> <td data-bbox="156 56 243 2184">3</td> <td data-bbox="243 56 329 2184">4</td> <td data-bbox="329 56 415 2184">5</td> <td data-bbox="415 56 501 2184">6</td> <td data-bbox="501 56 588 2184">7</td> <td data-bbox="588 56 674 2184">8</td> </tr> <tr> <td colspan="6" data-bbox="39 56 501 2184"> <table border="1"> <tr> <td data-bbox="39 56 70 2184">1</td> <td data-bbox="70 56 156 2184">2</td> <td data-bbox="156 56 243 2184">3</td> <td data-bbox="243 56 329 2184">4</td> <td data-bbox="329 56 415 2184">5</td> <td data-bbox="415 56 501 2184">6</td> <td data-bbox="501 56 588 2184">7</td> <td data-bbox="588 56 674 2184">8</td> </tr> <tr> <td colspan="6" data-bbox="39 56 501 2184"> <table border="1"> <tr> <td data-bbox="39 56 70 2184">1</td> <td data-bbox="70 56 156 2184">2</td> <td data-bbox="156 56 243 2184">3</td> <td data-bbox="243 56 329 2184">4</td> <td data-bbox="329 56 415 2184">5</td> <td data-bbox="415 56 501 2184">6</td> <td data-bbox="501 56 588 2184">7</td> <td data-bbox="588 56 674 2184">8</td> </tr> <tr> <td colspan="6" data-bbox="39 56 501 2184"> <table border="1"> <tr> <td data-bbox="39 56 70 2184">1</td> <td data-bbox="70 56 156 2184">2</td> <td data-bbox="156 56 243 2184">3</td> <td data-bbox="243 56 329 2184">4</td> <td data-bbox="329 56 415 2184">5</td> <td data-bbox="415 56 501 2184">6</td> <td data-bbox="501 56 588 2184">7</td> <td data-bbox="588 56 674 2184">8</td> </tr> <tr> <td colspan="6" data-bbox="39 56 501 2184"> <table border="1"> <tr> <td data-bbox="39 56 70 2184">1</td> <td data-bbox="70 56 156
2184">2</td> <td data-bbox="156 56 243 2184">3</td> <td data-bbox="243 56 329 2184">4</td> <td data-bbox="329 56 415 2184">5</td> <td data-bbox="415 56 501 2184">6</td> <td data-bbox="501 56 588 2184">7</td> <td data-bbox="588 56 674 2184">8</td> </tr> <tr> <td colspan="6" data-bbox="39 56 501 2184"> <table border="1"> <tr> <td data-bbox="39 56 70 2184">1</td> <td data-bbox="70 56 156 2184">2</td> <td data-bbox="156 56 243 2184">3</td> <td data-bbox="243 56 329 2184">4</td> <td data-bbox="329 56 415 2184">5</td> <td data-bbox="415 56 501 2184">6</td> <td data-bbox="501 56 588 2184">7</td> <td data-bbox="588 56 674 2184">8</td> </tr> <tr> <td colspan="6" data-bbox="39 56 501 2184"> <table border="1"> <tr> <td data-bbox="39 56 70 2184">1</td> <td data-bbox="70 56 156 2184">2</td> <td data-bbox="156 56 243 2184">3</td> <td data-bbox="243 56 329 2184">4</td> <td data-bbox="329 56 415 2184">5</td> <td data-bbox="415 56 501 2184">6</td> <td data-bbox="501 56 588 2184">7</td> <td data-bbox="588 56 674 2184">8</td> </tr> <tr> <td colspan="6" data-bbox="39 56 501 2184"> <table border="1"> <tr> <td data-bbox="39 56 70 2184">1</td> <td data-bbox="70 56 156 2184">2</td> <td data-bbox="156 56 243 2184">3</td> <td data-bbox="243 56 329 2184">4</td> <td data-bbox="329 56 415 2184">5</td> <td data-bbox="415 56 501 2184">6</td> <td data-bbox="501 56 588 2184">7</td> <td data-bbox="588 56 674 2184">8</td> </tr> <tr> <td colspan="6" data-bbox="39 56 501 2184"> <table border="1"> <tr> <td data-bbox="39 56 70 2184">1</td> <td data-bbox="70 56 156 2184">2</td> <td data-bbox="156 56 243 2184">3</td> <td data-bbox="243 56 329 2184">4</td> <td data-bbox="329 56 415 2184">5</td> <td data-bbox="415 56 501 2184">6</td> <td data-bbox="501 56 588 2184">7</td> <td data-bbox="588 56 674 2184">8</td> </tr> <tr> <td colspan="6" data-bbox="39 56 501 2184"> <table border="1"> <tr> <td data-bbox="39 56 70 2184">1</td> <td data-bbox="70 56 156 2184">2</td> <td data-bbox="156 56 243 2184">3</td> <td data-bbox="243 56 329 2184">4</td> <td data-bbox="329 56 415 2184">5</td> <td data-bbox="415 56 501 2184">6</td> <td data-bbox="501 56 588 2184">7</td> <td data-bbox="588 56 674 2184">8</td> </tr> <tr> <td colspan="6" data-bbox="39 56 501 2184"> <table border="1"> <tr> <td data-bbox="39 56 70 2184">1</td> <td data-bbox="70 56 156 2184">2</td> <td data-bbox="156 56 243 2184">3</td> <td data-bbox="243 56 329 2184">4</td> <td data-bbox="329 56 415 2184">5</td> <td data-bbox="415 56 501 2184">6</td> <td data-bbox="501 56 588 2184">7</td> <td data-bbox="588 56 674 2184">8</td> </tr> <tr> <td colspan="6" data-bbox="39 56 501 2184"> <table border="1"> <tr> <td data-bbox="39 56 70 2184">1</td> <td data-bbox="70 56 156 2184">2</td> <td data-bbox="156 56 243 2184">3</td> <td data-bbox="243 56 329 2184">4</td> <td data-bbox="329 56 415 2184">5</td> <td data-bbox="415 56 501 2184">6</td> <td data-bbox="501 56 588 2184">7</td> <td data-bbox="588 56 674 2184">8</td> </tr> <tr> <td colspan="6" data-bbox="39 56 501 2184"> <table border="1"> <tr> <td data-bbox="39 56 70 2184">1</td> <td data-bbox="70 56 156 2184">2</td> <td data-bbox="156 56 243 2184">3</td> <td data-bbox="243 56 329 2184">4</td> <td data-bbox="329 56 415 2184">5</td> <td data-bbox="415 56 501 2184">6</td> <td data-bbox="501 56 588 2184">7</td> <td data-bbox="588 56 674 2184">8</td> </tr> <tr> <td colspan="6" data-bbox="39 56 501 2184"> <table border="1"> <tr> <td data-bbox="39 56 70 2184">1</td> <td data-bbox="70 56 156 2184">2</td> <td data-bbox="156 56 243 2184">3</td> <td data-bbox="243 56 329 2184">4</td> <td data-bbox="329 56 415 2184">5</td> <td data-bbox="415 56 501 2184">6</td> <td data-bbox="501 56 588 2184">7</td> <td data-bbox="588 56 674 2184">8</td> </tr> <tr> <td colspan="6" data-bbox="39 56 501 2184"> <table border="1"> <tr> <td data-bbox="39 56 70 2184">1</td> <td data-bbox="70 56 156 2184">2</td> <td data-bbox="156 56 243 2184">3</td> <td data-bbox="243 56 329 2184">4</td> <td data-bbox="329 56 415 2184">5</td> <td data-bbox="415 56 501 2184">6</td> <td data-bbox="501 56 588 2184">7</td> <td data-bbox="588 56 674 2184">8</td> </tr> <tr> <td colspan="6" data-bbox="39 56 501 2184"> <table border="1"> <tr> <td data-bbox="39 56 70 2184">1</td> <td data-bbox="70 56 156 2184">2</td> <td data-bbox="156 56 243 2184">3</td> <td data-bbox="243 56 329 2184">4</td> <td data-bbox="329 56 415 2184">5</td> <td data-bbox="415 56 501 2184">6</td> <td data-bbox="501 56 588 2184">7</td> <td data-bbox="588 56 674 2184">8</td> </tr> <tr> <td colspan="6" data-bbox="39 56 501 2184"> <table border="1"> <tr> <td data-bbox="39 56 70 2184">1</td> <td data-bbox="70 56 156 2184">2</td> <td data-bbox="156 56 243 2184">3</td> <td data-bbox="243 56 329 2184">4</td> <td data-bbox="329 56 415 2184">5</td> <td data-bbox="415 56 501 2184">6</td> <td data-bbox="501 56 588 2184">7</td> <td data-bbox="588 56 674 2184">8</td> </tr> <tr> <td colspan="6" data-bbox="39 56 501 2184"> <table border="1"> <tr> <td data-bbox="39 56 70 2184">1</td> <td data-bbox="70 56 156 2184">2</td> <td data-bbox="156 56 243 2184">3</td> <td data-bbox="243 56 329 2184">4</td> <td data-bbox="329 56 415 2184">5</td> <td data-bbox="415 56 501 2184">6</td> <td data-bbox="501 56 588 2184">7</td> <td data-bbox="588 56 674 2184">8</td> </tr> <tr> <td colspan="6" data-bbox="39 56 501 2184"> <table border="1"> <tr> <td data-bbox="39 56 70 2184">1</td></tr></table></td></tr></table></td></tr></table></td></tr></table></td></tr></table></td></tr></table></td></tr></table></td></tr></table></td></tr></table></td></tr></table></td></tr></table></td></tr></table></td></tr></table></td></tr></table></td></tr></table></td></tr></table></td></tr></table></td></tr></table></td></tr></table></td></tr></table></td></tr></table></td></tr></table></td></tr></table></td></tr></table>   |  |  |  |  |  | 1 | 2 | 3 | 4 | 5 | 6 | 7 | 8 | <table border="1"> <tr> <td data-bbox="39 56 70 2184">1</td> <td data-bbox="70 56 156 2184">2</td> <td data-bbox="156 56 243 2184">3</td> <td data-bbox="243 56 329 2184">4</td> <td data-bbox="329 56 415 2184">5</td> <td data-bbox="415 56 501 2184">6</td> <td data-bbox="501 56 588 2184">7</td> <td data-bbox="588 56 674 2184">8</td> </tr> <tr> <td colspan="6" data-bbox="39 56 501 2184"> <table border="1"> <tr> <td data-bbox="39 56 70 2184">1</td> <td
data-bbox="70 56 156 2184">2</td> <td data-bbox="156 56 243 2184">3</td> <td data-bbox="243 56 329 2184">4</td> <td data-bbox="329 56 415 2184">5</td> <td data-bbox="415 56 501 2184">6</td> <td data-bbox="501 56 588 2184">7</td> <td data-bbox="588 56 674 2184">8</td> </tr> <tr> <td colspan="6" data-bbox="39 56 501 2184"> <table border="1"> <tr> <td data-bbox="39 56 70 2184">1</td> <td data-bbox="70 56 156 2184">2</td> <td data-bbox="156 56 243 2184">3</td> <td data-bbox="243 56 329 2184">4</td> <td data-bbox="329 56 415 2184">5</td> <td data-bbox="415 56 501 2184">6</td> <td data-bbox="501 56 588 2184">7</td> <td data-bbox="588 56 674 2184">8</td> </tr> <tr> <td colspan="6" data-bbox="39 56 501 2184"> <table border="1"> <tr> <td data-bbox="39 56 70 2184">1</td> <td data-bbox="70 56 156 2184">2</td> <td data-bbox="156 56 243 2184">3</td> <td data-bbox="243 56 329 2184">4</td> <td data-bbox="329 56 415 2184">5</td> <td data-bbox="415 56 501 2184">6</td> <td data-bbox="501 56 588 2184">7</td> <td data-bbox="588 56 674 2184">8</td> </tr> <tr> <td colspan="6" data-bbox="39 56 501 2184"> <table border="1"> <tr> <td data-bbox="39 56 70 2184">1</td> <td data-bbox="70 56 156 2184">2</td> <td data-bbox="156 56 243 2184">3</td> <td data-bbox="243 56 329 2184">4</td> <td data-bbox="329 56 415 2184">5</td> <td data-bbox="415 56 501 2184">6</td> <td data-bbox="501 56 588 2184">7</td> <td data-bbox="588 56 674 2184">8</td> </tr> <tr> <td colspan="6" data-bbox="39 56 501 2184"> <table border="1"> <tr> <td data-bbox="39 56 70 2184">1</td> <td data-bbox="70 56 156 2184">2</td> <td data-bbox="156 56 243 2184">3</td> <td data-bbox="243 56 329 2184">4</td> <td data-bbox="329 56 415 2184">5</td> <td data-bbox="415 56 501 2184">6</td> <td data-bbox="501 56 588 2184">7</td> <td data-bbox="588 56 674 2184">8</td> </tr> <tr> <td colspan="6" data-bbox="39 56 501 2184"> <table border="1"> <tr> <td data-bbox="39 56 70 2184">1</td> <td data-bbox="70 56 156 2184">2</td> <td data-bbox="156 56 243 2184">3</td> <td data-bbox="243 56 329 2184">4</td> <td data-bbox="329 56 415 2184">5</td> <td data-bbox="415 56 501 2184">6</td> <td data-bbox="501 56 588 2184">7</td> <td data-bbox="588 56 674 2184">8</td> </tr> <tr> <td colspan="6" data-bbox="39 56 501 2184"> <table border="1"> <tr> <td data-bbox="39 56 70 2184">1</td> <td data-bbox="70 56 156 2184">2</td> <td data-bbox="156 56 243 2184">3</td> <td data-bbox="243 56 329 2184">4</td> <td data-bbox="329 56 415 2184">5</td> <td data-bbox="415 56 501 2184">6</td> <td data-bbox="501 56 588 2184">7</td> <td data-bbox="588 56 674 2184">8</td> </tr> <tr> <td colspan="6" data-bbox="39 56 501 2184"> <table border="1"> <tr> <td data-bbox="39 56 70 2184">1</td> <td data-bbox="70 56 156 2184">2</td> <td data-bbox="156 56 243 2184">3</td> <td data-bbox="243 56 329 2184">4</td> <td data-bbox="329 56 415 2184">5</td> <td data-bbox="415 56 501 2184">6</td> <td data-bbox="501 56 588 2184">7</td> <td data-bbox="588 56 674 2184">8</td> </tr> <tr> <td colspan="6" data-bbox="39 56 501 2184"> <table border="1"> <tr> <td data-bbox="39 56 70 2184">1</td> <td data-bbox="70 56 156 2184">2</td> <td data-bbox="156 56 243 2184">3</td> <td data-bbox="243 56 329 2184">4</td> <td data-bbox="329 56 415 2184">5</td> <td data-bbox="415 56 501 2184">6</td> <td data-bbox="501 56 588 2184">7</td> <td data-bbox="588 56 674 2184">8</td> </tr> <tr> <td colspan="6" data-bbox="39 56 501 2184"> <table border="1"> <tr> <td data-bbox="39 56 70 2184">1</td> <td data-bbox="70 56 156 2184">2</td> <td data-bbox="156 56 243 2184">3</td> <td data-bbox="243 56 329 2184">4</td> <td data-bbox="329 56 415 2184">5</td> <td data-bbox="415 56 501 2184">6</td> <td data-bbox="501 56 588 2184">7</td> <td data-bbox="588 56 674 2184">8</td> </tr> <tr> <td colspan="6" data-bbox="39 56 501 2184"> <table border="1"> <tr> <td data-bbox="39 56 70 2184">1</td> <td data-bbox="70 56 156 2184">2</td> <td data-bbox="156 56 243 2184">3</td> <td data-bbox="243 56 329 2184">4</td> <td data-bbox="329 56 415 2184">5</td> <td data-bbox="415 56 501 2184">6</td> <td data-bbox="501 56 588 2184">7</td> <td data-bbox="588 56 674 2184">8</td> </tr> <tr> <td colspan="6" data-bbox="39 56 501 2184"> <table border="1"> <tr> <td data-bbox="39 56 70 2184">1</td> <td data-bbox="70 56 156 2184">2</td> <td data-bbox="156 56 243 2184">3</td> <td data-bbox="243 56 329 2184">4</td> <td data-bbox="329 56 415 2184">5</td> <td data-bbox="415 56 501 2184">6</td> <td data-bbox="501 56 588 2184">7</td> <td data-bbox="588 56 674 2184">8</td> </tr> <tr> <td colspan="6" data-bbox="39 56 501 2184"> <table border="1"> <tr> <td data-bbox="39 56 70 2184">1</td> <td data-bbox="70 56 156 2184">2</td> <td data-bbox="156 56 243 2184">3</td> <td data-bbox="243 56 329 2184">4</td> <td data-bbox="329 56 415 2184">5</td> <td data-bbox="415 56 501 2184">6</td> <td data-bbox="501 56 588 2184">7</td> <td data-bbox="588 56 674 2184">8</td> </tr> <tr> <td colspan="6" data-bbox="39 56 501 2184"> <table border="1"> <tr> <td data-bbox="39 56 70 2184">1</td> <td data-bbox="70 56 156 2184">2</td> <td data-bbox="156 56 243 2184">3</td> <td data-bbox="243 56 329 2184">4</td> <td data-bbox="329 56 415 2184">5</td> <td data-bbox="415 56 501 2184">6</td> <td data-bbox="501 56 588 2184">7</td> <td data-bbox="588 56 674 2184">8</td> </tr> <tr> <td colspan="6" data-bbox="39 56 501 2184"> <table border="1"> <tr> <td data-bbox="39 56 70 2184">1</td> <td data-bbox="70 56 156 2184">2</td> <td data-bbox="156 56 243 2184">3</td> <td data-bbox="243 56 329 2184">4</td> <td data-bbox="329 56 415 2184">5</td> <td data-bbox="415 56 501 2184">6</td> <td data-bbox="501 56 588 2184">7</td> <td data-bbox="588 56 674 2184">8</td> </tr> <tr> <td colspan="6" data-bbox="39 56 501 2184"> <table border="1"> <tr> <td data-bbox="39 56 70 2184">1</td> <td data-bbox="70 56 156 2184">2</td> <td data-bbox="156 56 243 2184">3</td> <td data-bbox="243 56 329 2184">4</td> <td data-bbox="329 56 415 2184">5</td> <td data-bbox="415 56 501 2184">6</td> <td data-bbox="501 56 588 2184">7</td> <td data-bbox="588 56 674 2184">8</td> </tr> <tr> <td colspan="6" data-bbox="39 56 501 2184"> <table border="1"> <tr> <td data-bbox="39 56 70 2184">1</td> <td data-bbox="70 56 156 2184">2</td> <td data-bbox="156 56 243 2184">3</td> <td data-bbox="243 56 329 2184">4</td> <td data-bbox="329 56 415 2184">5</td> <td data-bbox="415 56 501 2184">6</td> <td data-bbox="501 56 588 2184">7</td> <td data-bbox="588 56 674 2184">8</td> </tr> <tr> <td colspan="6" data-bbox="39 56 501 2184"> <table border="1"> <tr> <td data-bbox="39 56 70 2184">1</td> <td data-bbox="70 56 156 2184">2</td> <td data-bbox="156 56 243 2184">3</td> <td data-bbox="243 56 329 2184">4</td> <td data-bbox="329 56 415 2184">5</td> <td data-bbox="415 56 501 2184">6</td> <td data-bbox="501 56 588 2184">7</td> <td data-bbox="588 56 674 2184">8</td> </tr> <tr> <td colspan="6" data-bbox="39 56 501 2184"> <table border="1"> <tr> <td data-bbox="39 56 70 2184">1</td> <td data-bbox="70 56 156 2184">2</td> <td data-bbox="156 56 243 2184">3</td> <td data-bbox="243 56 329 2184">4</td> <td data-bbox="329 56 415 2184">5</td> <td data-bbox="415 56 501 2184">6</td> <td data-bbox="501 56 588 2184">7</td> <td data-bbox="588 56 674 2184">8</td> </tr> <tr> <td colspan="6" data-bbox="39 56 501 2184"> <table border="1"> <tr> <td data-bbox="39 56 70 2184">1</td> <td data-bbox="70 56 156 2184">2</td> <td data-bbox="156 56 243 2184">3</td> <td data-bbox="243 56 329 2184">4</td> <td data-bbox="329 56 415 2184">5</td> <td data-bbox="415 56 501 2184">6</td> <td data-bbox="501 56 588 2184">7</td> <td data-bbox="588 56 674 2184">8</td> </tr> <tr> <td colspan="6" data-bbox="39 56 501 2184"> <table border="1"> <tr> <td data-bbox="39 56 70 2184">1</td> <td data-bbox="70 56 156 2184">2</td> <td data-bbox="156 56 243 2184">3</td> <td data-bbox="243 56 329 2184">4</td> <td data-bbox="329 56 415 2184">5</td> <td data-bbox="415 56 501 2184">6</td> <td data-bbox="501 56 588 2184">7</td> <td data-bbox="588 56 674 2184">8</td> </tr> <tr> <td colspan="6" data-bbox="39 56 501 2184"> <table border="1"> <tr> <td data-bbox="39 56 70 2184">1</td></tr></table></td></tr></table></td></tr></table></td></tr></table></td></tr></table></td></tr></table></td></tr></table></td></tr></table></td></tr></table></td></tr></table></td></tr></table></td></tr></table></td></tr></table></td></tr></table></td></tr></table></td></tr></table></td></tr></table></td></tr></table></td></tr></table></td></tr></table></td></tr></table></td></tr></table></td></tr></table>   
   |  |  |  |  |  | 1 | 2 | 3 | 4 | 5 | 6 | 7 | 8 | <table border="1"> <tr> <td data-bbox="39 56 70 2184">1</td> <td data-bbox="70 56 156 2184">2</td> <td data-bbox="156 56 243 2184">3</td> <td data-bbox="243 56 329 2184">4</td> <td data-bbox="329 56 415 2184">5</td> <td data-bbox="415 56 501 2184">6</td> <td data-bbox="501 56 588 2184">7</td> <td data-bbox="588 56 674 2184">8</td> </tr> <tr> <td colspan="6" data-bbox="39 56 501 2184"> <table border="1"> <tr> <td data-bbox="39 56 70 2184">1</td> <td data-bbox="70 56 156 2184">2</td> <td data-bbox="156 56 243 2184">3</td> <td data-bbox="243 56 329 2184">4</td> <td data-bbox="329 56 415 2184">5</td> <td data-bbox="415 56 501 2184">6</td> <td data-bbox="501 56 588 2184">7</td> <td data-bbox="588 56 674 2184">8</td> </tr> <tr> <td colspan="6" data-bbox="39 56 501 2184"> <table border="1"> <tr> <td data-bbox="39 56 70 2184">1</td> <td data-bbox="70 56 156 2184">2</td> <td data-bbox="156 56 243 2184">3</td> <td data-bbox="243 56 329 2184">4</td> <td data-bbox="329 56 415 2184">5</td> <td data-bbox="415 56 501 2184">6</td> <td data-bbox="501 56 588 2184">7</td> <td data-bbox="588 56 674 2184">8</td> </tr> <tr> <td colspan="6" data-bbox="39 56 501 2184"> <table border="1"> <tr> <td data-bbox="39 56 70 2184">1</td> <td data-bbox="70 56 156 2184">2</td> <td data-bbox="156 56 243 2184">3</td> <td data-bbox="243 56 329 2184">4</td> <td data-bbox="329 56 415 2184">5</td> <td data-bbox="415 56 501 2184">6</td> <td data-bbox="501 56 588 2184">7</td> <td data-bbox="588 56 674 2184">8</td> </tr> <tr> <td colspan="6" data-bbox="39 56 501 2184"> <table border="1"> <tr> <td data-bbox="39 56 70 2184">1</td> <td data-bbox="70 56 156 2184">2</td> <td data-bbox="156 56 243 2184">3</td> <td data-bbox="243 56 329 2184">4</td> <td data-bbox="329 56 415 2184">5</td> <td data-bbox="415 56 501 2184">6</td> <td data-bbox="501 56 588 2184">7</td> <td data-bbox="588 56 674 2184">8</td> </tr> <tr> <td colspan="6" data-bbox="39 56 501 2184"> <table border="1"> <tr> <td data-bbox="39 56 70 2184">1</td> <td data-bbox="70 56 156 2184">2</td> <td data-bbox="156 56 243 2184">3</td> <td data-bbox="243 56 329 2184">4</td> <td data-bbox="329 56 415 2184">5</td> <td data-bbox="415 56 501 2184">6</td> <td data-bbox="501 56 588 2184">7</td> <td data-bbox="588 56 674 2184">8</td> </tr> <tr> <td colspan="6" data-bbox="39 56 501 2184"> <table border="1"> <tr> <td data-bbox="39 56 70 2184">1</td> <td data-bbox="70 56 156 2184">2</td> <td data-bbox="156 56 243 2184">3</td> <td data-bbox="243 56 329 2184">4</td> <td data-bbox="329 56 415 2184">5</td> <td data-bbox="415 56 501 2184">6</td> <td data-bbox="501 56 588 2184">7</td> <td data-bbox="588 56 674 2184">8</td> </tr> <tr> <td colspan="6" data-bbox="39 56 501 2184"> <table border="1"> <tr> <td data-bbox="39 56 70 2184">1</td> <td data-bbox="70 56 156 2184">2</td> <td data-bbox="156 56 243 2184">3</td> <td data-bbox="243 56 329 2184">4</td> <td data-bbox="329 56 415 2184">5</td> <td data-bbox="415 56 501 2184">6</td> <td data-bbox="501 56 588 2184">7</td> <td data-bbox="588 56 674 2184">8</td> </tr> <tr> <td colspan="6" data-bbox="39 56 501 2184"> <table border="1"> <tr> <td data-bbox="39 56 70 2184">1</td> <td data-bbox="70 56 156 2184">2</td> <td data-bbox="156 56 243 2184">3</td> <td data-bbox="243 56 329 2184">4</td> <td data-bbox="329 56 415 2184">5</td> <td data-bbox="415 56 501 2184">6</td> <td data-bbox="501 56 588 2184">7</td> <td data-bbox="588 56 674 2184">8</td> </tr> <tr> <td colspan="6" data-bbox="39 56 501 2184"> <table border="1"> <tr> <td data-bbox="39 56 70 2184">1</td> <td data-bbox="70 56 156 2184">2</td> <td data-bbox="156 56 243 2184">3</td> <td data-bbox="243 56 329 2184">4</td> <td data-bbox="329 56 415 2184">5</td> <td data-bbox="415 56 501 2184">6</td> <td data-bbox="501 56 588 2184">7</td> <td data-bbox="588 56 674 2184">8</td> </tr> <tr> <td colspan="6" data-bbox="39 56 501 2184"> <table border="1"> <tr> <td data-bbox="39 56 70 2184">1</td> <td data-bbox="70 56 156 2184">2</td> <td data-bbox="156 56 243 2184">3</td> <td data-bbox="243 56 329 2184">4</td> <td data-bbox="329 56 415 2184">5</td> <td data-bbox="415 56 501 2184">6</td> <td data-bbox="501 56 588 2184">7</td> <td data-bbox="588 56 674 2184">8</td> </tr> <tr> <td colspan="6" data-bbox="39 56 501 2184"> <table border="1"> <tr> <td data-bbox="39 56 70 2184">1</td> <td data-bbox="70 56 156 2184">2</td> <td data-bbox="156 56 243 2184">3</td> <td data-bbox="243 56 329 2184">4</td> <td data-bbox="329 56 415 2184">5</td> <td data-bbox="415 56 501 2184">6</td> <td data-bbox="501 56 588 2184">7</td> <td data-bbox="588 56 674 2184">8</td> </tr> <tr> <td colspan="6" data-bbox="39 56 501 2184"> <table border="1"> <tr> <td data-bbox="39 56 70 2184">1</td> <td data-bbox="70 56 156 2184">2</td> <td data-bbox="156 56 243 2184">3</td> <td data-bbox="243 56 329 2184">4</td> <td data-bbox="329 56 415 2184">5</td> <td data-bbox="415 56 501 2184">6</td> <td data-bbox="501 56 588 2184">7</td> <td data-bbox="588 56 674 2184">8</td> </tr> <tr> <td colspan="6" data-bbox="39 56 501 2184"> <table border="1"> <tr> <td data-bbox="39 56 70 2184">1</td> <td data-bbox="70 56 156 2184">2</td> <td data-bbox="156 56 243 2184">3</td> <td data-bbox="243 56 329 2184">4</td> <td data-bbox="329 56 415 2184">5</td> <td data-bbox="415 56 501 2184">6</td> <td data-bbox="501 56 588 2184">7</td> <td data-bbox="588 56 674 2184">8</td> </tr> <tr> <td colspan="6" data-bbox="39 56 501 2184"> <table border="1"> <tr> <td data-bbox="39 56 70 2184">1</td> <td data-bbox="70 56 156 2184">2</td> <td data-bbox="156 56 243 2184">3</td> <td data-bbox="243 56 329 2184">4</td> <td data-bbox="329 56 415 2184">5</td> <td data-bbox="415 56 501 2184">6</td> <td data-bbox="501 56 588 2184">7</td> <td data-bbox="588 56 674 2184">8</td> </tr> <tr> <td colspan="6" data-bbox="39 56 501 2184"> <table border="1"> <tr> <td data-bbox="39 56 70 2184">1</td> <td data-bbox="70 56 156 2184">2</td> <td data-bbox="156 56 243 2184">3</td> <td data-bbox="243 56 329 2184">4</td> <td data-bbox="329 56 415 2184">5</td> <td data-bbox="415 56 501 2184">6</td> <td data-bbox="501 56 588 2184">7</td> <td data-bbox="588 56 674 2184">8</td> </tr> <tr> <td colspan="6" data-bbox="39 56 501 2184"> <table border="1"> <tr> <td data-bbox="39 56 70 2184">1</td> <td data-bbox="70 56 156 2184">2</td> <td data-bbox="156 56 243 2184">3</td> <td data-bbox="243 56 329 2184">4</td> <td data-bbox="329 56 415 2184">5</td> <td data-bbox="415 56 501 2184">6</td> <td data-bbox="501 56 588 2184">7</td> <td data-bbox="588 56 674 2184">8</td> </tr> <tr> <td colspan="6" data-bbox="39 56 501 2184"> <table border="1"> <tr> <td data-bbox="39 56 70 2184">1</td> <td data-bbox="70 56 156 2184">2</td> <td data-bbox="156 56 243 2184">3</td> <td data-bbox="243 56 329 2184">4</td> <td data-bbox="329 56 415 2184">5</td> <td data-bbox="415 56 501 2184">6</td> <td data-bbox="501 56 588 2184">7</td> <td data-bbox="588 56 674 2184">8</td> </tr> <tr> <td colspan="6" data-bbox="39 56 501 2184"> <table border="1"> <tr> <td data-bbox="39 56 70 2184">1</td> <td data-bbox="70 56 156 2184">2</td> <td data-bbox="156 56 243 2184">3</td> <td data-bbox="243 56 329 2184">4</td> <td data-bbox="329 56 415 2184">5</td> <td data-bbox="415 56 501 2184">6</td> <td data-bbox="501 56 588 2184">7</td> <td data-bbox="588 56 674 2184">8</td> </tr> <tr> <td colspan="6" data-bbox="39 56 501 2184"> <table border="1"> <tr> <td data-bbox="39 56 70 2184">1</td> <td data-bbox="70 56 156 2184">2</td> <td data-bbox="156 56 243 2184">3</td> <td data-bbox="243 56 329 2184">4</td> <td data-bbox="329 56 415 2184">5</td> <td data-bbox="415 56 501 2184">6</td> <td data-bbox="501 56 588 2184">7</td> <td data-bbox="588 56 674 2184">8</td> </tr> <tr> <td colspan="6"
data-bbox="39 56 501 2184"> <table border="1"> <tr> <td data-bbox="39 56 70 2184">1</td> <td data-bbox="70 56 156 2184">2</td> <td data-bbox="156 56 243 2184">3</td> <td data-bbox="243 56 329 2184">4</td> <td data-bbox="329 56 415 2184">5</td> <td data-bbox="415 56 501 2184">6</td> <td data-bbox="501 56 588 2184">7</td> <td data-bbox="588 56 674 2184">8</td> </tr> <tr> <td colspan="6" data-bbox="39 56 501 2184"> <table border="1"> <tr> <td data-bbox="39 56 70 2184">1</td></tr></table></td></tr></table></td></tr></table></td></tr></table></td></tr></table></td></tr></table></td></tr></table></td></tr></table></td></tr></table></td></tr></table></td></tr></table></td></tr></table></td></tr></table></td></tr></table></td></tr></table></td></tr></table></td></tr></table></td></tr></table></td></tr></table></td></tr></table></td></tr></table></td></tr></table>   |  |  |  |  |  | 1 | 2 | 3 | 4 | 5 | 6 | 7 | 8 | <table border="1"> <tr> <td data-bbox="39 56 70 2184">1</td> <td data-bbox="70 56 156 2184">2</td> <td data-bbox="156 56 243 2184">3</td> <td data-bbox="243 56 329 2184">4</td> <td data-bbox="329 56 415 2184">5</td> <td data-bbox="415 56 501 2184">6</td> <td data-bbox="501 56 588 2184">7</td> <td data-bbox="588 56 674 2184">8</td> </tr> <tr> <td colspan="6" data-bbox="39 56 501 2184"> <table border="1"> <tr> <td data-bbox="39 56 70 2184">1</td> <td data-bbox="70 56 156 2184">2</td> <td data-bbox="156 56 243 2184">3</td> <td data-bbox="243 56 329 2184">4</td> <td data-bbox="329 56 415 2184">5</td> <td data-bbox="415 56 501 2184">6</td> <td data-bbox="501 56 588 2184">7</td> <td data-bbox="588 56 674 2184">8</td> </tr> <tr> <td colspan="6" data-bbox="39 56 501 2184"> <table border="1"> <tr> <td data-bbox="39 56 70 2184">1</td> <td data-bbox="70 56 156 2184">2</td> <td data-bbox="156 56 243 2184">3</td> <td data-bbox="243 56 329 2184">4</td> <td data-bbox="329 56 415 2184">5</td> <td data-bbox="415 56 501 2184">6</td> <td data-bbox="501 56 588 2184">7</td> <td data-bbox="588 56 674 2184">8</td> </tr> <tr> <td colspan="6" data-bbox="39 56 501 2184"> <table border="1"> <tr> <td data-bbox="39 56 70 2184">1</td> <td data-bbox="70 56 156 2184">2</td> <td data-bbox="156 56 243 2184">3</td> <td data-bbox="243 56 329 2184">4</td> <td data-bbox="329 56 415 2184">5</td> <td data-bbox="415 56 501 2184">6</td> <td data-bbox="501 56 588 2184">7</td> <td data-bbox="588 56 674 2184">8</td> </tr> <tr> <td colspan="6" data-bbox="39 56 501 2184"> <table border="1"> <tr> <td data-bbox="39 56 70 2184">1</td> <td data-bbox="70 56 156 2184">2</td> <td data-bbox="156 56 243 2184">3</td> <td data-bbox="243 56 329 2184">4</td> <td data-bbox="329 56 415 2184">5</td> <td data-bbox="415 56 501 2184">6</td> <td data-bbox="501 56 588 2184">7</td> <td data-bbox="588 56 674 2184">8</td> </tr> <tr> <td colspan="6" data-bbox="39 56 501 2184"> <table border="1"> <tr> <td data-bbox="39 56 70 2184">1</td> <td data-bbox="70 56 156 2184">2</td> <td data-bbox="156 56 243 2184">3</td> <td data-bbox="243 56 329 2184">4</td> <td data-bbox="329 56 415 2184">5</td> <td data-bbox="415 56 501 2184">6</td> <td data-bbox="501 56 588 2184">7</td> <td data-bbox="588 56 674 2184">8</td> </tr> <tr> <td colspan="6" data-bbox="39 56 501 2184"> <table border="1"> <tr> <td data-bbox="39 56 70 2184">1</td> <td data-bbox="70 56 156 2184">2</td> <td data-bbox="156 56 243 2184">3</td> <td data-bbox="243 56 329 2184">4</td> <td data-bbox="329 56 415 2184">5</td> <td data-bbox="415 56 501 2184">6</td> <td data-bbox="501 56 588 2184">7</td> <td data-bbox="588 56 674 2184">8</td> </tr> <tr> <td colspan="6" data-bbox="39 56 501 2184"> <table border="1"> <tr> <td data-bbox="39 56 70 2184">1</td> <td data-bbox="70 56 156 2184">2</td> <td data-bbox="156 56 243 2184">3</td> <td data-bbox="243 56 329 2184">4</td> <td data-bbox="329 56 415 2184">5</td> <td data-bbox="415 56 501 2184">6</td> <td data-bbox="501 56 588 2184">7</td> <td data-bbox="588 56 674 2184">8</td> </tr> <tr> <td colspan="6" data-bbox="39 56 501 2184"> <table border="1"> <tr> <td data-bbox="39 56 70 2184">1</td> <td data-bbox="70 56 156 2184">2</td> <td data-bbox="156 56 243 2184">3</td> <td data-bbox="243 56 329 2184">4</td> <td data-bbox="329 56 415 2184">5</td> <td data-bbox="415 56 501 2184">6</td> <td data-bbox="501 56 588 2184">7</td> <td data-bbox="588 56 674 2184">8</td> </tr> <tr> <td colspan="6" data-bbox="39 56 501 2184"> <table border="1"> <tr> <td data-bbox="39 56 70 2184">1</td> <td data-bbox="70 56 156 2184">2</td> <td data-bbox="156 56 243 2184">3</td> <td data-bbox="243 56 329 2184">4</td> <td data-bbox="329 56 415 2184">5</td> <td data-bbox="415 56 501 2184">6</td> <td data-bbox="501 56 588 2184">7</td> <td data-bbox="588 56 674 2184">8</td> </tr> <tr> <td colspan="6" data-bbox="39 56 501 2184"> <table border="1"> <tr> <td data-bbox="39 56 70 2184">1</td> <td data-bbox="70 56 156 2184">2</td> <td data-bbox="156 56 243 2184">3</td> <td data-bbox="243 56 329 2184">4</td> <td data-bbox="329 56 415 2184">5</td> <td data-bbox="415 56 501 2184">6</td> <td data-bbox="501 56 588 2184">7</td> <td data-bbox="588 56 674 2184">8</td> </tr> <tr> <td colspan="6" data-bbox="39 56 501 2184"> <table border="1"> <tr> <td data-bbox="39 56 70 2184">1</td> <td data-bbox="70 56 156 2184">2</td> <td data-bbox="156 56 243 2184">3</td> <td data-bbox="243 56 329 2184">4</td> <td data-bbox="329 56 415 2184">5</td> <td data-bbox="415 56 501 2184">6</td> <td data-bbox="501 56 588 2184">7</td> <td data-bbox="588 56 674 2184">8</td> </tr> <tr> <td colspan="6" data-bbox="39 56 501 2184"> <table border="1"> <tr> <td data-bbox="39 56 70 2184">1</td> <td data-bbox="70 56 156 2184">2</td> <td data-bbox="156 56 243 2184">3</td> <td data-bbox="243 56 329 2184">4</td> <td data-bbox="329 56 415 2184">5</td> <td data-bbox="415 56 501 2184">6</td> <td data-bbox="501 56 588 2184">7</td> <td data-bbox="588 56 674 2184">8</td> </tr> <tr> <td colspan="6" data-bbox="39 56 501 2184"> <table border="1"> <tr> <td data-bbox="39 56 70 2184">1</td> <td data-bbox="70 56 156 2184">2</td> <td data-bbox="156 56 243 2184">3</td> <td data-bbox="243 56 329 2184">4</td> <td data-bbox="329 56 415 2184">5</td> <td data-bbox="415 56 501 2184">6</td> <td data-bbox="501 56 588 2184">7</td> <td data-bbox="588 56 674 2184">8</td> </tr> <tr> <td colspan="6" data-bbox="39 56 501
2184"> <table border="1"> <tr> <td data-bbox="39 56 70 2184">1</td> <td data-bbox="70 56 156 2184">2</td> <td data-bbox="156 56 243 2184">3</td> <td data-bbox="243 56 329 2184">4</td> <td data-bbox="329 56 415 2184">5</td> <td data-bbox="415 56 501 2184">6</td> <td data-bbox="501 56 588 2184">7</td> <td data-bbox="588 56 674 2184">8</td> </tr> <tr> <td colspan="6" data-bbox="39 56 501 2184"> <table border="1"> <tr> <td data-bbox="39 56 70 2184">1</td> <td data-bbox="70 56 156 2184">2</td> <td data-bbox="156 56 243 2184">3</td> <td data-bbox="243 56 329 2184">4</td> <td data-bbox="329 56 415 2184">5</td> <td data-bbox="415 56 501 2184">6</td> <td data-bbox="501 56 588 2184">7</td> <td data-bbox="588 56 674 2184">8</td> </tr> <tr> <td colspan="6" data-bbox="39 56 501 2184"> <table border="1"> <tr> <td data-bbox="39 56 70 2184">1</td> <td data-bbox="70 56 156 2184">2</td> <td data-bbox="156 56 243 2184">3</td> <td data-bbox="243 56 329 2184">4</td> <td data-bbox="329 56 415 2184">5</td> <td data-bbox="415 56 501 2184">6</td> <td data-bbox="501 56 588 2184">7</td> <td data-bbox="588 56 674 2184">8</td> </tr> <tr> <td colspan="6" data-bbox="39 56 501 2184"> <table border="1"> <tr> <td data-bbox="39 56 70 2184">1</td> <td data-bbox="70 56 156 2184">2</td> <td data-bbox="156 56 243 2184">3</td> <td data-bbox="243 56 329 2184">4</td> <td data-bbox="329 56 415 2184">5</td> <td data-bbox="415 56 501 2184">6</td> <td data-bbox="501 56 588 2184">7</td> <td data-bbox="588 56 674 2184">8</td> </tr> <tr> <td colspan="6" data-bbox="39 56 501 2184"> <table border="1"> <tr> <td data-bbox="39 56 70 2184">1</td> <td data-bbox="70 56 156 2184">2</td> <td data-bbox="156 56 243 2184">3</td> <td data-bbox="243 56 329 2184">4</td> <td data-bbox="329 56 415 2184">5</td> <td data-bbox="415 56 501 2184">6</td> <td data-bbox="501 56 588 2184">7</td> <td data-bbox="588 56 674 2184">8</td> </tr> <tr> <td colspan="6" data-bbox="39 56 501 2184"> <table border="1"> <tr> <td data-bbox="39 56 70 2184">1</td> <td data-bbox="70 56 156 2184">2</td> <td data-bbox="156 56 243 2184">3</td> <td data-bbox="243 56 329 2184">4</td> <td data-bbox="329 56 415 2184">5</td> <td data-bbox="415 56 501 2184">6</td> <td data-bbox="501 56 588 2184">7</td> <td data-bbox="588 56 674 2184">8</td> </tr> <tr> <td colspan="6" data-bbox="39 56 501 2184"> <table border="1"> <tr> <td data-bbox="39 56 70 2184">1</td></tr></table></td></tr></table></td></tr></table></td></tr></table></td></tr></table></td></tr></table></td></tr></table></td></tr></table></td></tr></table></td></tr></table></td></tr></table></td></tr></table></td></tr></table></td></tr></table></td></tr></table></td></tr></table></td></tr></table></td></tr></table></td></tr></table></td></tr></table></td></tr></table>   |  |  |  |  |  | 1 | 2 | 3 | 4 | 5 | 6 | 7 | 8 | <table border="1"> <tr> <td data-bbox="39 56 70 2184">1</td> <td data-bbox="70 56 156 2184">2</td> <td data-bbox="156 56 243 2184">3</td> <td data-bbox="243 56 329 2184">4</td> <td data-bbox="329 56 415 2184">5</td> <td data-bbox="415 56 501 2184">6</td> <td data-bbox="501 56 588 2184">7</td> <td data-bbox="588 56 674 2184">8</td> </tr> <tr> <td colspan="6" data-bbox="39 56 501 2184"> <table border="1"> <tr> <td data-bbox="39 56 70 2184">1</td> <td data-bbox="70 56 156 2184">2</td> <td data-bbox="156 56 243 2184">3</td> <td data-bbox="243 56 329 2184">4</td> <td data-bbox="329 56 415 2184">5</td> <td data-bbox="415 56 501 2184">6</td> <td data-bbox="501 56 588 2184">7</td> <td data-bbox="588 56 674 2184">8</td> </tr> <tr> <td colspan="6" data-bbox="39 56 501 2184"> <table border="1"> <tr> <td data-bbox="39 56 70 2184">1</td> <td data-bbox="70 56 156 2184">2</td> <td data-bbox="156 56 243 2184">3</td> <td data-bbox="243 56 329 2184">4</td> <td data-bbox="329 56 415 2184">5</td> <td data-bbox="415 56 501 2184">6</td> <td data-bbox="501 56 588 2184">7</td> <td data-bbox="588 56 674 2184">8</td> </tr> <tr> <td colspan="6" data-bbox="39 56 501 2184"> <table border="1"> <tr> <td data-bbox="39 56 70 2184">1</td> <td data-bbox="70 56 156 2184">2</td> <td data-bbox="156 56 243 2184">3</td> <td data-bbox="243 56 329 2184">4</td> <td data-bbox="329 56 415 2184">5</td> <td data-bbox="415 56 501 2184">6</td> <td data-bbox="501 56 588 2184">7</td> <td data-bbox="588 56 674 2184">8</td> </tr> <tr> <td colspan="6" data-bbox="39 56 501 2184"> <table border="1"> <tr> <td data-bbox="39 56 70 2184">1</td> <td data-bbox="70 56 156 2184">2</td> <td data-bbox="156 56 243 2184">3</td> <td data-bbox="243 56 329 2184">4</td> <td data-bbox="329 56 415 2184">5</td> <td data-bbox="415 56 501 2184">6</td> <td data-bbox="501 56 588 2184">7</td> <td data-bbox="588 56 674 2184">8</td> </tr> <tr> <td colspan="6" data-bbox="39 56 501 2184"> <table border="1"> <tr> <td data-bbox="39 56 70 2184">1</td> <td data-bbox="70 56 156 2184">2</td> <td data-bbox="156 56 243 2184">3</td> <td data-bbox="243 56 329 2184">4</td> <td data-bbox="329 56 415 2184">5</td> <td data-bbox="415 56 501 2184">6</td> <td data-bbox="501 56 588 2184">7</td> <td data-bbox="588 56 674 2184">8</td> </tr> <tr> <td colspan="6" data-bbox="39 56 501 2184"> <table border="1"> <tr> <td data-bbox="39 56 70 2184">1</td> <td data-bbox="70 56 156 2184">2</td> <td data-bbox="156 56 243 2184">3</td> <td data-bbox="243 56 329 2184">4</td> <td data-bbox="329 56 415 2184">5</td> <td data-bbox="415 56 501 2184">6</td> <td data-bbox="501 56 588 2184">7</td> <td data-bbox="588 56 674 2184">8</td> </tr> <tr> <td colspan="6" data-bbox="39 56 501 2184"> <table border="1"> <tr> <td data-bbox="39 56 70 2184">1</td> <td data-bbox="70 56 156 2184">2</td> <td data-bbox="156 56 243 2184">3</td> <td data-bbox="243 56 329 2184">4</td> <td data-bbox="329 56 415 2184">5</td> <td data-bbox="415 56 501 2184">6</td> <td data-bbox="501 56 588 2184">7</td> <td data-bbox="588 56 674 2184">8</td> </tr> <tr> <td colspan="6" data-bbox="39 56 501 2184"> <table border="1"> <tr> <td data-bbox="39 56 70 2184">1</td> <td data-bbox="70 56 156 2184">2</td> <td data-bbox="156 56 243 2184">3</td> <td data-bbox="243 56 329 2184">4</td> <td data-bbox="329 56 415 2184">5</td> <td data-bbox="415 56 501 2184">6</td> <td data-bbox="501 56 588 2184">7</td> <td data-bbox="588 56 674 2184">8</td> </tr> <tr> <td colspan="6" data-bbox="39 56 501 2184"> <table border="1"> <tr> <td
data-bbox="39 56 70 2184">1</td> <td data-bbox="70 56 156 2184">2</td> <td data-bbox="156 56 243 2184">3</td> <td data-bbox="243 56 329 2184">4</td> <td data-bbox="329 56 415 2184">5</td> <td data-bbox="415 56 501 2184">6</td> <td data-bbox="501 56 588 2184">7</td> <td data-bbox="588 56 674 2184">8</td> </tr> <tr> <td colspan="6" data-bbox="39 56 501 2184"> <table border="1"> <tr> <td data-bbox="39 56 70 2184">1</td> <td data-bbox="70 56 156 2184">2</td> <td data-bbox="156 56 243 2184">3</td> <td data-bbox="243 56 329 2184">4</td> <td data-bbox="329 56 415 2184">5</td> <td data-bbox="415 56 501 2184">6</td> <td data-bbox="501 56 588 2184">7</td> <td data-bbox="588 56 674 2184">8</td> </tr> <tr> <td colspan="6" data-bbox="39 56 501 2184"> <table border="1"> <tr> <td data-bbox="39 56 70 2184">1</td> <td data-bbox="70 56 156 2184">2</td> <td data-bbox="156 56 243 2184">3</td> <td data-bbox="243 56 329 2184">4</td> <td data-bbox="329 56 415 2184">5</td> <td data-bbox="415 56 501 2184">6</td> <td data-bbox="501 56 588 2184">7</td> <td data-bbox="588 56 674 2184">8</td> </tr> <tr> <td colspan="6" data-bbox="39 56 501 2184"> <table border="1"> <tr> <td data-bbox="39 56 70 2184">1</td> <td data-bbox="70 56 156 2184">2</td> <td data-bbox="156 56 243 2184">3</td> <td data-bbox="243 56 329 2184">4</td> <td data-bbox="329 56 415 2184">5</td> <td data-bbox="415 56 501 2184">6</td> <td data-bbox="501 56 588 2184">7</td> <td data-bbox="588 56 674 2184">8</td> </tr> <tr> <td colspan="6" data-bbox="39 56 501 2184"> <table border="1"> <tr> <td data-bbox="39 56 70 2184">1</td> <td data-bbox="70 56 156 2184">2</td> <td data-bbox="156 56 243 2184">3</td> <td data-bbox="243 56 329 2184">4</td> <td data-bbox="329 56 415 2184">5</td> <td data-bbox="415 56 501 2184">6</td> <td data-bbox="501 56 588 2184">7</td> <td data-bbox="588 56 674 2184">8</td> </tr> <tr> <td colspan="6" data-bbox="39 56 501 2184"> <table border="1"> <tr> <td data-bbox="39 56 70 2184">1</td> <td data-bbox="70 56 156 2184">2</td> <td data-bbox="156 56 243 2184">3</td> <td data-bbox="243 56 329 2184">4</td> <td data-bbox="329 56 415 2184">5</td> <td data-bbox="415 56 501 2184">6</td> <td data-bbox="501 56 588 2184">7</td> <td data-bbox="588 56 674 2184">8</td> </tr> <tr> <td colspan="6" data-bbox="39 56 501 2184"> <table border="1"> <tr> <td data-bbox="39 56 70 2184">1</td> <td data-bbox="70 56 156 2184">2</td> <td data-bbox="156 56 243 2184">3</td> <td data-bbox="243 56 329 2184">4</td> <td data-bbox="329 56 415 2184">5</td> <td data-bbox="415 56 501 2184">6</td> <td data-bbox="501 56 588 2184">7</td> <td data-bbox="588 56 674 2184">8</td> </tr> <tr> <td colspan="6" data-bbox="39 56 501 2184"> <table border="1"> <tr> <td data-bbox="39 56 70 2184">1</td> <td data-bbox="70 56 156 2184">2</td> <td data-bbox="156 56 243 2184">3</td> <td data-bbox="243 56 329 2184">4</td> <td data-bbox="329 56 415 2184">5</td> <td data-bbox="415 56 501 2184">6</td> <td data-bbox="501 56 588 2184">7</td> <td data-bbox="588 56 674 2184">8</td> </tr> <tr> <td colspan="6" data-bbox="39 56 501 2184"> <table border="1"> <tr> <td data-bbox="39 56 70 2184">1</td> <td data-bbox="70 56 156 2184">2</td> <td data-bbox="156 56 243 2184">3</td> <td data-bbox="243 56 329 2184">4</td> <td data-bbox="329 56 415 2184">5</td> <td data-bbox="415 56 501 2184">6</td> <td data-bbox="501 56 588 2184">7</td> <td data-bbox="588 56 674 2184">8</td> </tr> <tr> <td colspan="6" data-bbox="39 56 501 2184"> <table border="1"> <tr> <td data-bbox="39 56 70 2184">1</td> <td data-bbox="70 56 156 2184">2</td> <td data-bbox="156 56 243 2184">3</td> <td data-bbox="243 56 329 2184">4</td> <td data-bbox="329 56 415 2184">5</td> <td data-bbox="415 56 501 2184">6</td> <td data-bbox="501 56 588 2184">7</td> <td data-bbox="588 56 674 2184">8</td> </tr> <tr> <td colspan="6" data-bbox="39 56 501 2184"> <table border="1"> <tr> <td data-bbox="39 56 70 2184">1</td></tr></table></td></tr></table></td></tr></table></td></tr></table></td></tr></table></td></tr></table></td></tr></table></td></tr></table></td></tr></table></td></tr></table></td></tr></table></td></tr></table></td></tr></table></td></tr></table></td></tr></table></td></tr></table></td></tr></table></td></tr></table></td></tr></table></td></tr></table>   |  |  |  |  |  | 1 | 2 | 3 | 4 | 5 | 6 | 7 | 8 | <table border="1"> <tr> <td data-bbox="39 56 70 2184">1</td> <td data-bbox="70 56 156 2184">2</td> <td data-bbox="156 56 243 2184">3</td> <td data-bbox="243 56 329 2184">4</td> <td data-bbox="329 56 415 2184">5</td> <td data-bbox="415 56 501 2184">6</td> <td data-bbox="501 56 588 2184">7</td> <td data-bbox="588 56 674 2184">8</td> </tr> <tr> <td colspan="6" data-bbox="39 56 501 2184"> <table border="1"> <tr> <td data-bbox="39 56 70 2184">1</td> <td data-bbox="70 56 156 2184">2</td> <td data-bbox="156 56 243 2184">3</td> <td data-bbox="243 56 329 2184">4</td> <td data-bbox="329 56 415 2184">5</td> <td data-bbox="415 56 501 2184">6</td> <td data-bbox="501 56 588 2184">7</td> <td data-bbox="588 56 674 2184">8</td> </tr> <tr> <td colspan="6" data-bbox="39 56 501 2184"> <table border="1"> <tr> <td data-bbox="39 56 70 2184">1</td> <td data-bbox="70 56 156 2184">2</td> <td data-bbox="156 56 243 2184">3</td> <td data-bbox="243 56 329 2184">4</td> <td data-bbox="329 56 415 2184">5</td> <td data-bbox="415 56 501 2184">6</td> <td data-bbox="501 56 588 2184">7</td> <td data-bbox="588 56 674 2184">8</td> </tr> <tr> <td colspan="6" data-bbox="39 56 501 2184"> <table border="1"> <tr> <td data-bbox="39 56 70 2184">1</td> <td data-bbox="70 56 156 2184">2</td> <td data-bbox="156 56 243 2184">3</td> <td data-bbox="243 56 329 2184">4</td> <td data-bbox="329 56 415 2184">5</td> <td data-bbox="415 56 501 2184">6</td> <td data-bbox="501 56 588 2184">7</td> <td data-bbox="588 56 674 2184">8</td> </tr> <tr> <td colspan="6" data-bbox="39 56 501 2184"> <table border="1"> <tr> <td data-bbox="39 56 70 2184">1</td> <td data-bbox="70 56 156 2184">2</td> <td data-bbox="156 56 243 2184">3</td> <td data-bbox="243 56 329 2184">4</td> <td data-bbox="329 56 415 2184">5</td> <td data-bbox="415 56 501 2184">6</td> <td data-bbox="501 56 588 2184">7</td> <td data-bbox="588 56 674 2184">8</td> </tr> <tr> <td colspan="6" data-bbox="39 56 501 2184"> <table border="1"> <tr> <td data-bbox="39 56 70 2184">1</td> <td data-bbox="70 56 156
2184">2</td> <td data-bbox="156 56 243 2184">3</td> <td data-bbox="243 56 329 2184">4</td> <td data-bbox="329 56 415 2184">5</td> <td data-bbox="415 56 501 2184">6</td> <td data-bbox="501 56 588 2184">7</td> <td data-bbox="588 56 674 2184">8</td> </tr> <tr> <td colspan="6" data-bbox="39 56 501 2184"> <table border="1"> <tr> <td data-bbox="39 56 70 2184">1</td> <td data-bbox="70 56 156 2184">2</td> <td data-bbox="156 56 243 2184">3</td> <td data-bbox="243 56 329 2184">4</td> <td data-bbox="329 56 415 2184">5</td> <td data-bbox="415 56 501 2184">6</td> <td data-bbox="501 56 588 2184">7</td> <td data-bbox="588 56 674 2184">8</td> </tr> <tr> <td colspan="6" data-bbox="39 56 501 2184"> <table border="1"> <tr> <td data-bbox="39 56 70 2184">1</td> <td data-bbox="70 56 156 2184">2</td> <td data-bbox="156 56 243 2184">3</td> <td data-bbox="243 56 329 2184">4</td> <td data-bbox="329 56 415 2184">5</td> <td data-bbox="415 56 501 2184">6</td> <td data-bbox="501 56 588 2184">7</td> <td data-bbox="588 56 674 2184">8</td> </tr> <tr> <td colspan="6" data-bbox="39 56 501 2184"> <table border="1"> <tr> <td data-bbox="39 56 70 2184">1</td> <td data-bbox="70 56 156 2184">2</td> <td data-bbox="156 56 243 2184">3</td> <td data-bbox="243 56 329 2184">4</td> <td data-bbox="329 56 415 2184">5</td> <td data-bbox="415 56 501 2184">6</td> <td data-bbox="501 56 588 2184">7</td> <td data-bbox="588 56 674 2184">8</td> </tr> <tr> <td colspan="6" data-bbox="39 56 501 2184"> <table border="1"> <tr> <td data-bbox="39 56 70 2184">1</td> <td data-bbox="70 56 156 2184">2</td> <td data-bbox="156 56 243 2184">3</td> <td data-bbox="243 56 329 2184">4</td> <td data-bbox="329 56 415 2184">5</td> <td data-bbox="415 56 501 2184">6</td> <td data-bbox="501 56 588 2184">7</td> <td data-bbox="588 56 674 2184">8</td> </tr> <tr> <td colspan="6" data-bbox="39 56 501 2184"> <table border="1"> <tr> <td data-bbox="39 56 70 2184">1</td> <td data-bbox="70 56 156 2184">2</td> <td data-bbox="156 56 243 2184">3</td> <td data-bbox="243 56 329 2184">4</td> <td data-bbox="329 56 415 2184">5</td> <td data-bbox="415 56 501 2184">6</td> <td data-bbox="501 56 588 2184">7</td> <td data-bbox="588 56 674 2184">8</td> </tr> <tr> <td colspan="6" data-bbox="39 56 501 2184"> <table border="1"> <tr> <td data-bbox="39 56 70 2184">1</td> <td data-bbox="70 56 156 2184">2</td> <td data-bbox="156 56 243 2184">3</td> <td data-bbox="243 56 329 2184">4</td> <td data-bbox="329 56 415 2184">5</td> <td data-bbox="415 56 501 2184">6</td> <td data-bbox="501 56 588 2184">7</td> <td data-bbox="588 56 674 2184">8</td> </tr> <tr> <td colspan="6" data-bbox="39 56 501 2184"> <table border="1"> <tr> <td data-bbox="39 56 70 2184">1</td> <td data-bbox="70 56 156 2184">2</td> <td data-bbox="156 56 243 2184">3</td> <td data-bbox="243 56 329 2184">4</td> <td data-bbox="329 56 415 2184">5</td> <td data-bbox="415 56 501 2184">6</td> <td data-bbox="501 56 588 2184">7</td> <td data-bbox="588 56 674 2184">8</td> </tr> <tr> <td colspan="6" data-bbox="39 56 501 2184"> <table border="1"> <tr> <td data-bbox="39 56 70 2184">1</td> <td data-bbox="70 56 156 2184">2</td> <td data-bbox="156 56 243 2184">3</td> <td data-bbox="243 56 329 2184">4</td> <td data-bbox="329 56 415 2184">5</td> <td data-bbox="415 56 501 2184">6</td> <td data-bbox="501 56 588 2184">7</td> <td data-bbox="588 56 674 2184">8</td> </tr> <tr> <td colspan="6" data-bbox="39 56 501 2184"> <table border="1"> <tr> <td data-bbox="39 56 70 2184">1</td> <td data-bbox="70 56 156 2184">2</td> <td data-bbox="156 56 243 2184">3</td> <td data-bbox="243 56 329 2184">4</td> <td data-bbox="329 56 415 2184">5</td> <td data-bbox="415 56 501 2184">6</td> <td data-bbox="501 56 588 2184">7</td> <td data-bbox="588 56 674 2184">8</td> </tr> <tr> <td colspan="6" data-bbox="39 56 501 2184"> <table border="1"> <tr> <td data-bbox="39 56 70 2184">1</td> <td data-bbox="70 56 156 2184">2</td> <td data-bbox="156 56 243 2184">3</td> <td data-bbox="243 56 329 2184">4</td> <td data-bbox="329 56 415 2184">5</td> <td data-bbox="415 56 501 2184">6</td> <td data-bbox="501 56 588 2184">7</td> <td data-bbox="588 56 674 2184">8</td> </tr> <tr> <td colspan="6" data-bbox="39 56 501 2184"> <table border="1"> <tr> <td data-bbox="39 56 70 2184">1</td> <td data-bbox="70 56 156 2184">2</td> <td data-bbox="156 56 243 2184">3</td> <td data-bbox="243 56 329 2184">4</td> <td data-bbox="329 56 415 2184">5</td> <td data-bbox="415 56 501 2184">6</td> <td data-bbox="501 56 588 2184">7</td> <td data-bbox="588 56 674 2184">8</td> </tr> <tr> <td colspan="6" data-bbox="39 56 501 2184"> <table border="1"> <tr> <td data-bbox="39 56 70 2184">1</td> <td data-bbox="70 56 156 2184">2</td> <td data-bbox="156 56 243 2184">3</td> <td data-bbox="243 56 329 2184">4</td> <td data-bbox="329 56 415 2184">5</td> <td data-bbox="415 56 501 2184">6</td> <td data-bbox="501 56 588 2184">7</td> <td data-bbox="588 56 674 2184">8</td> </tr> <tr> <td colspan="6" data-bbox="39 56 501 2184"> <table border="1"> <tr> <td data-bbox="39 56 70 2184">1</td></tr></table></td></tr></table></td></tr></table></td></tr></table></td></tr></table></td></tr></table></td></tr></table></td></tr></table></td></tr></table></td></tr></table></td></tr></table></td></tr></table></td></tr></table></td></tr></table></td></tr></table></td></tr></table></td></tr></table></td></tr></table></td></tr></table>   |  |  |  |  |  | 1 | 2 | 3 | 4 | 5 | 6 | 7 | 8 | <table border="1"> <tr> <td data-bbox="39 56 70 2184">1</td> <td data-bbox="70 56 156 2184">2</td> <td data-bbox="156 56 243 2184">3</td> <td data-bbox="243 56 329 2184">4</td> <td data-bbox="329 56 415 2184">5</td> <td data-bbox="415 56 501 2184">6</td> <td data-bbox="501 56 588 2184">7</td> <td data-bbox="588 56 674 2184">8</td> </tr> <tr> <td colspan="6" data-bbox="39 56 501 2184"> <table border="1"> <tr> <td data-bbox="39 56 70 2184">1</td> <td data-bbox="70 56 156 2184">2</td> <td data-bbox="156 56 243 2184">3</td> <td data-bbox="243 56 329 2184">4</td> <td data-bbox="329 56 415 2184">5</td> <td data-bbox="415 56 501 2184">6</td> <td data-bbox="501 56 588 2184">7</td> <td data-bbox="588 56 674 2184">8</td> </tr> <tr> <td colspan="6" data-bbox="39 56 501 2184"> <table border="1"> <tr> <td data-bbox="39 56 70 2184">1</td> <td data-bbox="70 56 156 2184">2</td> <td data-bbox="156 56 243 2184">3</td> <td data-bbox="243 56 329
2184">4</td> <td data-bbox="329 56 415 2184">5</td> <td data-bbox="415 56 501 2184">6</td> <td data-bbox="501 56 588 2184">7</td> <td data-bbox="588 56 674 2184">8</td> </tr> <tr> <td colspan="6" data-bbox="39 56 501 2184"> <table border="1"> <tr> <td data-bbox="39 56 70 2184">1</td> <td data-bbox="70 56 156 2184">2</td> <td data-bbox="156 56 243 2184">3</td> <td data-bbox="243 56 329 2184">4</td> <td data-bbox="329 56 415 2184">5</td> <td data-bbox="415 56 501 2184">6</td> <td data-bbox="501 56 588 2184">7</td> <td data-bbox="588 56 674 2184">8</td> </tr> <tr> <td colspan="6" data-bbox="39 56 501 2184"> <table border="1"> <tr> <td data-bbox="39 56 70 2184">1</td> <td data-bbox="70 56 156 2184">2</td> <td data-bbox="156 56 243 2184">3</td> <td data-bbox="243 56 329 2184">4</td> <td data-bbox="329 56 415 2184">5</td> <td data-bbox="415 56 501 2184">6</td> <td data-bbox="501 56 588 2184">7</td> <td data-bbox="588 56 674 2184">8</td> </tr> <tr> <td colspan="6" data-bbox="39 56 501 2184"> <table border="1"> <tr> <td data-bbox="39 56 70 2184">1</td> <td data-bbox="70 56 156 2184">2</td> <td data-bbox="156 56 243 2184">3</td> <td data-bbox="243 56 329 2184">4</td> <td data-bbox="329 56 415 2184">5</td> <td data-bbox="415 56 501 2184">6</td> <td data-bbox="501 56 588 2184">7</td> <td data-bbox="588 56 674 2184">8</td> </tr> <tr> <td colspan="6" data-bbox="39 56 501 2184"> <table border="1"> <tr> <td data-bbox="39 56 70 2184">1</td> <td data-bbox="70 56 156 2184">2</td> <td data-bbox="156 56 243 2184">3</td> <td data-bbox="243 56 329 2184">4</td> <td data-bbox="329 56 415 2184">5</td> <td data-bbox="415 56 501 2184">6</td> <td data-bbox="501 56 588 2184">7</td> <td data-bbox="588 56 674 2184">8</td> </tr> <tr> <td colspan="6" data-bbox="39 56 501 2184"> <table border="1"> <tr> <td data-bbox="39 56 70 2184">1</td> <td data-bbox="70 56 156 2184">2</td> <td data-bbox="156 56 243 2184">3</td> <td data-bbox="243 56 329 2184">4</td> <td data-bbox="329 56 415 2184">5</td> <td data-bbox="415 56 501 2184">6</td> <td data-bbox="501 56 588 2184">7</td> <td data-bbox="588 56 674 2184">8</td> </tr> <tr> <td colspan="6" data-bbox="39 56 501 2184"> <table border="1"> <tr> <td data-bbox="39 56 70 2184">1</td> <td data-bbox="70 56 156 2184">2</td> <td data-bbox="156 56 243 2184">3</td> <td data-bbox="243 56 329 2184">4</td> <td data-bbox="329 56 415 2184">5</td> <td data-bbox="415 56 501 2184">6</td> <td data-bbox="501 56 588 2184">7</td> <td data-bbox="588 56 674 2184">8</td> </tr> <tr> <td colspan="6" data-bbox="39 56 501 2184"> <table border="1"> <tr> <td data-bbox="39 56 70 2184">1</td> <td data-bbox="70 56 156 2184">2</td> <td data-bbox="156 56 243 2184">3</td> <td data-bbox="243 56 329 2184">4</td> <td data-bbox="329 56 415 2184">5</td> <td data-bbox="415 56 501 2184">6</td> <td data-bbox="501 56 588 2184">7</td> <td data-bbox="588 56 674 2184">8</td> </tr> <tr> <td colspan="6" data-bbox="39 56 501 2184"> <table border="1"> <tr> <td data-bbox="39 56 70 2184">1</td> <td data-bbox="70 56 156 2184">2</td> <td data-bbox="156 56 243 2184">3</td> <td data-bbox="243 56 329 2184">4</td> <td data-bbox="329 56 415 2184">5</td> <td data-bbox="415 56 501 2184">6</td> <td data-bbox="501 56 588 2184">7</td> <td data-bbox="588 56 674 2184">8</td> </tr> <tr> <td colspan="6" data-bbox="39 56 501 2184"> <table border="1"> <tr> <td data-bbox="39 56 70 2184">1</td> <td data-bbox="70 56 156 2184">2</td> <td data-bbox="156 56 243 2184">3</td> <td data-bbox="243 56 329 2184">4</td> <td data-bbox="329 56 415 2184">5</td> <td data-bbox="415 56 501 2184">6</td> <td data-bbox="501 56 588 2184">7</td> <td data-bbox="588 56 674 2184">8</td> </tr> <tr> <td colspan="6" data-bbox="39 56 501 2184"> <table border="1"> <tr> <td data-bbox="39 56 70 2184">1</td> <td data-bbox="70 56 156 2184">2</td> <td data-bbox="156 56 243 2184">3</td> <td data-bbox="243 56 329 2184">4</td> <td data-bbox="329 56 415 2184">5</td> <td data-bbox="415 56 501 2184">6</td> <td data-bbox="501 56 588 2184">7</td> <td data-bbox="588 56 674 2184">8</td> </tr> <tr> <td colspan="6" data-bbox="39 56 501 2184"> <table border="1"> <tr> <td data-bbox="39 56 70 2184">1</td> <td data-bbox="70 56 156 2184">2</td> <td data-bbox="156 56 243 2184">3</td> <td data-bbox="243 56 329 2184">4</td> <td data-bbox="329 56 415 2184">5</td> <td data-bbox="415 56 501 2184">6</td> <td data-bbox="501 56 588 2184">7</td> <td data-bbox="588 56 674 2184">8</td> </tr> <tr> <td colspan="6" data-bbox="39 56 501 2184"> <table border="1"> <tr> <td data-bbox="39 56 70 2184">1</td> <td data-bbox="70 56 156 2184">2</td> <td data-bbox="156 56 243 2184">3</td> <td data-bbox="243 56 329 2184">4</td> <td data-bbox="329 56 415 2184">5</td> <td data-bbox="415 56 501 2184">6</td> <td data-bbox="501 56 588 2184">7</td> <td data-bbox="588 56 674 2184">8</td> </tr> <tr> <td colspan="6" data-bbox="39 56 501 2184"> <table border="1"> <tr> <td data-bbox="39 56 70 2184">1</td> <td data-bbox="70 56 156 2184">2</td> <td data-bbox="156 56 243 2184">3</td> <td data-bbox="243 56 329 2184">4</td> <td data-bbox="329 56 415 2184">5</td> <td data-bbox="415 56 501 2184">6</td> <td data-bbox="501 56 588 2184">7</td> <td data-bbox="588 56 674 2184">8</td> </tr> <tr> <td colspan="6" data-bbox="39 56 501 2184"> <table border="1"> <tr> <td data-bbox="39 56 70 2184">1</td> <td data-bbox="70 56 156 2184">2</td> <td data-bbox="156 56 243 2184">3</td> <td data-bbox="243 56 329 2184">4</td> <td data-bbox="329 56 415 2184">5</td> <td data-bbox="415 56 501 2184">6</td> <td data-bbox="501 56 588 2184">7</td> <td data-bbox="588 56 674 2184">8</td> </tr> <tr> <td colspan="6" data-bbox="39 56 501 2184"> <table border="1"> <tr> <td data-bbox="39 56 70 2184">1</td></tr></table></td></tr></table></td></tr></table></td></tr></table></td></tr></table></td></tr></table></td></tr></table></td></tr></table></td></tr></table></td></tr></table></td></tr></table></td></tr></table></td></tr></table></td></tr></table></td></tr></table></td></tr></table></td></tr></table></td></tr></table>   |  |  |  |  |  | 1 | 2 | 3 | 4 | 5 | 6 | 7 | 8 | <table border="1"> <tr> <td data-bbox="39 56 70 2184">1</td> <td data-bbox="70 56 156 2184">2</td> <td data-bbox="156 56 243 2184">3</td> <td data-bbox="243 56 329 2184">4</td> <td data-bbox="329 56 415 2184">5</td> <td data-bbox="415 56 501 2184">6</td> <td
data-bbox="501 56 588 2184">7</td> <td data-bbox="588 56 674 2184">8</td> </tr> <tr> <td colspan="6" data-bbox="39 56 501 2184"> <table border="1"> <tr> <td data-bbox="39 56 70 2184">1</td> <td data-bbox="70 56 156 2184">2</td> <td data-bbox="156 56 243 2184">3</td> <td data-bbox="243 56 329 2184">4</td> <td data-bbox="329 56 415 2184">5</td> <td data-bbox="415 56 501 2184">6</td> <td data-bbox="501 56 588 2184">7</td> <td data-bbox="588 56 674 2184">8</td> </tr> <tr> <td colspan="6" data-bbox="39 56 501 2184"> <table border="1"> <tr> <td data-bbox="39 56 70 2184">1</td> <td data-bbox="70 56 156 2184">2</td> <td data-bbox="156 56 243 2184">3</td> <td data-bbox="243 56 329 2184">4</td> <td data-bbox="329 56 415 2184">5</td> <td data-bbox="415 56 501 2184">6</td> <td data-bbox="501 56 588 2184">7</td> <td data-bbox="588 56 674 2184">8</td> </tr> <tr> <td colspan="6" data-bbox="39 56 501 2184"> <table border="1"> <tr> <td data-bbox="39 56 70 2184">1</td> <td data-bbox="70 56 156 2184">2</td> <td data-bbox="156 56 243 2184">3</td> <td data-bbox="243 56 329 2184">4</td> <td data-bbox="329 56 415 2184">5</td> <td data-bbox="415 56 501 2184">6</td> <td data-bbox="501 56 588 2184">7</td> <td data-bbox="588 56 674 2184">8</td> </tr> <tr> <td colspan="6" data-bbox="39 56 501 2184"> <table border="1"> <tr> <td data-bbox="39 56 70 2184">1</td> <td data-bbox="70 56 156 2184">2</td> <td data-bbox="156 56 243 2184">3</td> <td data-bbox="243 56 329 2184">4</td> <td data-bbox="329 56 415 2184">5</td> <td data-bbox="415 56 501 2184">6</td> <td data-bbox="501 56 588 2184">7</td> <td data-bbox="588 56 674 2184">8</td> </tr> <tr> <td colspan="6" data-bbox="39 56 501 2184"> <table border="1"> <tr> <td data-bbox="39 56 70 2184">1</td> <td data-bbox="70 56 156 2184">2</td> <td data-bbox="156 56 243 2184">3</td> <td data-bbox="243 56 329 2184">4</td> <td data-bbox="329 56 415 2184">5</td> <td data-bbox="415 56 501 2184">6</td> <td data-bbox="501 56 588 2184">7</td> <td data-bbox="588 56 674 2184">8</td> </tr> <tr> <td colspan="6" data-bbox="39 56 501 2184"> <table border="1"> <tr> <td data-bbox="39 56 70 2184">1</td> <td data-bbox="70 56 156 2184">2</td> <td data-bbox="156 56 243 2184">3</td> <td data-bbox="243 56 329 2184">4</td> <td data-bbox="329 56 415 2184">5</td> <td data-bbox="415 56 501 2184">6</td> <td data-bbox="501 56 588 2184">7</td> <td data-bbox="588 56 674 2184">8</td> </tr> <tr> <td colspan="6" data-bbox="39 56 501 2184"> <table border="1"> <tr> <td data-bbox="39 56 70 2184">1</td> <td data-bbox="70 56 156 2184">2</td> <td data-bbox="156 56 243 2184">3</td> <td data-bbox="243 56 329 2184">4</td> <td data-bbox="329 56 415 2184">5</td> <td data-bbox="415 56 501 2184">6</td> <td data-bbox="501 56 588 2184">7</td> <td data-bbox="588 56 674 2184">8</td> </tr> <tr> <td colspan="6" data-bbox="39 56 501 2184"> <table border="1"> <tr> <td data-bbox="39 56 70 2184">1</td> <td data-bbox="70 56 156 2184">2</td> <td data-bbox="156 56 243 2184">3</td> <td data-bbox="243 56 329 2184">4</td> <td data-bbox="329 56 415 2184">5</td> <td data-bbox="415 56 501 2184">6</td> <td data-bbox="501 56 588 2184">7</td> <td data-bbox="588 56 674 2184">8</td> </tr> <tr> <td colspan="6" data-bbox="39 56 501 2184"> <table border="1"> <tr> <td data-bbox="39 56 70 2184">1</td> <td data-bbox="70 56 156 2184">2</td> <td data-bbox="156 56 243 2184">3</td> <td data-bbox="243 56 329 2184">4</td> <td data-bbox="329 56 415 2184">5</td> <td data-bbox="415 56 501 2184">6</td> <td data-bbox="501 56 588 2184">7</td> <td data-bbox="588 56 674 2184">8</td> </tr> <tr> <td colspan="6" data-bbox="39 56 501 2184"> <table border="1"> <tr> <td data-bbox="39 56 70 2184">1</td> <td data-bbox="70 56 156 2184">2</td> <td data-bbox="156 56 243 2184">3</td> <td data-bbox="243 56 329 2184">4</td> <td data-bbox="329 56 415 2184">5</td> <td data-bbox="415 56 501 2184">6</td> <td data-bbox="501 56 588 2184">7</td> <td data-bbox="588 56 674 2184">8</td> </tr> <tr> <td colspan="6" data-bbox="39 56 501 2184"> <table border="1"> <tr> <td data-bbox="39 56 70 2184">1</td> <td data-bbox="70 56 156 2184">2</td> <td data-bbox="156 56 243 2184">3</td> <td data-bbox="243 56 329 2184">4</td> <td data-bbox="329 56 415 2184">5</td> <td data-bbox="415 56 501 2184">6</td> <td data-bbox="501 56 588 2184">7</td> <td data-bbox="588 56 674 2184">8</td> </tr> <tr> <td colspan="6" data-bbox="39 56 501 2184"> <table border="1"> <tr> <td data-bbox="39 56 70 2184">1</td> <td data-bbox="70 56 156 2184">2</td> <td data-bbox="156 56 243 2184">3</td> <td data-bbox="243 56 329 2184">4</td> <td data-bbox="329 56 415 2184">5</td> <td data-bbox="415 56 501 2184">6</td> <td data-bbox="501 56 588 2184">7</td> <td data-bbox="588 56 674 2184">8</td> </tr> <tr> <td colspan="6" data-bbox="39 56 501 2184"> <table border="1"> <tr> <td data-bbox="39 56 70 2184">1</td> <td data-bbox="70 56 156 2184">2</td> <td data-bbox="156 56 243 2184">3</td> <td data-bbox="243 56 329 2184">4</td> <td data-bbox="329 56 415 2184">5</td> <td data-bbox="415 56 501 2184">6</td> <td data-bbox="501 56 588 2184">7</td> <td data-bbox="588 56 674 2184">8</td> </tr> <tr> <td colspan="6" data-bbox="39 56 501 2184"> <table border="1"> <tr> <td data-bbox="39 56 70 2184">1</td> <td data-bbox="70 56 156 2184">2</td> <td data-bbox="156 56 243 2184">3</td> <td data-bbox="243 56 329 2184">4</td> <td data-bbox="329 56 415 2184">5</td> <td data-bbox="415 56 501 2184">6</td> <td data-bbox="501 56 588 2184">7</td> <td data-bbox="588 56 674 2184">8</td> </tr> <tr> <td colspan="6" data-bbox="39 56 501 2184"> <table border="1"> <tr> <td data-bbox="39 56 70 2184">1</td> <td data-bbox="70 56 156 2184">2</td> <td data-bbox="156 56 243 2184">3</td> <td data-bbox="243 56 329 2184">4</td> <td data-bbox="329 56 415 2184">5</td> <td data-bbox="415 56 501 2184">6</td> <td data-bbox="501 56 588 2184">7</td> <td data-bbox="588 56 674 2184">8</td> </tr> <tr> <td colspan="6" data-bbox="39 56 501 2184"> <table border="1"> <tr> <td data-bbox="39 56 70 2184">1</td></tr></table></td></tr></table></td></tr></table></td></tr></table></td></tr></table></td></tr></table></td></tr></table></td></tr></table></td></tr></table></td></tr></table></td></tr></table></td></tr></table></td></tr></table></td></tr></table></td></tr></table></td></tr></table></td></tr></table>   |  |  |  |  |  | 1 | 2 | 3 | 4 | 5
| 6 | 7 | 8 | <table border="1"> <tr> <td data-bbox="39 56 70 2184">1</td> <td data-bbox="70 56 156 2184">2</td> <td data-bbox="156 56 243 2184">3</td> <td data-bbox="243 56 329 2184">4</td> <td data-bbox="329 56 415 2184">5</td> <td data-bbox="415 56 501 2184">6</td> <td data-bbox="501 56 588 2184">7</td> <td data-bbox="588 56 674 2184">8</td> </tr> <tr> <td colspan="6" data-bbox="39 56 501 2184"> <table border="1"> <tr> <td data-bbox="39 56 70 2184">1</td> <td data-bbox="70 56 156 2184">2</td> <td data-bbox="156 56 243 2184">3</td> <td data-bbox="243 56 329 2184">4</td> <td data-bbox="329 56 415 2184">5</td> <td data-bbox="415 56 501 2184">6</td> <td data-bbox="501 56 588 2184">7</td> <td data-bbox="588 56 674 2184">8</td> </tr> <tr> <td colspan="6" data-bbox="39 56 501 2184"> <table border="1"> <tr> <td data-bbox="39 56 70 2184">1</td> <td data-bbox="70 56 156 2184">2</td> <td data-bbox="156 56 243 2184">3</td> <td data-bbox="243 56 329 2184">4</td> <td data-bbox="329 56 415 2184">5</td> <td data-bbox="415 56 501 2184">6</td> <td data-bbox="501 56 588 2184">7</td> <td data-bbox="588 56 674 2184">8</td> </tr> <tr> <td colspan="6" data-bbox="39 56 501 2184"> <table border="1"> <tr> <td data-bbox="39 56 70 2184">1</td> <td data-bbox="70 56 156 2184">2</td> <td data-bbox="156 56 243 2184">3</td> <td data-bbox="243 56 329 2184">4</td> <td data-bbox="329 56 415 2184">5</td> <td data-bbox="415 56 501 2184">6</td> <td data-bbox="501 56 588 2184">7</td> <td data-bbox="588 56 674 2184">8</td> </tr> <tr> <td colspan="6" data-bbox="39 56 501 2184"> <table border="1"> <tr> <td data-bbox="39 56 70 2184">1</td> <td data-bbox="70 56 156 2184">2</td> <td data-bbox="156 56 243 2184">3</td> <td data-bbox="243 56 329 2184">4</td> <td data-bbox="329 56 415 2184">5</td> <td data-bbox="415 56 501 2184">6</td> <td data-bbox="501 56 588 2184">7</td> <td data-bbox="588 56 674 2184">8</td> </tr> <tr> <td colspan="6" data-bbox="39 56 501 2184"> <table border="1"> <tr> <td data-bbox="39 56 70 2184">1</td> <td data-bbox="70 56 156 2184">2</td> <td data-bbox="156 56 243 2184">3</td> <td data-bbox="243 56 329 2184">4</td> <td data-bbox="329 56 415 2184">5</td> <td data-bbox="415 56 501 2184">6</td> <td data-bbox="501 56 588 2184">7</td> <td data-bbox="588 56 674 2184">8</td> </tr> <tr> <td colspan="6" data-bbox="39 56 501 2184"> <table border="1"> <tr> <td data-bbox="39 56 70 2184">1</td> <td data-bbox="70 56 156 2184">2</td> <td data-bbox="156 56 243 2184">3</td> <td data-bbox="243 56 329 2184">4</td> <td data-bbox="329 56 415 2184">5</td> <td data-bbox="415 56 501 2184">6</td> <td data-bbox="501 56 588 2184">7</td> <td data-bbox="588 56 674 2184">8</td> </tr> <tr> <td colspan="6" data-bbox="39 56 501 2184"> <table border="1"> <tr> <td data-bbox="39 56 70 2184">1</td> <td data-bbox="70 56 156 2184">2</td> <td data-bbox="156 56 243 2184">3</td> <td data-bbox="243 56 329 2184">4</td> <td data-bbox="329 56 415 2184">5</td> <td data-bbox="415 56 501 2184">6</td> <td data-bbox="501 56 588 2184">7</td> <td data-bbox="588 56 674 2184">8</td> </tr> <tr> <td colspan="6" data-bbox="39 56 501 2184"> <table border="1"> <tr> <td data-bbox="39 56 70 2184">1</td> <td data-bbox="70 56 156 2184">2</td> <td data-bbox="156 56 243 2184">3</td> <td data-bbox="243 56 329 2184">4</td> <td data-bbox="329 56 415 2184">5</td> <td data-bbox="415 56 501 2184">6</td> <td data-bbox="501 56 588 2184">7</td> <td data-bbox="588 56 674 2184">8</td> </tr> <tr> <td colspan="6" data-bbox="39 56 501 2184"> <table border="1"> <tr> <td data-bbox="39 56 70 2184">1</td> <td data-bbox="70 56 156 2184">2</td> <td data-bbox="156 56 243 2184">3</td> <td data-bbox="243 56 329 2184">4</td> <td data-bbox="329 56 415 2184">5</td> <td data-bbox="415 56 501 2184">6</td> <td data-bbox="501 56 588 2184">7</td> <td data-bbox="588 56 674 2184">8</td> </tr> <tr> <td colspan="6" data-bbox="39 56 501 2184"> <table border="1"> <tr> <td data-bbox="39 56 70 2184">1</td> <td data-bbox="70 56 156 2184">2</td> <td data-bbox="156 56 243 2184">3</td> <td data-bbox="243 56 329 2184">4</td> <td data-bbox="329 56 415 2184">5</td> <td data-bbox="415 56 501 2184">6</td> <td data-bbox="501 56 588 2184">7</td> <td data-bbox="588 56 674 2184">8</td> </tr> <tr> <td colspan="6" data-bbox="39 56 501 2184"> <table border="1"> <tr> <td data-bbox="39 56 70 2184">1</td> <td data-bbox="70 56 156 2184">2</td> <td data-bbox="156 56 243 2184">3</td> <td data-bbox="243 56 329 2184">4</td> <td data-bbox="329 56 415 2184">5</td> <td data-bbox="415 56 501 2184">6</td> <td data-bbox="501 56 588 2184">7</td> <td data-bbox="588 56 674 2184">8</td> </tr> <tr> <td colspan="6" data-bbox="39 56 501 2184"> <table border="1"> <tr> <td data-bbox="39 56 70 2184">1</td> <td data-bbox="70 56 156 2184">2</td> <td data-bbox="156 56 243 2184">3</td> <td data-bbox="243 56 329 2184">4</td> <td data-bbox="329 56 415 2184">5</td> <td data-bbox="415 56 501 2184">6</td> <td data-bbox="501 56 588 2184">7</td> <td data-bbox="588 56 674 2184">8</td> </tr> <tr> <td colspan="6" data-bbox="39 56 501 2184"> <table border="1"> <tr> <td data-bbox="39 56 70 2184">1</td> <td data-bbox="70 56 156 2184">2</td> <td data-bbox="156 56 243 2184">3</td> <td data-bbox="243 56 329 2184">4</td> <td data-bbox="329 56 415 2184">5</td> <td data-bbox="415 56 501 2184">6</td> <td data-bbox="501 56 588 2184">7</td> <td data-bbox="588 56 674 2184">8</td> </tr> <tr> <td colspan="6" data-bbox="39 56 501 2184"> <table border="1"> <tr> <td data-bbox="39 56 70 2184">1</td> <td data-bbox="70 56 156 2184">2</td> <td data-bbox="156 56 243 2184">3</td> <td data-bbox="243 56 329 2184">4</td> <td data-bbox="329 56 415 2184">5</td> <td data-bbox="415 56 501 2184">6</td> <td data-bbox="501 56 588 2184">7</td> <td data-bbox="588 56 674 2184">8</td> </tr> <tr> <td colspan="6" data-bbox="39 56 501 2184"> <table border="1"> <tr> <td data-bbox="39 56 70 2184">1</td></tr></table></td></tr></table></td></tr></table></td></tr></table></td></tr></table></td></tr></table></td></tr></table></td></tr></table></td></tr></table></td></tr></table></td></tr></table></td></tr></table></td></tr></table></td></tr></table></td></tr></table></td></tr></table>   |  |  |  |  |  | 1 | 2 | 3 | 4 | 5 | 6 | 7 | 8 | <table border="1"> <tr> <td data-bbox="39 56 70 2184">1</td> <td data-bbox="70 56 156 2184">2</td> <td data-bbox="156
56 243 2184">3</td> <td data-bbox="243 56 329 2184">4</td> <td data-bbox="329 56 415 2184">5</td> <td data-bbox="415 56 501 2184">6</td> <td data-bbox="501 56 588 2184">7</td> <td data-bbox="588 56 674 2184">8</td> </tr> <tr> <td colspan="6" data-bbox="39 56 501 2184"> <table border="1"> <tr> <td data-bbox="39 56 70 2184">1</td> <td data-bbox="70 56 156 2184">2</td> <td data-bbox="156 56 243 2184">3</td> <td data-bbox="243 56 329 2184">4</td> <td data-bbox="329 56 415 2184">5</td> <td data-bbox="415 56 501 2184">6</td> <td data-bbox="501 56 588 2184">7</td> <td data-bbox="588 56 674 2184">8</td> </tr> <tr> <td colspan="6" data-bbox="39 56 501 2184"> <table border="1"> <tr> <td data-bbox="39 56 70 2184">1</td> <td data-bbox="70 56 156 2184">2</td> <td data-bbox="156 56 243 2184">3</td> <td data-bbox="243 56 329 2184">4</td> <td data-bbox="329 56 415 2184">5</td> <td data-bbox="415 56 501 2184">6</td> <td data-bbox="501 56 588 2184">7</td> <td data-bbox="588 56 674 2184">8</td> </tr> <tr> <td colspan="6" data-bbox="39 56 501 2184"> <table border="1"> <tr> <td data-bbox="39 56 70 2184">1</td> <td data-bbox="70 56 156 2184">2</td> <td data-bbox="156 56 243 2184">3</td> <td data-bbox="243 56 329 2184">4</td> <td data-bbox="329 56 415 2184">5</td> <td data-bbox="415 56 501 2184">6</td> <td data-bbox="501 56 588 2184">7</td> <td data-bbox="588 56 674 2184">8</td> </tr> <tr> <td colspan="6" data-bbox="39 56 501 2184"> <table border="1"> <tr> <td data-bbox="39 56 70 2184">1</td> <td data-bbox="70 56 156 2184">2</td> <td data-bbox="156 56 243 2184">3</td> <td data-bbox="243 56 329 2184">4</td> <td data-bbox="329 56 415 2184">5</td> <td data-bbox="415 56 501 2184">6</td> <td data-bbox="501 56 588 2184">7</td> <td data-bbox="588 56 674 2184">8</td> </tr> <tr> <td colspan="6" data-bbox="39 56 501 2184"> <table border="1"> <tr> <td data-bbox="39 56 70 2184">1</td> <td data-bbox="70 56 156 2184">2</td> <td data-bbox="156 56 243 2184">3</td> <td data-bbox="243 56 329 2184">4</td> <td data-bbox="329 56 415 2184">5</td> <td data-bbox="415 56 501 2184">6</td> <td data-bbox="501 56 588 2184">7</td> <td data-bbox="588 56 674 2184">8</td> </tr> <tr> <td colspan="6" data-bbox="39 56 501 2184"> <table border="1"> <tr> <td data-bbox="39 56 70 2184">1</td> <td data-bbox="70 56 156 2184">2</td> <td data-bbox="156 56 243 2184">3</td> <td data-bbox="243 56 329 2184">4</td> <td data-bbox="329 56 415 2184">5</td> <td data-bbox="415 56 501 2184">6</td> <td data-bbox="501 56 588 2184">7</td> <td data-bbox="588 56 674 2184">8</td> </tr> <tr> <td colspan="6" data-bbox="39 56 501 2184"> <table border="1"> <tr> <td data-bbox="39 56 70 2184">1</td> <td data-bbox="70 56 156 2184">2</td> <td data-bbox="156 56 243 2184">3</td> <td data-bbox="243 56 329 2184">4</td> <td data-bbox="329 56 415 2184">5</td> <td data-bbox="415 56 501 2184">6</td> <td data-bbox="501 56 588 2184">7</td> <td data-bbox="588 56 674 2184">8</td> </tr> <tr> <td colspan="6" data-bbox="39 56 501 2184"> <table border="1"> <tr> <td data-bbox="39 56 70 2184">1</td> <td data-bbox="70 56 156 2184">2</td> <td data-bbox="156 56 243 2184">3</td> <td data-bbox="243 56 329 2184">4</td> <td data-bbox="329 56 415 2184">5</td> <td data-bbox="415 56 501 2184">6</td> <td data-bbox="501 56 588 2184">7</td> <td data-bbox="588 56 674 2184">8</td> </tr> <tr> <td colspan="6" data-bbox="39 56 501 2184"> <table border="1"> <tr> <td data-bbox="39 56 70 2184">1</td> <td data-bbox="70 56 156 2184">2</td> <td data-bbox="156 56 243 2184">3</td> <td data-bbox="243 56 329 2184">4</td> <td data-bbox="329 56 415 2184">5</td> <td data-bbox="415 56 501 2184">6</td> <td data-bbox="501 56 588 2184">7</td> <td data-bbox="588 56 674 2184">8</td> </tr> <tr> <td colspan="6" data-bbox="39 56 501 2184"> <table border="1"> <tr> <td data-bbox="39 56 70 2184">1</td> <td data-bbox="70 56 156 2184">2</td> <td data-bbox="156 56 243 2184">3</td> <td data-bbox="243 56 329 2184">4</td> <td data-bbox="329 56 415 2184">5</td> <td data-bbox="415 56 501 2184">6</td> <td data-bbox="501 56 588 2184">7</td> <td data-bbox="588 56 674 2184">8</td> </tr> <tr> <td colspan="6" data-bbox="39 56 501 2184"> <table border="1"> <tr> <td data-bbox="39 56 70 2184">1</td> <td data-bbox="70 56 156 2184">2</td> <td data-bbox="156 56 243 2184">3</td> <td data-bbox="243 56 329 2184">4</td> <td data-bbox="329 56 415 2184">5</td> <td data-bbox="415 56 501 2184">6</td> <td data-bbox="501 56 588 2184">7</td> <td data-bbox="588 56 674 2184">8</td> </tr> <tr> <td colspan="6" data-bbox="39 56 501 2184"> <table border="1"> <tr> <td data-bbox="39 56 70 2184">1</td> <td data-bbox="70 56 156 2184">2</td> <td data-bbox="156 56 243 2184">3</td> <td data-bbox="243 56 329 2184">4</td> <td data-bbox="329 56 415 2184">5</td> <td data-bbox="415 56 501 2184">6</td> <td data-bbox="501 56 588 2184">7</td> <td data-bbox="588 56 674 2184">8</td> </tr> <tr> <td colspan="6" data-bbox="39 56 501 2184"> <table border="1"> <tr> <td data-bbox="39 56 70 2184">1</td> <td data-bbox="70 56 156 2184">2</td> <td data-bbox="156 56 243 2184">3</td> <td data-bbox="243 56 329 2184">4</td> <td data-bbox="329 56 415 2184">5</td> <td data-bbox="415 56 501 2184">6</td> <td data-bbox="501 56 588 2184">7</td> <td data-bbox="588 56 674 2184">8</td> </tr> <tr> <td colspan="6" data-bbox="39 56 501 2184"> <table border="1"> <tr> <td data-bbox="39 56 70 2184">1</td></tr></table></td></tr></table></td></tr></table></td></tr></table></td></tr></table></td></tr></table></td></tr></table></td></tr></table></td></tr></table></td></tr></table></td></tr></table></td></tr></table></td></tr></table></td></tr></table></td></tr></table>   |  |  |  |  |  | 1 | 2 | 3 | 4 | 5 | 6 | 7 | 8 | <table border="1"> <tr> <td data-bbox="39 56 70 2184">1</td> <td data-bbox="70 56 156 2184">2</td> <td data-bbox="156 56 243 2184">3</td> <td data-bbox="243 56 329 2184">4</td> <td data-bbox="329 56 415 2184">5</td> <td data-bbox="415 56 501 2184">6</td> <td data-bbox="501 56 588 2184">7</td> <td data-bbox="588 56 674 2184">8</td> </tr> <tr> <td colspan="6" data-bbox="39 56 501 2184"> <table border="1"> <tr> <td data-bbox="39 56 70 2184">1</td> <td data-bbox="70 56 156 2184">2</td> <td data-bbox="156 56 243 2184">3</td> <td data-bbox="243 56 329 2184">4</td> <td data-bbox="329 56 415 2184">5</td> <td data-bbox="415 56 501 2184">6</td> <td
data-bbox="501 56 588 2184">7</td> <td data-bbox="588 56 674 2184">8</td> </tr> <tr> <td colspan="6" data-bbox="39 56 501 2184"> <table border="1"> <tr> <td data-bbox="39 56 70 2184">1</td> <td data-bbox="70 56 156 2184">2</td> <td data-bbox="156 56 243 2184">3</td> <td data-bbox="243 56 329 2184">4</td> <td data-bbox="329 56 415 2184">5</td> <td data-bbox="415 56 501 2184">6</td> <td data-bbox="501 56 588 2184">7</td> <td data-bbox="588 56 674 2184">8</td> </tr> <tr> <td colspan="6" data-bbox="39 56 501 2184"> <table border="1"> <tr> <td data-bbox="39 56 70 2184">1</td> <td data-bbox="70 56 156 2184">2</td> <td data-bbox="156 56 243 2184">3</td> <td data-bbox="243 56 329 2184">4</td> <td data-bbox="329 56 415 2184">5</td> <td data-bbox="415 56 501 2184">6</td> <td data-bbox="501 56 588 2184">7</td> <td data-bbox="588 56 674 2184">8</td> </tr> <tr> <td colspan="6" data-bbox="39 56 501 2184"> <table border="1"> <tr> <td data-bbox="39 56 70 2184">1</td> <td data-bbox="70 56 156 2184">2</td> <td data-bbox="156 56 243 2184">3</td> <td data-bbox="243 56 329 2184">4</td> <td data-bbox="329 56 415 2184">5</td> <td data-bbox="415 56 501 2184">6</td> <td data-bbox="501 56 588 2184">7</td> <td data-bbox="588 56 674 2184">8</td> </tr> <tr> <td colspan="6" data-bbox="39 56 501 2184"> <table border="1"> <tr> <td data-bbox="39 56 70 2184">1</td> <td data-bbox="70 56 156 2184">2</td> <td data-bbox="156 56 243 2184">3</td> <td data-bbox="243 56 329 2184">4</td> <td data-bbox="329 56 415 2184">5</td> <td data-bbox="415 56 501 2184">6</td> <td data-bbox="501 56 588 2184">7</td> <td data-bbox="588 56 674 2184">8</td> </tr> <tr> <td colspan="6" data-bbox="39 56 501 2184"> <table border="1"> <tr> <td data-bbox="39 56 70 2184">1</td> <td data-bbox="70 56 156 2184">2</td> <td data-bbox="156 56 243 2184">3</td> <td data-bbox="243 56 329 2184">4</td> <td data-bbox="329 56 415 2184">5</td> <td data-bbox="415 56 501 2184">6</td> <td data-bbox="501 56 588 2184">7</td> <td data-bbox="588 56 674 2184">8</td> </tr> <tr> <td colspan="6" data-bbox="39 56 501 2184"> <table border="1"> <tr> <td data-bbox="39 56 70 2184">1</td> <td data-bbox="70 56 156 2184">2</td> <td data-bbox="156 56 243 2184">3</td> <td data-bbox="243 56 329 2184">4</td> <td data-bbox="329 56 415 2184">5</td> <td data-bbox="415 56 501 2184">6</td> <td data-bbox="501 56 588 2184">7</td> <td data-bbox="588 56 674 2184">8</td> </tr> <tr> <td colspan="6" data-bbox="39 56 501 2184"> <table border="1"> <tr> <td data-bbox="39 56 70 2184">1</td> <td data-bbox="70 56 156 2184">2</td> <td data-bbox="156 56 243 2184">3</td> <td data-bbox="243 56 329 2184">4</td> <td data-bbox="329 56 415 2184">5</td> <td data-bbox="415 56 501 2184">6</td> <td data-bbox="501 56 588 2184">7</td> <td data-bbox="588 56 674 2184">8</td> </tr> <tr> <td colspan="6" data-bbox="39 56 501 2184"> <table border="1"> <tr> <td data-bbox="39 56 70 2184">1</td> <td data-bbox="70 56 156 2184">2</td> <td data-bbox="156 56 243 2184">3</td> <td data-bbox="243 56 329 2184">4</td> <td data-bbox="329 56 415 2184">5</td> <td data-bbox="415 56 501 2184">6</td> <td data-bbox="501 56 588 2184">7</td> <td data-bbox="588 56 674 2184">8</td> </tr> <tr> <td colspan="6" data-bbox="39 56 501 2184"> <table border="1"> <tr> <td data-bbox="39 56 70 2184">1</td> <td data-bbox="70 56 156 2184">2</td> <td data-bbox="156 56 243 2184">3</td> <td data-bbox="243 56 329 2184">4</td> <td data-bbox="329 56 415 2184">5</td> <td data-bbox="415 56 501 2184">6</td> <td data-bbox="501 56 588 2184">7</td> <td data-bbox="588 56 674 2184">8</td> </tr> <tr> <td colspan="6" data-bbox="39 56 501 2184"> <table border="1"> <tr> <td data-bbox="39 56 70 2184">1</td> <td data-bbox="70 56 156 2184">2</td> <td data-bbox="156 56 243 2184">3</td> <td data-bbox="243 56 329 2184">4</td> <td data-bbox="329 56 415 2184">5</td> <td data-bbox="415 56 501 2184">6</td> <td data-bbox="501 56 588 2184">7</td> <td data-bbox="588 56 674 2184">8</td> </tr> <tr> <td colspan="6" data-bbox="39 56 501 2184"> <table border="1"> <tr> <td data-bbox="39 56 70 2184">1</td> <td data-bbox="70 56 156 2184">2</td> <td data-bbox="156 56 243 2184">3</td> <td data-bbox="243 56 329 2184">4</td> <td data-bbox="329 56 415 2184">5</td> <td data-bbox="415 56 501 2184">6</td> <td data-bbox="501 56 588 2184">7</td> <td data-bbox="588 56 674 2184">8</td> </tr> <tr> <td colspan="6" data-bbox="39 56 501 2184"> <table border="1"> <tr> <td data-bbox="39 56 70 2184">1</td></tr></table></td></tr></table></td></tr></table></td></tr></table></td></tr></table></td></tr></table></td></tr></table></td></tr></table></td></tr></table></td></tr></table></td></tr></table></td></tr></table></td></tr></table></td></tr></table>   |  |  |  |  |  | 1 | 2 | 3 | 4 | 5 | 6 | 7 | 8 | <table border="1"> <tr> <td data-bbox="39 56 70 2184">1</td> <td data-bbox="70 56 156 2184">2</td> <td data-bbox="156 56 243 2184">3</td> <td data-bbox="243 56 329 2184">4</td> <td data-bbox="329 56 415 2184">5</td> <td data-bbox="415 56 501 2184">6</td> <td data-bbox="501 56 588 2184">7</td> <td data-bbox="588 56 674 2184">8</td> </tr> <tr> <td colspan="6" data-bbox="39 56 501 2184"> <table border="1"> <tr> <td data-bbox="39 56 70 2184">1</td> <td data-bbox="70 56 156 2184">2</td> <td data-bbox="156 56 243 2184">3</td> <td data-bbox="243 56 329 2184">4</td> <td data-bbox="329 56 415 2184">5</td> <td data-bbox="415 56 501 2184">6</td> <td data-bbox="501 56 588 2184">7</td> <td data-bbox="588 56 674 2184">8</td> </tr> <tr> <td colspan="6" data-bbox="39 56 501 2184"> <table border="1"> <tr> <td data-bbox="39 56 70 2184">1</td> <td data-bbox="70 56 156 2184">2</td> <td data-bbox="156 56 243 2184">3</td> <td data-bbox="243 56 329 2184">4</td> <td data-bbox="329 56 415 2184">5</td> <td data-bbox="415 56 501 2184">6</td> <td data-bbox="501 56 588 2184">7</td> <td data-bbox="588 56 674 2184">8</td> </tr> <tr> <td colspan="6" data-bbox="39 56 501 2184"> <table border="1"> <tr> <td data-bbox="39 56 70 2184">1</td> <td data-bbox="70 56 156 2184">2</td> <td data-bbox="156 56 243 2184">3</td> <td data-bbox="243 56 329 2184">4</td> <td data-bbox="329 56 415 2184">5</td> <td data-bbox="415 56 501 2184">6</td> <td data-bbox="501 56 588 2184">7</td> <td data-bbox="588 56 674 2184">8</td> </tr> <tr> <td colspan="6" data-bbox="39 56 501 2184"> <table border="1"> <tr> <td
data-bbox="39 56 70 2184">1</td> <td data-bbox="70 56 156 2184">2</td> <td data-bbox="156 56 243 2184">3</td> <td data-bbox="243 56 329 2184">4</td> <td data-bbox="329 56 415 2184">5</td> <td data-bbox="415 56 501 2184">6</td> <td data-bbox="501 56 588 2184">7</td> <td data-bbox="588 56 674 2184">8</td> </tr> <tr> <td colspan="6" data-bbox="39 56 501 2184"> <table border="1"> <tr> <td data-bbox="39 56 70 2184">1</td> <td data-bbox="70 56 156 2184">2</td> <td data-bbox="156 56 243 2184">3</td> <td data-bbox="243 56 329 2184">4</td> <td data-bbox="329 56 415 2184">5</td> <td data-bbox="415 56 501 2184">6</td> <td data-bbox="501 56 588 2184">7</td> <td data-bbox="588 56 674 2184">8</td> </tr> <tr> <td colspan="6" data-bbox="39 56 501 2184"> <table border="1"> <tr> <td data-bbox="39 56 70 2184">1</td> <td data-bbox="70 56 156 2184">2</td> <td data-bbox="156 56 243 2184">3</td> <td data-bbox="243 56 329 2184">4</td> <td data-bbox="329 56 415 2184">5</td> <td data-bbox="415 56 501 2184">6</td> <td data-bbox="501 56 588 2184">7</td> <td data-bbox="588 56 674 2184">8</td> </tr> <tr> <td colspan="6" data-bbox="39 56 501 2184"> <table border="1"> <tr> <td data-bbox="39 56 70 2184">1</td> <td data-bbox="70 56 156 2184">2</td> <td data-bbox="156 56 243 2184">3</td> <td data-bbox="243 56 329 2184">4</td> <td data-bbox="329 56 415 2184">5</td> <td data-bbox="415 56 501 2184">6</td> <td data-bbox="501 56 588 2184">7</td> <td data-bbox="588 56 674 2184">8</td> </tr> <tr> <td colspan="6" data-bbox="39 56 501 2184"> <table border="1"> <tr> <td data-bbox="39 56 70 2184">1</td> <td data-bbox="70 56 156 2184">2</td> <td data-bbox="156 56 243 2184">3</td> <td data-bbox="243 56 329 2184">4</td> <td data-bbox="329 56 415 2184">5</td> <td data-bbox="415 56 501 2184">6</td> <td data-bbox="501 56 588 2184">7</td> <td data-bbox="588 56 674 2184">8</td> </tr> <tr> <td colspan="6" data-bbox="39 56 501 2184"> <table border="1"> <tr> <td data-bbox="39 56 70 2184">1</td> <td data-bbox="70 56 156 2184">2</td> <td data-bbox="156 56 243 2184">3</td> <td data-bbox="243 56 329 2184">4</td> <td data-bbox="329 56 415 2184">5</td> <td data-bbox="415 56 501 2184">6</td> <td data-bbox="501 56 588 2184">7</td> <td data-bbox="588 56 674 2184">8</td> </tr> <tr> <td colspan="6" data-bbox="39 56 501 2184"> <table border="1"> <tr> <td data-bbox="39 56 70 2184">1</td> <td data-bbox="70 56 156 2184">2</td> <td data-bbox="156 56 243 2184">3</td> <td data-bbox="243 56 329 2184">4</td> <td data-bbox="329 56 415 2184">5</td> <td data-bbox="415 56 501 2184">6</td> <td data-bbox="501 56 588 2184">7</td> <td data-bbox="588 56 674 2184">8</td> </tr> <tr> <td colspan="6" data-bbox="39 56 501 2184"> <table border="1"> <tr> <td data-bbox="39 56 70 2184">1</td> <td data-bbox="70 56 156 2184">2</td> <td data-bbox="156 56 243 2184">3</td> <td data-bbox="243 56 329 2184">4</td> <td data-bbox="329 56 415 2184">5</td> <td data-bbox="415 56 501 2184">6</td> <td data-bbox="501 56 588 2184">7</td> <td data-bbox="588 56 674 2184">8</td> </tr> <tr> <td colspan="6" data-bbox="39 56 501 2184"> <table border="1"> <tr> <td data-bbox="39 56 70 2184">1</td></tr></table></td></tr></table></td></tr></table></td></tr></table></td></tr></table></td></tr></table></td></tr></table></td></tr></table></td></tr></table></td></tr></table></td></tr></table></td></tr></table></td></tr></table>   |  |  |  |  |  | 1 | 2 | 3 | 4 | 5 | 6 | 7 | 8 | <table border="1"> <tr> <td data-bbox="39 56 70 2184">1</td> <td data-bbox="70 56 156 2184">2</td> <td data-bbox="156 56 243 2184">3</td> <td data-bbox="243 56 329 2184">4</td> <td data-bbox="329 56 415 2184">5</td> <td data-bbox="415 56 501 2184">6</td> <td data-bbox="501 56 588 2184">7</td> <td data-bbox="588 56 674 2184">8</td> </tr> <tr> <td colspan="6" data-bbox="39 56 501 2184"> <table border="1"> <tr> <td data-bbox="39 56 70 2184">1</td> <td data-bbox="70 56 156 2184">2</td> <td data-bbox="156 56 243 2184">3</td> <td data-bbox="243 56 329 2184">4</td> <td data-bbox="329 56 415 2184">5</td> <td data-bbox="415 56 501 2184">6</td> <td data-bbox="501 56 588 2184">7</td> <td data-bbox="588 56 674 2184">8</td> </tr> <tr> <td colspan="6" data-bbox="39 56 501 2184"> <table border="1"> <tr> <td data-bbox="39 56 70 2184">1</td> <td data-bbox="70 56 156 2184">2</td> <td data-bbox="156 56 243 2184">3</td> <td data-bbox="243 56 329 2184">4</td> <td data-bbox="329 56 415 2184">5</td> <td data-bbox="415 56 501 2184">6</td> <td data-bbox="501 56 588 2184">7</td> <td data-bbox="588 56 674 2184">8</td> </tr> <tr> <td colspan="6" data-bbox="39 56 501 2184"> <table border="1"> <tr> <td data-bbox="39 56 70 2184">1</td> <td data-bbox="70 56 156 2184">2</td> <td data-bbox="156 56 243 2184">3</td> <td data-bbox="243 56 329 2184">4</td> <td data-bbox="329 56 415 2184">5</td> <td data-bbox="415 56 501 2184">6</td> <td data-bbox="501 56 588 2184">7</td> <td data-bbox="588 56 674 2184">8</td> </tr> <tr> <td colspan="6" data-bbox="39 56 501 2184"> <table border="1"> <tr> <td data-bbox="39 56 70 2184">1</td> <td data-bbox="70 56 156 2184">2</td> <td data-bbox="156 56 243 2184">3</td> <td data-bbox="243 56 329 2184">4</td> <td data-bbox="329 56 415 2184">5</td> <td data-bbox="415 56 501 2184">6</td> <td data-bbox="501 56 588 2184">7</td> <td data-bbox="588 56 674 2184">8</td> </tr> <tr> <td colspan="6" data-bbox="39 56 501 2184"> <table border="1"> <tr> <td data-bbox="39 56 70 2184">1</td> <td data-bbox="70 56 156 2184">2</td> <td data-bbox="156 56 243 2184">3</td> <td data-bbox="243 56 329 2184">4</td> <td data-bbox="329 56 415 2184">5</td> <td data-bbox="415 56 501 2184">6</td> <td data-bbox="501 56 588 2184">7</td> <td data-bbox="588 56 674 2184">8</td> </tr> <tr> <td colspan="6" data-bbox="39 56 501 2184"> <table border="1"> <tr> <td data-bbox="39 56 70 2184">1</td> <td data-bbox="70 56 156 2184">2</td> <td data-bbox="156 56 243 2184">3</td> <td data-bbox="243 56 329 2184">4</td> <td data-bbox="329 56 415 2184">5</td> <td data-bbox="415 56 501 2184">6</td> <td data-bbox="501 56 588 2184">7</td> <td data-bbox="588 56 674 2184">8</td> </tr> <tr> <td colspan="6" data-bbox="39 56 501 2184"> <table border="1"> <tr> <td data-bbox="39 56 70 2184">1</td> <td data-bbox="70 56 156 2184">2</td> <td data-bbox="156 56 243 2184">3</td> <td data-bbox="243 56 329 2184">4</td> <td data-bbox="329 56 415
2184">5</td> <td data-bbox="415 56 501 2184">6</td> <td data-bbox="501 56 588 2184">7</td> <td data-bbox="588 56 674 2184">8</td> </tr> <tr> <td colspan="6" data-bbox="39 56 501 2184"> <table border="1"> <tr> <td data-bbox="39 56 70 2184">1</td> <td data-bbox="70 56 156 2184">2</td> <td data-bbox="156 56 243 2184">3</td> <td data-bbox="243 56 329 2184">4</td> <td data-bbox="329 56 415 2184">5</td> <td data-bbox="415 56 501 2184">6</td> <td data-bbox="501 56 588 2184">7</td> <td data-bbox="588 56 674 2184">8</td> </tr> <tr> <td colspan="6" data-bbox="39 56 501 2184"> <table border="1"> <tr> <td data-bbox="39 56 70 2184">1</td> <td data-bbox="70 56 156 2184">2</td> <td data-bbox="156 56 243 2184">3</td> <td data-bbox="243 56 329 2184">4</td> <td data-bbox="329 56 415 2184">5</td> <td data-bbox="415 56 501 2184">6</td> <td data-bbox="501 56 588 2184">7</td> <td data-bbox="588 56 674 2184">8</td> </tr> <tr> <td colspan="6" data-bbox="39 56 501 2184"> <table border="1"> <tr> <td data-bbox="39 56 70 2184">1</td> <td data-bbox="70 56 156 2184">2</td> <td data-bbox="156 56 243 2184">3</td> <td data-bbox="243 56 329 2184">4</td> <td data-bbox="329 56 415 2184">5</td> <td data-bbox="415 56 501 2184">6</td> <td data-bbox="501 56 588 2184">7</td> <td data-bbox="588 56 674 2184">8</td> </tr> <tr> <td colspan="6" data-bbox="39 56 501 2184"> <table border="1"> <tr> <td data-bbox="39 56 70 2184">1</td></tr></table></td></tr></table></td></tr></table></td></tr></table></td></tr></table></td></tr></table></td></tr></table></td></tr></table></td></tr></table></td></tr></table></td></tr></table></td></tr></table>   |  |  |  |  |  | 1 | 2 | 3 | 4 | 5 | 6 | 7 | 8 | <table border="1"> <tr> <td data-bbox="39 56 70 2184">1</td> <td data-bbox="70 56 156 2184">2</td> <td data-bbox="156 56 243 2184">3</td> <td data-bbox="243 56 329 2184">4</td> <td data-bbox="329 56 415 2184">5</td> <td data-bbox="415 56 501 2184">6</td> <td data-bbox="501 56 588 2184">7</td> <td data-bbox="588 56 674 2184">8</td> </tr> <tr> <td colspan="6" data-bbox="39 56 501 2184"> <table border="1"> <tr> <td data-bbox="39 56 70 2184">1</td> <td data-bbox="70 56 156 2184">2</td> <td data-bbox="156 56 243 2184">3</td> <td data-bbox="243 56 329 2184">4</td> <td data-bbox="329 56 415 2184">5</td> <td data-bbox="415 56 501 2184">6</td> <td data-bbox="501 56 588 2184">7</td> <td data-bbox="588 56 674 2184">8</td> </tr> <tr> <td colspan="6" data-bbox="39 56 501 2184"> <table border="1"> <tr> <td data-bbox="39 56 70 2184">1</td> <td data-bbox="70 56 156 2184">2</td> <td data-bbox="156 56 243 2184">3</td> <td data-bbox="243 56 329 2184">4</td> <td data-bbox="329 56 415 2184">5</td> <td data-bbox="415 56 501 2184">6</td> <td data-bbox="501 56 588 2184">7</td> <td data-bbox="588 56 674 2184">8</td> </tr> <tr> <td colspan="6" data-bbox="39 56 501 2184"> <table border="1"> <tr> <td data-bbox="39 56 70 2184">1</td> <td data-bbox="70 56 156 2184">2</td> <td data-bbox="156 56 243 2184">3</td> <td data-bbox="243 56 329 2184">4</td> <td data-bbox="329 56 415 2184">5</td> <td data-bbox="415 56 501 2184">6</td> <td data-bbox="501 56 588 2184">7</td> <td data-bbox="588 56 674 2184">8</td> </tr> <tr> <td colspan="6" data-bbox="39 56 501 2184"> <table border="1"> <tr> <td data-bbox="39 56 70 2184">1</td> <td data-bbox="70 56 156 2184">2</td> <td data-bbox="156 56 243 2184">3</td> <td data-bbox="243 56 329 2184">4</td> <td data-bbox="329 56 415 2184">5</td> <td data-bbox="415 56 501 2184">6</td> <td data-bbox="501 56 588 2184">7</td> <td data-bbox="588 56 674 2184">8</td> </tr> <tr> <td colspan="6" data-bbox="39 56 501 2184"> <table border="1"> <tr> <td data-bbox="39 56 70 2184">1</td> <td data-bbox="70 56 156 2184">2</td> <td data-bbox="156 56 243 2184">3</td> <td data-bbox="243 56 329 2184">4</td> <td data-bbox="329 56 415 2184">5</td> <td data-bbox="415 56 501 2184">6</td> <td data-bbox="501 56 588 2184">7</td> <td data-bbox="588 56 674 2184">8</td> </tr> <tr> <td colspan="6" data-bbox="39 56 501 2184"> <table border="1"> <tr> <td data-bbox="39 56 70 2184">1</td> <td data-bbox="70 56 156 2184">2</td> <td data-bbox="156 56 243 2184">3</td> <td data-bbox="243 56 329 2184">4</td> <td data-bbox="329 56 415 2184">5</td> <td data-bbox="415 56 501 2184">6</td> <td data-bbox="501 56 588 2184">7</td> <td data-bbox="588 56 674 2184">8</td> </tr> <tr> <td colspan="6" data-bbox="39 56 501 2184"> <table border="1"> <tr> <td data-bbox="39 56 70 2184">1</td> <td data-bbox="70 56 156 2184">2</td> <td data-bbox="156 56 243 2184">3</td> <td data-bbox="243 56 329 2184">4</td> <td data-bbox="329 56 415 2184">5</td> <td data-bbox="415 56 501 2184">6</td> <td data-bbox="501 56 588 2184">7</td> <td data-bbox="588 56 674 2184">8</td> </tr> <tr> <td colspan="6" data-bbox="39 56 501 2184"> <table border="1"> <tr> <td data-bbox="39 56 70 2184">1</td> <td data-bbox="70 56 156 2184">2</td> <td data-bbox="156 56 243 2184">3</td> <td data-bbox="243 56 329 2184">4</td> <td data-bbox="329 56 415 2184">5</td> <td data-bbox="415 56 501 2184">6</td> <td data-bbox="501 56 588 2184">7</td> <td data-bbox="588 56 674 2184">8</td> </tr> <tr> <td colspan="6" data-bbox="39 56 501 2184"> <table border="1"> <tr> <td data-bbox="39 56 70 2184">1</td> <td data-bbox="70 56 156 2184">2</td> <td data-bbox="156 56 243 2184">3</td> <td data-bbox="243 56 329 2184">4</td> <td data-bbox="329 56 415 2184">5</td> <td data-bbox="415 56 501 2184">6</td> <td data-bbox="501 56 588 2184">7</td> <td data-bbox="588 56 674 2184">8</td> </tr> <tr> <td colspan="6" data-bbox="39 56 501 2184"> <table border="1"> <tr> <td data-bbox="39 56 70 2184">1</td></tr></table></td></tr></table></td></tr></table></td></tr></table></td></tr></table></td></tr></table></td></tr></table></td></tr></table></td></tr></table></td></tr></table></td></tr></table>  
  |  |  |  |  |  | 1 | 2 | 3 | 4 | 5 | 6 | 7 | 8 | <table border="1"> <tr> <td data-bbox="39 56 70 2184">1</td> <td data-bbox="70 56 156 2184">2</td> <td data-bbox="156 56 243 2184">3</td> <td data-bbox="243 56 329 2184">4</td> <td data-bbox="329 56 415 2184">5</td> <td data-bbox="415 56 501 2184">6</td> <td data-bbox="501 56 588 2184">7</td> <td data-bbox="588 56 674 2184">8</td> </tr> <tr> <td colspan="6" data-bbox="39 56 501 2184"> <table border="1"> <tr> <td data-bbox="39 56 70 2184">1</td> <td data-bbox="70 56 156 2184">2</td> <td data-bbox="156 56 243 2184">3</td> <td data-bbox="243 56 329 2184">4</td> <td data-bbox="329 56 415 2184">5</td> <td data-bbox="415 56 501 2184">6</td> <td data-bbox="501 56 588 2184">7</td> <td data-bbox="588 56 674 2184">8</td> </tr> <tr> <td colspan="6" data-bbox="39 56 501 2184"> <table border="1"> <tr> <td data-bbox="39 56 70 2184">1</td> <td data-bbox="70 56 156 2184">2</td> <td data-bbox="156 56 243 2184">3</td> <td data-bbox="243 56 329 2184">4</td> <td data-bbox="329 56 415 2184">5</td> <td data-bbox="415 56 501 2184">6</td> <td data-bbox="501 56 588 2184">7</td> <td data-bbox="588 56 674 2184">8</td> </tr> <tr> <td colspan="6" data-bbox="39 56 501 2184"> <table border="1"> <tr> <td data-bbox="39 56 70 2184">1</td> <td data-bbox="70 56 156 2184">2</td> <td data-bbox="156 56 243 2184">3</td> <td data-bbox="243 56 329 2184">4</td> <td data-bbox="329 56 415 2184">5</td> <td data-bbox="415 56 501 2184">6</td> <td data-bbox="501 56 588 2184">7</td> <td data-bbox="588 56 674 2184">8</td> </tr> <tr> <td colspan="6" data-bbox="39 56 501 2184"> <table border="1"> <tr> <td data-bbox="39 56 70 2184">1</td> <td data-bbox="70 56 156 2184">2</td> <td data-bbox="156 56 243 2184">3</td> <td data-bbox="243 56 329 2184">4</td> <td data-bbox="329 56 415 2184">5</td> <td data-bbox="415 56 501 2184">6</td> <td data-bbox="501 56 588 2184">7</td> <td data-bbox="588 56 674 2184">8</td> </tr> <tr> <td colspan="6" data-bbox="39 56 501 2184"> <table border="1"> <tr> <td data-bbox="39 56 70 2184">1</td> <td data-bbox="70 56 156 2184">2</td> <td data-bbox="156 56 243 2184">3</td> <td data-bbox="243 56 329 2184">4</td> <td data-bbox="329 56 415 2184">5</td> <td data-bbox="415 56 501 2184">6</td> <td data-bbox="501 56 588 2184">7</td> <td data-bbox="588 56 674 2184">8</td> </tr> <tr> <td colspan="6" data-bbox="39 56 501 2184"> <table border="1"> <tr> <td data-bbox="39 56 70 2184">1</td> <td data-bbox="70 56 156 2184">2</td> <td data-bbox="156 56 243 2184">3</td> <td data-bbox="243 56 329 2184">4</td> <td data-bbox="329 56 415 2184">5</td> <td data-bbox="415 56 501 2184">6</td> <td data-bbox="501 56 588 2184">7</td> <td data-bbox="588 56 674 2184">8</td> </tr> <tr> <td colspan="6" data-bbox="39 56 501 2184"> <table border="1"> <tr> <td data-bbox="39 56 70 2184">1</td> <td data-bbox="70 56 156 2184">2</td> <td data-bbox="156 56 243 2184">3</td> <td data-bbox="243 56 329 2184">4</td> <td data-bbox="329 56 415 2184">5</td> <td data-bbox="415 56 501 2184">6</td> <td data-bbox="501 56 588 2184">7</td> <td data-bbox="588 56 674 2184">8</td> </tr> <tr> <td colspan="6" data-bbox="39 56 501 2184"> <table border="1"> <tr> <td data-bbox="39 56 70 2184">1</td> <td data-bbox="70 56 156 2184">2</td> <td data-bbox="156 56 243 2184">3</td> <td data-bbox="243 56 329 2184">4</td> <td data-bbox="329 56 415 2184">5</td> <td data-bbox="415 56 501 2184">6</td> <td data-bbox="501 56 588 2184">7</td> <td data-bbox="588 56 674 2184">8</td> </tr> <tr> <td colspan="6" data-bbox="39 56 501 2184"> <table border="1"> <tr> <td data-bbox="39 56 70 2184">1</td></tr></table></td></tr></table></td></tr></table></td></tr></table></td></tr></table></td></tr></table></td></tr></table></td></tr></table></td></tr></table></td></tr></table>   
   |  |  |  |  |  | 1 | 2 | 3 | 4 | 5 | 6 | 7 | 8 | <table border="1"> <tr> <td data-bbox="39 56 70 2184">1</td> <td data-bbox="70 56 156 2184">2</td> <td data-bbox="156 56 243 2184">3</td> <td data-bbox="243 56 329 2184">4</td> <td data-bbox="329 56 415 2184">5</td> <td data-bbox="415 56 501 2184">6</td> <td data-bbox="501 56 588 2184">7</td> <td data-bbox="588 56 674 2184">8</td> </tr> <tr> <td colspan="6" data-bbox="39 56 501 2184"> <table border="1"> <tr> <td data-bbox="39 56 70 2184">1</td> <td data-bbox="70 56 156 2184">2</td> <td data-bbox="156 56 243 2184">3</td> <td data-bbox="243 56 329 2184">4</td> <td data-bbox="329 56 415 2184">5</td> <td data-bbox="415 56 501 2184">6</td> <td data-bbox="501 56 588 2184">7</td> <td data-bbox="588 56 674 2184">8</td> </tr> <tr> <td colspan="6" data-bbox="39 56 501 2184"> <table border="1"> <tr> <td data-bbox="39 56 70 2184">1</td> <td data-bbox="70 56 156 2184">2</td> <td data-bbox="156 56 243 2184">3</td> <td data-bbox="243 56 329 2184">4</td> <td data-bbox="329 56 415 2184">5</td> <td data-bbox="415 56 501 2184">6</td> <td data-bbox="501 56 588 2184">7</td> <td data-bbox="588 56 674 2184">8</td> </tr> <tr> <td colspan="6" data-bbox="39 56 501 2184"> <table border="1"> <tr> <td data-bbox="39 56 70 2184">1</td> <td data-bbox="70 56 156 2184">2</td> <td data-bbox="156 56 243 2184">3</td> <td data-bbox="243 56 329 2184">4</td> <td data-bbox="329 56 415 2184">5</td> <td data-bbox="415 56 501 2184">6</td> <td data-bbox="501 56 588 2184">7</td> <td data-bbox="588 56 674 2184">8</td> </tr> <tr> <td colspan="6" data-bbox="39 56 501 2184"> <table border="1"> <tr> <td data-bbox="39 56 70 2184">1</td> <td data-bbox="70 56 156 2184">2</td> <td data-bbox="156 56 243 2184">3</td> <td data-bbox="243 56 329 2184">4</td> <td data-bbox="329 56 415 2184">5</td> <td data-bbox="415 56 501 2184">6</td> <td data-bbox="501 56 588 2184">7</td> <td data-bbox="588 56 674 2184">8</td> </tr> <tr> <td colspan="6" data-bbox="39 56 501 2184"> <table border="1"> <tr> <td data-bbox="39 56 70 2184">1</td> <td data-bbox="70 56 156 2184">2</td> <td data-bbox="156 56 243 2184">3</td> <td data-bbox="243 56 329 2184">4</td> <td data-bbox="329 56 415 2184">5</td> <td data-bbox="415 56 501 2184">6</td> <td data-bbox="501 56 588 2184">7</td> <td data-bbox="588 56 674 2184">8</td> </tr> <tr> <td colspan="6" data-bbox="39 56 501 2184"> <table border="1"> <tr> <td data-bbox="39 56 70 2184">1</td> <td data-bbox="70 56 156 2184">2</td> <td data-bbox="156 56 243 2184">3</td> <td data-bbox="243 56 329 2184">4</td> <td data-bbox="329 56 415 2184">5</td> <td data-bbox="415 56 501 2184">6</td> <td data-bbox="501 56 588 2184">7</td> <td data-bbox="588 56 674 2184">8</td> </tr> <tr> <td colspan="6" data-bbox="39 56 501 2184"> <table border="1"> <tr> <td data-bbox="39 56 70 2184">1</td> <td data-bbox="70 56 156 2184">2</td> <td data-bbox="156 56 243 2184">3</td> <td data-bbox="243 56 329 2184">4</td> <td data-bbox="329 56 415 2184">5</td> <td data-bbox="415 56 501 2184">6</td> <td data-bbox="501 56 588 2184">7</td> <td data-bbox="588 56 674 2184">8</td> </tr> <tr> <td colspan="6" data-bbox="39 56 501 2184"> <table border="1"> <tr> <td data-bbox="39 56 70 2184">1</td></tr></table></td></tr></table></td></tr></table></td></tr></table></td></tr></table></td></tr></table></td></tr></table></td></tr></table></td></tr></table>   |  |  |  |  |  | 1 | 2 | 3 | 4 | 5 | 6 | 7 | 8 | <table border="1"> <tr> <td data-bbox="39 56 70 2184">1</td> <td data-bbox="70 56 156 2184">2</td> <td data-bbox="156 56 243 2184">3</td> <td data-bbox="243 56 329 2184">4</td> <td data-bbox="329 56 415 2184">5</td> <td data-bbox="415 56 501 2184">6</td> <td data-bbox="501 56 588 2184">7</td> <td data-bbox="588 56 674 2184">8</td> </tr> <tr> <td colspan="6" data-bbox="39 56 501 2184"> <table border="1"> <tr> <td data-bbox="39 56 70 2184">1</td> <td data-bbox="70 56 156 2184">2</td> <td data-bbox="156 56 243 2184">3</td> <td data-bbox="243 56 329 2184">4</td> <td data-bbox="329 56 415 2184">5</td> <td data-bbox="415 56 501 2184">6</td> <td data-bbox="501 56 588 2184">7</td> <td data-bbox="588 56 674 2184">8</td> </tr> <tr> <td colspan="6" data-bbox="39 56 501 2184"> <table border="1"> <tr> <td data-bbox="39 56 70 2184">1</td> <td data-bbox="70 56 156 2184">2</td> <td data-bbox="156 56 243 2184">3</td> <td data-bbox="243 56 329 2184">4</td> <td data-bbox="329 56 415 2184">5</td> <td data-bbox="415 56 501 2184">6</td> <td data-bbox="501 56 588 2184">7</td> <td data-bbox="588 56 674 2184">8</td> </tr> <tr> <td colspan="6" data-bbox="39 56 501 2184"> <table border="1"> <tr> <td data-bbox="39 56 70 2184">1</td> <td data-bbox="70 56 156 2184">2</td> <td data-bbox="156 56 243 2184">3</td> <td data-bbox="243 56 329 2184">4</td> <td data-bbox="329 56 415 2184">5</td> <td data-bbox="415 56 501 2184">6</td> <td data-bbox="501 56 588 2184">7</td> <td data-bbox="588 56 674 2184">8</td> </tr> <tr> <td colspan="6" data-bbox="39 56 501 2184"> <table border="1"> <tr> <td data-bbox="39 56 70 2184">1</td> <td data-bbox="70 56 156 2184">2</td> <td data-bbox="156 56 243 2184">3</td> <td data-bbox="243 56 329 2184">4</td> <td data-bbox="329 56 415 2184">5</td> <td data-bbox="415 56 501 2184">6</td> <td data-bbox="501 56 588 2184">7</td> <td data-bbox="588 56 674 2184">8</td> </tr> <tr> <td colspan="6" data-bbox="39 56 501 2184"> <table border="1"> <tr> <td data-bbox="39 56 70 2184">1</td> <td data-bbox="70 56 156 2184">2</td> <td data-bbox="156 56 243 2184">3</td> <td data-bbox="243 56 329 2184">4</td> <td data-bbox="329 56 415 2184">5</td> <td data-bbox="415 56 501 2184">6</td> <td data-bbox="501 56 588 2184">7</td> <td data-bbox="588 56 674 2184">8</td> </tr> <tr> <td colspan="6" data-bbox="39 56 501 2184"> <table border="1"> <tr> <td data-bbox="39 56 70
2184">1</td> <td data-bbox="70 56 156 2184">2</td> <td data-bbox="156 56 243 2184">3</td> <td data-bbox="243 56 329 2184">4</td> <td data-bbox="329 56 415 2184">5</td> <td data-bbox="415 56 501 2184">6</td> <td data-bbox="501 56 588 2184">7</td> <td data-bbox="588 56 674 2184">8</td> </tr> <tr> <td colspan="6" data-bbox="39 56 501 2184"> <table border="1"> <tr> <td data-bbox="39 56 70 2184">1</td></tr></table></td></tr></table></td></tr></table></td></tr></table></td></tr></table></td></tr></table></td></tr></table></td></tr></table>   |  |  |  |  |  | 1 | 2 | 3 | 4 | 5 | 6 | 7 | 8 | <table border="1"> <tr> <td data-bbox="39 56 70 2184">1</td> <td data-bbox="70 56 156 2184">2</td> <td data-bbox="156 56 243 2184">3</td> <td data-bbox="243 56 329 2184">4</td> <td data-bbox="329 56 415 2184">5</td> <td data-bbox="415 56 501 2184">6</td> <td data-bbox="501 56 588 2184">7</td> <td data-bbox="588 56 674 2184">8</td> </tr> <tr> <td colspan="6" data-bbox="39 56 501 2184"> <table border="1"> <tr> <td data-bbox="39 56 70 2184">1</td> <td data-bbox="70 56 156 2184">2</td> <td data-bbox="156 56 243 2184">3</td> <td data-bbox="243 56 329 2184">4</td> <td data-bbox="329 56 415 2184">5</td> <td data-bbox="415 56 501 2184">6</td> <td data-bbox="501 56 588 2184">7</td> <td data-bbox="588 56 674 2184">8</td> </tr> <tr> <td colspan="6" data-bbox="39 56 501 2184"> <table border="1"> <tr> <td data-bbox="39 56 70 2184">1</td> <td data-bbox="70 56 156 2184">2</td> <td data-bbox="156 56 243 2184">3</td> <td data-bbox="243 56 329 2184">4</td> <td data-bbox="329 56 415 2184">5</td> <td data-bbox="415 56 501 2184">6</td> <td data-bbox="501 56 588 2184">7</td> <td data-bbox="588 56 674 2184">8</td> </tr> <tr> <td colspan="6" data-bbox="39 56 501 2184"> <table border="1"> <tr> <td data-bbox="39 56 70 2184">1</td> <td data-bbox="70 56 156 2184">2</td> <td data-bbox="156 56 243 2184">3</td> <td data-bbox="243 56 329 2184">4</td> <td data-bbox="329 56 415 2184">5</td> <td data-bbox="415 56 501 2184">6</td> <td data-bbox="501 56 588 2184">7</td> <td data-bbox="588 56 674 2184">8</td> </tr> <tr> <td colspan="6" data-bbox="39 56 501 2184"> <table border="1"> <tr> <td data-bbox="39 56 70 2184">1</td> <td data-bbox="70 56 156 2184">2</td> <td data-bbox="156 56 243 2184">3</td> <td data-bbox="243 56 329 2184">4</td> <td data-bbox="329 56 415 2184">5</td> <td data-bbox="415 56 501 2184">6</td> <td data-bbox="501 56 588 2184">7</td> <td data-bbox="588 56 674 2184">8</td> </tr> <tr> <td colspan="6" data-bbox="39 56 501 2184"> <table border="1"> <tr> <td data-bbox="39 56 70 2184">1</td> <td data-bbox="70 56 156 2184">2</td> <td data-bbox="156 56 243 2184">3</td> <td data-bbox="243 56 329 2184">4</td> <td data-bbox="329 56 415 2184">5</td> <td data-bbox="415 56 501 2184">6</td> <td data-bbox="501 56 588 2184">7</td> <td data-bbox="588 56 674 2184">8</td> </tr> <tr> <td colspan="6" data-bbox="39 56 501 2184"> <table border="1"> <tr> <td data-bbox="39 56 70 2184">1</td></tr></table></td></tr></table></td></tr></table></td></tr></table></td></tr></table></td></tr></table></td></tr></table>   
   |  |  |  |  |  | 1 | 2 | 3 | 4 | 5 | 6 | 7 | 8 | <table border="1"> <tr> <td data-bbox="39 56 70 2184">1</td> <td data-bbox="70 56 156 2184">2</td> <td data-bbox="156 56 243 2184">3</td> <td data-bbox="243 56 329 2184">4</td> <td data-bbox="329 56 415 2184">5</td> <td data-bbox="415 56 501 2184">6</td> <td data-bbox="501 56 588 2184">7</td> <td data-bbox="588 56 674 2184">8</td> </tr> <tr> <td colspan="6" data-bbox="39 56 501 2184"> <table border="1"> <tr> <td data-bbox="39 56 70 2184">1</td> <td data-bbox="70 56 156 2184">2</td> <td data-bbox="156 56 243 2184">3</td> <td data-bbox="243 56 329 2184">4</td> <td data-bbox="329 56 415 2184">5</td> <td data-bbox="415 56 501 2184">6</td> <td data-bbox="501 56 588 2184">7</td> <td data-bbox="588 56 674 2184">8</td> </tr> <tr> <td colspan="6" data-bbox="39 56 501 2184"> <table border="1"> <tr> <td data-bbox="39 56 70 2184">1</td> <td data-bbox="70 56 156 2184">2</td> <td data-bbox="156 56 243 2184">3</td> <td data-bbox="243 56 329 2184">4</td> <td data-bbox="329 56 415 2184">5</td> <td data-bbox="415 56 501 2184">6</td> <td data-bbox="501 56 588 2184">7</td> <td data-bbox="588 56 674 2184">8</td> </tr> <tr> <td colspan="6" data-bbox="39 56 501 2184"> <table border="1"> <tr> <td data-bbox="39 56 70 2184">1</td> <td data-bbox="70 56 156 2184">2</td> <td data-bbox="156 56 243 2184">3</td> <td data-bbox="243 56 329 2184">4</td> <td data-bbox="329 56 415 2184">5</td> <td data-bbox="415 56 501 2184">6</td> <td data-bbox="501 56 588 2184">7</td> <td data-bbox="588 56 674 2184">8</td> </tr> <tr> <td colspan="6" data-bbox="39 56 501 2184"> <table border="1"> <tr> <td data-bbox="39 56 70 2184">1</td> <td data-bbox="70 56 156 2184">2</td> <td data-bbox="156 56 243 2184">3</td> <td data-bbox="243 56 329 2184">4</td> <td data-bbox="329 56 415 2184">5</td> <td data-bbox="415 56 501 2184">6</td> <td data-bbox="501 56 588 2184">7</td> <td data-bbox="588 56 674 2184">8</td> </tr> <tr> <td colspan="6" data-bbox="39 56 501 2184"> <table border="1"> <tr> <td data-bbox="39 56 70 2184">1</td></tr></table></td></tr></table></td></tr></table></td></tr></table></td></tr></table></td></tr></table>   |  |  |  |  |  | 1 | 2 | 3 | 4 | 5 | 6 | 7 | 8 | <table border="1"> <tr> <td data-bbox="39 56 70 2184">1</td> <td data-bbox="70 56 156 2184">2</td> <td data-bbox="156 56 243 2184">3</td> <td data-bbox="243 56 329 2184">4</td> <td data-bbox="329 56 415 2184">5</td> <td data-bbox="415 56 501 2184">6</td> <td data-bbox="501 56 588 2184">7</td> <td data-bbox="588 56 674 2184">8</td> </tr> <tr> <td colspan="6" data-bbox="39 56 501 2184"> <table border="1"> <tr> <td data-bbox="39 56 70 2184">1</td> <td data-bbox="70 56 156 2184">2</td> <td data-bbox="156 56 243 2184">3</td> <td data-bbox="243 56 329 2184">4</td> <td data-bbox="329 56 415 2184">5</td> <td data-bbox="415 56 501 2184">6</td> <td data-bbox="501 56 588 2184">7</td> <td data-bbox="588 56 674 2184">8</td> </tr> <tr> <td colspan="6" data-bbox="39 56 501 2184"> <table border="1"> <tr> <td data-bbox="39 56 70 2184">1</td> <td data-bbox="70 56 156 2184">2</td> <td data-bbox="156 56 243 2184">3</td> <td data-bbox="243 56 329 2184">4</td> <td data-bbox="329 56 415 2184">5</td> <td data-bbox="415 56 501 2184">6</td> <td data-bbox="501 56 588 2184">7</td> <td data-bbox="588 56 674 2184">8</td> </tr> <tr> <td colspan="6" data-bbox="39 56 501 2184"> <table border="1"> <tr> <td data-bbox="39 56 70 2184">1</td> <td data-bbox="70 56 156 2184">2</td> <td data-bbox="156 56 243 2184">3</td> <td data-bbox="243 56 329 2184">4</td> <td data-bbox="329 56 415 2184">5</td> <td data-bbox="415 56 501 2184">6</td> <td data-bbox="501 56 588 2184">7</td> <td data-bbox="588 56 674 2184">8</td> </tr> <tr> <td colspan="6" data-bbox="39 56 501 2184"> <table border="1"> <tr> <td data-bbox="39 56 70 2184">1</td></tr></table></td></tr></table></td></tr></table></td></tr></table></td></tr></table>   
   |  |  |  |  |  | 1 | 2 | 3 | 4 | 5 | 6 | 7 | 8 | <table border="1"> <tr> <td data-bbox="39 56 70 2184">1</td> <td data-bbox="70 56 156 2184">2</td> <td data-bbox="156 56 243 2184">3</td> <td data-bbox="243 56 329 2184">4</td> <td data-bbox="329 56 415 2184">5</td> <td data-bbox="415 56 501 2184">6</td> <td data-bbox="501 56 588 2184">7</td> <td data-bbox="588 56 674 2184">8</td> </tr> <tr> <td colspan="6" data-bbox="39 56 501 2184"> <table border="1"> <tr> <td data-bbox="39 56 70 2184">1</td> <td data-bbox="70 56 156 2184">2</td> <td data-bbox="156 56 243 2184">3</td> <td data-bbox="243 56 329 2184">4</td> <td data-bbox="329 56 415 2184">5</td> <td data-bbox="415 56 501 2184">6</td> <td data-bbox="501 56 588 2184">7</td> <td data-bbox="588 56 674 2184">8</td> </tr> <tr> <td colspan="6" data-bbox="39 56 501 2184"> <table border="1"> <tr> <td data-bbox="39 56 70 2184">1</td> <td data-bbox="70 56 156 2184">2</td> <td data-bbox="156 56 243 2184">3</td> <td data-bbox="243 56 329 2184">4</td> <td data-bbox="329 56 415 2184">5</td> <td data-bbox="415 56 501 2184">6</td> <td data-bbox="501 56 588 2184">7</td> <td data-bbox="588 56 674 2184">8</td> </tr> <tr> <td colspan="6" data-bbox="39 56 501 2184"> <table border="1"> <tr> <td data-bbox="39 56 70 2184">1</td></tr></table></td></tr></table></td></tr></table></td></tr></table>   |  |  |  |  |  | 1 | 2 | 3 | 4 | 5 | 6 | 7 | 8 | <table border="1"> <tr> <td data-bbox="39 56 70 2184">1</td> <td data-bbox="70 56 156 2184">2</td> <td data-bbox="156 56 243 2184">3</td> <td data-bbox="243 56 329 2184">4</td> <td data-bbox="329 56 415 2184">5</td> <td data-bbox="415 56 501 2184">6</td> <td data-bbox="501 56 588 2184">7</td> <td data-bbox="588 56 674 2184">8</td> </tr> <tr> <td colspan="6" data-bbox="39 56 501 2184"> <table border="1"> <tr> <td data-bbox="39 56 70 2184">1</td> <td data-bbox="70 56 156 2184">2</td> <td data-bbox="156 56 243 2184">3</td> <td data-bbox="243 56 329 2184">4</td> <td data-bbox="329 56 415 2184">5</td> <td data-bbox="415 56 501 2184">6</td> <td data-bbox="501 56 588 2184">7</td> <td data-bbox="588 56 674 2184">8</td> </tr> <tr> <td colspan="6" data-bbox="39 56 501 2184"> <table border="1"> <tr> <td data-bbox="39 56 70 2184">1</td></tr></table></td></tr></table></td></tr></table>   
   |  |  |  |  |  | 1 | 2 | 3 | 4 | 5 | 6 | 7 | 8 | <table border="1"> <tr> <td data-bbox="39 56 70 2184">1</td> <td data-bbox="70 56 156 2184">2</td> <td data-bbox="156 56 243 2184">3</td> <td data-bbox="243 56 329 2184">4</td> <td data-bbox="329 56 415 2184">5</td> <td data-bbox="415 56 501 2184">6</td> <td data-bbox="501 56 588 2184">7</td> <td data-bbox="588 56 674 2184">8</td> </tr> <tr> <td colspan="6" data-bbox="39 56 501 2184"> <table border="1"> <tr> <td data-bbox="39 56 70 2184">1</td></tr></table></td></tr></table>   |  |  |  |  |  | 1 | 2 | 3 | 4 | 5 | 6 | 7 | 8 | <table border="1"> <tr> <td data-bbox="39 56 70 2184">1</td></tr></table>   |  |  |  |  |  | 1 |   |   |   |   |   |   |   | | | | | | | | | | | | | | | | | | | | | | | | | | | | | | | | | | | |
  |  |  |  |  |  |   |   |   |   |   |   |   |   |   |  |  |  |  |  |   |   |   |   |   |   |   |   |   |  |  |  |  |  |   |   |   |   |   |   |   |   |   
   |  |  |  |  |  |   |   |   |   |   |   |   |   |   |  |  |  |  |  |   |   |   |   |   |   |   |   |   |  |  |  |  |  |   |   |   |   |   |   |   |   |   |  |  |  |  |  |   |   |   |   |   |   |   |   |   |  |  |  |  |  |   |   |   |   |   |   |   |   |   |  |  |  |  |  |   |
| 1  
   
  | 2 | 3 | 4 | 5 | 6 | 7 | 8 |   |   |   |   |   |   |  
   
  |  |  |  |  |  |   |   |   |   |   |   |   |   |   
   
   |  |  |  |  |  |   |   |   |   |   |   |   |   |  
   
  |  |  |  |  |  |   |   |   |   |   |   |   |   |   
   
   |  |  |  |  |  |   |   |   |   |   |   |   |   |  
  |  |  |  |  |  |   |   |   |   |   |   |   |   |   
   
   |  |  |  |  |  |   |   |   |   |   |   |   |   |  
   
  |  |  |  |  |  |   |   |   |   |   |   |   |   |   
   
   |  |  |  |  |  |   |   |   |   |   |   |   |   |  
  |  |  |  |  |  |   | 
 |   |   |   |   |   |   |   
   |  |  |  |  |  |   |   |   |   |   |   |   |   |  
   
  |  |  |  |  |  |   |   |   |   |   |   |   |   |   
   |  |  |  |  |  |   |   |   |   |   |   |   |   |  
   
  |  |  |  |  |  |   |   |   |   |   |   |   |   |   
   |  |  |  |  |  |   |   |   |   |   |   |   |   |  
   
  |  |  |  |  |  |   |   |   |   |   |   |   |   |   
   |  |  |  |  |  |   |   |   |   |   |   |   |   |  
   
  |  |  |  |  |  |   |   |   |   |   |   |   |   |   
   |  |  |  |  |  |   |   |   |   |   |   |   |   |  
  |  |  |  |  |  |   |   |   |   |   |   |   |   |   
   
   |  |  |  |  |  |   |   |   |   |   |   |   |   | | | | | | | | | | | | | | | | | | | | | | | | | | | | | | | | | | | | | | | | | | | | | | | | | | | | | | | | | | | | | | | |
  |  |  |  |  |  |   |   |   |   |   |   |   |   |   
   |  |  |  |  |  |   |   |   |   |   |   |   |   |  
  |  |  |  |  |  |   |   |   |   |   |   |   |   |   
   |  |  |  |  |  |   |   |   |   |   |   |   |   |  
  |  |  |  |  |  |   |   |   |   |   |   |   |   |   
   |  |  |  |  |  |   |   |   |   |   |   |   |   |  
  |  |  |  |  |  |   |   |   |   |   |   |   |   |   
   |  |  |  |  |  |   |   |   |   |   |   |   |   |  
  |  |  |  |  |  |   |   |   |   |   |   |   |   |   
   |  |  |  |  |  |   |   |   |   |   |   |   |   |  
  |  |  |  |  |  |   |   |   |   |   |   |   |   |   
   |  |  |  |  |  |   |   |   |   |   |   |   |   |  
  |  |  |  |  |  |   |   |   |   |   |   |   |   |   |  |  |  |  |  |   |   |   |   |   |   |   |   |  
  |  |  |  |  |  |   |   |   |   |   |   |   |   |   
   |  |  |  |  |  |   |   |   |   |   |   |   |   |   |  |  |  |  |  |   |   |   |   |   |   |   |   |   
   |  |  |  |  |  |   |   |   |   |   |   |   |   |   |  |  |  |  |  |   |   |   |   |   |   |   |   |   
   |  |  |  |  |  |   |   |   |   |   |   |   |   |   |  |  |  |  |  |   |   |   |   |   |   |   |   |   |  |  |  |  |  |   |   |   |   |   |   |   |   |  
  |  |  |  |  |  |   |   |   |   |   |   |   |   |   |  |  |  |  |  |   |   |   |   |   |   |   |   |   |  |  |  |  |  |   |   |   |   |   |   |   |   |   
                                   |  |  |  |  |  |   |   |   |   |   |   |   |   |   |  |  |  |  |  |   |   |   |   |   |   |   |   |   |  |  |  |  |  |   |   |   |   |   |   |   |   |   |  |  |  |  |  |   |   |   |   |   |   |   |   |   |  |  |  |  |  |   |   |   |   |   |   |   |   |   |  |  |  |  |  |   |
| <table border="1"> <tr> <td data-bbox="39 56 70 2184">1</td> <td data-bbox="70 56 156 2184">2</td> <td data-bbox="156 56 243 2184">3</td> <td data-bbox="243 56 329 2184">4</td> <td data-bbox="329 56 415 2184">5</td> <td data-bbox="415 56 501 2184">6</td> <td data-bbox="501 56 588 2184">7</td> <td data-bbox="588 56 674 2184">8</td> </tr> <tr> <td colspan="6" data-bbox="39 56 501 2184"> <table border="1"> <tr> <td data-bbox="39 56 70 2184">1</td> <td data-bbox="70 56 156 2184">2</td> <td data-bbox="156 56 243 2184">3</td> <td data-bbox="243 56 329 2184">4</td> <td data-bbox="329 56 415 2184">5</td> <td data-bbox="415 56 501 2184">6</td> <td data-bbox="501 56 588 2184">7</td> <td data-bbox="588 56 674 2184">8</td> </tr> <tr> <td colspan="6" data-bbox="39 56 501 2184"> <table border="1"> <tr> <td data-bbox="39 56 70 2184">1</td> <td data-bbox="70 56 156 2184">2</td> <td data-bbox="156 56 243 2184">3</td> <td data-bbox="243 56 329 2184">4</td> <td data-bbox="329 56 415 2184">5</td> <td data-bbox="415 56 501 2184">6</td> <td data-bbox="501 56 588 2184">7</td> <td data-bbox="588 56 674 2184">8</td> </tr> <tr> <td colspan="6" data-bbox="39 56 501 2184"> <table border="1"> <tr> <td data-bbox="39 56 70 2184">1</td> <td data-bbox="70 56 156 2184">2</td> <td data-bbox="156 56 243 2184">3</td> <td data-bbox="243 56 329 2184">4</td> <td data-bbox="329 56 415 2184">5</td> <td data-bbox="415 56 501 2184">6</td> <td data-bbox="501 56 588 2184">7</td> <td data-bbox="588 56 674 2184">8</td> </tr> <tr> <td colspan="6" data-bbox="39 56 501 2184"> <table border="1"> <tr> <td data-bbox="39 56 70 2184">1</td> <td data-bbox="70 56 156 2184">2</td> <td data-bbox="156 56 243 2184">3</td> <td data-bbox="243 56 329 2184">4</td> <td data-bbox="329 56 415 2184">5</td> <td data-bbox="415 56 501 2184">6</td> <td data-bbox="501 56 588 2184">7</td> <td data-bbox="588 56 674 2184">8</td> </tr> <tr> <td colspan="6" data-bbox="39 56 501 2184"> <table border="1"> <tr> <td data-bbox="39 56 70 2184">1</td> <td data-bbox="70 56 156 2184">2</td> <td data-bbox="156 56 243 2184">3</td> <td data-bbox="243 56 329 2184">4</td> <td data-bbox="329 56 415 2184">5</td> <td data-bbox="415 56 501 2184">6</td> <td data-bbox="501 56 588 2184">7</td> <td data-bbox="588 56 674 2184">8</td> </tr> <tr> <td colspan="6" data-bbox="39 56 501 2184"> <table border="1"> <tr> <td data-bbox="39 56 70 2184">1</td> <td data-bbox="70 56 156 2184">2</td> <td data-bbox="156 56 243 2184">3</td> <td data-bbox="243 56 329 2184">4</td> <td data-bbox="329 56 415 2184">5</td> <td data-bbox="415 56 501 2184">6</td> <td data-bbox="501 56 588 2184">7</td> <td data-bbox="588 56 674 2184">8</td> </tr> <tr> <td colspan="6" data-bbox="39 56 501 2184"> <table border="1"> <tr> <td data-bbox="39 56 70 2184">1</td> <td data-bbox="70 56 156 2184">2</td> <td data-bbox="156 56 243 2184">3</td> <td data-bbox="243 56 329 2184">4</td> <td data-bbox="329 56 415 2184">5</td> <td data-bbox="415 56 501 2184">6</td> <td data-bbox="501 56 588 2184">7</td> <td data-bbox="588 56 674 2184">8</td> </tr> <tr> <td colspan="6" data-bbox="39 56 501 2184"> <table border="1"> <tr> <td data-bbox="39 56 70 2184">1</td> <td data-bbox="70 56 156 2184">2</td> <td data-bbox="156 56 243 2184">3</td> <td data-bbox="243 56 329 2184">4</td> <td data-bbox="329 56 415 2184">5</td> <td data-bbox="415 56 501 2184">6</td> <td data-bbox="501 56 588 2184">7</td> <td data-bbox="588 56 674 2184">8</td> </tr> <tr> <td colspan="6" data-bbox="39 56 501 2184"> <table border="1"> <tr> <td data-bbox="39 56 70 2184">1</td> <td data-bbox="70 56 156 2184">2</td> <td data-bbox="156 56 243 2184">3</td> <td data-bbox="243 56 329 2184">4</td> <td data-bbox="329 56 415 2184">5</td> <td data-bbox="415 56 501 2184">6</td> <td data-bbox="501 56 588 2184">7</td> <td data-bbox="588 56 674 2184">8</td> </tr> <tr> <td colspan="6" data-bbox="39 56 501 2184"> <table border="1"> <tr> <td data-bbox="39 56 70 2184">1</td> <td data-bbox="70 56 156 2184">2</td> <td data-bbox="156 56 243 2184">3</td> <td data-bbox="243 56 329 2184">4</td> <td data-bbox="329 56 415 2184">5</td> <td data-bbox="415 56 501 2184">6</td> <td data-bbox="501 56 588 2184">7</td> <td data-bbox="588 56 674 2184">8</td> </tr> <tr> <td colspan="6" data-bbox="39 56 501 2184"> <table border="1"> <tr> <td data-bbox="39 56 70 2184">1</td> <td data-bbox="70 56 156 2184">2</td> <td data-bbox="156 56 243 2184">3</td> <td data-bbox="243 56 329 2184">4</td> <td data-bbox="329 56 415 2184">5</td> <td data-bbox="415 56 501 2184">6</td> <td data-bbox="501 56 588 2184">7</td> <td data-bbox="588 56 674 2184">8</td> </tr> <tr> <td colspan="6" data-bbox="39 56 501 2184"> <table border="1"> <tr> <td data-bbox="39 56 70 2184">1</td> <td data-bbox="70 56 156 2184">2</td> <td data-bbox="156 56 243 2184">3</td> <td data-bbox="243 56 329 2184">4</td> <td data-bbox="329 56 415 2184">5</td> <td data-bbox="415 56 501 2184">6</td> <td data-bbox="501 56 588 2184">7</td> <td data-bbox="588 56 674 2184">8</td> </tr> <tr> <td colspan="6" data-bbox="39 56 501 2184"> <table border="1"> <tr> <td data-bbox="39 56 70 2184">1</td> <td data-bbox="70 56 156 2184">2</td> <td data-bbox="156 56 243 2184">3</td> <td data-bbox="243 56 329 2184">4</td> <td data-bbox="329 56 415 2184">5</td> <td data-bbox="415 56 501 2184">6</td> <td data-bbox="501 56 588 2184">7</td> <td data-bbox="588 56 674 2184">8</td> </tr> <tr> <td colspan="6" data-bbox="39 56 501 2184"> <table border="1"> <tr> <td data-bbox="39 56 70 2184">1</td> <td data-bbox="70 56 156 2184">2</td> <td data-bbox="156 56 243 2184">3</td> <td data-bbox="243 56 329 2184">4</td> <td data-bbox="329 56 415 2184">5</td> <td data-bbox="415 56 501 2184">6</td> <td data-bbox="501 56 588 2184">7</td> <td data-bbox="588 56 674 2184">8</td> </tr> <tr> <td colspan="6" data-bbox="39 56 501 2184"> <table border="1"> <tr> <td data-bbox="39 56 70 2184">1</td> <td data-bbox="70 56 156 2184">2</td> <td data-bbox="156 56 243 2184">3</td> <td data-bbox="243 56 329 2184">4</td> <td data-bbox="329 56 415 2184">5</td> <td data-bbox="415 56 501 2184">6</td> <td data-bbox="501 56 588 2184">7</td> <td data-bbox="588 56 674 2184">8</td> </tr> <tr> <td colspan="6" data-bbox="39 56 501 2184"> <table border="1"> <tr> <td data-bbox="39 56 70 2184">1</td> <td data-bbox="70 56 156 2184">2</td> <td data-bbox="156 56 243 2184">3</td> <td data-bbox="243 56 329 2184">4</td> <td data-bbox="329 56 415 2184">5</td> <td data-bbox="415 56 501 2184">6</td> <td data-bbox="501 56 588 2184">7</td> <td data-bbox="588 56 674 2184">8</td> </tr> <tr> <td colspan="6" data-bbox="39 56 501 2184"> <table border="1"> <tr> <td data-bbox="39 56 70 2184">1</td> <td data-bbox="70 56 156 2184">2</td> <td data-bbox="156 56 243 2184">3</td> <td data-bbox="243 56 329 2184">4</td> <td data-bbox="329 56 415 2184">5</td> <td data-bbox="415 56 501 2184">6</td> <td data-bbox="501 56 588 2184">7</td> <td data-bbox="588 56 674 2184">8</td> </tr> <tr> <td colspan="6" data-bbox="39 56 501 2184"> <table border="1"> <tr> <td data-bbox="39 56 70 2184">1</td> <td data-bbox="70 56 156 2184">2</td> <td data-bbox="156 56 243 2184">3</td> <td data-bbox="243 56 329 2184">4</td> <td data-bbox="329 56 415 2184">5</td> <td data-bbox="415 56 501 2184">6</td> <td data-bbox="501 56 588 2184">7</td> <td data-bbox="588 56 674 2184">8</td> </tr> <tr> <td colspan="6" data-bbox="39 56 501 2184"> <table border="1"> <tr> <td data-bbox="39 56 70 2184">1</td> <td data-bbox="70 56 156 2184">2</td> <td data-bbox="156 56 243 2184">3</td> <td data-bbox="243 56 329 2184">4</td> <td data-bbox="329 56 415 2184">5</td> <td data-bbox="415 56 501 2184">6</td> <td data-bbox="501 56 588 2184">7</td> <td data-bbox="588 56 674 2184">8</td> </tr> <tr> <td colspan="6" data-bbox="39 56 501 2184"> <table border="1"> <tr> <td data-bbox="39 56 70 2184">1</td> <td data-bbox="70 56 156 2184">2</td> <td data-bbox="156 56 243 2184">3</td> <td data-bbox="243 56 329 2184">4</td> <td data-bbox="329 56 415 2184">5</td> <td data-bbox="415 56 501 2184">6</td> <td data-bbox="501 56 588 2184">7</td> <td data-bbox="588 56 674 2184">8</td> </tr> <tr> <td colspan="6" data-bbox="39 56 501 2184"> <table border="1"> <tr> <td data-bbox="39 56 70 2184">1</td> <td data-bbox="70 56 156 2184">2</td> <td data-bbox="156 56 243 2184">3</td> <td data-bbox="243 56 329 2184">4</td> <td data-bbox="329 56 415 2184">5</td> <td data-bbox="415 56 501 2184">6</td> <td data-bbox="501 56 588 2184">7</td> <td data-bbox="588 56 674 2184">8</td> </tr> <tr> <td colspan="6" data-bbox="39 56 501 2184"> <table border="1"> <tr> <td data-bbox="39 56 70 2184">1</td> <td data-bbox="70 56 156 2184">2</td> <td data-bbox="156 56 243 2184">3</td> <td data-bbox="243 56 329 2184">4</td> <td data-bbox="329 56 415 2184">5</td> <td data-bbox="415 56 501 2184">6</td> <td data-bbox="501 56 588 2184">7</td> <td data-bbox="588 56 674 2184">8</td> </tr> <tr> <td colspan="6" data-bbox="39 56 501 2184"> <table border="1"> <tr> <td data-bbox="39 56 70 2184">1</td> <td data-bbox="70 56 156 2184">2</td> <td data-bbox="156 56 243 2184">3</td> <td data-bbox="243 56 329 2184">4</td> <td data-bbox="329 56 415 2184">5</td> <td data-bbox="415 56 501 2184">6</td> <td data-bbox="501 56 588 2184">7</td> <td data-bbox="588 56 674 2184">8</td> </tr> <tr> <td colspan="6" data-bbox="39 56 501 2184"> <table border="1"> <tr> <td data-bbox="39 56 70 2184">1</td> <td data-bbox="70 56 156 2184">2</td> <td data-bbox="156 56 243 2184">3</td> <td data-bbox="243 56 329 2184">4</td> <td data-bbox="329 56 415 2184">5</td> <td data-bbox="415 56 501 2184">6</td> <td data-bbox="501 56 588 2184">7</td> <td data-bbox="588 56 674 2184">8</td> </tr> <tr> <td colspan="6" data-bbox="39 56 501 2184"> <table border="1"> <tr> <td data-bbox="39 56 70 2184">1</td> <td data-bbox="70 56 156 2184">2</td> <td data-bbox="156 56 243 2184">3</td> <td data-bbox="243 56 329 2184">4</td> <td data-bbox="329 56 415 2184">5</td> <td data-bbox="415 56 501 2184">6</td> <td data-bbox="501 56 588 2184">7</td> <td
data-bbox="588 56 674 2184">8</td> </tr> <tr> <td colspan="6" data-bbox="39 56 501 2184"> <table border="1"> <tr> <td data-bbox="39 56 70 2184">1</td> <td data-bbox="70 56 156 2184">2</td> <td data-bbox="156 56 243 2184">3</td> <td data-bbox="243 56 329 2184">4</td> <td data-bbox="329 56 415 2184">5</td> <td data-bbox="415 56 501 2184">6</td> <td data-bbox="501 56 588 2184">7</td> <td data-bbox="588 56 674 2184">8</td> </tr> <tr> <td colspan="6" data-bbox="39 56 501 2184"> <table border="1"> <tr> <td data-bbox="39 56 70 2184">1</td> <td data-bbox="70 56 156 2184">2</td> <td data-bbox="156 56 243 2184">3</td> <td data-bbox="243 56 329 2184">4</td> <td data-bbox="329 56 415 2184">5</td> <td data-bbox="415 56 501 2184">6</td> <td data-bbox="501 56 588 2184">7</td> <td data-bbox="588 56 674 2184">8</td> </tr> <tr> <td colspan="6" data-bbox="39 56 501 2184"> <table border="1"> <tr> <td data-bbox="39 56 70 2184">1</td> <td data-bbox="70 56 156 2184">2</td> <td data-bbox="156 56 243 2184">3</td> <td data-bbox="243 56 329 2184">4</td> <td data-bbox="329 56 415 2184">5</td> <td data-bbox="415 56 501 2184">6</td> <td data-bbox="501 56 588 2184">7</td> <td data-bbox="588 56 674 2184">8</td> </tr> <tr> <td colspan="6" data-bbox="39 56 501 2184"> <table border="1"> <tr> <td data-bbox="39 56 70 2184">1</td> <td data-bbox="70 56 156 2184">2</td> <td data-bbox="156 56 243 2184">3</td> <td data-bbox="243 56 329 2184">4</td> <td data-bbox="329 56 415 2184">5</td> <td data-bbox="415 56 501 2184">6</td> <td data-bbox="501 56 588 2184">7</td> <td data-bbox="588 56 674 2184">8</td> </tr> <tr> <td colspan="6" data-bbox="39 56 501 2184"> <table border="1"> <tr> <td data-bbox="39 56 70 2184">1</td> <td data-bbox="70 56 156 2184">2</td> <td data-bbox="156 56 243 2184">3</td> <td data-bbox="243 56 329 2184">4</td> <td data-bbox="329 56 415 2184">5</td> <td data-bbox="415 56 501 2184">6</td> <td data-bbox="501 56 588 2184">7</td> <td data-bbox="588 56 674 2184">8</td> </tr> <tr> <td colspan="6" data-bbox="39 56 501 2184"> <table border="1"> <tr> <td data-bbox="39 56 70 2184">1</td> <td data-bbox="70 56 156 2184">2</td> <td data-bbox="156 56 243 2184">3</td> <td data-bbox="243 56 329 2184">4</td> <td data-bbox="329 56 415 2184">5</td> <td data-bbox="415 56 501 2184">6</td> <td data-bbox="501 56 588 2184">7</td> <td data-bbox="588 56 674 2184">8</td> </tr> <tr> <td colspan="6" data-bbox="39 56 501 2184"> <table border="1"> <tr> <td data-bbox="39 56 70 2184">1</td> <td data-bbox="70 56 156 2184">2</td> <td data-bbox="156 56 243 2184">3</td> <td data-bbox="243 56 329 2184">4</td> <td data-bbox="329 56 415 2184">5</td> <td data-bbox="415 56 501 2184">6</td> <td data-bbox="501 56 588 2184">7</td> <td data-bbox="588 56 674 2184">8</td> </tr> <tr> <td colspan="6" data-bbox="39 56 501 2184"> <table border="1"> <tr> <td data-bbox="39 56 70 2184">1</td> <td data-bbox="70 56 156 2184">2</td> <td data-bbox="156 56 243 2184">3</td> <td data-bbox="243 56 329 2184">4</td> <td data-bbox="329 56 415 2184">5</td> <td data-bbox="415 56 501 2184">6</td> <td data-bbox="501 56 588 2184">7</td> <td data-bbox="588 56 674 2184">8</td> </tr> <tr> <td colspan="6" data-bbox="39 56 501 2184"> <table border="1"> <tr> <td data-bbox="39 56 70 2184">1</td> <td data-bbox="70 56 156 2184">2</td> <td data-bbox="156 56 243 2184">3</td> <td data-bbox="243 56 329 2184">4</td> <td data-bbox="329 56 415 2184">5</td> <td data-bbox="415 56 501 2184">6</td> <td data-bbox="501 56 588 2184">7</td> <td data-bbox="588 56 674 2184">8</td> </tr> <tr> <td colspan="6" data-bbox="39 56 501 2184"> <table border="1"> <tr> <td data-bbox="39 56 70 2184">1</td> <td data-bbox="70 56 156 2184">2</td> <td data-bbox="156 56 243 2184">3</td> <td data-bbox="243 56 329 2184">4</td> <td data-bbox="329 56 415 2184">5</td> <td data-bbox="415 56 501 2184">6</td> <td data-bbox="501 56 588 2184">7</td> <td data-bbox="588 56 674 2184">8</td> </tr> <tr> <td colspan="6" data-bbox="39 56 501 2184"> <table border="1"> <tr> <td data-bbox="39 56 70 2184">1</td> <td data-bbox="70 56 156 2184">2</td> <td data-bbox="156 56 243 2184">3</td> <td data-bbox="243 56 329 2184">4</td> <td data-bbox="329 56 415 2184">5</td> <td data-bbox="415 56 501 2184">6</td> <td data-bbox="501 56 588 2184">7</td> <td data-bbox="588 56 674 2184">8</td> </tr> <tr> <td colspan="6" data-bbox="39 56 501 2184"> <table border="1"> <tr> <td data-bbox="39 56 70 2184">1</td> <td data-bbox="70 56 156 2184">2</td> <td data-bbox="156 56 243 2184">3</td> <td data-bbox="243 56 329 2184">4</td> <td data-bbox="329 56 415 2184">5</td> <td data-bbox="415 56 501 2184">6</td> <td data-bbox="501 56 588 2184">7</td> <td data-bbox="588 56 674 2184">8</td> </tr> <tr> <td colspan="6" data-bbox="39 56 501 2184"> <table border="1"> <tr> <td data-bbox="39 56 70 2184">1</td> <td data-bbox="70 56 156 2184">2</td> <td data-bbox="156 56 243 2184">3</td> <td data-bbox="243 56 329 2184">4</td> <td data-bbox="329 56 415 2184">5</td> <td data-bbox="415 56 501 2184">6</td> <td data-bbox="501 56 588 2184">7</td> <td data-bbox="588 56 674 2184">8</td> </tr> <tr> <td colspan="6" data-bbox="39 56 501 2184"> <table border="1"> <tr> <td data-bbox="39 56 70 2184">1</td> <td data-bbox="70 56 156 2184">2</td> <td data-bbox="156 56 243 2184">3</td> <td data-bbox="243 56 329 2184">4</td> <td data-bbox="329 56 415 2184">5</td> <td data-bbox="415 56 501 2184">6</td> <td data-bbox="501 56 588 2184">7</td> <td data-bbox="588 56 674 2184">8</td> </tr> <tr> <td colspan="6" data-bbox="39 56 501 2184"> <table border="1"> <tr> <td data-bbox="39 56 70 2184">1</td> <td data-bbox="70 56 156 2184">2</td> <td data-bbox="156 56 243 2184">3</td> <td data-bbox="243 56 329 2184">4</td> <td data-bbox="329 56 415 2184">5</td> <td data-bbox="415 56 501 2184">6</td> <td data-bbox="501 56 588 2184">7</td> <td data-bbox="588 56 674 2184">8</td> </tr> <tr> <td colspan="6" data-bbox="39 56 501 2184"> <table border="1"> <tr> <td data-bbox="39 56 70 2184">1</td></tr></table></td></tr></table></td></tr></table></td></tr></table></td></tr></table></td></tr></table></td></tr></table></td></tr></table></td></tr></table></td></tr></table></td></tr></table></td></tr></table></td></tr></table></td></tr></table></td></tr></table></td></tr></table></td></tr></table></td></tr></table></td></tr></table></td></tr></table></td></tr></table></td></tr></table></td></tr></table></td></tr></table></td></tr></table></td></tr></table></td></tr></table></td></tr></table></td></tr></table></td></tr></table></td></tr></table></td></tr></table></td></tr></table></td></tr></table></td></tr></table></td></tr></table></td></tr></table></td></tr></table></td></tr></table></td></tr></table></td></tr></table></td></tr></table>  
  |   |   |   |   |   | 1 | 2 | 3 | 4 | 5 | 6 | 7 | 8 | <table border="1"> <tr> <td data-bbox="39 56 70 2184">1</td> <td data-bbox="70 56 156 2184">2</td> <td data-bbox="156 56 243 2184">3</td> <td data-bbox="243 56 329 2184">4</td> <td data-bbox="329 56 415 2184">5</td> <td data-bbox="415 56 501 2184">6</td> <td data-bbox="501 56 588 2184">7</td> <td data-bbox="588 56 674 2184">8</td> </tr> <tr> <td colspan="6" data-bbox="39 56 501 2184"> <table border="1"> <tr> <td data-bbox="39 56 70 2184">1</td> <td data-bbox="70 56 156 2184">2</td> <td data-bbox="156 56 243 2184">3</td> <td data-bbox="243 56 329 2184">4</td> <td data-bbox="329 56 415 2184">5</td> <td data-bbox="415 56 501 2184">6</td> <td data-bbox="501 56 588 2184">7</td> <td data-bbox="588 56 674 2184">8</td> </tr> <tr> <td colspan="6" data-bbox="39 56 501 2184"> <table border="1"> <tr> <td data-bbox="39 56 70 2184">1</td> <td data-bbox="70 56 156 2184">2</td> <td data-bbox="156 56 243 2184">3</td> <td data-bbox="243 56 329 2184">4</td> <td data-bbox="329 56 415 2184">5</td> <td data-bbox="415 56 501 2184">6</td> <td data-bbox="501 56 588 2184">7</td> <td data-bbox="588 56 674 2184">8</td> </tr> <tr> <td colspan="6" data-bbox="39 56 501 2184"> <table border="1"> <tr> <td data-bbox="39 56 70 2184">1</td> <td data-bbox="70 56 156 2184">2</td> <td data-bbox="156 56 243 2184">3</td> <td data-bbox="243 56 329 2184">4</td> <td data-bbox="329 56 415 2184">5</td> <td data-bbox="415 56 501 2184">6</td> <td data-bbox="501 56 588 2184">7</td> <td data-bbox="588 56 674 2184">8</td> </tr> <tr> <td colspan="6" data-bbox="39 56 501 2184"> <table border="1"> <tr> <td data-bbox="39 56 70 2184">1</td> <td data-bbox="70 56 156 2184">2</td> <td data-bbox="156 56 243 2184">3</td> <td data-bbox="243 56 329 2184">4</td> <td data-bbox="329 56 415 2184">5</td> <td data-bbox="415 56 501 2184">6</td> <td data-bbox="501 56 588 2184">7</td> <td data-bbox="588 56 674 2184">8</td> </tr> <tr> <td colspan="6" data-bbox="39 56 501 2184"> <table border="1"> <tr> <td data-bbox="39 56 70 2184">1</td> <td data-bbox="70 56 156 2184">2</td> <td data-bbox="156 56 243 2184">3</td> <td data-bbox="243 56 329 2184">4</td> <td data-bbox="329 56 415 2184">5</td> <td data-bbox="415 56 501 2184">6</td> <td data-bbox="501 56 588 2184">7</td> <td data-bbox="588 56 674 2184">8</td> </tr> <tr> <td colspan="6" data-bbox="39 56 501 2184"> <table border="1"> <tr> <td data-bbox="39 56 70 2184">1</td> <td data-bbox="70 56 156 2184">2</td> <td data-bbox="156 56 243 2184">3</td> <td data-bbox="243 56 329 2184">4</td> <td data-bbox="329 56 415 2184">5</td> <td data-bbox="415 56 501 2184">6</td> <td data-bbox="501 56 588 2184">7</td> <td data-bbox="588 56 674 2184">8</td> </tr> <tr> <td colspan="6" data-bbox="39 56 501 2184"> <table border="1"> <tr> <td data-bbox="39 56 70 2184">1</td> <td data-bbox="70 56 156 2184">2</td> <td data-bbox="156 56 243 2184">3</td> <td data-bbox="243 56 329 2184">4</td> <td data-bbox="329 56 415 2184">5</td> <td data-bbox="415 56 501 2184">6</td> <td data-bbox="501 56 588 2184">7</td> <td data-bbox="588 56 674 2184">8</td> </tr> <tr> <td colspan="6" data-bbox="39 56 501 2184"> <table border="1"> <tr> <td data-bbox="39 56 70 2184">1</td> <td data-bbox="70 56 156 2184">2</td> <td data-bbox="156 56 243 2184">3</td> <td data-bbox="243 56 329 2184">4</td> <td data-bbox="329 56 415 2184">5</td> <td data-bbox="415 56 501 2184">6</td> <td data-bbox="501 56 588 2184">7</td> <td data-bbox="588 56 674 2184">8</td> </tr> <tr> <td colspan="6" data-bbox="39 56 501 2184"> <table border="1"> <tr> <td data-bbox="39 56 70 2184">1</td> <td data-bbox="70 56 156 2184">2</td> <td data-bbox="156 56 243 2184">3</td> <td data-bbox="243 56 329 2184">4</td> <td data-bbox="329 56 415 2184">5</td> <td data-bbox="415 56 501 2184">6</td> <td data-bbox="501 56 588 2184">7</td> <td data-bbox="588 56 674 2184">8</td> </tr> <tr> <td colspan="6" data-bbox="39 56 501 2184"> <table border="1"> <tr> <td data-bbox="39 56 70 2184">1</td> <td data-bbox="70 56 156 2184">2</td> <td data-bbox="156 56 243 2184">3</td> <td data-bbox="243 56 329 2184">4</td> <td data-bbox="329 56 415 2184">5</td> <td data-bbox="415 56 501 2184">6</td> <td data-bbox="501 56 588 2184">7</td> <td data-bbox="588 56 674 2184">8</td> </tr> <tr> <td colspan="6" data-bbox="39 56 501 2184"> <table border="1"> <tr> <td data-bbox="39 56 70 2184">1</td> <td data-bbox="70 56 156 2184">2</td> <td data-bbox="156 56 243 2184">3</td> <td data-bbox="243 56 329 2184">4</td> <td data-bbox="329 56 415 2184">5</td> <td data-bbox="415 56 501 2184">6</td> <td data-bbox="501 56 588 2184">7</td> <td data-bbox="588 56 674 2184">8</td> </tr> <tr> <td colspan="6" data-bbox="39 56 501 2184"> <table border="1"> <tr> <td data-bbox="39 56 70 2184">1</td> <td data-bbox="70 56 156 2184">2</td> <td data-bbox="156 56 243 2184">3</td> <td data-bbox="243 56 329 2184">4</td> <td data-bbox="329 56 415 2184">5</td> <td data-bbox="415 56 501 2184">6</td> <td data-bbox="501 56 588 2184">7</td> <td data-bbox="588 56 674 2184">8</td> </tr> <tr> <td colspan="6" data-bbox="39 56 501 2184"> <table border="1"> <tr> <td data-bbox="39 56 70 2184">1</td> <td data-bbox="70 56 156 2184">2</td> <td data-bbox="156 56 243 2184">3</td> <td data-bbox="243 56 329 2184">4</td> <td data-bbox="329 56 415 2184">5</td> <td data-bbox="415 56 501 2184">6</td> <td data-bbox="501 56 588 2184">7</td> <td data-bbox="588 56 674 2184">8</td> </tr> <tr> <td colspan="6" data-bbox="39 56 501 2184"> <table border="1"> <tr> <td data-bbox="39 56 70 2184">1</td> <td data-bbox="70 56 156 2184">2</td> <td data-bbox="156 56 243 2184">3</td> <td data-bbox="243 56 329 2184">4</td> <td data-bbox="329 56 415 2184">5</td> <td data-bbox="415 56 501 2184">6</td> <td data-bbox="501 56 588 2184">7</td> <td data-bbox="588 56 674 2184">8</td> </tr> <tr> <td colspan="6" data-bbox="39 56 501 2184"> <table border="1"> <tr> <td data-bbox="39 56 70 2184">1</td> <td data-bbox="70 56 156 2184">2</td> <td data-bbox="156 56 243 2184">3</td> <td data-bbox="243 56 329 2184">4</td> <td data-bbox="329 56 415 2184">5</td> <td data-bbox="415 56 501 2184">6</td> <td data-bbox="501 56 588 2184">7</td> <td data-bbox="588 56 674 2184">8</td> </tr> <tr> <td colspan="6" data-bbox="39 56 501 2184"> <table border="1"> <tr> <td data-bbox="39 56 70 2184">1</td> <td data-bbox="70 56 156 2184">2</td> <td data-bbox="156 56 243 2184">3</td> <td data-bbox="243 56 329 2184">4</td> <td data-bbox="329 56 415 2184">5</td> <td data-bbox="415 56 501 2184">6</td> <td data-bbox="501 56 588 2184">7</td> <td data-bbox="588 56 674 2184">8</td> </tr> <tr> <td colspan="6" data-bbox="39 56 501 2184"> <table border="1"> <tr> <td data-bbox="39 56 70 2184">1</td> <td data-bbox="70 56 156 2184">2</td> <td data-bbox="156 56 243 2184">3</td> <td data-bbox="243 56 329 2184">4</td> <td data-bbox="329 56 415 2184">5</td> <td data-bbox="415 56 501 2184">6</td> <td data-bbox="501 56 588 2184">7</td> <td data-bbox="588 56 674 2184">8</td> </tr> <tr> <td colspan="6" data-bbox="39 56 501 2184"> <table border="1"> <tr> <td data-bbox="39 56 70 2184">1</td> <td data-bbox="70 56 156 2184">2</td> <td data-bbox="156 56 243 2184">3</td> <td data-bbox="243 56 329 2184">4</td> <td data-bbox="329 56 415 2184">5</td> <td data-bbox="415 56 501 2184">6</td> <td data-bbox="501 56 588 2184">7</td> <td data-bbox="588 56 674 2184">8</td> </tr> <tr> <td colspan="6" data-bbox="39 56 501 2184"> <table border="1"> <tr> <td data-bbox="39 56 70 2184">1</td> <td data-bbox="70 56 156 2184">2</td> <td data-bbox="156 56 243 2184">3</td> <td data-bbox="243 56 329 2184">4</td> <td data-bbox="329 56 415 2184">5</td> <td data-bbox="415 56 501 2184">6</td> <td data-bbox="501 56 588 2184">7</td> <td data-bbox="588 56 674 2184">8</td> </tr> <tr> <td colspan="6" data-bbox="39 56 501 2184"> <table border="1"> <tr> <td data-bbox="39 56 70 2184">1</td> <td data-bbox="70 56 156 2184">2</td> <td data-bbox="156 56 243 2184">3</td> <td data-bbox="243 56 329 2184">4</td> <td data-bbox="329 56 415 2184">5</td> <td data-bbox="415 56 501 2184">6</td> <td data-bbox="501 56 588 2184">7</td> <td data-bbox="588 56 674 2184">8</td> </tr> <tr> <td colspan="6" data-bbox="39 56 501 2184"> <table border="1"> <tr> <td data-bbox="39 56 70 2184">1</td> <td data-bbox="70 56 156 2184">2</td> <td data-bbox="156 56 243 2184">3</td> <td data-bbox="243 56 329 2184">4</td> <td data-bbox="329 56 415 2184">5</td> <td data-bbox="415 56 501 2184">6</td> <td data-bbox="501 56 588 2184">7</td> <td data-bbox="588 56 674 2184">8</td> </tr> <tr> <td colspan="6" data-bbox="39 56 501 2184"> <table border="1"> <tr> <td data-bbox="39 56 70 2184">1</td> <td data-bbox="70 56 156 2184">2</td> <td data-bbox="156 56 243 2184">3</td> <td data-bbox="243 56 329 2184">4</td> <td data-bbox="329 56 415 2184">5</td> <td data-bbox="415 56 501 2184">6</td> <td data-bbox="501 56 588 2184">7</td> <td data-bbox="588 56 674 2184">8</td> </tr> <tr> <td colspan="6" data-bbox="39 56 501 2184"> <table border="1"> <tr> <td data-bbox="39 56 70 2184">1</td> <td data-bbox="70 56 156 2184">2</td> <td data-bbox="156 56 243 2184">3</td> <td data-bbox="243 56 329 2184">4</td> <td data-bbox="329 56 415 2184">5</td> <td data-bbox="415 56
501 2184">6</td> <td data-bbox="501 56 588 2184">7</td> <td data-bbox="588 56 674 2184">8</td> </tr> <tr> <td colspan="6" data-bbox="39 56 501 2184"> <table border="1"> <tr> <td data-bbox="39 56 70 2184">1</td> <td data-bbox="70 56 156 2184">2</td> <td data-bbox="156 56 243 2184">3</td> <td data-bbox="243 56 329 2184">4</td> <td data-bbox="329 56 415 2184">5</td> <td data-bbox="415 56 501 2184">6</td> <td data-bbox="501 56 588 2184">7</td> <td data-bbox="588 56 674 2184">8</td> </tr> <tr> <td colspan="6" data-bbox="39 56 501 2184"> <table border="1"> <tr> <td data-bbox="39 56 70 2184">1</td> <td data-bbox="70 56 156 2184">2</td> <td data-bbox="156 56 243 2184">3</td> <td data-bbox="243 56 329 2184">4</td> <td data-bbox="329 56 415 2184">5</td> <td data-bbox="415 56 501 2184">6</td> <td data-bbox="501 56 588 2184">7</td> <td data-bbox="588 56 674 2184">8</td> </tr> <tr> <td colspan="6" data-bbox="39 56 501 2184"> <table border="1"> <tr> <td data-bbox="39 56 70 2184">1</td> <td data-bbox="70 56 156 2184">2</td> <td data-bbox="156 56 243 2184">3</td> <td data-bbox="243 56 329 2184">4</td> <td data-bbox="329 56 415 2184">5</td> <td data-bbox="415 56 501 2184">6</td> <td data-bbox="501 56 588 2184">7</td> <td data-bbox="588 56 674 2184">8</td> </tr> <tr> <td colspan="6" data-bbox="39 56 501 2184"> <table border="1"> <tr> <td data-bbox="39 56 70 2184">1</td> <td data-bbox="70 56 156 2184">2</td> <td data-bbox="156 56 243 2184">3</td> <td data-bbox="243 56 329 2184">4</td> <td data-bbox="329 56 415 2184">5</td> <td data-bbox="415 56 501 2184">6</td> <td data-bbox="501 56 588 2184">7</td> <td data-bbox="588 56 674 2184">8</td> </tr> <tr> <td colspan="6" data-bbox="39 56 501 2184"> <table border="1"> <tr> <td data-bbox="39 56 70 2184">1</td> <td data-bbox="70 56 156 2184">2</td> <td data-bbox="156 56 243 2184">3</td> <td data-bbox="243 56 329 2184">4</td> <td data-bbox="329 56 415 2184">5</td> <td data-bbox="415 56 501 2184">6</td> <td data-bbox="501 56 588 2184">7</td> <td data-bbox="588 56 674 2184">8</td> </tr> <tr> <td colspan="6" data-bbox="39 56 501 2184"> <table border="1"> <tr> <td data-bbox="39 56 70 2184">1</td> <td data-bbox="70 56 156 2184">2</td> <td data-bbox="156 56 243 2184">3</td> <td data-bbox="243 56 329 2184">4</td> <td data-bbox="329 56 415 2184">5</td> <td data-bbox="415 56 501 2184">6</td> <td data-bbox="501 56 588 2184">7</td> <td data-bbox="588 56 674 2184">8</td> </tr> <tr> <td colspan="6" data-bbox="39 56 501 2184"> <table border="1"> <tr> <td data-bbox="39 56 70 2184">1</td> <td data-bbox="70 56 156 2184">2</td> <td data-bbox="156 56 243 2184">3</td> <td data-bbox="243 56 329 2184">4</td> <td data-bbox="329 56 415 2184">5</td> <td data-bbox="415 56 501 2184">6</td> <td data-bbox="501 56 588 2184">7</td> <td data-bbox="588 56 674 2184">8</td> </tr> <tr> <td colspan="6" data-bbox="39 56 501 2184"> <table border="1"> <tr> <td data-bbox="39 56 70 2184">1</td> <td data-bbox="70 56 156 2184">2</td> <td data-bbox="156 56 243 2184">3</td> <td data-bbox="243 56 329 2184">4</td> <td data-bbox="329 56 415 2184">5</td> <td data-bbox="415 56 501 2184">6</td> <td data-bbox="501 56 588 2184">7</td> <td data-bbox="588 56 674 2184">8</td> </tr> <tr> <td colspan="6" data-bbox="39 56 501 2184"> <table border="1"> <tr> <td data-bbox="39 56 70 2184">1</td> <td data-bbox="70 56 156 2184">2</td> <td data-bbox="156 56 243 2184">3</td> <td data-bbox="243 56 329 2184">4</td> <td data-bbox="329 56 415 2184">5</td> <td data-bbox="415 56 501 2184">6</td> <td data-bbox="501 56 588 2184">7</td> <td data-bbox="588 56 674 2184">8</td> </tr> <tr> <td colspan="6" data-bbox="39 56 501 2184"> <table border="1"> <tr> <td data-bbox="39 56 70 2184">1</td> <td data-bbox="70 56 156 2184">2</td> <td data-bbox="156 56 243 2184">3</td> <td data-bbox="243 56 329 2184">4</td> <td data-bbox="329 56 415 2184">5</td> <td data-bbox="415 56 501 2184">6</td> <td data-bbox="501 56 588 2184">7</td> <td data-bbox="588 56 674 2184">8</td> </tr> <tr> <td colspan="6" data-bbox="39 56 501 2184"> <table border="1"> <tr> <td data-bbox="39 56 70 2184">1</td> <td data-bbox="70 56 156 2184">2</td> <td data-bbox="156 56 243 2184">3</td> <td data-bbox="243 56 329 2184">4</td> <td data-bbox="329 56 415 2184">5</td> <td data-bbox="415 56 501 2184">6</td> <td data-bbox="501 56 588 2184">7</td> <td data-bbox="588 56 674 2184">8</td> </tr> <tr> <td colspan="6" data-bbox="39 56 501 2184"> <table border="1"> <tr> <td data-bbox="39 56 70 2184">1</td> <td data-bbox="70 56 156 2184">2</td> <td data-bbox="156 56 243 2184">3</td> <td data-bbox="243 56 329 2184">4</td> <td data-bbox="329 56 415 2184">5</td> <td data-bbox="415 56 501 2184">6</td> <td data-bbox="501 56 588 2184">7</td> <td data-bbox="588 56 674 2184">8</td> </tr> <tr> <td colspan="6" data-bbox="39 56 501 2184"> <table border="1"> <tr> <td data-bbox="39 56 70 2184">1</td> <td data-bbox="70 56 156 2184">2</td> <td data-bbox="156 56 243 2184">3</td> <td data-bbox="243 56 329 2184">4</td> <td data-bbox="329 56 415 2184">5</td> <td data-bbox="415 56 501 2184">6</td> <td data-bbox="501 56 588 2184">7</td> <td data-bbox="588 56 674 2184">8</td> </tr> <tr> <td colspan="6" data-bbox="39 56 501 2184"> <table border="1"> <tr> <td data-bbox="39 56 70 2184">1</td> <td data-bbox="70 56 156 2184">2</td> <td data-bbox="156 56 243 2184">3</td> <td data-bbox="243 56 329 2184">4</td> <td data-bbox="329 56 415 2184">5</td> <td data-bbox="415 56 501 2184">6</td> <td data-bbox="501 56 588 2184">7</td> <td data-bbox="588 56 674 2184">8</td> </tr> <tr> <td colspan="6" data-bbox="39 56 501 2184"> <table border="1"> <tr> <td data-bbox="39 56 70 2184">1</td> <td data-bbox="70 56 156 2184">2</td> <td data-bbox="156 56 243 2184">3</td> <td data-bbox="243 56 329 2184">4</td> <td data-bbox="329 56 415 2184">5</td> <td data-bbox="415 56 501 2184">6</td> <td data-bbox="501 56 588 2184">7</td> <td data-bbox="588 56 674 2184">8</td> </tr> <tr> <td colspan="6" data-bbox="39 56 501 2184"> <table border="1"> <tr> <td data-bbox="39 56 70 2184">1</td> <td data-bbox="70 56 156 2184">2</td> <td data-bbox="156 56 243 2184">3</td> <td data-bbox="243 56 329 2184">4</td> <td data-bbox="329 56 415 2184">5</td> <td data-bbox="415 56 501 2184">6</td> <td data-bbox="501 56 588 2184">7</td> <td data-bbox="588 56 674 2184">8</td> </tr> <tr> <td colspan="6" data-bbox="39 56 501 2184"> <table border="1"> <tr> <td data-bbox="39 56 70 2184">1</td></tr></table></td></tr></table></td></tr></table></td></tr></table></td></tr></table></td></tr></table></td></tr></table></td></tr></table></td></tr></table></td></tr></table></td></tr></table></td></tr></table></td></tr></table></td></tr></table></td></tr></table></td></tr></table></td></tr></table></td></tr></table></td></tr></table></td></tr></table></td></tr></table></td></tr></table></td></tr></table></td></tr></table></td></tr></table></td></tr></table></td></tr></table></td></tr></table></td></tr></table></td></tr></table></td></tr></table></td></tr></table></td></tr></table></td></tr></table></td></tr></table></td></tr></table></td></tr></table></td></tr></table></td></tr></table></td></tr></table></td></tr></table>  
  |  |  |  |  |  | 1 | 2 | 3 | 4 | 5 | 6 | 7 | 8 | <table border="1"> <tr> <td data-bbox="39 56 70 2184">1</td> <td data-bbox="70 56 156 2184">2</td> <td data-bbox="156 56 243 2184">3</td> <td data-bbox="243 56 329 2184">4</td> <td data-bbox="329 56 415 2184">5</td> <td data-bbox="415 56 501 2184">6</td> <td data-bbox="501 56 588 2184">7</td> <td data-bbox="588 56 674 2184">8</td> </tr> <tr> <td colspan="6" data-bbox="39 56 501 2184"> <table border="1"> <tr> <td data-bbox="39 56 70 2184">1</td> <td data-bbox="70 56 156 2184">2</td> <td data-bbox="156 56 243 2184">3</td> <td data-bbox="243 56 329 2184">4</td> <td data-bbox="329 56 415 2184">5</td> <td data-bbox="415 56 501 2184">6</td> <td data-bbox="501 56 588 2184">7</td> <td data-bbox="588 56 674 2184">8</td> </tr> <tr> <td colspan="6" data-bbox="39 56 501 2184"> <table border="1"> <tr> <td data-bbox="39 56 70 2184">1</td> <td data-bbox="70 56 156 2184">2</td> <td data-bbox="156 56 243 2184">3</td> <td data-bbox="243 56 329 2184">4</td> <td data-bbox="329 56 415 2184">5</td> <td data-bbox="415 56 501 2184">6</td> <td data-bbox="501 56 588 2184">7</td> <td data-bbox="588 56 674 2184">8</td> </tr> <tr> <td colspan="6" data-bbox="39 56 501 2184"> <table border="1"> <tr> <td data-bbox="39 56 70 2184">1</td> <td data-bbox="70 56 156 2184">2</td> <td data-bbox="156 56 243 2184">3</td> <td data-bbox="243 56 329 2184">4</td> <td data-bbox="329 56 415 2184">5</td> <td data-bbox="415 56 501 2184">6</td> <td data-bbox="501 56 588 2184">7</td> <td data-bbox="588 56 674 2184">8</td> </tr> <tr> <td colspan="6" data-bbox="39 56 501 2184"> <table border="1"> <tr> <td data-bbox="39 56 70 2184">1</td> <td data-bbox="70 56 156 2184">2</td> <td data-bbox="156 56 243 2184">3</td> <td data-bbox="243 56 329 2184">4</td> <td data-bbox="329 56 415 2184">5</td> <td data-bbox="415 56 501 2184">6</td> <td data-bbox="501 56 588 2184">7</td> <td data-bbox="588 56 674 2184">8</td> </tr> <tr> <td colspan="6" data-bbox="39 56 501 2184"> <table border="1"> <tr> <td data-bbox="39 56 70 2184">1</td> <td data-bbox="70 56 156 2184">2</td> <td data-bbox="156 56 243 2184">3</td> <td data-bbox="243 56 329 2184">4</td> <td data-bbox="329 56 415 2184">5</td> <td data-bbox="415 56 501 2184">6</td> <td data-bbox="501 56 588 2184">7</td> <td data-bbox="588 56 674 2184">8</td> </tr> <tr> <td colspan="6" data-bbox="39 56 501 2184"> <table border="1"> <tr> <td data-bbox="39 56 70 2184">1</td> <td data-bbox="70 56 156 2184">2</td> <td data-bbox="156 56 243 2184">3</td> <td data-bbox="243 56 329 2184">4</td> <td data-bbox="329 56 415 2184">5</td> <td data-bbox="415 56 501 2184">6</td> <td data-bbox="501 56 588 2184">7</td> <td data-bbox="588 56 674 2184">8</td> </tr> <tr> <td colspan="6" data-bbox="39 56 501 2184"> <table border="1"> <tr> <td data-bbox="39 56 70 2184">1</td> <td data-bbox="70 56 156 2184">2</td> <td data-bbox="156 56 243 2184">3</td> <td data-bbox="243 56 329 2184">4</td> <td data-bbox="329 56 415 2184">5</td> <td data-bbox="415 56 501 2184">6</td> <td data-bbox="501 56 588 2184">7</td> <td data-bbox="588 56 674 2184">8</td> </tr> <tr> <td colspan="6" data-bbox="39 56 501 2184"> <table border="1"> <tr> <td data-bbox="39 56 70 2184">1</td> <td data-bbox="70 56 156 2184">2</td> <td data-bbox="156 56 243 2184">3</td> <td data-bbox="243 56 329 2184">4</td> <td data-bbox="329 56 415 2184">5</td> <td data-bbox="415 56 501 2184">6</td> <td data-bbox="501 56 588 2184">7</td> <td data-bbox="588 56 674 2184">8</td> </tr> <tr> <td colspan="6" data-bbox="39 56 501 2184"> <table border="1"> <tr> <td data-bbox="39 56 70 2184">1</td> <td data-bbox="70 56 156 2184">2</td> <td data-bbox="156 56 243 2184">3</td> <td data-bbox="243 56 329 2184">4</td> <td data-bbox="329 56 415 2184">5</td> <td data-bbox="415 56 501 2184">6</td> <td data-bbox="501 56 588 2184">7</td> <td data-bbox="588 56 674 2184">8</td> </tr> <tr> <td colspan="6" data-bbox="39 56 501 2184"> <table border="1"> <tr> <td data-bbox="39 56 70 2184">1</td> <td data-bbox="70 56 156 2184">2</td> <td data-bbox="156 56 243 2184">3</td> <td data-bbox="243 56 329 2184">4</td> <td data-bbox="329 56 415 2184">5</td> <td data-bbox="415 56 501 2184">6</td> <td data-bbox="501 56 588 2184">7</td> <td data-bbox="588 56 674 2184">8</td> </tr> <tr> <td colspan="6" data-bbox="39 56 501 2184"> <table border="1"> <tr> <td data-bbox="39 56 70 2184">1</td> <td data-bbox="70 56 156 2184">2</td> <td data-bbox="156 56 243 2184">3</td> <td data-bbox="243 56 329 2184">4</td> <td data-bbox="329 56 415 2184">5</td> <td data-bbox="415 56 501 2184">6</td> <td data-bbox="501 56 588 2184">7</td> <td data-bbox="588 56 674 2184">8</td> </tr> <tr> <td colspan="6" data-bbox="39 56 501 2184"> <table border="1"> <tr> <td data-bbox="39 56 70 2184">1</td> <td data-bbox="70 56 156 2184">2</td> <td data-bbox="156 56 243 2184">3</td> <td data-bbox="243 56 329 2184">4</td> <td data-bbox="329 56 415 2184">5</td> <td data-bbox="415 56 501 2184">6</td> <td data-bbox="501 56 588 2184">7</td> <td data-bbox="588 56 674 2184">8</td> </tr> <tr> <td colspan="6" data-bbox="39 56 501 2184"> <table border="1"> <tr> <td data-bbox="39 56 70 2184">1</td> <td data-bbox="70 56 156 2184">2</td> <td data-bbox="156 56 243 2184">3</td> <td data-bbox="243 56 329 2184">4</td> <td data-bbox="329 56 415 2184">5</td> <td data-bbox="415 56 501 2184">6</td> <td data-bbox="501 56 588 2184">7</td> <td data-bbox="588 56 674 2184">8</td> </tr> <tr> <td colspan="6" data-bbox="39 56 501 2184"> <table border="1"> <tr> <td data-bbox="39 56 70 2184">1</td> <td data-bbox="70 56 156 2184">2</td> <td data-bbox="156 56 243 2184">3</td> <td data-bbox="243 56 329 2184">4</td> <td data-bbox="329 56 415 2184">5</td> <td data-bbox="415 56 501 2184">6</td> <td data-bbox="501 56 588 2184">7</td> <td data-bbox="588 56 674 2184">8</td> </tr> <tr> <td colspan="6" data-bbox="39 56 501 2184"> <table border="1"> <tr> <td data-bbox="39 56 70 2184">1</td> <td data-bbox="70 56 156 2184">2</td> <td data-bbox="156 56 243 2184">3</td> <td data-bbox="243 56 329 2184">4</td> <td data-bbox="329 56 415 2184">5</td> <td data-bbox="415 56 501 2184">6</td> <td data-bbox="501 56 588 2184">7</td> <td data-bbox="588 56 674 2184">8</td> </tr> <tr> <td colspan="6" data-bbox="39 56 501 2184"> <table border="1"> <tr> <td data-bbox="39 56 70 2184">1</td> <td data-bbox="70 56 156 2184">2</td> <td data-bbox="156 56 243 2184">3</td> <td data-bbox="243 56 329 2184">4</td> <td data-bbox="329 56 415 2184">5</td> <td data-bbox="415 56 501 2184">6</td> <td data-bbox="501 56 588 2184">7</td> <td data-bbox="588 56 674 2184">8</td> </tr> <tr> <td colspan="6" data-bbox="39 56 501 2184"> <table border="1"> <tr> <td data-bbox="39 56 70 2184">1</td> <td data-bbox="70 56 156 2184">2</td> <td data-bbox="156 56 243 2184">3</td> <td data-bbox="243 56 329 2184">4</td> <td data-bbox="329 56 415 2184">5</td> <td data-bbox="415 56 501 2184">6</td> <td data-bbox="501 56 588 2184">7</td> <td data-bbox="588 56 674 2184">8</td> </tr> <tr> <td colspan="6" data-bbox="39 56 501 2184"> <table border="1"> <tr> <td data-bbox="39 56 70 2184">1</td> <td data-bbox="70 56 156 2184">2</td> <td data-bbox="156 56 243 2184">3</td> <td data-bbox="243 56 329 2184">4</td> <td data-bbox="329 56 415 2184">5</td> <td data-bbox="415 56 501 2184">6</td> <td data-bbox="501 56 588 2184">7</td> <td data-bbox="588 56 674 2184">8</td> </tr> <tr> <td colspan="6" data-bbox="39 56 501 2184"> <table border="1"> <tr> <td data-bbox="39 56 70 2184">1</td> <td data-bbox="70 56 156 2184">2</td> <td data-bbox="156 56 243 2184">3</td> <td data-bbox="243 56 329 2184">4</td> <td data-bbox="329 56 415 2184">5</td> <td data-bbox="415 56 501 2184">6</td> <td data-bbox="501 56 588 2184">7</td> <td data-bbox="588 56 674 2184">8</td> </tr> <tr> <td colspan="6" data-bbox="39 56 501 2184"> <table border="1"> <tr> <td data-bbox="39 56 70 2184">1</td> <td data-bbox="70 56 156 2184">2</td> <td data-bbox="156 56 243 2184">3</td> <td data-bbox="243 56 329 2184">4</td> <td data-bbox="329 56 415 2184">5</td> <td data-bbox="415 56 501 2184">6</td> <td data-bbox="501 56 588 2184">7</td> <td data-bbox="588 56 674 2184">8</td> </tr> <tr> <td colspan="6" data-bbox="39 56 501 2184"> <table border="1"> <tr> <td data-bbox="39 56 70 2184">1</td> <td data-bbox="70 56 156 2184">2</td> <td data-bbox="156 56 243 2184">3</td> <td data-bbox="243 56 329 2184">4</td> <td data-bbox="329 56 415 2184">5</td> <td data-bbox="415 56 501 2184">6</td> <td data-bbox="501 56 588 2184">7</td> <td data-bbox="588 56 674 2184">8</td> </tr> <tr> <td colspan="6" data-bbox="39 56 501 2184"> <table border="1"> <tr> <td data-bbox="39 56 70 2184">1</td> <td data-bbox="70 56 156 2184">2</td> <td data-bbox="156 56 243 2184">3</td> <td data-bbox="243 56 329 2184">4</td> <td data-bbox="329 56 415
2184">5</td> <td data-bbox="415 56 501 2184">6</td> <td data-bbox="501 56 588 2184">7</td> <td data-bbox="588 56 674 2184">8</td> </tr> <tr> <td colspan="6" data-bbox="39 56 501 2184"> <table border="1"> <tr> <td data-bbox="39 56 70 2184">1</td> <td data-bbox="70 56 156 2184">2</td> <td data-bbox="156 56 243 2184">3</td> <td data-bbox="243 56 329 2184">4</td> <td data-bbox="329 56 415 2184">5</td> <td data-bbox="415 56 501 2184">6</td> <td data-bbox="501 56 588 2184">7</td> <td data-bbox="588 56 674 2184">8</td> </tr> <tr> <td colspan="6" data-bbox="39 56 501 2184"> <table border="1"> <tr> <td data-bbox="39 56 70 2184">1</td> <td data-bbox="70 56 156 2184">2</td> <td data-bbox="156 56 243 2184">3</td> <td data-bbox="243 56 329 2184">4</td> <td data-bbox="329 56 415 2184">5</td> <td data-bbox="415 56 501 2184">6</td> <td data-bbox="501 56 588 2184">7</td> <td data-bbox="588 56 674 2184">8</td> </tr> <tr> <td colspan="6" data-bbox="39 56 501 2184"> <table border="1"> <tr> <td data-bbox="39 56 70 2184">1</td> <td data-bbox="70 56 156 2184">2</td> <td data-bbox="156 56 243 2184">3</td> <td data-bbox="243 56 329 2184">4</td> <td data-bbox="329 56 415 2184">5</td> <td data-bbox="415 56 501 2184">6</td> <td data-bbox="501 56 588 2184">7</td> <td data-bbox="588 56 674 2184">8</td> </tr> <tr> <td colspan="6" data-bbox="39 56 501 2184"> <table border="1"> <tr> <td data-bbox="39 56 70 2184">1</td> <td data-bbox="70 56 156 2184">2</td> <td data-bbox="156 56 243 2184">3</td> <td data-bbox="243 56 329 2184">4</td> <td data-bbox="329 56 415 2184">5</td> <td data-bbox="415 56 501 2184">6</td> <td data-bbox="501 56 588 2184">7</td> <td data-bbox="588 56 674 2184">8</td> </tr> <tr> <td colspan="6" data-bbox="39 56 501 2184"> <table border="1"> <tr> <td data-bbox="39 56 70 2184">1</td> <td data-bbox="70 56 156 2184">2</td> <td data-bbox="156 56 243 2184">3</td> <td data-bbox="243 56 329 2184">4</td> <td data-bbox="329 56 415 2184">5</td> <td data-bbox="415 56 501 2184">6</td> <td data-bbox="501 56 588 2184">7</td> <td data-bbox="588 56 674 2184">8</td> </tr> <tr> <td colspan="6" data-bbox="39 56 501 2184"> <table border="1"> <tr> <td data-bbox="39 56 70 2184">1</td> <td data-bbox="70 56 156 2184">2</td> <td data-bbox="156 56 243 2184">3</td> <td data-bbox="243 56 329 2184">4</td> <td data-bbox="329 56 415 2184">5</td> <td data-bbox="415 56 501 2184">6</td> <td data-bbox="501 56 588 2184">7</td> <td data-bbox="588 56 674 2184">8</td> </tr> <tr> <td colspan="6" data-bbox="39 56 501 2184"> <table border="1"> <tr> <td data-bbox="39 56 70 2184">1</td> <td data-bbox="70 56 156 2184">2</td> <td data-bbox="156 56 243 2184">3</td> <td data-bbox="243 56 329 2184">4</td> <td data-bbox="329 56 415 2184">5</td> <td data-bbox="415 56 501 2184">6</td> <td data-bbox="501 56 588 2184">7</td> <td data-bbox="588 56 674 2184">8</td> </tr> <tr> <td colspan="6" data-bbox="39 56 501 2184"> <table border="1"> <tr> <td data-bbox="39 56 70 2184">1</td> <td data-bbox="70 56 156 2184">2</td> <td data-bbox="156 56 243 2184">3</td> <td data-bbox="243 56 329 2184">4</td> <td data-bbox="329 56 415 2184">5</td> <td data-bbox="415 56 501 2184">6</td> <td data-bbox="501 56 588 2184">7</td> <td data-bbox="588 56 674 2184">8</td> </tr> <tr> <td colspan="6" data-bbox="39 56 501 2184"> <table border="1"> <tr> <td data-bbox="39 56 70 2184">1</td> <td data-bbox="70 56 156 2184">2</td> <td data-bbox="156 56 243 2184">3</td> <td data-bbox="243 56 329 2184">4</td> <td data-bbox="329 56 415 2184">5</td> <td data-bbox="415 56 501 2184">6</td> <td data-bbox="501 56 588 2184">7</td> <td data-bbox="588 56 674 2184">8</td> </tr> <tr> <td colspan="6" data-bbox="39 56 501 2184"> <table border="1"> <tr> <td data-bbox="39 56 70 2184">1</td> <td data-bbox="70 56 156 2184">2</td> <td data-bbox="156 56 243 2184">3</td> <td data-bbox="243 56 329 2184">4</td> <td data-bbox="329 56 415 2184">5</td> <td data-bbox="415 56 501 2184">6</td> <td data-bbox="501 56 588 2184">7</td> <td data-bbox="588 56 674 2184">8</td> </tr> <tr> <td colspan="6" data-bbox="39 56 501 2184"> <table border="1"> <tr> <td data-bbox="39 56 70 2184">1</td> <td data-bbox="70 56 156 2184">2</td> <td data-bbox="156 56 243 2184">3</td> <td data-bbox="243 56 329 2184">4</td> <td data-bbox="329 56 415 2184">5</td> <td data-bbox="415 56 501 2184">6</td> <td data-bbox="501 56 588 2184">7</td> <td data-bbox="588 56 674 2184">8</td> </tr> <tr> <td colspan="6" data-bbox="39 56 501 2184"> <table border="1"> <tr> <td data-bbox="39 56 70 2184">1</td> <td data-bbox="70 56 156 2184">2</td> <td data-bbox="156 56 243 2184">3</td> <td data-bbox="243 56 329 2184">4</td> <td data-bbox="329 56 415 2184">5</td> <td data-bbox="415 56 501 2184">6</td> <td data-bbox="501 56 588 2184">7</td> <td data-bbox="588 56 674 2184">8</td> </tr> <tr> <td colspan="6" data-bbox="39 56 501 2184"> <table border="1"> <tr> <td data-bbox="39 56 70 2184">1</td> <td data-bbox="70 56 156 2184">2</td> <td data-bbox="156 56 243 2184">3</td> <td data-bbox="243 56 329 2184">4</td> <td data-bbox="329 56 415 2184">5</td> <td data-bbox="415 56 501 2184">6</td> <td data-bbox="501 56 588 2184">7</td> <td data-bbox="588 56 674 2184">8</td> </tr> <tr> <td colspan="6" data-bbox="39 56 501 2184"> <table border="1"> <tr> <td data-bbox="39 56 70 2184">1</td> <td data-bbox="70 56 156 2184">2</td> <td data-bbox="156 56 243 2184">3</td> <td data-bbox="243 56 329 2184">4</td> <td data-bbox="329 56 415 2184">5</td> <td data-bbox="415 56 501 2184">6</td> <td data-bbox="501 56 588 2184">7</td> <td data-bbox="588 56 674 2184">8</td> </tr> <tr> <td colspan="6" data-bbox="39 56 501 2184"> <table border="1"> <tr> <td data-bbox="39 56 70 2184">1</td> <td data-bbox="70 56 156 2184">2</td> <td data-bbox="156 56 243 2184">3</td> <td data-bbox="243 56 329 2184">4</td> <td data-bbox="329 56 415 2184">5</td> <td data-bbox="415 56 501 2184">6</td> <td data-bbox="501 56 588 2184">7</td> <td data-bbox="588 56 674 2184">8</td> </tr> <tr> <td colspan="6" data-bbox="39 56 501 2184"> <table border="1"> <tr> <td data-bbox="39 56 70 2184">1</td> <td data-bbox="70 56 156 2184">2</td> <td data-bbox="156 56 243 2184">3</td> <td data-bbox="243 56 329 2184">4</td> <td data-bbox="329 56 415 2184">5</td> <td data-bbox="415 56 501 2184">6</td> <td data-bbox="501 56 588 2184">7</td> <td data-bbox="588 56 674 2184">8</td> </tr> <tr> <td colspan="6" data-bbox="39 56 501 2184"> <table border="1"> <tr> <td data-bbox="39 56 70 2184">1</td></tr></table></td></tr></table></td></tr></table></td></tr></table></td></tr></table></td></tr></table></td></tr></table></td></tr></table></td></tr></table></td></tr></table></td></tr></table></td></tr></table></td></tr></table></td></tr></table></td></tr></table></td></tr></table></td></tr></table></td></tr></table></td></tr></table></td></tr></table></td></tr></table></td></tr></table></td></tr></table></td></tr></table></td></tr></table></td></tr></table></td></tr></table></td></tr></table></td></tr></table></td></tr></table></td></tr></table></td></tr></table></td></tr></table></td></tr></table></td></tr></table></td></tr></table></td></tr></table></td></tr></table></td></tr></table></td></tr></table>   
   |  |  |  |  |  | 1 | 2 | 3 | 4 | 5 | 6 | 7 | 8 | <table border="1"> <tr> <td data-bbox="39 56 70 2184">1</td> <td data-bbox="70 56 156 2184">2</td> <td data-bbox="156 56 243 2184">3</td> <td data-bbox="243 56 329 2184">4</td> <td data-bbox="329 56 415 2184">5</td> <td data-bbox="415 56 501 2184">6</td> <td data-bbox="501 56 588 2184">7</td> <td data-bbox="588 56 674 2184">8</td> </tr> <tr> <td colspan="6" data-bbox="39 56 501 2184"> <table border="1"> <tr> <td data-bbox="39 56 70 2184">1</td> <td data-bbox="70 56 156 2184">2</td> <td data-bbox="156 56 243 2184">3</td> <td data-bbox="243 56 329 2184">4</td> <td data-bbox="329 56 415 2184">5</td> <td data-bbox="415 56 501 2184">6</td> <td data-bbox="501 56 588 2184">7</td> <td data-bbox="588 56 674 2184">8</td> </tr> <tr> <td colspan="6" data-bbox="39 56 501 2184"> <table border="1"> <tr> <td data-bbox="39 56 70 2184">1</td> <td data-bbox="70 56 156 2184">2</td> <td data-bbox="156 56 243 2184">3</td> <td data-bbox="243 56 329 2184">4</td> <td data-bbox="329 56 415 2184">5</td> <td data-bbox="415 56 501 2184">6</td> <td data-bbox="501 56 588 2184">7</td> <td data-bbox="588 56 674 2184">8</td> </tr> <tr> <td colspan="6" data-bbox="39 56 501 2184"> <table border="1"> <tr> <td data-bbox="39 56 70 2184">1</td> <td data-bbox="70 56 156 2184">2</td> <td data-bbox="156 56 243 2184">3</td> <td data-bbox="243 56 329 2184">4</td> <td data-bbox="329 56 415 2184">5</td> <td data-bbox="415 56 501 2184">6</td> <td data-bbox="501 56 588 2184">7</td> <td data-bbox="588 56 674 2184">8</td> </tr> <tr> <td colspan="6" data-bbox="39 56 501 2184"> <table border="1"> <tr> <td data-bbox="39 56 70 2184">1</td> <td data-bbox="70 56 156 2184">2</td> <td data-bbox="156 56 243 2184">3</td> <td data-bbox="243 56 329 2184">4</td> <td data-bbox="329 56 415 2184">5</td> <td data-bbox="415 56 501 2184">6</td> <td data-bbox="501 56 588 2184">7</td> <td data-bbox="588 56 674 2184">8</td> </tr> <tr> <td colspan="6" data-bbox="39 56 501 2184"> <table border="1"> <tr> <td data-bbox="39 56 70 2184">1</td> <td data-bbox="70 56 156 2184">2</td> <td data-bbox="156 56 243 2184">3</td> <td data-bbox="243 56 329 2184">4</td> <td data-bbox="329 56 415 2184">5</td> <td data-bbox="415 56 501 2184">6</td> <td data-bbox="501 56 588 2184">7</td> <td data-bbox="588 56 674 2184">8</td> </tr> <tr> <td colspan="6" data-bbox="39 56 501 2184"> <table border="1"> <tr> <td data-bbox="39 56 70 2184">1</td> <td data-bbox="70 56 156 2184">2</td> <td data-bbox="156 56 243 2184">3</td> <td data-bbox="243 56 329 2184">4</td> <td data-bbox="329 56 415 2184">5</td> <td data-bbox="415 56 501 2184">6</td> <td data-bbox="501 56 588 2184">7</td> <td data-bbox="588 56 674 2184">8</td> </tr> <tr> <td colspan="6" data-bbox="39 56 501 2184"> <table border="1"> <tr> <td data-bbox="39 56 70 2184">1</td> <td data-bbox="70 56 156 2184">2</td> <td data-bbox="156 56 243 2184">3</td> <td data-bbox="243 56 329 2184">4</td> <td data-bbox="329 56 415 2184">5</td> <td data-bbox="415 56 501 2184">6</td> <td data-bbox="501 56 588 2184">7</td> <td data-bbox="588 56 674 2184">8</td> </tr> <tr> <td colspan="6" data-bbox="39 56 501 2184"> <table border="1"> <tr> <td data-bbox="39 56 70 2184">1</td> <td data-bbox="70 56 156 2184">2</td> <td data-bbox="156 56 243 2184">3</td> <td data-bbox="243 56 329 2184">4</td> <td data-bbox="329 56 415 2184">5</td> <td data-bbox="415 56 501 2184">6</td> <td data-bbox="501 56 588 2184">7</td> <td data-bbox="588 56 674 2184">8</td> </tr> <tr> <td colspan="6" data-bbox="39 56 501 2184"> <table border="1"> <tr> <td data-bbox="39 56 70 2184">1</td> <td data-bbox="70 56 156 2184">2</td> <td data-bbox="156 56 243 2184">3</td> <td data-bbox="243 56 329 2184">4</td> <td data-bbox="329 56 415 2184">5</td> <td data-bbox="415 56 501 2184">6</td> <td data-bbox="501 56 588 2184">7</td> <td data-bbox="588 56 674 2184">8</td> </tr> <tr> <td colspan="6" data-bbox="39 56 501 2184"> <table border="1"> <tr> <td data-bbox="39 56 70 2184">1</td> <td data-bbox="70 56 156 2184">2</td> <td data-bbox="156 56 243 2184">3</td> <td data-bbox="243 56 329 2184">4</td> <td data-bbox="329 56 415 2184">5</td> <td data-bbox="415 56 501 2184">6</td> <td data-bbox="501 56 588 2184">7</td> <td data-bbox="588 56 674 2184">8</td> </tr> <tr> <td colspan="6" data-bbox="39 56 501 2184"> <table border="1"> <tr> <td data-bbox="39 56 70 2184">1</td> <td data-bbox="70 56 156 2184">2</td> <td data-bbox="156 56 243 2184">3</td> <td data-bbox="243 56 329 2184">4</td> <td data-bbox="329 56 415 2184">5</td> <td data-bbox="415 56 501 2184">6</td> <td data-bbox="501 56 588 2184">7</td> <td data-bbox="588 56 674 2184">8</td> </tr> <tr> <td colspan="6" data-bbox="39 56 501 2184"> <table border="1"> <tr> <td data-bbox="39 56 70 2184">1</td> <td data-bbox="70 56 156 2184">2</td> <td data-bbox="156 56 243 2184">3</td> <td data-bbox="243 56 329 2184">4</td> <td data-bbox="329 56 415 2184">5</td> <td data-bbox="415 56 501 2184">6</td> <td data-bbox="501 56 588 2184">7</td> <td data-bbox="588 56 674 2184">8</td> </tr> <tr> <td colspan="6" data-bbox="39 56 501 2184"> <table border="1"> <tr> <td data-bbox="39 56 70 2184">1</td> <td data-bbox="70 56 156 2184">2</td> <td data-bbox="156 56 243 2184">3</td> <td data-bbox="243 56 329 2184">4</td> <td data-bbox="329 56 415 2184">5</td> <td data-bbox="415 56 501 2184">6</td> <td data-bbox="501 56 588 2184">7</td> <td data-bbox="588 56 674 2184">8</td> </tr> <tr> <td colspan="6" data-bbox="39 56 501 2184"> <table border="1"> <tr> <td data-bbox="39 56 70 2184">1</td> <td data-bbox="70 56 156 2184">2</td> <td data-bbox="156 56 243 2184">3</td> <td data-bbox="243 56 329 2184">4</td> <td data-bbox="329 56 415 2184">5</td> <td data-bbox="415 56 501 2184">6</td> <td data-bbox="501 56 588 2184">7</td> <td data-bbox="588 56 674 2184">8</td> </tr> <tr> <td colspan="6" data-bbox="39 56 501 2184"> <table border="1"> <tr> <td data-bbox="39 56 70 2184">1</td> <td data-bbox="70 56 156 2184">2</td> <td data-bbox="156 56 243 2184">3</td> <td data-bbox="243 56 329 2184">4</td> <td data-bbox="329 56 415 2184">5</td> <td data-bbox="415 56 501 2184">6</td> <td data-bbox="501 56 588 2184">7</td> <td data-bbox="588 56 674 2184">8</td> </tr> <tr> <td colspan="6" data-bbox="39 56 501 2184"> <table border="1"> <tr> <td data-bbox="39 56 70 2184">1</td> <td data-bbox="70 56 156 2184">2</td> <td data-bbox="156 56 243 2184">3</td> <td data-bbox="243 56 329 2184">4</td> <td data-bbox="329 56 415 2184">5</td> <td data-bbox="415 56 501 2184">6</td> <td data-bbox="501 56 588 2184">7</td> <td data-bbox="588 56 674 2184">8</td> </tr> <tr> <td colspan="6" data-bbox="39 56 501 2184"> <table border="1"> <tr> <td data-bbox="39 56 70 2184">1</td> <td data-bbox="70 56 156 2184">2</td> <td data-bbox="156 56 243 2184">3</td> <td data-bbox="243 56 329 2184">4</td> <td data-bbox="329 56 415 2184">5</td> <td data-bbox="415 56 501 2184">6</td> <td data-bbox="501 56 588 2184">7</td> <td data-bbox="588 56 674 2184">8</td> </tr> <tr> <td colspan="6" data-bbox="39 56 501 2184"> <table border="1"> <tr> <td data-bbox="39 56 70 2184">1</td> <td data-bbox="70 56 156 2184">2</td> <td data-bbox="156 56 243 2184">3</td> <td data-bbox="243 56 329 2184">4</td> <td data-bbox="329 56 415 2184">5</td> <td data-bbox="415 56 501 2184">6</td> <td data-bbox="501 56 588 2184">7</td> <td data-bbox="588 56 674 2184">8</td> </tr> <tr> <td colspan="6" data-bbox="39 56 501 2184"> <table border="1"> <tr> <td data-bbox="39 56 70 2184">1</td> <td data-bbox="70 56 156 2184">2</td> <td data-bbox="156 56 243 2184">3</td> <td data-bbox="243 56 329 2184">4</td> <td data-bbox="329 56 415 2184">5</td> <td data-bbox="415 56 501 2184">6</td> <td data-bbox="501 56 588 2184">7</td> <td data-bbox="588 56 674 2184">8</td> </tr> <tr> <td colspan="6" data-bbox="39 56 501 2184"> <table border="1"> <tr> <td data-bbox="39 56 70 2184">1</td> <td data-bbox="70 56 156 2184">2</td> <td data-bbox="156 56 243 2184">3</td> <td data-bbox="243 56 329 2184">4</td> <td data-bbox="329 56 415 2184">5</td> <td data-bbox="415 56 501 2184">6</td> <td data-bbox="501 56 588 2184">7</td> <td data-bbox="588 56 674 2184">8</td> </tr> <tr> <td colspan="6" data-bbox="39 56 501 2184"> <table border="1"> <tr> <td data-bbox="39 56 70 2184">1</td> <td data-bbox="70 56 156 2184">2</td> <td data-bbox="156 56 243 2184">3</td> <td data-bbox="243 56 329 2184">4</td> <td data-bbox="329 56 415 2184">5</td> <td data-bbox="415 56 501 2184">6</td> <td data-bbox="501 56 588 2184">7</td> <td data-bbox="588 56 674 2184">8</td> </tr> <tr> <td colspan="6" data-bbox="39 56 501 2184"> <table border="1"> <tr> <td data-bbox="39 56 70 2184">1</td> <td data-bbox="70 56 156 2184">2</td> <td data-bbox="156 56 243 2184">3</td> <td data-bbox="243 56 329 2184">4</td> <td
data-bbox="329 56 415 2184">5</td> <td data-bbox="415 56 501 2184">6</td> <td data-bbox="501 56 588 2184">7</td> <td data-bbox="588 56 674 2184">8</td> </tr> <tr> <td colspan="6" data-bbox="39 56 501 2184"> <table border="1"> <tr> <td data-bbox="39 56 70 2184">1</td> <td data-bbox="70 56 156 2184">2</td> <td data-bbox="156 56 243 2184">3</td> <td data-bbox="243 56 329 2184">4</td> <td data-bbox="329 56 415 2184">5</td> <td data-bbox="415 56 501 2184">6</td> <td data-bbox="501 56 588 2184">7</td> <td data-bbox="588 56 674 2184">8</td> </tr> <tr> <td colspan="6" data-bbox="39 56 501 2184"> <table border="1"> <tr> <td data-bbox="39 56 70 2184">1</td> <td data-bbox="70 56 156 2184">2</td> <td data-bbox="156 56 243 2184">3</td> <td data-bbox="243 56 329 2184">4</td> <td data-bbox="329 56 415 2184">5</td> <td data-bbox="415 56 501 2184">6</td> <td data-bbox="501 56 588 2184">7</td> <td data-bbox="588 56 674 2184">8</td> </tr> <tr> <td colspan="6" data-bbox="39 56 501 2184"> <table border="1"> <tr> <td data-bbox="39 56 70 2184">1</td> <td data-bbox="70 56 156 2184">2</td> <td data-bbox="156 56 243 2184">3</td> <td data-bbox="243 56 329 2184">4</td> <td data-bbox="329 56 415 2184">5</td> <td data-bbox="415 56 501 2184">6</td> <td data-bbox="501 56 588 2184">7</td> <td data-bbox="588 56 674 2184">8</td> </tr> <tr> <td colspan="6" data-bbox="39 56 501 2184"> <table border="1"> <tr> <td data-bbox="39 56 70 2184">1</td> <td data-bbox="70 56 156 2184">2</td> <td data-bbox="156 56 243 2184">3</td> <td data-bbox="243 56 329 2184">4</td> <td data-bbox="329 56 415 2184">5</td> <td data-bbox="415 56 501 2184">6</td> <td data-bbox="501 56 588 2184">7</td> <td data-bbox="588 56 674 2184">8</td> </tr> <tr> <td colspan="6" data-bbox="39 56 501 2184"> <table border="1"> <tr> <td data-bbox="39 56 70 2184">1</td> <td data-bbox="70 56 156 2184">2</td> <td data-bbox="156 56 243 2184">3</td> <td data-bbox="243 56 329 2184">4</td> <td data-bbox="329 56 415 2184">5</td> <td data-bbox="415 56 501 2184">6</td> <td data-bbox="501 56 588 2184">7</td> <td data-bbox="588 56 674 2184">8</td> </tr> <tr> <td colspan="6" data-bbox="39 56 501 2184"> <table border="1"> <tr> <td data-bbox="39 56 70 2184">1</td> <td data-bbox="70 56 156 2184">2</td> <td data-bbox="156 56 243 2184">3</td> <td data-bbox="243 56 329 2184">4</td> <td data-bbox="329 56 415 2184">5</td> <td data-bbox="415 56 501 2184">6</td> <td data-bbox="501 56 588 2184">7</td> <td data-bbox="588 56 674 2184">8</td> </tr> <tr> <td colspan="6" data-bbox="39 56 501 2184"> <table border="1"> <tr> <td data-bbox="39 56 70 2184">1</td> <td data-bbox="70 56 156 2184">2</td> <td data-bbox="156 56 243 2184">3</td> <td data-bbox="243 56 329 2184">4</td> <td data-bbox="329 56 415 2184">5</td> <td data-bbox="415 56 501 2184">6</td> <td data-bbox="501 56 588 2184">7</td> <td data-bbox="588 56 674 2184">8</td> </tr> <tr> <td colspan="6" data-bbox="39 56 501 2184"> <table border="1"> <tr> <td data-bbox="39 56 70 2184">1</td> <td data-bbox="70 56 156 2184">2</td> <td data-bbox="156 56 243 2184">3</td> <td data-bbox="243 56 329 2184">4</td> <td data-bbox="329 56 415 2184">5</td> <td data-bbox="415 56 501 2184">6</td> <td data-bbox="501 56 588 2184">7</td> <td data-bbox="588 56 674 2184">8</td> </tr> <tr> <td colspan="6" data-bbox="39 56 501 2184"> <table border="1"> <tr> <td data-bbox="39 56 70 2184">1</td> <td data-bbox="70 56 156 2184">2</td> <td data-bbox="156 56 243 2184">3</td> <td data-bbox="243 56 329 2184">4</td> <td data-bbox="329 56 415 2184">5</td> <td data-bbox="415 56 501 2184">6</td> <td data-bbox="501 56 588 2184">7</td> <td data-bbox="588 56 674 2184">8</td> </tr> <tr> <td colspan="6" data-bbox="39 56 501 2184"> <table border="1"> <tr> <td data-bbox="39 56 70 2184">1</td> <td data-bbox="70 56 156 2184">2</td> <td data-bbox="156 56 243 2184">3</td> <td data-bbox="243 56 329 2184">4</td> <td data-bbox="329 56 415 2184">5</td> <td data-bbox="415 56 501 2184">6</td> <td data-bbox="501 56 588 2184">7</td> <td data-bbox="588 56 674 2184">8</td> </tr> <tr> <td colspan="6" data-bbox="39 56 501 2184"> <table border="1"> <tr> <td data-bbox="39 56 70 2184">1</td> <td data-bbox="70 56 156 2184">2</td> <td data-bbox="156 56 243 2184">3</td> <td data-bbox="243 56 329 2184">4</td> <td data-bbox="329 56 415 2184">5</td> <td data-bbox="415 56 501 2184">6</td> <td data-bbox="501 56 588 2184">7</td> <td data-bbox="588 56 674 2184">8</td> </tr> <tr> <td colspan="6" data-bbox="39 56 501 2184"> <table border="1"> <tr> <td data-bbox="39 56 70 2184">1</td> <td data-bbox="70 56 156 2184">2</td> <td data-bbox="156 56 243 2184">3</td> <td data-bbox="243 56 329 2184">4</td> <td data-bbox="329 56 415 2184">5</td> <td data-bbox="415 56 501 2184">6</td> <td data-bbox="501 56 588 2184">7</td> <td data-bbox="588 56 674 2184">8</td> </tr> <tr> <td colspan="6" data-bbox="39 56 501 2184"> <table border="1"> <tr> <td data-bbox="39 56 70 2184">1</td> <td data-bbox="70 56 156 2184">2</td> <td data-bbox="156 56 243 2184">3</td> <td data-bbox="243 56 329 2184">4</td> <td data-bbox="329 56 415 2184">5</td> <td data-bbox="415 56 501 2184">6</td> <td data-bbox="501 56 588 2184">7</td> <td data-bbox="588 56 674 2184">8</td> </tr> <tr> <td colspan="6" data-bbox="39 56 501 2184"> <table border="1"> <tr> <td data-bbox="39 56 70 2184">1</td> <td data-bbox="70 56 156 2184">2</td> <td data-bbox="156 56 243 2184">3</td> <td data-bbox="243 56 329 2184">4</td> <td data-bbox="329 56 415 2184">5</td> <td data-bbox="415 56 501 2184">6</td> <td data-bbox="501 56 588 2184">7</td> <td data-bbox="588 56 674 2184">8</td> </tr> <tr> <td colspan="6" data-bbox="39 56 501 2184"> <table border="1"> <tr> <td data-bbox="39 56 70 2184">1</td> <td data-bbox="70 56 156 2184">2</td> <td data-bbox="156 56 243 2184">3</td> <td data-bbox="243 56 329 2184">4</td> <td data-bbox="329 56 415 2184">5</td> <td data-bbox="415 56 501 2184">6</td> <td data-bbox="501 56 588 2184">7</td> <td data-bbox="588 56 674 2184">8</td> </tr> <tr> <td colspan="6" data-bbox="39 56 501 2184"> <table border="1"> <tr> <td data-bbox="39 56 70 2184">1</td></tr></table></td></tr></table></td></tr></table></td></tr></table></td></tr></table></td></tr></table></td></tr></table></td></tr></table></td></tr></table></td></tr></table></td></tr></table></td></tr></table></td></tr></table></td></tr></table></td></tr></table></td></tr></table></td></tr></table></td></tr></table></td></tr></table></td></tr></table></td></tr></table></td></tr></table></td></tr></table></td></tr></table></td></tr></table></td></tr></table></td></tr></table></td></tr></table></td></tr></table></td></tr></table></td></tr></table></td></tr></table></td></tr></table></td></tr></table></td></tr></table></td></tr></table></td></tr></table></td></tr></table></td></tr></table>   
   |  |  |  |  |  | 1 | 2 | 3 | 4 | 5 | 6 | 7 | 8 | <table border="1"> <tr> <td data-bbox="39 56 70 2184">1</td> <td data-bbox="70 56 156 2184">2</td> <td data-bbox="156 56 243 2184">3</td> <td data-bbox="243 56 329 2184">4</td> <td data-bbox="329 56 415 2184">5</td> <td data-bbox="415 56 501 2184">6</td> <td data-bbox="501 56 588 2184">7</td> <td data-bbox="588 56 674 2184">8</td> </tr> <tr> <td colspan="6" data-bbox="39 56 501 2184"> <table border="1"> <tr> <td data-bbox="39 56 70 2184">1</td> <td data-bbox="70 56 156 2184">2</td> <td data-bbox="156 56 243 2184">3</td> <td data-bbox="243 56 329 2184">4</td> <td data-bbox="329 56 415 2184">5</td> <td data-bbox="415 56 501 2184">6</td> <td data-bbox="501 56 588 2184">7</td> <td data-bbox="588 56 674 2184">8</td> </tr> <tr> <td colspan="6" data-bbox="39 56 501 2184"> <table border="1"> <tr> <td data-bbox="39 56 70 2184">1</td> <td data-bbox="70 56 156 2184">2</td> <td data-bbox="156 56 243 2184">3</td> <td data-bbox="243 56 329 2184">4</td> <td data-bbox="329 56 415 2184">5</td> <td data-bbox="415 56 501 2184">6</td> <td data-bbox="501 56 588 2184">7</td> <td data-bbox="588 56 674 2184">8</td> </tr> <tr> <td colspan="6" data-bbox="39 56 501 2184"> <table border="1"> <tr> <td data-bbox="39 56 70 2184">1</td> <td data-bbox="70 56 156 2184">2</td> <td data-bbox="156 56 243 2184">3</td> <td data-bbox="243 56 329 2184">4</td> <td data-bbox="329 56 415 2184">5</td> <td data-bbox="415 56 501 2184">6</td> <td data-bbox="501 56 588 2184">7</td> <td data-bbox="588 56 674 2184">8</td> </tr> <tr> <td colspan="6" data-bbox="39 56 501 2184"> <table border="1"> <tr> <td data-bbox="39 56 70 2184">1</td> <td data-bbox="70 56 156 2184">2</td> <td data-bbox="156 56 243 2184">3</td> <td data-bbox="243 56 329 2184">4</td> <td data-bbox="329 56 415 2184">5</td> <td data-bbox="415 56 501 2184">6</td> <td data-bbox="501 56 588 2184">7</td> <td data-bbox="588 56 674 2184">8</td> </tr> <tr> <td colspan="6" data-bbox="39 56 501 2184"> <table border="1"> <tr> <td data-bbox="39 56 70 2184">1</td> <td data-bbox="70 56 156 2184">2</td> <td data-bbox="156 56 243 2184">3</td> <td data-bbox="243 56 329 2184">4</td> <td data-bbox="329 56 415 2184">5</td> <td data-bbox="415 56 501 2184">6</td> <td data-bbox="501 56 588 2184">7</td> <td data-bbox="588 56 674 2184">8</td> </tr> <tr> <td colspan="6" data-bbox="39 56 501 2184"> <table border="1"> <tr> <td data-bbox="39 56 70 2184">1</td> <td data-bbox="70 56 156 2184">2</td> <td data-bbox="156 56 243 2184">3</td> <td data-bbox="243 56 329 2184">4</td> <td data-bbox="329 56 415 2184">5</td> <td data-bbox="415 56 501 2184">6</td> <td data-bbox="501 56 588 2184">7</td> <td data-bbox="588 56 674 2184">8</td> </tr> <tr> <td colspan="6" data-bbox="39 56 501 2184"> <table border="1"> <tr> <td data-bbox="39 56 70 2184">1</td> <td data-bbox="70 56 156 2184">2</td> <td data-bbox="156 56 243 2184">3</td> <td data-bbox="243 56 329 2184">4</td> <td data-bbox="329 56 415 2184">5</td> <td data-bbox="415 56 501 2184">6</td> <td data-bbox="501 56 588 2184">7</td> <td data-bbox="588 56 674 2184">8</td> </tr> <tr> <td colspan="6" data-bbox="39 56 501 2184"> <table border="1"> <tr> <td data-bbox="39 56 70 2184">1</td> <td data-bbox="70 56 156 2184">2</td> <td data-bbox="156 56 243 2184">3</td> <td data-bbox="243 56 329 2184">4</td> <td data-bbox="329 56 415 2184">5</td> <td data-bbox="415 56 501 2184">6</td> <td data-bbox="501 56 588 2184">7</td> <td data-bbox="588 56 674 2184">8</td> </tr> <tr> <td colspan="6" data-bbox="39 56 501 2184"> <table border="1"> <tr> <td data-bbox="39 56 70 2184">1</td> <td data-bbox="70 56 156 2184">2</td> <td data-bbox="156 56 243 2184">3</td> <td data-bbox="243 56 329 2184">4</td> <td data-bbox="329 56 415 2184">5</td> <td data-bbox="415 56 501 2184">6</td> <td data-bbox="501 56 588 2184">7</td> <td data-bbox="588 56 674 2184">8</td> </tr> <tr> <td colspan="6" data-bbox="39 56 501 2184"> <table border="1"> <tr> <td data-bbox="39 56 70 2184">1</td> <td data-bbox="70 56 156 2184">2</td> <td data-bbox="156 56 243 2184">3</td> <td data-bbox="243 56 329 2184">4</td> <td data-bbox="329 56 415 2184">5</td> <td data-bbox="415 56 501 2184">6</td> <td data-bbox="501 56 588 2184">7</td> <td data-bbox="588 56 674 2184">8</td> </tr> <tr> <td colspan="6" data-bbox="39 56 501 2184"> <table border="1"> <tr> <td data-bbox="39 56 70 2184">1</td> <td data-bbox="70 56 156 2184">2</td> <td data-bbox="156 56 243 2184">3</td> <td data-bbox="243 56 329 2184">4</td> <td data-bbox="329 56 415 2184">5</td> <td data-bbox="415 56 501 2184">6</td> <td data-bbox="501 56 588 2184">7</td> <td data-bbox="588 56 674 2184">8</td> </tr> <tr> <td colspan="6" data-bbox="39 56 501 2184"> <table border="1"> <tr> <td data-bbox="39 56 70 2184">1</td> <td data-bbox="70 56 156 2184">2</td> <td data-bbox="156 56 243 2184">3</td> <td data-bbox="243 56 329 2184">4</td> <td data-bbox="329 56 415 2184">5</td> <td data-bbox="415 56 501 2184">6</td> <td data-bbox="501 56 588 2184">7</td> <td data-bbox="588 56 674 2184">8</td> </tr> <tr> <td colspan="6" data-bbox="39 56 501 2184"> <table border="1"> <tr> <td data-bbox="39 56 70 2184">1</td> <td data-bbox="70 56 156 2184">2</td> <td data-bbox="156 56 243 2184">3</td> <td data-bbox="243 56 329 2184">4</td> <td data-bbox="329 56 415 2184">5</td> <td data-bbox="415 56 501 2184">6</td> <td data-bbox="501 56 588 2184">7</td> <td data-bbox="588 56 674 2184">8</td> </tr> <tr> <td colspan="6" data-bbox="39 56 501 2184"> <table border="1"> <tr> <td data-bbox="39 56 70 2184">1</td> <td data-bbox="70 56 156 2184">2</td> <td data-bbox="156 56 243 2184">3</td> <td data-bbox="243 56 329 2184">4</td> <td data-bbox="329 56 415 2184">5</td> <td data-bbox="415 56 501 2184">6</td> <td data-bbox="501 56 588 2184">7</td> <td data-bbox="588 56 674 2184">8</td> </tr> <tr> <td colspan="6" data-bbox="39 56 501 2184"> <table border="1"> <tr> <td data-bbox="39 56 70 2184">1</td> <td data-bbox="70 56 156 2184">2</td> <td data-bbox="156 56 243 2184">3</td> <td data-bbox="243 56 329 2184">4</td> <td data-bbox="329 56 415 2184">5</td> <td data-bbox="415 56 501 2184">6</td> <td data-bbox="501 56 588 2184">7</td> <td data-bbox="588 56 674 2184">8</td> </tr> <tr> <td colspan="6" data-bbox="39 56 501 2184"> <table border="1"> <tr> <td data-bbox="39 56 70 2184">1</td> <td data-bbox="70 56 156 2184">2</td> <td data-bbox="156 56 243 2184">3</td> <td data-bbox="243 56 329 2184">4</td> <td data-bbox="329 56 415 2184">5</td> <td data-bbox="415 56 501 2184">6</td> <td data-bbox="501 56 588 2184">7</td> <td data-bbox="588 56 674 2184">8</td> </tr> <tr> <td colspan="6" data-bbox="39 56 501 2184"> <table border="1"> <tr> <td data-bbox="39 56 70 2184">1</td> <td data-bbox="70 56 156 2184">2</td> <td data-bbox="156 56 243 2184">3</td> <td data-bbox="243 56 329 2184">4</td> <td data-bbox="329 56 415 2184">5</td> <td data-bbox="415 56 501 2184">6</td> <td data-bbox="501 56 588 2184">7</td> <td data-bbox="588 56 674 2184">8</td> </tr> <tr> <td colspan="6" data-bbox="39 56 501 2184"> <table border="1"> <tr> <td data-bbox="39 56 70 2184">1</td> <td data-bbox="70 56 156 2184">2</td> <td data-bbox="156 56 243 2184">3</td> <td data-bbox="243 56 329 2184">4</td> <td data-bbox="329 56 415 2184">5</td> <td data-bbox="415 56 501 2184">6</td> <td data-bbox="501 56 588 2184">7</td> <td data-bbox="588 56 674 2184">8</td> </tr> <tr> <td colspan="6" data-bbox="39 56 501 2184"> <table border="1"> <tr> <td data-bbox="39 56 70 2184">1</td> <td data-bbox="70 56 156 2184">2</td> <td data-bbox="156 56 243 2184">3</td> <td data-bbox="243 56 329 2184">4</td> <td data-bbox="329 56 415 2184">5</td> <td data-bbox="415 56 501 2184">6</td> <td data-bbox="501 56 588 2184">7</td> <td data-bbox="588 56 674 2184">8</td> </tr> <tr> <td colspan="6" data-bbox="39 56 501 2184"> <table border="1"> <tr> <td data-bbox="39 56 70 2184">1</td> <td data-bbox="70 56 156 2184">2</td> <td data-bbox="156 56 243 2184">3</td> <td data-bbox="243 56 329 2184">4</td> <td data-bbox="329 56 415 2184">5</td> <td data-bbox="415 56 501 2184">6</td> <td data-bbox="501 56 588 2184">7</td> <td data-bbox="588 56 674 2184">8</td> </tr> <tr> <td colspan="6" data-bbox="39 56 501 2184"> <table border="1"> <tr> <td data-bbox="39 56 70 2184">1</td> <td data-bbox="70 56 156 2184">2</td> <td data-bbox="156 56 243 2184">3</td> <td data-bbox="243 56 329 2184">4</td> <td data-bbox="329 56 415 2184">5</td> <td data-bbox="415 56 501 2184">6</td> <td data-bbox="501 56 588 2184">7</td> <td data-bbox="588 56 674 2184">8</td> </tr> <tr> <td colspan="6" data-bbox="39 56 501 2184"> <table border="1"> <tr> <td data-bbox="39 56 70 2184">1</td> <td data-bbox="70 56 156 2184">2</td> <td data-bbox="156 56 243 2184">3</td> <td data-bbox="243 56 329 2184">4</td> <td data-bbox="329 56 415 2184">5</td> <td data-bbox="415 56 501 2184">6</td> <td data-bbox="501 56 588 2184">7</td> <td data-bbox="588 56 674 2184">8</td> </tr> <tr> <td colspan="6" data-bbox="39 56 501 2184"> <table border="1"> <tr> <td data-bbox="39 56 70 2184">1</td> <td data-bbox="70 56 156 2184">2</td> <td data-bbox="156 56 243 2184">3</td> <td data-bbox="243 56 329 2184">4</td> <td
data-bbox="329 56 415 2184">5</td> <td data-bbox="415 56 501 2184">6</td> <td data-bbox="501 56 588 2184">7</td> <td data-bbox="588 56 674 2184">8</td> </tr> <tr> <td colspan="6" data-bbox="39 56 501 2184"> <table border="1"> <tr> <td data-bbox="39 56 70 2184">1</td> <td data-bbox="70 56 156 2184">2</td> <td data-bbox="156 56 243 2184">3</td> <td data-bbox="243 56 329 2184">4</td> <td data-bbox="329 56 415 2184">5</td> <td data-bbox="415 56 501 2184">6</td> <td data-bbox="501 56 588 2184">7</td> <td data-bbox="588 56 674 2184">8</td> </tr> <tr> <td colspan="6" data-bbox="39 56 501 2184"> <table border="1"> <tr> <td data-bbox="39 56 70 2184">1</td> <td data-bbox="70 56 156 2184">2</td> <td data-bbox="156 56 243 2184">3</td> <td data-bbox="243 56 329 2184">4</td> <td data-bbox="329 56 415 2184">5</td> <td data-bbox="415 56 501 2184">6</td> <td data-bbox="501 56 588 2184">7</td> <td data-bbox="588 56 674 2184">8</td> </tr> <tr> <td colspan="6" data-bbox="39 56 501 2184"> <table border="1"> <tr> <td data-bbox="39 56 70 2184">1</td> <td data-bbox="70 56 156 2184">2</td> <td data-bbox="156 56 243 2184">3</td> <td data-bbox="243 56 329 2184">4</td> <td data-bbox="329 56 415 2184">5</td> <td data-bbox="415 56 501 2184">6</td> <td data-bbox="501 56 588 2184">7</td> <td data-bbox="588 56 674 2184">8</td> </tr> <tr> <td colspan="6" data-bbox="39 56 501 2184"> <table border="1"> <tr> <td data-bbox="39 56 70 2184">1</td> <td data-bbox="70 56 156 2184">2</td> <td data-bbox="156 56 243 2184">3</td> <td data-bbox="243 56 329 2184">4</td> <td data-bbox="329 56 415 2184">5</td> <td data-bbox="415 56 501 2184">6</td> <td data-bbox="501 56 588 2184">7</td> <td data-bbox="588 56 674 2184">8</td> </tr> <tr> <td colspan="6" data-bbox="39 56 501 2184"> <table border="1"> <tr> <td data-bbox="39 56 70 2184">1</td> <td data-bbox="70 56 156 2184">2</td> <td data-bbox="156 56 243 2184">3</td> <td data-bbox="243 56 329 2184">4</td> <td data-bbox="329 56 415 2184">5</td> <td data-bbox="415 56 501 2184">6</td> <td data-bbox="501 56 588 2184">7</td> <td data-bbox="588 56 674 2184">8</td> </tr> <tr> <td colspan="6" data-bbox="39 56 501 2184"> <table border="1"> <tr> <td data-bbox="39 56 70 2184">1</td> <td data-bbox="70 56 156 2184">2</td> <td data-bbox="156 56 243 2184">3</td> <td data-bbox="243 56 329 2184">4</td> <td data-bbox="329 56 415 2184">5</td> <td data-bbox="415 56 501 2184">6</td> <td data-bbox="501 56 588 2184">7</td> <td data-bbox="588 56 674 2184">8</td> </tr> <tr> <td colspan="6" data-bbox="39 56 501 2184"> <table border="1"> <tr> <td data-bbox="39 56 70 2184">1</td> <td data-bbox="70 56 156 2184">2</td> <td data-bbox="156 56 243 2184">3</td> <td data-bbox="243 56 329 2184">4</td> <td data-bbox="329 56 415 2184">5</td> <td data-bbox="415 56 501 2184">6</td> <td data-bbox="501 56 588 2184">7</td> <td data-bbox="588 56 674 2184">8</td> </tr> <tr> <td colspan="6" data-bbox="39 56 501 2184"> <table border="1"> <tr> <td data-bbox="39 56 70 2184">1</td> <td data-bbox="70 56 156 2184">2</td> <td data-bbox="156 56 243 2184">3</td> <td data-bbox="243 56 329 2184">4</td> <td data-bbox="329 56 415 2184">5</td> <td data-bbox="415 56 501 2184">6</td> <td data-bbox="501 56 588 2184">7</td> <td data-bbox="588 56 674 2184">8</td> </tr> <tr> <td colspan="6" data-bbox="39 56 501 2184"> <table border="1"> <tr> <td data-bbox="39 56 70 2184">1</td> <td data-bbox="70 56 156 2184">2</td> <td data-bbox="156 56 243 2184">3</td> <td data-bbox="243 56 329 2184">4</td> <td data-bbox="329 56 415 2184">5</td> <td data-bbox="415 56 501 2184">6</td> <td data-bbox="501 56 588 2184">7</td> <td data-bbox="588 56 674 2184">8</td> </tr> <tr> <td colspan="6" data-bbox="39 56 501 2184"> <table border="1"> <tr> <td data-bbox="39 56 70 2184">1</td> <td data-bbox="70 56 156 2184">2</td> <td data-bbox="156 56 243 2184">3</td> <td data-bbox="243 56 329 2184">4</td> <td data-bbox="329 56 415 2184">5</td> <td data-bbox="415 56 501 2184">6</td> <td data-bbox="501 56 588 2184">7</td> <td data-bbox="588 56 674 2184">8</td> </tr> <tr> <td colspan="6" data-bbox="39 56 501 2184"> <table border="1"> <tr> <td data-bbox="39 56 70 2184">1</td> <td data-bbox="70 56 156 2184">2</td> <td data-bbox="156 56 243 2184">3</td> <td data-bbox="243 56 329 2184">4</td> <td data-bbox="329 56 415 2184">5</td> <td data-bbox="415 56 501 2184">6</td> <td data-bbox="501 56 588 2184">7</td> <td data-bbox="588 56 674 2184">8</td> </tr> <tr> <td colspan="6" data-bbox="39 56 501 2184"> <table border="1"> <tr> <td data-bbox="39 56 70 2184">1</td> <td data-bbox="70 56 156 2184">2</td> <td data-bbox="156 56 243 2184">3</td> <td data-bbox="243 56 329 2184">4</td> <td data-bbox="329 56 415 2184">5</td> <td data-bbox="415 56 501 2184">6</td> <td data-bbox="501 56 588 2184">7</td> <td data-bbox="588 56 674 2184">8</td> </tr> <tr> <td colspan="6" data-bbox="39 56 501 2184"> <table border="1"> <tr> <td data-bbox="39 56 70 2184">1</td> <td data-bbox="70 56 156 2184">2</td> <td data-bbox="156 56 243 2184">3</td> <td data-bbox="243 56 329 2184">4</td> <td data-bbox="329 56 415 2184">5</td> <td data-bbox="415 56 501 2184">6</td> <td data-bbox="501 56 588 2184">7</td> <td data-bbox="588 56 674 2184">8</td> </tr> <tr> <td colspan="6" data-bbox="39 56 501 2184"> <table border="1"> <tr> <td data-bbox="39 56 70 2184">1</td></tr></table></td></tr></table></td></tr></table></td></tr></table></td></tr></table></td></tr></table></td></tr></table></td></tr></table></td></tr></table></td></tr></table></td></tr></table></td></tr></table></td></tr></table></td></tr></table></td></tr></table></td></tr></table></td></tr></table></td></tr></table></td></tr></table></td></tr></table></td></tr></table></td></tr></table></td></tr></table></td></tr></table></td></tr></table></td></tr></table></td></tr></table></td></tr></table></td></tr></table></td></tr></table></td></tr></table></td></tr></table></td></tr></table></td></tr></table></td></tr></table></td></tr></table></td></tr></table></td></tr></table>   
   |  |  |  |  |  | 1 | 2 | 3 | 4 | 5 | 6 | 7 | 8 | <table border="1"> <tr> <td data-bbox="39 56 70 2184">1</td> <td data-bbox="70 56 156 2184">2</td> <td data-bbox="156 56 243 2184">3</td> <td data-bbox="243 56 329 2184">4</td> <td data-bbox="329 56 415 2184">5</td> <td data-bbox="415 56 501 2184">6</td> <td data-bbox="501 56 588 2184">7</td> <td data-bbox="588 56 674 2184">8</td> </tr> <tr> <td colspan="6" data-bbox="39 56 501 2184"> <table border="1"> <tr> <td data-bbox="39 56 70 2184">1</td> <td data-bbox="70 56 156 2184">2</td> <td data-bbox="156 56 243 2184">3</td> <td data-bbox="243 56 329 2184">4</td> <td data-bbox="329 56 415 2184">5</td> <td data-bbox="415 56 501 2184">6</td> <td data-bbox="501 56 588 2184">7</td> <td data-bbox="588 56 674 2184">8</td> </tr> <tr> <td colspan="6" data-bbox="39 56 501 2184"> <table border="1"> <tr> <td data-bbox="39 56 70 2184">1</td> <td data-bbox="70 56 156 2184">2</td> <td data-bbox="156 56 243 2184">3</td> <td data-bbox="243 56 329 2184">4</td> <td data-bbox="329 56 415 2184">5</td> <td data-bbox="415 56 501 2184">6</td> <td data-bbox="501 56 588 2184">7</td> <td data-bbox="588 56 674 2184">8</td> </tr> <tr> <td colspan="6" data-bbox="39 56 501 2184"> <table border="1"> <tr> <td data-bbox="39 56 70 2184">1</td> <td data-bbox="70 56 156 2184">2</td> <td data-bbox="156 56 243 2184">3</td> <td data-bbox="243 56 329 2184">4</td> <td data-bbox="329 56 415 2184">5</td> <td data-bbox="415 56 501 2184">6</td> <td data-bbox="501 56 588 2184">7</td> <td data-bbox="588 56 674 2184">8</td> </tr> <tr> <td colspan="6" data-bbox="39 56 501 2184"> <table border="1"> <tr> <td data-bbox="39 56 70 2184">1</td> <td data-bbox="70 56 156 2184">2</td> <td data-bbox="156 56 243 2184">3</td> <td data-bbox="243 56 329 2184">4</td> <td data-bbox="329 56 415 2184">5</td> <td data-bbox="415 56 501 2184">6</td> <td data-bbox="501 56 588 2184">7</td> <td data-bbox="588 56 674 2184">8</td> </tr> <tr> <td colspan="6" data-bbox="39 56 501 2184"> <table border="1"> <tr> <td data-bbox="39 56 70 2184">1</td> <td data-bbox="70 56 156 2184">2</td> <td data-bbox="156 56 243 2184">3</td> <td data-bbox="243 56 329 2184">4</td> <td data-bbox="329 56 415 2184">5</td> <td data-bbox="415 56 501 2184">6</td> <td data-bbox="501 56 588 2184">7</td> <td data-bbox="588 56 674 2184">8</td> </tr> <tr> <td colspan="6" data-bbox="39 56 501 2184"> <table border="1"> <tr> <td data-bbox="39 56 70 2184">1</td> <td data-bbox="70 56 156 2184">2</td> <td data-bbox="156 56 243 2184">3</td> <td data-bbox="243 56 329 2184">4</td> <td data-bbox="329 56 415 2184">5</td> <td data-bbox="415 56 501 2184">6</td> <td data-bbox="501 56 588 2184">7</td> <td data-bbox="588 56 674 2184">8</td> </tr> <tr> <td colspan="6" data-bbox="39 56 501 2184"> <table border="1"> <tr> <td data-bbox="39 56 70 2184">1</td> <td data-bbox="70 56 156 2184">2</td> <td data-bbox="156 56 243 2184">3</td> <td data-bbox="243 56 329 2184">4</td> <td data-bbox="329 56 415 2184">5</td> <td data-bbox="415 56 501 2184">6</td> <td data-bbox="501 56 588 2184">7</td> <td data-bbox="588 56 674 2184">8</td> </tr> <tr> <td colspan="6" data-bbox="39 56 501 2184"> <table border="1"> <tr> <td data-bbox="39 56 70 2184">1</td> <td data-bbox="70 56 156 2184">2</td> <td data-bbox="156 56 243 2184">3</td> <td data-bbox="243 56 329 2184">4</td> <td data-bbox="329 56 415 2184">5</td> <td data-bbox="415 56 501 2184">6</td> <td data-bbox="501 56 588 2184">7</td> <td data-bbox="588 56 674 2184">8</td> </tr> <tr> <td colspan="6" data-bbox="39 56 501 2184"> <table border="1"> <tr> <td data-bbox="39 56 70 2184">1</td> <td data-bbox="70 56 156 2184">2</td> <td data-bbox="156 56 243 2184">3</td> <td data-bbox="243 56 329 2184">4</td> <td data-bbox="329 56 415 2184">5</td> <td data-bbox="415 56 501 2184">6</td> <td data-bbox="501 56 588 2184">7</td> <td data-bbox="588 56 674 2184">8</td> </tr> <tr> <td colspan="6" data-bbox="39 56 501 2184"> <table border="1"> <tr> <td data-bbox="39 56 70 2184">1</td> <td data-bbox="70 56 156 2184">2</td> <td data-bbox="156 56 243 2184">3</td> <td data-bbox="243 56 329 2184">4</td> <td data-bbox="329 56 415 2184">5</td> <td data-bbox="415 56 501 2184">6</td> <td data-bbox="501 56 588 2184">7</td> <td data-bbox="588 56 674 2184">8</td> </tr> <tr> <td colspan="6" data-bbox="39 56 501 2184"> <table border="1"> <tr> <td data-bbox="39 56 70 2184">1</td> <td data-bbox="70 56 156 2184">2</td> <td data-bbox="156 56 243 2184">3</td> <td data-bbox="243 56 329 2184">4</td> <td data-bbox="329 56 415 2184">5</td> <td data-bbox="415 56 501 2184">6</td> <td data-bbox="501 56 588 2184">7</td> <td data-bbox="588 56 674 2184">8</td> </tr> <tr> <td colspan="6" data-bbox="39 56 501 2184"> <table border="1"> <tr> <td data-bbox="39 56 70 2184">1</td> <td data-bbox="70 56 156 2184">2</td> <td data-bbox="156 56 243 2184">3</td> <td data-bbox="243 56 329 2184">4</td> <td data-bbox="329 56 415 2184">5</td> <td data-bbox="415 56 501 2184">6</td> <td data-bbox="501 56 588 2184">7</td> <td data-bbox="588 56 674 2184">8</td> </tr> <tr> <td colspan="6" data-bbox="39 56 501 2184"> <table border="1"> <tr> <td data-bbox="39 56 70 2184">1</td> <td data-bbox="70 56 156 2184">2</td> <td data-bbox="156 56 243 2184">3</td> <td data-bbox="243 56 329 2184">4</td> <td data-bbox="329 56 415 2184">5</td> <td data-bbox="415 56 501 2184">6</td> <td data-bbox="501 56 588 2184">7</td> <td data-bbox="588 56 674 2184">8</td> </tr> <tr> <td colspan="6" data-bbox="39 56 501 2184"> <table border="1"> <tr> <td data-bbox="39 56 70 2184">1</td> <td data-bbox="70 56 156 2184">2</td> <td data-bbox="156 56 243 2184">3</td> <td data-bbox="243 56 329 2184">4</td> <td data-bbox="329 56 415 2184">5</td> <td data-bbox="415 56 501 2184">6</td> <td data-bbox="501 56 588 2184">7</td> <td data-bbox="588 56 674 2184">8</td> </tr> <tr> <td colspan="6" data-bbox="39 56 501 2184"> <table border="1"> <tr> <td data-bbox="39 56 70 2184">1</td> <td data-bbox="70 56 156 2184">2</td> <td data-bbox="156 56 243 2184">3</td> <td data-bbox="243 56 329 2184">4</td> <td data-bbox="329 56 415 2184">5</td> <td data-bbox="415 56 501 2184">6</td> <td data-bbox="501 56 588 2184">7</td> <td data-bbox="588 56 674 2184">8</td> </tr> <tr> <td colspan="6" data-bbox="39 56 501 2184"> <table border="1"> <tr> <td data-bbox="39 56 70 2184">1</td> <td data-bbox="70 56 156 2184">2</td> <td data-bbox="156 56 243 2184">3</td> <td data-bbox="243 56 329 2184">4</td> <td data-bbox="329 56 415 2184">5</td> <td data-bbox="415 56 501 2184">6</td> <td data-bbox="501 56 588 2184">7</td> <td data-bbox="588 56 674 2184">8</td> </tr> <tr> <td colspan="6" data-bbox="39 56 501 2184"> <table border="1"> <tr> <td data-bbox="39 56 70 2184">1</td> <td data-bbox="70 56 156 2184">2</td> <td data-bbox="156 56 243 2184">3</td> <td data-bbox="243 56 329 2184">4</td> <td data-bbox="329 56 415 2184">5</td> <td data-bbox="415 56 501 2184">6</td> <td data-bbox="501 56 588 2184">7</td> <td data-bbox="588 56 674 2184">8</td> </tr> <tr> <td colspan="6" data-bbox="39 56 501 2184"> <table border="1"> <tr> <td data-bbox="39 56 70 2184">1</td> <td data-bbox="70 56 156 2184">2</td> <td data-bbox="156 56 243 2184">3</td> <td data-bbox="243 56 329 2184">4</td> <td data-bbox="329 56 415 2184">5</td> <td data-bbox="415 56 501 2184">6</td> <td data-bbox="501 56 588 2184">7</td> <td data-bbox="588 56 674 2184">8</td> </tr> <tr> <td colspan="6" data-bbox="39 56 501 2184"> <table border="1"> <tr> <td data-bbox="39 56 70 2184">1</td> <td data-bbox="70 56 156 2184">2</td> <td data-bbox="156 56 243 2184">3</td> <td data-bbox="243 56 329 2184">4</td> <td data-bbox="329 56 415 2184">5</td> <td data-bbox="415 56 501 2184">6</td> <td data-bbox="501 56 588 2184">7</td> <td data-bbox="588 56 674 2184">8</td> </tr> <tr> <td colspan="6" data-bbox="39 56 501 2184"> <table border="1"> <tr> <td data-bbox="39 56 70 2184">1</td> <td data-bbox="70 56 156 2184">2</td> <td data-bbox="156 56 243 2184">3</td> <td data-bbox="243 56 329 2184">4</td> <td data-bbox="329 56 415 2184">5</td> <td data-bbox="415 56 501 2184">6</td> <td data-bbox="501 56 588 2184">7</td> <td data-bbox="588 56 674 2184">8</td> </tr> <tr> <td colspan="6" data-bbox="39 56 501 2184"> <table border="1"> <tr> <td data-bbox="39 56 70 2184">1</td> <td data-bbox="70 56 156 2184">2</td> <td data-bbox="156 56 243 2184">3</td> <td data-bbox="243 56 329 2184">4</td> <td data-bbox="329 56 415 2184">5</td> <td data-bbox="415 56 501 2184">6</td> <td data-bbox="501 56 588 2184">7</td> <td data-bbox="588 56 674 2184">8</td> </tr> <tr> <td colspan="6" data-bbox="39 56 501 2184"> <table border="1"> <tr> <td data-bbox="39 56 70 2184">1</td> <td data-bbox="70 56 156 2184">2</td> <td data-bbox="156 56 243 2184">3</td> <td data-bbox="243 56 329 2184">4</td> <td data-bbox="329 56 415 2184">5</td> <td data-bbox="415 56 501 2184">6</td> <td data-bbox="501 56 588 2184">7</td> <td data-bbox="588 56 674 2184">8</td> </tr> <tr> <td colspan="6" data-bbox="39 56 501 2184"> <table border="1"> <tr> <td data-bbox="39 56 70 2184">1</td> <td data-bbox="70 56 156 2184">2</td> <td data-bbox="156 56 243 2184">3</td> <td data-bbox="243 56 329 2184">4</td> <td data-bbox="329 56 415 2184">5</td> <td data-bbox="415 56 501 2184">6</td> <td data-bbox="501 56 588 2184">7</td> <td data-bbox="588 56 674 2184">8</td> </tr> <tr> <td colspan="6" data-bbox="39 56 501 2184"> <table border="1"> <tr> <td data-bbox="39 56 70 2184">1</td> <td data-bbox="70 56 156 2184">2</td> <td data-bbox="156 56 243 2184">3</td> <td data-bbox="243 56 329 2184">4</td> <td data-bbox="329 56 415 2184">5</td> <td data-bbox="415 56 501 2184">6</td> <td data-bbox="501 56 588 2184">7</td> <td data-bbox="588 56 674 2184">8</td> </tr> <tr> <td colspan="6" data-bbox="39 56 501 2184"> <table border="1"> <tr> <td data-bbox="39 56 70 2184">1</td> <td data-bbox="70 56 156 2184">2</td> <td data-bbox="156 56 243 2184">3</td> <td data-bbox="243 56 329 2184">4</td> <td data-bbox="329 56
415 2184">5</td> <td data-bbox="415 56 501 2184">6</td> <td data-bbox="501 56 588 2184">7</td> <td data-bbox="588 56 674 2184">8</td> </tr> <tr> <td colspan="6" data-bbox="39 56 501 2184"> <table border="1"> <tr> <td data-bbox="39 56 70 2184">1</td> <td data-bbox="70 56 156 2184">2</td> <td data-bbox="156 56 243 2184">3</td> <td data-bbox="243 56 329 2184">4</td> <td data-bbox="329 56 415 2184">5</td> <td data-bbox="415 56 501 2184">6</td> <td data-bbox="501 56 588 2184">7</td> <td data-bbox="588 56 674 2184">8</td> </tr> <tr> <td colspan="6" data-bbox="39 56 501 2184"> <table border="1"> <tr> <td data-bbox="39 56 70 2184">1</td> <td data-bbox="70 56 156 2184">2</td> <td data-bbox="156 56 243 2184">3</td> <td data-bbox="243 56 329 2184">4</td> <td data-bbox="329 56 415 2184">5</td> <td data-bbox="415 56 501 2184">6</td> <td data-bbox="501 56 588 2184">7</td> <td data-bbox="588 56 674 2184">8</td> </tr> <tr> <td colspan="6" data-bbox="39 56 501 2184"> <table border="1"> <tr> <td data-bbox="39 56 70 2184">1</td> <td data-bbox="70 56 156 2184">2</td> <td data-bbox="156 56 243 2184">3</td> <td data-bbox="243 56 329 2184">4</td> <td data-bbox="329 56 415 2184">5</td> <td data-bbox="415 56 501 2184">6</td> <td data-bbox="501 56 588 2184">7</td> <td data-bbox="588 56 674 2184">8</td> </tr> <tr> <td colspan="6" data-bbox="39 56 501 2184"> <table border="1"> <tr> <td data-bbox="39 56 70 2184">1</td> <td data-bbox="70 56 156 2184">2</td> <td data-bbox="156 56 243 2184">3</td> <td data-bbox="243 56 329 2184">4</td> <td data-bbox="329 56 415 2184">5</td> <td data-bbox="415 56 501 2184">6</td> <td data-bbox="501 56 588 2184">7</td> <td data-bbox="588 56 674 2184">8</td> </tr> <tr> <td colspan="6" data-bbox="39 56 501 2184"> <table border="1"> <tr> <td data-bbox="39 56 70 2184">1</td> <td data-bbox="70 56 156 2184">2</td> <td data-bbox="156 56 243 2184">3</td> <td data-bbox="243 56 329 2184">4</td> <td data-bbox="329 56 415 2184">5</td> <td data-bbox="415 56 501 2184">6</td> <td data-bbox="501 56 588 2184">7</td> <td data-bbox="588 56 674 2184">8</td> </tr> <tr> <td colspan="6" data-bbox="39 56 501 2184"> <table border="1"> <tr> <td data-bbox="39 56 70 2184">1</td> <td data-bbox="70 56 156 2184">2</td> <td data-bbox="156 56 243 2184">3</td> <td data-bbox="243 56 329 2184">4</td> <td data-bbox="329 56 415 2184">5</td> <td data-bbox="415 56 501 2184">6</td> <td data-bbox="501 56 588 2184">7</td> <td data-bbox="588 56 674 2184">8</td> </tr> <tr> <td colspan="6" data-bbox="39 56 501 2184"> <table border="1"> <tr> <td data-bbox="39 56 70 2184">1</td> <td data-bbox="70 56 156 2184">2</td> <td data-bbox="156 56 243 2184">3</td> <td data-bbox="243 56 329 2184">4</td> <td data-bbox="329 56 415 2184">5</td> <td data-bbox="415 56 501 2184">6</td> <td data-bbox="501 56 588 2184">7</td> <td data-bbox="588 56 674 2184">8</td> </tr> <tr> <td colspan="6" data-bbox="39 56 501 2184"> <table border="1"> <tr> <td data-bbox="39 56 70 2184">1</td> <td data-bbox="70 56 156 2184">2</td> <td data-bbox="156 56 243 2184">3</td> <td data-bbox="243 56 329 2184">4</td> <td data-bbox="329 56 415 2184">5</td> <td data-bbox="415 56 501 2184">6</td> <td data-bbox="501 56 588 2184">7</td> <td data-bbox="588 56 674 2184">8</td> </tr> <tr> <td colspan="6" data-bbox="39 56 501 2184"> <table border="1"> <tr> <td data-bbox="39 56 70 2184">1</td> <td data-bbox="70 56 156 2184">2</td> <td data-bbox="156 56 243 2184">3</td> <td data-bbox="243 56 329 2184">4</td> <td data-bbox="329 56 415 2184">5</td> <td data-bbox="415 56 501 2184">6</td> <td data-bbox="501 56 588 2184">7</td> <td data-bbox="588 56 674 2184">8</td> </tr> <tr> <td colspan="6" data-bbox="39 56 501 2184"> <table border="1"> <tr> <td data-bbox="39 56 70 2184">1</td> <td data-bbox="70 56 156 2184">2</td> <td data-bbox="156 56 243 2184">3</td> <td data-bbox="243 56 329 2184">4</td> <td data-bbox="329 56 415 2184">5</td> <td data-bbox="415 56 501 2184">6</td> <td data-bbox="501 56 588 2184">7</td> <td data-bbox="588 56 674 2184">8</td> </tr> <tr> <td colspan="6" data-bbox="39 56 501 2184"> <table border="1"> <tr> <td data-bbox="39 56 70 2184">1</td></tr></table></td></tr></table></td></tr></table></td></tr></table></td></tr></table></td></tr></table></td></tr></table></td></tr></table></td></tr></table></td></tr></table></td></tr></table></td></tr></table></td></tr></table></td></tr></table></td></tr></table></td></tr></table></td></tr></table></td></tr></table></td></tr></table></td></tr></table></td></tr></table></td></tr></table></td></tr></table></td></tr></table></td></tr></table></td></tr></table></td></tr></table></td></tr></table></td></tr></table></td></tr></table></td></tr></table></td></tr></table></td></tr></table></td></tr></table></td></tr></table></td></tr></table></td></tr></table>   |  |  |  |  |  | 1 | 2 | 3 | 4 | 5 | 6 | 7 | 8 | <table border="1"> <tr> <td data-bbox="39 56 70 2184">1</td> <td data-bbox="70 56 156 2184">2</td> <td data-bbox="156 56 243 2184">3</td> <td data-bbox="243 56 329 2184">4</td> <td data-bbox="329 56 415 2184">5</td> <td data-bbox="415 56 501 2184">6</td> <td data-bbox="501 56 588 2184">7</td> <td data-bbox="588 56 674 2184">8</td> </tr> <tr> <td colspan="6" data-bbox="39 56 501 2184"> <table border="1"> <tr> <td data-bbox="39 56 70 2184">1</td> <td data-bbox="70 56 156 2184">2</td> <td data-bbox="156 56 243 2184">3</td> <td data-bbox="243 56 329 2184">4</td> <td data-bbox="329 56 415 2184">5</td> <td data-bbox="415 56 501 2184">6</td> <td data-bbox="501 56 588 2184">7</td> <td data-bbox="588 56 674 2184">8</td> </tr> <tr> <td colspan="6" data-bbox="39 56 501 2184"> <table border="1"> <tr> <td data-bbox="39 56 70 2184">1</td> <td data-bbox="70 56 156 2184">2</td> <td data-bbox="156 56 243 2184">3</td> <td data-bbox="243 56 329 2184">4</td> <td data-bbox="329 56 415 2184">5</td> <td data-bbox="415 56 501 2184">6</td> <td data-bbox="501 56 588 2184">7</td> <td data-bbox="588 56 674
2184">8</td> </tr> <tr> <td colspan="6" data-bbox="39 56 501 2184"> <table border="1"> <tr> <td data-bbox="39 56 70 2184">1</td> <td data-bbox="70 56 156 2184">2</td> <td data-bbox="156 56 243 2184">3</td> <td data-bbox="243 56 329 2184">4</td> <td data-bbox="329 56 415 2184">5</td> <td data-bbox="415 56 501 2184">6</td> <td data-bbox="501 56 588 2184">7</td> <td data-bbox="588 56 674 2184">8</td> </tr> <tr> <td colspan="6" data-bbox="39 56 501 2184"> <table border="1"> <tr> <td data-bbox="39 56 70 2184">1</td> <td data-bbox="70 56 156 2184">2</td> <td data-bbox="156 56 243 2184">3</td> <td data-bbox="243 56 329 2184">4</td> <td data-bbox="329 56 415 2184">5</td> <td data-bbox="415 56 501 2184">6</td> <td data-bbox="501 56 588 2184">7</td> <td data-bbox="588 56 674 2184">8</td> </tr> <tr> <td colspan="6" data-bbox="39 56 501 2184"> <table border="1"> <tr> <td data-bbox="39 56 70 2184">1</td> <td data-bbox="70 56 156 2184">2</td> <td data-bbox="156 56 243 2184">3</td> <td data-bbox="243 56 329 2184">4</td> <td data-bbox="329 56 415 2184">5</td> <td data-bbox="415 56 501 2184">6</td> <td data-bbox="501 56 588 2184">7</td> <td data-bbox="588 56 674 2184">8</td> </tr> <tr> <td colspan="6" data-bbox="39 56 501 2184"> <table border="1"> <tr> <td data-bbox="39 56 70 2184">1</td> <td data-bbox="70 56 156 2184">2</td> <td data-bbox="156 56 243 2184">3</td> <td data-bbox="243 56 329 2184">4</td> <td data-bbox="329 56 415 2184">5</td> <td data-bbox="415 56 501 2184">6</td> <td data-bbox="501 56 588 2184">7</td> <td data-bbox="588 56 674 2184">8</td> </tr> <tr> <td colspan="6" data-bbox="39 56 501 2184"> <table border="1"> <tr> <td data-bbox="39 56 70 2184">1</td> <td data-bbox="70 56 156 2184">2</td> <td data-bbox="156 56 243 2184">3</td> <td data-bbox="243 56 329 2184">4</td> <td data-bbox="329 56 415 2184">5</td> <td data-bbox="415 56 501 2184">6</td> <td data-bbox="501 56 588 2184">7</td> <td data-bbox="588 56 674 2184">8</td> </tr> <tr> <td colspan="6" data-bbox="39 56 501 2184"> <table border="1"> <tr> <td data-bbox="39 56 70 2184">1</td> <td data-bbox="70 56 156 2184">2</td> <td data-bbox="156 56 243 2184">3</td> <td data-bbox="243 56 329 2184">4</td> <td data-bbox="329 56 415 2184">5</td> <td data-bbox="415 56 501 2184">6</td> <td data-bbox="501 56 588 2184">7</td> <td data-bbox="588 56 674 2184">8</td> </tr> <tr> <td colspan="6" data-bbox="39 56 501 2184"> <table border="1"> <tr> <td data-bbox="39 56 70 2184">1</td> <td data-bbox="70 56 156 2184">2</td> <td data-bbox="156 56 243 2184">3</td> <td data-bbox="243 56 329 2184">4</td> <td data-bbox="329 56 415 2184">5</td> <td data-bbox="415 56 501 2184">6</td> <td data-bbox="501 56 588 2184">7</td> <td data-bbox="588 56 674 2184">8</td> </tr> <tr> <td colspan="6" data-bbox="39 56 501 2184"> <table border="1"> <tr> <td data-bbox="39 56 70 2184">1</td> <td data-bbox="70 56 156 2184">2</td> <td data-bbox="156 56 243 2184">3</td> <td data-bbox="243 56 329 2184">4</td> <td data-bbox="329 56 415 2184">5</td> <td data-bbox="415 56 501 2184">6</td> <td data-bbox="501 56 588 2184">7</td> <td data-bbox="588 56 674 2184">8</td> </tr> <tr> <td colspan="6" data-bbox="39 56 501 2184"> <table border="1"> <tr> <td data-bbox="39 56 70 2184">1</td> <td data-bbox="70 56 156 2184">2</td> <td data-bbox="156 56 243 2184">3</td> <td data-bbox="243 56 329 2184">4</td> <td data-bbox="329 56 415 2184">5</td> <td data-bbox="415 56 501 2184">6</td> <td data-bbox="501 56 588 2184">7</td> <td data-bbox="588 56 674 2184">8</td> </tr> <tr> <td colspan="6" data-bbox="39 56 501 2184"> <table border="1"> <tr> <td data-bbox="39 56 70 2184">1</td> <td data-bbox="70 56 156 2184">2</td> <td data-bbox="156 56 243 2184">3</td> <td data-bbox="243 56 329 2184">4</td> <td data-bbox="329 56 415 2184">5</td> <td data-bbox="415 56 501 2184">6</td> <td data-bbox="501 56 588 2184">7</td> <td data-bbox="588 56 674 2184">8</td> </tr> <tr> <td colspan="6" data-bbox="39 56 501 2184"> <table border="1"> <tr> <td data-bbox="39 56 70 2184">1</td> <td data-bbox="70 56 156 2184">2</td> <td data-bbox="156 56 243 2184">3</td> <td data-bbox="243 56 329 2184">4</td> <td data-bbox="329 56 415 2184">5</td> <td data-bbox="415 56 501 2184">6</td> <td data-bbox="501 56 588 2184">7</td> <td data-bbox="588 56 674 2184">8</td> </tr> <tr> <td colspan="6" data-bbox="39 56 501 2184"> <table border="1"> <tr> <td data-bbox="39 56 70 2184">1</td> <td data-bbox="70 56 156 2184">2</td> <td data-bbox="156 56 243 2184">3</td> <td data-bbox="243 56 329 2184">4</td> <td data-bbox="329 56 415 2184">5</td> <td data-bbox="415 56 501 2184">6</td> <td data-bbox="501 56 588 2184">7</td> <td data-bbox="588 56 674 2184">8</td> </tr> <tr> <td colspan="6" data-bbox="39 56 501 2184"> <table border="1"> <tr> <td data-bbox="39 56 70 2184">1</td> <td data-bbox="70 56 156 2184">2</td> <td data-bbox="156 56 243 2184">3</td> <td data-bbox="243 56 329 2184">4</td> <td data-bbox="329 56 415 2184">5</td> <td data-bbox="415 56 501 2184">6</td> <td data-bbox="501 56 588 2184">7</td> <td data-bbox="588 56 674 2184">8</td> </tr> <tr> <td colspan="6" data-bbox="39 56 501 2184"> <table border="1"> <tr> <td data-bbox="39 56 70 2184">1</td> <td data-bbox="70 56 156 2184">2</td> <td data-bbox="156 56 243 2184">3</td> <td data-bbox="243 56 329 2184">4</td> <td data-bbox="329 56 415 2184">5</td> <td data-bbox="415 56 501 2184">6</td> <td data-bbox="501 56 588 2184">7</td> <td data-bbox="588 56 674 2184">8</td> </tr> <tr> <td colspan="6" data-bbox="39 56 501 2184"> <table border="1"> <tr> <td data-bbox="39 56 70 2184">1</td> <td data-bbox="70 56 156 2184">2</td> <td data-bbox="156 56 243 2184">3</td> <td data-bbox="243 56 329 2184">4</td> <td data-bbox="329 56 415 2184">5</td> <td data-bbox="415 56 501 2184">6</td> <td data-bbox="501 56 588 2184">7</td> <td data-bbox="588 56 674 2184">8</td> </tr> <tr> <td colspan="6" data-bbox="39 56 501 2184"> <table border="1"> <tr> <td data-bbox="39 56 70 2184">1</td> <td data-bbox="70 56 156 2184">2</td> <td data-bbox="156 56 243 2184">3</td> <td data-bbox="243 56 329 2184">4</td> <td data-bbox="329 56 415 2184">5</td> <td data-bbox="415 56 501 2184">6</td> <td data-bbox="501 56 588 2184">7</td> <td data-bbox="588 56 674 2184">8</td> </tr> <tr> <td colspan="6" data-bbox="39 56 501 2184"> <table border="1"> <tr> <td data-bbox="39 56 70 2184">1</td> <td data-bbox="70 56 156 2184">2</td> <td data-bbox="156 56 243 2184">3</td> <td data-bbox="243 56 329 2184">4</td> <td data-bbox="329 56 415 2184">5</td> <td data-bbox="415 56 501 2184">6</td> <td data-bbox="501 56 588 2184">7</td> <td data-bbox="588 56 674 2184">8</td> </tr> <tr> <td colspan="6" data-bbox="39 56 501 2184"> <table border="1"> <tr> <td data-bbox="39 56 70 2184">1</td> <td data-bbox="70 56 156 2184">2</td> <td data-bbox="156 56 243 2184">3</td> <td data-bbox="243 56 329 2184">4</td> <td data-bbox="329 56 415 2184">5</td> <td data-bbox="415 56 501 2184">6</td> <td data-bbox="501 56 588 2184">7</td> <td data-bbox="588 56 674 2184">8</td> </tr> <tr> <td colspan="6" data-bbox="39 56 501 2184"> <table border="1"> <tr> <td data-bbox="39 56 70 2184">1</td> <td data-bbox="70 56 156 2184">2</td> <td data-bbox="156 56 243 2184">3</td> <td data-bbox="243 56 329 2184">4</td> <td data-bbox="329 56 415 2184">5</td> <td data-bbox="415 56 501 2184">6</td> <td data-bbox="501 56 588 2184">7</td> <td data-bbox="588 56 674 2184">8</td> </tr> <tr> <td colspan="6" data-bbox="39 56 501 2184"> <table border="1"> <tr> <td data-bbox="39 56 70 2184">1</td> <td data-bbox="70 56 156 2184">2</td> <td data-bbox="156 56 243 2184">3</td> <td data-bbox="243 56 329 2184">4</td> <td data-bbox="329 56 415 2184">5</td> <td data-bbox="415 56 501 2184">6</td> <td data-bbox="501 56 588 2184">7</td> <td data-bbox="588 56 674 2184">8</td> </tr> <tr> <td colspan="6" data-bbox="39 56 501 2184"> <table border="1"> <tr> <td data-bbox="39 56 70 2184">1</td> <td data-bbox="70 56 156 2184">2</td> <td data-bbox="156 56 243 2184">3</td> <td data-bbox="243 56 329 2184">4</td> <td data-bbox="329 56 415 2184">5</td> <td data-bbox="415 56 501 2184">6</td> <td data-bbox="501 56 588 2184">7</td> <td data-bbox="588 56 674 2184">8</td> </tr> <tr> <td colspan="6" data-bbox="39 56 501 2184"> <table border="1"> <tr> <td data-bbox="39 56 70 2184">1</td> <td data-bbox="70 56 156 2184">2</td> <td data-bbox="156 56 243 2184">3</td> <td data-bbox="243 56 329 2184">4</td> <td data-bbox="329 56 415 2184">5</td> <td data-bbox="415 56 501 2184">6</td> <td data-bbox="501 56 588 2184">7</td> <td data-bbox="588 56 674 2184">8</td> </tr> <tr> <td colspan="6" data-bbox="39 56 501 2184"> <table border="1"> <tr> <td data-bbox="39 56 70 2184">1</td> <td data-bbox="70 56 156 2184">2</td> <td data-bbox="156 56 243 2184">3</td> <td data-bbox="243 56 329 2184">4</td> <td data-bbox="329 56 415 2184">5</td> <td data-bbox="415 56 501 2184">6</td> <td data-bbox="501 56 588 2184">7</td> <td data-bbox="588 56 674 2184">8</td> </tr> <tr> <td colspan="6" data-bbox="39 56 501 2184"> <table border="1"> <tr> <td data-bbox="39 56 70 2184">1</td> <td data-bbox="70 56 156 2184">2</td> <td data-bbox="156 56 243 2184">3</td> <td data-bbox="243 56 329 2184">4</td> <td data-bbox="329 56 415 2184">5</td> <td data-bbox="415 56 501 2184">6</td> <td data-bbox="501 56 588 2184">7</td> <td data-bbox="588 56 674 2184">8</td> </tr> <tr> <td colspan="6" data-bbox="39 56 501 2184"> <table border="1"> <tr> <td data-bbox="39 56 70 2184">1</td> <td data-bbox="70 56 156 2184">2</td> <td data-bbox="156 56 243 2184">3</td> <td data-bbox="243 56 329 2184">4</td> <td data-bbox="329 56 415 2184">5</td> <td data-bbox="415 56 501 2184">6</td> <td data-bbox="501 56 588 2184">7</td> <td data-bbox="588 56 674 2184">8</td> </tr> <tr> <td colspan="6" data-bbox="39 56 501 2184"> <table border="1"> <tr> <td data-bbox="39 56 70 2184">1</td> <td data-bbox="70 56 156 2184">2</td> <td data-bbox="156 56 243 2184">3</td> <td data-bbox="243 56 329 2184">4</td> <td data-bbox="329 56 415 2184">5</td> <td
data-bbox="415 56 501 2184">6</td> <td data-bbox="501 56 588 2184">7</td> <td data-bbox="588 56 674 2184">8</td> </tr> <tr> <td colspan="6" data-bbox="39 56 501 2184"> <table border="1"> <tr> <td data-bbox="39 56 70 2184">1</td> <td data-bbox="70 56 156 2184">2</td> <td data-bbox="156 56 243 2184">3</td> <td data-bbox="243 56 329 2184">4</td> <td data-bbox="329 56 415 2184">5</td> <td data-bbox="415 56 501 2184">6</td> <td data-bbox="501 56 588 2184">7</td> <td data-bbox="588 56 674 2184">8</td> </tr> <tr> <td colspan="6" data-bbox="39 56 501 2184"> <table border="1"> <tr> <td data-bbox="39 56 70 2184">1</td> <td data-bbox="70 56 156 2184">2</td> <td data-bbox="156 56 243 2184">3</td> <td data-bbox="243 56 329 2184">4</td> <td data-bbox="329 56 415 2184">5</td> <td data-bbox="415 56 501 2184">6</td> <td data-bbox="501 56 588 2184">7</td> <td data-bbox="588 56 674 2184">8</td> </tr> <tr> <td colspan="6" data-bbox="39 56 501 2184"> <table border="1"> <tr> <td data-bbox="39 56 70 2184">1</td> <td data-bbox="70 56 156 2184">2</td> <td data-bbox="156 56 243 2184">3</td> <td data-bbox="243 56 329 2184">4</td> <td data-bbox="329 56 415 2184">5</td> <td data-bbox="415 56 501 2184">6</td> <td data-bbox="501 56 588 2184">7</td> <td data-bbox="588 56 674 2184">8</td> </tr> <tr> <td colspan="6" data-bbox="39 56 501 2184"> <table border="1"> <tr> <td data-bbox="39 56 70 2184">1</td> <td data-bbox="70 56 156 2184">2</td> <td data-bbox="156 56 243 2184">3</td> <td data-bbox="243 56 329 2184">4</td> <td data-bbox="329 56 415 2184">5</td> <td data-bbox="415 56 501 2184">6</td> <td data-bbox="501 56 588 2184">7</td> <td data-bbox="588 56 674 2184">8</td> </tr> <tr> <td colspan="6" data-bbox="39 56 501 2184"> <table border="1"> <tr> <td data-bbox="39 56 70 2184">1</td> <td data-bbox="70 56 156 2184">2</td> <td data-bbox="156 56 243 2184">3</td> <td data-bbox="243 56 329 2184">4</td> <td data-bbox="329 56 415 2184">5</td> <td data-bbox="415 56 501 2184">6</td> <td data-bbox="501 56 588 2184">7</td> <td data-bbox="588 56 674 2184">8</td> </tr> <tr> <td colspan="6" data-bbox="39 56 501 2184"> <table border="1"> <tr> <td data-bbox="39 56 70 2184">1</td> <td data-bbox="70 56 156 2184">2</td> <td data-bbox="156 56 243 2184">3</td> <td data-bbox="243 56 329 2184">4</td> <td data-bbox="329 56 415 2184">5</td> <td data-bbox="415 56 501 2184">6</td> <td data-bbox="501 56 588 2184">7</td> <td data-bbox="588 56 674 2184">8</td> </tr> <tr> <td colspan="6" data-bbox="39 56 501 2184"> <table border="1"> <tr> <td data-bbox="39 56 70 2184">1</td></tr></table></td></tr></table></td></tr></table></td></tr></table></td></tr></table></td></tr></table></td></tr></table></td></tr></table></td></tr></table></td></tr></table></td></tr></table></td></tr></table></td></tr></table></td></tr></table></td></tr></table></td></tr></table></td></tr></table></td></tr></table></td></tr></table></td></tr></table></td></tr></table></td></tr></table></td></tr></table></td></tr></table></td></tr></table></td></tr></table></td></tr></table></td></tr></table></td></tr></table></td></tr></table></td></tr></table></td></tr></table></td></tr></table></td></tr></table></td></tr></table></td></tr></table>   |  |  |  |  |  | 1 | 2 | 3 | 4 | 5 | 6 | 7 | 8 | <table border="1"> <tr> <td data-bbox="39 56 70 2184">1</td> <td data-bbox="70 56 156 2184">2</td> <td data-bbox="156 56 243 2184">3</td> <td data-bbox="243 56 329 2184">4</td> <td data-bbox="329 56 415 2184">5</td> <td data-bbox="415 56 501 2184">6</td> <td data-bbox="501 56 588 2184">7</td> <td data-bbox="588 56 674 2184">8</td> </tr> <tr> <td colspan="6" data-bbox="39 56 501 2184"> <table border="1"> <tr> <td data-bbox="39 56 70 2184">1</td> <td data-bbox="70 56 156 2184">2</td> <td data-bbox="156 56 243 2184">3</td> <td data-bbox="243 56 329 2184">4</td> <td data-bbox="329 56 415 2184">5</td> <td data-bbox="415 56 501 2184">6</td> <td data-bbox="501 56 588 2184">7</td> <td data-bbox="588 56 674 2184">8</td> </tr> <tr> <td colspan="6" data-bbox="39 56 501 2184"> <table border="1"> <tr> <td data-bbox="39 56 70 2184">1</td> <td data-bbox="70 56 156 2184">2</td> <td data-bbox="156 56 243 2184">3</td> <td data-bbox="243 56 329 2184">4</td> <td data-bbox="329 56 415 2184">5</td> <td data-bbox="415 56 501 2184">6</td> <td data-bbox="501 56 588 2184">7</td> <td data-bbox="588 56 674 2184">8</td> </tr> <tr> <td colspan="6" data-bbox="39 56 501 2184"> <table border="1"> <tr> <td data-bbox="39 56 70 2184">1</td> <td data-bbox="70 56 156 2184">2</td> <td data-bbox="156 56 243 2184">3</td> <td data-bbox="243 56 329 2184">4</td> <td data-bbox="329 56 415 2184">5</td> <td data-bbox="415 56 501 2184">6</td> <td data-bbox="501 56 588 2184">7</td> <td data-bbox="588 56 674 2184">8</td> </tr> <tr> <td colspan="6" data-bbox="39 56 501 2184"> <table border="1"> <tr> <td data-bbox="39 56 70 2184">1</td> <td data-bbox="70 56 156 2184">2</td> <td data-bbox="156 56 243 2184">3</td> <td data-bbox="243 56 329 2184">4</td> <td data-bbox="329 56 415 2184">5</td> <td data-bbox="415 56 501 2184">6</td> <td data-bbox="501 56 588 2184">7</td> <td data-bbox="588 56 674 2184">8</td> </tr> <tr> <td colspan="6" data-bbox="39 56 501 2184"> <table border="1"> <tr> <td data-bbox="39 56 70 2184">1</td> <td data-bbox="70 56 156 2184">2</td> <td data-bbox="156 56 243 2184">3</td> <td data-bbox="243 56 329 2184">4</td> <td data-bbox="329 56 415 2184">5</td> <td data-bbox="415 56 501 2184">6</td> <td data-bbox="501 56 588 2184">7</td> <td data-bbox="588 56 674 2184">8</td> </tr> <tr> <td colspan="6" data-bbox="39 56 501 2184"> <table border="1"> <tr> <td data-bbox="39 56 70 2184">1</td> <td data-bbox="70 56 156 2184">2</td> <td data-bbox="156 56 243 2184">3</td> <td data-bbox="243 56 329 2184">4</td> <td data-bbox="329 56 415 2184">5</td> <td data-bbox="415 56 501 2184">6</td> <td data-bbox="501 56 588 2184">7</td> <td data-bbox="588 56 674 2184">8</td> </tr> <tr> <td colspan="6"
data-bbox="39 56 501 2184"> <table border="1"> <tr> <td data-bbox="39 56 70 2184">1</td> <td data-bbox="70 56 156 2184">2</td> <td data-bbox="156 56 243 2184">3</td> <td data-bbox="243 56 329 2184">4</td> <td data-bbox="329 56 415 2184">5</td> <td data-bbox="415 56 501 2184">6</td> <td data-bbox="501 56 588 2184">7</td> <td data-bbox="588 56 674 2184">8</td> </tr> <tr> <td colspan="6" data-bbox="39 56 501 2184"> <table border="1"> <tr> <td data-bbox="39 56 70 2184">1</td> <td data-bbox="70 56 156 2184">2</td> <td data-bbox="156 56 243 2184">3</td> <td data-bbox="243 56 329 2184">4</td> <td data-bbox="329 56 415 2184">5</td> <td data-bbox="415 56 501 2184">6</td> <td data-bbox="501 56 588 2184">7</td> <td data-bbox="588 56 674 2184">8</td> </tr> <tr> <td colspan="6" data-bbox="39 56 501 2184"> <table border="1"> <tr> <td data-bbox="39 56 70 2184">1</td> <td data-bbox="70 56 156 2184">2</td> <td data-bbox="156 56 243 2184">3</td> <td data-bbox="243 56 329 2184">4</td> <td data-bbox="329 56 415 2184">5</td> <td data-bbox="415 56 501 2184">6</td> <td data-bbox="501 56 588 2184">7</td> <td data-bbox="588 56 674 2184">8</td> </tr> <tr> <td colspan="6" data-bbox="39 56 501 2184"> <table border="1"> <tr> <td data-bbox="39 56 70 2184">1</td> <td data-bbox="70 56 156 2184">2</td> <td data-bbox="156 56 243 2184">3</td> <td data-bbox="243 56 329 2184">4</td> <td data-bbox="329 56 415 2184">5</td> <td data-bbox="415 56 501 2184">6</td> <td data-bbox="501 56 588 2184">7</td> <td data-bbox="588 56 674 2184">8</td> </tr> <tr> <td colspan="6" data-bbox="39 56 501 2184"> <table border="1"> <tr> <td data-bbox="39 56 70 2184">1</td> <td data-bbox="70 56 156 2184">2</td> <td data-bbox="156 56 243 2184">3</td> <td data-bbox="243 56 329 2184">4</td> <td data-bbox="329 56 415 2184">5</td> <td data-bbox="415 56 501 2184">6</td> <td data-bbox="501 56 588 2184">7</td> <td data-bbox="588 56 674 2184">8</td> </tr> <tr> <td colspan="6" data-bbox="39 56 501 2184"> <table border="1"> <tr> <td data-bbox="39 56 70 2184">1</td> <td data-bbox="70 56 156 2184">2</td> <td data-bbox="156 56 243 2184">3</td> <td data-bbox="243 56 329 2184">4</td> <td data-bbox="329 56 415 2184">5</td> <td data-bbox="415 56 501 2184">6</td> <td data-bbox="501 56 588 2184">7</td> <td data-bbox="588 56 674 2184">8</td> </tr> <tr> <td colspan="6" data-bbox="39 56 501 2184"> <table border="1"> <tr> <td data-bbox="39 56 70 2184">1</td> <td data-bbox="70 56 156 2184">2</td> <td data-bbox="156 56 243 2184">3</td> <td data-bbox="243 56 329 2184">4</td> <td data-bbox="329 56 415 2184">5</td> <td data-bbox="415 56 501 2184">6</td> <td data-bbox="501 56 588 2184">7</td> <td data-bbox="588 56 674 2184">8</td> </tr> <tr> <td colspan="6" data-bbox="39 56 501 2184"> <table border="1"> <tr> <td data-bbox="39 56 70 2184">1</td> <td data-bbox="70 56 156 2184">2</td> <td data-bbox="156 56 243 2184">3</td> <td data-bbox="243 56 329 2184">4</td> <td data-bbox="329 56 415 2184">5</td> <td data-bbox="415 56 501 2184">6</td> <td data-bbox="501 56 588 2184">7</td> <td data-bbox="588 56 674 2184">8</td> </tr> <tr> <td colspan="6" data-bbox="39 56 501 2184"> <table border="1"> <tr> <td data-bbox="39 56 70 2184">1</td> <td data-bbox="70 56 156 2184">2</td> <td data-bbox="156 56 243 2184">3</td> <td data-bbox="243 56 329 2184">4</td> <td data-bbox="329 56 415 2184">5</td> <td data-bbox="415 56 501 2184">6</td> <td data-bbox="501 56 588 2184">7</td> <td data-bbox="588 56 674 2184">8</td> </tr> <tr> <td colspan="6" data-bbox="39 56 501 2184"> <table border="1"> <tr> <td data-bbox="39 56 70 2184">1</td> <td data-bbox="70 56 156 2184">2</td> <td data-bbox="156 56 243 2184">3</td> <td data-bbox="243 56 329 2184">4</td> <td data-bbox="329 56 415 2184">5</td> <td data-bbox="415 56 501 2184">6</td> <td data-bbox="501 56 588 2184">7</td> <td data-bbox="588 56 674 2184">8</td> </tr> <tr> <td colspan="6" data-bbox="39 56 501 2184"> <table border="1"> <tr> <td data-bbox="39 56 70 2184">1</td> <td data-bbox="70 56 156 2184">2</td> <td data-bbox="156 56 243 2184">3</td> <td data-bbox="243 56 329 2184">4</td> <td data-bbox="329 56 415 2184">5</td> <td data-bbox="415 56 501 2184">6</td> <td data-bbox="501 56 588 2184">7</td> <td data-bbox="588 56 674 2184">8</td> </tr> <tr> <td colspan="6" data-bbox="39 56 501 2184"> <table border="1"> <tr> <td data-bbox="39 56 70 2184">1</td> <td data-bbox="70 56 156 2184">2</td> <td data-bbox="156 56 243 2184">3</td> <td data-bbox="243 56 329 2184">4</td> <td data-bbox="329 56 415 2184">5</td> <td data-bbox="415 56 501 2184">6</td> <td data-bbox="501 56 588 2184">7</td> <td data-bbox="588 56 674 2184">8</td> </tr> <tr> <td colspan="6" data-bbox="39 56 501 2184"> <table border="1"> <tr> <td data-bbox="39 56 70 2184">1</td> <td data-bbox="70 56 156 2184">2</td> <td data-bbox="156 56 243 2184">3</td> <td data-bbox="243 56 329 2184">4</td> <td data-bbox="329 56 415 2184">5</td> <td data-bbox="415 56 501 2184">6</td> <td data-bbox="501 56 588 2184">7</td> <td data-bbox="588 56 674 2184">8</td> </tr> <tr> <td colspan="6" data-bbox="39 56 501 2184"> <table border="1"> <tr> <td data-bbox="39 56 70 2184">1</td> <td data-bbox="70 56 156 2184">2</td> <td data-bbox="156 56 243 2184">3</td> <td data-bbox="243 56 329 2184">4</td> <td data-bbox="329 56 415 2184">5</td> <td data-bbox="415 56 501 2184">6</td> <td data-bbox="501 56 588 2184">7</td> <td data-bbox="588 56 674 2184">8</td> </tr> <tr> <td colspan="6" data-bbox="39 56 501 2184"> <table border="1"> <tr> <td data-bbox="39 56 70 2184">1</td> <td data-bbox="70 56 156 2184">2</td> <td data-bbox="156 56 243 2184">3</td> <td data-bbox="243 56 329 2184">4</td> <td data-bbox="329 56 415 2184">5</td> <td data-bbox="415 56 501 2184">6</td> <td data-bbox="501 56 588 2184">7</td> <td data-bbox="588 56 674 2184">8</td> </tr> <tr> <td colspan="6" data-bbox="39 56 501 2184"> <table border="1"> <tr> <td data-bbox="39 56 70 2184">1</td> <td data-bbox="70 56 156 2184">2</td> <td data-bbox="156 56 243 2184">3</td> <td data-bbox="243 56 329 2184">4</td> <td data-bbox="329 56 415 2184">5</td> <td data-bbox="415 56 501 2184">6</td> <td data-bbox="501 56 588 2184">7</td> <td data-bbox="588 56 674 2184">8</td> </tr> <tr> <td colspan="6" data-bbox="39 56 501 2184"> <table border="1"> <tr> <td data-bbox="39 56 70 2184">1</td> <td data-bbox="70 56 156 2184">2</td> <td data-bbox="156 56 243 2184">3</td> <td data-bbox="243 56 329 2184">4</td> <td data-bbox="329 56 415 2184">5</td> <td data-bbox="415 56 501 2184">6</td> <td data-bbox="501 56 588 2184">7</td> <td data-bbox="588 56 674 2184">8</td> </tr> <tr> <td colspan="6" data-bbox="39 56 501 2184"> <table border="1"> <tr> <td data-bbox="39 56 70 2184">1</td> <td data-bbox="70 56 156 2184">2</td> <td data-bbox="156 56 243 2184">3</td> <td data-bbox="243 56 329 2184">4</td> <td data-bbox="329 56 415 2184">5</td> <td data-bbox="415 56 501 2184">6</td> <td data-bbox="501 56 588 2184">7</td> <td data-bbox="588 56 674 2184">8</td> </tr> <tr> <td colspan="6" data-bbox="39 56 501 2184"> <table border="1"> <tr> <td data-bbox="39 56 70 2184">1</td> <td data-bbox="70 56 156 2184">2</td> <td data-bbox="156 56 243 2184">3</td> <td data-bbox="243 56 329 2184">4</td> <td data-bbox="329 56 415 2184">5</td> <td data-bbox="415 56 501 2184">6</td> <td data-bbox="501 56 588 2184">7</td> <td data-bbox="588 56 674 2184">8</td> </tr> <tr> <td colspan="6" data-bbox="39 56 501 2184"> <table border="1"> <tr> <td data-bbox="39 56 70 2184">1</td> <td data-bbox="70 56 156 2184">2</td> <td data-bbox="156 56 243 2184">3</td> <td data-bbox="243 56 329 2184">4</td> <td data-bbox="329 56 415 2184">5</td> <td data-bbox="415 56 501 2184">6</td> <td data-bbox="501 56 588 2184">7</td> <td data-bbox="588 56 674 2184">8</td> </tr> <tr> <td colspan="6" data-bbox="39 56 501 2184"> <table border="1"> <tr> <td data-bbox="39 56 70 2184">1</td> <td data-bbox="70 56 156 2184">2</td> <td data-bbox="156 56 243 2184">3</td> <td data-bbox="243 56 329 2184">4</td> <td data-bbox="329 56 415 2184">5</td> <td data-bbox="415 56 501 2184">6</td> <td data-bbox="501 56 588 2184">7</td> <td data-bbox="588 56 674 2184">8</td> </tr> <tr> <td colspan="6" data-bbox="39 56 501 2184"> <table border="1"> <tr> <td data-bbox="39 56 70 2184">1</td> <td data-bbox="70 56 156 2184">2</td> <td data-bbox="156 56 243 2184">3</td> <td data-bbox="243 56 329 2184">4</td> <td data-bbox="329 56 415 2184">5</td> <td data-bbox="415 56 501 2184">6</td> <td data-bbox="501 56 588 2184">7</td> <td data-bbox="588 56 674 2184">8</td> </tr> <tr> <td colspan="6" data-bbox="39 56 501 2184"> <table border="1"> <tr> <td data-bbox="39 56 70 2184">1</td> <td data-bbox="70 56 156 2184">2</td> <td data-bbox="156 56 243 2184">3</td> <td data-bbox="243 56 329 2184">4</td> <td data-bbox="329 56 415 2184">5</td> <td data-bbox="415 56 501 2184">6</td> <td data-bbox="501 56 588 2184">7</td> <td data-bbox="588 56 674 2184">8</td> </tr> <tr> <td colspan="6" data-bbox="39 56 501 2184"> <table border="1"> <tr> <td data-bbox="39 56 70 2184">1</td> <td data-bbox="70 56 156 2184">2</td> <td data-bbox="156 56 243 2184">3</td> <td data-bbox="243 56 329 2184">4</td> <td data-bbox="329 56 415 2184">5</td> <td data-bbox="415 56 501 2184">6</td> <td data-bbox="501 56 588 2184">7</td> <td data-bbox="588 56 674 2184">8</td> </tr> <tr> <td colspan="6" data-bbox="39 56 501 2184"> <table border="1"> <tr> <td data-bbox="39 56 70 2184">1</td> <td data-bbox="70 56 156 2184">2</td> <td data-bbox="156 56 243 2184">3</td> <td data-bbox="243 56 329 2184">4</td> <td data-bbox="329 56 415 2184">5</td> <td data-bbox="415 56 501 2184">6</td> <td data-bbox="501 56 588 2184">7</td> <td data-bbox="588 56 674 2184">8</td> </tr> <tr> <td colspan="6" data-bbox="39 56 501 2184"> <table border="1"> <tr> <td data-bbox="39 56 70 2184">1</td> <td data-bbox="70 56 156 2184">2</td> <td data-bbox="156 56 243 2184">3</td> <td data-bbox="243 56 329 2184">4</td> <td data-bbox="329 56 415 2184">5</td> <td data-bbox="415 56 501 2184">6</td> <td
data-bbox="501 56 588 2184">7</td> <td data-bbox="588 56 674 2184">8</td> </tr> <tr> <td colspan="6" data-bbox="39 56 501 2184"> <table border="1"> <tr> <td data-bbox="39 56 70 2184">1</td> <td data-bbox="70 56 156 2184">2</td> <td data-bbox="156 56 243 2184">3</td> <td data-bbox="243 56 329 2184">4</td> <td data-bbox="329 56 415 2184">5</td> <td data-bbox="415 56 501 2184">6</td> <td data-bbox="501 56 588 2184">7</td> <td data-bbox="588 56 674 2184">8</td> </tr> <tr> <td colspan="6" data-bbox="39 56 501 2184"> <table border="1"> <tr> <td data-bbox="39 56 70 2184">1</td></tr></table></td></tr></table></td></tr></table></td></tr></table></td></tr></table></td></tr></table></td></tr></table></td></tr></table></td></tr></table></td></tr></table></td></tr></table></td></tr></table></td></tr></table></td></tr></table></td></tr></table></td></tr></table></td></tr></table></td></tr></table></td></tr></table></td></tr></table></td></tr></table></td></tr></table></td></tr></table></td></tr></table></td></tr></table></td></tr></table></td></tr></table></td></tr></table></td></tr></table></td></tr></table></td></tr></table></td></tr></table></td></tr></table></td></tr></table></td></tr></table>   |  |  |  |  |  | 1 | 2 | 3 | 4 | 5 | 6 | 7 | 8 | <table border="1"> <tr> <td data-bbox="39 56 70 2184">1</td> <td data-bbox="70 56 156 2184">2</td> <td data-bbox="156 56 243 2184">3</td> <td data-bbox="243 56 329 2184">4</td> <td data-bbox="329 56 415 2184">5</td> <td data-bbox="415 56 501 2184">6</td> <td data-bbox="501 56 588 2184">7</td> <td data-bbox="588 56 674 2184">8</td> </tr> <tr> <td colspan="6" data-bbox="39 56 501 2184"> <table border="1"> <tr> <td data-bbox="39 56 70 2184">1</td> <td data-bbox="70 56 156 2184">2</td> <td data-bbox="156 56 243 2184">3</td> <td data-bbox="243 56 329 2184">4</td> <td data-bbox="329 56 415 2184">5</td> <td data-bbox="415 56 501 2184">6</td> <td data-bbox="501 56 588 2184">7</td> <td data-bbox="588 56 674 2184">8</td> </tr> <tr> <td colspan="6" data-bbox="39 56 501 2184"> <table border="1"> <tr> <td data-bbox="39 56 70 2184">1</td> <td data-bbox="70 56 156 2184">2</td> <td data-bbox="156 56 243 2184">3</td> <td data-bbox="243 56 329 2184">4</td> <td data-bbox="329 56 415 2184">5</td> <td data-bbox="415 56 501 2184">6</td> <td data-bbox="501 56 588 2184">7</td> <td data-bbox="588 56 674 2184">8</td> </tr> <tr> <td colspan="6" data-bbox="39 56 501 2184"> <table border="1"> <tr> <td data-bbox="39 56 70 2184">1</td> <td data-bbox="70 56 156 2184">2</td> <td data-bbox="156 56 243 2184">3</td> <td data-bbox="243 56 329 2184">4</td> <td data-bbox="329 56 415 2184">5</td> <td data-bbox="415 56 501 2184">6</td> <td data-bbox="501 56 588 2184">7</td> <td data-bbox="588 56 674 2184">8</td> </tr> <tr> <td colspan="6" data-bbox="39 56 501 2184"> <table border="1"> <tr> <td data-bbox="39 56 70 2184">1</td> <td data-bbox="70 56 156 2184">2</td> <td data-bbox="156 56 243 2184">3</td> <td data-bbox="243 56 329 2184">4</td> <td data-bbox="329 56 415 2184">5</td> <td data-bbox="415 56 501 2184">6</td> <td data-bbox="501 56 588 2184">7</td> <td data-bbox="588 56 674 2184">8</td> </tr> <tr> <td colspan="6" data-bbox="39 56 501 2184"> <table border="1"> <tr> <td data-bbox="39 56 70 2184">1</td> <td data-bbox="70 56 156 2184">2</td> <td data-bbox="156 56 243 2184">3</td> <td data-bbox="243 56 329 2184">4</td> <td data-bbox="329 56 415 2184">5</td> <td data-bbox="415 56 501 2184">6</td> <td data-bbox="501 56 588 2184">7</td> <td data-bbox="588 56 674 2184">8</td> </tr> <tr> <td colspan="6" data-bbox="39 56 501 2184"> <table border="1"> <tr> <td data-bbox="39 56 70 2184">1</td> <td data-bbox="70 56 156 2184">2</td> <td data-bbox="156 56 243 2184">3</td> <td data-bbox="243 56 329 2184">4</td> <td data-bbox="329 56 415 2184">5</td> <td data-bbox="415 56 501 2184">6</td> <td data-bbox="501 56 588 2184">7</td> <td data-bbox="588 56 674 2184">8</td> </tr> <tr> <td colspan="6" data-bbox="39 56 501 2184"> <table border="1"> <tr> <td data-bbox="39 56 70 2184">1</td> <td data-bbox="70 56 156 2184">2</td> <td data-bbox="156 56 243 2184">3</td> <td data-bbox="243 56 329 2184">4</td> <td data-bbox="329 56 415 2184">5</td> <td data-bbox="415 56 501 2184">6</td> <td data-bbox="501 56 588 2184">7</td> <td data-bbox="588 56 674 2184">8</td> </tr> <tr> <td colspan="6" data-bbox="39 56 501 2184"> <table border="1"> <tr> <td data-bbox="39 56 70 2184">1</td> <td data-bbox="70 56 156 2184">2</td> <td data-bbox="156 56 243 2184">3</td> <td data-bbox="243 56 329 2184">4</td> <td data-bbox="329 56 415 2184">5</td> <td data-bbox="415 56 501 2184">6</td> <td data-bbox="501 56 588 2184">7</td> <td data-bbox="588 56 674 2184">8</td> </tr> <tr> <td colspan="6" data-bbox="39 56 501 2184"> <table border="1"> <tr> <td data-bbox="39 56 70 2184">1</td> <td data-bbox="70 56 156 2184">2</td> <td data-bbox="156 56 243 2184">3</td> <td data-bbox="243 56 329 2184">4</td> <td data-bbox="329 56 415 2184">5</td> <td data-bbox="415 56 501 2184">6</td> <td data-bbox="501 56 588 2184">7</td> <td data-bbox="588 56 674 2184">8</td> </tr> <tr> <td colspan="6" data-bbox="39 56 501 2184"> <table border="1"> <tr> <td data-bbox="39 56 70 2184">1</td> <td data-bbox="70 56 156 2184">2</td> <td data-bbox="156 56 243 2184">3</td> <td data-bbox="243 56 329 2184">4</td> <td data-bbox="329 56 415 2184">5</td> <td data-bbox="415 56 501 2184">6</td> <td data-bbox="501 56 588 2184">7</td> <td data-bbox="588 56 674 2184">8</td> </tr> <tr> <td colspan="6" data-bbox="39 56 501 2184"> <table border="1"> <tr> <td data-bbox="39 56 70 2184">1</td> <td data-bbox="70 56 156 2184">2</td> <td data-bbox="156 56 243 2184">3</td> <td data-bbox="243 56 329 2184">4</td> <td data-bbox="329 56 415 2184">5</td> <td data-bbox="415 56 501 2184">6</td> <td data-bbox="501 56 588 2184">7</td> <td data-bbox="588 56 674 2184">8</td> </tr> <tr> <td colspan="6" data-bbox="39 56 501 2184"> <table border="1"> <tr> <td
data-bbox="39 56 70 2184">1</td> <td data-bbox="70 56 156 2184">2</td> <td data-bbox="156 56 243 2184">3</td> <td data-bbox="243 56 329 2184">4</td> <td data-bbox="329 56 415 2184">5</td> <td data-bbox="415 56 501 2184">6</td> <td data-bbox="501 56 588 2184">7</td> <td data-bbox="588 56 674 2184">8</td> </tr> <tr> <td colspan="6" data-bbox="39 56 501 2184"> <table border="1"> <tr> <td data-bbox="39 56 70 2184">1</td> <td data-bbox="70 56 156 2184">2</td> <td data-bbox="156 56 243 2184">3</td> <td data-bbox="243 56 329 2184">4</td> <td data-bbox="329 56 415 2184">5</td> <td data-bbox="415 56 501 2184">6</td> <td data-bbox="501 56 588 2184">7</td> <td data-bbox="588 56 674 2184">8</td> </tr> <tr> <td colspan="6" data-bbox="39 56 501 2184"> <table border="1"> <tr> <td data-bbox="39 56 70 2184">1</td> <td data-bbox="70 56 156 2184">2</td> <td data-bbox="156 56 243 2184">3</td> <td data-bbox="243 56 329 2184">4</td> <td data-bbox="329 56 415 2184">5</td> <td data-bbox="415 56 501 2184">6</td> <td data-bbox="501 56 588 2184">7</td> <td data-bbox="588 56 674 2184">8</td> </tr> <tr> <td colspan="6" data-bbox="39 56 501 2184"> <table border="1"> <tr> <td data-bbox="39 56 70 2184">1</td> <td data-bbox="70 56 156 2184">2</td> <td data-bbox="156 56 243 2184">3</td> <td data-bbox="243 56 329 2184">4</td> <td data-bbox="329 56 415 2184">5</td> <td data-bbox="415 56 501 2184">6</td> <td data-bbox="501 56 588 2184">7</td> <td data-bbox="588 56 674 2184">8</td> </tr> <tr> <td colspan="6" data-bbox="39 56 501 2184"> <table border="1"> <tr> <td data-bbox="39 56 70 2184">1</td> <td data-bbox="70 56 156 2184">2</td> <td data-bbox="156 56 243 2184">3</td> <td data-bbox="243 56 329 2184">4</td> <td data-bbox="329 56 415 2184">5</td> <td data-bbox="415 56 501 2184">6</td> <td data-bbox="501 56 588 2184">7</td> <td data-bbox="588 56 674 2184">8</td> </tr> <tr> <td colspan="6" data-bbox="39 56 501 2184"> <table border="1"> <tr> <td data-bbox="39 56 70 2184">1</td> <td data-bbox="70 56 156 2184">2</td> <td data-bbox="156 56 243 2184">3</td> <td data-bbox="243 56 329 2184">4</td> <td data-bbox="329 56 415 2184">5</td> <td data-bbox="415 56 501 2184">6</td> <td data-bbox="501 56 588 2184">7</td> <td data-bbox="588 56 674 2184">8</td> </tr> <tr> <td colspan="6" data-bbox="39 56 501 2184"> <table border="1"> <tr> <td data-bbox="39 56 70 2184">1</td> <td data-bbox="70 56 156 2184">2</td> <td data-bbox="156 56 243 2184">3</td> <td data-bbox="243 56 329 2184">4</td> <td data-bbox="329 56 415 2184">5</td> <td data-bbox="415 56 501 2184">6</td> <td data-bbox="501 56 588 2184">7</td> <td data-bbox="588 56 674 2184">8</td> </tr> <tr> <td colspan="6" data-bbox="39 56 501 2184"> <table border="1"> <tr> <td data-bbox="39 56 70 2184">1</td> <td data-bbox="70 56 156 2184">2</td> <td data-bbox="156 56 243 2184">3</td> <td data-bbox="243 56 329 2184">4</td> <td data-bbox="329 56 415 2184">5</td> <td data-bbox="415 56 501 2184">6</td> <td data-bbox="501 56 588 2184">7</td> <td data-bbox="588 56 674 2184">8</td> </tr> <tr> <td colspan="6" data-bbox="39 56 501 2184"> <table border="1"> <tr> <td data-bbox="39 56 70 2184">1</td> <td data-bbox="70 56 156 2184">2</td> <td data-bbox="156 56 243 2184">3</td> <td data-bbox="243 56 329 2184">4</td> <td data-bbox="329 56 415 2184">5</td> <td data-bbox="415 56 501 2184">6</td> <td data-bbox="501 56 588 2184">7</td> <td data-bbox="588 56 674 2184">8</td> </tr> <tr> <td colspan="6" data-bbox="39 56 501 2184"> <table border="1"> <tr> <td data-bbox="39 56 70 2184">1</td> <td data-bbox="70 56 156 2184">2</td> <td data-bbox="156 56 243 2184">3</td> <td data-bbox="243 56 329 2184">4</td> <td data-bbox="329 56 415 2184">5</td> <td data-bbox="415 56 501 2184">6</td> <td data-bbox="501 56 588 2184">7</td> <td data-bbox="588 56 674 2184">8</td> </tr> <tr> <td colspan="6" data-bbox="39 56 501 2184"> <table border="1"> <tr> <td data-bbox="39 56 70 2184">1</td> <td data-bbox="70 56 156 2184">2</td> <td data-bbox="156 56 243 2184">3</td> <td data-bbox="243 56 329 2184">4</td> <td data-bbox="329 56 415 2184">5</td> <td data-bbox="415 56 501 2184">6</td> <td data-bbox="501 56 588 2184">7</td> <td data-bbox="588 56 674 2184">8</td> </tr> <tr> <td colspan="6" data-bbox="39 56 501 2184"> <table border="1"> <tr> <td data-bbox="39 56 70 2184">1</td> <td data-bbox="70 56 156 2184">2</td> <td data-bbox="156 56 243 2184">3</td> <td data-bbox="243 56 329 2184">4</td> <td data-bbox="329 56 415 2184">5</td> <td data-bbox="415 56 501 2184">6</td> <td data-bbox="501 56 588 2184">7</td> <td data-bbox="588 56 674 2184">8</td> </tr> <tr> <td colspan="6" data-bbox="39 56 501 2184"> <table border="1"> <tr> <td data-bbox="39 56 70 2184">1</td> <td data-bbox="70 56 156 2184">2</td> <td data-bbox="156 56 243 2184">3</td> <td data-bbox="243 56 329 2184">4</td> <td data-bbox="329 56 415 2184">5</td> <td data-bbox="415 56 501 2184">6</td> <td data-bbox="501 56 588 2184">7</td> <td data-bbox="588 56 674 2184">8</td> </tr> <tr> <td colspan="6" data-bbox="39 56 501 2184"> <table border="1"> <tr> <td data-bbox="39 56 70 2184">1</td> <td data-bbox="70 56 156 2184">2</td> <td data-bbox="156 56 243 2184">3</td> <td data-bbox="243 56 329 2184">4</td> <td data-bbox="329 56 415 2184">5</td> <td data-bbox="415 56 501 2184">6</td> <td data-bbox="501 56 588 2184">7</td> <td data-bbox="588 56 674 2184">8</td> </tr> <tr> <td colspan="6" data-bbox="39 56 501 2184"> <table border="1"> <tr> <td data-bbox="39 56 70 2184">1</td> <td data-bbox="70 56 156 2184">2</td> <td data-bbox="156 56 243 2184">3</td> <td data-bbox="243 56 329 2184">4</td> <td data-bbox="329 56 415 2184">5</td> <td data-bbox="415 56 501 2184">6</td> <td data-bbox="501 56 588 2184">7</td> <td data-bbox="588 56 674 2184">8</td> </tr> <tr> <td colspan="6" data-bbox="39 56 501 2184"> <table border="1"> <tr> <td data-bbox="39 56 70 2184">1</td> <td data-bbox="70 56 156 2184">2</td> <td data-bbox="156 56 243 2184">3</td> <td data-bbox="243 56 329 2184">4</td> <td data-bbox="329 56 415 2184">5</td> <td data-bbox="415 56 501 2184">6</td> <td data-bbox="501 56 588 2184">7</td> <td data-bbox="588 56 674 2184">8</td> </tr> <tr> <td colspan="6" data-bbox="39 56 501 2184"> <table border="1"> <tr> <td data-bbox="39 56 70 2184">1</td> <td data-bbox="70 56 156 2184">2</td> <td data-bbox="156 56 243 2184">3</td> <td data-bbox="243 56 329 2184">4</td> <td data-bbox="329 56 415 2184">5</td> <td data-bbox="415 56 501 2184">6</td> <td data-bbox="501 56 588 2184">7</td> <td data-bbox="588 56 674 2184">8</td> </tr> <tr> <td colspan="6" data-bbox="39 56 501 2184"> <table border="1"> <tr> <td data-bbox="39 56 70 2184">1</td> <td data-bbox="70 56 156 2184">2</td> <td data-bbox="156 56 243 2184">3</td> <td data-bbox="243 56 329 2184">4</td> <td data-bbox="329 56 415 2184">5</td> <td data-bbox="415 56 501 2184">6</td> <td data-bbox="501 56 588 2184">7</td> <td data-bbox="588 56 674 2184">8</td> </tr> <tr> <td colspan="6" data-bbox="39 56 501 2184"> <table border="1"> <tr> <td data-bbox="39 56 70 2184">1</td> <td data-bbox="70 56 156 2184">2</td> <td data-bbox="156 56 243 2184">3</td> <td data-bbox="243 56 329 2184">4</td> <td data-bbox="329 56 415 2184">5</td> <td data-bbox="415 56 501 2184">6</td> <td data-bbox="501 56 588 2184">7</td> <td data-bbox="588 56 674 2184">8</td> </tr> <tr> <td colspan="6" data-bbox="39 56 501 2184"> <table border="1"> <tr> <td data-bbox="39 56 70 2184">1</td> <td data-bbox="70 56 156 2184">2</td> <td data-bbox="156 56 243 2184">3</td> <td data-bbox="243 56 329 2184">4</td> <td data-bbox="329 56 415 2184">5</td> <td data-bbox="415 56 501 2184">6</td> <td data-bbox="501 56 588 2184">7</td> <td data-bbox="588 56 674 2184">8</td> </tr> <tr> <td colspan="6" data-bbox="39 56 501 2184"> <table border="1"> <tr> <td data-bbox="39 56 70 2184">1</td> <td data-bbox="70 56 156 2184">2</td> <td data-bbox="156 56 243 2184">3</td> <td data-bbox="243 56 329 2184">4</td> <td data-bbox="329 56 415 2184">5</td> <td data-bbox="415 56 501 2184">6</td> <td data-bbox="501 56 588 2184">7</td> <td data-bbox="588 56 674 2184">8</td> </tr> <tr> <td colspan="6" data-bbox="39 56 501 2184"> <table border="1"> <tr> <td data-bbox="39 56 70 2184">1</td></tr></table></td></tr></table></td></tr></table></td></tr></table></td></tr></table></td></tr></table></td></tr></table></td></tr></table></td></tr></table></td></tr></table></td></tr></table></td></tr></table></td></tr></table></td></tr></table></td></tr></table></td></tr></table></td></tr></table></td></tr></table></td></tr></table></td></tr></table></td></tr></table></td></tr></table></td></tr></table></td></tr></table></td></tr></table></td></tr></table></td></tr></table></td></tr></table></td></tr></table></td></tr></table></td></tr></table></td></tr></table></td></tr></table></td></tr></table>  
  |  |  |  |  |  | 1 | 2 | 3 | 4 | 5 | 6 | 7 | 8 | <table border="1"> <tr> <td data-bbox="39 56 70 2184">1</td> <td data-bbox="70 56 156 2184">2</td> <td data-bbox="156 56 243 2184">3</td> <td data-bbox="243 56 329 2184">4</td> <td data-bbox="329 56 415 2184">5</td> <td data-bbox="415 56 501 2184">6</td> <td data-bbox="501 56 588 2184">7</td> <td data-bbox="588 56 674 2184">8</td> </tr> <tr> <td colspan="6" data-bbox="39 56 501 2184"> <table border="1"> <tr> <td data-bbox="39 56 70 2184">1</td> <td data-bbox="70 56 156 2184">2</td> <td data-bbox="156 56 243 2184">3</td> <td data-bbox="243 56 329 2184">4</td> <td data-bbox="329 56 415 2184">5</td> <td data-bbox="415 56 501 2184">6</td> <td data-bbox="501 56 588 2184">7</td> <td data-bbox="588 56 674 2184">8</td> </tr> <tr> <td colspan="6" data-bbox="39 56 501 2184"> <table border="1"> <tr> <td data-bbox="39 56 70 2184">1</td> <td data-bbox="70 56 156 2184">2</td> <td data-bbox="156 56 243 2184">3</td> <td data-bbox="243 56 329 2184">4</td> <td data-bbox="329 56 415 2184">5</td> <td data-bbox="415 56 501 2184">6</td> <td data-bbox="501 56 588 2184">7</td> <td data-bbox="588 56 674 2184">8</td> </tr> <tr> <td colspan="6" data-bbox="39 56 501 2184"> <table border="1"> <tr> <td data-bbox="39 56 70 2184">1</td> <td data-bbox="70 56 156 2184">2</td> <td data-bbox="156 56 243 2184">3</td> <td data-bbox="243 56 329 2184">4</td> <td data-bbox="329 56 415 2184">5</td> <td data-bbox="415 56 501 2184">6</td> <td data-bbox="501 56 588 2184">7</td> <td data-bbox="588 56 674 2184">8</td> </tr> <tr> <td colspan="6" data-bbox="39 56 501 2184"> <table border="1"> <tr> <td data-bbox="39 56 70 2184">1</td> <td data-bbox="70 56 156 2184">2</td> <td data-bbox="156 56 243 2184">3</td> <td data-bbox="243 56 329 2184">4</td> <td data-bbox="329 56 415 2184">5</td> <td data-bbox="415 56 501 2184">6</td> <td data-bbox="501 56 588 2184">7</td> <td data-bbox="588 56 674 2184">8</td> </tr> <tr> <td colspan="6" data-bbox="39 56 501 2184"> <table border="1"> <tr> <td data-bbox="39 56 70 2184">1</td> <td data-bbox="70 56 156 2184">2</td> <td data-bbox="156 56 243 2184">3</td> <td data-bbox="243 56 329 2184">4</td> <td data-bbox="329 56 415 2184">5</td> <td data-bbox="415 56 501 2184">6</td> <td data-bbox="501 56 588 2184">7</td> <td data-bbox="588 56 674 2184">8</td> </tr> <tr> <td colspan="6" data-bbox="39 56 501 2184"> <table border="1"> <tr> <td data-bbox="39 56 70 2184">1</td> <td data-bbox="70 56 156 2184">2</td> <td data-bbox="156 56 243 2184">3</td> <td data-bbox="243 56 329 2184">4</td> <td data-bbox="329 56 415 2184">5</td> <td data-bbox="415 56 501 2184">6</td> <td data-bbox="501 56 588 2184">7</td> <td data-bbox="588 56 674 2184">8</td> </tr> <tr> <td colspan="6" data-bbox="39 56 501 2184"> <table border="1"> <tr> <td data-bbox="39 56 70 2184">1</td> <td data-bbox="70 56 156 2184">2</td> <td data-bbox="156 56 243 2184">3</td> <td data-bbox="243 56 329 2184">4</td> <td data-bbox="329 56 415 2184">5</td> <td data-bbox="415 56 501 2184">6</td> <td data-bbox="501 56 588 2184">7</td> <td data-bbox="588 56 674 2184">8</td> </tr> <tr> <td colspan="6" data-bbox="39 56 501 2184"> <table border="1"> <tr> <td data-bbox="39 56 70 2184">1</td> <td data-bbox="70 56 156 2184">2</td> <td data-bbox="156 56 243 2184">3</td> <td data-bbox="243 56 329 2184">4</td> <td data-bbox="329 56 415 2184">5</td> <td data-bbox="415 56 501 2184">6</td> <td data-bbox="501 56 588 2184">7</td> <td data-bbox="588 56 674 2184">8</td> </tr> <tr> <td colspan="6" data-bbox="39 56 501 2184"> <table border="1"> <tr> <td data-bbox="39 56 70 2184">1</td> <td data-bbox="70 56 156 2184">2</td> <td data-bbox="156 56 243 2184">3</td> <td data-bbox="243 56 329 2184">4</td> <td data-bbox="329 56 415 2184">5</td> <td data-bbox="415 56 501 2184">6</td> <td data-bbox="501 56 588 2184">7</td> <td data-bbox="588 56 674 2184">8</td> </tr> <tr> <td colspan="6" data-bbox="39 56 501 2184"> <table border="1"> <tr> <td data-bbox="39 56 70 2184">1</td> <td data-bbox="70 56 156 2184">2</td> <td data-bbox="156 56 243 2184">3</td> <td data-bbox="243 56 329 2184">4</td> <td data-bbox="329 56 415 2184">5</td> <td data-bbox="415 56 501 2184">6</td> <td data-bbox="501 56 588 2184">7</td> <td data-bbox="588 56 674 2184">8</td> </tr> <tr> <td colspan="6" data-bbox="39 56 501 2184"> <table border="1"> <tr> <td data-bbox="39 56 70 2184">1</td> <td data-bbox="70 56 156 2184">2</td> <td data-bbox="156 56 243 2184">3</td> <td data-bbox="243 56 329 2184">4</td> <td data-bbox="329 56 415 2184">5</td> <td data-bbox="415 56 501 2184">6</td> <td data-bbox="501 56 588 2184">7</td> <td data-bbox="588 56 674 2184">8</td> </tr> <tr> <td colspan="6" data-bbox="39 56 501 2184"> <table border="1"> <tr> <td data-bbox="39 56 70 2184">1</td> <td data-bbox="70 56 156 2184">2</td> <td data-bbox="156 56 243 2184">3</td> <td data-bbox="243 56 329 2184">4</td> <td data-bbox="329 56 415 2184">5</td> <td data-bbox="415 56 501 2184">6</td> <td data-bbox="501 56 588 2184">7</td> <td data-bbox="588 56 674 2184">8</td> </tr> <tr> <td colspan="6" data-bbox="39 56 501 2184"> <table border="1"> <tr> <td data-bbox="39 56 70 2184">1</td> <td data-bbox="70 56 156 2184">2</td> <td data-bbox="156 56 243 2184">3</td> <td data-bbox="243 56 329 2184">4</td> <td data-bbox="329 56 415 2184">5</td> <td data-bbox="415 56 501 2184">6</td> <td data-bbox="501 56 588 2184">7</td> <td data-bbox="588 56 674 2184">8</td> </tr> <tr> <td colspan="6" data-bbox="39 56 501 2184"> <table border="1"> <tr> <td data-bbox="39 56 70 2184">1</td> <td data-bbox="70 56 156 2184">2</td> <td data-bbox="156 56 243 2184">3</td> <td data-bbox="243 56 329 2184">4</td> <td data-bbox="329 56 415 2184">5</td> <td data-bbox="415 56 501 2184">6</td> <td data-bbox="501 56 588 2184">7</td> <td data-bbox="588 56 674 2184">8</td> </tr> <tr> <td colspan="6" data-bbox="39 56 501 2184"> <table border="1"> <tr> <td data-bbox="39 56 70 2184">1</td> <td data-bbox="70 56 156 2184">2</td> <td data-bbox="156 56 243 2184">3</td> <td data-bbox="243 56 329 2184">4</td> <td data-bbox="329 56 415 2184">5</td> <td data-bbox="415 56 501 2184">6</td> <td data-bbox="501 56 588 2184">7</td> <td data-bbox="588 56 674 2184">8</td> </tr> <tr> <td colspan="6" data-bbox="39 56 501 2184"> <table border="1"> <tr> <td data-bbox="39 56 70 2184">1</td> <td data-bbox="70 56 156 2184">2</td> <td data-bbox="156 56 243 2184">3</td> <td data-bbox="243 56 329 2184">4</td> <td data-bbox="329 56 415 2184">5</td> <td data-bbox="415 56 501 2184">6</td> <td data-bbox="501 56 588 2184">7</td> <td data-bbox="588 56 674 2184">8</td> </tr> <tr> <td colspan="6" data-bbox="39 56 501 2184"> <table border="1"> <tr> <td data-bbox="39 56 70 2184">1</td> <td data-bbox="70 56 156 2184">2</td> <td data-bbox="156 56 243 2184">3</td> <td data-bbox="243 56 329 2184">4</td> <td data-bbox="329 56 415 2184">5</td> <td data-bbox="415 56 501 2184">6</td> <td data-bbox="501 56 588 2184">7</td> <td data-bbox="588 56 674 2184">8</td> </tr> <tr> <td colspan="6" data-bbox="39 56 501 2184"> <table border="1"> <tr> <td data-bbox="39 56 70 2184">1</td> <td data-bbox="70 56 156 2184">2</td> <td data-bbox="156
56 243 2184">3</td> <td data-bbox="243 56 329 2184">4</td> <td data-bbox="329 56 415 2184">5</td> <td data-bbox="415 56 501 2184">6</td> <td data-bbox="501 56 588 2184">7</td> <td data-bbox="588 56 674 2184">8</td> </tr> <tr> <td colspan="6" data-bbox="39 56 501 2184"> <table border="1"> <tr> <td data-bbox="39 56 70 2184">1</td> <td data-bbox="70 56 156 2184">2</td> <td data-bbox="156 56 243 2184">3</td> <td data-bbox="243 56 329 2184">4</td> <td data-bbox="329 56 415 2184">5</td> <td data-bbox="415 56 501 2184">6</td> <td data-bbox="501 56 588 2184">7</td> <td data-bbox="588 56 674 2184">8</td> </tr> <tr> <td colspan="6" data-bbox="39 56 501 2184"> <table border="1"> <tr> <td data-bbox="39 56 70 2184">1</td> <td data-bbox="70 56 156 2184">2</td> <td data-bbox="156 56 243 2184">3</td> <td data-bbox="243 56 329 2184">4</td> <td data-bbox="329 56 415 2184">5</td> <td data-bbox="415 56 501 2184">6</td> <td data-bbox="501 56 588 2184">7</td> <td data-bbox="588 56 674 2184">8</td> </tr> <tr> <td colspan="6" data-bbox="39 56 501 2184"> <table border="1"> <tr> <td data-bbox="39 56 70 2184">1</td> <td data-bbox="70 56 156 2184">2</td> <td data-bbox="156 56 243 2184">3</td> <td data-bbox="243 56 329 2184">4</td> <td data-bbox="329 56 415 2184">5</td> <td data-bbox="415 56 501 2184">6</td> <td data-bbox="501 56 588 2184">7</td> <td data-bbox="588 56 674 2184">8</td> </tr> <tr> <td colspan="6" data-bbox="39 56 501 2184"> <table border="1"> <tr> <td data-bbox="39 56 70 2184">1</td> <td data-bbox="70 56 156 2184">2</td> <td data-bbox="156 56 243 2184">3</td> <td data-bbox="243 56 329 2184">4</td> <td data-bbox="329 56 415 2184">5</td> <td data-bbox="415 56 501 2184">6</td> <td data-bbox="501 56 588 2184">7</td> <td data-bbox="588 56 674 2184">8</td> </tr> <tr> <td colspan="6" data-bbox="39 56 501 2184"> <table border="1"> <tr> <td data-bbox="39 56 70 2184">1</td> <td data-bbox="70 56 156 2184">2</td> <td data-bbox="156 56 243 2184">3</td> <td data-bbox="243 56 329 2184">4</td> <td data-bbox="329 56 415 2184">5</td> <td data-bbox="415 56 501 2184">6</td> <td data-bbox="501 56 588 2184">7</td> <td data-bbox="588 56 674 2184">8</td> </tr> <tr> <td colspan="6" data-bbox="39 56 501 2184"> <table border="1"> <tr> <td data-bbox="39 56 70 2184">1</td> <td data-bbox="70 56 156 2184">2</td> <td data-bbox="156 56 243 2184">3</td> <td data-bbox="243 56 329 2184">4</td> <td data-bbox="329 56 415 2184">5</td> <td data-bbox="415 56 501 2184">6</td> <td data-bbox="501 56 588 2184">7</td> <td data-bbox="588 56 674 2184">8</td> </tr> <tr> <td colspan="6" data-bbox="39 56 501 2184"> <table border="1"> <tr> <td data-bbox="39 56 70 2184">1</td> <td data-bbox="70 56 156 2184">2</td> <td data-bbox="156 56 243 2184">3</td> <td data-bbox="243 56 329 2184">4</td> <td data-bbox="329 56 415 2184">5</td> <td data-bbox="415 56 501 2184">6</td> <td data-bbox="501 56 588 2184">7</td> <td data-bbox="588 56 674 2184">8</td> </tr> <tr> <td colspan="6" data-bbox="39 56 501 2184"> <table border="1"> <tr> <td data-bbox="39 56 70 2184">1</td> <td data-bbox="70 56 156 2184">2</td> <td data-bbox="156 56 243 2184">3</td> <td data-bbox="243 56 329 2184">4</td> <td data-bbox="329 56 415 2184">5</td> <td data-bbox="415 56 501 2184">6</td> <td data-bbox="501 56 588 2184">7</td> <td data-bbox="588 56 674 2184">8</td> </tr> <tr> <td colspan="6" data-bbox="39 56 501 2184"> <table border="1"> <tr> <td data-bbox="39 56 70 2184">1</td> <td data-bbox="70 56 156 2184">2</td> <td data-bbox="156 56 243 2184">3</td> <td data-bbox="243 56 329 2184">4</td> <td data-bbox="329 56 415 2184">5</td> <td data-bbox="415 56 501 2184">6</td> <td data-bbox="501 56 588 2184">7</td> <td data-bbox="588 56 674 2184">8</td> </tr> <tr> <td colspan="6" data-bbox="39 56 501 2184"> <table border="1"> <tr> <td data-bbox="39 56 70 2184">1</td> <td data-bbox="70 56 156 2184">2</td> <td data-bbox="156 56 243 2184">3</td> <td data-bbox="243 56 329 2184">4</td> <td data-bbox="329 56 415 2184">5</td> <td data-bbox="415 56 501 2184">6</td> <td data-bbox="501 56 588 2184">7</td> <td data-bbox="588 56 674 2184">8</td> </tr> <tr> <td colspan="6" data-bbox="39 56 501 2184"> <table border="1"> <tr> <td data-bbox="39 56 70 2184">1</td> <td data-bbox="70 56 156 2184">2</td> <td data-bbox="156 56 243 2184">3</td> <td data-bbox="243 56 329 2184">4</td> <td data-bbox="329 56 415 2184">5</td> <td data-bbox="415 56 501 2184">6</td> <td data-bbox="501 56 588 2184">7</td> <td data-bbox="588 56 674 2184">8</td> </tr> <tr> <td colspan="6" data-bbox="39 56 501 2184"> <table border="1"> <tr> <td data-bbox="39 56 70 2184">1</td> <td data-bbox="70 56 156 2184">2</td> <td data-bbox="156 56 243 2184">3</td> <td data-bbox="243 56 329 2184">4</td> <td data-bbox="329 56 415 2184">5</td> <td data-bbox="415 56 501 2184">6</td> <td data-bbox="501 56 588 2184">7</td> <td data-bbox="588 56 674 2184">8</td> </tr> <tr> <td colspan="6" data-bbox="39 56 501 2184"> <table border="1"> <tr> <td data-bbox="39 56 70 2184">1</td> <td data-bbox="70 56 156 2184">2</td> <td data-bbox="156 56 243 2184">3</td> <td data-bbox="243 56 329 2184">4</td> <td data-bbox="329 56 415 2184">5</td> <td data-bbox="415 56 501 2184">6</td> <td data-bbox="501 56 588 2184">7</td> <td data-bbox="588 56 674 2184">8</td> </tr> <tr> <td colspan="6" data-bbox="39 56 501 2184"> <table border="1"> <tr> <td data-bbox="39 56 70 2184">1</td></tr></table></td></tr></table></td></tr></table></td></tr></table></td></tr></table></td></tr></table></td></tr></table></td></tr></table></td></tr></table></td></tr></table></td></tr></table></td></tr></table></td></tr></table></td></tr></table></td></tr></table></td></tr></table></td></tr></table></td></tr></table></td></tr></table></td></tr></table></td></tr></table></td></tr></table></td></tr></table></td></tr></table></td></tr></table></td></tr></table></td></tr></table></td></tr></table></td></tr></table></td></tr></table></td></tr></table></td></tr></table></td></tr></table>  
                        |  |  |  |  |  | 1 | 2 | 3 | 4 | 5 | 6 | 7 | 8 | <table border="1"> <tr> <td data-bbox="39 56 70 2184">1</td> <td data-bbox="70 56 156 2184">2</td> <td data-bbox="156 56 243 2184">3</td> <td data-bbox="243 56 329 2184">4</td> <td data-bbox="329 56 415 2184">5</td> <td data-bbox="415 56 501 2184">6</td> <td data-bbox="501 56 588 2184">7</td> <td data-bbox="588 56 674 2184">8</td> </tr> <tr> <td colspan="6" data-bbox="39 56 501 2184"> <table border="1"> <tr> <td data-bbox="39 56 70 2184">1</td> <td data-bbox="70 56 156 2184">2</td> <td data-bbox="156 56 243 2184">3</td> <td data-bbox="243 56 329 2184">4</td> <td data-bbox="329 56 415 2184">5</td> <td data-bbox="415 56 501 2184">6</td> <td data-bbox="501 56 588 2184">7</td> <td data-bbox="588 56 674 2184">8</td> </tr> <tr> <td colspan="6" data-bbox="39 56 501 2184"> <table border="1"> <tr> <td data-bbox="39 56 70 2184">1</td> <td data-bbox="70 56 156 2184">2</td> <td data-bbox="156 56 243 2184">3</td> <td data-bbox="243 56 329 2184">4</td> <td data-bbox="329 56 415 2184">5</td> <td data-bbox="415 56 501 2184">6</td> <td data-bbox="501 56 588 2184">7</td> <td data-bbox="588 56 674 2184">8</td> </tr> <tr> <td colspan="6" data-bbox="39 56 501 2184"> <table border="1"> <tr> <td data-bbox="39 56 70 2184">1</td> <td data-bbox="70 56 156 2184">2</td> <td data-bbox="156 56 243 2184">3</td> <td data-bbox="243 56 329 2184">4</td> <td data-bbox="329 56 415 2184">5</td> <td data-bbox="415 56 501 2184">6</td> <td data-bbox="501 56 588 2184">7</td> <td data-bbox="588 56 674 2184">8</td> </tr> <tr> <td colspan="6" data-bbox="39 56 501 2184"> <table border="1"> <tr> <td data-bbox="39 56 70 2184">1</td> <td data-bbox="70 56 156 2184">2</td> <td data-bbox="156 56 243 2184">3</td> <td data-bbox="243 56 329 2184">4</td> <td data-bbox="329 56 415 2184">5</td> <td data-bbox="415 56 501 2184">6</td> <td data-bbox="501 56 588 2184">7</td> <td data-bbox="588 56 674 2184">8</td> </tr> <tr> <td colspan="6" data-bbox="39 56 501 2184"> <table border="1"> <tr> <td data-bbox="39 56 70 2184">1</td> <td data-bbox="70 56 156 2184">2</td> <td data-bbox="156 56 243 2184">3</td> <td data-bbox="243 56 329 2184">4</td> <td data-bbox="329 56 415 2184">5</td> <td data-bbox="415 56 501 2184">6</td> <td data-bbox="501 56 588 2184">7</td> <td data-bbox="588 56 674 2184">8</td> </tr> <tr> <td colspan="6" data-bbox="39 56 501 2184"> <table border="1"> <tr> <td data-bbox="39 56 70 2184">1</td> <td data-bbox="70 56 156 2184">2</td> <td data-bbox="156 56 243 2184">3</td> <td data-bbox="243 56 329 2184">4</td> <td data-bbox="329 56 415 2184">5</td> <td data-bbox="415 56 501 2184">6</td> <td data-bbox="501 56 588 2184">7</td> <td data-bbox="588 56 674 2184">8</td> </tr> <tr> <td colspan="6" data-bbox="39 56 501 2184"> <table border="1"> <tr> <td data-bbox="39 56 70 2184">1</td> <td data-bbox="70 56 156 2184">2</td> <td data-bbox="156 56 243 2184">3</td> <td data-bbox="243 56 329 2184">4</td> <td data-bbox="329 56 415 2184">5</td> <td data-bbox="415 56 501 2184">6</td> <td data-bbox="501 56 588 2184">7</td> <td data-bbox="588 56 674 2184">8</td> </tr> <tr> <td colspan="6" data-bbox="39 56 501 2184"> <table border="1"> <tr> <td data-bbox="39 56 70 2184">1</td> <td data-bbox="70 56 156 2184">2</td> <td data-bbox="156 56 243 2184">3</td> <td data-bbox="243 56 329 2184">4</td> <td data-bbox="329 56 415 2184">5</td> <td data-bbox="415 56 501 2184">6</td> <td data-bbox="501 56 588 2184">7</td> <td data-bbox="588 56 674 2184">8</td> </tr> <tr> <td colspan="6" data-bbox="39 56 501 2184"> <table border="1"> <tr> <td data-bbox="39 56 70 2184">1</td> <td data-bbox="70 56 156 2184">2</td> <td data-bbox="156 56 243 2184">3</td> <td data-bbox="243 56 329 2184">4</td> <td data-bbox="329 56 415 2184">5</td> <td data-bbox="415 56 501 2184">6</td> <td data-bbox="501 56 588 2184">7</td> <td data-bbox="588 56 674 2184">8</td> </tr> <tr> <td colspan="6" data-bbox="39 56 501 2184"> <table border="1"> <tr> <td data-bbox="39 56 70 2184">1</td> <td data-bbox="70 56 156 2184">2</td> <td data-bbox="156 56 243 2184">3</td> <td data-bbox="243 56 329 2184">4</td> <td data-bbox="329 56 415 2184">5</td> <td data-bbox="415 56 501 2184">6</td> <td data-bbox="501 56 588 2184">7</td> <td data-bbox="588 56 674 2184">8</td> </tr> <tr> <td colspan="6" data-bbox="39 56 501 2184"> <table border="1"> <tr> <td data-bbox="39 56 70 2184">1</td> <td data-bbox="70 56 156 2184">2</td> <td data-bbox="156 56 243 2184">3</td> <td data-bbox="243 56 329 2184">4</td> <td data-bbox="329 56 415 2184">5</td> <td data-bbox="415 56 501 2184">6</td> <td data-bbox="501 56 588 2184">7</td> <td data-bbox="588 56 674 2184">8</td> </tr> <tr> <td colspan="6" data-bbox="39 56 501 2184"> <table border="1"> <tr> <td data-bbox="39 56 70 2184">1</td> <td data-bbox="70 56 156 2184">2</td> <td data-bbox="156 56 243 2184">3</td> <td data-bbox="243 56 329 2184">4</td> <td data-bbox="329 56 415 2184">5</td> <td data-bbox="415 56 501 2184">6</td> <td data-bbox="501 56 588 2184">7</td> <td data-bbox="588 56 674 2184">8</td> </tr> <tr> <td colspan="6" data-bbox="39 56 501 2184"> <table border="1"> <tr> <td data-bbox="39 56 70 2184">1</td> <td data-bbox="70 56 156 2184">2</td> <td data-bbox="156 56 243 2184">3</td> <td data-bbox="243 56 329 2184">4</td> <td data-bbox="329 56 415 2184">5</td> <td data-bbox="415 56 501 2184">6</td> <td data-bbox="501 56 588 2184">7</td> <td data-bbox="588 56 674 2184">8</td> </tr> <tr> <td colspan="6" data-bbox="39 56 501 2184"> <table border="1"> <tr> <td data-bbox="39 56 70 2184">1</td> <td data-bbox="70 56 156 2184">2</td> <td data-bbox="156 56 243 2184">3</td> <td data-bbox="243 56 329 2184">4</td> <td data-bbox="329 56 415 2184">5</td> <td data-bbox="415 56 501 2184">6</td> <td data-bbox="501 56 588 2184">7</td> <td data-bbox="588 56 674 2184">8</td> </tr> <tr> <td colspan="6" data-bbox="39 56 501 2184"> <table border="1"> <tr> <td data-bbox="39 56 70 2184">1</td> <td data-bbox="70 56 156 2184">2</td> <td data-bbox="156 56 243 2184">3</td> <td data-bbox="243 56 329 2184">4</td> <td data-bbox="329 56 415 2184">5</td> <td data-bbox="415 56 501 2184">6</td> <td data-bbox="501 56 588 2184">7</td> <td data-bbox="588 56 674 2184">8</td> </tr> <tr> <td colspan="6" data-bbox="39 56 501 2184"> <table border="1"> <tr> <td data-bbox="39 56 70 2184">1</td> <td data-bbox="70 56 156 2184">2</td> <td data-bbox="156 56 243 2184">3</td> <td data-bbox="243 56 329 2184">4</td> <td data-bbox="329 56 415 2184">5</td> <td data-bbox="415 56 501 2184">6</td> <td data-bbox="501 56 588 2184">7</td> <td data-bbox="588 56 674 2184">8</td> </tr> <tr> <td colspan="6" data-bbox="39 56 501 2184"> <table border="1"> <tr> <td data-bbox="39 56 70 2184">1</td> <td data-bbox="70 56 156 2184">2</td> <td data-bbox="156 56 243 2184">3</td> <td data-bbox="243 56 329 2184">4</td> <td data-bbox="329 56 415 2184">5</td> <td data-bbox="415 56 501 2184">6</td> <td data-bbox="501 56 588 2184">7</td> <td data-bbox="588 56 674 2184">8</td> </tr> <tr> <td colspan="6" data-bbox="39 56 501 2184"> <table border="1"> <tr> <td data-bbox="39 56 70 2184">1</td> <td data-bbox="70 56 156 2184">2</td> <td data-bbox="156 56 243 2184">3</td> <td data-bbox="243 56 329 2184">4</td> <td data-bbox="329 56 415 2184">5</td> <td data-bbox="415 56 501 2184">6</td> <td data-bbox="501 56 588 2184">7</td> <td data-bbox="588 56 674 2184">8</td> </tr> <tr> <td colspan="6" data-bbox="39 56 501 2184"> <table border="1"> <tr> <td data-bbox="39 56 70 2184">1</td> <td data-bbox="70 56 156 2184">2</td> <td data-bbox="156 56 243 2184">3</td> <td data-bbox="243 56 329 2184">4</td> <td data-bbox="329 56 415 2184">5</td> <td data-bbox="415 56 501 2184">6</td> <td data-bbox="501 56 588 2184">7</td> <td data-bbox="588 56 674 2184">8</td> </tr> <tr> <td colspan="6" data-bbox="39 56 501 2184"> <table border="1"> <tr> <td data-bbox="39 56 70 2184">1</td> <td data-bbox="70 56 156 2184">2</td> <td data-bbox="156 56 243 2184">3</td> <td data-bbox="243 56 329 2184">4</td> <td data-bbox="329 56 415 2184">5</td> <td data-bbox="415 56 501 2184">6</td> <td data-bbox="501 56 588 2184">7</td> <td data-bbox="588 56 674 2184">8</td> </tr> <tr> <td colspan="6" data-bbox="39 56 501 2184"> <table border="1"> <tr> <td data-bbox="39 56 70 2184">1</td> <td data-bbox="70 56 156 2184">2</td> <td data-bbox="156 56 243 2184">3</td> <td data-bbox="243 56 329 2184">4</td> <td data-bbox="329 56 415 2184">5</td> <td data-bbox="415 56 501 2184">6</td> <td data-bbox="501 56 588 2184">7</td> <td data-bbox="588 56 674 2184">8</td> </tr> <tr> <td colspan="6" data-bbox="39 56 501 2184"> <table border="1"> <tr> <td data-bbox="39 56 70 2184">1</td> <td data-bbox="70 56 156 2184">2</td> <td data-bbox="156 56 243 2184">3</td> <td data-bbox="243 56 329 2184">4</td> <td data-bbox="329 56 415 2184">5</td> <td data-bbox="415 56 501 2184">6</td> <td data-bbox="501 56 588 2184">7</td> <td data-bbox="588 56 674 2184">8</td> </tr> <tr> <td colspan="6" data-bbox="39 56 501 2184"> <table border="1"> <tr> <td data-bbox="39 56 70 2184">1</td> <td data-bbox="70 56 156 2184">2</td> <td data-bbox="156 56 243 2184">3</td> <td data-bbox="243 56 329 2184">4</td> <td data-bbox="329 56 415 2184">5</td> <td data-bbox="415 56 501 2184">6</td> <td data-bbox="501 56 588 2184">7</td> <td data-bbox="588 56 674 2184">8</td> </tr> <tr> <td colspan="6" data-bbox="39 56 501 2184"> <table border="1"> <tr> <td data-bbox="39 56 70 2184">1</td> <td data-bbox="70 56 156 2184">2</td> <td data-bbox="156 56 243 2184">3</td> <td data-bbox="243 56 329 2184">4</td> <td data-bbox="329 56 415 2184">5</td> <td data-bbox="415 56 501 2184">6</td> <td data-bbox="501 56 588 2184">7</td> <td data-bbox="588 56 674 2184">8</td> </tr> <tr> <td colspan="6" data-bbox="39 56 501 2184"> <table border="1"> <tr> <td data-bbox="39 56 70 2184">1</td> <td data-bbox="70 56 156 2184">2</td> <td data-bbox="156 56 243 2184">3</td> <td data-bbox="243 56 329 2184">4</td> <td data-bbox="329 56 415 2184">5</td> <td
data-bbox="415 56 501 2184">6</td> <td data-bbox="501 56 588 2184">7</td> <td data-bbox="588 56 674 2184">8</td> </tr> <tr> <td colspan="6" data-bbox="39 56 501 2184"> <table border="1"> <tr> <td data-bbox="39 56 70 2184">1</td> <td data-bbox="70 56 156 2184">2</td> <td data-bbox="156 56 243 2184">3</td> <td data-bbox="243 56 329 2184">4</td> <td data-bbox="329 56 415 2184">5</td> <td data-bbox="415 56 501 2184">6</td> <td data-bbox="501 56 588 2184">7</td> <td data-bbox="588 56 674 2184">8</td> </tr> <tr> <td colspan="6" data-bbox="39 56 501 2184"> <table border="1"> <tr> <td data-bbox="39 56 70 2184">1</td> <td data-bbox="70 56 156 2184">2</td> <td data-bbox="156 56 243 2184">3</td> <td data-bbox="243 56 329 2184">4</td> <td data-bbox="329 56 415 2184">5</td> <td data-bbox="415 56 501 2184">6</td> <td data-bbox="501 56 588 2184">7</td> <td data-bbox="588 56 674 2184">8</td> </tr> <tr> <td colspan="6" data-bbox="39 56 501 2184"> <table border="1"> <tr> <td data-bbox="39 56 70 2184">1</td> <td data-bbox="70 56 156 2184">2</td> <td data-bbox="156 56 243 2184">3</td> <td data-bbox="243 56 329 2184">4</td> <td data-bbox="329 56 415 2184">5</td> <td data-bbox="415 56 501 2184">6</td> <td data-bbox="501 56 588 2184">7</td> <td data-bbox="588 56 674 2184">8</td> </tr> <tr> <td colspan="6" data-bbox="39 56 501 2184"> <table border="1"> <tr> <td data-bbox="39 56 70 2184">1</td> <td data-bbox="70 56 156 2184">2</td> <td data-bbox="156 56 243 2184">3</td> <td data-bbox="243 56 329 2184">4</td> <td data-bbox="329 56 415 2184">5</td> <td data-bbox="415 56 501 2184">6</td> <td data-bbox="501 56 588 2184">7</td> <td data-bbox="588 56 674 2184">8</td> </tr> <tr> <td colspan="6" data-bbox="39 56 501 2184"> <table border="1"> <tr> <td data-bbox="39 56 70 2184">1</td> <td data-bbox="70 56 156 2184">2</td> <td data-bbox="156 56 243 2184">3</td> <td data-bbox="243 56 329 2184">4</td> <td data-bbox="329 56 415 2184">5</td> <td data-bbox="415 56 501 2184">6</td> <td data-bbox="501 56 588 2184">7</td> <td data-bbox="588 56 674 2184">8</td> </tr> <tr> <td colspan="6" data-bbox="39 56 501 2184"> <table border="1"> <tr> <td data-bbox="39 56 70 2184">1</td></tr></table></td></tr></table></td></tr></table></td></tr></table></td></tr></table></td></tr></table></td></tr></table></td></tr></table></td></tr></table></td></tr></table></td></tr></table></td></tr></table></td></tr></table></td></tr></table></td></tr></table></td></tr></table></td></tr></table></td></tr></table></td></tr></table></td></tr></table></td></tr></table></td></tr></table></td></tr></table></td></tr></table></td></tr></table></td></tr></table></td></tr></table></td></tr></table></td></tr></table></td></tr></table></td></tr></table></td></tr></table>   |  |  |  |  |  | 1 | 2 | 3 | 4 | 5 | 6 | 7 | 8 | <table border="1"> <tr> <td data-bbox="39 56 70 2184">1</td> <td data-bbox="70 56 156 2184">2</td> <td data-bbox="156 56 243 2184">3</td> <td data-bbox="243 56 329 2184">4</td> <td data-bbox="329 56 415 2184">5</td> <td data-bbox="415 56 501 2184">6</td> <td data-bbox="501 56 588 2184">7</td> <td data-bbox="588 56 674 2184">8</td> </tr> <tr> <td colspan="6" data-bbox="39 56 501 2184"> <table border="1"> <tr> <td data-bbox="39 56 70 2184">1</td> <td data-bbox="70 56 156 2184">2</td> <td data-bbox="156 56 243 2184">3</td> <td data-bbox="243 56 329 2184">4</td> <td data-bbox="329 56 415 2184">5</td> <td data-bbox="415 56 501 2184">6</td> <td data-bbox="501 56 588 2184">7</td> <td data-bbox="588 56 674 2184">8</td> </tr> <tr> <td colspan="6" data-bbox="39 56 501 2184"> <table border="1"> <tr> <td data-bbox="39 56 70 2184">1</td> <td data-bbox="70 56 156 2184">2</td> <td data-bbox="156 56 243 2184">3</td> <td data-bbox="243 56 329 2184">4</td> <td data-bbox="329 56 415 2184">5</td> <td data-bbox="415 56 501 2184">6</td> <td data-bbox="501 56 588 2184">7</td> <td data-bbox="588 56 674 2184">8</td> </tr> <tr> <td colspan="6" data-bbox="39 56 501 2184"> <table border="1"> <tr> <td data-bbox="39 56 70 2184">1</td> <td data-bbox="70 56 156 2184">2</td> <td data-bbox="156 56 243 2184">3</td> <td data-bbox="243 56 329 2184">4</td> <td data-bbox="329 56 415 2184">5</td> <td data-bbox="415 56 501 2184">6</td> <td data-bbox="501 56 588 2184">7</td> <td data-bbox="588 56 674 2184">8</td> </tr> <tr> <td colspan="6" data-bbox="39 56 501 2184"> <table border="1"> <tr> <td data-bbox="39 56 70 2184">1</td> <td data-bbox="70 56 156 2184">2</td> <td data-bbox="156 56 243 2184">3</td> <td data-bbox="243 56 329 2184">4</td> <td data-bbox="329 56 415 2184">5</td> <td data-bbox="415 56 501 2184">6</td> <td data-bbox="501 56 588 2184">7</td> <td data-bbox="588 56 674 2184">8</td> </tr> <tr> <td colspan="6" data-bbox="39 56 501 2184"> <table border="1"> <tr> <td data-bbox="39 56 70 2184">1</td> <td data-bbox="70 56 156 2184">2</td> <td data-bbox="156 56 243 2184">3</td> <td data-bbox="243 56 329 2184">4</td> <td data-bbox="329 56 415 2184">5</td> <td data-bbox="415 56 501 2184">6</td> <td data-bbox="501 56 588 2184">7</td> <td data-bbox="588 56 674 2184">8</td> </tr> <tr> <td colspan="6" data-bbox="39 56 501 2184"> <table border="1"> <tr> <td data-bbox="39 56 70 2184">1</td> <td data-bbox="70 56 156 2184">2</td> <td data-bbox="156 56 243 2184">3</td> <td data-bbox="243 56 329 2184">4</td> <td data-bbox="329 56 415 2184">5</td> <td data-bbox="415 56 501 2184">6</td> <td data-bbox="501 56 588 2184">7</td> <td data-bbox="588 56 674 2184">8</td> </tr> <tr> <td colspan="6" data-bbox="39 56 501 2184"> <table border="1"> <tr> <td data-bbox="39 56 70 2184">1</td> <td data-bbox="70 56 156 2184">2</td> <td data-bbox="156 56 243 2184">3</td> <td data-bbox="243 56 329 2184">4</td> <td data-bbox="329 56 415 2184">5</td> <td data-bbox="415 56 501 2184">6</td> <td data-bbox="501 56 588 2184">7</td> <td data-bbox="588 56 674 2184">8</td> </tr> <tr> <td colspan="6" data-bbox="39 56 501 2184"> <table border="1"> <tr> <td data-bbox="39 56
70 2184">1</td> <td data-bbox="70 56 156 2184">2</td> <td data-bbox="156 56 243 2184">3</td> <td data-bbox="243 56 329 2184">4</td> <td data-bbox="329 56 415 2184">5</td> <td data-bbox="415 56 501 2184">6</td> <td data-bbox="501 56 588 2184">7</td> <td data-bbox="588 56 674 2184">8</td> </tr> <tr> <td colspan="6" data-bbox="39 56 501 2184"> <table border="1"> <tr> <td data-bbox="39 56 70 2184">1</td> <td data-bbox="70 56 156 2184">2</td> <td data-bbox="156 56 243 2184">3</td> <td data-bbox="243 56 329 2184">4</td> <td data-bbox="329 56 415 2184">5</td> <td data-bbox="415 56 501 2184">6</td> <td data-bbox="501 56 588 2184">7</td> <td data-bbox="588 56 674 2184">8</td> </tr> <tr> <td colspan="6" data-bbox="39 56 501 2184"> <table border="1"> <tr> <td data-bbox="39 56 70 2184">1</td> <td data-bbox="70 56 156 2184">2</td> <td data-bbox="156 56 243 2184">3</td> <td data-bbox="243 56 329 2184">4</td> <td data-bbox="329 56 415 2184">5</td> <td data-bbox="415 56 501 2184">6</td> <td data-bbox="501 56 588 2184">7</td> <td data-bbox="588 56 674 2184">8</td> </tr> <tr> <td colspan="6" data-bbox="39 56 501 2184"> <table border="1"> <tr> <td data-bbox="39 56 70 2184">1</td> <td data-bbox="70 56 156 2184">2</td> <td data-bbox="156 56 243 2184">3</td> <td data-bbox="243 56 329 2184">4</td> <td data-bbox="329 56 415 2184">5</td> <td data-bbox="415 56 501 2184">6</td> <td data-bbox="501 56 588 2184">7</td> <td data-bbox="588 56 674 2184">8</td> </tr> <tr> <td colspan="6" data-bbox="39 56 501 2184"> <table border="1"> <tr> <td data-bbox="39 56 70 2184">1</td> <td data-bbox="70 56 156 2184">2</td> <td data-bbox="156 56 243 2184">3</td> <td data-bbox="243 56 329 2184">4</td> <td data-bbox="329 56 415 2184">5</td> <td data-bbox="415 56 501 2184">6</td> <td data-bbox="501 56 588 2184">7</td> <td data-bbox="588 56 674 2184">8</td> </tr> <tr> <td colspan="6" data-bbox="39 56 501 2184"> <table border="1"> <tr> <td data-bbox="39 56 70 2184">1</td> <td data-bbox="70 56 156 2184">2</td> <td data-bbox="156 56 243 2184">3</td> <td data-bbox="243 56 329 2184">4</td> <td data-bbox="329 56 415 2184">5</td> <td data-bbox="415 56 501 2184">6</td> <td data-bbox="501 56 588 2184">7</td> <td data-bbox="588 56 674 2184">8</td> </tr> <tr> <td colspan="6" data-bbox="39 56 501 2184"> <table border="1"> <tr> <td data-bbox="39 56 70 2184">1</td> <td data-bbox="70 56 156 2184">2</td> <td data-bbox="156 56 243 2184">3</td> <td data-bbox="243 56 329 2184">4</td> <td data-bbox="329 56 415 2184">5</td> <td data-bbox="415 56 501 2184">6</td> <td data-bbox="501 56 588 2184">7</td> <td data-bbox="588 56 674 2184">8</td> </tr> <tr> <td colspan="6" data-bbox="39 56 501 2184"> <table border="1"> <tr> <td data-bbox="39 56 70 2184">1</td> <td data-bbox="70 56 156 2184">2</td> <td data-bbox="156 56 243 2184">3</td> <td data-bbox="243 56 329 2184">4</td> <td data-bbox="329 56 415 2184">5</td> <td data-bbox="415 56 501 2184">6</td> <td data-bbox="501 56 588 2184">7</td> <td data-bbox="588 56 674 2184">8</td> </tr> <tr> <td colspan="6" data-bbox="39 56 501 2184"> <table border="1"> <tr> <td data-bbox="39 56 70 2184">1</td> <td data-bbox="70 56 156 2184">2</td> <td data-bbox="156 56 243 2184">3</td> <td data-bbox="243 56 329 2184">4</td> <td data-bbox="329 56 415 2184">5</td> <td data-bbox="415 56 501 2184">6</td> <td data-bbox="501 56 588 2184">7</td> <td data-bbox="588 56 674 2184">8</td> </tr> <tr> <td colspan="6" data-bbox="39 56 501 2184"> <table border="1"> <tr> <td data-bbox="39 56 70 2184">1</td> <td data-bbox="70 56 156 2184">2</td> <td data-bbox="156 56 243 2184">3</td> <td data-bbox="243 56 329 2184">4</td> <td data-bbox="329 56 415 2184">5</td> <td data-bbox="415 56 501 2184">6</td> <td data-bbox="501 56 588 2184">7</td> <td data-bbox="588 56 674 2184">8</td> </tr> <tr> <td colspan="6" data-bbox="39 56 501 2184"> <table border="1"> <tr> <td data-bbox="39 56 70 2184">1</td> <td data-bbox="70 56 156 2184">2</td> <td data-bbox="156 56 243 2184">3</td> <td data-bbox="243 56 329 2184">4</td> <td data-bbox="329 56 415 2184">5</td> <td data-bbox="415 56 501 2184">6</td> <td data-bbox="501 56 588 2184">7</td> <td data-bbox="588 56 674 2184">8</td> </tr> <tr> <td colspan="6" data-bbox="39 56 501 2184"> <table border="1"> <tr> <td data-bbox="39 56 70 2184">1</td> <td data-bbox="70 56 156 2184">2</td> <td data-bbox="156 56 243 2184">3</td> <td data-bbox="243 56 329 2184">4</td> <td data-bbox="329 56 415 2184">5</td> <td data-bbox="415 56 501 2184">6</td> <td data-bbox="501 56 588 2184">7</td> <td data-bbox="588 56 674 2184">8</td> </tr> <tr> <td colspan="6" data-bbox="39 56 501 2184"> <table border="1"> <tr> <td data-bbox="39 56 70 2184">1</td> <td data-bbox="70 56 156 2184">2</td> <td data-bbox="156 56 243 2184">3</td> <td data-bbox="243 56 329 2184">4</td> <td data-bbox="329 56 415 2184">5</td> <td data-bbox="415 56 501 2184">6</td> <td data-bbox="501 56 588 2184">7</td> <td data-bbox="588 56 674 2184">8</td> </tr> <tr> <td colspan="6" data-bbox="39 56 501 2184"> <table border="1"> <tr> <td data-bbox="39 56 70 2184">1</td> <td data-bbox="70 56 156 2184">2</td> <td data-bbox="156 56 243 2184">3</td> <td data-bbox="243 56 329 2184">4</td> <td data-bbox="329 56 415 2184">5</td> <td data-bbox="415 56 501 2184">6</td> <td data-bbox="501 56 588 2184">7</td> <td data-bbox="588 56 674 2184">8</td> </tr> <tr> <td colspan="6" data-bbox="39 56 501 2184"> <table border="1"> <tr> <td data-bbox="39 56 70 2184">1</td> <td data-bbox="70 56 156 2184">2</td> <td data-bbox="156 56 243 2184">3</td> <td data-bbox="243 56 329 2184">4</td> <td data-bbox="329 56 415 2184">5</td> <td data-bbox="415 56 501 2184">6</td> <td data-bbox="501 56 588 2184">7</td> <td data-bbox="588 56 674 2184">8</td> </tr> <tr> <td colspan="6" data-bbox="39 56 501 2184"> <table border="1"> <tr> <td data-bbox="39 56 70 2184">1</td> <td data-bbox="70 56 156 2184">2</td> <td data-bbox="156 56 243 2184">3</td> <td data-bbox="243 56 329 2184">4</td> <td data-bbox="329 56 415 2184">5</td> <td data-bbox="415 56 501 2184">6</td> <td data-bbox="501 56 588 2184">7</td> <td data-bbox="588 56 674 2184">8</td> </tr> <tr> <td colspan="6" data-bbox="39 56 501 2184"> <table border="1"> <tr> <td data-bbox="39 56 70 2184">1</td> <td data-bbox="70 56 156 2184">2</td> <td data-bbox="156 56 243 2184">3</td> <td data-bbox="243 56 329 2184">4</td> <td data-bbox="329 56 415 2184">5</td> <td data-bbox="415 56 501 2184">6</td> <td data-bbox="501 56 588 2184">7</td> <td data-bbox="588 56 674 2184">8</td> </tr> <tr> <td colspan="6" data-bbox="39 56 501 2184"> <table border="1"> <tr> <td data-bbox="39 56 70 2184">1</td> <td data-bbox="70 56 156 2184">2</td> <td data-bbox="156 56 243 2184">3</td> <td data-bbox="243 56 329 2184">4</td> <td data-bbox="329 56 415 2184">5</td> <td data-bbox="415 56 501 2184">6</td> <td data-bbox="501 56 588 2184">7</td> <td data-bbox="588 56 674 2184">8</td> </tr> <tr> <td colspan="6" data-bbox="39 56 501 2184"> <table border="1"> <tr> <td data-bbox="39 56 70 2184">1</td> <td data-bbox="70 56 156 2184">2</td> <td data-bbox="156 56 243 2184">3</td> <td data-bbox="243 56 329 2184">4</td> <td data-bbox="329 56 415 2184">5</td> <td data-bbox="415 56 501 2184">6</td> <td data-bbox="501 56 588 2184">7</td> <td data-bbox="588 56 674 2184">8</td> </tr> <tr> <td colspan="6" data-bbox="39 56 501 2184"> <table border="1"> <tr> <td data-bbox="39 56 70 2184">1</td> <td data-bbox="70 56 156 2184">2</td> <td data-bbox="156 56 243 2184">3</td> <td data-bbox="243 56 329 2184">4</td> <td data-bbox="329 56 415 2184">5</td> <td data-bbox="415 56 501 2184">6</td> <td data-bbox="501 56 588 2184">7</td> <td data-bbox="588 56 674 2184">8</td> </tr> <tr> <td colspan="6" data-bbox="39 56 501 2184"> <table border="1"> <tr> <td data-bbox="39 56 70 2184">1</td> <td data-bbox="70 56 156 2184">2</td> <td data-bbox="156 56 243 2184">3</td> <td data-bbox="243 56 329 2184">4</td> <td data-bbox="329 56 415 2184">5</td> <td data-bbox="415 56 501 2184">6</td> <td data-bbox="501 56 588 2184">7</td> <td data-bbox="588 56 674 2184">8</td> </tr> <tr> <td colspan="6" data-bbox="39 56 501 2184"> <table border="1"> <tr> <td data-bbox="39 56 70 2184">1</td> <td data-bbox="70 56 156 2184">2</td> <td data-bbox="156 56 243 2184">3</td> <td data-bbox="243 56 329 2184">4</td> <td data-bbox="329 56 415 2184">5</td> <td data-bbox="415 56 501 2184">6</td> <td data-bbox="501 56 588 2184">7</td> <td data-bbox="588 56 674 2184">8</td> </tr> <tr> <td colspan="6" data-bbox="39 56 501 2184"> <table border="1"> <tr> <td data-bbox="39 56 70 2184">1</td></tr></table></td></tr></table></td></tr></table></td></tr></table></td></tr></table></td></tr></table></td></tr></table></td></tr></table></td></tr></table></td></tr></table></td></tr></table></td></tr></table></td></tr></table></td></tr></table></td></tr></table></td></tr></table></td></tr></table></td></tr></table></td></tr></table></td></tr></table></td></tr></table></td></tr></table></td></tr></table></td></tr></table></td></tr></table></td></tr></table></td></tr></table></td></tr></table></td></tr></table></td></tr></table></td></tr></table>   
   |  |  |  |  |  | 1 | 2 | 3 | 4 | 5 | 6 | 7 | 8 | <table border="1"> <tr> <td data-bbox="39 56 70 2184">1</td> <td data-bbox="70 56 156 2184">2</td> <td data-bbox="156 56 243 2184">3</td> <td data-bbox="243 56 329 2184">4</td> <td data-bbox="329 56 415 2184">5</td> <td data-bbox="415 56 501 2184">6</td> <td data-bbox="501 56 588 2184">7</td> <td data-bbox="588 56 674 2184">8</td> </tr> <tr> <td colspan="6" data-bbox="39 56 501 2184"> <table border="1"> <tr> <td data-bbox="39 56 70 2184">1</td> <td data-bbox="70 56 156 2184">2</td> <td data-bbox="156 56 243 2184">3</td> <td data-bbox="243 56 329 2184">4</td> <td data-bbox="329 56 415 2184">5</td> <td data-bbox="415 56 501 2184">6</td> <td data-bbox="501 56 588 2184">7</td> <td data-bbox="588 56 674 2184">8</td> </tr> <tr> <td colspan="6" data-bbox="39 56 501 2184"> <table border="1"> <tr> <td data-bbox="39 56 70 2184">1</td> <td data-bbox="70 56 156 2184">2</td> <td data-bbox="156 56 243 2184">3</td> <td data-bbox="243 56 329 2184">4</td> <td data-bbox="329 56 415 2184">5</td> <td data-bbox="415 56 501 2184">6</td> <td data-bbox="501 56 588 2184">7</td> <td data-bbox="588 56 674 2184">8</td> </tr> <tr> <td colspan="6" data-bbox="39 56 501 2184"> <table border="1"> <tr> <td data-bbox="39 56 70 2184">1</td> <td data-bbox="70 56 156 2184">2</td> <td data-bbox="156 56 243 2184">3</td> <td data-bbox="243 56 329 2184">4</td> <td data-bbox="329 56 415 2184">5</td> <td data-bbox="415 56 501 2184">6</td> <td data-bbox="501 56 588 2184">7</td> <td data-bbox="588 56 674 2184">8</td> </tr> <tr> <td colspan="6" data-bbox="39 56 501 2184"> <table border="1"> <tr> <td data-bbox="39 56 70 2184">1</td> <td data-bbox="70 56 156 2184">2</td> <td data-bbox="156 56 243 2184">3</td> <td data-bbox="243 56 329 2184">4</td> <td data-bbox="329 56 415 2184">5</td> <td data-bbox="415 56 501 2184">6</td> <td data-bbox="501 56 588 2184">7</td> <td data-bbox="588 56 674 2184">8</td> </tr> <tr> <td colspan="6" data-bbox="39 56 501 2184"> <table border="1"> <tr> <td data-bbox="39 56 70 2184">1</td> <td data-bbox="70 56 156 2184">2</td> <td data-bbox="156 56 243 2184">3</td> <td data-bbox="243 56 329 2184">4</td> <td data-bbox="329 56 415 2184">5</td> <td data-bbox="415 56 501 2184">6</td> <td data-bbox="501 56 588 2184">7</td> <td data-bbox="588 56 674 2184">8</td> </tr> <tr> <td colspan="6" data-bbox="39 56 501 2184"> <table border="1"> <tr> <td data-bbox="39 56 70 2184">1</td> <td data-bbox="70 56 156 2184">2</td> <td data-bbox="156 56 243 2184">3</td> <td data-bbox="243 56 329 2184">4</td> <td data-bbox="329 56 415 2184">5</td> <td data-bbox="415 56 501 2184">6</td> <td data-bbox="501 56 588 2184">7</td> <td data-bbox="588 56 674 2184">8</td> </tr> <tr> <td colspan="6" data-bbox="39 56 501 2184"> <table border="1"> <tr> <td data-bbox="39 56 70 2184">1</td> <td data-bbox="70 56 156 2184">2</td> <td data-bbox="156 56 243 2184">3</td> <td data-bbox="243 56 329 2184">4</td> <td data-bbox="329 56 415 2184">5</td> <td data-bbox="415 56 501 2184">6</td> <td data-bbox="501 56 588 2184">7</td> <td data-bbox="588 56 674 2184">8</td> </tr> <tr> <td colspan="6" data-bbox="39 56 501 2184"> <table border="1"> <tr> <td data-bbox="39 56 70 2184">1</td> <td data-bbox="70 56 156 2184">2</td> <td data-bbox="156 56 243 2184">3</td> <td data-bbox="243 56 329 2184">4</td> <td data-bbox="329 56 415 2184">5</td> <td data-bbox="415 56 501 2184">6</td> <td data-bbox="501 56 588 2184">7</td> <td data-bbox="588 56 674 2184">8</td> </tr> <tr> <td colspan="6" data-bbox="39 56 501 2184"> <table border="1"> <tr> <td data-bbox="39 56 70 2184">1</td> <td data-bbox="70 56 156 2184">2</td> <td data-bbox="156 56 243 2184">3</td> <td data-bbox="243 56 329 2184">4</td> <td data-bbox="329 56 415 2184">5</td> <td data-bbox="415 56 501 2184">6</td> <td data-bbox="501 56 588 2184">7</td> <td data-bbox="588 56 674 2184">8</td> </tr> <tr> <td colspan="6" data-bbox="39 56 501 2184"> <table border="1"> <tr> <td data-bbox="39 56 70 2184">1</td> <td data-bbox="70 56 156 2184">2</td> <td data-bbox="156 56 243 2184">3</td> <td data-bbox="243 56 329 2184">4</td> <td data-bbox="329 56 415 2184">5</td> <td data-bbox="415 56 501 2184">6</td> <td data-bbox="501 56 588 2184">7</td> <td data-bbox="588 56 674 2184">8</td> </tr> <tr> <td colspan="6" data-bbox="39 56 501 2184"> <table border="1"> <tr> <td data-bbox="39 56 70 2184">1</td> <td data-bbox="70 56 156 2184">2</td> <td data-bbox="156 56 243 2184">3</td> <td data-bbox="243 56 329 2184">4</td> <td data-bbox="329 56 415 2184">5</td> <td data-bbox="415 56 501 2184">6</td> <td data-bbox="501 56 588 2184">7</td> <td data-bbox="588 56 674 2184">8</td> </tr> <tr> <td colspan="6" data-bbox="39 56 501 2184"> <table border="1"> <tr> <td data-bbox="39 56 70 2184">1</td> <td data-bbox="70 56 156 2184">2</td> <td data-bbox="156 56 243 2184">3</td> <td data-bbox="243 56 329 2184">4</td> <td data-bbox="329 56 415 2184">5</td> <td data-bbox="415 56 501 2184">6</td> <td data-bbox="501 56 588 2184">7</td> <td data-bbox="588 56 674 2184">8</td> </tr> <tr> <td colspan="6" data-bbox="39 56 501 2184"> <table border="1"> <tr> <td data-bbox="39 56 70 2184">1</td> <td data-bbox="70 56 156 2184">2</td> <td data-bbox="156 56 243 2184">3</td> <td data-bbox="243 56 329 2184">4</td> <td data-bbox="329 56 415 2184">5</td> <td data-bbox="415 56 501 2184">6</td> <td data-bbox="501 56 588 2184">7</td> <td data-bbox="588 56 674 2184">8</td> </tr> <tr> <td colspan="6" data-bbox="39 56 501 2184"> <table border="1"> <tr> <td data-bbox="39 56 70 2184">1</td> <td data-bbox="70 56 156 2184">2</td> <td data-bbox="156 56 243 2184">3</td> <td data-bbox="243 56 329 2184">4</td> <td data-bbox="329 56 415 2184">5</td> <td data-bbox="415 56 501 2184">6</td> <td data-bbox="501 56 588 2184">7</td> <td data-bbox="588 56 674 2184">8</td> </tr> <tr> <td colspan="6" data-bbox="39 56 501 2184"> <table border="1"> <tr> <td data-bbox="39 56 70 2184">1</td> <td data-bbox="70 56 156 2184">2</td> <td data-bbox="156 56 243 2184">3</td> <td data-bbox="243 56 329 2184">4</td> <td data-bbox="329 56 415 2184">5</td> <td data-bbox="415 56 501 2184">6</td> <td data-bbox="501 56 588 2184">7</td> <td data-bbox="588 56 674 2184">8</td> </tr> <tr> <td colspan="6" data-bbox="39 56 501 2184"> <table border="1"> <tr> <td data-bbox="39 56 70 2184">1</td> <td data-bbox="70 56 156 2184">2</td> <td data-bbox="156 56 243 2184">3</td> <td data-bbox="243 56 329 2184">4</td> <td data-bbox="329 56 415 2184">5</td> <td data-bbox="415 56 501 2184">6</td> <td data-bbox="501 56 588 2184">7</td> <td data-bbox="588 56 674 2184">8</td> </tr> <tr> <td colspan="6" data-bbox="39 56 501 2184"> <table border="1"> <tr> <td data-bbox="39 56 70 2184">1</td> <td data-bbox="70 56 156 2184">2</td> <td data-bbox="156 56 243 2184">3</td> <td data-bbox="243 56 329 2184">4</td> <td
data-bbox="329 56 415 2184">5</td> <td data-bbox="415 56 501 2184">6</td> <td data-bbox="501 56 588 2184">7</td> <td data-bbox="588 56 674 2184">8</td> </tr> <tr> <td colspan="6" data-bbox="39 56 501 2184"> <table border="1"> <tr> <td data-bbox="39 56 70 2184">1</td> <td data-bbox="70 56 156 2184">2</td> <td data-bbox="156 56 243 2184">3</td> <td data-bbox="243 56 329 2184">4</td> <td data-bbox="329 56 415 2184">5</td> <td data-bbox="415 56 501 2184">6</td> <td data-bbox="501 56 588 2184">7</td> <td data-bbox="588 56 674 2184">8</td> </tr> <tr> <td colspan="6" data-bbox="39 56 501 2184"> <table border="1"> <tr> <td data-bbox="39 56 70 2184">1</td> <td data-bbox="70 56 156 2184">2</td> <td data-bbox="156 56 243 2184">3</td> <td data-bbox="243 56 329 2184">4</td> <td data-bbox="329 56 415 2184">5</td> <td data-bbox="415 56 501 2184">6</td> <td data-bbox="501 56 588 2184">7</td> <td data-bbox="588 56 674 2184">8</td> </tr> <tr> <td colspan="6" data-bbox="39 56 501 2184"> <table border="1"> <tr> <td data-bbox="39 56 70 2184">1</td> <td data-bbox="70 56 156 2184">2</td> <td data-bbox="156 56 243 2184">3</td> <td data-bbox="243 56 329 2184">4</td> <td data-bbox="329 56 415 2184">5</td> <td data-bbox="415 56 501 2184">6</td> <td data-bbox="501 56 588 2184">7</td> <td data-bbox="588 56 674 2184">8</td> </tr> <tr> <td colspan="6" data-bbox="39 56 501 2184"> <table border="1"> <tr> <td data-bbox="39 56 70 2184">1</td> <td data-bbox="70 56 156 2184">2</td> <td data-bbox="156 56 243 2184">3</td> <td data-bbox="243 56 329 2184">4</td> <td data-bbox="329 56 415 2184">5</td> <td data-bbox="415 56 501 2184">6</td> <td data-bbox="501 56 588 2184">7</td> <td data-bbox="588 56 674 2184">8</td> </tr> <tr> <td colspan="6" data-bbox="39 56 501 2184"> <table border="1"> <tr> <td data-bbox="39 56 70 2184">1</td> <td data-bbox="70 56 156 2184">2</td> <td data-bbox="156 56 243 2184">3</td> <td data-bbox="243 56 329 2184">4</td> <td data-bbox="329 56 415 2184">5</td> <td data-bbox="415 56 501 2184">6</td> <td data-bbox="501 56 588 2184">7</td> <td data-bbox="588 56 674 2184">8</td> </tr> <tr> <td colspan="6" data-bbox="39 56 501 2184"> <table border="1"> <tr> <td data-bbox="39 56 70 2184">1</td> <td data-bbox="70 56 156 2184">2</td> <td data-bbox="156 56 243 2184">3</td> <td data-bbox="243 56 329 2184">4</td> <td data-bbox="329 56 415 2184">5</td> <td data-bbox="415 56 501 2184">6</td> <td data-bbox="501 56 588 2184">7</td> <td data-bbox="588 56 674 2184">8</td> </tr> <tr> <td colspan="6" data-bbox="39 56 501 2184"> <table border="1"> <tr> <td data-bbox="39 56 70 2184">1</td> <td data-bbox="70 56 156 2184">2</td> <td data-bbox="156 56 243 2184">3</td> <td data-bbox="243 56 329 2184">4</td> <td data-bbox="329 56 415 2184">5</td> <td data-bbox="415 56 501 2184">6</td> <td data-bbox="501 56 588 2184">7</td> <td data-bbox="588 56 674 2184">8</td> </tr> <tr> <td colspan="6" data-bbox="39 56 501 2184"> <table border="1"> <tr> <td data-bbox="39 56 70 2184">1</td> <td data-bbox="70 56 156 2184">2</td> <td data-bbox="156 56 243 2184">3</td> <td data-bbox="243 56 329 2184">4</td> <td data-bbox="329 56 415 2184">5</td> <td data-bbox="415 56 501 2184">6</td> <td data-bbox="501 56 588 2184">7</td> <td data-bbox="588 56 674 2184">8</td> </tr> <tr> <td colspan="6" data-bbox="39 56 501 2184"> <table border="1"> <tr> <td data-bbox="39 56 70 2184">1</td> <td data-bbox="70 56 156 2184">2</td> <td data-bbox="156 56 243 2184">3</td> <td data-bbox="243 56 329 2184">4</td> <td data-bbox="329 56 415 2184">5</td> <td data-bbox="415 56 501 2184">6</td> <td data-bbox="501 56 588 2184">7</td> <td data-bbox="588 56 674 2184">8</td> </tr> <tr> <td colspan="6" data-bbox="39 56 501 2184"> <table border="1"> <tr> <td data-bbox="39 56 70 2184">1</td> <td data-bbox="70 56 156 2184">2</td> <td data-bbox="156 56 243 2184">3</td> <td data-bbox="243 56 329 2184">4</td> <td data-bbox="329 56 415 2184">5</td> <td data-bbox="415 56 501 2184">6</td> <td data-bbox="501 56 588 2184">7</td> <td data-bbox="588 56 674 2184">8</td> </tr> <tr> <td colspan="6" data-bbox="39 56 501 2184"> <table border="1"> <tr> <td data-bbox="39 56 70 2184">1</td> <td data-bbox="70 56 156 2184">2</td> <td data-bbox="156 56 243 2184">3</td> <td data-bbox="243 56 329 2184">4</td> <td data-bbox="329 56 415 2184">5</td> <td data-bbox="415 56 501 2184">6</td> <td data-bbox="501 56 588 2184">7</td> <td data-bbox="588 56 674 2184">8</td> </tr> <tr> <td colspan="6" data-bbox="39 56 501 2184"> <table border="1"> <tr> <td data-bbox="39 56 70 2184">1</td></tr></table></td></tr></table></td></tr></table></td></tr></table></td></tr></table></td></tr></table></td></tr></table></td></tr></table></td></tr></table></td></tr></table></td></tr></table></td></tr></table></td></tr></table></td></tr></table></td></tr></table></td></tr></table></td></tr></table></td></tr></table></td></tr></table></td></tr></table></td></tr></table></td></tr></table></td></tr></table></td></tr></table></td></tr></table></td></tr></table></td></tr></table></td></tr></table></td></tr></table></td></tr></table>   |  |  |  |  |  | 1 | 2 | 3 | 4 | 5 | 6 | 7 | 8 | <table border="1"> <tr> <td data-bbox="39 56 70 2184">1</td> <td data-bbox="70 56 156 2184">2</td> <td data-bbox="156 56 243 2184">3</td> <td data-bbox="243 56 329 2184">4</td> <td data-bbox="329 56 415 2184">5</td> <td data-bbox="415 56 501 2184">6</td> <td data-bbox="501 56 588 2184">7</td> <td data-bbox="588 56 674 2184">8</td> </tr> <tr> <td colspan="6" data-bbox="39 56 501 2184"> <table border="1"> <tr> <td data-bbox="39 56 70 2184">1</td> <td data-bbox="70 56 156 2184">2</td> <td data-bbox="156 56 243 2184">3</td> <td data-bbox="243 56 329 2184">4</td> <td data-bbox="329 56 415 2184">5</td> <td data-bbox="415 56 501 2184">6</td> <td data-bbox="501 56 588 2184">7</td> <td data-bbox="588 56 674 2184">8</td> </tr> <tr> <td colspan="6" data-bbox="39 56 501 2184"> <table border="1"> <tr> <td data-bbox="39
56 70 2184">1</td> <td data-bbox="70 56 156 2184">2</td> <td data-bbox="156 56 243 2184">3</td> <td data-bbox="243 56 329 2184">4</td> <td data-bbox="329 56 415 2184">5</td> <td data-bbox="415 56 501 2184">6</td> <td data-bbox="501 56 588 2184">7</td> <td data-bbox="588 56 674 2184">8</td> </tr> <tr> <td colspan="6" data-bbox="39 56 501 2184"> <table border="1"> <tr> <td data-bbox="39 56 70 2184">1</td> <td data-bbox="70 56 156 2184">2</td> <td data-bbox="156 56 243 2184">3</td> <td data-bbox="243 56 329 2184">4</td> <td data-bbox="329 56 415 2184">5</td> <td data-bbox="415 56 501 2184">6</td> <td data-bbox="501 56 588 2184">7</td> <td data-bbox="588 56 674 2184">8</td> </tr> <tr> <td colspan="6" data-bbox="39 56 501 2184"> <table border="1"> <tr> <td data-bbox="39 56 70 2184">1</td> <td data-bbox="70 56 156 2184">2</td> <td data-bbox="156 56 243 2184">3</td> <td data-bbox="243 56 329 2184">4</td> <td data-bbox="329 56 415 2184">5</td> <td data-bbox="415 56 501 2184">6</td> <td data-bbox="501 56 588 2184">7</td> <td data-bbox="588 56 674 2184">8</td> </tr> <tr> <td colspan="6" data-bbox="39 56 501 2184"> <table border="1"> <tr> <td data-bbox="39 56 70 2184">1</td> <td data-bbox="70 56 156 2184">2</td> <td data-bbox="156 56 243 2184">3</td> <td data-bbox="243 56 329 2184">4</td> <td data-bbox="329 56 415 2184">5</td> <td data-bbox="415 56 501 2184">6</td> <td data-bbox="501 56 588 2184">7</td> <td data-bbox="588 56 674 2184">8</td> </tr> <tr> <td colspan="6" data-bbox="39 56 501 2184"> <table border="1"> <tr> <td data-bbox="39 56 70 2184">1</td> <td data-bbox="70 56 156 2184">2</td> <td data-bbox="156 56 243 2184">3</td> <td data-bbox="243 56 329 2184">4</td> <td data-bbox="329 56 415 2184">5</td> <td data-bbox="415 56 501 2184">6</td> <td data-bbox="501 56 588 2184">7</td> <td data-bbox="588 56 674 2184">8</td> </tr> <tr> <td colspan="6" data-bbox="39 56 501 2184"> <table border="1"> <tr> <td data-bbox="39 56 70 2184">1</td> <td data-bbox="70 56 156 2184">2</td> <td data-bbox="156 56 243 2184">3</td> <td data-bbox="243 56 329 2184">4</td> <td data-bbox="329 56 415 2184">5</td> <td data-bbox="415 56 501 2184">6</td> <td data-bbox="501 56 588 2184">7</td> <td data-bbox="588 56 674 2184">8</td> </tr> <tr> <td colspan="6" data-bbox="39 56 501 2184"> <table border="1"> <tr> <td data-bbox="39 56 70 2184">1</td> <td data-bbox="70 56 156 2184">2</td> <td data-bbox="156 56 243 2184">3</td> <td data-bbox="243 56 329 2184">4</td> <td data-bbox="329 56 415 2184">5</td> <td data-bbox="415 56 501 2184">6</td> <td data-bbox="501 56 588 2184">7</td> <td data-bbox="588 56 674 2184">8</td> </tr> <tr> <td colspan="6" data-bbox="39 56 501 2184"> <table border="1"> <tr> <td data-bbox="39 56 70 2184">1</td> <td data-bbox="70 56 156 2184">2</td> <td data-bbox="156 56 243 2184">3</td> <td data-bbox="243 56 329 2184">4</td> <td data-bbox="329 56 415 2184">5</td> <td data-bbox="415 56 501 2184">6</td> <td data-bbox="501 56 588 2184">7</td> <td data-bbox="588 56 674 2184">8</td> </tr> <tr> <td colspan="6" data-bbox="39 56 501 2184"> <table border="1"> <tr> <td data-bbox="39 56 70 2184">1</td> <td data-bbox="70 56 156 2184">2</td> <td data-bbox="156 56 243 2184">3</td> <td data-bbox="243 56 329 2184">4</td> <td data-bbox="329 56 415 2184">5</td> <td data-bbox="415 56 501 2184">6</td> <td data-bbox="501 56 588 2184">7</td> <td data-bbox="588 56 674 2184">8</td> </tr> <tr> <td colspan="6" data-bbox="39 56 501 2184"> <table border="1"> <tr> <td data-bbox="39 56 70 2184">1</td> <td data-bbox="70 56 156 2184">2</td> <td data-bbox="156 56 243 2184">3</td> <td data-bbox="243 56 329 2184">4</td> <td data-bbox="329 56 415 2184">5</td> <td data-bbox="415 56 501 2184">6</td> <td data-bbox="501 56 588 2184">7</td> <td data-bbox="588 56 674 2184">8</td> </tr> <tr> <td colspan="6" data-bbox="39 56 501 2184"> <table border="1"> <tr> <td data-bbox="39 56 70 2184">1</td> <td data-bbox="70 56 156 2184">2</td> <td data-bbox="156 56 243 2184">3</td> <td data-bbox="243 56 329 2184">4</td> <td data-bbox="329 56 415 2184">5</td> <td data-bbox="415 56 501 2184">6</td> <td data-bbox="501 56 588 2184">7</td> <td data-bbox="588 56 674 2184">8</td> </tr> <tr> <td colspan="6" data-bbox="39 56 501 2184"> <table border="1"> <tr> <td data-bbox="39 56 70 2184">1</td> <td data-bbox="70 56 156 2184">2</td> <td data-bbox="156 56 243 2184">3</td> <td data-bbox="243 56 329 2184">4</td> <td data-bbox="329 56 415 2184">5</td> <td data-bbox="415 56 501 2184">6</td> <td data-bbox="501 56 588 2184">7</td> <td data-bbox="588 56 674 2184">8</td> </tr> <tr> <td colspan="6" data-bbox="39 56 501 2184"> <table border="1"> <tr> <td data-bbox="39 56 70 2184">1</td> <td data-bbox="70 56 156 2184">2</td> <td data-bbox="156 56 243 2184">3</td> <td data-bbox="243 56 329 2184">4</td> <td data-bbox="329 56 415 2184">5</td> <td data-bbox="415 56 501 2184">6</td> <td data-bbox="501 56 588 2184">7</td> <td data-bbox="588 56 674 2184">8</td> </tr> <tr> <td colspan="6" data-bbox="39 56 501 2184"> <table border="1"> <tr> <td data-bbox="39 56 70 2184">1</td> <td data-bbox="70 56 156 2184">2</td> <td data-bbox="156 56 243 2184">3</td> <td data-bbox="243 56 329 2184">4</td> <td data-bbox="329 56 415 2184">5</td> <td data-bbox="415 56 501 2184">6</td> <td data-bbox="501 56 588 2184">7</td> <td data-bbox="588 56 674 2184">8</td> </tr> <tr> <td colspan="6" data-bbox="39 56 501 2184"> <table border="1"> <tr> <td data-bbox="39 56 70 2184">1</td> <td data-bbox="70 56 156 2184">2</td> <td data-bbox="156 56 243 2184">3</td> <td data-bbox="243 56 329 2184">4</td> <td data-bbox="329 56 415 2184">5</td> <td data-bbox="415 56 501 2184">6</td> <td data-bbox="501 56 588 2184">7</td> <td data-bbox="588 56 674 2184">8</td> </tr> <tr> <td colspan="6" data-bbox="39 56 501 2184"> <table border="1"> <tr> <td data-bbox="39 56 70 2184">1</td> <td data-bbox="70 56 156 2184">2</td> <td data-bbox="156 56 243 2184">3</td> <td data-bbox="243 56 329 2184">4</td> <td data-bbox="329 56 415 2184">5</td> <td data-bbox="415 56 501 2184">6</td> <td data-bbox="501 56 588 2184">7</td> <td data-bbox="588 56 674 2184">8</td> </tr> <tr> <td colspan="6" data-bbox="39 56 501 2184"> <table border="1"> <tr> <td data-bbox="39 56 70 2184">1</td> <td data-bbox="70 56 156 2184">2</td> <td data-bbox="156 56 243 2184">3</td> <td data-bbox="243 56 329 2184">4</td> <td data-bbox="329 56 415 2184">5</td> <td data-bbox="415 56 501 2184">6</td> <td data-bbox="501 56 588 2184">7</td> <td data-bbox="588 56 674 2184">8</td> </tr> <tr> <td colspan="6" data-bbox="39 56 501 2184"> <table border="1"> <tr> <td data-bbox="39 56 70 2184">1</td> <td data-bbox="70 56 156 2184">2</td> <td data-bbox="156 56 243 2184">3</td> <td data-bbox="243 56 329 2184">4</td> <td data-bbox="329 56 415 2184">5</td> <td data-bbox="415 56 501 2184">6</td> <td data-bbox="501 56 588 2184">7</td> <td data-bbox="588 56 674 2184">8</td> </tr> <tr> <td colspan="6" data-bbox="39 56 501 2184"> <table border="1"> <tr> <td data-bbox="39 56 70 2184">1</td> <td data-bbox="70 56 156 2184">2</td> <td data-bbox="156 56 243 2184">3</td> <td data-bbox="243 56 329 2184">4</td> <td data-bbox="329 56 415 2184">5</td> <td data-bbox="415 56 501 2184">6</td> <td data-bbox="501 56 588 2184">7</td> <td data-bbox="588 56 674 2184">8</td> </tr> <tr> <td colspan="6" data-bbox="39 56 501 2184"> <table border="1"> <tr> <td data-bbox="39 56 70 2184">1</td> <td data-bbox="70 56 156 2184">2</td> <td data-bbox="156 56 243 2184">3</td> <td data-bbox="243 56 329 2184">4</td> <td data-bbox="329 56 415 2184">5</td> <td data-bbox="415 56 501 2184">6</td> <td data-bbox="501 56 588 2184">7</td> <td data-bbox="588 56 674 2184">8</td> </tr> <tr> <td colspan="6" data-bbox="39 56 501 2184"> <table border="1"> <tr> <td data-bbox="39 56 70 2184">1</td> <td data-bbox="70 56 156 2184">2</td> <td data-bbox="156 56 243 2184">3</td> <td data-bbox="243 56 329 2184">4</td> <td data-bbox="329 56 415 2184">5</td> <td data-bbox="415 56 501 2184">6</td> <td data-bbox="501 56 588 2184">7</td> <td data-bbox="588 56 674 2184">8</td> </tr> <tr> <td colspan="6" data-bbox="39 56 501 2184"> <table border="1"> <tr> <td data-bbox="39 56 70 2184">1</td> <td data-bbox="70 56 156 2184">2</td> <td data-bbox="156 56 243 2184">3</td> <td data-bbox="243 56 329 2184">4</td> <td data-bbox="329 56 415 2184">5</td> <td data-bbox="415 56 501 2184">6</td> <td data-bbox="501 56 588 2184">7</td> <td data-bbox="588 56 674 2184">8</td> </tr> <tr> <td colspan="6" data-bbox="39 56 501 2184"> <table border="1"> <tr> <td data-bbox="39 56 70 2184">1</td> <td data-bbox="70 56 156 2184">2</td> <td data-bbox="156 56 243 2184">3</td> <td data-bbox="243 56 329 2184">4</td> <td data-bbox="329 56 415 2184">5</td> <td data-bbox="415 56 501 2184">6</td> <td data-bbox="501 56 588 2184">7</td> <td data-bbox="588 56 674 2184">8</td> </tr> <tr> <td colspan="6" data-bbox="39 56 501 2184"> <table border="1"> <tr> <td data-bbox="39 56 70 2184">1</td> <td data-bbox="70 56 156 2184">2</td> <td data-bbox="156 56 243 2184">3</td> <td data-bbox="243 56 329 2184">4</td> <td data-bbox="329 56 415 2184">5</td> <td data-bbox="415 56 501 2184">6</td> <td data-bbox="501 56 588 2184">7</td> <td data-bbox="588 56 674 2184">8</td> </tr> <tr> <td colspan="6" data-bbox="39 56 501 2184"> <table border="1"> <tr> <td data-bbox="39 56 70 2184">1</td> <td data-bbox="70 56 156 2184">2</td> <td data-bbox="156 56 243 2184">3</td> <td data-bbox="243 56 329 2184">4</td> <td data-bbox="329 56 415 2184">5</td> <td data-bbox="415 56 501 2184">6</td> <td data-bbox="501 56 588 2184">7</td> <td data-bbox="588 56 674 2184">8</td> </tr> <tr> <td colspan="6" data-bbox="39 56 501 2184"> <table border="1"> <tr> <td data-bbox="39 56 70 2184">1</td> <td data-bbox="70 56 156 2184">2</td> <td data-bbox="156 56 243 2184">3</td> <td data-bbox="243 56 329 2184">4</td> <td data-bbox="329 56 415 2184">5</td> <td data-bbox="415 56 501 2184">6</td> <td data-bbox="501 56 588 2184">7</td> <td data-bbox="588 56 674 2184">8</td> </tr>
<tr> <td colspan="6" data-bbox="39 56 501 2184"> <table border="1"> <tr> <td data-bbox="39 56 70 2184">1</td></tr></table></td></tr></table></td></tr></table></td></tr></table></td></tr></table></td></tr></table></td></tr></table></td></tr></table></td></tr></table></td></tr></table></td></tr></table></td></tr></table></td></tr></table></td></tr></table></td></tr></table></td></tr></table></td></tr></table></td></tr></table></td></tr></table></td></tr></table></td></tr></table></td></tr></table></td></tr></table></td></tr></table></td></tr></table></td></tr></table></td></tr></table></td></tr></table></td></tr></table>   |  |  |  |  |  | 1 | 2 | 3 | 4 | 5 | 6 | 7 | 8 | <table border="1"> <tr> <td data-bbox="39 56 70 2184">1</td> <td data-bbox="70 56 156 2184">2</td> <td data-bbox="156 56 243 2184">3</td> <td data-bbox="243 56 329 2184">4</td> <td data-bbox="329 56 415 2184">5</td> <td data-bbox="415 56 501 2184">6</td> <td data-bbox="501 56 588 2184">7</td> <td data-bbox="588 56 674 2184">8</td> </tr> <tr> <td colspan="6" data-bbox="39 56 501 2184"> <table border="1"> <tr> <td data-bbox="39 56 70 2184">1</td> <td data-bbox="70 56 156 2184">2</td> <td data-bbox="156 56 243 2184">3</td> <td data-bbox="243 56 329 2184">4</td> <td data-bbox="329 56 415 2184">5</td> <td data-bbox="415 56 501 2184">6</td> <td data-bbox="501 56 588 2184">7</td> <td data-bbox="588 56 674 2184">8</td> </tr> <tr> <td colspan="6" data-bbox="39 56 501 2184"> <table border="1"> <tr> <td data-bbox="39 56 70 2184">1</td> <td data-bbox="70 56 156 2184">2</td> <td data-bbox="156 56 243 2184">3</td> <td data-bbox="243 56 329 2184">4</td> <td data-bbox="329 56 415 2184">5</td> <td data-bbox="415 56 501 2184">6</td> <td data-bbox="501 56 588 2184">7</td> <td data-bbox="588 56 674 2184">8</td> </tr> <tr> <td colspan="6" data-bbox="39 56 501 2184"> <table border="1"> <tr> <td data-bbox="39 56 70 2184">1</td> <td data-bbox="70 56 156 2184">2</td> <td data-bbox="156 56 243 2184">3</td> <td data-bbox="243 56 329 2184">4</td> <td data-bbox="329 56 415 2184">5</td> <td data-bbox="415 56 501 2184">6</td> <td data-bbox="501 56 588 2184">7</td> <td data-bbox="588 56 674 2184">8</td> </tr> <tr> <td colspan="6" data-bbox="39 56 501 2184"> <table border="1"> <tr> <td data-bbox="39 56 70 2184">1</td> <td data-bbox="70 56 156 2184">2</td> <td data-bbox="156 56 243 2184">3</td> <td data-bbox="243 56 329 2184">4</td> <td data-bbox="329 56 415 2184">5</td> <td data-bbox="415 56 501 2184">6</td> <td data-bbox="501 56 588 2184">7</td> <td data-bbox="588 56 674 2184">8</td> </tr> <tr> <td colspan="6" data-bbox="39 56 501 2184"> <table border="1"> <tr> <td data-bbox="39 56 70 2184">1</td> <td data-bbox="70 56 156 2184">2</td> <td data-bbox="156 56 243 2184">3</td> <td data-bbox="243 56 329 2184">4</td> <td data-bbox="329 56 415 2184">5</td> <td data-bbox="415 56 501 2184">6</td> <td data-bbox="501 56 588 2184">7</td> <td data-bbox="588 56 674 2184">8</td> </tr> <tr> <td colspan="6" data-bbox="39 56 501 2184"> <table border="1"> <tr> <td data-bbox="39 56 70 2184">1</td> <td data-bbox="70 56 156 2184">2</td> <td data-bbox="156 56 243 2184">3</td> <td data-bbox="243 56 329 2184">4</td> <td data-bbox="329 56 415 2184">5</td> <td data-bbox="415 56 501 2184">6</td> <td data-bbox="501 56 588 2184">7</td> <td data-bbox="588 56 674 2184">8</td> </tr> <tr> <td colspan="6" data-bbox="39 56 501 2184"> <table border="1"> <tr> <td data-bbox="39 56 70 2184">1</td> <td data-bbox="70 56 156 2184">2</td> <td data-bbox="156 56 243 2184">3</td> <td data-bbox="243 56 329 2184">4</td> <td data-bbox="329 56 415 2184">5</td> <td data-bbox="415 56 501 2184">6</td> <td data-bbox="501 56 588 2184">7</td> <td data-bbox="588 56 674 2184">8</td> </tr> <tr> <td colspan="6" data-bbox="39 56 501 2184"> <table border="1"> <tr> <td data-bbox="39 56 70 2184">1</td> <td data-bbox="70 56 156 2184">2</td> <td data-bbox="156 56 243 2184">3</td> <td data-bbox="243 56 329 2184">4</td> <td data-bbox="329 56 415 2184">5</td> <td data-bbox="415 56 501 2184">6</td> <td data-bbox="501 56 588 2184">7</td> <td data-bbox="588 56 674 2184">8</td> </tr> <tr> <td colspan="6" data-bbox="39 56 501 2184"> <table border="1"> <tr> <td data-bbox="39 56 70 2184">1</td> <td data-bbox="70 56 156 2184">2</td> <td data-bbox="156 56 243 2184">3</td> <td data-bbox="243 56 329 2184">4</td> <td data-bbox="329 56 415 2184">5</td> <td data-bbox="415 56 501 2184">6</td> <td data-bbox="501 56 588 2184">7</td> <td data-bbox="588 56 674 2184">8</td> </tr> <tr> <td colspan="6" data-bbox="39 56 501 2184"> <table border="1"> <tr> <td data-bbox="39 56 70 2184">1</td> <td data-bbox="70 56 156 2184">2</td> <td data-bbox="156 56 243 2184">3</td> <td data-bbox="243 56 329 2184">4</td> <td data-bbox="329 56 415 2184">5</td> <td data-bbox="415 56 501 2184">6</td> <td data-bbox="501 56 588 2184">7</td> <td data-bbox="588 56 674 2184">8</td> </tr> <tr> <td colspan="6" data-bbox="39 56 501 2184"> <table border="1"> <tr> <td data-bbox="39 56 70 2184">1</td> <td data-bbox="70 56 156 2184">2</td> <td data-bbox="156 56 243 2184">3</td> <td data-bbox="243 56 329 2184">4</td> <td data-bbox="329 56 415 2184">5</td> <td data-bbox="415 56 501 2184">6</td> <td data-bbox="501 56 588 2184">7</td> <td data-bbox="588 56 674 2184">8</td> </tr> <tr> <td colspan="6" data-bbox="39 56 501 2184"> <table border="1"> <tr> <td data-bbox="39 56 70 2184">1</td> <td data-bbox="70 56 156 2184">2</td> <td data-bbox="156 56 243 2184">3</td> <td data-bbox="243 56 329 2184">4</td> <td data-bbox="329 56 415 2184">5</td> <td data-bbox="415 56 501 2184">6</td> <td data-bbox="501 56 588 2184">7</td> <td data-bbox="588 56 674 2184">8</td> </tr> <tr> <td colspan="6" data-bbox="39 56 501 2184"> <table border="1"> <tr> <td data-bbox="39 56 70 2184">1</td> <td data-bbox="70 56 156 2184">2</td> <td data-bbox="156 56 243 2184">3</td> <td data-bbox="243 56 329 2184">4</td> <td data-bbox="329 56 415 2184">5</td> <td
data-bbox="415 56 501 2184">6</td> <td data-bbox="501 56 588 2184">7</td> <td data-bbox="588 56 674 2184">8</td> </tr> <tr> <td colspan="6" data-bbox="39 56 501 2184"> <table border="1"> <tr> <td data-bbox="39 56 70 2184">1</td> <td data-bbox="70 56 156 2184">2</td> <td data-bbox="156 56 243 2184">3</td> <td data-bbox="243 56 329 2184">4</td> <td data-bbox="329 56 415 2184">5</td> <td data-bbox="415 56 501 2184">6</td> <td data-bbox="501 56 588 2184">7</td> <td data-bbox="588 56 674 2184">8</td> </tr> <tr> <td colspan="6" data-bbox="39 56 501 2184"> <table border="1"> <tr> <td data-bbox="39 56 70 2184">1</td> <td data-bbox="70 56 156 2184">2</td> <td data-bbox="156 56 243 2184">3</td> <td data-bbox="243 56 329 2184">4</td> <td data-bbox="329 56 415 2184">5</td> <td data-bbox="415 56 501 2184">6</td> <td data-bbox="501 56 588 2184">7</td> <td data-bbox="588 56 674 2184">8</td> </tr> <tr> <td colspan="6" data-bbox="39 56 501 2184"> <table border="1"> <tr> <td data-bbox="39 56 70 2184">1</td> <td data-bbox="70 56 156 2184">2</td> <td data-bbox="156 56 243 2184">3</td> <td data-bbox="243 56 329 2184">4</td> <td data-bbox="329 56 415 2184">5</td> <td data-bbox="415 56 501 2184">6</td> <td data-bbox="501 56 588 2184">7</td> <td data-bbox="588 56 674 2184">8</td> </tr> <tr> <td colspan="6" data-bbox="39 56 501 2184"> <table border="1"> <tr> <td data-bbox="39 56 70 2184">1</td> <td data-bbox="70 56 156 2184">2</td> <td data-bbox="156 56 243 2184">3</td> <td data-bbox="243 56 329 2184">4</td> <td data-bbox="329 56 415 2184">5</td> <td data-bbox="415 56 501 2184">6</td> <td data-bbox="501 56 588 2184">7</td> <td data-bbox="588 56 674 2184">8</td> </tr> <tr> <td colspan="6" data-bbox="39 56 501 2184"> <table border="1"> <tr> <td data-bbox="39 56 70 2184">1</td> <td data-bbox="70 56 156 2184">2</td> <td data-bbox="156 56 243 2184">3</td> <td data-bbox="243 56 329 2184">4</td> <td data-bbox="329 56 415 2184">5</td> <td data-bbox="415 56 501 2184">6</td> <td data-bbox="501 56 588 2184">7</td> <td data-bbox="588 56 674 2184">8</td> </tr> <tr> <td colspan="6" data-bbox="39 56 501 2184"> <table border="1"> <tr> <td data-bbox="39 56 70 2184">1</td> <td data-bbox="70 56 156 2184">2</td> <td data-bbox="156 56 243 2184">3</td> <td data-bbox="243 56 329 2184">4</td> <td data-bbox="329 56 415 2184">5</td> <td data-bbox="415 56 501 2184">6</td> <td data-bbox="501 56 588 2184">7</td> <td data-bbox="588 56 674 2184">8</td> </tr> <tr> <td colspan="6" data-bbox="39 56 501 2184"> <table border="1"> <tr> <td data-bbox="39 56 70 2184">1</td> <td data-bbox="70 56 156 2184">2</td> <td data-bbox="156 56 243 2184">3</td> <td data-bbox="243 56 329 2184">4</td> <td data-bbox="329 56 415 2184">5</td> <td data-bbox="415 56 501 2184">6</td> <td data-bbox="501 56 588 2184">7</td> <td data-bbox="588 56 674 2184">8</td> </tr> <tr> <td colspan="6" data-bbox="39 56 501 2184"> <table border="1"> <tr> <td data-bbox="39 56 70 2184">1</td> <td data-bbox="70 56 156 2184">2</td> <td data-bbox="156 56 243 2184">3</td> <td data-bbox="243 56 329 2184">4</td> <td data-bbox="329 56 415 2184">5</td> <td data-bbox="415 56 501 2184">6</td> <td data-bbox="501 56 588 2184">7</td> <td data-bbox="588 56 674 2184">8</td> </tr> <tr> <td colspan="6" data-bbox="39 56 501 2184"> <table border="1"> <tr> <td data-bbox="39 56 70 2184">1</td> <td data-bbox="70 56 156 2184">2</td> <td data-bbox="156 56 243 2184">3</td> <td data-bbox="243 56 329 2184">4</td> <td data-bbox="329 56 415 2184">5</td> <td data-bbox="415 56 501 2184">6</td> <td data-bbox="501 56 588 2184">7</td> <td data-bbox="588 56 674 2184">8</td> </tr> <tr> <td colspan="6" data-bbox="39 56 501 2184"> <table border="1"> <tr> <td data-bbox="39 56 70 2184">1</td> <td data-bbox="70 56 156 2184">2</td> <td data-bbox="156 56 243 2184">3</td> <td data-bbox="243 56 329 2184">4</td> <td data-bbox="329 56 415 2184">5</td> <td data-bbox="415 56 501 2184">6</td> <td data-bbox="501 56 588 2184">7</td> <td data-bbox="588 56 674 2184">8</td> </tr> <tr> <td colspan="6" data-bbox="39 56 501 2184"> <table border="1"> <tr> <td data-bbox="39 56 70 2184">1</td> <td data-bbox="70 56 156 2184">2</td> <td data-bbox="156 56 243 2184">3</td> <td data-bbox="243 56 329 2184">4</td> <td data-bbox="329 56 415 2184">5</td> <td data-bbox="415 56 501 2184">6</td> <td data-bbox="501 56 588 2184">7</td> <td data-bbox="588 56 674 2184">8</td> </tr> <tr> <td colspan="6" data-bbox="39 56 501 2184"> <table border="1"> <tr> <td data-bbox="39 56 70 2184">1</td> <td data-bbox="70 56 156 2184">2</td> <td data-bbox="156 56 243 2184">3</td> <td data-bbox="243 56 329 2184">4</td> <td data-bbox="329 56 415 2184">5</td> <td data-bbox="415 56 501 2184">6</td> <td data-bbox="501 56 588 2184">7</td> <td data-bbox="588 56 674 2184">8</td> </tr> <tr> <td colspan="6" data-bbox="39 56 501 2184"> <table border="1"> <tr> <td data-bbox="39 56 70 2184">1</td> <td data-bbox="70 56 156 2184">2</td> <td data-bbox="156 56 243 2184">3</td> <td data-bbox="243 56 329 2184">4</td> <td data-bbox="329 56 415 2184">5</td> <td data-bbox="415 56 501 2184">6</td> <td data-bbox="501 56 588 2184">7</td> <td data-bbox="588 56 674 2184">8</td> </tr> <tr> <td colspan="6" data-bbox="39 56 501 2184"> <table border="1"> <tr> <td data-bbox="39 56 70 2184">1</td></tr></table></td></tr></table></td></tr></table></td></tr></table></td></tr></table></td></tr></table></td></tr></table></td></tr></table></td></tr></table></td></tr></table></td></tr></table></td></tr></table></td></tr></table></td></tr></table></td></tr></table></td></tr></table></td></tr></table></td></tr></table></td></tr></table></td></tr></table></td></tr></table></td></tr></table></td></tr></table></td></tr></table></td></tr></table></td></tr></table></td></tr></table></td></tr></table>   |  |  |  |  |  | 1 | 2 | 3 | 4 | 5 | 6 | 7 | 8 | <table border="1"> <tr> <td data-bbox="39 56 70 2184">1</td> <td data-bbox="70 56 156 2184">2</td> <td data-bbox="156
56 243 2184">3</td> <td data-bbox="243 56 329 2184">4</td> <td data-bbox="329 56 415 2184">5</td> <td data-bbox="415 56 501 2184">6</td> <td data-bbox="501 56 588 2184">7</td> <td data-bbox="588 56 674 2184">8</td> </tr> <tr> <td colspan="6" data-bbox="39 56 501 2184"> <table border="1"> <tr> <td data-bbox="39 56 70 2184">1</td> <td data-bbox="70 56 156 2184">2</td> <td data-bbox="156 56 243 2184">3</td> <td data-bbox="243 56 329 2184">4</td> <td data-bbox="329 56 415 2184">5</td> <td data-bbox="415 56 501 2184">6</td> <td data-bbox="501 56 588 2184">7</td> <td data-bbox="588 56 674 2184">8</td> </tr> <tr> <td colspan="6" data-bbox="39 56 501 2184"> <table border="1"> <tr> <td data-bbox="39 56 70 2184">1</td> <td data-bbox="70 56 156 2184">2</td> <td data-bbox="156 56 243 2184">3</td> <td data-bbox="243 56 329 2184">4</td> <td data-bbox="329 56 415 2184">5</td> <td data-bbox="415 56 501 2184">6</td> <td data-bbox="501 56 588 2184">7</td> <td data-bbox="588 56 674 2184">8</td> </tr> <tr> <td colspan="6" data-bbox="39 56 501 2184"> <table border="1"> <tr> <td data-bbox="39 56 70 2184">1</td> <td data-bbox="70 56 156 2184">2</td> <td data-bbox="156 56 243 2184">3</td> <td data-bbox="243 56 329 2184">4</td> <td data-bbox="329 56 415 2184">5</td> <td data-bbox="415 56 501 2184">6</td> <td data-bbox="501 56 588 2184">7</td> <td data-bbox="588 56 674 2184">8</td> </tr> <tr> <td colspan="6" data-bbox="39 56 501 2184"> <table border="1"> <tr> <td data-bbox="39 56 70 2184">1</td> <td data-bbox="70 56 156 2184">2</td> <td data-bbox="156 56 243 2184">3</td> <td data-bbox="243 56 329 2184">4</td> <td data-bbox="329 56 415 2184">5</td> <td data-bbox="415 56 501 2184">6</td> <td data-bbox="501 56 588 2184">7</td> <td data-bbox="588 56 674 2184">8</td> </tr> <tr> <td colspan="6" data-bbox="39 56 501 2184"> <table border="1"> <tr> <td data-bbox="39 56 70 2184">1</td> <td data-bbox="70 56 156 2184">2</td> <td data-bbox="156 56 243 2184">3</td> <td data-bbox="243 56 329 2184">4</td> <td data-bbox="329 56 415 2184">5</td> <td data-bbox="415 56 501 2184">6</td> <td data-bbox="501 56 588 2184">7</td> <td data-bbox="588 56 674 2184">8</td> </tr> <tr> <td colspan="6" data-bbox="39 56 501 2184"> <table border="1"> <tr> <td data-bbox="39 56 70 2184">1</td> <td data-bbox="70 56 156 2184">2</td> <td data-bbox="156 56 243 2184">3</td> <td data-bbox="243 56 329 2184">4</td> <td data-bbox="329 56 415 2184">5</td> <td data-bbox="415 56 501 2184">6</td> <td data-bbox="501 56 588 2184">7</td> <td data-bbox="588 56 674 2184">8</td> </tr> <tr> <td colspan="6" data-bbox="39 56 501 2184"> <table border="1"> <tr> <td data-bbox="39 56 70 2184">1</td> <td data-bbox="70 56 156 2184">2</td> <td data-bbox="156 56 243 2184">3</td> <td data-bbox="243 56 329 2184">4</td> <td data-bbox="329 56 415 2184">5</td> <td data-bbox="415 56 501 2184">6</td> <td data-bbox="501 56 588 2184">7</td> <td data-bbox="588 56 674 2184">8</td> </tr> <tr> <td colspan="6" data-bbox="39 56 501 2184"> <table border="1"> <tr> <td data-bbox="39 56 70 2184">1</td> <td data-bbox="70 56 156 2184">2</td> <td data-bbox="156 56 243 2184">3</td> <td data-bbox="243 56 329 2184">4</td> <td data-bbox="329 56 415 2184">5</td> <td data-bbox="415 56 501 2184">6</td> <td data-bbox="501 56 588 2184">7</td> <td data-bbox="588 56 674 2184">8</td> </tr> <tr> <td colspan="6" data-bbox="39 56 501 2184"> <table border="1"> <tr> <td data-bbox="39 56 70 2184">1</td> <td data-bbox="70 56 156 2184">2</td> <td data-bbox="156 56 243 2184">3</td> <td data-bbox="243 56 329 2184">4</td> <td data-bbox="329 56 415 2184">5</td> <td data-bbox="415 56 501 2184">6</td> <td data-bbox="501 56 588 2184">7</td> <td data-bbox="588 56 674 2184">8</td> </tr> <tr> <td colspan="6" data-bbox="39 56 501 2184"> <table border="1"> <tr> <td data-bbox="39 56 70 2184">1</td> <td data-bbox="70 56 156 2184">2</td> <td data-bbox="156 56 243 2184">3</td> <td data-bbox="243 56 329 2184">4</td> <td data-bbox="329 56 415 2184">5</td> <td data-bbox="415 56 501 2184">6</td> <td data-bbox="501 56 588 2184">7</td> <td data-bbox="588 56 674 2184">8</td> </tr> <tr> <td colspan="6" data-bbox="39 56 501 2184"> <table border="1"> <tr> <td data-bbox="39 56 70 2184">1</td> <td data-bbox="70 56 156 2184">2</td> <td data-bbox="156 56 243 2184">3</td> <td data-bbox="243 56 329 2184">4</td> <td data-bbox="329 56 415 2184">5</td> <td data-bbox="415 56 501 2184">6</td> <td data-bbox="501 56 588 2184">7</td> <td data-bbox="588 56 674 2184">8</td> </tr> <tr> <td colspan="6" data-bbox="39 56 501 2184"> <table border="1"> <tr> <td data-bbox="39 56 70 2184">1</td> <td data-bbox="70 56 156 2184">2</td> <td data-bbox="156 56 243 2184">3</td> <td data-bbox="243 56 329 2184">4</td> <td data-bbox="329 56 415 2184">5</td> <td data-bbox="415 56 501 2184">6</td> <td data-bbox="501 56 588 2184">7</td> <td data-bbox="588 56 674 2184">8</td> </tr> <tr> <td colspan="6" data-bbox="39 56 501 2184"> <table border="1"> <tr> <td data-bbox="39 56 70 2184">1</td> <td data-bbox="70 56 156 2184">2</td> <td data-bbox="156 56 243 2184">3</td> <td data-bbox="243 56 329 2184">4</td> <td data-bbox="329 56 415 2184">5</td> <td data-bbox="415 56 501 2184">6</td> <td data-bbox="501 56 588 2184">7</td> <td data-bbox="588 56 674 2184">8</td> </tr> <tr> <td colspan="6" data-bbox="39 56 501 2184"> <table border="1"> <tr> <td data-bbox="39 56 70 2184">1</td> <td data-bbox="70 56 156 2184">2</td> <td data-bbox="156 56 243 2184">3</td> <td data-bbox="243 56 329 2184">4</td> <td data-bbox="329 56 415 2184">5</td> <td data-bbox="415 56 501 2184">6</td> <td data-bbox="501 56 588 2184">7</td> <td data-bbox="588 56 674 2184">8</td> </tr> <tr> <td colspan="6" data-bbox="39 56 501 2184"> <table border="1"> <tr> <td data-bbox="39 56 70 2184">1</td> <td data-bbox="70 56 156 2184">2</td> <td data-bbox="156 56 243 2184">3</td> <td data-bbox="243 56 329 2184">4</td> <td data-bbox="329 56 415 2184">5</td> <td data-bbox="415 56 501 2184">6</td> <td data-bbox="501 56 588 2184">7</td> <td data-bbox="588 56 674 2184">8</td> </tr> <tr> <td colspan="6" data-bbox="39 56 501 2184"> <table border="1"> <tr> <td data-bbox="39 56 70 2184">1</td> <td data-bbox="70 56 156 2184">2</td> <td data-bbox="156 56 243 2184">3</td> <td data-bbox="243 56 329 2184">4</td> <td data-bbox="329 56 415 2184">5</td> <td data-bbox="415 56 501 2184">6</td> <td data-bbox="501 56 588 2184">7</td> <td data-bbox="588 56 674 2184">8</td> </tr> <tr> <td colspan="6" data-bbox="39 56 501 2184"> <table border="1"> <tr> <td data-bbox="39 56 70 2184">1</td> <td data-bbox="70 56 156 2184">2</td> <td data-bbox="156 56 243 2184">3</td> <td data-bbox="243 56 329 2184">4</td> <td data-bbox="329 56 415 2184">5</td> <td data-bbox="415 56 501 2184">6</td> <td data-bbox="501 56 588 2184">7</td> <td data-bbox="588 56 674 2184">8</td> </tr> <tr> <td colspan="6" data-bbox="39 56 501 2184"> <table border="1"> <tr> <td data-bbox="39 56 70 2184">1</td> <td data-bbox="70 56 156 2184">2</td> <td data-bbox="156 56 243 2184">3</td> <td data-bbox="243 56 329 2184">4</td> <td data-bbox="329 56 415 2184">5</td> <td data-bbox="415 56 501 2184">6</td> <td data-bbox="501 56 588 2184">7</td> <td data-bbox="588 56 674 2184">8</td> </tr> <tr> <td colspan="6" data-bbox="39 56 501 2184"> <table border="1"> <tr> <td data-bbox="39 56 70 2184">1</td> <td data-bbox="70 56 156 2184">2</td> <td data-bbox="156 56 243 2184">3</td> <td data-bbox="243 56 329 2184">4</td> <td data-bbox="329 56 415 2184">5</td> <td data-bbox="415 56 501 2184">6</td> <td data-bbox="501 56 588 2184">7</td> <td data-bbox="588 56 674 2184">8</td> </tr> <tr> <td colspan="6" data-bbox="39 56 501 2184"> <table border="1"> <tr> <td data-bbox="39 56 70 2184">1</td> <td data-bbox="70 56 156 2184">2</td> <td data-bbox="156 56 243 2184">3</td> <td data-bbox="243 56 329 2184">4</td> <td data-bbox="329 56 415 2184">5</td> <td data-bbox="415 56 501 2184">6</td> <td data-bbox="501 56 588 2184">7</td> <td data-bbox="588 56 674 2184">8</td> </tr> <tr> <td colspan="6" data-bbox="39 56 501 2184"> <table border="1"> <tr> <td data-bbox="39 56 70 2184">1</td> <td data-bbox="70 56 156 2184">2</td> <td data-bbox="156 56 243 2184">3</td> <td data-bbox="243 56 329 2184">4</td> <td data-bbox="329 56 415 2184">5</td> <td data-bbox="415 56 501 2184">6</td> <td data-bbox="501 56 588 2184">7</td> <td data-bbox="588 56 674 2184">8</td> </tr> <tr> <td colspan="6" data-bbox="39 56 501 2184"> <table border="1"> <tr> <td data-bbox="39 56 70 2184">1</td> <td data-bbox="70 56 156 2184">2</td> <td data-bbox="156 56 243 2184">3</td> <td data-bbox="243 56 329 2184">4</td> <td data-bbox="329 56 415 2184">5</td> <td data-bbox="415 56 501 2184">6</td> <td data-bbox="501 56 588 2184">7</td> <td data-bbox="588 56 674 2184">8</td> </tr> <tr> <td colspan="6" data-bbox="39 56 501 2184"> <table border="1"> <tr> <td data-bbox="39 56 70 2184">1</td> <td data-bbox="70 56 156 2184">2</td> <td data-bbox="156 56 243 2184">3</td> <td data-bbox="243 56 329 2184">4</td> <td data-bbox="329 56 415 2184">5</td> <td data-bbox="415 56 501 2184">6</td> <td data-bbox="501 56 588 2184">7</td> <td data-bbox="588 56 674 2184">8</td> </tr> <tr> <td colspan="6" data-bbox="39 56 501 2184"> <table border="1"> <tr> <td data-bbox="39 56 70 2184">1</td> <td data-bbox="70 56 156 2184">2</td> <td data-bbox="156 56 243 2184">3</td> <td data-bbox="243 56 329 2184">4</td> <td data-bbox="329 56 415 2184">5</td> <td data-bbox="415 56 501 2184">6</td> <td data-bbox="501 56 588 2184">7</td> <td data-bbox="588 56 674 2184">8</td> </tr> <tr> <td colspan="6" data-bbox="39 56 501 2184"> <table border="1"> <tr> <td data-bbox="39 56 70 2184">1</td> <td data-bbox="70 56 156 2184">2</td> <td data-bbox="156 56 243 2184">3</td> <td data-bbox="243 56 329 2184">4</td> <td data-bbox="329 56 415 2184">5</td> <td data-bbox="415 56 501 2184">6</td> <td data-bbox="501 56 588 2184">7</td> <td data-bbox="588 56 674 2184">8</td> </tr> <tr> <td colspan="6" data-bbox="39 56 501 2184"> <table border="1"> <tr> <td
data-bbox="39 56 70 2184">1</td></tr></table></td></tr></table></td></tr></table></td></tr></table></td></tr></table></td></tr></table></td></tr></table></td></tr></table></td></tr></table></td></tr></table></td></tr></table></td></tr></table></td></tr></table></td></tr></table></td></tr></table></td></tr></table></td></tr></table></td></tr></table></td></tr></table></td></tr></table></td></tr></table></td></tr></table></td></tr></table></td></tr></table></td></tr></table></td></tr></table></td></tr></table>   |  |  |  |  |  | 1 | 2 | 3 | 4 | 5 | 6 | 7 | 8 | <table border="1"> <tr> <td data-bbox="39 56 70 2184">1</td> <td data-bbox="70 56 156 2184">2</td> <td data-bbox="156 56 243 2184">3</td> <td data-bbox="243 56 329 2184">4</td> <td data-bbox="329 56 415 2184">5</td> <td data-bbox="415 56 501 2184">6</td> <td data-bbox="501 56 588 2184">7</td> <td data-bbox="588 56 674 2184">8</td> </tr> <tr> <td colspan="6" data-bbox="39 56 501 2184"> <table border="1"> <tr> <td data-bbox="39 56 70 2184">1</td> <td data-bbox="70 56 156 2184">2</td> <td data-bbox="156 56 243 2184">3</td> <td data-bbox="243 56 329 2184">4</td> <td data-bbox="329 56 415 2184">5</td> <td data-bbox="415 56 501 2184">6</td> <td data-bbox="501 56 588 2184">7</td> <td data-bbox="588 56 674 2184">8</td> </tr> <tr> <td colspan="6" data-bbox="39 56 501 2184"> <table border="1"> <tr> <td data-bbox="39 56 70 2184">1</td> <td data-bbox="70 56 156 2184">2</td> <td data-bbox="156 56 243 2184">3</td> <td data-bbox="243 56 329 2184">4</td> <td data-bbox="329 56 415 2184">5</td> <td data-bbox="415 56 501 2184">6</td> <td data-bbox="501 56 588 2184">7</td> <td data-bbox="588 56 674 2184">8</td> </tr> <tr> <td colspan="6" data-bbox="39 56 501 2184"> <table border="1"> <tr> <td data-bbox="39 56 70 2184">1</td> <td data-bbox="70 56 156 2184">2</td> <td data-bbox="156 56 243 2184">3</td> <td data-bbox="243 56 329 2184">4</td> <td data-bbox="329 56 415 2184">5</td> <td data-bbox="415 56 501 2184">6</td> <td data-bbox="501 56 588 2184">7</td> <td data-bbox="588 56 674 2184">8</td> </tr> <tr> <td colspan="6" data-bbox="39 56 501 2184"> <table border="1"> <tr> <td data-bbox="39 56 70 2184">1</td> <td data-bbox="70 56 156 2184">2</td> <td data-bbox="156 56 243 2184">3</td> <td data-bbox="243 56 329 2184">4</td> <td data-bbox="329 56 415 2184">5</td> <td data-bbox="415 56 501 2184">6</td> <td data-bbox="501 56 588 2184">7</td> <td data-bbox="588 56 674 2184">8</td> </tr> <tr> <td colspan="6" data-bbox="39 56 501 2184"> <table border="1"> <tr> <td data-bbox="39 56 70 2184">1</td> <td data-bbox="70 56 156 2184">2</td> <td data-bbox="156 56 243 2184">3</td> <td data-bbox="243 56 329 2184">4</td> <td data-bbox="329 56 415 2184">5</td> <td data-bbox="415 56 501 2184">6</td> <td data-bbox="501 56 588 2184">7</td> <td data-bbox="588 56 674 2184">8</td> </tr> <tr> <td colspan="6" data-bbox="39 56 501 2184"> <table border="1"> <tr> <td data-bbox="39 56 70 2184">1</td> <td data-bbox="70 56 156 2184">2</td> <td data-bbox="156 56 243 2184">3</td> <td data-bbox="243 56 329 2184">4</td> <td data-bbox="329 56 415 2184">5</td> <td data-bbox="415 56 501 2184">6</td> <td data-bbox="501 56 588 2184">7</td> <td data-bbox="588 56 674 2184">8</td> </tr> <tr> <td colspan="6" data-bbox="39 56 501 2184"> <table border="1"> <tr> <td data-bbox="39 56 70 2184">1</td> <td data-bbox="70 56 156 2184">2</td> <td data-bbox="156 56 243 2184">3</td> <td data-bbox="243 56 329 2184">4</td> <td data-bbox="329 56 415 2184">5</td> <td data-bbox="415 56 501 2184">6</td> <td data-bbox="501 56 588 2184">7</td> <td data-bbox="588 56 674 2184">8</td> </tr> <tr> <td colspan="6" data-bbox="39 56 501 2184"> <table border="1"> <tr> <td data-bbox="39 56 70 2184">1</td> <td data-bbox="70 56 156 2184">2</td> <td data-bbox="156 56 243 2184">3</td> <td data-bbox="243 56 329 2184">4</td> <td data-bbox="329 56 415 2184">5</td> <td data-bbox="415 56 501 2184">6</td> <td data-bbox="501 56 588 2184">7</td> <td data-bbox="588 56 674 2184">8</td> </tr> <tr> <td colspan="6" data-bbox="39 56 501 2184"> <table border="1"> <tr> <td data-bbox="39 56 70 2184">1</td> <td data-bbox="70 56 156 2184">2</td> <td data-bbox="156 56 243 2184">3</td> <td data-bbox="243 56 329 2184">4</td> <td data-bbox="329 56 415 2184">5</td> <td data-bbox="415 56 501 2184">6</td> <td data-bbox="501 56 588 2184">7</td> <td data-bbox="588 56 674 2184">8</td> </tr> <tr> <td colspan="6" data-bbox="39 56 501 2184"> <table border="1"> <tr> <td data-bbox="39 56 70 2184">1</td> <td data-bbox="70 56 156 2184">2</td> <td data-bbox="156 56 243 2184">3</td> <td data-bbox="243 56 329 2184">4</td> <td data-bbox="329 56 415 2184">5</td> <td data-bbox="415 56 501 2184">6</td> <td data-bbox="501 56 588 2184">7</td> <td data-bbox="588 56 674 2184">8</td> </tr> <tr> <td colspan="6" data-bbox="39 56 501 2184"> <table border="1"> <tr> <td data-bbox="39 56 70 2184">1</td> <td data-bbox="70 56 156 2184">2</td> <td data-bbox="156 56 243 2184">3</td> <td data-bbox="243 56 329 2184">4</td> <td data-bbox="329 56 415 2184">5</td> <td data-bbox="415 56 501 2184">6</td> <td data-bbox="501 56 588 2184">7</td> <td data-bbox="588 56 674 2184">8</td> </tr> <tr> <td colspan="6" data-bbox="39 56 501 2184"> <table border="1"> <tr> <td data-bbox="39 56 70 2184">1</td> <td data-bbox="70 56 156 2184">2</td> <td data-bbox="156 56 243 2184">3</td> <td data-bbox="243 56 329 2184">4</td> <td data-bbox="329 56 415 2184">5</td> <td data-bbox="415 56 501 2184">6</td> <td data-bbox="501 56 588 2184">7</td> <td data-bbox="588 56 674 2184">8</td> </tr> <tr> <td colspan="6" data-bbox="39 56 501 2184"> <table border="1"> <tr> <td data-bbox="39 56 70 2184">1</td> <td data-bbox="70 56 156 2184">2</td> <td data-bbox="156 56 243 2184">3</td> <td data-bbox="243 56 329 2184">4</td> <td data-bbox="329 56 415 2184">5</td> <td data-bbox="415 56 501 2184">6</td> <td data-bbox="501 56 588 2184">7</td> <td data-bbox="588 56 674 2184">8</td>
</tr> <tr> <td colspan="6" data-bbox="39 56 501 2184"> <table border="1"> <tr> <td data-bbox="39 56 70 2184">1</td> <td data-bbox="70 56 156 2184">2</td> <td data-bbox="156 56 243 2184">3</td> <td data-bbox="243 56 329 2184">4</td> <td data-bbox="329 56 415 2184">5</td> <td data-bbox="415 56 501 2184">6</td> <td data-bbox="501 56 588 2184">7</td> <td data-bbox="588 56 674 2184">8</td> </tr> <tr> <td colspan="6" data-bbox="39 56 501 2184"> <table border="1"> <tr> <td data-bbox="39 56 70 2184">1</td> <td data-bbox="70 56 156 2184">2</td> <td data-bbox="156 56 243 2184">3</td> <td data-bbox="243 56 329 2184">4</td> <td data-bbox="329 56 415 2184">5</td> <td data-bbox="415 56 501 2184">6</td> <td data-bbox="501 56 588 2184">7</td> <td data-bbox="588 56 674 2184">8</td> </tr> <tr> <td colspan="6" data-bbox="39 56 501 2184"> <table border="1"> <tr> <td data-bbox="39 56 70 2184">1</td> <td data-bbox="70 56 156 2184">2</td> <td data-bbox="156 56 243 2184">3</td> <td data-bbox="243 56 329 2184">4</td> <td data-bbox="329 56 415 2184">5</td> <td data-bbox="415 56 501 2184">6</td> <td data-bbox="501 56 588 2184">7</td> <td data-bbox="588 56 674 2184">8</td> </tr> <tr> <td colspan="6" data-bbox="39 56 501 2184"> <table border="1"> <tr> <td data-bbox="39 56 70 2184">1</td> <td data-bbox="70 56 156 2184">2</td> <td data-bbox="156 56 243 2184">3</td> <td data-bbox="243 56 329 2184">4</td> <td data-bbox="329 56 415 2184">5</td> <td data-bbox="415 56 501 2184">6</td> <td data-bbox="501 56 588 2184">7</td> <td data-bbox="588 56 674 2184">8</td> </tr> <tr> <td colspan="6" data-bbox="39 56 501 2184"> <table border="1"> <tr> <td data-bbox="39 56 70 2184">1</td> <td data-bbox="70 56 156 2184">2</td> <td data-bbox="156 56 243 2184">3</td> <td data-bbox="243 56 329 2184">4</td> <td data-bbox="329 56 415 2184">5</td> <td data-bbox="415 56 501 2184">6</td> <td data-bbox="501 56 588 2184">7</td> <td data-bbox="588 56 674 2184">8</td> </tr> <tr> <td colspan="6" data-bbox="39 56 501 2184"> <table border="1"> <tr> <td data-bbox="39 56 70 2184">1</td> <td data-bbox="70 56 156 2184">2</td> <td data-bbox="156 56 243 2184">3</td> <td data-bbox="243 56 329 2184">4</td> <td data-bbox="329 56 415 2184">5</td> <td data-bbox="415 56 501 2184">6</td> <td data-bbox="501 56 588 2184">7</td> <td data-bbox="588 56 674 2184">8</td> </tr> <tr> <td colspan="6" data-bbox="39 56 501 2184"> <table border="1"> <tr> <td data-bbox="39 56 70 2184">1</td> <td data-bbox="70 56 156 2184">2</td> <td data-bbox="156 56 243 2184">3</td> <td data-bbox="243 56 329 2184">4</td> <td data-bbox="329 56 415 2184">5</td> <td data-bbox="415 56 501 2184">6</td> <td data-bbox="501 56 588 2184">7</td> <td data-bbox="588 56 674 2184">8</td> </tr> <tr> <td colspan="6" data-bbox="39 56 501 2184"> <table border="1"> <tr> <td data-bbox="39 56 70 2184">1</td> <td data-bbox="70 56 156 2184">2</td> <td data-bbox="156 56 243 2184">3</td> <td data-bbox="243 56 329 2184">4</td> <td data-bbox="329 56 415 2184">5</td> <td data-bbox="415 56 501 2184">6</td> <td data-bbox="501 56 588 2184">7</td> <td data-bbox="588 56 674 2184">8</td> </tr> <tr> <td colspan="6" data-bbox="39 56 501 2184"> <table border="1"> <tr> <td data-bbox="39 56 70 2184">1</td> <td data-bbox="70 56 156 2184">2</td> <td data-bbox="156 56 243 2184">3</td> <td data-bbox="243 56 329 2184">4</td> <td data-bbox="329 56 415 2184">5</td> <td data-bbox="415 56 501 2184">6</td> <td data-bbox="501 56 588 2184">7</td> <td data-bbox="588 56 674 2184">8</td> </tr> <tr> <td colspan="6" data-bbox="39 56 501 2184"> <table border="1"> <tr> <td data-bbox="39 56 70 2184">1</td> <td data-bbox="70 56 156 2184">2</td> <td data-bbox="156 56 243 2184">3</td> <td data-bbox="243 56 329 2184">4</td> <td data-bbox="329 56 415 2184">5</td> <td data-bbox="415 56 501 2184">6</td> <td data-bbox="501 56 588 2184">7</td> <td data-bbox="588 56 674 2184">8</td> </tr> <tr> <td colspan="6" data-bbox="39 56 501 2184"> <table border="1"> <tr> <td data-bbox="39 56 70 2184">1</td> <td data-bbox="70 56 156 2184">2</td> <td data-bbox="156 56 243 2184">3</td> <td data-bbox="243 56 329 2184">4</td> <td data-bbox="329 56 415 2184">5</td> <td data-bbox="415 56 501 2184">6</td> <td data-bbox="501 56 588 2184">7</td> <td data-bbox="588 56 674 2184">8</td> </tr> <tr> <td colspan="6" data-bbox="39 56 501 2184"> <table border="1"> <tr> <td data-bbox="39 56 70 2184">1</td></tr></table></td></tr></table></td></tr></table></td></tr></table></td></tr></table></td></tr></table></td></tr></table></td></tr></table></td></tr></table></td></tr></table></td></tr></table></td></tr></table></td></tr></table></td></tr></table></td></tr></table></td></tr></table></td></tr></table></td></tr></table></td></tr></table></td></tr></table></td></tr></table></td></tr></table></td></tr></table></td></tr></table></td></tr></table></td></tr></table>   |  |  |  |  |  | 1 | 2 | 3 | 4 | 5 | 6 | 7 | 8 | <table border="1"> <tr> <td data-bbox="39 56 70 2184">1</td> <td data-bbox="70 56 156 2184">2</td> <td data-bbox="156 56 243 2184">3</td> <td data-bbox="243 56 329 2184">4</td> <td data-bbox="329 56 415 2184">5</td> <td data-bbox="415 56 501 2184">6</td> <td data-bbox="501 56 588 2184">7</td> <td data-bbox="588 56 674 2184">8</td> </tr> <tr> <td colspan="6" data-bbox="39 56 501 2184"> <table border="1"> <tr> <td data-bbox="39 56 70 2184">1</td> <td data-bbox="70 56 156 2184">2</td> <td data-bbox="156 56 243 2184">3</td> <td data-bbox="243 56 329 2184">4</td> <td data-bbox="329 56 415 2184">5</td> <td data-bbox="415 56 501 2184">6</td> <td data-bbox="501 56 588 2184">7</td> <td data-bbox="588 56 674 2184">8</td> </tr> <tr> <td colspan="6" data-bbox="39 56 501 2184"> <table border="1"> <tr> <td data-bbox="39 56 70 2184">1</td> <td data-bbox="70 56 156 2184">2</td> <td data-bbox="156 56 243 2184">3</td> <td data-bbox="243 56 329 2184">4</td> <td data-bbox="329 56 415 2184">5</td> <td data-bbox="415 56 501 2184">6</td> <td
data-bbox="501 56 588 2184">7</td> <td data-bbox="588 56 674 2184">8</td> </tr> <tr> <td colspan="6" data-bbox="39 56 501 2184"> <table border="1"> <tr> <td data-bbox="39 56 70 2184">1</td> <td data-bbox="70 56 156 2184">2</td> <td data-bbox="156 56 243 2184">3</td> <td data-bbox="243 56 329 2184">4</td> <td data-bbox="329 56 415 2184">5</td> <td data-bbox="415 56 501 2184">6</td> <td data-bbox="501 56 588 2184">7</td> <td data-bbox="588 56 674 2184">8</td> </tr> <tr> <td colspan="6" data-bbox="39 56 501 2184"> <table border="1"> <tr> <td data-bbox="39 56 70 2184">1</td> <td data-bbox="70 56 156 2184">2</td> <td data-bbox="156 56 243 2184">3</td> <td data-bbox="243 56 329 2184">4</td> <td data-bbox="329 56 415 2184">5</td> <td data-bbox="415 56 501 2184">6</td> <td data-bbox="501 56 588 2184">7</td> <td data-bbox="588 56 674 2184">8</td> </tr> <tr> <td colspan="6" data-bbox="39 56 501 2184"> <table border="1"> <tr> <td data-bbox="39 56 70 2184">1</td> <td data-bbox="70 56 156 2184">2</td> <td data-bbox="156 56 243 2184">3</td> <td data-bbox="243 56 329 2184">4</td> <td data-bbox="329 56 415 2184">5</td> <td data-bbox="415 56 501 2184">6</td> <td data-bbox="501 56 588 2184">7</td> <td data-bbox="588 56 674 2184">8</td> </tr> <tr> <td colspan="6" data-bbox="39 56 501 2184"> <table border="1"> <tr> <td data-bbox="39 56 70 2184">1</td> <td data-bbox="70 56 156 2184">2</td> <td data-bbox="156 56 243 2184">3</td> <td data-bbox="243 56 329 2184">4</td> <td data-bbox="329 56 415 2184">5</td> <td data-bbox="415 56 501 2184">6</td> <td data-bbox="501 56 588 2184">7</td> <td data-bbox="588 56 674 2184">8</td> </tr> <tr> <td colspan="6" data-bbox="39 56 501 2184"> <table border="1"> <tr> <td data-bbox="39 56 70 2184">1</td> <td data-bbox="70 56 156 2184">2</td> <td data-bbox="156 56 243 2184">3</td> <td data-bbox="243 56 329 2184">4</td> <td data-bbox="329 56 415 2184">5</td> <td data-bbox="415 56 501 2184">6</td> <td data-bbox="501 56 588 2184">7</td> <td data-bbox="588 56 674 2184">8</td> </tr> <tr> <td colspan="6" data-bbox="39 56 501 2184"> <table border="1"> <tr> <td data-bbox="39 56 70 2184">1</td> <td data-bbox="70 56 156 2184">2</td> <td data-bbox="156 56 243 2184">3</td> <td data-bbox="243 56 329 2184">4</td> <td data-bbox="329 56 415 2184">5</td> <td data-bbox="415 56 501 2184">6</td> <td data-bbox="501 56 588 2184">7</td> <td data-bbox="588 56 674 2184">8</td> </tr> <tr> <td colspan="6" data-bbox="39 56 501 2184"> <table border="1"> <tr> <td data-bbox="39 56 70 2184">1</td> <td data-bbox="70 56 156 2184">2</td> <td data-bbox="156 56 243 2184">3</td> <td data-bbox="243 56 329 2184">4</td> <td data-bbox="329 56 415 2184">5</td> <td data-bbox="415 56 501 2184">6</td> <td data-bbox="501 56 588 2184">7</td> <td data-bbox="588 56 674 2184">8</td> </tr> <tr> <td colspan="6" data-bbox="39 56 501 2184"> <table border="1"> <tr> <td data-bbox="39 56 70 2184">1</td> <td data-bbox="70 56 156 2184">2</td> <td data-bbox="156 56 243 2184">3</td> <td data-bbox="243 56 329 2184">4</td> <td data-bbox="329 56 415 2184">5</td> <td data-bbox="415 56 501 2184">6</td> <td data-bbox="501 56 588 2184">7</td> <td data-bbox="588 56 674 2184">8</td> </tr> <tr> <td colspan="6" data-bbox="39 56 501 2184"> <table border="1"> <tr> <td data-bbox="39 56 70 2184">1</td> <td data-bbox="70 56 156 2184">2</td> <td data-bbox="156 56 243 2184">3</td> <td data-bbox="243 56 329 2184">4</td> <td data-bbox="329 56 415 2184">5</td> <td data-bbox="415 56 501 2184">6</td> <td data-bbox="501 56 588 2184">7</td> <td data-bbox="588 56 674 2184">8</td> </tr> <tr> <td colspan="6" data-bbox="39 56 501 2184"> <table border="1"> <tr> <td data-bbox="39 56 70 2184">1</td> <td data-bbox="70 56 156 2184">2</td> <td data-bbox="156 56 243 2184">3</td> <td data-bbox="243 56 329 2184">4</td> <td data-bbox="329 56 415 2184">5</td> <td data-bbox="415 56 501 2184">6</td> <td data-bbox="501 56 588 2184">7</td> <td data-bbox="588 56 674 2184">8</td> </tr> <tr> <td colspan="6" data-bbox="39 56 501 2184"> <table border="1"> <tr> <td data-bbox="39 56 70 2184">1</td> <td data-bbox="70 56 156 2184">2</td> <td data-bbox="156 56 243 2184">3</td> <td data-bbox="243 56 329 2184">4</td> <td data-bbox="329 56 415 2184">5</td> <td data-bbox="415 56 501 2184">6</td> <td data-bbox="501 56 588 2184">7</td> <td data-bbox="588 56 674 2184">8</td> </tr> <tr> <td colspan="6" data-bbox="39 56 501 2184"> <table border="1"> <tr> <td data-bbox="39 56 70 2184">1</td> <td data-bbox="70 56 156 2184">2</td> <td data-bbox="156 56 243 2184">3</td> <td data-bbox="243 56 329 2184">4</td> <td data-bbox="329 56 415 2184">5</td> <td data-bbox="415 56 501 2184">6</td> <td data-bbox="501 56 588 2184">7</td> <td data-bbox="588 56 674 2184">8</td> </tr> <tr> <td colspan="6" data-bbox="39 56 501 2184"> <table border="1"> <tr> <td data-bbox="39 56 70 2184">1</td> <td data-bbox="70 56 156 2184">2</td> <td data-bbox="156 56 243 2184">3</td> <td data-bbox="243 56 329 2184">4</td> <td data-bbox="329 56 415 2184">5</td> <td data-bbox="415 56 501 2184">6</td> <td data-bbox="501 56 588 2184">7</td> <td data-bbox="588 56 674 2184">8</td> </tr> <tr> <td colspan="6" data-bbox="39 56 501 2184"> <table border="1"> <tr> <td data-bbox="39 56 70 2184">1</td> <td data-bbox="70 56 156 2184">2</td> <td data-bbox="156 56 243 2184">3</td> <td data-bbox="243 56 329 2184">4</td> <td data-bbox="329 56 415 2184">5</td> <td data-bbox="415 56 501 2184">6</td> <td data-bbox="501 56 588 2184">7</td> <td data-bbox="588 56 674 2184">8</td> </tr> <tr> <td colspan="6" data-bbox="39 56 501 2184"> <table border="1"> <tr> <td data-bbox="39 56 70 2184">1</td> <td data-bbox="70 56 156 2184">2</td> <td data-bbox="156 56 243 2184">3</td> <td data-bbox="243 56 329 2184">4</td> <td data-bbox="329 56 415 2184">5</td> <td data-bbox="415 56 501 2184">6</td> <td data-bbox="501 56 588 2184">7</td> <td data-bbox="588 56 674 2184">8</td> </tr> <tr> <td colspan="6" data-bbox="39 56 501 2184"> <table border="1"> <tr> <td data-bbox="39 56 70 2184">1</td> <td data-bbox="70 56 156 2184">2</td> <td data-bbox="156 56 243 2184">3</td> <td data-bbox="243 56 329 2184">4</td> <td data-bbox="329 56 415 2184">5</td> <td data-bbox="415 56 501 2184">6</td> <td data-bbox="501 56 588 2184">7</td> <td data-bbox="588 56 674 2184">8</td> </tr> <tr> <td colspan="6" data-bbox="39 56 501 2184"> <table border="1"> <tr> <td data-bbox="39 56 70 2184">1</td> <td data-bbox="70 56 156 2184">2</td> <td data-bbox="156 56 243 2184">3</td> <td data-bbox="243 56 329 2184">4</td> <td data-bbox="329 56 415 2184">5</td> <td data-bbox="415 56 501 2184">6</td> <td data-bbox="501 56 588 2184">7</td> <td data-bbox="588 56 674 2184">8</td> </tr> <tr> <td colspan="6" data-bbox="39 56 501 2184"> <table border="1"> <tr> <td data-bbox="39 56 70 2184">1</td> <td data-bbox="70 56 156 2184">2</td> <td data-bbox="156 56 243 2184">3</td> <td data-bbox="243 56 329 2184">4</td> <td data-bbox="329 56 415 2184">5</td> <td data-bbox="415 56 501 2184">6</td> <td data-bbox="501 56 588 2184">7</td> <td data-bbox="588 56 674 2184">8</td> </tr> <tr> <td colspan="6" data-bbox="39 56 501 2184"> <table border="1"> <tr> <td data-bbox="39 56 70 2184">1</td> <td data-bbox="70 56 156 2184">2</td> <td data-bbox="156 56 243 2184">3</td> <td data-bbox="243 56 329 2184">4</td> <td data-bbox="329 56 415 2184">5</td> <td data-bbox="415 56 501 2184">6</td> <td data-bbox="501 56 588 2184">7</td> <td data-bbox="588 56 674 2184">8</td> </tr> <tr> <td colspan="6" data-bbox="39 56 501 2184"> <table border="1"> <tr> <td data-bbox="39 56 70 2184">1</td> <td data-bbox="70 56 156 2184">2</td> <td data-bbox="156 56 243 2184">3</td> <td data-bbox="243 56 329 2184">4</td> <td data-bbox="329 56 415 2184">5</td> <td data-bbox="415 56 501 2184">6</td> <td data-bbox="501 56 588 2184">7</td> <td data-bbox="588 56 674 2184">8</td> </tr> <tr> <td colspan="6" data-bbox="39 56 501 2184"> <table border="1"> <tr> <td data-bbox="39 56 70 2184">1</td> <td data-bbox="70 56 156 2184">2</td> <td data-bbox="156 56 243 2184">3</td> <td data-bbox="243 56 329 2184">4</td> <td data-bbox="329 56 415 2184">5</td> <td data-bbox="415 56 501 2184">6</td> <td data-bbox="501 56 588 2184">7</td> <td data-bbox="588 56 674 2184">8</td> </tr> <tr> <td colspan="6" data-bbox="39 56 501 2184"> <table border="1"> <tr> <td data-bbox="39 56 70 2184">1</td></tr></table></td></tr></table></td></tr></table></td></tr></table></td></tr></table></td></tr></table></td></tr></table></td></tr></table></td></tr></table></td></tr></table></td></tr></table></td></tr></table></td></tr></table></td></tr></table></td></tr></table></td></tr></table></td></tr></table></td></tr></table></td></tr></table></td></tr></table></td></tr></table></td></tr></table></td></tr></table></td></tr></table></td></tr></table>   
   |  |  |  |  |  | 1 | 2 | 3 | 4 | 5 | 6 | 7 | 8 | <table border="1"> <tr> <td data-bbox="39 56 70 2184">1</td> <td data-bbox="70 56 156 2184">2</td> <td data-bbox="156 56 243 2184">3</td> <td data-bbox="243 56 329 2184">4</td> <td data-bbox="329 56 415 2184">5</td> <td data-bbox="415 56 501 2184">6</td> <td data-bbox="501 56 588 2184">7</td> <td data-bbox="588 56 674 2184">8</td> </tr> <tr> <td colspan="6" data-bbox="39 56 501 2184"> <table border="1"> <tr> <td data-bbox="39 56 70 2184">1</td> <td data-bbox="70 56 156 2184">2</td> <td data-bbox="156 56 243 2184">3</td> <td data-bbox="243 56 329 2184">4</td> <td data-bbox="329 56 415 2184">5</td> <td data-bbox="415 56 501 2184">6</td> <td data-bbox="501 56 588 2184">7</td> <td data-bbox="588 56 674 2184">8</td> </tr> <tr> <td colspan="6" data-bbox="39 56 501 2184"> <table border="1"> <tr> <td data-bbox="39 56 70 2184">1</td> <td data-bbox="70 56 156 2184">2</td> <td data-bbox="156 56 243 2184">3</td> <td data-bbox="243 56 329 2184">4</td> <td data-bbox="329 56 415 2184">5</td> <td data-bbox="415 56 501 2184">6</td> <td data-bbox="501 56 588 2184">7</td> <td data-bbox="588 56 674 2184">8</td> </tr> <tr> <td colspan="6" data-bbox="39 56 501 2184"> <table border="1"> <tr> <td data-bbox="39 56 70 2184">1</td> <td data-bbox="70 56 156 2184">2</td> <td data-bbox="156 56 243 2184">3</td> <td data-bbox="243 56 329 2184">4</td> <td data-bbox="329 56 415 2184">5</td> <td data-bbox="415 56 501 2184">6</td> <td data-bbox="501 56 588 2184">7</td> <td data-bbox="588 56 674 2184">8</td> </tr> <tr> <td colspan="6" data-bbox="39 56 501 2184"> <table border="1"> <tr> <td data-bbox="39 56 70 2184">1</td> <td data-bbox="70 56 156 2184">2</td> <td data-bbox="156 56 243 2184">3</td> <td data-bbox="243 56 329 2184">4</td> <td data-bbox="329 56 415 2184">5</td> <td data-bbox="415 56 501 2184">6</td> <td data-bbox="501 56 588 2184">7</td> <td data-bbox="588 56 674 2184">8</td> </tr> <tr> <td colspan="6" data-bbox="39 56 501 2184"> <table border="1"> <tr> <td data-bbox="39 56 70 2184">1</td> <td data-bbox="70 56 156 2184">2</td> <td data-bbox="156 56 243 2184">3</td> <td data-bbox="243 56 329 2184">4</td> <td data-bbox="329 56 415 2184">5</td> <td data-bbox="415 56 501 2184">6</td> <td data-bbox="501 56 588 2184">7</td> <td data-bbox="588 56 674 2184">8</td> </tr> <tr> <td colspan="6" data-bbox="39 56 501 2184"> <table border="1"> <tr> <td data-bbox="39 56 70 2184">1</td> <td data-bbox="70 56 156 2184">2</td> <td data-bbox="156 56 243 2184">3</td> <td data-bbox="243 56 329 2184">4</td> <td data-bbox="329 56 415 2184">5</td> <td data-bbox="415 56 501 2184">6</td> <td data-bbox="501 56 588 2184">7</td> <td data-bbox="588 56 674 2184">8</td> </tr> <tr> <td colspan="6" data-bbox="39 56 501 2184"> <table border="1"> <tr> <td data-bbox="39 56 70 2184">1</td> <td data-bbox="70 56 156 2184">2</td> <td data-bbox="156 56 243 2184">3</td> <td data-bbox="243 56 329 2184">4</td> <td data-bbox="329 56 415 2184">5</td> <td data-bbox="415 56 501 2184">6</td> <td data-bbox="501 56 588 2184">7</td> <td data-bbox="588 56 674 2184">8</td> </tr> <tr> <td colspan="6" data-bbox="39 56 501 2184"> <table border="1"> <tr> <td data-bbox="39 56 70 2184">1</td> <td data-bbox="70 56 156 2184">2</td> <td data-bbox="156 56 243 2184">3</td> <td data-bbox="243 56 329 2184">4</td> <td data-bbox="329 56 415 2184">5</td> <td data-bbox="415 56 501 2184">6</td> <td data-bbox="501 56 588 2184">7</td> <td data-bbox="588 56 674 2184">8</td> </tr> <tr> <td colspan="6" data-bbox="39 56 501 2184"> <table border="1"> <tr> <td data-bbox="39 56 70 2184">1</td> <td data-bbox="70 56 156 2184">2</td> <td data-bbox="156 56 243 2184">3</td> <td data-bbox="243 56 329 2184">4</td> <td data-bbox="329 56 415 2184">5</td> <td data-bbox="415 56 501 2184">6</td> <td data-bbox="501 56 588 2184">7</td> <td data-bbox="588 56 674 2184">8</td> </tr> <tr> <td colspan="6" data-bbox="39 56 501 2184"> <table border="1"> <tr> <td data-bbox="39 56 70 2184">1</td> <td data-bbox="70 56 156 2184">2</td> <td data-bbox="156 56 243 2184">3</td> <td data-bbox="243 56 329 2184">4</td> <td data-bbox="329 56 415 2184">5</td> <td data-bbox="415 56 501 2184">6</td> <td data-bbox="501 56 588 2184">7</td> <td data-bbox="588 56 674 2184">8</td> </tr> <tr> <td colspan="6" data-bbox="39 56 501 2184"> <table border="1"> <tr> <td data-bbox="39 56 70 2184">1</td> <td data-bbox="70 56 156 2184">2</td> <td data-bbox="156 56 243 2184">3</td> <td data-bbox="243 56 329 2184">4</td> <td data-bbox="329 56 415 2184">5</td> <td data-bbox="415 56 501 2184">6</td> <td data-bbox="501 56 588 2184">7</td> <td data-bbox="588 56 674 2184">8</td> </tr> <tr> <td colspan="6" data-bbox="39 56 501 2184"> <table border="1"> <tr> <td data-bbox="39 56 70 2184">1</td> <td data-bbox="70 56 156 2184">2</td> <td data-bbox="156 56 243 2184">3</td> <td data-bbox="243 56 329 2184">4</td> <td data-bbox="329 56 415 2184">5</td> <td data-bbox="415 56 501 2184">6</td> <td data-bbox="501 56 588 2184">7</td> <td data-bbox="588 56 674 2184">8</td> </tr> <tr> <td colspan="6" data-bbox="39 56 501 2184"> <table border="1"> <tr> <td data-bbox="39 56 70 2184">1</td> <td data-bbox="70 56 156 2184">2</td> <td data-bbox="156 56 243 2184">3</td> <td data-bbox="243 56 329 2184">4</td> <td data-bbox="329 56 415 2184">5</td> <td data-bbox="415 56 501 2184">6</td> <td data-bbox="501 56 588 2184">7</td> <td data-bbox="588 56 674 2184">8</td> </tr> <tr> <td colspan="6" data-bbox="39 56 501 2184"> <table border="1"> <tr> <td data-bbox="39 56 70 2184">1</td> <td data-bbox="70 56 156 2184">2</td> <td data-bbox="156 56 243 2184">3</td> <td data-bbox="243 56 329 2184">4</td> <td data-bbox="329 56 415 2184">5</td> <td data-bbox="415 56 501 2184">6</td> <td data-bbox="501 56 588 2184">7</td> <td data-bbox="588 56 674 2184">8</td> </tr> <tr> <td colspan="6" data-bbox="39 56 501 2184"> <table border="1"> <tr> <td data-bbox="39 56 70 2184">1</td> <td data-bbox="70 56 156 2184">2</td> <td data-bbox="156 56 243 2184">3</td> <td data-bbox="243 56 329 2184">4</td> <td data-bbox="329 56 415 2184">5</td> <td data-bbox="415 56 501 2184">6</td> <td data-bbox="501 56 588 2184">7</td> <td data-bbox="588 56 674 2184">8</td> </tr> <tr> <td colspan="6" data-bbox="39 56 501 2184"> <table border="1"> <tr> <td data-bbox="39 56 70 2184">1</td> <td data-bbox="70 56 156 2184">2</td> <td data-bbox="156 56 243 2184">3</td> <td data-bbox="243 56 329 2184">4</td> <td data-bbox="329 56 415 2184">5</td> <td data-bbox="415 56 501 2184">6</td> <td data-bbox="501 56 588 2184">7</td> <td data-bbox="588 56 674 2184">8</td> </tr> <tr> <td colspan="6" data-bbox="39 56 501 2184"> <table border="1"> <tr> <td data-bbox="39 56 70 2184">1</td> <td data-bbox="70 56 156 2184">2</td> <td data-bbox="156 56 243 2184">3</td> <td data-bbox="243 56 329 2184">4</td> <td data-bbox="329 56 415 2184">5</td> <td data-bbox="415 56 501 2184">6</td> <td data-bbox="501 56 588 2184">7</td> <td data-bbox="588 56 674 2184">8</td> </tr> <tr> <td colspan="6" data-bbox="39 56 501 2184"> <table border="1"> <tr> <td data-bbox="39 56 70 2184">1</td> <td data-bbox="70 56 156 2184">2</td> <td data-bbox="156 56
243 2184">3</td> <td data-bbox="243 56 329 2184">4</td> <td data-bbox="329 56 415 2184">5</td> <td data-bbox="415 56 501 2184">6</td> <td data-bbox="501 56 588 2184">7</td> <td data-bbox="588 56 674 2184">8</td> </tr> <tr> <td colspan="6" data-bbox="39 56 501 2184"> <table border="1"> <tr> <td data-bbox="39 56 70 2184">1</td> <td data-bbox="70 56 156 2184">2</td> <td data-bbox="156 56 243 2184">3</td> <td data-bbox="243 56 329 2184">4</td> <td data-bbox="329 56 415 2184">5</td> <td data-bbox="415 56 501 2184">6</td> <td data-bbox="501 56 588 2184">7</td> <td data-bbox="588 56 674 2184">8</td> </tr> <tr> <td colspan="6" data-bbox="39 56 501 2184"> <table border="1"> <tr> <td data-bbox="39 56 70 2184">1</td> <td data-bbox="70 56 156 2184">2</td> <td data-bbox="156 56 243 2184">3</td> <td data-bbox="243 56 329 2184">4</td> <td data-bbox="329 56 415 2184">5</td> <td data-bbox="415 56 501 2184">6</td> <td data-bbox="501 56 588 2184">7</td> <td data-bbox="588 56 674 2184">8</td> </tr> <tr> <td colspan="6" data-bbox="39 56 501 2184"> <table border="1"> <tr> <td data-bbox="39 56 70 2184">1</td> <td data-bbox="70 56 156 2184">2</td> <td data-bbox="156 56 243 2184">3</td> <td data-bbox="243 56 329 2184">4</td> <td data-bbox="329 56 415 2184">5</td> <td data-bbox="415 56 501 2184">6</td> <td data-bbox="501 56 588 2184">7</td> <td data-bbox="588 56 674 2184">8</td> </tr> <tr> <td colspan="6" data-bbox="39 56 501 2184"> <table border="1"> <tr> <td data-bbox="39 56 70 2184">1</td> <td data-bbox="70 56 156 2184">2</td> <td data-bbox="156 56 243 2184">3</td> <td data-bbox="243 56 329 2184">4</td> <td data-bbox="329 56 415 2184">5</td> <td data-bbox="415 56 501 2184">6</td> <td data-bbox="501 56 588 2184">7</td> <td data-bbox="588 56 674 2184">8</td> </tr> <tr> <td colspan="6" data-bbox="39 56 501 2184"> <table border="1"> <tr> <td data-bbox="39 56 70 2184">1</td></tr></table></td></tr></table></td></tr></table></td></tr></table></td></tr></table></td></tr></table></td></tr></table></td></tr></table></td></tr></table></td></tr></table></td></tr></table></td></tr></table></td></tr></table></td></tr></table></td></tr></table></td></tr></table></td></tr></table></td></tr></table></td></tr></table></td></tr></table></td></tr></table></td></tr></table></td></tr></table></td></tr></table>   |  |  |  |  |  | 1 | 2 | 3 | 4 | 5 | 6 | 7 | 8 | <table border="1"> <tr> <td data-bbox="39 56 70 2184">1</td> <td data-bbox="70 56 156 2184">2</td> <td data-bbox="156 56 243 2184">3</td> <td data-bbox="243 56 329 2184">4</td> <td data-bbox="329 56 415 2184">5</td> <td data-bbox="415 56 501 2184">6</td> <td data-bbox="501 56 588 2184">7</td> <td data-bbox="588 56 674 2184">8</td> </tr> <tr> <td colspan="6" data-bbox="39 56 501 2184"> <table border="1"> <tr> <td data-bbox="39 56 70 2184">1</td> <td data-bbox="70 56 156 2184">2</td> <td data-bbox="156 56 243 2184">3</td> <td data-bbox="243 56 329 2184">4</td> <td data-bbox="329 56 415 2184">5</td> <td data-bbox="415 56 501 2184">6</td> <td data-bbox="501 56 588 2184">7</td> <td data-bbox="588 56 674 2184">8</td> </tr> <tr> <td colspan="6" data-bbox="39 56 501 2184"> <table border="1"> <tr> <td data-bbox="39 56 70 2184">1</td> <td data-bbox="70 56 156 2184">2</td> <td data-bbox="156 56 243 2184">3</td> <td data-bbox="243 56 329 2184">4</td> <td data-bbox="329 56 415 2184">5</td> <td data-bbox="415 56 501 2184">6</td> <td data-bbox="501 56 588 2184">7</td> <td data-bbox="588 56 674 2184">8</td> </tr> <tr> <td colspan="6" data-bbox="39 56 501 2184"> <table border="1"> <tr> <td data-bbox="39 56 70 2184">1</td> <td data-bbox="70 56 156 2184">2</td> <td data-bbox="156 56 243 2184">3</td> <td data-bbox="243 56 329 2184">4</td> <td data-bbox="329 56 415 2184">5</td> <td data-bbox="415 56 501 2184">6</td> <td data-bbox="501 56 588 2184">7</td> <td data-bbox="588 56 674 2184">8</td> </tr> <tr> <td colspan="6" data-bbox="39 56 501 2184"> <table border="1"> <tr> <td data-bbox="39 56 70 2184">1</td> <td data-bbox="70 56 156 2184">2</td> <td data-bbox="156 56 243 2184">3</td> <td data-bbox="243 56 329 2184">4</td> <td data-bbox="329 56 415 2184">5</td> <td data-bbox="415 56 501 2184">6</td> <td data-bbox="501 56 588 2184">7</td> <td data-bbox="588 56 674 2184">8</td> </tr> <tr> <td colspan="6" data-bbox="39 56 501 2184"> <table border="1"> <tr> <td data-bbox="39 56 70 2184">1</td> <td data-bbox="70 56 156 2184">2</td> <td data-bbox="156 56 243 2184">3</td> <td data-bbox="243 56 329 2184">4</td> <td data-bbox="329 56 415 2184">5</td> <td data-bbox="415 56 501 2184">6</td> <td data-bbox="501 56 588 2184">7</td> <td data-bbox="588 56 674 2184">8</td> </tr> <tr> <td colspan="6" data-bbox="39 56 501 2184"> <table border="1"> <tr> <td data-bbox="39 56 70 2184">1</td> <td data-bbox="70 56 156 2184">2</td> <td data-bbox="156 56 243 2184">3</td> <td data-bbox="243 56 329 2184">4</td> <td data-bbox="329 56 415 2184">5</td> <td data-bbox="415 56 501 2184">6</td> <td data-bbox="501 56 588 2184">7</td> <td data-bbox="588 56 674 2184">8</td> </tr> <tr> <td colspan="6" data-bbox="39 56 501 2184"> <table border="1"> <tr> <td data-bbox="39 56 70 2184">1</td> <td data-bbox="70 56 156 2184">2</td> <td data-bbox="156 56 243 2184">3</td> <td data-bbox="243 56 329 2184">4</td> <td data-bbox="329 56 415 2184">5</td> <td data-bbox="415 56 501 2184">6</td> <td data-bbox="501 56 588 2184">7</td> <td data-bbox="588 56 674 2184">8</td> </tr> <tr> <td colspan="6" data-bbox="39 56 501 2184"> <table border="1"> <tr> <td data-bbox="39 56 70 2184">1</td> <td data-bbox="70 56 156 2184">2</td> <td data-bbox="156 56 243 2184">3</td> <td data-bbox="243 56 329 2184">4</td> <td data-bbox="329 56 415 2184">5</td> <td data-bbox="415 56 501 2184">6</td> <td data-bbox="501 56 588 2184">7</td> <td data-bbox="588 56 674 2184">8</td> </tr> <tr> <td colspan="6" data-bbox="39 56 501 2184"> <table border="1"> <tr> <td data-bbox="39 56 70 2184">1</td> <td data-bbox="70 56 156
2184">2</td> <td data-bbox="156 56 243 2184">3</td> <td data-bbox="243 56 329 2184">4</td> <td data-bbox="329 56 415 2184">5</td> <td data-bbox="415 56 501 2184">6</td> <td data-bbox="501 56 588 2184">7</td> <td data-bbox="588 56 674 2184">8</td> </tr> <tr> <td colspan="6" data-bbox="39 56 501 2184"> <table border="1"> <tr> <td data-bbox="39 56 70 2184">1</td> <td data-bbox="70 56 156 2184">2</td> <td data-bbox="156 56 243 2184">3</td> <td data-bbox="243 56 329 2184">4</td> <td data-bbox="329 56 415 2184">5</td> <td data-bbox="415 56 501 2184">6</td> <td data-bbox="501 56 588 2184">7</td> <td data-bbox="588 56 674 2184">8</td> </tr> <tr> <td colspan="6" data-bbox="39 56 501 2184"> <table border="1"> <tr> <td data-bbox="39 56 70 2184">1</td> <td data-bbox="70 56 156 2184">2</td> <td data-bbox="156 56 243 2184">3</td> <td data-bbox="243 56 329 2184">4</td> <td data-bbox="329 56 415 2184">5</td> <td data-bbox="415 56 501 2184">6</td> <td data-bbox="501 56 588 2184">7</td> <td data-bbox="588 56 674 2184">8</td> </tr> <tr> <td colspan="6" data-bbox="39 56 501 2184"> <table border="1"> <tr> <td data-bbox="39 56 70 2184">1</td> <td data-bbox="70 56 156 2184">2</td> <td data-bbox="156 56 243 2184">3</td> <td data-bbox="243 56 329 2184">4</td> <td data-bbox="329 56 415 2184">5</td> <td data-bbox="415 56 501 2184">6</td> <td data-bbox="501 56 588 2184">7</td> <td data-bbox="588 56 674 2184">8</td> </tr> <tr> <td colspan="6" data-bbox="39 56 501 2184"> <table border="1"> <tr> <td data-bbox="39 56 70 2184">1</td> <td data-bbox="70 56 156 2184">2</td> <td data-bbox="156 56 243 2184">3</td> <td data-bbox="243 56 329 2184">4</td> <td data-bbox="329 56 415 2184">5</td> <td data-bbox="415 56 501 2184">6</td> <td data-bbox="501 56 588 2184">7</td> <td data-bbox="588 56 674 2184">8</td> </tr> <tr> <td colspan="6" data-bbox="39 56 501 2184"> <table border="1"> <tr> <td data-bbox="39 56 70 2184">1</td> <td data-bbox="70 56 156 2184">2</td> <td data-bbox="156 56 243 2184">3</td> <td data-bbox="243 56 329 2184">4</td> <td data-bbox="329 56 415 2184">5</td> <td data-bbox="415 56 501 2184">6</td> <td data-bbox="501 56 588 2184">7</td> <td data-bbox="588 56 674 2184">8</td> </tr> <tr> <td colspan="6" data-bbox="39 56 501 2184"> <table border="1"> <tr> <td data-bbox="39 56 70 2184">1</td> <td data-bbox="70 56 156 2184">2</td> <td data-bbox="156 56 243 2184">3</td> <td data-bbox="243 56 329 2184">4</td> <td data-bbox="329 56 415 2184">5</td> <td data-bbox="415 56 501 2184">6</td> <td data-bbox="501 56 588 2184">7</td> <td data-bbox="588 56 674 2184">8</td> </tr> <tr> <td colspan="6" data-bbox="39 56 501 2184"> <table border="1"> <tr> <td data-bbox="39 56 70 2184">1</td> <td data-bbox="70 56 156 2184">2</td> <td data-bbox="156 56 243 2184">3</td> <td data-bbox="243 56 329 2184">4</td> <td data-bbox="329 56 415 2184">5</td> <td data-bbox="415 56 501 2184">6</td> <td data-bbox="501 56 588 2184">7</td> <td data-bbox="588 56 674 2184">8</td> </tr> <tr> <td colspan="6" data-bbox="39 56 501 2184"> <table border="1"> <tr> <td data-bbox="39 56 70 2184">1</td> <td data-bbox="70 56 156 2184">2</td> <td data-bbox="156 56 243 2184">3</td> <td data-bbox="243 56 329 2184">4</td> <td data-bbox="329 56 415 2184">5</td> <td data-bbox="415 56 501 2184">6</td> <td data-bbox="501 56 588 2184">7</td> <td data-bbox="588 56 674 2184">8</td> </tr> <tr> <td colspan="6" data-bbox="39 56 501 2184"> <table border="1"> <tr> <td data-bbox="39 56 70 2184">1</td> <td data-bbox="70 56 156 2184">2</td> <td data-bbox="156 56 243 2184">3</td> <td data-bbox="243 56 329 2184">4</td> <td data-bbox="329 56 415 2184">5</td> <td data-bbox="415 56 501 2184">6</td> <td data-bbox="501 56 588 2184">7</td> <td data-bbox="588 56 674 2184">8</td> </tr> <tr> <td colspan="6" data-bbox="39 56 501 2184"> <table border="1"> <tr> <td data-bbox="39 56 70 2184">1</td> <td data-bbox="70 56 156 2184">2</td> <td data-bbox="156 56 243 2184">3</td> <td data-bbox="243 56 329 2184">4</td> <td data-bbox="329 56 415 2184">5</td> <td data-bbox="415 56 501 2184">6</td> <td data-bbox="501 56 588 2184">7</td> <td data-bbox="588 56 674 2184">8</td> </tr> <tr> <td colspan="6" data-bbox="39 56 501 2184"> <table border="1"> <tr> <td data-bbox="39 56 70 2184">1</td> <td data-bbox="70 56 156 2184">2</td> <td data-bbox="156 56 243 2184">3</td> <td data-bbox="243 56 329 2184">4</td> <td data-bbox="329 56 415 2184">5</td> <td data-bbox="415 56 501 2184">6</td> <td data-bbox="501 56 588 2184">7</td> <td data-bbox="588 56 674 2184">8</td> </tr> <tr> <td colspan="6" data-bbox="39 56 501 2184"> <table border="1"> <tr> <td data-bbox="39 56 70 2184">1</td> <td data-bbox="70 56 156 2184">2</td> <td data-bbox="156 56 243 2184">3</td> <td data-bbox="243 56 329 2184">4</td> <td data-bbox="329 56 415 2184">5</td> <td data-bbox="415 56 501 2184">6</td> <td data-bbox="501 56 588 2184">7</td> <td data-bbox="588 56 674 2184">8</td> </tr> <tr> <td colspan="6" data-bbox="39 56 501 2184"> <table border="1"> <tr> <td data-bbox="39 56 70 2184">1</td></tr></table></td></tr></table></td></tr></table></td></tr></table></td></tr></table></td></tr></table></td></tr></table></td></tr></table></td></tr></table></td></tr></table></td></tr></table></td></tr></table></td></tr></table></td></tr></table></td></tr></table></td></tr></table></td></tr></table></td></tr></table></td></tr></table></td></tr></table></td></tr></table></td></tr></table></td></tr></table>   |  |  |  |  |  | 1 | 2 | 3 | 4 | 5 | 6 | 7 | 8 | <table border="1"> <tr> <td data-bbox="39 56 70 2184">1</td> <td data-bbox="70 56 156 2184">2</td> <td data-bbox="156 56 243 2184">3</td> <td data-bbox="243 56 329 2184">4</td> <td data-bbox="329 56 415 2184">5</td> <td data-bbox="415 56 501 2184">6</td> <td data-bbox="501 56 588 2184">7</td> <td data-bbox="588 56 674 2184">8</td> </tr> <tr> <td colspan="6" data-bbox="39 56 501 2184"> <table border="1"> <tr> <td data-bbox="39 56 70 2184">1</td> <td
data-bbox="70 56 156 2184">2</td> <td data-bbox="156 56 243 2184">3</td> <td data-bbox="243 56 329 2184">4</td> <td data-bbox="329 56 415 2184">5</td> <td data-bbox="415 56 501 2184">6</td> <td data-bbox="501 56 588 2184">7</td> <td data-bbox="588 56 674 2184">8</td> </tr> <tr> <td colspan="6" data-bbox="39 56 501 2184"> <table border="1"> <tr> <td data-bbox="39 56 70 2184">1</td> <td data-bbox="70 56 156 2184">2</td> <td data-bbox="156 56 243 2184">3</td> <td data-bbox="243 56 329 2184">4</td> <td data-bbox="329 56 415 2184">5</td> <td data-bbox="415 56 501 2184">6</td> <td data-bbox="501 56 588 2184">7</td> <td data-bbox="588 56 674 2184">8</td> </tr> <tr> <td colspan="6" data-bbox="39 56 501 2184"> <table border="1"> <tr> <td data-bbox="39 56 70 2184">1</td> <td data-bbox="70 56 156 2184">2</td> <td data-bbox="156 56 243 2184">3</td> <td data-bbox="243 56 329 2184">4</td> <td data-bbox="329 56 415 2184">5</td> <td data-bbox="415 56 501 2184">6</td> <td data-bbox="501 56 588 2184">7</td> <td data-bbox="588 56 674 2184">8</td> </tr> <tr> <td colspan="6" data-bbox="39 56 501 2184"> <table border="1"> <tr> <td data-bbox="39 56 70 2184">1</td> <td data-bbox="70 56 156 2184">2</td> <td data-bbox="156 56 243 2184">3</td> <td data-bbox="243 56 329 2184">4</td> <td data-bbox="329 56 415 2184">5</td> <td data-bbox="415 56 501 2184">6</td> <td data-bbox="501 56 588 2184">7</td> <td data-bbox="588 56 674 2184">8</td> </tr> <tr> <td colspan="6" data-bbox="39 56 501 2184"> <table border="1"> <tr> <td data-bbox="39 56 70 2184">1</td> <td data-bbox="70 56 156 2184">2</td> <td data-bbox="156 56 243 2184">3</td> <td data-bbox="243 56 329 2184">4</td> <td data-bbox="329 56 415 2184">5</td> <td data-bbox="415 56 501 2184">6</td> <td data-bbox="501 56 588 2184">7</td> <td data-bbox="588 56 674 2184">8</td> </tr> <tr> <td colspan="6" data-bbox="39 56 501 2184"> <table border="1"> <tr> <td data-bbox="39 56 70 2184">1</td> <td data-bbox="70 56 156 2184">2</td> <td data-bbox="156 56 243 2184">3</td> <td data-bbox="243 56 329 2184">4</td> <td data-bbox="329 56 415 2184">5</td> <td data-bbox="415 56 501 2184">6</td> <td data-bbox="501 56 588 2184">7</td> <td data-bbox="588 56 674 2184">8</td> </tr> <tr> <td colspan="6" data-bbox="39 56 501 2184"> <table border="1"> <tr> <td data-bbox="39 56 70 2184">1</td> <td data-bbox="70 56 156 2184">2</td> <td data-bbox="156 56 243 2184">3</td> <td data-bbox="243 56 329 2184">4</td> <td data-bbox="329 56 415 2184">5</td> <td data-bbox="415 56 501 2184">6</td> <td data-bbox="501 56 588 2184">7</td> <td data-bbox="588 56 674 2184">8</td> </tr> <tr> <td colspan="6" data-bbox="39 56 501 2184"> <table border="1"> <tr> <td data-bbox="39 56 70 2184">1</td> <td data-bbox="70 56 156 2184">2</td> <td data-bbox="156 56 243 2184">3</td> <td data-bbox="243 56 329 2184">4</td> <td data-bbox="329 56 415 2184">5</td> <td data-bbox="415 56 501 2184">6</td> <td data-bbox="501 56 588 2184">7</td> <td data-bbox="588 56 674 2184">8</td> </tr> <tr> <td colspan="6" data-bbox="39 56 501 2184"> <table border="1"> <tr> <td data-bbox="39 56 70 2184">1</td> <td data-bbox="70 56 156 2184">2</td> <td data-bbox="156 56 243 2184">3</td> <td data-bbox="243 56 329 2184">4</td> <td data-bbox="329 56 415 2184">5</td> <td data-bbox="415 56 501 2184">6</td> <td data-bbox="501 56 588 2184">7</td> <td data-bbox="588 56 674 2184">8</td> </tr> <tr> <td colspan="6" data-bbox="39 56 501 2184"> <table border="1"> <tr> <td data-bbox="39 56 70 2184">1</td> <td data-bbox="70 56 156 2184">2</td> <td data-bbox="156 56 243 2184">3</td> <td data-bbox="243 56 329 2184">4</td> <td data-bbox="329 56 415 2184">5</td> <td data-bbox="415 56 501 2184">6</td> <td data-bbox="501 56 588 2184">7</td> <td data-bbox="588 56 674 2184">8</td> </tr> <tr> <td colspan="6" data-bbox="39 56 501 2184"> <table border="1"> <tr> <td data-bbox="39 56 70 2184">1</td> <td data-bbox="70 56 156 2184">2</td> <td data-bbox="156 56 243 2184">3</td> <td data-bbox="243 56 329 2184">4</td> <td data-bbox="329 56 415 2184">5</td> <td data-bbox="415 56 501 2184">6</td> <td data-bbox="501 56 588 2184">7</td> <td data-bbox="588 56 674 2184">8</td> </tr> <tr> <td colspan="6" data-bbox="39 56 501 2184"> <table border="1"> <tr> <td data-bbox="39 56 70 2184">1</td> <td data-bbox="70 56 156 2184">2</td> <td data-bbox="156 56 243 2184">3</td> <td data-bbox="243 56 329 2184">4</td> <td data-bbox="329 56 415 2184">5</td> <td data-bbox="415 56 501 2184">6</td> <td data-bbox="501 56 588 2184">7</td> <td data-bbox="588 56 674 2184">8</td> </tr> <tr> <td colspan="6" data-bbox="39 56 501 2184"> <table border="1"> <tr> <td data-bbox="39 56 70 2184">1</td> <td data-bbox="70 56 156 2184">2</td> <td data-bbox="156 56 243 2184">3</td> <td data-bbox="243 56 329 2184">4</td> <td data-bbox="329 56 415 2184">5</td> <td data-bbox="415 56 501 2184">6</td> <td data-bbox="501 56 588 2184">7</td> <td data-bbox="588 56 674 2184">8</td> </tr> <tr> <td colspan="6" data-bbox="39 56 501 2184"> <table border="1"> <tr> <td data-bbox="39 56 70 2184">1</td> <td data-bbox="70 56 156 2184">2</td> <td data-bbox="156 56 243 2184">3</td> <td data-bbox="243 56 329 2184">4</td> <td data-bbox="329 56 415 2184">5</td> <td data-bbox="415 56 501 2184">6</td> <td data-bbox="501 56 588 2184">7</td> <td data-bbox="588 56 674 2184">8</td> </tr> <tr> <td colspan="6" data-bbox="39 56 501 2184"> <table border="1"> <tr> <td data-bbox="39 56 70 2184">1</td> <td data-bbox="70 56 156 2184">2</td> <td data-bbox="156 56 243 2184">3</td> <td data-bbox="243 56 329 2184">4</td> <td data-bbox="329 56 415 2184">5</td> <td data-bbox="415 56 501 2184">6</td> <td data-bbox="501 56 588 2184">7</td> <td data-bbox="588 56 674 2184">8</td> </tr> <tr> <td colspan="6" data-bbox="39 56 501 2184"> <table border="1"> <tr> <td data-bbox="39 56 70 2184">1</td> <td data-bbox="70 56 156 2184">2</td> <td data-bbox="156 56 243 2184">3</td> <td data-bbox="243 56 329 2184">4</td> <td data-bbox="329 56 415 2184">5</td> <td data-bbox="415 56 501 2184">6</td> <td data-bbox="501 56 588 2184">7</td> <td data-bbox="588 56 674 2184">8</td> </tr> <tr> <td colspan="6" data-bbox="39 56 501 2184"> <table border="1"> <tr> <td data-bbox="39 56 70 2184">1</td> <td data-bbox="70 56 156 2184">2</td> <td data-bbox="156 56 243 2184">3</td> <td data-bbox="243 56 329 2184">4</td> <td data-bbox="329 56 415 2184">5</td> <td data-bbox="415 56 501 2184">6</td> <td data-bbox="501 56 588 2184">7</td> <td data-bbox="588 56 674 2184">8</td> </tr> <tr> <td colspan="6" data-bbox="39 56 501 2184"> <table border="1"> <tr> <td data-bbox="39 56 70 2184">1</td> <td data-bbox="70 56 156 2184">2</td> <td data-bbox="156 56 243 2184">3</td> <td data-bbox="243 56 329 2184">4</td> <td data-bbox="329 56 415 2184">5</td> <td data-bbox="415 56 501 2184">6</td> <td data-bbox="501 56 588 2184">7</td> <td data-bbox="588 56 674 2184">8</td> </tr> <tr> <td colspan="6" data-bbox="39 56 501 2184"> <table border="1"> <tr> <td data-bbox="39 56 70 2184">1</td> <td data-bbox="70 56 156 2184">2</td> <td data-bbox="156 56 243 2184">3</td> <td data-bbox="243 56 329 2184">4</td> <td data-bbox="329 56 415 2184">5</td> <td data-bbox="415 56 501 2184">6</td> <td data-bbox="501 56 588 2184">7</td> <td data-bbox="588 56 674 2184">8</td> </tr> <tr> <td colspan="6" data-bbox="39 56 501 2184"> <table border="1"> <tr> <td data-bbox="39 56 70 2184">1</td> <td data-bbox="70 56 156 2184">2</td> <td data-bbox="156 56 243 2184">3</td> <td data-bbox="243 56 329 2184">4</td> <td data-bbox="329 56 415 2184">5</td> <td data-bbox="415 56 501 2184">6</td> <td data-bbox="501 56 588 2184">7</td> <td data-bbox="588 56 674 2184">8</td> </tr> <tr> <td colspan="6" data-bbox="39 56 501 2184"> <table border="1"> <tr> <td data-bbox="39 56 70 2184">1</td></tr></table></td></tr></table></td></tr></table></td></tr></table></td></tr></table></td></tr></table></td></tr></table></td></tr></table></td></tr></table></td></tr></table></td></tr></table></td></tr></table></td></tr></table></td></tr></table></td></tr></table></td></tr></table></td></tr></table></td></tr></table></td></tr></table></td></tr></table></td></tr></table></td></tr></table>   
   |  |  |  |  |  | 1 | 2 | 3 | 4 | 5 | 6 | 7 | 8 | <table border="1"> <tr> <td data-bbox="39 56 70 2184">1</td> <td data-bbox="70 56 156 2184">2</td> <td data-bbox="156 56 243 2184">3</td> <td data-bbox="243 56 329 2184">4</td> <td data-bbox="329 56 415 2184">5</td> <td data-bbox="415 56 501 2184">6</td> <td data-bbox="501 56 588 2184">7</td> <td data-bbox="588 56 674 2184">8</td> </tr> <tr> <td colspan="6" data-bbox="39 56 501 2184"> <table border="1"> <tr> <td data-bbox="39 56 70 2184">1</td> <td data-bbox="70 56 156 2184">2</td> <td data-bbox="156 56 243 2184">3</td> <td data-bbox="243 56 329 2184">4</td> <td data-bbox="329 56 415 2184">5</td> <td data-bbox="415 56 501 2184">6</td> <td data-bbox="501 56 588 2184">7</td> <td data-bbox="588 56 674 2184">8</td> </tr> <tr> <td colspan="6" data-bbox="39 56 501 2184"> <table border="1"> <tr> <td data-bbox="39 56 70 2184">1</td> <td data-bbox="70 56 156 2184">2</td> <td data-bbox="156 56 243 2184">3</td> <td data-bbox="243 56 329 2184">4</td> <td data-bbox="329 56 415 2184">5</td> <td data-bbox="415 56 501 2184">6</td> <td data-bbox="501 56 588 2184">7</td> <td data-bbox="588 56 674 2184">8</td> </tr> <tr> <td colspan="6" data-bbox="39 56 501 2184"> <table border="1"> <tr> <td data-bbox="39 56 70 2184">1</td> <td data-bbox="70 56 156 2184">2</td> <td data-bbox="156 56 243 2184">3</td> <td data-bbox="243 56 329 2184">4</td> <td data-bbox="329 56 415 2184">5</td> <td data-bbox="415 56 501 2184">6</td> <td data-bbox="501 56 588 2184">7</td> <td data-bbox="588 56 674 2184">8</td> </tr> <tr> <td colspan="6" data-bbox="39 56 501 2184"> <table border="1"> <tr> <td data-bbox="39 56 70 2184">1</td> <td data-bbox="70 56 156 2184">2</td> <td data-bbox="156 56 243 2184">3</td> <td data-bbox="243 56 329 2184">4</td> <td data-bbox="329 56 415 2184">5</td> <td data-bbox="415 56 501 2184">6</td> <td data-bbox="501 56 588 2184">7</td> <td data-bbox="588 56 674 2184">8</td> </tr> <tr> <td colspan="6" data-bbox="39 56 501 2184"> <table border="1"> <tr> <td data-bbox="39 56 70 2184">1</td> <td data-bbox="70 56 156 2184">2</td> <td data-bbox="156 56 243 2184">3</td> <td data-bbox="243 56 329 2184">4</td> <td data-bbox="329 56 415 2184">5</td> <td data-bbox="415 56 501 2184">6</td> <td data-bbox="501 56 588 2184">7</td> <td data-bbox="588 56 674 2184">8</td> </tr> <tr> <td colspan="6" data-bbox="39 56 501 2184"> <table border="1"> <tr> <td data-bbox="39 56 70 2184">1</td> <td data-bbox="70 56 156 2184">2</td> <td data-bbox="156 56 243 2184">3</td> <td data-bbox="243 56 329 2184">4</td> <td data-bbox="329 56 415 2184">5</td> <td data-bbox="415 56 501 2184">6</td> <td data-bbox="501 56 588 2184">7</td> <td data-bbox="588 56 674 2184">8</td> </tr> <tr> <td colspan="6" data-bbox="39 56 501 2184"> <table border="1"> <tr> <td data-bbox="39 56 70 2184">1</td> <td data-bbox="70 56 156 2184">2</td> <td data-bbox="156 56 243 2184">3</td> <td data-bbox="243 56 329 2184">4</td> <td data-bbox="329 56 415 2184">5</td> <td data-bbox="415 56 501 2184">6</td> <td data-bbox="501 56 588 2184">7</td> <td data-bbox="588 56 674 2184">8</td> </tr> <tr> <td colspan="6" data-bbox="39 56 501 2184"> <table border="1"> <tr> <td data-bbox="39 56 70 2184">1</td> <td data-bbox="70 56 156 2184">2</td> <td data-bbox="156 56 243 2184">3</td> <td data-bbox="243 56 329 2184">4</td> <td data-bbox="329 56 415 2184">5</td> <td data-bbox="415 56 501 2184">6</td> <td data-bbox="501 56 588 2184">7</td> <td data-bbox="588 56 674 2184">8</td> </tr> <tr> <td colspan="6" data-bbox="39 56 501 2184"> <table border="1"> <tr> <td data-bbox="39 56 70 2184">1</td> <td data-bbox="70 56 156 2184">2</td> <td data-bbox="156 56 243 2184">3</td> <td data-bbox="243 56 329 2184">4</td> <td data-bbox="329 56 415 2184">5</td> <td data-bbox="415 56 501 2184">6</td> <td data-bbox="501 56 588 2184">7</td> <td data-bbox="588 56 674 2184">8</td> </tr> <tr> <td colspan="6" data-bbox="39 56 501 2184"> <table border="1"> <tr> <td data-bbox="39 56 70 2184">1</td> <td data-bbox="70 56 156 2184">2</td> <td data-bbox="156 56 243 2184">3</td> <td data-bbox="243 56 329 2184">4</td> <td data-bbox="329 56 415 2184">5</td> <td data-bbox="415 56 501 2184">6</td> <td data-bbox="501 56 588 2184">7</td> <td data-bbox="588 56 674 2184">8</td> </tr> <tr> <td colspan="6" data-bbox="39 56 501 2184"> <table border="1"> <tr> <td data-bbox="39 56 70 2184">1</td> <td data-bbox="70 56 156 2184">2</td> <td data-bbox="156 56 243 2184">3</td> <td data-bbox="243 56 329 2184">4</td> <td data-bbox="329 56 415 2184">5</td> <td data-bbox="415 56 501 2184">6</td> <td data-bbox="501 56 588 2184">7</td> <td data-bbox="588 56 674 2184">8</td> </tr> <tr> <td colspan="6" data-bbox="39 56 501 2184"> <table border="1"> <tr> <td data-bbox="39 56 70 2184">1</td> <td data-bbox="70 56 156 2184">2</td> <td data-bbox="156 56 243 2184">3</td> <td data-bbox="243 56 329 2184">4</td> <td data-bbox="329 56 415 2184">5</td> <td data-bbox="415 56 501 2184">6</td> <td data-bbox="501 56 588 2184">7</td> <td data-bbox="588 56 674 2184">8</td> </tr> <tr> <td colspan="6" data-bbox="39 56 501 2184"> <table border="1"> <tr> <td data-bbox="39 56 70 2184">1</td> <td data-bbox="70 56 156 2184">2</td> <td data-bbox="156 56 243 2184">3</td> <td data-bbox="243 56 329 2184">4</td> <td data-bbox="329 56 415 2184">5</td> <td data-bbox="415 56 501 2184">6</td> <td data-bbox="501 56 588 2184">7</td> <td data-bbox="588 56 674 2184">8</td> </tr> <tr> <td colspan="6" data-bbox="39 56 501 2184"> <table border="1"> <tr> <td data-bbox="39 56 70 2184">1</td> <td data-bbox="70 56 156 2184">2</td> <td data-bbox="156 56 243 2184">3</td> <td data-bbox="243 56 329 2184">4</td> <td data-bbox="329 56 415 2184">5</td> <td data-bbox="415 56 501 2184">6</td> <td data-bbox="501 56 588 2184">7</td> <td data-bbox="588 56 674 2184">8</td> </tr> <tr> <td colspan="6" data-bbox="39 56 501 2184"> <table border="1"> <tr> <td data-bbox="39 56 70 2184">1</td> <td data-bbox="70 56 156 2184">2</td> <td data-bbox="156 56 243 2184">3</td> <td data-bbox="243 56 329 2184">4</td> <td data-bbox="329 56 415 2184">5</td> <td data-bbox="415 56 501 2184">6</td> <td data-bbox="501 56 588 2184">7</td> <td data-bbox="588 56 674 2184">8</td> </tr> <tr> <td colspan="6" data-bbox="39 56 501 2184"> <table border="1"> <tr> <td data-bbox="39 56 70 2184">1</td> <td data-bbox="70 56 156 2184">2</td> <td data-bbox="156 56 243 2184">3</td> <td data-bbox="243 56 329 2184">4</td> <td data-bbox="329 56 415 2184">5</td> <td data-bbox="415 56 501 2184">6</td> <td data-bbox="501 56 588 2184">7</td> <td data-bbox="588 56 674 2184">8</td> </tr> <tr> <td colspan="6" data-bbox="39 56 501 2184"> <table border="1"> <tr> <td data-bbox="39 56 70 2184">1</td> <td data-bbox="70 56 156 2184">2</td> <td data-bbox="156 56 243 2184">3</td> <td data-bbox="243 56 329 2184">4</td> <td data-bbox="329 56 415 2184">5</td> <td data-bbox="415 56 501 2184">6</td> <td data-bbox="501 56 588 2184">7</td> <td data-bbox="588 56 674 2184">8</td> </tr> <tr> <td colspan="6" data-bbox="39 56 501 2184"> <table border="1"> <tr> <td data-bbox="39 56 70 2184">1</td> <td data-bbox="70 56 156 2184">2</td> <td data-bbox="156 56 243 2184">3</td> <td data-bbox="243 56 329 2184">4</td> <td data-bbox="329 56 415 2184">5</td> <td data-bbox="415 56 501 2184">6</td> <td data-bbox="501 56 588 2184">7</td> <td data-bbox="588 56 674 2184">8</td> </tr> <tr> <td colspan="6" data-bbox="39 56 501 2184"> <table border="1"> <tr> <td data-bbox="39 56 70 2184">1</td> <td data-bbox="70 56 156 2184">2</td> <td data-bbox="156 56 243 2184">3</td> <td data-bbox="243 56 329 2184">4</td> <td data-bbox="329 56 415 2184">5</td> <td data-bbox="415 56 501 2184">6</td> <td data-bbox="501 56 588 2184">7</td> <td data-bbox="588 56 674 2184">8</td> </tr> <tr> <td colspan="6"
data-bbox="39 56 501 2184"> <table border="1"> <tr> <td data-bbox="39 56 70 2184">1</td></tr></table></td></tr></table></td></tr></table></td></tr></table></td></tr></table></td></tr></table></td></tr></table></td></tr></table></td></tr></table></td></tr></table></td></tr></table></td></tr></table></td></tr></table></td></tr></table></td></tr></table></td></tr></table></td></tr></table></td></tr></table></td></tr></table></td></tr></table></td></tr></table>   |  |  |  |  |  | 1 | 2 | 3 | 4 | 5 | 6 | 7 | 8 | <table border="1"> <tr> <td data-bbox="39 56 70 2184">1</td> <td data-bbox="70 56 156 2184">2</td> <td data-bbox="156 56 243 2184">3</td> <td data-bbox="243 56 329 2184">4</td> <td data-bbox="329 56 415 2184">5</td> <td data-bbox="415 56 501 2184">6</td> <td data-bbox="501 56 588 2184">7</td> <td data-bbox="588 56 674 2184">8</td> </tr> <tr> <td colspan="6" data-bbox="39 56 501 2184"> <table border="1"> <tr> <td data-bbox="39 56 70 2184">1</td> <td data-bbox="70 56 156 2184">2</td> <td data-bbox="156 56 243 2184">3</td> <td data-bbox="243 56 329 2184">4</td> <td data-bbox="329 56 415 2184">5</td> <td data-bbox="415 56 501 2184">6</td> <td data-bbox="501 56 588 2184">7</td> <td data-bbox="588 56 674 2184">8</td> </tr> <tr> <td colspan="6" data-bbox="39 56 501 2184"> <table border="1"> <tr> <td data-bbox="39 56 70 2184">1</td> <td data-bbox="70 56 156 2184">2</td> <td data-bbox="156 56 243 2184">3</td> <td data-bbox="243 56 329 2184">4</td> <td data-bbox="329 56 415 2184">5</td> <td data-bbox="415 56 501 2184">6</td> <td data-bbox="501 56 588 2184">7</td> <td data-bbox="588 56 674 2184">8</td> </tr> <tr> <td colspan="6" data-bbox="39 56 501 2184"> <table border="1"> <tr> <td data-bbox="39 56 70 2184">1</td> <td data-bbox="70 56 156 2184">2</td> <td data-bbox="156 56 243 2184">3</td> <td data-bbox="243 56 329 2184">4</td> <td data-bbox="329 56 415 2184">5</td> <td data-bbox="415 56 501 2184">6</td> <td data-bbox="501 56 588 2184">7</td> <td data-bbox="588 56 674 2184">8</td> </tr> <tr> <td colspan="6" data-bbox="39 56 501 2184"> <table border="1"> <tr> <td data-bbox="39 56 70 2184">1</td> <td data-bbox="70 56 156 2184">2</td> <td data-bbox="156 56 243 2184">3</td> <td data-bbox="243 56 329 2184">4</td> <td data-bbox="329 56 415 2184">5</td> <td data-bbox="415 56 501 2184">6</td> <td data-bbox="501 56 588 2184">7</td> <td data-bbox="588 56 674 2184">8</td> </tr> <tr> <td colspan="6" data-bbox="39 56 501 2184"> <table border="1"> <tr> <td data-bbox="39 56 70 2184">1</td> <td data-bbox="70 56 156 2184">2</td> <td data-bbox="156 56 243 2184">3</td> <td data-bbox="243 56 329 2184">4</td> <td data-bbox="329 56 415 2184">5</td> <td data-bbox="415 56 501 2184">6</td> <td data-bbox="501 56 588 2184">7</td> <td data-bbox="588 56 674 2184">8</td> </tr> <tr> <td colspan="6" data-bbox="39 56 501 2184"> <table border="1"> <tr> <td data-bbox="39 56 70 2184">1</td> <td data-bbox="70 56 156 2184">2</td> <td data-bbox="156 56 243 2184">3</td> <td data-bbox="243 56 329 2184">4</td> <td data-bbox="329 56 415 2184">5</td> <td data-bbox="415 56 501 2184">6</td> <td data-bbox="501 56 588 2184">7</td> <td data-bbox="588 56 674 2184">8</td> </tr> <tr> <td colspan="6" data-bbox="39 56 501 2184"> <table border="1"> <tr> <td data-bbox="39 56 70 2184">1</td> <td data-bbox="70 56 156 2184">2</td> <td data-bbox="156 56 243 2184">3</td> <td data-bbox="243 56 329 2184">4</td> <td data-bbox="329 56 415 2184">5</td> <td data-bbox="415 56 501 2184">6</td> <td data-bbox="501 56 588 2184">7</td> <td data-bbox="588 56 674 2184">8</td> </tr> <tr> <td colspan="6" data-bbox="39 56 501 2184"> <table border="1"> <tr> <td data-bbox="39 56 70 2184">1</td> <td data-bbox="70 56 156 2184">2</td> <td data-bbox="156 56 243 2184">3</td> <td data-bbox="243 56 329 2184">4</td> <td data-bbox="329 56 415 2184">5</td> <td data-bbox="415 56 501 2184">6</td> <td data-bbox="501 56 588 2184">7</td> <td data-bbox="588 56 674 2184">8</td> </tr> <tr> <td colspan="6" data-bbox="39 56 501 2184"> <table border="1"> <tr> <td data-bbox="39 56 70 2184">1</td> <td data-bbox="70 56 156 2184">2</td> <td data-bbox="156 56 243 2184">3</td> <td data-bbox="243 56 329 2184">4</td> <td data-bbox="329 56 415 2184">5</td> <td data-bbox="415 56 501 2184">6</td> <td data-bbox="501 56 588 2184">7</td> <td data-bbox="588 56 674 2184">8</td> </tr> <tr> <td colspan="6" data-bbox="39 56 501 2184"> <table border="1"> <tr> <td data-bbox="39 56 70 2184">1</td> <td data-bbox="70 56 156 2184">2</td> <td data-bbox="156 56 243 2184">3</td> <td data-bbox="243 56 329 2184">4</td> <td data-bbox="329 56 415 2184">5</td> <td data-bbox="415 56 501 2184">6</td> <td data-bbox="501 56 588 2184">7</td> <td data-bbox="588 56 674 2184">8</td> </tr> <tr> <td colspan="6" data-bbox="39 56 501 2184"> <table border="1"> <tr> <td data-bbox="39 56 70 2184">1</td> <td data-bbox="70 56 156 2184">2</td> <td data-bbox="156 56 243 2184">3</td> <td data-bbox="243 56 329 2184">4</td> <td data-bbox="329 56 415 2184">5</td> <td data-bbox="415 56 501 2184">6</td> <td data-bbox="501 56 588 2184">7</td> <td data-bbox="588 56 674 2184">8</td> </tr> <tr> <td colspan="6" data-bbox="39 56 501 2184"> <table border="1"> <tr> <td data-bbox="39 56 70 2184">1</td> <td data-bbox="70 56 156 2184">2</td> <td data-bbox="156 56 243 2184">3</td> <td data-bbox="243 56 329 2184">4</td> <td data-bbox="329 56 415 2184">5</td> <td data-bbox="415 56 501 2184">6</td> <td data-bbox="501 56 588 2184">7</td> <td data-bbox="588 56 674 2184">8</td> </tr> <tr> <td colspan="6" data-bbox="39 56 501 2184"> <table border="1"> <tr> <td data-bbox="39 56 70 2184">1</td> <td data-bbox="70 56 156 2184">2</td> <td data-bbox="156 56 243 2184">3</td> <td data-bbox="243 56 329 2184">4</td> <td data-bbox="329 56 415 2184">5</td> <td data-bbox="415 56 501 2184">6</td> <td data-bbox="501 56 588 2184">7</td> <td data-bbox="588 56 674 2184">8</td> </tr> <tr> <td colspan="6" data-bbox="39 56 501
2184"> <table border="1"> <tr> <td data-bbox="39 56 70 2184">1</td> <td data-bbox="70 56 156 2184">2</td> <td data-bbox="156 56 243 2184">3</td> <td data-bbox="243 56 329 2184">4</td> <td data-bbox="329 56 415 2184">5</td> <td data-bbox="415 56 501 2184">6</td> <td data-bbox="501 56 588 2184">7</td> <td data-bbox="588 56 674 2184">8</td> </tr> <tr> <td colspan="6" data-bbox="39 56 501 2184"> <table border="1"> <tr> <td data-bbox="39 56 70 2184">1</td> <td data-bbox="70 56 156 2184">2</td> <td data-bbox="156 56 243 2184">3</td> <td data-bbox="243 56 329 2184">4</td> <td data-bbox="329 56 415 2184">5</td> <td data-bbox="415 56 501 2184">6</td> <td data-bbox="501 56 588 2184">7</td> <td data-bbox="588 56 674 2184">8</td> </tr> <tr> <td colspan="6" data-bbox="39 56 501 2184"> <table border="1"> <tr> <td data-bbox="39 56 70 2184">1</td> <td data-bbox="70 56 156 2184">2</td> <td data-bbox="156 56 243 2184">3</td> <td data-bbox="243 56 329 2184">4</td> <td data-bbox="329 56 415 2184">5</td> <td data-bbox="415 56 501 2184">6</td> <td data-bbox="501 56 588 2184">7</td> <td data-bbox="588 56 674 2184">8</td> </tr> <tr> <td colspan="6" data-bbox="39 56 501 2184"> <table border="1"> <tr> <td data-bbox="39 56 70 2184">1</td> <td data-bbox="70 56 156 2184">2</td> <td data-bbox="156 56 243 2184">3</td> <td data-bbox="243 56 329 2184">4</td> <td data-bbox="329 56 415 2184">5</td> <td data-bbox="415 56 501 2184">6</td> <td data-bbox="501 56 588 2184">7</td> <td data-bbox="588 56 674 2184">8</td> </tr> <tr> <td colspan="6" data-bbox="39 56 501 2184"> <table border="1"> <tr> <td data-bbox="39 56 70 2184">1</td> <td data-bbox="70 56 156 2184">2</td> <td data-bbox="156 56 243 2184">3</td> <td data-bbox="243 56 329 2184">4</td> <td data-bbox="329 56 415 2184">5</td> <td data-bbox="415 56 501 2184">6</td> <td data-bbox="501 56 588 2184">7</td> <td data-bbox="588 56 674 2184">8</td> </tr> <tr> <td colspan="6" data-bbox="39 56 501 2184"> <table border="1"> <tr> <td data-bbox="39 56 70 2184">1</td></tr></table></td></tr></table></td></tr></table></td></tr></table></td></tr></table></td></tr></table></td></tr></table></td></tr></table></td></tr></table></td></tr></table></td></tr></table></td></tr></table></td></tr></table></td></tr></table></td></tr></table></td></tr></table></td></tr></table></td></tr></table></td></tr></table></td></tr></table>   |  |  |  |  |  | 1 | 2 | 3 | 4 | 5 | 6 | 7 | 8 | <table border="1"> <tr> <td data-bbox="39 56 70 2184">1</td> <td data-bbox="70 56 156 2184">2</td> <td data-bbox="156 56 243 2184">3</td> <td data-bbox="243 56 329 2184">4</td> <td data-bbox="329 56 415 2184">5</td> <td data-bbox="415 56 501 2184">6</td> <td data-bbox="501 56 588 2184">7</td> <td data-bbox="588 56 674 2184">8</td> </tr> <tr> <td colspan="6" data-bbox="39 56 501 2184"> <table border="1"> <tr> <td data-bbox="39 56 70 2184">1</td> <td data-bbox="70 56 156 2184">2</td> <td data-bbox="156 56 243 2184">3</td> <td data-bbox="243 56 329 2184">4</td> <td data-bbox="329 56 415 2184">5</td> <td data-bbox="415 56 501 2184">6</td> <td data-bbox="501 56 588 2184">7</td> <td data-bbox="588 56 674 2184">8</td> </tr> <tr> <td colspan="6" data-bbox="39 56 501 2184"> <table border="1"> <tr> <td data-bbox="39 56 70 2184">1</td> <td data-bbox="70 56 156 2184">2</td> <td data-bbox="156 56 243 2184">3</td> <td data-bbox="243 56 329 2184">4</td> <td data-bbox="329 56 415 2184">5</td> <td data-bbox="415 56 501 2184">6</td> <td data-bbox="501 56 588 2184">7</td> <td data-bbox="588 56 674 2184">8</td> </tr> <tr> <td colspan="6" data-bbox="39 56 501 2184"> <table border="1"> <tr> <td data-bbox="39 56 70 2184">1</td> <td data-bbox="70 56 156 2184">2</td> <td data-bbox="156 56 243 2184">3</td> <td data-bbox="243 56 329 2184">4</td> <td data-bbox="329 56 415 2184">5</td> <td data-bbox="415 56 501 2184">6</td> <td data-bbox="501 56 588 2184">7</td> <td data-bbox="588 56 674 2184">8</td> </tr> <tr> <td colspan="6" data-bbox="39 56 501 2184"> <table border="1"> <tr> <td data-bbox="39 56 70 2184">1</td> <td data-bbox="70 56 156 2184">2</td> <td data-bbox="156 56 243 2184">3</td> <td data-bbox="243 56 329 2184">4</td> <td data-bbox="329 56 415 2184">5</td> <td data-bbox="415 56 501 2184">6</td> <td data-bbox="501 56 588 2184">7</td> <td data-bbox="588 56 674 2184">8</td> </tr> <tr> <td colspan="6" data-bbox="39 56 501 2184"> <table border="1"> <tr> <td data-bbox="39 56 70 2184">1</td> <td data-bbox="70 56 156 2184">2</td> <td data-bbox="156 56 243 2184">3</td> <td data-bbox="243 56 329 2184">4</td> <td data-bbox="329 56 415 2184">5</td> <td data-bbox="415 56 501 2184">6</td> <td data-bbox="501 56 588 2184">7</td> <td data-bbox="588 56 674 2184">8</td> </tr> <tr> <td colspan="6" data-bbox="39 56 501 2184"> <table border="1"> <tr> <td data-bbox="39 56 70 2184">1</td> <td data-bbox="70 56 156 2184">2</td> <td data-bbox="156 56 243 2184">3</td> <td data-bbox="243 56 329 2184">4</td> <td data-bbox="329 56 415 2184">5</td> <td data-bbox="415 56 501 2184">6</td> <td data-bbox="501 56 588 2184">7</td> <td data-bbox="588 56 674 2184">8</td> </tr> <tr> <td colspan="6" data-bbox="39 56 501 2184"> <table border="1"> <tr> <td data-bbox="39 56 70 2184">1</td> <td data-bbox="70 56 156 2184">2</td> <td data-bbox="156 56 243 2184">3</td> <td data-bbox="243 56 329 2184">4</td> <td data-bbox="329 56 415 2184">5</td> <td data-bbox="415 56 501 2184">6</td> <td data-bbox="501 56 588 2184">7</td> <td data-bbox="588 56 674 2184">8</td> </tr> <tr> <td colspan="6" data-bbox="39 56 501 2184"> <table border="1"> <tr> <td data-bbox="39 56 70 2184">1</td> <td data-bbox="70 56 156 2184">2</td> <td data-bbox="156 56 243 2184">3</td> <td data-bbox="243 56 329 2184">4</td> <td data-bbox="329 56 415 2184">5</td> <td data-bbox="415 56 501 2184">6</td> <td data-bbox="501 56 588 2184">7</td> <td data-bbox="588 56 674 2184">8</td> </tr> <tr> <td colspan="6" data-bbox="39 56 501 2184"> <table border="1"> <tr> <td
data-bbox="39 56 70 2184">1</td> <td data-bbox="70 56 156 2184">2</td> <td data-bbox="156 56 243 2184">3</td> <td data-bbox="243 56 329 2184">4</td> <td data-bbox="329 56 415 2184">5</td> <td data-bbox="415 56 501 2184">6</td> <td data-bbox="501 56 588 2184">7</td> <td data-bbox="588 56 674 2184">8</td> </tr> <tr> <td colspan="6" data-bbox="39 56 501 2184"> <table border="1"> <tr> <td data-bbox="39 56 70 2184">1</td> <td data-bbox="70 56 156 2184">2</td> <td data-bbox="156 56 243 2184">3</td> <td data-bbox="243 56 329 2184">4</td> <td data-bbox="329 56 415 2184">5</td> <td data-bbox="415 56 501 2184">6</td> <td data-bbox="501 56 588 2184">7</td> <td data-bbox="588 56 674 2184">8</td> </tr> <tr> <td colspan="6" data-bbox="39 56 501 2184"> <table border="1"> <tr> <td data-bbox="39 56 70 2184">1</td> <td data-bbox="70 56 156 2184">2</td> <td data-bbox="156 56 243 2184">3</td> <td data-bbox="243 56 329 2184">4</td> <td data-bbox="329 56 415 2184">5</td> <td data-bbox="415 56 501 2184">6</td> <td data-bbox="501 56 588 2184">7</td> <td data-bbox="588 56 674 2184">8</td> </tr> <tr> <td colspan="6" data-bbox="39 56 501 2184"> <table border="1"> <tr> <td data-bbox="39 56 70 2184">1</td> <td data-bbox="70 56 156 2184">2</td> <td data-bbox="156 56 243 2184">3</td> <td data-bbox="243 56 329 2184">4</td> <td data-bbox="329 56 415 2184">5</td> <td data-bbox="415 56 501 2184">6</td> <td data-bbox="501 56 588 2184">7</td> <td data-bbox="588 56 674 2184">8</td> </tr> <tr> <td colspan="6" data-bbox="39 56 501 2184"> <table border="1"> <tr> <td data-bbox="39 56 70 2184">1</td> <td data-bbox="70 56 156 2184">2</td> <td data-bbox="156 56 243 2184">3</td> <td data-bbox="243 56 329 2184">4</td> <td data-bbox="329 56 415 2184">5</td> <td data-bbox="415 56 501 2184">6</td> <td data-bbox="501 56 588 2184">7</td> <td data-bbox="588 56 674 2184">8</td> </tr> <tr> <td colspan="6" data-bbox="39 56 501 2184"> <table border="1"> <tr> <td data-bbox="39 56 70 2184">1</td> <td data-bbox="70 56 156 2184">2</td> <td data-bbox="156 56 243 2184">3</td> <td data-bbox="243 56 329 2184">4</td> <td data-bbox="329 56 415 2184">5</td> <td data-bbox="415 56 501 2184">6</td> <td data-bbox="501 56 588 2184">7</td> <td data-bbox="588 56 674 2184">8</td> </tr> <tr> <td colspan="6" data-bbox="39 56 501 2184"> <table border="1"> <tr> <td data-bbox="39 56 70 2184">1</td> <td data-bbox="70 56 156 2184">2</td> <td data-bbox="156 56 243 2184">3</td> <td data-bbox="243 56 329 2184">4</td> <td data-bbox="329 56 415 2184">5</td> <td data-bbox="415 56 501 2184">6</td> <td data-bbox="501 56 588 2184">7</td> <td data-bbox="588 56 674 2184">8</td> </tr> <tr> <td colspan="6" data-bbox="39 56 501 2184"> <table border="1"> <tr> <td data-bbox="39 56 70 2184">1</td> <td data-bbox="70 56 156 2184">2</td> <td data-bbox="156 56 243 2184">3</td> <td data-bbox="243 56 329 2184">4</td> <td data-bbox="329 56 415 2184">5</td> <td data-bbox="415 56 501 2184">6</td> <td data-bbox="501 56 588 2184">7</td> <td data-bbox="588 56 674 2184">8</td> </tr> <tr> <td colspan="6" data-bbox="39 56 501 2184"> <table border="1"> <tr> <td data-bbox="39 56 70 2184">1</td> <td data-bbox="70 56 156 2184">2</td> <td data-bbox="156 56 243 2184">3</td> <td data-bbox="243 56 329 2184">4</td> <td data-bbox="329 56 415 2184">5</td> <td data-bbox="415 56 501 2184">6</td> <td data-bbox="501 56 588 2184">7</td> <td data-bbox="588 56 674 2184">8</td> </tr> <tr> <td colspan="6" data-bbox="39 56 501 2184"> <table border="1"> <tr> <td data-bbox="39 56 70 2184">1</td></tr></table></td></tr></table></td></tr></table></td></tr></table></td></tr></table></td></tr></table></td></tr></table></td></tr></table></td></tr></table></td></tr></table></td></tr></table></td></tr></table></td></tr></table></td></tr></table></td></tr></table></td></tr></table></td></tr></table></td></tr></table></td></tr></table>   |  |  |  |  |  | 1 | 2 | 3 | 4 | 5 | 6 | 7 | 8 | <table border="1"> <tr> <td data-bbox="39 56 70 2184">1</td> <td data-bbox="70 56 156 2184">2</td> <td data-bbox="156 56 243 2184">3</td> <td data-bbox="243 56 329 2184">4</td> <td data-bbox="329 56 415 2184">5</td> <td data-bbox="415 56 501 2184">6</td> <td data-bbox="501 56 588 2184">7</td> <td data-bbox="588 56 674 2184">8</td> </tr> <tr> <td colspan="6" data-bbox="39 56 501 2184"> <table border="1"> <tr> <td data-bbox="39 56 70 2184">1</td> <td data-bbox="70 56 156 2184">2</td> <td data-bbox="156 56 243 2184">3</td> <td data-bbox="243 56 329 2184">4</td> <td data-bbox="329 56 415 2184">5</td> <td data-bbox="415 56 501 2184">6</td> <td data-bbox="501 56 588 2184">7</td> <td data-bbox="588 56 674 2184">8</td> </tr> <tr> <td colspan="6" data-bbox="39 56 501 2184"> <table border="1"> <tr> <td data-bbox="39 56 70 2184">1</td> <td data-bbox="70 56 156 2184">2</td> <td data-bbox="156 56 243 2184">3</td> <td data-bbox="243 56 329 2184">4</td> <td data-bbox="329 56 415 2184">5</td> <td data-bbox="415 56 501 2184">6</td> <td data-bbox="501 56 588 2184">7</td> <td data-bbox="588 56 674 2184">8</td> </tr> <tr> <td colspan="6" data-bbox="39 56 501 2184"> <table border="1"> <tr> <td data-bbox="39 56 70 2184">1</td> <td data-bbox="70 56 156 2184">2</td> <td data-bbox="156 56 243 2184">3</td> <td data-bbox="243 56 329 2184">4</td> <td data-bbox="329 56 415 2184">5</td> <td data-bbox="415 56 501 2184">6</td> <td data-bbox="501 56 588 2184">7</td> <td data-bbox="588 56 674 2184">8</td> </tr> <tr> <td colspan="6" data-bbox="39 56 501 2184"> <table border="1"> <tr> <td data-bbox="39 56 70 2184">1</td> <td data-bbox="70 56 156 2184">2</td> <td data-bbox="156 56 243 2184">3</td> <td data-bbox="243 56 329 2184">4</td> <td data-bbox="329 56 415 2184">5</td> <td data-bbox="415 56 501 2184">6</td> <td data-bbox="501 56 588 2184">7</td> <td data-bbox="588 56 674 2184">8</td> </tr> <tr> <td colspan="6" data-bbox="39 56 501 2184"> <table border="1"> <tr> <td data-bbox="39 56 70 2184">1</td> <td data-bbox="70 56 156
2184">2</td> <td data-bbox="156 56 243 2184">3</td> <td data-bbox="243 56 329 2184">4</td> <td data-bbox="329 56 415 2184">5</td> <td data-bbox="415 56 501 2184">6</td> <td data-bbox="501 56 588 2184">7</td> <td data-bbox="588 56 674 2184">8</td> </tr> <tr> <td colspan="6" data-bbox="39 56 501 2184"> <table border="1"> <tr> <td data-bbox="39 56 70 2184">1</td> <td data-bbox="70 56 156 2184">2</td> <td data-bbox="156 56 243 2184">3</td> <td data-bbox="243 56 329 2184">4</td> <td data-bbox="329 56 415 2184">5</td> <td data-bbox="415 56 501 2184">6</td> <td data-bbox="501 56 588 2184">7</td> <td data-bbox="588 56 674 2184">8</td> </tr> <tr> <td colspan="6" data-bbox="39 56 501 2184"> <table border="1"> <tr> <td data-bbox="39 56 70 2184">1</td> <td data-bbox="70 56 156 2184">2</td> <td data-bbox="156 56 243 2184">3</td> <td data-bbox="243 56 329 2184">4</td> <td data-bbox="329 56 415 2184">5</td> <td data-bbox="415 56 501 2184">6</td> <td data-bbox="501 56 588 2184">7</td> <td data-bbox="588 56 674 2184">8</td> </tr> <tr> <td colspan="6" data-bbox="39 56 501 2184"> <table border="1"> <tr> <td data-bbox="39 56 70 2184">1</td> <td data-bbox="70 56 156 2184">2</td> <td data-bbox="156 56 243 2184">3</td> <td data-bbox="243 56 329 2184">4</td> <td data-bbox="329 56 415 2184">5</td> <td data-bbox="415 56 501 2184">6</td> <td data-bbox="501 56 588 2184">7</td> <td data-bbox="588 56 674 2184">8</td> </tr> <tr> <td colspan="6" data-bbox="39 56 501 2184"> <table border="1"> <tr> <td data-bbox="39 56 70 2184">1</td> <td data-bbox="70 56 156 2184">2</td> <td data-bbox="156 56 243 2184">3</td> <td data-bbox="243 56 329 2184">4</td> <td data-bbox="329 56 415 2184">5</td> <td data-bbox="415 56 501 2184">6</td> <td data-bbox="501 56 588 2184">7</td> <td data-bbox="588 56 674 2184">8</td> </tr> <tr> <td colspan="6" data-bbox="39 56 501 2184"> <table border="1"> <tr> <td data-bbox="39 56 70 2184">1</td> <td data-bbox="70 56 156 2184">2</td> <td data-bbox="156 56 243 2184">3</td> <td data-bbox="243 56 329 2184">4</td> <td data-bbox="329 56 415 2184">5</td> <td data-bbox="415 56 501 2184">6</td> <td data-bbox="501 56 588 2184">7</td> <td data-bbox="588 56 674 2184">8</td> </tr> <tr> <td colspan="6" data-bbox="39 56 501 2184"> <table border="1"> <tr> <td data-bbox="39 56 70 2184">1</td> <td data-bbox="70 56 156 2184">2</td> <td data-bbox="156 56 243 2184">3</td> <td data-bbox="243 56 329 2184">4</td> <td data-bbox="329 56 415 2184">5</td> <td data-bbox="415 56 501 2184">6</td> <td data-bbox="501 56 588 2184">7</td> <td data-bbox="588 56 674 2184">8</td> </tr> <tr> <td colspan="6" data-bbox="39 56 501 2184"> <table border="1"> <tr> <td data-bbox="39 56 70 2184">1</td> <td data-bbox="70 56 156 2184">2</td> <td data-bbox="156 56 243 2184">3</td> <td data-bbox="243 56 329 2184">4</td> <td data-bbox="329 56 415 2184">5</td> <td data-bbox="415 56 501 2184">6</td> <td data-bbox="501 56 588 2184">7</td> <td data-bbox="588 56 674 2184">8</td> </tr> <tr> <td colspan="6" data-bbox="39 56 501 2184"> <table border="1"> <tr> <td data-bbox="39 56 70 2184">1</td> <td data-bbox="70 56 156 2184">2</td> <td data-bbox="156 56 243 2184">3</td> <td data-bbox="243 56 329 2184">4</td> <td data-bbox="329 56 415 2184">5</td> <td data-bbox="415 56 501 2184">6</td> <td data-bbox="501 56 588 2184">7</td> <td data-bbox="588 56 674 2184">8</td> </tr> <tr> <td colspan="6" data-bbox="39 56 501 2184"> <table border="1"> <tr> <td data-bbox="39 56 70 2184">1</td> <td data-bbox="70 56 156 2184">2</td> <td data-bbox="156 56 243 2184">3</td> <td data-bbox="243 56 329 2184">4</td> <td data-bbox="329 56 415 2184">5</td> <td data-bbox="415 56 501 2184">6</td> <td data-bbox="501 56 588 2184">7</td> <td data-bbox="588 56 674 2184">8</td> </tr> <tr> <td colspan="6" data-bbox="39 56 501 2184"> <table border="1"> <tr> <td data-bbox="39 56 70 2184">1</td> <td data-bbox="70 56 156 2184">2</td> <td data-bbox="156 56 243 2184">3</td> <td data-bbox="243 56 329 2184">4</td> <td data-bbox="329 56 415 2184">5</td> <td data-bbox="415 56 501 2184">6</td> <td data-bbox="501 56 588 2184">7</td> <td data-bbox="588 56 674 2184">8</td> </tr> <tr> <td colspan="6" data-bbox="39 56 501 2184"> <table border="1"> <tr> <td data-bbox="39 56 70 2184">1</td> <td data-bbox="70 56 156 2184">2</td> <td data-bbox="156 56 243 2184">3</td> <td data-bbox="243 56 329 2184">4</td> <td data-bbox="329 56 415 2184">5</td> <td data-bbox="415 56 501 2184">6</td> <td data-bbox="501 56 588 2184">7</td> <td data-bbox="588 56 674 2184">8</td> </tr> <tr> <td colspan="6" data-bbox="39 56 501 2184"> <table border="1"> <tr> <td data-bbox="39 56 70 2184">1</td></tr></table></td></tr></table></td></tr></table></td></tr></table></td></tr></table></td></tr></table></td></tr></table></td></tr></table></td></tr></table></td></tr></table></td></tr></table></td></tr></table></td></tr></table></td></tr></table></td></tr></table></td></tr></table></td></tr></table></td></tr></table>   |  |  |  |  |  | 1 | 2 | 3 | 4 | 5 | 6 | 7 | 8 | <table border="1"> <tr> <td data-bbox="39 56 70 2184">1</td> <td data-bbox="70 56 156 2184">2</td> <td data-bbox="156 56 243 2184">3</td> <td data-bbox="243 56 329 2184">4</td> <td data-bbox="329 56 415 2184">5</td> <td data-bbox="415 56 501 2184">6</td> <td data-bbox="501 56 588 2184">7</td> <td data-bbox="588 56 674 2184">8</td> </tr> <tr> <td colspan="6" data-bbox="39 56 501 2184"> <table border="1"> <tr> <td data-bbox="39 56 70 2184">1</td> <td data-bbox="70 56 156 2184">2</td> <td data-bbox="156 56 243 2184">3</td> <td data-bbox="243 56 329 2184">4</td> <td data-bbox="329 56 415 2184">5</td> <td data-bbox="415 56 501 2184">6</td> <td data-bbox="501 56 588 2184">7</td> <td data-bbox="588 56 674 2184">8</td> </tr> <tr> <td colspan="6" data-bbox="39 56 501 2184"> <table border="1"> <tr> <td data-bbox="39 56 70 2184">1</td> <td data-bbox="70 56 156 2184">2</td> <td data-bbox="156 56 243 2184">3</td> <td data-bbox="243 56 329
2184">4</td> <td data-bbox="329 56 415 2184">5</td> <td data-bbox="415 56 501 2184">6</td> <td data-bbox="501 56 588 2184">7</td> <td data-bbox="588 56 674 2184">8</td> </tr> <tr> <td colspan="6" data-bbox="39 56 501 2184"> <table border="1"> <tr> <td data-bbox="39 56 70 2184">1</td> <td data-bbox="70 56 156 2184">2</td> <td data-bbox="156 56 243 2184">3</td> <td data-bbox="243 56 329 2184">4</td> <td data-bbox="329 56 415 2184">5</td> <td data-bbox="415 56 501 2184">6</td> <td data-bbox="501 56 588 2184">7</td> <td data-bbox="588 56 674 2184">8</td> </tr> <tr> <td colspan="6" data-bbox="39 56 501 2184"> <table border="1"> <tr> <td data-bbox="39 56 70 2184">1</td> <td data-bbox="70 56 156 2184">2</td> <td data-bbox="156 56 243 2184">3</td> <td data-bbox="243 56 329 2184">4</td> <td data-bbox="329 56 415 2184">5</td> <td data-bbox="415 56 501 2184">6</td> <td data-bbox="501 56 588 2184">7</td> <td data-bbox="588 56 674 2184">8</td> </tr> <tr> <td colspan="6" data-bbox="39 56 501 2184"> <table border="1"> <tr> <td data-bbox="39 56 70 2184">1</td> <td data-bbox="70 56 156 2184">2</td> <td data-bbox="156 56 243 2184">3</td> <td data-bbox="243 56 329 2184">4</td> <td data-bbox="329 56 415 2184">5</td> <td data-bbox="415 56 501 2184">6</td> <td data-bbox="501 56 588 2184">7</td> <td data-bbox="588 56 674 2184">8</td> </tr> <tr> <td colspan="6" data-bbox="39 56 501 2184"> <table border="1"> <tr> <td data-bbox="39 56 70 2184">1</td> <td data-bbox="70 56 156 2184">2</td> <td data-bbox="156 56 243 2184">3</td> <td data-bbox="243 56 329 2184">4</td> <td data-bbox="329 56 415 2184">5</td> <td data-bbox="415 56 501 2184">6</td> <td data-bbox="501 56 588 2184">7</td> <td data-bbox="588 56 674 2184">8</td> </tr> <tr> <td colspan="6" data-bbox="39 56 501 2184"> <table border="1"> <tr> <td data-bbox="39 56 70 2184">1</td> <td data-bbox="70 56 156 2184">2</td> <td data-bbox="156 56 243 2184">3</td> <td data-bbox="243 56 329 2184">4</td> <td data-bbox="329 56 415 2184">5</td> <td data-bbox="415 56 501 2184">6</td> <td data-bbox="501 56 588 2184">7</td> <td data-bbox="588 56 674 2184">8</td> </tr> <tr> <td colspan="6" data-bbox="39 56 501 2184"> <table border="1"> <tr> <td data-bbox="39 56 70 2184">1</td> <td data-bbox="70 56 156 2184">2</td> <td data-bbox="156 56 243 2184">3</td> <td data-bbox="243 56 329 2184">4</td> <td data-bbox="329 56 415 2184">5</td> <td data-bbox="415 56 501 2184">6</td> <td data-bbox="501 56 588 2184">7</td> <td data-bbox="588 56 674 2184">8</td> </tr> <tr> <td colspan="6" data-bbox="39 56 501 2184"> <table border="1"> <tr> <td data-bbox="39 56 70 2184">1</td> <td data-bbox="70 56 156 2184">2</td> <td data-bbox="156 56 243 2184">3</td> <td data-bbox="243 56 329 2184">4</td> <td data-bbox="329 56 415 2184">5</td> <td data-bbox="415 56 501 2184">6</td> <td data-bbox="501 56 588 2184">7</td> <td data-bbox="588 56 674 2184">8</td> </tr> <tr> <td colspan="6" data-bbox="39 56 501 2184"> <table border="1"> <tr> <td data-bbox="39 56 70 2184">1</td> <td data-bbox="70 56 156 2184">2</td> <td data-bbox="156 56 243 2184">3</td> <td data-bbox="243 56 329 2184">4</td> <td data-bbox="329 56 415 2184">5</td> <td data-bbox="415 56 501 2184">6</td> <td data-bbox="501 56 588 2184">7</td> <td data-bbox="588 56 674 2184">8</td> </tr> <tr> <td colspan="6" data-bbox="39 56 501 2184"> <table border="1"> <tr> <td data-bbox="39 56 70 2184">1</td> <td data-bbox="70 56 156 2184">2</td> <td data-bbox="156 56 243 2184">3</td> <td data-bbox="243 56 329 2184">4</td> <td data-bbox="329 56 415 2184">5</td> <td data-bbox="415 56 501 2184">6</td> <td data-bbox="501 56 588 2184">7</td> <td data-bbox="588 56 674 2184">8</td> </tr> <tr> <td colspan="6" data-bbox="39 56 501 2184"> <table border="1"> <tr> <td data-bbox="39 56 70 2184">1</td> <td data-bbox="70 56 156 2184">2</td> <td data-bbox="156 56 243 2184">3</td> <td data-bbox="243 56 329 2184">4</td> <td data-bbox="329 56 415 2184">5</td> <td data-bbox="415 56 501 2184">6</td> <td data-bbox="501 56 588 2184">7</td> <td data-bbox="588 56 674 2184">8</td> </tr> <tr> <td colspan="6" data-bbox="39 56 501 2184"> <table border="1"> <tr> <td data-bbox="39 56 70 2184">1</td> <td data-bbox="70 56 156 2184">2</td> <td data-bbox="156 56 243 2184">3</td> <td data-bbox="243 56 329 2184">4</td> <td data-bbox="329 56 415 2184">5</td> <td data-bbox="415 56 501 2184">6</td> <td data-bbox="501 56 588 2184">7</td> <td data-bbox="588 56 674 2184">8</td> </tr> <tr> <td colspan="6" data-bbox="39 56 501 2184"> <table border="1"> <tr> <td data-bbox="39 56 70 2184">1</td> <td data-bbox="70 56 156 2184">2</td> <td data-bbox="156 56 243 2184">3</td> <td data-bbox="243 56 329 2184">4</td> <td data-bbox="329 56 415 2184">5</td> <td data-bbox="415 56 501 2184">6</td> <td data-bbox="501 56 588 2184">7</td> <td data-bbox="588 56 674 2184">8</td> </tr> <tr> <td colspan="6" data-bbox="39 56 501 2184"> <table border="1"> <tr> <td data-bbox="39 56 70 2184">1</td> <td data-bbox="70 56 156 2184">2</td> <td data-bbox="156 56 243 2184">3</td> <td data-bbox="243 56 329 2184">4</td> <td data-bbox="329 56 415 2184">5</td> <td data-bbox="415 56 501 2184">6</td> <td data-bbox="501 56 588 2184">7</td> <td data-bbox="588 56 674 2184">8</td> </tr> <tr> <td colspan="6" data-bbox="39 56 501 2184"> <table border="1"> <tr> <td data-bbox="39 56 70 2184">1</td></tr></table></td></tr></table></td></tr></table></td></tr></table></td></tr></table></td></tr></table></td></tr></table></td></tr></table></td></tr></table></td></tr></table></td></tr></table></td></tr></table></td></tr></table></td></tr></table></td></tr></table></td></tr></table></td></tr></table>   |  |  |  |  |  | 1 | 2 | 3 | 4 | 5 | 6 | 7 | 8 | <table border="1"> <tr> <td data-bbox="39 56 70 2184">1</td> <td data-bbox="70 56 156 2184">2</td> <td data-bbox="156 56 243 2184">3</td> <td data-bbox="243 56 329 2184">4</td> <td data-bbox="329 56 415 2184">5</td> <td data-bbox="415 56 501 2184">6</td> <td
data-bbox="501 56 588 2184">7</td> <td data-bbox="588 56 674 2184">8</td> </tr> <tr> <td colspan="6" data-bbox="39 56 501 2184"> <table border="1"> <tr> <td data-bbox="39 56 70 2184">1</td> <td data-bbox="70 56 156 2184">2</td> <td data-bbox="156 56 243 2184">3</td> <td data-bbox="243 56 329 2184">4</td> <td data-bbox="329 56 415 2184">5</td> <td data-bbox="415 56 501 2184">6</td> <td data-bbox="501 56 588 2184">7</td> <td data-bbox="588 56 674 2184">8</td> </tr> <tr> <td colspan="6" data-bbox="39 56 501 2184"> <table border="1"> <tr> <td data-bbox="39 56 70 2184">1</td> <td data-bbox="70 56 156 2184">2</td> <td data-bbox="156 56 243 2184">3</td> <td data-bbox="243 56 329 2184">4</td> <td data-bbox="329 56 415 2184">5</td> <td data-bbox="415 56 501 2184">6</td> <td data-bbox="501 56 588 2184">7</td> <td data-bbox="588 56 674 2184">8</td> </tr> <tr> <td colspan="6" data-bbox="39 56 501 2184"> <table border="1"> <tr> <td data-bbox="39 56 70 2184">1</td> <td data-bbox="70 56 156 2184">2</td> <td data-bbox="156 56 243 2184">3</td> <td data-bbox="243 56 329 2184">4</td> <td data-bbox="329 56 415 2184">5</td> <td data-bbox="415 56 501 2184">6</td> <td data-bbox="501 56 588 2184">7</td> <td data-bbox="588 56 674 2184">8</td> </tr> <tr> <td colspan="6" data-bbox="39 56 501 2184"> <table border="1"> <tr> <td data-bbox="39 56 70 2184">1</td> <td data-bbox="70 56 156 2184">2</td> <td data-bbox="156 56 243 2184">3</td> <td data-bbox="243 56 329 2184">4</td> <td data-bbox="329 56 415 2184">5</td> <td data-bbox="415 56 501 2184">6</td> <td data-bbox="501 56 588 2184">7</td> <td data-bbox="588 56 674 2184">8</td> </tr> <tr> <td colspan="6" data-bbox="39 56 501 2184"> <table border="1"> <tr> <td data-bbox="39 56 70 2184">1</td> <td data-bbox="70 56 156 2184">2</td> <td data-bbox="156 56 243 2184">3</td> <td data-bbox="243 56 329 2184">4</td> <td data-bbox="329 56 415 2184">5</td> <td data-bbox="415 56 501 2184">6</td> <td data-bbox="501 56 588 2184">7</td> <td data-bbox="588 56 674 2184">8</td> </tr> <tr> <td colspan="6" data-bbox="39 56 501 2184"> <table border="1"> <tr> <td data-bbox="39 56 70 2184">1</td> <td data-bbox="70 56 156 2184">2</td> <td data-bbox="156 56 243 2184">3</td> <td data-bbox="243 56 329 2184">4</td> <td data-bbox="329 56 415 2184">5</td> <td data-bbox="415 56 501 2184">6</td> <td data-bbox="501 56 588 2184">7</td> <td data-bbox="588 56 674 2184">8</td> </tr> <tr> <td colspan="6" data-bbox="39 56 501 2184"> <table border="1"> <tr> <td data-bbox="39 56 70 2184">1</td> <td data-bbox="70 56 156 2184">2</td> <td data-bbox="156 56 243 2184">3</td> <td data-bbox="243 56 329 2184">4</td> <td data-bbox="329 56 415 2184">5</td> <td data-bbox="415 56 501 2184">6</td> <td data-bbox="501 56 588 2184">7</td> <td data-bbox="588 56 674 2184">8</td> </tr> <tr> <td colspan="6" data-bbox="39 56 501 2184"> <table border="1"> <tr> <td data-bbox="39 56 70 2184">1</td> <td data-bbox="70 56 156 2184">2</td> <td data-bbox="156 56 243 2184">3</td> <td data-bbox="243 56 329 2184">4</td> <td data-bbox="329 56 415 2184">5</td> <td data-bbox="415 56 501 2184">6</td> <td data-bbox="501 56 588 2184">7</td> <td data-bbox="588 56 674 2184">8</td> </tr> <tr> <td colspan="6" data-bbox="39 56 501 2184"> <table border="1"> <tr> <td data-bbox="39 56 70 2184">1</td> <td data-bbox="70 56 156 2184">2</td> <td data-bbox="156 56 243 2184">3</td> <td data-bbox="243 56 329 2184">4</td> <td data-bbox="329 56 415 2184">5</td> <td data-bbox="415 56 501 2184">6</td> <td data-bbox="501 56 588 2184">7</td> <td data-bbox="588 56 674 2184">8</td> </tr> <tr> <td colspan="6" data-bbox="39 56 501 2184"> <table border="1"> <tr> <td data-bbox="39 56 70 2184">1</td> <td data-bbox="70 56 156 2184">2</td> <td data-bbox="156 56 243 2184">3</td> <td data-bbox="243 56 329 2184">4</td> <td data-bbox="329 56 415 2184">5</td> <td data-bbox="415 56 501 2184">6</td> <td data-bbox="501 56 588 2184">7</td> <td data-bbox="588 56 674 2184">8</td> </tr> <tr> <td colspan="6" data-bbox="39 56 501 2184"> <table border="1"> <tr> <td data-bbox="39 56 70 2184">1</td> <td data-bbox="70 56 156 2184">2</td> <td data-bbox="156 56 243 2184">3</td> <td data-bbox="243 56 329 2184">4</td> <td data-bbox="329 56 415 2184">5</td> <td data-bbox="415 56 501 2184">6</td> <td data-bbox="501 56 588 2184">7</td> <td data-bbox="588 56 674 2184">8</td> </tr> <tr> <td colspan="6" data-bbox="39 56 501 2184"> <table border="1"> <tr> <td data-bbox="39 56 70 2184">1</td> <td data-bbox="70 56 156 2184">2</td> <td data-bbox="156 56 243 2184">3</td> <td data-bbox="243 56 329 2184">4</td> <td data-bbox="329 56 415 2184">5</td> <td data-bbox="415 56 501 2184">6</td> <td data-bbox="501 56 588 2184">7</td> <td data-bbox="588 56 674 2184">8</td> </tr> <tr> <td colspan="6" data-bbox="39 56 501 2184"> <table border="1"> <tr> <td data-bbox="39 56 70 2184">1</td> <td data-bbox="70 56 156 2184">2</td> <td data-bbox="156 56 243 2184">3</td> <td data-bbox="243 56 329 2184">4</td> <td data-bbox="329 56 415 2184">5</td> <td data-bbox="415 56 501 2184">6</td> <td data-bbox="501 56 588 2184">7</td> <td data-bbox="588 56 674 2184">8</td> </tr> <tr> <td colspan="6" data-bbox="39 56 501 2184"> <table border="1"> <tr> <td data-bbox="39 56 70 2184">1</td> <td data-bbox="70 56 156 2184">2</td> <td data-bbox="156 56 243 2184">3</td> <td data-bbox="243 56 329 2184">4</td> <td data-bbox="329 56 415 2184">5</td> <td data-bbox="415 56 501 2184">6</td> <td data-bbox="501 56 588 2184">7</td> <td data-bbox="588 56 674 2184">8</td> </tr> <tr> <td colspan="6" data-bbox="39 56 501 2184"> <table border="1"> <tr> <td data-bbox="39 56 70 2184">1</td></tr></table></td></tr></table></td></tr></table></td></tr></table></td></tr></table></td></tr></table></td></tr></table></td></tr></table></td></tr></table></td></tr></table></td></tr></table></td></tr></table></td></tr></table></td></tr></table></td></tr></table></td></tr></table>   |  |  |  |  |  | 1 | 2 | 3 | 4 | 5
| 6 | 7 | 8 | <table border="1"> <tr> <td data-bbox="39 56 70 2184">1</td> <td data-bbox="70 56 156 2184">2</td> <td data-bbox="156 56 243 2184">3</td> <td data-bbox="243 56 329 2184">4</td> <td data-bbox="329 56 415 2184">5</td> <td data-bbox="415 56 501 2184">6</td> <td data-bbox="501 56 588 2184">7</td> <td data-bbox="588 56 674 2184">8</td> </tr> <tr> <td colspan="6" data-bbox="39 56 501 2184"> <table border="1"> <tr> <td data-bbox="39 56 70 2184">1</td> <td data-bbox="70 56 156 2184">2</td> <td data-bbox="156 56 243 2184">3</td> <td data-bbox="243 56 329 2184">4</td> <td data-bbox="329 56 415 2184">5</td> <td data-bbox="415 56 501 2184">6</td> <td data-bbox="501 56 588 2184">7</td> <td data-bbox="588 56 674 2184">8</td> </tr> <tr> <td colspan="6" data-bbox="39 56 501 2184"> <table border="1"> <tr> <td data-bbox="39 56 70 2184">1</td> <td data-bbox="70 56 156 2184">2</td> <td data-bbox="156 56 243 2184">3</td> <td data-bbox="243 56 329 2184">4</td> <td data-bbox="329 56 415 2184">5</td> <td data-bbox="415 56 501 2184">6</td> <td data-bbox="501 56 588 2184">7</td> <td data-bbox="588 56 674 2184">8</td> </tr> <tr> <td colspan="6" data-bbox="39 56 501 2184"> <table border="1"> <tr> <td data-bbox="39 56 70 2184">1</td> <td data-bbox="70 56 156 2184">2</td> <td data-bbox="156 56 243 2184">3</td> <td data-bbox="243 56 329 2184">4</td> <td data-bbox="329 56 415 2184">5</td> <td data-bbox="415 56 501 2184">6</td> <td data-bbox="501 56 588 2184">7</td> <td data-bbox="588 56 674 2184">8</td> </tr> <tr> <td colspan="6" data-bbox="39 56 501 2184"> <table border="1"> <tr> <td data-bbox="39 56 70 2184">1</td> <td data-bbox="70 56 156 2184">2</td> <td data-bbox="156 56 243 2184">3</td> <td data-bbox="243 56 329 2184">4</td> <td data-bbox="329 56 415 2184">5</td> <td data-bbox="415 56 501 2184">6</td> <td data-bbox="501 56 588 2184">7</td> <td data-bbox="588 56 674 2184">8</td> </tr> <tr> <td colspan="6" data-bbox="39 56 501 2184"> <table border="1"> <tr> <td data-bbox="39 56 70 2184">1</td> <td data-bbox="70 56 156 2184">2</td> <td data-bbox="156 56 243 2184">3</td> <td data-bbox="243 56 329 2184">4</td> <td data-bbox="329 56 415 2184">5</td> <td data-bbox="415 56 501 2184">6</td> <td data-bbox="501 56 588 2184">7</td> <td data-bbox="588 56 674 2184">8</td> </tr> <tr> <td colspan="6" data-bbox="39 56 501 2184"> <table border="1"> <tr> <td data-bbox="39 56 70 2184">1</td> <td data-bbox="70 56 156 2184">2</td> <td data-bbox="156 56 243 2184">3</td> <td data-bbox="243 56 329 2184">4</td> <td data-bbox="329 56 415 2184">5</td> <td data-bbox="415 56 501 2184">6</td> <td data-bbox="501 56 588 2184">7</td> <td data-bbox="588 56 674 2184">8</td> </tr> <tr> <td colspan="6" data-bbox="39 56 501 2184"> <table border="1"> <tr> <td data-bbox="39 56 70 2184">1</td> <td data-bbox="70 56 156 2184">2</td> <td data-bbox="156 56 243 2184">3</td> <td data-bbox="243 56 329 2184">4</td> <td data-bbox="329 56 415 2184">5</td> <td data-bbox="415 56 501 2184">6</td> <td data-bbox="501 56 588 2184">7</td> <td data-bbox="588 56 674 2184">8</td> </tr> <tr> <td colspan="6" data-bbox="39 56 501 2184"> <table border="1"> <tr> <td data-bbox="39 56 70 2184">1</td> <td data-bbox="70 56 156 2184">2</td> <td data-bbox="156 56 243 2184">3</td> <td data-bbox="243 56 329 2184">4</td> <td data-bbox="329 56 415 2184">5</td> <td data-bbox="415 56 501 2184">6</td> <td data-bbox="501 56 588 2184">7</td> <td data-bbox="588 56 674 2184">8</td> </tr> <tr> <td colspan="6" data-bbox="39 56 501 2184"> <table border="1"> <tr> <td data-bbox="39 56 70 2184">1</td> <td data-bbox="70 56 156 2184">2</td> <td data-bbox="156 56 243 2184">3</td> <td data-bbox="243 56 329 2184">4</td> <td data-bbox="329 56 415 2184">5</td> <td data-bbox="415 56 501 2184">6</td> <td data-bbox="501 56 588 2184">7</td> <td data-bbox="588 56 674 2184">8</td> </tr> <tr> <td colspan="6" data-bbox="39 56 501 2184"> <table border="1"> <tr> <td data-bbox="39 56 70 2184">1</td> <td data-bbox="70 56 156 2184">2</td> <td data-bbox="156 56 243 2184">3</td> <td data-bbox="243 56 329 2184">4</td> <td data-bbox="329 56 415 2184">5</td> <td data-bbox="415 56 501 2184">6</td> <td data-bbox="501 56 588 2184">7</td> <td data-bbox="588 56 674 2184">8</td> </tr> <tr> <td colspan="6" data-bbox="39 56 501 2184"> <table border="1"> <tr> <td data-bbox="39 56 70 2184">1</td> <td data-bbox="70 56 156 2184">2</td> <td data-bbox="156 56 243 2184">3</td> <td data-bbox="243 56 329 2184">4</td> <td data-bbox="329 56 415 2184">5</td> <td data-bbox="415 56 501 2184">6</td> <td data-bbox="501 56 588 2184">7</td> <td data-bbox="588 56 674 2184">8</td> </tr> <tr> <td colspan="6" data-bbox="39 56 501 2184"> <table border="1"> <tr> <td data-bbox="39 56 70 2184">1</td> <td data-bbox="70 56 156 2184">2</td> <td data-bbox="156 56 243 2184">3</td> <td data-bbox="243 56 329 2184">4</td> <td data-bbox="329 56 415 2184">5</td> <td data-bbox="415 56 501 2184">6</td> <td data-bbox="501 56 588 2184">7</td> <td data-bbox="588 56 674 2184">8</td> </tr> <tr> <td colspan="6" data-bbox="39 56 501 2184"> <table border="1"> <tr> <td data-bbox="39 56 70 2184">1</td> <td data-bbox="70 56 156 2184">2</td> <td data-bbox="156 56 243 2184">3</td> <td data-bbox="243 56 329 2184">4</td> <td data-bbox="329 56 415 2184">5</td> <td data-bbox="415 56 501 2184">6</td> <td data-bbox="501 56 588 2184">7</td> <td data-bbox="588 56 674 2184">8</td> </tr> <tr> <td colspan="6" data-bbox="39 56 501 2184"> <table border="1"> <tr> <td data-bbox="39 56 70 2184">1</td></tr></table></td></tr></table></td></tr></table></td></tr></table></td></tr></table></td></tr></table></td></tr></table></td></tr></table></td></tr></table></td></tr></table></td></tr></table></td></tr></table></td></tr></table></td></tr></table></td></tr></table>   |  |  |  |  |  | 1 | 2 | 3 | 4 | 5 | 6 | 7 | 8 | <table border="1"> <tr> <td data-bbox="39 56 70 2184">1</td> <td data-bbox="70 56 156 2184">2</td> <td data-bbox="156
56 243 2184">3</td> <td data-bbox="243 56 329 2184">4</td> <td data-bbox="329 56 415 2184">5</td> <td data-bbox="415 56 501 2184">6</td> <td data-bbox="501 56 588 2184">7</td> <td data-bbox="588 56 674 2184">8</td> </tr> <tr> <td colspan="6" data-bbox="39 56 501 2184"> <table border="1"> <tr> <td data-bbox="39 56 70 2184">1</td> <td data-bbox="70 56 156 2184">2</td> <td data-bbox="156 56 243 2184">3</td> <td data-bbox="243 56 329 2184">4</td> <td data-bbox="329 56 415 2184">5</td> <td data-bbox="415 56 501 2184">6</td> <td data-bbox="501 56 588 2184">7</td> <td data-bbox="588 56 674 2184">8</td> </tr> <tr> <td colspan="6" data-bbox="39 56 501 2184"> <table border="1"> <tr> <td data-bbox="39 56 70 2184">1</td> <td data-bbox="70 56 156 2184">2</td> <td data-bbox="156 56 243 2184">3</td> <td data-bbox="243 56 329 2184">4</td> <td data-bbox="329 56 415 2184">5</td> <td data-bbox="415 56 501 2184">6</td> <td data-bbox="501 56 588 2184">7</td> <td data-bbox="588 56 674 2184">8</td> </tr> <tr> <td colspan="6" data-bbox="39 56 501 2184"> <table border="1"> <tr> <td data-bbox="39 56 70 2184">1</td> <td data-bbox="70 56 156 2184">2</td> <td data-bbox="156 56 243 2184">3</td> <td data-bbox="243 56 329 2184">4</td> <td data-bbox="329 56 415 2184">5</td> <td data-bbox="415 56 501 2184">6</td> <td data-bbox="501 56 588 2184">7</td> <td data-bbox="588 56 674 2184">8</td> </tr> <tr> <td colspan="6" data-bbox="39 56 501 2184"> <table border="1"> <tr> <td data-bbox="39 56 70 2184">1</td> <td data-bbox="70 56 156 2184">2</td> <td data-bbox="156 56 243 2184">3</td> <td data-bbox="243 56 329 2184">4</td> <td data-bbox="329 56 415 2184">5</td> <td data-bbox="415 56 501 2184">6</td> <td data-bbox="501 56 588 2184">7</td> <td data-bbox="588 56 674 2184">8</td> </tr> <tr> <td colspan="6" data-bbox="39 56 501 2184"> <table border="1"> <tr> <td data-bbox="39 56 70 2184">1</td> <td data-bbox="70 56 156 2184">2</td> <td data-bbox="156 56 243 2184">3</td> <td data-bbox="243 56 329 2184">4</td> <td data-bbox="329 56 415 2184">5</td> <td data-bbox="415 56 501 2184">6</td> <td data-bbox="501 56 588 2184">7</td> <td data-bbox="588 56 674 2184">8</td> </tr> <tr> <td colspan="6" data-bbox="39 56 501 2184"> <table border="1"> <tr> <td data-bbox="39 56 70 2184">1</td> <td data-bbox="70 56 156 2184">2</td> <td data-bbox="156 56 243 2184">3</td> <td data-bbox="243 56 329 2184">4</td> <td data-bbox="329 56 415 2184">5</td> <td data-bbox="415 56 501 2184">6</td> <td data-bbox="501 56 588 2184">7</td> <td data-bbox="588 56 674 2184">8</td> </tr> <tr> <td colspan="6" data-bbox="39 56 501 2184"> <table border="1"> <tr> <td data-bbox="39 56 70 2184">1</td> <td data-bbox="70 56 156 2184">2</td> <td data-bbox="156 56 243 2184">3</td> <td data-bbox="243 56 329 2184">4</td> <td data-bbox="329 56 415 2184">5</td> <td data-bbox="415 56 501 2184">6</td> <td data-bbox="501 56 588 2184">7</td> <td data-bbox="588 56 674 2184">8</td> </tr> <tr> <td colspan="6" data-bbox="39 56 501 2184"> <table border="1"> <tr> <td data-bbox="39 56 70 2184">1</td> <td data-bbox="70 56 156 2184">2</td> <td data-bbox="156 56 243 2184">3</td> <td data-bbox="243 56 329 2184">4</td> <td data-bbox="329 56 415 2184">5</td> <td data-bbox="415 56 501 2184">6</td> <td data-bbox="501 56 588 2184">7</td> <td data-bbox="588 56 674 2184">8</td> </tr> <tr> <td colspan="6" data-bbox="39 56 501 2184"> <table border="1"> <tr> <td data-bbox="39 56 70 2184">1</td> <td data-bbox="70 56 156 2184">2</td> <td data-bbox="156 56 243 2184">3</td> <td data-bbox="243 56 329 2184">4</td> <td data-bbox="329 56 415 2184">5</td> <td data-bbox="415 56 501 2184">6</td> <td data-bbox="501 56 588 2184">7</td> <td data-bbox="588 56 674 2184">8</td> </tr> <tr> <td colspan="6" data-bbox="39 56 501 2184"> <table border="1"> <tr> <td data-bbox="39 56 70 2184">1</td> <td data-bbox="70 56 156 2184">2</td> <td data-bbox="156 56 243 2184">3</td> <td data-bbox="243 56 329 2184">4</td> <td data-bbox="329 56 415 2184">5</td> <td data-bbox="415 56 501 2184">6</td> <td data-bbox="501 56 588 2184">7</td> <td data-bbox="588 56 674 2184">8</td> </tr> <tr> <td colspan="6" data-bbox="39 56 501 2184"> <table border="1"> <tr> <td data-bbox="39 56 70 2184">1</td> <td data-bbox="70 56 156 2184">2</td> <td data-bbox="156 56 243 2184">3</td> <td data-bbox="243 56 329 2184">4</td> <td data-bbox="329 56 415 2184">5</td> <td data-bbox="415 56 501 2184">6</td> <td data-bbox="501 56 588 2184">7</td> <td data-bbox="588 56 674 2184">8</td> </tr> <tr> <td colspan="6" data-bbox="39 56 501 2184"> <table border="1"> <tr> <td data-bbox="39 56 70 2184">1</td> <td data-bbox="70 56 156 2184">2</td> <td data-bbox="156 56 243 2184">3</td> <td data-bbox="243 56 329 2184">4</td> <td data-bbox="329 56 415 2184">5</td> <td data-bbox="415 56 501 2184">6</td> <td data-bbox="501 56 588 2184">7</td> <td data-bbox="588 56 674 2184">8</td> </tr> <tr> <td colspan="6" data-bbox="39 56 501 2184"> <table border="1"> <tr> <td data-bbox="39 56 70 2184">1</td></tr></table></td></tr></table></td></tr></table></td></tr></table></td></tr></table></td></tr></table></td></tr></table></td></tr></table></td></tr></table></td></tr></table></td></tr></table></td></tr></table></td></tr></table></td></tr></table>   |  |  |  |  |  | 1 | 2 | 3 | 4 | 5 | 6 | 7 | 8 | <table border="1"> <tr> <td data-bbox="39 56 70 2184">1</td> <td data-bbox="70 56 156 2184">2</td> <td data-bbox="156 56 243 2184">3</td> <td data-bbox="243 56 329 2184">4</td> <td data-bbox="329 56 415 2184">5</td> <td data-bbox="415 56 501 2184">6</td> <td data-bbox="501 56 588 2184">7</td> <td data-bbox="588 56 674 2184">8</td> </tr> <tr> <td colspan="6" data-bbox="39 56 501 2184"> <table border="1"> <tr> <td data-bbox="39 56 70 2184">1</td> <td data-bbox="70 56 156 2184">2</td> <td data-bbox="156 56 243 2184">3</td> <td data-bbox="243 56 329 2184">4</td> <td data-bbox="329 56 415 2184">5</td> <td data-bbox="415 56 501 2184">6</td> <td
data-bbox="501 56 588 2184">7</td> <td data-bbox="588 56 674 2184">8</td> </tr> <tr> <td colspan="6" data-bbox="39 56 501 2184"> <table border="1"> <tr> <td data-bbox="39 56 70 2184">1</td> <td data-bbox="70 56 156 2184">2</td> <td data-bbox="156 56 243 2184">3</td> <td data-bbox="243 56 329 2184">4</td> <td data-bbox="329 56 415 2184">5</td> <td data-bbox="415 56 501 2184">6</td> <td data-bbox="501 56 588 2184">7</td> <td data-bbox="588 56 674 2184">8</td> </tr> <tr> <td colspan="6" data-bbox="39 56 501 2184"> <table border="1"> <tr> <td data-bbox="39 56 70 2184">1</td> <td data-bbox="70 56 156 2184">2</td> <td data-bbox="156 56 243 2184">3</td> <td data-bbox="243 56 329 2184">4</td> <td data-bbox="329 56 415 2184">5</td> <td data-bbox="415 56 501 2184">6</td> <td data-bbox="501 56 588 2184">7</td> <td data-bbox="588 56 674 2184">8</td> </tr> <tr> <td colspan="6" data-bbox="39 56 501 2184"> <table border="1"> <tr> <td data-bbox="39 56 70 2184">1</td> <td data-bbox="70 56 156 2184">2</td> <td data-bbox="156 56 243 2184">3</td> <td data-bbox="243 56 329 2184">4</td> <td data-bbox="329 56 415 2184">5</td> <td data-bbox="415 56 501 2184">6</td> <td data-bbox="501 56 588 2184">7</td> <td data-bbox="588 56 674 2184">8</td> </tr> <tr> <td colspan="6" data-bbox="39 56 501 2184"> <table border="1"> <tr> <td data-bbox="39 56 70 2184">1</td> <td data-bbox="70 56 156 2184">2</td> <td data-bbox="156 56 243 2184">3</td> <td data-bbox="243 56 329 2184">4</td> <td data-bbox="329 56 415 2184">5</td> <td data-bbox="415 56 501 2184">6</td> <td data-bbox="501 56 588 2184">7</td> <td data-bbox="588 56 674 2184">8</td> </tr> <tr> <td colspan="6" data-bbox="39 56 501 2184"> <table border="1"> <tr> <td data-bbox="39 56 70 2184">1</td> <td data-bbox="70 56 156 2184">2</td> <td data-bbox="156 56 243 2184">3</td> <td data-bbox="243 56 329 2184">4</td> <td data-bbox="329 56 415 2184">5</td> <td data-bbox="415 56 501 2184">6</td> <td data-bbox="501 56 588 2184">7</td> <td data-bbox="588 56 674 2184">8</td> </tr> <tr> <td colspan="6" data-bbox="39 56 501 2184"> <table border="1"> <tr> <td data-bbox="39 56 70 2184">1</td> <td data-bbox="70 56 156 2184">2</td> <td data-bbox="156 56 243 2184">3</td> <td data-bbox="243 56 329 2184">4</td> <td data-bbox="329 56 415 2184">5</td> <td data-bbox="415 56 501 2184">6</td> <td data-bbox="501 56 588 2184">7</td> <td data-bbox="588 56 674 2184">8</td> </tr> <tr> <td colspan="6" data-bbox="39 56 501 2184"> <table border="1"> <tr> <td data-bbox="39 56 70 2184">1</td> <td data-bbox="70 56 156 2184">2</td> <td data-bbox="156 56 243 2184">3</td> <td data-bbox="243 56 329 2184">4</td> <td data-bbox="329 56 415 2184">5</td> <td data-bbox="415 56 501 2184">6</td> <td data-bbox="501 56 588 2184">7</td> <td data-bbox="588 56 674 2184">8</td> </tr> <tr> <td colspan="6" data-bbox="39 56 501 2184"> <table border="1"> <tr> <td data-bbox="39 56 70 2184">1</td> <td data-bbox="70 56 156 2184">2</td> <td data-bbox="156 56 243 2184">3</td> <td data-bbox="243 56 329 2184">4</td> <td data-bbox="329 56 415 2184">5</td> <td data-bbox="415 56 501 2184">6</td> <td data-bbox="501 56 588 2184">7</td> <td data-bbox="588 56 674 2184">8</td> </tr> <tr> <td colspan="6" data-bbox="39 56 501 2184"> <table border="1"> <tr> <td data-bbox="39 56 70 2184">1</td> <td data-bbox="70 56 156 2184">2</td> <td data-bbox="156 56 243 2184">3</td> <td data-bbox="243 56 329 2184">4</td> <td data-bbox="329 56 415 2184">5</td> <td data-bbox="415 56 501 2184">6</td> <td data-bbox="501 56 588 2184">7</td> <td data-bbox="588 56 674 2184">8</td> </tr> <tr> <td colspan="6" data-bbox="39 56 501 2184"> <table border="1"> <tr> <td data-bbox="39 56 70 2184">1</td> <td data-bbox="70 56 156 2184">2</td> <td data-bbox="156 56 243 2184">3</td> <td data-bbox="243 56 329 2184">4</td> <td data-bbox="329 56 415 2184">5</td> <td data-bbox="415 56 501 2184">6</td> <td data-bbox="501 56 588 2184">7</td> <td data-bbox="588 56 674 2184">8</td> </tr> <tr> <td colspan="6" data-bbox="39 56 501 2184"> <table border="1"> <tr> <td data-bbox="39 56 70 2184">1</td></tr></table></td></tr></table></td></tr></table></td></tr></table></td></tr></table></td></tr></table></td></tr></table></td></tr></table></td></tr></table></td></tr></table></td></tr></table></td></tr></table></td></tr></table>   |  |  |  |  |  | 1 | 2 | 3 | 4 | 5 | 6 | 7 | 8 | <table border="1"> <tr> <td data-bbox="39 56 70 2184">1</td> <td data-bbox="70 56 156 2184">2</td> <td data-bbox="156 56 243 2184">3</td> <td data-bbox="243 56 329 2184">4</td> <td data-bbox="329 56 415 2184">5</td> <td data-bbox="415 56 501 2184">6</td> <td data-bbox="501 56 588 2184">7</td> <td data-bbox="588 56 674 2184">8</td> </tr> <tr> <td colspan="6" data-bbox="39 56 501 2184"> <table border="1"> <tr> <td data-bbox="39 56 70 2184">1</td> <td data-bbox="70 56 156 2184">2</td> <td data-bbox="156 56 243 2184">3</td> <td data-bbox="243 56 329 2184">4</td> <td data-bbox="329 56 415 2184">5</td> <td data-bbox="415 56 501 2184">6</td> <td data-bbox="501 56 588 2184">7</td> <td data-bbox="588 56 674 2184">8</td> </tr> <tr> <td colspan="6" data-bbox="39 56 501 2184"> <table border="1"> <tr> <td data-bbox="39 56 70 2184">1</td> <td data-bbox="70 56 156 2184">2</td> <td data-bbox="156 56 243 2184">3</td> <td data-bbox="243 56 329 2184">4</td> <td data-bbox="329 56 415 2184">5</td> <td data-bbox="415 56 501 2184">6</td> <td data-bbox="501 56 588 2184">7</td> <td data-bbox="588 56 674 2184">8</td> </tr> <tr> <td colspan="6" data-bbox="39 56 501 2184"> <table border="1"> <tr> <td data-bbox="39 56 70 2184">1</td> <td data-bbox="70 56 156 2184">2</td> <td data-bbox="156 56 243 2184">3</td> <td data-bbox="243 56 329 2184">4</td> <td data-bbox="329 56 415 2184">5</td> <td data-bbox="415 56 501 2184">6</td> <td data-bbox="501 56 588 2184">7</td> <td data-bbox="588 56 674 2184">8</td> </tr> <tr> <td colspan="6" data-bbox="39 56 501 2184"> <table border="1"> <tr> <td
data-bbox="39 56 70 2184">1</td> <td data-bbox="70 56 156 2184">2</td> <td data-bbox="156 56 243 2184">3</td> <td data-bbox="243 56 329 2184">4</td> <td data-bbox="329 56 415 2184">5</td> <td data-bbox="415 56 501 2184">6</td> <td data-bbox="501 56 588 2184">7</td> <td data-bbox="588 56 674 2184">8</td> </tr> <tr> <td colspan="6" data-bbox="39 56 501 2184"> <table border="1"> <tr> <td data-bbox="39 56 70 2184">1</td> <td data-bbox="70 56 156 2184">2</td> <td data-bbox="156 56 243 2184">3</td> <td data-bbox="243 56 329 2184">4</td> <td data-bbox="329 56 415 2184">5</td> <td data-bbox="415 56 501 2184">6</td> <td data-bbox="501 56 588 2184">7</td> <td data-bbox="588 56 674 2184">8</td> </tr> <tr> <td colspan="6" data-bbox="39 56 501 2184"> <table border="1"> <tr> <td data-bbox="39 56 70 2184">1</td> <td data-bbox="70 56 156 2184">2</td> <td data-bbox="156 56 243 2184">3</td> <td data-bbox="243 56 329 2184">4</td> <td data-bbox="329 56 415 2184">5</td> <td data-bbox="415 56 501 2184">6</td> <td data-bbox="501 56 588 2184">7</td> <td data-bbox="588 56 674 2184">8</td> </tr> <tr> <td colspan="6" data-bbox="39 56 501 2184"> <table border="1"> <tr> <td data-bbox="39 56 70 2184">1</td> <td data-bbox="70 56 156 2184">2</td> <td data-bbox="156 56 243 2184">3</td> <td data-bbox="243 56 329 2184">4</td> <td data-bbox="329 56 415 2184">5</td> <td data-bbox="415 56 501 2184">6</td> <td data-bbox="501 56 588 2184">7</td> <td data-bbox="588 56 674 2184">8</td> </tr> <tr> <td colspan="6" data-bbox="39 56 501 2184"> <table border="1"> <tr> <td data-bbox="39 56 70 2184">1</td> <td data-bbox="70 56 156 2184">2</td> <td data-bbox="156 56 243 2184">3</td> <td data-bbox="243 56 329 2184">4</td> <td data-bbox="329 56 415 2184">5</td> <td data-bbox="415 56 501 2184">6</td> <td data-bbox="501 56 588 2184">7</td> <td data-bbox="588 56 674 2184">8</td> </tr> <tr> <td colspan="6" data-bbox="39 56 501 2184"> <table border="1"> <tr> <td data-bbox="39 56 70 2184">1</td> <td data-bbox="70 56 156 2184">2</td> <td data-bbox="156 56 243 2184">3</td> <td data-bbox="243 56 329 2184">4</td> <td data-bbox="329 56 415 2184">5</td> <td data-bbox="415 56 501 2184">6</td> <td data-bbox="501 56 588 2184">7</td> <td data-bbox="588 56 674 2184">8</td> </tr> <tr> <td colspan="6" data-bbox="39 56 501 2184"> <table border="1"> <tr> <td data-bbox="39 56 70 2184">1</td> <td data-bbox="70 56 156 2184">2</td> <td data-bbox="156 56 243 2184">3</td> <td data-bbox="243 56 329 2184">4</td> <td data-bbox="329 56 415 2184">5</td> <td data-bbox="415 56 501 2184">6</td> <td data-bbox="501 56 588 2184">7</td> <td data-bbox="588 56 674 2184">8</td> </tr> <tr> <td colspan="6" data-bbox="39 56 501 2184"> <table border="1"> <tr> <td data-bbox="39 56 70 2184">1</td></tr></table></td></tr></table></td></tr></table></td></tr></table></td></tr></table></td></tr></table></td></tr></table></td></tr></table></td></tr></table></td></tr></table></td></tr></table></td></tr></table>   |  |  |  |  |  | 1 | 2 | 3 | 4 | 5 | 6 | 7 | 8 | <table border="1"> <tr> <td data-bbox="39 56 70 2184">1</td> <td data-bbox="70 56 156 2184">2</td> <td data-bbox="156 56 243 2184">3</td> <td data-bbox="243 56 329 2184">4</td> <td data-bbox="329 56 415 2184">5</td> <td data-bbox="415 56 501 2184">6</td> <td data-bbox="501 56 588 2184">7</td> <td data-bbox="588 56 674 2184">8</td> </tr> <tr> <td colspan="6" data-bbox="39 56 501 2184"> <table border="1"> <tr> <td data-bbox="39 56 70 2184">1</td> <td data-bbox="70 56 156 2184">2</td> <td data-bbox="156 56 243 2184">3</td> <td data-bbox="243 56 329 2184">4</td> <td data-bbox="329 56 415 2184">5</td> <td data-bbox="415 56 501 2184">6</td> <td data-bbox="501 56 588 2184">7</td> <td data-bbox="588 56 674 2184">8</td> </tr> <tr> <td colspan="6" data-bbox="39 56 501 2184"> <table border="1"> <tr> <td data-bbox="39 56 70 2184">1</td> <td data-bbox="70 56 156 2184">2</td> <td data-bbox="156 56 243 2184">3</td> <td data-bbox="243 56 329 2184">4</td> <td data-bbox="329 56 415 2184">5</td> <td data-bbox="415 56 501 2184">6</td> <td data-bbox="501 56 588 2184">7</td> <td data-bbox="588 56 674 2184">8</td> </tr> <tr> <td colspan="6" data-bbox="39 56 501 2184"> <table border="1"> <tr> <td data-bbox="39 56 70 2184">1</td> <td data-bbox="70 56 156 2184">2</td> <td data-bbox="156 56 243 2184">3</td> <td data-bbox="243 56 329 2184">4</td> <td data-bbox="329 56 415 2184">5</td> <td data-bbox="415 56 501 2184">6</td> <td data-bbox="501 56 588 2184">7</td> <td data-bbox="588 56 674 2184">8</td> </tr> <tr> <td colspan="6" data-bbox="39 56 501 2184"> <table border="1"> <tr> <td data-bbox="39 56 70 2184">1</td> <td data-bbox="70 56 156 2184">2</td> <td data-bbox="156 56 243 2184">3</td> <td data-bbox="243 56 329 2184">4</td> <td data-bbox="329 56 415 2184">5</td> <td data-bbox="415 56 501 2184">6</td> <td data-bbox="501 56 588 2184">7</td> <td data-bbox="588 56 674 2184">8</td> </tr> <tr> <td colspan="6" data-bbox="39 56 501 2184"> <table border="1"> <tr> <td data-bbox="39 56 70 2184">1</td> <td data-bbox="70 56 156 2184">2</td> <td data-bbox="156 56 243 2184">3</td> <td data-bbox="243 56 329 2184">4</td> <td data-bbox="329 56 415 2184">5</td> <td data-bbox="415 56 501 2184">6</td> <td data-bbox="501 56 588 2184">7</td> <td data-bbox="588 56 674 2184">8</td> </tr> <tr> <td colspan="6" data-bbox="39 56 501 2184"> <table border="1"> <tr> <td data-bbox="39 56 70 2184">1</td> <td data-bbox="70 56 156 2184">2</td> <td data-bbox="156 56 243 2184">3</td> <td data-bbox="243 56 329 2184">4</td> <td data-bbox="329 56 415 2184">5</td> <td data-bbox="415 56 501 2184">6</td> <td data-bbox="501 56 588 2184">7</td> <td data-bbox="588 56 674 2184">8</td> </tr> <tr> <td colspan="6" data-bbox="39 56 501 2184"> <table border="1"> <tr> <td data-bbox="39 56 70 2184">1</td> <td data-bbox="70 56 156 2184">2</td> <td data-bbox="156 56 243 2184">3</td> <td data-bbox="243 56 329 2184">4</td> <td data-bbox="329 56 415
2184">5</td> <td data-bbox="415 56 501 2184">6</td> <td data-bbox="501 56 588 2184">7</td> <td data-bbox="588 56 674 2184">8</td> </tr> <tr> <td colspan="6" data-bbox="39 56 501 2184"> <table border="1"> <tr> <td data-bbox="39 56 70 2184">1</td> <td data-bbox="70 56 156 2184">2</td> <td data-bbox="156 56 243 2184">3</td> <td data-bbox="243 56 329 2184">4</td> <td data-bbox="329 56 415 2184">5</td> <td data-bbox="415 56 501 2184">6</td> <td data-bbox="501 56 588 2184">7</td> <td data-bbox="588 56 674 2184">8</td> </tr> <tr> <td colspan="6" data-bbox="39 56 501 2184"> <table border="1"> <tr> <td data-bbox="39 56 70 2184">1</td> <td data-bbox="70 56 156 2184">2</td> <td data-bbox="156 56 243 2184">3</td> <td data-bbox="243 56 329 2184">4</td> <td data-bbox="329 56 415 2184">5</td> <td data-bbox="415 56 501 2184">6</td> <td data-bbox="501 56 588 2184">7</td> <td data-bbox="588 56 674 2184">8</td> </tr> <tr> <td colspan="6" data-bbox="39 56 501 2184"> <table border="1"> <tr> <td data-bbox="39 56 70 2184">1</td></tr></table></td></tr></table></td></tr></table></td></tr></table></td></tr></table></td></tr></table></td></tr></table></td></tr></table></td></tr></table></td></tr></table></td></tr></table>   |  |  |  |  |  | 1 | 2 | 3 | 4 | 5 | 6 | 7 | 8 | <table border="1"> <tr> <td data-bbox="39 56 70 2184">1</td> <td data-bbox="70 56 156 2184">2</td> <td data-bbox="156 56 243 2184">3</td> <td data-bbox="243 56 329 2184">4</td> <td data-bbox="329 56 415 2184">5</td> <td data-bbox="415 56 501 2184">6</td> <td data-bbox="501 56 588 2184">7</td> <td data-bbox="588 56 674 2184">8</td> </tr> <tr> <td colspan="6" data-bbox="39 56 501 2184"> <table border="1"> <tr> <td data-bbox="39 56 70 2184">1</td> <td data-bbox="70 56 156 2184">2</td> <td data-bbox="156 56 243 2184">3</td> <td data-bbox="243 56 329 2184">4</td> <td data-bbox="329 56 415 2184">5</td> <td data-bbox="415 56 501 2184">6</td> <td data-bbox="501 56 588 2184">7</td> <td data-bbox="588 56 674 2184">8</td> </tr> <tr> <td colspan="6" data-bbox="39 56 501 2184"> <table border="1"> <tr> <td data-bbox="39 56 70 2184">1</td> <td data-bbox="70 56 156 2184">2</td> <td data-bbox="156 56 243 2184">3</td> <td data-bbox="243 56 329 2184">4</td> <td data-bbox="329 56 415 2184">5</td> <td data-bbox="415 56 501 2184">6</td> <td data-bbox="501 56 588 2184">7</td> <td data-bbox="588 56 674 2184">8</td> </tr> <tr> <td colspan="6" data-bbox="39 56 501 2184"> <table border="1"> <tr> <td data-bbox="39 56 70 2184">1</td> <td data-bbox="70 56 156 2184">2</td> <td data-bbox="156 56 243 2184">3</td> <td data-bbox="243 56 329 2184">4</td> <td data-bbox="329 56 415 2184">5</td> <td data-bbox="415 56 501 2184">6</td> <td data-bbox="501 56 588 2184">7</td> <td data-bbox="588 56 674 2184">8</td> </tr> <tr> <td colspan="6" data-bbox="39 56 501 2184"> <table border="1"> <tr> <td data-bbox="39 56 70 2184">1</td> <td data-bbox="70 56 156 2184">2</td> <td data-bbox="156 56 243 2184">3</td> <td data-bbox="243 56 329 2184">4</td> <td data-bbox="329 56 415 2184">5</td> <td data-bbox="415 56 501 2184">6</td> <td data-bbox="501 56 588 2184">7</td> <td data-bbox="588 56 674 2184">8</td> </tr> <tr> <td colspan="6" data-bbox="39 56 501 2184"> <table border="1"> <tr> <td data-bbox="39 56 70 2184">1</td> <td data-bbox="70 56 156 2184">2</td> <td data-bbox="156 56 243 2184">3</td> <td data-bbox="243 56 329 2184">4</td> <td data-bbox="329 56 415 2184">5</td> <td data-bbox="415 56 501 2184">6</td> <td data-bbox="501 56 588 2184">7</td> <td data-bbox="588 56 674 2184">8</td> </tr> <tr> <td colspan="6" data-bbox="39 56 501 2184"> <table border="1"> <tr> <td data-bbox="39 56 70 2184">1</td> <td data-bbox="70 56 156 2184">2</td> <td data-bbox="156 56 243 2184">3</td> <td data-bbox="243 56 329 2184">4</td> <td data-bbox="329 56 415 2184">5</td> <td data-bbox="415 56 501 2184">6</td> <td data-bbox="501 56 588 2184">7</td> <td data-bbox="588 56 674 2184">8</td> </tr> <tr> <td colspan="6" data-bbox="39 56 501 2184"> <table border="1"> <tr> <td data-bbox="39 56 70 2184">1</td> <td data-bbox="70 56 156 2184">2</td> <td data-bbox="156 56 243 2184">3</td> <td data-bbox="243 56 329 2184">4</td> <td data-bbox="329 56 415 2184">5</td> <td data-bbox="415 56 501 2184">6</td> <td data-bbox="501 56 588 2184">7</td> <td data-bbox="588 56 674 2184">8</td> </tr> <tr> <td colspan="6" data-bbox="39 56 501 2184"> <table border="1"> <tr> <td data-bbox="39 56 70 2184">1</td> <td data-bbox="70 56 156 2184">2</td> <td data-bbox="156 56 243 2184">3</td> <td data-bbox="243 56 329 2184">4</td> <td data-bbox="329 56 415 2184">5</td> <td data-bbox="415 56 501 2184">6</td> <td data-bbox="501 56 588 2184">7</td> <td data-bbox="588 56 674 2184">8</td> </tr> <tr> <td colspan="6" data-bbox="39 56 501 2184"> <table border="1"> <tr> <td data-bbox="39 56 70 2184">1</td></tr></table></td></tr></table></td></tr></table></td></tr></table></td></tr></table></td></tr></table></td></tr></table></td></tr></table></td></tr></table></td></tr></table>  
  |  |  |  |  |  | 1 | 2 | 3 | 4 | 5 | 6 | 7 | 8 | <table border="1"> <tr> <td data-bbox="39 56 70 2184">1</td> <td data-bbox="70 56 156 2184">2</td> <td data-bbox="156 56 243 2184">3</td> <td data-bbox="243 56 329 2184">4</td> <td data-bbox="329 56 415 2184">5</td> <td data-bbox="415 56 501 2184">6</td> <td data-bbox="501 56 588 2184">7</td> <td data-bbox="588 56 674 2184">8</td> </tr> <tr> <td colspan="6" data-bbox="39 56 501 2184"> <table border="1"> <tr> <td data-bbox="39 56 70 2184">1</td> <td data-bbox="70 56 156 2184">2</td> <td data-bbox="156 56 243 2184">3</td> <td data-bbox="243 56 329 2184">4</td> <td data-bbox="329 56 415 2184">5</td> <td data-bbox="415 56 501 2184">6</td> <td data-bbox="501 56 588 2184">7</td> <td data-bbox="588 56 674 2184">8</td> </tr> <tr> <td colspan="6" data-bbox="39 56 501 2184"> <table border="1"> <tr> <td data-bbox="39 56 70 2184">1</td> <td data-bbox="70 56 156 2184">2</td> <td data-bbox="156 56 243 2184">3</td> <td data-bbox="243 56 329 2184">4</td> <td data-bbox="329 56 415 2184">5</td> <td data-bbox="415 56 501 2184">6</td> <td data-bbox="501 56 588 2184">7</td> <td data-bbox="588 56 674 2184">8</td> </tr> <tr> <td colspan="6" data-bbox="39 56 501 2184"> <table border="1"> <tr> <td data-bbox="39 56 70 2184">1</td> <td data-bbox="70 56 156 2184">2</td> <td data-bbox="156 56 243 2184">3</td> <td data-bbox="243 56 329 2184">4</td> <td data-bbox="329 56 415 2184">5</td> <td data-bbox="415 56 501 2184">6</td> <td data-bbox="501 56 588 2184">7</td> <td data-bbox="588 56 674 2184">8</td> </tr> <tr> <td colspan="6" data-bbox="39 56 501 2184"> <table border="1"> <tr> <td data-bbox="39 56 70 2184">1</td> <td data-bbox="70 56 156 2184">2</td> <td data-bbox="156 56 243 2184">3</td> <td data-bbox="243 56 329 2184">4</td> <td data-bbox="329 56 415 2184">5</td> <td data-bbox="415 56 501 2184">6</td> <td data-bbox="501 56 588 2184">7</td> <td data-bbox="588 56 674 2184">8</td> </tr> <tr> <td colspan="6" data-bbox="39 56 501 2184"> <table border="1"> <tr> <td data-bbox="39 56 70 2184">1</td> <td data-bbox="70 56 156 2184">2</td> <td data-bbox="156 56 243 2184">3</td> <td data-bbox="243 56 329 2184">4</td> <td data-bbox="329 56 415 2184">5</td> <td data-bbox="415 56 501 2184">6</td> <td data-bbox="501 56 588 2184">7</td> <td data-bbox="588 56 674 2184">8</td> </tr> <tr> <td colspan="6" data-bbox="39 56 501 2184"> <table border="1"> <tr> <td data-bbox="39 56 70 2184">1</td> <td data-bbox="70 56 156 2184">2</td> <td data-bbox="156 56 243 2184">3</td> <td data-bbox="243 56 329 2184">4</td> <td data-bbox="329 56 415 2184">5</td> <td data-bbox="415 56 501 2184">6</td> <td data-bbox="501 56 588 2184">7</td> <td data-bbox="588 56 674 2184">8</td> </tr> <tr> <td colspan="6" data-bbox="39 56 501 2184"> <table border="1"> <tr> <td data-bbox="39 56 70 2184">1</td> <td data-bbox="70 56 156 2184">2</td> <td data-bbox="156 56 243 2184">3</td> <td data-bbox="243 56 329 2184">4</td> <td data-bbox="329 56 415 2184">5</td> <td data-bbox="415 56 501 2184">6</td> <td data-bbox="501 56 588 2184">7</td> <td data-bbox="588 56 674 2184">8</td> </tr> <tr> <td colspan="6" data-bbox="39 56 501 2184"> <table border="1"> <tr> <td data-bbox="39 56 70 2184">1</td></tr></table></td></tr></table></td></tr></table></td></tr></table></td></tr></table></td></tr></table></td></tr></table></td></tr></table></td></tr></table>   
   |  |  |  |  |  | 1 | 2 | 3 | 4 | 5 | 6 | 7 | 8 | <table border="1"> <tr> <td data-bbox="39 56 70 2184">1</td> <td data-bbox="70 56 156 2184">2</td> <td data-bbox="156 56 243 2184">3</td> <td data-bbox="243 56 329 2184">4</td> <td data-bbox="329 56 415 2184">5</td> <td data-bbox="415 56 501 2184">6</td> <td data-bbox="501 56 588 2184">7</td> <td data-bbox="588 56 674 2184">8</td> </tr> <tr> <td colspan="6" data-bbox="39 56 501 2184"> <table border="1"> <tr> <td data-bbox="39 56 70 2184">1</td> <td data-bbox="70 56 156 2184">2</td> <td data-bbox="156 56 243 2184">3</td> <td data-bbox="243 56 329 2184">4</td> <td data-bbox="329 56 415 2184">5</td> <td data-bbox="415 56 501 2184">6</td> <td data-bbox="501 56 588 2184">7</td> <td data-bbox="588 56 674 2184">8</td> </tr> <tr> <td colspan="6" data-bbox="39 56 501 2184"> <table border="1"> <tr> <td data-bbox="39 56 70 2184">1</td> <td data-bbox="70 56 156 2184">2</td> <td data-bbox="156 56 243 2184">3</td> <td data-bbox="243 56 329 2184">4</td> <td data-bbox="329 56 415 2184">5</td> <td data-bbox="415 56 501 2184">6</td> <td data-bbox="501 56 588 2184">7</td> <td data-bbox="588 56 674 2184">8</td> </tr> <tr> <td colspan="6" data-bbox="39 56 501 2184"> <table border="1"> <tr> <td data-bbox="39 56 70 2184">1</td> <td data-bbox="70 56 156 2184">2</td> <td data-bbox="156 56 243 2184">3</td> <td data-bbox="243 56 329 2184">4</td> <td data-bbox="329 56 415 2184">5</td> <td data-bbox="415 56 501 2184">6</td> <td data-bbox="501 56 588 2184">7</td> <td data-bbox="588 56 674 2184">8</td> </tr> <tr> <td colspan="6" data-bbox="39 56 501 2184"> <table border="1"> <tr> <td data-bbox="39 56 70 2184">1</td> <td data-bbox="70 56 156 2184">2</td> <td data-bbox="156 56 243 2184">3</td> <td data-bbox="243 56 329 2184">4</td> <td data-bbox="329 56 415 2184">5</td> <td data-bbox="415 56 501 2184">6</td> <td data-bbox="501 56 588 2184">7</td> <td data-bbox="588 56 674 2184">8</td> </tr> <tr> <td colspan="6" data-bbox="39 56 501 2184"> <table border="1"> <tr> <td data-bbox="39 56 70 2184">1</td> <td data-bbox="70 56 156 2184">2</td> <td data-bbox="156 56 243 2184">3</td> <td data-bbox="243 56 329 2184">4</td> <td data-bbox="329 56 415 2184">5</td> <td data-bbox="415 56 501 2184">6</td> <td data-bbox="501 56 588 2184">7</td> <td data-bbox="588 56 674 2184">8</td> </tr> <tr> <td colspan="6" data-bbox="39 56 501 2184"> <table border="1"> <tr> <td data-bbox="39 56 70 2184">1</td> <td data-bbox="70 56 156 2184">2</td> <td data-bbox="156 56 243 2184">3</td> <td data-bbox="243 56 329 2184">4</td> <td data-bbox="329 56 415 2184">5</td> <td data-bbox="415 56 501 2184">6</td> <td data-bbox="501 56 588 2184">7</td> <td data-bbox="588 56 674 2184">8</td> </tr> <tr> <td colspan="6" data-bbox="39 56 501 2184"> <table border="1"> <tr> <td data-bbox="39 56 70 2184">1</td></tr></table></td></tr></table></td></tr></table></td></tr></table></td></tr></table></td></tr></table></td></tr></table></td></tr></table>   |  |  |  |  |  | 1 | 2 | 3 | 4 | 5 | 6 | 7 | 8 | <table border="1"> <tr> <td data-bbox="39 56 70 2184">1</td> <td data-bbox="70 56 156 2184">2</td> <td data-bbox="156 56 243 2184">3</td> <td data-bbox="243 56 329 2184">4</td> <td data-bbox="329 56 415 2184">5</td> <td data-bbox="415 56 501 2184">6</td> <td data-bbox="501 56 588 2184">7</td> <td data-bbox="588 56 674 2184">8</td> </tr> <tr> <td colspan="6" data-bbox="39 56 501 2184"> <table border="1"> <tr> <td data-bbox="39 56 70 2184">1</td> <td data-bbox="70 56 156 2184">2</td> <td data-bbox="156 56 243 2184">3</td> <td data-bbox="243 56 329 2184">4</td> <td data-bbox="329 56 415 2184">5</td> <td data-bbox="415 56 501 2184">6</td> <td data-bbox="501 56 588 2184">7</td> <td data-bbox="588 56 674 2184">8</td> </tr> <tr> <td colspan="6" data-bbox="39 56 501 2184"> <table border="1"> <tr> <td data-bbox="39 56 70 2184">1</td> <td data-bbox="70 56 156 2184">2</td> <td data-bbox="156 56 243 2184">3</td> <td data-bbox="243 56 329 2184">4</td> <td data-bbox="329 56 415 2184">5</td> <td data-bbox="415 56 501 2184">6</td> <td data-bbox="501 56 588 2184">7</td> <td data-bbox="588 56 674 2184">8</td> </tr> <tr> <td colspan="6" data-bbox="39 56 501 2184"> <table border="1"> <tr> <td data-bbox="39 56 70 2184">1</td> <td data-bbox="70 56 156 2184">2</td> <td data-bbox="156 56 243 2184">3</td> <td data-bbox="243 56 329 2184">4</td> <td data-bbox="329 56 415 2184">5</td> <td data-bbox="415 56 501 2184">6</td> <td data-bbox="501 56 588 2184">7</td> <td data-bbox="588 56 674 2184">8</td> </tr> <tr> <td colspan="6" data-bbox="39 56 501 2184"> <table border="1"> <tr> <td data-bbox="39 56 70 2184">1</td> <td data-bbox="70 56 156 2184">2</td> <td data-bbox="156 56 243 2184">3</td> <td data-bbox="243 56 329 2184">4</td> <td data-bbox="329 56 415 2184">5</td> <td data-bbox="415 56 501 2184">6</td> <td data-bbox="501 56 588 2184">7</td> <td data-bbox="588 56 674 2184">8</td> </tr> <tr> <td colspan="6" data-bbox="39 56 501 2184"> <table border="1"> <tr> <td data-bbox="39 56 70 2184">1</td> <td data-bbox="70 56 156 2184">2</td> <td data-bbox="156 56 243 2184">3</td> <td data-bbox="243 56 329 2184">4</td> <td data-bbox="329 56 415 2184">5</td> <td data-bbox="415 56 501 2184">6</td> <td data-bbox="501 56 588 2184">7</td> <td data-bbox="588 56 674 2184">8</td> </tr> <tr> <td colspan="6" data-bbox="39 56 501 2184"> <table border="1"> <tr> <td data-bbox="39 56 70
2184">1</td></tr></table></td></tr></table></td></tr></table></td></tr></table></td></tr></table></td></tr></table></td></tr></table>   |  |  |  |  |  | 1 | 2 | 3 | 4 | 5 | 6 | 7 | 8 | <table border="1"> <tr> <td data-bbox="39 56 70 2184">1</td> <td data-bbox="70 56 156 2184">2</td> <td data-bbox="156 56 243 2184">3</td> <td data-bbox="243 56 329 2184">4</td> <td data-bbox="329 56 415 2184">5</td> <td data-bbox="415 56 501 2184">6</td> <td data-bbox="501 56 588 2184">7</td> <td data-bbox="588 56 674 2184">8</td> </tr> <tr> <td colspan="6" data-bbox="39 56 501 2184"> <table border="1"> <tr> <td data-bbox="39 56 70 2184">1</td> <td data-bbox="70 56 156 2184">2</td> <td data-bbox="156 56 243 2184">3</td> <td data-bbox="243 56 329 2184">4</td> <td data-bbox="329 56 415 2184">5</td> <td data-bbox="415 56 501 2184">6</td> <td data-bbox="501 56 588 2184">7</td> <td data-bbox="588 56 674 2184">8</td> </tr> <tr> <td colspan="6" data-bbox="39 56 501 2184"> <table border="1"> <tr> <td data-bbox="39 56 70 2184">1</td> <td data-bbox="70 56 156 2184">2</td> <td data-bbox="156 56 243 2184">3</td> <td data-bbox="243 56 329 2184">4</td> <td data-bbox="329 56 415 2184">5</td> <td data-bbox="415 56 501 2184">6</td> <td data-bbox="501 56 588 2184">7</td> <td data-bbox="588 56 674 2184">8</td> </tr> <tr> <td colspan="6" data-bbox="39 56 501 2184"> <table border="1"> <tr> <td data-bbox="39 56 70 2184">1</td> <td data-bbox="70 56 156 2184">2</td> <td data-bbox="156 56 243 2184">3</td> <td data-bbox="243 56 329 2184">4</td> <td data-bbox="329 56 415 2184">5</td> <td data-bbox="415 56 501 2184">6</td> <td data-bbox="501 56 588 2184">7</td> <td data-bbox="588 56 674 2184">8</td> </tr> <tr> <td colspan="6" data-bbox="39 56 501 2184"> <table border="1"> <tr> <td data-bbox="39 56 70 2184">1</td> <td data-bbox="70 56 156 2184">2</td> <td data-bbox="156 56 243 2184">3</td> <td data-bbox="243 56 329 2184">4</td> <td data-bbox="329 56 415 2184">5</td> <td data-bbox="415 56 501 2184">6</td> <td data-bbox="501 56 588 2184">7</td> <td data-bbox="588 56 674 2184">8</td> </tr> <tr> <td colspan="6" data-bbox="39 56 501 2184"> <table border="1"> <tr> <td data-bbox="39 56 70 2184">1</td></tr></table></td></tr></table></td></tr></table></td></tr></table></td></tr></table></td></tr></table>   
   |  |  |  |  |  | 1 | 2 | 3 | 4 | 5 | 6 | 7 | 8 | <table border="1"> <tr> <td data-bbox="39 56 70 2184">1</td> <td data-bbox="70 56 156 2184">2</td> <td data-bbox="156 56 243 2184">3</td> <td data-bbox="243 56 329 2184">4</td> <td data-bbox="329 56 415 2184">5</td> <td data-bbox="415 56 501 2184">6</td> <td data-bbox="501 56 588 2184">7</td> <td data-bbox="588 56 674 2184">8</td> </tr> <tr> <td colspan="6" data-bbox="39 56 501 2184"> <table border="1"> <tr> <td data-bbox="39 56 70 2184">1</td> <td data-bbox="70 56 156 2184">2</td> <td data-bbox="156 56 243 2184">3</td> <td data-bbox="243 56 329 2184">4</td> <td data-bbox="329 56 415 2184">5</td> <td data-bbox="415 56 501 2184">6</td> <td data-bbox="501 56 588 2184">7</td> <td data-bbox="588 56 674 2184">8</td> </tr> <tr> <td colspan="6" data-bbox="39 56 501 2184"> <table border="1"> <tr> <td data-bbox="39 56 70 2184">1</td> <td data-bbox="70 56 156 2184">2</td> <td data-bbox="156 56 243 2184">3</td> <td data-bbox="243 56 329 2184">4</td> <td data-bbox="329 56 415 2184">5</td> <td data-bbox="415 56 501 2184">6</td> <td data-bbox="501 56 588 2184">7</td> <td data-bbox="588 56 674 2184">8</td> </tr> <tr> <td colspan="6" data-bbox="39 56 501 2184"> <table border="1"> <tr> <td data-bbox="39 56 70 2184">1</td> <td data-bbox="70 56 156 2184">2</td> <td data-bbox="156 56 243 2184">3</td> <td data-bbox="243 56 329 2184">4</td> <td data-bbox="329 56 415 2184">5</td> <td data-bbox="415 56 501 2184">6</td> <td data-bbox="501 56 588 2184">7</td> <td data-bbox="588 56 674 2184">8</td> </tr> <tr> <td colspan="6" data-bbox="39 56 501 2184"> <table border="1"> <tr> <td data-bbox="39 56 70 2184">1</td></tr></table></td></tr></table></td></tr></table></td></tr></table></td></tr></table>   |  |  |  |  |  | 1 | 2 | 3 | 4 | 5 | 6 | 7 | 8 | <table border="1"> <tr> <td data-bbox="39 56 70 2184">1</td> <td data-bbox="70 56 156 2184">2</td> <td data-bbox="156 56 243 2184">3</td> <td data-bbox="243 56 329 2184">4</td> <td data-bbox="329 56 415 2184">5</td> <td data-bbox="415 56 501 2184">6</td> <td data-bbox="501 56 588 2184">7</td> <td data-bbox="588 56 674 2184">8</td> </tr> <tr> <td colspan="6" data-bbox="39 56 501 2184"> <table border="1"> <tr> <td data-bbox="39 56 70 2184">1</td> <td data-bbox="70 56 156 2184">2</td> <td data-bbox="156 56 243 2184">3</td> <td data-bbox="243 56 329 2184">4</td> <td data-bbox="329 56 415 2184">5</td> <td data-bbox="415 56 501 2184">6</td> <td data-bbox="501 56 588 2184">7</td> <td data-bbox="588 56 674 2184">8</td> </tr> <tr> <td colspan="6" data-bbox="39 56 501 2184"> <table border="1"> <tr> <td data-bbox="39 56 70 2184">1</td> <td data-bbox="70 56 156 2184">2</td> <td data-bbox="156 56 243 2184">3</td> <td data-bbox="243 56 329 2184">4</td> <td data-bbox="329 56 415 2184">5</td> <td data-bbox="415 56 501 2184">6</td> <td data-bbox="501 56 588 2184">7</td> <td data-bbox="588 56 674 2184">8</td> </tr> <tr> <td colspan="6" data-bbox="39 56 501 2184"> <table border="1"> <tr> <td data-bbox="39 56 70 2184">1</td></tr></table></td></tr></table></td></tr></table></td></tr></table>   
   |  |  |  |  |  | 1 | 2 | 3 | 4 | 5 | 6 | 7 | 8 | <table border="1"> <tr> <td data-bbox="39 56 70 2184">1</td> <td data-bbox="70 56 156 2184">2</td> <td data-bbox="156 56 243 2184">3</td> <td data-bbox="243 56 329 2184">4</td> <td data-bbox="329 56 415 2184">5</td> <td data-bbox="415 56 501 2184">6</td> <td data-bbox="501 56 588 2184">7</td> <td data-bbox="588 56 674 2184">8</td> </tr> <tr> <td colspan="6" data-bbox="39 56 501 2184"> <table border="1"> <tr> <td data-bbox="39 56 70 2184">1</td> <td data-bbox="70 56 156 2184">2</td> <td data-bbox="156 56 243 2184">3</td> <td data-bbox="243 56 329 2184">4</td> <td data-bbox="329 56 415 2184">5</td> <td data-bbox="415 56 501 2184">6</td> <td data-bbox="501 56 588 2184">7</td> <td data-bbox="588 56 674 2184">8</td> </tr> <tr> <td colspan="6" data-bbox="39 56 501 2184"> <table border="1"> <tr> <td data-bbox="39 56 70 2184">1</td></tr></table></td></tr></table></td></tr></table>   |  |  |  |  |  | 1 | 2 | 3 | 4 | 5 | 6 | 7 | 8 | <table border="1"> <tr> <td data-bbox="39 56 70 2184">1</td> <td data-bbox="70 56 156 2184">2</td> <td data-bbox="156 56 243 2184">3</td> <td data-bbox="243 56 329 2184">4</td> <td data-bbox="329 56 415 2184">5</td> <td data-bbox="415 56 501 2184">6</td> <td data-bbox="501 56 588 2184">7</td> <td data-bbox="588 56 674 2184">8</td> </tr> <tr> <td colspan="6" data-bbox="39 56 501 2184"> <table border="1"> <tr> <td data-bbox="39 56 70 2184">1</td></tr></table></td></tr></table>   
   |  |  |  |  |  | 1 | 2 | 3 | 4 | 5 | 6 | 7 | 8 | <table border="1"> <tr> <td data-bbox="39 56 70 2184">1</td></tr></table>   |  |  |  |  |  | 1 |   |   |   |   |   |   |   |   |  |  |  |  |  |   |   |   |   |   |   |   |   | | | | | | | | | | | | | | | | | | | | | | | | | | | | | | | | | | | |
  |  |  |  |  |  |   |   |   |   |   |   |   |   |   |  |  |  |  |  |   |   |   |   |   |   |   |   |   |  |  |  |  |  |   |   |   |   |   |   |   |   |   
   |  |  |  |  |  |   |   |   |   |   |   |   |   |   |  |  |  |  |  |   |   |   |   |   |   |   |   |   |  |  |  |  |  |   |   |   |   |   |   |   |   |   |  |  |  |  |  |   |   |   |   |   |   |   |   |   |  |  |  |  |  |   |   |   |   |   |   |   |   |   |  |  |  |  |  |   |
| 1  
   
  | 2 | 3 | 4 | 5 | 6 | 7 | 8 |   |   |   |   |   |   |  
   
  |  |  |  |  |  |   |   |   |   |   |   |   |   |   
   
   |  |  |  |  |  |   |   |   |   |   |   |   |   |  
   
  |  |  |  |  |  |   |   |   |   |   |   |   |   |   
   
   |  |  |  |  |  |   |   |   |   |   |   |   |   |  
  |  |  |  |  |  |   |   |   |   |   |   |   |   |   
   
   |  |  |  |  |  |   |   |   |   |   |   |   |   |  
   
  |  |  |  |  |  |   |   |   |   |   |   |   |   |   
   
   |  |  |  |  |  |   |   |   |   |   |   |   |   |  
  |  |  |  |  |  |   | 
 |   |   |   |   |   |   |   
   |  |  |  |  |  |   |   |   |   |   |   |   |   |  
   
  |  |  |  |  |  |   |   |   |   |   |   |   |   |   
   |  |  |  |  |  |   |   |   |   |   |   |   |   |  
   
  |  |  |  |  |  |   |   |   |   |   |   |   |   |   
   |  |  |  |  |  |   |   |   |   |   |   |   |   |  
   
  |  |  |  |  |  |   |   |   |   |   |   |   |   |   
   |  |  |  |  |  |   |   |   |   |   |   |   |   |  
   
  |  |  |  |  |  |   |   |   |   |   |   |   |   |   
   |  |  |  |  |  |   |   |   |   |   |   |   |   |  
  |  |  |  |  |  |   |   |   |   |   |   |   |   |   
   
   |  |  |  |  |  |   |   |   |   |   |   |   |   | | | | | | | | | | | | | | | | | | | | | | | | | | | | | | | | | | | | | | | | | | | | | | | | | | | | | | | | | | | | | | | |
  |  |  |  |  |  |   |   |   |   |   |   |   |   |   
   |  |  |  |  |  |   |   |   |   |   |   |   |   |  
  |  |  |  |  |  |   |   |   |   |   |   |   |   |   
   |  |  |  |  |  |   |   |   |   |   |   |   |   |  
  |  |  |  |  |  |   |   |   |   |   |   |   |   |   
   |  |  |  |  |  |   |   |   |   |   |   |   |   |  
  |  |  |  |  |  |   |   |   |   |   |   |   |   |   
   |  |  |  |  |  |   |   |   |   |   |   |   |   |  
  |  |  |  |  |  |   |   |   |   |   |   |   |   |   
   |  |  |  |  |  |   |   |   |   |   |   |   |   |  
  |  |  |  |  |  |   |   |   |   |   |   |   |   |   
   |  |  |  |  |  |   |   |   |   |   |   |   |   |  
  |  |  |  |  |  |   |   |   |   |   |   |   |   |   |  |  |  |  |  |   |   |   |   |   |   |   |   |  
  |  |  |  |  |  |   |   |   |   |   |   |   |   |   
   |  |  |  |  |  |   |   |   |   |   |   |   |   |   |  |  |  |  |  |   |   |   |   |   |   |   |   |   
   |  |  |  |  |  |   |   |   |   |   |   |   |   |   |  |  |  |  |  |   |   |   |   |   |   |   |   |   
   |  |  |  |  |  |   |   |   |   |   |   |   |   |   |  |  |  |  |  |   |   |   |   |   |   |   |   |   |  |  |  |  |  |   |   |   |   |   |   |   |   |  
  |  |  |  |  |  |   |   |   |   |   |   |   |   |   |  |  |  |  |  |   |   |   |   |   |   |   |   |   |  |  |  |  |  |   |   |   |   |   |   |   |   |   
                                   |  |  |  |  |  |   |   |   |   |   |   |   |   |   |  |  |  |  |  |   |   |   |   |   |   |   |   |   |  |  |  |  |  |   |   |   |   |   |   |   |   |   |  |  |  |  |  |   |   |   |   |   |   |   |   |   |  |  |  |  |  |   |   |   |   |   |   |   |   |   |  |  |  |  |  |   |
| <table border="1"> <tr> <td data-bbox="39 56 70 2184">1</td> <td data-bbox="70 56 156 2184">2</td> <td data-bbox="156 56 243 2184">3</td> <td data-bbox="243 56 329 2184">4</td> <td data-bbox="329 56 415 2184">5</td> <td data-bbox="415 56 501 2184">6</td> <td data-bbox="501 56 588 2184">7</td> <td data-bbox="588 56 674 2184">8</td> </tr> <tr> <td colspan="6" data-bbox="39 56 501 2184"> <table border="1"> <tr> <td data-bbox="39 56 70 2184">1</td> <td data-bbox="70 56 156 2184">2</td> <td data-bbox="156 56 243 2184">3</td> <td data-bbox="243 56 329 2184">4</td> <td data-bbox="329 56 415 2184">5</td> <td data-bbox="415 56 501 2184">6</td> <td data-bbox="501 56 588 2184">7</td> <td data-bbox="588 56 674 2184">8</td> </tr> <tr> <td colspan="6" data-bbox="39 56 501 2184"> <table border="1"> <tr> <td data-bbox="39 56 70 2184">1</td> <td data-bbox="70 56 156 2184">2</td> <td data-bbox="156 56 243 2184">3</td> <td data-bbox="243 56 329 2184">4</td> <td data-bbox="329 56 415 2184">5</td> <td data-bbox="415 56 501 2184">6</td> <td data-bbox="501 56 588 2184">7</td> <td data-bbox="588 56 674 2184">8</td> </tr> <tr> <td colspan="6" data-bbox="39 56 501 2184"> <table border="1"> <tr> <td data-bbox="39 56 70 2184">1</td> <td data-bbox="70 56 156 2184">2</td> <td data-bbox="156 56 243 2184">3</td> <td data-bbox="243 56 329 2184">4</td> <td data-bbox="329 56 415 2184">5</td> <td data-bbox="415 56 501 2184">6</td> <td data-bbox="501 56 588 2184">7</td> <td data-bbox="588 56 674 2184">8</td> </tr> <tr> <td colspan="6" data-bbox="39 56 501 2184"> <table border="1"> <tr> <td data-bbox="39 56 70 2184">1</td> <td data-bbox="70 56 156 2184">2</td> <td data-bbox="156 56 243 2184">3</td> <td data-bbox="243 56 329 2184">4</td> <td data-bbox="329 56 415 2184">5</td> <td data-bbox="415 56 501 2184">6</td> <td data-bbox="501 56 588 2184">7</td> <td data-bbox="588 56 674 2184">8</td> </tr> <tr> <td colspan="6" data-bbox="39 56 501 2184"> <table border="1"> <tr> <td data-bbox="39 56 70 2184">1</td> <td data-bbox="70 56 156 2184">2</td> <td data-bbox="156 56 243 2184">3</td> <td data-bbox="243 56 329 2184">4</td> <td data-bbox="329 56 415 2184">5</td> <td data-bbox="415 56 501 2184">6</td> <td data-bbox="501 56 588 2184">7</td> <td data-bbox="588 56 674 2184">8</td> </tr> <tr> <td colspan="6" data-bbox="39 56 501 2184"> <table border="1"> <tr> <td data-bbox="39 56 70 2184">1</td> <td data-bbox="70 56 156 2184">2</td> <td data-bbox="156 56 243 2184">3</td> <td data-bbox="243 56 329 2184">4</td> <td data-bbox="329 56 415 2184">5</td> <td data-bbox="415 56 501 2184">6</td> <td data-bbox="501 56 588 2184">7</td> <td data-bbox="588 56 674 2184">8</td> </tr> <tr> <td colspan="6" data-bbox="39 56 501 2184"> <table border="1"> <tr> <td data-bbox="39 56 70 2184">1</td> <td data-bbox="70 56 156 2184">2</td> <td data-bbox="156 56 243 2184">3</td> <td data-bbox="243 56 329 2184">4</td> <td data-bbox="329 56 415 2184">5</td> <td data-bbox="415 56 501 2184">6</td> <td data-bbox="501 56 588 2184">7</td> <td data-bbox="588 56 674 2184">8</td> </tr> <tr> <td colspan="6" data-bbox="39 56 501 2184"> <table border="1"> <tr> <td data-bbox="39 56 70 2184">1</td> <td data-bbox="70 56 156 2184">2</td> <td data-bbox="156 56 243 2184">3</td> <td data-bbox="243 56 329 2184">4</td> <td data-bbox="329 56 415 2184">5</td> <td data-bbox="415 56 501 2184">6</td> <td data-bbox="501 56 588 2184">7</td> <td data-bbox="588 56 674 2184">8</td> </tr> <tr> <td colspan="6" data-bbox="39 56 501 2184"> <table border="1"> <tr> <td data-bbox="39 56 70 2184">1</td> <td data-bbox="70 56 156 2184">2</td> <td data-bbox="156 56 243 2184">3</td> <td data-bbox="243 56 329 2184">4</td> <td data-bbox="329 56 415 2184">5</td> <td data-bbox="415 56 501 2184">6</td> <td data-bbox="501 56 588 2184">7</td> <td data-bbox="588 56 674 2184">8</td> </tr> <tr> <td colspan="6" data-bbox="39 56 501 2184"> <table border="1"> <tr> <td data-bbox="39 56 70 2184">1</td> <td data-bbox="70 56 156 2184">2</td> <td data-bbox="156 56 243 2184">3</td> <td data-bbox="243 56 329 2184">4</td> <td data-bbox="329 56 415 2184">5</td> <td data-bbox="415 56 501 2184">6</td> <td data-bbox="501 56 588 2184">7</td> <td data-bbox="588 56 674 2184">8</td> </tr> <tr> <td colspan="6" data-bbox="39 56 501 2184"> <table border="1"> <tr> <td data-bbox="39 56 70 2184">1</td> <td data-bbox="70 56 156 2184">2</td> <td data-bbox="156 56 243 2184">3</td> <td data-bbox="243 56 329 2184">4</td> <td data-bbox="329 56 415 2184">5</td> <td data-bbox="415 56 501 2184">6</td> <td data-bbox="501 56 588 2184">7</td> <td data-bbox="588 56 674 2184">8</td> </tr> <tr> <td colspan="6" data-bbox="39 56 501 2184"> <table border="1"> <tr> <td data-bbox="39 56 70 2184">1</td> <td data-bbox="70 56 156 2184">2</td> <td data-bbox="156 56 243 2184">3</td> <td data-bbox="243 56 329 2184">4</td> <td data-bbox="329 56 415 2184">5</td> <td data-bbox="415 56 501 2184">6</td> <td data-bbox="501 56 588 2184">7</td> <td data-bbox="588 56 674 2184">8</td> </tr> <tr> <td colspan="6" data-bbox="39 56 501 2184"> <table border="1"> <tr> <td data-bbox="39 56 70 2184">1</td> <td data-bbox="70 56 156 2184">2</td> <td data-bbox="156 56 243 2184">3</td> <td data-bbox="243 56 329 2184">4</td> <td data-bbox="329 56 415 2184">5</td> <td data-bbox="415 56 501 2184">6</td> <td data-bbox="501 56 588 2184">7</td> <td data-bbox="588 56 674 2184">8</td> </tr> <tr> <td colspan="6" data-bbox="39 56 501 2184"> <table border="1"> <tr> <td data-bbox="39 56 70 2184">1</td> <td data-bbox="70 56 156 2184">2</td> <td data-bbox="156 56 243 2184">3</td> <td data-bbox="243 56 329 2184">4</td> <td data-bbox="329 56 415 2184">5</td> <td data-bbox="415 56 501 2184">6</td> <td data-bbox="501 56 588 2184">7</td> <td data-bbox="588 56 674 2184">8</td> </tr> <tr> <td colspan="6" data-bbox="39 56 501 2184"> <table border="1"> <tr> <td data-bbox="39 56 70 2184">1</td> <td data-bbox="70 56 156 2184">2</td> <td data-bbox="156 56 243 2184">3</td> <td data-bbox="243 56 329 2184">4</td> <td data-bbox="329 56 415 2184">5</td> <td data-bbox="415 56 501 2184">6</td> <td data-bbox="501 56 588 2184">7</td> <td data-bbox="588 56 674 2184">8</td> </tr> <tr> <td colspan="6" data-bbox="39 56 501 2184"> <table border="1"> <tr> <td data-bbox="39 56 70 2184">1</td> <td data-bbox="70 56 156 2184">2</td> <td data-bbox="156 56 243 2184">3</td> <td data-bbox="243 56 329 2184">4</td> <td data-bbox="329 56 415 2184">5</td> <td data-bbox="415 56 501 2184">6</td> <td data-bbox="501 56 588 2184">7</td> <td data-bbox="588 56 674 2184">8</td> </tr> <tr> <td colspan="6" data-bbox="39 56 501 2184"> <table border="1"> <tr> <td data-bbox="39 56 70 2184">1</td> <td data-bbox="70 56 156 2184">2</td> <td data-bbox="156 56 243 2184">3</td> <td data-bbox="243 56 329 2184">4</td> <td data-bbox="329 56 415 2184">5</td> <td data-bbox="415 56 501 2184">6</td> <td data-bbox="501 56 588 2184">7</td> <td data-bbox="588 56 674 2184">8</td> </tr> <tr> <td colspan="6" data-bbox="39 56 501 2184"> <table border="1"> <tr> <td data-bbox="39 56 70 2184">1</td> <td data-bbox="70 56 156 2184">2</td> <td data-bbox="156 56 243 2184">3</td> <td data-bbox="243 56 329 2184">4</td> <td data-bbox="329 56 415 2184">5</td> <td data-bbox="415 56 501 2184">6</td> <td data-bbox="501 56 588 2184">7</td> <td data-bbox="588 56 674 2184">8</td> </tr> <tr> <td colspan="6" data-bbox="39 56 501 2184"> <table border="1"> <tr> <td data-bbox="39 56 70 2184">1</td> <td data-bbox="70 56 156 2184">2</td> <td data-bbox="156 56 243 2184">3</td> <td data-bbox="243 56 329 2184">4</td> <td data-bbox="329 56 415 2184">5</td> <td data-bbox="415 56 501 2184">6</td> <td data-bbox="501 56 588 2184">7</td> <td data-bbox="588 56 674 2184">8</td> </tr> <tr> <td colspan="6" data-bbox="39 56 501 2184"> <table border="1"> <tr> <td data-bbox="39 56 70 2184">1</td> <td data-bbox="70 56 156 2184">2</td> <td data-bbox="156 56 243 2184">3</td> <td data-bbox="243 56 329 2184">4</td> <td data-bbox="329 56 415 2184">5</td> <td data-bbox="415 56 501 2184">6</td> <td data-bbox="501 56 588 2184">7</td> <td data-bbox="588 56 674 2184">8</td> </tr> <tr> <td colspan="6" data-bbox="39 56 501 2184"> <table border="1"> <tr> <td data-bbox="39 56 70 2184">1</td> <td data-bbox="70 56 156 2184">2</td> <td data-bbox="156 56 243 2184">3</td> <td data-bbox="243 56 329 2184">4</td> <td data-bbox="329 56 415 2184">5</td> <td data-bbox="415 56 501 2184">6</td> <td data-bbox="501 56 588 2184">7</td> <td data-bbox="588 56 674 2184">8</td> </tr> <tr> <td colspan="6" data-bbox="39 56 501 2184"> <table border="1"> <tr> <td data-bbox="39 56 70 2184">1</td> <td data-bbox="70 56 156 2184">2</td> <td data-bbox="156 56 243 2184">3</td> <td data-bbox="243 56 329 2184">4</td> <td data-bbox="329 56 415 2184">5</td> <td data-bbox="415 56 501 2184">6</td> <td data-bbox="501 56 588 2184">7</td> <td data-bbox="588 56 674 2184">8</td> </tr> <tr> <td colspan="6" data-bbox="39 56 501 2184"> <table border="1"> <tr> <td data-bbox="39 56 70 2184">1</td> <td data-bbox="70 56 156 2184">2</td> <td data-bbox="156 56 243 2184">3</td> <td data-bbox="243 56 329 2184">4</td> <td data-bbox="329 56 415 2184">5</td> <td data-bbox="415 56 501 2184">6</td> <td data-bbox="501 56 588 2184">7</td> <td data-bbox="588 56 674 2184">8</td> </tr> <tr> <td colspan="6" data-bbox="39 56 501 2184"> <table border="1"> <tr> <td data-bbox="39 56 70 2184">1</td> <td data-bbox="70 56 156 2184">2</td> <td data-bbox="156 56 243 2184">3</td> <td data-bbox="243 56 329 2184">4</td> <td data-bbox="329 56 415 2184">5</td> <td data-bbox="415 56 501 2184">6</td> <td data-bbox="501 56 588 2184">7</td> <td data-bbox="588 56 674 2184">8</td> </tr> <tr> <td colspan="6" data-bbox="39 56 501 2184"> <table border="1"> <tr> <td data-bbox="39 56 70 2184">1</td> <td data-bbox="70 56 156 2184">2</td> <td data-bbox="156 56 243 2184">3</td> <td data-bbox="243 56 329 2184">4</td> <td data-bbox="329 56 415 2184">5</td> <td data-bbox="415 56 501 2184">6</td> <td data-bbox="501 56 588 2184">7</td> <td
data-bbox="588 56 674 2184">8</td> </tr> <tr> <td colspan="6" data-bbox="39 56 501 2184"> <table border="1"> <tr> <td data-bbox="39 56 70 2184">1</td> <td data-bbox="70 56 156 2184">2</td> <td data-bbox="156 56 243 2184">3</td> <td data-bbox="243 56 329 2184">4</td> <td data-bbox="329 56 415 2184">5</td> <td data-bbox="415 56 501 2184">6</td> <td data-bbox="501 56 588 2184">7</td> <td data-bbox="588 56 674 2184">8</td> </tr> <tr> <td colspan="6" data-bbox="39 56 501 2184"> <table border="1"> <tr> <td data-bbox="39 56 70 2184">1</td> <td data-bbox="70 56 156 2184">2</td> <td data-bbox="156 56 243 2184">3</td> <td data-bbox="243 56 329 2184">4</td> <td data-bbox="329 56 415 2184">5</td> <td data-bbox="415 56 501 2184">6</td> <td data-bbox="501 56 588 2184">7</td> <td data-bbox="588 56 674 2184">8</td> </tr> <tr> <td colspan="6" data-bbox="39 56 501 2184"> <table border="1"> <tr> <td data-bbox="39 56 70 2184">1</td> <td data-bbox="70 56 156 2184">2</td> <td data-bbox="156 56 243 2184">3</td> <td data-bbox="243 56 329 2184">4</td> <td data-bbox="329 56 415 2184">5</td> <td data-bbox="415 56 501 2184">6</td> <td data-bbox="501 56 588 2184">7</td> <td data-bbox="588 56 674 2184">8</td> </tr> <tr> <td colspan="6" data-bbox="39 56 501 2184"> <table border="1"> <tr> <td data-bbox="39 56 70 2184">1</td> <td data-bbox="70 56 156 2184">2</td> <td data-bbox="156 56 243 2184">3</td> <td data-bbox="243 56 329 2184">4</td> <td data-bbox="329 56 415 2184">5</td> <td data-bbox="415 56 501 2184">6</td> <td data-bbox="501 56 588 2184">7</td> <td data-bbox="588 56 674 2184">8</td> </tr> <tr> <td colspan="6" data-bbox="39 56 501 2184"> <table border="1"> <tr> <td data-bbox="39 56 70 2184">1</td> <td data-bbox="70 56 156 2184">2</td> <td data-bbox="156 56 243 2184">3</td> <td data-bbox="243 56 329 2184">4</td> <td data-bbox="329 56 415 2184">5</td> <td data-bbox="415 56 501 2184">6</td> <td data-bbox="501 56 588 2184">7</td> <td data-bbox="588 56 674 2184">8</td> </tr> <tr> <td colspan="6" data-bbox="39 56 501 2184"> <table border="1"> <tr> <td data-bbox="39 56 70 2184">1</td> <td data-bbox="70 56 156 2184">2</td> <td data-bbox="156 56 243 2184">3</td> <td data-bbox="243 56 329 2184">4</td> <td data-bbox="329 56 415 2184">5</td> <td data-bbox="415 56 501 2184">6</td> <td data-bbox="501 56 588 2184">7</td> <td data-bbox="588 56 674 2184">8</td> </tr> <tr> <td colspan="6" data-bbox="39 56 501 2184"> <table border="1"> <tr> <td data-bbox="39 56 70 2184">1</td> <td data-bbox="70 56 156 2184">2</td> <td data-bbox="156 56 243 2184">3</td> <td data-bbox="243 56 329 2184">4</td> <td data-bbox="329 56 415 2184">5</td> <td data-bbox="415 56 501 2184">6</td> <td data-bbox="501 56 588 2184">7</td> <td data-bbox="588 56 674 2184">8</td> </tr> <tr> <td colspan="6" data-bbox="39 56 501 2184"> <table border="1"> <tr> <td data-bbox="39 56 70 2184">1</td> <td data-bbox="70 56 156 2184">2</td> <td data-bbox="156 56 243 2184">3</td> <td data-bbox="243 56 329 2184">4</td> <td data-bbox="329 56 415 2184">5</td> <td data-bbox="415 56 501 2184">6</td> <td data-bbox="501 56 588 2184">7</td> <td data-bbox="588 56 674 2184">8</td> </tr> <tr> <td colspan="6" data-bbox="39 56 501 2184"> <table border="1"> <tr> <td data-bbox="39 56 70 2184">1</td> <td data-bbox="70 56 156 2184">2</td> <td data-bbox="156 56 243 2184">3</td> <td data-bbox="243 56 329 2184">4</td> <td data-bbox="329 56 415 2184">5</td> <td data-bbox="415 56 501 2184">6</td> <td data-bbox="501 56 588 2184">7</td> <td data-bbox="588 56 674 2184">8</td> </tr> <tr> <td colspan="6" data-bbox="39 56 501 2184"> <table border="1"> <tr> <td data-bbox="39 56 70 2184">1</td> <td data-bbox="70 56 156 2184">2</td> <td data-bbox="156 56 243 2184">3</td> <td data-bbox="243 56 329 2184">4</td> <td data-bbox="329 56 415 2184">5</td> <td data-bbox="415 56 501 2184">6</td> <td data-bbox="501 56 588 2184">7</td> <td data-bbox="588 56 674 2184">8</td> </tr> <tr> <td colspan="6" data-bbox="39 56 501 2184"> <table border="1"> <tr> <td data-bbox="39 56 70 2184">1</td> <td data-bbox="70 56 156 2184">2</td> <td data-bbox="156 56 243 2184">3</td> <td data-bbox="243 56 329 2184">4</td> <td data-bbox="329 56 415 2184">5</td> <td data-bbox="415 56 501 2184">6</td> <td data-bbox="501 56 588 2184">7</td> <td data-bbox="588 56 674 2184">8</td> </tr> <tr> <td colspan="6" data-bbox="39 56 501 2184"> <table border="1"> <tr> <td data-bbox="39 56 70 2184">1</td> <td data-bbox="70 56 156 2184">2</td> <td data-bbox="156 56 243 2184">3</td> <td data-bbox="243 56 329 2184">4</td> <td data-bbox="329 56 415 2184">5</td> <td data-bbox="415 56 501 2184">6</td> <td data-bbox="501 56 588 2184">7</td> <td data-bbox="588 56 674 2184">8</td> </tr> <tr> <td colspan="6" data-bbox="39 56 501 2184"> <table border="1"> <tr> <td data-bbox="39 56 70 2184">1</td> <td data-bbox="70 56 156 2184">2</td> <td data-bbox="156 56 243 2184">3</td> <td data-bbox="243 56 329 2184">4</td> <td data-bbox="329 56 415 2184">5</td> <td data-bbox="415 56 501 2184">6</td> <td data-bbox="501 56 588 2184">7</td> <td data-bbox="588 56 674 2184">8</td> </tr> <tr> <td colspan="6" data-bbox="39 56 501 2184"> <table border="1"> <tr> <td data-bbox="39 56 70 2184">1</td> <td data-bbox="70 56 156 2184">2</td> <td data-bbox="156 56 243 2184">3</td> <td data-bbox="243 56 329 2184">4</td> <td data-bbox="329 56 415 2184">5</td> <td data-bbox="415 56 501 2184">6</td> <td data-bbox="501 56 588 2184">7</td> <td data-bbox="588 56 674 2184">8</td> </tr> <tr> <td colspan="6" data-bbox="39 56 501 2184"> <table border="1"> <tr> <td data-bbox="39 56 70 2184">1</td></tr></table></td></tr></table></td></tr></table></td></tr></table></td></tr></table></td></tr></table></td></tr></table></td></tr></table></td></tr></table></td></tr></table></td></tr></table></td></tr></table></td></tr></table></td></tr></table></td></tr></table></td></tr></table></td></tr></table></td></tr></table></td></tr></table></td></tr></table></td></tr></table></td></tr></table></td></tr></table></td></tr></table></td></tr></table></td></tr></table></td></tr></table></td></tr></table></td></tr></table></td></tr></table></td></tr></table></td></tr></table></td></tr></table></td></tr></table></td></tr></table></td></tr></table></td></tr></table></td></tr></table></td></tr></table></td></tr></table></td></tr></table>  
  |   |   |   |   |   | 1 | 2 | 3 | 4 | 5 | 6 | 7 | 8 | <table border="1"> <tr> <td data-bbox="39 56 70 2184">1</td> <td data-bbox="70 56 156 2184">2</td> <td data-bbox="156 56 243 2184">3</td> <td data-bbox="243 56 329 2184">4</td> <td data-bbox="329 56 415 2184">5</td> <td data-bbox="415 56 501 2184">6</td> <td data-bbox="501 56 588 2184">7</td> <td data-bbox="588 56 674 2184">8</td> </tr> <tr> <td colspan="6" data-bbox="39 56 501 2184"> <table border="1"> <tr> <td data-bbox="39 56 70 2184">1</td> <td data-bbox="70 56 156 2184">2</td> <td data-bbox="156 56 243 2184">3</td> <td data-bbox="243 56 329 2184">4</td> <td data-bbox="329 56 415 2184">5</td> <td data-bbox="415 56 501 2184">6</td> <td data-bbox="501 56 588 2184">7</td> <td data-bbox="588 56 674 2184">8</td> </tr> <tr> <td colspan="6" data-bbox="39 56 501 2184"> <table border="1"> <tr> <td data-bbox="39 56 70 2184">1</td> <td data-bbox="70 56 156 2184">2</td> <td data-bbox="156 56 243 2184">3</td> <td data-bbox="243 56 329 2184">4</td> <td data-bbox="329 56 415 2184">5</td> <td data-bbox="415 56 501 2184">6</td> <td data-bbox="501 56 588 2184">7</td> <td data-bbox="588 56 674 2184">8</td> </tr> <tr> <td colspan="6" data-bbox="39 56 501 2184"> <table border="1"> <tr> <td data-bbox="39 56 70 2184">1</td> <td data-bbox="70 56 156 2184">2</td> <td data-bbox="156 56 243 2184">3</td> <td data-bbox="243 56 329 2184">4</td> <td data-bbox="329 56 415 2184">5</td> <td data-bbox="415 56 501 2184">6</td> <td data-bbox="501 56 588 2184">7</td> <td data-bbox="588 56 674 2184">8</td> </tr> <tr> <td colspan="6" data-bbox="39 56 501 2184"> <table border="1"> <tr> <td data-bbox="39 56 70 2184">1</td> <td data-bbox="70 56 156 2184">2</td> <td data-bbox="156 56 243 2184">3</td> <td data-bbox="243 56 329 2184">4</td> <td data-bbox="329 56 415 2184">5</td> <td data-bbox="415 56 501 2184">6</td> <td data-bbox="501 56 588 2184">7</td> <td data-bbox="588 56 674 2184">8</td> </tr> <tr> <td colspan="6" data-bbox="39 56 501 2184"> <table border="1"> <tr> <td data-bbox="39 56 70 2184">1</td> <td data-bbox="70 56 156 2184">2</td> <td data-bbox="156 56 243 2184">3</td> <td data-bbox="243 56 329 2184">4</td> <td data-bbox="329 56 415 2184">5</td> <td data-bbox="415 56 501 2184">6</td> <td data-bbox="501 56 588 2184">7</td> <td data-bbox="588 56 674 2184">8</td> </tr> <tr> <td colspan="6" data-bbox="39 56 501 2184"> <table border="1"> <tr> <td data-bbox="39 56 70 2184">1</td> <td data-bbox="70 56 156 2184">2</td> <td data-bbox="156 56 243 2184">3</td> <td data-bbox="243 56 329 2184">4</td> <td data-bbox="329 56 415 2184">5</td> <td data-bbox="415 56 501 2184">6</td> <td data-bbox="501 56 588 2184">7</td> <td data-bbox="588 56 674 2184">8</td> </tr> <tr> <td colspan="6" data-bbox="39 56 501 2184"> <table border="1"> <tr> <td data-bbox="39 56 70 2184">1</td> <td data-bbox="70 56 156 2184">2</td> <td data-bbox="156 56 243 2184">3</td> <td data-bbox="243 56 329 2184">4</td> <td data-bbox="329 56 415 2184">5</td> <td data-bbox="415 56 501 2184">6</td> <td data-bbox="501 56 588 2184">7</td> <td data-bbox="588 56 674 2184">8</td> </tr> <tr> <td colspan="6" data-bbox="39 56 501 2184"> <table border="1"> <tr> <td data-bbox="39 56 70 2184">1</td> <td data-bbox="70 56 156 2184">2</td> <td data-bbox="156 56 243 2184">3</td> <td data-bbox="243 56 329 2184">4</td> <td data-bbox="329 56 415 2184">5</td> <td data-bbox="415 56 501 2184">6</td> <td data-bbox="501 56 588 2184">7</td> <td data-bbox="588 56 674 2184">8</td> </tr> <tr> <td colspan="6" data-bbox="39 56 501 2184"> <table border="1"> <tr> <td data-bbox="39 56 70 2184">1</td> <td data-bbox="70 56 156 2184">2</td> <td data-bbox="156 56 243 2184">3</td> <td data-bbox="243 56 329 2184">4</td> <td data-bbox="329 56 415 2184">5</td> <td data-bbox="415 56 501 2184">6</td> <td data-bbox="501 56 588 2184">7</td> <td data-bbox="588 56 674 2184">8</td> </tr> <tr> <td colspan="6" data-bbox="39 56 501 2184"> <table border="1"> <tr> <td data-bbox="39 56 70 2184">1</td> <td data-bbox="70 56 156 2184">2</td> <td data-bbox="156 56 243 2184">3</td> <td data-bbox="243 56 329 2184">4</td> <td data-bbox="329 56 415 2184">5</td> <td data-bbox="415 56 501 2184">6</td> <td data-bbox="501 56 588 2184">7</td> <td data-bbox="588 56 674 2184">8</td> </tr> <tr> <td colspan="6" data-bbox="39 56 501 2184"> <table border="1"> <tr> <td data-bbox="39 56 70 2184">1</td> <td data-bbox="70 56 156 2184">2</td> <td data-bbox="156 56 243 2184">3</td> <td data-bbox="243 56 329 2184">4</td> <td data-bbox="329 56 415 2184">5</td> <td data-bbox="415 56 501 2184">6</td> <td data-bbox="501 56 588 2184">7</td> <td data-bbox="588 56 674 2184">8</td> </tr> <tr> <td colspan="6" data-bbox="39 56 501 2184"> <table border="1"> <tr> <td data-bbox="39 56 70 2184">1</td> <td data-bbox="70 56 156 2184">2</td> <td data-bbox="156 56 243 2184">3</td> <td data-bbox="243 56 329 2184">4</td> <td data-bbox="329 56 415 2184">5</td> <td data-bbox="415 56 501 2184">6</td> <td data-bbox="501 56 588 2184">7</td> <td data-bbox="588 56 674 2184">8</td> </tr> <tr> <td colspan="6" data-bbox="39 56 501 2184"> <table border="1"> <tr> <td data-bbox="39 56 70 2184">1</td> <td data-bbox="70 56 156 2184">2</td> <td data-bbox="156 56 243 2184">3</td> <td data-bbox="243 56 329 2184">4</td> <td data-bbox="329 56 415 2184">5</td> <td data-bbox="415 56 501 2184">6</td> <td data-bbox="501 56 588 2184">7</td> <td data-bbox="588 56 674 2184">8</td> </tr> <tr> <td colspan="6" data-bbox="39 56 501 2184"> <table border="1"> <tr> <td data-bbox="39 56 70 2184">1</td> <td data-bbox="70 56 156 2184">2</td> <td data-bbox="156 56 243 2184">3</td> <td data-bbox="243 56 329 2184">4</td> <td data-bbox="329 56 415 2184">5</td> <td data-bbox="415 56 501 2184">6</td> <td data-bbox="501 56 588 2184">7</td> <td data-bbox="588 56 674 2184">8</td> </tr> <tr> <td colspan="6" data-bbox="39 56 501 2184"> <table border="1"> <tr> <td data-bbox="39 56 70 2184">1</td> <td data-bbox="70 56 156 2184">2</td> <td data-bbox="156 56 243 2184">3</td> <td data-bbox="243 56 329 2184">4</td> <td data-bbox="329 56 415 2184">5</td> <td data-bbox="415 56 501 2184">6</td> <td data-bbox="501 56 588 2184">7</td> <td data-bbox="588 56 674 2184">8</td> </tr> <tr> <td colspan="6" data-bbox="39 56 501 2184"> <table border="1"> <tr> <td data-bbox="39 56 70 2184">1</td> <td data-bbox="70 56 156 2184">2</td> <td data-bbox="156 56 243 2184">3</td> <td data-bbox="243 56 329 2184">4</td> <td data-bbox="329 56 415 2184">5</td> <td data-bbox="415 56 501 2184">6</td> <td data-bbox="501 56 588 2184">7</td> <td data-bbox="588 56 674 2184">8</td> </tr> <tr> <td colspan="6" data-bbox="39 56 501 2184"> <table border="1"> <tr> <td data-bbox="39 56 70 2184">1</td> <td data-bbox="70 56 156 2184">2</td> <td data-bbox="156 56 243 2184">3</td> <td data-bbox="243 56 329 2184">4</td> <td data-bbox="329 56 415 2184">5</td> <td data-bbox="415 56 501 2184">6</td> <td data-bbox="501 56 588 2184">7</td> <td data-bbox="588 56 674 2184">8</td> </tr> <tr> <td colspan="6" data-bbox="39 56 501 2184"> <table border="1"> <tr> <td data-bbox="39 56 70 2184">1</td> <td data-bbox="70 56 156 2184">2</td> <td data-bbox="156 56 243 2184">3</td> <td data-bbox="243 56 329 2184">4</td> <td data-bbox="329 56 415 2184">5</td> <td data-bbox="415 56 501 2184">6</td> <td data-bbox="501 56 588 2184">7</td> <td data-bbox="588 56 674 2184">8</td> </tr> <tr> <td colspan="6" data-bbox="39 56 501 2184"> <table border="1"> <tr> <td data-bbox="39 56 70 2184">1</td> <td data-bbox="70 56 156 2184">2</td> <td data-bbox="156 56 243 2184">3</td> <td data-bbox="243 56 329 2184">4</td> <td data-bbox="329 56 415 2184">5</td> <td data-bbox="415 56 501 2184">6</td> <td data-bbox="501 56 588 2184">7</td> <td data-bbox="588 56 674 2184">8</td> </tr> <tr> <td colspan="6" data-bbox="39 56 501 2184"> <table border="1"> <tr> <td data-bbox="39 56 70 2184">1</td> <td data-bbox="70 56 156 2184">2</td> <td data-bbox="156 56 243 2184">3</td> <td data-bbox="243 56 329 2184">4</td> <td data-bbox="329 56 415 2184">5</td> <td data-bbox="415 56 501 2184">6</td> <td data-bbox="501 56 588 2184">7</td> <td data-bbox="588 56 674 2184">8</td> </tr> <tr> <td colspan="6" data-bbox="39 56 501 2184"> <table border="1"> <tr> <td data-bbox="39 56 70 2184">1</td> <td data-bbox="70 56 156 2184">2</td> <td data-bbox="156 56 243 2184">3</td> <td data-bbox="243 56 329 2184">4</td> <td data-bbox="329 56 415 2184">5</td> <td data-bbox="415 56 501 2184">6</td> <td data-bbox="501 56 588 2184">7</td> <td data-bbox="588 56 674 2184">8</td> </tr> <tr> <td colspan="6" data-bbox="39 56 501 2184"> <table border="1"> <tr> <td data-bbox="39 56 70 2184">1</td> <td data-bbox="70 56 156 2184">2</td> <td data-bbox="156 56 243 2184">3</td> <td data-bbox="243 56 329 2184">4</td> <td data-bbox="329 56 415 2184">5</td> <td data-bbox="415 56 501 2184">6</td> <td data-bbox="501 56 588 2184">7</td> <td data-bbox="588 56 674 2184">8</td> </tr> <tr> <td colspan="6" data-bbox="39 56 501 2184"> <table border="1"> <tr> <td data-bbox="39 56 70 2184">1</td> <td data-bbox="70 56 156 2184">2</td> <td data-bbox="156 56 243 2184">3</td> <td data-bbox="243 56 329 2184">4</td> <td data-bbox="329 56 415 2184">5</td> <td data-bbox="415 56
501 2184">6</td> <td data-bbox="501 56 588 2184">7</td> <td data-bbox="588 56 674 2184">8</td> </tr> <tr> <td colspan="6" data-bbox="39 56 501 2184"> <table border="1"> <tr> <td data-bbox="39 56 70 2184">1</td> <td data-bbox="70 56 156 2184">2</td> <td data-bbox="156 56 243 2184">3</td> <td data-bbox="243 56 329 2184">4</td> <td data-bbox="329 56 415 2184">5</td> <td data-bbox="415 56 501 2184">6</td> <td data-bbox="501 56 588 2184">7</td> <td data-bbox="588 56 674 2184">8</td> </tr> <tr> <td colspan="6" data-bbox="39 56 501 2184"> <table border="1"> <tr> <td data-bbox="39 56 70 2184">1</td> <td data-bbox="70 56 156 2184">2</td> <td data-bbox="156 56 243 2184">3</td> <td data-bbox="243 56 329 2184">4</td> <td data-bbox="329 56 415 2184">5</td> <td data-bbox="415 56 501 2184">6</td> <td data-bbox="501 56 588 2184">7</td> <td data-bbox="588 56 674 2184">8</td> </tr> <tr> <td colspan="6" data-bbox="39 56 501 2184"> <table border="1"> <tr> <td data-bbox="39 56 70 2184">1</td> <td data-bbox="70 56 156 2184">2</td> <td data-bbox="156 56 243 2184">3</td> <td data-bbox="243 56 329 2184">4</td> <td data-bbox="329 56 415 2184">5</td> <td data-bbox="415 56 501 2184">6</td> <td data-bbox="501 56 588 2184">7</td> <td data-bbox="588 56 674 2184">8</td> </tr> <tr> <td colspan="6" data-bbox="39 56 501 2184"> <table border="1"> <tr> <td data-bbox="39 56 70 2184">1</td> <td data-bbox="70 56 156 2184">2</td> <td data-bbox="156 56 243 2184">3</td> <td data-bbox="243 56 329 2184">4</td> <td data-bbox="329 56 415 2184">5</td> <td data-bbox="415 56 501 2184">6</td> <td data-bbox="501 56 588 2184">7</td> <td data-bbox="588 56 674 2184">8</td> </tr> <tr> <td colspan="6" data-bbox="39 56 501 2184"> <table border="1"> <tr> <td data-bbox="39 56 70 2184">1</td> <td data-bbox="70 56 156 2184">2</td> <td data-bbox="156 56 243 2184">3</td> <td data-bbox="243 56 329 2184">4</td> <td data-bbox="329 56 415 2184">5</td> <td data-bbox="415 56 501 2184">6</td> <td data-bbox="501 56 588 2184">7</td> <td data-bbox="588 56 674 2184">8</td> </tr> <tr> <td colspan="6" data-bbox="39 56 501 2184"> <table border="1"> <tr> <td data-bbox="39 56 70 2184">1</td> <td data-bbox="70 56 156 2184">2</td> <td data-bbox="156 56 243 2184">3</td> <td data-bbox="243 56 329 2184">4</td> <td data-bbox="329 56 415 2184">5</td> <td data-bbox="415 56 501 2184">6</td> <td data-bbox="501 56 588 2184">7</td> <td data-bbox="588 56 674 2184">8</td> </tr> <tr> <td colspan="6" data-bbox="39 56 501 2184"> <table border="1"> <tr> <td data-bbox="39 56 70 2184">1</td> <td data-bbox="70 56 156 2184">2</td> <td data-bbox="156 56 243 2184">3</td> <td data-bbox="243 56 329 2184">4</td> <td data-bbox="329 56 415 2184">5</td> <td data-bbox="415 56 501 2184">6</td> <td data-bbox="501 56 588 2184">7</td> <td data-bbox="588 56 674 2184">8</td> </tr> <tr> <td colspan="6" data-bbox="39 56 501 2184"> <table border="1"> <tr> <td data-bbox="39 56 70 2184">1</td> <td data-bbox="70 56 156 2184">2</td> <td data-bbox="156 56 243 2184">3</td> <td data-bbox="243 56 329 2184">4</td> <td data-bbox="329 56 415 2184">5</td> <td data-bbox="415 56 501 2184">6</td> <td data-bbox="501 56 588 2184">7</td> <td data-bbox="588 56 674 2184">8</td> </tr> <tr> <td colspan="6" data-bbox="39 56 501 2184"> <table border="1"> <tr> <td data-bbox="39 56 70 2184">1</td> <td data-bbox="70 56 156 2184">2</td> <td data-bbox="156 56 243 2184">3</td> <td data-bbox="243 56 329 2184">4</td> <td data-bbox="329 56 415 2184">5</td> <td data-bbox="415 56 501 2184">6</td> <td data-bbox="501 56 588 2184">7</td> <td data-bbox="588 56 674 2184">8</td> </tr> <tr> <td colspan="6" data-bbox="39 56 501 2184"> <table border="1"> <tr> <td data-bbox="39 56 70 2184">1</td> <td data-bbox="70 56 156 2184">2</td> <td data-bbox="156 56 243 2184">3</td> <td data-bbox="243 56 329 2184">4</td> <td data-bbox="329 56 415 2184">5</td> <td data-bbox="415 56 501 2184">6</td> <td data-bbox="501 56 588 2184">7</td> <td data-bbox="588 56 674 2184">8</td> </tr> <tr> <td colspan="6" data-bbox="39 56 501 2184"> <table border="1"> <tr> <td data-bbox="39 56 70 2184">1</td> <td data-bbox="70 56 156 2184">2</td> <td data-bbox="156 56 243 2184">3</td> <td data-bbox="243 56 329 2184">4</td> <td data-bbox="329 56 415 2184">5</td> <td data-bbox="415 56 501 2184">6</td> <td data-bbox="501 56 588 2184">7</td> <td data-bbox="588 56 674 2184">8</td> </tr> <tr> <td colspan="6" data-bbox="39 56 501 2184"> <table border="1"> <tr> <td data-bbox="39 56 70 2184">1</td> <td data-bbox="70 56 156 2184">2</td> <td data-bbox="156 56 243 2184">3</td> <td data-bbox="243 56 329 2184">4</td> <td data-bbox="329 56 415 2184">5</td> <td data-bbox="415 56 501 2184">6</td> <td data-bbox="501 56 588 2184">7</td> <td data-bbox="588 56 674 2184">8</td> </tr> <tr> <td colspan="6" data-bbox="39 56 501 2184"> <table border="1"> <tr> <td data-bbox="39 56 70 2184">1</td> <td data-bbox="70 56 156 2184">2</td> <td data-bbox="156 56 243 2184">3</td> <td data-bbox="243 56 329 2184">4</td> <td data-bbox="329 56 415 2184">5</td> <td data-bbox="415 56 501 2184">6</td> <td data-bbox="501 56 588 2184">7</td> <td data-bbox="588 56 674 2184">8</td> </tr> <tr> <td colspan="6" data-bbox="39 56 501 2184"> <table border="1"> <tr> <td data-bbox="39 56 70 2184">1</td> <td data-bbox="70 56 156 2184">2</td> <td data-bbox="156 56 243 2184">3</td> <td data-bbox="243 56 329 2184">4</td> <td data-bbox="329 56 415 2184">5</td> <td data-bbox="415 56 501 2184">6</td> <td data-bbox="501 56 588 2184">7</td> <td data-bbox="588 56 674 2184">8</td> </tr> <tr> <td colspan="6" data-bbox="39 56 501 2184"> <table border="1"> <tr> <td data-bbox="39 56 70 2184">1</td> <td data-bbox="70 56 156 2184">2</td> <td data-bbox="156 56 243 2184">3</td> <td data-bbox="243 56 329 2184">4</td> <td data-bbox="329 56 415 2184">5</td> <td data-bbox="415 56 501 2184">6</td> <td data-bbox="501 56 588 2184">7</td> <td data-bbox="588 56 674 2184">8</td> </tr> <tr> <td colspan="6" data-bbox="39 56 501 2184"> <table border="1"> <tr> <td data-bbox="39 56 70 2184">1</td></tr></table></td></tr></table></td></tr></table></td></tr></table></td></tr></table></td></tr></table></td></tr></table></td></tr></table></td></tr></table></td></tr></table></td></tr></table></td></tr></table></td></tr></table></td></tr></table></td></tr></table></td></tr></table></td></tr></table></td></tr></table></td></tr></table></td></tr></table></td></tr></table></td></tr></table></td></tr></table></td></tr></table></td></tr></table></td></tr></table></td></tr></table></td></tr></table></td></tr></table></td></tr></table></td></tr></table></td></tr></table></td></tr></table></td></tr></table></td></tr></table></td></tr></table></td></tr></table></td></tr></table></td></tr></table></td></tr></table>  
  |  |  |  |  |  | 1 | 2 | 3 | 4 | 5 | 6 | 7 | 8 | <table border="1"> <tr> <td data-bbox="39 56 70 2184">1</td> <td data-bbox="70 56 156 2184">2</td> <td data-bbox="156 56 243 2184">3</td> <td data-bbox="243 56 329 2184">4</td> <td data-bbox="329 56 415 2184">5</td> <td data-bbox="415 56 501 2184">6</td> <td data-bbox="501 56 588 2184">7</td> <td data-bbox="588 56 674 2184">8</td> </tr> <tr> <td colspan="6" data-bbox="39 56 501 2184"> <table border="1"> <tr> <td data-bbox="39 56 70 2184">1</td> <td data-bbox="70 56 156 2184">2</td> <td data-bbox="156 56 243 2184">3</td> <td data-bbox="243 56 329 2184">4</td> <td data-bbox="329 56 415 2184">5</td> <td data-bbox="415 56 501 2184">6</td> <td data-bbox="501 56 588 2184">7</td> <td data-bbox="588 56 674 2184">8</td> </tr> <tr> <td colspan="6" data-bbox="39 56 501 2184"> <table border="1"> <tr> <td data-bbox="39 56 70 2184">1</td> <td data-bbox="70 56 156 2184">2</td> <td data-bbox="156 56 243 2184">3</td> <td data-bbox="243 56 329 2184">4</td> <td data-bbox="329 56 415 2184">5</td> <td data-bbox="415 56 501 2184">6</td> <td data-bbox="501 56 588 2184">7</td> <td data-bbox="588 56 674 2184">8</td> </tr> <tr> <td colspan="6" data-bbox="39 56 501 2184"> <table border="1"> <tr> <td data-bbox="39 56 70 2184">1</td> <td data-bbox="70 56 156 2184">2</td> <td data-bbox="156 56 243 2184">3</td> <td data-bbox="243 56 329 2184">4</td> <td data-bbox="329 56 415 2184">5</td> <td data-bbox="415 56 501 2184">6</td> <td data-bbox="501 56 588 2184">7</td> <td data-bbox="588 56 674 2184">8</td> </tr> <tr> <td colspan="6" data-bbox="39 56 501 2184"> <table border="1"> <tr> <td data-bbox="39 56 70 2184">1</td> <td data-bbox="70 56 156 2184">2</td> <td data-bbox="156 56 243 2184">3</td> <td data-bbox="243 56 329 2184">4</td> <td data-bbox="329 56 415 2184">5</td> <td data-bbox="415 56 501 2184">6</td> <td data-bbox="501 56 588 2184">7</td> <td data-bbox="588 56 674 2184">8</td> </tr> <tr> <td colspan="6" data-bbox="39 56 501 2184"> <table border="1"> <tr> <td data-bbox="39 56 70 2184">1</td> <td data-bbox="70 56 156 2184">2</td> <td data-bbox="156 56 243 2184">3</td> <td data-bbox="243 56 329 2184">4</td> <td data-bbox="329 56 415 2184">5</td> <td data-bbox="415 56 501 2184">6</td> <td data-bbox="501 56 588 2184">7</td> <td data-bbox="588 56 674 2184">8</td> </tr> <tr> <td colspan="6" data-bbox="39 56 501 2184"> <table border="1"> <tr> <td data-bbox="39 56 70 2184">1</td> <td data-bbox="70 56 156 2184">2</td> <td data-bbox="156 56 243 2184">3</td> <td data-bbox="243 56 329 2184">4</td> <td data-bbox="329 56 415 2184">5</td> <td data-bbox="415 56 501 2184">6</td> <td data-bbox="501 56 588 2184">7</td> <td data-bbox="588 56 674 2184">8</td> </tr> <tr> <td colspan="6" data-bbox="39 56 501 2184"> <table border="1"> <tr> <td data-bbox="39 56 70 2184">1</td> <td data-bbox="70 56 156 2184">2</td> <td data-bbox="156 56 243 2184">3</td> <td data-bbox="243 56 329 2184">4</td> <td data-bbox="329 56 415 2184">5</td> <td data-bbox="415 56 501 2184">6</td> <td data-bbox="501 56 588 2184">7</td> <td data-bbox="588 56 674 2184">8</td> </tr> <tr> <td colspan="6" data-bbox="39 56 501 2184"> <table border="1"> <tr> <td data-bbox="39 56 70 2184">1</td> <td data-bbox="70 56 156 2184">2</td> <td data-bbox="156 56 243 2184">3</td> <td data-bbox="243 56 329 2184">4</td> <td data-bbox="329 56 415 2184">5</td> <td data-bbox="415 56 501 2184">6</td> <td data-bbox="501 56 588 2184">7</td> <td data-bbox="588 56 674 2184">8</td> </tr> <tr> <td colspan="6" data-bbox="39 56 501 2184"> <table border="1"> <tr> <td data-bbox="39 56 70 2184">1</td> <td data-bbox="70 56 156 2184">2</td> <td data-bbox="156 56 243 2184">3</td> <td data-bbox="243 56 329 2184">4</td> <td data-bbox="329 56 415 2184">5</td> <td data-bbox="415 56 501 2184">6</td> <td data-bbox="501 56 588 2184">7</td> <td data-bbox="588 56 674 2184">8</td> </tr> <tr> <td colspan="6" data-bbox="39 56 501 2184"> <table border="1"> <tr> <td data-bbox="39 56 70 2184">1</td> <td data-bbox="70 56 156 2184">2</td> <td data-bbox="156 56 243 2184">3</td> <td data-bbox="243 56 329 2184">4</td> <td data-bbox="329 56 415 2184">5</td> <td data-bbox="415 56 501 2184">6</td> <td data-bbox="501 56 588 2184">7</td> <td data-bbox="588 56 674 2184">8</td> </tr> <tr> <td colspan="6" data-bbox="39 56 501 2184"> <table border="1"> <tr> <td data-bbox="39 56 70 2184">1</td> <td data-bbox="70 56 156 2184">2</td> <td data-bbox="156 56 243 2184">3</td> <td data-bbox="243 56 329 2184">4</td> <td data-bbox="329 56 415 2184">5</td> <td data-bbox="415 56 501 2184">6</td> <td data-bbox="501 56 588 2184">7</td> <td data-bbox="588 56 674 2184">8</td> </tr> <tr> <td colspan="6" data-bbox="39 56 501 2184"> <table border="1"> <tr> <td data-bbox="39 56 70 2184">1</td> <td data-bbox="70 56 156 2184">2</td> <td data-bbox="156 56 243 2184">3</td> <td data-bbox="243 56 329 2184">4</td> <td data-bbox="329 56 415 2184">5</td> <td data-bbox="415 56 501 2184">6</td> <td data-bbox="501 56 588 2184">7</td> <td data-bbox="588 56 674 2184">8</td> </tr> <tr> <td colspan="6" data-bbox="39 56 501 2184"> <table border="1"> <tr> <td data-bbox="39 56 70 2184">1</td> <td data-bbox="70 56 156 2184">2</td> <td data-bbox="156 56 243 2184">3</td> <td data-bbox="243 56 329 2184">4</td> <td data-bbox="329 56 415 2184">5</td> <td data-bbox="415 56 501 2184">6</td> <td data-bbox="501 56 588 2184">7</td> <td data-bbox="588 56 674 2184">8</td> </tr> <tr> <td colspan="6" data-bbox="39 56 501 2184"> <table border="1"> <tr> <td data-bbox="39 56 70 2184">1</td> <td data-bbox="70 56 156 2184">2</td> <td data-bbox="156 56 243 2184">3</td> <td data-bbox="243 56 329 2184">4</td> <td data-bbox="329 56 415 2184">5</td> <td data-bbox="415 56 501 2184">6</td> <td data-bbox="501 56 588 2184">7</td> <td data-bbox="588 56 674 2184">8</td> </tr> <tr> <td colspan="6" data-bbox="39 56 501 2184"> <table border="1"> <tr> <td data-bbox="39 56 70 2184">1</td> <td data-bbox="70 56 156 2184">2</td> <td data-bbox="156 56 243 2184">3</td> <td data-bbox="243 56 329 2184">4</td> <td data-bbox="329 56 415 2184">5</td> <td data-bbox="415 56 501 2184">6</td> <td data-bbox="501 56 588 2184">7</td> <td data-bbox="588 56 674 2184">8</td> </tr> <tr> <td colspan="6" data-bbox="39 56 501 2184"> <table border="1"> <tr> <td data-bbox="39 56 70 2184">1</td> <td data-bbox="70 56 156 2184">2</td> <td data-bbox="156 56 243 2184">3</td> <td data-bbox="243 56 329 2184">4</td> <td data-bbox="329 56 415 2184">5</td> <td data-bbox="415 56 501 2184">6</td> <td data-bbox="501 56 588 2184">7</td> <td data-bbox="588 56 674 2184">8</td> </tr> <tr> <td colspan="6" data-bbox="39 56 501 2184"> <table border="1"> <tr> <td data-bbox="39 56 70 2184">1</td> <td data-bbox="70 56 156 2184">2</td> <td data-bbox="156 56 243 2184">3</td> <td data-bbox="243 56 329 2184">4</td> <td data-bbox="329 56 415 2184">5</td> <td data-bbox="415 56 501 2184">6</td> <td data-bbox="501 56 588 2184">7</td> <td data-bbox="588 56 674 2184">8</td> </tr> <tr> <td colspan="6" data-bbox="39 56 501 2184"> <table border="1"> <tr> <td data-bbox="39 56 70 2184">1</td> <td data-bbox="70 56 156 2184">2</td> <td data-bbox="156 56 243 2184">3</td> <td data-bbox="243 56 329 2184">4</td> <td data-bbox="329 56 415 2184">5</td> <td data-bbox="415 56 501 2184">6</td> <td data-bbox="501 56 588 2184">7</td> <td data-bbox="588 56 674 2184">8</td> </tr> <tr> <td colspan="6" data-bbox="39 56 501 2184"> <table border="1"> <tr> <td data-bbox="39 56 70 2184">1</td> <td data-bbox="70 56 156 2184">2</td> <td data-bbox="156 56 243 2184">3</td> <td data-bbox="243 56 329 2184">4</td> <td data-bbox="329 56 415 2184">5</td> <td data-bbox="415 56 501 2184">6</td> <td data-bbox="501 56 588 2184">7</td> <td data-bbox="588 56 674 2184">8</td> </tr> <tr> <td colspan="6" data-bbox="39 56 501 2184"> <table border="1"> <tr> <td data-bbox="39 56 70 2184">1</td> <td data-bbox="70 56 156 2184">2</td> <td data-bbox="156 56 243 2184">3</td> <td data-bbox="243 56 329 2184">4</td> <td data-bbox="329 56 415 2184">5</td> <td data-bbox="415 56 501 2184">6</td> <td data-bbox="501 56 588 2184">7</td> <td data-bbox="588 56 674 2184">8</td> </tr> <tr> <td colspan="6" data-bbox="39 56 501 2184"> <table border="1"> <tr> <td data-bbox="39 56 70 2184">1</td> <td data-bbox="70 56 156 2184">2</td> <td data-bbox="156 56 243 2184">3</td> <td data-bbox="243 56 329 2184">4</td> <td data-bbox="329 56 415 2184">5</td> <td data-bbox="415 56 501 2184">6</td> <td data-bbox="501 56 588 2184">7</td> <td data-bbox="588 56 674 2184">8</td> </tr> <tr> <td colspan="6" data-bbox="39 56 501 2184"> <table border="1"> <tr> <td data-bbox="39 56 70 2184">1</td> <td data-bbox="70 56 156 2184">2</td> <td data-bbox="156 56 243 2184">3</td> <td data-bbox="243 56 329 2184">4</td> <td data-bbox="329 56 415
2184">5</td> <td data-bbox="415 56 501 2184">6</td> <td data-bbox="501 56 588 2184">7</td> <td data-bbox="588 56 674 2184">8</td> </tr> <tr> <td colspan="6" data-bbox="39 56 501 2184"> <table border="1"> <tr> <td data-bbox="39 56 70 2184">1</td> <td data-bbox="70 56 156 2184">2</td> <td data-bbox="156 56 243 2184">3</td> <td data-bbox="243 56 329 2184">4</td> <td data-bbox="329 56 415 2184">5</td> <td data-bbox="415 56 501 2184">6</td> <td data-bbox="501 56 588 2184">7</td> <td data-bbox="588 56 674 2184">8</td> </tr> <tr> <td colspan="6" data-bbox="39 56 501 2184"> <table border="1"> <tr> <td data-bbox="39 56 70 2184">1</td> <td data-bbox="70 56 156 2184">2</td> <td data-bbox="156 56 243 2184">3</td> <td data-bbox="243 56 329 2184">4</td> <td data-bbox="329 56 415 2184">5</td> <td data-bbox="415 56 501 2184">6</td> <td data-bbox="501 56 588 2184">7</td> <td data-bbox="588 56 674 2184">8</td> </tr> <tr> <td colspan="6" data-bbox="39 56 501 2184"> <table border="1"> <tr> <td data-bbox="39 56 70 2184">1</td> <td data-bbox="70 56 156 2184">2</td> <td data-bbox="156 56 243 2184">3</td> <td data-bbox="243 56 329 2184">4</td> <td data-bbox="329 56 415 2184">5</td> <td data-bbox="415 56 501 2184">6</td> <td data-bbox="501 56 588 2184">7</td> <td data-bbox="588 56 674 2184">8</td> </tr> <tr> <td colspan="6" data-bbox="39 56 501 2184"> <table border="1"> <tr> <td data-bbox="39 56 70 2184">1</td> <td data-bbox="70 56 156 2184">2</td> <td data-bbox="156 56 243 2184">3</td> <td data-bbox="243 56 329 2184">4</td> <td data-bbox="329 56 415 2184">5</td> <td data-bbox="415 56 501 2184">6</td> <td data-bbox="501 56 588 2184">7</td> <td data-bbox="588 56 674 2184">8</td> </tr> <tr> <td colspan="6" data-bbox="39 56 501 2184"> <table border="1"> <tr> <td data-bbox="39 56 70 2184">1</td> <td data-bbox="70 56 156 2184">2</td> <td data-bbox="156 56 243 2184">3</td> <td data-bbox="243 56 329 2184">4</td> <td data-bbox="329 56 415 2184">5</td> <td data-bbox="415 56 501 2184">6</td> <td data-bbox="501 56 588 2184">7</td> <td data-bbox="588 56 674 2184">8</td> </tr> <tr> <td colspan="6" data-bbox="39 56 501 2184"> <table border="1"> <tr> <td data-bbox="39 56 70 2184">1</td> <td data-bbox="70 56 156 2184">2</td> <td data-bbox="156 56 243 2184">3</td> <td data-bbox="243 56 329 2184">4</td> <td data-bbox="329 56 415 2184">5</td> <td data-bbox="415 56 501 2184">6</td> <td data-bbox="501 56 588 2184">7</td> <td data-bbox="588 56 674 2184">8</td> </tr> <tr> <td colspan="6" data-bbox="39 56 501 2184"> <table border="1"> <tr> <td data-bbox="39 56 70 2184">1</td> <td data-bbox="70 56 156 2184">2</td> <td data-bbox="156 56 243 2184">3</td> <td data-bbox="243 56 329 2184">4</td> <td data-bbox="329 56 415 2184">5</td> <td data-bbox="415 56 501 2184">6</td> <td data-bbox="501 56 588 2184">7</td> <td data-bbox="588 56 674 2184">8</td> </tr> <tr> <td colspan="6" data-bbox="39 56 501 2184"> <table border="1"> <tr> <td data-bbox="39 56 70 2184">1</td> <td data-bbox="70 56 156 2184">2</td> <td data-bbox="156 56 243 2184">3</td> <td data-bbox="243 56 329 2184">4</td> <td data-bbox="329 56 415 2184">5</td> <td data-bbox="415 56 501 2184">6</td> <td data-bbox="501 56 588 2184">7</td> <td data-bbox="588 56 674 2184">8</td> </tr> <tr> <td colspan="6" data-bbox="39 56 501 2184"> <table border="1"> <tr> <td data-bbox="39 56 70 2184">1</td> <td data-bbox="70 56 156 2184">2</td> <td data-bbox="156 56 243 2184">3</td> <td data-bbox="243 56 329 2184">4</td> <td data-bbox="329 56 415 2184">5</td> <td data-bbox="415 56 501 2184">6</td> <td data-bbox="501 56 588 2184">7</td> <td data-bbox="588 56 674 2184">8</td> </tr> <tr> <td colspan="6" data-bbox="39 56 501 2184"> <table border="1"> <tr> <td data-bbox="39 56 70 2184">1</td> <td data-bbox="70 56 156 2184">2</td> <td data-bbox="156 56 243 2184">3</td> <td data-bbox="243 56 329 2184">4</td> <td data-bbox="329 56 415 2184">5</td> <td data-bbox="415 56 501 2184">6</td> <td data-bbox="501 56 588 2184">7</td> <td data-bbox="588 56 674 2184">8</td> </tr> <tr> <td colspan="6" data-bbox="39 56 501 2184"> <table border="1"> <tr> <td data-bbox="39 56 70 2184">1</td> <td data-bbox="70 56 156 2184">2</td> <td data-bbox="156 56 243 2184">3</td> <td data-bbox="243 56 329 2184">4</td> <td data-bbox="329 56 415 2184">5</td> <td data-bbox="415 56 501 2184">6</td> <td data-bbox="501 56 588 2184">7</td> <td data-bbox="588 56 674 2184">8</td> </tr> <tr> <td colspan="6" data-bbox="39 56 501 2184"> <table border="1"> <tr> <td data-bbox="39 56 70 2184">1</td> <td data-bbox="70 56 156 2184">2</td> <td data-bbox="156 56 243 2184">3</td> <td data-bbox="243 56 329 2184">4</td> <td data-bbox="329 56 415 2184">5</td> <td data-bbox="415 56 501 2184">6</td> <td data-bbox="501 56 588 2184">7</td> <td data-bbox="588 56 674 2184">8</td> </tr> <tr> <td colspan="6" data-bbox="39 56 501 2184"> <table border="1"> <tr> <td data-bbox="39 56 70 2184">1</td> <td data-bbox="70 56 156 2184">2</td> <td data-bbox="156 56 243 2184">3</td> <td data-bbox="243 56 329 2184">4</td> <td data-bbox="329 56 415 2184">5</td> <td data-bbox="415 56 501 2184">6</td> <td data-bbox="501 56 588 2184">7</td> <td data-bbox="588 56 674 2184">8</td> </tr> <tr> <td colspan="6" data-bbox="39 56 501 2184"> <table border="1"> <tr> <td data-bbox="39 56 70 2184">1</td> <td data-bbox="70 56 156 2184">2</td> <td data-bbox="156 56 243 2184">3</td> <td data-bbox="243 56 329 2184">4</td> <td data-bbox="329 56 415 2184">5</td> <td data-bbox="415 56 501 2184">6</td> <td data-bbox="501 56 588 2184">7</td> <td data-bbox="588 56 674 2184">8</td> </tr> <tr> <td colspan="6" data-bbox="39 56 501 2184"> <table border="1"> <tr> <td data-bbox="39 56 70 2184">1</td> <td data-bbox="70 56 156 2184">2</td> <td data-bbox="156 56 243 2184">3</td> <td data-bbox="243 56 329 2184">4</td> <td data-bbox="329 56 415 2184">5</td> <td data-bbox="415 56 501 2184">6</td> <td data-bbox="501 56 588 2184">7</td> <td data-bbox="588 56 674 2184">8</td> </tr> <tr> <td colspan="6" data-bbox="39 56 501 2184"> <table border="1"> <tr> <td data-bbox="39 56 70 2184">1</td></tr></table></td></tr></table></td></tr></table></td></tr></table></td></tr></table></td></tr></table></td></tr></table></td></tr></table></td></tr></table></td></tr></table></td></tr></table></td></tr></table></td></tr></table></td></tr></table></td></tr></table></td></tr></table></td></tr></table></td></tr></table></td></tr></table></td></tr></table></td></tr></table></td></tr></table></td></tr></table></td></tr></table></td></tr></table></td></tr></table></td></tr></table></td></tr></table></td></tr></table></td></tr></table></td></tr></table></td></tr></table></td></tr></table></td></tr></table></td></tr></table></td></tr></table></td></tr></table></td></tr></table></td></tr></table>   
   |  |  |  |  |  | 1 | 2 | 3 | 4 | 5 | 6 | 7 | 8 | <table border="1"> <tr> <td data-bbox="39 56 70 2184">1</td> <td data-bbox="70 56 156 2184">2</td> <td data-bbox="156 56 243 2184">3</td> <td data-bbox="243 56 329 2184">4</td> <td data-bbox="329 56 415 2184">5</td> <td data-bbox="415 56 501 2184">6</td> <td data-bbox="501 56 588 2184">7</td> <td data-bbox="588 56 674 2184">8</td> </tr> <tr> <td colspan="6" data-bbox="39 56 501 2184"> <table border="1"> <tr> <td data-bbox="39 56 70 2184">1</td> <td data-bbox="70 56 156 2184">2</td> <td data-bbox="156 56 243 2184">3</td> <td data-bbox="243 56 329 2184">4</td> <td data-bbox="329 56 415 2184">5</td> <td data-bbox="415 56 501 2184">6</td> <td data-bbox="501 56 588 2184">7</td> <td data-bbox="588 56 674 2184">8</td> </tr> <tr> <td colspan="6" data-bbox="39 56 501 2184"> <table border="1"> <tr> <td data-bbox="39 56 70 2184">1</td> <td data-bbox="70 56 156 2184">2</td> <td data-bbox="156 56 243 2184">3</td> <td data-bbox="243 56 329 2184">4</td> <td data-bbox="329 56 415 2184">5</td> <td data-bbox="415 56 501 2184">6</td> <td data-bbox="501 56 588 2184">7</td> <td data-bbox="588 56 674 2184">8</td> </tr> <tr> <td colspan="6" data-bbox="39 56 501 2184"> <table border="1"> <tr> <td data-bbox="39 56 70 2184">1</td> <td data-bbox="70 56 156 2184">2</td> <td data-bbox="156 56 243 2184">3</td> <td data-bbox="243 56 329 2184">4</td> <td data-bbox="329 56 415 2184">5</td> <td data-bbox="415 56 501 2184">6</td> <td data-bbox="501 56 588 2184">7</td> <td data-bbox="588 56 674 2184">8</td> </tr> <tr> <td colspan="6" data-bbox="39 56 501 2184"> <table border="1"> <tr> <td data-bbox="39 56 70 2184">1</td> <td data-bbox="70 56 156 2184">2</td> <td data-bbox="156 56 243 2184">3</td> <td data-bbox="243 56 329 2184">4</td> <td data-bbox="329 56 415 2184">5</td> <td data-bbox="415 56 501 2184">6</td> <td data-bbox="501 56 588 2184">7</td> <td data-bbox="588 56 674 2184">8</td> </tr> <tr> <td colspan="6" data-bbox="39 56 501 2184"> <table border="1"> <tr> <td data-bbox="39 56 70 2184">1</td> <td data-bbox="70 56 156 2184">2</td> <td data-bbox="156 56 243 2184">3</td> <td data-bbox="243 56 329 2184">4</td> <td data-bbox="329 56 415 2184">5</td> <td data-bbox="415 56 501 2184">6</td> <td data-bbox="501 56 588 2184">7</td> <td data-bbox="588 56 674 2184">8</td> </tr> <tr> <td colspan="6" data-bbox="39 56 501 2184"> <table border="1"> <tr> <td data-bbox="39 56 70 2184">1</td> <td data-bbox="70 56 156 2184">2</td> <td data-bbox="156 56 243 2184">3</td> <td data-bbox="243 56 329 2184">4</td> <td data-bbox="329 56 415 2184">5</td> <td data-bbox="415 56 501 2184">6</td> <td data-bbox="501 56 588 2184">7</td> <td data-bbox="588 56 674 2184">8</td> </tr> <tr> <td colspan="6" data-bbox="39 56 501 2184"> <table border="1"> <tr> <td data-bbox="39 56 70 2184">1</td> <td data-bbox="70 56 156 2184">2</td> <td data-bbox="156 56 243 2184">3</td> <td data-bbox="243 56 329 2184">4</td> <td data-bbox="329 56 415 2184">5</td> <td data-bbox="415 56 501 2184">6</td> <td data-bbox="501 56 588 2184">7</td> <td data-bbox="588 56 674 2184">8</td> </tr> <tr> <td colspan="6" data-bbox="39 56 501 2184"> <table border="1"> <tr> <td data-bbox="39 56 70 2184">1</td> <td data-bbox="70 56 156 2184">2</td> <td data-bbox="156 56 243 2184">3</td> <td data-bbox="243 56 329 2184">4</td> <td data-bbox="329 56 415 2184">5</td> <td data-bbox="415 56 501 2184">6</td> <td data-bbox="501 56 588 2184">7</td> <td data-bbox="588 56 674 2184">8</td> </tr> <tr> <td colspan="6" data-bbox="39 56 501 2184"> <table border="1"> <tr> <td data-bbox="39 56 70 2184">1</td> <td data-bbox="70 56 156 2184">2</td> <td data-bbox="156 56 243 2184">3</td> <td data-bbox="243 56 329 2184">4</td> <td data-bbox="329 56 415 2184">5</td> <td data-bbox="415 56 501 2184">6</td> <td data-bbox="501 56 588 2184">7</td> <td data-bbox="588 56 674 2184">8</td> </tr> <tr> <td colspan="6" data-bbox="39 56 501 2184"> <table border="1"> <tr> <td data-bbox="39 56 70 2184">1</td> <td data-bbox="70 56 156 2184">2</td> <td data-bbox="156 56 243 2184">3</td> <td data-bbox="243 56 329 2184">4</td> <td data-bbox="329 56 415 2184">5</td> <td data-bbox="415 56 501 2184">6</td> <td data-bbox="501 56 588 2184">7</td> <td data-bbox="588 56 674 2184">8</td> </tr> <tr> <td colspan="6" data-bbox="39 56 501 2184"> <table border="1"> <tr> <td data-bbox="39 56 70 2184">1</td> <td data-bbox="70 56 156 2184">2</td> <td data-bbox="156 56 243 2184">3</td> <td data-bbox="243 56 329 2184">4</td> <td data-bbox="329 56 415 2184">5</td> <td data-bbox="415 56 501 2184">6</td> <td data-bbox="501 56 588 2184">7</td> <td data-bbox="588 56 674 2184">8</td> </tr> <tr> <td colspan="6" data-bbox="39 56 501 2184"> <table border="1"> <tr> <td data-bbox="39 56 70 2184">1</td> <td data-bbox="70 56 156 2184">2</td> <td data-bbox="156 56 243 2184">3</td> <td data-bbox="243 56 329 2184">4</td> <td data-bbox="329 56 415 2184">5</td> <td data-bbox="415 56 501 2184">6</td> <td data-bbox="501 56 588 2184">7</td> <td data-bbox="588 56 674 2184">8</td> </tr> <tr> <td colspan="6" data-bbox="39 56 501 2184"> <table border="1"> <tr> <td data-bbox="39 56 70 2184">1</td> <td data-bbox="70 56 156 2184">2</td> <td data-bbox="156 56 243 2184">3</td> <td data-bbox="243 56 329 2184">4</td> <td data-bbox="329 56 415 2184">5</td> <td data-bbox="415 56 501 2184">6</td> <td data-bbox="501 56 588 2184">7</td> <td data-bbox="588 56 674 2184">8</td> </tr> <tr> <td colspan="6" data-bbox="39 56 501 2184"> <table border="1"> <tr> <td data-bbox="39 56 70 2184">1</td> <td data-bbox="70 56 156 2184">2</td> <td data-bbox="156 56 243 2184">3</td> <td data-bbox="243 56 329 2184">4</td> <td data-bbox="329 56 415 2184">5</td> <td data-bbox="415 56 501 2184">6</td> <td data-bbox="501 56 588 2184">7</td> <td data-bbox="588 56 674 2184">8</td> </tr> <tr> <td colspan="6" data-bbox="39 56 501 2184"> <table border="1"> <tr> <td data-bbox="39 56 70 2184">1</td> <td data-bbox="70 56 156 2184">2</td> <td data-bbox="156 56 243 2184">3</td> <td data-bbox="243 56 329 2184">4</td> <td data-bbox="329 56 415 2184">5</td> <td data-bbox="415 56 501 2184">6</td> <td data-bbox="501 56 588 2184">7</td> <td data-bbox="588 56 674 2184">8</td> </tr> <tr> <td colspan="6" data-bbox="39 56 501 2184"> <table border="1"> <tr> <td data-bbox="39 56 70 2184">1</td> <td data-bbox="70 56 156 2184">2</td> <td data-bbox="156 56 243 2184">3</td> <td data-bbox="243 56 329 2184">4</td> <td data-bbox="329 56 415 2184">5</td> <td data-bbox="415 56 501 2184">6</td> <td data-bbox="501 56 588 2184">7</td> <td data-bbox="588 56 674 2184">8</td> </tr> <tr> <td colspan="6" data-bbox="39 56 501 2184"> <table border="1"> <tr> <td data-bbox="39 56 70 2184">1</td> <td data-bbox="70 56 156 2184">2</td> <td data-bbox="156 56 243 2184">3</td> <td data-bbox="243 56 329 2184">4</td> <td data-bbox="329 56 415 2184">5</td> <td data-bbox="415 56 501 2184">6</td> <td data-bbox="501 56 588 2184">7</td> <td data-bbox="588 56 674 2184">8</td> </tr> <tr> <td colspan="6" data-bbox="39 56 501 2184"> <table border="1"> <tr> <td data-bbox="39 56 70 2184">1</td> <td data-bbox="70 56 156 2184">2</td> <td data-bbox="156 56 243 2184">3</td> <td data-bbox="243 56 329 2184">4</td> <td data-bbox="329 56 415 2184">5</td> <td data-bbox="415 56 501 2184">6</td> <td data-bbox="501 56 588 2184">7</td> <td data-bbox="588 56 674 2184">8</td> </tr> <tr> <td colspan="6" data-bbox="39 56 501 2184"> <table border="1"> <tr> <td data-bbox="39 56 70 2184">1</td> <td data-bbox="70 56 156 2184">2</td> <td data-bbox="156 56 243 2184">3</td> <td data-bbox="243 56 329 2184">4</td> <td data-bbox="329 56 415 2184">5</td> <td data-bbox="415 56 501 2184">6</td> <td data-bbox="501 56 588 2184">7</td> <td data-bbox="588 56 674 2184">8</td> </tr> <tr> <td colspan="6" data-bbox="39 56 501 2184"> <table border="1"> <tr> <td data-bbox="39 56 70 2184">1</td> <td data-bbox="70 56 156 2184">2</td> <td data-bbox="156 56 243 2184">3</td> <td data-bbox="243 56 329 2184">4</td> <td data-bbox="329 56 415 2184">5</td> <td data-bbox="415 56 501 2184">6</td> <td data-bbox="501 56 588 2184">7</td> <td data-bbox="588 56 674 2184">8</td> </tr> <tr> <td colspan="6" data-bbox="39 56 501 2184"> <table border="1"> <tr> <td data-bbox="39 56 70 2184">1</td> <td data-bbox="70 56 156 2184">2</td> <td data-bbox="156 56 243 2184">3</td> <td data-bbox="243 56 329 2184">4</td> <td data-bbox="329 56 415 2184">5</td> <td data-bbox="415 56 501 2184">6</td> <td data-bbox="501 56 588 2184">7</td> <td data-bbox="588 56 674 2184">8</td> </tr> <tr> <td colspan="6" data-bbox="39 56 501 2184"> <table border="1"> <tr> <td data-bbox="39 56 70 2184">1</td> <td data-bbox="70 56 156 2184">2</td> <td data-bbox="156 56 243 2184">3</td> <td data-bbox="243 56 329 2184">4</td> <td
data-bbox="329 56 415 2184">5</td> <td data-bbox="415 56 501 2184">6</td> <td data-bbox="501 56 588 2184">7</td> <td data-bbox="588 56 674 2184">8</td> </tr> <tr> <td colspan="6" data-bbox="39 56 501 2184"> <table border="1"> <tr> <td data-bbox="39 56 70 2184">1</td> <td data-bbox="70 56 156 2184">2</td> <td data-bbox="156 56 243 2184">3</td> <td data-bbox="243 56 329 2184">4</td> <td data-bbox="329 56 415 2184">5</td> <td data-bbox="415 56 501 2184">6</td> <td data-bbox="501 56 588 2184">7</td> <td data-bbox="588 56 674 2184">8</td> </tr> <tr> <td colspan="6" data-bbox="39 56 501 2184"> <table border="1"> <tr> <td data-bbox="39 56 70 2184">1</td> <td data-bbox="70 56 156 2184">2</td> <td data-bbox="156 56 243 2184">3</td> <td data-bbox="243 56 329 2184">4</td> <td data-bbox="329 56 415 2184">5</td> <td data-bbox="415 56 501 2184">6</td> <td data-bbox="501 56 588 2184">7</td> <td data-bbox="588 56 674 2184">8</td> </tr> <tr> <td colspan="6" data-bbox="39 56 501 2184"> <table border="1"> <tr> <td data-bbox="39 56 70 2184">1</td> <td data-bbox="70 56 156 2184">2</td> <td data-bbox="156 56 243 2184">3</td> <td data-bbox="243 56 329 2184">4</td> <td data-bbox="329 56 415 2184">5</td> <td data-bbox="415 56 501 2184">6</td> <td data-bbox="501 56 588 2184">7</td> <td data-bbox="588 56 674 2184">8</td> </tr> <tr> <td colspan="6" data-bbox="39 56 501 2184"> <table border="1"> <tr> <td data-bbox="39 56 70 2184">1</td> <td data-bbox="70 56 156 2184">2</td> <td data-bbox="156 56 243 2184">3</td> <td data-bbox="243 56 329 2184">4</td> <td data-bbox="329 56 415 2184">5</td> <td data-bbox="415 56 501 2184">6</td> <td data-bbox="501 56 588 2184">7</td> <td data-bbox="588 56 674 2184">8</td> </tr> <tr> <td colspan="6" data-bbox="39 56 501 2184"> <table border="1"> <tr> <td data-bbox="39 56 70 2184">1</td> <td data-bbox="70 56 156 2184">2</td> <td data-bbox="156 56 243 2184">3</td> <td data-bbox="243 56 329 2184">4</td> <td data-bbox="329 56 415 2184">5</td> <td data-bbox="415 56 501 2184">6</td> <td data-bbox="501 56 588 2184">7</td> <td data-bbox="588 56 674 2184">8</td> </tr> <tr> <td colspan="6" data-bbox="39 56 501 2184"> <table border="1"> <tr> <td data-bbox="39 56 70 2184">1</td> <td data-bbox="70 56 156 2184">2</td> <td data-bbox="156 56 243 2184">3</td> <td data-bbox="243 56 329 2184">4</td> <td data-bbox="329 56 415 2184">5</td> <td data-bbox="415 56 501 2184">6</td> <td data-bbox="501 56 588 2184">7</td> <td data-bbox="588 56 674 2184">8</td> </tr> <tr> <td colspan="6" data-bbox="39 56 501 2184"> <table border="1"> <tr> <td data-bbox="39 56 70 2184">1</td> <td data-bbox="70 56 156 2184">2</td> <td data-bbox="156 56 243 2184">3</td> <td data-bbox="243 56 329 2184">4</td> <td data-bbox="329 56 415 2184">5</td> <td data-bbox="415 56 501 2184">6</td> <td data-bbox="501 56 588 2184">7</td> <td data-bbox="588 56 674 2184">8</td> </tr> <tr> <td colspan="6" data-bbox="39 56 501 2184"> <table border="1"> <tr> <td data-bbox="39 56 70 2184">1</td> <td data-bbox="70 56 156 2184">2</td> <td data-bbox="156 56 243 2184">3</td> <td data-bbox="243 56 329 2184">4</td> <td data-bbox="329 56 415 2184">5</td> <td data-bbox="415 56 501 2184">6</td> <td data-bbox="501 56 588 2184">7</td> <td data-bbox="588 56 674 2184">8</td> </tr> <tr> <td colspan="6" data-bbox="39 56 501 2184"> <table border="1"> <tr> <td data-bbox="39 56 70 2184">1</td> <td data-bbox="70 56 156 2184">2</td> <td data-bbox="156 56 243 2184">3</td> <td data-bbox="243 56 329 2184">4</td> <td data-bbox="329 56 415 2184">5</td> <td data-bbox="415 56 501 2184">6</td> <td data-bbox="501 56 588 2184">7</td> <td data-bbox="588 56 674 2184">8</td> </tr> <tr> <td colspan="6" data-bbox="39 56 501 2184"> <table border="1"> <tr> <td data-bbox="39 56 70 2184">1</td> <td data-bbox="70 56 156 2184">2</td> <td data-bbox="156 56 243 2184">3</td> <td data-bbox="243 56 329 2184">4</td> <td data-bbox="329 56 415 2184">5</td> <td data-bbox="415 56 501 2184">6</td> <td data-bbox="501 56 588 2184">7</td> <td data-bbox="588 56 674 2184">8</td> </tr> <tr> <td colspan="6" data-bbox="39 56 501 2184"> <table border="1"> <tr> <td data-bbox="39 56 70 2184">1</td> <td data-bbox="70 56 156 2184">2</td> <td data-bbox="156 56 243 2184">3</td> <td data-bbox="243 56 329 2184">4</td> <td data-bbox="329 56 415 2184">5</td> <td data-bbox="415 56 501 2184">6</td> <td data-bbox="501 56 588 2184">7</td> <td data-bbox="588 56 674 2184">8</td> </tr> <tr> <td colspan="6" data-bbox="39 56 501 2184"> <table border="1"> <tr> <td data-bbox="39 56 70 2184">1</td> <td data-bbox="70 56 156 2184">2</td> <td data-bbox="156 56 243 2184">3</td> <td data-bbox="243 56 329 2184">4</td> <td data-bbox="329 56 415 2184">5</td> <td data-bbox="415 56 501 2184">6</td> <td data-bbox="501 56 588 2184">7</td> <td data-bbox="588 56 674 2184">8</td> </tr> <tr> <td colspan="6" data-bbox="39 56 501 2184"> <table border="1"> <tr> <td data-bbox="39 56 70 2184">1</td> <td data-bbox="70 56 156 2184">2</td> <td data-bbox="156 56 243 2184">3</td> <td data-bbox="243 56 329 2184">4</td> <td data-bbox="329 56 415 2184">5</td> <td data-bbox="415 56 501 2184">6</td> <td data-bbox="501 56 588 2184">7</td> <td data-bbox="588 56 674 2184">8</td> </tr> <tr> <td colspan="6" data-bbox="39 56 501 2184"> <table border="1"> <tr> <td data-bbox="39 56 70 2184">1</td> <td data-bbox="70 56 156 2184">2</td> <td data-bbox="156 56 243 2184">3</td> <td data-bbox="243 56 329 2184">4</td> <td data-bbox="329 56 415 2184">5</td> <td data-bbox="415 56 501 2184">6</td> <td data-bbox="501 56 588 2184">7</td> <td data-bbox="588 56 674 2184">8</td> </tr> <tr> <td colspan="6" data-bbox="39 56 501 2184"> <table border="1"> <tr> <td data-bbox="39 56 70 2184">1</td></tr></table></td></tr></table></td></tr></table></td></tr></table></td></tr></table></td></tr></table></td></tr></table></td></tr></table></td></tr></table></td></tr></table></td></tr></table></td></tr></table></td></tr></table></td></tr></table></td></tr></table></td></tr></table></td></tr></table></td></tr></table></td></tr></table></td></tr></table></td></tr></table></td></tr></table></td></tr></table></td></tr></table></td></tr></table></td></tr></table></td></tr></table></td></tr></table></td></tr></table></td></tr></table></td></tr></table></td></tr></table></td></tr></table></td></tr></table></td></tr></table></td></tr></table></td></tr></table></td></tr></table>   
   |  |  |  |  |  | 1 | 2 | 3 | 4 | 5 | 6 | 7 | 8 | <table border="1"> <tr> <td data-bbox="39 56 70 2184">1</td> <td data-bbox="70 56 156 2184">2</td> <td data-bbox="156 56 243 2184">3</td> <td data-bbox="243 56 329 2184">4</td> <td data-bbox="329 56 415 2184">5</td> <td data-bbox="415 56 501 2184">6</td> <td data-bbox="501 56 588 2184">7</td> <td data-bbox="588 56 674 2184">8</td> </tr> <tr> <td colspan="6" data-bbox="39 56 501 2184"> <table border="1"> <tr> <td data-bbox="39 56 70 2184">1</td> <td data-bbox="70 56 156 2184">2</td> <td data-bbox="156 56 243 2184">3</td> <td data-bbox="243 56 329 2184">4</td> <td data-bbox="329 56 415 2184">5</td> <td data-bbox="415 56 501 2184">6</td> <td data-bbox="501 56 588 2184">7</td> <td data-bbox="588 56 674 2184">8</td> </tr> <tr> <td colspan="6" data-bbox="39 56 501 2184"> <table border="1"> <tr> <td data-bbox="39 56 70 2184">1</td> <td data-bbox="70 56 156 2184">2</td> <td data-bbox="156 56 243 2184">3</td> <td data-bbox="243 56 329 2184">4</td> <td data-bbox="329 56 415 2184">5</td> <td data-bbox="415 56 501 2184">6</td> <td data-bbox="501 56 588 2184">7</td> <td data-bbox="588 56 674 2184">8</td> </tr> <tr> <td colspan="6" data-bbox="39 56 501 2184"> <table border="1"> <tr> <td data-bbox="39 56 70 2184">1</td> <td data-bbox="70 56 156 2184">2</td> <td data-bbox="156 56 243 2184">3</td> <td data-bbox="243 56 329 2184">4</td> <td data-bbox="329 56 415 2184">5</td> <td data-bbox="415 56 501 2184">6</td> <td data-bbox="501 56 588 2184">7</td> <td data-bbox="588 56 674 2184">8</td> </tr> <tr> <td colspan="6" data-bbox="39 56 501 2184"> <table border="1"> <tr> <td data-bbox="39 56 70 2184">1</td> <td data-bbox="70 56 156 2184">2</td> <td data-bbox="156 56 243 2184">3</td> <td data-bbox="243 56 329 2184">4</td> <td data-bbox="329 56 415 2184">5</td> <td data-bbox="415 56 501 2184">6</td> <td data-bbox="501 56 588 2184">7</td> <td data-bbox="588 56 674 2184">8</td> </tr> <tr> <td colspan="6" data-bbox="39 56 501 2184"> <table border="1"> <tr> <td data-bbox="39 56 70 2184">1</td> <td data-bbox="70 56 156 2184">2</td> <td data-bbox="156 56 243 2184">3</td> <td data-bbox="243 56 329 2184">4</td> <td data-bbox="329 56 415 2184">5</td> <td data-bbox="415 56 501 2184">6</td> <td data-bbox="501 56 588 2184">7</td> <td data-bbox="588 56 674 2184">8</td> </tr> <tr> <td colspan="6" data-bbox="39 56 501 2184"> <table border="1"> <tr> <td data-bbox="39 56 70 2184">1</td> <td data-bbox="70 56 156 2184">2</td> <td data-bbox="156 56 243 2184">3</td> <td data-bbox="243 56 329 2184">4</td> <td data-bbox="329 56 415 2184">5</td> <td data-bbox="415 56 501 2184">6</td> <td data-bbox="501 56 588 2184">7</td> <td data-bbox="588 56 674 2184">8</td> </tr> <tr> <td colspan="6" data-bbox="39 56 501 2184"> <table border="1"> <tr> <td data-bbox="39 56 70 2184">1</td> <td data-bbox="70 56 156 2184">2</td> <td data-bbox="156 56 243 2184">3</td> <td data-bbox="243 56 329 2184">4</td> <td data-bbox="329 56 415 2184">5</td> <td data-bbox="415 56 501 2184">6</td> <td data-bbox="501 56 588 2184">7</td> <td data-bbox="588 56 674 2184">8</td> </tr> <tr> <td colspan="6" data-bbox="39 56 501 2184"> <table border="1"> <tr> <td data-bbox="39 56 70 2184">1</td> <td data-bbox="70 56 156 2184">2</td> <td data-bbox="156 56 243 2184">3</td> <td data-bbox="243 56 329 2184">4</td> <td data-bbox="329 56 415 2184">5</td> <td data-bbox="415 56 501 2184">6</td> <td data-bbox="501 56 588 2184">7</td> <td data-bbox="588 56 674 2184">8</td> </tr> <tr> <td colspan="6" data-bbox="39 56 501 2184"> <table border="1"> <tr> <td data-bbox="39 56 70 2184">1</td> <td data-bbox="70 56 156 2184">2</td> <td data-bbox="156 56 243 2184">3</td> <td data-bbox="243 56 329 2184">4</td> <td data-bbox="329 56 415 2184">5</td> <td data-bbox="415 56 501 2184">6</td> <td data-bbox="501 56 588 2184">7</td> <td data-bbox="588 56 674 2184">8</td> </tr> <tr> <td colspan="6" data-bbox="39 56 501 2184"> <table border="1"> <tr> <td data-bbox="39 56 70 2184">1</td> <td data-bbox="70 56 156 2184">2</td> <td data-bbox="156 56 243 2184">3</td> <td data-bbox="243 56 329 2184">4</td> <td data-bbox="329 56 415 2184">5</td> <td data-bbox="415 56 501 2184">6</td> <td data-bbox="501 56 588 2184">7</td> <td data-bbox="588 56 674 2184">8</td> </tr> <tr> <td colspan="6" data-bbox="39 56 501 2184"> <table border="1"> <tr> <td data-bbox="39 56 70 2184">1</td> <td data-bbox="70 56 156 2184">2</td> <td data-bbox="156 56 243 2184">3</td> <td data-bbox="243 56 329 2184">4</td> <td data-bbox="329 56 415 2184">5</td> <td data-bbox="415 56 501 2184">6</td> <td data-bbox="501 56 588 2184">7</td> <td data-bbox="588 56 674 2184">8</td> </tr> <tr> <td colspan="6" data-bbox="39 56 501 2184"> <table border="1"> <tr> <td data-bbox="39 56 70 2184">1</td> <td data-bbox="70 56 156 2184">2</td> <td data-bbox="156 56 243 2184">3</td> <td data-bbox="243 56 329 2184">4</td> <td data-bbox="329 56 415 2184">5</td> <td data-bbox="415 56 501 2184">6</td> <td data-bbox="501 56 588 2184">7</td> <td data-bbox="588 56 674 2184">8</td> </tr> <tr> <td colspan="6" data-bbox="39 56 501 2184"> <table border="1"> <tr> <td data-bbox="39 56 70 2184">1</td> <td data-bbox="70 56 156 2184">2</td> <td data-bbox="156 56 243 2184">3</td> <td data-bbox="243 56 329 2184">4</td> <td data-bbox="329 56 415 2184">5</td> <td data-bbox="415 56 501 2184">6</td> <td data-bbox="501 56 588 2184">7</td> <td data-bbox="588 56 674 2184">8</td> </tr> <tr> <td colspan="6" data-bbox="39 56 501 2184"> <table border="1"> <tr> <td data-bbox="39 56 70 2184">1</td> <td data-bbox="70 56 156 2184">2</td> <td data-bbox="156 56 243 2184">3</td> <td data-bbox="243 56 329 2184">4</td> <td data-bbox="329 56 415 2184">5</td> <td data-bbox="415 56 501 2184">6</td> <td data-bbox="501 56 588 2184">7</td> <td data-bbox="588 56 674 2184">8</td> </tr> <tr> <td colspan="6" data-bbox="39 56 501 2184"> <table border="1"> <tr> <td data-bbox="39 56 70 2184">1</td> <td data-bbox="70 56 156 2184">2</td> <td data-bbox="156 56 243 2184">3</td> <td data-bbox="243 56 329 2184">4</td> <td data-bbox="329 56 415 2184">5</td> <td data-bbox="415 56 501 2184">6</td> <td data-bbox="501 56 588 2184">7</td> <td data-bbox="588 56 674 2184">8</td> </tr> <tr> <td colspan="6" data-bbox="39 56 501 2184"> <table border="1"> <tr> <td data-bbox="39 56 70 2184">1</td> <td data-bbox="70 56 156 2184">2</td> <td data-bbox="156 56 243 2184">3</td> <td data-bbox="243 56 329 2184">4</td> <td data-bbox="329 56 415 2184">5</td> <td data-bbox="415 56 501 2184">6</td> <td data-bbox="501 56 588 2184">7</td> <td data-bbox="588 56 674 2184">8</td> </tr> <tr> <td colspan="6" data-bbox="39 56 501 2184"> <table border="1"> <tr> <td data-bbox="39 56 70 2184">1</td> <td data-bbox="70 56 156 2184">2</td> <td data-bbox="156 56 243 2184">3</td> <td data-bbox="243 56 329 2184">4</td> <td data-bbox="329 56 415 2184">5</td> <td data-bbox="415 56 501 2184">6</td> <td data-bbox="501 56 588 2184">7</td> <td data-bbox="588 56 674 2184">8</td> </tr> <tr> <td colspan="6" data-bbox="39 56 501 2184"> <table border="1"> <tr> <td data-bbox="39 56 70 2184">1</td> <td data-bbox="70 56 156 2184">2</td> <td data-bbox="156 56 243 2184">3</td> <td data-bbox="243 56 329 2184">4</td> <td data-bbox="329 56 415 2184">5</td> <td data-bbox="415 56 501 2184">6</td> <td data-bbox="501 56 588 2184">7</td> <td data-bbox="588 56 674 2184">8</td> </tr> <tr> <td colspan="6" data-bbox="39 56 501 2184"> <table border="1"> <tr> <td data-bbox="39 56 70 2184">1</td> <td data-bbox="70 56 156 2184">2</td> <td data-bbox="156 56 243 2184">3</td> <td data-bbox="243 56 329 2184">4</td> <td data-bbox="329 56 415 2184">5</td> <td data-bbox="415 56 501 2184">6</td> <td data-bbox="501 56 588 2184">7</td> <td data-bbox="588 56 674 2184">8</td> </tr> <tr> <td colspan="6" data-bbox="39 56 501 2184"> <table border="1"> <tr> <td data-bbox="39 56 70 2184">1</td> <td data-bbox="70 56 156 2184">2</td> <td data-bbox="156 56 243 2184">3</td> <td data-bbox="243 56 329 2184">4</td> <td data-bbox="329 56 415 2184">5</td> <td data-bbox="415 56 501 2184">6</td> <td data-bbox="501 56 588 2184">7</td> <td data-bbox="588 56 674 2184">8</td> </tr> <tr> <td colspan="6" data-bbox="39 56 501 2184"> <table border="1"> <tr> <td data-bbox="39 56 70 2184">1</td> <td data-bbox="70 56 156 2184">2</td> <td data-bbox="156 56 243 2184">3</td> <td data-bbox="243 56 329 2184">4</td> <td data-bbox="329 56 415 2184">5</td> <td data-bbox="415 56 501 2184">6</td> <td data-bbox="501 56 588 2184">7</td> <td data-bbox="588 56 674 2184">8</td> </tr> <tr> <td colspan="6" data-bbox="39 56 501 2184"> <table border="1"> <tr> <td data-bbox="39 56 70 2184">1</td> <td data-bbox="70 56 156 2184">2</td> <td data-bbox="156 56 243 2184">3</td> <td data-bbox="243 56 329 2184">4</td> <td data-bbox="329 56 415 2184">5</td> <td data-bbox="415 56 501 2184">6</td> <td data-bbox="501 56 588 2184">7</td> <td data-bbox="588 56 674 2184">8</td> </tr> <tr> <td colspan="6" data-bbox="39 56 501 2184"> <table border="1"> <tr> <td data-bbox="39 56 70 2184">1</td> <td data-bbox="70 56 156 2184">2</td> <td data-bbox="156 56 243 2184">3</td> <td data-bbox="243 56 329 2184">4</td> <td
data-bbox="329 56 415 2184">5</td> <td data-bbox="415 56 501 2184">6</td> <td data-bbox="501 56 588 2184">7</td> <td data-bbox="588 56 674 2184">8</td> </tr> <tr> <td colspan="6" data-bbox="39 56 501 2184"> <table border="1"> <tr> <td data-bbox="39 56 70 2184">1</td> <td data-bbox="70 56 156 2184">2</td> <td data-bbox="156 56 243 2184">3</td> <td data-bbox="243 56 329 2184">4</td> <td data-bbox="329 56 415 2184">5</td> <td data-bbox="415 56 501 2184">6</td> <td data-bbox="501 56 588 2184">7</td> <td data-bbox="588 56 674 2184">8</td> </tr> <tr> <td colspan="6" data-bbox="39 56 501 2184"> <table border="1"> <tr> <td data-bbox="39 56 70 2184">1</td> <td data-bbox="70 56 156 2184">2</td> <td data-bbox="156 56 243 2184">3</td> <td data-bbox="243 56 329 2184">4</td> <td data-bbox="329 56 415 2184">5</td> <td data-bbox="415 56 501 2184">6</td> <td data-bbox="501 56 588 2184">7</td> <td data-bbox="588 56 674 2184">8</td> </tr> <tr> <td colspan="6" data-bbox="39 56 501 2184"> <table border="1"> <tr> <td data-bbox="39 56 70 2184">1</td> <td data-bbox="70 56 156 2184">2</td> <td data-bbox="156 56 243 2184">3</td> <td data-bbox="243 56 329 2184">4</td> <td data-bbox="329 56 415 2184">5</td> <td data-bbox="415 56 501 2184">6</td> <td data-bbox="501 56 588 2184">7</td> <td data-bbox="588 56 674 2184">8</td> </tr> <tr> <td colspan="6" data-bbox="39 56 501 2184"> <table border="1"> <tr> <td data-bbox="39 56 70 2184">1</td> <td data-bbox="70 56 156 2184">2</td> <td data-bbox="156 56 243 2184">3</td> <td data-bbox="243 56 329 2184">4</td> <td data-bbox="329 56 415 2184">5</td> <td data-bbox="415 56 501 2184">6</td> <td data-bbox="501 56 588 2184">7</td> <td data-bbox="588 56 674 2184">8</td> </tr> <tr> <td colspan="6" data-bbox="39 56 501 2184"> <table border="1"> <tr> <td data-bbox="39 56 70 2184">1</td> <td data-bbox="70 56 156 2184">2</td> <td data-bbox="156 56 243 2184">3</td> <td data-bbox="243 56 329 2184">4</td> <td data-bbox="329 56 415 2184">5</td> <td data-bbox="415 56 501 2184">6</td> <td data-bbox="501 56 588 2184">7</td> <td data-bbox="588 56 674 2184">8</td> </tr> <tr> <td colspan="6" data-bbox="39 56 501 2184"> <table border="1"> <tr> <td data-bbox="39 56 70 2184">1</td> <td data-bbox="70 56 156 2184">2</td> <td data-bbox="156 56 243 2184">3</td> <td data-bbox="243 56 329 2184">4</td> <td data-bbox="329 56 415 2184">5</td> <td data-bbox="415 56 501 2184">6</td> <td data-bbox="501 56 588 2184">7</td> <td data-bbox="588 56 674 2184">8</td> </tr> <tr> <td colspan="6" data-bbox="39 56 501 2184"> <table border="1"> <tr> <td data-bbox="39 56 70 2184">1</td> <td data-bbox="70 56 156 2184">2</td> <td data-bbox="156 56 243 2184">3</td> <td data-bbox="243 56 329 2184">4</td> <td data-bbox="329 56 415 2184">5</td> <td data-bbox="415 56 501 2184">6</td> <td data-bbox="501 56 588 2184">7</td> <td data-bbox="588 56 674 2184">8</td> </tr> <tr> <td colspan="6" data-bbox="39 56 501 2184"> <table border="1"> <tr> <td data-bbox="39 56 70 2184">1</td> <td data-bbox="70 56 156 2184">2</td> <td data-bbox="156 56 243 2184">3</td> <td data-bbox="243 56 329 2184">4</td> <td data-bbox="329 56 415 2184">5</td> <td data-bbox="415 56 501 2184">6</td> <td data-bbox="501 56 588 2184">7</td> <td data-bbox="588 56 674 2184">8</td> </tr> <tr> <td colspan="6" data-bbox="39 56 501 2184"> <table border="1"> <tr> <td data-bbox="39 56 70 2184">1</td> <td data-bbox="70 56 156 2184">2</td> <td data-bbox="156 56 243 2184">3</td> <td data-bbox="243 56 329 2184">4</td> <td data-bbox="329 56 415 2184">5</td> <td data-bbox="415 56 501 2184">6</td> <td data-bbox="501 56 588 2184">7</td> <td data-bbox="588 56 674 2184">8</td> </tr> <tr> <td colspan="6" data-bbox="39 56 501 2184"> <table border="1"> <tr> <td data-bbox="39 56 70 2184">1</td> <td data-bbox="70 56 156 2184">2</td> <td data-bbox="156 56 243 2184">3</td> <td data-bbox="243 56 329 2184">4</td> <td data-bbox="329 56 415 2184">5</td> <td data-bbox="415 56 501 2184">6</td> <td data-bbox="501 56 588 2184">7</td> <td data-bbox="588 56 674 2184">8</td> </tr> <tr> <td colspan="6" data-bbox="39 56 501 2184"> <table border="1"> <tr> <td data-bbox="39 56 70 2184">1</td> <td data-bbox="70 56 156 2184">2</td> <td data-bbox="156 56 243 2184">3</td> <td data-bbox="243 56 329 2184">4</td> <td data-bbox="329 56 415 2184">5</td> <td data-bbox="415 56 501 2184">6</td> <td data-bbox="501 56 588 2184">7</td> <td data-bbox="588 56 674 2184">8</td> </tr> <tr> <td colspan="6" data-bbox="39 56 501 2184"> <table border="1"> <tr> <td data-bbox="39 56 70 2184">1</td> <td data-bbox="70 56 156 2184">2</td> <td data-bbox="156 56 243 2184">3</td> <td data-bbox="243 56 329 2184">4</td> <td data-bbox="329 56 415 2184">5</td> <td data-bbox="415 56 501 2184">6</td> <td data-bbox="501 56 588 2184">7</td> <td data-bbox="588 56 674 2184">8</td> </tr> <tr> <td colspan="6" data-bbox="39 56 501 2184"> <table border="1"> <tr> <td data-bbox="39 56 70 2184">1</td></tr></table></td></tr></table></td></tr></table></td></tr></table></td></tr></table></td></tr></table></td></tr></table></td></tr></table></td></tr></table></td></tr></table></td></tr></table></td></tr></table></td></tr></table></td></tr></table></td></tr></table></td></tr></table></td></tr></table></td></tr></table></td></tr></table></td></tr></table></td></tr></table></td></tr></table></td></tr></table></td></tr></table></td></tr></table></td></tr></table></td></tr></table></td></tr></table></td></tr></table></td></tr></table></td></tr></table></td></tr></table></td></tr></table></td></tr></table></td></tr></table></td></tr></table></td></tr></table>   
   |  |  |  |  |  | 1 | 2 | 3 | 4 | 5 | 6 | 7 | 8 | <table border="1"> <tr> <td data-bbox="39 56 70 2184">1</td> <td data-bbox="70 56 156 2184">2</td> <td data-bbox="156 56 243 2184">3</td> <td data-bbox="243 56 329 2184">4</td> <td data-bbox="329 56 415 2184">5</td> <td data-bbox="415 56 501 2184">6</td> <td data-bbox="501 56 588 2184">7</td> <td data-bbox="588 56 674 2184">8</td> </tr> <tr> <td colspan="6" data-bbox="39 56 501 2184"> <table border="1"> <tr> <td data-bbox="39 56 70 2184">1</td> <td data-bbox="70 56 156 2184">2</td> <td data-bbox="156 56 243 2184">3</td> <td data-bbox="243 56 329 2184">4</td> <td data-bbox="329 56 415 2184">5</td> <td data-bbox="415 56 501 2184">6</td> <td data-bbox="501 56 588 2184">7</td> <td data-bbox="588 56 674 2184">8</td> </tr> <tr> <td colspan="6" data-bbox="39 56 501 2184"> <table border="1"> <tr> <td data-bbox="39 56 70 2184">1</td> <td data-bbox="70 56 156 2184">2</td> <td data-bbox="156 56 243 2184">3</td> <td data-bbox="243 56 329 2184">4</td> <td data-bbox="329 56 415 2184">5</td> <td data-bbox="415 56 501 2184">6</td> <td data-bbox="501 56 588 2184">7</td> <td data-bbox="588 56 674 2184">8</td> </tr> <tr> <td colspan="6" data-bbox="39 56 501 2184"> <table border="1"> <tr> <td data-bbox="39 56 70 2184">1</td> <td data-bbox="70 56 156 2184">2</td> <td data-bbox="156 56 243 2184">3</td> <td data-bbox="243 56 329 2184">4</td> <td data-bbox="329 56 415 2184">5</td> <td data-bbox="415 56 501 2184">6</td> <td data-bbox="501 56 588 2184">7</td> <td data-bbox="588 56 674 2184">8</td> </tr> <tr> <td colspan="6" data-bbox="39 56 501 2184"> <table border="1"> <tr> <td data-bbox="39 56 70 2184">1</td> <td data-bbox="70 56 156 2184">2</td> <td data-bbox="156 56 243 2184">3</td> <td data-bbox="243 56 329 2184">4</td> <td data-bbox="329 56 415 2184">5</td> <td data-bbox="415 56 501 2184">6</td> <td data-bbox="501 56 588 2184">7</td> <td data-bbox="588 56 674 2184">8</td> </tr> <tr> <td colspan="6" data-bbox="39 56 501 2184"> <table border="1"> <tr> <td data-bbox="39 56 70 2184">1</td> <td data-bbox="70 56 156 2184">2</td> <td data-bbox="156 56 243 2184">3</td> <td data-bbox="243 56 329 2184">4</td> <td data-bbox="329 56 415 2184">5</td> <td data-bbox="415 56 501 2184">6</td> <td data-bbox="501 56 588 2184">7</td> <td data-bbox="588 56 674 2184">8</td> </tr> <tr> <td colspan="6" data-bbox="39 56 501 2184"> <table border="1"> <tr> <td data-bbox="39 56 70 2184">1</td> <td data-bbox="70 56 156 2184">2</td> <td data-bbox="156 56 243 2184">3</td> <td data-bbox="243 56 329 2184">4</td> <td data-bbox="329 56 415 2184">5</td> <td data-bbox="415 56 501 2184">6</td> <td data-bbox="501 56 588 2184">7</td> <td data-bbox="588 56 674 2184">8</td> </tr> <tr> <td colspan="6" data-bbox="39 56 501 2184"> <table border="1"> <tr> <td data-bbox="39 56 70 2184">1</td> <td data-bbox="70 56 156 2184">2</td> <td data-bbox="156 56 243 2184">3</td> <td data-bbox="243 56 329 2184">4</td> <td data-bbox="329 56 415 2184">5</td> <td data-bbox="415 56 501 2184">6</td> <td data-bbox="501 56 588 2184">7</td> <td data-bbox="588 56 674 2184">8</td> </tr> <tr> <td colspan="6" data-bbox="39 56 501 2184"> <table border="1"> <tr> <td data-bbox="39 56 70 2184">1</td> <td data-bbox="70 56 156 2184">2</td> <td data-bbox="156 56 243 2184">3</td> <td data-bbox="243 56 329 2184">4</td> <td data-bbox="329 56 415 2184">5</td> <td data-bbox="415 56 501 2184">6</td> <td data-bbox="501 56 588 2184">7</td> <td data-bbox="588 56 674 2184">8</td> </tr> <tr> <td colspan="6" data-bbox="39 56 501 2184"> <table border="1"> <tr> <td data-bbox="39 56 70 2184">1</td> <td data-bbox="70 56 156 2184">2</td> <td data-bbox="156 56 243 2184">3</td> <td data-bbox="243 56 329 2184">4</td> <td data-bbox="329 56 415 2184">5</td> <td data-bbox="415 56 501 2184">6</td> <td data-bbox="501 56 588 2184">7</td> <td data-bbox="588 56 674 2184">8</td> </tr> <tr> <td colspan="6" data-bbox="39 56 501 2184"> <table border="1"> <tr> <td data-bbox="39 56 70 2184">1</td> <td data-bbox="70 56 156 2184">2</td> <td data-bbox="156 56 243 2184">3</td> <td data-bbox="243 56 329 2184">4</td> <td data-bbox="329 56 415 2184">5</td> <td data-bbox="415 56 501 2184">6</td> <td data-bbox="501 56 588 2184">7</td> <td data-bbox="588 56 674 2184">8</td> </tr> <tr> <td colspan="6" data-bbox="39 56 501 2184"> <table border="1"> <tr> <td data-bbox="39 56 70 2184">1</td> <td data-bbox="70 56 156 2184">2</td> <td data-bbox="156 56 243 2184">3</td> <td data-bbox="243 56 329 2184">4</td> <td data-bbox="329 56 415 2184">5</td> <td data-bbox="415 56 501 2184">6</td> <td data-bbox="501 56 588 2184">7</td> <td data-bbox="588 56 674 2184">8</td> </tr> <tr> <td colspan="6" data-bbox="39 56 501 2184"> <table border="1"> <tr> <td data-bbox="39 56 70 2184">1</td> <td data-bbox="70 56 156 2184">2</td> <td data-bbox="156 56 243 2184">3</td> <td data-bbox="243 56 329 2184">4</td> <td data-bbox="329 56 415 2184">5</td> <td data-bbox="415 56 501 2184">6</td> <td data-bbox="501 56 588 2184">7</td> <td data-bbox="588 56 674 2184">8</td> </tr> <tr> <td colspan="6" data-bbox="39 56 501 2184"> <table border="1"> <tr> <td data-bbox="39 56 70 2184">1</td> <td data-bbox="70 56 156 2184">2</td> <td data-bbox="156 56 243 2184">3</td> <td data-bbox="243 56 329 2184">4</td> <td data-bbox="329 56 415 2184">5</td> <td data-bbox="415 56 501 2184">6</td> <td data-bbox="501 56 588 2184">7</td> <td data-bbox="588 56 674 2184">8</td> </tr> <tr> <td colspan="6" data-bbox="39 56 501 2184"> <table border="1"> <tr> <td data-bbox="39 56 70 2184">1</td> <td data-bbox="70 56 156 2184">2</td> <td data-bbox="156 56 243 2184">3</td> <td data-bbox="243 56 329 2184">4</td> <td data-bbox="329 56 415 2184">5</td> <td data-bbox="415 56 501 2184">6</td> <td data-bbox="501 56 588 2184">7</td> <td data-bbox="588 56 674 2184">8</td> </tr> <tr> <td colspan="6" data-bbox="39 56 501 2184"> <table border="1"> <tr> <td data-bbox="39 56 70 2184">1</td> <td data-bbox="70 56 156 2184">2</td> <td data-bbox="156 56 243 2184">3</td> <td data-bbox="243 56 329 2184">4</td> <td data-bbox="329 56 415 2184">5</td> <td data-bbox="415 56 501 2184">6</td> <td data-bbox="501 56 588 2184">7</td> <td data-bbox="588 56 674 2184">8</td> </tr> <tr> <td colspan="6" data-bbox="39 56 501 2184"> <table border="1"> <tr> <td data-bbox="39 56 70 2184">1</td> <td data-bbox="70 56 156 2184">2</td> <td data-bbox="156 56 243 2184">3</td> <td data-bbox="243 56 329 2184">4</td> <td data-bbox="329 56 415 2184">5</td> <td data-bbox="415 56 501 2184">6</td> <td data-bbox="501 56 588 2184">7</td> <td data-bbox="588 56 674 2184">8</td> </tr> <tr> <td colspan="6" data-bbox="39 56 501 2184"> <table border="1"> <tr> <td data-bbox="39 56 70 2184">1</td> <td data-bbox="70 56 156 2184">2</td> <td data-bbox="156 56 243 2184">3</td> <td data-bbox="243 56 329 2184">4</td> <td data-bbox="329 56 415 2184">5</td> <td data-bbox="415 56 501 2184">6</td> <td data-bbox="501 56 588 2184">7</td> <td data-bbox="588 56 674 2184">8</td> </tr> <tr> <td colspan="6" data-bbox="39 56 501 2184"> <table border="1"> <tr> <td data-bbox="39 56 70 2184">1</td> <td data-bbox="70 56 156 2184">2</td> <td data-bbox="156 56 243 2184">3</td> <td data-bbox="243 56 329 2184">4</td> <td data-bbox="329 56 415 2184">5</td> <td data-bbox="415 56 501 2184">6</td> <td data-bbox="501 56 588 2184">7</td> <td data-bbox="588 56 674 2184">8</td> </tr> <tr> <td colspan="6" data-bbox="39 56 501 2184"> <table border="1"> <tr> <td data-bbox="39 56 70 2184">1</td> <td data-bbox="70 56 156 2184">2</td> <td data-bbox="156 56 243 2184">3</td> <td data-bbox="243 56 329 2184">4</td> <td data-bbox="329 56 415 2184">5</td> <td data-bbox="415 56 501 2184">6</td> <td data-bbox="501 56 588 2184">7</td> <td data-bbox="588 56 674 2184">8</td> </tr> <tr> <td colspan="6" data-bbox="39 56 501 2184"> <table border="1"> <tr> <td data-bbox="39 56 70 2184">1</td> <td data-bbox="70 56 156 2184">2</td> <td data-bbox="156 56 243 2184">3</td> <td data-bbox="243 56 329 2184">4</td> <td data-bbox="329 56 415 2184">5</td> <td data-bbox="415 56 501 2184">6</td> <td data-bbox="501 56 588 2184">7</td> <td data-bbox="588 56 674 2184">8</td> </tr> <tr> <td colspan="6" data-bbox="39 56 501 2184"> <table border="1"> <tr> <td data-bbox="39 56 70 2184">1</td> <td data-bbox="70 56 156 2184">2</td> <td data-bbox="156 56 243 2184">3</td> <td data-bbox="243 56 329 2184">4</td> <td data-bbox="329 56 415 2184">5</td> <td data-bbox="415 56 501 2184">6</td> <td data-bbox="501 56 588 2184">7</td> <td data-bbox="588 56 674 2184">8</td> </tr> <tr> <td colspan="6" data-bbox="39 56 501 2184"> <table border="1"> <tr> <td data-bbox="39 56 70 2184">1</td> <td data-bbox="70 56 156 2184">2</td> <td data-bbox="156 56 243 2184">3</td> <td data-bbox="243 56 329 2184">4</td> <td data-bbox="329 56 415 2184">5</td> <td data-bbox="415 56 501 2184">6</td> <td data-bbox="501 56 588 2184">7</td> <td data-bbox="588 56 674 2184">8</td> </tr> <tr> <td colspan="6" data-bbox="39 56 501 2184"> <table border="1"> <tr> <td data-bbox="39 56 70 2184">1</td> <td data-bbox="70 56 156 2184">2</td> <td data-bbox="156 56 243 2184">3</td> <td data-bbox="243 56 329 2184">4</td> <td data-bbox="329 56 415 2184">5</td> <td data-bbox="415 56 501 2184">6</td> <td data-bbox="501 56 588 2184">7</td> <td data-bbox="588 56 674 2184">8</td> </tr> <tr> <td colspan="6" data-bbox="39 56 501 2184"> <table border="1"> <tr> <td data-bbox="39 56 70 2184">1</td> <td data-bbox="70 56 156 2184">2</td> <td data-bbox="156 56 243 2184">3</td> <td data-bbox="243 56 329 2184">4</td> <td data-bbox="329 56 415 2184">5</td> <td data-bbox="415 56 501 2184">6</td> <td data-bbox="501 56 588 2184">7</td> <td data-bbox="588 56 674 2184">8</td> </tr> <tr> <td colspan="6" data-bbox="39 56 501 2184"> <table border="1"> <tr> <td data-bbox="39 56 70 2184">1</td> <td data-bbox="70 56 156 2184">2</td> <td data-bbox="156 56 243 2184">3</td> <td data-bbox="243 56 329 2184">4</td> <td data-bbox="329 56
415 2184">5</td> <td data-bbox="415 56 501 2184">6</td> <td data-bbox="501 56 588 2184">7</td> <td data-bbox="588 56 674 2184">8</td> </tr> <tr> <td colspan="6" data-bbox="39 56 501 2184"> <table border="1"> <tr> <td data-bbox="39 56 70 2184">1</td> <td data-bbox="70 56 156 2184">2</td> <td data-bbox="156 56 243 2184">3</td> <td data-bbox="243 56 329 2184">4</td> <td data-bbox="329 56 415 2184">5</td> <td data-bbox="415 56 501 2184">6</td> <td data-bbox="501 56 588 2184">7</td> <td data-bbox="588 56 674 2184">8</td> </tr> <tr> <td colspan="6" data-bbox="39 56 501 2184"> <table border="1"> <tr> <td data-bbox="39 56 70 2184">1</td> <td data-bbox="70 56 156 2184">2</td> <td data-bbox="156 56 243 2184">3</td> <td data-bbox="243 56 329 2184">4</td> <td data-bbox="329 56 415 2184">5</td> <td data-bbox="415 56 501 2184">6</td> <td data-bbox="501 56 588 2184">7</td> <td data-bbox="588 56 674 2184">8</td> </tr> <tr> <td colspan="6" data-bbox="39 56 501 2184"> <table border="1"> <tr> <td data-bbox="39 56 70 2184">1</td> <td data-bbox="70 56 156 2184">2</td> <td data-bbox="156 56 243 2184">3</td> <td data-bbox="243 56 329 2184">4</td> <td data-bbox="329 56 415 2184">5</td> <td data-bbox="415 56 501 2184">6</td> <td data-bbox="501 56 588 2184">7</td> <td data-bbox="588 56 674 2184">8</td> </tr> <tr> <td colspan="6" data-bbox="39 56 501 2184"> <table border="1"> <tr> <td data-bbox="39 56 70 2184">1</td> <td data-bbox="70 56 156 2184">2</td> <td data-bbox="156 56 243 2184">3</td> <td data-bbox="243 56 329 2184">4</td> <td data-bbox="329 56 415 2184">5</td> <td data-bbox="415 56 501 2184">6</td> <td data-bbox="501 56 588 2184">7</td> <td data-bbox="588 56 674 2184">8</td> </tr> <tr> <td colspan="6" data-bbox="39 56 501 2184"> <table border="1"> <tr> <td data-bbox="39 56 70 2184">1</td> <td data-bbox="70 56 156 2184">2</td> <td data-bbox="156 56 243 2184">3</td> <td data-bbox="243 56 329 2184">4</td> <td data-bbox="329 56 415 2184">5</td> <td data-bbox="415 56 501 2184">6</td> <td data-bbox="501 56 588 2184">7</td> <td data-bbox="588 56 674 2184">8</td> </tr> <tr> <td colspan="6" data-bbox="39 56 501 2184"> <table border="1"> <tr> <td data-bbox="39 56 70 2184">1</td> <td data-bbox="70 56 156 2184">2</td> <td data-bbox="156 56 243 2184">3</td> <td data-bbox="243 56 329 2184">4</td> <td data-bbox="329 56 415 2184">5</td> <td data-bbox="415 56 501 2184">6</td> <td data-bbox="501 56 588 2184">7</td> <td data-bbox="588 56 674 2184">8</td> </tr> <tr> <td colspan="6" data-bbox="39 56 501 2184"> <table border="1"> <tr> <td data-bbox="39 56 70 2184">1</td> <td data-bbox="70 56 156 2184">2</td> <td data-bbox="156 56 243 2184">3</td> <td data-bbox="243 56 329 2184">4</td> <td data-bbox="329 56 415 2184">5</td> <td data-bbox="415 56 501 2184">6</td> <td data-bbox="501 56 588 2184">7</td> <td data-bbox="588 56 674 2184">8</td> </tr> <tr> <td colspan="6" data-bbox="39 56 501 2184"> <table border="1"> <tr> <td data-bbox="39 56 70 2184">1</td> <td data-bbox="70 56 156 2184">2</td> <td data-bbox="156 56 243 2184">3</td> <td data-bbox="243 56 329 2184">4</td> <td data-bbox="329 56 415 2184">5</td> <td data-bbox="415 56 501 2184">6</td> <td data-bbox="501 56 588 2184">7</td> <td data-bbox="588 56 674 2184">8</td> </tr> <tr> <td colspan="6" data-bbox="39 56 501 2184"> <table border="1"> <tr> <td data-bbox="39 56 70 2184">1</td> <td data-bbox="70 56 156 2184">2</td> <td data-bbox="156 56 243 2184">3</td> <td data-bbox="243 56 329 2184">4</td> <td data-bbox="329 56 415 2184">5</td> <td data-bbox="415 56 501 2184">6</td> <td data-bbox="501 56 588 2184">7</td> <td data-bbox="588 56 674 2184">8</td> </tr> <tr> <td colspan="6" data-bbox="39 56 501 2184"> <table border="1"> <tr> <td data-bbox="39 56 70 2184">1</td></tr></table></td></tr></table></td></tr></table></td></tr></table></td></tr></table></td></tr></table></td></tr></table></td></tr></table></td></tr></table></td></tr></table></td></tr></table></td></tr></table></td></tr></table></td></tr></table></td></tr></table></td></tr></table></td></tr></table></td></tr></table></td></tr></table></td></tr></table></td></tr></table></td></tr></table></td></tr></table></td></tr></table></td></tr></table></td></tr></table></td></tr></table></td></tr></table></td></tr></table></td></tr></table></td></tr></table></td></tr></table></td></tr></table></td></tr></table></td></tr></table></td></tr></table>   |  |  |  |  |  | 1 | 2 | 3 | 4 | 5 | 6 | 7 | 8 | <table border="1"> <tr> <td data-bbox="39 56 70 2184">1</td> <td data-bbox="70 56 156 2184">2</td> <td data-bbox="156 56 243 2184">3</td> <td data-bbox="243 56 329 2184">4</td> <td data-bbox="329 56 415 2184">5</td> <td data-bbox="415 56 501 2184">6</td> <td data-bbox="501 56 588 2184">7</td> <td data-bbox="588 56 674 2184">8</td> </tr> <tr> <td colspan="6" data-bbox="39 56 501 2184"> <table border="1"> <tr> <td data-bbox="39 56 70 2184">1</td> <td data-bbox="70 56 156 2184">2</td> <td data-bbox="156 56 243 2184">3</td> <td data-bbox="243 56 329 2184">4</td> <td data-bbox="329 56 415 2184">5</td> <td data-bbox="415 56 501 2184">6</td> <td data-bbox="501 56 588 2184">7</td> <td data-bbox="588 56 674 2184">8</td> </tr> <tr> <td colspan="6" data-bbox="39 56 501 2184"> <table border="1"> <tr> <td data-bbox="39 56 70 2184">1</td> <td data-bbox="70 56 156 2184">2</td> <td data-bbox="156 56 243 2184">3</td> <td data-bbox="243 56 329 2184">4</td> <td data-bbox="329 56 415 2184">5</td> <td data-bbox="415 56 501 2184">6</td> <td data-bbox="501 56 588 2184">7</td> <td data-bbox="588 56 674
2184">8</td> </tr> <tr> <td colspan="6" data-bbox="39 56 501 2184"> <table border="1"> <tr> <td data-bbox="39 56 70 2184">1</td> <td data-bbox="70 56 156 2184">2</td> <td data-bbox="156 56 243 2184">3</td> <td data-bbox="243 56 329 2184">4</td> <td data-bbox="329 56 415 2184">5</td> <td data-bbox="415 56 501 2184">6</td> <td data-bbox="501 56 588 2184">7</td> <td data-bbox="588 56 674 2184">8</td> </tr> <tr> <td colspan="6" data-bbox="39 56 501 2184"> <table border="1"> <tr> <td data-bbox="39 56 70 2184">1</td> <td data-bbox="70 56 156 2184">2</td> <td data-bbox="156 56 243 2184">3</td> <td data-bbox="243 56 329 2184">4</td> <td data-bbox="329 56 415 2184">5</td> <td data-bbox="415 56 501 2184">6</td> <td data-bbox="501 56 588 2184">7</td> <td data-bbox="588 56 674 2184">8</td> </tr> <tr> <td colspan="6" data-bbox="39 56 501 2184"> <table border="1"> <tr> <td data-bbox="39 56 70 2184">1</td> <td data-bbox="70 56 156 2184">2</td> <td data-bbox="156 56 243 2184">3</td> <td data-bbox="243 56 329 2184">4</td> <td data-bbox="329 56 415 2184">5</td> <td data-bbox="415 56 501 2184">6</td> <td data-bbox="501 56 588 2184">7</td> <td data-bbox="588 56 674 2184">8</td> </tr> <tr> <td colspan="6" data-bbox="39 56 501 2184"> <table border="1"> <tr> <td data-bbox="39 56 70 2184">1</td> <td data-bbox="70 56 156 2184">2</td> <td data-bbox="156 56 243 2184">3</td> <td data-bbox="243 56 329 2184">4</td> <td data-bbox="329 56 415 2184">5</td> <td data-bbox="415 56 501 2184">6</td> <td data-bbox="501 56 588 2184">7</td> <td data-bbox="588 56 674 2184">8</td> </tr> <tr> <td colspan="6" data-bbox="39 56 501 2184"> <table border="1"> <tr> <td data-bbox="39 56 70 2184">1</td> <td data-bbox="70 56 156 2184">2</td> <td data-bbox="156 56 243 2184">3</td> <td data-bbox="243 56 329 2184">4</td> <td data-bbox="329 56 415 2184">5</td> <td data-bbox="415 56 501 2184">6</td> <td data-bbox="501 56 588 2184">7</td> <td data-bbox="588 56 674 2184">8</td> </tr> <tr> <td colspan="6" data-bbox="39 56 501 2184"> <table border="1"> <tr> <td data-bbox="39 56 70 2184">1</td> <td data-bbox="70 56 156 2184">2</td> <td data-bbox="156 56 243 2184">3</td> <td data-bbox="243 56 329 2184">4</td> <td data-bbox="329 56 415 2184">5</td> <td data-bbox="415 56 501 2184">6</td> <td data-bbox="501 56 588 2184">7</td> <td data-bbox="588 56 674 2184">8</td> </tr> <tr> <td colspan="6" data-bbox="39 56 501 2184"> <table border="1"> <tr> <td data-bbox="39 56 70 2184">1</td> <td data-bbox="70 56 156 2184">2</td> <td data-bbox="156 56 243 2184">3</td> <td data-bbox="243 56 329 2184">4</td> <td data-bbox="329 56 415 2184">5</td> <td data-bbox="415 56 501 2184">6</td> <td data-bbox="501 56 588 2184">7</td> <td data-bbox="588 56 674 2184">8</td> </tr> <tr> <td colspan="6" data-bbox="39 56 501 2184"> <table border="1"> <tr> <td data-bbox="39 56 70 2184">1</td> <td data-bbox="70 56 156 2184">2</td> <td data-bbox="156 56 243 2184">3</td> <td data-bbox="243 56 329 2184">4</td> <td data-bbox="329 56 415 2184">5</td> <td data-bbox="415 56 501 2184">6</td> <td data-bbox="501 56 588 2184">7</td> <td data-bbox="588 56 674 2184">8</td> </tr> <tr> <td colspan="6" data-bbox="39 56 501 2184"> <table border="1"> <tr> <td data-bbox="39 56 70 2184">1</td> <td data-bbox="70 56 156 2184">2</td> <td data-bbox="156 56 243 2184">3</td> <td data-bbox="243 56 329 2184">4</td> <td data-bbox="329 56 415 2184">5</td> <td data-bbox="415 56 501 2184">6</td> <td data-bbox="501 56 588 2184">7</td> <td data-bbox="588 56 674 2184">8</td> </tr> <tr> <td colspan="6" data-bbox="39 56 501 2184"> <table border="1"> <tr> <td data-bbox="39 56 70 2184">1</td> <td data-bbox="70 56 156 2184">2</td> <td data-bbox="156 56 243 2184">3</td> <td data-bbox="243 56 329 2184">4</td> <td data-bbox="329 56 415 2184">5</td> <td data-bbox="415 56 501 2184">6</td> <td data-bbox="501 56 588 2184">7</td> <td data-bbox="588 56 674 2184">8</td> </tr> <tr> <td colspan="6" data-bbox="39 56 501 2184"> <table border="1"> <tr> <td data-bbox="39 56 70 2184">1</td> <td data-bbox="70 56 156 2184">2</td> <td data-bbox="156 56 243 2184">3</td> <td data-bbox="243 56 329 2184">4</td> <td data-bbox="329 56 415 2184">5</td> <td data-bbox="415 56 501 2184">6</td> <td data-bbox="501 56 588 2184">7</td> <td data-bbox="588 56 674 2184">8</td> </tr> <tr> <td colspan="6" data-bbox="39 56 501 2184"> <table border="1"> <tr> <td data-bbox="39 56 70 2184">1</td> <td data-bbox="70 56 156 2184">2</td> <td data-bbox="156 56 243 2184">3</td> <td data-bbox="243 56 329 2184">4</td> <td data-bbox="329 56 415 2184">5</td> <td data-bbox="415 56 501 2184">6</td> <td data-bbox="501 56 588 2184">7</td> <td data-bbox="588 56 674 2184">8</td> </tr> <tr> <td colspan="6" data-bbox="39 56 501 2184"> <table border="1"> <tr> <td data-bbox="39 56 70 2184">1</td> <td data-bbox="70 56 156 2184">2</td> <td data-bbox="156 56 243 2184">3</td> <td data-bbox="243 56 329 2184">4</td> <td data-bbox="329 56 415 2184">5</td> <td data-bbox="415 56 501 2184">6</td> <td data-bbox="501 56 588 2184">7</td> <td data-bbox="588 56 674 2184">8</td> </tr> <tr> <td colspan="6" data-bbox="39 56 501 2184"> <table border="1"> <tr> <td data-bbox="39 56 70 2184">1</td> <td data-bbox="70 56 156 2184">2</td> <td data-bbox="156 56 243 2184">3</td> <td data-bbox="243 56 329 2184">4</td> <td data-bbox="329 56 415 2184">5</td> <td data-bbox="415 56 501 2184">6</td> <td data-bbox="501 56 588 2184">7</td> <td data-bbox="588 56 674 2184">8</td> </tr> <tr> <td colspan="6" data-bbox="39 56 501 2184"> <table border="1"> <tr> <td data-bbox="39 56 70 2184">1</td> <td data-bbox="70 56 156 2184">2</td> <td data-bbox="156 56 243 2184">3</td> <td data-bbox="243 56 329 2184">4</td> <td data-bbox="329 56 415 2184">5</td> <td data-bbox="415 56 501 2184">6</td> <td data-bbox="501 56 588 2184">7</td> <td data-bbox="588 56 674 2184">8</td> </tr> <tr> <td colspan="6" data-bbox="39 56 501 2184"> <table border="1"> <tr> <td data-bbox="39 56 70 2184">1</td> <td data-bbox="70 56 156 2184">2</td> <td data-bbox="156 56 243 2184">3</td> <td data-bbox="243 56 329 2184">4</td> <td data-bbox="329 56 415 2184">5</td> <td data-bbox="415 56 501 2184">6</td> <td data-bbox="501 56 588 2184">7</td> <td data-bbox="588 56 674 2184">8</td> </tr> <tr> <td colspan="6" data-bbox="39 56 501 2184"> <table border="1"> <tr> <td data-bbox="39 56 70 2184">1</td> <td data-bbox="70 56 156 2184">2</td> <td data-bbox="156 56 243 2184">3</td> <td data-bbox="243 56 329 2184">4</td> <td data-bbox="329 56 415 2184">5</td> <td data-bbox="415 56 501 2184">6</td> <td data-bbox="501 56 588 2184">7</td> <td data-bbox="588 56 674 2184">8</td> </tr> <tr> <td colspan="6" data-bbox="39 56 501 2184"> <table border="1"> <tr> <td data-bbox="39 56 70 2184">1</td> <td data-bbox="70 56 156 2184">2</td> <td data-bbox="156 56 243 2184">3</td> <td data-bbox="243 56 329 2184">4</td> <td data-bbox="329 56 415 2184">5</td> <td data-bbox="415 56 501 2184">6</td> <td data-bbox="501 56 588 2184">7</td> <td data-bbox="588 56 674 2184">8</td> </tr> <tr> <td colspan="6" data-bbox="39 56 501 2184"> <table border="1"> <tr> <td data-bbox="39 56 70 2184">1</td> <td data-bbox="70 56 156 2184">2</td> <td data-bbox="156 56 243 2184">3</td> <td data-bbox="243 56 329 2184">4</td> <td data-bbox="329 56 415 2184">5</td> <td data-bbox="415 56 501 2184">6</td> <td data-bbox="501 56 588 2184">7</td> <td data-bbox="588 56 674 2184">8</td> </tr> <tr> <td colspan="6" data-bbox="39 56 501 2184"> <table border="1"> <tr> <td data-bbox="39 56 70 2184">1</td> <td data-bbox="70 56 156 2184">2</td> <td data-bbox="156 56 243 2184">3</td> <td data-bbox="243 56 329 2184">4</td> <td data-bbox="329 56 415 2184">5</td> <td data-bbox="415 56 501 2184">6</td> <td data-bbox="501 56 588 2184">7</td> <td data-bbox="588 56 674 2184">8</td> </tr> <tr> <td colspan="6" data-bbox="39 56 501 2184"> <table border="1"> <tr> <td data-bbox="39 56 70 2184">1</td> <td data-bbox="70 56 156 2184">2</td> <td data-bbox="156 56 243 2184">3</td> <td data-bbox="243 56 329 2184">4</td> <td data-bbox="329 56 415 2184">5</td> <td data-bbox="415 56 501 2184">6</td> <td data-bbox="501 56 588 2184">7</td> <td data-bbox="588 56 674 2184">8</td> </tr> <tr> <td colspan="6" data-bbox="39 56 501 2184"> <table border="1"> <tr> <td data-bbox="39 56 70 2184">1</td> <td data-bbox="70 56 156 2184">2</td> <td data-bbox="156 56 243 2184">3</td> <td data-bbox="243 56 329 2184">4</td> <td data-bbox="329 56 415 2184">5</td> <td data-bbox="415 56 501 2184">6</td> <td data-bbox="501 56 588 2184">7</td> <td data-bbox="588 56 674 2184">8</td> </tr> <tr> <td colspan="6" data-bbox="39 56 501 2184"> <table border="1"> <tr> <td data-bbox="39 56 70 2184">1</td> <td data-bbox="70 56 156 2184">2</td> <td data-bbox="156 56 243 2184">3</td> <td data-bbox="243 56 329 2184">4</td> <td data-bbox="329 56 415 2184">5</td> <td data-bbox="415 56 501 2184">6</td> <td data-bbox="501 56 588 2184">7</td> <td data-bbox="588 56 674 2184">8</td> </tr> <tr> <td colspan="6" data-bbox="39 56 501 2184"> <table border="1"> <tr> <td data-bbox="39 56 70 2184">1</td> <td data-bbox="70 56 156 2184">2</td> <td data-bbox="156 56 243 2184">3</td> <td data-bbox="243 56 329 2184">4</td> <td data-bbox="329 56 415 2184">5</td> <td data-bbox="415 56 501 2184">6</td> <td data-bbox="501 56 588 2184">7</td> <td data-bbox="588 56 674 2184">8</td> </tr> <tr> <td colspan="6" data-bbox="39 56 501 2184"> <table border="1"> <tr> <td data-bbox="39 56 70 2184">1</td> <td data-bbox="70 56 156 2184">2</td> <td data-bbox="156 56 243 2184">3</td> <td data-bbox="243 56 329 2184">4</td> <td data-bbox="329 56 415 2184">5</td> <td data-bbox="415 56 501 2184">6</td> <td data-bbox="501 56 588 2184">7</td> <td data-bbox="588 56 674 2184">8</td> </tr> <tr> <td colspan="6" data-bbox="39 56 501 2184"> <table border="1"> <tr> <td data-bbox="39 56 70 2184">1</td> <td data-bbox="70 56 156 2184">2</td> <td data-bbox="156 56 243 2184">3</td> <td data-bbox="243 56 329 2184">4</td> <td data-bbox="329 56 415 2184">5</td> <td
data-bbox="415 56 501 2184">6</td> <td data-bbox="501 56 588 2184">7</td> <td data-bbox="588 56 674 2184">8</td> </tr> <tr> <td colspan="6" data-bbox="39 56 501 2184"> <table border="1"> <tr> <td data-bbox="39 56 70 2184">1</td> <td data-bbox="70 56 156 2184">2</td> <td data-bbox="156 56 243 2184">3</td> <td data-bbox="243 56 329 2184">4</td> <td data-bbox="329 56 415 2184">5</td> <td data-bbox="415 56 501 2184">6</td> <td data-bbox="501 56 588 2184">7</td> <td data-bbox="588 56 674 2184">8</td> </tr> <tr> <td colspan="6" data-bbox="39 56 501 2184"> <table border="1"> <tr> <td data-bbox="39 56 70 2184">1</td> <td data-bbox="70 56 156 2184">2</td> <td data-bbox="156 56 243 2184">3</td> <td data-bbox="243 56 329 2184">4</td> <td data-bbox="329 56 415 2184">5</td> <td data-bbox="415 56 501 2184">6</td> <td data-bbox="501 56 588 2184">7</td> <td data-bbox="588 56 674 2184">8</td> </tr> <tr> <td colspan="6" data-bbox="39 56 501 2184"> <table border="1"> <tr> <td data-bbox="39 56 70 2184">1</td> <td data-bbox="70 56 156 2184">2</td> <td data-bbox="156 56 243 2184">3</td> <td data-bbox="243 56 329 2184">4</td> <td data-bbox="329 56 415 2184">5</td> <td data-bbox="415 56 501 2184">6</td> <td data-bbox="501 56 588 2184">7</td> <td data-bbox="588 56 674 2184">8</td> </tr> <tr> <td colspan="6" data-bbox="39 56 501 2184"> <table border="1"> <tr> <td data-bbox="39 56 70 2184">1</td> <td data-bbox="70 56 156 2184">2</td> <td data-bbox="156 56 243 2184">3</td> <td data-bbox="243 56 329 2184">4</td> <td data-bbox="329 56 415 2184">5</td> <td data-bbox="415 56 501 2184">6</td> <td data-bbox="501 56 588 2184">7</td> <td data-bbox="588 56 674 2184">8</td> </tr> <tr> <td colspan="6" data-bbox="39 56 501 2184"> <table border="1"> <tr> <td data-bbox="39 56 70 2184">1</td> <td data-bbox="70 56 156 2184">2</td> <td data-bbox="156 56 243 2184">3</td> <td data-bbox="243 56 329 2184">4</td> <td data-bbox="329 56 415 2184">5</td> <td data-bbox="415 56 501 2184">6</td> <td data-bbox="501 56 588 2184">7</td> <td data-bbox="588 56 674 2184">8</td> </tr> <tr> <td colspan="6" data-bbox="39 56 501 2184"> <table border="1"> <tr> <td data-bbox="39 56 70 2184">1</td></tr></table></td></tr></table></td></tr></table></td></tr></table></td></tr></table></td></tr></table></td></tr></table></td></tr></table></td></tr></table></td></tr></table></td></tr></table></td></tr></table></td></tr></table></td></tr></table></td></tr></table></td></tr></table></td></tr></table></td></tr></table></td></tr></table></td></tr></table></td></tr></table></td></tr></table></td></tr></table></td></tr></table></td></tr></table></td></tr></table></td></tr></table></td></tr></table></td></tr></table></td></tr></table></td></tr></table></td></tr></table></td></tr></table></td></tr></table></td></tr></table>   |  |  |  |  |  | 1 | 2 | 3 | 4 | 5 | 6 | 7 | 8 | <table border="1"> <tr> <td data-bbox="39 56 70 2184">1</td> <td data-bbox="70 56 156 2184">2</td> <td data-bbox="156 56 243 2184">3</td> <td data-bbox="243 56 329 2184">4</td> <td data-bbox="329 56 415 2184">5</td> <td data-bbox="415 56 501 2184">6</td> <td data-bbox="501 56 588 2184">7</td> <td data-bbox="588 56 674 2184">8</td> </tr> <tr> <td colspan="6" data-bbox="39 56 501 2184"> <table border="1"> <tr> <td data-bbox="39 56 70 2184">1</td> <td data-bbox="70 56 156 2184">2</td> <td data-bbox="156 56 243 2184">3</td> <td data-bbox="243 56 329 2184">4</td> <td data-bbox="329 56 415 2184">5</td> <td data-bbox="415 56 501 2184">6</td> <td data-bbox="501 56 588 2184">7</td> <td data-bbox="588 56 674 2184">8</td> </tr> <tr> <td colspan="6" data-bbox="39 56 501 2184"> <table border="1"> <tr> <td data-bbox="39 56 70 2184">1</td> <td data-bbox="70 56 156 2184">2</td> <td data-bbox="156 56 243 2184">3</td> <td data-bbox="243 56 329 2184">4</td> <td data-bbox="329 56 415 2184">5</td> <td data-bbox="415 56 501 2184">6</td> <td data-bbox="501 56 588 2184">7</td> <td data-bbox="588 56 674 2184">8</td> </tr> <tr> <td colspan="6" data-bbox="39 56 501 2184"> <table border="1"> <tr> <td data-bbox="39 56 70 2184">1</td> <td data-bbox="70 56 156 2184">2</td> <td data-bbox="156 56 243 2184">3</td> <td data-bbox="243 56 329 2184">4</td> <td data-bbox="329 56 415 2184">5</td> <td data-bbox="415 56 501 2184">6</td> <td data-bbox="501 56 588 2184">7</td> <td data-bbox="588 56 674 2184">8</td> </tr> <tr> <td colspan="6" data-bbox="39 56 501 2184"> <table border="1"> <tr> <td data-bbox="39 56 70 2184">1</td> <td data-bbox="70 56 156 2184">2</td> <td data-bbox="156 56 243 2184">3</td> <td data-bbox="243 56 329 2184">4</td> <td data-bbox="329 56 415 2184">5</td> <td data-bbox="415 56 501 2184">6</td> <td data-bbox="501 56 588 2184">7</td> <td data-bbox="588 56 674 2184">8</td> </tr> <tr> <td colspan="6" data-bbox="39 56 501 2184"> <table border="1"> <tr> <td data-bbox="39 56 70 2184">1</td> <td data-bbox="70 56 156 2184">2</td> <td data-bbox="156 56 243 2184">3</td> <td data-bbox="243 56 329 2184">4</td> <td data-bbox="329 56 415 2184">5</td> <td data-bbox="415 56 501 2184">6</td> <td data-bbox="501 56 588 2184">7</td> <td data-bbox="588 56 674 2184">8</td> </tr> <tr> <td colspan="6" data-bbox="39 56 501 2184"> <table border="1"> <tr> <td data-bbox="39 56 70 2184">1</td> <td data-bbox="70 56 156 2184">2</td> <td data-bbox="156 56 243 2184">3</td> <td data-bbox="243 56 329 2184">4</td> <td data-bbox="329 56 415 2184">5</td> <td data-bbox="415 56 501 2184">6</td> <td data-bbox="501 56 588 2184">7</td> <td data-bbox="588 56 674 2184">8</td> </tr> <tr> <td colspan="6"
data-bbox="39 56 501 2184"> <table border="1"> <tr> <td data-bbox="39 56 70 2184">1</td> <td data-bbox="70 56 156 2184">2</td> <td data-bbox="156 56 243 2184">3</td> <td data-bbox="243 56 329 2184">4</td> <td data-bbox="329 56 415 2184">5</td> <td data-bbox="415 56 501 2184">6</td> <td data-bbox="501 56 588 2184">7</td> <td data-bbox="588 56 674 2184">8</td> </tr> <tr> <td colspan="6" data-bbox="39 56 501 2184"> <table border="1"> <tr> <td data-bbox="39 56 70 2184">1</td> <td data-bbox="70 56 156 2184">2</td> <td data-bbox="156 56 243 2184">3</td> <td data-bbox="243 56 329 2184">4</td> <td data-bbox="329 56 415 2184">5</td> <td data-bbox="415 56 501 2184">6</td> <td data-bbox="501 56 588 2184">7</td> <td data-bbox="588 56 674 2184">8</td> </tr> <tr> <td colspan="6" data-bbox="39 56 501 2184"> <table border="1"> <tr> <td data-bbox="39 56 70 2184">1</td> <td data-bbox="70 56 156 2184">2</td> <td data-bbox="156 56 243 2184">3</td> <td data-bbox="243 56 329 2184">4</td> <td data-bbox="329 56 415 2184">5</td> <td data-bbox="415 56 501 2184">6</td> <td data-bbox="501 56 588 2184">7</td> <td data-bbox="588 56 674 2184">8</td> </tr> <tr> <td colspan="6" data-bbox="39 56 501 2184"> <table border="1"> <tr> <td data-bbox="39 56 70 2184">1</td> <td data-bbox="70 56 156 2184">2</td> <td data-bbox="156 56 243 2184">3</td> <td data-bbox="243 56 329 2184">4</td> <td data-bbox="329 56 415 2184">5</td> <td data-bbox="415 56 501 2184">6</td> <td data-bbox="501 56 588 2184">7</td> <td data-bbox="588 56 674 2184">8</td> </tr> <tr> <td colspan="6" data-bbox="39 56 501 2184"> <table border="1"> <tr> <td data-bbox="39 56 70 2184">1</td> <td data-bbox="70 56 156 2184">2</td> <td data-bbox="156 56 243 2184">3</td> <td data-bbox="243 56 329 2184">4</td> <td data-bbox="329 56 415 2184">5</td> <td data-bbox="415 56 501 2184">6</td> <td data-bbox="501 56 588 2184">7</td> <td data-bbox="588 56 674 2184">8</td> </tr> <tr> <td colspan="6" data-bbox="39 56 501 2184"> <table border="1"> <tr> <td data-bbox="39 56 70 2184">1</td> <td data-bbox="70 56 156 2184">2</td> <td data-bbox="156 56 243 2184">3</td> <td data-bbox="243 56 329 2184">4</td> <td data-bbox="329 56 415 2184">5</td> <td data-bbox="415 56 501 2184">6</td> <td data-bbox="501 56 588 2184">7</td> <td data-bbox="588 56 674 2184">8</td> </tr> <tr> <td colspan="6" data-bbox="39 56 501 2184"> <table border="1"> <tr> <td data-bbox="39 56 70 2184">1</td> <td data-bbox="70 56 156 2184">2</td> <td data-bbox="156 56 243 2184">3</td> <td data-bbox="243 56 329 2184">4</td> <td data-bbox="329 56 415 2184">5</td> <td data-bbox="415 56 501 2184">6</td> <td data-bbox="501 56 588 2184">7</td> <td data-bbox="588 56 674 2184">8</td> </tr> <tr> <td colspan="6" data-bbox="39 56 501 2184"> <table border="1"> <tr> <td data-bbox="39 56 70 2184">1</td> <td data-bbox="70 56 156 2184">2</td> <td data-bbox="156 56 243 2184">3</td> <td data-bbox="243 56 329 2184">4</td> <td data-bbox="329 56 415 2184">5</td> <td data-bbox="415 56 501 2184">6</td> <td data-bbox="501 56 588 2184">7</td> <td data-bbox="588 56 674 2184">8</td> </tr> <tr> <td colspan="6" data-bbox="39 56 501 2184"> <table border="1"> <tr> <td data-bbox="39 56 70 2184">1</td> <td data-bbox="70 56 156 2184">2</td> <td data-bbox="156 56 243 2184">3</td> <td data-bbox="243 56 329 2184">4</td> <td data-bbox="329 56 415 2184">5</td> <td data-bbox="415 56 501 2184">6</td> <td data-bbox="501 56 588 2184">7</td> <td data-bbox="588 56 674 2184">8</td> </tr> <tr> <td colspan="6" data-bbox="39 56 501 2184"> <table border="1"> <tr> <td data-bbox="39 56 70 2184">1</td> <td data-bbox="70 56 156 2184">2</td> <td data-bbox="156 56 243 2184">3</td> <td data-bbox="243 56 329 2184">4</td> <td data-bbox="329 56 415 2184">5</td> <td data-bbox="415 56 501 2184">6</td> <td data-bbox="501 56 588 2184">7</td> <td data-bbox="588 56 674 2184">8</td> </tr> <tr> <td colspan="6" data-bbox="39 56 501 2184"> <table border="1"> <tr> <td data-bbox="39 56 70 2184">1</td> <td data-bbox="70 56 156 2184">2</td> <td data-bbox="156 56 243 2184">3</td> <td data-bbox="243 56 329 2184">4</td> <td data-bbox="329 56 415 2184">5</td> <td data-bbox="415 56 501 2184">6</td> <td data-bbox="501 56 588 2184">7</td> <td data-bbox="588 56 674 2184">8</td> </tr> <tr> <td colspan="6" data-bbox="39 56 501 2184"> <table border="1"> <tr> <td data-bbox="39 56 70 2184">1</td> <td data-bbox="70 56 156 2184">2</td> <td data-bbox="156 56 243 2184">3</td> <td data-bbox="243 56 329 2184">4</td> <td data-bbox="329 56 415 2184">5</td> <td data-bbox="415 56 501 2184">6</td> <td data-bbox="501 56 588 2184">7</td> <td data-bbox="588 56 674 2184">8</td> </tr> <tr> <td colspan="6" data-bbox="39 56 501 2184"> <table border="1"> <tr> <td data-bbox="39 56 70 2184">1</td> <td data-bbox="70 56 156 2184">2</td> <td data-bbox="156 56 243 2184">3</td> <td data-bbox="243 56 329 2184">4</td> <td data-bbox="329 56 415 2184">5</td> <td data-bbox="415 56 501 2184">6</td> <td data-bbox="501 56 588 2184">7</td> <td data-bbox="588 56 674 2184">8</td> </tr> <tr> <td colspan="6" data-bbox="39 56 501 2184"> <table border="1"> <tr> <td data-bbox="39 56 70 2184">1</td> <td data-bbox="70 56 156 2184">2</td> <td data-bbox="156 56 243 2184">3</td> <td data-bbox="243 56 329 2184">4</td> <td data-bbox="329 56 415 2184">5</td> <td data-bbox="415 56 501 2184">6</td> <td data-bbox="501 56 588 2184">7</td> <td data-bbox="588 56 674 2184">8</td> </tr> <tr> <td colspan="6" data-bbox="39 56 501 2184"> <table border="1"> <tr> <td data-bbox="39 56 70 2184">1</td> <td data-bbox="70 56 156 2184">2</td> <td data-bbox="156 56 243 2184">3</td> <td data-bbox="243 56 329 2184">4</td> <td data-bbox="329 56 415 2184">5</td> <td data-bbox="415 56 501 2184">6</td> <td data-bbox="501 56 588 2184">7</td> <td data-bbox="588 56 674 2184">8</td> </tr> <tr> <td colspan="6" data-bbox="39 56 501 2184"> <table border="1"> <tr> <td data-bbox="39 56 70 2184">1</td> <td data-bbox="70 56 156 2184">2</td> <td data-bbox="156 56 243 2184">3</td> <td data-bbox="243 56 329 2184">4</td> <td data-bbox="329 56 415 2184">5</td> <td data-bbox="415 56 501 2184">6</td> <td data-bbox="501 56 588 2184">7</td> <td data-bbox="588 56 674 2184">8</td> </tr> <tr> <td colspan="6" data-bbox="39 56 501 2184"> <table border="1"> <tr> <td data-bbox="39 56 70 2184">1</td> <td data-bbox="70 56 156 2184">2</td> <td data-bbox="156 56 243 2184">3</td> <td data-bbox="243 56 329 2184">4</td> <td data-bbox="329 56 415 2184">5</td> <td data-bbox="415 56 501 2184">6</td> <td data-bbox="501 56 588 2184">7</td> <td data-bbox="588 56 674 2184">8</td> </tr> <tr> <td colspan="6" data-bbox="39 56 501 2184"> <table border="1"> <tr> <td data-bbox="39 56 70 2184">1</td> <td data-bbox="70 56 156 2184">2</td> <td data-bbox="156 56 243 2184">3</td> <td data-bbox="243 56 329 2184">4</td> <td data-bbox="329 56 415 2184">5</td> <td data-bbox="415 56 501 2184">6</td> <td data-bbox="501 56 588 2184">7</td> <td data-bbox="588 56 674 2184">8</td> </tr> <tr> <td colspan="6" data-bbox="39 56 501 2184"> <table border="1"> <tr> <td data-bbox="39 56 70 2184">1</td> <td data-bbox="70 56 156 2184">2</td> <td data-bbox="156 56 243 2184">3</td> <td data-bbox="243 56 329 2184">4</td> <td data-bbox="329 56 415 2184">5</td> <td data-bbox="415 56 501 2184">6</td> <td data-bbox="501 56 588 2184">7</td> <td data-bbox="588 56 674 2184">8</td> </tr> <tr> <td colspan="6" data-bbox="39 56 501 2184"> <table border="1"> <tr> <td data-bbox="39 56 70 2184">1</td> <td data-bbox="70 56 156 2184">2</td> <td data-bbox="156 56 243 2184">3</td> <td data-bbox="243 56 329 2184">4</td> <td data-bbox="329 56 415 2184">5</td> <td data-bbox="415 56 501 2184">6</td> <td data-bbox="501 56 588 2184">7</td> <td data-bbox="588 56 674 2184">8</td> </tr> <tr> <td colspan="6" data-bbox="39 56 501 2184"> <table border="1"> <tr> <td data-bbox="39 56 70 2184">1</td> <td data-bbox="70 56 156 2184">2</td> <td data-bbox="156 56 243 2184">3</td> <td data-bbox="243 56 329 2184">4</td> <td data-bbox="329 56 415 2184">5</td> <td data-bbox="415 56 501 2184">6</td> <td data-bbox="501 56 588 2184">7</td> <td data-bbox="588 56 674 2184">8</td> </tr> <tr> <td colspan="6" data-bbox="39 56 501 2184"> <table border="1"> <tr> <td data-bbox="39 56 70 2184">1</td> <td data-bbox="70 56 156 2184">2</td> <td data-bbox="156 56 243 2184">3</td> <td data-bbox="243 56 329 2184">4</td> <td data-bbox="329 56 415 2184">5</td> <td data-bbox="415 56 501 2184">6</td> <td data-bbox="501 56 588 2184">7</td> <td data-bbox="588 56 674 2184">8</td> </tr> <tr> <td colspan="6" data-bbox="39 56 501 2184"> <table border="1"> <tr> <td data-bbox="39 56 70 2184">1</td> <td data-bbox="70 56 156 2184">2</td> <td data-bbox="156 56 243 2184">3</td> <td data-bbox="243 56 329 2184">4</td> <td data-bbox="329 56 415 2184">5</td> <td data-bbox="415 56 501 2184">6</td> <td data-bbox="501 56 588 2184">7</td> <td data-bbox="588 56 674 2184">8</td> </tr> <tr> <td colspan="6" data-bbox="39 56 501 2184"> <table border="1"> <tr> <td data-bbox="39 56 70 2184">1</td> <td data-bbox="70 56 156 2184">2</td> <td data-bbox="156 56 243 2184">3</td> <td data-bbox="243 56 329 2184">4</td> <td data-bbox="329 56 415 2184">5</td> <td data-bbox="415 56 501 2184">6</td> <td data-bbox="501 56 588 2184">7</td> <td data-bbox="588 56 674 2184">8</td> </tr> <tr> <td colspan="6" data-bbox="39 56 501 2184"> <table border="1"> <tr> <td data-bbox="39 56 70 2184">1</td> <td data-bbox="70 56 156 2184">2</td> <td data-bbox="156 56 243 2184">3</td> <td data-bbox="243 56 329 2184">4</td> <td data-bbox="329 56 415 2184">5</td> <td data-bbox="415 56 501 2184">6</td> <td data-bbox="501 56 588 2184">7</td> <td data-bbox="588 56 674 2184">8</td> </tr> <tr> <td colspan="6" data-bbox="39 56 501 2184"> <table border="1"> <tr> <td data-bbox="39 56 70 2184">1</td> <td data-bbox="70 56 156 2184">2</td> <td data-bbox="156 56 243 2184">3</td> <td data-bbox="243 56 329 2184">4</td> <td data-bbox="329 56 415 2184">5</td> <td data-bbox="415 56 501 2184">6</td> <td
data-bbox="501 56 588 2184">7</td> <td data-bbox="588 56 674 2184">8</td> </tr> <tr> <td colspan="6" data-bbox="39 56 501 2184"> <table border="1"> <tr> <td data-bbox="39 56 70 2184">1</td></tr></table></td></tr></table></td></tr></table></td></tr></table></td></tr></table></td></tr></table></td></tr></table></td></tr></table></td></tr></table></td></tr></table></td></tr></table></td></tr></table></td></tr></table></td></tr></table></td></tr></table></td></tr></table></td></tr></table></td></tr></table></td></tr></table></td></tr></table></td></tr></table></td></tr></table></td></tr></table></td></tr></table></td></tr></table></td></tr></table></td></tr></table></td></tr></table></td></tr></table></td></tr></table></td></tr></table></td></tr></table></td></tr></table></td></tr></table>   |  |  |  |  |  | 1 | 2 | 3 | 4 | 5 | 6 | 7 | 8 | <table border="1"> <tr> <td data-bbox="39 56 70 2184">1</td> <td data-bbox="70 56 156 2184">2</td> <td data-bbox="156 56 243 2184">3</td> <td data-bbox="243 56 329 2184">4</td> <td data-bbox="329 56 415 2184">5</td> <td data-bbox="415 56 501 2184">6</td> <td data-bbox="501 56 588 2184">7</td> <td data-bbox="588 56 674 2184">8</td> </tr> <tr> <td colspan="6" data-bbox="39 56 501 2184"> <table border="1"> <tr> <td data-bbox="39 56 70 2184">1</td> <td data-bbox="70 56 156 2184">2</td> <td data-bbox="156 56 243 2184">3</td> <td data-bbox="243 56 329 2184">4</td> <td data-bbox="329 56 415 2184">5</td> <td data-bbox="415 56 501 2184">6</td> <td data-bbox="501 56 588 2184">7</td> <td data-bbox="588 56 674 2184">8</td> </tr> <tr> <td colspan="6" data-bbox="39 56 501 2184"> <table border="1"> <tr> <td data-bbox="39 56 70 2184">1</td> <td data-bbox="70 56 156 2184">2</td> <td data-bbox="156 56 243 2184">3</td> <td data-bbox="243 56 329 2184">4</td> <td data-bbox="329 56 415 2184">5</td> <td data-bbox="415 56 501 2184">6</td> <td data-bbox="501 56 588 2184">7</td> <td data-bbox="588 56 674 2184">8</td> </tr> <tr> <td colspan="6" data-bbox="39 56 501 2184"> <table border="1"> <tr> <td data-bbox="39 56 70 2184">1</td> <td data-bbox="70 56 156 2184">2</td> <td data-bbox="156 56 243 2184">3</td> <td data-bbox="243 56 329 2184">4</td> <td data-bbox="329 56 415 2184">5</td> <td data-bbox="415 56 501 2184">6</td> <td data-bbox="501 56 588 2184">7</td> <td data-bbox="588 56 674 2184">8</td> </tr> <tr> <td colspan="6" data-bbox="39 56 501 2184"> <table border="1"> <tr> <td data-bbox="39 56 70 2184">1</td> <td data-bbox="70 56 156 2184">2</td> <td data-bbox="156 56 243 2184">3</td> <td data-bbox="243 56 329 2184">4</td> <td data-bbox="329 56 415 2184">5</td> <td data-bbox="415 56 501 2184">6</td> <td data-bbox="501 56 588 2184">7</td> <td data-bbox="588 56 674 2184">8</td> </tr> <tr> <td colspan="6" data-bbox="39 56 501 2184"> <table border="1"> <tr> <td data-bbox="39 56 70 2184">1</td> <td data-bbox="70 56 156 2184">2</td> <td data-bbox="156 56 243 2184">3</td> <td data-bbox="243 56 329 2184">4</td> <td data-bbox="329 56 415 2184">5</td> <td data-bbox="415 56 501 2184">6</td> <td data-bbox="501 56 588 2184">7</td> <td data-bbox="588 56 674 2184">8</td> </tr> <tr> <td colspan="6" data-bbox="39 56 501 2184"> <table border="1"> <tr> <td data-bbox="39 56 70 2184">1</td> <td data-bbox="70 56 156 2184">2</td> <td data-bbox="156 56 243 2184">3</td> <td data-bbox="243 56 329 2184">4</td> <td data-bbox="329 56 415 2184">5</td> <td data-bbox="415 56 501 2184">6</td> <td data-bbox="501 56 588 2184">7</td> <td data-bbox="588 56 674 2184">8</td> </tr> <tr> <td colspan="6" data-bbox="39 56 501 2184"> <table border="1"> <tr> <td data-bbox="39 56 70 2184">1</td> <td data-bbox="70 56 156 2184">2</td> <td data-bbox="156 56 243 2184">3</td> <td data-bbox="243 56 329 2184">4</td> <td data-bbox="329 56 415 2184">5</td> <td data-bbox="415 56 501 2184">6</td> <td data-bbox="501 56 588 2184">7</td> <td data-bbox="588 56 674 2184">8</td> </tr> <tr> <td colspan="6" data-bbox="39 56 501 2184"> <table border="1"> <tr> <td data-bbox="39 56 70 2184">1</td> <td data-bbox="70 56 156 2184">2</td> <td data-bbox="156 56 243 2184">3</td> <td data-bbox="243 56 329 2184">4</td> <td data-bbox="329 56 415 2184">5</td> <td data-bbox="415 56 501 2184">6</td> <td data-bbox="501 56 588 2184">7</td> <td data-bbox="588 56 674 2184">8</td> </tr> <tr> <td colspan="6" data-bbox="39 56 501 2184"> <table border="1"> <tr> <td data-bbox="39 56 70 2184">1</td> <td data-bbox="70 56 156 2184">2</td> <td data-bbox="156 56 243 2184">3</td> <td data-bbox="243 56 329 2184">4</td> <td data-bbox="329 56 415 2184">5</td> <td data-bbox="415 56 501 2184">6</td> <td data-bbox="501 56 588 2184">7</td> <td data-bbox="588 56 674 2184">8</td> </tr> <tr> <td colspan="6" data-bbox="39 56 501 2184"> <table border="1"> <tr> <td data-bbox="39 56 70 2184">1</td> <td data-bbox="70 56 156 2184">2</td> <td data-bbox="156 56 243 2184">3</td> <td data-bbox="243 56 329 2184">4</td> <td data-bbox="329 56 415 2184">5</td> <td data-bbox="415 56 501 2184">6</td> <td data-bbox="501 56 588 2184">7</td> <td data-bbox="588 56 674 2184">8</td> </tr> <tr> <td colspan="6" data-bbox="39 56 501 2184"> <table border="1"> <tr> <td data-bbox="39 56 70 2184">1</td> <td data-bbox="70 56 156 2184">2</td> <td data-bbox="156 56 243 2184">3</td> <td data-bbox="243 56 329 2184">4</td> <td data-bbox="329 56 415 2184">5</td> <td data-bbox="415 56 501 2184">6</td> <td data-bbox="501 56 588 2184">7</td> <td data-bbox="588 56 674 2184">8</td> </tr> <tr> <td colspan="6" data-bbox="39 56 501 2184"> <table border="1"> <tr> <td
data-bbox="39 56 70 2184">1</td> <td data-bbox="70 56 156 2184">2</td> <td data-bbox="156 56 243 2184">3</td> <td data-bbox="243 56 329 2184">4</td> <td data-bbox="329 56 415 2184">5</td> <td data-bbox="415 56 501 2184">6</td> <td data-bbox="501 56 588 2184">7</td> <td data-bbox="588 56 674 2184">8</td> </tr> <tr> <td colspan="6" data-bbox="39 56 501 2184"> <table border="1"> <tr> <td data-bbox="39 56 70 2184">1</td> <td data-bbox="70 56 156 2184">2</td> <td data-bbox="156 56 243 2184">3</td> <td data-bbox="243 56 329 2184">4</td> <td data-bbox="329 56 415 2184">5</td> <td data-bbox="415 56 501 2184">6</td> <td data-bbox="501 56 588 2184">7</td> <td data-bbox="588 56 674 2184">8</td> </tr> <tr> <td colspan="6" data-bbox="39 56 501 2184"> <table border="1"> <tr> <td data-bbox="39 56 70 2184">1</td> <td data-bbox="70 56 156 2184">2</td> <td data-bbox="156 56 243 2184">3</td> <td data-bbox="243 56 329 2184">4</td> <td data-bbox="329 56 415 2184">5</td> <td data-bbox="415 56 501 2184">6</td> <td data-bbox="501 56 588 2184">7</td> <td data-bbox="588 56 674 2184">8</td> </tr> <tr> <td colspan="6" data-bbox="39 56 501 2184"> <table border="1"> <tr> <td data-bbox="39 56 70 2184">1</td> <td data-bbox="70 56 156 2184">2</td> <td data-bbox="156 56 243 2184">3</td> <td data-bbox="243 56 329 2184">4</td> <td data-bbox="329 56 415 2184">5</td> <td data-bbox="415 56 501 2184">6</td> <td data-bbox="501 56 588 2184">7</td> <td data-bbox="588 56 674 2184">8</td> </tr> <tr> <td colspan="6" data-bbox="39 56 501 2184"> <table border="1"> <tr> <td data-bbox="39 56 70 2184">1</td> <td data-bbox="70 56 156 2184">2</td> <td data-bbox="156 56 243 2184">3</td> <td data-bbox="243 56 329 2184">4</td> <td data-bbox="329 56 415 2184">5</td> <td data-bbox="415 56 501 2184">6</td> <td data-bbox="501 56 588 2184">7</td> <td data-bbox="588 56 674 2184">8</td> </tr> <tr> <td colspan="6" data-bbox="39 56 501 2184"> <table border="1"> <tr> <td data-bbox="39 56 70 2184">1</td> <td data-bbox="70 56 156 2184">2</td> <td data-bbox="156 56 243 2184">3</td> <td data-bbox="243 56 329 2184">4</td> <td data-bbox="329 56 415 2184">5</td> <td data-bbox="415 56 501 2184">6</td> <td data-bbox="501 56 588 2184">7</td> <td data-bbox="588 56 674 2184">8</td> </tr> <tr> <td colspan="6" data-bbox="39 56 501 2184"> <table border="1"> <tr> <td data-bbox="39 56 70 2184">1</td> <td data-bbox="70 56 156 2184">2</td> <td data-bbox="156 56 243 2184">3</td> <td data-bbox="243 56 329 2184">4</td> <td data-bbox="329 56 415 2184">5</td> <td data-bbox="415 56 501 2184">6</td> <td data-bbox="501 56 588 2184">7</td> <td data-bbox="588 56 674 2184">8</td> </tr> <tr> <td colspan="6" data-bbox="39 56 501 2184"> <table border="1"> <tr> <td data-bbox="39 56 70 2184">1</td> <td data-bbox="70 56 156 2184">2</td> <td data-bbox="156 56 243 2184">3</td> <td data-bbox="243 56 329 2184">4</td> <td data-bbox="329 56 415 2184">5</td> <td data-bbox="415 56 501 2184">6</td> <td data-bbox="501 56 588 2184">7</td> <td data-bbox="588 56 674 2184">8</td> </tr> <tr> <td colspan="6" data-bbox="39 56 501 2184"> <table border="1"> <tr> <td data-bbox="39 56 70 2184">1</td> <td data-bbox="70 56 156 2184">2</td> <td data-bbox="156 56 243 2184">3</td> <td data-bbox="243 56 329 2184">4</td> <td data-bbox="329 56 415 2184">5</td> <td data-bbox="415 56 501 2184">6</td> <td data-bbox="501 56 588 2184">7</td> <td data-bbox="588 56 674 2184">8</td> </tr> <tr> <td colspan="6" data-bbox="39 56 501 2184"> <table border="1"> <tr> <td data-bbox="39 56 70 2184">1</td> <td data-bbox="70 56 156 2184">2</td> <td data-bbox="156 56 243 2184">3</td> <td data-bbox="243 56 329 2184">4</td> <td data-bbox="329 56 415 2184">5</td> <td data-bbox="415 56 501 2184">6</td> <td data-bbox="501 56 588 2184">7</td> <td data-bbox="588 56 674 2184">8</td> </tr> <tr> <td colspan="6" data-bbox="39 56 501 2184"> <table border="1"> <tr> <td data-bbox="39 56 70 2184">1</td> <td data-bbox="70 56 156 2184">2</td> <td data-bbox="156 56 243 2184">3</td> <td data-bbox="243 56 329 2184">4</td> <td data-bbox="329 56 415 2184">5</td> <td data-bbox="415 56 501 2184">6</td> <td data-bbox="501 56 588 2184">7</td> <td data-bbox="588 56 674 2184">8</td> </tr> <tr> <td colspan="6" data-bbox="39 56 501 2184"> <table border="1"> <tr> <td data-bbox="39 56 70 2184">1</td> <td data-bbox="70 56 156 2184">2</td> <td data-bbox="156 56 243 2184">3</td> <td data-bbox="243 56 329 2184">4</td> <td data-bbox="329 56 415 2184">5</td> <td data-bbox="415 56 501 2184">6</td> <td data-bbox="501 56 588 2184">7</td> <td data-bbox="588 56 674 2184">8</td> </tr> <tr> <td colspan="6" data-bbox="39 56 501 2184"> <table border="1"> <tr> <td data-bbox="39 56 70 2184">1</td> <td data-bbox="70 56 156 2184">2</td> <td data-bbox="156 56 243 2184">3</td> <td data-bbox="243 56 329 2184">4</td> <td data-bbox="329 56 415 2184">5</td> <td data-bbox="415 56 501 2184">6</td> <td data-bbox="501 56 588 2184">7</td> <td data-bbox="588 56 674 2184">8</td> </tr> <tr> <td colspan="6" data-bbox="39 56 501 2184"> <table border="1"> <tr> <td data-bbox="39 56 70 2184">1</td> <td data-bbox="70 56 156 2184">2</td> <td data-bbox="156 56 243 2184">3</td> <td data-bbox="243 56 329 2184">4</td> <td data-bbox="329 56 415 2184">5</td> <td data-bbox="415 56 501 2184">6</td> <td data-bbox="501 56 588 2184">7</td> <td data-bbox="588 56 674 2184">8</td> </tr> <tr> <td colspan="6" data-bbox="39 56 501 2184"> <table border="1"> <tr> <td data-bbox="39 56 70 2184">1</td> <td data-bbox="70 56 156 2184">2</td> <td data-bbox="156 56 243 2184">3</td> <td data-bbox="243 56 329 2184">4</td> <td data-bbox="329 56 415 2184">5</td> <td data-bbox="415 56 501 2184">6</td> <td data-bbox="501 56 588 2184">7</td> <td data-bbox="588 56 674 2184">8</td> </tr> <tr> <td colspan="6" data-bbox="39 56 501 2184"> <table border="1"> <tr> <td data-bbox="39 56 70 2184">1</td> <td data-bbox="70 56 156 2184">2</td> <td data-bbox="156 56 243 2184">3</td> <td data-bbox="243 56 329 2184">4</td> <td data-bbox="329 56 415 2184">5</td> <td data-bbox="415 56 501 2184">6</td> <td data-bbox="501 56 588 2184">7</td> <td data-bbox="588 56 674 2184">8</td> </tr> <tr> <td colspan="6" data-bbox="39 56 501 2184"> <table border="1"> <tr> <td data-bbox="39 56 70 2184">1</td> <td data-bbox="70 56 156 2184">2</td> <td data-bbox="156 56 243 2184">3</td> <td data-bbox="243 56 329 2184">4</td> <td data-bbox="329 56 415 2184">5</td> <td data-bbox="415 56 501 2184">6</td> <td data-bbox="501 56 588 2184">7</td> <td data-bbox="588 56 674 2184">8</td> </tr> <tr> <td colspan="6" data-bbox="39 56 501 2184"> <table border="1"> <tr> <td data-bbox="39 56 70 2184">1</td> <td data-bbox="70 56 156 2184">2</td> <td data-bbox="156 56 243 2184">3</td> <td data-bbox="243 56 329 2184">4</td> <td data-bbox="329 56 415 2184">5</td> <td data-bbox="415 56 501 2184">6</td> <td data-bbox="501 56 588 2184">7</td> <td data-bbox="588 56 674 2184">8</td> </tr> <tr> <td colspan="6" data-bbox="39 56 501 2184"> <table border="1"> <tr> <td data-bbox="39 56 70 2184">1</td> <td data-bbox="70 56 156 2184">2</td> <td data-bbox="156 56 243 2184">3</td> <td data-bbox="243 56 329 2184">4</td> <td data-bbox="329 56 415 2184">5</td> <td data-bbox="415 56 501 2184">6</td> <td data-bbox="501 56 588 2184">7</td> <td data-bbox="588 56 674 2184">8</td> </tr> <tr> <td colspan="6" data-bbox="39 56 501 2184"> <table border="1"> <tr> <td data-bbox="39 56 70 2184">1</td> <td data-bbox="70 56 156 2184">2</td> <td data-bbox="156 56 243 2184">3</td> <td data-bbox="243 56 329 2184">4</td> <td data-bbox="329 56 415 2184">5</td> <td data-bbox="415 56 501 2184">6</td> <td data-bbox="501 56 588 2184">7</td> <td data-bbox="588 56 674 2184">8</td> </tr> <tr> <td colspan="6" data-bbox="39 56 501 2184"> <table border="1"> <tr> <td data-bbox="39 56 70 2184">1</td></tr></table></td></tr></table></td></tr></table></td></tr></table></td></tr></table></td></tr></table></td></tr></table></td></tr></table></td></tr></table></td></tr></table></td></tr></table></td></tr></table></td></tr></table></td></tr></table></td></tr></table></td></tr></table></td></tr></table></td></tr></table></td></tr></table></td></tr></table></td></tr></table></td></tr></table></td></tr></table></td></tr></table></td></tr></table></td></tr></table></td></tr></table></td></tr></table></td></tr></table></td></tr></table></td></tr></table></td></tr></table></td></tr></table>  
  |  |  |  |  |  | 1 | 2 | 3 | 4 | 5 | 6 | 7 | 8 | <table border="1"> <tr> <td data-bbox="39 56 70 2184">1</td> <td data-bbox="70 56 156 2184">2</td> <td data-bbox="156 56 243 2184">3</td> <td data-bbox="243 56 329 2184">4</td> <td data-bbox="329 56 415 2184">5</td> <td data-bbox="415 56 501 2184">6</td> <td data-bbox="501 56 588 2184">7</td> <td data-bbox="588 56 674 2184">8</td> </tr> <tr> <td colspan="6" data-bbox="39 56 501 2184"> <table border="1"> <tr> <td data-bbox="39 56 70 2184">1</td> <td data-bbox="70 56 156 2184">2</td> <td data-bbox="156 56 243 2184">3</td> <td data-bbox="243 56 329 2184">4</td> <td data-bbox="329 56 415 2184">5</td> <td data-bbox="415 56 501 2184">6</td> <td data-bbox="501 56 588 2184">7</td> <td data-bbox="588 56 674 2184">8</td> </tr> <tr> <td colspan="6" data-bbox="39 56 501 2184"> <table border="1"> <tr> <td data-bbox="39 56 70 2184">1</td> <td data-bbox="70 56 156 2184">2</td> <td data-bbox="156 56 243 2184">3</td> <td data-bbox="243 56 329 2184">4</td> <td data-bbox="329 56 415 2184">5</td> <td data-bbox="415 56 501 2184">6</td> <td data-bbox="501 56 588 2184">7</td> <td data-bbox="588 56 674 2184">8</td> </tr> <tr> <td colspan="6" data-bbox="39 56 501 2184"> <table border="1"> <tr> <td data-bbox="39 56 70 2184">1</td> <td data-bbox="70 56 156 2184">2</td> <td data-bbox="156 56 243 2184">3</td> <td data-bbox="243 56 329 2184">4</td> <td data-bbox="329 56 415 2184">5</td> <td data-bbox="415 56 501 2184">6</td> <td data-bbox="501 56 588 2184">7</td> <td data-bbox="588 56 674 2184">8</td> </tr> <tr> <td colspan="6" data-bbox="39 56 501 2184"> <table border="1"> <tr> <td data-bbox="39 56 70 2184">1</td> <td data-bbox="70 56 156 2184">2</td> <td data-bbox="156 56 243 2184">3</td> <td data-bbox="243 56 329 2184">4</td> <td data-bbox="329 56 415 2184">5</td> <td data-bbox="415 56 501 2184">6</td> <td data-bbox="501 56 588 2184">7</td> <td data-bbox="588 56 674 2184">8</td> </tr> <tr> <td colspan="6" data-bbox="39 56 501 2184"> <table border="1"> <tr> <td data-bbox="39 56 70 2184">1</td> <td data-bbox="70 56 156 2184">2</td> <td data-bbox="156 56 243 2184">3</td> <td data-bbox="243 56 329 2184">4</td> <td data-bbox="329 56 415 2184">5</td> <td data-bbox="415 56 501 2184">6</td> <td data-bbox="501 56 588 2184">7</td> <td data-bbox="588 56 674 2184">8</td> </tr> <tr> <td colspan="6" data-bbox="39 56 501 2184"> <table border="1"> <tr> <td data-bbox="39 56 70 2184">1</td> <td data-bbox="70 56 156 2184">2</td> <td data-bbox="156 56 243 2184">3</td> <td data-bbox="243 56 329 2184">4</td> <td data-bbox="329 56 415 2184">5</td> <td data-bbox="415 56 501 2184">6</td> <td data-bbox="501 56 588 2184">7</td> <td data-bbox="588 56 674 2184">8</td> </tr> <tr> <td colspan="6" data-bbox="39 56 501 2184"> <table border="1"> <tr> <td data-bbox="39 56 70 2184">1</td> <td data-bbox="70 56 156 2184">2</td> <td data-bbox="156 56 243 2184">3</td> <td data-bbox="243 56 329 2184">4</td> <td data-bbox="329 56 415 2184">5</td> <td data-bbox="415 56 501 2184">6</td> <td data-bbox="501 56 588 2184">7</td> <td data-bbox="588 56 674 2184">8</td> </tr> <tr> <td colspan="6" data-bbox="39 56 501 2184"> <table border="1"> <tr> <td data-bbox="39 56 70 2184">1</td> <td data-bbox="70 56 156 2184">2</td> <td data-bbox="156 56 243 2184">3</td> <td data-bbox="243 56 329 2184">4</td> <td data-bbox="329 56 415 2184">5</td> <td data-bbox="415 56 501 2184">6</td> <td data-bbox="501 56 588 2184">7</td> <td data-bbox="588 56 674 2184">8</td> </tr> <tr> <td colspan="6" data-bbox="39 56 501 2184"> <table border="1"> <tr> <td data-bbox="39 56 70 2184">1</td> <td data-bbox="70 56 156 2184">2</td> <td data-bbox="156 56 243 2184">3</td> <td data-bbox="243 56 329 2184">4</td> <td data-bbox="329 56 415 2184">5</td> <td data-bbox="415 56 501 2184">6</td> <td data-bbox="501 56 588 2184">7</td> <td data-bbox="588 56 674 2184">8</td> </tr> <tr> <td colspan="6" data-bbox="39 56 501 2184"> <table border="1"> <tr> <td data-bbox="39 56 70 2184">1</td> <td data-bbox="70 56 156 2184">2</td> <td data-bbox="156 56 243 2184">3</td> <td data-bbox="243 56 329 2184">4</td> <td data-bbox="329 56 415 2184">5</td> <td data-bbox="415 56 501 2184">6</td> <td data-bbox="501 56 588 2184">7</td> <td data-bbox="588 56 674 2184">8</td> </tr> <tr> <td colspan="6" data-bbox="39 56 501 2184"> <table border="1"> <tr> <td data-bbox="39 56 70 2184">1</td> <td data-bbox="70 56 156 2184">2</td> <td data-bbox="156 56 243 2184">3</td> <td data-bbox="243 56 329 2184">4</td> <td data-bbox="329 56 415 2184">5</td> <td data-bbox="415 56 501 2184">6</td> <td data-bbox="501 56 588 2184">7</td> <td data-bbox="588 56 674 2184">8</td> </tr> <tr> <td colspan="6" data-bbox="39 56 501 2184"> <table border="1"> <tr> <td data-bbox="39 56 70 2184">1</td> <td data-bbox="70 56 156 2184">2</td> <td data-bbox="156 56 243 2184">3</td> <td data-bbox="243 56 329 2184">4</td> <td data-bbox="329 56 415 2184">5</td> <td data-bbox="415 56 501 2184">6</td> <td data-bbox="501 56 588 2184">7</td> <td data-bbox="588 56 674 2184">8</td> </tr> <tr> <td colspan="6" data-bbox="39 56 501 2184"> <table border="1"> <tr> <td data-bbox="39 56 70 2184">1</td> <td data-bbox="70 56 156 2184">2</td> <td data-bbox="156 56 243 2184">3</td> <td data-bbox="243 56 329 2184">4</td> <td data-bbox="329 56 415 2184">5</td> <td data-bbox="415 56 501 2184">6</td> <td data-bbox="501 56 588 2184">7</td> <td data-bbox="588 56 674 2184">8</td> </tr> <tr> <td colspan="6" data-bbox="39 56 501 2184"> <table border="1"> <tr> <td data-bbox="39 56 70 2184">1</td> <td data-bbox="70 56 156 2184">2</td> <td data-bbox="156 56 243 2184">3</td> <td data-bbox="243 56 329 2184">4</td> <td data-bbox="329 56 415 2184">5</td> <td data-bbox="415 56 501 2184">6</td> <td data-bbox="501 56 588 2184">7</td> <td data-bbox="588 56 674 2184">8</td> </tr> <tr> <td colspan="6" data-bbox="39 56 501 2184"> <table border="1"> <tr> <td data-bbox="39 56 70 2184">1</td> <td data-bbox="70 56 156 2184">2</td> <td data-bbox="156 56 243 2184">3</td> <td data-bbox="243 56 329 2184">4</td> <td data-bbox="329 56 415 2184">5</td> <td data-bbox="415 56 501 2184">6</td> <td data-bbox="501 56 588 2184">7</td> <td data-bbox="588 56 674 2184">8</td> </tr> <tr> <td colspan="6" data-bbox="39 56 501 2184"> <table border="1"> <tr> <td data-bbox="39 56 70 2184">1</td> <td data-bbox="70 56 156 2184">2</td> <td data-bbox="156 56 243 2184">3</td> <td data-bbox="243 56 329 2184">4</td> <td data-bbox="329 56 415 2184">5</td> <td data-bbox="415 56 501 2184">6</td> <td data-bbox="501 56 588 2184">7</td> <td data-bbox="588 56 674 2184">8</td> </tr> <tr> <td colspan="6" data-bbox="39 56 501 2184"> <table border="1"> <tr> <td data-bbox="39 56 70 2184">1</td> <td data-bbox="70 56 156 2184">2</td> <td data-bbox="156 56 243 2184">3</td> <td data-bbox="243 56 329 2184">4</td> <td data-bbox="329 56 415 2184">5</td> <td data-bbox="415 56 501 2184">6</td> <td data-bbox="501 56 588 2184">7</td> <td data-bbox="588 56 674 2184">8</td> </tr> <tr> <td colspan="6" data-bbox="39 56 501 2184"> <table border="1"> <tr> <td data-bbox="39 56 70 2184">1</td> <td data-bbox="70 56 156 2184">2</td> <td data-bbox="156
56 243 2184">3</td> <td data-bbox="243 56 329 2184">4</td> <td data-bbox="329 56 415 2184">5</td> <td data-bbox="415 56 501 2184">6</td> <td data-bbox="501 56 588 2184">7</td> <td data-bbox="588 56 674 2184">8</td> </tr> <tr> <td colspan="6" data-bbox="39 56 501 2184"> <table border="1"> <tr> <td data-bbox="39 56 70 2184">1</td> <td data-bbox="70 56 156 2184">2</td> <td data-bbox="156 56 243 2184">3</td> <td data-bbox="243 56 329 2184">4</td> <td data-bbox="329 56 415 2184">5</td> <td data-bbox="415 56 501 2184">6</td> <td data-bbox="501 56 588 2184">7</td> <td data-bbox="588 56 674 2184">8</td> </tr> <tr> <td colspan="6" data-bbox="39 56 501 2184"> <table border="1"> <tr> <td data-bbox="39 56 70 2184">1</td> <td data-bbox="70 56 156 2184">2</td> <td data-bbox="156 56 243 2184">3</td> <td data-bbox="243 56 329 2184">4</td> <td data-bbox="329 56 415 2184">5</td> <td data-bbox="415 56 501 2184">6</td> <td data-bbox="501 56 588 2184">7</td> <td data-bbox="588 56 674 2184">8</td> </tr> <tr> <td colspan="6" data-bbox="39 56 501 2184"> <table border="1"> <tr> <td data-bbox="39 56 70 2184">1</td> <td data-bbox="70 56 156 2184">2</td> <td data-bbox="156 56 243 2184">3</td> <td data-bbox="243 56 329 2184">4</td> <td data-bbox="329 56 415 2184">5</td> <td data-bbox="415 56 501 2184">6</td> <td data-bbox="501 56 588 2184">7</td> <td data-bbox="588 56 674 2184">8</td> </tr> <tr> <td colspan="6" data-bbox="39 56 501 2184"> <table border="1"> <tr> <td data-bbox="39 56 70 2184">1</td> <td data-bbox="70 56 156 2184">2</td> <td data-bbox="156 56 243 2184">3</td> <td data-bbox="243 56 329 2184">4</td> <td data-bbox="329 56 415 2184">5</td> <td data-bbox="415 56 501 2184">6</td> <td data-bbox="501 56 588 2184">7</td> <td data-bbox="588 56 674 2184">8</td> </tr> <tr> <td colspan="6" data-bbox="39 56 501 2184"> <table border="1"> <tr> <td data-bbox="39 56 70 2184">1</td> <td data-bbox="70 56 156 2184">2</td> <td data-bbox="156 56 243 2184">3</td> <td data-bbox="243 56 329 2184">4</td> <td data-bbox="329 56 415 2184">5</td> <td data-bbox="415 56 501 2184">6</td> <td data-bbox="501 56 588 2184">7</td> <td data-bbox="588 56 674 2184">8</td> </tr> <tr> <td colspan="6" data-bbox="39 56 501 2184"> <table border="1"> <tr> <td data-bbox="39 56 70 2184">1</td> <td data-bbox="70 56 156 2184">2</td> <td data-bbox="156 56 243 2184">3</td> <td data-bbox="243 56 329 2184">4</td> <td data-bbox="329 56 415 2184">5</td> <td data-bbox="415 56 501 2184">6</td> <td data-bbox="501 56 588 2184">7</td> <td data-bbox="588 56 674 2184">8</td> </tr> <tr> <td colspan="6" data-bbox="39 56 501 2184"> <table border="1"> <tr> <td data-bbox="39 56 70 2184">1</td> <td data-bbox="70 56 156 2184">2</td> <td data-bbox="156 56 243 2184">3</td> <td data-bbox="243 56 329 2184">4</td> <td data-bbox="329 56 415 2184">5</td> <td data-bbox="415 56 501 2184">6</td> <td data-bbox="501 56 588 2184">7</td> <td data-bbox="588 56 674 2184">8</td> </tr> <tr> <td colspan="6" data-bbox="39 56 501 2184"> <table border="1"> <tr> <td data-bbox="39 56 70 2184">1</td> <td data-bbox="70 56 156 2184">2</td> <td data-bbox="156 56 243 2184">3</td> <td data-bbox="243 56 329 2184">4</td> <td data-bbox="329 56 415 2184">5</td> <td data-bbox="415 56 501 2184">6</td> <td data-bbox="501 56 588 2184">7</td> <td data-bbox="588 56 674 2184">8</td> </tr> <tr> <td colspan="6" data-bbox="39 56 501 2184"> <table border="1"> <tr> <td data-bbox="39 56 70 2184">1</td> <td data-bbox="70 56 156 2184">2</td> <td data-bbox="156 56 243 2184">3</td> <td data-bbox="243 56 329 2184">4</td> <td data-bbox="329 56 415 2184">5</td> <td data-bbox="415 56 501 2184">6</td> <td data-bbox="501 56 588 2184">7</td> <td data-bbox="588 56 674 2184">8</td> </tr> <tr> <td colspan="6" data-bbox="39 56 501 2184"> <table border="1"> <tr> <td data-bbox="39 56 70 2184">1</td> <td data-bbox="70 56 156 2184">2</td> <td data-bbox="156 56 243 2184">3</td> <td data-bbox="243 56 329 2184">4</td> <td data-bbox="329 56 415 2184">5</td> <td data-bbox="415 56 501 2184">6</td> <td data-bbox="501 56 588 2184">7</td> <td data-bbox="588 56 674 2184">8</td> </tr> <tr> <td colspan="6" data-bbox="39 56 501 2184"> <table border="1"> <tr> <td data-bbox="39 56 70 2184">1</td> <td data-bbox="70 56 156 2184">2</td> <td data-bbox="156 56 243 2184">3</td> <td data-bbox="243 56 329 2184">4</td> <td data-bbox="329 56 415 2184">5</td> <td data-bbox="415 56 501 2184">6</td> <td data-bbox="501 56 588 2184">7</td> <td data-bbox="588 56 674 2184">8</td> </tr> <tr> <td colspan="6" data-bbox="39 56 501 2184"> <table border="1"> <tr> <td data-bbox="39 56 70 2184">1</td> <td data-bbox="70 56 156 2184">2</td> <td data-bbox="156 56 243 2184">3</td> <td data-bbox="243 56 329 2184">4</td> <td data-bbox="329 56 415 2184">5</td> <td data-bbox="415 56 501 2184">6</td> <td data-bbox="501 56 588 2184">7</td> <td data-bbox="588 56 674 2184">8</td> </tr> <tr> <td colspan="6" data-bbox="39 56 501 2184"> <table border="1"> <tr> <td data-bbox="39 56 70 2184">1</td></tr></table></td></tr></table></td></tr></table></td></tr></table></td></tr></table></td></tr></table></td></tr></table></td></tr></table></td></tr></table></td></tr></table></td></tr></table></td></tr></table></td></tr></table></td></tr></table></td></tr></table></td></tr></table></td></tr></table></td></tr></table></td></tr></table></td></tr></table></td></tr></table></td></tr></table></td></tr></table></td></tr></table></td></tr></table></td></tr></table></td></tr></table></td></tr></table></td></tr></table></td></tr></table></td></tr></table></td></tr></table>  
                        |  |  |  |  |  | 1 | 2 | 3 | 4 | 5 | 6 | 7 | 8 | <table border="1"> <tr> <td data-bbox="39 56 70 2184">1</td> <td data-bbox="70 56 156 2184">2</td> <td data-bbox="156 56 243 2184">3</td> <td data-bbox="243 56 329 2184">4</td> <td data-bbox="329 56 415 2184">5</td> <td data-bbox="415 56 501 2184">6</td> <td data-bbox="501 56 588 2184">7</td> <td data-bbox="588 56 674 2184">8</td> </tr> <tr> <td colspan="6" data-bbox="39 56 501 2184"> <table border="1"> <tr> <td data-bbox="39 56 70 2184">1</td> <td data-bbox="70 56 156 2184">2</td> <td data-bbox="156 56 243 2184">3</td> <td data-bbox="243 56 329 2184">4</td> <td data-bbox="329 56 415 2184">5</td> <td data-bbox="415 56 501 2184">6</td> <td data-bbox="501 56 588 2184">7</td> <td data-bbox="588 56 674 2184">8</td> </tr> <tr> <td colspan="6" data-bbox="39 56 501 2184"> <table border="1"> <tr> <td data-bbox="39 56 70 2184">1</td> <td data-bbox="70 56 156 2184">2</td> <td data-bbox="156 56 243 2184">3</td> <td data-bbox="243 56 329 2184">4</td> <td data-bbox="329 56 415 2184">5</td> <td data-bbox="415 56 501 2184">6</td> <td data-bbox="501 56 588 2184">7</td> <td data-bbox="588 56 674 2184">8</td> </tr> <tr> <td colspan="6" data-bbox="39 56 501 2184"> <table border="1"> <tr> <td data-bbox="39 56 70 2184">1</td> <td data-bbox="70 56 156 2184">2</td> <td data-bbox="156 56 243 2184">3</td> <td data-bbox="243 56 329 2184">4</td> <td data-bbox="329 56 415 2184">5</td> <td data-bbox="415 56 501 2184">6</td> <td data-bbox="501 56 588 2184">7</td> <td data-bbox="588 56 674 2184">8</td> </tr> <tr> <td colspan="6" data-bbox="39 56 501 2184"> <table border="1"> <tr> <td data-bbox="39 56 70 2184">1</td> <td data-bbox="70 56 156 2184">2</td> <td data-bbox="156 56 243 2184">3</td> <td data-bbox="243 56 329 2184">4</td> <td data-bbox="329 56 415 2184">5</td> <td data-bbox="415 56 501 2184">6</td> <td data-bbox="501 56 588 2184">7</td> <td data-bbox="588 56 674 2184">8</td> </tr> <tr> <td colspan="6" data-bbox="39 56 501 2184"> <table border="1"> <tr> <td data-bbox="39 56 70 2184">1</td> <td data-bbox="70 56 156 2184">2</td> <td data-bbox="156 56 243 2184">3</td> <td data-bbox="243 56 329 2184">4</td> <td data-bbox="329 56 415 2184">5</td> <td data-bbox="415 56 501 2184">6</td> <td data-bbox="501 56 588 2184">7</td> <td data-bbox="588 56 674 2184">8</td> </tr> <tr> <td colspan="6" data-bbox="39 56 501 2184"> <table border="1"> <tr> <td data-bbox="39 56 70 2184">1</td> <td data-bbox="70 56 156 2184">2</td> <td data-bbox="156 56 243 2184">3</td> <td data-bbox="243 56 329 2184">4</td> <td data-bbox="329 56 415 2184">5</td> <td data-bbox="415 56 501 2184">6</td> <td data-bbox="501 56 588 2184">7</td> <td data-bbox="588 56 674 2184">8</td> </tr> <tr> <td colspan="6" data-bbox="39 56 501 2184"> <table border="1"> <tr> <td data-bbox="39 56 70 2184">1</td> <td data-bbox="70 56 156 2184">2</td> <td data-bbox="156 56 243 2184">3</td> <td data-bbox="243 56 329 2184">4</td> <td data-bbox="329 56 415 2184">5</td> <td data-bbox="415 56 501 2184">6</td> <td data-bbox="501 56 588 2184">7</td> <td data-bbox="588 56 674 2184">8</td> </tr> <tr> <td colspan="6" data-bbox="39 56 501 2184"> <table border="1"> <tr> <td data-bbox="39 56 70 2184">1</td> <td data-bbox="70 56 156 2184">2</td> <td data-bbox="156 56 243 2184">3</td> <td data-bbox="243 56 329 2184">4</td> <td data-bbox="329 56 415 2184">5</td> <td data-bbox="415 56 501 2184">6</td> <td data-bbox="501 56 588 2184">7</td> <td data-bbox="588 56 674 2184">8</td> </tr> <tr> <td colspan="6" data-bbox="39 56 501 2184"> <table border="1"> <tr> <td data-bbox="39 56 70 2184">1</td> <td data-bbox="70 56 156 2184">2</td> <td data-bbox="156 56 243 2184">3</td> <td data-bbox="243 56 329 2184">4</td> <td data-bbox="329 56 415 2184">5</td> <td data-bbox="415 56 501 2184">6</td> <td data-bbox="501 56 588 2184">7</td> <td data-bbox="588 56 674 2184">8</td> </tr> <tr> <td colspan="6" data-bbox="39 56 501 2184"> <table border="1"> <tr> <td data-bbox="39 56 70 2184">1</td> <td data-bbox="70 56 156 2184">2</td> <td data-bbox="156 56 243 2184">3</td> <td data-bbox="243 56 329 2184">4</td> <td data-bbox="329 56 415 2184">5</td> <td data-bbox="415 56 501 2184">6</td> <td data-bbox="501 56 588 2184">7</td> <td data-bbox="588 56 674 2184">8</td> </tr> <tr> <td colspan="6" data-bbox="39 56 501 2184"> <table border="1"> <tr> <td data-bbox="39 56 70 2184">1</td> <td data-bbox="70 56 156 2184">2</td> <td data-bbox="156 56 243 2184">3</td> <td data-bbox="243 56 329 2184">4</td> <td data-bbox="329 56 415 2184">5</td> <td data-bbox="415 56 501 2184">6</td> <td data-bbox="501 56 588 2184">7</td> <td data-bbox="588 56 674 2184">8</td> </tr> <tr> <td colspan="6" data-bbox="39 56 501 2184"> <table border="1"> <tr> <td data-bbox="39 56 70 2184">1</td> <td data-bbox="70 56 156 2184">2</td> <td data-bbox="156 56 243 2184">3</td> <td data-bbox="243 56 329 2184">4</td> <td data-bbox="329 56 415 2184">5</td> <td data-bbox="415 56 501 2184">6</td> <td data-bbox="501 56 588 2184">7</td> <td data-bbox="588 56 674 2184">8</td> </tr> <tr> <td colspan="6" data-bbox="39 56 501 2184"> <table border="1"> <tr> <td data-bbox="39 56 70 2184">1</td> <td data-bbox="70 56 156 2184">2</td> <td data-bbox="156 56 243 2184">3</td> <td data-bbox="243 56 329 2184">4</td> <td data-bbox="329 56 415 2184">5</td> <td data-bbox="415 56 501 2184">6</td> <td data-bbox="501 56 588 2184">7</td> <td data-bbox="588 56 674 2184">8</td> </tr> <tr> <td colspan="6" data-bbox="39 56 501 2184"> <table border="1"> <tr> <td data-bbox="39 56 70 2184">1</td> <td data-bbox="70 56 156 2184">2</td> <td data-bbox="156 56 243 2184">3</td> <td data-bbox="243 56 329 2184">4</td> <td data-bbox="329 56 415 2184">5</td> <td data-bbox="415 56 501 2184">6</td> <td data-bbox="501 56 588 2184">7</td> <td data-bbox="588 56 674 2184">8</td> </tr> <tr> <td colspan="6" data-bbox="39 56 501 2184"> <table border="1"> <tr> <td data-bbox="39 56 70 2184">1</td> <td data-bbox="70 56 156 2184">2</td> <td data-bbox="156 56 243 2184">3</td> <td data-bbox="243 56 329 2184">4</td> <td data-bbox="329 56 415 2184">5</td> <td data-bbox="415 56 501 2184">6</td> <td data-bbox="501 56 588 2184">7</td> <td data-bbox="588 56 674 2184">8</td> </tr> <tr> <td colspan="6" data-bbox="39 56 501 2184"> <table border="1"> <tr> <td data-bbox="39 56 70 2184">1</td> <td data-bbox="70 56 156 2184">2</td> <td data-bbox="156 56 243 2184">3</td> <td data-bbox="243 56 329 2184">4</td> <td data-bbox="329 56 415 2184">5</td> <td data-bbox="415 56 501 2184">6</td> <td data-bbox="501 56 588 2184">7</td> <td data-bbox="588 56 674 2184">8</td> </tr> <tr> <td colspan="6" data-bbox="39 56 501 2184"> <table border="1"> <tr> <td data-bbox="39 56 70 2184">1</td> <td data-bbox="70 56 156 2184">2</td> <td data-bbox="156 56 243 2184">3</td> <td data-bbox="243 56 329 2184">4</td> <td data-bbox="329 56 415 2184">5</td> <td data-bbox="415 56 501 2184">6</td> <td data-bbox="501 56 588 2184">7</td> <td data-bbox="588 56 674 2184">8</td> </tr> <tr> <td colspan="6" data-bbox="39 56 501 2184"> <table border="1"> <tr> <td data-bbox="39 56 70 2184">1</td> <td data-bbox="70 56 156 2184">2</td> <td data-bbox="156 56 243 2184">3</td> <td data-bbox="243 56 329 2184">4</td> <td data-bbox="329 56 415 2184">5</td> <td data-bbox="415 56 501 2184">6</td> <td data-bbox="501 56 588 2184">7</td> <td data-bbox="588 56 674 2184">8</td> </tr> <tr> <td colspan="6" data-bbox="39 56 501 2184"> <table border="1"> <tr> <td data-bbox="39 56 70 2184">1</td> <td data-bbox="70 56 156 2184">2</td> <td data-bbox="156 56 243 2184">3</td> <td data-bbox="243 56 329 2184">4</td> <td data-bbox="329 56 415 2184">5</td> <td data-bbox="415 56 501 2184">6</td> <td data-bbox="501 56 588 2184">7</td> <td data-bbox="588 56 674 2184">8</td> </tr> <tr> <td colspan="6" data-bbox="39 56 501 2184"> <table border="1"> <tr> <td data-bbox="39 56 70 2184">1</td> <td data-bbox="70 56 156 2184">2</td> <td data-bbox="156 56 243 2184">3</td> <td data-bbox="243 56 329 2184">4</td> <td data-bbox="329 56 415 2184">5</td> <td data-bbox="415 56 501 2184">6</td> <td data-bbox="501 56 588 2184">7</td> <td data-bbox="588 56 674 2184">8</td> </tr> <tr> <td colspan="6" data-bbox="39 56 501 2184"> <table border="1"> <tr> <td data-bbox="39 56 70 2184">1</td> <td data-bbox="70 56 156 2184">2</td> <td data-bbox="156 56 243 2184">3</td> <td data-bbox="243 56 329 2184">4</td> <td data-bbox="329 56 415 2184">5</td> <td data-bbox="415 56 501 2184">6</td> <td data-bbox="501 56 588 2184">7</td> <td data-bbox="588 56 674 2184">8</td> </tr> <tr> <td colspan="6" data-bbox="39 56 501 2184"> <table border="1"> <tr> <td data-bbox="39 56 70 2184">1</td> <td data-bbox="70 56 156 2184">2</td> <td data-bbox="156 56 243 2184">3</td> <td data-bbox="243 56 329 2184">4</td> <td data-bbox="329 56 415 2184">5</td> <td data-bbox="415 56 501 2184">6</td> <td data-bbox="501 56 588 2184">7</td> <td data-bbox="588 56 674 2184">8</td> </tr> <tr> <td colspan="6" data-bbox="39 56 501 2184"> <table border="1"> <tr> <td data-bbox="39 56 70 2184">1</td> <td data-bbox="70 56 156 2184">2</td> <td data-bbox="156 56 243 2184">3</td> <td data-bbox="243 56 329 2184">4</td> <td data-bbox="329 56 415 2184">5</td> <td data-bbox="415 56 501 2184">6</td> <td data-bbox="501 56 588 2184">7</td> <td data-bbox="588 56 674 2184">8</td> </tr> <tr> <td colspan="6" data-bbox="39 56 501 2184"> <table border="1"> <tr> <td data-bbox="39 56 70 2184">1</td> <td data-bbox="70 56 156 2184">2</td> <td data-bbox="156 56 243 2184">3</td> <td data-bbox="243 56 329 2184">4</td> <td data-bbox="329 56 415 2184">5</td> <td data-bbox="415 56 501 2184">6</td> <td data-bbox="501 56 588 2184">7</td> <td data-bbox="588 56 674 2184">8</td> </tr> <tr> <td colspan="6" data-bbox="39 56 501 2184"> <table border="1"> <tr> <td data-bbox="39 56 70 2184">1</td> <td data-bbox="70 56 156 2184">2</td> <td data-bbox="156 56 243 2184">3</td> <td data-bbox="243 56 329 2184">4</td> <td data-bbox="329 56 415 2184">5</td> <td
data-bbox="415 56 501 2184">6</td> <td data-bbox="501 56 588 2184">7</td> <td data-bbox="588 56 674 2184">8</td> </tr> <tr> <td colspan="6" data-bbox="39 56 501 2184"> <table border="1"> <tr> <td data-bbox="39 56 70 2184">1</td> <td data-bbox="70 56 156 2184">2</td> <td data-bbox="156 56 243 2184">3</td> <td data-bbox="243 56 329 2184">4</td> <td data-bbox="329 56 415 2184">5</td> <td data-bbox="415 56 501 2184">6</td> <td data-bbox="501 56 588 2184">7</td> <td data-bbox="588 56 674 2184">8</td> </tr> <tr> <td colspan="6" data-bbox="39 56 501 2184"> <table border="1"> <tr> <td data-bbox="39 56 70 2184">1</td> <td data-bbox="70 56 156 2184">2</td> <td data-bbox="156 56 243 2184">3</td> <td data-bbox="243 56 329 2184">4</td> <td data-bbox="329 56 415 2184">5</td> <td data-bbox="415 56 501 2184">6</td> <td data-bbox="501 56 588 2184">7</td> <td data-bbox="588 56 674 2184">8</td> </tr> <tr> <td colspan="6" data-bbox="39 56 501 2184"> <table border="1"> <tr> <td data-bbox="39 56 70 2184">1</td> <td data-bbox="70 56 156 2184">2</td> <td data-bbox="156 56 243 2184">3</td> <td data-bbox="243 56 329 2184">4</td> <td data-bbox="329 56 415 2184">5</td> <td data-bbox="415 56 501 2184">6</td> <td data-bbox="501 56 588 2184">7</td> <td data-bbox="588 56 674 2184">8</td> </tr> <tr> <td colspan="6" data-bbox="39 56 501 2184"> <table border="1"> <tr> <td data-bbox="39 56 70 2184">1</td> <td data-bbox="70 56 156 2184">2</td> <td data-bbox="156 56 243 2184">3</td> <td data-bbox="243 56 329 2184">4</td> <td data-bbox="329 56 415 2184">5</td> <td data-bbox="415 56 501 2184">6</td> <td data-bbox="501 56 588 2184">7</td> <td data-bbox="588 56 674 2184">8</td> </tr> <tr> <td colspan="6" data-bbox="39 56 501 2184"> <table border="1"> <tr> <td data-bbox="39 56 70 2184">1</td></tr></table></td></tr></table></td></tr></table></td></tr></table></td></tr></table></td></tr></table></td></tr></table></td></tr></table></td></tr></table></td></tr></table></td></tr></table></td></tr></table></td></tr></table></td></tr></table></td></tr></table></td></tr></table></td></tr></table></td></tr></table></td></tr></table></td></tr></table></td></tr></table></td></tr></table></td></tr></table></td></tr></table></td></tr></table></td></tr></table></td></tr></table></td></tr></table></td></tr></table></td></tr></table></td></tr></table>   |  |  |  |  |  | 1 | 2 | 3 | 4 | 5 | 6 | 7 | 8 | <table border="1"> <tr> <td data-bbox="39 56 70 2184">1</td> <td data-bbox="70 56 156 2184">2</td> <td data-bbox="156 56 243 2184">3</td> <td data-bbox="243 56 329 2184">4</td> <td data-bbox="329 56 415 2184">5</td> <td data-bbox="415 56 501 2184">6</td> <td data-bbox="501 56 588 2184">7</td> <td data-bbox="588 56 674 2184">8</td> </tr> <tr> <td colspan="6" data-bbox="39 56 501 2184"> <table border="1"> <tr> <td data-bbox="39 56 70 2184">1</td> <td data-bbox="70 56 156 2184">2</td> <td data-bbox="156 56 243 2184">3</td> <td data-bbox="243 56 329 2184">4</td> <td data-bbox="329 56 415 2184">5</td> <td data-bbox="415 56 501 2184">6</td> <td data-bbox="501 56 588 2184">7</td> <td data-bbox="588 56 674 2184">8</td> </tr> <tr> <td colspan="6" data-bbox="39 56 501 2184"> <table border="1"> <tr> <td data-bbox="39 56 70 2184">1</td> <td data-bbox="70 56 156 2184">2</td> <td data-bbox="156 56 243 2184">3</td> <td data-bbox="243 56 329 2184">4</td> <td data-bbox="329 56 415 2184">5</td> <td data-bbox="415 56 501 2184">6</td> <td data-bbox="501 56 588 2184">7</td> <td data-bbox="588 56 674 2184">8</td> </tr> <tr> <td colspan="6" data-bbox="39 56 501 2184"> <table border="1"> <tr> <td data-bbox="39 56 70 2184">1</td> <td data-bbox="70 56 156 2184">2</td> <td data-bbox="156 56 243 2184">3</td> <td data-bbox="243 56 329 2184">4</td> <td data-bbox="329 56 415 2184">5</td> <td data-bbox="415 56 501 2184">6</td> <td data-bbox="501 56 588 2184">7</td> <td data-bbox="588 56 674 2184">8</td> </tr> <tr> <td colspan="6" data-bbox="39 56 501 2184"> <table border="1"> <tr> <td data-bbox="39 56 70 2184">1</td> <td data-bbox="70 56 156 2184">2</td> <td data-bbox="156 56 243 2184">3</td> <td data-bbox="243 56 329 2184">4</td> <td data-bbox="329 56 415 2184">5</td> <td data-bbox="415 56 501 2184">6</td> <td data-bbox="501 56 588 2184">7</td> <td data-bbox="588 56 674 2184">8</td> </tr> <tr> <td colspan="6" data-bbox="39 56 501 2184"> <table border="1"> <tr> <td data-bbox="39 56 70 2184">1</td> <td data-bbox="70 56 156 2184">2</td> <td data-bbox="156 56 243 2184">3</td> <td data-bbox="243 56 329 2184">4</td> <td data-bbox="329 56 415 2184">5</td> <td data-bbox="415 56 501 2184">6</td> <td data-bbox="501 56 588 2184">7</td> <td data-bbox="588 56 674 2184">8</td> </tr> <tr> <td colspan="6" data-bbox="39 56 501 2184"> <table border="1"> <tr> <td data-bbox="39 56 70 2184">1</td> <td data-bbox="70 56 156 2184">2</td> <td data-bbox="156 56 243 2184">3</td> <td data-bbox="243 56 329 2184">4</td> <td data-bbox="329 56 415 2184">5</td> <td data-bbox="415 56 501 2184">6</td> <td data-bbox="501 56 588 2184">7</td> <td data-bbox="588 56 674 2184">8</td> </tr> <tr> <td colspan="6" data-bbox="39 56 501 2184"> <table border="1"> <tr> <td data-bbox="39 56 70 2184">1</td> <td data-bbox="70 56 156 2184">2</td> <td data-bbox="156 56 243 2184">3</td> <td data-bbox="243 56 329 2184">4</td> <td data-bbox="329 56 415 2184">5</td> <td data-bbox="415 56 501 2184">6</td> <td data-bbox="501 56 588 2184">7</td> <td data-bbox="588 56 674 2184">8</td> </tr> <tr> <td colspan="6" data-bbox="39 56 501 2184"> <table border="1"> <tr> <td data-bbox="39 56
70 2184">1</td> <td data-bbox="70 56 156 2184">2</td> <td data-bbox="156 56 243 2184">3</td> <td data-bbox="243 56 329 2184">4</td> <td data-bbox="329 56 415 2184">5</td> <td data-bbox="415 56 501 2184">6</td> <td data-bbox="501 56 588 2184">7</td> <td data-bbox="588 56 674 2184">8</td> </tr> <tr> <td colspan="6" data-bbox="39 56 501 2184"> <table border="1"> <tr> <td data-bbox="39 56 70 2184">1</td> <td data-bbox="70 56 156 2184">2</td> <td data-bbox="156 56 243 2184">3</td> <td data-bbox="243 56 329 2184">4</td> <td data-bbox="329 56 415 2184">5</td> <td data-bbox="415 56 501 2184">6</td> <td data-bbox="501 56 588 2184">7</td> <td data-bbox="588 56 674 2184">8</td> </tr> <tr> <td colspan="6" data-bbox="39 56 501 2184"> <table border="1"> <tr> <td data-bbox="39 56 70 2184">1</td> <td data-bbox="70 56 156 2184">2</td> <td data-bbox="156 56 243 2184">3</td> <td data-bbox="243 56 329 2184">4</td> <td data-bbox="329 56 415 2184">5</td> <td data-bbox="415 56 501 2184">6</td> <td data-bbox="501 56 588 2184">7</td> <td data-bbox="588 56 674 2184">8</td> </tr> <tr> <td colspan="6" data-bbox="39 56 501 2184"> <table border="1"> <tr> <td data-bbox="39 56 70 2184">1</td> <td data-bbox="70 56 156 2184">2</td> <td data-bbox="156 56 243 2184">3</td> <td data-bbox="243 56 329 2184">4</td> <td data-bbox="329 56 415 2184">5</td> <td data-bbox="415 56 501 2184">6</td> <td data-bbox="501 56 588 2184">7</td> <td data-bbox="588 56 674 2184">8</td> </tr> <tr> <td colspan="6" data-bbox="39 56 501 2184"> <table border="1"> <tr> <td data-bbox="39 56 70 2184">1</td> <td data-bbox="70 56 156 2184">2</td> <td data-bbox="156 56 243 2184">3</td> <td data-bbox="243 56 329 2184">4</td> <td data-bbox="329 56 415 2184">5</td> <td data-bbox="415 56 501 2184">6</td> <td data-bbox="501 56 588 2184">7</td> <td data-bbox="588 56 674 2184">8</td> </tr> <tr> <td colspan="6" data-bbox="39 56 501 2184"> <table border="1"> <tr> <td data-bbox="39 56 70 2184">1</td> <td data-bbox="70 56 156 2184">2</td> <td data-bbox="156 56 243 2184">3</td> <td data-bbox="243 56 329 2184">4</td> <td data-bbox="329 56 415 2184">5</td> <td data-bbox="415 56 501 2184">6</td> <td data-bbox="501 56 588 2184">7</td> <td data-bbox="588 56 674 2184">8</td> </tr> <tr> <td colspan="6" data-bbox="39 56 501 2184"> <table border="1"> <tr> <td data-bbox="39 56 70 2184">1</td> <td data-bbox="70 56 156 2184">2</td> <td data-bbox="156 56 243 2184">3</td> <td data-bbox="243 56 329 2184">4</td> <td data-bbox="329 56 415 2184">5</td> <td data-bbox="415 56 501 2184">6</td> <td data-bbox="501 56 588 2184">7</td> <td data-bbox="588 56 674 2184">8</td> </tr> <tr> <td colspan="6" data-bbox="39 56 501 2184"> <table border="1"> <tr> <td data-bbox="39 56 70 2184">1</td> <td data-bbox="70 56 156 2184">2</td> <td data-bbox="156 56 243 2184">3</td> <td data-bbox="243 56 329 2184">4</td> <td data-bbox="329 56 415 2184">5</td> <td data-bbox="415 56 501 2184">6</td> <td data-bbox="501 56 588 2184">7</td> <td data-bbox="588 56 674 2184">8</td> </tr> <tr> <td colspan="6" data-bbox="39 56 501 2184"> <table border="1"> <tr> <td data-bbox="39 56 70 2184">1</td> <td data-bbox="70 56 156 2184">2</td> <td data-bbox="156 56 243 2184">3</td> <td data-bbox="243 56 329 2184">4</td> <td data-bbox="329 56 415 2184">5</td> <td data-bbox="415 56 501 2184">6</td> <td data-bbox="501 56 588 2184">7</td> <td data-bbox="588 56 674 2184">8</td> </tr> <tr> <td colspan="6" data-bbox="39 56 501 2184"> <table border="1"> <tr> <td data-bbox="39 56 70 2184">1</td> <td data-bbox="70 56 156 2184">2</td> <td data-bbox="156 56 243 2184">3</td> <td data-bbox="243 56 329 2184">4</td> <td data-bbox="329 56 415 2184">5</td> <td data-bbox="415 56 501 2184">6</td> <td data-bbox="501 56 588 2184">7</td> <td data-bbox="588 56 674 2184">8</td> </tr> <tr> <td colspan="6" data-bbox="39 56 501 2184"> <table border="1"> <tr> <td data-bbox="39 56 70 2184">1</td> <td data-bbox="70 56 156 2184">2</td> <td data-bbox="156 56 243 2184">3</td> <td data-bbox="243 56 329 2184">4</td> <td data-bbox="329 56 415 2184">5</td> <td data-bbox="415 56 501 2184">6</td> <td data-bbox="501 56 588 2184">7</td> <td data-bbox="588 56 674 2184">8</td> </tr> <tr> <td colspan="6" data-bbox="39 56 501 2184"> <table border="1"> <tr> <td data-bbox="39 56 70 2184">1</td> <td data-bbox="70 56 156 2184">2</td> <td data-bbox="156 56 243 2184">3</td> <td data-bbox="243 56 329 2184">4</td> <td data-bbox="329 56 415 2184">5</td> <td data-bbox="415 56 501 2184">6</td> <td data-bbox="501 56 588 2184">7</td> <td data-bbox="588 56 674 2184">8</td> </tr> <tr> <td colspan="6" data-bbox="39 56 501 2184"> <table border="1"> <tr> <td data-bbox="39 56 70 2184">1</td> <td data-bbox="70 56 156 2184">2</td> <td data-bbox="156 56 243 2184">3</td> <td data-bbox="243 56 329 2184">4</td> <td data-bbox="329 56 415 2184">5</td> <td data-bbox="415 56 501 2184">6</td> <td data-bbox="501 56 588 2184">7</td> <td data-bbox="588 56 674 2184">8</td> </tr> <tr> <td colspan="6" data-bbox="39 56 501 2184"> <table border="1"> <tr> <td data-bbox="39 56 70 2184">1</td> <td data-bbox="70 56 156 2184">2</td> <td data-bbox="156 56 243 2184">3</td> <td data-bbox="243 56 329 2184">4</td> <td data-bbox="329 56 415 2184">5</td> <td data-bbox="415 56 501 2184">6</td> <td data-bbox="501 56 588 2184">7</td> <td data-bbox="588 56 674 2184">8</td> </tr> <tr> <td colspan="6" data-bbox="39 56 501 2184"> <table border="1"> <tr> <td data-bbox="39 56 70 2184">1</td> <td data-bbox="70 56 156 2184">2</td> <td data-bbox="156 56 243 2184">3</td> <td data-bbox="243 56 329 2184">4</td> <td data-bbox="329 56 415 2184">5</td> <td data-bbox="415 56 501 2184">6</td> <td data-bbox="501 56 588 2184">7</td> <td data-bbox="588 56 674 2184">8</td> </tr> <tr> <td colspan="6" data-bbox="39 56 501 2184"> <table border="1"> <tr> <td data-bbox="39 56 70 2184">1</td> <td data-bbox="70 56 156 2184">2</td> <td data-bbox="156 56 243 2184">3</td> <td data-bbox="243 56 329 2184">4</td> <td data-bbox="329 56 415 2184">5</td> <td data-bbox="415 56 501 2184">6</td> <td data-bbox="501 56 588 2184">7</td> <td data-bbox="588 56 674 2184">8</td> </tr> <tr> <td colspan="6" data-bbox="39 56 501 2184"> <table border="1"> <tr> <td data-bbox="39 56 70 2184">1</td> <td data-bbox="70 56 156 2184">2</td> <td data-bbox="156 56 243 2184">3</td> <td data-bbox="243 56 329 2184">4</td> <td data-bbox="329 56 415 2184">5</td> <td data-bbox="415 56 501 2184">6</td> <td data-bbox="501 56 588 2184">7</td> <td data-bbox="588 56 674 2184">8</td> </tr> <tr> <td colspan="6" data-bbox="39 56 501 2184"> <table border="1"> <tr> <td data-bbox="39 56 70 2184">1</td> <td data-bbox="70 56 156 2184">2</td> <td data-bbox="156 56 243 2184">3</td> <td data-bbox="243 56 329 2184">4</td> <td data-bbox="329 56 415 2184">5</td> <td data-bbox="415 56 501 2184">6</td> <td data-bbox="501 56 588 2184">7</td> <td data-bbox="588 56 674 2184">8</td> </tr> <tr> <td colspan="6" data-bbox="39 56 501 2184"> <table border="1"> <tr> <td data-bbox="39 56 70 2184">1</td> <td data-bbox="70 56 156 2184">2</td> <td data-bbox="156 56 243 2184">3</td> <td data-bbox="243 56 329 2184">4</td> <td data-bbox="329 56 415 2184">5</td> <td data-bbox="415 56 501 2184">6</td> <td data-bbox="501 56 588 2184">7</td> <td data-bbox="588 56 674 2184">8</td> </tr> <tr> <td colspan="6" data-bbox="39 56 501 2184"> <table border="1"> <tr> <td data-bbox="39 56 70 2184">1</td> <td data-bbox="70 56 156 2184">2</td> <td data-bbox="156 56 243 2184">3</td> <td data-bbox="243 56 329 2184">4</td> <td data-bbox="329 56 415 2184">5</td> <td data-bbox="415 56 501 2184">6</td> <td data-bbox="501 56 588 2184">7</td> <td data-bbox="588 56 674 2184">8</td> </tr> <tr> <td colspan="6" data-bbox="39 56 501 2184"> <table border="1"> <tr> <td data-bbox="39 56 70 2184">1</td> <td data-bbox="70 56 156 2184">2</td> <td data-bbox="156 56 243 2184">3</td> <td data-bbox="243 56 329 2184">4</td> <td data-bbox="329 56 415 2184">5</td> <td data-bbox="415 56 501 2184">6</td> <td data-bbox="501 56 588 2184">7</td> <td data-bbox="588 56 674 2184">8</td> </tr> <tr> <td colspan="6" data-bbox="39 56 501 2184"> <table border="1"> <tr> <td data-bbox="39 56 70 2184">1</td></tr></table></td></tr></table></td></tr></table></td></tr></table></td></tr></table></td></tr></table></td></tr></table></td></tr></table></td></tr></table></td></tr></table></td></tr></table></td></tr></table></td></tr></table></td></tr></table></td></tr></table></td></tr></table></td></tr></table></td></tr></table></td></tr></table></td></tr></table></td></tr></table></td></tr></table></td></tr></table></td></tr></table></td></tr></table></td></tr></table></td></tr></table></td></tr></table></td></tr></table></td></tr></table>   
   |  |  |  |  |  | 1 | 2 | 3 | 4 | 5 | 6 | 7 | 8 | <table border="1"> <tr> <td data-bbox="39 56 70 2184">1</td> <td data-bbox="70 56 156 2184">2</td> <td data-bbox="156 56 243 2184">3</td> <td data-bbox="243 56 329 2184">4</td> <td data-bbox="329 56 415 2184">5</td> <td data-bbox="415 56 501 2184">6</td> <td data-bbox="501 56 588 2184">7</td> <td data-bbox="588 56 674 2184">8</td> </tr> <tr> <td colspan="6" data-bbox="39 56 501 2184"> <table border="1"> <tr> <td data-bbox="39 56 70 2184">1</td> <td data-bbox="70 56 156 2184">2</td> <td data-bbox="156 56 243 2184">3</td> <td data-bbox="243 56 329 2184">4</td> <td data-bbox="329 56 415 2184">5</td> <td data-bbox="415 56 501 2184">6</td> <td data-bbox="501 56 588 2184">7</td> <td data-bbox="588 56 674 2184">8</td> </tr> <tr> <td colspan="6" data-bbox="39 56 501 2184"> <table border="1"> <tr> <td data-bbox="39 56 70 2184">1</td> <td data-bbox="70 56 156 2184">2</td> <td data-bbox="156 56 243 2184">3</td> <td data-bbox="243 56 329 2184">4</td> <td data-bbox="329 56 415 2184">5</td> <td data-bbox="415 56 501 2184">6</td> <td data-bbox="501 56 588 2184">7</td> <td data-bbox="588 56 674 2184">8</td> </tr> <tr> <td colspan="6" data-bbox="39 56 501 2184"> <table border="1"> <tr> <td data-bbox="39 56 70 2184">1</td> <td data-bbox="70 56 156 2184">2</td> <td data-bbox="156 56 243 2184">3</td> <td data-bbox="243 56 329 2184">4</td> <td data-bbox="329 56 415 2184">5</td> <td data-bbox="415 56 501 2184">6</td> <td data-bbox="501 56 588 2184">7</td> <td data-bbox="588 56 674 2184">8</td> </tr> <tr> <td colspan="6" data-bbox="39 56 501 2184"> <table border="1"> <tr> <td data-bbox="39 56 70 2184">1</td> <td data-bbox="70 56 156 2184">2</td> <td data-bbox="156 56 243 2184">3</td> <td data-bbox="243 56 329 2184">4</td> <td data-bbox="329 56 415 2184">5</td> <td data-bbox="415 56 501 2184">6</td> <td data-bbox="501 56 588 2184">7</td> <td data-bbox="588 56 674 2184">8</td> </tr> <tr> <td colspan="6" data-bbox="39 56 501 2184"> <table border="1"> <tr> <td data-bbox="39 56 70 2184">1</td> <td data-bbox="70 56 156 2184">2</td> <td data-bbox="156 56 243 2184">3</td> <td data-bbox="243 56 329 2184">4</td> <td data-bbox="329 56 415 2184">5</td> <td data-bbox="415 56 501 2184">6</td> <td data-bbox="501 56 588 2184">7</td> <td data-bbox="588 56 674 2184">8</td> </tr> <tr> <td colspan="6" data-bbox="39 56 501 2184"> <table border="1"> <tr> <td data-bbox="39 56 70 2184">1</td> <td data-bbox="70 56 156 2184">2</td> <td data-bbox="156 56 243 2184">3</td> <td data-bbox="243 56 329 2184">4</td> <td data-bbox="329 56 415 2184">5</td> <td data-bbox="415 56 501 2184">6</td> <td data-bbox="501 56 588 2184">7</td> <td data-bbox="588 56 674 2184">8</td> </tr> <tr> <td colspan="6" data-bbox="39 56 501 2184"> <table border="1"> <tr> <td data-bbox="39 56 70 2184">1</td> <td data-bbox="70 56 156 2184">2</td> <td data-bbox="156 56 243 2184">3</td> <td data-bbox="243 56 329 2184">4</td> <td data-bbox="329 56 415 2184">5</td> <td data-bbox="415 56 501 2184">6</td> <td data-bbox="501 56 588 2184">7</td> <td data-bbox="588 56 674 2184">8</td> </tr> <tr> <td colspan="6" data-bbox="39 56 501 2184"> <table border="1"> <tr> <td data-bbox="39 56 70 2184">1</td> <td data-bbox="70 56 156 2184">2</td> <td data-bbox="156 56 243 2184">3</td> <td data-bbox="243 56 329 2184">4</td> <td data-bbox="329 56 415 2184">5</td> <td data-bbox="415 56 501 2184">6</td> <td data-bbox="501 56 588 2184">7</td> <td data-bbox="588 56 674 2184">8</td> </tr> <tr> <td colspan="6" data-bbox="39 56 501 2184"> <table border="1"> <tr> <td data-bbox="39 56 70 2184">1</td> <td data-bbox="70 56 156 2184">2</td> <td data-bbox="156 56 243 2184">3</td> <td data-bbox="243 56 329 2184">4</td> <td data-bbox="329 56 415 2184">5</td> <td data-bbox="415 56 501 2184">6</td> <td data-bbox="501 56 588 2184">7</td> <td data-bbox="588 56 674 2184">8</td> </tr> <tr> <td colspan="6" data-bbox="39 56 501 2184"> <table border="1"> <tr> <td data-bbox="39 56 70 2184">1</td> <td data-bbox="70 56 156 2184">2</td> <td data-bbox="156 56 243 2184">3</td> <td data-bbox="243 56 329 2184">4</td> <td data-bbox="329 56 415 2184">5</td> <td data-bbox="415 56 501 2184">6</td> <td data-bbox="501 56 588 2184">7</td> <td data-bbox="588 56 674 2184">8</td> </tr> <tr> <td colspan="6" data-bbox="39 56 501 2184"> <table border="1"> <tr> <td data-bbox="39 56 70 2184">1</td> <td data-bbox="70 56 156 2184">2</td> <td data-bbox="156 56 243 2184">3</td> <td data-bbox="243 56 329 2184">4</td> <td data-bbox="329 56 415 2184">5</td> <td data-bbox="415 56 501 2184">6</td> <td data-bbox="501 56 588 2184">7</td> <td data-bbox="588 56 674 2184">8</td> </tr> <tr> <td colspan="6" data-bbox="39 56 501 2184"> <table border="1"> <tr> <td data-bbox="39 56 70 2184">1</td> <td data-bbox="70 56 156 2184">2</td> <td data-bbox="156 56 243 2184">3</td> <td data-bbox="243 56 329 2184">4</td> <td data-bbox="329 56 415 2184">5</td> <td data-bbox="415 56 501 2184">6</td> <td data-bbox="501 56 588 2184">7</td> <td data-bbox="588 56 674 2184">8</td> </tr> <tr> <td colspan="6" data-bbox="39 56 501 2184"> <table border="1"> <tr> <td data-bbox="39 56 70 2184">1</td> <td data-bbox="70 56 156 2184">2</td> <td data-bbox="156 56 243 2184">3</td> <td data-bbox="243 56 329 2184">4</td> <td data-bbox="329 56 415 2184">5</td> <td data-bbox="415 56 501 2184">6</td> <td data-bbox="501 56 588 2184">7</td> <td data-bbox="588 56 674 2184">8</td> </tr> <tr> <td colspan="6" data-bbox="39 56 501 2184"> <table border="1"> <tr> <td data-bbox="39 56 70 2184">1</td> <td data-bbox="70 56 156 2184">2</td> <td data-bbox="156 56 243 2184">3</td> <td data-bbox="243 56 329 2184">4</td> <td data-bbox="329 56 415 2184">5</td> <td data-bbox="415 56 501 2184">6</td> <td data-bbox="501 56 588 2184">7</td> <td data-bbox="588 56 674 2184">8</td> </tr> <tr> <td colspan="6" data-bbox="39 56 501 2184"> <table border="1"> <tr> <td data-bbox="39 56 70 2184">1</td> <td data-bbox="70 56 156 2184">2</td> <td data-bbox="156 56 243 2184">3</td> <td data-bbox="243 56 329 2184">4</td> <td data-bbox="329 56 415 2184">5</td> <td data-bbox="415 56 501 2184">6</td> <td data-bbox="501 56 588 2184">7</td> <td data-bbox="588 56 674 2184">8</td> </tr> <tr> <td colspan="6" data-bbox="39 56 501 2184"> <table border="1"> <tr> <td data-bbox="39 56 70 2184">1</td> <td data-bbox="70 56 156 2184">2</td> <td data-bbox="156 56 243 2184">3</td> <td data-bbox="243 56 329 2184">4</td> <td data-bbox="329 56 415 2184">5</td> <td data-bbox="415 56 501 2184">6</td> <td data-bbox="501 56 588 2184">7</td> <td data-bbox="588 56 674 2184">8</td> </tr> <tr> <td colspan="6" data-bbox="39 56 501 2184"> <table border="1"> <tr> <td data-bbox="39 56 70 2184">1</td> <td data-bbox="70 56 156 2184">2</td> <td data-bbox="156 56 243 2184">3</td> <td data-bbox="243 56 329 2184">4</td> <td
data-bbox="329 56 415 2184">5</td> <td data-bbox="415 56 501 2184">6</td> <td data-bbox="501 56 588 2184">7</td> <td data-bbox="588 56 674 2184">8</td> </tr> <tr> <td colspan="6" data-bbox="39 56 501 2184"> <table border="1"> <tr> <td data-bbox="39 56 70 2184">1</td> <td data-bbox="70 56 156 2184">2</td> <td data-bbox="156 56 243 2184">3</td> <td data-bbox="243 56 329 2184">4</td> <td data-bbox="329 56 415 2184">5</td> <td data-bbox="415 56 501 2184">6</td> <td data-bbox="501 56 588 2184">7</td> <td data-bbox="588 56 674 2184">8</td> </tr> <tr> <td colspan="6" data-bbox="39 56 501 2184"> <table border="1"> <tr> <td data-bbox="39 56 70 2184">1</td> <td data-bbox="70 56 156 2184">2</td> <td data-bbox="156 56 243 2184">3</td> <td data-bbox="243 56 329 2184">4</td> <td data-bbox="329 56 415 2184">5</td> <td data-bbox="415 56 501 2184">6</td> <td data-bbox="501 56 588 2184">7</td> <td data-bbox="588 56 674 2184">8</td> </tr> <tr> <td colspan="6" data-bbox="39 56 501 2184"> <table border="1"> <tr> <td data-bbox="39 56 70 2184">1</td> <td data-bbox="70 56 156 2184">2</td> <td data-bbox="156 56 243 2184">3</td> <td data-bbox="243 56 329 2184">4</td> <td data-bbox="329 56 415 2184">5</td> <td data-bbox="415 56 501 2184">6</td> <td data-bbox="501 56 588 2184">7</td> <td data-bbox="588 56 674 2184">8</td> </tr> <tr> <td colspan="6" data-bbox="39 56 501 2184"> <table border="1"> <tr> <td data-bbox="39 56 70 2184">1</td> <td data-bbox="70 56 156 2184">2</td> <td data-bbox="156 56 243 2184">3</td> <td data-bbox="243 56 329 2184">4</td> <td data-bbox="329 56 415 2184">5</td> <td data-bbox="415 56 501 2184">6</td> <td data-bbox="501 56 588 2184">7</td> <td data-bbox="588 56 674 2184">8</td> </tr> <tr> <td colspan="6" data-bbox="39 56 501 2184"> <table border="1"> <tr> <td data-bbox="39 56 70 2184">1</td> <td data-bbox="70 56 156 2184">2</td> <td data-bbox="156 56 243 2184">3</td> <td data-bbox="243 56 329 2184">4</td> <td data-bbox="329 56 415 2184">5</td> <td data-bbox="415 56 501 2184">6</td> <td data-bbox="501 56 588 2184">7</td> <td data-bbox="588 56 674 2184">8</td> </tr> <tr> <td colspan="6" data-bbox="39 56 501 2184"> <table border="1"> <tr> <td data-bbox="39 56 70 2184">1</td> <td data-bbox="70 56 156 2184">2</td> <td data-bbox="156 56 243 2184">3</td> <td data-bbox="243 56 329 2184">4</td> <td data-bbox="329 56 415 2184">5</td> <td data-bbox="415 56 501 2184">6</td> <td data-bbox="501 56 588 2184">7</td> <td data-bbox="588 56 674 2184">8</td> </tr> <tr> <td colspan="6" data-bbox="39 56 501 2184"> <table border="1"> <tr> <td data-bbox="39 56 70 2184">1</td> <td data-bbox="70 56 156 2184">2</td> <td data-bbox="156 56 243 2184">3</td> <td data-bbox="243 56 329 2184">4</td> <td data-bbox="329 56 415 2184">5</td> <td data-bbox="415 56 501 2184">6</td> <td data-bbox="501 56 588 2184">7</td> <td data-bbox="588 56 674 2184">8</td> </tr> <tr> <td colspan="6" data-bbox="39 56 501 2184"> <table border="1"> <tr> <td data-bbox="39 56 70 2184">1</td> <td data-bbox="70 56 156 2184">2</td> <td data-bbox="156 56 243 2184">3</td> <td data-bbox="243 56 329 2184">4</td> <td data-bbox="329 56 415 2184">5</td> <td data-bbox="415 56 501 2184">6</td> <td data-bbox="501 56 588 2184">7</td> <td data-bbox="588 56 674 2184">8</td> </tr> <tr> <td colspan="6" data-bbox="39 56 501 2184"> <table border="1"> <tr> <td data-bbox="39 56 70 2184">1</td> <td data-bbox="70 56 156 2184">2</td> <td data-bbox="156 56 243 2184">3</td> <td data-bbox="243 56 329 2184">4</td> <td data-bbox="329 56 415 2184">5</td> <td data-bbox="415 56 501 2184">6</td> <td data-bbox="501 56 588 2184">7</td> <td data-bbox="588 56 674 2184">8</td> </tr> <tr> <td colspan="6" data-bbox="39 56 501 2184"> <table border="1"> <tr> <td data-bbox="39 56 70 2184">1</td> <td data-bbox="70 56 156 2184">2</td> <td data-bbox="156 56 243 2184">3</td> <td data-bbox="243 56 329 2184">4</td> <td data-bbox="329 56 415 2184">5</td> <td data-bbox="415 56 501 2184">6</td> <td data-bbox="501 56 588 2184">7</td> <td data-bbox="588 56 674 2184">8</td> </tr> <tr> <td colspan="6" data-bbox="39 56 501 2184"> <table border="1"> <tr> <td data-bbox="39 56 70 2184">1</td></tr></table></td></tr></table></td></tr></table></td></tr></table></td></tr></table></td></tr></table></td></tr></table></td></tr></table></td></tr></table></td></tr></table></td></tr></table></td></tr></table></td></tr></table></td></tr></table></td></tr></table></td></tr></table></td></tr></table></td></tr></table></td></tr></table></td></tr></table></td></tr></table></td></tr></table></td></tr></table></td></tr></table></td></tr></table></td></tr></table></td></tr></table></td></tr></table></td></tr></table>   |  |  |  |  |  | 1 | 2 | 3 | 4 | 5 | 6 | 7 | 8 | <table border="1"> <tr> <td data-bbox="39 56 70 2184">1</td> <td data-bbox="70 56 156 2184">2</td> <td data-bbox="156 56 243 2184">3</td> <td data-bbox="243 56 329 2184">4</td> <td data-bbox="329 56 415 2184">5</td> <td data-bbox="415 56 501 2184">6</td> <td data-bbox="501 56 588 2184">7</td> <td data-bbox="588 56 674 2184">8</td> </tr> <tr> <td colspan="6" data-bbox="39 56 501 2184"> <table border="1"> <tr> <td data-bbox="39 56 70 2184">1</td> <td data-bbox="70 56 156 2184">2</td> <td data-bbox="156 56 243 2184">3</td> <td data-bbox="243 56 329 2184">4</td> <td data-bbox="329 56 415 2184">5</td> <td data-bbox="415 56 501 2184">6</td> <td data-bbox="501 56 588 2184">7</td> <td data-bbox="588 56 674 2184">8</td> </tr> <tr> <td colspan="6" data-bbox="39 56 501 2184"> <table border="1"> <tr> <td data-bbox="39
56 70 2184">1</td> <td data-bbox="70 56 156 2184">2</td> <td data-bbox="156 56 243 2184">3</td> <td data-bbox="243 56 329 2184">4</td> <td data-bbox="329 56 415 2184">5</td> <td data-bbox="415 56 501 2184">6</td> <td data-bbox="501 56 588 2184">7</td> <td data-bbox="588 56 674 2184">8</td> </tr> <tr> <td colspan="6" data-bbox="39 56 501 2184"> <table border="1"> <tr> <td data-bbox="39 56 70 2184">1</td> <td data-bbox="70 56 156 2184">2</td> <td data-bbox="156 56 243 2184">3</td> <td data-bbox="243 56 329 2184">4</td> <td data-bbox="329 56 415 2184">5</td> <td data-bbox="415 56 501 2184">6</td> <td data-bbox="501 56 588 2184">7</td> <td data-bbox="588 56 674 2184">8</td> </tr> <tr> <td colspan="6" data-bbox="39 56 501 2184"> <table border="1"> <tr> <td data-bbox="39 56 70 2184">1</td> <td data-bbox="70 56 156 2184">2</td> <td data-bbox="156 56 243 2184">3</td> <td data-bbox="243 56 329 2184">4</td> <td data-bbox="329 56 415 2184">5</td> <td data-bbox="415 56 501 2184">6</td> <td data-bbox="501 56 588 2184">7</td> <td data-bbox="588 56 674 2184">8</td> </tr> <tr> <td colspan="6" data-bbox="39 56 501 2184"> <table border="1"> <tr> <td data-bbox="39 56 70 2184">1</td> <td data-bbox="70 56 156 2184">2</td> <td data-bbox="156 56 243 2184">3</td> <td data-bbox="243 56 329 2184">4</td> <td data-bbox="329 56 415 2184">5</td> <td data-bbox="415 56 501 2184">6</td> <td data-bbox="501 56 588 2184">7</td> <td data-bbox="588 56 674 2184">8</td> </tr> <tr> <td colspan="6" data-bbox="39 56 501 2184"> <table border="1"> <tr> <td data-bbox="39 56 70 2184">1</td> <td data-bbox="70 56 156 2184">2</td> <td data-bbox="156 56 243 2184">3</td> <td data-bbox="243 56 329 2184">4</td> <td data-bbox="329 56 415 2184">5</td> <td data-bbox="415 56 501 2184">6</td> <td data-bbox="501 56 588 2184">7</td> <td data-bbox="588 56 674 2184">8</td> </tr> <tr> <td colspan="6" data-bbox="39 56 501 2184"> <table border="1"> <tr> <td data-bbox="39 56 70 2184">1</td> <td data-bbox="70 56 156 2184">2</td> <td data-bbox="156 56 243 2184">3</td> <td data-bbox="243 56 329 2184">4</td> <td data-bbox="329 56 415 2184">5</td> <td data-bbox="415 56 501 2184">6</td> <td data-bbox="501 56 588 2184">7</td> <td data-bbox="588 56 674 2184">8</td> </tr> <tr> <td colspan="6" data-bbox="39 56 501 2184"> <table border="1"> <tr> <td data-bbox="39 56 70 2184">1</td> <td data-bbox="70 56 156 2184">2</td> <td data-bbox="156 56 243 2184">3</td> <td data-bbox="243 56 329 2184">4</td> <td data-bbox="329 56 415 2184">5</td> <td data-bbox="415 56 501 2184">6</td> <td data-bbox="501 56 588 2184">7</td> <td data-bbox="588 56 674 2184">8</td> </tr> <tr> <td colspan="6" data-bbox="39 56 501 2184"> <table border="1"> <tr> <td data-bbox="39 56 70 2184">1</td> <td data-bbox="70 56 156 2184">2</td> <td data-bbox="156 56 243 2184">3</td> <td data-bbox="243 56 329 2184">4</td> <td data-bbox="329 56 415 2184">5</td> <td data-bbox="415 56 501 2184">6</td> <td data-bbox="501 56 588 2184">7</td> <td data-bbox="588 56 674 2184">8</td> </tr> <tr> <td colspan="6" data-bbox="39 56 501 2184"> <table border="1"> <tr> <td data-bbox="39 56 70 2184">1</td> <td data-bbox="70 56 156 2184">2</td> <td data-bbox="156 56 243 2184">3</td> <td data-bbox="243 56 329 2184">4</td> <td data-bbox="329 56 415 2184">5</td> <td data-bbox="415 56 501 2184">6</td> <td data-bbox="501 56 588 2184">7</td> <td data-bbox="588 56 674 2184">8</td> </tr> <tr> <td colspan="6" data-bbox="39 56 501 2184"> <table border="1"> <tr> <td data-bbox="39 56 70 2184">1</td> <td data-bbox="70 56 156 2184">2</td> <td data-bbox="156 56 243 2184">3</td> <td data-bbox="243 56 329 2184">4</td> <td data-bbox="329 56 415 2184">5</td> <td data-bbox="415 56 501 2184">6</td> <td data-bbox="501 56 588 2184">7</td> <td data-bbox="588 56 674 2184">8</td> </tr> <tr> <td colspan="6" data-bbox="39 56 501 2184"> <table border="1"> <tr> <td data-bbox="39 56 70 2184">1</td> <td data-bbox="70 56 156 2184">2</td> <td data-bbox="156 56 243 2184">3</td> <td data-bbox="243 56 329 2184">4</td> <td data-bbox="329 56 415 2184">5</td> <td data-bbox="415 56 501 2184">6</td> <td data-bbox="501 56 588 2184">7</td> <td data-bbox="588 56 674 2184">8</td> </tr> <tr> <td colspan="6" data-bbox="39 56 501 2184"> <table border="1"> <tr> <td data-bbox="39 56 70 2184">1</td> <td data-bbox="70 56 156 2184">2</td> <td data-bbox="156 56 243 2184">3</td> <td data-bbox="243 56 329 2184">4</td> <td data-bbox="329 56 415 2184">5</td> <td data-bbox="415 56 501 2184">6</td> <td data-bbox="501 56 588 2184">7</td> <td data-bbox="588 56 674 2184">8</td> </tr> <tr> <td colspan="6" data-bbox="39 56 501 2184"> <table border="1"> <tr> <td data-bbox="39 56 70 2184">1</td> <td data-bbox="70 56 156 2184">2</td> <td data-bbox="156 56 243 2184">3</td> <td data-bbox="243 56 329 2184">4</td> <td data-bbox="329 56 415 2184">5</td> <td data-bbox="415 56 501 2184">6</td> <td data-bbox="501 56 588 2184">7</td> <td data-bbox="588 56 674 2184">8</td> </tr> <tr> <td colspan="6" data-bbox="39 56 501 2184"> <table border="1"> <tr> <td data-bbox="39 56 70 2184">1</td> <td data-bbox="70 56 156 2184">2</td> <td data-bbox="156 56 243 2184">3</td> <td data-bbox="243 56 329 2184">4</td> <td data-bbox="329 56 415 2184">5</td> <td data-bbox="415 56 501 2184">6</td> <td data-bbox="501 56 588 2184">7</td> <td data-bbox="588 56 674 2184">8</td> </tr> <tr> <td colspan="6" data-bbox="39 56 501 2184"> <table border="1"> <tr> <td data-bbox="39 56 70 2184">1</td> <td data-bbox="70 56 156 2184">2</td> <td data-bbox="156 56 243 2184">3</td> <td data-bbox="243 56 329 2184">4</td> <td data-bbox="329 56 415 2184">5</td> <td data-bbox="415 56 501 2184">6</td> <td data-bbox="501 56 588 2184">7</td> <td data-bbox="588 56 674 2184">8</td> </tr> <tr> <td colspan="6" data-bbox="39 56 501 2184"> <table border="1"> <tr> <td data-bbox="39 56 70 2184">1</td> <td data-bbox="70 56 156 2184">2</td> <td data-bbox="156 56 243 2184">3</td> <td data-bbox="243 56 329 2184">4</td> <td data-bbox="329 56 415 2184">5</td> <td data-bbox="415 56 501 2184">6</td> <td data-bbox="501 56 588 2184">7</td> <td data-bbox="588 56 674 2184">8</td> </tr> <tr> <td colspan="6" data-bbox="39 56 501 2184"> <table border="1"> <tr> <td data-bbox="39 56 70 2184">1</td> <td data-bbox="70 56 156 2184">2</td> <td data-bbox="156 56 243 2184">3</td> <td data-bbox="243 56 329 2184">4</td> <td data-bbox="329 56 415 2184">5</td> <td data-bbox="415 56 501 2184">6</td> <td data-bbox="501 56 588 2184">7</td> <td data-bbox="588 56 674 2184">8</td> </tr> <tr> <td colspan="6" data-bbox="39 56 501 2184"> <table border="1"> <tr> <td data-bbox="39 56 70 2184">1</td> <td data-bbox="70 56 156 2184">2</td> <td data-bbox="156 56 243 2184">3</td> <td data-bbox="243 56 329 2184">4</td> <td data-bbox="329 56 415 2184">5</td> <td data-bbox="415 56 501 2184">6</td> <td data-bbox="501 56 588 2184">7</td> <td data-bbox="588 56 674 2184">8</td> </tr> <tr> <td colspan="6" data-bbox="39 56 501 2184"> <table border="1"> <tr> <td data-bbox="39 56 70 2184">1</td> <td data-bbox="70 56 156 2184">2</td> <td data-bbox="156 56 243 2184">3</td> <td data-bbox="243 56 329 2184">4</td> <td data-bbox="329 56 415 2184">5</td> <td data-bbox="415 56 501 2184">6</td> <td data-bbox="501 56 588 2184">7</td> <td data-bbox="588 56 674 2184">8</td> </tr> <tr> <td colspan="6" data-bbox="39 56 501 2184"> <table border="1"> <tr> <td data-bbox="39 56 70 2184">1</td> <td data-bbox="70 56 156 2184">2</td> <td data-bbox="156 56 243 2184">3</td> <td data-bbox="243 56 329 2184">4</td> <td data-bbox="329 56 415 2184">5</td> <td data-bbox="415 56 501 2184">6</td> <td data-bbox="501 56 588 2184">7</td> <td data-bbox="588 56 674 2184">8</td> </tr> <tr> <td colspan="6" data-bbox="39 56 501 2184"> <table border="1"> <tr> <td data-bbox="39 56 70 2184">1</td> <td data-bbox="70 56 156 2184">2</td> <td data-bbox="156 56 243 2184">3</td> <td data-bbox="243 56 329 2184">4</td> <td data-bbox="329 56 415 2184">5</td> <td data-bbox="415 56 501 2184">6</td> <td data-bbox="501 56 588 2184">7</td> <td data-bbox="588 56 674 2184">8</td> </tr> <tr> <td colspan="6" data-bbox="39 56 501 2184"> <table border="1"> <tr> <td data-bbox="39 56 70 2184">1</td> <td data-bbox="70 56 156 2184">2</td> <td data-bbox="156 56 243 2184">3</td> <td data-bbox="243 56 329 2184">4</td> <td data-bbox="329 56 415 2184">5</td> <td data-bbox="415 56 501 2184">6</td> <td data-bbox="501 56 588 2184">7</td> <td data-bbox="588 56 674 2184">8</td> </tr> <tr> <td colspan="6" data-bbox="39 56 501 2184"> <table border="1"> <tr> <td data-bbox="39 56 70 2184">1</td> <td data-bbox="70 56 156 2184">2</td> <td data-bbox="156 56 243 2184">3</td> <td data-bbox="243 56 329 2184">4</td> <td data-bbox="329 56 415 2184">5</td> <td data-bbox="415 56 501 2184">6</td> <td data-bbox="501 56 588 2184">7</td> <td data-bbox="588 56 674 2184">8</td> </tr> <tr> <td colspan="6" data-bbox="39 56 501 2184"> <table border="1"> <tr> <td data-bbox="39 56 70 2184">1</td> <td data-bbox="70 56 156 2184">2</td> <td data-bbox="156 56 243 2184">3</td> <td data-bbox="243 56 329 2184">4</td> <td data-bbox="329 56 415 2184">5</td> <td data-bbox="415 56 501 2184">6</td> <td data-bbox="501 56 588 2184">7</td> <td data-bbox="588 56 674 2184">8</td> </tr> <tr> <td colspan="6" data-bbox="39 56 501 2184"> <table border="1"> <tr> <td data-bbox="39 56 70 2184">1</td> <td data-bbox="70 56 156 2184">2</td> <td data-bbox="156 56 243 2184">3</td> <td data-bbox="243 56 329 2184">4</td> <td data-bbox="329 56 415 2184">5</td> <td data-bbox="415 56 501 2184">6</td> <td data-bbox="501 56 588 2184">7</td> <td data-bbox="588 56 674 2184">8</td> </tr> <tr> <td colspan="6" data-bbox="39 56 501 2184"> <table border="1"> <tr> <td data-bbox="39 56 70
2184">1</td></tr></table></td></tr></table></td></tr></table></td></tr></table></td></tr></table></td></tr></table></td></tr></table></td></tr></table></td></tr></table></td></tr></table></td></tr></table></td></tr></table></td></tr></table></td></tr></table></td></tr></table></td></tr></table></td></tr></table></td></tr></table></td></tr></table></td></tr></table></td></tr></table></td></tr></table></td></tr></table></td></tr></table></td></tr></table></td></tr></table></td></tr></table></td></tr></table>   |  |  |  |  |  | 1 | 2 | 3 | 4 | 5 | 6 | 7 | 8 | <table border="1"> <tr> <td data-bbox="39 56 70 2184">1</td> <td data-bbox="70 56 156 2184">2</td> <td data-bbox="156 56 243 2184">3</td> <td data-bbox="243 56 329 2184">4</td> <td data-bbox="329 56 415 2184">5</td> <td data-bbox="415 56 501 2184">6</td> <td data-bbox="501 56 588 2184">7</td> <td data-bbox="588 56 674 2184">8</td> </tr> <tr> <td colspan="6" data-bbox="39 56 501 2184"> <table border="1"> <tr> <td data-bbox="39 56 70 2184">1</td> <td data-bbox="70 56 156 2184">2</td> <td data-bbox="156 56 243 2184">3</td> <td data-bbox="243 56 329 2184">4</td> <td data-bbox="329 56 415 2184">5</td> <td data-bbox="415 56 501 2184">6</td> <td data-bbox="501 56 588 2184">7</td> <td data-bbox="588 56 674 2184">8</td> </tr> <tr> <td colspan="6" data-bbox="39 56 501 2184"> <table border="1"> <tr> <td data-bbox="39 56 70 2184">1</td> <td data-bbox="70 56 156 2184">2</td> <td data-bbox="156 56 243 2184">3</td> <td data-bbox="243 56 329 2184">4</td> <td data-bbox="329 56 415 2184">5</td> <td data-bbox="415 56 501 2184">6</td> <td data-bbox="501 56 588 2184">7</td> <td data-bbox="588 56 674 2184">8</td> </tr> <tr> <td colspan="6" data-bbox="39 56 501 2184"> <table border="1"> <tr> <td data-bbox="39 56 70 2184">1</td> <td data-bbox="70 56 156 2184">2</td> <td data-bbox="156 56 243 2184">3</td> <td data-bbox="243 56 329 2184">4</td> <td data-bbox="329 56 415 2184">5</td> <td data-bbox="415 56 501 2184">6</td> <td data-bbox="501 56 588 2184">7</td> <td data-bbox="588 56 674 2184">8</td> </tr> <tr> <td colspan="6" data-bbox="39 56 501 2184"> <table border="1"> <tr> <td data-bbox="39 56 70 2184">1</td> <td data-bbox="70 56 156 2184">2</td> <td data-bbox="156 56 243 2184">3</td> <td data-bbox="243 56 329 2184">4</td> <td data-bbox="329 56 415 2184">5</td> <td data-bbox="415 56 501 2184">6</td> <td data-bbox="501 56 588 2184">7</td> <td data-bbox="588 56 674 2184">8</td> </tr> <tr> <td colspan="6" data-bbox="39 56 501 2184"> <table border="1"> <tr> <td data-bbox="39 56 70 2184">1</td> <td data-bbox="70 56 156 2184">2</td> <td data-bbox="156 56 243 2184">3</td> <td data-bbox="243 56 329 2184">4</td> <td data-bbox="329 56 415 2184">5</td> <td data-bbox="415 56 501 2184">6</td> <td data-bbox="501 56 588 2184">7</td> <td data-bbox="588 56 674 2184">8</td> </tr> <tr> <td colspan="6" data-bbox="39 56 501 2184"> <table border="1"> <tr> <td data-bbox="39 56 70 2184">1</td> <td data-bbox="70 56 156 2184">2</td> <td data-bbox="156 56 243 2184">3</td> <td data-bbox="243 56 329 2184">4</td> <td data-bbox="329 56 415 2184">5</td> <td data-bbox="415 56 501 2184">6</td> <td data-bbox="501 56 588 2184">7</td> <td data-bbox="588 56 674 2184">8</td> </tr> <tr> <td colspan="6" data-bbox="39 56 501 2184"> <table border="1"> <tr> <td data-bbox="39 56 70 2184">1</td> <td data-bbox="70 56 156 2184">2</td> <td data-bbox="156 56 243 2184">3</td> <td data-bbox="243 56 329 2184">4</td> <td data-bbox="329 56 415 2184">5</td> <td data-bbox="415 56 501 2184">6</td> <td data-bbox="501 56 588 2184">7</td> <td data-bbox="588 56 674 2184">8</td> </tr> <tr> <td colspan="6" data-bbox="39 56 501 2184"> <table border="1"> <tr> <td data-bbox="39 56 70 2184">1</td> <td data-bbox="70 56 156 2184">2</td> <td data-bbox="156 56 243 2184">3</td> <td data-bbox="243 56 329 2184">4</td> <td data-bbox="329 56 415 2184">5</td> <td data-bbox="415 56 501 2184">6</td> <td data-bbox="501 56 588 2184">7</td> <td data-bbox="588 56 674 2184">8</td> </tr> <tr> <td colspan="6" data-bbox="39 56 501 2184"> <table border="1"> <tr> <td data-bbox="39 56 70 2184">1</td> <td data-bbox="70 56 156 2184">2</td> <td data-bbox="156 56 243 2184">3</td> <td data-bbox="243 56 329 2184">4</td> <td data-bbox="329 56 415 2184">5</td> <td data-bbox="415 56 501 2184">6</td> <td data-bbox="501 56 588 2184">7</td> <td data-bbox="588 56 674 2184">8</td> </tr> <tr> <td colspan="6" data-bbox="39 56 501 2184"> <table border="1"> <tr> <td data-bbox="39 56 70 2184">1</td> <td data-bbox="70 56 156 2184">2</td> <td data-bbox="156 56 243 2184">3</td> <td data-bbox="243 56 329 2184">4</td> <td data-bbox="329 56 415 2184">5</td> <td data-bbox="415 56 501 2184">6</td> <td data-bbox="501 56 588 2184">7</td> <td data-bbox="588 56 674 2184">8</td> </tr> <tr> <td colspan="6" data-bbox="39 56 501 2184"> <table border="1"> <tr> <td data-bbox="39 56 70 2184">1</td> <td data-bbox="70 56 156 2184">2</td> <td data-bbox="156 56 243 2184">3</td> <td data-bbox="243 56 329 2184">4</td> <td data-bbox="329 56 415 2184">5</td> <td data-bbox="415 56 501 2184">6</td> <td data-bbox="501 56 588 2184">7</td> <td data-bbox="588 56 674 2184">8</td> </tr> <tr> <td colspan="6" data-bbox="39 56 501 2184"> <table border="1"> <tr> <td data-bbox="39 56 70 2184">1</td> <td data-bbox="70 56 156 2184">2</td> <td data-bbox="156 56 243 2184">3</td> <td data-bbox="243 56 329 2184">4</td> <td data-bbox="329 56 415 2184">5</td> <td data-bbox="415 56 501 2184">6</td> <td data-bbox="501 56 588 2184">7</td> <td data-bbox="588 56
674 2184">8</td> </tr> <tr> <td colspan="6" data-bbox="39 56 501 2184"> <table border="1"> <tr> <td data-bbox="39 56 70 2184">1</td> <td data-bbox="70 56 156 2184">2</td> <td data-bbox="156 56 243 2184">3</td> <td data-bbox="243 56 329 2184">4</td> <td data-bbox="329 56 415 2184">5</td> <td data-bbox="415 56 501 2184">6</td> <td data-bbox="501 56 588 2184">7</td> <td data-bbox="588 56 674 2184">8</td> </tr> <tr> <td colspan="6" data-bbox="39 56 501 2184"> <table border="1"> <tr> <td data-bbox="39 56 70 2184">1</td> <td data-bbox="70 56 156 2184">2</td> <td data-bbox="156 56 243 2184">3</td> <td data-bbox="243 56 329 2184">4</td> <td data-bbox="329 56 415 2184">5</td> <td data-bbox="415 56 501 2184">6</td> <td data-bbox="501 56 588 2184">7</td> <td data-bbox="588 56 674 2184">8</td> </tr> <tr> <td colspan="6" data-bbox="39 56 501 2184"> <table border="1"> <tr> <td data-bbox="39 56 70 2184">1</td> <td data-bbox="70 56 156 2184">2</td> <td data-bbox="156 56 243 2184">3</td> <td data-bbox="243 56 329 2184">4</td> <td data-bbox="329 56 415 2184">5</td> <td data-bbox="415 56 501 2184">6</td> <td data-bbox="501 56 588 2184">7</td> <td data-bbox="588 56 674 2184">8</td> </tr> <tr> <td colspan="6" data-bbox="39 56 501 2184"> <table border="1"> <tr> <td data-bbox="39 56 70 2184">1</td> <td data-bbox="70 56 156 2184">2</td> <td data-bbox="156 56 243 2184">3</td> <td data-bbox="243 56 329 2184">4</td> <td data-bbox="329 56 415 2184">5</td> <td data-bbox="415 56 501 2184">6</td> <td data-bbox="501 56 588 2184">7</td> <td data-bbox="588 56 674 2184">8</td> </tr> <tr> <td colspan="6" data-bbox="39 56 501 2184"> <table border="1"> <tr> <td data-bbox="39 56 70 2184">1</td> <td data-bbox="70 56 156 2184">2</td> <td data-bbox="156 56 243 2184">3</td> <td data-bbox="243 56 329 2184">4</td> <td data-bbox="329 56 415 2184">5</td> <td data-bbox="415 56 501 2184">6</td> <td data-bbox="501 56 588 2184">7</td> <td data-bbox="588 56 674 2184">8</td> </tr> <tr> <td colspan="6" data-bbox="39 56 501 2184"> <table border="1"> <tr> <td data-bbox="39 56 70 2184">1</td> <td data-bbox="70 56 156 2184">2</td> <td data-bbox="156 56 243 2184">3</td> <td data-bbox="243 56 329 2184">4</td> <td data-bbox="329 56 415 2184">5</td> <td data-bbox="415 56 501 2184">6</td> <td data-bbox="501 56 588 2184">7</td> <td data-bbox="588 56 674 2184">8</td> </tr> <tr> <td colspan="6" data-bbox="39 56 501 2184"> <table border="1"> <tr> <td data-bbox="39 56 70 2184">1</td> <td data-bbox="70 56 156 2184">2</td> <td data-bbox="156 56 243 2184">3</td> <td data-bbox="243 56 329 2184">4</td> <td data-bbox="329 56 415 2184">5</td> <td data-bbox="415 56 501 2184">6</td> <td data-bbox="501 56 588 2184">7</td> <td data-bbox="588 56 674 2184">8</td> </tr> <tr> <td colspan="6" data-bbox="39 56 501 2184"> <table border="1"> <tr> <td data-bbox="39 56 70 2184">1</td> <td data-bbox="70 56 156 2184">2</td> <td data-bbox="156 56 243 2184">3</td> <td data-bbox="243 56 329 2184">4</td> <td data-bbox="329 56 415 2184">5</td> <td data-bbox="415 56 501 2184">6</td> <td data-bbox="501 56 588 2184">7</td> <td data-bbox="588 56 674 2184">8</td> </tr> <tr> <td colspan="6" data-bbox="39 56 501 2184"> <table border="1"> <tr> <td data-bbox="39 56 70 2184">1</td> <td data-bbox="70 56 156 2184">2</td> <td data-bbox="156 56 243 2184">3</td> <td data-bbox="243 56 329 2184">4</td> <td data-bbox="329 56 415 2184">5</td> <td data-bbox="415 56 501 2184">6</td> <td data-bbox="501 56 588 2184">7</td> <td data-bbox="588 56 674 2184">8</td> </tr> <tr> <td colspan="6" data-bbox="39 56 501 2184"> <table border="1"> <tr> <td data-bbox="39 56 70 2184">1</td> <td data-bbox="70 56 156 2184">2</td> <td data-bbox="156 56 243 2184">3</td> <td data-bbox="243 56 329 2184">4</td> <td data-bbox="329 56 415 2184">5</td> <td data-bbox="415 56 501 2184">6</td> <td data-bbox="501 56 588 2184">7</td> <td data-bbox="588 56 674 2184">8</td> </tr> <tr> <td colspan="6" data-bbox="39 56 501 2184"> <table border="1"> <tr> <td data-bbox="39 56 70 2184">1</td> <td data-bbox="70 56 156 2184">2</td> <td data-bbox="156 56 243 2184">3</td> <td data-bbox="243 56 329 2184">4</td> <td data-bbox="329 56 415 2184">5</td> <td data-bbox="415 56 501 2184">6</td> <td data-bbox="501 56 588 2184">7</td> <td data-bbox="588 56 674 2184">8</td> </tr> <tr> <td colspan="6" data-bbox="39 56 501 2184"> <table border="1"> <tr> <td data-bbox="39 56 70 2184">1</td> <td data-bbox="70 56 156 2184">2</td> <td data-bbox="156 56 243 2184">3</td> <td data-bbox="243 56 329 2184">4</td> <td data-bbox="329 56 415 2184">5</td> <td data-bbox="415 56 501 2184">6</td> <td data-bbox="501 56 588 2184">7</td> <td data-bbox="588 56 674 2184">8</td> </tr> <tr> <td colspan="6" data-bbox="39 56 501 2184"> <table border="1"> <tr> <td data-bbox="39 56 70 2184">1</td> <td data-bbox="70 56 156 2184">2</td> <td data-bbox="156 56 243 2184">3</td> <td data-bbox="243 56 329 2184">4</td> <td data-bbox="329 56 415 2184">5</td> <td data-bbox="415 56 501 2184">6</td> <td data-bbox="501 56 588 2184">7</td> <td data-bbox="588 56 674 2184">8</td> </tr> <tr> <td colspan="6" data-bbox="39 56 501 2184"> <table border="1"> <tr> <td data-bbox="39 56 70 2184">1</td></tr></table></td></tr></table></td></tr></table></td></tr></table></td></tr></table></td></tr></table></td></tr></table></td></tr></table></td></tr></table></td></tr></table></td></tr></table></td></tr></table></td></tr></table></td></tr></table></td></tr></table></td></tr></table></td></tr></table></td></tr></table></td></tr></table></td></tr></table></td></tr></table></td></tr></table></td></tr></table></td></tr></table></td></tr></table></td></tr></table></td></tr></table>  
  |  |  |  |  |  | 1 | 2 | 3 | 4 | 5 | 6 | 7 | 8 | <table border="1"> <tr> <td data-bbox="39 56 70 2184">1</td> <td data-bbox="70 56 156 2184">2</td> <td data-bbox="156 56 243 2184">3</td> <td data-bbox="243 56 329 2184">4</td> <td data-bbox="329 56 415 2184">5</td> <td data-bbox="415 56 501 2184">6</td> <td data-bbox="501 56 588 2184">7</td> <td data-bbox="588 56 674 2184">8</td> </tr> <tr> <td colspan="6" data-bbox="39 56 501 2184"> <table border="1"> <tr> <td data-bbox="39 56 70 2184">1</td> <td data-bbox="70 56 156 2184">2</td> <td data-bbox="156 56 243 2184">3</td> <td data-bbox="243 56 329 2184">4</td> <td data-bbox="329 56 415 2184">5</td> <td data-bbox="415 56 501 2184">6</td> <td data-bbox="501 56 588 2184">7</td> <td data-bbox="588 56 674 2184">8</td> </tr> <tr> <td colspan="6" data-bbox="39 56 501 2184"> <table border="1"> <tr> <td data-bbox="39 56 70 2184">1</td> <td data-bbox="70 56 156 2184">2</td> <td data-bbox="156 56 243 2184">3</td> <td data-bbox="243 56 329 2184">4</td> <td data-bbox="329 56 415 2184">5</td> <td data-bbox="415 56 501 2184">6</td> <td data-bbox="501 56 588 2184">7</td> <td data-bbox="588 56 674 2184">8</td> </tr> <tr> <td colspan="6" data-bbox="39 56 501 2184"> <table border="1"> <tr> <td data-bbox="39 56 70 2184">1</td> <td data-bbox="70 56 156 2184">2</td> <td data-bbox="156 56 243 2184">3</td> <td data-bbox="243 56 329 2184">4</td> <td data-bbox="329 56 415 2184">5</td> <td data-bbox="415 56 501 2184">6</td> <td data-bbox="501 56 588 2184">7</td> <td data-bbox="588 56 674 2184">8</td> </tr> <tr> <td colspan="6" data-bbox="39 56 501 2184"> <table border="1"> <tr> <td data-bbox="39 56 70 2184">1</td> <td data-bbox="70 56 156 2184">2</td> <td data-bbox="156 56 243 2184">3</td> <td data-bbox="243 56 329 2184">4</td> <td data-bbox="329 56 415 2184">5</td> <td data-bbox="415 56 501 2184">6</td> <td data-bbox="501 56 588 2184">7</td> <td data-bbox="588 56 674 2184">8</td> </tr> <tr> <td colspan="6" data-bbox="39 56 501 2184"> <table border="1"> <tr> <td data-bbox="39 56 70 2184">1</td> <td data-bbox="70 56 156 2184">2</td> <td data-bbox="156 56 243 2184">3</td> <td data-bbox="243 56 329 2184">4</td> <td data-bbox="329 56 415 2184">5</td> <td data-bbox="415 56 501 2184">6</td> <td data-bbox="501 56 588 2184">7</td> <td data-bbox="588 56 674 2184">8</td> </tr> <tr> <td colspan="6" data-bbox="39 56 501 2184"> <table border="1"> <tr> <td data-bbox="39 56 70 2184">1</td> <td data-bbox="70 56 156 2184">2</td> <td data-bbox="156 56 243 2184">3</td> <td data-bbox="243 56 329 2184">4</td> <td data-bbox="329 56 415 2184">5</td> <td data-bbox="415 56 501 2184">6</td> <td data-bbox="501 56 588 2184">7</td> <td data-bbox="588 56 674 2184">8</td> </tr> <tr> <td colspan="6" data-bbox="39 56 501 2184"> <table border="1"> <tr> <td data-bbox="39 56 70 2184">1</td> <td data-bbox="70 56 156 2184">2</td> <td data-bbox="156 56 243 2184">3</td> <td data-bbox="243 56 329 2184">4</td> <td data-bbox="329 56 415 2184">5</td> <td data-bbox="415 56 501 2184">6</td> <td data-bbox="501 56 588 2184">7</td> <td data-bbox="588 56 674 2184">8</td> </tr> <tr> <td colspan="6" data-bbox="39 56 501 2184"> <table border="1"> <tr> <td data-bbox="39 56 70 2184">1</td> <td data-bbox="70 56 156 2184">2</td> <td data-bbox="156 56 243 2184">3</td> <td data-bbox="243 56 329 2184">4</td> <td data-bbox="329 56 415 2184">5</td> <td data-bbox="415 56 501 2184">6</td> <td data-bbox="501 56 588 2184">7</td> <td data-bbox="588 56 674 2184">8</td> </tr> <tr> <td colspan="6" data-bbox="39 56 501 2184"> <table border="1"> <tr> <td data-bbox="39 56 70 2184">1</td> <td data-bbox="70 56 156 2184">2</td> <td data-bbox="156 56 243 2184">3</td> <td data-bbox="243 56 329 2184">4</td> <td data-bbox="329 56 415 2184">5</td> <td data-bbox="415 56 501 2184">6</td> <td data-bbox="501 56 588 2184">7</td> <td data-bbox="588 56 674 2184">8</td> </tr> <tr> <td colspan="6" data-bbox="39 56 501 2184"> <table border="1"> <tr> <td data-bbox="39 56 70 2184">1</td> <td data-bbox="70 56 156 2184">2</td> <td data-bbox="156 56 243 2184">3</td> <td data-bbox="243 56 329 2184">4</td> <td data-bbox="329 56 415 2184">5</td> <td data-bbox="415 56 501 2184">6</td> <td data-bbox="501 56 588 2184">7</td> <td data-bbox="588 56 674 2184">8</td> </tr> <tr> <td colspan="6" data-bbox="39 56 501 2184"> <table border="1"> <tr> <td data-bbox="39 56 70 2184">1</td> <td data-bbox="70 56 156 2184">2</td> <td data-bbox="156 56 243 2184">3</td> <td data-bbox="243 56 329 2184">4</td> <td data-bbox="329 56 415 2184">5</td> <td data-bbox="415 56 501 2184">6</td> <td data-bbox="501 56 588 2184">7</td> <td data-bbox="588 56 674 2184">8</td> </tr> <tr> <td colspan="6" data-bbox="39 56 501 2184"> <table border="1"> <tr> <td data-bbox="39 56 70 2184">1</td> <td data-bbox="70 56 156 2184">2</td> <td data-bbox="156 56 243 2184">3</td> <td data-bbox="243 56 329 2184">4</td> <td data-bbox="329 56 415 2184">5</td> <td data-bbox="415 56 501 2184">6</td> <td data-bbox="501 56 588 2184">7</td> <td data-bbox="588 56 674 2184">8</td> </tr> <tr> <td colspan="6" data-bbox="39 56 501 2184"> <table border="1"> <tr> <td data-bbox="39 56 70 2184">1</td> <td data-bbox="70 56 156 2184">2</td> <td data-bbox="156 56 243 2184">3</td> <td data-bbox="243 56 329 2184">4</td> <td data-bbox="329 56 415 2184">5</td> <td data-bbox="415 56 501 2184">6</td> <td data-bbox="501 56 588 2184">7</td> <td data-bbox="588 56 674 2184">8</td> </tr> <tr> <td colspan="6" data-bbox="39 56 501 2184"> <table border="1"> <tr> <td data-bbox="39 56 70 2184">1</td> <td data-bbox="70 56 156 2184">2</td> <td data-bbox="156 56 243 2184">3</td> <td data-bbox="243 56 329 2184">4</td> <td data-bbox="329 56 415 2184">5</td> <td data-bbox="415 56 501 2184">6</td> <td data-bbox="501 56 588 2184">7</td> <td data-bbox="588 56 674 2184">8</td> </tr> <tr> <td colspan="6" data-bbox="39 56 501 2184"> <table border="1"> <tr> <td data-bbox="39 56 70 2184">1</td> <td data-bbox="70 56 156 2184">2</td> <td data-bbox="156 56 243 2184">3</td> <td data-bbox="243 56 329 2184">4</td> <td data-bbox="329 56 415 2184">5</td> <td data-bbox="415 56 501 2184">6</td> <td data-bbox="501 56 588 2184">7</td> <td data-bbox="588 56 674 2184">8</td> </tr> <tr> <td colspan="6" data-bbox="39 56 501 2184"> <table border="1"> <tr> <td data-bbox="39 56 70 2184">1</td> <td data-bbox="70 56 156 2184">2</td> <td data-bbox="156 56 243 2184">3</td> <td data-bbox="243 56 329 2184">4</td> <td data-bbox="329 56 415 2184">5</td> <td data-bbox="415 56 501 2184">6</td> <td data-bbox="501 56 588 2184">7</td> <td data-bbox="588 56 674 2184">8</td> </tr> <tr> <td colspan="6" data-bbox="39 56 501 2184"> <table border="1"> <tr> <td data-bbox="39 56 70 2184">1</td> <td data-bbox="70 56 156 2184">2</td> <td data-bbox="156 56 243 2184">3</td> <td data-bbox="243 56 329 2184">4</td> <td data-bbox="329 56 415 2184">5</td> <td data-bbox="415 56 501 2184">6</td> <td data-bbox="501 56 588 2184">7</td> <td data-bbox="588 56 674 2184">8</td> </tr> <tr> <td colspan="6" data-bbox="39 56 501 2184"> <table border="1"> <tr> <td data-bbox="39 56 70 2184">1</td> <td data-bbox="70 56 156 2184">2</td> <td data-bbox="156 56 243 2184">3</td> <td data-bbox="243 56 329 2184">4</td> <td data-bbox="329 56 415 2184">5</td> <td data-bbox="415 56 501 2184">6</td> <td data-bbox="501 56 588 2184">7</td> <td data-bbox="588 56 674 2184">8</td> </tr> <tr> <td colspan="6" data-bbox="39 56 501 2184"> <table border="1"> <tr> <td data-bbox="39 56 70 2184">1</td> <td data-bbox="70 56 156 2184">2</td> <td data-bbox="156 56 243 2184">3</td> <td data-bbox="243 56 329 2184">4</td> <td data-bbox="329 56 415 2184">5</td> <td data-bbox="415 56 501 2184">6</td> <td data-bbox="501 56 588 2184">7</td> <td data-bbox="588 56 674 2184">8</td> </tr> <tr> <td colspan="6" data-bbox="39 56 501 2184"> <table border="1"> <tr> <td data-bbox="39 56 70 2184">1</td> <td data-bbox="70 56 156 2184">2</td> <td data-bbox="156 56 243 2184">3</td> <td data-bbox="243 56 329 2184">4</td> <td data-bbox="329 56 415 2184">5</td> <td data-bbox="415 56 501 2184">6</td> <td data-bbox="501 56 588 2184">7</td> <td data-bbox="588 56 674 2184">8</td> </tr> <tr> <td colspan="6" data-bbox="39 56 501 2184"> <table border="1"> <tr> <td data-bbox="39 56 70 2184">1</td> <td data-bbox="70 56 156 2184">2</td> <td data-bbox="156 56 243 2184">3</td> <td data-bbox="243 56 329 2184">4</td> <td data-bbox="329 56 415 2184">5</td> <td data-bbox="415 56 501 2184">6</td> <td data-bbox="501 56 588 2184">7</td> <td data-bbox="588 56 674 2184">8</td> </tr> <tr> <td colspan="6" data-bbox="39 56 501 2184"> <table border="1"> <tr> <td data-bbox="39 56 70 2184">1</td> <td data-bbox="70 56 156 2184">2</td> <td data-bbox="156 56 243 2184">3</td> <td data-bbox="243 56 329 2184">4</td> <td data-bbox="329 56 415 2184">5</td> <td data-bbox="415 56 501 2184">6</td> <td data-bbox="501 56 588 2184">7</td> <td data-bbox="588 56 674 2184">8</td> </tr> <tr> <td colspan="6" data-bbox="39 56 501 2184"> <table border="1"> <tr> <td data-bbox="39 56 70 2184">1</td> <td data-bbox="70 56 156 2184">2</td> <td data-bbox="156 56 243 2184">3</td> <td data-bbox="243 56 329 2184">4</td> <td data-bbox="329 56 415 2184">5</td> <td data-bbox="415 56 501 2184">6</td> <td data-bbox="501 56 588 2184">7</td> <td data-bbox="588 56 674 2184">8</td> </tr> <tr> <td colspan="6" data-bbox="39 56 501 2184"> <table border="1"> <tr> <td data-bbox="39 56 70 2184">1</td> <td data-bbox="70 56 156 2184">2</td> <td data-bbox="156 56 243 2184">3</td> <td data-bbox="243 56 329 2184">4</td> <td data-bbox="329 56 415 2184">5</td> <td data-bbox="415 56 501 2184">6</td> <td data-bbox="501 56 588 2184">7</td> <td data-bbox="588 56 674 2184">8</td> </tr> <tr> <td colspan="6" data-bbox="39 56 501 2184"> <table border="1"> <tr> <td data-bbox="39 56 70
2184">1</td></tr></table></td></tr></table></td></tr></table></td></tr></table></td></tr></table></td></tr></table></td></tr></table></td></tr></table></td></tr></table></td></tr></table></td></tr></table></td></tr></table></td></tr></table></td></tr></table></td></tr></table></td></tr></table></td></tr></table></td></tr></table></td></tr></table></td></tr></table></td></tr></table></td></tr></table></td></tr></table></td></tr></table></td></tr></table></td></tr></table>   |  |  |  |  |  | 1 | 2 | 3 | 4 | 5 | 6 | 7 | 8 | <table border="1"> <tr> <td data-bbox="39 56 70 2184">1</td> <td data-bbox="70 56 156 2184">2</td> <td data-bbox="156 56 243 2184">3</td> <td data-bbox="243 56 329 2184">4</td> <td data-bbox="329 56 415 2184">5</td> <td data-bbox="415 56 501 2184">6</td> <td data-bbox="501 56 588 2184">7</td> <td data-bbox="588 56 674 2184">8</td> </tr> <tr> <td colspan="6" data-bbox="39 56 501 2184"> <table border="1"> <tr> <td data-bbox="39 56 70 2184">1</td> <td data-bbox="70 56 156 2184">2</td> <td data-bbox="156 56 243 2184">3</td> <td data-bbox="243 56 329 2184">4</td> <td data-bbox="329 56 415 2184">5</td> <td data-bbox="415 56 501 2184">6</td> <td data-bbox="501 56 588 2184">7</td> <td data-bbox="588 56 674 2184">8</td> </tr> <tr> <td colspan="6" data-bbox="39 56 501 2184"> <table border="1"> <tr> <td data-bbox="39 56 70 2184">1</td> <td data-bbox="70 56 156 2184">2</td> <td data-bbox="156 56 243 2184">3</td> <td data-bbox="243 56 329 2184">4</td> <td data-bbox="329 56 415 2184">5</td> <td data-bbox="415 56 501 2184">6</td> <td data-bbox="501 56 588 2184">7</td> <td data-bbox="588 56 674 2184">8</td> </tr> <tr> <td colspan="6" data-bbox="39 56 501 2184"> <table border="1"> <tr> <td data-bbox="39 56 70 2184">1</td> <td data-bbox="70 56 156 2184">2</td> <td data-bbox="156 56 243 2184">3</td> <td data-bbox="243 56 329 2184">4</td> <td data-bbox="329 56 415 2184">5</td> <td data-bbox="415 56 501 2184">6</td> <td data-bbox="501 56 588 2184">7</td> <td data-bbox="588 56 674 2184">8</td> </tr> <tr> <td colspan="6" data-bbox="39 56 501 2184"> <table border="1"> <tr> <td data-bbox="39 56 70 2184">1</td> <td data-bbox="70 56 156 2184">2</td> <td data-bbox="156 56 243 2184">3</td> <td data-bbox="243 56 329 2184">4</td> <td data-bbox="329 56 415 2184">5</td> <td data-bbox="415 56 501 2184">6</td> <td data-bbox="501 56 588 2184">7</td> <td data-bbox="588 56 674 2184">8</td> </tr> <tr> <td colspan="6" data-bbox="39 56 501 2184"> <table border="1"> <tr> <td data-bbox="39 56 70 2184">1</td> <td data-bbox="70 56 156 2184">2</td> <td data-bbox="156 56 243 2184">3</td> <td data-bbox="243 56 329 2184">4</td> <td data-bbox="329 56 415 2184">5</td> <td data-bbox="415 56 501 2184">6</td> <td data-bbox="501 56 588 2184">7</td> <td data-bbox="588 56 674 2184">8</td> </tr> <tr> <td colspan="6" data-bbox="39 56 501 2184"> <table border="1"> <tr> <td data-bbox="39 56 70 2184">1</td> <td data-bbox="70 56 156 2184">2</td> <td data-bbox="156 56 243 2184">3</td> <td data-bbox="243 56 329 2184">4</td> <td data-bbox="329 56 415 2184">5</td> <td data-bbox="415 56 501 2184">6</td> <td data-bbox="501 56 588 2184">7</td> <td data-bbox="588 56 674 2184">8</td> </tr> <tr> <td colspan="6" data-bbox="39 56 501 2184"> <table border="1"> <tr> <td data-bbox="39 56 70 2184">1</td> <td data-bbox="70 56 156 2184">2</td> <td data-bbox="156 56 243 2184">3</td> <td data-bbox="243 56 329 2184">4</td> <td data-bbox="329 56 415 2184">5</td> <td data-bbox="415 56 501 2184">6</td> <td data-bbox="501 56 588 2184">7</td> <td data-bbox="588 56 674 2184">8</td> </tr> <tr> <td colspan="6" data-bbox="39 56 501 2184"> <table border="1"> <tr> <td data-bbox="39 56 70 2184">1</td> <td data-bbox="70 56 156 2184">2</td> <td data-bbox="156 56 243 2184">3</td> <td data-bbox="243 56 329 2184">4</td> <td data-bbox="329 56 415 2184">5</td> <td data-bbox="415 56 501 2184">6</td> <td data-bbox="501 56 588 2184">7</td> <td data-bbox="588 56 674 2184">8</td> </tr> <tr> <td colspan="6" data-bbox="39 56 501 2184"> <table border="1"> <tr> <td data-bbox="39 56 70 2184">1</td> <td data-bbox="70 56 156 2184">2</td> <td data-bbox="156 56 243 2184">3</td> <td data-bbox="243 56 329 2184">4</td> <td data-bbox="329 56 415 2184">5</td> <td data-bbox="415 56 501 2184">6</td> <td data-bbox="501 56 588 2184">7</td> <td data-bbox="588 56 674 2184">8</td> </tr> <tr> <td colspan="6" data-bbox="39 56 501 2184"> <table border="1"> <tr> <td data-bbox="39 56 70 2184">1</td> <td data-bbox="70 56 156 2184">2</td> <td data-bbox="156 56 243 2184">3</td> <td data-bbox="243 56 329 2184">4</td> <td data-bbox="329 56 415 2184">5</td> <td data-bbox="415 56 501 2184">6</td> <td data-bbox="501 56 588 2184">7</td> <td data-bbox="588 56 674 2184">8</td> </tr> <tr> <td colspan="6" data-bbox="39 56 501 2184"> <table border="1"> <tr> <td data-bbox="39 56 70 2184">1</td> <td data-bbox="70 56 156 2184">2</td> <td data-bbox="156 56 243 2184">3</td> <td data-bbox="243 56 329 2184">4</td> <td data-bbox="329 56 415 2184">5</td> <td data-bbox="415 56 501 2184">6</td> <td data-bbox="501 56 588 2184">7</td> <td data-bbox="588 56 674 2184">8</td> </tr> <tr> <td colspan="6" data-bbox="39 56 501 2184"> <table border="1"> <tr> <td data-bbox="39 56 70 2184">1</td> <td data-bbox="70 56 156 2184">2</td> <td data-bbox="156 56 243 2184">3</td> <td data-bbox="243 56 329 2184">4</td> <td data-bbox="329 56 415 2184">5</td> <td data-bbox="415 56 501 2184">6</td> <td data-bbox="501 56 588 2184">7</td> <td data-bbox="588 56 674 2184">8</td> </tr> <tr> <td
colspan="6" data-bbox="39 56 501 2184"> <table border="1"> <tr> <td data-bbox="39 56 70 2184">1</td> <td data-bbox="70 56 156 2184">2</td> <td data-bbox="156 56 243 2184">3</td> <td data-bbox="243 56 329 2184">4</td> <td data-bbox="329 56 415 2184">5</td> <td data-bbox="415 56 501 2184">6</td> <td data-bbox="501 56 588 2184">7</td> <td data-bbox="588 56 674 2184">8</td> </tr> <tr> <td colspan="6" data-bbox="39 56 501 2184"> <table border="1"> <tr> <td data-bbox="39 56 70 2184">1</td> <td data-bbox="70 56 156 2184">2</td> <td data-bbox="156 56 243 2184">3</td> <td data-bbox="243 56 329 2184">4</td> <td data-bbox="329 56 415 2184">5</td> <td data-bbox="415 56 501 2184">6</td> <td data-bbox="501 56 588 2184">7</td> <td data-bbox="588 56 674 2184">8</td> </tr> <tr> <td colspan="6" data-bbox="39 56 501 2184"> <table border="1"> <tr> <td data-bbox="39 56 70 2184">1</td> <td data-bbox="70 56 156 2184">2</td> <td data-bbox="156 56 243 2184">3</td> <td data-bbox="243 56 329 2184">4</td> <td data-bbox="329 56 415 2184">5</td> <td data-bbox="415 56 501 2184">6</td> <td data-bbox="501 56 588 2184">7</td> <td data-bbox="588 56 674 2184">8</td> </tr> <tr> <td colspan="6" data-bbox="39 56 501 2184"> <table border="1"> <tr> <td data-bbox="39 56 70 2184">1</td> <td data-bbox="70 56 156 2184">2</td> <td data-bbox="156 56 243 2184">3</td> <td data-bbox="243 56 329 2184">4</td> <td data-bbox="329 56 415 2184">5</td> <td data-bbox="415 56 501 2184">6</td> <td data-bbox="501 56 588 2184">7</td> <td data-bbox="588 56 674 2184">8</td> </tr> <tr> <td colspan="6" data-bbox="39 56 501 2184"> <table border="1"> <tr> <td data-bbox="39 56 70 2184">1</td> <td data-bbox="70 56 156 2184">2</td> <td data-bbox="156 56 243 2184">3</td> <td data-bbox="243 56 329 2184">4</td> <td data-bbox="329 56 415 2184">5</td> <td data-bbox="415 56 501 2184">6</td> <td data-bbox="501 56 588 2184">7</td> <td data-bbox="588 56 674 2184">8</td> </tr> <tr> <td colspan="6" data-bbox="39 56 501 2184"> <table border="1"> <tr> <td data-bbox="39 56 70 2184">1</td> <td data-bbox="70 56 156 2184">2</td> <td data-bbox="156 56 243 2184">3</td> <td data-bbox="243 56 329 2184">4</td> <td data-bbox="329 56 415 2184">5</td> <td data-bbox="415 56 501 2184">6</td> <td data-bbox="501 56 588 2184">7</td> <td data-bbox="588 56 674 2184">8</td> </tr> <tr> <td colspan="6" data-bbox="39 56 501 2184"> <table border="1"> <tr> <td data-bbox="39 56 70 2184">1</td> <td data-bbox="70 56 156 2184">2</td> <td data-bbox="156 56 243 2184">3</td> <td data-bbox="243 56 329 2184">4</td> <td data-bbox="329 56 415 2184">5</td> <td data-bbox="415 56 501 2184">6</td> <td data-bbox="501 56 588 2184">7</td> <td data-bbox="588 56 674 2184">8</td> </tr> <tr> <td colspan="6" data-bbox="39 56 501 2184"> <table border="1"> <tr> <td data-bbox="39 56 70 2184">1</td> <td data-bbox="70 56 156 2184">2</td> <td data-bbox="156 56 243 2184">3</td> <td data-bbox="243 56 329 2184">4</td> <td data-bbox="329 56 415 2184">5</td> <td data-bbox="415 56 501 2184">6</td> <td data-bbox="501 56 588 2184">7</td> <td data-bbox="588 56 674 2184">8</td> </tr> <tr> <td colspan="6" data-bbox="39 56 501 2184"> <table border="1"> <tr> <td data-bbox="39 56 70 2184">1</td> <td data-bbox="70 56 156 2184">2</td> <td data-bbox="156 56 243 2184">3</td> <td data-bbox="243 56 329 2184">4</td> <td data-bbox="329 56 415 2184">5</td> <td data-bbox="415 56 501 2184">6</td> <td data-bbox="501 56 588 2184">7</td> <td data-bbox="588 56 674 2184">8</td> </tr> <tr> <td colspan="6" data-bbox="39 56 501 2184"> <table border="1"> <tr> <td data-bbox="39 56 70 2184">1</td> <td data-bbox="70 56 156 2184">2</td> <td data-bbox="156 56 243 2184">3</td> <td data-bbox="243 56 329 2184">4</td> <td data-bbox="329 56 415 2184">5</td> <td data-bbox="415 56 501 2184">6</td> <td data-bbox="501 56 588 2184">7</td> <td data-bbox="588 56 674 2184">8</td> </tr> <tr> <td colspan="6" data-bbox="39 56 501 2184"> <table border="1"> <tr> <td data-bbox="39 56 70 2184">1</td> <td data-bbox="70 56 156 2184">2</td> <td data-bbox="156 56 243 2184">3</td> <td data-bbox="243 56 329 2184">4</td> <td data-bbox="329 56 415 2184">5</td> <td data-bbox="415 56 501 2184">6</td> <td data-bbox="501 56 588 2184">7</td> <td data-bbox="588 56 674 2184">8</td> </tr> <tr> <td colspan="6" data-bbox="39 56 501 2184"> <table border="1"> <tr> <td data-bbox="39 56 70 2184">1</td></tr></table></td></tr></table></td></tr></table></td></tr></table></td></tr></table></td></tr></table></td></tr></table></td></tr></table></td></tr></table></td></tr></table></td></tr></table></td></tr></table></td></tr></table></td></tr></table></td></tr></table></td></tr></table></td></tr></table></td></tr></table></td></tr></table></td></tr></table></td></tr></table></td></tr></table></td></tr></table></td></tr></table></td></tr></table>   |  |  |  |  |  | 1 | 2 | 3 | 4 | 5 | 6 | 7 | 8 | <table border="1"> <tr> <td data-bbox="39 56 70 2184">1</td> <td data-bbox="70 56 156 2184">2</td> <td data-bbox="156 56 243 2184">3</td> <td data-bbox="243 56 329 2184">4</td> <td data-bbox="329 56 415 2184">5</td> <td data-bbox="415 56 501 2184">6</td> <td data-bbox="501 56 588 2184">7</td> <td data-bbox="588 56 674 2184">8</td> </tr> <tr> <td colspan="6" data-bbox="39 56 501 2184"> <table border="1"> <tr> <td data-bbox="39 56 70 2184">1</td> <td data-bbox="70 56 156 2184">2</td> <td data-bbox="156 56 243 2184">3</td> <td data-bbox="243 56 329 2184">4</td> <td data-bbox="329 56 415 2184">5</td> <td data-bbox="415 56 501 2184">6</td> <td data-bbox="501 56 588
2184">7</td> <td data-bbox="588 56 674 2184">8</td> </tr> <tr> <td colspan="6" data-bbox="39 56 501 2184"> <table border="1"> <tr> <td data-bbox="39 56 70 2184">1</td> <td data-bbox="70 56 156 2184">2</td> <td data-bbox="156 56 243 2184">3</td> <td data-bbox="243 56 329 2184">4</td> <td data-bbox="329 56 415 2184">5</td> <td data-bbox="415 56 501 2184">6</td> <td data-bbox="501 56 588 2184">7</td> <td data-bbox="588 56 674 2184">8</td> </tr> <tr> <td colspan="6" data-bbox="39 56 501 2184"> <table border="1"> <tr> <td data-bbox="39 56 70 2184">1</td> <td data-bbox="70 56 156 2184">2</td> <td data-bbox="156 56 243 2184">3</td> <td data-bbox="243 56 329 2184">4</td> <td data-bbox="329 56 415 2184">5</td> <td data-bbox="415 56 501 2184">6</td> <td data-bbox="501 56 588 2184">7</td> <td data-bbox="588 56 674 2184">8</td> </tr> <tr> <td colspan="6" data-bbox="39 56 501 2184"> <table border="1"> <tr> <td data-bbox="39 56 70 2184">1</td> <td data-bbox="70 56 156 2184">2</td> <td data-bbox="156 56 243 2184">3</td> <td data-bbox="243 56 329 2184">4</td> <td data-bbox="329 56 415 2184">5</td> <td data-bbox="415 56 501 2184">6</td> <td data-bbox="501 56 588 2184">7</td> <td data-bbox="588 56 674 2184">8</td> </tr> <tr> <td colspan="6" data-bbox="39 56 501 2184"> <table border="1"> <tr> <td data-bbox="39 56 70 2184">1</td> <td data-bbox="70 56 156 2184">2</td> <td data-bbox="156 56 243 2184">3</td> <td data-bbox="243 56 329 2184">4</td> <td data-bbox="329 56 415 2184">5</td> <td data-bbox="415 56 501 2184">6</td> <td data-bbox="501 56 588 2184">7</td> <td data-bbox="588 56 674 2184">8</td> </tr> <tr> <td colspan="6" data-bbox="39 56 501 2184"> <table border="1"> <tr> <td data-bbox="39 56 70 2184">1</td> <td data-bbox="70 56 156 2184">2</td> <td data-bbox="156 56 243 2184">3</td> <td data-bbox="243 56 329 2184">4</td> <td data-bbox="329 56 415 2184">5</td> <td data-bbox="415 56 501 2184">6</td> <td data-bbox="501 56 588 2184">7</td> <td data-bbox="588 56 674 2184">8</td> </tr> <tr> <td colspan="6" data-bbox="39 56 501 2184"> <table border="1"> <tr> <td data-bbox="39 56 70 2184">1</td> <td data-bbox="70 56 156 2184">2</td> <td data-bbox="156 56 243 2184">3</td> <td data-bbox="243 56 329 2184">4</td> <td data-bbox="329 56 415 2184">5</td> <td data-bbox="415 56 501 2184">6</td> <td data-bbox="501 56 588 2184">7</td> <td data-bbox="588 56 674 2184">8</td> </tr> <tr> <td colspan="6" data-bbox="39 56 501 2184"> <table border="1"> <tr> <td data-bbox="39 56 70 2184">1</td> <td data-bbox="70 56 156 2184">2</td> <td data-bbox="156 56 243 2184">3</td> <td data-bbox="243 56 329 2184">4</td> <td data-bbox="329 56 415 2184">5</td> <td data-bbox="415 56 501 2184">6</td> <td data-bbox="501 56 588 2184">7</td> <td data-bbox="588 56 674 2184">8</td> </tr> <tr> <td colspan="6" data-bbox="39 56 501 2184"> <table border="1"> <tr> <td data-bbox="39 56 70 2184">1</td> <td data-bbox="70 56 156 2184">2</td> <td data-bbox="156 56 243 2184">3</td> <td data-bbox="243 56 329 2184">4</td> <td data-bbox="329 56 415 2184">5</td> <td data-bbox="415 56 501 2184">6</td> <td data-bbox="501 56 588 2184">7</td> <td data-bbox="588 56 674 2184">8</td> </tr> <tr> <td colspan="6" data-bbox="39 56 501 2184"> <table border="1"> <tr> <td data-bbox="39 56 70 2184">1</td> <td data-bbox="70 56 156 2184">2</td> <td data-bbox="156 56 243 2184">3</td> <td data-bbox="243 56 329 2184">4</td> <td data-bbox="329 56 415 2184">5</td> <td data-bbox="415 56 501 2184">6</td> <td data-bbox="501 56 588 2184">7</td> <td data-bbox="588 56 674 2184">8</td> </tr> <tr> <td colspan="6" data-bbox="39 56 501 2184"> <table border="1"> <tr> <td data-bbox="39 56 70 2184">1</td> <td data-bbox="70 56 156 2184">2</td> <td data-bbox="156 56 243 2184">3</td> <td data-bbox="243 56 329 2184">4</td> <td data-bbox="329 56 415 2184">5</td> <td data-bbox="415 56 501 2184">6</td> <td data-bbox="501 56 588 2184">7</td> <td data-bbox="588 56 674 2184">8</td> </tr> <tr> <td colspan="6" data-bbox="39 56 501 2184"> <table border="1"> <tr> <td data-bbox="39 56 70 2184">1</td> <td data-bbox="70 56 156 2184">2</td> <td data-bbox="156 56 243 2184">3</td> <td data-bbox="243 56 329 2184">4</td> <td data-bbox="329 56 415 2184">5</td> <td data-bbox="415 56 501 2184">6</td> <td data-bbox="501 56 588 2184">7</td> <td data-bbox="588 56 674 2184">8</td> </tr> <tr> <td colspan="6" data-bbox="39 56 501 2184"> <table border="1"> <tr> <td data-bbox="39 56 70 2184">1</td> <td data-bbox="70 56 156 2184">2</td> <td data-bbox="156 56 243 2184">3</td> <td data-bbox="243 56 329 2184">4</td> <td data-bbox="329 56 415 2184">5</td> <td data-bbox="415 56 501 2184">6</td> <td data-bbox="501 56 588 2184">7</td> <td data-bbox="588 56 674 2184">8</td> </tr> <tr> <td colspan="6" data-bbox="39 56 501 2184"> <table border="1"> <tr> <td data-bbox="39 56 70 2184">1</td> <td data-bbox="70 56 156 2184">2</td> <td data-bbox="156 56 243 2184">3</td> <td data-bbox="243 56 329 2184">4</td> <td data-bbox="329 56 415 2184">5</td> <td data-bbox="415 56 501 2184">6</td> <td data-bbox="501 56 588 2184">7</td> <td data-bbox="588 56 674 2184">8</td> </tr> <tr> <td colspan="6" data-bbox="39 56 501 2184"> <table border="1"> <tr> <td data-bbox="39 56 70 2184">1</td> <td data-bbox="70 56 156 2184">2</td> <td data-bbox="156 56 243 2184">3</td> <td data-bbox="243 56 329 2184">4</td> <td data-bbox="329 56 415 2184">5</td> <td data-bbox="415 56 501 2184">6</td> <td data-bbox="501 56 588 2184">7</td> <td data-bbox="588 56 674 2184">8</td> </tr> <tr> <td colspan="6" data-bbox="39 56 501 2184"> <table border="1"> <tr> <td data-bbox="39 56 70 2184">1</td> <td data-bbox="70 56 156 2184">2</td> <td data-bbox="156 56 243 2184">3</td> <td data-bbox="243 56 329 2184">4</td> <td data-bbox="329 56 415 2184">5</td> <td data-bbox="415 56 501 2184">6</td> <td data-bbox="501 56 588 2184">7</td> <td data-bbox="588 56 674 2184">8</td> </tr> <tr> <td colspan="6" data-bbox="39 56 501 2184"> <table border="1"> <tr> <td data-bbox="39 56 70 2184">1</td> <td data-bbox="70 56 156 2184">2</td> <td data-bbox="156 56 243 2184">3</td> <td data-bbox="243 56 329 2184">4</td> <td data-bbox="329 56 415 2184">5</td> <td data-bbox="415 56 501 2184">6</td> <td data-bbox="501 56 588 2184">7</td> <td data-bbox="588 56 674 2184">8</td> </tr> <tr> <td colspan="6" data-bbox="39 56 501 2184"> <table border="1"> <tr> <td data-bbox="39 56 70 2184">1</td> <td data-bbox="70 56 156 2184">2</td> <td data-bbox="156 56 243 2184">3</td> <td data-bbox="243 56 329 2184">4</td> <td data-bbox="329 56 415 2184">5</td> <td data-bbox="415 56 501 2184">6</td> <td data-bbox="501 56 588 2184">7</td> <td data-bbox="588 56 674 2184">8</td> </tr> <tr> <td colspan="6" data-bbox="39 56 501 2184"> <table border="1"> <tr> <td data-bbox="39 56 70 2184">1</td> <td data-bbox="70 56 156 2184">2</td> <td data-bbox="156 56 243 2184">3</td> <td data-bbox="243 56 329 2184">4</td> <td data-bbox="329 56 415 2184">5</td> <td data-bbox="415 56 501 2184">6</td> <td data-bbox="501 56 588 2184">7</td> <td data-bbox="588 56 674 2184">8</td> </tr> <tr> <td colspan="6" data-bbox="39 56 501 2184"> <table border="1"> <tr> <td data-bbox="39 56 70 2184">1</td> <td data-bbox="70 56 156 2184">2</td> <td data-bbox="156 56 243 2184">3</td> <td data-bbox="243 56 329 2184">4</td> <td data-bbox="329 56 415 2184">5</td> <td data-bbox="415 56 501 2184">6</td> <td data-bbox="501 56 588 2184">7</td> <td data-bbox="588 56 674 2184">8</td> </tr> <tr> <td colspan="6" data-bbox="39 56 501 2184"> <table border="1"> <tr> <td data-bbox="39 56 70 2184">1</td> <td data-bbox="70 56 156 2184">2</td> <td data-bbox="156 56 243 2184">3</td> <td data-bbox="243 56 329 2184">4</td> <td data-bbox="329 56 415 2184">5</td> <td data-bbox="415 56 501 2184">6</td> <td data-bbox="501 56 588 2184">7</td> <td data-bbox="588 56 674 2184">8</td> </tr> <tr> <td colspan="6" data-bbox="39 56 501 2184"> <table border="1"> <tr> <td data-bbox="39 56 70 2184">1</td> <td data-bbox="70 56 156 2184">2</td> <td data-bbox="156 56 243 2184">3</td> <td data-bbox="243 56 329 2184">4</td> <td data-bbox="329 56 415 2184">5</td> <td data-bbox="415 56 501 2184">6</td> <td data-bbox="501 56 588 2184">7</td> <td data-bbox="588 56 674 2184">8</td> </tr> <tr> <td colspan="6" data-bbox="39 56 501 2184"> <table border="1"> <tr> <td data-bbox="39 56 70 2184">1</td></tr></table></td></tr></table></td></tr></table></td></tr></table></td></tr></table></td></tr></table></td></tr></table></td></tr></table></td></tr></table></td></tr></table></td></tr></table></td></tr></table></td></tr></table></td></tr></table></td></tr></table></td></tr></table></td></tr></table></td></tr></table></td></tr></table></td></tr></table></td></tr></table></td></tr></table></td></tr></table></td></tr></table>   
   |  |  |  |  |  | 1 | 2 | 3 | 4 | 5 | 6 | 7 | 8 | <table border="1"> <tr> <td data-bbox="39 56 70 2184">1</td> <td data-bbox="70 56 156 2184">2</td> <td data-bbox="156 56 243 2184">3</td> <td data-bbox="243 56 329 2184">4</td> <td data-bbox="329 56 415 2184">5</td> <td data-bbox="415 56 501 2184">6</td> <td data-bbox="501 56 588 2184">7</td> <td data-bbox="588 56 674 2184">8</td> </tr> <tr> <td colspan="6" data-bbox="39 56 501 2184"> <table border="1"> <tr> <td data-bbox="39 56 70 2184">1</td> <td data-bbox="70 56 156 2184">2</td> <td data-bbox="156 56 243 2184">3</td> <td data-bbox="243 56 329 2184">4</td> <td data-bbox="329 56 415 2184">5</td> <td data-bbox="415 56 501 2184">6</td> <td data-bbox="501 56 588 2184">7</td> <td data-bbox="588 56 674 2184">8</td> </tr> <tr> <td colspan="6" data-bbox="39 56 501 2184"> <table border="1"> <tr> <td data-bbox="39 56 70 2184">1</td> <td data-bbox="70 56 156 2184">2</td> <td data-bbox="156 56 243 2184">3</td> <td data-bbox="243 56 329 2184">4</td> <td data-bbox="329 56 415 2184">5</td> <td data-bbox="415 56 501 2184">6</td> <td data-bbox="501 56 588 2184">7</td> <td data-bbox="588 56 674 2184">8</td> </tr> <tr> <td colspan="6" data-bbox="39 56 501 2184"> <table border="1"> <tr> <td data-bbox="39 56 70 2184">1</td> <td data-bbox="70 56 156 2184">2</td> <td data-bbox="156 56 243 2184">3</td> <td data-bbox="243 56 329 2184">4</td> <td data-bbox="329 56 415 2184">5</td> <td data-bbox="415 56 501 2184">6</td> <td data-bbox="501 56 588 2184">7</td> <td data-bbox="588 56 674 2184">8</td> </tr> <tr> <td colspan="6" data-bbox="39 56 501 2184"> <table border="1"> <tr> <td data-bbox="39 56 70 2184">1</td> <td data-bbox="70 56 156 2184">2</td> <td data-bbox="156 56 243 2184">3</td> <td data-bbox="243 56 329 2184">4</td> <td data-bbox="329 56 415 2184">5</td> <td data-bbox="415 56 501 2184">6</td> <td data-bbox="501 56 588 2184">7</td> <td data-bbox="588 56 674 2184">8</td> </tr> <tr> <td colspan="6" data-bbox="39 56 501 2184"> <table border="1"> <tr> <td data-bbox="39 56 70 2184">1</td> <td data-bbox="70 56 156 2184">2</td> <td data-bbox="156 56 243 2184">3</td> <td data-bbox="243 56 329 2184">4</td> <td data-bbox="329 56 415 2184">5</td> <td data-bbox="415 56 501 2184">6</td> <td data-bbox="501 56 588 2184">7</td> <td data-bbox="588 56 674 2184">8</td> </tr> <tr> <td colspan="6" data-bbox="39 56 501 2184"> <table border="1"> <tr> <td data-bbox="39 56 70 2184">1</td> <td data-bbox="70 56 156 2184">2</td> <td data-bbox="156 56 243 2184">3</td> <td data-bbox="243 56 329 2184">4</td> <td data-bbox="329 56 415 2184">5</td> <td data-bbox="415 56 501 2184">6</td> <td data-bbox="501 56 588 2184">7</td> <td data-bbox="588 56 674 2184">8</td> </tr> <tr> <td colspan="6" data-bbox="39 56 501 2184"> <table border="1"> <tr> <td data-bbox="39 56 70 2184">1</td> <td data-bbox="70 56 156 2184">2</td> <td data-bbox="156 56 243 2184">3</td> <td data-bbox="243 56 329 2184">4</td> <td data-bbox="329 56 415 2184">5</td> <td data-bbox="415 56 501 2184">6</td> <td data-bbox="501 56 588 2184">7</td> <td data-bbox="588 56 674 2184">8</td> </tr> <tr> <td colspan="6" data-bbox="39 56 501 2184"> <table border="1"> <tr> <td data-bbox="39 56 70 2184">1</td> <td data-bbox="70 56 156 2184">2</td> <td data-bbox="156 56 243 2184">3</td> <td data-bbox="243 56 329 2184">4</td> <td data-bbox="329 56 415 2184">5</td> <td data-bbox="415 56 501 2184">6</td> <td data-bbox="501 56 588 2184">7</td> <td data-bbox="588 56 674 2184">8</td> </tr> <tr> <td colspan="6" data-bbox="39 56 501 2184"> <table border="1"> <tr> <td data-bbox="39 56 70 2184">1</td> <td data-bbox="70 56 156 2184">2</td> <td data-bbox="156 56 243 2184">3</td> <td data-bbox="243 56 329 2184">4</td> <td data-bbox="329 56 415 2184">5</td> <td data-bbox="415 56 501 2184">6</td> <td data-bbox="501 56 588 2184">7</td> <td data-bbox="588 56 674 2184">8</td> </tr> <tr> <td colspan="6" data-bbox="39 56 501 2184"> <table border="1"> <tr> <td data-bbox="39 56 70 2184">1</td> <td data-bbox="70 56 156 2184">2</td> <td data-bbox="156 56 243 2184">3</td> <td data-bbox="243 56 329 2184">4</td> <td data-bbox="329 56 415 2184">5</td> <td data-bbox="415 56 501 2184">6</td> <td data-bbox="501 56 588 2184">7</td> <td data-bbox="588 56 674 2184">8</td> </tr> <tr> <td colspan="6" data-bbox="39 56 501 2184"> <table border="1"> <tr> <td data-bbox="39 56 70 2184">1</td> <td data-bbox="70 56 156 2184">2</td> <td data-bbox="156 56 243 2184">3</td> <td data-bbox="243 56 329 2184">4</td> <td data-bbox="329 56 415 2184">5</td> <td data-bbox="415 56 501 2184">6</td> <td data-bbox="501 56 588 2184">7</td> <td data-bbox="588 56 674 2184">8</td> </tr> <tr> <td colspan="6" data-bbox="39 56 501 2184"> <table border="1"> <tr> <td data-bbox="39 56 70 2184">1</td> <td data-bbox="70 56 156 2184">2</td> <td data-bbox="156 56 243 2184">3</td> <td data-bbox="243 56 329 2184">4</td> <td data-bbox="329 56 415 2184">5</td> <td data-bbox="415 56 501 2184">6</td> <td data-bbox="501 56 588 2184">7</td> <td data-bbox="588 56 674 2184">8</td> </tr> <tr> <td colspan="6" data-bbox="39 56 501 2184"> <table border="1"> <tr> <td data-bbox="39 56 70 2184">1</td> <td data-bbox="70 56 156 2184">2</td> <td data-bbox="156 56 243 2184">3</td> <td data-bbox="243 56 329 2184">4</td> <td data-bbox="329 56 415 2184">5</td> <td data-bbox="415 56 501 2184">6</td> <td data-bbox="501 56 588 2184">7</td> <td data-bbox="588 56 674 2184">8</td> </tr> <tr> <td colspan="6" data-bbox="39 56 501 2184"> <table border="1"> <tr> <td data-bbox="39 56 70 2184">1</td> <td data-bbox="70 56 156 2184">2</td> <td data-bbox="156 56 243 2184">3</td> <td data-bbox="243 56 329 2184">4</td> <td data-bbox="329 56 415 2184">5</td> <td data-bbox="415 56 501 2184">6</td> <td data-bbox="501 56 588 2184">7</td> <td data-bbox="588 56 674 2184">8</td> </tr> <tr> <td colspan="6" data-bbox="39 56 501 2184"> <table border="1"> <tr> <td data-bbox="39 56 70 2184">1</td> <td data-bbox="70 56 156 2184">2</td> <td data-bbox="156 56 243 2184">3</td> <td data-bbox="243 56 329 2184">4</td> <td data-bbox="329 56 415 2184">5</td> <td data-bbox="415 56 501 2184">6</td> <td data-bbox="501 56 588 2184">7</td> <td data-bbox="588 56 674 2184">8</td> </tr> <tr> <td colspan="6" data-bbox="39 56 501 2184"> <table border="1"> <tr> <td data-bbox="39 56 70 2184">1</td> <td data-bbox="70 56 156 2184">2</td> <td data-bbox="156 56 243 2184">3</td> <td data-bbox="243 56 329 2184">4</td> <td data-bbox="329 56 415 2184">5</td> <td data-bbox="415 56 501 2184">6</td> <td data-bbox="501 56 588 2184">7</td> <td data-bbox="588 56 674 2184">8</td> </tr> <tr> <td colspan="6" data-bbox="39 56 501 2184"> <table border="1"> <tr> <td data-bbox="39 56 70 2184">1</td> <td data-bbox="70 56 156 2184">2</td> <td data-bbox="156 56 243 2184">3</td> <td
data-bbox="243 56 329 2184">4</td> <td data-bbox="329 56 415 2184">5</td> <td data-bbox="415 56 501 2184">6</td> <td data-bbox="501 56 588 2184">7</td> <td data-bbox="588 56 674 2184">8</td> </tr> <tr> <td colspan="6" data-bbox="39 56 501 2184"> <table border="1"> <tr> <td data-bbox="39 56 70 2184">1</td> <td data-bbox="70 56 156 2184">2</td> <td data-bbox="156 56 243 2184">3</td> <td data-bbox="243 56 329 2184">4</td> <td data-bbox="329 56 415 2184">5</td> <td data-bbox="415 56 501 2184">6</td> <td data-bbox="501 56 588 2184">7</td> <td data-bbox="588 56 674 2184">8</td> </tr> <tr> <td colspan="6" data-bbox="39 56 501 2184"> <table border="1"> <tr> <td data-bbox="39 56 70 2184">1</td> <td data-bbox="70 56 156 2184">2</td> <td data-bbox="156 56 243 2184">3</td> <td data-bbox="243 56 329 2184">4</td> <td data-bbox="329 56 415 2184">5</td> <td data-bbox="415 56 501 2184">6</td> <td data-bbox="501 56 588 2184">7</td> <td data-bbox="588 56 674 2184">8</td> </tr> <tr> <td colspan="6" data-bbox="39 56 501 2184"> <table border="1"> <tr> <td data-bbox="39 56 70 2184">1</td> <td data-bbox="70 56 156 2184">2</td> <td data-bbox="156 56 243 2184">3</td> <td data-bbox="243 56 329 2184">4</td> <td data-bbox="329 56 415 2184">5</td> <td data-bbox="415 56 501 2184">6</td> <td data-bbox="501 56 588 2184">7</td> <td data-bbox="588 56 674 2184">8</td> </tr> <tr> <td colspan="6" data-bbox="39 56 501 2184"> <table border="1"> <tr> <td data-bbox="39 56 70 2184">1</td> <td data-bbox="70 56 156 2184">2</td> <td data-bbox="156 56 243 2184">3</td> <td data-bbox="243 56 329 2184">4</td> <td data-bbox="329 56 415 2184">5</td> <td data-bbox="415 56 501 2184">6</td> <td data-bbox="501 56 588 2184">7</td> <td data-bbox="588 56 674 2184">8</td> </tr> <tr> <td colspan="6" data-bbox="39 56 501 2184"> <table border="1"> <tr> <td data-bbox="39 56 70 2184">1</td></tr></table></td></tr></table></td></tr></table></td></tr></table></td></tr></table></td></tr></table></td></tr></table></td></tr></table></td></tr></table></td></tr></table></td></tr></table></td></tr></table></td></tr></table></td></tr></table></td></tr></table></td></tr></table></td></tr></table></td></tr></table></td></tr></table></td></tr></table></td></tr></table></td></tr></table></td></tr></table>   |  |  |  |  |  | 1 | 2 | 3 | 4 | 5 | 6 | 7 | 8 | <table border="1"> <tr> <td data-bbox="39 56 70 2184">1</td> <td data-bbox="70 56 156 2184">2</td> <td data-bbox="156 56 243 2184">3</td> <td data-bbox="243 56 329 2184">4</td> <td data-bbox="329 56 415 2184">5</td> <td data-bbox="415 56 501 2184">6</td> <td data-bbox="501 56 588 2184">7</td> <td data-bbox="588 56 674 2184">8</td> </tr> <tr> <td colspan="6" data-bbox="39 56 501 2184"> <table border="1"> <tr> <td data-bbox="39 56 70 2184">1</td> <td data-bbox="70 56 156 2184">2</td> <td data-bbox="156 56 243 2184">3</td> <td data-bbox="243 56 329 2184">4</td> <td data-bbox="329 56 415 2184">5</td> <td data-bbox="415 56 501 2184">6</td> <td data-bbox="501 56 588 2184">7</td> <td data-bbox="588 56 674 2184">8</td> </tr> <tr> <td colspan="6" data-bbox="39 56 501 2184"> <table border="1"> <tr> <td data-bbox="39 56 70 2184">1</td> <td data-bbox="70 56 156 2184">2</td> <td data-bbox="156 56 243 2184">3</td> <td data-bbox="243 56 329 2184">4</td> <td data-bbox="329 56 415 2184">5</td> <td data-bbox="415 56 501 2184">6</td> <td data-bbox="501 56 588 2184">7</td> <td data-bbox="588 56 674 2184">8</td> </tr> <tr> <td colspan="6" data-bbox="39 56 501 2184"> <table border="1"> <tr> <td data-bbox="39 56 70 2184">1</td> <td data-bbox="70 56 156 2184">2</td> <td data-bbox="156 56 243 2184">3</td> <td data-bbox="243 56 329 2184">4</td> <td data-bbox="329 56 415 2184">5</td> <td data-bbox="415 56 501 2184">6</td> <td data-bbox="501 56 588 2184">7</td> <td data-bbox="588 56 674 2184">8</td> </tr> <tr> <td colspan="6" data-bbox="39 56 501 2184"> <table border="1"> <tr> <td data-bbox="39 56 70 2184">1</td> <td data-bbox="70 56 156 2184">2</td> <td data-bbox="156 56 243 2184">3</td> <td data-bbox="243 56 329 2184">4</td> <td data-bbox="329 56 415 2184">5</td> <td data-bbox="415 56 501 2184">6</td> <td data-bbox="501 56 588 2184">7</td> <td data-bbox="588 56 674 2184">8</td> </tr> <tr> <td colspan="6" data-bbox="39 56 501 2184"> <table border="1"> <tr> <td data-bbox="39 56 70 2184">1</td> <td data-bbox="70 56 156 2184">2</td> <td data-bbox="156 56 243 2184">3</td> <td data-bbox="243 56 329 2184">4</td> <td data-bbox="329 56 415 2184">5</td> <td data-bbox="415 56 501 2184">6</td> <td data-bbox="501 56 588 2184">7</td> <td data-bbox="588 56 674 2184">8</td> </tr> <tr> <td colspan="6" data-bbox="39 56 501 2184"> <table border="1"> <tr> <td data-bbox="39 56 70 2184">1</td> <td data-bbox="70 56 156 2184">2</td> <td data-bbox="156 56 243 2184">3</td> <td data-bbox="243 56 329 2184">4</td> <td data-bbox="329 56 415 2184">5</td> <td data-bbox="415 56 501 2184">6</td> <td data-bbox="501 56 588 2184">7</td> <td data-bbox="588 56 674 2184">8</td> </tr> <tr> <td colspan="6" data-bbox="39 56 501 2184"> <table border="1"> <tr> <td data-bbox="39 56 70 2184">1</td> <td data-bbox="70 56 156 2184">2</td> <td data-bbox="156 56 243 2184">3</td> <td data-bbox="243 56 329 2184">4</td> <td data-bbox="329 56 415 2184">5</td> <td data-bbox="415 56 501 2184">6</td> <td data-bbox="501 56 588 2184">7</td> <td data-bbox="588 56 674 2184">8</td> </tr> <tr> <td colspan="6" data-bbox="39 56 501 2184"> <table border="1"> <tr> <td data-bbox="39 56 70 2184">1</td> <td data-bbox="70 56 156 2184">2</td> <td
data-bbox="156 56 243 2184">3</td> <td data-bbox="243 56 329 2184">4</td> <td data-bbox="329 56 415 2184">5</td> <td data-bbox="415 56 501 2184">6</td> <td data-bbox="501 56 588 2184">7</td> <td data-bbox="588 56 674 2184">8</td> </tr> <tr> <td colspan="6" data-bbox="39 56 501 2184"> <table border="1"> <tr> <td data-bbox="39 56 70 2184">1</td> <td data-bbox="70 56 156 2184">2</td> <td data-bbox="156 56 243 2184">3</td> <td data-bbox="243 56 329 2184">4</td> <td data-bbox="329 56 415 2184">5</td> <td data-bbox="415 56 501 2184">6</td> <td data-bbox="501 56 588 2184">7</td> <td data-bbox="588 56 674 2184">8</td> </tr> <tr> <td colspan="6" data-bbox="39 56 501 2184"> <table border="1"> <tr> <td data-bbox="39 56 70 2184">1</td> <td data-bbox="70 56 156 2184">2</td> <td data-bbox="156 56 243 2184">3</td> <td data-bbox="243 56 329 2184">4</td> <td data-bbox="329 56 415 2184">5</td> <td data-bbox="415 56 501 2184">6</td> <td data-bbox="501 56 588 2184">7</td> <td data-bbox="588 56 674 2184">8</td> </tr> <tr> <td colspan="6" data-bbox="39 56 501 2184"> <table border="1"> <tr> <td data-bbox="39 56 70 2184">1</td> <td data-bbox="70 56 156 2184">2</td> <td data-bbox="156 56 243 2184">3</td> <td data-bbox="243 56 329 2184">4</td> <td data-bbox="329 56 415 2184">5</td> <td data-bbox="415 56 501 2184">6</td> <td data-bbox="501 56 588 2184">7</td> <td data-bbox="588 56 674 2184">8</td> </tr> <tr> <td colspan="6" data-bbox="39 56 501 2184"> <table border="1"> <tr> <td data-bbox="39 56 70 2184">1</td> <td data-bbox="70 56 156 2184">2</td> <td data-bbox="156 56 243 2184">3</td> <td data-bbox="243 56 329 2184">4</td> <td data-bbox="329 56 415 2184">5</td> <td data-bbox="415 56 501 2184">6</td> <td data-bbox="501 56 588 2184">7</td> <td data-bbox="588 56 674 2184">8</td> </tr> <tr> <td colspan="6" data-bbox="39 56 501 2184"> <table border="1"> <tr> <td data-bbox="39 56 70 2184">1</td> <td data-bbox="70 56 156 2184">2</td> <td data-bbox="156 56 243 2184">3</td> <td data-bbox="243 56 329 2184">4</td> <td data-bbox="329 56 415 2184">5</td> <td data-bbox="415 56 501 2184">6</td> <td data-bbox="501 56 588 2184">7</td> <td data-bbox="588 56 674 2184">8</td> </tr> <tr> <td colspan="6" data-bbox="39 56 501 2184"> <table border="1"> <tr> <td data-bbox="39 56 70 2184">1</td> <td data-bbox="70 56 156 2184">2</td> <td data-bbox="156 56 243 2184">3</td> <td data-bbox="243 56 329 2184">4</td> <td data-bbox="329 56 415 2184">5</td> <td data-bbox="415 56 501 2184">6</td> <td data-bbox="501 56 588 2184">7</td> <td data-bbox="588 56 674 2184">8</td> </tr> <tr> <td colspan="6" data-bbox="39 56 501 2184"> <table border="1"> <tr> <td data-bbox="39 56 70 2184">1</td> <td data-bbox="70 56 156 2184">2</td> <td data-bbox="156 56 243 2184">3</td> <td data-bbox="243 56 329 2184">4</td> <td data-bbox="329 56 415 2184">5</td> <td data-bbox="415 56 501 2184">6</td> <td data-bbox="501 56 588 2184">7</td> <td data-bbox="588 56 674 2184">8</td> </tr> <tr> <td colspan="6" data-bbox="39 56 501 2184"> <table border="1"> <tr> <td data-bbox="39 56 70 2184">1</td> <td data-bbox="70 56 156 2184">2</td> <td data-bbox="156 56 243 2184">3</td> <td data-bbox="243 56 329 2184">4</td> <td data-bbox="329 56 415 2184">5</td> <td data-bbox="415 56 501 2184">6</td> <td data-bbox="501 56 588 2184">7</td> <td data-bbox="588 56 674 2184">8</td> </tr> <tr> <td colspan="6" data-bbox="39 56 501 2184"> <table border="1"> <tr> <td data-bbox="39 56 70 2184">1</td> <td data-bbox="70 56 156 2184">2</td> <td data-bbox="156 56 243 2184">3</td> <td data-bbox="243 56 329 2184">4</td> <td data-bbox="329 56 415 2184">5</td> <td data-bbox="415 56 501 2184">6</td> <td data-bbox="501 56 588 2184">7</td> <td data-bbox="588 56 674 2184">8</td> </tr> <tr> <td colspan="6" data-bbox="39 56 501 2184"> <table border="1"> <tr> <td data-bbox="39 56 70 2184">1</td> <td data-bbox="70 56 156 2184">2</td> <td data-bbox="156 56 243 2184">3</td> <td data-bbox="243 56 329 2184">4</td> <td data-bbox="329 56 415 2184">5</td> <td data-bbox="415 56 501 2184">6</td> <td data-bbox="501 56 588 2184">7</td> <td data-bbox="588 56 674 2184">8</td> </tr> <tr> <td colspan="6" data-bbox="39 56 501 2184"> <table border="1"> <tr> <td data-bbox="39 56 70 2184">1</td> <td data-bbox="70 56 156 2184">2</td> <td data-bbox="156 56 243 2184">3</td> <td data-bbox="243 56 329 2184">4</td> <td data-bbox="329 56 415 2184">5</td> <td data-bbox="415 56 501 2184">6</td> <td data-bbox="501 56 588 2184">7</td> <td data-bbox="588 56 674 2184">8</td> </tr> <tr> <td colspan="6" data-bbox="39 56 501 2184"> <table border="1"> <tr> <td data-bbox="39 56 70 2184">1</td> <td data-bbox="70 56 156 2184">2</td> <td data-bbox="156 56 243 2184">3</td> <td data-bbox="243 56 329 2184">4</td> <td data-bbox="329 56 415 2184">5</td> <td data-bbox="415 56 501 2184">6</td> <td data-bbox="501 56 588 2184">7</td> <td data-bbox="588 56 674 2184">8</td> </tr> <tr> <td colspan="6" data-bbox="39 56 501 2184"> <table border="1"> <tr> <td data-bbox="39 56 70 2184">1</td></tr></table></td></tr></table></td></tr></table></td></tr></table></td></tr></table></td></tr></table></td></tr></table></td></tr></table></td></tr></table></td></tr></table></td></tr></table></td></tr></table></td></tr></table></td></tr></table></td></tr></table></td></tr></table></td></tr></table></td></tr></table></td></tr></table></td></tr></table></td></tr></table></td></tr></table>   |  |  |  |  |  | 1 | 2 | 3 | 4 | 5 | 6 | 7 | 8 | <table border="1"> <tr> <td data-bbox="39 56 70 2184">1</td> <td data-bbox="70 56 156
2184">2</td> <td data-bbox="156 56 243 2184">3</td> <td data-bbox="243 56 329 2184">4</td> <td data-bbox="329 56 415 2184">5</td> <td data-bbox="415 56 501 2184">6</td> <td data-bbox="501 56 588 2184">7</td> <td data-bbox="588 56 674 2184">8</td> </tr> <tr> <td colspan="6" data-bbox="39 56 501 2184"> <table border="1"> <tr> <td data-bbox="39 56 70 2184">1</td> <td data-bbox="70 56 156 2184">2</td> <td data-bbox="156 56 243 2184">3</td> <td data-bbox="243 56 329 2184">4</td> <td data-bbox="329 56 415 2184">5</td> <td data-bbox="415 56 501 2184">6</td> <td data-bbox="501 56 588 2184">7</td> <td data-bbox="588 56 674 2184">8</td> </tr> <tr> <td colspan="6" data-bbox="39 56 501 2184"> <table border="1"> <tr> <td data-bbox="39 56 70 2184">1</td> <td data-bbox="70 56 156 2184">2</td> <td data-bbox="156 56 243 2184">3</td> <td data-bbox="243 56 329 2184">4</td> <td data-bbox="329 56 415 2184">5</td> <td data-bbox="415 56 501 2184">6</td> <td data-bbox="501 56 588 2184">7</td> <td data-bbox="588 56 674 2184">8</td> </tr> <tr> <td colspan="6" data-bbox="39 56 501 2184"> <table border="1"> <tr> <td data-bbox="39 56 70 2184">1</td> <td data-bbox="70 56 156 2184">2</td> <td data-bbox="156 56 243 2184">3</td> <td data-bbox="243 56 329 2184">4</td> <td data-bbox="329 56 415 2184">5</td> <td data-bbox="415 56 501 2184">6</td> <td data-bbox="501 56 588 2184">7</td> <td data-bbox="588 56 674 2184">8</td> </tr> <tr> <td colspan="6" data-bbox="39 56 501 2184"> <table border="1"> <tr> <td data-bbox="39 56 70 2184">1</td> <td data-bbox="70 56 156 2184">2</td> <td data-bbox="156 56 243 2184">3</td> <td data-bbox="243 56 329 2184">4</td> <td data-bbox="329 56 415 2184">5</td> <td data-bbox="415 56 501 2184">6</td> <td data-bbox="501 56 588 2184">7</td> <td data-bbox="588 56 674 2184">8</td> </tr> <tr> <td colspan="6" data-bbox="39 56 501 2184"> <table border="1"> <tr> <td data-bbox="39 56 70 2184">1</td> <td data-bbox="70 56 156 2184">2</td> <td data-bbox="156 56 243 2184">3</td> <td data-bbox="243 56 329 2184">4</td> <td data-bbox="329 56 415 2184">5</td> <td data-bbox="415 56 501 2184">6</td> <td data-bbox="501 56 588 2184">7</td> <td data-bbox="588 56 674 2184">8</td> </tr> <tr> <td colspan="6" data-bbox="39 56 501 2184"> <table border="1"> <tr> <td data-bbox="39 56 70 2184">1</td> <td data-bbox="70 56 156 2184">2</td> <td data-bbox="156 56 243 2184">3</td> <td data-bbox="243 56 329 2184">4</td> <td data-bbox="329 56 415 2184">5</td> <td data-bbox="415 56 501 2184">6</td> <td data-bbox="501 56 588 2184">7</td> <td data-bbox="588 56 674 2184">8</td> </tr> <tr> <td colspan="6" data-bbox="39 56 501 2184"> <table border="1"> <tr> <td data-bbox="39 56 70 2184">1</td> <td data-bbox="70 56 156 2184">2</td> <td data-bbox="156 56 243 2184">3</td> <td data-bbox="243 56 329 2184">4</td> <td data-bbox="329 56 415 2184">5</td> <td data-bbox="415 56 501 2184">6</td> <td data-bbox="501 56 588 2184">7</td> <td data-bbox="588 56 674 2184">8</td> </tr> <tr> <td colspan="6" data-bbox="39 56 501 2184"> <table border="1"> <tr> <td data-bbox="39 56 70 2184">1</td> <td data-bbox="70 56 156 2184">2</td> <td data-bbox="156 56 243 2184">3</td> <td data-bbox="243 56 329 2184">4</td> <td data-bbox="329 56 415 2184">5</td> <td data-bbox="415 56 501 2184">6</td> <td data-bbox="501 56 588 2184">7</td> <td data-bbox="588 56 674 2184">8</td> </tr> <tr> <td colspan="6" data-bbox="39 56 501 2184"> <table border="1"> <tr> <td data-bbox="39 56 70 2184">1</td> <td data-bbox="70 56 156 2184">2</td> <td data-bbox="156 56 243 2184">3</td> <td data-bbox="243 56 329 2184">4</td> <td data-bbox="329 56 415 2184">5</td> <td data-bbox="415 56 501 2184">6</td> <td data-bbox="501 56 588 2184">7</td> <td data-bbox="588 56 674 2184">8</td> </tr> <tr> <td colspan="6" data-bbox="39 56 501 2184"> <table border="1"> <tr> <td data-bbox="39 56 70 2184">1</td> <td data-bbox="70 56 156 2184">2</td> <td data-bbox="156 56 243 2184">3</td> <td data-bbox="243 56 329 2184">4</td> <td data-bbox="329 56 415 2184">5</td> <td data-bbox="415 56 501 2184">6</td> <td data-bbox="501 56 588 2184">7</td> <td data-bbox="588 56 674 2184">8</td> </tr> <tr> <td colspan="6" data-bbox="39 56 501 2184"> <table border="1"> <tr> <td data-bbox="39 56 70 2184">1</td> <td data-bbox="70 56 156 2184">2</td> <td data-bbox="156 56 243 2184">3</td> <td data-bbox="243 56 329 2184">4</td> <td data-bbox="329 56 415 2184">5</td> <td data-bbox="415 56 501 2184">6</td> <td data-bbox="501 56 588 2184">7</td> <td data-bbox="588 56 674 2184">8</td> </tr> <tr> <td colspan="6" data-bbox="39 56 501 2184"> <table border="1"> <tr> <td data-bbox="39 56 70 2184">1</td> <td data-bbox="70 56 156 2184">2</td> <td data-bbox="156 56 243 2184">3</td> <td data-bbox="243 56 329 2184">4</td> <td data-bbox="329 56 415 2184">5</td> <td data-bbox="415 56 501 2184">6</td> <td data-bbox="501 56 588 2184">7</td> <td data-bbox="588 56 674 2184">8</td> </tr> <tr> <td colspan="6" data-bbox="39 56 501 2184"> <table border="1"> <tr> <td data-bbox="39 56 70 2184">1</td> <td data-bbox="70 56 156 2184">2</td> <td data-bbox="156 56 243 2184">3</td> <td data-bbox="243 56 329 2184">4</td> <td data-bbox="329 56 415 2184">5</td> <td data-bbox="415 56 501 2184">6</td> <td data-bbox="501 56 588 2184">7</td> <td data-bbox="588 56 674 2184">8</td> </tr> <tr> <td colspan="6" data-bbox="39 56 501 2184"> <table border="1"> <tr> <td data-bbox="39 56 70 2184">1</td> <td data-bbox="70 56 156 2184">2</td> <td data-bbox="156 56 243 2184">3</td> <td data-bbox="243 56 329 2184">4</td> <td data-bbox="329 56 415 2184">5</td> <td data-bbox="415 56 501 2184">6</td> <td data-bbox="501 56 588 2184">7</td> <td data-bbox="588 56 674 2184">8</td> </tr> <tr> <td colspan="6" data-bbox="39 56 501 2184"> <table border="1"> <tr> <td data-bbox="39 56 70 2184">1</td> <td data-bbox="70 56 156 2184">2</td> <td data-bbox="156 56 243 2184">3</td> <td data-bbox="243 56 329 2184">4</td> <td data-bbox="329 56 415 2184">5</td> <td data-bbox="415 56 501 2184">6</td> <td data-bbox="501 56 588 2184">7</td> <td data-bbox="588 56 674 2184">8</td> </tr> <tr> <td colspan="6" data-bbox="39 56 501 2184"> <table border="1"> <tr> <td data-bbox="39 56 70 2184">1</td> <td data-bbox="70 56 156 2184">2</td> <td data-bbox="156 56 243 2184">3</td> <td data-bbox="243 56 329 2184">4</td> <td data-bbox="329 56 415 2184">5</td> <td data-bbox="415 56 501 2184">6</td> <td data-bbox="501 56 588 2184">7</td> <td data-bbox="588 56 674 2184">8</td> </tr> <tr> <td colspan="6" data-bbox="39 56 501 2184"> <table border="1"> <tr> <td data-bbox="39 56 70 2184">1</td> <td data-bbox="70 56 156 2184">2</td> <td data-bbox="156 56 243 2184">3</td> <td data-bbox="243 56 329 2184">4</td> <td data-bbox="329 56 415 2184">5</td> <td data-bbox="415 56 501 2184">6</td> <td data-bbox="501 56 588 2184">7</td> <td data-bbox="588 56 674 2184">8</td> </tr> <tr> <td colspan="6" data-bbox="39 56 501 2184"> <table border="1"> <tr> <td data-bbox="39 56 70 2184">1</td> <td data-bbox="70 56 156 2184">2</td> <td data-bbox="156 56 243 2184">3</td> <td data-bbox="243 56 329 2184">4</td> <td data-bbox="329 56 415 2184">5</td> <td data-bbox="415 56 501 2184">6</td> <td data-bbox="501 56 588 2184">7</td> <td data-bbox="588 56 674 2184">8</td> </tr> <tr> <td colspan="6" data-bbox="39 56 501 2184"> <table border="1"> <tr> <td data-bbox="39 56 70 2184">1</td> <td data-bbox="70 56 156 2184">2</td> <td data-bbox="156 56 243 2184">3</td> <td data-bbox="243 56 329 2184">4</td> <td data-bbox="329 56 415 2184">5</td> <td data-bbox="415 56 501 2184">6</td> <td data-bbox="501 56 588 2184">7</td> <td data-bbox="588 56 674 2184">8</td> </tr> <tr> <td colspan="6" data-bbox="39 56 501 2184"> <table border="1"> <tr> <td data-bbox="39 56 70 2184">1</td></tr></table></td></tr></table></td></tr></table></td></tr></table></td></tr></table></td></tr></table></td></tr></table></td></tr></table></td></tr></table></td></tr></table></td></tr></table></td></tr></table></td></tr></table></td></tr></table></td></tr></table></td></tr></table></td></tr></table></td></tr></table></td></tr></table></td></tr></table></td></tr></table>  
  |  |  |  |  |  | 1 | 2 | 3 | 4 | 5 | 6 | 7 | 8 | <table border="1"> <tr> <td data-bbox="39 56 70 2184">1</td> <td data-bbox="70 56 156 2184">2</td> <td data-bbox="156 56 243 2184">3</td> <td data-bbox="243 56 329 2184">4</td> <td data-bbox="329 56 415 2184">5</td> <td data-bbox="415 56 501 2184">6</td> <td data-bbox="501 56 588 2184">7</td> <td data-bbox="588 56 674 2184">8</td> </tr> <tr> <td colspan="6" data-bbox="39 56 501 2184"> <table border="1"> <tr> <td data-bbox="39 56 70 2184">1</td> <td data-bbox="70 56 156 2184">2</td> <td data-bbox="156 56 243 2184">3</td> <td data-bbox="243 56 329 2184">4</td> <td data-bbox="329 56 415 2184">5</td> <td data-bbox="415 56 501 2184">6</td> <td data-bbox="501 56 588 2184">7</td> <td data-bbox="588 56 674 2184">8</td> </tr> <tr> <td colspan="6" data-bbox="39 56 501 2184"> <table border="1"> <tr> <td data-bbox="39 56 70 2184">1</td> <td data-bbox="70 56 156 2184">2</td> <td data-bbox="156 56 243 2184">3</td> <td data-bbox="243 56 329 2184">4</td> <td data-bbox="329 56 415 2184">5</td> <td data-bbox="415 56 501 2184">6</td> <td data-bbox="501 56 588 2184">7</td> <td data-bbox="588 56 674 2184">8</td> </tr> <tr> <td colspan="6" data-bbox="39 56 501 2184"> <table border="1"> <tr> <td data-bbox="39 56 70 2184">1</td> <td data-bbox="70 56 156 2184">2</td> <td data-bbox="156 56 243 2184">3</td> <td data-bbox="243 56 329 2184">4</td> <td data-bbox="329 56 415 2184">5</td> <td data-bbox="415 56 501 2184">6</td> <td data-bbox="501 56 588 2184">7</td> <td data-bbox="588 56 674 2184">8</td> </tr> <tr> <td colspan="6" data-bbox="39 56 501 2184"> <table border="1"> <tr> <td data-bbox="39 56 70 2184">1</td> <td data-bbox="70 56 156 2184">2</td> <td data-bbox="156 56 243 2184">3</td> <td data-bbox="243 56 329 2184">4</td> <td data-bbox="329 56 415 2184">5</td> <td data-bbox="415 56 501 2184">6</td> <td data-bbox="501 56 588 2184">7</td> <td data-bbox="588 56 674 2184">8</td> </tr> <tr> <td colspan="6" data-bbox="39 56 501 2184"> <table border="1"> <tr> <td data-bbox="39 56 70 2184">1</td> <td data-bbox="70 56 156 2184">2</td> <td data-bbox="156 56 243 2184">3</td> <td data-bbox="243 56 329 2184">4</td> <td data-bbox="329 56 415 2184">5</td> <td data-bbox="415 56 501 2184">6</td> <td data-bbox="501 56 588 2184">7</td> <td data-bbox="588 56 674 2184">8</td> </tr> <tr> <td colspan="6" data-bbox="39 56 501 2184"> <table border="1"> <tr> <td data-bbox="39 56 70 2184">1</td> <td data-bbox="70 56 156 2184">2</td> <td data-bbox="156 56 243 2184">3</td> <td data-bbox="243 56 329 2184">4</td> <td data-bbox="329 56 415 2184">5</td> <td data-bbox="415 56 501 2184">6</td> <td data-bbox="501 56 588 2184">7</td> <td data-bbox="588 56 674 2184">8</td> </tr> <tr> <td colspan="6" data-bbox="39 56 501 2184"> <table border="1"> <tr> <td data-bbox="39 56 70 2184">1</td> <td data-bbox="70 56 156 2184">2</td> <td data-bbox="156 56 243 2184">3</td> <td data-bbox="243 56 329 2184">4</td> <td data-bbox="329 56 415 2184">5</td> <td data-bbox="415 56 501 2184">6</td> <td data-bbox="501 56 588 2184">7</td> <td data-bbox="588 56 674 2184">8</td> </tr> <tr> <td colspan="6" data-bbox="39 56 501 2184"> <table border="1"> <tr> <td data-bbox="39 56 70 2184">1</td> <td data-bbox="70 56 156 2184">2</td> <td data-bbox="156 56 243 2184">3</td> <td data-bbox="243 56 329 2184">4</td> <td data-bbox="329 56 415 2184">5</td> <td data-bbox="415 56 501 2184">6</td> <td data-bbox="501 56 588 2184">7</td> <td data-bbox="588 56 674 2184">8</td> </tr> <tr> <td colspan="6" data-bbox="39 56 501 2184"> <table border="1"> <tr> <td data-bbox="39 56 70 2184">1</td> <td data-bbox="70 56 156 2184">2</td> <td data-bbox="156 56 243 2184">3</td> <td data-bbox="243 56 329 2184">4</td> <td data-bbox="329 56 415 2184">5</td> <td data-bbox="415 56 501 2184">6</td> <td data-bbox="501 56 588 2184">7</td> <td data-bbox="588 56 674 2184">8</td> </tr> <tr> <td colspan="6" data-bbox="39 56 501 2184"> <table border="1"> <tr> <td data-bbox="39 56 70 2184">1</td> <td data-bbox="70 56 156 2184">2</td> <td data-bbox="156 56 243 2184">3</td> <td data-bbox="243 56 329 2184">4</td> <td data-bbox="329 56 415 2184">5</td> <td data-bbox="415 56 501 2184">6</td> <td data-bbox="501 56 588 2184">7</td> <td data-bbox="588 56 674 2184">8</td> </tr> <tr> <td colspan="6" data-bbox="39 56 501 2184"> <table border="1"> <tr> <td data-bbox="39 56 70 2184">1</td> <td data-bbox="70 56 156 2184">2</td> <td data-bbox="156 56 243 2184">3</td> <td data-bbox="243 56 329 2184">4</td> <td data-bbox="329 56 415 2184">5</td> <td data-bbox="415 56 501 2184">6</td> <td data-bbox="501 56 588 2184">7</td> <td data-bbox="588 56 674 2184">8</td> </tr> <tr> <td colspan="6" data-bbox="39 56 501 2184"> <table border="1"> <tr> <td data-bbox="39 56 70 2184">1</td> <td data-bbox="70 56 156 2184">2</td> <td data-bbox="156 56 243 2184">3</td> <td data-bbox="243 56 329 2184">4</td> <td data-bbox="329 56 415 2184">5</td> <td data-bbox="415 56 501 2184">6</td> <td data-bbox="501 56 588 2184">7</td> <td data-bbox="588 56 674 2184">8</td> </tr> <tr> <td colspan="6" data-bbox="39 56 501 2184"> <table border="1"> <tr> <td data-bbox="39 56 70 2184">1</td> <td data-bbox="70 56 156 2184">2</td> <td data-bbox="156 56 243 2184">3</td> <td data-bbox="243 56 329 2184">4</td> <td data-bbox="329 56 415 2184">5</td> <td data-bbox="415 56 501 2184">6</td> <td data-bbox="501 56 588 2184">7</td> <td data-bbox="588 56 674 2184">8</td> </tr> <tr> <td colspan="6" data-bbox="39 56 501 2184"> <table border="1"> <tr> <td data-bbox="39 56 70 2184">1</td> <td data-bbox="70 56 156 2184">2</td> <td data-bbox="156 56 243 2184">3</td> <td data-bbox="243 56 329 2184">4</td> <td data-bbox="329 56 415 2184">5</td> <td data-bbox="415 56 501 2184">6</td> <td data-bbox="501 56 588 2184">7</td> <td data-bbox="588 56 674 2184">8</td> </tr> <tr> <td colspan="6" data-bbox="39 56 501 2184"> <table border="1"> <tr> <td data-bbox="39 56 70 2184">1</td> <td data-bbox="70 56 156 2184">2</td> <td data-bbox="156 56 243 2184">3</td> <td data-bbox="243 56 329 2184">4</td> <td data-bbox="329 56 415 2184">5</td> <td data-bbox="415 56 501 2184">6</td> <td data-bbox="501 56 588 2184">7</td> <td data-bbox="588 56 674 2184">8</td> </tr> <tr> <td colspan="6" data-bbox="39 56 501 2184"> <table border="1"> <tr> <td data-bbox="39 56 70 2184">1</td> <td data-bbox="70 56 156 2184">2</td> <td data-bbox="156 56 243 2184">3</td> <td data-bbox="243 56 329 2184">4</td> <td data-bbox="329 56 415 2184">5</td> <td data-bbox="415 56 501 2184">6</td> <td data-bbox="501 56 588 2184">7</td> <td data-bbox="588 56 674 2184">8</td> </tr> <tr> <td colspan="6" data-bbox="39 56 501 2184"> <table border="1"> <tr> <td data-bbox="39 56 70 2184">1</td> <td data-bbox="70 56 156 2184">2</td> <td data-bbox="156 56 243 2184">3</td> <td data-bbox="243 56 329 2184">4</td> <td data-bbox="329 56 415 2184">5</td> <td data-bbox="415 56 501 2184">6</td> <td data-bbox="501 56 588 2184">7</td> <td data-bbox="588 56 674 2184">8</td> </tr> <tr> <td colspan="6" data-bbox="39 56 501 2184"> <table border="1"> <tr> <td data-bbox="39 56 70 2184">1</td> <td data-bbox="70 56 156 2184">2</td> <td data-bbox="156 56 243 2184">3</td> <td data-bbox="243 56 329 2184">4</td> <td data-bbox="329 56 415 2184">5</td> <td data-bbox="415 56 501 2184">6</td> <td data-bbox="501 56 588 2184">7</td> <td data-bbox="588 56 674 2184">8</td> </tr> <tr> <td colspan="6" data-bbox="39 56 501 2184">
<table border="1"> <tr> <td data-bbox="39 56 70 2184">1</td></tr></table></td></tr></table></td></tr></table></td></tr></table></td></tr></table></td></tr></table></td></tr></table></td></tr></table></td></tr></table></td></tr></table></td></tr></table></td></tr></table></td></tr></table></td></tr></table></td></tr></table></td></tr></table></td></tr></table></td></tr></table></td></tr></table></td></tr></table>   |  |  |  |  |  | 1 | 2 | 3 | 4 | 5 | 6 | 7 | 8 | <table border="1"> <tr> <td data-bbox="39 56 70 2184">1</td> <td data-bbox="70 56 156 2184">2</td> <td data-bbox="156 56 243 2184">3</td> <td data-bbox="243 56 329 2184">4</td> <td data-bbox="329 56 415 2184">5</td> <td data-bbox="415 56 501 2184">6</td> <td data-bbox="501 56 588 2184">7</td> <td data-bbox="588 56 674 2184">8</td> </tr> <tr> <td colspan="6" data-bbox="39 56 501 2184"> <table border="1"> <tr> <td data-bbox="39 56 70 2184">1</td> <td data-bbox="70 56 156 2184">2</td> <td data-bbox="156 56 243 2184">3</td> <td data-bbox="243 56 329 2184">4</td> <td data-bbox="329 56 415 2184">5</td> <td data-bbox="415 56 501 2184">6</td> <td data-bbox="501 56 588 2184">7</td> <td data-bbox="588 56 674 2184">8</td> </tr> <tr> <td colspan="6" data-bbox="39 56 501 2184"> <table border="1"> <tr> <td data-bbox="39 56 70 2184">1</td> <td data-bbox="70 56 156 2184">2</td> <td data-bbox="156 56 243 2184">3</td> <td data-bbox="243 56 329 2184">4</td> <td data-bbox="329 56 415 2184">5</td> <td data-bbox="415 56 501 2184">6</td> <td data-bbox="501 56 588 2184">7</td> <td data-bbox="588 56 674 2184">8</td> </tr> <tr> <td colspan="6" data-bbox="39 56 501 2184"> <table border="1"> <tr> <td data-bbox="39 56 70 2184">1</td> <td data-bbox="70 56 156 2184">2</td> <td data-bbox="156 56 243 2184">3</td> <td data-bbox="243 56 329 2184">4</td> <td data-bbox="329 56 415 2184">5</td> <td data-bbox="415 56 501 2184">6</td> <td data-bbox="501 56 588 2184">7</td> <td data-bbox="588 56 674 2184">8</td> </tr> <tr> <td colspan="6" data-bbox="39 56 501 2184"> <table border="1"> <tr> <td data-bbox="39 56 70 2184">1</td> <td data-bbox="70 56 156 2184">2</td> <td data-bbox="156 56 243 2184">3</td> <td data-bbox="243 56 329 2184">4</td> <td data-bbox="329 56 415 2184">5</td> <td data-bbox="415 56 501 2184">6</td> <td data-bbox="501 56 588 2184">7</td> <td data-bbox="588 56 674 2184">8</td> </tr> <tr> <td colspan="6" data-bbox="39 56 501 2184"> <table border="1"> <tr> <td data-bbox="39 56 70 2184">1</td> <td data-bbox="70 56 156 2184">2</td> <td data-bbox="156 56 243 2184">3</td> <td data-bbox="243 56 329 2184">4</td> <td data-bbox="329 56 415 2184">5</td> <td data-bbox="415 56 501 2184">6</td> <td data-bbox="501 56 588 2184">7</td> <td data-bbox="588 56 674 2184">8</td> </tr> <tr> <td colspan="6" data-bbox="39 56 501 2184"> <table border="1"> <tr> <td data-bbox="39 56 70 2184">1</td> <td data-bbox="70 56 156 2184">2</td> <td data-bbox="156 56 243 2184">3</td> <td data-bbox="243 56 329 2184">4</td> <td data-bbox="329 56 415 2184">5</td> <td data-bbox="415 56 501 2184">6</td> <td data-bbox="501 56 588 2184">7</td> <td data-bbox="588 56 674 2184">8</td> </tr> <tr> <td colspan="6" data-bbox="39 56 501 2184"> <table border="1"> <tr> <td data-bbox="39 56 70 2184">1</td> <td data-bbox="70 56 156 2184">2</td> <td data-bbox="156 56 243 2184">3</td> <td data-bbox="243 56 329 2184">4</td> <td data-bbox="329 56 415 2184">5</td> <td data-bbox="415 56 501 2184">6</td> <td data-bbox="501 56 588 2184">7</td> <td data-bbox="588 56 674 2184">8</td> </tr> <tr> <td colspan="6" data-bbox="39 56 501 2184"> <table border="1"> <tr> <td data-bbox="39 56 70 2184">1</td> <td data-bbox="70 56 156 2184">2</td> <td data-bbox="156 56 243 2184">3</td> <td data-bbox="243 56 329 2184">4</td> <td data-bbox="329 56 415 2184">5</td> <td data-bbox="415 56 501 2184">6</td> <td data-bbox="501 56 588 2184">7</td> <td data-bbox="588 56 674 2184">8</td> </tr> <tr> <td colspan="6" data-bbox="39 56 501 2184"> <table border="1"> <tr> <td data-bbox="39 56 70 2184">1</td> <td data-bbox="70 56 156 2184">2</td> <td data-bbox="156 56 243 2184">3</td> <td data-bbox="243 56 329 2184">4</td> <td data-bbox="329 56 415 2184">5</td> <td data-bbox="415 56 501 2184">6</td> <td data-bbox="501 56 588 2184">7</td> <td data-bbox="588 56 674 2184">8</td> </tr> <tr> <td colspan="6" data-bbox="39 56 501 2184"> <table border="1"> <tr> <td data-bbox="39 56 70 2184">1</td> <td data-bbox="70 56 156 2184">2</td> <td data-bbox="156 56 243 2184">3</td> <td data-bbox="243 56 329 2184">4</td> <td data-bbox="329 56 415 2184">5</td> <td data-bbox="415 56 501 2184">6</td> <td data-bbox="501 56 588 2184">7</td> <td data-bbox="588 56 674 2184">8</td> </tr> <tr> <td colspan="6" data-bbox="39 56 501 2184"> <table border="1"> <tr> <td data-bbox="39 56 70 2184">1</td> <td data-bbox="70 56 156 2184">2</td> <td data-bbox="156 56 243 2184">3</td> <td data-bbox="243 56 329 2184">4</td> <td data-bbox="329 56 415 2184">5</td> <td data-bbox="415 56 501 2184">6</td> <td data-bbox="501 56 588 2184">7</td> <td data-bbox="588 56 674 2184">8</td> </tr> <tr> <td colspan="6" data-bbox="39 56 501 2184"> <table border="1"> <tr> <td data-bbox="39 56 70 2184">1</td> <td data-bbox="70 56 156 2184">2</td> <td data-bbox="156 56 243 2184">3</td> <td data-bbox="243 56 329 2184">4</td> <td data-bbox="329 56 415 2184">5</td> <td data-bbox="415 56 501 2184">6</td> <td data-bbox="501 56 588 2184">7</td> <td data-bbox="588 56 674 2184">8</td> </tr> <tr> <td colspan="6" data-bbox="39 56 501 2184"> <table border="1"> <tr>
<td data-bbox="39 56 70 2184">1</td> <td data-bbox="70 56 156 2184">2</td> <td data-bbox="156 56 243 2184">3</td> <td data-bbox="243 56 329 2184">4</td> <td data-bbox="329 56 415 2184">5</td> <td data-bbox="415 56 501 2184">6</td> <td data-bbox="501 56 588 2184">7</td> <td data-bbox="588 56 674 2184">8</td> </tr> <tr> <td colspan="6" data-bbox="39 56 501 2184"> <table border="1"> <tr> <td data-bbox="39 56 70 2184">1</td> <td data-bbox="70 56 156 2184">2</td> <td data-bbox="156 56 243 2184">3</td> <td data-bbox="243 56 329 2184">4</td> <td data-bbox="329 56 415 2184">5</td> <td data-bbox="415 56 501 2184">6</td> <td data-bbox="501 56 588 2184">7</td> <td data-bbox="588 56 674 2184">8</td> </tr> <tr> <td colspan="6" data-bbox="39 56 501 2184"> <table border="1"> <tr> <td data-bbox="39 56 70 2184">1</td> <td data-bbox="70 56 156 2184">2</td> <td data-bbox="156 56 243 2184">3</td> <td data-bbox="243 56 329 2184">4</td> <td data-bbox="329 56 415 2184">5</td> <td data-bbox="415 56 501 2184">6</td> <td data-bbox="501 56 588 2184">7</td> <td data-bbox="588 56 674 2184">8</td> </tr> <tr> <td colspan="6" data-bbox="39 56 501 2184"> <table border="1"> <tr> <td data-bbox="39 56 70 2184">1</td> <td data-bbox="70 56 156 2184">2</td> <td data-bbox="156 56 243 2184">3</td> <td data-bbox="243 56 329 2184">4</td> <td data-bbox="329 56 415 2184">5</td> <td data-bbox="415 56 501 2184">6</td> <td data-bbox="501 56 588 2184">7</td> <td data-bbox="588 56 674 2184">8</td> </tr> <tr> <td colspan="6" data-bbox="39 56 501 2184"> <table border="1"> <tr> <td data-bbox="39 56 70 2184">1</td> <td data-bbox="70 56 156 2184">2</td> <td data-bbox="156 56 243 2184">3</td> <td data-bbox="243 56 329 2184">4</td> <td data-bbox="329 56 415 2184">5</td> <td data-bbox="415 56 501 2184">6</td> <td data-bbox="501 56 588 2184">7</td> <td data-bbox="588 56 674 2184">8</td> </tr> <tr> <td colspan="6" data-bbox="39 56 501 2184"> <table border="1"> <tr> <td data-bbox="39 56 70 2184">1</td></tr></table></td></tr></table></td></tr></table></td></tr></table></td></tr></table></td></tr></table></td></tr></table></td></tr></table></td></tr></table></td></tr></table></td></tr></table></td></tr></table></td></tr></table></td></tr></table></td></tr></table></td></tr></table></td></tr></table></td></tr></table></td></tr></table>   |  |  |  |  |  | 1 | 2 | 3 | 4 | 5 | 6 | 7 | 8 | <table border="1"> <tr> <td data-bbox="39 56 70 2184">1</td> <td data-bbox="70 56 156 2184">2</td> <td data-bbox="156 56 243 2184">3</td> <td data-bbox="243 56 329 2184">4</td> <td data-bbox="329 56 415 2184">5</td> <td data-bbox="415 56 501 2184">6</td> <td data-bbox="501 56 588 2184">7</td> <td data-bbox="588 56 674 2184">8</td> </tr> <tr> <td colspan="6" data-bbox="39 56 501 2184"> <table border="1"> <tr> <td data-bbox="39 56 70 2184">1</td> <td data-bbox="70 56 156 2184">2</td> <td data-bbox="156 56 243 2184">3</td> <td data-bbox="243 56 329 2184">4</td> <td data-bbox="329 56 415 2184">5</td> <td data-bbox="415 56 501 2184">6</td> <td data-bbox="501 56 588 2184">7</td> <td data-bbox="588 56 674 2184">8</td> </tr> <tr> <td colspan="6" data-bbox="39 56 501 2184"> <table border="1"> <tr> <td data-bbox="39 56 70 2184">1</td> <td data-bbox="70 56 156 2184">2</td> <td data-bbox="156 56 243 2184">3</td> <td data-bbox="243 56 329 2184">4</td> <td data-bbox="329 56 415 2184">5</td> <td data-bbox="415 56 501 2184">6</td> <td data-bbox="501 56 588 2184">7</td> <td data-bbox="588 56 674 2184">8</td> </tr> <tr> <td colspan="6" data-bbox="39 56 501 2184"> <table border="1"> <tr> <td data-bbox="39 56 70 2184">1</td> <td data-bbox="70 56 156 2184">2</td> <td data-bbox="156 56 243 2184">3</td> <td data-bbox="243 56 329 2184">4</td> <td data-bbox="329 56 415 2184">5</td> <td data-bbox="415 56 501 2184">6</td> <td data-bbox="501 56 588 2184">7</td> <td data-bbox="588 56 674 2184">8</td> </tr> <tr> <td colspan="6" data-bbox="39 56 501 2184"> <table border="1"> <tr> <td data-bbox="39 56 70 2184">1</td> <td data-bbox="70 56 156 2184">2</td> <td data-bbox="156 56 243 2184">3</td> <td data-bbox="243 56 329 2184">4</td> <td data-bbox="329 56 415 2184">5</td> <td data-bbox="415 56 501 2184">6</td> <td data-bbox="501 56 588 2184">7</td> <td data-bbox="588 56 674 2184">8</td> </tr> <tr> <td colspan="6" data-bbox="39 56 501 2184"> <table border="1"> <tr> <td data-bbox="39 56 70 2184">1</td> <td data-bbox="70 56 156 2184">2</td> <td data-bbox="156 56 243 2184">3</td> <td data-bbox="243 56 329 2184">4</td> <td data-bbox="329 56 415 2184">5</td> <td data-bbox="415 56 501 2184">6</td> <td data-bbox="501 56 588 2184">7</td> <td data-bbox="588 56 674 2184">8</td> </tr> <tr> <td colspan="6" data-bbox="39 56 501 2184"> <table border="1"> <tr> <td data-bbox="39 56 70 2184">1</td> <td data-bbox="70 56 156 2184">2</td> <td data-bbox="156 56 243 2184">3</td> <td data-bbox="243 56 329 2184">4</td> <td data-bbox="329 56 415 2184">5</td> <td data-bbox="415 56 501 2184">6</td> <td data-bbox="501 56 588 2184">7</td> <td data-bbox="588 56 674 2184">8</td> </tr> <tr> <td colspan="6" data-bbox="39 56 501 2184"> <table border="1"> <tr> <td data-bbox="39 56 70 2184">1</td> <td data-bbox="70 56 156 2184">2</td> <td data-bbox="156 56 243 2184">3</td> <td data-bbox="243 56 329 2184">4</td> <td data-bbox="329 56 415 2184">5</td> <td data-bbox="415 56 501 2184">6</td> <td data-bbox="501 56 588 2184">7</td> <td data-bbox="588 56 674 2184">8</td> </tr> <tr> <td colspan="6" data-bbox="39 56 501 2184"> <table border="1"> <tr> <td data-bbox="39 56 70 2184">1</td> <td
data-bbox="70 56 156 2184">2</td> <td data-bbox="156 56 243 2184">3</td> <td data-bbox="243 56 329 2184">4</td> <td data-bbox="329 56 415 2184">5</td> <td data-bbox="415 56 501 2184">6</td> <td data-bbox="501 56 588 2184">7</td> <td data-bbox="588 56 674 2184">8</td> </tr> <tr> <td colspan="6" data-bbox="39 56 501 2184"> <table border="1"> <tr> <td data-bbox="39 56 70 2184">1</td> <td data-bbox="70 56 156 2184">2</td> <td data-bbox="156 56 243 2184">3</td> <td data-bbox="243 56 329 2184">4</td> <td data-bbox="329 56 415 2184">5</td> <td data-bbox="415 56 501 2184">6</td> <td data-bbox="501 56 588 2184">7</td> <td data-bbox="588 56 674 2184">8</td> </tr> <tr> <td colspan="6" data-bbox="39 56 501 2184"> <table border="1"> <tr> <td data-bbox="39 56 70 2184">1</td> <td data-bbox="70 56 156 2184">2</td> <td data-bbox="156 56 243 2184">3</td> <td data-bbox="243 56 329 2184">4</td> <td data-bbox="329 56 415 2184">5</td> <td data-bbox="415 56 501 2184">6</td> <td data-bbox="501 56 588 2184">7</td> <td data-bbox="588 56 674 2184">8</td> </tr> <tr> <td colspan="6" data-bbox="39 56 501 2184"> <table border="1"> <tr> <td data-bbox="39 56 70 2184">1</td> <td data-bbox="70 56 156 2184">2</td> <td data-bbox="156 56 243 2184">3</td> <td data-bbox="243 56 329 2184">4</td> <td data-bbox="329 56 415 2184">5</td> <td data-bbox="415 56 501 2184">6</td> <td data-bbox="501 56 588 2184">7</td> <td data-bbox="588 56 674 2184">8</td> </tr> <tr> <td colspan="6" data-bbox="39 56 501 2184"> <table border="1"> <tr> <td data-bbox="39 56 70 2184">1</td> <td data-bbox="70 56 156 2184">2</td> <td data-bbox="156 56 243 2184">3</td> <td data-bbox="243 56 329 2184">4</td> <td data-bbox="329 56 415 2184">5</td> <td data-bbox="415 56 501 2184">6</td> <td data-bbox="501 56 588 2184">7</td> <td data-bbox="588 56 674 2184">8</td> </tr> <tr> <td colspan="6" data-bbox="39 56 501 2184"> <table border="1"> <tr> <td data-bbox="39 56 70 2184">1</td> <td data-bbox="70 56 156 2184">2</td> <td data-bbox="156 56 243 2184">3</td> <td data-bbox="243 56 329 2184">4</td> <td data-bbox="329 56 415 2184">5</td> <td data-bbox="415 56 501 2184">6</td> <td data-bbox="501 56 588 2184">7</td> <td data-bbox="588 56 674 2184">8</td> </tr> <tr> <td colspan="6" data-bbox="39 56 501 2184"> <table border="1"> <tr> <td data-bbox="39 56 70 2184">1</td> <td data-bbox="70 56 156 2184">2</td> <td data-bbox="156 56 243 2184">3</td> <td data-bbox="243 56 329 2184">4</td> <td data-bbox="329 56 415 2184">5</td> <td data-bbox="415 56 501 2184">6</td> <td data-bbox="501 56 588 2184">7</td> <td data-bbox="588 56 674 2184">8</td> </tr> <tr> <td colspan="6" data-bbox="39 56 501 2184"> <table border="1"> <tr> <td data-bbox="39 56 70 2184">1</td> <td data-bbox="70 56 156 2184">2</td> <td data-bbox="156 56 243 2184">3</td> <td data-bbox="243 56 329 2184">4</td> <td data-bbox="329 56 415 2184">5</td> <td data-bbox="415 56 501 2184">6</td> <td data-bbox="501 56 588 2184">7</td> <td data-bbox="588 56 674 2184">8</td> </tr> <tr> <td colspan="6" data-bbox="39 56 501 2184"> <table border="1"> <tr> <td data-bbox="39 56 70 2184">1</td> <td data-bbox="70 56 156 2184">2</td> <td data-bbox="156 56 243 2184">3</td> <td data-bbox="243 56 329 2184">4</td> <td data-bbox="329 56 415 2184">5</td> <td data-bbox="415 56 501 2184">6</td> <td data-bbox="501 56 588 2184">7</td> <td data-bbox="588 56 674 2184">8</td> </tr> <tr> <td colspan="6" data-bbox="39 56 501 2184"> <table border="1"> <tr> <td data-bbox="39 56 70 2184">1</td></tr></table></td></tr></table></td></tr></table></td></tr></table></td></tr></table></td></tr></table></td></tr></table></td></tr></table></td></tr></table></td></tr></table></td></tr></table></td></tr></table></td></tr></table></td></tr></table></td></tr></table></td></tr></table></td></tr></table></td></tr></table>   |  |  |  |  |  | 1 | 2 | 3 | 4 | 5 | 6 | 7 | 8 | <table border="1"> <tr> <td data-bbox="39 56 70 2184">1</td> <td data-bbox="70 56 156 2184">2</td> <td data-bbox="156 56 243 2184">3</td> <td data-bbox="243 56 329 2184">4</td> <td data-bbox="329 56 415 2184">5</td> <td data-bbox="415 56 501 2184">6</td> <td data-bbox="501 56 588 2184">7</td> <td data-bbox="588 56 674 2184">8</td> </tr> <tr> <td colspan="6" data-bbox="39 56 501 2184"> <table border="1"> <tr> <td data-bbox="39 56 70 2184">1</td> <td data-bbox="70 56 156 2184">2</td> <td data-bbox="156 56 243 2184">3</td> <td data-bbox="243 56 329 2184">4</td> <td data-bbox="329 56 415 2184">5</td> <td data-bbox="415 56 501 2184">6</td> <td data-bbox="501 56 588 2184">7</td> <td data-bbox="588 56 674 2184">8</td> </tr> <tr> <td colspan="6" data-bbox="39 56 501 2184"> <table border="1"> <tr> <td data-bbox="39 56 70 2184">1</td> <td data-bbox="70 56 156 2184">2</td> <td data-bbox="156 56 243 2184">3</td> <td data-bbox="243 56 329 2184">4</td> <td data-bbox="329 56 415 2184">5</td> <td data-bbox="415 56 501 2184">6</td> <td data-bbox="501 56 588 2184">7</td> <td data-bbox="588 56 674 2184">8</td> </tr> <tr> <td colspan="6" data-bbox="39 56 501 2184"> <table border="1"> <tr> <td data-bbox="39 56 70 2184">1</td> <td data-bbox="70 56 156 2184">2</td> <td data-bbox="156 56 243 2184">3</td> <td data-bbox="243 56 329 2184">4</td> <td data-bbox="329 56 415 2184">5</td> <td data-bbox="415 56 501 2184">6</td> <td data-bbox="501 56 588 2184">7</td> <td data-bbox="588 56 674 2184">8</td> </tr> <tr> <td colspan="6" data-bbox="39 56 501 2184"> <table border="1"> <tr> <td data-bbox="39 56 70 2184">1</td> <td data-bbox="70 56 156 2184">2</td> <td data-bbox="156 56 243
2184">3</td> <td data-bbox="243 56 329 2184">4</td> <td data-bbox="329 56 415 2184">5</td> <td data-bbox="415 56 501 2184">6</td> <td data-bbox="501 56 588 2184">7</td> <td data-bbox="588 56 674 2184">8</td> </tr> <tr> <td colspan="6" data-bbox="39 56 501 2184"> <table border="1"> <tr> <td data-bbox="39 56 70 2184">1</td> <td data-bbox="70 56 156 2184">2</td> <td data-bbox="156 56 243 2184">3</td> <td data-bbox="243 56 329 2184">4</td> <td data-bbox="329 56 415 2184">5</td> <td data-bbox="415 56 501 2184">6</td> <td data-bbox="501 56 588 2184">7</td> <td data-bbox="588 56 674 2184">8</td> </tr> <tr> <td colspan="6" data-bbox="39 56 501 2184"> <table border="1"> <tr> <td data-bbox="39 56 70 2184">1</td> <td data-bbox="70 56 156 2184">2</td> <td data-bbox="156 56 243 2184">3</td> <td data-bbox="243 56 329 2184">4</td> <td data-bbox="329 56 415 2184">5</td> <td data-bbox="415 56 501 2184">6</td> <td data-bbox="501 56 588 2184">7</td> <td data-bbox="588 56 674 2184">8</td> </tr> <tr> <td colspan="6" data-bbox="39 56 501 2184"> <table border="1"> <tr> <td data-bbox="39 56 70 2184">1</td> <td data-bbox="70 56 156 2184">2</td> <td data-bbox="156 56 243 2184">3</td> <td data-bbox="243 56 329 2184">4</td> <td data-bbox="329 56 415 2184">5</td> <td data-bbox="415 56 501 2184">6</td> <td data-bbox="501 56 588 2184">7</td> <td data-bbox="588 56 674 2184">8</td> </tr> <tr> <td colspan="6" data-bbox="39 56 501 2184"> <table border="1"> <tr> <td data-bbox="39 56 70 2184">1</td> <td data-bbox="70 56 156 2184">2</td> <td data-bbox="156 56 243 2184">3</td> <td data-bbox="243 56 329 2184">4</td> <td data-bbox="329 56 415 2184">5</td> <td data-bbox="415 56 501 2184">6</td> <td data-bbox="501 56 588 2184">7</td> <td data-bbox="588 56 674 2184">8</td> </tr> <tr> <td colspan="6" data-bbox="39 56 501 2184"> <table border="1"> <tr> <td data-bbox="39 56 70 2184">1</td> <td data-bbox="70 56 156 2184">2</td> <td data-bbox="156 56 243 2184">3</td> <td data-bbox="243 56 329 2184">4</td> <td data-bbox="329 56 415 2184">5</td> <td data-bbox="415 56 501 2184">6</td> <td data-bbox="501 56 588 2184">7</td> <td data-bbox="588 56 674 2184">8</td> </tr> <tr> <td colspan="6" data-bbox="39 56 501 2184"> <table border="1"> <tr> <td data-bbox="39 56 70 2184">1</td> <td data-bbox="70 56 156 2184">2</td> <td data-bbox="156 56 243 2184">3</td> <td data-bbox="243 56 329 2184">4</td> <td data-bbox="329 56 415 2184">5</td> <td data-bbox="415 56 501 2184">6</td> <td data-bbox="501 56 588 2184">7</td> <td data-bbox="588 56 674 2184">8</td> </tr> <tr> <td colspan="6" data-bbox="39 56 501 2184"> <table border="1"> <tr> <td data-bbox="39 56 70 2184">1</td> <td data-bbox="70 56 156 2184">2</td> <td data-bbox="156 56 243 2184">3</td> <td data-bbox="243 56 329 2184">4</td> <td data-bbox="329 56 415 2184">5</td> <td data-bbox="415 56 501 2184">6</td> <td data-bbox="501 56 588 2184">7</td> <td data-bbox="588 56 674 2184">8</td> </tr> <tr> <td colspan="6" data-bbox="39 56 501 2184"> <table border="1"> <tr> <td data-bbox="39 56 70 2184">1</td> <td data-bbox="70 56 156 2184">2</td> <td data-bbox="156 56 243 2184">3</td> <td data-bbox="243 56 329 2184">4</td> <td data-bbox="329 56 415 2184">5</td> <td data-bbox="415 56 501 2184">6</td> <td data-bbox="501 56 588 2184">7</td> <td data-bbox="588 56 674 2184">8</td> </tr> <tr> <td colspan="6" data-bbox="39 56 501 2184"> <table border="1"> <tr> <td data-bbox="39 56 70 2184">1</td> <td data-bbox="70 56 156 2184">2</td> <td data-bbox="156 56 243 2184">3</td> <td data-bbox="243 56 329 2184">4</td> <td data-bbox="329 56 415 2184">5</td> <td data-bbox="415 56 501 2184">6</td> <td data-bbox="501 56 588 2184">7</td> <td data-bbox="588 56 674 2184">8</td> </tr> <tr> <td colspan="6" data-bbox="39 56 501 2184"> <table border="1"> <tr> <td data-bbox="39 56 70 2184">1</td> <td data-bbox="70 56 156 2184">2</td> <td data-bbox="156 56 243 2184">3</td> <td data-bbox="243 56 329 2184">4</td> <td data-bbox="329 56 415 2184">5</td> <td data-bbox="415 56 501 2184">6</td> <td data-bbox="501 56 588 2184">7</td> <td data-bbox="588 56 674 2184">8</td> </tr> <tr> <td colspan="6" data-bbox="39 56 501 2184"> <table border="1"> <tr> <td data-bbox="39 56 70 2184">1</td> <td data-bbox="70 56 156 2184">2</td> <td data-bbox="156 56 243 2184">3</td> <td data-bbox="243 56 329 2184">4</td> <td data-bbox="329 56 415 2184">5</td> <td data-bbox="415 56 501 2184">6</td> <td data-bbox="501 56 588 2184">7</td> <td data-bbox="588 56 674 2184">8</td> </tr> <tr> <td colspan="6" data-bbox="39 56 501 2184"> <table border="1"> <tr> <td data-bbox="39 56 70 2184">1</td></tr></table></td></tr></table></td></tr></table></td></tr></table></td></tr></table></td></tr></table></td></tr></table></td></tr></table></td></tr></table></td></tr></table></td></tr></table></td></tr></table></td></tr></table></td></tr></table></td></tr></table></td></tr></table></td></tr></table>   |  |  |  |  |  | 1 | 2 | 3 | 4 | 5 | 6 | 7 | 8 | <table border="1"> <tr> <td data-bbox="39 56 70 2184">1</td> <td data-bbox="70 56 156 2184">2</td> <td data-bbox="156 56 243 2184">3</td> <td data-bbox="243 56 329 2184">4</td> <td data-bbox="329 56 415 2184">5</td> <td data-bbox="415 56 501 2184">6</td> <td data-bbox="501 56 588 2184">7</td> <td data-bbox="588 56 674 2184">8</td> </tr> <tr> <td colspan="6" data-bbox="39 56 501 2184"> <table border="1"> <tr> <td data-bbox="39 56 70 2184">1</td> <td data-bbox="70 56 156 2184">2</td> <td data-bbox="156 56 243 2184">3</td> <td data-bbox="243 56 329 2184">4</td> <td data-bbox="329 56 415
2184">5</td> <td data-bbox="415 56 501 2184">6</td> <td data-bbox="501 56 588 2184">7</td> <td data-bbox="588 56 674 2184">8</td> </tr> <tr> <td colspan="6" data-bbox="39 56 501 2184"> <table border="1"> <tr> <td data-bbox="39 56 70 2184">1</td> <td data-bbox="70 56 156 2184">2</td> <td data-bbox="156 56 243 2184">3</td> <td data-bbox="243 56 329 2184">4</td> <td data-bbox="329 56 415 2184">5</td> <td data-bbox="415 56 501 2184">6</td> <td data-bbox="501 56 588 2184">7</td> <td data-bbox="588 56 674 2184">8</td> </tr> <tr> <td colspan="6" data-bbox="39 56 501 2184"> <table border="1"> <tr> <td data-bbox="39 56 70 2184">1</td> <td data-bbox="70 56 156 2184">2</td> <td data-bbox="156 56 243 2184">3</td> <td data-bbox="243 56 329 2184">4</td> <td data-bbox="329 56 415 2184">5</td> <td data-bbox="415 56 501 2184">6</td> <td data-bbox="501 56 588 2184">7</td> <td data-bbox="588 56 674 2184">8</td> </tr> <tr> <td colspan="6" data-bbox="39 56 501 2184"> <table border="1"> <tr> <td data-bbox="39 56 70 2184">1</td> <td data-bbox="70 56 156 2184">2</td> <td data-bbox="156 56 243 2184">3</td> <td data-bbox="243 56 329 2184">4</td> <td data-bbox="329 56 415 2184">5</td> <td data-bbox="415 56 501 2184">6</td> <td data-bbox="501 56 588 2184">7</td> <td data-bbox="588 56 674 2184">8</td> </tr> <tr> <td colspan="6" data-bbox="39 56 501 2184"> <table border="1"> <tr> <td data-bbox="39 56 70 2184">1</td> <td data-bbox="70 56 156 2184">2</td> <td data-bbox="156 56 243 2184">3</td> <td data-bbox="243 56 329 2184">4</td> <td data-bbox="329 56 415 2184">5</td> <td data-bbox="415 56 501 2184">6</td> <td data-bbox="501 56 588 2184">7</td> <td data-bbox="588 56 674 2184">8</td> </tr> <tr> <td colspan="6" data-bbox="39 56 501 2184"> <table border="1"> <tr> <td data-bbox="39 56 70 2184">1</td> <td data-bbox="70 56 156 2184">2</td> <td data-bbox="156 56 243 2184">3</td> <td data-bbox="243 56 329 2184">4</td> <td data-bbox="329 56 415 2184">5</td> <td data-bbox="415 56 501 2184">6</td> <td data-bbox="501 56 588 2184">7</td> <td data-bbox="588 56 674 2184">8</td> </tr> <tr> <td colspan="6" data-bbox="39 56 501 2184"> <table border="1"> <tr> <td data-bbox="39 56 70 2184">1</td> <td data-bbox="70 56 156 2184">2</td> <td data-bbox="156 56 243 2184">3</td> <td data-bbox="243 56 329 2184">4</td> <td data-bbox="329 56 415 2184">5</td> <td data-bbox="415 56 501 2184">6</td> <td data-bbox="501 56 588 2184">7</td> <td data-bbox="588 56 674 2184">8</td> </tr> <tr> <td colspan="6" data-bbox="39 56 501 2184"> <table border="1"> <tr> <td data-bbox="39 56 70 2184">1</td> <td data-bbox="70 56 156 2184">2</td> <td data-bbox="156 56 243 2184">3</td> <td data-bbox="243 56 329 2184">4</td> <td data-bbox="329 56 415 2184">5</td> <td data-bbox="415 56 501 2184">6</td> <td data-bbox="501 56 588 2184">7</td> <td data-bbox="588 56 674 2184">8</td> </tr> <tr> <td colspan="6" data-bbox="39 56 501 2184"> <table border="1"> <tr> <td data-bbox="39 56 70 2184">1</td> <td data-bbox="70 56 156 2184">2</td> <td data-bbox="156 56 243 2184">3</td> <td data-bbox="243 56 329 2184">4</td> <td data-bbox="329 56 415 2184">5</td> <td data-bbox="415 56 501 2184">6</td> <td data-bbox="501 56 588 2184">7</td> <td data-bbox="588 56 674 2184">8</td> </tr> <tr> <td colspan="6" data-bbox="39 56 501 2184"> <table border="1"> <tr> <td data-bbox="39 56 70 2184">1</td> <td data-bbox="70 56 156 2184">2</td> <td data-bbox="156 56 243 2184">3</td> <td data-bbox="243 56 329 2184">4</td> <td data-bbox="329 56 415 2184">5</td> <td data-bbox="415 56 501 2184">6</td> <td data-bbox="501 56 588 2184">7</td> <td data-bbox="588 56 674 2184">8</td> </tr> <tr> <td colspan="6" data-bbox="39 56 501 2184"> <table border="1"> <tr> <td data-bbox="39 56 70 2184">1</td> <td data-bbox="70 56 156 2184">2</td> <td data-bbox="156 56 243 2184">3</td> <td data-bbox="243 56 329 2184">4</td> <td data-bbox="329 56 415 2184">5</td> <td data-bbox="415 56 501 2184">6</td> <td data-bbox="501 56 588 2184">7</td> <td data-bbox="588 56 674 2184">8</td> </tr> <tr> <td colspan="6" data-bbox="39 56 501 2184"> <table border="1"> <tr> <td data-bbox="39 56 70 2184">1</td> <td data-bbox="70 56 156 2184">2</td> <td data-bbox="156 56 243 2184">3</td> <td data-bbox="243 56 329 2184">4</td> <td data-bbox="329 56 415 2184">5</td> <td data-bbox="415 56 501 2184">6</td> <td data-bbox="501 56 588 2184">7</td> <td data-bbox="588 56 674 2184">8</td> </tr> <tr> <td colspan="6" data-bbox="39 56 501 2184"> <table border="1"> <tr> <td data-bbox="39 56 70 2184">1</td> <td data-bbox="70 56 156 2184">2</td> <td data-bbox="156 56 243 2184">3</td> <td data-bbox="243 56 329 2184">4</td> <td data-bbox="329 56 415 2184">5</td> <td data-bbox="415 56 501 2184">6</td> <td data-bbox="501 56 588 2184">7</td> <td data-bbox="588 56 674 2184">8</td> </tr> <tr> <td colspan="6" data-bbox="39 56 501 2184"> <table border="1"> <tr> <td data-bbox="39 56 70 2184">1</td> <td data-bbox="70 56 156 2184">2</td> <td data-bbox="156 56 243 2184">3</td> <td data-bbox="243 56 329 2184">4</td> <td data-bbox="329 56 415 2184">5</td> <td data-bbox="415 56 501 2184">6</td> <td data-bbox="501 56 588 2184">7</td> <td data-bbox="588 56 674 2184">8</td> </tr> <tr> <td colspan="6" data-bbox="39 56 501 2184"> <table border="1"> <tr> <td data-bbox="39 56 70 2184">1</td></tr></table></td></tr></table></td></tr></table></td></tr></table></td></tr></table></td></tr></table></td></tr></table></td></tr></table></td></tr></table></td></tr></table></td></tr></table></td></tr></table></td></tr></table></td></tr></table></td></tr></table></td></tr></table>   
                                       |  |  |  |  |  | 1 | 2 | 3 | 4 | 5 | 6 | 7 | 8 | <table border="1"> <tr> <td data-bbox="39 56 70 2184">1</td> <td data-bbox="70 56 156 2184">2</td> <td data-bbox="156 56 243 2184">3</td> <td data-bbox="243 56 329 2184">4</td> <td data-bbox="329 56 415 2184">5</td> <td data-bbox="415 56 501 2184">6</td> <td data-bbox="501 56 588 2184">7</td> <td data-bbox="588 56 674 2184">8</td> </tr> <tr> <td colspan="6" data-bbox="39 56 501 2184"> <table border="1"> <tr> <td data-bbox="39 56 70 2184">1</td> <td data-bbox="70 56 156 2184">2</td> <td data-bbox="156 56 243 2184">3</td> <td data-bbox="243 56 329 2184">4</td> <td data-bbox="329 56 415 2184">5</td> <td data-bbox="415 56 501 2184">6</td> <td data-bbox="501 56 588 2184">7</td> <td data-bbox="588 56 674 2184">8</td> </tr> <tr> <td colspan="6" data-bbox="39 56 501 2184"> <table border="1"> <tr> <td data-bbox="39 56 70 2184">1</td> <td data-bbox="70 56 156 2184">2</td> <td data-bbox="156 56 243 2184">3</td> <td data-bbox="243 56 329 2184">4</td> <td data-bbox="329 56 415 2184">5</td> <td data-bbox="415 56 501 2184">6</td> <td data-bbox="501 56 588 2184">7</td> <td data-bbox="588 56 674 2184">8</td> </tr> <tr> <td colspan="6" data-bbox="39 56 501 2184"> <table border="1"> <tr> <td data-bbox="39 56 70 2184">1</td> <td data-bbox="70 56 156 2184">2</td> <td data-bbox="156 56 243 2184">3</td> <td data-bbox="243 56 329 2184">4</td> <td data-bbox="329 56 415 2184">5</td> <td data-bbox="415 56 501 2184">6</td> <td data-bbox="501 56 588 2184">7</td> <td data-bbox="588 56 674 2184">8</td> </tr> <tr> <td colspan="6" data-bbox="39 56 501 2184"> <table border="1"> <tr> <td data-bbox="39 56 70 2184">1</td> <td data-bbox="70 56 156 2184">2</td> <td data-bbox="156 56 243 2184">3</td> <td data-bbox="243 56 329 2184">4</td> <td data-bbox="329 56 415 2184">5</td> <td data-bbox="415 56 501 2184">6</td> <td data-bbox="501 56 588 2184">7</td> <td data-bbox="588 56 674 2184">8</td> </tr> <tr> <td colspan="6" data-bbox="39 56 501 2184"> <table border="1"> <tr> <td data-bbox="39 56 70 2184">1</td> <td data-bbox="70 56 156 2184">2</td> <td data-bbox="156 56 243 2184">3</td> <td data-bbox="243 56 329 2184">4</td> <td data-bbox="329 56 415 2184">5</td> <td data-bbox="415 56 501 2184">6</td> <td data-bbox="501 56 588 2184">7</td> <td data-bbox="588 56 674 2184">8</td> </tr> <tr> <td colspan="6" data-bbox="39 56 501 2184"> <table border="1"> <tr> <td data-bbox="39 56 70 2184">1</td> <td data-bbox="70 56 156 2184">2</td> <td data-bbox="156 56 243 2184">3</td> <td data-bbox="243 56 329 2184">4</td> <td data-bbox="329 56 415 2184">5</td> <td data-bbox="415 56 501 2184">6</td> <td data-bbox="501 56 588 2184">7</td> <td data-bbox="588 56 674 2184">8</td> </tr> <tr> <td colspan="6" data-bbox="39 56 501 2184"> <table border="1"> <tr> <td data-bbox="39 56 70 2184">1</td> <td data-bbox="70 56 156 2184">2</td> <td data-bbox="156 56 243 2184">3</td> <td data-bbox="243 56 329 2184">4</td> <td data-bbox="329 56 415 2184">5</td> <td data-bbox="415 56 501 2184">6</td> <td data-bbox="501 56 588 2184">7</td> <td data-bbox="588 56 674 2184">8</td> </tr> <tr> <td colspan="6" data-bbox="39 56 501 2184"> <table border="1"> <tr> <td data-bbox="39 56 70 2184">1</td> <td data-bbox="70 56 156 2184">2</td> <td data-bbox="156 56 243 2184">3</td> <td data-bbox="243 56 329 2184">4</td> <td data-bbox="329 56 415 2184">5</td> <td data-bbox="415 56 501 2184">6</td> <td data-bbox="501 56 588 2184">7</td> <td data-bbox="588 56 674 2184">8</td> </tr> <tr> <td colspan="6" data-bbox="39 56 501 2184"> <table border="1"> <tr> <td data-bbox="39 56 70 2184">1</td> <td data-bbox="70 56 156 2184">2</td> <td data-bbox="156 56 243 2184">3</td> <td data-bbox="243 56 329 2184">4</td> <td data-bbox="329 56 415 2184">5</td> <td data-bbox="415 56 501 2184">6</td> <td data-bbox="501 56 588 2184">7</td> <td data-bbox="588 56 674 2184">8</td> </tr> <tr> <td colspan="6" data-bbox="39 56 501 2184"> <table border="1"> <tr> <td data-bbox="39 56 70 2184">1</td> <td data-bbox="70 56 156 2184">2</td> <td data-bbox="156 56 243 2184">3</td> <td data-bbox="243 56 329 2184">4</td> <td data-bbox="329 56 415 2184">5</td> <td data-bbox="415 56 501 2184">6</td> <td data-bbox="501 56 588 2184">7</td> <td data-bbox="588 56 674 2184">8</td> </tr> <tr> <td colspan="6" data-bbox="39 56 501 2184"> <table border="1"> <tr> <td data-bbox="39 56 70 2184">1</td> <td data-bbox="70 56 156 2184">2</td> <td data-bbox="156 56 243 2184">3</td> <td data-bbox="243 56 329 2184">4</td> <td data-bbox="329 56 415 2184">5</td> <td data-bbox="415 56 501 2184">6</td> <td data-bbox="501 56 588 2184">7</td> <td data-bbox="588 56 674 2184">8</td> </tr> <tr> <td colspan="6" data-bbox="39 56 501 2184"> <table border="1"> <tr> <td data-bbox="39 56 70 2184">1</td> <td data-bbox="70 56 156 2184">2</td> <td data-bbox="156 56 243 2184">3</td> <td data-bbox="243 56 329 2184">4</td> <td data-bbox="329 56 415 2184">5</td> <td data-bbox="415 56 501 2184">6</td> <td data-bbox="501 56 588 2184">7</td> <td data-bbox="588 56 674 2184">8</td> </tr> <tr> <td colspan="6" data-bbox="39 56 501 2184"> <table border="1"> <tr> <td data-bbox="39 56 70 2184">1</td> <td data-bbox="70 56 156 2184">2</td> <td data-bbox="156 56 243 2184">3</td> <td data-bbox="243 56 329 2184">4</td> <td data-bbox="329 56 415 2184">5</td> <td data-bbox="415 56 501 2184">6</td> <td data-bbox="501 56 588 2184">7</td> <td data-bbox="588 56 674 2184">8</td> </tr> <tr> <td colspan="6" data-bbox="39 56 501 2184"> <table border="1"> <tr> <td data-bbox="39 56 70 2184">1</td></tr></table></td></tr></table></td></tr></table></td></tr></table></td></tr></table></td></tr></table></td></tr></table></td></tr></table></td></tr></table></td></tr></table></td></tr></table></td></tr></table></td></tr></table></td></tr></table></td></tr></table>  
  |  |  |  |  |  | 1 | 2 | 3 | 4 | 5 | 6 | 7 | 8 | <table border="1"> <tr> <td data-bbox="39 56 70 2184">1</td> <td data-bbox="70 56 156 2184">2</td> <td data-bbox="156 56 243 2184">3</td> <td data-bbox="243 56 329 2184">4</td> <td data-bbox="329 56 415 2184">5</td> <td data-bbox="415 56 501 2184">6</td> <td data-bbox="501 56 588 2184">7</td> <td data-bbox="588 56 674 2184">8</td> </tr> <tr> <td colspan="6" data-bbox="39 56 501 2184"> <table border="1"> <tr> <td data-bbox="39 56 70 2184">1</td> <td data-bbox="70 56 156 2184">2</td> <td data-bbox="156 56 243 2184">3</td> <td data-bbox="243 56 329 2184">4</td> <td data-bbox="329 56 415 2184">5</td> <td data-bbox="415 56 501 2184">6</td> <td data-bbox="501 56 588 2184">7</td> <td data-bbox="588 56 674 2184">8</td> </tr> <tr> <td colspan="6" data-bbox="39 56 501 2184"> <table border="1"> <tr> <td data-bbox="39 56 70 2184">1</td> <td data-bbox="70 56 156 2184">2</td> <td data-bbox="156 56 243 2184">3</td> <td data-bbox="243 56 329 2184">4</td> <td data-bbox="329 56 415 2184">5</td> <td data-bbox="415 56 501 2184">6</td> <td data-bbox="501 56 588 2184">7</td> <td data-bbox="588 56 674 2184">8</td> </tr> <tr> <td colspan="6" data-bbox="39 56 501 2184"> <table border="1"> <tr> <td data-bbox="39 56 70 2184">1</td> <td data-bbox="70 56 156 2184">2</td> <td data-bbox="156 56 243 2184">3</td> <td data-bbox="243 56 329 2184">4</td> <td data-bbox="329 56 415 2184">5</td> <td data-bbox="415 56 501 2184">6</td> <td data-bbox="501 56 588 2184">7</td> <td data-bbox="588 56 674 2184">8</td> </tr> <tr> <td colspan="6" data-bbox="39 56 501 2184"> <table border="1"> <tr> <td data-bbox="39 56 70 2184">1</td> <td data-bbox="70 56 156 2184">2</td> <td data-bbox="156 56 243 2184">3</td> <td data-bbox="243 56 329 2184">4</td> <td data-bbox="329 56 415 2184">5</td> <td data-bbox="415 56 501 2184">6</td> <td data-bbox="501 56 588 2184">7</td> <td data-bbox="588 56 674 2184">8</td> </tr> <tr> <td colspan="6" data-bbox="39 56 501 2184"> <table border="1"> <tr> <td data-bbox="39 56 70 2184">1</td> <td data-bbox="70 56 156 2184">2</td> <td data-bbox="156 56 243 2184">3</td> <td data-bbox="243 56 329 2184">4</td> <td data-bbox="329 56 415 2184">5</td> <td data-bbox="415 56 501 2184">6</td> <td data-bbox="501 56 588 2184">7</td> <td data-bbox="588 56 674 2184">8</td> </tr> <tr> <td colspan="6" data-bbox="39 56 501 2184"> <table border="1"> <tr> <td data-bbox="39 56 70 2184">1</td> <td data-bbox="70 56 156 2184">2</td> <td data-bbox="156 56 243 2184">3</td> <td data-bbox="243 56 329 2184">4</td> <td data-bbox="329 56 415 2184">5</td> <td data-bbox="415 56 501 2184">6</td> <td data-bbox="501 56 588 2184">7</td> <td data-bbox="588 56 674 2184">8</td> </tr> <tr> <td colspan="6" data-bbox="39 56 501 2184"> <table border="1"> <tr> <td data-bbox="39 56 70 2184">1</td> <td data-bbox="70 56 156 2184">2</td> <td data-bbox="156 56 243 2184">3</td> <td data-bbox="243 56 329 2184">4</td> <td data-bbox="329 56 415 2184">5</td> <td data-bbox="415 56 501 2184">6</td> <td data-bbox="501 56 588 2184">7</td> <td data-bbox="588 56 674 2184">8</td> </tr> <tr> <td colspan="6" data-bbox="39 56 501 2184"> <table border="1"> <tr> <td data-bbox="39 56 70 2184">1</td> <td data-bbox="70 56 156 2184">2</td> <td data-bbox="156 56 243 2184">3</td> <td data-bbox="243 56 329 2184">4</td> <td data-bbox="329 56 415 2184">5</td> <td data-bbox="415 56 501 2184">6</td> <td data-bbox="501 56 588 2184">7</td> <td data-bbox="588 56 674 2184">8</td> </tr> <tr> <td colspan="6" data-bbox="39 56 501 2184"> <table border="1"> <tr> <td data-bbox="39 56 70 2184">1</td> <td data-bbox="70 56 156 2184">2</td> <td data-bbox="156 56 243 2184">3</td> <td data-bbox="243 56 329 2184">4</td> <td data-bbox="329 56 415 2184">5</td> <td data-bbox="415 56 501 2184">6</td> <td data-bbox="501 56 588 2184">7</td> <td data-bbox="588 56 674 2184">8</td> </tr> <tr> <td colspan="6" data-bbox="39 56 501 2184"> <table border="1"> <tr> <td data-bbox="39 56 70 2184">1</td> <td data-bbox="70 56 156 2184">2</td> <td data-bbox="156 56 243 2184">3</td> <td data-bbox="243 56 329 2184">4</td> <td data-bbox="329 56 415 2184">5</td> <td data-bbox="415 56 501 2184">6</td> <td data-bbox="501 56 588 2184">7</td> <td data-bbox="588 56 674 2184">8</td> </tr> <tr> <td colspan="6" data-bbox="39 56 501 2184"> <table border="1"> <tr> <td data-bbox="39 56 70 2184">1</td> <td data-bbox="70 56 156 2184">2</td> <td data-bbox="156 56 243 2184">3</td> <td data-bbox="243 56 329 2184">4</td> <td data-bbox="329 56 415 2184">5</td> <td data-bbox="415 56 501 2184">6</td> <td data-bbox="501 56 588 2184">7</td> <td data-bbox="588 56 674 2184">8</td> </tr> <tr> <td colspan="6" data-bbox="39 56 501 2184"> <table border="1"> <tr> <td data-bbox="39 56 70 2184">1</td> <td data-bbox="70 56 156 2184">2</td> <td data-bbox="156 56 243 2184">3</td> <td data-bbox="243 56 329 2184">4</td> <td data-bbox="329 56 415 2184">5</td> <td data-bbox="415 56 501 2184">6</td> <td data-bbox="501 56 588 2184">7</td> <td data-bbox="588 56 674 2184">8</td> </tr> <tr> <td colspan="6" data-bbox="39 56 501 2184"> <table border="1"> <tr> <td data-bbox="39 56 70 2184">1</td></tr></table></td></tr></table></td></tr></table></td></tr></table></td></tr></table></td></tr></table></td></tr></table></td></tr></table></td></tr></table></td></tr></table></td></tr></table></td></tr></table></td></tr></table></td></tr></table>   
   |  |  |  |  |  | 1 | 2 | 3 | 4 | 5 | 6 | 7 | 8 | <table border="1"> <tr> <td data-bbox="39 56 70 2184">1</td> <td data-bbox="70 56 156 2184">2</td> <td data-bbox="156 56 243 2184">3</td> <td data-bbox="243 56 329 2184">4</td> <td data-bbox="329 56 415 2184">5</td> <td data-bbox="415 56 501 2184">6</td> <td data-bbox="501 56 588 2184">7</td> <td data-bbox="588 56 674 2184">8</td> </tr> <tr> <td colspan="6" data-bbox="39 56 501 2184"> <table border="1"> <tr> <td data-bbox="39 56 70 2184">1</td> <td data-bbox="70 56 156 2184">2</td> <td data-bbox="156 56 243 2184">3</td> <td data-bbox="243 56 329 2184">4</td> <td data-bbox="329 56 415 2184">5</td> <td data-bbox="415 56 501 2184">6</td> <td data-bbox="501 56 588 2184">7</td> <td data-bbox="588 56 674 2184">8</td> </tr> <tr> <td colspan="6" data-bbox="39 56 501 2184"> <table border="1"> <tr> <td data-bbox="39 56 70 2184">1</td> <td data-bbox="70 56 156 2184">2</td> <td data-bbox="156 56 243 2184">3</td> <td data-bbox="243 56 329 2184">4</td> <td data-bbox="329 56 415 2184">5</td> <td data-bbox="415 56 501 2184">6</td> <td data-bbox="501 56 588 2184">7</td> <td data-bbox="588 56 674 2184">8</td> </tr> <tr> <td colspan="6" data-bbox="39 56 501 2184"> <table border="1"> <tr> <td data-bbox="39 56 70 2184">1</td> <td data-bbox="70 56 156 2184">2</td> <td data-bbox="156 56 243 2184">3</td> <td data-bbox="243 56 329 2184">4</td> <td data-bbox="329 56 415 2184">5</td> <td data-bbox="415 56 501 2184">6</td> <td data-bbox="501 56 588 2184">7</td> <td data-bbox="588 56 674 2184">8</td> </tr> <tr> <td colspan="6" data-bbox="39 56 501 2184"> <table border="1"> <tr> <td data-bbox="39 56 70 2184">1</td> <td data-bbox="70 56 156 2184">2</td> <td data-bbox="156 56 243 2184">3</td> <td data-bbox="243 56 329 2184">4</td> <td data-bbox="329 56 415 2184">5</td> <td data-bbox="415 56 501 2184">6</td> <td data-bbox="501 56 588 2184">7</td> <td data-bbox="588 56 674 2184">8</td> </tr> <tr> <td colspan="6" data-bbox="39 56 501 2184"> <table border="1"> <tr> <td data-bbox="39 56 70 2184">1</td> <td data-bbox="70 56 156 2184">2</td> <td data-bbox="156 56 243 2184">3</td> <td data-bbox="243 56 329 2184">4</td> <td data-bbox="329 56 415 2184">5</td> <td data-bbox="415 56 501 2184">6</td> <td data-bbox="501 56 588 2184">7</td> <td data-bbox="588 56 674 2184">8</td> </tr> <tr> <td colspan="6" data-bbox="39 56 501 2184"> <table border="1"> <tr> <td data-bbox="39 56 70 2184">1</td> <td data-bbox="70 56 156 2184">2</td> <td data-bbox="156 56 243 2184">3</td> <td data-bbox="243 56 329 2184">4</td> <td data-bbox="329 56 415 2184">5</td> <td data-bbox="415 56 501 2184">6</td> <td data-bbox="501 56 588 2184">7</td> <td data-bbox="588 56 674 2184">8</td> </tr> <tr> <td colspan="6" data-bbox="39 56 501 2184"> <table border="1"> <tr> <td data-bbox="39 56 70 2184">1</td> <td data-bbox="70 56 156 2184">2</td> <td data-bbox="156 56 243 2184">3</td> <td data-bbox="243 56 329 2184">4</td> <td data-bbox="329 56 415 2184">5</td> <td data-bbox="415 56 501 2184">6</td> <td data-bbox="501 56 588 2184">7</td> <td data-bbox="588 56 674 2184">8</td> </tr> <tr> <td colspan="6" data-bbox="39 56 501 2184"> <table border="1"> <tr> <td data-bbox="39 56 70 2184">1</td> <td data-bbox="70 56 156 2184">2</td> <td data-bbox="156 56 243 2184">3</td> <td data-bbox="243 56 329 2184">4</td> <td data-bbox="329 56 415 2184">5</td> <td data-bbox="415 56 501 2184">6</td> <td data-bbox="501 56 588 2184">7</td> <td data-bbox="588 56 674 2184">8</td> </tr> <tr> <td colspan="6" data-bbox="39 56 501 2184"> <table border="1"> <tr> <td data-bbox="39 56 70 2184">1</td> <td data-bbox="70 56 156 2184">2</td> <td data-bbox="156 56 243 2184">3</td> <td data-bbox="243 56 329 2184">4</td> <td data-bbox="329 56 415 2184">5</td> <td data-bbox="415 56 501 2184">6</td> <td data-bbox="501 56 588 2184">7</td> <td data-bbox="588 56 674 2184">8</td> </tr> <tr> <td colspan="6" data-bbox="39 56 501 2184"> <table border="1"> <tr> <td data-bbox="39 56 70 2184">1</td> <td data-bbox="70 56 156 2184">2</td> <td data-bbox="156 56 243 2184">3</td> <td data-bbox="243 56 329 2184">4</td> <td data-bbox="329 56 415 2184">5</td> <td data-bbox="415 56 501 2184">6</td> <td data-bbox="501 56 588 2184">7</td> <td data-bbox="588 56 674 2184">8</td> </tr> <tr> <td colspan="6" data-bbox="39 56 501 2184"> <table border="1"> <tr> <td data-bbox="39 56 70 2184">1</td> <td data-bbox="70 56 156 2184">2</td> <td data-bbox="156 56 243 2184">3</td> <td data-bbox="243 56 329 2184">4</td> <td data-bbox="329 56 415 2184">5</td> <td data-bbox="415 56 501 2184">6</td> <td data-bbox="501 56 588 2184">7</td> <td data-bbox="588 56 674 2184">8</td> </tr> <tr> <td colspan="6" data-bbox="39 56 501 2184"> <table border="1"> <tr> <td data-bbox="39 56 70 2184">1</td></tr></table></td></tr></table></td></tr></table></td></tr></table></td></tr></table></td></tr></table></td></tr></table></td></tr></table></td></tr></table></td></tr></table></td></tr></table></td></tr></table></td></tr></table>   |  |  |  |  |  | 1 | 2 | 3 | 4 | 5 | 6 | 7 | 8 | <table border="1"> <tr> <td data-bbox="39 56 70 2184">1</td> <td data-bbox="70 56 156 2184">2</td> <td data-bbox="156 56 243 2184">3</td> <td data-bbox="243 56 329 2184">4</td> <td data-bbox="329 56 415 2184">5</td> <td data-bbox="415 56 501 2184">6</td> <td data-bbox="501 56 588 2184">7</td> <td
data-bbox="588 56 674 2184">8</td> </tr> <tr> <td colspan="6" data-bbox="39 56 501 2184"> <table border="1"> <tr> <td data-bbox="39 56 70 2184">1</td> <td data-bbox="70 56 156 2184">2</td> <td data-bbox="156 56 243 2184">3</td> <td data-bbox="243 56 329 2184">4</td> <td data-bbox="329 56 415 2184">5</td> <td data-bbox="415 56 501 2184">6</td> <td data-bbox="501 56 588 2184">7</td> <td data-bbox="588 56 674 2184">8</td> </tr> <tr> <td colspan="6" data-bbox="39 56 501 2184"> <table border="1"> <tr> <td data-bbox="39 56 70 2184">1</td> <td data-bbox="70 56 156 2184">2</td> <td data-bbox="156 56 243 2184">3</td> <td data-bbox="243 56 329 2184">4</td> <td data-bbox="329 56 415 2184">5</td> <td data-bbox="415 56 501 2184">6</td> <td data-bbox="501 56 588 2184">7</td> <td data-bbox="588 56 674 2184">8</td> </tr> <tr> <td colspan="6" data-bbox="39 56 501 2184"> <table border="1"> <tr> <td data-bbox="39 56 70 2184">1</td> <td data-bbox="70 56 156 2184">2</td> <td data-bbox="156 56 243 2184">3</td> <td data-bbox="243 56 329 2184">4</td> <td data-bbox="329 56 415 2184">5</td> <td data-bbox="415 56 501 2184">6</td> <td data-bbox="501 56 588 2184">7</td> <td data-bbox="588 56 674 2184">8</td> </tr> <tr> <td colspan="6" data-bbox="39 56 501 2184"> <table border="1"> <tr> <td data-bbox="39 56 70 2184">1</td> <td data-bbox="70 56 156 2184">2</td> <td data-bbox="156 56 243 2184">3</td> <td data-bbox="243 56 329 2184">4</td> <td data-bbox="329 56 415 2184">5</td> <td data-bbox="415 56 501 2184">6</td> <td data-bbox="501 56 588 2184">7</td> <td data-bbox="588 56 674 2184">8</td> </tr> <tr> <td colspan="6" data-bbox="39 56 501 2184"> <table border="1"> <tr> <td data-bbox="39 56 70 2184">1</td> <td data-bbox="70 56 156 2184">2</td> <td data-bbox="156 56 243 2184">3</td> <td data-bbox="243 56 329 2184">4</td> <td data-bbox="329 56 415 2184">5</td> <td data-bbox="415 56 501 2184">6</td> <td data-bbox="501 56 588 2184">7</td> <td data-bbox="588 56 674 2184">8</td> </tr> <tr> <td colspan="6" data-bbox="39 56 501 2184"> <table border="1"> <tr> <td data-bbox="39 56 70 2184">1</td> <td data-bbox="70 56 156 2184">2</td> <td data-bbox="156 56 243 2184">3</td> <td data-bbox="243 56 329 2184">4</td> <td data-bbox="329 56 415 2184">5</td> <td data-bbox="415 56 501 2184">6</td> <td data-bbox="501 56 588 2184">7</td> <td data-bbox="588 56 674 2184">8</td> </tr> <tr> <td colspan="6" data-bbox="39 56 501 2184"> <table border="1"> <tr> <td data-bbox="39 56 70 2184">1</td> <td data-bbox="70 56 156 2184">2</td> <td data-bbox="156 56 243 2184">3</td> <td data-bbox="243 56 329 2184">4</td> <td data-bbox="329 56 415 2184">5</td> <td data-bbox="415 56 501 2184">6</td> <td data-bbox="501 56 588 2184">7</td> <td data-bbox="588 56 674 2184">8</td> </tr> <tr> <td colspan="6" data-bbox="39 56 501 2184"> <table border="1"> <tr> <td data-bbox="39 56 70 2184">1</td> <td data-bbox="70 56 156 2184">2</td> <td data-bbox="156 56 243 2184">3</td> <td data-bbox="243 56 329 2184">4</td> <td data-bbox="329 56 415 2184">5</td> <td data-bbox="415 56 501 2184">6</td> <td data-bbox="501 56 588 2184">7</td> <td data-bbox="588 56 674 2184">8</td> </tr> <tr> <td colspan="6" data-bbox="39 56 501 2184"> <table border="1"> <tr> <td data-bbox="39 56 70 2184">1</td> <td data-bbox="70 56 156 2184">2</td> <td data-bbox="156 56 243 2184">3</td> <td data-bbox="243 56 329 2184">4</td> <td data-bbox="329 56 415 2184">5</td> <td data-bbox="415 56 501 2184">6</td> <td data-bbox="501 56 588 2184">7</td> <td data-bbox="588 56 674 2184">8</td> </tr> <tr> <td colspan="6" data-bbox="39 56 501 2184"> <table border="1"> <tr> <td data-bbox="39 56 70 2184">1</td> <td data-bbox="70 56 156 2184">2</td> <td data-bbox="156 56 243 2184">3</td> <td data-bbox="243 56 329 2184">4</td> <td data-bbox="329 56 415 2184">5</td> <td data-bbox="415 56 501 2184">6</td> <td data-bbox="501 56 588 2184">7</td> <td data-bbox="588 56 674 2184">8</td> </tr> <tr> <td colspan="6" data-bbox="39 56 501 2184"> <table border="1"> <tr> <td data-bbox="39 56 70 2184">1</td></tr></table></td></tr></table></td></tr></table></td></tr></table></td></tr></table></td></tr></table></td></tr></table></td></tr></table></td></tr></table></td></tr></table></td></tr></table></td></tr></table>   |  |  |  |  |  | 1 | 2 | 3 | 4 | 5 | 6 | 7 | 8 | <table border="1"> <tr> <td data-bbox="39 56 70 2184">1</td> <td data-bbox="70 56 156 2184">2</td> <td data-bbox="156 56 243 2184">3</td> <td data-bbox="243 56 329 2184">4</td> <td data-bbox="329 56 415 2184">5</td> <td data-bbox="415 56 501 2184">6</td> <td data-bbox="501 56 588 2184">7</td> <td data-bbox="588 56 674 2184">8</td> </tr> <tr> <td colspan="6" data-bbox="39 56 501 2184"> <table border="1"> <tr> <td data-bbox="39 56 70 2184">1</td> <td data-bbox="70 56 156 2184">2</td> <td data-bbox="156 56 243 2184">3</td> <td data-bbox="243 56 329 2184">4</td> <td data-bbox="329 56 415 2184">5</td> <td data-bbox="415 56 501 2184">6</td> <td data-bbox="501 56 588 2184">7</td> <td data-bbox="588 56 674 2184">8</td> </tr> <tr> <td colspan="6" data-bbox="39 56 501 2184"> <table border="1"> <tr> <td data-bbox="39 56 70 2184">1</td> <td data-bbox="70 56 156 2184">2</td> <td data-bbox="156 56 243 2184">3</td> <td data-bbox="243 56 329 2184">4</td> <td data-bbox="329 56 415 2184">5</td> <td data-bbox="415 56 501 2184">6</td> <td data-bbox="501 56 588 2184">7</td> <td data-bbox="588 56 674 2184">8</td> </tr> <tr> <td colspan="6" data-bbox="39 56 501 2184"> <table border="1"> <tr> <td data-bbox="39 56 70 2184">1</td> <td data-bbox="70
56 156 2184">2</td> <td data-bbox="156 56 243 2184">3</td> <td data-bbox="243 56 329 2184">4</td> <td data-bbox="329 56 415 2184">5</td> <td data-bbox="415 56 501 2184">6</td> <td data-bbox="501 56 588 2184">7</td> <td data-bbox="588 56 674 2184">8</td> </tr> <tr> <td colspan="6" data-bbox="39 56 501 2184"> <table border="1"> <tr> <td data-bbox="39 56 70 2184">1</td> <td data-bbox="70 56 156 2184">2</td> <td data-bbox="156 56 243 2184">3</td> <td data-bbox="243 56 329 2184">4</td> <td data-bbox="329 56 415 2184">5</td> <td data-bbox="415 56 501 2184">6</td> <td data-bbox="501 56 588 2184">7</td> <td data-bbox="588 56 674 2184">8</td> </tr> <tr> <td colspan="6" data-bbox="39 56 501 2184"> <table border="1"> <tr> <td data-bbox="39 56 70 2184">1</td> <td data-bbox="70 56 156 2184">2</td> <td data-bbox="156 56 243 2184">3</td> <td data-bbox="243 56 329 2184">4</td> <td data-bbox="329 56 415 2184">5</td> <td data-bbox="415 56 501 2184">6</td> <td data-bbox="501 56 588 2184">7</td> <td data-bbox="588 56 674 2184">8</td> </tr> <tr> <td colspan="6" data-bbox="39 56 501 2184"> <table border="1"> <tr> <td data-bbox="39 56 70 2184">1</td> <td data-bbox="70 56 156 2184">2</td> <td data-bbox="156 56 243 2184">3</td> <td data-bbox="243 56 329 2184">4</td> <td data-bbox="329 56 415 2184">5</td> <td data-bbox="415 56 501 2184">6</td> <td data-bbox="501 56 588 2184">7</td> <td data-bbox="588 56 674 2184">8</td> </tr> <tr> <td colspan="6" data-bbox="39 56 501 2184"> <table border="1"> <tr> <td data-bbox="39 56 70 2184">1</td> <td data-bbox="70 56 156 2184">2</td> <td data-bbox="156 56 243 2184">3</td> <td data-bbox="243 56 329 2184">4</td> <td data-bbox="329 56 415 2184">5</td> <td data-bbox="415 56 501 2184">6</td> <td data-bbox="501 56 588 2184">7</td> <td data-bbox="588 56 674 2184">8</td> </tr> <tr> <td colspan="6" data-bbox="39 56 501 2184"> <table border="1"> <tr> <td data-bbox="39 56 70 2184">1</td> <td data-bbox="70 56 156 2184">2</td> <td data-bbox="156 56 243 2184">3</td> <td data-bbox="243 56 329 2184">4</td> <td data-bbox="329 56 415 2184">5</td> <td data-bbox="415 56 501 2184">6</td> <td data-bbox="501 56 588 2184">7</td> <td data-bbox="588 56 674 2184">8</td> </tr> <tr> <td colspan="6" data-bbox="39 56 501 2184"> <table border="1"> <tr> <td data-bbox="39 56 70 2184">1</td> <td data-bbox="70 56 156 2184">2</td> <td data-bbox="156 56 243 2184">3</td> <td data-bbox="243 56 329 2184">4</td> <td data-bbox="329 56 415 2184">5</td> <td data-bbox="415 56 501 2184">6</td> <td data-bbox="501 56 588 2184">7</td> <td data-bbox="588 56 674 2184">8</td> </tr> <tr> <td colspan="6" data-bbox="39 56 501 2184"> <table border="1"> <tr> <td data-bbox="39 56 70 2184">1</td></tr></table></td></tr></table></td></tr></table></td></tr></table></td></tr></table></td></tr></table></td></tr></table></td></tr></table></td></tr></table></td></tr></table></td></tr></table>   |  |  |  |  |  | 1 | 2 | 3 | 4 | 5 | 6 | 7 | 8 | <table border="1"> <tr> <td data-bbox="39 56 70 2184">1</td> <td data-bbox="70 56 156 2184">2</td> <td data-bbox="156 56 243 2184">3</td> <td data-bbox="243 56 329 2184">4</td> <td data-bbox="329 56 415 2184">5</td> <td data-bbox="415 56 501 2184">6</td> <td data-bbox="501 56 588 2184">7</td> <td data-bbox="588 56 674 2184">8</td> </tr> <tr> <td colspan="6" data-bbox="39 56 501 2184"> <table border="1"> <tr> <td data-bbox="39 56 70 2184">1</td> <td data-bbox="70 56 156 2184">2</td> <td data-bbox="156 56 243 2184">3</td> <td data-bbox="243 56 329 2184">4</td> <td data-bbox="329 56 415 2184">5</td> <td data-bbox="415 56 501 2184">6</td> <td data-bbox="501 56 588 2184">7</td> <td data-bbox="588 56 674 2184">8</td> </tr> <tr> <td colspan="6" data-bbox="39 56 501 2184"> <table border="1"> <tr> <td data-bbox="39 56 70 2184">1</td> <td data-bbox="70 56 156 2184">2</td> <td data-bbox="156 56 243 2184">3</td> <td data-bbox="243 56 329 2184">4</td> <td data-bbox="329 56 415 2184">5</td> <td data-bbox="415 56 501 2184">6</td> <td data-bbox="501 56 588 2184">7</td> <td data-bbox="588 56 674 2184">8</td> </tr> <tr> <td colspan="6" data-bbox="39 56 501 2184"> <table border="1"> <tr> <td data-bbox="39 56 70 2184">1</td> <td data-bbox="70 56 156 2184">2</td> <td data-bbox="156 56 243 2184">3</td> <td data-bbox="243 56 329 2184">4</td> <td data-bbox="329 56 415 2184">5</td> <td data-bbox="415 56 501 2184">6</td> <td data-bbox="501 56 588 2184">7</td> <td data-bbox="588 56 674 2184">8</td> </tr> <tr> <td colspan="6" data-bbox="39 56 501 2184"> <table border="1"> <tr> <td data-bbox="39 56 70 2184">1</td> <td data-bbox="70 56 156 2184">2</td> <td data-bbox="156 56 243 2184">3</td> <td data-bbox="243 56 329 2184">4</td> <td data-bbox="329 56 415 2184">5</td> <td data-bbox="415 56 501 2184">6</td> <td data-bbox="501 56 588 2184">7</td> <td data-bbox="588 56 674 2184">8</td> </tr> <tr> <td colspan="6" data-bbox="39 56 501 2184"> <table border="1"> <tr> <td data-bbox="39 56 70 2184">1</td> <td data-bbox="70 56 156 2184">2</td> <td data-bbox="156 56 243 2184">3</td> <td data-bbox="243 56 329 2184">4</td> <td data-bbox="329 56 415 2184">5</td> <td data-bbox="415 56 501 2184">6</td> <td data-bbox="501 56 588 2184">7</td> <td data-bbox="588 56 674 2184">8</td> </tr> <tr> <td colspan="6" data-bbox="39 56 501 2184"> <table border="1"> <tr> <td data-bbox="39 56 70 2184">1</td> <td data-bbox="70 56 156 2184">2</td> <td data-bbox="156 56 243 2184">3</td> <td data-bbox="243 56 329 2184">4</td> <td data-bbox="329 56 415 2184">5</td> <td data-bbox="415 56 501 2184">6</td> <td
data-bbox="501 56 588 2184">7</td> <td data-bbox="588 56 674 2184">8</td> </tr> <tr> <td colspan="6" data-bbox="39 56 501 2184"> <table border="1"> <tr> <td data-bbox="39 56 70 2184">1</td> <td data-bbox="70 56 156 2184">2</td> <td data-bbox="156 56 243 2184">3</td> <td data-bbox="243 56 329 2184">4</td> <td data-bbox="329 56 415 2184">5</td> <td data-bbox="415 56 501 2184">6</td> <td data-bbox="501 56 588 2184">7</td> <td data-bbox="588 56 674 2184">8</td> </tr> <tr> <td colspan="6" data-bbox="39 56 501 2184"> <table border="1"> <tr> <td data-bbox="39 56 70 2184">1</td> <td data-bbox="70 56 156 2184">2</td> <td data-bbox="156 56 243 2184">3</td> <td data-bbox="243 56 329 2184">4</td> <td data-bbox="329 56 415 2184">5</td> <td data-bbox="415 56 501 2184">6</td> <td data-bbox="501 56 588 2184">7</td> <td data-bbox="588 56 674 2184">8</td> </tr> <tr> <td colspan="6" data-bbox="39 56 501 2184"> <table border="1"> <tr> <td data-bbox="39 56 70 2184">1</td></tr></table></td></tr></table></td></tr></table></td></tr></table></td></tr></table></td></tr></table></td></tr></table></td></tr></table></td></tr></table></td></tr></table>   |  |  |  |  |  | 1 | 2 | 3 | 4 | 5 | 6 | 7 | 8 | <table border="1"> <tr> <td data-bbox="39 56 70 2184">1</td> <td data-bbox="70 56 156 2184">2</td> <td data-bbox="156 56 243 2184">3</td> <td data-bbox="243 56 329 2184">4</td> <td data-bbox="329 56 415 2184">5</td> <td data-bbox="415 56 501 2184">6</td> <td data-bbox="501 56 588 2184">7</td> <td data-bbox="588 56 674 2184">8</td> </tr> <tr> <td colspan="6" data-bbox="39 56 501 2184"> <table border="1"> <tr> <td data-bbox="39 56 70 2184">1</td> <td data-bbox="70 56 156 2184">2</td> <td data-bbox="156 56 243 2184">3</td> <td data-bbox="243 56 329 2184">4</td> <td data-bbox="329 56 415 2184">5</td> <td data-bbox="415 56 501 2184">6</td> <td data-bbox="501 56 588 2184">7</td> <td data-bbox="588 56 674 2184">8</td> </tr> <tr> <td colspan="6" data-bbox="39 56 501 2184"> <table border="1"> <tr> <td data-bbox="39 56 70 2184">1</td> <td data-bbox="70 56 156 2184">2</td> <td data-bbox="156 56 243 2184">3</td> <td data-bbox="243 56 329 2184">4</td> <td data-bbox="329 56 415 2184">5</td> <td data-bbox="415 56 501 2184">6</td> <td data-bbox="501 56 588 2184">7</td> <td data-bbox="588 56 674 2184">8</td> </tr> <tr> <td colspan="6" data-bbox="39 56 501 2184"> <table border="1"> <tr> <td data-bbox="39 56 70 2184">1</td> <td data-bbox="70 56 156 2184">2</td> <td data-bbox="156 56 243 2184">3</td> <td data-bbox="243 56 329 2184">4</td> <td data-bbox="329 56 415 2184">5</td> <td data-bbox="415 56 501 2184">6</td> <td data-bbox="501 56 588 2184">7</td> <td data-bbox="588 56 674 2184">8</td> </tr> <tr> <td colspan="6" data-bbox="39 56 501 2184"> <table border="1"> <tr> <td data-bbox="39 56 70 2184">1</td> <td data-bbox="70 56 156 2184">2</td> <td data-bbox="156 56 243 2184">3</td> <td data-bbox="243 56 329 2184">4</td> <td data-bbox="329 56 415 2184">5</td> <td data-bbox="415 56 501 2184">6</td> <td data-bbox="501 56 588 2184">7</td> <td data-bbox="588 56 674 2184">8</td> </tr> <tr> <td colspan="6" data-bbox="39 56 501 2184"> <table border="1"> <tr> <td data-bbox="39 56 70 2184">1</td> <td data-bbox="70 56 156 2184">2</td> <td data-bbox="156 56 243 2184">3</td> <td data-bbox="243 56 329 2184">4</td> <td data-bbox="329 56 415 2184">5</td> <td data-bbox="415 56 501 2184">6</td> <td data-bbox="501 56 588 2184">7</td> <td data-bbox="588 56 674 2184">8</td> </tr> <tr> <td colspan="6" data-bbox="39 56 501 2184"> <table border="1"> <tr> <td data-bbox="39 56 70 2184">1</td> <td data-bbox="70 56 156 2184">2</td> <td data-bbox="156 56 243 2184">3</td> <td data-bbox="243 56 329 2184">4</td> <td data-bbox="329 56 415 2184">5</td> <td data-bbox="415 56 501 2184">6</td> <td data-bbox="501 56 588 2184">7</td> <td data-bbox="588 56 674 2184">8</td> </tr> <tr> <td colspan="6" data-bbox="39 56 501 2184"> <table border="1"> <tr> <td data-bbox="39 56 70 2184">1</td> <td data-bbox="70 56 156 2184">2</td> <td data-bbox="156 56 243 2184">3</td> <td data-bbox="243 56 329 2184">4</td> <td data-bbox="329 56 415 2184">5</td> <td data-bbox="415 56 501 2184">6</td> <td data-bbox="501 56 588 2184">7</td> <td data-bbox="588 56 674 2184">8</td> </tr> <tr> <td colspan="6" data-bbox="39 56 501 2184"> <table border="1"> <tr> <td data-bbox="39 56 70 2184">1</td></tr></table></td></tr></table></td></tr></table></td></tr></table></td></tr></table></td></tr></table></td></tr></table></td></tr></table></td></tr></table>  
  |  |  |  |  |  | 1 | 2 | 3 | 4 | 5 | 6 | 7 | 8 | <table border="1"> <tr> <td data-bbox="39 56 70 2184">1</td> <td data-bbox="70 56 156 2184">2</td> <td data-bbox="156 56 243 2184">3</td> <td data-bbox="243 56 329 2184">4</td> <td data-bbox="329 56 415 2184">5</td> <td data-bbox="415 56 501 2184">6</td> <td data-bbox="501 56 588 2184">7</td> <td data-bbox="588 56 674 2184">8</td> </tr> <tr> <td colspan="6" data-bbox="39 56 501 2184"> <table border="1"> <tr> <td data-bbox="39 56 70 2184">1</td> <td data-bbox="70 56 156 2184">2</td> <td data-bbox="156 56 243 2184">3</td> <td data-bbox="243 56 329 2184">4</td> <td data-bbox="329 56 415 2184">5</td> <td data-bbox="415 56 501 2184">6</td> <td data-bbox="501 56 588 2184">7</td> <td data-bbox="588 56 674 2184">8</td> </tr> <tr> <td colspan="6" data-bbox="39 56 501 2184"> <table border="1"> <tr> <td data-bbox="39 56 70 2184">1</td> <td data-bbox="70 56 156 2184">2</td> <td data-bbox="156 56 243 2184">3</td> <td data-bbox="243 56 329 2184">4</td> <td data-bbox="329 56 415 2184">5</td> <td data-bbox="415 56 501 2184">6</td> <td data-bbox="501 56 588 2184">7</td> <td data-bbox="588 56 674 2184">8</td> </tr> <tr> <td colspan="6" data-bbox="39 56 501 2184"> <table border="1"> <tr> <td data-bbox="39 56 70 2184">1</td> <td data-bbox="70 56 156 2184">2</td> <td data-bbox="156 56 243 2184">3</td> <td data-bbox="243 56 329 2184">4</td> <td data-bbox="329 56 415 2184">5</td> <td data-bbox="415 56 501 2184">6</td> <td data-bbox="501 56 588 2184">7</td> <td data-bbox="588 56 674 2184">8</td> </tr> <tr> <td colspan="6" data-bbox="39 56 501 2184"> <table border="1"> <tr> <td data-bbox="39 56 70 2184">1</td> <td data-bbox="70 56 156 2184">2</td> <td data-bbox="156 56 243 2184">3</td> <td data-bbox="243 56 329 2184">4</td> <td data-bbox="329 56 415 2184">5</td> <td data-bbox="415 56 501 2184">6</td> <td data-bbox="501 56 588 2184">7</td> <td data-bbox="588 56 674 2184">8</td> </tr> <tr> <td colspan="6" data-bbox="39 56 501 2184"> <table border="1"> <tr> <td data-bbox="39 56 70 2184">1</td> <td data-bbox="70 56 156 2184">2</td> <td data-bbox="156 56 243 2184">3</td> <td data-bbox="243 56 329 2184">4</td> <td data-bbox="329 56 415 2184">5</td> <td data-bbox="415 56 501 2184">6</td> <td data-bbox="501 56 588 2184">7</td> <td data-bbox="588 56 674 2184">8</td> </tr> <tr> <td colspan="6" data-bbox="39 56 501 2184"> <table border="1"> <tr> <td data-bbox="39 56 70 2184">1</td> <td data-bbox="70 56 156 2184">2</td> <td data-bbox="156 56 243 2184">3</td> <td data-bbox="243 56 329 2184">4</td> <td data-bbox="329 56 415 2184">5</td> <td data-bbox="415 56 501 2184">6</td> <td data-bbox="501 56 588 2184">7</td> <td data-bbox="588 56 674 2184">8</td> </tr> <tr> <td colspan="6" data-bbox="39 56 501 2184"> <table border="1"> <tr> <td data-bbox="39 56 70 2184">1</td></tr></table></td></tr></table></td></tr></table></td></tr></table></td></tr></table></td></tr></table></td></tr></table></td></tr></table>   
   |  |  |  |  |  | 1 | 2 | 3 | 4 | 5 | 6 | 7 | 8 | <table border="1"> <tr> <td data-bbox="39 56 70 2184">1</td> <td data-bbox="70 56 156 2184">2</td> <td data-bbox="156 56 243 2184">3</td> <td data-bbox="243 56 329 2184">4</td> <td data-bbox="329 56 415 2184">5</td> <td data-bbox="415 56 501 2184">6</td> <td data-bbox="501 56 588 2184">7</td> <td data-bbox="588 56 674 2184">8</td> </tr> <tr> <td colspan="6" data-bbox="39 56 501 2184"> <table border="1"> <tr> <td data-bbox="39 56 70 2184">1</td> <td data-bbox="70 56 156 2184">2</td> <td data-bbox="156 56 243 2184">3</td> <td data-bbox="243 56 329 2184">4</td> <td data-bbox="329 56 415 2184">5</td> <td data-bbox="415 56 501 2184">6</td> <td data-bbox="501 56 588 2184">7</td> <td data-bbox="588 56 674 2184">8</td> </tr> <tr> <td colspan="6" data-bbox="39 56 501 2184"> <table border="1"> <tr> <td data-bbox="39 56 70 2184">1</td> <td data-bbox="70 56 156 2184">2</td> <td data-bbox="156 56 243 2184">3</td> <td data-bbox="243 56 329 2184">4</td> <td data-bbox="329 56 415 2184">5</td> <td data-bbox="415 56 501 2184">6</td> <td data-bbox="501 56 588 2184">7</td> <td data-bbox="588 56 674 2184">8</td> </tr> <tr> <td colspan="6" data-bbox="39 56 501 2184"> <table border="1"> <tr> <td data-bbox="39 56 70 2184">1</td> <td data-bbox="70 56 156 2184">2</td> <td data-bbox="156 56 243 2184">3</td> <td data-bbox="243 56 329 2184">4</td> <td data-bbox="329 56 415 2184">5</td> <td data-bbox="415 56 501 2184">6</td> <td data-bbox="501 56 588 2184">7</td> <td data-bbox="588 56 674 2184">8</td> </tr> <tr> <td colspan="6" data-bbox="39 56 501 2184"> <table border="1"> <tr> <td data-bbox="39 56 70 2184">1</td> <td data-bbox="70 56 156 2184">2</td> <td data-bbox="156 56 243 2184">3</td> <td data-bbox="243 56 329 2184">4</td> <td data-bbox="329 56 415 2184">5</td> <td data-bbox="415 56 501 2184">6</td> <td data-bbox="501 56 588 2184">7</td> <td data-bbox="588 56 674 2184">8</td> </tr> <tr> <td colspan="6" data-bbox="39 56 501 2184"> <table border="1"> <tr> <td data-bbox="39 56 70 2184">1</td> <td data-bbox="70 56 156 2184">2</td> <td data-bbox="156 56 243 2184">3</td> <td data-bbox="243 56 329 2184">4</td> <td data-bbox="329 56 415 2184">5</td> <td data-bbox="415 56 501 2184">6</td> <td data-bbox="501 56 588 2184">7</td> <td data-bbox="588 56 674 2184">8</td> </tr> <tr> <td colspan="6" data-bbox="39 56 501 2184"> <table border="1"> <tr> <td data-bbox="39 56 70 2184">1</td></tr></table></td></tr></table></td></tr></table></td></tr></table></td></tr></table></td></tr></table></td></tr></table>   |  |  |  |  |  | 1 | 2 | 3 | 4 | 5 | 6 | 7 | 8 | <table border="1"> <tr> <td data-bbox="39 56 70 2184">1</td> <td data-bbox="70 56 156 2184">2</td> <td data-bbox="156 56 243 2184">3</td> <td data-bbox="243 56 329 2184">4</td> <td data-bbox="329 56 415 2184">5</td> <td data-bbox="415 56 501 2184">6</td> <td data-bbox="501 56 588 2184">7</td> <td data-bbox="588 56 674 2184">8</td> </tr> <tr> <td colspan="6" data-bbox="39 56 501 2184"> <table border="1"> <tr> <td data-bbox="39 56 70 2184">1</td> <td data-bbox="70 56 156 2184">2</td> <td data-bbox="156 56 243 2184">3</td> <td data-bbox="243 56 329 2184">4</td> <td data-bbox="329 56 415 2184">5</td> <td data-bbox="415 56 501 2184">6</td> <td data-bbox="501 56 588 2184">7</td> <td data-bbox="588 56 674 2184">8</td> </tr> <tr> <td colspan="6" data-bbox="39 56 501 2184"> <table border="1"> <tr> <td data-bbox="39 56 70 2184">1</td> <td data-bbox="70 56 156 2184">2</td> <td data-bbox="156 56 243 2184">3</td> <td data-bbox="243 56 329 2184">4</td> <td data-bbox="329 56 415 2184">5</td> <td data-bbox="415 56 501 2184">6</td> <td data-bbox="501 56 588 2184">7</td> <td data-bbox="588 56 674 2184">8</td> </tr> <tr> <td colspan="6" data-bbox="39 56 501 2184"> <table border="1"> <tr> <td data-bbox="39 56 70 2184">1</td> <td data-bbox="70 56 156 2184">2</td> <td data-bbox="156 56 243 2184">3</td> <td data-bbox="243 56 329 2184">4</td> <td data-bbox="329 56 415 2184">5</td> <td data-bbox="415 56 501 2184">6</td> <td data-bbox="501 56 588 2184">7</td> <td data-bbox="588 56 674 2184">8</td> </tr> <tr> <td colspan="6" data-bbox="39 56 501 2184"> <table border="1"> <tr> <td data-bbox="39 56 70 2184">1</td> <td data-bbox="70 56 156 2184">2</td> <td data-bbox="156 56 243 2184">3</td> <td data-bbox="243 56 329 2184">4</td> <td data-bbox="329 56 415 2184">5</td> <td data-bbox="415 56 501 2184">6</td> <td data-bbox="501 56 588 2184">7</td> <td data-bbox="588 56 674 2184">8</td> </tr> <tr> <td colspan="6" data-bbox="39 56 501 2184"> <table border="1"> <tr> <td data-bbox="39 56 70
2184">1</td></tr></table></td></tr></table></td></tr></table></td></tr></table></td></tr></table></td></tr></table>   |  |  |  |  |  | 1 | 2 | 3 | 4 | 5 | 6 | 7 | 8 | <table border="1"> <tr> <td data-bbox="39 56 70 2184">1</td> <td data-bbox="70 56 156 2184">2</td> <td data-bbox="156 56 243 2184">3</td> <td data-bbox="243 56 329 2184">4</td> <td data-bbox="329 56 415 2184">5</td> <td data-bbox="415 56 501 2184">6</td> <td data-bbox="501 56 588 2184">7</td> <td data-bbox="588 56 674 2184">8</td> </tr> <tr> <td colspan="6" data-bbox="39 56 501 2184"> <table border="1"> <tr> <td data-bbox="39 56 70 2184">1</td> <td data-bbox="70 56 156 2184">2</td> <td data-bbox="156 56 243 2184">3</td> <td data-bbox="243 56 329 2184">4</td> <td data-bbox="329 56 415 2184">5</td> <td data-bbox="415 56 501 2184">6</td> <td data-bbox="501 56 588 2184">7</td> <td data-bbox="588 56 674 2184">8</td> </tr> <tr> <td colspan="6" data-bbox="39 56 501 2184"> <table border="1"> <tr> <td data-bbox="39 56 70 2184">1</td> <td data-bbox="70 56 156 2184">2</td> <td data-bbox="156 56 243 2184">3</td> <td data-bbox="243 56 329 2184">4</td> <td data-bbox="329 56 415 2184">5</td> <td data-bbox="415 56 501 2184">6</td> <td data-bbox="501 56 588 2184">7</td> <td data-bbox="588 56 674 2184">8</td> </tr> <tr> <td colspan="6" data-bbox="39 56 501 2184"> <table border="1"> <tr> <td data-bbox="39 56 70 2184">1</td> <td data-bbox="70 56 156 2184">2</td> <td data-bbox="156 56 243 2184">3</td> <td data-bbox="243 56 329 2184">4</td> <td data-bbox="329 56 415 2184">5</td> <td data-bbox="415 56 501 2184">6</td> <td data-bbox="501 56 588 2184">7</td> <td data-bbox="588 56 674 2184">8</td> </tr> <tr> <td colspan="6" data-bbox="39 56 501 2184"> <table border="1"> <tr> <td data-bbox="39 56 70 2184">1</td></tr></table></td></tr></table></td></tr></table></td></tr></table></td></tr></table>   
   |  |  |  |  |  | 1 | 2 | 3 | 4 | 5 | 6 | 7 | 8 | <table border="1"> <tr> <td data-bbox="39 56 70 2184">1</td> <td data-bbox="70 56 156 2184">2</td> <td data-bbox="156 56 243 2184">3</td> <td data-bbox="243 56 329 2184">4</td> <td data-bbox="329 56 415 2184">5</td> <td data-bbox="415 56 501 2184">6</td> <td data-bbox="501 56 588 2184">7</td> <td data-bbox="588 56 674 2184">8</td> </tr> <tr> <td colspan="6" data-bbox="39 56 501 2184"> <table border="1"> <tr> <td data-bbox="39 56 70 2184">1</td> <td data-bbox="70 56 156 2184">2</td> <td data-bbox="156 56 243 2184">3</td> <td data-bbox="243 56 329 2184">4</td> <td data-bbox="329 56 415 2184">5</td> <td data-bbox="415 56 501 2184">6</td> <td data-bbox="501 56 588 2184">7</td> <td data-bbox="588 56 674 2184">8</td> </tr> <tr> <td colspan="6" data-bbox="39 56 501 2184"> <table border="1"> <tr> <td data-bbox="39 56 70 2184">1</td> <td data-bbox="70 56 156 2184">2</td> <td data-bbox="156 56 243 2184">3</td> <td data-bbox="243 56 329 2184">4</td> <td data-bbox="329 56 415 2184">5</td> <td data-bbox="415 56 501 2184">6</td> <td data-bbox="501 56 588 2184">7</td> <td data-bbox="588 56 674 2184">8</td> </tr> <tr> <td colspan="6" data-bbox="39 56 501 2184"> <table border="1"> <tr> <td data-bbox="39 56 70 2184">1</td></tr></table></td></tr></table></td></tr></table></td></tr></table>   |  |  |  |  |  | 1 | 2 | 3 | 4 | 5 | 6 | 7 | 8 | <table border="1"> <tr> <td data-bbox="39 56 70 2184">1</td> <td data-bbox="70 56 156 2184">2</td> <td data-bbox="156 56 243 2184">3</td> <td data-bbox="243 56 329 2184">4</td> <td data-bbox="329 56 415 2184">5</td> <td data-bbox="415 56 501 2184">6</td> <td data-bbox="501 56 588 2184">7</td> <td data-bbox="588 56 674 2184">8</td> </tr> <tr> <td colspan="6" data-bbox="39 56 501 2184"> <table border="1"> <tr> <td data-bbox="39 56 70 2184">1</td> <td data-bbox="70 56 156 2184">2</td> <td data-bbox="156 56 243 2184">3</td> <td data-bbox="243 56 329 2184">4</td> <td data-bbox="329 56 415 2184">5</td> <td data-bbox="415 56 501 2184">6</td> <td data-bbox="501 56 588 2184">7</td> <td data-bbox="588 56 674 2184">8</td> </tr> <tr> <td colspan="6" data-bbox="39 56 501 2184"> <table border="1"> <tr> <td data-bbox="39 56 70 2184">1</td></tr></table></td></tr></table></td></tr></table>   
   |  |  |  |  |  | 1 | 2 | 3 | 4 | 5 | 6 | 7 | 8 | <table border="1"> <tr> <td data-bbox="39 56 70 2184">1</td> <td data-bbox="70 56 156 2184">2</td> <td data-bbox="156 56 243 2184">3</td> <td data-bbox="243 56 329 2184">4</td> <td data-bbox="329 56 415 2184">5</td> <td data-bbox="415 56 501 2184">6</td> <td data-bbox="501 56 588 2184">7</td> <td data-bbox="588 56 674 2184">8</td> </tr> <tr> <td colspan="6" data-bbox="39 56 501 2184"> <table border="1"> <tr> <td data-bbox="39 56 70 2184">1</td></tr></table></td></tr></table>   |  |  |  |  |  | 1 | 2 | 3 | 4 | 5 | 6 | 7 | 8 | <table border="1"> <tr> <td data-bbox="39 56 70 2184">1</td></tr></table>   
   |  |  |  |  |  | 1 |   |   |   |   |   |   |   |   |  |  |  |  |  |   |   |   |   |   |   |   |   |   |  |  |  |  |  |   |   |   |   |   |   |   |   | | | | | | | | | | | | | | | | | | | | | | | | | | | | | | | | | | | |
  |  |  |  |  |  |   |   |   |   |   |   |   |   |   |  |  |  |  |  |   |   |   |   |   |   |   |   |   |  |  |  |  |  |   |   |   |   |   |   |   |   |   
   |  |  |  |  |  |   |   |   |   |   |   |   |   |   |  |  |  |  |  |   |   |   |   |   |   |   |   |   |  |  |  |  |  |   |   |   |   |   |   |   |   |   |  |  |  |  |  |   |   |   |   |   |   |   |   |   |  |  |  |  |  |   |   |   |   |   |   |   |   |   |  |  |  |  |  |   |
| 1  
   
  | 2 | 3 | 4 | 5 | 6 | 7 | 8 |   |   |   |   |   |   |  
   
  |  |  |  |  |  |   |   |   |   |   |   |   |   |   
   
   |  |  |  |  |  |   |   |   |   |   |   |   |   |  
   
  |  |  |  |  |  |   |   |   |   |   |   |   |   |   
   
   |  |  |  |  |  |   |   |   |   |   |   |   |   |  
  |  |  |  |  |  |   |   |   |   |   |   |   |   |   
   
   |  |  |  |  |  |   |   |   |   |   |   |   |   |  
   
  |  |  |  |  |  |   |   |   |   |   |   |   |   |   
   
   |  |  |  |  |  |   |   |   |   |   |   |   |   |  
  |  |  |  |  |  |   | 
 |   |   |   |   |   |   |   
   |  |  |  |  |  |   |   |   |   |   |   |   |   |  
   
  |  |  |  |  |  |   |   |   |   |   |   |   |   |   
   |  |  |  |  |  |   |   |   |   |   |   |   |   |  
   
  |  |  |  |  |  |   |   |   |   |   |   |   |   |   
   |  |  |  |  |  |   |   |   |   |   |   |   |   |  
   
  |  |  |  |  |  |   |   |   |   |   |   |   |   |   
   |  |  |  |  |  |   |   |   |   |   |   |   |   |  
   
  |  |  |  |  |  |   |   |   |   |   |   |   |   |   
   |  |  |  |  |  |   |   |   |   |   |   |   |   |  
  |  |  |  |  |  |   |   |   |   |   |   |   |   |   
   
   |  |  |  |  |  |   |   |   |   |   |   |   |   | | | | | | | | | | | | | | | | | | | | | | | | | | | | | | | | | | | | | | | | | | | | | | | | | | | | | | | | | | | | | | | |
  |  |  |  |  |  |   |   |   |   |   |   |   |   |   
   |  |  |  |  |  |   |   |   |   |   |   |   |   |  
  |  |  |  |  |  |   |   |   |   |   |   |   |   |   
   |  |  |  |  |  |   |   |   |   |   |   |   |   |  
  |  |  |  |  |  |   |   |   |   |   |   |   |   |   
   |  |  |  |  |  |   |   |   |   |   |   |   |   |  
  |  |  |  |  |  |   |   |   |   |   |   |   |   |   
   |  |  |  |  |  |   |   |   |   |   |   |   |   |  
  |  |  |  |  |  |   |   |   |   |   |   |   |   |   
   |  |  |  |  |  |   |   |   |   |   |   |   |   |  
  |  |  |  |  |  |   |   |   |   |   |   |   |   |   
   |  |  |  |  |  |   |   |   |   |   |   |   |   |  
  |  |  |  |  |  |   |   |   |   |   |   |   |   |   |  |  |  |  |  |   |   |   |   |   |   |   |   |  
  |  |  |  |  |  |   |   |   |   |   |   |   |   |   
   |  |  |  |  |  |   |   |   |   |   |   |   |   |   |  |  |  |  |  |   |   |   |   |   |   |   |   |   
   |  |  |  |  |  |   |   |   |   |   |   |   |   |   |  |  |  |  |  |   |   |   |   |   |   |   |   |   
   |  |  |  |  |  |   |   |   |   |   |   |   |   |   |  |  |  |  |  |   |   |   |   |   |   |   |   |   |  |  |  |  |  |   |   |   |   |   |   |   |   |  
  |  |  |  |  |  |   |   |   |   |   |   |   |   |   |  |  |  |  |  |   |   |   |   |   |   |   |   |   |  |  |  |  |  |   |   |   |   |   |   |   |   |   
                                   |  |  |  |  |  |   |   |   |   |   |   |   |   |   |  |  |  |  |  |   |   |   |   |   |   |   |   |   |  |  |  |  |  |   |   |   |   |   |   |   |   |   |  |  |  |  |  |   |   |   |   |   |   |   |   |   |  |  |  |  |  |   |   |   |   |   |   |   |   |   |  |  |  |  |  |   |
| <table border="1"> <tr> <td data-bbox="39 56 70 2184">1</td> <td data-bbox="70 56 156 2184">2</td> <td data-bbox="156 56 243 2184">3</td> <td data-bbox="243 56 329 2184">4</td> <td data-bbox="329 56 415 2184">5</td> <td data-bbox="415 56 501 2184">6</td> <td data-bbox="501 56 588 2184">7</td> <td data-bbox="588 56 674 2184">8</td> </tr> <tr> <td colspan="6" data-bbox="39 56 501 2184"> <table border="1"> <tr> <td data-bbox="39 56 70 2184">1</td> <td data-bbox="70 56 156 2184">2</td> <td data-bbox="156 56 243 2184">3</td> <td data-bbox="243 56 329 2184">4</td> <td data-bbox="329 56 415 2184">5</td> <td data-bbox="415 56 501 2184">6</td> <td data-bbox="501 56 588 2184">7</td> <td data-bbox="588 56 674 2184">8</td> </tr> <tr> <td colspan="6" data-bbox="39 56 501 2184"> <table border="1"> <tr> <td data-bbox="39 56 70 2184">1</td> <td data-bbox="70 56 156 2184">2</td> <td data-bbox="156 56 243 2184">3</td> <td data-bbox="243 56 329 2184">4</td> <td data-bbox="329 56 415 2184">5</td> <td data-bbox="415 56 501 2184">6</td> <td data-bbox="501 56 588 2184">7</td> <td data-bbox="588 56 674 2184">8</td> </tr> <tr> <td colspan="6" data-bbox="39 56 501 2184"> <table border="1"> <tr> <td data-bbox="39 56 70 2184">1</td> <td data-bbox="70 56 156 2184">2</td> <td data-bbox="156 56 243 2184">3</td> <td data-bbox="243 56 329 2184">4</td> <td data-bbox="329 56 415 2184">5</td> <td data-bbox="415 56 501 2184">6</td> <td data-bbox="501 56 588 2184">7</td> <td data-bbox="588 56 674 2184">8</td> </tr> <tr> <td colspan="6" data-bbox="39 56 501 2184"> <table border="1"> <tr> <td data-bbox="39 56 70 2184">1</td> <td data-bbox="70 56 156 2184">2</td> <td data-bbox="156 56 243 2184">3</td> <td data-bbox="243 56 329 2184">4</td> <td data-bbox="329 56 415 2184">5</td> <td data-bbox="415 56 501 2184">6</td> <td data-bbox="501 56 588 2184">7</td> <td data-bbox="588 56 674 2184">8</td> </tr> <tr> <td colspan="6" data-bbox="39 56 501 2184"> <table border="1"> <tr> <td data-bbox="39 56 70 2184">1</td> <td data-bbox="70 56 156 2184">2</td> <td data-bbox="156 56 243 2184">3</td> <td data-bbox="243 56 329 2184">4</td> <td data-bbox="329 56 415 2184">5</td> <td data-bbox="415 56 501 2184">6</td> <td data-bbox="501 56 588 2184">7</td> <td data-bbox="588 56 674 2184">8</td> </tr> <tr> <td colspan="6" data-bbox="39 56 501 2184"> <table border="1"> <tr> <td data-bbox="39 56 70 2184">1</td> <td data-bbox="70 56 156 2184">2</td> <td data-bbox="156 56 243 2184">3</td> <td data-bbox="243 56 329 2184">4</td> <td data-bbox="329 56 415 2184">5</td> <td data-bbox="415 56 501 2184">6</td> <td data-bbox="501 56 588 2184">7</td> <td data-bbox="588 56 674 2184">8</td> </tr> <tr> <td colspan="6" data-bbox="39 56 501 2184"> <table border="1"> <tr> <td data-bbox="39 56 70 2184">1</td> <td data-bbox="70 56 156 2184">2</td> <td data-bbox="156 56 243 2184">3</td> <td data-bbox="243 56 329 2184">4</td> <td data-bbox="329 56 415 2184">5</td> <td data-bbox="415 56 501 2184">6</td> <td data-bbox="501 56 588 2184">7</td> <td data-bbox="588 56 674 2184">8</td> </tr> <tr> <td colspan="6" data-bbox="39 56 501 2184"> <table border="1"> <tr> <td data-bbox="39 56 70 2184">1</td> <td data-bbox="70 56 156 2184">2</td> <td data-bbox="156 56 243 2184">3</td> <td data-bbox="243 56 329 2184">4</td> <td data-bbox="329 56 415 2184">5</td> <td data-bbox="415 56 501 2184">6</td> <td data-bbox="501 56 588 2184">7</td> <td data-bbox="588 56 674 2184">8</td> </tr> <tr> <td colspan="6" data-bbox="39 56 501 2184"> <table border="1"> <tr> <td data-bbox="39 56 70 2184">1</td> <td data-bbox="70 56 156 2184">2</td> <td data-bbox="156 56 243 2184">3</td> <td data-bbox="243 56 329 2184">4</td> <td data-bbox="329 56 415 2184">5</td> <td data-bbox="415 56 501 2184">6</td> <td data-bbox="501 56 588 2184">7</td> <td data-bbox="588 56 674 2184">8</td> </tr> <tr> <td colspan="6" data-bbox="39 56 501 2184"> <table border="1"> <tr> <td data-bbox="39 56 70 2184">1</td> <td data-bbox="70 56 156 2184">2</td> <td data-bbox="156 56 243 2184">3</td> <td data-bbox="243 56 329 2184">4</td> <td data-bbox="329 56 415 2184">5</td> <td data-bbox="415 56 501 2184">6</td> <td data-bbox="501 56 588 2184">7</td> <td data-bbox="588 56 674 2184">8</td> </tr> <tr> <td colspan="6" data-bbox="39 56 501 2184"> <table border="1"> <tr> <td data-bbox="39 56 70 2184">1</td> <td data-bbox="70 56 156 2184">2</td> <td data-bbox="156 56 243 2184">3</td> <td data-bbox="243 56 329 2184">4</td> <td data-bbox="329 56 415 2184">5</td> <td data-bbox="415 56 501 2184">6</td> <td data-bbox="501 56 588 2184">7</td> <td data-bbox="588 56 674 2184">8</td> </tr> <tr> <td colspan="6" data-bbox="39 56 501 2184"> <table border="1"> <tr> <td data-bbox="39 56 70 2184">1</td> <td data-bbox="70 56 156 2184">2</td> <td data-bbox="156 56 243 2184">3</td> <td data-bbox="243 56 329 2184">4</td> <td data-bbox="329 56 415 2184">5</td> <td data-bbox="415 56 501 2184">6</td> <td data-bbox="501 56 588 2184">7</td> <td data-bbox="588 56 674 2184">8</td> </tr> <tr> <td colspan="6" data-bbox="39 56 501 2184"> <table border="1"> <tr> <td data-bbox="39 56 70 2184">1</td> <td data-bbox="70 56 156 2184">2</td> <td data-bbox="156 56 243 2184">3</td> <td data-bbox="243 56 329 2184">4</td> <td data-bbox="329 56 415 2184">5</td> <td data-bbox="415 56 501 2184">6</td> <td data-bbox="501 56 588 2184">7</td> <td data-bbox="588 56 674 2184">8</td> </tr> <tr> <td colspan="6" data-bbox="39 56 501 2184"> <table border="1"> <tr> <td data-bbox="39 56 70 2184">1</td> <td data-bbox="70 56 156 2184">2</td> <td data-bbox="156 56 243 2184">3</td> <td data-bbox="243 56 329 2184">4</td> <td data-bbox="329 56 415 2184">5</td> <td data-bbox="415 56 501 2184">6</td> <td data-bbox="501 56 588 2184">7</td> <td data-bbox="588 56 674 2184">8</td> </tr> <tr> <td colspan="6" data-bbox="39 56 501 2184"> <table border="1"> <tr> <td data-bbox="39 56 70 2184">1</td> <td data-bbox="70 56 156 2184">2</td> <td data-bbox="156 56 243 2184">3</td> <td data-bbox="243 56 329 2184">4</td> <td data-bbox="329 56 415 2184">5</td> <td data-bbox="415 56 501 2184">6</td> <td data-bbox="501 56 588 2184">7</td> <td data-bbox="588 56 674 2184">8</td> </tr> <tr> <td colspan="6" data-bbox="39 56 501 2184"> <table border="1"> <tr> <td data-bbox="39 56 70 2184">1</td> <td data-bbox="70 56 156 2184">2</td> <td data-bbox="156 56 243 2184">3</td> <td data-bbox="243 56 329 2184">4</td> <td data-bbox="329 56 415 2184">5</td> <td data-bbox="415 56 501 2184">6</td> <td data-bbox="501 56 588 2184">7</td> <td data-bbox="588 56 674 2184">8</td> </tr> <tr> <td colspan="6" data-bbox="39 56 501 2184"> <table border="1"> <tr> <td data-bbox="39 56 70 2184">1</td> <td data-bbox="70 56 156 2184">2</td> <td data-bbox="156 56 243 2184">3</td> <td data-bbox="243 56 329 2184">4</td> <td data-bbox="329 56 415 2184">5</td> <td data-bbox="415 56 501 2184">6</td> <td data-bbox="501 56 588 2184">7</td> <td data-bbox="588 56 674 2184">8</td> </tr> <tr> <td colspan="6" data-bbox="39 56 501 2184"> <table border="1"> <tr> <td data-bbox="39 56 70 2184">1</td> <td data-bbox="70 56 156 2184">2</td> <td data-bbox="156 56 243 2184">3</td> <td data-bbox="243 56 329 2184">4</td> <td data-bbox="329 56 415 2184">5</td> <td data-bbox="415 56 501 2184">6</td> <td data-bbox="501 56 588 2184">7</td> <td data-bbox="588 56 674 2184">8</td> </tr> <tr> <td colspan="6" data-bbox="39 56 501 2184"> <table border="1"> <tr> <td data-bbox="39 56 70 2184">1</td> <td data-bbox="70 56 156 2184">2</td> <td data-bbox="156 56 243 2184">3</td> <td data-bbox="243 56 329 2184">4</td> <td data-bbox="329 56 415 2184">5</td> <td data-bbox="415 56 501 2184">6</td> <td data-bbox="501 56 588 2184">7</td> <td data-bbox="588 56 674 2184">8</td> </tr> <tr> <td colspan="6" data-bbox="39 56 501 2184"> <table border="1"> <tr> <td data-bbox="39 56 70 2184">1</td> <td data-bbox="70 56 156 2184">2</td> <td data-bbox="156 56 243 2184">3</td> <td data-bbox="243 56 329 2184">4</td> <td data-bbox="329 56 415 2184">5</td> <td data-bbox="415 56 501 2184">6</td> <td data-bbox="501 56 588 2184">7</td> <td data-bbox="588 56 674 2184">8</td> </tr> <tr> <td colspan="6" data-bbox="39 56 501 2184"> <table border="1"> <tr> <td data-bbox="39 56 70 2184">1</td> <td data-bbox="70 56 156 2184">2</td> <td data-bbox="156 56 243 2184">3</td> <td data-bbox="243 56 329 2184">4</td> <td data-bbox="329 56 415 2184">5</td> <td data-bbox="415 56 501 2184">6</td> <td data-bbox="501 56 588 2184">7</td> <td data-bbox="588 56 674 2184">8</td> </tr> <tr> <td colspan="6" data-bbox="39 56 501 2184"> <table border="1"> <tr> <td data-bbox="39 56 70 2184">1</td> <td data-bbox="70 56 156 2184">2</td> <td data-bbox="156 56 243 2184">3</td> <td data-bbox="243 56 329 2184">4</td> <td data-bbox="329 56 415 2184">5</td> <td data-bbox="415 56 501 2184">6</td> <td data-bbox="501 56 588 2184">7</td> <td data-bbox="588 56 674 2184">8</td> </tr> <tr> <td colspan="6" data-bbox="39 56 501 2184"> <table border="1"> <tr> <td data-bbox="39 56 70 2184">1</td> <td data-bbox="70 56 156 2184">2</td> <td data-bbox="156 56 243 2184">3</td> <td data-bbox="243 56 329 2184">4</td> <td data-bbox="329 56 415 2184">5</td> <td data-bbox="415 56 501 2184">6</td> <td data-bbox="501 56 588 2184">7</td> <td data-bbox="588 56 674 2184">8</td> </tr> <tr> <td colspan="6" data-bbox="39 56 501 2184"> <table border="1"> <tr> <td data-bbox="39 56 70 2184">1</td> <td data-bbox="70 56 156 2184">2</td> <td data-bbox="156 56 243 2184">3</td> <td data-bbox="243 56 329 2184">4</td> <td data-bbox="329 56 415 2184">5</td> <td data-bbox="415 56 501 2184">6</td> <td data-bbox="501 56 588 2184">7</td> <td data-bbox="588 56 674 2184">8</td> </tr> <tr> <td colspan="6" data-bbox="39 56 501 2184"> <table border="1"> <tr> <td data-bbox="39 56 70 2184">1</td> <td data-bbox="70 56 156 2184">2</td> <td data-bbox="156 56 243 2184">3</td> <td data-bbox="243 56 329 2184">4</td> <td data-bbox="329 56 415 2184">5</td> <td data-bbox="415 56 501 2184">6</td> <td data-bbox="501 56 588 2184">7</td> <td
data-bbox="588 56 674 2184">8</td> </tr> <tr> <td colspan="6" data-bbox="39 56 501 2184"> <table border="1"> <tr> <td data-bbox="39 56 70 2184">1</td> <td data-bbox="70 56 156 2184">2</td> <td data-bbox="156 56 243 2184">3</td> <td data-bbox="243 56 329 2184">4</td> <td data-bbox="329 56 415 2184">5</td> <td data-bbox="415 56 501 2184">6</td> <td data-bbox="501 56 588 2184">7</td> <td data-bbox="588 56 674 2184">8</td> </tr> <tr> <td colspan="6" data-bbox="39 56 501 2184"> <table border="1"> <tr> <td data-bbox="39 56 70 2184">1</td> <td data-bbox="70 56 156 2184">2</td> <td data-bbox="156 56 243 2184">3</td> <td data-bbox="243 56 329 2184">4</td> <td data-bbox="329 56 415 2184">5</td> <td data-bbox="415 56 501 2184">6</td> <td data-bbox="501 56 588 2184">7</td> <td data-bbox="588 56 674 2184">8</td> </tr> <tr> <td colspan="6" data-bbox="39 56 501 2184"> <table border="1"> <tr> <td data-bbox="39 56 70 2184">1</td> <td data-bbox="70 56 156 2184">2</td> <td data-bbox="156 56 243 2184">3</td> <td data-bbox="243 56 329 2184">4</td> <td data-bbox="329 56 415 2184">5</td> <td data-bbox="415 56 501 2184">6</td> <td data-bbox="501 56 588 2184">7</td> <td data-bbox="588 56 674 2184">8</td> </tr> <tr> <td colspan="6" data-bbox="39 56 501 2184"> <table border="1"> <tr> <td data-bbox="39 56 70 2184">1</td> <td data-bbox="70 56 156 2184">2</td> <td data-bbox="156 56 243 2184">3</td> <td data-bbox="243 56 329 2184">4</td> <td data-bbox="329 56 415 2184">5</td> <td data-bbox="415 56 501 2184">6</td> <td data-bbox="501 56 588 2184">7</td> <td data-bbox="588 56 674 2184">8</td> </tr> <tr> <td colspan="6" data-bbox="39 56 501 2184"> <table border="1"> <tr> <td data-bbox="39 56 70 2184">1</td> <td data-bbox="70 56 156 2184">2</td> <td data-bbox="156 56 243 2184">3</td> <td data-bbox="243 56 329 2184">4</td> <td data-bbox="329 56 415 2184">5</td> <td data-bbox="415 56 501 2184">6</td> <td data-bbox="501 56 588 2184">7</td> <td data-bbox="588 56 674 2184">8</td> </tr> <tr> <td colspan="6" data-bbox="39 56 501 2184"> <table border="1"> <tr> <td data-bbox="39 56 70 2184">1</td> <td data-bbox="70 56 156 2184">2</td> <td data-bbox="156 56 243 2184">3</td> <td data-bbox="243 56 329 2184">4</td> <td data-bbox="329 56 415 2184">5</td> <td data-bbox="415 56 501 2184">6</td> <td data-bbox="501 56 588 2184">7</td> <td data-bbox="588 56 674 2184">8</td> </tr> <tr> <td colspan="6" data-bbox="39 56 501 2184"> <table border="1"> <tr> <td data-bbox="39 56 70 2184">1</td> <td data-bbox="70 56 156 2184">2</td> <td data-bbox="156 56 243 2184">3</td> <td data-bbox="243 56 329 2184">4</td> <td data-bbox="329 56 415 2184">5</td> <td data-bbox="415 56 501 2184">6</td> <td data-bbox="501 56 588 2184">7</td> <td data-bbox="588 56 674 2184">8</td> </tr> <tr> <td colspan="6" data-bbox="39 56 501 2184"> <table border="1"> <tr> <td data-bbox="39 56 70 2184">1</td> <td data-bbox="70 56 156 2184">2</td> <td data-bbox="156 56 243 2184">3</td> <td data-bbox="243 56 329 2184">4</td> <td data-bbox="329 56 415 2184">5</td> <td data-bbox="415 56 501 2184">6</td> <td data-bbox="501 56 588 2184">7</td> <td data-bbox="588 56 674 2184">8</td> </tr> <tr> <td colspan="6" data-bbox="39 56 501 2184"> <table border="1"> <tr> <td data-bbox="39 56 70 2184">1</td> <td data-bbox="70 56 156 2184">2</td> <td data-bbox="156 56 243 2184">3</td> <td data-bbox="243 56 329 2184">4</td> <td data-bbox="329 56 415 2184">5</td> <td data-bbox="415 56 501 2184">6</td> <td data-bbox="501 56 588 2184">7</td> <td data-bbox="588 56 674 2184">8</td> </tr> <tr> <td colspan="6" data-bbox="39 56 501 2184"> <table border="1"> <tr> <td data-bbox="39 56 70 2184">1</td> <td data-bbox="70 56 156 2184">2</td> <td data-bbox="156 56 243 2184">3</td> <td data-bbox="243 56 329 2184">4</td> <td data-bbox="329 56 415 2184">5</td> <td data-bbox="415 56 501 2184">6</td> <td data-bbox="501 56 588 2184">7</td> <td data-bbox="588 56 674 2184">8</td> </tr> <tr> <td colspan="6" data-bbox="39 56 501 2184"> <table border="1"> <tr> <td data-bbox="39 56 70 2184">1</td> <td data-bbox="70 56 156 2184">2</td> <td data-bbox="156 56 243 2184">3</td> <td data-bbox="243 56 329 2184">4</td> <td data-bbox="329 56 415 2184">5</td> <td data-bbox="415 56 501 2184">6</td> <td data-bbox="501 56 588 2184">7</td> <td data-bbox="588 56 674 2184">8</td> </tr> <tr> <td colspan="6" data-bbox="39 56 501 2184"> <table border="1"> <tr> <td data-bbox="39 56 70 2184">1</td> <td data-bbox="70 56 156 2184">2</td> <td data-bbox="156 56 243 2184">3</td> <td data-bbox="243 56 329 2184">4</td> <td data-bbox="329 56 415 2184">5</td> <td data-bbox="415 56 501 2184">6</td> <td data-bbox="501 56 588 2184">7</td> <td data-bbox="588 56 674 2184">8</td> </tr> <tr> <td colspan="6" data-bbox="39 56 501 2184"> <table border="1"> <tr> <td data-bbox="39 56 70 2184">1</td> <td data-bbox="70 56 156 2184">2</td> <td data-bbox="156 56 243 2184">3</td> <td data-bbox="243 56 329 2184">4</td> <td data-bbox="329 56 415 2184">5</td> <td data-bbox="415 56 501 2184">6</td> <td data-bbox="501 56 588 2184">7</td> <td data-bbox="588 56 674 2184">8</td> </tr> <tr> <td colspan="6" data-bbox="39 56 501 2184"> <table border="1"> <tr> <td data-bbox="39 56 70 2184">1</td></tr></table></td></tr></table></td></tr></table></td></tr></table></td></tr></table></td></tr></table></td></tr></table></td></tr></table></td></tr></table></td></tr></table></td></tr></table></td></tr></table></td></tr></table></td></tr></table></td></tr></table></td></tr></table></td></tr></table></td></tr></table></td></tr></table></td></tr></table></td></tr></table></td></tr></table></td></tr></table></td></tr></table></td></tr></table></td></tr></table></td></tr></table></td></tr></table></td></tr></table></td></tr></table></td></tr></table></td></tr></table></td></tr></table></td></tr></table></td></tr></table></td></tr></table></td></tr></table></td></tr></table></td></tr></table></td></tr></table>  
  |   |   |   |   |   | 1 | 2 | 3 | 4 | 5 | 6 | 7 | 8 | <table border="1"> <tr> <td data-bbox="39 56 70 2184">1</td> <td data-bbox="70 56 156 2184">2</td> <td data-bbox="156 56 243 2184">3</td> <td data-bbox="243 56 329 2184">4</td> <td data-bbox="329 56 415 2184">5</td> <td data-bbox="415 56 501 2184">6</td> <td data-bbox="501 56 588 2184">7</td> <td data-bbox="588 56 674 2184">8</td> </tr> <tr> <td colspan="6" data-bbox="39 56 501 2184"> <table border="1"> <tr> <td data-bbox="39 56 70 2184">1</td> <td data-bbox="70 56 156 2184">2</td> <td data-bbox="156 56 243 2184">3</td> <td data-bbox="243 56 329 2184">4</td> <td data-bbox="329 56 415 2184">5</td> <td data-bbox="415 56 501 2184">6</td> <td data-bbox="501 56 588 2184">7</td> <td data-bbox="588 56 674 2184">8</td> </tr> <tr> <td colspan="6" data-bbox="39 56 501 2184"> <table border="1"> <tr> <td data-bbox="39 56 70 2184">1</td> <td data-bbox="70 56 156 2184">2</td> <td data-bbox="156 56 243 2184">3</td> <td data-bbox="243 56 329 2184">4</td> <td data-bbox="329 56 415 2184">5</td> <td data-bbox="415 56 501 2184">6</td> <td data-bbox="501 56 588 2184">7</td> <td data-bbox="588 56 674 2184">8</td> </tr> <tr> <td colspan="6" data-bbox="39 56 501 2184"> <table border="1"> <tr> <td data-bbox="39 56 70 2184">1</td> <td data-bbox="70 56 156 2184">2</td> <td data-bbox="156 56 243 2184">3</td> <td data-bbox="243 56 329 2184">4</td> <td data-bbox="329 56 415 2184">5</td> <td data-bbox="415 56 501 2184">6</td> <td data-bbox="501 56 588 2184">7</td> <td data-bbox="588 56 674 2184">8</td> </tr> <tr> <td colspan="6" data-bbox="39 56 501 2184"> <table border="1"> <tr> <td data-bbox="39 56 70 2184">1</td> <td data-bbox="70 56 156 2184">2</td> <td data-bbox="156 56 243 2184">3</td> <td data-bbox="243 56 329 2184">4</td> <td data-bbox="329 56 415 2184">5</td> <td data-bbox="415 56 501 2184">6</td> <td data-bbox="501 56 588 2184">7</td> <td data-bbox="588 56 674 2184">8</td> </tr> <tr> <td colspan="6" data-bbox="39 56 501 2184"> <table border="1"> <tr> <td data-bbox="39 56 70 2184">1</td> <td data-bbox="70 56 156 2184">2</td> <td data-bbox="156 56 243 2184">3</td> <td data-bbox="243 56 329 2184">4</td> <td data-bbox="329 56 415 2184">5</td> <td data-bbox="415 56 501 2184">6</td> <td data-bbox="501 56 588 2184">7</td> <td data-bbox="588 56 674 2184">8</td> </tr> <tr> <td colspan="6" data-bbox="39 56 501 2184"> <table border="1"> <tr> <td data-bbox="39 56 70 2184">1</td> <td data-bbox="70 56 156 2184">2</td> <td data-bbox="156 56 243 2184">3</td> <td data-bbox="243 56 329 2184">4</td> <td data-bbox="329 56 415 2184">5</td> <td data-bbox="415 56 501 2184">6</td> <td data-bbox="501 56 588 2184">7</td> <td data-bbox="588 56 674 2184">8</td> </tr> <tr> <td colspan="6" data-bbox="39 56 501 2184"> <table border="1"> <tr> <td data-bbox="39 56 70 2184">1</td> <td data-bbox="70 56 156 2184">2</td> <td data-bbox="156 56 243 2184">3</td> <td data-bbox="243 56 329 2184">4</td> <td data-bbox="329 56 415 2184">5</td> <td data-bbox="415 56 501 2184">6</td> <td data-bbox="501 56 588 2184">7</td> <td data-bbox="588 56 674 2184">8</td> </tr> <tr> <td colspan="6" data-bbox="39 56 501 2184"> <table border="1"> <tr> <td data-bbox="39 56 70 2184">1</td> <td data-bbox="70 56 156 2184">2</td> <td data-bbox="156 56 243 2184">3</td> <td data-bbox="243 56 329 2184">4</td> <td data-bbox="329 56 415 2184">5</td> <td data-bbox="415 56 501 2184">6</td> <td data-bbox="501 56 588 2184">7</td> <td data-bbox="588 56 674 2184">8</td> </tr> <tr> <td colspan="6" data-bbox="39 56 501 2184"> <table border="1"> <tr> <td data-bbox="39 56 70 2184">1</td> <td data-bbox="70 56 156 2184">2</td> <td data-bbox="156 56 243 2184">3</td> <td data-bbox="243 56 329 2184">4</td> <td data-bbox="329 56 415 2184">5</td> <td data-bbox="415 56 501 2184">6</td> <td data-bbox="501 56 588 2184">7</td> <td data-bbox="588 56 674 2184">8</td> </tr> <tr> <td colspan="6" data-bbox="39 56 501 2184"> <table border="1"> <tr> <td data-bbox="39 56 70 2184">1</td> <td data-bbox="70 56 156 2184">2</td> <td data-bbox="156 56 243 2184">3</td> <td data-bbox="243 56 329 2184">4</td> <td data-bbox="329 56 415 2184">5</td> <td data-bbox="415 56 501 2184">6</td> <td data-bbox="501 56 588 2184">7</td> <td data-bbox="588 56 674 2184">8</td> </tr> <tr> <td colspan="6" data-bbox="39 56 501 2184"> <table border="1"> <tr> <td data-bbox="39 56 70 2184">1</td> <td data-bbox="70 56 156 2184">2</td> <td data-bbox="156 56 243 2184">3</td> <td data-bbox="243 56 329 2184">4</td> <td data-bbox="329 56 415 2184">5</td> <td data-bbox="415 56 501 2184">6</td> <td data-bbox="501 56 588 2184">7</td> <td data-bbox="588 56 674 2184">8</td> </tr> <tr> <td colspan="6" data-bbox="39 56 501 2184"> <table border="1"> <tr> <td data-bbox="39 56 70 2184">1</td> <td data-bbox="70 56 156 2184">2</td> <td data-bbox="156 56 243 2184">3</td> <td data-bbox="243 56 329 2184">4</td> <td data-bbox="329 56 415 2184">5</td> <td data-bbox="415 56 501 2184">6</td> <td data-bbox="501 56 588 2184">7</td> <td data-bbox="588 56 674 2184">8</td> </tr> <tr> <td colspan="6" data-bbox="39 56 501 2184"> <table border="1"> <tr> <td data-bbox="39 56 70 2184">1</td> <td data-bbox="70 56 156 2184">2</td> <td data-bbox="156 56 243 2184">3</td> <td data-bbox="243 56 329 2184">4</td> <td data-bbox="329 56 415 2184">5</td> <td data-bbox="415 56 501 2184">6</td> <td data-bbox="501 56 588 2184">7</td> <td data-bbox="588 56 674 2184">8</td> </tr> <tr> <td colspan="6" data-bbox="39 56 501 2184"> <table border="1"> <tr> <td data-bbox="39 56 70 2184">1</td> <td data-bbox="70 56 156 2184">2</td> <td data-bbox="156 56 243 2184">3</td> <td data-bbox="243 56 329 2184">4</td> <td data-bbox="329 56 415 2184">5</td> <td data-bbox="415 56 501 2184">6</td> <td data-bbox="501 56 588 2184">7</td> <td data-bbox="588 56 674 2184">8</td> </tr> <tr> <td colspan="6" data-bbox="39 56 501 2184"> <table border="1"> <tr> <td data-bbox="39 56 70 2184">1</td> <td data-bbox="70 56 156 2184">2</td> <td data-bbox="156 56 243 2184">3</td> <td data-bbox="243 56 329 2184">4</td> <td data-bbox="329 56 415 2184">5</td> <td data-bbox="415 56 501 2184">6</td> <td data-bbox="501 56 588 2184">7</td> <td data-bbox="588 56 674 2184">8</td> </tr> <tr> <td colspan="6" data-bbox="39 56 501 2184"> <table border="1"> <tr> <td data-bbox="39 56 70 2184">1</td> <td data-bbox="70 56 156 2184">2</td> <td data-bbox="156 56 243 2184">3</td> <td data-bbox="243 56 329 2184">4</td> <td data-bbox="329 56 415 2184">5</td> <td data-bbox="415 56 501 2184">6</td> <td data-bbox="501 56 588 2184">7</td> <td data-bbox="588 56 674 2184">8</td> </tr> <tr> <td colspan="6" data-bbox="39 56 501 2184"> <table border="1"> <tr> <td data-bbox="39 56 70 2184">1</td> <td data-bbox="70 56 156 2184">2</td> <td data-bbox="156 56 243 2184">3</td> <td data-bbox="243 56 329 2184">4</td> <td data-bbox="329 56 415 2184">5</td> <td data-bbox="415 56 501 2184">6</td> <td data-bbox="501 56 588 2184">7</td> <td data-bbox="588 56 674 2184">8</td> </tr> <tr> <td colspan="6" data-bbox="39 56 501 2184"> <table border="1"> <tr> <td data-bbox="39 56 70 2184">1</td> <td data-bbox="70 56 156 2184">2</td> <td data-bbox="156 56 243 2184">3</td> <td data-bbox="243 56 329 2184">4</td> <td data-bbox="329 56 415 2184">5</td> <td data-bbox="415 56 501 2184">6</td> <td data-bbox="501 56 588 2184">7</td> <td data-bbox="588 56 674 2184">8</td> </tr> <tr> <td colspan="6" data-bbox="39 56 501 2184"> <table border="1"> <tr> <td data-bbox="39 56 70 2184">1</td> <td data-bbox="70 56 156 2184">2</td> <td data-bbox="156 56 243 2184">3</td> <td data-bbox="243 56 329 2184">4</td> <td data-bbox="329 56 415 2184">5</td> <td data-bbox="415 56 501 2184">6</td> <td data-bbox="501 56 588 2184">7</td> <td data-bbox="588 56 674 2184">8</td> </tr> <tr> <td colspan="6" data-bbox="39 56 501 2184"> <table border="1"> <tr> <td data-bbox="39 56 70 2184">1</td> <td data-bbox="70 56 156 2184">2</td> <td data-bbox="156 56 243 2184">3</td> <td data-bbox="243 56 329 2184">4</td> <td data-bbox="329 56 415 2184">5</td> <td data-bbox="415 56 501 2184">6</td> <td data-bbox="501 56 588 2184">7</td> <td data-bbox="588 56 674 2184">8</td> </tr> <tr> <td colspan="6" data-bbox="39 56 501 2184"> <table border="1"> <tr> <td data-bbox="39 56 70 2184">1</td> <td data-bbox="70 56 156 2184">2</td> <td data-bbox="156 56 243 2184">3</td> <td data-bbox="243 56 329 2184">4</td> <td data-bbox="329 56 415 2184">5</td> <td data-bbox="415 56 501 2184">6</td> <td data-bbox="501 56 588 2184">7</td> <td data-bbox="588 56 674 2184">8</td> </tr> <tr> <td colspan="6" data-bbox="39 56 501 2184"> <table border="1"> <tr> <td data-bbox="39 56 70 2184">1</td> <td data-bbox="70 56 156 2184">2</td> <td data-bbox="156 56 243 2184">3</td> <td data-bbox="243 56 329 2184">4</td> <td data-bbox="329 56 415 2184">5</td> <td data-bbox="415 56 501 2184">6</td> <td data-bbox="501 56 588 2184">7</td> <td data-bbox="588 56 674 2184">8</td> </tr> <tr> <td colspan="6" data-bbox="39 56 501 2184"> <table border="1"> <tr> <td data-bbox="39 56 70 2184">1</td> <td data-bbox="70 56 156 2184">2</td> <td data-bbox="156 56 243 2184">3</td> <td data-bbox="243 56 329 2184">4</td> <td data-bbox="329 56 415 2184">5</td> <td data-bbox="415 56
501 2184">6</td> <td data-bbox="501 56 588 2184">7</td> <td data-bbox="588 56 674 2184">8</td> </tr> <tr> <td colspan="6" data-bbox="39 56 501 2184"> <table border="1"> <tr> <td data-bbox="39 56 70 2184">1</td> <td data-bbox="70 56 156 2184">2</td> <td data-bbox="156 56 243 2184">3</td> <td data-bbox="243 56 329 2184">4</td> <td data-bbox="329 56 415 2184">5</td> <td data-bbox="415 56 501 2184">6</td> <td data-bbox="501 56 588 2184">7</td> <td data-bbox="588 56 674 2184">8</td> </tr> <tr> <td colspan="6" data-bbox="39 56 501 2184"> <table border="1"> <tr> <td data-bbox="39 56 70 2184">1</td> <td data-bbox="70 56 156 2184">2</td> <td data-bbox="156 56 243 2184">3</td> <td data-bbox="243 56 329 2184">4</td> <td data-bbox="329 56 415 2184">5</td> <td data-bbox="415 56 501 2184">6</td> <td data-bbox="501 56 588 2184">7</td> <td data-bbox="588 56 674 2184">8</td> </tr> <tr> <td colspan="6" data-bbox="39 56 501 2184"> <table border="1"> <tr> <td data-bbox="39 56 70 2184">1</td> <td data-bbox="70 56 156 2184">2</td> <td data-bbox="156 56 243 2184">3</td> <td data-bbox="243 56 329 2184">4</td> <td data-bbox="329 56 415 2184">5</td> <td data-bbox="415 56 501 2184">6</td> <td data-bbox="501 56 588 2184">7</td> <td data-bbox="588 56 674 2184">8</td> </tr> <tr> <td colspan="6" data-bbox="39 56 501 2184"> <table border="1"> <tr> <td data-bbox="39 56 70 2184">1</td> <td data-bbox="70 56 156 2184">2</td> <td data-bbox="156 56 243 2184">3</td> <td data-bbox="243 56 329 2184">4</td> <td data-bbox="329 56 415 2184">5</td> <td data-bbox="415 56 501 2184">6</td> <td data-bbox="501 56 588 2184">7</td> <td data-bbox="588 56 674 2184">8</td> </tr> <tr> <td colspan="6" data-bbox="39 56 501 2184"> <table border="1"> <tr> <td data-bbox="39 56 70 2184">1</td> <td data-bbox="70 56 156 2184">2</td> <td data-bbox="156 56 243 2184">3</td> <td data-bbox="243 56 329 2184">4</td> <td data-bbox="329 56 415 2184">5</td> <td data-bbox="415 56 501 2184">6</td> <td data-bbox="501 56 588 2184">7</td> <td data-bbox="588 56 674 2184">8</td> </tr> <tr> <td colspan="6" data-bbox="39 56 501 2184"> <table border="1"> <tr> <td data-bbox="39 56 70 2184">1</td> <td data-bbox="70 56 156 2184">2</td> <td data-bbox="156 56 243 2184">3</td> <td data-bbox="243 56 329 2184">4</td> <td data-bbox="329 56 415 2184">5</td> <td data-bbox="415 56 501 2184">6</td> <td data-bbox="501 56 588 2184">7</td> <td data-bbox="588 56 674 2184">8</td> </tr> <tr> <td colspan="6" data-bbox="39 56 501 2184"> <table border="1"> <tr> <td data-bbox="39 56 70 2184">1</td> <td data-bbox="70 56 156 2184">2</td> <td data-bbox="156 56 243 2184">3</td> <td data-bbox="243 56 329 2184">4</td> <td data-bbox="329 56 415 2184">5</td> <td data-bbox="415 56 501 2184">6</td> <td data-bbox="501 56 588 2184">7</td> <td data-bbox="588 56 674 2184">8</td> </tr> <tr> <td colspan="6" data-bbox="39 56 501 2184"> <table border="1"> <tr> <td data-bbox="39 56 70 2184">1</td> <td data-bbox="70 56 156 2184">2</td> <td data-bbox="156 56 243 2184">3</td> <td data-bbox="243 56 329 2184">4</td> <td data-bbox="329 56 415 2184">5</td> <td data-bbox="415 56 501 2184">6</td> <td data-bbox="501 56 588 2184">7</td> <td data-bbox="588 56 674 2184">8</td> </tr> <tr> <td colspan="6" data-bbox="39 56 501 2184"> <table border="1"> <tr> <td data-bbox="39 56 70 2184">1</td> <td data-bbox="70 56 156 2184">2</td> <td data-bbox="156 56 243 2184">3</td> <td data-bbox="243 56 329 2184">4</td> <td data-bbox="329 56 415 2184">5</td> <td data-bbox="415 56 501 2184">6</td> <td data-bbox="501 56 588 2184">7</td> <td data-bbox="588 56 674 2184">8</td> </tr> <tr> <td colspan="6" data-bbox="39 56 501 2184"> <table border="1"> <tr> <td data-bbox="39 56 70 2184">1</td> <td data-bbox="70 56 156 2184">2</td> <td data-bbox="156 56 243 2184">3</td> <td data-bbox="243 56 329 2184">4</td> <td data-bbox="329 56 415 2184">5</td> <td data-bbox="415 56 501 2184">6</td> <td data-bbox="501 56 588 2184">7</td> <td data-bbox="588 56 674 2184">8</td> </tr> <tr> <td colspan="6" data-bbox="39 56 501 2184"> <table border="1"> <tr> <td data-bbox="39 56 70 2184">1</td> <td data-bbox="70 56 156 2184">2</td> <td data-bbox="156 56 243 2184">3</td> <td data-bbox="243 56 329 2184">4</td> <td data-bbox="329 56 415 2184">5</td> <td data-bbox="415 56 501 2184">6</td> <td data-bbox="501 56 588 2184">7</td> <td data-bbox="588 56 674 2184">8</td> </tr> <tr> <td colspan="6" data-bbox="39 56 501 2184"> <table border="1"> <tr> <td data-bbox="39 56 70 2184">1</td> <td data-bbox="70 56 156 2184">2</td> <td data-bbox="156 56 243 2184">3</td> <td data-bbox="243 56 329 2184">4</td> <td data-bbox="329 56 415 2184">5</td> <td data-bbox="415 56 501 2184">6</td> <td data-bbox="501 56 588 2184">7</td> <td data-bbox="588 56 674 2184">8</td> </tr> <tr> <td colspan="6" data-bbox="39 56 501 2184"> <table border="1"> <tr> <td data-bbox="39 56 70 2184">1</td> <td data-bbox="70 56 156 2184">2</td> <td data-bbox="156 56 243 2184">3</td> <td data-bbox="243 56 329 2184">4</td> <td data-bbox="329 56 415 2184">5</td> <td data-bbox="415 56 501 2184">6</td> <td data-bbox="501 56 588 2184">7</td> <td data-bbox="588 56 674 2184">8</td> </tr> <tr> <td colspan="6" data-bbox="39 56 501 2184"> <table border="1"> <tr> <td data-bbox="39 56 70 2184">1</td> <td data-bbox="70 56 156 2184">2</td> <td data-bbox="156 56 243 2184">3</td> <td data-bbox="243 56 329 2184">4</td> <td data-bbox="329 56 415 2184">5</td> <td data-bbox="415 56 501 2184">6</td> <td data-bbox="501 56 588 2184">7</td> <td data-bbox="588 56 674 2184">8</td> </tr> <tr> <td colspan="6" data-bbox="39 56 501 2184"> <table border="1"> <tr> <td data-bbox="39 56 70 2184">1</td></tr></table></td></tr></table></td></tr></table></td></tr></table></td></tr></table></td></tr></table></td></tr></table></td></tr></table></td></tr></table></td></tr></table></td></tr></table></td></tr></table></td></tr></table></td></tr></table></td></tr></table></td></tr></table></td></tr></table></td></tr></table></td></tr></table></td></tr></table></td></tr></table></td></tr></table></td></tr></table></td></tr></table></td></tr></table></td></tr></table></td></tr></table></td></tr></table></td></tr></table></td></tr></table></td></tr></table></td></tr></table></td></tr></table></td></tr></table></td></tr></table></td></tr></table></td></tr></table></td></tr></table></td></tr></table>  
  |  |  |  |  |  | 1 | 2 | 3 | 4 | 5 | 6 | 7 | 8 | <table border="1"> <tr> <td data-bbox="39 56 70 2184">1</td> <td data-bbox="70 56 156 2184">2</td> <td data-bbox="156 56 243 2184">3</td> <td data-bbox="243 56 329 2184">4</td> <td data-bbox="329 56 415 2184">5</td> <td data-bbox="415 56 501 2184">6</td> <td data-bbox="501 56 588 2184">7</td> <td data-bbox="588 56 674 2184">8</td> </tr> <tr> <td colspan="6" data-bbox="39 56 501 2184"> <table border="1"> <tr> <td data-bbox="39 56 70 2184">1</td> <td data-bbox="70 56 156 2184">2</td> <td data-bbox="156 56 243 2184">3</td> <td data-bbox="243 56 329 2184">4</td> <td data-bbox="329 56 415 2184">5</td> <td data-bbox="415 56 501 2184">6</td> <td data-bbox="501 56 588 2184">7</td> <td data-bbox="588 56 674 2184">8</td> </tr> <tr> <td colspan="6" data-bbox="39 56 501 2184"> <table border="1"> <tr> <td data-bbox="39 56 70 2184">1</td> <td data-bbox="70 56 156 2184">2</td> <td data-bbox="156 56 243 2184">3</td> <td data-bbox="243 56 329 2184">4</td> <td data-bbox="329 56 415 2184">5</td> <td data-bbox="415 56 501 2184">6</td> <td data-bbox="501 56 588 2184">7</td> <td data-bbox="588 56 674 2184">8</td> </tr> <tr> <td colspan="6" data-bbox="39 56 501 2184"> <table border="1"> <tr> <td data-bbox="39 56 70 2184">1</td> <td data-bbox="70 56 156 2184">2</td> <td data-bbox="156 56 243 2184">3</td> <td data-bbox="243 56 329 2184">4</td> <td data-bbox="329 56 415 2184">5</td> <td data-bbox="415 56 501 2184">6</td> <td data-bbox="501 56 588 2184">7</td> <td data-bbox="588 56 674 2184">8</td> </tr> <tr> <td colspan="6" data-bbox="39 56 501 2184"> <table border="1"> <tr> <td data-bbox="39 56 70 2184">1</td> <td data-bbox="70 56 156 2184">2</td> <td data-bbox="156 56 243 2184">3</td> <td data-bbox="243 56 329 2184">4</td> <td data-bbox="329 56 415 2184">5</td> <td data-bbox="415 56 501 2184">6</td> <td data-bbox="501 56 588 2184">7</td> <td data-bbox="588 56 674 2184">8</td> </tr> <tr> <td colspan="6" data-bbox="39 56 501 2184"> <table border="1"> <tr> <td data-bbox="39 56 70 2184">1</td> <td data-bbox="70 56 156 2184">2</td> <td data-bbox="156 56 243 2184">3</td> <td data-bbox="243 56 329 2184">4</td> <td data-bbox="329 56 415 2184">5</td> <td data-bbox="415 56 501 2184">6</td> <td data-bbox="501 56 588 2184">7</td> <td data-bbox="588 56 674 2184">8</td> </tr> <tr> <td colspan="6" data-bbox="39 56 501 2184"> <table border="1"> <tr> <td data-bbox="39 56 70 2184">1</td> <td data-bbox="70 56 156 2184">2</td> <td data-bbox="156 56 243 2184">3</td> <td data-bbox="243 56 329 2184">4</td> <td data-bbox="329 56 415 2184">5</td> <td data-bbox="415 56 501 2184">6</td> <td data-bbox="501 56 588 2184">7</td> <td data-bbox="588 56 674 2184">8</td> </tr> <tr> <td colspan="6" data-bbox="39 56 501 2184"> <table border="1"> <tr> <td data-bbox="39 56 70 2184">1</td> <td data-bbox="70 56 156 2184">2</td> <td data-bbox="156 56 243 2184">3</td> <td data-bbox="243 56 329 2184">4</td> <td data-bbox="329 56 415 2184">5</td> <td data-bbox="415 56 501 2184">6</td> <td data-bbox="501 56 588 2184">7</td> <td data-bbox="588 56 674 2184">8</td> </tr> <tr> <td colspan="6" data-bbox="39 56 501 2184"> <table border="1"> <tr> <td data-bbox="39 56 70 2184">1</td> <td data-bbox="70 56 156 2184">2</td> <td data-bbox="156 56 243 2184">3</td> <td data-bbox="243 56 329 2184">4</td> <td data-bbox="329 56 415 2184">5</td> <td data-bbox="415 56 501 2184">6</td> <td data-bbox="501 56 588 2184">7</td> <td data-bbox="588 56 674 2184">8</td> </tr> <tr> <td colspan="6" data-bbox="39 56 501 2184"> <table border="1"> <tr> <td data-bbox="39 56 70 2184">1</td> <td data-bbox="70 56 156 2184">2</td> <td data-bbox="156 56 243 2184">3</td> <td data-bbox="243 56 329 2184">4</td> <td data-bbox="329 56 415 2184">5</td> <td data-bbox="415 56 501 2184">6</td> <td data-bbox="501 56 588 2184">7</td> <td data-bbox="588 56 674 2184">8</td> </tr> <tr> <td colspan="6" data-bbox="39 56 501 2184"> <table border="1"> <tr> <td data-bbox="39 56 70 2184">1</td> <td data-bbox="70 56 156 2184">2</td> <td data-bbox="156 56 243 2184">3</td> <td data-bbox="243 56 329 2184">4</td> <td data-bbox="329 56 415 2184">5</td> <td data-bbox="415 56 501 2184">6</td> <td data-bbox="501 56 588 2184">7</td> <td data-bbox="588 56 674 2184">8</td> </tr> <tr> <td colspan="6" data-bbox="39 56 501 2184"> <table border="1"> <tr> <td data-bbox="39 56 70 2184">1</td> <td data-bbox="70 56 156 2184">2</td> <td data-bbox="156 56 243 2184">3</td> <td data-bbox="243 56 329 2184">4</td> <td data-bbox="329 56 415 2184">5</td> <td data-bbox="415 56 501 2184">6</td> <td data-bbox="501 56 588 2184">7</td> <td data-bbox="588 56 674 2184">8</td> </tr> <tr> <td colspan="6" data-bbox="39 56 501 2184"> <table border="1"> <tr> <td data-bbox="39 56 70 2184">1</td> <td data-bbox="70 56 156 2184">2</td> <td data-bbox="156 56 243 2184">3</td> <td data-bbox="243 56 329 2184">4</td> <td data-bbox="329 56 415 2184">5</td> <td data-bbox="415 56 501 2184">6</td> <td data-bbox="501 56 588 2184">7</td> <td data-bbox="588 56 674 2184">8</td> </tr> <tr> <td colspan="6" data-bbox="39 56 501 2184"> <table border="1"> <tr> <td data-bbox="39 56 70 2184">1</td> <td data-bbox="70 56 156 2184">2</td> <td data-bbox="156 56 243 2184">3</td> <td data-bbox="243 56 329 2184">4</td> <td data-bbox="329 56 415 2184">5</td> <td data-bbox="415 56 501 2184">6</td> <td data-bbox="501 56 588 2184">7</td> <td data-bbox="588 56 674 2184">8</td> </tr> <tr> <td colspan="6" data-bbox="39 56 501 2184"> <table border="1"> <tr> <td data-bbox="39 56 70 2184">1</td> <td data-bbox="70 56 156 2184">2</td> <td data-bbox="156 56 243 2184">3</td> <td data-bbox="243 56 329 2184">4</td> <td data-bbox="329 56 415 2184">5</td> <td data-bbox="415 56 501 2184">6</td> <td data-bbox="501 56 588 2184">7</td> <td data-bbox="588 56 674 2184">8</td> </tr> <tr> <td colspan="6" data-bbox="39 56 501 2184"> <table border="1"> <tr> <td data-bbox="39 56 70 2184">1</td> <td data-bbox="70 56 156 2184">2</td> <td data-bbox="156 56 243 2184">3</td> <td data-bbox="243 56 329 2184">4</td> <td data-bbox="329 56 415 2184">5</td> <td data-bbox="415 56 501 2184">6</td> <td data-bbox="501 56 588 2184">7</td> <td data-bbox="588 56 674 2184">8</td> </tr> <tr> <td colspan="6" data-bbox="39 56 501 2184"> <table border="1"> <tr> <td data-bbox="39 56 70 2184">1</td> <td data-bbox="70 56 156 2184">2</td> <td data-bbox="156 56 243 2184">3</td> <td data-bbox="243 56 329 2184">4</td> <td data-bbox="329 56 415 2184">5</td> <td data-bbox="415 56 501 2184">6</td> <td data-bbox="501 56 588 2184">7</td> <td data-bbox="588 56 674 2184">8</td> </tr> <tr> <td colspan="6" data-bbox="39 56 501 2184"> <table border="1"> <tr> <td data-bbox="39 56 70 2184">1</td> <td data-bbox="70 56 156 2184">2</td> <td data-bbox="156 56 243 2184">3</td> <td data-bbox="243 56 329 2184">4</td> <td data-bbox="329 56 415 2184">5</td> <td data-bbox="415 56 501 2184">6</td> <td data-bbox="501 56 588 2184">7</td> <td data-bbox="588 56 674 2184">8</td> </tr> <tr> <td colspan="6" data-bbox="39 56 501 2184"> <table border="1"> <tr> <td data-bbox="39 56 70 2184">1</td> <td data-bbox="70 56 156 2184">2</td> <td data-bbox="156 56 243 2184">3</td> <td data-bbox="243 56 329 2184">4</td> <td data-bbox="329 56 415 2184">5</td> <td data-bbox="415 56 501 2184">6</td> <td data-bbox="501 56 588 2184">7</td> <td data-bbox="588 56 674 2184">8</td> </tr> <tr> <td colspan="6" data-bbox="39 56 501 2184"> <table border="1"> <tr> <td data-bbox="39 56 70 2184">1</td> <td data-bbox="70 56 156 2184">2</td> <td data-bbox="156 56 243 2184">3</td> <td data-bbox="243 56 329 2184">4</td> <td data-bbox="329 56 415 2184">5</td> <td data-bbox="415 56 501 2184">6</td> <td data-bbox="501 56 588 2184">7</td> <td data-bbox="588 56 674 2184">8</td> </tr> <tr> <td colspan="6" data-bbox="39 56 501 2184"> <table border="1"> <tr> <td data-bbox="39 56 70 2184">1</td> <td data-bbox="70 56 156 2184">2</td> <td data-bbox="156 56 243 2184">3</td> <td data-bbox="243 56 329 2184">4</td> <td data-bbox="329 56 415 2184">5</td> <td data-bbox="415 56 501 2184">6</td> <td data-bbox="501 56 588 2184">7</td> <td data-bbox="588 56 674 2184">8</td> </tr> <tr> <td colspan="6" data-bbox="39 56 501 2184"> <table border="1"> <tr> <td data-bbox="39 56 70 2184">1</td> <td data-bbox="70 56 156 2184">2</td> <td data-bbox="156 56 243 2184">3</td> <td data-bbox="243 56 329 2184">4</td> <td data-bbox="329 56 415 2184">5</td> <td data-bbox="415 56 501 2184">6</td> <td data-bbox="501 56 588 2184">7</td> <td data-bbox="588 56 674 2184">8</td> </tr> <tr> <td colspan="6" data-bbox="39 56 501 2184"> <table border="1"> <tr> <td data-bbox="39 56 70 2184">1</td> <td data-bbox="70 56 156 2184">2</td> <td data-bbox="156 56 243 2184">3</td> <td data-bbox="243 56 329 2184">4</td> <td data-bbox="329 56 415
2184">5</td> <td data-bbox="415 56 501 2184">6</td> <td data-bbox="501 56 588 2184">7</td> <td data-bbox="588 56 674 2184">8</td> </tr> <tr> <td colspan="6" data-bbox="39 56 501 2184"> <table border="1"> <tr> <td data-bbox="39 56 70 2184">1</td> <td data-bbox="70 56 156 2184">2</td> <td data-bbox="156 56 243 2184">3</td> <td data-bbox="243 56 329 2184">4</td> <td data-bbox="329 56 415 2184">5</td> <td data-bbox="415 56 501 2184">6</td> <td data-bbox="501 56 588 2184">7</td> <td data-bbox="588 56 674 2184">8</td> </tr> <tr> <td colspan="6" data-bbox="39 56 501 2184"> <table border="1"> <tr> <td data-bbox="39 56 70 2184">1</td> <td data-bbox="70 56 156 2184">2</td> <td data-bbox="156 56 243 2184">3</td> <td data-bbox="243 56 329 2184">4</td> <td data-bbox="329 56 415 2184">5</td> <td data-bbox="415 56 501 2184">6</td> <td data-bbox="501 56 588 2184">7</td> <td data-bbox="588 56 674 2184">8</td> </tr> <tr> <td colspan="6" data-bbox="39 56 501 2184"> <table border="1"> <tr> <td data-bbox="39 56 70 2184">1</td> <td data-bbox="70 56 156 2184">2</td> <td data-bbox="156 56 243 2184">3</td> <td data-bbox="243 56 329 2184">4</td> <td data-bbox="329 56 415 2184">5</td> <td data-bbox="415 56 501 2184">6</td> <td data-bbox="501 56 588 2184">7</td> <td data-bbox="588 56 674 2184">8</td> </tr> <tr> <td colspan="6" data-bbox="39 56 501 2184"> <table border="1"> <tr> <td data-bbox="39 56 70 2184">1</td> <td data-bbox="70 56 156 2184">2</td> <td data-bbox="156 56 243 2184">3</td> <td data-bbox="243 56 329 2184">4</td> <td data-bbox="329 56 415 2184">5</td> <td data-bbox="415 56 501 2184">6</td> <td data-bbox="501 56 588 2184">7</td> <td data-bbox="588 56 674 2184">8</td> </tr> <tr> <td colspan="6" data-bbox="39 56 501 2184"> <table border="1"> <tr> <td data-bbox="39 56 70 2184">1</td> <td data-bbox="70 56 156 2184">2</td> <td data-bbox="156 56 243 2184">3</td> <td data-bbox="243 56 329 2184">4</td> <td data-bbox="329 56 415 2184">5</td> <td data-bbox="415 56 501 2184">6</td> <td data-bbox="501 56 588 2184">7</td> <td data-bbox="588 56 674 2184">8</td> </tr> <tr> <td colspan="6" data-bbox="39 56 501 2184"> <table border="1"> <tr> <td data-bbox="39 56 70 2184">1</td> <td data-bbox="70 56 156 2184">2</td> <td data-bbox="156 56 243 2184">3</td> <td data-bbox="243 56 329 2184">4</td> <td data-bbox="329 56 415 2184">5</td> <td data-bbox="415 56 501 2184">6</td> <td data-bbox="501 56 588 2184">7</td> <td data-bbox="588 56 674 2184">8</td> </tr> <tr> <td colspan="6" data-bbox="39 56 501 2184"> <table border="1"> <tr> <td data-bbox="39 56 70 2184">1</td> <td data-bbox="70 56 156 2184">2</td> <td data-bbox="156 56 243 2184">3</td> <td data-bbox="243 56 329 2184">4</td> <td data-bbox="329 56 415 2184">5</td> <td data-bbox="415 56 501 2184">6</td> <td data-bbox="501 56 588 2184">7</td> <td data-bbox="588 56 674 2184">8</td> </tr> <tr> <td colspan="6" data-bbox="39 56 501 2184"> <table border="1"> <tr> <td data-bbox="39 56 70 2184">1</td> <td data-bbox="70 56 156 2184">2</td> <td data-bbox="156 56 243 2184">3</td> <td data-bbox="243 56 329 2184">4</td> <td data-bbox="329 56 415 2184">5</td> <td data-bbox="415 56 501 2184">6</td> <td data-bbox="501 56 588 2184">7</td> <td data-bbox="588 56 674 2184">8</td> </tr> <tr> <td colspan="6" data-bbox="39 56 501 2184"> <table border="1"> <tr> <td data-bbox="39 56 70 2184">1</td> <td data-bbox="70 56 156 2184">2</td> <td data-bbox="156 56 243 2184">3</td> <td data-bbox="243 56 329 2184">4</td> <td data-bbox="329 56 415 2184">5</td> <td data-bbox="415 56 501 2184">6</td> <td data-bbox="501 56 588 2184">7</td> <td data-bbox="588 56 674 2184">8</td> </tr> <tr> <td colspan="6" data-bbox="39 56 501 2184"> <table border="1"> <tr> <td data-bbox="39 56 70 2184">1</td> <td data-bbox="70 56 156 2184">2</td> <td data-bbox="156 56 243 2184">3</td> <td data-bbox="243 56 329 2184">4</td> <td data-bbox="329 56 415 2184">5</td> <td data-bbox="415 56 501 2184">6</td> <td data-bbox="501 56 588 2184">7</td> <td data-bbox="588 56 674 2184">8</td> </tr> <tr> <td colspan="6" data-bbox="39 56 501 2184"> <table border="1"> <tr> <td data-bbox="39 56 70 2184">1</td> <td data-bbox="70 56 156 2184">2</td> <td data-bbox="156 56 243 2184">3</td> <td data-bbox="243 56 329 2184">4</td> <td data-bbox="329 56 415 2184">5</td> <td data-bbox="415 56 501 2184">6</td> <td data-bbox="501 56 588 2184">7</td> <td data-bbox="588 56 674 2184">8</td> </tr> <tr> <td colspan="6" data-bbox="39 56 501 2184"> <table border="1"> <tr> <td data-bbox="39 56 70 2184">1</td> <td data-bbox="70 56 156 2184">2</td> <td data-bbox="156 56 243 2184">3</td> <td data-bbox="243 56 329 2184">4</td> <td data-bbox="329 56 415 2184">5</td> <td data-bbox="415 56 501 2184">6</td> <td data-bbox="501 56 588 2184">7</td> <td data-bbox="588 56 674 2184">8</td> </tr> <tr> <td colspan="6" data-bbox="39 56 501 2184"> <table border="1"> <tr> <td data-bbox="39 56 70 2184">1</td> <td data-bbox="70 56 156 2184">2</td> <td data-bbox="156 56 243 2184">3</td> <td data-bbox="243 56 329 2184">4</td> <td data-bbox="329 56 415 2184">5</td> <td data-bbox="415 56 501 2184">6</td> <td data-bbox="501 56 588 2184">7</td> <td data-bbox="588 56 674 2184">8</td> </tr> <tr> <td colspan="6" data-bbox="39 56 501 2184"> <table border="1"> <tr> <td data-bbox="39 56 70 2184">1</td> <td data-bbox="70 56 156 2184">2</td> <td data-bbox="156 56 243 2184">3</td> <td data-bbox="243 56 329 2184">4</td> <td data-bbox="329 56 415 2184">5</td> <td data-bbox="415 56 501 2184">6</td> <td data-bbox="501 56 588 2184">7</td> <td data-bbox="588 56 674 2184">8</td> </tr> <tr> <td colspan="6" data-bbox="39 56 501 2184"> <table border="1"> <tr> <td data-bbox="39 56 70 2184">1</td></tr></table></td></tr></table></td></tr></table></td></tr></table></td></tr></table></td></tr></table></td></tr></table></td></tr></table></td></tr></table></td></tr></table></td></tr></table></td></tr></table></td></tr></table></td></tr></table></td></tr></table></td></tr></table></td></tr></table></td></tr></table></td></tr></table></td></tr></table></td></tr></table></td></tr></table></td></tr></table></td></tr></table></td></tr></table></td></tr></table></td></tr></table></td></tr></table></td></tr></table></td></tr></table></td></tr></table></td></tr></table></td></tr></table></td></tr></table></td></tr></table></td></tr></table></td></tr></table></td></tr></table>   
   |  |  |  |  |  | 1 | 2 | 3 | 4 | 5 | 6 | 7 | 8 | <table border="1"> <tr> <td data-bbox="39 56 70 2184">1</td> <td data-bbox="70 56 156 2184">2</td> <td data-bbox="156 56 243 2184">3</td> <td data-bbox="243 56 329 2184">4</td> <td data-bbox="329 56 415 2184">5</td> <td data-bbox="415 56 501 2184">6</td> <td data-bbox="501 56 588 2184">7</td> <td data-bbox="588 56 674 2184">8</td> </tr> <tr> <td colspan="6" data-bbox="39 56 501 2184"> <table border="1"> <tr> <td data-bbox="39 56 70 2184">1</td> <td data-bbox="70 56 156 2184">2</td> <td data-bbox="156 56 243 2184">3</td> <td data-bbox="243 56 329 2184">4</td> <td data-bbox="329 56 415 2184">5</td> <td data-bbox="415 56 501 2184">6</td> <td data-bbox="501 56 588 2184">7</td> <td data-bbox="588 56 674 2184">8</td> </tr> <tr> <td colspan="6" data-bbox="39 56 501 2184"> <table border="1"> <tr> <td data-bbox="39 56 70 2184">1</td> <td data-bbox="70 56 156 2184">2</td> <td data-bbox="156 56 243 2184">3</td> <td data-bbox="243 56 329 2184">4</td> <td data-bbox="329 56 415 2184">5</td> <td data-bbox="415 56 501 2184">6</td> <td data-bbox="501 56 588 2184">7</td> <td data-bbox="588 56 674 2184">8</td> </tr> <tr> <td colspan="6" data-bbox="39 56 501 2184"> <table border="1"> <tr> <td data-bbox="39 56 70 2184">1</td> <td data-bbox="70 56 156 2184">2</td> <td data-bbox="156 56 243 2184">3</td> <td data-bbox="243 56 329 2184">4</td> <td data-bbox="329 56 415 2184">5</td> <td data-bbox="415 56 501 2184">6</td> <td data-bbox="501 56 588 2184">7</td> <td data-bbox="588 56 674 2184">8</td> </tr> <tr> <td colspan="6" data-bbox="39 56 501 2184"> <table border="1"> <tr> <td data-bbox="39 56 70 2184">1</td> <td data-bbox="70 56 156 2184">2</td> <td data-bbox="156 56 243 2184">3</td> <td data-bbox="243 56 329 2184">4</td> <td data-bbox="329 56 415 2184">5</td> <td data-bbox="415 56 501 2184">6</td> <td data-bbox="501 56 588 2184">7</td> <td data-bbox="588 56 674 2184">8</td> </tr> <tr> <td colspan="6" data-bbox="39 56 501 2184"> <table border="1"> <tr> <td data-bbox="39 56 70 2184">1</td> <td data-bbox="70 56 156 2184">2</td> <td data-bbox="156 56 243 2184">3</td> <td data-bbox="243 56 329 2184">4</td> <td data-bbox="329 56 415 2184">5</td> <td data-bbox="415 56 501 2184">6</td> <td data-bbox="501 56 588 2184">7</td> <td data-bbox="588 56 674 2184">8</td> </tr> <tr> <td colspan="6" data-bbox="39 56 501 2184"> <table border="1"> <tr> <td data-bbox="39 56 70 2184">1</td> <td data-bbox="70 56 156 2184">2</td> <td data-bbox="156 56 243 2184">3</td> <td data-bbox="243 56 329 2184">4</td> <td data-bbox="329 56 415 2184">5</td> <td data-bbox="415 56 501 2184">6</td> <td data-bbox="501 56 588 2184">7</td> <td data-bbox="588 56 674 2184">8</td> </tr> <tr> <td colspan="6" data-bbox="39 56 501 2184"> <table border="1"> <tr> <td data-bbox="39 56 70 2184">1</td> <td data-bbox="70 56 156 2184">2</td> <td data-bbox="156 56 243 2184">3</td> <td data-bbox="243 56 329 2184">4</td> <td data-bbox="329 56 415 2184">5</td> <td data-bbox="415 56 501 2184">6</td> <td data-bbox="501 56 588 2184">7</td> <td data-bbox="588 56 674 2184">8</td> </tr> <tr> <td colspan="6" data-bbox="39 56 501 2184"> <table border="1"> <tr> <td data-bbox="39 56 70 2184">1</td> <td data-bbox="70 56 156 2184">2</td> <td data-bbox="156 56 243 2184">3</td> <td data-bbox="243 56 329 2184">4</td> <td data-bbox="329 56 415 2184">5</td> <td data-bbox="415 56 501 2184">6</td> <td data-bbox="501 56 588 2184">7</td> <td data-bbox="588 56 674 2184">8</td> </tr> <tr> <td colspan="6" data-bbox="39 56 501 2184"> <table border="1"> <tr> <td data-bbox="39 56 70 2184">1</td> <td data-bbox="70 56 156 2184">2</td> <td data-bbox="156 56 243 2184">3</td> <td data-bbox="243 56 329 2184">4</td> <td data-bbox="329 56 415 2184">5</td> <td data-bbox="415 56 501 2184">6</td> <td data-bbox="501 56 588 2184">7</td> <td data-bbox="588 56 674 2184">8</td> </tr> <tr> <td colspan="6" data-bbox="39 56 501 2184"> <table border="1"> <tr> <td data-bbox="39 56 70 2184">1</td> <td data-bbox="70 56 156 2184">2</td> <td data-bbox="156 56 243 2184">3</td> <td data-bbox="243 56 329 2184">4</td> <td data-bbox="329 56 415 2184">5</td> <td data-bbox="415 56 501 2184">6</td> <td data-bbox="501 56 588 2184">7</td> <td data-bbox="588 56 674 2184">8</td> </tr> <tr> <td colspan="6" data-bbox="39 56 501 2184"> <table border="1"> <tr> <td data-bbox="39 56 70 2184">1</td> <td data-bbox="70 56 156 2184">2</td> <td data-bbox="156 56 243 2184">3</td> <td data-bbox="243 56 329 2184">4</td> <td data-bbox="329 56 415 2184">5</td> <td data-bbox="415 56 501 2184">6</td> <td data-bbox="501 56 588 2184">7</td> <td data-bbox="588 56 674 2184">8</td> </tr> <tr> <td colspan="6" data-bbox="39 56 501 2184"> <table border="1"> <tr> <td data-bbox="39 56 70 2184">1</td> <td data-bbox="70 56 156 2184">2</td> <td data-bbox="156 56 243 2184">3</td> <td data-bbox="243 56 329 2184">4</td> <td data-bbox="329 56 415 2184">5</td> <td data-bbox="415 56 501 2184">6</td> <td data-bbox="501 56 588 2184">7</td> <td data-bbox="588 56 674 2184">8</td> </tr> <tr> <td colspan="6" data-bbox="39 56 501 2184"> <table border="1"> <tr> <td data-bbox="39 56 70 2184">1</td> <td data-bbox="70 56 156 2184">2</td> <td data-bbox="156 56 243 2184">3</td> <td data-bbox="243 56 329 2184">4</td> <td data-bbox="329 56 415 2184">5</td> <td data-bbox="415 56 501 2184">6</td> <td data-bbox="501 56 588 2184">7</td> <td data-bbox="588 56 674 2184">8</td> </tr> <tr> <td colspan="6" data-bbox="39 56 501 2184"> <table border="1"> <tr> <td data-bbox="39 56 70 2184">1</td> <td data-bbox="70 56 156 2184">2</td> <td data-bbox="156 56 243 2184">3</td> <td data-bbox="243 56 329 2184">4</td> <td data-bbox="329 56 415 2184">5</td> <td data-bbox="415 56 501 2184">6</td> <td data-bbox="501 56 588 2184">7</td> <td data-bbox="588 56 674 2184">8</td> </tr> <tr> <td colspan="6" data-bbox="39 56 501 2184"> <table border="1"> <tr> <td data-bbox="39 56 70 2184">1</td> <td data-bbox="70 56 156 2184">2</td> <td data-bbox="156 56 243 2184">3</td> <td data-bbox="243 56 329 2184">4</td> <td data-bbox="329 56 415 2184">5</td> <td data-bbox="415 56 501 2184">6</td> <td data-bbox="501 56 588 2184">7</td> <td data-bbox="588 56 674 2184">8</td> </tr> <tr> <td colspan="6" data-bbox="39 56 501 2184"> <table border="1"> <tr> <td data-bbox="39 56 70 2184">1</td> <td data-bbox="70 56 156 2184">2</td> <td data-bbox="156 56 243 2184">3</td> <td data-bbox="243 56 329 2184">4</td> <td data-bbox="329 56 415 2184">5</td> <td data-bbox="415 56 501 2184">6</td> <td data-bbox="501 56 588 2184">7</td> <td data-bbox="588 56 674 2184">8</td> </tr> <tr> <td colspan="6" data-bbox="39 56 501 2184"> <table border="1"> <tr> <td data-bbox="39 56 70 2184">1</td> <td data-bbox="70 56 156 2184">2</td> <td data-bbox="156 56 243 2184">3</td> <td data-bbox="243 56 329 2184">4</td> <td data-bbox="329 56 415 2184">5</td> <td data-bbox="415 56 501 2184">6</td> <td data-bbox="501 56 588 2184">7</td> <td data-bbox="588 56 674 2184">8</td> </tr> <tr> <td colspan="6" data-bbox="39 56 501 2184"> <table border="1"> <tr> <td data-bbox="39 56 70 2184">1</td> <td data-bbox="70 56 156 2184">2</td> <td data-bbox="156 56 243 2184">3</td> <td data-bbox="243 56 329 2184">4</td> <td data-bbox="329 56 415 2184">5</td> <td data-bbox="415 56 501 2184">6</td> <td data-bbox="501 56 588 2184">7</td> <td data-bbox="588 56 674 2184">8</td> </tr> <tr> <td colspan="6" data-bbox="39 56 501 2184"> <table border="1"> <tr> <td data-bbox="39 56 70 2184">1</td> <td data-bbox="70 56 156 2184">2</td> <td data-bbox="156 56 243 2184">3</td> <td data-bbox="243 56 329 2184">4</td> <td data-bbox="329 56 415 2184">5</td> <td data-bbox="415 56 501 2184">6</td> <td data-bbox="501 56 588 2184">7</td> <td data-bbox="588 56 674 2184">8</td> </tr> <tr> <td colspan="6" data-bbox="39 56 501 2184"> <table border="1"> <tr> <td data-bbox="39 56 70 2184">1</td> <td data-bbox="70 56 156 2184">2</td> <td data-bbox="156 56 243 2184">3</td> <td data-bbox="243 56 329 2184">4</td> <td data-bbox="329 56 415 2184">5</td> <td data-bbox="415 56 501 2184">6</td> <td data-bbox="501 56 588 2184">7</td> <td data-bbox="588 56 674 2184">8</td> </tr> <tr> <td colspan="6" data-bbox="39 56 501 2184"> <table border="1"> <tr> <td data-bbox="39 56 70 2184">1</td> <td data-bbox="70 56 156 2184">2</td> <td data-bbox="156 56 243 2184">3</td> <td data-bbox="243 56 329 2184">4</td> <td data-bbox="329 56 415 2184">5</td> <td data-bbox="415 56 501 2184">6</td> <td data-bbox="501 56 588 2184">7</td> <td data-bbox="588 56 674 2184">8</td> </tr> <tr> <td colspan="6" data-bbox="39 56 501 2184"> <table border="1"> <tr> <td data-bbox="39 56 70 2184">1</td> <td data-bbox="70 56 156 2184">2</td> <td data-bbox="156 56 243 2184">3</td> <td data-bbox="243 56 329 2184">4</td> <td
data-bbox="329 56 415 2184">5</td> <td data-bbox="415 56 501 2184">6</td> <td data-bbox="501 56 588 2184">7</td> <td data-bbox="588 56 674 2184">8</td> </tr> <tr> <td colspan="6" data-bbox="39 56 501 2184"> <table border="1"> <tr> <td data-bbox="39 56 70 2184">1</td> <td data-bbox="70 56 156 2184">2</td> <td data-bbox="156 56 243 2184">3</td> <td data-bbox="243 56 329 2184">4</td> <td data-bbox="329 56 415 2184">5</td> <td data-bbox="415 56 501 2184">6</td> <td data-bbox="501 56 588 2184">7</td> <td data-bbox="588 56 674 2184">8</td> </tr> <tr> <td colspan="6" data-bbox="39 56 501 2184"> <table border="1"> <tr> <td data-bbox="39 56 70 2184">1</td> <td data-bbox="70 56 156 2184">2</td> <td data-bbox="156 56 243 2184">3</td> <td data-bbox="243 56 329 2184">4</td> <td data-bbox="329 56 415 2184">5</td> <td data-bbox="415 56 501 2184">6</td> <td data-bbox="501 56 588 2184">7</td> <td data-bbox="588 56 674 2184">8</td> </tr> <tr> <td colspan="6" data-bbox="39 56 501 2184"> <table border="1"> <tr> <td data-bbox="39 56 70 2184">1</td> <td data-bbox="70 56 156 2184">2</td> <td data-bbox="156 56 243 2184">3</td> <td data-bbox="243 56 329 2184">4</td> <td data-bbox="329 56 415 2184">5</td> <td data-bbox="415 56 501 2184">6</td> <td data-bbox="501 56 588 2184">7</td> <td data-bbox="588 56 674 2184">8</td> </tr> <tr> <td colspan="6" data-bbox="39 56 501 2184"> <table border="1"> <tr> <td data-bbox="39 56 70 2184">1</td> <td data-bbox="70 56 156 2184">2</td> <td data-bbox="156 56 243 2184">3</td> <td data-bbox="243 56 329 2184">4</td> <td data-bbox="329 56 415 2184">5</td> <td data-bbox="415 56 501 2184">6</td> <td data-bbox="501 56 588 2184">7</td> <td data-bbox="588 56 674 2184">8</td> </tr> <tr> <td colspan="6" data-bbox="39 56 501 2184"> <table border="1"> <tr> <td data-bbox="39 56 70 2184">1</td> <td data-bbox="70 56 156 2184">2</td> <td data-bbox="156 56 243 2184">3</td> <td data-bbox="243 56 329 2184">4</td> <td data-bbox="329 56 415 2184">5</td> <td data-bbox="415 56 501 2184">6</td> <td data-bbox="501 56 588 2184">7</td> <td data-bbox="588 56 674 2184">8</td> </tr> <tr> <td colspan="6" data-bbox="39 56 501 2184"> <table border="1"> <tr> <td data-bbox="39 56 70 2184">1</td> <td data-bbox="70 56 156 2184">2</td> <td data-bbox="156 56 243 2184">3</td> <td data-bbox="243 56 329 2184">4</td> <td data-bbox="329 56 415 2184">5</td> <td data-bbox="415 56 501 2184">6</td> <td data-bbox="501 56 588 2184">7</td> <td data-bbox="588 56 674 2184">8</td> </tr> <tr> <td colspan="6" data-bbox="39 56 501 2184"> <table border="1"> <tr> <td data-bbox="39 56 70 2184">1</td> <td data-bbox="70 56 156 2184">2</td> <td data-bbox="156 56 243 2184">3</td> <td data-bbox="243 56 329 2184">4</td> <td data-bbox="329 56 415 2184">5</td> <td data-bbox="415 56 501 2184">6</td> <td data-bbox="501 56 588 2184">7</td> <td data-bbox="588 56 674 2184">8</td> </tr> <tr> <td colspan="6" data-bbox="39 56 501 2184"> <table border="1"> <tr> <td data-bbox="39 56 70 2184">1</td> <td data-bbox="70 56 156 2184">2</td> <td data-bbox="156 56 243 2184">3</td> <td data-bbox="243 56 329 2184">4</td> <td data-bbox="329 56 415 2184">5</td> <td data-bbox="415 56 501 2184">6</td> <td data-bbox="501 56 588 2184">7</td> <td data-bbox="588 56 674 2184">8</td> </tr> <tr> <td colspan="6" data-bbox="39 56 501 2184"> <table border="1"> <tr> <td data-bbox="39 56 70 2184">1</td> <td data-bbox="70 56 156 2184">2</td> <td data-bbox="156 56 243 2184">3</td> <td data-bbox="243 56 329 2184">4</td> <td data-bbox="329 56 415 2184">5</td> <td data-bbox="415 56 501 2184">6</td> <td data-bbox="501 56 588 2184">7</td> <td data-bbox="588 56 674 2184">8</td> </tr> <tr> <td colspan="6" data-bbox="39 56 501 2184"> <table border="1"> <tr> <td data-bbox="39 56 70 2184">1</td> <td data-bbox="70 56 156 2184">2</td> <td data-bbox="156 56 243 2184">3</td> <td data-bbox="243 56 329 2184">4</td> <td data-bbox="329 56 415 2184">5</td> <td data-bbox="415 56 501 2184">6</td> <td data-bbox="501 56 588 2184">7</td> <td data-bbox="588 56 674 2184">8</td> </tr> <tr> <td colspan="6" data-bbox="39 56 501 2184"> <table border="1"> <tr> <td data-bbox="39 56 70 2184">1</td> <td data-bbox="70 56 156 2184">2</td> <td data-bbox="156 56 243 2184">3</td> <td data-bbox="243 56 329 2184">4</td> <td data-bbox="329 56 415 2184">5</td> <td data-bbox="415 56 501 2184">6</td> <td data-bbox="501 56 588 2184">7</td> <td data-bbox="588 56 674 2184">8</td> </tr> <tr> <td colspan="6" data-bbox="39 56 501 2184"> <table border="1"> <tr> <td data-bbox="39 56 70 2184">1</td> <td data-bbox="70 56 156 2184">2</td> <td data-bbox="156 56 243 2184">3</td> <td data-bbox="243 56 329 2184">4</td> <td data-bbox="329 56 415 2184">5</td> <td data-bbox="415 56 501 2184">6</td> <td data-bbox="501 56 588 2184">7</td> <td data-bbox="588 56 674 2184">8</td> </tr> <tr> <td colspan="6" data-bbox="39 56 501 2184"> <table border="1"> <tr> <td data-bbox="39 56 70 2184">1</td> <td data-bbox="70 56 156 2184">2</td> <td data-bbox="156 56 243 2184">3</td> <td data-bbox="243 56 329 2184">4</td> <td data-bbox="329 56 415 2184">5</td> <td data-bbox="415 56 501 2184">6</td> <td data-bbox="501 56 588 2184">7</td> <td data-bbox="588 56 674 2184">8</td> </tr> <tr> <td colspan="6" data-bbox="39 56 501 2184"> <table border="1"> <tr> <td data-bbox="39 56 70 2184">1</td></tr></table></td></tr></table></td></tr></table></td></tr></table></td></tr></table></td></tr></table></td></tr></table></td></tr></table></td></tr></table></td></tr></table></td></tr></table></td></tr></table></td></tr></table></td></tr></table></td></tr></table></td></tr></table></td></tr></table></td></tr></table></td></tr></table></td></tr></table></td></tr></table></td></tr></table></td></tr></table></td></tr></table></td></tr></table></td></tr></table></td></tr></table></td></tr></table></td></tr></table></td></tr></table></td></tr></table></td></tr></table></td></tr></table></td></tr></table></td></tr></table></td></tr></table></td></tr></table>   
   |  |  |  |  |  | 1 | 2 | 3 | 4 | 5 | 6 | 7 | 8 | <table border="1"> <tr> <td data-bbox="39 56 70 2184">1</td> <td data-bbox="70 56 156 2184">2</td> <td data-bbox="156 56 243 2184">3</td> <td data-bbox="243 56 329 2184">4</td> <td data-bbox="329 56 415 2184">5</td> <td data-bbox="415 56 501 2184">6</td> <td data-bbox="501 56 588 2184">7</td> <td data-bbox="588 56 674 2184">8</td> </tr> <tr> <td colspan="6" data-bbox="39 56 501 2184"> <table border="1"> <tr> <td data-bbox="39 56 70 2184">1</td> <td data-bbox="70 56 156 2184">2</td> <td data-bbox="156 56 243 2184">3</td> <td data-bbox="243 56 329 2184">4</td> <td data-bbox="329 56 415 2184">5</td> <td data-bbox="415 56 501 2184">6</td> <td data-bbox="501 56 588 2184">7</td> <td data-bbox="588 56 674 2184">8</td> </tr> <tr> <td colspan="6" data-bbox="39 56 501 2184"> <table border="1"> <tr> <td data-bbox="39 56 70 2184">1</td> <td data-bbox="70 56 156 2184">2</td> <td data-bbox="156 56 243 2184">3</td> <td data-bbox="243 56 329 2184">4</td> <td data-bbox="329 56 415 2184">5</td> <td data-bbox="415 56 501 2184">6</td> <td data-bbox="501 56 588 2184">7</td> <td data-bbox="588 56 674 2184">8</td> </tr> <tr> <td colspan="6" data-bbox="39 56 501 2184"> <table border="1"> <tr> <td data-bbox="39 56 70 2184">1</td> <td data-bbox="70 56 156 2184">2</td> <td data-bbox="156 56 243 2184">3</td> <td data-bbox="243 56 329 2184">4</td> <td data-bbox="329 56 415 2184">5</td> <td data-bbox="415 56 501 2184">6</td> <td data-bbox="501 56 588 2184">7</td> <td data-bbox="588 56 674 2184">8</td> </tr> <tr> <td colspan="6" data-bbox="39 56 501 2184"> <table border="1"> <tr> <td data-bbox="39 56 70 2184">1</td> <td data-bbox="70 56 156 2184">2</td> <td data-bbox="156 56 243 2184">3</td> <td data-bbox="243 56 329 2184">4</td> <td data-bbox="329 56 415 2184">5</td> <td data-bbox="415 56 501 2184">6</td> <td data-bbox="501 56 588 2184">7</td> <td data-bbox="588 56 674 2184">8</td> </tr> <tr> <td colspan="6" data-bbox="39 56 501 2184"> <table border="1"> <tr> <td data-bbox="39 56 70 2184">1</td> <td data-bbox="70 56 156 2184">2</td> <td data-bbox="156 56 243 2184">3</td> <td data-bbox="243 56 329 2184">4</td> <td data-bbox="329 56 415 2184">5</td> <td data-bbox="415 56 501 2184">6</td> <td data-bbox="501 56 588 2184">7</td> <td data-bbox="588 56 674 2184">8</td> </tr> <tr> <td colspan="6" data-bbox="39 56 501 2184"> <table border="1"> <tr> <td data-bbox="39 56 70 2184">1</td> <td data-bbox="70 56 156 2184">2</td> <td data-bbox="156 56 243 2184">3</td> <td data-bbox="243 56 329 2184">4</td> <td data-bbox="329 56 415 2184">5</td> <td data-bbox="415 56 501 2184">6</td> <td data-bbox="501 56 588 2184">7</td> <td data-bbox="588 56 674 2184">8</td> </tr> <tr> <td colspan="6" data-bbox="39 56 501 2184"> <table border="1"> <tr> <td data-bbox="39 56 70 2184">1</td> <td data-bbox="70 56 156 2184">2</td> <td data-bbox="156 56 243 2184">3</td> <td data-bbox="243 56 329 2184">4</td> <td data-bbox="329 56 415 2184">5</td> <td data-bbox="415 56 501 2184">6</td> <td data-bbox="501 56 588 2184">7</td> <td data-bbox="588 56 674 2184">8</td> </tr> <tr> <td colspan="6" data-bbox="39 56 501 2184"> <table border="1"> <tr> <td data-bbox="39 56 70 2184">1</td> <td data-bbox="70 56 156 2184">2</td> <td data-bbox="156 56 243 2184">3</td> <td data-bbox="243 56 329 2184">4</td> <td data-bbox="329 56 415 2184">5</td> <td data-bbox="415 56 501 2184">6</td> <td data-bbox="501 56 588 2184">7</td> <td data-bbox="588 56 674 2184">8</td> </tr> <tr> <td colspan="6" data-bbox="39 56 501 2184"> <table border="1"> <tr> <td data-bbox="39 56 70 2184">1</td> <td data-bbox="70 56 156 2184">2</td> <td data-bbox="156 56 243 2184">3</td> <td data-bbox="243 56 329 2184">4</td> <td data-bbox="329 56 415 2184">5</td> <td data-bbox="415 56 501 2184">6</td> <td data-bbox="501 56 588 2184">7</td> <td data-bbox="588 56 674 2184">8</td> </tr> <tr> <td colspan="6" data-bbox="39 56 501 2184"> <table border="1"> <tr> <td data-bbox="39 56 70 2184">1</td> <td data-bbox="70 56 156 2184">2</td> <td data-bbox="156 56 243 2184">3</td> <td data-bbox="243 56 329 2184">4</td> <td data-bbox="329 56 415 2184">5</td> <td data-bbox="415 56 501 2184">6</td> <td data-bbox="501 56 588 2184">7</td> <td data-bbox="588 56 674 2184">8</td> </tr> <tr> <td colspan="6" data-bbox="39 56 501 2184"> <table border="1"> <tr> <td data-bbox="39 56 70 2184">1</td> <td data-bbox="70 56 156 2184">2</td> <td data-bbox="156 56 243 2184">3</td> <td data-bbox="243 56 329 2184">4</td> <td data-bbox="329 56 415 2184">5</td> <td data-bbox="415 56 501 2184">6</td> <td data-bbox="501 56 588 2184">7</td> <td data-bbox="588 56 674 2184">8</td> </tr> <tr> <td colspan="6" data-bbox="39 56 501 2184"> <table border="1"> <tr> <td data-bbox="39 56 70 2184">1</td> <td data-bbox="70 56 156 2184">2</td> <td data-bbox="156 56 243 2184">3</td> <td data-bbox="243 56 329 2184">4</td> <td data-bbox="329 56 415 2184">5</td> <td data-bbox="415 56 501 2184">6</td> <td data-bbox="501 56 588 2184">7</td> <td data-bbox="588 56 674 2184">8</td> </tr> <tr> <td colspan="6" data-bbox="39 56 501 2184"> <table border="1"> <tr> <td data-bbox="39 56 70 2184">1</td> <td data-bbox="70 56 156 2184">2</td> <td data-bbox="156 56 243 2184">3</td> <td data-bbox="243 56 329 2184">4</td> <td data-bbox="329 56 415 2184">5</td> <td data-bbox="415 56 501 2184">6</td> <td data-bbox="501 56 588 2184">7</td> <td data-bbox="588 56 674 2184">8</td> </tr> <tr> <td colspan="6" data-bbox="39 56 501 2184"> <table border="1"> <tr> <td data-bbox="39 56 70 2184">1</td> <td data-bbox="70 56 156 2184">2</td> <td data-bbox="156 56 243 2184">3</td> <td data-bbox="243 56 329 2184">4</td> <td data-bbox="329 56 415 2184">5</td> <td data-bbox="415 56 501 2184">6</td> <td data-bbox="501 56 588 2184">7</td> <td data-bbox="588 56 674 2184">8</td> </tr> <tr> <td colspan="6" data-bbox="39 56 501 2184"> <table border="1"> <tr> <td data-bbox="39 56 70 2184">1</td> <td data-bbox="70 56 156 2184">2</td> <td data-bbox="156 56 243 2184">3</td> <td data-bbox="243 56 329 2184">4</td> <td data-bbox="329 56 415 2184">5</td> <td data-bbox="415 56 501 2184">6</td> <td data-bbox="501 56 588 2184">7</td> <td data-bbox="588 56 674 2184">8</td> </tr> <tr> <td colspan="6" data-bbox="39 56 501 2184"> <table border="1"> <tr> <td data-bbox="39 56 70 2184">1</td> <td data-bbox="70 56 156 2184">2</td> <td data-bbox="156 56 243 2184">3</td> <td data-bbox="243 56 329 2184">4</td> <td data-bbox="329 56 415 2184">5</td> <td data-bbox="415 56 501 2184">6</td> <td data-bbox="501 56 588 2184">7</td> <td data-bbox="588 56 674 2184">8</td> </tr> <tr> <td colspan="6" data-bbox="39 56 501 2184"> <table border="1"> <tr> <td data-bbox="39 56 70 2184">1</td> <td data-bbox="70 56 156 2184">2</td> <td data-bbox="156 56 243 2184">3</td> <td data-bbox="243 56 329 2184">4</td> <td data-bbox="329 56 415 2184">5</td> <td data-bbox="415 56 501 2184">6</td> <td data-bbox="501 56 588 2184">7</td> <td data-bbox="588 56 674 2184">8</td> </tr> <tr> <td colspan="6" data-bbox="39 56 501 2184"> <table border="1"> <tr> <td data-bbox="39 56 70 2184">1</td> <td data-bbox="70 56 156 2184">2</td> <td data-bbox="156 56 243 2184">3</td> <td data-bbox="243 56 329 2184">4</td> <td data-bbox="329 56 415 2184">5</td> <td data-bbox="415 56 501 2184">6</td> <td data-bbox="501 56 588 2184">7</td> <td data-bbox="588 56 674 2184">8</td> </tr> <tr> <td colspan="6" data-bbox="39 56 501 2184"> <table border="1"> <tr> <td data-bbox="39 56 70 2184">1</td> <td data-bbox="70 56 156 2184">2</td> <td data-bbox="156 56 243 2184">3</td> <td data-bbox="243 56 329 2184">4</td> <td data-bbox="329 56 415 2184">5</td> <td data-bbox="415 56 501 2184">6</td> <td data-bbox="501 56 588 2184">7</td> <td data-bbox="588 56 674 2184">8</td> </tr> <tr> <td colspan="6" data-bbox="39 56 501 2184"> <table border="1"> <tr> <td data-bbox="39 56 70 2184">1</td> <td data-bbox="70 56 156 2184">2</td> <td data-bbox="156 56 243 2184">3</td> <td data-bbox="243 56 329 2184">4</td> <td data-bbox="329 56 415 2184">5</td> <td data-bbox="415 56 501 2184">6</td> <td data-bbox="501 56 588 2184">7</td> <td data-bbox="588 56 674 2184">8</td> </tr> <tr> <td colspan="6" data-bbox="39 56 501 2184"> <table border="1"> <tr> <td data-bbox="39 56 70 2184">1</td> <td data-bbox="70 56 156 2184">2</td> <td data-bbox="156 56 243 2184">3</td> <td data-bbox="243 56 329 2184">4</td> <td data-bbox="329 56 415 2184">5</td> <td data-bbox="415 56 501 2184">6</td> <td data-bbox="501 56 588 2184">7</td> <td data-bbox="588 56 674 2184">8</td> </tr> <tr> <td colspan="6" data-bbox="39 56 501 2184"> <table border="1"> <tr> <td data-bbox="39 56 70 2184">1</td> <td data-bbox="70 56 156 2184">2</td> <td data-bbox="156 56 243 2184">3</td> <td data-bbox="243 56 329 2184">4</td> <td data-bbox="329 56 415 2184">5</td> <td data-bbox="415 56 501 2184">6</td> <td data-bbox="501 56 588 2184">7</td> <td data-bbox="588 56 674 2184">8</td> </tr> <tr> <td colspan="6" data-bbox="39 56 501 2184"> <table border="1"> <tr> <td data-bbox="39 56 70 2184">1</td> <td data-bbox="70 56 156 2184">2</td> <td data-bbox="156 56 243 2184">3</td> <td data-bbox="243 56 329 2184">4</td> <td
data-bbox="329 56 415 2184">5</td> <td data-bbox="415 56 501 2184">6</td> <td data-bbox="501 56 588 2184">7</td> <td data-bbox="588 56 674 2184">8</td> </tr> <tr> <td colspan="6" data-bbox="39 56 501 2184"> <table border="1"> <tr> <td data-bbox="39 56 70 2184">1</td> <td data-bbox="70 56 156 2184">2</td> <td data-bbox="156 56 243 2184">3</td> <td data-bbox="243 56 329 2184">4</td> <td data-bbox="329 56 415 2184">5</td> <td data-bbox="415 56 501 2184">6</td> <td data-bbox="501 56 588 2184">7</td> <td data-bbox="588 56 674 2184">8</td> </tr> <tr> <td colspan="6" data-bbox="39 56 501 2184"> <table border="1"> <tr> <td data-bbox="39 56 70 2184">1</td> <td data-bbox="70 56 156 2184">2</td> <td data-bbox="156 56 243 2184">3</td> <td data-bbox="243 56 329 2184">4</td> <td data-bbox="329 56 415 2184">5</td> <td data-bbox="415 56 501 2184">6</td> <td data-bbox="501 56 588 2184">7</td> <td data-bbox="588 56 674 2184">8</td> </tr> <tr> <td colspan="6" data-bbox="39 56 501 2184"> <table border="1"> <tr> <td data-bbox="39 56 70 2184">1</td> <td data-bbox="70 56 156 2184">2</td> <td data-bbox="156 56 243 2184">3</td> <td data-bbox="243 56 329 2184">4</td> <td data-bbox="329 56 415 2184">5</td> <td data-bbox="415 56 501 2184">6</td> <td data-bbox="501 56 588 2184">7</td> <td data-bbox="588 56 674 2184">8</td> </tr> <tr> <td colspan="6" data-bbox="39 56 501 2184"> <table border="1"> <tr> <td data-bbox="39 56 70 2184">1</td> <td data-bbox="70 56 156 2184">2</td> <td data-bbox="156 56 243 2184">3</td> <td data-bbox="243 56 329 2184">4</td> <td data-bbox="329 56 415 2184">5</td> <td data-bbox="415 56 501 2184">6</td> <td data-bbox="501 56 588 2184">7</td> <td data-bbox="588 56 674 2184">8</td> </tr> <tr> <td colspan="6" data-bbox="39 56 501 2184"> <table border="1"> <tr> <td data-bbox="39 56 70 2184">1</td> <td data-bbox="70 56 156 2184">2</td> <td data-bbox="156 56 243 2184">3</td> <td data-bbox="243 56 329 2184">4</td> <td data-bbox="329 56 415 2184">5</td> <td data-bbox="415 56 501 2184">6</td> <td data-bbox="501 56 588 2184">7</td> <td data-bbox="588 56 674 2184">8</td> </tr> <tr> <td colspan="6" data-bbox="39 56 501 2184"> <table border="1"> <tr> <td data-bbox="39 56 70 2184">1</td> <td data-bbox="70 56 156 2184">2</td> <td data-bbox="156 56 243 2184">3</td> <td data-bbox="243 56 329 2184">4</td> <td data-bbox="329 56 415 2184">5</td> <td data-bbox="415 56 501 2184">6</td> <td data-bbox="501 56 588 2184">7</td> <td data-bbox="588 56 674 2184">8</td> </tr> <tr> <td colspan="6" data-bbox="39 56 501 2184"> <table border="1"> <tr> <td data-bbox="39 56 70 2184">1</td> <td data-bbox="70 56 156 2184">2</td> <td data-bbox="156 56 243 2184">3</td> <td data-bbox="243 56 329 2184">4</td> <td data-bbox="329 56 415 2184">5</td> <td data-bbox="415 56 501 2184">6</td> <td data-bbox="501 56 588 2184">7</td> <td data-bbox="588 56 674 2184">8</td> </tr> <tr> <td colspan="6" data-bbox="39 56 501 2184"> <table border="1"> <tr> <td data-bbox="39 56 70 2184">1</td> <td data-bbox="70 56 156 2184">2</td> <td data-bbox="156 56 243 2184">3</td> <td data-bbox="243 56 329 2184">4</td> <td data-bbox="329 56 415 2184">5</td> <td data-bbox="415 56 501 2184">6</td> <td data-bbox="501 56 588 2184">7</td> <td data-bbox="588 56 674 2184">8</td> </tr> <tr> <td colspan="6" data-bbox="39 56 501 2184"> <table border="1"> <tr> <td data-bbox="39 56 70 2184">1</td> <td data-bbox="70 56 156 2184">2</td> <td data-bbox="156 56 243 2184">3</td> <td data-bbox="243 56 329 2184">4</td> <td data-bbox="329 56 415 2184">5</td> <td data-bbox="415 56 501 2184">6</td> <td data-bbox="501 56 588 2184">7</td> <td data-bbox="588 56 674 2184">8</td> </tr> <tr> <td colspan="6" data-bbox="39 56 501 2184"> <table border="1"> <tr> <td data-bbox="39 56 70 2184">1</td> <td data-bbox="70 56 156 2184">2</td> <td data-bbox="156 56 243 2184">3</td> <td data-bbox="243 56 329 2184">4</td> <td data-bbox="329 56 415 2184">5</td> <td data-bbox="415 56 501 2184">6</td> <td data-bbox="501 56 588 2184">7</td> <td data-bbox="588 56 674 2184">8</td> </tr> <tr> <td colspan="6" data-bbox="39 56 501 2184"> <table border="1"> <tr> <td data-bbox="39 56 70 2184">1</td> <td data-bbox="70 56 156 2184">2</td> <td data-bbox="156 56 243 2184">3</td> <td data-bbox="243 56 329 2184">4</td> <td data-bbox="329 56 415 2184">5</td> <td data-bbox="415 56 501 2184">6</td> <td data-bbox="501 56 588 2184">7</td> <td data-bbox="588 56 674 2184">8</td> </tr> <tr> <td colspan="6" data-bbox="39 56 501 2184"> <table border="1"> <tr> <td data-bbox="39 56 70 2184">1</td></tr></table></td></tr></table></td></tr></table></td></tr></table></td></tr></table></td></tr></table></td></tr></table></td></tr></table></td></tr></table></td></tr></table></td></tr></table></td></tr></table></td></tr></table></td></tr></table></td></tr></table></td></tr></table></td></tr></table></td></tr></table></td></tr></table></td></tr></table></td></tr></table></td></tr></table></td></tr></table></td></tr></table></td></tr></table></td></tr></table></td></tr></table></td></tr></table></td></tr></table></td></tr></table></td></tr></table></td></tr></table></td></tr></table></td></tr></table></td></tr></table></td></tr></table>   
   |  |  |  |  |  | 1 | 2 | 3 | 4 | 5 | 6 | 7 | 8 | <table border="1"> <tr> <td data-bbox="39 56 70 2184">1</td> <td data-bbox="70 56 156 2184">2</td> <td data-bbox="156 56 243 2184">3</td> <td data-bbox="243 56 329 2184">4</td> <td data-bbox="329 56 415 2184">5</td> <td data-bbox="415 56 501 2184">6</td> <td data-bbox="501 56 588 2184">7</td> <td data-bbox="588 56 674 2184">8</td> </tr> <tr> <td colspan="6" data-bbox="39 56 501 2184"> <table border="1"> <tr> <td data-bbox="39 56 70 2184">1</td> <td data-bbox="70 56 156 2184">2</td> <td data-bbox="156 56 243 2184">3</td> <td data-bbox="243 56 329 2184">4</td> <td data-bbox="329 56 415 2184">5</td> <td data-bbox="415 56 501 2184">6</td> <td data-bbox="501 56 588 2184">7</td> <td data-bbox="588 56 674 2184">8</td> </tr> <tr> <td colspan="6" data-bbox="39 56 501 2184"> <table border="1"> <tr> <td data-bbox="39 56 70 2184">1</td> <td data-bbox="70 56 156 2184">2</td> <td data-bbox="156 56 243 2184">3</td> <td data-bbox="243 56 329 2184">4</td> <td data-bbox="329 56 415 2184">5</td> <td data-bbox="415 56 501 2184">6</td> <td data-bbox="501 56 588 2184">7</td> <td data-bbox="588 56 674 2184">8</td> </tr> <tr> <td colspan="6" data-bbox="39 56 501 2184"> <table border="1"> <tr> <td data-bbox="39 56 70 2184">1</td> <td data-bbox="70 56 156 2184">2</td> <td data-bbox="156 56 243 2184">3</td> <td data-bbox="243 56 329 2184">4</td> <td data-bbox="329 56 415 2184">5</td> <td data-bbox="415 56 501 2184">6</td> <td data-bbox="501 56 588 2184">7</td> <td data-bbox="588 56 674 2184">8</td> </tr> <tr> <td colspan="6" data-bbox="39 56 501 2184"> <table border="1"> <tr> <td data-bbox="39 56 70 2184">1</td> <td data-bbox="70 56 156 2184">2</td> <td data-bbox="156 56 243 2184">3</td> <td data-bbox="243 56 329 2184">4</td> <td data-bbox="329 56 415 2184">5</td> <td data-bbox="415 56 501 2184">6</td> <td data-bbox="501 56 588 2184">7</td> <td data-bbox="588 56 674 2184">8</td> </tr> <tr> <td colspan="6" data-bbox="39 56 501 2184"> <table border="1"> <tr> <td data-bbox="39 56 70 2184">1</td> <td data-bbox="70 56 156 2184">2</td> <td data-bbox="156 56 243 2184">3</td> <td data-bbox="243 56 329 2184">4</td> <td data-bbox="329 56 415 2184">5</td> <td data-bbox="415 56 501 2184">6</td> <td data-bbox="501 56 588 2184">7</td> <td data-bbox="588 56 674 2184">8</td> </tr> <tr> <td colspan="6" data-bbox="39 56 501 2184"> <table border="1"> <tr> <td data-bbox="39 56 70 2184">1</td> <td data-bbox="70 56 156 2184">2</td> <td data-bbox="156 56 243 2184">3</td> <td data-bbox="243 56 329 2184">4</td> <td data-bbox="329 56 415 2184">5</td> <td data-bbox="415 56 501 2184">6</td> <td data-bbox="501 56 588 2184">7</td> <td data-bbox="588 56 674 2184">8</td> </tr> <tr> <td colspan="6" data-bbox="39 56 501 2184"> <table border="1"> <tr> <td data-bbox="39 56 70 2184">1</td> <td data-bbox="70 56 156 2184">2</td> <td data-bbox="156 56 243 2184">3</td> <td data-bbox="243 56 329 2184">4</td> <td data-bbox="329 56 415 2184">5</td> <td data-bbox="415 56 501 2184">6</td> <td data-bbox="501 56 588 2184">7</td> <td data-bbox="588 56 674 2184">8</td> </tr> <tr> <td colspan="6" data-bbox="39 56 501 2184"> <table border="1"> <tr> <td data-bbox="39 56 70 2184">1</td> <td data-bbox="70 56 156 2184">2</td> <td data-bbox="156 56 243 2184">3</td> <td data-bbox="243 56 329 2184">4</td> <td data-bbox="329 56 415 2184">5</td> <td data-bbox="415 56 501 2184">6</td> <td data-bbox="501 56 588 2184">7</td> <td data-bbox="588 56 674 2184">8</td> </tr> <tr> <td colspan="6" data-bbox="39 56 501 2184"> <table border="1"> <tr> <td data-bbox="39 56 70 2184">1</td> <td data-bbox="70 56 156 2184">2</td> <td data-bbox="156 56 243 2184">3</td> <td data-bbox="243 56 329 2184">4</td> <td data-bbox="329 56 415 2184">5</td> <td data-bbox="415 56 501 2184">6</td> <td data-bbox="501 56 588 2184">7</td> <td data-bbox="588 56 674 2184">8</td> </tr> <tr> <td colspan="6" data-bbox="39 56 501 2184"> <table border="1"> <tr> <td data-bbox="39 56 70 2184">1</td> <td data-bbox="70 56 156 2184">2</td> <td data-bbox="156 56 243 2184">3</td> <td data-bbox="243 56 329 2184">4</td> <td data-bbox="329 56 415 2184">5</td> <td data-bbox="415 56 501 2184">6</td> <td data-bbox="501 56 588 2184">7</td> <td data-bbox="588 56 674 2184">8</td> </tr> <tr> <td colspan="6" data-bbox="39 56 501 2184"> <table border="1"> <tr> <td data-bbox="39 56 70 2184">1</td> <td data-bbox="70 56 156 2184">2</td> <td data-bbox="156 56 243 2184">3</td> <td data-bbox="243 56 329 2184">4</td> <td data-bbox="329 56 415 2184">5</td> <td data-bbox="415 56 501 2184">6</td> <td data-bbox="501 56 588 2184">7</td> <td data-bbox="588 56 674 2184">8</td> </tr> <tr> <td colspan="6" data-bbox="39 56 501 2184"> <table border="1"> <tr> <td data-bbox="39 56 70 2184">1</td> <td data-bbox="70 56 156 2184">2</td> <td data-bbox="156 56 243 2184">3</td> <td data-bbox="243 56 329 2184">4</td> <td data-bbox="329 56 415 2184">5</td> <td data-bbox="415 56 501 2184">6</td> <td data-bbox="501 56 588 2184">7</td> <td data-bbox="588 56 674 2184">8</td> </tr> <tr> <td colspan="6" data-bbox="39 56 501 2184"> <table border="1"> <tr> <td data-bbox="39 56 70 2184">1</td> <td data-bbox="70 56 156 2184">2</td> <td data-bbox="156 56 243 2184">3</td> <td data-bbox="243 56 329 2184">4</td> <td data-bbox="329 56 415 2184">5</td> <td data-bbox="415 56 501 2184">6</td> <td data-bbox="501 56 588 2184">7</td> <td data-bbox="588 56 674 2184">8</td> </tr> <tr> <td colspan="6" data-bbox="39 56 501 2184"> <table border="1"> <tr> <td data-bbox="39 56 70 2184">1</td> <td data-bbox="70 56 156 2184">2</td> <td data-bbox="156 56 243 2184">3</td> <td data-bbox="243 56 329 2184">4</td> <td data-bbox="329 56 415 2184">5</td> <td data-bbox="415 56 501 2184">6</td> <td data-bbox="501 56 588 2184">7</td> <td data-bbox="588 56 674 2184">8</td> </tr> <tr> <td colspan="6" data-bbox="39 56 501 2184"> <table border="1"> <tr> <td data-bbox="39 56 70 2184">1</td> <td data-bbox="70 56 156 2184">2</td> <td data-bbox="156 56 243 2184">3</td> <td data-bbox="243 56 329 2184">4</td> <td data-bbox="329 56 415 2184">5</td> <td data-bbox="415 56 501 2184">6</td> <td data-bbox="501 56 588 2184">7</td> <td data-bbox="588 56 674 2184">8</td> </tr> <tr> <td colspan="6" data-bbox="39 56 501 2184"> <table border="1"> <tr> <td data-bbox="39 56 70 2184">1</td> <td data-bbox="70 56 156 2184">2</td> <td data-bbox="156 56 243 2184">3</td> <td data-bbox="243 56 329 2184">4</td> <td data-bbox="329 56 415 2184">5</td> <td data-bbox="415 56 501 2184">6</td> <td data-bbox="501 56 588 2184">7</td> <td data-bbox="588 56 674 2184">8</td> </tr> <tr> <td colspan="6" data-bbox="39 56 501 2184"> <table border="1"> <tr> <td data-bbox="39 56 70 2184">1</td> <td data-bbox="70 56 156 2184">2</td> <td data-bbox="156 56 243 2184">3</td> <td data-bbox="243 56 329 2184">4</td> <td data-bbox="329 56 415 2184">5</td> <td data-bbox="415 56 501 2184">6</td> <td data-bbox="501 56 588 2184">7</td> <td data-bbox="588 56 674 2184">8</td> </tr> <tr> <td colspan="6" data-bbox="39 56 501 2184"> <table border="1"> <tr> <td data-bbox="39 56 70 2184">1</td> <td data-bbox="70 56 156 2184">2</td> <td data-bbox="156 56 243 2184">3</td> <td data-bbox="243 56 329 2184">4</td> <td data-bbox="329 56 415 2184">5</td> <td data-bbox="415 56 501 2184">6</td> <td data-bbox="501 56 588 2184">7</td> <td data-bbox="588 56 674 2184">8</td> </tr> <tr> <td colspan="6" data-bbox="39 56 501 2184"> <table border="1"> <tr> <td data-bbox="39 56 70 2184">1</td> <td data-bbox="70 56 156 2184">2</td> <td data-bbox="156 56 243 2184">3</td> <td data-bbox="243 56 329 2184">4</td> <td data-bbox="329 56 415 2184">5</td> <td data-bbox="415 56 501 2184">6</td> <td data-bbox="501 56 588 2184">7</td> <td data-bbox="588 56 674 2184">8</td> </tr> <tr> <td colspan="6" data-bbox="39 56 501 2184"> <table border="1"> <tr> <td data-bbox="39 56 70 2184">1</td> <td data-bbox="70 56 156 2184">2</td> <td data-bbox="156 56 243 2184">3</td> <td data-bbox="243 56 329 2184">4</td> <td data-bbox="329 56 415 2184">5</td> <td data-bbox="415 56 501 2184">6</td> <td data-bbox="501 56 588 2184">7</td> <td data-bbox="588 56 674 2184">8</td> </tr> <tr> <td colspan="6" data-bbox="39 56 501 2184"> <table border="1"> <tr> <td data-bbox="39 56 70 2184">1</td> <td data-bbox="70 56 156 2184">2</td> <td data-bbox="156 56 243 2184">3</td> <td data-bbox="243 56 329 2184">4</td> <td data-bbox="329 56 415 2184">5</td> <td data-bbox="415 56 501 2184">6</td> <td data-bbox="501 56 588 2184">7</td> <td data-bbox="588 56 674 2184">8</td> </tr> <tr> <td colspan="6" data-bbox="39 56 501 2184"> <table border="1"> <tr> <td data-bbox="39 56 70 2184">1</td> <td data-bbox="70 56 156 2184">2</td> <td data-bbox="156 56 243 2184">3</td> <td data-bbox="243 56 329 2184">4</td> <td data-bbox="329 56 415 2184">5</td> <td data-bbox="415 56 501 2184">6</td> <td data-bbox="501 56 588 2184">7</td> <td data-bbox="588 56 674 2184">8</td> </tr> <tr> <td colspan="6" data-bbox="39 56 501 2184"> <table border="1"> <tr> <td data-bbox="39 56 70 2184">1</td> <td data-bbox="70 56 156 2184">2</td> <td data-bbox="156 56 243 2184">3</td> <td data-bbox="243 56 329 2184">4</td> <td data-bbox="329 56 415 2184">5</td> <td data-bbox="415 56 501 2184">6</td> <td data-bbox="501 56 588 2184">7</td> <td data-bbox="588 56 674 2184">8</td> </tr> <tr> <td colspan="6" data-bbox="39 56 501 2184"> <table border="1"> <tr> <td data-bbox="39 56 70 2184">1</td> <td data-bbox="70 56 156 2184">2</td> <td data-bbox="156 56 243 2184">3</td> <td data-bbox="243 56 329 2184">4</td> <td data-bbox="329 56 415 2184">5</td> <td data-bbox="415 56 501 2184">6</td> <td data-bbox="501 56 588 2184">7</td> <td data-bbox="588 56 674 2184">8</td> </tr> <tr> <td colspan="6" data-bbox="39 56 501 2184"> <table border="1"> <tr> <td data-bbox="39 56 70 2184">1</td> <td data-bbox="70 56 156 2184">2</td> <td data-bbox="156 56 243 2184">3</td> <td data-bbox="243 56 329 2184">4</td> <td data-bbox="329 56
415 2184">5</td> <td data-bbox="415 56 501 2184">6</td> <td data-bbox="501 56 588 2184">7</td> <td data-bbox="588 56 674 2184">8</td> </tr> <tr> <td colspan="6" data-bbox="39 56 501 2184"> <table border="1"> <tr> <td data-bbox="39 56 70 2184">1</td> <td data-bbox="70 56 156 2184">2</td> <td data-bbox="156 56 243 2184">3</td> <td data-bbox="243 56 329 2184">4</td> <td data-bbox="329 56 415 2184">5</td> <td data-bbox="415 56 501 2184">6</td> <td data-bbox="501 56 588 2184">7</td> <td data-bbox="588 56 674 2184">8</td> </tr> <tr> <td colspan="6" data-bbox="39 56 501 2184"> <table border="1"> <tr> <td data-bbox="39 56 70 2184">1</td> <td data-bbox="70 56 156 2184">2</td> <td data-bbox="156 56 243 2184">3</td> <td data-bbox="243 56 329 2184">4</td> <td data-bbox="329 56 415 2184">5</td> <td data-bbox="415 56 501 2184">6</td> <td data-bbox="501 56 588 2184">7</td> <td data-bbox="588 56 674 2184">8</td> </tr> <tr> <td colspan="6" data-bbox="39 56 501 2184"> <table border="1"> <tr> <td data-bbox="39 56 70 2184">1</td> <td data-bbox="70 56 156 2184">2</td> <td data-bbox="156 56 243 2184">3</td> <td data-bbox="243 56 329 2184">4</td> <td data-bbox="329 56 415 2184">5</td> <td data-bbox="415 56 501 2184">6</td> <td data-bbox="501 56 588 2184">7</td> <td data-bbox="588 56 674 2184">8</td> </tr> <tr> <td colspan="6" data-bbox="39 56 501 2184"> <table border="1"> <tr> <td data-bbox="39 56 70 2184">1</td> <td data-bbox="70 56 156 2184">2</td> <td data-bbox="156 56 243 2184">3</td> <td data-bbox="243 56 329 2184">4</td> <td data-bbox="329 56 415 2184">5</td> <td data-bbox="415 56 501 2184">6</td> <td data-bbox="501 56 588 2184">7</td> <td data-bbox="588 56 674 2184">8</td> </tr> <tr> <td colspan="6" data-bbox="39 56 501 2184"> <table border="1"> <tr> <td data-bbox="39 56 70 2184">1</td> <td data-bbox="70 56 156 2184">2</td> <td data-bbox="156 56 243 2184">3</td> <td data-bbox="243 56 329 2184">4</td> <td data-bbox="329 56 415 2184">5</td> <td data-bbox="415 56 501 2184">6</td> <td data-bbox="501 56 588 2184">7</td> <td data-bbox="588 56 674 2184">8</td> </tr> <tr> <td colspan="6" data-bbox="39 56 501 2184"> <table border="1"> <tr> <td data-bbox="39 56 70 2184">1</td> <td data-bbox="70 56 156 2184">2</td> <td data-bbox="156 56 243 2184">3</td> <td data-bbox="243 56 329 2184">4</td> <td data-bbox="329 56 415 2184">5</td> <td data-bbox="415 56 501 2184">6</td> <td data-bbox="501 56 588 2184">7</td> <td data-bbox="588 56 674 2184">8</td> </tr> <tr> <td colspan="6" data-bbox="39 56 501 2184"> <table border="1"> <tr> <td data-bbox="39 56 70 2184">1</td> <td data-bbox="70 56 156 2184">2</td> <td data-bbox="156 56 243 2184">3</td> <td data-bbox="243 56 329 2184">4</td> <td data-bbox="329 56 415 2184">5</td> <td data-bbox="415 56 501 2184">6</td> <td data-bbox="501 56 588 2184">7</td> <td data-bbox="588 56 674 2184">8</td> </tr> <tr> <td colspan="6" data-bbox="39 56 501 2184"> <table border="1"> <tr> <td data-bbox="39 56 70 2184">1</td> <td data-bbox="70 56 156 2184">2</td> <td data-bbox="156 56 243 2184">3</td> <td data-bbox="243 56 329 2184">4</td> <td data-bbox="329 56 415 2184">5</td> <td data-bbox="415 56 501 2184">6</td> <td data-bbox="501 56 588 2184">7</td> <td data-bbox="588 56 674 2184">8</td> </tr> <tr> <td colspan="6" data-bbox="39 56 501 2184"> <table border="1"> <tr> <td data-bbox="39 56 70 2184">1</td></tr></table></td></tr></table></td></tr></table></td></tr></table></td></tr></table></td></tr></table></td></tr></table></td></tr></table></td></tr></table></td></tr></table></td></tr></table></td></tr></table></td></tr></table></td></tr></table></td></tr></table></td></tr></table></td></tr></table></td></tr></table></td></tr></table></td></tr></table></td></tr></table></td></tr></table></td></tr></table></td></tr></table></td></tr></table></td></tr></table></td></tr></table></td></tr></table></td></tr></table></td></tr></table></td></tr></table></td></tr></table></td></tr></table></td></tr></table></td></tr></table>   |  |  |  |  |  | 1 | 2 | 3 | 4 | 5 | 6 | 7 | 8 | <table border="1"> <tr> <td data-bbox="39 56 70 2184">1</td> <td data-bbox="70 56 156 2184">2</td> <td data-bbox="156 56 243 2184">3</td> <td data-bbox="243 56 329 2184">4</td> <td data-bbox="329 56 415 2184">5</td> <td data-bbox="415 56 501 2184">6</td> <td data-bbox="501 56 588 2184">7</td> <td data-bbox="588 56 674 2184">8</td> </tr> <tr> <td colspan="6" data-bbox="39 56 501 2184"> <table border="1"> <tr> <td data-bbox="39 56 70 2184">1</td> <td data-bbox="70 56 156 2184">2</td> <td data-bbox="156 56 243 2184">3</td> <td data-bbox="243 56 329 2184">4</td> <td data-bbox="329 56 415 2184">5</td> <td data-bbox="415 56 501 2184">6</td> <td data-bbox="501 56 588 2184">7</td> <td data-bbox="588 56 674 2184">8</td> </tr> <tr> <td colspan="6" data-bbox="39 56 501 2184"> <table border="1"> <tr> <td data-bbox="39 56 70 2184">1</td> <td data-bbox="70 56 156 2184">2</td> <td data-bbox="156 56 243 2184">3</td> <td data-bbox="243 56 329 2184">4</td> <td data-bbox="329 56 415 2184">5</td> <td data-bbox="415 56 501 2184">6</td> <td data-bbox="501 56 588 2184">7</td> <td data-bbox="588 56 674
2184">8</td> </tr> <tr> <td colspan="6" data-bbox="39 56 501 2184"> <table border="1"> <tr> <td data-bbox="39 56 70 2184">1</td> <td data-bbox="70 56 156 2184">2</td> <td data-bbox="156 56 243 2184">3</td> <td data-bbox="243 56 329 2184">4</td> <td data-bbox="329 56 415 2184">5</td> <td data-bbox="415 56 501 2184">6</td> <td data-bbox="501 56 588 2184">7</td> <td data-bbox="588 56 674 2184">8</td> </tr> <tr> <td colspan="6" data-bbox="39 56 501 2184"> <table border="1"> <tr> <td data-bbox="39 56 70 2184">1</td> <td data-bbox="70 56 156 2184">2</td> <td data-bbox="156 56 243 2184">3</td> <td data-bbox="243 56 329 2184">4</td> <td data-bbox="329 56 415 2184">5</td> <td data-bbox="415 56 501 2184">6</td> <td data-bbox="501 56 588 2184">7</td> <td data-bbox="588 56 674 2184">8</td> </tr> <tr> <td colspan="6" data-bbox="39 56 501 2184"> <table border="1"> <tr> <td data-bbox="39 56 70 2184">1</td> <td data-bbox="70 56 156 2184">2</td> <td data-bbox="156 56 243 2184">3</td> <td data-bbox="243 56 329 2184">4</td> <td data-bbox="329 56 415 2184">5</td> <td data-bbox="415 56 501 2184">6</td> <td data-bbox="501 56 588 2184">7</td> <td data-bbox="588 56 674 2184">8</td> </tr> <tr> <td colspan="6" data-bbox="39 56 501 2184"> <table border="1"> <tr> <td data-bbox="39 56 70 2184">1</td> <td data-bbox="70 56 156 2184">2</td> <td data-bbox="156 56 243 2184">3</td> <td data-bbox="243 56 329 2184">4</td> <td data-bbox="329 56 415 2184">5</td> <td data-bbox="415 56 501 2184">6</td> <td data-bbox="501 56 588 2184">7</td> <td data-bbox="588 56 674 2184">8</td> </tr> <tr> <td colspan="6" data-bbox="39 56 501 2184"> <table border="1"> <tr> <td data-bbox="39 56 70 2184">1</td> <td data-bbox="70 56 156 2184">2</td> <td data-bbox="156 56 243 2184">3</td> <td data-bbox="243 56 329 2184">4</td> <td data-bbox="329 56 415 2184">5</td> <td data-bbox="415 56 501 2184">6</td> <td data-bbox="501 56 588 2184">7</td> <td data-bbox="588 56 674 2184">8</td> </tr> <tr> <td colspan="6" data-bbox="39 56 501 2184"> <table border="1"> <tr> <td data-bbox="39 56 70 2184">1</td> <td data-bbox="70 56 156 2184">2</td> <td data-bbox="156 56 243 2184">3</td> <td data-bbox="243 56 329 2184">4</td> <td data-bbox="329 56 415 2184">5</td> <td data-bbox="415 56 501 2184">6</td> <td data-bbox="501 56 588 2184">7</td> <td data-bbox="588 56 674 2184">8</td> </tr> <tr> <td colspan="6" data-bbox="39 56 501 2184"> <table border="1"> <tr> <td data-bbox="39 56 70 2184">1</td> <td data-bbox="70 56 156 2184">2</td> <td data-bbox="156 56 243 2184">3</td> <td data-bbox="243 56 329 2184">4</td> <td data-bbox="329 56 415 2184">5</td> <td data-bbox="415 56 501 2184">6</td> <td data-bbox="501 56 588 2184">7</td> <td data-bbox="588 56 674 2184">8</td> </tr> <tr> <td colspan="6" data-bbox="39 56 501 2184"> <table border="1"> <tr> <td data-bbox="39 56 70 2184">1</td> <td data-bbox="70 56 156 2184">2</td> <td data-bbox="156 56 243 2184">3</td> <td data-bbox="243 56 329 2184">4</td> <td data-bbox="329 56 415 2184">5</td> <td data-bbox="415 56 501 2184">6</td> <td data-bbox="501 56 588 2184">7</td> <td data-bbox="588 56 674 2184">8</td> </tr> <tr> <td colspan="6" data-bbox="39 56 501 2184"> <table border="1"> <tr> <td data-bbox="39 56 70 2184">1</td> <td data-bbox="70 56 156 2184">2</td> <td data-bbox="156 56 243 2184">3</td> <td data-bbox="243 56 329 2184">4</td> <td data-bbox="329 56 415 2184">5</td> <td data-bbox="415 56 501 2184">6</td> <td data-bbox="501 56 588 2184">7</td> <td data-bbox="588 56 674 2184">8</td> </tr> <tr> <td colspan="6" data-bbox="39 56 501 2184"> <table border="1"> <tr> <td data-bbox="39 56 70 2184">1</td> <td data-bbox="70 56 156 2184">2</td> <td data-bbox="156 56 243 2184">3</td> <td data-bbox="243 56 329 2184">4</td> <td data-bbox="329 56 415 2184">5</td> <td data-bbox="415 56 501 2184">6</td> <td data-bbox="501 56 588 2184">7</td> <td data-bbox="588 56 674 2184">8</td> </tr> <tr> <td colspan="6" data-bbox="39 56 501 2184"> <table border="1"> <tr> <td data-bbox="39 56 70 2184">1</td> <td data-bbox="70 56 156 2184">2</td> <td data-bbox="156 56 243 2184">3</td> <td data-bbox="243 56 329 2184">4</td> <td data-bbox="329 56 415 2184">5</td> <td data-bbox="415 56 501 2184">6</td> <td data-bbox="501 56 588 2184">7</td> <td data-bbox="588 56 674 2184">8</td> </tr> <tr> <td colspan="6" data-bbox="39 56 501 2184"> <table border="1"> <tr> <td data-bbox="39 56 70 2184">1</td> <td data-bbox="70 56 156 2184">2</td> <td data-bbox="156 56 243 2184">3</td> <td data-bbox="243 56 329 2184">4</td> <td data-bbox="329 56 415 2184">5</td> <td data-bbox="415 56 501 2184">6</td> <td data-bbox="501 56 588 2184">7</td> <td data-bbox="588 56 674 2184">8</td> </tr> <tr> <td colspan="6" data-bbox="39 56 501 2184"> <table border="1"> <tr> <td data-bbox="39 56 70 2184">1</td> <td data-bbox="70 56 156 2184">2</td> <td data-bbox="156 56 243 2184">3</td> <td data-bbox="243 56 329 2184">4</td> <td data-bbox="329 56 415 2184">5</td> <td data-bbox="415 56 501 2184">6</td> <td data-bbox="501 56 588 2184">7</td> <td data-bbox="588 56 674 2184">8</td> </tr> <tr> <td colspan="6" data-bbox="39 56 501 2184"> <table border="1"> <tr> <td data-bbox="39 56 70 2184">1</td> <td data-bbox="70 56 156 2184">2</td> <td data-bbox="156 56 243 2184">3</td> <td data-bbox="243 56 329 2184">4</td> <td data-bbox="329 56 415 2184">5</td> <td data-bbox="415 56 501 2184">6</td> <td data-bbox="501 56 588 2184">7</td> <td data-bbox="588 56 674 2184">8</td> </tr> <tr> <td colspan="6" data-bbox="39 56 501 2184"> <table border="1"> <tr> <td data-bbox="39 56 70 2184">1</td> <td data-bbox="70 56 156 2184">2</td> <td data-bbox="156 56 243 2184">3</td> <td data-bbox="243 56 329 2184">4</td> <td data-bbox="329 56 415 2184">5</td> <td data-bbox="415 56 501 2184">6</td> <td data-bbox="501 56 588 2184">7</td> <td data-bbox="588 56 674 2184">8</td> </tr> <tr> <td colspan="6" data-bbox="39 56 501 2184"> <table border="1"> <tr> <td data-bbox="39 56 70 2184">1</td> <td data-bbox="70 56 156 2184">2</td> <td data-bbox="156 56 243 2184">3</td> <td data-bbox="243 56 329 2184">4</td> <td data-bbox="329 56 415 2184">5</td> <td data-bbox="415 56 501 2184">6</td> <td data-bbox="501 56 588 2184">7</td> <td data-bbox="588 56 674 2184">8</td> </tr> <tr> <td colspan="6" data-bbox="39 56 501 2184"> <table border="1"> <tr> <td data-bbox="39 56 70 2184">1</td> <td data-bbox="70 56 156 2184">2</td> <td data-bbox="156 56 243 2184">3</td> <td data-bbox="243 56 329 2184">4</td> <td data-bbox="329 56 415 2184">5</td> <td data-bbox="415 56 501 2184">6</td> <td data-bbox="501 56 588 2184">7</td> <td data-bbox="588 56 674 2184">8</td> </tr> <tr> <td colspan="6" data-bbox="39 56 501 2184"> <table border="1"> <tr> <td data-bbox="39 56 70 2184">1</td> <td data-bbox="70 56 156 2184">2</td> <td data-bbox="156 56 243 2184">3</td> <td data-bbox="243 56 329 2184">4</td> <td data-bbox="329 56 415 2184">5</td> <td data-bbox="415 56 501 2184">6</td> <td data-bbox="501 56 588 2184">7</td> <td data-bbox="588 56 674 2184">8</td> </tr> <tr> <td colspan="6" data-bbox="39 56 501 2184"> <table border="1"> <tr> <td data-bbox="39 56 70 2184">1</td> <td data-bbox="70 56 156 2184">2</td> <td data-bbox="156 56 243 2184">3</td> <td data-bbox="243 56 329 2184">4</td> <td data-bbox="329 56 415 2184">5</td> <td data-bbox="415 56 501 2184">6</td> <td data-bbox="501 56 588 2184">7</td> <td data-bbox="588 56 674 2184">8</td> </tr> <tr> <td colspan="6" data-bbox="39 56 501 2184"> <table border="1"> <tr> <td data-bbox="39 56 70 2184">1</td> <td data-bbox="70 56 156 2184">2</td> <td data-bbox="156 56 243 2184">3</td> <td data-bbox="243 56 329 2184">4</td> <td data-bbox="329 56 415 2184">5</td> <td data-bbox="415 56 501 2184">6</td> <td data-bbox="501 56 588 2184">7</td> <td data-bbox="588 56 674 2184">8</td> </tr> <tr> <td colspan="6" data-bbox="39 56 501 2184"> <table border="1"> <tr> <td data-bbox="39 56 70 2184">1</td> <td data-bbox="70 56 156 2184">2</td> <td data-bbox="156 56 243 2184">3</td> <td data-bbox="243 56 329 2184">4</td> <td data-bbox="329 56 415 2184">5</td> <td data-bbox="415 56 501 2184">6</td> <td data-bbox="501 56 588 2184">7</td> <td data-bbox="588 56 674 2184">8</td> </tr> <tr> <td colspan="6" data-bbox="39 56 501 2184"> <table border="1"> <tr> <td data-bbox="39 56 70 2184">1</td> <td data-bbox="70 56 156 2184">2</td> <td data-bbox="156 56 243 2184">3</td> <td data-bbox="243 56 329 2184">4</td> <td data-bbox="329 56 415 2184">5</td> <td data-bbox="415 56 501 2184">6</td> <td data-bbox="501 56 588 2184">7</td> <td data-bbox="588 56 674 2184">8</td> </tr> <tr> <td colspan="6" data-bbox="39 56 501 2184"> <table border="1"> <tr> <td data-bbox="39 56 70 2184">1</td> <td data-bbox="70 56 156 2184">2</td> <td data-bbox="156 56 243 2184">3</td> <td data-bbox="243 56 329 2184">4</td> <td data-bbox="329 56 415 2184">5</td> <td data-bbox="415 56 501 2184">6</td> <td data-bbox="501 56 588 2184">7</td> <td data-bbox="588 56 674 2184">8</td> </tr> <tr> <td colspan="6" data-bbox="39 56 501 2184"> <table border="1"> <tr> <td data-bbox="39 56 70 2184">1</td> <td data-bbox="70 56 156 2184">2</td> <td data-bbox="156 56 243 2184">3</td> <td data-bbox="243 56 329 2184">4</td> <td data-bbox="329 56 415 2184">5</td> <td data-bbox="415 56 501 2184">6</td> <td data-bbox="501 56 588 2184">7</td> <td data-bbox="588 56 674 2184">8</td> </tr> <tr> <td colspan="6" data-bbox="39 56 501 2184"> <table border="1"> <tr> <td data-bbox="39 56 70 2184">1</td> <td data-bbox="70 56 156 2184">2</td> <td data-bbox="156 56 243 2184">3</td> <td data-bbox="243 56 329 2184">4</td> <td data-bbox="329 56 415 2184">5</td> <td data-bbox="415 56 501 2184">6</td> <td data-bbox="501 56 588 2184">7</td> <td data-bbox="588 56 674 2184">8</td> </tr> <tr> <td colspan="6" data-bbox="39 56 501 2184"> <table border="1"> <tr> <td data-bbox="39 56 70 2184">1</td> <td data-bbox="70 56 156 2184">2</td> <td data-bbox="156 56 243 2184">3</td> <td data-bbox="243 56 329 2184">4</td> <td data-bbox="329 56 415 2184">5</td> <td
data-bbox="415 56 501 2184">6</td> <td data-bbox="501 56 588 2184">7</td> <td data-bbox="588 56 674 2184">8</td> </tr> <tr> <td colspan="6" data-bbox="39 56 501 2184"> <table border="1"> <tr> <td data-bbox="39 56 70 2184">1</td> <td data-bbox="70 56 156 2184">2</td> <td data-bbox="156 56 243 2184">3</td> <td data-bbox="243 56 329 2184">4</td> <td data-bbox="329 56 415 2184">5</td> <td data-bbox="415 56 501 2184">6</td> <td data-bbox="501 56 588 2184">7</td> <td data-bbox="588 56 674 2184">8</td> </tr> <tr> <td colspan="6" data-bbox="39 56 501 2184"> <table border="1"> <tr> <td data-bbox="39 56 70 2184">1</td> <td data-bbox="70 56 156 2184">2</td> <td data-bbox="156 56 243 2184">3</td> <td data-bbox="243 56 329 2184">4</td> <td data-bbox="329 56 415 2184">5</td> <td data-bbox="415 56 501 2184">6</td> <td data-bbox="501 56 588 2184">7</td> <td data-bbox="588 56 674 2184">8</td> </tr> <tr> <td colspan="6" data-bbox="39 56 501 2184"> <table border="1"> <tr> <td data-bbox="39 56 70 2184">1</td> <td data-bbox="70 56 156 2184">2</td> <td data-bbox="156 56 243 2184">3</td> <td data-bbox="243 56 329 2184">4</td> <td data-bbox="329 56 415 2184">5</td> <td data-bbox="415 56 501 2184">6</td> <td data-bbox="501 56 588 2184">7</td> <td data-bbox="588 56 674 2184">8</td> </tr> <tr> <td colspan="6" data-bbox="39 56 501 2184"> <table border="1"> <tr> <td data-bbox="39 56 70 2184">1</td> <td data-bbox="70 56 156 2184">2</td> <td data-bbox="156 56 243 2184">3</td> <td data-bbox="243 56 329 2184">4</td> <td data-bbox="329 56 415 2184">5</td> <td data-bbox="415 56 501 2184">6</td> <td data-bbox="501 56 588 2184">7</td> <td data-bbox="588 56 674 2184">8</td> </tr> <tr> <td colspan="6" data-bbox="39 56 501 2184"> <table border="1"> <tr> <td data-bbox="39 56 70 2184">1</td></tr></table></td></tr></table></td></tr></table></td></tr></table></td></tr></table></td></tr></table></td></tr></table></td></tr></table></td></tr></table></td></tr></table></td></tr></table></td></tr></table></td></tr></table></td></tr></table></td></tr></table></td></tr></table></td></tr></table></td></tr></table></td></tr></table></td></tr></table></td></tr></table></td></tr></table></td></tr></table></td></tr></table></td></tr></table></td></tr></table></td></tr></table></td></tr></table></td></tr></table></td></tr></table></td></tr></table></td></tr></table></td></tr></table></td></tr></table>   |  |  |  |  |  | 1 | 2 | 3 | 4 | 5 | 6 | 7 | 8 | <table border="1"> <tr> <td data-bbox="39 56 70 2184">1</td> <td data-bbox="70 56 156 2184">2</td> <td data-bbox="156 56 243 2184">3</td> <td data-bbox="243 56 329 2184">4</td> <td data-bbox="329 56 415 2184">5</td> <td data-bbox="415 56 501 2184">6</td> <td data-bbox="501 56 588 2184">7</td> <td data-bbox="588 56 674 2184">8</td> </tr> <tr> <td colspan="6" data-bbox="39 56 501 2184"> <table border="1"> <tr> <td data-bbox="39 56 70 2184">1</td> <td data-bbox="70 56 156 2184">2</td> <td data-bbox="156 56 243 2184">3</td> <td data-bbox="243 56 329 2184">4</td> <td data-bbox="329 56 415 2184">5</td> <td data-bbox="415 56 501 2184">6</td> <td data-bbox="501 56 588 2184">7</td> <td data-bbox="588 56 674 2184">8</td> </tr> <tr> <td colspan="6" data-bbox="39 56 501 2184"> <table border="1"> <tr> <td data-bbox="39 56 70 2184">1</td> <td data-bbox="70 56 156 2184">2</td> <td data-bbox="156 56 243 2184">3</td> <td data-bbox="243 56 329 2184">4</td> <td data-bbox="329 56 415 2184">5</td> <td data-bbox="415 56 501 2184">6</td> <td data-bbox="501 56 588 2184">7</td> <td data-bbox="588 56 674 2184">8</td> </tr> <tr> <td colspan="6" data-bbox="39 56 501 2184"> <table border="1"> <tr> <td data-bbox="39 56 70 2184">1</td> <td data-bbox="70 56 156 2184">2</td> <td data-bbox="156 56 243 2184">3</td> <td data-bbox="243 56 329 2184">4</td> <td data-bbox="329 56 415 2184">5</td> <td data-bbox="415 56 501 2184">6</td> <td data-bbox="501 56 588 2184">7</td> <td data-bbox="588 56 674 2184">8</td> </tr> <tr> <td colspan="6" data-bbox="39 56 501 2184"> <table border="1"> <tr> <td data-bbox="39 56 70 2184">1</td> <td data-bbox="70 56 156 2184">2</td> <td data-bbox="156 56 243 2184">3</td> <td data-bbox="243 56 329 2184">4</td> <td data-bbox="329 56 415 2184">5</td> <td data-bbox="415 56 501 2184">6</td> <td data-bbox="501 56 588 2184">7</td> <td data-bbox="588 56 674 2184">8</td> </tr> <tr> <td colspan="6" data-bbox="39 56 501 2184"> <table border="1"> <tr> <td data-bbox="39 56 70 2184">1</td> <td data-bbox="70 56 156 2184">2</td> <td data-bbox="156 56 243 2184">3</td> <td data-bbox="243 56 329 2184">4</td> <td data-bbox="329 56 415 2184">5</td> <td data-bbox="415 56 501 2184">6</td> <td data-bbox="501 56 588 2184">7</td> <td data-bbox="588 56 674 2184">8</td> </tr> <tr> <td colspan="6" data-bbox="39 56 501 2184"> <table border="1"> <tr> <td data-bbox="39 56 70 2184">1</td> <td data-bbox="70 56 156 2184">2</td> <td data-bbox="156 56 243 2184">3</td> <td data-bbox="243 56 329 2184">4</td> <td data-bbox="329 56 415 2184">5</td> <td data-bbox="415 56 501 2184">6</td> <td data-bbox="501 56 588 2184">7</td> <td data-bbox="588 56 674 2184">8</td> </tr> <tr> <td colspan="6"
data-bbox="39 56 501 2184"> <table border="1"> <tr> <td data-bbox="39 56 70 2184">1</td> <td data-bbox="70 56 156 2184">2</td> <td data-bbox="156 56 243 2184">3</td> <td data-bbox="243 56 329 2184">4</td> <td data-bbox="329 56 415 2184">5</td> <td data-bbox="415 56 501 2184">6</td> <td data-bbox="501 56 588 2184">7</td> <td data-bbox="588 56 674 2184">8</td> </tr> <tr> <td colspan="6" data-bbox="39 56 501 2184"> <table border="1"> <tr> <td data-bbox="39 56 70 2184">1</td> <td data-bbox="70 56 156 2184">2</td> <td data-bbox="156 56 243 2184">3</td> <td data-bbox="243 56 329 2184">4</td> <td data-bbox="329 56 415 2184">5</td> <td data-bbox="415 56 501 2184">6</td> <td data-bbox="501 56 588 2184">7</td> <td data-bbox="588 56 674 2184">8</td> </tr> <tr> <td colspan="6" data-bbox="39 56 501 2184"> <table border="1"> <tr> <td data-bbox="39 56 70 2184">1</td> <td data-bbox="70 56 156 2184">2</td> <td data-bbox="156 56 243 2184">3</td> <td data-bbox="243 56 329 2184">4</td> <td data-bbox="329 56 415 2184">5</td> <td data-bbox="415 56 501 2184">6</td> <td data-bbox="501 56 588 2184">7</td> <td data-bbox="588 56 674 2184">8</td> </tr> <tr> <td colspan="6" data-bbox="39 56 501 2184"> <table border="1"> <tr> <td data-bbox="39 56 70 2184">1</td> <td data-bbox="70 56 156 2184">2</td> <td data-bbox="156 56 243 2184">3</td> <td data-bbox="243 56 329 2184">4</td> <td data-bbox="329 56 415 2184">5</td> <td data-bbox="415 56 501 2184">6</td> <td data-bbox="501 56 588 2184">7</td> <td data-bbox="588 56 674 2184">8</td> </tr> <tr> <td colspan="6" data-bbox="39 56 501 2184"> <table border="1"> <tr> <td data-bbox="39 56 70 2184">1</td> <td data-bbox="70 56 156 2184">2</td> <td data-bbox="156 56 243 2184">3</td> <td data-bbox="243 56 329 2184">4</td> <td data-bbox="329 56 415 2184">5</td> <td data-bbox="415 56 501 2184">6</td> <td data-bbox="501 56 588 2184">7</td> <td data-bbox="588 56 674 2184">8</td> </tr> <tr> <td colspan="6" data-bbox="39 56 501 2184"> <table border="1"> <tr> <td data-bbox="39 56 70 2184">1</td> <td data-bbox="70 56 156 2184">2</td> <td data-bbox="156 56 243 2184">3</td> <td data-bbox="243 56 329 2184">4</td> <td data-bbox="329 56 415 2184">5</td> <td data-bbox="415 56 501 2184">6</td> <td data-bbox="501 56 588 2184">7</td> <td data-bbox="588 56 674 2184">8</td> </tr> <tr> <td colspan="6" data-bbox="39 56 501 2184"> <table border="1"> <tr> <td data-bbox="39 56 70 2184">1</td> <td data-bbox="70 56 156 2184">2</td> <td data-bbox="156 56 243 2184">3</td> <td data-bbox="243 56 329 2184">4</td> <td data-bbox="329 56 415 2184">5</td> <td data-bbox="415 56 501 2184">6</td> <td data-bbox="501 56 588 2184">7</td> <td data-bbox="588 56 674 2184">8</td> </tr> <tr> <td colspan="6" data-bbox="39 56 501 2184"> <table border="1"> <tr> <td data-bbox="39 56 70 2184">1</td> <td data-bbox="70 56 156 2184">2</td> <td data-bbox="156 56 243 2184">3</td> <td data-bbox="243 56 329 2184">4</td> <td data-bbox="329 56 415 2184">5</td> <td data-bbox="415 56 501 2184">6</td> <td data-bbox="501 56 588 2184">7</td> <td data-bbox="588 56 674 2184">8</td> </tr> <tr> <td colspan="6" data-bbox="39 56 501 2184"> <table border="1"> <tr> <td data-bbox="39 56 70 2184">1</td> <td data-bbox="70 56 156 2184">2</td> <td data-bbox="156 56 243 2184">3</td> <td data-bbox="243 56 329 2184">4</td> <td data-bbox="329 56 415 2184">5</td> <td data-bbox="415 56 501 2184">6</td> <td data-bbox="501 56 588 2184">7</td> <td data-bbox="588 56 674 2184">8</td> </tr> <tr> <td colspan="6" data-bbox="39 56 501 2184"> <table border="1"> <tr> <td data-bbox="39 56 70 2184">1</td> <td data-bbox="70 56 156 2184">2</td> <td data-bbox="156 56 243 2184">3</td> <td data-bbox="243 56 329 2184">4</td> <td data-bbox="329 56 415 2184">5</td> <td data-bbox="415 56 501 2184">6</td> <td data-bbox="501 56 588 2184">7</td> <td data-bbox="588 56 674 2184">8</td> </tr> <tr> <td colspan="6" data-bbox="39 56 501 2184"> <table border="1"> <tr> <td data-bbox="39 56 70 2184">1</td> <td data-bbox="70 56 156 2184">2</td> <td data-bbox="156 56 243 2184">3</td> <td data-bbox="243 56 329 2184">4</td> <td data-bbox="329 56 415 2184">5</td> <td data-bbox="415 56 501 2184">6</td> <td data-bbox="501 56 588 2184">7</td> <td data-bbox="588 56 674 2184">8</td> </tr> <tr> <td colspan="6" data-bbox="39 56 501 2184"> <table border="1"> <tr> <td data-bbox="39 56 70 2184">1</td> <td data-bbox="70 56 156 2184">2</td> <td data-bbox="156 56 243 2184">3</td> <td data-bbox="243 56 329 2184">4</td> <td data-bbox="329 56 415 2184">5</td> <td data-bbox="415 56 501 2184">6</td> <td data-bbox="501 56 588 2184">7</td> <td data-bbox="588 56 674 2184">8</td> </tr> <tr> <td colspan="6" data-bbox="39 56 501 2184"> <table border="1"> <tr> <td data-bbox="39 56 70 2184">1</td> <td data-bbox="70 56 156 2184">2</td> <td data-bbox="156 56 243 2184">3</td> <td data-bbox="243 56 329 2184">4</td> <td data-bbox="329 56 415 2184">5</td> <td data-bbox="415 56 501 2184">6</td> <td data-bbox="501 56 588 2184">7</td> <td data-bbox="588 56 674 2184">8</td> </tr> <tr> <td colspan="6" data-bbox="39 56 501 2184"> <table border="1"> <tr> <td data-bbox="39 56 70 2184">1</td> <td data-bbox="70 56 156 2184">2</td> <td data-bbox="156 56 243 2184">3</td> <td data-bbox="243 56 329 2184">4</td> <td data-bbox="329 56 415 2184">5</td> <td data-bbox="415 56 501 2184">6</td> <td data-bbox="501 56 588 2184">7</td> <td data-bbox="588 56 674 2184">8</td> </tr> <tr> <td colspan="6" data-bbox="39 56 501 2184"> <table border="1"> <tr> <td data-bbox="39 56 70 2184">1</td> <td data-bbox="70 56 156 2184">2</td> <td data-bbox="156 56 243 2184">3</td> <td data-bbox="243 56 329 2184">4</td> <td data-bbox="329 56 415 2184">5</td> <td data-bbox="415 56 501 2184">6</td> <td data-bbox="501 56 588 2184">7</td> <td data-bbox="588 56 674 2184">8</td> </tr> <tr> <td colspan="6" data-bbox="39 56 501 2184"> <table border="1"> <tr> <td data-bbox="39 56 70 2184">1</td> <td data-bbox="70 56 156 2184">2</td> <td data-bbox="156 56 243 2184">3</td> <td data-bbox="243 56 329 2184">4</td> <td data-bbox="329 56 415 2184">5</td> <td data-bbox="415 56 501 2184">6</td> <td data-bbox="501 56 588 2184">7</td> <td data-bbox="588 56 674 2184">8</td> </tr> <tr> <td colspan="6" data-bbox="39 56 501 2184"> <table border="1"> <tr> <td data-bbox="39 56 70 2184">1</td> <td data-bbox="70 56 156 2184">2</td> <td data-bbox="156 56 243 2184">3</td> <td data-bbox="243 56 329 2184">4</td> <td data-bbox="329 56 415 2184">5</td> <td data-bbox="415 56 501 2184">6</td> <td data-bbox="501 56 588 2184">7</td> <td data-bbox="588 56 674 2184">8</td> </tr> <tr> <td colspan="6" data-bbox="39 56 501 2184"> <table border="1"> <tr> <td data-bbox="39 56 70 2184">1</td> <td data-bbox="70 56 156 2184">2</td> <td data-bbox="156 56 243 2184">3</td> <td data-bbox="243 56 329 2184">4</td> <td data-bbox="329 56 415 2184">5</td> <td data-bbox="415 56 501 2184">6</td> <td data-bbox="501 56 588 2184">7</td> <td data-bbox="588 56 674 2184">8</td> </tr> <tr> <td colspan="6" data-bbox="39 56 501 2184"> <table border="1"> <tr> <td data-bbox="39 56 70 2184">1</td> <td data-bbox="70 56 156 2184">2</td> <td data-bbox="156 56 243 2184">3</td> <td data-bbox="243 56 329 2184">4</td> <td data-bbox="329 56 415 2184">5</td> <td data-bbox="415 56 501 2184">6</td> <td data-bbox="501 56 588 2184">7</td> <td data-bbox="588 56 674 2184">8</td> </tr> <tr> <td colspan="6" data-bbox="39 56 501 2184"> <table border="1"> <tr> <td data-bbox="39 56 70 2184">1</td> <td data-bbox="70 56 156 2184">2</td> <td data-bbox="156 56 243 2184">3</td> <td data-bbox="243 56 329 2184">4</td> <td data-bbox="329 56 415 2184">5</td> <td data-bbox="415 56 501 2184">6</td> <td data-bbox="501 56 588 2184">7</td> <td data-bbox="588 56 674 2184">8</td> </tr> <tr> <td colspan="6" data-bbox="39 56 501 2184"> <table border="1"> <tr> <td data-bbox="39 56 70 2184">1</td> <td data-bbox="70 56 156 2184">2</td> <td data-bbox="156 56 243 2184">3</td> <td data-bbox="243 56 329 2184">4</td> <td data-bbox="329 56 415 2184">5</td> <td data-bbox="415 56 501 2184">6</td> <td data-bbox="501 56 588 2184">7</td> <td data-bbox="588 56 674 2184">8</td> </tr> <tr> <td colspan="6" data-bbox="39 56 501 2184"> <table border="1"> <tr> <td data-bbox="39 56 70 2184">1</td> <td data-bbox="70 56 156 2184">2</td> <td data-bbox="156 56 243 2184">3</td> <td data-bbox="243 56 329 2184">4</td> <td data-bbox="329 56 415 2184">5</td> <td data-bbox="415 56 501 2184">6</td> <td data-bbox="501 56 588 2184">7</td> <td data-bbox="588 56 674 2184">8</td> </tr> <tr> <td colspan="6" data-bbox="39 56 501 2184"> <table border="1"> <tr> <td data-bbox="39 56 70 2184">1</td> <td data-bbox="70 56 156 2184">2</td> <td data-bbox="156 56 243 2184">3</td> <td data-bbox="243 56 329 2184">4</td> <td data-bbox="329 56 415 2184">5</td> <td data-bbox="415 56 501 2184">6</td> <td data-bbox="501 56 588 2184">7</td> <td data-bbox="588 56 674 2184">8</td> </tr> <tr> <td colspan="6" data-bbox="39 56 501 2184"> <table border="1"> <tr> <td data-bbox="39 56 70 2184">1</td> <td data-bbox="70 56 156 2184">2</td> <td data-bbox="156 56 243 2184">3</td> <td data-bbox="243 56 329 2184">4</td> <td data-bbox="329 56 415 2184">5</td> <td data-bbox="415 56 501 2184">6</td> <td data-bbox="501 56 588 2184">7</td> <td data-bbox="588 56 674 2184">8</td> </tr> <tr> <td colspan="6" data-bbox="39 56 501 2184"> <table border="1"> <tr> <td data-bbox="39 56 70 2184">1</td> <td data-bbox="70 56 156 2184">2</td> <td data-bbox="156 56 243 2184">3</td> <td data-bbox="243 56 329 2184">4</td> <td data-bbox="329 56 415 2184">5</td> <td data-bbox="415 56 501 2184">6</td> <td data-bbox="501 56 588 2184">7</td> <td data-bbox="588 56 674 2184">8</td> </tr> <tr> <td colspan="6" data-bbox="39 56 501 2184"> <table border="1"> <tr> <td data-bbox="39 56 70
2184">1</td></tr></table></td></tr></table></td></tr></table></td></tr></table></td></tr></table></td></tr></table></td></tr></table></td></tr></table></td></tr></table></td></tr></table></td></tr></table></td></tr></table></td></tr></table></td></tr></table></td></tr></table></td></tr></table></td></tr></table></td></tr></table></td></tr></table></td></tr></table></td></tr></table></td></tr></table></td></tr></table></td></tr></table></td></tr></table></td></tr></table></td></tr></table></td></tr></table></td></tr></table></td></tr></table></td></tr></table></td></tr></table></td></tr></table>   |  |  |  |  |  | 1 | 2 | 3 | 4 | 5 | 6 | 7 | 8 | <table border="1"> <tr> <td data-bbox="39 56 70 2184">1</td> <td data-bbox="70 56 156 2184">2</td> <td data-bbox="156 56 243 2184">3</td> <td data-bbox="243 56 329 2184">4</td> <td data-bbox="329 56 415 2184">5</td> <td data-bbox="415 56 501 2184">6</td> <td data-bbox="501 56 588 2184">7</td> <td data-bbox="588 56 674 2184">8</td> </tr> <tr> <td colspan="6" data-bbox="39 56 501 2184"> <table border="1"> <tr> <td data-bbox="39 56 70 2184">1</td> <td data-bbox="70 56 156 2184">2</td> <td data-bbox="156 56 243 2184">3</td> <td data-bbox="243 56 329 2184">4</td> <td data-bbox="329 56 415 2184">5</td> <td data-bbox="415 56 501 2184">6</td> <td data-bbox="501 56 588 2184">7</td> <td data-bbox="588 56 674 2184">8</td> </tr> <tr> <td colspan="6" data-bbox="39 56 501 2184"> <table border="1"> <tr> <td data-bbox="39 56 70 2184">1</td> <td data-bbox="70 56 156 2184">2</td> <td data-bbox="156 56 243 2184">3</td> <td data-bbox="243 56 329 2184">4</td> <td data-bbox="329 56 415 2184">5</td> <td data-bbox="415 56 501 2184">6</td> <td data-bbox="501 56 588 2184">7</td> <td data-bbox="588 56 674 2184">8</td> </tr> <tr> <td colspan="6" data-bbox="39 56 501 2184"> <table border="1"> <tr> <td data-bbox="39 56 70 2184">1</td> <td data-bbox="70 56 156 2184">2</td> <td data-bbox="156 56 243 2184">3</td> <td data-bbox="243 56 329 2184">4</td> <td data-bbox="329 56 415 2184">5</td> <td data-bbox="415 56 501 2184">6</td> <td data-bbox="501 56 588 2184">7</td> <td data-bbox="588 56 674 2184">8</td> </tr> <tr> <td colspan="6" data-bbox="39 56 501 2184"> <table border="1"> <tr> <td data-bbox="39 56 70 2184">1</td> <td data-bbox="70 56 156 2184">2</td> <td data-bbox="156 56 243 2184">3</td> <td data-bbox="243 56 329 2184">4</td> <td data-bbox="329 56 415 2184">5</td> <td data-bbox="415 56 501 2184">6</td> <td data-bbox="501 56 588 2184">7</td> <td data-bbox="588 56 674 2184">8</td> </tr> <tr> <td colspan="6" data-bbox="39 56 501 2184"> <table border="1"> <tr> <td data-bbox="39 56 70 2184">1</td> <td data-bbox="70 56 156 2184">2</td> <td data-bbox="156 56 243 2184">3</td> <td data-bbox="243 56 329 2184">4</td> <td data-bbox="329 56 415 2184">5</td> <td data-bbox="415 56 501 2184">6</td> <td data-bbox="501 56 588 2184">7</td> <td data-bbox="588 56 674 2184">8</td> </tr> <tr> <td colspan="6" data-bbox="39 56 501 2184"> <table border="1"> <tr> <td data-bbox="39 56 70 2184">1</td> <td data-bbox="70 56 156 2184">2</td> <td data-bbox="156 56 243 2184">3</td> <td data-bbox="243 56 329 2184">4</td> <td data-bbox="329 56 415 2184">5</td> <td data-bbox="415 56 501 2184">6</td> <td data-bbox="501 56 588 2184">7</td> <td data-bbox="588 56 674 2184">8</td> </tr> <tr> <td colspan="6" data-bbox="39 56 501 2184"> <table border="1"> <tr> <td data-bbox="39 56 70 2184">1</td> <td data-bbox="70 56 156 2184">2</td> <td data-bbox="156 56 243 2184">3</td> <td data-bbox="243 56 329 2184">4</td> <td data-bbox="329 56 415 2184">5</td> <td data-bbox="415 56 501 2184">6</td> <td data-bbox="501 56 588 2184">7</td> <td data-bbox="588 56 674 2184">8</td> </tr> <tr> <td colspan="6" data-bbox="39 56 501 2184"> <table border="1"> <tr> <td data-bbox="39 56 70 2184">1</td> <td data-bbox="70 56 156 2184">2</td> <td data-bbox="156 56 243 2184">3</td> <td data-bbox="243 56 329 2184">4</td> <td data-bbox="329 56 415 2184">5</td> <td data-bbox="415 56 501 2184">6</td> <td data-bbox="501 56 588 2184">7</td> <td data-bbox="588 56 674 2184">8</td> </tr> <tr> <td colspan="6" data-bbox="39 56 501 2184"> <table border="1"> <tr> <td data-bbox="39 56 70 2184">1</td> <td data-bbox="70 56 156 2184">2</td> <td data-bbox="156 56 243 2184">3</td> <td data-bbox="243 56 329 2184">4</td> <td data-bbox="329 56 415 2184">5</td> <td data-bbox="415 56 501 2184">6</td> <td data-bbox="501 56 588 2184">7</td> <td data-bbox="588 56 674 2184">8</td> </tr> <tr> <td colspan="6" data-bbox="39 56 501 2184"> <table border="1"> <tr> <td data-bbox="39 56 70 2184">1</td> <td data-bbox="70 56 156 2184">2</td> <td data-bbox="156 56 243 2184">3</td> <td data-bbox="243 56 329 2184">4</td> <td data-bbox="329 56 415 2184">5</td> <td data-bbox="415 56 501 2184">6</td> <td data-bbox="501 56 588 2184">7</td> <td data-bbox="588 56 674 2184">8</td> </tr> <tr> <td colspan="6" data-bbox="39 56 501 2184"> <table border="1"> <tr> <td data-bbox="39 56 70 2184">1</td> <td data-bbox="70 56 156 2184">2</td> <td data-bbox="156 56 243 2184">3</td> <td data-bbox="243 56 329 2184">4</td> <td data-bbox="329 56 415
2184">5</td> <td data-bbox="415 56 501 2184">6</td> <td data-bbox="501 56 588 2184">7</td> <td data-bbox="588 56 674 2184">8</td> </tr> <tr> <td colspan="6" data-bbox="39 56 501 2184"> <table border="1"> <tr> <td data-bbox="39 56 70 2184">1</td> <td data-bbox="70 56 156 2184">2</td> <td data-bbox="156 56 243 2184">3</td> <td data-bbox="243 56 329 2184">4</td> <td data-bbox="329 56 415 2184">5</td> <td data-bbox="415 56 501 2184">6</td> <td data-bbox="501 56 588 2184">7</td> <td data-bbox="588 56 674 2184">8</td> </tr> <tr> <td colspan="6" data-bbox="39 56 501 2184"> <table border="1"> <tr> <td data-bbox="39 56 70 2184">1</td> <td data-bbox="70 56 156 2184">2</td> <td data-bbox="156 56 243 2184">3</td> <td data-bbox="243 56 329 2184">4</td> <td data-bbox="329 56 415 2184">5</td> <td data-bbox="415 56 501 2184">6</td> <td data-bbox="501 56 588 2184">7</td> <td data-bbox="588 56 674 2184">8</td> </tr> <tr> <td colspan="6" data-bbox="39 56 501 2184"> <table border="1"> <tr> <td data-bbox="39 56 70 2184">1</td> <td data-bbox="70 56 156 2184">2</td> <td data-bbox="156 56 243 2184">3</td> <td data-bbox="243 56 329 2184">4</td> <td data-bbox="329 56 415 2184">5</td> <td data-bbox="415 56 501 2184">6</td> <td data-bbox="501 56 588 2184">7</td> <td data-bbox="588 56 674 2184">8</td> </tr> <tr> <td colspan="6" data-bbox="39 56 501 2184"> <table border="1"> <tr> <td data-bbox="39 56 70 2184">1</td> <td data-bbox="70 56 156 2184">2</td> <td data-bbox="156 56 243 2184">3</td> <td data-bbox="243 56 329 2184">4</td> <td data-bbox="329 56 415 2184">5</td> <td data-bbox="415 56 501 2184">6</td> <td data-bbox="501 56 588 2184">7</td> <td data-bbox="588 56 674 2184">8</td> </tr> <tr> <td colspan="6" data-bbox="39 56 501 2184"> <table border="1"> <tr> <td data-bbox="39 56 70 2184">1</td> <td data-bbox="70 56 156 2184">2</td> <td data-bbox="156 56 243 2184">3</td> <td data-bbox="243 56 329 2184">4</td> <td data-bbox="329 56 415 2184">5</td> <td data-bbox="415 56 501 2184">6</td> <td data-bbox="501 56 588 2184">7</td> <td data-bbox="588 56 674 2184">8</td> </tr> <tr> <td colspan="6" data-bbox="39 56 501 2184"> <table border="1"> <tr> <td data-bbox="39 56 70 2184">1</td> <td data-bbox="70 56 156 2184">2</td> <td data-bbox="156 56 243 2184">3</td> <td data-bbox="243 56 329 2184">4</td> <td data-bbox="329 56 415 2184">5</td> <td data-bbox="415 56 501 2184">6</td> <td data-bbox="501 56 588 2184">7</td> <td data-bbox="588 56 674 2184">8</td> </tr> <tr> <td colspan="6" data-bbox="39 56 501 2184"> <table border="1"> <tr> <td data-bbox="39 56 70 2184">1</td> <td data-bbox="70 56 156 2184">2</td> <td data-bbox="156 56 243 2184">3</td> <td data-bbox="243 56 329 2184">4</td> <td data-bbox="329 56 415 2184">5</td> <td data-bbox="415 56 501 2184">6</td> <td data-bbox="501 56 588 2184">7</td> <td data-bbox="588 56 674 2184">8</td> </tr> <tr> <td colspan="6" data-bbox="39 56 501 2184"> <table border="1"> <tr> <td data-bbox="39 56 70 2184">1</td> <td data-bbox="70 56 156 2184">2</td> <td data-bbox="156 56 243 2184">3</td> <td data-bbox="243 56 329 2184">4</td> <td data-bbox="329 56 415 2184">5</td> <td data-bbox="415 56 501 2184">6</td> <td data-bbox="501 56 588 2184">7</td> <td data-bbox="588 56 674 2184">8</td> </tr> <tr> <td colspan="6" data-bbox="39 56 501 2184"> <table border="1"> <tr> <td data-bbox="39 56 70 2184">1</td> <td data-bbox="70 56 156 2184">2</td> <td data-bbox="156 56 243 2184">3</td> <td data-bbox="243 56 329 2184">4</td> <td data-bbox="329 56 415 2184">5</td> <td data-bbox="415 56 501 2184">6</td> <td data-bbox="501 56 588 2184">7</td> <td data-bbox="588 56 674 2184">8</td> </tr> <tr> <td colspan="6" data-bbox="39 56 501 2184"> <table border="1"> <tr> <td data-bbox="39 56 70 2184">1</td> <td data-bbox="70 56 156 2184">2</td> <td data-bbox="156 56 243 2184">3</td> <td data-bbox="243 56 329 2184">4</td> <td data-bbox="329 56 415 2184">5</td> <td data-bbox="415 56 501 2184">6</td> <td data-bbox="501 56 588 2184">7</td> <td data-bbox="588 56 674 2184">8</td> </tr> <tr> <td colspan="6" data-bbox="39 56 501 2184"> <table border="1"> <tr> <td data-bbox="39 56 70 2184">1</td> <td data-bbox="70 56 156 2184">2</td> <td data-bbox="156 56 243 2184">3</td> <td data-bbox="243 56 329 2184">4</td> <td data-bbox="329 56 415 2184">5</td> <td data-bbox="415 56 501 2184">6</td> <td data-bbox="501 56 588 2184">7</td> <td data-bbox="588 56 674 2184">8</td> </tr> <tr> <td colspan="6" data-bbox="39 56 501 2184"> <table border="1"> <tr> <td data-bbox="39 56 70 2184">1</td> <td data-bbox="70 56 156 2184">2</td> <td data-bbox="156 56 243 2184">3</td> <td data-bbox="243 56 329 2184">4</td> <td data-bbox="329 56 415 2184">5</td> <td data-bbox="415 56 501 2184">6</td> <td data-bbox="501 56 588 2184">7</td> <td data-bbox="588 56 674 2184">8</td> </tr> <tr> <td colspan="6" data-bbox="39 56 501 2184"> <table border="1"> <tr> <td data-bbox="39 56 70 2184">1</td> <td data-bbox="70 56 156 2184">2</td> <td data-bbox="156 56 243 2184">3</td> <td data-bbox="243 56 329 2184">4</td> <td data-bbox="329 56 415 2184">5</td> <td data-bbox="415 56 501 2184">6</td> <td data-bbox="501 56 588 2184">7</td> <td data-bbox="588 56 674 2184">8</td> </tr> <tr> <td colspan="6" data-bbox="39 56 501 2184"> <table border="1"> <tr> <td data-bbox="39 56 70 2184">1</td> <td data-bbox="70 56 156 2184">2</td> <td data-bbox="156 56 243 2184">3</td> <td data-bbox="243 56 329 2184">4</td> <td data-bbox="329 56 415 2184">5</td> <td data-bbox="415 56 501 2184">6</td> <td data-bbox="501 56 588 2184">7</td> <td data-bbox="588 56 674 2184">8</td> </tr> <tr> <td colspan="6" data-bbox="39 56 501 2184"> <table border="1"> <tr> <td data-bbox="39 56 70 2184">1</td> <td data-bbox="70 56 156 2184">2</td> <td data-bbox="156 56 243 2184">3</td> <td data-bbox="243 56 329 2184">4</td> <td data-bbox="329 56 415 2184">5</td> <td data-bbox="415 56 501 2184">6</td> <td data-bbox="501 56 588 2184">7</td> <td data-bbox="588 56 674 2184">8</td> </tr> <tr> <td colspan="6" data-bbox="39 56 501 2184"> <table border="1"> <tr> <td data-bbox="39 56 70 2184">1</td> <td data-bbox="70 56 156 2184">2</td> <td data-bbox="156 56 243 2184">3</td> <td data-bbox="243 56 329 2184">4</td> <td data-bbox="329 56 415 2184">5</td> <td data-bbox="415 56 501 2184">6</td> <td data-bbox="501 56 588 2184">7</td> <td data-bbox="588 56 674 2184">8</td> </tr> <tr> <td colspan="6" data-bbox="39 56 501 2184"> <table border="1"> <tr> <td data-bbox="39 56 70 2184">1</td> <td data-bbox="70 56 156 2184">2</td> <td data-bbox="156 56 243 2184">3</td> <td data-bbox="243 56 329 2184">4</td> <td data-bbox="329 56 415 2184">5</td> <td data-bbox="415 56 501 2184">6</td> <td data-bbox="501 56 588 2184">7</td> <td data-bbox="588 56 674 2184">8</td> </tr> <tr> <td colspan="6" data-bbox="39 56 501 2184"> <table border="1"> <tr> <td data-bbox="39 56 70 2184">1</td> <td data-bbox="70 56 156 2184">2</td> <td data-bbox="156 56 243 2184">3</td> <td data-bbox="243 56 329 2184">4</td> <td data-bbox="329 56 415 2184">5</td> <td data-bbox="415 56 501 2184">6</td> <td data-bbox="501 56 588 2184">7</td> <td data-bbox="588 56 674 2184">8</td> </tr> <tr> <td colspan="6" data-bbox="39 56 501 2184"> <table border="1"> <tr> <td data-bbox="39 56 70 2184">1</td> <td data-bbox="70 56 156 2184">2</td> <td data-bbox="156 56 243 2184">3</td> <td data-bbox="243 56 329 2184">4</td> <td data-bbox="329 56 415 2184">5</td> <td data-bbox="415 56 501 2184">6</td> <td data-bbox="501 56 588 2184">7</td> <td data-bbox="588 56 674 2184">8</td> </tr> <tr> <td colspan="6" data-bbox="39 56 501 2184"> <table border="1"> <tr> <td data-bbox="39 56 70 2184">1</td></tr></table></td></tr></table></td></tr></table></td></tr></table></td></tr></table></td></tr></table></td></tr></table></td></tr></table></td></tr></table></td></tr></table></td></tr></table></td></tr></table></td></tr></table></td></tr></table></td></tr></table></td></tr></table></td></tr></table></td></tr></table></td></tr></table></td></tr></table></td></tr></table></td></tr></table></td></tr></table></td></tr></table></td></tr></table></td></tr></table></td></tr></table></td></tr></table></td></tr></table></td></tr></table></td></tr></table></td></tr></table>   
   |  |  |  |  |  | 1 | 2 | 3 | 4 | 5 | 6 | 7 | 8 | <table border="1"> <tr> <td data-bbox="39 56 70 2184">1</td> <td data-bbox="70 56 156 2184">2</td> <td data-bbox="156 56 243 2184">3</td> <td data-bbox="243 56 329 2184">4</td> <td data-bbox="329 56 415 2184">5</td> <td data-bbox="415 56 501 2184">6</td> <td data-bbox="501 56 588 2184">7</td> <td data-bbox="588 56 674 2184">8</td> </tr> <tr> <td colspan="6" data-bbox="39 56 501 2184"> <table border="1"> <tr> <td data-bbox="39 56 70 2184">1</td> <td data-bbox="70 56 156 2184">2</td> <td data-bbox="156 56 243 2184">3</td> <td data-bbox="243 56 329 2184">4</td> <td data-bbox="329 56 415 2184">5</td> <td data-bbox="415 56 501 2184">6</td> <td data-bbox="501 56 588 2184">7</td> <td data-bbox="588 56 674 2184">8</td> </tr> <tr> <td colspan="6" data-bbox="39 56 501 2184"> <table border="1"> <tr> <td data-bbox="39 56 70 2184">1</td> <td data-bbox="70 56 156 2184">2</td> <td data-bbox="156 56 243 2184">3</td> <td data-bbox="243 56 329 2184">4</td> <td data-bbox="329 56 415 2184">5</td> <td data-bbox="415 56 501 2184">6</td> <td data-bbox="501 56 588 2184">7</td> <td data-bbox="588 56 674 2184">8</td> </tr> <tr> <td colspan="6" data-bbox="39 56 501 2184"> <table border="1"> <tr> <td data-bbox="39 56 70 2184">1</td> <td data-bbox="70 56 156 2184">2</td> <td data-bbox="156 56 243 2184">3</td> <td data-bbox="243 56 329 2184">4</td> <td data-bbox="329 56 415 2184">5</td> <td data-bbox="415 56 501 2184">6</td> <td data-bbox="501 56 588 2184">7</td> <td data-bbox="588 56 674 2184">8</td> </tr> <tr> <td colspan="6" data-bbox="39 56 501 2184"> <table border="1"> <tr> <td data-bbox="39 56 70 2184">1</td> <td data-bbox="70 56 156 2184">2</td> <td data-bbox="156 56 243 2184">3</td> <td data-bbox="243 56 329 2184">4</td> <td data-bbox="329 56 415 2184">5</td> <td data-bbox="415 56 501 2184">6</td> <td data-bbox="501 56 588 2184">7</td> <td data-bbox="588 56 674 2184">8</td> </tr> <tr> <td colspan="6" data-bbox="39 56 501 2184"> <table border="1"> <tr> <td data-bbox="39 56 70 2184">1</td> <td data-bbox="70 56 156 2184">2</td> <td data-bbox="156 56 243 2184">3</td> <td data-bbox="243 56 329 2184">4</td> <td data-bbox="329 56 415 2184">5</td> <td data-bbox="415 56 501 2184">6</td> <td data-bbox="501 56 588 2184">7</td> <td data-bbox="588 56 674 2184">8</td> </tr> <tr> <td colspan="6" data-bbox="39 56 501 2184"> <table border="1"> <tr> <td data-bbox="39 56 70 2184">1</td> <td data-bbox="70 56 156 2184">2</td> <td data-bbox="156 56 243 2184">3</td> <td data-bbox="243 56 329 2184">4</td> <td data-bbox="329 56 415 2184">5</td> <td data-bbox="415 56 501 2184">6</td> <td data-bbox="501 56 588 2184">7</td> <td data-bbox="588 56 674 2184">8</td> </tr> <tr> <td colspan="6" data-bbox="39 56 501 2184"> <table border="1"> <tr> <td data-bbox="39 56 70 2184">1</td> <td data-bbox="70 56 156 2184">2</td> <td data-bbox="156 56 243 2184">3</td> <td data-bbox="243 56 329 2184">4</td> <td data-bbox="329 56 415 2184">5</td> <td data-bbox="415 56 501 2184">6</td> <td data-bbox="501 56 588 2184">7</td> <td data-bbox="588 56 674 2184">8</td> </tr> <tr> <td colspan="6" data-bbox="39 56 501 2184"> <table border="1"> <tr> <td data-bbox="39 56 70 2184">1</td> <td data-bbox="70 56 156 2184">2</td> <td data-bbox="156 56 243 2184">3</td> <td data-bbox="243 56 329 2184">4</td> <td data-bbox="329 56 415 2184">5</td> <td data-bbox="415 56 501 2184">6</td> <td data-bbox="501 56 588 2184">7</td> <td data-bbox="588 56 674 2184">8</td> </tr> <tr> <td colspan="6" data-bbox="39 56 501 2184"> <table border="1"> <tr> <td data-bbox="39 56 70 2184">1</td> <td data-bbox="70 56 156 2184">2</td> <td data-bbox="156 56 243 2184">3</td> <td data-bbox="243 56 329 2184">4</td> <td data-bbox="329 56 415 2184">5</td> <td data-bbox="415 56 501 2184">6</td> <td data-bbox="501 56 588 2184">7</td> <td data-bbox="588 56 674 2184">8</td> </tr> <tr> <td colspan="6" data-bbox="39 56 501 2184"> <table border="1"> <tr> <td data-bbox="39 56 70 2184">1</td> <td data-bbox="70 56 156 2184">2</td> <td data-bbox="156 56 243 2184">3</td> <td data-bbox="243 56 329 2184">4</td> <td data-bbox="329 56 415 2184">5</td> <td data-bbox="415 56 501 2184">6</td> <td data-bbox="501 56 588 2184">7</td> <td data-bbox="588 56 674 2184">8</td> </tr> <tr> <td colspan="6" data-bbox="39 56 501 2184"> <table border="1"> <tr> <td data-bbox="39 56 70 2184">1</td> <td data-bbox="70 56 156 2184">2</td> <td data-bbox="156 56 243 2184">3</td> <td data-bbox="243 56 329 2184">4</td> <td data-bbox="329 56 415 2184">5</td> <td data-bbox="415 56 501 2184">6</td> <td data-bbox="501 56 588 2184">7</td> <td data-bbox="588 56 674 2184">8</td> </tr> <tr> <td colspan="6" data-bbox="39 56 501 2184"> <table border="1"> <tr> <td data-bbox="39 56 70 2184">1</td> <td data-bbox="70 56 156 2184">2</td> <td data-bbox="156 56 243 2184">3</td> <td data-bbox="243 56 329 2184">4</td> <td data-bbox="329 56 415 2184">5</td> <td data-bbox="415 56 501 2184">6</td> <td data-bbox="501 56 588 2184">7</td> <td data-bbox="588 56 674 2184">8</td> </tr> <tr> <td colspan="6" data-bbox="39 56 501 2184"> <table border="1"> <tr> <td data-bbox="39 56 70 2184">1</td> <td data-bbox="70 56 156 2184">2</td> <td data-bbox="156 56 243 2184">3</td> <td data-bbox="243 56 329 2184">4</td> <td data-bbox="329 56 415 2184">5</td> <td data-bbox="415 56 501 2184">6</td> <td data-bbox="501 56 588 2184">7</td> <td data-bbox="588 56 674 2184">8</td> </tr> <tr> <td colspan="6" data-bbox="39 56 501 2184"> <table border="1"> <tr> <td data-bbox="39 56 70 2184">1</td> <td data-bbox="70 56 156 2184">2</td> <td data-bbox="156 56 243 2184">3</td> <td data-bbox="243 56 329 2184">4</td> <td data-bbox="329 56 415 2184">5</td> <td data-bbox="415 56 501 2184">6</td> <td data-bbox="501 56 588 2184">7</td> <td data-bbox="588 56 674 2184">8</td> </tr> <tr> <td colspan="6" data-bbox="39 56 501 2184"> <table border="1"> <tr> <td data-bbox="39 56 70 2184">1</td> <td data-bbox="70 56 156 2184">2</td> <td data-bbox="156 56 243 2184">3</td> <td data-bbox="243 56 329 2184">4</td> <td data-bbox="329 56 415 2184">5</td> <td data-bbox="415 56 501 2184">6</td> <td data-bbox="501 56 588 2184">7</td> <td data-bbox="588 56 674 2184">8</td> </tr> <tr> <td colspan="6" data-bbox="39 56 501 2184"> <table border="1"> <tr> <td data-bbox="39 56 70 2184">1</td> <td data-bbox="70 56 156 2184">2</td> <td data-bbox="156 56 243 2184">3</td> <td data-bbox="243 56 329 2184">4</td> <td data-bbox="329 56 415 2184">5</td> <td data-bbox="415 56 501 2184">6</td> <td data-bbox="501 56 588 2184">7</td> <td data-bbox="588 56 674 2184">8</td> </tr> <tr> <td colspan="6" data-bbox="39 56 501 2184"> <table border="1"> <tr> <td data-bbox="39 56 70 2184">1</td> <td data-bbox="70 56 156 2184">2</td> <td data-bbox="156 56 243 2184">3</td> <td data-bbox="243 56 329 2184">4</td> <td data-bbox="329 56 415 2184">5</td> <td data-bbox="415 56 501 2184">6</td> <td data-bbox="501 56 588 2184">7</td>
<td data-bbox="588 56 674 2184">8</td> </tr> <tr> <td colspan="6" data-bbox="39 56 501 2184"> <table border="1"> <tr> <td data-bbox="39 56 70 2184">1</td> <td data-bbox="70 56 156 2184">2</td> <td data-bbox="156 56 243 2184">3</td> <td data-bbox="243 56 329 2184">4</td> <td data-bbox="329 56 415 2184">5</td> <td data-bbox="415 56 501 2184">6</td> <td data-bbox="501 56 588 2184">7</td> <td data-bbox="588 56 674 2184">8</td> </tr> <tr> <td colspan="6" data-bbox="39 56 501 2184"> <table border="1"> <tr> <td data-bbox="39 56 70 2184">1</td> <td data-bbox="70 56 156 2184">2</td> <td data-bbox="156 56 243 2184">3</td> <td data-bbox="243 56 329 2184">4</td> <td data-bbox="329 56 415 2184">5</td> <td data-bbox="415 56 501 2184">6</td> <td data-bbox="501 56 588 2184">7</td> <td data-bbox="588 56 674 2184">8</td> </tr> <tr> <td colspan="6" data-bbox="39 56 501 2184"> <table border="1"> <tr> <td data-bbox="39 56 70 2184">1</td> <td data-bbox="70 56 156 2184">2</td> <td data-bbox="156 56 243 2184">3</td> <td data-bbox="243 56 329 2184">4</td> <td data-bbox="329 56 415 2184">5</td> <td data-bbox="415 56 501 2184">6</td> <td data-bbox="501 56 588 2184">7</td> <td data-bbox="588 56 674 2184">8</td> </tr> <tr> <td colspan="6" data-bbox="39 56 501 2184"> <table border="1"> <tr> <td data-bbox="39 56 70 2184">1</td> <td data-bbox="70 56 156 2184">2</td> <td data-bbox="156 56 243 2184">3</td> <td data-bbox="243 56 329 2184">4</td> <td data-bbox="329 56 415 2184">5</td> <td data-bbox="415 56 501 2184">6</td> <td data-bbox="501 56 588 2184">7</td> <td data-bbox="588 56 674 2184">8</td> </tr> <tr> <td colspan="6" data-bbox="39 56 501 2184"> <table border="1"> <tr> <td data-bbox="39 56 70 2184">1</td> <td data-bbox="70 56 156 2184">2</td> <td data-bbox="156 56 243 2184">3</td> <td data-bbox="243 56 329 2184">4</td> <td data-bbox="329 56 415 2184">5</td> <td data-bbox="415 56 501 2184">6</td> <td data-bbox="501 56 588 2184">7</td> <td data-bbox="588 56 674 2184">8</td> </tr> <tr> <td colspan="6" data-bbox="39 56 501 2184"> <table border="1"> <tr> <td data-bbox="39 56 70 2184">1</td> <td data-bbox="70 56 156 2184">2</td> <td data-bbox="156 56 243 2184">3</td> <td data-bbox="243 56 329 2184">4</td> <td data-bbox="329 56 415 2184">5</td> <td data-bbox="415 56 501 2184">6</td> <td data-bbox="501 56 588 2184">7</td> <td data-bbox="588 56 674 2184">8</td> </tr> <tr> <td colspan="6" data-bbox="39 56 501 2184"> <table border="1"> <tr> <td data-bbox="39 56 70 2184">1</td> <td data-bbox="70 56 156 2184">2</td> <td data-bbox="156 56 243 2184">3</td> <td data-bbox="243 56 329 2184">4</td> <td data-bbox="329 56 415 2184">5</td> <td data-bbox="415 56 501 2184">6</td> <td data-bbox="501 56 588 2184">7</td> <td data-bbox="588 56 674 2184">8</td> </tr> <tr> <td colspan="6" data-bbox="39 56 501 2184"> <table border="1"> <tr> <td data-bbox="39 56 70 2184">1</td> <td data-bbox="70 56 156 2184">2</td> <td data-bbox="156 56 243 2184">3</td> <td data-bbox="243 56 329 2184">4</td> <td data-bbox="329 56 415 2184">5</td> <td data-bbox="415 56 501 2184">6</td> <td data-bbox="501 56 588 2184">7</td> <td data-bbox="588 56 674 2184">8</td> </tr> <tr> <td colspan="6" data-bbox="39 56 501 2184"> <table border="1"> <tr> <td data-bbox="39 56 70 2184">1</td> <td data-bbox="70 56 156 2184">2</td> <td data-bbox="156 56 243 2184">3</td> <td data-bbox="243 56 329 2184">4</td> <td data-bbox="329 56 415 2184">5</td> <td data-bbox="415 56 501 2184">6</td> <td data-bbox="501 56 588 2184">7</td> <td data-bbox="588 56 674 2184">8</td> </tr> <tr> <td colspan="6" data-bbox="39 56 501 2184"> <table border="1"> <tr> <td data-bbox="39 56 70 2184">1</td> <td data-bbox="70 56 156 2184">2</td> <td data-bbox="156 56 243 2184">3</td> <td data-bbox="243 56 329 2184">4</td> <td data-bbox="329 56 415 2184">5</td> <td data-bbox="415 56 501 2184">6</td> <td data-bbox="501 56 588 2184">7</td> <td data-bbox="588 56 674 2184">8</td> </tr> <tr> <td colspan="6" data-bbox="39 56 501 2184"> <table border="1"> <tr> <td data-bbox="39 56 70 2184">1</td> <td data-bbox="70 56 156 2184">2</td> <td data-bbox="156 56 243 2184">3</td> <td data-bbox="243 56 329 2184">4</td> <td data-bbox="329 56 415 2184">5</td> <td data-bbox="415 56 501 2184">6</td> <td data-bbox="501 56 588 2184">7</td> <td data-bbox="588 56 674 2184">8</td> </tr> <tr> <td colspan="6" data-bbox="39 56 501 2184"> <table border="1"> <tr> <td data-bbox="39 56 70 2184">1</td> <td data-bbox="70 56 156 2184">2</td> <td data-bbox="156 56 243 2184">3</td> <td data-bbox="243 56 329 2184">4</td> <td data-bbox="329 56 415 2184">5</td> <td data-bbox="415 56 501 2184">6</td> <td data-bbox="501 56 588 2184">7</td> <td data-bbox="588 56 674 2184">8</td> </tr> <tr> <td colspan="6" data-bbox="39 56 501 2184"> <table border="1"> <tr> <td data-bbox="39 56 70 2184">1</td></tr></table></td></tr></table></td></tr></table></td></tr></table></td></tr></table></td></tr></table></td></tr></table></td></tr></table></td></tr></table></td></tr></table></td></tr></table></td></tr></table></td></tr></table></td></tr></table></td></tr></table></td></tr></table></td></tr></table></td></tr></table></td></tr></table></td></tr></table></td></tr></table></td></tr></table></td></tr></table></td></tr></table></td></tr></table></td></tr></table></td></tr></table></td></tr></table></td></tr></table></td></tr></table></td></tr></table>  
  |  |  |  |  |  | 1 | 2 | 3 | 4 | 5 | 6 | 7 | 8 | <table border="1"> <tr> <td data-bbox="39 56 70 2184">1</td> <td data-bbox="70 56 156 2184">2</td> <td data-bbox="156 56 243 2184">3</td> <td data-bbox="243 56 329 2184">4</td> <td data-bbox="329 56 415 2184">5</td> <td data-bbox="415 56 501 2184">6</td> <td data-bbox="501 56 588 2184">7</td> <td data-bbox="588 56 674 2184">8</td> </tr> <tr> <td colspan="6" data-bbox="39 56 501 2184"> <table border="1"> <tr> <td data-bbox="39 56 70 2184">1</td> <td data-bbox="70 56 156 2184">2</td> <td data-bbox="156 56 243 2184">3</td> <td data-bbox="243 56 329 2184">4</td> <td data-bbox="329 56 415 2184">5</td> <td data-bbox="415 56 501 2184">6</td> <td data-bbox="501 56 588 2184">7</td> <td data-bbox="588 56 674 2184">8</td> </tr> <tr> <td colspan="6" data-bbox="39 56 501 2184"> <table border="1"> <tr> <td data-bbox="39 56 70 2184">1</td> <td data-bbox="70 56 156 2184">2</td> <td data-bbox="156 56 243 2184">3</td> <td data-bbox="243 56 329 2184">4</td> <td data-bbox="329 56 415 2184">5</td> <td data-bbox="415 56 501 2184">6</td> <td data-bbox="501 56 588 2184">7</td> <td data-bbox="588 56 674 2184">8</td> </tr> <tr> <td colspan="6" data-bbox="39 56 501 2184"> <table border="1"> <tr> <td data-bbox="39 56 70 2184">1</td> <td data-bbox="70 56 156 2184">2</td> <td data-bbox="156 56 243 2184">3</td> <td data-bbox="243 56 329 2184">4</td> <td data-bbox="329 56 415 2184">5</td> <td data-bbox="415 56 501 2184">6</td> <td data-bbox="501 56 588 2184">7</td> <td data-bbox="588 56 674 2184">8</td> </tr> <tr> <td colspan="6" data-bbox="39 56 501 2184"> <table border="1"> <tr> <td data-bbox="39 56 70 2184">1</td> <td data-bbox="70 56 156 2184">2</td> <td data-bbox="156 56 243 2184">3</td> <td data-bbox="243 56 329 2184">4</td> <td data-bbox="329 56 415 2184">5</td> <td data-bbox="415 56 501 2184">6</td> <td data-bbox="501 56 588 2184">7</td> <td data-bbox="588 56 674 2184">8</td> </tr> <tr> <td colspan="6" data-bbox="39 56 501 2184"> <table border="1"> <tr> <td data-bbox="39 56 70 2184">1</td> <td data-bbox="70 56 156 2184">2</td> <td data-bbox="156 56 243 2184">3</td> <td data-bbox="243 56 329 2184">4</td> <td data-bbox="329 56 415 2184">5</td> <td data-bbox="415 56 501 2184">6</td> <td data-bbox="501 56 588 2184">7</td> <td data-bbox="588 56 674 2184">8</td> </tr> <tr> <td colspan="6" data-bbox="39 56 501 2184"> <table border="1"> <tr> <td data-bbox="39 56 70 2184">1</td> <td data-bbox="70 56 156 2184">2</td> <td data-bbox="156 56 243 2184">3</td> <td data-bbox="243 56 329 2184">4</td> <td data-bbox="329 56 415 2184">5</td> <td data-bbox="415 56 501 2184">6</td> <td data-bbox="501 56 588 2184">7</td> <td data-bbox="588 56 674 2184">8</td> </tr> <tr> <td colspan="6" data-bbox="39 56 501 2184"> <table border="1"> <tr> <td data-bbox="39 56 70 2184">1</td> <td data-bbox="70 56 156 2184">2</td> <td data-bbox="156 56 243 2184">3</td> <td data-bbox="243 56 329 2184">4</td> <td data-bbox="329 56 415 2184">5</td> <td data-bbox="415 56 501 2184">6</td> <td data-bbox="501 56 588 2184">7</td> <td data-bbox="588 56 674 2184">8</td> </tr> <tr> <td colspan="6" data-bbox="39 56 501 2184"> <table border="1"> <tr> <td data-bbox="39 56 70 2184">1</td> <td data-bbox="70 56 156 2184">2</td> <td data-bbox="156 56 243 2184">3</td> <td data-bbox="243 56 329 2184">4</td> <td data-bbox="329 56 415 2184">5</td> <td data-bbox="415 56 501 2184">6</td> <td data-bbox="501 56 588 2184">7</td> <td data-bbox="588 56 674 2184">8</td> </tr> <tr> <td colspan="6" data-bbox="39 56 501 2184"> <table border="1"> <tr> <td data-bbox="39 56 70 2184">1</td> <td data-bbox="70 56 156 2184">2</td> <td data-bbox="156 56 243 2184">3</td> <td data-bbox="243 56 329 2184">4</td> <td data-bbox="329 56 415 2184">5</td> <td data-bbox="415 56 501 2184">6</td> <td data-bbox="501 56 588 2184">7</td> <td data-bbox="588 56 674 2184">8</td> </tr> <tr> <td colspan="6" data-bbox="39 56 501 2184"> <table border="1"> <tr> <td data-bbox="39 56 70 2184">1</td> <td data-bbox="70 56 156 2184">2</td> <td data-bbox="156 56 243 2184">3</td> <td data-bbox="243 56 329 2184">4</td> <td data-bbox="329 56 415 2184">5</td> <td data-bbox="415 56 501 2184">6</td> <td data-bbox="501 56 588 2184">7</td> <td data-bbox="588 56 674 2184">8</td> </tr> <tr> <td colspan="6" data-bbox="39 56 501 2184"> <table border="1"> <tr> <td data-bbox="39 56 70 2184">1</td> <td data-bbox="70 56 156 2184">2</td> <td data-bbox="156 56 243 2184">3</td> <td data-bbox="243 56 329 2184">4</td> <td data-bbox="329 56 415 2184">5</td> <td data-bbox="415 56 501 2184">6</td> <td data-bbox="501 56 588 2184">7</td> <td data-bbox="588 56 674 2184">8</td> </tr> <tr> <td colspan="6" data-bbox="39 56 501 2184"> <table border="1"> <tr> <td data-bbox="39 56 70 2184">1</td> <td data-bbox="70 56 156 2184">2</td> <td data-bbox="156 56 243 2184">3</td> <td data-bbox="243 56 329 2184">4</td> <td data-bbox="329 56 415 2184">5</td> <td data-bbox="415 56 501 2184">6</td> <td data-bbox="501 56 588 2184">7</td> <td data-bbox="588 56 674 2184">8</td> </tr> <tr> <td colspan="6" data-bbox="39 56 501 2184"> <table border="1"> <tr> <td data-bbox="39 56 70 2184">1</td> <td data-bbox="70 56 156 2184">2</td> <td data-bbox="156 56 243 2184">3</td> <td data-bbox="243 56 329 2184">4</td> <td data-bbox="329 56 415 2184">5</td> <td data-bbox="415 56 501 2184">6</td> <td data-bbox="501 56 588 2184">7</td> <td data-bbox="588 56 674 2184">8</td> </tr> <tr> <td colspan="6" data-bbox="39 56 501 2184"> <table border="1"> <tr> <td data-bbox="39 56 70 2184">1</td> <td data-bbox="70 56 156 2184">2</td> <td data-bbox="156 56 243 2184">3</td> <td data-bbox="243 56 329 2184">4</td> <td data-bbox="329 56 415 2184">5</td> <td data-bbox="415 56 501 2184">6</td> <td data-bbox="501 56 588 2184">7</td> <td data-bbox="588 56 674 2184">8</td> </tr> <tr> <td colspan="6" data-bbox="39 56 501 2184"> <table border="1"> <tr> <td data-bbox="39 56 70 2184">1</td> <td data-bbox="70 56 156 2184">2</td> <td data-bbox="156 56 243 2184">3</td> <td data-bbox="243 56 329 2184">4</td> <td data-bbox="329 56 415 2184">5</td> <td data-bbox="415 56 501 2184">6</td> <td data-bbox="501 56 588 2184">7</td> <td data-bbox="588 56 674 2184">8</td> </tr> <tr> <td colspan="6" data-bbox="39 56 501 2184"> <table border="1"> <tr> <td data-bbox="39 56 70 2184">1</td> <td data-bbox="70 56 156 2184">2</td> <td data-bbox="156 56 243 2184">3</td> <td data-bbox="243 56 329 2184">4</td> <td data-bbox="329 56 415 2184">5</td> <td data-bbox="415 56 501 2184">6</td> <td data-bbox="501 56 588 2184">7</td> <td data-bbox="588 56 674 2184">8</td> </tr> <tr> <td colspan="6" data-bbox="39 56 501 2184"> <table border="1"> <tr> <td data-bbox="39 56 70 2184">1</td> <td data-bbox="70 56 156 2184">2</td> <td data-bbox="156 56 243 2184">3</td> <td data-bbox="243 56 329 2184">4</td> <td data-bbox="329 56 415 2184">5</td> <td data-bbox="415 56 501 2184">6</td> <td data-bbox="501 56 588 2184">7</td> <td data-bbox="588 56 674 2184">8</td> </tr> <tr> <td colspan="6" data-bbox="39 56 501 2184"> <table border="1"> <tr> <td data-bbox="39 56 70 2184">1</td> <td data-bbox="70 56 156 2184">2</td> <td data-bbox="156 56 243 2184">3</td> <td data-bbox="243 56 329 2184">4</td> <td data-bbox="329 56 415 2184">5</td> <td data-bbox="415 56 501 2184">6</td> <td data-bbox="501 56 588 2184">7</td> <td data-bbox="588 56 674 2184">8</td> </tr> <tr> <td colspan="6" data-bbox="39 56 501 2184"> <table border="1"> <tr> <td data-bbox="39 56 70 2184">1</td> <td data-bbox="70 56 156 2184">2</td> <td data-bbox="156 56 243 2184">3</td> <td data-bbox="243 56 329 2184">4</td> <td data-bbox="329 56 415 2184">5</td> <td data-bbox="415 56 501 2184">6</td> <td data-bbox="501 56 588 2184">7</td> <td data-bbox="588 56 674 2184">8</td> </tr> <tr> <td colspan="6" data-bbox="39 56 501 2184"> <table border="1"> <tr> <td data-bbox="39 56 70 2184">1</td> <td data-bbox="70 56 156 2184">2</td> <td data-bbox="156 56 243 2184">3</td> <td data-bbox="243 56 329 2184">4</td> <td data-bbox="329 56 415 2184">5</td> <td data-bbox="415 56 501 2184">6</td> <td data-bbox="501 56 588 2184">7</td> <td data-bbox="588 56 674 2184">8</td> </tr> <tr> <td colspan="6" data-bbox="39 56 501 2184"> <table border="1"> <tr> <td data-bbox="39 56 70 2184">1</td> <td data-bbox="70 56 156 2184">2</td> <td data-bbox="156 56 243 2184">3</td> <td data-bbox="243 56 329 2184">4</td> <td data-bbox="329 56 415 2184">5</td> <td data-bbox="415 56 501 2184">6</td> <td data-bbox="501 56 588 2184">7</td> <td data-bbox="588 56 674 2184">8</td> </tr> <tr> <td colspan="6" data-bbox="39 56 501 2184"> <table border="1"> <tr> <td data-bbox="39 56 70 2184">1</td> <td data-bbox="70 56 156 2184">2</td> <td data-bbox="156 56 243 2184">3</td> <td data-bbox="243 56 329 2184">4</td> <td data-bbox="329 56 415 2184">5</td> <td data-bbox="415 56 501 2184">6</td> <td data-bbox="501 56 588 2184">7</td> <td data-bbox="588 56 674 2184">8</td> </tr> <tr> <td colspan="6" data-bbox="39 56 501 2184"> <table border="1"> <tr> <td data-bbox="39 56 70 2184">1</td> <td data-bbox="70 56 156 2184">2</td> <td data-bbox="156 56 243 2184">3</td> <td data-bbox="243 56 329 2184">4</td> <td data-bbox="329 56 415 2184">5</td> <td data-bbox="415 56 501 2184">6</td> <td data-bbox="501 56 588 2184">7</td> <td data-bbox="588 56 674 2184">8</td> </tr> <tr> <td colspan="6" data-bbox="39 56 501 2184"> <table border="1"> <tr> <td data-bbox="39 56 70 2184">1</td> <td data-bbox="70 56 156 2184">2</td> <td data-bbox="156 56 243 2184">3</td> <td data-bbox="243 56 329 2184">4</td> <td data-bbox="329 56 415 2184">5</td> <td data-bbox="415 56 501 2184">6</td> <td data-bbox="501 56 588 2184">7</td> <td data-bbox="588 56 674 2184">8</td> </tr> <tr> <td colspan="6" data-bbox="39 56 501 2184"> <table
border="1"> <tr> <td data-bbox="39 56 70 2184">1</td> <td data-bbox="70 56 156 2184">2</td> <td data-bbox="156 56 243 2184">3</td> <td data-bbox="243 56 329 2184">4</td> <td data-bbox="329 56 415 2184">5</td> <td data-bbox="415 56 501 2184">6</td> <td data-bbox="501 56 588 2184">7</td> <td data-bbox="588 56 674 2184">8</td> </tr> <tr> <td colspan="6" data-bbox="39 56 501 2184"> <table border="1"> <tr> <td data-bbox="39 56 70 2184">1</td> <td data-bbox="70 56 156 2184">2</td> <td data-bbox="156 56 243 2184">3</td> <td data-bbox="243 56 329 2184">4</td> <td data-bbox="329 56 415 2184">5</td> <td data-bbox="415 56 501 2184">6</td> <td data-bbox="501 56 588 2184">7</td> <td data-bbox="588 56 674 2184">8</td> </tr> <tr> <td colspan="6" data-bbox="39 56 501 2184"> <table border="1"> <tr> <td data-bbox="39 56 70 2184">1</td> <td data-bbox="70 56 156 2184">2</td> <td data-bbox="156 56 243 2184">3</td> <td data-bbox="243 56 329 2184">4</td> <td data-bbox="329 56 415 2184">5</td> <td data-bbox="415 56 501 2184">6</td> <td data-bbox="501 56 588 2184">7</td> <td data-bbox="588 56 674 2184">8</td> </tr> <tr> <td colspan="6" data-bbox="39 56 501 2184"> <table border="1"> <tr> <td data-bbox="39 56 70 2184">1</td> <td data-bbox="70 56 156 2184">2</td> <td data-bbox="156 56 243 2184">3</td> <td data-bbox="243 56 329 2184">4</td> <td data-bbox="329 56 415 2184">5</td> <td data-bbox="415 56 501 2184">6</td> <td data-bbox="501 56 588 2184">7</td> <td data-bbox="588 56 674 2184">8</td> </tr> <tr> <td colspan="6" data-bbox="39 56 501 2184"> <table border="1"> <tr> <td data-bbox="39 56 70 2184">1</td></tr></table></td></tr></table></td></tr></table></td></tr></table></td></tr></table></td></tr></table></td></tr></table></td></tr></table></td></tr></table></td></tr></table></td></tr></table></td></tr></table></td></tr></table></td></tr></table></td></tr></table></td></tr></table></td></tr></table></td></tr></table></td></tr></table></td></tr></table></td></tr></table></td></tr></table></td></tr></table></td></tr></table></td></tr></table></td></tr></table></td></tr></table></td></tr></table></td></tr></table></td></tr></table>   |  |  |  |  |  | 1 | 2 | 3 | 4 | 5 | 6 | 7 | 8 | <table border="1"> <tr> <td data-bbox="39 56 70 2184">1</td> <td data-bbox="70 56 156 2184">2</td> <td data-bbox="156 56 243 2184">3</td> <td data-bbox="243 56 329 2184">4</td> <td data-bbox="329 56 415 2184">5</td> <td data-bbox="415 56 501 2184">6</td> <td data-bbox="501 56 588 2184">7</td> <td data-bbox="588 56 674 2184">8</td> </tr> <tr> <td colspan="6" data-bbox="39 56 501 2184"> <table border="1"> <tr> <td data-bbox="39 56 70 2184">1</td> <td data-bbox="70 56 156 2184">2</td> <td data-bbox="156 56 243 2184">3</td> <td data-bbox="243 56 329 2184">4</td> <td data-bbox="329 56 415 2184">5</td> <td data-bbox="415 56 501 2184">6</td> <td data-bbox="501 56 588 2184">7</td> <td data-bbox="588 56 674 2184">8</td> </tr> <tr> <td colspan="6" data-bbox="39 56 501 2184"> <table border="1"> <tr> <td data-bbox="39 56 70 2184">1</td> <td data-bbox="70 56 156 2184">2</td> <td data-bbox="156 56 243 2184">3</td> <td data-bbox="243 56 329 2184">4</td> <td data-bbox="329 56 415 2184">5</td> <td data-bbox="415 56 501 2184">6</td> <td data-bbox="501 56 588 2184">7</td> <td data-bbox="588 56 674 2184">8</td> </tr> <tr> <td colspan="6" data-bbox="39 56 501 2184"> <table border="1"> <tr> <td data-bbox="39 56 70 2184">1</td> <td data-bbox="70 56 156 2184">2</td> <td data-bbox="156 56 243 2184">3</td> <td data-bbox="243 56 329 2184">4</td> <td data-bbox="329 56 415 2184">5</td> <td data-bbox="415 56 501 2184">6</td> <td data-bbox="501 56 588 2184">7</td> <td data-bbox="588 56 674 2184">8</td> </tr> <tr> <td colspan="6" data-bbox="39 56 501 2184"> <table border="1"> <tr> <td data-bbox="39 56 70 2184">1</td> <td data-bbox="70 56 156 2184">2</td> <td data-bbox="156 56 243 2184">3</td> <td data-bbox="243 56 329 2184">4</td> <td data-bbox="329 56 415 2184">5</td> <td data-bbox="415 56 501 2184">6</td> <td data-bbox="501 56 588 2184">7</td> <td data-bbox="588 56 674 2184">8</td> </tr> <tr> <td colspan="6" data-bbox="39 56 501 2184"> <table border="1"> <tr> <td data-bbox="39 56 70 2184">1</td> <td data-bbox="70 56 156 2184">2</td> <td data-bbox="156 56 243 2184">3</td> <td data-bbox="243 56 329 2184">4</td> <td data-bbox="329 56 415 2184">5</td> <td data-bbox="415 56 501 2184">6</td> <td data-bbox="501 56 588 2184">7</td> <td data-bbox="588 56 674 2184">8</td> </tr> <tr> <td colspan="6" data-bbox="39 56 501 2184"> <table border="1"> <tr> <td data-bbox="39 56 70 2184">1</td> <td data-bbox="70 56 156 2184">2</td> <td data-bbox="156 56 243 2184">3</td> <td data-bbox="243 56 329 2184">4</td> <td data-bbox="329 56 415 2184">5</td> <td data-bbox="415 56 501 2184">6</td> <td data-bbox="501 56 588 2184">7</td> <td data-bbox="588 56 674 2184">8</td> </tr> <tr> <td colspan="6" data-bbox="39 56 501 2184"> <table border="1"> <tr> <td data-bbox="39 56 70 2184">1</td> <td data-bbox="70 56 156 2184">2</td> <td data-bbox="156 56 243 2184">3</td> <td data-bbox="243 56 329 2184">4</td> <td data-bbox="329 56 415 2184">5</td> <td
data-bbox="415 56 501 2184">6</td> <td data-bbox="501 56 588 2184">7</td> <td data-bbox="588 56 674 2184">8</td> </tr> <tr> <td colspan="6" data-bbox="39 56 501 2184"> <table border="1"> <tr> <td data-bbox="39 56 70 2184">1</td> <td data-bbox="70 56 156 2184">2</td> <td data-bbox="156 56 243 2184">3</td> <td data-bbox="243 56 329 2184">4</td> <td data-bbox="329 56 415 2184">5</td> <td data-bbox="415 56 501 2184">6</td> <td data-bbox="501 56 588 2184">7</td> <td data-bbox="588 56 674 2184">8</td> </tr> <tr> <td colspan="6" data-bbox="39 56 501 2184"> <table border="1"> <tr> <td data-bbox="39 56 70 2184">1</td> <td data-bbox="70 56 156 2184">2</td> <td data-bbox="156 56 243 2184">3</td> <td data-bbox="243 56 329 2184">4</td> <td data-bbox="329 56 415 2184">5</td> <td data-bbox="415 56 501 2184">6</td> <td data-bbox="501 56 588 2184">7</td> <td data-bbox="588 56 674 2184">8</td> </tr> <tr> <td colspan="6" data-bbox="39 56 501 2184"> <table border="1"> <tr> <td data-bbox="39 56 70 2184">1</td> <td data-bbox="70 56 156 2184">2</td> <td data-bbox="156 56 243 2184">3</td> <td data-bbox="243 56 329 2184">4</td> <td data-bbox="329 56 415 2184">5</td> <td data-bbox="415 56 501 2184">6</td> <td data-bbox="501 56 588 2184">7</td> <td data-bbox="588 56 674 2184">8</td> </tr> <tr> <td colspan="6" data-bbox="39 56 501 2184"> <table border="1"> <tr> <td data-bbox="39 56 70 2184">1</td> <td data-bbox="70 56 156 2184">2</td> <td data-bbox="156 56 243 2184">3</td> <td data-bbox="243 56 329 2184">4</td> <td data-bbox="329 56 415 2184">5</td> <td data-bbox="415 56 501 2184">6</td> <td data-bbox="501 56 588 2184">7</td> <td data-bbox="588 56 674 2184">8</td> </tr> <tr> <td colspan="6" data-bbox="39 56 501 2184"> <table border="1"> <tr> <td data-bbox="39 56 70 2184">1</td> <td data-bbox="70 56 156 2184">2</td> <td data-bbox="156 56 243 2184">3</td> <td data-bbox="243 56 329 2184">4</td> <td data-bbox="329 56 415 2184">5</td> <td data-bbox="415 56 501 2184">6</td> <td data-bbox="501 56 588 2184">7</td> <td data-bbox="588 56 674 2184">8</td> </tr> <tr> <td colspan="6" data-bbox="39 56 501 2184"> <table border="1"> <tr> <td data-bbox="39 56 70 2184">1</td> <td data-bbox="70 56 156 2184">2</td> <td data-bbox="156 56 243 2184">3</td> <td data-bbox="243 56 329 2184">4</td> <td data-bbox="329 56 415 2184">5</td> <td data-bbox="415 56 501 2184">6</td> <td data-bbox="501 56 588 2184">7</td> <td data-bbox="588 56 674 2184">8</td> </tr> <tr> <td colspan="6" data-bbox="39 56 501 2184"> <table border="1"> <tr> <td data-bbox="39 56 70 2184">1</td> <td data-bbox="70 56 156 2184">2</td> <td data-bbox="156 56 243 2184">3</td> <td data-bbox="243 56 329 2184">4</td> <td data-bbox="329 56 415 2184">5</td> <td data-bbox="415 56 501 2184">6</td> <td data-bbox="501 56 588 2184">7</td> <td data-bbox="588 56 674 2184">8</td> </tr> <tr> <td colspan="6" data-bbox="39 56 501 2184"> <table border="1"> <tr> <td data-bbox="39 56 70 2184">1</td> <td data-bbox="70 56 156 2184">2</td> <td data-bbox="156 56 243 2184">3</td> <td data-bbox="243 56 329 2184">4</td> <td data-bbox="329 56 415 2184">5</td> <td data-bbox="415 56 501 2184">6</td> <td data-bbox="501 56 588 2184">7</td> <td data-bbox="588 56 674 2184">8</td> </tr> <tr> <td colspan="6" data-bbox="39 56 501 2184"> <table border="1"> <tr> <td data-bbox="39 56 70 2184">1</td> <td data-bbox="70 56 156 2184">2</td> <td data-bbox="156 56 243 2184">3</td> <td data-bbox="243 56 329 2184">4</td> <td data-bbox="329 56 415 2184">5</td> <td data-bbox="415 56 501 2184">6</td> <td data-bbox="501 56 588 2184">7</td> <td data-bbox="588 56 674 2184">8</td> </tr> <tr> <td colspan="6" data-bbox="39 56 501 2184"> <table border="1"> <tr> <td data-bbox="39 56 70 2184">1</td> <td data-bbox="70 56 156 2184">2</td> <td data-bbox="156 56 243 2184">3</td> <td data-bbox="243 56 329 2184">4</td> <td data-bbox="329 56 415 2184">5</td> <td data-bbox="415 56 501 2184">6</td> <td data-bbox="501 56 588 2184">7</td> <td data-bbox="588 56 674 2184">8</td> </tr> <tr> <td colspan="6" data-bbox="39 56 501 2184"> <table border="1"> <tr> <td data-bbox="39 56 70 2184">1</td> <td data-bbox="70 56 156 2184">2</td> <td data-bbox="156 56 243 2184">3</td> <td data-bbox="243 56 329 2184">4</td> <td data-bbox="329 56 415 2184">5</td> <td data-bbox="415 56 501 2184">6</td> <td data-bbox="501 56 588 2184">7</td> <td data-bbox="588 56 674 2184">8</td> </tr> <tr> <td colspan="6" data-bbox="39 56 501 2184"> <table border="1"> <tr> <td data-bbox="39 56 70 2184">1</td> <td data-bbox="70 56 156 2184">2</td> <td data-bbox="156 56 243 2184">3</td> <td data-bbox="243 56 329 2184">4</td> <td data-bbox="329 56 415 2184">5</td> <td data-bbox="415 56 501 2184">6</td> <td data-bbox="501 56 588 2184">7</td> <td data-bbox="588 56 674 2184">8</td> </tr> <tr> <td colspan="6" data-bbox="39 56 501 2184"> <table border="1"> <tr> <td data-bbox="39 56 70 2184">1</td> <td data-bbox="70 56 156 2184">2</td> <td data-bbox="156 56 243 2184">3</td> <td data-bbox="243 56 329 2184">4</td> <td data-bbox="329 56 415 2184">5</td> <td data-bbox="415 56 501 2184">6</td> <td data-bbox="501 56 588 2184">7</td> <td data-bbox="588 56 674 2184">8</td> </tr> <tr> <td colspan="6" data-bbox="39 56 501 2184"> <table border="1"> <tr> <td data-bbox="39 56 70 2184">1</td> <td data-bbox="70 56 156 2184">2</td> <td data-bbox="156 56 243 2184">3</td> <td data-bbox="243 56 329 2184">4</td> <td data-bbox="329 56 415 2184">5</td> <td data-bbox="415 56 501 2184">6</td> <td data-bbox="501 56 588 2184">7</td> <td data-bbox="588 56 674 2184">8</td> </tr> <tr> <td colspan="6" data-bbox="39 56 501 2184"> <table border="1"> <tr> <td data-bbox="39 56 70 2184">1</td> <td data-bbox="70 56 156 2184">2</td> <td data-bbox="156 56 243 2184">3</td> <td data-bbox="243 56 329 2184">4</td> <td data-bbox="329 56 415 2184">5</td> <td data-bbox="415 56 501 2184">6</td> <td data-bbox="501 56 588 2184">7</td> <td data-bbox="588 56 674 2184">8</td> </tr> <tr> <td colspan="6" data-bbox="39 56 501 2184"> <table border="1"> <tr> <td data-bbox="39 56 70 2184">1</td> <td data-bbox="70 56 156 2184">2</td> <td data-bbox="156 56 243 2184">3</td> <td data-bbox="243 56 329 2184">4</td> <td data-bbox="329 56 415 2184">5</td> <td data-bbox="415 56 501 2184">6</td> <td data-bbox="501 56 588 2184">7</td> <td data-bbox="588 56 674 2184">8</td> </tr> <tr> <td colspan="6" data-bbox="39 56 501 2184"> <table border="1"> <tr> <td data-bbox="39 56 70 2184">1</td> <td data-bbox="70 56 156 2184">2</td> <td data-bbox="156 56 243 2184">3</td> <td data-bbox="243 56 329 2184">4</td> <td data-bbox="329 56 415 2184">5</td> <td data-bbox="415 56 501 2184">6</td> <td data-bbox="501 56 588 2184">7</td> <td data-bbox="588 56 674 2184">8</td> </tr> <tr> <td colspan="6" data-bbox="39 56 501 2184"> <table border="1"> <tr> <td data-bbox="39 56 70 2184">1</td> <td data-bbox="70 56 156 2184">2</td> <td data-bbox="156 56 243 2184">3</td> <td data-bbox="243 56 329 2184">4</td> <td data-bbox="329 56 415 2184">5</td> <td data-bbox="415 56 501 2184">6</td> <td data-bbox="501 56 588 2184">7</td> <td data-bbox="588 56 674 2184">8</td> </tr> <tr> <td colspan="6" data-bbox="39 56 501 2184"> <table border="1"> <tr> <td data-bbox="39 56 70 2184">1</td> <td data-bbox="70 56 156 2184">2</td> <td data-bbox="156 56 243 2184">3</td> <td data-bbox="243 56 329 2184">4</td> <td data-bbox="329 56 415 2184">5</td> <td data-bbox="415 56 501 2184">6</td> <td data-bbox="501 56 588 2184">7</td> <td data-bbox="588 56 674 2184">8</td> </tr> <tr> <td colspan="6" data-bbox="39 56 501 2184"> <table border="1"> <tr> <td data-bbox="39 56 70 2184">1</td> <td data-bbox="70 56 156 2184">2</td> <td data-bbox="156 56 243 2184">3</td> <td data-bbox="243 56 329 2184">4</td> <td data-bbox="329 56 415 2184">5</td> <td data-bbox="415 56 501 2184">6</td> <td data-bbox="501 56 588 2184">7</td> <td data-bbox="588 56 674 2184">8</td> </tr> <tr> <td colspan="6" data-bbox="39 56 501 2184"> <table border="1"> <tr> <td data-bbox="39 56 70 2184">1</td></tr></table></td></tr></table></td></tr></table></td></tr></table></td></tr></table></td></tr></table></td></tr></table></td></tr></table></td></tr></table></td></tr></table></td></tr></table></td></tr></table></td></tr></table></td></tr></table></td></tr></table></td></tr></table></td></tr></table></td></tr></table></td></tr></table></td></tr></table></td></tr></table></td></tr></table></td></tr></table></td></tr></table></td></tr></table></td></tr></table></td></tr></table></td></tr></table></td></tr></table>  
  |  |  |  |  |  | 1 | 2 | 3 | 4 | 5 | 6 | 7 | 8 | <table border="1"> <tr> <td data-bbox="39 56 70 2184">1</td> <td data-bbox="70 56 156 2184">2</td> <td data-bbox="156 56 243 2184">3</td> <td data-bbox="243 56 329 2184">4</td> <td data-bbox="329 56 415 2184">5</td> <td data-bbox="415 56 501 2184">6</td> <td data-bbox="501 56 588 2184">7</td> <td data-bbox="588 56 674 2184">8</td> </tr> <tr> <td colspan="6" data-bbox="39 56 501 2184"> <table border="1"> <tr> <td data-bbox="39 56 70 2184">1</td> <td data-bbox="70 56 156 2184">2</td> <td data-bbox="156 56 243 2184">3</td> <td data-bbox="243 56 329 2184">4</td> <td data-bbox="329 56 415 2184">5</td> <td data-bbox="415 56 501 2184">6</td> <td data-bbox="501 56 588 2184">7</td> <td data-bbox="588 56 674 2184">8</td> </tr> <tr> <td colspan="6" data-bbox="39 56 501 2184"> <table border="1"> <tr> <td data-bbox="39 56 70 2184">1</td> <td data-bbox="70 56 156 2184">2</td> <td data-bbox="156 56 243 2184">3</td> <td data-bbox="243 56 329 2184">4</td> <td data-bbox="329 56 415 2184">5</td> <td data-bbox="415 56 501 2184">6</td> <td data-bbox="501 56 588 2184">7</td> <td data-bbox="588 56 674 2184">8</td> </tr> <tr> <td colspan="6" data-bbox="39 56 501 2184"> <table border="1"> <tr> <td data-bbox="39 56 70 2184">1</td> <td data-bbox="70 56 156 2184">2</td> <td data-bbox="156 56 243 2184">3</td> <td data-bbox="243 56 329 2184">4</td> <td data-bbox="329 56 415 2184">5</td> <td data-bbox="415 56 501 2184">6</td> <td data-bbox="501 56 588 2184">7</td> <td data-bbox="588 56 674 2184">8</td> </tr> <tr> <td colspan="6" data-bbox="39 56 501 2184"> <table border="1"> <tr> <td data-bbox="39 56 70 2184">1</td> <td data-bbox="70 56 156 2184">2</td> <td data-bbox="156 56 243 2184">3</td> <td data-bbox="243 56 329 2184">4</td> <td data-bbox="329 56 415 2184">5</td> <td data-bbox="415 56 501 2184">6</td> <td data-bbox="501 56 588 2184">7</td> <td data-bbox="588 56 674 2184">8</td> </tr> <tr> <td colspan="6" data-bbox="39 56 501 2184"> <table border="1"> <tr> <td data-bbox="39 56 70 2184">1</td> <td data-bbox="70 56 156 2184">2</td> <td data-bbox="156 56 243 2184">3</td> <td data-bbox="243 56 329 2184">4</td> <td data-bbox="329 56 415 2184">5</td> <td data-bbox="415 56 501 2184">6</td> <td data-bbox="501 56 588 2184">7</td> <td data-bbox="588 56 674 2184">8</td> </tr> <tr> <td colspan="6" data-bbox="39 56 501 2184"> <table border="1"> <tr> <td data-bbox="39 56 70 2184">1</td> <td data-bbox="70 56 156 2184">2</td> <td data-bbox="156 56 243 2184">3</td> <td data-bbox="243 56 329 2184">4</td> <td data-bbox="329 56 415 2184">5</td> <td data-bbox="415 56 501 2184">6</td> <td data-bbox="501 56 588 2184">7</td> <td data-bbox="588 56 674 2184">8</td> </tr> <tr> <td colspan="6" data-bbox="39 56 501 2184"> <table border="1"> <tr> <td data-bbox="39 56 70 2184">1</td> <td data-bbox="70 56 156 2184">2</td> <td data-bbox="156 56 243 2184">3</td> <td data-bbox="243 56 329 2184">4</td> <td data-bbox="329 56 415 2184">5</td> <td data-bbox="415 56 501 2184">6</td> <td data-bbox="501 56 588 2184">7</td> <td data-bbox="588 56 674 2184">8</td> </tr> <tr> <td colspan="6" data-bbox="39 56 501 2184"> <table border="1"> <tr> <td data-bbox="39 56 70 2184">1</td> <td data-bbox="70 56 156 2184">2</td> <td data-bbox="156 56 243 2184">3</td> <td data-bbox="243 56 329 2184">4</td> <td data-bbox="329 56 415 2184">5</td> <td data-bbox="415 56 501 2184">6</td> <td data-bbox="501 56 588 2184">7</td> <td data-bbox="588 56 674 2184">8</td> </tr> <tr> <td colspan="6" data-bbox="39 56 501 2184"> <table border="1"> <tr> <td data-bbox="39 56 70 2184">1</td> <td data-bbox="70 56 156 2184">2</td> <td data-bbox="156 56 243 2184">3</td> <td data-bbox="243 56 329 2184">4</td> <td data-bbox="329 56 415 2184">5</td> <td data-bbox="415 56 501 2184">6</td> <td data-bbox="501 56 588 2184">7</td> <td data-bbox="588 56 674 2184">8</td> </tr> <tr> <td colspan="6" data-bbox="39 56 501 2184"> <table border="1"> <tr> <td data-bbox="39 56 70 2184">1</td> <td data-bbox="70 56 156 2184">2</td> <td data-bbox="156 56 243 2184">3</td> <td data-bbox="243 56 329 2184">4</td> <td data-bbox="329 56 415 2184">5</td> <td data-bbox="415 56 501 2184">6</td> <td data-bbox="501 56 588 2184">7</td> <td data-bbox="588 56 674 2184">8</td> </tr> <tr> <td colspan="6" data-bbox="39 56 501 2184"> <table border="1"> <tr> <td data-bbox="39 56 70 2184">1</td> <td data-bbox="70 56 156 2184">2</td> <td data-bbox="156 56 243 2184">3</td> <td data-bbox="243 56 329 2184">4</td> <td data-bbox="329 56 415 2184">5</td> <td data-bbox="415 56 501 2184">6</td> <td data-bbox="501 56 588 2184">7</td> <td data-bbox="588 56 674 2184">8</td> </tr> <tr> <td colspan="6" data-bbox="39 56 501 2184"> <table border="1"> <tr> <td data-bbox="39 56 70 2184">1</td> <td data-bbox="70 56 156 2184">2</td> <td data-bbox="156 56 243 2184">3</td> <td data-bbox="243 56 329 2184">4</td> <td data-bbox="329 56 415 2184">5</td> <td data-bbox="415 56 501 2184">6</td> <td data-bbox="501 56 588 2184">7</td> <td data-bbox="588 56 674 2184">8</td> </tr> <tr> <td colspan="6" data-bbox="39 56 501 2184"> <table border="1"> <tr> <td data-bbox="39 56 70 2184">1</td> <td data-bbox="70 56 156 2184">2</td> <td data-bbox="156 56 243 2184">3</td> <td data-bbox="243 56 329 2184">4</td> <td data-bbox="329 56 415 2184">5</td> <td data-bbox="415 56 501 2184">6</td> <td data-bbox="501 56 588 2184">7</td> <td data-bbox="588 56 674 2184">8</td> </tr> <tr> <td colspan="6" data-bbox="39 56 501 2184"> <table border="1"> <tr> <td data-bbox="39 56 70 2184">1</td> <td data-bbox="70 56 156 2184">2</td> <td data-bbox="156 56 243 2184">3</td> <td data-bbox="243 56 329 2184">4</td> <td data-bbox="329 56 415 2184">5</td> <td data-bbox="415 56 501 2184">6</td> <td data-bbox="501 56 588 2184">7</td> <td data-bbox="588 56 674 2184">8</td> </tr> <tr> <td colspan="6" data-bbox="39 56 501 2184"> <table border="1"> <tr> <td data-bbox="39 56 70 2184">1</td> <td data-bbox="70 56 156 2184">2</td> <td data-bbox="156 56 243 2184">3</td> <td data-bbox="243 56 329 2184">4</td> <td data-bbox="329 56 415 2184">5</td> <td data-bbox="415 56 501 2184">6</td> <td data-bbox="501 56 588 2184">7</td> <td data-bbox="588 56 674 2184">8</td> </tr> <tr> <td colspan="6" data-bbox="39 56 501 2184"> <table border="1"> <tr> <td data-bbox="39 56 70 2184">1</td> <td data-bbox="70 56 156 2184">2</td> <td data-bbox="156 56 243 2184">3</td> <td data-bbox="243 56 329 2184">4</td> <td data-bbox="329 56 415 2184">5</td> <td data-bbox="415 56 501 2184">6</td> <td data-bbox="501 56 588 2184">7</td> <td data-bbox="588 56 674 2184">8</td> </tr> <tr> <td colspan="6"
data-bbox="39 56 501 2184"> <table border="1"> <tr> <td data-bbox="39 56 70 2184">1</td> <td data-bbox="70 56 156 2184">2</td> <td data-bbox="156 56 243 2184">3</td> <td data-bbox="243 56 329 2184">4</td> <td data-bbox="329 56 415 2184">5</td> <td data-bbox="415 56 501 2184">6</td> <td data-bbox="501 56 588 2184">7</td> <td data-bbox="588 56 674 2184">8</td> </tr> <tr> <td colspan="6" data-bbox="39 56 501 2184"> <table border="1"> <tr> <td data-bbox="39 56 70 2184">1</td> <td data-bbox="70 56 156 2184">2</td> <td data-bbox="156 56 243 2184">3</td> <td data-bbox="243 56 329 2184">4</td> <td data-bbox="329 56 415 2184">5</td> <td data-bbox="415 56 501 2184">6</td> <td data-bbox="501 56 588 2184">7</td> <td data-bbox="588 56 674 2184">8</td> </tr> <tr> <td colspan="6" data-bbox="39 56 501 2184"> <table border="1"> <tr> <td data-bbox="39 56 70 2184">1</td> <td data-bbox="70 56 156 2184">2</td> <td data-bbox="156 56 243 2184">3</td> <td data-bbox="243 56 329 2184">4</td> <td data-bbox="329 56 415 2184">5</td> <td data-bbox="415 56 501 2184">6</td> <td data-bbox="501 56 588 2184">7</td> <td data-bbox="588 56 674 2184">8</td> </tr> <tr> <td colspan="6" data-bbox="39 56 501 2184"> <table border="1"> <tr> <td data-bbox="39 56 70 2184">1</td> <td data-bbox="70 56 156 2184">2</td> <td data-bbox="156 56 243 2184">3</td> <td data-bbox="243 56 329 2184">4</td> <td data-bbox="329 56 415 2184">5</td> <td data-bbox="415 56 501 2184">6</td> <td data-bbox="501 56 588 2184">7</td> <td data-bbox="588 56 674 2184">8</td> </tr> <tr> <td colspan="6" data-bbox="39 56 501 2184"> <table border="1"> <tr> <td data-bbox="39 56 70 2184">1</td> <td data-bbox="70 56 156 2184">2</td> <td data-bbox="156 56 243 2184">3</td> <td data-bbox="243 56 329 2184">4</td> <td data-bbox="329 56 415 2184">5</td> <td data-bbox="415 56 501 2184">6</td> <td data-bbox="501 56 588 2184">7</td> <td data-bbox="588 56 674 2184">8</td> </tr> <tr> <td colspan="6" data-bbox="39 56 501 2184"> <table border="1"> <tr> <td data-bbox="39 56 70 2184">1</td> <td data-bbox="70 56 156 2184">2</td> <td data-bbox="156 56 243 2184">3</td> <td data-bbox="243 56 329 2184">4</td> <td data-bbox="329 56 415 2184">5</td> <td data-bbox="415 56 501 2184">6</td> <td data-bbox="501 56 588 2184">7</td> <td data-bbox="588 56 674 2184">8</td> </tr> <tr> <td colspan="6" data-bbox="39 56 501 2184"> <table border="1"> <tr> <td data-bbox="39 56 70 2184">1</td> <td data-bbox="70 56 156 2184">2</td> <td data-bbox="156 56 243 2184">3</td> <td data-bbox="243 56 329 2184">4</td> <td data-bbox="329 56 415 2184">5</td> <td data-bbox="415 56 501 2184">6</td> <td data-bbox="501 56 588 2184">7</td> <td data-bbox="588 56 674 2184">8</td> </tr> <tr> <td colspan="6" data-bbox="39 56 501 2184"> <table border="1"> <tr> <td data-bbox="39 56 70 2184">1</td> <td data-bbox="70 56 156 2184">2</td> <td data-bbox="156 56 243 2184">3</td> <td data-bbox="243 56 329 2184">4</td> <td data-bbox="329 56 415 2184">5</td> <td data-bbox="415 56 501 2184">6</td> <td data-bbox="501 56 588 2184">7</td> <td data-bbox="588 56 674 2184">8</td> </tr> <tr> <td colspan="6" data-bbox="39 56 501 2184"> <table border="1"> <tr> <td data-bbox="39 56 70 2184">1</td> <td data-bbox="70 56 156 2184">2</td> <td data-bbox="156 56 243 2184">3</td> <td data-bbox="243 56 329 2184">4</td> <td data-bbox="329 56 415 2184">5</td> <td data-bbox="415 56 501 2184">6</td> <td data-bbox="501 56 588 2184">7</td> <td data-bbox="588 56 674 2184">8</td> </tr> <tr> <td colspan="6" data-bbox="39 56 501 2184"> <table border="1"> <tr> <td data-bbox="39 56 70 2184">1</td> <td data-bbox="70 56 156 2184">2</td> <td data-bbox="156 56 243 2184">3</td> <td data-bbox="243 56 329 2184">4</td> <td data-bbox="329 56 415 2184">5</td> <td data-bbox="415 56 501 2184">6</td> <td data-bbox="501 56 588 2184">7</td> <td data-bbox="588 56 674 2184">8</td> </tr> <tr> <td colspan="6" data-bbox="39 56 501 2184"> <table border="1"> <tr> <td data-bbox="39 56 70 2184">1</td></tr></table></td></tr></table></td></tr></table></td></tr></table></td></tr></table></td></tr></table></td></tr></table></td></tr></table></td></tr></table></td></tr></table></td></tr></table></td></tr></table></td></tr></table></td></tr></table></td></tr></table></td></tr></table></td></tr></table></td></tr></table></td></tr></table></td></tr></table></td></tr></table></td></tr></table></td></tr></table></td></tr></table></td></tr></table></td></tr></table></td></tr></table></td></tr></table>   |  |  |  |  |  | 1 | 2 | 3 | 4 | 5 | 6 | 7 | 8 | <table border="1"> <tr> <td data-bbox="39 56 70 2184">1</td> <td data-bbox="70 56 156 2184">2</td> <td data-bbox="156 56 243 2184">3</td> <td data-bbox="243 56 329 2184">4</td> <td data-bbox="329 56 415 2184">5</td> <td data-bbox="415 56 501 2184">6</td> <td data-bbox="501 56 588 2184">7</td> <td data-bbox="588 56 674 2184">8</td> </tr> <tr> <td colspan="6" data-bbox="39 56 501 2184"> <table border="1"> <tr> <td data-bbox="39 56 70 2184">1</td> <td data-bbox="70 56 156 2184">2</td> <td data-bbox="156 56 243 2184">3</td> <td data-bbox="243 56 329 2184">4</td> <td data-bbox="329 56 415 2184">5</td> <td
data-bbox="415 56 501 2184">6</td> <td data-bbox="501 56 588 2184">7</td> <td data-bbox="588 56 674 2184">8</td> </tr> <tr> <td colspan="6" data-bbox="39 56 501 2184"> <table border="1"> <tr> <td data-bbox="39 56 70 2184">1</td> <td data-bbox="70 56 156 2184">2</td> <td data-bbox="156 56 243 2184">3</td> <td data-bbox="243 56 329 2184">4</td> <td data-bbox="329 56 415 2184">5</td> <td data-bbox="415 56 501 2184">6</td> <td data-bbox="501 56 588 2184">7</td> <td data-bbox="588 56 674 2184">8</td> </tr> <tr> <td colspan="6" data-bbox="39 56 501 2184"> <table border="1"> <tr> <td data-bbox="39 56 70 2184">1</td> <td data-bbox="70 56 156 2184">2</td> <td data-bbox="156 56 243 2184">3</td> <td data-bbox="243 56 329 2184">4</td> <td data-bbox="329 56 415 2184">5</td> <td data-bbox="415 56 501 2184">6</td> <td data-bbox="501 56 588 2184">7</td> <td data-bbox="588 56 674 2184">8</td> </tr> <tr> <td colspan="6" data-bbox="39 56 501 2184"> <table border="1"> <tr> <td data-bbox="39 56 70 2184">1</td> <td data-bbox="70 56 156 2184">2</td> <td data-bbox="156 56 243 2184">3</td> <td data-bbox="243 56 329 2184">4</td> <td data-bbox="329 56 415 2184">5</td> <td data-bbox="415 56 501 2184">6</td> <td data-bbox="501 56 588 2184">7</td> <td data-bbox="588 56 674 2184">8</td> </tr> <tr> <td colspan="6" data-bbox="39 56 501 2184"> <table border="1"> <tr> <td data-bbox="39 56 70 2184">1</td> <td data-bbox="70 56 156 2184">2</td> <td data-bbox="156 56 243 2184">3</td> <td data-bbox="243 56 329 2184">4</td> <td data-bbox="329 56 415 2184">5</td> <td data-bbox="415 56 501 2184">6</td> <td data-bbox="501 56 588 2184">7</td> <td data-bbox="588 56 674 2184">8</td> </tr> <tr> <td colspan="6" data-bbox="39 56 501 2184"> <table border="1"> <tr> <td data-bbox="39 56 70 2184">1</td> <td data-bbox="70 56 156 2184">2</td> <td data-bbox="156 56 243 2184">3</td> <td data-bbox="243 56 329 2184">4</td> <td data-bbox="329 56 415 2184">5</td> <td data-bbox="415 56 501 2184">6</td> <td data-bbox="501 56 588 2184">7</td> <td data-bbox="588 56 674 2184">8</td> </tr> <tr> <td colspan="6" data-bbox="39 56 501 2184"> <table border="1"> <tr> <td data-bbox="39 56 70 2184">1</td> <td data-bbox="70 56 156 2184">2</td> <td data-bbox="156 56 243 2184">3</td> <td data-bbox="243 56 329 2184">4</td> <td data-bbox="329 56 415 2184">5</td> <td data-bbox="415 56 501 2184">6</td> <td data-bbox="501 56 588 2184">7</td> <td data-bbox="588 56 674 2184">8</td> </tr> <tr> <td colspan="6" data-bbox="39 56 501 2184"> <table border="1"> <tr> <td data-bbox="39 56 70 2184">1</td> <td data-bbox="70 56 156 2184">2</td> <td data-bbox="156 56 243 2184">3</td> <td data-bbox="243 56 329 2184">4</td> <td data-bbox="329 56 415 2184">5</td> <td data-bbox="415 56 501 2184">6</td> <td data-bbox="501 56 588 2184">7</td> <td data-bbox="588 56 674 2184">8</td> </tr> <tr> <td colspan="6" data-bbox="39 56 501 2184"> <table border="1"> <tr> <td data-bbox="39 56 70 2184">1</td> <td data-bbox="70 56 156 2184">2</td> <td data-bbox="156 56 243 2184">3</td> <td data-bbox="243 56 329 2184">4</td> <td data-bbox="329 56 415 2184">5</td> <td data-bbox="415 56 501 2184">6</td> <td data-bbox="501 56 588 2184">7</td> <td data-bbox="588 56 674 2184">8</td> </tr> <tr> <td colspan="6" data-bbox="39 56 501 2184"> <table border="1"> <tr> <td data-bbox="39 56 70 2184">1</td> <td data-bbox="70 56 156 2184">2</td> <td data-bbox="156 56 243 2184">3</td> <td data-bbox="243 56 329 2184">4</td> <td data-bbox="329 56 415 2184">5</td> <td data-bbox="415 56 501 2184">6</td> <td data-bbox="501 56 588 2184">7</td> <td data-bbox="588 56 674 2184">8</td> </tr> <tr> <td colspan="6" data-bbox="39 56 501 2184"> <table border="1"> <tr> <td data-bbox="39 56 70 2184">1</td> <td data-bbox="70 56 156 2184">2</td> <td data-bbox="156 56 243 2184">3</td> <td data-bbox="243 56 329 2184">4</td> <td data-bbox="329 56 415 2184">5</td> <td data-bbox="415 56 501 2184">6</td> <td data-bbox="501 56 588 2184">7</td> <td data-bbox="588 56 674 2184">8</td> </tr> <tr> <td colspan="6" data-bbox="39 56 501 2184"> <table border="1"> <tr> <td data-bbox="39 56 70 2184">1</td> <td data-bbox="70 56 156 2184">2</td> <td data-bbox="156 56 243 2184">3</td> <td data-bbox="243 56 329 2184">4</td> <td data-bbox="329 56 415 2184">5</td> <td data-bbox="415 56 501 2184">6</td> <td data-bbox="501 56 588 2184">7</td> <td data-bbox="588 56 674 2184">8</td> </tr> <tr> <td colspan="6" data-bbox="39 56 501 2184"> <table border="1"> <tr> <td data-bbox="39 56 70 2184">1</td> <td data-bbox="70 56 156 2184">2</td> <td data-bbox="156 56 243 2184">3</td> <td data-bbox="243 56 329 2184">4</td> <td data-bbox="329 56 415 2184">5</td> <td data-bbox="415 56 501 2184">6</td> <td data-bbox="501 56 588 2184">7</td> <td data-bbox="588 56 674 2184">8</td> </tr> <tr> <td colspan="6" data-bbox="39 56 501 2184"> <table border="1"> <tr> <td data-bbox="39 56 70 2184">1</td> <td data-bbox="70 56 156 2184">2</td> <td data-bbox="156 56 243 2184">3</td> <td data-bbox="243 56 329 2184">4</td> <td data-bbox="329 56 415 2184">5</td> <td data-bbox="415 56 501 2184">6</td> <td data-bbox="501 56 588 2184">7</td> <td data-bbox="588 56 674 2184">8</td> </tr> <tr> <td colspan="6" data-bbox="39 56 501 2184"> <table border="1"> <tr> <td data-bbox="39 56 70 2184">1</td> <td data-bbox="70 56 156 2184">2</td> <td data-bbox="156 56 243 2184">3</td> <td data-bbox="243 56 329 2184">4</td> <td data-bbox="329 56 415 2184">5</td> <td data-bbox="415 56 501 2184">6</td> <td data-bbox="501 56 588 2184">7</td> <td data-bbox="588 56 674 2184">8</td> </tr> <tr> <td colspan="6" data-bbox="39 56 501 2184"> <table border="1"> <tr> <td data-bbox="39 56 70 2184">1</td> <td data-bbox="70 56 156 2184">2</td> <td data-bbox="156 56 243 2184">3</td> <td data-bbox="243 56 329 2184">4</td> <td data-bbox="329 56 415 2184">5</td> <td data-bbox="415 56 501 2184">6</td> <td data-bbox="501 56 588 2184">7</td> <td data-bbox="588 56 674 2184">8</td> </tr> <tr> <td colspan="6" data-bbox="39 56 501 2184"> <table border="1"> <tr> <td data-bbox="39 56 70 2184">1</td> <td data-bbox="70 56 156 2184">2</td> <td data-bbox="156 56 243 2184">3</td> <td data-bbox="243 56 329 2184">4</td> <td data-bbox="329 56 415 2184">5</td> <td data-bbox="415 56 501 2184">6</td> <td data-bbox="501 56 588 2184">7</td> <td data-bbox="588 56 674 2184">8</td> </tr> <tr> <td colspan="6" data-bbox="39 56 501 2184"> <table border="1"> <tr> <td data-bbox="39 56 70 2184">1</td> <td data-bbox="70 56 156 2184">2</td> <td data-bbox="156 56 243 2184">3</td> <td data-bbox="243 56 329 2184">4</td> <td data-bbox="329 56 415 2184">5</td> <td data-bbox="415 56 501 2184">6</td> <td data-bbox="501 56 588 2184">7</td> <td data-bbox="588 56 674 2184">8</td> </tr> <tr> <td colspan="6" data-bbox="39 56 501 2184"> <table border="1"> <tr> <td data-bbox="39 56 70 2184">1</td> <td data-bbox="70 56 156 2184">2</td> <td data-bbox="156 56 243 2184">3</td> <td data-bbox="243 56 329 2184">4</td> <td data-bbox="329 56 415 2184">5</td> <td data-bbox="415 56 501 2184">6</td> <td data-bbox="501 56 588 2184">7</td> <td data-bbox="588 56 674 2184">8</td> </tr> <tr> <td colspan="6" data-bbox="39 56 501 2184"> <table border="1"> <tr> <td data-bbox="39 56 70 2184">1</td> <td data-bbox="70 56 156 2184">2</td> <td data-bbox="156 56 243 2184">3</td> <td data-bbox="243 56 329 2184">4</td> <td data-bbox="329 56 415 2184">5</td> <td data-bbox="415 56 501 2184">6</td> <td data-bbox="501 56 588 2184">7</td> <td data-bbox="588 56 674 2184">8</td> </tr> <tr> <td colspan="6" data-bbox="39 56 501 2184"> <table border="1"> <tr> <td data-bbox="39 56 70 2184">1</td> <td data-bbox="70 56 156 2184">2</td> <td data-bbox="156 56 243 2184">3</td> <td data-bbox="243 56 329 2184">4</td> <td data-bbox="329 56 415 2184">5</td> <td data-bbox="415 56 501 2184">6</td> <td data-bbox="501 56 588 2184">7</td> <td data-bbox="588 56 674 2184">8</td> </tr> <tr> <td colspan="6" data-bbox="39 56 501 2184"> <table border="1"> <tr> <td data-bbox="39 56 70 2184">1</td> <td data-bbox="70 56 156 2184">2</td> <td data-bbox="156 56 243 2184">3</td> <td data-bbox="243 56 329 2184">4</td> <td data-bbox="329 56 415 2184">5</td> <td data-bbox="415 56 501 2184">6</td> <td data-bbox="501 56 588 2184">7</td> <td data-bbox="588 56 674 2184">8</td> </tr> <tr> <td colspan="6" data-bbox="39 56 501 2184"> <table border="1"> <tr> <td data-bbox="39 56 70 2184">1</td> <td data-bbox="70 56 156 2184">2</td> <td data-bbox="156 56 243 2184">3</td> <td data-bbox="243 56 329 2184">4</td> <td data-bbox="329 56 415 2184">5</td> <td data-bbox="415 56 501 2184">6</td> <td data-bbox="501 56 588 2184">7</td> <td data-bbox="588 56 674 2184">8</td> </tr> <tr> <td colspan="6" data-bbox="39 56 501 2184"> <table border="1"> <tr> <td data-bbox="39 56 70 2184">1</td> <td data-bbox="70 56 156 2184">2</td> <td data-bbox="156 56 243 2184">3</td> <td data-bbox="243 56 329 2184">4</td> <td data-bbox="329 56 415 2184">5</td> <td data-bbox="415 56 501 2184">6</td> <td data-bbox="501 56 588 2184">7</td> <td data-bbox="588 56 674 2184">8</td> </tr> <tr> <td colspan="6" data-bbox="39 56 501 2184"> <table border="1"> <tr> <td data-bbox="39 56 70 2184">1</td> <td data-bbox="70 56 156 2184">2</td> <td data-bbox="156 56 243 2184">3</td> <td data-bbox="243 56 329 2184">4</td> <td data-bbox="329 56 415 2184">5</td> <td data-bbox="415 56 501 2184">6</td> <td data-bbox="501 56 588 2184">7</td> <td data-bbox="588 56 674 2184">8</td> </tr> <tr> <td colspan="6" data-bbox="39 56 501 2184"> <table border="1"> <tr> <td data-bbox="39 56 70
2184">1</td></tr></table></td></tr></table></td></tr></table></td></tr></table></td></tr></table></td></tr></table></td></tr></table></td></tr></table></td></tr></table></td></tr></table></td></tr></table></td></tr></table></td></tr></table></td></tr></table></td></tr></table></td></tr></table></td></tr></table></td></tr></table></td></tr></table></td></tr></table></td></tr></table></td></tr></table></td></tr></table></td></tr></table></td></tr></table></td></tr></table></td></tr></table>   |  |  |  |  |  | 1 | 2 | 3 | 4 | 5 | 6 | 7 | 8 | <table border="1"> <tr> <td data-bbox="39 56 70 2184">1</td> <td data-bbox="70 56 156 2184">2</td> <td data-bbox="156 56 243 2184">3</td> <td data-bbox="243 56 329 2184">4</td> <td data-bbox="329 56 415 2184">5</td> <td data-bbox="415 56 501 2184">6</td> <td data-bbox="501 56 588 2184">7</td> <td data-bbox="588 56 674 2184">8</td> </tr> <tr> <td colspan="6" data-bbox="39 56 501 2184"> <table border="1"> <tr> <td data-bbox="39 56 70 2184">1</td> <td data-bbox="70 56 156 2184">2</td> <td data-bbox="156 56 243 2184">3</td> <td data-bbox="243 56 329 2184">4</td> <td data-bbox="329 56 415 2184">5</td> <td data-bbox="415 56 501 2184">6</td> <td data-bbox="501 56 588 2184">7</td> <td data-bbox="588 56 674 2184">8</td> </tr> <tr> <td colspan="6" data-bbox="39 56 501 2184"> <table border="1"> <tr> <td data-bbox="39 56 70 2184">1</td> <td data-bbox="70 56 156 2184">2</td> <td data-bbox="156 56 243 2184">3</td> <td data-bbox="243 56 329 2184">4</td> <td data-bbox="329 56 415 2184">5</td> <td data-bbox="415 56 501 2184">6</td> <td data-bbox="501 56 588 2184">7</td> <td data-bbox="588 56 674 2184">8</td> </tr> <tr> <td colspan="6" data-bbox="39 56 501 2184"> <table border="1"> <tr> <td data-bbox="39 56 70 2184">1</td> <td data-bbox="70 56 156 2184">2</td> <td data-bbox="156 56 243 2184">3</td> <td data-bbox="243 56 329 2184">4</td> <td data-bbox="329 56 415 2184">5</td> <td data-bbox="415 56 501 2184">6</td> <td data-bbox="501 56 588 2184">7</td> <td data-bbox="588 56 674 2184">8</td> </tr> <tr> <td colspan="6" data-bbox="39 56 501 2184"> <table border="1"> <tr> <td data-bbox="39 56 70 2184">1</td> <td data-bbox="70 56 156 2184">2</td> <td data-bbox="156 56 243 2184">3</td> <td data-bbox="243 56 329 2184">4</td> <td data-bbox="329 56 415 2184">5</td> <td data-bbox="415 56 501 2184">6</td> <td data-bbox="501 56 588 2184">7</td> <td data-bbox="588 56 674 2184">8</td> </tr> <tr> <td colspan="6" data-bbox="39 56 501 2184"> <table border="1"> <tr> <td data-bbox="39 56 70 2184">1</td> <td data-bbox="70 56 156 2184">2</td> <td data-bbox="156 56 243 2184">3</td> <td data-bbox="243 56 329 2184">4</td> <td data-bbox="329 56 415 2184">5</td> <td data-bbox="415 56 501 2184">6</td> <td data-bbox="501 56 588 2184">7</td> <td data-bbox="588 56 674 2184">8</td> </tr> <tr> <td colspan="6" data-bbox="39 56 501 2184"> <table border="1"> <tr> <td data-bbox="39 56 70 2184">1</td> <td data-bbox="70 56 156 2184">2</td> <td data-bbox="156 56 243 2184">3</td> <td data-bbox="243 56 329 2184">4</td> <td data-bbox="329 56 415 2184">5</td> <td data-bbox="415 56 501 2184">6</td> <td data-bbox="501 56 588 2184">7</td> <td data-bbox="588 56 674 2184">8</td> </tr> <tr> <td colspan="6" data-bbox="39 56 501 2184"> <table border="1"> <tr> <td data-bbox="39 56 70 2184">1</td> <td data-bbox="70 56 156 2184">2</td> <td data-bbox="156 56 243 2184">3</td> <td data-bbox="243 56 329 2184">4</td> <td data-bbox="329 56 415 2184">5</td> <td data-bbox="415 56 501 2184">6</td> <td data-bbox="501 56 588 2184">7</td> <td data-bbox="588 56 674 2184">8</td> </tr> <tr> <td colspan="6" data-bbox="39 56 501 2184"> <table border="1"> <tr> <td data-bbox="39 56 70 2184">1</td> <td data-bbox="70 56 156 2184">2</td> <td data-bbox="156 56 243 2184">3</td> <td data-bbox="243 56 329 2184">4</td> <td data-bbox="329 56 415 2184">5</td> <td data-bbox="415 56 501 2184">6</td> <td data-bbox="501 56 588 2184">7</td> <td data-bbox="588 56 674 2184">8</td> </tr> <tr> <td colspan="6" data-bbox="39 56 501 2184"> <table border="1"> <tr> <td data-bbox="39 56 70 2184">1</td> <td data-bbox="70 56 156 2184">2</td> <td data-bbox="156 56 243 2184">3</td> <td data-bbox="243 56 329 2184">4</td> <td data-bbox="329 56 415 2184">5</td> <td data-bbox="415 56 501 2184">6</td> <td data-bbox="501 56 588 2184">7</td> <td data-bbox="588 56 674 2184">8</td> </tr> <tr> <td colspan="6" data-bbox="39 56 501 2184"> <table border="1"> <tr> <td data-bbox="39 56 70 2184">1</td> <td data-bbox="70 56 156 2184">2</td> <td data-bbox="156 56 243 2184">3</td> <td data-bbox="243 56 329 2184">4</td> <td data-bbox="329 56 415 2184">5</td> <td data-bbox="415 56 501 2184">6</td> <td data-bbox="501 56 588 2184">7</td> <td data-bbox="588 56 674 2184">8</td> </tr> <tr> <td colspan="6" data-bbox="39 56 501 2184"> <table border="1"> <tr> <td data-bbox="39 56 70 2184">1</td> <td data-bbox="70 56 156 2184">2</td> <td data-bbox="156 56 243 2184">3</td> <td data-bbox="243 56 329 2184">4</td> <td data-bbox="329 56 415 2184">5</td> <td data-bbox="415 56 501 2184">6</td> <td data-bbox="501 56 588 2184">7</td> <td data-bbox="588 56
674 2184">8</td> </tr> <tr> <td colspan="6" data-bbox="39 56 501 2184"> <table border="1"> <tr> <td data-bbox="39 56 70 2184">1</td> <td data-bbox="70 56 156 2184">2</td> <td data-bbox="156 56 243 2184">3</td> <td data-bbox="243 56 329 2184">4</td> <td data-bbox="329 56 415 2184">5</td> <td data-bbox="415 56 501 2184">6</td> <td data-bbox="501 56 588 2184">7</td> <td data-bbox="588 56 674 2184">8</td> </tr> <tr> <td colspan="6" data-bbox="39 56 501 2184"> <table border="1"> <tr> <td data-bbox="39 56 70 2184">1</td> <td data-bbox="70 56 156 2184">2</td> <td data-bbox="156 56 243 2184">3</td> <td data-bbox="243 56 329 2184">4</td> <td data-bbox="329 56 415 2184">5</td> <td data-bbox="415 56 501 2184">6</td> <td data-bbox="501 56 588 2184">7</td> <td data-bbox="588 56 674 2184">8</td> </tr> <tr> <td colspan="6" data-bbox="39 56 501 2184"> <table border="1"> <tr> <td data-bbox="39 56 70 2184">1</td> <td data-bbox="70 56 156 2184">2</td> <td data-bbox="156 56 243 2184">3</td> <td data-bbox="243 56 329 2184">4</td> <td data-bbox="329 56 415 2184">5</td> <td data-bbox="415 56 501 2184">6</td> <td data-bbox="501 56 588 2184">7</td> <td data-bbox="588 56 674 2184">8</td> </tr> <tr> <td colspan="6" data-bbox="39 56 501 2184"> <table border="1"> <tr> <td data-bbox="39 56 70 2184">1</td> <td data-bbox="70 56 156 2184">2</td> <td data-bbox="156 56 243 2184">3</td> <td data-bbox="243 56 329 2184">4</td> <td data-bbox="329 56 415 2184">5</td> <td data-bbox="415 56 501 2184">6</td> <td data-bbox="501 56 588 2184">7</td> <td data-bbox="588 56 674 2184">8</td> </tr> <tr> <td colspan="6" data-bbox="39 56 501 2184"> <table border="1"> <tr> <td data-bbox="39 56 70 2184">1</td> <td data-bbox="70 56 156 2184">2</td> <td data-bbox="156 56 243 2184">3</td> <td data-bbox="243 56 329 2184">4</td> <td data-bbox="329 56 415 2184">5</td> <td data-bbox="415 56 501 2184">6</td> <td data-bbox="501 56 588 2184">7</td> <td data-bbox="588 56 674 2184">8</td> </tr> <tr> <td colspan="6" data-bbox="39 56 501 2184"> <table border="1"> <tr> <td data-bbox="39 56 70 2184">1</td> <td data-bbox="70 56 156 2184">2</td> <td data-bbox="156 56 243 2184">3</td> <td data-bbox="243 56 329 2184">4</td> <td data-bbox="329 56 415 2184">5</td> <td data-bbox="415 56 501 2184">6</td> <td data-bbox="501 56 588 2184">7</td> <td data-bbox="588 56 674 2184">8</td> </tr> <tr> <td colspan="6" data-bbox="39 56 501 2184"> <table border="1"> <tr> <td data-bbox="39 56 70 2184">1</td> <td data-bbox="70 56 156 2184">2</td> <td data-bbox="156 56 243 2184">3</td> <td data-bbox="243 56 329 2184">4</td> <td data-bbox="329 56 415 2184">5</td> <td data-bbox="415 56 501 2184">6</td> <td data-bbox="501 56 588 2184">7</td> <td data-bbox="588 56 674 2184">8</td> </tr> <tr> <td colspan="6" data-bbox="39 56 501 2184"> <table border="1"> <tr> <td data-bbox="39 56 70 2184">1</td> <td data-bbox="70 56 156 2184">2</td> <td data-bbox="156 56 243 2184">3</td> <td data-bbox="243 56 329 2184">4</td> <td data-bbox="329 56 415 2184">5</td> <td data-bbox="415 56 501 2184">6</td> <td data-bbox="501 56 588 2184">7</td> <td data-bbox="588 56 674 2184">8</td> </tr> <tr> <td colspan="6" data-bbox="39 56 501 2184"> <table border="1"> <tr> <td data-bbox="39 56 70 2184">1</td> <td data-bbox="70 56 156 2184">2</td> <td data-bbox="156 56 243 2184">3</td> <td data-bbox="243 56 329 2184">4</td> <td data-bbox="329 56 415 2184">5</td> <td data-bbox="415 56 501 2184">6</td> <td data-bbox="501 56 588 2184">7</td> <td data-bbox="588 56 674 2184">8</td> </tr> <tr> <td colspan="6" data-bbox="39 56 501 2184"> <table border="1"> <tr> <td data-bbox="39 56 70 2184">1</td> <td data-bbox="70 56 156 2184">2</td> <td data-bbox="156 56 243 2184">3</td> <td data-bbox="243 56 329 2184">4</td> <td data-bbox="329 56 415 2184">5</td> <td data-bbox="415 56 501 2184">6</td> <td data-bbox="501 56 588 2184">7</td> <td data-bbox="588 56 674 2184">8</td> </tr> <tr> <td colspan="6" data-bbox="39 56 501 2184"> <table border="1"> <tr> <td data-bbox="39 56 70 2184">1</td> <td data-bbox="70 56 156 2184">2</td> <td data-bbox="156 56 243 2184">3</td> <td data-bbox="243 56 329 2184">4</td> <td data-bbox="329 56 415 2184">5</td> <td data-bbox="415 56 501 2184">6</td> <td data-bbox="501 56 588 2184">7</td> <td data-bbox="588 56 674 2184">8</td> </tr> <tr> <td colspan="6" data-bbox="39 56 501 2184"> <table border="1"> <tr> <td data-bbox="39 56 70 2184">1</td> <td data-bbox="70 56 156 2184">2</td> <td data-bbox="156 56 243 2184">3</td> <td data-bbox="243 56 329 2184">4</td> <td data-bbox="329 56 415 2184">5</td> <td data-bbox="415 56 501 2184">6</td> <td data-bbox="501 56 588 2184">7</td> <td data-bbox="588 56 674 2184">8</td> </tr> <tr> <td colspan="6" data-bbox="39 56 501 2184"> <table border="1"> <tr> <td data-bbox="39 56 70 2184">1</td> <td data-bbox="70 56 156 2184">2</td> <td data-bbox="156 56 243 2184">3</td> <td data-bbox="243 56 329 2184">4</td> <td data-bbox="329 56 415 2184">5</td> <td data-bbox="415 56 501 2184">6</td> <td data-bbox="501 56 588 2184">7</td> <td data-bbox="588 56 674 2184">8</td> </tr> <tr> <td colspan="6" data-bbox="39 56 501 2184"> <table border="1"> <tr> <td data-bbox="39 56 70 2184">1</td></tr></table></td></tr></table></td></tr></table></td></tr></table></td></tr></table></td></tr></table></td></tr></table></td></tr></table></td></tr></table></td></tr></table></td></tr></table></td></tr></table></td></tr></table></td></tr></table></td></tr></table></td></tr></table></td></tr></table></td></tr></table></td></tr></table></td></tr></table></td></tr></table></td></tr></table></td></tr></table></td></tr></table></td></tr></table></td></tr></table>  
  |  |  |  |  |  | 1 | 2 | 3 | 4 | 5 | 6 | 7 | 8 | <table border="1"> <tr> <td data-bbox="39 56 70 2184">1</td> <td data-bbox="70 56 156 2184">2</td> <td data-bbox="156 56 243 2184">3</td> <td data-bbox="243 56 329 2184">4</td> <td data-bbox="329 56 415 2184">5</td> <td data-bbox="415 56 501 2184">6</td> <td data-bbox="501 56 588 2184">7</td> <td data-bbox="588 56 674 2184">8</td> </tr> <tr> <td colspan="6" data-bbox="39 56 501 2184"> <table border="1"> <tr> <td data-bbox="39 56 70 2184">1</td> <td data-bbox="70 56 156 2184">2</td> <td data-bbox="156 56 243 2184">3</td> <td data-bbox="243 56 329 2184">4</td> <td data-bbox="329 56 415 2184">5</td> <td data-bbox="415 56 501 2184">6</td> <td data-bbox="501 56 588 2184">7</td> <td data-bbox="588 56 674 2184">8</td> </tr> <tr> <td colspan="6" data-bbox="39 56 501 2184"> <table border="1"> <tr> <td data-bbox="39 56 70 2184">1</td> <td data-bbox="70 56 156 2184">2</td> <td data-bbox="156 56 243 2184">3</td> <td data-bbox="243 56 329 2184">4</td> <td data-bbox="329 56 415 2184">5</td> <td data-bbox="415 56 501 2184">6</td> <td data-bbox="501 56 588 2184">7</td> <td data-bbox="588 56 674 2184">8</td> </tr> <tr> <td colspan="6" data-bbox="39 56 501 2184"> <table border="1"> <tr> <td data-bbox="39 56 70 2184">1</td> <td data-bbox="70 56 156 2184">2</td> <td data-bbox="156 56 243 2184">3</td> <td data-bbox="243 56 329 2184">4</td> <td data-bbox="329 56 415 2184">5</td> <td data-bbox="415 56 501 2184">6</td> <td data-bbox="501 56 588 2184">7</td> <td data-bbox="588 56 674 2184">8</td> </tr> <tr> <td colspan="6" data-bbox="39 56 501 2184"> <table border="1"> <tr> <td data-bbox="39 56 70 2184">1</td> <td data-bbox="70 56 156 2184">2</td> <td data-bbox="156 56 243 2184">3</td> <td data-bbox="243 56 329 2184">4</td> <td data-bbox="329 56 415 2184">5</td> <td data-bbox="415 56 501 2184">6</td> <td data-bbox="501 56 588 2184">7</td> <td data-bbox="588 56 674 2184">8</td> </tr> <tr> <td colspan="6" data-bbox="39 56 501 2184"> <table border="1"> <tr> <td data-bbox="39 56 70 2184">1</td> <td data-bbox="70 56 156 2184">2</td> <td data-bbox="156 56 243 2184">3</td> <td data-bbox="243 56 329 2184">4</td> <td data-bbox="329 56 415 2184">5</td> <td data-bbox="415 56 501 2184">6</td> <td data-bbox="501 56 588 2184">7</td> <td data-bbox="588 56 674 2184">8</td> </tr> <tr> <td colspan="6" data-bbox="39 56 501 2184"> <table border="1"> <tr> <td data-bbox="39 56 70 2184">1</td> <td data-bbox="70 56 156 2184">2</td> <td data-bbox="156 56 243 2184">3</td> <td data-bbox="243 56 329 2184">4</td> <td data-bbox="329 56 415 2184">5</td> <td data-bbox="415 56 501 2184">6</td> <td data-bbox="501 56 588 2184">7</td> <td data-bbox="588 56 674 2184">8</td> </tr> <tr> <td colspan="6" data-bbox="39 56 501 2184"> <table border="1"> <tr> <td data-bbox="39 56 70 2184">1</td> <td data-bbox="70 56 156 2184">2</td> <td data-bbox="156 56 243 2184">3</td> <td data-bbox="243 56 329 2184">4</td> <td data-bbox="329 56 415 2184">5</td> <td data-bbox="415 56 501 2184">6</td> <td data-bbox="501 56 588 2184">7</td> <td data-bbox="588 56 674 2184">8</td> </tr> <tr> <td colspan="6" data-bbox="39 56 501 2184"> <table border="1"> <tr> <td data-bbox="39 56 70 2184">1</td> <td data-bbox="70 56 156 2184">2</td> <td data-bbox="156 56 243 2184">3</td> <td data-bbox="243 56 329 2184">4</td> <td data-bbox="329 56 415 2184">5</td> <td data-bbox="415 56 501 2184">6</td> <td data-bbox="501 56 588 2184">7</td> <td data-bbox="588 56 674 2184">8</td> </tr> <tr> <td colspan="6" data-bbox="39 56 501 2184"> <table border="1"> <tr> <td data-bbox="39 56 70 2184">1</td> <td data-bbox="70 56 156 2184">2</td> <td data-bbox="156 56 243 2184">3</td> <td data-bbox="243 56 329 2184">4</td> <td data-bbox="329 56 415 2184">5</td> <td data-bbox="415 56 501 2184">6</td> <td data-bbox="501 56 588 2184">7</td> <td data-bbox="588 56 674 2184">8</td> </tr> <tr> <td colspan="6" data-bbox="39 56 501 2184"> <table border="1"> <tr> <td data-bbox="39 56 70 2184">1</td> <td data-bbox="70 56 156 2184">2</td> <td data-bbox="156 56 243 2184">3</td> <td data-bbox="243 56 329 2184">4</td> <td data-bbox="329 56 415 2184">5</td> <td data-bbox="415 56 501 2184">6</td> <td data-bbox="501 56 588 2184">7</td> <td data-bbox="588 56 674 2184">8</td> </tr> <tr> <td colspan="6" data-bbox="39 56 501 2184"> <table border="1"> <tr> <td data-bbox="39 56 70 2184">1</td> <td data-bbox="70 56 156 2184">2</td> <td data-bbox="156 56 243 2184">3</td> <td data-bbox="243 56 329 2184">4</td> <td data-bbox="329 56 415 2184">5</td> <td data-bbox="415 56 501 2184">6</td> <td data-bbox="501 56 588 2184">7</td> <td data-bbox="588 56 674 2184">8</td> </tr> <tr> <td colspan="6" data-bbox="39 56 501 2184"> <table border="1"> <tr> <td data-bbox="39 56 70 2184">1</td> <td data-bbox="70 56 156 2184">2</td> <td data-bbox="156 56 243 2184">3</td> <td data-bbox="243 56 329 2184">4</td> <td data-bbox="329 56 415 2184">5</td> <td data-bbox="415 56 501 2184">6</td> <td data-bbox="501 56 588 2184">7</td> <td data-bbox="588 56 674 2184">8</td> </tr> <tr> <td colspan="6" data-bbox="39 56 501 2184"> <table border="1"> <tr> <td data-bbox="39 56 70 2184">1</td> <td data-bbox="70 56 156 2184">2</td> <td data-bbox="156 56 243 2184">3</td> <td data-bbox="243 56 329 2184">4</td> <td data-bbox="329 56 415 2184">5</td> <td data-bbox="415 56 501 2184">6</td> <td data-bbox="501 56 588 2184">7</td> <td data-bbox="588 56 674 2184">8</td> </tr> <tr> <td colspan="6" data-bbox="39 56 501 2184"> <table border="1"> <tr> <td data-bbox="39 56 70 2184">1</td> <td data-bbox="70 56 156 2184">2</td> <td data-bbox="156 56 243 2184">3</td> <td data-bbox="243 56 329 2184">4</td> <td data-bbox="329 56 415 2184">5</td> <td data-bbox="415 56 501 2184">6</td> <td data-bbox="501 56 588 2184">7</td> <td data-bbox="588 56 674 2184">8</td> </tr> <tr> <td colspan="6" data-bbox="39 56 501 2184"> <table border="1"> <tr> <td data-bbox="39 56 70 2184">1</td> <td data-bbox="70 56 156 2184">2</td> <td data-bbox="156 56 243 2184">3</td> <td data-bbox="243 56 329 2184">4</td> <td data-bbox="329 56 415 2184">5</td> <td data-bbox="415 56 501 2184">6</td> <td data-bbox="501 56 588 2184">7</td> <td data-bbox="588 56 674 2184">8</td> </tr> <tr> <td colspan="6" data-bbox="39 56 501 2184"> <table border="1"> <tr> <td data-bbox="39 56 70 2184">1</td> <td data-bbox="70 56 156 2184">2</td> <td data-bbox="156 56 243 2184">3</td> <td data-bbox="243 56 329 2184">4</td> <td data-bbox="329 56 415 2184">5</td> <td data-bbox="415 56 501 2184">6</td> <td data-bbox="501 56 588 2184">7</td> <td data-bbox="588 56 674 2184">8</td> </tr> <tr> <td colspan="6" data-bbox="39 56 501 2184"> <table border="1"> <tr> <td data-bbox="39 56 70 2184">1</td> <td data-bbox="70 56 156 2184">2</td> <td data-bbox="156 56 243 2184">3</td> <td data-bbox="243 56 329 2184">4</td> <td data-bbox="329 56 415 2184">5</td> <td data-bbox="415 56 501 2184">6</td> <td data-bbox="501 56 588 2184">7</td> <td data-bbox="588 56 674 2184">8</td> </tr> <tr> <td colspan="6" data-bbox="39 56 501 2184"> <table border="1"> <tr> <td data-bbox="39 56 70 2184">1</td> <td data-bbox="70 56 156 2184">2</td> <td data-bbox="156 56 243 2184">3</td> <td data-bbox="243 56 329 2184">4</td> <td data-bbox="329 56 415 2184">5</td> <td data-bbox="415 56 501 2184">6</td> <td data-bbox="501 56 588 2184">7</td> <td data-bbox="588 56 674 2184">8</td> </tr> <tr> <td colspan="6" data-bbox="39 56 501 2184"> <table border="1"> <tr> <td data-bbox="39 56 70 2184">1</td> <td data-bbox="70 56 156 2184">2</td> <td data-bbox="156 56 243 2184">3</td> <td data-bbox="243 56 329 2184">4</td> <td data-bbox="329 56 415 2184">5</td> <td data-bbox="415 56 501 2184">6</td> <td data-bbox="501 56 588 2184">7</td> <td data-bbox="588 56 674 2184">8</td> </tr> <tr> <td colspan="6" data-bbox="39 56 501 2184"> <table border="1"> <tr> <td data-bbox="39 56 70 2184">1</td> <td data-bbox="70 56 156 2184">2</td> <td data-bbox="156 56 243 2184">3</td> <td data-bbox="243 56 329 2184">4</td> <td data-bbox="329 56 415 2184">5</td> <td data-bbox="415 56 501 2184">6</td> <td data-bbox="501 56 588 2184">7</td> <td data-bbox="588 56 674 2184">8</td> </tr> <tr> <td colspan="6" data-bbox="39 56 501 2184"> <table border="1"> <tr> <td data-bbox="39 56 70 2184">1</td> <td data-bbox="70 56 156 2184">2</td> <td data-bbox="156 56 243 2184">3</td> <td data-bbox="243 56 329 2184">4</td> <td data-bbox="329 56 415 2184">5</td> <td data-bbox="415 56 501 2184">6</td> <td data-bbox="501 56 588 2184">7</td> <td data-bbox="588 56 674 2184">8</td> </tr> <tr> <td colspan="6" data-bbox="39 56 501 2184"> <table border="1"> <tr> <td data-bbox="39 56 70 2184">1</td> <td data-bbox="70 56 156 2184">2</td> <td data-bbox="156 56 243 2184">3</td> <td data-bbox="243 56 329 2184">4</td> <td data-bbox="329 56 415 2184">5</td> <td data-bbox="415 56 501 2184">6</td> <td data-bbox="501 56 588 2184">7</td> <td data-bbox="588 56 674 2184">8</td> </tr> <tr> <td colspan="6" data-bbox="39 56 501 2184"> <table border="1"> <tr> <td data-bbox="39 56 70 2184">1</td> <td data-bbox="70 56 156 2184">2</td> <td data-bbox="156 56 243 2184">3</td> <td data-bbox="243 56 329 2184">4</td> <td data-bbox="329 56 415 2184">5</td> <td data-bbox="415 56 501 2184">6</td> <td data-bbox="501 56 588 2184">7</td> <td data-bbox="588 56 674 2184">8</td> </tr> <tr> <td colspan="6" data-bbox="39 56 501 2184"> <table border="1"> <tr> <td data-bbox="39 56 70
2184">1</td></tr></table></td></tr></table></td></tr></table></td></tr></table></td></tr></table></td></tr></table></td></tr></table></td></tr></table></td></tr></table></td></tr></table></td></tr></table></td></tr></table></td></tr></table></td></tr></table></td></tr></table></td></tr></table></td></tr></table></td></tr></table></td></tr></table></td></tr></table></td></tr></table></td></tr></table></td></tr></table></td></tr></table></td></tr></table>   |  |  |  |  |  | 1 | 2 | 3 | 4 | 5 | 6 | 7 | 8 | <table border="1"> <tr> <td data-bbox="39 56 70 2184">1</td> <td data-bbox="70 56 156 2184">2</td> <td data-bbox="156 56 243 2184">3</td> <td data-bbox="243 56 329 2184">4</td> <td data-bbox="329 56 415 2184">5</td> <td data-bbox="415 56 501 2184">6</td> <td data-bbox="501 56 588 2184">7</td> <td data-bbox="588 56 674 2184">8</td> </tr> <tr> <td colspan="6" data-bbox="39 56 501 2184"> <table border="1"> <tr> <td data-bbox="39 56 70 2184">1</td> <td data-bbox="70 56 156 2184">2</td> <td data-bbox="156 56 243 2184">3</td> <td data-bbox="243 56 329 2184">4</td> <td data-bbox="329 56 415 2184">5</td> <td data-bbox="415 56 501 2184">6</td> <td data-bbox="501 56 588 2184">7</td> <td data-bbox="588 56 674 2184">8</td> </tr> <tr> <td colspan="6" data-bbox="39 56 501 2184"> <table border="1"> <tr> <td data-bbox="39 56 70 2184">1</td> <td data-bbox="70 56 156 2184">2</td> <td data-bbox="156 56 243 2184">3</td> <td data-bbox="243 56 329 2184">4</td> <td data-bbox="329 56 415 2184">5</td> <td data-bbox="415 56 501 2184">6</td> <td data-bbox="501 56 588 2184">7</td> <td data-bbox="588 56 674 2184">8</td> </tr> <tr> <td colspan="6" data-bbox="39 56 501 2184"> <table border="1"> <tr> <td data-bbox="39 56 70 2184">1</td> <td data-bbox="70 56 156 2184">2</td> <td data-bbox="156 56 243 2184">3</td> <td data-bbox="243 56 329 2184">4</td> <td data-bbox="329 56 415 2184">5</td> <td data-bbox="415 56 501 2184">6</td> <td data-bbox="501 56 588 2184">7</td> <td data-bbox="588 56 674 2184">8</td> </tr> <tr> <td colspan="6" data-bbox="39 56 501 2184"> <table border="1"> <tr> <td data-bbox="39 56 70 2184">1</td> <td data-bbox="70 56 156 2184">2</td> <td data-bbox="156 56 243 2184">3</td> <td data-bbox="243 56 329 2184">4</td> <td data-bbox="329 56 415 2184">5</td> <td data-bbox="415 56 501 2184">6</td> <td data-bbox="501 56 588 2184">7</td> <td data-bbox="588 56 674 2184">8</td> </tr> <tr> <td colspan="6" data-bbox="39 56 501 2184"> <table border="1"> <tr> <td data-bbox="39 56 70 2184">1</td> <td data-bbox="70 56 156 2184">2</td> <td data-bbox="156 56 243 2184">3</td> <td data-bbox="243 56 329 2184">4</td> <td data-bbox="329 56 415 2184">5</td> <td data-bbox="415 56 501 2184">6</td> <td data-bbox="501 56 588 2184">7</td> <td data-bbox="588 56 674 2184">8</td> </tr> <tr> <td colspan="6" data-bbox="39 56 501 2184"> <table border="1"> <tr> <td data-bbox="39 56 70 2184">1</td> <td data-bbox="70 56 156 2184">2</td> <td data-bbox="156 56 243 2184">3</td> <td data-bbox="243 56 329 2184">4</td> <td data-bbox="329 56 415 2184">5</td> <td data-bbox="415 56 501 2184">6</td> <td data-bbox="501 56 588 2184">7</td> <td data-bbox="588 56 674 2184">8</td> </tr> <tr> <td colspan="6" data-bbox="39 56 501 2184"> <table border="1"> <tr> <td data-bbox="39 56 70 2184">1</td> <td data-bbox="70 56 156 2184">2</td> <td data-bbox="156 56 243 2184">3</td> <td data-bbox="243 56 329 2184">4</td> <td data-bbox="329 56 415 2184">5</td> <td data-bbox="415 56 501 2184">6</td> <td data-bbox="501 56 588 2184">7</td> <td data-bbox="588 56 674 2184">8</td> </tr> <tr> <td colspan="6" data-bbox="39 56 501 2184"> <table border="1"> <tr> <td data-bbox="39 56 70 2184">1</td> <td data-bbox="70 56 156 2184">2</td> <td data-bbox="156 56 243 2184">3</td> <td data-bbox="243 56 329 2184">4</td> <td data-bbox="329 56 415 2184">5</td> <td data-bbox="415 56 501 2184">6</td> <td data-bbox="501 56 588 2184">7</td> <td data-bbox="588 56 674 2184">8</td> </tr> <tr> <td colspan="6" data-bbox="39 56 501 2184"> <table border="1"> <tr> <td data-bbox="39 56 70 2184">1</td> <td data-bbox="70 56 156 2184">2</td> <td data-bbox="156 56 243 2184">3</td> <td data-bbox="243 56 329 2184">4</td> <td data-bbox="329 56 415 2184">5</td> <td data-bbox="415 56 501 2184">6</td> <td data-bbox="501 56 588 2184">7</td> <td data-bbox="588 56 674 2184">8</td> </tr> <tr> <td colspan="6" data-bbox="39 56 501 2184"> <table border="1"> <tr> <td data-bbox="39 56 70 2184">1</td> <td data-bbox="70 56 156 2184">2</td> <td data-bbox="156 56 243 2184">3</td> <td data-bbox="243 56 329 2184">4</td> <td data-bbox="329 56 415 2184">5</td> <td data-bbox="415 56 501 2184">6</td> <td data-bbox="501 56 588 2184">7</td> <td data-bbox="588 56 674 2184">8</td> </tr> <tr> <td colspan="6" data-bbox="39 56 501 2184"> <table border="1"> <tr> <td data-bbox="39 56 70 2184">1</td> <td data-bbox="70 56 156 2184">2</td> <td data-bbox="156 56 243 2184">3</td> <td data-bbox="243 56 329 2184">4</td> <td data-bbox="329 56 415 2184">5</td> <td data-bbox="415 56 501 2184">6</td> <td data-bbox="501 56 588 2184">7</td> <td data-bbox="588 56 674 2184">8</td> </tr> <tr> <td
colspan="6" data-bbox="39 56 501 2184"> <table border="1"> <tr> <td data-bbox="39 56 70 2184">1</td> <td data-bbox="70 56 156 2184">2</td> <td data-bbox="156 56 243 2184">3</td> <td data-bbox="243 56 329 2184">4</td> <td data-bbox="329 56 415 2184">5</td> <td data-bbox="415 56 501 2184">6</td> <td data-bbox="501 56 588 2184">7</td> <td data-bbox="588 56 674 2184">8</td> </tr> <tr> <td colspan="6" data-bbox="39 56 501 2184"> <table border="1"> <tr> <td data-bbox="39 56 70 2184">1</td> <td data-bbox="70 56 156 2184">2</td> <td data-bbox="156 56 243 2184">3</td> <td data-bbox="243 56 329 2184">4</td> <td data-bbox="329 56 415 2184">5</td> <td data-bbox="415 56 501 2184">6</td> <td data-bbox="501 56 588 2184">7</td> <td data-bbox="588 56 674 2184">8</td> </tr> <tr> <td colspan="6" data-bbox="39 56 501 2184"> <table border="1"> <tr> <td data-bbox="39 56 70 2184">1</td> <td data-bbox="70 56 156 2184">2</td> <td data-bbox="156 56 243 2184">3</td> <td data-bbox="243 56 329 2184">4</td> <td data-bbox="329 56 415 2184">5</td> <td data-bbox="415 56 501 2184">6</td> <td data-bbox="501 56 588 2184">7</td> <td data-bbox="588 56 674 2184">8</td> </tr> <tr> <td colspan="6" data-bbox="39 56 501 2184"> <table border="1"> <tr> <td data-bbox="39 56 70 2184">1</td> <td data-bbox="70 56 156 2184">2</td> <td data-bbox="156 56 243 2184">3</td> <td data-bbox="243 56 329 2184">4</td> <td data-bbox="329 56 415 2184">5</td> <td data-bbox="415 56 501 2184">6</td> <td data-bbox="501 56 588 2184">7</td> <td data-bbox="588 56 674 2184">8</td> </tr> <tr> <td colspan="6" data-bbox="39 56 501 2184"> <table border="1"> <tr> <td data-bbox="39 56 70 2184">1</td> <td data-bbox="70 56 156 2184">2</td> <td data-bbox="156 56 243 2184">3</td> <td data-bbox="243 56 329 2184">4</td> <td data-bbox="329 56 415 2184">5</td> <td data-bbox="415 56 501 2184">6</td> <td data-bbox="501 56 588 2184">7</td> <td data-bbox="588 56 674 2184">8</td> </tr> <tr> <td colspan="6" data-bbox="39 56 501 2184"> <table border="1"> <tr> <td data-bbox="39 56 70 2184">1</td> <td data-bbox="70 56 156 2184">2</td> <td data-bbox="156 56 243 2184">3</td> <td data-bbox="243 56 329 2184">4</td> <td data-bbox="329 56 415 2184">5</td> <td data-bbox="415 56 501 2184">6</td> <td data-bbox="501 56 588 2184">7</td> <td data-bbox="588 56 674 2184">8</td> </tr> <tr> <td colspan="6" data-bbox="39 56 501 2184"> <table border="1"> <tr> <td data-bbox="39 56 70 2184">1</td> <td data-bbox="70 56 156 2184">2</td> <td data-bbox="156 56 243 2184">3</td> <td data-bbox="243 56 329 2184">4</td> <td data-bbox="329 56 415 2184">5</td> <td data-bbox="415 56 501 2184">6</td> <td data-bbox="501 56 588 2184">7</td> <td data-bbox="588 56 674 2184">8</td> </tr> <tr> <td colspan="6" data-bbox="39 56 501 2184"> <table border="1"> <tr> <td data-bbox="39 56 70 2184">1</td> <td data-bbox="70 56 156 2184">2</td> <td data-bbox="156 56 243 2184">3</td> <td data-bbox="243 56 329 2184">4</td> <td data-bbox="329 56 415 2184">5</td> <td data-bbox="415 56 501 2184">6</td> <td data-bbox="501 56 588 2184">7</td> <td data-bbox="588 56 674 2184">8</td> </tr> <tr> <td colspan="6" data-bbox="39 56 501 2184"> <table border="1"> <tr> <td data-bbox="39 56 70 2184">1</td> <td data-bbox="70 56 156 2184">2</td> <td data-bbox="156 56 243 2184">3</td> <td data-bbox="243 56 329 2184">4</td> <td data-bbox="329 56 415 2184">5</td> <td data-bbox="415 56 501 2184">6</td> <td data-bbox="501 56 588 2184">7</td> <td data-bbox="588 56 674 2184">8</td> </tr> <tr> <td colspan="6" data-bbox="39 56 501 2184"> <table border="1"> <tr> <td data-bbox="39 56 70 2184">1</td> <td data-bbox="70 56 156 2184">2</td> <td data-bbox="156 56 243 2184">3</td> <td data-bbox="243 56 329 2184">4</td> <td data-bbox="329 56 415 2184">5</td> <td data-bbox="415 56 501 2184">6</td> <td data-bbox="501 56 588 2184">7</td> <td data-bbox="588 56 674 2184">8</td> </tr> <tr> <td colspan="6" data-bbox="39 56 501 2184"> <table border="1"> <tr> <td data-bbox="39 56 70 2184">1</td> <td data-bbox="70 56 156 2184">2</td> <td data-bbox="156 56 243 2184">3</td> <td data-bbox="243 56 329 2184">4</td> <td data-bbox="329 56 415 2184">5</td> <td data-bbox="415 56 501 2184">6</td> <td data-bbox="501 56 588 2184">7</td> <td data-bbox="588 56 674 2184">8</td> </tr> <tr> <td colspan="6" data-bbox="39 56 501 2184"> <table border="1"> <tr> <td data-bbox="39 56 70 2184">1</td></tr></table></td></tr></table></td></tr></table></td></tr></table></td></tr></table></td></tr></table></td></tr></table></td></tr></table></td></tr></table></td></tr></table></td></tr></table></td></tr></table></td></tr></table></td></tr></table></td></tr></table></td></tr></table></td></tr></table></td></tr></table></td></tr></table></td></tr></table></td></tr></table></td></tr></table></td></tr></table></td></tr></table>   |  |  |  |  |  | 1 | 2 | 3 | 4 | 5 | 6 | 7 | 8 | <table border="1"> <tr> <td data-bbox="39 56 70 2184">1</td> <td data-bbox="70 56 156 2184">2</td> <td data-bbox="156 56 243 2184">3</td> <td data-bbox="243 56 329 2184">4</td> <td data-bbox="329 56 415 2184">5</td> <td data-bbox="415 56 501 2184">6</td> <td data-bbox="501 56 588
2184">7</td> <td data-bbox="588 56 674 2184">8</td> </tr> <tr> <td colspan="6" data-bbox="39 56 501 2184"> <table border="1"> <tr> <td data-bbox="39 56 70 2184">1</td> <td data-bbox="70 56 156 2184">2</td> <td data-bbox="156 56 243 2184">3</td> <td data-bbox="243 56 329 2184">4</td> <td data-bbox="329 56 415 2184">5</td> <td data-bbox="415 56 501 2184">6</td> <td data-bbox="501 56 588 2184">7</td> <td data-bbox="588 56 674 2184">8</td> </tr> <tr> <td colspan="6" data-bbox="39 56 501 2184"> <table border="1"> <tr> <td data-bbox="39 56 70 2184">1</td> <td data-bbox="70 56 156 2184">2</td> <td data-bbox="156 56 243 2184">3</td> <td data-bbox="243 56 329 2184">4</td> <td data-bbox="329 56 415 2184">5</td> <td data-bbox="415 56 501 2184">6</td> <td data-bbox="501 56 588 2184">7</td> <td data-bbox="588 56 674 2184">8</td> </tr> <tr> <td colspan="6" data-bbox="39 56 501 2184"> <table border="1"> <tr> <td data-bbox="39 56 70 2184">1</td> <td data-bbox="70 56 156 2184">2</td> <td data-bbox="156 56 243 2184">3</td> <td data-bbox="243 56 329 2184">4</td> <td data-bbox="329 56 415 2184">5</td> <td data-bbox="415 56 501 2184">6</td> <td data-bbox="501 56 588 2184">7</td> <td data-bbox="588 56 674 2184">8</td> </tr> <tr> <td colspan="6" data-bbox="39 56 501 2184"> <table border="1"> <tr> <td data-bbox="39 56 70 2184">1</td> <td data-bbox="70 56 156 2184">2</td> <td data-bbox="156 56 243 2184">3</td> <td data-bbox="243 56 329 2184">4</td> <td data-bbox="329 56 415 2184">5</td> <td data-bbox="415 56 501 2184">6</td> <td data-bbox="501 56 588 2184">7</td> <td data-bbox="588 56 674 2184">8</td> </tr> <tr> <td colspan="6" data-bbox="39 56 501 2184"> <table border="1"> <tr> <td data-bbox="39 56 70 2184">1</td> <td data-bbox="70 56 156 2184">2</td> <td data-bbox="156 56 243 2184">3</td> <td data-bbox="243 56 329 2184">4</td> <td data-bbox="329 56 415 2184">5</td> <td data-bbox="415 56 501 2184">6</td> <td data-bbox="501 56 588 2184">7</td> <td data-bbox="588 56 674 2184">8</td> </tr> <tr> <td colspan="6" data-bbox="39 56 501 2184"> <table border="1"> <tr> <td data-bbox="39 56 70 2184">1</td> <td data-bbox="70 56 156 2184">2</td> <td data-bbox="156 56 243 2184">3</td> <td data-bbox="243 56 329 2184">4</td> <td data-bbox="329 56 415 2184">5</td> <td data-bbox="415 56 501 2184">6</td> <td data-bbox="501 56 588 2184">7</td> <td data-bbox="588 56 674 2184">8</td> </tr> <tr> <td colspan="6" data-bbox="39 56 501 2184"> <table border="1"> <tr> <td data-bbox="39 56 70 2184">1</td> <td data-bbox="70 56 156 2184">2</td> <td data-bbox="156 56 243 2184">3</td> <td data-bbox="243 56 329 2184">4</td> <td data-bbox="329 56 415 2184">5</td> <td data-bbox="415 56 501 2184">6</td> <td data-bbox="501 56 588 2184">7</td> <td data-bbox="588 56 674 2184">8</td> </tr> <tr> <td colspan="6" data-bbox="39 56 501 2184"> <table border="1"> <tr> <td data-bbox="39 56 70 2184">1</td> <td data-bbox="70 56 156 2184">2</td> <td data-bbox="156 56 243 2184">3</td> <td data-bbox="243 56 329 2184">4</td> <td data-bbox="329 56 415 2184">5</td> <td data-bbox="415 56 501 2184">6</td> <td data-bbox="501 56 588 2184">7</td> <td data-bbox="588 56 674 2184">8</td> </tr> <tr> <td colspan="6" data-bbox="39 56 501 2184"> <table border="1"> <tr> <td data-bbox="39 56 70 2184">1</td> <td data-bbox="70 56 156 2184">2</td> <td data-bbox="156 56 243 2184">3</td> <td data-bbox="243 56 329 2184">4</td> <td data-bbox="329 56 415 2184">5</td> <td data-bbox="415 56 501 2184">6</td> <td data-bbox="501 56 588 2184">7</td> <td data-bbox="588 56 674 2184">8</td> </tr> <tr> <td colspan="6" data-bbox="39 56 501 2184"> <table border="1"> <tr> <td data-bbox="39 56 70 2184">1</td> <td data-bbox="70 56 156 2184">2</td> <td data-bbox="156 56 243 2184">3</td> <td data-bbox="243 56 329 2184">4</td> <td data-bbox="329 56 415 2184">5</td> <td data-bbox="415 56 501 2184">6</td> <td data-bbox="501 56 588 2184">7</td> <td data-bbox="588 56 674 2184">8</td> </tr> <tr> <td colspan="6" data-bbox="39 56 501 2184"> <table border="1"> <tr> <td data-bbox="39 56 70 2184">1</td> <td data-bbox="70 56 156 2184">2</td> <td data-bbox="156 56 243 2184">3</td> <td data-bbox="243 56 329 2184">4</td> <td data-bbox="329 56 415 2184">5</td> <td data-bbox="415 56 501 2184">6</td> <td data-bbox="501 56 588 2184">7</td> <td data-bbox="588 56 674 2184">8</td> </tr> <tr> <td colspan="6" data-bbox="39 56 501 2184"> <table border="1"> <tr> <td data-bbox="39 56 70 2184">1</td> <td data-bbox="70 56 156 2184">2</td> <td data-bbox="156 56 243 2184">3</td> <td data-bbox="243 56 329 2184">4</td> <td data-bbox="329 56 415 2184">5</td> <td data-bbox="415 56 501 2184">6</td> <td data-bbox="501 56 588 2184">7</td> <td data-bbox="588 56 674 2184">8</td> </tr> <tr> <td colspan="6" data-bbox="39 56 501 2184"> <table border="1"> <tr> <td data-bbox="39 56 70 2184">1</td> <td data-bbox="70 56 156 2184">2</td> <td data-bbox="156 56 243 2184">3</td> <td data-bbox="243 56 329 2184">4</td> <td data-bbox="329 56 415 2184">5</td> <td data-bbox="415 56 501 2184">6</td> <td data-bbox="501 56 588 2184">7</td> <td data-bbox="588 56 674 2184">8</td> </tr> <tr> <td colspan="6" data-bbox="39 56 501 2184"> <table border="1"> <tr> <td data-bbox="39 56 70 2184">1</td> <td data-bbox="70 56 156 2184">2</td> <td data-bbox="156 56 243 2184">3</td> <td data-bbox="243 56 329 2184">4</td> <td data-bbox="329 56 415 2184">5</td> <td data-bbox="415 56 501 2184">6</td> <td data-bbox="501 56 588 2184">7</td> <td data-bbox="588 56 674 2184">8</td> </tr> <tr> <td colspan="6" data-bbox="39 56 501 2184"> <table border="1"> <tr> <td data-bbox="39 56 70 2184">1</td> <td data-bbox="70 56 156 2184">2</td> <td data-bbox="156 56 243 2184">3</td> <td data-bbox="243 56 329 2184">4</td> <td data-bbox="329 56 415 2184">5</td> <td data-bbox="415 56 501 2184">6</td> <td data-bbox="501 56 588 2184">7</td> <td data-bbox="588 56 674 2184">8</td> </tr> <tr> <td colspan="6" data-bbox="39 56 501 2184"> <table border="1"> <tr> <td data-bbox="39 56 70 2184">1</td> <td data-bbox="70 56 156 2184">2</td> <td data-bbox="156 56 243 2184">3</td> <td data-bbox="243 56 329 2184">4</td> <td data-bbox="329 56 415 2184">5</td> <td data-bbox="415 56 501 2184">6</td> <td data-bbox="501 56 588 2184">7</td> <td data-bbox="588 56 674 2184">8</td> </tr> <tr> <td colspan="6" data-bbox="39 56 501 2184"> <table border="1"> <tr> <td data-bbox="39 56 70 2184">1</td> <td data-bbox="70 56 156 2184">2</td> <td data-bbox="156 56 243 2184">3</td> <td data-bbox="243 56 329 2184">4</td> <td data-bbox="329 56 415 2184">5</td> <td data-bbox="415 56 501 2184">6</td> <td data-bbox="501 56 588 2184">7</td> <td data-bbox="588 56 674 2184">8</td> </tr> <tr> <td colspan="6" data-bbox="39 56 501 2184"> <table border="1"> <tr> <td data-bbox="39 56 70 2184">1</td> <td data-bbox="70 56 156 2184">2</td> <td data-bbox="156 56 243 2184">3</td> <td data-bbox="243 56 329 2184">4</td> <td data-bbox="329 56 415 2184">5</td> <td data-bbox="415 56 501 2184">6</td> <td data-bbox="501 56 588 2184">7</td> <td data-bbox="588 56 674 2184">8</td> </tr> <tr> <td colspan="6" data-bbox="39 56 501 2184"> <table border="1"> <tr> <td data-bbox="39 56 70 2184">1</td> <td data-bbox="70 56 156 2184">2</td> <td data-bbox="156 56 243 2184">3</td> <td data-bbox="243 56 329 2184">4</td> <td data-bbox="329 56 415 2184">5</td> <td data-bbox="415 56 501 2184">6</td> <td data-bbox="501 56 588 2184">7</td> <td data-bbox="588 56 674 2184">8</td> </tr> <tr> <td colspan="6" data-bbox="39 56 501 2184"> <table border="1"> <tr> <td data-bbox="39 56 70 2184">1</td> <td data-bbox="70 56 156 2184">2</td> <td data-bbox="156 56 243 2184">3</td> <td data-bbox="243 56 329 2184">4</td> <td data-bbox="329 56 415 2184">5</td> <td data-bbox="415 56 501 2184">6</td> <td data-bbox="501 56 588 2184">7</td> <td data-bbox="588 56 674 2184">8</td> </tr> <tr> <td colspan="6" data-bbox="39 56 501 2184"> <table border="1"> <tr> <td data-bbox="39 56 70 2184">1</td> <td data-bbox="70 56 156 2184">2</td> <td data-bbox="156 56 243 2184">3</td> <td data-bbox="243 56 329 2184">4</td> <td data-bbox="329 56 415 2184">5</td> <td data-bbox="415 56 501 2184">6</td> <td data-bbox="501 56 588 2184">7</td> <td data-bbox="588 56 674 2184">8</td> </tr> <tr> <td colspan="6" data-bbox="39 56 501 2184"> <table border="1"> <tr> <td data-bbox="39 56 70 2184">1</td></tr></table></td></tr></table></td></tr></table></td></tr></table></td></tr></table></td></tr></table></td></tr></table></td></tr></table></td></tr></table></td></tr></table></td></tr></table></td></tr></table></td></tr></table></td></tr></table></td></tr></table></td></tr></table></td></tr></table></td></tr></table></td></tr></table></td></tr></table></td></tr></table></td></tr></table></td></tr></table>   
   |  |  |  |  |  | 1 | 2 | 3 | 4 | 5 | 6 | 7 | 8 | <table border="1"> <tr> <td data-bbox="39 56 70 2184">1</td> <td data-bbox="70 56 156 2184">2</td> <td data-bbox="156 56 243 2184">3</td> <td data-bbox="243 56 329 2184">4</td> <td data-bbox="329 56 415 2184">5</td> <td data-bbox="415 56 501 2184">6</td> <td data-bbox="501 56 588 2184">7</td> <td data-bbox="588 56 674 2184">8</td> </tr> <tr> <td colspan="6" data-bbox="39 56 501 2184"> <table border="1"> <tr> <td data-bbox="39 56 70 2184">1</td> <td data-bbox="70 56 156 2184">2</td> <td data-bbox="156 56 243 2184">3</td> <td data-bbox="243 56 329 2184">4</td> <td data-bbox="329 56 415 2184">5</td> <td data-bbox="415 56 501 2184">6</td> <td data-bbox="501 56 588 2184">7</td> <td data-bbox="588 56 674 2184">8</td> </tr> <tr> <td colspan="6" data-bbox="39 56 501 2184"> <table border="1"> <tr> <td data-bbox="39 56 70 2184">1</td> <td data-bbox="70 56 156 2184">2</td> <td data-bbox="156 56 243 2184">3</td> <td data-bbox="243 56 329 2184">4</td> <td data-bbox="329 56 415 2184">5</td> <td data-bbox="415 56 501 2184">6</td> <td data-bbox="501 56 588 2184">7</td> <td data-bbox="588 56 674 2184">8</td> </tr> <tr> <td colspan="6" data-bbox="39 56 501 2184"> <table border="1"> <tr> <td data-bbox="39 56 70 2184">1</td> <td data-bbox="70 56 156 2184">2</td> <td data-bbox="156 56 243 2184">3</td> <td data-bbox="243 56 329 2184">4</td> <td data-bbox="329 56 415 2184">5</td> <td data-bbox="415 56 501 2184">6</td> <td data-bbox="501 56 588 2184">7</td> <td data-bbox="588 56 674 2184">8</td> </tr> <tr> <td colspan="6" data-bbox="39 56 501 2184"> <table border="1"> <tr> <td data-bbox="39 56 70 2184">1</td> <td data-bbox="70 56 156 2184">2</td> <td data-bbox="156 56 243 2184">3</td> <td data-bbox="243 56 329 2184">4</td> <td data-bbox="329 56 415 2184">5</td> <td data-bbox="415 56 501 2184">6</td> <td data-bbox="501 56 588 2184">7</td> <td data-bbox="588 56 674 2184">8</td> </tr> <tr> <td colspan="6" data-bbox="39 56 501 2184"> <table border="1"> <tr> <td data-bbox="39 56 70 2184">1</td> <td data-bbox="70 56 156 2184">2</td> <td data-bbox="156 56 243 2184">3</td> <td data-bbox="243 56 329 2184">4</td> <td data-bbox="329 56 415 2184">5</td> <td data-bbox="415 56 501 2184">6</td> <td data-bbox="501 56 588 2184">7</td> <td data-bbox="588 56 674 2184">8</td> </tr> <tr> <td colspan="6" data-bbox="39 56 501 2184"> <table border="1"> <tr> <td data-bbox="39 56 70 2184">1</td> <td data-bbox="70 56 156 2184">2</td> <td data-bbox="156 56 243 2184">3</td> <td data-bbox="243 56 329 2184">4</td> <td data-bbox="329 56 415 2184">5</td> <td data-bbox="415 56 501 2184">6</td> <td data-bbox="501 56 588 2184">7</td> <td data-bbox="588 56 674 2184">8</td> </tr> <tr> <td colspan="6" data-bbox="39 56 501 2184"> <table border="1"> <tr> <td data-bbox="39 56 70 2184">1</td> <td data-bbox="70 56 156 2184">2</td> <td data-bbox="156 56 243 2184">3</td> <td data-bbox="243 56 329 2184">4</td> <td data-bbox="329 56 415 2184">5</td> <td data-bbox="415 56 501 2184">6</td> <td data-bbox="501 56 588 2184">7</td> <td data-bbox="588 56 674 2184">8</td> </tr> <tr> <td colspan="6" data-bbox="39 56 501 2184"> <table border="1"> <tr> <td data-bbox="39 56 70 2184">1</td> <td data-bbox="70 56 156 2184">2</td> <td data-bbox="156 56 243 2184">3</td> <td data-bbox="243 56 329 2184">4</td> <td data-bbox="329 56 415 2184">5</td> <td data-bbox="415 56 501 2184">6</td> <td data-bbox="501 56 588 2184">7</td> <td data-bbox="588 56 674 2184">8</td> </tr> <tr> <td colspan="6" data-bbox="39 56 501 2184"> <table border="1"> <tr> <td data-bbox="39 56 70 2184">1</td> <td data-bbox="70 56 156 2184">2</td> <td data-bbox="156 56 243 2184">3</td> <td data-bbox="243 56 329 2184">4</td> <td data-bbox="329 56 415 2184">5</td> <td data-bbox="415 56 501 2184">6</td> <td data-bbox="501 56 588 2184">7</td> <td data-bbox="588 56 674 2184">8</td> </tr> <tr> <td colspan="6" data-bbox="39 56 501 2184"> <table border="1"> <tr> <td data-bbox="39 56 70 2184">1</td> <td data-bbox="70 56 156 2184">2</td> <td data-bbox="156 56 243 2184">3</td> <td data-bbox="243 56 329 2184">4</td> <td data-bbox="329 56 415 2184">5</td> <td data-bbox="415 56 501 2184">6</td> <td data-bbox="501 56 588 2184">7</td> <td data-bbox="588 56 674 2184">8</td> </tr> <tr> <td colspan="6" data-bbox="39 56 501 2184"> <table border="1"> <tr> <td data-bbox="39 56 70 2184">1</td> <td data-bbox="70 56 156 2184">2</td> <td data-bbox="156 56 243 2184">3</td> <td data-bbox="243 56 329 2184">4</td> <td data-bbox="329 56 415 2184">5</td> <td data-bbox="415 56 501 2184">6</td> <td data-bbox="501 56 588 2184">7</td> <td data-bbox="588 56 674 2184">8</td> </tr> <tr> <td colspan="6" data-bbox="39 56 501 2184"> <table border="1"> <tr> <td data-bbox="39 56 70 2184">1</td> <td data-bbox="70 56 156 2184">2</td> <td data-bbox="156 56 243 2184">3</td> <td data-bbox="243 56 329 2184">4</td> <td data-bbox="329 56 415 2184">5</td> <td data-bbox="415 56 501 2184">6</td> <td data-bbox="501 56 588 2184">7</td> <td data-bbox="588 56 674 2184">8</td> </tr> <tr> <td colspan="6" data-bbox="39 56 501 2184"> <table border="1"> <tr> <td data-bbox="39 56 70 2184">1</td> <td data-bbox="70 56 156 2184">2</td> <td data-bbox="156 56 243 2184">3</td> <td data-bbox="243 56 329 2184">4</td> <td data-bbox="329 56 415 2184">5</td> <td data-bbox="415 56 501 2184">6</td> <td data-bbox="501 56 588 2184">7</td> <td data-bbox="588 56 674 2184">8</td> </tr> <tr> <td colspan="6" data-bbox="39 56 501 2184"> <table border="1"> <tr> <td data-bbox="39 56 70 2184">1</td> <td data-bbox="70 56 156 2184">2</td> <td data-bbox="156 56 243 2184">3</td> <td data-bbox="243 56 329 2184">4</td> <td data-bbox="329 56 415 2184">5</td> <td data-bbox="415 56 501 2184">6</td> <td data-bbox="501 56 588 2184">7</td> <td data-bbox="588 56 674 2184">8</td> </tr> <tr> <td colspan="6" data-bbox="39 56 501 2184"> <table border="1"> <tr> <td data-bbox="39 56 70 2184">1</td> <td data-bbox="70 56 156 2184">2</td> <td data-bbox="156 56 243 2184">3</td> <td data-bbox="243 56 329 2184">4</td> <td data-bbox="329 56 415 2184">5</td> <td data-bbox="415 56 501 2184">6</td> <td data-bbox="501 56 588 2184">7</td> <td data-bbox="588 56 674 2184">8</td> </tr> <tr> <td colspan="6" data-bbox="39 56 501 2184"> <table border="1"> <tr> <td data-bbox="39 56 70 2184">1</td> <td data-bbox="70 56 156 2184">2</td> <td data-bbox="156 56 243 2184">3</td> <td
data-bbox="243 56 329 2184">4</td> <td data-bbox="329 56 415 2184">5</td> <td data-bbox="415 56 501 2184">6</td> <td data-bbox="501 56 588 2184">7</td> <td data-bbox="588 56 674 2184">8</td> </tr> <tr> <td colspan="6" data-bbox="39 56 501 2184"> <table border="1"> <tr> <td data-bbox="39 56 70 2184">1</td> <td data-bbox="70 56 156 2184">2</td> <td data-bbox="156 56 243 2184">3</td> <td data-bbox="243 56 329 2184">4</td> <td data-bbox="329 56 415 2184">5</td> <td data-bbox="415 56 501 2184">6</td> <td data-bbox="501 56 588 2184">7</td> <td data-bbox="588 56 674 2184">8</td> </tr> <tr> <td colspan="6" data-bbox="39 56 501 2184"> <table border="1"> <tr> <td data-bbox="39 56 70 2184">1</td> <td data-bbox="70 56 156 2184">2</td> <td data-bbox="156 56 243 2184">3</td> <td data-bbox="243 56 329 2184">4</td> <td data-bbox="329 56 415 2184">5</td> <td data-bbox="415 56 501 2184">6</td> <td data-bbox="501 56 588 2184">7</td> <td data-bbox="588 56 674 2184">8</td> </tr> <tr> <td colspan="6" data-bbox="39 56 501 2184"> <table border="1"> <tr> <td data-bbox="39 56 70 2184">1</td> <td data-bbox="70 56 156 2184">2</td> <td data-bbox="156 56 243 2184">3</td> <td data-bbox="243 56 329 2184">4</td> <td data-bbox="329 56 415 2184">5</td> <td data-bbox="415 56 501 2184">6</td> <td data-bbox="501 56 588 2184">7</td> <td data-bbox="588 56 674 2184">8</td> </tr> <tr> <td colspan="6" data-bbox="39 56 501 2184"> <table border="1"> <tr> <td data-bbox="39 56 70 2184">1</td> <td data-bbox="70 56 156 2184">2</td> <td data-bbox="156 56 243 2184">3</td> <td data-bbox="243 56 329 2184">4</td> <td data-bbox="329 56 415 2184">5</td> <td data-bbox="415 56 501 2184">6</td> <td data-bbox="501 56 588 2184">7</td> <td data-bbox="588 56 674 2184">8</td> </tr> <tr> <td colspan="6" data-bbox="39 56 501 2184"> <table border="1"> <tr> <td data-bbox="39 56 70 2184">1</td></tr></table></td></tr></table></td></tr></table></td></tr></table></td></tr></table></td></tr></table></td></tr></table></td></tr></table></td></tr></table></td></tr></table></td></tr></table></td></tr></table></td></tr></table></td></tr></table></td></tr></table></td></tr></table></td></tr></table></td></tr></table></td></tr></table></td></tr></table></td></tr></table></td></tr></table>   |  |  |  |  |  | 1 | 2 | 3 | 4 | 5 | 6 | 7 | 8 | <table border="1"> <tr> <td data-bbox="39 56 70 2184">1</td> <td data-bbox="70 56 156 2184">2</td> <td data-bbox="156 56 243 2184">3</td> <td data-bbox="243 56 329 2184">4</td> <td data-bbox="329 56 415 2184">5</td> <td data-bbox="415 56 501 2184">6</td> <td data-bbox="501 56 588 2184">7</td> <td data-bbox="588 56 674 2184">8</td> </tr> <tr> <td colspan="6" data-bbox="39 56 501 2184"> <table border="1"> <tr> <td data-bbox="39 56 70 2184">1</td> <td data-bbox="70 56 156 2184">2</td> <td data-bbox="156 56 243 2184">3</td> <td data-bbox="243 56 329 2184">4</td> <td data-bbox="329 56 415 2184">5</td> <td data-bbox="415 56 501 2184">6</td> <td data-bbox="501 56 588 2184">7</td> <td data-bbox="588 56 674 2184">8</td> </tr> <tr> <td colspan="6" data-bbox="39 56 501 2184"> <table border="1"> <tr> <td data-bbox="39 56 70 2184">1</td> <td data-bbox="70 56 156 2184">2</td> <td data-bbox="156 56 243 2184">3</td> <td data-bbox="243 56 329 2184">4</td> <td data-bbox="329 56 415 2184">5</td> <td data-bbox="415 56 501 2184">6</td> <td data-bbox="501 56 588 2184">7</td> <td data-bbox="588 56 674 2184">8</td> </tr> <tr> <td colspan="6" data-bbox="39 56 501 2184"> <table border="1"> <tr> <td data-bbox="39 56 70 2184">1</td> <td data-bbox="70 56 156 2184">2</td> <td data-bbox="156 56 243 2184">3</td> <td data-bbox="243 56 329 2184">4</td> <td data-bbox="329 56 415 2184">5</td> <td data-bbox="415 56 501 2184">6</td> <td data-bbox="501 56 588 2184">7</td> <td data-bbox="588 56 674 2184">8</td> </tr> <tr> <td colspan="6" data-bbox="39 56 501 2184"> <table border="1"> <tr> <td data-bbox="39 56 70 2184">1</td> <td data-bbox="70 56 156 2184">2</td> <td data-bbox="156 56 243 2184">3</td> <td data-bbox="243 56 329 2184">4</td> <td data-bbox="329 56 415 2184">5</td> <td data-bbox="415 56 501 2184">6</td> <td data-bbox="501 56 588 2184">7</td> <td data-bbox="588 56 674 2184">8</td> </tr> <tr> <td colspan="6" data-bbox="39 56 501 2184"> <table border="1"> <tr> <td data-bbox="39 56 70 2184">1</td> <td data-bbox="70 56 156 2184">2</td> <td data-bbox="156 56 243 2184">3</td> <td data-bbox="243 56 329 2184">4</td> <td data-bbox="329 56 415 2184">5</td> <td data-bbox="415 56 501 2184">6</td> <td data-bbox="501 56 588 2184">7</td> <td data-bbox="588 56 674 2184">8</td> </tr> <tr> <td colspan="6" data-bbox="39 56 501 2184"> <table border="1"> <tr> <td data-bbox="39 56 70 2184">1</td> <td data-bbox="70 56 156 2184">2</td> <td data-bbox="156 56 243 2184">3</td> <td data-bbox="243 56 329 2184">4</td> <td data-bbox="329 56 415 2184">5</td> <td data-bbox="415 56 501 2184">6</td> <td data-bbox="501 56 588 2184">7</td> <td data-bbox="588 56 674 2184">8</td> </tr> <tr> <td colspan="6" data-bbox="39 56 501 2184"> <table border="1"> <tr> <td data-bbox="39 56 70 2184">1</td> <td data-bbox="70 56 156 2184">2</td> <td
data-bbox="156 56 243 2184">3</td> <td data-bbox="243 56 329 2184">4</td> <td data-bbox="329 56 415 2184">5</td> <td data-bbox="415 56 501 2184">6</td> <td data-bbox="501 56 588 2184">7</td> <td data-bbox="588 56 674 2184">8</td> </tr> <tr> <td colspan="6" data-bbox="39 56 501 2184"> <table border="1"> <tr> <td data-bbox="39 56 70 2184">1</td> <td data-bbox="70 56 156 2184">2</td> <td data-bbox="156 56 243 2184">3</td> <td data-bbox="243 56 329 2184">4</td> <td data-bbox="329 56 415 2184">5</td> <td data-bbox="415 56 501 2184">6</td> <td data-bbox="501 56 588 2184">7</td> <td data-bbox="588 56 674 2184">8</td> </tr> <tr> <td colspan="6" data-bbox="39 56 501 2184"> <table border="1"> <tr> <td data-bbox="39 56 70 2184">1</td> <td data-bbox="70 56 156 2184">2</td> <td data-bbox="156 56 243 2184">3</td> <td data-bbox="243 56 329 2184">4</td> <td data-bbox="329 56 415 2184">5</td> <td data-bbox="415 56 501 2184">6</td> <td data-bbox="501 56 588 2184">7</td> <td data-bbox="588 56 674 2184">8</td> </tr> <tr> <td colspan="6" data-bbox="39 56 501 2184"> <table border="1"> <tr> <td data-bbox="39 56 70 2184">1</td> <td data-bbox="70 56 156 2184">2</td> <td data-bbox="156 56 243 2184">3</td> <td data-bbox="243 56 329 2184">4</td> <td data-bbox="329 56 415 2184">5</td> <td data-bbox="415 56 501 2184">6</td> <td data-bbox="501 56 588 2184">7</td> <td data-bbox="588 56 674 2184">8</td> </tr> <tr> <td colspan="6" data-bbox="39 56 501 2184"> <table border="1"> <tr> <td data-bbox="39 56 70 2184">1</td> <td data-bbox="70 56 156 2184">2</td> <td data-bbox="156 56 243 2184">3</td> <td data-bbox="243 56 329 2184">4</td> <td data-bbox="329 56 415 2184">5</td> <td data-bbox="415 56 501 2184">6</td> <td data-bbox="501 56 588 2184">7</td> <td data-bbox="588 56 674 2184">8</td> </tr> <tr> <td colspan="6" data-bbox="39 56 501 2184"> <table border="1"> <tr> <td data-bbox="39 56 70 2184">1</td> <td data-bbox="70 56 156 2184">2</td> <td data-bbox="156 56 243 2184">3</td> <td data-bbox="243 56 329 2184">4</td> <td data-bbox="329 56 415 2184">5</td> <td data-bbox="415 56 501 2184">6</td> <td data-bbox="501 56 588 2184">7</td> <td data-bbox="588 56 674 2184">8</td> </tr> <tr> <td colspan="6" data-bbox="39 56 501 2184"> <table border="1"> <tr> <td data-bbox="39 56 70 2184">1</td> <td data-bbox="70 56 156 2184">2</td> <td data-bbox="156 56 243 2184">3</td> <td data-bbox="243 56 329 2184">4</td> <td data-bbox="329 56 415 2184">5</td> <td data-bbox="415 56 501 2184">6</td> <td data-bbox="501 56 588 2184">7</td> <td data-bbox="588 56 674 2184">8</td> </tr> <tr> <td colspan="6" data-bbox="39 56 501 2184"> <table border="1"> <tr> <td data-bbox="39 56 70 2184">1</td> <td data-bbox="70 56 156 2184">2</td> <td data-bbox="156 56 243 2184">3</td> <td data-bbox="243 56 329 2184">4</td> <td data-bbox="329 56 415 2184">5</td> <td data-bbox="415 56 501 2184">6</td> <td data-bbox="501 56 588 2184">7</td> <td data-bbox="588 56 674 2184">8</td> </tr> <tr> <td colspan="6" data-bbox="39 56 501 2184"> <table border="1"> <tr> <td data-bbox="39 56 70 2184">1</td> <td data-bbox="70 56 156 2184">2</td> <td data-bbox="156 56 243 2184">3</td> <td data-bbox="243 56 329 2184">4</td> <td data-bbox="329 56 415 2184">5</td> <td data-bbox="415 56 501 2184">6</td> <td data-bbox="501 56 588 2184">7</td> <td data-bbox="588 56 674 2184">8</td> </tr> <tr> <td colspan="6" data-bbox="39 56 501 2184"> <table border="1"> <tr> <td data-bbox="39 56 70 2184">1</td> <td data-bbox="70 56 156 2184">2</td> <td data-bbox="156 56 243 2184">3</td> <td data-bbox="243 56 329 2184">4</td> <td data-bbox="329 56 415 2184">5</td> <td data-bbox="415 56 501 2184">6</td> <td data-bbox="501 56 588 2184">7</td> <td data-bbox="588 56 674 2184">8</td> </tr> <tr> <td colspan="6" data-bbox="39 56 501 2184"> <table border="1"> <tr> <td data-bbox="39 56 70 2184">1</td> <td data-bbox="70 56 156 2184">2</td> <td data-bbox="156 56 243 2184">3</td> <td data-bbox="243 56 329 2184">4</td> <td data-bbox="329 56 415 2184">5</td> <td data-bbox="415 56 501 2184">6</td> <td data-bbox="501 56 588 2184">7</td> <td data-bbox="588 56 674 2184">8</td> </tr> <tr> <td colspan="6" data-bbox="39 56 501 2184"> <table border="1"> <tr> <td data-bbox="39 56 70 2184">1</td> <td data-bbox="70 56 156 2184">2</td> <td data-bbox="156 56 243 2184">3</td> <td data-bbox="243 56 329 2184">4</td> <td data-bbox="329 56 415 2184">5</td> <td data-bbox="415 56 501 2184">6</td> <td data-bbox="501 56 588 2184">7</td> <td data-bbox="588 56 674 2184">8</td> </tr> <tr> <td colspan="6" data-bbox="39 56 501 2184"> <table border="1"> <tr> <td data-bbox="39 56 70 2184">1</td> <td data-bbox="70 56 156 2184">2</td> <td data-bbox="156 56 243 2184">3</td> <td data-bbox="243 56 329 2184">4</td> <td data-bbox="329 56 415 2184">5</td> <td data-bbox="415 56 501 2184">6</td> <td data-bbox="501 56 588 2184">7</td> <td data-bbox="588 56 674 2184">8</td> </tr> <tr> <td colspan="6" data-bbox="39 56 501 2184"> <table border="1"> <tr> <td data-bbox="39 56 70 2184">1</td></tr></table></td></tr></table></td></tr></table></td></tr></table></td></tr></table></td></tr></table></td></tr></table></td></tr></table></td></tr></table></td></tr></table></td></tr></table></td></tr></table></td></tr></table></td></tr></table></td></tr></table></td></tr></table></td></tr></table></td></tr></table></td></tr></table></td></tr></table></td></tr></table>   
   |  |  |  |  |  | 1 | 2 | 3 | 4 | 5 | 6 | 7 | 8 | <table border="1"> <tr> <td data-bbox="39 56 70 2184">1</td> <td data-bbox="70 56 156 2184">2</td> <td data-bbox="156 56 243 2184">3</td> <td data-bbox="243 56 329 2184">4</td> <td data-bbox="329 56 415 2184">5</td> <td data-bbox="415 56 501 2184">6</td> <td data-bbox="501 56 588 2184">7</td> <td data-bbox="588 56 674 2184">8</td> </tr> <tr> <td colspan="6" data-bbox="39 56 501 2184"> <table border="1"> <tr> <td data-bbox="39 56 70 2184">1</td> <td data-bbox="70 56 156 2184">2</td> <td data-bbox="156 56 243 2184">3</td> <td data-bbox="243 56 329 2184">4</td> <td data-bbox="329 56 415 2184">5</td> <td data-bbox="415 56 501 2184">6</td> <td data-bbox="501 56 588 2184">7</td> <td data-bbox="588 56 674 2184">8</td> </tr> <tr> <td colspan="6" data-bbox="39 56 501 2184"> <table border="1"> <tr> <td data-bbox="39 56 70 2184">1</td> <td data-bbox="70 56 156 2184">2</td> <td data-bbox="156 56 243 2184">3</td> <td data-bbox="243 56 329 2184">4</td> <td data-bbox="329 56 415 2184">5</td> <td data-bbox="415 56 501 2184">6</td> <td data-bbox="501 56 588 2184">7</td> <td data-bbox="588 56 674 2184">8</td> </tr> <tr> <td colspan="6" data-bbox="39 56 501 2184"> <table border="1"> <tr> <td data-bbox="39 56 70 2184">1</td> <td data-bbox="70 56 156 2184">2</td> <td data-bbox="156 56 243 2184">3</td> <td data-bbox="243 56 329 2184">4</td> <td data-bbox="329 56 415 2184">5</td> <td data-bbox="415 56 501 2184">6</td> <td data-bbox="501 56 588 2184">7</td> <td data-bbox="588 56 674 2184">8</td> </tr> <tr> <td colspan="6" data-bbox="39 56 501 2184"> <table border="1"> <tr> <td data-bbox="39 56 70 2184">1</td> <td data-bbox="70 56 156 2184">2</td> <td data-bbox="156 56 243 2184">3</td> <td data-bbox="243 56 329 2184">4</td> <td data-bbox="329 56 415 2184">5</td> <td data-bbox="415 56 501 2184">6</td> <td data-bbox="501 56 588 2184">7</td> <td data-bbox="588 56 674 2184">8</td> </tr> <tr> <td colspan="6" data-bbox="39 56 501 2184"> <table border="1"> <tr> <td data-bbox="39 56 70 2184">1</td> <td data-bbox="70 56 156 2184">2</td> <td data-bbox="156 56 243 2184">3</td> <td data-bbox="243 56 329 2184">4</td> <td data-bbox="329 56 415 2184">5</td> <td data-bbox="415 56 501 2184">6</td> <td data-bbox="501 56 588 2184">7</td> <td data-bbox="588 56 674 2184">8</td> </tr> <tr> <td colspan="6" data-bbox="39 56 501 2184"> <table border="1"> <tr> <td data-bbox="39 56 70 2184">1</td> <td data-bbox="70 56 156 2184">2</td> <td data-bbox="156 56 243 2184">3</td> <td data-bbox="243 56 329 2184">4</td> <td data-bbox="329 56 415 2184">5</td> <td data-bbox="415 56 501 2184">6</td> <td data-bbox="501 56 588 2184">7</td> <td data-bbox="588 56 674 2184">8</td> </tr> <tr> <td colspan="6" data-bbox="39 56 501 2184"> <table border="1"> <tr> <td data-bbox="39 56 70 2184">1</td> <td data-bbox="70 56 156 2184">2</td> <td data-bbox="156 56 243 2184">3</td> <td data-bbox="243 56 329 2184">4</td> <td data-bbox="329 56 415 2184">5</td> <td data-bbox="415 56 501 2184">6</td> <td data-bbox="501 56 588 2184">7</td> <td data-bbox="588 56 674 2184">8</td> </tr> <tr> <td colspan="6" data-bbox="39 56 501 2184"> <table border="1"> <tr> <td data-bbox="39 56 70 2184">1</td> <td data-bbox="70 56 156 2184">2</td> <td data-bbox="156 56 243 2184">3</td> <td data-bbox="243 56 329 2184">4</td> <td data-bbox="329 56 415 2184">5</td> <td data-bbox="415 56 501 2184">6</td> <td data-bbox="501 56 588 2184">7</td> <td data-bbox="588 56 674 2184">8</td> </tr> <tr> <td colspan="6" data-bbox="39 56 501 2184"> <table border="1"> <tr> <td data-bbox="39 56 70 2184">1</td> <td data-bbox="70 56 156 2184">2</td> <td data-bbox="156 56 243 2184">3</td> <td data-bbox="243 56 329 2184">4</td> <td data-bbox="329 56 415 2184">5</td> <td data-bbox="415 56 501 2184">6</td> <td data-bbox="501 56 588 2184">7</td> <td data-bbox="588 56 674 2184">8</td> </tr> <tr> <td colspan="6" data-bbox="39 56 501 2184"> <table border="1"> <tr> <td data-bbox="39 56 70 2184">1</td> <td data-bbox="70 56 156 2184">2</td> <td data-bbox="156 56 243 2184">3</td> <td data-bbox="243 56 329 2184">4</td> <td data-bbox="329 56 415 2184">5</td> <td data-bbox="415 56 501 2184">6</td> <td data-bbox="501 56 588 2184">7</td> <td data-bbox="588 56 674 2184">8</td> </tr> <tr> <td colspan="6" data-bbox="39 56 501 2184"> <table border="1"> <tr> <td data-bbox="39 56 70 2184">1</td> <td data-bbox="70 56 156 2184">2</td> <td data-bbox="156 56 243 2184">3</td> <td data-bbox="243 56 329 2184">4</td> <td data-bbox="329 56 415 2184">5</td> <td data-bbox="415 56 501 2184">6</td> <td data-bbox="501 56 588 2184">7</td> <td data-bbox="588 56 674 2184">8</td> </tr> <tr> <td colspan="6" data-bbox="39 56 501 2184"> <table border="1"> <tr> <td data-bbox="39 56 70 2184">1</td> <td data-bbox="70 56 156 2184">2</td> <td data-bbox="156 56 243 2184">3</td> <td data-bbox="243 56 329 2184">4</td> <td data-bbox="329 56 415 2184">5</td> <td data-bbox="415 56 501 2184">6</td> <td data-bbox="501 56 588 2184">7</td> <td data-bbox="588 56 674 2184">8</td> </tr> <tr> <td colspan="6" data-bbox="39 56 501 2184"> <table border="1"> <tr> <td data-bbox="39 56 70 2184">1</td> <td data-bbox="70 56 156 2184">2</td> <td data-bbox="156 56 243 2184">3</td> <td data-bbox="243 56 329 2184">4</td> <td data-bbox="329 56 415 2184">5</td> <td data-bbox="415 56 501 2184">6</td> <td data-bbox="501 56 588 2184">7</td> <td data-bbox="588 56 674 2184">8</td> </tr> <tr> <td colspan="6" data-bbox="39 56 501 2184"> <table border="1"> <tr> <td data-bbox="39 56 70 2184">1</td> <td data-bbox="70 56 156 2184">2</td> <td data-bbox="156 56 243 2184">3</td> <td data-bbox="243 56 329 2184">4</td> <td data-bbox="329 56 415 2184">5</td> <td data-bbox="415 56 501 2184">6</td> <td data-bbox="501 56 588 2184">7</td> <td data-bbox="588 56 674 2184">8</td> </tr> <tr> <td colspan="6" data-bbox="39 56 501 2184"> <table border="1"> <tr> <td data-bbox="39 56 70 2184">1</td> <td data-bbox="70 56 156 2184">2</td> <td data-bbox="156 56 243 2184">3</td> <td data-bbox="243 56 329 2184">4</td> <td data-bbox="329 56 415 2184">5</td> <td data-bbox="415 56 501 2184">6</td> <td data-bbox="501 56 588 2184">7</td> <td data-bbox="588 56 674 2184">8</td> </tr> <tr> <td colspan="6" data-bbox="39 56 501 2184"> <table border="1"> <tr> <td data-bbox="39 56 70 2184">1</td> <td data-bbox="70 56 156 2184">2</td> <td data-bbox="156 56 243 2184">3</td> <td data-bbox="243 56 329 2184">4</td> <td data-bbox="329 56 415 2184">5</td> <td data-bbox="415 56 501 2184">6</td> <td data-bbox="501 56 588 2184">7</td> <td data-bbox="588 56 674 2184">8</td> </tr> <tr> <td colspan="6" data-bbox="39 56 501 2184"> <table border="1"> <tr> <td data-bbox="39 56 70 2184">1</td> <td data-bbox="70 56 156 2184">2</td> <td data-bbox="156 56 243 2184">3</td> <td data-bbox="243 56 329 2184">4</td> <td data-bbox="329 56 415 2184">5</td> <td data-bbox="415 56 501 2184">6</td> <td data-bbox="501 56 588 2184">7</td> <td data-bbox="588 56 674 2184">8</td> </tr> <tr> <td colspan="6" data-bbox="39 56 501 2184"> <table border="1"> <tr> <td data-bbox="39 56 70 2184">1</td> <td data-bbox="70 56 156 2184">2</td> <td data-bbox="156 56 243 2184">3</td> <td data-bbox="243 56 329 2184">4</td> <td data-bbox="329 56 415 2184">5</td> <td data-bbox="415 56 501 2184">6</td> <td data-bbox="501 56 588 2184">7</td> <td data-bbox="588 56 674 2184">8</td> </tr> <tr> <td colspan="6" data-bbox="39 56 501 2184"> <table border="1"> <tr> <td data-bbox="39 56 70 2184">1</td></tr></table></td></tr></table></td></tr></table></td></tr></table></td></tr></table></td></tr></table></td></tr></table></td></tr></table></td></tr></table></td></tr></table></td></tr></table></td></tr></table></td></tr></table></td></tr></table></td></tr></table></td></tr></table></td></tr></table></td></tr></table></td></tr></table></td></tr></table>  
  |  |  |  |  |  | 1 | 2 | 3 | 4 | 5 | 6 | 7 | 8 | <table border="1"> <tr> <td data-bbox="39 56 70 2184">1</td> <td data-bbox="70 56 156 2184">2</td> <td data-bbox="156 56 243 2184">3</td> <td data-bbox="243 56 329 2184">4</td> <td data-bbox="329 56 415 2184">5</td> <td data-bbox="415 56 501 2184">6</td> <td data-bbox="501 56 588 2184">7</td> <td data-bbox="588 56 674 2184">8</td> </tr> <tr> <td colspan="6" data-bbox="39 56 501 2184"> <table border="1"> <tr> <td data-bbox="39 56 70 2184">1</td> <td data-bbox="70 56 156 2184">2</td> <td data-bbox="156 56 243 2184">3</td> <td data-bbox="243 56 329 2184">4</td> <td data-bbox="329 56 415 2184">5</td> <td data-bbox="415 56 501 2184">6</td> <td data-bbox="501 56 588 2184">7</td> <td data-bbox="588 56 674 2184">8</td> </tr> <tr> <td colspan="6" data-bbox="39 56 501 2184"> <table border="1"> <tr> <td data-bbox="39 56 70 2184">1</td> <td data-bbox="70 56 156 2184">2</td> <td data-bbox="156 56 243 2184">3</td> <td data-bbox="243 56 329 2184">4</td> <td data-bbox="329 56 415 2184">5</td> <td data-bbox="415 56 501 2184">6</td> <td data-bbox="501 56 588 2184">7</td> <td data-bbox="588 56 674 2184">8</td> </tr> <tr> <td colspan="6" data-bbox="39 56 501 2184"> <table border="1"> <tr> <td data-bbox="39 56 70 2184">1</td> <td data-bbox="70 56 156 2184">2</td> <td data-bbox="156 56 243 2184">3</td> <td data-bbox="243 56 329 2184">4</td> <td data-bbox="329 56 415 2184">5</td> <td data-bbox="415 56 501 2184">6</td> <td data-bbox="501 56 588 2184">7</td> <td data-bbox="588 56 674 2184">8</td> </tr> <tr> <td colspan="6" data-bbox="39 56 501 2184"> <table border="1"> <tr> <td data-bbox="39 56 70 2184">1</td> <td data-bbox="70 56 156 2184">2</td> <td data-bbox="156 56 243 2184">3</td> <td data-bbox="243 56 329 2184">4</td> <td data-bbox="329 56 415 2184">5</td> <td data-bbox="415 56 501 2184">6</td> <td data-bbox="501 56 588 2184">7</td> <td data-bbox="588 56 674 2184">8</td> </tr> <tr> <td colspan="6" data-bbox="39 56 501 2184"> <table border="1"> <tr> <td data-bbox="39 56 70 2184">1</td> <td data-bbox="70 56 156 2184">2</td> <td data-bbox="156 56 243 2184">3</td> <td data-bbox="243 56 329 2184">4</td> <td data-bbox="329 56 415 2184">5</td> <td data-bbox="415 56 501 2184">6</td> <td data-bbox="501 56 588 2184">7</td> <td data-bbox="588 56 674 2184">8</td> </tr> <tr> <td colspan="6" data-bbox="39 56 501 2184"> <table border="1"> <tr> <td data-bbox="39 56 70 2184">1</td> <td data-bbox="70 56 156 2184">2</td> <td data-bbox="156 56 243 2184">3</td> <td data-bbox="243 56 329 2184">4</td> <td data-bbox="329 56 415 2184">5</td> <td data-bbox="415 56 501 2184">6</td> <td data-bbox="501 56 588 2184">7</td> <td data-bbox="588 56 674 2184">8</td> </tr> <tr> <td colspan="6" data-bbox="39 56 501 2184"> <table border="1"> <tr> <td data-bbox="39 56 70 2184">1</td> <td data-bbox="70 56 156 2184">2</td> <td data-bbox="156 56 243 2184">3</td> <td data-bbox="243 56 329 2184">4</td> <td data-bbox="329 56 415 2184">5</td> <td data-bbox="415 56 501 2184">6</td> <td data-bbox="501 56 588 2184">7</td> <td data-bbox="588 56 674 2184">8</td> </tr> <tr> <td colspan="6" data-bbox="39 56 501 2184"> <table border="1"> <tr> <td data-bbox="39 56 70 2184">1</td> <td data-bbox="70 56 156 2184">2</td> <td data-bbox="156 56 243 2184">3</td> <td data-bbox="243 56 329 2184">4</td> <td data-bbox="329 56 415 2184">5</td> <td data-bbox="415 56 501 2184">6</td> <td data-bbox="501 56 588 2184">7</td> <td data-bbox="588 56 674 2184">8</td> </tr> <tr> <td colspan="6" data-bbox="39 56 501 2184"> <table border="1"> <tr> <td data-bbox="39 56 70 2184">1</td> <td data-bbox="70 56 156 2184">2</td> <td data-bbox="156 56 243 2184">3</td> <td data-bbox="243 56 329 2184">4</td> <td data-bbox="329 56 415 2184">5</td> <td data-bbox="415 56 501 2184">6</td> <td data-bbox="501 56 588 2184">7</td> <td data-bbox="588 56 674 2184">8</td> </tr> <tr> <td colspan="6" data-bbox="39 56 501 2184"> <table border="1"> <tr> <td data-bbox="39 56 70 2184">1</td> <td data-bbox="70 56 156 2184">2</td> <td data-bbox="156 56 243 2184">3</td> <td data-bbox="243 56 329 2184">4</td> <td data-bbox="329 56 415 2184">5</td> <td data-bbox="415 56 501 2184">6</td> <td data-bbox="501 56 588 2184">7</td> <td data-bbox="588 56 674 2184">8</td> </tr> <tr> <td colspan="6" data-bbox="39 56 501 2184"> <table border="1"> <tr> <td data-bbox="39 56 70 2184">1</td> <td data-bbox="70 56 156 2184">2</td> <td data-bbox="156 56 243 2184">3</td> <td data-bbox="243 56 329 2184">4</td> <td data-bbox="329 56 415 2184">5</td> <td data-bbox="415 56 501 2184">6</td> <td data-bbox="501 56 588 2184">7</td> <td data-bbox="588 56 674 2184">8</td> </tr> <tr> <td colspan="6" data-bbox="39 56 501 2184"> <table border="1"> <tr> <td data-bbox="39 56 70 2184">1</td> <td data-bbox="70 56 156 2184">2</td> <td data-bbox="156 56 243 2184">3</td> <td data-bbox="243 56 329 2184">4</td> <td data-bbox="329 56 415 2184">5</td> <td data-bbox="415 56 501 2184">6</td> <td data-bbox="501 56 588 2184">7</td> <td data-bbox="588 56 674 2184">8</td> </tr> <tr> <td colspan="6" data-bbox="39 56 501 2184"> <table border="1"> <tr> <td data-bbox="39 56 70 2184">1</td> <td data-bbox="70 56 156 2184">2</td> <td data-bbox="156 56 243 2184">3</td> <td data-bbox="243 56 329 2184">4</td> <td data-bbox="329 56 415 2184">5</td> <td data-bbox="415 56 501 2184">6</td> <td data-bbox="501 56 588 2184">7</td> <td data-bbox="588 56 674 2184">8</td> </tr> <tr> <td colspan="6" data-bbox="39 56 501 2184"> <table border="1"> <tr> <td data-bbox="39 56 70 2184">1</td> <td data-bbox="70 56 156 2184">2</td> <td data-bbox="156 56 243 2184">3</td> <td data-bbox="243 56 329 2184">4</td> <td data-bbox="329 56 415 2184">5</td> <td data-bbox="415 56 501 2184">6</td> <td data-bbox="501 56 588 2184">7</td> <td data-bbox="588 56 674 2184">8</td> </tr> <tr> <td colspan="6" data-bbox="39 56 501 2184"> <table border="1"> <tr> <td data-bbox="39 56 70 2184">1</td> <td data-bbox="70 56 156 2184">2</td> <td data-bbox="156 56 243 2184">3</td> <td data-bbox="243 56 329 2184">4</td> <td data-bbox="329 56 415 2184">5</td> <td data-bbox="415 56 501 2184">6</td> <td data-bbox="501 56 588 2184">7</td> <td data-bbox="588 56 674 2184">8</td> </tr> <tr> <td colspan="6" data-bbox="39 56 501 2184"> <table border="1"> <tr> <td data-bbox="39 56 70 2184">1</td> <td data-bbox="70 56 156 2184">2</td> <td data-bbox="156 56 243 2184">3</td> <td data-bbox="243 56 329 2184">4</td> <td data-bbox="329 56 415 2184">5</td> <td data-bbox="415 56 501 2184">6</td> <td data-bbox="501 56 588 2184">7</td> <td data-bbox="588 56 674 2184">8</td> </tr> <tr> <td colspan="6" data-bbox="39 56 501 2184"> <table border="1"> <tr> <td data-bbox="39 56 70 2184">1</td> <td data-bbox="70 56 156 2184">2</td> <td data-bbox="156 56 243 2184">3</td> <td data-bbox="243 56 329 2184">4</td> <td data-bbox="329 56 415 2184">5</td> <td data-bbox="415 56 501 2184">6</td> <td data-bbox="501 56 588 2184">7</td> <td data-bbox="588 56 674 2184">8</td> </tr> <tr> <td colspan="6" data-bbox="39 56 501 2184"> <table
border="1"> <tr> <td data-bbox="39 56 70 2184">1</td></tr></table></td></tr></table></td></tr></table></td></tr></table></td></tr></table></td></tr></table></td></tr></table></td></tr></table></td></tr></table></td></tr></table></td></tr></table></td></tr></table></td></tr></table></td></tr></table></td></tr></table></td></tr></table></td></tr></table></td></tr></table></td></tr></table>   |  |  |  |  |  | 1 | 2 | 3 | 4 | 5 | 6 | 7 | 8 | <table border="1"> <tr> <td data-bbox="39 56 70 2184">1</td> <td data-bbox="70 56 156 2184">2</td> <td data-bbox="156 56 243 2184">3</td> <td data-bbox="243 56 329 2184">4</td> <td data-bbox="329 56 415 2184">5</td> <td data-bbox="415 56 501 2184">6</td> <td data-bbox="501 56 588 2184">7</td> <td data-bbox="588 56 674 2184">8</td> </tr> <tr> <td colspan="6" data-bbox="39 56 501 2184"> <table border="1"> <tr> <td data-bbox="39 56 70 2184">1</td> <td data-bbox="70 56 156 2184">2</td> <td data-bbox="156 56 243 2184">3</td> <td data-bbox="243 56 329 2184">4</td> <td data-bbox="329 56 415 2184">5</td> <td data-bbox="415 56 501 2184">6</td> <td data-bbox="501 56 588 2184">7</td> <td data-bbox="588 56 674 2184">8</td> </tr> <tr> <td colspan="6" data-bbox="39 56 501 2184"> <table border="1"> <tr> <td data-bbox="39 56 70 2184">1</td> <td data-bbox="70 56 156 2184">2</td> <td data-bbox="156 56 243 2184">3</td> <td data-bbox="243 56 329 2184">4</td> <td data-bbox="329 56 415 2184">5</td> <td data-bbox="415 56 501 2184">6</td> <td data-bbox="501 56 588 2184">7</td> <td data-bbox="588 56 674 2184">8</td> </tr> <tr> <td colspan="6" data-bbox="39 56 501 2184"> <table border="1"> <tr> <td data-bbox="39 56 70 2184">1</td> <td data-bbox="70 56 156 2184">2</td> <td data-bbox="156 56 243 2184">3</td> <td data-bbox="243 56 329 2184">4</td> <td data-bbox="329 56 415 2184">5</td> <td data-bbox="415 56 501 2184">6</td> <td data-bbox="501 56 588 2184">7</td> <td data-bbox="588 56 674 2184">8</td> </tr> <tr> <td colspan="6" data-bbox="39 56 501 2184"> <table border="1"> <tr> <td data-bbox="39 56 70 2184">1</td> <td data-bbox="70 56 156 2184">2</td> <td data-bbox="156 56 243 2184">3</td> <td data-bbox="243 56 329 2184">4</td> <td data-bbox="329 56 415 2184">5</td> <td data-bbox="415 56 501 2184">6</td> <td data-bbox="501 56 588 2184">7</td> <td data-bbox="588 56 674 2184">8</td> </tr> <tr> <td colspan="6" data-bbox="39 56 501 2184"> <table border="1"> <tr> <td data-bbox="39 56 70 2184">1</td> <td data-bbox="70 56 156 2184">2</td> <td data-bbox="156 56 243 2184">3</td> <td data-bbox="243 56 329 2184">4</td> <td data-bbox="329 56 415 2184">5</td> <td data-bbox="415 56 501 2184">6</td> <td data-bbox="501 56 588 2184">7</td> <td data-bbox="588 56 674 2184">8</td> </tr> <tr> <td colspan="6" data-bbox="39 56 501 2184"> <table border="1"> <tr> <td data-bbox="39 56 70 2184">1</td> <td data-bbox="70 56 156 2184">2</td> <td data-bbox="156 56 243 2184">3</td> <td data-bbox="243 56 329 2184">4</td> <td data-bbox="329 56 415 2184">5</td> <td data-bbox="415 56 501 2184">6</td> <td data-bbox="501 56 588 2184">7</td> <td data-bbox="588 56 674 2184">8</td> </tr> <tr> <td colspan="6" data-bbox="39 56 501 2184"> <table border="1"> <tr> <td data-bbox="39 56 70 2184">1</td> <td data-bbox="70 56 156 2184">2</td> <td data-bbox="156 56 243 2184">3</td> <td data-bbox="243 56 329 2184">4</td> <td data-bbox="329 56 415 2184">5</td> <td data-bbox="415 56 501 2184">6</td> <td data-bbox="501 56 588 2184">7</td> <td data-bbox="588 56 674 2184">8</td> </tr> <tr> <td colspan="6" data-bbox="39 56 501 2184"> <table border="1"> <tr> <td data-bbox="39 56 70 2184">1</td> <td data-bbox="70 56 156 2184">2</td> <td data-bbox="156 56 243 2184">3</td> <td data-bbox="243 56 329 2184">4</td> <td data-bbox="329 56 415 2184">5</td> <td data-bbox="415 56 501 2184">6</td> <td data-bbox="501 56 588 2184">7</td> <td data-bbox="588 56 674 2184">8</td> </tr> <tr> <td colspan="6" data-bbox="39 56 501 2184"> <table border="1"> <tr> <td data-bbox="39 56 70 2184">1</td> <td data-bbox="70 56 156 2184">2</td> <td data-bbox="156 56 243 2184">3</td> <td data-bbox="243 56 329 2184">4</td> <td data-bbox="329 56 415 2184">5</td> <td data-bbox="415 56 501 2184">6</td> <td data-bbox="501 56 588 2184">7</td> <td data-bbox="588 56 674 2184">8</td> </tr> <tr> <td colspan="6" data-bbox="39 56 501 2184"> <table border="1"> <tr> <td data-bbox="39 56 70 2184">1</td> <td data-bbox="70 56 156 2184">2</td> <td data-bbox="156 56 243 2184">3</td> <td data-bbox="243 56 329 2184">4</td> <td data-bbox="329 56 415 2184">5</td> <td data-bbox="415 56 501 2184">6</td> <td data-bbox="501 56 588 2184">7</td> <td data-bbox="588 56 674 2184">8</td> </tr> <tr> <td colspan="6" data-bbox="39 56 501 2184"> <table border="1"> <tr> <td data-bbox="39 56 70 2184">1</td> <td data-bbox="70 56 156 2184">2</td> <td data-bbox="156 56 243 2184">3</td> <td data-bbox="243 56 329 2184">4</td> <td data-bbox="329 56 415 2184">5</td> <td data-bbox="415 56 501 2184">6</td> <td data-bbox="501 56 588 2184">7</td> <td data-bbox="588 56 674 2184">8</td> </tr> <tr> <td colspan="6" data-bbox="39 56 501 2184"> <table border="1"> <tr> <td
data-bbox="39 56 70 2184">1</td> <td data-bbox="70 56 156 2184">2</td> <td data-bbox="156 56 243 2184">3</td> <td data-bbox="243 56 329 2184">4</td> <td data-bbox="329 56 415 2184">5</td> <td data-bbox="415 56 501 2184">6</td> <td data-bbox="501 56 588 2184">7</td> <td data-bbox="588 56 674 2184">8</td> </tr> <tr> <td colspan="6" data-bbox="39 56 501 2184"> <table border="1"> <tr> <td data-bbox="39 56 70 2184">1</td> <td data-bbox="70 56 156 2184">2</td> <td data-bbox="156 56 243 2184">3</td> <td data-bbox="243 56 329 2184">4</td> <td data-bbox="329 56 415 2184">5</td> <td data-bbox="415 56 501 2184">6</td> <td data-bbox="501 56 588 2184">7</td> <td data-bbox="588 56 674 2184">8</td> </tr> <tr> <td colspan="6" data-bbox="39 56 501 2184"> <table border="1"> <tr> <td data-bbox="39 56 70 2184">1</td> <td data-bbox="70 56 156 2184">2</td> <td data-bbox="156 56 243 2184">3</td> <td data-bbox="243 56 329 2184">4</td> <td data-bbox="329 56 415 2184">5</td> <td data-bbox="415 56 501 2184">6</td> <td data-bbox="501 56 588 2184">7</td> <td data-bbox="588 56 674 2184">8</td> </tr> <tr> <td colspan="6" data-bbox="39 56 501 2184"> <table border="1"> <tr> <td data-bbox="39 56 70 2184">1</td> <td data-bbox="70 56 156 2184">2</td> <td data-bbox="156 56 243 2184">3</td> <td data-bbox="243 56 329 2184">4</td> <td data-bbox="329 56 415 2184">5</td> <td data-bbox="415 56 501 2184">6</td> <td data-bbox="501 56 588 2184">7</td> <td data-bbox="588 56 674 2184">8</td> </tr> <tr> <td colspan="6" data-bbox="39 56 501 2184"> <table border="1"> <tr> <td data-bbox="39 56 70 2184">1</td> <td data-bbox="70 56 156 2184">2</td> <td data-bbox="156 56 243 2184">3</td> <td data-bbox="243 56 329 2184">4</td> <td data-bbox="329 56 415 2184">5</td> <td data-bbox="415 56 501 2184">6</td> <td data-bbox="501 56 588 2184">7</td> <td data-bbox="588 56 674 2184">8</td> </tr> <tr> <td colspan="6" data-bbox="39 56 501 2184"> <table border="1"> <tr> <td data-bbox="39 56 70 2184">1</td></tr></table></td></tr></table></td></tr></table></td></tr></table></td></tr></table></td></tr></table></td></tr></table></td></tr></table></td></tr></table></td></tr></table></td></tr></table></td></tr></table></td></tr></table></td></tr></table></td></tr></table></td></tr></table></td></tr></table></td></tr></table>   |  |  |  |  |  | 1 | 2 | 3 | 4 | 5 | 6 | 7 | 8 | <table border="1"> <tr> <td data-bbox="39 56 70 2184">1</td> <td data-bbox="70 56 156 2184">2</td> <td data-bbox="156 56 243 2184">3</td> <td data-bbox="243 56 329 2184">4</td> <td data-bbox="329 56 415 2184">5</td> <td data-bbox="415 56 501 2184">6</td> <td data-bbox="501 56 588 2184">7</td> <td data-bbox="588 56 674 2184">8</td> </tr> <tr> <td colspan="6" data-bbox="39 56 501 2184"> <table border="1"> <tr> <td data-bbox="39 56 70 2184">1</td> <td data-bbox="70 56 156 2184">2</td> <td data-bbox="156 56 243 2184">3</td> <td data-bbox="243 56 329 2184">4</td> <td data-bbox="329 56 415 2184">5</td> <td data-bbox="415 56 501 2184">6</td> <td data-bbox="501 56 588 2184">7</td> <td data-bbox="588 56 674 2184">8</td> </tr> <tr> <td colspan="6" data-bbox="39 56 501 2184"> <table border="1"> <tr> <td data-bbox="39 56 70 2184">1</td> <td data-bbox="70 56 156 2184">2</td> <td data-bbox="156 56 243 2184">3</td> <td data-bbox="243 56 329 2184">4</td> <td data-bbox="329 56 415 2184">5</td> <td data-bbox="415 56 501 2184">6</td> <td data-bbox="501 56 588 2184">7</td> <td data-bbox="588 56 674 2184">8</td> </tr> <tr> <td colspan="6" data-bbox="39 56 501 2184"> <table border="1"> <tr> <td data-bbox="39 56 70 2184">1</td> <td data-bbox="70 56 156 2184">2</td> <td data-bbox="156 56 243 2184">3</td> <td data-bbox="243 56 329 2184">4</td> <td data-bbox="329 56 415 2184">5</td> <td data-bbox="415 56 501 2184">6</td> <td data-bbox="501 56 588 2184">7</td> <td data-bbox="588 56 674 2184">8</td> </tr> <tr> <td colspan="6" data-bbox="39 56 501 2184"> <table border="1"> <tr> <td data-bbox="39 56 70 2184">1</td> <td data-bbox="70 56 156 2184">2</td> <td data-bbox="156 56 243 2184">3</td> <td data-bbox="243 56 329 2184">4</td> <td data-bbox="329 56 415 2184">5</td> <td data-bbox="415 56 501 2184">6</td> <td data-bbox="501 56 588 2184">7</td> <td data-bbox="588 56 674 2184">8</td> </tr> <tr> <td colspan="6" data-bbox="39 56 501 2184"> <table border="1"> <tr> <td data-bbox="39 56 70 2184">1</td> <td data-bbox="70 56 156 2184">2</td> <td data-bbox="156 56 243 2184">3</td> <td data-bbox="243 56 329 2184">4</td> <td data-bbox="329 56 415 2184">5</td> <td data-bbox="415 56 501 2184">6</td> <td data-bbox="501 56 588 2184">7</td> <td data-bbox="588 56 674 2184">8</td> </tr> <tr> <td colspan="6" data-bbox="39 56 501 2184"> <table border="1"> <tr> <td data-bbox="39 56 70 2184">1</td> <td data-bbox="70 56 156 2184">2</td> <td data-bbox="156 56 243 2184">3</td> <td data-bbox="243 56 329 2184">4</td> <td data-bbox="329 56 415 2184">5</td> <td data-bbox="415 56 501 2184">6</td> <td data-bbox="501 56 588 2184">7</td> <td data-bbox="588 56 674 2184">8</td> </tr> <tr> <td colspan="6" data-bbox="39 56 501 2184"> <table border="1"> <tr> <td data-bbox="39 56 70 2184">1</td> <td
data-bbox="70 56 156 2184">2</td> <td data-bbox="156 56 243 2184">3</td> <td data-bbox="243 56 329 2184">4</td> <td data-bbox="329 56 415 2184">5</td> <td data-bbox="415 56 501 2184">6</td> <td data-bbox="501 56 588 2184">7</td> <td data-bbox="588 56 674 2184">8</td> </tr> <tr> <td colspan="6" data-bbox="39 56 501 2184"> <table border="1"> <tr> <td data-bbox="39 56 70 2184">1</td> <td data-bbox="70 56 156 2184">2</td> <td data-bbox="156 56 243 2184">3</td> <td data-bbox="243 56 329 2184">4</td> <td data-bbox="329 56 415 2184">5</td> <td data-bbox="415 56 501 2184">6</td> <td data-bbox="501 56 588 2184">7</td> <td data-bbox="588 56 674 2184">8</td> </tr> <tr> <td colspan="6" data-bbox="39 56 501 2184"> <table border="1"> <tr> <td data-bbox="39 56 70 2184">1</td> <td data-bbox="70 56 156 2184">2</td> <td data-bbox="156 56 243 2184">3</td> <td data-bbox="243 56 329 2184">4</td> <td data-bbox="329 56 415 2184">5</td> <td data-bbox="415 56 501 2184">6</td> <td data-bbox="501 56 588 2184">7</td> <td data-bbox="588 56 674 2184">8</td> </tr> <tr> <td colspan="6" data-bbox="39 56 501 2184"> <table border="1"> <tr> <td data-bbox="39 56 70 2184">1</td> <td data-bbox="70 56 156 2184">2</td> <td data-bbox="156 56 243 2184">3</td> <td data-bbox="243 56 329 2184">4</td> <td data-bbox="329 56 415 2184">5</td> <td data-bbox="415 56 501 2184">6</td> <td data-bbox="501 56 588 2184">7</td> <td data-bbox="588 56 674 2184">8</td> </tr> <tr> <td colspan="6" data-bbox="39 56 501 2184"> <table border="1"> <tr> <td data-bbox="39 56 70 2184">1</td> <td data-bbox="70 56 156 2184">2</td> <td data-bbox="156 56 243 2184">3</td> <td data-bbox="243 56 329 2184">4</td> <td data-bbox="329 56 415 2184">5</td> <td data-bbox="415 56 501 2184">6</td> <td data-bbox="501 56 588 2184">7</td> <td data-bbox="588 56 674 2184">8</td> </tr> <tr> <td colspan="6" data-bbox="39 56 501 2184"> <table border="1"> <tr> <td data-bbox="39 56 70 2184">1</td> <td data-bbox="70 56 156 2184">2</td> <td data-bbox="156 56 243 2184">3</td> <td data-bbox="243 56 329 2184">4</td> <td data-bbox="329 56 415 2184">5</td> <td data-bbox="415 56 501 2184">6</td> <td data-bbox="501 56 588 2184">7</td> <td data-bbox="588 56 674 2184">8</td> </tr> <tr> <td colspan="6" data-bbox="39 56 501 2184"> <table border="1"> <tr> <td data-bbox="39 56 70 2184">1</td> <td data-bbox="70 56 156 2184">2</td> <td data-bbox="156 56 243 2184">3</td> <td data-bbox="243 56 329 2184">4</td> <td data-bbox="329 56 415 2184">5</td> <td data-bbox="415 56 501 2184">6</td> <td data-bbox="501 56 588 2184">7</td> <td data-bbox="588 56 674 2184">8</td> </tr> <tr> <td colspan="6" data-bbox="39 56 501 2184"> <table border="1"> <tr> <td data-bbox="39 56 70 2184">1</td> <td data-bbox="70 56 156 2184">2</td> <td data-bbox="156 56 243 2184">3</td> <td data-bbox="243 56 329 2184">4</td> <td data-bbox="329 56 415 2184">5</td> <td data-bbox="415 56 501 2184">6</td> <td data-bbox="501 56 588 2184">7</td> <td data-bbox="588 56 674 2184">8</td> </tr> <tr> <td colspan="6" data-bbox="39 56 501 2184"> <table border="1"> <tr> <td data-bbox="39 56 70 2184">1</td> <td data-bbox="70 56 156 2184">2</td> <td data-bbox="156 56 243 2184">3</td> <td data-bbox="243 56 329 2184">4</td> <td data-bbox="329 56 415 2184">5</td> <td data-bbox="415 56 501 2184">6</td> <td data-bbox="501 56 588 2184">7</td> <td data-bbox="588 56 674 2184">8</td> </tr> <tr> <td colspan="6" data-bbox="39 56 501 2184"> <table border="1"> <tr> <td data-bbox="39 56 70 2184">1</td></tr></table></td></tr></table></td></tr></table></td></tr></table></td></tr></table></td></tr></table></td></tr></table></td></tr></table></td></tr></table></td></tr></table></td></tr></table></td></tr></table></td></tr></table></td></tr></table></td></tr></table></td></tr></table></td></tr></table>   |  |  |  |  |  | 1 | 2 | 3 | 4 | 5 | 6 | 7 | 8 | <table border="1"> <tr> <td data-bbox="39 56 70 2184">1</td> <td data-bbox="70 56 156 2184">2</td> <td data-bbox="156 56 243 2184">3</td> <td data-bbox="243 56 329 2184">4</td> <td data-bbox="329 56 415 2184">5</td> <td data-bbox="415 56 501 2184">6</td> <td data-bbox="501 56 588 2184">7</td> <td data-bbox="588 56 674 2184">8</td> </tr> <tr> <td colspan="6" data-bbox="39 56 501 2184"> <table border="1"> <tr> <td data-bbox="39 56 70 2184">1</td> <td data-bbox="70 56 156 2184">2</td> <td data-bbox="156 56 243 2184">3</td> <td data-bbox="243 56 329 2184">4</td> <td data-bbox="329 56 415 2184">5</td> <td data-bbox="415 56 501 2184">6</td> <td data-bbox="501 56 588 2184">7</td> <td data-bbox="588 56 674 2184">8</td> </tr> <tr> <td colspan="6" data-bbox="39 56 501 2184"> <table border="1"> <tr> <td data-bbox="39 56 70 2184">1</td> <td data-bbox="70 56 156 2184">2</td> <td data-bbox="156 56 243 2184">3</td> <td data-bbox="243 56 329 2184">4</td> <td data-bbox="329 56 415 2184">5</td> <td data-bbox="415 56 501 2184">6</td> <td data-bbox="501 56 588 2184">7</td> <td data-bbox="588 56 674 2184">8</td> </tr> <tr> <td colspan="6" data-bbox="39 56 501 2184"> <table border="1"> <tr> <td data-bbox="39 56 70 2184">1</td> <td data-bbox="70 56 156 2184">2</td> <td data-bbox="156 56 243
2184">3</td> <td data-bbox="243 56 329 2184">4</td> <td data-bbox="329 56 415 2184">5</td> <td data-bbox="415 56 501 2184">6</td> <td data-bbox="501 56 588 2184">7</td> <td data-bbox="588 56 674 2184">8</td> </tr> <tr> <td colspan="6" data-bbox="39 56 501 2184"> <table border="1"> <tr> <td data-bbox="39 56 70 2184">1</td> <td data-bbox="70 56 156 2184">2</td> <td data-bbox="156 56 243 2184">3</td> <td data-bbox="243 56 329 2184">4</td> <td data-bbox="329 56 415 2184">5</td> <td data-bbox="415 56 501 2184">6</td> <td data-bbox="501 56 588 2184">7</td> <td data-bbox="588 56 674 2184">8</td> </tr> <tr> <td colspan="6" data-bbox="39 56 501 2184"> <table border="1"> <tr> <td data-bbox="39 56 70 2184">1</td> <td data-bbox="70 56 156 2184">2</td> <td data-bbox="156 56 243 2184">3</td> <td data-bbox="243 56 329 2184">4</td> <td data-bbox="329 56 415 2184">5</td> <td data-bbox="415 56 501 2184">6</td> <td data-bbox="501 56 588 2184">7</td> <td data-bbox="588 56 674 2184">8</td> </tr> <tr> <td colspan="6" data-bbox="39 56 501 2184"> <table border="1"> <tr> <td data-bbox="39 56 70 2184">1</td> <td data-bbox="70 56 156 2184">2</td> <td data-bbox="156 56 243 2184">3</td> <td data-bbox="243 56 329 2184">4</td> <td data-bbox="329 56 415 2184">5</td> <td data-bbox="415 56 501 2184">6</td> <td data-bbox="501 56 588 2184">7</td> <td data-bbox="588 56 674 2184">8</td> </tr> <tr> <td colspan="6" data-bbox="39 56 501 2184"> <table border="1"> <tr> <td data-bbox="39 56 70 2184">1</td> <td data-bbox="70 56 156 2184">2</td> <td data-bbox="156 56 243 2184">3</td> <td data-bbox="243 56 329 2184">4</td> <td data-bbox="329 56 415 2184">5</td> <td data-bbox="415 56 501 2184">6</td> <td data-bbox="501 56 588 2184">7</td> <td data-bbox="588 56 674 2184">8</td> </tr> <tr> <td colspan="6" data-bbox="39 56 501 2184"> <table border="1"> <tr> <td data-bbox="39 56 70 2184">1</td> <td data-bbox="70 56 156 2184">2</td> <td data-bbox="156 56 243 2184">3</td> <td data-bbox="243 56 329 2184">4</td> <td data-bbox="329 56 415 2184">5</td> <td data-bbox="415 56 501 2184">6</td> <td data-bbox="501 56 588 2184">7</td> <td data-bbox="588 56 674 2184">8</td> </tr> <tr> <td colspan="6" data-bbox="39 56 501 2184"> <table border="1"> <tr> <td data-bbox="39 56 70 2184">1</td> <td data-bbox="70 56 156 2184">2</td> <td data-bbox="156 56 243 2184">3</td> <td data-bbox="243 56 329 2184">4</td> <td data-bbox="329 56 415 2184">5</td> <td data-bbox="415 56 501 2184">6</td> <td data-bbox="501 56 588 2184">7</td> <td data-bbox="588 56 674 2184">8</td> </tr> <tr> <td colspan="6" data-bbox="39 56 501 2184"> <table border="1"> <tr> <td data-bbox="39 56 70 2184">1</td> <td data-bbox="70 56 156 2184">2</td> <td data-bbox="156 56 243 2184">3</td> <td data-bbox="243 56 329 2184">4</td> <td data-bbox="329 56 415 2184">5</td> <td data-bbox="415 56 501 2184">6</td> <td data-bbox="501 56 588 2184">7</td> <td data-bbox="588 56 674 2184">8</td> </tr> <tr> <td colspan="6" data-bbox="39 56 501 2184"> <table border="1"> <tr> <td data-bbox="39 56 70 2184">1</td> <td data-bbox="70 56 156 2184">2</td> <td data-bbox="156 56 243 2184">3</td> <td data-bbox="243 56 329 2184">4</td> <td data-bbox="329 56 415 2184">5</td> <td data-bbox="415 56 501 2184">6</td> <td data-bbox="501 56 588 2184">7</td> <td data-bbox="588 56 674 2184">8</td> </tr> <tr> <td colspan="6" data-bbox="39 56 501 2184"> <table border="1"> <tr> <td data-bbox="39 56 70 2184">1</td> <td data-bbox="70 56 156 2184">2</td> <td data-bbox="156 56 243 2184">3</td> <td data-bbox="243 56 329 2184">4</td> <td data-bbox="329 56 415 2184">5</td> <td data-bbox="415 56 501 2184">6</td> <td data-bbox="501 56 588 2184">7</td> <td data-bbox="588 56 674 2184">8</td> </tr> <tr> <td colspan="6" data-bbox="39 56 501 2184"> <table border="1"> <tr> <td data-bbox="39 56 70 2184">1</td> <td data-bbox="70 56 156 2184">2</td> <td data-bbox="156 56 243 2184">3</td> <td data-bbox="243 56 329 2184">4</td> <td data-bbox="329 56 415 2184">5</td> <td data-bbox="415 56 501 2184">6</td> <td data-bbox="501 56 588 2184">7</td> <td data-bbox="588 56 674 2184">8</td> </tr> <tr> <td colspan="6" data-bbox="39 56 501 2184"> <table border="1"> <tr> <td data-bbox="39 56 70 2184">1</td> <td data-bbox="70 56 156 2184">2</td> <td data-bbox="156 56 243 2184">3</td> <td data-bbox="243 56 329 2184">4</td> <td data-bbox="329 56 415 2184">5</td> <td data-bbox="415 56 501 2184">6</td> <td data-bbox="501 56 588 2184">7</td> <td data-bbox="588 56 674 2184">8</td> </tr> <tr> <td colspan="6" data-bbox="39 56 501 2184"> <table border="1"> <tr> <td data-bbox="39 56 70 2184">1</td></tr></table></td></tr></table></td></tr></table></td></tr></table></td></tr></table></td></tr></table></td></tr></table></td></tr></table></td></tr></table></td></tr></table></td></tr></table></td></tr></table></td></tr></table></td></tr></table></td></tr></table></td></tr></table>   |  |  |  |  |  | 1 | 2 | 3 | 4 | 5 | 6 | 7 | 8 | <table border="1"> <tr> <td data-bbox="39 56 70 2184">1</td> <td data-bbox="70 56 156 2184">2</td> <td data-bbox="156 56 243 2184">3</td> <td data-bbox="243 56 329 2184">4</td> <td data-bbox="329 56 415
2184">5</td> <td data-bbox="415 56 501 2184">6</td> <td data-bbox="501 56 588 2184">7</td> <td data-bbox="588 56 674 2184">8</td> </tr> <tr> <td colspan="6" data-bbox="39 56 501 2184"> <table border="1"> <tr> <td data-bbox="39 56 70 2184">1</td> <td data-bbox="70 56 156 2184">2</td> <td data-bbox="156 56 243 2184">3</td> <td data-bbox="243 56 329 2184">4</td> <td data-bbox="329 56 415 2184">5</td> <td data-bbox="415 56 501 2184">6</td> <td data-bbox="501 56 588 2184">7</td> <td data-bbox="588 56 674 2184">8</td> </tr> <tr> <td colspan="6" data-bbox="39 56 501 2184"> <table border="1"> <tr> <td data-bbox="39 56 70 2184">1</td> <td data-bbox="70 56 156 2184">2</td> <td data-bbox="156 56 243 2184">3</td> <td data-bbox="243 56 329 2184">4</td> <td data-bbox="329 56 415 2184">5</td> <td data-bbox="415 56 501 2184">6</td> <td data-bbox="501 56 588 2184">7</td> <td data-bbox="588 56 674 2184">8</td> </tr> <tr> <td colspan="6" data-bbox="39 56 501 2184"> <table border="1"> <tr> <td data-bbox="39 56 70 2184">1</td> <td data-bbox="70 56 156 2184">2</td> <td data-bbox="156 56 243 2184">3</td> <td data-bbox="243 56 329 2184">4</td> <td data-bbox="329 56 415 2184">5</td> <td data-bbox="415 56 501 2184">6</td> <td data-bbox="501 56 588 2184">7</td> <td data-bbox="588 56 674 2184">8</td> </tr> <tr> <td colspan="6" data-bbox="39 56 501 2184"> <table border="1"> <tr> <td data-bbox="39 56 70 2184">1</td> <td data-bbox="70 56 156 2184">2</td> <td data-bbox="156 56 243 2184">3</td> <td data-bbox="243 56 329 2184">4</td> <td data-bbox="329 56 415 2184">5</td> <td data-bbox="415 56 501 2184">6</td> <td data-bbox="501 56 588 2184">7</td> <td data-bbox="588 56 674 2184">8</td> </tr> <tr> <td colspan="6" data-bbox="39 56 501 2184"> <table border="1"> <tr> <td data-bbox="39 56 70 2184">1</td> <td data-bbox="70 56 156 2184">2</td> <td data-bbox="156 56 243 2184">3</td> <td data-bbox="243 56 329 2184">4</td> <td data-bbox="329 56 415 2184">5</td> <td data-bbox="415 56 501 2184">6</td> <td data-bbox="501 56 588 2184">7</td> <td data-bbox="588 56 674 2184">8</td> </tr> <tr> <td colspan="6" data-bbox="39 56 501 2184"> <table border="1"> <tr> <td data-bbox="39 56 70 2184">1</td> <td data-bbox="70 56 156 2184">2</td> <td data-bbox="156 56 243 2184">3</td> <td data-bbox="243 56 329 2184">4</td> <td data-bbox="329 56 415 2184">5</td> <td data-bbox="415 56 501 2184">6</td> <td data-bbox="501 56 588 2184">7</td> <td data-bbox="588 56 674 2184">8</td> </tr> <tr> <td colspan="6" data-bbox="39 56 501 2184"> <table border="1"> <tr> <td data-bbox="39 56 70 2184">1</td> <td data-bbox="70 56 156 2184">2</td> <td data-bbox="156 56 243 2184">3</td> <td data-bbox="243 56 329 2184">4</td> <td data-bbox="329 56 415 2184">5</td> <td data-bbox="415 56 501 2184">6</td> <td data-bbox="501 56 588 2184">7</td> <td data-bbox="588 56 674 2184">8</td> </tr> <tr> <td colspan="6" data-bbox="39 56 501 2184"> <table border="1"> <tr> <td data-bbox="39 56 70 2184">1</td> <td data-bbox="70 56 156 2184">2</td> <td data-bbox="156 56 243 2184">3</td> <td data-bbox="243 56 329 2184">4</td> <td data-bbox="329 56 415 2184">5</td> <td data-bbox="415 56 501 2184">6</td> <td data-bbox="501 56 588 2184">7</td> <td data-bbox="588 56 674 2184">8</td> </tr> <tr> <td colspan="6" data-bbox="39 56 501 2184"> <table border="1"> <tr> <td data-bbox="39 56 70 2184">1</td> <td data-bbox="70 56 156 2184">2</td> <td data-bbox="156 56 243 2184">3</td> <td data-bbox="243 56 329 2184">4</td> <td data-bbox="329 56 415 2184">5</td> <td data-bbox="415 56 501 2184">6</td> <td data-bbox="501 56 588 2184">7</td> <td data-bbox="588 56 674 2184">8</td> </tr> <tr> <td colspan="6" data-bbox="39 56 501 2184"> <table border="1"> <tr> <td data-bbox="39 56 70 2184">1</td> <td data-bbox="70 56 156 2184">2</td> <td data-bbox="156 56 243 2184">3</td> <td data-bbox="243 56 329 2184">4</td> <td data-bbox="329 56 415 2184">5</td> <td data-bbox="415 56 501 2184">6</td> <td data-bbox="501 56 588 2184">7</td> <td data-bbox="588 56 674 2184">8</td> </tr> <tr> <td colspan="6" data-bbox="39 56 501 2184"> <table border="1"> <tr> <td data-bbox="39 56 70 2184">1</td> <td data-bbox="70 56 156 2184">2</td> <td data-bbox="156 56 243 2184">3</td> <td data-bbox="243 56 329 2184">4</td> <td data-bbox="329 56 415 2184">5</td> <td data-bbox="415 56 501 2184">6</td> <td data-bbox="501 56 588 2184">7</td> <td data-bbox="588 56 674 2184">8</td> </tr> <tr> <td colspan="6" data-bbox="39 56 501 2184"> <table border="1"> <tr> <td data-bbox="39 56 70 2184">1</td> <td data-bbox="70 56 156 2184">2</td> <td data-bbox="156 56 243 2184">3</td> <td data-bbox="243 56 329 2184">4</td> <td data-bbox="329 56 415 2184">5</td> <td data-bbox="415 56 501 2184">6</td> <td data-bbox="501 56 588 2184">7</td> <td data-bbox="588 56 674 2184">8</td> </tr> <tr> <td colspan="6" data-bbox="39 56 501 2184"> <table border="1"> <tr> <td data-bbox="39 56 70 2184">1</td> <td data-bbox="70 56 156 2184">2</td> <td data-bbox="156 56 243 2184">3</td> <td data-bbox="243 56 329 2184">4</td> <td data-bbox="329 56 415 2184">5</td> <td data-bbox="415 56 501 2184">6</td> <td data-bbox="501 56 588 2184">7</td> <td data-bbox="588 56 674 2184">8</td> </tr> <tr> <td colspan="6" data-bbox="39 56 501 2184"> <table border="1"> <tr> <td data-bbox="39 56 70 2184">1</td></tr></table></td></tr></table></td></tr></table></td></tr></table></td></tr></table></td></tr></table></td></tr></table></td></tr></table></td></tr></table></td></tr></table></td></tr></table></td></tr></table></td></tr></table></td></tr></table></td></tr></table>   
   |  |  |  |  |  | 1 | 2 | 3 | 4 | 5 | 6 | 7 | 8 | <table border="1"> <tr> <td data-bbox="39 56 70 2184">1</td> <td data-bbox="70 56 156 2184">2</td> <td data-bbox="156 56 243 2184">3</td> <td data-bbox="243 56 329 2184">4</td> <td data-bbox="329 56 415 2184">5</td> <td data-bbox="415 56 501 2184">6</td> <td data-bbox="501 56 588 2184">7</td> <td data-bbox="588 56 674 2184">8</td> </tr> <tr> <td colspan="6" data-bbox="39 56 501 2184"> <table border="1"> <tr> <td data-bbox="39 56 70 2184">1</td> <td data-bbox="70 56 156 2184">2</td> <td data-bbox="156 56 243 2184">3</td> <td data-bbox="243 56 329 2184">4</td> <td data-bbox="329 56 415 2184">5</td> <td data-bbox="415 56 501 2184">6</td> <td data-bbox="501 56 588 2184">7</td> <td data-bbox="588 56 674 2184">8</td> </tr> <tr> <td colspan="6" data-bbox="39 56 501 2184"> <table border="1"> <tr> <td data-bbox="39 56 70 2184">1</td> <td data-bbox="70 56 156 2184">2</td> <td data-bbox="156 56 243 2184">3</td> <td data-bbox="243 56 329 2184">4</td> <td data-bbox="329 56 415 2184">5</td> <td data-bbox="415 56 501 2184">6</td> <td data-bbox="501 56 588 2184">7</td> <td data-bbox="588 56 674 2184">8</td> </tr> <tr> <td colspan="6" data-bbox="39 56 501 2184"> <table border="1"> <tr> <td data-bbox="39 56 70 2184">1</td> <td data-bbox="70 56 156 2184">2</td> <td data-bbox="156 56 243 2184">3</td> <td data-bbox="243 56 329 2184">4</td> <td data-bbox="329 56 415 2184">5</td> <td data-bbox="415 56 501 2184">6</td> <td data-bbox="501 56 588 2184">7</td> <td data-bbox="588 56 674 2184">8</td> </tr> <tr> <td colspan="6" data-bbox="39 56 501 2184"> <table border="1"> <tr> <td data-bbox="39 56 70 2184">1</td> <td data-bbox="70 56 156 2184">2</td> <td data-bbox="156 56 243 2184">3</td> <td data-bbox="243 56 329 2184">4</td> <td data-bbox="329 56 415 2184">5</td> <td data-bbox="415 56 501 2184">6</td> <td data-bbox="501 56 588 2184">7</td> <td data-bbox="588 56 674 2184">8</td> </tr> <tr> <td colspan="6" data-bbox="39 56 501 2184"> <table border="1"> <tr> <td data-bbox="39 56 70 2184">1</td> <td data-bbox="70 56 156 2184">2</td> <td data-bbox="156 56 243 2184">3</td> <td data-bbox="243 56 329 2184">4</td> <td data-bbox="329 56 415 2184">5</td> <td data-bbox="415 56 501 2184">6</td> <td data-bbox="501 56 588 2184">7</td> <td data-bbox="588 56 674 2184">8</td> </tr> <tr> <td colspan="6" data-bbox="39 56 501 2184"> <table border="1"> <tr> <td data-bbox="39 56 70 2184">1</td> <td data-bbox="70 56 156 2184">2</td> <td data-bbox="156 56 243 2184">3</td> <td data-bbox="243 56 329 2184">4</td> <td data-bbox="329 56 415 2184">5</td> <td data-bbox="415 56 501 2184">6</td> <td data-bbox="501 56 588 2184">7</td> <td data-bbox="588 56 674 2184">8</td> </tr> <tr> <td colspan="6" data-bbox="39 56 501 2184"> <table border="1"> <tr> <td data-bbox="39 56 70 2184">1</td> <td data-bbox="70 56 156 2184">2</td> <td data-bbox="156 56 243 2184">3</td> <td data-bbox="243 56 329 2184">4</td> <td data-bbox="329 56 415 2184">5</td> <td data-bbox="415 56 501 2184">6</td> <td data-bbox="501 56 588 2184">7</td> <td data-bbox="588 56 674 2184">8</td> </tr> <tr> <td colspan="6" data-bbox="39 56 501 2184"> <table border="1"> <tr> <td data-bbox="39 56 70 2184">1</td> <td data-bbox="70 56 156 2184">2</td> <td data-bbox="156 56 243 2184">3</td> <td data-bbox="243 56 329 2184">4</td> <td data-bbox="329 56 415 2184">5</td> <td data-bbox="415 56 501 2184">6</td> <td data-bbox="501 56 588 2184">7</td> <td data-bbox="588 56 674 2184">8</td> </tr> <tr> <td colspan="6" data-bbox="39 56 501 2184"> <table border="1"> <tr> <td data-bbox="39 56 70 2184">1</td> <td data-bbox="70 56 156 2184">2</td> <td data-bbox="156 56 243 2184">3</td> <td data-bbox="243 56 329 2184">4</td> <td data-bbox="329 56 415 2184">5</td> <td data-bbox="415 56 501 2184">6</td> <td data-bbox="501 56 588 2184">7</td> <td data-bbox="588 56 674 2184">8</td> </tr> <tr> <td colspan="6" data-bbox="39 56 501 2184"> <table border="1"> <tr> <td data-bbox="39 56 70 2184">1</td> <td data-bbox="70 56 156 2184">2</td> <td data-bbox="156 56 243 2184">3</td> <td data-bbox="243 56 329 2184">4</td> <td data-bbox="329 56 415 2184">5</td> <td data-bbox="415 56 501 2184">6</td> <td data-bbox="501 56 588 2184">7</td> <td data-bbox="588 56 674 2184">8</td> </tr> <tr> <td colspan="6" data-bbox="39 56 501 2184"> <table border="1"> <tr> <td data-bbox="39 56 70 2184">1</td> <td data-bbox="70 56 156 2184">2</td> <td data-bbox="156 56 243 2184">3</td> <td data-bbox="243 56 329 2184">4</td> <td data-bbox="329 56 415 2184">5</td> <td data-bbox="415 56 501 2184">6</td> <td data-bbox="501 56 588 2184">7</td> <td data-bbox="588 56 674 2184">8</td> </tr> <tr> <td colspan="6" data-bbox="39 56 501 2184"> <table border="1"> <tr> <td data-bbox="39 56 70 2184">1</td> <td data-bbox="70 56 156 2184">2</td> <td data-bbox="156 56 243 2184">3</td> <td data-bbox="243 56 329 2184">4</td> <td data-bbox="329 56 415 2184">5</td> <td data-bbox="415 56 501 2184">6</td> <td data-bbox="501 56 588 2184">7</td> <td data-bbox="588 56 674 2184">8</td> </tr> <tr> <td colspan="6" data-bbox="39 56 501 2184"> <table border="1"> <tr> <td data-bbox="39 56 70 2184">1</td></tr></table></td></tr></table></td></tr></table></td></tr></table></td></tr></table></td></tr></table></td></tr></table></td></tr></table></td></tr></table></td></tr></table></td></tr></table></td></tr></table></td></tr></table></td></tr></table>  
  |  |  |  |  |  | 1 | 2 | 3 | 4 | 5 | 6 | 7 | 8 | <table border="1"> <tr> <td data-bbox="39 56 70 2184">1</td> <td data-bbox="70 56 156 2184">2</td> <td data-bbox="156 56 243 2184">3</td> <td data-bbox="243 56 329 2184">4</td> <td data-bbox="329 56 415 2184">5</td> <td data-bbox="415 56 501 2184">6</td> <td data-bbox="501 56 588 2184">7</td> <td data-bbox="588 56 674 2184">8</td> </tr> <tr> <td colspan="6" data-bbox="39 56 501 2184"> <table border="1"> <tr> <td data-bbox="39 56 70 2184">1</td> <td data-bbox="70 56 156 2184">2</td> <td data-bbox="156 56 243 2184">3</td> <td data-bbox="243 56 329 2184">4</td> <td data-bbox="329 56 415 2184">5</td> <td data-bbox="415 56 501 2184">6</td> <td data-bbox="501 56 588 2184">7</td> <td data-bbox="588 56 674 2184">8</td> </tr> <tr> <td colspan="6" data-bbox="39 56 501 2184"> <table border="1"> <tr> <td data-bbox="39 56 70 2184">1</td> <td data-bbox="70 56 156 2184">2</td> <td data-bbox="156 56 243 2184">3</td> <td data-bbox="243 56 329 2184">4</td> <td data-bbox="329 56 415 2184">5</td> <td data-bbox="415 56 501 2184">6</td> <td data-bbox="501 56 588 2184">7</td> <td data-bbox="588 56 674 2184">8</td> </tr> <tr> <td colspan="6" data-bbox="39 56 501 2184"> <table border="1"> <tr> <td data-bbox="39 56 70 2184">1</td> <td data-bbox="70 56 156 2184">2</td> <td data-bbox="156 56 243 2184">3</td> <td data-bbox="243 56 329 2184">4</td> <td data-bbox="329 56 415 2184">5</td> <td data-bbox="415 56 501 2184">6</td> <td data-bbox="501 56 588 2184">7</td> <td data-bbox="588 56 674 2184">8</td> </tr> <tr> <td colspan="6" data-bbox="39 56 501 2184"> <table border="1"> <tr> <td data-bbox="39 56 70 2184">1</td> <td data-bbox="70 56 156 2184">2</td> <td data-bbox="156 56 243 2184">3</td> <td data-bbox="243 56 329 2184">4</td> <td data-bbox="329 56 415 2184">5</td> <td data-bbox="415 56 501 2184">6</td> <td data-bbox="501 56 588 2184">7</td> <td data-bbox="588 56 674 2184">8</td> </tr> <tr> <td colspan="6" data-bbox="39 56 501 2184"> <table border="1"> <tr> <td data-bbox="39 56 70 2184">1</td> <td data-bbox="70 56 156 2184">2</td> <td data-bbox="156 56 243 2184">3</td> <td data-bbox="243 56 329 2184">4</td> <td data-bbox="329 56 415 2184">5</td> <td data-bbox="415 56 501 2184">6</td> <td data-bbox="501 56 588 2184">7</td> <td data-bbox="588 56 674 2184">8</td> </tr> <tr> <td colspan="6" data-bbox="39 56 501 2184"> <table border="1"> <tr> <td data-bbox="39 56 70 2184">1</td> <td data-bbox="70 56 156 2184">2</td> <td data-bbox="156 56 243 2184">3</td> <td data-bbox="243 56 329 2184">4</td> <td data-bbox="329 56 415 2184">5</td> <td data-bbox="415 56 501 2184">6</td> <td data-bbox="501 56 588 2184">7</td> <td data-bbox="588 56 674 2184">8</td> </tr> <tr> <td colspan="6" data-bbox="39 56 501 2184"> <table border="1"> <tr> <td data-bbox="39 56 70 2184">1</td> <td data-bbox="70 56 156 2184">2</td> <td data-bbox="156 56 243 2184">3</td> <td data-bbox="243 56 329 2184">4</td> <td data-bbox="329 56 415 2184">5</td> <td data-bbox="415 56 501 2184">6</td> <td data-bbox="501 56 588 2184">7</td> <td data-bbox="588 56 674 2184">8</td> </tr> <tr> <td colspan="6" data-bbox="39 56 501 2184"> <table border="1"> <tr> <td data-bbox="39 56 70 2184">1</td> <td data-bbox="70 56 156 2184">2</td> <td data-bbox="156 56 243 2184">3</td> <td data-bbox="243 56 329 2184">4</td> <td data-bbox="329 56 415 2184">5</td> <td data-bbox="415 56 501 2184">6</td> <td data-bbox="501 56 588 2184">7</td> <td data-bbox="588 56 674 2184">8</td> </tr> <tr> <td colspan="6" data-bbox="39 56 501 2184"> <table border="1"> <tr> <td data-bbox="39 56 70 2184">1</td> <td data-bbox="70 56 156 2184">2</td> <td data-bbox="156 56 243 2184">3</td> <td data-bbox="243 56 329 2184">4</td> <td data-bbox="329 56 415 2184">5</td> <td data-bbox="415 56 501 2184">6</td> <td data-bbox="501 56 588 2184">7</td> <td data-bbox="588 56 674 2184">8</td> </tr> <tr> <td colspan="6" data-bbox="39 56 501 2184"> <table border="1"> <tr> <td data-bbox="39 56 70 2184">1</td> <td data-bbox="70 56 156 2184">2</td> <td data-bbox="156 56 243 2184">3</td> <td data-bbox="243 56 329 2184">4</td> <td data-bbox="329 56 415 2184">5</td> <td data-bbox="415 56 501 2184">6</td> <td data-bbox="501 56 588 2184">7</td> <td data-bbox="588 56 674 2184">8</td> </tr> <tr> <td colspan="6" data-bbox="39 56 501 2184"> <table border="1"> <tr> <td data-bbox="39 56 70 2184">1</td> <td data-bbox="70 56 156 2184">2</td> <td data-bbox="156 56 243 2184">3</td> <td data-bbox="243 56 329 2184">4</td> <td data-bbox="329 56 415 2184">5</td> <td data-bbox="415 56 501 2184">6</td> <td data-bbox="501 56 588 2184">7</td> <td data-bbox="588 56 674 2184">8</td> </tr> <tr> <td colspan="6" data-bbox="39 56 501 2184"> <table border="1"> <tr> <td data-bbox="39 56 70 2184">1</td></tr></table></td></tr></table></td></tr></table></td></tr></table></td></tr></table></td></tr></table></td></tr></table></td></tr></table></td></tr></table></td></tr></table></td></tr></table></td></tr></table></td></tr></table>   
   |  |  |  |  |  | 1 | 2 | 3 | 4 | 5 | 6 | 7 | 8 | <table border="1"> <tr> <td data-bbox="39 56 70 2184">1</td> <td data-bbox="70 56 156 2184">2</td> <td data-bbox="156 56 243 2184">3</td> <td data-bbox="243 56 329 2184">4</td> <td data-bbox="329 56 415 2184">5</td> <td data-bbox="415 56 501 2184">6</td> <td data-bbox="501 56 588 2184">7</td> <td data-bbox="588 56 674 2184">8</td> </tr> <tr> <td colspan="6" data-bbox="39 56 501 2184"> <table border="1"> <tr> <td data-bbox="39 56 70 2184">1</td> <td data-bbox="70 56 156 2184">2</td> <td data-bbox="156 56 243 2184">3</td> <td data-bbox="243 56 329 2184">4</td> <td data-bbox="329 56 415 2184">5</td> <td data-bbox="415 56 501 2184">6</td> <td data-bbox="501 56 588 2184">7</td> <td data-bbox="588 56 674 2184">8</td> </tr> <tr> <td colspan="6" data-bbox="39 56 501 2184"> <table border="1"> <tr> <td data-bbox="39 56 70 2184">1</td> <td data-bbox="70 56 156 2184">2</td> <td data-bbox="156 56 243 2184">3</td> <td data-bbox="243 56 329 2184">4</td> <td data-bbox="329 56 415 2184">5</td> <td data-bbox="415 56 501 2184">6</td> <td data-bbox="501 56 588 2184">7</td> <td data-bbox="588 56 674 2184">8</td> </tr> <tr> <td colspan="6" data-bbox="39 56 501 2184"> <table border="1"> <tr> <td data-bbox="39 56 70 2184">1</td> <td data-bbox="70 56 156 2184">2</td> <td data-bbox="156 56 243 2184">3</td> <td data-bbox="243 56 329 2184">4</td> <td data-bbox="329 56 415 2184">5</td> <td data-bbox="415 56 501 2184">6</td> <td data-bbox="501 56 588 2184">7</td> <td data-bbox="588 56 674 2184">8</td> </tr> <tr> <td colspan="6" data-bbox="39 56 501 2184"> <table border="1"> <tr> <td data-bbox="39 56 70 2184">1</td> <td data-bbox="70 56 156 2184">2</td> <td data-bbox="156 56 243 2184">3</td> <td data-bbox="243 56 329 2184">4</td> <td data-bbox="329 56 415 2184">5</td> <td data-bbox="415 56 501 2184">6</td> <td data-bbox="501 56 588 2184">7</td> <td data-bbox="588 56 674 2184">8</td> </tr> <tr> <td colspan="6" data-bbox="39 56 501 2184"> <table border="1"> <tr> <td data-bbox="39 56 70 2184">1</td> <td data-bbox="70 56 156 2184">2</td> <td data-bbox="156 56 243 2184">3</td> <td data-bbox="243 56 329 2184">4</td> <td data-bbox="329 56 415 2184">5</td> <td data-bbox="415 56 501 2184">6</td> <td data-bbox="501 56 588 2184">7</td> <td data-bbox="588 56 674 2184">8</td> </tr> <tr> <td colspan="6" data-bbox="39 56 501 2184"> <table border="1"> <tr> <td data-bbox="39 56 70 2184">1</td> <td data-bbox="70 56 156 2184">2</td> <td data-bbox="156 56 243 2184">3</td> <td data-bbox="243 56 329 2184">4</td> <td data-bbox="329 56 415 2184">5</td> <td data-bbox="415 56 501 2184">6</td> <td data-bbox="501 56 588 2184">7</td> <td data-bbox="588 56 674 2184">8</td> </tr> <tr> <td colspan="6" data-bbox="39 56 501 2184"> <table border="1"> <tr> <td data-bbox="39 56 70 2184">1</td> <td data-bbox="70 56 156 2184">2</td> <td data-bbox="156 56 243 2184">3</td> <td data-bbox="243 56 329 2184">4</td> <td data-bbox="329 56 415 2184">5</td> <td data-bbox="415 56 501 2184">6</td> <td data-bbox="501 56 588 2184">7</td> <td data-bbox="588 56 674 2184">8</td> </tr> <tr> <td colspan="6" data-bbox="39 56 501 2184"> <table border="1"> <tr> <td data-bbox="39 56 70 2184">1</td> <td data-bbox="70 56 156 2184">2</td> <td data-bbox="156 56 243 2184">3</td> <td data-bbox="243 56 329 2184">4</td> <td data-bbox="329 56 415 2184">5</td> <td data-bbox="415 56 501 2184">6</td> <td data-bbox="501 56 588 2184">7</td> <td data-bbox="588 56 674 2184">8</td> </tr> <tr> <td colspan="6" data-bbox="39 56 501 2184"> <table border="1"> <tr> <td data-bbox="39 56 70 2184">1</td> <td data-bbox="70 56 156 2184">2</td> <td data-bbox="156 56 243 2184">3</td> <td data-bbox="243 56 329 2184">4</td> <td data-bbox="329 56 415 2184">5</td> <td data-bbox="415 56 501 2184">6</td> <td data-bbox="501 56 588 2184">7</td> <td data-bbox="588 56 674 2184">8</td> </tr> <tr> <td colspan="6" data-bbox="39 56 501 2184"> <table border="1"> <tr> <td data-bbox="39 56 70 2184">1</td> <td data-bbox="70 56 156 2184">2</td> <td data-bbox="156 56 243 2184">3</td> <td data-bbox="243 56 329 2184">4</td> <td data-bbox="329 56 415 2184">5</td> <td data-bbox="415 56 501 2184">6</td> <td data-bbox="501 56 588 2184">7</td> <td data-bbox="588 56 674 2184">8</td> </tr> <tr> <td colspan="6" data-bbox="39 56 501 2184"> <table border="1"> <tr> <td data-bbox="39 56 70 2184">1</td></tr></table></td></tr></table></td></tr></table></td></tr></table></td></tr></table></td></tr></table></td></tr></table></td></tr></table></td></tr></table></td></tr></table></td></tr></table></td></tr></table>  
                            |  |  |  |  |  | 1 | 2 | 3 | 4 | 5 | 6 | 7 | 8 | <table border="1"> <tr> <td data-bbox="39 56 70 2184">1</td> <td data-bbox="70 56 156 2184">2</td> <td data-bbox="156 56 243 2184">3</td> <td data-bbox="243 56 329 2184">4</td> <td data-bbox="329 56 415 2184">5</td> <td data-bbox="415 56 501 2184">6</td> <td data-bbox="501 56 588 2184">7</td> <td data-bbox="588 56 674 2184">8</td> </tr> <tr> <td colspan="6" data-bbox="39 56 501 2184"> <table border="1"> <tr> <td data-bbox="39 56 70 2184">1</td> <td data-bbox="70 56 156 2184">2</td> <td data-bbox="156 56 243 2184">3</td> <td data-bbox="243 56 329 2184">4</td> <td data-bbox="329 56 415 2184">5</td> <td data-bbox="415 56 501 2184">6</td> <td data-bbox="501 56 588 2184">7</td> <td data-bbox="588 56 674 2184">8</td> </tr> <tr> <td colspan="6" data-bbox="39 56 501 2184"> <table border="1"> <tr> <td data-bbox="39 56 70 2184">1</td> <td data-bbox="70 56 156 2184">2</td> <td data-bbox="156 56 243 2184">3</td> <td data-bbox="243 56 329 2184">4</td> <td data-bbox="329 56 415 2184">5</td> <td data-bbox="415 56 501 2184">6</td> <td data-bbox="501 56 588 2184">7</td> <td data-bbox="588 56 674 2184">8</td> </tr> <tr> <td colspan="6" data-bbox="39 56 501 2184"> <table border="1"> <tr> <td data-bbox="39 56 70 2184">1</td> <td data-bbox="70 56 156 2184">2</td> <td data-bbox="156 56 243 2184">3</td> <td data-bbox="243 56 329 2184">4</td> <td data-bbox="329 56 415 2184">5</td> <td data-bbox="415 56 501 2184">6</td> <td data-bbox="501 56 588 2184">7</td> <td data-bbox="588 56 674 2184">8</td> </tr> <tr> <td colspan="6" data-bbox="39 56 501 2184"> <table border="1"> <tr> <td data-bbox="39 56 70 2184">1</td> <td data-bbox="70 56 156 2184">2</td> <td data-bbox="156 56 243 2184">3</td> <td data-bbox="243 56 329 2184">4</td> <td data-bbox="329 56 415 2184">5</td> <td data-bbox="415 56 501 2184">6</td> <td data-bbox="501 56 588 2184">7</td> <td data-bbox="588 56 674 2184">8</td> </tr> <tr> <td colspan="6" data-bbox="39 56 501 2184"> <table border="1"> <tr> <td data-bbox="39 56 70 2184">1</td> <td data-bbox="70 56 156 2184">2</td> <td data-bbox="156 56 243 2184">3</td> <td data-bbox="243 56 329 2184">4</td> <td data-bbox="329 56 415 2184">5</td> <td data-bbox="415 56 501 2184">6</td> <td data-bbox="501 56 588 2184">7</td> <td data-bbox="588 56 674 2184">8</td> </tr> <tr> <td colspan="6" data-bbox="39 56 501 2184"> <table border="1"> <tr> <td data-bbox="39 56 70 2184">1</td> <td data-bbox="70 56 156 2184">2</td> <td data-bbox="156 56 243 2184">3</td> <td data-bbox="243 56 329 2184">4</td> <td data-bbox="329 56 415 2184">5</td> <td data-bbox="415 56 501 2184">6</td> <td data-bbox="501 56 588 2184">7</td> <td data-bbox="588 56 674 2184">8</td> </tr> <tr> <td colspan="6" data-bbox="39 56 501 2184"> <table border="1"> <tr> <td data-bbox="39 56 70 2184">1</td> <td data-bbox="70 56 156 2184">2</td> <td data-bbox="156 56 243 2184">3</td> <td data-bbox="243 56 329 2184">4</td> <td data-bbox="329 56 415 2184">5</td> <td data-bbox="415 56 501 2184">6</td> <td data-bbox="501 56 588 2184">7</td> <td data-bbox="588 56 674 2184">8</td> </tr> <tr> <td colspan="6" data-bbox="39 56 501 2184"> <table border="1"> <tr> <td data-bbox="39 56 70 2184">1</td> <td data-bbox="70 56 156 2184">2</td> <td data-bbox="156 56 243 2184">3</td> <td data-bbox="243 56 329 2184">4</td> <td data-bbox="329 56 415 2184">5</td> <td data-bbox="415 56 501 2184">6</td> <td data-bbox="501 56 588 2184">7</td> <td data-bbox="588 56 674 2184">8</td> </tr> <tr> <td colspan="6" data-bbox="39 56 501 2184"> <table border="1"> <tr> <td data-bbox="39 56 70 2184">1</td> <td data-bbox="70 56 156 2184">2</td> <td data-bbox="156 56 243 2184">3</td> <td data-bbox="243 56 329 2184">4</td> <td data-bbox="329 56 415 2184">5</td> <td data-bbox="415 56 501 2184">6</td> <td data-bbox="501 56 588 2184">7</td> <td data-bbox="588 56 674 2184">8</td> </tr> <tr> <td colspan="6" data-bbox="39 56 501 2184"> <table border="1"> <tr> <td data-bbox="39 56 70 2184">1</td></tr></table></td></tr></table></td></tr></table></td></tr></table></td></tr></table></td></tr></table></td></tr></table></td></tr></table></td></tr></table></td></tr></table></td></tr></table>   |  |  |  |  |  | 1 | 2 | 3 | 4 | 5 | 6 | 7 | 8 | <table border="1"> <tr> <td data-bbox="39 56 70 2184">1</td> <td data-bbox="70 56 156 2184">2</td> <td data-bbox="156 56 243 2184">3</td> <td data-bbox="243 56 329 2184">4</td> <td data-bbox="329 56 415 2184">5</td> <td data-bbox="415 56 501 2184">6</td> <td data-bbox="501 56 588 2184">7</td> <td data-bbox="588 56 674 2184">8</td> </tr> <tr> <td colspan="6" data-bbox="39 56 501 2184"> <table border="1"> <tr> <td data-bbox="39 56 70 2184">1</td> <td data-bbox="70 56 156 2184">2</td> <td data-bbox="156 56 243 2184">3</td> <td data-bbox="243 56 329 2184">4</td> <td data-bbox="329 56 415 2184">5</td> <td data-bbox="415 56 501 2184">6</td> <td data-bbox="501 56 588 2184">7</td> <td data-bbox="588 56 674 2184">8</td> </tr> <tr> <td colspan="6" data-bbox="39 56 501 2184"> <table border="1"> <tr> <td data-bbox="39 56 70 2184">1</td> <td data-bbox="70 56 156
2184">2</td> <td data-bbox="156 56 243 2184">3</td> <td data-bbox="243 56 329 2184">4</td> <td data-bbox="329 56 415 2184">5</td> <td data-bbox="415 56 501 2184">6</td> <td data-bbox="501 56 588 2184">7</td> <td data-bbox="588 56 674 2184">8</td> </tr> <tr> <td colspan="6" data-bbox="39 56 501 2184"> <table border="1"> <tr> <td data-bbox="39 56 70 2184">1</td> <td data-bbox="70 56 156 2184">2</td> <td data-bbox="156 56 243 2184">3</td> <td data-bbox="243 56 329 2184">4</td> <td data-bbox="329 56 415 2184">5</td> <td data-bbox="415 56 501 2184">6</td> <td data-bbox="501 56 588 2184">7</td> <td data-bbox="588 56 674 2184">8</td> </tr> <tr> <td colspan="6" data-bbox="39 56 501 2184"> <table border="1"> <tr> <td data-bbox="39 56 70 2184">1</td> <td data-bbox="70 56 156 2184">2</td> <td data-bbox="156 56 243 2184">3</td> <td data-bbox="243 56 329 2184">4</td> <td data-bbox="329 56 415 2184">5</td> <td data-bbox="415 56 501 2184">6</td> <td data-bbox="501 56 588 2184">7</td> <td data-bbox="588 56 674 2184">8</td> </tr> <tr> <td colspan="6" data-bbox="39 56 501 2184"> <table border="1"> <tr> <td data-bbox="39 56 70 2184">1</td> <td data-bbox="70 56 156 2184">2</td> <td data-bbox="156 56 243 2184">3</td> <td data-bbox="243 56 329 2184">4</td> <td data-bbox="329 56 415 2184">5</td> <td data-bbox="415 56 501 2184">6</td> <td data-bbox="501 56 588 2184">7</td> <td data-bbox="588 56 674 2184">8</td> </tr> <tr> <td colspan="6" data-bbox="39 56 501 2184"> <table border="1"> <tr> <td data-bbox="39 56 70 2184">1</td> <td data-bbox="70 56 156 2184">2</td> <td data-bbox="156 56 243 2184">3</td> <td data-bbox="243 56 329 2184">4</td> <td data-bbox="329 56 415 2184">5</td> <td data-bbox="415 56 501 2184">6</td> <td data-bbox="501 56 588 2184">7</td> <td data-bbox="588 56 674 2184">8</td> </tr> <tr> <td colspan="6" data-bbox="39 56 501 2184"> <table border="1"> <tr> <td data-bbox="39 56 70 2184">1</td> <td data-bbox="70 56 156 2184">2</td> <td data-bbox="156 56 243 2184">3</td> <td data-bbox="243 56 329 2184">4</td> <td data-bbox="329 56 415 2184">5</td> <td data-bbox="415 56 501 2184">6</td> <td data-bbox="501 56 588 2184">7</td> <td data-bbox="588 56 674 2184">8</td> </tr> <tr> <td colspan="6" data-bbox="39 56 501 2184"> <table border="1"> <tr> <td data-bbox="39 56 70 2184">1</td> <td data-bbox="70 56 156 2184">2</td> <td data-bbox="156 56 243 2184">3</td> <td data-bbox="243 56 329 2184">4</td> <td data-bbox="329 56 415 2184">5</td> <td data-bbox="415 56 501 2184">6</td> <td data-bbox="501 56 588 2184">7</td> <td data-bbox="588 56 674 2184">8</td> </tr> <tr> <td colspan="6" data-bbox="39 56 501 2184"> <table border="1"> <tr> <td data-bbox="39 56 70 2184">1</td></tr></table></td></tr></table></td></tr></table></td></tr></table></td></tr></table></td></tr></table></td></tr></table></td></tr></table></td></tr></table></td></tr></table>   |  |  |  |  |  | 1 | 2 | 3 | 4 | 5 | 6 | 7 | 8 | <table border="1"> <tr> <td data-bbox="39 56 70 2184">1</td> <td data-bbox="70 56 156 2184">2</td> <td data-bbox="156 56 243 2184">3</td> <td data-bbox="243 56 329 2184">4</td> <td data-bbox="329 56 415 2184">5</td> <td data-bbox="415 56 501 2184">6</td> <td data-bbox="501 56 588 2184">7</td> <td data-bbox="588 56 674 2184">8</td> </tr> <tr> <td colspan="6" data-bbox="39 56 501 2184"> <table border="1"> <tr> <td data-bbox="39 56 70 2184">1</td> <td data-bbox="70 56 156 2184">2</td> <td data-bbox="156 56 243 2184">3</td> <td data-bbox="243 56 329 2184">4</td> <td data-bbox="329 56 415 2184">5</td> <td data-bbox="415 56 501 2184">6</td> <td data-bbox="501 56 588 2184">7</td> <td data-bbox="588 56 674 2184">8</td> </tr> <tr> <td colspan="6" data-bbox="39 56 501 2184"> <table border="1"> <tr> <td data-bbox="39 56 70 2184">1</td> <td data-bbox="70 56 156 2184">2</td> <td data-bbox="156 56 243 2184">3</td> <td data-bbox="243 56 329 2184">4</td> <td data-bbox="329 56 415 2184">5</td> <td data-bbox="415 56 501 2184">6</td> <td data-bbox="501 56 588 2184">7</td> <td data-bbox="588 56 674 2184">8</td> </tr> <tr> <td colspan="6" data-bbox="39 56 501 2184"> <table border="1"> <tr> <td data-bbox="39 56 70 2184">1</td> <td data-bbox="70 56 156 2184">2</td> <td data-bbox="156 56 243 2184">3</td> <td data-bbox="243 56 329 2184">4</td> <td data-bbox="329 56 415 2184">5</td> <td data-bbox="415 56 501 2184">6</td> <td data-bbox="501 56 588 2184">7</td> <td data-bbox="588 56 674 2184">8</td> </tr> <tr> <td colspan="6" data-bbox="39 56 501 2184"> <table border="1"> <tr> <td data-bbox="39 56 70 2184">1</td> <td data-bbox="70 56 156 2184">2</td> <td data-bbox="156 56 243 2184">3</td> <td data-bbox="243 56 329 2184">4</td> <td data-bbox="329 56 415 2184">5</td> <td data-bbox="415 56 501 2184">6</td> <td data-bbox="501 56 588 2184">7</td> <td data-bbox="588 56 674 2184">8</td> </tr> <tr> <td colspan="6" data-bbox="39 56 501 2184"> <table border="1"> <tr> <td data-bbox="39 56 70 2184">1</td> <td data-bbox="70 56 156 2184">2</td> <td data-bbox="156 56 243 2184">3</td> <td data-bbox="243 56 329 2184">4</td> <td data-bbox="329 56 415 2184">5</td> <td data-bbox="415 56 501 2184">6</td> <td
data-bbox="501 56 588 2184">7</td> <td data-bbox="588 56 674 2184">8</td> </tr> <tr> <td colspan="6" data-bbox="39 56 501 2184"> <table border="1"> <tr> <td data-bbox="39 56 70 2184">1</td> <td data-bbox="70 56 156 2184">2</td> <td data-bbox="156 56 243 2184">3</td> <td data-bbox="243 56 329 2184">4</td> <td data-bbox="329 56 415 2184">5</td> <td data-bbox="415 56 501 2184">6</td> <td data-bbox="501 56 588 2184">7</td> <td data-bbox="588 56 674 2184">8</td> </tr> <tr> <td colspan="6" data-bbox="39 56 501 2184"> <table border="1"> <tr> <td data-bbox="39 56 70 2184">1</td> <td data-bbox="70 56 156 2184">2</td> <td data-bbox="156 56 243 2184">3</td> <td data-bbox="243 56 329 2184">4</td> <td data-bbox="329 56 415 2184">5</td> <td data-bbox="415 56 501 2184">6</td> <td data-bbox="501 56 588 2184">7</td> <td data-bbox="588 56 674 2184">8</td> </tr> <tr> <td colspan="6" data-bbox="39 56 501 2184"> <table border="1"> <tr> <td data-bbox="39 56 70 2184">1</td></tr></table></td></tr></table></td></tr></table></td></tr></table></td></tr></table></td></tr></table></td></tr></table></td></tr></table></td></tr></table>   |  |  |  |  |  | 1 | 2 | 3 | 4 | 5 | 6 | 7 | 8 | <table border="1"> <tr> <td data-bbox="39 56 70 2184">1</td> <td data-bbox="70 56 156 2184">2</td> <td data-bbox="156 56 243 2184">3</td> <td data-bbox="243 56 329 2184">4</td> <td data-bbox="329 56 415 2184">5</td> <td data-bbox="415 56 501 2184">6</td> <td data-bbox="501 56 588 2184">7</td> <td data-bbox="588 56 674 2184">8</td> </tr> <tr> <td colspan="6" data-bbox="39 56 501 2184"> <table border="1"> <tr> <td data-bbox="39 56 70 2184">1</td> <td data-bbox="70 56 156 2184">2</td> <td data-bbox="156 56 243 2184">3</td> <td data-bbox="243 56 329 2184">4</td> <td data-bbox="329 56 415 2184">5</td> <td data-bbox="415 56 501 2184">6</td> <td data-bbox="501 56 588 2184">7</td> <td data-bbox="588 56 674 2184">8</td> </tr> <tr> <td colspan="6" data-bbox="39 56 501 2184"> <table border="1"> <tr> <td data-bbox="39 56 70 2184">1</td> <td data-bbox="70 56 156 2184">2</td> <td data-bbox="156 56 243 2184">3</td> <td data-bbox="243 56 329 2184">4</td> <td data-bbox="329 56 415 2184">5</td> <td data-bbox="415 56 501 2184">6</td> <td data-bbox="501 56 588 2184">7</td> <td data-bbox="588 56 674 2184">8</td> </tr> <tr> <td colspan="6" data-bbox="39 56 501 2184"> <table border="1"> <tr> <td data-bbox="39 56 70 2184">1</td> <td data-bbox="70 56 156 2184">2</td> <td data-bbox="156 56 243 2184">3</td> <td data-bbox="243 56 329 2184">4</td> <td data-bbox="329 56 415 2184">5</td> <td data-bbox="415 56 501 2184">6</td> <td data-bbox="501 56 588 2184">7</td> <td data-bbox="588 56 674 2184">8</td> </tr> <tr> <td colspan="6" data-bbox="39 56 501 2184"> <table border="1"> <tr> <td data-bbox="39 56 70 2184">1</td> <td data-bbox="70 56 156 2184">2</td> <td data-bbox="156 56 243 2184">3</td> <td data-bbox="243 56 329 2184">4</td> <td data-bbox="329 56 415 2184">5</td> <td data-bbox="415 56 501 2184">6</td> <td data-bbox="501 56 588 2184">7</td> <td data-bbox="588 56 674 2184">8</td> </tr> <tr> <td colspan="6" data-bbox="39 56 501 2184"> <table border="1"> <tr> <td data-bbox="39 56 70 2184">1</td> <td data-bbox="70 56 156 2184">2</td> <td data-bbox="156 56 243 2184">3</td> <td data-bbox="243 56 329 2184">4</td> <td data-bbox="329 56 415 2184">5</td> <td data-bbox="415 56 501 2184">6</td> <td data-bbox="501 56 588 2184">7</td> <td data-bbox="588 56 674 2184">8</td> </tr> <tr> <td colspan="6" data-bbox="39 56 501 2184"> <table border="1"> <tr> <td data-bbox="39 56 70 2184">1</td> <td data-bbox="70 56 156 2184">2</td> <td data-bbox="156 56 243 2184">3</td> <td data-bbox="243 56 329 2184">4</td> <td data-bbox="329 56 415 2184">5</td> <td data-bbox="415 56 501 2184">6</td> <td data-bbox="501 56 588 2184">7</td> <td data-bbox="588 56 674 2184">8</td> </tr> <tr> <td colspan="6" data-bbox="39 56 501 2184"> <table border="1"> <tr> <td data-bbox="39 56 70 2184">1</td></tr></table></td></tr></table></td></tr></table></td></tr></table></td></tr></table></td></tr></table></td></tr></table></td></tr></table>  
  |  |  |  |  |  | 1 | 2 | 3 | 4 | 5 | 6 | 7 | 8 | <table border="1"> <tr> <td data-bbox="39 56 70 2184">1</td> <td data-bbox="70 56 156 2184">2</td> <td data-bbox="156 56 243 2184">3</td> <td data-bbox="243 56 329 2184">4</td> <td data-bbox="329 56 415 2184">5</td> <td data-bbox="415 56 501 2184">6</td> <td data-bbox="501 56 588 2184">7</td> <td data-bbox="588 56 674 2184">8</td> </tr> <tr> <td colspan="6" data-bbox="39 56 501 2184"> <table border="1"> <tr> <td data-bbox="39 56 70 2184">1</td> <td data-bbox="70 56 156 2184">2</td> <td data-bbox="156 56 243 2184">3</td> <td data-bbox="243 56 329 2184">4</td> <td data-bbox="329 56 415 2184">5</td> <td data-bbox="415 56 501 2184">6</td> <td data-bbox="501 56 588 2184">7</td> <td data-bbox="588 56 674 2184">8</td> </tr> <tr> <td colspan="6" data-bbox="39 56 501 2184"> <table border="1"> <tr> <td data-bbox="39 56 70 2184">1</td> <td data-bbox="70 56 156 2184">2</td> <td data-bbox="156 56 243 2184">3</td> <td data-bbox="243 56 329 2184">4</td> <td data-bbox="329 56 415 2184">5</td> <td data-bbox="415 56 501 2184">6</td> <td data-bbox="501 56 588 2184">7</td> <td data-bbox="588 56 674 2184">8</td> </tr> <tr> <td colspan="6" data-bbox="39 56 501 2184"> <table border="1"> <tr> <td data-bbox="39 56 70 2184">1</td> <td data-bbox="70 56 156 2184">2</td> <td data-bbox="156 56 243 2184">3</td> <td data-bbox="243 56 329 2184">4</td> <td data-bbox="329 56 415 2184">5</td> <td data-bbox="415 56 501 2184">6</td> <td data-bbox="501 56 588 2184">7</td> <td data-bbox="588 56 674 2184">8</td> </tr> <tr> <td colspan="6" data-bbox="39 56 501 2184"> <table border="1"> <tr> <td data-bbox="39 56 70 2184">1</td> <td data-bbox="70 56 156 2184">2</td> <td data-bbox="156 56 243 2184">3</td> <td data-bbox="243 56 329 2184">4</td> <td data-bbox="329 56 415 2184">5</td> <td data-bbox="415 56 501 2184">6</td> <td data-bbox="501 56 588 2184">7</td> <td data-bbox="588 56 674 2184">8</td> </tr> <tr> <td colspan="6" data-bbox="39 56 501 2184"> <table border="1"> <tr> <td data-bbox="39 56 70 2184">1</td> <td data-bbox="70 56 156 2184">2</td> <td data-bbox="156 56 243 2184">3</td> <td data-bbox="243 56 329 2184">4</td> <td data-bbox="329 56 415 2184">5</td> <td data-bbox="415 56 501 2184">6</td> <td data-bbox="501 56 588 2184">7</td> <td data-bbox="588 56 674 2184">8</td> </tr> <tr> <td colspan="6" data-bbox="39 56 501 2184"> <table border="1"> <tr> <td data-bbox="39 56 70 2184">1</td></tr></table></td></tr></table></td></tr></table></td></tr></table></td></tr></table></td></tr></table></td></tr></table>   
   |  |  |  |  |  | 1 | 2 | 3 | 4 | 5 | 6 | 7 | 8 | <table border="1"> <tr> <td data-bbox="39 56 70 2184">1</td> <td data-bbox="70 56 156 2184">2</td> <td data-bbox="156 56 243 2184">3</td> <td data-bbox="243 56 329 2184">4</td> <td data-bbox="329 56 415 2184">5</td> <td data-bbox="415 56 501 2184">6</td> <td data-bbox="501 56 588 2184">7</td> <td data-bbox="588 56 674 2184">8</td> </tr> <tr> <td colspan="6" data-bbox="39 56 501 2184"> <table border="1"> <tr> <td data-bbox="39 56 70 2184">1</td> <td data-bbox="70 56 156 2184">2</td> <td data-bbox="156 56 243 2184">3</td> <td data-bbox="243 56 329 2184">4</td> <td data-bbox="329 56 415 2184">5</td> <td data-bbox="415 56 501 2184">6</td> <td data-bbox="501 56 588 2184">7</td> <td data-bbox="588 56 674 2184">8</td> </tr> <tr> <td colspan="6" data-bbox="39 56 501 2184"> <table border="1"> <tr> <td data-bbox="39 56 70 2184">1</td> <td data-bbox="70 56 156 2184">2</td> <td data-bbox="156 56 243 2184">3</td> <td data-bbox="243 56 329 2184">4</td> <td data-bbox="329 56 415 2184">5</td> <td data-bbox="415 56 501 2184">6</td> <td data-bbox="501 56 588 2184">7</td> <td data-bbox="588 56 674 2184">8</td> </tr> <tr> <td colspan="6" data-bbox="39 56 501 2184"> <table border="1"> <tr> <td data-bbox="39 56 70 2184">1</td> <td data-bbox="70 56 156 2184">2</td> <td data-bbox="156 56 243 2184">3</td> <td data-bbox="243 56 329 2184">4</td> <td data-bbox="329 56 415 2184">5</td> <td data-bbox="415 56 501 2184">6</td> <td data-bbox="501 56 588 2184">7</td> <td data-bbox="588 56 674 2184">8</td> </tr> <tr> <td colspan="6" data-bbox="39 56 501 2184"> <table border="1"> <tr> <td data-bbox="39 56 70 2184">1</td> <td data-bbox="70 56 156 2184">2</td> <td data-bbox="156 56 243 2184">3</td> <td data-bbox="243 56 329 2184">4</td> <td data-bbox="329 56 415 2184">5</td> <td data-bbox="415 56 501 2184">6</td> <td data-bbox="501 56 588 2184">7</td> <td data-bbox="588 56 674 2184">8</td> </tr> <tr> <td colspan="6" data-bbox="39 56 501 2184"> <table border="1"> <tr> <td data-bbox="39 56 70 2184">1</td></tr></table></td></tr></table></td></tr></table></td></tr></table></td></tr></table></td></tr></table>   |  |  |  |  |  | 1 | 2 | 3 | 4 | 5 | 6 | 7 | 8 | <table border="1"> <tr> <td data-bbox="39 56 70 2184">1</td> <td data-bbox="70 56 156 2184">2</td> <td data-bbox="156 56 243 2184">3</td> <td data-bbox="243 56 329 2184">4</td> <td data-bbox="329 56 415 2184">5</td> <td data-bbox="415 56 501 2184">6</td> <td data-bbox="501 56 588 2184">7</td> <td data-bbox="588 56 674 2184">8</td> </tr> <tr> <td colspan="6" data-bbox="39 56 501 2184"> <table border="1"> <tr> <td data-bbox="39 56 70 2184">1</td> <td data-bbox="70 56 156 2184">2</td> <td data-bbox="156 56 243 2184">3</td> <td data-bbox="243 56 329 2184">4</td> <td data-bbox="329 56 415 2184">5</td> <td data-bbox="415 56 501 2184">6</td> <td data-bbox="501 56 588 2184">7</td> <td data-bbox="588 56 674 2184">8</td> </tr> <tr> <td colspan="6" data-bbox="39 56 501 2184"> <table border="1"> <tr> <td data-bbox="39 56 70 2184">1</td> <td data-bbox="70 56 156 2184">2</td> <td data-bbox="156 56 243 2184">3</td> <td data-bbox="243 56 329 2184">4</td> <td data-bbox="329 56 415 2184">5</td> <td data-bbox="415 56 501 2184">6</td> <td data-bbox="501 56 588 2184">7</td> <td data-bbox="588 56 674 2184">8</td> </tr> <tr> <td colspan="6" data-bbox="39 56 501 2184"> <table border="1"> <tr> <td data-bbox="39 56 70 2184">1</td> <td data-bbox="70 56 156 2184">2</td> <td data-bbox="156 56 243 2184">3</td> <td data-bbox="243 56 329 2184">4</td> <td data-bbox="329 56 415 2184">5</td> <td data-bbox="415 56 501 2184">6</td> <td data-bbox="501 56 588 2184">7</td> <td data-bbox="588 56 674 2184">8</td> </tr> <tr> <td colspan="6" data-bbox="39 56 501 2184"> <table border="1"> <tr> <td data-bbox="39 56 70
2184">1</td></tr></table></td></tr></table></td></tr></table></td></tr></table></td></tr></table>   |  |  |  |  |  | 1 | 2 | 3 | 4 | 5 | 6 | 7 | 8 | <table border="1"> <tr> <td data-bbox="39 56 70 2184">1</td> <td data-bbox="70 56 156 2184">2</td> <td data-bbox="156 56 243 2184">3</td> <td data-bbox="243 56 329 2184">4</td> <td data-bbox="329 56 415 2184">5</td> <td data-bbox="415 56 501 2184">6</td> <td data-bbox="501 56 588 2184">7</td> <td data-bbox="588 56 674 2184">8</td> </tr> <tr> <td colspan="6" data-bbox="39 56 501 2184"> <table border="1"> <tr> <td data-bbox="39 56 70 2184">1</td> <td data-bbox="70 56 156 2184">2</td> <td data-bbox="156 56 243 2184">3</td> <td data-bbox="243 56 329 2184">4</td> <td data-bbox="329 56 415 2184">5</td> <td data-bbox="415 56 501 2184">6</td> <td data-bbox="501 56 588 2184">7</td> <td data-bbox="588 56 674 2184">8</td> </tr> <tr> <td colspan="6" data-bbox="39 56 501 2184"> <table border="1"> <tr> <td data-bbox="39 56 70 2184">1</td> <td data-bbox="70 56 156 2184">2</td> <td data-bbox="156 56 243 2184">3</td> <td data-bbox="243 56 329 2184">4</td> <td data-bbox="329 56 415 2184">5</td> <td data-bbox="415 56 501 2184">6</td> <td data-bbox="501 56 588 2184">7</td> <td data-bbox="588 56 674 2184">8</td> </tr> <tr> <td colspan="6" data-bbox="39 56 501 2184"> <table border="1"> <tr> <td data-bbox="39 56 70 2184">1</td></tr></table></td></tr></table></td></tr></table></td></tr></table>   
   |  |  |  |  |  | 1 | 2 | 3 | 4 | 5 | 6 | 7 | 8 | <table border="1"> <tr> <td data-bbox="39 56 70 2184">1</td> <td data-bbox="70 56 156 2184">2</td> <td data-bbox="156 56 243 2184">3</td> <td data-bbox="243 56 329 2184">4</td> <td data-bbox="329 56 415 2184">5</td> <td data-bbox="415 56 501 2184">6</td> <td data-bbox="501 56 588 2184">7</td> <td data-bbox="588 56 674 2184">8</td> </tr> <tr> <td colspan="6" data-bbox="39 56 501 2184"> <table border="1"> <tr> <td data-bbox="39 56 70 2184">1</td> <td data-bbox="70 56 156 2184">2</td> <td data-bbox="156 56 243 2184">3</td> <td data-bbox="243 56 329 2184">4</td> <td data-bbox="329 56 415 2184">5</td> <td data-bbox="415 56 501 2184">6</td> <td data-bbox="501 56 588 2184">7</td> <td data-bbox="588 56 674 2184">8</td> </tr> <tr> <td colspan="6" data-bbox="39 56 501 2184"> <table border="1"> <tr> <td data-bbox="39 56 70 2184">1</td></tr></table></td></tr></table></td></tr></table>   |  |  |  |  |  | 1 | 2 | 3 | 4 | 5 | 6 | 7 | 8 | <table border="1"> <tr> <td data-bbox="39 56 70 2184">1</td> <td data-bbox="70 56 156 2184">2</td> <td data-bbox="156 56 243 2184">3</td> <td data-bbox="243 56 329 2184">4</td> <td data-bbox="329 56 415 2184">5</td> <td data-bbox="415 56 501 2184">6</td> <td data-bbox="501 56 588 2184">7</td> <td data-bbox="588 56 674 2184">8</td> </tr> <tr> <td colspan="6" data-bbox="39 56 501 2184"> <table border="1"> <tr> <td data-bbox="39 56 70 2184">1</td></tr></table></td></tr></table>   
   |  |  |  |  |  | 1 | 2 | 3 | 4 | 5 | 6 | 7 | 8 | <table border="1"> <tr> <td data-bbox="39 56 70 2184">1</td></tr></table>   |  |  |  |  |  | 1 |   |   |   |   |   |   |   | | | | | | | | | | | | | | | | | | | | | | | | | | | | | | | | | | | | | | | | | | | | | | | | | |
   |  |  |  |  |  |   |   |   |   |   |   |   |   |   |  |  |  |  |  |   |   |   |   |   |   |   |   |   |  |  |  |  |  |   |   |   |   |   |   |   |   |                
  |  |  |  |  |  |   |   |   |   |   |   |   |   |   |  |  |  |  |  |   |   |   |   |   |   |   |   |   |  |  |  |  |  |   |   |   |   |   |   |   |   |   
   |  |  |  |  |  |   |   |   |   |   |   |   |   |   |  |  |  |  |  |   |   |   |   |   |   |   |   |   |  |  |  |  |  |   |   |   |   |   |   |   |   |   |  |  |  |  |  |   |   |   |   |   |   |   |   |   |  |  |  |  |  |   |   |   |   |   |   |   |   |   |  |  |  |  |  |   |
| 1  
   
  | 2 | 3 | 4 | 5 | 6 | 7 | 8 |   |   |   |   |   |   |  
   
  |  |  |  |  |  |   |   |   |   |   |   |   |   |   
   
   |  |  |  |  |  |   |   |   |   |   |   |   |   |  
   
  |  |  |  |  |  |   |   |   |   |   |   |   |   |   
   
   |  |  |  |  |  |   |   |   |   |   |   |   |   |  
  |  |  |  |  |  |   |   |   |   |   |   |   |   |   
   
   |  |  |  |  |  |   |   |   |   |   |   |   |   |  
   
  |  |  |  |  |  |   |   |   |   |   |   |   |   |   
   
   |  |  |  |  |  |   |   |   |   |   |   |   |   |  
  |  |  |  |  |  |   | 
 |   |   |   |   |   |   |   
   |  |  |  |  |  |   |   |   |   |   |   |   |   |  
   
  |  |  |  |  |  |   |   |   |   |   |   |   |   |   
   |  |  |  |  |  |   |   |   |   |   |   |   |   |  
   
  |  |  |  |  |  |   |   |   |   |   |   |   |   |   
   |  |  |  |  |  |   |   |   |   |   |   |   |   |  
   
  |  |  |  |  |  |   |   |   |   |   |   |   |   |   
   |  |  |  |  |  |   |   |   |   |   |   |   |   |  
   
  |  |  |  |  |  |   |   |   |   |   |   |   |   |   
   |  |  |  |  |  |   |   |   |   |   |   |   |   |  
  |  |  |  |  |  |   |   |   |   |   |   |   |   |   
   
   |  |  |  |  |  |   |   |   |   |   |   |   |   | | | | | | | | | | | | | | | | | | | | | | | | | | | | | | | | | | | | | | | | | | | | | | | | | | | | | | | | | | | | | | | |
  |  |  |  |  |  |   |   |   |   |   |   |   |   |   
   |  |  |  |  |  |   |   |   |   |   |   |   |   |  
  |  |  |  |  |  |   |   |   |   |   |   |   |   |   
   |  |  |  |  |  |   |   |   |   |   |   |   |   |  
  |  |  |  |  |  |   |   |   |   |   |   |   |   |   
   |  |  |  |  |  |   |   |   |   |   |   |   |   |  
  |  |  |  |  |  |   |   |   |   |   |   |   |   |   
   |  |  |  |  |  |   |   |   |   |   |   |   |   |  
  |  |  |  |  |  |   |   |   |   |   |   |   |   |   
   |  |  |  |  |  |   |   |   |   |   |   |   |   |  
  |  |  |  |  |  |   |   |   |   |   |   |   |   |   
   |  |  |  |  |  |   |   |   |   |   |   |   |   |  
  |  |  |  |  |  |   |   |   |   |   |   |   |   |   |  |  |  |  |  |   |   |   |   |   |   |   |   |  
  |  |  |  |  |  |   |   |   |   |   |   |   |   |   
   |  |  |  |  |  |   |   |   |   |   |   |   |   |   |  |  |  |  |  |   |   |   |   |   |   |   |   |   
   |  |  |  |  |  |   |   |   |   |   |   |   |   |   |  |  |  |  |  |   |   |   |   |   |   |   |   |   
   |  |  |  |  |  |   |   |   |   |   |   |   |   |   |  |  |  |  |  |   |   |   |   |   |   |   |   |   |  |  |  |  |  |   |   |   |   |   |   |   |   |  
  |  |  |  |  |  |   |   |   |   |   |   |   |   |   |  |  |  |  |  |   |   |   |   |   |   |   |   |   |  |  |  |  |  |   |   |   |   |   |   |   |   |   
                                   |  |  |  |  |  |   |   |   |   |   |   |   |   |   |  |  |  |  |  |   |   |   |   |   |   |   |   |   |  |  |  |  |  |   |   |   |   |   |   |   |   |   |  |  |  |  |  |   |   |   |   |   |   |   |   |   |  |  |  |  |  |   |   |   |   |   |   |   |   |   |  |  |  |  |  |   |
| <table border="1"> <tr> <td data-bbox="39 56 70 2184">1</td> <td data-bbox="70 56 156 2184">2</td> <td data-bbox="156 56 243 2184">3</td> <td data-bbox="243 56 329 2184">4</td> <td data-bbox="329 56 415 2184">5</td> <td data-bbox="415 56 501 2184">6</td> <td data-bbox="501 56 588 2184">7</td> <td data-bbox="588 56 674 2184">8</td> </tr> <tr> <td colspan="6" data-bbox="39 56 501 2184"> <table border="1"> <tr> <td data-bbox="39 56 70 2184">1</td> <td data-bbox="70 56 156 2184">2</td> <td data-bbox="156 56 243 2184">3</td> <td data-bbox="243 56 329 2184">4</td> <td data-bbox="329 56 415 2184">5</td> <td data-bbox="415 56 501 2184">6</td> <td data-bbox="501 56 588 2184">7</td> <td data-bbox="588 56 674 2184">8</td> </tr> <tr> <td colspan="6" data-bbox="39 56 501 2184"> <table border="1"> <tr> <td data-bbox="39 56 70 2184">1</td> <td data-bbox="70 56 156 2184">2</td> <td data-bbox="156 56 243 2184">3</td> <td data-bbox="243 56 329 2184">4</td> <td data-bbox="329 56 415 2184">5</td> <td data-bbox="415 56 501 2184">6</td> <td data-bbox="501 56 588 2184">7</td> <td data-bbox="588 56 674 2184">8</td> </tr> <tr> <td colspan="6" data-bbox="39 56 501 2184"> <table border="1"> <tr> <td data-bbox="39 56 70 2184">1</td> <td data-bbox="70 56 156 2184">2</td> <td data-bbox="156 56 243 2184">3</td> <td data-bbox="243 56 329 2184">4</td> <td data-bbox="329 56 415 2184">5</td> <td data-bbox="415 56 501 2184">6</td> <td data-bbox="501 56 588 2184">7</td> <td data-bbox="588 56 674 2184">8</td> </tr> <tr> <td colspan="6" data-bbox="39 56 501 2184"> <table border="1"> <tr> <td data-bbox="39 56 70 2184">1</td> <td data-bbox="70 56 156 2184">2</td> <td data-bbox="156 56 243 2184">3</td> <td data-bbox="243 56 329 2184">4</td> <td data-bbox="329 56 415 2184">5</td> <td data-bbox="415 56 501 2184">6</td> <td data-bbox="501 56 588 2184">7</td> <td data-bbox="588 56 674 2184">8</td> </tr> <tr> <td colspan="6" data-bbox="39 56 501 2184"> <table border="1"> <tr> <td data-bbox="39 56 70 2184">1</td> <td data-bbox="70 56 156 2184">2</td> <td data-bbox="156 56 243 2184">3</td> <td data-bbox="243 56 329 2184">4</td> <td data-bbox="329 56 415 2184">5</td> <td data-bbox="415 56 501 2184">6</td> <td data-bbox="501 56 588 2184">7</td> <td data-bbox="588 56 674 2184">8</td> </tr> <tr> <td colspan="6" data-bbox="39 56 501 2184"> <table border="1"> <tr> <td data-bbox="39 56 70 2184">1</td> <td data-bbox="70 56 156 2184">2</td> <td data-bbox="156 56 243 2184">3</td> <td data-bbox="243 56 329 2184">4</td> <td data-bbox="329 56 415 2184">5</td> <td data-bbox="415 56 501 2184">6</td> <td data-bbox="501 56 588 2184">7</td> <td data-bbox="588 56 674 2184">8</td> </tr> <tr> <td colspan="6" data-bbox="39 56 501 2184"> <table border="1"> <tr> <td data-bbox="39 56 70 2184">1</td> <td data-bbox="70 56 156 2184">2</td> <td data-bbox="156 56 243 2184">3</td> <td data-bbox="243 56 329 2184">4</td> <td data-bbox="329 56 415 2184">5</td> <td data-bbox="415 56 501 2184">6</td> <td data-bbox="501 56 588 2184">7</td> <td data-bbox="588 56 674 2184">8</td> </tr> <tr> <td colspan="6" data-bbox="39 56 501 2184"> <table border="1"> <tr> <td data-bbox="39 56 70 2184">1</td> <td data-bbox="70 56 156 2184">2</td> <td data-bbox="156 56 243 2184">3</td> <td data-bbox="243 56 329 2184">4</td> <td data-bbox="329 56 415 2184">5</td> <td data-bbox="415 56 501 2184">6</td> <td data-bbox="501 56 588 2184">7</td> <td data-bbox="588 56 674 2184">8</td> </tr> <tr> <td colspan="6" data-bbox="39 56 501 2184"> <table border="1"> <tr> <td data-bbox="39 56 70 2184">1</td> <td data-bbox="70 56 156 2184">2</td> <td data-bbox="156 56 243 2184">3</td> <td data-bbox="243 56 329 2184">4</td> <td data-bbox="329 56 415 2184">5</td> <td data-bbox="415 56 501 2184">6</td> <td data-bbox="501 56 588 2184">7</td> <td data-bbox="588 56 674 2184">8</td> </tr> <tr> <td colspan="6" data-bbox="39 56 501 2184"> <table border="1"> <tr> <td data-bbox="39 56 70 2184">1</td> <td data-bbox="70 56 156 2184">2</td> <td data-bbox="156 56 243 2184">3</td> <td data-bbox="243 56 329 2184">4</td> <td data-bbox="329 56 415 2184">5</td> <td data-bbox="415 56 501 2184">6</td> <td data-bbox="501 56 588 2184">7</td> <td data-bbox="588 56 674 2184">8</td> </tr> <tr> <td colspan="6" data-bbox="39 56 501 2184"> <table border="1"> <tr> <td data-bbox="39 56 70 2184">1</td> <td data-bbox="70 56 156 2184">2</td> <td data-bbox="156 56 243 2184">3</td> <td data-bbox="243 56 329 2184">4</td> <td data-bbox="329 56 415 2184">5</td> <td data-bbox="415 56 501 2184">6</td> <td data-bbox="501 56 588 2184">7</td> <td data-bbox="588 56 674 2184">8</td> </tr> <tr> <td colspan="6" data-bbox="39 56 501 2184"> <table border="1"> <tr> <td data-bbox="39 56 70 2184">1</td> <td data-bbox="70 56 156 2184">2</td> <td data-bbox="156 56 243 2184">3</td> <td data-bbox="243 56 329 2184">4</td> <td data-bbox="329 56 415 2184">5</td> <td data-bbox="415 56 501 2184">6</td> <td data-bbox="501 56 588 2184">7</td> <td data-bbox="588 56 674 2184">8</td> </tr> <tr> <td colspan="6" data-bbox="39 56 501 2184"> <table border="1"> <tr> <td data-bbox="39 56 70 2184">1</td> <td data-bbox="70 56 156 2184">2</td> <td data-bbox="156 56 243 2184">3</td> <td data-bbox="243 56 329 2184">4</td> <td data-bbox="329 56 415 2184">5</td> <td data-bbox="415 56 501 2184">6</td> <td data-bbox="501 56 588 2184">7</td> <td data-bbox="588 56 674 2184">8</td> </tr> <tr> <td colspan="6" data-bbox="39 56 501 2184"> <table border="1"> <tr> <td data-bbox="39 56 70 2184">1</td> <td data-bbox="70 56 156 2184">2</td> <td data-bbox="156 56 243 2184">3</td> <td data-bbox="243 56 329 2184">4</td> <td data-bbox="329 56 415 2184">5</td> <td data-bbox="415 56 501 2184">6</td> <td data-bbox="501 56 588 2184">7</td> <td data-bbox="588 56 674 2184">8</td> </tr> <tr> <td colspan="6" data-bbox="39 56 501 2184"> <table border="1"> <tr> <td data-bbox="39 56 70 2184">1</td> <td data-bbox="70 56 156 2184">2</td> <td data-bbox="156 56 243 2184">3</td> <td data-bbox="243 56 329 2184">4</td> <td data-bbox="329 56 415 2184">5</td> <td data-bbox="415 56 501 2184">6</td> <td data-bbox="501 56 588 2184">7</td> <td data-bbox="588 56 674 2184">8</td> </tr> <tr> <td colspan="6" data-bbox="39 56 501 2184"> <table border="1"> <tr> <td data-bbox="39 56 70 2184">1</td> <td data-bbox="70 56 156 2184">2</td> <td data-bbox="156 56 243 2184">3</td> <td data-bbox="243 56 329 2184">4</td> <td data-bbox="329 56 415 2184">5</td> <td data-bbox="415 56 501 2184">6</td> <td data-bbox="501 56 588 2184">7</td> <td data-bbox="588 56 674 2184">8</td> </tr> <tr> <td colspan="6" data-bbox="39 56 501 2184"> <table border="1"> <tr> <td data-bbox="39 56 70 2184">1</td> <td data-bbox="70 56 156 2184">2</td> <td data-bbox="156 56 243 2184">3</td> <td data-bbox="243 56 329 2184">4</td> <td data-bbox="329 56 415 2184">5</td> <td data-bbox="415 56 501 2184">6</td> <td data-bbox="501 56 588 2184">7</td> <td data-bbox="588 56 674 2184">8</td> </tr> <tr> <td colspan="6" data-bbox="39 56 501 2184"> <table border="1"> <tr> <td data-bbox="39 56 70 2184">1</td> <td data-bbox="70 56 156 2184">2</td> <td data-bbox="156 56 243 2184">3</td> <td data-bbox="243 56 329 2184">4</td> <td data-bbox="329 56 415 2184">5</td> <td data-bbox="415 56 501 2184">6</td> <td data-bbox="501 56 588 2184">7</td> <td data-bbox="588 56 674 2184">8</td> </tr> <tr> <td colspan="6" data-bbox="39 56 501 2184"> <table border="1"> <tr> <td data-bbox="39 56 70 2184">1</td> <td data-bbox="70 56 156 2184">2</td> <td data-bbox="156 56 243 2184">3</td> <td data-bbox="243 56 329 2184">4</td> <td data-bbox="329 56 415 2184">5</td> <td data-bbox="415 56 501 2184">6</td> <td data-bbox="501 56 588 2184">7</td> <td data-bbox="588 56 674 2184">8</td> </tr> <tr> <td colspan="6" data-bbox="39 56 501 2184"> <table border="1"> <tr> <td data-bbox="39 56 70 2184">1</td> <td data-bbox="70 56 156 2184">2</td> <td data-bbox="156 56 243 2184">3</td> <td data-bbox="243 56 329 2184">4</td> <td data-bbox="329 56 415 2184">5</td> <td data-bbox="415 56 501 2184">6</td> <td data-bbox="501 56 588 2184">7</td> <td data-bbox="588 56 674 2184">8</td> </tr> <tr> <td colspan="6" data-bbox="39 56 501 2184"> <table border="1"> <tr> <td data-bbox="39 56 70 2184">1</td> <td data-bbox="70 56 156 2184">2</td> <td data-bbox="156 56 243 2184">3</td> <td data-bbox="243 56 329 2184">4</td> <td data-bbox="329 56 415 2184">5</td> <td data-bbox="415 56 501 2184">6</td> <td data-bbox="501 56 588 2184">7</td> <td data-bbox="588 56 674 2184">8</td> </tr> <tr> <td colspan="6" data-bbox="39 56 501 2184"> <table border="1"> <tr> <td data-bbox="39 56 70 2184">1</td> <td data-bbox="70 56 156 2184">2</td> <td data-bbox="156 56 243 2184">3</td> <td data-bbox="243 56 329 2184">4</td> <td data-bbox="329 56 415 2184">5</td> <td data-bbox="415 56 501 2184">6</td> <td data-bbox="501 56 588 2184">7</td> <td data-bbox="588 56 674 2184">8</td> </tr> <tr> <td colspan="6" data-bbox="39 56 501 2184"> <table border="1"> <tr> <td data-bbox="39 56 70 2184">1</td> <td data-bbox="70 56 156 2184">2</td> <td data-bbox="156 56 243 2184">3</td> <td data-bbox="243 56 329 2184">4</td> <td data-bbox="329 56 415 2184">5</td> <td data-bbox="415 56 501 2184">6</td> <td data-bbox="501 56 588 2184">7</td> <td data-bbox="588 56 674 2184">8</td> </tr> <tr> <td colspan="6" data-bbox="39 56 501 2184"> <table border="1"> <tr> <td data-bbox="39 56 70 2184">1</td> <td data-bbox="70 56 156 2184">2</td> <td data-bbox="156 56 243 2184">3</td> <td data-bbox="243 56 329 2184">4</td> <td data-bbox="329 56 415 2184">5</td> <td data-bbox="415 56 501 2184">6</td> <td data-bbox="501 56 588 2184">7</td> <td data-bbox="588 56 674 2184">8</td> </tr> <tr> <td colspan="6" data-bbox="39 56 501 2184"> <table border="1"> <tr> <td data-bbox="39 56 70 2184">1</td> <td data-bbox="70 56 156 2184">2</td> <td data-bbox="156 56 243 2184">3</td> <td data-bbox="243 56 329 2184">4</td> <td data-bbox="329 56 415 2184">5</td> <td data-bbox="415 56 501 2184">6</td> <td data-bbox="501 56 588 2184">7</td> <td
data-bbox="588 56 674 2184">8</td> </tr> <tr> <td colspan="6" data-bbox="39 56 501 2184"> <table border="1"> <tr> <td data-bbox="39 56 70 2184">1</td> <td data-bbox="70 56 156 2184">2</td> <td data-bbox="156 56 243 2184">3</td> <td data-bbox="243 56 329 2184">4</td> <td data-bbox="329 56 415 2184">5</td> <td data-bbox="415 56 501 2184">6</td> <td data-bbox="501 56 588 2184">7</td> <td data-bbox="588 56 674 2184">8</td> </tr> <tr> <td colspan="6" data-bbox="39 56 501 2184"> <table border="1"> <tr> <td data-bbox="39 56 70 2184">1</td> <td data-bbox="70 56 156 2184">2</td> <td data-bbox="156 56 243 2184">3</td> <td data-bbox="243 56 329 2184">4</td> <td data-bbox="329 56 415 2184">5</td> <td data-bbox="415 56 501 2184">6</td> <td data-bbox="501 56 588 2184">7</td> <td data-bbox="588 56 674 2184">8</td> </tr> <tr> <td colspan="6" data-bbox="39 56 501 2184"> <table border="1"> <tr> <td data-bbox="39 56 70 2184">1</td> <td data-bbox="70 56 156 2184">2</td> <td data-bbox="156 56 243 2184">3</td> <td data-bbox="243 56 329 2184">4</td> <td data-bbox="329 56 415 2184">5</td> <td data-bbox="415 56 501 2184">6</td> <td data-bbox="501 56 588 2184">7</td> <td data-bbox="588 56 674 2184">8</td> </tr> <tr> <td colspan="6" data-bbox="39 56 501 2184"> <table border="1"> <tr> <td data-bbox="39 56 70 2184">1</td> <td data-bbox="70 56 156 2184">2</td> <td data-bbox="156 56 243 2184">3</td> <td data-bbox="243 56 329 2184">4</td> <td data-bbox="329 56 415 2184">5</td> <td data-bbox="415 56 501 2184">6</td> <td data-bbox="501 56 588 2184">7</td> <td data-bbox="588 56 674 2184">8</td> </tr> <tr> <td colspan="6" data-bbox="39 56 501 2184"> <table border="1"> <tr> <td data-bbox="39 56 70 2184">1</td> <td data-bbox="70 56 156 2184">2</td> <td data-bbox="156 56 243 2184">3</td> <td data-bbox="243 56 329 2184">4</td> <td data-bbox="329 56 415 2184">5</td> <td data-bbox="415 56 501 2184">6</td> <td data-bbox="501 56 588 2184">7</td> <td data-bbox="588 56 674 2184">8</td> </tr> <tr> <td colspan="6" data-bbox="39 56 501 2184"> <table border="1"> <tr> <td data-bbox="39 56 70 2184">1</td> <td data-bbox="70 56 156 2184">2</td> <td data-bbox="156 56 243 2184">3</td> <td data-bbox="243 56 329 2184">4</td> <td data-bbox="329 56 415 2184">5</td> <td data-bbox="415 56 501 2184">6</td> <td data-bbox="501 56 588 2184">7</td> <td data-bbox="588 56 674 2184">8</td> </tr> <tr> <td colspan="6" data-bbox="39 56 501 2184"> <table border="1"> <tr> <td data-bbox="39 56 70 2184">1</td> <td data-bbox="70 56 156 2184">2</td> <td data-bbox="156 56 243 2184">3</td> <td data-bbox="243 56 329 2184">4</td> <td data-bbox="329 56 415 2184">5</td> <td data-bbox="415 56 501 2184">6</td> <td data-bbox="501 56 588 2184">7</td> <td data-bbox="588 56 674 2184">8</td> </tr> <tr> <td colspan="6" data-bbox="39 56 501 2184"> <table border="1"> <tr> <td data-bbox="39 56 70 2184">1</td> <td data-bbox="70 56 156 2184">2</td> <td data-bbox="156 56 243 2184">3</td> <td data-bbox="243 56 329 2184">4</td> <td data-bbox="329 56 415 2184">5</td> <td data-bbox="415 56 501 2184">6</td> <td data-bbox="501 56 588 2184">7</td> <td data-bbox="588 56 674 2184">8</td> </tr> <tr> <td colspan="6" data-bbox="39 56 501 2184"> <table border="1"> <tr> <td data-bbox="39 56 70 2184">1</td> <td data-bbox="70 56 156 2184">2</td> <td data-bbox="156 56 243 2184">3</td> <td data-bbox="243 56 329 2184">4</td> <td data-bbox="329 56 415 2184">5</td> <td data-bbox="415 56 501 2184">6</td> <td data-bbox="501 56 588 2184">7</td> <td data-bbox="588 56 674 2184">8</td> </tr> <tr> <td colspan="6" data-bbox="39 56 501 2184"> <table border="1"> <tr> <td data-bbox="39 56 70 2184">1</td> <td data-bbox="70 56 156 2184">2</td> <td data-bbox="156 56 243 2184">3</td> <td data-bbox="243 56 329 2184">4</td> <td data-bbox="329 56 415 2184">5</td> <td data-bbox="415 56 501 2184">6</td> <td data-bbox="501 56 588 2184">7</td> <td data-bbox="588 56 674 2184">8</td> </tr> <tr> <td colspan="6" data-bbox="39 56 501 2184"> <table border="1"> <tr> <td data-bbox="39 56 70 2184">1</td> <td data-bbox="70 56 156 2184">2</td> <td data-bbox="156 56 243 2184">3</td> <td data-bbox="243 56 329 2184">4</td> <td data-bbox="329 56 415 2184">5</td> <td data-bbox="415 56 501 2184">6</td> <td data-bbox="501 56 588 2184">7</td> <td data-bbox="588 56 674 2184">8</td> </tr> <tr> <td colspan="6" data-bbox="39 56 501 2184"> <table border="1"> <tr> <td data-bbox="39 56 70 2184">1</td> <td data-bbox="70 56 156 2184">2</td> <td data-bbox="156 56 243 2184">3</td> <td data-bbox="243 56 329 2184">4</td> <td data-bbox="329 56 415 2184">5</td> <td data-bbox="415 56 501 2184">6</td> <td data-bbox="501 56 588 2184">7</td> <td data-bbox="588 56 674 2184">8</td> </tr> <tr> <td colspan="6" data-bbox="39 56 501 2184"> <table border="1"> <tr> <td data-bbox="39 56 70 2184">1</td></tr></table></td></tr></table></td></tr></table></td></tr></table></td></tr></table></td></tr></table></td></tr></table></td></tr></table></td></tr></table></td></tr></table></td></tr></table></td></tr></table></td></tr></table></td></tr></table></td></tr></table></td></tr></table></td></tr></table></td></tr></table></td></tr></table></td></tr></table></td></tr></table></td></tr></table></td></tr></table></td></tr></table></td></tr></table></td></tr></table></td></tr></table></td></tr></table></td></tr></table></td></tr></table></td></tr></table></td></tr></table></td></tr></table></td></tr></table></td></tr></table></td></tr></table></td></tr></table></td></tr></table></td></tr></table>  
  |   |   |   |   |   | 1 | 2 | 3 | 4 | 5 | 6 | 7 | 8 | <table border="1"> <tr> <td data-bbox="39 56 70 2184">1</td> <td data-bbox="70 56 156 2184">2</td> <td data-bbox="156 56 243 2184">3</td> <td data-bbox="243 56 329 2184">4</td> <td data-bbox="329 56 415 2184">5</td> <td data-bbox="415 56 501 2184">6</td> <td data-bbox="501 56 588 2184">7</td> <td data-bbox="588 56 674 2184">8</td> </tr> <tr> <td colspan="6" data-bbox="39 56 501 2184"> <table border="1"> <tr> <td data-bbox="39 56 70 2184">1</td> <td data-bbox="70 56 156 2184">2</td> <td data-bbox="156 56 243 2184">3</td> <td data-bbox="243 56 329 2184">4</td> <td data-bbox="329 56 415 2184">5</td> <td data-bbox="415 56 501 2184">6</td> <td data-bbox="501 56 588 2184">7</td> <td data-bbox="588 56 674 2184">8</td> </tr> <tr> <td colspan="6" data-bbox="39 56 501 2184"> <table border="1"> <tr> <td data-bbox="39 56 70 2184">1</td> <td data-bbox="70 56 156 2184">2</td> <td data-bbox="156 56 243 2184">3</td> <td data-bbox="243 56 329 2184">4</td> <td data-bbox="329 56 415 2184">5</td> <td data-bbox="415 56 501 2184">6</td> <td data-bbox="501 56 588 2184">7</td> <td data-bbox="588 56 674 2184">8</td> </tr> <tr> <td colspan="6" data-bbox="39 56 501 2184"> <table border="1"> <tr> <td data-bbox="39 56 70 2184">1</td> <td data-bbox="70 56 156 2184">2</td> <td data-bbox="156 56 243 2184">3</td> <td data-bbox="243 56 329 2184">4</td> <td data-bbox="329 56 415 2184">5</td> <td data-bbox="415 56 501 2184">6</td> <td data-bbox="501 56 588 2184">7</td> <td data-bbox="588 56 674 2184">8</td> </tr> <tr> <td colspan="6" data-bbox="39 56 501 2184"> <table border="1"> <tr> <td data-bbox="39 56 70 2184">1</td> <td data-bbox="70 56 156 2184">2</td> <td data-bbox="156 56 243 2184">3</td> <td data-bbox="243 56 329 2184">4</td> <td data-bbox="329 56 415 2184">5</td> <td data-bbox="415 56 501 2184">6</td> <td data-bbox="501 56 588 2184">7</td> <td data-bbox="588 56 674 2184">8</td> </tr> <tr> <td colspan="6" data-bbox="39 56 501 2184"> <table border="1"> <tr> <td data-bbox="39 56 70 2184">1</td> <td data-bbox="70 56 156 2184">2</td> <td data-bbox="156 56 243 2184">3</td> <td data-bbox="243 56 329 2184">4</td> <td data-bbox="329 56 415 2184">5</td> <td data-bbox="415 56 501 2184">6</td> <td data-bbox="501 56 588 2184">7</td> <td data-bbox="588 56 674 2184">8</td> </tr> <tr> <td colspan="6" data-bbox="39 56 501 2184"> <table border="1"> <tr> <td data-bbox="39 56 70 2184">1</td> <td data-bbox="70 56 156 2184">2</td> <td data-bbox="156 56 243 2184">3</td> <td data-bbox="243 56 329 2184">4</td> <td data-bbox="329 56 415 2184">5</td> <td data-bbox="415 56 501 2184">6</td> <td data-bbox="501 56 588 2184">7</td> <td data-bbox="588 56 674 2184">8</td> </tr> <tr> <td colspan="6" data-bbox="39 56 501 2184"> <table border="1"> <tr> <td data-bbox="39 56 70 2184">1</td> <td data-bbox="70 56 156 2184">2</td> <td data-bbox="156 56 243 2184">3</td> <td data-bbox="243 56 329 2184">4</td> <td data-bbox="329 56 415 2184">5</td> <td data-bbox="415 56 501 2184">6</td> <td data-bbox="501 56 588 2184">7</td> <td data-bbox="588 56 674 2184">8</td> </tr> <tr> <td colspan="6" data-bbox="39 56 501 2184"> <table border="1"> <tr> <td data-bbox="39 56 70 2184">1</td> <td data-bbox="70 56 156 2184">2</td> <td data-bbox="156 56 243 2184">3</td> <td data-bbox="243 56 329 2184">4</td> <td data-bbox="329 56 415 2184">5</td> <td data-bbox="415 56 501 2184">6</td> <td data-bbox="501 56 588 2184">7</td> <td data-bbox="588 56 674 2184">8</td> </tr> <tr> <td colspan="6" data-bbox="39 56 501 2184"> <table border="1"> <tr> <td data-bbox="39 56 70 2184">1</td> <td data-bbox="70 56 156 2184">2</td> <td data-bbox="156 56 243 2184">3</td> <td data-bbox="243 56 329 2184">4</td> <td data-bbox="329 56 415 2184">5</td> <td data-bbox="415 56 501 2184">6</td> <td data-bbox="501 56 588 2184">7</td> <td data-bbox="588 56 674 2184">8</td> </tr> <tr> <td colspan="6" data-bbox="39 56 501 2184"> <table border="1"> <tr> <td data-bbox="39 56 70 2184">1</td> <td data-bbox="70 56 156 2184">2</td> <td data-bbox="156 56 243 2184">3</td> <td data-bbox="243 56 329 2184">4</td> <td data-bbox="329 56 415 2184">5</td> <td data-bbox="415 56 501 2184">6</td> <td data-bbox="501 56 588 2184">7</td> <td data-bbox="588 56 674 2184">8</td> </tr> <tr> <td colspan="6" data-bbox="39 56 501 2184"> <table border="1"> <tr> <td data-bbox="39 56 70 2184">1</td> <td data-bbox="70 56 156 2184">2</td> <td data-bbox="156 56 243 2184">3</td> <td data-bbox="243 56 329 2184">4</td> <td data-bbox="329 56 415 2184">5</td> <td data-bbox="415 56 501 2184">6</td> <td data-bbox="501 56 588 2184">7</td> <td data-bbox="588 56 674 2184">8</td> </tr> <tr> <td colspan="6" data-bbox="39 56 501 2184"> <table border="1"> <tr> <td data-bbox="39 56 70 2184">1</td> <td data-bbox="70 56 156 2184">2</td> <td data-bbox="156 56 243 2184">3</td> <td data-bbox="243 56 329 2184">4</td> <td data-bbox="329 56 415 2184">5</td> <td data-bbox="415 56 501 2184">6</td> <td data-bbox="501 56 588 2184">7</td> <td data-bbox="588 56 674 2184">8</td> </tr> <tr> <td colspan="6" data-bbox="39 56 501 2184"> <table border="1"> <tr> <td data-bbox="39 56 70 2184">1</td> <td data-bbox="70 56 156 2184">2</td> <td data-bbox="156 56 243 2184">3</td> <td data-bbox="243 56 329 2184">4</td> <td data-bbox="329 56 415 2184">5</td> <td data-bbox="415 56 501 2184">6</td> <td data-bbox="501 56 588 2184">7</td> <td data-bbox="588 56 674 2184">8</td> </tr> <tr> <td colspan="6" data-bbox="39 56 501 2184"> <table border="1"> <tr> <td data-bbox="39 56 70 2184">1</td> <td data-bbox="70 56 156 2184">2</td> <td data-bbox="156 56 243 2184">3</td> <td data-bbox="243 56 329 2184">4</td> <td data-bbox="329 56 415 2184">5</td> <td data-bbox="415 56 501 2184">6</td> <td data-bbox="501 56 588 2184">7</td> <td data-bbox="588 56 674 2184">8</td> </tr> <tr> <td colspan="6" data-bbox="39 56 501 2184"> <table border="1"> <tr> <td data-bbox="39 56 70 2184">1</td> <td data-bbox="70 56 156 2184">2</td> <td data-bbox="156 56 243 2184">3</td> <td data-bbox="243 56 329 2184">4</td> <td data-bbox="329 56 415 2184">5</td> <td data-bbox="415 56 501 2184">6</td> <td data-bbox="501 56 588 2184">7</td> <td data-bbox="588 56 674 2184">8</td> </tr> <tr> <td colspan="6" data-bbox="39 56 501 2184"> <table border="1"> <tr> <td data-bbox="39 56 70 2184">1</td> <td data-bbox="70 56 156 2184">2</td> <td data-bbox="156 56 243 2184">3</td> <td data-bbox="243 56 329 2184">4</td> <td data-bbox="329 56 415 2184">5</td> <td data-bbox="415 56 501 2184">6</td> <td data-bbox="501 56 588 2184">7</td> <td data-bbox="588 56 674 2184">8</td> </tr> <tr> <td colspan="6" data-bbox="39 56 501 2184"> <table border="1"> <tr> <td data-bbox="39 56 70 2184">1</td> <td data-bbox="70 56 156 2184">2</td> <td data-bbox="156 56 243 2184">3</td> <td data-bbox="243 56 329 2184">4</td> <td data-bbox="329 56 415 2184">5</td> <td data-bbox="415 56 501 2184">6</td> <td data-bbox="501 56 588 2184">7</td> <td data-bbox="588 56 674 2184">8</td> </tr> <tr> <td colspan="6" data-bbox="39 56 501 2184"> <table border="1"> <tr> <td data-bbox="39 56 70 2184">1</td> <td data-bbox="70 56 156 2184">2</td> <td data-bbox="156 56 243 2184">3</td> <td data-bbox="243 56 329 2184">4</td> <td data-bbox="329 56 415 2184">5</td> <td data-bbox="415 56 501 2184">6</td> <td data-bbox="501 56 588 2184">7</td> <td data-bbox="588 56 674 2184">8</td> </tr> <tr> <td colspan="6" data-bbox="39 56 501 2184"> <table border="1"> <tr> <td data-bbox="39 56 70 2184">1</td> <td data-bbox="70 56 156 2184">2</td> <td data-bbox="156 56 243 2184">3</td> <td data-bbox="243 56 329 2184">4</td> <td data-bbox="329 56 415 2184">5</td> <td data-bbox="415 56 501 2184">6</td> <td data-bbox="501 56 588 2184">7</td> <td data-bbox="588 56 674 2184">8</td> </tr> <tr> <td colspan="6" data-bbox="39 56 501 2184"> <table border="1"> <tr> <td data-bbox="39 56 70 2184">1</td> <td data-bbox="70 56 156 2184">2</td> <td data-bbox="156 56 243 2184">3</td> <td data-bbox="243 56 329 2184">4</td> <td data-bbox="329 56 415 2184">5</td> <td data-bbox="415 56 501 2184">6</td> <td data-bbox="501 56 588 2184">7</td> <td data-bbox="588 56 674 2184">8</td> </tr> <tr> <td colspan="6" data-bbox="39 56 501 2184"> <table border="1"> <tr> <td data-bbox="39 56 70 2184">1</td> <td data-bbox="70 56 156 2184">2</td> <td data-bbox="156 56 243 2184">3</td> <td data-bbox="243 56 329 2184">4</td> <td data-bbox="329 56 415 2184">5</td> <td data-bbox="415 56 501 2184">6</td> <td data-bbox="501 56 588 2184">7</td> <td data-bbox="588 56 674 2184">8</td> </tr> <tr> <td colspan="6" data-bbox="39 56 501 2184"> <table border="1"> <tr> <td data-bbox="39 56 70 2184">1</td> <td data-bbox="70 56 156 2184">2</td> <td data-bbox="156 56 243 2184">3</td> <td data-bbox="243 56 329 2184">4</td> <td data-bbox="329 56 415 2184">5</td> <td data-bbox="415 56 501 2184">6</td> <td data-bbox="501 56 588 2184">7</td> <td data-bbox="588 56 674 2184">8</td> </tr> <tr> <td colspan="6" data-bbox="39 56 501 2184"> <table border="1"> <tr> <td data-bbox="39 56 70 2184">1</td> <td data-bbox="70 56 156 2184">2</td> <td data-bbox="156 56 243 2184">3</td> <td data-bbox="243 56 329 2184">4</td> <td data-bbox="329 56 415 2184">5</td> <td data-bbox="415 56
501 2184">6</td> <td data-bbox="501 56 588 2184">7</td> <td data-bbox="588 56 674 2184">8</td> </tr> <tr> <td colspan="6" data-bbox="39 56 501 2184"> <table border="1"> <tr> <td data-bbox="39 56 70 2184">1</td> <td data-bbox="70 56 156 2184">2</td> <td data-bbox="156 56 243 2184">3</td> <td data-bbox="243 56 329 2184">4</td> <td data-bbox="329 56 415 2184">5</td> <td data-bbox="415 56 501 2184">6</td> <td data-bbox="501 56 588 2184">7</td> <td data-bbox="588 56 674 2184">8</td> </tr> <tr> <td colspan="6" data-bbox="39 56 501 2184"> <table border="1"> <tr> <td data-bbox="39 56 70 2184">1</td> <td data-bbox="70 56 156 2184">2</td> <td data-bbox="156 56 243 2184">3</td> <td data-bbox="243 56 329 2184">4</td> <td data-bbox="329 56 415 2184">5</td> <td data-bbox="415 56 501 2184">6</td> <td data-bbox="501 56 588 2184">7</td> <td data-bbox="588 56 674 2184">8</td> </tr> <tr> <td colspan="6" data-bbox="39 56 501 2184"> <table border="1"> <tr> <td data-bbox="39 56 70 2184">1</td> <td data-bbox="70 56 156 2184">2</td> <td data-bbox="156 56 243 2184">3</td> <td data-bbox="243 56 329 2184">4</td> <td data-bbox="329 56 415 2184">5</td> <td data-bbox="415 56 501 2184">6</td> <td data-bbox="501 56 588 2184">7</td> <td data-bbox="588 56 674 2184">8</td> </tr> <tr> <td colspan="6" data-bbox="39 56 501 2184"> <table border="1"> <tr> <td data-bbox="39 56 70 2184">1</td> <td data-bbox="70 56 156 2184">2</td> <td data-bbox="156 56 243 2184">3</td> <td data-bbox="243 56 329 2184">4</td> <td data-bbox="329 56 415 2184">5</td> <td data-bbox="415 56 501 2184">6</td> <td data-bbox="501 56 588 2184">7</td> <td data-bbox="588 56 674 2184">8</td> </tr> <tr> <td colspan="6" data-bbox="39 56 501 2184"> <table border="1"> <tr> <td data-bbox="39 56 70 2184">1</td> <td data-bbox="70 56 156 2184">2</td> <td data-bbox="156 56 243 2184">3</td> <td data-bbox="243 56 329 2184">4</td> <td data-bbox="329 56 415 2184">5</td> <td data-bbox="415 56 501 2184">6</td> <td data-bbox="501 56 588 2184">7</td> <td data-bbox="588 56 674 2184">8</td> </tr> <tr> <td colspan="6" data-bbox="39 56 501 2184"> <table border="1"> <tr> <td data-bbox="39 56 70 2184">1</td> <td data-bbox="70 56 156 2184">2</td> <td data-bbox="156 56 243 2184">3</td> <td data-bbox="243 56 329 2184">4</td> <td data-bbox="329 56 415 2184">5</td> <td data-bbox="415 56 501 2184">6</td> <td data-bbox="501 56 588 2184">7</td> <td data-bbox="588 56 674 2184">8</td> </tr> <tr> <td colspan="6" data-bbox="39 56 501 2184"> <table border="1"> <tr> <td data-bbox="39 56 70 2184">1</td> <td data-bbox="70 56 156 2184">2</td> <td data-bbox="156 56 243 2184">3</td> <td data-bbox="243 56 329 2184">4</td> <td data-bbox="329 56 415 2184">5</td> <td data-bbox="415 56 501 2184">6</td> <td data-bbox="501 56 588 2184">7</td> <td data-bbox="588 56 674 2184">8</td> </tr> <tr> <td colspan="6" data-bbox="39 56 501 2184"> <table border="1"> <tr> <td data-bbox="39 56 70 2184">1</td> <td data-bbox="70 56 156 2184">2</td> <td data-bbox="156 56 243 2184">3</td> <td data-bbox="243 56 329 2184">4</td> <td data-bbox="329 56 415 2184">5</td> <td data-bbox="415 56 501 2184">6</td> <td data-bbox="501 56 588 2184">7</td> <td data-bbox="588 56 674 2184">8</td> </tr> <tr> <td colspan="6" data-bbox="39 56 501 2184"> <table border="1"> <tr> <td data-bbox="39 56 70 2184">1</td> <td data-bbox="70 56 156 2184">2</td> <td data-bbox="156 56 243 2184">3</td> <td data-bbox="243 56 329 2184">4</td> <td data-bbox="329 56 415 2184">5</td> <td data-bbox="415 56 501 2184">6</td> <td data-bbox="501 56 588 2184">7</td> <td data-bbox="588 56 674 2184">8</td> </tr> <tr> <td colspan="6" data-bbox="39 56 501 2184"> <table border="1"> <tr> <td data-bbox="39 56 70 2184">1</td> <td data-bbox="70 56 156 2184">2</td> <td data-bbox="156 56 243 2184">3</td> <td data-bbox="243 56 329 2184">4</td> <td data-bbox="329 56 415 2184">5</td> <td data-bbox="415 56 501 2184">6</td> <td data-bbox="501 56 588 2184">7</td> <td data-bbox="588 56 674 2184">8</td> </tr> <tr> <td colspan="6" data-bbox="39 56 501 2184"> <table border="1"> <tr> <td data-bbox="39 56 70 2184">1</td> <td data-bbox="70 56 156 2184">2</td> <td data-bbox="156 56 243 2184">3</td> <td data-bbox="243 56 329 2184">4</td> <td data-bbox="329 56 415 2184">5</td> <td data-bbox="415 56 501 2184">6</td> <td data-bbox="501 56 588 2184">7</td> <td data-bbox="588 56 674 2184">8</td> </tr> <tr> <td colspan="6" data-bbox="39 56 501 2184"> <table border="1"> <tr> <td data-bbox="39 56 70 2184">1</td> <td data-bbox="70 56 156 2184">2</td> <td data-bbox="156 56 243 2184">3</td> <td data-bbox="243 56 329 2184">4</td> <td data-bbox="329 56 415 2184">5</td> <td data-bbox="415 56 501 2184">6</td> <td data-bbox="501 56 588 2184">7</td> <td data-bbox="588 56 674 2184">8</td> </tr> <tr> <td colspan="6" data-bbox="39 56 501 2184"> <table border="1"> <tr> <td data-bbox="39 56 70 2184">1</td> <td data-bbox="70 56 156 2184">2</td> <td data-bbox="156 56 243 2184">3</td> <td data-bbox="243 56 329 2184">4</td> <td data-bbox="329 56 415 2184">5</td> <td data-bbox="415 56 501 2184">6</td> <td data-bbox="501 56 588 2184">7</td> <td data-bbox="588 56 674 2184">8</td> </tr> <tr> <td colspan="6" data-bbox="39 56 501 2184"> <table border="1"> <tr> <td data-bbox="39 56 70 2184">1</td></tr></table></td></tr></table></td></tr></table></td></tr></table></td></tr></table></td></tr></table></td></tr></table></td></tr></table></td></tr></table></td></tr></table></td></tr></table></td></tr></table></td></tr></table></td></tr></table></td></tr></table></td></tr></table></td></tr></table></td></tr></table></td></tr></table></td></tr></table></td></tr></table></td></tr></table></td></tr></table></td></tr></table></td></tr></table></td></tr></table></td></tr></table></td></tr></table></td></tr></table></td></tr></table></td></tr></table></td></tr></table></td></tr></table></td></tr></table></td></tr></table></td></tr></table></td></tr></table></td></tr></table>  
  |  |  |  |  |  | 1 | 2 | 3 | 4 | 5 | 6 | 7 | 8 | <table border="1"> <tr> <td data-bbox="39 56 70 2184">1</td> <td data-bbox="70 56 156 2184">2</td> <td data-bbox="156 56 243 2184">3</td> <td data-bbox="243 56 329 2184">4</td> <td data-bbox="329 56 415 2184">5</td> <td data-bbox="415 56 501 2184">6</td> <td data-bbox="501 56 588 2184">7</td> <td data-bbox="588 56 674 2184">8</td> </tr> <tr> <td colspan="6" data-bbox="39 56 501 2184"> <table border="1"> <tr> <td data-bbox="39 56 70 2184">1</td> <td data-bbox="70 56 156 2184">2</td> <td data-bbox="156 56 243 2184">3</td> <td data-bbox="243 56 329 2184">4</td> <td data-bbox="329 56 415 2184">5</td> <td data-bbox="415 56 501 2184">6</td> <td data-bbox="501 56 588 2184">7</td> <td data-bbox="588 56 674 2184">8</td> </tr> <tr> <td colspan="6" data-bbox="39 56 501 2184"> <table border="1"> <tr> <td data-bbox="39 56 70 2184">1</td> <td data-bbox="70 56 156 2184">2</td> <td data-bbox="156 56 243 2184">3</td> <td data-bbox="243 56 329 2184">4</td> <td data-bbox="329 56 415 2184">5</td> <td data-bbox="415 56 501 2184">6</td> <td data-bbox="501 56 588 2184">7</td> <td data-bbox="588 56 674 2184">8</td> </tr> <tr> <td colspan="6" data-bbox="39 56 501 2184"> <table border="1"> <tr> <td data-bbox="39 56 70 2184">1</td> <td data-bbox="70 56 156 2184">2</td> <td data-bbox="156 56 243 2184">3</td> <td data-bbox="243 56 329 2184">4</td> <td data-bbox="329 56 415 2184">5</td> <td data-bbox="415 56 501 2184">6</td> <td data-bbox="501 56 588 2184">7</td> <td data-bbox="588 56 674 2184">8</td> </tr> <tr> <td colspan="6" data-bbox="39 56 501 2184"> <table border="1"> <tr> <td data-bbox="39 56 70 2184">1</td> <td data-bbox="70 56 156 2184">2</td> <td data-bbox="156 56 243 2184">3</td> <td data-bbox="243 56 329 2184">4</td> <td data-bbox="329 56 415 2184">5</td> <td data-bbox="415 56 501 2184">6</td> <td data-bbox="501 56 588 2184">7</td> <td data-bbox="588 56 674 2184">8</td> </tr> <tr> <td colspan="6" data-bbox="39 56 501 2184"> <table border="1"> <tr> <td data-bbox="39 56 70 2184">1</td> <td data-bbox="70 56 156 2184">2</td> <td data-bbox="156 56 243 2184">3</td> <td data-bbox="243 56 329 2184">4</td> <td data-bbox="329 56 415 2184">5</td> <td data-bbox="415 56 501 2184">6</td> <td data-bbox="501 56 588 2184">7</td> <td data-bbox="588 56 674 2184">8</td> </tr> <tr> <td colspan="6" data-bbox="39 56 501 2184"> <table border="1"> <tr> <td data-bbox="39 56 70 2184">1</td> <td data-bbox="70 56 156 2184">2</td> <td data-bbox="156 56 243 2184">3</td> <td data-bbox="243 56 329 2184">4</td> <td data-bbox="329 56 415 2184">5</td> <td data-bbox="415 56 501 2184">6</td> <td data-bbox="501 56 588 2184">7</td> <td data-bbox="588 56 674 2184">8</td> </tr> <tr> <td colspan="6" data-bbox="39 56 501 2184"> <table border="1"> <tr> <td data-bbox="39 56 70 2184">1</td> <td data-bbox="70 56 156 2184">2</td> <td data-bbox="156 56 243 2184">3</td> <td data-bbox="243 56 329 2184">4</td> <td data-bbox="329 56 415 2184">5</td> <td data-bbox="415 56 501 2184">6</td> <td data-bbox="501 56 588 2184">7</td> <td data-bbox="588 56 674 2184">8</td> </tr> <tr> <td colspan="6" data-bbox="39 56 501 2184"> <table border="1"> <tr> <td data-bbox="39 56 70 2184">1</td> <td data-bbox="70 56 156 2184">2</td> <td data-bbox="156 56 243 2184">3</td> <td data-bbox="243 56 329 2184">4</td> <td data-bbox="329 56 415 2184">5</td> <td data-bbox="415 56 501 2184">6</td> <td data-bbox="501 56 588 2184">7</td> <td data-bbox="588 56 674 2184">8</td> </tr> <tr> <td colspan="6" data-bbox="39 56 501 2184"> <table border="1"> <tr> <td data-bbox="39 56 70 2184">1</td> <td data-bbox="70 56 156 2184">2</td> <td data-bbox="156 56 243 2184">3</td> <td data-bbox="243 56 329 2184">4</td> <td data-bbox="329 56 415 2184">5</td> <td data-bbox="415 56 501 2184">6</td> <td data-bbox="501 56 588 2184">7</td> <td data-bbox="588 56 674 2184">8</td> </tr> <tr> <td colspan="6" data-bbox="39 56 501 2184"> <table border="1"> <tr> <td data-bbox="39 56 70 2184">1</td> <td data-bbox="70 56 156 2184">2</td> <td data-bbox="156 56 243 2184">3</td> <td data-bbox="243 56 329 2184">4</td> <td data-bbox="329 56 415 2184">5</td> <td data-bbox="415 56 501 2184">6</td> <td data-bbox="501 56 588 2184">7</td> <td data-bbox="588 56 674 2184">8</td> </tr> <tr> <td colspan="6" data-bbox="39 56 501 2184"> <table border="1"> <tr> <td data-bbox="39 56 70 2184">1</td> <td data-bbox="70 56 156 2184">2</td> <td data-bbox="156 56 243 2184">3</td> <td data-bbox="243 56 329 2184">4</td> <td data-bbox="329 56 415 2184">5</td> <td data-bbox="415 56 501 2184">6</td> <td data-bbox="501 56 588 2184">7</td> <td data-bbox="588 56 674 2184">8</td> </tr> <tr> <td colspan="6" data-bbox="39 56 501 2184"> <table border="1"> <tr> <td data-bbox="39 56 70 2184">1</td> <td data-bbox="70 56 156 2184">2</td> <td data-bbox="156 56 243 2184">3</td> <td data-bbox="243 56 329 2184">4</td> <td data-bbox="329 56 415 2184">5</td> <td data-bbox="415 56 501 2184">6</td> <td data-bbox="501 56 588 2184">7</td> <td data-bbox="588 56 674 2184">8</td> </tr> <tr> <td colspan="6" data-bbox="39 56 501 2184"> <table border="1"> <tr> <td data-bbox="39 56 70 2184">1</td> <td data-bbox="70 56 156 2184">2</td> <td data-bbox="156 56 243 2184">3</td> <td data-bbox="243 56 329 2184">4</td> <td data-bbox="329 56 415 2184">5</td> <td data-bbox="415 56 501 2184">6</td> <td data-bbox="501 56 588 2184">7</td> <td data-bbox="588 56 674 2184">8</td> </tr> <tr> <td colspan="6" data-bbox="39 56 501 2184"> <table border="1"> <tr> <td data-bbox="39 56 70 2184">1</td> <td data-bbox="70 56 156 2184">2</td> <td data-bbox="156 56 243 2184">3</td> <td data-bbox="243 56 329 2184">4</td> <td data-bbox="329 56 415 2184">5</td> <td data-bbox="415 56 501 2184">6</td> <td data-bbox="501 56 588 2184">7</td> <td data-bbox="588 56 674 2184">8</td> </tr> <tr> <td colspan="6" data-bbox="39 56 501 2184"> <table border="1"> <tr> <td data-bbox="39 56 70 2184">1</td> <td data-bbox="70 56 156 2184">2</td> <td data-bbox="156 56 243 2184">3</td> <td data-bbox="243 56 329 2184">4</td> <td data-bbox="329 56 415 2184">5</td> <td data-bbox="415 56 501 2184">6</td> <td data-bbox="501 56 588 2184">7</td> <td data-bbox="588 56 674 2184">8</td> </tr> <tr> <td colspan="6" data-bbox="39 56 501 2184"> <table border="1"> <tr> <td data-bbox="39 56 70 2184">1</td> <td data-bbox="70 56 156 2184">2</td> <td data-bbox="156 56 243 2184">3</td> <td data-bbox="243 56 329 2184">4</td> <td data-bbox="329 56 415 2184">5</td> <td data-bbox="415 56 501 2184">6</td> <td data-bbox="501 56 588 2184">7</td> <td data-bbox="588 56 674 2184">8</td> </tr> <tr> <td colspan="6" data-bbox="39 56 501 2184"> <table border="1"> <tr> <td data-bbox="39 56 70 2184">1</td> <td data-bbox="70 56 156 2184">2</td> <td data-bbox="156 56 243 2184">3</td> <td data-bbox="243 56 329 2184">4</td> <td data-bbox="329 56 415 2184">5</td> <td data-bbox="415 56 501 2184">6</td> <td data-bbox="501 56 588 2184">7</td> <td data-bbox="588 56 674 2184">8</td> </tr> <tr> <td colspan="6" data-bbox="39 56 501 2184"> <table border="1"> <tr> <td data-bbox="39 56 70 2184">1</td> <td data-bbox="70 56 156 2184">2</td> <td data-bbox="156 56 243 2184">3</td> <td data-bbox="243 56 329 2184">4</td> <td data-bbox="329 56 415 2184">5</td> <td data-bbox="415 56 501 2184">6</td> <td data-bbox="501 56 588 2184">7</td> <td data-bbox="588 56 674 2184">8</td> </tr> <tr> <td colspan="6" data-bbox="39 56 501 2184"> <table border="1"> <tr> <td data-bbox="39 56 70 2184">1</td> <td data-bbox="70 56 156 2184">2</td> <td data-bbox="156 56 243 2184">3</td> <td data-bbox="243 56 329 2184">4</td> <td data-bbox="329 56 415 2184">5</td> <td data-bbox="415 56 501 2184">6</td> <td data-bbox="501 56 588 2184">7</td> <td data-bbox="588 56 674 2184">8</td> </tr> <tr> <td colspan="6" data-bbox="39 56 501 2184"> <table border="1"> <tr> <td data-bbox="39 56 70 2184">1</td> <td data-bbox="70 56 156 2184">2</td> <td data-bbox="156 56 243 2184">3</td> <td data-bbox="243 56 329 2184">4</td> <td data-bbox="329 56 415 2184">5</td> <td data-bbox="415 56 501 2184">6</td> <td data-bbox="501 56 588 2184">7</td> <td data-bbox="588 56 674 2184">8</td> </tr> <tr> <td colspan="6" data-bbox="39 56 501 2184"> <table border="1"> <tr> <td data-bbox="39 56 70 2184">1</td> <td data-bbox="70 56 156 2184">2</td> <td data-bbox="156 56 243 2184">3</td> <td data-bbox="243 56 329 2184">4</td> <td data-bbox="329 56 415 2184">5</td> <td data-bbox="415 56 501 2184">6</td> <td data-bbox="501 56 588 2184">7</td> <td data-bbox="588 56 674 2184">8</td> </tr> <tr> <td colspan="6" data-bbox="39 56 501 2184"> <table border="1"> <tr> <td data-bbox="39 56 70 2184">1</td> <td data-bbox="70 56 156 2184">2</td> <td data-bbox="156 56 243 2184">3</td> <td data-bbox="243 56 329 2184">4</td> <td data-bbox="329 56 415
2184">5</td> <td data-bbox="415 56 501 2184">6</td> <td data-bbox="501 56 588 2184">7</td> <td data-bbox="588 56 674 2184">8</td> </tr> <tr> <td colspan="6" data-bbox="39 56 501 2184"> <table border="1"> <tr> <td data-bbox="39 56 70 2184">1</td> <td data-bbox="70 56 156 2184">2</td> <td data-bbox="156 56 243 2184">3</td> <td data-bbox="243 56 329 2184">4</td> <td data-bbox="329 56 415 2184">5</td> <td data-bbox="415 56 501 2184">6</td> <td data-bbox="501 56 588 2184">7</td> <td data-bbox="588 56 674 2184">8</td> </tr> <tr> <td colspan="6" data-bbox="39 56 501 2184"> <table border="1"> <tr> <td data-bbox="39 56 70 2184">1</td> <td data-bbox="70 56 156 2184">2</td> <td data-bbox="156 56 243 2184">3</td> <td data-bbox="243 56 329 2184">4</td> <td data-bbox="329 56 415 2184">5</td> <td data-bbox="415 56 501 2184">6</td> <td data-bbox="501 56 588 2184">7</td> <td data-bbox="588 56 674 2184">8</td> </tr> <tr> <td colspan="6" data-bbox="39 56 501 2184"> <table border="1"> <tr> <td data-bbox="39 56 70 2184">1</td> <td data-bbox="70 56 156 2184">2</td> <td data-bbox="156 56 243 2184">3</td> <td data-bbox="243 56 329 2184">4</td> <td data-bbox="329 56 415 2184">5</td> <td data-bbox="415 56 501 2184">6</td> <td data-bbox="501 56 588 2184">7</td> <td data-bbox="588 56 674 2184">8</td> </tr> <tr> <td colspan="6" data-bbox="39 56 501 2184"> <table border="1"> <tr> <td data-bbox="39 56 70 2184">1</td> <td data-bbox="70 56 156 2184">2</td> <td data-bbox="156 56 243 2184">3</td> <td data-bbox="243 56 329 2184">4</td> <td data-bbox="329 56 415 2184">5</td> <td data-bbox="415 56 501 2184">6</td> <td data-bbox="501 56 588 2184">7</td> <td data-bbox="588 56 674 2184">8</td> </tr> <tr> <td colspan="6" data-bbox="39 56 501 2184"> <table border="1"> <tr> <td data-bbox="39 56 70 2184">1</td> <td data-bbox="70 56 156 2184">2</td> <td data-bbox="156 56 243 2184">3</td> <td data-bbox="243 56 329 2184">4</td> <td data-bbox="329 56 415 2184">5</td> <td data-bbox="415 56 501 2184">6</td> <td data-bbox="501 56 588 2184">7</td> <td data-bbox="588 56 674 2184">8</td> </tr> <tr> <td colspan="6" data-bbox="39 56 501 2184"> <table border="1"> <tr> <td data-bbox="39 56 70 2184">1</td> <td data-bbox="70 56 156 2184">2</td> <td data-bbox="156 56 243 2184">3</td> <td data-bbox="243 56 329 2184">4</td> <td data-bbox="329 56 415 2184">5</td> <td data-bbox="415 56 501 2184">6</td> <td data-bbox="501 56 588 2184">7</td> <td data-bbox="588 56 674 2184">8</td> </tr> <tr> <td colspan="6" data-bbox="39 56 501 2184"> <table border="1"> <tr> <td data-bbox="39 56 70 2184">1</td> <td data-bbox="70 56 156 2184">2</td> <td data-bbox="156 56 243 2184">3</td> <td data-bbox="243 56 329 2184">4</td> <td data-bbox="329 56 415 2184">5</td> <td data-bbox="415 56 501 2184">6</td> <td data-bbox="501 56 588 2184">7</td> <td data-bbox="588 56 674 2184">8</td> </tr> <tr> <td colspan="6" data-bbox="39 56 501 2184"> <table border="1"> <tr> <td data-bbox="39 56 70 2184">1</td> <td data-bbox="70 56 156 2184">2</td> <td data-bbox="156 56 243 2184">3</td> <td data-bbox="243 56 329 2184">4</td> <td data-bbox="329 56 415 2184">5</td> <td data-bbox="415 56 501 2184">6</td> <td data-bbox="501 56 588 2184">7</td> <td data-bbox="588 56 674 2184">8</td> </tr> <tr> <td colspan="6" data-bbox="39 56 501 2184"> <table border="1"> <tr> <td data-bbox="39 56 70 2184">1</td> <td data-bbox="70 56 156 2184">2</td> <td data-bbox="156 56 243 2184">3</td> <td data-bbox="243 56 329 2184">4</td> <td data-bbox="329 56 415 2184">5</td> <td data-bbox="415 56 501 2184">6</td> <td data-bbox="501 56 588 2184">7</td> <td data-bbox="588 56 674 2184">8</td> </tr> <tr> <td colspan="6" data-bbox="39 56 501 2184"> <table border="1"> <tr> <td data-bbox="39 56 70 2184">1</td> <td data-bbox="70 56 156 2184">2</td> <td data-bbox="156 56 243 2184">3</td> <td data-bbox="243 56 329 2184">4</td> <td data-bbox="329 56 415 2184">5</td> <td data-bbox="415 56 501 2184">6</td> <td data-bbox="501 56 588 2184">7</td> <td data-bbox="588 56 674 2184">8</td> </tr> <tr> <td colspan="6" data-bbox="39 56 501 2184"> <table border="1"> <tr> <td data-bbox="39 56 70 2184">1</td> <td data-bbox="70 56 156 2184">2</td> <td data-bbox="156 56 243 2184">3</td> <td data-bbox="243 56 329 2184">4</td> <td data-bbox="329 56 415 2184">5</td> <td data-bbox="415 56 501 2184">6</td> <td data-bbox="501 56 588 2184">7</td> <td data-bbox="588 56 674 2184">8</td> </tr> <tr> <td colspan="6" data-bbox="39 56 501 2184"> <table border="1"> <tr> <td data-bbox="39 56 70 2184">1</td> <td data-bbox="70 56 156 2184">2</td> <td data-bbox="156 56 243 2184">3</td> <td data-bbox="243 56 329 2184">4</td> <td data-bbox="329 56 415 2184">5</td> <td data-bbox="415 56 501 2184">6</td> <td data-bbox="501 56 588 2184">7</td> <td data-bbox="588 56 674 2184">8</td> </tr> <tr> <td colspan="6" data-bbox="39 56 501 2184"> <table border="1"> <tr> <td data-bbox="39 56 70 2184">1</td> <td data-bbox="70 56 156 2184">2</td> <td data-bbox="156 56 243 2184">3</td> <td data-bbox="243 56 329 2184">4</td> <td data-bbox="329 56 415 2184">5</td> <td data-bbox="415 56 501 2184">6</td> <td data-bbox="501 56 588 2184">7</td> <td data-bbox="588 56 674 2184">8</td> </tr> <tr> <td colspan="6" data-bbox="39 56 501 2184"> <table border="1"> <tr> <td data-bbox="39 56 70 2184">1</td></tr></table></td></tr></table></td></tr></table></td></tr></table></td></tr></table></td></tr></table></td></tr></table></td></tr></table></td></tr></table></td></tr></table></td></tr></table></td></tr></table></td></tr></table></td></tr></table></td></tr></table></td></tr></table></td></tr></table></td></tr></table></td></tr></table></td></tr></table></td></tr></table></td></tr></table></td></tr></table></td></tr></table></td></tr></table></td></tr></table></td></tr></table></td></tr></table></td></tr></table></td></tr></table></td></tr></table></td></tr></table></td></tr></table></td></tr></table></td></tr></table></td></tr></table></td></tr></table>   
   |  |  |  |  |  | 1 | 2 | 3 | 4 | 5 | 6 | 7 | 8 | <table border="1"> <tr> <td data-bbox="39 56 70 2184">1</td> <td data-bbox="70 56 156 2184">2</td> <td data-bbox="156 56 243 2184">3</td> <td data-bbox="243 56 329 2184">4</td> <td data-bbox="329 56 415 2184">5</td> <td data-bbox="415 56 501 2184">6</td> <td data-bbox="501 56 588 2184">7</td> <td data-bbox="588 56 674 2184">8</td> </tr> <tr> <td colspan="6" data-bbox="39 56 501 2184"> <table border="1"> <tr> <td data-bbox="39 56 70 2184">1</td> <td data-bbox="70 56 156 2184">2</td> <td data-bbox="156 56 243 2184">3</td> <td data-bbox="243 56 329 2184">4</td> <td data-bbox="329 56 415 2184">5</td> <td data-bbox="415 56 501 2184">6</td> <td data-bbox="501 56 588 2184">7</td> <td data-bbox="588 56 674 2184">8</td> </tr> <tr> <td colspan="6" data-bbox="39 56 501 2184"> <table border="1"> <tr> <td data-bbox="39 56 70 2184">1</td> <td data-bbox="70 56 156 2184">2</td> <td data-bbox="156 56 243 2184">3</td> <td data-bbox="243 56 329 2184">4</td> <td data-bbox="329 56 415 2184">5</td> <td data-bbox="415 56 501 2184">6</td> <td data-bbox="501 56 588 2184">7</td> <td data-bbox="588 56 674 2184">8</td> </tr> <tr> <td colspan="6" data-bbox="39 56 501 2184"> <table border="1"> <tr> <td data-bbox="39 56 70 2184">1</td> <td data-bbox="70 56 156 2184">2</td> <td data-bbox="156 56 243 2184">3</td> <td data-bbox="243 56 329 2184">4</td> <td data-bbox="329 56 415 2184">5</td> <td data-bbox="415 56 501 2184">6</td> <td data-bbox="501 56 588 2184">7</td> <td data-bbox="588 56 674 2184">8</td> </tr> <tr> <td colspan="6" data-bbox="39 56 501 2184"> <table border="1"> <tr> <td data-bbox="39 56 70 2184">1</td> <td data-bbox="70 56 156 2184">2</td> <td data-bbox="156 56 243 2184">3</td> <td data-bbox="243 56 329 2184">4</td> <td data-bbox="329 56 415 2184">5</td> <td data-bbox="415 56 501 2184">6</td> <td data-bbox="501 56 588 2184">7</td> <td data-bbox="588 56 674 2184">8</td> </tr> <tr> <td colspan="6" data-bbox="39 56 501 2184"> <table border="1"> <tr> <td data-bbox="39 56 70 2184">1</td> <td data-bbox="70 56 156 2184">2</td> <td data-bbox="156 56 243 2184">3</td> <td data-bbox="243 56 329 2184">4</td> <td data-bbox="329 56 415 2184">5</td> <td data-bbox="415 56 501 2184">6</td> <td data-bbox="501 56 588 2184">7</td> <td data-bbox="588 56 674 2184">8</td> </tr> <tr> <td colspan="6" data-bbox="39 56 501 2184"> <table border="1"> <tr> <td data-bbox="39 56 70 2184">1</td> <td data-bbox="70 56 156 2184">2</td> <td data-bbox="156 56 243 2184">3</td> <td data-bbox="243 56 329 2184">4</td> <td data-bbox="329 56 415 2184">5</td> <td data-bbox="415 56 501 2184">6</td> <td data-bbox="501 56 588 2184">7</td> <td data-bbox="588 56 674 2184">8</td> </tr> <tr> <td colspan="6" data-bbox="39 56 501 2184"> <table border="1"> <tr> <td data-bbox="39 56 70 2184">1</td> <td data-bbox="70 56 156 2184">2</td> <td data-bbox="156 56 243 2184">3</td> <td data-bbox="243 56 329 2184">4</td> <td data-bbox="329 56 415 2184">5</td> <td data-bbox="415 56 501 2184">6</td> <td data-bbox="501 56 588 2184">7</td> <td data-bbox="588 56 674 2184">8</td> </tr> <tr> <td colspan="6" data-bbox="39 56 501 2184"> <table border="1"> <tr> <td data-bbox="39 56 70 2184">1</td> <td data-bbox="70 56 156 2184">2</td> <td data-bbox="156 56 243 2184">3</td> <td data-bbox="243 56 329 2184">4</td> <td data-bbox="329 56 415 2184">5</td> <td data-bbox="415 56 501 2184">6</td> <td data-bbox="501 56 588 2184">7</td> <td data-bbox="588 56 674 2184">8</td> </tr> <tr> <td colspan="6" data-bbox="39 56 501 2184"> <table border="1"> <tr> <td data-bbox="39 56 70 2184">1</td> <td data-bbox="70 56 156 2184">2</td> <td data-bbox="156 56 243 2184">3</td> <td data-bbox="243 56 329 2184">4</td> <td data-bbox="329 56 415 2184">5</td> <td data-bbox="415 56 501 2184">6</td> <td data-bbox="501 56 588 2184">7</td> <td data-bbox="588 56 674 2184">8</td> </tr> <tr> <td colspan="6" data-bbox="39 56 501 2184"> <table border="1"> <tr> <td data-bbox="39 56 70 2184">1</td> <td data-bbox="70 56 156 2184">2</td> <td data-bbox="156 56 243 2184">3</td> <td data-bbox="243 56 329 2184">4</td> <td data-bbox="329 56 415 2184">5</td> <td data-bbox="415 56 501 2184">6</td> <td data-bbox="501 56 588 2184">7</td> <td data-bbox="588 56 674 2184">8</td> </tr> <tr> <td colspan="6" data-bbox="39 56 501 2184"> <table border="1"> <tr> <td data-bbox="39 56 70 2184">1</td> <td data-bbox="70 56 156 2184">2</td> <td data-bbox="156 56 243 2184">3</td> <td data-bbox="243 56 329 2184">4</td> <td data-bbox="329 56 415 2184">5</td> <td data-bbox="415 56 501 2184">6</td> <td data-bbox="501 56 588 2184">7</td> <td data-bbox="588 56 674 2184">8</td> </tr> <tr> <td colspan="6" data-bbox="39 56 501 2184"> <table border="1"> <tr> <td data-bbox="39 56 70 2184">1</td> <td data-bbox="70 56 156 2184">2</td> <td data-bbox="156 56 243 2184">3</td> <td data-bbox="243 56 329 2184">4</td> <td data-bbox="329 56 415 2184">5</td> <td data-bbox="415 56 501 2184">6</td> <td data-bbox="501 56 588 2184">7</td> <td data-bbox="588 56 674 2184">8</td> </tr> <tr> <td colspan="6" data-bbox="39 56 501 2184"> <table border="1"> <tr> <td data-bbox="39 56 70 2184">1</td> <td data-bbox="70 56 156 2184">2</td> <td data-bbox="156 56 243 2184">3</td> <td data-bbox="243 56 329 2184">4</td> <td data-bbox="329 56 415 2184">5</td> <td data-bbox="415 56 501 2184">6</td> <td data-bbox="501 56 588 2184">7</td> <td data-bbox="588 56 674 2184">8</td> </tr> <tr> <td colspan="6" data-bbox="39 56 501 2184"> <table border="1"> <tr> <td data-bbox="39 56 70 2184">1</td> <td data-bbox="70 56 156 2184">2</td> <td data-bbox="156 56 243 2184">3</td> <td data-bbox="243 56 329 2184">4</td> <td data-bbox="329 56 415 2184">5</td> <td data-bbox="415 56 501 2184">6</td> <td data-bbox="501 56 588 2184">7</td> <td data-bbox="588 56 674 2184">8</td> </tr> <tr> <td colspan="6" data-bbox="39 56 501 2184"> <table border="1"> <tr> <td data-bbox="39 56 70 2184">1</td> <td data-bbox="70 56 156 2184">2</td> <td data-bbox="156 56 243 2184">3</td> <td data-bbox="243 56 329 2184">4</td> <td data-bbox="329 56 415 2184">5</td> <td data-bbox="415 56 501 2184">6</td> <td data-bbox="501 56 588 2184">7</td> <td data-bbox="588 56 674 2184">8</td> </tr> <tr> <td colspan="6" data-bbox="39 56 501 2184"> <table border="1"> <tr> <td data-bbox="39 56 70 2184">1</td> <td data-bbox="70 56 156 2184">2</td> <td data-bbox="156 56 243 2184">3</td> <td data-bbox="243 56 329 2184">4</td> <td data-bbox="329 56 415 2184">5</td> <td data-bbox="415 56 501 2184">6</td> <td data-bbox="501 56 588 2184">7</td> <td data-bbox="588 56 674 2184">8</td> </tr> <tr> <td colspan="6" data-bbox="39 56 501 2184"> <table border="1"> <tr> <td data-bbox="39 56 70 2184">1</td> <td data-bbox="70 56 156 2184">2</td> <td data-bbox="156 56 243 2184">3</td> <td data-bbox="243 56 329 2184">4</td> <td data-bbox="329 56 415 2184">5</td> <td data-bbox="415 56 501 2184">6</td> <td data-bbox="501 56 588 2184">7</td> <td data-bbox="588 56 674 2184">8</td> </tr> <tr> <td colspan="6" data-bbox="39 56 501 2184"> <table border="1"> <tr> <td data-bbox="39 56 70 2184">1</td> <td data-bbox="70 56 156 2184">2</td> <td data-bbox="156 56 243 2184">3</td> <td data-bbox="243 56 329 2184">4</td> <td data-bbox="329 56 415 2184">5</td> <td data-bbox="415 56 501 2184">6</td> <td data-bbox="501 56 588 2184">7</td> <td data-bbox="588 56 674 2184">8</td> </tr> <tr> <td colspan="6" data-bbox="39 56 501 2184"> <table border="1"> <tr> <td data-bbox="39 56 70 2184">1</td> <td data-bbox="70 56 156 2184">2</td> <td data-bbox="156 56 243 2184">3</td> <td data-bbox="243 56 329 2184">4</td> <td data-bbox="329 56 415 2184">5</td> <td data-bbox="415 56 501 2184">6</td> <td data-bbox="501 56 588 2184">7</td> <td data-bbox="588 56 674 2184">8</td> </tr> <tr> <td colspan="6" data-bbox="39 56 501 2184"> <table border="1"> <tr> <td data-bbox="39 56 70 2184">1</td> <td data-bbox="70 56 156 2184">2</td> <td data-bbox="156 56 243 2184">3</td> <td data-bbox="243 56 329 2184">4</td> <td data-bbox="329 56 415 2184">5</td> <td data-bbox="415 56 501 2184">6</td> <td data-bbox="501 56 588 2184">7</td> <td data-bbox="588 56 674 2184">8</td> </tr> <tr> <td colspan="6" data-bbox="39 56 501 2184"> <table border="1"> <tr> <td data-bbox="39 56 70 2184">1</td> <td data-bbox="70 56 156 2184">2</td> <td data-bbox="156 56 243 2184">3</td> <td data-bbox="243 56 329 2184">4</td> <td data-bbox="329 56 415 2184">5</td> <td data-bbox="415 56 501 2184">6</td> <td data-bbox="501 56 588 2184">7</td> <td data-bbox="588 56 674 2184">8</td> </tr> <tr> <td colspan="6" data-bbox="39 56 501 2184"> <table border="1"> <tr> <td data-bbox="39 56 70 2184">1</td> <td data-bbox="70 56 156 2184">2</td> <td data-bbox="156 56 243 2184">3</td> <td data-bbox="243 56 329 2184">4</td> <td
data-bbox="329 56 415 2184">5</td> <td data-bbox="415 56 501 2184">6</td> <td data-bbox="501 56 588 2184">7</td> <td data-bbox="588 56 674 2184">8</td> </tr> <tr> <td colspan="6" data-bbox="39 56 501 2184"> <table border="1"> <tr> <td data-bbox="39 56 70 2184">1</td> <td data-bbox="70 56 156 2184">2</td> <td data-bbox="156 56 243 2184">3</td> <td data-bbox="243 56 329 2184">4</td> <td data-bbox="329 56 415 2184">5</td> <td data-bbox="415 56 501 2184">6</td> <td data-bbox="501 56 588 2184">7</td> <td data-bbox="588 56 674 2184">8</td> </tr> <tr> <td colspan="6" data-bbox="39 56 501 2184"> <table border="1"> <tr> <td data-bbox="39 56 70 2184">1</td> <td data-bbox="70 56 156 2184">2</td> <td data-bbox="156 56 243 2184">3</td> <td data-bbox="243 56 329 2184">4</td> <td data-bbox="329 56 415 2184">5</td> <td data-bbox="415 56 501 2184">6</td> <td data-bbox="501 56 588 2184">7</td> <td data-bbox="588 56 674 2184">8</td> </tr> <tr> <td colspan="6" data-bbox="39 56 501 2184"> <table border="1"> <tr> <td data-bbox="39 56 70 2184">1</td> <td data-bbox="70 56 156 2184">2</td> <td data-bbox="156 56 243 2184">3</td> <td data-bbox="243 56 329 2184">4</td> <td data-bbox="329 56 415 2184">5</td> <td data-bbox="415 56 501 2184">6</td> <td data-bbox="501 56 588 2184">7</td> <td data-bbox="588 56 674 2184">8</td> </tr> <tr> <td colspan="6" data-bbox="39 56 501 2184"> <table border="1"> <tr> <td data-bbox="39 56 70 2184">1</td> <td data-bbox="70 56 156 2184">2</td> <td data-bbox="156 56 243 2184">3</td> <td data-bbox="243 56 329 2184">4</td> <td data-bbox="329 56 415 2184">5</td> <td data-bbox="415 56 501 2184">6</td> <td data-bbox="501 56 588 2184">7</td> <td data-bbox="588 56 674 2184">8</td> </tr> <tr> <td colspan="6" data-bbox="39 56 501 2184"> <table border="1"> <tr> <td data-bbox="39 56 70 2184">1</td> <td data-bbox="70 56 156 2184">2</td> <td data-bbox="156 56 243 2184">3</td> <td data-bbox="243 56 329 2184">4</td> <td data-bbox="329 56 415 2184">5</td> <td data-bbox="415 56 501 2184">6</td> <td data-bbox="501 56 588 2184">7</td> <td data-bbox="588 56 674 2184">8</td> </tr> <tr> <td colspan="6" data-bbox="39 56 501 2184"> <table border="1"> <tr> <td data-bbox="39 56 70 2184">1</td> <td data-bbox="70 56 156 2184">2</td> <td data-bbox="156 56 243 2184">3</td> <td data-bbox="243 56 329 2184">4</td> <td data-bbox="329 56 415 2184">5</td> <td data-bbox="415 56 501 2184">6</td> <td data-bbox="501 56 588 2184">7</td> <td data-bbox="588 56 674 2184">8</td> </tr> <tr> <td colspan="6" data-bbox="39 56 501 2184"> <table border="1"> <tr> <td data-bbox="39 56 70 2184">1</td> <td data-bbox="70 56 156 2184">2</td> <td data-bbox="156 56 243 2184">3</td> <td data-bbox="243 56 329 2184">4</td> <td data-bbox="329 56 415 2184">5</td> <td data-bbox="415 56 501 2184">6</td> <td data-bbox="501 56 588 2184">7</td> <td data-bbox="588 56 674 2184">8</td> </tr> <tr> <td colspan="6" data-bbox="39 56 501 2184"> <table border="1"> <tr> <td data-bbox="39 56 70 2184">1</td> <td data-bbox="70 56 156 2184">2</td> <td data-bbox="156 56 243 2184">3</td> <td data-bbox="243 56 329 2184">4</td> <td data-bbox="329 56 415 2184">5</td> <td data-bbox="415 56 501 2184">6</td> <td data-bbox="501 56 588 2184">7</td> <td data-bbox="588 56 674 2184">8</td> </tr> <tr> <td colspan="6" data-bbox="39 56 501 2184"> <table border="1"> <tr> <td data-bbox="39 56 70 2184">1</td> <td data-bbox="70 56 156 2184">2</td> <td data-bbox="156 56 243 2184">3</td> <td data-bbox="243 56 329 2184">4</td> <td data-bbox="329 56 415 2184">5</td> <td data-bbox="415 56 501 2184">6</td> <td data-bbox="501 56 588 2184">7</td> <td data-bbox="588 56 674 2184">8</td> </tr> <tr> <td colspan="6" data-bbox="39 56 501 2184"> <table border="1"> <tr> <td data-bbox="39 56 70 2184">1</td> <td data-bbox="70 56 156 2184">2</td> <td data-bbox="156 56 243 2184">3</td> <td data-bbox="243 56 329 2184">4</td> <td data-bbox="329 56 415 2184">5</td> <td data-bbox="415 56 501 2184">6</td> <td data-bbox="501 56 588 2184">7</td> <td data-bbox="588 56 674 2184">8</td> </tr> <tr> <td colspan="6" data-bbox="39 56 501 2184"> <table border="1"> <tr> <td data-bbox="39 56 70 2184">1</td> <td data-bbox="70 56 156 2184">2</td> <td data-bbox="156 56 243 2184">3</td> <td data-bbox="243 56 329 2184">4</td> <td data-bbox="329 56 415 2184">5</td> <td data-bbox="415 56 501 2184">6</td> <td data-bbox="501 56 588 2184">7</td> <td data-bbox="588 56 674 2184">8</td> </tr> <tr> <td colspan="6" data-bbox="39 56 501 2184"> <table border="1"> <tr> <td data-bbox="39 56 70 2184">1</td> <td data-bbox="70 56 156 2184">2</td> <td data-bbox="156 56 243 2184">3</td> <td data-bbox="243 56 329 2184">4</td> <td data-bbox="329 56 415 2184">5</td> <td data-bbox="415 56 501 2184">6</td> <td data-bbox="501 56 588 2184">7</td> <td data-bbox="588 56 674 2184">8</td> </tr> <tr> <td colspan="6" data-bbox="39 56 501 2184"> <table border="1"> <tr> <td data-bbox="39 56 70 2184">1</td></tr></table></td></tr></table></td></tr></table></td></tr></table></td></tr></table></td></tr></table></td></tr></table></td></tr></table></td></tr></table></td></tr></table></td></tr></table></td></tr></table></td></tr></table></td></tr></table></td></tr></table></td></tr></table></td></tr></table></td></tr></table></td></tr></table></td></tr></table></td></tr></table></td></tr></table></td></tr></table></td></tr></table></td></tr></table></td></tr></table></td></tr></table></td></tr></table></td></tr></table></td></tr></table></td></tr></table></td></tr></table></td></tr></table></td></tr></table></td></tr></table></td></tr></table>   
   |  |  |  |  |  | 1 | 2 | 3 | 4 | 5 | 6 | 7 | 8 | <table border="1"> <tr> <td data-bbox="39 56 70 2184">1</td> <td data-bbox="70 56 156 2184">2</td> <td data-bbox="156 56 243 2184">3</td> <td data-bbox="243 56 329 2184">4</td> <td data-bbox="329 56 415 2184">5</td> <td data-bbox="415 56 501 2184">6</td> <td data-bbox="501 56 588 2184">7</td> <td data-bbox="588 56 674 2184">8</td> </tr> <tr> <td colspan="6" data-bbox="39 56 501 2184"> <table border="1"> <tr> <td data-bbox="39 56 70 2184">1</td> <td data-bbox="70 56 156 2184">2</td> <td data-bbox="156 56 243 2184">3</td> <td data-bbox="243 56 329 2184">4</td> <td data-bbox="329 56 415 2184">5</td> <td data-bbox="415 56 501 2184">6</td> <td data-bbox="501 56 588 2184">7</td> <td data-bbox="588 56 674 2184">8</td> </tr> <tr> <td colspan="6" data-bbox="39 56 501 2184"> <table border="1"> <tr> <td data-bbox="39 56 70 2184">1</td> <td data-bbox="70 56 156 2184">2</td> <td data-bbox="156 56 243 2184">3</td> <td data-bbox="243 56 329 2184">4</td> <td data-bbox="329 56 415 2184">5</td> <td data-bbox="415 56 501 2184">6</td> <td data-bbox="501 56 588 2184">7</td> <td data-bbox="588 56 674 2184">8</td> </tr> <tr> <td colspan="6" data-bbox="39 56 501 2184"> <table border="1"> <tr> <td data-bbox="39 56 70 2184">1</td> <td data-bbox="70 56 156 2184">2</td> <td data-bbox="156 56 243 2184">3</td> <td data-bbox="243 56 329 2184">4</td> <td data-bbox="329 56 415 2184">5</td> <td data-bbox="415 56 501 2184">6</td> <td data-bbox="501 56 588 2184">7</td> <td data-bbox="588 56 674 2184">8</td> </tr> <tr> <td colspan="6" data-bbox="39 56 501 2184"> <table border="1"> <tr> <td data-bbox="39 56 70 2184">1</td> <td data-bbox="70 56 156 2184">2</td> <td data-bbox="156 56 243 2184">3</td> <td data-bbox="243 56 329 2184">4</td> <td data-bbox="329 56 415 2184">5</td> <td data-bbox="415 56 501 2184">6</td> <td data-bbox="501 56 588 2184">7</td> <td data-bbox="588 56 674 2184">8</td> </tr> <tr> <td colspan="6" data-bbox="39 56 501 2184"> <table border="1"> <tr> <td data-bbox="39 56 70 2184">1</td> <td data-bbox="70 56 156 2184">2</td> <td data-bbox="156 56 243 2184">3</td> <td data-bbox="243 56 329 2184">4</td> <td data-bbox="329 56 415 2184">5</td> <td data-bbox="415 56 501 2184">6</td> <td data-bbox="501 56 588 2184">7</td> <td data-bbox="588 56 674 2184">8</td> </tr> <tr> <td colspan="6" data-bbox="39 56 501 2184"> <table border="1"> <tr> <td data-bbox="39 56 70 2184">1</td> <td data-bbox="70 56 156 2184">2</td> <td data-bbox="156 56 243 2184">3</td> <td data-bbox="243 56 329 2184">4</td> <td data-bbox="329 56 415 2184">5</td> <td data-bbox="415 56 501 2184">6</td> <td data-bbox="501 56 588 2184">7</td> <td data-bbox="588 56 674 2184">8</td> </tr> <tr> <td colspan="6" data-bbox="39 56 501 2184"> <table border="1"> <tr> <td data-bbox="39 56 70 2184">1</td> <td data-bbox="70 56 156 2184">2</td> <td data-bbox="156 56 243 2184">3</td> <td data-bbox="243 56 329 2184">4</td> <td data-bbox="329 56 415 2184">5</td> <td data-bbox="415 56 501 2184">6</td> <td data-bbox="501 56 588 2184">7</td> <td data-bbox="588 56 674 2184">8</td> </tr> <tr> <td colspan="6" data-bbox="39 56 501 2184"> <table border="1"> <tr> <td data-bbox="39 56 70 2184">1</td> <td data-bbox="70 56 156 2184">2</td> <td data-bbox="156 56 243 2184">3</td> <td data-bbox="243 56 329 2184">4</td> <td data-bbox="329 56 415 2184">5</td> <td data-bbox="415 56 501 2184">6</td> <td data-bbox="501 56 588 2184">7</td> <td data-bbox="588 56 674 2184">8</td> </tr> <tr> <td colspan="6" data-bbox="39 56 501 2184"> <table border="1"> <tr> <td data-bbox="39 56 70 2184">1</td> <td data-bbox="70 56 156 2184">2</td> <td data-bbox="156 56 243 2184">3</td> <td data-bbox="243 56 329 2184">4</td> <td data-bbox="329 56 415 2184">5</td> <td data-bbox="415 56 501 2184">6</td> <td data-bbox="501 56 588 2184">7</td> <td data-bbox="588 56 674 2184">8</td> </tr> <tr> <td colspan="6" data-bbox="39 56 501 2184"> <table border="1"> <tr> <td data-bbox="39 56 70 2184">1</td> <td data-bbox="70 56 156 2184">2</td> <td data-bbox="156 56 243 2184">3</td> <td data-bbox="243 56 329 2184">4</td> <td data-bbox="329 56 415 2184">5</td> <td data-bbox="415 56 501 2184">6</td> <td data-bbox="501 56 588 2184">7</td> <td data-bbox="588 56 674 2184">8</td> </tr> <tr> <td colspan="6" data-bbox="39 56 501 2184"> <table border="1"> <tr> <td data-bbox="39 56 70 2184">1</td> <td data-bbox="70 56 156 2184">2</td> <td data-bbox="156 56 243 2184">3</td> <td data-bbox="243 56 329 2184">4</td> <td data-bbox="329 56 415 2184">5</td> <td data-bbox="415 56 501 2184">6</td> <td data-bbox="501 56 588 2184">7</td> <td data-bbox="588 56 674 2184">8</td> </tr> <tr> <td colspan="6" data-bbox="39 56 501 2184"> <table border="1"> <tr> <td data-bbox="39 56 70 2184">1</td> <td data-bbox="70 56 156 2184">2</td> <td data-bbox="156 56 243 2184">3</td> <td data-bbox="243 56 329 2184">4</td> <td data-bbox="329 56 415 2184">5</td> <td data-bbox="415 56 501 2184">6</td> <td data-bbox="501 56 588 2184">7</td> <td data-bbox="588 56 674 2184">8</td> </tr> <tr> <td colspan="6" data-bbox="39 56 501 2184"> <table border="1"> <tr> <td data-bbox="39 56 70 2184">1</td> <td data-bbox="70 56 156 2184">2</td> <td data-bbox="156 56 243 2184">3</td> <td data-bbox="243 56 329 2184">4</td> <td data-bbox="329 56 415 2184">5</td> <td data-bbox="415 56 501 2184">6</td> <td data-bbox="501 56 588 2184">7</td> <td data-bbox="588 56 674 2184">8</td> </tr> <tr> <td colspan="6" data-bbox="39 56 501 2184"> <table border="1"> <tr> <td data-bbox="39 56 70 2184">1</td> <td data-bbox="70 56 156 2184">2</td> <td data-bbox="156 56 243 2184">3</td> <td data-bbox="243 56 329 2184">4</td> <td data-bbox="329 56 415 2184">5</td> <td data-bbox="415 56 501 2184">6</td> <td data-bbox="501 56 588 2184">7</td> <td data-bbox="588 56 674 2184">8</td> </tr> <tr> <td colspan="6" data-bbox="39 56 501 2184"> <table border="1"> <tr> <td data-bbox="39 56 70 2184">1</td> <td data-bbox="70 56 156 2184">2</td> <td data-bbox="156 56 243 2184">3</td> <td data-bbox="243 56 329 2184">4</td> <td data-bbox="329 56 415 2184">5</td> <td data-bbox="415 56 501 2184">6</td> <td data-bbox="501 56 588 2184">7</td> <td data-bbox="588 56 674 2184">8</td> </tr> <tr> <td colspan="6" data-bbox="39 56 501 2184"> <table border="1"> <tr> <td data-bbox="39 56 70 2184">1</td> <td data-bbox="70 56 156 2184">2</td> <td data-bbox="156 56 243 2184">3</td> <td data-bbox="243 56 329 2184">4</td> <td data-bbox="329 56 415 2184">5</td> <td data-bbox="415 56 501 2184">6</td> <td data-bbox="501 56 588 2184">7</td> <td data-bbox="588 56 674 2184">8</td> </tr> <tr> <td colspan="6" data-bbox="39 56 501 2184"> <table border="1"> <tr> <td data-bbox="39 56 70 2184">1</td> <td data-bbox="70 56 156 2184">2</td> <td data-bbox="156 56 243 2184">3</td> <td data-bbox="243 56 329 2184">4</td> <td data-bbox="329 56 415 2184">5</td> <td data-bbox="415 56 501 2184">6</td> <td data-bbox="501 56 588 2184">7</td> <td data-bbox="588 56 674 2184">8</td> </tr> <tr> <td colspan="6" data-bbox="39 56 501 2184"> <table border="1"> <tr> <td data-bbox="39 56 70 2184">1</td> <td data-bbox="70 56 156 2184">2</td> <td data-bbox="156 56 243 2184">3</td> <td data-bbox="243 56 329 2184">4</td> <td data-bbox="329 56 415 2184">5</td> <td data-bbox="415 56 501 2184">6</td> <td data-bbox="501 56 588 2184">7</td> <td data-bbox="588 56 674 2184">8</td> </tr> <tr> <td colspan="6" data-bbox="39 56 501 2184"> <table border="1"> <tr> <td data-bbox="39 56 70 2184">1</td> <td data-bbox="70 56 156 2184">2</td> <td data-bbox="156 56 243 2184">3</td> <td data-bbox="243 56 329 2184">4</td> <td data-bbox="329 56 415 2184">5</td> <td data-bbox="415 56 501 2184">6</td> <td data-bbox="501 56 588 2184">7</td> <td data-bbox="588 56 674 2184">8</td> </tr> <tr> <td colspan="6" data-bbox="39 56 501 2184"> <table border="1"> <tr> <td data-bbox="39 56 70 2184">1</td> <td data-bbox="70 56 156 2184">2</td> <td data-bbox="156 56 243 2184">3</td> <td data-bbox="243 56 329 2184">4</td> <td data-bbox="329 56 415 2184">5</td> <td data-bbox="415 56 501 2184">6</td> <td data-bbox="501 56 588 2184">7</td> <td data-bbox="588 56 674 2184">8</td> </tr> <tr> <td colspan="6" data-bbox="39 56 501 2184"> <table border="1"> <tr> <td data-bbox="39 56 70 2184">1</td> <td data-bbox="70 56 156 2184">2</td> <td data-bbox="156 56 243 2184">3</td> <td data-bbox="243 56 329 2184">4</td> <td data-bbox="329 56 415 2184">5</td> <td data-bbox="415 56 501 2184">6</td> <td data-bbox="501 56 588 2184">7</td> <td data-bbox="588 56 674 2184">8</td> </tr> <tr> <td colspan="6" data-bbox="39 56 501 2184"> <table border="1"> <tr> <td data-bbox="39 56 70 2184">1</td> <td data-bbox="70 56 156 2184">2</td> <td data-bbox="156 56 243 2184">3</td> <td data-bbox="243 56 329 2184">4</td> <td data-bbox="329 56 415 2184">5</td> <td data-bbox="415 56 501 2184">6</td> <td data-bbox="501 56 588 2184">7</td> <td data-bbox="588 56 674 2184">8</td> </tr> <tr> <td colspan="6" data-bbox="39 56 501 2184"> <table border="1"> <tr> <td data-bbox="39 56 70 2184">1</td> <td data-bbox="70 56 156 2184">2</td> <td data-bbox="156 56 243 2184">3</td> <td data-bbox="243 56 329 2184">4</td> <td
data-bbox="329 56 415 2184">5</td> <td data-bbox="415 56 501 2184">6</td> <td data-bbox="501 56 588 2184">7</td> <td data-bbox="588 56 674 2184">8</td> </tr> <tr> <td colspan="6" data-bbox="39 56 501 2184"> <table border="1"> <tr> <td data-bbox="39 56 70 2184">1</td> <td data-bbox="70 56 156 2184">2</td> <td data-bbox="156 56 243 2184">3</td> <td data-bbox="243 56 329 2184">4</td> <td data-bbox="329 56 415 2184">5</td> <td data-bbox="415 56 501 2184">6</td> <td data-bbox="501 56 588 2184">7</td> <td data-bbox="588 56 674 2184">8</td> </tr> <tr> <td colspan="6" data-bbox="39 56 501 2184"> <table border="1"> <tr> <td data-bbox="39 56 70 2184">1</td> <td data-bbox="70 56 156 2184">2</td> <td data-bbox="156 56 243 2184">3</td> <td data-bbox="243 56 329 2184">4</td> <td data-bbox="329 56 415 2184">5</td> <td data-bbox="415 56 501 2184">6</td> <td data-bbox="501 56 588 2184">7</td> <td data-bbox="588 56 674 2184">8</td> </tr> <tr> <td colspan="6" data-bbox="39 56 501 2184"> <table border="1"> <tr> <td data-bbox="39 56 70 2184">1</td> <td data-bbox="70 56 156 2184">2</td> <td data-bbox="156 56 243 2184">3</td> <td data-bbox="243 56 329 2184">4</td> <td data-bbox="329 56 415 2184">5</td> <td data-bbox="415 56 501 2184">6</td> <td data-bbox="501 56 588 2184">7</td> <td data-bbox="588 56 674 2184">8</td> </tr> <tr> <td colspan="6" data-bbox="39 56 501 2184"> <table border="1"> <tr> <td data-bbox="39 56 70 2184">1</td> <td data-bbox="70 56 156 2184">2</td> <td data-bbox="156 56 243 2184">3</td> <td data-bbox="243 56 329 2184">4</td> <td data-bbox="329 56 415 2184">5</td> <td data-bbox="415 56 501 2184">6</td> <td data-bbox="501 56 588 2184">7</td> <td data-bbox="588 56 674 2184">8</td> </tr> <tr> <td colspan="6" data-bbox="39 56 501 2184"> <table border="1"> <tr> <td data-bbox="39 56 70 2184">1</td> <td data-bbox="70 56 156 2184">2</td> <td data-bbox="156 56 243 2184">3</td> <td data-bbox="243 56 329 2184">4</td> <td data-bbox="329 56 415 2184">5</td> <td data-bbox="415 56 501 2184">6</td> <td data-bbox="501 56 588 2184">7</td> <td data-bbox="588 56 674 2184">8</td> </tr> <tr> <td colspan="6" data-bbox="39 56 501 2184"> <table border="1"> <tr> <td data-bbox="39 56 70 2184">1</td> <td data-bbox="70 56 156 2184">2</td> <td data-bbox="156 56 243 2184">3</td> <td data-bbox="243 56 329 2184">4</td> <td data-bbox="329 56 415 2184">5</td> <td data-bbox="415 56 501 2184">6</td> <td data-bbox="501 56 588 2184">7</td> <td data-bbox="588 56 674 2184">8</td> </tr> <tr> <td colspan="6" data-bbox="39 56 501 2184"> <table border="1"> <tr> <td data-bbox="39 56 70 2184">1</td> <td data-bbox="70 56 156 2184">2</td> <td data-bbox="156 56 243 2184">3</td> <td data-bbox="243 56 329 2184">4</td> <td data-bbox="329 56 415 2184">5</td> <td data-bbox="415 56 501 2184">6</td> <td data-bbox="501 56 588 2184">7</td> <td data-bbox="588 56 674 2184">8</td> </tr> <tr> <td colspan="6" data-bbox="39 56 501 2184"> <table border="1"> <tr> <td data-bbox="39 56 70 2184">1</td> <td data-bbox="70 56 156 2184">2</td> <td data-bbox="156 56 243 2184">3</td> <td data-bbox="243 56 329 2184">4</td> <td data-bbox="329 56 415 2184">5</td> <td data-bbox="415 56 501 2184">6</td> <td data-bbox="501 56 588 2184">7</td> <td data-bbox="588 56 674 2184">8</td> </tr> <tr> <td colspan="6" data-bbox="39 56 501 2184"> <table border="1"> <tr> <td data-bbox="39 56 70 2184">1</td> <td data-bbox="70 56 156 2184">2</td> <td data-bbox="156 56 243 2184">3</td> <td data-bbox="243 56 329 2184">4</td> <td data-bbox="329 56 415 2184">5</td> <td data-bbox="415 56 501 2184">6</td> <td data-bbox="501 56 588 2184">7</td> <td data-bbox="588 56 674 2184">8</td> </tr> <tr> <td colspan="6" data-bbox="39 56 501 2184"> <table border="1"> <tr> <td data-bbox="39 56 70 2184">1</td> <td data-bbox="70 56 156 2184">2</td> <td data-bbox="156 56 243 2184">3</td> <td data-bbox="243 56 329 2184">4</td> <td data-bbox="329 56 415 2184">5</td> <td data-bbox="415 56 501 2184">6</td> <td data-bbox="501 56 588 2184">7</td> <td data-bbox="588 56 674 2184">8</td> </tr> <tr> <td colspan="6" data-bbox="39 56 501 2184"> <table border="1"> <tr> <td data-bbox="39 56 70 2184">1</td></tr></table></td></tr></table></td></tr></table></td></tr></table></td></tr></table></td></tr></table></td></tr></table></td></tr></table></td></tr></table></td></tr></table></td></tr></table></td></tr></table></td></tr></table></td></tr></table></td></tr></table></td></tr></table></td></tr></table></td></tr></table></td></tr></table></td></tr></table></td></tr></table></td></tr></table></td></tr></table></td></tr></table></td></tr></table></td></tr></table></td></tr></table></td></tr></table></td></tr></table></td></tr></table></td></tr></table></td></tr></table></td></tr></table></td></tr></table></td></tr></table>   
   |  |  |  |  |  | 1 | 2 | 3 | 4 | 5 | 6 | 7 | 8 | <table border="1"> <tr> <td data-bbox="39 56 70 2184">1</td> <td data-bbox="70 56 156 2184">2</td> <td data-bbox="156 56 243 2184">3</td> <td data-bbox="243 56 329 2184">4</td> <td data-bbox="329 56 415 2184">5</td> <td data-bbox="415 56 501 2184">6</td> <td data-bbox="501 56 588 2184">7</td> <td data-bbox="588 56 674 2184">8</td> </tr> <tr> <td colspan="6" data-bbox="39 56 501 2184"> <table border="1"> <tr> <td data-bbox="39 56 70 2184">1</td> <td data-bbox="70 56 156 2184">2</td> <td data-bbox="156 56 243 2184">3</td> <td data-bbox="243 56 329 2184">4</td> <td data-bbox="329 56 415 2184">5</td> <td data-bbox="415 56 501 2184">6</td> <td data-bbox="501 56 588 2184">7</td> <td data-bbox="588 56 674 2184">8</td> </tr> <tr> <td colspan="6" data-bbox="39 56 501 2184"> <table border="1"> <tr> <td data-bbox="39 56 70 2184">1</td> <td data-bbox="70 56 156 2184">2</td> <td data-bbox="156 56 243 2184">3</td> <td data-bbox="243 56 329 2184">4</td> <td data-bbox="329 56 415 2184">5</td> <td data-bbox="415 56 501 2184">6</td> <td data-bbox="501 56 588 2184">7</td> <td data-bbox="588 56 674 2184">8</td> </tr> <tr> <td colspan="6" data-bbox="39 56 501 2184"> <table border="1"> <tr> <td data-bbox="39 56 70 2184">1</td> <td data-bbox="70 56 156 2184">2</td> <td data-bbox="156 56 243 2184">3</td> <td data-bbox="243 56 329 2184">4</td> <td data-bbox="329 56 415 2184">5</td> <td data-bbox="415 56 501 2184">6</td> <td data-bbox="501 56 588 2184">7</td> <td data-bbox="588 56 674 2184">8</td> </tr> <tr> <td colspan="6" data-bbox="39 56 501 2184"> <table border="1"> <tr> <td data-bbox="39 56 70 2184">1</td> <td data-bbox="70 56 156 2184">2</td> <td data-bbox="156 56 243 2184">3</td> <td data-bbox="243 56 329 2184">4</td> <td data-bbox="329 56 415 2184">5</td> <td data-bbox="415 56 501 2184">6</td> <td data-bbox="501 56 588 2184">7</td> <td data-bbox="588 56 674 2184">8</td> </tr> <tr> <td colspan="6" data-bbox="39 56 501 2184"> <table border="1"> <tr> <td data-bbox="39 56 70 2184">1</td> <td data-bbox="70 56 156 2184">2</td> <td data-bbox="156 56 243 2184">3</td> <td data-bbox="243 56 329 2184">4</td> <td data-bbox="329 56 415 2184">5</td> <td data-bbox="415 56 501 2184">6</td> <td data-bbox="501 56 588 2184">7</td> <td data-bbox="588 56 674 2184">8</td> </tr> <tr> <td colspan="6" data-bbox="39 56 501 2184"> <table border="1"> <tr> <td data-bbox="39 56 70 2184">1</td> <td data-bbox="70 56 156 2184">2</td> <td data-bbox="156 56 243 2184">3</td> <td data-bbox="243 56 329 2184">4</td> <td data-bbox="329 56 415 2184">5</td> <td data-bbox="415 56 501 2184">6</td> <td data-bbox="501 56 588 2184">7</td> <td data-bbox="588 56 674 2184">8</td> </tr> <tr> <td colspan="6" data-bbox="39 56 501 2184"> <table border="1"> <tr> <td data-bbox="39 56 70 2184">1</td> <td data-bbox="70 56 156 2184">2</td> <td data-bbox="156 56 243 2184">3</td> <td data-bbox="243 56 329 2184">4</td> <td data-bbox="329 56 415 2184">5</td> <td data-bbox="415 56 501 2184">6</td> <td data-bbox="501 56 588 2184">7</td> <td data-bbox="588 56 674 2184">8</td> </tr> <tr> <td colspan="6" data-bbox="39 56 501 2184"> <table border="1"> <tr> <td data-bbox="39 56 70 2184">1</td> <td data-bbox="70 56 156 2184">2</td> <td data-bbox="156 56 243 2184">3</td> <td data-bbox="243 56 329 2184">4</td> <td data-bbox="329 56 415 2184">5</td> <td data-bbox="415 56 501 2184">6</td> <td data-bbox="501 56 588 2184">7</td> <td data-bbox="588 56 674 2184">8</td> </tr> <tr> <td colspan="6" data-bbox="39 56 501 2184"> <table border="1"> <tr> <td data-bbox="39 56 70 2184">1</td> <td data-bbox="70 56 156 2184">2</td> <td data-bbox="156 56 243 2184">3</td> <td data-bbox="243 56 329 2184">4</td> <td data-bbox="329 56 415 2184">5</td> <td data-bbox="415 56 501 2184">6</td> <td data-bbox="501 56 588 2184">7</td> <td data-bbox="588 56 674 2184">8</td> </tr> <tr> <td colspan="6" data-bbox="39 56 501 2184"> <table border="1"> <tr> <td data-bbox="39 56 70 2184">1</td> <td data-bbox="70 56 156 2184">2</td> <td data-bbox="156 56 243 2184">3</td> <td data-bbox="243 56 329 2184">4</td> <td data-bbox="329 56 415 2184">5</td> <td data-bbox="415 56 501 2184">6</td> <td data-bbox="501 56 588 2184">7</td> <td data-bbox="588 56 674 2184">8</td> </tr> <tr> <td colspan="6" data-bbox="39 56 501 2184"> <table border="1"> <tr> <td data-bbox="39 56 70 2184">1</td> <td data-bbox="70 56 156 2184">2</td> <td data-bbox="156 56 243 2184">3</td> <td data-bbox="243 56 329 2184">4</td> <td data-bbox="329 56 415 2184">5</td> <td data-bbox="415 56 501 2184">6</td> <td data-bbox="501 56 588 2184">7</td> <td data-bbox="588 56 674 2184">8</td> </tr> <tr> <td colspan="6" data-bbox="39 56 501 2184"> <table border="1"> <tr> <td data-bbox="39 56 70 2184">1</td> <td data-bbox="70 56 156 2184">2</td> <td data-bbox="156 56 243 2184">3</td> <td data-bbox="243 56 329 2184">4</td> <td data-bbox="329 56 415 2184">5</td> <td data-bbox="415 56 501 2184">6</td> <td data-bbox="501 56 588 2184">7</td> <td data-bbox="588 56 674 2184">8</td> </tr> <tr> <td colspan="6" data-bbox="39 56 501 2184"> <table border="1"> <tr> <td data-bbox="39 56 70 2184">1</td> <td data-bbox="70 56 156 2184">2</td> <td data-bbox="156 56 243 2184">3</td> <td data-bbox="243 56 329 2184">4</td> <td data-bbox="329 56 415 2184">5</td> <td data-bbox="415 56 501 2184">6</td> <td data-bbox="501 56 588 2184">7</td> <td data-bbox="588 56 674 2184">8</td> </tr> <tr> <td colspan="6" data-bbox="39 56 501 2184"> <table border="1"> <tr> <td data-bbox="39 56 70 2184">1</td> <td data-bbox="70 56 156 2184">2</td> <td data-bbox="156 56 243 2184">3</td> <td data-bbox="243 56 329 2184">4</td> <td data-bbox="329 56 415 2184">5</td> <td data-bbox="415 56 501 2184">6</td> <td data-bbox="501 56 588 2184">7</td> <td data-bbox="588 56 674 2184">8</td> </tr> <tr> <td colspan="6" data-bbox="39 56 501 2184"> <table border="1"> <tr> <td data-bbox="39 56 70 2184">1</td> <td data-bbox="70 56 156 2184">2</td> <td data-bbox="156 56 243 2184">3</td> <td data-bbox="243 56 329 2184">4</td> <td data-bbox="329 56 415 2184">5</td> <td data-bbox="415 56 501 2184">6</td> <td data-bbox="501 56 588 2184">7</td> <td data-bbox="588 56 674 2184">8</td> </tr> <tr> <td colspan="6" data-bbox="39 56 501 2184"> <table border="1"> <tr> <td data-bbox="39 56 70 2184">1</td> <td data-bbox="70 56 156 2184">2</td> <td data-bbox="156 56 243 2184">3</td> <td data-bbox="243 56 329 2184">4</td> <td data-bbox="329 56 415 2184">5</td> <td data-bbox="415 56 501 2184">6</td> <td data-bbox="501 56 588 2184">7</td> <td data-bbox="588 56 674 2184">8</td> </tr> <tr> <td colspan="6" data-bbox="39 56 501 2184"> <table border="1"> <tr> <td data-bbox="39 56 70 2184">1</td> <td data-bbox="70 56 156 2184">2</td> <td data-bbox="156 56 243 2184">3</td> <td data-bbox="243 56 329 2184">4</td> <td data-bbox="329 56 415 2184">5</td> <td data-bbox="415 56 501 2184">6</td> <td data-bbox="501 56 588 2184">7</td> <td data-bbox="588 56 674 2184">8</td> </tr> <tr> <td colspan="6" data-bbox="39 56 501 2184"> <table border="1"> <tr> <td data-bbox="39 56 70 2184">1</td> <td data-bbox="70 56 156 2184">2</td> <td data-bbox="156 56 243 2184">3</td> <td data-bbox="243 56 329 2184">4</td> <td data-bbox="329 56 415 2184">5</td> <td data-bbox="415 56 501 2184">6</td> <td data-bbox="501 56 588 2184">7</td> <td data-bbox="588 56 674 2184">8</td> </tr> <tr> <td colspan="6" data-bbox="39 56 501 2184"> <table border="1"> <tr> <td data-bbox="39 56 70 2184">1</td> <td data-bbox="70 56 156 2184">2</td> <td data-bbox="156 56 243 2184">3</td> <td data-bbox="243 56 329 2184">4</td> <td data-bbox="329 56 415 2184">5</td> <td data-bbox="415 56 501 2184">6</td> <td data-bbox="501 56 588 2184">7</td> <td data-bbox="588 56 674 2184">8</td> </tr> <tr> <td colspan="6" data-bbox="39 56 501 2184"> <table border="1"> <tr> <td data-bbox="39 56 70 2184">1</td> <td data-bbox="70 56 156 2184">2</td> <td data-bbox="156 56 243 2184">3</td> <td data-bbox="243 56 329 2184">4</td> <td data-bbox="329 56 415 2184">5</td> <td data-bbox="415 56 501 2184">6</td> <td data-bbox="501 56 588 2184">7</td> <td data-bbox="588 56 674 2184">8</td> </tr> <tr> <td colspan="6" data-bbox="39 56 501 2184"> <table border="1"> <tr> <td data-bbox="39 56 70 2184">1</td> <td data-bbox="70 56 156 2184">2</td> <td data-bbox="156 56 243 2184">3</td> <td data-bbox="243 56 329 2184">4</td> <td data-bbox="329 56 415 2184">5</td> <td data-bbox="415 56 501 2184">6</td> <td data-bbox="501 56 588 2184">7</td> <td data-bbox="588 56 674 2184">8</td> </tr> <tr> <td colspan="6" data-bbox="39 56 501 2184"> <table border="1"> <tr> <td data-bbox="39 56 70 2184">1</td> <td data-bbox="70 56 156 2184">2</td> <td data-bbox="156 56 243 2184">3</td> <td data-bbox="243 56 329 2184">4</td> <td data-bbox="329 56 415 2184">5</td> <td data-bbox="415 56 501 2184">6</td> <td data-bbox="501 56 588 2184">7</td> <td data-bbox="588 56 674 2184">8</td> </tr> <tr> <td colspan="6" data-bbox="39 56 501 2184"> <table border="1"> <tr> <td data-bbox="39 56 70 2184">1</td> <td data-bbox="70 56 156 2184">2</td> <td data-bbox="156 56 243 2184">3</td> <td data-bbox="243 56 329 2184">4</td> <td data-bbox="329 56 415 2184">5</td> <td data-bbox="415 56 501 2184">6</td> <td data-bbox="501 56 588 2184">7</td> <td data-bbox="588 56 674 2184">8</td> </tr> <tr> <td colspan="6" data-bbox="39 56 501 2184"> <table border="1"> <tr> <td data-bbox="39 56 70 2184">1</td> <td data-bbox="70 56 156 2184">2</td> <td data-bbox="156 56 243 2184">3</td> <td data-bbox="243 56 329 2184">4</td> <td data-bbox="329 56 415 2184">5</td> <td data-bbox="415 56 501 2184">6</td> <td data-bbox="501 56 588 2184">7</td> <td data-bbox="588 56 674 2184">8</td> </tr> <tr> <td colspan="6" data-bbox="39 56 501 2184"> <table border="1"> <tr> <td data-bbox="39 56 70 2184">1</td> <td data-bbox="70 56 156 2184">2</td> <td data-bbox="156 56 243 2184">3</td> <td data-bbox="243 56 329 2184">4</td> <td data-bbox="329 56
415 2184">5</td> <td data-bbox="415 56 501 2184">6</td> <td data-bbox="501 56 588 2184">7</td> <td data-bbox="588 56 674 2184">8</td> </tr> <tr> <td colspan="6" data-bbox="39 56 501 2184"> <table border="1"> <tr> <td data-bbox="39 56 70 2184">1</td> <td data-bbox="70 56 156 2184">2</td> <td data-bbox="156 56 243 2184">3</td> <td data-bbox="243 56 329 2184">4</td> <td data-bbox="329 56 415 2184">5</td> <td data-bbox="415 56 501 2184">6</td> <td data-bbox="501 56 588 2184">7</td> <td data-bbox="588 56 674 2184">8</td> </tr> <tr> <td colspan="6" data-bbox="39 56 501 2184"> <table border="1"> <tr> <td data-bbox="39 56 70 2184">1</td> <td data-bbox="70 56 156 2184">2</td> <td data-bbox="156 56 243 2184">3</td> <td data-bbox="243 56 329 2184">4</td> <td data-bbox="329 56 415 2184">5</td> <td data-bbox="415 56 501 2184">6</td> <td data-bbox="501 56 588 2184">7</td> <td data-bbox="588 56 674 2184">8</td> </tr> <tr> <td colspan="6" data-bbox="39 56 501 2184"> <table border="1"> <tr> <td data-bbox="39 56 70 2184">1</td> <td data-bbox="70 56 156 2184">2</td> <td data-bbox="156 56 243 2184">3</td> <td data-bbox="243 56 329 2184">4</td> <td data-bbox="329 56 415 2184">5</td> <td data-bbox="415 56 501 2184">6</td> <td data-bbox="501 56 588 2184">7</td> <td data-bbox="588 56 674 2184">8</td> </tr> <tr> <td colspan="6" data-bbox="39 56 501 2184"> <table border="1"> <tr> <td data-bbox="39 56 70 2184">1</td> <td data-bbox="70 56 156 2184">2</td> <td data-bbox="156 56 243 2184">3</td> <td data-bbox="243 56 329 2184">4</td> <td data-bbox="329 56 415 2184">5</td> <td data-bbox="415 56 501 2184">6</td> <td data-bbox="501 56 588 2184">7</td> <td data-bbox="588 56 674 2184">8</td> </tr> <tr> <td colspan="6" data-bbox="39 56 501 2184"> <table border="1"> <tr> <td data-bbox="39 56 70 2184">1</td> <td data-bbox="70 56 156 2184">2</td> <td data-bbox="156 56 243 2184">3</td> <td data-bbox="243 56 329 2184">4</td> <td data-bbox="329 56 415 2184">5</td> <td data-bbox="415 56 501 2184">6</td> <td data-bbox="501 56 588 2184">7</td> <td data-bbox="588 56 674 2184">8</td> </tr> <tr> <td colspan="6" data-bbox="39 56 501 2184"> <table border="1"> <tr> <td data-bbox="39 56 70 2184">1</td> <td data-bbox="70 56 156 2184">2</td> <td data-bbox="156 56 243 2184">3</td> <td data-bbox="243 56 329 2184">4</td> <td data-bbox="329 56 415 2184">5</td> <td data-bbox="415 56 501 2184">6</td> <td data-bbox="501 56 588 2184">7</td> <td data-bbox="588 56 674 2184">8</td> </tr> <tr> <td colspan="6" data-bbox="39 56 501 2184"> <table border="1"> <tr> <td data-bbox="39 56 70 2184">1</td> <td data-bbox="70 56 156 2184">2</td> <td data-bbox="156 56 243 2184">3</td> <td data-bbox="243 56 329 2184">4</td> <td data-bbox="329 56 415 2184">5</td> <td data-bbox="415 56 501 2184">6</td> <td data-bbox="501 56 588 2184">7</td> <td data-bbox="588 56 674 2184">8</td> </tr> <tr> <td colspan="6" data-bbox="39 56 501 2184"> <table border="1"> <tr> <td data-bbox="39 56 70 2184">1</td></tr></table></td></tr></table></td></tr></table></td></tr></table></td></tr></table></td></tr></table></td></tr></table></td></tr></table></td></tr></table></td></tr></table></td></tr></table></td></tr></table></td></tr></table></td></tr></table></td></tr></table></td></tr></table></td></tr></table></td></tr></table></td></tr></table></td></tr></table></td></tr></table></td></tr></table></td></tr></table></td></tr></table></td></tr></table></td></tr></table></td></tr></table></td></tr></table></td></tr></table></td></tr></table></td></tr></table></td></tr></table></td></tr></table></td></tr></table>   |  |  |  |  |  | 1 | 2 | 3 | 4 | 5 | 6 | 7 | 8 | <table border="1"> <tr> <td data-bbox="39 56 70 2184">1</td> <td data-bbox="70 56 156 2184">2</td> <td data-bbox="156 56 243 2184">3</td> <td data-bbox="243 56 329 2184">4</td> <td data-bbox="329 56 415 2184">5</td> <td data-bbox="415 56 501 2184">6</td> <td data-bbox="501 56 588 2184">7</td> <td data-bbox="588 56 674 2184">8</td> </tr> <tr> <td colspan="6" data-bbox="39 56 501 2184"> <table border="1"> <tr> <td data-bbox="39 56 70 2184">1</td> <td data-bbox="70 56 156 2184">2</td> <td data-bbox="156 56 243 2184">3</td> <td data-bbox="243 56 329 2184">4</td> <td data-bbox="329 56 415 2184">5</td> <td data-bbox="415 56 501 2184">6</td> <td data-bbox="501 56 588 2184">7</td> <td data-bbox="588 56 674 2184">8</td> </tr> <tr> <td colspan="6" data-bbox="39 56 501 2184"> <table border="1"> <tr> <td data-bbox="39 56 70 2184">1</td> <td data-bbox="70 56 156 2184">2</td> <td data-bbox="156 56 243 2184">3</td> <td data-bbox="243 56 329 2184">4</td> <td data-bbox="329 56 415 2184">5</td> <td data-bbox="415 56 501 2184">6</td> <td data-bbox="501 56 588 2184">7</td> <td data-bbox="588 56 674
2184">8</td> </tr> <tr> <td colspan="6" data-bbox="39 56 501 2184"> <table border="1"> <tr> <td data-bbox="39 56 70 2184">1</td> <td data-bbox="70 56 156 2184">2</td> <td data-bbox="156 56 243 2184">3</td> <td data-bbox="243 56 329 2184">4</td> <td data-bbox="329 56 415 2184">5</td> <td data-bbox="415 56 501 2184">6</td> <td data-bbox="501 56 588 2184">7</td> <td data-bbox="588 56 674 2184">8</td> </tr> <tr> <td colspan="6" data-bbox="39 56 501 2184"> <table border="1"> <tr> <td data-bbox="39 56 70 2184">1</td> <td data-bbox="70 56 156 2184">2</td> <td data-bbox="156 56 243 2184">3</td> <td data-bbox="243 56 329 2184">4</td> <td data-bbox="329 56 415 2184">5</td> <td data-bbox="415 56 501 2184">6</td> <td data-bbox="501 56 588 2184">7</td> <td data-bbox="588 56 674 2184">8</td> </tr> <tr> <td colspan="6" data-bbox="39 56 501 2184"> <table border="1"> <tr> <td data-bbox="39 56 70 2184">1</td> <td data-bbox="70 56 156 2184">2</td> <td data-bbox="156 56 243 2184">3</td> <td data-bbox="243 56 329 2184">4</td> <td data-bbox="329 56 415 2184">5</td> <td data-bbox="415 56 501 2184">6</td> <td data-bbox="501 56 588 2184">7</td> <td data-bbox="588 56 674 2184">8</td> </tr> <tr> <td colspan="6" data-bbox="39 56 501 2184"> <table border="1"> <tr> <td data-bbox="39 56 70 2184">1</td> <td data-bbox="70 56 156 2184">2</td> <td data-bbox="156 56 243 2184">3</td> <td data-bbox="243 56 329 2184">4</td> <td data-bbox="329 56 415 2184">5</td> <td data-bbox="415 56 501 2184">6</td> <td data-bbox="501 56 588 2184">7</td> <td data-bbox="588 56 674 2184">8</td> </tr> <tr> <td colspan="6" data-bbox="39 56 501 2184"> <table border="1"> <tr> <td data-bbox="39 56 70 2184">1</td> <td data-bbox="70 56 156 2184">2</td> <td data-bbox="156 56 243 2184">3</td> <td data-bbox="243 56 329 2184">4</td> <td data-bbox="329 56 415 2184">5</td> <td data-bbox="415 56 501 2184">6</td> <td data-bbox="501 56 588 2184">7</td> <td data-bbox="588 56 674 2184">8</td> </tr> <tr> <td colspan="6" data-bbox="39 56 501 2184"> <table border="1"> <tr> <td data-bbox="39 56 70 2184">1</td> <td data-bbox="70 56 156 2184">2</td> <td data-bbox="156 56 243 2184">3</td> <td data-bbox="243 56 329 2184">4</td> <td data-bbox="329 56 415 2184">5</td> <td data-bbox="415 56 501 2184">6</td> <td data-bbox="501 56 588 2184">7</td> <td data-bbox="588 56 674 2184">8</td> </tr> <tr> <td colspan="6" data-bbox="39 56 501 2184"> <table border="1"> <tr> <td data-bbox="39 56 70 2184">1</td> <td data-bbox="70 56 156 2184">2</td> <td data-bbox="156 56 243 2184">3</td> <td data-bbox="243 56 329 2184">4</td> <td data-bbox="329 56 415 2184">5</td> <td data-bbox="415 56 501 2184">6</td> <td data-bbox="501 56 588 2184">7</td> <td data-bbox="588 56 674 2184">8</td> </tr> <tr> <td colspan="6" data-bbox="39 56 501 2184"> <table border="1"> <tr> <td data-bbox="39 56 70 2184">1</td> <td data-bbox="70 56 156 2184">2</td> <td data-bbox="156 56 243 2184">3</td> <td data-bbox="243 56 329 2184">4</td> <td data-bbox="329 56 415 2184">5</td> <td data-bbox="415 56 501 2184">6</td> <td data-bbox="501 56 588 2184">7</td> <td data-bbox="588 56 674 2184">8</td> </tr> <tr> <td colspan="6" data-bbox="39 56 501 2184"> <table border="1"> <tr> <td data-bbox="39 56 70 2184">1</td> <td data-bbox="70 56 156 2184">2</td> <td data-bbox="156 56 243 2184">3</td> <td data-bbox="243 56 329 2184">4</td> <td data-bbox="329 56 415 2184">5</td> <td data-bbox="415 56 501 2184">6</td> <td data-bbox="501 56 588 2184">7</td> <td data-bbox="588 56 674 2184">8</td> </tr> <tr> <td colspan="6" data-bbox="39 56 501 2184"> <table border="1"> <tr> <td data-bbox="39 56 70 2184">1</td> <td data-bbox="70 56 156 2184">2</td> <td data-bbox="156 56 243 2184">3</td> <td data-bbox="243 56 329 2184">4</td> <td data-bbox="329 56 415 2184">5</td> <td data-bbox="415 56 501 2184">6</td> <td data-bbox="501 56 588 2184">7</td> <td data-bbox="588 56 674 2184">8</td> </tr> <tr> <td colspan="6" data-bbox="39 56 501 2184"> <table border="1"> <tr> <td data-bbox="39 56 70 2184">1</td> <td data-bbox="70 56 156 2184">2</td> <td data-bbox="156 56 243 2184">3</td> <td data-bbox="243 56 329 2184">4</td> <td data-bbox="329 56 415 2184">5</td> <td data-bbox="415 56 501 2184">6</td> <td data-bbox="501 56 588 2184">7</td> <td data-bbox="588 56 674 2184">8</td> </tr> <tr> <td colspan="6" data-bbox="39 56 501 2184"> <table border="1"> <tr> <td data-bbox="39 56 70 2184">1</td> <td data-bbox="70 56 156 2184">2</td> <td data-bbox="156 56 243 2184">3</td> <td data-bbox="243 56 329 2184">4</td> <td data-bbox="329 56 415 2184">5</td> <td data-bbox="415 56 501 2184">6</td> <td data-bbox="501 56 588 2184">7</td> <td data-bbox="588 56 674 2184">8</td> </tr> <tr> <td colspan="6" data-bbox="39 56 501 2184"> <table border="1"> <tr> <td data-bbox="39 56 70 2184">1</td> <td data-bbox="70 56 156 2184">2</td> <td data-bbox="156 56 243 2184">3</td> <td data-bbox="243 56 329 2184">4</td> <td data-bbox="329 56 415 2184">5</td> <td data-bbox="415 56 501 2184">6</td> <td data-bbox="501 56 588 2184">7</td> <td data-bbox="588 56 674 2184">8</td> </tr> <tr> <td colspan="6" data-bbox="39 56 501 2184"> <table border="1"> <tr> <td data-bbox="39 56 70 2184">1</td> <td data-bbox="70 56 156 2184">2</td> <td data-bbox="156 56 243 2184">3</td> <td data-bbox="243 56 329 2184">4</td> <td data-bbox="329 56 415 2184">5</td> <td data-bbox="415 56 501 2184">6</td> <td data-bbox="501 56 588 2184">7</td> <td data-bbox="588 56 674 2184">8</td> </tr> <tr> <td colspan="6" data-bbox="39 56 501 2184"> <table border="1"> <tr> <td data-bbox="39 56 70 2184">1</td> <td data-bbox="70 56 156 2184">2</td> <td data-bbox="156 56 243 2184">3</td> <td data-bbox="243 56 329 2184">4</td> <td data-bbox="329 56 415 2184">5</td> <td data-bbox="415 56 501 2184">6</td> <td data-bbox="501 56 588 2184">7</td> <td data-bbox="588 56 674 2184">8</td> </tr> <tr> <td colspan="6" data-bbox="39 56 501 2184"> <table border="1"> <tr> <td data-bbox="39 56 70 2184">1</td> <td data-bbox="70 56 156 2184">2</td> <td data-bbox="156 56 243 2184">3</td> <td data-bbox="243 56 329 2184">4</td> <td data-bbox="329 56 415 2184">5</td> <td data-bbox="415 56 501 2184">6</td> <td data-bbox="501 56 588 2184">7</td> <td data-bbox="588 56 674 2184">8</td> </tr> <tr> <td colspan="6" data-bbox="39 56 501 2184"> <table border="1"> <tr> <td data-bbox="39 56 70 2184">1</td> <td data-bbox="70 56 156 2184">2</td> <td data-bbox="156 56 243 2184">3</td> <td data-bbox="243 56 329 2184">4</td> <td data-bbox="329 56 415 2184">5</td> <td data-bbox="415 56 501 2184">6</td> <td data-bbox="501 56 588 2184">7</td> <td data-bbox="588 56 674 2184">8</td> </tr> <tr> <td colspan="6" data-bbox="39 56 501 2184"> <table border="1"> <tr> <td data-bbox="39 56 70 2184">1</td> <td data-bbox="70 56 156 2184">2</td> <td data-bbox="156 56 243 2184">3</td> <td data-bbox="243 56 329 2184">4</td> <td data-bbox="329 56 415 2184">5</td> <td data-bbox="415 56 501 2184">6</td> <td data-bbox="501 56 588 2184">7</td> <td data-bbox="588 56 674 2184">8</td> </tr> <tr> <td colspan="6" data-bbox="39 56 501 2184"> <table border="1"> <tr> <td data-bbox="39 56 70 2184">1</td> <td data-bbox="70 56 156 2184">2</td> <td data-bbox="156 56 243 2184">3</td> <td data-bbox="243 56 329 2184">4</td> <td data-bbox="329 56 415 2184">5</td> <td data-bbox="415 56 501 2184">6</td> <td data-bbox="501 56 588 2184">7</td> <td data-bbox="588 56 674 2184">8</td> </tr> <tr> <td colspan="6" data-bbox="39 56 501 2184"> <table border="1"> <tr> <td data-bbox="39 56 70 2184">1</td> <td data-bbox="70 56 156 2184">2</td> <td data-bbox="156 56 243 2184">3</td> <td data-bbox="243 56 329 2184">4</td> <td data-bbox="329 56 415 2184">5</td> <td data-bbox="415 56 501 2184">6</td> <td data-bbox="501 56 588 2184">7</td> <td data-bbox="588 56 674 2184">8</td> </tr> <tr> <td colspan="6" data-bbox="39 56 501 2184"> <table border="1"> <tr> <td data-bbox="39 56 70 2184">1</td> <td data-bbox="70 56 156 2184">2</td> <td data-bbox="156 56 243 2184">3</td> <td data-bbox="243 56 329 2184">4</td> <td data-bbox="329 56 415 2184">5</td> <td data-bbox="415 56 501 2184">6</td> <td data-bbox="501 56 588 2184">7</td> <td data-bbox="588 56 674 2184">8</td> </tr> <tr> <td colspan="6" data-bbox="39 56 501 2184"> <table border="1"> <tr> <td data-bbox="39 56 70 2184">1</td> <td data-bbox="70 56 156 2184">2</td> <td data-bbox="156 56 243 2184">3</td> <td data-bbox="243 56 329 2184">4</td> <td data-bbox="329 56 415 2184">5</td> <td data-bbox="415 56 501 2184">6</td> <td data-bbox="501 56 588 2184">7</td> <td data-bbox="588 56 674 2184">8</td> </tr> <tr> <td colspan="6" data-bbox="39 56 501 2184"> <table border="1"> <tr> <td data-bbox="39 56 70 2184">1</td> <td data-bbox="70 56 156 2184">2</td> <td data-bbox="156 56 243 2184">3</td> <td data-bbox="243 56 329 2184">4</td> <td data-bbox="329 56 415 2184">5</td> <td data-bbox="415 56 501 2184">6</td> <td data-bbox="501 56 588 2184">7</td> <td data-bbox="588 56 674 2184">8</td> </tr> <tr> <td colspan="6" data-bbox="39 56 501 2184"> <table border="1"> <tr> <td data-bbox="39 56 70 2184">1</td> <td data-bbox="70 56 156 2184">2</td> <td data-bbox="156 56 243 2184">3</td> <td data-bbox="243 56 329 2184">4</td> <td data-bbox="329 56 415 2184">5</td> <td data-bbox="415 56 501 2184">6</td> <td data-bbox="501 56 588 2184">7</td> <td data-bbox="588 56 674 2184">8</td> </tr> <tr> <td colspan="6" data-bbox="39 56 501 2184"> <table border="1"> <tr> <td data-bbox="39 56 70 2184">1</td> <td data-bbox="70 56 156 2184">2</td> <td data-bbox="156 56 243 2184">3</td> <td data-bbox="243 56 329 2184">4</td> <td data-bbox="329 56 415 2184">5</td> <td data-bbox="415 56 501 2184">6</td> <td data-bbox="501 56 588 2184">7</td> <td data-bbox="588 56 674 2184">8</td> </tr> <tr> <td colspan="6" data-bbox="39 56 501 2184"> <table border="1"> <tr> <td data-bbox="39 56 70 2184">1</td> <td data-bbox="70 56 156 2184">2</td> <td data-bbox="156 56 243 2184">3</td> <td data-bbox="243 56 329 2184">4</td> <td data-bbox="329 56 415 2184">5</td> <td
data-bbox="415 56 501 2184">6</td> <td data-bbox="501 56 588 2184">7</td> <td data-bbox="588 56 674 2184">8</td> </tr> <tr> <td colspan="6" data-bbox="39 56 501 2184"> <table border="1"> <tr> <td data-bbox="39 56 70 2184">1</td> <td data-bbox="70 56 156 2184">2</td> <td data-bbox="156 56 243 2184">3</td> <td data-bbox="243 56 329 2184">4</td> <td data-bbox="329 56 415 2184">5</td> <td data-bbox="415 56 501 2184">6</td> <td data-bbox="501 56 588 2184">7</td> <td data-bbox="588 56 674 2184">8</td> </tr> <tr> <td colspan="6" data-bbox="39 56 501 2184"> <table border="1"> <tr> <td data-bbox="39 56 70 2184">1</td> <td data-bbox="70 56 156 2184">2</td> <td data-bbox="156 56 243 2184">3</td> <td data-bbox="243 56 329 2184">4</td> <td data-bbox="329 56 415 2184">5</td> <td data-bbox="415 56 501 2184">6</td> <td data-bbox="501 56 588 2184">7</td> <td data-bbox="588 56 674 2184">8</td> </tr> <tr> <td colspan="6" data-bbox="39 56 501 2184"> <table border="1"> <tr> <td data-bbox="39 56 70 2184">1</td> <td data-bbox="70 56 156 2184">2</td> <td data-bbox="156 56 243 2184">3</td> <td data-bbox="243 56 329 2184">4</td> <td data-bbox="329 56 415 2184">5</td> <td data-bbox="415 56 501 2184">6</td> <td data-bbox="501 56 588 2184">7</td> <td data-bbox="588 56 674 2184">8</td> </tr> <tr> <td colspan="6" data-bbox="39 56 501 2184"> <table border="1"> <tr> <td data-bbox="39 56 70 2184">1</td></tr></table></td></tr></table></td></tr></table></td></tr></table></td></tr></table></td></tr></table></td></tr></table></td></tr></table></td></tr></table></td></tr></table></td></tr></table></td></tr></table></td></tr></table></td></tr></table></td></tr></table></td></tr></table></td></tr></table></td></tr></table></td></tr></table></td></tr></table></td></tr></table></td></tr></table></td></tr></table></td></tr></table></td></tr></table></td></tr></table></td></tr></table></td></tr></table></td></tr></table></td></tr></table></td></tr></table></td></tr></table></td></tr></table>   |  |  |  |  |  | 1 | 2 | 3 | 4 | 5 | 6 | 7 | 8 | <table border="1"> <tr> <td data-bbox="39 56 70 2184">1</td> <td data-bbox="70 56 156 2184">2</td> <td data-bbox="156 56 243 2184">3</td> <td data-bbox="243 56 329 2184">4</td> <td data-bbox="329 56 415 2184">5</td> <td data-bbox="415 56 501 2184">6</td> <td data-bbox="501 56 588 2184">7</td> <td data-bbox="588 56 674 2184">8</td> </tr> <tr> <td colspan="6" data-bbox="39 56 501 2184"> <table border="1"> <tr> <td data-bbox="39 56 70 2184">1</td> <td data-bbox="70 56 156 2184">2</td> <td data-bbox="156 56 243 2184">3</td> <td data-bbox="243 56 329 2184">4</td> <td data-bbox="329 56 415 2184">5</td> <td data-bbox="415 56 501 2184">6</td> <td data-bbox="501 56 588 2184">7</td> <td data-bbox="588 56 674 2184">8</td> </tr> <tr> <td colspan="6" data-bbox="39 56 501 2184"> <table border="1"> <tr> <td data-bbox="39 56 70 2184">1</td> <td data-bbox="70 56 156 2184">2</td> <td data-bbox="156 56 243 2184">3</td> <td data-bbox="243 56 329 2184">4</td> <td data-bbox="329 56 415 2184">5</td> <td data-bbox="415 56 501 2184">6</td> <td data-bbox="501 56 588 2184">7</td> <td data-bbox="588 56 674 2184">8</td> </tr> <tr> <td colspan="6" data-bbox="39 56 501 2184"> <table border="1"> <tr> <td data-bbox="39 56 70 2184">1</td> <td data-bbox="70 56 156 2184">2</td> <td data-bbox="156 56 243 2184">3</td> <td data-bbox="243 56 329 2184">4</td> <td data-bbox="329 56 415 2184">5</td> <td data-bbox="415 56 501 2184">6</td> <td data-bbox="501 56 588 2184">7</td> <td data-bbox="588 56 674 2184">8</td> </tr> <tr> <td colspan="6" data-bbox="39 56 501 2184"> <table border="1"> <tr> <td data-bbox="39 56 70 2184">1</td> <td data-bbox="70 56 156 2184">2</td> <td data-bbox="156 56 243 2184">3</td> <td data-bbox="243 56 329 2184">4</td> <td data-bbox="329 56 415 2184">5</td> <td data-bbox="415 56 501 2184">6</td> <td data-bbox="501 56 588 2184">7</td> <td data-bbox="588 56 674 2184">8</td> </tr> <tr> <td colspan="6" data-bbox="39 56 501 2184"> <table border="1"> <tr> <td data-bbox="39 56 70 2184">1</td> <td data-bbox="70 56 156 2184">2</td> <td data-bbox="156 56 243 2184">3</td> <td data-bbox="243 56 329 2184">4</td> <td data-bbox="329 56 415 2184">5</td> <td data-bbox="415 56 501 2184">6</td> <td data-bbox="501 56 588 2184">7</td> <td data-bbox="588 56 674 2184">8</td> </tr> <tr> <td colspan="6" data-bbox="39 56 501 2184"> <table border="1"> <tr> <td data-bbox="39 56 70 2184">1</td> <td data-bbox="70 56 156 2184">2</td> <td data-bbox="156 56 243 2184">3</td> <td data-bbox="243 56 329 2184">4</td> <td data-bbox="329 56 415 2184">5</td> <td data-bbox="415 56 501 2184">6</td> <td data-bbox="501 56 588 2184">7</td> <td data-bbox="588 56 674 2184">8</td> </tr> <tr> <td colspan="6"
data-bbox="39 56 501 2184"> <table border="1"> <tr> <td data-bbox="39 56 70 2184">1</td> <td data-bbox="70 56 156 2184">2</td> <td data-bbox="156 56 243 2184">3</td> <td data-bbox="243 56 329 2184">4</td> <td data-bbox="329 56 415 2184">5</td> <td data-bbox="415 56 501 2184">6</td> <td data-bbox="501 56 588 2184">7</td> <td data-bbox="588 56 674 2184">8</td> </tr> <tr> <td colspan="6" data-bbox="39 56 501 2184"> <table border="1"> <tr> <td data-bbox="39 56 70 2184">1</td> <td data-bbox="70 56 156 2184">2</td> <td data-bbox="156 56 243 2184">3</td> <td data-bbox="243 56 329 2184">4</td> <td data-bbox="329 56 415 2184">5</td> <td data-bbox="415 56 501 2184">6</td> <td data-bbox="501 56 588 2184">7</td> <td data-bbox="588 56 674 2184">8</td> </tr> <tr> <td colspan="6" data-bbox="39 56 501 2184"> <table border="1"> <tr> <td data-bbox="39 56 70 2184">1</td> <td data-bbox="70 56 156 2184">2</td> <td data-bbox="156 56 243 2184">3</td> <td data-bbox="243 56 329 2184">4</td> <td data-bbox="329 56 415 2184">5</td> <td data-bbox="415 56 501 2184">6</td> <td data-bbox="501 56 588 2184">7</td> <td data-bbox="588 56 674 2184">8</td> </tr> <tr> <td colspan="6" data-bbox="39 56 501 2184"> <table border="1"> <tr> <td data-bbox="39 56 70 2184">1</td> <td data-bbox="70 56 156 2184">2</td> <td data-bbox="156 56 243 2184">3</td> <td data-bbox="243 56 329 2184">4</td> <td data-bbox="329 56 415 2184">5</td> <td data-bbox="415 56 501 2184">6</td> <td data-bbox="501 56 588 2184">7</td> <td data-bbox="588 56 674 2184">8</td> </tr> <tr> <td colspan="6" data-bbox="39 56 501 2184"> <table border="1"> <tr> <td data-bbox="39 56 70 2184">1</td> <td data-bbox="70 56 156 2184">2</td> <td data-bbox="156 56 243 2184">3</td> <td data-bbox="243 56 329 2184">4</td> <td data-bbox="329 56 415 2184">5</td> <td data-bbox="415 56 501 2184">6</td> <td data-bbox="501 56 588 2184">7</td> <td data-bbox="588 56 674 2184">8</td> </tr> <tr> <td colspan="6" data-bbox="39 56 501 2184"> <table border="1"> <tr> <td data-bbox="39 56 70 2184">1</td> <td data-bbox="70 56 156 2184">2</td> <td data-bbox="156 56 243 2184">3</td> <td data-bbox="243 56 329 2184">4</td> <td data-bbox="329 56 415 2184">5</td> <td data-bbox="415 56 501 2184">6</td> <td data-bbox="501 56 588 2184">7</td> <td data-bbox="588 56 674 2184">8</td> </tr> <tr> <td colspan="6" data-bbox="39 56 501 2184"> <table border="1"> <tr> <td data-bbox="39 56 70 2184">1</td> <td data-bbox="70 56 156 2184">2</td> <td data-bbox="156 56 243 2184">3</td> <td data-bbox="243 56 329 2184">4</td> <td data-bbox="329 56 415 2184">5</td> <td data-bbox="415 56 501 2184">6</td> <td data-bbox="501 56 588 2184">7</td> <td data-bbox="588 56 674 2184">8</td> </tr> <tr> <td colspan="6" data-bbox="39 56 501 2184"> <table border="1"> <tr> <td data-bbox="39 56 70 2184">1</td> <td data-bbox="70 56 156 2184">2</td> <td data-bbox="156 56 243 2184">3</td> <td data-bbox="243 56 329 2184">4</td> <td data-bbox="329 56 415 2184">5</td> <td data-bbox="415 56 501 2184">6</td> <td data-bbox="501 56 588 2184">7</td> <td data-bbox="588 56 674 2184">8</td> </tr> <tr> <td colspan="6" data-bbox="39 56 501 2184"> <table border="1"> <tr> <td data-bbox="39 56 70 2184">1</td> <td data-bbox="70 56 156 2184">2</td> <td data-bbox="156 56 243 2184">3</td> <td data-bbox="243 56 329 2184">4</td> <td data-bbox="329 56 415 2184">5</td> <td data-bbox="415 56 501 2184">6</td> <td data-bbox="501 56 588 2184">7</td> <td data-bbox="588 56 674 2184">8</td> </tr> <tr> <td colspan="6" data-bbox="39 56 501 2184"> <table border="1"> <tr> <td data-bbox="39 56 70 2184">1</td> <td data-bbox="70 56 156 2184">2</td> <td data-bbox="156 56 243 2184">3</td> <td data-bbox="243 56 329 2184">4</td> <td data-bbox="329 56 415 2184">5</td> <td data-bbox="415 56 501 2184">6</td> <td data-bbox="501 56 588 2184">7</td> <td data-bbox="588 56 674 2184">8</td> </tr> <tr> <td colspan="6" data-bbox="39 56 501 2184"> <table border="1"> <tr> <td data-bbox="39 56 70 2184">1</td> <td data-bbox="70 56 156 2184">2</td> <td data-bbox="156 56 243 2184">3</td> <td data-bbox="243 56 329 2184">4</td> <td data-bbox="329 56 415 2184">5</td> <td data-bbox="415 56 501 2184">6</td> <td data-bbox="501 56 588 2184">7</td> <td data-bbox="588 56 674 2184">8</td> </tr> <tr> <td colspan="6" data-bbox="39 56 501 2184"> <table border="1"> <tr> <td data-bbox="39 56 70 2184">1</td> <td data-bbox="70 56 156 2184">2</td> <td data-bbox="156 56 243 2184">3</td> <td data-bbox="243 56 329 2184">4</td> <td data-bbox="329 56 415 2184">5</td> <td data-bbox="415 56 501 2184">6</td> <td data-bbox="501 56 588 2184">7</td> <td data-bbox="588 56 674 2184">8</td> </tr> <tr> <td colspan="6" data-bbox="39 56 501 2184"> <table border="1"> <tr> <td data-bbox="39 56 70 2184">1</td> <td data-bbox="70 56 156 2184">2</td> <td data-bbox="156 56 243 2184">3</td> <td data-bbox="243 56 329 2184">4</td> <td data-bbox="329 56 415 2184">5</td> <td data-bbox="415 56 501 2184">6</td> <td data-bbox="501 56 588 2184">7</td> <td data-bbox="588 56 674 2184">8</td> </tr> <tr> <td colspan="6" data-bbox="39 56 501 2184"> <table border="1"> <tr> <td data-bbox="39 56 70 2184">1</td> <td data-bbox="70 56 156 2184">2</td> <td data-bbox="156 56 243 2184">3</td> <td data-bbox="243 56 329 2184">4</td> <td data-bbox="329 56 415 2184">5</td> <td data-bbox="415 56 501 2184">6</td> <td data-bbox="501 56 588 2184">7</td> <td data-bbox="588 56 674 2184">8</td> </tr> <tr> <td colspan="6" data-bbox="39 56 501 2184"> <table border="1"> <tr> <td data-bbox="39 56 70 2184">1</td> <td data-bbox="70 56 156 2184">2</td> <td data-bbox="156 56 243 2184">3</td> <td data-bbox="243 56 329 2184">4</td> <td data-bbox="329 56 415 2184">5</td> <td data-bbox="415 56 501 2184">6</td> <td data-bbox="501 56 588 2184">7</td> <td data-bbox="588 56 674 2184">8</td> </tr> <tr> <td colspan="6" data-bbox="39 56 501 2184"> <table border="1"> <tr> <td data-bbox="39 56 70 2184">1</td> <td data-bbox="70 56 156 2184">2</td> <td data-bbox="156 56 243 2184">3</td> <td data-bbox="243 56 329 2184">4</td> <td data-bbox="329 56 415 2184">5</td> <td data-bbox="415 56 501 2184">6</td> <td data-bbox="501 56 588 2184">7</td> <td data-bbox="588 56 674 2184">8</td> </tr> <tr> <td colspan="6" data-bbox="39 56 501 2184"> <table border="1"> <tr> <td data-bbox="39 56 70 2184">1</td> <td data-bbox="70 56 156 2184">2</td> <td data-bbox="156 56 243 2184">3</td> <td data-bbox="243 56 329 2184">4</td> <td data-bbox="329 56 415 2184">5</td> <td data-bbox="415 56 501 2184">6</td> <td data-bbox="501 56 588 2184">7</td> <td data-bbox="588 56 674 2184">8</td> </tr> <tr> <td colspan="6" data-bbox="39 56 501 2184"> <table border="1"> <tr> <td data-bbox="39 56 70 2184">1</td> <td data-bbox="70 56 156 2184">2</td> <td data-bbox="156 56 243 2184">3</td> <td data-bbox="243 56 329 2184">4</td> <td data-bbox="329 56 415 2184">5</td> <td data-bbox="415 56 501 2184">6</td> <td data-bbox="501 56 588 2184">7</td> <td data-bbox="588 56 674 2184">8</td> </tr> <tr> <td colspan="6" data-bbox="39 56 501 2184"> <table border="1"> <tr> <td data-bbox="39 56 70 2184">1</td> <td data-bbox="70 56 156 2184">2</td> <td data-bbox="156 56 243 2184">3</td> <td data-bbox="243 56 329 2184">4</td> <td data-bbox="329 56 415 2184">5</td> <td data-bbox="415 56 501 2184">6</td> <td data-bbox="501 56 588 2184">7</td> <td data-bbox="588 56 674 2184">8</td> </tr> <tr> <td colspan="6" data-bbox="39 56 501 2184"> <table border="1"> <tr> <td data-bbox="39 56 70 2184">1</td> <td data-bbox="70 56 156 2184">2</td> <td data-bbox="156 56 243 2184">3</td> <td data-bbox="243 56 329 2184">4</td> <td data-bbox="329 56 415 2184">5</td> <td data-bbox="415 56 501 2184">6</td> <td data-bbox="501 56 588 2184">7</td> <td data-bbox="588 56 674 2184">8</td> </tr> <tr> <td colspan="6" data-bbox="39 56 501 2184"> <table border="1"> <tr> <td data-bbox="39 56 70 2184">1</td> <td data-bbox="70 56 156 2184">2</td> <td data-bbox="156 56 243 2184">3</td> <td data-bbox="243 56 329 2184">4</td> <td data-bbox="329 56 415 2184">5</td> <td data-bbox="415 56 501 2184">6</td> <td data-bbox="501 56 588 2184">7</td> <td data-bbox="588 56 674 2184">8</td> </tr> <tr> <td colspan="6" data-bbox="39 56 501 2184"> <table border="1"> <tr> <td data-bbox="39 56 70 2184">1</td> <td data-bbox="70 56 156 2184">2</td> <td data-bbox="156 56 243 2184">3</td> <td data-bbox="243 56 329 2184">4</td> <td data-bbox="329 56 415 2184">5</td> <td data-bbox="415 56 501 2184">6</td> <td data-bbox="501 56 588 2184">7</td> <td data-bbox="588 56 674 2184">8</td> </tr> <tr> <td colspan="6" data-bbox="39 56 501 2184"> <table border="1"> <tr> <td data-bbox="39 56 70 2184">1</td> <td data-bbox="70 56 156 2184">2</td> <td data-bbox="156 56 243 2184">3</td> <td data-bbox="243 56 329 2184">4</td> <td data-bbox="329 56 415 2184">5</td> <td data-bbox="415 56 501 2184">6</td> <td data-bbox="501 56 588 2184">7</td> <td data-bbox="588 56 674 2184">8</td> </tr> <tr> <td colspan="6" data-bbox="39 56 501 2184"> <table border="1"> <tr> <td data-bbox="39 56 70 2184">1</td> <td data-bbox="70 56 156 2184">2</td> <td data-bbox="156 56 243 2184">3</td> <td data-bbox="243 56 329 2184">4</td> <td data-bbox="329 56 415 2184">5</td> <td data-bbox="415 56 501 2184">6</td> <td data-bbox="501 56 588 2184">7</td> <td data-bbox="588 56 674 2184">8</td> </tr> <tr> <td colspan="6" data-bbox="39 56 501 2184"> <table border="1"> <tr> <td data-bbox="39 56 70 2184">1</td></tr></table></td></tr></table></td></tr></table></td></tr></table></td></tr></table></td></tr></table></td></tr></table></td></tr></table></td></tr></table></td></tr></table></td></tr></table></td></tr></table></td></tr></table></td></tr></table></td></tr></table></td></tr></table></td></tr></table></td></tr></table></td></tr></table></td></tr></table></td></tr></table></td></tr></table></td></tr></table></td></tr></table></td></tr></table></td></tr></table></td></tr></table></td></tr></table></td></tr></table></td></tr></table></td></tr></table></td></tr></table>                            
  |  |  |  |  |  | 1 | 2 | 3 | 4 | 5 | 6 | 7 | 8 | <table border="1"> <tr> <td data-bbox="39 56 70 2184">1</td> <td data-bbox="70 56 156 2184">2</td> <td data-bbox="156 56 243 2184">3</td> <td data-bbox="243 56 329 2184">4</td> <td data-bbox="329 56 415 2184">5</td> <td data-bbox="415 56 501 2184">6</td> <td data-bbox="501 56 588 2184">7</td> <td data-bbox="588 56 674 2184">8</td> </tr> <tr> <td colspan="6" data-bbox="39 56 501 2184"> <table border="1"> <tr> <td data-bbox="39 56 70 2184">1</td> <td data-bbox="70 56 156 2184">2</td> <td data-bbox="156 56 243 2184">3</td> <td data-bbox="243 56 329 2184">4</td> <td data-bbox="329 56 415 2184">5</td> <td data-bbox="415 56 501 2184">6</td> <td data-bbox="501 56 588 2184">7</td> <td data-bbox="588 56 674 2184">8</td> </tr> <tr> <td colspan="6" data-bbox="39 56 501 2184"> <table border="1"> <tr> <td data-bbox="39 56 70 2184">1</td> <td data-bbox="70 56 156 2184">2</td> <td data-bbox="156 56 243 2184">3</td> <td data-bbox="243 56 329 2184">4</td> <td data-bbox="329 56 415 2184">5</td> <td data-bbox="415 56 501 2184">6</td> <td data-bbox="501 56 588 2184">7</td> <td data-bbox="588 56 674 2184">8</td> </tr> <tr> <td colspan="6" data-bbox="39 56 501 2184"> <table border="1"> <tr> <td data-bbox="39 56 70 2184">1</td> <td data-bbox="70 56 156 2184">2</td> <td data-bbox="156 56 243 2184">3</td> <td data-bbox="243 56 329 2184">4</td> <td data-bbox="329 56 415 2184">5</td> <td data-bbox="415 56 501 2184">6</td> <td data-bbox="501 56 588 2184">7</td> <td data-bbox="588 56 674 2184">8</td> </tr> <tr> <td colspan="6" data-bbox="39 56 501 2184"> <table border="1"> <tr> <td data-bbox="39 56 70 2184">1</td> <td data-bbox="70 56 156 2184">2</td> <td data-bbox="156 56 243 2184">3</td> <td data-bbox="243 56 329 2184">4</td> <td data-bbox="329 56 415 2184">5</td> <td data-bbox="415 56 501 2184">6</td> <td data-bbox="501 56 588 2184">7</td> <td data-bbox="588 56 674 2184">8</td> </tr> <tr> <td colspan="6" data-bbox="39 56 501 2184"> <table border="1"> <tr> <td data-bbox="39 56 70 2184">1</td> <td data-bbox="70 56 156 2184">2</td> <td data-bbox="156 56 243 2184">3</td> <td data-bbox="243 56 329 2184">4</td> <td data-bbox="329 56 415 2184">5</td> <td data-bbox="415 56 501 2184">6</td> <td data-bbox="501 56 588 2184">7</td> <td data-bbox="588 56 674 2184">8</td> </tr> <tr> <td colspan="6" data-bbox="39 56 501 2184"> <table border="1"> <tr> <td data-bbox="39 56 70 2184">1</td> <td data-bbox="70 56 156 2184">2</td> <td data-bbox="156 56 243 2184">3</td> <td data-bbox="243 56 329 2184">4</td> <td data-bbox="329 56 415 2184">5</td> <td data-bbox="415 56 501 2184">6</td> <td data-bbox="501 56 588 2184">7</td> <td data-bbox="588 56 674 2184">8</td> </tr> <tr> <td colspan="6" data-bbox="39 56 501 2184"> <table border="1"> <tr> <td data-bbox="39 56 70 2184">1</td> <td data-bbox="70 56 156 2184">2</td> <td data-bbox="156 56 243 2184">3</td> <td data-bbox="243 56 329 2184">4</td> <td data-bbox="329 56 415 2184">5</td> <td data-bbox="415 56 501 2184">6</td> <td data-bbox="501 56 588 2184">7</td> <td data-bbox="588 56 674 2184">8</td> </tr> <tr> <td colspan="6" data-bbox="39 56 501 2184"> <table border="1"> <tr> <td data-bbox="39 56 70 2184">1</td> <td data-bbox="70 56 156 2184">2</td> <td data-bbox="156 56 243 2184">3</td> <td data-bbox="243 56 329 2184">4</td> <td data-bbox="329 56 415 2184">5</td> <td data-bbox="415 56 501 2184">6</td> <td data-bbox="501 56 588 2184">7</td> <td data-bbox="588 56 674 2184">8</td> </tr> <tr> <td colspan="6" data-bbox="39 56 501 2184"> <table border="1"> <tr> <td data-bbox="39 56 70 2184">1</td> <td data-bbox="70 56 156 2184">2</td> <td data-bbox="156 56 243 2184">3</td> <td data-bbox="243 56 329 2184">4</td> <td data-bbox="329 56 415 2184">5</td> <td data-bbox="415 56 501 2184">6</td> <td data-bbox="501 56 588 2184">7</td> <td data-bbox="588 56 674 2184">8</td> </tr> <tr> <td colspan="6" data-bbox="39 56 501 2184"> <table border="1"> <tr> <td data-bbox="39 56 70 2184">1</td> <td data-bbox="70 56 156 2184">2</td> <td data-bbox="156 56 243 2184">3</td> <td data-bbox="243 56 329 2184">4</td> <td data-bbox="329 56 415 2184">5</td> <td data-bbox="415 56 501 2184">6</td> <td data-bbox="501 56 588 2184">7</td> <td data-bbox="588 56 674 2184">8</td> </tr> <tr> <td colspan="6" data-bbox="39 56 501 2184"> <table border="1"> <tr> <td data-bbox="39 56 70 2184">1</td> <td data-bbox="70 56 156 2184">2</td> <td data-bbox="156 56 243 2184">3</td> <td data-bbox="243 56 329 2184">4</td> <td data-bbox="329 56 415 2184">5</td> <td data-bbox="415 56 501 2184">6</td> <td data-bbox="501 56 588 2184">7</td> <td data-bbox="588 56 674 2184">8</td> </tr> <tr> <td colspan="6" data-bbox="39 56 501 2184"> <table border="1"> <tr> <td data-bbox="39 56
70 2184">1</td> <td data-bbox="70 56 156 2184">2</td> <td data-bbox="156 56 243 2184">3</td> <td data-bbox="243 56 329 2184">4</td> <td data-bbox="329 56 415 2184">5</td> <td data-bbox="415 56 501 2184">6</td> <td data-bbox="501 56 588 2184">7</td> <td data-bbox="588 56 674 2184">8</td> </tr> <tr> <td colspan="6" data-bbox="39 56 501 2184"> <table border="1"> <tr> <td data-bbox="39 56 70 2184">1</td> <td data-bbox="70 56 156 2184">2</td> <td data-bbox="156 56 243 2184">3</td> <td data-bbox="243 56 329 2184">4</td> <td data-bbox="329 56 415 2184">5</td> <td data-bbox="415 56 501 2184">6</td> <td data-bbox="501 56 588 2184">7</td> <td data-bbox="588 56 674 2184">8</td> </tr> <tr> <td colspan="6" data-bbox="39 56 501 2184"> <table border="1"> <tr> <td data-bbox="39 56 70 2184">1</td> <td data-bbox="70 56 156 2184">2</td> <td data-bbox="156 56 243 2184">3</td> <td data-bbox="243 56 329 2184">4</td> <td data-bbox="329 56 415 2184">5</td> <td data-bbox="415 56 501 2184">6</td> <td data-bbox="501 56 588 2184">7</td> <td data-bbox="588 56 674 2184">8</td> </tr> <tr> <td colspan="6" data-bbox="39 56 501 2184"> <table border="1"> <tr> <td data-bbox="39 56 70 2184">1</td> <td data-bbox="70 56 156 2184">2</td> <td data-bbox="156 56 243 2184">3</td> <td data-bbox="243 56 329 2184">4</td> <td data-bbox="329 56 415 2184">5</td> <td data-bbox="415 56 501 2184">6</td> <td data-bbox="501 56 588 2184">7</td> <td data-bbox="588 56 674 2184">8</td> </tr> <tr> <td colspan="6" data-bbox="39 56 501 2184"> <table border="1"> <tr> <td data-bbox="39 56 70 2184">1</td> <td data-bbox="70 56 156 2184">2</td> <td data-bbox="156 56 243 2184">3</td> <td data-bbox="243 56 329 2184">4</td> <td data-bbox="329 56 415 2184">5</td> <td data-bbox="415 56 501 2184">6</td> <td data-bbox="501 56 588 2184">7</td> <td data-bbox="588 56 674 2184">8</td> </tr> <tr> <td colspan="6" data-bbox="39 56 501 2184"> <table border="1"> <tr> <td data-bbox="39 56 70 2184">1</td> <td data-bbox="70 56 156 2184">2</td> <td data-bbox="156 56 243 2184">3</td> <td data-bbox="243 56 329 2184">4</td> <td data-bbox="329 56 415 2184">5</td> <td data-bbox="415 56 501 2184">6</td> <td data-bbox="501 56 588 2184">7</td> <td data-bbox="588 56 674 2184">8</td> </tr> <tr> <td colspan="6" data-bbox="39 56 501 2184"> <table border="1"> <tr> <td data-bbox="39 56 70 2184">1</td> <td data-bbox="70 56 156 2184">2</td> <td data-bbox="156 56 243 2184">3</td> <td data-bbox="243 56 329 2184">4</td> <td data-bbox="329 56 415 2184">5</td> <td data-bbox="415 56 501 2184">6</td> <td data-bbox="501 56 588 2184">7</td> <td data-bbox="588 56 674 2184">8</td> </tr> <tr> <td colspan="6" data-bbox="39 56 501 2184"> <table border="1"> <tr> <td data-bbox="39 56 70 2184">1</td> <td data-bbox="70 56 156 2184">2</td> <td data-bbox="156 56 243 2184">3</td> <td data-bbox="243 56 329 2184">4</td> <td data-bbox="329 56 415 2184">5</td> <td data-bbox="415 56 501 2184">6</td> <td data-bbox="501 56 588 2184">7</td> <td data-bbox="588 56 674 2184">8</td> </tr> <tr> <td colspan="6" data-bbox="39 56 501 2184"> <table border="1"> <tr> <td data-bbox="39 56 70 2184">1</td> <td data-bbox="70 56 156 2184">2</td> <td data-bbox="156 56 243 2184">3</td> <td data-bbox="243 56 329 2184">4</td> <td data-bbox="329 56 415 2184">5</td> <td data-bbox="415 56 501 2184">6</td> <td data-bbox="501 56 588 2184">7</td> <td data-bbox="588 56 674 2184">8</td> </tr> <tr> <td colspan="6" data-bbox="39 56 501 2184"> <table border="1"> <tr> <td data-bbox="39 56 70 2184">1</td> <td data-bbox="70 56 156 2184">2</td> <td data-bbox="156 56 243 2184">3</td> <td data-bbox="243 56 329 2184">4</td> <td data-bbox="329 56 415 2184">5</td> <td data-bbox="415 56 501 2184">6</td> <td data-bbox="501 56 588 2184">7</td> <td data-bbox="588 56 674 2184">8</td> </tr> <tr> <td colspan="6" data-bbox="39 56 501 2184"> <table border="1"> <tr> <td data-bbox="39 56 70 2184">1</td> <td data-bbox="70 56 156 2184">2</td> <td data-bbox="156 56 243 2184">3</td> <td data-bbox="243 56 329 2184">4</td> <td data-bbox="329 56 415 2184">5</td> <td data-bbox="415 56 501 2184">6</td> <td data-bbox="501 56 588 2184">7</td> <td data-bbox="588 56 674 2184">8</td> </tr> <tr> <td colspan="6" data-bbox="39 56 501 2184"> <table border="1"> <tr> <td data-bbox="39 56 70 2184">1</td> <td data-bbox="70 56 156 2184">2</td> <td data-bbox="156 56 243 2184">3</td> <td data-bbox="243 56 329 2184">4</td> <td data-bbox="329 56 415 2184">5</td> <td data-bbox="415 56 501 2184">6</td> <td data-bbox="501 56 588 2184">7</td> <td data-bbox="588 56 674 2184">8</td> </tr> <tr> <td colspan="6" data-bbox="39 56 501 2184"> <table border="1"> <tr> <td data-bbox="39 56 70 2184">1</td> <td data-bbox="70 56 156 2184">2</td> <td data-bbox="156 56 243 2184">3</td> <td data-bbox="243 56 329 2184">4</td> <td data-bbox="329 56 415 2184">5</td> <td data-bbox="415 56 501 2184">6</td> <td data-bbox="501 56 588 2184">7</td> <td data-bbox="588 56 674 2184">8</td> </tr> <tr> <td colspan="6" data-bbox="39 56 501 2184"> <table border="1"> <tr> <td data-bbox="39 56 70 2184">1</td> <td data-bbox="70 56 156 2184">2</td> <td data-bbox="156 56 243 2184">3</td> <td data-bbox="243 56 329 2184">4</td> <td data-bbox="329 56 415 2184">5</td> <td data-bbox="415 56 501 2184">6</td> <td data-bbox="501 56 588 2184">7</td> <td data-bbox="588 56 674 2184">8</td> </tr> <tr> <td colspan="6" data-bbox="39 56 501 2184"> <table border="1"> <tr> <td data-bbox="39 56 70 2184">1</td> <td data-bbox="70 56 156 2184">2</td> <td data-bbox="156 56 243 2184">3</td> <td data-bbox="243 56 329 2184">4</td> <td data-bbox="329 56 415 2184">5</td> <td data-bbox="415 56 501 2184">6</td> <td data-bbox="501 56 588 2184">7</td> <td data-bbox="588 56 674 2184">8</td> </tr> <tr> <td colspan="6" data-bbox="39 56 501 2184"> <table border="1"> <tr> <td data-bbox="39 56 70 2184">1</td> <td data-bbox="70 56 156 2184">2</td> <td data-bbox="156 56 243 2184">3</td> <td data-bbox="243 56 329 2184">4</td> <td data-bbox="329 56 415 2184">5</td> <td data-bbox="415 56 501 2184">6</td> <td data-bbox="501 56 588 2184">7</td> <td data-bbox="588 56 674 2184">8</td> </tr> <tr> <td colspan="6" data-bbox="39 56 501 2184"> <table border="1"> <tr> <td data-bbox="39 56 70 2184">1</td> <td data-bbox="70 56 156 2184">2</td> <td data-bbox="156 56 243 2184">3</td> <td data-bbox="243 56 329 2184">4</td> <td data-bbox="329 56 415 2184">5</td> <td data-bbox="415 56 501 2184">6</td> <td data-bbox="501 56 588 2184">7</td> <td data-bbox="588 56 674 2184">8</td> </tr> <tr> <td colspan="6" data-bbox="39 56 501 2184"> <table border="1"> <tr> <td data-bbox="39 56 70 2184">1</td> <td data-bbox="70 56 156 2184">2</td> <td data-bbox="156 56 243 2184">3</td> <td data-bbox="243 56 329 2184">4</td> <td data-bbox="329 56 415 2184">5</td> <td data-bbox="415 56 501 2184">6</td> <td data-bbox="501 56 588 2184">7</td> <td data-bbox="588 56 674 2184">8</td> </tr> <tr> <td colspan="6" data-bbox="39 56 501 2184"> <table border="1"> <tr> <td data-bbox="39 56 70 2184">1</td></tr></table></td></tr></table></td></tr></table></td></tr></table></td></tr></table></td></tr></table></td></tr></table></td></tr></table></td></tr></table></td></tr></table></td></tr></table></td></tr></table></td></tr></table></td></tr></table></td></tr></table></td></tr></table></td></tr></table></td></tr></table></td></tr></table></td></tr></table></td></tr></table></td></tr></table></td></tr></table></td></tr></table></td></tr></table></td></tr></table></td></tr></table></td></tr></table></td></tr></table></td></tr></table></td></tr></table>   
   |  |  |  |  |  | 1 | 2 | 3 | 4 | 5 | 6 | 7 | 8 | <table border="1"> <tr> <td data-bbox="39 56 70 2184">1</td> <td data-bbox="70 56 156 2184">2</td> <td data-bbox="156 56 243 2184">3</td> <td data-bbox="243 56 329 2184">4</td> <td data-bbox="329 56 415 2184">5</td> <td data-bbox="415 56 501 2184">6</td> <td data-bbox="501 56 588 2184">7</td> <td data-bbox="588 56 674 2184">8</td> </tr> <tr> <td colspan="6" data-bbox="39 56 501 2184"> <table border="1"> <tr> <td data-bbox="39 56 70 2184">1</td> <td data-bbox="70 56 156 2184">2</td> <td data-bbox="156 56 243 2184">3</td> <td data-bbox="243 56 329 2184">4</td> <td data-bbox="329 56 415 2184">5</td> <td data-bbox="415 56 501 2184">6</td> <td data-bbox="501 56 588 2184">7</td> <td data-bbox="588 56 674 2184">8</td> </tr> <tr> <td colspan="6" data-bbox="39 56 501 2184"> <table border="1"> <tr> <td data-bbox="39 56 70 2184">1</td> <td data-bbox="70 56 156 2184">2</td> <td data-bbox="156 56 243 2184">3</td> <td data-bbox="243 56 329 2184">4</td> <td data-bbox="329 56 415 2184">5</td> <td data-bbox="415 56 501 2184">6</td> <td data-bbox="501 56 588 2184">7</td> <td data-bbox="588 56 674 2184">8</td> </tr> <tr> <td colspan="6" data-bbox="39 56 501 2184"> <table border="1"> <tr> <td data-bbox="39 56 70 2184">1</td> <td data-bbox="70 56 156 2184">2</td> <td data-bbox="156 56 243 2184">3</td> <td data-bbox="243 56 329 2184">4</td> <td data-bbox="329 56 415 2184">5</td> <td data-bbox="415 56 501 2184">6</td> <td data-bbox="501 56 588 2184">7</td> <td data-bbox="588 56 674 2184">8</td> </tr> <tr> <td colspan="6" data-bbox="39 56 501 2184"> <table border="1"> <tr> <td data-bbox="39 56 70 2184">1</td> <td data-bbox="70 56 156 2184">2</td> <td data-bbox="156 56 243 2184">3</td> <td data-bbox="243 56 329 2184">4</td> <td data-bbox="329 56 415 2184">5</td> <td data-bbox="415 56 501 2184">6</td> <td data-bbox="501 56 588 2184">7</td> <td data-bbox="588 56 674 2184">8</td> </tr> <tr> <td colspan="6" data-bbox="39 56 501 2184"> <table border="1"> <tr> <td data-bbox="39 56 70 2184">1</td> <td data-bbox="70 56 156 2184">2</td> <td data-bbox="156 56 243 2184">3</td> <td data-bbox="243 56 329 2184">4</td> <td data-bbox="329 56 415 2184">5</td> <td data-bbox="415 56 501 2184">6</td> <td data-bbox="501 56 588 2184">7</td> <td data-bbox="588 56 674 2184">8</td> </tr> <tr> <td colspan="6" data-bbox="39 56 501 2184"> <table border="1"> <tr> <td data-bbox="39 56 70 2184">1</td> <td data-bbox="70 56 156 2184">2</td> <td data-bbox="156 56 243 2184">3</td> <td data-bbox="243 56 329 2184">4</td> <td data-bbox="329 56 415 2184">5</td> <td data-bbox="415 56 501 2184">6</td> <td data-bbox="501 56 588 2184">7</td> <td data-bbox="588 56 674 2184">8</td> </tr> <tr> <td colspan="6" data-bbox="39 56 501 2184"> <table border="1"> <tr> <td data-bbox="39 56 70 2184">1</td> <td data-bbox="70 56 156 2184">2</td> <td data-bbox="156 56 243 2184">3</td> <td data-bbox="243 56 329 2184">4</td> <td data-bbox="329 56 415 2184">5</td> <td data-bbox="415 56 501 2184">6</td> <td data-bbox="501 56 588 2184">7</td> <td data-bbox="588 56 674 2184">8</td> </tr> <tr> <td colspan="6" data-bbox="39 56 501 2184"> <table border="1"> <tr> <td data-bbox="39 56 70 2184">1</td> <td data-bbox="70 56 156 2184">2</td> <td data-bbox="156 56 243 2184">3</td> <td data-bbox="243 56 329 2184">4</td> <td data-bbox="329 56 415 2184">5</td> <td data-bbox="415 56 501 2184">6</td> <td data-bbox="501 56 588 2184">7</td> <td data-bbox="588 56 674 2184">8</td> </tr> <tr> <td colspan="6" data-bbox="39 56 501 2184"> <table border="1"> <tr> <td data-bbox="39 56 70 2184">1</td> <td data-bbox="70 56 156 2184">2</td> <td data-bbox="156 56 243 2184">3</td> <td data-bbox="243 56 329 2184">4</td> <td data-bbox="329 56 415 2184">5</td> <td data-bbox="415 56 501 2184">6</td> <td data-bbox="501 56 588 2184">7</td> <td data-bbox="588 56 674 2184">8</td> </tr> <tr> <td colspan="6" data-bbox="39 56 501 2184"> <table border="1"> <tr> <td data-bbox="39 56 70 2184">1</td> <td data-bbox="70 56 156 2184">2</td> <td data-bbox="156 56 243 2184">3</td> <td data-bbox="243 56 329 2184">4</td> <td data-bbox="329 56 415 2184">5</td> <td data-bbox="415 56 501 2184">6</td> <td data-bbox="501 56 588 2184">7</td> <td data-bbox="588 56 674 2184">8</td> </tr> <tr> <td colspan="6" data-bbox="39 56 501 2184"> <table border="1"> <tr> <td data-bbox="39 56 70 2184">1</td> <td data-bbox="70 56 156 2184">2</td> <td data-bbox="156 56 243 2184">3</td> <td data-bbox="243 56 329 2184">4</td> <td data-bbox="329 56 415 2184">5</td> <td data-bbox="415 56 501 2184">6</td> <td data-bbox="501 56 588 2184">7</td> <td data-bbox="588 56 674 2184">8</td> </tr> <tr> <td colspan="6" data-bbox="39 56 501 2184"> <table border="1"> <tr> <td data-bbox="39 56 70 2184">1</td> <td data-bbox="70 56 156 2184">2</td> <td data-bbox="156 56 243 2184">3</td> <td data-bbox="243 56 329 2184">4</td> <td data-bbox="329 56 415 2184">5</td> <td data-bbox="415 56 501 2184">6</td> <td data-bbox="501 56 588 2184">7</td> <td data-bbox="588 56 674 2184">8</td> </tr> <tr> <td colspan="6" data-bbox="39 56 501 2184"> <table border="1"> <tr> <td data-bbox="39 56 70 2184">1</td> <td data-bbox="70 56 156 2184">2</td> <td data-bbox="156 56 243 2184">3</td> <td data-bbox="243 56 329 2184">4</td> <td data-bbox="329 56 415 2184">5</td> <td data-bbox="415 56 501 2184">6</td> <td data-bbox="501 56 588 2184">7</td> <td data-bbox="588 56 674 2184">8</td> </tr> <tr> <td colspan="6" data-bbox="39 56 501 2184"> <table border="1"> <tr> <td data-bbox="39 56 70 2184">1</td> <td data-bbox="70 56 156 2184">2</td> <td data-bbox="156 56 243 2184">3</td> <td data-bbox="243 56 329 2184">4</td> <td data-bbox="329 56 415 2184">5</td> <td data-bbox="415 56 501 2184">6</td> <td data-bbox="501 56 588 2184">7</td> <td data-bbox="588 56 674 2184">8</td> </tr> <tr> <td colspan="6" data-bbox="39 56 501 2184"> <table border="1"> <tr> <td data-bbox="39 56 70 2184">1</td> <td data-bbox="70 56 156 2184">2</td> <td data-bbox="156 56 243 2184">3</td> <td data-bbox="243 56 329 2184">4</td> <td data-bbox="329 56 415 2184">5</td> <td data-bbox="415 56 501 2184">6</td> <td data-bbox="501 56 588 2184">7</td> <td data-bbox="588 56 674 2184">8</td> </tr> <tr> <td colspan="6" data-bbox="39 56 501 2184"> <table border="1"> <tr> <td data-bbox="39 56 70 2184">1</td> <td data-bbox="70 56 156 2184">2</td> <td data-bbox="156 56 243 2184">3</td> <td data-bbox="243 56 329 2184">4</td> <td data-bbox="329 56 415 2184">5</td> <td data-bbox="415 56 501 2184">6</td> <td data-bbox="501 56 588 2184">7</td> <td data-bbox="588 56 674 2184">8</td> </tr> <tr> <td colspan="6" data-bbox="39 56 501 2184"> <table border="1"> <tr> <td data-bbox="39 56 70 2184">1</td> <td data-bbox="70 56 156 2184">2</td> <td data-bbox="156 56 243 2184">3</td> <td data-bbox="243 56 329 2184">4</td> <td data-bbox="329 56 415 2184">5</td> <td data-bbox="415 56 501 2184">6</td> <td data-bbox="501 56 588 2184">7</td> <td data-bbox="588 56 674 2184">8</td> </tr> <tr> <td colspan="6" data-bbox="39 56 501 2184"> <table border="1"> <tr> <td data-bbox="39 56 70 2184">1</td> <td data-bbox="70 56 156 2184">2</td> <td data-bbox="156 56 243
2184">3</td> <td data-bbox="243 56 329 2184">4</td> <td data-bbox="329 56 415 2184">5</td> <td data-bbox="415 56 501 2184">6</td> <td data-bbox="501 56 588 2184">7</td> <td data-bbox="588 56 674 2184">8</td> </tr> <tr> <td colspan="6" data-bbox="39 56 501 2184"> <table border="1"> <tr> <td data-bbox="39 56 70 2184">1</td> <td data-bbox="70 56 156 2184">2</td> <td data-bbox="156 56 243 2184">3</td> <td data-bbox="243 56 329 2184">4</td> <td data-bbox="329 56 415 2184">5</td> <td data-bbox="415 56 501 2184">6</td> <td data-bbox="501 56 588 2184">7</td> <td data-bbox="588 56 674 2184">8</td> </tr> <tr> <td colspan="6" data-bbox="39 56 501 2184"> <table border="1"> <tr> <td data-bbox="39 56 70 2184">1</td> <td data-bbox="70 56 156 2184">2</td> <td data-bbox="156 56 243 2184">3</td> <td data-bbox="243 56 329 2184">4</td> <td data-bbox="329 56 415 2184">5</td> <td data-bbox="415 56 501 2184">6</td> <td data-bbox="501 56 588 2184">7</td> <td data-bbox="588 56 674 2184">8</td> </tr> <tr> <td colspan="6" data-bbox="39 56 501 2184"> <table border="1"> <tr> <td data-bbox="39 56 70 2184">1</td> <td data-bbox="70 56 156 2184">2</td> <td data-bbox="156 56 243 2184">3</td> <td data-bbox="243 56 329 2184">4</td> <td data-bbox="329 56 415 2184">5</td> <td data-bbox="415 56 501 2184">6</td> <td data-bbox="501 56 588 2184">7</td> <td data-bbox="588 56 674 2184">8</td> </tr> <tr> <td colspan="6" data-bbox="39 56 501 2184"> <table border="1"> <tr> <td data-bbox="39 56 70 2184">1</td> <td data-bbox="70 56 156 2184">2</td> <td data-bbox="156 56 243 2184">3</td> <td data-bbox="243 56 329 2184">4</td> <td data-bbox="329 56 415 2184">5</td> <td data-bbox="415 56 501 2184">6</td> <td data-bbox="501 56 588 2184">7</td> <td data-bbox="588 56 674 2184">8</td> </tr> <tr> <td colspan="6" data-bbox="39 56 501 2184"> <table border="1"> <tr> <td data-bbox="39 56 70 2184">1</td> <td data-bbox="70 56 156 2184">2</td> <td data-bbox="156 56 243 2184">3</td> <td data-bbox="243 56 329 2184">4</td> <td data-bbox="329 56 415 2184">5</td> <td data-bbox="415 56 501 2184">6</td> <td data-bbox="501 56 588 2184">7</td> <td data-bbox="588 56 674 2184">8</td> </tr> <tr> <td colspan="6" data-bbox="39 56 501 2184"> <table border="1"> <tr> <td data-bbox="39 56 70 2184">1</td> <td data-bbox="70 56 156 2184">2</td> <td data-bbox="156 56 243 2184">3</td> <td data-bbox="243 56 329 2184">4</td> <td data-bbox="329 56 415 2184">5</td> <td data-bbox="415 56 501 2184">6</td> <td data-bbox="501 56 588 2184">7</td> <td data-bbox="588 56 674 2184">8</td> </tr> <tr> <td colspan="6" data-bbox="39 56 501 2184"> <table border="1"> <tr> <td data-bbox="39 56 70 2184">1</td> <td data-bbox="70 56 156 2184">2</td> <td data-bbox="156 56 243 2184">3</td> <td data-bbox="243 56 329 2184">4</td> <td data-bbox="329 56 415 2184">5</td> <td data-bbox="415 56 501 2184">6</td> <td data-bbox="501 56 588 2184">7</td> <td data-bbox="588 56 674 2184">8</td> </tr> <tr> <td colspan="6" data-bbox="39 56 501 2184"> <table border="1"> <tr> <td data-bbox="39 56 70 2184">1</td> <td data-bbox="70 56 156 2184">2</td> <td data-bbox="156 56 243 2184">3</td> <td data-bbox="243 56 329 2184">4</td> <td data-bbox="329 56 415 2184">5</td> <td data-bbox="415 56 501 2184">6</td> <td data-bbox="501 56 588 2184">7</td> <td data-bbox="588 56 674 2184">8</td> </tr> <tr> <td colspan="6" data-bbox="39 56 501 2184"> <table border="1"> <tr> <td data-bbox="39 56 70 2184">1</td> <td data-bbox="70 56 156 2184">2</td> <td data-bbox="156 56 243 2184">3</td> <td data-bbox="243 56 329 2184">4</td> <td data-bbox="329 56 415 2184">5</td> <td data-bbox="415 56 501 2184">6</td> <td data-bbox="501 56 588 2184">7</td> <td data-bbox="588 56 674 2184">8</td> </tr> <tr> <td colspan="6" data-bbox="39 56 501 2184"> <table border="1"> <tr> <td data-bbox="39 56 70 2184">1</td> <td data-bbox="70 56 156 2184">2</td> <td data-bbox="156 56 243 2184">3</td> <td data-bbox="243 56 329 2184">4</td> <td data-bbox="329 56 415 2184">5</td> <td data-bbox="415 56 501 2184">6</td> <td data-bbox="501 56 588 2184">7</td> <td data-bbox="588 56 674 2184">8</td> </tr> <tr> <td colspan="6" data-bbox="39 56 501 2184"> <table border="1"> <tr> <td data-bbox="39 56 70 2184">1</td></tr></table></td></tr></table></td></tr></table></td></tr></table></td></tr></table></td></tr></table></td></tr></table></td></tr></table></td></tr></table></td></tr></table></td></tr></table></td></tr></table></td></tr></table></td></tr></table></td></tr></table></td></tr></table></td></tr></table></td></tr></table></td></tr></table></td></tr></table></td></tr></table></td></tr></table></td></tr></table></td></tr></table></td></tr></table></td></tr></table></td></tr></table></td></tr></table></td></tr></table></td></tr></table>   
                 |  |  |  |  |  | 1 | 2 | 3 | 4 | 5 | 6 | 7 | 8 | <table border="1"> <tr> <td data-bbox="39 56 70 2184">1</td> <td data-bbox="70 56 156 2184">2</td> <td data-bbox="156 56 243 2184">3</td> <td data-bbox="243 56 329 2184">4</td> <td data-bbox="329 56 415 2184">5</td> <td data-bbox="415 56 501 2184">6</td> <td data-bbox="501 56 588 2184">7</td> <td data-bbox="588 56 674 2184">8</td> </tr> <tr> <td colspan="6" data-bbox="39 56 501 2184"> <table border="1"> <tr> <td data-bbox="39 56 70 2184">1</td> <td data-bbox="70 56 156 2184">2</td> <td data-bbox="156 56 243 2184">3</td> <td data-bbox="243 56 329 2184">4</td> <td data-bbox="329 56 415 2184">5</td> <td data-bbox="415 56 501 2184">6</td> <td data-bbox="501 56 588 2184">7</td> <td data-bbox="588 56 674 2184">8</td> </tr> <tr> <td colspan="6" data-bbox="39 56 501 2184"> <table border="1"> <tr> <td data-bbox="39 56 70 2184">1</td> <td data-bbox="70 56 156 2184">2</td> <td data-bbox="156 56 243 2184">3</td> <td data-bbox="243 56 329 2184">4</td> <td data-bbox="329 56 415 2184">5</td> <td data-bbox="415 56 501 2184">6</td> <td data-bbox="501 56 588 2184">7</td> <td data-bbox="588 56 674 2184">8</td> </tr> <tr> <td colspan="6" data-bbox="39 56 501 2184"> <table border="1"> <tr> <td data-bbox="39 56 70 2184">1</td> <td data-bbox="70 56 156 2184">2</td> <td data-bbox="156 56 243 2184">3</td> <td data-bbox="243 56 329 2184">4</td> <td data-bbox="329 56 415 2184">5</td> <td data-bbox="415 56 501 2184">6</td> <td data-bbox="501 56 588 2184">7</td> <td data-bbox="588 56 674 2184">8</td> </tr> <tr> <td colspan="6" data-bbox="39 56 501 2184"> <table border="1"> <tr> <td data-bbox="39 56 70 2184">1</td> <td data-bbox="70 56 156 2184">2</td> <td data-bbox="156 56 243 2184">3</td> <td data-bbox="243 56 329 2184">4</td> <td data-bbox="329 56 415 2184">5</td> <td data-bbox="415 56 501 2184">6</td> <td data-bbox="501 56 588 2184">7</td> <td data-bbox="588 56 674 2184">8</td> </tr> <tr> <td colspan="6" data-bbox="39 56 501 2184"> <table border="1"> <tr> <td data-bbox="39 56 70 2184">1</td> <td data-bbox="70 56 156 2184">2</td> <td data-bbox="156 56 243 2184">3</td> <td data-bbox="243 56 329 2184">4</td> <td data-bbox="329 56 415 2184">5</td> <td data-bbox="415 56 501 2184">6</td> <td data-bbox="501 56 588 2184">7</td> <td data-bbox="588 56 674 2184">8</td> </tr> <tr> <td colspan="6" data-bbox="39 56 501 2184"> <table border="1"> <tr> <td data-bbox="39 56 70 2184">1</td> <td data-bbox="70 56 156 2184">2</td> <td data-bbox="156 56 243 2184">3</td> <td data-bbox="243 56 329 2184">4</td> <td data-bbox="329 56 415 2184">5</td> <td data-bbox="415 56 501 2184">6</td> <td data-bbox="501 56 588 2184">7</td> <td data-bbox="588 56 674 2184">8</td> </tr> <tr> <td colspan="6" data-bbox="39 56 501 2184"> <table border="1"> <tr> <td data-bbox="39 56 70 2184">1</td> <td data-bbox="70 56 156 2184">2</td> <td data-bbox="156 56 243 2184">3</td> <td data-bbox="243 56 329 2184">4</td> <td data-bbox="329 56 415 2184">5</td> <td data-bbox="415 56 501 2184">6</td> <td data-bbox="501 56 588 2184">7</td> <td data-bbox="588 56 674 2184">8</td> </tr> <tr> <td colspan="6" data-bbox="39 56 501 2184"> <table border="1"> <tr> <td data-bbox="39 56 70 2184">1</td> <td data-bbox="70 56 156 2184">2</td> <td data-bbox="156 56 243 2184">3</td> <td data-bbox="243 56 329 2184">4</td> <td data-bbox="329 56 415 2184">5</td> <td data-bbox="415 56 501 2184">6</td> <td data-bbox="501 56 588 2184">7</td> <td data-bbox="588 56 674 2184">8</td> </tr> <tr> <td colspan="6" data-bbox="39 56 501 2184"> <table border="1"> <tr> <td data-bbox="39 56 70 2184">1</td> <td data-bbox="70 56 156 2184">2</td> <td data-bbox="156 56 243 2184">3</td> <td data-bbox="243 56 329 2184">4</td> <td data-bbox="329 56 415 2184">5</td> <td data-bbox="415 56 501 2184">6</td> <td data-bbox="501 56 588 2184">7</td> <td data-bbox="588 56 674 2184">8</td> </tr> <tr> <td colspan="6" data-bbox="39 56 501 2184"> <table border="1"> <tr> <td data-bbox="39 56 70 2184">1</td> <td data-bbox="70 56 156 2184">2</td> <td data-bbox="156 56 243 2184">3</td> <td data-bbox="243 56 329 2184">4</td> <td data-bbox="329 56 415 2184">5</td> <td data-bbox="415 56 501 2184">6</td> <td data-bbox="501 56 588 2184">7</td> <td data-bbox="588 56 674 2184">8</td> </tr> <tr> <td colspan="6" data-bbox="39 56 501 2184"> <table border="1"> <tr> <td data-bbox="39 56 70 2184">1</td> <td data-bbox="70 56 156 2184">2</td> <td data-bbox="156 56 243 2184">3</td> <td data-bbox="243 56 329 2184">4</td> <td data-bbox="329 56 415 2184">5</td> <td data-bbox="415 56 501 2184">6</td> <td data-bbox="501 56 588 2184">7</td> <td data-bbox="588 56 674 2184">8</td> </tr> <tr> <td colspan="6" data-bbox="39 56 501 2184"> <table border="1"> <tr> <td data-bbox="39 56 70 2184">1</td> <td data-bbox="70 56 156 2184">2</td> <td data-bbox="156 56 243 2184">3</td> <td data-bbox="243 56 329 2184">4</td> <td data-bbox="329 56 415 2184">5</td> <td data-bbox="415 56 501 2184">6</td> <td data-bbox="501 56 588 2184">7</td> <td data-bbox="588 56 674 2184">8</td> </tr> <tr> <td colspan="6" data-bbox="39 56 501 2184"> <table border="1"> <tr> <td data-bbox="39 56 70 2184">1</td> <td data-bbox="70 56 156 2184">2</td> <td data-bbox="156 56 243 2184">3</td> <td data-bbox="243 56 329 2184">4</td> <td data-bbox="329 56 415 2184">5</td> <td data-bbox="415 56 501 2184">6</td> <td data-bbox="501 56 588 2184">7</td> <td data-bbox="588 56 674 2184">8</td> </tr> <tr> <td colspan="6" data-bbox="39 56 501 2184"> <table border="1"> <tr> <td data-bbox="39 56 70 2184">1</td> <td data-bbox="70 56 156 2184">2</td> <td data-bbox="156 56 243 2184">3</td> <td data-bbox="243 56 329 2184">4</td> <td data-bbox="329 56 415 2184">5</td> <td data-bbox="415 56 501 2184">6</td> <td data-bbox="501 56 588 2184">7</td> <td data-bbox="588 56 674 2184">8</td> </tr> <tr> <td colspan="6" data-bbox="39 56 501 2184"> <table border="1"> <tr> <td data-bbox="39 56 70 2184">1</td> <td data-bbox="70 56 156 2184">2</td> <td data-bbox="156 56 243 2184">3</td> <td data-bbox="243 56 329 2184">4</td> <td data-bbox="329 56 415 2184">5</td> <td data-bbox="415 56 501 2184">6</td> <td data-bbox="501 56 588 2184">7</td> <td data-bbox="588 56 674 2184">8</td> </tr> <tr> <td colspan="6" data-bbox="39 56 501 2184"> <table border="1"> <tr> <td data-bbox="39 56 70 2184">1</td> <td data-bbox="70 56 156 2184">2</td> <td data-bbox="156 56 243 2184">3</td> <td data-bbox="243 56 329 2184">4</td> <td data-bbox="329 56 415 2184">5</td> <td data-bbox="415 56 501 2184">6</td> <td data-bbox="501 56 588 2184">7</td> <td data-bbox="588 56 674 2184">8</td> </tr> <tr> <td colspan="6" data-bbox="39 56 501 2184"> <table border="1"> <tr> <td data-bbox="39 56 70 2184">1</td> <td data-bbox="70 56 156 2184">2</td> <td data-bbox="156 56 243 2184">3</td> <td data-bbox="243 56 329 2184">4</td> <td data-bbox="329 56 415 2184">5</td> <td data-bbox="415 56 501 2184">6</td> <td data-bbox="501 56 588 2184">7</td> <td data-bbox="588 56 674 2184">8</td> </tr> <tr> <td colspan="6" data-bbox="39 56 501 2184"> <table border="1"> <tr> <td data-bbox="39 56 70 2184">1</td> <td data-bbox="70 56 156 2184">2</td> <td data-bbox="156 56 243 2184">3</td> <td data-bbox="243 56 329 2184">4</td> <td data-bbox="329 56 415 2184">5</td> <td data-bbox="415 56 501 2184">6</td> <td data-bbox="501 56 588 2184">7</td> <td data-bbox="588 56 674 2184">8</td> </tr> <tr> <td colspan="6" data-bbox="39 56 501 2184"> <table border="1"> <tr> <td data-bbox="39 56 70 2184">1</td> <td data-bbox="70 56 156 2184">2</td> <td data-bbox="156 56 243 2184">3</td> <td data-bbox="243 56 329 2184">4</td> <td data-bbox="329 56 415 2184">5</td> <td data-bbox="415 56 501 2184">6</td> <td data-bbox="501 56 588 2184">7</td> <td data-bbox="588 56 674 2184">8</td> </tr> <tr> <td colspan="6" data-bbox="39 56 501 2184"> <table border="1"> <tr> <td data-bbox="39 56 70 2184">1</td> <td data-bbox="70 56 156 2184">2</td> <td data-bbox="156 56 243 2184">3</td> <td data-bbox="243 56 329 2184">4</td> <td data-bbox="329 56 415 2184">5</td> <td data-bbox="415 56 501 2184">6</td> <td data-bbox="501 56 588 2184">7</td> <td data-bbox="588 56 674 2184">8</td> </tr> <tr> <td colspan="6" data-bbox="39 56 501 2184"> <table border="1"> <tr> <td data-bbox="39 56 70 2184">1</td> <td data-bbox="70 56 156 2184">2</td> <td data-bbox="156 56 243 2184">3</td> <td data-bbox="243 56 329 2184">4</td> <td data-bbox="329 56 415 2184">5</td> <td data-bbox="415 56 501 2184">6</td> <td data-bbox="501 56 588 2184">7</td> <td data-bbox="588 56 674 2184">8</td> </tr> <tr> <td colspan="6" data-bbox="39 56 501 2184"> <table border="1"> <tr> <td data-bbox="39 56 70 2184">1</td> <td data-bbox="70 56 156 2184">2</td> <td data-bbox="156 56 243 2184">3</td> <td data-bbox="243 56 329 2184">4</td> <td data-bbox="329 56 415 2184">5</td> <td data-bbox="415 56 501 2184">6</td> <td data-bbox="501 56 588 2184">7</td> <td data-bbox="588 56 674 2184">8</td> </tr> <tr> <td colspan="6" data-bbox="39 56 501 2184"> <table border="1"> <tr> <td data-bbox="39 56 70 2184">1</td> <td data-bbox="70 56 156 2184">2</td> <td data-bbox="156 56 243 2184">3</td> <td data-bbox="243 56 329 2184">4</td> <td data-bbox="329 56 415 2184">5</td> <td data-bbox="415 56 501 2184">6</td> <td data-bbox="501 56 588 2184">7</td> <td data-bbox="588 56 674 2184">8</td> </tr> <tr> <td colspan="6" data-bbox="39 56 501 2184"> <table border="1"> <tr> <td data-bbox="39 56 70 2184">1</td> <td data-bbox="70 56 156 2184">2</td> <td data-bbox="156 56 243 2184">3</td> <td data-bbox="243 56 329 2184">4</td> <td data-bbox="329 56 415 2184">5</td> <td data-bbox="415 56 501 2184">6</td> <td data-bbox="501 56 588 2184">7</td> <td data-bbox="588 56 674 2184">8</td> </tr> <tr> <td colspan="6" data-bbox="39 56 501 2184"> <table border="1"> <tr> <td data-bbox="39 56 70 2184">1</td> <td data-bbox="70 56 156 2184">2</td> <td data-bbox="156 56 243 2184">3</td> <td data-bbox="243 56 329 2184">4</td> <td data-bbox="329 56 415 2184">5</td> <td
data-bbox="415 56 501 2184">6</td> <td data-bbox="501 56 588 2184">7</td> <td data-bbox="588 56 674 2184">8</td> </tr> <tr> <td colspan="6" data-bbox="39 56 501 2184"> <table border="1"> <tr> <td data-bbox="39 56 70 2184">1</td> <td data-bbox="70 56 156 2184">2</td> <td data-bbox="156 56 243 2184">3</td> <td data-bbox="243 56 329 2184">4</td> <td data-bbox="329 56 415 2184">5</td> <td data-bbox="415 56 501 2184">6</td> <td data-bbox="501 56 588 2184">7</td> <td data-bbox="588 56 674 2184">8</td> </tr> <tr> <td colspan="6" data-bbox="39 56 501 2184"> <table border="1"> <tr> <td data-bbox="39 56 70 2184">1</td> <td data-bbox="70 56 156 2184">2</td> <td data-bbox="156 56 243 2184">3</td> <td data-bbox="243 56 329 2184">4</td> <td data-bbox="329 56 415 2184">5</td> <td data-bbox="415 56 501 2184">6</td> <td data-bbox="501 56 588 2184">7</td> <td data-bbox="588 56 674 2184">8</td> </tr> <tr> <td colspan="6" data-bbox="39 56 501 2184"> <table border="1"> <tr> <td data-bbox="39 56 70 2184">1</td></tr></table></td></tr></table></td></tr></table></td></tr></table></td></tr></table></td></tr></table></td></tr></table></td></tr></table></td></tr></table></td></tr></table></td></tr></table></td></tr></table></td></tr></table></td></tr></table></td></tr></table></td></tr></table></td></tr></table></td></tr></table></td></tr></table></td></tr></table></td></tr></table></td></tr></table></td></tr></table></td></tr></table></td></tr></table></td></tr></table></td></tr></table></td></tr></table></td></tr></table>   |  |  |  |  |  | 1 | 2 | 3 | 4 | 5 | 6 | 7 | 8 | <table border="1"> <tr> <td data-bbox="39 56 70 2184">1</td> <td data-bbox="70 56 156 2184">2</td> <td data-bbox="156 56 243 2184">3</td> <td data-bbox="243 56 329 2184">4</td> <td data-bbox="329 56 415 2184">5</td> <td data-bbox="415 56 501 2184">6</td> <td data-bbox="501 56 588 2184">7</td> <td data-bbox="588 56 674 2184">8</td> </tr> <tr> <td colspan="6" data-bbox="39 56 501 2184"> <table border="1"> <tr> <td data-bbox="39 56 70 2184">1</td> <td data-bbox="70 56 156 2184">2</td> <td data-bbox="156 56 243 2184">3</td> <td data-bbox="243 56 329 2184">4</td> <td data-bbox="329 56 415 2184">5</td> <td data-bbox="415 56 501 2184">6</td> <td data-bbox="501 56 588 2184">7</td> <td data-bbox="588 56 674 2184">8</td> </tr> <tr> <td colspan="6" data-bbox="39 56 501 2184"> <table border="1"> <tr> <td data-bbox="39 56 70 2184">1</td> <td data-bbox="70 56 156 2184">2</td> <td data-bbox="156 56 243 2184">3</td> <td data-bbox="243 56 329 2184">4</td> <td data-bbox="329 56 415 2184">5</td> <td data-bbox="415 56 501 2184">6</td> <td data-bbox="501 56 588 2184">7</td> <td data-bbox="588 56 674 2184">8</td> </tr> <tr> <td colspan="6" data-bbox="39 56 501 2184"> <table border="1"> <tr> <td data-bbox="39 56 70 2184">1</td> <td data-bbox="70 56 156 2184">2</td> <td data-bbox="156 56 243 2184">3</td> <td data-bbox="243 56 329 2184">4</td> <td data-bbox="329 56 415 2184">5</td> <td data-bbox="415 56 501 2184">6</td> <td data-bbox="501 56 588 2184">7</td> <td data-bbox="588 56 674 2184">8</td> </tr> <tr> <td colspan="6" data-bbox="39 56 501 2184"> <table border="1"> <tr> <td data-bbox="39 56 70 2184">1</td> <td data-bbox="70 56 156 2184">2</td> <td data-bbox="156 56 243 2184">3</td> <td data-bbox="243 56 329 2184">4</td> <td data-bbox="329 56 415 2184">5</td> <td data-bbox="415 56 501 2184">6</td> <td data-bbox="501 56 588 2184">7</td> <td data-bbox="588 56 674 2184">8</td> </tr> <tr> <td colspan="6" data-bbox="39 56 501 2184"> <table border="1"> <tr> <td data-bbox="39 56 70 2184">1</td> <td data-bbox="70 56 156 2184">2</td> <td data-bbox="156 56 243 2184">3</td> <td data-bbox="243 56 329 2184">4</td> <td data-bbox="329 56 415 2184">5</td> <td data-bbox="415 56 501 2184">6</td> <td data-bbox="501 56 588 2184">7</td> <td data-bbox="588 56 674 2184">8</td> </tr> <tr> <td colspan="6" data-bbox="39 56 501 2184"> <table border="1"> <tr> <td data-bbox="39 56 70 2184">1</td> <td data-bbox="70 56 156 2184">2</td> <td data-bbox="156 56 243 2184">3</td> <td data-bbox="243 56 329 2184">4</td> <td data-bbox="329 56 415 2184">5</td> <td data-bbox="415 56 501 2184">6</td> <td data-bbox="501 56 588 2184">7</td> <td data-bbox="588 56 674 2184">8</td> </tr> <tr> <td colspan="6" data-bbox="39 56 501 2184"> <table border="1"> <tr> <td data-bbox="39 56 70 2184">1</td> <td data-bbox="70 56 156 2184">2</td> <td data-bbox="156 56 243 2184">3</td> <td data-bbox="243 56 329 2184">4</td> <td data-bbox="329 56 415 2184">5</td> <td data-bbox="415 56 501 2184">6</td> <td data-bbox="501 56 588 2184">7</td> <td data-bbox="588 56 674 2184">8</td> </tr> <tr> <td colspan="6" data-bbox="39 56 501 2184"> <table border="1"> <tr> <td data-bbox="39 56
70 2184">1</td> <td data-bbox="70 56 156 2184">2</td> <td data-bbox="156 56 243 2184">3</td> <td data-bbox="243 56 329 2184">4</td> <td data-bbox="329 56 415 2184">5</td> <td data-bbox="415 56 501 2184">6</td> <td data-bbox="501 56 588 2184">7</td> <td data-bbox="588 56 674 2184">8</td> </tr> <tr> <td colspan="6" data-bbox="39 56 501 2184"> <table border="1"> <tr> <td data-bbox="39 56 70 2184">1</td> <td data-bbox="70 56 156 2184">2</td> <td data-bbox="156 56 243 2184">3</td> <td data-bbox="243 56 329 2184">4</td> <td data-bbox="329 56 415 2184">5</td> <td data-bbox="415 56 501 2184">6</td> <td data-bbox="501 56 588 2184">7</td> <td data-bbox="588 56 674 2184">8</td> </tr> <tr> <td colspan="6" data-bbox="39 56 501 2184"> <table border="1"> <tr> <td data-bbox="39 56 70 2184">1</td> <td data-bbox="70 56 156 2184">2</td> <td data-bbox="156 56 243 2184">3</td> <td data-bbox="243 56 329 2184">4</td> <td data-bbox="329 56 415 2184">5</td> <td data-bbox="415 56 501 2184">6</td> <td data-bbox="501 56 588 2184">7</td> <td data-bbox="588 56 674 2184">8</td> </tr> <tr> <td colspan="6" data-bbox="39 56 501 2184"> <table border="1"> <tr> <td data-bbox="39 56 70 2184">1</td> <td data-bbox="70 56 156 2184">2</td> <td data-bbox="156 56 243 2184">3</td> <td data-bbox="243 56 329 2184">4</td> <td data-bbox="329 56 415 2184">5</td> <td data-bbox="415 56 501 2184">6</td> <td data-bbox="501 56 588 2184">7</td> <td data-bbox="588 56 674 2184">8</td> </tr> <tr> <td colspan="6" data-bbox="39 56 501 2184"> <table border="1"> <tr> <td data-bbox="39 56 70 2184">1</td> <td data-bbox="70 56 156 2184">2</td> <td data-bbox="156 56 243 2184">3</td> <td data-bbox="243 56 329 2184">4</td> <td data-bbox="329 56 415 2184">5</td> <td data-bbox="415 56 501 2184">6</td> <td data-bbox="501 56 588 2184">7</td> <td data-bbox="588 56 674 2184">8</td> </tr> <tr> <td colspan="6" data-bbox="39 56 501 2184"> <table border="1"> <tr> <td data-bbox="39 56 70 2184">1</td> <td data-bbox="70 56 156 2184">2</td> <td data-bbox="156 56 243 2184">3</td> <td data-bbox="243 56 329 2184">4</td> <td data-bbox="329 56 415 2184">5</td> <td data-bbox="415 56 501 2184">6</td> <td data-bbox="501 56 588 2184">7</td> <td data-bbox="588 56 674 2184">8</td> </tr> <tr> <td colspan="6" data-bbox="39 56 501 2184"> <table border="1"> <tr> <td data-bbox="39 56 70 2184">1</td> <td data-bbox="70 56 156 2184">2</td> <td data-bbox="156 56 243 2184">3</td> <td data-bbox="243 56 329 2184">4</td> <td data-bbox="329 56 415 2184">5</td> <td data-bbox="415 56 501 2184">6</td> <td data-bbox="501 56 588 2184">7</td> <td data-bbox="588 56 674 2184">8</td> </tr> <tr> <td colspan="6" data-bbox="39 56 501 2184"> <table border="1"> <tr> <td data-bbox="39 56 70 2184">1</td> <td data-bbox="70 56 156 2184">2</td> <td data-bbox="156 56 243 2184">3</td> <td data-bbox="243 56 329 2184">4</td> <td data-bbox="329 56 415 2184">5</td> <td data-bbox="415 56 501 2184">6</td> <td data-bbox="501 56 588 2184">7</td> <td data-bbox="588 56 674 2184">8</td> </tr> <tr> <td colspan="6" data-bbox="39 56 501 2184"> <table border="1"> <tr> <td data-bbox="39 56 70 2184">1</td> <td data-bbox="70 56 156 2184">2</td> <td data-bbox="156 56 243 2184">3</td> <td data-bbox="243 56 329 2184">4</td> <td data-bbox="329 56 415 2184">5</td> <td data-bbox="415 56 501 2184">6</td> <td data-bbox="501 56 588 2184">7</td> <td data-bbox="588 56 674 2184">8</td> </tr> <tr> <td colspan="6" data-bbox="39 56 501 2184"> <table border="1"> <tr> <td data-bbox="39 56 70 2184">1</td> <td data-bbox="70 56 156 2184">2</td> <td data-bbox="156 56 243 2184">3</td> <td data-bbox="243 56 329 2184">4</td> <td data-bbox="329 56 415 2184">5</td> <td data-bbox="415 56 501 2184">6</td> <td data-bbox="501 56 588 2184">7</td> <td data-bbox="588 56 674 2184">8</td> </tr> <tr> <td colspan="6" data-bbox="39 56 501 2184"> <table border="1"> <tr> <td data-bbox="39 56 70 2184">1</td> <td data-bbox="70 56 156 2184">2</td> <td data-bbox="156 56 243 2184">3</td> <td data-bbox="243 56 329 2184">4</td> <td data-bbox="329 56 415 2184">5</td> <td data-bbox="415 56 501 2184">6</td> <td data-bbox="501 56 588 2184">7</td> <td data-bbox="588 56 674 2184">8</td> </tr> <tr> <td colspan="6" data-bbox="39 56 501 2184"> <table border="1"> <tr> <td data-bbox="39 56 70 2184">1</td> <td data-bbox="70 56 156 2184">2</td> <td data-bbox="156 56 243 2184">3</td> <td data-bbox="243 56 329 2184">4</td> <td data-bbox="329 56 415 2184">5</td> <td data-bbox="415 56 501 2184">6</td> <td data-bbox="501 56 588 2184">7</td> <td data-bbox="588 56 674 2184">8</td> </tr> <tr> <td colspan="6" data-bbox="39 56 501 2184"> <table border="1"> <tr> <td data-bbox="39 56 70 2184">1</td> <td data-bbox="70 56 156 2184">2</td> <td data-bbox="156 56 243 2184">3</td> <td data-bbox="243 56 329 2184">4</td> <td data-bbox="329 56 415 2184">5</td> <td data-bbox="415 56 501 2184">6</td> <td data-bbox="501 56 588 2184">7</td> <td data-bbox="588 56 674 2184">8</td> </tr> <tr> <td colspan="6" data-bbox="39 56 501 2184"> <table border="1"> <tr> <td data-bbox="39 56 70 2184">1</td> <td data-bbox="70 56 156 2184">2</td> <td data-bbox="156 56 243 2184">3</td> <td data-bbox="243 56 329 2184">4</td> <td data-bbox="329 56 415 2184">5</td> <td data-bbox="415 56 501 2184">6</td> <td data-bbox="501 56 588 2184">7</td> <td data-bbox="588 56 674 2184">8</td> </tr> <tr> <td colspan="6" data-bbox="39 56 501 2184"> <table border="1"> <tr> <td data-bbox="39 56 70 2184">1</td> <td data-bbox="70 56 156 2184">2</td> <td data-bbox="156 56 243 2184">3</td> <td data-bbox="243 56 329 2184">4</td> <td data-bbox="329 56 415 2184">5</td> <td data-bbox="415 56 501 2184">6</td> <td data-bbox="501 56 588 2184">7</td> <td data-bbox="588 56 674 2184">8</td> </tr> <tr> <td colspan="6" data-bbox="39 56 501 2184"> <table border="1"> <tr> <td data-bbox="39 56 70 2184">1</td> <td data-bbox="70 56 156 2184">2</td> <td data-bbox="156 56 243 2184">3</td> <td data-bbox="243 56 329 2184">4</td> <td data-bbox="329 56 415 2184">5</td> <td data-bbox="415 56 501 2184">6</td> <td data-bbox="501 56 588 2184">7</td> <td data-bbox="588 56 674 2184">8</td> </tr> <tr> <td colspan="6" data-bbox="39 56 501 2184"> <table border="1"> <tr> <td data-bbox="39 56 70 2184">1</td> <td data-bbox="70 56 156 2184">2</td> <td data-bbox="156 56 243 2184">3</td> <td data-bbox="243 56 329 2184">4</td> <td data-bbox="329 56 415 2184">5</td> <td data-bbox="415 56 501 2184">6</td> <td data-bbox="501 56 588 2184">7</td> <td data-bbox="588 56 674 2184">8</td> </tr> <tr> <td colspan="6" data-bbox="39 56 501 2184"> <table border="1"> <tr> <td data-bbox="39 56 70 2184">1</td> <td data-bbox="70 56 156 2184">2</td> <td data-bbox="156 56 243 2184">3</td> <td data-bbox="243 56 329 2184">4</td> <td data-bbox="329 56 415 2184">5</td> <td data-bbox="415 56 501 2184">6</td> <td data-bbox="501 56 588 2184">7</td> <td data-bbox="588 56 674 2184">8</td> </tr> <tr> <td colspan="6" data-bbox="39 56 501 2184"> <table border="1"> <tr> <td data-bbox="39 56 70 2184">1</td> <td data-bbox="70 56 156 2184">2</td> <td data-bbox="156 56 243 2184">3</td> <td data-bbox="243 56 329 2184">4</td> <td data-bbox="329 56 415 2184">5</td> <td data-bbox="415 56 501 2184">6</td> <td data-bbox="501 56 588 2184">7</td> <td data-bbox="588 56 674 2184">8</td> </tr> <tr> <td colspan="6" data-bbox="39 56 501 2184"> <table border="1"> <tr> <td data-bbox="39 56 70 2184">1</td></tr></table></td></tr></table></td></tr></table></td></tr></table></td></tr></table></td></tr></table></td></tr></table></td></tr></table></td></tr></table></td></tr></table></td></tr></table></td></tr></table></td></tr></table></td></tr></table></td></tr></table></td></tr></table></td></tr></table></td></tr></table></td></tr></table></td></tr></table></td></tr></table></td></tr></table></td></tr></table></td></tr></table></td></tr></table></td></tr></table></td></tr></table></td></tr></table>   
   |  |  |  |  |  | 1 | 2 | 3 | 4 | 5 | 6 | 7 | 8 | <table border="1"> <tr> <td data-bbox="39 56 70 2184">1</td> <td data-bbox="70 56 156 2184">2</td> <td data-bbox="156 56 243 2184">3</td> <td data-bbox="243 56 329 2184">4</td> <td data-bbox="329 56 415 2184">5</td> <td data-bbox="415 56 501 2184">6</td> <td data-bbox="501 56 588 2184">7</td> <td data-bbox="588 56 674 2184">8</td> </tr> <tr> <td colspan="6" data-bbox="39 56 501 2184"> <table border="1"> <tr> <td data-bbox="39 56 70 2184">1</td> <td data-bbox="70 56 156 2184">2</td> <td data-bbox="156 56 243 2184">3</td> <td data-bbox="243 56 329 2184">4</td> <td data-bbox="329 56 415 2184">5</td> <td data-bbox="415 56 501 2184">6</td> <td data-bbox="501 56 588 2184">7</td> <td data-bbox="588 56 674 2184">8</td> </tr> <tr> <td colspan="6" data-bbox="39 56 501 2184"> <table border="1"> <tr> <td data-bbox="39 56 70 2184">1</td> <td data-bbox="70 56 156 2184">2</td> <td data-bbox="156 56 243 2184">3</td> <td data-bbox="243 56 329 2184">4</td> <td data-bbox="329 56 415 2184">5</td> <td data-bbox="415 56 501 2184">6</td> <td data-bbox="501 56 588 2184">7</td> <td data-bbox="588 56 674 2184">8</td> </tr> <tr> <td colspan="6" data-bbox="39 56 501 2184"> <table border="1"> <tr> <td data-bbox="39 56 70 2184">1</td> <td data-bbox="70 56 156 2184">2</td> <td data-bbox="156 56 243 2184">3</td> <td data-bbox="243 56 329 2184">4</td> <td data-bbox="329 56 415 2184">5</td> <td data-bbox="415 56 501 2184">6</td> <td data-bbox="501 56 588 2184">7</td> <td data-bbox="588 56 674 2184">8</td> </tr> <tr> <td colspan="6" data-bbox="39 56 501 2184"> <table border="1"> <tr> <td data-bbox="39 56 70 2184">1</td> <td data-bbox="70 56 156 2184">2</td> <td data-bbox="156 56 243 2184">3</td> <td data-bbox="243 56 329 2184">4</td> <td data-bbox="329 56 415 2184">5</td> <td data-bbox="415 56 501 2184">6</td> <td data-bbox="501 56 588 2184">7</td> <td data-bbox="588 56 674 2184">8</td> </tr> <tr> <td colspan="6" data-bbox="39 56 501 2184"> <table border="1"> <tr> <td data-bbox="39 56 70 2184">1</td> <td data-bbox="70 56 156 2184">2</td> <td data-bbox="156 56 243 2184">3</td> <td data-bbox="243 56 329 2184">4</td> <td data-bbox="329 56 415 2184">5</td> <td data-bbox="415 56 501 2184">6</td> <td data-bbox="501 56 588 2184">7</td> <td data-bbox="588 56 674 2184">8</td> </tr> <tr> <td colspan="6" data-bbox="39 56 501 2184"> <table border="1"> <tr> <td data-bbox="39 56 70 2184">1</td> <td data-bbox="70 56 156 2184">2</td> <td data-bbox="156 56 243 2184">3</td> <td data-bbox="243 56 329 2184">4</td> <td data-bbox="329 56 415 2184">5</td> <td data-bbox="415 56 501 2184">6</td> <td data-bbox="501 56 588 2184">7</td> <td data-bbox="588 56 674 2184">8</td> </tr> <tr> <td colspan="6" data-bbox="39 56 501 2184"> <table border="1"> <tr> <td data-bbox="39 56 70 2184">1</td> <td data-bbox="70 56 156 2184">2</td> <td data-bbox="156 56 243 2184">3</td> <td data-bbox="243 56 329 2184">4</td> <td data-bbox="329 56 415 2184">5</td> <td data-bbox="415 56 501 2184">6</td> <td data-bbox="501 56 588 2184">7</td> <td data-bbox="588 56 674 2184">8</td> </tr> <tr> <td colspan="6" data-bbox="39 56 501 2184"> <table border="1"> <tr> <td data-bbox="39 56 70 2184">1</td> <td data-bbox="70 56 156 2184">2</td> <td data-bbox="156 56 243 2184">3</td> <td data-bbox="243 56 329 2184">4</td> <td data-bbox="329 56 415 2184">5</td> <td data-bbox="415 56 501 2184">6</td> <td data-bbox="501 56 588 2184">7</td> <td data-bbox="588 56 674 2184">8</td> </tr> <tr> <td colspan="6" data-bbox="39 56 501 2184"> <table border="1"> <tr> <td data-bbox="39 56 70 2184">1</td> <td data-bbox="70 56 156 2184">2</td> <td data-bbox="156 56 243 2184">3</td> <td data-bbox="243 56 329 2184">4</td> <td data-bbox="329 56 415 2184">5</td> <td data-bbox="415 56 501 2184">6</td> <td data-bbox="501 56 588 2184">7</td> <td data-bbox="588 56 674 2184">8</td> </tr> <tr> <td colspan="6" data-bbox="39 56 501 2184"> <table border="1"> <tr> <td data-bbox="39 56 70 2184">1</td> <td data-bbox="70 56 156 2184">2</td> <td data-bbox="156 56 243 2184">3</td> <td data-bbox="243 56 329 2184">4</td> <td data-bbox="329 56 415 2184">5</td> <td data-bbox="415 56 501 2184">6</td> <td data-bbox="501 56 588 2184">7</td> <td data-bbox="588 56 674 2184">8</td> </tr> <tr> <td colspan="6" data-bbox="39 56 501 2184"> <table border="1"> <tr> <td data-bbox="39 56 70 2184">1</td> <td data-bbox="70 56 156 2184">2</td> <td data-bbox="156 56 243 2184">3</td> <td data-bbox="243 56 329 2184">4</td> <td data-bbox="329 56 415 2184">5</td> <td data-bbox="415 56 501 2184">6</td> <td data-bbox="501 56 588 2184">7</td> <td data-bbox="588 56 674 2184">8</td> </tr> <tr> <td colspan="6" data-bbox="39 56 501 2184"> <table border="1"> <tr> <td data-bbox="39 56 70 2184">1</td> <td data-bbox="70 56 156 2184">2</td> <td data-bbox="156 56 243 2184">3</td> <td data-bbox="243 56 329 2184">4</td> <td data-bbox="329 56 415 2184">5</td> <td data-bbox="415 56 501 2184">6</td> <td data-bbox="501 56 588 2184">7</td> <td data-bbox="588 56 674 2184">8</td> </tr> <tr> <td colspan="6" data-bbox="39 56 501 2184"> <table border="1"> <tr> <td data-bbox="39 56 70 2184">1</td> <td data-bbox="70 56 156 2184">2</td> <td data-bbox="156 56 243 2184">3</td> <td data-bbox="243 56 329 2184">4</td> <td data-bbox="329 56 415 2184">5</td> <td data-bbox="415 56 501 2184">6</td> <td data-bbox="501 56 588 2184">7</td> <td data-bbox="588 56 674 2184">8</td> </tr> <tr> <td colspan="6" data-bbox="39 56 501 2184"> <table border="1"> <tr> <td data-bbox="39 56 70 2184">1</td> <td data-bbox="70 56 156 2184">2</td> <td data-bbox="156 56 243 2184">3</td> <td data-bbox="243 56 329 2184">4</td> <td data-bbox="329 56 415 2184">5</td> <td data-bbox="415 56 501 2184">6</td> <td data-bbox="501 56 588 2184">7</td> <td data-bbox="588 56 674 2184">8</td> </tr> <tr> <td colspan="6" data-bbox="39 56 501 2184"> <table border="1"> <tr> <td data-bbox="39 56 70 2184">1</td> <td data-bbox="70 56 156 2184">2</td> <td data-bbox="156 56 243 2184">3</td> <td data-bbox="243 56 329 2184">4</td> <td data-bbox="329 56 415 2184">5</td> <td data-bbox="415 56 501 2184">6</td> <td data-bbox="501 56 588 2184">7</td> <td data-bbox="588 56 674 2184">8</td> </tr> <tr> <td colspan="6" data-bbox="39 56 501 2184"> <table border="1"> <tr> <td data-bbox="39 56 70 2184">1</td> <td data-bbox="70 56 156 2184">2</td> <td data-bbox="156 56 243 2184">3</td> <td data-bbox="243 56 329 2184">4</td> <td data-bbox="329 56 415 2184">5</td> <td data-bbox="415 56 501 2184">6</td> <td data-bbox="501 56 588 2184">7</td> <td data-bbox="588 56 674 2184">8</td> </tr> <tr> <td colspan="6" data-bbox="39 56 501 2184"> <table border="1"> <tr> <td data-bbox="39 56 70 2184">1</td> <td data-bbox="70 56 156 2184">2</td> <td data-bbox="156 56 243 2184">3</td> <td data-bbox="243 56 329 2184">4</td> <td
data-bbox="329 56 415 2184">5</td> <td data-bbox="415 56 501 2184">6</td> <td data-bbox="501 56 588 2184">7</td> <td data-bbox="588 56 674 2184">8</td> </tr> <tr> <td colspan="6" data-bbox="39 56 501 2184"> <table border="1"> <tr> <td data-bbox="39 56 70 2184">1</td> <td data-bbox="70 56 156 2184">2</td> <td data-bbox="156 56 243 2184">3</td> <td data-bbox="243 56 329 2184">4</td> <td data-bbox="329 56 415 2184">5</td> <td data-bbox="415 56 501 2184">6</td> <td data-bbox="501 56 588 2184">7</td> <td data-bbox="588 56 674 2184">8</td> </tr> <tr> <td colspan="6" data-bbox="39 56 501 2184"> <table border="1"> <tr> <td data-bbox="39 56 70 2184">1</td> <td data-bbox="70 56 156 2184">2</td> <td data-bbox="156 56 243 2184">3</td> <td data-bbox="243 56 329 2184">4</td> <td data-bbox="329 56 415 2184">5</td> <td data-bbox="415 56 501 2184">6</td> <td data-bbox="501 56 588 2184">7</td> <td data-bbox="588 56 674 2184">8</td> </tr> <tr> <td colspan="6" data-bbox="39 56 501 2184"> <table border="1"> <tr> <td data-bbox="39 56 70 2184">1</td> <td data-bbox="70 56 156 2184">2</td> <td data-bbox="156 56 243 2184">3</td> <td data-bbox="243 56 329 2184">4</td> <td data-bbox="329 56 415 2184">5</td> <td data-bbox="415 56 501 2184">6</td> <td data-bbox="501 56 588 2184">7</td> <td data-bbox="588 56 674 2184">8</td> </tr> <tr> <td colspan="6" data-bbox="39 56 501 2184"> <table border="1"> <tr> <td data-bbox="39 56 70 2184">1</td> <td data-bbox="70 56 156 2184">2</td> <td data-bbox="156 56 243 2184">3</td> <td data-bbox="243 56 329 2184">4</td> <td data-bbox="329 56 415 2184">5</td> <td data-bbox="415 56 501 2184">6</td> <td data-bbox="501 56 588 2184">7</td> <td data-bbox="588 56 674 2184">8</td> </tr> <tr> <td colspan="6" data-bbox="39 56 501 2184"> <table border="1"> <tr> <td data-bbox="39 56 70 2184">1</td> <td data-bbox="70 56 156 2184">2</td> <td data-bbox="156 56 243 2184">3</td> <td data-bbox="243 56 329 2184">4</td> <td data-bbox="329 56 415 2184">5</td> <td data-bbox="415 56 501 2184">6</td> <td data-bbox="501 56 588 2184">7</td> <td data-bbox="588 56 674 2184">8</td> </tr> <tr> <td colspan="6" data-bbox="39 56 501 2184"> <table border="1"> <tr> <td data-bbox="39 56 70 2184">1</td> <td data-bbox="70 56 156 2184">2</td> <td data-bbox="156 56 243 2184">3</td> <td data-bbox="243 56 329 2184">4</td> <td data-bbox="329 56 415 2184">5</td> <td data-bbox="415 56 501 2184">6</td> <td data-bbox="501 56 588 2184">7</td> <td data-bbox="588 56 674 2184">8</td> </tr> <tr> <td colspan="6" data-bbox="39 56 501 2184"> <table border="1"> <tr> <td data-bbox="39 56 70 2184">1</td> <td data-bbox="70 56 156 2184">2</td> <td data-bbox="156 56 243 2184">3</td> <td data-bbox="243 56 329 2184">4</td> <td data-bbox="329 56 415 2184">5</td> <td data-bbox="415 56 501 2184">6</td> <td data-bbox="501 56 588 2184">7</td> <td data-bbox="588 56 674 2184">8</td> </tr> <tr> <td colspan="6" data-bbox="39 56 501 2184"> <table border="1"> <tr> <td data-bbox="39 56 70 2184">1</td> <td data-bbox="70 56 156 2184">2</td> <td data-bbox="156 56 243 2184">3</td> <td data-bbox="243 56 329 2184">4</td> <td data-bbox="329 56 415 2184">5</td> <td data-bbox="415 56 501 2184">6</td> <td data-bbox="501 56 588 2184">7</td> <td data-bbox="588 56 674 2184">8</td> </tr> <tr> <td colspan="6" data-bbox="39 56 501 2184"> <table border="1"> <tr> <td data-bbox="39 56 70 2184">1</td></tr></table></td></tr></table></td></tr></table></td></tr></table></td></tr></table></td></tr></table></td></tr></table></td></tr></table></td></tr></table></td></tr></table></td></tr></table></td></tr></table></td></tr></table></td></tr></table></td></tr></table></td></tr></table></td></tr></table></td></tr></table></td></tr></table></td></tr></table></td></tr></table></td></tr></table></td></tr></table></td></tr></table></td></tr></table></td></tr></table></td></tr></table>   |  |  |  |  |  | 1 | 2 | 3 | 4 | 5 | 6 | 7 | 8 | <table border="1"> <tr> <td data-bbox="39 56 70 2184">1</td> <td data-bbox="70 56 156 2184">2</td> <td data-bbox="156 56 243 2184">3</td> <td data-bbox="243 56 329 2184">4</td> <td data-bbox="329 56 415 2184">5</td> <td data-bbox="415 56 501 2184">6</td> <td data-bbox="501 56 588 2184">7</td> <td data-bbox="588 56 674 2184">8</td> </tr> <tr> <td colspan="6" data-bbox="39 56 501 2184"> <table border="1"> <tr> <td data-bbox="39 56 70 2184">1</td> <td data-bbox="70 56 156 2184">2</td> <td data-bbox="156 56 243 2184">3</td> <td data-bbox="243 56 329 2184">4</td> <td data-bbox="329 56 415 2184">5</td> <td data-bbox="415 56 501 2184">6</td> <td data-bbox="501 56 588 2184">7</td> <td data-bbox="588 56 674 2184">8</td> </tr> <tr> <td colspan="6" data-bbox="39 56 501 2184"> <table border="1"> <tr> <td data-bbox="39
56 70 2184">1</td> <td data-bbox="70 56 156 2184">2</td> <td data-bbox="156 56 243 2184">3</td> <td data-bbox="243 56 329 2184">4</td> <td data-bbox="329 56 415 2184">5</td> <td data-bbox="415 56 501 2184">6</td> <td data-bbox="501 56 588 2184">7</td> <td data-bbox="588 56 674 2184">8</td> </tr> <tr> <td colspan="6" data-bbox="39 56 501 2184"> <table border="1"> <tr> <td data-bbox="39 56 70 2184">1</td> <td data-bbox="70 56 156 2184">2</td> <td data-bbox="156 56 243 2184">3</td> <td data-bbox="243 56 329 2184">4</td> <td data-bbox="329 56 415 2184">5</td> <td data-bbox="415 56 501 2184">6</td> <td data-bbox="501 56 588 2184">7</td> <td data-bbox="588 56 674 2184">8</td> </tr> <tr> <td colspan="6" data-bbox="39 56 501 2184"> <table border="1"> <tr> <td data-bbox="39 56 70 2184">1</td> <td data-bbox="70 56 156 2184">2</td> <td data-bbox="156 56 243 2184">3</td> <td data-bbox="243 56 329 2184">4</td> <td data-bbox="329 56 415 2184">5</td> <td data-bbox="415 56 501 2184">6</td> <td data-bbox="501 56 588 2184">7</td> <td data-bbox="588 56 674 2184">8</td> </tr> <tr> <td colspan="6" data-bbox="39 56 501 2184"> <table border="1"> <tr> <td data-bbox="39 56 70 2184">1</td> <td data-bbox="70 56 156 2184">2</td> <td data-bbox="156 56 243 2184">3</td> <td data-bbox="243 56 329 2184">4</td> <td data-bbox="329 56 415 2184">5</td> <td data-bbox="415 56 501 2184">6</td> <td data-bbox="501 56 588 2184">7</td> <td data-bbox="588 56 674 2184">8</td> </tr> <tr> <td colspan="6" data-bbox="39 56 501 2184"> <table border="1"> <tr> <td data-bbox="39 56 70 2184">1</td> <td data-bbox="70 56 156 2184">2</td> <td data-bbox="156 56 243 2184">3</td> <td data-bbox="243 56 329 2184">4</td> <td data-bbox="329 56 415 2184">5</td> <td data-bbox="415 56 501 2184">6</td> <td data-bbox="501 56 588 2184">7</td> <td data-bbox="588 56 674 2184">8</td> </tr> <tr> <td colspan="6" data-bbox="39 56 501 2184"> <table border="1"> <tr> <td data-bbox="39 56 70 2184">1</td> <td data-bbox="70 56 156 2184">2</td> <td data-bbox="156 56 243 2184">3</td> <td data-bbox="243 56 329 2184">4</td> <td data-bbox="329 56 415 2184">5</td> <td data-bbox="415 56 501 2184">6</td> <td data-bbox="501 56 588 2184">7</td> <td data-bbox="588 56 674 2184">8</td> </tr> <tr> <td colspan="6" data-bbox="39 56 501 2184"> <table border="1"> <tr> <td data-bbox="39 56 70 2184">1</td> <td data-bbox="70 56 156 2184">2</td> <td data-bbox="156 56 243 2184">3</td> <td data-bbox="243 56 329 2184">4</td> <td data-bbox="329 56 415 2184">5</td> <td data-bbox="415 56 501 2184">6</td> <td data-bbox="501 56 588 2184">7</td> <td data-bbox="588 56 674 2184">8</td> </tr> <tr> <td colspan="6" data-bbox="39 56 501 2184"> <table border="1"> <tr> <td data-bbox="39 56 70 2184">1</td> <td data-bbox="70 56 156 2184">2</td> <td data-bbox="156 56 243 2184">3</td> <td data-bbox="243 56 329 2184">4</td> <td data-bbox="329 56 415 2184">5</td> <td data-bbox="415 56 501 2184">6</td> <td data-bbox="501 56 588 2184">7</td> <td data-bbox="588 56 674 2184">8</td> </tr> <tr> <td colspan="6" data-bbox="39 56 501 2184"> <table border="1"> <tr> <td data-bbox="39 56 70 2184">1</td> <td data-bbox="70 56 156 2184">2</td> <td data-bbox="156 56 243 2184">3</td> <td data-bbox="243 56 329 2184">4</td> <td data-bbox="329 56 415 2184">5</td> <td data-bbox="415 56 501 2184">6</td> <td data-bbox="501 56 588 2184">7</td> <td data-bbox="588 56 674 2184">8</td> </tr> <tr> <td colspan="6" data-bbox="39 56 501 2184"> <table border="1"> <tr> <td data-bbox="39 56 70 2184">1</td> <td data-bbox="70 56 156 2184">2</td> <td data-bbox="156 56 243 2184">3</td> <td data-bbox="243 56 329 2184">4</td> <td data-bbox="329 56 415 2184">5</td> <td data-bbox="415 56 501 2184">6</td> <td data-bbox="501 56 588 2184">7</td> <td data-bbox="588 56 674 2184">8</td> </tr> <tr> <td colspan="6" data-bbox="39 56 501 2184"> <table border="1"> <tr> <td data-bbox="39 56 70 2184">1</td> <td data-bbox="70 56 156 2184">2</td> <td data-bbox="156 56 243 2184">3</td> <td data-bbox="243 56 329 2184">4</td> <td data-bbox="329 56 415 2184">5</td> <td data-bbox="415 56 501 2184">6</td> <td data-bbox="501 56 588 2184">7</td> <td data-bbox="588 56 674 2184">8</td> </tr> <tr> <td colspan="6" data-bbox="39 56 501 2184"> <table border="1"> <tr> <td data-bbox="39 56 70 2184">1</td> <td data-bbox="70 56 156 2184">2</td> <td data-bbox="156 56 243 2184">3</td> <td data-bbox="243 56 329 2184">4</td> <td data-bbox="329 56 415 2184">5</td> <td data-bbox="415 56 501 2184">6</td> <td data-bbox="501 56 588 2184">7</td> <td data-bbox="588 56 674 2184">8</td> </tr> <tr> <td colspan="6" data-bbox="39 56 501 2184"> <table border="1"> <tr> <td data-bbox="39 56 70 2184">1</td> <td data-bbox="70 56 156 2184">2</td> <td data-bbox="156 56 243 2184">3</td> <td data-bbox="243 56 329 2184">4</td> <td data-bbox="329 56 415 2184">5</td> <td data-bbox="415 56 501 2184">6</td> <td data-bbox="501 56 588 2184">7</td> <td data-bbox="588 56 674 2184">8</td> </tr> <tr> <td colspan="6" data-bbox="39 56 501 2184"> <table border="1"> <tr> <td data-bbox="39 56 70 2184">1</td> <td data-bbox="70 56 156 2184">2</td> <td data-bbox="156 56 243 2184">3</td> <td data-bbox="243 56 329 2184">4</td> <td data-bbox="329 56 415 2184">5</td> <td data-bbox="415 56 501 2184">6</td> <td data-bbox="501 56 588 2184">7</td> <td data-bbox="588 56 674 2184">8</td> </tr> <tr> <td colspan="6" data-bbox="39 56 501 2184"> <table border="1"> <tr> <td data-bbox="39 56 70 2184">1</td> <td data-bbox="70 56 156 2184">2</td> <td data-bbox="156 56 243 2184">3</td> <td data-bbox="243 56 329 2184">4</td> <td data-bbox="329 56 415 2184">5</td> <td data-bbox="415 56 501 2184">6</td> <td data-bbox="501 56 588 2184">7</td> <td data-bbox="588 56 674 2184">8</td> </tr> <tr> <td colspan="6" data-bbox="39 56 501 2184"> <table border="1"> <tr> <td data-bbox="39 56 70 2184">1</td> <td data-bbox="70 56 156 2184">2</td> <td data-bbox="156 56 243 2184">3</td> <td data-bbox="243 56 329 2184">4</td> <td data-bbox="329 56 415 2184">5</td> <td data-bbox="415 56 501 2184">6</td> <td data-bbox="501 56 588 2184">7</td> <td data-bbox="588 56 674 2184">8</td> </tr> <tr> <td colspan="6" data-bbox="39 56 501 2184"> <table border="1"> <tr> <td data-bbox="39 56 70 2184">1</td> <td data-bbox="70 56 156 2184">2</td> <td data-bbox="156 56 243 2184">3</td> <td data-bbox="243 56 329 2184">4</td> <td data-bbox="329 56 415 2184">5</td> <td data-bbox="415 56 501 2184">6</td> <td data-bbox="501 56 588 2184">7</td> <td data-bbox="588 56 674 2184">8</td> </tr> <tr> <td colspan="6" data-bbox="39 56 501 2184"> <table border="1"> <tr> <td data-bbox="39 56 70 2184">1</td> <td data-bbox="70 56 156 2184">2</td> <td data-bbox="156 56 243 2184">3</td> <td data-bbox="243 56 329 2184">4</td> <td data-bbox="329 56 415 2184">5</td> <td data-bbox="415 56 501 2184">6</td> <td data-bbox="501 56 588 2184">7</td> <td data-bbox="588 56 674 2184">8</td> </tr> <tr> <td colspan="6" data-bbox="39 56 501 2184"> <table border="1"> <tr> <td data-bbox="39 56 70 2184">1</td> <td data-bbox="70 56 156 2184">2</td> <td data-bbox="156 56 243 2184">3</td> <td data-bbox="243 56 329 2184">4</td> <td data-bbox="329 56 415 2184">5</td> <td data-bbox="415 56 501 2184">6</td> <td data-bbox="501 56 588 2184">7</td> <td data-bbox="588 56 674 2184">8</td> </tr> <tr> <td colspan="6" data-bbox="39 56 501 2184"> <table border="1"> <tr> <td data-bbox="39 56 70 2184">1</td> <td data-bbox="70 56 156 2184">2</td> <td data-bbox="156 56 243 2184">3</td> <td data-bbox="243 56 329 2184">4</td> <td data-bbox="329 56 415 2184">5</td> <td data-bbox="415 56 501 2184">6</td> <td data-bbox="501 56 588 2184">7</td> <td data-bbox="588 56 674 2184">8</td> </tr> <tr> <td colspan="6" data-bbox="39 56 501 2184"> <table border="1"> <tr> <td data-bbox="39 56 70 2184">1</td> <td data-bbox="70 56 156 2184">2</td> <td data-bbox="156 56 243 2184">3</td> <td data-bbox="243 56 329 2184">4</td> <td data-bbox="329 56 415 2184">5</td> <td data-bbox="415 56 501 2184">6</td> <td data-bbox="501 56 588 2184">7</td> <td data-bbox="588 56 674 2184">8</td> </tr> <tr> <td colspan="6" data-bbox="39 56 501 2184"> <table border="1"> <tr> <td data-bbox="39 56 70 2184">1</td> <td data-bbox="70 56 156 2184">2</td> <td data-bbox="156 56 243 2184">3</td> <td data-bbox="243 56 329 2184">4</td> <td data-bbox="329 56 415 2184">5</td> <td data-bbox="415 56 501 2184">6</td> <td data-bbox="501 56 588 2184">7</td> <td data-bbox="588 56 674 2184">8</td> </tr> <tr> <td colspan="6" data-bbox="39 56 501 2184"> <table border="1"> <tr> <td data-bbox="39 56 70 2184">1</td> <td data-bbox="70 56 156 2184">2</td> <td data-bbox="156 56 243 2184">3</td> <td data-bbox="243 56 329 2184">4</td> <td data-bbox="329 56 415 2184">5</td> <td data-bbox="415 56 501 2184">6</td> <td data-bbox="501 56 588 2184">7</td> <td data-bbox="588 56 674 2184">8</td> </tr> <tr> <td colspan="6" data-bbox="39 56 501 2184"> <table border="1"> <tr> <td data-bbox="39 56 70 2184">1</td></tr></table></td></tr></table></td></tr></table></td></tr></table></td></tr></table></td></tr></table></td></tr></table></td></tr></table></td></tr></table></td></tr></table></td></tr></table></td></tr></table></td></tr></table></td></tr></table></td></tr></table></td></tr></table></td></tr></table></td></tr></table></td></tr></table></td></tr></table></td></tr></table></td></tr></table></td></tr></table></td></tr></table></td></tr></table></td></tr></table>  
  |  |  |  |  |  | 1 | 2 | 3 | 4 | 5 | 6 | 7 | 8 | <table border="1"> <tr> <td data-bbox="39 56 70 2184">1</td> <td data-bbox="70 56 156 2184">2</td> <td data-bbox="156 56 243 2184">3</td> <td data-bbox="243 56 329 2184">4</td> <td data-bbox="329 56 415 2184">5</td> <td data-bbox="415 56 501 2184">6</td> <td data-bbox="501 56 588 2184">7</td> <td data-bbox="588 56 674 2184">8</td> </tr> <tr> <td colspan="6" data-bbox="39 56 501 2184"> <table border="1"> <tr> <td data-bbox="39 56 70 2184">1</td> <td data-bbox="70 56 156 2184">2</td> <td data-bbox="156 56 243 2184">3</td> <td data-bbox="243 56 329 2184">4</td> <td data-bbox="329 56 415 2184">5</td> <td data-bbox="415 56 501 2184">6</td> <td data-bbox="501 56 588 2184">7</td> <td data-bbox="588 56 674 2184">8</td> </tr> <tr> <td colspan="6" data-bbox="39 56 501 2184"> <table border="1"> <tr> <td data-bbox="39 56 70 2184">1</td> <td data-bbox="70 56 156 2184">2</td> <td data-bbox="156 56 243 2184">3</td> <td data-bbox="243 56 329 2184">4</td> <td data-bbox="329 56 415 2184">5</td> <td data-bbox="415 56 501 2184">6</td> <td data-bbox="501 56 588 2184">7</td> <td data-bbox="588 56 674 2184">8</td> </tr> <tr> <td colspan="6" data-bbox="39 56 501 2184"> <table border="1"> <tr> <td data-bbox="39 56 70 2184">1</td> <td data-bbox="70 56 156 2184">2</td> <td data-bbox="156 56 243 2184">3</td> <td data-bbox="243 56 329 2184">4</td> <td data-bbox="329 56 415 2184">5</td> <td data-bbox="415 56 501 2184">6</td> <td data-bbox="501 56 588 2184">7</td> <td data-bbox="588 56 674 2184">8</td> </tr> <tr> <td colspan="6" data-bbox="39 56 501 2184"> <table border="1"> <tr> <td data-bbox="39 56 70 2184">1</td> <td data-bbox="70 56 156 2184">2</td> <td data-bbox="156 56 243 2184">3</td> <td data-bbox="243 56 329 2184">4</td> <td data-bbox="329 56 415 2184">5</td> <td data-bbox="415 56 501 2184">6</td> <td data-bbox="501 56 588 2184">7</td> <td data-bbox="588 56 674 2184">8</td> </tr> <tr> <td colspan="6" data-bbox="39 56 501 2184"> <table border="1"> <tr> <td data-bbox="39 56 70 2184">1</td> <td data-bbox="70 56 156 2184">2</td> <td data-bbox="156 56 243 2184">3</td> <td data-bbox="243 56 329 2184">4</td> <td data-bbox="329 56 415 2184">5</td> <td data-bbox="415 56 501 2184">6</td> <td data-bbox="501 56 588 2184">7</td> <td data-bbox="588 56 674 2184">8</td> </tr> <tr> <td colspan="6" data-bbox="39 56 501 2184"> <table border="1"> <tr> <td data-bbox="39 56 70 2184">1</td> <td data-bbox="70 56 156 2184">2</td> <td data-bbox="156 56 243 2184">3</td> <td data-bbox="243 56 329 2184">4</td> <td data-bbox="329 56 415 2184">5</td> <td data-bbox="415 56 501 2184">6</td> <td data-bbox="501 56 588 2184">7</td> <td data-bbox="588 56 674 2184">8</td> </tr> <tr> <td colspan="6" data-bbox="39 56 501 2184"> <table border="1"> <tr> <td data-bbox="39 56 70 2184">1</td> <td data-bbox="70 56 156 2184">2</td> <td data-bbox="156 56 243 2184">3</td> <td data-bbox="243 56 329 2184">4</td> <td data-bbox="329 56 415 2184">5</td> <td data-bbox="415 56 501 2184">6</td> <td data-bbox="501 56 588 2184">7</td> <td data-bbox="588 56 674 2184">8</td> </tr> <tr> <td colspan="6" data-bbox="39 56 501 2184"> <table border="1"> <tr> <td data-bbox="39 56 70 2184">1</td> <td data-bbox="70 56 156 2184">2</td> <td data-bbox="156 56 243 2184">3</td> <td data-bbox="243 56 329 2184">4</td> <td data-bbox="329 56 415 2184">5</td> <td data-bbox="415 56 501 2184">6</td> <td data-bbox="501 56 588 2184">7</td> <td data-bbox="588 56 674 2184">8</td> </tr> <tr> <td colspan="6" data-bbox="39 56 501 2184"> <table border="1"> <tr> <td data-bbox="39 56 70 2184">1</td> <td data-bbox="70 56 156 2184">2</td> <td data-bbox="156 56 243 2184">3</td> <td data-bbox="243 56 329 2184">4</td> <td data-bbox="329 56 415 2184">5</td> <td data-bbox="415 56 501 2184">6</td> <td data-bbox="501 56 588 2184">7</td> <td data-bbox="588 56 674 2184">8</td> </tr> <tr> <td colspan="6" data-bbox="39 56 501 2184"> <table border="1"> <tr> <td data-bbox="39 56 70 2184">1</td> <td data-bbox="70 56 156 2184">2</td> <td data-bbox="156 56 243 2184">3</td> <td data-bbox="243 56 329 2184">4</td> <td data-bbox="329 56 415 2184">5</td> <td data-bbox="415 56 501 2184">6</td> <td data-bbox="501 56 588 2184">7</td> <td data-bbox="588 56 674 2184">8</td> </tr> <tr> <td colspan="6" data-bbox="39 56 501 2184"> <table border="1"> <tr> <td data-bbox="39 56 70 2184">1</td> <td data-bbox="70 56 156 2184">2</td> <td data-bbox="156 56 243 2184">3</td> <td data-bbox="243 56 329 2184">4</td> <td data-bbox="329 56 415 2184">5</td> <td data-bbox="415 56 501 2184">6</td> <td data-bbox="501 56 588 2184">7</td> <td data-bbox="588 56 674 2184">8</td> </tr> <tr> <td colspan="6" data-bbox="39 56 501 2184"> <table border="1"> <tr> <td data-bbox="39 56 70 2184">1</td> <td data-bbox="70 56 156 2184">2</td> <td data-bbox="156 56 243 2184">3</td> <td data-bbox="243 56 329 2184">4</td> <td data-bbox="329 56 415 2184">5</td> <td data-bbox="415 56 501 2184">6</td> <td data-bbox="501 56 588 2184">7</td> <td data-bbox="588 56 674 2184">8</td> </tr> <tr> <td colspan="6" data-bbox="39 56 501 2184"> <table border="1"> <tr> <td data-bbox="39 56 70 2184">1</td> <td data-bbox="70 56 156 2184">2</td> <td data-bbox="156 56 243 2184">3</td> <td data-bbox="243 56 329 2184">4</td> <td data-bbox="329 56 415 2184">5</td> <td
data-bbox="415 56 501 2184">6</td> <td data-bbox="501 56 588 2184">7</td> <td data-bbox="588 56 674 2184">8</td> </tr> <tr> <td colspan="6" data-bbox="39 56 501 2184"> <table border="1"> <tr> <td data-bbox="39 56 70 2184">1</td> <td data-bbox="70 56 156 2184">2</td> <td data-bbox="156 56 243 2184">3</td> <td data-bbox="243 56 329 2184">4</td> <td data-bbox="329 56 415 2184">5</td> <td data-bbox="415 56 501 2184">6</td> <td data-bbox="501 56 588 2184">7</td> <td data-bbox="588 56 674 2184">8</td> </tr> <tr> <td colspan="6" data-bbox="39 56 501 2184"> <table border="1"> <tr> <td data-bbox="39 56 70 2184">1</td> <td data-bbox="70 56 156 2184">2</td> <td data-bbox="156 56 243 2184">3</td> <td data-bbox="243 56 329 2184">4</td> <td data-bbox="329 56 415 2184">5</td> <td data-bbox="415 56 501 2184">6</td> <td data-bbox="501 56 588 2184">7</td> <td data-bbox="588 56 674 2184">8</td> </tr> <tr> <td colspan="6" data-bbox="39 56 501 2184"> <table border="1"> <tr> <td data-bbox="39 56 70 2184">1</td> <td data-bbox="70 56 156 2184">2</td> <td data-bbox="156 56 243 2184">3</td> <td data-bbox="243 56 329 2184">4</td> <td data-bbox="329 56 415 2184">5</td> <td data-bbox="415 56 501 2184">6</td> <td data-bbox="501 56 588 2184">7</td> <td data-bbox="588 56 674 2184">8</td> </tr> <tr> <td colspan="6" data-bbox="39 56 501 2184"> <table border="1"> <tr> <td data-bbox="39 56 70 2184">1</td> <td data-bbox="70 56 156 2184">2</td> <td data-bbox="156 56 243 2184">3</td> <td data-bbox="243 56 329 2184">4</td> <td data-bbox="329 56 415 2184">5</td> <td data-bbox="415 56 501 2184">6</td> <td data-bbox="501 56 588 2184">7</td> <td data-bbox="588 56 674 2184">8</td> </tr> <tr> <td colspan="6" data-bbox="39 56 501 2184"> <table border="1"> <tr> <td data-bbox="39 56 70 2184">1</td> <td data-bbox="70 56 156 2184">2</td> <td data-bbox="156 56 243 2184">3</td> <td data-bbox="243 56 329 2184">4</td> <td data-bbox="329 56 415 2184">5</td> <td data-bbox="415 56 501 2184">6</td> <td data-bbox="501 56 588 2184">7</td> <td data-bbox="588 56 674 2184">8</td> </tr> <tr> <td colspan="6" data-bbox="39 56 501 2184"> <table border="1"> <tr> <td data-bbox="39 56 70 2184">1</td> <td data-bbox="70 56 156 2184">2</td> <td data-bbox="156 56 243 2184">3</td> <td data-bbox="243 56 329 2184">4</td> <td data-bbox="329 56 415 2184">5</td> <td data-bbox="415 56 501 2184">6</td> <td data-bbox="501 56 588 2184">7</td> <td data-bbox="588 56 674 2184">8</td> </tr> <tr> <td colspan="6" data-bbox="39 56 501 2184"> <table border="1"> <tr> <td data-bbox="39 56 70 2184">1</td> <td data-bbox="70 56 156 2184">2</td> <td data-bbox="156 56 243 2184">3</td> <td data-bbox="243 56 329 2184">4</td> <td data-bbox="329 56 415 2184">5</td> <td data-bbox="415 56 501 2184">6</td> <td data-bbox="501 56 588 2184">7</td> <td data-bbox="588 56 674 2184">8</td> </tr> <tr> <td colspan="6" data-bbox="39 56 501 2184"> <table border="1"> <tr> <td data-bbox="39 56 70 2184">1</td> <td data-bbox="70 56 156 2184">2</td> <td data-bbox="156 56 243 2184">3</td> <td data-bbox="243 56 329 2184">4</td> <td data-bbox="329 56 415 2184">5</td> <td data-bbox="415 56 501 2184">6</td> <td data-bbox="501 56 588 2184">7</td> <td data-bbox="588 56 674 2184">8</td> </tr> <tr> <td colspan="6" data-bbox="39 56 501 2184"> <table border="1"> <tr> <td data-bbox="39 56 70 2184">1</td> <td data-bbox="70 56 156 2184">2</td> <td data-bbox="156 56 243 2184">3</td> <td data-bbox="243 56 329 2184">4</td> <td data-bbox="329 56 415 2184">5</td> <td data-bbox="415 56 501 2184">6</td> <td data-bbox="501 56 588 2184">7</td> <td data-bbox="588 56 674 2184">8</td> </tr> <tr> <td colspan="6" data-bbox="39 56 501 2184"> <table border="1"> <tr> <td data-bbox="39 56 70 2184">1</td> <td data-bbox="70 56 156 2184">2</td> <td data-bbox="156 56 243 2184">3</td> <td data-bbox="243 56 329 2184">4</td> <td data-bbox="329 56 415 2184">5</td> <td data-bbox="415 56 501 2184">6</td> <td data-bbox="501 56 588 2184">7</td> <td data-bbox="588 56 674 2184">8</td> </tr> <tr> <td colspan="6" data-bbox="39 56 501 2184"> <table border="1"> <tr> <td data-bbox="39 56 70 2184">1</td></tr></table></td></tr></table></td></tr></table></td></tr></table></td></tr></table></td></tr></table></td></tr></table></td></tr></table></td></tr></table></td></tr></table></td></tr></table></td></tr></table></td></tr></table></td></tr></table></td></tr></table></td></tr></table></td></tr></table></td></tr></table></td></tr></table></td></tr></table></td></tr></table></td></tr></table></td></tr></table></td></tr></table></td></tr></table>   |  |  |  |  |  | 1 | 2 | 3 | 4 | 5 | 6 | 7 | 8 | <table border="1"> <tr> <td data-bbox="39 56 70 2184">1</td> <td data-bbox="70 56 156 2184">2</td> <td data-bbox="156
56 243 2184">3</td> <td data-bbox="243 56 329 2184">4</td> <td data-bbox="329 56 415 2184">5</td> <td data-bbox="415 56 501 2184">6</td> <td data-bbox="501 56 588 2184">7</td> <td data-bbox="588 56 674 2184">8</td> </tr> <tr> <td colspan="6" data-bbox="39 56 501 2184"> <table border="1"> <tr> <td data-bbox="39 56 70 2184">1</td> <td data-bbox="70 56 156 2184">2</td> <td data-bbox="156 56 243 2184">3</td> <td data-bbox="243 56 329 2184">4</td> <td data-bbox="329 56 415 2184">5</td> <td data-bbox="415 56 501 2184">6</td> <td data-bbox="501 56 588 2184">7</td> <td data-bbox="588 56 674 2184">8</td> </tr> <tr> <td colspan="6" data-bbox="39 56 501 2184"> <table border="1"> <tr> <td data-bbox="39 56 70 2184">1</td> <td data-bbox="70 56 156 2184">2</td> <td data-bbox="156 56 243 2184">3</td> <td data-bbox="243 56 329 2184">4</td> <td data-bbox="329 56 415 2184">5</td> <td data-bbox="415 56 501 2184">6</td> <td data-bbox="501 56 588 2184">7</td> <td data-bbox="588 56 674 2184">8</td> </tr> <tr> <td colspan="6" data-bbox="39 56 501 2184"> <table border="1"> <tr> <td data-bbox="39 56 70 2184">1</td> <td data-bbox="70 56 156 2184">2</td> <td data-bbox="156 56 243 2184">3</td> <td data-bbox="243 56 329 2184">4</td> <td data-bbox="329 56 415 2184">5</td> <td data-bbox="415 56 501 2184">6</td> <td data-bbox="501 56 588 2184">7</td> <td data-bbox="588 56 674 2184">8</td> </tr> <tr> <td colspan="6" data-bbox="39 56 501 2184"> <table border="1"> <tr> <td data-bbox="39 56 70 2184">1</td> <td data-bbox="70 56 156 2184">2</td> <td data-bbox="156 56 243 2184">3</td> <td data-bbox="243 56 329 2184">4</td> <td data-bbox="329 56 415 2184">5</td> <td data-bbox="415 56 501 2184">6</td> <td data-bbox="501 56 588 2184">7</td> <td data-bbox="588 56 674 2184">8</td> </tr> <tr> <td colspan="6" data-bbox="39 56 501 2184"> <table border="1"> <tr> <td data-bbox="39 56 70 2184">1</td> <td data-bbox="70 56 156 2184">2</td> <td data-bbox="156 56 243 2184">3</td> <td data-bbox="243 56 329 2184">4</td> <td data-bbox="329 56 415 2184">5</td> <td data-bbox="415 56 501 2184">6</td> <td data-bbox="501 56 588 2184">7</td> <td data-bbox="588 56 674 2184">8</td> </tr> <tr> <td colspan="6" data-bbox="39 56 501 2184"> <table border="1"> <tr> <td data-bbox="39 56 70 2184">1</td> <td data-bbox="70 56 156 2184">2</td> <td data-bbox="156 56 243 2184">3</td> <td data-bbox="243 56 329 2184">4</td> <td data-bbox="329 56 415 2184">5</td> <td data-bbox="415 56 501 2184">6</td> <td data-bbox="501 56 588 2184">7</td> <td data-bbox="588 56 674 2184">8</td> </tr> <tr> <td colspan="6" data-bbox="39 56 501 2184"> <table border="1"> <tr> <td data-bbox="39 56 70 2184">1</td> <td data-bbox="70 56 156 2184">2</td> <td data-bbox="156 56 243 2184">3</td> <td data-bbox="243 56 329 2184">4</td> <td data-bbox="329 56 415 2184">5</td> <td data-bbox="415 56 501 2184">6</td> <td data-bbox="501 56 588 2184">7</td> <td data-bbox="588 56 674 2184">8</td> </tr> <tr> <td colspan="6" data-bbox="39 56 501 2184"> <table border="1"> <tr> <td data-bbox="39 56 70 2184">1</td> <td data-bbox="70 56 156 2184">2</td> <td data-bbox="156 56 243 2184">3</td> <td data-bbox="243 56 329 2184">4</td> <td data-bbox="329 56 415 2184">5</td> <td data-bbox="415 56 501 2184">6</td> <td data-bbox="501 56 588 2184">7</td> <td data-bbox="588 56 674 2184">8</td> </tr> <tr> <td colspan="6" data-bbox="39 56 501 2184"> <table border="1"> <tr> <td data-bbox="39 56 70 2184">1</td> <td data-bbox="70 56 156 2184">2</td> <td data-bbox="156 56 243 2184">3</td> <td data-bbox="243 56 329 2184">4</td> <td data-bbox="329 56 415 2184">5</td> <td data-bbox="415 56 501 2184">6</td> <td data-bbox="501 56 588 2184">7</td> <td data-bbox="588 56 674 2184">8</td> </tr> <tr> <td colspan="6" data-bbox="39 56 501 2184"> <table border="1"> <tr> <td data-bbox="39 56 70 2184">1</td> <td data-bbox="70 56 156 2184">2</td> <td data-bbox="156 56 243 2184">3</td> <td data-bbox="243 56 329 2184">4</td> <td data-bbox="329 56 415 2184">5</td> <td data-bbox="415 56 501 2184">6</td> <td data-bbox="501 56 588 2184">7</td> <td data-bbox="588 56 674 2184">8</td> </tr> <tr> <td colspan="6" data-bbox="39 56 501 2184"> <table border="1"> <tr> <td data-bbox="39 56 70 2184">1</td> <td data-bbox="70 56 156 2184">2</td> <td data-bbox="156 56 243 2184">3</td> <td data-bbox="243 56 329 2184">4</td> <td data-bbox="329 56 415 2184">5</td> <td data-bbox="415 56 501 2184">6</td> <td data-bbox="501 56 588 2184">7</td> <td data-bbox="588 56 674 2184">8</td> </tr> <tr> <td colspan="6" data-bbox="39 56 501 2184"> <table border="1"> <tr> <td data-bbox="39 56 70 2184">1</td> <td data-bbox="70 56 156 2184">2</td> <td data-bbox="156 56 243 2184">3</td> <td data-bbox="243 56 329 2184">4</td> <td data-bbox="329 56 415 2184">5</td> <td data-bbox="415 56 501 2184">6</td> <td data-bbox="501 56 588 2184">7</td> <td data-bbox="588 56 674 2184">8</td> </tr> <tr> <td colspan="6" data-bbox="39 56 501 2184"> <table border="1"> <tr> <td data-bbox="39 56 70 2184">1</td> <td data-bbox="70 56 156 2184">2</td> <td data-bbox="156 56 243 2184">3</td> <td data-bbox="243 56 329 2184">4</td> <td data-bbox="329 56 415 2184">5</td> <td data-bbox="415 56 501 2184">6</td> <td data-bbox="501 56 588 2184">7</td> <td data-bbox="588 56 674 2184">8</td> </tr> <tr> <td colspan="6" data-bbox="39 56 501 2184"> <table border="1"> <tr> <td data-bbox="39 56 70 2184">1</td> <td data-bbox="70 56 156 2184">2</td> <td data-bbox="156 56 243 2184">3</td> <td data-bbox="243 56 329 2184">4</td> <td data-bbox="329 56 415 2184">5</td> <td data-bbox="415 56 501 2184">6</td> <td data-bbox="501 56 588 2184">7</td> <td data-bbox="588 56 674 2184">8</td> </tr> <tr> <td colspan="6" data-bbox="39 56 501 2184"> <table border="1"> <tr> <td data-bbox="39 56 70 2184">1</td> <td data-bbox="70 56 156 2184">2</td> <td data-bbox="156 56 243 2184">3</td> <td data-bbox="243 56 329 2184">4</td> <td data-bbox="329 56 415 2184">5</td> <td data-bbox="415 56 501 2184">6</td> <td data-bbox="501 56 588 2184">7</td> <td data-bbox="588 56 674 2184">8</td> </tr> <tr> <td colspan="6" data-bbox="39 56 501 2184"> <table border="1"> <tr> <td data-bbox="39 56 70 2184">1</td> <td data-bbox="70 56 156 2184">2</td> <td data-bbox="156 56 243 2184">3</td> <td data-bbox="243 56 329 2184">4</td> <td data-bbox="329 56 415 2184">5</td> <td data-bbox="415 56 501 2184">6</td> <td data-bbox="501 56 588 2184">7</td> <td data-bbox="588 56 674 2184">8</td> </tr> <tr> <td colspan="6" data-bbox="39 56 501 2184"> <table border="1"> <tr> <td data-bbox="39 56 70 2184">1</td> <td data-bbox="70 56 156 2184">2</td> <td data-bbox="156 56 243 2184">3</td> <td data-bbox="243 56 329 2184">4</td> <td data-bbox="329 56 415 2184">5</td> <td data-bbox="415 56 501 2184">6</td> <td data-bbox="501 56 588 2184">7</td> <td data-bbox="588 56 674 2184">8</td> </tr> <tr> <td colspan="6" data-bbox="39 56 501 2184"> <table border="1"> <tr> <td data-bbox="39 56 70 2184">1</td> <td data-bbox="70 56 156 2184">2</td> <td data-bbox="156 56 243 2184">3</td> <td data-bbox="243 56 329 2184">4</td> <td data-bbox="329 56 415 2184">5</td> <td data-bbox="415 56 501 2184">6</td> <td data-bbox="501 56 588 2184">7</td> <td data-bbox="588 56 674 2184">8</td> </tr> <tr> <td colspan="6" data-bbox="39 56 501 2184"> <table border="1"> <tr> <td data-bbox="39 56 70 2184">1</td> <td data-bbox="70 56 156 2184">2</td> <td data-bbox="156 56 243 2184">3</td> <td data-bbox="243 56 329 2184">4</td> <td data-bbox="329 56 415 2184">5</td> <td data-bbox="415 56 501 2184">6</td> <td data-bbox="501 56 588 2184">7</td> <td data-bbox="588 56 674 2184">8</td> </tr> <tr> <td colspan="6" data-bbox="39 56 501 2184"> <table border="1"> <tr> <td data-bbox="39 56 70 2184">1</td> <td data-bbox="70 56 156 2184">2</td> <td data-bbox="156 56 243 2184">3</td> <td data-bbox="243 56 329 2184">4</td> <td data-bbox="329 56 415 2184">5</td> <td data-bbox="415 56 501 2184">6</td> <td data-bbox="501 56 588 2184">7</td> <td data-bbox="588 56 674 2184">8</td> </tr> <tr> <td colspan="6" data-bbox="39 56 501 2184"> <table border="1"> <tr> <td data-bbox="39 56 70 2184">1</td> <td data-bbox="70 56 156 2184">2</td> <td data-bbox="156 56 243 2184">3</td> <td data-bbox="243 56 329 2184">4</td> <td data-bbox="329 56 415 2184">5</td> <td data-bbox="415 56 501 2184">6</td> <td data-bbox="501 56 588 2184">7</td> <td data-bbox="588 56 674 2184">8</td> </tr> <tr> <td colspan="6" data-bbox="39 56 501 2184"> <table border="1"> <tr> <td data-bbox="39 56 70 2184">1</td> <td data-bbox="70 56 156 2184">2</td> <td data-bbox="156 56 243 2184">3</td> <td data-bbox="243 56 329 2184">4</td> <td data-bbox="329 56 415 2184">5</td> <td data-bbox="415 56 501 2184">6</td> <td data-bbox="501 56 588 2184">7</td> <td data-bbox="588 56 674 2184">8</td> </tr> <tr> <td colspan="6" data-bbox="39 56 501 2184"> <table border="1"> <tr> <td data-bbox="39 56 70 2184">1</td></tr></table></td></tr></table></td></tr></table></td></tr></table></td></tr></table></td></tr></table></td></tr></table></td></tr></table></td></tr></table></td></tr></table></td></tr></table></td></tr></table></td></tr></table></td></tr></table></td></tr></table></td></tr></table></td></tr></table></td></tr></table></td></tr></table></td></tr></table></td></tr></table></td></tr></table></td></tr></table></td></tr></table>  
  |  |  |  |  |  | 1 | 2 | 3 | 4 | 5 | 6 | 7 | 8 | <table border="1"> <tr> <td data-bbox="39 56 70 2184">1</td> <td data-bbox="70 56 156 2184">2</td> <td data-bbox="156 56 243 2184">3</td> <td data-bbox="243 56 329 2184">4</td> <td data-bbox="329 56 415 2184">5</td> <td data-bbox="415 56 501 2184">6</td> <td data-bbox="501 56 588 2184">7</td> <td data-bbox="588 56 674 2184">8</td> </tr> <tr> <td colspan="6" data-bbox="39 56 501 2184"> <table border="1"> <tr> <td data-bbox="39 56 70 2184">1</td> <td data-bbox="70 56 156 2184">2</td> <td data-bbox="156 56 243 2184">3</td> <td data-bbox="243 56 329 2184">4</td> <td data-bbox="329 56 415 2184">5</td> <td data-bbox="415 56 501 2184">6</td> <td data-bbox="501 56 588 2184">7</td> <td data-bbox="588 56 674 2184">8</td> </tr> <tr> <td colspan="6" data-bbox="39 56 501 2184"> <table border="1"> <tr> <td data-bbox="39 56 70 2184">1</td> <td data-bbox="70 56 156 2184">2</td> <td data-bbox="156 56 243 2184">3</td> <td data-bbox="243 56 329 2184">4</td> <td data-bbox="329 56 415 2184">5</td> <td data-bbox="415 56 501 2184">6</td> <td data-bbox="501 56 588 2184">7</td> <td data-bbox="588 56 674 2184">8</td> </tr> <tr> <td colspan="6" data-bbox="39 56 501 2184"> <table border="1"> <tr> <td data-bbox="39 56 70 2184">1</td> <td data-bbox="70 56 156 2184">2</td> <td data-bbox="156 56 243 2184">3</td> <td data-bbox="243 56 329 2184">4</td> <td data-bbox="329 56 415 2184">5</td> <td data-bbox="415 56 501 2184">6</td> <td data-bbox="501 56 588 2184">7</td> <td data-bbox="588 56 674 2184">8</td> </tr> <tr> <td colspan="6" data-bbox="39 56 501 2184"> <table border="1"> <tr> <td data-bbox="39 56 70 2184">1</td> <td data-bbox="70 56 156 2184">2</td> <td data-bbox="156 56 243 2184">3</td> <td data-bbox="243 56 329 2184">4</td> <td data-bbox="329 56 415 2184">5</td> <td data-bbox="415 56 501 2184">6</td> <td data-bbox="501 56 588 2184">7</td> <td data-bbox="588 56 674 2184">8</td> </tr> <tr> <td colspan="6" data-bbox="39 56 501 2184"> <table border="1"> <tr> <td data-bbox="39 56 70 2184">1</td> <td data-bbox="70 56 156 2184">2</td> <td data-bbox="156 56 243 2184">3</td> <td data-bbox="243 56 329 2184">4</td> <td data-bbox="329 56 415 2184">5</td> <td data-bbox="415 56 501 2184">6</td> <td data-bbox="501 56 588 2184">7</td> <td data-bbox="588 56 674 2184">8</td> </tr> <tr> <td colspan="6" data-bbox="39 56 501 2184"> <table border="1"> <tr> <td data-bbox="39 56 70 2184">1</td> <td data-bbox="70 56 156 2184">2</td> <td data-bbox="156 56 243 2184">3</td> <td data-bbox="243 56 329 2184">4</td> <td data-bbox="329 56 415 2184">5</td> <td data-bbox="415 56 501 2184">6</td> <td data-bbox="501 56 588 2184">7</td> <td data-bbox="588 56 674 2184">8</td> </tr> <tr> <td colspan="6" data-bbox="39 56 501 2184"> <table border="1"> <tr> <td data-bbox="39 56 70 2184">1</td> <td data-bbox="70 56 156 2184">2</td> <td data-bbox="156 56 243 2184">3</td> <td data-bbox="243 56 329 2184">4</td> <td data-bbox="329 56 415 2184">5</td> <td data-bbox="415 56 501 2184">6</td> <td data-bbox="501 56 588 2184">7</td> <td data-bbox="588 56 674 2184">8</td> </tr> <tr> <td colspan="6" data-bbox="39 56 501 2184"> <table border="1"> <tr> <td data-bbox="39 56 70 2184">1</td> <td data-bbox="70 56 156 2184">2</td> <td data-bbox="156 56 243 2184">3</td> <td data-bbox="243 56 329 2184">4</td> <td data-bbox="329 56 415 2184">5</td> <td data-bbox="415 56 501 2184">6</td> <td data-bbox="501 56 588 2184">7</td> <td data-bbox="588 56 674 2184">8</td> </tr> <tr> <td colspan="6" data-bbox="39 56 501 2184"> <table border="1"> <tr> <td data-bbox="39 56 70 2184">1</td> <td data-bbox="70 56 156 2184">2</td> <td data-bbox="156 56 243 2184">3</td> <td data-bbox="243 56 329 2184">4</td> <td data-bbox="329 56 415 2184">5</td> <td data-bbox="415 56 501 2184">6</td> <td data-bbox="501 56 588 2184">7</td> <td data-bbox="588 56 674 2184">8</td> </tr> <tr> <td colspan="6" data-bbox="39 56 501 2184"> <table border="1"> <tr> <td data-bbox="39 56 70 2184">1</td> <td data-bbox="70 56 156 2184">2</td> <td data-bbox="156 56 243 2184">3</td> <td data-bbox="243 56 329 2184">4</td> <td data-bbox="329 56 415 2184">5</td> <td data-bbox="415 56 501 2184">6</td> <td data-bbox="501 56 588 2184">7</td> <td data-bbox="588 56 674 2184">8</td> </tr> <tr> <td colspan="6" data-bbox="39 56 501 2184"> <table border="1"> <tr> <td data-bbox="39 56 70 2184">1</td> <td data-bbox="70 56 156 2184">2</td> <td data-bbox="156 56 243 2184">3</td> <td data-bbox="243 56 329 2184">4</td> <td data-bbox="329 56 415 2184">5</td> <td data-bbox="415 56 501 2184">6</td> <td data-bbox="501 56 588 2184">7</td> <td data-bbox="588 56 674 2184">8</td> </tr> <tr> <td colspan="6" data-bbox="39 56 501 2184"> <table border="1"> <tr> <td data-bbox="39 56 70 2184">1</td> <td data-bbox="70 56 156 2184">2</td> <td data-bbox="156 56 243 2184">3</td> <td data-bbox="243 56 329 2184">4</td> <td data-bbox="329 56 415 2184">5</td> <td data-bbox="415 56 501 2184">6</td> <td data-bbox="501 56 588 2184">7</td> <td data-bbox="588 56 674 2184">8</td> </tr> <tr> <td colspan="6" data-bbox="39 56 501 2184"> <table border="1"> <tr> <td data-bbox="39 56 70 2184">1</td> <td data-bbox="70 56 156 2184">2</td> <td data-bbox="156 56 243 2184">3</td> <td data-bbox="243 56 329 2184">4</td> <td data-bbox="329 56 415 2184">5</td> <td data-bbox="415 56 501 2184">6</td> <td data-bbox="501 56 588 2184">7</td> <td data-bbox="588 56 674 2184">8</td>
</tr> <tr> <td colspan="6" data-bbox="39 56 501 2184"> <table border="1"> <tr> <td data-bbox="39 56 70 2184">1</td> <td data-bbox="70 56 156 2184">2</td> <td data-bbox="156 56 243 2184">3</td> <td data-bbox="243 56 329 2184">4</td> <td data-bbox="329 56 415 2184">5</td> <td data-bbox="415 56 501 2184">6</td> <td data-bbox="501 56 588 2184">7</td> <td data-bbox="588 56 674 2184">8</td> </tr> <tr> <td colspan="6" data-bbox="39 56 501 2184"> <table border="1"> <tr> <td data-bbox="39 56 70 2184">1</td> <td data-bbox="70 56 156 2184">2</td> <td data-bbox="156 56 243 2184">3</td> <td data-bbox="243 56 329 2184">4</td> <td data-bbox="329 56 415 2184">5</td> <td data-bbox="415 56 501 2184">6</td> <td data-bbox="501 56 588 2184">7</td> <td data-bbox="588 56 674 2184">8</td> </tr> <tr> <td colspan="6" data-bbox="39 56 501 2184"> <table border="1"> <tr> <td data-bbox="39 56 70 2184">1</td> <td data-bbox="70 56 156 2184">2</td> <td data-bbox="156 56 243 2184">3</td> <td data-bbox="243 56 329 2184">4</td> <td data-bbox="329 56 415 2184">5</td> <td data-bbox="415 56 501 2184">6</td> <td data-bbox="501 56 588 2184">7</td> <td data-bbox="588 56 674 2184">8</td> </tr> <tr> <td colspan="6" data-bbox="39 56 501 2184"> <table border="1"> <tr> <td data-bbox="39 56 70 2184">1</td> <td data-bbox="70 56 156 2184">2</td> <td data-bbox="156 56 243 2184">3</td> <td data-bbox="243 56 329 2184">4</td> <td data-bbox="329 56 415 2184">5</td> <td data-bbox="415 56 501 2184">6</td> <td data-bbox="501 56 588 2184">7</td> <td data-bbox="588 56 674 2184">8</td> </tr> <tr> <td colspan="6" data-bbox="39 56 501 2184"> <table border="1"> <tr> <td data-bbox="39 56 70 2184">1</td> <td data-bbox="70 56 156 2184">2</td> <td data-bbox="156 56 243 2184">3</td> <td data-bbox="243 56 329 2184">4</td> <td data-bbox="329 56 415 2184">5</td> <td data-bbox="415 56 501 2184">6</td> <td data-bbox="501 56 588 2184">7</td> <td data-bbox="588 56 674 2184">8</td> </tr> <tr> <td colspan="6" data-bbox="39 56 501 2184"> <table border="1"> <tr> <td data-bbox="39 56 70 2184">1</td> <td data-bbox="70 56 156 2184">2</td> <td data-bbox="156 56 243 2184">3</td> <td data-bbox="243 56 329 2184">4</td> <td data-bbox="329 56 415 2184">5</td> <td data-bbox="415 56 501 2184">6</td> <td data-bbox="501 56 588 2184">7</td> <td data-bbox="588 56 674 2184">8</td> </tr> <tr> <td colspan="6" data-bbox="39 56 501 2184"> <table border="1"> <tr> <td data-bbox="39 56 70 2184">1</td> <td data-bbox="70 56 156 2184">2</td> <td data-bbox="156 56 243 2184">3</td> <td data-bbox="243 56 329 2184">4</td> <td data-bbox="329 56 415 2184">5</td> <td data-bbox="415 56 501 2184">6</td> <td data-bbox="501 56 588 2184">7</td> <td data-bbox="588 56 674 2184">8</td> </tr> <tr> <td colspan="6" data-bbox="39 56 501 2184"> <table border="1"> <tr> <td data-bbox="39 56 70 2184">1</td> <td data-bbox="70 56 156 2184">2</td> <td data-bbox="156 56 243 2184">3</td> <td data-bbox="243 56 329 2184">4</td> <td data-bbox="329 56 415 2184">5</td> <td data-bbox="415 56 501 2184">6</td> <td data-bbox="501 56 588 2184">7</td> <td data-bbox="588 56 674 2184">8</td> </tr> <tr> <td colspan="6" data-bbox="39 56 501 2184"> <table border="1"> <tr> <td data-bbox="39 56 70 2184">1</td></tr></table></td></tr></table></td></tr></table></td></tr></table></td></tr></table></td></tr></table></td></tr></table></td></tr></table></td></tr></table></td></tr></table></td></tr></table></td></tr></table></td></tr></table></td></tr></table></td></tr></table></td></tr></table></td></tr></table></td></tr></table></td></tr></table></td></tr></table></td></tr></table></td></tr></table></td></tr></table>   |  |  |  |  |  | 1 | 2 | 3 | 4 | 5 | 6 | 7 | 8 | <table border="1"> <tr> <td data-bbox="39 56 70 2184">1</td> <td data-bbox="70 56 156 2184">2</td> <td data-bbox="156 56 243 2184">3</td> <td data-bbox="243 56 329 2184">4</td> <td data-bbox="329 56 415 2184">5</td> <td data-bbox="415 56 501 2184">6</td> <td data-bbox="501 56 588 2184">7</td> <td data-bbox="588 56 674 2184">8</td> </tr> <tr> <td colspan="6" data-bbox="39 56 501 2184"> <table border="1"> <tr> <td data-bbox="39 56 70 2184">1</td> <td data-bbox="70 56 156 2184">2</td> <td data-bbox="156 56 243 2184">3</td> <td data-bbox="243 56 329 2184">4</td> <td data-bbox="329 56 415 2184">5</td> <td data-bbox="415 56 501 2184">6</td> <td data-bbox="501 56 588 2184">7</td> <td data-bbox="588 56 674 2184">8</td> </tr> <tr> <td colspan="6" data-bbox="39 56 501 2184"> <table border="1"> <tr> <td data-bbox="39 56 70 2184">1</td> <td data-bbox="70 56 156 2184">2</td> <td data-bbox="156 56 243 2184">3</td> <td data-bbox="243 56 329 2184">4</td> <td data-bbox="329 56 415 2184">5</td> <td data-bbox="415 56 501 2184">6</td> <td
data-bbox="501 56 588 2184">7</td> <td data-bbox="588 56 674 2184">8</td> </tr> <tr> <td colspan="6" data-bbox="39 56 501 2184"> <table border="1"> <tr> <td data-bbox="39 56 70 2184">1</td> <td data-bbox="70 56 156 2184">2</td> <td data-bbox="156 56 243 2184">3</td> <td data-bbox="243 56 329 2184">4</td> <td data-bbox="329 56 415 2184">5</td> <td data-bbox="415 56 501 2184">6</td> <td data-bbox="501 56 588 2184">7</td> <td data-bbox="588 56 674 2184">8</td> </tr> <tr> <td colspan="6" data-bbox="39 56 501 2184"> <table border="1"> <tr> <td data-bbox="39 56 70 2184">1</td> <td data-bbox="70 56 156 2184">2</td> <td data-bbox="156 56 243 2184">3</td> <td data-bbox="243 56 329 2184">4</td> <td data-bbox="329 56 415 2184">5</td> <td data-bbox="415 56 501 2184">6</td> <td data-bbox="501 56 588 2184">7</td> <td data-bbox="588 56 674 2184">8</td> </tr> <tr> <td colspan="6" data-bbox="39 56 501 2184"> <table border="1"> <tr> <td data-bbox="39 56 70 2184">1</td> <td data-bbox="70 56 156 2184">2</td> <td data-bbox="156 56 243 2184">3</td> <td data-bbox="243 56 329 2184">4</td> <td data-bbox="329 56 415 2184">5</td> <td data-bbox="415 56 501 2184">6</td> <td data-bbox="501 56 588 2184">7</td> <td data-bbox="588 56 674 2184">8</td> </tr> <tr> <td colspan="6" data-bbox="39 56 501 2184"> <table border="1"> <tr> <td data-bbox="39 56 70 2184">1</td> <td data-bbox="70 56 156 2184">2</td> <td data-bbox="156 56 243 2184">3</td> <td data-bbox="243 56 329 2184">4</td> <td data-bbox="329 56 415 2184">5</td> <td data-bbox="415 56 501 2184">6</td> <td data-bbox="501 56 588 2184">7</td> <td data-bbox="588 56 674 2184">8</td> </tr> <tr> <td colspan="6" data-bbox="39 56 501 2184"> <table border="1"> <tr> <td data-bbox="39 56 70 2184">1</td> <td data-bbox="70 56 156 2184">2</td> <td data-bbox="156 56 243 2184">3</td> <td data-bbox="243 56 329 2184">4</td> <td data-bbox="329 56 415 2184">5</td> <td data-bbox="415 56 501 2184">6</td> <td data-bbox="501 56 588 2184">7</td> <td data-bbox="588 56 674 2184">8</td> </tr> <tr> <td colspan="6" data-bbox="39 56 501 2184"> <table border="1"> <tr> <td data-bbox="39 56 70 2184">1</td> <td data-bbox="70 56 156 2184">2</td> <td data-bbox="156 56 243 2184">3</td> <td data-bbox="243 56 329 2184">4</td> <td data-bbox="329 56 415 2184">5</td> <td data-bbox="415 56 501 2184">6</td> <td data-bbox="501 56 588 2184">7</td> <td data-bbox="588 56 674 2184">8</td> </tr> <tr> <td colspan="6" data-bbox="39 56 501 2184"> <table border="1"> <tr> <td data-bbox="39 56 70 2184">1</td> <td data-bbox="70 56 156 2184">2</td> <td data-bbox="156 56 243 2184">3</td> <td data-bbox="243 56 329 2184">4</td> <td data-bbox="329 56 415 2184">5</td> <td data-bbox="415 56 501 2184">6</td> <td data-bbox="501 56 588 2184">7</td> <td data-bbox="588 56 674 2184">8</td> </tr> <tr> <td colspan="6" data-bbox="39 56 501 2184"> <table border="1"> <tr> <td data-bbox="39 56 70 2184">1</td> <td data-bbox="70 56 156 2184">2</td> <td data-bbox="156 56 243 2184">3</td> <td data-bbox="243 56 329 2184">4</td> <td data-bbox="329 56 415 2184">5</td> <td data-bbox="415 56 501 2184">6</td> <td data-bbox="501 56 588 2184">7</td> <td data-bbox="588 56 674 2184">8</td> </tr> <tr> <td colspan="6" data-bbox="39 56 501 2184"> <table border="1"> <tr> <td data-bbox="39 56 70 2184">1</td> <td data-bbox="70 56 156 2184">2</td> <td data-bbox="156 56 243 2184">3</td> <td data-bbox="243 56 329 2184">4</td> <td data-bbox="329 56 415 2184">5</td> <td data-bbox="415 56 501 2184">6</td> <td data-bbox="501 56 588 2184">7</td> <td data-bbox="588 56 674 2184">8</td> </tr> <tr> <td colspan="6" data-bbox="39 56 501 2184"> <table border="1"> <tr> <td data-bbox="39 56 70 2184">1</td> <td data-bbox="70 56 156 2184">2</td> <td data-bbox="156 56 243 2184">3</td> <td data-bbox="243 56 329 2184">4</td> <td data-bbox="329 56 415 2184">5</td> <td data-bbox="415 56 501 2184">6</td> <td data-bbox="501 56 588 2184">7</td> <td data-bbox="588 56 674 2184">8</td> </tr> <tr> <td colspan="6" data-bbox="39 56 501 2184"> <table border="1"> <tr> <td data-bbox="39 56 70 2184">1</td> <td data-bbox="70 56 156 2184">2</td> <td data-bbox="156 56 243 2184">3</td> <td data-bbox="243 56 329 2184">4</td> <td data-bbox="329 56 415 2184">5</td> <td data-bbox="415 56 501 2184">6</td> <td data-bbox="501 56 588 2184">7</td> <td data-bbox="588 56 674 2184">8</td> </tr> <tr> <td colspan="6" data-bbox="39 56 501 2184"> <table border="1"> <tr> <td data-bbox="39 56 70 2184">1</td> <td data-bbox="70 56 156 2184">2</td> <td data-bbox="156 56 243 2184">3</td> <td data-bbox="243 56 329 2184">4</td> <td data-bbox="329 56 415 2184">5</td> <td data-bbox="415 56 501 2184">6</td> <td data-bbox="501 56 588 2184">7</td> <td data-bbox="588 56 674 2184">8</td> </tr> <tr> <td colspan="6" data-bbox="39 56 501 2184"> <table border="1"> <tr> <td data-bbox="39 56 70 2184">1</td> <td data-bbox="70 56 156 2184">2</td> <td data-bbox="156 56 243 2184">3</td> <td data-bbox="243 56 329 2184">4</td> <td data-bbox="329 56 415 2184">5</td> <td data-bbox="415 56 501 2184">6</td> <td data-bbox="501 56 588 2184">7</td> <td data-bbox="588 56 674 2184">8</td> </tr> <tr> <td colspan="6" data-bbox="39 56 501 2184"> <table border="1"> <tr> <td data-bbox="39 56 70 2184">1</td> <td data-bbox="70 56 156 2184">2</td> <td data-bbox="156 56 243 2184">3</td> <td data-bbox="243 56 329 2184">4</td> <td data-bbox="329 56 415 2184">5</td> <td data-bbox="415 56 501 2184">6</td> <td data-bbox="501 56 588 2184">7</td> <td data-bbox="588 56 674 2184">8</td> </tr> <tr> <td colspan="6" data-bbox="39 56 501 2184"> <table border="1"> <tr> <td data-bbox="39 56 70 2184">1</td> <td data-bbox="70 56 156 2184">2</td> <td data-bbox="156 56 243 2184">3</td> <td data-bbox="243 56 329 2184">4</td> <td data-bbox="329 56 415 2184">5</td> <td data-bbox="415 56 501 2184">6</td> <td data-bbox="501 56 588 2184">7</td> <td data-bbox="588 56 674 2184">8</td> </tr> <tr> <td colspan="6" data-bbox="39 56 501 2184"> <table border="1"> <tr> <td data-bbox="39 56 70 2184">1</td> <td data-bbox="70 56 156 2184">2</td> <td data-bbox="156 56 243 2184">3</td> <td data-bbox="243 56 329 2184">4</td> <td data-bbox="329 56 415 2184">5</td> <td data-bbox="415 56 501 2184">6</td> <td data-bbox="501 56 588 2184">7</td> <td data-bbox="588 56 674 2184">8</td> </tr> <tr> <td colspan="6" data-bbox="39 56 501 2184"> <table border="1"> <tr> <td data-bbox="39 56 70 2184">1</td> <td data-bbox="70 56 156 2184">2</td> <td data-bbox="156 56 243 2184">3</td> <td data-bbox="243 56 329 2184">4</td> <td data-bbox="329 56 415 2184">5</td> <td data-bbox="415 56 501 2184">6</td> <td data-bbox="501 56 588 2184">7</td> <td data-bbox="588 56 674 2184">8</td> </tr> <tr> <td colspan="6" data-bbox="39 56 501 2184"> <table border="1"> <tr> <td data-bbox="39 56 70 2184">1</td> <td data-bbox="70 56 156 2184">2</td> <td data-bbox="156 56 243 2184">3</td> <td data-bbox="243 56 329 2184">4</td> <td data-bbox="329 56 415 2184">5</td> <td data-bbox="415 56 501 2184">6</td> <td data-bbox="501 56 588 2184">7</td> <td data-bbox="588 56 674 2184">8</td> </tr> <tr> <td colspan="6" data-bbox="39 56 501 2184"> <table border="1"> <tr> <td data-bbox="39 56 70 2184">1</td></tr></table></td></tr></table></td></tr></table></td></tr></table></td></tr></table></td></tr></table></td></tr></table></td></tr></table></td></tr></table></td></tr></table></td></tr></table></td></tr></table></td></tr></table></td></tr></table></td></tr></table></td></tr></table></td></tr></table></td></tr></table></td></tr></table></td></tr></table></td></tr></table></td></tr></table>   
   |  |  |  |  |  | 1 | 2 | 3 | 4 | 5 | 6 | 7 | 8 | <table border="1"> <tr> <td data-bbox="39 56 70 2184">1</td> <td data-bbox="70 56 156 2184">2</td> <td data-bbox="156 56 243 2184">3</td> <td data-bbox="243 56 329 2184">4</td> <td data-bbox="329 56 415 2184">5</td> <td data-bbox="415 56 501 2184">6</td> <td data-bbox="501 56 588 2184">7</td> <td data-bbox="588 56 674 2184">8</td> </tr> <tr> <td colspan="6" data-bbox="39 56 501 2184"> <table border="1"> <tr> <td data-bbox="39 56 70 2184">1</td> <td data-bbox="70 56 156 2184">2</td> <td data-bbox="156 56 243 2184">3</td> <td data-bbox="243 56 329 2184">4</td> <td data-bbox="329 56 415 2184">5</td> <td data-bbox="415 56 501 2184">6</td> <td data-bbox="501 56 588 2184">7</td> <td data-bbox="588 56 674 2184">8</td> </tr> <tr> <td colspan="6" data-bbox="39 56 501 2184"> <table border="1"> <tr> <td data-bbox="39 56 70 2184">1</td> <td data-bbox="70 56 156 2184">2</td> <td data-bbox="156 56 243 2184">3</td> <td data-bbox="243 56 329 2184">4</td> <td data-bbox="329 56 415 2184">5</td> <td data-bbox="415 56 501 2184">6</td> <td data-bbox="501 56 588 2184">7</td> <td data-bbox="588 56 674 2184">8</td> </tr> <tr> <td colspan="6" data-bbox="39 56 501 2184"> <table border="1"> <tr> <td data-bbox="39 56 70 2184">1</td> <td data-bbox="70 56 156 2184">2</td> <td data-bbox="156 56 243 2184">3</td> <td data-bbox="243 56 329 2184">4</td> <td data-bbox="329 56 415 2184">5</td> <td data-bbox="415 56 501 2184">6</td> <td data-bbox="501 56 588 2184">7</td> <td data-bbox="588 56 674 2184">8</td> </tr> <tr> <td colspan="6" data-bbox="39 56 501 2184"> <table border="1"> <tr> <td data-bbox="39 56 70 2184">1</td> <td data-bbox="70 56 156 2184">2</td> <td data-bbox="156 56 243 2184">3</td> <td data-bbox="243 56 329 2184">4</td> <td data-bbox="329 56 415 2184">5</td> <td data-bbox="415 56 501 2184">6</td> <td data-bbox="501 56 588 2184">7</td> <td data-bbox="588 56 674 2184">8</td> </tr> <tr> <td colspan="6" data-bbox="39 56 501 2184"> <table border="1"> <tr> <td data-bbox="39 56 70 2184">1</td> <td data-bbox="70 56 156 2184">2</td> <td data-bbox="156 56 243 2184">3</td> <td data-bbox="243 56 329 2184">4</td> <td data-bbox="329 56 415 2184">5</td> <td data-bbox="415 56 501 2184">6</td> <td data-bbox="501 56 588 2184">7</td> <td data-bbox="588 56 674 2184">8</td> </tr> <tr> <td colspan="6" data-bbox="39 56 501 2184"> <table border="1"> <tr> <td data-bbox="39 56 70 2184">1</td> <td data-bbox="70 56 156 2184">2</td> <td data-bbox="156 56 243 2184">3</td> <td data-bbox="243 56 329 2184">4</td> <td data-bbox="329 56 415 2184">5</td> <td data-bbox="415 56 501 2184">6</td> <td data-bbox="501 56 588 2184">7</td> <td data-bbox="588 56 674 2184">8</td> </tr> <tr> <td colspan="6" data-bbox="39 56 501 2184"> <table border="1"> <tr> <td data-bbox="39 56 70 2184">1</td> <td data-bbox="70 56 156 2184">2</td> <td data-bbox="156 56 243 2184">3</td> <td data-bbox="243 56 329 2184">4</td> <td data-bbox="329 56 415 2184">5</td> <td data-bbox="415 56 501 2184">6</td> <td data-bbox="501 56 588 2184">7</td> <td data-bbox="588 56 674 2184">8</td> </tr> <tr> <td colspan="6" data-bbox="39 56 501 2184"> <table border="1"> <tr> <td data-bbox="39 56 70 2184">1</td> <td data-bbox="70 56 156 2184">2</td> <td data-bbox="156 56 243 2184">3</td> <td data-bbox="243 56 329 2184">4</td> <td data-bbox="329 56 415 2184">5</td> <td data-bbox="415 56 501 2184">6</td> <td data-bbox="501 56 588 2184">7</td> <td data-bbox="588 56 674 2184">8</td> </tr> <tr> <td colspan="6" data-bbox="39 56 501 2184"> <table border="1"> <tr> <td data-bbox="39 56 70 2184">1</td> <td data-bbox="70 56 156 2184">2</td> <td data-bbox="156 56 243 2184">3</td> <td data-bbox="243 56 329 2184">4</td> <td data-bbox="329 56 415 2184">5</td> <td data-bbox="415 56 501 2184">6</td> <td data-bbox="501 56 588 2184">7</td> <td data-bbox="588 56 674 2184">8</td> </tr> <tr> <td colspan="6" data-bbox="39 56 501 2184"> <table border="1"> <tr> <td data-bbox="39 56 70 2184">1</td> <td data-bbox="70 56 156 2184">2</td> <td data-bbox="156 56 243 2184">3</td> <td data-bbox="243 56 329 2184">4</td> <td data-bbox="329 56 415 2184">5</td> <td data-bbox="415 56 501 2184">6</td> <td data-bbox="501 56 588 2184">7</td> <td data-bbox="588 56 674 2184">8</td> </tr> <tr> <td colspan="6" data-bbox="39 56 501 2184"> <table border="1"> <tr> <td data-bbox="39 56 70 2184">1</td> <td data-bbox="70 56 156 2184">2</td> <td data-bbox="156 56 243 2184">3</td> <td data-bbox="243 56 329 2184">4</td> <td data-bbox="329 56 415 2184">5</td> <td data-bbox="415 56 501 2184">6</td> <td data-bbox="501 56 588 2184">7</td> <td data-bbox="588 56 674 2184">8</td> </tr> <tr> <td colspan="6" data-bbox="39 56 501 2184"> <table border="1"> <tr> <td data-bbox="39 56 70 2184">1</td> <td data-bbox="70 56 156 2184">2</td> <td data-bbox="156 56 243 2184">3</td> <td data-bbox="243 56 329 2184">4</td> <td data-bbox="329 56 415 2184">5</td> <td data-bbox="415 56 501 2184">6</td> <td data-bbox="501 56 588 2184">7</td> <td data-bbox="588 56 674 2184">8</td> </tr> <tr> <td colspan="6" data-bbox="39 56 501 2184"> <table border="1"> <tr> <td data-bbox="39 56 70 2184">1</td> <td data-bbox="70 56 156 2184">2</td> <td data-bbox="156 56 243 2184">3</td> <td data-bbox="243 56 329 2184">4</td> <td data-bbox="329 56 415 2184">5</td> <td data-bbox="415 56 501 2184">6</td> <td data-bbox="501 56 588 2184">7</td> <td data-bbox="588 56 674 2184">8</td> </tr> <tr> <td colspan="6" data-bbox="39 56 501 2184"> <table border="1"> <tr> <td data-bbox="39 56 70 2184">1</td> <td data-bbox="70 56 156 2184">2</td> <td data-bbox="156 56 243 2184">3</td> <td data-bbox="243 56 329 2184">4</td> <td data-bbox="329 56 415 2184">5</td> <td data-bbox="415 56 501 2184">6</td> <td data-bbox="501 56 588 2184">7</td> <td data-bbox="588 56 674 2184">8</td> </tr> <tr> <td colspan="6" data-bbox="39 56 501 2184"> <table border="1"> <tr> <td data-bbox="39 56 70 2184">1</td> <td data-bbox="70 56 156 2184">2</td> <td data-bbox="156 56 243 2184">3</td> <td data-bbox="243 56 329 2184">4</td> <td data-bbox="329 56 415 2184">5</td> <td data-bbox="415 56 501 2184">6</td> <td data-bbox="501 56 588 2184">7</td> <td data-bbox="588 56 674 2184">8</td> </tr> <tr> <td colspan="6" data-bbox="39 56 501 2184"> <table border="1"> <tr> <td data-bbox="39 56 70 2184">1</td> <td data-bbox="70 56 156 2184">2</td> <td data-bbox="156 56 243 2184">3</td> <td data-bbox="243 56 329 2184">4</td> <td data-bbox="329 56 415 2184">5</td> <td data-bbox="415 56 501 2184">6</td> <td data-bbox="501 56 588 2184">7</td> <td data-bbox="588 56 674 2184">8</td> </tr> <tr> <td colspan="6" data-bbox="39 56 501 2184"> <table border="1"> <tr> <td data-bbox="39 56 70 2184">1</td> <td data-bbox="70 56 156 2184">2</td> <td data-bbox="156 56 243 2184">3</td> <td data-bbox="243 56 329 2184">4</td> <td data-bbox="329 56 415 2184">5</td> <td data-bbox="415 56 501 2184">6</td> <td data-bbox="501 56 588 2184">7</td> <td data-bbox="588 56 674 2184">8</td> </tr> <tr> <td colspan="6" data-bbox="39 56 501 2184"> <table border="1"> <tr> <td data-bbox="39 56 70 2184">1</td> <td data-bbox="70 56 156 2184">2</td> <td data-bbox="156 56
243 2184">3</td> <td data-bbox="243 56 329 2184">4</td> <td data-bbox="329 56 415 2184">5</td> <td data-bbox="415 56 501 2184">6</td> <td data-bbox="501 56 588 2184">7</td> <td data-bbox="588 56 674 2184">8</td> </tr> <tr> <td colspan="6" data-bbox="39 56 501 2184"> <table border="1"> <tr> <td data-bbox="39 56 70 2184">1</td> <td data-bbox="70 56 156 2184">2</td> <td data-bbox="156 56 243 2184">3</td> <td data-bbox="243 56 329 2184">4</td> <td data-bbox="329 56 415 2184">5</td> <td data-bbox="415 56 501 2184">6</td> <td data-bbox="501 56 588 2184">7</td> <td data-bbox="588 56 674 2184">8</td> </tr> <tr> <td colspan="6" data-bbox="39 56 501 2184"> <table border="1"> <tr> <td data-bbox="39 56 70 2184">1</td></tr></table></td></tr></table></td></tr></table></td></tr></table></td></tr></table></td></tr></table></td></tr></table></td></tr></table></td></tr></table></td></tr></table></td></tr></table></td></tr></table></td></tr></table></td></tr></table></td></tr></table></td></tr></table></td></tr></table></td></tr></table></td></tr></table></td></tr></table></td></tr></table>   |  |  |  |  |  | 1 | 2 | 3 | 4 | 5 | 6 | 7 | 8 | <table border="1"> <tr> <td data-bbox="39 56 70 2184">1</td> <td data-bbox="70 56 156 2184">2</td> <td data-bbox="156 56 243 2184">3</td> <td data-bbox="243 56 329 2184">4</td> <td data-bbox="329 56 415 2184">5</td> <td data-bbox="415 56 501 2184">6</td> <td data-bbox="501 56 588 2184">7</td> <td data-bbox="588 56 674 2184">8</td> </tr> <tr> <td colspan="6" data-bbox="39 56 501 2184"> <table border="1"> <tr> <td data-bbox="39 56 70 2184">1</td> <td data-bbox="70 56 156 2184">2</td> <td data-bbox="156 56 243 2184">3</td> <td data-bbox="243 56 329 2184">4</td> <td data-bbox="329 56 415 2184">5</td> <td data-bbox="415 56 501 2184">6</td> <td data-bbox="501 56 588 2184">7</td> <td data-bbox="588 56 674 2184">8</td> </tr> <tr> <td colspan="6" data-bbox="39 56 501 2184"> <table border="1"> <tr> <td data-bbox="39 56 70 2184">1</td> <td data-bbox="70 56 156 2184">2</td> <td data-bbox="156 56 243 2184">3</td> <td data-bbox="243 56 329 2184">4</td> <td data-bbox="329 56 415 2184">5</td> <td data-bbox="415 56 501 2184">6</td> <td data-bbox="501 56 588 2184">7</td> <td data-bbox="588 56 674 2184">8</td> </tr> <tr> <td colspan="6" data-bbox="39 56 501 2184"> <table border="1"> <tr> <td data-bbox="39 56 70 2184">1</td> <td data-bbox="70 56 156 2184">2</td> <td data-bbox="156 56 243 2184">3</td> <td data-bbox="243 56 329 2184">4</td> <td data-bbox="329 56 415 2184">5</td> <td data-bbox="415 56 501 2184">6</td> <td data-bbox="501 56 588 2184">7</td> <td data-bbox="588 56 674 2184">8</td> </tr> <tr> <td colspan="6" data-bbox="39 56 501 2184"> <table border="1"> <tr> <td data-bbox="39 56 70 2184">1</td> <td data-bbox="70 56 156 2184">2</td> <td data-bbox="156 56 243 2184">3</td> <td data-bbox="243 56 329 2184">4</td> <td data-bbox="329 56 415 2184">5</td> <td data-bbox="415 56 501 2184">6</td> <td data-bbox="501 56 588 2184">7</td> <td data-bbox="588 56 674 2184">8</td> </tr> <tr> <td colspan="6" data-bbox="39 56 501 2184"> <table border="1"> <tr> <td data-bbox="39 56 70 2184">1</td> <td data-bbox="70 56 156 2184">2</td> <td data-bbox="156 56 243 2184">3</td> <td data-bbox="243 56 329 2184">4</td> <td data-bbox="329 56 415 2184">5</td> <td data-bbox="415 56 501 2184">6</td> <td data-bbox="501 56 588 2184">7</td> <td data-bbox="588 56 674 2184">8</td> </tr> <tr> <td colspan="6" data-bbox="39 56 501 2184"> <table border="1"> <tr> <td data-bbox="39 56 70 2184">1</td> <td data-bbox="70 56 156 2184">2</td> <td data-bbox="156 56 243 2184">3</td> <td data-bbox="243 56 329 2184">4</td> <td data-bbox="329 56 415 2184">5</td> <td data-bbox="415 56 501 2184">6</td> <td data-bbox="501 56 588 2184">7</td> <td data-bbox="588 56 674 2184">8</td> </tr> <tr> <td colspan="6" data-bbox="39 56 501 2184"> <table border="1"> <tr> <td data-bbox="39 56 70 2184">1</td> <td data-bbox="70 56 156 2184">2</td> <td data-bbox="156 56 243 2184">3</td> <td data-bbox="243 56 329 2184">4</td> <td data-bbox="329 56 415 2184">5</td> <td data-bbox="415 56 501 2184">6</td> <td data-bbox="501 56 588 2184">7</td> <td data-bbox="588 56 674 2184">8</td> </tr> <tr> <td colspan="6" data-bbox="39 56 501 2184"> <table border="1"> <tr> <td data-bbox="39 56 70 2184">1</td> <td data-bbox="70 56 156 2184">2</td> <td data-bbox="156 56 243 2184">3</td> <td data-bbox="243 56 329 2184">4</td> <td data-bbox="329 56 415 2184">5</td> <td data-bbox="415 56 501 2184">6</td> <td data-bbox="501 56 588 2184">7</td> <td data-bbox="588 56 674 2184">8</td> </tr> <tr> <td colspan="6" data-bbox="39 56 501 2184"> <table border="1"> <tr> <td data-bbox="39 56 70 2184">1</td> <td data-bbox="70 56 156
2184">2</td> <td data-bbox="156 56 243 2184">3</td> <td data-bbox="243 56 329 2184">4</td> <td data-bbox="329 56 415 2184">5</td> <td data-bbox="415 56 501 2184">6</td> <td data-bbox="501 56 588 2184">7</td> <td data-bbox="588 56 674 2184">8</td> </tr> <tr> <td colspan="6" data-bbox="39 56 501 2184"> <table border="1"> <tr> <td data-bbox="39 56 70 2184">1</td> <td data-bbox="70 56 156 2184">2</td> <td data-bbox="156 56 243 2184">3</td> <td data-bbox="243 56 329 2184">4</td> <td data-bbox="329 56 415 2184">5</td> <td data-bbox="415 56 501 2184">6</td> <td data-bbox="501 56 588 2184">7</td> <td data-bbox="588 56 674 2184">8</td> </tr> <tr> <td colspan="6" data-bbox="39 56 501 2184"> <table border="1"> <tr> <td data-bbox="39 56 70 2184">1</td> <td data-bbox="70 56 156 2184">2</td> <td data-bbox="156 56 243 2184">3</td> <td data-bbox="243 56 329 2184">4</td> <td data-bbox="329 56 415 2184">5</td> <td data-bbox="415 56 501 2184">6</td> <td data-bbox="501 56 588 2184">7</td> <td data-bbox="588 56 674 2184">8</td> </tr> <tr> <td colspan="6" data-bbox="39 56 501 2184"> <table border="1"> <tr> <td data-bbox="39 56 70 2184">1</td> <td data-bbox="70 56 156 2184">2</td> <td data-bbox="156 56 243 2184">3</td> <td data-bbox="243 56 329 2184">4</td> <td data-bbox="329 56 415 2184">5</td> <td data-bbox="415 56 501 2184">6</td> <td data-bbox="501 56 588 2184">7</td> <td data-bbox="588 56 674 2184">8</td> </tr> <tr> <td colspan="6" data-bbox="39 56 501 2184"> <table border="1"> <tr> <td data-bbox="39 56 70 2184">1</td> <td data-bbox="70 56 156 2184">2</td> <td data-bbox="156 56 243 2184">3</td> <td data-bbox="243 56 329 2184">4</td> <td data-bbox="329 56 415 2184">5</td> <td data-bbox="415 56 501 2184">6</td> <td data-bbox="501 56 588 2184">7</td> <td data-bbox="588 56 674 2184">8</td> </tr> <tr> <td colspan="6" data-bbox="39 56 501 2184"> <table border="1"> <tr> <td data-bbox="39 56 70 2184">1</td> <td data-bbox="70 56 156 2184">2</td> <td data-bbox="156 56 243 2184">3</td> <td data-bbox="243 56 329 2184">4</td> <td data-bbox="329 56 415 2184">5</td> <td data-bbox="415 56 501 2184">6</td> <td data-bbox="501 56 588 2184">7</td> <td data-bbox="588 56 674 2184">8</td> </tr> <tr> <td colspan="6" data-bbox="39 56 501 2184"> <table border="1"> <tr> <td data-bbox="39 56 70 2184">1</td> <td data-bbox="70 56 156 2184">2</td> <td data-bbox="156 56 243 2184">3</td> <td data-bbox="243 56 329 2184">4</td> <td data-bbox="329 56 415 2184">5</td> <td data-bbox="415 56 501 2184">6</td> <td data-bbox="501 56 588 2184">7</td> <td data-bbox="588 56 674 2184">8</td> </tr> <tr> <td colspan="6" data-bbox="39 56 501 2184"> <table border="1"> <tr> <td data-bbox="39 56 70 2184">1</td> <td data-bbox="70 56 156 2184">2</td> <td data-bbox="156 56 243 2184">3</td> <td data-bbox="243 56 329 2184">4</td> <td data-bbox="329 56 415 2184">5</td> <td data-bbox="415 56 501 2184">6</td> <td data-bbox="501 56 588 2184">7</td> <td data-bbox="588 56 674 2184">8</td> </tr> <tr> <td colspan="6" data-bbox="39 56 501 2184"> <table border="1"> <tr> <td data-bbox="39 56 70 2184">1</td> <td data-bbox="70 56 156 2184">2</td> <td data-bbox="156 56 243 2184">3</td> <td data-bbox="243 56 329 2184">4</td> <td data-bbox="329 56 415 2184">5</td> <td data-bbox="415 56 501 2184">6</td> <td data-bbox="501 56 588 2184">7</td> <td data-bbox="588 56 674 2184">8</td> </tr> <tr> <td colspan="6" data-bbox="39 56 501 2184"> <table border="1"> <tr> <td data-bbox="39 56 70 2184">1</td> <td data-bbox="70 56 156 2184">2</td> <td data-bbox="156 56 243 2184">3</td> <td data-bbox="243 56 329 2184">4</td> <td data-bbox="329 56 415 2184">5</td> <td data-bbox="415 56 501 2184">6</td> <td data-bbox="501 56 588 2184">7</td> <td data-bbox="588 56 674 2184">8</td> </tr> <tr> <td colspan="6" data-bbox="39 56 501 2184"> <table border="1"> <tr> <td data-bbox="39 56 70 2184">1</td></tr></table></td></tr></table></td></tr></table></td></tr></table></td></tr></table></td></tr></table></td></tr></table></td></tr></table></td></tr></table></td></tr></table></td></tr></table></td></tr></table></td></tr></table></td></tr></table></td></tr></table></td></tr></table></td></tr></table></td></tr></table></td></tr></table></td></tr></table>   |  |  |  |  |  | 1 | 2 | 3 | 4 | 5 | 6 | 7 | 8 | <table border="1"> <tr> <td data-bbox="39 56 70 2184">1</td> <td data-bbox="70 56 156 2184">2</td> <td data-bbox="156 56 243 2184">3</td> <td data-bbox="243 56 329 2184">4</td> <td data-bbox="329 56 415 2184">5</td> <td data-bbox="415 56 501 2184">6</td> <td data-bbox="501 56 588 2184">7</td> <td data-bbox="588 56 674 2184">8</td> </tr> <tr> <td colspan="6" data-bbox="39 56 501 2184"> <table border="1"> <tr> <td data-bbox="39 56 70 2184">1</td> <td
data-bbox="70 56 156 2184">2</td> <td data-bbox="156 56 243 2184">3</td> <td data-bbox="243 56 329 2184">4</td> <td data-bbox="329 56 415 2184">5</td> <td data-bbox="415 56 501 2184">6</td> <td data-bbox="501 56 588 2184">7</td> <td data-bbox="588 56 674 2184">8</td> </tr> <tr> <td colspan="6" data-bbox="39 56 501 2184"> <table border="1"> <tr> <td data-bbox="39 56 70 2184">1</td> <td data-bbox="70 56 156 2184">2</td> <td data-bbox="156 56 243 2184">3</td> <td data-bbox="243 56 329 2184">4</td> <td data-bbox="329 56 415 2184">5</td> <td data-bbox="415 56 501 2184">6</td> <td data-bbox="501 56 588 2184">7</td> <td data-bbox="588 56 674 2184">8</td> </tr> <tr> <td colspan="6" data-bbox="39 56 501 2184"> <table border="1"> <tr> <td data-bbox="39 56 70 2184">1</td> <td data-bbox="70 56 156 2184">2</td> <td data-bbox="156 56 243 2184">3</td> <td data-bbox="243 56 329 2184">4</td> <td data-bbox="329 56 415 2184">5</td> <td data-bbox="415 56 501 2184">6</td> <td data-bbox="501 56 588 2184">7</td> <td data-bbox="588 56 674 2184">8</td> </tr> <tr> <td colspan="6" data-bbox="39 56 501 2184"> <table border="1"> <tr> <td data-bbox="39 56 70 2184">1</td> <td data-bbox="70 56 156 2184">2</td> <td data-bbox="156 56 243 2184">3</td> <td data-bbox="243 56 329 2184">4</td> <td data-bbox="329 56 415 2184">5</td> <td data-bbox="415 56 501 2184">6</td> <td data-bbox="501 56 588 2184">7</td> <td data-bbox="588 56 674 2184">8</td> </tr> <tr> <td colspan="6" data-bbox="39 56 501 2184"> <table border="1"> <tr> <td data-bbox="39 56 70 2184">1</td> <td data-bbox="70 56 156 2184">2</td> <td data-bbox="156 56 243 2184">3</td> <td data-bbox="243 56 329 2184">4</td> <td data-bbox="329 56 415 2184">5</td> <td data-bbox="415 56 501 2184">6</td> <td data-bbox="501 56 588 2184">7</td> <td data-bbox="588 56 674 2184">8</td> </tr> <tr> <td colspan="6" data-bbox="39 56 501 2184"> <table border="1"> <tr> <td data-bbox="39 56 70 2184">1</td> <td data-bbox="70 56 156 2184">2</td> <td data-bbox="156 56 243 2184">3</td> <td data-bbox="243 56 329 2184">4</td> <td data-bbox="329 56 415 2184">5</td> <td data-bbox="415 56 501 2184">6</td> <td data-bbox="501 56 588 2184">7</td> <td data-bbox="588 56 674 2184">8</td> </tr> <tr> <td colspan="6" data-bbox="39 56 501 2184"> <table border="1"> <tr> <td data-bbox="39 56 70 2184">1</td> <td data-bbox="70 56 156 2184">2</td> <td data-bbox="156 56 243 2184">3</td> <td data-bbox="243 56 329 2184">4</td> <td data-bbox="329 56 415 2184">5</td> <td data-bbox="415 56 501 2184">6</td> <td data-bbox="501 56 588 2184">7</td> <td data-bbox="588 56 674 2184">8</td> </tr> <tr> <td colspan="6" data-bbox="39 56 501 2184"> <table border="1"> <tr> <td data-bbox="39 56 70 2184">1</td> <td data-bbox="70 56 156 2184">2</td> <td data-bbox="156 56 243 2184">3</td> <td data-bbox="243 56 329 2184">4</td> <td data-bbox="329 56 415 2184">5</td> <td data-bbox="415 56 501 2184">6</td> <td data-bbox="501 56 588 2184">7</td> <td data-bbox="588 56 674 2184">8</td> </tr> <tr> <td colspan="6" data-bbox="39 56 501 2184"> <table border="1"> <tr> <td data-bbox="39 56 70 2184">1</td> <td data-bbox="70 56 156 2184">2</td> <td data-bbox="156 56 243 2184">3</td> <td data-bbox="243 56 329 2184">4</td> <td data-bbox="329 56 415 2184">5</td> <td data-bbox="415 56 501 2184">6</td> <td data-bbox="501 56 588 2184">7</td> <td data-bbox="588 56 674 2184">8</td> </tr> <tr> <td colspan="6" data-bbox="39 56 501 2184"> <table border="1"> <tr> <td data-bbox="39 56 70 2184">1</td> <td data-bbox="70 56 156 2184">2</td> <td data-bbox="156 56 243 2184">3</td> <td data-bbox="243 56 329 2184">4</td> <td data-bbox="329 56 415 2184">5</td> <td data-bbox="415 56 501 2184">6</td> <td data-bbox="501 56 588 2184">7</td> <td data-bbox="588 56 674 2184">8</td> </tr> <tr> <td colspan="6" data-bbox="39 56 501 2184"> <table border="1"> <tr> <td data-bbox="39 56 70 2184">1</td> <td data-bbox="70 56 156 2184">2</td> <td data-bbox="156 56 243 2184">3</td> <td data-bbox="243 56 329 2184">4</td> <td data-bbox="329 56 415 2184">5</td> <td data-bbox="415 56 501 2184">6</td> <td data-bbox="501 56 588 2184">7</td> <td data-bbox="588 56 674 2184">8</td> </tr> <tr> <td colspan="6" data-bbox="39 56 501 2184"> <table border="1"> <tr> <td data-bbox="39 56 70 2184">1</td> <td data-bbox="70 56 156 2184">2</td> <td data-bbox="156 56 243 2184">3</td> <td data-bbox="243 56 329 2184">4</td> <td data-bbox="329 56 415 2184">5</td> <td data-bbox="415 56 501 2184">6</td> <td data-bbox="501 56 588 2184">7</td> <td data-bbox="588 56 674 2184">8</td> </tr> <tr> <td colspan="6" data-bbox="39 56 501 2184"> <table border="1"> <tr> <td data-bbox="39 56 70 2184">1</td> <td data-bbox="70 56 156 2184">2</td> <td data-bbox="156 56 243 2184">3</td> <td data-bbox="243 56 329 2184">4</td> <td data-bbox="329 56 415 2184">5</td> <td data-bbox="415 56 501 2184">6</td> <td data-bbox="501 56 588 2184">7</td> <td data-bbox="588 56 674 2184">8</td> </tr> <tr> <td colspan="6" data-bbox="39 56 501 2184"> <table border="1"> <tr> <td data-bbox="39 56 70 2184">1</td> <td data-bbox="70 56 156 2184">2</td> <td data-bbox="156 56 243 2184">3</td> <td data-bbox="243 56 329 2184">4</td> <td data-bbox="329 56 415 2184">5</td> <td data-bbox="415 56 501 2184">6</td> <td data-bbox="501 56 588 2184">7</td> <td data-bbox="588 56 674 2184">8</td> </tr> <tr> <td colspan="6" data-bbox="39 56 501 2184"> <table border="1"> <tr> <td data-bbox="39 56 70 2184">1</td> <td data-bbox="70 56 156 2184">2</td> <td data-bbox="156 56 243 2184">3</td> <td data-bbox="243 56 329 2184">4</td> <td data-bbox="329 56 415 2184">5</td> <td data-bbox="415 56 501 2184">6</td> <td data-bbox="501 56 588 2184">7</td> <td data-bbox="588 56 674 2184">8</td> </tr> <tr> <td colspan="6" data-bbox="39 56 501 2184"> <table border="1"> <tr> <td data-bbox="39 56 70 2184">1</td> <td data-bbox="70 56 156 2184">2</td> <td data-bbox="156 56 243 2184">3</td> <td data-bbox="243 56 329 2184">4</td> <td data-bbox="329 56 415 2184">5</td> <td data-bbox="415 56 501 2184">6</td> <td data-bbox="501 56 588 2184">7</td> <td data-bbox="588 56 674 2184">8</td> </tr> <tr> <td colspan="6" data-bbox="39 56 501 2184"> <table border="1"> <tr> <td data-bbox="39 56 70 2184">1</td> <td data-bbox="70 56 156 2184">2</td> <td data-bbox="156 56 243 2184">3</td> <td data-bbox="243 56 329 2184">4</td> <td data-bbox="329 56 415 2184">5</td> <td data-bbox="415 56 501 2184">6</td> <td data-bbox="501 56 588 2184">7</td> <td data-bbox="588 56 674 2184">8</td> </tr> <tr> <td colspan="6" data-bbox="39 56 501 2184"> <table border="1"> <tr> <td data-bbox="39 56 70 2184">1</td></tr></table></td></tr></table></td></tr></table></td></tr></table></td></tr></table></td></tr></table></td></tr></table></td></tr></table></td></tr></table></td></tr></table></td></tr></table></td></tr></table></td></tr></table></td></tr></table></td></tr></table></td></tr></table></td></tr></table></td></tr></table></td></tr></table>   
   |  |  |  |  |  | 1 | 2 | 3 | 4 | 5 | 6 | 7 | 8 | <table border="1"> <tr> <td data-bbox="39 56 70 2184">1</td> <td data-bbox="70 56 156 2184">2</td> <td data-bbox="156 56 243 2184">3</td> <td data-bbox="243 56 329 2184">4</td> <td data-bbox="329 56 415 2184">5</td> <td data-bbox="415 56 501 2184">6</td> <td data-bbox="501 56 588 2184">7</td> <td data-bbox="588 56 674 2184">8</td> </tr> <tr> <td colspan="6" data-bbox="39 56 501 2184"> <table border="1"> <tr> <td data-bbox="39 56 70 2184">1</td> <td data-bbox="70 56 156 2184">2</td> <td data-bbox="156 56 243 2184">3</td> <td data-bbox="243 56 329 2184">4</td> <td data-bbox="329 56 415 2184">5</td> <td data-bbox="415 56 501 2184">6</td> <td data-bbox="501 56 588 2184">7</td> <td data-bbox="588 56 674 2184">8</td> </tr> <tr> <td colspan="6" data-bbox="39 56 501 2184"> <table border="1"> <tr> <td data-bbox="39 56 70 2184">1</td> <td data-bbox="70 56 156 2184">2</td> <td data-bbox="156 56 243 2184">3</td> <td data-bbox="243 56 329 2184">4</td> <td data-bbox="329 56 415 2184">5</td> <td data-bbox="415 56 501 2184">6</td> <td data-bbox="501 56 588 2184">7</td> <td data-bbox="588 56 674 2184">8</td> </tr> <tr> <td colspan="6" data-bbox="39 56 501 2184"> <table border="1"> <tr> <td data-bbox="39 56 70 2184">1</td> <td data-bbox="70 56 156 2184">2</td> <td data-bbox="156 56 243 2184">3</td> <td data-bbox="243 56 329 2184">4</td> <td data-bbox="329 56 415 2184">5</td> <td data-bbox="415 56 501 2184">6</td> <td data-bbox="501 56 588 2184">7</td> <td data-bbox="588 56 674 2184">8</td> </tr> <tr> <td colspan="6" data-bbox="39 56 501 2184"> <table border="1"> <tr> <td data-bbox="39 56 70 2184">1</td> <td data-bbox="70 56 156 2184">2</td> <td data-bbox="156 56 243 2184">3</td> <td data-bbox="243 56 329 2184">4</td> <td data-bbox="329 56 415 2184">5</td> <td data-bbox="415 56 501 2184">6</td> <td data-bbox="501 56 588 2184">7</td> <td data-bbox="588 56 674 2184">8</td> </tr> <tr> <td colspan="6" data-bbox="39 56 501 2184"> <table border="1"> <tr> <td data-bbox="39 56 70 2184">1</td> <td data-bbox="70 56 156 2184">2</td> <td data-bbox="156 56 243 2184">3</td> <td data-bbox="243 56 329 2184">4</td> <td data-bbox="329 56 415 2184">5</td> <td data-bbox="415 56 501 2184">6</td> <td data-bbox="501 56 588 2184">7</td> <td data-bbox="588 56 674 2184">8</td> </tr> <tr> <td colspan="6" data-bbox="39 56 501 2184"> <table border="1"> <tr> <td data-bbox="39 56 70 2184">1</td> <td data-bbox="70 56 156 2184">2</td> <td data-bbox="156 56 243 2184">3</td> <td data-bbox="243 56 329 2184">4</td> <td data-bbox="329 56 415 2184">5</td> <td data-bbox="415 56 501 2184">6</td> <td data-bbox="501 56 588 2184">7</td> <td data-bbox="588 56 674 2184">8</td> </tr> <tr> <td colspan="6" data-bbox="39 56 501 2184"> <table border="1"> <tr> <td data-bbox="39 56 70 2184">1</td> <td data-bbox="70 56 156 2184">2</td> <td data-bbox="156 56 243 2184">3</td> <td data-bbox="243 56 329 2184">4</td> <td data-bbox="329 56 415 2184">5</td> <td data-bbox="415 56 501 2184">6</td> <td data-bbox="501 56 588 2184">7</td> <td data-bbox="588 56 674 2184">8</td> </tr> <tr> <td colspan="6" data-bbox="39 56 501 2184"> <table border="1"> <tr> <td data-bbox="39 56 70 2184">1</td> <td data-bbox="70 56 156 2184">2</td> <td data-bbox="156 56 243 2184">3</td> <td data-bbox="243 56 329 2184">4</td> <td data-bbox="329 56 415 2184">5</td> <td data-bbox="415 56 501 2184">6</td> <td data-bbox="501 56 588 2184">7</td> <td data-bbox="588 56 674 2184">8</td> </tr> <tr> <td colspan="6" data-bbox="39 56 501 2184"> <table border="1"> <tr> <td data-bbox="39 56 70 2184">1</td> <td data-bbox="70 56 156 2184">2</td> <td data-bbox="156 56 243 2184">3</td> <td data-bbox="243 56 329 2184">4</td> <td data-bbox="329 56 415 2184">5</td> <td data-bbox="415 56 501 2184">6</td> <td data-bbox="501 56 588 2184">7</td> <td data-bbox="588 56 674 2184">8</td> </tr> <tr> <td colspan="6" data-bbox="39 56 501 2184"> <table border="1"> <tr> <td data-bbox="39 56 70 2184">1</td> <td data-bbox="70 56 156 2184">2</td> <td data-bbox="156 56 243 2184">3</td> <td data-bbox="243 56 329 2184">4</td> <td data-bbox="329 56 415 2184">5</td> <td data-bbox="415 56 501 2184">6</td> <td data-bbox="501 56 588 2184">7</td> <td data-bbox="588 56 674 2184">8</td> </tr> <tr> <td colspan="6" data-bbox="39 56 501 2184"> <table border="1"> <tr> <td data-bbox="39 56 70 2184">1</td> <td data-bbox="70 56 156 2184">2</td> <td data-bbox="156 56 243 2184">3</td> <td data-bbox="243 56 329 2184">4</td> <td data-bbox="329 56 415 2184">5</td> <td data-bbox="415 56 501 2184">6</td> <td data-bbox="501 56 588 2184">7</td> <td data-bbox="588 56 674 2184">8</td> </tr> <tr> <td colspan="6" data-bbox="39 56 501 2184"> <table border="1"> <tr> <td data-bbox="39 56 70 2184">1</td> <td data-bbox="70 56 156 2184">2</td> <td data-bbox="156 56 243 2184">3</td> <td data-bbox="243 56 329 2184">4</td> <td data-bbox="329 56 415 2184">5</td> <td data-bbox="415 56 501 2184">6</td> <td data-bbox="501 56 588 2184">7</td> <td data-bbox="588 56 674 2184">8</td> </tr> <tr> <td colspan="6" data-bbox="39 56 501 2184"> <table border="1"> <tr> <td data-bbox="39 56 70 2184">1</td> <td data-bbox="70 56 156 2184">2</td> <td data-bbox="156 56 243 2184">3</td> <td data-bbox="243 56 329 2184">4</td> <td data-bbox="329 56 415 2184">5</td> <td data-bbox="415 56 501 2184">6</td> <td data-bbox="501 56 588 2184">7</td> <td data-bbox="588 56 674 2184">8</td> </tr> <tr> <td colspan="6" data-bbox="39 56 501 2184"> <table border="1"> <tr> <td data-bbox="39 56 70 2184">1</td> <td data-bbox="70 56 156 2184">2</td> <td data-bbox="156 56 243 2184">3</td> <td data-bbox="243 56 329 2184">4</td> <td data-bbox="329 56 415 2184">5</td> <td data-bbox="415 56 501 2184">6</td> <td data-bbox="501 56 588 2184">7</td> <td data-bbox="588 56 674 2184">8</td> </tr> <tr> <td colspan="6" data-bbox="39 56 501 2184"> <table border="1"> <tr> <td data-bbox="39 56 70 2184">1</td> <td data-bbox="70 56 156 2184">2</td> <td data-bbox="156 56 243 2184">3</td> <td data-bbox="243 56 329 2184">4</td> <td data-bbox="329 56 415 2184">5</td> <td data-bbox="415 56 501 2184">6</td> <td data-bbox="501 56 588 2184">7</td> <td data-bbox="588 56 674 2184">8</td> </tr> <tr> <td colspan="6" data-bbox="39 56 501 2184"> <table border="1"> <tr> <td data-bbox="39 56 70 2184">1</td> <td data-bbox="70 56 156 2184">2</td> <td data-bbox="156 56 243 2184">3</td> <td data-bbox="243 56 329 2184">4</td> <td data-bbox="329 56 415 2184">5</td> <td data-bbox="415 56 501 2184">6</td> <td data-bbox="501 56 588 2184">7</td> <td data-bbox="588 56 674 2184">8</td> </tr> <tr> <td colspan="6" data-bbox="39 56 501 2184"> <table border="1"> <tr> <td data-bbox="39 56 70 2184">1</td></tr></table></td></tr></table></td></tr></table></td></tr></table></td></tr></table></td></tr></table></td></tr></table></td></tr></table></td></tr></table></td></tr></table></td></tr></table></td></tr></table></td></tr></table></td></tr></table></td></tr></table></td></tr></table></td></tr></table></td></tr></table>  
  |  |  |  |  |  | 1 | 2 | 3 | 4 | 5 | 6 | 7 | 8 | <table border="1"> <tr> <td data-bbox="39 56 70 2184">1</td> <td data-bbox="70 56 156 2184">2</td> <td data-bbox="156 56 243 2184">3</td> <td data-bbox="243 56 329 2184">4</td> <td data-bbox="329 56 415 2184">5</td> <td data-bbox="415 56 501 2184">6</td> <td data-bbox="501 56 588 2184">7</td> <td data-bbox="588 56 674 2184">8</td> </tr> <tr> <td colspan="6" data-bbox="39 56 501 2184"> <table border="1"> <tr> <td data-bbox="39 56 70 2184">1</td> <td data-bbox="70 56 156 2184">2</td> <td data-bbox="156 56 243 2184">3</td> <td data-bbox="243 56 329 2184">4</td> <td data-bbox="329 56 415 2184">5</td> <td data-bbox="415 56 501 2184">6</td> <td data-bbox="501 56 588 2184">7</td> <td data-bbox="588 56 674 2184">8</td> </tr> <tr> <td colspan="6" data-bbox="39 56 501 2184"> <table border="1"> <tr> <td data-bbox="39 56 70 2184">1</td> <td data-bbox="70 56 156 2184">2</td> <td data-bbox="156 56 243 2184">3</td> <td data-bbox="243 56 329 2184">4</td> <td data-bbox="329 56 415 2184">5</td> <td data-bbox="415 56 501 2184">6</td> <td data-bbox="501 56 588 2184">7</td> <td data-bbox="588 56 674 2184">8</td> </tr> <tr> <td colspan="6" data-bbox="39 56 501 2184"> <table border="1"> <tr> <td data-bbox="39 56 70 2184">1</td> <td data-bbox="70 56 156 2184">2</td> <td data-bbox="156 56 243 2184">3</td> <td data-bbox="243 56 329 2184">4</td> <td data-bbox="329 56 415 2184">5</td> <td data-bbox="415 56 501 2184">6</td> <td data-bbox="501 56 588 2184">7</td> <td data-bbox="588 56 674 2184">8</td> </tr> <tr> <td colspan="6" data-bbox="39 56 501 2184"> <table border="1"> <tr> <td data-bbox="39 56 70 2184">1</td> <td data-bbox="70 56 156 2184">2</td> <td data-bbox="156 56 243 2184">3</td> <td data-bbox="243 56 329 2184">4</td> <td data-bbox="329 56 415 2184">5</td> <td data-bbox="415 56 501 2184">6</td> <td data-bbox="501 56 588 2184">7</td> <td data-bbox="588 56 674 2184">8</td> </tr> <tr> <td colspan="6" data-bbox="39 56 501 2184"> <table border="1"> <tr> <td data-bbox="39 56 70 2184">1</td> <td data-bbox="70 56 156 2184">2</td> <td data-bbox="156 56 243 2184">3</td> <td data-bbox="243 56 329 2184">4</td> <td data-bbox="329 56 415 2184">5</td> <td data-bbox="415 56 501 2184">6</td> <td data-bbox="501 56 588 2184">7</td> <td data-bbox="588 56 674 2184">8</td> </tr> <tr> <td colspan="6" data-bbox="39 56 501 2184"> <table border="1"> <tr> <td data-bbox="39 56 70 2184">1</td> <td data-bbox="70 56 156 2184">2</td> <td data-bbox="156 56 243 2184">3</td> <td data-bbox="243 56 329 2184">4</td> <td data-bbox="329 56 415 2184">5</td> <td data-bbox="415 56 501 2184">6</td> <td data-bbox="501 56 588 2184">7</td> <td data-bbox="588 56 674 2184">8</td> </tr> <tr> <td colspan="6" data-bbox="39 56 501 2184"> <table border="1"> <tr> <td data-bbox="39 56 70 2184">1</td> <td data-bbox="70 56 156 2184">2</td> <td data-bbox="156 56 243 2184">3</td> <td data-bbox="243 56 329 2184">4</td> <td data-bbox="329 56 415 2184">5</td> <td data-bbox="415 56 501 2184">6</td> <td data-bbox="501 56 588 2184">7</td> <td data-bbox="588 56 674 2184">8</td> </tr> <tr> <td colspan="6" data-bbox="39 56 501 2184"> <table border="1"> <tr> <td data-bbox="39 56 70 2184">1</td> <td data-bbox="70 56 156 2184">2</td> <td data-bbox="156 56 243 2184">3</td> <td data-bbox="243 56 329 2184">4</td> <td data-bbox="329 56 415 2184">5</td> <td data-bbox="415 56 501 2184">6</td> <td data-bbox="501 56 588 2184">7</td> <td data-bbox="588 56 674 2184">8</td> </tr> <tr> <td colspan="6" data-bbox="39 56 501 2184"> <table border="1"> <tr> <td data-bbox="39 56 70 2184">1</td> <td data-bbox="70 56 156 2184">2</td> <td data-bbox="156 56 243 2184">3</td> <td data-bbox="243 56 329 2184">4</td> <td data-bbox="329 56 415 2184">5</td> <td data-bbox="415 56 501 2184">6</td> <td data-bbox="501 56 588 2184">7</td> <td data-bbox="588 56 674 2184">8</td> </tr> <tr> <td colspan="6" data-bbox="39 56 501 2184"> <table border="1"> <tr> <td data-bbox="39 56 70 2184">1</td> <td data-bbox="70 56 156 2184">2</td> <td data-bbox="156 56 243 2184">3</td> <td data-bbox="243 56 329 2184">4</td> <td data-bbox="329 56 415 2184">5</td> <td data-bbox="415 56 501 2184">6</td> <td data-bbox="501 56 588 2184">7</td> <td data-bbox="588 56 674 2184">8</td> </tr> <tr> <td colspan="6" data-bbox="39 56 501 2184"> <table border="1"> <tr> <td data-bbox="39 56 70 2184">1</td> <td data-bbox="70 56 156 2184">2</td> <td data-bbox="156 56 243 2184">3</td> <td data-bbox="243 56 329 2184">4</td> <td data-bbox="329 56 415 2184">5</td> <td data-bbox="415 56 501 2184">6</td> <td data-bbox="501 56 588 2184">7</td> <td data-bbox="588 56 674 2184">8</td> </tr> <tr> <td colspan="6" data-bbox="39 56 501 2184"> <table border="1"> <tr> <td data-bbox="39 56 70 2184">1</td> <td data-bbox="70 56 156 2184">2</td> <td data-bbox="156 56 243 2184">3</td> <td data-bbox="243 56 329 2184">4</td> <td data-bbox="329 56 415 2184">5</td> <td data-bbox="415 56 501 2184">6</td> <td data-bbox="501 56 588 2184">7</td> <td data-bbox="588 56 674 2184">8</td> </tr> <tr> <td colspan="6" data-bbox="39 56 501 2184"> <table border="1"> <tr> <td data-bbox="39 56 70 2184">1</td> <td data-bbox="70 56 156 2184">2</td> <td data-bbox="156 56 243 2184">3</td> <td data-bbox="243 56 329 2184">4</td> <td data-bbox="329 56 415 2184">5</td> <td data-bbox="415 56 501 2184">6</td> <td data-bbox="501 56 588 2184">7</td> <td data-bbox="588 56 674 2184">8</td> </tr> <tr> <td colspan="6" data-bbox="39 56 501 2184"> <table
border="1"> <tr> <td data-bbox="39 56 70 2184">1</td> <td data-bbox="70 56 156 2184">2</td> <td data-bbox="156 56 243 2184">3</td> <td data-bbox="243 56 329 2184">4</td> <td data-bbox="329 56 415 2184">5</td> <td data-bbox="415 56 501 2184">6</td> <td data-bbox="501 56 588 2184">7</td> <td data-bbox="588 56 674 2184">8</td> </tr> <tr> <td colspan="6" data-bbox="39 56 501 2184"> <table border="1"> <tr> <td data-bbox="39 56 70 2184">1</td> <td data-bbox="70 56 156 2184">2</td> <td data-bbox="156 56 243 2184">3</td> <td data-bbox="243 56 329 2184">4</td> <td data-bbox="329 56 415 2184">5</td> <td data-bbox="415 56 501 2184">6</td> <td data-bbox="501 56 588 2184">7</td> <td data-bbox="588 56 674 2184">8</td> </tr> <tr> <td colspan="6" data-bbox="39 56 501 2184"> <table border="1"> <tr> <td data-bbox="39 56 70 2184">1</td></tr></table></td></tr></table></td></tr></table></td></tr></table></td></tr></table></td></tr></table></td></tr></table></td></tr></table></td></tr></table></td></tr></table></td></tr></table></td></tr></table></td></tr></table></td></tr></table></td></tr></table></td></tr></table></td></tr></table>   |  |  |  |  |  | 1 | 2 | 3 | 4 | 5 | 6 | 7 | 8 | <table border="1"> <tr> <td data-bbox="39 56 70 2184">1</td> <td data-bbox="70 56 156 2184">2</td> <td data-bbox="156 56 243 2184">3</td> <td data-bbox="243 56 329 2184">4</td> <td data-bbox="329 56 415 2184">5</td> <td data-bbox="415 56 501 2184">6</td> <td data-bbox="501 56 588 2184">7</td> <td data-bbox="588 56 674 2184">8</td> </tr> <tr> <td colspan="6" data-bbox="39 56 501 2184"> <table border="1"> <tr> <td data-bbox="39 56 70 2184">1</td> <td data-bbox="70 56 156 2184">2</td> <td data-bbox="156 56 243 2184">3</td> <td data-bbox="243 56 329 2184">4</td> <td data-bbox="329 56 415 2184">5</td> <td data-bbox="415 56 501 2184">6</td> <td data-bbox="501 56 588 2184">7</td> <td data-bbox="588 56 674 2184">8</td> </tr> <tr> <td colspan="6" data-bbox="39 56 501 2184"> <table border="1"> <tr> <td data-bbox="39 56 70 2184">1</td> <td data-bbox="70 56 156 2184">2</td> <td data-bbox="156 56 243 2184">3</td> <td data-bbox="243 56 329 2184">4</td> <td data-bbox="329 56 415 2184">5</td> <td data-bbox="415 56 501 2184">6</td> <td data-bbox="501 56 588 2184">7</td> <td data-bbox="588 56 674 2184">8</td> </tr> <tr> <td colspan="6" data-bbox="39 56 501 2184"> <table border="1"> <tr> <td data-bbox="39 56 70 2184">1</td> <td data-bbox="70 56 156 2184">2</td> <td data-bbox="156 56 243 2184">3</td> <td data-bbox="243 56 329 2184">4</td> <td data-bbox="329 56 415 2184">5</td> <td data-bbox="415 56 501 2184">6</td> <td data-bbox="501 56 588 2184">7</td> <td data-bbox="588 56 674 2184">8</td> </tr> <tr> <td colspan="6" data-bbox="39 56 501 2184"> <table border="1"> <tr> <td data-bbox="39 56 70 2184">1</td> <td data-bbox="70 56 156 2184">2</td> <td data-bbox="156 56 243 2184">3</td> <td data-bbox="243 56 329 2184">4</td> <td data-bbox="329 56 415 2184">5</td> <td data-bbox="415 56 501 2184">6</td> <td data-bbox="501 56 588 2184">7</td> <td data-bbox="588 56 674 2184">8</td> </tr> <tr> <td colspan="6" data-bbox="39 56 501 2184"> <table border="1"> <tr> <td data-bbox="39 56 70 2184">1</td> <td data-bbox="70 56 156 2184">2</td> <td data-bbox="156 56 243 2184">3</td> <td data-bbox="243 56 329 2184">4</td> <td data-bbox="329 56 415 2184">5</td> <td data-bbox="415 56 501 2184">6</td> <td data-bbox="501 56 588 2184">7</td> <td data-bbox="588 56 674 2184">8</td> </tr> <tr> <td colspan="6" data-bbox="39 56 501 2184"> <table border="1"> <tr> <td data-bbox="39 56 70 2184">1</td> <td data-bbox="70 56 156 2184">2</td> <td data-bbox="156 56 243 2184">3</td> <td data-bbox="243 56 329 2184">4</td> <td data-bbox="329 56 415 2184">5</td> <td data-bbox="415 56 501 2184">6</td> <td data-bbox="501 56 588 2184">7</td> <td data-bbox="588 56 674 2184">8</td> </tr> <tr> <td colspan="6" data-bbox="39 56 501 2184"> <table border="1"> <tr> <td data-bbox="39 56 70 2184">1</td> <td data-bbox="70 56 156 2184">2</td> <td data-bbox="156 56 243 2184">3</td> <td data-bbox="243 56 329 2184">4</td> <td data-bbox="329 56 415 2184">5</td> <td data-bbox="415 56 501 2184">6</td> <td data-bbox="501 56 588 2184">7</td> <td data-bbox="588 56 674 2184">8</td> </tr> <tr> <td colspan="6" data-bbox="39 56 501 2184"> <table border="1"> <tr> <td data-bbox="39 56 70 2184">1</td> <td data-bbox="70 56 156 2184">2</td> <td data-bbox="156 56 243 2184">3</td> <td data-bbox="243 56 329 2184">4</td> <td data-bbox="329 56 415 2184">5</td> <td data-bbox="415 56 501 2184">6</td> <td data-bbox="501 56 588 2184">7</td> <td data-bbox="588 56 674 2184">8</td> </tr> <tr> <td colspan="6" data-bbox="39 56 501 2184"> <table border="1"> <tr> <td data-bbox="39 56 70
2184">1</td> <td data-bbox="70 56 156 2184">2</td> <td data-bbox="156 56 243 2184">3</td> <td data-bbox="243 56 329 2184">4</td> <td data-bbox="329 56 415 2184">5</td> <td data-bbox="415 56 501 2184">6</td> <td data-bbox="501 56 588 2184">7</td> <td data-bbox="588 56 674 2184">8</td> </tr> <tr> <td colspan="6" data-bbox="39 56 501 2184"> <table border="1"> <tr> <td data-bbox="39 56 70 2184">1</td> <td data-bbox="70 56 156 2184">2</td> <td data-bbox="156 56 243 2184">3</td> <td data-bbox="243 56 329 2184">4</td> <td data-bbox="329 56 415 2184">5</td> <td data-bbox="415 56 501 2184">6</td> <td data-bbox="501 56 588 2184">7</td> <td data-bbox="588 56 674 2184">8</td> </tr> <tr> <td colspan="6" data-bbox="39 56 501 2184"> <table border="1"> <tr> <td data-bbox="39 56 70 2184">1</td> <td data-bbox="70 56 156 2184">2</td> <td data-bbox="156 56 243 2184">3</td> <td data-bbox="243 56 329 2184">4</td> <td data-bbox="329 56 415 2184">5</td> <td data-bbox="415 56 501 2184">6</td> <td data-bbox="501 56 588 2184">7</td> <td data-bbox="588 56 674 2184">8</td> </tr> <tr> <td colspan="6" data-bbox="39 56 501 2184"> <table border="1"> <tr> <td data-bbox="39 56 70 2184">1</td> <td data-bbox="70 56 156 2184">2</td> <td data-bbox="156 56 243 2184">3</td> <td data-bbox="243 56 329 2184">4</td> <td data-bbox="329 56 415 2184">5</td> <td data-bbox="415 56 501 2184">6</td> <td data-bbox="501 56 588 2184">7</td> <td data-bbox="588 56 674 2184">8</td> </tr> <tr> <td colspan="6" data-bbox="39 56 501 2184"> <table border="1"> <tr> <td data-bbox="39 56 70 2184">1</td> <td data-bbox="70 56 156 2184">2</td> <td data-bbox="156 56 243 2184">3</td> <td data-bbox="243 56 329 2184">4</td> <td data-bbox="329 56 415 2184">5</td> <td data-bbox="415 56 501 2184">6</td> <td data-bbox="501 56 588 2184">7</td> <td data-bbox="588 56 674 2184">8</td> </tr> <tr> <td colspan="6" data-bbox="39 56 501 2184"> <table border="1"> <tr> <td data-bbox="39 56 70 2184">1</td> <td data-bbox="70 56 156 2184">2</td> <td data-bbox="156 56 243 2184">3</td> <td data-bbox="243 56 329 2184">4</td> <td data-bbox="329 56 415 2184">5</td> <td data-bbox="415 56 501 2184">6</td> <td data-bbox="501 56 588 2184">7</td> <td data-bbox="588 56 674 2184">8</td> </tr> <tr> <td colspan="6" data-bbox="39 56 501 2184"> <table border="1"> <tr> <td data-bbox="39 56 70 2184">1</td></tr></table></td></tr></table></td></tr></table></td></tr></table></td></tr></table></td></tr></table></td></tr></table></td></tr></table></td></tr></table></td></tr></table></td></tr></table></td></tr></table></td></tr></table></td></tr></table></td></tr></table></td></tr></table>   |  |  |  |  |  | 1 | 2 | 3 | 4 | 5 | 6 | 7 | 8 | <table border="1"> <tr> <td data-bbox="39 56 70 2184">1</td> <td data-bbox="70 56 156 2184">2</td> <td data-bbox="156 56 243 2184">3</td> <td data-bbox="243 56 329 2184">4</td> <td data-bbox="329 56 415 2184">5</td> <td data-bbox="415 56 501 2184">6</td> <td data-bbox="501 56 588 2184">7</td> <td data-bbox="588 56 674 2184">8</td> </tr> <tr> <td colspan="6" data-bbox="39 56 501 2184"> <table border="1"> <tr> <td data-bbox="39 56 70 2184">1</td> <td data-bbox="70 56 156 2184">2</td> <td data-bbox="156 56 243 2184">3</td> <td data-bbox="243 56 329 2184">4</td> <td data-bbox="329 56 415 2184">5</td> <td data-bbox="415 56 501 2184">6</td> <td data-bbox="501 56 588 2184">7</td> <td data-bbox="588 56 674 2184">8</td> </tr> <tr> <td colspan="6" data-bbox="39 56 501 2184"> <table border="1"> <tr> <td data-bbox="39 56 70 2184">1</td> <td data-bbox="70 56 156 2184">2</td> <td data-bbox="156 56 243 2184">3</td> <td data-bbox="243 56 329 2184">4</td> <td data-bbox="329 56 415 2184">5</td> <td data-bbox="415 56 501 2184">6</td> <td data-bbox="501 56 588 2184">7</td> <td data-bbox="588 56 674 2184">8</td> </tr> <tr> <td colspan="6" data-bbox="39 56 501 2184"> <table border="1"> <tr> <td data-bbox="39 56 70 2184">1</td> <td data-bbox="70 56 156 2184">2</td> <td data-bbox="156 56 243 2184">3</td> <td data-bbox="243 56 329 2184">4</td> <td data-bbox="329 56 415 2184">5</td> <td data-bbox="415 56 501 2184">6</td> <td data-bbox="501 56 588 2184">7</td> <td data-bbox="588 56 674 2184">8</td> </tr> <tr> <td colspan="6" data-bbox="39 56 501 2184"> <table border="1"> <tr> <td data-bbox="39 56 70 2184">1</td> <td data-bbox="70 56 156 2184">2</td> <td data-bbox="156 56 243 2184">3</td> <td data-bbox="243 56 329 2184">4</td> <td data-bbox="329 56 415 2184">5</td> <td data-bbox="415 56 501 2184">6</td> <td data-bbox="501 56 588 2184">7</td> <td data-bbox="588 56 674 2184">8</td> </tr> <tr> <td colspan="6" data-bbox="39 56 501 2184"> <table border="1"> <tr> <td data-bbox="39 56 70 2184">1</td> <td data-bbox="70 56 156 2184">2</td> <td
data-bbox="156 56 243 2184">3</td> <td data-bbox="243 56 329 2184">4</td> <td data-bbox="329 56 415 2184">5</td> <td data-bbox="415 56 501 2184">6</td> <td data-bbox="501 56 588 2184">7</td> <td data-bbox="588 56 674 2184">8</td> </tr> <tr> <td colspan="6" data-bbox="39 56 501 2184"> <table border="1"> <tr> <td data-bbox="39 56 70 2184">1</td> <td data-bbox="70 56 156 2184">2</td> <td data-bbox="156 56 243 2184">3</td> <td data-bbox="243 56 329 2184">4</td> <td data-bbox="329 56 415 2184">5</td> <td data-bbox="415 56 501 2184">6</td> <td data-bbox="501 56 588 2184">7</td> <td data-bbox="588 56 674 2184">8</td> </tr> <tr> <td colspan="6" data-bbox="39 56 501 2184"> <table border="1"> <tr> <td data-bbox="39 56 70 2184">1</td> <td data-bbox="70 56 156 2184">2</td> <td data-bbox="156 56 243 2184">3</td> <td data-bbox="243 56 329 2184">4</td> <td data-bbox="329 56 415 2184">5</td> <td data-bbox="415 56 501 2184">6</td> <td data-bbox="501 56 588 2184">7</td> <td data-bbox="588 56 674 2184">8</td> </tr> <tr> <td colspan="6" data-bbox="39 56 501 2184"> <table border="1"> <tr> <td data-bbox="39 56 70 2184">1</td> <td data-bbox="70 56 156 2184">2</td> <td data-bbox="156 56 243 2184">3</td> <td data-bbox="243 56 329 2184">4</td> <td data-bbox="329 56 415 2184">5</td> <td data-bbox="415 56 501 2184">6</td> <td data-bbox="501 56 588 2184">7</td> <td data-bbox="588 56 674 2184">8</td> </tr> <tr> <td colspan="6" data-bbox="39 56 501 2184"> <table border="1"> <tr> <td data-bbox="39 56 70 2184">1</td> <td data-bbox="70 56 156 2184">2</td> <td data-bbox="156 56 243 2184">3</td> <td data-bbox="243 56 329 2184">4</td> <td data-bbox="329 56 415 2184">5</td> <td data-bbox="415 56 501 2184">6</td> <td data-bbox="501 56 588 2184">7</td> <td data-bbox="588 56 674 2184">8</td> </tr> <tr> <td colspan="6" data-bbox="39 56 501 2184"> <table border="1"> <tr> <td data-bbox="39 56 70 2184">1</td> <td data-bbox="70 56 156 2184">2</td> <td data-bbox="156 56 243 2184">3</td> <td data-bbox="243 56 329 2184">4</td> <td data-bbox="329 56 415 2184">5</td> <td data-bbox="415 56 501 2184">6</td> <td data-bbox="501 56 588 2184">7</td> <td data-bbox="588 56 674 2184">8</td> </tr> <tr> <td colspan="6" data-bbox="39 56 501 2184"> <table border="1"> <tr> <td data-bbox="39 56 70 2184">1</td> <td data-bbox="70 56 156 2184">2</td> <td data-bbox="156 56 243 2184">3</td> <td data-bbox="243 56 329 2184">4</td> <td data-bbox="329 56 415 2184">5</td> <td data-bbox="415 56 501 2184">6</td> <td data-bbox="501 56 588 2184">7</td> <td data-bbox="588 56 674 2184">8</td> </tr> <tr> <td colspan="6" data-bbox="39 56 501 2184"> <table border="1"> <tr> <td data-bbox="39 56 70 2184">1</td> <td data-bbox="70 56 156 2184">2</td> <td data-bbox="156 56 243 2184">3</td> <td data-bbox="243 56 329 2184">4</td> <td data-bbox="329 56 415 2184">5</td> <td data-bbox="415 56 501 2184">6</td> <td data-bbox="501 56 588 2184">7</td> <td data-bbox="588 56 674 2184">8</td> </tr> <tr> <td colspan="6" data-bbox="39 56 501 2184"> <table border="1"> <tr> <td data-bbox="39 56 70 2184">1</td> <td data-bbox="70 56 156 2184">2</td> <td data-bbox="156 56 243 2184">3</td> <td data-bbox="243 56 329 2184">4</td> <td data-bbox="329 56 415 2184">5</td> <td data-bbox="415 56 501 2184">6</td> <td data-bbox="501 56 588 2184">7</td> <td data-bbox="588 56 674 2184">8</td> </tr> <tr> <td colspan="6" data-bbox="39 56 501 2184"> <table border="1"> <tr> <td data-bbox="39 56 70 2184">1</td></tr></table></td></tr></table></td></tr></table></td></tr></table></td></tr></table></td></tr></table></td></tr></table></td></tr></table></td></tr></table></td></tr></table></td></tr></table></td></tr></table></td></tr></table></td></tr></table></td></tr></table>   |  |  |  |  |  | 1 | 2 | 3 | 4 | 5 | 6 | 7 | 8 | <table border="1"> <tr> <td data-bbox="39 56 70 2184">1</td> <td data-bbox="70 56 156 2184">2</td> <td data-bbox="156 56 243 2184">3</td> <td data-bbox="243 56 329 2184">4</td> <td data-bbox="329 56 415 2184">5</td> <td data-bbox="415 56 501 2184">6</td> <td data-bbox="501 56 588 2184">7</td> <td data-bbox="588 56 674 2184">8</td> </tr> <tr> <td colspan="6" data-bbox="39 56 501 2184"> <table border="1"> <tr> <td data-bbox="39 56 70 2184">1</td> <td data-bbox="70 56 156 2184">2</td> <td data-bbox="156 56 243 2184">3</td> <td data-bbox="243 56 329 2184">4</td> <td data-bbox="329 56 415 2184">5</td> <td data-bbox="415 56 501 2184">6</td> <td data-bbox="501 56 588 2184">7</td> <td data-bbox="588 56 674 2184">8</td> </tr> <tr> <td colspan="6" data-bbox="39 56 501 2184"> <table border="1"> <tr> <td data-bbox="39 56 70 2184">1</td> <td data-bbox="70 56 156 2184">2</td> <td data-bbox="156 56 243 2184">3</td> <td data-bbox="243 56 329 2184">4</td> <td
data-bbox="329 56 415 2184">5</td> <td data-bbox="415 56 501 2184">6</td> <td data-bbox="501 56 588 2184">7</td> <td data-bbox="588 56 674 2184">8</td> </tr> <tr> <td colspan="6" data-bbox="39 56 501 2184"> <table border="1"> <tr> <td data-bbox="39 56 70 2184">1</td> <td data-bbox="70 56 156 2184">2</td> <td data-bbox="156 56 243 2184">3</td> <td data-bbox="243 56 329 2184">4</td> <td data-bbox="329 56 415 2184">5</td> <td data-bbox="415 56 501 2184">6</td> <td data-bbox="501 56 588 2184">7</td> <td data-bbox="588 56 674 2184">8</td> </tr> <tr> <td colspan="6" data-bbox="39 56 501 2184"> <table border="1"> <tr> <td data-bbox="39 56 70 2184">1</td> <td data-bbox="70 56 156 2184">2</td> <td data-bbox="156 56 243 2184">3</td> <td data-bbox="243 56 329 2184">4</td> <td data-bbox="329 56 415 2184">5</td> <td data-bbox="415 56 501 2184">6</td> <td data-bbox="501 56 588 2184">7</td> <td data-bbox="588 56 674 2184">8</td> </tr> <tr> <td colspan="6" data-bbox="39 56 501 2184"> <table border="1"> <tr> <td data-bbox="39 56 70 2184">1</td> <td data-bbox="70 56 156 2184">2</td> <td data-bbox="156 56 243 2184">3</td> <td data-bbox="243 56 329 2184">4</td> <td data-bbox="329 56 415 2184">5</td> <td data-bbox="415 56 501 2184">6</td> <td data-bbox="501 56 588 2184">7</td> <td data-bbox="588 56 674 2184">8</td> </tr> <tr> <td colspan="6" data-bbox="39 56 501 2184"> <table border="1"> <tr> <td data-bbox="39 56 70 2184">1</td> <td data-bbox="70 56 156 2184">2</td> <td data-bbox="156 56 243 2184">3</td> <td data-bbox="243 56 329 2184">4</td> <td data-bbox="329 56 415 2184">5</td> <td data-bbox="415 56 501 2184">6</td> <td data-bbox="501 56 588 2184">7</td> <td data-bbox="588 56 674 2184">8</td> </tr> <tr> <td colspan="6" data-bbox="39 56 501 2184"> <table border="1"> <tr> <td data-bbox="39 56 70 2184">1</td> <td data-bbox="70 56 156 2184">2</td> <td data-bbox="156 56 243 2184">3</td> <td data-bbox="243 56 329 2184">4</td> <td data-bbox="329 56 415 2184">5</td> <td data-bbox="415 56 501 2184">6</td> <td data-bbox="501 56 588 2184">7</td> <td data-bbox="588 56 674 2184">8</td> </tr> <tr> <td colspan="6" data-bbox="39 56 501 2184"> <table border="1"> <tr> <td data-bbox="39 56 70 2184">1</td> <td data-bbox="70 56 156 2184">2</td> <td data-bbox="156 56 243 2184">3</td> <td data-bbox="243 56 329 2184">4</td> <td data-bbox="329 56 415 2184">5</td> <td data-bbox="415 56 501 2184">6</td> <td data-bbox="501 56 588 2184">7</td> <td data-bbox="588 56 674 2184">8</td> </tr> <tr> <td colspan="6" data-bbox="39 56 501 2184"> <table border="1"> <tr> <td data-bbox="39 56 70 2184">1</td> <td data-bbox="70 56 156 2184">2</td> <td data-bbox="156 56 243 2184">3</td> <td data-bbox="243 56 329 2184">4</td> <td data-bbox="329 56 415 2184">5</td> <td data-bbox="415 56 501 2184">6</td> <td data-bbox="501 56 588 2184">7</td> <td data-bbox="588 56 674 2184">8</td> </tr> <tr> <td colspan="6" data-bbox="39 56 501 2184"> <table border="1"> <tr> <td data-bbox="39 56 70 2184">1</td> <td data-bbox="70 56 156 2184">2</td> <td data-bbox="156 56 243 2184">3</td> <td data-bbox="243 56 329 2184">4</td> <td data-bbox="329 56 415 2184">5</td> <td data-bbox="415 56 501 2184">6</td> <td data-bbox="501 56 588 2184">7</td> <td data-bbox="588 56 674 2184">8</td> </tr> <tr> <td colspan="6" data-bbox="39 56 501 2184"> <table border="1"> <tr> <td data-bbox="39 56 70 2184">1</td> <td data-bbox="70 56 156 2184">2</td> <td data-bbox="156 56 243 2184">3</td> <td data-bbox="243 56 329 2184">4</td> <td data-bbox="329 56 415 2184">5</td> <td data-bbox="415 56 501 2184">6</td> <td data-bbox="501 56 588 2184">7</td> <td data-bbox="588 56 674 2184">8</td> </tr> <tr> <td colspan="6" data-bbox="39 56 501 2184"> <table border="1"> <tr> <td data-bbox="39 56 70 2184">1</td> <td data-bbox="70 56 156 2184">2</td> <td data-bbox="156 56 243 2184">3</td> <td data-bbox="243 56 329 2184">4</td> <td data-bbox="329 56 415 2184">5</td> <td data-bbox="415 56 501 2184">6</td> <td data-bbox="501 56 588 2184">7</td> <td data-bbox="588 56 674 2184">8</td> </tr> <tr> <td colspan="6" data-bbox="39 56 501 2184"> <table border="1"> <tr> <td data-bbox="39 56 70 2184">1</td></tr></table></td></tr></table></td></tr></table></td></tr></table></td></tr></table></td></tr></table></td></tr></table></td></tr></table></td></tr></table></td></tr></table></td></tr></table></td></tr></table></td></tr></table></td></tr></table>   |  |  |  |  |  | 1 | 2 | 3 | 4 | 5 | 6 | 7 | 8 | <table border="1"> <tr> <td data-bbox="39 56 70 2184">1</td> <td data-bbox="70 56 156 2184">2</td> <td data-bbox="156 56 243 2184">3</td> <td data-bbox="243 56 329 2184">4</td> <td data-bbox="329 56 415 2184">5</td> <td data-bbox="415 56 501 2184">6</td> <td data-bbox="501 56
588 2184">7</td> <td data-bbox="588 56 674 2184">8</td> </tr> <tr> <td colspan="6" data-bbox="39 56 501 2184"> <table border="1"> <tr> <td data-bbox="39 56 70 2184">1</td> <td data-bbox="70 56 156 2184">2</td> <td data-bbox="156 56 243 2184">3</td> <td data-bbox="243 56 329 2184">4</td> <td data-bbox="329 56 415 2184">5</td> <td data-bbox="415 56 501 2184">6</td> <td data-bbox="501 56 588 2184">7</td> <td data-bbox="588 56 674 2184">8</td> </tr> <tr> <td colspan="6" data-bbox="39 56 501 2184"> <table border="1"> <tr> <td data-bbox="39 56 70 2184">1</td> <td data-bbox="70 56 156 2184">2</td> <td data-bbox="156 56 243 2184">3</td> <td data-bbox="243 56 329 2184">4</td> <td data-bbox="329 56 415 2184">5</td> <td data-bbox="415 56 501 2184">6</td> <td data-bbox="501 56 588 2184">7</td> <td data-bbox="588 56 674 2184">8</td> </tr> <tr> <td colspan="6" data-bbox="39 56 501 2184"> <table border="1"> <tr> <td data-bbox="39 56 70 2184">1</td> <td data-bbox="70 56 156 2184">2</td> <td data-bbox="156 56 243 2184">3</td> <td data-bbox="243 56 329 2184">4</td> <td data-bbox="329 56 415 2184">5</td> <td data-bbox="415 56 501 2184">6</td> <td data-bbox="501 56 588 2184">7</td> <td data-bbox="588 56 674 2184">8</td> </tr> <tr> <td colspan="6" data-bbox="39 56 501 2184"> <table border="1"> <tr> <td data-bbox="39 56 70 2184">1</td> <td data-bbox="70 56 156 2184">2</td> <td data-bbox="156 56 243 2184">3</td> <td data-bbox="243 56 329 2184">4</td> <td data-bbox="329 56 415 2184">5</td> <td data-bbox="415 56 501 2184">6</td> <td data-bbox="501 56 588 2184">7</td> <td data-bbox="588 56 674 2184">8</td> </tr> <tr> <td colspan="6" data-bbox="39 56 501 2184"> <table border="1"> <tr> <td data-bbox="39 56 70 2184">1</td> <td data-bbox="70 56 156 2184">2</td> <td data-bbox="156 56 243 2184">3</td> <td data-bbox="243 56 329 2184">4</td> <td data-bbox="329 56 415 2184">5</td> <td data-bbox="415 56 501 2184">6</td> <td data-bbox="501 56 588 2184">7</td> <td data-bbox="588 56 674 2184">8</td> </tr> <tr> <td colspan="6" data-bbox="39 56 501 2184"> <table border="1"> <tr> <td data-bbox="39 56 70 2184">1</td> <td data-bbox="70 56 156 2184">2</td> <td data-bbox="156 56 243 2184">3</td> <td data-bbox="243 56 329 2184">4</td> <td data-bbox="329 56 415 2184">5</td> <td data-bbox="415 56 501 2184">6</td> <td data-bbox="501 56 588 2184">7</td> <td data-bbox="588 56 674 2184">8</td> </tr> <tr> <td colspan="6" data-bbox="39 56 501 2184"> <table border="1"> <tr> <td data-bbox="39 56 70 2184">1</td> <td data-bbox="70 56 156 2184">2</td> <td data-bbox="156 56 243 2184">3</td> <td data-bbox="243 56 329 2184">4</td> <td data-bbox="329 56 415 2184">5</td> <td data-bbox="415 56 501 2184">6</td> <td data-bbox="501 56 588 2184">7</td> <td data-bbox="588 56 674 2184">8</td> </tr> <tr> <td colspan="6" data-bbox="39 56 501 2184"> <table border="1"> <tr> <td data-bbox="39 56 70 2184">1</td> <td data-bbox="70 56 156 2184">2</td> <td data-bbox="156 56 243 2184">3</td> <td data-bbox="243 56 329 2184">4</td> <td data-bbox="329 56 415 2184">5</td> <td data-bbox="415 56 501 2184">6</td> <td data-bbox="501 56 588 2184">7</td> <td data-bbox="588 56 674 2184">8</td> </tr> <tr> <td colspan="6" data-bbox="39 56 501 2184"> <table border="1"> <tr> <td data-bbox="39 56 70 2184">1</td> <td data-bbox="70 56 156 2184">2</td> <td data-bbox="156 56 243 2184">3</td> <td data-bbox="243 56 329 2184">4</td> <td data-bbox="329 56 415 2184">5</td> <td data-bbox="415 56 501 2184">6</td> <td data-bbox="501 56 588 2184">7</td> <td data-bbox="588 56 674 2184">8</td> </tr> <tr> <td colspan="6" data-bbox="39 56 501 2184"> <table border="1"> <tr> <td data-bbox="39 56 70 2184">1</td> <td data-bbox="70 56 156 2184">2</td> <td data-bbox="156 56 243 2184">3</td> <td data-bbox="243 56 329 2184">4</td> <td data-bbox="329 56 415 2184">5</td> <td data-bbox="415 56 501 2184">6</td> <td data-bbox="501 56 588 2184">7</td> <td data-bbox="588 56 674 2184">8</td> </tr> <tr> <td colspan="6" data-bbox="39 56 501 2184"> <table border="1"> <tr> <td data-bbox="39 56 70 2184">1</td> <td data-bbox="70 56 156 2184">2</td> <td data-bbox="156 56 243 2184">3</td> <td data-bbox="243 56 329 2184">4</td> <td data-bbox="329 56 415 2184">5</td> <td data-bbox="415 56 501 2184">6</td> <td data-bbox="501 56 588 2184">7</td> <td data-bbox="588 56 674 2184">8</td> </tr> <tr> <td colspan="6" data-bbox="39 56 501 2184"> <table border="1"> <tr> <td data-bbox="39 56 70 2184">1</td></tr></table></td></tr></table></td></tr></table></td></tr></table></td></tr></table></td></tr></table></td></tr></table></td></tr></table></td></tr></table></td></tr></table></td></tr></table></td></tr></table></td></tr></table>   |  |  |  |  |  | 1 | 2 | 3 | 4 | 5 | 6 | 7 | 8 |
<table border="1"> <tr> <td data-bbox="39 56 70 2184">1</td> <td data-bbox="70 56 156 2184">2</td> <td data-bbox="156 56 243 2184">3</td> <td data-bbox="243 56 329 2184">4</td> <td data-bbox="329 56 415 2184">5</td> <td data-bbox="415 56 501 2184">6</td> <td data-bbox="501 56 588 2184">7</td> <td data-bbox="588 56 674 2184">8</td> </tr> <tr> <td colspan="6" data-bbox="39 56 501 2184"> <table border="1"> <tr> <td data-bbox="39 56 70 2184">1</td> <td data-bbox="70 56 156 2184">2</td> <td data-bbox="156 56 243 2184">3</td> <td data-bbox="243 56 329 2184">4</td> <td data-bbox="329 56 415 2184">5</td> <td data-bbox="415 56 501 2184">6</td> <td data-bbox="501 56 588 2184">7</td> <td data-bbox="588 56 674 2184">8</td> </tr> <tr> <td colspan="6" data-bbox="39 56 501 2184"> <table border="1"> <tr> <td data-bbox="39 56 70 2184">1</td> <td data-bbox="70 56 156 2184">2</td> <td data-bbox="156 56 243 2184">3</td> <td data-bbox="243 56 329 2184">4</td> <td data-bbox="329 56 415 2184">5</td> <td data-bbox="415 56 501 2184">6</td> <td data-bbox="501 56 588 2184">7</td> <td data-bbox="588 56 674 2184">8</td> </tr> <tr> <td colspan="6" data-bbox="39 56 501 2184"> <table border="1"> <tr> <td data-bbox="39 56 70 2184">1</td> <td data-bbox="70 56 156 2184">2</td> <td data-bbox="156 56 243 2184">3</td> <td data-bbox="243 56 329 2184">4</td> <td data-bbox="329 56 415 2184">5</td> <td data-bbox="415 56 501 2184">6</td> <td data-bbox="501 56 588 2184">7</td> <td data-bbox="588 56 674 2184">8</td> </tr> <tr> <td colspan="6" data-bbox="39 56 501 2184"> <table border="1"> <tr> <td data-bbox="39 56 70 2184">1</td> <td data-bbox="70 56 156 2184">2</td> <td data-bbox="156 56 243 2184">3</td> <td data-bbox="243 56 329 2184">4</td> <td data-bbox="329 56 415 2184">5</td> <td data-bbox="415 56 501 2184">6</td> <td data-bbox="501 56 588 2184">7</td> <td data-bbox="588 56 674 2184">8</td> </tr> <tr> <td colspan="6" data-bbox="39 56 501 2184"> <table border="1"> <tr> <td data-bbox="39 56 70 2184">1</td> <td data-bbox="70 56 156 2184">2</td> <td data-bbox="156 56 243 2184">3</td> <td data-bbox="243 56 329 2184">4</td> <td data-bbox="329 56 415 2184">5</td> <td data-bbox="415 56 501 2184">6</td> <td data-bbox="501 56 588 2184">7</td> <td data-bbox="588 56 674 2184">8</td> </tr> <tr> <td colspan="6" data-bbox="39 56 501 2184"> <table border="1"> <tr> <td data-bbox="39 56 70 2184">1</td> <td data-bbox="70 56 156 2184">2</td> <td data-bbox="156 56 243 2184">3</td> <td data-bbox="243 56 329 2184">4</td> <td data-bbox="329 56 415 2184">5</td> <td data-bbox="415 56 501 2184">6</td> <td data-bbox="501 56 588 2184">7</td> <td data-bbox="588 56 674 2184">8</td> </tr> <tr> <td colspan="6" data-bbox="39 56 501 2184"> <table border="1"> <tr> <td data-bbox="39 56 70 2184">1</td> <td data-bbox="70 56 156 2184">2</td> <td data-bbox="156 56 243 2184">3</td> <td data-bbox="243 56 329 2184">4</td> <td data-bbox="329 56 415 2184">5</td> <td data-bbox="415 56 501 2184">6</td> <td data-bbox="501 56 588 2184">7</td> <td data-bbox="588 56 674 2184">8</td> </tr> <tr> <td colspan="6" data-bbox="39 56 501 2184"> <table border="1"> <tr> <td data-bbox="39 56 70 2184">1</td> <td data-bbox="70 56 156 2184">2</td> <td data-bbox="156 56 243 2184">3</td> <td data-bbox="243 56 329 2184">4</td> <td data-bbox="329 56 415 2184">5</td> <td data-bbox="415 56 501 2184">6</td> <td data-bbox="501 56 588 2184">7</td> <td data-bbox="588 56 674 2184">8</td> </tr> <tr> <td colspan="6" data-bbox="39 56 501 2184"> <table border="1"> <tr> <td data-bbox="39 56 70 2184">1</td> <td data-bbox="70 56 156 2184">2</td> <td data-bbox="156 56 243 2184">3</td> <td data-bbox="243 56 329 2184">4</td> <td data-bbox="329 56 415 2184">5</td> <td data-bbox="415 56 501 2184">6</td> <td data-bbox="501 56 588 2184">7</td> <td data-bbox="588 56 674 2184">8</td> </tr> <tr> <td colspan="6" data-bbox="39 56 501 2184"> <table border="1"> <tr> <td data-bbox="39 56 70 2184">1</td> <td data-bbox="70 56 156 2184">2</td> <td data-bbox="156 56 243 2184">3</td> <td data-bbox="243 56 329 2184">4</td> <td data-bbox="329 56 415 2184">5</td> <td data-bbox="415 56 501 2184">6</td> <td data-bbox="501 56 588 2184">7</td> <td data-bbox="588 56 674 2184">8</td> </tr> <tr> <td colspan="6" data-bbox="39 56 501 2184"> <table border="1"> <tr> <td data-bbox="39 56 70 2184">1</td></tr></table></td></tr></table></td></tr></table></td></tr></table></td></tr></table></td></tr></table></td></tr></table></td></tr></table></td></tr></table></td></tr></table></td></tr></table></td></tr></table>   |  |  |  |  |  | 1 | 2 | 3 | 4 | 5 | 6 | 7 | 8 | <table border="1"> <tr> <td data-bbox="39 56 70 2184">1</td> <td data-bbox="70 56 156 2184">2</td> <td data-bbox="156 56 243
2184">3</td> <td data-bbox="243 56 329 2184">4</td> <td data-bbox="329 56 415 2184">5</td> <td data-bbox="415 56 501 2184">6</td> <td data-bbox="501 56 588 2184">7</td> <td data-bbox="588 56 674 2184">8</td> </tr> <tr> <td colspan="6" data-bbox="39 56 501 2184"> <table border="1"> <tr> <td data-bbox="39 56 70 2184">1</td> <td data-bbox="70 56 156 2184">2</td> <td data-bbox="156 56 243 2184">3</td> <td data-bbox="243 56 329 2184">4</td> <td data-bbox="329 56 415 2184">5</td> <td data-bbox="415 56 501 2184">6</td> <td data-bbox="501 56 588 2184">7</td> <td data-bbox="588 56 674 2184">8</td> </tr> <tr> <td colspan="6" data-bbox="39 56 501 2184"> <table border="1"> <tr> <td data-bbox="39 56 70 2184">1</td> <td data-bbox="70 56 156 2184">2</td> <td data-bbox="156 56 243 2184">3</td> <td data-bbox="243 56 329 2184">4</td> <td data-bbox="329 56 415 2184">5</td> <td data-bbox="415 56 501 2184">6</td> <td data-bbox="501 56 588 2184">7</td> <td data-bbox="588 56 674 2184">8</td> </tr> <tr> <td colspan="6" data-bbox="39 56 501 2184"> <table border="1"> <tr> <td data-bbox="39 56 70 2184">1</td> <td data-bbox="70 56 156 2184">2</td> <td data-bbox="156 56 243 2184">3</td> <td data-bbox="243 56 329 2184">4</td> <td data-bbox="329 56 415 2184">5</td> <td data-bbox="415 56 501 2184">6</td> <td data-bbox="501 56 588 2184">7</td> <td data-bbox="588 56 674 2184">8</td> </tr> <tr> <td colspan="6" data-bbox="39 56 501 2184"> <table border="1"> <tr> <td data-bbox="39 56 70 2184">1</td> <td data-bbox="70 56 156 2184">2</td> <td data-bbox="156 56 243 2184">3</td> <td data-bbox="243 56 329 2184">4</td> <td data-bbox="329 56 415 2184">5</td> <td data-bbox="415 56 501 2184">6</td> <td data-bbox="501 56 588 2184">7</td> <td data-bbox="588 56 674 2184">8</td> </tr> <tr> <td colspan="6" data-bbox="39 56 501 2184"> <table border="1"> <tr> <td data-bbox="39 56 70 2184">1</td> <td data-bbox="70 56 156 2184">2</td> <td data-bbox="156 56 243 2184">3</td> <td data-bbox="243 56 329 2184">4</td> <td data-bbox="329 56 415 2184">5</td> <td data-bbox="415 56 501 2184">6</td> <td data-bbox="501 56 588 2184">7</td> <td data-bbox="588 56 674 2184">8</td> </tr> <tr> <td colspan="6" data-bbox="39 56 501 2184"> <table border="1"> <tr> <td data-bbox="39 56 70 2184">1</td> <td data-bbox="70 56 156 2184">2</td> <td data-bbox="156 56 243 2184">3</td> <td data-bbox="243 56 329 2184">4</td> <td data-bbox="329 56 415 2184">5</td> <td data-bbox="415 56 501 2184">6</td> <td data-bbox="501 56 588 2184">7</td> <td data-bbox="588 56 674 2184">8</td> </tr> <tr> <td colspan="6" data-bbox="39 56 501 2184"> <table border="1"> <tr> <td data-bbox="39 56 70 2184">1</td> <td data-bbox="70 56 156 2184">2</td> <td data-bbox="156 56 243 2184">3</td> <td data-bbox="243 56 329 2184">4</td> <td data-bbox="329 56 415 2184">5</td> <td data-bbox="415 56 501 2184">6</td> <td data-bbox="501 56 588 2184">7</td> <td data-bbox="588 56 674 2184">8</td> </tr> <tr> <td colspan="6" data-bbox="39 56 501 2184"> <table border="1"> <tr> <td data-bbox="39 56 70 2184">1</td> <td data-bbox="70 56 156 2184">2</td> <td data-bbox="156 56 243 2184">3</td> <td data-bbox="243 56 329 2184">4</td> <td data-bbox="329 56 415 2184">5</td> <td data-bbox="415 56 501 2184">6</td> <td data-bbox="501 56 588 2184">7</td> <td data-bbox="588 56 674 2184">8</td> </tr> <tr> <td colspan="6" data-bbox="39 56 501 2184"> <table border="1"> <tr> <td data-bbox="39 56 70 2184">1</td> <td data-bbox="70 56 156 2184">2</td> <td data-bbox="156 56 243 2184">3</td> <td data-bbox="243 56 329 2184">4</td> <td data-bbox="329 56 415 2184">5</td> <td data-bbox="415 56 501 2184">6</td> <td data-bbox="501 56 588 2184">7</td> <td data-bbox="588 56 674 2184">8</td> </tr> <tr> <td colspan="6" data-bbox="39 56 501 2184"> <table border="1"> <tr> <td data-bbox="39 56 70 2184">1</td></tr></table></td></tr></table></td></tr></table></td></tr></table></td></tr></table></td></tr></table></td></tr></table></td></tr></table></td></tr></table></td></tr></table></td></tr></table>   |  |  |  |  |  | 1 | 2 | 3 | 4 | 5 | 6 | 7 | 8 | <table border="1"> <tr> <td data-bbox="39 56 70 2184">1</td> <td data-bbox="70 56 156 2184">2</td> <td data-bbox="156 56 243 2184">3</td> <td data-bbox="243 56 329 2184">4</td> <td data-bbox="329 56 415 2184">5</td> <td data-bbox="415 56 501 2184">6</td> <td data-bbox="501 56 588 2184">7</td> <td data-bbox="588 56 674 2184">8</td> </tr> <tr> <td colspan="6" data-bbox="39 56 501 2184"> <table border="1"> <tr> <td data-bbox="39 56 70 2184">1</td> <td data-bbox="70 56 156 2184">2</td> <td data-bbox="156 56 243 2184">3</td> <td data-bbox="243 56 329 2184">4</td> <td data-bbox="329 56 415 2184">5</td> <td data-bbox="415 56 501 2184">6</td> <td data-bbox="501
56 588 2184">7</td> <td data-bbox="588 56 674 2184">8</td> </tr> <tr> <td colspan="6" data-bbox="39 56 501 2184"> <table border="1"> <tr> <td data-bbox="39 56 70 2184">1</td> <td data-bbox="70 56 156 2184">2</td> <td data-bbox="156 56 243 2184">3</td> <td data-bbox="243 56 329 2184">4</td> <td data-bbox="329 56 415 2184">5</td> <td data-bbox="415 56 501 2184">6</td> <td data-bbox="501 56 588 2184">7</td> <td data-bbox="588 56 674 2184">8</td> </tr> <tr> <td colspan="6" data-bbox="39 56 501 2184"> <table border="1"> <tr> <td data-bbox="39 56 70 2184">1</td> <td data-bbox="70 56 156 2184">2</td> <td data-bbox="156 56 243 2184">3</td> <td data-bbox="243 56 329 2184">4</td> <td data-bbox="329 56 415 2184">5</td> <td data-bbox="415 56 501 2184">6</td> <td data-bbox="501 56 588 2184">7</td> <td data-bbox="588 56 674 2184">8</td> </tr> <tr> <td colspan="6" data-bbox="39 56 501 2184"> <table border="1"> <tr> <td data-bbox="39 56 70 2184">1</td> <td data-bbox="70 56 156 2184">2</td> <td data-bbox="156 56 243 2184">3</td> <td data-bbox="243 56 329 2184">4</td> <td data-bbox="329 56 415 2184">5</td> <td data-bbox="415 56 501 2184">6</td> <td data-bbox="501 56 588 2184">7</td> <td data-bbox="588 56 674 2184">8</td> </tr> <tr> <td colspan="6" data-bbox="39 56 501 2184"> <table border="1"> <tr> <td data-bbox="39 56 70 2184">1</td> <td data-bbox="70 56 156 2184">2</td> <td data-bbox="156 56 243 2184">3</td> <td data-bbox="243 56 329 2184">4</td> <td data-bbox="329 56 415 2184">5</td> <td data-bbox="415 56 501 2184">6</td> <td data-bbox="501 56 588 2184">7</td> <td data-bbox="588 56 674 2184">8</td> </tr> <tr> <td colspan="6" data-bbox="39 56 501 2184"> <table border="1"> <tr> <td data-bbox="39 56 70 2184">1</td> <td data-bbox="70 56 156 2184">2</td> <td data-bbox="156 56 243 2184">3</td> <td data-bbox="243 56 329 2184">4</td> <td data-bbox="329 56 415 2184">5</td> <td data-bbox="415 56 501 2184">6</td> <td data-bbox="501 56 588 2184">7</td> <td data-bbox="588 56 674 2184">8</td> </tr> <tr> <td colspan="6" data-bbox="39 56 501 2184"> <table border="1"> <tr> <td data-bbox="39 56 70 2184">1</td> <td data-bbox="70 56 156 2184">2</td> <td data-bbox="156 56 243 2184">3</td> <td data-bbox="243 56 329 2184">4</td> <td data-bbox="329 56 415 2184">5</td> <td data-bbox="415 56 501 2184">6</td> <td data-bbox="501 56 588 2184">7</td> <td data-bbox="588 56 674 2184">8</td> </tr> <tr> <td colspan="6" data-bbox="39 56 501 2184"> <table border="1"> <tr> <td data-bbox="39 56 70 2184">1</td> <td data-bbox="70 56 156 2184">2</td> <td data-bbox="156 56 243 2184">3</td> <td data-bbox="243 56 329 2184">4</td> <td data-bbox="329 56 415 2184">5</td> <td data-bbox="415 56 501 2184">6</td> <td data-bbox="501 56 588 2184">7</td> <td data-bbox="588 56 674 2184">8</td> </tr> <tr> <td colspan="6" data-bbox="39 56 501 2184"> <table border="1"> <tr> <td data-bbox="39 56 70 2184">1</td></tr></table></td></tr></table></td></tr></table></td></tr></table></td></tr></table></td></tr></table></td></tr></table></td></tr></table></td></tr></table></td></tr></table>   |  |  |  |  |  | 1 | 2 | 3 | 4 | 5 | 6 | 7 | 8 | <table border="1"> <tr> <td data-bbox="39 56 70 2184">1</td> <td data-bbox="70 56 156 2184">2</td> <td data-bbox="156 56 243 2184">3</td> <td data-bbox="243 56 329 2184">4</td> <td data-bbox="329 56 415 2184">5</td> <td data-bbox="415 56 501 2184">6</td> <td data-bbox="501 56 588 2184">7</td> <td data-bbox="588 56 674 2184">8</td> </tr> <tr> <td colspan="6" data-bbox="39 56 501 2184"> <table border="1"> <tr> <td data-bbox="39 56 70 2184">1</td> <td data-bbox="70 56 156 2184">2</td> <td data-bbox="156 56 243 2184">3</td> <td data-bbox="243 56 329 2184">4</td> <td data-bbox="329 56 415 2184">5</td> <td data-bbox="415 56 501 2184">6</td> <td data-bbox="501 56 588 2184">7</td> <td data-bbox="588 56 674 2184">8</td> </tr> <tr> <td colspan="6" data-bbox="39 56 501 2184"> <table border="1"> <tr> <td data-bbox="39 56 70 2184">1</td> <td data-bbox="70 56 156 2184">2</td> <td data-bbox="156 56 243 2184">3</td> <td data-bbox="243 56 329 2184">4</td> <td data-bbox="329 56 415 2184">5</td> <td data-bbox="415 56 501 2184">6</td> <td data-bbox="501 56 588 2184">7</td> <td data-bbox="588 56 674 2184">8</td> </tr> <tr> <td colspan="6" data-bbox="39 56 501 2184"> <table border="1"> <tr> <td data-bbox="39 56 70 2184">1</td> <td data-bbox="70 56 156 2184">2</td> <td data-bbox="156 56 243 2184">3</td> <td data-bbox="243 56 329 2184">4</td> <td data-bbox="329 56 415 2184">5</td> <td data-bbox="415 56 501 2184">6</td> <td data-bbox="501 56 588 2184">7</td> <td data-bbox="588 56 674 2184">8</td> </tr> <tr> <td colspan="6" data-bbox="39 56 501 2184"> <table border="1"> <tr> <td data-bbox="39 56 70
2184">1</td> <td data-bbox="70 56 156 2184">2</td> <td data-bbox="156 56 243 2184">3</td> <td data-bbox="243 56 329 2184">4</td> <td data-bbox="329 56 415 2184">5</td> <td data-bbox="415 56 501 2184">6</td> <td data-bbox="501 56 588 2184">7</td> <td data-bbox="588 56 674 2184">8</td> </tr> <tr> <td colspan="6" data-bbox="39 56 501 2184"> <table border="1"> <tr> <td data-bbox="39 56 70 2184">1</td> <td data-bbox="70 56 156 2184">2</td> <td data-bbox="156 56 243 2184">3</td> <td data-bbox="243 56 329 2184">4</td> <td data-bbox="329 56 415 2184">5</td> <td data-bbox="415 56 501 2184">6</td> <td data-bbox="501 56 588 2184">7</td> <td data-bbox="588 56 674 2184">8</td> </tr> <tr> <td colspan="6" data-bbox="39 56 501 2184"> <table border="1"> <tr> <td data-bbox="39 56 70 2184">1</td> <td data-bbox="70 56 156 2184">2</td> <td data-bbox="156 56 243 2184">3</td> <td data-bbox="243 56 329 2184">4</td> <td data-bbox="329 56 415 2184">5</td> <td data-bbox="415 56 501 2184">6</td> <td data-bbox="501 56 588 2184">7</td> <td data-bbox="588 56 674 2184">8</td> </tr> <tr> <td colspan="6" data-bbox="39 56 501 2184"> <table border="1"> <tr> <td data-bbox="39 56 70 2184">1</td> <td data-bbox="70 56 156 2184">2</td> <td data-bbox="156 56 243 2184">3</td> <td data-bbox="243 56 329 2184">4</td> <td data-bbox="329 56 415 2184">5</td> <td data-bbox="415 56 501 2184">6</td> <td data-bbox="501 56 588 2184">7</td> <td data-bbox="588 56 674 2184">8</td> </tr> <tr> <td colspan="6" data-bbox="39 56 501 2184"> <table border="1"> <tr> <td data-bbox="39 56 70 2184">1</td></tr></table></td></tr></table></td></tr></table></td></tr></table></td></tr></table></td></tr></table></td></tr></table></td></tr></table></td></tr></table>   |  |  |  |  |  | 1 | 2 | 3 | 4 | 5 | 6 | 7 | 8 | <table border="1"> <tr> <td data-bbox="39 56 70 2184">1</td> <td data-bbox="70 56 156 2184">2</td> <td data-bbox="156 56 243 2184">3</td> <td data-bbox="243 56 329 2184">4</td> <td data-bbox="329 56 415 2184">5</td> <td data-bbox="415 56 501 2184">6</td> <td data-bbox="501 56 588 2184">7</td> <td data-bbox="588 56 674 2184">8</td> </tr> <tr> <td colspan="6" data-bbox="39 56 501 2184"> <table border="1"> <tr> <td data-bbox="39 56 70 2184">1</td> <td data-bbox="70 56 156 2184">2</td> <td data-bbox="156 56 243 2184">3</td> <td data-bbox="243 56 329 2184">4</td> <td data-bbox="329 56 415 2184">5</td> <td data-bbox="415 56 501 2184">6</td> <td data-bbox="501 56 588 2184">7</td> <td data-bbox="588 56 674 2184">8</td> </tr> <tr> <td colspan="6" data-bbox="39 56 501 2184"> <table border="1"> <tr> <td data-bbox="39 56 70 2184">1</td> <td data-bbox="70 56 156 2184">2</td> <td data-bbox="156 56 243 2184">3</td> <td data-bbox="243 56 329 2184">4</td> <td data-bbox="329 56 415 2184">5</td> <td data-bbox="415 56 501 2184">6</td> <td data-bbox="501 56 588 2184">7</td> <td data-bbox="588 56 674 2184">8</td> </tr> <tr> <td colspan="6" data-bbox="39 56 501 2184"> <table border="1"> <tr> <td data-bbox="39 56 70 2184">1</td> <td data-bbox="70 56 156 2184">2</td> <td data-bbox="156 56 243 2184">3</td> <td data-bbox="243 56 329 2184">4</td> <td data-bbox="329 56 415 2184">5</td> <td data-bbox="415 56 501 2184">6</td> <td data-bbox="501 56 588 2184">7</td> <td data-bbox="588 56 674 2184">8</td> </tr> <tr> <td colspan="6" data-bbox="39 56 501 2184"> <table border="1"> <tr> <td data-bbox="39 56 70 2184">1</td> <td data-bbox="70 56 156 2184">2</td> <td data-bbox="156 56 243 2184">3</td> <td data-bbox="243 56 329 2184">4</td> <td data-bbox="329 56 415 2184">5</td> <td data-bbox="415 56 501 2184">6</td> <td data-bbox="501 56 588 2184">7</td> <td data-bbox="588 56 674 2184">8</td> </tr> <tr> <td colspan="6" data-bbox="39 56 501 2184"> <table border="1"> <tr> <td data-bbox="39 56 70 2184">1</td> <td data-bbox="70 56 156 2184">2</td> <td data-bbox="156 56 243 2184">3</td> <td data-bbox="243 56 329 2184">4</td> <td data-bbox="329 56 415 2184">5</td> <td data-bbox="415 56 501 2184">6</td> <td data-bbox="501 56 588 2184">7</td> <td data-bbox="588 56 674 2184">8</td> </tr> <tr> <td colspan="6" data-bbox="39 56 501 2184"> <table border="1"> <tr> <td data-bbox="39 56 70 2184">1</td> <td data-bbox="70 56 156 2184">2</td> <td data-bbox="156 56 243 2184">3</td> <td data-bbox="243 56 329 2184">4</td> <td data-bbox="329 56 415 2184">5</td> <td data-bbox="415 56 501 2184">6</td> <td data-bbox="501 56 588 2184">7</td> <td data-bbox="588 56 674 2184">8</td> </tr> <tr> <td colspan="6" data-bbox="39 56 501 2184"> <table border="1"> <tr> <td data-bbox="39 56 70 2184">1</td></tr></table></td></tr></table></td></tr></table></td></tr></table></td></tr></table></td></tr></table></td></tr></table></td></tr></table>                                   
   |  |  |  |  |  | 1 | 2 | 3 | 4 | 5 | 6 | 7 | 8 | <table border="1"> <tr> <td data-bbox="39 56 70 2184">1</td> <td data-bbox="70 56 156 2184">2</td> <td data-bbox="156 56 243 2184">3</td> <td data-bbox="243 56 329 2184">4</td> <td data-bbox="329 56 415 2184">5</td> <td data-bbox="415 56 501 2184">6</td> <td data-bbox="501 56 588 2184">7</td> <td data-bbox="588 56 674 2184">8</td> </tr> <tr> <td colspan="6" data-bbox="39 56 501 2184"> <table border="1"> <tr> <td data-bbox="39 56 70 2184">1</td> <td data-bbox="70 56 156 2184">2</td> <td data-bbox="156 56 243 2184">3</td> <td data-bbox="243 56 329 2184">4</td> <td data-bbox="329 56 415 2184">5</td> <td data-bbox="415 56 501 2184">6</td> <td data-bbox="501 56 588 2184">7</td> <td data-bbox="588 56 674 2184">8</td> </tr> <tr> <td colspan="6" data-bbox="39 56 501 2184"> <table border="1"> <tr> <td data-bbox="39 56 70 2184">1</td> <td data-bbox="70 56 156 2184">2</td> <td data-bbox="156 56 243 2184">3</td> <td data-bbox="243 56 329 2184">4</td> <td data-bbox="329 56 415 2184">5</td> <td data-bbox="415 56 501 2184">6</td> <td data-bbox="501 56 588 2184">7</td> <td data-bbox="588 56 674 2184">8</td> </tr> <tr> <td colspan="6" data-bbox="39 56 501 2184"> <table border="1"> <tr> <td data-bbox="39 56 70 2184">1</td> <td data-bbox="70 56 156 2184">2</td> <td data-bbox="156 56 243 2184">3</td> <td data-bbox="243 56 329 2184">4</td> <td data-bbox="329 56 415 2184">5</td> <td data-bbox="415 56 501 2184">6</td> <td data-bbox="501 56 588 2184">7</td> <td data-bbox="588 56 674 2184">8</td> </tr> <tr> <td colspan="6" data-bbox="39 56 501 2184"> <table border="1"> <tr> <td data-bbox="39 56 70 2184">1</td> <td data-bbox="70 56 156 2184">2</td> <td data-bbox="156 56 243 2184">3</td> <td data-bbox="243 56 329 2184">4</td> <td data-bbox="329 56 415 2184">5</td> <td data-bbox="415 56 501 2184">6</td> <td data-bbox="501 56 588 2184">7</td> <td data-bbox="588 56 674 2184">8</td> </tr> <tr> <td colspan="6" data-bbox="39 56 501 2184"> <table border="1"> <tr> <td data-bbox="39 56 70 2184">1</td> <td data-bbox="70 56 156 2184">2</td> <td data-bbox="156 56 243 2184">3</td> <td data-bbox="243 56 329 2184">4</td> <td data-bbox="329 56 415 2184">5</td> <td data-bbox="415 56 501 2184">6</td> <td data-bbox="501 56 588 2184">7</td> <td data-bbox="588 56 674 2184">8</td> </tr> <tr> <td colspan="6" data-bbox="39 56 501 2184"> <table border="1"> <tr> <td data-bbox="39 56 70 2184">1</td></tr></table></td></tr></table></td></tr></table></td></tr></table></td></tr></table></td></tr></table></td></tr></table>  
  |  |  |  |  |  | 1 | 2 | 3 | 4 | 5 | 6 | 7 | 8 | <table border="1"> <tr> <td data-bbox="39 56 70 2184">1</td> <td data-bbox="70 56 156 2184">2</td> <td data-bbox="156 56 243 2184">3</td> <td data-bbox="243 56 329 2184">4</td> <td data-bbox="329 56 415 2184">5</td> <td data-bbox="415 56 501 2184">6</td> <td data-bbox="501 56 588 2184">7</td> <td data-bbox="588 56 674 2184">8</td> </tr> <tr> <td colspan="6" data-bbox="39 56 501 2184"> <table border="1"> <tr> <td data-bbox="39 56 70 2184">1</td> <td data-bbox="70 56 156 2184">2</td> <td data-bbox="156 56 243 2184">3</td> <td data-bbox="243 56 329 2184">4</td> <td data-bbox="329 56 415 2184">5</td> <td data-bbox="415 56 501 2184">6</td> <td data-bbox="501 56 588 2184">7</td> <td data-bbox="588 56 674 2184">8</td> </tr> <tr> <td colspan="6" data-bbox="39 56 501 2184"> <table border="1"> <tr> <td data-bbox="39 56 70 2184">1</td> <td data-bbox="70 56 156 2184">2</td> <td data-bbox="156 56 243 2184">3</td> <td data-bbox="243 56 329 2184">4</td> <td data-bbox="329 56 415 2184">5</td> <td data-bbox="415 56 501 2184">6</td> <td data-bbox="501 56 588 2184">7</td> <td data-bbox="588 56 674 2184">8</td> </tr> <tr> <td colspan="6" data-bbox="39 56 501 2184"> <table border="1"> <tr> <td data-bbox="39 56 70 2184">1</td> <td data-bbox="70 56 156 2184">2</td> <td data-bbox="156 56 243 2184">3</td> <td data-bbox="243 56 329 2184">4</td> <td data-bbox="329 56 415 2184">5</td> <td data-bbox="415 56 501 2184">6</td> <td data-bbox="501 56 588 2184">7</td> <td data-bbox="588 56 674 2184">8</td> </tr> <tr> <td colspan="6" data-bbox="39 56 501 2184"> <table border="1"> <tr> <td data-bbox="39 56 70 2184">1</td> <td data-bbox="70 56 156 2184">2</td> <td data-bbox="156 56 243 2184">3</td> <td data-bbox="243 56 329 2184">4</td> <td data-bbox="329 56 415 2184">5</td> <td data-bbox="415 56 501 2184">6</td> <td data-bbox="501 56 588 2184">7</td> <td data-bbox="588 56 674 2184">8</td> </tr> <tr> <td colspan="6" data-bbox="39 56 501 2184"> <table border="1"> <tr> <td data-bbox="39 56 70 2184">1</td></tr></table></td></tr></table></td></tr></table></td></tr></table></td></tr></table></td></tr></table>   
   |  |  |  |  |  | 1 | 2 | 3 | 4 | 5 | 6 | 7 | 8 | <table border="1"> <tr> <td data-bbox="39 56 70 2184">1</td> <td data-bbox="70 56 156 2184">2</td> <td data-bbox="156 56 243 2184">3</td> <td data-bbox="243 56 329 2184">4</td> <td data-bbox="329 56 415 2184">5</td> <td data-bbox="415 56 501 2184">6</td> <td data-bbox="501 56 588 2184">7</td> <td data-bbox="588 56 674 2184">8</td> </tr> <tr> <td colspan="6" data-bbox="39 56 501 2184"> <table border="1"> <tr> <td data-bbox="39 56 70 2184">1</td> <td data-bbox="70 56 156 2184">2</td> <td data-bbox="156 56 243 2184">3</td> <td data-bbox="243 56 329 2184">4</td> <td data-bbox="329 56 415 2184">5</td> <td data-bbox="415 56 501 2184">6</td> <td data-bbox="501 56 588 2184">7</td> <td data-bbox="588 56 674 2184">8</td> </tr> <tr> <td colspan="6" data-bbox="39 56 501 2184"> <table border="1"> <tr> <td data-bbox="39 56 70 2184">1</td> <td data-bbox="70 56 156 2184">2</td> <td data-bbox="156 56 243 2184">3</td> <td data-bbox="243 56 329 2184">4</td> <td data-bbox="329 56 415 2184">5</td> <td data-bbox="415 56 501 2184">6</td> <td data-bbox="501 56 588 2184">7</td> <td data-bbox="588 56 674 2184">8</td> </tr> <tr> <td colspan="6" data-bbox="39 56 501 2184"> <table border="1"> <tr> <td data-bbox="39 56 70 2184">1</td> <td data-bbox="70 56 156 2184">2</td> <td data-bbox="156 56 243 2184">3</td> <td data-bbox="243 56 329 2184">4</td> <td data-bbox="329 56 415 2184">5</td> <td data-bbox="415 56 501 2184">6</td> <td data-bbox="501 56 588 2184">7</td> <td data-bbox="588 56 674 2184">8</td> </tr> <tr> <td colspan="6" data-bbox="39 56 501 2184"> <table border="1"> <tr> <td data-bbox="39 56 70 2184">1</td></tr></table></td></tr></table></td></tr></table></td></tr></table></td></tr></table>   |  |  |  |  |  | 1 | 2 | 3 | 4 | 5 | 6 | 7 | 8 | <table border="1"> <tr> <td data-bbox="39 56 70 2184">1</td> <td data-bbox="70 56 156 2184">2</td> <td data-bbox="156 56 243 2184">3</td> <td data-bbox="243 56 329 2184">4</td> <td data-bbox="329 56 415 2184">5</td> <td data-bbox="415 56 501 2184">6</td> <td data-bbox="501 56 588 2184">7</td> <td data-bbox="588 56 674 2184">8</td> </tr> <tr> <td colspan="6" data-bbox="39 56 501 2184"> <table border="1"> <tr> <td data-bbox="39 56 70 2184">1</td> <td data-bbox="70 56 156 2184">2</td> <td data-bbox="156 56 243 2184">3</td> <td data-bbox="243 56 329 2184">4</td> <td data-bbox="329 56 415 2184">5</td> <td data-bbox="415 56 501 2184">6</td> <td data-bbox="501 56 588 2184">7</td> <td data-bbox="588 56 674 2184">8</td> </tr> <tr> <td colspan="6" data-bbox="39 56 501 2184"> <table border="1"> <tr> <td data-bbox="39 56 70 2184">1</td> <td data-bbox="70 56 156 2184">2</td> <td data-bbox="156 56 243 2184">3</td> <td data-bbox="243 56 329 2184">4</td> <td data-bbox="329 56 415 2184">5</td> <td data-bbox="415 56 501 2184">6</td> <td data-bbox="501 56 588 2184">7</td> <td data-bbox="588 56 674 2184">8</td> </tr> <tr> <td colspan="6" data-bbox="39 56 501 2184"> <table border="1"> <tr> <td data-bbox="39 56 70 2184">1</td></tr></table></td></tr></table></td></tr></table></td></tr></table>   
   |  |  |  |  |  | 1 | 2 | 3 | 4 | 5 | 6 | 7 | 8 | <table border="1"> <tr> <td data-bbox="39 56 70 2184">1</td> <td data-bbox="70 56 156 2184">2</td> <td data-bbox="156 56 243 2184">3</td> <td data-bbox="243 56 329 2184">4</td> <td data-bbox="329 56 415 2184">5</td> <td data-bbox="415 56 501 2184">6</td> <td data-bbox="501 56 588 2184">7</td> <td data-bbox="588 56 674 2184">8</td> </tr> <tr> <td colspan="6" data-bbox="39 56 501 2184"> <table border="1"> <tr> <td data-bbox="39 56 70 2184">1</td> <td data-bbox="70 56 156 2184">2</td> <td data-bbox="156 56 243 2184">3</td> <td data-bbox="243 56 329 2184">4</td> <td data-bbox="329 56 415 2184">5</td> <td data-bbox="415 56 501 2184">6</td> <td data-bbox="501 56 588 2184">7</td> <td data-bbox="588 56 674 2184">8</td> </tr> <tr> <td colspan="6" data-bbox="39 56 501 2184"> <table border="1"> <tr> <td data-bbox="39 56 70 2184">1</td></tr></table></td></tr></table></td></tr></table>  
  |  |  |  |  |  | 1 | 2 | 3 | 4 | 5 | 6 | 7 | 8 | <table border="1"> <tr> <td data-bbox="39 56 70 2184">1</td> <td data-bbox="70 56 156 2184">2</td> <td data-bbox="156 56 243 2184">3</td> <td data-bbox="243 56 329 2184">4</td> <td data-bbox="329 56 415 2184">5</td> <td data-bbox="415 56 501 2184">6</td> <td data-bbox="501 56 588 2184">7</td> <td data-bbox="588 56 674 2184">8</td> </tr> <tr> <td colspan="6" data-bbox="39 56 501 2184"> <table border="1"> <tr> <td data-bbox="39 56 70 2184">1</td></tr></table></td></tr></table>   |  |  |  |  |  | 1 | 2 | 3 | 4 | 5 | 6 | 7 | 8 | <table border="1"> <tr> <td data-bbox="39 56 70 2184">1</td></tr></table>  
  |  |  |  |  |  | 1 |   |   |   |   |   |   |   |   |  |  |  |  |  |   |   |   |   |   |   |   |   | | | | | | | | | | | | | | | | | | | | | | | | | | | | | | | | | | | | | | | | | | | | | | | | | |
  |  |  |  |  |  |   |   |   |   |   |   |   |   |   |  |  |  |  |  |   |   |   |   |   |   |   |   |   |  |  |  |  |  |   |   |   |   |   |   |   |   |   
   |  |  |  |  |  |   |   |   |   |   |   |   |   |   |  |  |  |  |  |   |   |   |   |   |   |   |   |   |  |  |  |  |  |   |   |   |   |   |   |   |   |  
  |  |  |  |  |  |   |   |   |   |   |   |   |   |   |  |  |  |  |  |   |   |   |   |   |   |   |   |   |  |  |  |  |  |   |   |   |   |   |   |   |   |   |  |  |  |  |  |   |   |   |   |   |   |   |   |   |  |  |  |  |  |   |   |   |   |   |   |   |   |   |  |  |  |  |  |   |
| 1  
   
  | 2 | 3 | 4 | 5 | 6 | 7 | 8 |   |   |   |   |   |   |  
   
  |  |  |  |  |  |   |   |   |   |   |   |   |   |   
   
   |  |  |  |  |  |   |   |   |   |   |   |   |   |  
   
  |  |  |  |  |  |   |   |   |   |   |   |   |   |   
   
   |  |  |  |  |  |   |   |   |   |   |   |   |   |  
  |  |  |  |  |  |   |   |   |   |   |   |   |   |   
   
   |  |  |  |  |  |   |   |   |   |   |   |   |   |  
   
  |  |  |  |  |  |   |   |   |   |   |   |   |   |   
   
   |  |  |  |  |  |   |   |   |   |   |   |   |   |  
  |  |  |  |  |  |   | 
 |   |   |   |   |   |   |   
   |  |  |  |  |  |   |   |   |   |   |   |   |   |  
   
  |  |  |  |  |  |   |   |   |   |   |   |   |   |   
   |  |  |  |  |  |   |   |   |   |   |   |   |   |  
   
  |  |  |  |  |  |   |   |   |   |   |   |   |   |   
   |  |  |  |  |  |   |   |   |   |   |   |   |   |  
   
  |  |  |  |  |  |   |   |   |   |   |   |   |   |   
   |  |  |  |  |  |   |   |   |   |   |   |   |   |  
   
  |  |  |  |  |  |   |   |   |   |   |   |   |   |   
   |  |  |  |  |  |   |   |   |   |   |   |   |   |  
  |  |  |  |  |  |   |   |   |   |   |   |   |   |   
   
   |  |  |  |  |  |   |   |   |   |   |   |   |   | | | | | | | | | | | | | | | | | | | | | | | | | | | | | | | | | | | | | | | | | | | | | | | | | | | | | | | | | | | | | | | |
  |  |  |  |  |  |   |   |   |   |   |   |   |   |   
   |  |  |  |  |  |   |   |   |   |   |   |   |   |  
  |  |  |  |  |  |   |   |   |   |   |   |   |   |   
   |  |  |  |  |  |   |   |   |   |   |   |   |   |  
  |  |  |  |  |  |   |   |   |   |   |   |   |   |   
   |  |  |  |  |  |   |   |   |   |   |   |   |   |  
  |  |  |  |  |  |   |   |   |   |   |   |   |   |   
   |  |  |  |  |  |   |   |   |   |   |   |   |   |  
  |  |  |  |  |  |   |   |   |   |   |   |   |   |   
   |  |  |  |  |  |   |   |   |   |   |   |   |   |  
  |  |  |  |  |  |   |   |   |   |   |   |   |   |   
   |  |  |  |  |  |   |   |   |   |   |   |   |   |  
  |  |  |  |  |  |   |   |   |   |   |   |   |   |   |  |  |  |  |  |   |   |   |   |   |   |   |   |  
  |  |  |  |  |  |   |   |   |   |   |   |   |   |   
   |  |  |  |  |  |   |   |   |   |   |   |   |   |   |  |  |  |  |  |   |   |   |   |   |   |   |   |   
   |  |  |  |  |  |   |   |   |   |   |   |   |   |   |  |  |  |  |  |   |   |   |   |   |   |   |   |   
   |  |  |  |  |  |   |   |   |   |   |   |   |   |   |  |  |  |  |  |   |   |   |   |   |   |   |   |   |  |  |  |  |  |   |   |   |   |   |   |   |   |  
  |  |  |  |  |  |   |   |   |   |   |   |   |   |   |  |  |  |  |  |   |   |   |   |   |   |   |   |   |  |  |  |  |  |   |   |   |   |   |   |   |   |   
                                   |  |  |  |  |  |   |   |   |   |   |   |   |   |   |  |  |  |  |  |   |   |   |   |   |   |   |   |   |  |  |  |  |  |   |   |   |   |   |   |   |   |   |  |  |  |  |  |   |   |   |   |   |   |   |   |   |  |  |  |  |  |   |   |   |   |   |   |   |   |   |  |  |  |  |  |   |
| <table border="1"> <tr> <td data-bbox="39 56 70 2184">1</td> <td data-bbox="70 56 156 2184">2</td> <td data-bbox="156 56 243 2184">3</td> <td data-bbox="243 56 329 2184">4</td> <td data-bbox="329 56 415 2184">5</td> <td data-bbox="415 56 501 2184">6</td> <td data-bbox="501 56 588 2184">7</td> <td data-bbox="588 56 674 2184">8</td> </tr> <tr> <td colspan="6" data-bbox="39 56 501 2184"> <table border="1"> <tr> <td data-bbox="39 56 70 2184">1</td> <td data-bbox="70 56 156 2184">2</td> <td data-bbox="156 56 243 2184">3</td> <td data-bbox="243 56 329 2184">4</td> <td data-bbox="329 56 415 2184">5</td> <td data-bbox="415 56 501 2184">6</td> <td data-bbox="501 56 588 2184">7</td> <td data-bbox="588 56 674 2184">8</td> </tr> <tr> <td colspan="6" data-bbox="39 56 501 2184"> <table border="1"> <tr> <td data-bbox="39 56 70 2184">1</td> <td data-bbox="70 56 156 2184">2</td> <td data-bbox="156 56 243 2184">3</td> <td data-bbox="243 56 329 2184">4</td> <td data-bbox="329 56 415 2184">5</td> <td data-bbox="415 56 501 2184">6</td> <td data-bbox="501 56 588 2184">7</td> <td data-bbox="588 56 674 2184">8</td> </tr> <tr> <td colspan="6" data-bbox="39 56 501 2184"> <table border="1"> <tr> <td data-bbox="39 56 70 2184">1</td> <td data-bbox="70 56 156 2184">2</td> <td data-bbox="156 56 243 2184">3</td> <td data-bbox="243 56 329 2184">4</td> <td data-bbox="329 56 415 2184">5</td> <td data-bbox="415 56 501 2184">6</td> <td data-bbox="501 56 588 2184">7</td> <td data-bbox="588 56 674 2184">8</td> </tr> <tr> <td colspan="6" data-bbox="39 56 501 2184"> <table border="1"> <tr> <td data-bbox="39 56 70 2184">1</td> <td data-bbox="70 56 156 2184">2</td> <td data-bbox="156 56 243 2184">3</td> <td data-bbox="243 56 329 2184">4</td> <td data-bbox="329 56 415 2184">5</td> <td data-bbox="415 56 501 2184">6</td> <td data-bbox="501 56 588 2184">7</td> <td data-bbox="588 56 674 2184">8</td> </tr> <tr> <td colspan="6" data-bbox="39 56 501 2184"> <table border="1"> <tr> <td data-bbox="39 56 70 2184">1</td> <td data-bbox="70 56 156 2184">2</td> <td data-bbox="156 56 243 2184">3</td> <td data-bbox="243 56 329 2184">4</td> <td data-bbox="329 56 415 2184">5</td> <td data-bbox="415 56 501 2184">6</td> <td data-bbox="501 56 588 2184">7</td> <td data-bbox="588 56 674 2184">8</td> </tr> <tr> <td colspan="6" data-bbox="39 56 501 2184"> <table border="1"> <tr> <td data-bbox="39 56 70 2184">1</td> <td data-bbox="70 56 156 2184">2</td> <td data-bbox="156 56 243 2184">3</td> <td data-bbox="243 56 329 2184">4</td> <td data-bbox="329 56 415 2184">5</td> <td data-bbox="415 56 501 2184">6</td> <td data-bbox="501 56 588 2184">7</td> <td data-bbox="588 56 674 2184">8</td> </tr> <tr> <td colspan="6" data-bbox="39 56 501 2184"> <table border="1"> <tr> <td data-bbox="39 56 70 2184">1</td> <td data-bbox="70 56 156 2184">2</td> <td data-bbox="156 56 243 2184">3</td> <td data-bbox="243 56 329 2184">4</td> <td data-bbox="329 56 415 2184">5</td> <td data-bbox="415 56 501 2184">6</td> <td data-bbox="501 56 588 2184">7</td> <td data-bbox="588 56 674 2184">8</td> </tr> <tr> <td colspan="6" data-bbox="39 56 501 2184"> <table border="1"> <tr> <td data-bbox="39 56 70 2184">1</td> <td data-bbox="70 56 156 2184">2</td> <td data-bbox="156 56 243 2184">3</td> <td data-bbox="243 56 329 2184">4</td> <td data-bbox="329 56 415 2184">5</td> <td data-bbox="415 56 501 2184">6</td> <td data-bbox="501 56 588 2184">7</td> <td data-bbox="588 56 674 2184">8</td> </tr> <tr> <td colspan="6" data-bbox="39 56 501 2184"> <table border="1"> <tr> <td data-bbox="39 56 70 2184">1</td> <td data-bbox="70 56 156 2184">2</td> <td data-bbox="156 56 243 2184">3</td> <td data-bbox="243 56 329 2184">4</td> <td data-bbox="329 56 415 2184">5</td> <td data-bbox="415 56 501 2184">6</td> <td data-bbox="501 56 588 2184">7</td> <td data-bbox="588 56 674 2184">8</td> </tr> <tr> <td colspan="6" data-bbox="39 56 501 2184"> <table border="1"> <tr> <td data-bbox="39 56 70 2184">1</td> <td data-bbox="70 56 156 2184">2</td> <td data-bbox="156 56 243 2184">3</td> <td data-bbox="243 56 329 2184">4</td> <td data-bbox="329 56 415 2184">5</td> <td data-bbox="415 56 501 2184">6</td> <td data-bbox="501 56 588 2184">7</td> <td data-bbox="588 56 674 2184">8</td> </tr> <tr> <td colspan="6" data-bbox="39 56 501 2184"> <table border="1"> <tr> <td data-bbox="39 56 70 2184">1</td> <td data-bbox="70 56 156 2184">2</td> <td data-bbox="156 56 243 2184">3</td> <td data-bbox="243 56 329 2184">4</td> <td data-bbox="329 56 415 2184">5</td> <td data-bbox="415 56 501 2184">6</td> <td data-bbox="501 56 588 2184">7</td> <td data-bbox="588 56 674 2184">8</td> </tr> <tr> <td colspan="6" data-bbox="39 56 501 2184"> <table border="1"> <tr> <td data-bbox="39 56 70 2184">1</td> <td data-bbox="70 56 156 2184">2</td> <td data-bbox="156 56 243 2184">3</td> <td data-bbox="243 56 329 2184">4</td> <td data-bbox="329 56 415 2184">5</td> <td data-bbox="415 56 501 2184">6</td> <td data-bbox="501 56 588 2184">7</td> <td data-bbox="588 56 674 2184">8</td> </tr> <tr> <td colspan="6" data-bbox="39 56 501 2184"> <table border="1"> <tr> <td data-bbox="39 56 70 2184">1</td> <td data-bbox="70 56 156 2184">2</td> <td data-bbox="156 56 243 2184">3</td> <td data-bbox="243 56 329 2184">4</td> <td data-bbox="329 56 415 2184">5</td> <td data-bbox="415 56 501 2184">6</td> <td data-bbox="501 56 588 2184">7</td> <td data-bbox="588 56 674 2184">8</td> </tr> <tr> <td colspan="6" data-bbox="39 56 501 2184"> <table border="1"> <tr> <td data-bbox="39 56 70 2184">1</td> <td data-bbox="70 56 156 2184">2</td> <td data-bbox="156 56 243 2184">3</td> <td data-bbox="243 56 329 2184">4</td> <td data-bbox="329 56 415 2184">5</td> <td data-bbox="415 56 501 2184">6</td> <td data-bbox="501 56 588 2184">7</td> <td data-bbox="588 56 674 2184">8</td> </tr> <tr> <td colspan="6" data-bbox="39 56 501 2184"> <table border="1"> <tr> <td data-bbox="39 56 70 2184">1</td> <td data-bbox="70 56 156 2184">2</td> <td data-bbox="156 56 243 2184">3</td> <td data-bbox="243 56 329 2184">4</td> <td data-bbox="329 56 415 2184">5</td> <td data-bbox="415 56 501 2184">6</td> <td data-bbox="501 56 588 2184">7</td> <td data-bbox="588 56 674 2184">8</td> </tr> <tr> <td colspan="6" data-bbox="39 56 501 2184"> <table border="1"> <tr> <td data-bbox="39 56 70 2184">1</td> <td data-bbox="70 56 156 2184">2</td> <td data-bbox="156 56 243 2184">3</td> <td data-bbox="243 56 329 2184">4</td> <td data-bbox="329 56 415 2184">5</td> <td data-bbox="415 56 501 2184">6</td> <td data-bbox="501 56 588 2184">7</td> <td data-bbox="588 56 674 2184">8</td> </tr> <tr> <td colspan="6" data-bbox="39 56 501 2184"> <table border="1"> <tr> <td data-bbox="39 56 70 2184">1</td> <td data-bbox="70 56 156 2184">2</td> <td data-bbox="156 56 243 2184">3</td> <td data-bbox="243 56 329 2184">4</td> <td data-bbox="329 56 415 2184">5</td> <td data-bbox="415 56 501 2184">6</td> <td data-bbox="501 56 588 2184">7</td> <td data-bbox="588 56 674 2184">8</td> </tr> <tr> <td colspan="6" data-bbox="39 56 501 2184"> <table border="1"> <tr> <td data-bbox="39 56 70 2184">1</td> <td data-bbox="70 56 156 2184">2</td> <td data-bbox="156 56 243 2184">3</td> <td data-bbox="243 56 329 2184">4</td> <td data-bbox="329 56 415 2184">5</td> <td data-bbox="415 56 501 2184">6</td> <td data-bbox="501 56 588 2184">7</td> <td data-bbox="588 56 674 2184">8</td> </tr> <tr> <td colspan="6" data-bbox="39 56 501 2184"> <table border="1"> <tr> <td data-bbox="39 56 70 2184">1</td> <td data-bbox="70 56 156 2184">2</td> <td data-bbox="156 56 243 2184">3</td> <td data-bbox="243 56 329 2184">4</td> <td data-bbox="329 56 415 2184">5</td> <td data-bbox="415 56 501 2184">6</td> <td data-bbox="501 56 588 2184">7</td> <td data-bbox="588 56 674 2184">8</td> </tr> <tr> <td colspan="6" data-bbox="39 56 501 2184"> <table border="1"> <tr> <td data-bbox="39 56 70 2184">1</td> <td data-bbox="70 56 156 2184">2</td> <td data-bbox="156 56 243 2184">3</td> <td data-bbox="243 56 329 2184">4</td> <td data-bbox="329 56 415 2184">5</td> <td data-bbox="415 56 501 2184">6</td> <td data-bbox="501 56 588 2184">7</td> <td data-bbox="588 56 674 2184">8</td> </tr> <tr> <td colspan="6" data-bbox="39 56 501 2184"> <table border="1"> <tr> <td data-bbox="39 56 70 2184">1</td> <td data-bbox="70 56 156 2184">2</td> <td data-bbox="156 56 243 2184">3</td> <td data-bbox="243 56 329 2184">4</td> <td data-bbox="329 56 415 2184">5</td> <td data-bbox="415 56 501 2184">6</td> <td data-bbox="501 56 588 2184">7</td> <td data-bbox="588 56 674 2184">8</td> </tr> <tr> <td colspan="6" data-bbox="39 56 501 2184"> <table border="1"> <tr> <td data-bbox="39 56 70 2184">1</td> <td data-bbox="70 56 156 2184">2</td> <td data-bbox="156 56 243 2184">3</td> <td data-bbox="243 56 329 2184">4</td> <td data-bbox="329 56 415 2184">5</td> <td data-bbox="415 56 501 2184">6</td> <td data-bbox="501 56 588 2184">7</td> <td data-bbox="588 56 674 2184">8</td> </tr> <tr> <td colspan="6" data-bbox="39 56 501 2184"> <table border="1"> <tr> <td data-bbox="39 56 70 2184">1</td> <td data-bbox="70 56 156 2184">2</td> <td data-bbox="156 56 243 2184">3</td> <td data-bbox="243 56 329 2184">4</td> <td data-bbox="329 56 415 2184">5</td> <td data-bbox="415 56 501 2184">6</td> <td data-bbox="501 56 588 2184">7</td> <td data-bbox="588 56 674 2184">8</td> </tr> <tr> <td colspan="6" data-bbox="39 56 501 2184"> <table border="1"> <tr> <td data-bbox="39 56 70 2184">1</td> <td data-bbox="70 56 156 2184">2</td> <td data-bbox="156 56 243 2184">3</td> <td data-bbox="243 56 329 2184">4</td> <td data-bbox="329 56 415 2184">5</td> <td data-bbox="415 56 501 2184">6</td> <td data-bbox="501 56 588 2184">7</td> <td data-bbox="588 56 674 2184">8</td> </tr> <tr> <td colspan="6" data-bbox="39 56 501 2184"> <table border="1"> <tr> <td data-bbox="39 56 70 2184">1</td> <td data-bbox="70 56 156 2184">2</td> <td data-bbox="156 56 243 2184">3</td> <td data-bbox="243 56 329 2184">4</td> <td data-bbox="329 56 415 2184">5</td> <td data-bbox="415 56 501 2184">6</td> <td data-bbox="501 56 588 2184">7</td> <td
data-bbox="588 56 674 2184">8</td> </tr> <tr> <td colspan="6" data-bbox="39 56 501 2184"> <table border="1"> <tr> <td data-bbox="39 56 70 2184">1</td> <td data-bbox="70 56 156 2184">2</td> <td data-bbox="156 56 243 2184">3</td> <td data-bbox="243 56 329 2184">4</td> <td data-bbox="329 56 415 2184">5</td> <td data-bbox="415 56 501 2184">6</td> <td data-bbox="501 56 588 2184">7</td> <td data-bbox="588 56 674 2184">8</td> </tr> <tr> <td colspan="6" data-bbox="39 56 501 2184"> <table border="1"> <tr> <td data-bbox="39 56 70 2184">1</td> <td data-bbox="70 56 156 2184">2</td> <td data-bbox="156 56 243 2184">3</td> <td data-bbox="243 56 329 2184">4</td> <td data-bbox="329 56 415 2184">5</td> <td data-bbox="415 56 501 2184">6</td> <td data-bbox="501 56 588 2184">7</td> <td data-bbox="588 56 674 2184">8</td> </tr> <tr> <td colspan="6" data-bbox="39 56 501 2184"> <table border="1"> <tr> <td data-bbox="39 56 70 2184">1</td> <td data-bbox="70 56 156 2184">2</td> <td data-bbox="156 56 243 2184">3</td> <td data-bbox="243 56 329 2184">4</td> <td data-bbox="329 56 415 2184">5</td> <td data-bbox="415 56 501 2184">6</td> <td data-bbox="501 56 588 2184">7</td> <td data-bbox="588 56 674 2184">8</td> </tr> <tr> <td colspan="6" data-bbox="39 56 501 2184"> <table border="1"> <tr> <td data-bbox="39 56 70 2184">1</td> <td data-bbox="70 56 156 2184">2</td> <td data-bbox="156 56 243 2184">3</td> <td data-bbox="243 56 329 2184">4</td> <td data-bbox="329 56 415 2184">5</td> <td data-bbox="415 56 501 2184">6</td> <td data-bbox="501 56 588 2184">7</td> <td data-bbox="588 56 674 2184">8</td> </tr> <tr> <td colspan="6" data-bbox="39 56 501 2184"> <table border="1"> <tr> <td data-bbox="39 56 70 2184">1</td> <td data-bbox="70 56 156 2184">2</td> <td data-bbox="156 56 243 2184">3</td> <td data-bbox="243 56 329 2184">4</td> <td data-bbox="329 56 415 2184">5</td> <td data-bbox="415 56 501 2184">6</td> <td data-bbox="501 56 588 2184">7</td> <td data-bbox="588 56 674 2184">8</td> </tr> <tr> <td colspan="6" data-bbox="39 56 501 2184"> <table border="1"> <tr> <td data-bbox="39 56 70 2184">1</td> <td data-bbox="70 56 156 2184">2</td> <td data-bbox="156 56 243 2184">3</td> <td data-bbox="243 56 329 2184">4</td> <td data-bbox="329 56 415 2184">5</td> <td data-bbox="415 56 501 2184">6</td> <td data-bbox="501 56 588 2184">7</td> <td data-bbox="588 56 674 2184">8</td> </tr> <tr> <td colspan="6" data-bbox="39 56 501 2184"> <table border="1"> <tr> <td data-bbox="39 56 70 2184">1</td> <td data-bbox="70 56 156 2184">2</td> <td data-bbox="156 56 243 2184">3</td> <td data-bbox="243 56 329 2184">4</td> <td data-bbox="329 56 415 2184">5</td> <td data-bbox="415 56 501 2184">6</td> <td data-bbox="501 56 588 2184">7</td> <td data-bbox="588 56 674 2184">8</td> </tr> <tr> <td colspan="6" data-bbox="39 56 501 2184"> <table border="1"> <tr> <td data-bbox="39 56 70 2184">1</td> <td data-bbox="70 56 156 2184">2</td> <td data-bbox="156 56 243 2184">3</td> <td data-bbox="243 56 329 2184">4</td> <td data-bbox="329 56 415 2184">5</td> <td data-bbox="415 56 501 2184">6</td> <td data-bbox="501 56 588 2184">7</td> <td data-bbox="588 56 674 2184">8</td> </tr> <tr> <td colspan="6" data-bbox="39 56 501 2184"> <table border="1"> <tr> <td data-bbox="39 56 70 2184">1</td> <td data-bbox="70 56 156 2184">2</td> <td data-bbox="156 56 243 2184">3</td> <td data-bbox="243 56 329 2184">4</td> <td data-bbox="329 56 415 2184">5</td> <td data-bbox="415 56 501 2184">6</td> <td data-bbox="501 56 588 2184">7</td> <td data-bbox="588 56 674 2184">8</td> </tr> <tr> <td colspan="6" data-bbox="39 56 501 2184"> <table border="1"> <tr> <td data-bbox="39 56 70 2184">1</td> <td data-bbox="70 56 156 2184">2</td> <td data-bbox="156 56 243 2184">3</td> <td data-bbox="243 56 329 2184">4</td> <td data-bbox="329 56 415 2184">5</td> <td data-bbox="415 56 501 2184">6</td> <td data-bbox="501 56 588 2184">7</td> <td data-bbox="588 56 674 2184">8</td> </tr> <tr> <td colspan="6" data-bbox="39 56 501 2184"> <table border="1"> <tr> <td data-bbox="39 56 70 2184">1</td> <td data-bbox="70 56 156 2184">2</td> <td data-bbox="156 56 243 2184">3</td> <td data-bbox="243 56 329 2184">4</td> <td data-bbox="329 56 415 2184">5</td> <td data-bbox="415 56 501 2184">6</td> <td data-bbox="501 56 588 2184">7</td> <td data-bbox="588 56 674 2184">8</td> </tr> <tr> <td colspan="6" data-bbox="39 56 501 2184"> <table border="1"> <tr> <td data-bbox="39 56 70 2184">1</td></tr></table></td></tr></table></td></tr></table></td></tr></table></td></tr></table></td></tr></table></td></tr></table></td></tr></table></td></tr></table></td></tr></table></td></tr></table></td></tr></table></td></tr></table></td></tr></table></td></tr></table></td></tr></table></td></tr></table></td></tr></table></td></tr></table></td></tr></table></td></tr></table></td></tr></table></td></tr></table></td></tr></table></td></tr></table></td></tr></table></td></tr></table></td></tr></table></td></tr></table></td></tr></table></td></tr></table></td></tr></table></td></tr></table></td></tr></table></td></tr></table></td></tr></table></td></tr></table></td></tr></table>  
  |   |   |   |   |   | 1 | 2 | 3 | 4 | 5 | 6 | 7 | 8 | <table border="1"> <tr> <td data-bbox="39 56 70 2184">1</td> <td data-bbox="70 56 156 2184">2</td> <td data-bbox="156 56 243 2184">3</td> <td data-bbox="243 56 329 2184">4</td> <td data-bbox="329 56 415 2184">5</td> <td data-bbox="415 56 501 2184">6</td> <td data-bbox="501 56 588 2184">7</td> <td data-bbox="588 56 674 2184">8</td> </tr> <tr> <td colspan="6" data-bbox="39 56 501 2184"> <table border="1"> <tr> <td data-bbox="39 56 70 2184">1</td> <td data-bbox="70 56 156 2184">2</td> <td data-bbox="156 56 243 2184">3</td> <td data-bbox="243 56 329 2184">4</td> <td data-bbox="329 56 415 2184">5</td> <td data-bbox="415 56 501 2184">6</td> <td data-bbox="501 56 588 2184">7</td> <td data-bbox="588 56 674 2184">8</td> </tr> <tr> <td colspan="6" data-bbox="39 56 501 2184"> <table border="1"> <tr> <td data-bbox="39 56 70 2184">1</td> <td data-bbox="70 56 156 2184">2</td> <td data-bbox="156 56 243 2184">3</td> <td data-bbox="243 56 329 2184">4</td> <td data-bbox="329 56 415 2184">5</td> <td data-bbox="415 56 501 2184">6</td> <td data-bbox="501 56 588 2184">7</td> <td data-bbox="588 56 674 2184">8</td> </tr> <tr> <td colspan="6" data-bbox="39 56 501 2184"> <table border="1"> <tr> <td data-bbox="39 56 70 2184">1</td> <td data-bbox="70 56 156 2184">2</td> <td data-bbox="156 56 243 2184">3</td> <td data-bbox="243 56 329 2184">4</td> <td data-bbox="329 56 415 2184">5</td> <td data-bbox="415 56 501 2184">6</td> <td data-bbox="501 56 588 2184">7</td> <td data-bbox="588 56 674 2184">8</td> </tr> <tr> <td colspan="6" data-bbox="39 56 501 2184"> <table border="1"> <tr> <td data-bbox="39 56 70 2184">1</td> <td data-bbox="70 56 156 2184">2</td> <td data-bbox="156 56 243 2184">3</td> <td data-bbox="243 56 329 2184">4</td> <td data-bbox="329 56 415 2184">5</td> <td data-bbox="415 56 501 2184">6</td> <td data-bbox="501 56 588 2184">7</td> <td data-bbox="588 56 674 2184">8</td> </tr> <tr> <td colspan="6" data-bbox="39 56 501 2184"> <table border="1"> <tr> <td data-bbox="39 56 70 2184">1</td> <td data-bbox="70 56 156 2184">2</td> <td data-bbox="156 56 243 2184">3</td> <td data-bbox="243 56 329 2184">4</td> <td data-bbox="329 56 415 2184">5</td> <td data-bbox="415 56 501 2184">6</td> <td data-bbox="501 56 588 2184">7</td> <td data-bbox="588 56 674 2184">8</td> </tr> <tr> <td colspan="6" data-bbox="39 56 501 2184"> <table border="1"> <tr> <td data-bbox="39 56 70 2184">1</td> <td data-bbox="70 56 156 2184">2</td> <td data-bbox="156 56 243 2184">3</td> <td data-bbox="243 56 329 2184">4</td> <td data-bbox="329 56 415 2184">5</td> <td data-bbox="415 56 501 2184">6</td> <td data-bbox="501 56 588 2184">7</td> <td data-bbox="588 56 674 2184">8</td> </tr> <tr> <td colspan="6" data-bbox="39 56 501 2184"> <table border="1"> <tr> <td data-bbox="39 56 70 2184">1</td> <td data-bbox="70 56 156 2184">2</td> <td data-bbox="156 56 243 2184">3</td> <td data-bbox="243 56 329 2184">4</td> <td data-bbox="329 56 415 2184">5</td> <td data-bbox="415 56 501 2184">6</td> <td data-bbox="501 56 588 2184">7</td> <td data-bbox="588 56 674 2184">8</td> </tr> <tr> <td colspan="6" data-bbox="39 56 501 2184"> <table border="1"> <tr> <td data-bbox="39 56 70 2184">1</td> <td data-bbox="70 56 156 2184">2</td> <td data-bbox="156 56 243 2184">3</td> <td data-bbox="243 56 329 2184">4</td> <td data-bbox="329 56 415 2184">5</td> <td data-bbox="415 56 501 2184">6</td> <td data-bbox="501 56 588 2184">7</td> <td data-bbox="588 56 674 2184">8</td> </tr> <tr> <td colspan="6" data-bbox="39 56 501 2184"> <table border="1"> <tr> <td data-bbox="39 56 70 2184">1</td> <td data-bbox="70 56 156 2184">2</td> <td data-bbox="156 56 243 2184">3</td> <td data-bbox="243 56 329 2184">4</td> <td data-bbox="329 56 415 2184">5</td> <td data-bbox="415 56 501 2184">6</td> <td data-bbox="501 56 588 2184">7</td> <td data-bbox="588 56 674 2184">8</td> </tr> <tr> <td colspan="6" data-bbox="39 56 501 2184"> <table border="1"> <tr> <td data-bbox="39 56 70 2184">1</td> <td data-bbox="70 56 156 2184">2</td> <td data-bbox="156 56 243 2184">3</td> <td data-bbox="243 56 329 2184">4</td> <td data-bbox="329 56 415 2184">5</td> <td data-bbox="415 56 501 2184">6</td> <td data-bbox="501 56 588 2184">7</td> <td data-bbox="588 56 674 2184">8</td> </tr> <tr> <td colspan="6" data-bbox="39 56 501 2184"> <table border="1"> <tr> <td data-bbox="39 56 70 2184">1</td> <td data-bbox="70 56 156 2184">2</td> <td data-bbox="156 56 243 2184">3</td> <td data-bbox="243 56 329 2184">4</td> <td data-bbox="329 56 415 2184">5</td> <td data-bbox="415 56 501 2184">6</td> <td data-bbox="501 56 588 2184">7</td> <td data-bbox="588 56 674 2184">8</td> </tr> <tr> <td colspan="6" data-bbox="39 56 501 2184"> <table border="1"> <tr> <td data-bbox="39 56 70 2184">1</td> <td data-bbox="70 56 156 2184">2</td> <td data-bbox="156 56 243 2184">3</td> <td data-bbox="243 56 329 2184">4</td> <td data-bbox="329 56 415 2184">5</td> <td data-bbox="415 56 501 2184">6</td> <td data-bbox="501 56 588 2184">7</td> <td data-bbox="588 56 674 2184">8</td> </tr> <tr> <td colspan="6" data-bbox="39 56 501 2184"> <table border="1"> <tr> <td data-bbox="39 56 70 2184">1</td> <td data-bbox="70 56 156 2184">2</td> <td data-bbox="156 56 243 2184">3</td> <td data-bbox="243 56 329 2184">4</td> <td data-bbox="329 56 415 2184">5</td> <td data-bbox="415 56 501 2184">6</td> <td data-bbox="501 56 588 2184">7</td> <td data-bbox="588 56 674 2184">8</td> </tr> <tr> <td colspan="6" data-bbox="39 56 501 2184"> <table border="1"> <tr> <td data-bbox="39 56 70 2184">1</td> <td data-bbox="70 56 156 2184">2</td> <td data-bbox="156 56 243 2184">3</td> <td data-bbox="243 56 329 2184">4</td> <td data-bbox="329 56 415 2184">5</td> <td data-bbox="415 56 501 2184">6</td> <td data-bbox="501 56 588 2184">7</td> <td data-bbox="588 56 674 2184">8</td> </tr> <tr> <td colspan="6" data-bbox="39 56 501 2184"> <table border="1"> <tr> <td data-bbox="39 56 70 2184">1</td> <td data-bbox="70 56 156 2184">2</td> <td data-bbox="156 56 243 2184">3</td> <td data-bbox="243 56 329 2184">4</td> <td data-bbox="329 56 415 2184">5</td> <td data-bbox="415 56 501 2184">6</td> <td data-bbox="501 56 588 2184">7</td> <td data-bbox="588 56 674 2184">8</td> </tr> <tr> <td colspan="6" data-bbox="39 56 501 2184"> <table border="1"> <tr> <td data-bbox="39 56 70 2184">1</td> <td data-bbox="70 56 156 2184">2</td> <td data-bbox="156 56 243 2184">3</td> <td data-bbox="243 56 329 2184">4</td> <td data-bbox="329 56 415 2184">5</td> <td data-bbox="415 56 501 2184">6</td> <td data-bbox="501 56 588 2184">7</td> <td data-bbox="588 56 674 2184">8</td> </tr> <tr> <td colspan="6" data-bbox="39 56 501 2184"> <table border="1"> <tr> <td data-bbox="39 56 70 2184">1</td> <td data-bbox="70 56 156 2184">2</td> <td data-bbox="156 56 243 2184">3</td> <td data-bbox="243 56 329 2184">4</td> <td data-bbox="329 56 415 2184">5</td> <td data-bbox="415 56 501 2184">6</td> <td data-bbox="501 56 588 2184">7</td> <td data-bbox="588 56 674 2184">8</td> </tr> <tr> <td colspan="6" data-bbox="39 56 501 2184"> <table border="1"> <tr> <td data-bbox="39 56 70 2184">1</td> <td data-bbox="70 56 156 2184">2</td> <td data-bbox="156 56 243 2184">3</td> <td data-bbox="243 56 329 2184">4</td> <td data-bbox="329 56 415 2184">5</td> <td data-bbox="415 56 501 2184">6</td> <td data-bbox="501 56 588 2184">7</td> <td data-bbox="588 56 674 2184">8</td> </tr> <tr> <td colspan="6" data-bbox="39 56 501 2184"> <table border="1"> <tr> <td data-bbox="39 56 70 2184">1</td> <td data-bbox="70 56 156 2184">2</td> <td data-bbox="156 56 243 2184">3</td> <td data-bbox="243 56 329 2184">4</td> <td data-bbox="329 56 415 2184">5</td> <td data-bbox="415 56 501 2184">6</td> <td data-bbox="501 56 588 2184">7</td> <td data-bbox="588 56 674 2184">8</td> </tr> <tr> <td colspan="6" data-bbox="39 56 501 2184"> <table border="1"> <tr> <td data-bbox="39 56 70 2184">1</td> <td data-bbox="70 56 156 2184">2</td> <td data-bbox="156 56 243 2184">3</td> <td data-bbox="243 56 329 2184">4</td> <td data-bbox="329 56 415 2184">5</td> <td data-bbox="415 56 501 2184">6</td> <td data-bbox="501 56 588 2184">7</td> <td data-bbox="588 56 674 2184">8</td> </tr> <tr> <td colspan="6" data-bbox="39 56 501 2184"> <table border="1"> <tr> <td data-bbox="39 56 70 2184">1</td> <td data-bbox="70 56 156 2184">2</td> <td data-bbox="156 56 243 2184">3</td> <td data-bbox="243 56 329 2184">4</td> <td data-bbox="329 56 415 2184">5</td> <td data-bbox="415 56 501 2184">6</td> <td data-bbox="501 56 588 2184">7</td> <td data-bbox="588 56 674 2184">8</td> </tr> <tr> <td colspan="6" data-bbox="39 56 501 2184"> <table border="1"> <tr> <td data-bbox="39 56 70 2184">1</td> <td data-bbox="70 56 156 2184">2</td> <td data-bbox="156 56 243 2184">3</td> <td data-bbox="243 56 329 2184">4</td> <td data-bbox="329 56 415 2184">5</td> <td data-bbox="415 56 501 2184">6</td> <td data-bbox="501 56 588 2184">7</td> <td data-bbox="588 56 674 2184">8</td> </tr> <tr> <td colspan="6" data-bbox="39 56 501 2184"> <table border="1"> <tr> <td data-bbox="39 56 70 2184">1</td> <td data-bbox="70 56 156 2184">2</td> <td data-bbox="156 56 243 2184">3</td> <td data-bbox="243 56 329 2184">4</td> <td data-bbox="329 56 415 2184">5</td> <td data-bbox="415 56
501 2184">6</td> <td data-bbox="501 56 588 2184">7</td> <td data-bbox="588 56 674 2184">8</td> </tr> <tr> <td colspan="6" data-bbox="39 56 501 2184"> <table border="1"> <tr> <td data-bbox="39 56 70 2184">1</td> <td data-bbox="70 56 156 2184">2</td> <td data-bbox="156 56 243 2184">3</td> <td data-bbox="243 56 329 2184">4</td> <td data-bbox="329 56 415 2184">5</td> <td data-bbox="415 56 501 2184">6</td> <td data-bbox="501 56 588 2184">7</td> <td data-bbox="588 56 674 2184">8</td> </tr> <tr> <td colspan="6" data-bbox="39 56 501 2184"> <table border="1"> <tr> <td data-bbox="39 56 70 2184">1</td> <td data-bbox="70 56 156 2184">2</td> <td data-bbox="156 56 243 2184">3</td> <td data-bbox="243 56 329 2184">4</td> <td data-bbox="329 56 415 2184">5</td> <td data-bbox="415 56 501 2184">6</td> <td data-bbox="501 56 588 2184">7</td> <td data-bbox="588 56 674 2184">8</td> </tr> <tr> <td colspan="6" data-bbox="39 56 501 2184"> <table border="1"> <tr> <td data-bbox="39 56 70 2184">1</td> <td data-bbox="70 56 156 2184">2</td> <td data-bbox="156 56 243 2184">3</td> <td data-bbox="243 56 329 2184">4</td> <td data-bbox="329 56 415 2184">5</td> <td data-bbox="415 56 501 2184">6</td> <td data-bbox="501 56 588 2184">7</td> <td data-bbox="588 56 674 2184">8</td> </tr> <tr> <td colspan="6" data-bbox="39 56 501 2184"> <table border="1"> <tr> <td data-bbox="39 56 70 2184">1</td> <td data-bbox="70 56 156 2184">2</td> <td data-bbox="156 56 243 2184">3</td> <td data-bbox="243 56 329 2184">4</td> <td data-bbox="329 56 415 2184">5</td> <td data-bbox="415 56 501 2184">6</td> <td data-bbox="501 56 588 2184">7</td> <td data-bbox="588 56 674 2184">8</td> </tr> <tr> <td colspan="6" data-bbox="39 56 501 2184"> <table border="1"> <tr> <td data-bbox="39 56 70 2184">1</td> <td data-bbox="70 56 156 2184">2</td> <td data-bbox="156 56 243 2184">3</td> <td data-bbox="243 56 329 2184">4</td> <td data-bbox="329 56 415 2184">5</td> <td data-bbox="415 56 501 2184">6</td> <td data-bbox="501 56 588 2184">7</td> <td data-bbox="588 56 674 2184">8</td> </tr> <tr> <td colspan="6" data-bbox="39 56 501 2184"> <table border="1"> <tr> <td data-bbox="39 56 70 2184">1</td> <td data-bbox="70 56 156 2184">2</td> <td data-bbox="156 56 243 2184">3</td> <td data-bbox="243 56 329 2184">4</td> <td data-bbox="329 56 415 2184">5</td> <td data-bbox="415 56 501 2184">6</td> <td data-bbox="501 56 588 2184">7</td> <td data-bbox="588 56 674 2184">8</td> </tr> <tr> <td colspan="6" data-bbox="39 56 501 2184"> <table border="1"> <tr> <td data-bbox="39 56 70 2184">1</td> <td data-bbox="70 56 156 2184">2</td> <td data-bbox="156 56 243 2184">3</td> <td data-bbox="243 56 329 2184">4</td> <td data-bbox="329 56 415 2184">5</td> <td data-bbox="415 56 501 2184">6</td> <td data-bbox="501 56 588 2184">7</td> <td data-bbox="588 56 674 2184">8</td> </tr> <tr> <td colspan="6" data-bbox="39 56 501 2184"> <table border="1"> <tr> <td data-bbox="39 56 70 2184">1</td> <td data-bbox="70 56 156 2184">2</td> <td data-bbox="156 56 243 2184">3</td> <td data-bbox="243 56 329 2184">4</td> <td data-bbox="329 56 415 2184">5</td> <td data-bbox="415 56 501 2184">6</td> <td data-bbox="501 56 588 2184">7</td> <td data-bbox="588 56 674 2184">8</td> </tr> <tr> <td colspan="6" data-bbox="39 56 501 2184"> <table border="1"> <tr> <td data-bbox="39 56 70 2184">1</td> <td data-bbox="70 56 156 2184">2</td> <td data-bbox="156 56 243 2184">3</td> <td data-bbox="243 56 329 2184">4</td> <td data-bbox="329 56 415 2184">5</td> <td data-bbox="415 56 501 2184">6</td> <td data-bbox="501 56 588 2184">7</td> <td data-bbox="588 56 674 2184">8</td> </tr> <tr> <td colspan="6" data-bbox="39 56 501 2184"> <table border="1"> <tr> <td data-bbox="39 56 70 2184">1</td> <td data-bbox="70 56 156 2184">2</td> <td data-bbox="156 56 243 2184">3</td> <td data-bbox="243 56 329 2184">4</td> <td data-bbox="329 56 415 2184">5</td> <td data-bbox="415 56 501 2184">6</td> <td data-bbox="501 56 588 2184">7</td> <td data-bbox="588 56 674 2184">8</td> </tr> <tr> <td colspan="6" data-bbox="39 56 501 2184"> <table border="1"> <tr> <td data-bbox="39 56 70 2184">1</td> <td data-bbox="70 56 156 2184">2</td> <td data-bbox="156 56 243 2184">3</td> <td data-bbox="243 56 329 2184">4</td> <td data-bbox="329 56 415 2184">5</td> <td data-bbox="415 56 501 2184">6</td> <td data-bbox="501 56 588 2184">7</td> <td data-bbox="588 56 674 2184">8</td> </tr> <tr> <td colspan="6" data-bbox="39 56 501 2184"> <table border="1"> <tr> <td data-bbox="39 56 70 2184">1</td> <td data-bbox="70 56 156 2184">2</td> <td data-bbox="156 56 243 2184">3</td> <td data-bbox="243 56 329 2184">4</td> <td data-bbox="329 56 415 2184">5</td> <td data-bbox="415 56 501 2184">6</td> <td data-bbox="501 56 588 2184">7</td> <td data-bbox="588 56 674 2184">8</td> </tr> <tr> <td colspan="6" data-bbox="39 56 501 2184"> <table border="1"> <tr> <td data-bbox="39 56 70 2184">1</td></tr></table></td></tr></table></td></tr></table></td></tr></table></td></tr></table></td></tr></table></td></tr></table></td></tr></table></td></tr></table></td></tr></table></td></tr></table></td></tr></table></td></tr></table></td></tr></table></td></tr></table></td></tr></table></td></tr></table></td></tr></table></td></tr></table></td></tr></table></td></tr></table></td></tr></table></td></tr></table></td></tr></table></td></tr></table></td></tr></table></td></tr></table></td></tr></table></td></tr></table></td></tr></table></td></tr></table></td></tr></table></td></tr></table></td></tr></table></td></tr></table></td></tr></table></td></tr></table>  
  |  |  |  |  |  | 1 | 2 | 3 | 4 | 5 | 6 | 7 | 8 | <table border="1"> <tr> <td data-bbox="39 56 70 2184">1</td> <td data-bbox="70 56 156 2184">2</td> <td data-bbox="156 56 243 2184">3</td> <td data-bbox="243 56 329 2184">4</td> <td data-bbox="329 56 415 2184">5</td> <td data-bbox="415 56 501 2184">6</td> <td data-bbox="501 56 588 2184">7</td> <td data-bbox="588 56 674 2184">8</td> </tr> <tr> <td colspan="6" data-bbox="39 56 501 2184"> <table border="1"> <tr> <td data-bbox="39 56 70 2184">1</td> <td data-bbox="70 56 156 2184">2</td> <td data-bbox="156 56 243 2184">3</td> <td data-bbox="243 56 329 2184">4</td> <td data-bbox="329 56 415 2184">5</td> <td data-bbox="415 56 501 2184">6</td> <td data-bbox="501 56 588 2184">7</td> <td data-bbox="588 56 674 2184">8</td> </tr> <tr> <td colspan="6" data-bbox="39 56 501 2184"> <table border="1"> <tr> <td data-bbox="39 56 70 2184">1</td> <td data-bbox="70 56 156 2184">2</td> <td data-bbox="156 56 243 2184">3</td> <td data-bbox="243 56 329 2184">4</td> <td data-bbox="329 56 415 2184">5</td> <td data-bbox="415 56 501 2184">6</td> <td data-bbox="501 56 588 2184">7</td> <td data-bbox="588 56 674 2184">8</td> </tr> <tr> <td colspan="6" data-bbox="39 56 501 2184"> <table border="1"> <tr> <td data-bbox="39 56 70 2184">1</td> <td data-bbox="70 56 156 2184">2</td> <td data-bbox="156 56 243 2184">3</td> <td data-bbox="243 56 329 2184">4</td> <td data-bbox="329 56 415 2184">5</td> <td data-bbox="415 56 501 2184">6</td> <td data-bbox="501 56 588 2184">7</td> <td data-bbox="588 56 674 2184">8</td> </tr> <tr> <td colspan="6" data-bbox="39 56 501 2184"> <table border="1"> <tr> <td data-bbox="39 56 70 2184">1</td> <td data-bbox="70 56 156 2184">2</td> <td data-bbox="156 56 243 2184">3</td> <td data-bbox="243 56 329 2184">4</td> <td data-bbox="329 56 415 2184">5</td> <td data-bbox="415 56 501 2184">6</td> <td data-bbox="501 56 588 2184">7</td> <td data-bbox="588 56 674 2184">8</td> </tr> <tr> <td colspan="6" data-bbox="39 56 501 2184"> <table border="1"> <tr> <td data-bbox="39 56 70 2184">1</td> <td data-bbox="70 56 156 2184">2</td> <td data-bbox="156 56 243 2184">3</td> <td data-bbox="243 56 329 2184">4</td> <td data-bbox="329 56 415 2184">5</td> <td data-bbox="415 56 501 2184">6</td> <td data-bbox="501 56 588 2184">7</td> <td data-bbox="588 56 674 2184">8</td> </tr> <tr> <td colspan="6" data-bbox="39 56 501 2184"> <table border="1"> <tr> <td data-bbox="39 56 70 2184">1</td> <td data-bbox="70 56 156 2184">2</td> <td data-bbox="156 56 243 2184">3</td> <td data-bbox="243 56 329 2184">4</td> <td data-bbox="329 56 415 2184">5</td> <td data-bbox="415 56 501 2184">6</td> <td data-bbox="501 56 588 2184">7</td> <td data-bbox="588 56 674 2184">8</td> </tr> <tr> <td colspan="6" data-bbox="39 56 501 2184"> <table border="1"> <tr> <td data-bbox="39 56 70 2184">1</td> <td data-bbox="70 56 156 2184">2</td> <td data-bbox="156 56 243 2184">3</td> <td data-bbox="243 56 329 2184">4</td> <td data-bbox="329 56 415 2184">5</td> <td data-bbox="415 56 501 2184">6</td> <td data-bbox="501 56 588 2184">7</td> <td data-bbox="588 56 674 2184">8</td> </tr> <tr> <td colspan="6" data-bbox="39 56 501 2184"> <table border="1"> <tr> <td data-bbox="39 56 70 2184">1</td> <td data-bbox="70 56 156 2184">2</td> <td data-bbox="156 56 243 2184">3</td> <td data-bbox="243 56 329 2184">4</td> <td data-bbox="329 56 415 2184">5</td> <td data-bbox="415 56 501 2184">6</td> <td data-bbox="501 56 588 2184">7</td> <td data-bbox="588 56 674 2184">8</td> </tr> <tr> <td colspan="6" data-bbox="39 56 501 2184"> <table border="1"> <tr> <td data-bbox="39 56 70 2184">1</td> <td data-bbox="70 56 156 2184">2</td> <td data-bbox="156 56 243 2184">3</td> <td data-bbox="243 56 329 2184">4</td> <td data-bbox="329 56 415 2184">5</td> <td data-bbox="415 56 501 2184">6</td> <td data-bbox="501 56 588 2184">7</td> <td data-bbox="588 56 674 2184">8</td> </tr> <tr> <td colspan="6" data-bbox="39 56 501 2184"> <table border="1"> <tr> <td data-bbox="39 56 70 2184">1</td> <td data-bbox="70 56 156 2184">2</td> <td data-bbox="156 56 243 2184">3</td> <td data-bbox="243 56 329 2184">4</td> <td data-bbox="329 56 415 2184">5</td> <td data-bbox="415 56 501 2184">6</td> <td data-bbox="501 56 588 2184">7</td> <td data-bbox="588 56 674 2184">8</td> </tr> <tr> <td colspan="6" data-bbox="39 56 501 2184"> <table border="1"> <tr> <td data-bbox="39 56 70 2184">1</td> <td data-bbox="70 56 156 2184">2</td> <td data-bbox="156 56 243 2184">3</td> <td data-bbox="243 56 329 2184">4</td> <td data-bbox="329 56 415 2184">5</td> <td data-bbox="415 56 501 2184">6</td> <td data-bbox="501 56 588 2184">7</td> <td data-bbox="588 56 674 2184">8</td> </tr> <tr> <td colspan="6" data-bbox="39 56 501 2184"> <table border="1"> <tr> <td data-bbox="39 56 70 2184">1</td> <td data-bbox="70 56 156 2184">2</td> <td data-bbox="156 56 243 2184">3</td> <td data-bbox="243 56 329 2184">4</td> <td data-bbox="329 56 415 2184">5</td> <td data-bbox="415 56 501 2184">6</td> <td data-bbox="501 56 588 2184">7</td> <td data-bbox="588 56 674 2184">8</td> </tr> <tr> <td colspan="6" data-bbox="39 56 501 2184"> <table border="1"> <tr> <td data-bbox="39 56 70 2184">1</td> <td data-bbox="70 56 156 2184">2</td> <td data-bbox="156 56 243 2184">3</td> <td data-bbox="243 56 329 2184">4</td> <td data-bbox="329 56 415 2184">5</td> <td data-bbox="415 56 501 2184">6</td> <td data-bbox="501 56 588 2184">7</td> <td data-bbox="588 56 674 2184">8</td> </tr> <tr> <td colspan="6" data-bbox="39 56 501 2184"> <table border="1"> <tr> <td data-bbox="39 56 70 2184">1</td> <td data-bbox="70 56 156 2184">2</td> <td data-bbox="156 56 243 2184">3</td> <td data-bbox="243 56 329 2184">4</td> <td data-bbox="329 56 415 2184">5</td> <td data-bbox="415 56 501 2184">6</td> <td data-bbox="501 56 588 2184">7</td> <td data-bbox="588 56 674 2184">8</td> </tr> <tr> <td colspan="6" data-bbox="39 56 501 2184"> <table border="1"> <tr> <td data-bbox="39 56 70 2184">1</td> <td data-bbox="70 56 156 2184">2</td> <td data-bbox="156 56 243 2184">3</td> <td data-bbox="243 56 329 2184">4</td> <td data-bbox="329 56 415 2184">5</td> <td data-bbox="415 56 501 2184">6</td> <td data-bbox="501 56 588 2184">7</td> <td data-bbox="588 56 674 2184">8</td> </tr> <tr> <td colspan="6" data-bbox="39 56 501 2184"> <table border="1"> <tr> <td data-bbox="39 56 70 2184">1</td> <td data-bbox="70 56 156 2184">2</td> <td data-bbox="156 56 243 2184">3</td> <td data-bbox="243 56 329 2184">4</td> <td data-bbox="329 56 415 2184">5</td> <td data-bbox="415 56 501 2184">6</td> <td data-bbox="501 56 588 2184">7</td> <td data-bbox="588 56 674 2184">8</td> </tr> <tr> <td colspan="6" data-bbox="39 56 501 2184"> <table border="1"> <tr> <td data-bbox="39 56 70 2184">1</td> <td data-bbox="70 56 156 2184">2</td> <td data-bbox="156 56 243 2184">3</td> <td data-bbox="243 56 329 2184">4</td> <td data-bbox="329 56 415 2184">5</td> <td data-bbox="415 56 501 2184">6</td> <td data-bbox="501 56 588 2184">7</td> <td data-bbox="588 56 674 2184">8</td> </tr> <tr> <td colspan="6" data-bbox="39 56 501 2184"> <table border="1"> <tr> <td data-bbox="39 56 70 2184">1</td> <td data-bbox="70 56 156 2184">2</td> <td data-bbox="156 56 243 2184">3</td> <td data-bbox="243 56 329 2184">4</td> <td data-bbox="329 56 415 2184">5</td> <td data-bbox="415 56 501 2184">6</td> <td data-bbox="501 56 588 2184">7</td> <td data-bbox="588 56 674 2184">8</td> </tr> <tr> <td colspan="6" data-bbox="39 56 501 2184"> <table border="1"> <tr> <td data-bbox="39 56 70 2184">1</td> <td data-bbox="70 56 156 2184">2</td> <td data-bbox="156 56 243 2184">3</td> <td data-bbox="243 56 329 2184">4</td> <td data-bbox="329 56 415 2184">5</td> <td data-bbox="415 56 501 2184">6</td> <td data-bbox="501 56 588 2184">7</td> <td data-bbox="588 56 674 2184">8</td> </tr> <tr> <td colspan="6" data-bbox="39 56 501 2184"> <table border="1"> <tr> <td data-bbox="39 56 70 2184">1</td> <td data-bbox="70 56 156 2184">2</td> <td data-bbox="156 56 243 2184">3</td> <td data-bbox="243 56 329 2184">4</td> <td data-bbox="329 56 415 2184">5</td> <td data-bbox="415 56 501 2184">6</td> <td data-bbox="501 56 588 2184">7</td> <td data-bbox="588 56 674 2184">8</td> </tr> <tr> <td colspan="6" data-bbox="39 56 501 2184"> <table border="1"> <tr> <td data-bbox="39 56 70 2184">1</td> <td data-bbox="70 56 156 2184">2</td> <td data-bbox="156 56 243 2184">3</td> <td data-bbox="243 56 329 2184">4</td> <td data-bbox="329 56 415 2184">5</td> <td data-bbox="415 56 501 2184">6</td> <td data-bbox="501 56 588 2184">7</td> <td data-bbox="588 56 674 2184">8</td> </tr> <tr> <td colspan="6" data-bbox="39 56 501 2184"> <table border="1"> <tr> <td data-bbox="39 56 70 2184">1</td> <td data-bbox="70 56 156 2184">2</td> <td data-bbox="156 56 243 2184">3</td> <td data-bbox="243 56 329 2184">4</td> <td data-bbox="329 56 415
2184">5</td> <td data-bbox="415 56 501 2184">6</td> <td data-bbox="501 56 588 2184">7</td> <td data-bbox="588 56 674 2184">8</td> </tr> <tr> <td colspan="6" data-bbox="39 56 501 2184"> <table border="1"> <tr> <td data-bbox="39 56 70 2184">1</td> <td data-bbox="70 56 156 2184">2</td> <td data-bbox="156 56 243 2184">3</td> <td data-bbox="243 56 329 2184">4</td> <td data-bbox="329 56 415 2184">5</td> <td data-bbox="415 56 501 2184">6</td> <td data-bbox="501 56 588 2184">7</td> <td data-bbox="588 56 674 2184">8</td> </tr> <tr> <td colspan="6" data-bbox="39 56 501 2184"> <table border="1"> <tr> <td data-bbox="39 56 70 2184">1</td> <td data-bbox="70 56 156 2184">2</td> <td data-bbox="156 56 243 2184">3</td> <td data-bbox="243 56 329 2184">4</td> <td data-bbox="329 56 415 2184">5</td> <td data-bbox="415 56 501 2184">6</td> <td data-bbox="501 56 588 2184">7</td> <td data-bbox="588 56 674 2184">8</td> </tr> <tr> <td colspan="6" data-bbox="39 56 501 2184"> <table border="1"> <tr> <td data-bbox="39 56 70 2184">1</td> <td data-bbox="70 56 156 2184">2</td> <td data-bbox="156 56 243 2184">3</td> <td data-bbox="243 56 329 2184">4</td> <td data-bbox="329 56 415 2184">5</td> <td data-bbox="415 56 501 2184">6</td> <td data-bbox="501 56 588 2184">7</td> <td data-bbox="588 56 674 2184">8</td> </tr> <tr> <td colspan="6" data-bbox="39 56 501 2184"> <table border="1"> <tr> <td data-bbox="39 56 70 2184">1</td> <td data-bbox="70 56 156 2184">2</td> <td data-bbox="156 56 243 2184">3</td> <td data-bbox="243 56 329 2184">4</td> <td data-bbox="329 56 415 2184">5</td> <td data-bbox="415 56 501 2184">6</td> <td data-bbox="501 56 588 2184">7</td> <td data-bbox="588 56 674 2184">8</td> </tr> <tr> <td colspan="6" data-bbox="39 56 501 2184"> <table border="1"> <tr> <td data-bbox="39 56 70 2184">1</td> <td data-bbox="70 56 156 2184">2</td> <td data-bbox="156 56 243 2184">3</td> <td data-bbox="243 56 329 2184">4</td> <td data-bbox="329 56 415 2184">5</td> <td data-bbox="415 56 501 2184">6</td> <td data-bbox="501 56 588 2184">7</td> <td data-bbox="588 56 674 2184">8</td> </tr> <tr> <td colspan="6" data-bbox="39 56 501 2184"> <table border="1"> <tr> <td data-bbox="39 56 70 2184">1</td> <td data-bbox="70 56 156 2184">2</td> <td data-bbox="156 56 243 2184">3</td> <td data-bbox="243 56 329 2184">4</td> <td data-bbox="329 56 415 2184">5</td> <td data-bbox="415 56 501 2184">6</td> <td data-bbox="501 56 588 2184">7</td> <td data-bbox="588 56 674 2184">8</td> </tr> <tr> <td colspan="6" data-bbox="39 56 501 2184"> <table border="1"> <tr> <td data-bbox="39 56 70 2184">1</td> <td data-bbox="70 56 156 2184">2</td> <td data-bbox="156 56 243 2184">3</td> <td data-bbox="243 56 329 2184">4</td> <td data-bbox="329 56 415 2184">5</td> <td data-bbox="415 56 501 2184">6</td> <td data-bbox="501 56 588 2184">7</td> <td data-bbox="588 56 674 2184">8</td> </tr> <tr> <td colspan="6" data-bbox="39 56 501 2184"> <table border="1"> <tr> <td data-bbox="39 56 70 2184">1</td> <td data-bbox="70 56 156 2184">2</td> <td data-bbox="156 56 243 2184">3</td> <td data-bbox="243 56 329 2184">4</td> <td data-bbox="329 56 415 2184">5</td> <td data-bbox="415 56 501 2184">6</td> <td data-bbox="501 56 588 2184">7</td> <td data-bbox="588 56 674 2184">8</td> </tr> <tr> <td colspan="6" data-bbox="39 56 501 2184"> <table border="1"> <tr> <td data-bbox="39 56 70 2184">1</td> <td data-bbox="70 56 156 2184">2</td> <td data-bbox="156 56 243 2184">3</td> <td data-bbox="243 56 329 2184">4</td> <td data-bbox="329 56 415 2184">5</td> <td data-bbox="415 56 501 2184">6</td> <td data-bbox="501 56 588 2184">7</td> <td data-bbox="588 56 674 2184">8</td> </tr> <tr> <td colspan="6" data-bbox="39 56 501 2184"> <table border="1"> <tr> <td data-bbox="39 56 70 2184">1</td> <td data-bbox="70 56 156 2184">2</td> <td data-bbox="156 56 243 2184">3</td> <td data-bbox="243 56 329 2184">4</td> <td data-bbox="329 56 415 2184">5</td> <td data-bbox="415 56 501 2184">6</td> <td data-bbox="501 56 588 2184">7</td> <td data-bbox="588 56 674 2184">8</td> </tr> <tr> <td colspan="6" data-bbox="39 56 501 2184"> <table border="1"> <tr> <td data-bbox="39 56 70 2184">1</td> <td data-bbox="70 56 156 2184">2</td> <td data-bbox="156 56 243 2184">3</td> <td data-bbox="243 56 329 2184">4</td> <td data-bbox="329 56 415 2184">5</td> <td data-bbox="415 56 501 2184">6</td> <td data-bbox="501 56 588 2184">7</td> <td data-bbox="588 56 674 2184">8</td> </tr> <tr> <td colspan="6" data-bbox="39 56 501 2184"> <table border="1"> <tr> <td data-bbox="39 56 70 2184">1</td> <td data-bbox="70 56 156 2184">2</td> <td data-bbox="156 56 243 2184">3</td> <td data-bbox="243 56 329 2184">4</td> <td data-bbox="329 56 415 2184">5</td> <td data-bbox="415 56 501 2184">6</td> <td data-bbox="501 56 588 2184">7</td> <td data-bbox="588 56 674 2184">8</td> </tr> <tr> <td colspan="6" data-bbox="39 56 501 2184"> <table border="1"> <tr> <td data-bbox="39 56 70 2184">1</td></tr></table></td></tr></table></td></tr></table></td></tr></table></td></tr></table></td></tr></table></td></tr></table></td></tr></table></td></tr></table></td></tr></table></td></tr></table></td></tr></table></td></tr></table></td></tr></table></td></tr></table></td></tr></table></td></tr></table></td></tr></table></td></tr></table></td></tr></table></td></tr></table></td></tr></table></td></tr></table></td></tr></table></td></tr></table></td></tr></table></td></tr></table></td></tr></table></td></tr></table></td></tr></table></td></tr></table></td></tr></table></td></tr></table></td></tr></table></td></tr></table></td></tr></table>   
   |  |  |  |  |  | 1 | 2 | 3 | 4 | 5 | 6 | 7 | 8 | <table border="1"> <tr> <td data-bbox="39 56 70 2184">1</td> <td data-bbox="70 56 156 2184">2</td> <td data-bbox="156 56 243 2184">3</td> <td data-bbox="243 56 329 2184">4</td> <td data-bbox="329 56 415 2184">5</td> <td data-bbox="415 56 501 2184">6</td> <td data-bbox="501 56 588 2184">7</td> <td data-bbox="588 56 674 2184">8</td> </tr> <tr> <td colspan="6" data-bbox="39 56 501 2184"> <table border="1"> <tr> <td data-bbox="39 56 70 2184">1</td> <td data-bbox="70 56 156 2184">2</td> <td data-bbox="156 56 243 2184">3</td> <td data-bbox="243 56 329 2184">4</td> <td data-bbox="329 56 415 2184">5</td> <td data-bbox="415 56 501 2184">6</td> <td data-bbox="501 56 588 2184">7</td> <td data-bbox="588 56 674 2184">8</td> </tr> <tr> <td colspan="6" data-bbox="39 56 501 2184"> <table border="1"> <tr> <td data-bbox="39 56 70 2184">1</td> <td data-bbox="70 56 156 2184">2</td> <td data-bbox="156 56 243 2184">3</td> <td data-bbox="243 56 329 2184">4</td> <td data-bbox="329 56 415 2184">5</td> <td data-bbox="415 56 501 2184">6</td> <td data-bbox="501 56 588 2184">7</td> <td data-bbox="588 56 674 2184">8</td> </tr> <tr> <td colspan="6" data-bbox="39 56 501 2184"> <table border="1"> <tr> <td data-bbox="39 56 70 2184">1</td> <td data-bbox="70 56 156 2184">2</td> <td data-bbox="156 56 243 2184">3</td> <td data-bbox="243 56 329 2184">4</td> <td data-bbox="329 56 415 2184">5</td> <td data-bbox="415 56 501 2184">6</td> <td data-bbox="501 56 588 2184">7</td> <td data-bbox="588 56 674 2184">8</td> </tr> <tr> <td colspan="6" data-bbox="39 56 501 2184"> <table border="1"> <tr> <td data-bbox="39 56 70 2184">1</td> <td data-bbox="70 56 156 2184">2</td> <td data-bbox="156 56 243 2184">3</td> <td data-bbox="243 56 329 2184">4</td> <td data-bbox="329 56 415 2184">5</td> <td data-bbox="415 56 501 2184">6</td> <td data-bbox="501 56 588 2184">7</td> <td data-bbox="588 56 674 2184">8</td> </tr> <tr> <td colspan="6" data-bbox="39 56 501 2184"> <table border="1"> <tr> <td data-bbox="39 56 70 2184">1</td> <td data-bbox="70 56 156 2184">2</td> <td data-bbox="156 56 243 2184">3</td> <td data-bbox="243 56 329 2184">4</td> <td data-bbox="329 56 415 2184">5</td> <td data-bbox="415 56 501 2184">6</td> <td data-bbox="501 56 588 2184">7</td> <td data-bbox="588 56 674 2184">8</td> </tr> <tr> <td colspan="6" data-bbox="39 56 501 2184"> <table border="1"> <tr> <td data-bbox="39 56 70 2184">1</td> <td data-bbox="70 56 156 2184">2</td> <td data-bbox="156 56 243 2184">3</td> <td data-bbox="243 56 329 2184">4</td> <td data-bbox="329 56 415 2184">5</td> <td data-bbox="415 56 501 2184">6</td> <td data-bbox="501 56 588 2184">7</td> <td data-bbox="588 56 674 2184">8</td> </tr> <tr> <td colspan="6" data-bbox="39 56 501 2184"> <table border="1"> <tr> <td data-bbox="39 56 70 2184">1</td> <td data-bbox="70 56 156 2184">2</td> <td data-bbox="156 56 243 2184">3</td> <td data-bbox="243 56 329 2184">4</td> <td data-bbox="329 56 415 2184">5</td> <td data-bbox="415 56 501 2184">6</td> <td data-bbox="501 56 588 2184">7</td> <td data-bbox="588 56 674 2184">8</td> </tr> <tr> <td colspan="6" data-bbox="39 56 501 2184"> <table border="1"> <tr> <td data-bbox="39 56 70 2184">1</td> <td data-bbox="70 56 156 2184">2</td> <td data-bbox="156 56 243 2184">3</td> <td data-bbox="243 56 329 2184">4</td> <td data-bbox="329 56 415 2184">5</td> <td data-bbox="415 56 501 2184">6</td> <td data-bbox="501 56 588 2184">7</td> <td data-bbox="588 56 674 2184">8</td> </tr> <tr> <td colspan="6" data-bbox="39 56 501 2184"> <table border="1"> <tr> <td data-bbox="39 56 70 2184">1</td> <td data-bbox="70 56 156 2184">2</td> <td data-bbox="156 56 243 2184">3</td> <td data-bbox="243 56 329 2184">4</td> <td data-bbox="329 56 415 2184">5</td> <td data-bbox="415 56 501 2184">6</td> <td data-bbox="501 56 588 2184">7</td> <td data-bbox="588 56 674 2184">8</td> </tr> <tr> <td colspan="6" data-bbox="39 56 501 2184"> <table border="1"> <tr> <td data-bbox="39 56 70 2184">1</td> <td data-bbox="70 56 156 2184">2</td> <td data-bbox="156 56 243 2184">3</td> <td data-bbox="243 56 329 2184">4</td> <td data-bbox="329 56 415 2184">5</td> <td data-bbox="415 56 501 2184">6</td> <td data-bbox="501 56 588 2184">7</td> <td data-bbox="588 56 674 2184">8</td> </tr> <tr> <td colspan="6" data-bbox="39 56 501 2184"> <table border="1"> <tr> <td data-bbox="39 56 70 2184">1</td> <td data-bbox="70 56 156 2184">2</td> <td data-bbox="156 56 243 2184">3</td> <td data-bbox="243 56 329 2184">4</td> <td data-bbox="329 56 415 2184">5</td> <td data-bbox="415 56 501 2184">6</td> <td data-bbox="501 56 588 2184">7</td> <td data-bbox="588 56 674 2184">8</td> </tr> <tr> <td colspan="6" data-bbox="39 56 501 2184"> <table border="1"> <tr> <td data-bbox="39 56 70 2184">1</td> <td data-bbox="70 56 156 2184">2</td> <td data-bbox="156 56 243 2184">3</td> <td data-bbox="243 56 329 2184">4</td> <td data-bbox="329 56 415 2184">5</td> <td data-bbox="415 56 501 2184">6</td> <td data-bbox="501 56 588 2184">7</td> <td data-bbox="588 56 674 2184">8</td> </tr> <tr> <td colspan="6" data-bbox="39 56 501 2184"> <table border="1"> <tr> <td data-bbox="39 56 70 2184">1</td> <td data-bbox="70 56 156 2184">2</td> <td data-bbox="156 56 243 2184">3</td> <td data-bbox="243 56 329 2184">4</td> <td data-bbox="329 56 415 2184">5</td> <td data-bbox="415 56 501 2184">6</td> <td data-bbox="501 56 588 2184">7</td> <td data-bbox="588 56 674 2184">8</td> </tr> <tr> <td colspan="6" data-bbox="39 56 501 2184"> <table border="1"> <tr> <td data-bbox="39 56 70 2184">1</td> <td data-bbox="70 56 156 2184">2</td> <td data-bbox="156 56 243 2184">3</td> <td data-bbox="243 56 329 2184">4</td> <td data-bbox="329 56 415 2184">5</td> <td data-bbox="415 56 501 2184">6</td> <td data-bbox="501 56 588 2184">7</td> <td data-bbox="588 56 674 2184">8</td> </tr> <tr> <td colspan="6" data-bbox="39 56 501 2184"> <table border="1"> <tr> <td data-bbox="39 56 70 2184">1</td> <td data-bbox="70 56 156 2184">2</td> <td data-bbox="156 56 243 2184">3</td> <td data-bbox="243 56 329 2184">4</td> <td data-bbox="329 56 415 2184">5</td> <td data-bbox="415 56 501 2184">6</td> <td data-bbox="501 56 588 2184">7</td> <td data-bbox="588 56 674 2184">8</td> </tr> <tr> <td colspan="6" data-bbox="39 56 501 2184"> <table border="1"> <tr> <td data-bbox="39 56 70 2184">1</td> <td data-bbox="70 56 156 2184">2</td> <td data-bbox="156 56 243 2184">3</td> <td data-bbox="243 56 329 2184">4</td> <td data-bbox="329 56 415 2184">5</td> <td data-bbox="415 56 501 2184">6</td> <td data-bbox="501 56 588 2184">7</td> <td data-bbox="588 56 674 2184">8</td> </tr> <tr> <td colspan="6" data-bbox="39 56 501 2184"> <table border="1"> <tr> <td data-bbox="39 56 70 2184">1</td> <td data-bbox="70 56 156 2184">2</td> <td data-bbox="156 56 243 2184">3</td> <td data-bbox="243 56 329 2184">4</td> <td data-bbox="329 56 415 2184">5</td> <td data-bbox="415 56 501 2184">6</td> <td data-bbox="501 56 588 2184">7</td> <td data-bbox="588 56 674 2184">8</td> </tr> <tr> <td colspan="6" data-bbox="39 56 501 2184"> <table border="1"> <tr> <td data-bbox="39 56 70 2184">1</td> <td data-bbox="70 56 156 2184">2</td> <td data-bbox="156 56 243 2184">3</td> <td data-bbox="243 56 329 2184">4</td> <td data-bbox="329 56 415 2184">5</td> <td data-bbox="415 56 501 2184">6</td> <td data-bbox="501 56 588 2184">7</td> <td data-bbox="588 56 674 2184">8</td> </tr> <tr> <td colspan="6" data-bbox="39 56 501 2184"> <table border="1"> <tr> <td data-bbox="39 56 70 2184">1</td> <td data-bbox="70 56 156 2184">2</td> <td data-bbox="156 56 243 2184">3</td> <td data-bbox="243 56 329 2184">4</td> <td data-bbox="329 56 415 2184">5</td> <td data-bbox="415 56 501 2184">6</td> <td data-bbox="501 56 588 2184">7</td> <td data-bbox="588 56 674 2184">8</td> </tr> <tr> <td colspan="6" data-bbox="39 56 501 2184"> <table border="1"> <tr> <td data-bbox="39 56 70 2184">1</td> <td data-bbox="70 56 156 2184">2</td> <td data-bbox="156 56 243 2184">3</td> <td data-bbox="243 56 329 2184">4</td> <td data-bbox="329 56 415 2184">5</td> <td data-bbox="415 56 501 2184">6</td> <td data-bbox="501 56 588 2184">7</td> <td data-bbox="588 56 674 2184">8</td> </tr> <tr> <td colspan="6" data-bbox="39 56 501 2184"> <table border="1"> <tr> <td data-bbox="39 56 70 2184">1</td> <td data-bbox="70 56 156 2184">2</td> <td data-bbox="156 56 243 2184">3</td> <td data-bbox="243 56 329 2184">4</td> <td data-bbox="329 56 415 2184">5</td> <td data-bbox="415 56 501 2184">6</td> <td data-bbox="501 56 588 2184">7</td> <td data-bbox="588 56 674 2184">8</td> </tr> <tr> <td colspan="6" data-bbox="39 56 501 2184"> <table border="1"> <tr> <td data-bbox="39 56 70 2184">1</td> <td data-bbox="70 56 156 2184">2</td> <td data-bbox="156 56 243 2184">3</td> <td data-bbox="243 56 329 2184">4</td> <td
data-bbox="329 56 415 2184">5</td> <td data-bbox="415 56 501 2184">6</td> <td data-bbox="501 56 588 2184">7</td> <td data-bbox="588 56 674 2184">8</td> </tr> <tr> <td colspan="6" data-bbox="39 56 501 2184"> <table border="1"> <tr> <td data-bbox="39 56 70 2184">1</td> <td data-bbox="70 56 156 2184">2</td> <td data-bbox="156 56 243 2184">3</td> <td data-bbox="243 56 329 2184">4</td> <td data-bbox="329 56 415 2184">5</td> <td data-bbox="415 56 501 2184">6</td> <td data-bbox="501 56 588 2184">7</td> <td data-bbox="588 56 674 2184">8</td> </tr> <tr> <td colspan="6" data-bbox="39 56 501 2184"> <table border="1"> <tr> <td data-bbox="39 56 70 2184">1</td> <td data-bbox="70 56 156 2184">2</td> <td data-bbox="156 56 243 2184">3</td> <td data-bbox="243 56 329 2184">4</td> <td data-bbox="329 56 415 2184">5</td> <td data-bbox="415 56 501 2184">6</td> <td data-bbox="501 56 588 2184">7</td> <td data-bbox="588 56 674 2184">8</td> </tr> <tr> <td colspan="6" data-bbox="39 56 501 2184"> <table border="1"> <tr> <td data-bbox="39 56 70 2184">1</td> <td data-bbox="70 56 156 2184">2</td> <td data-bbox="156 56 243 2184">3</td> <td data-bbox="243 56 329 2184">4</td> <td data-bbox="329 56 415 2184">5</td> <td data-bbox="415 56 501 2184">6</td> <td data-bbox="501 56 588 2184">7</td> <td data-bbox="588 56 674 2184">8</td> </tr> <tr> <td colspan="6" data-bbox="39 56 501 2184"> <table border="1"> <tr> <td data-bbox="39 56 70 2184">1</td> <td data-bbox="70 56 156 2184">2</td> <td data-bbox="156 56 243 2184">3</td> <td data-bbox="243 56 329 2184">4</td> <td data-bbox="329 56 415 2184">5</td> <td data-bbox="415 56 501 2184">6</td> <td data-bbox="501 56 588 2184">7</td> <td data-bbox="588 56 674 2184">8</td> </tr> <tr> <td colspan="6" data-bbox="39 56 501 2184"> <table border="1"> <tr> <td data-bbox="39 56 70 2184">1</td> <td data-bbox="70 56 156 2184">2</td> <td data-bbox="156 56 243 2184">3</td> <td data-bbox="243 56 329 2184">4</td> <td data-bbox="329 56 415 2184">5</td> <td data-bbox="415 56 501 2184">6</td> <td data-bbox="501 56 588 2184">7</td> <td data-bbox="588 56 674 2184">8</td> </tr> <tr> <td colspan="6" data-bbox="39 56 501 2184"> <table border="1"> <tr> <td data-bbox="39 56 70 2184">1</td> <td data-bbox="70 56 156 2184">2</td> <td data-bbox="156 56 243 2184">3</td> <td data-bbox="243 56 329 2184">4</td> <td data-bbox="329 56 415 2184">5</td> <td data-bbox="415 56 501 2184">6</td> <td data-bbox="501 56 588 2184">7</td> <td data-bbox="588 56 674 2184">8</td> </tr> <tr> <td colspan="6" data-bbox="39 56 501 2184"> <table border="1"> <tr> <td data-bbox="39 56 70 2184">1</td> <td data-bbox="70 56 156 2184">2</td> <td data-bbox="156 56 243 2184">3</td> <td data-bbox="243 56 329 2184">4</td> <td data-bbox="329 56 415 2184">5</td> <td data-bbox="415 56 501 2184">6</td> <td data-bbox="501 56 588 2184">7</td> <td data-bbox="588 56 674 2184">8</td> </tr> <tr> <td colspan="6" data-bbox="39 56 501 2184"> <table border="1"> <tr> <td data-bbox="39 56 70 2184">1</td> <td data-bbox="70 56 156 2184">2</td> <td data-bbox="156 56 243 2184">3</td> <td data-bbox="243 56 329 2184">4</td> <td data-bbox="329 56 415 2184">5</td> <td data-bbox="415 56 501 2184">6</td> <td data-bbox="501 56 588 2184">7</td> <td data-bbox="588 56 674 2184">8</td> </tr> <tr> <td colspan="6" data-bbox="39 56 501 2184"> <table border="1"> <tr> <td data-bbox="39 56 70 2184">1</td> <td data-bbox="70 56 156 2184">2</td> <td data-bbox="156 56 243 2184">3</td> <td data-bbox="243 56 329 2184">4</td> <td data-bbox="329 56 415 2184">5</td> <td data-bbox="415 56 501 2184">6</td> <td data-bbox="501 56 588 2184">7</td> <td data-bbox="588 56 674 2184">8</td> </tr> <tr> <td colspan="6" data-bbox="39 56 501 2184"> <table border="1"> <tr> <td data-bbox="39 56 70 2184">1</td> <td data-bbox="70 56 156 2184">2</td> <td data-bbox="156 56 243 2184">3</td> <td data-bbox="243 56 329 2184">4</td> <td data-bbox="329 56 415 2184">5</td> <td data-bbox="415 56 501 2184">6</td> <td data-bbox="501 56 588 2184">7</td> <td data-bbox="588 56 674 2184">8</td> </tr> <tr> <td colspan="6" data-bbox="39 56 501 2184"> <table border="1"> <tr> <td data-bbox="39 56 70 2184">1</td> <td data-bbox="70 56 156 2184">2</td> <td data-bbox="156 56 243 2184">3</td> <td data-bbox="243 56 329 2184">4</td> <td data-bbox="329 56 415 2184">5</td> <td data-bbox="415 56 501 2184">6</td> <td data-bbox="501 56 588 2184">7</td> <td data-bbox="588 56 674 2184">8</td> </tr> <tr> <td colspan="6" data-bbox="39 56 501 2184"> <table border="1"> <tr> <td data-bbox="39 56 70 2184">1</td></tr></table></td></tr></table></td></tr></table></td></tr></table></td></tr></table></td></tr></table></td></tr></table></td></tr></table></td></tr></table></td></tr></table></td></tr></table></td></tr></table></td></tr></table></td></tr></table></td></tr></table></td></tr></table></td></tr></table></td></tr></table></td></tr></table></td></tr></table></td></tr></table></td></tr></table></td></tr></table></td></tr></table></td></tr></table></td></tr></table></td></tr></table></td></tr></table></td></tr></table></td></tr></table></td></tr></table></td></tr></table></td></tr></table></td></tr></table></td></tr></table>   
   |  |  |  |  |  | 1 | 2 | 3 | 4 | 5 | 6 | 7 | 8 | <table border="1"> <tr> <td data-bbox="39 56 70 2184">1</td> <td data-bbox="70 56 156 2184">2</td> <td data-bbox="156 56 243 2184">3</td> <td data-bbox="243 56 329 2184">4</td> <td data-bbox="329 56 415 2184">5</td> <td data-bbox="415 56 501 2184">6</td> <td data-bbox="501 56 588 2184">7</td> <td data-bbox="588 56 674 2184">8</td> </tr> <tr> <td colspan="6" data-bbox="39 56 501 2184"> <table border="1"> <tr> <td data-bbox="39 56 70 2184">1</td> <td data-bbox="70 56 156 2184">2</td> <td data-bbox="156 56 243 2184">3</td> <td data-bbox="243 56 329 2184">4</td> <td data-bbox="329 56 415 2184">5</td> <td data-bbox="415 56 501 2184">6</td> <td data-bbox="501 56 588 2184">7</td> <td data-bbox="588 56 674 2184">8</td> </tr> <tr> <td colspan="6" data-bbox="39 56 501 2184"> <table border="1"> <tr> <td data-bbox="39 56 70 2184">1</td> <td data-bbox="70 56 156 2184">2</td> <td data-bbox="156 56 243 2184">3</td> <td data-bbox="243 56 329 2184">4</td> <td data-bbox="329 56 415 2184">5</td> <td data-bbox="415 56 501 2184">6</td> <td data-bbox="501 56 588 2184">7</td> <td data-bbox="588 56 674 2184">8</td> </tr> <tr> <td colspan="6" data-bbox="39 56 501 2184"> <table border="1"> <tr> <td data-bbox="39 56 70 2184">1</td> <td data-bbox="70 56 156 2184">2</td> <td data-bbox="156 56 243 2184">3</td> <td data-bbox="243 56 329 2184">4</td> <td data-bbox="329 56 415 2184">5</td> <td data-bbox="415 56 501 2184">6</td> <td data-bbox="501 56 588 2184">7</td> <td data-bbox="588 56 674 2184">8</td> </tr> <tr> <td colspan="6" data-bbox="39 56 501 2184"> <table border="1"> <tr> <td data-bbox="39 56 70 2184">1</td> <td data-bbox="70 56 156 2184">2</td> <td data-bbox="156 56 243 2184">3</td> <td data-bbox="243 56 329 2184">4</td> <td data-bbox="329 56 415 2184">5</td> <td data-bbox="415 56 501 2184">6</td> <td data-bbox="501 56 588 2184">7</td> <td data-bbox="588 56 674 2184">8</td> </tr> <tr> <td colspan="6" data-bbox="39 56 501 2184"> <table border="1"> <tr> <td data-bbox="39 56 70 2184">1</td> <td data-bbox="70 56 156 2184">2</td> <td data-bbox="156 56 243 2184">3</td> <td data-bbox="243 56 329 2184">4</td> <td data-bbox="329 56 415 2184">5</td> <td data-bbox="415 56 501 2184">6</td> <td data-bbox="501 56 588 2184">7</td> <td data-bbox="588 56 674 2184">8</td> </tr> <tr> <td colspan="6" data-bbox="39 56 501 2184"> <table border="1"> <tr> <td data-bbox="39 56 70 2184">1</td> <td data-bbox="70 56 156 2184">2</td> <td data-bbox="156 56 243 2184">3</td> <td data-bbox="243 56 329 2184">4</td> <td data-bbox="329 56 415 2184">5</td> <td data-bbox="415 56 501 2184">6</td> <td data-bbox="501 56 588 2184">7</td> <td data-bbox="588 56 674 2184">8</td> </tr> <tr> <td colspan="6" data-bbox="39 56 501 2184"> <table border="1"> <tr> <td data-bbox="39 56 70 2184">1</td> <td data-bbox="70 56 156 2184">2</td> <td data-bbox="156 56 243 2184">3</td> <td data-bbox="243 56 329 2184">4</td> <td data-bbox="329 56 415 2184">5</td> <td data-bbox="415 56 501 2184">6</td> <td data-bbox="501 56 588 2184">7</td> <td data-bbox="588 56 674 2184">8</td> </tr> <tr> <td colspan="6" data-bbox="39 56 501 2184"> <table border="1"> <tr> <td data-bbox="39 56 70 2184">1</td> <td data-bbox="70 56 156 2184">2</td> <td data-bbox="156 56 243 2184">3</td> <td data-bbox="243 56 329 2184">4</td> <td data-bbox="329 56 415 2184">5</td> <td data-bbox="415 56 501 2184">6</td> <td data-bbox="501 56 588 2184">7</td> <td data-bbox="588 56 674 2184">8</td> </tr> <tr> <td colspan="6" data-bbox="39 56 501 2184"> <table border="1"> <tr> <td data-bbox="39 56 70 2184">1</td> <td data-bbox="70 56 156 2184">2</td> <td data-bbox="156 56 243 2184">3</td> <td data-bbox="243 56 329 2184">4</td> <td data-bbox="329 56 415 2184">5</td> <td data-bbox="415 56 501 2184">6</td> <td data-bbox="501 56 588 2184">7</td> <td data-bbox="588 56 674 2184">8</td> </tr> <tr> <td colspan="6" data-bbox="39 56 501 2184"> <table border="1"> <tr> <td data-bbox="39 56 70 2184">1</td> <td data-bbox="70 56 156 2184">2</td> <td data-bbox="156 56 243 2184">3</td> <td data-bbox="243 56 329 2184">4</td> <td data-bbox="329 56 415 2184">5</td> <td data-bbox="415 56 501 2184">6</td> <td data-bbox="501 56 588 2184">7</td> <td data-bbox="588 56 674 2184">8</td> </tr> <tr> <td colspan="6" data-bbox="39 56 501 2184"> <table border="1"> <tr> <td data-bbox="39 56 70 2184">1</td> <td data-bbox="70 56 156 2184">2</td> <td data-bbox="156 56 243 2184">3</td> <td data-bbox="243 56 329 2184">4</td> <td data-bbox="329 56 415 2184">5</td> <td data-bbox="415 56 501 2184">6</td> <td data-bbox="501 56 588 2184">7</td> <td data-bbox="588 56 674 2184">8</td> </tr> <tr> <td colspan="6" data-bbox="39 56 501 2184"> <table border="1"> <tr> <td data-bbox="39 56 70 2184">1</td> <td data-bbox="70 56 156 2184">2</td> <td data-bbox="156 56 243 2184">3</td> <td data-bbox="243 56 329 2184">4</td> <td data-bbox="329 56 415 2184">5</td> <td data-bbox="415 56 501 2184">6</td> <td data-bbox="501 56 588 2184">7</td> <td data-bbox="588 56 674 2184">8</td> </tr> <tr> <td colspan="6" data-bbox="39 56 501 2184"> <table border="1"> <tr> <td data-bbox="39 56 70 2184">1</td> <td data-bbox="70 56 156 2184">2</td> <td data-bbox="156 56 243 2184">3</td> <td data-bbox="243 56 329 2184">4</td> <td data-bbox="329 56 415 2184">5</td> <td data-bbox="415 56 501 2184">6</td> <td data-bbox="501 56 588 2184">7</td> <td data-bbox="588 56 674 2184">8</td> </tr> <tr> <td colspan="6" data-bbox="39 56 501 2184"> <table border="1"> <tr> <td data-bbox="39 56 70 2184">1</td> <td data-bbox="70 56 156 2184">2</td> <td data-bbox="156 56 243 2184">3</td> <td data-bbox="243 56 329 2184">4</td> <td data-bbox="329 56 415 2184">5</td> <td data-bbox="415 56 501 2184">6</td> <td data-bbox="501 56 588 2184">7</td> <td data-bbox="588 56 674 2184">8</td> </tr> <tr> <td colspan="6" data-bbox="39 56 501 2184"> <table border="1"> <tr> <td data-bbox="39 56 70 2184">1</td> <td data-bbox="70 56 156 2184">2</td> <td data-bbox="156 56 243 2184">3</td> <td data-bbox="243 56 329 2184">4</td> <td data-bbox="329 56 415 2184">5</td> <td data-bbox="415 56 501 2184">6</td> <td data-bbox="501 56 588 2184">7</td> <td data-bbox="588 56 674 2184">8</td> </tr> <tr> <td colspan="6" data-bbox="39 56 501 2184"> <table border="1"> <tr> <td data-bbox="39 56 70 2184">1</td> <td data-bbox="70 56 156 2184">2</td> <td data-bbox="156 56 243 2184">3</td> <td data-bbox="243 56 329 2184">4</td> <td data-bbox="329 56 415 2184">5</td> <td data-bbox="415 56 501 2184">6</td> <td data-bbox="501 56 588 2184">7</td> <td data-bbox="588 56 674 2184">8</td> </tr> <tr> <td colspan="6" data-bbox="39 56 501 2184"> <table border="1"> <tr> <td data-bbox="39 56 70 2184">1</td> <td data-bbox="70 56 156 2184">2</td> <td data-bbox="156 56 243 2184">3</td> <td data-bbox="243 56 329 2184">4</td> <td data-bbox="329 56 415 2184">5</td> <td data-bbox="415 56 501 2184">6</td> <td data-bbox="501 56 588 2184">7</td> <td data-bbox="588 56 674 2184">8</td> </tr> <tr> <td colspan="6" data-bbox="39 56 501 2184"> <table border="1"> <tr> <td data-bbox="39 56 70 2184">1</td> <td data-bbox="70 56 156 2184">2</td> <td data-bbox="156 56 243 2184">3</td> <td data-bbox="243 56 329 2184">4</td> <td data-bbox="329 56 415 2184">5</td> <td data-bbox="415 56 501 2184">6</td> <td data-bbox="501 56 588 2184">7</td> <td data-bbox="588 56 674 2184">8</td> </tr> <tr> <td colspan="6" data-bbox="39 56 501 2184"> <table border="1"> <tr> <td data-bbox="39 56 70 2184">1</td> <td data-bbox="70 56 156 2184">2</td> <td data-bbox="156 56 243 2184">3</td> <td data-bbox="243 56 329 2184">4</td> <td data-bbox="329 56 415 2184">5</td> <td data-bbox="415 56 501 2184">6</td> <td data-bbox="501 56 588 2184">7</td> <td data-bbox="588 56 674 2184">8</td> </tr> <tr> <td colspan="6" data-bbox="39 56 501 2184"> <table border="1"> <tr> <td data-bbox="39 56 70 2184">1</td> <td data-bbox="70 56 156 2184">2</td> <td data-bbox="156 56 243 2184">3</td> <td data-bbox="243 56 329 2184">4</td> <td data-bbox="329 56 415 2184">5</td> <td data-bbox="415 56 501 2184">6</td> <td data-bbox="501 56 588 2184">7</td> <td data-bbox="588 56 674 2184">8</td> </tr> <tr> <td colspan="6" data-bbox="39 56 501 2184"> <table border="1"> <tr> <td data-bbox="39 56 70 2184">1</td> <td data-bbox="70 56 156 2184">2</td> <td data-bbox="156 56 243 2184">3</td> <td data-bbox="243 56 329 2184">4</td> <td data-bbox="329 56 415 2184">5</td> <td data-bbox="415 56 501 2184">6</td> <td data-bbox="501 56 588 2184">7</td> <td data-bbox="588 56 674 2184">8</td> </tr> <tr> <td colspan="6" data-bbox="39 56 501 2184"> <table border="1"> <tr> <td data-bbox="39 56 70 2184">1</td> <td data-bbox="70 56 156 2184">2</td> <td data-bbox="156 56 243 2184">3</td> <td data-bbox="243 56 329 2184">4</td> <td data-bbox="329 56 415 2184">5</td> <td data-bbox="415 56 501 2184">6</td> <td data-bbox="501 56 588 2184">7</td> <td data-bbox="588 56 674 2184">8</td> </tr> <tr> <td colspan="6" data-bbox="39 56 501 2184"> <table border="1"> <tr> <td data-bbox="39 56 70 2184">1</td> <td data-bbox="70 56 156 2184">2</td> <td data-bbox="156 56 243 2184">3</td> <td data-bbox="243 56 329 2184">4</td> <td
data-bbox="329 56 415 2184">5</td> <td data-bbox="415 56 501 2184">6</td> <td data-bbox="501 56 588 2184">7</td> <td data-bbox="588 56 674 2184">8</td> </tr> <tr> <td colspan="6" data-bbox="39 56 501 2184"> <table border="1"> <tr> <td data-bbox="39 56 70 2184">1</td> <td data-bbox="70 56 156 2184">2</td> <td data-bbox="156 56 243 2184">3</td> <td data-bbox="243 56 329 2184">4</td> <td data-bbox="329 56 415 2184">5</td> <td data-bbox="415 56 501 2184">6</td> <td data-bbox="501 56 588 2184">7</td> <td data-bbox="588 56 674 2184">8</td> </tr> <tr> <td colspan="6" data-bbox="39 56 501 2184"> <table border="1"> <tr> <td data-bbox="39 56 70 2184">1</td> <td data-bbox="70 56 156 2184">2</td> <td data-bbox="156 56 243 2184">3</td> <td data-bbox="243 56 329 2184">4</td> <td data-bbox="329 56 415 2184">5</td> <td data-bbox="415 56 501 2184">6</td> <td data-bbox="501 56 588 2184">7</td> <td data-bbox="588 56 674 2184">8</td> </tr> <tr> <td colspan="6" data-bbox="39 56 501 2184"> <table border="1"> <tr> <td data-bbox="39 56 70 2184">1</td> <td data-bbox="70 56 156 2184">2</td> <td data-bbox="156 56 243 2184">3</td> <td data-bbox="243 56 329 2184">4</td> <td data-bbox="329 56 415 2184">5</td> <td data-bbox="415 56 501 2184">6</td> <td data-bbox="501 56 588 2184">7</td> <td data-bbox="588 56 674 2184">8</td> </tr> <tr> <td colspan="6" data-bbox="39 56 501 2184"> <table border="1"> <tr> <td data-bbox="39 56 70 2184">1</td> <td data-bbox="70 56 156 2184">2</td> <td data-bbox="156 56 243 2184">3</td> <td data-bbox="243 56 329 2184">4</td> <td data-bbox="329 56 415 2184">5</td> <td data-bbox="415 56 501 2184">6</td> <td data-bbox="501 56 588 2184">7</td> <td data-bbox="588 56 674 2184">8</td> </tr> <tr> <td colspan="6" data-bbox="39 56 501 2184"> <table border="1"> <tr> <td data-bbox="39 56 70 2184">1</td> <td data-bbox="70 56 156 2184">2</td> <td data-bbox="156 56 243 2184">3</td> <td data-bbox="243 56 329 2184">4</td> <td data-bbox="329 56 415 2184">5</td> <td data-bbox="415 56 501 2184">6</td> <td data-bbox="501 56 588 2184">7</td> <td data-bbox="588 56 674 2184">8</td> </tr> <tr> <td colspan="6" data-bbox="39 56 501 2184"> <table border="1"> <tr> <td data-bbox="39 56 70 2184">1</td> <td data-bbox="70 56 156 2184">2</td> <td data-bbox="156 56 243 2184">3</td> <td data-bbox="243 56 329 2184">4</td> <td data-bbox="329 56 415 2184">5</td> <td data-bbox="415 56 501 2184">6</td> <td data-bbox="501 56 588 2184">7</td> <td data-bbox="588 56 674 2184">8</td> </tr> <tr> <td colspan="6" data-bbox="39 56 501 2184"> <table border="1"> <tr> <td data-bbox="39 56 70 2184">1</td> <td data-bbox="70 56 156 2184">2</td> <td data-bbox="156 56 243 2184">3</td> <td data-bbox="243 56 329 2184">4</td> <td data-bbox="329 56 415 2184">5</td> <td data-bbox="415 56 501 2184">6</td> <td data-bbox="501 56 588 2184">7</td> <td data-bbox="588 56 674 2184">8</td> </tr> <tr> <td colspan="6" data-bbox="39 56 501 2184"> <table border="1"> <tr> <td data-bbox="39 56 70 2184">1</td> <td data-bbox="70 56 156 2184">2</td> <td data-bbox="156 56 243 2184">3</td> <td data-bbox="243 56 329 2184">4</td> <td data-bbox="329 56 415 2184">5</td> <td data-bbox="415 56 501 2184">6</td> <td data-bbox="501 56 588 2184">7</td> <td data-bbox="588 56 674 2184">8</td> </tr> <tr> <td colspan="6" data-bbox="39 56 501 2184"> <table border="1"> <tr> <td data-bbox="39 56 70 2184">1</td> <td data-bbox="70 56 156 2184">2</td> <td data-bbox="156 56 243 2184">3</td> <td data-bbox="243 56 329 2184">4</td> <td data-bbox="329 56 415 2184">5</td> <td data-bbox="415 56 501 2184">6</td> <td data-bbox="501 56 588 2184">7</td> <td data-bbox="588 56 674 2184">8</td> </tr> <tr> <td colspan="6" data-bbox="39 56 501 2184"> <table border="1"> <tr> <td data-bbox="39 56 70 2184">1</td></tr></table></td></tr></table></td></tr></table></td></tr></table></td></tr></table></td></tr></table></td></tr></table></td></tr></table></td></tr></table></td></tr></table></td></tr></table></td></tr></table></td></tr></table></td></tr></table></td></tr></table></td></tr></table></td></tr></table></td></tr></table></td></tr></table></td></tr></table></td></tr></table></td></tr></table></td></tr></table></td></tr></table></td></tr></table></td></tr></table></td></tr></table></td></tr></table></td></tr></table></td></tr></table></td></tr></table></td></tr></table></td></tr></table></td></tr></table>   
   |  |  |  |  |  | 1 | 2 | 3 | 4 | 5 | 6 | 7 | 8 | <table border="1"> <tr> <td data-bbox="39 56 70 2184">1</td> <td data-bbox="70 56 156 2184">2</td> <td data-bbox="156 56 243 2184">3</td> <td data-bbox="243 56 329 2184">4</td> <td data-bbox="329 56 415 2184">5</td> <td data-bbox="415 56 501 2184">6</td> <td data-bbox="501 56 588 2184">7</td> <td data-bbox="588 56 674 2184">8</td> </tr> <tr> <td colspan="6" data-bbox="39 56 501 2184"> <table border="1"> <tr> <td data-bbox="39 56 70 2184">1</td> <td data-bbox="70 56 156 2184">2</td> <td data-bbox="156 56 243 2184">3</td> <td data-bbox="243 56 329 2184">4</td> <td data-bbox="329 56 415 2184">5</td> <td data-bbox="415 56 501 2184">6</td> <td data-bbox="501 56 588 2184">7</td> <td data-bbox="588 56 674 2184">8</td> </tr> <tr> <td colspan="6" data-bbox="39 56 501 2184"> <table border="1"> <tr> <td data-bbox="39 56 70 2184">1</td> <td data-bbox="70 56 156 2184">2</td> <td data-bbox="156 56 243 2184">3</td> <td data-bbox="243 56 329 2184">4</td> <td data-bbox="329 56 415 2184">5</td> <td data-bbox="415 56 501 2184">6</td> <td data-bbox="501 56 588 2184">7</td> <td data-bbox="588 56 674 2184">8</td> </tr> <tr> <td colspan="6" data-bbox="39 56 501 2184"> <table border="1"> <tr> <td data-bbox="39 56 70 2184">1</td> <td data-bbox="70 56 156 2184">2</td> <td data-bbox="156 56 243 2184">3</td> <td data-bbox="243 56 329 2184">4</td> <td data-bbox="329 56 415 2184">5</td> <td data-bbox="415 56 501 2184">6</td> <td data-bbox="501 56 588 2184">7</td> <td data-bbox="588 56 674 2184">8</td> </tr> <tr> <td colspan="6" data-bbox="39 56 501 2184"> <table border="1"> <tr> <td data-bbox="39 56 70 2184">1</td> <td data-bbox="70 56 156 2184">2</td> <td data-bbox="156 56 243 2184">3</td> <td data-bbox="243 56 329 2184">4</td> <td data-bbox="329 56 415 2184">5</td> <td data-bbox="415 56 501 2184">6</td> <td data-bbox="501 56 588 2184">7</td> <td data-bbox="588 56 674 2184">8</td> </tr> <tr> <td colspan="6" data-bbox="39 56 501 2184"> <table border="1"> <tr> <td data-bbox="39 56 70 2184">1</td> <td data-bbox="70 56 156 2184">2</td> <td data-bbox="156 56 243 2184">3</td> <td data-bbox="243 56 329 2184">4</td> <td data-bbox="329 56 415 2184">5</td> <td data-bbox="415 56 501 2184">6</td> <td data-bbox="501 56 588 2184">7</td> <td data-bbox="588 56 674 2184">8</td> </tr> <tr> <td colspan="6" data-bbox="39 56 501 2184"> <table border="1"> <tr> <td data-bbox="39 56 70 2184">1</td> <td data-bbox="70 56 156 2184">2</td> <td data-bbox="156 56 243 2184">3</td> <td data-bbox="243 56 329 2184">4</td> <td data-bbox="329 56 415 2184">5</td> <td data-bbox="415 56 501 2184">6</td> <td data-bbox="501 56 588 2184">7</td> <td data-bbox="588 56 674 2184">8</td> </tr> <tr> <td colspan="6" data-bbox="39 56 501 2184"> <table border="1"> <tr> <td data-bbox="39 56 70 2184">1</td> <td data-bbox="70 56 156 2184">2</td> <td data-bbox="156 56 243 2184">3</td> <td data-bbox="243 56 329 2184">4</td> <td data-bbox="329 56 415 2184">5</td> <td data-bbox="415 56 501 2184">6</td> <td data-bbox="501 56 588 2184">7</td> <td data-bbox="588 56 674 2184">8</td> </tr> <tr> <td colspan="6" data-bbox="39 56 501 2184"> <table border="1"> <tr> <td data-bbox="39 56 70 2184">1</td> <td data-bbox="70 56 156 2184">2</td> <td data-bbox="156 56 243 2184">3</td> <td data-bbox="243 56 329 2184">4</td> <td data-bbox="329 56 415 2184">5</td> <td data-bbox="415 56 501 2184">6</td> <td data-bbox="501 56 588 2184">7</td> <td data-bbox="588 56 674 2184">8</td> </tr> <tr> <td colspan="6" data-bbox="39 56 501 2184"> <table border="1"> <tr> <td data-bbox="39 56 70 2184">1</td> <td data-bbox="70 56 156 2184">2</td> <td data-bbox="156 56 243 2184">3</td> <td data-bbox="243 56 329 2184">4</td> <td data-bbox="329 56 415 2184">5</td> <td data-bbox="415 56 501 2184">6</td> <td data-bbox="501 56 588 2184">7</td> <td data-bbox="588 56 674 2184">8</td> </tr> <tr> <td colspan="6" data-bbox="39 56 501 2184"> <table border="1"> <tr> <td data-bbox="39 56 70 2184">1</td> <td data-bbox="70 56 156 2184">2</td> <td data-bbox="156 56 243 2184">3</td> <td data-bbox="243 56 329 2184">4</td> <td data-bbox="329 56 415 2184">5</td> <td data-bbox="415 56 501 2184">6</td> <td data-bbox="501 56 588 2184">7</td> <td data-bbox="588 56 674 2184">8</td> </tr> <tr> <td colspan="6" data-bbox="39 56 501 2184"> <table border="1"> <tr> <td data-bbox="39 56 70 2184">1</td> <td data-bbox="70 56 156 2184">2</td> <td data-bbox="156 56 243 2184">3</td> <td data-bbox="243 56 329 2184">4</td> <td data-bbox="329 56 415 2184">5</td> <td data-bbox="415 56 501 2184">6</td> <td data-bbox="501 56 588 2184">7</td> <td data-bbox="588 56 674 2184">8</td> </tr> <tr> <td colspan="6" data-bbox="39 56 501 2184"> <table border="1"> <tr> <td data-bbox="39 56 70 2184">1</td> <td data-bbox="70 56 156 2184">2</td> <td data-bbox="156 56 243 2184">3</td> <td data-bbox="243 56 329 2184">4</td> <td data-bbox="329 56 415 2184">5</td> <td data-bbox="415 56 501 2184">6</td> <td data-bbox="501 56 588 2184">7</td> <td data-bbox="588 56 674 2184">8</td> </tr> <tr> <td colspan="6" data-bbox="39 56 501 2184"> <table border="1"> <tr> <td data-bbox="39 56 70 2184">1</td> <td data-bbox="70 56 156 2184">2</td> <td data-bbox="156 56 243 2184">3</td> <td data-bbox="243 56 329 2184">4</td> <td data-bbox="329 56 415 2184">5</td> <td data-bbox="415 56 501 2184">6</td> <td data-bbox="501 56 588 2184">7</td> <td data-bbox="588 56 674 2184">8</td> </tr> <tr> <td colspan="6" data-bbox="39 56 501 2184"> <table border="1"> <tr> <td data-bbox="39 56 70 2184">1</td> <td data-bbox="70 56 156 2184">2</td> <td data-bbox="156 56 243 2184">3</td> <td data-bbox="243 56 329 2184">4</td> <td data-bbox="329 56 415 2184">5</td> <td data-bbox="415 56 501 2184">6</td> <td data-bbox="501 56 588 2184">7</td> <td data-bbox="588 56 674 2184">8</td> </tr> <tr> <td colspan="6" data-bbox="39 56 501 2184"> <table border="1"> <tr> <td data-bbox="39 56 70 2184">1</td> <td data-bbox="70 56 156 2184">2</td> <td data-bbox="156 56 243 2184">3</td> <td data-bbox="243 56 329 2184">4</td> <td data-bbox="329 56 415 2184">5</td> <td data-bbox="415 56 501 2184">6</td> <td data-bbox="501 56 588 2184">7</td> <td data-bbox="588 56 674 2184">8</td> </tr> <tr> <td colspan="6" data-bbox="39 56 501 2184"> <table border="1"> <tr> <td data-bbox="39 56 70 2184">1</td> <td data-bbox="70 56 156 2184">2</td> <td data-bbox="156 56 243 2184">3</td> <td data-bbox="243 56 329 2184">4</td> <td data-bbox="329 56 415 2184">5</td> <td data-bbox="415 56 501 2184">6</td> <td data-bbox="501 56 588 2184">7</td> <td data-bbox="588 56 674 2184">8</td> </tr> <tr> <td colspan="6" data-bbox="39 56 501 2184"> <table border="1"> <tr> <td data-bbox="39 56 70 2184">1</td> <td data-bbox="70 56 156 2184">2</td> <td data-bbox="156 56 243 2184">3</td> <td data-bbox="243 56 329 2184">4</td> <td data-bbox="329 56 415 2184">5</td> <td data-bbox="415 56 501 2184">6</td> <td data-bbox="501 56 588 2184">7</td> <td data-bbox="588 56 674 2184">8</td> </tr> <tr> <td colspan="6" data-bbox="39 56 501 2184"> <table border="1"> <tr> <td data-bbox="39 56 70 2184">1</td> <td data-bbox="70 56 156 2184">2</td> <td data-bbox="156 56 243 2184">3</td> <td data-bbox="243 56 329 2184">4</td> <td data-bbox="329 56 415 2184">5</td> <td data-bbox="415 56 501 2184">6</td> <td data-bbox="501 56 588 2184">7</td> <td data-bbox="588 56 674 2184">8</td> </tr> <tr> <td colspan="6" data-bbox="39 56 501 2184"> <table border="1"> <tr> <td data-bbox="39 56 70 2184">1</td> <td data-bbox="70 56 156 2184">2</td> <td data-bbox="156 56 243 2184">3</td> <td data-bbox="243 56 329 2184">4</td> <td data-bbox="329 56 415 2184">5</td> <td data-bbox="415 56 501 2184">6</td> <td data-bbox="501 56 588 2184">7</td> <td data-bbox="588 56 674 2184">8</td> </tr> <tr> <td colspan="6" data-bbox="39 56 501 2184"> <table border="1"> <tr> <td data-bbox="39 56 70 2184">1</td> <td data-bbox="70 56 156 2184">2</td> <td data-bbox="156 56 243 2184">3</td> <td data-bbox="243 56 329 2184">4</td> <td data-bbox="329 56 415 2184">5</td> <td data-bbox="415 56 501 2184">6</td> <td data-bbox="501 56 588 2184">7</td> <td data-bbox="588 56 674 2184">8</td> </tr> <tr> <td colspan="6" data-bbox="39 56 501 2184"> <table border="1"> <tr> <td data-bbox="39 56 70 2184">1</td> <td data-bbox="70 56 156 2184">2</td> <td data-bbox="156 56 243 2184">3</td> <td data-bbox="243 56 329 2184">4</td> <td data-bbox="329 56 415 2184">5</td> <td data-bbox="415 56 501 2184">6</td> <td data-bbox="501 56 588 2184">7</td> <td data-bbox="588 56 674 2184">8</td> </tr> <tr> <td colspan="6" data-bbox="39 56 501 2184"> <table border="1"> <tr> <td data-bbox="39 56 70 2184">1</td> <td data-bbox="70 56 156 2184">2</td> <td data-bbox="156 56 243 2184">3</td> <td data-bbox="243 56 329 2184">4</td> <td data-bbox="329 56 415 2184">5</td> <td data-bbox="415 56 501 2184">6</td> <td data-bbox="501 56 588 2184">7</td> <td data-bbox="588 56 674 2184">8</td> </tr> <tr> <td colspan="6" data-bbox="39 56 501 2184"> <table border="1"> <tr> <td data-bbox="39 56 70 2184">1</td> <td data-bbox="70 56 156 2184">2</td> <td data-bbox="156 56 243 2184">3</td> <td data-bbox="243 56 329 2184">4</td> <td data-bbox="329 56 415 2184">5</td> <td data-bbox="415 56 501 2184">6</td> <td data-bbox="501 56 588 2184">7</td> <td data-bbox="588 56 674 2184">8</td> </tr> <tr> <td colspan="6" data-bbox="39 56 501 2184"> <table border="1"> <tr> <td data-bbox="39 56 70 2184">1</td> <td data-bbox="70 56 156 2184">2</td> <td data-bbox="156 56 243 2184">3</td> <td data-bbox="243 56 329 2184">4</td> <td data-bbox="329 56 415 2184">5</td> <td data-bbox="415 56 501 2184">6</td> <td data-bbox="501 56 588 2184">7</td> <td data-bbox="588 56 674 2184">8</td> </tr> <tr> <td colspan="6" data-bbox="39 56 501 2184"> <table border="1"> <tr> <td data-bbox="39 56 70 2184">1</td> <td data-bbox="70 56 156 2184">2</td> <td data-bbox="156 56 243 2184">3</td> <td data-bbox="243 56 329 2184">4</td> <td data-bbox="329 56
415 2184">5</td> <td data-bbox="415 56 501 2184">6</td> <td data-bbox="501 56 588 2184">7</td> <td data-bbox="588 56 674 2184">8</td> </tr> <tr> <td colspan="6" data-bbox="39 56 501 2184"> <table border="1"> <tr> <td data-bbox="39 56 70 2184">1</td> <td data-bbox="70 56 156 2184">2</td> <td data-bbox="156 56 243 2184">3</td> <td data-bbox="243 56 329 2184">4</td> <td data-bbox="329 56 415 2184">5</td> <td data-bbox="415 56 501 2184">6</td> <td data-bbox="501 56 588 2184">7</td> <td data-bbox="588 56 674 2184">8</td> </tr> <tr> <td colspan="6" data-bbox="39 56 501 2184"> <table border="1"> <tr> <td data-bbox="39 56 70 2184">1</td> <td data-bbox="70 56 156 2184">2</td> <td data-bbox="156 56 243 2184">3</td> <td data-bbox="243 56 329 2184">4</td> <td data-bbox="329 56 415 2184">5</td> <td data-bbox="415 56 501 2184">6</td> <td data-bbox="501 56 588 2184">7</td> <td data-bbox="588 56 674 2184">8</td> </tr> <tr> <td colspan="6" data-bbox="39 56 501 2184"> <table border="1"> <tr> <td data-bbox="39 56 70 2184">1</td> <td data-bbox="70 56 156 2184">2</td> <td data-bbox="156 56 243 2184">3</td> <td data-bbox="243 56 329 2184">4</td> <td data-bbox="329 56 415 2184">5</td> <td data-bbox="415 56 501 2184">6</td> <td data-bbox="501 56 588 2184">7</td> <td data-bbox="588 56 674 2184">8</td> </tr> <tr> <td colspan="6" data-bbox="39 56 501 2184"> <table border="1"> <tr> <td data-bbox="39 56 70 2184">1</td> <td data-bbox="70 56 156 2184">2</td> <td data-bbox="156 56 243 2184">3</td> <td data-bbox="243 56 329 2184">4</td> <td data-bbox="329 56 415 2184">5</td> <td data-bbox="415 56 501 2184">6</td> <td data-bbox="501 56 588 2184">7</td> <td data-bbox="588 56 674 2184">8</td> </tr> <tr> <td colspan="6" data-bbox="39 56 501 2184"> <table border="1"> <tr> <td data-bbox="39 56 70 2184">1</td> <td data-bbox="70 56 156 2184">2</td> <td data-bbox="156 56 243 2184">3</td> <td data-bbox="243 56 329 2184">4</td> <td data-bbox="329 56 415 2184">5</td> <td data-bbox="415 56 501 2184">6</td> <td data-bbox="501 56 588 2184">7</td> <td data-bbox="588 56 674 2184">8</td> </tr> <tr> <td colspan="6" data-bbox="39 56 501 2184"> <table border="1"> <tr> <td data-bbox="39 56 70 2184">1</td> <td data-bbox="70 56 156 2184">2</td> <td data-bbox="156 56 243 2184">3</td> <td data-bbox="243 56 329 2184">4</td> <td data-bbox="329 56 415 2184">5</td> <td data-bbox="415 56 501 2184">6</td> <td data-bbox="501 56 588 2184">7</td> <td data-bbox="588 56 674 2184">8</td> </tr> <tr> <td colspan="6" data-bbox="39 56 501 2184"> <table border="1"> <tr> <td data-bbox="39 56 70 2184">1</td></tr></table></td></tr></table></td></tr></table></td></tr></table></td></tr></table></td></tr></table></td></tr></table></td></tr></table></td></tr></table></td></tr></table></td></tr></table></td></tr></table></td></tr></table></td></tr></table></td></tr></table></td></tr></table></td></tr></table></td></tr></table></td></tr></table></td></tr></table></td></tr></table></td></tr></table></td></tr></table></td></tr></table></td></tr></table></td></tr></table></td></tr></table></td></tr></table></td></tr></table></td></tr></table></td></tr></table></td></tr></table></td></tr></table>   |  |  |  |  |  | 1 | 2 | 3 | 4 | 5 | 6 | 7 | 8 | <table border="1"> <tr> <td data-bbox="39 56 70 2184">1</td> <td data-bbox="70 56 156 2184">2</td> <td data-bbox="156 56 243 2184">3</td> <td data-bbox="243 56 329 2184">4</td> <td data-bbox="329 56 415 2184">5</td> <td data-bbox="415 56 501 2184">6</td> <td data-bbox="501 56 588 2184">7</td> <td data-bbox="588 56 674 2184">8</td> </tr> <tr> <td colspan="6" data-bbox="39 56 501 2184"> <table border="1"> <tr> <td data-bbox="39 56 70 2184">1</td> <td data-bbox="70 56 156 2184">2</td> <td data-bbox="156 56 243 2184">3</td> <td data-bbox="243 56 329 2184">4</td> <td data-bbox="329 56 415 2184">5</td> <td data-bbox="415 56 501 2184">6</td> <td data-bbox="501 56 588 2184">7</td> <td data-bbox="588 56 674 2184">8</td> </tr> <tr> <td colspan="6" data-bbox="39 56 501 2184"> <table border="1"> <tr> <td data-bbox="39 56 70 2184">1</td> <td data-bbox="70 56 156 2184">2</td> <td data-bbox="156 56 243 2184">3</td> <td data-bbox="243 56 329 2184">4</td> <td data-bbox="329 56 415 2184">5</td> <td data-bbox="415 56 501 2184">6</td> <td data-bbox="501 56 588 2184">7</td> <td data-bbox="588 56 674
2184">8</td> </tr> <tr> <td colspan="6" data-bbox="39 56 501 2184"> <table border="1"> <tr> <td data-bbox="39 56 70 2184">1</td> <td data-bbox="70 56 156 2184">2</td> <td data-bbox="156 56 243 2184">3</td> <td data-bbox="243 56 329 2184">4</td> <td data-bbox="329 56 415 2184">5</td> <td data-bbox="415 56 501 2184">6</td> <td data-bbox="501 56 588 2184">7</td> <td data-bbox="588 56 674 2184">8</td> </tr> <tr> <td colspan="6" data-bbox="39 56 501 2184"> <table border="1"> <tr> <td data-bbox="39 56 70 2184">1</td> <td data-bbox="70 56 156 2184">2</td> <td data-bbox="156 56 243 2184">3</td> <td data-bbox="243 56 329 2184">4</td> <td data-bbox="329 56 415 2184">5</td> <td data-bbox="415 56 501 2184">6</td> <td data-bbox="501 56 588 2184">7</td> <td data-bbox="588 56 674 2184">8</td> </tr> <tr> <td colspan="6" data-bbox="39 56 501 2184"> <table border="1"> <tr> <td data-bbox="39 56 70 2184">1</td> <td data-bbox="70 56 156 2184">2</td> <td data-bbox="156 56 243 2184">3</td> <td data-bbox="243 56 329 2184">4</td> <td data-bbox="329 56 415 2184">5</td> <td data-bbox="415 56 501 2184">6</td> <td data-bbox="501 56 588 2184">7</td> <td data-bbox="588 56 674 2184">8</td> </tr> <tr> <td colspan="6" data-bbox="39 56 501 2184"> <table border="1"> <tr> <td data-bbox="39 56 70 2184">1</td> <td data-bbox="70 56 156 2184">2</td> <td data-bbox="156 56 243 2184">3</td> <td data-bbox="243 56 329 2184">4</td> <td data-bbox="329 56 415 2184">5</td> <td data-bbox="415 56 501 2184">6</td> <td data-bbox="501 56 588 2184">7</td> <td data-bbox="588 56 674 2184">8</td> </tr> <tr> <td colspan="6" data-bbox="39 56 501 2184"> <table border="1"> <tr> <td data-bbox="39 56 70 2184">1</td> <td data-bbox="70 56 156 2184">2</td> <td data-bbox="156 56 243 2184">3</td> <td data-bbox="243 56 329 2184">4</td> <td data-bbox="329 56 415 2184">5</td> <td data-bbox="415 56 501 2184">6</td> <td data-bbox="501 56 588 2184">7</td> <td data-bbox="588 56 674 2184">8</td> </tr> <tr> <td colspan="6" data-bbox="39 56 501 2184"> <table border="1"> <tr> <td data-bbox="39 56 70 2184">1</td> <td data-bbox="70 56 156 2184">2</td> <td data-bbox="156 56 243 2184">3</td> <td data-bbox="243 56 329 2184">4</td> <td data-bbox="329 56 415 2184">5</td> <td data-bbox="415 56 501 2184">6</td> <td data-bbox="501 56 588 2184">7</td> <td data-bbox="588 56 674 2184">8</td> </tr> <tr> <td colspan="6" data-bbox="39 56 501 2184"> <table border="1"> <tr> <td data-bbox="39 56 70 2184">1</td> <td data-bbox="70 56 156 2184">2</td> <td data-bbox="156 56 243 2184">3</td> <td data-bbox="243 56 329 2184">4</td> <td data-bbox="329 56 415 2184">5</td> <td data-bbox="415 56 501 2184">6</td> <td data-bbox="501 56 588 2184">7</td> <td data-bbox="588 56 674 2184">8</td> </tr> <tr> <td colspan="6" data-bbox="39 56 501 2184"> <table border="1"> <tr> <td data-bbox="39 56 70 2184">1</td> <td data-bbox="70 56 156 2184">2</td> <td data-bbox="156 56 243 2184">3</td> <td data-bbox="243 56 329 2184">4</td> <td data-bbox="329 56 415 2184">5</td> <td data-bbox="415 56 501 2184">6</td> <td data-bbox="501 56 588 2184">7</td> <td data-bbox="588 56 674 2184">8</td> </tr> <tr> <td colspan="6" data-bbox="39 56 501 2184"> <table border="1"> <tr> <td data-bbox="39 56 70 2184">1</td> <td data-bbox="70 56 156 2184">2</td> <td data-bbox="156 56 243 2184">3</td> <td data-bbox="243 56 329 2184">4</td> <td data-bbox="329 56 415 2184">5</td> <td data-bbox="415 56 501 2184">6</td> <td data-bbox="501 56 588 2184">7</td> <td data-bbox="588 56 674 2184">8</td> </tr> <tr> <td colspan="6" data-bbox="39 56 501 2184"> <table border="1"> <tr> <td data-bbox="39 56 70 2184">1</td> <td data-bbox="70 56 156 2184">2</td> <td data-bbox="156 56 243 2184">3</td> <td data-bbox="243 56 329 2184">4</td> <td data-bbox="329 56 415 2184">5</td> <td data-bbox="415 56 501 2184">6</td> <td data-bbox="501 56 588 2184">7</td> <td data-bbox="588 56 674 2184">8</td> </tr> <tr> <td colspan="6" data-bbox="39 56 501 2184"> <table border="1"> <tr> <td data-bbox="39 56 70 2184">1</td> <td data-bbox="70 56 156 2184">2</td> <td data-bbox="156 56 243 2184">3</td> <td data-bbox="243 56 329 2184">4</td> <td data-bbox="329 56 415 2184">5</td> <td data-bbox="415 56 501 2184">6</td> <td data-bbox="501 56 588 2184">7</td> <td data-bbox="588 56 674 2184">8</td> </tr> <tr> <td colspan="6" data-bbox="39 56 501 2184"> <table border="1"> <tr> <td data-bbox="39 56 70 2184">1</td> <td data-bbox="70 56 156 2184">2</td> <td data-bbox="156 56 243 2184">3</td> <td data-bbox="243 56 329 2184">4</td> <td data-bbox="329 56 415 2184">5</td> <td data-bbox="415 56 501 2184">6</td> <td data-bbox="501 56 588 2184">7</td> <td data-bbox="588 56 674 2184">8</td> </tr> <tr> <td colspan="6" data-bbox="39 56 501 2184"> <table border="1"> <tr> <td data-bbox="39 56 70 2184">1</td> <td data-bbox="70 56 156 2184">2</td> <td data-bbox="156 56 243 2184">3</td> <td data-bbox="243 56 329 2184">4</td> <td data-bbox="329 56 415 2184">5</td> <td data-bbox="415 56 501 2184">6</td> <td data-bbox="501 56 588 2184">7</td> <td data-bbox="588 56 674 2184">8</td> </tr> <tr> <td colspan="6" data-bbox="39 56 501 2184"> <table border="1"> <tr> <td data-bbox="39 56 70 2184">1</td> <td data-bbox="70 56 156 2184">2</td> <td data-bbox="156 56 243 2184">3</td> <td data-bbox="243 56 329 2184">4</td> <td data-bbox="329 56 415 2184">5</td> <td data-bbox="415 56 501 2184">6</td> <td data-bbox="501 56 588 2184">7</td> <td data-bbox="588 56 674 2184">8</td> </tr> <tr> <td colspan="6" data-bbox="39 56 501 2184"> <table border="1"> <tr> <td data-bbox="39 56 70 2184">1</td> <td data-bbox="70 56 156 2184">2</td> <td data-bbox="156 56 243 2184">3</td> <td data-bbox="243 56 329 2184">4</td> <td data-bbox="329 56 415 2184">5</td> <td data-bbox="415 56 501 2184">6</td> <td data-bbox="501 56 588 2184">7</td> <td data-bbox="588 56 674 2184">8</td> </tr> <tr> <td colspan="6" data-bbox="39 56 501 2184"> <table border="1"> <tr> <td data-bbox="39 56 70 2184">1</td> <td data-bbox="70 56 156 2184">2</td> <td data-bbox="156 56 243 2184">3</td> <td data-bbox="243 56 329 2184">4</td> <td data-bbox="329 56 415 2184">5</td> <td data-bbox="415 56 501 2184">6</td> <td data-bbox="501 56 588 2184">7</td> <td data-bbox="588 56 674 2184">8</td> </tr> <tr> <td colspan="6" data-bbox="39 56 501 2184"> <table border="1"> <tr> <td data-bbox="39 56 70 2184">1</td> <td data-bbox="70 56 156 2184">2</td> <td data-bbox="156 56 243 2184">3</td> <td data-bbox="243 56 329 2184">4</td> <td data-bbox="329 56 415 2184">5</td> <td data-bbox="415 56 501 2184">6</td> <td data-bbox="501 56 588 2184">7</td> <td data-bbox="588 56 674 2184">8</td> </tr> <tr> <td colspan="6" data-bbox="39 56 501 2184"> <table border="1"> <tr> <td data-bbox="39 56 70 2184">1</td> <td data-bbox="70 56 156 2184">2</td> <td data-bbox="156 56 243 2184">3</td> <td data-bbox="243 56 329 2184">4</td> <td data-bbox="329 56 415 2184">5</td> <td data-bbox="415 56 501 2184">6</td> <td data-bbox="501 56 588 2184">7</td> <td data-bbox="588 56 674 2184">8</td> </tr> <tr> <td colspan="6" data-bbox="39 56 501 2184"> <table border="1"> <tr> <td data-bbox="39 56 70 2184">1</td> <td data-bbox="70 56 156 2184">2</td> <td data-bbox="156 56 243 2184">3</td> <td data-bbox="243 56 329 2184">4</td> <td data-bbox="329 56 415 2184">5</td> <td data-bbox="415 56 501 2184">6</td> <td data-bbox="501 56 588 2184">7</td> <td data-bbox="588 56 674 2184">8</td> </tr> <tr> <td colspan="6" data-bbox="39 56 501 2184"> <table border="1"> <tr> <td data-bbox="39 56 70 2184">1</td> <td data-bbox="70 56 156 2184">2</td> <td data-bbox="156 56 243 2184">3</td> <td data-bbox="243 56 329 2184">4</td> <td data-bbox="329 56 415 2184">5</td> <td data-bbox="415 56 501 2184">6</td> <td data-bbox="501 56 588 2184">7</td> <td data-bbox="588 56 674 2184">8</td> </tr> <tr> <td colspan="6" data-bbox="39 56 501 2184"> <table border="1"> <tr> <td data-bbox="39 56 70 2184">1</td> <td data-bbox="70 56 156 2184">2</td> <td data-bbox="156 56 243 2184">3</td> <td data-bbox="243 56 329 2184">4</td> <td data-bbox="329 56 415 2184">5</td> <td data-bbox="415 56 501 2184">6</td> <td data-bbox="501 56 588 2184">7</td> <td data-bbox="588 56 674 2184">8</td> </tr> <tr> <td colspan="6" data-bbox="39 56 501 2184"> <table border="1"> <tr> <td data-bbox="39 56 70 2184">1</td> <td data-bbox="70 56 156 2184">2</td> <td data-bbox="156 56 243 2184">3</td> <td data-bbox="243 56 329 2184">4</td> <td data-bbox="329 56 415 2184">5</td> <td data-bbox="415 56 501 2184">6</td> <td data-bbox="501 56 588 2184">7</td> <td data-bbox="588 56 674 2184">8</td> </tr> <tr> <td colspan="6" data-bbox="39 56 501 2184"> <table border="1"> <tr> <td data-bbox="39 56 70 2184">1</td> <td data-bbox="70 56 156 2184">2</td> <td data-bbox="156 56 243 2184">3</td> <td data-bbox="243 56 329 2184">4</td> <td data-bbox="329 56 415 2184">5</td> <td data-bbox="415 56 501 2184">6</td> <td data-bbox="501 56 588 2184">7</td> <td data-bbox="588 56 674 2184">8</td> </tr> <tr> <td colspan="6" data-bbox="39 56 501 2184"> <table border="1"> <tr> <td data-bbox="39 56 70 2184">1</td> <td data-bbox="70 56 156 2184">2</td> <td data-bbox="156 56 243 2184">3</td> <td data-bbox="243 56 329 2184">4</td> <td data-bbox="329 56 415 2184">5</td> <td data-bbox="415 56 501 2184">6</td> <td data-bbox="501 56 588 2184">7</td> <td data-bbox="588 56 674 2184">8</td> </tr> <tr> <td colspan="6" data-bbox="39 56 501 2184"> <table border="1"> <tr> <td data-bbox="39 56 70 2184">1</td> <td data-bbox="70 56 156 2184">2</td> <td data-bbox="156 56 243 2184">3</td> <td data-bbox="243 56 329 2184">4</td> <td data-bbox="329 56 415 2184">5</td> <td data-bbox="415 56 501 2184">6</td> <td data-bbox="501 56 588 2184">7</td> <td data-bbox="588 56 674 2184">8</td> </tr> <tr> <td colspan="6" data-bbox="39 56 501 2184"> <table border="1"> <tr> <td data-bbox="39 56 70 2184">1</td> <td data-bbox="70 56 156 2184">2</td> <td data-bbox="156 56 243 2184">3</td> <td data-bbox="243 56 329 2184">4</td> <td data-bbox="329 56 415 2184">5</td> <td
data-bbox="415 56 501 2184">6</td> <td data-bbox="501 56 588 2184">7</td> <td data-bbox="588 56 674 2184">8</td> </tr> <tr> <td colspan="6" data-bbox="39 56 501 2184"> <table border="1"> <tr> <td data-bbox="39 56 70 2184">1</td> <td data-bbox="70 56 156 2184">2</td> <td data-bbox="156 56 243 2184">3</td> <td data-bbox="243 56 329 2184">4</td> <td data-bbox="329 56 415 2184">5</td> <td data-bbox="415 56 501 2184">6</td> <td data-bbox="501 56 588 2184">7</td> <td data-bbox="588 56 674 2184">8</td> </tr> <tr> <td colspan="6" data-bbox="39 56 501 2184"> <table border="1"> <tr> <td data-bbox="39 56 70 2184">1</td> <td data-bbox="70 56 156 2184">2</td> <td data-bbox="156 56 243 2184">3</td> <td data-bbox="243 56 329 2184">4</td> <td data-bbox="329 56 415 2184">5</td> <td data-bbox="415 56 501 2184">6</td> <td data-bbox="501 56 588 2184">7</td> <td data-bbox="588 56 674 2184">8</td> </tr> <tr> <td colspan="6" data-bbox="39 56 501 2184"> <table border="1"> <tr> <td data-bbox="39 56 70 2184">1</td></tr></table></td></tr></table></td></tr></table></td></tr></table></td></tr></table></td></tr></table></td></tr></table></td></tr></table></td></tr></table></td></tr></table></td></tr></table></td></tr></table></td></tr></table></td></tr></table></td></tr></table></td></tr></table></td></tr></table></td></tr></table></td></tr></table></td></tr></table></td></tr></table></td></tr></table></td></tr></table></td></tr></table></td></tr></table></td></tr></table></td></tr></table></td></tr></table></td></tr></table></td></tr></table></td></tr></table></td></tr></table>   |  |  |  |  |  | 1 | 2 | 3 | 4 | 5 | 6 | 7 | 8 | <table border="1"> <tr> <td data-bbox="39 56 70 2184">1</td> <td data-bbox="70 56 156 2184">2</td> <td data-bbox="156 56 243 2184">3</td> <td data-bbox="243 56 329 2184">4</td> <td data-bbox="329 56 415 2184">5</td> <td data-bbox="415 56 501 2184">6</td> <td data-bbox="501 56 588 2184">7</td> <td data-bbox="588 56 674 2184">8</td> </tr> <tr> <td colspan="6" data-bbox="39 56 501 2184"> <table border="1"> <tr> <td data-bbox="39 56 70 2184">1</td> <td data-bbox="70 56 156 2184">2</td> <td data-bbox="156 56 243 2184">3</td> <td data-bbox="243 56 329 2184">4</td> <td data-bbox="329 56 415 2184">5</td> <td data-bbox="415 56 501 2184">6</td> <td data-bbox="501 56 588 2184">7</td> <td data-bbox="588 56 674 2184">8</td> </tr> <tr> <td colspan="6" data-bbox="39 56 501 2184"> <table border="1"> <tr> <td data-bbox="39 56 70 2184">1</td> <td data-bbox="70 56 156 2184">2</td> <td data-bbox="156 56 243 2184">3</td> <td data-bbox="243 56 329 2184">4</td> <td data-bbox="329 56 415 2184">5</td> <td data-bbox="415 56 501 2184">6</td> <td data-bbox="501 56 588 2184">7</td> <td data-bbox="588 56 674 2184">8</td> </tr> <tr> <td colspan="6" data-bbox="39 56 501 2184"> <table border="1"> <tr> <td data-bbox="39 56 70 2184">1</td> <td data-bbox="70 56 156 2184">2</td> <td data-bbox="156 56 243 2184">3</td> <td data-bbox="243 56 329 2184">4</td> <td data-bbox="329 56 415 2184">5</td> <td data-bbox="415 56 501 2184">6</td> <td data-bbox="501 56 588 2184">7</td> <td data-bbox="588 56 674 2184">8</td> </tr> <tr> <td colspan="6" data-bbox="39 56 501 2184"> <table border="1"> <tr> <td data-bbox="39 56 70 2184">1</td> <td data-bbox="70 56 156 2184">2</td> <td data-bbox="156 56 243 2184">3</td> <td data-bbox="243 56 329 2184">4</td> <td data-bbox="329 56 415 2184">5</td> <td data-bbox="415 56 501 2184">6</td> <td data-bbox="501 56 588 2184">7</td> <td data-bbox="588 56 674 2184">8</td> </tr> <tr> <td colspan="6" data-bbox="39 56 501 2184"> <table border="1"> <tr> <td data-bbox="39 56 70 2184">1</td> <td data-bbox="70 56 156 2184">2</td> <td data-bbox="156 56 243 2184">3</td> <td data-bbox="243 56 329 2184">4</td> <td data-bbox="329 56 415 2184">5</td> <td data-bbox="415 56 501 2184">6</td> <td data-bbox="501 56 588 2184">7</td> <td data-bbox="588 56 674 2184">8</td> </tr> <tr> <td colspan="6" data-bbox="39 56 501 2184"> <table border="1"> <tr> <td data-bbox="39 56 70 2184">1</td> <td data-bbox="70 56 156 2184">2</td> <td data-bbox="156 56 243 2184">3</td> <td data-bbox="243 56 329 2184">4</td> <td data-bbox="329 56 415 2184">5</td> <td data-bbox="415 56 501 2184">6</td> <td data-bbox="501 56 588 2184">7</td> <td data-bbox="588 56 674 2184">8</td> </tr> <tr> <td colspan="6"
data-bbox="39 56 501 2184"> <table border="1"> <tr> <td data-bbox="39 56 70 2184">1</td> <td data-bbox="70 56 156 2184">2</td> <td data-bbox="156 56 243 2184">3</td> <td data-bbox="243 56 329 2184">4</td> <td data-bbox="329 56 415 2184">5</td> <td data-bbox="415 56 501 2184">6</td> <td data-bbox="501 56 588 2184">7</td> <td data-bbox="588 56 674 2184">8</td> </tr> <tr> <td colspan="6" data-bbox="39 56 501 2184"> <table border="1"> <tr> <td data-bbox="39 56 70 2184">1</td> <td data-bbox="70 56 156 2184">2</td> <td data-bbox="156 56 243 2184">3</td> <td data-bbox="243 56 329 2184">4</td> <td data-bbox="329 56 415 2184">5</td> <td data-bbox="415 56 501 2184">6</td> <td data-bbox="501 56 588 2184">7</td> <td data-bbox="588 56 674 2184">8</td> </tr> <tr> <td colspan="6" data-bbox="39 56 501 2184"> <table border="1"> <tr> <td data-bbox="39 56 70 2184">1</td> <td data-bbox="70 56 156 2184">2</td> <td data-bbox="156 56 243 2184">3</td> <td data-bbox="243 56 329 2184">4</td> <td data-bbox="329 56 415 2184">5</td> <td data-bbox="415 56 501 2184">6</td> <td data-bbox="501 56 588 2184">7</td> <td data-bbox="588 56 674 2184">8</td> </tr> <tr> <td colspan="6" data-bbox="39 56 501 2184"> <table border="1"> <tr> <td data-bbox="39 56 70 2184">1</td> <td data-bbox="70 56 156 2184">2</td> <td data-bbox="156 56 243 2184">3</td> <td data-bbox="243 56 329 2184">4</td> <td data-bbox="329 56 415 2184">5</td> <td data-bbox="415 56 501 2184">6</td> <td data-bbox="501 56 588 2184">7</td> <td data-bbox="588 56 674 2184">8</td> </tr> <tr> <td colspan="6" data-bbox="39 56 501 2184"> <table border="1"> <tr> <td data-bbox="39 56 70 2184">1</td> <td data-bbox="70 56 156 2184">2</td> <td data-bbox="156 56 243 2184">3</td> <td data-bbox="243 56 329 2184">4</td> <td data-bbox="329 56 415 2184">5</td> <td data-bbox="415 56 501 2184">6</td> <td data-bbox="501 56 588 2184">7</td> <td data-bbox="588 56 674 2184">8</td> </tr> <tr> <td colspan="6" data-bbox="39 56 501 2184"> <table border="1"> <tr> <td data-bbox="39 56 70 2184">1</td> <td data-bbox="70 56 156 2184">2</td> <td data-bbox="156 56 243 2184">3</td> <td data-bbox="243 56 329 2184">4</td> <td data-bbox="329 56 415 2184">5</td> <td data-bbox="415 56 501 2184">6</td> <td data-bbox="501 56 588 2184">7</td> <td data-bbox="588 56 674 2184">8</td> </tr> <tr> <td colspan="6" data-bbox="39 56 501 2184"> <table border="1"> <tr> <td data-bbox="39 56 70 2184">1</td> <td data-bbox="70 56 156 2184">2</td> <td data-bbox="156 56 243 2184">3</td> <td data-bbox="243 56 329 2184">4</td> <td data-bbox="329 56 415 2184">5</td> <td data-bbox="415 56 501 2184">6</td> <td data-bbox="501 56 588 2184">7</td> <td data-bbox="588 56 674 2184">8</td> </tr> <tr> <td colspan="6" data-bbox="39 56 501 2184"> <table border="1"> <tr> <td data-bbox="39 56 70 2184">1</td> <td data-bbox="70 56 156 2184">2</td> <td data-bbox="156 56 243 2184">3</td> <td data-bbox="243 56 329 2184">4</td> <td data-bbox="329 56 415 2184">5</td> <td data-bbox="415 56 501 2184">6</td> <td data-bbox="501 56 588 2184">7</td> <td data-bbox="588 56 674 2184">8</td> </tr> <tr> <td colspan="6" data-bbox="39 56 501 2184"> <table border="1"> <tr> <td data-bbox="39 56 70 2184">1</td> <td data-bbox="70 56 156 2184">2</td> <td data-bbox="156 56 243 2184">3</td> <td data-bbox="243 56 329 2184">4</td> <td data-bbox="329 56 415 2184">5</td> <td data-bbox="415 56 501 2184">6</td> <td data-bbox="501 56 588 2184">7</td> <td data-bbox="588 56 674 2184">8</td> </tr> <tr> <td colspan="6" data-bbox="39 56 501 2184"> <table border="1"> <tr> <td data-bbox="39 56 70 2184">1</td> <td data-bbox="70 56 156 2184">2</td> <td data-bbox="156 56 243 2184">3</td> <td data-bbox="243 56 329 2184">4</td> <td data-bbox="329 56 415 2184">5</td> <td data-bbox="415 56 501 2184">6</td> <td data-bbox="501 56 588 2184">7</td> <td data-bbox="588 56 674 2184">8</td> </tr> <tr> <td colspan="6" data-bbox="39 56 501 2184"> <table border="1"> <tr> <td data-bbox="39 56 70 2184">1</td> <td data-bbox="70 56 156 2184">2</td> <td data-bbox="156 56 243 2184">3</td> <td data-bbox="243 56 329 2184">4</td> <td data-bbox="329 56 415 2184">5</td> <td data-bbox="415 56 501 2184">6</td> <td data-bbox="501 56 588 2184">7</td> <td data-bbox="588 56 674 2184">8</td> </tr> <tr> <td colspan="6" data-bbox="39 56 501 2184"> <table border="1"> <tr> <td data-bbox="39 56 70 2184">1</td> <td data-bbox="70 56 156 2184">2</td> <td data-bbox="156 56 243 2184">3</td> <td data-bbox="243 56 329 2184">4</td> <td data-bbox="329 56 415 2184">5</td> <td data-bbox="415 56 501 2184">6</td> <td data-bbox="501 56 588 2184">7</td> <td data-bbox="588 56 674 2184">8</td> </tr> <tr> <td colspan="6" data-bbox="39 56 501 2184"> <table border="1"> <tr> <td data-bbox="39 56 70 2184">1</td> <td data-bbox="70 56 156 2184">2</td> <td data-bbox="156 56 243 2184">3</td> <td data-bbox="243 56 329 2184">4</td> <td data-bbox="329 56 415 2184">5</td> <td data-bbox="415 56 501 2184">6</td> <td data-bbox="501 56 588 2184">7</td> <td data-bbox="588 56 674 2184">8</td> </tr> <tr> <td colspan="6" data-bbox="39 56 501 2184"> <table border="1"> <tr> <td data-bbox="39 56 70 2184">1</td> <td data-bbox="70 56 156 2184">2</td> <td data-bbox="156 56 243 2184">3</td> <td data-bbox="243 56 329 2184">4</td> <td data-bbox="329 56 415 2184">5</td> <td data-bbox="415 56 501 2184">6</td> <td data-bbox="501 56 588 2184">7</td> <td data-bbox="588 56 674 2184">8</td> </tr> <tr> <td colspan="6" data-bbox="39 56 501 2184"> <table border="1"> <tr> <td data-bbox="39 56 70 2184">1</td> <td data-bbox="70 56 156 2184">2</td> <td data-bbox="156 56 243 2184">3</td> <td data-bbox="243 56 329 2184">4</td> <td data-bbox="329 56 415 2184">5</td> <td data-bbox="415 56 501 2184">6</td> <td data-bbox="501 56 588 2184">7</td> <td data-bbox="588 56 674 2184">8</td> </tr> <tr> <td colspan="6" data-bbox="39 56 501 2184"> <table border="1"> <tr> <td data-bbox="39 56 70 2184">1</td> <td data-bbox="70 56 156 2184">2</td> <td data-bbox="156 56 243 2184">3</td> <td data-bbox="243 56 329 2184">4</td> <td data-bbox="329 56 415 2184">5</td> <td data-bbox="415 56 501 2184">6</td> <td data-bbox="501 56 588 2184">7</td> <td data-bbox="588 56 674 2184">8</td> </tr> <tr> <td colspan="6" data-bbox="39 56 501 2184"> <table border="1"> <tr> <td data-bbox="39 56 70 2184">1</td> <td data-bbox="70 56 156 2184">2</td> <td data-bbox="156 56 243 2184">3</td> <td data-bbox="243 56 329 2184">4</td> <td data-bbox="329 56 415 2184">5</td> <td data-bbox="415 56 501 2184">6</td> <td data-bbox="501 56 588 2184">7</td> <td data-bbox="588 56 674 2184">8</td> </tr> <tr> <td colspan="6" data-bbox="39 56 501 2184"> <table border="1"> <tr> <td data-bbox="39 56 70 2184">1</td> <td data-bbox="70 56 156 2184">2</td> <td data-bbox="156 56 243 2184">3</td> <td data-bbox="243 56 329 2184">4</td> <td data-bbox="329 56 415 2184">5</td> <td data-bbox="415 56 501 2184">6</td> <td data-bbox="501 56 588 2184">7</td> <td data-bbox="588 56 674 2184">8</td> </tr> <tr> <td colspan="6" data-bbox="39 56 501 2184"> <table border="1"> <tr> <td data-bbox="39 56 70 2184">1</td> <td data-bbox="70 56 156 2184">2</td> <td data-bbox="156 56 243 2184">3</td> <td data-bbox="243 56 329 2184">4</td> <td data-bbox="329 56 415 2184">5</td> <td data-bbox="415 56 501 2184">6</td> <td data-bbox="501 56 588 2184">7</td> <td data-bbox="588 56 674 2184">8</td> </tr> <tr> <td colspan="6" data-bbox="39 56 501 2184"> <table border="1"> <tr> <td data-bbox="39 56 70 2184">1</td> <td data-bbox="70 56 156 2184">2</td> <td data-bbox="156 56 243 2184">3</td> <td data-bbox="243 56 329 2184">4</td> <td data-bbox="329 56 415 2184">5</td> <td data-bbox="415 56 501 2184">6</td> <td data-bbox="501 56 588 2184">7</td> <td data-bbox="588 56 674 2184">8</td> </tr> <tr> <td colspan="6" data-bbox="39 56 501 2184"> <table border="1"> <tr> <td data-bbox="39 56 70 2184">1</td> <td data-bbox="70 56 156 2184">2</td> <td data-bbox="156 56 243 2184">3</td> <td data-bbox="243 56 329 2184">4</td> <td data-bbox="329 56 415 2184">5</td> <td data-bbox="415 56 501 2184">6</td> <td data-bbox="501 56 588 2184">7</td> <td data-bbox="588 56 674 2184">8</td> </tr> <tr> <td colspan="6" data-bbox="39 56 501 2184"> <table border="1"> <tr> <td data-bbox="39 56 70 2184">1</td> <td data-bbox="70 56 156 2184">2</td> <td data-bbox="156 56 243 2184">3</td> <td data-bbox="243 56 329 2184">4</td> <td data-bbox="329 56 415 2184">5</td> <td data-bbox="415 56 501 2184">6</td> <td data-bbox="501 56 588 2184">7</td> <td data-bbox="588 56 674 2184">8</td> </tr> <tr> <td colspan="6" data-bbox="39 56 501 2184"> <table border="1"> <tr> <td data-bbox="39 56 70 2184">1</td> <td data-bbox="70 56 156 2184">2</td> <td data-bbox="156 56 243 2184">3</td> <td data-bbox="243 56 329 2184">4</td> <td data-bbox="329 56 415 2184">5</td> <td data-bbox="415 56 501 2184">6</td> <td data-bbox="501 56 588 2184">7</td> <td data-bbox="588 56 674 2184">8</td> </tr> <tr> <td colspan="6" data-bbox="39 56 501 2184"> <table border="1"> <tr> <td data-bbox="39 56 70 2184">1</td></tr></table></td></tr></table></td></tr></table></td></tr></table></td></tr></table></td></tr></table></td></tr></table></td></tr></table></td></tr></table></td></tr></table></td></tr></table></td></tr></table></td></tr></table></td></tr></table></td></tr></table></td></tr></table></td></tr></table></td></tr></table></td></tr></table></td></tr></table></td></tr></table></td></tr></table></td></tr></table></td></tr></table></td></tr></table></td></tr></table></td></tr></table></td></tr></table></td></tr></table></td></tr></table></td></tr></table>  
  |  |  |  |  |  | 1 | 2 | 3 | 4 | 5 | 6 | 7 | 8 | <table border="1"> <tr> <td data-bbox="39 56 70 2184">1</td> <td data-bbox="70 56 156 2184">2</td> <td data-bbox="156 56 243 2184">3</td> <td data-bbox="243 56 329 2184">4</td> <td data-bbox="329 56 415 2184">5</td> <td data-bbox="415 56 501 2184">6</td> <td data-bbox="501 56 588 2184">7</td> <td data-bbox="588 56 674 2184">8</td> </tr> <tr> <td colspan="6" data-bbox="39 56 501 2184"> <table border="1"> <tr> <td data-bbox="39 56 70 2184">1</td> <td data-bbox="70 56 156 2184">2</td> <td data-bbox="156 56 243 2184">3</td> <td data-bbox="243 56 329 2184">4</td> <td data-bbox="329 56 415 2184">5</td> <td data-bbox="415 56 501 2184">6</td> <td data-bbox="501 56 588 2184">7</td> <td data-bbox="588 56 674 2184">8</td> </tr> <tr> <td colspan="6" data-bbox="39 56 501 2184"> <table border="1"> <tr> <td data-bbox="39 56 70 2184">1</td> <td data-bbox="70 56 156 2184">2</td> <td data-bbox="156 56 243 2184">3</td> <td data-bbox="243 56 329 2184">4</td> <td data-bbox="329 56 415 2184">5</td> <td data-bbox="415 56 501 2184">6</td> <td data-bbox="501 56 588 2184">7</td> <td data-bbox="588 56 674 2184">8</td> </tr> <tr> <td colspan="6" data-bbox="39 56 501 2184"> <table border="1"> <tr> <td data-bbox="39 56 70 2184">1</td> <td data-bbox="70 56 156 2184">2</td> <td data-bbox="156 56 243 2184">3</td> <td data-bbox="243 56 329 2184">4</td> <td data-bbox="329 56 415 2184">5</td> <td data-bbox="415 56 501 2184">6</td> <td data-bbox="501 56 588 2184">7</td> <td data-bbox="588 56 674 2184">8</td> </tr> <tr> <td colspan="6" data-bbox="39 56 501 2184"> <table border="1"> <tr> <td data-bbox="39 56 70 2184">1</td> <td data-bbox="70 56 156 2184">2</td> <td data-bbox="156 56 243 2184">3</td> <td data-bbox="243 56 329 2184">4</td> <td data-bbox="329 56 415 2184">5</td> <td data-bbox="415 56 501 2184">6</td> <td data-bbox="501 56 588 2184">7</td> <td data-bbox="588 56 674 2184">8</td> </tr> <tr> <td colspan="6" data-bbox="39 56 501 2184"> <table border="1"> <tr> <td data-bbox="39 56 70 2184">1</td> <td data-bbox="70 56 156 2184">2</td> <td data-bbox="156 56 243 2184">3</td> <td data-bbox="243 56 329 2184">4</td> <td data-bbox="329 56 415 2184">5</td> <td data-bbox="415 56 501 2184">6</td> <td data-bbox="501 56 588 2184">7</td> <td data-bbox="588 56 674 2184">8</td> </tr> <tr> <td colspan="6" data-bbox="39 56 501 2184"> <table border="1"> <tr> <td data-bbox="39 56 70 2184">1</td> <td data-bbox="70 56 156 2184">2</td> <td data-bbox="156 56 243 2184">3</td> <td data-bbox="243 56 329 2184">4</td> <td data-bbox="329 56 415 2184">5</td> <td data-bbox="415 56 501 2184">6</td> <td data-bbox="501 56 588 2184">7</td> <td data-bbox="588 56 674 2184">8</td> </tr> <tr> <td colspan="6" data-bbox="39 56 501 2184"> <table border="1"> <tr> <td data-bbox="39 56 70 2184">1</td> <td data-bbox="70 56 156 2184">2</td> <td data-bbox="156 56 243 2184">3</td> <td data-bbox="243 56 329 2184">4</td> <td data-bbox="329 56 415 2184">5</td> <td data-bbox="415 56 501 2184">6</td> <td data-bbox="501 56 588 2184">7</td> <td data-bbox="588 56 674 2184">8</td> </tr> <tr> <td colspan="6" data-bbox="39 56 501 2184"> <table border="1"> <tr> <td data-bbox="39 56 70 2184">1</td> <td data-bbox="70 56 156 2184">2</td> <td data-bbox="156 56 243 2184">3</td> <td data-bbox="243 56 329 2184">4</td> <td data-bbox="329 56 415 2184">5</td> <td data-bbox="415 56 501 2184">6</td> <td data-bbox="501 56 588 2184">7</td> <td data-bbox="588 56 674 2184">8</td> </tr> <tr> <td colspan="6" data-bbox="39 56 501 2184"> <table border="1"> <tr> <td data-bbox="39 56 70 2184">1</td> <td data-bbox="70 56 156 2184">2</td> <td data-bbox="156 56 243 2184">3</td> <td data-bbox="243 56 329 2184">4</td> <td data-bbox="329 56 415 2184">5</td> <td data-bbox="415 56 501 2184">6</td> <td data-bbox="501 56 588 2184">7</td> <td data-bbox="588 56 674 2184">8</td> </tr> <tr> <td colspan="6" data-bbox="39 56 501 2184"> <table border="1"> <tr> <td data-bbox="39 56 70 2184">1</td> <td data-bbox="70 56 156 2184">2</td> <td data-bbox="156 56 243 2184">3</td> <td data-bbox="243 56 329 2184">4</td> <td data-bbox="329 56 415 2184">5</td> <td data-bbox="415 56 501 2184">6</td> <td data-bbox="501 56 588 2184">7</td> <td data-bbox="588 56 674 2184">8</td> </tr> <tr> <td colspan="6" data-bbox="39 56 501 2184"> <table border="1"> <tr> <td data-bbox="39 56 70 2184">1</td> <td data-bbox="70 56 156 2184">2</td> <td data-bbox="156 56 243 2184">3</td> <td data-bbox="243 56 329 2184">4</td> <td data-bbox="329 56 415 2184">5</td> <td data-bbox="415 56 501 2184">6</td> <td data-bbox="501 56 588 2184">7</td> <td data-bbox="588 56 674 2184">8</td> </tr> <tr> <td colspan="6" data-bbox="39 56 501 2184"> <table border="1"> <tr> <td data-bbox="39 56
70 2184">1</td> <td data-bbox="70 56 156 2184">2</td> <td data-bbox="156 56 243 2184">3</td> <td data-bbox="243 56 329 2184">4</td> <td data-bbox="329 56 415 2184">5</td> <td data-bbox="415 56 501 2184">6</td> <td data-bbox="501 56 588 2184">7</td> <td data-bbox="588 56 674 2184">8</td> </tr> <tr> <td colspan="6" data-bbox="39 56 501 2184"> <table border="1"> <tr> <td data-bbox="39 56 70 2184">1</td> <td data-bbox="70 56 156 2184">2</td> <td data-bbox="156 56 243 2184">3</td> <td data-bbox="243 56 329 2184">4</td> <td data-bbox="329 56 415 2184">5</td> <td data-bbox="415 56 501 2184">6</td> <td data-bbox="501 56 588 2184">7</td> <td data-bbox="588 56 674 2184">8</td> </tr> <tr> <td colspan="6" data-bbox="39 56 501 2184"> <table border="1"> <tr> <td data-bbox="39 56 70 2184">1</td> <td data-bbox="70 56 156 2184">2</td> <td data-bbox="156 56 243 2184">3</td> <td data-bbox="243 56 329 2184">4</td> <td data-bbox="329 56 415 2184">5</td> <td data-bbox="415 56 501 2184">6</td> <td data-bbox="501 56 588 2184">7</td> <td data-bbox="588 56 674 2184">8</td> </tr> <tr> <td colspan="6" data-bbox="39 56 501 2184"> <table border="1"> <tr> <td data-bbox="39 56 70 2184">1</td> <td data-bbox="70 56 156 2184">2</td> <td data-bbox="156 56 243 2184">3</td> <td data-bbox="243 56 329 2184">4</td> <td data-bbox="329 56 415 2184">5</td> <td data-bbox="415 56 501 2184">6</td> <td data-bbox="501 56 588 2184">7</td> <td data-bbox="588 56 674 2184">8</td> </tr> <tr> <td colspan="6" data-bbox="39 56 501 2184"> <table border="1"> <tr> <td data-bbox="39 56 70 2184">1</td> <td data-bbox="70 56 156 2184">2</td> <td data-bbox="156 56 243 2184">3</td> <td data-bbox="243 56 329 2184">4</td> <td data-bbox="329 56 415 2184">5</td> <td data-bbox="415 56 501 2184">6</td> <td data-bbox="501 56 588 2184">7</td> <td data-bbox="588 56 674 2184">8</td> </tr> <tr> <td colspan="6" data-bbox="39 56 501 2184"> <table border="1"> <tr> <td data-bbox="39 56 70 2184">1</td> <td data-bbox="70 56 156 2184">2</td> <td data-bbox="156 56 243 2184">3</td> <td data-bbox="243 56 329 2184">4</td> <td data-bbox="329 56 415 2184">5</td> <td data-bbox="415 56 501 2184">6</td> <td data-bbox="501 56 588 2184">7</td> <td data-bbox="588 56 674 2184">8</td> </tr> <tr> <td colspan="6" data-bbox="39 56 501 2184"> <table border="1"> <tr> <td data-bbox="39 56 70 2184">1</td> <td data-bbox="70 56 156 2184">2</td> <td data-bbox="156 56 243 2184">3</td> <td data-bbox="243 56 329 2184">4</td> <td data-bbox="329 56 415 2184">5</td> <td data-bbox="415 56 501 2184">6</td> <td data-bbox="501 56 588 2184">7</td> <td data-bbox="588 56 674 2184">8</td> </tr> <tr> <td colspan="6" data-bbox="39 56 501 2184"> <table border="1"> <tr> <td data-bbox="39 56 70 2184">1</td> <td data-bbox="70 56 156 2184">2</td> <td data-bbox="156 56 243 2184">3</td> <td data-bbox="243 56 329 2184">4</td> <td data-bbox="329 56 415 2184">5</td> <td data-bbox="415 56 501 2184">6</td> <td data-bbox="501 56 588 2184">7</td> <td data-bbox="588 56 674 2184">8</td> </tr> <tr> <td colspan="6" data-bbox="39 56 501 2184"> <table border="1"> <tr> <td data-bbox="39 56 70 2184">1</td> <td data-bbox="70 56 156 2184">2</td> <td data-bbox="156 56 243 2184">3</td> <td data-bbox="243 56 329 2184">4</td> <td data-bbox="329 56 415 2184">5</td> <td data-bbox="415 56 501 2184">6</td> <td data-bbox="501 56 588 2184">7</td> <td data-bbox="588 56 674 2184">8</td> </tr> <tr> <td colspan="6" data-bbox="39 56 501 2184"> <table border="1"> <tr> <td data-bbox="39 56 70 2184">1</td> <td data-bbox="70 56 156 2184">2</td> <td data-bbox="156 56 243 2184">3</td> <td data-bbox="243 56 329 2184">4</td> <td data-bbox="329 56 415 2184">5</td> <td data-bbox="415 56 501 2184">6</td> <td data-bbox="501 56 588 2184">7</td> <td data-bbox="588 56 674 2184">8</td> </tr> <tr> <td colspan="6" data-bbox="39 56 501 2184"> <table border="1"> <tr> <td data-bbox="39 56 70 2184">1</td> <td data-bbox="70 56 156 2184">2</td> <td data-bbox="156 56 243 2184">3</td> <td data-bbox="243 56 329 2184">4</td> <td data-bbox="329 56 415 2184">5</td> <td data-bbox="415 56 501 2184">6</td> <td data-bbox="501 56 588 2184">7</td> <td data-bbox="588 56 674 2184">8</td> </tr> <tr> <td colspan="6" data-bbox="39 56 501 2184"> <table border="1"> <tr> <td data-bbox="39 56 70 2184">1</td> <td data-bbox="70 56 156 2184">2</td> <td data-bbox="156 56 243 2184">3</td> <td data-bbox="243 56 329 2184">4</td> <td data-bbox="329 56 415 2184">5</td> <td data-bbox="415 56 501 2184">6</td> <td data-bbox="501 56 588 2184">7</td> <td data-bbox="588 56 674 2184">8</td> </tr> <tr> <td colspan="6" data-bbox="39 56 501 2184"> <table border="1"> <tr> <td data-bbox="39 56 70 2184">1</td> <td data-bbox="70 56 156 2184">2</td> <td data-bbox="156 56 243 2184">3</td> <td data-bbox="243 56 329 2184">4</td> <td data-bbox="329 56 415 2184">5</td> <td data-bbox="415 56 501 2184">6</td> <td data-bbox="501 56 588 2184">7</td> <td data-bbox="588 56 674 2184">8</td> </tr> <tr> <td colspan="6" data-bbox="39 56 501 2184"> <table border="1"> <tr> <td data-bbox="39 56 70 2184">1</td> <td data-bbox="70 56 156 2184">2</td> <td data-bbox="156 56 243 2184">3</td> <td data-bbox="243 56 329 2184">4</td> <td data-bbox="329 56 415 2184">5</td> <td data-bbox="415 56 501 2184">6</td> <td data-bbox="501 56 588 2184">7</td> <td data-bbox="588 56 674 2184">8</td> </tr> <tr> <td colspan="6" data-bbox="39 56 501 2184"> <table border="1"> <tr> <td data-bbox="39 56 70 2184">1</td> <td data-bbox="70 56 156 2184">2</td> <td data-bbox="156 56 243 2184">3</td> <td data-bbox="243 56 329 2184">4</td> <td data-bbox="329 56 415 2184">5</td> <td data-bbox="415 56 501 2184">6</td> <td data-bbox="501 56 588 2184">7</td> <td data-bbox="588 56 674 2184">8</td> </tr> <tr> <td colspan="6" data-bbox="39 56 501 2184"> <table border="1"> <tr> <td data-bbox="39 56 70 2184">1</td> <td data-bbox="70 56 156 2184">2</td> <td data-bbox="156 56 243 2184">3</td> <td data-bbox="243 56 329 2184">4</td> <td data-bbox="329 56 415 2184">5</td> <td data-bbox="415 56 501 2184">6</td> <td data-bbox="501 56 588 2184">7</td> <td data-bbox="588 56 674 2184">8</td> </tr> <tr> <td colspan="6" data-bbox="39 56 501 2184"> <table border="1"> <tr> <td data-bbox="39 56 70 2184">1</td> <td data-bbox="70 56 156 2184">2</td> <td data-bbox="156 56 243 2184">3</td> <td data-bbox="243 56 329 2184">4</td> <td data-bbox="329 56 415 2184">5</td> <td data-bbox="415 56 501 2184">6</td> <td data-bbox="501 56 588 2184">7</td> <td data-bbox="588 56 674 2184">8</td> </tr> <tr> <td colspan="6" data-bbox="39 56 501 2184"> <table border="1"> <tr> <td data-bbox="39 56 70 2184">1</td></tr></table></td></tr></table></td></tr></table></td></tr></table></td></tr></table></td></tr></table></td></tr></table></td></tr></table></td></tr></table></td></tr></table></td></tr></table></td></tr></table></td></tr></table></td></tr></table></td></tr></table></td></tr></table></td></tr></table></td></tr></table></td></tr></table></td></tr></table></td></tr></table></td></tr></table></td></tr></table></td></tr></table></td></tr></table></td></tr></table></td></tr></table></td></tr></table></td></tr></table></td></tr></table>   
   |  |  |  |  |  | 1 | 2 | 3 | 4 | 5 | 6 | 7 | 8 | <table border="1"> <tr> <td data-bbox="39 56 70 2184">1</td> <td data-bbox="70 56 156 2184">2</td> <td data-bbox="156 56 243 2184">3</td> <td data-bbox="243 56 329 2184">4</td> <td data-bbox="329 56 415 2184">5</td> <td data-bbox="415 56 501 2184">6</td> <td data-bbox="501 56 588 2184">7</td> <td data-bbox="588 56 674 2184">8</td> </tr> <tr> <td colspan="6" data-bbox="39 56 501 2184"> <table border="1"> <tr> <td data-bbox="39 56 70 2184">1</td> <td data-bbox="70 56 156 2184">2</td> <td data-bbox="156 56 243 2184">3</td> <td data-bbox="243 56 329 2184">4</td> <td data-bbox="329 56 415 2184">5</td> <td data-bbox="415 56 501 2184">6</td> <td data-bbox="501 56 588 2184">7</td> <td data-bbox="588 56 674 2184">8</td> </tr> <tr> <td colspan="6" data-bbox="39 56 501 2184"> <table border="1"> <tr> <td data-bbox="39 56 70 2184">1</td> <td data-bbox="70 56 156 2184">2</td> <td data-bbox="156 56 243 2184">3</td> <td data-bbox="243 56 329 2184">4</td> <td data-bbox="329 56 415 2184">5</td> <td data-bbox="415 56 501 2184">6</td> <td data-bbox="501 56 588 2184">7</td> <td data-bbox="588 56 674 2184">8</td> </tr> <tr> <td colspan="6" data-bbox="39 56 501 2184"> <table border="1"> <tr> <td data-bbox="39 56 70 2184">1</td> <td data-bbox="70 56 156 2184">2</td> <td data-bbox="156 56 243 2184">3</td> <td data-bbox="243 56 329 2184">4</td> <td data-bbox="329 56 415 2184">5</td> <td data-bbox="415 56 501 2184">6</td> <td data-bbox="501 56 588 2184">7</td> <td data-bbox="588 56 674 2184">8</td> </tr> <tr> <td colspan="6" data-bbox="39 56 501 2184"> <table border="1"> <tr> <td data-bbox="39 56 70 2184">1</td> <td data-bbox="70 56 156 2184">2</td> <td data-bbox="156 56 243 2184">3</td> <td data-bbox="243 56 329 2184">4</td> <td data-bbox="329 56 415 2184">5</td> <td data-bbox="415 56 501 2184">6</td> <td data-bbox="501 56 588 2184">7</td> <td data-bbox="588 56 674 2184">8</td> </tr> <tr> <td colspan="6" data-bbox="39 56 501 2184"> <table border="1"> <tr> <td data-bbox="39 56 70 2184">1</td> <td data-bbox="70 56 156 2184">2</td> <td data-bbox="156 56 243 2184">3</td> <td data-bbox="243 56 329 2184">4</td> <td data-bbox="329 56 415 2184">5</td> <td data-bbox="415 56 501 2184">6</td> <td data-bbox="501 56 588 2184">7</td> <td data-bbox="588 56 674 2184">8</td> </tr> <tr> <td colspan="6" data-bbox="39 56 501 2184"> <table border="1"> <tr> <td data-bbox="39 56 70 2184">1</td> <td data-bbox="70 56 156 2184">2</td> <td data-bbox="156 56 243 2184">3</td> <td data-bbox="243 56 329 2184">4</td> <td data-bbox="329 56 415 2184">5</td> <td data-bbox="415 56 501 2184">6</td> <td data-bbox="501 56 588 2184">7</td> <td data-bbox="588 56 674 2184">8</td> </tr> <tr> <td colspan="6" data-bbox="39 56 501 2184"> <table border="1"> <tr> <td data-bbox="39 56 70 2184">1</td> <td data-bbox="70 56 156 2184">2</td> <td data-bbox="156 56 243 2184">3</td> <td data-bbox="243 56 329 2184">4</td> <td data-bbox="329 56 415 2184">5</td> <td data-bbox="415 56 501 2184">6</td> <td data-bbox="501 56 588 2184">7</td> <td data-bbox="588 56 674 2184">8</td> </tr> <tr> <td colspan="6" data-bbox="39 56 501 2184"> <table border="1"> <tr> <td data-bbox="39 56 70 2184">1</td> <td data-bbox="70 56 156 2184">2</td> <td data-bbox="156 56 243 2184">3</td> <td data-bbox="243 56 329 2184">4</td> <td data-bbox="329 56 415 2184">5</td> <td data-bbox="415 56 501 2184">6</td> <td data-bbox="501 56 588 2184">7</td> <td data-bbox="588 56 674 2184">8</td> </tr> <tr> <td colspan="6" data-bbox="39 56 501 2184"> <table border="1"> <tr> <td data-bbox="39 56 70 2184">1</td> <td data-bbox="70 56 156 2184">2</td> <td data-bbox="156 56 243 2184">3</td> <td data-bbox="243 56 329 2184">4</td> <td data-bbox="329 56 415 2184">5</td> <td data-bbox="415 56 501 2184">6</td> <td data-bbox="501 56 588 2184">7</td> <td data-bbox="588 56 674 2184">8</td> </tr> <tr> <td colspan="6" data-bbox="39 56 501 2184"> <table border="1"> <tr> <td data-bbox="39 56 70 2184">1</td> <td data-bbox="70 56 156 2184">2</td> <td data-bbox="156 56 243 2184">3</td> <td data-bbox="243 56 329 2184">4</td> <td data-bbox="329 56 415 2184">5</td> <td data-bbox="415 56 501 2184">6</td> <td data-bbox="501 56 588 2184">7</td> <td data-bbox="588 56 674 2184">8</td> </tr> <tr> <td colspan="6" data-bbox="39 56 501 2184"> <table border="1"> <tr> <td data-bbox="39 56 70 2184">1</td> <td data-bbox="70 56 156 2184">2</td> <td data-bbox="156 56 243 2184">3</td> <td data-bbox="243 56 329 2184">4</td> <td data-bbox="329 56 415 2184">5</td> <td data-bbox="415 56 501 2184">6</td> <td data-bbox="501 56 588 2184">7</td> <td data-bbox="588 56 674 2184">8</td> </tr> <tr> <td colspan="6" data-bbox="39 56 501 2184"> <table border="1"> <tr> <td data-bbox="39 56 70 2184">1</td> <td data-bbox="70 56 156 2184">2</td> <td data-bbox="156 56 243 2184">3</td> <td data-bbox="243 56 329 2184">4</td> <td data-bbox="329 56 415 2184">5</td> <td data-bbox="415 56 501 2184">6</td> <td data-bbox="501 56 588 2184">7</td> <td data-bbox="588 56 674 2184">8</td> </tr> <tr> <td colspan="6" data-bbox="39 56 501 2184"> <table border="1"> <tr> <td data-bbox="39 56 70 2184">1</td> <td data-bbox="70 56 156 2184">2</td> <td data-bbox="156 56 243 2184">3</td> <td data-bbox="243 56 329 2184">4</td> <td data-bbox="329 56 415 2184">5</td> <td data-bbox="415 56 501 2184">6</td> <td data-bbox="501 56 588 2184">7</td> <td data-bbox="588 56 674 2184">8</td> </tr> <tr> <td colspan="6" data-bbox="39 56 501 2184"> <table border="1"> <tr> <td data-bbox="39 56 70 2184">1</td> <td data-bbox="70 56 156 2184">2</td> <td data-bbox="156 56 243 2184">3</td> <td data-bbox="243 56 329 2184">4</td> <td data-bbox="329 56 415 2184">5</td> <td data-bbox="415 56 501 2184">6</td> <td data-bbox="501 56 588 2184">7</td> <td data-bbox="588 56 674 2184">8</td> </tr> <tr> <td colspan="6" data-bbox="39 56 501 2184"> <table border="1"> <tr> <td data-bbox="39 56 70 2184">1</td> <td data-bbox="70 56 156 2184">2</td> <td data-bbox="156 56 243 2184">3</td> <td data-bbox="243 56 329 2184">4</td> <td data-bbox="329 56 415 2184">5</td> <td data-bbox="415 56 501 2184">6</td> <td data-bbox="501 56 588 2184">7</td> <td data-bbox="588 56 674 2184">8</td> </tr> <tr> <td colspan="6" data-bbox="39 56 501 2184"> <table border="1"> <tr> <td data-bbox="39 56 70 2184">1</td> <td data-bbox="70 56 156 2184">2</td> <td data-bbox="156 56 243 2184">3</td> <td data-bbox="243 56 329 2184">4</td> <td data-bbox="329 56 415 2184">5</td> <td data-bbox="415 56 501 2184">6</td> <td data-bbox="501 56 588 2184">7</td> <td data-bbox="588 56 674 2184">8</td> </tr> <tr> <td colspan="6" data-bbox="39 56 501 2184"> <table border="1"> <tr> <td data-bbox="39 56 70 2184">1</td> <td data-bbox="70 56 156 2184">2</td> <td data-bbox="156 56 243 2184">3</td> <td data-bbox="243 56 329 2184">4</td> <td data-bbox="329 56 415 2184">5</td> <td data-bbox="415 56 501 2184">6</td> <td data-bbox="501 56 588 2184">7</td> <td data-bbox="588 56 674 2184">8</td> </tr> <tr> <td colspan="6" data-bbox="39 56 501 2184"> <table border="1"> <tr> <td data-bbox="39 56 70 2184">1</td> <td data-bbox="70 56 156 2184">2</td> <td data-bbox="156 56 243
2184">3</td> <td data-bbox="243 56 329 2184">4</td> <td data-bbox="329 56 415 2184">5</td> <td data-bbox="415 56 501 2184">6</td> <td data-bbox="501 56 588 2184">7</td> <td data-bbox="588 56 674 2184">8</td> </tr> <tr> <td colspan="6" data-bbox="39 56 501 2184"> <table border="1"> <tr> <td data-bbox="39 56 70 2184">1</td> <td data-bbox="70 56 156 2184">2</td> <td data-bbox="156 56 243 2184">3</td> <td data-bbox="243 56 329 2184">4</td> <td data-bbox="329 56 415 2184">5</td> <td data-bbox="415 56 501 2184">6</td> <td data-bbox="501 56 588 2184">7</td> <td data-bbox="588 56 674 2184">8</td> </tr> <tr> <td colspan="6" data-bbox="39 56 501 2184"> <table border="1"> <tr> <td data-bbox="39 56 70 2184">1</td> <td data-bbox="70 56 156 2184">2</td> <td data-bbox="156 56 243 2184">3</td> <td data-bbox="243 56 329 2184">4</td> <td data-bbox="329 56 415 2184">5</td> <td data-bbox="415 56 501 2184">6</td> <td data-bbox="501 56 588 2184">7</td> <td data-bbox="588 56 674 2184">8</td> </tr> <tr> <td colspan="6" data-bbox="39 56 501 2184"> <table border="1"> <tr> <td data-bbox="39 56 70 2184">1</td> <td data-bbox="70 56 156 2184">2</td> <td data-bbox="156 56 243 2184">3</td> <td data-bbox="243 56 329 2184">4</td> <td data-bbox="329 56 415 2184">5</td> <td data-bbox="415 56 501 2184">6</td> <td data-bbox="501 56 588 2184">7</td> <td data-bbox="588 56 674 2184">8</td> </tr> <tr> <td colspan="6" data-bbox="39 56 501 2184"> <table border="1"> <tr> <td data-bbox="39 56 70 2184">1</td> <td data-bbox="70 56 156 2184">2</td> <td data-bbox="156 56 243 2184">3</td> <td data-bbox="243 56 329 2184">4</td> <td data-bbox="329 56 415 2184">5</td> <td data-bbox="415 56 501 2184">6</td> <td data-bbox="501 56 588 2184">7</td> <td data-bbox="588 56 674 2184">8</td> </tr> <tr> <td colspan="6" data-bbox="39 56 501 2184"> <table border="1"> <tr> <td data-bbox="39 56 70 2184">1</td> <td data-bbox="70 56 156 2184">2</td> <td data-bbox="156 56 243 2184">3</td> <td data-bbox="243 56 329 2184">4</td> <td data-bbox="329 56 415 2184">5</td> <td data-bbox="415 56 501 2184">6</td> <td data-bbox="501 56 588 2184">7</td> <td data-bbox="588 56 674 2184">8</td> </tr> <tr> <td colspan="6" data-bbox="39 56 501 2184"> <table border="1"> <tr> <td data-bbox="39 56 70 2184">1</td> <td data-bbox="70 56 156 2184">2</td> <td data-bbox="156 56 243 2184">3</td> <td data-bbox="243 56 329 2184">4</td> <td data-bbox="329 56 415 2184">5</td> <td data-bbox="415 56 501 2184">6</td> <td data-bbox="501 56 588 2184">7</td> <td data-bbox="588 56 674 2184">8</td> </tr> <tr> <td colspan="6" data-bbox="39 56 501 2184"> <table border="1"> <tr> <td data-bbox="39 56 70 2184">1</td> <td data-bbox="70 56 156 2184">2</td> <td data-bbox="156 56 243 2184">3</td> <td data-bbox="243 56 329 2184">4</td> <td data-bbox="329 56 415 2184">5</td> <td data-bbox="415 56 501 2184">6</td> <td data-bbox="501 56 588 2184">7</td> <td data-bbox="588 56 674 2184">8</td> </tr> <tr> <td colspan="6" data-bbox="39 56 501 2184"> <table border="1"> <tr> <td data-bbox="39 56 70 2184">1</td> <td data-bbox="70 56 156 2184">2</td> <td data-bbox="156 56 243 2184">3</td> <td data-bbox="243 56 329 2184">4</td> <td data-bbox="329 56 415 2184">5</td> <td data-bbox="415 56 501 2184">6</td> <td data-bbox="501 56 588 2184">7</td> <td data-bbox="588 56 674 2184">8</td> </tr> <tr> <td colspan="6" data-bbox="39 56 501 2184"> <table border="1"> <tr> <td data-bbox="39 56 70 2184">1</td> <td data-bbox="70 56 156 2184">2</td> <td data-bbox="156 56 243 2184">3</td> <td data-bbox="243 56 329 2184">4</td> <td data-bbox="329 56 415 2184">5</td> <td data-bbox="415 56 501 2184">6</td> <td data-bbox="501 56 588 2184">7</td> <td data-bbox="588 56 674 2184">8</td> </tr> <tr> <td colspan="6" data-bbox="39 56 501 2184"> <table border="1"> <tr> <td data-bbox="39 56 70 2184">1</td></tr></table></td></tr></table></td></tr></table></td></tr></table></td></tr></table></td></tr></table></td></tr></table></td></tr></table></td></tr></table></td></tr></table></td></tr></table></td></tr></table></td></tr></table></td></tr></table></td></tr></table></td></tr></table></td></tr></table></td></tr></table></td></tr></table></td></tr></table></td></tr></table></td></tr></table></td></tr></table></td></tr></table></td></tr></table></td></tr></table></td></tr></table></td></tr></table></td></tr></table>   
                 |  |  |  |  |  | 1 | 2 | 3 | 4 | 5 | 6 | 7 | 8 | <table border="1"> <tr> <td data-bbox="39 56 70 2184">1</td> <td data-bbox="70 56 156 2184">2</td> <td data-bbox="156 56 243 2184">3</td> <td data-bbox="243 56 329 2184">4</td> <td data-bbox="329 56 415 2184">5</td> <td data-bbox="415 56 501 2184">6</td> <td data-bbox="501 56 588 2184">7</td> <td data-bbox="588 56 674 2184">8</td> </tr> <tr> <td colspan="6" data-bbox="39 56 501 2184"> <table border="1"> <tr> <td data-bbox="39 56 70 2184">1</td> <td data-bbox="70 56 156 2184">2</td> <td data-bbox="156 56 243 2184">3</td> <td data-bbox="243 56 329 2184">4</td> <td data-bbox="329 56 415 2184">5</td> <td data-bbox="415 56 501 2184">6</td> <td data-bbox="501 56 588 2184">7</td> <td data-bbox="588 56 674 2184">8</td> </tr> <tr> <td colspan="6" data-bbox="39 56 501 2184"> <table border="1"> <tr> <td data-bbox="39 56 70 2184">1</td> <td data-bbox="70 56 156 2184">2</td> <td data-bbox="156 56 243 2184">3</td> <td data-bbox="243 56 329 2184">4</td> <td data-bbox="329 56 415 2184">5</td> <td data-bbox="415 56 501 2184">6</td> <td data-bbox="501 56 588 2184">7</td> <td data-bbox="588 56 674 2184">8</td> </tr> <tr> <td colspan="6" data-bbox="39 56 501 2184"> <table border="1"> <tr> <td data-bbox="39 56 70 2184">1</td> <td data-bbox="70 56 156 2184">2</td> <td data-bbox="156 56 243 2184">3</td> <td data-bbox="243 56 329 2184">4</td> <td data-bbox="329 56 415 2184">5</td> <td data-bbox="415 56 501 2184">6</td> <td data-bbox="501 56 588 2184">7</td> <td data-bbox="588 56 674 2184">8</td> </tr> <tr> <td colspan="6" data-bbox="39 56 501 2184"> <table border="1"> <tr> <td data-bbox="39 56 70 2184">1</td> <td data-bbox="70 56 156 2184">2</td> <td data-bbox="156 56 243 2184">3</td> <td data-bbox="243 56 329 2184">4</td> <td data-bbox="329 56 415 2184">5</td> <td data-bbox="415 56 501 2184">6</td> <td data-bbox="501 56 588 2184">7</td> <td data-bbox="588 56 674 2184">8</td> </tr> <tr> <td colspan="6" data-bbox="39 56 501 2184"> <table border="1"> <tr> <td data-bbox="39 56 70 2184">1</td> <td data-bbox="70 56 156 2184">2</td> <td data-bbox="156 56 243 2184">3</td> <td data-bbox="243 56 329 2184">4</td> <td data-bbox="329 56 415 2184">5</td> <td data-bbox="415 56 501 2184">6</td> <td data-bbox="501 56 588 2184">7</td> <td data-bbox="588 56 674 2184">8</td> </tr> <tr> <td colspan="6" data-bbox="39 56 501 2184"> <table border="1"> <tr> <td data-bbox="39 56 70 2184">1</td> <td data-bbox="70 56 156 2184">2</td> <td data-bbox="156 56 243 2184">3</td> <td data-bbox="243 56 329 2184">4</td> <td data-bbox="329 56 415 2184">5</td> <td data-bbox="415 56 501 2184">6</td> <td data-bbox="501 56 588 2184">7</td> <td data-bbox="588 56 674 2184">8</td> </tr> <tr> <td colspan="6" data-bbox="39 56 501 2184"> <table border="1"> <tr> <td data-bbox="39 56 70 2184">1</td> <td data-bbox="70 56 156 2184">2</td> <td data-bbox="156 56 243 2184">3</td> <td data-bbox="243 56 329 2184">4</td> <td data-bbox="329 56 415 2184">5</td> <td data-bbox="415 56 501 2184">6</td> <td data-bbox="501 56 588 2184">7</td> <td data-bbox="588 56 674 2184">8</td> </tr> <tr> <td colspan="6" data-bbox="39 56 501 2184"> <table border="1"> <tr> <td data-bbox="39 56 70 2184">1</td> <td data-bbox="70 56 156 2184">2</td> <td data-bbox="156 56 243 2184">3</td> <td data-bbox="243 56 329 2184">4</td> <td data-bbox="329 56 415 2184">5</td> <td data-bbox="415 56 501 2184">6</td> <td data-bbox="501 56 588 2184">7</td> <td data-bbox="588 56 674 2184">8</td> </tr> <tr> <td colspan="6" data-bbox="39 56 501 2184"> <table border="1"> <tr> <td data-bbox="39 56 70 2184">1</td> <td data-bbox="70 56 156 2184">2</td> <td data-bbox="156 56 243 2184">3</td> <td data-bbox="243 56 329 2184">4</td> <td data-bbox="329 56 415 2184">5</td> <td data-bbox="415 56 501 2184">6</td> <td data-bbox="501 56 588 2184">7</td> <td data-bbox="588 56 674 2184">8</td> </tr> <tr> <td colspan="6" data-bbox="39 56 501 2184"> <table border="1"> <tr> <td data-bbox="39 56 70 2184">1</td> <td data-bbox="70 56 156 2184">2</td> <td data-bbox="156 56 243 2184">3</td> <td data-bbox="243 56 329 2184">4</td> <td data-bbox="329 56 415 2184">5</td> <td data-bbox="415 56 501 2184">6</td> <td data-bbox="501 56 588 2184">7</td> <td data-bbox="588 56 674 2184">8</td> </tr> <tr> <td colspan="6" data-bbox="39 56 501 2184"> <table border="1"> <tr> <td data-bbox="39 56 70 2184">1</td> <td data-bbox="70 56 156 2184">2</td> <td data-bbox="156 56 243 2184">3</td> <td data-bbox="243 56 329 2184">4</td> <td data-bbox="329 56 415 2184">5</td> <td data-bbox="415 56 501 2184">6</td> <td data-bbox="501 56 588 2184">7</td> <td data-bbox="588 56 674 2184">8</td> </tr> <tr> <td colspan="6" data-bbox="39 56 501 2184"> <table border="1"> <tr> <td data-bbox="39 56 70 2184">1</td> <td data-bbox="70 56 156 2184">2</td> <td data-bbox="156 56 243 2184">3</td> <td data-bbox="243 56 329 2184">4</td> <td data-bbox="329 56 415 2184">5</td> <td data-bbox="415 56 501 2184">6</td> <td data-bbox="501 56 588 2184">7</td> <td data-bbox="588 56 674 2184">8</td> </tr> <tr> <td colspan="6" data-bbox="39 56 501 2184"> <table border="1"> <tr> <td data-bbox="39 56 70 2184">1</td> <td data-bbox="70 56 156 2184">2</td> <td data-bbox="156 56 243 2184">3</td> <td data-bbox="243 56 329 2184">4</td> <td data-bbox="329 56 415 2184">5</td> <td data-bbox="415 56 501 2184">6</td> <td data-bbox="501 56 588 2184">7</td> <td data-bbox="588 56 674 2184">8</td> </tr> <tr> <td colspan="6" data-bbox="39 56 501 2184"> <table border="1"> <tr> <td data-bbox="39 56 70 2184">1</td> <td data-bbox="70 56 156 2184">2</td> <td data-bbox="156 56 243 2184">3</td> <td data-bbox="243 56 329 2184">4</td> <td data-bbox="329 56 415 2184">5</td> <td data-bbox="415 56 501 2184">6</td> <td data-bbox="501 56 588 2184">7</td> <td data-bbox="588 56 674 2184">8</td> </tr> <tr> <td colspan="6" data-bbox="39 56 501 2184"> <table border="1"> <tr> <td data-bbox="39 56 70 2184">1</td> <td data-bbox="70 56 156 2184">2</td> <td data-bbox="156 56 243 2184">3</td> <td data-bbox="243 56 329 2184">4</td> <td data-bbox="329 56 415 2184">5</td> <td data-bbox="415 56 501 2184">6</td> <td data-bbox="501 56 588 2184">7</td> <td data-bbox="588 56 674 2184">8</td> </tr> <tr> <td colspan="6" data-bbox="39 56 501 2184"> <table border="1"> <tr> <td data-bbox="39 56 70 2184">1</td> <td data-bbox="70 56 156 2184">2</td> <td data-bbox="156 56 243 2184">3</td> <td data-bbox="243 56 329 2184">4</td> <td data-bbox="329 56 415 2184">5</td> <td data-bbox="415 56 501 2184">6</td> <td data-bbox="501 56 588 2184">7</td> <td data-bbox="588 56 674 2184">8</td> </tr> <tr> <td colspan="6" data-bbox="39 56 501 2184"> <table border="1"> <tr> <td data-bbox="39 56 70 2184">1</td> <td data-bbox="70 56 156 2184">2</td> <td data-bbox="156 56 243 2184">3</td> <td data-bbox="243 56 329 2184">4</td> <td data-bbox="329 56 415 2184">5</td> <td data-bbox="415 56 501 2184">6</td> <td data-bbox="501 56 588 2184">7</td> <td data-bbox="588 56 674 2184">8</td> </tr> <tr> <td colspan="6" data-bbox="39 56 501 2184"> <table border="1"> <tr> <td data-bbox="39 56 70 2184">1</td> <td data-bbox="70 56 156 2184">2</td> <td data-bbox="156 56 243 2184">3</td> <td data-bbox="243 56 329 2184">4</td> <td data-bbox="329 56 415 2184">5</td> <td data-bbox="415 56 501 2184">6</td> <td data-bbox="501 56 588 2184">7</td> <td data-bbox="588 56 674 2184">8</td> </tr> <tr> <td colspan="6" data-bbox="39 56 501 2184"> <table border="1"> <tr> <td data-bbox="39 56 70 2184">1</td> <td data-bbox="70 56 156 2184">2</td> <td data-bbox="156 56 243 2184">3</td> <td data-bbox="243 56 329 2184">4</td> <td data-bbox="329 56 415 2184">5</td> <td data-bbox="415 56 501 2184">6</td> <td data-bbox="501 56 588 2184">7</td> <td data-bbox="588 56 674 2184">8</td> </tr> <tr> <td colspan="6" data-bbox="39 56 501 2184"> <table border="1"> <tr> <td data-bbox="39 56 70 2184">1</td> <td data-bbox="70 56 156 2184">2</td> <td data-bbox="156 56 243 2184">3</td> <td data-bbox="243 56 329 2184">4</td> <td data-bbox="329 56 415 2184">5</td> <td data-bbox="415 56 501 2184">6</td> <td data-bbox="501 56 588 2184">7</td> <td data-bbox="588 56 674 2184">8</td> </tr> <tr> <td colspan="6" data-bbox="39 56 501 2184"> <table border="1"> <tr> <td data-bbox="39 56 70 2184">1</td> <td data-bbox="70 56 156 2184">2</td> <td data-bbox="156 56 243 2184">3</td> <td data-bbox="243 56 329 2184">4</td> <td data-bbox="329 56 415 2184">5</td> <td data-bbox="415 56 501 2184">6</td> <td data-bbox="501 56 588 2184">7</td> <td data-bbox="588 56 674 2184">8</td> </tr> <tr> <td colspan="6" data-bbox="39 56 501 2184"> <table border="1"> <tr> <td data-bbox="39 56 70 2184">1</td> <td data-bbox="70 56 156 2184">2</td> <td data-bbox="156 56 243 2184">3</td> <td data-bbox="243 56 329 2184">4</td> <td data-bbox="329 56 415 2184">5</td> <td data-bbox="415 56 501 2184">6</td> <td data-bbox="501 56 588 2184">7</td> <td data-bbox="588 56 674 2184">8</td> </tr> <tr> <td colspan="6" data-bbox="39 56 501 2184"> <table border="1"> <tr> <td data-bbox="39 56 70 2184">1</td> <td data-bbox="70 56 156 2184">2</td> <td data-bbox="156 56 243 2184">3</td> <td data-bbox="243 56 329 2184">4</td> <td data-bbox="329 56 415 2184">5</td> <td data-bbox="415 56 501 2184">6</td> <td data-bbox="501 56 588 2184">7</td> <td data-bbox="588 56 674 2184">8</td> </tr> <tr> <td colspan="6" data-bbox="39 56 501 2184"> <table border="1"> <tr> <td data-bbox="39 56 70 2184">1</td> <td data-bbox="70 56 156 2184">2</td> <td data-bbox="156 56 243 2184">3</td> <td data-bbox="243 56 329 2184">4</td> <td data-bbox="329 56 415 2184">5</td> <td data-bbox="415 56 501 2184">6</td> <td data-bbox="501 56 588 2184">7</td> <td data-bbox="588 56 674 2184">8</td> </tr> <tr> <td colspan="6" data-bbox="39 56 501 2184"> <table border="1"> <tr> <td data-bbox="39 56 70 2184">1</td> <td data-bbox="70 56 156 2184">2</td> <td data-bbox="156 56 243 2184">3</td> <td data-bbox="243 56 329 2184">4</td> <td data-bbox="329 56 415 2184">5</td> <td
data-bbox="415 56 501 2184">6</td> <td data-bbox="501 56 588 2184">7</td> <td data-bbox="588 56 674 2184">8</td> </tr> <tr> <td colspan="6" data-bbox="39 56 501 2184"> <table border="1"> <tr> <td data-bbox="39 56 70 2184">1</td> <td data-bbox="70 56 156 2184">2</td> <td data-bbox="156 56 243 2184">3</td> <td data-bbox="243 56 329 2184">4</td> <td data-bbox="329 56 415 2184">5</td> <td data-bbox="415 56 501 2184">6</td> <td data-bbox="501 56 588 2184">7</td> <td data-bbox="588 56 674 2184">8</td> </tr> <tr> <td colspan="6" data-bbox="39 56 501 2184"> <table border="1"> <tr> <td data-bbox="39 56 70 2184">1</td></tr></table></td></tr></table></td></tr></table></td></tr></table></td></tr></table></td></tr></table></td></tr></table></td></tr></table></td></tr></table></td></tr></table></td></tr></table></td></tr></table></td></tr></table></td></tr></table></td></tr></table></td></tr></table></td></tr></table></td></tr></table></td></tr></table></td></tr></table></td></tr></table></td></tr></table></td></tr></table></td></tr></table></td></tr></table></td></tr></table></td></tr></table></td></tr></table>   |  |  |  |  |  | 1 | 2 | 3 | 4 | 5 | 6 | 7 | 8 | <table border="1"> <tr> <td data-bbox="39 56 70 2184">1</td> <td data-bbox="70 56 156 2184">2</td> <td data-bbox="156 56 243 2184">3</td> <td data-bbox="243 56 329 2184">4</td> <td data-bbox="329 56 415 2184">5</td> <td data-bbox="415 56 501 2184">6</td> <td data-bbox="501 56 588 2184">7</td> <td data-bbox="588 56 674 2184">8</td> </tr> <tr> <td colspan="6" data-bbox="39 56 501 2184"> <table border="1"> <tr> <td data-bbox="39 56 70 2184">1</td> <td data-bbox="70 56 156 2184">2</td> <td data-bbox="156 56 243 2184">3</td> <td data-bbox="243 56 329 2184">4</td> <td data-bbox="329 56 415 2184">5</td> <td data-bbox="415 56 501 2184">6</td> <td data-bbox="501 56 588 2184">7</td> <td data-bbox="588 56 674 2184">8</td> </tr> <tr> <td colspan="6" data-bbox="39 56 501 2184"> <table border="1"> <tr> <td data-bbox="39 56 70 2184">1</td> <td data-bbox="70 56 156 2184">2</td> <td data-bbox="156 56 243 2184">3</td> <td data-bbox="243 56 329 2184">4</td> <td data-bbox="329 56 415 2184">5</td> <td data-bbox="415 56 501 2184">6</td> <td data-bbox="501 56 588 2184">7</td> <td data-bbox="588 56 674 2184">8</td> </tr> <tr> <td colspan="6" data-bbox="39 56 501 2184"> <table border="1"> <tr> <td data-bbox="39 56 70 2184">1</td> <td data-bbox="70 56 156 2184">2</td> <td data-bbox="156 56 243 2184">3</td> <td data-bbox="243 56 329 2184">4</td> <td data-bbox="329 56 415 2184">5</td> <td data-bbox="415 56 501 2184">6</td> <td data-bbox="501 56 588 2184">7</td> <td data-bbox="588 56 674 2184">8</td> </tr> <tr> <td colspan="6" data-bbox="39 56 501 2184"> <table border="1"> <tr> <td data-bbox="39 56 70 2184">1</td> <td data-bbox="70 56 156 2184">2</td> <td data-bbox="156 56 243 2184">3</td> <td data-bbox="243 56 329 2184">4</td> <td data-bbox="329 56 415 2184">5</td> <td data-bbox="415 56 501 2184">6</td> <td data-bbox="501 56 588 2184">7</td> <td data-bbox="588 56 674 2184">8</td> </tr> <tr> <td colspan="6" data-bbox="39 56 501 2184"> <table border="1"> <tr> <td data-bbox="39 56 70 2184">1</td> <td data-bbox="70 56 156 2184">2</td> <td data-bbox="156 56 243 2184">3</td> <td data-bbox="243 56 329 2184">4</td> <td data-bbox="329 56 415 2184">5</td> <td data-bbox="415 56 501 2184">6</td> <td data-bbox="501 56 588 2184">7</td> <td data-bbox="588 56 674 2184">8</td> </tr> <tr> <td colspan="6" data-bbox="39 56 501 2184"> <table border="1"> <tr> <td data-bbox="39 56 70 2184">1</td> <td data-bbox="70 56 156 2184">2</td> <td data-bbox="156 56 243 2184">3</td> <td data-bbox="243 56 329 2184">4</td> <td data-bbox="329 56 415 2184">5</td> <td data-bbox="415 56 501 2184">6</td> <td data-bbox="501 56 588 2184">7</td> <td data-bbox="588 56 674 2184">8</td> </tr> <tr> <td colspan="6" data-bbox="39 56 501 2184"> <table border="1"> <tr> <td data-bbox="39 56 70 2184">1</td> <td data-bbox="70 56 156 2184">2</td> <td data-bbox="156 56 243 2184">3</td> <td data-bbox="243 56 329 2184">4</td> <td data-bbox="329 56 415 2184">5</td> <td data-bbox="415 56 501 2184">6</td> <td data-bbox="501 56 588 2184">7</td> <td data-bbox="588 56 674 2184">8</td> </tr> <tr> <td colspan="6" data-bbox="39 56 501 2184"> <table border="1"> <tr> <td data-bbox="39 56
70 2184">1</td> <td data-bbox="70 56 156 2184">2</td> <td data-bbox="156 56 243 2184">3</td> <td data-bbox="243 56 329 2184">4</td> <td data-bbox="329 56 415 2184">5</td> <td data-bbox="415 56 501 2184">6</td> <td data-bbox="501 56 588 2184">7</td> <td data-bbox="588 56 674 2184">8</td> </tr> <tr> <td colspan="6" data-bbox="39 56 501 2184"> <table border="1"> <tr> <td data-bbox="39 56 70 2184">1</td> <td data-bbox="70 56 156 2184">2</td> <td data-bbox="156 56 243 2184">3</td> <td data-bbox="243 56 329 2184">4</td> <td data-bbox="329 56 415 2184">5</td> <td data-bbox="415 56 501 2184">6</td> <td data-bbox="501 56 588 2184">7</td> <td data-bbox="588 56 674 2184">8</td> </tr> <tr> <td colspan="6" data-bbox="39 56 501 2184"> <table border="1"> <tr> <td data-bbox="39 56 70 2184">1</td> <td data-bbox="70 56 156 2184">2</td> <td data-bbox="156 56 243 2184">3</td> <td data-bbox="243 56 329 2184">4</td> <td data-bbox="329 56 415 2184">5</td> <td data-bbox="415 56 501 2184">6</td> <td data-bbox="501 56 588 2184">7</td> <td data-bbox="588 56 674 2184">8</td> </tr> <tr> <td colspan="6" data-bbox="39 56 501 2184"> <table border="1"> <tr> <td data-bbox="39 56 70 2184">1</td> <td data-bbox="70 56 156 2184">2</td> <td data-bbox="156 56 243 2184">3</td> <td data-bbox="243 56 329 2184">4</td> <td data-bbox="329 56 415 2184">5</td> <td data-bbox="415 56 501 2184">6</td> <td data-bbox="501 56 588 2184">7</td> <td data-bbox="588 56 674 2184">8</td> </tr> <tr> <td colspan="6" data-bbox="39 56 501 2184"> <table border="1"> <tr> <td data-bbox="39 56 70 2184">1</td> <td data-bbox="70 56 156 2184">2</td> <td data-bbox="156 56 243 2184">3</td> <td data-bbox="243 56 329 2184">4</td> <td data-bbox="329 56 415 2184">5</td> <td data-bbox="415 56 501 2184">6</td> <td data-bbox="501 56 588 2184">7</td> <td data-bbox="588 56 674 2184">8</td> </tr> <tr> <td colspan="6" data-bbox="39 56 501 2184"> <table border="1"> <tr> <td data-bbox="39 56 70 2184">1</td> <td data-bbox="70 56 156 2184">2</td> <td data-bbox="156 56 243 2184">3</td> <td data-bbox="243 56 329 2184">4</td> <td data-bbox="329 56 415 2184">5</td> <td data-bbox="415 56 501 2184">6</td> <td data-bbox="501 56 588 2184">7</td> <td data-bbox="588 56 674 2184">8</td> </tr> <tr> <td colspan="6" data-bbox="39 56 501 2184"> <table border="1"> <tr> <td data-bbox="39 56 70 2184">1</td> <td data-bbox="70 56 156 2184">2</td> <td data-bbox="156 56 243 2184">3</td> <td data-bbox="243 56 329 2184">4</td> <td data-bbox="329 56 415 2184">5</td> <td data-bbox="415 56 501 2184">6</td> <td data-bbox="501 56 588 2184">7</td> <td data-bbox="588 56 674 2184">8</td> </tr> <tr> <td colspan="6" data-bbox="39 56 501 2184"> <table border="1"> <tr> <td data-bbox="39 56 70 2184">1</td> <td data-bbox="70 56 156 2184">2</td> <td data-bbox="156 56 243 2184">3</td> <td data-bbox="243 56 329 2184">4</td> <td data-bbox="329 56 415 2184">5</td> <td data-bbox="415 56 501 2184">6</td> <td data-bbox="501 56 588 2184">7</td> <td data-bbox="588 56 674 2184">8</td> </tr> <tr> <td colspan="6" data-bbox="39 56 501 2184"> <table border="1"> <tr> <td data-bbox="39 56 70 2184">1</td> <td data-bbox="70 56 156 2184">2</td> <td data-bbox="156 56 243 2184">3</td> <td data-bbox="243 56 329 2184">4</td> <td data-bbox="329 56 415 2184">5</td> <td data-bbox="415 56 501 2184">6</td> <td data-bbox="501 56 588 2184">7</td> <td data-bbox="588 56 674 2184">8</td> </tr> <tr> <td colspan="6" data-bbox="39 56 501 2184"> <table border="1"> <tr> <td data-bbox="39 56 70 2184">1</td> <td data-bbox="70 56 156 2184">2</td> <td data-bbox="156 56 243 2184">3</td> <td data-bbox="243 56 329 2184">4</td> <td data-bbox="329 56 415 2184">5</td> <td data-bbox="415 56 501 2184">6</td> <td data-bbox="501 56 588 2184">7</td> <td data-bbox="588 56 674 2184">8</td> </tr> <tr> <td colspan="6" data-bbox="39 56 501 2184"> <table border="1"> <tr> <td data-bbox="39 56 70 2184">1</td> <td data-bbox="70 56 156 2184">2</td> <td data-bbox="156 56 243 2184">3</td> <td data-bbox="243 56 329 2184">4</td> <td data-bbox="329 56 415 2184">5</td> <td data-bbox="415 56 501 2184">6</td> <td data-bbox="501 56 588 2184">7</td> <td data-bbox="588 56 674 2184">8</td> </tr> <tr> <td colspan="6" data-bbox="39 56 501 2184"> <table border="1"> <tr> <td data-bbox="39 56 70 2184">1</td> <td data-bbox="70 56 156 2184">2</td> <td data-bbox="156 56 243 2184">3</td> <td data-bbox="243 56 329 2184">4</td> <td data-bbox="329 56 415 2184">5</td> <td data-bbox="415 56 501 2184">6</td> <td data-bbox="501 56 588 2184">7</td> <td data-bbox="588 56 674 2184">8</td> </tr> <tr> <td colspan="6" data-bbox="39 56 501 2184"> <table border="1"> <tr> <td data-bbox="39 56 70 2184">1</td> <td data-bbox="70 56 156 2184">2</td> <td data-bbox="156 56 243 2184">3</td> <td data-bbox="243 56 329 2184">4</td> <td data-bbox="329 56 415 2184">5</td> <td data-bbox="415 56 501 2184">6</td> <td data-bbox="501 56 588 2184">7</td> <td data-bbox="588 56 674 2184">8</td> </tr> <tr> <td colspan="6" data-bbox="39 56 501 2184"> <table border="1"> <tr> <td data-bbox="39 56 70 2184">1</td> <td data-bbox="70 56 156 2184">2</td> <td data-bbox="156 56 243 2184">3</td> <td data-bbox="243 56 329 2184">4</td> <td data-bbox="329 56 415 2184">5</td> <td data-bbox="415 56 501 2184">6</td> <td data-bbox="501 56 588 2184">7</td> <td data-bbox="588 56 674 2184">8</td> </tr> <tr> <td colspan="6" data-bbox="39 56 501 2184"> <table border="1"> <tr> <td data-bbox="39 56 70 2184">1</td> <td data-bbox="70 56 156 2184">2</td> <td data-bbox="156 56 243 2184">3</td> <td data-bbox="243 56 329 2184">4</td> <td data-bbox="329 56 415 2184">5</td> <td data-bbox="415 56 501 2184">6</td> <td data-bbox="501 56 588 2184">7</td> <td data-bbox="588 56 674 2184">8</td> </tr> <tr> <td colspan="6" data-bbox="39 56 501 2184"> <table border="1"> <tr> <td data-bbox="39 56 70 2184">1</td> <td data-bbox="70 56 156 2184">2</td> <td data-bbox="156 56 243 2184">3</td> <td data-bbox="243 56 329 2184">4</td> <td data-bbox="329 56 415 2184">5</td> <td data-bbox="415 56 501 2184">6</td> <td data-bbox="501 56 588 2184">7</td> <td data-bbox="588 56 674 2184">8</td> </tr> <tr> <td colspan="6" data-bbox="39 56 501 2184"> <table border="1"> <tr> <td data-bbox="39 56 70 2184">1</td> <td data-bbox="70 56 156 2184">2</td> <td data-bbox="156 56 243 2184">3</td> <td data-bbox="243 56 329 2184">4</td> <td data-bbox="329 56 415 2184">5</td> <td data-bbox="415 56 501 2184">6</td> <td data-bbox="501 56 588 2184">7</td> <td data-bbox="588 56 674 2184">8</td> </tr> <tr> <td colspan="6" data-bbox="39 56 501 2184"> <table border="1"> <tr> <td data-bbox="39 56 70 2184">1</td> <td data-bbox="70 56 156 2184">2</td> <td data-bbox="156 56 243 2184">3</td> <td data-bbox="243 56 329 2184">4</td> <td data-bbox="329 56 415 2184">5</td> <td data-bbox="415 56 501 2184">6</td> <td data-bbox="501 56 588 2184">7</td> <td data-bbox="588 56 674 2184">8</td> </tr> <tr> <td colspan="6" data-bbox="39 56 501 2184"> <table border="1"> <tr> <td data-bbox="39 56 70 2184">1</td></tr></table></td></tr></table></td></tr></table></td></tr></table></td></tr></table></td></tr></table></td></tr></table></td></tr></table></td></tr></table></td></tr></table></td></tr></table></td></tr></table></td></tr></table></td></tr></table></td></tr></table></td></tr></table></td></tr></table></td></tr></table></td></tr></table></td></tr></table></td></tr></table></td></tr></table></td></tr></table></td></tr></table></td></tr></table></td></tr></table></td></tr></table>   
   |  |  |  |  |  | 1 | 2 | 3 | 4 | 5 | 6 | 7 | 8 | <table border="1"> <tr> <td data-bbox="39 56 70 2184">1</td> <td data-bbox="70 56 156 2184">2</td> <td data-bbox="156 56 243 2184">3</td> <td data-bbox="243 56 329 2184">4</td> <td data-bbox="329 56 415 2184">5</td> <td data-bbox="415 56 501 2184">6</td> <td data-bbox="501 56 588 2184">7</td> <td data-bbox="588 56 674 2184">8</td> </tr> <tr> <td colspan="6" data-bbox="39 56 501 2184"> <table border="1"> <tr> <td data-bbox="39 56 70 2184">1</td> <td data-bbox="70 56 156 2184">2</td> <td data-bbox="156 56 243 2184">3</td> <td data-bbox="243 56 329 2184">4</td> <td data-bbox="329 56 415 2184">5</td> <td data-bbox="415 56 501 2184">6</td> <td data-bbox="501 56 588 2184">7</td> <td data-bbox="588 56 674 2184">8</td> </tr> <tr> <td colspan="6" data-bbox="39 56 501 2184"> <table border="1"> <tr> <td data-bbox="39 56 70 2184">1</td> <td data-bbox="70 56 156 2184">2</td> <td data-bbox="156 56 243 2184">3</td> <td data-bbox="243 56 329 2184">4</td> <td data-bbox="329 56 415 2184">5</td> <td data-bbox="415 56 501 2184">6</td> <td data-bbox="501 56 588 2184">7</td> <td data-bbox="588 56 674 2184">8</td> </tr> <tr> <td colspan="6" data-bbox="39 56 501 2184"> <table border="1"> <tr> <td data-bbox="39 56 70 2184">1</td> <td data-bbox="70 56 156 2184">2</td> <td data-bbox="156 56 243 2184">3</td> <td data-bbox="243 56 329 2184">4</td> <td data-bbox="329 56 415 2184">5</td> <td data-bbox="415 56 501 2184">6</td> <td data-bbox="501 56 588 2184">7</td> <td data-bbox="588 56 674 2184">8</td> </tr> <tr> <td colspan="6" data-bbox="39 56 501 2184"> <table border="1"> <tr> <td data-bbox="39 56 70 2184">1</td> <td data-bbox="70 56 156 2184">2</td> <td data-bbox="156 56 243 2184">3</td> <td data-bbox="243 56 329 2184">4</td> <td data-bbox="329 56 415 2184">5</td> <td data-bbox="415 56 501 2184">6</td> <td data-bbox="501 56 588 2184">7</td> <td data-bbox="588 56 674 2184">8</td> </tr> <tr> <td colspan="6" data-bbox="39 56 501 2184"> <table border="1"> <tr> <td data-bbox="39 56 70 2184">1</td> <td data-bbox="70 56 156 2184">2</td> <td data-bbox="156 56 243 2184">3</td> <td data-bbox="243 56 329 2184">4</td> <td data-bbox="329 56 415 2184">5</td> <td data-bbox="415 56 501 2184">6</td> <td data-bbox="501 56 588 2184">7</td> <td data-bbox="588 56 674 2184">8</td> </tr> <tr> <td colspan="6" data-bbox="39 56 501 2184"> <table border="1"> <tr> <td data-bbox="39 56 70 2184">1</td> <td data-bbox="70 56 156 2184">2</td> <td data-bbox="156 56 243 2184">3</td> <td data-bbox="243 56 329 2184">4</td> <td data-bbox="329 56 415 2184">5</td> <td data-bbox="415 56 501 2184">6</td> <td data-bbox="501 56 588 2184">7</td> <td data-bbox="588 56 674 2184">8</td> </tr> <tr> <td colspan="6" data-bbox="39 56 501 2184"> <table border="1"> <tr> <td data-bbox="39 56 70 2184">1</td> <td data-bbox="70 56 156 2184">2</td> <td data-bbox="156 56 243 2184">3</td> <td data-bbox="243 56 329 2184">4</td> <td data-bbox="329 56 415 2184">5</td> <td data-bbox="415 56 501 2184">6</td> <td data-bbox="501 56 588 2184">7</td> <td data-bbox="588 56 674 2184">8</td> </tr> <tr> <td colspan="6" data-bbox="39 56 501 2184"> <table border="1"> <tr> <td data-bbox="39 56 70 2184">1</td> <td data-bbox="70 56 156 2184">2</td> <td data-bbox="156 56 243 2184">3</td> <td data-bbox="243 56 329 2184">4</td> <td data-bbox="329 56 415 2184">5</td> <td data-bbox="415 56 501 2184">6</td> <td data-bbox="501 56 588 2184">7</td> <td data-bbox="588 56 674 2184">8</td> </tr> <tr> <td colspan="6" data-bbox="39 56 501 2184"> <table border="1"> <tr> <td data-bbox="39 56 70 2184">1</td> <td data-bbox="70 56 156 2184">2</td> <td data-bbox="156 56 243 2184">3</td> <td data-bbox="243 56 329 2184">4</td> <td data-bbox="329 56 415 2184">5</td> <td data-bbox="415 56 501 2184">6</td> <td data-bbox="501 56 588 2184">7</td> <td data-bbox="588 56 674 2184">8</td> </tr> <tr> <td colspan="6" data-bbox="39 56 501 2184"> <table border="1"> <tr> <td data-bbox="39 56 70 2184">1</td> <td data-bbox="70 56 156 2184">2</td> <td data-bbox="156 56 243 2184">3</td> <td data-bbox="243 56 329 2184">4</td> <td data-bbox="329 56 415 2184">5</td> <td data-bbox="415 56 501 2184">6</td> <td data-bbox="501 56 588 2184">7</td> <td data-bbox="588 56 674 2184">8</td> </tr> <tr> <td colspan="6" data-bbox="39 56 501 2184"> <table border="1"> <tr> <td data-bbox="39 56 70 2184">1</td> <td data-bbox="70 56 156 2184">2</td> <td data-bbox="156 56 243 2184">3</td> <td data-bbox="243 56 329 2184">4</td> <td data-bbox="329 56 415 2184">5</td> <td data-bbox="415 56 501 2184">6</td> <td data-bbox="501 56 588 2184">7</td> <td data-bbox="588 56 674 2184">8</td> </tr> <tr> <td colspan="6" data-bbox="39 56 501 2184"> <table border="1"> <tr> <td data-bbox="39 56 70 2184">1</td> <td data-bbox="70 56 156 2184">2</td> <td data-bbox="156 56 243 2184">3</td> <td data-bbox="243 56 329 2184">4</td> <td data-bbox="329 56 415 2184">5</td> <td data-bbox="415 56 501 2184">6</td> <td data-bbox="501 56 588 2184">7</td> <td data-bbox="588 56 674 2184">8</td> </tr> <tr> <td colspan="6" data-bbox="39 56 501 2184"> <table border="1"> <tr> <td data-bbox="39 56 70 2184">1</td> <td data-bbox="70 56 156 2184">2</td> <td data-bbox="156 56 243 2184">3</td> <td data-bbox="243 56 329 2184">4</td> <td data-bbox="329 56 415 2184">5</td> <td data-bbox="415 56 501 2184">6</td> <td data-bbox="501 56 588 2184">7</td> <td data-bbox="588 56 674 2184">8</td> </tr> <tr> <td colspan="6" data-bbox="39 56 501 2184"> <table border="1"> <tr> <td data-bbox="39 56 70 2184">1</td> <td data-bbox="70 56 156 2184">2</td> <td data-bbox="156 56 243 2184">3</td> <td data-bbox="243 56 329 2184">4</td> <td data-bbox="329 56 415 2184">5</td> <td data-bbox="415 56 501 2184">6</td> <td data-bbox="501 56 588 2184">7</td> <td data-bbox="588 56 674 2184">8</td> </tr> <tr> <td colspan="6" data-bbox="39 56 501 2184"> <table border="1"> <tr> <td data-bbox="39 56 70 2184">1</td> <td data-bbox="70 56 156 2184">2</td> <td data-bbox="156 56 243 2184">3</td> <td data-bbox="243 56 329 2184">4</td> <td data-bbox="329 56 415 2184">5</td> <td data-bbox="415 56 501 2184">6</td> <td data-bbox="501 56 588 2184">7</td> <td data-bbox="588 56 674 2184">8</td> </tr> <tr> <td colspan="6" data-bbox="39 56 501 2184"> <table border="1"> <tr> <td data-bbox="39 56 70 2184">1</td> <td data-bbox="70 56 156 2184">2</td> <td data-bbox="156 56 243 2184">3</td> <td data-bbox="243 56 329 2184">4</td> <td data-bbox="329 56 415 2184">5</td> <td data-bbox="415 56 501 2184">6</td> <td data-bbox="501 56 588 2184">7</td> <td data-bbox="588 56 674 2184">8</td> </tr> <tr> <td colspan="6" data-bbox="39 56 501 2184"> <table border="1"> <tr> <td data-bbox="39 56 70 2184">1</td> <td data-bbox="70 56 156 2184">2</td> <td data-bbox="156 56 243 2184">3</td> <td data-bbox="243 56 329 2184">4</td> <td
data-bbox="329 56 415 2184">5</td> <td data-bbox="415 56 501 2184">6</td> <td data-bbox="501 56 588 2184">7</td> <td data-bbox="588 56 674 2184">8</td> </tr> <tr> <td colspan="6" data-bbox="39 56 501 2184"> <table border="1"> <tr> <td data-bbox="39 56 70 2184">1</td> <td data-bbox="70 56 156 2184">2</td> <td data-bbox="156 56 243 2184">3</td> <td data-bbox="243 56 329 2184">4</td> <td data-bbox="329 56 415 2184">5</td> <td data-bbox="415 56 501 2184">6</td> <td data-bbox="501 56 588 2184">7</td> <td data-bbox="588 56 674 2184">8</td> </tr> <tr> <td colspan="6" data-bbox="39 56 501 2184"> <table border="1"> <tr> <td data-bbox="39 56 70 2184">1</td> <td data-bbox="70 56 156 2184">2</td> <td data-bbox="156 56 243 2184">3</td> <td data-bbox="243 56 329 2184">4</td> <td data-bbox="329 56 415 2184">5</td> <td data-bbox="415 56 501 2184">6</td> <td data-bbox="501 56 588 2184">7</td> <td data-bbox="588 56 674 2184">8</td> </tr> <tr> <td colspan="6" data-bbox="39 56 501 2184"> <table border="1"> <tr> <td data-bbox="39 56 70 2184">1</td> <td data-bbox="70 56 156 2184">2</td> <td data-bbox="156 56 243 2184">3</td> <td data-bbox="243 56 329 2184">4</td> <td data-bbox="329 56 415 2184">5</td> <td data-bbox="415 56 501 2184">6</td> <td data-bbox="501 56 588 2184">7</td> <td data-bbox="588 56 674 2184">8</td> </tr> <tr> <td colspan="6" data-bbox="39 56 501 2184"> <table border="1"> <tr> <td data-bbox="39 56 70 2184">1</td> <td data-bbox="70 56 156 2184">2</td> <td data-bbox="156 56 243 2184">3</td> <td data-bbox="243 56 329 2184">4</td> <td data-bbox="329 56 415 2184">5</td> <td data-bbox="415 56 501 2184">6</td> <td data-bbox="501 56 588 2184">7</td> <td data-bbox="588 56 674 2184">8</td> </tr> <tr> <td colspan="6" data-bbox="39 56 501 2184"> <table border="1"> <tr> <td data-bbox="39 56 70 2184">1</td> <td data-bbox="70 56 156 2184">2</td> <td data-bbox="156 56 243 2184">3</td> <td data-bbox="243 56 329 2184">4</td> <td data-bbox="329 56 415 2184">5</td> <td data-bbox="415 56 501 2184">6</td> <td data-bbox="501 56 588 2184">7</td> <td data-bbox="588 56 674 2184">8</td> </tr> <tr> <td colspan="6" data-bbox="39 56 501 2184"> <table border="1"> <tr> <td data-bbox="39 56 70 2184">1</td> <td data-bbox="70 56 156 2184">2</td> <td data-bbox="156 56 243 2184">3</td> <td data-bbox="243 56 329 2184">4</td> <td data-bbox="329 56 415 2184">5</td> <td data-bbox="415 56 501 2184">6</td> <td data-bbox="501 56 588 2184">7</td> <td data-bbox="588 56 674 2184">8</td> </tr> <tr> <td colspan="6" data-bbox="39 56 501 2184"> <table border="1"> <tr> <td data-bbox="39 56 70 2184">1</td> <td data-bbox="70 56 156 2184">2</td> <td data-bbox="156 56 243 2184">3</td> <td data-bbox="243 56 329 2184">4</td> <td data-bbox="329 56 415 2184">5</td> <td data-bbox="415 56 501 2184">6</td> <td data-bbox="501 56 588 2184">7</td> <td data-bbox="588 56 674 2184">8</td> </tr> <tr> <td colspan="6" data-bbox="39 56 501 2184"> <table border="1"> <tr> <td data-bbox="39 56 70 2184">1</td></tr></table></td></tr></table></td></tr></table></td></tr></table></td></tr></table></td></tr></table></td></tr></table></td></tr></table></td></tr></table></td></tr></table></td></tr></table></td></tr></table></td></tr></table></td></tr></table></td></tr></table></td></tr></table></td></tr></table></td></tr></table></td></tr></table></td></tr></table></td></tr></table></td></tr></table></td></tr></table></td></tr></table></td></tr></table></td></tr></table>   |  |  |  |  |  | 1 | 2 | 3 | 4 | 5 | 6 | 7 | 8 | <table border="1"> <tr> <td data-bbox="39 56 70 2184">1</td> <td data-bbox="70 56 156 2184">2</td> <td data-bbox="156 56 243 2184">3</td> <td data-bbox="243 56 329 2184">4</td> <td data-bbox="329 56 415 2184">5</td> <td data-bbox="415 56 501 2184">6</td> <td data-bbox="501 56 588 2184">7</td> <td data-bbox="588 56 674 2184">8</td> </tr> <tr> <td colspan="6" data-bbox="39 56 501 2184"> <table border="1"> <tr> <td data-bbox="39 56 70 2184">1</td> <td data-bbox="70 56 156 2184">2</td> <td data-bbox="156 56 243 2184">3</td> <td data-bbox="243 56 329 2184">4</td> <td data-bbox="329 56 415 2184">5</td> <td data-bbox="415 56 501 2184">6</td> <td data-bbox="501 56 588 2184">7</td> <td data-bbox="588 56 674 2184">8</td> </tr> <tr> <td colspan="6" data-bbox="39 56 501 2184"> <table border="1"> <tr> <td data-bbox="39
56 70 2184">1</td> <td data-bbox="70 56 156 2184">2</td> <td data-bbox="156 56 243 2184">3</td> <td data-bbox="243 56 329 2184">4</td> <td data-bbox="329 56 415 2184">5</td> <td data-bbox="415 56 501 2184">6</td> <td data-bbox="501 56 588 2184">7</td> <td data-bbox="588 56 674 2184">8</td> </tr> <tr> <td colspan="6" data-bbox="39 56 501 2184"> <table border="1"> <tr> <td data-bbox="39 56 70 2184">1</td> <td data-bbox="70 56 156 2184">2</td> <td data-bbox="156 56 243 2184">3</td> <td data-bbox="243 56 329 2184">4</td> <td data-bbox="329 56 415 2184">5</td> <td data-bbox="415 56 501 2184">6</td> <td data-bbox="501 56 588 2184">7</td> <td data-bbox="588 56 674 2184">8</td> </tr> <tr> <td colspan="6" data-bbox="39 56 501 2184"> <table border="1"> <tr> <td data-bbox="39 56 70 2184">1</td> <td data-bbox="70 56 156 2184">2</td> <td data-bbox="156 56 243 2184">3</td> <td data-bbox="243 56 329 2184">4</td> <td data-bbox="329 56 415 2184">5</td> <td data-bbox="415 56 501 2184">6</td> <td data-bbox="501 56 588 2184">7</td> <td data-bbox="588 56 674 2184">8</td> </tr> <tr> <td colspan="6" data-bbox="39 56 501 2184"> <table border="1"> <tr> <td data-bbox="39 56 70 2184">1</td> <td data-bbox="70 56 156 2184">2</td> <td data-bbox="156 56 243 2184">3</td> <td data-bbox="243 56 329 2184">4</td> <td data-bbox="329 56 415 2184">5</td> <td data-bbox="415 56 501 2184">6</td> <td data-bbox="501 56 588 2184">7</td> <td data-bbox="588 56 674 2184">8</td> </tr> <tr> <td colspan="6" data-bbox="39 56 501 2184"> <table border="1"> <tr> <td data-bbox="39 56 70 2184">1</td> <td data-bbox="70 56 156 2184">2</td> <td data-bbox="156 56 243 2184">3</td> <td data-bbox="243 56 329 2184">4</td> <td data-bbox="329 56 415 2184">5</td> <td data-bbox="415 56 501 2184">6</td> <td data-bbox="501 56 588 2184">7</td> <td data-bbox="588 56 674 2184">8</td> </tr> <tr> <td colspan="6" data-bbox="39 56 501 2184"> <table border="1"> <tr> <td data-bbox="39 56 70 2184">1</td> <td data-bbox="70 56 156 2184">2</td> <td data-bbox="156 56 243 2184">3</td> <td data-bbox="243 56 329 2184">4</td> <td data-bbox="329 56 415 2184">5</td> <td data-bbox="415 56 501 2184">6</td> <td data-bbox="501 56 588 2184">7</td> <td data-bbox="588 56 674 2184">8</td> </tr> <tr> <td colspan="6" data-bbox="39 56 501 2184"> <table border="1"> <tr> <td data-bbox="39 56 70 2184">1</td> <td data-bbox="70 56 156 2184">2</td> <td data-bbox="156 56 243 2184">3</td> <td data-bbox="243 56 329 2184">4</td> <td data-bbox="329 56 415 2184">5</td> <td data-bbox="415 56 501 2184">6</td> <td data-bbox="501 56 588 2184">7</td> <td data-bbox="588 56 674 2184">8</td> </tr> <tr> <td colspan="6" data-bbox="39 56 501 2184"> <table border="1"> <tr> <td data-bbox="39 56 70 2184">1</td> <td data-bbox="70 56 156 2184">2</td> <td data-bbox="156 56 243 2184">3</td> <td data-bbox="243 56 329 2184">4</td> <td data-bbox="329 56 415 2184">5</td> <td data-bbox="415 56 501 2184">6</td> <td data-bbox="501 56 588 2184">7</td> <td data-bbox="588 56 674 2184">8</td> </tr> <tr> <td colspan="6" data-bbox="39 56 501 2184"> <table border="1"> <tr> <td data-bbox="39 56 70 2184">1</td> <td data-bbox="70 56 156 2184">2</td> <td data-bbox="156 56 243 2184">3</td> <td data-bbox="243 56 329 2184">4</td> <td data-bbox="329 56 415 2184">5</td> <td data-bbox="415 56 501 2184">6</td> <td data-bbox="501 56 588 2184">7</td> <td data-bbox="588 56 674 2184">8</td> </tr> <tr> <td colspan="6" data-bbox="39 56 501 2184"> <table border="1"> <tr> <td data-bbox="39 56 70 2184">1</td> <td data-bbox="70 56 156 2184">2</td> <td data-bbox="156 56 243 2184">3</td> <td data-bbox="243 56 329 2184">4</td> <td data-bbox="329 56 415 2184">5</td> <td data-bbox="415 56 501 2184">6</td> <td data-bbox="501 56 588 2184">7</td> <td data-bbox="588 56 674 2184">8</td> </tr> <tr> <td colspan="6" data-bbox="39 56 501 2184"> <table border="1"> <tr> <td data-bbox="39 56 70 2184">1</td> <td data-bbox="70 56 156 2184">2</td> <td data-bbox="156 56 243 2184">3</td> <td data-bbox="243 56 329 2184">4</td> <td data-bbox="329 56 415 2184">5</td> <td data-bbox="415 56 501 2184">6</td> <td data-bbox="501 56 588 2184">7</td> <td data-bbox="588 56 674 2184">8</td> </tr> <tr> <td colspan="6" data-bbox="39 56 501 2184"> <table border="1"> <tr> <td data-bbox="39 56 70 2184">1</td> <td data-bbox="70 56 156 2184">2</td> <td data-bbox="156 56 243 2184">3</td> <td data-bbox="243 56 329 2184">4</td> <td data-bbox="329 56 415 2184">5</td> <td data-bbox="415 56 501 2184">6</td> <td data-bbox="501 56 588 2184">7</td> <td data-bbox="588 56 674 2184">8</td> </tr> <tr> <td colspan="6" data-bbox="39 56 501 2184"> <table border="1"> <tr> <td data-bbox="39 56 70 2184">1</td> <td data-bbox="70 56 156 2184">2</td> <td data-bbox="156 56 243 2184">3</td> <td data-bbox="243 56 329 2184">4</td> <td data-bbox="329 56 415 2184">5</td> <td data-bbox="415 56 501 2184">6</td> <td data-bbox="501 56 588 2184">7</td> <td data-bbox="588 56 674 2184">8</td> </tr> <tr> <td colspan="6" data-bbox="39 56 501 2184"> <table border="1"> <tr> <td data-bbox="39 56 70 2184">1</td> <td data-bbox="70 56 156 2184">2</td> <td data-bbox="156 56 243 2184">3</td> <td data-bbox="243 56 329 2184">4</td> <td data-bbox="329 56 415 2184">5</td> <td data-bbox="415 56 501 2184">6</td> <td data-bbox="501 56 588 2184">7</td> <td data-bbox="588 56 674 2184">8</td> </tr> <tr> <td colspan="6" data-bbox="39 56 501 2184"> <table border="1"> <tr> <td data-bbox="39 56 70 2184">1</td> <td data-bbox="70 56 156 2184">2</td> <td data-bbox="156 56 243 2184">3</td> <td data-bbox="243 56 329 2184">4</td> <td data-bbox="329 56 415 2184">5</td> <td data-bbox="415 56 501 2184">6</td> <td data-bbox="501 56 588 2184">7</td> <td data-bbox="588 56 674 2184">8</td> </tr> <tr> <td colspan="6" data-bbox="39 56 501 2184"> <table border="1"> <tr> <td data-bbox="39 56 70 2184">1</td> <td data-bbox="70 56 156 2184">2</td> <td data-bbox="156 56 243 2184">3</td> <td data-bbox="243 56 329 2184">4</td> <td data-bbox="329 56 415 2184">5</td> <td data-bbox="415 56 501 2184">6</td> <td data-bbox="501 56 588 2184">7</td> <td data-bbox="588 56 674 2184">8</td> </tr> <tr> <td colspan="6" data-bbox="39 56 501 2184"> <table border="1"> <tr> <td data-bbox="39 56 70 2184">1</td> <td data-bbox="70 56 156 2184">2</td> <td data-bbox="156 56 243 2184">3</td> <td data-bbox="243 56 329 2184">4</td> <td data-bbox="329 56 415 2184">5</td> <td data-bbox="415 56 501 2184">6</td> <td data-bbox="501 56 588 2184">7</td> <td data-bbox="588 56 674 2184">8</td> </tr> <tr> <td colspan="6" data-bbox="39 56 501 2184"> <table border="1"> <tr> <td data-bbox="39 56 70 2184">1</td> <td data-bbox="70 56 156 2184">2</td> <td data-bbox="156 56 243 2184">3</td> <td data-bbox="243 56 329 2184">4</td> <td data-bbox="329 56 415 2184">5</td> <td data-bbox="415 56 501 2184">6</td> <td data-bbox="501 56 588 2184">7</td> <td data-bbox="588 56 674 2184">8</td> </tr> <tr> <td colspan="6" data-bbox="39 56 501 2184"> <table border="1"> <tr> <td data-bbox="39 56 70 2184">1</td> <td data-bbox="70 56 156 2184">2</td> <td data-bbox="156 56 243 2184">3</td> <td data-bbox="243 56 329 2184">4</td> <td data-bbox="329 56 415 2184">5</td> <td data-bbox="415 56 501 2184">6</td> <td data-bbox="501 56 588 2184">7</td> <td data-bbox="588 56 674 2184">8</td> </tr> <tr> <td colspan="6" data-bbox="39 56 501 2184"> <table border="1"> <tr> <td data-bbox="39 56 70 2184">1</td> <td data-bbox="70 56 156 2184">2</td> <td data-bbox="156 56 243 2184">3</td> <td data-bbox="243 56 329 2184">4</td> <td data-bbox="329 56 415 2184">5</td> <td data-bbox="415 56 501 2184">6</td> <td data-bbox="501 56 588 2184">7</td> <td data-bbox="588 56 674 2184">8</td> </tr> <tr> <td colspan="6" data-bbox="39 56 501 2184"> <table border="1"> <tr> <td data-bbox="39 56 70 2184">1</td> <td data-bbox="70 56 156 2184">2</td> <td data-bbox="156 56 243 2184">3</td> <td data-bbox="243 56 329 2184">4</td> <td data-bbox="329 56 415 2184">5</td> <td data-bbox="415 56 501 2184">6</td> <td data-bbox="501 56 588 2184">7</td> <td data-bbox="588 56 674 2184">8</td> </tr> <tr> <td colspan="6" data-bbox="39 56 501 2184"> <table border="1"> <tr> <td data-bbox="39 56 70 2184">1</td> <td data-bbox="70 56 156 2184">2</td> <td data-bbox="156 56 243 2184">3</td> <td data-bbox="243 56 329 2184">4</td> <td data-bbox="329 56 415 2184">5</td> <td data-bbox="415 56 501 2184">6</td> <td data-bbox="501 56 588 2184">7</td> <td data-bbox="588 56 674 2184">8</td> </tr> <tr> <td colspan="6" data-bbox="39 56 501 2184"> <table border="1"> <tr> <td data-bbox="39 56 70 2184">1</td></tr></table></td></tr></table></td></tr></table></td></tr></table></td></tr></table></td></tr></table></td></tr></table></td></tr></table></td></tr></table></td></tr></table></td></tr></table></td></tr></table></td></tr></table></td></tr></table></td></tr></table></td></tr></table></td></tr></table></td></tr></table></td></tr></table></td></tr></table></td></tr></table></td></tr></table></td></tr></table></td></tr></table></td></tr></table>  
  |  |  |  |  |  | 1 | 2 | 3 | 4 | 5 | 6 | 7 | 8 | <table border="1"> <tr> <td data-bbox="39 56 70 2184">1</td> <td data-bbox="70 56 156 2184">2</td> <td data-bbox="156 56 243 2184">3</td> <td data-bbox="243 56 329 2184">4</td> <td data-bbox="329 56 415 2184">5</td> <td data-bbox="415 56 501 2184">6</td> <td data-bbox="501 56 588 2184">7</td> <td data-bbox="588 56 674 2184">8</td> </tr> <tr> <td colspan="6" data-bbox="39 56 501 2184"> <table border="1"> <tr> <td data-bbox="39 56 70 2184">1</td> <td data-bbox="70 56 156 2184">2</td> <td data-bbox="156 56 243 2184">3</td> <td data-bbox="243 56 329 2184">4</td> <td data-bbox="329 56 415 2184">5</td> <td data-bbox="415 56 501 2184">6</td> <td data-bbox="501 56 588 2184">7</td> <td data-bbox="588 56 674 2184">8</td> </tr> <tr> <td colspan="6" data-bbox="39 56 501 2184"> <table border="1"> <tr> <td data-bbox="39 56 70 2184">1</td> <td data-bbox="70 56 156 2184">2</td> <td data-bbox="156 56 243 2184">3</td> <td data-bbox="243 56 329 2184">4</td> <td data-bbox="329 56 415 2184">5</td> <td data-bbox="415 56 501 2184">6</td> <td data-bbox="501 56 588 2184">7</td> <td data-bbox="588 56 674 2184">8</td> </tr> <tr> <td colspan="6" data-bbox="39 56 501 2184"> <table border="1"> <tr> <td data-bbox="39 56 70 2184">1</td> <td data-bbox="70 56 156 2184">2</td> <td data-bbox="156 56 243 2184">3</td> <td data-bbox="243 56 329 2184">4</td> <td data-bbox="329 56 415 2184">5</td> <td data-bbox="415 56 501 2184">6</td> <td data-bbox="501 56 588 2184">7</td> <td data-bbox="588 56 674 2184">8</td> </tr> <tr> <td colspan="6" data-bbox="39 56 501 2184"> <table border="1"> <tr> <td data-bbox="39 56 70 2184">1</td> <td data-bbox="70 56 156 2184">2</td> <td data-bbox="156 56 243 2184">3</td> <td data-bbox="243 56 329 2184">4</td> <td data-bbox="329 56 415 2184">5</td> <td data-bbox="415 56 501 2184">6</td> <td data-bbox="501 56 588 2184">7</td> <td data-bbox="588 56 674 2184">8</td> </tr> <tr> <td colspan="6" data-bbox="39 56 501 2184"> <table border="1"> <tr> <td data-bbox="39 56 70 2184">1</td> <td data-bbox="70 56 156 2184">2</td> <td data-bbox="156 56 243 2184">3</td> <td data-bbox="243 56 329 2184">4</td> <td data-bbox="329 56 415 2184">5</td> <td data-bbox="415 56 501 2184">6</td> <td data-bbox="501 56 588 2184">7</td> <td data-bbox="588 56 674 2184">8</td> </tr> <tr> <td colspan="6" data-bbox="39 56 501 2184"> <table border="1"> <tr> <td data-bbox="39 56 70 2184">1</td> <td data-bbox="70 56 156 2184">2</td> <td data-bbox="156 56 243 2184">3</td> <td data-bbox="243 56 329 2184">4</td> <td data-bbox="329 56 415 2184">5</td> <td data-bbox="415 56 501 2184">6</td> <td data-bbox="501 56 588 2184">7</td> <td data-bbox="588 56 674 2184">8</td> </tr> <tr> <td colspan="6" data-bbox="39 56 501 2184"> <table border="1"> <tr> <td data-bbox="39 56 70 2184">1</td> <td data-bbox="70 56 156 2184">2</td> <td data-bbox="156 56 243 2184">3</td> <td data-bbox="243 56 329 2184">4</td> <td data-bbox="329 56 415 2184">5</td> <td data-bbox="415 56 501 2184">6</td> <td data-bbox="501 56 588 2184">7</td> <td data-bbox="588 56 674 2184">8</td> </tr> <tr> <td colspan="6" data-bbox="39 56 501 2184"> <table border="1"> <tr> <td data-bbox="39 56 70 2184">1</td> <td data-bbox="70 56 156 2184">2</td> <td data-bbox="156 56 243 2184">3</td> <td data-bbox="243 56 329 2184">4</td> <td data-bbox="329 56 415 2184">5</td> <td data-bbox="415 56 501 2184">6</td> <td data-bbox="501 56 588 2184">7</td> <td data-bbox="588 56 674 2184">8</td> </tr> <tr> <td colspan="6" data-bbox="39 56 501 2184"> <table border="1"> <tr> <td data-bbox="39 56 70 2184">1</td> <td data-bbox="70 56 156 2184">2</td> <td data-bbox="156 56 243 2184">3</td> <td data-bbox="243 56 329 2184">4</td> <td data-bbox="329 56 415 2184">5</td> <td data-bbox="415 56 501 2184">6</td> <td data-bbox="501 56 588 2184">7</td> <td data-bbox="588 56 674 2184">8</td> </tr> <tr> <td colspan="6" data-bbox="39 56 501 2184"> <table border="1"> <tr> <td data-bbox="39 56 70 2184">1</td> <td data-bbox="70 56 156 2184">2</td> <td data-bbox="156 56 243 2184">3</td> <td data-bbox="243 56 329 2184">4</td> <td data-bbox="329 56 415 2184">5</td> <td data-bbox="415 56 501 2184">6</td> <td data-bbox="501 56 588 2184">7</td> <td data-bbox="588 56 674 2184">8</td> </tr> <tr> <td colspan="6" data-bbox="39 56 501 2184"> <table border="1"> <tr> <td data-bbox="39 56 70 2184">1</td> <td data-bbox="70 56 156 2184">2</td> <td data-bbox="156 56 243 2184">3</td> <td data-bbox="243 56 329 2184">4</td> <td data-bbox="329 56 415 2184">5</td> <td data-bbox="415 56 501 2184">6</td> <td data-bbox="501 56 588 2184">7</td> <td data-bbox="588 56 674 2184">8</td> </tr> <tr> <td colspan="6" data-bbox="39 56 501 2184"> <table border="1"> <tr> <td data-bbox="39 56 70 2184">1</td> <td data-bbox="70 56 156 2184">2</td> <td data-bbox="156 56 243 2184">3</td> <td data-bbox="243 56 329 2184">4</td> <td data-bbox="329 56 415 2184">5</td> <td data-bbox="415 56 501 2184">6</td> <td data-bbox="501 56 588 2184">7</td> <td data-bbox="588 56 674 2184">8</td> </tr> <tr> <td colspan="6" data-bbox="39 56 501 2184"> <table border="1"> <tr> <td data-bbox="39 56 70 2184">1</td> <td data-bbox="70 56 156 2184">2</td> <td data-bbox="156 56 243 2184">3</td> <td data-bbox="243 56 329 2184">4</td> <td data-bbox="329 56 415 2184">5</td> <td
data-bbox="415 56 501 2184">6</td> <td data-bbox="501 56 588 2184">7</td> <td data-bbox="588 56 674 2184">8</td> </tr> <tr> <td colspan="6" data-bbox="39 56 501 2184"> <table border="1"> <tr> <td data-bbox="39 56 70 2184">1</td> <td data-bbox="70 56 156 2184">2</td> <td data-bbox="156 56 243 2184">3</td> <td data-bbox="243 56 329 2184">4</td> <td data-bbox="329 56 415 2184">5</td> <td data-bbox="415 56 501 2184">6</td> <td data-bbox="501 56 588 2184">7</td> <td data-bbox="588 56 674 2184">8</td> </tr> <tr> <td colspan="6" data-bbox="39 56 501 2184"> <table border="1"> <tr> <td data-bbox="39 56 70 2184">1</td> <td data-bbox="70 56 156 2184">2</td> <td data-bbox="156 56 243 2184">3</td> <td data-bbox="243 56 329 2184">4</td> <td data-bbox="329 56 415 2184">5</td> <td data-bbox="415 56 501 2184">6</td> <td data-bbox="501 56 588 2184">7</td> <td data-bbox="588 56 674 2184">8</td> </tr> <tr> <td colspan="6" data-bbox="39 56 501 2184"> <table border="1"> <tr> <td data-bbox="39 56 70 2184">1</td> <td data-bbox="70 56 156 2184">2</td> <td data-bbox="156 56 243 2184">3</td> <td data-bbox="243 56 329 2184">4</td> <td data-bbox="329 56 415 2184">5</td> <td data-bbox="415 56 501 2184">6</td> <td data-bbox="501 56 588 2184">7</td> <td data-bbox="588 56 674 2184">8</td> </tr> <tr> <td colspan="6" data-bbox="39 56 501 2184"> <table border="1"> <tr> <td data-bbox="39 56 70 2184">1</td> <td data-bbox="70 56 156 2184">2</td> <td data-bbox="156 56 243 2184">3</td> <td data-bbox="243 56 329 2184">4</td> <td data-bbox="329 56 415 2184">5</td> <td data-bbox="415 56 501 2184">6</td> <td data-bbox="501 56 588 2184">7</td> <td data-bbox="588 56 674 2184">8</td> </tr> <tr> <td colspan="6" data-bbox="39 56 501 2184"> <table border="1"> <tr> <td data-bbox="39 56 70 2184">1</td> <td data-bbox="70 56 156 2184">2</td> <td data-bbox="156 56 243 2184">3</td> <td data-bbox="243 56 329 2184">4</td> <td data-bbox="329 56 415 2184">5</td> <td data-bbox="415 56 501 2184">6</td> <td data-bbox="501 56 588 2184">7</td> <td data-bbox="588 56 674 2184">8</td> </tr> <tr> <td colspan="6" data-bbox="39 56 501 2184"> <table border="1"> <tr> <td data-bbox="39 56 70 2184">1</td> <td data-bbox="70 56 156 2184">2</td> <td data-bbox="156 56 243 2184">3</td> <td data-bbox="243 56 329 2184">4</td> <td data-bbox="329 56 415 2184">5</td> <td data-bbox="415 56 501 2184">6</td> <td data-bbox="501 56 588 2184">7</td> <td data-bbox="588 56 674 2184">8</td> </tr> <tr> <td colspan="6" data-bbox="39 56 501 2184"> <table border="1"> <tr> <td data-bbox="39 56 70 2184">1</td> <td data-bbox="70 56 156 2184">2</td> <td data-bbox="156 56 243 2184">3</td> <td data-bbox="243 56 329 2184">4</td> <td data-bbox="329 56 415 2184">5</td> <td data-bbox="415 56 501 2184">6</td> <td data-bbox="501 56 588 2184">7</td> <td data-bbox="588 56 674 2184">8</td> </tr> <tr> <td colspan="6" data-bbox="39 56 501 2184"> <table border="1"> <tr> <td data-bbox="39 56 70 2184">1</td> <td data-bbox="70 56 156 2184">2</td> <td data-bbox="156 56 243 2184">3</td> <td data-bbox="243 56 329 2184">4</td> <td data-bbox="329 56 415 2184">5</td> <td data-bbox="415 56 501 2184">6</td> <td data-bbox="501 56 588 2184">7</td> <td data-bbox="588 56 674 2184">8</td> </tr> <tr> <td colspan="6" data-bbox="39 56 501 2184"> <table border="1"> <tr> <td data-bbox="39 56 70 2184">1</td> <td data-bbox="70 56 156 2184">2</td> <td data-bbox="156 56 243 2184">3</td> <td data-bbox="243 56 329 2184">4</td> <td data-bbox="329 56 415 2184">5</td> <td data-bbox="415 56 501 2184">6</td> <td data-bbox="501 56 588 2184">7</td> <td data-bbox="588 56 674 2184">8</td> </tr> <tr> <td colspan="6" data-bbox="39 56 501 2184"> <table border="1"> <tr> <td data-bbox="39 56 70 2184">1</td></tr></table></td></tr></table></td></tr></table></td></tr></table></td></tr></table></td></tr></table></td></tr></table></td></tr></table></td></tr></table></td></tr></table></td></tr></table></td></tr></table></td></tr></table></td></tr></table></td></tr></table></td></tr></table></td></tr></table></td></tr></table></td></tr></table></td></tr></table></td></tr></table></td></tr></table></td></tr></table></td></tr></table>   |  |  |  |  |  | 1 | 2 | 3 | 4 | 5 | 6 | 7 | 8 | <table border="1"> <tr> <td data-bbox="39 56 70 2184">1</td> <td data-bbox="70 56 156 2184">2</td> <td data-bbox="156
56 243 2184">3</td> <td data-bbox="243 56 329 2184">4</td> <td data-bbox="329 56 415 2184">5</td> <td data-bbox="415 56 501 2184">6</td> <td data-bbox="501 56 588 2184">7</td> <td data-bbox="588 56 674 2184">8</td> </tr> <tr> <td colspan="6" data-bbox="39 56 501 2184"> <table border="1"> <tr> <td data-bbox="39 56 70 2184">1</td> <td data-bbox="70 56 156 2184">2</td> <td data-bbox="156 56 243 2184">3</td> <td data-bbox="243 56 329 2184">4</td> <td data-bbox="329 56 415 2184">5</td> <td data-bbox="415 56 501 2184">6</td> <td data-bbox="501 56 588 2184">7</td> <td data-bbox="588 56 674 2184">8</td> </tr> <tr> <td colspan="6" data-bbox="39 56 501 2184"> <table border="1"> <tr> <td data-bbox="39 56 70 2184">1</td> <td data-bbox="70 56 156 2184">2</td> <td data-bbox="156 56 243 2184">3</td> <td data-bbox="243 56 329 2184">4</td> <td data-bbox="329 56 415 2184">5</td> <td data-bbox="415 56 501 2184">6</td> <td data-bbox="501 56 588 2184">7</td> <td data-bbox="588 56 674 2184">8</td> </tr> <tr> <td colspan="6" data-bbox="39 56 501 2184"> <table border="1"> <tr> <td data-bbox="39 56 70 2184">1</td> <td data-bbox="70 56 156 2184">2</td> <td data-bbox="156 56 243 2184">3</td> <td data-bbox="243 56 329 2184">4</td> <td data-bbox="329 56 415 2184">5</td> <td data-bbox="415 56 501 2184">6</td> <td data-bbox="501 56 588 2184">7</td> <td data-bbox="588 56 674 2184">8</td> </tr> <tr> <td colspan="6" data-bbox="39 56 501 2184"> <table border="1"> <tr> <td data-bbox="39 56 70 2184">1</td> <td data-bbox="70 56 156 2184">2</td> <td data-bbox="156 56 243 2184">3</td> <td data-bbox="243 56 329 2184">4</td> <td data-bbox="329 56 415 2184">5</td> <td data-bbox="415 56 501 2184">6</td> <td data-bbox="501 56 588 2184">7</td> <td data-bbox="588 56 674 2184">8</td> </tr> <tr> <td colspan="6" data-bbox="39 56 501 2184"> <table border="1"> <tr> <td data-bbox="39 56 70 2184">1</td> <td data-bbox="70 56 156 2184">2</td> <td data-bbox="156 56 243 2184">3</td> <td data-bbox="243 56 329 2184">4</td> <td data-bbox="329 56 415 2184">5</td> <td data-bbox="415 56 501 2184">6</td> <td data-bbox="501 56 588 2184">7</td> <td data-bbox="588 56 674 2184">8</td> </tr> <tr> <td colspan="6" data-bbox="39 56 501 2184"> <table border="1"> <tr> <td data-bbox="39 56 70 2184">1</td> <td data-bbox="70 56 156 2184">2</td> <td data-bbox="156 56 243 2184">3</td> <td data-bbox="243 56 329 2184">4</td> <td data-bbox="329 56 415 2184">5</td> <td data-bbox="415 56 501 2184">6</td> <td data-bbox="501 56 588 2184">7</td> <td data-bbox="588 56 674 2184">8</td> </tr> <tr> <td colspan="6" data-bbox="39 56 501 2184"> <table border="1"> <tr> <td data-bbox="39 56 70 2184">1</td> <td data-bbox="70 56 156 2184">2</td> <td data-bbox="156 56 243 2184">3</td> <td data-bbox="243 56 329 2184">4</td> <td data-bbox="329 56 415 2184">5</td> <td data-bbox="415 56 501 2184">6</td> <td data-bbox="501 56 588 2184">7</td> <td data-bbox="588 56 674 2184">8</td> </tr> <tr> <td colspan="6" data-bbox="39 56 501 2184"> <table border="1"> <tr> <td data-bbox="39 56 70 2184">1</td> <td data-bbox="70 56 156 2184">2</td> <td data-bbox="156 56 243 2184">3</td> <td data-bbox="243 56 329 2184">4</td> <td data-bbox="329 56 415 2184">5</td> <td data-bbox="415 56 501 2184">6</td> <td data-bbox="501 56 588 2184">7</td> <td data-bbox="588 56 674 2184">8</td> </tr> <tr> <td colspan="6" data-bbox="39 56 501 2184"> <table border="1"> <tr> <td data-bbox="39 56 70 2184">1</td> <td data-bbox="70 56 156 2184">2</td> <td data-bbox="156 56 243 2184">3</td> <td data-bbox="243 56 329 2184">4</td> <td data-bbox="329 56 415 2184">5</td> <td data-bbox="415 56 501 2184">6</td> <td data-bbox="501 56 588 2184">7</td> <td data-bbox="588 56 674 2184">8</td> </tr> <tr> <td colspan="6" data-bbox="39 56 501 2184"> <table border="1"> <tr> <td data-bbox="39 56 70 2184">1</td> <td data-bbox="70 56 156 2184">2</td> <td data-bbox="156 56 243 2184">3</td> <td data-bbox="243 56 329 2184">4</td> <td data-bbox="329 56 415 2184">5</td> <td data-bbox="415 56 501 2184">6</td> <td data-bbox="501 56 588 2184">7</td> <td data-bbox="588 56 674 2184">8</td> </tr> <tr> <td colspan="6" data-bbox="39 56 501 2184"> <table border="1"> <tr> <td data-bbox="39 56 70 2184">1</td> <td data-bbox="70 56 156 2184">2</td> <td data-bbox="156 56 243 2184">3</td> <td data-bbox="243 56 329 2184">4</td> <td data-bbox="329 56 415 2184">5</td> <td data-bbox="415 56 501 2184">6</td> <td data-bbox="501 56 588 2184">7</td> <td data-bbox="588 56 674 2184">8</td> </tr> <tr> <td colspan="6" data-bbox="39 56 501 2184"> <table border="1"> <tr> <td data-bbox="39 56 70 2184">1</td> <td data-bbox="70 56 156 2184">2</td> <td data-bbox="156 56 243 2184">3</td> <td data-bbox="243 56 329 2184">4</td> <td data-bbox="329 56 415 2184">5</td> <td data-bbox="415 56 501 2184">6</td> <td data-bbox="501 56 588 2184">7</td> <td data-bbox="588 56 674 2184">8</td> </tr> <tr> <td colspan="6" data-bbox="39 56 501 2184"> <table border="1"> <tr> <td data-bbox="39 56 70 2184">1</td> <td data-bbox="70 56 156 2184">2</td> <td data-bbox="156 56 243 2184">3</td> <td data-bbox="243 56 329 2184">4</td> <td data-bbox="329 56 415 2184">5</td> <td data-bbox="415 56 501 2184">6</td> <td data-bbox="501 56 588 2184">7</td> <td data-bbox="588 56 674 2184">8</td> </tr> <tr> <td colspan="6" data-bbox="39 56 501 2184"> <table border="1"> <tr> <td data-bbox="39 56 70 2184">1</td> <td data-bbox="70 56 156 2184">2</td> <td data-bbox="156 56 243 2184">3</td> <td data-bbox="243 56 329 2184">4</td> <td data-bbox="329 56 415 2184">5</td> <td data-bbox="415 56 501 2184">6</td> <td data-bbox="501 56 588 2184">7</td> <td data-bbox="588 56 674 2184">8</td> </tr> <tr> <td colspan="6" data-bbox="39 56 501 2184"> <table border="1"> <tr> <td data-bbox="39 56 70 2184">1</td> <td data-bbox="70 56 156 2184">2</td> <td data-bbox="156 56 243 2184">3</td> <td data-bbox="243 56 329 2184">4</td> <td data-bbox="329 56 415 2184">5</td> <td data-bbox="415 56 501 2184">6</td> <td data-bbox="501 56 588 2184">7</td> <td data-bbox="588 56 674 2184">8</td> </tr> <tr> <td colspan="6" data-bbox="39 56 501 2184"> <table border="1"> <tr> <td data-bbox="39 56 70 2184">1</td> <td data-bbox="70 56 156 2184">2</td> <td data-bbox="156 56 243 2184">3</td> <td data-bbox="243 56 329 2184">4</td> <td data-bbox="329 56 415 2184">5</td> <td data-bbox="415 56 501 2184">6</td> <td data-bbox="501 56 588 2184">7</td> <td data-bbox="588 56 674 2184">8</td> </tr> <tr> <td colspan="6" data-bbox="39 56 501 2184"> <table border="1"> <tr> <td data-bbox="39 56 70 2184">1</td> <td data-bbox="70 56 156 2184">2</td> <td data-bbox="156 56 243 2184">3</td> <td data-bbox="243 56 329 2184">4</td> <td data-bbox="329 56 415 2184">5</td> <td data-bbox="415 56 501 2184">6</td> <td data-bbox="501 56 588 2184">7</td> <td data-bbox="588 56 674 2184">8</td> </tr> <tr> <td colspan="6" data-bbox="39 56 501 2184"> <table border="1"> <tr> <td data-bbox="39 56 70 2184">1</td> <td data-bbox="70 56 156 2184">2</td> <td data-bbox="156 56 243 2184">3</td> <td data-bbox="243 56 329 2184">4</td> <td data-bbox="329 56 415 2184">5</td> <td data-bbox="415 56 501 2184">6</td> <td data-bbox="501 56 588 2184">7</td> <td data-bbox="588 56 674 2184">8</td> </tr> <tr> <td colspan="6" data-bbox="39 56 501 2184"> <table border="1"> <tr> <td data-bbox="39 56 70 2184">1</td> <td data-bbox="70 56 156 2184">2</td> <td data-bbox="156 56 243 2184">3</td> <td data-bbox="243 56 329 2184">4</td> <td data-bbox="329 56 415 2184">5</td> <td data-bbox="415 56 501 2184">6</td> <td data-bbox="501 56 588 2184">7</td> <td data-bbox="588 56 674 2184">8</td> </tr> <tr> <td colspan="6" data-bbox="39 56 501 2184"> <table border="1"> <tr> <td data-bbox="39 56 70 2184">1</td> <td data-bbox="70 56 156 2184">2</td> <td data-bbox="156 56 243 2184">3</td> <td data-bbox="243 56 329 2184">4</td> <td data-bbox="329 56 415 2184">5</td> <td data-bbox="415 56 501 2184">6</td> <td data-bbox="501 56 588 2184">7</td> <td data-bbox="588 56 674 2184">8</td> </tr> <tr> <td colspan="6" data-bbox="39 56 501 2184"> <table border="1"> <tr> <td data-bbox="39 56 70 2184">1</td> <td data-bbox="70 56 156 2184">2</td> <td data-bbox="156 56 243 2184">3</td> <td data-bbox="243 56 329 2184">4</td> <td data-bbox="329 56 415 2184">5</td> <td data-bbox="415 56 501 2184">6</td> <td data-bbox="501 56 588 2184">7</td> <td data-bbox="588 56 674 2184">8</td> </tr> <tr> <td colspan="6" data-bbox="39 56 501 2184"> <table border="1"> <tr> <td data-bbox="39 56 70 2184">1</td></tr></table></td></tr></table></td></tr></table></td></tr></table></td></tr></table></td></tr></table></td></tr></table></td></tr></table></td></tr></table></td></tr></table></td></tr></table></td></tr></table></td></tr></table></td></tr></table></td></tr></table></td></tr></table></td></tr></table></td></tr></table></td></tr></table></td></tr></table></td></tr></table></td></tr></table></td></tr></table>  
  |  |  |  |  |  | 1 | 2 | 3 | 4 | 5 | 6 | 7 | 8 | <table border="1"> <tr> <td data-bbox="39 56 70 2184">1</td> <td data-bbox="70 56 156 2184">2</td> <td data-bbox="156 56 243 2184">3</td> <td data-bbox="243 56 329 2184">4</td> <td data-bbox="329 56 415 2184">5</td> <td data-bbox="415 56 501 2184">6</td> <td data-bbox="501 56 588 2184">7</td> <td data-bbox="588 56 674 2184">8</td> </tr> <tr> <td colspan="6" data-bbox="39 56 501 2184"> <table border="1"> <tr> <td data-bbox="39 56 70 2184">1</td> <td data-bbox="70 56 156 2184">2</td> <td data-bbox="156 56 243 2184">3</td> <td data-bbox="243 56 329 2184">4</td> <td data-bbox="329 56 415 2184">5</td> <td data-bbox="415 56 501 2184">6</td> <td data-bbox="501 56 588 2184">7</td> <td data-bbox="588 56 674 2184">8</td> </tr> <tr> <td colspan="6" data-bbox="39 56 501 2184"> <table border="1"> <tr> <td data-bbox="39 56 70 2184">1</td> <td data-bbox="70 56 156 2184">2</td> <td data-bbox="156 56 243 2184">3</td> <td data-bbox="243 56 329 2184">4</td> <td data-bbox="329 56 415 2184">5</td> <td data-bbox="415 56 501 2184">6</td> <td data-bbox="501 56 588 2184">7</td> <td data-bbox="588 56 674 2184">8</td> </tr> <tr> <td colspan="6" data-bbox="39 56 501 2184"> <table border="1"> <tr> <td data-bbox="39 56 70 2184">1</td> <td data-bbox="70 56 156 2184">2</td> <td data-bbox="156 56 243 2184">3</td> <td data-bbox="243 56 329 2184">4</td> <td data-bbox="329 56 415 2184">5</td> <td data-bbox="415 56 501 2184">6</td> <td data-bbox="501 56 588 2184">7</td> <td data-bbox="588 56 674 2184">8</td> </tr> <tr> <td colspan="6" data-bbox="39 56 501 2184"> <table border="1"> <tr> <td data-bbox="39 56 70 2184">1</td> <td data-bbox="70 56 156 2184">2</td> <td data-bbox="156 56 243 2184">3</td> <td data-bbox="243 56 329 2184">4</td> <td data-bbox="329 56 415 2184">5</td> <td data-bbox="415 56 501 2184">6</td> <td data-bbox="501 56 588 2184">7</td> <td data-bbox="588 56 674 2184">8</td> </tr> <tr> <td colspan="6" data-bbox="39 56 501 2184"> <table border="1"> <tr> <td data-bbox="39 56 70 2184">1</td> <td data-bbox="70 56 156 2184">2</td> <td data-bbox="156 56 243 2184">3</td> <td data-bbox="243 56 329 2184">4</td> <td data-bbox="329 56 415 2184">5</td> <td data-bbox="415 56 501 2184">6</td> <td data-bbox="501 56 588 2184">7</td> <td data-bbox="588 56 674 2184">8</td> </tr> <tr> <td colspan="6" data-bbox="39 56 501 2184"> <table border="1"> <tr> <td data-bbox="39 56 70 2184">1</td> <td data-bbox="70 56 156 2184">2</td> <td data-bbox="156 56 243 2184">3</td> <td data-bbox="243 56 329 2184">4</td> <td data-bbox="329 56 415 2184">5</td> <td data-bbox="415 56 501 2184">6</td> <td data-bbox="501 56 588 2184">7</td> <td data-bbox="588 56 674 2184">8</td> </tr> <tr> <td colspan="6" data-bbox="39 56 501 2184"> <table border="1"> <tr> <td data-bbox="39 56 70 2184">1</td> <td data-bbox="70 56 156 2184">2</td> <td data-bbox="156 56 243 2184">3</td> <td data-bbox="243 56 329 2184">4</td> <td data-bbox="329 56 415 2184">5</td> <td data-bbox="415 56 501 2184">6</td> <td data-bbox="501 56 588 2184">7</td> <td data-bbox="588 56 674 2184">8</td> </tr> <tr> <td colspan="6" data-bbox="39 56 501 2184"> <table border="1"> <tr> <td data-bbox="39 56 70 2184">1</td> <td data-bbox="70 56 156 2184">2</td> <td data-bbox="156 56 243 2184">3</td> <td data-bbox="243 56 329 2184">4</td> <td data-bbox="329 56 415 2184">5</td> <td data-bbox="415 56 501 2184">6</td> <td data-bbox="501 56 588 2184">7</td> <td data-bbox="588 56 674 2184">8</td> </tr> <tr> <td colspan="6" data-bbox="39 56 501 2184"> <table border="1"> <tr> <td data-bbox="39 56 70 2184">1</td> <td data-bbox="70 56 156 2184">2</td> <td data-bbox="156 56 243 2184">3</td> <td data-bbox="243 56 329 2184">4</td> <td data-bbox="329 56 415 2184">5</td> <td data-bbox="415 56 501 2184">6</td> <td data-bbox="501 56 588 2184">7</td> <td data-bbox="588 56 674 2184">8</td> </tr> <tr> <td colspan="6" data-bbox="39 56 501 2184"> <table border="1"> <tr> <td data-bbox="39 56 70 2184">1</td> <td data-bbox="70 56 156 2184">2</td> <td data-bbox="156 56 243 2184">3</td> <td data-bbox="243 56 329 2184">4</td> <td data-bbox="329 56 415 2184">5</td> <td data-bbox="415 56 501 2184">6</td> <td data-bbox="501 56 588 2184">7</td> <td data-bbox="588 56 674 2184">8</td> </tr> <tr> <td colspan="6" data-bbox="39 56 501 2184"> <table border="1"> <tr> <td data-bbox="39 56 70 2184">1</td> <td data-bbox="70 56 156 2184">2</td> <td data-bbox="156 56 243 2184">3</td> <td data-bbox="243 56 329 2184">4</td> <td data-bbox="329 56 415 2184">5</td> <td data-bbox="415 56 501 2184">6</td> <td data-bbox="501 56 588 2184">7</td> <td data-bbox="588 56 674 2184">8</td> </tr> <tr> <td colspan="6" data-bbox="39 56 501 2184"> <table border="1"> <tr> <td data-bbox="39 56 70 2184">1</td> <td data-bbox="70 56 156 2184">2</td> <td data-bbox="156 56 243 2184">3</td> <td data-bbox="243 56 329 2184">4</td> <td data-bbox="329 56 415 2184">5</td> <td data-bbox="415 56 501 2184">6</td> <td data-bbox="501 56 588 2184">7</td> <td data-bbox="588 56 674 2184">8</td> </tr> <tr> <td colspan="6" data-bbox="39 56 501 2184"> <table border="1"> <tr> <td data-bbox="39 56 70 2184">1</td> <td data-bbox="70 56 156 2184">2</td> <td data-bbox="156 56 243 2184">3</td> <td data-bbox="243 56 329 2184">4</td> <td data-bbox="329 56 415 2184">5</td> <td data-bbox="415 56 501 2184">6</td> <td data-bbox="501 56 588 2184">7</td> <td data-bbox="588 56 674 2184">8</td>
</tr> <tr> <td colspan="6" data-bbox="39 56 501 2184"> <table border="1"> <tr> <td data-bbox="39 56 70 2184">1</td> <td data-bbox="70 56 156 2184">2</td> <td data-bbox="156 56 243 2184">3</td> <td data-bbox="243 56 329 2184">4</td> <td data-bbox="329 56 415 2184">5</td> <td data-bbox="415 56 501 2184">6</td> <td data-bbox="501 56 588 2184">7</td> <td data-bbox="588 56 674 2184">8</td> </tr> <tr> <td colspan="6" data-bbox="39 56 501 2184"> <table border="1"> <tr> <td data-bbox="39 56 70 2184">1</td> <td data-bbox="70 56 156 2184">2</td> <td data-bbox="156 56 243 2184">3</td> <td data-bbox="243 56 329 2184">4</td> <td data-bbox="329 56 415 2184">5</td> <td data-bbox="415 56 501 2184">6</td> <td data-bbox="501 56 588 2184">7</td> <td data-bbox="588 56 674 2184">8</td> </tr> <tr> <td colspan="6" data-bbox="39 56 501 2184"> <table border="1"> <tr> <td data-bbox="39 56 70 2184">1</td> <td data-bbox="70 56 156 2184">2</td> <td data-bbox="156 56 243 2184">3</td> <td data-bbox="243 56 329 2184">4</td> <td data-bbox="329 56 415 2184">5</td> <td data-bbox="415 56 501 2184">6</td> <td data-bbox="501 56 588 2184">7</td> <td data-bbox="588 56 674 2184">8</td> </tr> <tr> <td colspan="6" data-bbox="39 56 501 2184"> <table border="1"> <tr> <td data-bbox="39 56 70 2184">1</td> <td data-bbox="70 56 156 2184">2</td> <td data-bbox="156 56 243 2184">3</td> <td data-bbox="243 56 329 2184">4</td> <td data-bbox="329 56 415 2184">5</td> <td data-bbox="415 56 501 2184">6</td> <td data-bbox="501 56 588 2184">7</td> <td data-bbox="588 56 674 2184">8</td> </tr> <tr> <td colspan="6" data-bbox="39 56 501 2184"> <table border="1"> <tr> <td data-bbox="39 56 70 2184">1</td> <td data-bbox="70 56 156 2184">2</td> <td data-bbox="156 56 243 2184">3</td> <td data-bbox="243 56 329 2184">4</td> <td data-bbox="329 56 415 2184">5</td> <td data-bbox="415 56 501 2184">6</td> <td data-bbox="501 56 588 2184">7</td> <td data-bbox="588 56 674 2184">8</td> </tr> <tr> <td colspan="6" data-bbox="39 56 501 2184"> <table border="1"> <tr> <td data-bbox="39 56 70 2184">1</td> <td data-bbox="70 56 156 2184">2</td> <td data-bbox="156 56 243 2184">3</td> <td data-bbox="243 56 329 2184">4</td> <td data-bbox="329 56 415 2184">5</td> <td data-bbox="415 56 501 2184">6</td> <td data-bbox="501 56 588 2184">7</td> <td data-bbox="588 56 674 2184">8</td> </tr> <tr> <td colspan="6" data-bbox="39 56 501 2184"> <table border="1"> <tr> <td data-bbox="39 56 70 2184">1</td> <td data-bbox="70 56 156 2184">2</td> <td data-bbox="156 56 243 2184">3</td> <td data-bbox="243 56 329 2184">4</td> <td data-bbox="329 56 415 2184">5</td> <td data-bbox="415 56 501 2184">6</td> <td data-bbox="501 56 588 2184">7</td> <td data-bbox="588 56 674 2184">8</td> </tr> <tr> <td colspan="6" data-bbox="39 56 501 2184"> <table border="1"> <tr> <td data-bbox="39 56 70 2184">1</td></tr></table></td></tr></table></td></tr></table></td></tr></table></td></tr></table></td></tr></table></td></tr></table></td></tr></table></td></tr></table></td></tr></table></td></tr></table></td></tr></table></td></tr></table></td></tr></table></td></tr></table></td></tr></table></td></tr></table></td></tr></table></td></tr></table></td></tr></table></td></tr></table></td></tr></table>   |  |  |  |  |  | 1 | 2 | 3 | 4 | 5 | 6 | 7 | 8 | <table border="1"> <tr> <td data-bbox="39 56 70 2184">1</td> <td data-bbox="70 56 156 2184">2</td> <td data-bbox="156 56 243 2184">3</td> <td data-bbox="243 56 329 2184">4</td> <td data-bbox="329 56 415 2184">5</td> <td data-bbox="415 56 501 2184">6</td> <td data-bbox="501 56 588 2184">7</td> <td data-bbox="588 56 674 2184">8</td> </tr> <tr> <td colspan="6" data-bbox="39 56 501 2184"> <table border="1"> <tr> <td data-bbox="39 56 70 2184">1</td> <td data-bbox="70 56 156 2184">2</td> <td data-bbox="156 56 243 2184">3</td> <td data-bbox="243 56 329 2184">4</td> <td data-bbox="329 56 415 2184">5</td> <td data-bbox="415 56 501 2184">6</td> <td data-bbox="501 56 588 2184">7</td> <td data-bbox="588 56 674 2184">8</td> </tr> <tr> <td colspan="6" data-bbox="39 56 501 2184"> <table border="1"> <tr> <td data-bbox="39 56 70 2184">1</td> <td data-bbox="70 56 156 2184">2</td> <td data-bbox="156 56 243 2184">3</td> <td data-bbox="243 56 329 2184">4</td> <td data-bbox="329 56 415 2184">5</td> <td data-bbox="415 56 501 2184">6</td> <td
data-bbox="501 56 588 2184">7</td> <td data-bbox="588 56 674 2184">8</td> </tr> <tr> <td colspan="6" data-bbox="39 56 501 2184"> <table border="1"> <tr> <td data-bbox="39 56 70 2184">1</td> <td data-bbox="70 56 156 2184">2</td> <td data-bbox="156 56 243 2184">3</td> <td data-bbox="243 56 329 2184">4</td> <td data-bbox="329 56 415 2184">5</td> <td data-bbox="415 56 501 2184">6</td> <td data-bbox="501 56 588 2184">7</td> <td data-bbox="588 56 674 2184">8</td> </tr> <tr> <td colspan="6" data-bbox="39 56 501 2184"> <table border="1"> <tr> <td data-bbox="39 56 70 2184">1</td> <td data-bbox="70 56 156 2184">2</td> <td data-bbox="156 56 243 2184">3</td> <td data-bbox="243 56 329 2184">4</td> <td data-bbox="329 56 415 2184">5</td> <td data-bbox="415 56 501 2184">6</td> <td data-bbox="501 56 588 2184">7</td> <td data-bbox="588 56 674 2184">8</td> </tr> <tr> <td colspan="6" data-bbox="39 56 501 2184"> <table border="1"> <tr> <td data-bbox="39 56 70 2184">1</td> <td data-bbox="70 56 156 2184">2</td> <td data-bbox="156 56 243 2184">3</td> <td data-bbox="243 56 329 2184">4</td> <td data-bbox="329 56 415 2184">5</td> <td data-bbox="415 56 501 2184">6</td> <td data-bbox="501 56 588 2184">7</td> <td data-bbox="588 56 674 2184">8</td> </tr> <tr> <td colspan="6" data-bbox="39 56 501 2184"> <table border="1"> <tr> <td data-bbox="39 56 70 2184">1</td> <td data-bbox="70 56 156 2184">2</td> <td data-bbox="156 56 243 2184">3</td> <td data-bbox="243 56 329 2184">4</td> <td data-bbox="329 56 415 2184">5</td> <td data-bbox="415 56 501 2184">6</td> <td data-bbox="501 56 588 2184">7</td> <td data-bbox="588 56 674 2184">8</td> </tr> <tr> <td colspan="6" data-bbox="39 56 501 2184"> <table border="1"> <tr> <td data-bbox="39 56 70 2184">1</td> <td data-bbox="70 56 156 2184">2</td> <td data-bbox="156 56 243 2184">3</td> <td data-bbox="243 56 329 2184">4</td> <td data-bbox="329 56 415 2184">5</td> <td data-bbox="415 56 501 2184">6</td> <td data-bbox="501 56 588 2184">7</td> <td data-bbox="588 56 674 2184">8</td> </tr> <tr> <td colspan="6" data-bbox="39 56 501 2184"> <table border="1"> <tr> <td data-bbox="39 56 70 2184">1</td> <td data-bbox="70 56 156 2184">2</td> <td data-bbox="156 56 243 2184">3</td> <td data-bbox="243 56 329 2184">4</td> <td data-bbox="329 56 415 2184">5</td> <td data-bbox="415 56 501 2184">6</td> <td data-bbox="501 56 588 2184">7</td> <td data-bbox="588 56 674 2184">8</td> </tr> <tr> <td colspan="6" data-bbox="39 56 501 2184"> <table border="1"> <tr> <td data-bbox="39 56 70 2184">1</td> <td data-bbox="70 56 156 2184">2</td> <td data-bbox="156 56 243 2184">3</td> <td data-bbox="243 56 329 2184">4</td> <td data-bbox="329 56 415 2184">5</td> <td data-bbox="415 56 501 2184">6</td> <td data-bbox="501 56 588 2184">7</td> <td data-bbox="588 56 674 2184">8</td> </tr> <tr> <td colspan="6" data-bbox="39 56 501 2184"> <table border="1"> <tr> <td data-bbox="39 56 70 2184">1</td> <td data-bbox="70 56 156 2184">2</td> <td data-bbox="156 56 243 2184">3</td> <td data-bbox="243 56 329 2184">4</td> <td data-bbox="329 56 415 2184">5</td> <td data-bbox="415 56 501 2184">6</td> <td data-bbox="501 56 588 2184">7</td> <td data-bbox="588 56 674 2184">8</td> </tr> <tr> <td colspan="6" data-bbox="39 56 501 2184"> <table border="1"> <tr> <td data-bbox="39 56 70 2184">1</td> <td data-bbox="70 56 156 2184">2</td> <td data-bbox="156 56 243 2184">3</td> <td data-bbox="243 56 329 2184">4</td> <td data-bbox="329 56 415 2184">5</td> <td data-bbox="415 56 501 2184">6</td> <td data-bbox="501 56 588 2184">7</td> <td data-bbox="588 56 674 2184">8</td> </tr> <tr> <td colspan="6" data-bbox="39 56 501 2184"> <table border="1"> <tr> <td data-bbox="39 56 70 2184">1</td> <td data-bbox="70 56 156 2184">2</td> <td data-bbox="156 56 243 2184">3</td> <td data-bbox="243 56 329 2184">4</td> <td data-bbox="329 56 415 2184">5</td> <td data-bbox="415 56 501 2184">6</td> <td data-bbox="501 56 588 2184">7</td> <td data-bbox="588 56 674 2184">8</td> </tr> <tr> <td colspan="6" data-bbox="39 56 501 2184"> <table border="1"> <tr> <td data-bbox="39 56 70 2184">1</td> <td data-bbox="70 56 156 2184">2</td> <td data-bbox="156 56 243 2184">3</td> <td data-bbox="243 56 329 2184">4</td> <td data-bbox="329 56 415 2184">5</td> <td data-bbox="415 56 501 2184">6</td> <td data-bbox="501 56 588 2184">7</td> <td data-bbox="588 56 674 2184">8</td> </tr> <tr> <td colspan="6" data-bbox="39 56 501 2184"> <table border="1"> <tr> <td data-bbox="39 56 70 2184">1</td> <td data-bbox="70 56 156 2184">2</td> <td data-bbox="156 56 243 2184">3</td> <td data-bbox="243 56 329 2184">4</td> <td data-bbox="329 56 415 2184">5</td> <td data-bbox="415 56 501 2184">6</td> <td data-bbox="501 56 588 2184">7</td> <td data-bbox="588 56 674 2184">8</td> </tr> <tr> <td colspan="6" data-bbox="39 56 501 2184"> <table border="1"> <tr> <td data-bbox="39 56 70 2184">1</td> <td data-bbox="70 56 156 2184">2</td> <td data-bbox="156 56 243 2184">3</td> <td data-bbox="243 56 329 2184">4</td> <td data-bbox="329 56 415 2184">5</td> <td data-bbox="415 56 501 2184">6</td> <td data-bbox="501 56 588 2184">7</td> <td data-bbox="588 56 674 2184">8</td> </tr> <tr> <td colspan="6" data-bbox="39 56 501 2184"> <table border="1"> <tr> <td data-bbox="39 56 70 2184">1</td> <td data-bbox="70 56 156 2184">2</td> <td data-bbox="156 56 243 2184">3</td> <td data-bbox="243 56 329 2184">4</td> <td data-bbox="329 56 415 2184">5</td> <td data-bbox="415 56 501 2184">6</td> <td data-bbox="501 56 588 2184">7</td> <td data-bbox="588 56 674 2184">8</td> </tr> <tr> <td colspan="6" data-bbox="39 56 501 2184"> <table border="1"> <tr> <td data-bbox="39 56 70 2184">1</td> <td data-bbox="70 56 156 2184">2</td> <td data-bbox="156 56 243 2184">3</td> <td data-bbox="243 56 329 2184">4</td> <td data-bbox="329 56 415 2184">5</td> <td data-bbox="415 56 501 2184">6</td> <td data-bbox="501 56 588 2184">7</td> <td data-bbox="588 56 674 2184">8</td> </tr> <tr> <td colspan="6" data-bbox="39 56 501 2184"> <table border="1"> <tr> <td data-bbox="39 56 70 2184">1</td> <td data-bbox="70 56 156 2184">2</td> <td data-bbox="156 56 243 2184">3</td> <td data-bbox="243 56 329 2184">4</td> <td data-bbox="329 56 415 2184">5</td> <td data-bbox="415 56 501 2184">6</td> <td data-bbox="501 56 588 2184">7</td> <td data-bbox="588 56 674 2184">8</td> </tr> <tr> <td colspan="6" data-bbox="39 56 501 2184"> <table border="1"> <tr> <td data-bbox="39 56 70 2184">1</td> <td data-bbox="70 56 156 2184">2</td> <td data-bbox="156 56 243 2184">3</td> <td data-bbox="243 56 329 2184">4</td> <td data-bbox="329 56 415 2184">5</td> <td data-bbox="415 56 501 2184">6</td> <td data-bbox="501 56 588 2184">7</td> <td data-bbox="588 56 674 2184">8</td> </tr> <tr> <td colspan="6" data-bbox="39 56 501 2184"> <table border="1"> <tr> <td data-bbox="39 56 70 2184">1</td></tr></table></td></tr></table></td></tr></table></td></tr></table></td></tr></table></td></tr></table></td></tr></table></td></tr></table></td></tr></table></td></tr></table></td></tr></table></td></tr></table></td></tr></table></td></tr></table></td></tr></table></td></tr></table></td></tr></table></td></tr></table></td></tr></table></td></tr></table></td></tr></table>   
   |  |  |  |  |  | 1 | 2 | 3 | 4 | 5 | 6 | 7 | 8 | <table border="1"> <tr> <td data-bbox="39 56 70 2184">1</td> <td data-bbox="70 56 156 2184">2</td> <td data-bbox="156 56 243 2184">3</td> <td data-bbox="243 56 329 2184">4</td> <td data-bbox="329 56 415 2184">5</td> <td data-bbox="415 56 501 2184">6</td> <td data-bbox="501 56 588 2184">7</td> <td data-bbox="588 56 674 2184">8</td> </tr> <tr> <td colspan="6" data-bbox="39 56 501 2184"> <table border="1"> <tr> <td data-bbox="39 56 70 2184">1</td> <td data-bbox="70 56 156 2184">2</td> <td data-bbox="156 56 243 2184">3</td> <td data-bbox="243 56 329 2184">4</td> <td data-bbox="329 56 415 2184">5</td> <td data-bbox="415 56 501 2184">6</td> <td data-bbox="501 56 588 2184">7</td> <td data-bbox="588 56 674 2184">8</td> </tr> <tr> <td colspan="6" data-bbox="39 56 501 2184"> <table border="1"> <tr> <td data-bbox="39 56 70 2184">1</td> <td data-bbox="70 56 156 2184">2</td> <td data-bbox="156 56 243 2184">3</td> <td data-bbox="243 56 329 2184">4</td> <td data-bbox="329 56 415 2184">5</td> <td data-bbox="415 56 501 2184">6</td> <td data-bbox="501 56 588 2184">7</td> <td data-bbox="588 56 674 2184">8</td> </tr> <tr> <td colspan="6" data-bbox="39 56 501 2184"> <table border="1"> <tr> <td data-bbox="39 56 70 2184">1</td> <td data-bbox="70 56 156 2184">2</td> <td data-bbox="156 56 243 2184">3</td> <td data-bbox="243 56 329 2184">4</td> <td data-bbox="329 56 415 2184">5</td> <td data-bbox="415 56 501 2184">6</td> <td data-bbox="501 56 588 2184">7</td> <td data-bbox="588 56 674 2184">8</td> </tr> <tr> <td colspan="6" data-bbox="39 56 501 2184"> <table border="1"> <tr> <td data-bbox="39 56 70 2184">1</td> <td data-bbox="70 56 156 2184">2</td> <td data-bbox="156 56 243 2184">3</td> <td data-bbox="243 56 329 2184">4</td> <td data-bbox="329 56 415 2184">5</td> <td data-bbox="415 56 501 2184">6</td> <td data-bbox="501 56 588 2184">7</td> <td data-bbox="588 56 674 2184">8</td> </tr> <tr> <td colspan="6" data-bbox="39 56 501 2184"> <table border="1"> <tr> <td data-bbox="39 56 70 2184">1</td> <td data-bbox="70 56 156 2184">2</td> <td data-bbox="156 56 243 2184">3</td> <td data-bbox="243 56 329 2184">4</td> <td data-bbox="329 56 415 2184">5</td> <td data-bbox="415 56 501 2184">6</td> <td data-bbox="501 56 588 2184">7</td> <td data-bbox="588 56 674 2184">8</td> </tr> <tr> <td colspan="6" data-bbox="39 56 501 2184"> <table border="1"> <tr> <td data-bbox="39 56 70 2184">1</td> <td data-bbox="70 56 156 2184">2</td> <td data-bbox="156 56 243 2184">3</td> <td data-bbox="243 56 329 2184">4</td> <td data-bbox="329 56 415 2184">5</td> <td data-bbox="415 56 501 2184">6</td> <td data-bbox="501 56 588 2184">7</td> <td data-bbox="588 56 674 2184">8</td> </tr> <tr> <td colspan="6" data-bbox="39 56 501 2184"> <table border="1"> <tr> <td data-bbox="39 56 70 2184">1</td> <td data-bbox="70 56 156 2184">2</td> <td data-bbox="156 56 243 2184">3</td> <td data-bbox="243 56 329 2184">4</td> <td data-bbox="329 56 415 2184">5</td> <td data-bbox="415 56 501 2184">6</td> <td data-bbox="501 56 588 2184">7</td> <td data-bbox="588 56 674 2184">8</td> </tr> <tr> <td colspan="6" data-bbox="39 56 501 2184"> <table border="1"> <tr> <td data-bbox="39 56 70 2184">1</td> <td data-bbox="70 56 156 2184">2</td> <td data-bbox="156 56 243 2184">3</td> <td data-bbox="243 56 329 2184">4</td> <td data-bbox="329 56 415 2184">5</td> <td data-bbox="415 56 501 2184">6</td> <td data-bbox="501 56 588 2184">7</td> <td data-bbox="588 56 674 2184">8</td> </tr> <tr> <td colspan="6" data-bbox="39 56 501 2184"> <table border="1"> <tr> <td data-bbox="39 56 70 2184">1</td> <td data-bbox="70 56 156 2184">2</td> <td data-bbox="156 56 243 2184">3</td> <td data-bbox="243 56 329 2184">4</td> <td data-bbox="329 56 415 2184">5</td> <td data-bbox="415 56 501 2184">6</td> <td data-bbox="501 56 588 2184">7</td> <td data-bbox="588 56 674 2184">8</td> </tr> <tr> <td colspan="6" data-bbox="39 56 501 2184"> <table border="1"> <tr> <td data-bbox="39 56 70 2184">1</td> <td data-bbox="70 56 156 2184">2</td> <td data-bbox="156 56 243 2184">3</td> <td data-bbox="243 56 329 2184">4</td> <td data-bbox="329 56 415 2184">5</td> <td data-bbox="415 56 501 2184">6</td> <td data-bbox="501 56 588 2184">7</td> <td data-bbox="588 56 674 2184">8</td> </tr> <tr> <td colspan="6" data-bbox="39 56 501 2184"> <table border="1"> <tr> <td data-bbox="39 56 70 2184">1</td> <td data-bbox="70 56 156 2184">2</td> <td data-bbox="156 56 243 2184">3</td> <td data-bbox="243 56 329 2184">4</td> <td data-bbox="329 56 415 2184">5</td> <td data-bbox="415 56 501 2184">6</td> <td data-bbox="501 56 588 2184">7</td> <td data-bbox="588 56 674 2184">8</td> </tr> <tr> <td colspan="6" data-bbox="39 56 501 2184"> <table border="1"> <tr> <td data-bbox="39 56 70 2184">1</td> <td data-bbox="70 56 156 2184">2</td> <td data-bbox="156 56 243 2184">3</td> <td data-bbox="243 56 329 2184">4</td> <td data-bbox="329 56 415 2184">5</td> <td data-bbox="415 56 501 2184">6</td> <td data-bbox="501 56 588 2184">7</td> <td data-bbox="588 56 674 2184">8</td> </tr> <tr> <td colspan="6" data-bbox="39 56 501 2184"> <table border="1"> <tr> <td data-bbox="39 56 70 2184">1</td> <td data-bbox="70 56 156 2184">2</td> <td data-bbox="156 56 243 2184">3</td> <td data-bbox="243 56 329 2184">4</td> <td data-bbox="329 56 415 2184">5</td> <td data-bbox="415 56 501 2184">6</td> <td data-bbox="501 56 588 2184">7</td> <td data-bbox="588 56 674 2184">8</td> </tr> <tr> <td colspan="6" data-bbox="39 56 501 2184"> <table border="1"> <tr> <td data-bbox="39 56 70 2184">1</td> <td data-bbox="70 56 156 2184">2</td> <td data-bbox="156 56 243 2184">3</td> <td data-bbox="243 56 329 2184">4</td> <td data-bbox="329 56 415 2184">5</td> <td data-bbox="415 56 501 2184">6</td> <td data-bbox="501 56 588 2184">7</td> <td data-bbox="588 56 674 2184">8</td> </tr> <tr> <td colspan="6" data-bbox="39 56 501 2184"> <table border="1"> <tr> <td data-bbox="39 56 70 2184">1</td> <td data-bbox="70 56 156 2184">2</td> <td data-bbox="156 56 243 2184">3</td> <td data-bbox="243 56 329 2184">4</td> <td data-bbox="329 56 415 2184">5</td> <td data-bbox="415 56 501 2184">6</td> <td data-bbox="501 56 588 2184">7</td> <td data-bbox="588 56 674 2184">8</td> </tr> <tr> <td colspan="6" data-bbox="39 56 501 2184"> <table border="1"> <tr> <td data-bbox="39 56 70 2184">1</td> <td data-bbox="70 56 156 2184">2</td> <td data-bbox="156 56 243 2184">3</td> <td data-bbox="243 56 329 2184">4</td> <td data-bbox="329 56 415 2184">5</td> <td data-bbox="415 56 501 2184">6</td> <td data-bbox="501 56 588 2184">7</td> <td data-bbox="588 56 674 2184">8</td> </tr> <tr> <td colspan="6" data-bbox="39 56 501 2184"> <table border="1"> <tr> <td data-bbox="39 56 70 2184">1</td> <td data-bbox="70 56 156 2184">2</td> <td data-bbox="156 56 243 2184">3</td> <td data-bbox="243 56 329 2184">4</td> <td data-bbox="329 56 415 2184">5</td> <td data-bbox="415 56 501 2184">6</td> <td data-bbox="501 56 588 2184">7</td> <td data-bbox="588 56 674 2184">8</td> </tr> <tr> <td colspan="6" data-bbox="39 56 501 2184"> <table border="1"> <tr> <td data-bbox="39 56 70 2184">1</td> <td data-bbox="70 56 156 2184">2</td> <td data-bbox="156 56
243 2184">3</td> <td data-bbox="243 56 329 2184">4</td> <td data-bbox="329 56 415 2184">5</td> <td data-bbox="415 56 501 2184">6</td> <td data-bbox="501 56 588 2184">7</td> <td data-bbox="588 56 674 2184">8</td> </tr> <tr> <td colspan="6" data-bbox="39 56 501 2184"> <table border="1"> <tr> <td data-bbox="39 56 70 2184">1</td></tr></table></td></tr></table></td></tr></table></td></tr></table></td></tr></table></td></tr></table></td></tr></table></td></tr></table></td></tr></table></td></tr></table></td></tr></table></td></tr></table></td></tr></table></td></tr></table></td></tr></table></td></tr></table></td></tr></table></td></tr></table></td></tr></table></td></tr></table>   |  |  |  |  |  | 1 | 2 | 3 | 4 | 5 | 6 | 7 | 8 | <table border="1"> <tr> <td data-bbox="39 56 70 2184">1</td> <td data-bbox="70 56 156 2184">2</td> <td data-bbox="156 56 243 2184">3</td> <td data-bbox="243 56 329 2184">4</td> <td data-bbox="329 56 415 2184">5</td> <td data-bbox="415 56 501 2184">6</td> <td data-bbox="501 56 588 2184">7</td> <td data-bbox="588 56 674 2184">8</td> </tr> <tr> <td colspan="6" data-bbox="39 56 501 2184"> <table border="1"> <tr> <td data-bbox="39 56 70 2184">1</td> <td data-bbox="70 56 156 2184">2</td> <td data-bbox="156 56 243 2184">3</td> <td data-bbox="243 56 329 2184">4</td> <td data-bbox="329 56 415 2184">5</td> <td data-bbox="415 56 501 2184">6</td> <td data-bbox="501 56 588 2184">7</td> <td data-bbox="588 56 674 2184">8</td> </tr> <tr> <td colspan="6" data-bbox="39 56 501 2184"> <table border="1"> <tr> <td data-bbox="39 56 70 2184">1</td> <td data-bbox="70 56 156 2184">2</td> <td data-bbox="156 56 243 2184">3</td> <td data-bbox="243 56 329 2184">4</td> <td data-bbox="329 56 415 2184">5</td> <td data-bbox="415 56 501 2184">6</td> <td data-bbox="501 56 588 2184">7</td> <td data-bbox="588 56 674 2184">8</td> </tr> <tr> <td colspan="6" data-bbox="39 56 501 2184"> <table border="1"> <tr> <td data-bbox="39 56 70 2184">1</td> <td data-bbox="70 56 156 2184">2</td> <td data-bbox="156 56 243 2184">3</td> <td data-bbox="243 56 329 2184">4</td> <td data-bbox="329 56 415 2184">5</td> <td data-bbox="415 56 501 2184">6</td> <td data-bbox="501 56 588 2184">7</td> <td data-bbox="588 56 674 2184">8</td> </tr> <tr> <td colspan="6" data-bbox="39 56 501 2184"> <table border="1"> <tr> <td data-bbox="39 56 70 2184">1</td> <td data-bbox="70 56 156 2184">2</td> <td data-bbox="156 56 243 2184">3</td> <td data-bbox="243 56 329 2184">4</td> <td data-bbox="329 56 415 2184">5</td> <td data-bbox="415 56 501 2184">6</td> <td data-bbox="501 56 588 2184">7</td> <td data-bbox="588 56 674 2184">8</td> </tr> <tr> <td colspan="6" data-bbox="39 56 501 2184"> <table border="1"> <tr> <td data-bbox="39 56 70 2184">1</td> <td data-bbox="70 56 156 2184">2</td> <td data-bbox="156 56 243 2184">3</td> <td data-bbox="243 56 329 2184">4</td> <td data-bbox="329 56 415 2184">5</td> <td data-bbox="415 56 501 2184">6</td> <td data-bbox="501 56 588 2184">7</td> <td data-bbox="588 56 674 2184">8</td> </tr> <tr> <td colspan="6" data-bbox="39 56 501 2184"> <table border="1"> <tr> <td data-bbox="39 56 70 2184">1</td> <td data-bbox="70 56 156 2184">2</td> <td data-bbox="156 56 243 2184">3</td> <td data-bbox="243 56 329 2184">4</td> <td data-bbox="329 56 415 2184">5</td> <td data-bbox="415 56 501 2184">6</td> <td data-bbox="501 56 588 2184">7</td> <td data-bbox="588 56 674 2184">8</td> </tr> <tr> <td colspan="6" data-bbox="39 56 501 2184"> <table border="1"> <tr> <td data-bbox="39 56 70 2184">1</td> <td data-bbox="70 56 156 2184">2</td> <td data-bbox="156 56 243 2184">3</td> <td data-bbox="243 56 329 2184">4</td> <td data-bbox="329 56 415 2184">5</td> <td data-bbox="415 56 501 2184">6</td> <td data-bbox="501 56 588 2184">7</td> <td data-bbox="588 56 674 2184">8</td> </tr> <tr> <td colspan="6" data-bbox="39 56 501 2184"> <table border="1"> <tr> <td data-bbox="39 56 70 2184">1</td> <td data-bbox="70 56 156 2184">2</td> <td data-bbox="156 56 243 2184">3</td> <td data-bbox="243 56 329 2184">4</td> <td data-bbox="329 56 415 2184">5</td> <td data-bbox="415 56 501 2184">6</td> <td data-bbox="501 56 588 2184">7</td> <td data-bbox="588 56 674 2184">8</td> </tr> <tr> <td colspan="6" data-bbox="39 56 501 2184"> <table border="1"> <tr> <td data-bbox="39 56 70 2184">1</td> <td data-bbox="70 56 156
2184">2</td> <td data-bbox="156 56 243 2184">3</td> <td data-bbox="243 56 329 2184">4</td> <td data-bbox="329 56 415 2184">5</td> <td data-bbox="415 56 501 2184">6</td> <td data-bbox="501 56 588 2184">7</td> <td data-bbox="588 56 674 2184">8</td> </tr> <tr> <td colspan="6" data-bbox="39 56 501 2184"> <table border="1"> <tr> <td data-bbox="39 56 70 2184">1</td> <td data-bbox="70 56 156 2184">2</td> <td data-bbox="156 56 243 2184">3</td> <td data-bbox="243 56 329 2184">4</td> <td data-bbox="329 56 415 2184">5</td> <td data-bbox="415 56 501 2184">6</td> <td data-bbox="501 56 588 2184">7</td> <td data-bbox="588 56 674 2184">8</td> </tr> <tr> <td colspan="6" data-bbox="39 56 501 2184"> <table border="1"> <tr> <td data-bbox="39 56 70 2184">1</td> <td data-bbox="70 56 156 2184">2</td> <td data-bbox="156 56 243 2184">3</td> <td data-bbox="243 56 329 2184">4</td> <td data-bbox="329 56 415 2184">5</td> <td data-bbox="415 56 501 2184">6</td> <td data-bbox="501 56 588 2184">7</td> <td data-bbox="588 56 674 2184">8</td> </tr> <tr> <td colspan="6" data-bbox="39 56 501 2184"> <table border="1"> <tr> <td data-bbox="39 56 70 2184">1</td> <td data-bbox="70 56 156 2184">2</td> <td data-bbox="156 56 243 2184">3</td> <td data-bbox="243 56 329 2184">4</td> <td data-bbox="329 56 415 2184">5</td> <td data-bbox="415 56 501 2184">6</td> <td data-bbox="501 56 588 2184">7</td> <td data-bbox="588 56 674 2184">8</td> </tr> <tr> <td colspan="6" data-bbox="39 56 501 2184"> <table border="1"> <tr> <td data-bbox="39 56 70 2184">1</td> <td data-bbox="70 56 156 2184">2</td> <td data-bbox="156 56 243 2184">3</td> <td data-bbox="243 56 329 2184">4</td> <td data-bbox="329 56 415 2184">5</td> <td data-bbox="415 56 501 2184">6</td> <td data-bbox="501 56 588 2184">7</td> <td data-bbox="588 56 674 2184">8</td> </tr> <tr> <td colspan="6" data-bbox="39 56 501 2184"> <table border="1"> <tr> <td data-bbox="39 56 70 2184">1</td> <td data-bbox="70 56 156 2184">2</td> <td data-bbox="156 56 243 2184">3</td> <td data-bbox="243 56 329 2184">4</td> <td data-bbox="329 56 415 2184">5</td> <td data-bbox="415 56 501 2184">6</td> <td data-bbox="501 56 588 2184">7</td> <td data-bbox="588 56 674 2184">8</td> </tr> <tr> <td colspan="6" data-bbox="39 56 501 2184"> <table border="1"> <tr> <td data-bbox="39 56 70 2184">1</td> <td data-bbox="70 56 156 2184">2</td> <td data-bbox="156 56 243 2184">3</td> <td data-bbox="243 56 329 2184">4</td> <td data-bbox="329 56 415 2184">5</td> <td data-bbox="415 56 501 2184">6</td> <td data-bbox="501 56 588 2184">7</td> <td data-bbox="588 56 674 2184">8</td> </tr> <tr> <td colspan="6" data-bbox="39 56 501 2184"> <table border="1"> <tr> <td data-bbox="39 56 70 2184">1</td> <td data-bbox="70 56 156 2184">2</td> <td data-bbox="156 56 243 2184">3</td> <td data-bbox="243 56 329 2184">4</td> <td data-bbox="329 56 415 2184">5</td> <td data-bbox="415 56 501 2184">6</td> <td data-bbox="501 56 588 2184">7</td> <td data-bbox="588 56 674 2184">8</td> </tr> <tr> <td colspan="6" data-bbox="39 56 501 2184"> <table border="1"> <tr> <td data-bbox="39 56 70 2184">1</td> <td data-bbox="70 56 156 2184">2</td> <td data-bbox="156 56 243 2184">3</td> <td data-bbox="243 56 329 2184">4</td> <td data-bbox="329 56 415 2184">5</td> <td data-bbox="415 56 501 2184">6</td> <td data-bbox="501 56 588 2184">7</td> <td data-bbox="588 56 674 2184">8</td> </tr> <tr> <td colspan="6" data-bbox="39 56 501 2184"> <table border="1"> <tr> <td data-bbox="39 56 70 2184">1</td></tr></table></td></tr></table></td></tr></table></td></tr></table></td></tr></table></td></tr></table></td></tr></table></td></tr></table></td></tr></table></td></tr></table></td></tr></table></td></tr></table></td></tr></table></td></tr></table></td></tr></table></td></tr></table></td></tr></table></td></tr></table></td></tr></table>   |  |  |  |  |  | 1 | 2 | 3 | 4 | 5 | 6 | 7 | 8 | <table border="1"> <tr> <td data-bbox="39 56 70 2184">1</td> <td data-bbox="70 56 156 2184">2</td> <td data-bbox="156 56 243 2184">3</td> <td data-bbox="243 56 329 2184">4</td> <td data-bbox="329 56 415 2184">5</td> <td data-bbox="415 56 501 2184">6</td> <td data-bbox="501 56 588 2184">7</td> <td data-bbox="588 56 674 2184">8</td> </tr> <tr> <td colspan="6" data-bbox="39 56 501 2184"> <table border="1"> <tr> <td data-bbox="39 56 70 2184">1</td> <td
data-bbox="70 56 156 2184">2</td> <td data-bbox="156 56 243 2184">3</td> <td data-bbox="243 56 329 2184">4</td> <td data-bbox="329 56 415 2184">5</td> <td data-bbox="415 56 501 2184">6</td> <td data-bbox="501 56 588 2184">7</td> <td data-bbox="588 56 674 2184">8</td> </tr> <tr> <td colspan="6" data-bbox="39 56 501 2184"> <table border="1"> <tr> <td data-bbox="39 56 70 2184">1</td> <td data-bbox="70 56 156 2184">2</td> <td data-bbox="156 56 243 2184">3</td> <td data-bbox="243 56 329 2184">4</td> <td data-bbox="329 56 415 2184">5</td> <td data-bbox="415 56 501 2184">6</td> <td data-bbox="501 56 588 2184">7</td> <td data-bbox="588 56 674 2184">8</td> </tr> <tr> <td colspan="6" data-bbox="39 56 501 2184"> <table border="1"> <tr> <td data-bbox="39 56 70 2184">1</td> <td data-bbox="70 56 156 2184">2</td> <td data-bbox="156 56 243 2184">3</td> <td data-bbox="243 56 329 2184">4</td> <td data-bbox="329 56 415 2184">5</td> <td data-bbox="415 56 501 2184">6</td> <td data-bbox="501 56 588 2184">7</td> <td data-bbox="588 56 674 2184">8</td> </tr> <tr> <td colspan="6" data-bbox="39 56 501 2184"> <table border="1"> <tr> <td data-bbox="39 56 70 2184">1</td> <td data-bbox="70 56 156 2184">2</td> <td data-bbox="156 56 243 2184">3</td> <td data-bbox="243 56 329 2184">4</td> <td data-bbox="329 56 415 2184">5</td> <td data-bbox="415 56 501 2184">6</td> <td data-bbox="501 56 588 2184">7</td> <td data-bbox="588 56 674 2184">8</td> </tr> <tr> <td colspan="6" data-bbox="39 56 501 2184"> <table border="1"> <tr> <td data-bbox="39 56 70 2184">1</td> <td data-bbox="70 56 156 2184">2</td> <td data-bbox="156 56 243 2184">3</td> <td data-bbox="243 56 329 2184">4</td> <td data-bbox="329 56 415 2184">5</td> <td data-bbox="415 56 501 2184">6</td> <td data-bbox="501 56 588 2184">7</td> <td data-bbox="588 56 674 2184">8</td> </tr> <tr> <td colspan="6" data-bbox="39 56 501 2184"> <table border="1"> <tr> <td data-bbox="39 56 70 2184">1</td> <td data-bbox="70 56 156 2184">2</td> <td data-bbox="156 56 243 2184">3</td> <td data-bbox="243 56 329 2184">4</td> <td data-bbox="329 56 415 2184">5</td> <td data-bbox="415 56 501 2184">6</td> <td data-bbox="501 56 588 2184">7</td> <td data-bbox="588 56 674 2184">8</td> </tr> <tr> <td colspan="6" data-bbox="39 56 501 2184"> <table border="1"> <tr> <td data-bbox="39 56 70 2184">1</td> <td data-bbox="70 56 156 2184">2</td> <td data-bbox="156 56 243 2184">3</td> <td data-bbox="243 56 329 2184">4</td> <td data-bbox="329 56 415 2184">5</td> <td data-bbox="415 56 501 2184">6</td> <td data-bbox="501 56 588 2184">7</td> <td data-bbox="588 56 674 2184">8</td> </tr> <tr> <td colspan="6" data-bbox="39 56 501 2184"> <table border="1"> <tr> <td data-bbox="39 56 70 2184">1</td> <td data-bbox="70 56 156 2184">2</td> <td data-bbox="156 56 243 2184">3</td> <td data-bbox="243 56 329 2184">4</td> <td data-bbox="329 56 415 2184">5</td> <td data-bbox="415 56 501 2184">6</td> <td data-bbox="501 56 588 2184">7</td> <td data-bbox="588 56 674 2184">8</td> </tr> <tr> <td colspan="6" data-bbox="39 56 501 2184"> <table border="1"> <tr> <td data-bbox="39 56 70 2184">1</td> <td data-bbox="70 56 156 2184">2</td> <td data-bbox="156 56 243 2184">3</td> <td data-bbox="243 56 329 2184">4</td> <td data-bbox="329 56 415 2184">5</td> <td data-bbox="415 56 501 2184">6</td> <td data-bbox="501 56 588 2184">7</td> <td data-bbox="588 56 674 2184">8</td> </tr> <tr> <td colspan="6" data-bbox="39 56 501 2184"> <table border="1"> <tr> <td data-bbox="39 56 70 2184">1</td> <td data-bbox="70 56 156 2184">2</td> <td data-bbox="156 56 243 2184">3</td> <td data-bbox="243 56 329 2184">4</td> <td data-bbox="329 56 415 2184">5</td> <td data-bbox="415 56 501 2184">6</td> <td data-bbox="501 56 588 2184">7</td> <td data-bbox="588 56 674 2184">8</td> </tr> <tr> <td colspan="6" data-bbox="39 56 501 2184"> <table border="1"> <tr> <td data-bbox="39 56 70 2184">1</td> <td data-bbox="70 56 156 2184">2</td> <td data-bbox="156 56 243 2184">3</td> <td data-bbox="243 56 329 2184">4</td> <td data-bbox="329 56 415 2184">5</td> <td data-bbox="415 56 501 2184">6</td> <td data-bbox="501 56 588 2184">7</td> <td data-bbox="588 56 674 2184">8</td> </tr> <tr> <td colspan="6" data-bbox="39 56 501 2184"> <table border="1"> <tr> <td data-bbox="39 56 70 2184">1</td> <td data-bbox="70 56 156 2184">2</td> <td data-bbox="156 56 243 2184">3</td> <td data-bbox="243 56 329 2184">4</td> <td data-bbox="329 56 415 2184">5</td> <td data-bbox="415 56 501 2184">6</td> <td data-bbox="501 56 588 2184">7</td> <td data-bbox="588 56 674 2184">8</td> </tr> <tr> <td colspan="6" data-bbox="39 56 501 2184"> <table border="1"> <tr> <td data-bbox="39 56 70 2184">1</td> <td data-bbox="70 56 156 2184">2</td> <td data-bbox="156 56 243 2184">3</td> <td data-bbox="243 56 329 2184">4</td> <td data-bbox="329 56 415 2184">5</td> <td data-bbox="415 56 501 2184">6</td> <td data-bbox="501 56 588 2184">7</td> <td data-bbox="588 56 674 2184">8</td> </tr> <tr> <td colspan="6" data-bbox="39 56 501 2184"> <table border="1"> <tr> <td data-bbox="39 56 70 2184">1</td> <td data-bbox="70 56 156 2184">2</td> <td data-bbox="156 56 243 2184">3</td> <td data-bbox="243 56 329 2184">4</td> <td data-bbox="329 56 415 2184">5</td> <td data-bbox="415 56 501 2184">6</td> <td data-bbox="501 56 588 2184">7</td> <td data-bbox="588 56 674 2184">8</td> </tr> <tr> <td colspan="6" data-bbox="39 56 501 2184"> <table border="1"> <tr> <td data-bbox="39 56 70 2184">1</td> <td data-bbox="70 56 156 2184">2</td> <td data-bbox="156 56 243 2184">3</td> <td data-bbox="243 56 329 2184">4</td> <td data-bbox="329 56 415 2184">5</td> <td data-bbox="415 56 501 2184">6</td> <td data-bbox="501 56 588 2184">7</td> <td data-bbox="588 56 674 2184">8</td> </tr> <tr> <td colspan="6" data-bbox="39 56 501 2184"> <table border="1"> <tr> <td data-bbox="39 56 70 2184">1</td> <td data-bbox="70 56 156 2184">2</td> <td data-bbox="156 56 243 2184">3</td> <td data-bbox="243 56 329 2184">4</td> <td data-bbox="329 56 415 2184">5</td> <td data-bbox="415 56 501 2184">6</td> <td data-bbox="501 56 588 2184">7</td> <td data-bbox="588 56 674 2184">8</td> </tr> <tr> <td colspan="6" data-bbox="39 56 501 2184"> <table border="1"> <tr> <td data-bbox="39 56 70 2184">1</td></tr></table></td></tr></table></td></tr></table></td></tr></table></td></tr></table></td></tr></table></td></tr></table></td></tr></table></td></tr></table></td></tr></table></td></tr></table></td></tr></table></td></tr></table></td></tr></table></td></tr></table></td></tr></table></td></tr></table></td></tr></table>   
   |  |  |  |  |  | 1 | 2 | 3 | 4 | 5 | 6 | 7 | 8 | <table border="1"> <tr> <td data-bbox="39 56 70 2184">1</td> <td data-bbox="70 56 156 2184">2</td> <td data-bbox="156 56 243 2184">3</td> <td data-bbox="243 56 329 2184">4</td> <td data-bbox="329 56 415 2184">5</td> <td data-bbox="415 56 501 2184">6</td> <td data-bbox="501 56 588 2184">7</td> <td data-bbox="588 56 674 2184">8</td> </tr> <tr> <td colspan="6" data-bbox="39 56 501 2184"> <table border="1"> <tr> <td data-bbox="39 56 70 2184">1</td> <td data-bbox="70 56 156 2184">2</td> <td data-bbox="156 56 243 2184">3</td> <td data-bbox="243 56 329 2184">4</td> <td data-bbox="329 56 415 2184">5</td> <td data-bbox="415 56 501 2184">6</td> <td data-bbox="501 56 588 2184">7</td> <td data-bbox="588 56 674 2184">8</td> </tr> <tr> <td colspan="6" data-bbox="39 56 501 2184"> <table border="1"> <tr> <td data-bbox="39 56 70 2184">1</td> <td data-bbox="70 56 156 2184">2</td> <td data-bbox="156 56 243 2184">3</td> <td data-bbox="243 56 329 2184">4</td> <td data-bbox="329 56 415 2184">5</td> <td data-bbox="415 56 501 2184">6</td> <td data-bbox="501 56 588 2184">7</td> <td data-bbox="588 56 674 2184">8</td> </tr> <tr> <td colspan="6" data-bbox="39 56 501 2184"> <table border="1"> <tr> <td data-bbox="39 56 70 2184">1</td> <td data-bbox="70 56 156 2184">2</td> <td data-bbox="156 56 243 2184">3</td> <td data-bbox="243 56 329 2184">4</td> <td data-bbox="329 56 415 2184">5</td> <td data-bbox="415 56 501 2184">6</td> <td data-bbox="501 56 588 2184">7</td> <td data-bbox="588 56 674 2184">8</td> </tr> <tr> <td colspan="6" data-bbox="39 56 501 2184"> <table border="1"> <tr> <td data-bbox="39 56 70 2184">1</td> <td data-bbox="70 56 156 2184">2</td> <td data-bbox="156 56 243 2184">3</td> <td data-bbox="243 56 329 2184">4</td> <td data-bbox="329 56 415 2184">5</td> <td data-bbox="415 56 501 2184">6</td> <td data-bbox="501 56 588 2184">7</td> <td data-bbox="588 56 674 2184">8</td> </tr> <tr> <td colspan="6" data-bbox="39 56 501 2184"> <table border="1"> <tr> <td data-bbox="39 56 70 2184">1</td> <td data-bbox="70 56 156 2184">2</td> <td data-bbox="156 56 243 2184">3</td> <td data-bbox="243 56 329 2184">4</td> <td data-bbox="329 56 415 2184">5</td> <td data-bbox="415 56 501 2184">6</td> <td data-bbox="501 56 588 2184">7</td> <td data-bbox="588 56 674 2184">8</td> </tr> <tr> <td colspan="6" data-bbox="39 56 501 2184"> <table border="1"> <tr> <td data-bbox="39 56 70 2184">1</td> <td data-bbox="70 56 156 2184">2</td> <td data-bbox="156 56 243 2184">3</td> <td data-bbox="243 56 329 2184">4</td> <td data-bbox="329 56 415 2184">5</td> <td data-bbox="415 56 501 2184">6</td> <td data-bbox="501 56 588 2184">7</td> <td data-bbox="588 56 674 2184">8</td> </tr> <tr> <td colspan="6" data-bbox="39 56 501 2184"> <table border="1"> <tr> <td data-bbox="39 56 70 2184">1</td> <td data-bbox="70 56 156 2184">2</td> <td data-bbox="156 56 243 2184">3</td> <td data-bbox="243 56 329 2184">4</td> <td data-bbox="329 56 415 2184">5</td> <td data-bbox="415 56 501 2184">6</td> <td data-bbox="501 56 588 2184">7</td> <td data-bbox="588 56 674 2184">8</td> </tr> <tr> <td colspan="6" data-bbox="39 56 501 2184"> <table border="1"> <tr> <td data-bbox="39 56 70 2184">1</td> <td data-bbox="70 56 156 2184">2</td> <td data-bbox="156 56 243 2184">3</td> <td data-bbox="243 56 329 2184">4</td> <td data-bbox="329 56 415 2184">5</td> <td data-bbox="415 56 501 2184">6</td> <td data-bbox="501 56 588 2184">7</td> <td data-bbox="588 56 674 2184">8</td> </tr> <tr> <td colspan="6" data-bbox="39 56 501 2184"> <table border="1"> <tr> <td data-bbox="39 56 70 2184">1</td> <td data-bbox="70 56 156 2184">2</td> <td data-bbox="156 56 243 2184">3</td> <td data-bbox="243 56 329 2184">4</td> <td data-bbox="329 56 415 2184">5</td> <td data-bbox="415 56 501 2184">6</td> <td data-bbox="501 56 588 2184">7</td> <td data-bbox="588 56 674 2184">8</td> </tr> <tr> <td colspan="6" data-bbox="39 56 501 2184"> <table border="1"> <tr> <td data-bbox="39 56 70 2184">1</td> <td data-bbox="70 56 156 2184">2</td> <td data-bbox="156 56 243 2184">3</td> <td data-bbox="243 56 329 2184">4</td> <td data-bbox="329 56 415 2184">5</td> <td data-bbox="415 56 501 2184">6</td> <td data-bbox="501 56 588 2184">7</td> <td data-bbox="588 56 674 2184">8</td> </tr> <tr> <td colspan="6" data-bbox="39 56 501 2184"> <table border="1"> <tr> <td data-bbox="39 56 70 2184">1</td> <td data-bbox="70 56 156 2184">2</td> <td data-bbox="156 56 243 2184">3</td> <td data-bbox="243 56 329 2184">4</td> <td data-bbox="329 56 415 2184">5</td> <td data-bbox="415 56 501 2184">6</td> <td data-bbox="501 56 588 2184">7</td> <td data-bbox="588 56 674 2184">8</td> </tr> <tr> <td colspan="6" data-bbox="39 56 501 2184"> <table border="1"> <tr> <td data-bbox="39 56 70 2184">1</td> <td data-bbox="70 56 156 2184">2</td> <td data-bbox="156 56 243 2184">3</td> <td data-bbox="243 56 329 2184">4</td> <td data-bbox="329 56 415 2184">5</td> <td data-bbox="415 56 501 2184">6</td> <td data-bbox="501 56 588 2184">7</td> <td data-bbox="588 56 674 2184">8</td> </tr> <tr> <td colspan="6" data-bbox="39 56 501 2184"> <table border="1"> <tr> <td data-bbox="39 56 70 2184">1</td> <td data-bbox="70 56 156 2184">2</td> <td data-bbox="156 56 243 2184">3</td> <td data-bbox="243 56 329 2184">4</td> <td data-bbox="329 56 415 2184">5</td> <td data-bbox="415 56 501 2184">6</td> <td data-bbox="501 56 588 2184">7</td> <td data-bbox="588 56 674 2184">8</td> </tr> <tr> <td colspan="6" data-bbox="39 56 501 2184"> <table border="1"> <tr> <td data-bbox="39 56 70 2184">1</td> <td data-bbox="70 56 156 2184">2</td> <td data-bbox="156 56 243 2184">3</td> <td data-bbox="243 56 329 2184">4</td> <td data-bbox="329 56 415 2184">5</td> <td data-bbox="415 56 501 2184">6</td> <td data-bbox="501 56 588 2184">7</td> <td data-bbox="588 56 674 2184">8</td> </tr> <tr> <td colspan="6" data-bbox="39 56 501 2184"> <table border="1"> <tr> <td data-bbox="39 56 70 2184">1</td> <td data-bbox="70 56 156 2184">2</td> <td data-bbox="156 56 243 2184">3</td> <td data-bbox="243 56 329 2184">4</td> <td data-bbox="329 56 415 2184">5</td> <td data-bbox="415 56 501 2184">6</td> <td data-bbox="501 56 588 2184">7</td> <td data-bbox="588 56 674 2184">8</td> </tr> <tr> <td colspan="6" data-bbox="39 56 501 2184"> <table border="1"> <tr> <td data-bbox="39 56 70 2184">1</td></tr></table></td></tr></table></td></tr></table></td></tr></table></td></tr></table></td></tr></table></td></tr></table></td></tr></table></td></tr></table></td></tr></table></td></tr></table></td></tr></table></td></tr></table></td></tr></table></td></tr></table></td></tr></table></td></tr></table>  
  |  |  |  |  |  | 1 | 2 | 3 | 4 | 5 | 6 | 7 | 8 | <table border="1"> <tr> <td data-bbox="39 56 70 2184">1</td> <td data-bbox="70 56 156 2184">2</td> <td data-bbox="156 56 243 2184">3</td> <td data-bbox="243 56 329 2184">4</td> <td data-bbox="329 56 415 2184">5</td> <td data-bbox="415 56 501 2184">6</td> <td data-bbox="501 56 588 2184">7</td> <td data-bbox="588 56 674 2184">8</td> </tr> <tr> <td colspan="6" data-bbox="39 56 501 2184"> <table border="1"> <tr> <td data-bbox="39 56 70 2184">1</td> <td data-bbox="70 56 156 2184">2</td> <td data-bbox="156 56 243 2184">3</td> <td data-bbox="243 56 329 2184">4</td> <td data-bbox="329 56 415 2184">5</td> <td data-bbox="415 56 501 2184">6</td> <td data-bbox="501 56 588 2184">7</td> <td data-bbox="588 56 674 2184">8</td> </tr> <tr> <td colspan="6" data-bbox="39 56 501 2184"> <table border="1"> <tr> <td data-bbox="39 56 70 2184">1</td> <td data-bbox="70 56 156 2184">2</td> <td data-bbox="156 56 243 2184">3</td> <td data-bbox="243 56 329 2184">4</td> <td data-bbox="329 56 415 2184">5</td> <td data-bbox="415 56 501 2184">6</td> <td data-bbox="501 56 588 2184">7</td> <td data-bbox="588 56 674 2184">8</td> </tr> <tr> <td colspan="6" data-bbox="39 56 501 2184"> <table border="1"> <tr> <td data-bbox="39 56 70 2184">1</td> <td data-bbox="70 56 156 2184">2</td> <td data-bbox="156 56 243 2184">3</td> <td data-bbox="243 56 329 2184">4</td> <td data-bbox="329 56 415 2184">5</td> <td data-bbox="415 56 501 2184">6</td> <td data-bbox="501 56 588 2184">7</td> <td data-bbox="588 56 674 2184">8</td> </tr> <tr> <td colspan="6" data-bbox="39 56 501 2184"> <table border="1"> <tr> <td data-bbox="39 56 70 2184">1</td> <td data-bbox="70 56 156 2184">2</td> <td data-bbox="156 56 243 2184">3</td> <td data-bbox="243 56 329 2184">4</td> <td data-bbox="329 56 415 2184">5</td> <td data-bbox="415 56 501 2184">6</td> <td data-bbox="501 56 588 2184">7</td> <td data-bbox="588 56 674 2184">8</td> </tr> <tr> <td colspan="6" data-bbox="39 56 501 2184"> <table border="1"> <tr> <td data-bbox="39 56 70 2184">1</td> <td data-bbox="70 56 156 2184">2</td> <td data-bbox="156 56 243 2184">3</td> <td data-bbox="243 56 329 2184">4</td> <td data-bbox="329 56 415 2184">5</td> <td data-bbox="415 56 501 2184">6</td> <td data-bbox="501 56 588 2184">7</td> <td data-bbox="588 56 674 2184">8</td> </tr> <tr> <td colspan="6" data-bbox="39 56 501 2184"> <table border="1"> <tr> <td data-bbox="39 56 70 2184">1</td> <td data-bbox="70 56 156 2184">2</td> <td data-bbox="156 56 243 2184">3</td> <td data-bbox="243 56 329 2184">4</td> <td data-bbox="329 56 415 2184">5</td> <td data-bbox="415 56 501 2184">6</td> <td data-bbox="501 56 588 2184">7</td> <td data-bbox="588 56 674 2184">8</td> </tr> <tr> <td colspan="6" data-bbox="39 56 501 2184"> <table border="1"> <tr> <td data-bbox="39 56 70 2184">1</td> <td data-bbox="70 56 156 2184">2</td> <td data-bbox="156 56 243 2184">3</td> <td data-bbox="243 56 329 2184">4</td> <td data-bbox="329 56 415 2184">5</td> <td data-bbox="415 56 501 2184">6</td> <td data-bbox="501 56 588 2184">7</td> <td data-bbox="588 56 674 2184">8</td> </tr> <tr> <td colspan="6" data-bbox="39 56 501 2184"> <table border="1"> <tr> <td data-bbox="39 56 70 2184">1</td> <td data-bbox="70 56 156 2184">2</td> <td data-bbox="156 56 243 2184">3</td> <td data-bbox="243 56 329 2184">4</td> <td data-bbox="329 56 415 2184">5</td> <td data-bbox="415 56 501 2184">6</td> <td data-bbox="501 56 588 2184">7</td> <td data-bbox="588 56 674 2184">8</td> </tr> <tr> <td colspan="6" data-bbox="39 56 501 2184"> <table border="1"> <tr> <td data-bbox="39 56 70 2184">1</td> <td data-bbox="70 56 156 2184">2</td> <td data-bbox="156 56 243 2184">3</td> <td data-bbox="243 56 329 2184">4</td> <td data-bbox="329 56 415 2184">5</td> <td data-bbox="415 56 501 2184">6</td> <td data-bbox="501 56 588 2184">7</td> <td data-bbox="588 56 674 2184">8</td> </tr> <tr> <td colspan="6" data-bbox="39 56 501 2184"> <table border="1"> <tr> <td data-bbox="39 56 70 2184">1</td> <td data-bbox="70 56 156 2184">2</td> <td data-bbox="156 56 243 2184">3</td> <td data-bbox="243 56 329 2184">4</td> <td data-bbox="329 56 415 2184">5</td> <td data-bbox="415 56 501 2184">6</td> <td data-bbox="501 56 588 2184">7</td> <td data-bbox="588 56 674 2184">8</td> </tr> <tr> <td colspan="6" data-bbox="39 56 501 2184"> <table border="1"> <tr> <td data-bbox="39 56 70 2184">1</td> <td data-bbox="70 56 156 2184">2</td> <td data-bbox="156 56 243 2184">3</td> <td data-bbox="243 56 329 2184">4</td> <td data-bbox="329 56 415 2184">5</td> <td data-bbox="415 56 501 2184">6</td> <td data-bbox="501 56 588 2184">7</td> <td data-bbox="588 56 674 2184">8</td> </tr> <tr> <td colspan="6" data-bbox="39 56 501 2184"> <table border="1"> <tr> <td data-bbox="39 56 70 2184">1</td> <td data-bbox="70 56 156 2184">2</td> <td data-bbox="156 56 243 2184">3</td> <td data-bbox="243 56 329 2184">4</td> <td data-bbox="329 56 415 2184">5</td> <td data-bbox="415 56 501 2184">6</td> <td data-bbox="501 56 588 2184">7</td> <td data-bbox="588 56 674 2184">8</td> </tr> <tr> <td colspan="6" data-bbox="39 56 501 2184"> <table border="1"> <tr> <td data-bbox="39 56 70 2184">1</td> <td data-bbox="70 56 156 2184">2</td> <td data-bbox="156 56 243 2184">3</td> <td data-bbox="243 56 329 2184">4</td> <td data-bbox="329 56 415 2184">5</td> <td data-bbox="415 56 501 2184">6</td> <td data-bbox="501 56 588 2184">7</td> <td data-bbox="588 56 674 2184">8</td> </tr> <tr> <td colspan="6" data-bbox="39 56 501 2184"> <table
border="1"> <tr> <td data-bbox="39 56 70 2184">1</td> <td data-bbox="70 56 156 2184">2</td> <td data-bbox="156 56 243 2184">3</td> <td data-bbox="243 56 329 2184">4</td> <td data-bbox="329 56 415 2184">5</td> <td data-bbox="415 56 501 2184">6</td> <td data-bbox="501 56 588 2184">7</td> <td data-bbox="588 56 674 2184">8</td> </tr> <tr> <td colspan="6" data-bbox="39 56 501 2184"> <table border="1"> <tr> <td data-bbox="39 56 70 2184">1</td></tr></table></td></tr></table></td></tr></table></td></tr></table></td></tr></table></td></tr></table></td></tr></table></td></tr></table></td></tr></table></td></tr></table></td></tr></table></td></tr></table></td></tr></table></td></tr></table></td></tr></table></td></tr></table>   |  |  |  |  |  | 1 | 2 | 3 | 4 | 5 | 6 | 7 | 8 | <table border="1"> <tr> <td data-bbox="39 56 70 2184">1</td> <td data-bbox="70 56 156 2184">2</td> <td data-bbox="156 56 243 2184">3</td> <td data-bbox="243 56 329 2184">4</td> <td data-bbox="329 56 415 2184">5</td> <td data-bbox="415 56 501 2184">6</td> <td data-bbox="501 56 588 2184">7</td> <td data-bbox="588 56 674 2184">8</td> </tr> <tr> <td colspan="6" data-bbox="39 56 501 2184"> <table border="1"> <tr> <td data-bbox="39 56 70 2184">1</td> <td data-bbox="70 56 156 2184">2</td> <td data-bbox="156 56 243 2184">3</td> <td data-bbox="243 56 329 2184">4</td> <td data-bbox="329 56 415 2184">5</td> <td data-bbox="415 56 501 2184">6</td> <td data-bbox="501 56 588 2184">7</td> <td data-bbox="588 56 674 2184">8</td> </tr> <tr> <td colspan="6" data-bbox="39 56 501 2184"> <table border="1"> <tr> <td data-bbox="39 56 70 2184">1</td> <td data-bbox="70 56 156 2184">2</td> <td data-bbox="156 56 243 2184">3</td> <td data-bbox="243 56 329 2184">4</td> <td data-bbox="329 56 415 2184">5</td> <td data-bbox="415 56 501 2184">6</td> <td data-bbox="501 56 588 2184">7</td> <td data-bbox="588 56 674 2184">8</td> </tr> <tr> <td colspan="6" data-bbox="39 56 501 2184"> <table border="1"> <tr> <td data-bbox="39 56 70 2184">1</td> <td data-bbox="70 56 156 2184">2</td> <td data-bbox="156 56 243 2184">3</td> <td data-bbox="243 56 329 2184">4</td> <td data-bbox="329 56 415 2184">5</td> <td data-bbox="415 56 501 2184">6</td> <td data-bbox="501 56 588 2184">7</td> <td data-bbox="588 56 674 2184">8</td> </tr> <tr> <td colspan="6" data-bbox="39 56 501 2184"> <table border="1"> <tr> <td data-bbox="39 56 70 2184">1</td> <td data-bbox="70 56 156 2184">2</td> <td data-bbox="156 56 243 2184">3</td> <td data-bbox="243 56 329 2184">4</td> <td data-bbox="329 56 415 2184">5</td> <td data-bbox="415 56 501 2184">6</td> <td data-bbox="501 56 588 2184">7</td> <td data-bbox="588 56 674 2184">8</td> </tr> <tr> <td colspan="6" data-bbox="39 56 501 2184"> <table border="1"> <tr> <td data-bbox="39 56 70 2184">1</td> <td data-bbox="70 56 156 2184">2</td> <td data-bbox="156 56 243 2184">3</td> <td data-bbox="243 56 329 2184">4</td> <td data-bbox="329 56 415 2184">5</td> <td data-bbox="415 56 501 2184">6</td> <td data-bbox="501 56 588 2184">7</td> <td data-bbox="588 56 674 2184">8</td> </tr> <tr> <td colspan="6" data-bbox="39 56 501 2184"> <table border="1"> <tr> <td data-bbox="39 56 70 2184">1</td> <td data-bbox="70 56 156 2184">2</td> <td data-bbox="156 56 243 2184">3</td> <td data-bbox="243 56 329 2184">4</td> <td data-bbox="329 56 415 2184">5</td> <td data-bbox="415 56 501 2184">6</td> <td data-bbox="501 56 588 2184">7</td> <td data-bbox="588 56 674 2184">8</td> </tr> <tr> <td colspan="6" data-bbox="39 56 501 2184"> <table border="1"> <tr> <td data-bbox="39 56 70 2184">1</td> <td data-bbox="70 56 156 2184">2</td> <td data-bbox="156 56 243 2184">3</td> <td data-bbox="243 56 329 2184">4</td> <td data-bbox="329 56 415 2184">5</td> <td data-bbox="415 56 501 2184">6</td> <td data-bbox="501 56 588 2184">7</td> <td data-bbox="588 56 674 2184">8</td> </tr> <tr> <td colspan="6" data-bbox="39 56 501 2184"> <table border="1"> <tr> <td data-bbox="39 56 70 2184">1</td> <td data-bbox="70 56 156 2184">2</td> <td data-bbox="156 56 243 2184">3</td> <td data-bbox="243 56 329 2184">4</td> <td data-bbox="329 56 415 2184">5</td> <td data-bbox="415 56 501 2184">6</td> <td data-bbox="501 56 588 2184">7</td> <td data-bbox="588 56 674 2184">8</td> </tr> <tr> <td colspan="6" data-bbox="39 56 501 2184"> <table border="1"> <tr> <td data-bbox="39 56 70
2184">1</td> <td data-bbox="70 56 156 2184">2</td> <td data-bbox="156 56 243 2184">3</td> <td data-bbox="243 56 329 2184">4</td> <td data-bbox="329 56 415 2184">5</td> <td data-bbox="415 56 501 2184">6</td> <td data-bbox="501 56 588 2184">7</td> <td data-bbox="588 56 674 2184">8</td> </tr> <tr> <td colspan="6" data-bbox="39 56 501 2184"> <table border="1"> <tr> <td data-bbox="39 56 70 2184">1</td> <td data-bbox="70 56 156 2184">2</td> <td data-bbox="156 56 243 2184">3</td> <td data-bbox="243 56 329 2184">4</td> <td data-bbox="329 56 415 2184">5</td> <td data-bbox="415 56 501 2184">6</td> <td data-bbox="501 56 588 2184">7</td> <td data-bbox="588 56 674 2184">8</td> </tr> <tr> <td colspan="6" data-bbox="39 56 501 2184"> <table border="1"> <tr> <td data-bbox="39 56 70 2184">1</td> <td data-bbox="70 56 156 2184">2</td> <td data-bbox="156 56 243 2184">3</td> <td data-bbox="243 56 329 2184">4</td> <td data-bbox="329 56 415 2184">5</td> <td data-bbox="415 56 501 2184">6</td> <td data-bbox="501 56 588 2184">7</td> <td data-bbox="588 56 674 2184">8</td> </tr> <tr> <td colspan="6" data-bbox="39 56 501 2184"> <table border="1"> <tr> <td data-bbox="39 56 70 2184">1</td> <td data-bbox="70 56 156 2184">2</td> <td data-bbox="156 56 243 2184">3</td> <td data-bbox="243 56 329 2184">4</td> <td data-bbox="329 56 415 2184">5</td> <td data-bbox="415 56 501 2184">6</td> <td data-bbox="501 56 588 2184">7</td> <td data-bbox="588 56 674 2184">8</td> </tr> <tr> <td colspan="6" data-bbox="39 56 501 2184"> <table border="1"> <tr> <td data-bbox="39 56 70 2184">1</td> <td data-bbox="70 56 156 2184">2</td> <td data-bbox="156 56 243 2184">3</td> <td data-bbox="243 56 329 2184">4</td> <td data-bbox="329 56 415 2184">5</td> <td data-bbox="415 56 501 2184">6</td> <td data-bbox="501 56 588 2184">7</td> <td data-bbox="588 56 674 2184">8</td> </tr> <tr> <td colspan="6" data-bbox="39 56 501 2184"> <table border="1"> <tr> <td data-bbox="39 56 70 2184">1</td></tr></table></td></tr></table></td></tr></table></td></tr></table></td></tr></table></td></tr></table></td></tr></table></td></tr></table></td></tr></table></td></tr></table></td></tr></table></td></tr></table></td></tr></table></td></tr></table></td></tr></table>   |  |  |  |  |  | 1 | 2 | 3 | 4 | 5 | 6 | 7 | 8 | <table border="1"> <tr> <td data-bbox="39 56 70 2184">1</td> <td data-bbox="70 56 156 2184">2</td> <td data-bbox="156 56 243 2184">3</td> <td data-bbox="243 56 329 2184">4</td> <td data-bbox="329 56 415 2184">5</td> <td data-bbox="415 56 501 2184">6</td> <td data-bbox="501 56 588 2184">7</td> <td data-bbox="588 56 674 2184">8</td> </tr> <tr> <td colspan="6" data-bbox="39 56 501 2184"> <table border="1"> <tr> <td data-bbox="39 56 70 2184">1</td> <td data-bbox="70 56 156 2184">2</td> <td data-bbox="156 56 243 2184">3</td> <td data-bbox="243 56 329 2184">4</td> <td data-bbox="329 56 415 2184">5</td> <td data-bbox="415 56 501 2184">6</td> <td data-bbox="501 56 588 2184">7</td> <td data-bbox="588 56 674 2184">8</td> </tr> <tr> <td colspan="6" data-bbox="39 56 501 2184"> <table border="1"> <tr> <td data-bbox="39 56 70 2184">1</td> <td data-bbox="70 56 156 2184">2</td> <td data-bbox="156 56 243 2184">3</td> <td data-bbox="243 56 329 2184">4</td> <td data-bbox="329 56 415 2184">5</td> <td data-bbox="415 56 501 2184">6</td> <td data-bbox="501 56 588 2184">7</td> <td data-bbox="588 56 674 2184">8</td> </tr> <tr> <td colspan="6" data-bbox="39 56 501 2184"> <table border="1"> <tr> <td data-bbox="39 56 70 2184">1</td> <td data-bbox="70 56 156 2184">2</td> <td data-bbox="156 56 243 2184">3</td> <td data-bbox="243 56 329 2184">4</td> <td data-bbox="329 56 415 2184">5</td> <td data-bbox="415 56 501 2184">6</td> <td data-bbox="501 56 588 2184">7</td> <td data-bbox="588 56 674 2184">8</td> </tr> <tr> <td colspan="6" data-bbox="39 56 501 2184"> <table border="1"> <tr> <td data-bbox="39 56 70 2184">1</td> <td data-bbox="70 56 156 2184">2</td> <td data-bbox="156 56 243 2184">3</td> <td data-bbox="243 56 329 2184">4</td> <td data-bbox="329 56 415 2184">5</td> <td data-bbox="415 56 501 2184">6</td> <td data-bbox="501 56 588 2184">7</td> <td data-bbox="588 56 674 2184">8</td> </tr> <tr> <td colspan="6" data-bbox="39 56 501 2184"> <table border="1"> <tr> <td data-bbox="39 56 70 2184">1</td> <td data-bbox="70 56 156 2184">2</td> <td
data-bbox="156 56 243 2184">3</td> <td data-bbox="243 56 329 2184">4</td> <td data-bbox="329 56 415 2184">5</td> <td data-bbox="415 56 501 2184">6</td> <td data-bbox="501 56 588 2184">7</td> <td data-bbox="588 56 674 2184">8</td> </tr> <tr> <td colspan="6" data-bbox="39 56 501 2184"> <table border="1"> <tr> <td data-bbox="39 56 70 2184">1</td> <td data-bbox="70 56 156 2184">2</td> <td data-bbox="156 56 243 2184">3</td> <td data-bbox="243 56 329 2184">4</td> <td data-bbox="329 56 415 2184">5</td> <td data-bbox="415 56 501 2184">6</td> <td data-bbox="501 56 588 2184">7</td> <td data-bbox="588 56 674 2184">8</td> </tr> <tr> <td colspan="6" data-bbox="39 56 501 2184"> <table border="1"> <tr> <td data-bbox="39 56 70 2184">1</td> <td data-bbox="70 56 156 2184">2</td> <td data-bbox="156 56 243 2184">3</td> <td data-bbox="243 56 329 2184">4</td> <td data-bbox="329 56 415 2184">5</td> <td data-bbox="415 56 501 2184">6</td> <td data-bbox="501 56 588 2184">7</td> <td data-bbox="588 56 674 2184">8</td> </tr> <tr> <td colspan="6" data-bbox="39 56 501 2184"> <table border="1"> <tr> <td data-bbox="39 56 70 2184">1</td> <td data-bbox="70 56 156 2184">2</td> <td data-bbox="156 56 243 2184">3</td> <td data-bbox="243 56 329 2184">4</td> <td data-bbox="329 56 415 2184">5</td> <td data-bbox="415 56 501 2184">6</td> <td data-bbox="501 56 588 2184">7</td> <td data-bbox="588 56 674 2184">8</td> </tr> <tr> <td colspan="6" data-bbox="39 56 501 2184"> <table border="1"> <tr> <td data-bbox="39 56 70 2184">1</td> <td data-bbox="70 56 156 2184">2</td> <td data-bbox="156 56 243 2184">3</td> <td data-bbox="243 56 329 2184">4</td> <td data-bbox="329 56 415 2184">5</td> <td data-bbox="415 56 501 2184">6</td> <td data-bbox="501 56 588 2184">7</td> <td data-bbox="588 56 674 2184">8</td> </tr> <tr> <td colspan="6" data-bbox="39 56 501 2184"> <table border="1"> <tr> <td data-bbox="39 56 70 2184">1</td> <td data-bbox="70 56 156 2184">2</td> <td data-bbox="156 56 243 2184">3</td> <td data-bbox="243 56 329 2184">4</td> <td data-bbox="329 56 415 2184">5</td> <td data-bbox="415 56 501 2184">6</td> <td data-bbox="501 56 588 2184">7</td> <td data-bbox="588 56 674 2184">8</td> </tr> <tr> <td colspan="6" data-bbox="39 56 501 2184"> <table border="1"> <tr> <td data-bbox="39 56 70 2184">1</td> <td data-bbox="70 56 156 2184">2</td> <td data-bbox="156 56 243 2184">3</td> <td data-bbox="243 56 329 2184">4</td> <td data-bbox="329 56 415 2184">5</td> <td data-bbox="415 56 501 2184">6</td> <td data-bbox="501 56 588 2184">7</td> <td data-bbox="588 56 674 2184">8</td> </tr> <tr> <td colspan="6" data-bbox="39 56 501 2184"> <table border="1"> <tr> <td data-bbox="39 56 70 2184">1</td> <td data-bbox="70 56 156 2184">2</td> <td data-bbox="156 56 243 2184">3</td> <td data-bbox="243 56 329 2184">4</td> <td data-bbox="329 56 415 2184">5</td> <td data-bbox="415 56 501 2184">6</td> <td data-bbox="501 56 588 2184">7</td> <td data-bbox="588 56 674 2184">8</td> </tr> <tr> <td colspan="6" data-bbox="39 56 501 2184"> <table border="1"> <tr> <td data-bbox="39 56 70 2184">1</td></tr></table></td></tr></table></td></tr></table></td></tr></table></td></tr></table></td></tr></table></td></tr></table></td></tr></table></td></tr></table></td></tr></table></td></tr></table></td></tr></table></td></tr></table></td></tr></table>   |  |  |  |  |  | 1 | 2 | 3 | 4 | 5 | 6 | 7 | 8 | <table border="1"> <tr> <td data-bbox="39 56 70 2184">1</td> <td data-bbox="70 56 156 2184">2</td> <td data-bbox="156 56 243 2184">3</td> <td data-bbox="243 56 329 2184">4</td> <td data-bbox="329 56 415 2184">5</td> <td data-bbox="415 56 501 2184">6</td> <td data-bbox="501 56 588 2184">7</td> <td data-bbox="588 56 674 2184">8</td> </tr> <tr> <td colspan="6" data-bbox="39 56 501 2184"> <table border="1"> <tr> <td data-bbox="39 56 70 2184">1</td> <td data-bbox="70 56 156 2184">2</td> <td data-bbox="156 56 243 2184">3</td> <td data-bbox="243 56 329 2184">4</td> <td data-bbox="329 56 415 2184">5</td> <td data-bbox="415 56 501 2184">6</td> <td data-bbox="501 56 588 2184">7</td> <td data-bbox="588 56 674 2184">8</td> </tr> <tr> <td colspan="6" data-bbox="39 56 501 2184"> <table border="1"> <tr> <td data-bbox="39 56 70 2184">1</td> <td data-bbox="70 56 156 2184">2</td> <td data-bbox="156 56 243 2184">3</td> <td data-bbox="243 56 329 2184">4</td> <td
data-bbox="329 56 415 2184">5</td> <td data-bbox="415 56 501 2184">6</td> <td data-bbox="501 56 588 2184">7</td> <td data-bbox="588 56 674 2184">8</td> </tr> <tr> <td colspan="6" data-bbox="39 56 501 2184"> <table border="1"> <tr> <td data-bbox="39 56 70 2184">1</td> <td data-bbox="70 56 156 2184">2</td> <td data-bbox="156 56 243 2184">3</td> <td data-bbox="243 56 329 2184">4</td> <td data-bbox="329 56 415 2184">5</td> <td data-bbox="415 56 501 2184">6</td> <td data-bbox="501 56 588 2184">7</td> <td data-bbox="588 56 674 2184">8</td> </tr> <tr> <td colspan="6" data-bbox="39 56 501 2184"> <table border="1"> <tr> <td data-bbox="39 56 70 2184">1</td> <td data-bbox="70 56 156 2184">2</td> <td data-bbox="156 56 243 2184">3</td> <td data-bbox="243 56 329 2184">4</td> <td data-bbox="329 56 415 2184">5</td> <td data-bbox="415 56 501 2184">6</td> <td data-bbox="501 56 588 2184">7</td> <td data-bbox="588 56 674 2184">8</td> </tr> <tr> <td colspan="6" data-bbox="39 56 501 2184"> <table border="1"> <tr> <td data-bbox="39 56 70 2184">1</td> <td data-bbox="70 56 156 2184">2</td> <td data-bbox="156 56 243 2184">3</td> <td data-bbox="243 56 329 2184">4</td> <td data-bbox="329 56 415 2184">5</td> <td data-bbox="415 56 501 2184">6</td> <td data-bbox="501 56 588 2184">7</td> <td data-bbox="588 56 674 2184">8</td> </tr> <tr> <td colspan="6" data-bbox="39 56 501 2184"> <table border="1"> <tr> <td data-bbox="39 56 70 2184">1</td> <td data-bbox="70 56 156 2184">2</td> <td data-bbox="156 56 243 2184">3</td> <td data-bbox="243 56 329 2184">4</td> <td data-bbox="329 56 415 2184">5</td> <td data-bbox="415 56 501 2184">6</td> <td data-bbox="501 56 588 2184">7</td> <td data-bbox="588 56 674 2184">8</td> </tr> <tr> <td colspan="6" data-bbox="39 56 501 2184"> <table border="1"> <tr> <td data-bbox="39 56 70 2184">1</td> <td data-bbox="70 56 156 2184">2</td> <td data-bbox="156 56 243 2184">3</td> <td data-bbox="243 56 329 2184">4</td> <td data-bbox="329 56 415 2184">5</td> <td data-bbox="415 56 501 2184">6</td> <td data-bbox="501 56 588 2184">7</td> <td data-bbox="588 56 674 2184">8</td> </tr> <tr> <td colspan="6" data-bbox="39 56 501 2184"> <table border="1"> <tr> <td data-bbox="39 56 70 2184">1</td> <td data-bbox="70 56 156 2184">2</td> <td data-bbox="156 56 243 2184">3</td> <td data-bbox="243 56 329 2184">4</td> <td data-bbox="329 56 415 2184">5</td> <td data-bbox="415 56 501 2184">6</td> <td data-bbox="501 56 588 2184">7</td> <td data-bbox="588 56 674 2184">8</td> </tr> <tr> <td colspan="6" data-bbox="39 56 501 2184"> <table border="1"> <tr> <td data-bbox="39 56 70 2184">1</td> <td data-bbox="70 56 156 2184">2</td> <td data-bbox="156 56 243 2184">3</td> <td data-bbox="243 56 329 2184">4</td> <td data-bbox="329 56 415 2184">5</td> <td data-bbox="415 56 501 2184">6</td> <td data-bbox="501 56 588 2184">7</td> <td data-bbox="588 56 674 2184">8</td> </tr> <tr> <td colspan="6" data-bbox="39 56 501 2184"> <table border="1"> <tr> <td data-bbox="39 56 70 2184">1</td> <td data-bbox="70 56 156 2184">2</td> <td data-bbox="156 56 243 2184">3</td> <td data-bbox="243 56 329 2184">4</td> <td data-bbox="329 56 415 2184">5</td> <td data-bbox="415 56 501 2184">6</td> <td data-bbox="501 56 588 2184">7</td> <td data-bbox="588 56 674 2184">8</td> </tr> <tr> <td colspan="6" data-bbox="39 56 501 2184"> <table border="1"> <tr> <td data-bbox="39 56 70 2184">1</td> <td data-bbox="70 56 156 2184">2</td> <td data-bbox="156 56 243 2184">3</td> <td data-bbox="243 56 329 2184">4</td> <td data-bbox="329 56 415 2184">5</td> <td data-bbox="415 56 501 2184">6</td> <td data-bbox="501 56 588 2184">7</td> <td data-bbox="588 56 674 2184">8</td> </tr> <tr> <td colspan="6" data-bbox="39 56 501 2184"> <table border="1"> <tr> <td data-bbox="39 56 70 2184">1</td></tr></table></td></tr></table></td></tr></table></td></tr></table></td></tr></table></td></tr></table></td></tr></table></td></tr></table></td></tr></table></td></tr></table></td></tr></table></td></tr></table></td></tr></table>   |  |  |  |  |  | 1 | 2 | 3 | 4 | 5 | 6 | 7 | 8 | <table border="1"> <tr> <td data-bbox="39 56 70 2184">1</td> <td data-bbox="70 56 156 2184">2</td> <td data-bbox="156 56 243 2184">3</td> <td data-bbox="243 56 329 2184">4</td> <td data-bbox="329 56 415 2184">5</td> <td data-bbox="415 56 501 2184">6</td> <td data-bbox="501 56
588 2184">7</td> <td data-bbox="588 56 674 2184">8</td> </tr> <tr> <td colspan="6" data-bbox="39 56 501 2184"> <table border="1"> <tr> <td data-bbox="39 56 70 2184">1</td> <td data-bbox="70 56 156 2184">2</td> <td data-bbox="156 56 243 2184">3</td> <td data-bbox="243 56 329 2184">4</td> <td data-bbox="329 56 415 2184">5</td> <td data-bbox="415 56 501 2184">6</td> <td data-bbox="501 56 588 2184">7</td> <td data-bbox="588 56 674 2184">8</td> </tr> <tr> <td colspan="6" data-bbox="39 56 501 2184"> <table border="1"> <tr> <td data-bbox="39 56 70 2184">1</td> <td data-bbox="70 56 156 2184">2</td> <td data-bbox="156 56 243 2184">3</td> <td data-bbox="243 56 329 2184">4</td> <td data-bbox="329 56 415 2184">5</td> <td data-bbox="415 56 501 2184">6</td> <td data-bbox="501 56 588 2184">7</td> <td data-bbox="588 56 674 2184">8</td> </tr> <tr> <td colspan="6" data-bbox="39 56 501 2184"> <table border="1"> <tr> <td data-bbox="39 56 70 2184">1</td> <td data-bbox="70 56 156 2184">2</td> <td data-bbox="156 56 243 2184">3</td> <td data-bbox="243 56 329 2184">4</td> <td data-bbox="329 56 415 2184">5</td> <td data-bbox="415 56 501 2184">6</td> <td data-bbox="501 56 588 2184">7</td> <td data-bbox="588 56 674 2184">8</td> </tr> <tr> <td colspan="6" data-bbox="39 56 501 2184"> <table border="1"> <tr> <td data-bbox="39 56 70 2184">1</td> <td data-bbox="70 56 156 2184">2</td> <td data-bbox="156 56 243 2184">3</td> <td data-bbox="243 56 329 2184">4</td> <td data-bbox="329 56 415 2184">5</td> <td data-bbox="415 56 501 2184">6</td> <td data-bbox="501 56 588 2184">7</td> <td data-bbox="588 56 674 2184">8</td> </tr> <tr> <td colspan="6" data-bbox="39 56 501 2184"> <table border="1"> <tr> <td data-bbox="39 56 70 2184">1</td> <td data-bbox="70 56 156 2184">2</td> <td data-bbox="156 56 243 2184">3</td> <td data-bbox="243 56 329 2184">4</td> <td data-bbox="329 56 415 2184">5</td> <td data-bbox="415 56 501 2184">6</td> <td data-bbox="501 56 588 2184">7</td> <td data-bbox="588 56 674 2184">8</td> </tr> <tr> <td colspan="6" data-bbox="39 56 501 2184"> <table border="1"> <tr> <td data-bbox="39 56 70 2184">1</td> <td data-bbox="70 56 156 2184">2</td> <td data-bbox="156 56 243 2184">3</td> <td data-bbox="243 56 329 2184">4</td> <td data-bbox="329 56 415 2184">5</td> <td data-bbox="415 56 501 2184">6</td> <td data-bbox="501 56 588 2184">7</td> <td data-bbox="588 56 674 2184">8</td> </tr> <tr> <td colspan="6" data-bbox="39 56 501 2184"> <table border="1"> <tr> <td data-bbox="39 56 70 2184">1</td> <td data-bbox="70 56 156 2184">2</td> <td data-bbox="156 56 243 2184">3</td> <td data-bbox="243 56 329 2184">4</td> <td data-bbox="329 56 415 2184">5</td> <td data-bbox="415 56 501 2184">6</td> <td data-bbox="501 56 588 2184">7</td> <td data-bbox="588 56 674 2184">8</td> </tr> <tr> <td colspan="6" data-bbox="39 56 501 2184"> <table border="1"> <tr> <td data-bbox="39 56 70 2184">1</td> <td data-bbox="70 56 156 2184">2</td> <td data-bbox="156 56 243 2184">3</td> <td data-bbox="243 56 329 2184">4</td> <td data-bbox="329 56 415 2184">5</td> <td data-bbox="415 56 501 2184">6</td> <td data-bbox="501 56 588 2184">7</td> <td data-bbox="588 56 674 2184">8</td> </tr> <tr> <td colspan="6" data-bbox="39 56 501 2184"> <table border="1"> <tr> <td data-bbox="39 56 70 2184">1</td> <td data-bbox="70 56 156 2184">2</td> <td data-bbox="156 56 243 2184">3</td> <td data-bbox="243 56 329 2184">4</td> <td data-bbox="329 56 415 2184">5</td> <td data-bbox="415 56 501 2184">6</td> <td data-bbox="501 56 588 2184">7</td> <td data-bbox="588 56 674 2184">8</td> </tr> <tr> <td colspan="6" data-bbox="39 56 501 2184"> <table border="1"> <tr> <td data-bbox="39 56 70 2184">1</td> <td data-bbox="70 56 156 2184">2</td> <td data-bbox="156 56 243 2184">3</td> <td data-bbox="243 56 329 2184">4</td> <td data-bbox="329 56 415 2184">5</td> <td data-bbox="415 56 501 2184">6</td> <td data-bbox="501 56 588 2184">7</td> <td data-bbox="588 56 674 2184">8</td> </tr> <tr> <td colspan="6" data-bbox="39 56 501 2184"> <table border="1"> <tr> <td data-bbox="39 56 70 2184">1</td></tr></table></td></tr></table></td></tr></table></td></tr></table></td></tr></table></td></tr></table></td></tr></table></td></tr></table></td></tr></table></td></tr></table></td></tr></table></td></tr></table>   |  |  |  |  |  | 1 | 2 | 3 | 4 | 5 | 6 | 7 | 8 |
<table border="1"> <tr> <td data-bbox="39 56 70 2184">1</td> <td data-bbox="70 56 156 2184">2</td> <td data-bbox="156 56 243 2184">3</td> <td data-bbox="243 56 329 2184">4</td> <td data-bbox="329 56 415 2184">5</td> <td data-bbox="415 56 501 2184">6</td> <td data-bbox="501 56 588 2184">7</td> <td data-bbox="588 56 674 2184">8</td> </tr> <tr> <td colspan="6" data-bbox="39 56 501 2184"> <table border="1"> <tr> <td data-bbox="39 56 70 2184">1</td> <td data-bbox="70 56 156 2184">2</td> <td data-bbox="156 56 243 2184">3</td> <td data-bbox="243 56 329 2184">4</td> <td data-bbox="329 56 415 2184">5</td> <td data-bbox="415 56 501 2184">6</td> <td data-bbox="501 56 588 2184">7</td> <td data-bbox="588 56 674 2184">8</td> </tr> <tr> <td colspan="6" data-bbox="39 56 501 2184"> <table border="1"> <tr> <td data-bbox="39 56 70 2184">1</td> <td data-bbox="70 56 156 2184">2</td> <td data-bbox="156 56 243 2184">3</td> <td data-bbox="243 56 329 2184">4</td> <td data-bbox="329 56 415 2184">5</td> <td data-bbox="415 56 501 2184">6</td> <td data-bbox="501 56 588 2184">7</td> <td data-bbox="588 56 674 2184">8</td> </tr> <tr> <td colspan="6" data-bbox="39 56 501 2184"> <table border="1"> <tr> <td data-bbox="39 56 70 2184">1</td> <td data-bbox="70 56 156 2184">2</td> <td data-bbox="156 56 243 2184">3</td> <td data-bbox="243 56 329 2184">4</td> <td data-bbox="329 56 415 2184">5</td> <td data-bbox="415 56 501 2184">6</td> <td data-bbox="501 56 588 2184">7</td> <td data-bbox="588 56 674 2184">8</td> </tr> <tr> <td colspan="6" data-bbox="39 56 501 2184"> <table border="1"> <tr> <td data-bbox="39 56 70 2184">1</td> <td data-bbox="70 56 156 2184">2</td> <td data-bbox="156 56 243 2184">3</td> <td data-bbox="243 56 329 2184">4</td> <td data-bbox="329 56 415 2184">5</td> <td data-bbox="415 56 501 2184">6</td> <td data-bbox="501 56 588 2184">7</td> <td data-bbox="588 56 674 2184">8</td> </tr> <tr> <td colspan="6" data-bbox="39 56 501 2184"> <table border="1"> <tr> <td data-bbox="39 56 70 2184">1</td> <td data-bbox="70 56 156 2184">2</td> <td data-bbox="156 56 243 2184">3</td> <td data-bbox="243 56 329 2184">4</td> <td data-bbox="329 56 415 2184">5</td> <td data-bbox="415 56 501 2184">6</td> <td data-bbox="501 56 588 2184">7</td> <td data-bbox="588 56 674 2184">8</td> </tr> <tr> <td colspan="6" data-bbox="39 56 501 2184"> <table border="1"> <tr> <td data-bbox="39 56 70 2184">1</td> <td data-bbox="70 56 156 2184">2</td> <td data-bbox="156 56 243 2184">3</td> <td data-bbox="243 56 329 2184">4</td> <td data-bbox="329 56 415 2184">5</td> <td data-bbox="415 56 501 2184">6</td> <td data-bbox="501 56 588 2184">7</td> <td data-bbox="588 56 674 2184">8</td> </tr> <tr> <td colspan="6" data-bbox="39 56 501 2184"> <table border="1"> <tr> <td data-bbox="39 56 70 2184">1</td> <td data-bbox="70 56 156 2184">2</td> <td data-bbox="156 56 243 2184">3</td> <td data-bbox="243 56 329 2184">4</td> <td data-bbox="329 56 415 2184">5</td> <td data-bbox="415 56 501 2184">6</td> <td data-bbox="501 56 588 2184">7</td> <td data-bbox="588 56 674 2184">8</td> </tr> <tr> <td colspan="6" data-bbox="39 56 501 2184"> <table border="1"> <tr> <td data-bbox="39 56 70 2184">1</td> <td data-bbox="70 56 156 2184">2</td> <td data-bbox="156 56 243 2184">3</td> <td data-bbox="243 56 329 2184">4</td> <td data-bbox="329 56 415 2184">5</td> <td data-bbox="415 56 501 2184">6</td> <td data-bbox="501 56 588 2184">7</td> <td data-bbox="588 56 674 2184">8</td> </tr> <tr> <td colspan="6" data-bbox="39 56 501 2184"> <table border="1"> <tr> <td data-bbox="39 56 70 2184">1</td> <td data-bbox="70 56 156 2184">2</td> <td data-bbox="156 56 243 2184">3</td> <td data-bbox="243 56 329 2184">4</td> <td data-bbox="329 56 415 2184">5</td> <td data-bbox="415 56 501 2184">6</td> <td data-bbox="501 56 588 2184">7</td> <td data-bbox="588 56 674 2184">8</td> </tr> <tr> <td colspan="6" data-bbox="39 56 501 2184"> <table border="1"> <tr> <td data-bbox="39 56 70 2184">1</td></tr></table></td></tr></table></td></tr></table></td></tr></table></td></tr></table></td></tr></table></td></tr></table></td></tr></table></td></tr></table></td></tr></table></td></tr></table>   |  |  |  |  |  | 1 | 2 | 3 | 4 | 5 | 6 | 7 | 8 | <table border="1"> <tr> <td data-bbox="39 56 70 2184">1</td> <td data-bbox="70 56 156 2184">2</td> <td data-bbox="156 56 243
2184">3</td> <td data-bbox="243 56 329 2184">4</td> <td data-bbox="329 56 415 2184">5</td> <td data-bbox="415 56 501 2184">6</td> <td data-bbox="501 56 588 2184">7</td> <td data-bbox="588 56 674 2184">8</td> </tr> <tr> <td colspan="6" data-bbox="39 56 501 2184"> <table border="1"> <tr> <td data-bbox="39 56 70 2184">1</td> <td data-bbox="70 56 156 2184">2</td> <td data-bbox="156 56 243 2184">3</td> <td data-bbox="243 56 329 2184">4</td> <td data-bbox="329 56 415 2184">5</td> <td data-bbox="415 56 501 2184">6</td> <td data-bbox="501 56 588 2184">7</td> <td data-bbox="588 56 674 2184">8</td> </tr> <tr> <td colspan="6" data-bbox="39 56 501 2184"> <table border="1"> <tr> <td data-bbox="39 56 70 2184">1</td> <td data-bbox="70 56 156 2184">2</td> <td data-bbox="156 56 243 2184">3</td> <td data-bbox="243 56 329 2184">4</td> <td data-bbox="329 56 415 2184">5</td> <td data-bbox="415 56 501 2184">6</td> <td data-bbox="501 56 588 2184">7</td> <td data-bbox="588 56 674 2184">8</td> </tr> <tr> <td colspan="6" data-bbox="39 56 501 2184"> <table border="1"> <tr> <td data-bbox="39 56 70 2184">1</td> <td data-bbox="70 56 156 2184">2</td> <td data-bbox="156 56 243 2184">3</td> <td data-bbox="243 56 329 2184">4</td> <td data-bbox="329 56 415 2184">5</td> <td data-bbox="415 56 501 2184">6</td> <td data-bbox="501 56 588 2184">7</td> <td data-bbox="588 56 674 2184">8</td> </tr> <tr> <td colspan="6" data-bbox="39 56 501 2184"> <table border="1"> <tr> <td data-bbox="39 56 70 2184">1</td> <td data-bbox="70 56 156 2184">2</td> <td data-bbox="156 56 243 2184">3</td> <td data-bbox="243 56 329 2184">4</td> <td data-bbox="329 56 415 2184">5</td> <td data-bbox="415 56 501 2184">6</td> <td data-bbox="501 56 588 2184">7</td> <td data-bbox="588 56 674 2184">8</td> </tr> <tr> <td colspan="6" data-bbox="39 56 501 2184"> <table border="1"> <tr> <td data-bbox="39 56 70 2184">1</td> <td data-bbox="70 56 156 2184">2</td> <td data-bbox="156 56 243 2184">3</td> <td data-bbox="243 56 329 2184">4</td> <td data-bbox="329 56 415 2184">5</td> <td data-bbox="415 56 501 2184">6</td> <td data-bbox="501 56 588 2184">7</td> <td data-bbox="588 56 674 2184">8</td> </tr> <tr> <td colspan="6" data-bbox="39 56 501 2184"> <table border="1"> <tr> <td data-bbox="39 56 70 2184">1</td> <td data-bbox="70 56 156 2184">2</td> <td data-bbox="156 56 243 2184">3</td> <td data-bbox="243 56 329 2184">4</td> <td data-bbox="329 56 415 2184">5</td> <td data-bbox="415 56 501 2184">6</td> <td data-bbox="501 56 588 2184">7</td> <td data-bbox="588 56 674 2184">8</td> </tr> <tr> <td colspan="6" data-bbox="39 56 501 2184"> <table border="1"> <tr> <td data-bbox="39 56 70 2184">1</td> <td data-bbox="70 56 156 2184">2</td> <td data-bbox="156 56 243 2184">3</td> <td data-bbox="243 56 329 2184">4</td> <td data-bbox="329 56 415 2184">5</td> <td data-bbox="415 56 501 2184">6</td> <td data-bbox="501 56 588 2184">7</td> <td data-bbox="588 56 674 2184">8</td> </tr> <tr> <td colspan="6" data-bbox="39 56 501 2184"> <table border="1"> <tr> <td data-bbox="39 56 70 2184">1</td> <td data-bbox="70 56 156 2184">2</td> <td data-bbox="156 56 243 2184">3</td> <td data-bbox="243 56 329 2184">4</td> <td data-bbox="329 56 415 2184">5</td> <td data-bbox="415 56 501 2184">6</td> <td data-bbox="501 56 588 2184">7</td> <td data-bbox="588 56 674 2184">8</td> </tr> <tr> <td colspan="6" data-bbox="39 56 501 2184"> <table border="1"> <tr> <td data-bbox="39 56 70 2184">1</td></tr></table></td></tr></table></td></tr></table></td></tr></table></td></tr></table></td></tr></table></td></tr></table></td></tr></table></td></tr></table></td></tr></table>   |  |  |  |  |  | 1 | 2 | 3 | 4 | 5 | 6 | 7 | 8 | <table border="1"> <tr> <td data-bbox="39 56 70 2184">1</td> <td data-bbox="70 56 156 2184">2</td> <td data-bbox="156 56 243 2184">3</td> <td data-bbox="243 56 329 2184">4</td> <td data-bbox="329 56 415 2184">5</td> <td data-bbox="415 56 501 2184">6</td> <td data-bbox="501 56 588 2184">7</td> <td data-bbox="588 56 674 2184">8</td> </tr> <tr> <td colspan="6" data-bbox="39 56 501 2184"> <table border="1"> <tr> <td data-bbox="39 56 70 2184">1</td> <td data-bbox="70 56 156 2184">2</td> <td data-bbox="156 56 243 2184">3</td> <td data-bbox="243 56 329 2184">4</td> <td data-bbox="329 56 415 2184">5</td> <td data-bbox="415 56 501 2184">6</td> <td data-bbox="501
56 588 2184">7</td> <td data-bbox="588 56 674 2184">8</td> </tr> <tr> <td colspan="6" data-bbox="39 56 501 2184"> <table border="1"> <tr> <td data-bbox="39 56 70 2184">1</td> <td data-bbox="70 56 156 2184">2</td> <td data-bbox="156 56 243 2184">3</td> <td data-bbox="243 56 329 2184">4</td> <td data-bbox="329 56 415 2184">5</td> <td data-bbox="415 56 501 2184">6</td> <td data-bbox="501 56 588 2184">7</td> <td data-bbox="588 56 674 2184">8</td> </tr> <tr> <td colspan="6" data-bbox="39 56 501 2184"> <table border="1"> <tr> <td data-bbox="39 56 70 2184">1</td> <td data-bbox="70 56 156 2184">2</td> <td data-bbox="156 56 243 2184">3</td> <td data-bbox="243 56 329 2184">4</td> <td data-bbox="329 56 415 2184">5</td> <td data-bbox="415 56 501 2184">6</td> <td data-bbox="501 56 588 2184">7</td> <td data-bbox="588 56 674 2184">8</td> </tr> <tr> <td colspan="6" data-bbox="39 56 501 2184"> <table border="1"> <tr> <td data-bbox="39 56 70 2184">1</td> <td data-bbox="70 56 156 2184">2</td> <td data-bbox="156 56 243 2184">3</td> <td data-bbox="243 56 329 2184">4</td> <td data-bbox="329 56 415 2184">5</td> <td data-bbox="415 56 501 2184">6</td> <td data-bbox="501 56 588 2184">7</td> <td data-bbox="588 56 674 2184">8</td> </tr> <tr> <td colspan="6" data-bbox="39 56 501 2184"> <table border="1"> <tr> <td data-bbox="39 56 70 2184">1</td> <td data-bbox="70 56 156 2184">2</td> <td data-bbox="156 56 243 2184">3</td> <td data-bbox="243 56 329 2184">4</td> <td data-bbox="329 56 415 2184">5</td> <td data-bbox="415 56 501 2184">6</td> <td data-bbox="501 56 588 2184">7</td> <td data-bbox="588 56 674 2184">8</td> </tr> <tr> <td colspan="6" data-bbox="39 56 501 2184"> <table border="1"> <tr> <td data-bbox="39 56 70 2184">1</td> <td data-bbox="70 56 156 2184">2</td> <td data-bbox="156 56 243 2184">3</td> <td data-bbox="243 56 329 2184">4</td> <td data-bbox="329 56 415 2184">5</td> <td data-bbox="415 56 501 2184">6</td> <td data-bbox="501 56 588 2184">7</td> <td data-bbox="588 56 674 2184">8</td> </tr> <tr> <td colspan="6" data-bbox="39 56 501 2184"> <table border="1"> <tr> <td data-bbox="39 56 70 2184">1</td> <td data-bbox="70 56 156 2184">2</td> <td data-bbox="156 56 243 2184">3</td> <td data-bbox="243 56 329 2184">4</td> <td data-bbox="329 56 415 2184">5</td> <td data-bbox="415 56 501 2184">6</td> <td data-bbox="501 56 588 2184">7</td> <td data-bbox="588 56 674 2184">8</td> </tr> <tr> <td colspan="6" data-bbox="39 56 501 2184"> <table border="1"> <tr> <td data-bbox="39 56 70 2184">1</td></tr></table></td></tr></table></td></tr></table></td></tr></table></td></tr></table></td></tr></table></td></tr></table></td></tr></table></td></tr></table>   |  |  |  |  |  | 1 | 2 | 3 | 4 | 5 | 6 | 7 | 8 | <table border="1"> <tr> <td data-bbox="39 56 70 2184">1</td> <td data-bbox="70 56 156 2184">2</td> <td data-bbox="156 56 243 2184">3</td> <td data-bbox="243 56 329 2184">4</td> <td data-bbox="329 56 415 2184">5</td> <td data-bbox="415 56 501 2184">6</td> <td data-bbox="501 56 588 2184">7</td> <td data-bbox="588 56 674 2184">8</td> </tr> <tr> <td colspan="6" data-bbox="39 56 501 2184"> <table border="1"> <tr> <td data-bbox="39 56 70 2184">1</td> <td data-bbox="70 56 156 2184">2</td> <td data-bbox="156 56 243 2184">3</td> <td data-bbox="243 56 329 2184">4</td> <td data-bbox="329 56 415 2184">5</td> <td data-bbox="415 56 501 2184">6</td> <td data-bbox="501 56 588 2184">7</td> <td data-bbox="588 56 674 2184">8</td> </tr> <tr> <td colspan="6" data-bbox="39 56 501 2184"> <table border="1"> <tr> <td data-bbox="39 56 70 2184">1</td> <td data-bbox="70 56 156 2184">2</td> <td data-bbox="156 56 243 2184">3</td> <td data-bbox="243 56 329 2184">4</td> <td data-bbox="329 56 415 2184">5</td> <td data-bbox="415 56 501 2184">6</td> <td data-bbox="501 56 588 2184">7</td> <td data-bbox="588 56 674 2184">8</td> </tr> <tr> <td colspan="6" data-bbox="39 56 501 2184"> <table border="1"> <tr> <td data-bbox="39 56 70 2184">1</td> <td data-bbox="70 56 156 2184">2</td> <td data-bbox="156 56 243 2184">3</td> <td data-bbox="243 56 329 2184">4</td> <td data-bbox="329 56 415 2184">5</td> <td data-bbox="415 56 501 2184">6</td> <td data-bbox="501 56 588 2184">7</td> <td data-bbox="588 56 674 2184">8</td> </tr> <tr> <td colspan="6" data-bbox="39 56 501 2184"> <table border="1"> <tr> <td data-bbox="39 56 70
2184">1</td> <td data-bbox="70 56 156 2184">2</td> <td data-bbox="156 56 243 2184">3</td> <td data-bbox="243 56 329 2184">4</td> <td data-bbox="329 56 415 2184">5</td> <td data-bbox="415 56 501 2184">6</td> <td data-bbox="501 56 588 2184">7</td> <td data-bbox="588 56 674 2184">8</td> </tr> <tr> <td colspan="6" data-bbox="39 56 501 2184"> <table border="1"> <tr> <td data-bbox="39 56 70 2184">1</td> <td data-bbox="70 56 156 2184">2</td> <td data-bbox="156 56 243 2184">3</td> <td data-bbox="243 56 329 2184">4</td> <td data-bbox="329 56 415 2184">5</td> <td data-bbox="415 56 501 2184">6</td> <td data-bbox="501 56 588 2184">7</td> <td data-bbox="588 56 674 2184">8</td> </tr> <tr> <td colspan="6" data-bbox="39 56 501 2184"> <table border="1"> <tr> <td data-bbox="39 56 70 2184">1</td> <td data-bbox="70 56 156 2184">2</td> <td data-bbox="156 56 243 2184">3</td> <td data-bbox="243 56 329 2184">4</td> <td data-bbox="329 56 415 2184">5</td> <td data-bbox="415 56 501 2184">6</td> <td data-bbox="501 56 588 2184">7</td> <td data-bbox="588 56 674 2184">8</td> </tr> <tr> <td colspan="6" data-bbox="39 56 501 2184"> <table border="1"> <tr> <td data-bbox="39 56 70 2184">1</td></tr></table></td></tr></table></td></tr></table></td></tr></table></td></tr></table></td></tr></table></td></tr></table></td></tr></table>   |  |  |  |  |  | 1 | 2 | 3 | 4 | 5 | 6 | 7 | 8 | <table border="1"> <tr> <td data-bbox="39 56 70 2184">1</td> <td data-bbox="70 56 156 2184">2</td> <td data-bbox="156 56 243 2184">3</td> <td data-bbox="243 56 329 2184">4</td> <td data-bbox="329 56 415 2184">5</td> <td data-bbox="415 56 501 2184">6</td> <td data-bbox="501 56 588 2184">7</td> <td data-bbox="588 56 674 2184">8</td> </tr> <tr> <td colspan="6" data-bbox="39 56 501 2184"> <table border="1"> <tr> <td data-bbox="39 56 70 2184">1</td> <td data-bbox="70 56 156 2184">2</td> <td data-bbox="156 56 243 2184">3</td> <td data-bbox="243 56 329 2184">4</td> <td data-bbox="329 56 415 2184">5</td> <td data-bbox="415 56 501 2184">6</td> <td data-bbox="501 56 588 2184">7</td> <td data-bbox="588 56 674 2184">8</td> </tr> <tr> <td colspan="6" data-bbox="39 56 501 2184"> <table border="1"> <tr> <td data-bbox="39 56 70 2184">1</td> <td data-bbox="70 56 156 2184">2</td> <td data-bbox="156 56 243 2184">3</td> <td data-bbox="243 56 329 2184">4</td> <td data-bbox="329 56 415 2184">5</td> <td data-bbox="415 56 501 2184">6</td> <td data-bbox="501 56 588 2184">7</td> <td data-bbox="588 56 674 2184">8</td> </tr> <tr> <td colspan="6" data-bbox="39 56 501 2184"> <table border="1"> <tr> <td data-bbox="39 56 70 2184">1</td> <td data-bbox="70 56 156 2184">2</td> <td data-bbox="156 56 243 2184">3</td> <td data-bbox="243 56 329 2184">4</td> <td data-bbox="329 56 415 2184">5</td> <td data-bbox="415 56 501 2184">6</td> <td data-bbox="501 56 588 2184">7</td> <td data-bbox="588 56 674 2184">8</td> </tr> <tr> <td colspan="6" data-bbox="39 56 501 2184"> <table border="1"> <tr> <td data-bbox="39 56 70 2184">1</td> <td data-bbox="70 56 156 2184">2</td> <td data-bbox="156 56 243 2184">3</td> <td data-bbox="243 56 329 2184">4</td> <td data-bbox="329 56 415 2184">5</td> <td data-bbox="415 56 501 2184">6</td> <td data-bbox="501 56 588 2184">7</td> <td data-bbox="588 56 674 2184">8</td> </tr> <tr> <td colspan="6" data-bbox="39 56 501 2184"> <table border="1"> <tr> <td data-bbox="39 56 70 2184">1</td> <td data-bbox="70 56 156 2184">2</td> <td data-bbox="156 56 243 2184">3</td> <td data-bbox="243 56 329 2184">4</td> <td data-bbox="329 56 415 2184">5</td> <td data-bbox="415 56 501 2184">6</td> <td data-bbox="501 56 588 2184">7</td> <td data-bbox="588 56 674 2184">8</td> </tr> <tr> <td colspan="6" data-bbox="39 56 501 2184"> <table border="1"> <tr> <td data-bbox="39 56 70 2184">1</td></tr></table></td></tr></table></td></tr></table></td></tr></table></td></tr></table></td></tr></table></td></tr></table>   
   |  |  |  |  |  | 1 | 2 | 3 | 4 | 5 | 6 | 7 | 8 | <table border="1"> <tr> <td data-bbox="39 56 70 2184">1</td> <td data-bbox="70 56 156 2184">2</td> <td data-bbox="156 56 243 2184">3</td> <td data-bbox="243 56 329 2184">4</td> <td data-bbox="329 56 415 2184">5</td> <td data-bbox="415 56 501 2184">6</td> <td data-bbox="501 56 588 2184">7</td> <td data-bbox="588 56 674 2184">8</td> </tr> <tr> <td colspan="6" data-bbox="39 56 501 2184"> <table border="1"> <tr> <td data-bbox="39 56 70 2184">1</td> <td data-bbox="70 56 156 2184">2</td> <td data-bbox="156 56 243 2184">3</td> <td data-bbox="243 56 329 2184">4</td> <td data-bbox="329 56 415 2184">5</td> <td data-bbox="415 56 501 2184">6</td> <td data-bbox="501 56 588 2184">7</td> <td data-bbox="588 56 674 2184">8</td> </tr> <tr> <td colspan="6" data-bbox="39 56 501 2184"> <table border="1"> <tr> <td data-bbox="39 56 70 2184">1</td> <td data-bbox="70 56 156 2184">2</td> <td data-bbox="156 56 243 2184">3</td> <td data-bbox="243 56 329 2184">4</td> <td data-bbox="329 56 415 2184">5</td> <td data-bbox="415 56 501 2184">6</td> <td data-bbox="501 56 588 2184">7</td> <td data-bbox="588 56 674 2184">8</td> </tr> <tr> <td colspan="6" data-bbox="39 56 501 2184"> <table border="1"> <tr> <td data-bbox="39 56 70 2184">1</td> <td data-bbox="70 56 156 2184">2</td> <td data-bbox="156 56 243 2184">3</td> <td data-bbox="243 56 329 2184">4</td> <td data-bbox="329 56 415 2184">5</td> <td data-bbox="415 56 501 2184">6</td> <td data-bbox="501 56 588 2184">7</td> <td data-bbox="588 56 674 2184">8</td> </tr> <tr> <td colspan="6" data-bbox="39 56 501 2184"> <table border="1"> <tr> <td data-bbox="39 56 70 2184">1</td> <td data-bbox="70 56 156 2184">2</td> <td data-bbox="156 56 243 2184">3</td> <td data-bbox="243 56 329 2184">4</td> <td data-bbox="329 56 415 2184">5</td> <td data-bbox="415 56 501 2184">6</td> <td data-bbox="501 56 588 2184">7</td> <td data-bbox="588 56 674 2184">8</td> </tr> <tr> <td colspan="6" data-bbox="39 56 501 2184"> <table border="1"> <tr> <td data-bbox="39 56 70 2184">1</td></tr></table></td></tr></table></td></tr></table></td></tr></table></td></tr></table></td></tr></table>  
  |  |  |  |  |  | 1 | 2 | 3 | 4 | 5 | 6 | 7 | 8 | <table border="1"> <tr> <td data-bbox="39 56 70 2184">1</td> <td data-bbox="70 56 156 2184">2</td> <td data-bbox="156 56 243 2184">3</td> <td data-bbox="243 56 329 2184">4</td> <td data-bbox="329 56 415 2184">5</td> <td data-bbox="415 56 501 2184">6</td> <td data-bbox="501 56 588 2184">7</td> <td data-bbox="588 56 674 2184">8</td> </tr> <tr> <td colspan="6" data-bbox="39 56 501 2184"> <table border="1"> <tr> <td data-bbox="39 56 70 2184">1</td> <td data-bbox="70 56 156 2184">2</td> <td data-bbox="156 56 243 2184">3</td> <td data-bbox="243 56 329 2184">4</td> <td data-bbox="329 56 415 2184">5</td> <td data-bbox="415 56 501 2184">6</td> <td data-bbox="501 56 588 2184">7</td> <td data-bbox="588 56 674 2184">8</td> </tr> <tr> <td colspan="6" data-bbox="39 56 501 2184"> <table border="1"> <tr> <td data-bbox="39 56 70 2184">1</td> <td data-bbox="70 56 156 2184">2</td> <td data-bbox="156 56 243 2184">3</td> <td data-bbox="243 56 329 2184">4</td> <td data-bbox="329 56 415 2184">5</td> <td data-bbox="415 56 501 2184">6</td> <td data-bbox="501 56 588 2184">7</td> <td data-bbox="588 56 674 2184">8</td> </tr> <tr> <td colspan="6" data-bbox="39 56 501 2184"> <table border="1"> <tr> <td data-bbox="39 56 70 2184">1</td> <td data-bbox="70 56 156 2184">2</td> <td data-bbox="156 56 243 2184">3</td> <td data-bbox="243 56 329 2184">4</td> <td data-bbox="329 56 415 2184">5</td> <td data-bbox="415 56 501 2184">6</td> <td data-bbox="501 56 588 2184">7</td> <td data-bbox="588 56 674 2184">8</td> </tr> <tr> <td colspan="6" data-bbox="39 56 501 2184"> <table border="1"> <tr> <td data-bbox="39 56 70 2184">1</td></tr></table></td></tr></table></td></tr></table></td></tr></table></td></tr></table>   
   |  |  |  |  |  | 1 | 2 | 3 | 4 | 5 | 6 | 7 | 8 | <table border="1"> <tr> <td data-bbox="39 56 70 2184">1</td> <td data-bbox="70 56 156 2184">2</td> <td data-bbox="156 56 243 2184">3</td> <td data-bbox="243 56 329 2184">4</td> <td data-bbox="329 56 415 2184">5</td> <td data-bbox="415 56 501 2184">6</td> <td data-bbox="501 56 588 2184">7</td> <td data-bbox="588 56 674 2184">8</td> </tr> <tr> <td colspan="6" data-bbox="39 56 501 2184"> <table border="1"> <tr> <td data-bbox="39 56 70 2184">1</td> <td data-bbox="70 56 156 2184">2</td> <td data-bbox="156 56 243 2184">3</td> <td data-bbox="243 56 329 2184">4</td> <td data-bbox="329 56 415 2184">5</td> <td data-bbox="415 56 501 2184">6</td> <td data-bbox="501 56 588 2184">7</td> <td data-bbox="588 56 674 2184">8</td> </tr> <tr> <td colspan="6" data-bbox="39 56 501 2184"> <table border="1"> <tr> <td data-bbox="39 56 70 2184">1</td> <td data-bbox="70 56 156 2184">2</td> <td data-bbox="156 56 243 2184">3</td> <td data-bbox="243 56 329 2184">4</td> <td data-bbox="329 56 415 2184">5</td> <td data-bbox="415 56 501 2184">6</td> <td data-bbox="501 56 588 2184">7</td> <td data-bbox="588 56 674 2184">8</td> </tr> <tr> <td colspan="6" data-bbox="39 56 501 2184"> <table border="1"> <tr> <td data-bbox="39 56 70 2184">1</td></tr></table></td></tr></table></td></tr></table></td></tr></table>   |  |  |  |  |  | 1 | 2 | 3 | 4 | 5 | 6 | 7 | 8 | <table border="1"> <tr> <td data-bbox="39 56 70 2184">1</td> <td data-bbox="70 56 156 2184">2</td> <td data-bbox="156 56 243 2184">3</td> <td data-bbox="243 56 329 2184">4</td> <td data-bbox="329 56 415 2184">5</td> <td data-bbox="415 56 501 2184">6</td> <td data-bbox="501 56 588 2184">7</td> <td data-bbox="588 56 674 2184">8</td> </tr> <tr> <td colspan="6" data-bbox="39 56 501 2184"> <table border="1"> <tr> <td data-bbox="39 56 70 2184">1</td> <td data-bbox="70 56 156 2184">2</td> <td data-bbox="156 56 243 2184">3</td> <td data-bbox="243 56 329 2184">4</td> <td data-bbox="329 56 415 2184">5</td> <td data-bbox="415 56 501 2184">6</td> <td data-bbox="501 56 588 2184">7</td> <td data-bbox="588 56 674 2184">8</td> </tr> <tr> <td colspan="6" data-bbox="39 56 501 2184"> <table border="1"> <tr> <td data-bbox="39 56 70 2184">1</td></tr></table></td></tr></table></td></tr></table>   
   |  |  |  |  |  | 1 | 2 | 3 | 4 | 5 | 6 | 7 | 8 | <table border="1"> <tr> <td data-bbox="39 56 70 2184">1</td> <td data-bbox="70 56 156 2184">2</td> <td data-bbox="156 56 243 2184">3</td> <td data-bbox="243 56 329 2184">4</td> <td data-bbox="329 56 415 2184">5</td> <td data-bbox="415 56 501 2184">6</td> <td data-bbox="501 56 588 2184">7</td> <td data-bbox="588 56 674 2184">8</td> </tr> <tr> <td colspan="6" data-bbox="39 56 501 2184"> <table border="1"> <tr> <td data-bbox="39 56 70 2184">1</td></tr></table></td></tr></table>  
  |  |  |  |  |  | 1 | 2 | 3 | 4 | 5 | 6 | 7 | 8 | <table border="1"> <tr> <td data-bbox="39 56 70 2184">1</td></tr></table>   |  |  |  |  |  | 1 |   |   |   |   |   |   |   | | | | | | | | | | | | | | | | | | | | | | | | | | | | | | | | | | | | | | | | | | | | | | | | | |
  |  |  |  |  |  |   |   |   |   |   |   |   |   |   |  |  |  |  |  |   |   |   |   |   |   |   |   |  
  |  |  |  |  |  |   |   |   |   |   |   |   |   |   |  |  |  |  |  |   |   |   |   |   |   |   |   |   |  |  |  |  |  |   |   |   |   |   |   |   |   |   
   |  |  |  |  |  |   |   |   |   |   |   |   |   |   |  |  |  |  |  |   |   |   |   |   |   |   |   |   |  |  |  |  |  |   |   |   |   |   |   |   |   |  
  |  |  |  |  |  |   |   |   |   |   |   |   |   |   |  |  |  |  |  |   |   |   |   |   |   |   |   |   |  |  |  |  |  |   |   |   |   |   |   |   |   |   |  |  |  |  |  |   |   |   |   |   |   |   |   |   |  |  |  |  |  |   |   |   |   |   |   |   |   |   |  |  |  |  |  |   |
| 1  
   
  | 2 | 3 | 4 | 5 | 6 | 7 | 8 |   |   |   |   |   |   |  
   
  |  |  |  |  |  |   |   |   |   |   |   |   |   |   
   
   |  |  |  |  |  |   |   |   |   |   |   |   |   |  
   
  |  |  |  |  |  |   |   |   |   |   |   |   |   |   
   
   |  |  |  |  |  |   |   |   |   |   |   |   |   |  
  |  |  |  |  |  |   |   |   |   |   |   |   |   |   
   
   |  |  |  |  |  |   |   |   |   |   |   |   |   |  
   
  |  |  |  |  |  |   |   |   |   |   |   |   |   |   
   
   |  |  |  |  |  |   |   |   |   |   |   |   |   |  
  |  |  |  |  |  |   | 
 |   |   |   |   |   |   |   
   |  |  |  |  |  |   |   |   |   |   |   |   |   |  
   
  |  |  |  |  |  |   |   |   |   |   |   |   |   |   
   |  |  |  |  |  |   |   |   |   |   |   |   |   |  
   
  |  |  |  |  |  |   |   |   |   |   |   |   |   |   
   |  |  |  |  |  |   |   |   |   |   |   |   |   |  
   
  |  |  |  |  |  |   |   |   |   |   |   |   |   |   
   |  |  |  |  |  |   |   |   |   |   |   |   |   |  
   
  |  |  |  |  |  |   |   |   |   |   |   |   |   |   
   |  |  |  |  |  |   |   |   |   |   |   |   |   |  
  |  |  |  |  |  |   |   |   |   |   |   |   |   |   
   
   |  |  |  |  |  |   |   |   |   |   |   |   |   | | | | | | | | | | | | | | | | | | | | | | | | | | | | | | | | | | | | | | | | | | | | | | | | | | | | | | | | | | | | | | | |
  |  |  |  |  |  |   |   |   |   |   |   |   |   |   
   |  |  |  |  |  |   |   |   |   |   |   |   |   |  
  |  |  |  |  |  |   |   |   |   |   |   |   |   |   
   |  |  |  |  |  |   |   |   |   |   |   |   |   |  
  |  |  |  |  |  |   |   |   |   |   |   |   |   |   
   |  |  |  |  |  |   |   |   |   |   |   |   |   |  
  |  |  |  |  |  |   |   |   |   |   |   |   |   |   
   |  |  |  |  |  |   |   |   |   |   |   |   |   |  
  |  |  |  |  |  |   |   |   |   |   |   |   |   |   
   |  |  |  |  |  |   |   |   |   |   |   |   |   |  
  |  |  |  |  |  |   |   |   |   |   |   |   |   |   
   |  |  |  |  |  |   |   |   |   |   |   |   |   |  
  |  |  |  |  |  |   |   |   |   |   |   |   |   |   |  |  |  |  |  |   |   |   |   |   |   |   |   |  
  |  |  |  |  |  |   |   |   |   |   |   |   |   |   
   |  |  |  |  |  |   |   |   |   |   |   |   |   |   |  |  |  |  |  |   |   |   |   |   |   |   |   |   
   |  |  |  |  |  |   |   |   |   |   |   |   |   |   |  |  |  |  |  |   |   |   |   |   |   |   |   |   
   |  |  |  |  |  |   |   |   |   |   |   |   |   |   |  |  |  |  |  |   |   |   |   |   |   |   |   |   |  |  |  |  |  |   |   |   |   |   |   |   |   |  
  |  |  |  |  |  |   |   |   |   |   |   |   |   |   |  |  |  |  |  |   |   |   |   |   |   |   |   |   |  |  |  |  |  |   |   |   |   |   |   |   |   |   
                                   |  |  |  |  |  |   |   |   |   |   |   |   |   |   |  |  |  |  |  |   |   |   |   |   |   |   |   |   |  |  |  |  |  |   |   |   |   |   |   |   |   |   |  |  |  |  |  |   |   |   |   |   |   |   |   |   |  |  |  |  |  |   |   |   |   |   |   |   |   |   |  |  |  |  |  |   |
| <table border="1"> <tr> <td data-bbox="39 56 70 2184">1</td> <td data-bbox="70 56 156 2184">2</td> <td data-bbox="156 56 243 2184">3</td> <td data-bbox="243 56 329 2184">4</td> <td data-bbox="329 56 415 2184">5</td> <td data-bbox="415 56 501 2184">6</td> <td data-bbox="501 56 588 2184">7</td> <td data-bbox="588 56 674 2184">8</td> </tr> <tr> <td colspan="6" data-bbox="39 56 501 2184"> <table border="1"> <tr> <td data-bbox="39 56 70 2184">1</td> <td data-bbox="70 56 156 2184">2</td> <td data-bbox="156 56 243 2184">3</td> <td data-bbox="243 56 329 2184">4</td> <td data-bbox="329 56 415 2184">5</td> <td data-bbox="415 56 501 2184">6</td> <td data-bbox="501 56 588 2184">7</td> <td data-bbox="588 56 674 2184">8</td> </tr> <tr> <td colspan="6" data-bbox="39 56 501 2184"> <table border="1"> <tr> <td data-bbox="39 56 70 2184">1</td> <td data-bbox="70 56 156 2184">2</td> <td data-bbox="156 56 243 2184">3</td> <td data-bbox="243 56 329 2184">4</td> <td data-bbox="329 56 415 2184">5</td> <td data-bbox="415 56 501 2184">6</td> <td data-bbox="501 56 588 2184">7</td> <td data-bbox="588 56 674 2184">8</td> </tr> <tr> <td colspan="6" data-bbox="39 56 501 2184"> <table border="1"> <tr> <td data-bbox="39 56 70 2184">1</td> <td data-bbox="70 56 156 2184">2</td> <td data-bbox="156 56 243 2184">3</td> <td data-bbox="243 56 329 2184">4</td> <td data-bbox="329 56 415 2184">5</td> <td data-bbox="415 56 501 2184">6</td> <td data-bbox="501 56 588 2184">7</td> <td data-bbox="588 56 674 2184">8</td> </tr> <tr> <td colspan="6" data-bbox="39 56 501 2184"> <table border="1"> <tr> <td data-bbox="39 56 70 2184">1</td> <td data-bbox="70 56 156 2184">2</td> <td data-bbox="156 56 243 2184">3</td> <td data-bbox="243 56 329 2184">4</td> <td data-bbox="329 56 415 2184">5</td> <td data-bbox="415 56 501 2184">6</td> <td data-bbox="501 56 588 2184">7</td> <td data-bbox="588 56 674 2184">8</td> </tr> <tr> <td colspan="6" data-bbox="39 56 501 2184"> <table border="1"> <tr> <td data-bbox="39 56 70 2184">1</td> <td data-bbox="70 56 156 2184">2</td> <td data-bbox="156 56 243 2184">3</td> <td data-bbox="243 56 329 2184">4</td> <td data-bbox="329 56 415 2184">5</td> <td data-bbox="415 56 501 2184">6</td> <td data-bbox="501 56 588 2184">7</td> <td data-bbox="588 56 674 2184">8</td> </tr> <tr> <td colspan="6" data-bbox="39 56 501 2184"> <table border="1"> <tr> <td data-bbox="39 56 70 2184">1</td> <td data-bbox="70 56 156 2184">2</td> <td data-bbox="156 56 243 2184">3</td> <td data-bbox="243 56 329 2184">4</td> <td data-bbox="329 56 415 2184">5</td> <td data-bbox="415 56 501 2184">6</td> <td data-bbox="501 56 588 2184">7</td> <td data-bbox="588 56 674 2184">8</td> </tr> <tr> <td colspan="6" data-bbox="39 56 501 2184"> <table border="1"> <tr> <td data-bbox="39 56 70 2184">1</td> <td data-bbox="70 56 156 2184">2</td> <td data-bbox="156 56 243 2184">3</td> <td data-bbox="243 56 329 2184">4</td> <td data-bbox="329 56 415 2184">5</td> <td data-bbox="415 56 501 2184">6</td> <td data-bbox="501 56 588 2184">7</td> <td data-bbox="588 56 674 2184">8</td> </tr> <tr> <td colspan="6" data-bbox="39 56 501 2184"> <table border="1"> <tr> <td data-bbox="39 56 70 2184">1</td> <td data-bbox="70 56 156 2184">2</td> <td data-bbox="156 56 243 2184">3</td> <td data-bbox="243 56 329 2184">4</td> <td data-bbox="329 56 415 2184">5</td> <td data-bbox="415 56 501 2184">6</td> <td data-bbox="501 56 588 2184">7</td> <td data-bbox="588 56 674 2184">8</td> </tr> <tr> <td colspan="6" data-bbox="39 56 501 2184"> <table border="1"> <tr> <td data-bbox="39 56 70 2184">1</td> <td data-bbox="70 56 156 2184">2</td> <td data-bbox="156 56 243 2184">3</td> <td data-bbox="243 56 329 2184">4</td> <td data-bbox="329 56 415 2184">5</td> <td data-bbox="415 56 501 2184">6</td> <td data-bbox="501 56 588 2184">7</td> <td data-bbox="588 56 674 2184">8</td> </tr> <tr> <td colspan="6" data-bbox="39 56 501 2184"> <table border="1"> <tr> <td data-bbox="39 56 70 2184">1</td> <td data-bbox="70 56 156 2184">2</td> <td data-bbox="156 56 243 2184">3</td> <td data-bbox="243 56 329 2184">4</td> <td data-bbox="329 56 415 2184">5</td> <td data-bbox="415 56 501 2184">6</td> <td data-bbox="501 56 588 2184">7</td> <td data-bbox="588 56 674 2184">8</td> </tr> <tr> <td colspan="6" data-bbox="39 56 501 2184"> <table border="1"> <tr> <td data-bbox="39 56 70 2184">1</td> <td data-bbox="70 56 156 2184">2</td> <td data-bbox="156 56 243 2184">3</td> <td data-bbox="243 56 329 2184">4</td> <td data-bbox="329 56 415 2184">5</td> <td data-bbox="415 56 501 2184">6</td> <td data-bbox="501 56 588 2184">7</td> <td data-bbox="588 56 674 2184">8</td> </tr> <tr> <td colspan="6" data-bbox="39 56 501 2184"> <table border="1"> <tr> <td data-bbox="39 56 70 2184">1</td> <td data-bbox="70 56 156 2184">2</td> <td data-bbox="156 56 243 2184">3</td> <td data-bbox="243 56 329 2184">4</td> <td data-bbox="329 56 415 2184">5</td> <td data-bbox="415 56 501 2184">6</td> <td data-bbox="501 56 588 2184">7</td> <td data-bbox="588 56 674 2184">8</td> </tr> <tr> <td colspan="6" data-bbox="39 56 501 2184"> <table border="1"> <tr> <td data-bbox="39 56 70 2184">1</td> <td data-bbox="70 56 156 2184">2</td> <td data-bbox="156 56 243 2184">3</td> <td data-bbox="243 56 329 2184">4</td> <td data-bbox="329 56 415 2184">5</td> <td data-bbox="415 56 501 2184">6</td> <td data-bbox="501 56 588 2184">7</td> <td data-bbox="588 56 674 2184">8</td> </tr> <tr> <td colspan="6" data-bbox="39 56 501 2184"> <table border="1"> <tr> <td data-bbox="39 56 70 2184">1</td> <td data-bbox="70 56 156 2184">2</td> <td data-bbox="156 56 243 2184">3</td> <td data-bbox="243 56 329 2184">4</td> <td data-bbox="329 56 415 2184">5</td> <td data-bbox="415 56 501 2184">6</td> <td data-bbox="501 56 588 2184">7</td> <td data-bbox="588 56 674 2184">8</td> </tr> <tr> <td colspan="6" data-bbox="39 56 501 2184"> <table border="1"> <tr> <td data-bbox="39 56 70 2184">1</td> <td data-bbox="70 56 156 2184">2</td> <td data-bbox="156 56 243 2184">3</td> <td data-bbox="243 56 329 2184">4</td> <td data-bbox="329 56 415 2184">5</td> <td data-bbox="415 56 501 2184">6</td> <td data-bbox="501 56 588 2184">7</td> <td data-bbox="588 56 674 2184">8</td> </tr> <tr> <td colspan="6" data-bbox="39 56 501 2184"> <table border="1"> <tr> <td data-bbox="39 56 70 2184">1</td> <td data-bbox="70 56 156 2184">2</td> <td data-bbox="156 56 243 2184">3</td> <td data-bbox="243 56 329 2184">4</td> <td data-bbox="329 56 415 2184">5</td> <td data-bbox="415 56 501 2184">6</td> <td data-bbox="501 56 588 2184">7</td> <td data-bbox="588 56 674 2184">8</td> </tr> <tr> <td colspan="6" data-bbox="39 56 501 2184"> <table border="1"> <tr> <td data-bbox="39 56 70 2184">1</td> <td data-bbox="70 56 156 2184">2</td> <td data-bbox="156 56 243 2184">3</td> <td data-bbox="243 56 329 2184">4</td> <td data-bbox="329 56 415 2184">5</td> <td data-bbox="415 56 501 2184">6</td> <td data-bbox="501 56 588 2184">7</td> <td data-bbox="588 56 674 2184">8</td> </tr> <tr> <td colspan="6" data-bbox="39 56 501 2184"> <table border="1"> <tr> <td data-bbox="39 56 70 2184">1</td> <td data-bbox="70 56 156 2184">2</td> <td data-bbox="156 56 243 2184">3</td> <td data-bbox="243 56 329 2184">4</td> <td data-bbox="329 56 415 2184">5</td> <td data-bbox="415 56 501 2184">6</td> <td data-bbox="501 56 588 2184">7</td> <td data-bbox="588 56 674 2184">8</td> </tr> <tr> <td colspan="6" data-bbox="39 56 501 2184"> <table border="1"> <tr> <td data-bbox="39 56 70 2184">1</td> <td data-bbox="70 56 156 2184">2</td> <td data-bbox="156 56 243 2184">3</td> <td data-bbox="243 56 329 2184">4</td> <td data-bbox="329 56 415 2184">5</td> <td data-bbox="415 56 501 2184">6</td> <td data-bbox="501 56 588 2184">7</td> <td data-bbox="588 56 674 2184">8</td> </tr> <tr> <td colspan="6" data-bbox="39 56 501 2184"> <table border="1"> <tr> <td data-bbox="39 56 70 2184">1</td> <td data-bbox="70 56 156 2184">2</td> <td data-bbox="156 56 243 2184">3</td> <td data-bbox="243 56 329 2184">4</td> <td data-bbox="329 56 415 2184">5</td> <td data-bbox="415 56 501 2184">6</td> <td data-bbox="501 56 588 2184">7</td> <td data-bbox="588 56 674 2184">8</td> </tr> <tr> <td colspan="6" data-bbox="39 56 501 2184"> <table border="1"> <tr> <td data-bbox="39 56 70 2184">1</td> <td data-bbox="70 56 156 2184">2</td> <td data-bbox="156 56 243 2184">3</td> <td data-bbox="243 56 329 2184">4</td> <td data-bbox="329 56 415 2184">5</td> <td data-bbox="415 56 501 2184">6</td> <td data-bbox="501 56 588 2184">7</td> <td data-bbox="588 56 674 2184">8</td> </tr> <tr> <td colspan="6" data-bbox="39 56 501 2184"> <table border="1"> <tr> <td data-bbox="39 56 70 2184">1</td> <td data-bbox="70 56 156 2184">2</td> <td data-bbox="156 56 243 2184">3</td> <td data-bbox="243 56 329 2184">4</td> <td data-bbox="329 56 415 2184">5</td> <td data-bbox="415 56 501 2184">6</td> <td data-bbox="501 56 588 2184">7</td> <td data-bbox="588 56 674 2184">8</td> </tr> <tr> <td colspan="6" data-bbox="39 56 501 2184"> <table border="1"> <tr> <td data-bbox="39 56 70 2184">1</td> <td data-bbox="70 56 156 2184">2</td> <td data-bbox="156 56 243 2184">3</td> <td data-bbox="243 56 329 2184">4</td> <td data-bbox="329 56 415 2184">5</td> <td data-bbox="415 56 501 2184">6</td> <td data-bbox="501 56 588 2184">7</td> <td data-bbox="588 56 674 2184">8</td> </tr> <tr> <td colspan="6" data-bbox="39 56 501 2184"> <table border="1"> <tr> <td data-bbox="39 56 70 2184">1</td> <td data-bbox="70 56 156 2184">2</td> <td data-bbox="156 56 243 2184">3</td> <td data-bbox="243 56 329 2184">4</td> <td data-bbox="329 56 415 2184">5</td> <td data-bbox="415 56 501 2184">6</td> <td data-bbox="501 56 588 2184">7</td> <td data-bbox="588 56 674 2184">8</td> </tr> <tr> <td colspan="6" data-bbox="39 56 501 2184"> <table border="1"> <tr> <td data-bbox="39 56 70 2184">1</td> <td data-bbox="70 56 156 2184">2</td> <td data-bbox="156 56 243 2184">3</td> <td data-bbox="243 56 329 2184">4</td> <td data-bbox="329 56 415 2184">5</td> <td data-bbox="415 56 501 2184">6</td> <td data-bbox="501 56 588 2184">7</td> <td
data-bbox="588 56 674 2184">8</td> </tr> <tr> <td colspan="6" data-bbox="39 56 501 2184"> <table border="1"> <tr> <td data-bbox="39 56 70 2184">1</td> <td data-bbox="70 56 156 2184">2</td> <td data-bbox="156 56 243 2184">3</td> <td data-bbox="243 56 329 2184">4</td> <td data-bbox="329 56 415 2184">5</td> <td data-bbox="415 56 501 2184">6</td> <td data-bbox="501 56 588 2184">7</td> <td data-bbox="588 56 674 2184">8</td> </tr> <tr> <td colspan="6" data-bbox="39 56 501 2184"> <table border="1"> <tr> <td data-bbox="39 56 70 2184">1</td> <td data-bbox="70 56 156 2184">2</td> <td data-bbox="156 56 243 2184">3</td> <td data-bbox="243 56 329 2184">4</td> <td data-bbox="329 56 415 2184">5</td> <td data-bbox="415 56 501 2184">6</td> <td data-bbox="501 56 588 2184">7</td> <td data-bbox="588 56 674 2184">8</td> </tr> <tr> <td colspan="6" data-bbox="39 56 501 2184"> <table border="1"> <tr> <td data-bbox="39 56 70 2184">1</td> <td data-bbox="70 56 156 2184">2</td> <td data-bbox="156 56 243 2184">3</td> <td data-bbox="243 56 329 2184">4</td> <td data-bbox="329 56 415 2184">5</td> <td data-bbox="415 56 501 2184">6</td> <td data-bbox="501 56 588 2184">7</td> <td data-bbox="588 56 674 2184">8</td> </tr> <tr> <td colspan="6" data-bbox="39 56 501 2184"> <table border="1"> <tr> <td data-bbox="39 56 70 2184">1</td> <td data-bbox="70 56 156 2184">2</td> <td data-bbox="156 56 243 2184">3</td> <td data-bbox="243 56 329 2184">4</td> <td data-bbox="329 56 415 2184">5</td> <td data-bbox="415 56 501 2184">6</td> <td data-bbox="501 56 588 2184">7</td> <td data-bbox="588 56 674 2184">8</td> </tr> <tr> <td colspan="6" data-bbox="39 56 501 2184"> <table border="1"> <tr> <td data-bbox="39 56 70 2184">1</td> <td data-bbox="70 56 156 2184">2</td> <td data-bbox="156 56 243 2184">3</td> <td data-bbox="243 56 329 2184">4</td> <td data-bbox="329 56 415 2184">5</td> <td data-bbox="415 56 501 2184">6</td> <td data-bbox="501 56 588 2184">7</td> <td data-bbox="588 56 674 2184">8</td> </tr> <tr> <td colspan="6" data-bbox="39 56 501 2184"> <table border="1"> <tr> <td data-bbox="39 56 70 2184">1</td> <td data-bbox="70 56 156 2184">2</td> <td data-bbox="156 56 243 2184">3</td> <td data-bbox="243 56 329 2184">4</td> <td data-bbox="329 56 415 2184">5</td> <td data-bbox="415 56 501 2184">6</td> <td data-bbox="501 56 588 2184">7</td> <td data-bbox="588 56 674 2184">8</td> </tr> <tr> <td colspan="6" data-bbox="39 56 501 2184"> <table border="1"> <tr> <td data-bbox="39 56 70 2184">1</td> <td data-bbox="70 56 156 2184">2</td> <td data-bbox="156 56 243 2184">3</td> <td data-bbox="243 56 329 2184">4</td> <td data-bbox="329 56 415 2184">5</td> <td data-bbox="415 56 501 2184">6</td> <td data-bbox="501 56 588 2184">7</td> <td data-bbox="588 56 674 2184">8</td> </tr> <tr> <td colspan="6" data-bbox="39 56 501 2184"> <table border="1"> <tr> <td data-bbox="39 56 70 2184">1</td> <td data-bbox="70 56 156 2184">2</td> <td data-bbox="156 56 243 2184">3</td> <td data-bbox="243 56 329 2184">4</td> <td data-bbox="329 56 415 2184">5</td> <td data-bbox="415 56 501 2184">6</td> <td data-bbox="501 56 588 2184">7</td> <td data-bbox="588 56 674 2184">8</td> </tr> <tr> <td colspan="6" data-bbox="39 56 501 2184"> <table border="1"> <tr> <td data-bbox="39 56 70 2184">1</td> <td data-bbox="70 56 156 2184">2</td> <td data-bbox="156 56 243 2184">3</td> <td data-bbox="243 56 329 2184">4</td> <td data-bbox="329 56 415 2184">5</td> <td data-bbox="415 56 501 2184">6</td> <td data-bbox="501 56 588 2184">7</td> <td data-bbox="588 56 674 2184">8</td> </tr> <tr> <td colspan="6" data-bbox="39 56 501 2184"> <table border="1"> <tr> <td data-bbox="39 56 70 2184">1</td> <td data-bbox="70 56 156 2184">2</td> <td data-bbox="156 56 243 2184">3</td> <td data-bbox="243 56 329 2184">4</td> <td data-bbox="329 56 415 2184">5</td> <td data-bbox="415 56 501 2184">6</td> <td data-bbox="501 56 588 2184">7</td> <td data-bbox="588 56 674 2184">8</td> </tr> <tr> <td colspan="6" data-bbox="39 56 501 2184"> <table border="1"> <tr> <td data-bbox="39 56 70 2184">1</td></tr></table></td></tr></table></td></tr></table></td></tr></table></td></tr></table></td></tr></table></td></tr></table></td></tr></table></td></tr></table></td></tr></table></td></tr></table></td></tr></table></td></tr></table></td></tr></table></td></tr></table></td></tr></table></td></tr></table></td></tr></table></td></tr></table></td></tr></table></td></tr></table></td></tr></table></td></tr></table></td></tr></table></td></tr></table></td></tr></table></td></tr></table></td></tr></table></td></tr></table></td></tr></table></td></tr></table></td></tr></table></td></tr></table></td></tr></table></td></tr></table></td></tr></table></td></tr></table>  
  |   |   |   |   |   | 1 | 2 | 3 | 4 | 5 | 6 | 7 | 8 | <table border="1"> <tr> <td data-bbox="39 56 70 2184">1</td> <td data-bbox="70 56 156 2184">2</td> <td data-bbox="156 56 243 2184">3</td> <td data-bbox="243 56 329 2184">4</td> <td data-bbox="329 56 415 2184">5</td> <td data-bbox="415 56 501 2184">6</td> <td data-bbox="501 56 588 2184">7</td> <td data-bbox="588 56 674 2184">8</td> </tr> <tr> <td colspan="6" data-bbox="39 56 501 2184"> <table border="1"> <tr> <td data-bbox="39 56 70 2184">1</td> <td data-bbox="70 56 156 2184">2</td> <td data-bbox="156 56 243 2184">3</td> <td data-bbox="243 56 329 2184">4</td> <td data-bbox="329 56 415 2184">5</td> <td data-bbox="415 56 501 2184">6</td> <td data-bbox="501 56 588 2184">7</td> <td data-bbox="588 56 674 2184">8</td> </tr> <tr> <td colspan="6" data-bbox="39 56 501 2184"> <table border="1"> <tr> <td data-bbox="39 56 70 2184">1</td> <td data-bbox="70 56 156 2184">2</td> <td data-bbox="156 56 243 2184">3</td> <td data-bbox="243 56 329 2184">4</td> <td data-bbox="329 56 415 2184">5</td> <td data-bbox="415 56 501 2184">6</td> <td data-bbox="501 56 588 2184">7</td> <td data-bbox="588 56 674 2184">8</td> </tr> <tr> <td colspan="6" data-bbox="39 56 501 2184"> <table border="1"> <tr> <td data-bbox="39 56 70 2184">1</td> <td data-bbox="70 56 156 2184">2</td> <td data-bbox="156 56 243 2184">3</td> <td data-bbox="243 56 329 2184">4</td> <td data-bbox="329 56 415 2184">5</td> <td data-bbox="415 56 501 2184">6</td> <td data-bbox="501 56 588 2184">7</td> <td data-bbox="588 56 674 2184">8</td> </tr> <tr> <td colspan="6" data-bbox="39 56 501 2184"> <table border="1"> <tr> <td data-bbox="39 56 70 2184">1</td> <td data-bbox="70 56 156 2184">2</td> <td data-bbox="156 56 243 2184">3</td> <td data-bbox="243 56 329 2184">4</td> <td data-bbox="329 56 415 2184">5</td> <td data-bbox="415 56 501 2184">6</td> <td data-bbox="501 56 588 2184">7</td> <td data-bbox="588 56 674 2184">8</td> </tr> <tr> <td colspan="6" data-bbox="39 56 501 2184"> <table border="1"> <tr> <td data-bbox="39 56 70 2184">1</td> <td data-bbox="70 56 156 2184">2</td> <td data-bbox="156 56 243 2184">3</td> <td data-bbox="243 56 329 2184">4</td> <td data-bbox="329 56 415 2184">5</td> <td data-bbox="415 56 501 2184">6</td> <td data-bbox="501 56 588 2184">7</td> <td data-bbox="588 56 674 2184">8</td> </tr> <tr> <td colspan="6" data-bbox="39 56 501 2184"> <table border="1"> <tr> <td data-bbox="39 56 70 2184">1</td> <td data-bbox="70 56 156 2184">2</td> <td data-bbox="156 56 243 2184">3</td> <td data-bbox="243 56 329 2184">4</td> <td data-bbox="329 56 415 2184">5</td> <td data-bbox="415 56 501 2184">6</td> <td data-bbox="501 56 588 2184">7</td> <td data-bbox="588 56 674 2184">8</td> </tr> <tr> <td colspan="6" data-bbox="39 56 501 2184"> <table border="1"> <tr> <td data-bbox="39 56 70 2184">1</td> <td data-bbox="70 56 156 2184">2</td> <td data-bbox="156 56 243 2184">3</td> <td data-bbox="243 56 329 2184">4</td> <td data-bbox="329 56 415 2184">5</td> <td data-bbox="415 56 501 2184">6</td> <td data-bbox="501 56 588 2184">7</td> <td data-bbox="588 56 674 2184">8</td> </tr> <tr> <td colspan="6" data-bbox="39 56 501 2184"> <table border="1"> <tr> <td data-bbox="39 56 70 2184">1</td> <td data-bbox="70 56 156 2184">2</td> <td data-bbox="156 56 243 2184">3</td> <td data-bbox="243 56 329 2184">4</td> <td data-bbox="329 56 415 2184">5</td> <td data-bbox="415 56 501 2184">6</td> <td data-bbox="501 56 588 2184">7</td> <td data-bbox="588 56 674 2184">8</td> </tr> <tr> <td colspan="6" data-bbox="39 56 501 2184"> <table border="1"> <tr> <td data-bbox="39 56 70 2184">1</td> <td data-bbox="70 56 156 2184">2</td> <td data-bbox="156 56 243 2184">3</td> <td data-bbox="243 56 329 2184">4</td> <td data-bbox="329 56 415 2184">5</td> <td data-bbox="415 56 501 2184">6</td> <td data-bbox="501 56 588 2184">7</td> <td data-bbox="588 56 674 2184">8</td> </tr> <tr> <td colspan="6" data-bbox="39 56 501 2184"> <table border="1"> <tr> <td data-bbox="39 56 70 2184">1</td> <td data-bbox="70 56 156 2184">2</td> <td data-bbox="156 56 243 2184">3</td> <td data-bbox="243 56 329 2184">4</td> <td data-bbox="329 56 415 2184">5</td> <td data-bbox="415 56 501 2184">6</td> <td data-bbox="501 56 588 2184">7</td> <td data-bbox="588 56 674 2184">8</td> </tr> <tr> <td colspan="6" data-bbox="39 56 501 2184"> <table border="1"> <tr> <td data-bbox="39 56 70 2184">1</td> <td data-bbox="70 56 156 2184">2</td> <td data-bbox="156 56 243 2184">3</td> <td data-bbox="243 56 329 2184">4</td> <td data-bbox="329 56 415 2184">5</td> <td data-bbox="415 56 501 2184">6</td> <td data-bbox="501 56 588 2184">7</td> <td data-bbox="588 56 674 2184">8</td> </tr> <tr> <td colspan="6" data-bbox="39 56 501 2184"> <table border="1"> <tr> <td data-bbox="39 56 70 2184">1</td> <td data-bbox="70 56 156 2184">2</td> <td data-bbox="156 56 243 2184">3</td> <td data-bbox="243 56 329 2184">4</td> <td data-bbox="329 56 415 2184">5</td> <td data-bbox="415 56 501 2184">6</td> <td data-bbox="501 56 588 2184">7</td> <td data-bbox="588 56 674 2184">8</td> </tr> <tr> <td colspan="6" data-bbox="39 56 501 2184"> <table border="1"> <tr> <td data-bbox="39 56 70 2184">1</td> <td data-bbox="70 56 156 2184">2</td> <td data-bbox="156 56 243 2184">3</td> <td data-bbox="243 56 329 2184">4</td> <td data-bbox="329 56 415 2184">5</td> <td data-bbox="415 56 501 2184">6</td> <td data-bbox="501 56 588 2184">7</td> <td data-bbox="588 56 674 2184">8</td> </tr> <tr> <td colspan="6" data-bbox="39 56 501 2184"> <table border="1"> <tr> <td data-bbox="39 56 70 2184">1</td> <td data-bbox="70 56 156 2184">2</td> <td data-bbox="156 56 243 2184">3</td> <td data-bbox="243 56 329 2184">4</td> <td data-bbox="329 56 415 2184">5</td> <td data-bbox="415 56 501 2184">6</td> <td data-bbox="501 56 588 2184">7</td> <td data-bbox="588 56 674 2184">8</td> </tr> <tr> <td colspan="6" data-bbox="39 56 501 2184"> <table border="1"> <tr> <td data-bbox="39 56 70 2184">1</td> <td data-bbox="70 56 156 2184">2</td> <td data-bbox="156 56 243 2184">3</td> <td data-bbox="243 56 329 2184">4</td> <td data-bbox="329 56 415 2184">5</td> <td data-bbox="415 56 501 2184">6</td> <td data-bbox="501 56 588 2184">7</td> <td data-bbox="588 56 674 2184">8</td> </tr> <tr> <td colspan="6" data-bbox="39 56 501 2184"> <table border="1"> <tr> <td data-bbox="39 56 70 2184">1</td> <td data-bbox="70 56 156 2184">2</td> <td data-bbox="156 56 243 2184">3</td> <td data-bbox="243 56 329 2184">4</td> <td data-bbox="329 56 415 2184">5</td> <td data-bbox="415 56 501 2184">6</td> <td data-bbox="501 56 588 2184">7</td> <td data-bbox="588 56 674 2184">8</td> </tr> <tr> <td colspan="6" data-bbox="39 56 501 2184"> <table border="1"> <tr> <td data-bbox="39 56 70 2184">1</td> <td data-bbox="70 56 156 2184">2</td> <td data-bbox="156 56 243 2184">3</td> <td data-bbox="243 56 329 2184">4</td> <td data-bbox="329 56 415 2184">5</td> <td data-bbox="415 56 501 2184">6</td> <td data-bbox="501 56 588 2184">7</td> <td data-bbox="588 56 674 2184">8</td> </tr> <tr> <td colspan="6" data-bbox="39 56 501 2184"> <table border="1"> <tr> <td data-bbox="39 56 70 2184">1</td> <td data-bbox="70 56 156 2184">2</td> <td data-bbox="156 56 243 2184">3</td> <td data-bbox="243 56 329 2184">4</td> <td data-bbox="329 56 415 2184">5</td> <td data-bbox="415 56 501 2184">6</td> <td data-bbox="501 56 588 2184">7</td> <td data-bbox="588 56 674 2184">8</td> </tr> <tr> <td colspan="6" data-bbox="39 56 501 2184"> <table border="1"> <tr> <td data-bbox="39 56 70 2184">1</td> <td data-bbox="70 56 156 2184">2</td> <td data-bbox="156 56 243 2184">3</td> <td data-bbox="243 56 329 2184">4</td> <td data-bbox="329 56 415 2184">5</td> <td data-bbox="415 56 501 2184">6</td> <td data-bbox="501 56 588 2184">7</td> <td data-bbox="588 56 674 2184">8</td> </tr> <tr> <td colspan="6" data-bbox="39 56 501 2184"> <table border="1"> <tr> <td data-bbox="39 56 70 2184">1</td> <td data-bbox="70 56 156 2184">2</td> <td data-bbox="156 56 243 2184">3</td> <td data-bbox="243 56 329 2184">4</td> <td data-bbox="329 56 415 2184">5</td> <td data-bbox="415 56 501 2184">6</td> <td data-bbox="501 56 588 2184">7</td> <td data-bbox="588 56 674 2184">8</td> </tr> <tr> <td colspan="6" data-bbox="39 56 501 2184"> <table border="1"> <tr> <td data-bbox="39 56 70 2184">1</td> <td data-bbox="70 56 156 2184">2</td> <td data-bbox="156 56 243 2184">3</td> <td data-bbox="243 56 329 2184">4</td> <td data-bbox="329 56 415 2184">5</td> <td data-bbox="415 56 501 2184">6</td> <td data-bbox="501 56 588 2184">7</td> <td data-bbox="588 56 674 2184">8</td> </tr> <tr> <td colspan="6" data-bbox="39 56 501 2184"> <table border="1"> <tr> <td data-bbox="39 56 70 2184">1</td> <td data-bbox="70 56 156 2184">2</td> <td data-bbox="156 56 243 2184">3</td> <td data-bbox="243 56 329 2184">4</td> <td data-bbox="329 56 415 2184">5</td> <td data-bbox="415 56 501 2184">6</td> <td data-bbox="501 56 588 2184">7</td> <td data-bbox="588 56 674 2184">8</td> </tr> <tr> <td colspan="6" data-bbox="39 56 501 2184"> <table border="1"> <tr> <td data-bbox="39 56 70 2184">1</td> <td data-bbox="70 56 156 2184">2</td> <td data-bbox="156 56 243 2184">3</td> <td data-bbox="243 56 329 2184">4</td> <td data-bbox="329 56 415 2184">5</td> <td data-bbox="415 56
501 2184">6</td> <td data-bbox="501 56 588 2184">7</td> <td data-bbox="588 56 674 2184">8</td> </tr> <tr> <td colspan="6" data-bbox="39 56 501 2184"> <table border="1"> <tr> <td data-bbox="39 56 70 2184">1</td> <td data-bbox="70 56 156 2184">2</td> <td data-bbox="156 56 243 2184">3</td> <td data-bbox="243 56 329 2184">4</td> <td data-bbox="329 56 415 2184">5</td> <td data-bbox="415 56 501 2184">6</td> <td data-bbox="501 56 588 2184">7</td> <td data-bbox="588 56 674 2184">8</td> </tr> <tr> <td colspan="6" data-bbox="39 56 501 2184"> <table border="1"> <tr> <td data-bbox="39 56 70 2184">1</td> <td data-bbox="70 56 156 2184">2</td> <td data-bbox="156 56 243 2184">3</td> <td data-bbox="243 56 329 2184">4</td> <td data-bbox="329 56 415 2184">5</td> <td data-bbox="415 56 501 2184">6</td> <td data-bbox="501 56 588 2184">7</td> <td data-bbox="588 56 674 2184">8</td> </tr> <tr> <td colspan="6" data-bbox="39 56 501 2184"> <table border="1"> <tr> <td data-bbox="39 56 70 2184">1</td> <td data-bbox="70 56 156 2184">2</td> <td data-bbox="156 56 243 2184">3</td> <td data-bbox="243 56 329 2184">4</td> <td data-bbox="329 56 415 2184">5</td> <td data-bbox="415 56 501 2184">6</td> <td data-bbox="501 56 588 2184">7</td> <td data-bbox="588 56 674 2184">8</td> </tr> <tr> <td colspan="6" data-bbox="39 56 501 2184"> <table border="1"> <tr> <td data-bbox="39 56 70 2184">1</td> <td data-bbox="70 56 156 2184">2</td> <td data-bbox="156 56 243 2184">3</td> <td data-bbox="243 56 329 2184">4</td> <td data-bbox="329 56 415 2184">5</td> <td data-bbox="415 56 501 2184">6</td> <td data-bbox="501 56 588 2184">7</td> <td data-bbox="588 56 674 2184">8</td> </tr> <tr> <td colspan="6" data-bbox="39 56 501 2184"> <table border="1"> <tr> <td data-bbox="39 56 70 2184">1</td> <td data-bbox="70 56 156 2184">2</td> <td data-bbox="156 56 243 2184">3</td> <td data-bbox="243 56 329 2184">4</td> <td data-bbox="329 56 415 2184">5</td> <td data-bbox="415 56 501 2184">6</td> <td data-bbox="501 56 588 2184">7</td> <td data-bbox="588 56 674 2184">8</td> </tr> <tr> <td colspan="6" data-bbox="39 56 501 2184"> <table border="1"> <tr> <td data-bbox="39 56 70 2184">1</td> <td data-bbox="70 56 156 2184">2</td> <td data-bbox="156 56 243 2184">3</td> <td data-bbox="243 56 329 2184">4</td> <td data-bbox="329 56 415 2184">5</td> <td data-bbox="415 56 501 2184">6</td> <td data-bbox="501 56 588 2184">7</td> <td data-bbox="588 56 674 2184">8</td> </tr> <tr> <td colspan="6" data-bbox="39 56 501 2184"> <table border="1"> <tr> <td data-bbox="39 56 70 2184">1</td> <td data-bbox="70 56 156 2184">2</td> <td data-bbox="156 56 243 2184">3</td> <td data-bbox="243 56 329 2184">4</td> <td data-bbox="329 56 415 2184">5</td> <td data-bbox="415 56 501 2184">6</td> <td data-bbox="501 56 588 2184">7</td> <td data-bbox="588 56 674 2184">8</td> </tr> <tr> <td colspan="6" data-bbox="39 56 501 2184"> <table border="1"> <tr> <td data-bbox="39 56 70 2184">1</td> <td data-bbox="70 56 156 2184">2</td> <td data-bbox="156 56 243 2184">3</td> <td data-bbox="243 56 329 2184">4</td> <td data-bbox="329 56 415 2184">5</td> <td data-bbox="415 56 501 2184">6</td> <td data-bbox="501 56 588 2184">7</td> <td data-bbox="588 56 674 2184">8</td> </tr> <tr> <td colspan="6" data-bbox="39 56 501 2184"> <table border="1"> <tr> <td data-bbox="39 56 70 2184">1</td> <td data-bbox="70 56 156 2184">2</td> <td data-bbox="156 56 243 2184">3</td> <td data-bbox="243 56 329 2184">4</td> <td data-bbox="329 56 415 2184">5</td> <td data-bbox="415 56 501 2184">6</td> <td data-bbox="501 56 588 2184">7</td> <td data-bbox="588 56 674 2184">8</td> </tr> <tr> <td colspan="6" data-bbox="39 56 501 2184"> <table border="1"> <tr> <td data-bbox="39 56 70 2184">1</td> <td data-bbox="70 56 156 2184">2</td> <td data-bbox="156 56 243 2184">3</td> <td data-bbox="243 56 329 2184">4</td> <td data-bbox="329 56 415 2184">5</td> <td data-bbox="415 56 501 2184">6</td> <td data-bbox="501 56 588 2184">7</td> <td data-bbox="588 56 674 2184">8</td> </tr> <tr> <td colspan="6" data-bbox="39 56 501 2184"> <table border="1"> <tr> <td data-bbox="39 56 70 2184">1</td> <td data-bbox="70 56 156 2184">2</td> <td data-bbox="156 56 243 2184">3</td> <td data-bbox="243 56 329 2184">4</td> <td data-bbox="329 56 415 2184">5</td> <td data-bbox="415 56 501 2184">6</td> <td data-bbox="501 56 588 2184">7</td> <td data-bbox="588 56 674 2184">8</td> </tr> <tr> <td colspan="6" data-bbox="39 56 501 2184"> <table border="1"> <tr> <td data-bbox="39 56 70 2184">1</td></tr></table></td></tr></table></td></tr></table></td></tr></table></td></tr></table></td></tr></table></td></tr></table></td></tr></table></td></tr></table></td></tr></table></td></tr></table></td></tr></table></td></tr></table></td></tr></table></td></tr></table></td></tr></table></td></tr></table></td></tr></table></td></tr></table></td></tr></table></td></tr></table></td></tr></table></td></tr></table></td></tr></table></td></tr></table></td></tr></table></td></tr></table></td></tr></table></td></tr></table></td></tr></table></td></tr></table></td></tr></table></td></tr></table></td></tr></table></td></tr></table></td></tr></table>  
  |  |  |  |  |  | 1 | 2 | 3 | 4 | 5 | 6 | 7 | 8 | <table border="1"> <tr> <td data-bbox="39 56 70 2184">1</td> <td data-bbox="70 56 156 2184">2</td> <td data-bbox="156 56 243 2184">3</td> <td data-bbox="243 56 329 2184">4</td> <td data-bbox="329 56 415 2184">5</td> <td data-bbox="415 56 501 2184">6</td> <td data-bbox="501 56 588 2184">7</td> <td data-bbox="588 56 674 2184">8</td> </tr> <tr> <td colspan="6" data-bbox="39 56 501 2184"> <table border="1"> <tr> <td data-bbox="39 56 70 2184">1</td> <td data-bbox="70 56 156 2184">2</td> <td data-bbox="156 56 243 2184">3</td> <td data-bbox="243 56 329 2184">4</td> <td data-bbox="329 56 415 2184">5</td> <td data-bbox="415 56 501 2184">6</td> <td data-bbox="501 56 588 2184">7</td> <td data-bbox="588 56 674 2184">8</td> </tr> <tr> <td colspan="6" data-bbox="39 56 501 2184"> <table border="1"> <tr> <td data-bbox="39 56 70 2184">1</td> <td data-bbox="70 56 156 2184">2</td> <td data-bbox="156 56 243 2184">3</td> <td data-bbox="243 56 329 2184">4</td> <td data-bbox="329 56 415 2184">5</td> <td data-bbox="415 56 501 2184">6</td> <td data-bbox="501 56 588 2184">7</td> <td data-bbox="588 56 674 2184">8</td> </tr> <tr> <td colspan="6" data-bbox="39 56 501 2184"> <table border="1"> <tr> <td data-bbox="39 56 70 2184">1</td> <td data-bbox="70 56 156 2184">2</td> <td data-bbox="156 56 243 2184">3</td> <td data-bbox="243 56 329 2184">4</td> <td data-bbox="329 56 415 2184">5</td> <td data-bbox="415 56 501 2184">6</td> <td data-bbox="501 56 588 2184">7</td> <td data-bbox="588 56 674 2184">8</td> </tr> <tr> <td colspan="6" data-bbox="39 56 501 2184"> <table border="1"> <tr> <td data-bbox="39 56 70 2184">1</td> <td data-bbox="70 56 156 2184">2</td> <td data-bbox="156 56 243 2184">3</td> <td data-bbox="243 56 329 2184">4</td> <td data-bbox="329 56 415 2184">5</td> <td data-bbox="415 56 501 2184">6</td> <td data-bbox="501 56 588 2184">7</td> <td data-bbox="588 56 674 2184">8</td> </tr> <tr> <td colspan="6" data-bbox="39 56 501 2184"> <table border="1"> <tr> <td data-bbox="39 56 70 2184">1</td> <td data-bbox="70 56 156 2184">2</td> <td data-bbox="156 56 243 2184">3</td> <td data-bbox="243 56 329 2184">4</td> <td data-bbox="329 56 415 2184">5</td> <td data-bbox="415 56 501 2184">6</td> <td data-bbox="501 56 588 2184">7</td> <td data-bbox="588 56 674 2184">8</td> </tr> <tr> <td colspan="6" data-bbox="39 56 501 2184"> <table border="1"> <tr> <td data-bbox="39 56 70 2184">1</td> <td data-bbox="70 56 156 2184">2</td> <td data-bbox="156 56 243 2184">3</td> <td data-bbox="243 56 329 2184">4</td> <td data-bbox="329 56 415 2184">5</td> <td data-bbox="415 56 501 2184">6</td> <td data-bbox="501 56 588 2184">7</td> <td data-bbox="588 56 674 2184">8</td> </tr> <tr> <td colspan="6" data-bbox="39 56 501 2184"> <table border="1"> <tr> <td data-bbox="39 56 70 2184">1</td> <td data-bbox="70 56 156 2184">2</td> <td data-bbox="156 56 243 2184">3</td> <td data-bbox="243 56 329 2184">4</td> <td data-bbox="329 56 415 2184">5</td> <td data-bbox="415 56 501 2184">6</td> <td data-bbox="501 56 588 2184">7</td> <td data-bbox="588 56 674 2184">8</td> </tr> <tr> <td colspan="6" data-bbox="39 56 501 2184"> <table border="1"> <tr> <td data-bbox="39 56 70 2184">1</td> <td data-bbox="70 56 156 2184">2</td> <td data-bbox="156 56 243 2184">3</td> <td data-bbox="243 56 329 2184">4</td> <td data-bbox="329 56 415 2184">5</td> <td data-bbox="415 56 501 2184">6</td> <td data-bbox="501 56 588 2184">7</td> <td data-bbox="588 56 674 2184">8</td> </tr> <tr> <td colspan="6" data-bbox="39 56 501 2184"> <table border="1"> <tr> <td data-bbox="39 56 70 2184">1</td> <td data-bbox="70 56 156 2184">2</td> <td data-bbox="156 56 243 2184">3</td> <td data-bbox="243 56 329 2184">4</td> <td data-bbox="329 56 415 2184">5</td> <td data-bbox="415 56 501 2184">6</td> <td data-bbox="501 56 588 2184">7</td> <td data-bbox="588 56 674 2184">8</td> </tr> <tr> <td colspan="6" data-bbox="39 56 501 2184"> <table border="1"> <tr> <td data-bbox="39 56 70 2184">1</td> <td data-bbox="70 56 156 2184">2</td> <td data-bbox="156 56 243 2184">3</td> <td data-bbox="243 56 329 2184">4</td> <td data-bbox="329 56 415 2184">5</td> <td data-bbox="415 56 501 2184">6</td> <td data-bbox="501 56 588 2184">7</td> <td data-bbox="588 56 674 2184">8</td> </tr> <tr> <td colspan="6" data-bbox="39 56 501 2184"> <table border="1"> <tr> <td data-bbox="39 56 70 2184">1</td> <td data-bbox="70 56 156 2184">2</td> <td data-bbox="156 56 243 2184">3</td> <td data-bbox="243 56 329 2184">4</td> <td data-bbox="329 56 415 2184">5</td> <td data-bbox="415 56 501 2184">6</td> <td data-bbox="501 56 588 2184">7</td> <td data-bbox="588 56 674 2184">8</td> </tr> <tr> <td colspan="6" data-bbox="39 56 501 2184"> <table border="1"> <tr> <td data-bbox="39 56 70 2184">1</td> <td data-bbox="70 56 156 2184">2</td> <td data-bbox="156 56 243 2184">3</td> <td data-bbox="243 56 329 2184">4</td> <td data-bbox="329 56 415 2184">5</td> <td data-bbox="415 56 501 2184">6</td> <td data-bbox="501 56 588 2184">7</td> <td data-bbox="588 56 674 2184">8</td> </tr> <tr> <td colspan="6" data-bbox="39 56 501 2184"> <table border="1"> <tr> <td data-bbox="39 56 70 2184">1</td> <td data-bbox="70 56 156 2184">2</td> <td data-bbox="156 56 243 2184">3</td> <td data-bbox="243 56 329 2184">4</td> <td data-bbox="329 56 415 2184">5</td> <td data-bbox="415 56 501 2184">6</td> <td data-bbox="501 56 588 2184">7</td> <td data-bbox="588 56 674 2184">8</td> </tr> <tr> <td colspan="6" data-bbox="39 56 501 2184"> <table border="1"> <tr> <td data-bbox="39 56 70 2184">1</td> <td data-bbox="70 56 156 2184">2</td> <td data-bbox="156 56 243 2184">3</td> <td data-bbox="243 56 329 2184">4</td> <td data-bbox="329 56 415 2184">5</td> <td data-bbox="415 56 501 2184">6</td> <td data-bbox="501 56 588 2184">7</td> <td data-bbox="588 56 674 2184">8</td> </tr> <tr> <td colspan="6" data-bbox="39 56 501 2184"> <table border="1"> <tr> <td data-bbox="39 56 70 2184">1</td> <td data-bbox="70 56 156 2184">2</td> <td data-bbox="156 56 243 2184">3</td> <td data-bbox="243 56 329 2184">4</td> <td data-bbox="329 56 415 2184">5</td> <td data-bbox="415 56 501 2184">6</td> <td data-bbox="501 56 588 2184">7</td> <td data-bbox="588 56 674 2184">8</td> </tr> <tr> <td colspan="6" data-bbox="39 56 501 2184"> <table border="1"> <tr> <td data-bbox="39 56 70 2184">1</td> <td data-bbox="70 56 156 2184">2</td> <td data-bbox="156 56 243 2184">3</td> <td data-bbox="243 56 329 2184">4</td> <td data-bbox="329 56 415 2184">5</td> <td data-bbox="415 56 501 2184">6</td> <td data-bbox="501 56 588 2184">7</td> <td data-bbox="588 56 674 2184">8</td> </tr> <tr> <td colspan="6" data-bbox="39 56 501 2184"> <table border="1"> <tr> <td data-bbox="39 56 70 2184">1</td> <td data-bbox="70 56 156 2184">2</td> <td data-bbox="156 56 243 2184">3</td> <td data-bbox="243 56 329 2184">4</td> <td data-bbox="329 56 415 2184">5</td> <td data-bbox="415 56 501 2184">6</td> <td data-bbox="501 56 588 2184">7</td> <td data-bbox="588 56 674 2184">8</td> </tr> <tr> <td colspan="6" data-bbox="39 56 501 2184"> <table border="1"> <tr> <td data-bbox="39 56 70 2184">1</td> <td data-bbox="70 56 156 2184">2</td> <td data-bbox="156 56 243 2184">3</td> <td data-bbox="243 56 329 2184">4</td> <td data-bbox="329 56 415 2184">5</td> <td data-bbox="415 56 501 2184">6</td> <td data-bbox="501 56 588 2184">7</td> <td data-bbox="588 56 674 2184">8</td> </tr> <tr> <td colspan="6" data-bbox="39 56 501 2184"> <table border="1"> <tr> <td data-bbox="39 56 70 2184">1</td> <td data-bbox="70 56 156 2184">2</td> <td data-bbox="156 56 243 2184">3</td> <td data-bbox="243 56 329 2184">4</td> <td data-bbox="329 56 415 2184">5</td> <td data-bbox="415 56 501 2184">6</td> <td data-bbox="501 56 588 2184">7</td> <td data-bbox="588 56 674 2184">8</td> </tr> <tr> <td colspan="6" data-bbox="39 56 501 2184"> <table border="1"> <tr> <td data-bbox="39 56 70 2184">1</td> <td data-bbox="70 56 156 2184">2</td> <td data-bbox="156 56 243 2184">3</td> <td data-bbox="243 56 329 2184">4</td> <td data-bbox="329 56 415 2184">5</td> <td data-bbox="415 56 501 2184">6</td> <td data-bbox="501 56 588 2184">7</td> <td data-bbox="588 56 674 2184">8</td> </tr> <tr> <td colspan="6" data-bbox="39 56 501 2184"> <table border="1"> <tr> <td data-bbox="39 56 70 2184">1</td> <td data-bbox="70 56 156 2184">2</td> <td data-bbox="156 56 243 2184">3</td> <td data-bbox="243 56 329 2184">4</td> <td data-bbox="329 56 415 2184">5</td> <td data-bbox="415 56 501 2184">6</td> <td data-bbox="501 56 588 2184">7</td> <td data-bbox="588 56 674 2184">8</td> </tr> <tr> <td colspan="6" data-bbox="39 56 501 2184"> <table border="1"> <tr> <td data-bbox="39 56 70 2184">1</td> <td data-bbox="70 56 156 2184">2</td> <td data-bbox="156 56 243 2184">3</td> <td data-bbox="243 56 329 2184">4</td> <td data-bbox="329 56 415
2184">5</td> <td data-bbox="415 56 501 2184">6</td> <td data-bbox="501 56 588 2184">7</td> <td data-bbox="588 56 674 2184">8</td> </tr> <tr> <td colspan="6" data-bbox="39 56 501 2184"> <table border="1"> <tr> <td data-bbox="39 56 70 2184">1</td> <td data-bbox="70 56 156 2184">2</td> <td data-bbox="156 56 243 2184">3</td> <td data-bbox="243 56 329 2184">4</td> <td data-bbox="329 56 415 2184">5</td> <td data-bbox="415 56 501 2184">6</td> <td data-bbox="501 56 588 2184">7</td> <td data-bbox="588 56 674 2184">8</td> </tr> <tr> <td colspan="6" data-bbox="39 56 501 2184"> <table border="1"> <tr> <td data-bbox="39 56 70 2184">1</td> <td data-bbox="70 56 156 2184">2</td> <td data-bbox="156 56 243 2184">3</td> <td data-bbox="243 56 329 2184">4</td> <td data-bbox="329 56 415 2184">5</td> <td data-bbox="415 56 501 2184">6</td> <td data-bbox="501 56 588 2184">7</td> <td data-bbox="588 56 674 2184">8</td> </tr> <tr> <td colspan="6" data-bbox="39 56 501 2184"> <table border="1"> <tr> <td data-bbox="39 56 70 2184">1</td> <td data-bbox="70 56 156 2184">2</td> <td data-bbox="156 56 243 2184">3</td> <td data-bbox="243 56 329 2184">4</td> <td data-bbox="329 56 415 2184">5</td> <td data-bbox="415 56 501 2184">6</td> <td data-bbox="501 56 588 2184">7</td> <td data-bbox="588 56 674 2184">8</td> </tr> <tr> <td colspan="6" data-bbox="39 56 501 2184"> <table border="1"> <tr> <td data-bbox="39 56 70 2184">1</td> <td data-bbox="70 56 156 2184">2</td> <td data-bbox="156 56 243 2184">3</td> <td data-bbox="243 56 329 2184">4</td> <td data-bbox="329 56 415 2184">5</td> <td data-bbox="415 56 501 2184">6</td> <td data-bbox="501 56 588 2184">7</td> <td data-bbox="588 56 674 2184">8</td> </tr> <tr> <td colspan="6" data-bbox="39 56 501 2184"> <table border="1"> <tr> <td data-bbox="39 56 70 2184">1</td> <td data-bbox="70 56 156 2184">2</td> <td data-bbox="156 56 243 2184">3</td> <td data-bbox="243 56 329 2184">4</td> <td data-bbox="329 56 415 2184">5</td> <td data-bbox="415 56 501 2184">6</td> <td data-bbox="501 56 588 2184">7</td> <td data-bbox="588 56 674 2184">8</td> </tr> <tr> <td colspan="6" data-bbox="39 56 501 2184"> <table border="1"> <tr> <td data-bbox="39 56 70 2184">1</td> <td data-bbox="70 56 156 2184">2</td> <td data-bbox="156 56 243 2184">3</td> <td data-bbox="243 56 329 2184">4</td> <td data-bbox="329 56 415 2184">5</td> <td data-bbox="415 56 501 2184">6</td> <td data-bbox="501 56 588 2184">7</td> <td data-bbox="588 56 674 2184">8</td> </tr> <tr> <td colspan="6" data-bbox="39 56 501 2184"> <table border="1"> <tr> <td data-bbox="39 56 70 2184">1</td> <td data-bbox="70 56 156 2184">2</td> <td data-bbox="156 56 243 2184">3</td> <td data-bbox="243 56 329 2184">4</td> <td data-bbox="329 56 415 2184">5</td> <td data-bbox="415 56 501 2184">6</td> <td data-bbox="501 56 588 2184">7</td> <td data-bbox="588 56 674 2184">8</td> </tr> <tr> <td colspan="6" data-bbox="39 56 501 2184"> <table border="1"> <tr> <td data-bbox="39 56 70 2184">1</td> <td data-bbox="70 56 156 2184">2</td> <td data-bbox="156 56 243 2184">3</td> <td data-bbox="243 56 329 2184">4</td> <td data-bbox="329 56 415 2184">5</td> <td data-bbox="415 56 501 2184">6</td> <td data-bbox="501 56 588 2184">7</td> <td data-bbox="588 56 674 2184">8</td> </tr> <tr> <td colspan="6" data-bbox="39 56 501 2184"> <table border="1"> <tr> <td data-bbox="39 56 70 2184">1</td> <td data-bbox="70 56 156 2184">2</td> <td data-bbox="156 56 243 2184">3</td> <td data-bbox="243 56 329 2184">4</td> <td data-bbox="329 56 415 2184">5</td> <td data-bbox="415 56 501 2184">6</td> <td data-bbox="501 56 588 2184">7</td> <td data-bbox="588 56 674 2184">8</td> </tr> <tr> <td colspan="6" data-bbox="39 56 501 2184"> <table border="1"> <tr> <td data-bbox="39 56 70 2184">1</td> <td data-bbox="70 56 156 2184">2</td> <td data-bbox="156 56 243 2184">3</td> <td data-bbox="243 56 329 2184">4</td> <td data-bbox="329 56 415 2184">5</td> <td data-bbox="415 56 501 2184">6</td> <td data-bbox="501 56 588 2184">7</td> <td data-bbox="588 56 674 2184">8</td> </tr> <tr> <td colspan="6" data-bbox="39 56 501 2184"> <table border="1"> <tr> <td data-bbox="39 56 70 2184">1</td> <td data-bbox="70 56 156 2184">2</td> <td data-bbox="156 56 243 2184">3</td> <td data-bbox="243 56 329 2184">4</td> <td data-bbox="329 56 415 2184">5</td> <td data-bbox="415 56 501 2184">6</td> <td data-bbox="501 56 588 2184">7</td> <td data-bbox="588 56 674 2184">8</td> </tr> <tr> <td colspan="6" data-bbox="39 56 501 2184"> <table border="1"> <tr> <td data-bbox="39 56 70 2184">1</td></tr></table></td></tr></table></td></tr></table></td></tr></table></td></tr></table></td></tr></table></td></tr></table></td></tr></table></td></tr></table></td></tr></table></td></tr></table></td></tr></table></td></tr></table></td></tr></table></td></tr></table></td></tr></table></td></tr></table></td></tr></table></td></tr></table></td></tr></table></td></tr></table></td></tr></table></td></tr></table></td></tr></table></td></tr></table></td></tr></table></td></tr></table></td></tr></table></td></tr></table></td></tr></table></td></tr></table></td></tr></table></td></tr></table></td></tr></table></td></tr></table>   
   |  |  |  |  |  | 1 | 2 | 3 | 4 | 5 | 6 | 7 | 8 | <table border="1"> <tr> <td data-bbox="39 56 70 2184">1</td> <td data-bbox="70 56 156 2184">2</td> <td data-bbox="156 56 243 2184">3</td> <td data-bbox="243 56 329 2184">4</td> <td data-bbox="329 56 415 2184">5</td> <td data-bbox="415 56 501 2184">6</td> <td data-bbox="501 56 588 2184">7</td> <td data-bbox="588 56 674 2184">8</td> </tr> <tr> <td colspan="6" data-bbox="39 56 501 2184"> <table border="1"> <tr> <td data-bbox="39 56 70 2184">1</td> <td data-bbox="70 56 156 2184">2</td> <td data-bbox="156 56 243 2184">3</td> <td data-bbox="243 56 329 2184">4</td> <td data-bbox="329 56 415 2184">5</td> <td data-bbox="415 56 501 2184">6</td> <td data-bbox="501 56 588 2184">7</td> <td data-bbox="588 56 674 2184">8</td> </tr> <tr> <td colspan="6" data-bbox="39 56 501 2184"> <table border="1"> <tr> <td data-bbox="39 56 70 2184">1</td> <td data-bbox="70 56 156 2184">2</td> <td data-bbox="156 56 243 2184">3</td> <td data-bbox="243 56 329 2184">4</td> <td data-bbox="329 56 415 2184">5</td> <td data-bbox="415 56 501 2184">6</td> <td data-bbox="501 56 588 2184">7</td> <td data-bbox="588 56 674 2184">8</td> </tr> <tr> <td colspan="6" data-bbox="39 56 501 2184"> <table border="1"> <tr> <td data-bbox="39 56 70 2184">1</td> <td data-bbox="70 56 156 2184">2</td> <td data-bbox="156 56 243 2184">3</td> <td data-bbox="243 56 329 2184">4</td> <td data-bbox="329 56 415 2184">5</td> <td data-bbox="415 56 501 2184">6</td> <td data-bbox="501 56 588 2184">7</td> <td data-bbox="588 56 674 2184">8</td> </tr> <tr> <td colspan="6" data-bbox="39 56 501 2184"> <table border="1"> <tr> <td data-bbox="39 56 70 2184">1</td> <td data-bbox="70 56 156 2184">2</td> <td data-bbox="156 56 243 2184">3</td> <td data-bbox="243 56 329 2184">4</td> <td data-bbox="329 56 415 2184">5</td> <td data-bbox="415 56 501 2184">6</td> <td data-bbox="501 56 588 2184">7</td> <td data-bbox="588 56 674 2184">8</td> </tr> <tr> <td colspan="6" data-bbox="39 56 501 2184"> <table border="1"> <tr> <td data-bbox="39 56 70 2184">1</td> <td data-bbox="70 56 156 2184">2</td> <td data-bbox="156 56 243 2184">3</td> <td data-bbox="243 56 329 2184">4</td> <td data-bbox="329 56 415 2184">5</td> <td data-bbox="415 56 501 2184">6</td> <td data-bbox="501 56 588 2184">7</td> <td data-bbox="588 56 674 2184">8</td> </tr> <tr> <td colspan="6" data-bbox="39 56 501 2184"> <table border="1"> <tr> <td data-bbox="39 56 70 2184">1</td> <td data-bbox="70 56 156 2184">2</td> <td data-bbox="156 56 243 2184">3</td> <td data-bbox="243 56 329 2184">4</td> <td data-bbox="329 56 415 2184">5</td> <td data-bbox="415 56 501 2184">6</td> <td data-bbox="501 56 588 2184">7</td> <td data-bbox="588 56 674 2184">8</td> </tr> <tr> <td colspan="6" data-bbox="39 56 501 2184"> <table border="1"> <tr> <td data-bbox="39 56 70 2184">1</td> <td data-bbox="70 56 156 2184">2</td> <td data-bbox="156 56 243 2184">3</td> <td data-bbox="243 56 329 2184">4</td> <td data-bbox="329 56 415 2184">5</td> <td data-bbox="415 56 501 2184">6</td> <td data-bbox="501 56 588 2184">7</td> <td data-bbox="588 56 674 2184">8</td> </tr> <tr> <td colspan="6" data-bbox="39 56 501 2184"> <table border="1"> <tr> <td data-bbox="39 56 70 2184">1</td> <td data-bbox="70 56 156 2184">2</td> <td data-bbox="156 56 243 2184">3</td> <td data-bbox="243 56 329 2184">4</td> <td data-bbox="329 56 415 2184">5</td> <td data-bbox="415 56 501 2184">6</td> <td data-bbox="501 56 588 2184">7</td> <td data-bbox="588 56 674 2184">8</td> </tr> <tr> <td colspan="6" data-bbox="39 56 501 2184"> <table border="1"> <tr> <td data-bbox="39 56 70 2184">1</td> <td data-bbox="70 56 156 2184">2</td> <td data-bbox="156 56 243 2184">3</td> <td data-bbox="243 56 329 2184">4</td> <td data-bbox="329 56 415 2184">5</td> <td data-bbox="415 56 501 2184">6</td> <td data-bbox="501 56 588 2184">7</td> <td data-bbox="588 56 674 2184">8</td> </tr> <tr> <td colspan="6" data-bbox="39 56 501 2184"> <table border="1"> <tr> <td data-bbox="39 56 70 2184">1</td> <td data-bbox="70 56 156 2184">2</td> <td data-bbox="156 56 243 2184">3</td> <td data-bbox="243 56 329 2184">4</td> <td data-bbox="329 56 415 2184">5</td> <td data-bbox="415 56 501 2184">6</td> <td data-bbox="501 56 588 2184">7</td> <td data-bbox="588 56 674 2184">8</td> </tr> <tr> <td colspan="6" data-bbox="39 56 501 2184"> <table border="1"> <tr> <td data-bbox="39 56 70 2184">1</td> <td data-bbox="70 56 156 2184">2</td> <td data-bbox="156 56 243 2184">3</td> <td data-bbox="243 56 329 2184">4</td> <td data-bbox="329 56 415 2184">5</td> <td data-bbox="415 56 501 2184">6</td> <td data-bbox="501 56 588 2184">7</td> <td data-bbox="588 56 674 2184">8</td> </tr> <tr> <td colspan="6" data-bbox="39 56 501 2184"> <table border="1"> <tr> <td data-bbox="39 56 70 2184">1</td> <td data-bbox="70 56 156 2184">2</td> <td data-bbox="156 56 243 2184">3</td> <td data-bbox="243 56 329 2184">4</td> <td data-bbox="329 56 415 2184">5</td> <td data-bbox="415 56 501 2184">6</td> <td data-bbox="501 56 588 2184">7</td> <td data-bbox="588 56 674 2184">8</td> </tr> <tr> <td colspan="6" data-bbox="39 56 501 2184"> <table border="1"> <tr> <td data-bbox="39 56 70 2184">1</td> <td data-bbox="70 56 156 2184">2</td> <td data-bbox="156 56 243 2184">3</td> <td data-bbox="243 56 329 2184">4</td> <td data-bbox="329 56 415 2184">5</td> <td data-bbox="415 56 501 2184">6</td> <td data-bbox="501 56 588 2184">7</td> <td data-bbox="588 56 674 2184">8</td> </tr> <tr> <td colspan="6" data-bbox="39 56 501 2184"> <table border="1"> <tr> <td data-bbox="39 56 70 2184">1</td> <td data-bbox="70 56 156 2184">2</td> <td data-bbox="156 56 243 2184">3</td> <td data-bbox="243 56 329 2184">4</td> <td data-bbox="329 56 415 2184">5</td> <td data-bbox="415 56 501 2184">6</td> <td data-bbox="501 56 588 2184">7</td> <td data-bbox="588 56 674 2184">8</td> </tr> <tr> <td colspan="6" data-bbox="39 56 501 2184"> <table border="1"> <tr> <td data-bbox="39 56 70 2184">1</td> <td data-bbox="70 56 156 2184">2</td> <td data-bbox="156 56 243 2184">3</td> <td data-bbox="243 56 329 2184">4</td> <td data-bbox="329 56 415 2184">5</td> <td data-bbox="415 56 501 2184">6</td> <td data-bbox="501 56 588 2184">7</td> <td data-bbox="588 56 674 2184">8</td> </tr> <tr> <td colspan="6" data-bbox="39 56 501 2184"> <table border="1"> <tr> <td data-bbox="39 56 70 2184">1</td> <td data-bbox="70 56 156 2184">2</td> <td data-bbox="156 56 243 2184">3</td> <td data-bbox="243 56 329 2184">4</td> <td data-bbox="329 56 415 2184">5</td> <td data-bbox="415 56 501 2184">6</td> <td data-bbox="501 56 588 2184">7</td> <td data-bbox="588 56 674 2184">8</td> </tr> <tr> <td colspan="6" data-bbox="39 56 501 2184"> <table border="1"> <tr> <td data-bbox="39 56 70 2184">1</td> <td data-bbox="70 56 156 2184">2</td> <td data-bbox="156 56 243 2184">3</td> <td data-bbox="243 56 329 2184">4</td> <td data-bbox="329 56 415 2184">5</td> <td data-bbox="415 56 501 2184">6</td> <td data-bbox="501 56 588 2184">7</td> <td data-bbox="588 56 674 2184">8</td> </tr> <tr> <td colspan="6" data-bbox="39 56 501 2184"> <table border="1"> <tr> <td data-bbox="39 56 70 2184">1</td> <td data-bbox="70 56 156 2184">2</td> <td data-bbox="156 56 243 2184">3</td> <td data-bbox="243 56 329 2184">4</td> <td data-bbox="329 56 415 2184">5</td> <td data-bbox="415 56 501 2184">6</td> <td data-bbox="501 56 588 2184">7</td> <td data-bbox="588 56 674 2184">8</td> </tr> <tr> <td colspan="6" data-bbox="39 56 501 2184"> <table border="1"> <tr> <td data-bbox="39 56 70 2184">1</td> <td data-bbox="70 56 156 2184">2</td> <td data-bbox="156 56 243 2184">3</td> <td data-bbox="243 56 329 2184">4</td> <td data-bbox="329 56 415 2184">5</td> <td data-bbox="415 56 501 2184">6</td> <td data-bbox="501 56 588 2184">7</td> <td data-bbox="588 56 674 2184">8</td> </tr> <tr> <td colspan="6" data-bbox="39 56 501 2184"> <table border="1"> <tr> <td data-bbox="39 56 70 2184">1</td> <td data-bbox="70 56 156 2184">2</td> <td data-bbox="156 56 243 2184">3</td> <td data-bbox="243 56 329 2184">4</td> <td data-bbox="329 56 415 2184">5</td> <td data-bbox="415 56 501 2184">6</td> <td data-bbox="501 56 588 2184">7</td> <td data-bbox="588 56 674 2184">8</td> </tr> <tr> <td colspan="6" data-bbox="39 56 501 2184"> <table border="1"> <tr> <td data-bbox="39 56 70 2184">1</td> <td data-bbox="70 56 156 2184">2</td> <td data-bbox="156 56 243 2184">3</td> <td data-bbox="243 56 329 2184">4</td> <td data-bbox="329 56 415 2184">5</td> <td data-bbox="415 56 501 2184">6</td> <td data-bbox="501 56 588 2184">7</td> <td data-bbox="588 56 674 2184">8</td> </tr> <tr> <td colspan="6" data-bbox="39 56 501 2184"> <table border="1"> <tr> <td data-bbox="39 56 70 2184">1</td> <td data-bbox="70 56 156 2184">2</td> <td data-bbox="156 56 243 2184">3</td> <td data-bbox="243 56 329 2184">4</td> <td
data-bbox="329 56 415 2184">5</td> <td data-bbox="415 56 501 2184">6</td> <td data-bbox="501 56 588 2184">7</td> <td data-bbox="588 56 674 2184">8</td> </tr> <tr> <td colspan="6" data-bbox="39 56 501 2184"> <table border="1"> <tr> <td data-bbox="39 56 70 2184">1</td> <td data-bbox="70 56 156 2184">2</td> <td data-bbox="156 56 243 2184">3</td> <td data-bbox="243 56 329 2184">4</td> <td data-bbox="329 56 415 2184">5</td> <td data-bbox="415 56 501 2184">6</td> <td data-bbox="501 56 588 2184">7</td> <td data-bbox="588 56 674 2184">8</td> </tr> <tr> <td colspan="6" data-bbox="39 56 501 2184"> <table border="1"> <tr> <td data-bbox="39 56 70 2184">1</td> <td data-bbox="70 56 156 2184">2</td> <td data-bbox="156 56 243 2184">3</td> <td data-bbox="243 56 329 2184">4</td> <td data-bbox="329 56 415 2184">5</td> <td data-bbox="415 56 501 2184">6</td> <td data-bbox="501 56 588 2184">7</td> <td data-bbox="588 56 674 2184">8</td> </tr> <tr> <td colspan="6" data-bbox="39 56 501 2184"> <table border="1"> <tr> <td data-bbox="39 56 70 2184">1</td> <td data-bbox="70 56 156 2184">2</td> <td data-bbox="156 56 243 2184">3</td> <td data-bbox="243 56 329 2184">4</td> <td data-bbox="329 56 415 2184">5</td> <td data-bbox="415 56 501 2184">6</td> <td data-bbox="501 56 588 2184">7</td> <td data-bbox="588 56 674 2184">8</td> </tr> <tr> <td colspan="6" data-bbox="39 56 501 2184"> <table border="1"> <tr> <td data-bbox="39 56 70 2184">1</td> <td data-bbox="70 56 156 2184">2</td> <td data-bbox="156 56 243 2184">3</td> <td data-bbox="243 56 329 2184">4</td> <td data-bbox="329 56 415 2184">5</td> <td data-bbox="415 56 501 2184">6</td> <td data-bbox="501 56 588 2184">7</td> <td data-bbox="588 56 674 2184">8</td> </tr> <tr> <td colspan="6" data-bbox="39 56 501 2184"> <table border="1"> <tr> <td data-bbox="39 56 70 2184">1</td> <td data-bbox="70 56 156 2184">2</td> <td data-bbox="156 56 243 2184">3</td> <td data-bbox="243 56 329 2184">4</td> <td data-bbox="329 56 415 2184">5</td> <td data-bbox="415 56 501 2184">6</td> <td data-bbox="501 56 588 2184">7</td> <td data-bbox="588 56 674 2184">8</td> </tr> <tr> <td colspan="6" data-bbox="39 56 501 2184"> <table border="1"> <tr> <td data-bbox="39 56 70 2184">1</td> <td data-bbox="70 56 156 2184">2</td> <td data-bbox="156 56 243 2184">3</td> <td data-bbox="243 56 329 2184">4</td> <td data-bbox="329 56 415 2184">5</td> <td data-bbox="415 56 501 2184">6</td> <td data-bbox="501 56 588 2184">7</td> <td data-bbox="588 56 674 2184">8</td> </tr> <tr> <td colspan="6" data-bbox="39 56 501 2184"> <table border="1"> <tr> <td data-bbox="39 56 70 2184">1</td> <td data-bbox="70 56 156 2184">2</td> <td data-bbox="156 56 243 2184">3</td> <td data-bbox="243 56 329 2184">4</td> <td data-bbox="329 56 415 2184">5</td> <td data-bbox="415 56 501 2184">6</td> <td data-bbox="501 56 588 2184">7</td> <td data-bbox="588 56 674 2184">8</td> </tr> <tr> <td colspan="6" data-bbox="39 56 501 2184"> <table border="1"> <tr> <td data-bbox="39 56 70 2184">1</td> <td data-bbox="70 56 156 2184">2</td> <td data-bbox="156 56 243 2184">3</td> <td data-bbox="243 56 329 2184">4</td> <td data-bbox="329 56 415 2184">5</td> <td data-bbox="415 56 501 2184">6</td> <td data-bbox="501 56 588 2184">7</td> <td data-bbox="588 56 674 2184">8</td> </tr> <tr> <td colspan="6" data-bbox="39 56 501 2184"> <table border="1"> <tr> <td data-bbox="39 56 70 2184">1</td> <td data-bbox="70 56 156 2184">2</td> <td data-bbox="156 56 243 2184">3</td> <td data-bbox="243 56 329 2184">4</td> <td data-bbox="329 56 415 2184">5</td> <td data-bbox="415 56 501 2184">6</td> <td data-bbox="501 56 588 2184">7</td> <td data-bbox="588 56 674 2184">8</td> </tr> <tr> <td colspan="6" data-bbox="39 56 501 2184"> <table border="1"> <tr> <td data-bbox="39 56 70 2184">1</td> <td data-bbox="70 56 156 2184">2</td> <td data-bbox="156 56 243 2184">3</td> <td data-bbox="243 56 329 2184">4</td> <td data-bbox="329 56 415 2184">5</td> <td data-bbox="415 56 501 2184">6</td> <td data-bbox="501 56 588 2184">7</td> <td data-bbox="588 56 674 2184">8</td> </tr> <tr> <td colspan="6" data-bbox="39 56 501 2184"> <table border="1"> <tr> <td data-bbox="39 56 70 2184">1</td></tr></table></td></tr></table></td></tr></table></td></tr></table></td></tr></table></td></tr></table></td></tr></table></td></tr></table></td></tr></table></td></tr></table></td></tr></table></td></tr></table></td></tr></table></td></tr></table></td></tr></table></td></tr></table></td></tr></table></td></tr></table></td></tr></table></td></tr></table></td></tr></table></td></tr></table></td></tr></table></td></tr></table></td></tr></table></td></tr></table></td></tr></table></td></tr></table></td></tr></table></td></tr></table></td></tr></table></td></tr></table></td></tr></table></td></tr></table>   
   |  |  |  |  |  | 1 | 2 | 3 | 4 | 5 | 6 | 7 | 8 | <table border="1"> <tr> <td data-bbox="39 56 70 2184">1</td> <td data-bbox="70 56 156 2184">2</td> <td data-bbox="156 56 243 2184">3</td> <td data-bbox="243 56 329 2184">4</td> <td data-bbox="329 56 415 2184">5</td> <td data-bbox="415 56 501 2184">6</td> <td data-bbox="501 56 588 2184">7</td> <td data-bbox="588 56 674 2184">8</td> </tr> <tr> <td colspan="6" data-bbox="39 56 501 2184"> <table border="1"> <tr> <td data-bbox="39 56 70 2184">1</td> <td data-bbox="70 56 156 2184">2</td> <td data-bbox="156 56 243 2184">3</td> <td data-bbox="243 56 329 2184">4</td> <td data-bbox="329 56 415 2184">5</td> <td data-bbox="415 56 501 2184">6</td> <td data-bbox="501 56 588 2184">7</td> <td data-bbox="588 56 674 2184">8</td> </tr> <tr> <td colspan="6" data-bbox="39 56 501 2184"> <table border="1"> <tr> <td data-bbox="39 56 70 2184">1</td> <td data-bbox="70 56 156 2184">2</td> <td data-bbox="156 56 243 2184">3</td> <td data-bbox="243 56 329 2184">4</td> <td data-bbox="329 56 415 2184">5</td> <td data-bbox="415 56 501 2184">6</td> <td data-bbox="501 56 588 2184">7</td> <td data-bbox="588 56 674 2184">8</td> </tr> <tr> <td colspan="6" data-bbox="39 56 501 2184"> <table border="1"> <tr> <td data-bbox="39 56 70 2184">1</td> <td data-bbox="70 56 156 2184">2</td> <td data-bbox="156 56 243 2184">3</td> <td data-bbox="243 56 329 2184">4</td> <td data-bbox="329 56 415 2184">5</td> <td data-bbox="415 56 501 2184">6</td> <td data-bbox="501 56 588 2184">7</td> <td data-bbox="588 56 674 2184">8</td> </tr> <tr> <td colspan="6" data-bbox="39 56 501 2184"> <table border="1"> <tr> <td data-bbox="39 56 70 2184">1</td> <td data-bbox="70 56 156 2184">2</td> <td data-bbox="156 56 243 2184">3</td> <td data-bbox="243 56 329 2184">4</td> <td data-bbox="329 56 415 2184">5</td> <td data-bbox="415 56 501 2184">6</td> <td data-bbox="501 56 588 2184">7</td> <td data-bbox="588 56 674 2184">8</td> </tr> <tr> <td colspan="6" data-bbox="39 56 501 2184"> <table border="1"> <tr> <td data-bbox="39 56 70 2184">1</td> <td data-bbox="70 56 156 2184">2</td> <td data-bbox="156 56 243 2184">3</td> <td data-bbox="243 56 329 2184">4</td> <td data-bbox="329 56 415 2184">5</td> <td data-bbox="415 56 501 2184">6</td> <td data-bbox="501 56 588 2184">7</td> <td data-bbox="588 56 674 2184">8</td> </tr> <tr> <td colspan="6" data-bbox="39 56 501 2184"> <table border="1"> <tr> <td data-bbox="39 56 70 2184">1</td> <td data-bbox="70 56 156 2184">2</td> <td data-bbox="156 56 243 2184">3</td> <td data-bbox="243 56 329 2184">4</td> <td data-bbox="329 56 415 2184">5</td> <td data-bbox="415 56 501 2184">6</td> <td data-bbox="501 56 588 2184">7</td> <td data-bbox="588 56 674 2184">8</td> </tr> <tr> <td colspan="6" data-bbox="39 56 501 2184"> <table border="1"> <tr> <td data-bbox="39 56 70 2184">1</td> <td data-bbox="70 56 156 2184">2</td> <td data-bbox="156 56 243 2184">3</td> <td data-bbox="243 56 329 2184">4</td> <td data-bbox="329 56 415 2184">5</td> <td data-bbox="415 56 501 2184">6</td> <td data-bbox="501 56 588 2184">7</td> <td data-bbox="588 56 674 2184">8</td> </tr> <tr> <td colspan="6" data-bbox="39 56 501 2184"> <table border="1"> <tr> <td data-bbox="39 56 70 2184">1</td> <td data-bbox="70 56 156 2184">2</td> <td data-bbox="156 56 243 2184">3</td> <td data-bbox="243 56 329 2184">4</td> <td data-bbox="329 56 415 2184">5</td> <td data-bbox="415 56 501 2184">6</td> <td data-bbox="501 56 588 2184">7</td> <td data-bbox="588 56 674 2184">8</td> </tr> <tr> <td colspan="6" data-bbox="39 56 501 2184"> <table border="1"> <tr> <td data-bbox="39 56 70 2184">1</td> <td data-bbox="70 56 156 2184">2</td> <td data-bbox="156 56 243 2184">3</td> <td data-bbox="243 56 329 2184">4</td> <td data-bbox="329 56 415 2184">5</td> <td data-bbox="415 56 501 2184">6</td> <td data-bbox="501 56 588 2184">7</td> <td data-bbox="588 56 674 2184">8</td> </tr> <tr> <td colspan="6" data-bbox="39 56 501 2184"> <table border="1"> <tr> <td data-bbox="39 56 70 2184">1</td> <td data-bbox="70 56 156 2184">2</td> <td data-bbox="156 56 243 2184">3</td> <td data-bbox="243 56 329 2184">4</td> <td data-bbox="329 56 415 2184">5</td> <td data-bbox="415 56 501 2184">6</td> <td data-bbox="501 56 588 2184">7</td> <td data-bbox="588 56 674 2184">8</td> </tr> <tr> <td colspan="6" data-bbox="39 56 501 2184"> <table border="1"> <tr> <td data-bbox="39 56 70 2184">1</td> <td data-bbox="70 56 156 2184">2</td> <td data-bbox="156 56 243 2184">3</td> <td data-bbox="243 56 329 2184">4</td> <td data-bbox="329 56 415 2184">5</td> <td data-bbox="415 56 501 2184">6</td> <td data-bbox="501 56 588 2184">7</td> <td data-bbox="588 56 674 2184">8</td> </tr> <tr> <td colspan="6" data-bbox="39 56 501 2184"> <table border="1"> <tr> <td data-bbox="39 56 70 2184">1</td> <td data-bbox="70 56 156 2184">2</td> <td data-bbox="156 56 243 2184">3</td> <td data-bbox="243 56 329 2184">4</td> <td data-bbox="329 56 415 2184">5</td> <td data-bbox="415 56 501 2184">6</td> <td data-bbox="501 56 588 2184">7</td> <td data-bbox="588 56 674 2184">8</td> </tr> <tr> <td colspan="6" data-bbox="39 56 501 2184"> <table border="1"> <tr> <td data-bbox="39 56 70 2184">1</td> <td data-bbox="70 56 156 2184">2</td> <td data-bbox="156 56 243 2184">3</td> <td data-bbox="243 56 329 2184">4</td> <td data-bbox="329 56 415 2184">5</td> <td data-bbox="415 56 501 2184">6</td> <td data-bbox="501 56 588 2184">7</td> <td data-bbox="588 56 674 2184">8</td> </tr> <tr> <td colspan="6" data-bbox="39 56 501 2184"> <table border="1"> <tr> <td data-bbox="39 56 70 2184">1</td> <td data-bbox="70 56 156 2184">2</td> <td data-bbox="156 56 243 2184">3</td> <td data-bbox="243 56 329 2184">4</td> <td data-bbox="329 56 415 2184">5</td> <td data-bbox="415 56 501 2184">6</td> <td data-bbox="501 56 588 2184">7</td> <td data-bbox="588 56 674 2184">8</td> </tr> <tr> <td colspan="6" data-bbox="39 56 501 2184"> <table border="1"> <tr> <td data-bbox="39 56 70 2184">1</td> <td data-bbox="70 56 156 2184">2</td> <td data-bbox="156 56 243 2184">3</td> <td data-bbox="243 56 329 2184">4</td> <td data-bbox="329 56 415 2184">5</td> <td data-bbox="415 56 501 2184">6</td> <td data-bbox="501 56 588 2184">7</td> <td data-bbox="588 56 674 2184">8</td> </tr> <tr> <td colspan="6" data-bbox="39 56 501 2184"> <table border="1"> <tr> <td data-bbox="39 56 70 2184">1</td> <td data-bbox="70 56 156 2184">2</td> <td data-bbox="156 56 243 2184">3</td> <td data-bbox="243 56 329 2184">4</td> <td data-bbox="329 56 415 2184">5</td> <td data-bbox="415 56 501 2184">6</td> <td data-bbox="501 56 588 2184">7</td> <td data-bbox="588 56 674 2184">8</td> </tr> <tr> <td colspan="6" data-bbox="39 56 501 2184"> <table border="1"> <tr> <td data-bbox="39 56 70 2184">1</td> <td data-bbox="70 56 156 2184">2</td> <td data-bbox="156 56 243 2184">3</td> <td data-bbox="243 56 329 2184">4</td> <td data-bbox="329 56 415 2184">5</td> <td data-bbox="415 56 501 2184">6</td> <td data-bbox="501 56 588 2184">7</td> <td data-bbox="588 56 674 2184">8</td> </tr> <tr> <td colspan="6" data-bbox="39 56 501 2184"> <table border="1"> <tr> <td data-bbox="39 56 70 2184">1</td> <td data-bbox="70 56 156 2184">2</td> <td data-bbox="156 56 243 2184">3</td> <td data-bbox="243 56 329 2184">4</td> <td data-bbox="329 56 415 2184">5</td> <td data-bbox="415 56 501 2184">6</td> <td data-bbox="501 56 588 2184">7</td> <td data-bbox="588 56 674 2184">8</td> </tr> <tr> <td colspan="6" data-bbox="39 56 501 2184"> <table border="1"> <tr> <td data-bbox="39 56 70 2184">1</td> <td data-bbox="70 56 156 2184">2</td> <td data-bbox="156 56 243 2184">3</td> <td data-bbox="243 56 329 2184">4</td> <td data-bbox="329 56 415 2184">5</td> <td data-bbox="415 56 501 2184">6</td> <td data-bbox="501 56 588 2184">7</td> <td data-bbox="588 56 674 2184">8</td> </tr> <tr> <td colspan="6" data-bbox="39 56 501 2184"> <table border="1"> <tr> <td data-bbox="39 56 70 2184">1</td> <td data-bbox="70 56 156 2184">2</td> <td data-bbox="156 56 243 2184">3</td> <td data-bbox="243 56 329 2184">4</td> <td data-bbox="329 56 415 2184">5</td> <td data-bbox="415 56 501 2184">6</td> <td data-bbox="501 56 588 2184">7</td> <td data-bbox="588 56 674 2184">8</td> </tr> <tr> <td colspan="6" data-bbox="39 56 501 2184"> <table border="1"> <tr> <td data-bbox="39 56 70 2184">1</td> <td data-bbox="70 56 156 2184">2</td> <td data-bbox="156 56 243 2184">3</td> <td data-bbox="243 56 329 2184">4</td> <td data-bbox="329 56 415 2184">5</td> <td data-bbox="415 56 501 2184">6</td> <td data-bbox="501 56 588 2184">7</td> <td data-bbox="588 56 674 2184">8</td> </tr> <tr> <td colspan="6" data-bbox="39 56 501 2184"> <table border="1"> <tr> <td data-bbox="39 56 70 2184">1</td> <td data-bbox="70 56 156 2184">2</td> <td data-bbox="156 56 243 2184">3</td> <td data-bbox="243 56 329 2184">4</td> <td data-bbox="329 56 415 2184">5</td> <td data-bbox="415 56 501 2184">6</td> <td data-bbox="501 56 588 2184">7</td> <td data-bbox="588 56 674 2184">8</td> </tr> <tr> <td colspan="6" data-bbox="39 56 501 2184"> <table border="1"> <tr> <td data-bbox="39 56 70 2184">1</td> <td data-bbox="70 56 156 2184">2</td> <td data-bbox="156 56 243 2184">3</td> <td data-bbox="243 56 329 2184">4</td> <td
data-bbox="329 56 415 2184">5</td> <td data-bbox="415 56 501 2184">6</td> <td data-bbox="501 56 588 2184">7</td> <td data-bbox="588 56 674 2184">8</td> </tr> <tr> <td colspan="6" data-bbox="39 56 501 2184"> <table border="1"> <tr> <td data-bbox="39 56 70 2184">1</td> <td data-bbox="70 56 156 2184">2</td> <td data-bbox="156 56 243 2184">3</td> <td data-bbox="243 56 329 2184">4</td> <td data-bbox="329 56 415 2184">5</td> <td data-bbox="415 56 501 2184">6</td> <td data-bbox="501 56 588 2184">7</td> <td data-bbox="588 56 674 2184">8</td> </tr> <tr> <td colspan="6" data-bbox="39 56 501 2184"> <table border="1"> <tr> <td data-bbox="39 56 70 2184">1</td> <td data-bbox="70 56 156 2184">2</td> <td data-bbox="156 56 243 2184">3</td> <td data-bbox="243 56 329 2184">4</td> <td data-bbox="329 56 415 2184">5</td> <td data-bbox="415 56 501 2184">6</td> <td data-bbox="501 56 588 2184">7</td> <td data-bbox="588 56 674 2184">8</td> </tr> <tr> <td colspan="6" data-bbox="39 56 501 2184"> <table border="1"> <tr> <td data-bbox="39 56 70 2184">1</td> <td data-bbox="70 56 156 2184">2</td> <td data-bbox="156 56 243 2184">3</td> <td data-bbox="243 56 329 2184">4</td> <td data-bbox="329 56 415 2184">5</td> <td data-bbox="415 56 501 2184">6</td> <td data-bbox="501 56 588 2184">7</td> <td data-bbox="588 56 674 2184">8</td> </tr> <tr> <td colspan="6" data-bbox="39 56 501 2184"> <table border="1"> <tr> <td data-bbox="39 56 70 2184">1</td> <td data-bbox="70 56 156 2184">2</td> <td data-bbox="156 56 243 2184">3</td> <td data-bbox="243 56 329 2184">4</td> <td data-bbox="329 56 415 2184">5</td> <td data-bbox="415 56 501 2184">6</td> <td data-bbox="501 56 588 2184">7</td> <td data-bbox="588 56 674 2184">8</td> </tr> <tr> <td colspan="6" data-bbox="39 56 501 2184"> <table border="1"> <tr> <td data-bbox="39 56 70 2184">1</td> <td data-bbox="70 56 156 2184">2</td> <td data-bbox="156 56 243 2184">3</td> <td data-bbox="243 56 329 2184">4</td> <td data-bbox="329 56 415 2184">5</td> <td data-bbox="415 56 501 2184">6</td> <td data-bbox="501 56 588 2184">7</td> <td data-bbox="588 56 674 2184">8</td> </tr> <tr> <td colspan="6" data-bbox="39 56 501 2184"> <table border="1"> <tr> <td data-bbox="39 56 70 2184">1</td> <td data-bbox="70 56 156 2184">2</td> <td data-bbox="156 56 243 2184">3</td> <td data-bbox="243 56 329 2184">4</td> <td data-bbox="329 56 415 2184">5</td> <td data-bbox="415 56 501 2184">6</td> <td data-bbox="501 56 588 2184">7</td> <td data-bbox="588 56 674 2184">8</td> </tr> <tr> <td colspan="6" data-bbox="39 56 501 2184"> <table border="1"> <tr> <td data-bbox="39 56 70 2184">1</td> <td data-bbox="70 56 156 2184">2</td> <td data-bbox="156 56 243 2184">3</td> <td data-bbox="243 56 329 2184">4</td> <td data-bbox="329 56 415 2184">5</td> <td data-bbox="415 56 501 2184">6</td> <td data-bbox="501 56 588 2184">7</td> <td data-bbox="588 56 674 2184">8</td> </tr> <tr> <td colspan="6" data-bbox="39 56 501 2184"> <table border="1"> <tr> <td data-bbox="39 56 70 2184">1</td> <td data-bbox="70 56 156 2184">2</td> <td data-bbox="156 56 243 2184">3</td> <td data-bbox="243 56 329 2184">4</td> <td data-bbox="329 56 415 2184">5</td> <td data-bbox="415 56 501 2184">6</td> <td data-bbox="501 56 588 2184">7</td> <td data-bbox="588 56 674 2184">8</td> </tr> <tr> <td colspan="6" data-bbox="39 56 501 2184"> <table border="1"> <tr> <td data-bbox="39 56 70 2184">1</td></tr></table></td></tr></table></td></tr></table></td></tr></table></td></tr></table></td></tr></table></td></tr></table></td></tr></table></td></tr></table></td></tr></table></td></tr></table></td></tr></table></td></tr></table></td></tr></table></td></tr></table></td></tr></table></td></tr></table></td></tr></table></td></tr></table></td></tr></table></td></tr></table></td></tr></table></td></tr></table></td></tr></table></td></tr></table></td></tr></table></td></tr></table></td></tr></table></td></tr></table></td></tr></table></td></tr></table></td></tr></table></td></tr></table>   
   |  |  |  |  |  | 1 | 2 | 3 | 4 | 5 | 6 | 7 | 8 | <table border="1"> <tr> <td data-bbox="39 56 70 2184">1</td> <td data-bbox="70 56 156 2184">2</td> <td data-bbox="156 56 243 2184">3</td> <td data-bbox="243 56 329 2184">4</td> <td data-bbox="329 56 415 2184">5</td> <td data-bbox="415 56 501 2184">6</td> <td data-bbox="501 56 588 2184">7</td> <td data-bbox="588 56 674 2184">8</td> </tr> <tr> <td colspan="6" data-bbox="39 56 501 2184"> <table border="1"> <tr> <td data-bbox="39 56 70 2184">1</td> <td data-bbox="70 56 156 2184">2</td> <td data-bbox="156 56 243 2184">3</td> <td data-bbox="243 56 329 2184">4</td> <td data-bbox="329 56 415 2184">5</td> <td data-bbox="415 56 501 2184">6</td> <td data-bbox="501 56 588 2184">7</td> <td data-bbox="588 56 674 2184">8</td> </tr> <tr> <td colspan="6" data-bbox="39 56 501 2184"> <table border="1"> <tr> <td data-bbox="39 56 70 2184">1</td> <td data-bbox="70 56 156 2184">2</td> <td data-bbox="156 56 243 2184">3</td> <td data-bbox="243 56 329 2184">4</td> <td data-bbox="329 56 415 2184">5</td> <td data-bbox="415 56 501 2184">6</td> <td data-bbox="501 56 588 2184">7</td> <td data-bbox="588 56 674 2184">8</td> </tr> <tr> <td colspan="6" data-bbox="39 56 501 2184"> <table border="1"> <tr> <td data-bbox="39 56 70 2184">1</td> <td data-bbox="70 56 156 2184">2</td> <td data-bbox="156 56 243 2184">3</td> <td data-bbox="243 56 329 2184">4</td> <td data-bbox="329 56 415 2184">5</td> <td data-bbox="415 56 501 2184">6</td> <td data-bbox="501 56 588 2184">7</td> <td data-bbox="588 56 674 2184">8</td> </tr> <tr> <td colspan="6" data-bbox="39 56 501 2184"> <table border="1"> <tr> <td data-bbox="39 56 70 2184">1</td> <td data-bbox="70 56 156 2184">2</td> <td data-bbox="156 56 243 2184">3</td> <td data-bbox="243 56 329 2184">4</td> <td data-bbox="329 56 415 2184">5</td> <td data-bbox="415 56 501 2184">6</td> <td data-bbox="501 56 588 2184">7</td> <td data-bbox="588 56 674 2184">8</td> </tr> <tr> <td colspan="6" data-bbox="39 56 501 2184"> <table border="1"> <tr> <td data-bbox="39 56 70 2184">1</td> <td data-bbox="70 56 156 2184">2</td> <td data-bbox="156 56 243 2184">3</td> <td data-bbox="243 56 329 2184">4</td> <td data-bbox="329 56 415 2184">5</td> <td data-bbox="415 56 501 2184">6</td> <td data-bbox="501 56 588 2184">7</td> <td data-bbox="588 56 674 2184">8</td> </tr> <tr> <td colspan="6" data-bbox="39 56 501 2184"> <table border="1"> <tr> <td data-bbox="39 56 70 2184">1</td> <td data-bbox="70 56 156 2184">2</td> <td data-bbox="156 56 243 2184">3</td> <td data-bbox="243 56 329 2184">4</td> <td data-bbox="329 56 415 2184">5</td> <td data-bbox="415 56 501 2184">6</td> <td data-bbox="501 56 588 2184">7</td> <td data-bbox="588 56 674 2184">8</td> </tr> <tr> <td colspan="6" data-bbox="39 56 501 2184"> <table border="1"> <tr> <td data-bbox="39 56 70 2184">1</td> <td data-bbox="70 56 156 2184">2</td> <td data-bbox="156 56 243 2184">3</td> <td data-bbox="243 56 329 2184">4</td> <td data-bbox="329 56 415 2184">5</td> <td data-bbox="415 56 501 2184">6</td> <td data-bbox="501 56 588 2184">7</td> <td data-bbox="588 56 674 2184">8</td> </tr> <tr> <td colspan="6" data-bbox="39 56 501 2184"> <table border="1"> <tr> <td data-bbox="39 56 70 2184">1</td> <td data-bbox="70 56 156 2184">2</td> <td data-bbox="156 56 243 2184">3</td> <td data-bbox="243 56 329 2184">4</td> <td data-bbox="329 56 415 2184">5</td> <td data-bbox="415 56 501 2184">6</td> <td data-bbox="501 56 588 2184">7</td> <td data-bbox="588 56 674 2184">8</td> </tr> <tr> <td colspan="6" data-bbox="39 56 501 2184"> <table border="1"> <tr> <td data-bbox="39 56 70 2184">1</td> <td data-bbox="70 56 156 2184">2</td> <td data-bbox="156 56 243 2184">3</td> <td data-bbox="243 56 329 2184">4</td> <td data-bbox="329 56 415 2184">5</td> <td data-bbox="415 56 501 2184">6</td> <td data-bbox="501 56 588 2184">7</td> <td data-bbox="588 56 674 2184">8</td> </tr> <tr> <td colspan="6" data-bbox="39 56 501 2184"> <table border="1"> <tr> <td data-bbox="39 56 70 2184">1</td> <td data-bbox="70 56 156 2184">2</td> <td data-bbox="156 56 243 2184">3</td> <td data-bbox="243 56 329 2184">4</td> <td data-bbox="329 56 415 2184">5</td> <td data-bbox="415 56 501 2184">6</td> <td data-bbox="501 56 588 2184">7</td> <td data-bbox="588 56 674 2184">8</td> </tr> <tr> <td colspan="6" data-bbox="39 56 501 2184"> <table border="1"> <tr> <td data-bbox="39 56 70 2184">1</td> <td data-bbox="70 56 156 2184">2</td> <td data-bbox="156 56 243 2184">3</td> <td data-bbox="243 56 329 2184">4</td> <td data-bbox="329 56 415 2184">5</td> <td data-bbox="415 56 501 2184">6</td> <td data-bbox="501 56 588 2184">7</td> <td data-bbox="588 56 674 2184">8</td> </tr> <tr> <td colspan="6" data-bbox="39 56 501 2184"> <table border="1"> <tr> <td data-bbox="39 56 70 2184">1</td> <td data-bbox="70 56 156 2184">2</td> <td data-bbox="156 56 243 2184">3</td> <td data-bbox="243 56 329 2184">4</td> <td data-bbox="329 56 415 2184">5</td> <td data-bbox="415 56 501 2184">6</td> <td data-bbox="501 56 588 2184">7</td> <td data-bbox="588 56 674 2184">8</td> </tr> <tr> <td colspan="6" data-bbox="39 56 501 2184"> <table border="1"> <tr> <td data-bbox="39 56 70 2184">1</td> <td data-bbox="70 56 156 2184">2</td> <td data-bbox="156 56 243 2184">3</td> <td data-bbox="243 56 329 2184">4</td> <td data-bbox="329 56 415 2184">5</td> <td data-bbox="415 56 501 2184">6</td> <td data-bbox="501 56 588 2184">7</td> <td data-bbox="588 56 674 2184">8</td> </tr> <tr> <td colspan="6" data-bbox="39 56 501 2184"> <table border="1"> <tr> <td data-bbox="39 56 70 2184">1</td> <td data-bbox="70 56 156 2184">2</td> <td data-bbox="156 56 243 2184">3</td> <td data-bbox="243 56 329 2184">4</td> <td data-bbox="329 56 415 2184">5</td> <td data-bbox="415 56 501 2184">6</td> <td data-bbox="501 56 588 2184">7</td> <td data-bbox="588 56 674 2184">8</td> </tr> <tr> <td colspan="6" data-bbox="39 56 501 2184"> <table border="1"> <tr> <td data-bbox="39 56 70 2184">1</td> <td data-bbox="70 56 156 2184">2</td> <td data-bbox="156 56 243 2184">3</td> <td data-bbox="243 56 329 2184">4</td> <td data-bbox="329 56 415 2184">5</td> <td data-bbox="415 56 501 2184">6</td> <td data-bbox="501 56 588 2184">7</td> <td data-bbox="588 56 674 2184">8</td> </tr> <tr> <td colspan="6" data-bbox="39 56 501 2184"> <table border="1"> <tr> <td data-bbox="39 56 70 2184">1</td> <td data-bbox="70 56 156 2184">2</td> <td data-bbox="156 56 243 2184">3</td> <td data-bbox="243 56 329 2184">4</td> <td data-bbox="329 56 415 2184">5</td> <td data-bbox="415 56 501 2184">6</td> <td data-bbox="501 56 588 2184">7</td> <td data-bbox="588 56 674 2184">8</td> </tr> <tr> <td colspan="6" data-bbox="39 56 501 2184"> <table border="1"> <tr> <td data-bbox="39 56 70 2184">1</td> <td data-bbox="70 56 156 2184">2</td> <td data-bbox="156 56 243 2184">3</td> <td data-bbox="243 56 329 2184">4</td> <td data-bbox="329 56 415 2184">5</td> <td data-bbox="415 56 501 2184">6</td> <td data-bbox="501 56 588 2184">7</td> <td data-bbox="588 56 674 2184">8</td> </tr> <tr> <td colspan="6" data-bbox="39 56 501 2184"> <table border="1"> <tr> <td data-bbox="39 56 70 2184">1</td> <td data-bbox="70 56 156 2184">2</td> <td data-bbox="156 56 243 2184">3</td> <td data-bbox="243 56 329 2184">4</td> <td data-bbox="329 56 415 2184">5</td> <td data-bbox="415 56 501 2184">6</td> <td data-bbox="501 56 588 2184">7</td> <td data-bbox="588 56 674 2184">8</td> </tr> <tr> <td colspan="6" data-bbox="39 56 501 2184"> <table border="1"> <tr> <td data-bbox="39 56 70 2184">1</td> <td data-bbox="70 56 156 2184">2</td> <td data-bbox="156 56 243 2184">3</td> <td data-bbox="243 56 329 2184">4</td> <td data-bbox="329 56 415 2184">5</td> <td data-bbox="415 56 501 2184">6</td> <td data-bbox="501 56 588 2184">7</td> <td data-bbox="588 56 674 2184">8</td> </tr> <tr> <td colspan="6" data-bbox="39 56 501 2184"> <table border="1"> <tr> <td data-bbox="39 56 70 2184">1</td> <td data-bbox="70 56 156 2184">2</td> <td data-bbox="156 56 243 2184">3</td> <td data-bbox="243 56 329 2184">4</td> <td data-bbox="329 56 415 2184">5</td> <td data-bbox="415 56 501 2184">6</td> <td data-bbox="501 56 588 2184">7</td> <td data-bbox="588 56 674 2184">8</td> </tr> <tr> <td colspan="6" data-bbox="39 56 501 2184"> <table border="1"> <tr> <td data-bbox="39 56 70 2184">1</td> <td data-bbox="70 56 156 2184">2</td> <td data-bbox="156 56 243 2184">3</td> <td data-bbox="243 56 329 2184">4</td> <td data-bbox="329 56 415 2184">5</td> <td data-bbox="415 56 501 2184">6</td> <td data-bbox="501 56 588 2184">7</td> <td data-bbox="588 56 674 2184">8</td> </tr> <tr> <td colspan="6" data-bbox="39 56 501 2184"> <table border="1"> <tr> <td data-bbox="39 56 70 2184">1</td> <td data-bbox="70 56 156 2184">2</td> <td data-bbox="156 56 243 2184">3</td> <td data-bbox="243 56 329 2184">4</td> <td data-bbox="329 56 415 2184">5</td> <td data-bbox="415 56 501 2184">6</td> <td data-bbox="501 56 588 2184">7</td> <td data-bbox="588 56 674 2184">8</td> </tr> <tr> <td colspan="6" data-bbox="39 56 501 2184"> <table border="1"> <tr> <td data-bbox="39 56 70 2184">1</td> <td data-bbox="70 56 156 2184">2</td> <td data-bbox="156 56 243 2184">3</td> <td data-bbox="243 56 329 2184">4</td> <td data-bbox="329 56 415 2184">5</td> <td data-bbox="415 56 501 2184">6</td> <td data-bbox="501 56 588 2184">7</td> <td data-bbox="588 56 674 2184">8</td> </tr> <tr> <td colspan="6" data-bbox="39 56 501 2184"> <table border="1"> <tr> <td data-bbox="39 56 70 2184">1</td> <td data-bbox="70 56 156 2184">2</td> <td data-bbox="156 56 243 2184">3</td> <td data-bbox="243 56 329 2184">4</td> <td data-bbox="329 56 415 2184">5</td> <td data-bbox="415 56 501 2184">6</td> <td data-bbox="501 56 588 2184">7</td> <td data-bbox="588 56 674 2184">8</td> </tr> <tr> <td colspan="6" data-bbox="39 56 501 2184"> <table border="1"> <tr> <td data-bbox="39 56 70 2184">1</td> <td data-bbox="70 56 156 2184">2</td> <td data-bbox="156 56 243 2184">3</td> <td data-bbox="243 56 329 2184">4</td> <td data-bbox="329 56
415 2184">5</td> <td data-bbox="415 56 501 2184">6</td> <td data-bbox="501 56 588 2184">7</td> <td data-bbox="588 56 674 2184">8</td> </tr> <tr> <td colspan="6" data-bbox="39 56 501 2184"> <table border="1"> <tr> <td data-bbox="39 56 70 2184">1</td> <td data-bbox="70 56 156 2184">2</td> <td data-bbox="156 56 243 2184">3</td> <td data-bbox="243 56 329 2184">4</td> <td data-bbox="329 56 415 2184">5</td> <td data-bbox="415 56 501 2184">6</td> <td data-bbox="501 56 588 2184">7</td> <td data-bbox="588 56 674 2184">8</td> </tr> <tr> <td colspan="6" data-bbox="39 56 501 2184"> <table border="1"> <tr> <td data-bbox="39 56 70 2184">1</td> <td data-bbox="70 56 156 2184">2</td> <td data-bbox="156 56 243 2184">3</td> <td data-bbox="243 56 329 2184">4</td> <td data-bbox="329 56 415 2184">5</td> <td data-bbox="415 56 501 2184">6</td> <td data-bbox="501 56 588 2184">7</td> <td data-bbox="588 56 674 2184">8</td> </tr> <tr> <td colspan="6" data-bbox="39 56 501 2184"> <table border="1"> <tr> <td data-bbox="39 56 70 2184">1</td> <td data-bbox="70 56 156 2184">2</td> <td data-bbox="156 56 243 2184">3</td> <td data-bbox="243 56 329 2184">4</td> <td data-bbox="329 56 415 2184">5</td> <td data-bbox="415 56 501 2184">6</td> <td data-bbox="501 56 588 2184">7</td> <td data-bbox="588 56 674 2184">8</td> </tr> <tr> <td colspan="6" data-bbox="39 56 501 2184"> <table border="1"> <tr> <td data-bbox="39 56 70 2184">1</td> <td data-bbox="70 56 156 2184">2</td> <td data-bbox="156 56 243 2184">3</td> <td data-bbox="243 56 329 2184">4</td> <td data-bbox="329 56 415 2184">5</td> <td data-bbox="415 56 501 2184">6</td> <td data-bbox="501 56 588 2184">7</td> <td data-bbox="588 56 674 2184">8</td> </tr> <tr> <td colspan="6" data-bbox="39 56 501 2184"> <table border="1"> <tr> <td data-bbox="39 56 70 2184">1</td> <td data-bbox="70 56 156 2184">2</td> <td data-bbox="156 56 243 2184">3</td> <td data-bbox="243 56 329 2184">4</td> <td data-bbox="329 56 415 2184">5</td> <td data-bbox="415 56 501 2184">6</td> <td data-bbox="501 56 588 2184">7</td> <td data-bbox="588 56 674 2184">8</td> </tr> <tr> <td colspan="6" data-bbox="39 56 501 2184"> <table border="1"> <tr> <td data-bbox="39 56 70 2184">1</td></tr></table></td></tr></table></td></tr></table></td></tr></table></td></tr></table></td></tr></table></td></tr></table></td></tr></table></td></tr></table></td></tr></table></td></tr></table></td></tr></table></td></tr></table></td></tr></table></td></tr></table></td></tr></table></td></tr></table></td></tr></table></td></tr></table></td></tr></table></td></tr></table></td></tr></table></td></tr></table></td></tr></table></td></tr></table></td></tr></table></td></tr></table></td></tr></table></td></tr></table></td></tr></table></td></tr></table></td></tr></table>   |  |  |  |  |  | 1 | 2 | 3 | 4 | 5 | 6 | 7 | 8 | <table border="1"> <tr> <td data-bbox="39 56 70 2184">1</td> <td data-bbox="70 56 156 2184">2</td> <td data-bbox="156 56 243 2184">3</td> <td data-bbox="243 56 329 2184">4</td> <td data-bbox="329 56 415 2184">5</td> <td data-bbox="415 56 501 2184">6</td> <td data-bbox="501 56 588 2184">7</td> <td data-bbox="588 56 674 2184">8</td> </tr> <tr> <td colspan="6" data-bbox="39 56 501 2184"> <table border="1"> <tr> <td data-bbox="39 56 70 2184">1</td> <td data-bbox="70 56 156 2184">2</td> <td data-bbox="156 56 243 2184">3</td> <td data-bbox="243 56 329 2184">4</td> <td data-bbox="329 56 415 2184">5</td> <td data-bbox="415 56 501 2184">6</td> <td data-bbox="501 56 588 2184">7</td> <td data-bbox="588 56 674 2184">8</td> </tr> <tr> <td colspan="6" data-bbox="39 56 501 2184"> <table border="1"> <tr> <td data-bbox="39 56 70 2184">1</td> <td data-bbox="70 56 156 2184">2</td> <td data-bbox="156 56 243 2184">3</td> <td data-bbox="243 56 329 2184">4</td> <td data-bbox="329 56 415 2184">5</td> <td data-bbox="415 56 501 2184">6</td> <td data-bbox="501 56 588 2184">7</td> <td data-bbox="588 56 674
2184">8</td> </tr> <tr> <td colspan="6" data-bbox="39 56 501 2184"> <table border="1"> <tr> <td data-bbox="39 56 70 2184">1</td> <td data-bbox="70 56 156 2184">2</td> <td data-bbox="156 56 243 2184">3</td> <td data-bbox="243 56 329 2184">4</td> <td data-bbox="329 56 415 2184">5</td> <td data-bbox="415 56 501 2184">6</td> <td data-bbox="501 56 588 2184">7</td> <td data-bbox="588 56 674 2184">8</td> </tr> <tr> <td colspan="6" data-bbox="39 56 501 2184"> <table border="1"> <tr> <td data-bbox="39 56 70 2184">1</td> <td data-bbox="70 56 156 2184">2</td> <td data-bbox="156 56 243 2184">3</td> <td data-bbox="243 56 329 2184">4</td> <td data-bbox="329 56 415 2184">5</td> <td data-bbox="415 56 501 2184">6</td> <td data-bbox="501 56 588 2184">7</td> <td data-bbox="588 56 674 2184">8</td> </tr> <tr> <td colspan="6" data-bbox="39 56 501 2184"> <table border="1"> <tr> <td data-bbox="39 56 70 2184">1</td> <td data-bbox="70 56 156 2184">2</td> <td data-bbox="156 56 243 2184">3</td> <td data-bbox="243 56 329 2184">4</td> <td data-bbox="329 56 415 2184">5</td> <td data-bbox="415 56 501 2184">6</td> <td data-bbox="501 56 588 2184">7</td> <td data-bbox="588 56 674 2184">8</td> </tr> <tr> <td colspan="6" data-bbox="39 56 501 2184"> <table border="1"> <tr> <td data-bbox="39 56 70 2184">1</td> <td data-bbox="70 56 156 2184">2</td> <td data-bbox="156 56 243 2184">3</td> <td data-bbox="243 56 329 2184">4</td> <td data-bbox="329 56 415 2184">5</td> <td data-bbox="415 56 501 2184">6</td> <td data-bbox="501 56 588 2184">7</td> <td data-bbox="588 56 674 2184">8</td> </tr> <tr> <td colspan="6" data-bbox="39 56 501 2184"> <table border="1"> <tr> <td data-bbox="39 56 70 2184">1</td> <td data-bbox="70 56 156 2184">2</td> <td data-bbox="156 56 243 2184">3</td> <td data-bbox="243 56 329 2184">4</td> <td data-bbox="329 56 415 2184">5</td> <td data-bbox="415 56 501 2184">6</td> <td data-bbox="501 56 588 2184">7</td> <td data-bbox="588 56 674 2184">8</td> </tr> <tr> <td colspan="6" data-bbox="39 56 501 2184"> <table border="1"> <tr> <td data-bbox="39 56 70 2184">1</td> <td data-bbox="70 56 156 2184">2</td> <td data-bbox="156 56 243 2184">3</td> <td data-bbox="243 56 329 2184">4</td> <td data-bbox="329 56 415 2184">5</td> <td data-bbox="415 56 501 2184">6</td> <td data-bbox="501 56 588 2184">7</td> <td data-bbox="588 56 674 2184">8</td> </tr> <tr> <td colspan="6" data-bbox="39 56 501 2184"> <table border="1"> <tr> <td data-bbox="39 56 70 2184">1</td> <td data-bbox="70 56 156 2184">2</td> <td data-bbox="156 56 243 2184">3</td> <td data-bbox="243 56 329 2184">4</td> <td data-bbox="329 56 415 2184">5</td> <td data-bbox="415 56 501 2184">6</td> <td data-bbox="501 56 588 2184">7</td> <td data-bbox="588 56 674 2184">8</td> </tr> <tr> <td colspan="6" data-bbox="39 56 501 2184"> <table border="1"> <tr> <td data-bbox="39 56 70 2184">1</td> <td data-bbox="70 56 156 2184">2</td> <td data-bbox="156 56 243 2184">3</td> <td data-bbox="243 56 329 2184">4</td> <td data-bbox="329 56 415 2184">5</td> <td data-bbox="415 56 501 2184">6</td> <td data-bbox="501 56 588 2184">7</td> <td data-bbox="588 56 674 2184">8</td> </tr> <tr> <td colspan="6" data-bbox="39 56 501 2184"> <table border="1"> <tr> <td data-bbox="39 56 70 2184">1</td> <td data-bbox="70 56 156 2184">2</td> <td data-bbox="156 56 243 2184">3</td> <td data-bbox="243 56 329 2184">4</td> <td data-bbox="329 56 415 2184">5</td> <td data-bbox="415 56 501 2184">6</td> <td data-bbox="501 56 588 2184">7</td> <td data-bbox="588 56 674 2184">8</td> </tr> <tr> <td colspan="6" data-bbox="39 56 501 2184"> <table border="1"> <tr> <td data-bbox="39 56 70 2184">1</td> <td data-bbox="70 56 156 2184">2</td> <td data-bbox="156 56 243 2184">3</td> <td data-bbox="243 56 329 2184">4</td> <td data-bbox="329 56 415 2184">5</td> <td data-bbox="415 56 501 2184">6</td> <td data-bbox="501 56 588 2184">7</td> <td data-bbox="588 56 674 2184">8</td> </tr> <tr> <td colspan="6" data-bbox="39 56 501 2184"> <table border="1"> <tr> <td data-bbox="39 56 70 2184">1</td> <td data-bbox="70 56 156 2184">2</td> <td data-bbox="156 56 243 2184">3</td> <td data-bbox="243 56 329 2184">4</td> <td data-bbox="329 56 415 2184">5</td> <td data-bbox="415 56 501 2184">6</td> <td data-bbox="501 56 588 2184">7</td> <td data-bbox="588 56 674 2184">8</td> </tr> <tr> <td colspan="6" data-bbox="39 56 501 2184"> <table border="1"> <tr> <td data-bbox="39 56 70 2184">1</td> <td data-bbox="70 56 156 2184">2</td> <td data-bbox="156 56 243 2184">3</td> <td data-bbox="243 56 329 2184">4</td> <td data-bbox="329 56 415 2184">5</td> <td data-bbox="415 56 501 2184">6</td> <td data-bbox="501 56 588 2184">7</td> <td data-bbox="588 56 674 2184">8</td> </tr> <tr> <td colspan="6" data-bbox="39 56 501 2184"> <table border="1"> <tr> <td data-bbox="39 56 70 2184">1</td> <td data-bbox="70 56 156 2184">2</td> <td data-bbox="156 56 243 2184">3</td> <td data-bbox="243 56 329 2184">4</td> <td data-bbox="329 56 415 2184">5</td> <td data-bbox="415 56 501 2184">6</td> <td data-bbox="501 56 588 2184">7</td> <td data-bbox="588 56 674 2184">8</td> </tr> <tr> <td colspan="6" data-bbox="39 56 501 2184"> <table border="1"> <tr> <td data-bbox="39 56 70 2184">1</td> <td data-bbox="70 56 156 2184">2</td> <td data-bbox="156 56 243 2184">3</td> <td data-bbox="243 56 329 2184">4</td> <td data-bbox="329 56 415 2184">5</td> <td data-bbox="415 56 501 2184">6</td> <td data-bbox="501 56 588 2184">7</td> <td data-bbox="588 56 674 2184">8</td> </tr> <tr> <td colspan="6" data-bbox="39 56 501 2184"> <table border="1"> <tr> <td data-bbox="39 56 70 2184">1</td> <td data-bbox="70 56 156 2184">2</td> <td data-bbox="156 56 243 2184">3</td> <td data-bbox="243 56 329 2184">4</td> <td data-bbox="329 56 415 2184">5</td> <td data-bbox="415 56 501 2184">6</td> <td data-bbox="501 56 588 2184">7</td> <td data-bbox="588 56 674 2184">8</td> </tr> <tr> <td colspan="6" data-bbox="39 56 501 2184"> <table border="1"> <tr> <td data-bbox="39 56 70 2184">1</td> <td data-bbox="70 56 156 2184">2</td> <td data-bbox="156 56 243 2184">3</td> <td data-bbox="243 56 329 2184">4</td> <td data-bbox="329 56 415 2184">5</td> <td data-bbox="415 56 501 2184">6</td> <td data-bbox="501 56 588 2184">7</td> <td data-bbox="588 56 674 2184">8</td> </tr> <tr> <td colspan="6" data-bbox="39 56 501 2184"> <table border="1"> <tr> <td data-bbox="39 56 70 2184">1</td> <td data-bbox="70 56 156 2184">2</td> <td data-bbox="156 56 243 2184">3</td> <td data-bbox="243 56 329 2184">4</td> <td data-bbox="329 56 415 2184">5</td> <td data-bbox="415 56 501 2184">6</td> <td data-bbox="501 56 588 2184">7</td> <td data-bbox="588 56 674 2184">8</td> </tr> <tr> <td colspan="6" data-bbox="39 56 501 2184"> <table border="1"> <tr> <td data-bbox="39 56 70 2184">1</td> <td data-bbox="70 56 156 2184">2</td> <td data-bbox="156 56 243 2184">3</td> <td data-bbox="243 56 329 2184">4</td> <td data-bbox="329 56 415 2184">5</td> <td data-bbox="415 56 501 2184">6</td> <td data-bbox="501 56 588 2184">7</td> <td data-bbox="588 56 674 2184">8</td> </tr> <tr> <td colspan="6" data-bbox="39 56 501 2184"> <table border="1"> <tr> <td data-bbox="39 56 70 2184">1</td> <td data-bbox="70 56 156 2184">2</td> <td data-bbox="156 56 243 2184">3</td> <td data-bbox="243 56 329 2184">4</td> <td data-bbox="329 56 415 2184">5</td> <td data-bbox="415 56 501 2184">6</td> <td data-bbox="501 56 588 2184">7</td> <td data-bbox="588 56 674 2184">8</td> </tr> <tr> <td colspan="6" data-bbox="39 56 501 2184"> <table border="1"> <tr> <td data-bbox="39 56 70 2184">1</td> <td data-bbox="70 56 156 2184">2</td> <td data-bbox="156 56 243 2184">3</td> <td data-bbox="243 56 329 2184">4</td> <td data-bbox="329 56 415 2184">5</td> <td data-bbox="415 56 501 2184">6</td> <td data-bbox="501 56 588 2184">7</td> <td data-bbox="588 56 674 2184">8</td> </tr> <tr> <td colspan="6" data-bbox="39 56 501 2184"> <table border="1"> <tr> <td data-bbox="39 56 70 2184">1</td> <td data-bbox="70 56 156 2184">2</td> <td data-bbox="156 56 243 2184">3</td> <td data-bbox="243 56 329 2184">4</td> <td data-bbox="329 56 415 2184">5</td> <td data-bbox="415 56 501 2184">6</td> <td data-bbox="501 56 588 2184">7</td> <td data-bbox="588 56 674 2184">8</td> </tr> <tr> <td colspan="6" data-bbox="39 56 501 2184"> <table border="1"> <tr> <td data-bbox="39 56 70 2184">1</td> <td data-bbox="70 56 156 2184">2</td> <td data-bbox="156 56 243 2184">3</td> <td data-bbox="243 56 329 2184">4</td> <td data-bbox="329 56 415 2184">5</td> <td data-bbox="415 56 501 2184">6</td> <td data-bbox="501 56 588 2184">7</td> <td data-bbox="588 56 674 2184">8</td> </tr> <tr> <td colspan="6" data-bbox="39 56 501 2184"> <table border="1"> <tr> <td data-bbox="39 56 70 2184">1</td> <td data-bbox="70 56 156 2184">2</td> <td data-bbox="156 56 243 2184">3</td> <td data-bbox="243 56 329 2184">4</td> <td data-bbox="329 56 415 2184">5</td> <td data-bbox="415 56 501 2184">6</td> <td data-bbox="501 56 588 2184">7</td> <td data-bbox="588 56 674 2184">8</td> </tr> <tr> <td colspan="6" data-bbox="39 56 501 2184"> <table border="1"> <tr> <td data-bbox="39 56 70 2184">1</td> <td data-bbox="70 56 156 2184">2</td> <td data-bbox="156 56 243 2184">3</td> <td data-bbox="243 56 329 2184">4</td> <td data-bbox="329 56 415 2184">5</td> <td data-bbox="415 56 501 2184">6</td> <td data-bbox="501 56 588 2184">7</td> <td data-bbox="588 56 674 2184">8</td> </tr> <tr> <td colspan="6" data-bbox="39 56 501 2184"> <table border="1"> <tr> <td data-bbox="39 56 70 2184">1</td> <td data-bbox="70 56 156 2184">2</td> <td data-bbox="156 56 243 2184">3</td> <td data-bbox="243 56 329 2184">4</td> <td data-bbox="329 56 415 2184">5</td> <td data-bbox="415 56 501 2184">6</td> <td data-bbox="501 56 588 2184">7</td> <td data-bbox="588 56 674 2184">8</td> </tr> <tr> <td colspan="6" data-bbox="39 56 501 2184"> <table border="1"> <tr> <td data-bbox="39 56 70 2184">1</td> <td data-bbox="70 56 156 2184">2</td> <td data-bbox="156 56 243 2184">3</td> <td data-bbox="243 56 329 2184">4</td> <td data-bbox="329 56 415 2184">5</td> <td
data-bbox="415 56 501 2184">6</td> <td data-bbox="501 56 588 2184">7</td> <td data-bbox="588 56 674 2184">8</td> </tr> <tr> <td colspan="6" data-bbox="39 56 501 2184"> <table border="1"> <tr> <td data-bbox="39 56 70 2184">1</td> <td data-bbox="70 56 156 2184">2</td> <td data-bbox="156 56 243 2184">3</td> <td data-bbox="243 56 329 2184">4</td> <td data-bbox="329 56 415 2184">5</td> <td data-bbox="415 56 501 2184">6</td> <td data-bbox="501 56 588 2184">7</td> <td data-bbox="588 56 674 2184">8</td> </tr> <tr> <td colspan="6" data-bbox="39 56 501 2184"> <table border="1"> <tr> <td data-bbox="39 56 70 2184">1</td></tr></table></td></tr></table></td></tr></table></td></tr></table></td></tr></table></td></tr></table></td></tr></table></td></tr></table></td></tr></table></td></tr></table></td></tr></table></td></tr></table></td></tr></table></td></tr></table></td></tr></table></td></tr></table></td></tr></table></td></tr></table></td></tr></table></td></tr></table></td></tr></table></td></tr></table></td></tr></table></td></tr></table></td></tr></table></td></tr></table></td></tr></table></td></tr></table></td></tr></table></td></tr></table></td></tr></table>   |  |  |  |  |  | 1 | 2 | 3 | 4 | 5 | 6 | 7 | 8 | <table border="1"> <tr> <td data-bbox="39 56 70 2184">1</td> <td data-bbox="70 56 156 2184">2</td> <td data-bbox="156 56 243 2184">3</td> <td data-bbox="243 56 329 2184">4</td> <td data-bbox="329 56 415 2184">5</td> <td data-bbox="415 56 501 2184">6</td> <td data-bbox="501 56 588 2184">7</td> <td data-bbox="588 56 674 2184">8</td> </tr> <tr> <td colspan="6" data-bbox="39 56 501 2184"> <table border="1"> <tr> <td data-bbox="39 56 70 2184">1</td> <td data-bbox="70 56 156 2184">2</td> <td data-bbox="156 56 243 2184">3</td> <td data-bbox="243 56 329 2184">4</td> <td data-bbox="329 56 415 2184">5</td> <td data-bbox="415 56 501 2184">6</td> <td data-bbox="501 56 588 2184">7</td> <td data-bbox="588 56 674 2184">8</td> </tr> <tr> <td colspan="6" data-bbox="39 56 501 2184"> <table border="1"> <tr> <td data-bbox="39 56 70 2184">1</td> <td data-bbox="70 56 156 2184">2</td> <td data-bbox="156 56 243 2184">3</td> <td data-bbox="243 56 329 2184">4</td> <td data-bbox="329 56 415 2184">5</td> <td data-bbox="415 56 501 2184">6</td> <td data-bbox="501 56 588 2184">7</td> <td data-bbox="588 56 674 2184">8</td> </tr> <tr> <td colspan="6" data-bbox="39 56 501 2184"> <table border="1"> <tr> <td data-bbox="39 56 70 2184">1</td> <td data-bbox="70 56 156 2184">2</td> <td data-bbox="156 56 243 2184">3</td> <td data-bbox="243 56 329 2184">4</td> <td data-bbox="329 56 415 2184">5</td> <td data-bbox="415 56 501 2184">6</td> <td data-bbox="501 56 588 2184">7</td> <td data-bbox="588 56 674 2184">8</td> </tr> <tr> <td colspan="6" data-bbox="39 56 501 2184"> <table border="1"> <tr> <td data-bbox="39 56 70 2184">1</td> <td data-bbox="70 56 156 2184">2</td> <td data-bbox="156 56 243 2184">3</td> <td data-bbox="243 56 329 2184">4</td> <td data-bbox="329 56 415 2184">5</td> <td data-bbox="415 56 501 2184">6</td> <td data-bbox="501 56 588 2184">7</td> <td data-bbox="588 56 674 2184">8</td> </tr> <tr> <td colspan="6" data-bbox="39 56 501 2184"> <table border="1"> <tr> <td data-bbox="39 56 70 2184">1</td> <td data-bbox="70 56 156 2184">2</td> <td data-bbox="156 56 243 2184">3</td> <td data-bbox="243 56 329 2184">4</td> <td data-bbox="329 56 415 2184">5</td> <td data-bbox="415 56 501 2184">6</td> <td data-bbox="501 56 588 2184">7</td> <td data-bbox="588 56 674 2184">8</td> </tr> <tr> <td colspan="6" data-bbox="39 56 501 2184"> <table border="1"> <tr> <td data-bbox="39 56 70 2184">1</td> <td data-bbox="70 56 156 2184">2</td> <td data-bbox="156 56 243 2184">3</td> <td data-bbox="243 56 329 2184">4</td> <td data-bbox="329 56 415 2184">5</td> <td data-bbox="415 56 501 2184">6</td> <td data-bbox="501 56 588 2184">7</td> <td data-bbox="588 56 674 2184">8</td> </tr> <tr> <td colspan="6"
data-bbox="39 56 501 2184"> <table border="1"> <tr> <td data-bbox="39 56 70 2184">1</td> <td data-bbox="70 56 156 2184">2</td> <td data-bbox="156 56 243 2184">3</td> <td data-bbox="243 56 329 2184">4</td> <td data-bbox="329 56 415 2184">5</td> <td data-bbox="415 56 501 2184">6</td> <td data-bbox="501 56 588 2184">7</td> <td data-bbox="588 56 674 2184">8</td> </tr> <tr> <td colspan="6" data-bbox="39 56 501 2184"> <table border="1"> <tr> <td data-bbox="39 56 70 2184">1</td> <td data-bbox="70 56 156 2184">2</td> <td data-bbox="156 56 243 2184">3</td> <td data-bbox="243 56 329 2184">4</td> <td data-bbox="329 56 415 2184">5</td> <td data-bbox="415 56 501 2184">6</td> <td data-bbox="501 56 588 2184">7</td> <td data-bbox="588 56 674 2184">8</td> </tr> <tr> <td colspan="6" data-bbox="39 56 501 2184"> <table border="1"> <tr> <td data-bbox="39 56 70 2184">1</td> <td data-bbox="70 56 156 2184">2</td> <td data-bbox="156 56 243 2184">3</td> <td data-bbox="243 56 329 2184">4</td> <td data-bbox="329 56 415 2184">5</td> <td data-bbox="415 56 501 2184">6</td> <td data-bbox="501 56 588 2184">7</td> <td data-bbox="588 56 674 2184">8</td> </tr> <tr> <td colspan="6" data-bbox="39 56 501 2184"> <table border="1"> <tr> <td data-bbox="39 56 70 2184">1</td> <td data-bbox="70 56 156 2184">2</td> <td data-bbox="156 56 243 2184">3</td> <td data-bbox="243 56 329 2184">4</td> <td data-bbox="329 56 415 2184">5</td> <td data-bbox="415 56 501 2184">6</td> <td data-bbox="501 56 588 2184">7</td> <td data-bbox="588 56 674 2184">8</td> </tr> <tr> <td colspan="6" data-bbox="39 56 501 2184"> <table border="1"> <tr> <td data-bbox="39 56 70 2184">1</td> <td data-bbox="70 56 156 2184">2</td> <td data-bbox="156 56 243 2184">3</td> <td data-bbox="243 56 329 2184">4</td> <td data-bbox="329 56 415 2184">5</td> <td data-bbox="415 56 501 2184">6</td> <td data-bbox="501 56 588 2184">7</td> <td data-bbox="588 56 674 2184">8</td> </tr> <tr> <td colspan="6" data-bbox="39 56 501 2184"> <table border="1"> <tr> <td data-bbox="39 56 70 2184">1</td> <td data-bbox="70 56 156 2184">2</td> <td data-bbox="156 56 243 2184">3</td> <td data-bbox="243 56 329 2184">4</td> <td data-bbox="329 56 415 2184">5</td> <td data-bbox="415 56 501 2184">6</td> <td data-bbox="501 56 588 2184">7</td> <td data-bbox="588 56 674 2184">8</td> </tr> <tr> <td colspan="6" data-bbox="39 56 501 2184"> <table border="1"> <tr> <td data-bbox="39 56 70 2184">1</td> <td data-bbox="70 56 156 2184">2</td> <td data-bbox="156 56 243 2184">3</td> <td data-bbox="243 56 329 2184">4</td> <td data-bbox="329 56 415 2184">5</td> <td data-bbox="415 56 501 2184">6</td> <td data-bbox="501 56 588 2184">7</td> <td data-bbox="588 56 674 2184">8</td> </tr> <tr> <td colspan="6" data-bbox="39 56 501 2184"> <table border="1"> <tr> <td data-bbox="39 56 70 2184">1</td> <td data-bbox="70 56 156 2184">2</td> <td data-bbox="156 56 243 2184">3</td> <td data-bbox="243 56 329 2184">4</td> <td data-bbox="329 56 415 2184">5</td> <td data-bbox="415 56 501 2184">6</td> <td data-bbox="501 56 588 2184">7</td> <td data-bbox="588 56 674 2184">8</td> </tr> <tr> <td colspan="6" data-bbox="39 56 501 2184"> <table border="1"> <tr> <td data-bbox="39 56 70 2184">1</td> <td data-bbox="70 56 156 2184">2</td> <td data-bbox="156 56 243 2184">3</td> <td data-bbox="243 56 329 2184">4</td> <td data-bbox="329 56 415 2184">5</td> <td data-bbox="415 56 501 2184">6</td> <td data-bbox="501 56 588 2184">7</td> <td data-bbox="588 56 674 2184">8</td> </tr> <tr> <td colspan="6" data-bbox="39 56 501 2184"> <table border="1"> <tr> <td data-bbox="39 56 70 2184">1</td> <td data-bbox="70 56 156 2184">2</td> <td data-bbox="156 56 243 2184">3</td> <td data-bbox="243 56 329 2184">4</td> <td data-bbox="329 56 415 2184">5</td> <td data-bbox="415 56 501 2184">6</td> <td data-bbox="501 56 588 2184">7</td> <td data-bbox="588 56 674 2184">8</td> </tr> <tr> <td colspan="6" data-bbox="39 56 501 2184"> <table border="1"> <tr> <td data-bbox="39 56 70 2184">1</td> <td data-bbox="70 56 156 2184">2</td> <td data-bbox="156 56 243 2184">3</td> <td data-bbox="243 56 329 2184">4</td> <td data-bbox="329 56 415 2184">5</td> <td data-bbox="415 56 501 2184">6</td> <td data-bbox="501 56 588 2184">7</td> <td data-bbox="588 56 674 2184">8</td> </tr> <tr> <td colspan="6" data-bbox="39 56 501 2184"> <table border="1"> <tr> <td data-bbox="39 56 70 2184">1</td> <td data-bbox="70 56 156 2184">2</td> <td data-bbox="156 56 243 2184">3</td> <td data-bbox="243 56 329 2184">4</td> <td data-bbox="329 56 415 2184">5</td> <td data-bbox="415 56 501 2184">6</td> <td data-bbox="501 56 588 2184">7</td> <td data-bbox="588 56 674 2184">8</td> </tr> <tr> <td colspan="6" data-bbox="39 56 501 2184"> <table border="1"> <tr> <td data-bbox="39 56 70 2184">1</td> <td data-bbox="70 56 156 2184">2</td> <td data-bbox="156 56 243 2184">3</td> <td data-bbox="243 56 329 2184">4</td> <td data-bbox="329 56 415 2184">5</td> <td data-bbox="415 56 501 2184">6</td> <td data-bbox="501 56 588 2184">7</td> <td data-bbox="588 56 674 2184">8</td> </tr> <tr> <td colspan="6" data-bbox="39 56 501 2184"> <table border="1"> <tr> <td data-bbox="39 56 70 2184">1</td> <td data-bbox="70 56 156 2184">2</td> <td data-bbox="156 56 243 2184">3</td> <td data-bbox="243 56 329 2184">4</td> <td data-bbox="329 56 415 2184">5</td> <td data-bbox="415 56 501 2184">6</td> <td data-bbox="501 56 588 2184">7</td> <td data-bbox="588 56 674 2184">8</td> </tr> <tr> <td colspan="6" data-bbox="39 56 501 2184"> <table border="1"> <tr> <td data-bbox="39 56 70 2184">1</td> <td data-bbox="70 56 156 2184">2</td> <td data-bbox="156 56 243 2184">3</td> <td data-bbox="243 56 329 2184">4</td> <td data-bbox="329 56 415 2184">5</td> <td data-bbox="415 56 501 2184">6</td> <td data-bbox="501 56 588 2184">7</td> <td data-bbox="588 56 674 2184">8</td> </tr> <tr> <td colspan="6" data-bbox="39 56 501 2184"> <table border="1"> <tr> <td data-bbox="39 56 70 2184">1</td> <td data-bbox="70 56 156 2184">2</td> <td data-bbox="156 56 243 2184">3</td> <td data-bbox="243 56 329 2184">4</td> <td data-bbox="329 56 415 2184">5</td> <td data-bbox="415 56 501 2184">6</td> <td data-bbox="501 56 588 2184">7</td> <td data-bbox="588 56 674 2184">8</td> </tr> <tr> <td colspan="6" data-bbox="39 56 501 2184"> <table border="1"> <tr> <td data-bbox="39 56 70 2184">1</td> <td data-bbox="70 56 156 2184">2</td> <td data-bbox="156 56 243 2184">3</td> <td data-bbox="243 56 329 2184">4</td> <td data-bbox="329 56 415 2184">5</td> <td data-bbox="415 56 501 2184">6</td> <td data-bbox="501 56 588 2184">7</td> <td data-bbox="588 56 674 2184">8</td> </tr> <tr> <td colspan="6" data-bbox="39 56 501 2184"> <table border="1"> <tr> <td data-bbox="39 56 70 2184">1</td> <td data-bbox="70 56 156 2184">2</td> <td data-bbox="156 56 243 2184">3</td> <td data-bbox="243 56 329 2184">4</td> <td data-bbox="329 56 415 2184">5</td> <td data-bbox="415 56 501 2184">6</td> <td data-bbox="501 56 588 2184">7</td> <td data-bbox="588 56 674 2184">8</td> </tr> <tr> <td colspan="6" data-bbox="39 56 501 2184"> <table border="1"> <tr> <td data-bbox="39 56 70 2184">1</td> <td data-bbox="70 56 156 2184">2</td> <td data-bbox="156 56 243 2184">3</td> <td data-bbox="243 56 329 2184">4</td> <td data-bbox="329 56 415 2184">5</td> <td data-bbox="415 56 501 2184">6</td> <td data-bbox="501 56 588 2184">7</td> <td data-bbox="588 56 674 2184">8</td> </tr> <tr> <td colspan="6" data-bbox="39 56 501 2184"> <table border="1"> <tr> <td data-bbox="39 56 70 2184">1</td> <td data-bbox="70 56 156 2184">2</td> <td data-bbox="156 56 243 2184">3</td> <td data-bbox="243 56 329 2184">4</td> <td data-bbox="329 56 415 2184">5</td> <td data-bbox="415 56 501 2184">6</td> <td data-bbox="501 56 588 2184">7</td> <td data-bbox="588 56 674 2184">8</td> </tr> <tr> <td colspan="6" data-bbox="39 56 501 2184"> <table border="1"> <tr> <td data-bbox="39 56 70 2184">1</td> <td data-bbox="70 56 156 2184">2</td> <td data-bbox="156 56 243 2184">3</td> <td data-bbox="243 56 329 2184">4</td> <td data-bbox="329 56 415 2184">5</td> <td data-bbox="415 56 501 2184">6</td> <td data-bbox="501 56 588 2184">7</td> <td data-bbox="588 56 674 2184">8</td> </tr> <tr> <td colspan="6" data-bbox="39 56 501 2184"> <table border="1"> <tr> <td data-bbox="39 56 70 2184">1</td> <td data-bbox="70 56 156 2184">2</td> <td data-bbox="156 56 243 2184">3</td> <td data-bbox="243 56 329 2184">4</td> <td data-bbox="329 56 415 2184">5</td> <td data-bbox="415 56 501 2184">6</td> <td data-bbox="501 56 588 2184">7</td> <td data-bbox="588 56 674 2184">8</td> </tr> <tr> <td colspan="6" data-bbox="39 56 501 2184"> <table border="1"> <tr> <td data-bbox="39 56 70 2184">1</td></tr></table></td></tr></table></td></tr></table></td></tr></table></td></tr></table></td></tr></table></td></tr></table></td></tr></table></td></tr></table></td></tr></table></td></tr></table></td></tr></table></td></tr></table></td></tr></table></td></tr></table></td></tr></table></td></tr></table></td></tr></table></td></tr></table></td></tr></table></td></tr></table></td></tr></table></td></tr></table></td></tr></table></td></tr></table></td></tr></table></td></tr></table></td></tr></table></td></tr></table></td></tr></table>  
  |  |  |  |  |  | 1 | 2 | 3 | 4 | 5 | 6 | 7 | 8 | <table border="1"> <tr> <td data-bbox="39 56 70 2184">1</td> <td data-bbox="70 56 156 2184">2</td> <td data-bbox="156 56 243 2184">3</td> <td data-bbox="243 56 329 2184">4</td> <td data-bbox="329 56 415 2184">5</td> <td data-bbox="415 56 501 2184">6</td> <td data-bbox="501 56 588 2184">7</td> <td data-bbox="588 56 674 2184">8</td> </tr> <tr> <td colspan="6" data-bbox="39 56 501 2184"> <table border="1"> <tr> <td data-bbox="39 56 70 2184">1</td> <td data-bbox="70 56 156 2184">2</td> <td data-bbox="156 56 243 2184">3</td> <td data-bbox="243 56 329 2184">4</td> <td data-bbox="329 56 415 2184">5</td> <td data-bbox="415 56 501 2184">6</td> <td data-bbox="501 56 588 2184">7</td> <td data-bbox="588 56 674 2184">8</td> </tr> <tr> <td colspan="6" data-bbox="39 56 501 2184"> <table border="1"> <tr> <td data-bbox="39 56 70 2184">1</td> <td data-bbox="70 56 156 2184">2</td> <td data-bbox="156 56 243 2184">3</td> <td data-bbox="243 56 329 2184">4</td> <td data-bbox="329 56 415 2184">5</td> <td data-bbox="415 56 501 2184">6</td> <td data-bbox="501 56 588 2184">7</td> <td data-bbox="588 56 674 2184">8</td> </tr> <tr> <td colspan="6" data-bbox="39 56 501 2184"> <table border="1"> <tr> <td data-bbox="39 56 70 2184">1</td> <td data-bbox="70 56 156 2184">2</td> <td data-bbox="156 56 243 2184">3</td> <td data-bbox="243 56 329 2184">4</td> <td data-bbox="329 56 415 2184">5</td> <td data-bbox="415 56 501 2184">6</td> <td data-bbox="501 56 588 2184">7</td> <td data-bbox="588 56 674 2184">8</td> </tr> <tr> <td colspan="6" data-bbox="39 56 501 2184"> <table border="1"> <tr> <td data-bbox="39 56 70 2184">1</td> <td data-bbox="70 56 156 2184">2</td> <td data-bbox="156 56 243 2184">3</td> <td data-bbox="243 56 329 2184">4</td> <td data-bbox="329 56 415 2184">5</td> <td data-bbox="415 56 501 2184">6</td> <td data-bbox="501 56 588 2184">7</td> <td data-bbox="588 56 674 2184">8</td> </tr> <tr> <td colspan="6" data-bbox="39 56 501 2184"> <table border="1"> <tr> <td data-bbox="39 56 70 2184">1</td> <td data-bbox="70 56 156 2184">2</td> <td data-bbox="156 56 243 2184">3</td> <td data-bbox="243 56 329 2184">4</td> <td data-bbox="329 56 415 2184">5</td> <td data-bbox="415 56 501 2184">6</td> <td data-bbox="501 56 588 2184">7</td> <td data-bbox="588 56 674 2184">8</td> </tr> <tr> <td colspan="6" data-bbox="39 56 501 2184"> <table border="1"> <tr> <td data-bbox="39 56 70 2184">1</td> <td data-bbox="70 56 156 2184">2</td> <td data-bbox="156 56 243 2184">3</td> <td data-bbox="243 56 329 2184">4</td> <td data-bbox="329 56 415 2184">5</td> <td data-bbox="415 56 501 2184">6</td> <td data-bbox="501 56 588 2184">7</td> <td data-bbox="588 56 674 2184">8</td> </tr> <tr> <td colspan="6" data-bbox="39 56 501 2184"> <table border="1"> <tr> <td data-bbox="39 56 70 2184">1</td> <td data-bbox="70 56 156 2184">2</td> <td data-bbox="156 56 243 2184">3</td> <td data-bbox="243 56 329 2184">4</td> <td data-bbox="329 56 415 2184">5</td> <td data-bbox="415 56 501 2184">6</td> <td data-bbox="501 56 588 2184">7</td> <td data-bbox="588 56 674 2184">8</td> </tr> <tr> <td colspan="6" data-bbox="39 56 501 2184"> <table border="1"> <tr> <td data-bbox="39 56 70 2184">1</td> <td data-bbox="70 56 156 2184">2</td> <td data-bbox="156 56 243 2184">3</td> <td data-bbox="243 56 329 2184">4</td> <td data-bbox="329 56 415 2184">5</td> <td data-bbox="415 56 501 2184">6</td> <td data-bbox="501 56 588 2184">7</td> <td data-bbox="588 56 674 2184">8</td> </tr> <tr> <td colspan="6" data-bbox="39 56 501 2184"> <table border="1"> <tr> <td data-bbox="39 56 70 2184">1</td> <td data-bbox="70 56 156 2184">2</td> <td data-bbox="156 56 243 2184">3</td> <td data-bbox="243 56 329 2184">4</td> <td data-bbox="329 56 415 2184">5</td> <td data-bbox="415 56 501 2184">6</td> <td data-bbox="501 56 588 2184">7</td> <td data-bbox="588 56 674 2184">8</td> </tr> <tr> <td colspan="6" data-bbox="39 56 501 2184"> <table border="1"> <tr> <td data-bbox="39 56 70 2184">1</td> <td data-bbox="70 56 156 2184">2</td> <td data-bbox="156 56 243 2184">3</td> <td data-bbox="243 56 329 2184">4</td> <td data-bbox="329 56 415 2184">5</td> <td data-bbox="415 56 501 2184">6</td> <td data-bbox="501 56 588 2184">7</td> <td data-bbox="588 56 674 2184">8</td> </tr> <tr> <td colspan="6" data-bbox="39 56 501 2184"> <table border="1"> <tr> <td data-bbox="39 56 70 2184">1</td> <td data-bbox="70 56 156 2184">2</td> <td data-bbox="156 56 243 2184">3</td> <td data-bbox="243 56 329 2184">4</td> <td data-bbox="329 56 415 2184">5</td> <td data-bbox="415 56 501 2184">6</td> <td data-bbox="501 56 588 2184">7</td> <td data-bbox="588 56 674 2184">8</td> </tr> <tr> <td colspan="6" data-bbox="39 56 501 2184"> <table border="1"> <tr> <td data-bbox="39 56
70 2184">1</td> <td data-bbox="70 56 156 2184">2</td> <td data-bbox="156 56 243 2184">3</td> <td data-bbox="243 56 329 2184">4</td> <td data-bbox="329 56 415 2184">5</td> <td data-bbox="415 56 501 2184">6</td> <td data-bbox="501 56 588 2184">7</td> <td data-bbox="588 56 674 2184">8</td> </tr> <tr> <td colspan="6" data-bbox="39 56 501 2184"> <table border="1"> <tr> <td data-bbox="39 56 70 2184">1</td> <td data-bbox="70 56 156 2184">2</td> <td data-bbox="156 56 243 2184">3</td> <td data-bbox="243 56 329 2184">4</td> <td data-bbox="329 56 415 2184">5</td> <td data-bbox="415 56 501 2184">6</td> <td data-bbox="501 56 588 2184">7</td> <td data-bbox="588 56 674 2184">8</td> </tr> <tr> <td colspan="6" data-bbox="39 56 501 2184"> <table border="1"> <tr> <td data-bbox="39 56 70 2184">1</td> <td data-bbox="70 56 156 2184">2</td> <td data-bbox="156 56 243 2184">3</td> <td data-bbox="243 56 329 2184">4</td> <td data-bbox="329 56 415 2184">5</td> <td data-bbox="415 56 501 2184">6</td> <td data-bbox="501 56 588 2184">7</td> <td data-bbox="588 56 674 2184">8</td> </tr> <tr> <td colspan="6" data-bbox="39 56 501 2184"> <table border="1"> <tr> <td data-bbox="39 56 70 2184">1</td> <td data-bbox="70 56 156 2184">2</td> <td data-bbox="156 56 243 2184">3</td> <td data-bbox="243 56 329 2184">4</td> <td data-bbox="329 56 415 2184">5</td> <td data-bbox="415 56 501 2184">6</td> <td data-bbox="501 56 588 2184">7</td> <td data-bbox="588 56 674 2184">8</td> </tr> <tr> <td colspan="6" data-bbox="39 56 501 2184"> <table border="1"> <tr> <td data-bbox="39 56 70 2184">1</td> <td data-bbox="70 56 156 2184">2</td> <td data-bbox="156 56 243 2184">3</td> <td data-bbox="243 56 329 2184">4</td> <td data-bbox="329 56 415 2184">5</td> <td data-bbox="415 56 501 2184">6</td> <td data-bbox="501 56 588 2184">7</td> <td data-bbox="588 56 674 2184">8</td> </tr> <tr> <td colspan="6" data-bbox="39 56 501 2184"> <table border="1"> <tr> <td data-bbox="39 56 70 2184">1</td> <td data-bbox="70 56 156 2184">2</td> <td data-bbox="156 56 243 2184">3</td> <td data-bbox="243 56 329 2184">4</td> <td data-bbox="329 56 415 2184">5</td> <td data-bbox="415 56 501 2184">6</td> <td data-bbox="501 56 588 2184">7</td> <td data-bbox="588 56 674 2184">8</td> </tr> <tr> <td colspan="6" data-bbox="39 56 501 2184"> <table border="1"> <tr> <td data-bbox="39 56 70 2184">1</td> <td data-bbox="70 56 156 2184">2</td> <td data-bbox="156 56 243 2184">3</td> <td data-bbox="243 56 329 2184">4</td> <td data-bbox="329 56 415 2184">5</td> <td data-bbox="415 56 501 2184">6</td> <td data-bbox="501 56 588 2184">7</td> <td data-bbox="588 56 674 2184">8</td> </tr> <tr> <td colspan="6" data-bbox="39 56 501 2184"> <table border="1"> <tr> <td data-bbox="39 56 70 2184">1</td> <td data-bbox="70 56 156 2184">2</td> <td data-bbox="156 56 243 2184">3</td> <td data-bbox="243 56 329 2184">4</td> <td data-bbox="329 56 415 2184">5</td> <td data-bbox="415 56 501 2184">6</td> <td data-bbox="501 56 588 2184">7</td> <td data-bbox="588 56 674 2184">8</td> </tr> <tr> <td colspan="6" data-bbox="39 56 501 2184"> <table border="1"> <tr> <td data-bbox="39 56 70 2184">1</td> <td data-bbox="70 56 156 2184">2</td> <td data-bbox="156 56 243 2184">3</td> <td data-bbox="243 56 329 2184">4</td> <td data-bbox="329 56 415 2184">5</td> <td data-bbox="415 56 501 2184">6</td> <td data-bbox="501 56 588 2184">7</td> <td data-bbox="588 56 674 2184">8</td> </tr> <tr> <td colspan="6" data-bbox="39 56 501 2184"> <table border="1"> <tr> <td data-bbox="39 56 70 2184">1</td> <td data-bbox="70 56 156 2184">2</td> <td data-bbox="156 56 243 2184">3</td> <td data-bbox="243 56 329 2184">4</td> <td data-bbox="329 56 415 2184">5</td> <td data-bbox="415 56 501 2184">6</td> <td data-bbox="501 56 588 2184">7</td> <td data-bbox="588 56 674 2184">8</td> </tr> <tr> <td colspan="6" data-bbox="39 56 501 2184"> <table border="1"> <tr> <td data-bbox="39 56 70 2184">1</td> <td data-bbox="70 56 156 2184">2</td> <td data-bbox="156 56 243 2184">3</td> <td data-bbox="243 56 329 2184">4</td> <td data-bbox="329 56 415 2184">5</td> <td data-bbox="415 56 501 2184">6</td> <td data-bbox="501 56 588 2184">7</td> <td data-bbox="588 56 674 2184">8</td> </tr> <tr> <td colspan="6" data-bbox="39 56 501 2184"> <table border="1"> <tr> <td data-bbox="39 56 70 2184">1</td> <td data-bbox="70 56 156 2184">2</td> <td data-bbox="156 56 243 2184">3</td> <td data-bbox="243 56 329 2184">4</td> <td data-bbox="329 56 415 2184">5</td> <td data-bbox="415 56 501 2184">6</td> <td data-bbox="501 56 588 2184">7</td> <td data-bbox="588 56 674 2184">8</td> </tr> <tr> <td colspan="6" data-bbox="39 56 501 2184"> <table border="1"> <tr> <td data-bbox="39 56 70 2184">1</td> <td data-bbox="70 56 156 2184">2</td> <td data-bbox="156 56 243 2184">3</td> <td data-bbox="243 56 329 2184">4</td> <td data-bbox="329 56 415 2184">5</td> <td data-bbox="415 56 501 2184">6</td> <td data-bbox="501 56 588 2184">7</td> <td data-bbox="588 56 674 2184">8</td> </tr> <tr> <td colspan="6" data-bbox="39 56 501 2184"> <table border="1"> <tr> <td data-bbox="39 56 70 2184">1</td> <td data-bbox="70 56 156 2184">2</td> <td data-bbox="156 56 243 2184">3</td> <td data-bbox="243 56 329 2184">4</td> <td data-bbox="329 56 415 2184">5</td> <td data-bbox="415 56 501 2184">6</td> <td data-bbox="501 56 588 2184">7</td> <td data-bbox="588 56 674 2184">8</td> </tr> <tr> <td colspan="6" data-bbox="39 56 501 2184"> <table border="1"> <tr> <td data-bbox="39 56 70 2184">1</td> <td data-bbox="70 56 156 2184">2</td> <td data-bbox="156 56 243 2184">3</td> <td data-bbox="243 56 329 2184">4</td> <td data-bbox="329 56 415 2184">5</td> <td data-bbox="415 56 501 2184">6</td> <td data-bbox="501 56 588 2184">7</td> <td data-bbox="588 56 674 2184">8</td> </tr> <tr> <td colspan="6" data-bbox="39 56 501 2184"> <table border="1"> <tr> <td data-bbox="39 56 70 2184">1</td> <td data-bbox="70 56 156 2184">2</td> <td data-bbox="156 56 243 2184">3</td> <td data-bbox="243 56 329 2184">4</td> <td data-bbox="329 56 415 2184">5</td> <td data-bbox="415 56 501 2184">6</td> <td data-bbox="501 56 588 2184">7</td> <td data-bbox="588 56 674 2184">8</td> </tr> <tr> <td colspan="6" data-bbox="39 56 501 2184"> <table border="1"> <tr> <td data-bbox="39 56 70 2184">1</td></tr></table></td></tr></table></td></tr></table></td></tr></table></td></tr></table></td></tr></table></td></tr></table></td></tr></table></td></tr></table></td></tr></table></td></tr></table></td></tr></table></td></tr></table></td></tr></table></td></tr></table></td></tr></table></td></tr></table></td></tr></table></td></tr></table></td></tr></table></td></tr></table></td></tr></table></td></tr></table></td></tr></table></td></tr></table></td></tr></table></td></tr></table></td></tr></table></td></tr></table>   
   |  |  |  |  |  | 1 | 2 | 3 | 4 | 5 | 6 | 7 | 8 | <table border="1"> <tr> <td data-bbox="39 56 70 2184">1</td> <td data-bbox="70 56 156 2184">2</td> <td data-bbox="156 56 243 2184">3</td> <td data-bbox="243 56 329 2184">4</td> <td data-bbox="329 56 415 2184">5</td> <td data-bbox="415 56 501 2184">6</td> <td data-bbox="501 56 588 2184">7</td> <td data-bbox="588 56 674 2184">8</td> </tr> <tr> <td colspan="6" data-bbox="39 56 501 2184"> <table border="1"> <tr> <td data-bbox="39 56 70 2184">1</td> <td data-bbox="70 56 156 2184">2</td> <td data-bbox="156 56 243 2184">3</td> <td data-bbox="243 56 329 2184">4</td> <td data-bbox="329 56 415 2184">5</td> <td data-bbox="415 56 501 2184">6</td> <td data-bbox="501 56 588 2184">7</td> <td data-bbox="588 56 674 2184">8</td> </tr> <tr> <td colspan="6" data-bbox="39 56 501 2184"> <table border="1"> <tr> <td data-bbox="39 56 70 2184">1</td> <td data-bbox="70 56 156 2184">2</td> <td data-bbox="156 56 243 2184">3</td> <td data-bbox="243 56 329 2184">4</td> <td data-bbox="329 56 415 2184">5</td> <td data-bbox="415 56 501 2184">6</td> <td data-bbox="501 56 588 2184">7</td> <td data-bbox="588 56 674 2184">8</td> </tr> <tr> <td colspan="6" data-bbox="39 56 501 2184"> <table border="1"> <tr> <td data-bbox="39 56 70 2184">1</td> <td data-bbox="70 56 156 2184">2</td> <td data-bbox="156 56 243 2184">3</td> <td data-bbox="243 56 329 2184">4</td> <td data-bbox="329 56 415 2184">5</td> <td data-bbox="415 56 501 2184">6</td> <td data-bbox="501 56 588 2184">7</td> <td data-bbox="588 56 674 2184">8</td> </tr> <tr> <td colspan="6" data-bbox="39 56 501 2184"> <table border="1"> <tr> <td data-bbox="39 56 70 2184">1</td> <td data-bbox="70 56 156 2184">2</td> <td data-bbox="156 56 243 2184">3</td> <td data-bbox="243 56 329 2184">4</td> <td data-bbox="329 56 415 2184">5</td> <td data-bbox="415 56 501 2184">6</td> <td data-bbox="501 56 588 2184">7</td> <td data-bbox="588 56 674 2184">8</td> </tr> <tr> <td colspan="6" data-bbox="39 56 501 2184"> <table border="1"> <tr> <td data-bbox="39 56 70 2184">1</td> <td data-bbox="70 56 156 2184">2</td> <td data-bbox="156 56 243 2184">3</td> <td data-bbox="243 56 329 2184">4</td> <td data-bbox="329 56 415 2184">5</td> <td data-bbox="415 56 501 2184">6</td> <td data-bbox="501 56 588 2184">7</td> <td data-bbox="588 56 674 2184">8</td> </tr> <tr> <td colspan="6" data-bbox="39 56 501 2184"> <table border="1"> <tr> <td data-bbox="39 56 70 2184">1</td> <td data-bbox="70 56 156 2184">2</td> <td data-bbox="156 56 243 2184">3</td> <td data-bbox="243 56 329 2184">4</td> <td data-bbox="329 56 415 2184">5</td> <td data-bbox="415 56 501 2184">6</td> <td data-bbox="501 56 588 2184">7</td> <td data-bbox="588 56 674 2184">8</td> </tr> <tr> <td colspan="6" data-bbox="39 56 501 2184"> <table border="1"> <tr> <td data-bbox="39 56 70 2184">1</td> <td data-bbox="70 56 156 2184">2</td> <td data-bbox="156 56 243 2184">3</td> <td data-bbox="243 56 329 2184">4</td> <td data-bbox="329 56 415 2184">5</td> <td data-bbox="415 56 501 2184">6</td> <td data-bbox="501 56 588 2184">7</td> <td data-bbox="588 56 674 2184">8</td> </tr> <tr> <td colspan="6" data-bbox="39 56 501 2184"> <table border="1"> <tr> <td data-bbox="39 56 70 2184">1</td> <td data-bbox="70 56 156 2184">2</td> <td data-bbox="156 56 243 2184">3</td> <td data-bbox="243 56 329 2184">4</td> <td data-bbox="329 56 415 2184">5</td> <td data-bbox="415 56 501 2184">6</td> <td data-bbox="501 56 588 2184">7</td> <td data-bbox="588 56 674 2184">8</td> </tr> <tr> <td colspan="6" data-bbox="39 56 501 2184"> <table border="1"> <tr> <td data-bbox="39 56 70 2184">1</td> <td data-bbox="70 56 156 2184">2</td> <td data-bbox="156 56 243 2184">3</td> <td data-bbox="243 56 329 2184">4</td> <td data-bbox="329 56 415 2184">5</td> <td data-bbox="415 56 501 2184">6</td> <td data-bbox="501 56 588 2184">7</td> <td data-bbox="588 56 674 2184">8</td> </tr> <tr> <td colspan="6" data-bbox="39 56 501 2184"> <table border="1"> <tr> <td data-bbox="39 56 70 2184">1</td> <td data-bbox="70 56 156 2184">2</td> <td data-bbox="156 56 243 2184">3</td> <td data-bbox="243 56 329 2184">4</td> <td data-bbox="329 56 415 2184">5</td> <td data-bbox="415 56 501 2184">6</td> <td data-bbox="501 56 588 2184">7</td> <td data-bbox="588 56 674 2184">8</td> </tr> <tr> <td colspan="6" data-bbox="39 56 501 2184"> <table border="1"> <tr> <td data-bbox="39 56 70 2184">1</td> <td data-bbox="70 56 156 2184">2</td> <td data-bbox="156 56 243 2184">3</td> <td data-bbox="243 56 329 2184">4</td> <td data-bbox="329 56 415 2184">5</td> <td data-bbox="415 56 501 2184">6</td> <td data-bbox="501 56 588 2184">7</td> <td data-bbox="588 56 674 2184">8</td> </tr> <tr> <td colspan="6" data-bbox="39 56 501 2184"> <table border="1"> <tr> <td data-bbox="39 56 70 2184">1</td> <td data-bbox="70 56 156 2184">2</td> <td data-bbox="156 56 243 2184">3</td> <td data-bbox="243 56 329 2184">4</td> <td data-bbox="329 56 415 2184">5</td> <td data-bbox="415 56 501 2184">6</td> <td data-bbox="501 56 588 2184">7</td> <td data-bbox="588 56 674 2184">8</td> </tr> <tr> <td colspan="6" data-bbox="39 56 501 2184"> <table border="1"> <tr> <td data-bbox="39 56 70 2184">1</td> <td data-bbox="70 56 156 2184">2</td> <td data-bbox="156 56 243 2184">3</td> <td data-bbox="243 56 329 2184">4</td> <td data-bbox="329 56 415 2184">5</td> <td data-bbox="415 56 501 2184">6</td> <td data-bbox="501 56 588 2184">7</td> <td data-bbox="588 56 674 2184">8</td> </tr> <tr> <td colspan="6" data-bbox="39 56 501 2184"> <table border="1"> <tr> <td data-bbox="39 56 70 2184">1</td> <td data-bbox="70 56 156 2184">2</td> <td data-bbox="156 56 243 2184">3</td> <td data-bbox="243 56 329 2184">4</td> <td data-bbox="329 56 415 2184">5</td> <td data-bbox="415 56 501 2184">6</td> <td data-bbox="501 56 588 2184">7</td> <td data-bbox="588 56 674 2184">8</td> </tr> <tr> <td colspan="6" data-bbox="39 56 501 2184"> <table border="1"> <tr> <td data-bbox="39 56 70 2184">1</td> <td data-bbox="70 56 156 2184">2</td> <td data-bbox="156 56 243 2184">3</td> <td data-bbox="243 56 329 2184">4</td> <td data-bbox="329 56 415 2184">5</td> <td data-bbox="415 56 501 2184">6</td> <td data-bbox="501 56 588 2184">7</td> <td data-bbox="588 56 674 2184">8</td> </tr> <tr> <td colspan="6" data-bbox="39 56 501 2184"> <table border="1"> <tr> <td data-bbox="39 56 70 2184">1</td> <td data-bbox="70 56 156 2184">2</td> <td data-bbox="156 56 243 2184">3</td> <td data-bbox="243 56 329 2184">4</td> <td data-bbox="329 56 415 2184">5</td> <td data-bbox="415 56 501 2184">6</td> <td data-bbox="501 56 588 2184">7</td> <td data-bbox="588 56 674 2184">8</td> </tr> <tr> <td colspan="6" data-bbox="39 56 501 2184"> <table border="1"> <tr> <td data-bbox="39 56 70 2184">1</td> <td data-bbox="70 56 156 2184">2</td> <td data-bbox="156 56 243 2184">3</td> <td data-bbox="243 56 329 2184">4</td> <td data-bbox="329 56 415 2184">5</td> <td data-bbox="415 56 501 2184">6</td> <td data-bbox="501 56 588 2184">7</td> <td data-bbox="588 56 674 2184">8</td> </tr> <tr> <td colspan="6" data-bbox="39 56 501 2184"> <table border="1"> <tr> <td data-bbox="39 56 70 2184">1</td> <td data-bbox="70 56 156 2184">2</td> <td data-bbox="156 56 243
2184">3</td> <td data-bbox="243 56 329 2184">4</td> <td data-bbox="329 56 415 2184">5</td> <td data-bbox="415 56 501 2184">6</td> <td data-bbox="501 56 588 2184">7</td> <td data-bbox="588 56 674 2184">8</td> </tr> <tr> <td colspan="6" data-bbox="39 56 501 2184"> <table border="1"> <tr> <td data-bbox="39 56 70 2184">1</td> <td data-bbox="70 56 156 2184">2</td> <td data-bbox="156 56 243 2184">3</td> <td data-bbox="243 56 329 2184">4</td> <td data-bbox="329 56 415 2184">5</td> <td data-bbox="415 56 501 2184">6</td> <td data-bbox="501 56 588 2184">7</td> <td data-bbox="588 56 674 2184">8</td> </tr> <tr> <td colspan="6" data-bbox="39 56 501 2184"> <table border="1"> <tr> <td data-bbox="39 56 70 2184">1</td> <td data-bbox="70 56 156 2184">2</td> <td data-bbox="156 56 243 2184">3</td> <td data-bbox="243 56 329 2184">4</td> <td data-bbox="329 56 415 2184">5</td> <td data-bbox="415 56 501 2184">6</td> <td data-bbox="501 56 588 2184">7</td> <td data-bbox="588 56 674 2184">8</td> </tr> <tr> <td colspan="6" data-bbox="39 56 501 2184"> <table border="1"> <tr> <td data-bbox="39 56 70 2184">1</td> <td data-bbox="70 56 156 2184">2</td> <td data-bbox="156 56 243 2184">3</td> <td data-bbox="243 56 329 2184">4</td> <td data-bbox="329 56 415 2184">5</td> <td data-bbox="415 56 501 2184">6</td> <td data-bbox="501 56 588 2184">7</td> <td data-bbox="588 56 674 2184">8</td> </tr> <tr> <td colspan="6" data-bbox="39 56 501 2184"> <table border="1"> <tr> <td data-bbox="39 56 70 2184">1</td> <td data-bbox="70 56 156 2184">2</td> <td data-bbox="156 56 243 2184">3</td> <td data-bbox="243 56 329 2184">4</td> <td data-bbox="329 56 415 2184">5</td> <td data-bbox="415 56 501 2184">6</td> <td data-bbox="501 56 588 2184">7</td> <td data-bbox="588 56 674 2184">8</td> </tr> <tr> <td colspan="6" data-bbox="39 56 501 2184"> <table border="1"> <tr> <td data-bbox="39 56 70 2184">1</td> <td data-bbox="70 56 156 2184">2</td> <td data-bbox="156 56 243 2184">3</td> <td data-bbox="243 56 329 2184">4</td> <td data-bbox="329 56 415 2184">5</td> <td data-bbox="415 56 501 2184">6</td> <td data-bbox="501 56 588 2184">7</td> <td data-bbox="588 56 674 2184">8</td> </tr> <tr> <td colspan="6" data-bbox="39 56 501 2184"> <table border="1"> <tr> <td data-bbox="39 56 70 2184">1</td> <td data-bbox="70 56 156 2184">2</td> <td data-bbox="156 56 243 2184">3</td> <td data-bbox="243 56 329 2184">4</td> <td data-bbox="329 56 415 2184">5</td> <td data-bbox="415 56 501 2184">6</td> <td data-bbox="501 56 588 2184">7</td> <td data-bbox="588 56 674 2184">8</td> </tr> <tr> <td colspan="6" data-bbox="39 56 501 2184"> <table border="1"> <tr> <td data-bbox="39 56 70 2184">1</td> <td data-bbox="70 56 156 2184">2</td> <td data-bbox="156 56 243 2184">3</td> <td data-bbox="243 56 329 2184">4</td> <td data-bbox="329 56 415 2184">5</td> <td data-bbox="415 56 501 2184">6</td> <td data-bbox="501 56 588 2184">7</td> <td data-bbox="588 56 674 2184">8</td> </tr> <tr> <td colspan="6" data-bbox="39 56 501 2184"> <table border="1"> <tr> <td data-bbox="39 56 70 2184">1</td> <td data-bbox="70 56 156 2184">2</td> <td data-bbox="156 56 243 2184">3</td> <td data-bbox="243 56 329 2184">4</td> <td data-bbox="329 56 415 2184">5</td> <td data-bbox="415 56 501 2184">6</td> <td data-bbox="501 56 588 2184">7</td> <td data-bbox="588 56 674 2184">8</td> </tr> <tr> <td colspan="6" data-bbox="39 56 501 2184"> <table border="1"> <tr> <td data-bbox="39 56 70 2184">1</td></tr></table></td></tr></table></td></tr></table></td></tr></table></td></tr></table></td></tr></table></td></tr></table></td></tr></table></td></tr></table></td></tr></table></td></tr></table></td></tr></table></td></tr></table></td></tr></table></td></tr></table></td></tr></table></td></tr></table></td></tr></table></td></tr></table></td></tr></table></td></tr></table></td></tr></table></td></tr></table></td></tr></table></td></tr></table></td></tr></table></td></tr></table></td></tr></table>   
                 |  |  |  |  |  | 1 | 2 | 3 | 4 | 5 | 6 | 7 | 8 | <table border="1"> <tr> <td data-bbox="39 56 70 2184">1</td> <td data-bbox="70 56 156 2184">2</td> <td data-bbox="156 56 243 2184">3</td> <td data-bbox="243 56 329 2184">4</td> <td data-bbox="329 56 415 2184">5</td> <td data-bbox="415 56 501 2184">6</td> <td data-bbox="501 56 588 2184">7</td> <td data-bbox="588 56 674 2184">8</td> </tr> <tr> <td colspan="6" data-bbox="39 56 501 2184"> <table border="1"> <tr> <td data-bbox="39 56 70 2184">1</td> <td data-bbox="70 56 156 2184">2</td> <td data-bbox="156 56 243 2184">3</td> <td data-bbox="243 56 329 2184">4</td> <td data-bbox="329 56 415 2184">5</td> <td data-bbox="415 56 501 2184">6</td> <td data-bbox="501 56 588 2184">7</td> <td data-bbox="588 56 674 2184">8</td> </tr> <tr> <td colspan="6" data-bbox="39 56 501 2184"> <table border="1"> <tr> <td data-bbox="39 56 70 2184">1</td> <td data-bbox="70 56 156 2184">2</td> <td data-bbox="156 56 243 2184">3</td> <td data-bbox="243 56 329 2184">4</td> <td data-bbox="329 56 415 2184">5</td> <td data-bbox="415 56 501 2184">6</td> <td data-bbox="501 56 588 2184">7</td> <td data-bbox="588 56 674 2184">8</td> </tr> <tr> <td colspan="6" data-bbox="39 56 501 2184"> <table border="1"> <tr> <td data-bbox="39 56 70 2184">1</td> <td data-bbox="70 56 156 2184">2</td> <td data-bbox="156 56 243 2184">3</td> <td data-bbox="243 56 329 2184">4</td> <td data-bbox="329 56 415 2184">5</td> <td data-bbox="415 56 501 2184">6</td> <td data-bbox="501 56 588 2184">7</td> <td data-bbox="588 56 674 2184">8</td> </tr> <tr> <td colspan="6" data-bbox="39 56 501 2184"> <table border="1"> <tr> <td data-bbox="39 56 70 2184">1</td> <td data-bbox="70 56 156 2184">2</td> <td data-bbox="156 56 243 2184">3</td> <td data-bbox="243 56 329 2184">4</td> <td data-bbox="329 56 415 2184">5</td> <td data-bbox="415 56 501 2184">6</td> <td data-bbox="501 56 588 2184">7</td> <td data-bbox="588 56 674 2184">8</td> </tr> <tr> <td colspan="6" data-bbox="39 56 501 2184"> <table border="1"> <tr> <td data-bbox="39 56 70 2184">1</td> <td data-bbox="70 56 156 2184">2</td> <td data-bbox="156 56 243 2184">3</td> <td data-bbox="243 56 329 2184">4</td> <td data-bbox="329 56 415 2184">5</td> <td data-bbox="415 56 501 2184">6</td> <td data-bbox="501 56 588 2184">7</td> <td data-bbox="588 56 674 2184">8</td> </tr> <tr> <td colspan="6" data-bbox="39 56 501 2184"> <table border="1"> <tr> <td data-bbox="39 56 70 2184">1</td> <td data-bbox="70 56 156 2184">2</td> <td data-bbox="156 56 243 2184">3</td> <td data-bbox="243 56 329 2184">4</td> <td data-bbox="329 56 415 2184">5</td> <td data-bbox="415 56 501 2184">6</td> <td data-bbox="501 56 588 2184">7</td> <td data-bbox="588 56 674 2184">8</td> </tr> <tr> <td colspan="6" data-bbox="39 56 501 2184"> <table border="1"> <tr> <td data-bbox="39 56 70 2184">1</td> <td data-bbox="70 56 156 2184">2</td> <td data-bbox="156 56 243 2184">3</td> <td data-bbox="243 56 329 2184">4</td> <td data-bbox="329 56 415 2184">5</td> <td data-bbox="415 56 501 2184">6</td> <td data-bbox="501 56 588 2184">7</td> <td data-bbox="588 56 674 2184">8</td> </tr> <tr> <td colspan="6" data-bbox="39 56 501 2184"> <table border="1"> <tr> <td data-bbox="39 56 70 2184">1</td> <td data-bbox="70 56 156 2184">2</td> <td data-bbox="156 56 243 2184">3</td> <td data-bbox="243 56 329 2184">4</td> <td data-bbox="329 56 415 2184">5</td> <td data-bbox="415 56 501 2184">6</td> <td data-bbox="501 56 588 2184">7</td> <td data-bbox="588 56 674 2184">8</td> </tr> <tr> <td colspan="6" data-bbox="39 56 501 2184"> <table border="1"> <tr> <td data-bbox="39 56 70 2184">1</td> <td data-bbox="70 56 156 2184">2</td> <td data-bbox="156 56 243 2184">3</td> <td data-bbox="243 56 329 2184">4</td> <td data-bbox="329 56 415 2184">5</td> <td data-bbox="415 56 501 2184">6</td> <td data-bbox="501 56 588 2184">7</td> <td data-bbox="588 56 674 2184">8</td> </tr> <tr> <td colspan="6" data-bbox="39 56 501 2184"> <table border="1"> <tr> <td data-bbox="39 56 70 2184">1</td> <td data-bbox="70 56 156 2184">2</td> <td data-bbox="156 56 243 2184">3</td> <td data-bbox="243 56 329 2184">4</td> <td data-bbox="329 56 415 2184">5</td> <td data-bbox="415 56 501 2184">6</td> <td data-bbox="501 56 588 2184">7</td> <td data-bbox="588 56 674 2184">8</td> </tr> <tr> <td colspan="6" data-bbox="39 56 501 2184"> <table border="1"> <tr> <td data-bbox="39 56 70 2184">1</td> <td data-bbox="70 56 156 2184">2</td> <td data-bbox="156 56 243 2184">3</td> <td data-bbox="243 56 329 2184">4</td> <td data-bbox="329 56 415 2184">5</td> <td data-bbox="415 56 501 2184">6</td> <td data-bbox="501 56 588 2184">7</td> <td data-bbox="588 56 674 2184">8</td> </tr> <tr> <td colspan="6" data-bbox="39 56 501 2184"> <table border="1"> <tr> <td data-bbox="39 56 70 2184">1</td> <td data-bbox="70 56 156 2184">2</td> <td data-bbox="156 56 243 2184">3</td> <td data-bbox="243 56 329 2184">4</td> <td data-bbox="329 56 415 2184">5</td> <td data-bbox="415 56 501 2184">6</td> <td data-bbox="501 56 588 2184">7</td> <td data-bbox="588 56 674 2184">8</td> </tr> <tr> <td colspan="6" data-bbox="39 56 501 2184"> <table border="1"> <tr> <td data-bbox="39 56 70 2184">1</td> <td data-bbox="70 56 156 2184">2</td> <td data-bbox="156 56 243 2184">3</td> <td data-bbox="243 56 329 2184">4</td> <td data-bbox="329 56 415 2184">5</td> <td data-bbox="415 56 501 2184">6</td> <td data-bbox="501 56 588 2184">7</td> <td data-bbox="588 56 674 2184">8</td> </tr> <tr> <td colspan="6" data-bbox="39 56 501 2184"> <table border="1"> <tr> <td data-bbox="39 56 70 2184">1</td> <td data-bbox="70 56 156 2184">2</td> <td data-bbox="156 56 243 2184">3</td> <td data-bbox="243 56 329 2184">4</td> <td data-bbox="329 56 415 2184">5</td> <td data-bbox="415 56 501 2184">6</td> <td data-bbox="501 56 588 2184">7</td> <td data-bbox="588 56 674 2184">8</td> </tr> <tr> <td colspan="6" data-bbox="39 56 501 2184"> <table border="1"> <tr> <td data-bbox="39 56 70 2184">1</td> <td data-bbox="70 56 156 2184">2</td> <td data-bbox="156 56 243 2184">3</td> <td data-bbox="243 56 329 2184">4</td> <td data-bbox="329 56 415 2184">5</td> <td data-bbox="415 56 501 2184">6</td> <td data-bbox="501 56 588 2184">7</td> <td data-bbox="588 56 674 2184">8</td> </tr> <tr> <td colspan="6" data-bbox="39 56 501 2184"> <table border="1"> <tr> <td data-bbox="39 56 70 2184">1</td> <td data-bbox="70 56 156 2184">2</td> <td data-bbox="156 56 243 2184">3</td> <td data-bbox="243 56 329 2184">4</td> <td data-bbox="329 56 415 2184">5</td> <td data-bbox="415 56 501 2184">6</td> <td data-bbox="501 56 588 2184">7</td> <td data-bbox="588 56 674 2184">8</td> </tr> <tr> <td colspan="6" data-bbox="39 56 501 2184"> <table border="1"> <tr> <td data-bbox="39 56 70 2184">1</td> <td data-bbox="70 56 156 2184">2</td> <td data-bbox="156 56 243 2184">3</td> <td data-bbox="243 56 329 2184">4</td> <td data-bbox="329 56 415 2184">5</td> <td data-bbox="415 56 501 2184">6</td> <td data-bbox="501 56 588 2184">7</td> <td data-bbox="588 56 674 2184">8</td> </tr> <tr> <td colspan="6" data-bbox="39 56 501 2184"> <table border="1"> <tr> <td data-bbox="39 56 70 2184">1</td> <td data-bbox="70 56 156 2184">2</td> <td data-bbox="156 56 243 2184">3</td> <td data-bbox="243 56 329 2184">4</td> <td data-bbox="329 56 415 2184">5</td> <td data-bbox="415 56 501 2184">6</td> <td data-bbox="501 56 588 2184">7</td> <td data-bbox="588 56 674 2184">8</td> </tr> <tr> <td colspan="6" data-bbox="39 56 501 2184"> <table border="1"> <tr> <td data-bbox="39 56 70 2184">1</td> <td data-bbox="70 56 156 2184">2</td> <td data-bbox="156 56 243 2184">3</td> <td data-bbox="243 56 329 2184">4</td> <td data-bbox="329 56 415 2184">5</td> <td data-bbox="415 56 501 2184">6</td> <td data-bbox="501 56 588 2184">7</td> <td data-bbox="588 56 674 2184">8</td> </tr> <tr> <td colspan="6" data-bbox="39 56 501 2184"> <table border="1"> <tr> <td data-bbox="39 56 70 2184">1</td> <td data-bbox="70 56 156 2184">2</td> <td data-bbox="156 56 243 2184">3</td> <td data-bbox="243 56 329 2184">4</td> <td data-bbox="329 56 415 2184">5</td> <td data-bbox="415 56 501 2184">6</td> <td data-bbox="501 56 588 2184">7</td> <td data-bbox="588 56 674 2184">8</td> </tr> <tr> <td colspan="6" data-bbox="39 56 501 2184"> <table border="1"> <tr> <td data-bbox="39 56 70 2184">1</td> <td data-bbox="70 56 156 2184">2</td> <td data-bbox="156 56 243 2184">3</td> <td data-bbox="243 56 329 2184">4</td> <td data-bbox="329 56 415 2184">5</td> <td data-bbox="415 56 501 2184">6</td> <td data-bbox="501 56 588 2184">7</td> <td data-bbox="588 56 674 2184">8</td> </tr> <tr> <td colspan="6" data-bbox="39 56 501 2184"> <table border="1"> <tr> <td data-bbox="39 56 70 2184">1</td> <td data-bbox="70 56 156 2184">2</td> <td data-bbox="156 56 243 2184">3</td> <td data-bbox="243 56 329 2184">4</td> <td data-bbox="329 56 415 2184">5</td> <td data-bbox="415 56 501 2184">6</td> <td data-bbox="501 56 588 2184">7</td> <td data-bbox="588 56 674 2184">8</td> </tr> <tr> <td colspan="6" data-bbox="39 56 501 2184"> <table border="1"> <tr> <td data-bbox="39 56 70 2184">1</td> <td data-bbox="70 56 156 2184">2</td> <td data-bbox="156 56 243 2184">3</td> <td data-bbox="243 56 329 2184">4</td> <td data-bbox="329 56 415 2184">5</td> <td data-bbox="415 56 501 2184">6</td> <td data-bbox="501 56 588 2184">7</td> <td data-bbox="588 56 674 2184">8</td> </tr> <tr> <td colspan="6" data-bbox="39 56 501 2184"> <table border="1"> <tr> <td data-bbox="39 56 70 2184">1</td> <td data-bbox="70 56 156 2184">2</td> <td data-bbox="156 56 243 2184">3</td> <td data-bbox="243 56 329 2184">4</td> <td data-bbox="329 56 415 2184">5</td> <td data-bbox="415 56 501 2184">6</td> <td data-bbox="501 56 588 2184">7</td> <td data-bbox="588 56 674 2184">8</td> </tr> <tr> <td colspan="6" data-bbox="39 56 501 2184"> <table border="1"> <tr> <td data-bbox="39 56 70 2184">1</td> <td data-bbox="70 56 156 2184">2</td> <td data-bbox="156 56 243 2184">3</td> <td data-bbox="243 56 329 2184">4</td> <td data-bbox="329 56 415 2184">5</td> <td
data-bbox="415 56 501 2184">6</td> <td data-bbox="501 56 588 2184">7</td> <td data-bbox="588 56 674 2184">8</td> </tr> <tr> <td colspan="6" data-bbox="39 56 501 2184"> <table border="1"> <tr> <td data-bbox="39 56 70 2184">1</td></tr></table></td></tr></table></td></tr></table></td></tr></table></td></tr></table></td></tr></table></td></tr></table></td></tr></table></td></tr></table></td></tr></table></td></tr></table></td></tr></table></td></tr></table></td></tr></table></td></tr></table></td></tr></table></td></tr></table></td></tr></table></td></tr></table></td></tr></table></td></tr></table></td></tr></table></td></tr></table></td></tr></table></td></tr></table></td></tr></table></td></tr></table>   |  |  |  |  |  | 1 | 2 | 3 | 4 | 5 | 6 | 7 | 8 | <table border="1"> <tr> <td data-bbox="39 56 70 2184">1</td> <td data-bbox="70 56 156 2184">2</td> <td data-bbox="156 56 243 2184">3</td> <td data-bbox="243 56 329 2184">4</td> <td data-bbox="329 56 415 2184">5</td> <td data-bbox="415 56 501 2184">6</td> <td data-bbox="501 56 588 2184">7</td> <td data-bbox="588 56 674 2184">8</td> </tr> <tr> <td colspan="6" data-bbox="39 56 501 2184"> <table border="1"> <tr> <td data-bbox="39 56 70 2184">1</td> <td data-bbox="70 56 156 2184">2</td> <td data-bbox="156 56 243 2184">3</td> <td data-bbox="243 56 329 2184">4</td> <td data-bbox="329 56 415 2184">5</td> <td data-bbox="415 56 501 2184">6</td> <td data-bbox="501 56 588 2184">7</td> <td data-bbox="588 56 674 2184">8</td> </tr> <tr> <td colspan="6" data-bbox="39 56 501 2184"> <table border="1"> <tr> <td data-bbox="39 56 70 2184">1</td> <td data-bbox="70 56 156 2184">2</td> <td data-bbox="156 56 243 2184">3</td> <td data-bbox="243 56 329 2184">4</td> <td data-bbox="329 56 415 2184">5</td> <td data-bbox="415 56 501 2184">6</td> <td data-bbox="501 56 588 2184">7</td> <td data-bbox="588 56 674 2184">8</td> </tr> <tr> <td colspan="6" data-bbox="39 56 501 2184"> <table border="1"> <tr> <td data-bbox="39 56 70 2184">1</td> <td data-bbox="70 56 156 2184">2</td> <td data-bbox="156 56 243 2184">3</td> <td data-bbox="243 56 329 2184">4</td> <td data-bbox="329 56 415 2184">5</td> <td data-bbox="415 56 501 2184">6</td> <td data-bbox="501 56 588 2184">7</td> <td data-bbox="588 56 674 2184">8</td> </tr> <tr> <td colspan="6" data-bbox="39 56 501 2184"> <table border="1"> <tr> <td data-bbox="39 56 70 2184">1</td> <td data-bbox="70 56 156 2184">2</td> <td data-bbox="156 56 243 2184">3</td> <td data-bbox="243 56 329 2184">4</td> <td data-bbox="329 56 415 2184">5</td> <td data-bbox="415 56 501 2184">6</td> <td data-bbox="501 56 588 2184">7</td> <td data-bbox="588 56 674 2184">8</td> </tr> <tr> <td colspan="6" data-bbox="39 56 501 2184"> <table border="1"> <tr> <td data-bbox="39 56 70 2184">1</td> <td data-bbox="70 56 156 2184">2</td> <td data-bbox="156 56 243 2184">3</td> <td data-bbox="243 56 329 2184">4</td> <td data-bbox="329 56 415 2184">5</td> <td data-bbox="415 56 501 2184">6</td> <td data-bbox="501 56 588 2184">7</td> <td data-bbox="588 56 674 2184">8</td> </tr> <tr> <td colspan="6" data-bbox="39 56 501 2184"> <table border="1"> <tr> <td data-bbox="39 56 70 2184">1</td> <td data-bbox="70 56 156 2184">2</td> <td data-bbox="156 56 243 2184">3</td> <td data-bbox="243 56 329 2184">4</td> <td data-bbox="329 56 415 2184">5</td> <td data-bbox="415 56 501 2184">6</td> <td data-bbox="501 56 588 2184">7</td> <td data-bbox="588 56 674 2184">8</td> </tr> <tr> <td colspan="6" data-bbox="39 56 501 2184"> <table border="1"> <tr> <td data-bbox="39 56 70 2184">1</td> <td data-bbox="70 56 156 2184">2</td> <td data-bbox="156 56 243 2184">3</td> <td data-bbox="243 56 329 2184">4</td> <td data-bbox="329 56 415 2184">5</td> <td data-bbox="415 56 501 2184">6</td> <td data-bbox="501 56 588 2184">7</td> <td data-bbox="588 56 674 2184">8</td> </tr> <tr> <td colspan="6" data-bbox="39 56 501 2184"> <table border="1"> <tr> <td data-bbox="39 56
70 2184">1</td> <td data-bbox="70 56 156 2184">2</td> <td data-bbox="156 56 243 2184">3</td> <td data-bbox="243 56 329 2184">4</td> <td data-bbox="329 56 415 2184">5</td> <td data-bbox="415 56 501 2184">6</td> <td data-bbox="501 56 588 2184">7</td> <td data-bbox="588 56 674 2184">8</td> </tr> <tr> <td colspan="6" data-bbox="39 56 501 2184"> <table border="1"> <tr> <td data-bbox="39 56 70 2184">1</td> <td data-bbox="70 56 156 2184">2</td> <td data-bbox="156 56 243 2184">3</td> <td data-bbox="243 56 329 2184">4</td> <td data-bbox="329 56 415 2184">5</td> <td data-bbox="415 56 501 2184">6</td> <td data-bbox="501 56 588 2184">7</td> <td data-bbox="588 56 674 2184">8</td> </tr> <tr> <td colspan="6" data-bbox="39 56 501 2184"> <table border="1"> <tr> <td data-bbox="39 56 70 2184">1</td> <td data-bbox="70 56 156 2184">2</td> <td data-bbox="156 56 243 2184">3</td> <td data-bbox="243 56 329 2184">4</td> <td data-bbox="329 56 415 2184">5</td> <td data-bbox="415 56 501 2184">6</td> <td data-bbox="501 56 588 2184">7</td> <td data-bbox="588 56 674 2184">8</td> </tr> <tr> <td colspan="6" data-bbox="39 56 501 2184"> <table border="1"> <tr> <td data-bbox="39 56 70 2184">1</td> <td data-bbox="70 56 156 2184">2</td> <td data-bbox="156 56 243 2184">3</td> <td data-bbox="243 56 329 2184">4</td> <td data-bbox="329 56 415 2184">5</td> <td data-bbox="415 56 501 2184">6</td> <td data-bbox="501 56 588 2184">7</td> <td data-bbox="588 56 674 2184">8</td> </tr> <tr> <td colspan="6" data-bbox="39 56 501 2184"> <table border="1"> <tr> <td data-bbox="39 56 70 2184">1</td> <td data-bbox="70 56 156 2184">2</td> <td data-bbox="156 56 243 2184">3</td> <td data-bbox="243 56 329 2184">4</td> <td data-bbox="329 56 415 2184">5</td> <td data-bbox="415 56 501 2184">6</td> <td data-bbox="501 56 588 2184">7</td> <td data-bbox="588 56 674 2184">8</td> </tr> <tr> <td colspan="6" data-bbox="39 56 501 2184"> <table border="1"> <tr> <td data-bbox="39 56 70 2184">1</td> <td data-bbox="70 56 156 2184">2</td> <td data-bbox="156 56 243 2184">3</td> <td data-bbox="243 56 329 2184">4</td> <td data-bbox="329 56 415 2184">5</td> <td data-bbox="415 56 501 2184">6</td> <td data-bbox="501 56 588 2184">7</td> <td data-bbox="588 56 674 2184">8</td> </tr> <tr> <td colspan="6" data-bbox="39 56 501 2184"> <table border="1"> <tr> <td data-bbox="39 56 70 2184">1</td> <td data-bbox="70 56 156 2184">2</td> <td data-bbox="156 56 243 2184">3</td> <td data-bbox="243 56 329 2184">4</td> <td data-bbox="329 56 415 2184">5</td> <td data-bbox="415 56 501 2184">6</td> <td data-bbox="501 56 588 2184">7</td> <td data-bbox="588 56 674 2184">8</td> </tr> <tr> <td colspan="6" data-bbox="39 56 501 2184"> <table border="1"> <tr> <td data-bbox="39 56 70 2184">1</td> <td data-bbox="70 56 156 2184">2</td> <td data-bbox="156 56 243 2184">3</td> <td data-bbox="243 56 329 2184">4</td> <td data-bbox="329 56 415 2184">5</td> <td data-bbox="415 56 501 2184">6</td> <td data-bbox="501 56 588 2184">7</td> <td data-bbox="588 56 674 2184">8</td> </tr> <tr> <td colspan="6" data-bbox="39 56 501 2184"> <table border="1"> <tr> <td data-bbox="39 56 70 2184">1</td> <td data-bbox="70 56 156 2184">2</td> <td data-bbox="156 56 243 2184">3</td> <td data-bbox="243 56 329 2184">4</td> <td data-bbox="329 56 415 2184">5</td> <td data-bbox="415 56 501 2184">6</td> <td data-bbox="501 56 588 2184">7</td> <td data-bbox="588 56 674 2184">8</td> </tr> <tr> <td colspan="6" data-bbox="39 56 501 2184"> <table border="1"> <tr> <td data-bbox="39 56 70 2184">1</td> <td data-bbox="70 56 156 2184">2</td> <td data-bbox="156 56 243 2184">3</td> <td data-bbox="243 56 329 2184">4</td> <td data-bbox="329 56 415 2184">5</td> <td data-bbox="415 56 501 2184">6</td> <td data-bbox="501 56 588 2184">7</td> <td data-bbox="588 56 674 2184">8</td> </tr> <tr> <td colspan="6" data-bbox="39 56 501 2184"> <table border="1"> <tr> <td data-bbox="39 56 70 2184">1</td> <td data-bbox="70 56 156 2184">2</td> <td data-bbox="156 56 243 2184">3</td> <td data-bbox="243 56 329 2184">4</td> <td data-bbox="329 56 415 2184">5</td> <td data-bbox="415 56 501 2184">6</td> <td data-bbox="501 56 588 2184">7</td> <td data-bbox="588 56 674 2184">8</td> </tr> <tr> <td colspan="6" data-bbox="39 56 501 2184"> <table border="1"> <tr> <td data-bbox="39 56 70 2184">1</td> <td data-bbox="70 56 156 2184">2</td> <td data-bbox="156 56 243 2184">3</td> <td data-bbox="243 56 329 2184">4</td> <td data-bbox="329 56 415 2184">5</td> <td data-bbox="415 56 501 2184">6</td> <td data-bbox="501 56 588 2184">7</td> <td data-bbox="588 56 674 2184">8</td> </tr> <tr> <td colspan="6" data-bbox="39 56 501 2184"> <table border="1"> <tr> <td data-bbox="39 56 70 2184">1</td> <td data-bbox="70 56 156 2184">2</td> <td data-bbox="156 56 243 2184">3</td> <td data-bbox="243 56 329 2184">4</td> <td data-bbox="329 56 415 2184">5</td> <td data-bbox="415 56 501 2184">6</td> <td data-bbox="501 56 588 2184">7</td> <td data-bbox="588 56 674 2184">8</td> </tr> <tr> <td colspan="6" data-bbox="39 56 501 2184"> <table border="1"> <tr> <td data-bbox="39 56 70 2184">1</td> <td data-bbox="70 56 156 2184">2</td> <td data-bbox="156 56 243 2184">3</td> <td data-bbox="243 56 329 2184">4</td> <td data-bbox="329 56 415 2184">5</td> <td data-bbox="415 56 501 2184">6</td> <td data-bbox="501 56 588 2184">7</td> <td data-bbox="588 56 674 2184">8</td> </tr> <tr> <td colspan="6" data-bbox="39 56 501 2184"> <table border="1"> <tr> <td data-bbox="39 56 70 2184">1</td> <td data-bbox="70 56 156 2184">2</td> <td data-bbox="156 56 243 2184">3</td> <td data-bbox="243 56 329 2184">4</td> <td data-bbox="329 56 415 2184">5</td> <td data-bbox="415 56 501 2184">6</td> <td data-bbox="501 56 588 2184">7</td> <td data-bbox="588 56 674 2184">8</td> </tr> <tr> <td colspan="6" data-bbox="39 56 501 2184"> <table border="1"> <tr> <td data-bbox="39 56 70 2184">1</td> <td data-bbox="70 56 156 2184">2</td> <td data-bbox="156 56 243 2184">3</td> <td data-bbox="243 56 329 2184">4</td> <td data-bbox="329 56 415 2184">5</td> <td data-bbox="415 56 501 2184">6</td> <td data-bbox="501 56 588 2184">7</td> <td data-bbox="588 56 674 2184">8</td> </tr> <tr> <td colspan="6" data-bbox="39 56 501 2184"> <table border="1"> <tr> <td data-bbox="39 56 70 2184">1</td> <td data-bbox="70 56 156 2184">2</td> <td data-bbox="156 56 243 2184">3</td> <td data-bbox="243 56 329 2184">4</td> <td data-bbox="329 56 415 2184">5</td> <td data-bbox="415 56 501 2184">6</td> <td data-bbox="501 56 588 2184">7</td> <td data-bbox="588 56 674 2184">8</td> </tr> <tr> <td colspan="6" data-bbox="39 56 501 2184"> <table border="1"> <tr> <td data-bbox="39 56 70 2184">1</td></tr></table></td></tr></table></td></tr></table></td></tr></table></td></tr></table></td></tr></table></td></tr></table></td></tr></table></td></tr></table></td></tr></table></td></tr></table></td></tr></table></td></tr></table></td></tr></table></td></tr></table></td></tr></table></td></tr></table></td></tr></table></td></tr></table></td></tr></table></td></tr></table></td></tr></table></td></tr></table></td></tr></table></td></tr></table></td></tr></table>   
   |  |  |  |  |  | 1 | 2 | 3 | 4 | 5 | 6 | 7 | 8 | <table border="1"> <tr> <td data-bbox="39 56 70 2184">1</td> <td data-bbox="70 56 156 2184">2</td> <td data-bbox="156 56 243 2184">3</td> <td data-bbox="243 56 329 2184">4</td> <td data-bbox="329 56 415 2184">5</td> <td data-bbox="415 56 501 2184">6</td> <td data-bbox="501 56 588 2184">7</td> <td data-bbox="588 56 674 2184">8</td> </tr> <tr> <td colspan="6" data-bbox="39 56 501 2184"> <table border="1"> <tr> <td data-bbox="39 56 70 2184">1</td> <td data-bbox="70 56 156 2184">2</td> <td data-bbox="156 56 243 2184">3</td> <td data-bbox="243 56 329 2184">4</td> <td data-bbox="329 56 415 2184">5</td> <td data-bbox="415 56 501 2184">6</td> <td data-bbox="501 56 588 2184">7</td> <td data-bbox="588 56 674 2184">8</td> </tr> <tr> <td colspan="6" data-bbox="39 56 501 2184"> <table border="1"> <tr> <td data-bbox="39 56 70 2184">1</td> <td data-bbox="70 56 156 2184">2</td> <td data-bbox="156 56 243 2184">3</td> <td data-bbox="243 56 329 2184">4</td> <td data-bbox="329 56 415 2184">5</td> <td data-bbox="415 56 501 2184">6</td> <td data-bbox="501 56 588 2184">7</td> <td data-bbox="588 56 674 2184">8</td> </tr> <tr> <td colspan="6" data-bbox="39 56 501 2184"> <table border="1"> <tr> <td data-bbox="39 56 70 2184">1</td> <td data-bbox="70 56 156 2184">2</td> <td data-bbox="156 56 243 2184">3</td> <td data-bbox="243 56 329 2184">4</td> <td data-bbox="329 56 415 2184">5</td> <td data-bbox="415 56 501 2184">6</td> <td data-bbox="501 56 588 2184">7</td> <td data-bbox="588 56 674 2184">8</td> </tr> <tr> <td colspan="6" data-bbox="39 56 501 2184"> <table border="1"> <tr> <td data-bbox="39 56 70 2184">1</td> <td data-bbox="70 56 156 2184">2</td> <td data-bbox="156 56 243 2184">3</td> <td data-bbox="243 56 329 2184">4</td> <td data-bbox="329 56 415 2184">5</td> <td data-bbox="415 56 501 2184">6</td> <td data-bbox="501 56 588 2184">7</td> <td data-bbox="588 56 674 2184">8</td> </tr> <tr> <td colspan="6" data-bbox="39 56 501 2184"> <table border="1"> <tr> <td data-bbox="39 56 70 2184">1</td> <td data-bbox="70 56 156 2184">2</td> <td data-bbox="156 56 243 2184">3</td> <td data-bbox="243 56 329 2184">4</td> <td data-bbox="329 56 415 2184">5</td> <td data-bbox="415 56 501 2184">6</td> <td data-bbox="501 56 588 2184">7</td> <td data-bbox="588 56 674 2184">8</td> </tr> <tr> <td colspan="6" data-bbox="39 56 501 2184"> <table border="1"> <tr> <td data-bbox="39 56 70 2184">1</td> <td data-bbox="70 56 156 2184">2</td> <td data-bbox="156 56 243 2184">3</td> <td data-bbox="243 56 329 2184">4</td> <td data-bbox="329 56 415 2184">5</td> <td data-bbox="415 56 501 2184">6</td> <td data-bbox="501 56 588 2184">7</td> <td data-bbox="588 56 674 2184">8</td> </tr> <tr> <td colspan="6" data-bbox="39 56 501 2184"> <table border="1"> <tr> <td data-bbox="39 56 70 2184">1</td> <td data-bbox="70 56 156 2184">2</td> <td data-bbox="156 56 243 2184">3</td> <td data-bbox="243 56 329 2184">4</td> <td data-bbox="329 56 415 2184">5</td> <td data-bbox="415 56 501 2184">6</td> <td data-bbox="501 56 588 2184">7</td> <td data-bbox="588 56 674 2184">8</td> </tr> <tr> <td colspan="6" data-bbox="39 56 501 2184"> <table border="1"> <tr> <td data-bbox="39 56 70 2184">1</td> <td data-bbox="70 56 156 2184">2</td> <td data-bbox="156 56 243 2184">3</td> <td data-bbox="243 56 329 2184">4</td> <td data-bbox="329 56 415 2184">5</td> <td data-bbox="415 56 501 2184">6</td> <td data-bbox="501 56 588 2184">7</td> <td data-bbox="588 56 674 2184">8</td> </tr> <tr> <td colspan="6" data-bbox="39 56 501 2184"> <table border="1"> <tr> <td data-bbox="39 56 70 2184">1</td> <td data-bbox="70 56 156 2184">2</td> <td data-bbox="156 56 243 2184">3</td> <td data-bbox="243 56 329 2184">4</td> <td data-bbox="329 56 415 2184">5</td> <td data-bbox="415 56 501 2184">6</td> <td data-bbox="501 56 588 2184">7</td> <td data-bbox="588 56 674 2184">8</td> </tr> <tr> <td colspan="6" data-bbox="39 56 501 2184"> <table border="1"> <tr> <td data-bbox="39 56 70 2184">1</td> <td data-bbox="70 56 156 2184">2</td> <td data-bbox="156 56 243 2184">3</td> <td data-bbox="243 56 329 2184">4</td> <td data-bbox="329 56 415 2184">5</td> <td data-bbox="415 56 501 2184">6</td> <td data-bbox="501 56 588 2184">7</td> <td data-bbox="588 56 674 2184">8</td> </tr> <tr> <td colspan="6" data-bbox="39 56 501 2184"> <table border="1"> <tr> <td data-bbox="39 56 70 2184">1</td> <td data-bbox="70 56 156 2184">2</td> <td data-bbox="156 56 243 2184">3</td> <td data-bbox="243 56 329 2184">4</td> <td data-bbox="329 56 415 2184">5</td> <td data-bbox="415 56 501 2184">6</td> <td data-bbox="501 56 588 2184">7</td> <td data-bbox="588 56 674 2184">8</td> </tr> <tr> <td colspan="6" data-bbox="39 56 501 2184"> <table border="1"> <tr> <td data-bbox="39 56 70 2184">1</td> <td data-bbox="70 56 156 2184">2</td> <td data-bbox="156 56 243 2184">3</td> <td data-bbox="243 56 329 2184">4</td> <td data-bbox="329 56 415 2184">5</td> <td data-bbox="415 56 501 2184">6</td> <td data-bbox="501 56 588 2184">7</td> <td data-bbox="588 56 674 2184">8</td> </tr> <tr> <td colspan="6" data-bbox="39 56 501 2184"> <table border="1"> <tr> <td data-bbox="39 56 70 2184">1</td> <td data-bbox="70 56 156 2184">2</td> <td data-bbox="156 56 243 2184">3</td> <td data-bbox="243 56 329 2184">4</td> <td data-bbox="329 56 415 2184">5</td> <td data-bbox="415 56 501 2184">6</td> <td data-bbox="501 56 588 2184">7</td> <td data-bbox="588 56 674 2184">8</td> </tr> <tr> <td colspan="6" data-bbox="39 56 501 2184"> <table border="1"> <tr> <td data-bbox="39 56 70 2184">1</td> <td data-bbox="70 56 156 2184">2</td> <td data-bbox="156 56 243 2184">3</td> <td data-bbox="243 56 329 2184">4</td> <td data-bbox="329 56 415 2184">5</td> <td data-bbox="415 56 501 2184">6</td> <td data-bbox="501 56 588 2184">7</td> <td data-bbox="588 56 674 2184">8</td> </tr> <tr> <td colspan="6" data-bbox="39 56 501 2184"> <table border="1"> <tr> <td data-bbox="39 56 70 2184">1</td> <td data-bbox="70 56 156 2184">2</td> <td data-bbox="156 56 243 2184">3</td> <td data-bbox="243 56 329 2184">4</td> <td data-bbox="329 56 415 2184">5</td> <td data-bbox="415 56 501 2184">6</td> <td data-bbox="501 56 588 2184">7</td> <td data-bbox="588 56 674 2184">8</td> </tr> <tr> <td colspan="6" data-bbox="39 56 501 2184"> <table border="1"> <tr> <td data-bbox="39 56 70 2184">1</td> <td data-bbox="70 56 156 2184">2</td> <td data-bbox="156 56 243 2184">3</td> <td data-bbox="243 56 329 2184">4</td> <td data-bbox="329 56 415 2184">5</td> <td data-bbox="415 56 501 2184">6</td> <td data-bbox="501 56 588 2184">7</td> <td data-bbox="588 56 674 2184">8</td> </tr> <tr> <td colspan="6" data-bbox="39 56 501 2184"> <table border="1"> <tr> <td data-bbox="39 56 70 2184">1</td> <td data-bbox="70 56 156 2184">2</td> <td data-bbox="156 56 243 2184">3</td> <td data-bbox="243 56 329 2184">4</td> <td
data-bbox="329 56 415 2184">5</td> <td data-bbox="415 56 501 2184">6</td> <td data-bbox="501 56 588 2184">7</td> <td data-bbox="588 56 674 2184">8</td> </tr> <tr> <td colspan="6" data-bbox="39 56 501 2184"> <table border="1"> <tr> <td data-bbox="39 56 70 2184">1</td> <td data-bbox="70 56 156 2184">2</td> <td data-bbox="156 56 243 2184">3</td> <td data-bbox="243 56 329 2184">4</td> <td data-bbox="329 56 415 2184">5</td> <td data-bbox="415 56 501 2184">6</td> <td data-bbox="501 56 588 2184">7</td> <td data-bbox="588 56 674 2184">8</td> </tr> <tr> <td colspan="6" data-bbox="39 56 501 2184"> <table border="1"> <tr> <td data-bbox="39 56 70 2184">1</td> <td data-bbox="70 56 156 2184">2</td> <td data-bbox="156 56 243 2184">3</td> <td data-bbox="243 56 329 2184">4</td> <td data-bbox="329 56 415 2184">5</td> <td data-bbox="415 56 501 2184">6</td> <td data-bbox="501 56 588 2184">7</td> <td data-bbox="588 56 674 2184">8</td> </tr> <tr> <td colspan="6" data-bbox="39 56 501 2184"> <table border="1"> <tr> <td data-bbox="39 56 70 2184">1</td> <td data-bbox="70 56 156 2184">2</td> <td data-bbox="156 56 243 2184">3</td> <td data-bbox="243 56 329 2184">4</td> <td data-bbox="329 56 415 2184">5</td> <td data-bbox="415 56 501 2184">6</td> <td data-bbox="501 56 588 2184">7</td> <td data-bbox="588 56 674 2184">8</td> </tr> <tr> <td colspan="6" data-bbox="39 56 501 2184"> <table border="1"> <tr> <td data-bbox="39 56 70 2184">1</td> <td data-bbox="70 56 156 2184">2</td> <td data-bbox="156 56 243 2184">3</td> <td data-bbox="243 56 329 2184">4</td> <td data-bbox="329 56 415 2184">5</td> <td data-bbox="415 56 501 2184">6</td> <td data-bbox="501 56 588 2184">7</td> <td data-bbox="588 56 674 2184">8</td> </tr> <tr> <td colspan="6" data-bbox="39 56 501 2184"> <table border="1"> <tr> <td data-bbox="39 56 70 2184">1</td> <td data-bbox="70 56 156 2184">2</td> <td data-bbox="156 56 243 2184">3</td> <td data-bbox="243 56 329 2184">4</td> <td data-bbox="329 56 415 2184">5</td> <td data-bbox="415 56 501 2184">6</td> <td data-bbox="501 56 588 2184">7</td> <td data-bbox="588 56 674 2184">8</td> </tr> <tr> <td colspan="6" data-bbox="39 56 501 2184"> <table border="1"> <tr> <td data-bbox="39 56 70 2184">1</td> <td data-bbox="70 56 156 2184">2</td> <td data-bbox="156 56 243 2184">3</td> <td data-bbox="243 56 329 2184">4</td> <td data-bbox="329 56 415 2184">5</td> <td data-bbox="415 56 501 2184">6</td> <td data-bbox="501 56 588 2184">7</td> <td data-bbox="588 56 674 2184">8</td> </tr> <tr> <td colspan="6" data-bbox="39 56 501 2184"> <table border="1"> <tr> <td data-bbox="39 56 70 2184">1</td></tr></table></td></tr></table></td></tr></table></td></tr></table></td></tr></table></td></tr></table></td></tr></table></td></tr></table></td></tr></table></td></tr></table></td></tr></table></td></tr></table></td></tr></table></td></tr></table></td></tr></table></td></tr></table></td></tr></table></td></tr></table></td></tr></table></td></tr></table></td></tr></table></td></tr></table></td></tr></table></td></tr></table></td></tr></table>   |  |  |  |  |  | 1 | 2 | 3 | 4 | 5 | 6 | 7 | 8 | <table border="1"> <tr> <td data-bbox="39 56 70 2184">1</td> <td data-bbox="70 56 156 2184">2</td> <td data-bbox="156 56 243 2184">3</td> <td data-bbox="243 56 329 2184">4</td> <td data-bbox="329 56 415 2184">5</td> <td data-bbox="415 56 501 2184">6</td> <td data-bbox="501 56 588 2184">7</td> <td data-bbox="588 56 674 2184">8</td> </tr> <tr> <td colspan="6" data-bbox="39 56 501 2184"> <table border="1"> <tr> <td data-bbox="39 56 70 2184">1</td> <td data-bbox="70 56 156 2184">2</td> <td data-bbox="156 56 243 2184">3</td> <td data-bbox="243 56 329 2184">4</td> <td data-bbox="329 56 415 2184">5</td> <td data-bbox="415 56 501 2184">6</td> <td data-bbox="501 56 588 2184">7</td> <td data-bbox="588 56 674 2184">8</td> </tr> <tr> <td colspan="6" data-bbox="39 56 501 2184"> <table border="1"> <tr> <td data-bbox="39
56 70 2184">1</td> <td data-bbox="70 56 156 2184">2</td> <td data-bbox="156 56 243 2184">3</td> <td data-bbox="243 56 329 2184">4</td> <td data-bbox="329 56 415 2184">5</td> <td data-bbox="415 56 501 2184">6</td> <td data-bbox="501 56 588 2184">7</td> <td data-bbox="588 56 674 2184">8</td> </tr> <tr> <td colspan="6" data-bbox="39 56 501 2184"> <table border="1"> <tr> <td data-bbox="39 56 70 2184">1</td> <td data-bbox="70 56 156 2184">2</td> <td data-bbox="156 56 243 2184">3</td> <td data-bbox="243 56 329 2184">4</td> <td data-bbox="329 56 415 2184">5</td> <td data-bbox="415 56 501 2184">6</td> <td data-bbox="501 56 588 2184">7</td> <td data-bbox="588 56 674 2184">8</td> </tr> <tr> <td colspan="6" data-bbox="39 56 501 2184"> <table border="1"> <tr> <td data-bbox="39 56 70 2184">1</td> <td data-bbox="70 56 156 2184">2</td> <td data-bbox="156 56 243 2184">3</td> <td data-bbox="243 56 329 2184">4</td> <td data-bbox="329 56 415 2184">5</td> <td data-bbox="415 56 501 2184">6</td> <td data-bbox="501 56 588 2184">7</td> <td data-bbox="588 56 674 2184">8</td> </tr> <tr> <td colspan="6" data-bbox="39 56 501 2184"> <table border="1"> <tr> <td data-bbox="39 56 70 2184">1</td> <td data-bbox="70 56 156 2184">2</td> <td data-bbox="156 56 243 2184">3</td> <td data-bbox="243 56 329 2184">4</td> <td data-bbox="329 56 415 2184">5</td> <td data-bbox="415 56 501 2184">6</td> <td data-bbox="501 56 588 2184">7</td> <td data-bbox="588 56 674 2184">8</td> </tr> <tr> <td colspan="6" data-bbox="39 56 501 2184"> <table border="1"> <tr> <td data-bbox="39 56 70 2184">1</td> <td data-bbox="70 56 156 2184">2</td> <td data-bbox="156 56 243 2184">3</td> <td data-bbox="243 56 329 2184">4</td> <td data-bbox="329 56 415 2184">5</td> <td data-bbox="415 56 501 2184">6</td> <td data-bbox="501 56 588 2184">7</td> <td data-bbox="588 56 674 2184">8</td> </tr> <tr> <td colspan="6" data-bbox="39 56 501 2184"> <table border="1"> <tr> <td data-bbox="39 56 70 2184">1</td> <td data-bbox="70 56 156 2184">2</td> <td data-bbox="156 56 243 2184">3</td> <td data-bbox="243 56 329 2184">4</td> <td data-bbox="329 56 415 2184">5</td> <td data-bbox="415 56 501 2184">6</td> <td data-bbox="501 56 588 2184">7</td> <td data-bbox="588 56 674 2184">8</td> </tr> <tr> <td colspan="6" data-bbox="39 56 501 2184"> <table border="1"> <tr> <td data-bbox="39 56 70 2184">1</td> <td data-bbox="70 56 156 2184">2</td> <td data-bbox="156 56 243 2184">3</td> <td data-bbox="243 56 329 2184">4</td> <td data-bbox="329 56 415 2184">5</td> <td data-bbox="415 56 501 2184">6</td> <td data-bbox="501 56 588 2184">7</td> <td data-bbox="588 56 674 2184">8</td> </tr> <tr> <td colspan="6" data-bbox="39 56 501 2184"> <table border="1"> <tr> <td data-bbox="39 56 70 2184">1</td> <td data-bbox="70 56 156 2184">2</td> <td data-bbox="156 56 243 2184">3</td> <td data-bbox="243 56 329 2184">4</td> <td data-bbox="329 56 415 2184">5</td> <td data-bbox="415 56 501 2184">6</td> <td data-bbox="501 56 588 2184">7</td> <td data-bbox="588 56 674 2184">8</td> </tr> <tr> <td colspan="6" data-bbox="39 56 501 2184"> <table border="1"> <tr> <td data-bbox="39 56 70 2184">1</td> <td data-bbox="70 56 156 2184">2</td> <td data-bbox="156 56 243 2184">3</td> <td data-bbox="243 56 329 2184">4</td> <td data-bbox="329 56 415 2184">5</td> <td data-bbox="415 56 501 2184">6</td> <td data-bbox="501 56 588 2184">7</td> <td data-bbox="588 56 674 2184">8</td> </tr> <tr> <td colspan="6" data-bbox="39 56 501 2184"> <table border="1"> <tr> <td data-bbox="39 56 70 2184">1</td> <td data-bbox="70 56 156 2184">2</td> <td data-bbox="156 56 243 2184">3</td> <td data-bbox="243 56 329 2184">4</td> <td data-bbox="329 56 415 2184">5</td> <td data-bbox="415 56 501 2184">6</td> <td data-bbox="501 56 588 2184">7</td> <td data-bbox="588 56 674 2184">8</td> </tr> <tr> <td colspan="6" data-bbox="39 56 501 2184"> <table border="1"> <tr> <td data-bbox="39 56 70 2184">1</td> <td data-bbox="70 56 156 2184">2</td> <td data-bbox="156 56 243 2184">3</td> <td data-bbox="243 56 329 2184">4</td> <td data-bbox="329 56 415 2184">5</td> <td data-bbox="415 56 501 2184">6</td> <td data-bbox="501 56 588 2184">7</td> <td data-bbox="588 56 674 2184">8</td> </tr> <tr> <td colspan="6" data-bbox="39 56 501 2184"> <table border="1"> <tr> <td data-bbox="39 56 70 2184">1</td> <td data-bbox="70 56 156 2184">2</td> <td data-bbox="156 56 243 2184">3</td> <td data-bbox="243 56 329 2184">4</td> <td data-bbox="329 56 415 2184">5</td> <td data-bbox="415 56 501 2184">6</td> <td data-bbox="501 56 588 2184">7</td> <td data-bbox="588 56 674 2184">8</td> </tr> <tr> <td colspan="6" data-bbox="39 56 501 2184"> <table border="1"> <tr> <td data-bbox="39 56 70 2184">1</td> <td data-bbox="70 56 156 2184">2</td> <td data-bbox="156 56 243 2184">3</td> <td data-bbox="243 56 329 2184">4</td> <td data-bbox="329 56 415 2184">5</td> <td data-bbox="415 56 501 2184">6</td> <td data-bbox="501 56 588 2184">7</td> <td data-bbox="588 56 674 2184">8</td> </tr> <tr> <td colspan="6" data-bbox="39 56 501 2184"> <table border="1"> <tr> <td data-bbox="39 56 70 2184">1</td> <td data-bbox="70 56 156 2184">2</td> <td data-bbox="156 56 243 2184">3</td> <td data-bbox="243 56 329 2184">4</td> <td data-bbox="329 56 415 2184">5</td> <td data-bbox="415 56 501 2184">6</td> <td data-bbox="501 56 588 2184">7</td> <td data-bbox="588 56 674 2184">8</td> </tr> <tr> <td colspan="6" data-bbox="39 56 501 2184"> <table border="1"> <tr> <td data-bbox="39 56 70 2184">1</td> <td data-bbox="70 56 156 2184">2</td> <td data-bbox="156 56 243 2184">3</td> <td data-bbox="243 56 329 2184">4</td> <td data-bbox="329 56 415 2184">5</td> <td data-bbox="415 56 501 2184">6</td> <td data-bbox="501 56 588 2184">7</td> <td data-bbox="588 56 674 2184">8</td> </tr> <tr> <td colspan="6" data-bbox="39 56 501 2184"> <table border="1"> <tr> <td data-bbox="39 56 70 2184">1</td> <td data-bbox="70 56 156 2184">2</td> <td data-bbox="156 56 243 2184">3</td> <td data-bbox="243 56 329 2184">4</td> <td data-bbox="329 56 415 2184">5</td> <td data-bbox="415 56 501 2184">6</td> <td data-bbox="501 56 588 2184">7</td> <td data-bbox="588 56 674 2184">8</td> </tr> <tr> <td colspan="6" data-bbox="39 56 501 2184"> <table border="1"> <tr> <td data-bbox="39 56 70 2184">1</td> <td data-bbox="70 56 156 2184">2</td> <td data-bbox="156 56 243 2184">3</td> <td data-bbox="243 56 329 2184">4</td> <td data-bbox="329 56 415 2184">5</td> <td data-bbox="415 56 501 2184">6</td> <td data-bbox="501 56 588 2184">7</td> <td data-bbox="588 56 674 2184">8</td> </tr> <tr> <td colspan="6" data-bbox="39 56 501 2184"> <table border="1"> <tr> <td data-bbox="39 56 70 2184">1</td> <td data-bbox="70 56 156 2184">2</td> <td data-bbox="156 56 243 2184">3</td> <td data-bbox="243 56 329 2184">4</td> <td data-bbox="329 56 415 2184">5</td> <td data-bbox="415 56 501 2184">6</td> <td data-bbox="501 56 588 2184">7</td> <td data-bbox="588 56 674 2184">8</td> </tr> <tr> <td colspan="6" data-bbox="39 56 501 2184"> <table border="1"> <tr> <td data-bbox="39 56 70 2184">1</td> <td data-bbox="70 56 156 2184">2</td> <td data-bbox="156 56 243 2184">3</td> <td data-bbox="243 56 329 2184">4</td> <td data-bbox="329 56 415 2184">5</td> <td data-bbox="415 56 501 2184">6</td> <td data-bbox="501 56 588 2184">7</td> <td data-bbox="588 56 674 2184">8</td> </tr> <tr> <td colspan="6" data-bbox="39 56 501 2184"> <table border="1"> <tr> <td data-bbox="39 56 70 2184">1</td> <td data-bbox="70 56 156 2184">2</td> <td data-bbox="156 56 243 2184">3</td> <td data-bbox="243 56 329 2184">4</td> <td data-bbox="329 56 415 2184">5</td> <td data-bbox="415 56 501 2184">6</td> <td data-bbox="501 56 588 2184">7</td> <td data-bbox="588 56 674 2184">8</td> </tr> <tr> <td colspan="6" data-bbox="39 56 501 2184"> <table border="1"> <tr> <td data-bbox="39 56 70 2184">1</td> <td data-bbox="70 56 156 2184">2</td> <td data-bbox="156 56 243 2184">3</td> <td data-bbox="243 56 329 2184">4</td> <td data-bbox="329 56 415 2184">5</td> <td data-bbox="415 56 501 2184">6</td> <td data-bbox="501 56 588 2184">7</td> <td data-bbox="588 56 674 2184">8</td> </tr> <tr> <td colspan="6" data-bbox="39 56 501 2184"> <table border="1"> <tr> <td data-bbox="39 56 70 2184">1</td></tr></table></td></tr></table></td></tr></table></td></tr></table></td></tr></table></td></tr></table></td></tr></table></td></tr></table></td></tr></table></td></tr></table></td></tr></table></td></tr></table></td></tr></table></td></tr></table></td></tr></table></td></tr></table></td></tr></table></td></tr></table></td></tr></table></td></tr></table></td></tr></table></td></tr></table></td></tr></table></td></tr></table>  
  |  |  |  |  |  | 1 | 2 | 3 | 4 | 5 | 6 | 7 | 8 | <table border="1"> <tr> <td data-bbox="39 56 70 2184">1</td> <td data-bbox="70 56 156 2184">2</td> <td data-bbox="156 56 243 2184">3</td> <td data-bbox="243 56 329 2184">4</td> <td data-bbox="329 56 415 2184">5</td> <td data-bbox="415 56 501 2184">6</td> <td data-bbox="501 56 588 2184">7</td> <td data-bbox="588 56 674 2184">8</td> </tr> <tr> <td colspan="6" data-bbox="39 56 501 2184"> <table border="1"> <tr> <td data-bbox="39 56 70 2184">1</td> <td data-bbox="70 56 156 2184">2</td> <td data-bbox="156 56 243 2184">3</td> <td data-bbox="243 56 329 2184">4</td> <td data-bbox="329 56 415 2184">5</td> <td data-bbox="415 56 501 2184">6</td> <td data-bbox="501 56 588 2184">7</td> <td data-bbox="588 56 674 2184">8</td> </tr> <tr> <td colspan="6" data-bbox="39 56 501 2184"> <table border="1"> <tr> <td data-bbox="39 56 70 2184">1</td> <td data-bbox="70 56 156 2184">2</td> <td data-bbox="156 56 243 2184">3</td> <td data-bbox="243 56 329 2184">4</td> <td data-bbox="329 56 415 2184">5</td> <td data-bbox="415 56 501 2184">6</td> <td data-bbox="501 56 588 2184">7</td> <td data-bbox="588 56 674 2184">8</td> </tr> <tr> <td colspan="6" data-bbox="39 56 501 2184"> <table border="1"> <tr> <td data-bbox="39 56 70 2184">1</td> <td data-bbox="70 56 156 2184">2</td> <td data-bbox="156 56 243 2184">3</td> <td data-bbox="243 56 329 2184">4</td> <td data-bbox="329 56 415 2184">5</td> <td data-bbox="415 56 501 2184">6</td> <td data-bbox="501 56 588 2184">7</td> <td data-bbox="588 56 674 2184">8</td> </tr> <tr> <td colspan="6" data-bbox="39 56 501 2184"> <table border="1"> <tr> <td data-bbox="39 56 70 2184">1</td> <td data-bbox="70 56 156 2184">2</td> <td data-bbox="156 56 243 2184">3</td> <td data-bbox="243 56 329 2184">4</td> <td data-bbox="329 56 415 2184">5</td> <td data-bbox="415 56 501 2184">6</td> <td data-bbox="501 56 588 2184">7</td> <td data-bbox="588 56 674 2184">8</td> </tr> <tr> <td colspan="6" data-bbox="39 56 501 2184"> <table border="1"> <tr> <td data-bbox="39 56 70 2184">1</td> <td data-bbox="70 56 156 2184">2</td> <td data-bbox="156 56 243 2184">3</td> <td data-bbox="243 56 329 2184">4</td> <td data-bbox="329 56 415 2184">5</td> <td data-bbox="415 56 501 2184">6</td> <td data-bbox="501 56 588 2184">7</td> <td data-bbox="588 56 674 2184">8</td> </tr> <tr> <td colspan="6" data-bbox="39 56 501 2184"> <table border="1"> <tr> <td data-bbox="39 56 70 2184">1</td> <td data-bbox="70 56 156 2184">2</td> <td data-bbox="156 56 243 2184">3</td> <td data-bbox="243 56 329 2184">4</td> <td data-bbox="329 56 415 2184">5</td> <td data-bbox="415 56 501 2184">6</td> <td data-bbox="501 56 588 2184">7</td> <td data-bbox="588 56 674 2184">8</td> </tr> <tr> <td colspan="6" data-bbox="39 56 501 2184"> <table border="1"> <tr> <td data-bbox="39 56 70 2184">1</td> <td data-bbox="70 56 156 2184">2</td> <td data-bbox="156 56 243 2184">3</td> <td data-bbox="243 56 329 2184">4</td> <td data-bbox="329 56 415 2184">5</td> <td data-bbox="415 56 501 2184">6</td> <td data-bbox="501 56 588 2184">7</td> <td data-bbox="588 56 674 2184">8</td> </tr> <tr> <td colspan="6" data-bbox="39 56 501 2184"> <table border="1"> <tr> <td data-bbox="39 56 70 2184">1</td> <td data-bbox="70 56 156 2184">2</td> <td data-bbox="156 56 243 2184">3</td> <td data-bbox="243 56 329 2184">4</td> <td data-bbox="329 56 415 2184">5</td> <td data-bbox="415 56 501 2184">6</td> <td data-bbox="501 56 588 2184">7</td> <td data-bbox="588 56 674 2184">8</td> </tr> <tr> <td colspan="6" data-bbox="39 56 501 2184"> <table border="1"> <tr> <td data-bbox="39 56 70 2184">1</td> <td data-bbox="70 56 156 2184">2</td> <td data-bbox="156 56 243 2184">3</td> <td data-bbox="243 56 329 2184">4</td> <td data-bbox="329 56 415 2184">5</td> <td data-bbox="415 56 501 2184">6</td> <td data-bbox="501 56 588 2184">7</td> <td data-bbox="588 56 674 2184">8</td> </tr> <tr> <td colspan="6" data-bbox="39 56 501 2184"> <table border="1"> <tr> <td data-bbox="39 56 70 2184">1</td> <td data-bbox="70 56 156 2184">2</td> <td data-bbox="156 56 243 2184">3</td> <td data-bbox="243 56 329 2184">4</td> <td data-bbox="329 56 415 2184">5</td> <td data-bbox="415 56 501 2184">6</td> <td data-bbox="501 56 588 2184">7</td> <td data-bbox="588 56 674 2184">8</td> </tr> <tr> <td colspan="6" data-bbox="39 56 501 2184"> <table border="1"> <tr> <td data-bbox="39 56 70 2184">1</td> <td data-bbox="70 56 156 2184">2</td> <td data-bbox="156 56 243 2184">3</td> <td data-bbox="243 56 329 2184">4</td> <td data-bbox="329 56 415 2184">5</td> <td data-bbox="415 56 501 2184">6</td> <td data-bbox="501 56 588 2184">7</td> <td data-bbox="588 56 674 2184">8</td> </tr> <tr> <td colspan="6" data-bbox="39 56 501 2184"> <table border="1"> <tr> <td data-bbox="39 56 70 2184">1</td> <td data-bbox="70 56 156 2184">2</td> <td data-bbox="156 56 243 2184">3</td> <td data-bbox="243 56 329 2184">4</td> <td data-bbox="329 56 415 2184">5</td> <td data-bbox="415 56 501 2184">6</td> <td data-bbox="501 56 588 2184">7</td> <td data-bbox="588 56 674 2184">8</td> </tr> <tr> <td colspan="6" data-bbox="39 56 501 2184"> <table border="1"> <tr> <td data-bbox="39 56 70 2184">1</td> <td data-bbox="70 56 156 2184">2</td> <td data-bbox="156 56 243 2184">3</td> <td data-bbox="243 56 329 2184">4</td> <td data-bbox="329 56 415 2184">5</td> <td
data-bbox="415 56 501 2184">6</td> <td data-bbox="501 56 588 2184">7</td> <td data-bbox="588 56 674 2184">8</td> </tr> <tr> <td colspan="6" data-bbox="39 56 501 2184"> <table border="1"> <tr> <td data-bbox="39 56 70 2184">1</td> <td data-bbox="70 56 156 2184">2</td> <td data-bbox="156 56 243 2184">3</td> <td data-bbox="243 56 329 2184">4</td> <td data-bbox="329 56 415 2184">5</td> <td data-bbox="415 56 501 2184">6</td> <td data-bbox="501 56 588 2184">7</td> <td data-bbox="588 56 674 2184">8</td> </tr> <tr> <td colspan="6" data-bbox="39 56 501 2184"> <table border="1"> <tr> <td data-bbox="39 56 70 2184">1</td> <td data-bbox="70 56 156 2184">2</td> <td data-bbox="156 56 243 2184">3</td> <td data-bbox="243 56 329 2184">4</td> <td data-bbox="329 56 415 2184">5</td> <td data-bbox="415 56 501 2184">6</td> <td data-bbox="501 56 588 2184">7</td> <td data-bbox="588 56 674 2184">8</td> </tr> <tr> <td colspan="6" data-bbox="39 56 501 2184"> <table border="1"> <tr> <td data-bbox="39 56 70 2184">1</td> <td data-bbox="70 56 156 2184">2</td> <td data-bbox="156 56 243 2184">3</td> <td data-bbox="243 56 329 2184">4</td> <td data-bbox="329 56 415 2184">5</td> <td data-bbox="415 56 501 2184">6</td> <td data-bbox="501 56 588 2184">7</td> <td data-bbox="588 56 674 2184">8</td> </tr> <tr> <td colspan="6" data-bbox="39 56 501 2184"> <table border="1"> <tr> <td data-bbox="39 56 70 2184">1</td> <td data-bbox="70 56 156 2184">2</td> <td data-bbox="156 56 243 2184">3</td> <td data-bbox="243 56 329 2184">4</td> <td data-bbox="329 56 415 2184">5</td> <td data-bbox="415 56 501 2184">6</td> <td data-bbox="501 56 588 2184">7</td> <td data-bbox="588 56 674 2184">8</td> </tr> <tr> <td colspan="6" data-bbox="39 56 501 2184"> <table border="1"> <tr> <td data-bbox="39 56 70 2184">1</td> <td data-bbox="70 56 156 2184">2</td> <td data-bbox="156 56 243 2184">3</td> <td data-bbox="243 56 329 2184">4</td> <td data-bbox="329 56 415 2184">5</td> <td data-bbox="415 56 501 2184">6</td> <td data-bbox="501 56 588 2184">7</td> <td data-bbox="588 56 674 2184">8</td> </tr> <tr> <td colspan="6" data-bbox="39 56 501 2184"> <table border="1"> <tr> <td data-bbox="39 56 70 2184">1</td> <td data-bbox="70 56 156 2184">2</td> <td data-bbox="156 56 243 2184">3</td> <td data-bbox="243 56 329 2184">4</td> <td data-bbox="329 56 415 2184">5</td> <td data-bbox="415 56 501 2184">6</td> <td data-bbox="501 56 588 2184">7</td> <td data-bbox="588 56 674 2184">8</td> </tr> <tr> <td colspan="6" data-bbox="39 56 501 2184"> <table border="1"> <tr> <td data-bbox="39 56 70 2184">1</td> <td data-bbox="70 56 156 2184">2</td> <td data-bbox="156 56 243 2184">3</td> <td data-bbox="243 56 329 2184">4</td> <td data-bbox="329 56 415 2184">5</td> <td data-bbox="415 56 501 2184">6</td> <td data-bbox="501 56 588 2184">7</td> <td data-bbox="588 56 674 2184">8</td> </tr> <tr> <td colspan="6" data-bbox="39 56 501 2184"> <table border="1"> <tr> <td data-bbox="39 56 70 2184">1</td> <td data-bbox="70 56 156 2184">2</td> <td data-bbox="156 56 243 2184">3</td> <td data-bbox="243 56 329 2184">4</td> <td data-bbox="329 56 415 2184">5</td> <td data-bbox="415 56 501 2184">6</td> <td data-bbox="501 56 588 2184">7</td> <td data-bbox="588 56 674 2184">8</td> </tr> <tr> <td colspan="6" data-bbox="39 56 501 2184"> <table border="1"> <tr> <td data-bbox="39 56 70 2184">1</td></tr></table></td></tr></table></td></tr></table></td></tr></table></td></tr></table></td></tr></table></td></tr></table></td></tr></table></td></tr></table></td></tr></table></td></tr></table></td></tr></table></td></tr></table></td></tr></table></td></tr></table></td></tr></table></td></tr></table></td></tr></table></td></tr></table></td></tr></table></td></tr></table></td></tr></table></td></tr></table>   |  |  |  |  |  | 1 | 2 | 3 | 4 | 5 | 6 | 7 | 8 | <table border="1"> <tr> <td data-bbox="39 56 70 2184">1</td> <td data-bbox="70 56 156 2184">2</td> <td data-bbox="156
56 243 2184">3</td> <td data-bbox="243 56 329 2184">4</td> <td data-bbox="329 56 415 2184">5</td> <td data-bbox="415 56 501 2184">6</td> <td data-bbox="501 56 588 2184">7</td> <td data-bbox="588 56 674 2184">8</td> </tr> <tr> <td colspan="6" data-bbox="39 56 501 2184"> <table border="1"> <tr> <td data-bbox="39 56 70 2184">1</td> <td data-bbox="70 56 156 2184">2</td> <td data-bbox="156 56 243 2184">3</td> <td data-bbox="243 56 329 2184">4</td> <td data-bbox="329 56 415 2184">5</td> <td data-bbox="415 56 501 2184">6</td> <td data-bbox="501 56 588 2184">7</td> <td data-bbox="588 56 674 2184">8</td> </tr> <tr> <td colspan="6" data-bbox="39 56 501 2184"> <table border="1"> <tr> <td data-bbox="39 56 70 2184">1</td> <td data-bbox="70 56 156 2184">2</td> <td data-bbox="156 56 243 2184">3</td> <td data-bbox="243 56 329 2184">4</td> <td data-bbox="329 56 415 2184">5</td> <td data-bbox="415 56 501 2184">6</td> <td data-bbox="501 56 588 2184">7</td> <td data-bbox="588 56 674 2184">8</td> </tr> <tr> <td colspan="6" data-bbox="39 56 501 2184"> <table border="1"> <tr> <td data-bbox="39 56 70 2184">1</td> <td data-bbox="70 56 156 2184">2</td> <td data-bbox="156 56 243 2184">3</td> <td data-bbox="243 56 329 2184">4</td> <td data-bbox="329 56 415 2184">5</td> <td data-bbox="415 56 501 2184">6</td> <td data-bbox="501 56 588 2184">7</td> <td data-bbox="588 56 674 2184">8</td> </tr> <tr> <td colspan="6" data-bbox="39 56 501 2184"> <table border="1"> <tr> <td data-bbox="39 56 70 2184">1</td> <td data-bbox="70 56 156 2184">2</td> <td data-bbox="156 56 243 2184">3</td> <td data-bbox="243 56 329 2184">4</td> <td data-bbox="329 56 415 2184">5</td> <td data-bbox="415 56 501 2184">6</td> <td data-bbox="501 56 588 2184">7</td> <td data-bbox="588 56 674 2184">8</td> </tr> <tr> <td colspan="6" data-bbox="39 56 501 2184"> <table border="1"> <tr> <td data-bbox="39 56 70 2184">1</td> <td data-bbox="70 56 156 2184">2</td> <td data-bbox="156 56 243 2184">3</td> <td data-bbox="243 56 329 2184">4</td> <td data-bbox="329 56 415 2184">5</td> <td data-bbox="415 56 501 2184">6</td> <td data-bbox="501 56 588 2184">7</td> <td data-bbox="588 56 674 2184">8</td> </tr> <tr> <td colspan="6" data-bbox="39 56 501 2184"> <table border="1"> <tr> <td data-bbox="39 56 70 2184">1</td> <td data-bbox="70 56 156 2184">2</td> <td data-bbox="156 56 243 2184">3</td> <td data-bbox="243 56 329 2184">4</td> <td data-bbox="329 56 415 2184">5</td> <td data-bbox="415 56 501 2184">6</td> <td data-bbox="501 56 588 2184">7</td> <td data-bbox="588 56 674 2184">8</td> </tr> <tr> <td colspan="6" data-bbox="39 56 501 2184"> <table border="1"> <tr> <td data-bbox="39 56 70 2184">1</td> <td data-bbox="70 56 156 2184">2</td> <td data-bbox="156 56 243 2184">3</td> <td data-bbox="243 56 329 2184">4</td> <td data-bbox="329 56 415 2184">5</td> <td data-bbox="415 56 501 2184">6</td> <td data-bbox="501 56 588 2184">7</td> <td data-bbox="588 56 674 2184">8</td> </tr> <tr> <td colspan="6" data-bbox="39 56 501 2184"> <table border="1"> <tr> <td data-bbox="39 56 70 2184">1</td> <td data-bbox="70 56 156 2184">2</td> <td data-bbox="156 56 243 2184">3</td> <td data-bbox="243 56 329 2184">4</td> <td data-bbox="329 56 415 2184">5</td> <td data-bbox="415 56 501 2184">6</td> <td data-bbox="501 56 588 2184">7</td> <td data-bbox="588 56 674 2184">8</td> </tr> <tr> <td colspan="6" data-bbox="39 56 501 2184"> <table border="1"> <tr> <td data-bbox="39 56 70 2184">1</td> <td data-bbox="70 56 156 2184">2</td> <td data-bbox="156 56 243 2184">3</td> <td data-bbox="243 56 329 2184">4</td> <td data-bbox="329 56 415 2184">5</td> <td data-bbox="415 56 501 2184">6</td> <td data-bbox="501 56 588 2184">7</td> <td data-bbox="588 56 674 2184">8</td> </tr> <tr> <td colspan="6" data-bbox="39 56 501 2184"> <table border="1"> <tr> <td data-bbox="39 56 70 2184">1</td> <td data-bbox="70 56 156 2184">2</td> <td data-bbox="156 56 243 2184">3</td> <td data-bbox="243 56 329 2184">4</td> <td data-bbox="329 56 415 2184">5</td> <td data-bbox="415 56 501 2184">6</td> <td data-bbox="501 56 588 2184">7</td> <td data-bbox="588 56 674 2184">8</td> </tr> <tr> <td colspan="6" data-bbox="39 56 501 2184"> <table border="1"> <tr> <td data-bbox="39 56 70 2184">1</td> <td data-bbox="70 56 156 2184">2</td> <td data-bbox="156 56 243 2184">3</td> <td data-bbox="243 56 329 2184">4</td> <td data-bbox="329 56 415 2184">5</td> <td data-bbox="415 56 501 2184">6</td> <td data-bbox="501 56 588 2184">7</td> <td data-bbox="588 56 674 2184">8</td> </tr> <tr> <td colspan="6" data-bbox="39 56 501 2184"> <table border="1"> <tr> <td data-bbox="39 56 70 2184">1</td> <td data-bbox="70 56 156 2184">2</td> <td data-bbox="156 56 243 2184">3</td> <td data-bbox="243 56 329 2184">4</td> <td data-bbox="329 56 415 2184">5</td> <td data-bbox="415 56 501 2184">6</td> <td data-bbox="501 56 588 2184">7</td> <td data-bbox="588 56 674 2184">8</td> </tr> <tr> <td colspan="6" data-bbox="39 56 501 2184"> <table border="1"> <tr> <td data-bbox="39 56 70 2184">1</td> <td data-bbox="70 56 156 2184">2</td> <td data-bbox="156 56 243 2184">3</td> <td data-bbox="243 56 329 2184">4</td> <td data-bbox="329 56 415 2184">5</td> <td data-bbox="415 56 501 2184">6</td> <td data-bbox="501 56 588 2184">7</td> <td data-bbox="588 56 674 2184">8</td> </tr> <tr> <td colspan="6" data-bbox="39 56 501 2184"> <table border="1"> <tr> <td data-bbox="39 56 70 2184">1</td> <td data-bbox="70 56 156 2184">2</td> <td data-bbox="156 56 243 2184">3</td> <td data-bbox="243 56 329 2184">4</td> <td data-bbox="329 56 415 2184">5</td> <td data-bbox="415 56 501 2184">6</td> <td data-bbox="501 56 588 2184">7</td> <td data-bbox="588 56 674 2184">8</td> </tr> <tr> <td colspan="6" data-bbox="39 56 501 2184"> <table border="1"> <tr> <td data-bbox="39 56 70 2184">1</td> <td data-bbox="70 56 156 2184">2</td> <td data-bbox="156 56 243 2184">3</td> <td data-bbox="243 56 329 2184">4</td> <td data-bbox="329 56 415 2184">5</td> <td data-bbox="415 56 501 2184">6</td> <td data-bbox="501 56 588 2184">7</td> <td data-bbox="588 56 674 2184">8</td> </tr> <tr> <td colspan="6" data-bbox="39 56 501 2184"> <table border="1"> <tr> <td data-bbox="39 56 70 2184">1</td> <td data-bbox="70 56 156 2184">2</td> <td data-bbox="156 56 243 2184">3</td> <td data-bbox="243 56 329 2184">4</td> <td data-bbox="329 56 415 2184">5</td> <td data-bbox="415 56 501 2184">6</td> <td data-bbox="501 56 588 2184">7</td> <td data-bbox="588 56 674 2184">8</td> </tr> <tr> <td colspan="6" data-bbox="39 56 501 2184"> <table border="1"> <tr> <td data-bbox="39 56 70 2184">1</td> <td data-bbox="70 56 156 2184">2</td> <td data-bbox="156 56 243 2184">3</td> <td data-bbox="243 56 329 2184">4</td> <td data-bbox="329 56 415 2184">5</td> <td data-bbox="415 56 501 2184">6</td> <td data-bbox="501 56 588 2184">7</td> <td data-bbox="588 56 674 2184">8</td> </tr> <tr> <td colspan="6" data-bbox="39 56 501 2184"> <table border="1"> <tr> <td data-bbox="39 56 70 2184">1</td> <td data-bbox="70 56 156 2184">2</td> <td data-bbox="156 56 243 2184">3</td> <td data-bbox="243 56 329 2184">4</td> <td data-bbox="329 56 415 2184">5</td> <td data-bbox="415 56 501 2184">6</td> <td data-bbox="501 56 588 2184">7</td> <td data-bbox="588 56 674 2184">8</td> </tr> <tr> <td colspan="6" data-bbox="39 56 501 2184"> <table border="1"> <tr> <td data-bbox="39 56 70 2184">1</td> <td data-bbox="70 56 156 2184">2</td> <td data-bbox="156 56 243 2184">3</td> <td data-bbox="243 56 329 2184">4</td> <td data-bbox="329 56 415 2184">5</td> <td data-bbox="415 56 501 2184">6</td> <td data-bbox="501 56 588 2184">7</td> <td data-bbox="588 56 674 2184">8</td> </tr> <tr> <td colspan="6" data-bbox="39 56 501 2184"> <table border="1"> <tr> <td data-bbox="39 56 70 2184">1</td> <td data-bbox="70 56 156 2184">2</td> <td data-bbox="156 56 243 2184">3</td> <td data-bbox="243 56 329 2184">4</td> <td data-bbox="329 56 415 2184">5</td> <td data-bbox="415 56 501 2184">6</td> <td data-bbox="501 56 588 2184">7</td> <td data-bbox="588 56 674 2184">8</td> </tr> <tr> <td colspan="6" data-bbox="39 56 501 2184"> <table border="1"> <tr> <td data-bbox="39 56 70 2184">1</td></tr></table></td></tr></table></td></tr></table></td></tr></table></td></tr></table></td></tr></table></td></tr></table></td></tr></table></td></tr></table></td></tr></table></td></tr></table></td></tr></table></td></tr></table></td></tr></table></td></tr></table></td></tr></table></td></tr></table></td></tr></table></td></tr></table></td></tr></table></td></tr></table></td></tr></table>  
  |  |  |  |  |  | 1 | 2 | 3 | 4 | 5 | 6 | 7 | 8 | <table border="1"> <tr> <td data-bbox="39 56 70 2184">1</td> <td data-bbox="70 56 156 2184">2</td> <td data-bbox="156 56 243 2184">3</td> <td data-bbox="243 56 329 2184">4</td> <td data-bbox="329 56 415 2184">5</td> <td data-bbox="415 56 501 2184">6</td> <td data-bbox="501 56 588 2184">7</td> <td data-bbox="588 56 674 2184">8</td> </tr> <tr> <td colspan="6" data-bbox="39 56 501 2184"> <table border="1"> <tr> <td data-bbox="39 56 70 2184">1</td> <td data-bbox="70 56 156 2184">2</td> <td data-bbox="156 56 243 2184">3</td> <td data-bbox="243 56 329 2184">4</td> <td data-bbox="329 56 415 2184">5</td> <td data-bbox="415 56 501 2184">6</td> <td data-bbox="501 56 588 2184">7</td> <td data-bbox="588 56 674 2184">8</td> </tr> <tr> <td colspan="6" data-bbox="39 56 501 2184"> <table border="1"> <tr> <td data-bbox="39 56 70 2184">1</td> <td data-bbox="70 56 156 2184">2</td> <td data-bbox="156 56 243 2184">3</td> <td data-bbox="243 56 329 2184">4</td> <td data-bbox="329 56 415 2184">5</td> <td data-bbox="415 56 501 2184">6</td> <td data-bbox="501 56 588 2184">7</td> <td data-bbox="588 56 674 2184">8</td> </tr> <tr> <td colspan="6" data-bbox="39 56 501 2184"> <table border="1"> <tr> <td data-bbox="39 56 70 2184">1</td> <td data-bbox="70 56 156 2184">2</td> <td data-bbox="156 56 243 2184">3</td> <td data-bbox="243 56 329 2184">4</td> <td data-bbox="329 56 415 2184">5</td> <td data-bbox="415 56 501 2184">6</td> <td data-bbox="501 56 588 2184">7</td> <td data-bbox="588 56 674 2184">8</td> </tr> <tr> <td colspan="6" data-bbox="39 56 501 2184"> <table border="1"> <tr> <td data-bbox="39 56 70 2184">1</td> <td data-bbox="70 56 156 2184">2</td> <td data-bbox="156 56 243 2184">3</td> <td data-bbox="243 56 329 2184">4</td> <td data-bbox="329 56 415 2184">5</td> <td data-bbox="415 56 501 2184">6</td> <td data-bbox="501 56 588 2184">7</td> <td data-bbox="588 56 674 2184">8</td> </tr> <tr> <td colspan="6" data-bbox="39 56 501 2184"> <table border="1"> <tr> <td data-bbox="39 56 70 2184">1</td> <td data-bbox="70 56 156 2184">2</td> <td data-bbox="156 56 243 2184">3</td> <td data-bbox="243 56 329 2184">4</td> <td data-bbox="329 56 415 2184">5</td> <td data-bbox="415 56 501 2184">6</td> <td data-bbox="501 56 588 2184">7</td> <td data-bbox="588 56 674 2184">8</td> </tr> <tr> <td colspan="6" data-bbox="39 56 501 2184"> <table border="1"> <tr> <td data-bbox="39 56 70 2184">1</td> <td data-bbox="70 56 156 2184">2</td> <td data-bbox="156 56 243 2184">3</td> <td data-bbox="243 56 329 2184">4</td> <td data-bbox="329 56 415 2184">5</td> <td data-bbox="415 56 501 2184">6</td> <td data-bbox="501 56 588 2184">7</td> <td data-bbox="588 56 674 2184">8</td> </tr> <tr> <td colspan="6" data-bbox="39 56 501 2184"> <table border="1"> <tr> <td data-bbox="39 56 70 2184">1</td> <td data-bbox="70 56 156 2184">2</td> <td data-bbox="156 56 243 2184">3</td> <td data-bbox="243 56 329 2184">4</td> <td data-bbox="329 56 415 2184">5</td> <td data-bbox="415 56 501 2184">6</td> <td data-bbox="501 56 588 2184">7</td> <td data-bbox="588 56 674 2184">8</td> </tr> <tr> <td colspan="6" data-bbox="39 56 501 2184"> <table border="1"> <tr> <td data-bbox="39 56 70 2184">1</td> <td data-bbox="70 56 156 2184">2</td> <td data-bbox="156 56 243 2184">3</td> <td data-bbox="243 56 329 2184">4</td> <td data-bbox="329 56 415 2184">5</td> <td data-bbox="415 56 501 2184">6</td> <td data-bbox="501 56 588 2184">7</td> <td data-bbox="588 56 674 2184">8</td> </tr> <tr> <td colspan="6" data-bbox="39 56 501 2184"> <table border="1"> <tr> <td data-bbox="39 56 70 2184">1</td> <td data-bbox="70 56 156 2184">2</td> <td data-bbox="156 56 243 2184">3</td> <td data-bbox="243 56 329 2184">4</td> <td data-bbox="329 56 415 2184">5</td> <td data-bbox="415 56 501 2184">6</td> <td data-bbox="501 56 588 2184">7</td> <td data-bbox="588 56 674 2184">8</td> </tr> <tr> <td colspan="6" data-bbox="39 56 501 2184"> <table border="1"> <tr> <td data-bbox="39 56 70 2184">1</td> <td data-bbox="70 56 156 2184">2</td> <td data-bbox="156 56 243 2184">3</td> <td data-bbox="243 56 329 2184">4</td> <td data-bbox="329 56 415 2184">5</td> <td data-bbox="415 56 501 2184">6</td> <td data-bbox="501 56 588 2184">7</td> <td data-bbox="588 56 674 2184">8</td> </tr> <tr> <td colspan="6" data-bbox="39 56 501 2184"> <table border="1"> <tr> <td data-bbox="39 56 70 2184">1</td> <td data-bbox="70 56 156 2184">2</td> <td data-bbox="156 56 243 2184">3</td> <td data-bbox="243 56 329 2184">4</td> <td data-bbox="329 56 415 2184">5</td> <td data-bbox="415 56 501 2184">6</td> <td data-bbox="501 56 588 2184">7</td> <td data-bbox="588 56 674 2184">8</td> </tr> <tr> <td colspan="6" data-bbox="39 56 501 2184"> <table border="1"> <tr> <td data-bbox="39 56 70 2184">1</td> <td data-bbox="70 56 156 2184">2</td> <td data-bbox="156 56 243 2184">3</td> <td data-bbox="243 56 329 2184">4</td> <td data-bbox="329 56 415 2184">5</td> <td data-bbox="415 56 501 2184">6</td> <td data-bbox="501 56 588 2184">7</td> <td data-bbox="588 56 674 2184">8</td> </tr> <tr> <td colspan="6" data-bbox="39 56 501 2184"> <table border="1"> <tr> <td data-bbox="39 56 70 2184">1</td> <td data-bbox="70 56 156 2184">2</td> <td data-bbox="156 56 243 2184">3</td> <td data-bbox="243 56 329 2184">4</td> <td data-bbox="329 56 415 2184">5</td> <td data-bbox="415 56 501 2184">6</td> <td data-bbox="501 56 588 2184">7</td> <td data-bbox="588 56 674 2184">8</td>
</tr> <tr> <td colspan="6" data-bbox="39 56 501 2184"> <table border="1"> <tr> <td data-bbox="39 56 70 2184">1</td> <td data-bbox="70 56 156 2184">2</td> <td data-bbox="156 56 243 2184">3</td> <td data-bbox="243 56 329 2184">4</td> <td data-bbox="329 56 415 2184">5</td> <td data-bbox="415 56 501 2184">6</td> <td data-bbox="501 56 588 2184">7</td> <td data-bbox="588 56 674 2184">8</td> </tr> <tr> <td colspan="6" data-bbox="39 56 501 2184"> <table border="1"> <tr> <td data-bbox="39 56 70 2184">1</td> <td data-bbox="70 56 156 2184">2</td> <td data-bbox="156 56 243 2184">3</td> <td data-bbox="243 56 329 2184">4</td> <td data-bbox="329 56 415 2184">5</td> <td data-bbox="415 56 501 2184">6</td> <td data-bbox="501 56 588 2184">7</td> <td data-bbox="588 56 674 2184">8</td> </tr> <tr> <td colspan="6" data-bbox="39 56 501 2184"> <table border="1"> <tr> <td data-bbox="39 56 70 2184">1</td> <td data-bbox="70 56 156 2184">2</td> <td data-bbox="156 56 243 2184">3</td> <td data-bbox="243 56 329 2184">4</td> <td data-bbox="329 56 415 2184">5</td> <td data-bbox="415 56 501 2184">6</td> <td data-bbox="501 56 588 2184">7</td> <td data-bbox="588 56 674 2184">8</td> </tr> <tr> <td colspan="6" data-bbox="39 56 501 2184"> <table border="1"> <tr> <td data-bbox="39 56 70 2184">1</td> <td data-bbox="70 56 156 2184">2</td> <td data-bbox="156 56 243 2184">3</td> <td data-bbox="243 56 329 2184">4</td> <td data-bbox="329 56 415 2184">5</td> <td data-bbox="415 56 501 2184">6</td> <td data-bbox="501 56 588 2184">7</td> <td data-bbox="588 56 674 2184">8</td> </tr> <tr> <td colspan="6" data-bbox="39 56 501 2184"> <table border="1"> <tr> <td data-bbox="39 56 70 2184">1</td> <td data-bbox="70 56 156 2184">2</td> <td data-bbox="156 56 243 2184">3</td> <td data-bbox="243 56 329 2184">4</td> <td data-bbox="329 56 415 2184">5</td> <td data-bbox="415 56 501 2184">6</td> <td data-bbox="501 56 588 2184">7</td> <td data-bbox="588 56 674 2184">8</td> </tr> <tr> <td colspan="6" data-bbox="39 56 501 2184"> <table border="1"> <tr> <td data-bbox="39 56 70 2184">1</td> <td data-bbox="70 56 156 2184">2</td> <td data-bbox="156 56 243 2184">3</td> <td data-bbox="243 56 329 2184">4</td> <td data-bbox="329 56 415 2184">5</td> <td data-bbox="415 56 501 2184">6</td> <td data-bbox="501 56 588 2184">7</td> <td data-bbox="588 56 674 2184">8</td> </tr> <tr> <td colspan="6" data-bbox="39 56 501 2184"> <table border="1"> <tr> <td data-bbox="39 56 70 2184">1</td></tr></table></td></tr></table></td></tr></table></td></tr></table></td></tr></table></td></tr></table></td></tr></table></td></tr></table></td></tr></table></td></tr></table></td></tr></table></td></tr></table></td></tr></table></td></tr></table></td></tr></table></td></tr></table></td></tr></table></td></tr></table></td></tr></table></td></tr></table></td></tr></table>   |  |  |  |  |  | 1 | 2 | 3 | 4 | 5 | 6 | 7 | 8 | <table border="1"> <tr> <td data-bbox="39 56 70 2184">1</td> <td data-bbox="70 56 156 2184">2</td> <td data-bbox="156 56 243 2184">3</td> <td data-bbox="243 56 329 2184">4</td> <td data-bbox="329 56 415 2184">5</td> <td data-bbox="415 56 501 2184">6</td> <td data-bbox="501 56 588 2184">7</td> <td data-bbox="588 56 674 2184">8</td> </tr> <tr> <td colspan="6" data-bbox="39 56 501 2184"> <table border="1"> <tr> <td data-bbox="39 56 70 2184">1</td> <td data-bbox="70 56 156 2184">2</td> <td data-bbox="156 56 243 2184">3</td> <td data-bbox="243 56 329 2184">4</td> <td data-bbox="329 56 415 2184">5</td> <td data-bbox="415 56 501 2184">6</td> <td data-bbox="501 56 588 2184">7</td> <td data-bbox="588 56 674 2184">8</td> </tr> <tr> <td colspan="6" data-bbox="39 56 501 2184"> <table border="1"> <tr> <td data-bbox="39 56 70 2184">1</td> <td data-bbox="70 56 156 2184">2</td> <td data-bbox="156 56 243 2184">3</td> <td data-bbox="243 56 329 2184">4</td> <td data-bbox="329 56 415 2184">5</td> <td data-bbox="415 56 501 2184">6</td> <td
data-bbox="501 56 588 2184">7</td> <td data-bbox="588 56 674 2184">8</td> </tr> <tr> <td colspan="6" data-bbox="39 56 501 2184"> <table border="1"> <tr> <td data-bbox="39 56 70 2184">1</td> <td data-bbox="70 56 156 2184">2</td> <td data-bbox="156 56 243 2184">3</td> <td data-bbox="243 56 329 2184">4</td> <td data-bbox="329 56 415 2184">5</td> <td data-bbox="415 56 501 2184">6</td> <td data-bbox="501 56 588 2184">7</td> <td data-bbox="588 56 674 2184">8</td> </tr> <tr> <td colspan="6" data-bbox="39 56 501 2184"> <table border="1"> <tr> <td data-bbox="39 56 70 2184">1</td> <td data-bbox="70 56 156 2184">2</td> <td data-bbox="156 56 243 2184">3</td> <td data-bbox="243 56 329 2184">4</td> <td data-bbox="329 56 415 2184">5</td> <td data-bbox="415 56 501 2184">6</td> <td data-bbox="501 56 588 2184">7</td> <td data-bbox="588 56 674 2184">8</td> </tr> <tr> <td colspan="6" data-bbox="39 56 501 2184"> <table border="1"> <tr> <td data-bbox="39 56 70 2184">1</td> <td data-bbox="70 56 156 2184">2</td> <td data-bbox="156 56 243 2184">3</td> <td data-bbox="243 56 329 2184">4</td> <td data-bbox="329 56 415 2184">5</td> <td data-bbox="415 56 501 2184">6</td> <td data-bbox="501 56 588 2184">7</td> <td data-bbox="588 56 674 2184">8</td> </tr> <tr> <td colspan="6" data-bbox="39 56 501 2184"> <table border="1"> <tr> <td data-bbox="39 56 70 2184">1</td> <td data-bbox="70 56 156 2184">2</td> <td data-bbox="156 56 243 2184">3</td> <td data-bbox="243 56 329 2184">4</td> <td data-bbox="329 56 415 2184">5</td> <td data-bbox="415 56 501 2184">6</td> <td data-bbox="501 56 588 2184">7</td> <td data-bbox="588 56 674 2184">8</td> </tr> <tr> <td colspan="6" data-bbox="39 56 501 2184"> <table border="1"> <tr> <td data-bbox="39 56 70 2184">1</td> <td data-bbox="70 56 156 2184">2</td> <td data-bbox="156 56 243 2184">3</td> <td data-bbox="243 56 329 2184">4</td> <td data-bbox="329 56 415 2184">5</td> <td data-bbox="415 56 501 2184">6</td> <td data-bbox="501 56 588 2184">7</td> <td data-bbox="588 56 674 2184">8</td> </tr> <tr> <td colspan="6" data-bbox="39 56 501 2184"> <table border="1"> <tr> <td data-bbox="39 56 70 2184">1</td> <td data-bbox="70 56 156 2184">2</td> <td data-bbox="156 56 243 2184">3</td> <td data-bbox="243 56 329 2184">4</td> <td data-bbox="329 56 415 2184">5</td> <td data-bbox="415 56 501 2184">6</td> <td data-bbox="501 56 588 2184">7</td> <td data-bbox="588 56 674 2184">8</td> </tr> <tr> <td colspan="6" data-bbox="39 56 501 2184"> <table border="1"> <tr> <td data-bbox="39 56 70 2184">1</td> <td data-bbox="70 56 156 2184">2</td> <td data-bbox="156 56 243 2184">3</td> <td data-bbox="243 56 329 2184">4</td> <td data-bbox="329 56 415 2184">5</td> <td data-bbox="415 56 501 2184">6</td> <td data-bbox="501 56 588 2184">7</td> <td data-bbox="588 56 674 2184">8</td> </tr> <tr> <td colspan="6" data-bbox="39 56 501 2184"> <table border="1"> <tr> <td data-bbox="39 56 70 2184">1</td> <td data-bbox="70 56 156 2184">2</td> <td data-bbox="156 56 243 2184">3</td> <td data-bbox="243 56 329 2184">4</td> <td data-bbox="329 56 415 2184">5</td> <td data-bbox="415 56 501 2184">6</td> <td data-bbox="501 56 588 2184">7</td> <td data-bbox="588 56 674 2184">8</td> </tr> <tr> <td colspan="6" data-bbox="39 56 501 2184"> <table border="1"> <tr> <td data-bbox="39 56 70 2184">1</td> <td data-bbox="70 56 156 2184">2</td> <td data-bbox="156 56 243 2184">3</td> <td data-bbox="243 56 329 2184">4</td> <td data-bbox="329 56 415 2184">5</td> <td data-bbox="415 56 501 2184">6</td> <td data-bbox="501 56 588 2184">7</td> <td data-bbox="588 56 674 2184">8</td> </tr> <tr> <td colspan="6" data-bbox="39 56 501 2184"> <table border="1"> <tr> <td data-bbox="39 56 70 2184">1</td> <td data-bbox="70 56 156 2184">2</td> <td data-bbox="156 56 243 2184">3</td> <td data-bbox="243 56 329 2184">4</td> <td data-bbox="329 56 415 2184">5</td> <td data-bbox="415 56 501 2184">6</td> <td data-bbox="501 56 588 2184">7</td> <td data-bbox="588 56 674 2184">8</td> </tr> <tr> <td colspan="6" data-bbox="39 56 501 2184"> <table border="1"> <tr> <td data-bbox="39 56 70 2184">1</td> <td data-bbox="70 56 156 2184">2</td> <td data-bbox="156 56 243 2184">3</td> <td data-bbox="243 56 329 2184">4</td> <td data-bbox="329 56 415 2184">5</td> <td data-bbox="415 56 501 2184">6</td> <td data-bbox="501 56 588 2184">7</td> <td data-bbox="588 56 674 2184">8</td> </tr> <tr> <td colspan="6" data-bbox="39 56 501 2184"> <table border="1"> <tr> <td data-bbox="39 56 70 2184">1</td> <td data-bbox="70 56 156 2184">2</td> <td data-bbox="156 56 243 2184">3</td> <td data-bbox="243 56 329 2184">4</td> <td data-bbox="329 56 415 2184">5</td> <td data-bbox="415 56 501 2184">6</td> <td data-bbox="501 56 588 2184">7</td> <td data-bbox="588 56 674 2184">8</td> </tr> <tr> <td colspan="6" data-bbox="39 56 501 2184"> <table border="1"> <tr> <td data-bbox="39 56 70 2184">1</td> <td data-bbox="70 56 156 2184">2</td> <td data-bbox="156 56 243 2184">3</td> <td data-bbox="243 56 329 2184">4</td> <td data-bbox="329 56 415 2184">5</td> <td data-bbox="415 56 501 2184">6</td> <td data-bbox="501 56 588 2184">7</td> <td data-bbox="588 56 674 2184">8</td> </tr> <tr> <td colspan="6" data-bbox="39 56 501 2184"> <table border="1"> <tr> <td data-bbox="39 56 70 2184">1</td> <td data-bbox="70 56 156 2184">2</td> <td data-bbox="156 56 243 2184">3</td> <td data-bbox="243 56 329 2184">4</td> <td data-bbox="329 56 415 2184">5</td> <td data-bbox="415 56 501 2184">6</td> <td data-bbox="501 56 588 2184">7</td> <td data-bbox="588 56 674 2184">8</td> </tr> <tr> <td colspan="6" data-bbox="39 56 501 2184"> <table border="1"> <tr> <td data-bbox="39 56 70 2184">1</td> <td data-bbox="70 56 156 2184">2</td> <td data-bbox="156 56 243 2184">3</td> <td data-bbox="243 56 329 2184">4</td> <td data-bbox="329 56 415 2184">5</td> <td data-bbox="415 56 501 2184">6</td> <td data-bbox="501 56 588 2184">7</td> <td data-bbox="588 56 674 2184">8</td> </tr> <tr> <td colspan="6" data-bbox="39 56 501 2184"> <table border="1"> <tr> <td data-bbox="39 56 70 2184">1</td> <td data-bbox="70 56 156 2184">2</td> <td data-bbox="156 56 243 2184">3</td> <td data-bbox="243 56 329 2184">4</td> <td data-bbox="329 56 415 2184">5</td> <td data-bbox="415 56 501 2184">6</td> <td data-bbox="501 56 588 2184">7</td> <td data-bbox="588 56 674 2184">8</td> </tr> <tr> <td colspan="6" data-bbox="39 56 501 2184"> <table border="1"> <tr> <td data-bbox="39 56 70 2184">1</td></tr></table></td></tr></table></td></tr></table></td></tr></table></td></tr></table></td></tr></table></td></tr></table></td></tr></table></td></tr></table></td></tr></table></td></tr></table></td></tr></table></td></tr></table></td></tr></table></td></tr></table></td></tr></table></td></tr></table></td></tr></table></td></tr></table></td></tr></table>   
   |  |  |  |  |  | 1 | 2 | 3 | 4 | 5 | 6 | 7 | 8 | <table border="1"> <tr> <td data-bbox="39 56 70 2184">1</td> <td data-bbox="70 56 156 2184">2</td> <td data-bbox="156 56 243 2184">3</td> <td data-bbox="243 56 329 2184">4</td> <td data-bbox="329 56 415 2184">5</td> <td data-bbox="415 56 501 2184">6</td> <td data-bbox="501 56 588 2184">7</td> <td data-bbox="588 56 674 2184">8</td> </tr> <tr> <td colspan="6" data-bbox="39 56 501 2184"> <table border="1"> <tr> <td data-bbox="39 56 70 2184">1</td> <td data-bbox="70 56 156 2184">2</td> <td data-bbox="156 56 243 2184">3</td> <td data-bbox="243 56 329 2184">4</td> <td data-bbox="329 56 415 2184">5</td> <td data-bbox="415 56 501 2184">6</td> <td data-bbox="501 56 588 2184">7</td> <td data-bbox="588 56 674 2184">8</td> </tr> <tr> <td colspan="6" data-bbox="39 56 501 2184"> <table border="1"> <tr> <td data-bbox="39 56 70 2184">1</td> <td data-bbox="70 56 156 2184">2</td> <td data-bbox="156 56 243 2184">3</td> <td data-bbox="243 56 329 2184">4</td> <td data-bbox="329 56 415 2184">5</td> <td data-bbox="415 56 501 2184">6</td> <td data-bbox="501 56 588 2184">7</td> <td data-bbox="588 56 674 2184">8</td> </tr> <tr> <td colspan="6" data-bbox="39 56 501 2184"> <table border="1"> <tr> <td data-bbox="39 56 70 2184">1</td> <td data-bbox="70 56 156 2184">2</td> <td data-bbox="156 56 243 2184">3</td> <td data-bbox="243 56 329 2184">4</td> <td data-bbox="329 56 415 2184">5</td> <td data-bbox="415 56 501 2184">6</td> <td data-bbox="501 56 588 2184">7</td> <td data-bbox="588 56 674 2184">8</td> </tr> <tr> <td colspan="6" data-bbox="39 56 501 2184"> <table border="1"> <tr> <td data-bbox="39 56 70 2184">1</td> <td data-bbox="70 56 156 2184">2</td> <td data-bbox="156 56 243 2184">3</td> <td data-bbox="243 56 329 2184">4</td> <td data-bbox="329 56 415 2184">5</td> <td data-bbox="415 56 501 2184">6</td> <td data-bbox="501 56 588 2184">7</td> <td data-bbox="588 56 674 2184">8</td> </tr> <tr> <td colspan="6" data-bbox="39 56 501 2184"> <table border="1"> <tr> <td data-bbox="39 56 70 2184">1</td> <td data-bbox="70 56 156 2184">2</td> <td data-bbox="156 56 243 2184">3</td> <td data-bbox="243 56 329 2184">4</td> <td data-bbox="329 56 415 2184">5</td> <td data-bbox="415 56 501 2184">6</td> <td data-bbox="501 56 588 2184">7</td> <td data-bbox="588 56 674 2184">8</td> </tr> <tr> <td colspan="6" data-bbox="39 56 501 2184"> <table border="1"> <tr> <td data-bbox="39 56 70 2184">1</td> <td data-bbox="70 56 156 2184">2</td> <td data-bbox="156 56 243 2184">3</td> <td data-bbox="243 56 329 2184">4</td> <td data-bbox="329 56 415 2184">5</td> <td data-bbox="415 56 501 2184">6</td> <td data-bbox="501 56 588 2184">7</td> <td data-bbox="588 56 674 2184">8</td> </tr> <tr> <td colspan="6" data-bbox="39 56 501 2184"> <table border="1"> <tr> <td data-bbox="39 56 70 2184">1</td> <td data-bbox="70 56 156 2184">2</td> <td data-bbox="156 56 243 2184">3</td> <td data-bbox="243 56 329 2184">4</td> <td data-bbox="329 56 415 2184">5</td> <td data-bbox="415 56 501 2184">6</td> <td data-bbox="501 56 588 2184">7</td> <td data-bbox="588 56 674 2184">8</td> </tr> <tr> <td colspan="6" data-bbox="39 56 501 2184"> <table border="1"> <tr> <td data-bbox="39 56 70 2184">1</td> <td data-bbox="70 56 156 2184">2</td> <td data-bbox="156 56 243 2184">3</td> <td data-bbox="243 56 329 2184">4</td> <td data-bbox="329 56 415 2184">5</td> <td data-bbox="415 56 501 2184">6</td> <td data-bbox="501 56 588 2184">7</td> <td data-bbox="588 56 674 2184">8</td> </tr> <tr> <td colspan="6" data-bbox="39 56 501 2184"> <table border="1"> <tr> <td data-bbox="39 56 70 2184">1</td> <td data-bbox="70 56 156 2184">2</td> <td data-bbox="156 56 243 2184">3</td> <td data-bbox="243 56 329 2184">4</td> <td data-bbox="329 56 415 2184">5</td> <td data-bbox="415 56 501 2184">6</td> <td data-bbox="501 56 588 2184">7</td> <td data-bbox="588 56 674 2184">8</td> </tr> <tr> <td colspan="6" data-bbox="39 56 501 2184"> <table border="1"> <tr> <td data-bbox="39 56 70 2184">1</td> <td data-bbox="70 56 156 2184">2</td> <td data-bbox="156 56 243 2184">3</td> <td data-bbox="243 56 329 2184">4</td> <td data-bbox="329 56 415 2184">5</td> <td data-bbox="415 56 501 2184">6</td> <td data-bbox="501 56 588 2184">7</td> <td data-bbox="588 56 674 2184">8</td> </tr> <tr> <td colspan="6" data-bbox="39 56 501 2184"> <table border="1"> <tr> <td data-bbox="39 56 70 2184">1</td> <td data-bbox="70 56 156 2184">2</td> <td data-bbox="156 56 243 2184">3</td> <td data-bbox="243 56 329 2184">4</td> <td data-bbox="329 56 415 2184">5</td> <td data-bbox="415 56 501 2184">6</td> <td data-bbox="501 56 588 2184">7</td> <td data-bbox="588 56 674 2184">8</td> </tr> <tr> <td colspan="6" data-bbox="39 56 501 2184"> <table border="1"> <tr> <td data-bbox="39 56 70 2184">1</td> <td data-bbox="70 56 156 2184">2</td> <td data-bbox="156 56 243 2184">3</td> <td data-bbox="243 56 329 2184">4</td> <td data-bbox="329 56 415 2184">5</td> <td data-bbox="415 56 501 2184">6</td> <td data-bbox="501 56 588 2184">7</td> <td data-bbox="588 56 674 2184">8</td> </tr> <tr> <td colspan="6" data-bbox="39 56 501 2184"> <table border="1"> <tr> <td data-bbox="39 56 70 2184">1</td> <td data-bbox="70 56 156 2184">2</td> <td data-bbox="156 56 243 2184">3</td> <td data-bbox="243 56 329 2184">4</td> <td data-bbox="329 56 415 2184">5</td> <td data-bbox="415 56 501 2184">6</td> <td data-bbox="501 56 588 2184">7</td> <td data-bbox="588 56 674 2184">8</td> </tr> <tr> <td colspan="6" data-bbox="39 56 501 2184"> <table border="1"> <tr> <td data-bbox="39 56 70 2184">1</td> <td data-bbox="70 56 156 2184">2</td> <td data-bbox="156 56 243 2184">3</td> <td data-bbox="243 56 329 2184">4</td> <td data-bbox="329 56 415 2184">5</td> <td data-bbox="415 56 501 2184">6</td> <td data-bbox="501 56 588 2184">7</td> <td data-bbox="588 56 674 2184">8</td> </tr> <tr> <td colspan="6" data-bbox="39 56 501 2184"> <table border="1"> <tr> <td data-bbox="39 56 70 2184">1</td> <td data-bbox="70 56 156 2184">2</td> <td data-bbox="156 56 243 2184">3</td> <td data-bbox="243 56 329 2184">4</td> <td data-bbox="329 56 415 2184">5</td> <td data-bbox="415 56 501 2184">6</td> <td data-bbox="501 56 588 2184">7</td> <td data-bbox="588 56 674 2184">8</td> </tr> <tr> <td colspan="6" data-bbox="39 56 501 2184"> <table border="1"> <tr> <td data-bbox="39 56 70 2184">1</td> <td data-bbox="70 56 156 2184">2</td> <td data-bbox="156 56 243 2184">3</td> <td data-bbox="243 56 329 2184">4</td> <td data-bbox="329 56 415 2184">5</td> <td data-bbox="415 56 501 2184">6</td> <td data-bbox="501 56 588 2184">7</td> <td data-bbox="588 56 674 2184">8</td> </tr> <tr> <td colspan="6" data-bbox="39 56 501 2184"> <table border="1"> <tr> <td data-bbox="39 56 70 2184">1</td> <td data-bbox="70 56 156 2184">2</td> <td data-bbox="156 56 243 2184">3</td> <td data-bbox="243 56 329 2184">4</td> <td data-bbox="329 56 415 2184">5</td> <td data-bbox="415 56 501 2184">6</td> <td data-bbox="501 56 588 2184">7</td> <td data-bbox="588 56 674 2184">8</td> </tr> <tr> <td colspan="6" data-bbox="39 56 501 2184"> <table border="1"> <tr> <td data-bbox="39 56 70
2184">1</td></tr></table></td></tr></table></td></tr></table></td></tr></table></td></tr></table></td></tr></table></td></tr></table></td></tr></table></td></tr></table></td></tr></table></td></tr></table></td></tr></table></td></tr></table></td></tr></table></td></tr></table></td></tr></table></td></tr></table></td></tr></table></td></tr></table>   |  |  |  |  |  | 1 | 2 | 3 | 4 | 5 | 6 | 7 | 8 | <table border="1"> <tr> <td data-bbox="39 56 70 2184">1</td> <td data-bbox="70 56 156 2184">2</td> <td data-bbox="156 56 243 2184">3</td> <td data-bbox="243 56 329 2184">4</td> <td data-bbox="329 56 415 2184">5</td> <td data-bbox="415 56 501 2184">6</td> <td data-bbox="501 56 588 2184">7</td> <td data-bbox="588 56 674 2184">8</td> </tr> <tr> <td colspan="6" data-bbox="39 56 501 2184"> <table border="1"> <tr> <td data-bbox="39 56 70 2184">1</td> <td data-bbox="70 56 156 2184">2</td> <td data-bbox="156 56 243 2184">3</td> <td data-bbox="243 56 329 2184">4</td> <td data-bbox="329 56 415 2184">5</td> <td data-bbox="415 56 501 2184">6</td> <td data-bbox="501 56 588 2184">7</td> <td data-bbox="588 56 674 2184">8</td> </tr> <tr> <td colspan="6" data-bbox="39 56 501 2184"> <table border="1"> <tr> <td data-bbox="39 56 70 2184">1</td> <td data-bbox="70 56 156 2184">2</td> <td data-bbox="156 56 243 2184">3</td> <td data-bbox="243 56 329 2184">4</td> <td data-bbox="329 56 415 2184">5</td> <td data-bbox="415 56 501 2184">6</td> <td data-bbox="501 56 588 2184">7</td> <td data-bbox="588 56 674 2184">8</td> </tr> <tr> <td colspan="6" data-bbox="39 56 501 2184"> <table border="1"> <tr> <td data-bbox="39 56 70 2184">1</td> <td data-bbox="70 56 156 2184">2</td> <td data-bbox="156 56 243 2184">3</td> <td data-bbox="243 56 329 2184">4</td> <td data-bbox="329 56 415 2184">5</td> <td data-bbox="415 56 501 2184">6</td> <td data-bbox="501 56 588 2184">7</td> <td data-bbox="588 56 674 2184">8</td> </tr> <tr> <td colspan="6" data-bbox="39 56 501 2184"> <table border="1"> <tr> <td data-bbox="39 56 70 2184">1</td> <td data-bbox="70 56 156 2184">2</td> <td data-bbox="156 56 243 2184">3</td> <td data-bbox="243 56 329 2184">4</td> <td data-bbox="329 56 415 2184">5</td> <td data-bbox="415 56 501 2184">6</td> <td data-bbox="501 56 588 2184">7</td> <td data-bbox="588 56 674 2184">8</td> </tr> <tr> <td colspan="6" data-bbox="39 56 501 2184"> <table border="1"> <tr> <td data-bbox="39 56 70 2184">1</td> <td data-bbox="70 56 156 2184">2</td> <td data-bbox="156 56 243 2184">3</td> <td data-bbox="243 56 329 2184">4</td> <td data-bbox="329 56 415 2184">5</td> <td data-bbox="415 56 501 2184">6</td> <td data-bbox="501 56 588 2184">7</td> <td data-bbox="588 56 674 2184">8</td> </tr> <tr> <td colspan="6" data-bbox="39 56 501 2184"> <table border="1"> <tr> <td data-bbox="39 56 70 2184">1</td> <td data-bbox="70 56 156 2184">2</td> <td data-bbox="156 56 243 2184">3</td> <td data-bbox="243 56 329 2184">4</td> <td data-bbox="329 56 415 2184">5</td> <td data-bbox="415 56 501 2184">6</td> <td data-bbox="501 56 588 2184">7</td> <td data-bbox="588 56 674 2184">8</td> </tr> <tr> <td colspan="6" data-bbox="39 56 501 2184"> <table border="1"> <tr> <td data-bbox="39 56 70 2184">1</td> <td data-bbox="70 56 156 2184">2</td> <td data-bbox="156 56 243 2184">3</td> <td data-bbox="243 56 329 2184">4</td> <td data-bbox="329 56 415 2184">5</td> <td data-bbox="415 56 501 2184">6</td> <td data-bbox="501 56 588 2184">7</td> <td data-bbox="588 56 674 2184">8</td> </tr> <tr> <td colspan="6" data-bbox="39 56 501 2184"> <table border="1"> <tr> <td data-bbox="39 56 70 2184">1</td> <td data-bbox="70 56 156 2184">2</td> <td data-bbox="156 56 243 2184">3</td> <td data-bbox="243 56 329 2184">4</td> <td data-bbox="329 56 415 2184">5</td> <td data-bbox="415 56 501 2184">6</td> <td data-bbox="501 56 588 2184">7</td> <td data-bbox="588 56 674 2184">8</td> </tr> <tr> <td colspan="6" data-bbox="39 56 501 2184"> <table border="1">
<tr> <td data-bbox="39 56 70 2184">1</td> <td data-bbox="70 56 156 2184">2</td> <td data-bbox="156 56 243 2184">3</td> <td data-bbox="243 56 329 2184">4</td> <td data-bbox="329 56 415 2184">5</td> <td data-bbox="415 56 501 2184">6</td> <td data-bbox="501 56 588 2184">7</td> <td data-bbox="588 56 674 2184">8</td> </tr> <tr> <td colspan="6" data-bbox="39 56 501 2184"> <table border="1"> <tr> <td data-bbox="39 56 70 2184">1</td> <td data-bbox="70 56 156 2184">2</td> <td data-bbox="156 56 243 2184">3</td> <td data-bbox="243 56 329 2184">4</td> <td data-bbox="329 56 415 2184">5</td> <td data-bbox="415 56 501 2184">6</td> <td data-bbox="501 56 588 2184">7</td> <td data-bbox="588 56 674 2184">8</td> </tr> <tr> <td colspan="6" data-bbox="39 56 501 2184"> <table border="1"> <tr> <td data-bbox="39 56 70 2184">1</td> <td data-bbox="70 56 156 2184">2</td> <td data-bbox="156 56 243 2184">3</td> <td data-bbox="243 56 329 2184">4</td> <td data-bbox="329 56 415 2184">5</td> <td data-bbox="415 56 501 2184">6</td> <td data-bbox="501 56 588 2184">7</td> <td data-bbox="588 56 674 2184">8</td> </tr> <tr> <td colspan="6" data-bbox="39 56 501 2184"> <table border="1"> <tr> <td data-bbox="39 56 70 2184">1</td> <td data-bbox="70 56 156 2184">2</td> <td data-bbox="156 56 243 2184">3</td> <td data-bbox="243 56 329 2184">4</td> <td data-bbox="329 56 415 2184">5</td> <td data-bbox="415 56 501 2184">6</td> <td data-bbox="501 56 588 2184">7</td> <td data-bbox="588 56 674 2184">8</td> </tr> <tr> <td colspan="6" data-bbox="39 56 501 2184"> <table border="1"> <tr> <td data-bbox="39 56 70 2184">1</td> <td data-bbox="70 56 156 2184">2</td> <td data-bbox="156 56 243 2184">3</td> <td data-bbox="243 56 329 2184">4</td> <td data-bbox="329 56 415 2184">5</td> <td data-bbox="415 56 501 2184">6</td> <td data-bbox="501 56 588 2184">7</td> <td data-bbox="588 56 674 2184">8</td> </tr> <tr> <td colspan="6" data-bbox="39 56 501 2184"> <table border="1"> <tr> <td data-bbox="39 56 70 2184">1</td> <td data-bbox="70 56 156 2184">2</td> <td data-bbox="156 56 243 2184">3</td> <td data-bbox="243 56 329 2184">4</td> <td data-bbox="329 56 415 2184">5</td> <td data-bbox="415 56 501 2184">6</td> <td data-bbox="501 56 588 2184">7</td> <td data-bbox="588 56 674 2184">8</td> </tr> <tr> <td colspan="6" data-bbox="39 56 501 2184"> <table border="1"> <tr> <td data-bbox="39 56 70 2184">1</td> <td data-bbox="70 56 156 2184">2</td> <td data-bbox="156 56 243 2184">3</td> <td data-bbox="243 56 329 2184">4</td> <td data-bbox="329 56 415 2184">5</td> <td data-bbox="415 56 501 2184">6</td> <td data-bbox="501 56 588 2184">7</td> <td data-bbox="588 56 674 2184">8</td> </tr> <tr> <td colspan="6" data-bbox="39 56 501 2184"> <table border="1"> <tr> <td data-bbox="39 56 70 2184">1</td> <td data-bbox="70 56 156 2184">2</td> <td data-bbox="156 56 243 2184">3</td> <td data-bbox="243 56 329 2184">4</td> <td data-bbox="329 56 415 2184">5</td> <td data-bbox="415 56 501 2184">6</td> <td data-bbox="501 56 588 2184">7</td> <td data-bbox="588 56 674 2184">8</td> </tr> <tr> <td colspan="6" data-bbox="39 56 501 2184"> <table border="1"> <tr> <td data-bbox="39 56 70 2184">1</td></tr></table></td></tr></table></td></tr></table></td></tr></table></td></tr></table></td></tr></table></td></tr></table></td></tr></table></td></tr></table></td></tr></table></td></tr></table></td></tr></table></td></tr></table></td></tr></table></td></tr></table></td></tr></table></td></tr></table></td></tr></table>   |  |  |  |  |  | 1 | 2 | 3 | 4 | 5 | 6 | 7 | 8 | <table border="1"> <tr> <td data-bbox="39 56 70 2184">1</td> <td data-bbox="70 56 156 2184">2</td> <td data-bbox="156 56 243 2184">3</td> <td data-bbox="243 56 329 2184">4</td> <td data-bbox="329 56 415 2184">5</td> <td data-bbox="415 56 501 2184">6</td> <td data-bbox="501 56 588 2184">7</td> <td data-bbox="588 56 674 2184">8</td> </tr> <tr> <td colspan="6" data-bbox="39 56 501 2184"> <table
border="1"> <tr> <td data-bbox="39 56 70 2184">1</td> <td data-bbox="70 56 156 2184">2</td> <td data-bbox="156 56 243 2184">3</td> <td data-bbox="243 56 329 2184">4</td> <td data-bbox="329 56 415 2184">5</td> <td data-bbox="415 56 501 2184">6</td> <td data-bbox="501 56 588 2184">7</td> <td data-bbox="588 56 674 2184">8</td> </tr> <tr> <td colspan="6" data-bbox="39 56 501 2184"> <table border="1"> <tr> <td data-bbox="39 56 70 2184">1</td> <td data-bbox="70 56 156 2184">2</td> <td data-bbox="156 56 243 2184">3</td> <td data-bbox="243 56 329 2184">4</td> <td data-bbox="329 56 415 2184">5</td> <td data-bbox="415 56 501 2184">6</td> <td data-bbox="501 56 588 2184">7</td> <td data-bbox="588 56 674 2184">8</td> </tr> <tr> <td colspan="6" data-bbox="39 56 501 2184"> <table border="1"> <tr> <td data-bbox="39 56 70 2184">1</td> <td data-bbox="70 56 156 2184">2</td> <td data-bbox="156 56 243 2184">3</td> <td data-bbox="243 56 329 2184">4</td> <td data-bbox="329 56 415 2184">5</td> <td data-bbox="415 56 501 2184">6</td> <td data-bbox="501 56 588 2184">7</td> <td data-bbox="588 56 674 2184">8</td> </tr> <tr> <td colspan="6" data-bbox="39 56 501 2184"> <table border="1"> <tr> <td data-bbox="39 56 70 2184">1</td> <td data-bbox="70 56 156 2184">2</td> <td data-bbox="156 56 243 2184">3</td> <td data-bbox="243 56 329 2184">4</td> <td data-bbox="329 56 415 2184">5</td> <td data-bbox="415 56 501 2184">6</td> <td data-bbox="501 56 588 2184">7</td> <td data-bbox="588 56 674 2184">8</td> </tr> <tr> <td colspan="6" data-bbox="39 56 501 2184"> <table border="1"> <tr> <td data-bbox="39 56 70 2184">1</td> <td data-bbox="70 56 156 2184">2</td> <td data-bbox="156 56 243 2184">3</td> <td data-bbox="243 56 329 2184">4</td> <td data-bbox="329 56 415 2184">5</td> <td data-bbox="415 56 501 2184">6</td> <td data-bbox="501 56 588 2184">7</td> <td data-bbox="588 56 674 2184">8</td> </tr> <tr> <td colspan="6" data-bbox="39 56 501 2184"> <table border="1"> <tr> <td data-bbox="39 56 70 2184">1</td> <td data-bbox="70 56 156 2184">2</td> <td data-bbox="156 56 243 2184">3</td> <td data-bbox="243 56 329 2184">4</td> <td data-bbox="329 56 415 2184">5</td> <td data-bbox="415 56 501 2184">6</td> <td data-bbox="501 56 588 2184">7</td> <td data-bbox="588 56 674 2184">8</td> </tr> <tr> <td colspan="6" data-bbox="39 56 501 2184"> <table border="1"> <tr> <td data-bbox="39 56 70 2184">1</td> <td data-bbox="70 56 156 2184">2</td> <td data-bbox="156 56 243 2184">3</td> <td data-bbox="243 56 329 2184">4</td> <td data-bbox="329 56 415 2184">5</td> <td data-bbox="415 56 501 2184">6</td> <td data-bbox="501 56 588 2184">7</td> <td data-bbox="588 56 674 2184">8</td> </tr> <tr> <td colspan="6" data-bbox="39 56 501 2184"> <table border="1"> <tr> <td data-bbox="39 56 70 2184">1</td> <td data-bbox="70 56 156 2184">2</td> <td data-bbox="156 56 243 2184">3</td> <td data-bbox="243 56 329 2184">4</td> <td data-bbox="329 56 415 2184">5</td> <td data-bbox="415 56 501 2184">6</td> <td data-bbox="501 56 588 2184">7</td> <td data-bbox="588 56 674 2184">8</td> </tr> <tr> <td colspan="6" data-bbox="39 56 501 2184"> <table border="1"> <tr> <td data-bbox="39 56 70 2184">1</td> <td data-bbox="70 56 156 2184">2</td> <td data-bbox="156 56 243 2184">3</td> <td data-bbox="243 56 329 2184">4</td> <td data-bbox="329 56 415 2184">5</td> <td data-bbox="415 56 501 2184">6</td> <td data-bbox="501 56 588 2184">7</td> <td data-bbox="588 56 674 2184">8</td> </tr> <tr> <td colspan="6" data-bbox="39 56 501 2184"> <table border="1"> <tr> <td data-bbox="39 56 70 2184">1</td> <td data-bbox="70 56 156 2184">2</td> <td data-bbox="156 56 243 2184">3</td> <td data-bbox="243 56 329 2184">4</td> <td data-bbox="329 56 415 2184">5</td> <td data-bbox="415 56 501 2184">6</td> <td data-bbox="501 56 588 2184">7</td> <td data-bbox="588 56 674 2184">8</td> </tr> <tr> <td colspan="6" data-bbox="39 56 501 2184"> <table border="1"> <tr> <td data-bbox="39 56 70 2184">1</td> <td data-bbox="70 56 156 2184">2</td> <td data-bbox="156 56 243 2184">3</td> <td data-bbox="243 56 329 2184">4</td> <td data-bbox="329 56 415 2184">5</td> <td data-bbox="415 56 501 2184">6</td> <td data-bbox="501 56 588 2184">7</td> <td data-bbox="588 56 674 2184">8</td> </tr> <tr> <td colspan="6" data-bbox="39 56 501 2184"> <table border="1"> <tr> <td data-bbox="39 56 70 2184">1</td> <td data-bbox="70 56 156 2184">2</td> <td data-bbox="156 56 243 2184">3</td> <td data-bbox="243 56 329 2184">4</td> <td data-bbox="329 56 415 2184">5</td> <td data-bbox="415 56 501 2184">6</td> <td data-bbox="501 56 588 2184">7</td> <td data-bbox="588 56 674 2184">8</td> </tr> <tr> <td colspan="6" data-bbox="39 56 501 2184"> <table border="1"> <tr> <td data-bbox="39 56 70 2184">1</td> <td data-bbox="70 56 156 2184">2</td> <td data-bbox="156 56 243 2184">3</td> <td data-bbox="243 56 329 2184">4</td> <td data-bbox="329 56 415 2184">5</td> <td data-bbox="415 56 501 2184">6</td> <td data-bbox="501 56 588 2184">7</td> <td data-bbox="588 56 674 2184">8</td> </tr> <tr> <td colspan="6" data-bbox="39 56 501 2184"> <table border="1"> <tr> <td data-bbox="39 56 70 2184">1</td> <td data-bbox="70 56 156 2184">2</td> <td data-bbox="156 56 243 2184">3</td> <td data-bbox="243 56 329 2184">4</td> <td data-bbox="329 56 415 2184">5</td> <td data-bbox="415 56 501 2184">6</td> <td data-bbox="501 56 588 2184">7</td> <td data-bbox="588 56 674 2184">8</td> </tr> <tr> <td colspan="6" data-bbox="39 56 501 2184"> <table border="1"> <tr> <td data-bbox="39 56 70 2184">1</td> <td data-bbox="70 56 156 2184">2</td> <td data-bbox="156 56 243 2184">3</td> <td data-bbox="243 56 329 2184">4</td> <td data-bbox="329 56 415 2184">5</td> <td data-bbox="415 56 501 2184">6</td> <td data-bbox="501 56 588 2184">7</td> <td data-bbox="588 56 674 2184">8</td> </tr> <tr> <td colspan="6" data-bbox="39 56 501 2184"> <table border="1"> <tr> <td data-bbox="39 56 70 2184">1</td></tr></table></td></tr></table></td></tr></table></td></tr></table></td></tr></table></td></tr></table></td></tr></table></td></tr></table></td></tr></table></td></tr></table></td></tr></table></td></tr></table></td></tr></table></td></tr></table></td></tr></table></td></tr></table></td></tr></table>   
   |  |  |  |  |  | 1 | 2 | 3 | 4 | 5 | 6 | 7 | 8 | <table border="1"> <tr> <td data-bbox="39 56 70 2184">1</td> <td data-bbox="70 56 156 2184">2</td> <td data-bbox="156 56 243 2184">3</td> <td data-bbox="243 56 329 2184">4</td> <td data-bbox="329 56 415 2184">5</td> <td data-bbox="415 56 501 2184">6</td> <td data-bbox="501 56 588 2184">7</td> <td data-bbox="588 56 674 2184">8</td> </tr> <tr> <td colspan="6" data-bbox="39 56 501 2184"> <table border="1"> <tr> <td data-bbox="39 56 70 2184">1</td> <td data-bbox="70 56 156 2184">2</td> <td data-bbox="156 56 243 2184">3</td> <td data-bbox="243 56 329 2184">4</td> <td data-bbox="329 56 415 2184">5</td> <td data-bbox="415 56 501 2184">6</td> <td data-bbox="501 56 588 2184">7</td> <td data-bbox="588 56 674 2184">8</td> </tr> <tr> <td colspan="6" data-bbox="39 56 501 2184"> <table border="1"> <tr> <td data-bbox="39 56 70 2184">1</td> <td data-bbox="70 56 156 2184">2</td> <td data-bbox="156 56 243 2184">3</td> <td data-bbox="243 56 329 2184">4</td> <td data-bbox="329 56 415 2184">5</td> <td data-bbox="415 56 501 2184">6</td> <td data-bbox="501 56 588 2184">7</td> <td data-bbox="588 56 674 2184">8</td> </tr> <tr> <td colspan="6" data-bbox="39 56 501 2184"> <table border="1"> <tr> <td data-bbox="39 56 70 2184">1</td> <td data-bbox="70 56 156 2184">2</td> <td data-bbox="156 56 243 2184">3</td> <td data-bbox="243 56 329 2184">4</td> <td data-bbox="329 56 415 2184">5</td> <td data-bbox="415 56 501 2184">6</td> <td data-bbox="501 56 588 2184">7</td> <td data-bbox="588 56 674 2184">8</td> </tr> <tr> <td colspan="6" data-bbox="39 56 501 2184"> <table border="1"> <tr> <td data-bbox="39 56 70 2184">1</td> <td data-bbox="70 56 156 2184">2</td> <td data-bbox="156 56 243 2184">3</td> <td data-bbox="243 56 329 2184">4</td> <td data-bbox="329 56 415 2184">5</td> <td data-bbox="415 56 501 2184">6</td> <td data-bbox="501 56 588 2184">7</td> <td data-bbox="588 56 674 2184">8</td> </tr> <tr> <td colspan="6" data-bbox="39 56 501 2184"> <table border="1"> <tr> <td data-bbox="39 56 70 2184">1</td> <td data-bbox="70 56 156 2184">2</td> <td data-bbox="156 56 243 2184">3</td> <td data-bbox="243 56 329 2184">4</td> <td data-bbox="329 56 415 2184">5</td> <td data-bbox="415 56 501 2184">6</td> <td data-bbox="501 56 588 2184">7</td> <td data-bbox="588 56 674 2184">8</td> </tr> <tr> <td colspan="6" data-bbox="39 56 501 2184"> <table border="1"> <tr> <td data-bbox="39 56 70 2184">1</td> <td data-bbox="70 56 156 2184">2</td> <td data-bbox="156 56 243 2184">3</td> <td data-bbox="243 56 329 2184">4</td> <td data-bbox="329 56 415 2184">5</td> <td data-bbox="415 56 501 2184">6</td> <td data-bbox="501 56 588 2184">7</td> <td data-bbox="588 56 674 2184">8</td> </tr> <tr> <td colspan="6" data-bbox="39 56 501 2184"> <table border="1"> <tr> <td data-bbox="39 56 70 2184">1</td> <td data-bbox="70 56 156 2184">2</td> <td data-bbox="156 56 243 2184">3</td> <td data-bbox="243 56 329 2184">4</td> <td data-bbox="329 56 415 2184">5</td> <td data-bbox="415 56 501 2184">6</td> <td data-bbox="501 56 588 2184">7</td> <td data-bbox="588 56 674 2184">8</td> </tr> <tr> <td colspan="6" data-bbox="39 56 501 2184"> <table border="1"> <tr> <td data-bbox="39 56 70 2184">1</td> <td data-bbox="70 56 156 2184">2</td> <td data-bbox="156 56 243 2184">3</td> <td data-bbox="243 56 329 2184">4</td> <td data-bbox="329 56 415 2184">5</td> <td data-bbox="415 56 501 2184">6</td> <td data-bbox="501 56 588 2184">7</td> <td data-bbox="588 56 674 2184">8</td> </tr> <tr> <td colspan="6" data-bbox="39 56 501 2184"> <table border="1"> <tr> <td data-bbox="39 56 70 2184">1</td> <td data-bbox="70 56 156 2184">2</td> <td data-bbox="156 56 243 2184">3</td> <td data-bbox="243 56 329 2184">4</td> <td data-bbox="329 56 415 2184">5</td> <td data-bbox="415 56 501 2184">6</td> <td data-bbox="501 56 588 2184">7</td> <td data-bbox="588 56 674 2184">8</td> </tr> <tr> <td colspan="6" data-bbox="39 56 501 2184"> <table border="1"> <tr> <td data-bbox="39 56 70 2184">1</td> <td data-bbox="70 56 156 2184">2</td> <td data-bbox="156 56 243 2184">3</td> <td data-bbox="243 56 329 2184">4</td> <td data-bbox="329 56 415 2184">5</td> <td data-bbox="415 56 501 2184">6</td> <td data-bbox="501 56 588 2184">7</td> <td data-bbox="588 56 674 2184">8</td> </tr> <tr> <td colspan="6" data-bbox="39 56 501 2184"> <table border="1"> <tr> <td data-bbox="39 56 70 2184">1</td> <td data-bbox="70 56 156 2184">2</td> <td data-bbox="156 56 243 2184">3</td> <td data-bbox="243 56 329 2184">4</td> <td data-bbox="329 56 415 2184">5</td> <td data-bbox="415 56 501 2184">6</td> <td data-bbox="501 56 588 2184">7</td> <td data-bbox="588 56 674 2184">8</td> </tr> <tr> <td colspan="6" data-bbox="39 56 501 2184"> <table border="1"> <tr> <td data-bbox="39 56 70 2184">1</td> <td data-bbox="70 56 156 2184">2</td> <td data-bbox="156 56 243 2184">3</td> <td data-bbox="243 56 329 2184">4</td> <td data-bbox="329 56 415 2184">5</td> <td data-bbox="415 56 501 2184">6</td> <td data-bbox="501 56 588 2184">7</td> <td data-bbox="588 56 674 2184">8</td> </tr> <tr> <td colspan="6" data-bbox="39 56 501 2184"> <table border="1"> <tr> <td data-bbox="39 56 70 2184">1</td> <td data-bbox="70 56 156 2184">2</td> <td data-bbox="156 56 243 2184">3</td> <td data-bbox="243 56 329 2184">4</td> <td data-bbox="329 56 415 2184">5</td> <td data-bbox="415 56 501 2184">6</td> <td data-bbox="501 56 588 2184">7</td> <td data-bbox="588 56 674 2184">8</td> </tr> <tr> <td colspan="6" data-bbox="39 56 501 2184"> <table border="1"> <tr> <td data-bbox="39 56 70 2184">1</td> <td data-bbox="70 56 156 2184">2</td> <td data-bbox="156 56 243 2184">3</td> <td data-bbox="243 56 329 2184">4</td> <td data-bbox="329 56 415 2184">5</td> <td data-bbox="415 56 501 2184">6</td> <td data-bbox="501 56 588 2184">7</td> <td data-bbox="588 56 674 2184">8</td> </tr> <tr> <td colspan="6" data-bbox="39 56 501 2184"> <table border="1"> <tr> <td data-bbox="39 56 70 2184">1</td></tr></table></td></tr></table></td></tr></table></td></tr></table></td></tr></table></td></tr></table></td></tr></table></td></tr></table></td></tr></table></td></tr></table></td></tr></table></td></tr></table></td></tr></table></td></tr></table></td></tr></table></td></tr></table>  
  |  |  |  |  |  | 1 | 2 | 3 | 4 | 5 | 6 | 7 | 8 | <table border="1"> <tr> <td data-bbox="39 56 70 2184">1</td> <td data-bbox="70 56 156 2184">2</td> <td data-bbox="156 56 243 2184">3</td> <td data-bbox="243 56 329 2184">4</td> <td data-bbox="329 56 415 2184">5</td> <td data-bbox="415 56 501 2184">6</td> <td data-bbox="501 56 588 2184">7</td> <td data-bbox="588 56 674 2184">8</td> </tr> <tr> <td colspan="6" data-bbox="39 56 501 2184"> <table border="1"> <tr> <td data-bbox="39 56 70 2184">1</td> <td data-bbox="70 56 156 2184">2</td> <td data-bbox="156 56 243 2184">3</td> <td data-bbox="243 56 329 2184">4</td> <td data-bbox="329 56 415 2184">5</td> <td data-bbox="415 56 501 2184">6</td> <td data-bbox="501 56 588 2184">7</td> <td data-bbox="588 56 674 2184">8</td> </tr> <tr> <td colspan="6" data-bbox="39 56 501 2184"> <table border="1"> <tr> <td data-bbox="39 56 70 2184">1</td> <td data-bbox="70 56 156 2184">2</td> <td data-bbox="156 56 243 2184">3</td> <td data-bbox="243 56 329 2184">4</td> <td data-bbox="329 56 415 2184">5</td> <td data-bbox="415 56 501 2184">6</td> <td data-bbox="501 56 588 2184">7</td> <td data-bbox="588 56 674 2184">8</td> </tr> <tr> <td colspan="6" data-bbox="39 56 501 2184"> <table border="1"> <tr> <td data-bbox="39 56 70 2184">1</td> <td data-bbox="70 56 156 2184">2</td> <td data-bbox="156 56 243 2184">3</td> <td data-bbox="243 56 329 2184">4</td> <td data-bbox="329 56 415 2184">5</td> <td data-bbox="415 56 501 2184">6</td> <td data-bbox="501 56 588 2184">7</td> <td data-bbox="588 56 674 2184">8</td> </tr> <tr> <td colspan="6" data-bbox="39 56 501 2184"> <table border="1"> <tr> <td data-bbox="39 56 70 2184">1</td> <td data-bbox="70 56 156 2184">2</td> <td data-bbox="156 56 243 2184">3</td> <td data-bbox="243 56 329 2184">4</td> <td data-bbox="329 56 415 2184">5</td> <td data-bbox="415 56 501 2184">6</td> <td data-bbox="501 56 588 2184">7</td> <td data-bbox="588 56 674 2184">8</td> </tr> <tr> <td colspan="6" data-bbox="39 56 501 2184"> <table border="1"> <tr> <td data-bbox="39 56 70 2184">1</td> <td data-bbox="70 56 156 2184">2</td> <td data-bbox="156 56 243 2184">3</td> <td data-bbox="243 56 329 2184">4</td> <td data-bbox="329 56 415 2184">5</td> <td data-bbox="415 56 501 2184">6</td> <td data-bbox="501 56 588 2184">7</td> <td data-bbox="588 56 674 2184">8</td> </tr> <tr> <td colspan="6" data-bbox="39 56 501 2184"> <table border="1"> <tr> <td data-bbox="39 56 70 2184">1</td> <td data-bbox="70 56 156 2184">2</td> <td data-bbox="156 56 243 2184">3</td> <td data-bbox="243 56 329 2184">4</td> <td data-bbox="329 56 415 2184">5</td> <td data-bbox="415 56 501 2184">6</td> <td data-bbox="501 56 588 2184">7</td> <td data-bbox="588 56 674 2184">8</td> </tr> <tr> <td colspan="6" data-bbox="39 56 501 2184"> <table border="1"> <tr> <td data-bbox="39 56 70 2184">1</td> <td data-bbox="70 56 156 2184">2</td> <td data-bbox="156 56 243 2184">3</td> <td data-bbox="243 56 329 2184">4</td> <td data-bbox="329 56 415 2184">5</td> <td data-bbox="415 56 501 2184">6</td> <td data-bbox="501 56 588 2184">7</td> <td data-bbox="588 56 674 2184">8</td> </tr> <tr> <td colspan="6" data-bbox="39 56 501 2184"> <table border="1"> <tr> <td data-bbox="39 56 70 2184">1</td> <td data-bbox="70 56 156 2184">2</td> <td data-bbox="156 56 243 2184">3</td> <td data-bbox="243 56 329 2184">4</td> <td data-bbox="329 56 415 2184">5</td> <td data-bbox="415 56 501 2184">6</td> <td data-bbox="501 56 588 2184">7</td> <td data-bbox="588 56 674 2184">8</td> </tr> <tr> <td colspan="6" data-bbox="39 56 501 2184"> <table border="1"> <tr> <td data-bbox="39 56 70 2184">1</td> <td data-bbox="70 56 156 2184">2</td> <td data-bbox="156 56 243 2184">3</td> <td data-bbox="243 56 329 2184">4</td> <td data-bbox="329 56 415 2184">5</td> <td data-bbox="415 56 501 2184">6</td> <td data-bbox="501 56 588 2184">7</td> <td data-bbox="588 56 674 2184">8</td> </tr> <tr> <td colspan="6" data-bbox="39 56 501 2184"> <table border="1"> <tr> <td data-bbox="39 56 70 2184">1</td> <td data-bbox="70 56 156 2184">2</td> <td data-bbox="156 56 243 2184">3</td> <td data-bbox="243 56 329 2184">4</td> <td data-bbox="329 56 415 2184">5</td> <td data-bbox="415 56 501 2184">6</td> <td data-bbox="501 56 588 2184">7</td> <td data-bbox="588 56 674 2184">8</td> </tr> <tr> <td colspan="6" data-bbox="39 56 501 2184"> <table border="1"> <tr> <td data-bbox="39 56 70 2184">1</td> <td data-bbox="70 56 156 2184">2</td> <td data-bbox="156 56 243 2184">3</td> <td data-bbox="243 56 329 2184">4</td> <td data-bbox="329 56 415 2184">5</td> <td data-bbox="415 56 501 2184">6</td> <td data-bbox="501 56 588 2184">7</td> <td data-bbox="588 56 674 2184">8</td> </tr> <tr> <td colspan="6" data-bbox="39 56 501 2184"> <table border="1"> <tr> <td data-bbox="39 56 70 2184">1</td> <td data-bbox="70 56 156 2184">2</td> <td data-bbox="156 56 243 2184">3</td> <td data-bbox="243 56 329 2184">4</td> <td data-bbox="329 56 415 2184">5</td> <td data-bbox="415 56 501 2184">6</td> <td data-bbox="501 56 588 2184">7</td> <td data-bbox="588 56 674 2184">8</td> </tr> <tr> <td colspan="6" data-bbox="39 56 501 2184"> <table border="1"> <tr> <td data-bbox="39 56 70 2184">1</td> <td data-bbox="70 56 156 2184">2</td> <td data-bbox="156 56 243 2184">3</td> <td data-bbox="243 56 329 2184">4</td> <td data-bbox="329 56 415 2184">5</td> <td data-bbox="415 56 501 2184">6</td> <td data-bbox="501 56 588 2184">7</td> <td data-bbox="588 56 674 2184">8</td> </tr>
<tr> <td colspan="6" data-bbox="39 56 501 2184"> <table border="1"> <tr> <td data-bbox="39 56 70 2184">1</td></tr></table></td></tr></table></td></tr></table></td></tr></table></td></tr></table></td></tr></table></td></tr></table></td></tr></table></td></tr></table></td></tr></table></td></tr></table></td></tr></table></td></tr></table></td></tr></table></td></tr></table>   |  |  |  |  |  | 1 | 2 | 3 | 4 | 5 | 6 | 7 | 8 | <table border="1"> <tr> <td data-bbox="39 56 70 2184">1</td> <td data-bbox="70 56 156 2184">2</td> <td data-bbox="156 56 243 2184">3</td> <td data-bbox="243 56 329 2184">4</td> <td data-bbox="329 56 415 2184">5</td> <td data-bbox="415 56 501 2184">6</td> <td data-bbox="501 56 588 2184">7</td> <td data-bbox="588 56 674 2184">8</td> </tr> <tr> <td colspan="6" data-bbox="39 56 501 2184"> <table border="1"> <tr> <td data-bbox="39 56 70 2184">1</td> <td data-bbox="70 56 156 2184">2</td> <td data-bbox="156 56 243 2184">3</td> <td data-bbox="243 56 329 2184">4</td> <td data-bbox="329 56 415 2184">5</td> <td data-bbox="415 56 501 2184">6</td> <td data-bbox="501 56 588 2184">7</td> <td data-bbox="588 56 674 2184">8</td> </tr> <tr> <td colspan="6" data-bbox="39 56 501 2184"> <table border="1"> <tr> <td data-bbox="39 56 70 2184">1</td> <td data-bbox="70 56 156 2184">2</td> <td data-bbox="156 56 243 2184">3</td> <td data-bbox="243 56 329 2184">4</td> <td data-bbox="329 56 415 2184">5</td> <td data-bbox="415 56 501 2184">6</td> <td data-bbox="501 56 588 2184">7</td> <td data-bbox="588 56 674 2184">8</td> </tr> <tr> <td colspan="6" data-bbox="39 56 501 2184"> <table border="1"> <tr> <td data-bbox="39 56 70 2184">1</td> <td data-bbox="70 56 156 2184">2</td> <td data-bbox="156 56 243 2184">3</td> <td data-bbox="243 56 329 2184">4</td> <td data-bbox="329 56 415 2184">5</td> <td data-bbox="415 56 501 2184">6</td> <td data-bbox="501 56 588 2184">7</td> <td data-bbox="588 56 674 2184">8</td> </tr> <tr> <td colspan="6" data-bbox="39 56 501 2184"> <table border="1"> <tr> <td data-bbox="39 56 70 2184">1</td> <td data-bbox="70 56 156 2184">2</td> <td data-bbox="156 56 243 2184">3</td> <td data-bbox="243 56 329 2184">4</td> <td data-bbox="329 56 415 2184">5</td> <td data-bbox="415 56 501 2184">6</td> <td data-bbox="501 56 588 2184">7</td> <td data-bbox="588 56 674 2184">8</td> </tr> <tr> <td colspan="6" data-bbox="39 56 501 2184"> <table border="1"> <tr> <td data-bbox="39 56 70 2184">1</td> <td data-bbox="70 56 156 2184">2</td> <td data-bbox="156 56 243 2184">3</td> <td data-bbox="243 56 329 2184">4</td> <td data-bbox="329 56 415 2184">5</td> <td data-bbox="415 56 501 2184">6</td> <td data-bbox="501 56 588 2184">7</td> <td data-bbox="588 56 674 2184">8</td> </tr> <tr> <td colspan="6" data-bbox="39 56 501 2184"> <table border="1"> <tr> <td data-bbox="39 56 70 2184">1</td> <td data-bbox="70 56 156 2184">2</td> <td data-bbox="156 56 243 2184">3</td> <td data-bbox="243 56 329 2184">4</td> <td data-bbox="329 56 415 2184">5</td> <td data-bbox="415 56 501 2184">6</td> <td data-bbox="501 56 588 2184">7</td> <td data-bbox="588 56 674 2184">8</td> </tr> <tr> <td colspan="6" data-bbox="39 56 501 2184"> <table border="1"> <tr> <td data-bbox="39 56 70 2184">1</td> <td data-bbox="70 56 156 2184">2</td> <td data-bbox="156 56 243 2184">3</td> <td data-bbox="243 56 329 2184">4</td> <td data-bbox="329 56 415 2184">5</td> <td data-bbox="415 56 501 2184">6</td> <td data-bbox="501 56 588 2184">7</td> <td data-bbox="588 56 674 2184">8</td> </tr> <tr> <td colspan="6" data-bbox="39 56 501 2184"> <table border="1"> <tr> <td data-bbox="39 56 70 2184">1</td> <td data-bbox="70 56 156 2184">2</td> <td data-bbox="156 56 243 2184">3</td> <td data-bbox="243 56 329 2184">4</td> <td data-bbox="329 56 415 2184">5</td> <td data-bbox="415 56 501 2184">6</td> <td data-bbox="501 56 588 2184">7</td> <td data-bbox="588 56 674 2184">8</td> </tr> <tr> <td colspan="6" data-bbox="39 56 501
2184"> <table border="1"> <tr> <td data-bbox="39 56 70 2184">1</td> <td data-bbox="70 56 156 2184">2</td> <td data-bbox="156 56 243 2184">3</td> <td data-bbox="243 56 329 2184">4</td> <td data-bbox="329 56 415 2184">5</td> <td data-bbox="415 56 501 2184">6</td> <td data-bbox="501 56 588 2184">7</td> <td data-bbox="588 56 674 2184">8</td> </tr> <tr> <td colspan="6" data-bbox="39 56 501 2184"> <table border="1"> <tr> <td data-bbox="39 56 70 2184">1</td> <td data-bbox="70 56 156 2184">2</td> <td data-bbox="156 56 243 2184">3</td> <td data-bbox="243 56 329 2184">4</td> <td data-bbox="329 56 415 2184">5</td> <td data-bbox="415 56 501 2184">6</td> <td data-bbox="501 56 588 2184">7</td> <td data-bbox="588 56 674 2184">8</td> </tr> <tr> <td colspan="6" data-bbox="39 56 501 2184"> <table border="1"> <tr> <td data-bbox="39 56 70 2184">1</td> <td data-bbox="70 56 156 2184">2</td> <td data-bbox="156 56 243 2184">3</td> <td data-bbox="243 56 329 2184">4</td> <td data-bbox="329 56 415 2184">5</td> <td data-bbox="415 56 501 2184">6</td> <td data-bbox="501 56 588 2184">7</td> <td data-bbox="588 56 674 2184">8</td> </tr> <tr> <td colspan="6" data-bbox="39 56 501 2184"> <table border="1"> <tr> <td data-bbox="39 56 70 2184">1</td> <td data-bbox="70 56 156 2184">2</td> <td data-bbox="156 56 243 2184">3</td> <td data-bbox="243 56 329 2184">4</td> <td data-bbox="329 56 415 2184">5</td> <td data-bbox="415 56 501 2184">6</td> <td data-bbox="501 56 588 2184">7</td> <td data-bbox="588 56 674 2184">8</td> </tr> <tr> <td colspan="6" data-bbox="39 56 501 2184"> <table border="1"> <tr> <td data-bbox="39 56 70 2184">1</td></tr></table></td></tr></table></td></tr></table></td></tr></table></td></tr></table></td></tr></table></td></tr></table></td></tr></table></td></tr></table></td></tr></table></td></tr></table></td></tr></table></td></tr></table></td></tr></table>   |  |  |  |  |  | 1 | 2 | 3 | 4 | 5 | 6 | 7 | 8 | <table border="1"> <tr> <td data-bbox="39 56 70 2184">1</td> <td data-bbox="70 56 156 2184">2</td> <td data-bbox="156 56 243 2184">3</td> <td data-bbox="243 56 329 2184">4</td> <td data-bbox="329 56 415 2184">5</td> <td data-bbox="415 56 501 2184">6</td> <td data-bbox="501 56 588 2184">7</td> <td data-bbox="588 56 674 2184">8</td> </tr> <tr> <td colspan="6" data-bbox="39 56 501 2184"> <table border="1"> <tr> <td data-bbox="39 56 70 2184">1</td> <td data-bbox="70 56 156 2184">2</td> <td data-bbox="156 56 243 2184">3</td> <td data-bbox="243 56 329 2184">4</td> <td data-bbox="329 56 415 2184">5</td> <td data-bbox="415 56 501 2184">6</td> <td data-bbox="501 56 588 2184">7</td> <td data-bbox="588 56 674 2184">8</td> </tr> <tr> <td colspan="6" data-bbox="39 56 501 2184"> <table border="1"> <tr> <td data-bbox="39 56 70 2184">1</td> <td data-bbox="70 56 156 2184">2</td> <td data-bbox="156 56 243 2184">3</td> <td data-bbox="243 56 329 2184">4</td> <td data-bbox="329 56 415 2184">5</td> <td data-bbox="415 56 501 2184">6</td> <td data-bbox="501 56 588 2184">7</td> <td data-bbox="588 56 674 2184">8</td> </tr> <tr> <td colspan="6" data-bbox="39 56 501 2184"> <table border="1"> <tr> <td data-bbox="39 56 70 2184">1</td> <td data-bbox="70 56 156 2184">2</td> <td data-bbox="156 56 243 2184">3</td> <td data-bbox="243 56 329 2184">4</td> <td data-bbox="329 56 415 2184">5</td> <td data-bbox="415 56 501 2184">6</td> <td data-bbox="501 56 588 2184">7</td> <td data-bbox="588 56 674 2184">8</td> </tr> <tr> <td colspan="6" data-bbox="39 56 501 2184"> <table border="1"> <tr> <td data-bbox="39 56 70 2184">1</td> <td data-bbox="70 56 156 2184">2</td> <td data-bbox="156 56 243 2184">3</td> <td data-bbox="243 56 329 2184">4</td> <td data-bbox="329 56 415 2184">5</td> <td data-bbox="415 56 501 2184">6</td> <td data-bbox="501 56 588 2184">7</td> <td data-bbox="588 56 674 2184">8</td> </tr> <tr> <td colspan="6" data-bbox="39 56 501 2184"> <table border="1"> <tr> <td data-bbox="39 56 70
2184">1</td> <td data-bbox="70 56 156 2184">2</td> <td data-bbox="156 56 243 2184">3</td> <td data-bbox="243 56 329 2184">4</td> <td data-bbox="329 56 415 2184">5</td> <td data-bbox="415 56 501 2184">6</td> <td data-bbox="501 56 588 2184">7</td> <td data-bbox="588 56 674 2184">8</td> </tr> <tr> <td colspan="6" data-bbox="39 56 501 2184"> <table border="1"> <tr> <td data-bbox="39 56 70 2184">1</td> <td data-bbox="70 56 156 2184">2</td> <td data-bbox="156 56 243 2184">3</td> <td data-bbox="243 56 329 2184">4</td> <td data-bbox="329 56 415 2184">5</td> <td data-bbox="415 56 501 2184">6</td> <td data-bbox="501 56 588 2184">7</td> <td data-bbox="588 56 674 2184">8</td> </tr> <tr> <td colspan="6" data-bbox="39 56 501 2184"> <table border="1"> <tr> <td data-bbox="39 56 70 2184">1</td> <td data-bbox="70 56 156 2184">2</td> <td data-bbox="156 56 243 2184">3</td> <td data-bbox="243 56 329 2184">4</td> <td data-bbox="329 56 415 2184">5</td> <td data-bbox="415 56 501 2184">6</td> <td data-bbox="501 56 588 2184">7</td> <td data-bbox="588 56 674 2184">8</td> </tr> <tr> <td colspan="6" data-bbox="39 56 501 2184"> <table border="1"> <tr> <td data-bbox="39 56 70 2184">1</td> <td data-bbox="70 56 156 2184">2</td> <td data-bbox="156 56 243 2184">3</td> <td data-bbox="243 56 329 2184">4</td> <td data-bbox="329 56 415 2184">5</td> <td data-bbox="415 56 501 2184">6</td> <td data-bbox="501 56 588 2184">7</td> <td data-bbox="588 56 674 2184">8</td> </tr> <tr> <td colspan="6" data-bbox="39 56 501 2184"> <table border="1"> <tr> <td data-bbox="39 56 70 2184">1</td> <td data-bbox="70 56 156 2184">2</td> <td data-bbox="156 56 243 2184">3</td> <td data-bbox="243 56 329 2184">4</td> <td data-bbox="329 56 415 2184">5</td> <td data-bbox="415 56 501 2184">6</td> <td data-bbox="501 56 588 2184">7</td> <td data-bbox="588 56 674 2184">8</td> </tr> <tr> <td colspan="6" data-bbox="39 56 501 2184"> <table border="1"> <tr> <td data-bbox="39 56 70 2184">1</td> <td data-bbox="70 56 156 2184">2</td> <td data-bbox="156 56 243 2184">3</td> <td data-bbox="243 56 329 2184">4</td> <td data-bbox="329 56 415 2184">5</td> <td data-bbox="415 56 501 2184">6</td> <td data-bbox="501 56 588 2184">7</td> <td data-bbox="588 56 674 2184">8</td> </tr> <tr> <td colspan="6" data-bbox="39 56 501 2184"> <table border="1"> <tr> <td data-bbox="39 56 70 2184">1</td> <td data-bbox="70 56 156 2184">2</td> <td data-bbox="156 56 243 2184">3</td> <td data-bbox="243 56 329 2184">4</td> <td data-bbox="329 56 415 2184">5</td> <td data-bbox="415 56 501 2184">6</td> <td data-bbox="501 56 588 2184">7</td> <td data-bbox="588 56 674 2184">8</td> </tr> <tr> <td colspan="6" data-bbox="39 56 501 2184"> <table border="1"> <tr> <td data-bbox="39 56 70 2184">1</td></tr></table></td></tr></table></td></tr></table></td></tr></table></td></tr></table></td></tr></table></td></tr></table></td></tr></table></td></tr></table></td></tr></table></td></tr></table></td></tr></table></td></tr></table>   |  |  |  |  |  | 1 | 2 | 3 | 4 | 5 | 6 | 7 | 8 | <table border="1"> <tr> <td data-bbox="39 56 70 2184">1</td> <td data-bbox="70 56 156 2184">2</td> <td data-bbox="156 56 243 2184">3</td> <td data-bbox="243 56 329 2184">4</td> <td data-bbox="329 56 415 2184">5</td> <td data-bbox="415 56 501 2184">6</td> <td data-bbox="501 56 588 2184">7</td> <td data-bbox="588 56 674 2184">8</td> </tr> <tr> <td colspan="6" data-bbox="39 56 501 2184"> <table border="1"> <tr> <td data-bbox="39 56 70 2184">1</td> <td data-bbox="70 56 156 2184">2</td> <td data-bbox="156 56 243 2184">3</td> <td data-bbox="243 56 329 2184">4</td> <td data-bbox="329 56 415 2184">5</td> <td data-bbox="415 56 501 2184">6</td> <td data-bbox="501 56 588 2184">7</td> <td data-bbox="588 56 674 2184">8</td> </tr> <tr> <td colspan="6" data-bbox="39 56 501 2184"> <table border="1"> <tr> <td data-bbox="39 56 70 2184">1</td> <td data-bbox="70 56 156 2184">2</td> <td data-bbox="156 56 243
2184">3</td> <td data-bbox="243 56 329 2184">4</td> <td data-bbox="329 56 415 2184">5</td> <td data-bbox="415 56 501 2184">6</td> <td data-bbox="501 56 588 2184">7</td> <td data-bbox="588 56 674 2184">8</td> </tr> <tr> <td colspan="6" data-bbox="39 56 501 2184"> <table border="1"> <tr> <td data-bbox="39 56 70 2184">1</td> <td data-bbox="70 56 156 2184">2</td> <td data-bbox="156 56 243 2184">3</td> <td data-bbox="243 56 329 2184">4</td> <td data-bbox="329 56 415 2184">5</td> <td data-bbox="415 56 501 2184">6</td> <td data-bbox="501 56 588 2184">7</td> <td data-bbox="588 56 674 2184">8</td> </tr> <tr> <td colspan="6" data-bbox="39 56 501 2184"> <table border="1"> <tr> <td data-bbox="39 56 70 2184">1</td> <td data-bbox="70 56 156 2184">2</td> <td data-bbox="156 56 243 2184">3</td> <td data-bbox="243 56 329 2184">4</td> <td data-bbox="329 56 415 2184">5</td> <td data-bbox="415 56 501 2184">6</td> <td data-bbox="501 56 588 2184">7</td> <td data-bbox="588 56 674 2184">8</td> </tr> <tr> <td colspan="6" data-bbox="39 56 501 2184"> <table border="1"> <tr> <td data-bbox="39 56 70 2184">1</td> <td data-bbox="70 56 156 2184">2</td> <td data-bbox="156 56 243 2184">3</td> <td data-bbox="243 56 329 2184">4</td> <td data-bbox="329 56 415 2184">5</td> <td data-bbox="415 56 501 2184">6</td> <td data-bbox="501 56 588 2184">7</td> <td data-bbox="588 56 674 2184">8</td> </tr> <tr> <td colspan="6" data-bbox="39 56 501 2184"> <table border="1"> <tr> <td data-bbox="39 56 70 2184">1</td> <td data-bbox="70 56 156 2184">2</td> <td data-bbox="156 56 243 2184">3</td> <td data-bbox="243 56 329 2184">4</td> <td data-bbox="329 56 415 2184">5</td> <td data-bbox="415 56 501 2184">6</td> <td data-bbox="501 56 588 2184">7</td> <td data-bbox="588 56 674 2184">8</td> </tr> <tr> <td colspan="6" data-bbox="39 56 501 2184"> <table border="1"> <tr> <td data-bbox="39 56 70 2184">1</td> <td data-bbox="70 56 156 2184">2</td> <td data-bbox="156 56 243 2184">3</td> <td data-bbox="243 56 329 2184">4</td> <td data-bbox="329 56 415 2184">5</td> <td data-bbox="415 56 501 2184">6</td> <td data-bbox="501 56 588 2184">7</td> <td data-bbox="588 56 674 2184">8</td> </tr> <tr> <td colspan="6" data-bbox="39 56 501 2184"> <table border="1"> <tr> <td data-bbox="39 56 70 2184">1</td> <td data-bbox="70 56 156 2184">2</td> <td data-bbox="156 56 243 2184">3</td> <td data-bbox="243 56 329 2184">4</td> <td data-bbox="329 56 415 2184">5</td> <td data-bbox="415 56 501 2184">6</td> <td data-bbox="501 56 588 2184">7</td> <td data-bbox="588 56 674 2184">8</td> </tr> <tr> <td colspan="6" data-bbox="39 56 501 2184"> <table border="1"> <tr> <td data-bbox="39 56 70 2184">1</td> <td data-bbox="70 56 156 2184">2</td> <td data-bbox="156 56 243 2184">3</td> <td data-bbox="243 56 329 2184">4</td> <td data-bbox="329 56 415 2184">5</td> <td data-bbox="415 56 501 2184">6</td> <td data-bbox="501 56 588 2184">7</td> <td data-bbox="588 56 674 2184">8</td> </tr> <tr> <td colspan="6" data-bbox="39 56 501 2184"> <table border="1"> <tr> <td data-bbox="39 56 70 2184">1</td> <td data-bbox="70 56 156 2184">2</td> <td data-bbox="156 56 243 2184">3</td> <td data-bbox="243 56 329 2184">4</td> <td data-bbox="329 56 415 2184">5</td> <td data-bbox="415 56 501 2184">6</td> <td data-bbox="501 56 588 2184">7</td> <td data-bbox="588 56 674 2184">8</td> </tr> <tr> <td colspan="6" data-bbox="39 56 501 2184"> <table border="1"> <tr> <td data-bbox="39 56 70 2184">1</td></tr></table></td></tr></table></td></tr></table></td></tr></table></td></tr></table></td></tr></table></td></tr></table></td></tr></table></td></tr></table></td></tr></table></td></tr></table></td></tr></table>   |  |  |  |  |  | 1 | 2 | 3 | 4 | 5 | 6 | 7 | 8 | <table border="1"> <tr> <td data-bbox="39 56 70 2184">1</td> <td data-bbox="70 56 156 2184">2</td> <td data-bbox="156 56 243 2184">3</td> <td data-bbox="243 56 329 2184">4</td> <td data-bbox="329 56 415 2184">5</td> <td
data-bbox="415 56 501 2184">6</td> <td data-bbox="501 56 588 2184">7</td> <td data-bbox="588 56 674 2184">8</td> </tr> <tr> <td colspan="6" data-bbox="39 56 501 2184"> <table border="1"> <tr> <td data-bbox="39 56 70 2184">1</td> <td data-bbox="70 56 156 2184">2</td> <td data-bbox="156 56 243 2184">3</td> <td data-bbox="243 56 329 2184">4</td> <td data-bbox="329 56 415 2184">5</td> <td data-bbox="415 56 501 2184">6</td> <td data-bbox="501 56 588 2184">7</td> <td data-bbox="588 56 674 2184">8</td> </tr> <tr> <td colspan="6" data-bbox="39 56 501 2184"> <table border="1"> <tr> <td data-bbox="39 56 70 2184">1</td> <td data-bbox="70 56 156 2184">2</td> <td data-bbox="156 56 243 2184">3</td> <td data-bbox="243 56 329 2184">4</td> <td data-bbox="329 56 415 2184">5</td> <td data-bbox="415 56 501 2184">6</td> <td data-bbox="501 56 588 2184">7</td> <td data-bbox="588 56 674 2184">8</td> </tr> <tr> <td colspan="6" data-bbox="39 56 501 2184"> <table border="1"> <tr> <td data-bbox="39 56 70 2184">1</td> <td data-bbox="70 56 156 2184">2</td> <td data-bbox="156 56 243 2184">3</td> <td data-bbox="243 56 329 2184">4</td> <td data-bbox="329 56 415 2184">5</td> <td data-bbox="415 56 501 2184">6</td> <td data-bbox="501 56 588 2184">7</td> <td data-bbox="588 56 674 2184">8</td> </tr> <tr> <td colspan="6" data-bbox="39 56 501 2184"> <table border="1"> <tr> <td data-bbox="39 56 70 2184">1</td> <td data-bbox="70 56 156 2184">2</td> <td data-bbox="156 56 243 2184">3</td> <td data-bbox="243 56 329 2184">4</td> <td data-bbox="329 56 415 2184">5</td> <td data-bbox="415 56 501 2184">6</td> <td data-bbox="501 56 588 2184">7</td> <td data-bbox="588 56 674 2184">8</td> </tr> <tr> <td colspan="6" data-bbox="39 56 501 2184"> <table border="1"> <tr> <td data-bbox="39 56 70 2184">1</td> <td data-bbox="70 56 156 2184">2</td> <td data-bbox="156 56 243 2184">3</td> <td data-bbox="243 56 329 2184">4</td> <td data-bbox="329 56 415 2184">5</td> <td data-bbox="415 56 501 2184">6</td> <td data-bbox="501 56 588 2184">7</td> <td data-bbox="588 56 674 2184">8</td> </tr> <tr> <td colspan="6" data-bbox="39 56 501 2184"> <table border="1"> <tr> <td data-bbox="39 56 70 2184">1</td> <td data-bbox="70 56 156 2184">2</td> <td data-bbox="156 56 243 2184">3</td> <td data-bbox="243 56 329 2184">4</td> <td data-bbox="329 56 415 2184">5</td> <td data-bbox="415 56 501 2184">6</td> <td data-bbox="501 56 588 2184">7</td> <td data-bbox="588 56 674 2184">8</td> </tr> <tr> <td colspan="6" data-bbox="39 56 501 2184"> <table border="1"> <tr> <td data-bbox="39 56 70 2184">1</td> <td data-bbox="70 56 156 2184">2</td> <td data-bbox="156 56 243 2184">3</td> <td data-bbox="243 56 329 2184">4</td> <td data-bbox="329 56 415 2184">5</td> <td data-bbox="415 56 501 2184">6</td> <td data-bbox="501 56 588 2184">7</td> <td data-bbox="588 56 674 2184">8</td> </tr> <tr> <td colspan="6" data-bbox="39 56 501 2184"> <table border="1"> <tr> <td data-bbox="39 56 70 2184">1</td> <td data-bbox="70 56 156 2184">2</td> <td data-bbox="156 56 243 2184">3</td> <td data-bbox="243 56 329 2184">4</td> <td data-bbox="329 56 415 2184">5</td> <td data-bbox="415 56 501 2184">6</td> <td data-bbox="501 56 588 2184">7</td> <td data-bbox="588 56 674 2184">8</td> </tr> <tr> <td colspan="6" data-bbox="39 56 501 2184"> <table border="1"> <tr> <td data-bbox="39 56 70 2184">1</td> <td data-bbox="70 56 156 2184">2</td> <td data-bbox="156 56 243 2184">3</td> <td data-bbox="243 56 329 2184">4</td> <td data-bbox="329 56 415 2184">5</td> <td data-bbox="415 56 501 2184">6</td> <td data-bbox="501 56 588 2184">7</td> <td data-bbox="588 56 674 2184">8</td> </tr> <tr> <td colspan="6" data-bbox="39 56 501 2184"> <table border="1"> <tr> <td data-bbox="39 56 70 2184">1</td></tr></table></td></tr></table></td></tr></table></td></tr></table></td></tr></table></td></tr></table></td></tr></table></td></tr></table></td></tr></table></td></tr></table></td></tr></table>  
    |  |  |  |  |  | 1 | 2 | 3 | 4 | 5 | 6 | 7 | 8 | <table border="1"> <tr> <td data-bbox="39 56 70 2184">1</td> <td data-bbox="70 56 156 2184">2</td> <td data-bbox="156 56 243 2184">3</td> <td data-bbox="243 56 329 2184">4</td> <td data-bbox="329 56 415 2184">5</td> <td data-bbox="415 56 501 2184">6</td> <td data-bbox="501 56 588 2184">7</td> <td data-bbox="588 56 674 2184">8</td> </tr> <tr> <td colspan="6" data-bbox="39 56 501 2184"> <table border="1"> <tr> <td data-bbox="39 56 70 2184">1</td> <td data-bbox="70 56 156 2184">2</td> <td data-bbox="156 56 243 2184">3</td> <td data-bbox="243 56 329 2184">4</td> <td data-bbox="329 56 415 2184">5</td> <td data-bbox="415 56 501 2184">6</td> <td data-bbox="501 56 588 2184">7</td> <td data-bbox="588 56 674 2184">8</td> </tr> <tr> <td colspan="6" data-bbox="39 56 501 2184"> <table border="1"> <tr> <td data-bbox="39 56 70 2184">1</td> <td data-bbox="70 56 156 2184">2</td> <td data-bbox="156 56 243 2184">3</td> <td data-bbox="243 56 329 2184">4</td> <td data-bbox="329 56 415 2184">5</td> <td data-bbox="415 56 501 2184">6</td> <td data-bbox="501 56 588 2184">7</td> <td data-bbox="588 56 674 2184">8</td> </tr> <tr> <td colspan="6" data-bbox="39 56 501 2184"> <table border="1"> <tr> <td data-bbox="39 56 70 2184">1</td> <td data-bbox="70 56 156 2184">2</td> <td data-bbox="156 56 243 2184">3</td> <td data-bbox="243 56 329 2184">4</td> <td data-bbox="329 56 415 2184">5</td> <td data-bbox="415 56 501 2184">6</td> <td data-bbox="501 56 588 2184">7</td> <td data-bbox="588 56 674 2184">8</td> </tr> <tr> <td colspan="6" data-bbox="39 56 501 2184"> <table border="1"> <tr> <td data-bbox="39 56 70 2184">1</td> <td data-bbox="70 56 156 2184">2</td> <td data-bbox="156 56 243 2184">3</td> <td data-bbox="243 56 329 2184">4</td> <td data-bbox="329 56 415 2184">5</td> <td data-bbox="415 56 501 2184">6</td> <td data-bbox="501 56 588 2184">7</td> <td data-bbox="588 56 674 2184">8</td> </tr> <tr> <td colspan="6" data-bbox="39 56 501 2184"> <table border="1"> <tr> <td data-bbox="39 56 70 2184">1</td> <td data-bbox="70 56 156 2184">2</td> <td data-bbox="156 56 243 2184">3</td> <td data-bbox="243 56 329 2184">4</td> <td data-bbox="329 56 415 2184">5</td> <td data-bbox="415 56 501 2184">6</td> <td data-bbox="501 56 588 2184">7</td> <td data-bbox="588 56 674 2184">8</td> </tr> <tr> <td colspan="6" data-bbox="39 56 501 2184"> <table border="1"> <tr> <td data-bbox="39 56 70 2184">1</td> <td data-bbox="70 56 156 2184">2</td> <td data-bbox="156 56 243 2184">3</td> <td data-bbox="243 56 329 2184">4</td> <td data-bbox="329 56 415 2184">5</td> <td data-bbox="415 56 501 2184">6</td> <td data-bbox="501 56 588 2184">7</td> <td data-bbox="588 56 674 2184">8</td> </tr> <tr> <td colspan="6" data-bbox="39 56 501 2184"> <table border="1"> <tr> <td data-bbox="39 56 70 2184">1</td> <td data-bbox="70 56 156 2184">2</td> <td data-bbox="156 56 243 2184">3</td> <td data-bbox="243 56 329 2184">4</td> <td data-bbox="329 56 415 2184">5</td> <td data-bbox="415 56 501 2184">6</td> <td data-bbox="501 56 588 2184">7</td> <td data-bbox="588 56 674 2184">8</td> </tr> <tr> <td colspan="6" data-bbox="39 56 501 2184"> <table border="1"> <tr> <td data-bbox="39 56 70 2184">1</td> <td data-bbox="70 56 156 2184">2</td> <td data-bbox="156 56 243 2184">3</td> <td data-bbox="243 56 329 2184">4</td> <td data-bbox="329 56 415 2184">5</td> <td data-bbox="415 56 501 2184">6</td> <td data-bbox="501 56 588 2184">7</td> <td data-bbox="588 56 674 2184">8</td> </tr> <tr> <td colspan="6" data-bbox="39 56 501 2184"> <table border="1"> <tr> <td data-bbox="39 56 70 2184">1</td></tr></table></td></tr></table></td></tr></table></td></tr></table></td></tr></table></td></tr></table></td></tr></table></td></tr></table></td></tr></table></td></tr></table>   |  |  |  |  |  | 1 | 2 | 3 | 4 | 5 | 6 | 7 | 8 | <table border="1"> <tr> <td data-bbox="39 56 70 2184">1</td> <td data-bbox="70
56 156 2184">2</td> <td data-bbox="156 56 243 2184">3</td> <td data-bbox="243 56 329 2184">4</td> <td data-bbox="329 56 415 2184">5</td> <td data-bbox="415 56 501 2184">6</td> <td data-bbox="501 56 588 2184">7</td> <td data-bbox="588 56 674 2184">8</td> </tr> <tr> <td colspan="6" data-bbox="39 56 501 2184"> <table border="1"> <tr> <td data-bbox="39 56 70 2184">1</td> <td data-bbox="70 56 156 2184">2</td> <td data-bbox="156 56 243 2184">3</td> <td data-bbox="243 56 329 2184">4</td> <td data-bbox="329 56 415 2184">5</td> <td data-bbox="415 56 501 2184">6</td> <td data-bbox="501 56 588 2184">7</td> <td data-bbox="588 56 674 2184">8</td> </tr> <tr> <td colspan="6" data-bbox="39 56 501 2184"> <table border="1"> <tr> <td data-bbox="39 56 70 2184">1</td> <td data-bbox="70 56 156 2184">2</td> <td data-bbox="156 56 243 2184">3</td> <td data-bbox="243 56 329 2184">4</td> <td data-bbox="329 56 415 2184">5</td> <td data-bbox="415 56 501 2184">6</td> <td data-bbox="501 56 588 2184">7</td> <td data-bbox="588 56 674 2184">8</td> </tr> <tr> <td colspan="6" data-bbox="39 56 501 2184"> <table border="1"> <tr> <td data-bbox="39 56 70 2184">1</td> <td data-bbox="70 56 156 2184">2</td> <td data-bbox="156 56 243 2184">3</td> <td data-bbox="243 56 329 2184">4</td> <td data-bbox="329 56 415 2184">5</td> <td data-bbox="415 56 501 2184">6</td> <td data-bbox="501 56 588 2184">7</td> <td data-bbox="588 56 674 2184">8</td> </tr> <tr> <td colspan="6" data-bbox="39 56 501 2184"> <table border="1"> <tr> <td data-bbox="39 56 70 2184">1</td> <td data-bbox="70 56 156 2184">2</td> <td data-bbox="156 56 243 2184">3</td> <td data-bbox="243 56 329 2184">4</td> <td data-bbox="329 56 415 2184">5</td> <td data-bbox="415 56 501 2184">6</td> <td data-bbox="501 56 588 2184">7</td> <td data-bbox="588 56 674 2184">8</td> </tr> <tr> <td colspan="6" data-bbox="39 56 501 2184"> <table border="1"> <tr> <td data-bbox="39 56 70 2184">1</td> <td data-bbox="70 56 156 2184">2</td> <td data-bbox="156 56 243 2184">3</td> <td data-bbox="243 56 329 2184">4</td> <td data-bbox="329 56 415 2184">5</td> <td data-bbox="415 56 501 2184">6</td> <td data-bbox="501 56 588 2184">7</td> <td data-bbox="588 56 674 2184">8</td> </tr> <tr> <td colspan="6" data-bbox="39 56 501 2184"> <table border="1"> <tr> <td data-bbox="39 56 70 2184">1</td> <td data-bbox="70 56 156 2184">2</td> <td data-bbox="156 56 243 2184">3</td> <td data-bbox="243 56 329 2184">4</td> <td data-bbox="329 56 415 2184">5</td> <td data-bbox="415 56 501 2184">6</td> <td data-bbox="501 56 588 2184">7</td> <td data-bbox="588 56 674 2184">8</td> </tr> <tr> <td colspan="6" data-bbox="39 56 501 2184"> <table border="1"> <tr> <td data-bbox="39 56 70 2184">1</td> <td data-bbox="70 56 156 2184">2</td> <td data-bbox="156 56 243 2184">3</td> <td data-bbox="243 56 329 2184">4</td> <td data-bbox="329 56 415 2184">5</td> <td data-bbox="415 56 501 2184">6</td> <td data-bbox="501 56 588 2184">7</td> <td data-bbox="588 56 674 2184">8</td> </tr> <tr> <td colspan="6" data-bbox="39 56 501 2184"> <table border="1"> <tr> <td data-bbox="39 56 70 2184">1</td></tr></table></td></tr></table></td></tr></table></td></tr></table></td></tr></table></td></tr></table></td></tr></table></td></tr></table></td></tr></table>   |  |  |  |  |  | 1 | 2 | 3 | 4 | 5 | 6 | 7 | 8 | <table border="1"> <tr> <td data-bbox="39 56 70 2184">1</td> <td data-bbox="70 56 156 2184">2</td> <td data-bbox="156 56 243 2184">3</td> <td data-bbox="243 56 329 2184">4</td> <td data-bbox="329 56 415 2184">5</td> <td data-bbox="415 56 501 2184">6</td> <td data-bbox="501 56 588 2184">7</td> <td data-bbox="588 56 674 2184">8</td> </tr> <tr> <td colspan="6" data-bbox="39 56 501 2184"> <table border="1"> <tr> <td data-bbox="39 56 70 2184">1</td> <td data-bbox="70 56 156 2184">2</td> <td data-bbox="156 56 243 2184">3</td> <td data-bbox="243 56 329 2184">4</td> <td data-bbox="329 56 415 2184">5</td> <td
data-bbox="415 56 501 2184">6</td> <td data-bbox="501 56 588 2184">7</td> <td data-bbox="588 56 674 2184">8</td> </tr> <tr> <td colspan="6" data-bbox="39 56 501 2184"> <table border="1"> <tr> <td data-bbox="39 56 70 2184">1</td> <td data-bbox="70 56 156 2184">2</td> <td data-bbox="156 56 243 2184">3</td> <td data-bbox="243 56 329 2184">4</td> <td data-bbox="329 56 415 2184">5</td> <td data-bbox="415 56 501 2184">6</td> <td data-bbox="501 56 588 2184">7</td> <td data-bbox="588 56 674 2184">8</td> </tr> <tr> <td colspan="6" data-bbox="39 56 501 2184"> <table border="1"> <tr> <td data-bbox="39 56 70 2184">1</td> <td data-bbox="70 56 156 2184">2</td> <td data-bbox="156 56 243 2184">3</td> <td data-bbox="243 56 329 2184">4</td> <td data-bbox="329 56 415 2184">5</td> <td data-bbox="415 56 501 2184">6</td> <td data-bbox="501 56 588 2184">7</td> <td data-bbox="588 56 674 2184">8</td> </tr> <tr> <td colspan="6" data-bbox="39 56 501 2184"> <table border="1"> <tr> <td data-bbox="39 56 70 2184">1</td> <td data-bbox="70 56 156 2184">2</td> <td data-bbox="156 56 243 2184">3</td> <td data-bbox="243 56 329 2184">4</td> <td data-bbox="329 56 415 2184">5</td> <td data-bbox="415 56 501 2184">6</td> <td data-bbox="501 56 588 2184">7</td> <td data-bbox="588 56 674 2184">8</td> </tr> <tr> <td colspan="6" data-bbox="39 56 501 2184"> <table border="1"> <tr> <td data-bbox="39 56 70 2184">1</td> <td data-bbox="70 56 156 2184">2</td> <td data-bbox="156 56 243 2184">3</td> <td data-bbox="243 56 329 2184">4</td> <td data-bbox="329 56 415 2184">5</td> <td data-bbox="415 56 501 2184">6</td> <td data-bbox="501 56 588 2184">7</td> <td data-bbox="588 56 674 2184">8</td> </tr> <tr> <td colspan="6" data-bbox="39 56 501 2184"> <table border="1"> <tr> <td data-bbox="39 56 70 2184">1</td> <td data-bbox="70 56 156 2184">2</td> <td data-bbox="156 56 243 2184">3</td> <td data-bbox="243 56 329 2184">4</td> <td data-bbox="329 56 415 2184">5</td> <td data-bbox="415 56 501 2184">6</td> <td data-bbox="501 56 588 2184">7</td> <td data-bbox="588 56 674 2184">8</td> </tr> <tr> <td colspan="6" data-bbox="39 56 501 2184"> <table border="1"> <tr> <td data-bbox="39 56 70 2184">1</td></tr></table></td></tr></table></td></tr></table></td></tr></table></td></tr></table></td></tr></table></td></tr></table></td></tr></table>   |  |  |  |  |  | 1 | 2 | 3 | 4 | 5 | 6 | 7 | 8 | <table border="1"> <tr> <td data-bbox="39 56 70 2184">1</td> <td data-bbox="70 56 156 2184">2</td> <td data-bbox="156 56 243 2184">3</td> <td data-bbox="243 56 329 2184">4</td> <td data-bbox="329 56 415 2184">5</td> <td data-bbox="415 56 501 2184">6</td> <td data-bbox="501 56 588 2184">7</td> <td data-bbox="588 56 674 2184">8</td> </tr> <tr> <td colspan="6" data-bbox="39 56 501 2184"> <table border="1"> <tr> <td data-bbox="39 56 70 2184">1</td> <td data-bbox="70 56 156 2184">2</td> <td data-bbox="156 56 243 2184">3</td> <td data-bbox="243 56 329 2184">4</td> <td data-bbox="329 56 415 2184">5</td> <td data-bbox="415 56 501 2184">6</td> <td data-bbox="501 56 588 2184">7</td> <td data-bbox="588 56 674 2184">8</td> </tr> <tr> <td colspan="6" data-bbox="39 56 501 2184"> <table border="1"> <tr> <td data-bbox="39 56 70 2184">1</td> <td data-bbox="70 56 156 2184">2</td> <td data-bbox="156 56 243 2184">3</td> <td data-bbox="243 56 329 2184">4</td> <td data-bbox="329 56 415 2184">5</td> <td data-bbox="415 56 501 2184">6</td> <td data-bbox="501 56 588 2184">7</td> <td data-bbox="588 56 674 2184">8</td> </tr> <tr> <td colspan="6" data-bbox="39 56 501 2184"> <table border="1"> <tr> <td data-bbox="39 56 70 2184">1</td> <td data-bbox="70 56 156 2184">2</td> <td data-bbox="156 56 243 2184">3</td> <td data-bbox="243 56 329 2184">4</td> <td data-bbox="329 56 415 2184">5</td> <td data-bbox="415 56 501 2184">6</td> <td data-bbox="501 56 588 2184">7</td> <td data-bbox="588 56 674 2184">8</td> </tr> <tr> <td colspan="6" data-bbox="39 56 501 2184">
<table border="1"> <tr> <td data-bbox="39 56 70 2184">1</td> <td data-bbox="70 56 156 2184">2</td> <td data-bbox="156 56 243 2184">3</td> <td data-bbox="243 56 329 2184">4</td> <td data-bbox="329 56 415 2184">5</td> <td data-bbox="415 56 501 2184">6</td> <td data-bbox="501 56 588 2184">7</td> <td data-bbox="588 56 674 2184">8</td> </tr> <tr> <td colspan="6" data-bbox="39 56 501 2184"> <table border="1"> <tr> <td data-bbox="39 56 70 2184">1</td> <td data-bbox="70 56 156 2184">2</td> <td data-bbox="156 56 243 2184">3</td> <td data-bbox="243 56 329 2184">4</td> <td data-bbox="329 56 415 2184">5</td> <td data-bbox="415 56 501 2184">6</td> <td data-bbox="501 56 588 2184">7</td> <td data-bbox="588 56 674 2184">8</td> </tr> <tr> <td colspan="6" data-bbox="39 56 501 2184"> <table border="1"> <tr> <td data-bbox="39 56 70 2184">1</td></tr></table></td></tr></table></td></tr></table></td></tr></table></td></tr></table></td></tr></table></td></tr></table>   |  |  |  |  |  | 1 | 2 | 3 | 4 | 5 | 6 | 7 | 8 | <table border="1"> <tr> <td data-bbox="39 56 70 2184">1</td> <td data-bbox="70 56 156 2184">2</td> <td data-bbox="156 56 243 2184">3</td> <td data-bbox="243 56 329 2184">4</td> <td data-bbox="329 56 415 2184">5</td> <td data-bbox="415 56 501 2184">6</td> <td data-bbox="501 56 588 2184">7</td> <td data-bbox="588 56 674 2184">8</td> </tr> <tr> <td colspan="6" data-bbox="39 56 501 2184"> <table border="1"> <tr> <td data-bbox="39 56 70 2184">1</td> <td data-bbox="70 56 156 2184">2</td> <td data-bbox="156 56 243 2184">3</td> <td data-bbox="243 56 329 2184">4</td> <td data-bbox="329 56 415 2184">5</td> <td data-bbox="415 56 501 2184">6</td> <td data-bbox="501 56 588 2184">7</td> <td data-bbox="588 56 674 2184">8</td> </tr> <tr> <td colspan="6" data-bbox="39 56 501 2184"> <table border="1"> <tr> <td data-bbox="39 56 70 2184">1</td> <td data-bbox="70 56 156 2184">2</td> <td data-bbox="156 56 243 2184">3</td> <td data-bbox="243 56 329 2184">4</td> <td data-bbox="329 56 415 2184">5</td> <td data-bbox="415 56 501 2184">6</td> <td data-bbox="501 56 588 2184">7</td> <td data-bbox="588 56 674 2184">8</td> </tr> <tr> <td colspan="6" data-bbox="39 56 501 2184"> <table border="1"> <tr> <td data-bbox="39 56 70 2184">1</td> <td data-bbox="70 56 156 2184">2</td> <td data-bbox="156 56 243 2184">3</td> <td data-bbox="243 56 329 2184">4</td> <td data-bbox="329 56 415 2184">5</td> <td data-bbox="415 56 501 2184">6</td> <td data-bbox="501 56 588 2184">7</td> <td data-bbox="588 56 674 2184">8</td> </tr> <tr> <td colspan="6" data-bbox="39 56 501 2184"> <table border="1"> <tr> <td data-bbox="39 56 70 2184">1</td> <td data-bbox="70 56 156 2184">2</td> <td data-bbox="156 56 243 2184">3</td> <td data-bbox="243 56 329 2184">4</td> <td data-bbox="329 56 415 2184">5</td> <td data-bbox="415 56 501 2184">6</td> <td data-bbox="501 56 588 2184">7</td> <td data-bbox="588 56 674 2184">8</td> </tr> <tr> <td colspan="6" data-bbox="39 56 501 2184"> <table border="1"> <tr> <td data-bbox="39 56 70 2184">1</td></tr></table></td></tr></table></td></tr></table></td></tr></table></td></tr></table></td></tr></table>   
   |  |  |  |  |  | 1 | 2 | 3 | 4 | 5 | 6 | 7 | 8 | <table border="1"> <tr> <td data-bbox="39 56 70 2184">1</td> <td data-bbox="70 56 156 2184">2</td> <td data-bbox="156 56 243 2184">3</td> <td data-bbox="243 56 329 2184">4</td> <td data-bbox="329 56 415 2184">5</td> <td data-bbox="415 56 501 2184">6</td> <td data-bbox="501 56 588 2184">7</td> <td data-bbox="588 56 674 2184">8</td> </tr> <tr> <td colspan="6" data-bbox="39 56 501 2184"> <table border="1"> <tr> <td data-bbox="39 56 70 2184">1</td> <td data-bbox="70 56 156 2184">2</td> <td data-bbox="156 56 243 2184">3</td> <td data-bbox="243 56 329 2184">4</td> <td data-bbox="329 56 415 2184">5</td> <td data-bbox="415 56 501 2184">6</td> <td data-bbox="501 56 588 2184">7</td> <td data-bbox="588 56 674 2184">8</td> </tr> <tr> <td colspan="6" data-bbox="39 56 501 2184"> <table border="1"> <tr> <td data-bbox="39 56 70 2184">1</td> <td data-bbox="70 56 156 2184">2</td> <td data-bbox="156 56 243 2184">3</td> <td data-bbox="243 56 329 2184">4</td> <td data-bbox="329 56 415 2184">5</td> <td data-bbox="415 56 501 2184">6</td> <td data-bbox="501 56 588 2184">7</td> <td data-bbox="588 56 674 2184">8</td> </tr> <tr> <td colspan="6" data-bbox="39 56 501 2184"> <table border="1"> <tr> <td data-bbox="39 56 70 2184">1</td> <td data-bbox="70 56 156 2184">2</td> <td data-bbox="156 56 243 2184">3</td> <td data-bbox="243 56 329 2184">4</td> <td data-bbox="329 56 415 2184">5</td> <td data-bbox="415 56 501 2184">6</td> <td data-bbox="501 56 588 2184">7</td> <td data-bbox="588 56 674 2184">8</td> </tr> <tr> <td colspan="6" data-bbox="39 56 501 2184"> <table border="1"> <tr> <td data-bbox="39 56 70 2184">1</td></tr></table></td></tr></table></td></tr></table></td></tr></table></td></tr></table>  
  |  |  |  |  |  | 1 | 2 | 3 | 4 | 5 | 6 | 7 | 8 | <table border="1"> <tr> <td data-bbox="39 56 70 2184">1</td> <td data-bbox="70 56 156 2184">2</td> <td data-bbox="156 56 243 2184">3</td> <td data-bbox="243 56 329 2184">4</td> <td data-bbox="329 56 415 2184">5</td> <td data-bbox="415 56 501 2184">6</td> <td data-bbox="501 56 588 2184">7</td> <td data-bbox="588 56 674 2184">8</td> </tr> <tr> <td colspan="6" data-bbox="39 56 501 2184"> <table border="1"> <tr> <td data-bbox="39 56 70 2184">1</td> <td data-bbox="70 56 156 2184">2</td> <td data-bbox="156 56 243 2184">3</td> <td data-bbox="243 56 329 2184">4</td> <td data-bbox="329 56 415 2184">5</td> <td data-bbox="415 56 501 2184">6</td> <td data-bbox="501 56 588 2184">7</td> <td data-bbox="588 56 674 2184">8</td> </tr> <tr> <td colspan="6" data-bbox="39 56 501 2184"> <table border="1"> <tr> <td data-bbox="39 56 70 2184">1</td> <td data-bbox="70 56 156 2184">2</td> <td data-bbox="156 56 243 2184">3</td> <td data-bbox="243 56 329 2184">4</td> <td data-bbox="329 56 415 2184">5</td> <td data-bbox="415 56 501 2184">6</td> <td data-bbox="501 56 588 2184">7</td> <td data-bbox="588 56 674 2184">8</td> </tr> <tr> <td colspan="6" data-bbox="39 56 501 2184"> <table border="1"> <tr> <td data-bbox="39 56 70 2184">1</td></tr></table></td></tr></table></td></tr></table></td></tr></table>   
   |  |  |  |  |  | 1 | 2 | 3 | 4 | 5 | 6 | 7 | 8 | <table border="1"> <tr> <td data-bbox="39 56 70 2184">1</td> <td data-bbox="70 56 156 2184">2</td> <td data-bbox="156 56 243 2184">3</td> <td data-bbox="243 56 329 2184">4</td> <td data-bbox="329 56 415 2184">5</td> <td data-bbox="415 56 501 2184">6</td> <td data-bbox="501 56 588 2184">7</td> <td data-bbox="588 56 674 2184">8</td> </tr> <tr> <td colspan="6" data-bbox="39 56 501 2184"> <table border="1"> <tr> <td data-bbox="39 56 70 2184">1</td> <td data-bbox="70 56 156 2184">2</td> <td data-bbox="156 56 243 2184">3</td> <td data-bbox="243 56 329 2184">4</td> <td data-bbox="329 56 415 2184">5</td> <td data-bbox="415 56 501 2184">6</td> <td data-bbox="501 56 588 2184">7</td> <td data-bbox="588 56 674 2184">8</td> </tr> <tr> <td colspan="6" data-bbox="39 56 501 2184"> <table border="1"> <tr> <td data-bbox="39 56 70 2184">1</td></tr></table></td></tr></table></td></tr></table>   |  |  |  |  |  | 1 | 2 | 3 | 4 | 5 | 6 | 7 | 8 | <table border="1"> <tr> <td data-bbox="39 56 70 2184">1</td> <td data-bbox="70 56 156 2184">2</td> <td data-bbox="156 56 243 2184">3</td> <td data-bbox="243 56 329 2184">4</td> <td data-bbox="329 56 415 2184">5</td> <td data-bbox="415 56 501 2184">6</td> <td data-bbox="501 56 588 2184">7</td> <td data-bbox="588 56 674 2184">8</td> </tr> <tr> <td colspan="6" data-bbox="39 56 501 2184"> <table border="1"> <tr> <td data-bbox="39 56 70 2184">1</td></tr></table></td></tr></table>   
   |  |  |  |  |  | 1 | 2 | 3 | 4 | 5 | 6 | 7 | 8 | <table border="1"> <tr> <td data-bbox="39 56 70 2184">1</td></tr></table>  
  |  |  |  |  |  | 1 |   |   |   |   |   |   |   |   |  |  |  |  |  |   |   |   |   |   |   |   |   | | | | | | | | | | | | | | | | | | | | | | | | | | | | | | | | | | | | | | | | | | | | | | | | | |
  |  |  |  |  |  |   |   |   |   |   |   |   |   |   |  |  |  |  |  |   |   |   |   |   |   |   |   |  
  |  |  |  |  |  |   |   |   |   |   |   |   |   |   |  |  |  |  |  |   |   |   |   |   |   |   |   |   |  |  |  |  |  |   |   |   |   |   |   |   |   |   
   |  |  |  |  |  |   |   |   |   |   |   |   |   |   |  |  |  |  |  |   |   |   |   |   |   |   |   |   |  |  |  |  |  |   |   |   |   |   |   |   |   |  
  |  |  |  |  |  |   |   |   |   |   |   |   |   |   |  |  |  |  |  |   |   |   |   |   |   |   |   |   |  |  |  |  |  |   |   |   |   |   |   |   |   |   |  |  |  |  |  |   |   |   |   |   |   |   |   |   |  |  |  |  |  |   |   |   |   |   |   |   |   |   |  |  |  |  |  |   |
| 1  
   
  | 2 | 3 | 4 | 5 | 6 | 7 | 8 |   |   |   |   |   |   |  
   
  |  |  |  |  |  |   |   |   |   |   |   |   |   |   
   
   |  |  |  |  |  |   |   |   |   |   |   |   |   |  
   
  |  |  |  |  |  |   |   |   |   |   |   |   |   |   
   
   |  |  |  |  |  |   |   |   |   |   |   |   |   |  
  |  |  |  |  |  |   |   |   |   |   |   |   |   |   
   
   |  |  |  |  |  |   |   |   |   |   |   |   |   |  
   
  |  |  |  |  |  |   |   |   |   |   |   |   |   |   
   
   |  |  |  |  |  |   |   |   |   |   |   |   |   |  
  |  |  |  |  |  |   | 
 |   |   |   |   |   |   |   
   |  |  |  |  |  |   |   |   |   |   |   |   |   |  
   
  |  |  |  |  |  |   |   |   |   |   |   |   |   |   
   |  |  |  |  |  |   |   |   |   |   |   |   |   |  
   
  |  |  |  |  |  |   |   |   |   |   |   |   |   |   
   |  |  |  |  |  |   |   |   |   |   |   |   |   |  
   
  |  |  |  |  |  |   |   |   |   |   |   |   |   |   
   |  |  |  |  |  |   |   |   |   |   |   |   |   |  
   
  |  |  |  |  |  |   |   |   |   |   |   |   |   |   
   |  |  |  |  |  |   |   |   |   |   |   |   |   |  
  |  |  |  |  |  |   |   |   |   |   |   |   |   |   
   
   |  |  |  |  |  |   |   |   |   |   |   |   |   | | | | | | | | | | | | | | | | | | | | | | | | | | | | | | | | | | | | | | | | | | | | | | | | | | | | | | | | | | | | | | | |
  |  |  |  |  |  |   |   |   |   |   |   |   |   |   
   |  |  |  |  |  |   |   |   |   |   |   |   |   |  
  |  |  |  |  |  |   |   |   |   |   |   |   |   |   
   |  |  |  |  |  |   |   |   |   |   |   |   |   |  
  |  |  |  |  |  |   |   |   |   |   |   |   |   |   
   |  |  |  |  |  |   |   |   |   |   |   |   |   |  
  |  |  |  |  |  |   |   |   |   |   |   |   |   |   
   |  |  |  |  |  |   |   |   |   |   |   |   |   |  
  |  |  |  |  |  |   |   |   |   |   |   |   |   |   
   |  |  |  |  |  |   |   |   |   |   |   |   |   |  
  |  |  |  |  |  |   |   |   |   |   |   |   |   |   
   |  |  |  |  |  |   |   |   |   |   |   |   |   |  
  |  |  |  |  |  |   |   |   |   |   |   |   |   |   |  |  |  |  |  |   |   |   |   |   |   |   |   |  
  |  |  |  |  |  |   |   |   |   |   |   |   |   |   
   |  |  |  |  |  |   |   |   |   |   |   |   |   |   |  |  |  |  |  |   |   |   |   |   |   |   |   |   
   |  |  |  |  |  |   |   |   |   |   |   |   |   |   |  |  |  |  |  |   |   |   |   |   |   |   |   |   
   |  |  |  |  |  |   |   |   |   |   |   |   |   |   |  |  |  |  |  |   |   |   |   |   |   |   |   |   |  |  |  |  |  |   |   |   |   |   |   |   |   |  
  |  |  |  |  |  |   |   |   |   |   |   |   |   |   |  |  |  |  |  |   |   |   |   |   |   |   |   |   |  |  |  |  |  |   |   |   |   |   |   |   |   |   
                                   |  |  |  |  |  |   |   |   |   |   |   |   |   |   |  |  |  |  |  |   |   |   |   |   |   |   |   |   |  |  |  |  |  |   |   |   |   |   |   |   |   |   |  |  |  |  |  |   |   |   |   |   |   |   |   |   |  |  |  |  |  |   |   |   |   |   |   |   |   |   |  |  |  |  |  |   |
| <table border="1"> <tr> <td data-bbox="39 56 70 2184">1</td> <td data-bbox="70 56 156 2184">2</td> <td data-bbox="156 56 243 2184">3</td> <td data-bbox="243 56 329 2184">4</td> <td data-bbox="329 56 415 2184">5</td> <td data-bbox="415 56 501 2184">6</td> <td data-bbox="501 56 588 2184">7</td> <td data-bbox="588 56 674 2184">8</td> </tr> <tr> <td colspan="6" data-bbox="39 56 501 2184"> <table border="1"> <tr> <td data-bbox="39 56 70 2184">1</td> <td data-bbox="70 56 156 2184">2</td> <td data-bbox="156 56 243 2184">3</td> <td data-bbox="243 56 329 2184">4</td> <td data-bbox="329 56 415 2184">5</td> <td data-bbox="415 56 501 2184">6</td> <td data-bbox="501 56 588 2184">7</td> <td data-bbox="588 56 674 2184">8</td> </tr> <tr> <td colspan="6" data-bbox="39 56 501 2184"> <table border="1"> <tr> <td data-bbox="39 56 70 2184">1</td> <td data-bbox="70 56 156 2184">2</td> <td data-bbox="156 56 243 2184">3</td> <td data-bbox="243 56 329 2184">4</td> <td data-bbox="329 56 415 2184">5</td> <td data-bbox="415 56 501 2184">6</td> <td data-bbox="501 56 588 2184">7</td> <td data-bbox="588 56 674 2184">8</td> </tr> <tr> <td colspan="6" data-bbox="39 56 501 2184"> <table border="1"> <tr> <td data-bbox="39 56 70 2184">1</td> <td data-bbox="70 56 156 2184">2</td> <td data-bbox="156 56 243 2184">3</td> <td data-bbox="243 56 329 2184">4</td> <td data-bbox="329 56 415 2184">5</td> <td data-bbox="415 56 501 2184">6</td> <td data-bbox="501 56 588 2184">7</td> <td data-bbox="588 56 674 2184">8</td> </tr> <tr> <td colspan="6" data-bbox="39 56 501 2184"> <table border="1"> <tr> <td data-bbox="39 56 70 2184">1</td> <td data-bbox="70 56 156 2184">2</td> <td data-bbox="156 56 243 2184">3</td> <td data-bbox="243 56 329 2184">4</td> <td data-bbox="329 56 415 2184">5</td> <td data-bbox="415 56 501 2184">6</td> <td data-bbox="501 56 588 2184">7</td> <td data-bbox="588 56 674 2184">8</td> </tr> <tr> <td colspan="6" data-bbox="39 56 501 2184"> <table border="1"> <tr> <td data-bbox="39 56 70 2184">1</td> <td data-bbox="70 56 156 2184">2</td> <td data-bbox="156 56 243 2184">3</td> <td data-bbox="243 56 329 2184">4</td> <td data-bbox="329 56 415 2184">5</td> <td data-bbox="415 56 501 2184">6</td> <td data-bbox="501 56 588 2184">7</td> <td data-bbox="588 56 674 2184">8</td> </tr> <tr> <td colspan="6" data-bbox="39 56 501 2184"> <table border="1"> <tr> <td data-bbox="39 56 70 2184">1</td> <td data-bbox="70 56 156 2184">2</td> <td data-bbox="156 56 243 2184">3</td> <td data-bbox="243 56 329 2184">4</td> <td data-bbox="329 56 415 2184">5</td> <td data-bbox="415 56 501 2184">6</td> <td data-bbox="501 56 588 2184">7</td> <td data-bbox="588 56 674 2184">8</td> </tr> <tr> <td colspan="6" data-bbox="39 56 501 2184"> <table border="1"> <tr> <td data-bbox="39 56 70 2184">1</td> <td data-bbox="70 56 156 2184">2</td> <td data-bbox="156 56 243 2184">3</td> <td data-bbox="243 56 329 2184">4</td> <td data-bbox="329 56 415 2184">5</td> <td data-bbox="415 56 501 2184">6</td> <td data-bbox="501 56 588 2184">7</td> <td data-bbox="588 56 674 2184">8</td> </tr> <tr> <td colspan="6" data-bbox="39 56 501 2184"> <table border="1"> <tr> <td data-bbox="39 56 70 2184">1</td> <td data-bbox="70 56 156 2184">2</td> <td data-bbox="156 56 243 2184">3</td> <td data-bbox="243 56 329 2184">4</td> <td data-bbox="329 56 415 2184">5</td> <td data-bbox="415 56 501 2184">6</td> <td data-bbox="501 56 588 2184">7</td> <td data-bbox="588 56 674 2184">8</td> </tr> <tr> <td colspan="6" data-bbox="39 56 501 2184"> <table border="1"> <tr> <td data-bbox="39 56 70 2184">1</td> <td data-bbox="70 56 156 2184">2</td> <td data-bbox="156 56 243 2184">3</td> <td data-bbox="243 56 329 2184">4</td> <td data-bbox="329 56 415 2184">5</td> <td data-bbox="415 56 501 2184">6</td> <td data-bbox="501 56 588 2184">7</td> <td data-bbox="588 56 674 2184">8</td> </tr> <tr> <td colspan="6" data-bbox="39 56 501 2184"> <table border="1"> <tr> <td data-bbox="39 56 70 2184">1</td> <td data-bbox="70 56 156 2184">2</td> <td data-bbox="156 56 243 2184">3</td> <td data-bbox="243 56 329 2184">4</td> <td data-bbox="329 56 415 2184">5</td> <td data-bbox="415 56 501 2184">6</td> <td data-bbox="501 56 588 2184">7</td> <td data-bbox="588 56 674 2184">8</td> </tr> <tr> <td colspan="6" data-bbox="39 56 501 2184"> <table border="1"> <tr> <td data-bbox="39 56 70 2184">1</td> <td data-bbox="70 56 156 2184">2</td> <td data-bbox="156 56 243 2184">3</td> <td data-bbox="243 56 329 2184">4</td> <td data-bbox="329 56 415 2184">5</td> <td data-bbox="415 56 501 2184">6</td> <td data-bbox="501 56 588 2184">7</td> <td data-bbox="588 56 674 2184">8</td> </tr> <tr> <td colspan="6" data-bbox="39 56 501 2184"> <table border="1"> <tr> <td data-bbox="39 56 70 2184">1</td> <td data-bbox="70 56 156 2184">2</td> <td data-bbox="156 56 243 2184">3</td> <td data-bbox="243 56 329 2184">4</td> <td data-bbox="329 56 415 2184">5</td> <td data-bbox="415 56 501 2184">6</td> <td data-bbox="501 56 588 2184">7</td> <td data-bbox="588 56 674 2184">8</td> </tr> <tr> <td colspan="6" data-bbox="39 56 501 2184"> <table border="1"> <tr> <td data-bbox="39 56 70 2184">1</td> <td data-bbox="70 56 156 2184">2</td> <td data-bbox="156 56 243 2184">3</td> <td data-bbox="243 56 329 2184">4</td> <td data-bbox="329 56 415 2184">5</td> <td data-bbox="415 56 501 2184">6</td> <td data-bbox="501 56 588 2184">7</td> <td data-bbox="588 56 674 2184">8</td> </tr> <tr> <td colspan="6" data-bbox="39 56 501 2184"> <table border="1"> <tr> <td data-bbox="39 56 70 2184">1</td> <td data-bbox="70 56 156 2184">2</td> <td data-bbox="156 56 243 2184">3</td> <td data-bbox="243 56 329 2184">4</td> <td data-bbox="329 56 415 2184">5</td> <td data-bbox="415 56 501 2184">6</td> <td data-bbox="501 56 588 2184">7</td> <td data-bbox="588 56 674 2184">8</td> </tr> <tr> <td colspan="6" data-bbox="39 56 501 2184"> <table border="1"> <tr> <td data-bbox="39 56 70 2184">1</td> <td data-bbox="70 56 156 2184">2</td> <td data-bbox="156 56 243 2184">3</td> <td data-bbox="243 56 329 2184">4</td> <td data-bbox="329 56 415 2184">5</td> <td data-bbox="415 56 501 2184">6</td> <td data-bbox="501 56 588 2184">7</td> <td data-bbox="588 56 674 2184">8</td> </tr> <tr> <td colspan="6" data-bbox="39 56 501 2184"> <table border="1"> <tr> <td data-bbox="39 56 70 2184">1</td> <td data-bbox="70 56 156 2184">2</td> <td data-bbox="156 56 243 2184">3</td> <td data-bbox="243 56 329 2184">4</td> <td data-bbox="329 56 415 2184">5</td> <td data-bbox="415 56 501 2184">6</td> <td data-bbox="501 56 588 2184">7</td> <td data-bbox="588 56 674 2184">8</td> </tr> <tr> <td colspan="6" data-bbox="39 56 501 2184"> <table border="1"> <tr> <td data-bbox="39 56 70 2184">1</td> <td data-bbox="70 56 156 2184">2</td> <td data-bbox="156 56 243 2184">3</td> <td data-bbox="243 56 329 2184">4</td> <td data-bbox="329 56 415 2184">5</td> <td data-bbox="415 56 501 2184">6</td> <td data-bbox="501 56 588 2184">7</td> <td data-bbox="588 56 674 2184">8</td> </tr> <tr> <td colspan="6" data-bbox="39 56 501 2184"> <table border="1"> <tr> <td data-bbox="39 56 70 2184">1</td> <td data-bbox="70 56 156 2184">2</td> <td data-bbox="156 56 243 2184">3</td> <td data-bbox="243 56 329 2184">4</td> <td data-bbox="329 56 415 2184">5</td> <td data-bbox="415 56 501 2184">6</td> <td data-bbox="501 56 588 2184">7</td> <td data-bbox="588 56 674 2184">8</td> </tr> <tr> <td colspan="6" data-bbox="39 56 501 2184"> <table border="1"> <tr> <td data-bbox="39 56 70 2184">1</td> <td data-bbox="70 56 156 2184">2</td> <td data-bbox="156 56 243 2184">3</td> <td data-bbox="243 56 329 2184">4</td> <td data-bbox="329 56 415 2184">5</td> <td data-bbox="415 56 501 2184">6</td> <td data-bbox="501 56 588 2184">7</td> <td data-bbox="588 56 674 2184">8</td> </tr> <tr> <td colspan="6" data-bbox="39 56 501 2184"> <table border="1"> <tr> <td data-bbox="39 56 70 2184">1</td> <td data-bbox="70 56 156 2184">2</td> <td data-bbox="156 56 243 2184">3</td> <td data-bbox="243 56 329 2184">4</td> <td data-bbox="329 56 415 2184">5</td> <td data-bbox="415 56 501 2184">6</td> <td data-bbox="501 56 588 2184">7</td> <td data-bbox="588 56 674 2184">8</td> </tr> <tr> <td colspan="6" data-bbox="39 56 501 2184"> <table border="1"> <tr> <td data-bbox="39 56 70 2184">1</td> <td data-bbox="70 56 156 2184">2</td> <td data-bbox="156 56 243 2184">3</td> <td data-bbox="243 56 329 2184">4</td> <td data-bbox="329 56 415 2184">5</td> <td data-bbox="415 56 501 2184">6</td> <td data-bbox="501 56 588 2184">7</td> <td data-bbox="588 56 674 2184">8</td> </tr> <tr> <td colspan="6" data-bbox="39 56 501 2184"> <table border="1"> <tr> <td data-bbox="39 56 70 2184">1</td> <td data-bbox="70 56 156 2184">2</td> <td data-bbox="156 56 243 2184">3</td> <td data-bbox="243 56 329 2184">4</td> <td data-bbox="329 56 415 2184">5</td> <td data-bbox="415 56 501 2184">6</td> <td data-bbox="501 56 588 2184">7</td> <td data-bbox="588 56 674 2184">8</td> </tr> <tr> <td colspan="6" data-bbox="39 56 501 2184"> <table border="1"> <tr> <td data-bbox="39 56 70 2184">1</td> <td data-bbox="70 56 156 2184">2</td> <td data-bbox="156 56 243 2184">3</td> <td data-bbox="243 56 329 2184">4</td> <td data-bbox="329 56 415 2184">5</td> <td data-bbox="415 56 501 2184">6</td> <td data-bbox="501 56 588 2184">7</td> <td data-bbox="588 56 674 2184">8</td> </tr> <tr> <td colspan="6" data-bbox="39 56 501 2184"> <table border="1"> <tr> <td data-bbox="39 56 70 2184">1</td> <td data-bbox="70 56 156 2184">2</td> <td data-bbox="156 56 243 2184">3</td> <td data-bbox="243 56 329 2184">4</td> <td data-bbox="329 56 415 2184">5</td> <td data-bbox="415 56 501 2184">6</td> <td data-bbox="501 56 588 2184">7</td> <td data-bbox="588 56 674 2184">8</td> </tr> <tr> <td colspan="6" data-bbox="39 56 501 2184"> <table border="1"> <tr> <td data-bbox="39 56 70 2184">1</td> <td data-bbox="70 56 156 2184">2</td> <td data-bbox="156 56 243 2184">3</td> <td data-bbox="243 56 329 2184">4</td> <td data-bbox="329 56 415 2184">5</td> <td data-bbox="415 56 501 2184">6</td> <td data-bbox="501 56 588 2184">7</td> <td
data-bbox="588 56 674 2184">8</td> </tr> <tr> <td colspan="6" data-bbox="39 56 501 2184"> <table border="1"> <tr> <td data-bbox="39 56 70 2184">1</td> <td data-bbox="70 56 156 2184">2</td> <td data-bbox="156 56 243 2184">3</td> <td data-bbox="243 56 329 2184">4</td> <td data-bbox="329 56 415 2184">5</td> <td data-bbox="415 56 501 2184">6</td> <td data-bbox="501 56 588 2184">7</td> <td data-bbox="588 56 674 2184">8</td> </tr> <tr> <td colspan="6" data-bbox="39 56 501 2184"> <table border="1"> <tr> <td data-bbox="39 56 70 2184">1</td> <td data-bbox="70 56 156 2184">2</td> <td data-bbox="156 56 243 2184">3</td> <td data-bbox="243 56 329 2184">4</td> <td data-bbox="329 56 415 2184">5</td> <td data-bbox="415 56 501 2184">6</td> <td data-bbox="501 56 588 2184">7</td> <td data-bbox="588 56 674 2184">8</td> </tr> <tr> <td colspan="6" data-bbox="39 56 501 2184"> <table border="1"> <tr> <td data-bbox="39 56 70 2184">1</td> <td data-bbox="70 56 156 2184">2</td> <td data-bbox="156 56 243 2184">3</td> <td data-bbox="243 56 329 2184">4</td> <td data-bbox="329 56 415 2184">5</td> <td data-bbox="415 56 501 2184">6</td> <td data-bbox="501 56 588 2184">7</td> <td data-bbox="588 56 674 2184">8</td> </tr> <tr> <td colspan="6" data-bbox="39 56 501 2184"> <table border="1"> <tr> <td data-bbox="39 56 70 2184">1</td> <td data-bbox="70 56 156 2184">2</td> <td data-bbox="156 56 243 2184">3</td> <td data-bbox="243 56 329 2184">4</td> <td data-bbox="329 56 415 2184">5</td> <td data-bbox="415 56 501 2184">6</td> <td data-bbox="501 56 588 2184">7</td> <td data-bbox="588 56 674 2184">8</td> </tr> <tr> <td colspan="6" data-bbox="39 56 501 2184"> <table border="1"> <tr> <td data-bbox="39 56 70 2184">1</td> <td data-bbox="70 56 156 2184">2</td> <td data-bbox="156 56 243 2184">3</td> <td data-bbox="243 56 329 2184">4</td> <td data-bbox="329 56 415 2184">5</td> <td data-bbox="415 56 501 2184">6</td> <td data-bbox="501 56 588 2184">7</td> <td data-bbox="588 56 674 2184">8</td> </tr> <tr> <td colspan="6" data-bbox="39 56 501 2184"> <table border="1"> <tr> <td data-bbox="39 56 70 2184">1</td> <td data-bbox="70 56 156 2184">2</td> <td data-bbox="156 56 243 2184">3</td> <td data-bbox="243 56 329 2184">4</td> <td data-bbox="329 56 415 2184">5</td> <td data-bbox="415 56 501 2184">6</td> <td data-bbox="501 56 588 2184">7</td> <td data-bbox="588 56 674 2184">8</td> </tr> <tr> <td colspan="6" data-bbox="39 56 501 2184"> <table border="1"> <tr> <td data-bbox="39 56 70 2184">1</td> <td data-bbox="70 56 156 2184">2</td> <td data-bbox="156 56 243 2184">3</td> <td data-bbox="243 56 329 2184">4</td> <td data-bbox="329 56 415 2184">5</td> <td data-bbox="415 56 501 2184">6</td> <td data-bbox="501 56 588 2184">7</td> <td data-bbox="588 56 674 2184">8</td> </tr> <tr> <td colspan="6" data-bbox="39 56 501 2184"> <table border="1"> <tr> <td data-bbox="39 56 70 2184">1</td> <td data-bbox="70 56 156 2184">2</td> <td data-bbox="156 56 243 2184">3</td> <td data-bbox="243 56 329 2184">4</td> <td data-bbox="329 56 415 2184">5</td> <td data-bbox="415 56 501 2184">6</td> <td data-bbox="501 56 588 2184">7</td> <td data-bbox="588 56 674 2184">8</td> </tr> <tr> <td colspan="6" data-bbox="39 56 501 2184"> <table border="1"> <tr> <td data-bbox="39 56 70 2184">1</td> <td data-bbox="70 56 156 2184">2</td> <td data-bbox="156 56 243 2184">3</td> <td data-bbox="243 56 329 2184">4</td> <td data-bbox="329 56 415 2184">5</td> <td data-bbox="415 56 501 2184">6</td> <td data-bbox="501 56 588 2184">7</td> <td data-bbox="588 56 674 2184">8</td> </tr> <tr> <td colspan="6" data-bbox="39 56 501 2184"> <table border="1"> <tr> <td data-bbox="39 56 70 2184">1</td></tr></table></td></tr></table></td></tr></table></td></tr></table></td></tr></table></td></tr></table></td></tr></table></td></tr></table></td></tr></table></td></tr></table></td></tr></table></td></tr></table></td></tr></table></td></tr></table></td></tr></table></td></tr></table></td></tr></table></td></tr></table></td></tr></table></td></tr></table></td></tr></table></td></tr></table></td></tr></table></td></tr></table></td></tr></table></td></tr></table></td></tr></table></td></tr></table></td></tr></table></td></tr></table></td></tr></table></td></tr></table></td></tr></table></td></tr></table></td></tr></table></td></tr></table>  
  |   |   |   |   |   | 1 | 2 | 3 | 4 | 5 | 6 | 7 | 8 | <table border="1"> <tr> <td data-bbox="39 56 70 2184">1</td> <td data-bbox="70 56 156 2184">2</td> <td data-bbox="156 56 243 2184">3</td> <td data-bbox="243 56 329 2184">4</td> <td data-bbox="329 56 415 2184">5</td> <td data-bbox="415 56 501 2184">6</td> <td data-bbox="501 56 588 2184">7</td> <td data-bbox="588 56 674 2184">8</td> </tr> <tr> <td colspan="6" data-bbox="39 56 501 2184"> <table border="1"> <tr> <td data-bbox="39 56 70 2184">1</td> <td data-bbox="70 56 156 2184">2</td> <td data-bbox="156 56 243 2184">3</td> <td data-bbox="243 56 329 2184">4</td> <td data-bbox="329 56 415 2184">5</td> <td data-bbox="415 56 501 2184">6</td> <td data-bbox="501 56 588 2184">7</td> <td data-bbox="588 56 674 2184">8</td> </tr> <tr> <td colspan="6" data-bbox="39 56 501 2184"> <table border="1"> <tr> <td data-bbox="39 56 70 2184">1</td> <td data-bbox="70 56 156 2184">2</td> <td data-bbox="156 56 243 2184">3</td> <td data-bbox="243 56 329 2184">4</td> <td data-bbox="329 56 415 2184">5</td> <td data-bbox="415 56 501 2184">6</td> <td data-bbox="501 56 588 2184">7</td> <td data-bbox="588 56 674 2184">8</td> </tr> <tr> <td colspan="6" data-bbox="39 56 501 2184"> <table border="1"> <tr> <td data-bbox="39 56 70 2184">1</td> <td data-bbox="70 56 156 2184">2</td> <td data-bbox="156 56 243 2184">3</td> <td data-bbox="243 56 329 2184">4</td> <td data-bbox="329 56 415 2184">5</td> <td data-bbox="415 56 501 2184">6</td> <td data-bbox="501 56 588 2184">7</td> <td data-bbox="588 56 674 2184">8</td> </tr> <tr> <td colspan="6" data-bbox="39 56 501 2184"> <table border="1"> <tr> <td data-bbox="39 56 70 2184">1</td> <td data-bbox="70 56 156 2184">2</td> <td data-bbox="156 56 243 2184">3</td> <td data-bbox="243 56 329 2184">4</td> <td data-bbox="329 56 415 2184">5</td> <td data-bbox="415 56 501 2184">6</td> <td data-bbox="501 56 588 2184">7</td> <td data-bbox="588 56 674 2184">8</td> </tr> <tr> <td colspan="6" data-bbox="39 56 501 2184"> <table border="1"> <tr> <td data-bbox="39 56 70 2184">1</td> <td data-bbox="70 56 156 2184">2</td> <td data-bbox="156 56 243 2184">3</td> <td data-bbox="243 56 329 2184">4</td> <td data-bbox="329 56 415 2184">5</td> <td data-bbox="415 56 501 2184">6</td> <td data-bbox="501 56 588 2184">7</td> <td data-bbox="588 56 674 2184">8</td> </tr> <tr> <td colspan="6" data-bbox="39 56 501 2184"> <table border="1"> <tr> <td data-bbox="39 56 70 2184">1</td> <td data-bbox="70 56 156 2184">2</td> <td data-bbox="156 56 243 2184">3</td> <td data-bbox="243 56 329 2184">4</td> <td data-bbox="329 56 415 2184">5</td> <td data-bbox="415 56 501 2184">6</td> <td data-bbox="501 56 588 2184">7</td> <td data-bbox="588 56 674 2184">8</td> </tr> <tr> <td colspan="6" data-bbox="39 56 501 2184"> <table border="1"> <tr> <td data-bbox="39 56 70 2184">1</td> <td data-bbox="70 56 156 2184">2</td> <td data-bbox="156 56 243 2184">3</td> <td data-bbox="243 56 329 2184">4</td> <td data-bbox="329 56 415 2184">5</td> <td data-bbox="415 56 501 2184">6</td> <td data-bbox="501 56 588 2184">7</td> <td data-bbox="588 56 674 2184">8</td> </tr> <tr> <td colspan="6" data-bbox="39 56 501 2184"> <table border="1"> <tr> <td data-bbox="39 56 70 2184">1</td> <td data-bbox="70 56 156 2184">2</td> <td data-bbox="156 56 243 2184">3</td> <td data-bbox="243 56 329 2184">4</td> <td data-bbox="329 56 415 2184">5</td> <td data-bbox="415 56 501 2184">6</td> <td data-bbox="501 56 588 2184">7</td> <td data-bbox="588 56 674 2184">8</td> </tr> <tr> <td colspan="6" data-bbox="39 56 501 2184"> <table border="1"> <tr> <td data-bbox="39 56 70 2184">1</td> <td data-bbox="70 56 156 2184">2</td> <td data-bbox="156 56 243 2184">3</td> <td data-bbox="243 56 329 2184">4</td> <td data-bbox="329 56 415 2184">5</td> <td data-bbox="415 56 501 2184">6</td> <td data-bbox="501 56 588 2184">7</td> <td data-bbox="588 56 674 2184">8</td> </tr> <tr> <td colspan="6" data-bbox="39 56 501 2184"> <table border="1"> <tr> <td data-bbox="39 56 70 2184">1</td> <td data-bbox="70 56 156 2184">2</td> <td data-bbox="156 56 243 2184">3</td> <td data-bbox="243 56 329 2184">4</td> <td data-bbox="329 56 415 2184">5</td> <td data-bbox="415 56 501 2184">6</td> <td data-bbox="501 56 588 2184">7</td> <td data-bbox="588 56 674 2184">8</td> </tr> <tr> <td colspan="6" data-bbox="39 56 501 2184"> <table border="1"> <tr> <td data-bbox="39 56 70 2184">1</td> <td data-bbox="70 56 156 2184">2</td> <td data-bbox="156 56 243 2184">3</td> <td data-bbox="243 56 329 2184">4</td> <td data-bbox="329 56 415 2184">5</td> <td data-bbox="415 56 501 2184">6</td> <td data-bbox="501 56 588 2184">7</td> <td data-bbox="588 56 674 2184">8</td> </tr> <tr> <td colspan="6" data-bbox="39 56 501 2184"> <table border="1"> <tr> <td data-bbox="39 56 70 2184">1</td> <td data-bbox="70 56 156 2184">2</td> <td data-bbox="156 56 243 2184">3</td> <td data-bbox="243 56 329 2184">4</td> <td data-bbox="329 56 415 2184">5</td> <td data-bbox="415 56 501 2184">6</td> <td data-bbox="501 56 588 2184">7</td> <td data-bbox="588 56 674 2184">8</td> </tr> <tr> <td colspan="6" data-bbox="39 56 501 2184"> <table border="1"> <tr> <td data-bbox="39 56 70 2184">1</td> <td data-bbox="70 56 156 2184">2</td> <td data-bbox="156 56 243 2184">3</td> <td data-bbox="243 56 329 2184">4</td> <td data-bbox="329 56 415 2184">5</td> <td data-bbox="415 56 501 2184">6</td> <td data-bbox="501 56 588 2184">7</td> <td data-bbox="588 56 674 2184">8</td> </tr> <tr> <td colspan="6" data-bbox="39 56 501 2184"> <table border="1"> <tr> <td data-bbox="39 56 70 2184">1</td> <td data-bbox="70 56 156 2184">2</td> <td data-bbox="156 56 243 2184">3</td> <td data-bbox="243 56 329 2184">4</td> <td data-bbox="329 56 415 2184">5</td> <td data-bbox="415 56 501 2184">6</td> <td data-bbox="501 56 588 2184">7</td> <td data-bbox="588 56 674 2184">8</td> </tr> <tr> <td colspan="6" data-bbox="39 56 501 2184"> <table border="1"> <tr> <td data-bbox="39 56 70 2184">1</td> <td data-bbox="70 56 156 2184">2</td> <td data-bbox="156 56 243 2184">3</td> <td data-bbox="243 56 329 2184">4</td> <td data-bbox="329 56 415 2184">5</td> <td data-bbox="415 56 501 2184">6</td> <td data-bbox="501 56 588 2184">7</td> <td data-bbox="588 56 674 2184">8</td> </tr> <tr> <td colspan="6" data-bbox="39 56 501 2184"> <table border="1"> <tr> <td data-bbox="39 56 70 2184">1</td> <td data-bbox="70 56 156 2184">2</td> <td data-bbox="156 56 243 2184">3</td> <td data-bbox="243 56 329 2184">4</td> <td data-bbox="329 56 415 2184">5</td> <td data-bbox="415 56 501 2184">6</td> <td data-bbox="501 56 588 2184">7</td> <td data-bbox="588 56 674 2184">8</td> </tr> <tr> <td colspan="6" data-bbox="39 56 501 2184"> <table border="1"> <tr> <td data-bbox="39 56 70 2184">1</td> <td data-bbox="70 56 156 2184">2</td> <td data-bbox="156 56 243 2184">3</td> <td data-bbox="243 56 329 2184">4</td> <td data-bbox="329 56 415 2184">5</td> <td data-bbox="415 56 501 2184">6</td> <td data-bbox="501 56 588 2184">7</td> <td data-bbox="588 56 674 2184">8</td> </tr> <tr> <td colspan="6" data-bbox="39 56 501 2184"> <table border="1"> <tr> <td data-bbox="39 56 70 2184">1</td> <td data-bbox="70 56 156 2184">2</td> <td data-bbox="156 56 243 2184">3</td> <td data-bbox="243 56 329 2184">4</td> <td data-bbox="329 56 415 2184">5</td> <td data-bbox="415 56 501 2184">6</td> <td data-bbox="501 56 588 2184">7</td> <td data-bbox="588 56 674 2184">8</td> </tr> <tr> <td colspan="6" data-bbox="39 56 501 2184"> <table border="1"> <tr> <td data-bbox="39 56 70 2184">1</td> <td data-bbox="70 56 156 2184">2</td> <td data-bbox="156 56 243 2184">3</td> <td data-bbox="243 56 329 2184">4</td> <td data-bbox="329 56 415 2184">5</td> <td data-bbox="415 56 501 2184">6</td> <td data-bbox="501 56 588 2184">7</td> <td data-bbox="588 56 674 2184">8</td> </tr> <tr> <td colspan="6" data-bbox="39 56 501 2184"> <table border="1"> <tr> <td data-bbox="39 56 70 2184">1</td> <td data-bbox="70 56 156 2184">2</td> <td data-bbox="156 56 243 2184">3</td> <td data-bbox="243 56 329 2184">4</td> <td data-bbox="329 56 415 2184">5</td> <td data-bbox="415 56 501 2184">6</td> <td data-bbox="501 56 588 2184">7</td> <td data-bbox="588 56 674 2184">8</td> </tr> <tr> <td colspan="6" data-bbox="39 56 501 2184"> <table border="1"> <tr> <td data-bbox="39 56 70 2184">1</td> <td data-bbox="70 56 156 2184">2</td> <td data-bbox="156 56 243 2184">3</td> <td data-bbox="243 56 329 2184">4</td> <td data-bbox="329 56 415 2184">5</td> <td data-bbox="415 56 501 2184">6</td> <td data-bbox="501 56 588 2184">7</td> <td data-bbox="588 56 674 2184">8</td> </tr> <tr> <td colspan="6" data-bbox="39 56 501 2184"> <table border="1"> <tr> <td data-bbox="39 56 70 2184">1</td> <td data-bbox="70 56 156 2184">2</td> <td data-bbox="156 56 243 2184">3</td> <td data-bbox="243 56 329 2184">4</td> <td data-bbox="329 56 415 2184">5</td> <td data-bbox="415 56 501 2184">6</td> <td data-bbox="501 56 588 2184">7</td> <td data-bbox="588 56 674 2184">8</td> </tr> <tr> <td colspan="6" data-bbox="39 56 501 2184"> <table border="1"> <tr> <td data-bbox="39 56 70 2184">1</td> <td data-bbox="70 56 156 2184">2</td> <td data-bbox="156 56 243 2184">3</td> <td data-bbox="243 56 329 2184">4</td> <td data-bbox="329 56 415 2184">5</td> <td data-bbox="415 56
501 2184">6</td> <td data-bbox="501 56 588 2184">7</td> <td data-bbox="588 56 674 2184">8</td> </tr> <tr> <td colspan="6" data-bbox="39 56 501 2184"> <table border="1"> <tr> <td data-bbox="39 56 70 2184">1</td> <td data-bbox="70 56 156 2184">2</td> <td data-bbox="156 56 243 2184">3</td> <td data-bbox="243 56 329 2184">4</td> <td data-bbox="329 56 415 2184">5</td> <td data-bbox="415 56 501 2184">6</td> <td data-bbox="501 56 588 2184">7</td> <td data-bbox="588 56 674 2184">8</td> </tr> <tr> <td colspan="6" data-bbox="39 56 501 2184"> <table border="1"> <tr> <td data-bbox="39 56 70 2184">1</td> <td data-bbox="70 56 156 2184">2</td> <td data-bbox="156 56 243 2184">3</td> <td data-bbox="243 56 329 2184">4</td> <td data-bbox="329 56 415 2184">5</td> <td data-bbox="415 56 501 2184">6</td> <td data-bbox="501 56 588 2184">7</td> <td data-bbox="588 56 674 2184">8</td> </tr> <tr> <td colspan="6" data-bbox="39 56 501 2184"> <table border="1"> <tr> <td data-bbox="39 56 70 2184">1</td> <td data-bbox="70 56 156 2184">2</td> <td data-bbox="156 56 243 2184">3</td> <td data-bbox="243 56 329 2184">4</td> <td data-bbox="329 56 415 2184">5</td> <td data-bbox="415 56 501 2184">6</td> <td data-bbox="501 56 588 2184">7</td> <td data-bbox="588 56 674 2184">8</td> </tr> <tr> <td colspan="6" data-bbox="39 56 501 2184"> <table border="1"> <tr> <td data-bbox="39 56 70 2184">1</td> <td data-bbox="70 56 156 2184">2</td> <td data-bbox="156 56 243 2184">3</td> <td data-bbox="243 56 329 2184">4</td> <td data-bbox="329 56 415 2184">5</td> <td data-bbox="415 56 501 2184">6</td> <td data-bbox="501 56 588 2184">7</td> <td data-bbox="588 56 674 2184">8</td> </tr> <tr> <td colspan="6" data-bbox="39 56 501 2184"> <table border="1"> <tr> <td data-bbox="39 56 70 2184">1</td> <td data-bbox="70 56 156 2184">2</td> <td data-bbox="156 56 243 2184">3</td> <td data-bbox="243 56 329 2184">4</td> <td data-bbox="329 56 415 2184">5</td> <td data-bbox="415 56 501 2184">6</td> <td data-bbox="501 56 588 2184">7</td> <td data-bbox="588 56 674 2184">8</td> </tr> <tr> <td colspan="6" data-bbox="39 56 501 2184"> <table border="1"> <tr> <td data-bbox="39 56 70 2184">1</td> <td data-bbox="70 56 156 2184">2</td> <td data-bbox="156 56 243 2184">3</td> <td data-bbox="243 56 329 2184">4</td> <td data-bbox="329 56 415 2184">5</td> <td data-bbox="415 56 501 2184">6</td> <td data-bbox="501 56 588 2184">7</td> <td data-bbox="588 56 674 2184">8</td> </tr> <tr> <td colspan="6" data-bbox="39 56 501 2184"> <table border="1"> <tr> <td data-bbox="39 56 70 2184">1</td> <td data-bbox="70 56 156 2184">2</td> <td data-bbox="156 56 243 2184">3</td> <td data-bbox="243 56 329 2184">4</td> <td data-bbox="329 56 415 2184">5</td> <td data-bbox="415 56 501 2184">6</td> <td data-bbox="501 56 588 2184">7</td> <td data-bbox="588 56 674 2184">8</td> </tr> <tr> <td colspan="6" data-bbox="39 56 501 2184"> <table border="1"> <tr> <td data-bbox="39 56 70 2184">1</td> <td data-bbox="70 56 156 2184">2</td> <td data-bbox="156 56 243 2184">3</td> <td data-bbox="243 56 329 2184">4</td> <td data-bbox="329 56 415 2184">5</td> <td data-bbox="415 56 501 2184">6</td> <td data-bbox="501 56 588 2184">7</td> <td data-bbox="588 56 674 2184">8</td> </tr> <tr> <td colspan="6" data-bbox="39 56 501 2184"> <table border="1"> <tr> <td data-bbox="39 56 70 2184">1</td> <td data-bbox="70 56 156 2184">2</td> <td data-bbox="156 56 243 2184">3</td> <td data-bbox="243 56 329 2184">4</td> <td data-bbox="329 56 415 2184">5</td> <td data-bbox="415 56 501 2184">6</td> <td data-bbox="501 56 588 2184">7</td> <td data-bbox="588 56 674 2184">8</td> </tr> <tr> <td colspan="6" data-bbox="39 56 501 2184"> <table border="1"> <tr> <td data-bbox="39 56 70 2184">1</td> <td data-bbox="70 56 156 2184">2</td> <td data-bbox="156 56 243 2184">3</td> <td data-bbox="243 56 329 2184">4</td> <td data-bbox="329 56 415 2184">5</td> <td data-bbox="415 56 501 2184">6</td> <td data-bbox="501 56 588 2184">7</td> <td data-bbox="588 56 674 2184">8</td> </tr> <tr> <td colspan="6" data-bbox="39 56 501 2184"> <table border="1"> <tr> <td data-bbox="39 56 70 2184">1</td></tr></table></td></tr></table></td></tr></table></td></tr></table></td></tr></table></td></tr></table></td></tr></table></td></tr></table></td></tr></table></td></tr></table></td></tr></table></td></tr></table></td></tr></table></td></tr></table></td></tr></table></td></tr></table></td></tr></table></td></tr></table></td></tr></table></td></tr></table></td></tr></table></td></tr></table></td></tr></table></td></tr></table></td></tr></table></td></tr></table></td></tr></table></td></tr></table></td></tr></table></td></tr></table></td></tr></table></td></tr></table></td></tr></table></td></tr></table></td></tr></table>  
  |  |  |  |  |  | 1 | 2 | 3 | 4 | 5 | 6 | 7 | 8 | <table border="1"> <tr> <td data-bbox="39 56 70 2184">1</td> <td data-bbox="70 56 156 2184">2</td> <td data-bbox="156 56 243 2184">3</td> <td data-bbox="243 56 329 2184">4</td> <td data-bbox="329 56 415 2184">5</td> <td data-bbox="415 56 501 2184">6</td> <td data-bbox="501 56 588 2184">7</td> <td data-bbox="588 56 674 2184">8</td> </tr> <tr> <td colspan="6" data-bbox="39 56 501 2184"> <table border="1"> <tr> <td data-bbox="39 56 70 2184">1</td> <td data-bbox="70 56 156 2184">2</td> <td data-bbox="156 56 243 2184">3</td> <td data-bbox="243 56 329 2184">4</td> <td data-bbox="329 56 415 2184">5</td> <td data-bbox="415 56 501 2184">6</td> <td data-bbox="501 56 588 2184">7</td> <td data-bbox="588 56 674 2184">8</td> </tr> <tr> <td colspan="6" data-bbox="39 56 501 2184"> <table border="1"> <tr> <td data-bbox="39 56 70 2184">1</td> <td data-bbox="70 56 156 2184">2</td> <td data-bbox="156 56 243 2184">3</td> <td data-bbox="243 56 329 2184">4</td> <td data-bbox="329 56 415 2184">5</td> <td data-bbox="415 56 501 2184">6</td> <td data-bbox="501 56 588 2184">7</td> <td data-bbox="588 56 674 2184">8</td> </tr> <tr> <td colspan="6" data-bbox="39 56 501 2184"> <table border="1"> <tr> <td data-bbox="39 56 70 2184">1</td> <td data-bbox="70 56 156 2184">2</td> <td data-bbox="156 56 243 2184">3</td> <td data-bbox="243 56 329 2184">4</td> <td data-bbox="329 56 415 2184">5</td> <td data-bbox="415 56 501 2184">6</td> <td data-bbox="501 56 588 2184">7</td> <td data-bbox="588 56 674 2184">8</td> </tr> <tr> <td colspan="6" data-bbox="39 56 501 2184"> <table border="1"> <tr> <td data-bbox="39 56 70 2184">1</td> <td data-bbox="70 56 156 2184">2</td> <td data-bbox="156 56 243 2184">3</td> <td data-bbox="243 56 329 2184">4</td> <td data-bbox="329 56 415 2184">5</td> <td data-bbox="415 56 501 2184">6</td> <td data-bbox="501 56 588 2184">7</td> <td data-bbox="588 56 674 2184">8</td> </tr> <tr> <td colspan="6" data-bbox="39 56 501 2184"> <table border="1"> <tr> <td data-bbox="39 56 70 2184">1</td> <td data-bbox="70 56 156 2184">2</td> <td data-bbox="156 56 243 2184">3</td> <td data-bbox="243 56 329 2184">4</td> <td data-bbox="329 56 415 2184">5</td> <td data-bbox="415 56 501 2184">6</td> <td data-bbox="501 56 588 2184">7</td> <td data-bbox="588 56 674 2184">8</td> </tr> <tr> <td colspan="6" data-bbox="39 56 501 2184"> <table border="1"> <tr> <td data-bbox="39 56 70 2184">1</td> <td data-bbox="70 56 156 2184">2</td> <td data-bbox="156 56 243 2184">3</td> <td data-bbox="243 56 329 2184">4</td> <td data-bbox="329 56 415 2184">5</td> <td data-bbox="415 56 501 2184">6</td> <td data-bbox="501 56 588 2184">7</td> <td data-bbox="588 56 674 2184">8</td> </tr> <tr> <td colspan="6" data-bbox="39 56 501 2184"> <table border="1"> <tr> <td data-bbox="39 56 70 2184">1</td> <td data-bbox="70 56 156 2184">2</td> <td data-bbox="156 56 243 2184">3</td> <td data-bbox="243 56 329 2184">4</td> <td data-bbox="329 56 415 2184">5</td> <td data-bbox="415 56 501 2184">6</td> <td data-bbox="501 56 588 2184">7</td> <td data-bbox="588 56 674 2184">8</td> </tr> <tr> <td colspan="6" data-bbox="39 56 501 2184"> <table border="1"> <tr> <td data-bbox="39 56 70 2184">1</td> <td data-bbox="70 56 156 2184">2</td> <td data-bbox="156 56 243 2184">3</td> <td data-bbox="243 56 329 2184">4</td> <td data-bbox="329 56 415 2184">5</td> <td data-bbox="415 56 501 2184">6</td> <td data-bbox="501 56 588 2184">7</td> <td data-bbox="588 56 674 2184">8</td> </tr> <tr> <td colspan="6" data-bbox="39 56 501 2184"> <table border="1"> <tr> <td data-bbox="39 56 70 2184">1</td> <td data-bbox="70 56 156 2184">2</td> <td data-bbox="156 56 243 2184">3</td> <td data-bbox="243 56 329 2184">4</td> <td data-bbox="329 56 415 2184">5</td> <td data-bbox="415 56 501 2184">6</td> <td data-bbox="501 56 588 2184">7</td> <td data-bbox="588 56 674 2184">8</td> </tr> <tr> <td colspan="6" data-bbox="39 56 501 2184"> <table border="1"> <tr> <td data-bbox="39 56 70 2184">1</td> <td data-bbox="70 56 156 2184">2</td> <td data-bbox="156 56 243 2184">3</td> <td data-bbox="243 56 329 2184">4</td> <td data-bbox="329 56 415 2184">5</td> <td data-bbox="415 56 501 2184">6</td> <td data-bbox="501 56 588 2184">7</td> <td data-bbox="588 56 674 2184">8</td> </tr> <tr> <td colspan="6" data-bbox="39 56 501 2184"> <table border="1"> <tr> <td data-bbox="39 56 70 2184">1</td> <td data-bbox="70 56 156 2184">2</td> <td data-bbox="156 56 243 2184">3</td> <td data-bbox="243 56 329 2184">4</td> <td data-bbox="329 56 415 2184">5</td> <td data-bbox="415 56 501 2184">6</td> <td data-bbox="501 56 588 2184">7</td> <td data-bbox="588 56 674 2184">8</td> </tr> <tr> <td colspan="6" data-bbox="39 56 501 2184"> <table border="1"> <tr> <td data-bbox="39 56 70 2184">1</td> <td data-bbox="70 56 156 2184">2</td> <td data-bbox="156 56 243 2184">3</td> <td data-bbox="243 56 329 2184">4</td> <td data-bbox="329 56 415 2184">5</td> <td data-bbox="415 56 501 2184">6</td> <td data-bbox="501 56 588 2184">7</td> <td data-bbox="588 56 674 2184">8</td> </tr> <tr> <td colspan="6" data-bbox="39 56 501 2184"> <table border="1"> <tr> <td data-bbox="39 56 70 2184">1</td> <td data-bbox="70 56 156 2184">2</td> <td data-bbox="156 56 243 2184">3</td> <td data-bbox="243 56 329 2184">4</td> <td data-bbox="329 56 415 2184">5</td> <td data-bbox="415 56 501 2184">6</td> <td data-bbox="501 56 588 2184">7</td> <td data-bbox="588 56 674 2184">8</td> </tr> <tr> <td colspan="6" data-bbox="39 56 501 2184"> <table border="1"> <tr> <td data-bbox="39 56 70 2184">1</td> <td data-bbox="70 56 156 2184">2</td> <td data-bbox="156 56 243 2184">3</td> <td data-bbox="243 56 329 2184">4</td> <td data-bbox="329 56 415 2184">5</td> <td data-bbox="415 56 501 2184">6</td> <td data-bbox="501 56 588 2184">7</td> <td data-bbox="588 56 674 2184">8</td> </tr> <tr> <td colspan="6" data-bbox="39 56 501 2184"> <table border="1"> <tr> <td data-bbox="39 56 70 2184">1</td> <td data-bbox="70 56 156 2184">2</td> <td data-bbox="156 56 243 2184">3</td> <td data-bbox="243 56 329 2184">4</td> <td data-bbox="329 56 415 2184">5</td> <td data-bbox="415 56 501 2184">6</td> <td data-bbox="501 56 588 2184">7</td> <td data-bbox="588 56 674 2184">8</td> </tr> <tr> <td colspan="6" data-bbox="39 56 501 2184"> <table border="1"> <tr> <td data-bbox="39 56 70 2184">1</td> <td data-bbox="70 56 156 2184">2</td> <td data-bbox="156 56 243 2184">3</td> <td data-bbox="243 56 329 2184">4</td> <td data-bbox="329 56 415 2184">5</td> <td data-bbox="415 56 501 2184">6</td> <td data-bbox="501 56 588 2184">7</td> <td data-bbox="588 56 674 2184">8</td> </tr> <tr> <td colspan="6" data-bbox="39 56 501 2184"> <table border="1"> <tr> <td data-bbox="39 56 70 2184">1</td> <td data-bbox="70 56 156 2184">2</td> <td data-bbox="156 56 243 2184">3</td> <td data-bbox="243 56 329 2184">4</td> <td data-bbox="329 56 415 2184">5</td> <td data-bbox="415 56 501 2184">6</td> <td data-bbox="501 56 588 2184">7</td> <td data-bbox="588 56 674 2184">8</td> </tr> <tr> <td colspan="6" data-bbox="39 56 501 2184"> <table border="1"> <tr> <td data-bbox="39 56 70 2184">1</td> <td data-bbox="70 56 156 2184">2</td> <td data-bbox="156 56 243 2184">3</td> <td data-bbox="243 56 329 2184">4</td> <td data-bbox="329 56 415 2184">5</td> <td data-bbox="415 56 501 2184">6</td> <td data-bbox="501 56 588 2184">7</td> <td data-bbox="588 56 674 2184">8</td> </tr> <tr> <td colspan="6" data-bbox="39 56 501 2184"> <table border="1"> <tr> <td data-bbox="39 56 70 2184">1</td> <td data-bbox="70 56 156 2184">2</td> <td data-bbox="156 56 243 2184">3</td> <td data-bbox="243 56 329 2184">4</td> <td data-bbox="329 56 415 2184">5</td> <td data-bbox="415 56 501 2184">6</td> <td data-bbox="501 56 588 2184">7</td> <td data-bbox="588 56 674 2184">8</td> </tr> <tr> <td colspan="6" data-bbox="39 56 501 2184"> <table border="1"> <tr> <td data-bbox="39 56 70 2184">1</td> <td data-bbox="70 56 156 2184">2</td> <td data-bbox="156 56 243 2184">3</td> <td data-bbox="243 56 329 2184">4</td> <td data-bbox="329 56 415 2184">5</td> <td data-bbox="415 56 501 2184">6</td> <td data-bbox="501 56 588 2184">7</td> <td data-bbox="588 56 674 2184">8</td> </tr> <tr> <td colspan="6" data-bbox="39 56 501 2184"> <table border="1"> <tr> <td data-bbox="39 56 70 2184">1</td> <td data-bbox="70 56 156 2184">2</td> <td data-bbox="156 56 243 2184">3</td> <td data-bbox="243 56 329 2184">4</td> <td data-bbox="329 56 415 2184">5</td> <td data-bbox="415 56 501 2184">6</td> <td data-bbox="501 56 588 2184">7</td> <td data-bbox="588 56 674 2184">8</td> </tr> <tr> <td colspan="6" data-bbox="39 56 501 2184"> <table border="1"> <tr> <td data-bbox="39 56 70 2184">1</td> <td data-bbox="70 56 156 2184">2</td> <td data-bbox="156 56 243 2184">3</td> <td data-bbox="243 56 329 2184">4</td> <td data-bbox="329 56 415
2184">5</td> <td data-bbox="415 56 501 2184">6</td> <td data-bbox="501 56 588 2184">7</td> <td data-bbox="588 56 674 2184">8</td> </tr> <tr> <td colspan="6" data-bbox="39 56 501 2184"> <table border="1"> <tr> <td data-bbox="39 56 70 2184">1</td> <td data-bbox="70 56 156 2184">2</td> <td data-bbox="156 56 243 2184">3</td> <td data-bbox="243 56 329 2184">4</td> <td data-bbox="329 56 415 2184">5</td> <td data-bbox="415 56 501 2184">6</td> <td data-bbox="501 56 588 2184">7</td> <td data-bbox="588 56 674 2184">8</td> </tr> <tr> <td colspan="6" data-bbox="39 56 501 2184"> <table border="1"> <tr> <td data-bbox="39 56 70 2184">1</td> <td data-bbox="70 56 156 2184">2</td> <td data-bbox="156 56 243 2184">3</td> <td data-bbox="243 56 329 2184">4</td> <td data-bbox="329 56 415 2184">5</td> <td data-bbox="415 56 501 2184">6</td> <td data-bbox="501 56 588 2184">7</td> <td data-bbox="588 56 674 2184">8</td> </tr> <tr> <td colspan="6" data-bbox="39 56 501 2184"> <table border="1"> <tr> <td data-bbox="39 56 70 2184">1</td> <td data-bbox="70 56 156 2184">2</td> <td data-bbox="156 56 243 2184">3</td> <td data-bbox="243 56 329 2184">4</td> <td data-bbox="329 56 415 2184">5</td> <td data-bbox="415 56 501 2184">6</td> <td data-bbox="501 56 588 2184">7</td> <td data-bbox="588 56 674 2184">8</td> </tr> <tr> <td colspan="6" data-bbox="39 56 501 2184"> <table border="1"> <tr> <td data-bbox="39 56 70 2184">1</td> <td data-bbox="70 56 156 2184">2</td> <td data-bbox="156 56 243 2184">3</td> <td data-bbox="243 56 329 2184">4</td> <td data-bbox="329 56 415 2184">5</td> <td data-bbox="415 56 501 2184">6</td> <td data-bbox="501 56 588 2184">7</td> <td data-bbox="588 56 674 2184">8</td> </tr> <tr> <td colspan="6" data-bbox="39 56 501 2184"> <table border="1"> <tr> <td data-bbox="39 56 70 2184">1</td> <td data-bbox="70 56 156 2184">2</td> <td data-bbox="156 56 243 2184">3</td> <td data-bbox="243 56 329 2184">4</td> <td data-bbox="329 56 415 2184">5</td> <td data-bbox="415 56 501 2184">6</td> <td data-bbox="501 56 588 2184">7</td> <td data-bbox="588 56 674 2184">8</td> </tr> <tr> <td colspan="6" data-bbox="39 56 501 2184"> <table border="1"> <tr> <td data-bbox="39 56 70 2184">1</td> <td data-bbox="70 56 156 2184">2</td> <td data-bbox="156 56 243 2184">3</td> <td data-bbox="243 56 329 2184">4</td> <td data-bbox="329 56 415 2184">5</td> <td data-bbox="415 56 501 2184">6</td> <td data-bbox="501 56 588 2184">7</td> <td data-bbox="588 56 674 2184">8</td> </tr> <tr> <td colspan="6" data-bbox="39 56 501 2184"> <table border="1"> <tr> <td data-bbox="39 56 70 2184">1</td> <td data-bbox="70 56 156 2184">2</td> <td data-bbox="156 56 243 2184">3</td> <td data-bbox="243 56 329 2184">4</td> <td data-bbox="329 56 415 2184">5</td> <td data-bbox="415 56 501 2184">6</td> <td data-bbox="501 56 588 2184">7</td> <td data-bbox="588 56 674 2184">8</td> </tr> <tr> <td colspan="6" data-bbox="39 56 501 2184"> <table border="1"> <tr> <td data-bbox="39 56 70 2184">1</td> <td data-bbox="70 56 156 2184">2</td> <td data-bbox="156 56 243 2184">3</td> <td data-bbox="243 56 329 2184">4</td> <td data-bbox="329 56 415 2184">5</td> <td data-bbox="415 56 501 2184">6</td> <td data-bbox="501 56 588 2184">7</td> <td data-bbox="588 56 674 2184">8</td> </tr> <tr> <td colspan="6" data-bbox="39 56 501 2184"> <table border="1"> <tr> <td data-bbox="39 56 70 2184">1</td> <td data-bbox="70 56 156 2184">2</td> <td data-bbox="156 56 243 2184">3</td> <td data-bbox="243 56 329 2184">4</td> <td data-bbox="329 56 415 2184">5</td> <td data-bbox="415 56 501 2184">6</td> <td data-bbox="501 56 588 2184">7</td> <td data-bbox="588 56 674 2184">8</td> </tr> <tr> <td colspan="6" data-bbox="39 56 501 2184"> <table border="1"> <tr> <td data-bbox="39 56 70 2184">1</td> <td data-bbox="70 56 156 2184">2</td> <td data-bbox="156 56 243 2184">3</td> <td data-bbox="243 56 329 2184">4</td> <td data-bbox="329 56 415 2184">5</td> <td data-bbox="415 56 501 2184">6</td> <td data-bbox="501 56 588 2184">7</td> <td data-bbox="588 56 674 2184">8</td> </tr> <tr> <td colspan="6" data-bbox="39 56 501 2184"> <table border="1"> <tr> <td data-bbox="39 56 70 2184">1</td></tr></table></td></tr></table></td></tr></table></td></tr></table></td></tr></table></td></tr></table></td></tr></table></td></tr></table></td></tr></table></td></tr></table></td></tr></table></td></tr></table></td></tr></table></td></tr></table></td></tr></table></td></tr></table></td></tr></table></td></tr></table></td></tr></table></td></tr></table></td></tr></table></td></tr></table></td></tr></table></td></tr></table></td></tr></table></td></tr></table></td></tr></table></td></tr></table></td></tr></table></td></tr></table></td></tr></table></td></tr></table></td></tr></table></td></tr></table>   
   |  |  |  |  |  | 1 | 2 | 3 | 4 | 5 | 6 | 7 | 8 | <table border="1"> <tr> <td data-bbox="39 56 70 2184">1</td> <td data-bbox="70 56 156 2184">2</td> <td data-bbox="156 56 243 2184">3</td> <td data-bbox="243 56 329 2184">4</td> <td data-bbox="329 56 415 2184">5</td> <td data-bbox="415 56 501 2184">6</td> <td data-bbox="501 56 588 2184">7</td> <td data-bbox="588 56 674 2184">8</td> </tr> <tr> <td colspan="6" data-bbox="39 56 501 2184"> <table border="1"> <tr> <td data-bbox="39 56 70 2184">1</td> <td data-bbox="70 56 156 2184">2</td> <td data-bbox="156 56 243 2184">3</td> <td data-bbox="243 56 329 2184">4</td> <td data-bbox="329 56 415 2184">5</td> <td data-bbox="415 56 501 2184">6</td> <td data-bbox="501 56 588 2184">7</td> <td data-bbox="588 56 674 2184">8</td> </tr> <tr> <td colspan="6" data-bbox="39 56 501 2184"> <table border="1"> <tr> <td data-bbox="39 56 70 2184">1</td> <td data-bbox="70 56 156 2184">2</td> <td data-bbox="156 56 243 2184">3</td> <td data-bbox="243 56 329 2184">4</td> <td data-bbox="329 56 415 2184">5</td> <td data-bbox="415 56 501 2184">6</td> <td data-bbox="501 56 588 2184">7</td> <td data-bbox="588 56 674 2184">8</td> </tr> <tr> <td colspan="6" data-bbox="39 56 501 2184"> <table border="1"> <tr> <td data-bbox="39 56 70 2184">1</td> <td data-bbox="70 56 156 2184">2</td> <td data-bbox="156 56 243 2184">3</td> <td data-bbox="243 56 329 2184">4</td> <td data-bbox="329 56 415 2184">5</td> <td data-bbox="415 56 501 2184">6</td> <td data-bbox="501 56 588 2184">7</td> <td data-bbox="588 56 674 2184">8</td> </tr> <tr> <td colspan="6" data-bbox="39 56 501 2184"> <table border="1"> <tr> <td data-bbox="39 56 70 2184">1</td> <td data-bbox="70 56 156 2184">2</td> <td data-bbox="156 56 243 2184">3</td> <td data-bbox="243 56 329 2184">4</td> <td data-bbox="329 56 415 2184">5</td> <td data-bbox="415 56 501 2184">6</td> <td data-bbox="501 56 588 2184">7</td> <td data-bbox="588 56 674 2184">8</td> </tr> <tr> <td colspan="6" data-bbox="39 56 501 2184"> <table border="1"> <tr> <td data-bbox="39 56 70 2184">1</td> <td data-bbox="70 56 156 2184">2</td> <td data-bbox="156 56 243 2184">3</td> <td data-bbox="243 56 329 2184">4</td> <td data-bbox="329 56 415 2184">5</td> <td data-bbox="415 56 501 2184">6</td> <td data-bbox="501 56 588 2184">7</td> <td data-bbox="588 56 674 2184">8</td> </tr> <tr> <td colspan="6" data-bbox="39 56 501 2184"> <table border="1"> <tr> <td data-bbox="39 56 70 2184">1</td> <td data-bbox="70 56 156 2184">2</td> <td data-bbox="156 56 243 2184">3</td> <td data-bbox="243 56 329 2184">4</td> <td data-bbox="329 56 415 2184">5</td> <td data-bbox="415 56 501 2184">6</td> <td data-bbox="501 56 588 2184">7</td> <td data-bbox="588 56 674 2184">8</td> </tr> <tr> <td colspan="6" data-bbox="39 56 501 2184"> <table border="1"> <tr> <td data-bbox="39 56 70 2184">1</td> <td data-bbox="70 56 156 2184">2</td> <td data-bbox="156 56 243 2184">3</td> <td data-bbox="243 56 329 2184">4</td> <td data-bbox="329 56 415 2184">5</td> <td data-bbox="415 56 501 2184">6</td> <td data-bbox="501 56 588 2184">7</td> <td data-bbox="588 56 674 2184">8</td> </tr> <tr> <td colspan="6" data-bbox="39 56 501 2184"> <table border="1"> <tr> <td data-bbox="39 56 70 2184">1</td> <td data-bbox="70 56 156 2184">2</td> <td data-bbox="156 56 243 2184">3</td> <td data-bbox="243 56 329 2184">4</td> <td data-bbox="329 56 415 2184">5</td> <td data-bbox="415 56 501 2184">6</td> <td data-bbox="501 56 588 2184">7</td> <td data-bbox="588 56 674 2184">8</td> </tr> <tr> <td colspan="6" data-bbox="39 56 501 2184"> <table border="1"> <tr> <td data-bbox="39 56 70 2184">1</td> <td data-bbox="70 56 156 2184">2</td> <td data-bbox="156 56 243 2184">3</td> <td data-bbox="243 56 329 2184">4</td> <td data-bbox="329 56 415 2184">5</td> <td data-bbox="415 56 501 2184">6</td> <td data-bbox="501 56 588 2184">7</td> <td data-bbox="588 56 674 2184">8</td> </tr> <tr> <td colspan="6" data-bbox="39 56 501 2184"> <table border="1"> <tr> <td data-bbox="39 56 70 2184">1</td> <td data-bbox="70 56 156 2184">2</td> <td data-bbox="156 56 243 2184">3</td> <td data-bbox="243 56 329 2184">4</td> <td data-bbox="329 56 415 2184">5</td> <td data-bbox="415 56 501 2184">6</td> <td data-bbox="501 56 588 2184">7</td> <td data-bbox="588 56 674 2184">8</td> </tr> <tr> <td colspan="6" data-bbox="39 56 501 2184"> <table border="1"> <tr> <td data-bbox="39 56 70 2184">1</td> <td data-bbox="70 56 156 2184">2</td> <td data-bbox="156 56 243 2184">3</td> <td data-bbox="243 56 329 2184">4</td> <td data-bbox="329 56 415 2184">5</td> <td data-bbox="415 56 501 2184">6</td> <td data-bbox="501 56 588 2184">7</td> <td data-bbox="588 56 674 2184">8</td> </tr> <tr> <td colspan="6" data-bbox="39 56 501 2184"> <table border="1"> <tr> <td data-bbox="39 56 70 2184">1</td> <td data-bbox="70 56 156 2184">2</td> <td data-bbox="156 56 243 2184">3</td> <td data-bbox="243 56 329 2184">4</td> <td data-bbox="329 56 415 2184">5</td> <td data-bbox="415 56 501 2184">6</td> <td data-bbox="501 56 588 2184">7</td> <td data-bbox="588 56 674 2184">8</td> </tr> <tr> <td colspan="6" data-bbox="39 56 501 2184"> <table border="1"> <tr> <td data-bbox="39 56 70 2184">1</td> <td data-bbox="70 56 156 2184">2</td> <td data-bbox="156 56 243 2184">3</td> <td data-bbox="243 56 329 2184">4</td> <td data-bbox="329 56 415 2184">5</td> <td data-bbox="415 56 501 2184">6</td> <td data-bbox="501 56 588 2184">7</td> <td data-bbox="588 56 674 2184">8</td> </tr> <tr> <td colspan="6" data-bbox="39 56 501 2184"> <table border="1"> <tr> <td data-bbox="39 56 70 2184">1</td> <td data-bbox="70 56 156 2184">2</td> <td data-bbox="156 56 243 2184">3</td> <td data-bbox="243 56 329 2184">4</td> <td data-bbox="329 56 415 2184">5</td> <td data-bbox="415 56 501 2184">6</td> <td data-bbox="501 56 588 2184">7</td> <td data-bbox="588 56 674 2184">8</td> </tr> <tr> <td colspan="6" data-bbox="39 56 501 2184"> <table border="1"> <tr> <td data-bbox="39 56 70 2184">1</td> <td data-bbox="70 56 156 2184">2</td> <td data-bbox="156 56 243 2184">3</td> <td data-bbox="243 56 329 2184">4</td> <td data-bbox="329 56 415 2184">5</td> <td data-bbox="415 56 501 2184">6</td> <td data-bbox="501 56 588 2184">7</td> <td data-bbox="588 56 674 2184">8</td> </tr> <tr> <td colspan="6" data-bbox="39 56 501 2184"> <table border="1"> <tr> <td data-bbox="39 56 70 2184">1</td> <td data-bbox="70 56 156 2184">2</td> <td data-bbox="156 56 243 2184">3</td> <td data-bbox="243 56 329 2184">4</td> <td data-bbox="329 56 415 2184">5</td> <td data-bbox="415 56 501 2184">6</td> <td data-bbox="501 56 588 2184">7</td> <td data-bbox="588 56 674 2184">8</td> </tr> <tr> <td colspan="6" data-bbox="39 56 501 2184"> <table border="1"> <tr> <td data-bbox="39 56 70 2184">1</td> <td data-bbox="70 56 156 2184">2</td> <td data-bbox="156 56 243 2184">3</td> <td data-bbox="243 56 329 2184">4</td> <td data-bbox="329 56 415 2184">5</td> <td data-bbox="415 56 501 2184">6</td> <td data-bbox="501 56 588 2184">7</td> <td data-bbox="588 56 674 2184">8</td> </tr> <tr> <td colspan="6" data-bbox="39 56 501 2184"> <table border="1"> <tr> <td data-bbox="39 56 70 2184">1</td> <td data-bbox="70 56 156 2184">2</td> <td data-bbox="156 56 243 2184">3</td> <td data-bbox="243 56 329 2184">4</td> <td data-bbox="329 56 415 2184">5</td> <td data-bbox="415 56 501 2184">6</td> <td data-bbox="501 56 588 2184">7</td> <td data-bbox="588 56 674 2184">8</td> </tr> <tr> <td colspan="6" data-bbox="39 56 501 2184"> <table border="1"> <tr> <td data-bbox="39 56 70 2184">1</td> <td data-bbox="70 56 156 2184">2</td> <td data-bbox="156 56 243 2184">3</td> <td data-bbox="243 56 329 2184">4</td> <td data-bbox="329 56 415 2184">5</td> <td data-bbox="415 56 501 2184">6</td> <td data-bbox="501 56 588 2184">7</td> <td data-bbox="588 56 674 2184">8</td> </tr> <tr> <td colspan="6" data-bbox="39 56 501 2184"> <table border="1"> <tr> <td data-bbox="39 56 70 2184">1</td> <td data-bbox="70 56 156 2184">2</td> <td data-bbox="156 56 243 2184">3</td> <td data-bbox="243 56 329 2184">4</td> <td data-bbox="329 56 415 2184">5</td> <td data-bbox="415 56 501 2184">6</td> <td data-bbox="501 56 588 2184">7</td> <td data-bbox="588 56 674 2184">8</td> </tr> <tr> <td colspan="6" data-bbox="39 56 501 2184"> <table border="1"> <tr> <td data-bbox="39 56 70 2184">1</td> <td data-bbox="70 56 156 2184">2</td> <td data-bbox="156 56 243 2184">3</td> <td data-bbox="243 56 329 2184">4</td> <td data-bbox="329 56 415 2184">5</td> <td data-bbox="415 56 501 2184">6</td> <td data-bbox="501 56 588 2184">7</td> <td data-bbox="588 56 674 2184">8</td> </tr> <tr> <td colspan="6" data-bbox="39 56 501 2184"> <table border="1"> <tr> <td data-bbox="39 56 70 2184">1</td> <td data-bbox="70 56 156 2184">2</td> <td data-bbox="156 56 243 2184">3</td> <td data-bbox="243 56 329 2184">4</td> <td
data-bbox="329 56 415 2184">5</td> <td data-bbox="415 56 501 2184">6</td> <td data-bbox="501 56 588 2184">7</td> <td data-bbox="588 56 674 2184">8</td> </tr> <tr> <td colspan="6" data-bbox="39 56 501 2184"> <table border="1"> <tr> <td data-bbox="39 56 70 2184">1</td> <td data-bbox="70 56 156 2184">2</td> <td data-bbox="156 56 243 2184">3</td> <td data-bbox="243 56 329 2184">4</td> <td data-bbox="329 56 415 2184">5</td> <td data-bbox="415 56 501 2184">6</td> <td data-bbox="501 56 588 2184">7</td> <td data-bbox="588 56 674 2184">8</td> </tr> <tr> <td colspan="6" data-bbox="39 56 501 2184"> <table border="1"> <tr> <td data-bbox="39 56 70 2184">1</td> <td data-bbox="70 56 156 2184">2</td> <td data-bbox="156 56 243 2184">3</td> <td data-bbox="243 56 329 2184">4</td> <td data-bbox="329 56 415 2184">5</td> <td data-bbox="415 56 501 2184">6</td> <td data-bbox="501 56 588 2184">7</td> <td data-bbox="588 56 674 2184">8</td> </tr> <tr> <td colspan="6" data-bbox="39 56 501 2184"> <table border="1"> <tr> <td data-bbox="39 56 70 2184">1</td> <td data-bbox="70 56 156 2184">2</td> <td data-bbox="156 56 243 2184">3</td> <td data-bbox="243 56 329 2184">4</td> <td data-bbox="329 56 415 2184">5</td> <td data-bbox="415 56 501 2184">6</td> <td data-bbox="501 56 588 2184">7</td> <td data-bbox="588 56 674 2184">8</td> </tr> <tr> <td colspan="6" data-bbox="39 56 501 2184"> <table border="1"> <tr> <td data-bbox="39 56 70 2184">1</td> <td data-bbox="70 56 156 2184">2</td> <td data-bbox="156 56 243 2184">3</td> <td data-bbox="243 56 329 2184">4</td> <td data-bbox="329 56 415 2184">5</td> <td data-bbox="415 56 501 2184">6</td> <td data-bbox="501 56 588 2184">7</td> <td data-bbox="588 56 674 2184">8</td> </tr> <tr> <td colspan="6" data-bbox="39 56 501 2184"> <table border="1"> <tr> <td data-bbox="39 56 70 2184">1</td> <td data-bbox="70 56 156 2184">2</td> <td data-bbox="156 56 243 2184">3</td> <td data-bbox="243 56 329 2184">4</td> <td data-bbox="329 56 415 2184">5</td> <td data-bbox="415 56 501 2184">6</td> <td data-bbox="501 56 588 2184">7</td> <td data-bbox="588 56 674 2184">8</td> </tr> <tr> <td colspan="6" data-bbox="39 56 501 2184"> <table border="1"> <tr> <td data-bbox="39 56 70 2184">1</td> <td data-bbox="70 56 156 2184">2</td> <td data-bbox="156 56 243 2184">3</td> <td data-bbox="243 56 329 2184">4</td> <td data-bbox="329 56 415 2184">5</td> <td data-bbox="415 56 501 2184">6</td> <td data-bbox="501 56 588 2184">7</td> <td data-bbox="588 56 674 2184">8</td> </tr> <tr> <td colspan="6" data-bbox="39 56 501 2184"> <table border="1"> <tr> <td data-bbox="39 56 70 2184">1</td> <td data-bbox="70 56 156 2184">2</td> <td data-bbox="156 56 243 2184">3</td> <td data-bbox="243 56 329 2184">4</td> <td data-bbox="329 56 415 2184">5</td> <td data-bbox="415 56 501 2184">6</td> <td data-bbox="501 56 588 2184">7</td> <td data-bbox="588 56 674 2184">8</td> </tr> <tr> <td colspan="6" data-bbox="39 56 501 2184"> <table border="1"> <tr> <td data-bbox="39 56 70 2184">1</td> <td data-bbox="70 56 156 2184">2</td> <td data-bbox="156 56 243 2184">3</td> <td data-bbox="243 56 329 2184">4</td> <td data-bbox="329 56 415 2184">5</td> <td data-bbox="415 56 501 2184">6</td> <td data-bbox="501 56 588 2184">7</td> <td data-bbox="588 56 674 2184">8</td> </tr> <tr> <td colspan="6" data-bbox="39 56 501 2184"> <table border="1"> <tr> <td data-bbox="39 56 70 2184">1</td> <td data-bbox="70 56 156 2184">2</td> <td data-bbox="156 56 243 2184">3</td> <td data-bbox="243 56 329 2184">4</td> <td data-bbox="329 56 415 2184">5</td> <td data-bbox="415 56 501 2184">6</td> <td data-bbox="501 56 588 2184">7</td> <td data-bbox="588 56 674 2184">8</td> </tr> <tr> <td colspan="6" data-bbox="39 56 501 2184"> <table border="1"> <tr> <td data-bbox="39 56 70 2184">1</td></tr></table></td></tr></table></td></tr></table></td></tr></table></td></tr></table></td></tr></table></td></tr></table></td></tr></table></td></tr></table></td></tr></table></td></tr></table></td></tr></table></td></tr></table></td></tr></table></td></tr></table></td></tr></table></td></tr></table></td></tr></table></td></tr></table></td></tr></table></td></tr></table></td></tr></table></td></tr></table></td></tr></table></td></tr></table></td></tr></table></td></tr></table></td></tr></table></td></tr></table></td></tr></table></td></tr></table></td></tr></table></td></tr></table>   
   |  |  |  |  |  | 1 | 2 | 3 | 4 | 5 | 6 | 7 | 8 | <table border="1"> <tr> <td data-bbox="39 56 70 2184">1</td> <td data-bbox="70 56 156 2184">2</td> <td data-bbox="156 56 243 2184">3</td> <td data-bbox="243 56 329 2184">4</td> <td data-bbox="329 56 415 2184">5</td> <td data-bbox="415 56 501 2184">6</td> <td data-bbox="501 56 588 2184">7</td> <td data-bbox="588 56 674 2184">8</td> </tr> <tr> <td colspan="6" data-bbox="39 56 501 2184"> <table border="1"> <tr> <td data-bbox="39 56 70 2184">1</td> <td data-bbox="70 56 156 2184">2</td> <td data-bbox="156 56 243 2184">3</td> <td data-bbox="243 56 329 2184">4</td> <td data-bbox="329 56 415 2184">5</td> <td data-bbox="415 56 501 2184">6</td> <td data-bbox="501 56 588 2184">7</td> <td data-bbox="588 56 674 2184">8</td> </tr> <tr> <td colspan="6" data-bbox="39 56 501 2184"> <table border="1"> <tr> <td data-bbox="39 56 70 2184">1</td> <td data-bbox="70 56 156 2184">2</td> <td data-bbox="156 56 243 2184">3</td> <td data-bbox="243 56 329 2184">4</td> <td data-bbox="329 56 415 2184">5</td> <td data-bbox="415 56 501 2184">6</td> <td data-bbox="501 56 588 2184">7</td> <td data-bbox="588 56 674 2184">8</td> </tr> <tr> <td colspan="6" data-bbox="39 56 501 2184"> <table border="1"> <tr> <td data-bbox="39 56 70 2184">1</td> <td data-bbox="70 56 156 2184">2</td> <td data-bbox="156 56 243 2184">3</td> <td data-bbox="243 56 329 2184">4</td> <td data-bbox="329 56 415 2184">5</td> <td data-bbox="415 56 501 2184">6</td> <td data-bbox="501 56 588 2184">7</td> <td data-bbox="588 56 674 2184">8</td> </tr> <tr> <td colspan="6" data-bbox="39 56 501 2184"> <table border="1"> <tr> <td data-bbox="39 56 70 2184">1</td> <td data-bbox="70 56 156 2184">2</td> <td data-bbox="156 56 243 2184">3</td> <td data-bbox="243 56 329 2184">4</td> <td data-bbox="329 56 415 2184">5</td> <td data-bbox="415 56 501 2184">6</td> <td data-bbox="501 56 588 2184">7</td> <td data-bbox="588 56 674 2184">8</td> </tr> <tr> <td colspan="6" data-bbox="39 56 501 2184"> <table border="1"> <tr> <td data-bbox="39 56 70 2184">1</td> <td data-bbox="70 56 156 2184">2</td> <td data-bbox="156 56 243 2184">3</td> <td data-bbox="243 56 329 2184">4</td> <td data-bbox="329 56 415 2184">5</td> <td data-bbox="415 56 501 2184">6</td> <td data-bbox="501 56 588 2184">7</td> <td data-bbox="588 56 674 2184">8</td> </tr> <tr> <td colspan="6" data-bbox="39 56 501 2184"> <table border="1"> <tr> <td data-bbox="39 56 70 2184">1</td> <td data-bbox="70 56 156 2184">2</td> <td data-bbox="156 56 243 2184">3</td> <td data-bbox="243 56 329 2184">4</td> <td data-bbox="329 56 415 2184">5</td> <td data-bbox="415 56 501 2184">6</td> <td data-bbox="501 56 588 2184">7</td> <td data-bbox="588 56 674 2184">8</td> </tr> <tr> <td colspan="6" data-bbox="39 56 501 2184"> <table border="1"> <tr> <td data-bbox="39 56 70 2184">1</td> <td data-bbox="70 56 156 2184">2</td> <td data-bbox="156 56 243 2184">3</td> <td data-bbox="243 56 329 2184">4</td> <td data-bbox="329 56 415 2184">5</td> <td data-bbox="415 56 501 2184">6</td> <td data-bbox="501 56 588 2184">7</td> <td data-bbox="588 56 674 2184">8</td> </tr> <tr> <td colspan="6" data-bbox="39 56 501 2184"> <table border="1"> <tr> <td data-bbox="39 56 70 2184">1</td> <td data-bbox="70 56 156 2184">2</td> <td data-bbox="156 56 243 2184">3</td> <td data-bbox="243 56 329 2184">4</td> <td data-bbox="329 56 415 2184">5</td> <td data-bbox="415 56 501 2184">6</td> <td data-bbox="501 56 588 2184">7</td> <td data-bbox="588 56 674 2184">8</td> </tr> <tr> <td colspan="6" data-bbox="39 56 501 2184"> <table border="1"> <tr> <td data-bbox="39 56 70 2184">1</td> <td data-bbox="70 56 156 2184">2</td> <td data-bbox="156 56 243 2184">3</td> <td data-bbox="243 56 329 2184">4</td> <td data-bbox="329 56 415 2184">5</td> <td data-bbox="415 56 501 2184">6</td> <td data-bbox="501 56 588 2184">7</td> <td data-bbox="588 56 674 2184">8</td> </tr> <tr> <td colspan="6" data-bbox="39 56 501 2184"> <table border="1"> <tr> <td data-bbox="39 56 70 2184">1</td> <td data-bbox="70 56 156 2184">2</td> <td data-bbox="156 56 243 2184">3</td> <td data-bbox="243 56 329 2184">4</td> <td data-bbox="329 56 415 2184">5</td> <td data-bbox="415 56 501 2184">6</td> <td data-bbox="501 56 588 2184">7</td> <td data-bbox="588 56 674 2184">8</td> </tr> <tr> <td colspan="6" data-bbox="39 56 501 2184"> <table border="1"> <tr> <td data-bbox="39 56 70 2184">1</td> <td data-bbox="70 56 156 2184">2</td> <td data-bbox="156 56 243 2184">3</td> <td data-bbox="243 56 329 2184">4</td> <td data-bbox="329 56 415 2184">5</td> <td data-bbox="415 56 501 2184">6</td> <td data-bbox="501 56 588 2184">7</td> <td data-bbox="588 56 674 2184">8</td> </tr> <tr> <td colspan="6" data-bbox="39 56 501 2184"> <table border="1"> <tr> <td data-bbox="39 56 70 2184">1</td> <td data-bbox="70 56 156 2184">2</td> <td data-bbox="156 56 243 2184">3</td> <td data-bbox="243 56 329 2184">4</td> <td data-bbox="329 56 415 2184">5</td> <td data-bbox="415 56 501 2184">6</td> <td data-bbox="501 56 588 2184">7</td> <td data-bbox="588 56 674 2184">8</td> </tr> <tr> <td colspan="6" data-bbox="39 56 501 2184"> <table border="1"> <tr> <td data-bbox="39 56 70 2184">1</td> <td data-bbox="70 56 156 2184">2</td> <td data-bbox="156 56 243 2184">3</td> <td data-bbox="243 56 329 2184">4</td> <td data-bbox="329 56 415 2184">5</td> <td data-bbox="415 56 501 2184">6</td> <td data-bbox="501 56 588 2184">7</td> <td data-bbox="588 56 674 2184">8</td> </tr> <tr> <td colspan="6" data-bbox="39 56 501 2184"> <table border="1"> <tr> <td data-bbox="39 56 70 2184">1</td> <td data-bbox="70 56 156 2184">2</td> <td data-bbox="156 56 243 2184">3</td> <td data-bbox="243 56 329 2184">4</td> <td data-bbox="329 56 415 2184">5</td> <td data-bbox="415 56 501 2184">6</td> <td data-bbox="501 56 588 2184">7</td> <td data-bbox="588 56 674 2184">8</td> </tr> <tr> <td colspan="6" data-bbox="39 56 501 2184"> <table border="1"> <tr> <td data-bbox="39 56 70 2184">1</td> <td data-bbox="70 56 156 2184">2</td> <td data-bbox="156 56 243 2184">3</td> <td data-bbox="243 56 329 2184">4</td> <td data-bbox="329 56 415 2184">5</td> <td data-bbox="415 56 501 2184">6</td> <td data-bbox="501 56 588 2184">7</td> <td data-bbox="588 56 674 2184">8</td> </tr> <tr> <td colspan="6" data-bbox="39 56 501 2184"> <table border="1"> <tr> <td data-bbox="39 56 70 2184">1</td> <td data-bbox="70 56 156 2184">2</td> <td data-bbox="156 56 243 2184">3</td> <td data-bbox="243 56 329 2184">4</td> <td data-bbox="329 56 415 2184">5</td> <td data-bbox="415 56 501 2184">6</td> <td data-bbox="501 56 588 2184">7</td> <td data-bbox="588 56 674 2184">8</td> </tr> <tr> <td colspan="6" data-bbox="39 56 501 2184"> <table border="1"> <tr> <td data-bbox="39 56 70 2184">1</td> <td data-bbox="70 56 156 2184">2</td> <td data-bbox="156 56 243 2184">3</td> <td data-bbox="243 56 329 2184">4</td> <td data-bbox="329 56 415 2184">5</td> <td data-bbox="415 56 501 2184">6</td> <td data-bbox="501 56 588 2184">7</td> <td data-bbox="588 56 674 2184">8</td> </tr> <tr> <td colspan="6" data-bbox="39 56 501 2184"> <table border="1"> <tr> <td data-bbox="39 56 70 2184">1</td> <td data-bbox="70 56 156 2184">2</td> <td data-bbox="156 56 243 2184">3</td> <td data-bbox="243 56 329 2184">4</td> <td data-bbox="329 56 415 2184">5</td> <td data-bbox="415 56 501 2184">6</td> <td data-bbox="501 56 588 2184">7</td> <td data-bbox="588 56 674 2184">8</td> </tr> <tr> <td colspan="6" data-bbox="39 56 501 2184"> <table border="1"> <tr> <td data-bbox="39 56 70 2184">1</td> <td data-bbox="70 56 156 2184">2</td> <td data-bbox="156 56 243 2184">3</td> <td data-bbox="243 56 329 2184">4</td> <td data-bbox="329 56 415 2184">5</td> <td data-bbox="415 56 501 2184">6</td> <td data-bbox="501 56 588 2184">7</td> <td data-bbox="588 56 674 2184">8</td> </tr> <tr> <td colspan="6" data-bbox="39 56 501 2184"> <table border="1"> <tr> <td data-bbox="39 56 70 2184">1</td> <td data-bbox="70 56 156 2184">2</td> <td data-bbox="156 56 243 2184">3</td> <td data-bbox="243 56 329 2184">4</td> <td data-bbox="329 56 415 2184">5</td> <td data-bbox="415 56 501 2184">6</td> <td data-bbox="501 56 588 2184">7</td> <td data-bbox="588 56 674 2184">8</td> </tr> <tr> <td colspan="6" data-bbox="39 56 501 2184"> <table border="1"> <tr> <td data-bbox="39 56 70 2184">1</td> <td data-bbox="70 56 156 2184">2</td> <td data-bbox="156 56 243 2184">3</td> <td data-bbox="243 56 329 2184">4</td> <td data-bbox="329 56 415 2184">5</td> <td data-bbox="415 56 501 2184">6</td> <td data-bbox="501 56 588 2184">7</td> <td data-bbox="588 56 674 2184">8</td> </tr> <tr> <td colspan="6" data-bbox="39 56 501 2184"> <table border="1"> <tr> <td data-bbox="39 56 70 2184">1</td> <td data-bbox="70 56 156 2184">2</td> <td data-bbox="156 56 243 2184">3</td> <td data-bbox="243 56 329 2184">4</td> <td data-bbox="329 56 415 2184">5</td> <td data-bbox="415 56 501 2184">6</td> <td data-bbox="501 56 588 2184">7</td> <td data-bbox="588 56 674 2184">8</td> </tr> <tr> <td colspan="6" data-bbox="39 56 501 2184"> <table border="1"> <tr> <td data-bbox="39 56 70 2184">1</td> <td data-bbox="70 56 156 2184">2</td> <td data-bbox="156 56 243 2184">3</td> <td data-bbox="243 56 329 2184">4</td> <td
data-bbox="329 56 415 2184">5</td> <td data-bbox="415 56 501 2184">6</td> <td data-bbox="501 56 588 2184">7</td> <td data-bbox="588 56 674 2184">8</td> </tr> <tr> <td colspan="6" data-bbox="39 56 501 2184"> <table border="1"> <tr> <td data-bbox="39 56 70 2184">1</td> <td data-bbox="70 56 156 2184">2</td> <td data-bbox="156 56 243 2184">3</td> <td data-bbox="243 56 329 2184">4</td> <td data-bbox="329 56 415 2184">5</td> <td data-bbox="415 56 501 2184">6</td> <td data-bbox="501 56 588 2184">7</td> <td data-bbox="588 56 674 2184">8</td> </tr> <tr> <td colspan="6" data-bbox="39 56 501 2184"> <table border="1"> <tr> <td data-bbox="39 56 70 2184">1</td> <td data-bbox="70 56 156 2184">2</td> <td data-bbox="156 56 243 2184">3</td> <td data-bbox="243 56 329 2184">4</td> <td data-bbox="329 56 415 2184">5</td> <td data-bbox="415 56 501 2184">6</td> <td data-bbox="501 56 588 2184">7</td> <td data-bbox="588 56 674 2184">8</td> </tr> <tr> <td colspan="6" data-bbox="39 56 501 2184"> <table border="1"> <tr> <td data-bbox="39 56 70 2184">1</td> <td data-bbox="70 56 156 2184">2</td> <td data-bbox="156 56 243 2184">3</td> <td data-bbox="243 56 329 2184">4</td> <td data-bbox="329 56 415 2184">5</td> <td data-bbox="415 56 501 2184">6</td> <td data-bbox="501 56 588 2184">7</td> <td data-bbox="588 56 674 2184">8</td> </tr> <tr> <td colspan="6" data-bbox="39 56 501 2184"> <table border="1"> <tr> <td data-bbox="39 56 70 2184">1</td> <td data-bbox="70 56 156 2184">2</td> <td data-bbox="156 56 243 2184">3</td> <td data-bbox="243 56 329 2184">4</td> <td data-bbox="329 56 415 2184">5</td> <td data-bbox="415 56 501 2184">6</td> <td data-bbox="501 56 588 2184">7</td> <td data-bbox="588 56 674 2184">8</td> </tr> <tr> <td colspan="6" data-bbox="39 56 501 2184"> <table border="1"> <tr> <td data-bbox="39 56 70 2184">1</td> <td data-bbox="70 56 156 2184">2</td> <td data-bbox="156 56 243 2184">3</td> <td data-bbox="243 56 329 2184">4</td> <td data-bbox="329 56 415 2184">5</td> <td data-bbox="415 56 501 2184">6</td> <td data-bbox="501 56 588 2184">7</td> <td data-bbox="588 56 674 2184">8</td> </tr> <tr> <td colspan="6" data-bbox="39 56 501 2184"> <table border="1"> <tr> <td data-bbox="39 56 70 2184">1</td> <td data-bbox="70 56 156 2184">2</td> <td data-bbox="156 56 243 2184">3</td> <td data-bbox="243 56 329 2184">4</td> <td data-bbox="329 56 415 2184">5</td> <td data-bbox="415 56 501 2184">6</td> <td data-bbox="501 56 588 2184">7</td> <td data-bbox="588 56 674 2184">8</td> </tr> <tr> <td colspan="6" data-bbox="39 56 501 2184"> <table border="1"> <tr> <td data-bbox="39 56 70 2184">1</td> <td data-bbox="70 56 156 2184">2</td> <td data-bbox="156 56 243 2184">3</td> <td data-bbox="243 56 329 2184">4</td> <td data-bbox="329 56 415 2184">5</td> <td data-bbox="415 56 501 2184">6</td> <td data-bbox="501 56 588 2184">7</td> <td data-bbox="588 56 674 2184">8</td> </tr> <tr> <td colspan="6" data-bbox="39 56 501 2184"> <table border="1"> <tr> <td data-bbox="39 56 70 2184">1</td></tr></table></td></tr></table></td></tr></table></td></tr></table></td></tr></table></td></tr></table></td></tr></table></td></tr></table></td></tr></table></td></tr></table></td></tr></table></td></tr></table></td></tr></table></td></tr></table></td></tr></table></td></tr></table></td></tr></table></td></tr></table></td></tr></table></td></tr></table></td></tr></table></td></tr></table></td></tr></table></td></tr></table></td></tr></table></td></tr></table></td></tr></table></td></tr></table></td></tr></table></td></tr></table></td></tr></table></td></tr></table>   
   |  |  |  |  |  | 1 | 2 | 3 | 4 | 5 | 6 | 7 | 8 | <table border="1"> <tr> <td data-bbox="39 56 70 2184">1</td> <td data-bbox="70 56 156 2184">2</td> <td data-bbox="156 56 243 2184">3</td> <td data-bbox="243 56 329 2184">4</td> <td data-bbox="329 56 415 2184">5</td> <td data-bbox="415 56 501 2184">6</td> <td data-bbox="501 56 588 2184">7</td> <td data-bbox="588 56 674 2184">8</td> </tr> <tr> <td colspan="6" data-bbox="39 56 501 2184"> <table border="1"> <tr> <td data-bbox="39 56 70 2184">1</td> <td data-bbox="70 56 156 2184">2</td> <td data-bbox="156 56 243 2184">3</td> <td data-bbox="243 56 329 2184">4</td> <td data-bbox="329 56 415 2184">5</td> <td data-bbox="415 56 501 2184">6</td> <td data-bbox="501 56 588 2184">7</td> <td data-bbox="588 56 674 2184">8</td> </tr> <tr> <td colspan="6" data-bbox="39 56 501 2184"> <table border="1"> <tr> <td data-bbox="39 56 70 2184">1</td> <td data-bbox="70 56 156 2184">2</td> <td data-bbox="156 56 243 2184">3</td> <td data-bbox="243 56 329 2184">4</td> <td data-bbox="329 56 415 2184">5</td> <td data-bbox="415 56 501 2184">6</td> <td data-bbox="501 56 588 2184">7</td> <td data-bbox="588 56 674 2184">8</td> </tr> <tr> <td colspan="6" data-bbox="39 56 501 2184"> <table border="1"> <tr> <td data-bbox="39 56 70 2184">1</td> <td data-bbox="70 56 156 2184">2</td> <td data-bbox="156 56 243 2184">3</td> <td data-bbox="243 56 329 2184">4</td> <td data-bbox="329 56 415 2184">5</td> <td data-bbox="415 56 501 2184">6</td> <td data-bbox="501 56 588 2184">7</td> <td data-bbox="588 56 674 2184">8</td> </tr> <tr> <td colspan="6" data-bbox="39 56 501 2184"> <table border="1"> <tr> <td data-bbox="39 56 70 2184">1</td> <td data-bbox="70 56 156 2184">2</td> <td data-bbox="156 56 243 2184">3</td> <td data-bbox="243 56 329 2184">4</td> <td data-bbox="329 56 415 2184">5</td> <td data-bbox="415 56 501 2184">6</td> <td data-bbox="501 56 588 2184">7</td> <td data-bbox="588 56 674 2184">8</td> </tr> <tr> <td colspan="6" data-bbox="39 56 501 2184"> <table border="1"> <tr> <td data-bbox="39 56 70 2184">1</td> <td data-bbox="70 56 156 2184">2</td> <td data-bbox="156 56 243 2184">3</td> <td data-bbox="243 56 329 2184">4</td> <td data-bbox="329 56 415 2184">5</td> <td data-bbox="415 56 501 2184">6</td> <td data-bbox="501 56 588 2184">7</td> <td data-bbox="588 56 674 2184">8</td> </tr> <tr> <td colspan="6" data-bbox="39 56 501 2184"> <table border="1"> <tr> <td data-bbox="39 56 70 2184">1</td> <td data-bbox="70 56 156 2184">2</td> <td data-bbox="156 56 243 2184">3</td> <td data-bbox="243 56 329 2184">4</td> <td data-bbox="329 56 415 2184">5</td> <td data-bbox="415 56 501 2184">6</td> <td data-bbox="501 56 588 2184">7</td> <td data-bbox="588 56 674 2184">8</td> </tr> <tr> <td colspan="6" data-bbox="39 56 501 2184"> <table border="1"> <tr> <td data-bbox="39 56 70 2184">1</td> <td data-bbox="70 56 156 2184">2</td> <td data-bbox="156 56 243 2184">3</td> <td data-bbox="243 56 329 2184">4</td> <td data-bbox="329 56 415 2184">5</td> <td data-bbox="415 56 501 2184">6</td> <td data-bbox="501 56 588 2184">7</td> <td data-bbox="588 56 674 2184">8</td> </tr> <tr> <td colspan="6" data-bbox="39 56 501 2184"> <table border="1"> <tr> <td data-bbox="39 56 70 2184">1</td> <td data-bbox="70 56 156 2184">2</td> <td data-bbox="156 56 243 2184">3</td> <td data-bbox="243 56 329 2184">4</td> <td data-bbox="329 56 415 2184">5</td> <td data-bbox="415 56 501 2184">6</td> <td data-bbox="501 56 588 2184">7</td> <td data-bbox="588 56 674 2184">8</td> </tr> <tr> <td colspan="6" data-bbox="39 56 501 2184"> <table border="1"> <tr> <td data-bbox="39 56 70 2184">1</td> <td data-bbox="70 56 156 2184">2</td> <td data-bbox="156 56 243 2184">3</td> <td data-bbox="243 56 329 2184">4</td> <td data-bbox="329 56 415 2184">5</td> <td data-bbox="415 56 501 2184">6</td> <td data-bbox="501 56 588 2184">7</td> <td data-bbox="588 56 674 2184">8</td> </tr> <tr> <td colspan="6" data-bbox="39 56 501 2184"> <table border="1"> <tr> <td data-bbox="39 56 70 2184">1</td> <td data-bbox="70 56 156 2184">2</td> <td data-bbox="156 56 243 2184">3</td> <td data-bbox="243 56 329 2184">4</td> <td data-bbox="329 56 415 2184">5</td> <td data-bbox="415 56 501 2184">6</td> <td data-bbox="501 56 588 2184">7</td> <td data-bbox="588 56 674 2184">8</td> </tr> <tr> <td colspan="6" data-bbox="39 56 501 2184"> <table border="1"> <tr> <td data-bbox="39 56 70 2184">1</td> <td data-bbox="70 56 156 2184">2</td> <td data-bbox="156 56 243 2184">3</td> <td data-bbox="243 56 329 2184">4</td> <td data-bbox="329 56 415 2184">5</td> <td data-bbox="415 56 501 2184">6</td> <td data-bbox="501 56 588 2184">7</td> <td data-bbox="588 56 674 2184">8</td> </tr> <tr> <td colspan="6" data-bbox="39 56 501 2184"> <table border="1"> <tr> <td data-bbox="39 56 70 2184">1</td> <td data-bbox="70 56 156 2184">2</td> <td data-bbox="156 56 243 2184">3</td> <td data-bbox="243 56 329 2184">4</td> <td data-bbox="329 56 415 2184">5</td> <td data-bbox="415 56 501 2184">6</td> <td data-bbox="501 56 588 2184">7</td> <td data-bbox="588 56 674 2184">8</td> </tr> <tr> <td colspan="6" data-bbox="39 56 501 2184"> <table border="1"> <tr> <td data-bbox="39 56 70 2184">1</td> <td data-bbox="70 56 156 2184">2</td> <td data-bbox="156 56 243 2184">3</td> <td data-bbox="243 56 329 2184">4</td> <td data-bbox="329 56 415 2184">5</td> <td data-bbox="415 56 501 2184">6</td> <td data-bbox="501 56 588 2184">7</td> <td data-bbox="588 56 674 2184">8</td> </tr> <tr> <td colspan="6" data-bbox="39 56 501 2184"> <table border="1"> <tr> <td data-bbox="39 56 70 2184">1</td> <td data-bbox="70 56 156 2184">2</td> <td data-bbox="156 56 243 2184">3</td> <td data-bbox="243 56 329 2184">4</td> <td data-bbox="329 56 415 2184">5</td> <td data-bbox="415 56 501 2184">6</td> <td data-bbox="501 56 588 2184">7</td> <td data-bbox="588 56 674 2184">8</td> </tr> <tr> <td colspan="6" data-bbox="39 56 501 2184"> <table border="1"> <tr> <td data-bbox="39 56 70 2184">1</td> <td data-bbox="70 56 156 2184">2</td> <td data-bbox="156 56 243 2184">3</td> <td data-bbox="243 56 329 2184">4</td> <td data-bbox="329 56 415 2184">5</td> <td data-bbox="415 56 501 2184">6</td> <td data-bbox="501 56 588 2184">7</td> <td data-bbox="588 56 674 2184">8</td> </tr> <tr> <td colspan="6" data-bbox="39 56 501 2184"> <table border="1"> <tr> <td data-bbox="39 56 70 2184">1</td> <td data-bbox="70 56 156 2184">2</td> <td data-bbox="156 56 243 2184">3</td> <td data-bbox="243 56 329 2184">4</td> <td data-bbox="329 56 415 2184">5</td> <td data-bbox="415 56 501 2184">6</td> <td data-bbox="501 56 588 2184">7</td> <td data-bbox="588 56 674 2184">8</td> </tr> <tr> <td colspan="6" data-bbox="39 56 501 2184"> <table border="1"> <tr> <td data-bbox="39 56 70 2184">1</td> <td data-bbox="70 56 156 2184">2</td> <td data-bbox="156 56 243 2184">3</td> <td data-bbox="243 56 329 2184">4</td> <td data-bbox="329 56 415 2184">5</td> <td data-bbox="415 56 501 2184">6</td> <td data-bbox="501 56 588 2184">7</td> <td data-bbox="588 56 674 2184">8</td> </tr> <tr> <td colspan="6" data-bbox="39 56 501 2184"> <table border="1"> <tr> <td data-bbox="39 56 70 2184">1</td> <td data-bbox="70 56 156 2184">2</td> <td data-bbox="156 56 243 2184">3</td> <td data-bbox="243 56 329 2184">4</td> <td data-bbox="329 56 415 2184">5</td> <td data-bbox="415 56 501 2184">6</td> <td data-bbox="501 56 588 2184">7</td> <td data-bbox="588 56 674 2184">8</td> </tr> <tr> <td colspan="6" data-bbox="39 56 501 2184"> <table border="1"> <tr> <td data-bbox="39 56 70 2184">1</td> <td data-bbox="70 56 156 2184">2</td> <td data-bbox="156 56 243 2184">3</td> <td data-bbox="243 56 329 2184">4</td> <td data-bbox="329 56 415 2184">5</td> <td data-bbox="415 56 501 2184">6</td> <td data-bbox="501 56 588 2184">7</td> <td data-bbox="588 56 674 2184">8</td> </tr> <tr> <td colspan="6" data-bbox="39 56 501 2184"> <table border="1"> <tr> <td data-bbox="39 56 70 2184">1</td> <td data-bbox="70 56 156 2184">2</td> <td data-bbox="156 56 243 2184">3</td> <td data-bbox="243 56 329 2184">4</td> <td data-bbox="329 56 415 2184">5</td> <td data-bbox="415 56 501 2184">6</td> <td data-bbox="501 56 588 2184">7</td> <td data-bbox="588 56 674 2184">8</td> </tr> <tr> <td colspan="6" data-bbox="39 56 501 2184"> <table border="1"> <tr> <td data-bbox="39 56 70 2184">1</td> <td data-bbox="70 56 156 2184">2</td> <td data-bbox="156 56 243 2184">3</td> <td data-bbox="243 56 329 2184">4</td> <td data-bbox="329 56 415 2184">5</td> <td data-bbox="415 56 501 2184">6</td> <td data-bbox="501 56 588 2184">7</td> <td data-bbox="588 56 674 2184">8</td> </tr> <tr> <td colspan="6" data-bbox="39 56 501 2184"> <table border="1"> <tr> <td data-bbox="39 56 70 2184">1</td> <td data-bbox="70 56 156 2184">2</td> <td data-bbox="156 56 243 2184">3</td> <td data-bbox="243 56 329 2184">4</td> <td data-bbox="329 56 415 2184">5</td> <td data-bbox="415 56 501 2184">6</td> <td data-bbox="501 56 588 2184">7</td> <td data-bbox="588 56 674 2184">8</td> </tr> <tr> <td colspan="6" data-bbox="39 56 501 2184"> <table border="1"> <tr> <td data-bbox="39 56 70 2184">1</td> <td data-bbox="70 56 156 2184">2</td> <td data-bbox="156 56 243 2184">3</td> <td data-bbox="243 56 329 2184">4</td> <td data-bbox="329 56 415 2184">5</td> <td data-bbox="415 56 501 2184">6</td> <td data-bbox="501 56 588 2184">7</td> <td data-bbox="588 56 674 2184">8</td> </tr> <tr> <td colspan="6" data-bbox="39 56 501 2184"> <table border="1"> <tr> <td data-bbox="39 56 70 2184">1</td> <td data-bbox="70 56 156 2184">2</td> <td data-bbox="156 56 243 2184">3</td> <td data-bbox="243 56 329 2184">4</td> <td data-bbox="329 56 415 2184">5</td> <td data-bbox="415 56 501 2184">6</td> <td data-bbox="501 56 588 2184">7</td> <td data-bbox="588 56 674 2184">8</td> </tr> <tr> <td colspan="6" data-bbox="39 56 501 2184"> <table border="1"> <tr> <td data-bbox="39 56 70 2184">1</td> <td data-bbox="70 56 156 2184">2</td> <td data-bbox="156 56 243 2184">3</td> <td data-bbox="243 56 329 2184">4</td> <td data-bbox="329 56
415 2184">5</td> <td data-bbox="415 56 501 2184">6</td> <td data-bbox="501 56 588 2184">7</td> <td data-bbox="588 56 674 2184">8</td> </tr> <tr> <td colspan="6" data-bbox="39 56 501 2184"> <table border="1"> <tr> <td data-bbox="39 56 70 2184">1</td> <td data-bbox="70 56 156 2184">2</td> <td data-bbox="156 56 243 2184">3</td> <td data-bbox="243 56 329 2184">4</td> <td data-bbox="329 56 415 2184">5</td> <td data-bbox="415 56 501 2184">6</td> <td data-bbox="501 56 588 2184">7</td> <td data-bbox="588 56 674 2184">8</td> </tr> <tr> <td colspan="6" data-bbox="39 56 501 2184"> <table border="1"> <tr> <td data-bbox="39 56 70 2184">1</td> <td data-bbox="70 56 156 2184">2</td> <td data-bbox="156 56 243 2184">3</td> <td data-bbox="243 56 329 2184">4</td> <td data-bbox="329 56 415 2184">5</td> <td data-bbox="415 56 501 2184">6</td> <td data-bbox="501 56 588 2184">7</td> <td data-bbox="588 56 674 2184">8</td> </tr> <tr> <td colspan="6" data-bbox="39 56 501 2184"> <table border="1"> <tr> <td data-bbox="39 56 70 2184">1</td> <td data-bbox="70 56 156 2184">2</td> <td data-bbox="156 56 243 2184">3</td> <td data-bbox="243 56 329 2184">4</td> <td data-bbox="329 56 415 2184">5</td> <td data-bbox="415 56 501 2184">6</td> <td data-bbox="501 56 588 2184">7</td> <td data-bbox="588 56 674 2184">8</td> </tr> <tr> <td colspan="6" data-bbox="39 56 501 2184"> <table border="1"> <tr> <td data-bbox="39 56 70 2184">1</td> <td data-bbox="70 56 156 2184">2</td> <td data-bbox="156 56 243 2184">3</td> <td data-bbox="243 56 329 2184">4</td> <td data-bbox="329 56 415 2184">5</td> <td data-bbox="415 56 501 2184">6</td> <td data-bbox="501 56 588 2184">7</td> <td data-bbox="588 56 674 2184">8</td> </tr> <tr> <td colspan="6" data-bbox="39 56 501 2184"> <table border="1"> <tr> <td data-bbox="39 56 70 2184">1</td></tr></table></td></tr></table></td></tr></table></td></tr></table></td></tr></table></td></tr></table></td></tr></table></td></tr></table></td></tr></table></td></tr></table></td></tr></table></td></tr></table></td></tr></table></td></tr></table></td></tr></table></td></tr></table></td></tr></table></td></tr></table></td></tr></table></td></tr></table></td></tr></table></td></tr></table></td></tr></table></td></tr></table></td></tr></table></td></tr></table></td></tr></table></td></tr></table></td></tr></table></td></tr></table></td></tr></table>   |  |  |  |  |  | 1 | 2 | 3 | 4 | 5 | 6 | 7 | 8 | <table border="1"> <tr> <td data-bbox="39 56 70 2184">1</td> <td data-bbox="70 56 156 2184">2</td> <td data-bbox="156 56 243 2184">3</td> <td data-bbox="243 56 329 2184">4</td> <td data-bbox="329 56 415 2184">5</td> <td data-bbox="415 56 501 2184">6</td> <td data-bbox="501 56 588 2184">7</td> <td data-bbox="588 56 674 2184">8</td> </tr> <tr> <td colspan="6" data-bbox="39 56 501 2184"> <table border="1"> <tr> <td data-bbox="39 56 70 2184">1</td> <td data-bbox="70 56 156 2184">2</td> <td data-bbox="156 56 243 2184">3</td> <td data-bbox="243 56 329 2184">4</td> <td data-bbox="329 56 415 2184">5</td> <td data-bbox="415 56 501 2184">6</td> <td data-bbox="501 56 588 2184">7</td> <td data-bbox="588 56 674 2184">8</td> </tr> <tr> <td colspan="6" data-bbox="39 56 501 2184"> <table border="1"> <tr> <td data-bbox="39 56 70 2184">1</td> <td data-bbox="70 56 156 2184">2</td> <td data-bbox="156 56 243 2184">3</td> <td data-bbox="243 56 329 2184">4</td> <td data-bbox="329 56 415 2184">5</td> <td data-bbox="415 56 501 2184">6</td> <td data-bbox="501 56 588 2184">7</td> <td data-bbox="588 56 674
2184">8</td> </tr> <tr> <td colspan="6" data-bbox="39 56 501 2184"> <table border="1"> <tr> <td data-bbox="39 56 70 2184">1</td> <td data-bbox="70 56 156 2184">2</td> <td data-bbox="156 56 243 2184">3</td> <td data-bbox="243 56 329 2184">4</td> <td data-bbox="329 56 415 2184">5</td> <td data-bbox="415 56 501 2184">6</td> <td data-bbox="501 56 588 2184">7</td> <td data-bbox="588 56 674 2184">8</td> </tr> <tr> <td colspan="6" data-bbox="39 56 501 2184"> <table border="1"> <tr> <td data-bbox="39 56 70 2184">1</td> <td data-bbox="70 56 156 2184">2</td> <td data-bbox="156 56 243 2184">3</td> <td data-bbox="243 56 329 2184">4</td> <td data-bbox="329 56 415 2184">5</td> <td data-bbox="415 56 501 2184">6</td> <td data-bbox="501 56 588 2184">7</td> <td data-bbox="588 56 674 2184">8</td> </tr> <tr> <td colspan="6" data-bbox="39 56 501 2184"> <table border="1"> <tr> <td data-bbox="39 56 70 2184">1</td> <td data-bbox="70 56 156 2184">2</td> <td data-bbox="156 56 243 2184">3</td> <td data-bbox="243 56 329 2184">4</td> <td data-bbox="329 56 415 2184">5</td> <td data-bbox="415 56 501 2184">6</td> <td data-bbox="501 56 588 2184">7</td> <td data-bbox="588 56 674 2184">8</td> </tr> <tr> <td colspan="6" data-bbox="39 56 501 2184"> <table border="1"> <tr> <td data-bbox="39 56 70 2184">1</td> <td data-bbox="70 56 156 2184">2</td> <td data-bbox="156 56 243 2184">3</td> <td data-bbox="243 56 329 2184">4</td> <td data-bbox="329 56 415 2184">5</td> <td data-bbox="415 56 501 2184">6</td> <td data-bbox="501 56 588 2184">7</td> <td data-bbox="588 56 674 2184">8</td> </tr> <tr> <td colspan="6" data-bbox="39 56 501 2184"> <table border="1"> <tr> <td data-bbox="39 56 70 2184">1</td> <td data-bbox="70 56 156 2184">2</td> <td data-bbox="156 56 243 2184">3</td> <td data-bbox="243 56 329 2184">4</td> <td data-bbox="329 56 415 2184">5</td> <td data-bbox="415 56 501 2184">6</td> <td data-bbox="501 56 588 2184">7</td> <td data-bbox="588 56 674 2184">8</td> </tr> <tr> <td colspan="6" data-bbox="39 56 501 2184"> <table border="1"> <tr> <td data-bbox="39 56 70 2184">1</td> <td data-bbox="70 56 156 2184">2</td> <td data-bbox="156 56 243 2184">3</td> <td data-bbox="243 56 329 2184">4</td> <td data-bbox="329 56 415 2184">5</td> <td data-bbox="415 56 501 2184">6</td> <td data-bbox="501 56 588 2184">7</td> <td data-bbox="588 56 674 2184">8</td> </tr> <tr> <td colspan="6" data-bbox="39 56 501 2184"> <table border="1"> <tr> <td data-bbox="39 56 70 2184">1</td> <td data-bbox="70 56 156 2184">2</td> <td data-bbox="156 56 243 2184">3</td> <td data-bbox="243 56 329 2184">4</td> <td data-bbox="329 56 415 2184">5</td> <td data-bbox="415 56 501 2184">6</td> <td data-bbox="501 56 588 2184">7</td> <td data-bbox="588 56 674 2184">8</td> </tr> <tr> <td colspan="6" data-bbox="39 56 501 2184"> <table border="1"> <tr> <td data-bbox="39 56 70 2184">1</td> <td data-bbox="70 56 156 2184">2</td> <td data-bbox="156 56 243 2184">3</td> <td data-bbox="243 56 329 2184">4</td> <td data-bbox="329 56 415 2184">5</td> <td data-bbox="415 56 501 2184">6</td> <td data-bbox="501 56 588 2184">7</td> <td data-bbox="588 56 674 2184">8</td> </tr> <tr> <td colspan="6" data-bbox="39 56 501 2184"> <table border="1"> <tr> <td data-bbox="39 56 70 2184">1</td> <td data-bbox="70 56 156 2184">2</td> <td data-bbox="156 56 243 2184">3</td> <td data-bbox="243 56 329 2184">4</td> <td data-bbox="329 56 415 2184">5</td> <td data-bbox="415 56 501 2184">6</td> <td data-bbox="501 56 588 2184">7</td> <td data-bbox="588 56 674 2184">8</td> </tr> <tr> <td colspan="6" data-bbox="39 56 501 2184"> <table border="1"> <tr> <td data-bbox="39 56 70 2184">1</td> <td data-bbox="70 56 156 2184">2</td> <td data-bbox="156 56 243 2184">3</td> <td data-bbox="243 56 329 2184">4</td> <td data-bbox="329 56 415 2184">5</td> <td data-bbox="415 56 501 2184">6</td> <td data-bbox="501 56 588 2184">7</td> <td data-bbox="588 56 674 2184">8</td> </tr> <tr> <td colspan="6" data-bbox="39 56 501 2184"> <table border="1"> <tr> <td data-bbox="39 56 70 2184">1</td> <td data-bbox="70 56 156 2184">2</td> <td data-bbox="156 56 243 2184">3</td> <td data-bbox="243 56 329 2184">4</td> <td data-bbox="329 56 415 2184">5</td> <td data-bbox="415 56 501 2184">6</td> <td data-bbox="501 56 588 2184">7</td> <td data-bbox="588 56 674 2184">8</td> </tr> <tr> <td colspan="6" data-bbox="39 56 501 2184"> <table border="1"> <tr> <td data-bbox="39 56 70 2184">1</td> <td data-bbox="70 56 156 2184">2</td> <td data-bbox="156 56 243 2184">3</td> <td data-bbox="243 56 329 2184">4</td> <td data-bbox="329 56 415 2184">5</td> <td data-bbox="415 56 501 2184">6</td> <td data-bbox="501 56 588 2184">7</td> <td data-bbox="588 56 674 2184">8</td> </tr> <tr> <td colspan="6" data-bbox="39 56 501 2184"> <table border="1"> <tr> <td data-bbox="39 56 70 2184">1</td> <td data-bbox="70 56 156 2184">2</td> <td data-bbox="156 56 243 2184">3</td> <td data-bbox="243 56 329 2184">4</td> <td data-bbox="329 56 415 2184">5</td> <td data-bbox="415 56 501 2184">6</td> <td data-bbox="501 56 588 2184">7</td> <td data-bbox="588 56 674 2184">8</td> </tr> <tr> <td colspan="6" data-bbox="39 56 501 2184"> <table border="1"> <tr> <td data-bbox="39 56 70 2184">1</td> <td data-bbox="70 56 156 2184">2</td> <td data-bbox="156 56 243 2184">3</td> <td data-bbox="243 56 329 2184">4</td> <td data-bbox="329 56 415 2184">5</td> <td data-bbox="415 56 501 2184">6</td> <td data-bbox="501 56 588 2184">7</td> <td data-bbox="588 56 674 2184">8</td> </tr> <tr> <td colspan="6" data-bbox="39 56 501 2184"> <table border="1"> <tr> <td data-bbox="39 56 70 2184">1</td> <td data-bbox="70 56 156 2184">2</td> <td data-bbox="156 56 243 2184">3</td> <td data-bbox="243 56 329 2184">4</td> <td data-bbox="329 56 415 2184">5</td> <td data-bbox="415 56 501 2184">6</td> <td data-bbox="501 56 588 2184">7</td> <td data-bbox="588 56 674 2184">8</td> </tr> <tr> <td colspan="6" data-bbox="39 56 501 2184"> <table border="1"> <tr> <td data-bbox="39 56 70 2184">1</td> <td data-bbox="70 56 156 2184">2</td> <td data-bbox="156 56 243 2184">3</td> <td data-bbox="243 56 329 2184">4</td> <td data-bbox="329 56 415 2184">5</td> <td data-bbox="415 56 501 2184">6</td> <td data-bbox="501 56 588 2184">7</td> <td data-bbox="588 56 674 2184">8</td> </tr> <tr> <td colspan="6" data-bbox="39 56 501 2184"> <table border="1"> <tr> <td data-bbox="39 56 70 2184">1</td> <td data-bbox="70 56 156 2184">2</td> <td data-bbox="156 56 243 2184">3</td> <td data-bbox="243 56 329 2184">4</td> <td data-bbox="329 56 415 2184">5</td> <td data-bbox="415 56 501 2184">6</td> <td data-bbox="501 56 588 2184">7</td> <td data-bbox="588 56 674 2184">8</td> </tr> <tr> <td colspan="6" data-bbox="39 56 501 2184"> <table border="1"> <tr> <td data-bbox="39 56 70 2184">1</td> <td data-bbox="70 56 156 2184">2</td> <td data-bbox="156 56 243 2184">3</td> <td data-bbox="243 56 329 2184">4</td> <td data-bbox="329 56 415 2184">5</td> <td data-bbox="415 56 501 2184">6</td> <td data-bbox="501 56 588 2184">7</td> <td data-bbox="588 56 674 2184">8</td> </tr> <tr> <td colspan="6" data-bbox="39 56 501 2184"> <table border="1"> <tr> <td data-bbox="39 56 70 2184">1</td> <td data-bbox="70 56 156 2184">2</td> <td data-bbox="156 56 243 2184">3</td> <td data-bbox="243 56 329 2184">4</td> <td data-bbox="329 56 415 2184">5</td> <td data-bbox="415 56 501 2184">6</td> <td data-bbox="501 56 588 2184">7</td> <td data-bbox="588 56 674 2184">8</td> </tr> <tr> <td colspan="6" data-bbox="39 56 501 2184"> <table border="1"> <tr> <td data-bbox="39 56 70 2184">1</td> <td data-bbox="70 56 156 2184">2</td> <td data-bbox="156 56 243 2184">3</td> <td data-bbox="243 56 329 2184">4</td> <td data-bbox="329 56 415 2184">5</td> <td data-bbox="415 56 501 2184">6</td> <td data-bbox="501 56 588 2184">7</td> <td data-bbox="588 56 674 2184">8</td> </tr> <tr> <td colspan="6" data-bbox="39 56 501 2184"> <table border="1"> <tr> <td data-bbox="39 56 70 2184">1</td> <td data-bbox="70 56 156 2184">2</td> <td data-bbox="156 56 243 2184">3</td> <td data-bbox="243 56 329 2184">4</td> <td data-bbox="329 56 415 2184">5</td> <td data-bbox="415 56 501 2184">6</td> <td data-bbox="501 56 588 2184">7</td> <td data-bbox="588 56 674 2184">8</td> </tr> <tr> <td colspan="6" data-bbox="39 56 501 2184"> <table border="1"> <tr> <td data-bbox="39 56 70 2184">1</td> <td data-bbox="70 56 156 2184">2</td> <td data-bbox="156 56 243 2184">3</td> <td data-bbox="243 56 329 2184">4</td> <td data-bbox="329 56 415 2184">5</td> <td data-bbox="415 56 501 2184">6</td> <td data-bbox="501 56 588 2184">7</td> <td data-bbox="588 56 674 2184">8</td> </tr> <tr> <td colspan="6" data-bbox="39 56 501 2184"> <table border="1"> <tr> <td data-bbox="39 56 70 2184">1</td> <td data-bbox="70 56 156 2184">2</td> <td data-bbox="156 56 243 2184">3</td> <td data-bbox="243 56 329 2184">4</td> <td data-bbox="329 56 415 2184">5</td> <td data-bbox="415 56 501 2184">6</td> <td data-bbox="501 56 588 2184">7</td> <td data-bbox="588 56 674 2184">8</td> </tr> <tr> <td colspan="6" data-bbox="39 56 501 2184"> <table border="1"> <tr> <td data-bbox="39 56 70 2184">1</td> <td data-bbox="70 56 156 2184">2</td> <td data-bbox="156 56 243 2184">3</td> <td data-bbox="243 56 329 2184">4</td> <td data-bbox="329 56 415 2184">5</td> <td data-bbox="415 56 501 2184">6</td> <td data-bbox="501 56 588 2184">7</td> <td data-bbox="588 56 674 2184">8</td> </tr> <tr> <td colspan="6" data-bbox="39 56 501 2184"> <table border="1"> <tr> <td data-bbox="39 56 70 2184">1</td> <td data-bbox="70 56 156 2184">2</td> <td data-bbox="156 56 243 2184">3</td> <td data-bbox="243 56 329 2184">4</td> <td data-bbox="329 56 415 2184">5</td> <td data-bbox="415 56 501 2184">6</td> <td data-bbox="501 56 588 2184">7</td> <td data-bbox="588 56 674 2184">8</td> </tr> <tr> <td colspan="6" data-bbox="39 56 501 2184"> <table border="1"> <tr> <td data-bbox="39 56 70 2184">1</td> <td data-bbox="70 56 156 2184">2</td> <td data-bbox="156 56 243 2184">3</td> <td data-bbox="243 56 329 2184">4</td> <td data-bbox="329 56 415 2184">5</td> <td
data-bbox="415 56 501 2184">6</td> <td data-bbox="501 56 588 2184">7</td> <td data-bbox="588 56 674 2184">8</td> </tr> <tr> <td colspan="6" data-bbox="39 56 501 2184"> <table border="1"> <tr> <td data-bbox="39 56 70 2184">1</td></tr></table></td></tr></table></td></tr></table></td></tr></table></td></tr></table></td></tr></table></td></tr></table></td></tr></table></td></tr></table></td></tr></table></td></tr></table></td></tr></table></td></tr></table></td></tr></table></td></tr></table></td></tr></table></td></tr></table></td></tr></table></td></tr></table></td></tr></table></td></tr></table></td></tr></table></td></tr></table></td></tr></table></td></tr></table></td></tr></table></td></tr></table></td></tr></table></td></tr></table></td></tr></table>   |  |  |  |  |  | 1 | 2 | 3 | 4 | 5 | 6 | 7 | 8 | <table border="1"> <tr> <td data-bbox="39 56 70 2184">1</td> <td data-bbox="70 56 156 2184">2</td> <td data-bbox="156 56 243 2184">3</td> <td data-bbox="243 56 329 2184">4</td> <td data-bbox="329 56 415 2184">5</td> <td data-bbox="415 56 501 2184">6</td> <td data-bbox="501 56 588 2184">7</td> <td data-bbox="588 56 674 2184">8</td> </tr> <tr> <td colspan="6" data-bbox="39 56 501 2184"> <table border="1"> <tr> <td data-bbox="39 56 70 2184">1</td> <td data-bbox="70 56 156 2184">2</td> <td data-bbox="156 56 243 2184">3</td> <td data-bbox="243 56 329 2184">4</td> <td data-bbox="329 56 415 2184">5</td> <td data-bbox="415 56 501 2184">6</td> <td data-bbox="501 56 588 2184">7</td> <td data-bbox="588 56 674 2184">8</td> </tr> <tr> <td colspan="6" data-bbox="39 56 501 2184"> <table border="1"> <tr> <td data-bbox="39 56 70 2184">1</td> <td data-bbox="70 56 156 2184">2</td> <td data-bbox="156 56 243 2184">3</td> <td data-bbox="243 56 329 2184">4</td> <td data-bbox="329 56 415 2184">5</td> <td data-bbox="415 56 501 2184">6</td> <td data-bbox="501 56 588 2184">7</td> <td data-bbox="588 56 674 2184">8</td> </tr> <tr> <td colspan="6" data-bbox="39 56 501 2184"> <table border="1"> <tr> <td data-bbox="39 56 70 2184">1</td> <td data-bbox="70 56 156 2184">2</td> <td data-bbox="156 56 243 2184">3</td> <td data-bbox="243 56 329 2184">4</td> <td data-bbox="329 56 415 2184">5</td> <td data-bbox="415 56 501 2184">6</td> <td data-bbox="501 56 588 2184">7</td> <td data-bbox="588 56 674 2184">8</td> </tr> <tr> <td colspan="6" data-bbox="39 56 501 2184"> <table border="1"> <tr> <td data-bbox="39 56 70 2184">1</td> <td data-bbox="70 56 156 2184">2</td> <td data-bbox="156 56 243 2184">3</td> <td data-bbox="243 56 329 2184">4</td> <td data-bbox="329 56 415 2184">5</td> <td data-bbox="415 56 501 2184">6</td> <td data-bbox="501 56 588 2184">7</td> <td data-bbox="588 56 674 2184">8</td> </tr> <tr> <td colspan="6" data-bbox="39 56 501 2184"> <table border="1"> <tr> <td data-bbox="39 56 70 2184">1</td> <td data-bbox="70 56 156 2184">2</td> <td data-bbox="156 56 243 2184">3</td> <td data-bbox="243 56 329 2184">4</td> <td data-bbox="329 56 415 2184">5</td> <td data-bbox="415 56 501 2184">6</td> <td data-bbox="501 56 588 2184">7</td> <td data-bbox="588 56 674 2184">8</td> </tr> <tr> <td colspan="6" data-bbox="39 56 501 2184"> <table border="1"> <tr> <td data-bbox="39 56 70 2184">1</td> <td data-bbox="70 56 156 2184">2</td> <td data-bbox="156 56 243 2184">3</td> <td data-bbox="243 56 329 2184">4</td> <td data-bbox="329 56 415 2184">5</td> <td data-bbox="415 56 501 2184">6</td> <td data-bbox="501 56 588 2184">7</td> <td data-bbox="588 56 674 2184">8</td> </tr> <tr> <td colspan="6"
data-bbox="39 56 501 2184"> <table border="1"> <tr> <td data-bbox="39 56 70 2184">1</td> <td data-bbox="70 56 156 2184">2</td> <td data-bbox="156 56 243 2184">3</td> <td data-bbox="243 56 329 2184">4</td> <td data-bbox="329 56 415 2184">5</td> <td data-bbox="415 56 501 2184">6</td> <td data-bbox="501 56 588 2184">7</td> <td data-bbox="588 56 674 2184">8</td> </tr> <tr> <td colspan="6" data-bbox="39 56 501 2184"> <table border="1"> <tr> <td data-bbox="39 56 70 2184">1</td> <td data-bbox="70 56 156 2184">2</td> <td data-bbox="156 56 243 2184">3</td> <td data-bbox="243 56 329 2184">4</td> <td data-bbox="329 56 415 2184">5</td> <td data-bbox="415 56 501 2184">6</td> <td data-bbox="501 56 588 2184">7</td> <td data-bbox="588 56 674 2184">8</td> </tr> <tr> <td colspan="6" data-bbox="39 56 501 2184"> <table border="1"> <tr> <td data-bbox="39 56 70 2184">1</td> <td data-bbox="70 56 156 2184">2</td> <td data-bbox="156 56 243 2184">3</td> <td data-bbox="243 56 329 2184">4</td> <td data-bbox="329 56 415 2184">5</td> <td data-bbox="415 56 501 2184">6</td> <td data-bbox="501 56 588 2184">7</td> <td data-bbox="588 56 674 2184">8</td> </tr> <tr> <td colspan="6" data-bbox="39 56 501 2184"> <table border="1"> <tr> <td data-bbox="39 56 70 2184">1</td> <td data-bbox="70 56 156 2184">2</td> <td data-bbox="156 56 243 2184">3</td> <td data-bbox="243 56 329 2184">4</td> <td data-bbox="329 56 415 2184">5</td> <td data-bbox="415 56 501 2184">6</td> <td data-bbox="501 56 588 2184">7</td> <td data-bbox="588 56 674 2184">8</td> </tr> <tr> <td colspan="6" data-bbox="39 56 501 2184"> <table border="1"> <tr> <td data-bbox="39 56 70 2184">1</td> <td data-bbox="70 56 156 2184">2</td> <td data-bbox="156 56 243 2184">3</td> <td data-bbox="243 56 329 2184">4</td> <td data-bbox="329 56 415 2184">5</td> <td data-bbox="415 56 501 2184">6</td> <td data-bbox="501 56 588 2184">7</td> <td data-bbox="588 56 674 2184">8</td> </tr> <tr> <td colspan="6" data-bbox="39 56 501 2184"> <table border="1"> <tr> <td data-bbox="39 56 70 2184">1</td> <td data-bbox="70 56 156 2184">2</td> <td data-bbox="156 56 243 2184">3</td> <td data-bbox="243 56 329 2184">4</td> <td data-bbox="329 56 415 2184">5</td> <td data-bbox="415 56 501 2184">6</td> <td data-bbox="501 56 588 2184">7</td> <td data-bbox="588 56 674 2184">8</td> </tr> <tr> <td colspan="6" data-bbox="39 56 501 2184"> <table border="1"> <tr> <td data-bbox="39 56 70 2184">1</td> <td data-bbox="70 56 156 2184">2</td> <td data-bbox="156 56 243 2184">3</td> <td data-bbox="243 56 329 2184">4</td> <td data-bbox="329 56 415 2184">5</td> <td data-bbox="415 56 501 2184">6</td> <td data-bbox="501 56 588 2184">7</td> <td data-bbox="588 56 674 2184">8</td> </tr> <tr> <td colspan="6" data-bbox="39 56 501 2184"> <table border="1"> <tr> <td data-bbox="39 56 70 2184">1</td> <td data-bbox="70 56 156 2184">2</td> <td data-bbox="156 56 243 2184">3</td> <td data-bbox="243 56 329 2184">4</td> <td data-bbox="329 56 415 2184">5</td> <td data-bbox="415 56 501 2184">6</td> <td data-bbox="501 56 588 2184">7</td> <td data-bbox="588 56 674 2184">8</td> </tr> <tr> <td colspan="6" data-bbox="39 56 501 2184"> <table border="1"> <tr> <td data-bbox="39 56 70 2184">1</td> <td data-bbox="70 56 156 2184">2</td> <td data-bbox="156 56 243 2184">3</td> <td data-bbox="243 56 329 2184">4</td> <td data-bbox="329 56 415 2184">5</td> <td data-bbox="415 56 501 2184">6</td> <td data-bbox="501 56 588 2184">7</td> <td data-bbox="588 56 674 2184">8</td> </tr> <tr> <td colspan="6" data-bbox="39 56 501 2184"> <table border="1"> <tr> <td data-bbox="39 56 70 2184">1</td> <td data-bbox="70 56 156 2184">2</td> <td data-bbox="156 56 243 2184">3</td> <td data-bbox="243 56 329 2184">4</td> <td data-bbox="329 56 415 2184">5</td> <td data-bbox="415 56 501 2184">6</td> <td data-bbox="501 56 588 2184">7</td> <td data-bbox="588 56 674 2184">8</td> </tr> <tr> <td colspan="6" data-bbox="39 56 501 2184"> <table border="1"> <tr> <td data-bbox="39 56 70 2184">1</td> <td data-bbox="70 56 156 2184">2</td> <td data-bbox="156 56 243 2184">3</td> <td data-bbox="243 56 329 2184">4</td> <td data-bbox="329 56 415 2184">5</td> <td data-bbox="415 56 501 2184">6</td> <td data-bbox="501 56 588 2184">7</td> <td data-bbox="588 56 674 2184">8</td> </tr> <tr> <td colspan="6" data-bbox="39 56 501 2184"> <table border="1"> <tr> <td data-bbox="39 56 70 2184">1</td> <td data-bbox="70 56 156 2184">2</td> <td data-bbox="156 56 243 2184">3</td> <td data-bbox="243 56 329 2184">4</td> <td data-bbox="329 56 415 2184">5</td> <td data-bbox="415 56 501 2184">6</td> <td data-bbox="501 56 588 2184">7</td> <td data-bbox="588 56 674 2184">8</td> </tr> <tr> <td colspan="6" data-bbox="39 56 501 2184"> <table border="1"> <tr> <td data-bbox="39 56 70 2184">1</td> <td data-bbox="70 56 156 2184">2</td> <td data-bbox="156 56 243 2184">3</td> <td data-bbox="243 56 329 2184">4</td> <td data-bbox="329 56 415 2184">5</td> <td data-bbox="415 56 501 2184">6</td> <td data-bbox="501 56 588 2184">7</td> <td data-bbox="588 56 674 2184">8</td> </tr> <tr> <td colspan="6" data-bbox="39 56 501 2184"> <table border="1"> <tr> <td data-bbox="39 56 70 2184">1</td> <td data-bbox="70 56 156 2184">2</td> <td data-bbox="156 56 243 2184">3</td> <td data-bbox="243 56 329 2184">4</td> <td data-bbox="329 56 415 2184">5</td> <td data-bbox="415 56 501 2184">6</td> <td data-bbox="501 56 588 2184">7</td> <td data-bbox="588 56 674 2184">8</td> </tr> <tr> <td colspan="6" data-bbox="39 56 501 2184"> <table border="1"> <tr> <td data-bbox="39 56 70 2184">1</td> <td data-bbox="70 56 156 2184">2</td> <td data-bbox="156 56 243 2184">3</td> <td data-bbox="243 56 329 2184">4</td> <td data-bbox="329 56 415 2184">5</td> <td data-bbox="415 56 501 2184">6</td> <td data-bbox="501 56 588 2184">7</td> <td data-bbox="588 56 674 2184">8</td> </tr> <tr> <td colspan="6" data-bbox="39 56 501 2184"> <table border="1"> <tr> <td data-bbox="39 56 70 2184">1</td> <td data-bbox="70 56 156 2184">2</td> <td data-bbox="156 56 243 2184">3</td> <td data-bbox="243 56 329 2184">4</td> <td data-bbox="329 56 415 2184">5</td> <td data-bbox="415 56 501 2184">6</td> <td data-bbox="501 56 588 2184">7</td> <td data-bbox="588 56 674 2184">8</td> </tr> <tr> <td colspan="6" data-bbox="39 56 501 2184"> <table border="1"> <tr> <td data-bbox="39 56 70 2184">1</td> <td data-bbox="70 56 156 2184">2</td> <td data-bbox="156 56 243 2184">3</td> <td data-bbox="243 56 329 2184">4</td> <td data-bbox="329 56 415 2184">5</td> <td data-bbox="415 56 501 2184">6</td> <td data-bbox="501 56 588 2184">7</td> <td data-bbox="588 56 674 2184">8</td> </tr> <tr> <td colspan="6" data-bbox="39 56 501 2184"> <table border="1"> <tr> <td data-bbox="39 56 70 2184">1</td> <td data-bbox="70 56 156 2184">2</td> <td data-bbox="156 56 243 2184">3</td> <td data-bbox="243 56 329 2184">4</td> <td data-bbox="329 56 415 2184">5</td> <td data-bbox="415 56 501 2184">6</td> <td data-bbox="501 56 588 2184">7</td> <td data-bbox="588 56 674 2184">8</td> </tr> <tr> <td colspan="6" data-bbox="39 56 501 2184"> <table border="1"> <tr> <td data-bbox="39 56 70 2184">1</td> <td data-bbox="70 56 156 2184">2</td> <td data-bbox="156 56 243 2184">3</td> <td data-bbox="243 56 329 2184">4</td> <td data-bbox="329 56 415 2184">5</td> <td data-bbox="415 56 501 2184">6</td> <td data-bbox="501 56 588 2184">7</td> <td data-bbox="588 56 674 2184">8</td> </tr> <tr> <td colspan="6" data-bbox="39 56 501 2184"> <table border="1"> <tr> <td data-bbox="39 56 70 2184">1</td> <td data-bbox="70 56 156 2184">2</td> <td data-bbox="156 56 243 2184">3</td> <td data-bbox="243 56 329 2184">4</td> <td data-bbox="329 56 415 2184">5</td> <td data-bbox="415 56 501 2184">6</td> <td data-bbox="501 56 588 2184">7</td> <td data-bbox="588 56 674 2184">8</td> </tr> <tr> <td colspan="6" data-bbox="39 56 501 2184"> <table border="1"> <tr> <td data-bbox="39 56 70 2184">1</td> <td data-bbox="70 56 156 2184">2</td> <td data-bbox="156 56 243 2184">3</td> <td data-bbox="243 56 329 2184">4</td> <td data-bbox="329 56 415 2184">5</td> <td data-bbox="415 56 501 2184">6</td> <td data-bbox="501 56 588 2184">7</td> <td data-bbox="588 56 674 2184">8</td> </tr> <tr> <td colspan="6" data-bbox="39 56 501 2184"> <table border="1"> <tr> <td data-bbox="39 56 70 2184">1</td></tr></table></td></tr></table></td></tr></table></td></tr></table></td></tr></table></td></tr></table></td></tr></table></td></tr></table></td></tr></table></td></tr></table></td></tr></table></td></tr></table></td></tr></table></td></tr></table></td></tr></table></td></tr></table></td></tr></table></td></tr></table></td></tr></table></td></tr></table></td></tr></table></td></tr></table></td></tr></table></td></tr></table></td></tr></table></td></tr></table></td></tr></table></td></tr></table></td></tr></table>  
  |  |  |  |  |  | 1 | 2 | 3 | 4 | 5 | 6 | 7 | 8 | <table border="1"> <tr> <td data-bbox="39 56 70 2184">1</td> <td data-bbox="70 56 156 2184">2</td> <td data-bbox="156 56 243 2184">3</td> <td data-bbox="243 56 329 2184">4</td> <td data-bbox="329 56 415 2184">5</td> <td data-bbox="415 56 501 2184">6</td> <td data-bbox="501 56 588 2184">7</td> <td data-bbox="588 56 674 2184">8</td> </tr> <tr> <td colspan="6" data-bbox="39 56 501 2184"> <table border="1"> <tr> <td data-bbox="39 56 70 2184">1</td> <td data-bbox="70 56 156 2184">2</td> <td data-bbox="156 56 243 2184">3</td> <td data-bbox="243 56 329 2184">4</td> <td data-bbox="329 56 415 2184">5</td> <td data-bbox="415 56 501 2184">6</td> <td data-bbox="501 56 588 2184">7</td> <td data-bbox="588 56 674 2184">8</td> </tr> <tr> <td colspan="6" data-bbox="39 56 501 2184"> <table border="1"> <tr> <td data-bbox="39 56 70 2184">1</td> <td data-bbox="70 56 156 2184">2</td> <td data-bbox="156 56 243 2184">3</td> <td data-bbox="243 56 329 2184">4</td> <td data-bbox="329 56 415 2184">5</td> <td data-bbox="415 56 501 2184">6</td> <td data-bbox="501 56 588 2184">7</td> <td data-bbox="588 56 674 2184">8</td> </tr> <tr> <td colspan="6" data-bbox="39 56 501 2184"> <table border="1"> <tr> <td data-bbox="39 56 70 2184">1</td> <td data-bbox="70 56 156 2184">2</td> <td data-bbox="156 56 243 2184">3</td> <td data-bbox="243 56 329 2184">4</td> <td data-bbox="329 56 415 2184">5</td> <td data-bbox="415 56 501 2184">6</td> <td data-bbox="501 56 588 2184">7</td> <td data-bbox="588 56 674 2184">8</td> </tr> <tr> <td colspan="6" data-bbox="39 56 501 2184"> <table border="1"> <tr> <td data-bbox="39 56 70 2184">1</td> <td data-bbox="70 56 156 2184">2</td> <td data-bbox="156 56 243 2184">3</td> <td data-bbox="243 56 329 2184">4</td> <td data-bbox="329 56 415 2184">5</td> <td data-bbox="415 56 501 2184">6</td> <td data-bbox="501 56 588 2184">7</td> <td data-bbox="588 56 674 2184">8</td> </tr> <tr> <td colspan="6" data-bbox="39 56 501 2184"> <table border="1"> <tr> <td data-bbox="39 56 70 2184">1</td> <td data-bbox="70 56 156 2184">2</td> <td data-bbox="156 56 243 2184">3</td> <td data-bbox="243 56 329 2184">4</td> <td data-bbox="329 56 415 2184">5</td> <td data-bbox="415 56 501 2184">6</td> <td data-bbox="501 56 588 2184">7</td> <td data-bbox="588 56 674 2184">8</td> </tr> <tr> <td colspan="6" data-bbox="39 56 501 2184"> <table border="1"> <tr> <td data-bbox="39 56 70 2184">1</td> <td data-bbox="70 56 156 2184">2</td> <td data-bbox="156 56 243 2184">3</td> <td data-bbox="243 56 329 2184">4</td> <td data-bbox="329 56 415 2184">5</td> <td data-bbox="415 56 501 2184">6</td> <td data-bbox="501 56 588 2184">7</td> <td data-bbox="588 56 674 2184">8</td> </tr> <tr> <td colspan="6" data-bbox="39 56 501 2184"> <table border="1"> <tr> <td data-bbox="39 56 70 2184">1</td> <td data-bbox="70 56 156 2184">2</td> <td data-bbox="156 56 243 2184">3</td> <td data-bbox="243 56 329 2184">4</td> <td data-bbox="329 56 415 2184">5</td> <td data-bbox="415 56 501 2184">6</td> <td data-bbox="501 56 588 2184">7</td> <td data-bbox="588 56 674 2184">8</td> </tr> <tr> <td colspan="6" data-bbox="39 56 501 2184"> <table border="1"> <tr> <td data-bbox="39 56 70 2184">1</td> <td data-bbox="70 56 156 2184">2</td> <td data-bbox="156 56 243 2184">3</td> <td data-bbox="243 56 329 2184">4</td> <td data-bbox="329 56 415 2184">5</td> <td data-bbox="415 56 501 2184">6</td> <td data-bbox="501 56 588 2184">7</td> <td data-bbox="588 56 674 2184">8</td> </tr> <tr> <td colspan="6" data-bbox="39 56 501 2184"> <table border="1"> <tr> <td data-bbox="39 56 70 2184">1</td> <td data-bbox="70 56 156 2184">2</td> <td data-bbox="156 56 243 2184">3</td> <td data-bbox="243 56 329 2184">4</td> <td data-bbox="329 56 415 2184">5</td> <td data-bbox="415 56 501 2184">6</td> <td data-bbox="501 56 588 2184">7</td> <td data-bbox="588 56 674 2184">8</td> </tr> <tr> <td colspan="6" data-bbox="39 56 501 2184"> <table border="1"> <tr> <td data-bbox="39 56 70 2184">1</td> <td data-bbox="70 56 156 2184">2</td> <td data-bbox="156 56 243 2184">3</td> <td data-bbox="243 56 329 2184">4</td> <td data-bbox="329 56 415 2184">5</td> <td data-bbox="415 56 501 2184">6</td> <td data-bbox="501 56 588 2184">7</td> <td data-bbox="588 56 674 2184">8</td> </tr> <tr> <td colspan="6" data-bbox="39 56 501 2184"> <table border="1"> <tr> <td data-bbox="39 56 70 2184">1</td> <td data-bbox="70 56 156 2184">2</td> <td data-bbox="156 56 243 2184">3</td> <td data-bbox="243 56 329 2184">4</td> <td data-bbox="329 56 415 2184">5</td> <td data-bbox="415 56 501 2184">6</td> <td data-bbox="501 56 588 2184">7</td> <td data-bbox="588 56 674 2184">8</td> </tr> <tr> <td colspan="6" data-bbox="39 56 501 2184"> <table border="1"> <tr> <td data-bbox="39 56
70 2184">1</td> <td data-bbox="70 56 156 2184">2</td> <td data-bbox="156 56 243 2184">3</td> <td data-bbox="243 56 329 2184">4</td> <td data-bbox="329 56 415 2184">5</td> <td data-bbox="415 56 501 2184">6</td> <td data-bbox="501 56 588 2184">7</td> <td data-bbox="588 56 674 2184">8</td> </tr> <tr> <td colspan="6" data-bbox="39 56 501 2184"> <table border="1"> <tr> <td data-bbox="39 56 70 2184">1</td> <td data-bbox="70 56 156 2184">2</td> <td data-bbox="156 56 243 2184">3</td> <td data-bbox="243 56 329 2184">4</td> <td data-bbox="329 56 415 2184">5</td> <td data-bbox="415 56 501 2184">6</td> <td data-bbox="501 56 588 2184">7</td> <td data-bbox="588 56 674 2184">8</td> </tr> <tr> <td colspan="6" data-bbox="39 56 501 2184"> <table border="1"> <tr> <td data-bbox="39 56 70 2184">1</td> <td data-bbox="70 56 156 2184">2</td> <td data-bbox="156 56 243 2184">3</td> <td data-bbox="243 56 329 2184">4</td> <td data-bbox="329 56 415 2184">5</td> <td data-bbox="415 56 501 2184">6</td> <td data-bbox="501 56 588 2184">7</td> <td data-bbox="588 56 674 2184">8</td> </tr> <tr> <td colspan="6" data-bbox="39 56 501 2184"> <table border="1"> <tr> <td data-bbox="39 56 70 2184">1</td> <td data-bbox="70 56 156 2184">2</td> <td data-bbox="156 56 243 2184">3</td> <td data-bbox="243 56 329 2184">4</td> <td data-bbox="329 56 415 2184">5</td> <td data-bbox="415 56 501 2184">6</td> <td data-bbox="501 56 588 2184">7</td> <td data-bbox="588 56 674 2184">8</td> </tr> <tr> <td colspan="6" data-bbox="39 56 501 2184"> <table border="1"> <tr> <td data-bbox="39 56 70 2184">1</td> <td data-bbox="70 56 156 2184">2</td> <td data-bbox="156 56 243 2184">3</td> <td data-bbox="243 56 329 2184">4</td> <td data-bbox="329 56 415 2184">5</td> <td data-bbox="415 56 501 2184">6</td> <td data-bbox="501 56 588 2184">7</td> <td data-bbox="588 56 674 2184">8</td> </tr> <tr> <td colspan="6" data-bbox="39 56 501 2184"> <table border="1"> <tr> <td data-bbox="39 56 70 2184">1</td> <td data-bbox="70 56 156 2184">2</td> <td data-bbox="156 56 243 2184">3</td> <td data-bbox="243 56 329 2184">4</td> <td data-bbox="329 56 415 2184">5</td> <td data-bbox="415 56 501 2184">6</td> <td data-bbox="501 56 588 2184">7</td> <td data-bbox="588 56 674 2184">8</td> </tr> <tr> <td colspan="6" data-bbox="39 56 501 2184"> <table border="1"> <tr> <td data-bbox="39 56 70 2184">1</td> <td data-bbox="70 56 156 2184">2</td> <td data-bbox="156 56 243 2184">3</td> <td data-bbox="243 56 329 2184">4</td> <td data-bbox="329 56 415 2184">5</td> <td data-bbox="415 56 501 2184">6</td> <td data-bbox="501 56 588 2184">7</td> <td data-bbox="588 56 674 2184">8</td> </tr> <tr> <td colspan="6" data-bbox="39 56 501 2184"> <table border="1"> <tr> <td data-bbox="39 56 70 2184">1</td> <td data-bbox="70 56 156 2184">2</td> <td data-bbox="156 56 243 2184">3</td> <td data-bbox="243 56 329 2184">4</td> <td data-bbox="329 56 415 2184">5</td> <td data-bbox="415 56 501 2184">6</td> <td data-bbox="501 56 588 2184">7</td> <td data-bbox="588 56 674 2184">8</td> </tr> <tr> <td colspan="6" data-bbox="39 56 501 2184"> <table border="1"> <tr> <td data-bbox="39 56 70 2184">1</td> <td data-bbox="70 56 156 2184">2</td> <td data-bbox="156 56 243 2184">3</td> <td data-bbox="243 56 329 2184">4</td> <td data-bbox="329 56 415 2184">5</td> <td data-bbox="415 56 501 2184">6</td> <td data-bbox="501 56 588 2184">7</td> <td data-bbox="588 56 674 2184">8</td> </tr> <tr> <td colspan="6" data-bbox="39 56 501 2184"> <table border="1"> <tr> <td data-bbox="39 56 70 2184">1</td> <td data-bbox="70 56 156 2184">2</td> <td data-bbox="156 56 243 2184">3</td> <td data-bbox="243 56 329 2184">4</td> <td data-bbox="329 56 415 2184">5</td> <td data-bbox="415 56 501 2184">6</td> <td data-bbox="501 56 588 2184">7</td> <td data-bbox="588 56 674 2184">8</td> </tr> <tr> <td colspan="6" data-bbox="39 56 501 2184"> <table border="1"> <tr> <td data-bbox="39 56 70 2184">1</td> <td data-bbox="70 56 156 2184">2</td> <td data-bbox="156 56 243 2184">3</td> <td data-bbox="243 56 329 2184">4</td> <td data-bbox="329 56 415 2184">5</td> <td data-bbox="415 56 501 2184">6</td> <td data-bbox="501 56 588 2184">7</td> <td data-bbox="588 56 674 2184">8</td> </tr> <tr> <td colspan="6" data-bbox="39 56 501 2184"> <table border="1"> <tr> <td data-bbox="39 56 70 2184">1</td> <td data-bbox="70 56 156 2184">2</td> <td data-bbox="156 56 243 2184">3</td> <td data-bbox="243 56 329 2184">4</td> <td data-bbox="329 56 415 2184">5</td> <td data-bbox="415 56 501 2184">6</td> <td data-bbox="501 56 588 2184">7</td> <td data-bbox="588 56 674 2184">8</td> </tr> <tr> <td colspan="6" data-bbox="39 56 501 2184"> <table border="1"> <tr> <td data-bbox="39 56 70 2184">1</td> <td data-bbox="70 56 156 2184">2</td> <td data-bbox="156 56 243 2184">3</td> <td data-bbox="243 56 329 2184">4</td> <td data-bbox="329 56 415 2184">5</td> <td data-bbox="415 56 501 2184">6</td> <td data-bbox="501 56 588 2184">7</td> <td data-bbox="588 56 674 2184">8</td> </tr> <tr> <td colspan="6" data-bbox="39 56 501 2184"> <table border="1"> <tr> <td data-bbox="39 56 70 2184">1</td> <td data-bbox="70 56 156 2184">2</td> <td data-bbox="156 56 243 2184">3</td> <td data-bbox="243 56 329 2184">4</td> <td data-bbox="329 56 415 2184">5</td> <td data-bbox="415 56 501 2184">6</td> <td data-bbox="501 56 588 2184">7</td> <td data-bbox="588 56 674 2184">8</td> </tr> <tr> <td colspan="6" data-bbox="39 56 501 2184"> <table border="1"> <tr> <td data-bbox="39 56 70 2184">1</td> <td data-bbox="70 56 156 2184">2</td> <td data-bbox="156 56 243 2184">3</td> <td data-bbox="243 56 329 2184">4</td> <td data-bbox="329 56 415 2184">5</td> <td data-bbox="415 56 501 2184">6</td> <td data-bbox="501 56 588 2184">7</td> <td data-bbox="588 56 674 2184">8</td> </tr> <tr> <td colspan="6" data-bbox="39 56 501 2184"> <table border="1"> <tr> <td data-bbox="39 56 70 2184">1</td></tr></table></td></tr></table></td></tr></table></td></tr></table></td></tr></table></td></tr></table></td></tr></table></td></tr></table></td></tr></table></td></tr></table></td></tr></table></td></tr></table></td></tr></table></td></tr></table></td></tr></table></td></tr></table></td></tr></table></td></tr></table></td></tr></table></td></tr></table></td></tr></table></td></tr></table></td></tr></table></td></tr></table></td></tr></table></td></tr></table></td></tr></table></td></tr></table>   
   |  |  |  |  |  | 1 | 2 | 3 | 4 | 5 | 6 | 7 | 8 | <table border="1"> <tr> <td data-bbox="39 56 70 2184">1</td> <td data-bbox="70 56 156 2184">2</td> <td data-bbox="156 56 243 2184">3</td> <td data-bbox="243 56 329 2184">4</td> <td data-bbox="329 56 415 2184">5</td> <td data-bbox="415 56 501 2184">6</td> <td data-bbox="501 56 588 2184">7</td> <td data-bbox="588 56 674 2184">8</td> </tr> <tr> <td colspan="6" data-bbox="39 56 501 2184"> <table border="1"> <tr> <td data-bbox="39 56 70 2184">1</td> <td data-bbox="70 56 156 2184">2</td> <td data-bbox="156 56 243 2184">3</td> <td data-bbox="243 56 329 2184">4</td> <td data-bbox="329 56 415 2184">5</td> <td data-bbox="415 56 501 2184">6</td> <td data-bbox="501 56 588 2184">7</td> <td data-bbox="588 56 674 2184">8</td> </tr> <tr> <td colspan="6" data-bbox="39 56 501 2184"> <table border="1"> <tr> <td data-bbox="39 56 70 2184">1</td> <td data-bbox="70 56 156 2184">2</td> <td data-bbox="156 56 243 2184">3</td> <td data-bbox="243 56 329 2184">4</td> <td data-bbox="329 56 415 2184">5</td> <td data-bbox="415 56 501 2184">6</td> <td data-bbox="501 56 588 2184">7</td> <td data-bbox="588 56 674 2184">8</td> </tr> <tr> <td colspan="6" data-bbox="39 56 501 2184"> <table border="1"> <tr> <td data-bbox="39 56 70 2184">1</td> <td data-bbox="70 56 156 2184">2</td> <td data-bbox="156 56 243 2184">3</td> <td data-bbox="243 56 329 2184">4</td> <td data-bbox="329 56 415 2184">5</td> <td data-bbox="415 56 501 2184">6</td> <td data-bbox="501 56 588 2184">7</td> <td data-bbox="588 56 674 2184">8</td> </tr> <tr> <td colspan="6" data-bbox="39 56 501 2184"> <table border="1"> <tr> <td data-bbox="39 56 70 2184">1</td> <td data-bbox="70 56 156 2184">2</td> <td data-bbox="156 56 243 2184">3</td> <td data-bbox="243 56 329 2184">4</td> <td data-bbox="329 56 415 2184">5</td> <td data-bbox="415 56 501 2184">6</td> <td data-bbox="501 56 588 2184">7</td> <td data-bbox="588 56 674 2184">8</td> </tr> <tr> <td colspan="6" data-bbox="39 56 501 2184"> <table border="1"> <tr> <td data-bbox="39 56 70 2184">1</td> <td data-bbox="70 56 156 2184">2</td> <td data-bbox="156 56 243 2184">3</td> <td data-bbox="243 56 329 2184">4</td> <td data-bbox="329 56 415 2184">5</td> <td data-bbox="415 56 501 2184">6</td> <td data-bbox="501 56 588 2184">7</td> <td data-bbox="588 56 674 2184">8</td> </tr> <tr> <td colspan="6" data-bbox="39 56 501 2184"> <table border="1"> <tr> <td data-bbox="39 56 70 2184">1</td> <td data-bbox="70 56 156 2184">2</td> <td data-bbox="156 56 243 2184">3</td> <td data-bbox="243 56 329 2184">4</td> <td data-bbox="329 56 415 2184">5</td> <td data-bbox="415 56 501 2184">6</td> <td data-bbox="501 56 588 2184">7</td> <td data-bbox="588 56 674 2184">8</td> </tr> <tr> <td colspan="6" data-bbox="39 56 501 2184"> <table border="1"> <tr> <td data-bbox="39 56 70 2184">1</td> <td data-bbox="70 56 156 2184">2</td> <td data-bbox="156 56 243 2184">3</td> <td data-bbox="243 56 329 2184">4</td> <td data-bbox="329 56 415 2184">5</td> <td data-bbox="415 56 501 2184">6</td> <td data-bbox="501 56 588 2184">7</td> <td data-bbox="588 56 674 2184">8</td> </tr> <tr> <td colspan="6" data-bbox="39 56 501 2184"> <table border="1"> <tr> <td data-bbox="39 56 70 2184">1</td> <td data-bbox="70 56 156 2184">2</td> <td data-bbox="156 56 243 2184">3</td> <td data-bbox="243 56 329 2184">4</td> <td data-bbox="329 56 415 2184">5</td> <td data-bbox="415 56 501 2184">6</td> <td data-bbox="501 56 588 2184">7</td> <td data-bbox="588 56 674 2184">8</td> </tr> <tr> <td colspan="6" data-bbox="39 56 501 2184"> <table border="1"> <tr> <td data-bbox="39 56 70 2184">1</td> <td data-bbox="70 56 156 2184">2</td> <td data-bbox="156 56 243 2184">3</td> <td data-bbox="243 56 329 2184">4</td> <td data-bbox="329 56 415 2184">5</td> <td data-bbox="415 56 501 2184">6</td> <td data-bbox="501 56 588 2184">7</td> <td data-bbox="588 56 674 2184">8</td> </tr> <tr> <td colspan="6" data-bbox="39 56 501 2184"> <table border="1"> <tr> <td data-bbox="39 56 70 2184">1</td> <td data-bbox="70 56 156 2184">2</td> <td data-bbox="156 56 243 2184">3</td> <td data-bbox="243 56 329 2184">4</td> <td data-bbox="329 56 415 2184">5</td> <td data-bbox="415 56 501 2184">6</td> <td data-bbox="501 56 588 2184">7</td> <td data-bbox="588 56 674 2184">8</td> </tr> <tr> <td colspan="6" data-bbox="39 56 501 2184"> <table border="1"> <tr> <td data-bbox="39 56 70 2184">1</td> <td data-bbox="70 56 156 2184">2</td> <td data-bbox="156 56 243 2184">3</td> <td data-bbox="243 56 329 2184">4</td> <td data-bbox="329 56 415 2184">5</td> <td data-bbox="415 56 501 2184">6</td> <td data-bbox="501 56 588 2184">7</td> <td data-bbox="588 56 674 2184">8</td> </tr> <tr> <td colspan="6" data-bbox="39 56 501 2184"> <table border="1"> <tr> <td data-bbox="39 56 70 2184">1</td> <td data-bbox="70 56 156 2184">2</td> <td data-bbox="156 56 243 2184">3</td> <td data-bbox="243 56 329 2184">4</td> <td data-bbox="329 56 415 2184">5</td> <td data-bbox="415 56 501 2184">6</td> <td data-bbox="501 56 588 2184">7</td> <td data-bbox="588 56 674 2184">8</td> </tr> <tr> <td colspan="6" data-bbox="39 56 501 2184"> <table border="1"> <tr> <td data-bbox="39 56 70 2184">1</td> <td data-bbox="70 56 156 2184">2</td> <td data-bbox="156 56 243 2184">3</td> <td data-bbox="243 56 329 2184">4</td> <td data-bbox="329 56 415 2184">5</td> <td data-bbox="415 56 501 2184">6</td> <td data-bbox="501 56 588 2184">7</td> <td data-bbox="588 56 674 2184">8</td> </tr> <tr> <td colspan="6" data-bbox="39 56 501 2184"> <table border="1"> <tr> <td data-bbox="39 56 70 2184">1</td> <td data-bbox="70 56 156 2184">2</td> <td data-bbox="156 56 243 2184">3</td> <td data-bbox="243 56 329 2184">4</td> <td data-bbox="329 56 415 2184">5</td> <td data-bbox="415 56 501 2184">6</td> <td data-bbox="501 56 588 2184">7</td> <td data-bbox="588 56 674 2184">8</td> </tr> <tr> <td colspan="6" data-bbox="39 56 501 2184"> <table border="1"> <tr> <td data-bbox="39 56 70 2184">1</td> <td data-bbox="70 56 156 2184">2</td> <td data-bbox="156 56 243 2184">3</td> <td data-bbox="243 56 329 2184">4</td> <td data-bbox="329 56 415 2184">5</td> <td data-bbox="415 56 501 2184">6</td> <td data-bbox="501 56 588 2184">7</td> <td data-bbox="588 56 674 2184">8</td> </tr> <tr> <td colspan="6" data-bbox="39 56 501 2184"> <table border="1"> <tr> <td data-bbox="39 56 70 2184">1</td> <td data-bbox="70 56 156 2184">2</td> <td data-bbox="156 56 243 2184">3</td> <td data-bbox="243 56 329 2184">4</td> <td data-bbox="329 56 415 2184">5</td> <td data-bbox="415 56 501 2184">6</td> <td data-bbox="501 56 588 2184">7</td> <td data-bbox="588 56 674 2184">8</td> </tr> <tr> <td colspan="6" data-bbox="39 56 501 2184"> <table border="1"> <tr> <td data-bbox="39 56 70 2184">1</td> <td data-bbox="70 56 156 2184">2</td> <td data-bbox="156 56 243 2184">3</td> <td data-bbox="243 56 329 2184">4</td> <td data-bbox="329 56 415 2184">5</td> <td data-bbox="415 56 501 2184">6</td> <td data-bbox="501 56 588 2184">7</td> <td data-bbox="588 56 674 2184">8</td> </tr> <tr> <td colspan="6" data-bbox="39 56 501 2184"> <table border="1"> <tr> <td data-bbox="39 56 70 2184">1</td> <td data-bbox="70 56 156 2184">2</td> <td data-bbox="156 56 243
2184">3</td> <td data-bbox="243 56 329 2184">4</td> <td data-bbox="329 56 415 2184">5</td> <td data-bbox="415 56 501 2184">6</td> <td data-bbox="501 56 588 2184">7</td> <td data-bbox="588 56 674 2184">8</td> </tr> <tr> <td colspan="6" data-bbox="39 56 501 2184"> <table border="1"> <tr> <td data-bbox="39 56 70 2184">1</td> <td data-bbox="70 56 156 2184">2</td> <td data-bbox="156 56 243 2184">3</td> <td data-bbox="243 56 329 2184">4</td> <td data-bbox="329 56 415 2184">5</td> <td data-bbox="415 56 501 2184">6</td> <td data-bbox="501 56 588 2184">7</td> <td data-bbox="588 56 674 2184">8</td> </tr> <tr> <td colspan="6" data-bbox="39 56 501 2184"> <table border="1"> <tr> <td data-bbox="39 56 70 2184">1</td> <td data-bbox="70 56 156 2184">2</td> <td data-bbox="156 56 243 2184">3</td> <td data-bbox="243 56 329 2184">4</td> <td data-bbox="329 56 415 2184">5</td> <td data-bbox="415 56 501 2184">6</td> <td data-bbox="501 56 588 2184">7</td> <td data-bbox="588 56 674 2184">8</td> </tr> <tr> <td colspan="6" data-bbox="39 56 501 2184"> <table border="1"> <tr> <td data-bbox="39 56 70 2184">1</td> <td data-bbox="70 56 156 2184">2</td> <td data-bbox="156 56 243 2184">3</td> <td data-bbox="243 56 329 2184">4</td> <td data-bbox="329 56 415 2184">5</td> <td data-bbox="415 56 501 2184">6</td> <td data-bbox="501 56 588 2184">7</td> <td data-bbox="588 56 674 2184">8</td> </tr> <tr> <td colspan="6" data-bbox="39 56 501 2184"> <table border="1"> <tr> <td data-bbox="39 56 70 2184">1</td> <td data-bbox="70 56 156 2184">2</td> <td data-bbox="156 56 243 2184">3</td> <td data-bbox="243 56 329 2184">4</td> <td data-bbox="329 56 415 2184">5</td> <td data-bbox="415 56 501 2184">6</td> <td data-bbox="501 56 588 2184">7</td> <td data-bbox="588 56 674 2184">8</td> </tr> <tr> <td colspan="6" data-bbox="39 56 501 2184"> <table border="1"> <tr> <td data-bbox="39 56 70 2184">1</td> <td data-bbox="70 56 156 2184">2</td> <td data-bbox="156 56 243 2184">3</td> <td data-bbox="243 56 329 2184">4</td> <td data-bbox="329 56 415 2184">5</td> <td data-bbox="415 56 501 2184">6</td> <td data-bbox="501 56 588 2184">7</td> <td data-bbox="588 56 674 2184">8</td> </tr> <tr> <td colspan="6" data-bbox="39 56 501 2184"> <table border="1"> <tr> <td data-bbox="39 56 70 2184">1</td> <td data-bbox="70 56 156 2184">2</td> <td data-bbox="156 56 243 2184">3</td> <td data-bbox="243 56 329 2184">4</td> <td data-bbox="329 56 415 2184">5</td> <td data-bbox="415 56 501 2184">6</td> <td data-bbox="501 56 588 2184">7</td> <td data-bbox="588 56 674 2184">8</td> </tr> <tr> <td colspan="6" data-bbox="39 56 501 2184"> <table border="1"> <tr> <td data-bbox="39 56 70 2184">1</td> <td data-bbox="70 56 156 2184">2</td> <td data-bbox="156 56 243 2184">3</td> <td data-bbox="243 56 329 2184">4</td> <td data-bbox="329 56 415 2184">5</td> <td data-bbox="415 56 501 2184">6</td> <td data-bbox="501 56 588 2184">7</td> <td data-bbox="588 56 674 2184">8</td> </tr> <tr> <td colspan="6" data-bbox="39 56 501 2184"> <table border="1"> <tr> <td data-bbox="39 56 70 2184">1</td></tr></table></td></tr></table></td></tr></table></td></tr></table></td></tr></table></td></tr></table></td></tr></table></td></tr></table></td></tr></table></td></tr></table></td></tr></table></td></tr></table></td></tr></table></td></tr></table></td></tr></table></td></tr></table></td></tr></table></td></tr></table></td></tr></table></td></tr></table></td></tr></table></td></tr></table></td></tr></table></td></tr></table></td></tr></table></td></tr></table></td></tr></table>   
                 |  |  |  |  |  | 1 | 2 | 3 | 4 | 5 | 6 | 7 | 8 | <table border="1"> <tr> <td data-bbox="39 56 70 2184">1</td> <td data-bbox="70 56 156 2184">2</td> <td data-bbox="156 56 243 2184">3</td> <td data-bbox="243 56 329 2184">4</td> <td data-bbox="329 56 415 2184">5</td> <td data-bbox="415 56 501 2184">6</td> <td data-bbox="501 56 588 2184">7</td> <td data-bbox="588 56 674 2184">8</td> </tr> <tr> <td colspan="6" data-bbox="39 56 501 2184"> <table border="1"> <tr> <td data-bbox="39 56 70 2184">1</td> <td data-bbox="70 56 156 2184">2</td> <td data-bbox="156 56 243 2184">3</td> <td data-bbox="243 56 329 2184">4</td> <td data-bbox="329 56 415 2184">5</td> <td data-bbox="415 56 501 2184">6</td> <td data-bbox="501 56 588 2184">7</td> <td data-bbox="588 56 674 2184">8</td> </tr> <tr> <td colspan="6" data-bbox="39 56 501 2184"> <table border="1"> <tr> <td data-bbox="39 56 70 2184">1</td> <td data-bbox="70 56 156 2184">2</td> <td data-bbox="156 56 243 2184">3</td> <td data-bbox="243 56 329 2184">4</td> <td data-bbox="329 56 415 2184">5</td> <td data-bbox="415 56 501 2184">6</td> <td data-bbox="501 56 588 2184">7</td> <td data-bbox="588 56 674 2184">8</td> </tr> <tr> <td colspan="6" data-bbox="39 56 501 2184"> <table border="1"> <tr> <td data-bbox="39 56 70 2184">1</td> <td data-bbox="70 56 156 2184">2</td> <td data-bbox="156 56 243 2184">3</td> <td data-bbox="243 56 329 2184">4</td> <td data-bbox="329 56 415 2184">5</td> <td data-bbox="415 56 501 2184">6</td> <td data-bbox="501 56 588 2184">7</td> <td data-bbox="588 56 674 2184">8</td> </tr> <tr> <td colspan="6" data-bbox="39 56 501 2184"> <table border="1"> <tr> <td data-bbox="39 56 70 2184">1</td> <td data-bbox="70 56 156 2184">2</td> <td data-bbox="156 56 243 2184">3</td> <td data-bbox="243 56 329 2184">4</td> <td data-bbox="329 56 415 2184">5</td> <td data-bbox="415 56 501 2184">6</td> <td data-bbox="501 56 588 2184">7</td> <td data-bbox="588 56 674 2184">8</td> </tr> <tr> <td colspan="6" data-bbox="39 56 501 2184"> <table border="1"> <tr> <td data-bbox="39 56 70 2184">1</td> <td data-bbox="70 56 156 2184">2</td> <td data-bbox="156 56 243 2184">3</td> <td data-bbox="243 56 329 2184">4</td> <td data-bbox="329 56 415 2184">5</td> <td data-bbox="415 56 501 2184">6</td> <td data-bbox="501 56 588 2184">7</td> <td data-bbox="588 56 674 2184">8</td> </tr> <tr> <td colspan="6" data-bbox="39 56 501 2184"> <table border="1"> <tr> <td data-bbox="39 56 70 2184">1</td> <td data-bbox="70 56 156 2184">2</td> <td data-bbox="156 56 243 2184">3</td> <td data-bbox="243 56 329 2184">4</td> <td data-bbox="329 56 415 2184">5</td> <td data-bbox="415 56 501 2184">6</td> <td data-bbox="501 56 588 2184">7</td> <td data-bbox="588 56 674 2184">8</td> </tr> <tr> <td colspan="6" data-bbox="39 56 501 2184"> <table border="1"> <tr> <td data-bbox="39 56 70 2184">1</td> <td data-bbox="70 56 156 2184">2</td> <td data-bbox="156 56 243 2184">3</td> <td data-bbox="243 56 329 2184">4</td> <td data-bbox="329 56 415 2184">5</td> <td data-bbox="415 56 501 2184">6</td> <td data-bbox="501 56 588 2184">7</td> <td data-bbox="588 56 674 2184">8</td> </tr> <tr> <td colspan="6" data-bbox="39 56 501 2184"> <table border="1"> <tr> <td data-bbox="39 56 70 2184">1</td> <td data-bbox="70 56 156 2184">2</td> <td data-bbox="156 56 243 2184">3</td> <td data-bbox="243 56 329 2184">4</td> <td data-bbox="329 56 415 2184">5</td> <td data-bbox="415 56 501 2184">6</td> <td data-bbox="501 56 588 2184">7</td> <td data-bbox="588 56 674 2184">8</td> </tr> <tr> <td colspan="6" data-bbox="39 56 501 2184"> <table border="1"> <tr> <td data-bbox="39 56 70 2184">1</td> <td data-bbox="70 56 156 2184">2</td> <td data-bbox="156 56 243 2184">3</td> <td data-bbox="243 56 329 2184">4</td> <td data-bbox="329 56 415 2184">5</td> <td data-bbox="415 56 501 2184">6</td> <td data-bbox="501 56 588 2184">7</td> <td data-bbox="588 56 674 2184">8</td> </tr> <tr> <td colspan="6" data-bbox="39 56 501 2184"> <table border="1"> <tr> <td data-bbox="39 56 70 2184">1</td> <td data-bbox="70 56 156 2184">2</td> <td data-bbox="156 56 243 2184">3</td> <td data-bbox="243 56 329 2184">4</td> <td data-bbox="329 56 415 2184">5</td> <td data-bbox="415 56 501 2184">6</td> <td data-bbox="501 56 588 2184">7</td> <td data-bbox="588 56 674 2184">8</td> </tr> <tr> <td colspan="6" data-bbox="39 56 501 2184"> <table border="1"> <tr> <td data-bbox="39 56 70 2184">1</td> <td data-bbox="70 56 156 2184">2</td> <td data-bbox="156 56 243 2184">3</td> <td data-bbox="243 56 329 2184">4</td> <td data-bbox="329 56 415 2184">5</td> <td data-bbox="415 56 501 2184">6</td> <td data-bbox="501 56 588 2184">7</td> <td data-bbox="588 56 674 2184">8</td> </tr> <tr> <td colspan="6" data-bbox="39 56 501 2184"> <table border="1"> <tr> <td data-bbox="39 56 70 2184">1</td> <td data-bbox="70 56 156 2184">2</td> <td data-bbox="156 56 243 2184">3</td> <td data-bbox="243 56 329 2184">4</td> <td data-bbox="329 56 415 2184">5</td> <td data-bbox="415 56 501 2184">6</td> <td data-bbox="501 56 588 2184">7</td> <td data-bbox="588 56 674 2184">8</td> </tr> <tr> <td colspan="6" data-bbox="39 56 501 2184"> <table border="1"> <tr> <td data-bbox="39 56 70 2184">1</td> <td data-bbox="70 56 156 2184">2</td> <td data-bbox="156 56 243 2184">3</td> <td data-bbox="243 56 329 2184">4</td> <td data-bbox="329 56 415 2184">5</td> <td data-bbox="415 56 501 2184">6</td> <td data-bbox="501 56 588 2184">7</td> <td data-bbox="588 56 674 2184">8</td> </tr> <tr> <td colspan="6" data-bbox="39 56 501 2184"> <table border="1"> <tr> <td data-bbox="39 56 70 2184">1</td> <td data-bbox="70 56 156 2184">2</td> <td data-bbox="156 56 243 2184">3</td> <td data-bbox="243 56 329 2184">4</td> <td data-bbox="329 56 415 2184">5</td> <td data-bbox="415 56 501 2184">6</td> <td data-bbox="501 56 588 2184">7</td> <td data-bbox="588 56 674 2184">8</td> </tr> <tr> <td colspan="6" data-bbox="39 56 501 2184"> <table border="1"> <tr> <td data-bbox="39 56 70 2184">1</td> <td data-bbox="70 56 156 2184">2</td> <td data-bbox="156 56 243 2184">3</td> <td data-bbox="243 56 329 2184">4</td> <td data-bbox="329 56 415 2184">5</td> <td data-bbox="415 56 501 2184">6</td> <td data-bbox="501 56 588 2184">7</td> <td data-bbox="588 56 674 2184">8</td> </tr> <tr> <td colspan="6" data-bbox="39 56 501 2184"> <table border="1"> <tr> <td data-bbox="39 56 70 2184">1</td> <td data-bbox="70 56 156 2184">2</td> <td data-bbox="156 56 243 2184">3</td> <td data-bbox="243 56 329 2184">4</td> <td data-bbox="329 56 415 2184">5</td> <td data-bbox="415 56 501 2184">6</td> <td data-bbox="501 56 588 2184">7</td> <td data-bbox="588 56 674 2184">8</td> </tr> <tr> <td colspan="6" data-bbox="39 56 501 2184"> <table border="1"> <tr> <td data-bbox="39 56 70 2184">1</td> <td data-bbox="70 56 156 2184">2</td> <td data-bbox="156 56 243 2184">3</td> <td data-bbox="243 56 329 2184">4</td> <td data-bbox="329 56 415 2184">5</td> <td data-bbox="415 56 501 2184">6</td> <td data-bbox="501 56 588 2184">7</td> <td data-bbox="588 56 674 2184">8</td> </tr> <tr> <td colspan="6" data-bbox="39 56 501 2184"> <table border="1"> <tr> <td data-bbox="39 56 70 2184">1</td> <td data-bbox="70 56 156 2184">2</td> <td data-bbox="156 56 243 2184">3</td> <td data-bbox="243 56 329 2184">4</td> <td data-bbox="329 56 415 2184">5</td> <td data-bbox="415 56 501 2184">6</td> <td data-bbox="501 56 588 2184">7</td> <td data-bbox="588 56 674 2184">8</td> </tr> <tr> <td colspan="6" data-bbox="39 56 501 2184"> <table border="1"> <tr> <td data-bbox="39 56 70 2184">1</td> <td data-bbox="70 56 156 2184">2</td> <td data-bbox="156 56 243 2184">3</td> <td data-bbox="243 56 329 2184">4</td> <td data-bbox="329 56 415 2184">5</td> <td data-bbox="415 56 501 2184">6</td> <td data-bbox="501 56 588 2184">7</td> <td data-bbox="588 56 674 2184">8</td> </tr> <tr> <td colspan="6" data-bbox="39 56 501 2184"> <table border="1"> <tr> <td data-bbox="39 56 70 2184">1</td> <td data-bbox="70 56 156 2184">2</td> <td data-bbox="156 56 243 2184">3</td> <td data-bbox="243 56 329 2184">4</td> <td data-bbox="329 56 415 2184">5</td> <td data-bbox="415 56 501 2184">6</td> <td data-bbox="501 56 588 2184">7</td> <td data-bbox="588 56 674 2184">8</td> </tr> <tr> <td colspan="6" data-bbox="39 56 501 2184"> <table border="1"> <tr> <td data-bbox="39 56 70 2184">1</td> <td data-bbox="70 56 156 2184">2</td> <td data-bbox="156 56 243 2184">3</td> <td data-bbox="243 56 329 2184">4</td> <td data-bbox="329 56 415 2184">5</td> <td data-bbox="415 56 501 2184">6</td> <td data-bbox="501 56 588 2184">7</td> <td data-bbox="588 56 674 2184">8</td> </tr> <tr> <td colspan="6" data-bbox="39 56 501 2184"> <table border="1"> <tr> <td data-bbox="39 56 70 2184">1</td> <td data-bbox="70 56 156 2184">2</td> <td data-bbox="156 56 243 2184">3</td> <td data-bbox="243 56 329 2184">4</td> <td data-bbox="329 56 415 2184">5</td> <td data-bbox="415 56 501 2184">6</td> <td data-bbox="501 56 588 2184">7</td> <td data-bbox="588 56 674 2184">8</td> </tr> <tr> <td colspan="6" data-bbox="39 56 501 2184"> <table border="1"> <tr> <td data-bbox="39 56 70 2184">1</td> <td data-bbox="70 56 156 2184">2</td> <td data-bbox="156 56 243 2184">3</td> <td data-bbox="243 56 329 2184">4</td> <td data-bbox="329 56 415 2184">5</td> <td data-bbox="415 56 501 2184">6</td> <td data-bbox="501 56 588 2184">7</td> <td data-bbox="588 56 674 2184">8</td> </tr> <tr> <td colspan="6" data-bbox="39 56 501 2184"> <table border="1"> <tr> <td data-bbox="39 56 70 2184">1</td> <td data-bbox="70 56 156 2184">2</td> <td data-bbox="156 56 243 2184">3</td> <td data-bbox="243 56 329 2184">4</td> <td data-bbox="329 56 415 2184">5</td> <td data-bbox="415 56 501 2184">6</td> <td data-bbox="501 56 588 2184">7</td> <td data-bbox="588 56 674 2184">8</td> </tr> <tr> <td colspan="6" data-bbox="39 56 501 2184"> <table border="1"> <tr> <td data-bbox="39 56 70
2184">1</td></tr></table></td></tr></table></td></tr></table></td></tr></table></td></tr></table></td></tr></table></td></tr></table></td></tr></table></td></tr></table></td></tr></table></td></tr></table></td></tr></table></td></tr></table></td></tr></table></td></tr></table></td></tr></table></td></tr></table></td></tr></table></td></tr></table></td></tr></table></td></tr></table></td></tr></table></td></tr></table></td></tr></table></td></tr></table></td></tr></table>   |  |  |  |  |  | 1 | 2 | 3 | 4 | 5 | 6 | 7 | 8 | <table border="1"> <tr> <td data-bbox="39 56 70 2184">1</td> <td data-bbox="70 56 156 2184">2</td> <td data-bbox="156 56 243 2184">3</td> <td data-bbox="243 56 329 2184">4</td> <td data-bbox="329 56 415 2184">5</td> <td data-bbox="415 56 501 2184">6</td> <td data-bbox="501 56 588 2184">7</td> <td data-bbox="588 56 674 2184">8</td> </tr> <tr> <td colspan="6" data-bbox="39 56 501 2184"> <table border="1"> <tr> <td data-bbox="39 56 70 2184">1</td> <td data-bbox="70 56 156 2184">2</td> <td data-bbox="156 56 243 2184">3</td> <td data-bbox="243 56 329 2184">4</td> <td data-bbox="329 56 415 2184">5</td> <td data-bbox="415 56 501 2184">6</td> <td data-bbox="501 56 588 2184">7</td> <td data-bbox="588 56 674 2184">8</td> </tr> <tr> <td colspan="6" data-bbox="39 56 501 2184"> <table border="1"> <tr> <td data-bbox="39 56 70 2184">1</td> <td data-bbox="70 56 156 2184">2</td> <td data-bbox="156 56 243 2184">3</td> <td data-bbox="243 56 329 2184">4</td> <td data-bbox="329 56 415 2184">5</td> <td data-bbox="415 56 501 2184">6</td> <td data-bbox="501 56 588 2184">7</td> <td data-bbox="588 56 674 2184">8</td> </tr> <tr> <td colspan="6" data-bbox="39 56 501 2184"> <table border="1"> <tr> <td data-bbox="39 56 70 2184">1</td> <td data-bbox="70 56 156 2184">2</td> <td data-bbox="156 56 243 2184">3</td> <td data-bbox="243 56 329 2184">4</td> <td data-bbox="329 56 415 2184">5</td> <td data-bbox="415 56 501 2184">6</td> <td data-bbox="501 56 588 2184">7</td> <td data-bbox="588 56 674 2184">8</td> </tr> <tr> <td colspan="6" data-bbox="39 56 501 2184"> <table border="1"> <tr> <td data-bbox="39 56 70 2184">1</td> <td data-bbox="70 56 156 2184">2</td> <td data-bbox="156 56 243 2184">3</td> <td data-bbox="243 56 329 2184">4</td> <td data-bbox="329 56 415 2184">5</td> <td data-bbox="415 56 501 2184">6</td> <td data-bbox="501 56 588 2184">7</td> <td data-bbox="588 56 674 2184">8</td> </tr> <tr> <td colspan="6" data-bbox="39 56 501 2184"> <table border="1"> <tr> <td data-bbox="39 56 70 2184">1</td> <td data-bbox="70 56 156 2184">2</td> <td data-bbox="156 56 243 2184">3</td> <td data-bbox="243 56 329 2184">4</td> <td data-bbox="329 56 415 2184">5</td> <td data-bbox="415 56 501 2184">6</td> <td data-bbox="501 56 588 2184">7</td> <td data-bbox="588 56 674 2184">8</td> </tr> <tr> <td colspan="6" data-bbox="39 56 501 2184"> <table border="1"> <tr> <td data-bbox="39 56 70 2184">1</td> <td data-bbox="70 56 156 2184">2</td> <td data-bbox="156 56 243 2184">3</td> <td data-bbox="243 56 329 2184">4</td> <td data-bbox="329 56 415 2184">5</td> <td data-bbox="415 56 501 2184">6</td> <td data-bbox="501 56 588 2184">7</td> <td data-bbox="588 56 674 2184">8</td> </tr> <tr> <td colspan="6" data-bbox="39 56 501 2184"> <table border="1"> <tr> <td data-bbox="39 56 70 2184">1</td> <td data-bbox="70 56 156 2184">2</td> <td data-bbox="156 56 243 2184">3</td> <td data-bbox="243 56 329 2184">4</td> <td data-bbox="329 56 415 2184">5</td> <td data-bbox="415 56 501 2184">6</td> <td
data-bbox="501 56 588 2184">7</td> <td data-bbox="588 56 674 2184">8</td> </tr> <tr> <td colspan="6" data-bbox="39 56 501 2184"> <table border="1"> <tr> <td data-bbox="39 56 70 2184">1</td> <td data-bbox="70 56 156 2184">2</td> <td data-bbox="156 56 243 2184">3</td> <td data-bbox="243 56 329 2184">4</td> <td data-bbox="329 56 415 2184">5</td> <td data-bbox="415 56 501 2184">6</td> <td data-bbox="501 56 588 2184">7</td> <td data-bbox="588 56 674 2184">8</td> </tr> <tr> <td colspan="6" data-bbox="39 56 501 2184"> <table border="1"> <tr> <td data-bbox="39 56 70 2184">1</td> <td data-bbox="70 56 156 2184">2</td> <td data-bbox="156 56 243 2184">3</td> <td data-bbox="243 56 329 2184">4</td> <td data-bbox="329 56 415 2184">5</td> <td data-bbox="415 56 501 2184">6</td> <td data-bbox="501 56 588 2184">7</td> <td data-bbox="588 56 674 2184">8</td> </tr> <tr> <td colspan="6" data-bbox="39 56 501 2184"> <table border="1"> <tr> <td data-bbox="39 56 70 2184">1</td> <td data-bbox="70 56 156 2184">2</td> <td data-bbox="156 56 243 2184">3</td> <td data-bbox="243 56 329 2184">4</td> <td data-bbox="329 56 415 2184">5</td> <td data-bbox="415 56 501 2184">6</td> <td data-bbox="501 56 588 2184">7</td> <td data-bbox="588 56 674 2184">8</td> </tr> <tr> <td colspan="6" data-bbox="39 56 501 2184"> <table border="1"> <tr> <td data-bbox="39 56 70 2184">1</td> <td data-bbox="70 56 156 2184">2</td> <td data-bbox="156 56 243 2184">3</td> <td data-bbox="243 56 329 2184">4</td> <td data-bbox="329 56 415 2184">5</td> <td data-bbox="415 56 501 2184">6</td> <td data-bbox="501 56 588 2184">7</td> <td data-bbox="588 56 674 2184">8</td> </tr> <tr> <td colspan="6" data-bbox="39 56 501 2184"> <table border="1"> <tr> <td data-bbox="39 56 70 2184">1</td> <td data-bbox="70 56 156 2184">2</td> <td data-bbox="156 56 243 2184">3</td> <td data-bbox="243 56 329 2184">4</td> <td data-bbox="329 56 415 2184">5</td> <td data-bbox="415 56 501 2184">6</td> <td data-bbox="501 56 588 2184">7</td> <td data-bbox="588 56 674 2184">8</td> </tr> <tr> <td colspan="6" data-bbox="39 56 501 2184"> <table border="1"> <tr> <td data-bbox="39 56 70 2184">1</td> <td data-bbox="70 56 156 2184">2</td> <td data-bbox="156 56 243 2184">3</td> <td data-bbox="243 56 329 2184">4</td> <td data-bbox="329 56 415 2184">5</td> <td data-bbox="415 56 501 2184">6</td> <td data-bbox="501 56 588 2184">7</td> <td data-bbox="588 56 674 2184">8</td> </tr> <tr> <td colspan="6" data-bbox="39 56 501 2184"> <table border="1"> <tr> <td data-bbox="39 56 70 2184">1</td> <td data-bbox="70 56 156 2184">2</td> <td data-bbox="156 56 243 2184">3</td> <td data-bbox="243 56 329 2184">4</td> <td data-bbox="329 56 415 2184">5</td> <td data-bbox="415 56 501 2184">6</td> <td data-bbox="501 56 588 2184">7</td> <td data-bbox="588 56 674 2184">8</td> </tr> <tr> <td colspan="6" data-bbox="39 56 501 2184"> <table border="1"> <tr> <td data-bbox="39 56 70 2184">1</td> <td data-bbox="70 56 156 2184">2</td> <td data-bbox="156 56 243 2184">3</td> <td data-bbox="243 56 329 2184">4</td> <td data-bbox="329 56 415 2184">5</td> <td data-bbox="415 56 501 2184">6</td> <td data-bbox="501 56 588 2184">7</td> <td data-bbox="588 56 674 2184">8</td> </tr> <tr> <td colspan="6" data-bbox="39 56 501 2184"> <table border="1"> <tr> <td data-bbox="39 56 70 2184">1</td> <td data-bbox="70 56 156 2184">2</td> <td data-bbox="156 56 243 2184">3</td> <td data-bbox="243 56 329 2184">4</td> <td data-bbox="329 56 415 2184">5</td> <td data-bbox="415 56 501 2184">6</td> <td data-bbox="501 56 588 2184">7</td> <td data-bbox="588 56 674 2184">8</td> </tr> <tr> <td colspan="6" data-bbox="39 56 501 2184"> <table border="1"> <tr> <td data-bbox="39 56 70 2184">1</td> <td data-bbox="70 56 156 2184">2</td> <td data-bbox="156 56 243 2184">3</td> <td data-bbox="243 56 329 2184">4</td> <td data-bbox="329 56 415 2184">5</td> <td data-bbox="415 56 501 2184">6</td> <td data-bbox="501 56 588 2184">7</td> <td data-bbox="588 56 674 2184">8</td> </tr> <tr> <td colspan="6" data-bbox="39 56 501 2184"> <table border="1"> <tr> <td data-bbox="39 56 70 2184">1</td> <td data-bbox="70 56 156 2184">2</td> <td data-bbox="156 56 243 2184">3</td> <td data-bbox="243 56 329 2184">4</td> <td data-bbox="329 56 415 2184">5</td> <td data-bbox="415 56 501 2184">6</td> <td data-bbox="501 56 588 2184">7</td> <td data-bbox="588 56 674 2184">8</td> </tr> <tr> <td colspan="6" data-bbox="39 56 501 2184"> <table border="1"> <tr> <td data-bbox="39 56 70 2184">1</td> <td data-bbox="70 56 156 2184">2</td> <td data-bbox="156 56 243 2184">3</td> <td data-bbox="243 56 329 2184">4</td> <td data-bbox="329 56 415 2184">5</td> <td data-bbox="415 56 501 2184">6</td> <td data-bbox="501 56 588 2184">7</td> <td data-bbox="588 56 674 2184">8</td> </tr> <tr> <td colspan="6" data-bbox="39 56 501 2184"> <table border="1"> <tr> <td data-bbox="39 56 70 2184">1</td> <td data-bbox="70 56 156 2184">2</td> <td data-bbox="156 56 243 2184">3</td> <td data-bbox="243 56 329 2184">4</td> <td data-bbox="329 56 415 2184">5</td> <td data-bbox="415 56 501 2184">6</td> <td data-bbox="501 56 588 2184">7</td> <td data-bbox="588 56 674 2184">8</td> </tr> <tr> <td colspan="6" data-bbox="39 56 501 2184"> <table border="1"> <tr> <td data-bbox="39 56 70 2184">1</td> <td data-bbox="70 56 156 2184">2</td> <td data-bbox="156 56 243 2184">3</td> <td data-bbox="243 56 329 2184">4</td> <td data-bbox="329 56 415 2184">5</td> <td data-bbox="415 56 501 2184">6</td> <td data-bbox="501 56 588 2184">7</td> <td data-bbox="588 56 674 2184">8</td> </tr> <tr> <td colspan="6" data-bbox="39 56 501 2184"> <table border="1"> <tr> <td data-bbox="39 56 70 2184">1</td> <td data-bbox="70 56 156 2184">2</td> <td data-bbox="156 56 243 2184">3</td> <td data-bbox="243 56 329 2184">4</td> <td data-bbox="329 56 415 2184">5</td> <td data-bbox="415 56 501 2184">6</td> <td data-bbox="501 56 588 2184">7</td> <td data-bbox="588 56 674 2184">8</td> </tr> <tr> <td colspan="6" data-bbox="39 56 501 2184"> <table border="1"> <tr> <td data-bbox="39 56 70 2184">1</td> <td data-bbox="70 56 156 2184">2</td> <td data-bbox="156 56 243 2184">3</td> <td data-bbox="243 56 329 2184">4</td> <td data-bbox="329 56 415 2184">5</td> <td data-bbox="415 56 501 2184">6</td> <td data-bbox="501 56 588 2184">7</td> <td data-bbox="588 56 674 2184">8</td> </tr> <tr> <td colspan="6" data-bbox="39 56 501 2184"> <table border="1"> <tr> <td data-bbox="39 56 70 2184">1</td></tr></table></td></tr></table></td></tr></table></td></tr></table></td></tr></table></td></tr></table></td></tr></table></td></tr></table></td></tr></table></td></tr></table></td></tr></table></td></tr></table></td></tr></table></td></tr></table></td></tr></table></td></tr></table></td></tr></table></td></tr></table></td></tr></table></td></tr></table></td></tr></table></td></tr></table></td></tr></table></td></tr></table></td></tr></table>   
   |  |  |  |  |  | 1 | 2 | 3 | 4 | 5 | 6 | 7 | 8 | <table border="1"> <tr> <td data-bbox="39 56 70 2184">1</td> <td data-bbox="70 56 156 2184">2</td> <td data-bbox="156 56 243 2184">3</td> <td data-bbox="243 56 329 2184">4</td> <td data-bbox="329 56 415 2184">5</td> <td data-bbox="415 56 501 2184">6</td> <td data-bbox="501 56 588 2184">7</td> <td data-bbox="588 56 674 2184">8</td> </tr> <tr> <td colspan="6" data-bbox="39 56 501 2184"> <table border="1"> <tr> <td data-bbox="39 56 70 2184">1</td> <td data-bbox="70 56 156 2184">2</td> <td data-bbox="156 56 243 2184">3</td> <td data-bbox="243 56 329 2184">4</td> <td data-bbox="329 56 415 2184">5</td> <td data-bbox="415 56 501 2184">6</td> <td data-bbox="501 56 588 2184">7</td> <td data-bbox="588 56 674 2184">8</td> </tr> <tr> <td colspan="6" data-bbox="39 56 501 2184"> <table border="1"> <tr> <td data-bbox="39 56 70 2184">1</td> <td data-bbox="70 56 156 2184">2</td> <td data-bbox="156 56 243 2184">3</td> <td data-bbox="243 56 329 2184">4</td> <td data-bbox="329 56 415 2184">5</td> <td data-bbox="415 56 501 2184">6</td> <td data-bbox="501 56 588 2184">7</td> <td data-bbox="588 56 674 2184">8</td> </tr> <tr> <td colspan="6" data-bbox="39 56 501 2184"> <table border="1"> <tr> <td data-bbox="39 56 70 2184">1</td> <td data-bbox="70 56 156 2184">2</td> <td data-bbox="156 56 243 2184">3</td> <td data-bbox="243 56 329 2184">4</td> <td data-bbox="329 56 415 2184">5</td> <td data-bbox="415 56 501 2184">6</td> <td data-bbox="501 56 588 2184">7</td> <td data-bbox="588 56 674 2184">8</td> </tr> <tr> <td colspan="6" data-bbox="39 56 501 2184"> <table border="1"> <tr> <td data-bbox="39 56 70 2184">1</td> <td data-bbox="70 56 156 2184">2</td> <td data-bbox="156 56 243 2184">3</td> <td data-bbox="243 56 329 2184">4</td> <td data-bbox="329 56 415 2184">5</td> <td data-bbox="415 56 501 2184">6</td> <td data-bbox="501 56 588 2184">7</td> <td data-bbox="588 56 674 2184">8</td> </tr> <tr> <td colspan="6" data-bbox="39 56 501 2184"> <table border="1"> <tr> <td data-bbox="39 56 70 2184">1</td> <td data-bbox="70 56 156 2184">2</td> <td data-bbox="156 56 243 2184">3</td> <td data-bbox="243 56 329 2184">4</td> <td data-bbox="329 56 415 2184">5</td> <td data-bbox="415 56 501 2184">6</td> <td data-bbox="501 56 588 2184">7</td> <td data-bbox="588 56 674 2184">8</td> </tr> <tr> <td colspan="6" data-bbox="39 56 501 2184"> <table border="1"> <tr> <td data-bbox="39 56 70 2184">1</td> <td data-bbox="70 56 156 2184">2</td> <td data-bbox="156 56 243 2184">3</td> <td data-bbox="243 56 329 2184">4</td> <td data-bbox="329 56 415 2184">5</td> <td data-bbox="415 56 501 2184">6</td> <td data-bbox="501 56 588 2184">7</td> <td data-bbox="588 56 674 2184">8</td> </tr> <tr> <td colspan="6" data-bbox="39 56 501 2184"> <table border="1"> <tr> <td data-bbox="39 56 70 2184">1</td> <td data-bbox="70 56 156 2184">2</td> <td data-bbox="156 56 243 2184">3</td> <td data-bbox="243 56 329 2184">4</td> <td data-bbox="329 56 415 2184">5</td> <td data-bbox="415 56 501 2184">6</td> <td data-bbox="501 56 588 2184">7</td> <td data-bbox="588 56 674 2184">8</td> </tr> <tr> <td colspan="6" data-bbox="39 56 501 2184"> <table border="1"> <tr> <td data-bbox="39 56 70 2184">1</td> <td data-bbox="70 56 156 2184">2</td> <td data-bbox="156 56 243 2184">3</td> <td data-bbox="243 56 329 2184">4</td> <td data-bbox="329 56 415 2184">5</td> <td data-bbox="415 56 501 2184">6</td> <td data-bbox="501 56 588 2184">7</td> <td data-bbox="588 56 674 2184">8</td> </tr> <tr> <td colspan="6" data-bbox="39 56 501 2184"> <table border="1"> <tr> <td data-bbox="39 56 70 2184">1</td> <td data-bbox="70 56 156 2184">2</td> <td data-bbox="156 56 243 2184">3</td> <td data-bbox="243 56 329 2184">4</td> <td data-bbox="329 56 415 2184">5</td> <td data-bbox="415 56 501 2184">6</td> <td data-bbox="501 56 588 2184">7</td> <td data-bbox="588 56 674 2184">8</td> </tr> <tr> <td colspan="6" data-bbox="39 56 501 2184"> <table border="1"> <tr> <td data-bbox="39 56 70 2184">1</td> <td data-bbox="70 56 156 2184">2</td> <td data-bbox="156 56 243 2184">3</td> <td data-bbox="243 56 329 2184">4</td> <td data-bbox="329 56 415 2184">5</td> <td data-bbox="415 56 501 2184">6</td> <td data-bbox="501 56 588 2184">7</td> <td data-bbox="588 56 674 2184">8</td> </tr> <tr> <td colspan="6" data-bbox="39 56 501 2184"> <table border="1"> <tr> <td data-bbox="39 56 70 2184">1</td> <td data-bbox="70 56 156 2184">2</td> <td data-bbox="156 56 243 2184">3</td> <td data-bbox="243 56 329 2184">4</td> <td data-bbox="329 56 415 2184">5</td> <td data-bbox="415 56 501 2184">6</td> <td data-bbox="501 56 588 2184">7</td> <td data-bbox="588 56 674 2184">8</td> </tr> <tr> <td colspan="6" data-bbox="39 56 501 2184"> <table border="1"> <tr> <td data-bbox="39 56 70 2184">1</td> <td data-bbox="70 56 156 2184">2</td> <td data-bbox="156 56 243 2184">3</td> <td data-bbox="243 56 329 2184">4</td> <td data-bbox="329 56 415 2184">5</td> <td data-bbox="415 56 501 2184">6</td> <td data-bbox="501 56 588 2184">7</td> <td data-bbox="588 56 674 2184">8</td> </tr> <tr> <td colspan="6" data-bbox="39 56 501 2184"> <table border="1"> <tr> <td data-bbox="39 56 70 2184">1</td> <td data-bbox="70 56 156 2184">2</td> <td data-bbox="156 56 243 2184">3</td> <td data-bbox="243 56 329 2184">4</td> <td data-bbox="329 56 415 2184">5</td> <td data-bbox="415 56 501 2184">6</td> <td data-bbox="501 56 588 2184">7</td> <td data-bbox="588 56 674 2184">8</td> </tr> <tr> <td colspan="6" data-bbox="39 56 501 2184"> <table border="1"> <tr> <td data-bbox="39 56 70 2184">1</td> <td data-bbox="70 56 156 2184">2</td> <td data-bbox="156 56 243 2184">3</td> <td data-bbox="243 56 329 2184">4</td> <td data-bbox="329 56 415 2184">5</td> <td data-bbox="415 56 501 2184">6</td> <td data-bbox="501 56 588 2184">7</td> <td data-bbox="588 56 674 2184">8</td> </tr> <tr> <td colspan="6" data-bbox="39 56 501 2184"> <table border="1"> <tr> <td data-bbox="39 56 70 2184">1</td> <td data-bbox="70 56 156 2184">2</td> <td data-bbox="156 56 243 2184">3</td> <td data-bbox="243 56 329 2184">4</td> <td data-bbox="329 56 415 2184">5</td> <td data-bbox="415 56 501 2184">6</td> <td data-bbox="501 56 588 2184">7</td> <td data-bbox="588 56 674 2184">8</td> </tr> <tr> <td colspan="6" data-bbox="39 56 501 2184"> <table border="1"> <tr> <td data-bbox="39 56 70 2184">1</td> <td data-bbox="70 56 156 2184">2</td> <td data-bbox="156 56 243 2184">3</td> <td data-bbox="243 56 329 2184">4</td> <td data-bbox="329 56 415 2184">5</td> <td data-bbox="415 56 501 2184">6</td> <td data-bbox="501 56 588 2184">7</td> <td data-bbox="588 56 674 2184">8</td> </tr> <tr> <td colspan="6" data-bbox="39 56 501 2184"> <table
border="1"> <tr> <td data-bbox="39 56 70 2184">1</td> <td data-bbox="70 56 156 2184">2</td> <td data-bbox="156 56 243 2184">3</td> <td data-bbox="243 56 329 2184">4</td> <td data-bbox="329 56 415 2184">5</td> <td data-bbox="415 56 501 2184">6</td> <td data-bbox="501 56 588 2184">7</td> <td data-bbox="588 56 674 2184">8</td> </tr> <tr> <td colspan="6" data-bbox="39 56 501 2184"> <table border="1"> <tr> <td data-bbox="39 56 70 2184">1</td> <td data-bbox="70 56 156 2184">2</td> <td data-bbox="156 56 243 2184">3</td> <td data-bbox="243 56 329 2184">4</td> <td data-bbox="329 56 415 2184">5</td> <td data-bbox="415 56 501 2184">6</td> <td data-bbox="501 56 588 2184">7</td> <td data-bbox="588 56 674 2184">8</td> </tr> <tr> <td colspan="6" data-bbox="39 56 501 2184"> <table border="1"> <tr> <td data-bbox="39 56 70 2184">1</td> <td data-bbox="70 56 156 2184">2</td> <td data-bbox="156 56 243 2184">3</td> <td data-bbox="243 56 329 2184">4</td> <td data-bbox="329 56 415 2184">5</td> <td data-bbox="415 56 501 2184">6</td> <td data-bbox="501 56 588 2184">7</td> <td data-bbox="588 56 674 2184">8</td> </tr> <tr> <td colspan="6" data-bbox="39 56 501 2184"> <table border="1"> <tr> <td data-bbox="39 56 70 2184">1</td> <td data-bbox="70 56 156 2184">2</td> <td data-bbox="156 56 243 2184">3</td> <td data-bbox="243 56 329 2184">4</td> <td data-bbox="329 56 415 2184">5</td> <td data-bbox="415 56 501 2184">6</td> <td data-bbox="501 56 588 2184">7</td> <td data-bbox="588 56 674 2184">8</td> </tr> <tr> <td colspan="6" data-bbox="39 56 501 2184"> <table border="1"> <tr> <td data-bbox="39 56 70 2184">1</td> <td data-bbox="70 56 156 2184">2</td> <td data-bbox="156 56 243 2184">3</td> <td data-bbox="243 56 329 2184">4</td> <td data-bbox="329 56 415 2184">5</td> <td data-bbox="415 56 501 2184">6</td> <td data-bbox="501 56 588 2184">7</td> <td data-bbox="588 56 674 2184">8</td> </tr> <tr> <td colspan="6" data-bbox="39 56 501 2184"> <table border="1"> <tr> <td data-bbox="39 56 70 2184">1</td> <td data-bbox="70 56 156 2184">2</td> <td data-bbox="156 56 243 2184">3</td> <td data-bbox="243 56 329 2184">4</td> <td data-bbox="329 56 415 2184">5</td> <td data-bbox="415 56 501 2184">6</td> <td data-bbox="501 56 588 2184">7</td> <td data-bbox="588 56 674 2184">8</td> </tr> <tr> <td colspan="6" data-bbox="39 56 501 2184"> <table border="1"> <tr> <td data-bbox="39 56 70 2184">1</td></tr></table></td></tr></table></td></tr></table></td></tr></table></td></tr></table></td></tr></table></td></tr></table></td></tr></table></td></tr></table></td></tr></table></td></tr></table></td></tr></table></td></tr></table></td></tr></table></td></tr></table></td></tr></table></td></tr></table></td></tr></table></td></tr></table></td></tr></table></td></tr></table></td></tr></table></td></tr></table></td></tr></table>   |  |  |  |  |  | 1 | 2 | 3 | 4 | 5 | 6 | 7 | 8 | <table border="1"> <tr> <td data-bbox="39 56 70 2184">1</td> <td data-bbox="70 56 156 2184">2</td> <td data-bbox="156 56 243 2184">3</td> <td data-bbox="243 56 329 2184">4</td> <td data-bbox="329 56 415 2184">5</td> <td data-bbox="415 56 501 2184">6</td> <td data-bbox="501 56 588 2184">7</td> <td data-bbox="588 56 674 2184">8</td> </tr> <tr> <td colspan="6" data-bbox="39 56 501 2184"> <table border="1"> <tr> <td data-bbox="39 56 70 2184">1</td> <td data-bbox="70 56 156 2184">2</td> <td data-bbox="156 56 243 2184">3</td> <td data-bbox="243 56 329 2184">4</td> <td data-bbox="329 56 415 2184">5</td> <td data-bbox="415 56 501 2184">6</td>
<td data-bbox="501 56 588 2184">7</td> <td data-bbox="588 56 674 2184">8</td> </tr> <tr> <td colspan="6" data-bbox="39 56 501 2184"> <table border="1"> <tr> <td data-bbox="39 56 70 2184">1</td> <td data-bbox="70 56 156 2184">2</td> <td data-bbox="156 56 243 2184">3</td> <td data-bbox="243 56 329 2184">4</td> <td data-bbox="329 56 415 2184">5</td> <td data-bbox="415 56 501 2184">6</td> <td data-bbox="501 56 588 2184">7</td> <td data-bbox="588 56 674 2184">8</td> </tr> <tr> <td colspan="6" data-bbox="39 56 501 2184"> <table border="1"> <tr> <td data-bbox="39 56 70 2184">1</td> <td data-bbox="70 56 156 2184">2</td> <td data-bbox="156 56 243 2184">3</td> <td data-bbox="243 56 329 2184">4</td> <td data-bbox="329 56 415 2184">5</td> <td data-bbox="415 56 501 2184">6</td> <td data-bbox="501 56 588 2184">7</td> <td data-bbox="588 56 674 2184">8</td> </tr> <tr> <td colspan="6" data-bbox="39 56 501 2184"> <table border="1"> <tr> <td data-bbox="39 56 70 2184">1</td> <td data-bbox="70 56 156 2184">2</td> <td data-bbox="156 56 243 2184">3</td> <td data-bbox="243 56 329 2184">4</td> <td data-bbox="329 56 415 2184">5</td> <td data-bbox="415 56 501 2184">6</td> <td data-bbox="501 56 588 2184">7</td> <td data-bbox="588 56 674 2184">8</td> </tr> <tr> <td colspan="6" data-bbox="39 56 501 2184"> <table border="1"> <tr> <td data-bbox="39 56 70 2184">1</td> <td data-bbox="70 56 156 2184">2</td> <td data-bbox="156 56 243 2184">3</td> <td data-bbox="243 56 329 2184">4</td> <td data-bbox="329 56 415 2184">5</td> <td data-bbox="415 56 501 2184">6</td> <td data-bbox="501 56 588 2184">7</td> <td data-bbox="588 56 674 2184">8</td> </tr> <tr> <td colspan="6" data-bbox="39 56 501 2184"> <table border="1"> <tr> <td data-bbox="39 56 70 2184">1</td> <td data-bbox="70 56 156 2184">2</td> <td data-bbox="156 56 243 2184">3</td> <td data-bbox="243 56 329 2184">4</td> <td data-bbox="329 56 415 2184">5</td> <td data-bbox="415 56 501 2184">6</td> <td data-bbox="501 56 588 2184">7</td> <td data-bbox="588 56 674 2184">8</td> </tr> <tr> <td colspan="6" data-bbox="39 56 501 2184"> <table border="1"> <tr> <td data-bbox="39 56 70 2184">1</td> <td data-bbox="70 56 156 2184">2</td> <td data-bbox="156 56 243 2184">3</td> <td data-bbox="243 56 329 2184">4</td> <td data-bbox="329 56 415 2184">5</td> <td data-bbox="415 56 501 2184">6</td> <td data-bbox="501 56 588 2184">7</td> <td data-bbox="588 56 674 2184">8</td> </tr> <tr> <td colspan="6" data-bbox="39 56 501 2184"> <table border="1"> <tr> <td data-bbox="39 56 70 2184">1</td> <td data-bbox="70 56 156 2184">2</td> <td data-bbox="156 56 243 2184">3</td> <td data-bbox="243 56 329 2184">4</td> <td data-bbox="329 56 415 2184">5</td> <td data-bbox="415 56 501 2184">6</td> <td data-bbox="501 56 588 2184">7</td> <td data-bbox="588 56 674 2184">8</td> </tr> <tr> <td colspan="6" data-bbox="39 56 501 2184"> <table border="1"> <tr> <td data-bbox="39 56 70 2184">1</td> <td data-bbox="70 56 156 2184">2</td> <td data-bbox="156 56 243 2184">3</td> <td data-bbox="243 56 329 2184">4</td> <td data-bbox="329 56 415 2184">5</td> <td data-bbox="415 56 501 2184">6</td> <td data-bbox="501 56 588 2184">7</td> <td data-bbox="588 56 674 2184">8</td> </tr> <tr> <td colspan="6" data-bbox="39 56 501 2184"> <table border="1"> <tr> <td data-bbox="39 56 70 2184">1</td> <td data-bbox="70 56 156 2184">2</td> <td data-bbox="156 56 243 2184">3</td> <td data-bbox="243 56 329 2184">4</td> <td data-bbox="329 56 415 2184">5</td> <td data-bbox="415 56 501 2184">6</td> <td data-bbox="501 56 588 2184">7</td> <td data-bbox="588 56 674 2184">8</td> </tr> <tr> <td colspan="6" data-bbox="39 56 501 2184"> <table border="1"> <tr> <td data-bbox="39 56 70 2184">1</td> <td data-bbox="70 56 156 2184">2</td> <td data-bbox="156 56 243 2184">3</td> <td data-bbox="243 56 329 2184">4</td> <td data-bbox="329 56 415 2184">5</td> <td data-bbox="415 56 501 2184">6</td> <td data-bbox="501 56 588 2184">7</td> <td data-bbox="588 56 674 2184">8</td> </tr> <tr> <td colspan="6" data-bbox="39 56 501 2184"> <table border="1"> <tr> <td data-bbox="39 56 70 2184">1</td> <td data-bbox="70 56 156 2184">2</td> <td data-bbox="156 56 243 2184">3</td> <td data-bbox="243 56 329 2184">4</td> <td data-bbox="329 56 415 2184">5</td> <td data-bbox="415 56 501 2184">6</td> <td data-bbox="501 56 588 2184">7</td> <td data-bbox="588 56 674 2184">8</td> </tr> <tr> <td colspan="6" data-bbox="39 56 501 2184"> <table border="1"> <tr> <td data-bbox="39 56 70 2184">1</td> <td data-bbox="70 56 156 2184">2</td> <td data-bbox="156 56 243 2184">3</td> <td data-bbox="243 56 329 2184">4</td> <td data-bbox="329 56 415 2184">5</td> <td data-bbox="415 56 501 2184">6</td> <td data-bbox="501 56 588 2184">7</td> <td data-bbox="588 56 674 2184">8</td> </tr> <tr> <td colspan="6" data-bbox="39 56 501 2184"> <table border="1"> <tr> <td data-bbox="39 56 70 2184">1</td> <td data-bbox="70 56 156 2184">2</td> <td data-bbox="156 56 243 2184">3</td> <td data-bbox="243 56 329 2184">4</td> <td data-bbox="329 56 415 2184">5</td> <td data-bbox="415 56 501 2184">6</td> <td data-bbox="501 56 588 2184">7</td> <td data-bbox="588 56 674 2184">8</td> </tr> <tr> <td colspan="6" data-bbox="39 56 501 2184"> <table border="1"> <tr> <td data-bbox="39 56 70 2184">1</td> <td data-bbox="70 56 156 2184">2</td> <td data-bbox="156 56 243 2184">3</td> <td data-bbox="243 56 329 2184">4</td> <td data-bbox="329 56 415 2184">5</td> <td data-bbox="415 56 501 2184">6</td> <td data-bbox="501 56 588 2184">7</td> <td data-bbox="588 56 674 2184">8</td> </tr> <tr> <td colspan="6" data-bbox="39 56 501 2184"> <table border="1"> <tr> <td data-bbox="39 56 70 2184">1</td> <td data-bbox="70 56 156 2184">2</td> <td data-bbox="156 56 243 2184">3</td> <td data-bbox="243 56 329 2184">4</td> <td data-bbox="329 56 415 2184">5</td> <td data-bbox="415 56 501 2184">6</td> <td data-bbox="501 56 588 2184">7</td> <td data-bbox="588 56 674 2184">8</td> </tr> <tr> <td colspan="6" data-bbox="39 56 501 2184"> <table border="1"> <tr> <td data-bbox="39 56 70 2184">1</td> <td data-bbox="70 56 156 2184">2</td> <td data-bbox="156 56 243 2184">3</td> <td data-bbox="243 56 329 2184">4</td> <td data-bbox="329 56 415 2184">5</td> <td data-bbox="415 56 501 2184">6</td> <td data-bbox="501 56 588 2184">7</td> <td data-bbox="588 56 674 2184">8</td> </tr> <tr> <td colspan="6" data-bbox="39 56 501 2184"> <table border="1"> <tr> <td data-bbox="39 56 70 2184">1</td> <td data-bbox="70 56 156 2184">2</td> <td data-bbox="156 56 243 2184">3</td> <td data-bbox="243 56 329 2184">4</td> <td data-bbox="329 56 415 2184">5</td> <td data-bbox="415 56 501 2184">6</td> <td data-bbox="501 56 588 2184">7</td> <td data-bbox="588 56 674 2184">8</td> </tr> <tr> <td colspan="6" data-bbox="39 56 501 2184"> <table border="1"> <tr> <td data-bbox="39 56 70 2184">1</td> <td data-bbox="70 56 156 2184">2</td> <td data-bbox="156 56 243 2184">3</td> <td data-bbox="243 56 329 2184">4</td> <td data-bbox="329 56 415 2184">5</td> <td data-bbox="415 56 501 2184">6</td> <td data-bbox="501 56 588 2184">7</td> <td data-bbox="588 56 674 2184">8</td> </tr> <tr> <td colspan="6" data-bbox="39 56 501 2184"> <table border="1"> <tr> <td data-bbox="39 56 70 2184">1</td> <td data-bbox="70 56 156 2184">2</td> <td data-bbox="156 56 243 2184">3</td> <td data-bbox="243 56 329 2184">4</td> <td data-bbox="329 56 415 2184">5</td> <td data-bbox="415 56 501 2184">6</td> <td data-bbox="501 56 588 2184">7</td> <td data-bbox="588 56 674 2184">8</td> </tr> <tr> <td colspan="6" data-bbox="39 56 501 2184"> <table border="1"> <tr> <td data-bbox="39 56 70 2184">1</td> <td data-bbox="70 56 156 2184">2</td> <td data-bbox="156 56 243 2184">3</td> <td data-bbox="243 56 329 2184">4</td> <td data-bbox="329 56 415 2184">5</td> <td data-bbox="415 56 501 2184">6</td> <td data-bbox="501 56 588 2184">7</td> <td data-bbox="588 56 674 2184">8</td> </tr> <tr> <td colspan="6" data-bbox="39 56 501 2184"> <table border="1"> <tr> <td data-bbox="39 56 70 2184">1</td></tr></table></td></tr></table></td></tr></table></td></tr></table></td></tr></table></td></tr></table></td></tr></table></td></tr></table></td></tr></table></td></tr></table></td></tr></table></td></tr></table></td></tr></table></td></tr></table></td></tr></table></td></tr></table></td></tr></table></td></tr></table></td></tr></table></td></tr></table></td></tr></table></td></tr></table></td></tr></table>   
   |  |  |  |  |  | 1 | 2 | 3 | 4 | 5 | 6 | 7 | 8 | <table border="1"> <tr> <td data-bbox="39 56 70 2184">1</td> <td data-bbox="70 56 156 2184">2</td> <td data-bbox="156 56 243 2184">3</td> <td data-bbox="243 56 329 2184">4</td> <td data-bbox="329 56 415 2184">5</td> <td data-bbox="415 56 501 2184">6</td> <td data-bbox="501 56 588 2184">7</td> <td data-bbox="588 56 674 2184">8</td> </tr> <tr> <td colspan="6" data-bbox="39 56 501 2184"> <table border="1"> <tr> <td data-bbox="39 56 70 2184">1</td> <td data-bbox="70 56 156 2184">2</td> <td data-bbox="156 56 243 2184">3</td> <td data-bbox="243 56 329 2184">4</td> <td data-bbox="329 56 415 2184">5</td> <td data-bbox="415 56 501 2184">6</td> <td data-bbox="501 56 588 2184">7</td> <td data-bbox="588 56 674 2184">8</td> </tr> <tr> <td colspan="6" data-bbox="39 56 501 2184"> <table border="1"> <tr> <td data-bbox="39 56 70 2184">1</td> <td data-bbox="70 56 156 2184">2</td> <td data-bbox="156 56 243 2184">3</td> <td data-bbox="243 56 329 2184">4</td> <td data-bbox="329 56 415 2184">5</td> <td data-bbox="415 56 501 2184">6</td> <td data-bbox="501 56 588 2184">7</td> <td data-bbox="588 56 674 2184">8</td> </tr> <tr> <td colspan="6" data-bbox="39 56 501 2184"> <table border="1"> <tr> <td data-bbox="39 56 70 2184">1</td> <td data-bbox="70 56 156 2184">2</td> <td data-bbox="156 56 243 2184">3</td> <td data-bbox="243 56 329 2184">4</td> <td data-bbox="329 56 415 2184">5</td> <td data-bbox="415 56 501 2184">6</td> <td data-bbox="501 56 588 2184">7</td> <td data-bbox="588 56 674 2184">8</td> </tr> <tr> <td colspan="6" data-bbox="39 56 501 2184"> <table border="1"> <tr> <td data-bbox="39 56 70 2184">1</td> <td data-bbox="70 56 156 2184">2</td> <td data-bbox="156 56 243 2184">3</td> <td data-bbox="243 56 329 2184">4</td> <td data-bbox="329 56 415 2184">5</td> <td data-bbox="415 56 501 2184">6</td> <td data-bbox="501 56 588 2184">7</td> <td data-bbox="588 56 674 2184">8</td> </tr> <tr> <td colspan="6" data-bbox="39 56 501 2184"> <table border="1"> <tr> <td data-bbox="39 56 70 2184">1</td> <td data-bbox="70 56 156 2184">2</td> <td data-bbox="156 56 243 2184">3</td> <td data-bbox="243 56 329 2184">4</td> <td data-bbox="329 56 415 2184">5</td> <td data-bbox="415 56 501 2184">6</td> <td data-bbox="501 56 588 2184">7</td> <td data-bbox="588 56 674 2184">8</td> </tr> <tr> <td colspan="6" data-bbox="39 56 501 2184"> <table border="1"> <tr> <td data-bbox="39 56 70 2184">1</td> <td data-bbox="70 56 156 2184">2</td> <td data-bbox="156 56 243 2184">3</td> <td data-bbox="243 56 329 2184">4</td> <td data-bbox="329 56 415 2184">5</td> <td data-bbox="415 56 501 2184">6</td> <td data-bbox="501 56 588 2184">7</td> <td data-bbox="588 56 674 2184">8</td> </tr> <tr> <td colspan="6" data-bbox="39 56 501 2184"> <table border="1"> <tr> <td data-bbox="39 56 70 2184">1</td> <td data-bbox="70 56 156 2184">2</td> <td data-bbox="156 56 243 2184">3</td> <td data-bbox="243 56 329 2184">4</td> <td data-bbox="329 56 415 2184">5</td> <td data-bbox="415 56 501 2184">6</td> <td data-bbox="501 56 588 2184">7</td> <td data-bbox="588 56 674 2184">8</td> </tr> <tr> <td colspan="6" data-bbox="39 56 501 2184"> <table border="1"> <tr> <td data-bbox="39 56 70 2184">1</td> <td data-bbox="70 56 156 2184">2</td> <td data-bbox="156 56 243 2184">3</td> <td data-bbox="243 56 329 2184">4</td> <td data-bbox="329 56 415 2184">5</td> <td data-bbox="415 56 501 2184">6</td> <td data-bbox="501 56 588 2184">7</td> <td data-bbox="588 56 674 2184">8</td> </tr> <tr> <td colspan="6" data-bbox="39 56 501 2184"> <table border="1"> <tr> <td data-bbox="39 56 70 2184">1</td> <td data-bbox="70 56 156 2184">2</td> <td data-bbox="156 56 243 2184">3</td> <td data-bbox="243 56 329 2184">4</td> <td data-bbox="329 56 415 2184">5</td> <td data-bbox="415 56 501 2184">6</td> <td data-bbox="501 56 588 2184">7</td> <td data-bbox="588 56 674 2184">8</td> </tr> <tr> <td colspan="6" data-bbox="39 56 501 2184"> <table border="1"> <tr> <td data-bbox="39 56 70 2184">1</td> <td data-bbox="70 56 156 2184">2</td> <td data-bbox="156 56 243 2184">3</td> <td data-bbox="243 56 329 2184">4</td> <td data-bbox="329 56 415 2184">5</td> <td data-bbox="415 56 501 2184">6</td> <td data-bbox="501 56 588 2184">7</td> <td data-bbox="588 56 674 2184">8</td> </tr> <tr> <td colspan="6" data-bbox="39 56 501 2184"> <table border="1"> <tr> <td data-bbox="39 56 70 2184">1</td> <td data-bbox="70 56 156 2184">2</td> <td data-bbox="156 56 243 2184">3</td> <td data-bbox="243 56 329 2184">4</td> <td data-bbox="329 56 415 2184">5</td> <td data-bbox="415 56 501 2184">6</td> <td data-bbox="501 56 588 2184">7</td> <td data-bbox="588 56 674 2184">8</td> </tr> <tr> <td colspan="6" data-bbox="39 56 501 2184"> <table border="1"> <tr> <td data-bbox="39 56 70 2184">1</td> <td data-bbox="70 56 156 2184">2</td> <td data-bbox="156 56 243 2184">3</td> <td data-bbox="243 56 329 2184">4</td> <td data-bbox="329 56 415 2184">5</td> <td data-bbox="415 56 501 2184">6</td> <td data-bbox="501 56 588 2184">7</td> <td data-bbox="588 56 674 2184">8</td> </tr> <tr> <td colspan="6" data-bbox="39 56 501 2184"> <table border="1"> <tr> <td data-bbox="39 56 70
2184">1</td> <td data-bbox="70 56 156 2184">2</td> <td data-bbox="156 56 243 2184">3</td> <td data-bbox="243 56 329 2184">4</td> <td data-bbox="329 56 415 2184">5</td> <td data-bbox="415 56 501 2184">6</td> <td data-bbox="501 56 588 2184">7</td> <td data-bbox="588 56 674 2184">8</td> </tr> <tr> <td colspan="6" data-bbox="39 56 501 2184"> <table border="1"> <tr> <td data-bbox="39 56 70 2184">1</td> <td data-bbox="70 56 156 2184">2</td> <td data-bbox="156 56 243 2184">3</td> <td data-bbox="243 56 329 2184">4</td> <td data-bbox="329 56 415 2184">5</td> <td data-bbox="415 56 501 2184">6</td> <td data-bbox="501 56 588 2184">7</td> <td data-bbox="588 56 674 2184">8</td> </tr> <tr> <td colspan="6" data-bbox="39 56 501 2184"> <table border="1"> <tr> <td data-bbox="39 56 70 2184">1</td> <td data-bbox="70 56 156 2184">2</td> <td data-bbox="156 56 243 2184">3</td> <td data-bbox="243 56 329 2184">4</td> <td data-bbox="329 56 415 2184">5</td> <td data-bbox="415 56 501 2184">6</td> <td data-bbox="501 56 588 2184">7</td> <td data-bbox="588 56 674 2184">8</td> </tr> <tr> <td colspan="6" data-bbox="39 56 501 2184"> <table border="1"> <tr> <td data-bbox="39 56 70 2184">1</td> <td data-bbox="70 56 156 2184">2</td> <td data-bbox="156 56 243 2184">3</td> <td data-bbox="243 56 329 2184">4</td> <td data-bbox="329 56 415 2184">5</td> <td data-bbox="415 56 501 2184">6</td> <td data-bbox="501 56 588 2184">7</td> <td data-bbox="588 56 674 2184">8</td> </tr> <tr> <td colspan="6" data-bbox="39 56 501 2184"> <table border="1"> <tr> <td data-bbox="39 56 70 2184">1</td> <td data-bbox="70 56 156 2184">2</td> <td data-bbox="156 56 243 2184">3</td> <td data-bbox="243 56 329 2184">4</td> <td data-bbox="329 56 415 2184">5</td> <td data-bbox="415 56 501 2184">6</td> <td data-bbox="501 56 588 2184">7</td> <td data-bbox="588 56 674 2184">8</td> </tr> <tr> <td colspan="6" data-bbox="39 56 501 2184"> <table border="1"> <tr> <td data-bbox="39 56 70 2184">1</td> <td data-bbox="70 56 156 2184">2</td> <td data-bbox="156 56 243 2184">3</td> <td data-bbox="243 56 329 2184">4</td> <td data-bbox="329 56 415 2184">5</td> <td data-bbox="415 56 501 2184">6</td> <td data-bbox="501 56 588 2184">7</td> <td data-bbox="588 56 674 2184">8</td> </tr> <tr> <td colspan="6" data-bbox="39 56 501 2184"> <table border="1"> <tr> <td data-bbox="39 56 70 2184">1</td> <td data-bbox="70 56 156 2184">2</td> <td data-bbox="156 56 243 2184">3</td> <td data-bbox="243 56 329 2184">4</td> <td data-bbox="329 56 415 2184">5</td> <td data-bbox="415 56 501 2184">6</td> <td data-bbox="501 56 588 2184">7</td> <td data-bbox="588 56 674 2184">8</td> </tr> <tr> <td colspan="6" data-bbox="39 56 501 2184"> <table border="1"> <tr> <td data-bbox="39 56 70 2184">1</td> <td data-bbox="70 56 156 2184">2</td> <td data-bbox="156 56 243 2184">3</td> <td data-bbox="243 56 329 2184">4</td> <td data-bbox="329 56 415 2184">5</td> <td data-bbox="415 56 501 2184">6</td> <td data-bbox="501 56 588 2184">7</td> <td data-bbox="588 56 674 2184">8</td> </tr> <tr> <td colspan="6" data-bbox="39 56 501 2184"> <table border="1"> <tr> <td data-bbox="39 56 70 2184">1</td></tr></table></td></tr></table></td></tr></table></td></tr></table></td></tr></table></td></tr></table></td></tr></table></td></tr></table></td></tr></table></td></tr></table></td></tr></table></td></tr></table></td></tr></table></td></tr></table></td></tr></table></td></tr></table></td></tr></table></td></tr></table></td></tr></table></td></tr></table></td></tr></table></td></tr></table>  
    |  |  |  |  |  | 1 | 2 | 3 | 4 | 5 | 6 | 7 | 8 | <table border="1"> <tr> <td data-bbox="39 56 70 2184">1</td> <td data-bbox="70 56 156 2184">2</td> <td data-bbox="156 56 243 2184">3</td> <td data-bbox="243 56 329 2184">4</td> <td data-bbox="329 56 415 2184">5</td> <td data-bbox="415 56 501 2184">6</td> <td data-bbox="501 56 588 2184">7</td> <td data-bbox="588 56 674 2184">8</td> </tr> <tr> <td colspan="6" data-bbox="39 56 501 2184"> <table border="1"> <tr> <td data-bbox="39 56 70 2184">1</td> <td data-bbox="70 56 156 2184">2</td> <td data-bbox="156 56 243 2184">3</td> <td data-bbox="243 56 329 2184">4</td> <td data-bbox="329 56 415 2184">5</td> <td data-bbox="415 56 501 2184">6</td> <td data-bbox="501 56 588 2184">7</td> <td data-bbox="588 56 674 2184">8</td> </tr> <tr> <td colspan="6" data-bbox="39 56 501 2184"> <table border="1"> <tr> <td data-bbox="39 56 70 2184">1</td> <td data-bbox="70 56 156 2184">2</td> <td data-bbox="156 56 243 2184">3</td> <td data-bbox="243 56 329 2184">4</td> <td data-bbox="329 56 415 2184">5</td> <td data-bbox="415 56 501 2184">6</td> <td data-bbox="501 56 588 2184">7</td> <td data-bbox="588 56 674 2184">8</td> </tr> <tr> <td colspan="6" data-bbox="39 56 501 2184"> <table border="1"> <tr> <td data-bbox="39 56 70 2184">1</td> <td data-bbox="70 56 156 2184">2</td> <td data-bbox="156 56 243 2184">3</td> <td data-bbox="243 56 329 2184">4</td> <td data-bbox="329 56 415 2184">5</td> <td data-bbox="415 56 501 2184">6</td> <td data-bbox="501 56 588 2184">7</td> <td data-bbox="588 56 674 2184">8</td> </tr> <tr> <td colspan="6" data-bbox="39 56 501 2184"> <table border="1"> <tr> <td data-bbox="39 56 70 2184">1</td> <td data-bbox="70 56 156 2184">2</td> <td data-bbox="156 56 243 2184">3</td> <td data-bbox="243 56 329 2184">4</td> <td data-bbox="329 56 415 2184">5</td> <td data-bbox="415 56 501 2184">6</td> <td data-bbox="501 56 588 2184">7</td> <td data-bbox="588 56 674 2184">8</td> </tr> <tr> <td colspan="6" data-bbox="39 56 501 2184"> <table border="1"> <tr> <td data-bbox="39 56 70 2184">1</td> <td data-bbox="70 56 156 2184">2</td> <td data-bbox="156 56 243 2184">3</td> <td data-bbox="243 56 329 2184">4</td> <td data-bbox="329 56 415 2184">5</td> <td data-bbox="415 56 501 2184">6</td> <td data-bbox="501 56 588 2184">7</td> <td data-bbox="588 56 674 2184">8</td> </tr> <tr> <td colspan="6" data-bbox="39 56 501 2184"> <table border="1"> <tr> <td data-bbox="39 56 70 2184">1</td> <td data-bbox="70 56 156 2184">2</td> <td data-bbox="156 56 243 2184">3</td> <td data-bbox="243 56 329 2184">4</td> <td data-bbox="329 56 415 2184">5</td> <td data-bbox="415 56 501 2184">6</td> <td data-bbox="501 56 588 2184">7</td> <td data-bbox="588 56 674 2184">8</td> </tr> <tr> <td colspan="6" data-bbox="39 56 501 2184"> <table border="1"> <tr> <td data-bbox="39 56 70 2184">1</td> <td data-bbox="70 56 156 2184">2</td> <td data-bbox="156 56 243 2184">3</td> <td data-bbox="243 56 329 2184">4</td> <td data-bbox="329 56 415 2184">5</td> <td data-bbox="415 56 501 2184">6</td> <td data-bbox="501 56 588 2184">7</td> <td data-bbox="588 56 674 2184">8</td> </tr> <tr> <td colspan="6" data-bbox="39 56 501 2184"> <table border="1"> <tr> <td data-bbox="39 56 70 2184">1</td> <td data-bbox="70 56 156 2184">2</td> <td data-bbox="156 56 243 2184">3</td> <td data-bbox="243 56 329 2184">4</td> <td data-bbox="329 56 415 2184">5</td> <td data-bbox="415 56 501 2184">6</td> <td data-bbox="501 56 588 2184">7</td> <td data-bbox="588 56 674 2184">8</td> </tr> <tr> <td colspan="6" data-bbox="39 56 501 2184"> <table border="1"> <tr> <td data-bbox="39 56 70 2184">1</td> <td data-bbox="70 56 156 2184">2</td> <td data-bbox="156 56 243 2184">3</td> <td data-bbox="243 56 329 2184">4</td> <td data-bbox="329 56 415 2184">5</td> <td data-bbox="415 56 501 2184">6</td> <td data-bbox="501 56 588 2184">7</td> <td data-bbox="588 56 674 2184">8</td> </tr> <tr> <td colspan="6" data-bbox="39 56 501 2184"> <table border="1"> <tr> <td data-bbox="39 56 70 2184">1</td> <td data-bbox="70 56 156 2184">2</td> <td data-bbox="156 56 243 2184">3</td> <td data-bbox="243 56 329 2184">4</td> <td data-bbox="329 56 415 2184">5</td> <td data-bbox="415 56 501 2184">6</td> <td data-bbox="501 56 588 2184">7</td> <td data-bbox="588 56 674 2184">8</td> </tr> <tr> <td colspan="6" data-bbox="39 56 501 2184"> <table border="1"> <tr> <td data-bbox="39 56 70 2184">1</td> <td data-bbox="70 56 156 2184">2</td> <td data-bbox="156 56 243 2184">3</td> <td data-bbox="243 56 329 2184">4</td> <td data-bbox="329 56 415 2184">5</td> <td data-bbox="415 56 501 2184">6</td> <td data-bbox="501 56 588 2184">7</td> <td data-bbox="588 56 674 2184">8</td> </tr> <tr> <td colspan="6" data-bbox="39 56 501 2184"> <table border="1"> <tr> <td data-bbox="39 56 70 2184">1</td> <td data-bbox="70 56 156 2184">2</td> <td data-bbox="156 56 243 2184">3</td> <td data-bbox="243 56 329 2184">4</td> <td data-bbox="329 56 415 2184">5</td> <td data-bbox="415 56 501 2184">6</td> <td data-bbox="501 56 588 2184">7</td> <td data-bbox="588 56 674 2184">8</td> </tr> <tr> <td colspan="6" data-bbox="39 56 501 2184"> <table border="1"> <tr> <td data-bbox="39 56 70 2184">1</td> <td data-bbox="70 56 156 2184">2</td> <td data-bbox="156 56 243 2184">3</td> <td data-bbox="243 56 329 2184">4</td> <td data-bbox="329 56 415 2184">5</td> <td data-bbox="415 56 501 2184">6</td> <td data-bbox="501 56 588 2184">7</td> <td data-bbox="588 56 674 2184">8</td> </tr> <tr> <td colspan="6" data-bbox="39 56 501 2184"> <table border="1"> <tr> <td data-bbox="39 56 70 2184">1</td> <td data-bbox="70 56 156 2184">2</td> <td data-bbox="156 56 243 2184">3</td> <td data-bbox="243 56 329 2184">4</td> <td data-bbox="329 56 415 2184">5</td> <td data-bbox="415 56 501 2184">6</td> <td data-bbox="501 56 588 2184">7</td> <td data-bbox="588 56 674 2184">8</td> </tr> <tr> <td colspan="6" data-bbox="39 56 501 2184"> <table border="1"> <tr> <td data-bbox="39 56 70 2184">1</td> <td data-bbox="70 56 156 2184">2</td> <td data-bbox="156 56 243 2184">3</td> <td data-bbox="243 56 329 2184">4</td> <td data-bbox="329 56 415 2184">5</td> <td data-bbox="415 56 501 2184">6</td> <td data-bbox="501 56 588 2184">7</td> <td data-bbox="588 56 674 2184">8</td> </tr> <tr> <td colspan="6" data-bbox="39 56 501 2184"> <table border="1"> <tr> <td data-bbox="39 56 70 2184">1</td> <td data-bbox="70 56 156 2184">2</td> <td data-bbox="156 56 243 2184">3</td> <td data-bbox="243 56 329 2184">4</td> <td data-bbox="329 56 415 2184">5</td> <td data-bbox="415 56 501 2184">6</td> <td data-bbox="501 56 588 2184">7</td> <td data-bbox="588 56 674 2184">8</td> </tr> <tr> <td colspan="6" data-bbox="39 56 501 2184"> <table border="1"> <tr> <td data-bbox="39 56 70 2184">1</td> <td data-bbox="70 56 156 2184">2</td> <td data-bbox="156 56 243 2184">3</td> <td data-bbox="243 56 329 2184">4</td> <td data-bbox="329 56 415 2184">5</td> <td data-bbox="415 56 501 2184">6</td> <td data-bbox="501 56 588 2184">7</td> <td data-bbox="588 56 674 2184">8</td> </tr> <tr> <td colspan="6" data-bbox="39 56 501 2184"> <table border="1"> <tr> <td data-bbox="39 56 70 2184">1</td> <td data-bbox="70 56 156 2184">2</td> <td data-bbox="156 56 243 2184">3</td> <td data-bbox="243 56 329 2184">4</td> <td data-bbox="329 56 415 2184">5</td> <td data-bbox="415 56 501 2184">6</td> <td data-bbox="501 56 588 2184">7</td> <td data-bbox="588 56 674 2184">8</td> </tr> <tr> <td colspan="6" data-bbox="39 56 501 2184"> <table border="1"> <tr> <td data-bbox="39 56 70 2184">1</td> <td data-bbox="70 56 156 2184">2</td> <td data-bbox="156 56 243 2184">3</td> <td data-bbox="243 56 329 2184">4</td> <td data-bbox="329 56 415 2184">5</td> <td data-bbox="415 56 501 2184">6</td> <td data-bbox="501 56 588 2184">7</td> <td data-bbox="588 56 674 2184">8</td> </tr> <tr> <td colspan="6" data-bbox="39 56 501 2184"> <table border="1"> <tr> <td data-bbox="39 56 70 2184">1</td></tr></table></td></tr></table></td></tr></table></td></tr></table></td></tr></table></td></tr></table></td></tr></table></td></tr></table></td></tr></table></td></tr></table></td></tr></table></td></tr></table></td></tr></table></td></tr></table></td></tr></table></td></tr></table></td></tr></table></td></tr></table></td></tr></table></td></tr></table></td></tr></table>   
   |  |  |  |  |  | 1 | 2 | 3 | 4 | 5 | 6 | 7 | 8 | <table border="1"> <tr> <td data-bbox="39 56 70 2184">1</td> <td data-bbox="70 56 156 2184">2</td> <td data-bbox="156 56 243 2184">3</td> <td data-bbox="243 56 329 2184">4</td> <td data-bbox="329 56 415 2184">5</td> <td data-bbox="415 56 501 2184">6</td> <td data-bbox="501 56 588 2184">7</td> <td data-bbox="588 56 674 2184">8</td> </tr> <tr> <td colspan="6" data-bbox="39 56 501 2184"> <table border="1"> <tr> <td data-bbox="39 56 70 2184">1</td> <td data-bbox="70 56 156 2184">2</td> <td data-bbox="156 56 243 2184">3</td> <td data-bbox="243 56 329 2184">4</td> <td data-bbox="329 56 415 2184">5</td> <td data-bbox="415 56 501 2184">6</td> <td data-bbox="501 56 588 2184">7</td> <td data-bbox="588 56 674 2184">8</td> </tr> <tr> <td colspan="6" data-bbox="39 56 501 2184"> <table border="1"> <tr> <td data-bbox="39 56 70 2184">1</td> <td data-bbox="70 56 156 2184">2</td> <td data-bbox="156 56 243 2184">3</td> <td data-bbox="243 56 329 2184">4</td> <td data-bbox="329 56 415 2184">5</td> <td data-bbox="415 56 501 2184">6</td> <td data-bbox="501 56 588 2184">7</td> <td data-bbox="588 56 674 2184">8</td> </tr> <tr> <td colspan="6" data-bbox="39 56 501 2184"> <table border="1"> <tr> <td data-bbox="39 56 70 2184">1</td> <td data-bbox="70 56 156 2184">2</td> <td data-bbox="156 56 243 2184">3</td> <td data-bbox="243 56 329 2184">4</td> <td data-bbox="329 56 415 2184">5</td> <td data-bbox="415 56 501 2184">6</td> <td data-bbox="501 56 588 2184">7</td> <td data-bbox="588 56 674 2184">8</td> </tr> <tr> <td colspan="6" data-bbox="39 56 501 2184"> <table border="1"> <tr> <td data-bbox="39 56 70 2184">1</td> <td data-bbox="70 56 156 2184">2</td> <td data-bbox="156 56 243 2184">3</td> <td data-bbox="243 56 329 2184">4</td> <td data-bbox="329 56 415 2184">5</td> <td data-bbox="415 56 501 2184">6</td> <td data-bbox="501 56 588 2184">7</td> <td data-bbox="588 56 674 2184">8</td> </tr> <tr> <td colspan="6" data-bbox="39 56 501 2184"> <table border="1"> <tr> <td data-bbox="39 56 70 2184">1</td> <td data-bbox="70 56 156 2184">2</td> <td data-bbox="156 56 243 2184">3</td> <td data-bbox="243 56 329 2184">4</td> <td data-bbox="329 56 415 2184">5</td> <td data-bbox="415 56 501 2184">6</td> <td data-bbox="501 56 588 2184">7</td> <td data-bbox="588 56 674 2184">8</td> </tr> <tr> <td colspan="6" data-bbox="39 56 501 2184"> <table border="1"> <tr> <td data-bbox="39 56 70 2184">1</td> <td data-bbox="70 56 156 2184">2</td> <td data-bbox="156 56 243 2184">3</td> <td data-bbox="243 56 329 2184">4</td> <td data-bbox="329 56 415 2184">5</td> <td data-bbox="415 56 501 2184">6</td> <td data-bbox="501 56 588 2184">7</td> <td data-bbox="588 56 674 2184">8</td> </tr> <tr> <td colspan="6" data-bbox="39 56 501 2184"> <table border="1"> <tr> <td data-bbox="39 56 70 2184">1</td> <td data-bbox="70 56 156 2184">2</td> <td data-bbox="156 56 243 2184">3</td> <td data-bbox="243 56 329 2184">4</td> <td data-bbox="329 56 415 2184">5</td> <td data-bbox="415 56 501 2184">6</td> <td data-bbox="501 56 588 2184">7</td> <td data-bbox="588 56 674 2184">8</td> </tr> <tr> <td colspan="6" data-bbox="39 56 501 2184"> <table border="1"> <tr> <td data-bbox="39 56 70 2184">1</td> <td data-bbox="70 56 156 2184">2</td> <td data-bbox="156 56 243 2184">3</td> <td data-bbox="243 56 329 2184">4</td> <td data-bbox="329 56 415 2184">5</td> <td data-bbox="415 56 501 2184">6</td> <td data-bbox="501 56 588 2184">7</td> <td data-bbox="588 56 674 2184">8</td> </tr> <tr> <td colspan="6" data-bbox="39 56 501 2184"> <table border="1"> <tr> <td data-bbox="39 56 70 2184">1</td> <td data-bbox="70 56 156 2184">2</td> <td data-bbox="156 56 243 2184">3</td> <td data-bbox="243 56 329 2184">4</td> <td data-bbox="329 56 415 2184">5</td> <td data-bbox="415 56 501 2184">6</td> <td data-bbox="501 56 588 2184">7</td> <td data-bbox="588 56 674 2184">8</td> </tr> <tr> <td colspan="6" data-bbox="39 56 501 2184"> <table border="1"> <tr> <td data-bbox="39 56 70 2184">1</td> <td data-bbox="70 56 156 2184">2</td> <td data-bbox="156 56 243 2184">3</td> <td data-bbox="243 56 329 2184">4</td> <td data-bbox="329 56 415 2184">5</td> <td data-bbox="415 56 501 2184">6</td> <td data-bbox="501 56 588 2184">7</td> <td data-bbox="588 56 674 2184">8</td> </tr> <tr> <td colspan="6" data-bbox="39 56 501 2184"> <table border="1"> <tr> <td data-bbox="39 56 70 2184">1</td> <td data-bbox="70 56 156 2184">2</td> <td data-bbox="156 56 243 2184">3</td> <td data-bbox="243 56 329 2184">4</td> <td data-bbox="329 56 415 2184">5</td> <td data-bbox="415 56 501 2184">6</td> <td data-bbox="501 56 588 2184">7</td> <td data-bbox="588 56 674 2184">8</td> </tr> <tr> <td colspan="6" data-bbox="39 56 501 2184"> <table border="1"> <tr> <td data-bbox="39 56 70 2184">1</td> <td data-bbox="70 56 156 2184">2</td> <td data-bbox="156 56 243 2184">3</td> <td data-bbox="243 56 329 2184">4</td> <td data-bbox="329 56 415 2184">5</td> <td data-bbox="415 56 501 2184">6</td> <td data-bbox="501 56 588 2184">7</td> <td data-bbox="588 56 674 2184">8</td> </tr> <tr> <td colspan="6" data-bbox="39 56 501 2184"> <table border="1"> <tr> <td data-bbox="39 56 70 2184">1</td> <td data-bbox="70 56 156 2184">2</td> <td data-bbox="156 56 243 2184">3</td> <td data-bbox="243 56 329
2184">4</td> <td data-bbox="329 56 415 2184">5</td> <td data-bbox="415 56 501 2184">6</td> <td data-bbox="501 56 588 2184">7</td> <td data-bbox="588 56 674 2184">8</td> </tr> <tr> <td colspan="6" data-bbox="39 56 501 2184"> <table border="1"> <tr> <td data-bbox="39 56 70 2184">1</td> <td data-bbox="70 56 156 2184">2</td> <td data-bbox="156 56 243 2184">3</td> <td data-bbox="243 56 329 2184">4</td> <td data-bbox="329 56 415 2184">5</td> <td data-bbox="415 56 501 2184">6</td> <td data-bbox="501 56 588 2184">7</td> <td data-bbox="588 56 674 2184">8</td> </tr> <tr> <td colspan="6" data-bbox="39 56 501 2184"> <table border="1"> <tr> <td data-bbox="39 56 70 2184">1</td> <td data-bbox="70 56 156 2184">2</td> <td data-bbox="156 56 243 2184">3</td> <td data-bbox="243 56 329 2184">4</td> <td data-bbox="329 56 415 2184">5</td> <td data-bbox="415 56 501 2184">6</td> <td data-bbox="501 56 588 2184">7</td> <td data-bbox="588 56 674 2184">8</td> </tr> <tr> <td colspan="6" data-bbox="39 56 501 2184"> <table border="1"> <tr> <td data-bbox="39 56 70 2184">1</td> <td data-bbox="70 56 156 2184">2</td> <td data-bbox="156 56 243 2184">3</td> <td data-bbox="243 56 329 2184">4</td> <td data-bbox="329 56 415 2184">5</td> <td data-bbox="415 56 501 2184">6</td> <td data-bbox="501 56 588 2184">7</td> <td data-bbox="588 56 674 2184">8</td> </tr> <tr> <td colspan="6" data-bbox="39 56 501 2184"> <table border="1"> <tr> <td data-bbox="39 56 70 2184">1</td> <td data-bbox="70 56 156 2184">2</td> <td data-bbox="156 56 243 2184">3</td> <td data-bbox="243 56 329 2184">4</td> <td data-bbox="329 56 415 2184">5</td> <td data-bbox="415 56 501 2184">6</td> <td data-bbox="501 56 588 2184">7</td> <td data-bbox="588 56 674 2184">8</td> </tr> <tr> <td colspan="6" data-bbox="39 56 501 2184"> <table border="1"> <tr> <td data-bbox="39 56 70 2184">1</td> <td data-bbox="70 56 156 2184">2</td> <td data-bbox="156 56 243 2184">3</td> <td data-bbox="243 56 329 2184">4</td> <td data-bbox="329 56 415 2184">5</td> <td data-bbox="415 56 501 2184">6</td> <td data-bbox="501 56 588 2184">7</td> <td data-bbox="588 56 674 2184">8</td> </tr> <tr> <td colspan="6" data-bbox="39 56 501 2184"> <table border="1"> <tr> <td data-bbox="39 56 70 2184">1</td></tr></table></td></tr></table></td></tr></table></td></tr></table></td></tr></table></td></tr></table></td></tr></table></td></tr></table></td></tr></table></td></tr></table></td></tr></table></td></tr></table></td></tr></table></td></tr></table></td></tr></table></td></tr></table></td></tr></table></td></tr></table></td></tr></table></td></tr></table>   |  |  |  |  |  | 1 | 2 | 3 | 4 | 5 | 6 | 7 | 8 | <table border="1"> <tr> <td data-bbox="39 56 70 2184">1</td> <td data-bbox="70 56 156 2184">2</td> <td data-bbox="156 56 243 2184">3</td> <td data-bbox="243 56 329 2184">4</td> <td data-bbox="329 56 415 2184">5</td> <td data-bbox="415 56 501 2184">6</td> <td data-bbox="501 56 588 2184">7</td> <td data-bbox="588 56 674 2184">8</td> </tr> <tr> <td colspan="6" data-bbox="39 56 501 2184"> <table border="1"> <tr> <td data-bbox="39 56 70 2184">1</td> <td data-bbox="70 56 156 2184">2</td> <td data-bbox="156 56 243 2184">3</td> <td data-bbox="243 56 329 2184">4</td> <td data-bbox="329 56 415 2184">5</td> <td data-bbox="415 56 501 2184">6</td> <td data-bbox="501 56 588 2184">7</td> <td data-bbox="588 56 674 2184">8</td> </tr> <tr> <td colspan="6" data-bbox="39 56 501 2184"> <table border="1"> <tr> <td data-bbox="39 56 70 2184">1</td> <td data-bbox="70 56 156 2184">2</td>
<td data-bbox="156 56 243 2184">3</td> <td data-bbox="243 56 329 2184">4</td> <td data-bbox="329 56 415 2184">5</td> <td data-bbox="415 56 501 2184">6</td> <td data-bbox="501 56 588 2184">7</td> <td data-bbox="588 56 674 2184">8</td> </tr> <tr> <td colspan="6" data-bbox="39 56 501 2184"> <table border="1"> <tr> <td data-bbox="39 56 70 2184">1</td> <td data-bbox="70 56 156 2184">2</td> <td data-bbox="156 56 243 2184">3</td> <td data-bbox="243 56 329 2184">4</td> <td data-bbox="329 56 415 2184">5</td> <td data-bbox="415 56 501 2184">6</td> <td data-bbox="501 56 588 2184">7</td> <td data-bbox="588 56 674 2184">8</td> </tr> <tr> <td colspan="6" data-bbox="39 56 501 2184"> <table border="1"> <tr> <td data-bbox="39 56 70 2184">1</td> <td data-bbox="70 56 156 2184">2</td> <td data-bbox="156 56 243 2184">3</td> <td data-bbox="243 56 329 2184">4</td> <td data-bbox="329 56 415 2184">5</td> <td data-bbox="415 56 501 2184">6</td> <td data-bbox="501 56 588 2184">7</td> <td data-bbox="588 56 674 2184">8</td> </tr> <tr> <td colspan="6" data-bbox="39 56 501 2184"> <table border="1"> <tr> <td data-bbox="39 56 70 2184">1</td> <td data-bbox="70 56 156 2184">2</td> <td data-bbox="156 56 243 2184">3</td> <td data-bbox="243 56 329 2184">4</td> <td data-bbox="329 56 415 2184">5</td> <td data-bbox="415 56 501 2184">6</td> <td data-bbox="501 56 588 2184">7</td> <td data-bbox="588 56 674 2184">8</td> </tr> <tr> <td colspan="6" data-bbox="39 56 501 2184"> <table border="1"> <tr> <td data-bbox="39 56 70 2184">1</td> <td data-bbox="70 56 156 2184">2</td> <td data-bbox="156 56 243 2184">3</td> <td data-bbox="243 56 329 2184">4</td> <td data-bbox="329 56 415 2184">5</td> <td data-bbox="415 56 501 2184">6</td> <td data-bbox="501 56 588 2184">7</td> <td data-bbox="588 56 674 2184">8</td> </tr> <tr> <td colspan="6" data-bbox="39 56 501 2184"> <table border="1"> <tr> <td data-bbox="39 56 70 2184">1</td> <td data-bbox="70 56 156 2184">2</td> <td data-bbox="156 56 243 2184">3</td> <td data-bbox="243 56 329 2184">4</td> <td data-bbox="329 56 415 2184">5</td> <td data-bbox="415 56 501 2184">6</td> <td data-bbox="501 56 588 2184">7</td> <td data-bbox="588 56 674 2184">8</td> </tr> <tr> <td colspan="6" data-bbox="39 56 501 2184"> <table border="1"> <tr> <td data-bbox="39 56 70 2184">1</td> <td data-bbox="70 56 156 2184">2</td> <td data-bbox="156 56 243 2184">3</td> <td data-bbox="243 56 329 2184">4</td> <td data-bbox="329 56 415 2184">5</td> <td data-bbox="415 56 501 2184">6</td> <td data-bbox="501 56 588 2184">7</td> <td data-bbox="588 56 674 2184">8</td> </tr> <tr> <td colspan="6" data-bbox="39 56 501 2184"> <table border="1"> <tr> <td data-bbox="39 56 70 2184">1</td> <td data-bbox="70 56 156 2184">2</td> <td data-bbox="156 56 243 2184">3</td> <td data-bbox="243 56 329 2184">4</td> <td data-bbox="329 56 415 2184">5</td> <td data-bbox="415 56 501 2184">6</td> <td data-bbox="501 56 588 2184">7</td> <td data-bbox="588 56 674 2184">8</td> </tr> <tr> <td colspan="6" data-bbox="39 56 501 2184"> <table border="1"> <tr> <td data-bbox="39 56 70 2184">1</td> <td data-bbox="70 56 156 2184">2</td> <td data-bbox="156 56 243 2184">3</td> <td data-bbox="243 56 329 2184">4</td> <td data-bbox="329 56 415 2184">5</td> <td data-bbox="415 56 501 2184">6</td> <td data-bbox="501 56 588 2184">7</td> <td data-bbox="588 56 674 2184">8</td> </tr> <tr> <td colspan="6" data-bbox="39 56 501 2184"> <table border="1"> <tr> <td data-bbox="39 56 70 2184">1</td> <td data-bbox="70 56 156 2184">2</td> <td data-bbox="156 56 243 2184">3</td> <td data-bbox="243 56 329 2184">4</td> <td data-bbox="329 56 415 2184">5</td> <td data-bbox="415 56 501 2184">6</td> <td data-bbox="501 56 588 2184">7</td> <td data-bbox="588 56 674 2184">8</td> </tr> <tr> <td colspan="6" data-bbox="39 56 501 2184"> <table border="1"> <tr> <td data-bbox="39 56 70 2184">1</td> <td data-bbox="70 56 156 2184">2</td> <td data-bbox="156 56 243 2184">3</td> <td data-bbox="243 56 329 2184">4</td> <td data-bbox="329 56 415 2184">5</td> <td data-bbox="415 56 501 2184">6</td> <td data-bbox="501 56 588 2184">7</td> <td data-bbox="588 56 674 2184">8</td> </tr> <tr> <td colspan="6" data-bbox="39 56 501 2184"> <table border="1"> <tr> <td data-bbox="39 56 70 2184">1</td> <td data-bbox="70 56 156 2184">2</td> <td data-bbox="156 56 243 2184">3</td> <td data-bbox="243 56 329 2184">4</td> <td data-bbox="329 56 415 2184">5</td> <td data-bbox="415 56 501 2184">6</td> <td data-bbox="501 56 588 2184">7</td> <td data-bbox="588 56 674 2184">8</td> </tr> <tr> <td colspan="6" data-bbox="39 56 501 2184"> <table border="1"> <tr> <td data-bbox="39 56 70 2184">1</td> <td data-bbox="70 56 156 2184">2</td> <td data-bbox="156 56 243 2184">3</td> <td data-bbox="243 56 329 2184">4</td> <td data-bbox="329 56 415 2184">5</td> <td data-bbox="415 56 501 2184">6</td> <td data-bbox="501 56 588 2184">7</td> <td data-bbox="588 56 674 2184">8</td> </tr> <tr> <td colspan="6" data-bbox="39 56 501 2184"> <table border="1"> <tr> <td data-bbox="39 56 70 2184">1</td> <td data-bbox="70 56 156 2184">2</td> <td data-bbox="156 56 243 2184">3</td> <td data-bbox="243 56 329 2184">4</td> <td data-bbox="329 56 415 2184">5</td> <td data-bbox="415 56 501 2184">6</td> <td data-bbox="501 56 588 2184">7</td> <td data-bbox="588 56 674 2184">8</td> </tr> <tr> <td colspan="6" data-bbox="39 56 501 2184"> <table border="1"> <tr> <td data-bbox="39 56 70 2184">1</td> <td data-bbox="70 56 156 2184">2</td> <td data-bbox="156 56 243 2184">3</td> <td data-bbox="243 56 329 2184">4</td> <td data-bbox="329 56 415 2184">5</td> <td data-bbox="415 56 501 2184">6</td> <td data-bbox="501 56 588 2184">7</td> <td data-bbox="588 56 674 2184">8</td> </tr> <tr> <td colspan="6" data-bbox="39 56 501 2184"> <table border="1"> <tr> <td data-bbox="39 56 70 2184">1</td> <td data-bbox="70 56 156 2184">2</td> <td data-bbox="156 56 243 2184">3</td> <td data-bbox="243 56 329 2184">4</td> <td data-bbox="329 56 415 2184">5</td> <td data-bbox="415 56 501 2184">6</td> <td data-bbox="501 56 588 2184">7</td> <td data-bbox="588 56 674 2184">8</td> </tr> <tr> <td colspan="6" data-bbox="39 56 501 2184"> <table border="1"> <tr> <td data-bbox="39 56 70 2184">1</td></tr></table></td></tr></table></td></tr></table></td></tr></table></td></tr></table></td></tr></table></td></tr></table></td></tr></table></td></tr></table></td></tr></table></td></tr></table></td></tr></table></td></tr></table></td></tr></table></td></tr></table></td></tr></table></td></tr></table></td></tr></table></td></tr></table>   
   |  |  |  |  |  | 1 | 2 | 3 | 4 | 5 | 6 | 7 | 8 | <table border="1"> <tr> <td data-bbox="39 56 70 2184">1</td> <td data-bbox="70 56 156 2184">2</td> <td data-bbox="156 56 243 2184">3</td> <td data-bbox="243 56 329 2184">4</td> <td data-bbox="329 56 415 2184">5</td> <td data-bbox="415 56 501 2184">6</td> <td data-bbox="501 56 588 2184">7</td> <td data-bbox="588 56 674 2184">8</td> </tr> <tr> <td colspan="6" data-bbox="39 56 501 2184"> <table border="1"> <tr> <td data-bbox="39 56 70 2184">1</td> <td data-bbox="70 56 156 2184">2</td> <td data-bbox="156 56 243 2184">3</td> <td data-bbox="243 56 329 2184">4</td> <td data-bbox="329 56 415 2184">5</td> <td data-bbox="415 56 501 2184">6</td> <td data-bbox="501 56 588 2184">7</td> <td data-bbox="588 56 674 2184">8</td> </tr> <tr> <td colspan="6" data-bbox="39 56 501 2184"> <table border="1"> <tr> <td data-bbox="39 56 70 2184">1</td> <td data-bbox="70 56 156 2184">2</td> <td data-bbox="156 56 243 2184">3</td> <td data-bbox="243 56 329 2184">4</td> <td data-bbox="329 56 415 2184">5</td> <td data-bbox="415 56 501 2184">6</td> <td data-bbox="501 56 588 2184">7</td> <td data-bbox="588 56 674 2184">8</td> </tr> <tr> <td colspan="6" data-bbox="39 56 501 2184"> <table border="1"> <tr> <td data-bbox="39 56 70 2184">1</td> <td data-bbox="70 56 156 2184">2</td> <td data-bbox="156 56 243 2184">3</td> <td data-bbox="243 56 329 2184">4</td> <td data-bbox="329 56 415 2184">5</td> <td data-bbox="415 56 501 2184">6</td> <td data-bbox="501 56 588 2184">7</td> <td data-bbox="588 56 674 2184">8</td> </tr> <tr> <td colspan="6" data-bbox="39 56 501 2184"> <table border="1"> <tr> <td data-bbox="39 56 70 2184">1</td> <td data-bbox="70 56 156 2184">2</td> <td data-bbox="156 56 243 2184">3</td> <td data-bbox="243 56 329 2184">4</td> <td data-bbox="329 56 415 2184">5</td> <td data-bbox="415 56 501 2184">6</td> <td data-bbox="501 56 588 2184">7</td> <td data-bbox="588 56 674 2184">8</td> </tr> <tr> <td colspan="6" data-bbox="39 56 501 2184"> <table border="1"> <tr> <td data-bbox="39 56 70 2184">1</td> <td data-bbox="70 56 156 2184">2</td> <td data-bbox="156 56 243 2184">3</td> <td data-bbox="243 56 329 2184">4</td> <td data-bbox="329 56 415 2184">5</td> <td data-bbox="415 56 501 2184">6</td> <td data-bbox="501 56 588 2184">7</td> <td data-bbox="588 56 674 2184">8</td> </tr> <tr> <td colspan="6" data-bbox="39 56 501 2184"> <table border="1"> <tr> <td data-bbox="39 56 70 2184">1</td> <td data-bbox="70 56 156 2184">2</td> <td data-bbox="156 56 243 2184">3</td> <td data-bbox="243 56 329 2184">4</td> <td data-bbox="329 56 415 2184">5</td> <td data-bbox="415 56 501 2184">6</td> <td data-bbox="501 56 588 2184">7</td> <td data-bbox="588 56 674 2184">8</td> </tr> <tr> <td colspan="6" data-bbox="39 56 501 2184"> <table border="1"> <tr> <td data-bbox="39 56 70 2184">1</td> <td data-bbox="70 56 156 2184">2</td> <td data-bbox="156 56 243 2184">3</td> <td data-bbox="243 56 329 2184">4</td> <td data-bbox="329 56 415 2184">5</td> <td data-bbox="415 56 501 2184">6</td> <td data-bbox="501 56 588 2184">7</td> <td data-bbox="588 56 674 2184">8</td> </tr> <tr> <td colspan="6" data-bbox="39 56 501 2184"> <table border="1"> <tr> <td data-bbox="39 56 70 2184">1</td> <td data-bbox="70 56 156 2184">2</td> <td data-bbox="156 56 243 2184">3</td> <td data-bbox="243 56 329 2184">4</td> <td data-bbox="329 56 415 2184">5</td> <td data-bbox="415 56 501 2184">6</td> <td data-bbox="501 56 588 2184">7</td> <td data-bbox="588 56 674 2184">8</td> </tr> <tr> <td colspan="6" data-bbox="39 56 501 2184"> <table border="1"> <tr> <td data-bbox="39 56 70 2184">1</td> <td data-bbox="70 56 156 2184">2</td> <td data-bbox="156 56 243 2184">3</td> <td data-bbox="243 56 329 2184">4</td> <td data-bbox="329 56 415 2184">5</td> <td data-bbox="415 56 501 2184">6</td> <td data-bbox="501 56 588 2184">7</td> <td data-bbox="588 56 674 2184">8</td> </tr> <tr> <td colspan="6" data-bbox="39 56 501 2184"> <table border="1"> <tr> <td data-bbox="39 56 70 2184">1</td> <td data-bbox="70 56 156 2184">2</td> <td data-bbox="156 56 243 2184">3</td> <td data-bbox="243 56 329 2184">4</td> <td data-bbox="329 56 415 2184">5</td> <td data-bbox="415 56 501 2184">6</td> <td data-bbox="501 56 588 2184">7</td> <td data-bbox="588 56 674 2184">8</td> </tr> <tr> <td colspan="6" data-bbox="39 56 501 2184"> <table border="1"> <tr> <td data-bbox="39 56 70 2184">1</td> <td data-bbox="70 56 156 2184">2</td> <td data-bbox="156 56 243 2184">3</td> <td data-bbox="243 56 329 2184">4</td> <td data-bbox="329 56 415 2184">5</td> <td data-bbox="415 56 501 2184">6</td> <td data-bbox="501 56 588 2184">7</td> <td data-bbox="588 56 674 2184">8</td> </tr> <tr> <td colspan="6" data-bbox="39 56 501 2184"> <table border="1"> <tr> <td data-bbox="39 56 70 2184">1</td> <td data-bbox="70 56 156 2184">2</td> <td data-bbox="156 56 243 2184">3</td> <td data-bbox="243 56 329 2184">4</td> <td data-bbox="329 56 415 2184">5</td> <td data-bbox="415 56 501 2184">6</td> <td data-bbox="501 56 588 2184">7</td> <td data-bbox="588 56 674 2184">8</td> </tr> <tr> <td colspan="6" data-bbox="39 56 501 2184"> <table border="1"> <tr> <td data-bbox="39 56 70 2184">1</td> <td data-bbox="70 56 156 2184">2</td> <td data-bbox="156 56 243 2184">3</td> <td data-bbox="243 56 329 2184">4</td> <td data-bbox="329 56 415 2184">5</td> <td data-bbox="415 56 501 2184">6</td> <td data-bbox="501 56 588 2184">7</td> <td data-bbox="588 56 674 2184">8</td> </tr> <tr> <td colspan="6" data-bbox="39 56 501 2184"> <table border="1"> <tr> <td data-bbox="39 56 70 2184">1</td> <td data-bbox="70 56 156 2184">2</td> <td data-bbox="156 56 243 2184">3</td> <td data-bbox="243 56 329 2184">4</td> <td data-bbox="329 56 415 2184">5</td> <td data-bbox="415 56 501 2184">6</td> <td data-bbox="501 56 588 2184">7</td> <td data-bbox="588 56 674 2184">8</td> </tr> <tr> <td colspan="6" data-bbox="39 56 501 2184"> <table border="1"> <tr> <td data-bbox="39 56 70 2184">1</td> <td data-bbox="70 56 156 2184">2</td> <td data-bbox="156 56 243 2184">3</td> <td data-bbox="243 56 329 2184">4</td> <td data-bbox="329 56 415 2184">5</td> <td data-bbox="415 56 501 2184">6</td> <td data-bbox="501 56 588 2184">7</td> <td data-bbox="588 56 674 2184">8</td> </tr> <tr> <td colspan="6" data-bbox="39 56 501 2184"> <table border="1"> <tr> <td data-bbox="39 56 70 2184">1</td> <td data-bbox="70 56 156 2184">2</td> <td data-bbox="156 56 243 2184">3</td> <td data-bbox="243 56 329 2184">4</td> <td data-bbox="329 56 415 2184">5</td> <td data-bbox="415 56 501 2184">6</td> <td data-bbox="501 56 588 2184">7</td> <td data-bbox="588 56 674 2184">8</td> </tr> <tr> <td colspan="6" data-bbox="39 56 501 2184"> <table border="1"> <tr> <td data-bbox="39 56 70
2184">1</td></tr></table></td></tr></table></td></tr></table></td></tr></table></td></tr></table></td></tr></table></td></tr></table></td></tr></table></td></tr></table></td></tr></table></td></tr></table></td></tr></table></td></tr></table></td></tr></table></td></tr></table></td></tr></table></td></tr></table></td></tr></table>   |  |  |  |  |  | 1 | 2 | 3 | 4 | 5 | 6 | 7 | 8 | <table border="1"> <tr> <td data-bbox="39 56 70 2184">1</td> <td data-bbox="70 56 156 2184">2</td> <td data-bbox="156 56 243 2184">3</td> <td data-bbox="243 56 329 2184">4</td> <td data-bbox="329 56 415 2184">5</td> <td data-bbox="415 56 501 2184">6</td> <td data-bbox="501 56 588 2184">7</td> <td data-bbox="588 56 674 2184">8</td> </tr> <tr> <td colspan="6" data-bbox="39 56 501 2184"> <table border="1"> <tr> <td data-bbox="39 56 70 2184">1</td> <td data-bbox="70 56 156 2184">2</td> <td data-bbox="156 56 243 2184">3</td> <td data-bbox="243 56 329 2184">4</td> <td data-bbox="329 56 415 2184">5</td> <td data-bbox="415 56 501 2184">6</td> <td data-bbox="501 56 588 2184">7</td> <td data-bbox="588 56 674 2184">8</td> </tr> <tr> <td colspan="6" data-bbox="39 56 501 2184"> <table border="1"> <tr> <td data-bbox="39 56 70 2184">1</td> <td data-bbox="70 56 156 2184">2</td> <td data-bbox="156 56 243 2184">3</td> <td data-bbox="243 56 329 2184">4</td> <td data-bbox="329 56 415 2184">5</td> <td data-bbox="415 56 501 2184">6</td> <td data-bbox="501 56 588 2184">7</td> <td data-bbox="588 56 674 2184">8</td> </tr> <tr> <td colspan="6" data-bbox="39 56 501 2184"> <table border="1"> <tr> <td data-bbox="39 56 70 2184">1</td> <td data-bbox="70 56 156 2184">2</td> <td data-bbox="156 56 243 2184">3</td> <td data-bbox="243 56 329 2184">4</td> <td data-bbox="329 56 415 2184">5</td> <td data-bbox="415 56 501 2184">6</td> <td data-bbox="501 56 588 2184">7</td> <td data-bbox="588 56 674 2184">8</td> </tr> <tr> <td colspan="6" data-bbox="39 56 501 2184"> <table border="1"> <tr> <td data-bbox="39 56 70 2184">1</td> <td data-bbox="70 56 156 2184">2</td> <td data-bbox="156 56 243 2184">3</td> <td data-bbox="243 56 329 2184">4</td> <td data-bbox="329 56 415 2184">5</td> <td data-bbox="415 56 501 2184">6</td> <td data-bbox="501 56 588 2184">7</td> <td data-bbox="588 56 674 2184">8</td> </tr> <tr> <td colspan="6" data-bbox="39 56 501 2184"> <table border="1"> <tr> <td data-bbox="39 56 70 2184">1</td> <td data-bbox="70 56 156 2184">2</td> <td data-bbox="156 56 243 2184">3</td> <td data-bbox="243 56 329 2184">4</td> <td data-bbox="329 56 415 2184">5</td> <td data-bbox="415 56 501 2184">6</td> <td data-bbox="501 56 588 2184">7</td> <td data-bbox="588 56 674 2184">8</td> </tr> <tr> <td colspan="6" data-bbox="39 56 501 2184"> <table border="1"> <tr> <td data-bbox="39 56 70 2184">1</td> <td data-bbox="70 56 156 2184">2</td> <td data-bbox="156 56 243 2184">3</td> <td data-bbox="243 56 329 2184">4</td> <td data-bbox="329 56 415 2184">5</td> <td data-bbox="415 56 501 2184">6</td> <td data-bbox="501 56 588 2184">7</td> <td data-bbox="588 56 674 2184">8</td> </tr> <tr> <td colspan="6" data-bbox="39 56 501 2184"> <table border="1"> <tr> <td data-bbox="39 56 70 2184">1</td> <td data-bbox="70 56 156 2184">2</td> <td data-bbox="156 56 243 2184">3</td> <td data-bbox="243 56 329 2184">4</td> <td data-bbox="329 56 415 2184">5</td> <td data-bbox="415 56 501 2184">6</td> <td data-bbox="501 56 588 2184">7</td> <td data-bbox="588 56 674 2184">8</td> </tr> <tr> <td colspan="6" data-bbox="39 56 501 2184"> <table border="1">
<tr> <td data-bbox="39 56 70 2184">1</td> <td data-bbox="70 56 156 2184">2</td> <td data-bbox="156 56 243 2184">3</td> <td data-bbox="243 56 329 2184">4</td> <td data-bbox="329 56 415 2184">5</td> <td data-bbox="415 56 501 2184">6</td> <td data-bbox="501 56 588 2184">7</td> <td data-bbox="588 56 674 2184">8</td> </tr> <tr> <td colspan="6" data-bbox="39 56 501 2184"> <table border="1"> <tr> <td data-bbox="39 56 70 2184">1</td> <td data-bbox="70 56 156 2184">2</td> <td data-bbox="156 56 243 2184">3</td> <td data-bbox="243 56 329 2184">4</td> <td data-bbox="329 56 415 2184">5</td> <td data-bbox="415 56 501 2184">6</td> <td data-bbox="501 56 588 2184">7</td> <td data-bbox="588 56 674 2184">8</td> </tr> <tr> <td colspan="6" data-bbox="39 56 501 2184"> <table border="1"> <tr> <td data-bbox="39 56 70 2184">1</td> <td data-bbox="70 56 156 2184">2</td> <td data-bbox="156 56 243 2184">3</td> <td data-bbox="243 56 329 2184">4</td> <td data-bbox="329 56 415 2184">5</td> <td data-bbox="415 56 501 2184">6</td> <td data-bbox="501 56 588 2184">7</td> <td data-bbox="588 56 674 2184">8</td> </tr> <tr> <td colspan="6" data-bbox="39 56 501 2184"> <table border="1"> <tr> <td data-bbox="39 56 70 2184">1</td> <td data-bbox="70 56 156 2184">2</td> <td data-bbox="156 56 243 2184">3</td> <td data-bbox="243 56 329 2184">4</td> <td data-bbox="329 56 415 2184">5</td> <td data-bbox="415 56 501 2184">6</td> <td data-bbox="501 56 588 2184">7</td> <td data-bbox="588 56 674 2184">8</td> </tr> <tr> <td colspan="6" data-bbox="39 56 501 2184"> <table border="1"> <tr> <td data-bbox="39 56 70 2184">1</td> <td data-bbox="70 56 156 2184">2</td> <td data-bbox="156 56 243 2184">3</td> <td data-bbox="243 56 329 2184">4</td> <td data-bbox="329 56 415 2184">5</td> <td data-bbox="415 56 501 2184">6</td> <td data-bbox="501 56 588 2184">7</td> <td data-bbox="588 56 674 2184">8</td> </tr> <tr> <td colspan="6" data-bbox="39 56 501 2184"> <table border="1"> <tr> <td data-bbox="39 56 70 2184">1</td> <td data-bbox="70 56 156 2184">2</td> <td data-bbox="156 56 243 2184">3</td> <td data-bbox="243 56 329 2184">4</td> <td data-bbox="329 56 415 2184">5</td> <td data-bbox="415 56 501 2184">6</td> <td data-bbox="501 56 588 2184">7</td> <td data-bbox="588 56 674 2184">8</td> </tr> <tr> <td colspan="6" data-bbox="39 56 501 2184"> <table border="1"> <tr> <td data-bbox="39 56 70 2184">1</td> <td data-bbox="70 56 156 2184">2</td> <td data-bbox="156 56 243 2184">3</td> <td data-bbox="243 56 329 2184">4</td> <td data-bbox="329 56 415 2184">5</td> <td data-bbox="415 56 501 2184">6</td> <td data-bbox="501 56 588 2184">7</td> <td data-bbox="588 56 674 2184">8</td> </tr> <tr> <td colspan="6" data-bbox="39 56 501 2184"> <table border="1"> <tr> <td data-bbox="39 56 70 2184">1</td> <td data-bbox="70 56 156 2184">2</td> <td data-bbox="156 56 243 2184">3</td> <td data-bbox="243 56 329 2184">4</td> <td data-bbox="329 56 415 2184">5</td> <td data-bbox="415 56 501 2184">6</td> <td data-bbox="501 56 588 2184">7</td> <td data-bbox="588 56 674 2184">8</td> </tr> <tr> <td colspan="6" data-bbox="39 56 501 2184"> <table border="1"> <tr> <td data-bbox="39 56 70 2184">1</td></tr></table></td></tr></table></td></tr></table></td></tr></table></td></tr></table></td></tr></table></td></tr></table></td></tr></table></td></tr></table></td></tr></table></td></tr></table></td></tr></table></td></tr></table></td></tr></table></td></tr></table></td></tr></table></td></tr></table>   |  |  |  |  |  | 1 | 2 | 3 | 4 | 5 | 6 | 7 | 8 | <table
border="1"> <tr> <td data-bbox="39 56 70 2184">1</td> <td data-bbox="70 56 156 2184">2</td> <td data-bbox="156 56 243 2184">3</td> <td data-bbox="243 56 329 2184">4</td> <td data-bbox="329 56 415 2184">5</td> <td data-bbox="415 56 501 2184">6</td> <td data-bbox="501 56 588 2184">7</td> <td data-bbox="588 56 674 2184">8</td> </tr> <tr> <td colspan="6" data-bbox="39 56 501 2184"> <table border="1"> <tr> <td data-bbox="39 56 70 2184">1</td> <td data-bbox="70 56 156 2184">2</td> <td data-bbox="156 56 243 2184">3</td> <td data-bbox="243 56 329 2184">4</td> <td data-bbox="329 56 415 2184">5</td> <td data-bbox="415 56 501 2184">6</td> <td data-bbox="501 56 588 2184">7</td> <td data-bbox="588 56 674 2184">8</td> </tr> <tr> <td colspan="6" data-bbox="39 56 501 2184"> <table border="1"> <tr> <td data-bbox="39 56 70 2184">1</td> <td data-bbox="70 56 156 2184">2</td> <td data-bbox="156 56 243 2184">3</td> <td data-bbox="243 56 329 2184">4</td> <td data-bbox="329 56 415 2184">5</td> <td data-bbox="415 56 501 2184">6</td> <td data-bbox="501 56 588 2184">7</td> <td data-bbox="588 56 674 2184">8</td> </tr> <tr> <td colspan="6" data-bbox="39 56 501 2184"> <table border="1"> <tr> <td data-bbox="39 56 70 2184">1</td> <td data-bbox="70 56 156 2184">2</td> <td data-bbox="156 56 243 2184">3</td> <td data-bbox="243 56 329 2184">4</td> <td data-bbox="329 56 415 2184">5</td> <td data-bbox="415 56 501 2184">6</td> <td data-bbox="501 56 588 2184">7</td> <td data-bbox="588 56 674 2184">8</td> </tr> <tr> <td colspan="6" data-bbox="39 56 501 2184"> <table border="1"> <tr> <td data-bbox="39 56 70 2184">1</td> <td data-bbox="70 56 156 2184">2</td> <td data-bbox="156 56 243 2184">3</td> <td data-bbox="243 56 329 2184">4</td> <td data-bbox="329 56 415 2184">5</td> <td data-bbox="415 56 501 2184">6</td> <td data-bbox="501 56 588 2184">7</td> <td data-bbox="588 56 674 2184">8</td> </tr> <tr> <td colspan="6" data-bbox="39 56 501 2184"> <table border="1"> <tr> <td data-bbox="39 56 70 2184">1</td> <td data-bbox="70 56 156 2184">2</td> <td data-bbox="156 56 243 2184">3</td> <td data-bbox="243 56 329 2184">4</td> <td data-bbox="329 56 415 2184">5</td> <td data-bbox="415 56 501 2184">6</td> <td data-bbox="501 56 588 2184">7</td> <td data-bbox="588 56 674 2184">8</td> </tr> <tr> <td colspan="6" data-bbox="39 56 501 2184"> <table border="1"> <tr> <td data-bbox="39 56 70 2184">1</td> <td data-bbox="70 56 156 2184">2</td> <td data-bbox="156 56 243 2184">3</td> <td data-bbox="243 56 329 2184">4</td> <td data-bbox="329 56 415 2184">5</td> <td data-bbox="415 56 501 2184">6</td> <td data-bbox="501 56 588 2184">7</td> <td data-bbox="588 56 674 2184">8</td> </tr> <tr> <td colspan="6" data-bbox="39 56 501 2184"> <table border="1"> <tr> <td data-bbox="39 56 70 2184">1</td> <td data-bbox="70 56 156 2184">2</td> <td data-bbox="156 56 243 2184">3</td> <td data-bbox="243 56 329 2184">4</td> <td data-bbox="329 56 415 2184">5</td> <td data-bbox="415 56 501 2184">6</td> <td data-bbox="501 56 588 2184">7</td> <td data-bbox="588 56 674 2184">8</td> </tr> <tr> <td colspan="6" data-bbox="39 56 501 2184"> <table border="1"> <tr> <td data-bbox="39 56 70 2184">1</td> <td data-bbox="70 56 156 2184">2</td> <td data-bbox="156 56 243 2184">3</td> <td data-bbox="243 56 329 2184">4</td> <td data-bbox="329 56 415 2184">5</td> <td data-bbox="415 56 501 2184">6</td> <td data-bbox="501 56 588 2184">7</td> <td data-bbox="588 56 674 2184">8</td> </tr> <tr> <td colspan="6" data-bbox="39 56 501 2184"> <table border="1"> <tr> <td data-bbox="39 56 70 2184">1</td> <td data-bbox="70 56 156 2184">2</td> <td data-bbox="156 56 243 2184">3</td> <td data-bbox="243 56 329 2184">4</td> <td data-bbox="329 56 415 2184">5</td> <td data-bbox="415 56 501 2184">6</td> <td data-bbox="501 56 588 2184">7</td> <td data-bbox="588 56 674 2184">8</td> </tr> <tr> <td colspan="6" data-bbox="39 56 501 2184"> <table border="1"> <tr> <td data-bbox="39 56 70 2184">1</td> <td data-bbox="70 56 156 2184">2</td> <td data-bbox="156 56 243 2184">3</td> <td data-bbox="243 56 329 2184">4</td> <td data-bbox="329 56 415 2184">5</td> <td data-bbox="415 56 501 2184">6</td> <td data-bbox="501 56 588 2184">7</td> <td data-bbox="588 56 674 2184">8</td> </tr> <tr> <td colspan="6" data-bbox="39 56 501 2184"> <table border="1"> <tr> <td data-bbox="39 56 70 2184">1</td> <td data-bbox="70 56 156 2184">2</td> <td data-bbox="156 56 243 2184">3</td> <td data-bbox="243 56 329 2184">4</td> <td data-bbox="329 56 415 2184">5</td> <td data-bbox="415 56 501 2184">6</td> <td data-bbox="501 56 588 2184">7</td> <td data-bbox="588 56 674 2184">8</td> </tr> <tr> <td colspan="6" data-bbox="39 56 501 2184"> <table border="1"> <tr> <td data-bbox="39 56 70 2184">1</td> <td data-bbox="70 56 156 2184">2</td> <td data-bbox="156 56 243 2184">3</td> <td data-bbox="243 56 329 2184">4</td> <td data-bbox="329 56 415 2184">5</td> <td data-bbox="415 56 501 2184">6</td> <td data-bbox="501 56 588 2184">7</td> <td data-bbox="588 56 674 2184">8</td> </tr> <tr> <td colspan="6" data-bbox="39 56 501 2184"> <table border="1"> <tr> <td data-bbox="39 56 70 2184">1</td> <td data-bbox="70 56 156 2184">2</td> <td data-bbox="156 56 243 2184">3</td> <td data-bbox="243 56 329 2184">4</td> <td data-bbox="329 56 415 2184">5</td> <td data-bbox="415 56 501 2184">6</td> <td data-bbox="501 56 588 2184">7</td> <td data-bbox="588 56 674 2184">8</td> </tr> <tr> <td colspan="6" data-bbox="39 56 501 2184"> <table border="1"> <tr> <td data-bbox="39 56 70 2184">1</td> <td data-bbox="70 56 156 2184">2</td> <td data-bbox="156 56 243 2184">3</td> <td data-bbox="243 56 329 2184">4</td> <td data-bbox="329 56 415 2184">5</td> <td data-bbox="415 56 501 2184">6</td> <td data-bbox="501 56 588 2184">7</td> <td data-bbox="588 56 674 2184">8</td> </tr> <tr> <td colspan="6" data-bbox="39 56 501 2184"> <table border="1"> <tr> <td data-bbox="39 56 70 2184">1</td></tr></table></td></tr></table></td></tr></table></td></tr></table></td></tr></table></td></tr></table></td></tr></table></td></tr></table></td></tr></table></td></tr></table></td></tr></table></td></tr></table></td></tr></table></td></tr></table></td></tr></table></td></tr></table>   
   |  |  |  |  |  | 1 | 2 | 3 | 4 | 5 | 6 | 7 | 8 | <table border="1"> <tr> <td data-bbox="39 56 70 2184">1</td> <td data-bbox="70 56 156 2184">2</td> <td data-bbox="156 56 243 2184">3</td> <td data-bbox="243 56 329 2184">4</td> <td data-bbox="329 56 415 2184">5</td> <td data-bbox="415 56 501 2184">6</td> <td data-bbox="501 56 588 2184">7</td> <td data-bbox="588 56 674 2184">8</td> </tr> <tr> <td colspan="6" data-bbox="39 56 501 2184"> <table border="1"> <tr> <td data-bbox="39 56 70 2184">1</td> <td data-bbox="70 56 156 2184">2</td> <td data-bbox="156 56 243 2184">3</td> <td data-bbox="243 56 329 2184">4</td> <td data-bbox="329 56 415 2184">5</td> <td data-bbox="415 56 501 2184">6</td> <td data-bbox="501 56 588 2184">7</td> <td data-bbox="588 56 674 2184">8</td> </tr> <tr> <td colspan="6" data-bbox="39 56 501 2184"> <table border="1"> <tr> <td data-bbox="39 56 70 2184">1</td> <td data-bbox="70 56 156 2184">2</td> <td data-bbox="156 56 243 2184">3</td> <td data-bbox="243 56 329 2184">4</td> <td data-bbox="329 56 415 2184">5</td> <td data-bbox="415 56 501 2184">6</td> <td data-bbox="501 56 588 2184">7</td> <td data-bbox="588 56 674 2184">8</td> </tr> <tr> <td colspan="6" data-bbox="39 56 501 2184"> <table border="1"> <tr> <td data-bbox="39 56 70 2184">1</td> <td data-bbox="70 56 156 2184">2</td> <td data-bbox="156 56 243 2184">3</td> <td data-bbox="243 56 329 2184">4</td> <td data-bbox="329 56 415 2184">5</td> <td data-bbox="415 56 501 2184">6</td> <td data-bbox="501 56 588 2184">7</td> <td data-bbox="588 56 674 2184">8</td> </tr> <tr> <td colspan="6" data-bbox="39 56 501 2184"> <table border="1"> <tr> <td data-bbox="39 56 70 2184">1</td> <td data-bbox="70 56 156 2184">2</td> <td data-bbox="156 56 243 2184">3</td> <td data-bbox="243 56 329 2184">4</td> <td data-bbox="329 56 415 2184">5</td> <td data-bbox="415 56 501 2184">6</td> <td data-bbox="501 56 588 2184">7</td> <td data-bbox="588 56 674 2184">8</td> </tr> <tr> <td colspan="6" data-bbox="39 56 501 2184"> <table border="1"> <tr> <td data-bbox="39 56 70 2184">1</td> <td data-bbox="70 56 156 2184">2</td> <td data-bbox="156 56 243 2184">3</td> <td data-bbox="243 56 329 2184">4</td> <td data-bbox="329 56 415 2184">5</td> <td data-bbox="415 56 501 2184">6</td> <td data-bbox="501 56 588 2184">7</td> <td data-bbox="588 56 674 2184">8</td> </tr> <tr> <td colspan="6" data-bbox="39 56 501 2184"> <table border="1"> <tr> <td data-bbox="39 56 70 2184">1</td> <td data-bbox="70 56 156 2184">2</td> <td data-bbox="156 56 243 2184">3</td> <td data-bbox="243 56 329 2184">4</td> <td data-bbox="329 56 415 2184">5</td> <td data-bbox="415 56 501 2184">6</td> <td data-bbox="501 56 588 2184">7</td> <td data-bbox="588 56 674 2184">8</td> </tr> <tr> <td colspan="6" data-bbox="39 56 501 2184"> <table border="1"> <tr> <td data-bbox="39 56 70 2184">1</td> <td data-bbox="70 56 156 2184">2</td> <td data-bbox="156 56 243 2184">3</td> <td data-bbox="243 56 329 2184">4</td> <td data-bbox="329 56 415 2184">5</td> <td data-bbox="415 56 501 2184">6</td> <td data-bbox="501 56 588 2184">7</td> <td data-bbox="588 56 674 2184">8</td> </tr> <tr> <td colspan="6" data-bbox="39 56 501 2184"> <table border="1"> <tr> <td data-bbox="39 56 70 2184">1</td> <td data-bbox="70 56 156 2184">2</td> <td data-bbox="156 56 243 2184">3</td> <td data-bbox="243 56 329 2184">4</td> <td data-bbox="329 56 415 2184">5</td> <td data-bbox="415 56 501 2184">6</td> <td data-bbox="501 56 588 2184">7</td> <td data-bbox="588 56 674 2184">8</td> </tr> <tr> <td colspan="6" data-bbox="39 56 501 2184"> <table border="1"> <tr> <td data-bbox="39 56 70 2184">1</td> <td data-bbox="70 56 156 2184">2</td> <td data-bbox="156 56 243 2184">3</td> <td data-bbox="243 56 329 2184">4</td> <td data-bbox="329 56 415 2184">5</td> <td data-bbox="415 56 501 2184">6</td> <td data-bbox="501 56 588 2184">7</td> <td data-bbox="588 56 674 2184">8</td> </tr> <tr> <td colspan="6" data-bbox="39 56 501 2184"> <table border="1"> <tr> <td data-bbox="39 56 70 2184">1</td> <td data-bbox="70 56 156 2184">2</td> <td data-bbox="156 56 243 2184">3</td> <td data-bbox="243 56 329 2184">4</td> <td data-bbox="329 56 415 2184">5</td> <td data-bbox="415 56 501 2184">6</td> <td data-bbox="501 56 588 2184">7</td> <td data-bbox="588 56 674 2184">8</td> </tr> <tr> <td colspan="6" data-bbox="39 56 501 2184"> <table border="1"> <tr> <td data-bbox="39 56 70 2184">1</td> <td data-bbox="70 56 156 2184">2</td> <td data-bbox="156 56 243 2184">3</td> <td data-bbox="243 56 329 2184">4</td> <td data-bbox="329 56 415 2184">5</td> <td data-bbox="415 56 501 2184">6</td> <td data-bbox="501 56 588 2184">7</td> <td data-bbox="588 56 674 2184">8</td> </tr> <tr> <td colspan="6" data-bbox="39 56 501 2184"> <table border="1"> <tr> <td data-bbox="39 56 70 2184">1</td> <td data-bbox="70 56 156 2184">2</td> <td data-bbox="156 56 243 2184">3</td> <td data-bbox="243 56 329 2184">4</td> <td data-bbox="329 56 415 2184">5</td> <td data-bbox="415 56 501 2184">6</td> <td data-bbox="501 56 588 2184">7</td> <td data-bbox="588 56 674 2184">8</td> </tr> <tr> <td colspan="6" data-bbox="39 56 501 2184"> <table border="1"> <tr> <td data-bbox="39 56 70 2184">1</td> <td data-bbox="70 56 156 2184">2</td> <td data-bbox="156 56 243 2184">3</td> <td data-bbox="243 56 329 2184">4</td> <td data-bbox="329 56 415 2184">5</td> <td data-bbox="415 56 501 2184">6</td> <td data-bbox="501 56 588 2184">7</td> <td data-bbox="588 56 674 2184">8</td> </tr> <tr> <td colspan="6" data-bbox="39 56 501 2184"> <table border="1"> <tr> <td data-bbox="39 56 70 2184">1</td></tr></table></td></tr></table></td></tr></table></td></tr></table></td></tr></table></td></tr></table></td></tr></table></td></tr></table></td></tr></table></td></tr></table></td></tr></table></td></tr></table></td></tr></table></td></tr></table></td></tr></table>  
  |  |  |  |  |  | 1 | 2 | 3 | 4 | 5 | 6 | 7 | 8 | <table border="1"> <tr> <td data-bbox="39 56 70 2184">1</td> <td data-bbox="70 56 156 2184">2</td> <td data-bbox="156 56 243 2184">3</td> <td data-bbox="243 56 329 2184">4</td> <td data-bbox="329 56 415 2184">5</td> <td data-bbox="415 56 501 2184">6</td> <td data-bbox="501 56 588 2184">7</td> <td data-bbox="588 56 674 2184">8</td> </tr> <tr> <td colspan="6" data-bbox="39 56 501 2184"> <table border="1"> <tr> <td data-bbox="39 56 70 2184">1</td> <td data-bbox="70 56 156 2184">2</td> <td data-bbox="156 56 243 2184">3</td> <td data-bbox="243 56 329 2184">4</td> <td data-bbox="329 56 415 2184">5</td> <td data-bbox="415 56 501 2184">6</td> <td data-bbox="501 56 588 2184">7</td> <td data-bbox="588 56 674 2184">8</td> </tr> <tr> <td colspan="6" data-bbox="39 56 501 2184"> <table border="1"> <tr> <td data-bbox="39 56 70 2184">1</td> <td data-bbox="70 56 156 2184">2</td> <td data-bbox="156 56 243 2184">3</td> <td data-bbox="243 56 329 2184">4</td> <td data-bbox="329 56 415 2184">5</td> <td data-bbox="415 56 501 2184">6</td> <td data-bbox="501 56 588 2184">7</td> <td data-bbox="588 56 674 2184">8</td> </tr> <tr> <td colspan="6" data-bbox="39 56 501 2184"> <table border="1"> <tr> <td data-bbox="39 56 70 2184">1</td> <td data-bbox="70 56 156 2184">2</td> <td data-bbox="156 56 243 2184">3</td> <td data-bbox="243 56 329 2184">4</td> <td data-bbox="329 56 415 2184">5</td> <td data-bbox="415 56 501 2184">6</td> <td data-bbox="501 56 588 2184">7</td> <td data-bbox="588 56 674 2184">8</td> </tr> <tr> <td colspan="6" data-bbox="39 56 501 2184"> <table border="1"> <tr> <td data-bbox="39 56 70 2184">1</td> <td data-bbox="70 56 156 2184">2</td> <td data-bbox="156 56 243 2184">3</td> <td data-bbox="243 56 329 2184">4</td> <td data-bbox="329 56 415 2184">5</td> <td data-bbox="415 56 501 2184">6</td> <td data-bbox="501 56 588 2184">7</td> <td data-bbox="588 56 674 2184">8</td> </tr> <tr> <td colspan="6" data-bbox="39 56 501 2184"> <table border="1"> <tr> <td data-bbox="39 56 70 2184">1</td> <td data-bbox="70 56 156 2184">2</td> <td data-bbox="156 56 243 2184">3</td> <td data-bbox="243 56 329 2184">4</td> <td data-bbox="329 56 415 2184">5</td> <td data-bbox="415 56 501 2184">6</td> <td data-bbox="501 56 588 2184">7</td> <td data-bbox="588 56 674 2184">8</td> </tr> <tr> <td colspan="6" data-bbox="39 56 501 2184"> <table border="1"> <tr> <td data-bbox="39 56 70 2184">1</td> <td data-bbox="70 56 156 2184">2</td> <td data-bbox="156 56 243 2184">3</td> <td data-bbox="243 56 329 2184">4</td> <td data-bbox="329 56 415 2184">5</td> <td data-bbox="415 56 501 2184">6</td> <td data-bbox="501 56 588 2184">7</td> <td data-bbox="588 56 674 2184">8</td> </tr> <tr> <td colspan="6" data-bbox="39 56 501 2184"> <table border="1"> <tr> <td data-bbox="39 56 70 2184">1</td> <td data-bbox="70 56 156 2184">2</td> <td data-bbox="156 56 243 2184">3</td> <td data-bbox="243 56 329 2184">4</td> <td data-bbox="329 56 415 2184">5</td> <td data-bbox="415 56 501 2184">6</td> <td data-bbox="501 56 588 2184">7</td> <td data-bbox="588 56 674 2184">8</td> </tr> <tr> <td colspan="6" data-bbox="39 56 501 2184"> <table border="1"> <tr> <td data-bbox="39 56 70 2184">1</td> <td data-bbox="70 56 156 2184">2</td> <td data-bbox="156 56 243 2184">3</td> <td data-bbox="243 56 329 2184">4</td> <td data-bbox="329 56 415 2184">5</td> <td data-bbox="415 56 501 2184">6</td> <td data-bbox="501 56 588 2184">7</td> <td data-bbox="588 56 674 2184">8</td> </tr> <tr> <td colspan="6" data-bbox="39 56 501 2184"> <table border="1"> <tr> <td data-bbox="39 56 70 2184">1</td> <td data-bbox="70 56 156 2184">2</td> <td data-bbox="156 56 243 2184">3</td> <td data-bbox="243 56 329 2184">4</td> <td data-bbox="329 56 415 2184">5</td> <td data-bbox="415 56 501 2184">6</td> <td data-bbox="501 56 588 2184">7</td> <td data-bbox="588 56 674 2184">8</td> </tr> <tr> <td colspan="6" data-bbox="39 56 501 2184"> <table border="1"> <tr> <td data-bbox="39 56 70 2184">1</td> <td data-bbox="70 56 156 2184">2</td> <td data-bbox="156 56 243 2184">3</td> <td data-bbox="243 56 329 2184">4</td> <td data-bbox="329 56 415 2184">5</td> <td data-bbox="415 56 501 2184">6</td> <td data-bbox="501 56 588 2184">7</td> <td data-bbox="588 56 674 2184">8</td> </tr> <tr> <td colspan="6" data-bbox="39 56 501 2184"> <table border="1"> <tr> <td data-bbox="39 56 70 2184">1</td> <td data-bbox="70 56 156 2184">2</td> <td data-bbox="156 56 243 2184">3</td> <td data-bbox="243 56 329 2184">4</td> <td data-bbox="329 56 415 2184">5</td> <td data-bbox="415 56 501 2184">6</td> <td data-bbox="501 56 588 2184">7</td> <td data-bbox="588 56 674 2184">8</td> </tr> <tr> <td colspan="6" data-bbox="39 56 501 2184"> <table border="1"> <tr> <td data-bbox="39 56 70 2184">1</td> <td data-bbox="70 56 156 2184">2</td> <td data-bbox="156 56 243 2184">3</td> <td data-bbox="243 56 329 2184">4</td> <td data-bbox="329 56 415 2184">5</td> <td data-bbox="415 56 501 2184">6</td> <td data-bbox="501 56 588 2184">7</td> <td data-bbox="588 56 674 2184">8</td> </tr>
<tr> <td colspan="6" data-bbox="39 56 501 2184"> <table border="1"> <tr> <td data-bbox="39 56 70 2184">1</td></tr></table></td></tr></table></td></tr></table></td></tr></table></td></tr></table></td></tr></table></td></tr></table></td></tr></table></td></tr></table></td></tr></table></td></tr></table></td></tr></table></td></tr></table></td></tr></table>   |  |  |  |  |  | 1 | 2 | 3 | 4 | 5 | 6 | 7 | 8 | <table border="1"> <tr> <td data-bbox="39 56 70 2184">1</td> <td data-bbox="70 56 156 2184">2</td> <td data-bbox="156 56 243 2184">3</td> <td data-bbox="243 56 329 2184">4</td> <td data-bbox="329 56 415 2184">5</td> <td data-bbox="415 56 501 2184">6</td> <td data-bbox="501 56 588 2184">7</td> <td data-bbox="588 56 674 2184">8</td> </tr> <tr> <td colspan="6" data-bbox="39 56 501 2184"> <table border="1"> <tr> <td data-bbox="39 56 70 2184">1</td> <td data-bbox="70 56 156 2184">2</td> <td data-bbox="156 56 243 2184">3</td> <td data-bbox="243 56 329 2184">4</td> <td data-bbox="329 56 415 2184">5</td> <td data-bbox="415 56 501 2184">6</td> <td data-bbox="501 56 588 2184">7</td> <td data-bbox="588 56 674 2184">8</td> </tr> <tr> <td colspan="6" data-bbox="39 56 501 2184"> <table border="1"> <tr> <td data-bbox="39 56 70 2184">1</td> <td data-bbox="70 56 156 2184">2</td> <td data-bbox="156 56 243 2184">3</td> <td data-bbox="243 56 329 2184">4</td> <td data-bbox="329 56 415 2184">5</td> <td data-bbox="415 56 501 2184">6</td> <td data-bbox="501 56 588 2184">7</td> <td data-bbox="588 56 674 2184">8</td> </tr> <tr> <td colspan="6" data-bbox="39 56 501 2184"> <table border="1"> <tr> <td data-bbox="39 56 70 2184">1</td> <td data-bbox="70 56 156 2184">2</td> <td data-bbox="156 56 243 2184">3</td> <td data-bbox="243 56 329 2184">4</td> <td data-bbox="329 56 415 2184">5</td> <td data-bbox="415 56 501 2184">6</td> <td data-bbox="501 56 588 2184">7</td> <td data-bbox="588 56 674 2184">8</td> </tr> <tr> <td colspan="6" data-bbox="39 56 501 2184"> <table border="1"> <tr> <td data-bbox="39 56 70 2184">1</td> <td data-bbox="70 56 156 2184">2</td> <td data-bbox="156 56 243 2184">3</td> <td data-bbox="243 56 329 2184">4</td> <td data-bbox="329 56 415 2184">5</td> <td data-bbox="415 56 501 2184">6</td> <td data-bbox="501 56 588 2184">7</td> <td data-bbox="588 56 674 2184">8</td> </tr> <tr> <td colspan="6" data-bbox="39 56 501 2184"> <table border="1"> <tr> <td data-bbox="39 56 70 2184">1</td> <td data-bbox="70 56 156 2184">2</td> <td data-bbox="156 56 243 2184">3</td> <td data-bbox="243 56 329 2184">4</td> <td data-bbox="329 56 415 2184">5</td> <td data-bbox="415 56 501 2184">6</td> <td data-bbox="501 56 588 2184">7</td> <td data-bbox="588 56 674 2184">8</td> </tr> <tr> <td colspan="6" data-bbox="39 56 501 2184"> <table border="1"> <tr> <td data-bbox="39 56 70 2184">1</td> <td data-bbox="70 56 156 2184">2</td> <td data-bbox="156 56 243 2184">3</td> <td data-bbox="243 56 329 2184">4</td> <td data-bbox="329 56 415 2184">5</td> <td data-bbox="415 56 501 2184">6</td> <td data-bbox="501 56 588 2184">7</td> <td data-bbox="588 56 674 2184">8</td> </tr> <tr> <td colspan="6" data-bbox="39 56 501 2184"> <table border="1"> <tr> <td data-bbox="39 56 70 2184">1</td> <td data-bbox="70 56 156 2184">2</td> <td data-bbox="156 56 243 2184">3</td> <td data-bbox="243 56 329 2184">4</td> <td data-bbox="329 56 415 2184">5</td> <td data-bbox="415 56 501 2184">6</td> <td data-bbox="501 56 588 2184">7</td> <td data-bbox="588 56 674 2184">8</td> </tr> <tr> <td colspan="6" data-bbox="39 56 501
2184"> <table border="1"> <tr> <td data-bbox="39 56 70 2184">1</td> <td data-bbox="70 56 156 2184">2</td> <td data-bbox="156 56 243 2184">3</td> <td data-bbox="243 56 329 2184">4</td> <td data-bbox="329 56 415 2184">5</td> <td data-bbox="415 56 501 2184">6</td> <td data-bbox="501 56 588 2184">7</td> <td data-bbox="588 56 674 2184">8</td> </tr> <tr> <td colspan="6" data-bbox="39 56 501 2184"> <table border="1"> <tr> <td data-bbox="39 56 70 2184">1</td> <td data-bbox="70 56 156 2184">2</td> <td data-bbox="156 56 243 2184">3</td> <td data-bbox="243 56 329 2184">4</td> <td data-bbox="329 56 415 2184">5</td> <td data-bbox="415 56 501 2184">6</td> <td data-bbox="501 56 588 2184">7</td> <td data-bbox="588 56 674 2184">8</td> </tr> <tr> <td colspan="6" data-bbox="39 56 501 2184"> <table border="1"> <tr> <td data-bbox="39 56 70 2184">1</td> <td data-bbox="70 56 156 2184">2</td> <td data-bbox="156 56 243 2184">3</td> <td data-bbox="243 56 329 2184">4</td> <td data-bbox="329 56 415 2184">5</td> <td data-bbox="415 56 501 2184">6</td> <td data-bbox="501 56 588 2184">7</td> <td data-bbox="588 56 674 2184">8</td> </tr> <tr> <td colspan="6" data-bbox="39 56 501 2184"> <table border="1"> <tr> <td data-bbox="39 56 70 2184">1</td> <td data-bbox="70 56 156 2184">2</td> <td data-bbox="156 56 243 2184">3</td> <td data-bbox="243 56 329 2184">4</td> <td data-bbox="329 56 415 2184">5</td> <td data-bbox="415 56 501 2184">6</td> <td data-bbox="501 56 588 2184">7</td> <td data-bbox="588 56 674 2184">8</td> </tr> <tr> <td colspan="6" data-bbox="39 56 501 2184"> <table border="1"> <tr> <td data-bbox="39 56 70 2184">1</td></tr></table></td></tr></table></td></tr></table></td></tr></table></td></tr></table></td></tr></table></td></tr></table></td></tr></table></td></tr></table></td></tr></table></td></tr></table></td></tr></table></td></tr></table>   |  |  |  |  |  | 1 | 2 | 3 | 4 | 5 | 6 | 7 | 8 | <table border="1"> <tr> <td data-bbox="39 56 70 2184">1</td> <td data-bbox="70 56 156 2184">2</td> <td data-bbox="156 56 243 2184">3</td> <td data-bbox="243 56 329 2184">4</td> <td data-bbox="329 56 415 2184">5</td> <td data-bbox="415 56 501 2184">6</td> <td data-bbox="501 56 588 2184">7</td> <td data-bbox="588 56 674 2184">8</td> </tr> <tr> <td colspan="6" data-bbox="39 56 501 2184"> <table border="1"> <tr> <td data-bbox="39 56 70 2184">1</td> <td data-bbox="70 56 156 2184">2</td> <td data-bbox="156 56 243 2184">3</td> <td data-bbox="243 56 329 2184">4</td> <td data-bbox="329 56 415 2184">5</td> <td data-bbox="415 56 501 2184">6</td> <td data-bbox="501 56 588 2184">7</td> <td data-bbox="588 56 674 2184">8</td> </tr> <tr> <td colspan="6" data-bbox="39 56 501 2184"> <table border="1"> <tr> <td data-bbox="39 56 70 2184">1</td> <td data-bbox="70 56 156 2184">2</td> <td data-bbox="156 56 243 2184">3</td> <td data-bbox="243 56 329 2184">4</td> <td data-bbox="329 56 415 2184">5</td> <td data-bbox="415 56 501 2184">6</td> <td data-bbox="501 56 588 2184">7</td> <td data-bbox="588 56 674 2184">8</td> </tr> <tr> <td colspan="6" data-bbox="39 56 501 2184"> <table border="1"> <tr> <td data-bbox="39 56 70 2184">1</td> <td data-bbox="70 56 156 2184">2</td> <td data-bbox="156 56 243 2184">3</td> <td data-bbox="243 56 329 2184">4</td> <td data-bbox="329 56 415 2184">5</td> <td data-bbox="415 56 501 2184">6</td> <td data-bbox="501 56 588 2184">7</td> <td data-bbox="588 56 674 2184">8</td> </tr> <tr> <td colspan="6" data-bbox="39 56 501 2184"> <table border="1"> <tr> <td data-bbox="39 56 70
2184">1</td> <td data-bbox="70 56 156 2184">2</td> <td data-bbox="156 56 243 2184">3</td> <td data-bbox="243 56 329 2184">4</td> <td data-bbox="329 56 415 2184">5</td> <td data-bbox="415 56 501 2184">6</td> <td data-bbox="501 56 588 2184">7</td> <td data-bbox="588 56 674 2184">8</td> </tr> <tr> <td colspan="6" data-bbox="39 56 501 2184"> <table border="1"> <tr> <td data-bbox="39 56 70 2184">1</td> <td data-bbox="70 56 156 2184">2</td> <td data-bbox="156 56 243 2184">3</td> <td data-bbox="243 56 329 2184">4</td> <td data-bbox="329 56 415 2184">5</td> <td data-bbox="415 56 501 2184">6</td> <td data-bbox="501 56 588 2184">7</td> <td data-bbox="588 56 674 2184">8</td> </tr> <tr> <td colspan="6" data-bbox="39 56 501 2184"> <table border="1"> <tr> <td data-bbox="39 56 70 2184">1</td> <td data-bbox="70 56 156 2184">2</td> <td data-bbox="156 56 243 2184">3</td> <td data-bbox="243 56 329 2184">4</td> <td data-bbox="329 56 415 2184">5</td> <td data-bbox="415 56 501 2184">6</td> <td data-bbox="501 56 588 2184">7</td> <td data-bbox="588 56 674 2184">8</td> </tr> <tr> <td colspan="6" data-bbox="39 56 501 2184"> <table border="1"> <tr> <td data-bbox="39 56 70 2184">1</td> <td data-bbox="70 56 156 2184">2</td> <td data-bbox="156 56 243 2184">3</td> <td data-bbox="243 56 329 2184">4</td> <td data-bbox="329 56 415 2184">5</td> <td data-bbox="415 56 501 2184">6</td> <td data-bbox="501 56 588 2184">7</td> <td data-bbox="588 56 674 2184">8</td> </tr> <tr> <td colspan="6" data-bbox="39 56 501 2184"> <table border="1"> <tr> <td data-bbox="39 56 70 2184">1</td> <td data-bbox="70 56 156 2184">2</td> <td data-bbox="156 56 243 2184">3</td> <td data-bbox="243 56 329 2184">4</td> <td data-bbox="329 56 415 2184">5</td> <td data-bbox="415 56 501 2184">6</td> <td data-bbox="501 56 588 2184">7</td> <td data-bbox="588 56 674 2184">8</td> </tr> <tr> <td colspan="6" data-bbox="39 56 501 2184"> <table border="1"> <tr> <td data-bbox="39 56 70 2184">1</td> <td data-bbox="70 56 156 2184">2</td> <td data-bbox="156 56 243 2184">3</td> <td data-bbox="243 56 329 2184">4</td> <td data-bbox="329 56 415 2184">5</td> <td data-bbox="415 56 501 2184">6</td> <td data-bbox="501 56 588 2184">7</td> <td data-bbox="588 56 674 2184">8</td> </tr> <tr> <td colspan="6" data-bbox="39 56 501 2184"> <table border="1"> <tr> <td data-bbox="39 56 70 2184">1</td> <td data-bbox="70 56 156 2184">2</td> <td data-bbox="156 56 243 2184">3</td> <td data-bbox="243 56 329 2184">4</td> <td data-bbox="329 56 415 2184">5</td> <td data-bbox="415 56 501 2184">6</td> <td data-bbox="501 56 588 2184">7</td> <td data-bbox="588 56 674 2184">8</td> </tr> <tr> <td colspan="6" data-bbox="39 56 501 2184"> <table border="1"> <tr> <td data-bbox="39 56 70 2184">1</td></tr></table></td></tr></table></td></tr></table></td></tr></table></td></tr></table></td></tr></table></td></tr></table></td></tr></table></td></tr></table></td></tr></table></td></tr></table></td></tr></table>   |  |  |  |  |  | 1 | 2 | 3 | 4 | 5 | 6 | 7 | 8 | <table border="1"> <tr> <td data-bbox="39 56 70 2184">1</td> <td data-bbox="70 56 156 2184">2</td> <td data-bbox="156 56 243 2184">3</td> <td data-bbox="243 56 329 2184">4</td> <td data-bbox="329 56 415 2184">5</td> <td data-bbox="415 56 501 2184">6</td> <td data-bbox="501 56 588 2184">7</td> <td data-bbox="588 56 674 2184">8</td> </tr> <tr> <td colspan="6" data-bbox="39 56 501 2184"> <table border="1"> <tr> <td data-bbox="39 56 70 2184">1</td> <td data-bbox="70 56 156 2184">2</td> <td data-bbox="156 56 243
2184">3</td> <td data-bbox="243 56 329 2184">4</td> <td data-bbox="329 56 415 2184">5</td> <td data-bbox="415 56 501 2184">6</td> <td data-bbox="501 56 588 2184">7</td> <td data-bbox="588 56 674 2184">8</td> </tr> <tr> <td colspan="6" data-bbox="39 56 501 2184"> <table border="1"> <tr> <td data-bbox="39 56 70 2184">1</td> <td data-bbox="70 56 156 2184">2</td> <td data-bbox="156 56 243 2184">3</td> <td data-bbox="243 56 329 2184">4</td> <td data-bbox="329 56 415 2184">5</td> <td data-bbox="415 56 501 2184">6</td> <td data-bbox="501 56 588 2184">7</td> <td data-bbox="588 56 674 2184">8</td> </tr> <tr> <td colspan="6" data-bbox="39 56 501 2184"> <table border="1"> <tr> <td data-bbox="39 56 70 2184">1</td> <td data-bbox="70 56 156 2184">2</td> <td data-bbox="156 56 243 2184">3</td> <td data-bbox="243 56 329 2184">4</td> <td data-bbox="329 56 415 2184">5</td> <td data-bbox="415 56 501 2184">6</td> <td data-bbox="501 56 588 2184">7</td> <td data-bbox="588 56 674 2184">8</td> </tr> <tr> <td colspan="6" data-bbox="39 56 501 2184"> <table border="1"> <tr> <td data-bbox="39 56 70 2184">1</td> <td data-bbox="70 56 156 2184">2</td> <td data-bbox="156 56 243 2184">3</td> <td data-bbox="243 56 329 2184">4</td> <td data-bbox="329 56 415 2184">5</td> <td data-bbox="415 56 501 2184">6</td> <td data-bbox="501 56 588 2184">7</td> <td data-bbox="588 56 674 2184">8</td> </tr> <tr> <td colspan="6" data-bbox="39 56 501 2184"> <table border="1"> <tr> <td data-bbox="39 56 70 2184">1</td> <td data-bbox="70 56 156 2184">2</td> <td data-bbox="156 56 243 2184">3</td> <td data-bbox="243 56 329 2184">4</td> <td data-bbox="329 56 415 2184">5</td> <td data-bbox="415 56 501 2184">6</td> <td data-bbox="501 56 588 2184">7</td> <td data-bbox="588 56 674 2184">8</td> </tr> <tr> <td colspan="6" data-bbox="39 56 501 2184"> <table border="1"> <tr> <td data-bbox="39 56 70 2184">1</td> <td data-bbox="70 56 156 2184">2</td> <td data-bbox="156 56 243 2184">3</td> <td data-bbox="243 56 329 2184">4</td> <td data-bbox="329 56 415 2184">5</td> <td data-bbox="415 56 501 2184">6</td> <td data-bbox="501 56 588 2184">7</td> <td data-bbox="588 56 674 2184">8</td> </tr> <tr> <td colspan="6" data-bbox="39 56 501 2184"> <table border="1"> <tr> <td data-bbox="39 56 70 2184">1</td> <td data-bbox="70 56 156 2184">2</td> <td data-bbox="156 56 243 2184">3</td> <td data-bbox="243 56 329 2184">4</td> <td data-bbox="329 56 415 2184">5</td> <td data-bbox="415 56 501 2184">6</td> <td data-bbox="501 56 588 2184">7</td> <td data-bbox="588 56 674 2184">8</td> </tr> <tr> <td colspan="6" data-bbox="39 56 501 2184"> <table border="1"> <tr> <td data-bbox="39 56 70 2184">1</td> <td data-bbox="70 56 156 2184">2</td> <td data-bbox="156 56 243 2184">3</td> <td data-bbox="243 56 329 2184">4</td> <td data-bbox="329 56 415 2184">5</td> <td data-bbox="415 56 501 2184">6</td> <td data-bbox="501 56 588 2184">7</td> <td data-bbox="588 56 674 2184">8</td> </tr> <tr> <td colspan="6" data-bbox="39 56 501 2184"> <table border="1"> <tr> <td data-bbox="39 56 70 2184">1</td> <td data-bbox="70 56 156 2184">2</td> <td data-bbox="156 56 243 2184">3</td> <td data-bbox="243 56 329 2184">4</td> <td data-bbox="329 56 415 2184">5</td> <td data-bbox="415 56 501 2184">6</td> <td data-bbox="501 56 588 2184">7</td> <td data-bbox="588 56 674 2184">8</td> </tr> <tr> <td colspan="6" data-bbox="39 56 501 2184"> <table border="1"> <tr> <td data-bbox="39 56 70 2184">1</td></tr></table></td></tr></table></td></tr></table></td></tr></table></td></tr></table></td></tr></table></td></tr></table></td></tr></table></td></tr></table></td></tr></table></td></tr></table>   
   |  |  |  |  |  | 1 | 2 | 3 | 4 | 5 | 6 | 7 | 8 | <table border="1"> <tr> <td data-bbox="39 56 70 2184">1</td> <td data-bbox="70 56 156 2184">2</td> <td data-bbox="156 56 243 2184">3</td> <td data-bbox="243 56 329 2184">4</td> <td data-bbox="329 56 415 2184">5</td> <td data-bbox="415 56 501 2184">6</td> <td data-bbox="501 56 588 2184">7</td> <td data-bbox="588 56 674 2184">8</td> </tr> <tr> <td colspan="6" data-bbox="39 56 501 2184"> <table border="1"> <tr> <td data-bbox="39 56 70 2184">1</td> <td data-bbox="70 56 156 2184">2</td> <td data-bbox="156 56 243 2184">3</td> <td data-bbox="243 56 329 2184">4</td> <td data-bbox="329 56 415 2184">5</td> <td data-bbox="415 56 501 2184">6</td> <td data-bbox="501 56 588 2184">7</td> <td data-bbox="588 56 674 2184">8</td> </tr> <tr> <td colspan="6" data-bbox="39 56 501 2184"> <table border="1"> <tr> <td data-bbox="39 56 70 2184">1</td> <td data-bbox="70 56 156 2184">2</td> <td data-bbox="156 56 243 2184">3</td> <td data-bbox="243 56 329 2184">4</td> <td data-bbox="329 56 415 2184">5</td> <td data-bbox="415 56 501 2184">6</td> <td data-bbox="501 56 588 2184">7</td> <td data-bbox="588 56 674 2184">8</td> </tr> <tr> <td colspan="6" data-bbox="39 56 501 2184"> <table border="1"> <tr> <td data-bbox="39 56 70 2184">1</td> <td data-bbox="70 56 156 2184">2</td> <td data-bbox="156 56 243 2184">3</td> <td data-bbox="243 56 329 2184">4</td> <td data-bbox="329 56 415 2184">5</td> <td data-bbox="415 56 501 2184">6</td> <td data-bbox="501 56 588 2184">7</td> <td data-bbox="588 56 674 2184">8</td> </tr> <tr> <td colspan="6" data-bbox="39 56 501 2184"> <table border="1"> <tr> <td data-bbox="39 56 70 2184">1</td> <td data-bbox="70 56 156 2184">2</td> <td data-bbox="156 56 243 2184">3</td> <td data-bbox="243 56 329 2184">4</td> <td data-bbox="329 56 415 2184">5</td> <td data-bbox="415 56 501 2184">6</td> <td data-bbox="501 56 588 2184">7</td> <td data-bbox="588 56 674 2184">8</td> </tr> <tr> <td colspan="6" data-bbox="39 56 501 2184"> <table border="1"> <tr> <td data-bbox="39 56 70 2184">1</td> <td data-bbox="70 56 156 2184">2</td> <td data-bbox="156 56 243 2184">3</td> <td data-bbox="243 56 329 2184">4</td> <td data-bbox="329 56 415 2184">5</td> <td data-bbox="415 56 501 2184">6</td> <td data-bbox="501 56 588 2184">7</td> <td data-bbox="588 56 674 2184">8</td> </tr> <tr> <td colspan="6" data-bbox="39 56 501 2184"> <table border="1"> <tr> <td data-bbox="39 56 70 2184">1</td> <td data-bbox="70 56 156 2184">2</td> <td data-bbox="156 56 243 2184">3</td> <td data-bbox="243 56 329 2184">4</td> <td data-bbox="329 56 415 2184">5</td> <td data-bbox="415 56 501 2184">6</td> <td data-bbox="501 56 588 2184">7</td> <td data-bbox="588 56 674 2184">8</td> </tr> <tr> <td colspan="6" data-bbox="39 56 501 2184"> <table border="1"> <tr> <td data-bbox="39 56 70 2184">1</td> <td data-bbox="70 56 156 2184">2</td> <td data-bbox="156 56 243 2184">3</td> <td data-bbox="243 56 329 2184">4</td> <td data-bbox="329 56 415 2184">5</td> <td data-bbox="415 56 501 2184">6</td> <td data-bbox="501 56 588 2184">7</td> <td data-bbox="588 56 674 2184">8</td> </tr> <tr> <td colspan="6" data-bbox="39 56 501 2184"> <table border="1"> <tr> <td data-bbox="39 56 70 2184">1</td> <td data-bbox="70 56 156 2184">2</td> <td data-bbox="156 56 243 2184">3</td> <td data-bbox="243 56 329 2184">4</td> <td data-bbox="329 56 415 2184">5</td> <td data-bbox="415 56 501 2184">6</td> <td data-bbox="501 56 588 2184">7</td> <td data-bbox="588 56 674 2184">8</td> </tr> <tr> <td colspan="6" data-bbox="39 56 501 2184"> <table border="1"> <tr> <td data-bbox="39 56 70 2184">1</td></tr></table></td></tr></table></td></tr></table></td></tr></table></td></tr></table></td></tr></table></td></tr></table></td></tr></table></td></tr></table></td></tr></table>  
  |  |  |  |  |  | 1 | 2 | 3 | 4 | 5 | 6 | 7 | 8 | <table border="1"> <tr> <td data-bbox="39 56 70 2184">1</td> <td data-bbox="70 56 156 2184">2</td> <td data-bbox="156 56 243 2184">3</td> <td data-bbox="243 56 329 2184">4</td> <td data-bbox="329 56 415 2184">5</td> <td data-bbox="415 56 501 2184">6</td> <td data-bbox="501 56 588 2184">7</td> <td data-bbox="588 56 674 2184">8</td> </tr> <tr> <td colspan="6" data-bbox="39 56 501 2184"> <table border="1"> <tr> <td data-bbox="39 56 70 2184">1</td> <td data-bbox="70 56 156 2184">2</td> <td data-bbox="156 56 243 2184">3</td> <td data-bbox="243 56 329 2184">4</td> <td data-bbox="329 56 415 2184">5</td> <td data-bbox="415 56 501 2184">6</td> <td data-bbox="501 56 588 2184">7</td> <td data-bbox="588 56 674 2184">8</td> </tr> <tr> <td colspan="6" data-bbox="39 56 501 2184"> <table border="1"> <tr> <td data-bbox="39 56 70 2184">1</td> <td data-bbox="70 56 156 2184">2</td> <td data-bbox="156 56 243 2184">3</td> <td data-bbox="243 56 329 2184">4</td> <td data-bbox="329 56 415 2184">5</td> <td data-bbox="415 56 501 2184">6</td> <td data-bbox="501 56 588 2184">7</td> <td data-bbox="588 56 674 2184">8</td> </tr> <tr> <td colspan="6" data-bbox="39 56 501 2184"> <table border="1"> <tr> <td data-bbox="39 56 70 2184">1</td> <td data-bbox="70 56 156 2184">2</td> <td data-bbox="156 56 243 2184">3</td> <td data-bbox="243 56 329 2184">4</td> <td data-bbox="329 56 415 2184">5</td> <td data-bbox="415 56 501 2184">6</td> <td data-bbox="501 56 588 2184">7</td> <td data-bbox="588 56 674 2184">8</td> </tr> <tr> <td colspan="6" data-bbox="39 56 501 2184"> <table border="1"> <tr> <td data-bbox="39 56 70 2184">1</td> <td data-bbox="70 56 156 2184">2</td> <td data-bbox="156 56 243 2184">3</td> <td data-bbox="243 56 329 2184">4</td> <td data-bbox="329 56 415 2184">5</td> <td data-bbox="415 56 501 2184">6</td> <td data-bbox="501 56 588 2184">7</td> <td data-bbox="588 56 674 2184">8</td> </tr> <tr> <td colspan="6" data-bbox="39 56 501 2184"> <table border="1"> <tr> <td data-bbox="39 56 70 2184">1</td> <td data-bbox="70 56 156 2184">2</td> <td data-bbox="156 56 243 2184">3</td> <td data-bbox="243 56 329 2184">4</td> <td data-bbox="329 56 415 2184">5</td> <td data-bbox="415 56 501 2184">6</td> <td data-bbox="501 56 588 2184">7</td> <td data-bbox="588 56 674 2184">8</td> </tr> <tr> <td colspan="6" data-bbox="39 56 501 2184"> <table border="1"> <tr> <td data-bbox="39 56 70 2184">1</td> <td data-bbox="70 56 156 2184">2</td> <td data-bbox="156 56 243 2184">3</td> <td data-bbox="243 56 329 2184">4</td> <td data-bbox="329 56 415 2184">5</td> <td data-bbox="415 56 501 2184">6</td> <td data-bbox="501 56 588 2184">7</td> <td data-bbox="588 56 674 2184">8</td> </tr> <tr> <td colspan="6" data-bbox="39 56 501 2184"> <table border="1"> <tr> <td data-bbox="39 56 70 2184">1</td> <td data-bbox="70 56 156 2184">2</td> <td data-bbox="156 56 243 2184">3</td> <td data-bbox="243 56 329 2184">4</td> <td data-bbox="329 56 415 2184">5</td> <td data-bbox="415 56 501 2184">6</td> <td data-bbox="501 56 588 2184">7</td> <td data-bbox="588 56 674 2184">8</td> </tr> <tr> <td colspan="6" data-bbox="39 56 501 2184"> <table border="1"> <tr> <td data-bbox="39 56 70 2184">1</td></tr></table></td></tr></table></td></tr></table></td></tr></table></td></tr></table></td></tr></table></td></tr></table></td></tr></table></td></tr></table>   
   |  |  |  |  |  | 1 | 2 | 3 | 4 | 5 | 6 | 7 | 8 | <table border="1"> <tr> <td data-bbox="39 56 70 2184">1</td> <td data-bbox="70 56 156 2184">2</td> <td data-bbox="156 56 243 2184">3</td> <td data-bbox="243 56 329 2184">4</td> <td data-bbox="329 56 415 2184">5</td> <td data-bbox="415 56 501 2184">6</td> <td data-bbox="501 56 588 2184">7</td> <td data-bbox="588 56 674 2184">8</td> </tr> <tr> <td colspan="6" data-bbox="39 56 501 2184"> <table border="1"> <tr> <td data-bbox="39 56 70 2184">1</td> <td data-bbox="70 56 156 2184">2</td> <td data-bbox="156 56 243 2184">3</td> <td data-bbox="243 56 329 2184">4</td> <td data-bbox="329 56 415 2184">5</td> <td data-bbox="415 56 501 2184">6</td> <td data-bbox="501 56 588 2184">7</td> <td data-bbox="588 56 674 2184">8</td> </tr> <tr> <td colspan="6" data-bbox="39 56 501 2184"> <table border="1"> <tr> <td data-bbox="39 56 70 2184">1</td> <td data-bbox="70 56 156 2184">2</td> <td data-bbox="156 56 243 2184">3</td> <td data-bbox="243 56 329 2184">4</td> <td data-bbox="329 56 415 2184">5</td> <td data-bbox="415 56 501 2184">6</td> <td data-bbox="501 56 588 2184">7</td> <td data-bbox="588 56 674 2184">8</td> </tr> <tr> <td colspan="6" data-bbox="39 56 501 2184"> <table border="1"> <tr> <td data-bbox="39 56 70 2184">1</td> <td data-bbox="70 56 156 2184">2</td> <td data-bbox="156 56 243 2184">3</td> <td data-bbox="243 56 329 2184">4</td> <td data-bbox="329 56 415 2184">5</td> <td data-bbox="415 56 501 2184">6</td> <td data-bbox="501 56 588 2184">7</td> <td data-bbox="588 56 674 2184">8</td> </tr> <tr> <td colspan="6" data-bbox="39 56 501 2184"> <table border="1"> <tr> <td data-bbox="39 56 70 2184">1</td> <td data-bbox="70 56 156 2184">2</td> <td data-bbox="156 56 243 2184">3</td> <td data-bbox="243 56 329 2184">4</td> <td data-bbox="329 56 415 2184">5</td> <td data-bbox="415 56 501 2184">6</td> <td data-bbox="501 56 588 2184">7</td> <td data-bbox="588 56 674 2184">8</td> </tr> <tr> <td colspan="6" data-bbox="39 56 501 2184"> <table border="1"> <tr> <td data-bbox="39 56 70 2184">1</td> <td data-bbox="70 56 156 2184">2</td> <td data-bbox="156 56 243 2184">3</td> <td data-bbox="243 56 329 2184">4</td> <td data-bbox="329 56 415 2184">5</td> <td data-bbox="415 56 501 2184">6</td> <td data-bbox="501 56 588 2184">7</td> <td data-bbox="588 56 674 2184">8</td> </tr> <tr> <td colspan="6" data-bbox="39 56 501 2184"> <table border="1"> <tr> <td data-bbox="39 56 70 2184">1</td> <td data-bbox="70 56 156 2184">2</td> <td data-bbox="156 56 243 2184">3</td> <td data-bbox="243 56 329 2184">4</td> <td data-bbox="329 56 415 2184">5</td> <td data-bbox="415 56 501 2184">6</td> <td data-bbox="501 56 588 2184">7</td> <td data-bbox="588 56 674 2184">8</td> </tr> <tr> <td colspan="6" data-bbox="39 56 501 2184"> <table border="1"> <tr> <td data-bbox="39 56 70 2184">1</td></tr></table></td></tr></table></td></tr></table></td></tr></table></td></tr></table></td></tr></table></td></tr></table></td></tr></table>   |  |  |  |  |  | 1 | 2 | 3 | 4 | 5 | 6 | 7 | 8 | <table border="1"> <tr> <td data-bbox="39 56 70 2184">1</td> <td data-bbox="70 56 156 2184">2</td> <td data-bbox="156 56 243 2184">3</td> <td data-bbox="243 56 329 2184">4</td> <td data-bbox="329 56 415 2184">5</td> <td
data-bbox="415 56 501 2184">6</td> <td data-bbox="501 56 588 2184">7</td> <td data-bbox="588 56 674 2184">8</td> </tr> <tr> <td colspan="6" data-bbox="39 56 501 2184"> <table border="1"> <tr> <td data-bbox="39 56 70 2184">1</td> <td data-bbox="70 56 156 2184">2</td> <td data-bbox="156 56 243 2184">3</td> <td data-bbox="243 56 329 2184">4</td> <td data-bbox="329 56 415 2184">5</td> <td data-bbox="415 56 501 2184">6</td> <td data-bbox="501 56 588 2184">7</td> <td data-bbox="588 56 674 2184">8</td> </tr> <tr> <td colspan="6" data-bbox="39 56 501 2184"> <table border="1"> <tr> <td data-bbox="39 56 70 2184">1</td> <td data-bbox="70 56 156 2184">2</td> <td data-bbox="156 56 243 2184">3</td> <td data-bbox="243 56 329 2184">4</td> <td data-bbox="329 56 415 2184">5</td> <td data-bbox="415 56 501 2184">6</td> <td data-bbox="501 56 588 2184">7</td> <td data-bbox="588 56 674 2184">8</td> </tr> <tr> <td colspan="6" data-bbox="39 56 501 2184"> <table border="1"> <tr> <td data-bbox="39 56 70 2184">1</td> <td data-bbox="70 56 156 2184">2</td> <td data-bbox="156 56 243 2184">3</td> <td data-bbox="243 56 329 2184">4</td> <td data-bbox="329 56 415 2184">5</td> <td data-bbox="415 56 501 2184">6</td> <td data-bbox="501 56 588 2184">7</td> <td data-bbox="588 56 674 2184">8</td> </tr> <tr> <td colspan="6" data-bbox="39 56 501 2184"> <table border="1"> <tr> <td data-bbox="39 56 70 2184">1</td> <td data-bbox="70 56 156 2184">2</td> <td data-bbox="156 56 243 2184">3</td> <td data-bbox="243 56 329 2184">4</td> <td data-bbox="329 56 415 2184">5</td> <td data-bbox="415 56 501 2184">6</td> <td data-bbox="501 56 588 2184">7</td> <td data-bbox="588 56 674 2184">8</td> </tr> <tr> <td colspan="6" data-bbox="39 56 501 2184"> <table border="1"> <tr> <td data-bbox="39 56 70 2184">1</td> <td data-bbox="70 56 156 2184">2</td> <td data-bbox="156 56 243 2184">3</td> <td data-bbox="243 56 329 2184">4</td> <td data-bbox="329 56 415 2184">5</td> <td data-bbox="415 56 501 2184">6</td> <td data-bbox="501 56 588 2184">7</td> <td data-bbox="588 56 674 2184">8</td> </tr> <tr> <td colspan="6" data-bbox="39 56 501 2184"> <table border="1"> <tr> <td data-bbox="39 56 70 2184">1</td></tr></table></td></tr></table></td></tr></table></td></tr></table></td></tr></table></td></tr></table></td></tr></table>   |  |  |  |  |  | 1 | 2 | 3 | 4 | 5 | 6 | 7 | 8 | <table border="1"> <tr> <td data-bbox="39 56 70 2184">1</td> <td data-bbox="70 56 156 2184">2</td> <td data-bbox="156 56 243 2184">3</td> <td data-bbox="243 56 329 2184">4</td> <td data-bbox="329 56 415 2184">5</td> <td data-bbox="415 56 501 2184">6</td> <td data-bbox="501 56 588 2184">7</td> <td data-bbox="588 56 674 2184">8</td> </tr> <tr> <td colspan="6" data-bbox="39 56 501 2184"> <table border="1"> <tr> <td data-bbox="39 56 70 2184">1</td> <td data-bbox="70 56 156 2184">2</td> <td data-bbox="156 56 243 2184">3</td> <td data-bbox="243 56 329 2184">4</td> <td data-bbox="329 56 415 2184">5</td> <td data-bbox="415 56 501 2184">6</td> <td data-bbox="501 56 588 2184">7</td> <td data-bbox="588 56 674 2184">8</td> </tr> <tr> <td colspan="6" data-bbox="39 56 501 2184"> <table border="1"> <tr> <td data-bbox="39 56 70 2184">1</td> <td data-bbox="70 56 156 2184">2</td> <td data-bbox="156 56 243 2184">3</td> <td data-bbox="243 56 329 2184">4</td> <td data-bbox="329 56 415 2184">5</td> <td data-bbox="415 56 501 2184">6</td> <td data-bbox="501 56 588 2184">7</td> <td data-bbox="588 56 674 2184">8</td> </tr> <tr> <td colspan="6" data-bbox="39 56 501 2184">
<table border="1"> <tr> <td data-bbox="39 56 70 2184">1</td> <td data-bbox="70 56 156 2184">2</td> <td data-bbox="156 56 243 2184">3</td> <td data-bbox="243 56 329 2184">4</td> <td data-bbox="329 56 415 2184">5</td> <td data-bbox="415 56 501 2184">6</td> <td data-bbox="501 56 588 2184">7</td> <td data-bbox="588 56 674 2184">8</td> </tr> <tr> <td colspan="6" data-bbox="39 56 501 2184"> <table border="1"> <tr> <td data-bbox="39 56 70 2184">1</td> <td data-bbox="70 56 156 2184">2</td> <td data-bbox="156 56 243 2184">3</td> <td data-bbox="243 56 329 2184">4</td> <td data-bbox="329 56 415 2184">5</td> <td data-bbox="415 56 501 2184">6</td> <td data-bbox="501 56 588 2184">7</td> <td data-bbox="588 56 674 2184">8</td> </tr> <tr> <td colspan="6" data-bbox="39 56 501 2184"> <table border="1"> <tr> <td data-bbox="39 56 70 2184">1</td></tr></table></td></tr></table></td></tr></table></td></tr></table></td></tr></table></td></tr></table>   |  |  |  |  |  | 1 | 2 | 3 | 4 | 5 | 6 | 7 | 8 | <table border="1"> <tr> <td data-bbox="39 56 70 2184">1</td> <td data-bbox="70 56 156 2184">2</td> <td data-bbox="156 56 243 2184">3</td> <td data-bbox="243 56 329 2184">4</td> <td data-bbox="329 56 415 2184">5</td> <td data-bbox="415 56 501 2184">6</td> <td data-bbox="501 56 588 2184">7</td> <td data-bbox="588 56 674 2184">8</td> </tr> <tr> <td colspan="6" data-bbox="39 56 501 2184"> <table border="1"> <tr> <td data-bbox="39 56 70 2184">1</td> <td data-bbox="70 56 156 2184">2</td> <td data-bbox="156 56 243 2184">3</td> <td data-bbox="243 56 329 2184">4</td> <td data-bbox="329 56 415 2184">5</td> <td data-bbox="415 56 501 2184">6</td> <td data-bbox="501 56 588 2184">7</td> <td data-bbox="588 56 674 2184">8</td> </tr> <tr> <td colspan="6" data-bbox="39 56 501 2184"> <table border="1"> <tr> <td data-bbox="39 56 70 2184">1</td> <td data-bbox="70 56 156 2184">2</td> <td data-bbox="156 56 243 2184">3</td> <td data-bbox="243 56 329 2184">4</td> <td data-bbox="329 56 415 2184">5</td> <td data-bbox="415 56 501 2184">6</td> <td data-bbox="501 56 588 2184">7</td> <td data-bbox="588 56 674 2184">8</td> </tr> <tr> <td colspan="6" data-bbox="39 56 501 2184"> <table border="1"> <tr> <td data-bbox="39 56 70 2184">1</td> <td data-bbox="70 56 156 2184">2</td> <td data-bbox="156 56 243 2184">3</td> <td data-bbox="243 56 329 2184">4</td> <td data-bbox="329 56 415 2184">5</td> <td data-bbox="415 56 501 2184">6</td> <td data-bbox="501 56 588 2184">7</td> <td data-bbox="588 56 674 2184">8</td> </tr> <tr> <td colspan="6" data-bbox="39 56 501 2184"> <table border="1"> <tr> <td data-bbox="39 56 70 2184">1</td></tr></table></td></tr></table></td></tr></table></td></tr></table></td></tr></table>   
   |  |  |  |  |  | 1 | 2 | 3 | 4 | 5 | 6 | 7 | 8 | <table border="1"> <tr> <td data-bbox="39 56 70 2184">1</td> <td data-bbox="70 56 156 2184">2</td> <td data-bbox="156 56 243 2184">3</td> <td data-bbox="243 56 329 2184">4</td> <td data-bbox="329 56 415 2184">5</td> <td data-bbox="415 56 501 2184">6</td> <td data-bbox="501 56 588 2184">7</td> <td data-bbox="588 56 674 2184">8</td> </tr> <tr> <td colspan="6" data-bbox="39 56 501 2184"> <table border="1"> <tr> <td data-bbox="39 56 70 2184">1</td> <td data-bbox="70 56 156 2184">2</td> <td data-bbox="156 56 243 2184">3</td> <td data-bbox="243 56 329 2184">4</td> <td data-bbox="329 56 415 2184">5</td> <td data-bbox="415 56 501 2184">6</td> <td data-bbox="501 56 588 2184">7</td> <td data-bbox="588 56 674 2184">8</td> </tr> <tr> <td colspan="6" data-bbox="39 56 501 2184"> <table border="1"> <tr> <td data-bbox="39 56 70 2184">1</td> <td data-bbox="70 56 156 2184">2</td> <td data-bbox="156 56 243 2184">3</td> <td data-bbox="243 56 329 2184">4</td> <td data-bbox="329 56 415 2184">5</td> <td data-bbox="415 56 501 2184">6</td> <td data-bbox="501 56 588 2184">7</td> <td data-bbox="588 56 674 2184">8</td> </tr> <tr> <td colspan="6" data-bbox="39 56 501 2184"> <table border="1"> <tr> <td data-bbox="39 56 70 2184">1</td></tr></table></td></tr></table></td></tr></table></td></tr></table>  
  |  |  |  |  |  | 1 | 2 | 3 | 4 | 5 | 6 | 7 | 8 | <table border="1"> <tr> <td data-bbox="39 56 70 2184">1</td> <td data-bbox="70 56 156 2184">2</td> <td data-bbox="156 56 243 2184">3</td> <td data-bbox="243 56 329 2184">4</td> <td data-bbox="329 56 415 2184">5</td> <td data-bbox="415 56 501 2184">6</td> <td data-bbox="501 56 588 2184">7</td> <td data-bbox="588 56 674 2184">8</td> </tr> <tr> <td colspan="6" data-bbox="39 56 501 2184"> <table border="1"> <tr> <td data-bbox="39 56 70 2184">1</td> <td data-bbox="70 56 156 2184">2</td> <td data-bbox="156 56 243 2184">3</td> <td data-bbox="243 56 329 2184">4</td> <td data-bbox="329 56 415 2184">5</td> <td data-bbox="415 56 501 2184">6</td> <td data-bbox="501 56 588 2184">7</td> <td data-bbox="588 56 674 2184">8</td> </tr> <tr> <td colspan="6" data-bbox="39 56 501 2184"> <table border="1"> <tr> <td data-bbox="39 56 70 2184">1</td></tr></table></td></tr></table></td></tr></table>   
   |  |  |  |  |  | 1 | 2 | 3 | 4 | 5 | 6 | 7 | 8 | <table border="1"> <tr> <td data-bbox="39 56 70 2184">1</td> <td data-bbox="70 56 156 2184">2</td> <td data-bbox="156 56 243 2184">3</td> <td data-bbox="243 56 329 2184">4</td> <td data-bbox="329 56 415 2184">5</td> <td data-bbox="415 56 501 2184">6</td> <td data-bbox="501 56 588 2184">7</td> <td data-bbox="588 56 674 2184">8</td> </tr> <tr> <td colspan="6" data-bbox="39 56 501 2184"> <table border="1"> <tr> <td data-bbox="39 56 70 2184">1</td></tr></table></td></tr></table>   |  |  |  |  |  | 1 | 2 | 3 | 4 | 5 | 6 | 7 | 8 | <table border="1"> <tr> <td data-bbox="39 56 70 2184">1</td></tr></table>   
   |  |  |  |  |  | 1 |   |   |   |   |   |   |   | | | | | | | | | | | | | | | | | | | | | | | | | | | | | | | | | | | | | | | | | | | | | | | | | | | | | | | | | | | | | | | |
  |  |  |  |  |  |   |   |   |   |   |   |   |   |   |  |  |  |  |  |   |   |   |   |   |   |   |   |  
  |  |  |  |  |  |   |   |   |   |   |   |   |   |   |  |  |  |  |  |   |   |   |   |   |   |   |   |  
  |  |  |  |  |  |   |   |   |   |   |   |   |   |   |  |  |  |  |  |   |   |   |   |   |   |   |   |   |  |  |  |  |  |   |   |   |   |   |   |   |   |   
   |  |  |  |  |  |   |   |   |   |   |   |   |   |   |  |  |  |  |  |   |   |   |   |   |   |   |   |   |  |  |  |  |  |   |   |   |   |   |   |   |   |  
  |  |  |  |  |  |   |   |   |   |   |   |   |   |   |  |  |  |  |  |   |   |   |   |   |   |   |   |   |  |  |  |  |  |   |   |   |   |   |   |   |   |   |  |  |  |  |  |   |   |   |   |   |   |   |   |   |  |  |  |  |  |   |   |   |   |   |   |   |   |   |  |  |  |  |  |   |
| 1  
   
  | 2 | 3 | 4 | 5 | 6 | 7 | 8 |   |   |   |   |   |   |  
   
  |  |  |  |  |  |   |   |   |   |   |   |   |   |   
   
   |  |  |  |  |  |   |   |   |   |   |   |   |   |  
   
  |  |  |  |  |  |   |   |   |   |   |   |   |   |   
   
   |  |  |  |  |  |   |   |   |   |   |   |   |   |  
  |  |  |  |  |  |   |   |   |   |   |   |   |   |   
   
   |  |  |  |  |  |   |   |   |   |   |   |   |   |  
   
  |  |  |  |  |  |   |   |   |   |   |   |   |   |   
   
   |  |  |  |  |  |   |   |   |   |   |   |   |   |  
  |  |  |  |  |  |   | 
 |   |   |   |   |   |   |   
   |  |  |  |  |  |   |   |   |   |   |   |   |   |  
   
  |  |  |  |  |  |   |   |   |   |   |   |   |   |   
   |  |  |  |  |  |   |   |   |   |   |   |   |   |  
   
  |  |  |  |  |  |   |   |   |   |   |   |   |   |   
   |  |  |  |  |  |   |   |   |   |   |   |   |   |  
   
  |  |  |  |  |  |   |   |   |   |   |   |   |   |   
   |  |  |  |  |  |   |   |   |   |   |   |   |   |  
   
  |  |  |  |  |  |   |   |   |   |   |   |   |   |   
   |  |  |  |  |  |   |   |   |   |   |   |   |   |  
  |  |  |  |  |  |   |   |   |   |   |   |   |   |   
   
   |  |  |  |  |  |   |   |   |   |   |   |   |   | | | | | | | | | | | | | | | | | | | | | | | | | | | | | | | | | | | | | | | | | | | | | | | | | | | | | | | | | | | | | | | |
  |  |  |  |  |  |   |   |   |   |   |   |   |   |   
   |  |  |  |  |  |   |   |   |   |   |   |   |   |  
  |  |  |  |  |  |   |   |   |   |   |   |   |   |   
   |  |  |  |  |  |   |   |   |   |   |   |   |   |  
  |  |  |  |  |  |   |   |   |   |   |   |   |   |   
   |  |  |  |  |  |   |   |   |   |   |   |   |   |  
  |  |  |  |  |  |   |   |   |   |   |   |   |   |   
   |  |  |  |  |  |   |   |   |   |   |   |   |   |  
  |  |  |  |  |  |   |   |   |   |   |   |   |   |   
   |  |  |  |  |  |   |   |   |   |   |   |   |   |  
  |  |  |  |  |  |   |   |   |   |   |   |   |   |   
   |  |  |  |  |  |   |   |   |   |   |   |   |   |  
  |  |  |  |  |  |   |   |   |   |   |   |   |   |   |  |  |  |  |  |   |   |   |   |   |   |   |   |  
  |  |  |  |  |  |   |   |   |   |   |   |   |   |   
   |  |  |  |  |  |   |   |   |   |   |   |   |   |   |  |  |  |  |  |   |   |   |   |   |   |   |   |   
   |  |  |  |  |  |   |   |   |   |   |   |   |   |   |  |  |  |  |  |   |   |   |   |   |   |   |   |   
   |  |  |  |  |  |   |   |   |   |   |   |   |   |   |  |  |  |  |  |   |   |   |   |   |   |   |   |   |  |  |  |  |  |   |   |   |   |   |   |   |   |  
  |  |  |  |  |  |   |   |   |   |   |   |   |   |   |  |  |  |  |  |   |   |   |   |   |   |   |   |   |  |  |  |  |  |   |   |   |   |   |   |   |   |   
                                   |  |  |  |  |  |   |   |   |   |   |   |   |   |   |  |  |  |  |  |   |   |   |   |   |   |   |   |   |  |  |  |  |  |   |   |   |   |   |   |   |   |   |  |  |  |  |  |   |   |   |   |   |   |   |   |   |  |  |  |  |  |   |   |   |   |   |   |   |   |   |  |  |  |  |  |   |
| <table border="1"> <tr> <td data-bbox="39 56 70 2184">1</td> <td data-bbox="70 56 156 2184">2</td> <td data-bbox="156 56 243 2184">3</td> <td data-bbox="243 56 329 2184">4</td> <td data-bbox="329 56 415 2184">5</td> <td data-bbox="415 56 501 2184">6</td> <td data-bbox="501 56 588 2184">7</td> <td data-bbox="588 56 674 2184">8</td> </tr> <tr> <td colspan="6" data-bbox="39 56 501 2184"> <table border="1"> <tr> <td data-bbox="39 56 70 2184">1</td> <td data-bbox="70 56 156 2184">2</td> <td data-bbox="156 56 243 2184">3</td> <td data-bbox="243 56 329 2184">4</td> <td data-bbox="329 56 415 2184">5</td> <td data-bbox="415 56 501 2184">6</td> <td data-bbox="501 56 588 2184">7</td> <td data-bbox="588 56 674 2184">8</td> </tr> <tr> <td colspan="6" data-bbox="39 56 501 2184"> <table border="1"> <tr> <td data-bbox="39 56 70 2184">1</td> <td data-bbox="70 56 156 2184">2</td> <td data-bbox="156 56 243 2184">3</td> <td data-bbox="243 56 329 2184">4</td> <td data-bbox="329 56 415 2184">5</td> <td data-bbox="415 56 501 2184">6</td> <td data-bbox="501 56 588 2184">7</td> <td data-bbox="588 56 674 2184">8</td> </tr> <tr> <td colspan="6" data-bbox="39 56 501 2184"> <table border="1"> <tr> <td data-bbox="39 56 70 2184">1</td> <td data-bbox="70 56 156 2184">2</td> <td data-bbox="156 56 243 2184">3</td> <td data-bbox="243 56 329 2184">4</td> <td data-bbox="329 56 415 2184">5</td> <td data-bbox="415 56 501 2184">6</td> <td data-bbox="501 56 588 2184">7</td> <td data-bbox="588 56 674 2184">8</td> </tr> <tr> <td colspan="6" data-bbox="39 56 501 2184"> <table border="1"> <tr> <td data-bbox="39 56 70 2184">1</td> <td data-bbox="70 56 156 2184">2</td> <td data-bbox="156 56 243 2184">3</td> <td data-bbox="243 56 329 2184">4</td> <td data-bbox="329 56 415 2184">5</td> <td data-bbox="415 56 501 2184">6</td> <td data-bbox="501 56 588 2184">7</td> <td data-bbox="588 56 674 2184">8</td> </tr> <tr> <td colspan="6" data-bbox="39 56 501 2184"> <table border="1"> <tr> <td data-bbox="39 56 70 2184">1</td> <td data-bbox="70 56 156 2184">2</td> <td data-bbox="156 56 243 2184">3</td> <td data-bbox="243 56 329 2184">4</td> <td data-bbox="329 56 415 2184">5</td> <td data-bbox="415 56 501 2184">6</td> <td data-bbox="501 56 588 2184">7</td> <td data-bbox="588 56 674 2184">8</td> </tr> <tr> <td colspan="6" data-bbox="39 56 501 2184"> <table border="1"> <tr> <td data-bbox="39 56 70 2184">1</td> <td data-bbox="70 56 156 2184">2</td> <td data-bbox="156 56 243 2184">3</td> <td data-bbox="243 56 329 2184">4</td> <td data-bbox="329 56 415 2184">5</td> <td data-bbox="415 56 501 2184">6</td> <td data-bbox="501 56 588 2184">7</td> <td data-bbox="588 56 674 2184">8</td> </tr> <tr> <td colspan="6" data-bbox="39 56 501 2184"> <table border="1"> <tr> <td data-bbox="39 56 70 2184">1</td> <td data-bbox="70 56 156 2184">2</td> <td data-bbox="156 56 243 2184">3</td> <td data-bbox="243 56 329 2184">4</td> <td data-bbox="329 56 415 2184">5</td> <td data-bbox="415 56 501 2184">6</td> <td data-bbox="501 56 588 2184">7</td> <td data-bbox="588 56 674 2184">8</td> </tr> <tr> <td colspan="6" data-bbox="39 56 501 2184"> <table border="1"> <tr> <td data-bbox="39 56 70 2184">1</td> <td data-bbox="70 56 156 2184">2</td> <td data-bbox="156 56 243 2184">3</td> <td data-bbox="243 56 329 2184">4</td> <td data-bbox="329 56 415 2184">5</td> <td data-bbox="415 56 501 2184">6</td> <td data-bbox="501 56 588 2184">7</td> <td data-bbox="588 56 674 2184">8</td> </tr> <tr> <td colspan="6" data-bbox="39 56 501 2184"> <table border="1"> <tr> <td data-bbox="39 56 70 2184">1</td> <td data-bbox="70 56 156 2184">2</td> <td data-bbox="156 56 243 2184">3</td> <td data-bbox="243 56 329 2184">4</td> <td data-bbox="329 56 415 2184">5</td> <td data-bbox="415 56 501 2184">6</td> <td data-bbox="501 56 588 2184">7</td> <td data-bbox="588 56 674 2184">8</td> </tr> <tr> <td colspan="6" data-bbox="39 56 501 2184"> <table border="1"> <tr> <td data-bbox="39 56 70 2184">1</td> <td data-bbox="70 56 156 2184">2</td> <td data-bbox="156 56 243 2184">3</td> <td data-bbox="243 56 329 2184">4</td> <td data-bbox="329 56 415 2184">5</td> <td data-bbox="415 56 501 2184">6</td> <td data-bbox="501 56 588 2184">7</td> <td data-bbox="588 56 674 2184">8</td> </tr> <tr> <td colspan="6" data-bbox="39 56 501 2184"> <table border="1"> <tr> <td data-bbox="39 56 70 2184">1</td> <td data-bbox="70 56 156 2184">2</td> <td data-bbox="156 56 243 2184">3</td> <td data-bbox="243 56 329 2184">4</td> <td data-bbox="329 56 415 2184">5</td> <td data-bbox="415 56 501 2184">6</td> <td data-bbox="501 56 588 2184">7</td> <td data-bbox="588 56 674 2184">8</td> </tr> <tr> <td colspan="6" data-bbox="39 56 501 2184"> <table border="1"> <tr> <td data-bbox="39 56 70 2184">1</td> <td data-bbox="70 56 156 2184">2</td> <td data-bbox="156 56 243 2184">3</td> <td data-bbox="243 56 329 2184">4</td> <td data-bbox="329 56 415 2184">5</td> <td data-bbox="415 56 501 2184">6</td> <td data-bbox="501 56 588 2184">7</td> <td data-bbox="588 56 674 2184">8</td> </tr> <tr> <td colspan="6" data-bbox="39 56 501 2184"> <table border="1"> <tr> <td data-bbox="39 56 70 2184">1</td> <td data-bbox="70 56 156 2184">2</td> <td data-bbox="156 56 243 2184">3</td> <td data-bbox="243 56 329 2184">4</td> <td data-bbox="329 56 415 2184">5</td> <td data-bbox="415 56 501 2184">6</td> <td data-bbox="501 56 588 2184">7</td> <td data-bbox="588 56 674 2184">8</td> </tr> <tr> <td colspan="6" data-bbox="39 56 501 2184"> <table border="1"> <tr> <td data-bbox="39 56 70 2184">1</td> <td data-bbox="70 56 156 2184">2</td> <td data-bbox="156 56 243 2184">3</td> <td data-bbox="243 56 329 2184">4</td> <td data-bbox="329 56 415 2184">5</td> <td data-bbox="415 56 501 2184">6</td> <td data-bbox="501 56 588 2184">7</td> <td data-bbox="588 56 674 2184">8</td> </tr> <tr> <td colspan="6" data-bbox="39 56 501 2184"> <table border="1"> <tr> <td data-bbox="39 56 70 2184">1</td> <td data-bbox="70 56 156 2184">2</td> <td data-bbox="156 56 243 2184">3</td> <td data-bbox="243 56 329 2184">4</td> <td data-bbox="329 56 415 2184">5</td> <td data-bbox="415 56 501 2184">6</td> <td data-bbox="501 56 588 2184">7</td> <td data-bbox="588 56 674 2184">8</td> </tr> <tr> <td colspan="6" data-bbox="39 56 501 2184"> <table border="1"> <tr> <td data-bbox="39 56 70 2184">1</td> <td data-bbox="70 56 156 2184">2</td> <td data-bbox="156 56 243 2184">3</td> <td data-bbox="243 56 329 2184">4</td> <td data-bbox="329 56 415 2184">5</td> <td data-bbox="415 56 501 2184">6</td> <td data-bbox="501 56 588 2184">7</td> <td data-bbox="588 56 674 2184">8</td> </tr> <tr> <td colspan="6" data-bbox="39 56 501 2184"> <table border="1"> <tr> <td data-bbox="39 56 70 2184">1</td> <td data-bbox="70 56 156 2184">2</td> <td data-bbox="156 56 243 2184">3</td> <td data-bbox="243 56 329 2184">4</td> <td data-bbox="329 56 415 2184">5</td> <td data-bbox="415 56 501 2184">6</td> <td data-bbox="501 56 588 2184">7</td> <td data-bbox="588 56 674 2184">8</td> </tr> <tr> <td colspan="6" data-bbox="39 56 501 2184"> <table border="1"> <tr> <td data-bbox="39 56 70 2184">1</td> <td data-bbox="70 56 156 2184">2</td> <td data-bbox="156 56 243 2184">3</td> <td data-bbox="243 56 329 2184">4</td> <td data-bbox="329 56 415 2184">5</td> <td data-bbox="415 56 501 2184">6</td> <td data-bbox="501 56 588 2184">7</td> <td data-bbox="588 56 674 2184">8</td> </tr> <tr> <td colspan="6" data-bbox="39 56 501 2184"> <table border="1"> <tr> <td data-bbox="39 56 70 2184">1</td> <td data-bbox="70 56 156 2184">2</td> <td data-bbox="156 56 243 2184">3</td> <td data-bbox="243 56 329 2184">4</td> <td data-bbox="329 56 415 2184">5</td> <td data-bbox="415 56 501 2184">6</td> <td data-bbox="501 56 588 2184">7</td> <td data-bbox="588 56 674 2184">8</td> </tr> <tr> <td colspan="6" data-bbox="39 56 501 2184"> <table border="1"> <tr> <td data-bbox="39 56 70 2184">1</td> <td data-bbox="70 56 156 2184">2</td> <td data-bbox="156 56 243 2184">3</td> <td data-bbox="243 56 329 2184">4</td> <td data-bbox="329 56 415 2184">5</td> <td data-bbox="415 56 501 2184">6</td> <td data-bbox="501 56 588 2184">7</td> <td data-bbox="588 56 674 2184">8</td> </tr> <tr> <td colspan="6" data-bbox="39 56 501 2184"> <table border="1"> <tr> <td data-bbox="39 56 70 2184">1</td> <td data-bbox="70 56 156 2184">2</td> <td data-bbox="156 56 243 2184">3</td> <td data-bbox="243 56 329 2184">4</td> <td data-bbox="329 56 415 2184">5</td> <td data-bbox="415 56 501 2184">6</td> <td data-bbox="501 56 588 2184">7</td> <td data-bbox="588 56 674 2184">8</td> </tr> <tr> <td colspan="6" data-bbox="39 56 501 2184"> <table border="1"> <tr> <td data-bbox="39 56 70 2184">1</td> <td data-bbox="70 56 156 2184">2</td> <td data-bbox="156 56 243 2184">3</td> <td data-bbox="243 56 329 2184">4</td> <td data-bbox="329 56 415 2184">5</td> <td data-bbox="415 56 501 2184">6</td> <td data-bbox="501 56 588 2184">7</td> <td data-bbox="588 56 674 2184">8</td> </tr> <tr> <td colspan="6" data-bbox="39 56 501 2184"> <table border="1"> <tr> <td data-bbox="39 56 70 2184">1</td> <td data-bbox="70 56 156 2184">2</td> <td data-bbox="156 56 243 2184">3</td> <td data-bbox="243 56 329 2184">4</td> <td data-bbox="329 56 415 2184">5</td> <td data-bbox="415 56 501 2184">6</td> <td data-bbox="501 56 588 2184">7</td> <td data-bbox="588 56 674 2184">8</td> </tr> <tr> <td colspan="6" data-bbox="39 56 501 2184"> <table border="1"> <tr> <td data-bbox="39 56 70 2184">1</td> <td data-bbox="70 56 156 2184">2</td> <td data-bbox="156 56 243 2184">3</td> <td data-bbox="243 56 329 2184">4</td> <td data-bbox="329 56 415 2184">5</td> <td data-bbox="415 56 501 2184">6</td> <td data-bbox="501 56 588 2184">7</td> <td data-bbox="588 56 674 2184">8</td> </tr> <tr> <td colspan="6" data-bbox="39 56 501 2184"> <table border="1"> <tr> <td data-bbox="39 56 70 2184">1</td> <td data-bbox="70 56 156 2184">2</td> <td data-bbox="156 56 243 2184">3</td> <td data-bbox="243 56 329 2184">4</td> <td data-bbox="329 56 415 2184">5</td> <td data-bbox="415 56 501 2184">6</td> <td data-bbox="501 56 588 2184">7</td> <td
data-bbox="588 56 674 2184">8</td> </tr> <tr> <td colspan="6" data-bbox="39 56 501 2184"> <table border="1"> <tr> <td data-bbox="39 56 70 2184">1</td> <td data-bbox="70 56 156 2184">2</td> <td data-bbox="156 56 243 2184">3</td> <td data-bbox="243 56 329 2184">4</td> <td data-bbox="329 56 415 2184">5</td> <td data-bbox="415 56 501 2184">6</td> <td data-bbox="501 56 588 2184">7</td> <td data-bbox="588 56 674 2184">8</td> </tr> <tr> <td colspan="6" data-bbox="39 56 501 2184"> <table border="1"> <tr> <td data-bbox="39 56 70 2184">1</td> <td data-bbox="70 56 156 2184">2</td> <td data-bbox="156 56 243 2184">3</td> <td data-bbox="243 56 329 2184">4</td> <td data-bbox="329 56 415 2184">5</td> <td data-bbox="415 56 501 2184">6</td> <td data-bbox="501 56 588 2184">7</td> <td data-bbox="588 56 674 2184">8</td> </tr> <tr> <td colspan="6" data-bbox="39 56 501 2184"> <table border="1"> <tr> <td data-bbox="39 56 70 2184">1</td> <td data-bbox="70 56 156 2184">2</td> <td data-bbox="156 56 243 2184">3</td> <td data-bbox="243 56 329 2184">4</td> <td data-bbox="329 56 415 2184">5</td> <td data-bbox="415 56 501 2184">6</td> <td data-bbox="501 56 588 2184">7</td> <td data-bbox="588 56 674 2184">8</td> </tr> <tr> <td colspan="6" data-bbox="39 56 501 2184"> <table border="1"> <tr> <td data-bbox="39 56 70 2184">1</td> <td data-bbox="70 56 156 2184">2</td> <td data-bbox="156 56 243 2184">3</td> <td data-bbox="243 56 329 2184">4</td> <td data-bbox="329 56 415 2184">5</td> <td data-bbox="415 56 501 2184">6</td> <td data-bbox="501 56 588 2184">7</td> <td data-bbox="588 56 674 2184">8</td> </tr> <tr> <td colspan="6" data-bbox="39 56 501 2184"> <table border="1"> <tr> <td data-bbox="39 56 70 2184">1</td> <td data-bbox="70 56 156 2184">2</td> <td data-bbox="156 56 243 2184">3</td> <td data-bbox="243 56 329 2184">4</td> <td data-bbox="329 56 415 2184">5</td> <td data-bbox="415 56 501 2184">6</td> <td data-bbox="501 56 588 2184">7</td> <td data-bbox="588 56 674 2184">8</td> </tr> <tr> <td colspan="6" data-bbox="39 56 501 2184"> <table border="1"> <tr> <td data-bbox="39 56 70 2184">1</td> <td data-bbox="70 56 156 2184">2</td> <td data-bbox="156 56 243 2184">3</td> <td data-bbox="243 56 329 2184">4</td> <td data-bbox="329 56 415 2184">5</td> <td data-bbox="415 56 501 2184">6</td> <td data-bbox="501 56 588 2184">7</td> <td data-bbox="588 56 674 2184">8</td> </tr> <tr> <td colspan="6" data-bbox="39 56 501 2184"> <table border="1"> <tr> <td data-bbox="39 56 70 2184">1</td> <td data-bbox="70 56 156 2184">2</td> <td data-bbox="156 56 243 2184">3</td> <td data-bbox="243 56 329 2184">4</td> <td data-bbox="329 56 415 2184">5</td> <td data-bbox="415 56 501 2184">6</td> <td data-bbox="501 56 588 2184">7</td> <td data-bbox="588 56 674 2184">8</td> </tr> <tr> <td colspan="6" data-bbox="39 56 501 2184"> <table border="1"> <tr> <td data-bbox="39 56 70 2184">1</td> <td data-bbox="70 56 156 2184">2</td> <td data-bbox="156 56 243 2184">3</td> <td data-bbox="243 56 329 2184">4</td> <td data-bbox="329 56 415 2184">5</td> <td data-bbox="415 56 501 2184">6</td> <td data-bbox="501 56 588 2184">7</td> <td data-bbox="588 56 674 2184">8</td> </tr> <tr> <td colspan="6" data-bbox="39 56 501 2184"> <table border="1"> <tr> <td data-bbox="39 56 70 2184">1</td></tr></table></td></tr></table></td></tr></table></td></tr></table></td></tr></table></td></tr></table></td></tr></table></td></tr></table></td></tr></table></td></tr></table></td></tr></table></td></tr></table></td></tr></table></td></tr></table></td></tr></table></td></tr></table></td></tr></table></td></tr></table></td></tr></table></td></tr></table></td></tr></table></td></tr></table></td></tr></table></td></tr></table></td></tr></table></td></tr></table></td></tr></table></td></tr></table></td></tr></table></td></tr></table></td></tr></table></td></tr></table></td></tr></table></td></tr></table></td></tr></table>  
  |   |   |   |   |   | 1 | 2 | 3 | 4 | 5 | 6 | 7 | 8 | <table border="1"> <tr> <td data-bbox="39 56 70 2184">1</td> <td data-bbox="70 56 156 2184">2</td> <td data-bbox="156 56 243 2184">3</td> <td data-bbox="243 56 329 2184">4</td> <td data-bbox="329 56 415 2184">5</td> <td data-bbox="415 56 501 2184">6</td> <td data-bbox="501 56 588 2184">7</td> <td data-bbox="588 56 674 2184">8</td> </tr> <tr> <td colspan="6" data-bbox="39 56 501 2184"> <table border="1"> <tr> <td data-bbox="39 56 70 2184">1</td> <td data-bbox="70 56 156 2184">2</td> <td data-bbox="156 56 243 2184">3</td> <td data-bbox="243 56 329 2184">4</td> <td data-bbox="329 56 415 2184">5</td> <td data-bbox="415 56 501 2184">6</td> <td data-bbox="501 56 588 2184">7</td> <td data-bbox="588 56 674 2184">8</td> </tr> <tr> <td colspan="6" data-bbox="39 56 501 2184"> <table border="1"> <tr> <td data-bbox="39 56 70 2184">1</td> <td data-bbox="70 56 156 2184">2</td> <td data-bbox="156 56 243 2184">3</td> <td data-bbox="243 56 329 2184">4</td> <td data-bbox="329 56 415 2184">5</td> <td data-bbox="415 56 501 2184">6</td> <td data-bbox="501 56 588 2184">7</td> <td data-bbox="588 56 674 2184">8</td> </tr> <tr> <td colspan="6" data-bbox="39 56 501 2184"> <table border="1"> <tr> <td data-bbox="39 56 70 2184">1</td> <td data-bbox="70 56 156 2184">2</td> <td data-bbox="156 56 243 2184">3</td> <td data-bbox="243 56 329 2184">4</td> <td data-bbox="329 56 415 2184">5</td> <td data-bbox="415 56 501 2184">6</td> <td data-bbox="501 56 588 2184">7</td> <td data-bbox="588 56 674 2184">8</td> </tr> <tr> <td colspan="6" data-bbox="39 56 501 2184"> <table border="1"> <tr> <td data-bbox="39 56 70 2184">1</td> <td data-bbox="70 56 156 2184">2</td> <td data-bbox="156 56 243 2184">3</td> <td data-bbox="243 56 329 2184">4</td> <td data-bbox="329 56 415 2184">5</td> <td data-bbox="415 56 501 2184">6</td> <td data-bbox="501 56 588 2184">7</td> <td data-bbox="588 56 674 2184">8</td> </tr> <tr> <td colspan="6" data-bbox="39 56 501 2184"> <table border="1"> <tr> <td data-bbox="39 56 70 2184">1</td> <td data-bbox="70 56 156 2184">2</td> <td data-bbox="156 56 243 2184">3</td> <td data-bbox="243 56 329 2184">4</td> <td data-bbox="329 56 415 2184">5</td> <td data-bbox="415 56 501 2184">6</td> <td data-bbox="501 56 588 2184">7</td> <td data-bbox="588 56 674 2184">8</td> </tr> <tr> <td colspan="6" data-bbox="39 56 501 2184"> <table border="1"> <tr> <td data-bbox="39 56 70 2184">1</td> <td data-bbox="70 56 156 2184">2</td> <td data-bbox="156 56 243 2184">3</td> <td data-bbox="243 56 329 2184">4</td> <td data-bbox="329 56 415 2184">5</td> <td data-bbox="415 56 501 2184">6</td> <td data-bbox="501 56 588 2184">7</td> <td data-bbox="588 56 674 2184">8</td> </tr> <tr> <td colspan="6" data-bbox="39 56 501 2184"> <table border="1"> <tr> <td data-bbox="39 56 70 2184">1</td> <td data-bbox="70 56 156 2184">2</td> <td data-bbox="156 56 243 2184">3</td> <td data-bbox="243 56 329 2184">4</td> <td data-bbox="329 56 415 2184">5</td> <td data-bbox="415 56 501 2184">6</td> <td data-bbox="501 56 588 2184">7</td> <td data-bbox="588 56 674 2184">8</td> </tr> <tr> <td colspan="6" data-bbox="39 56 501 2184"> <table border="1"> <tr> <td data-bbox="39 56 70 2184">1</td> <td data-bbox="70 56 156 2184">2</td> <td data-bbox="156 56 243 2184">3</td> <td data-bbox="243 56 329 2184">4</td> <td data-bbox="329 56 415 2184">5</td> <td data-bbox="415 56 501 2184">6</td> <td data-bbox="501 56 588 2184">7</td> <td data-bbox="588 56 674 2184">8</td> </tr> <tr> <td colspan="6" data-bbox="39 56 501 2184"> <table border="1"> <tr> <td data-bbox="39 56 70 2184">1</td> <td data-bbox="70 56 156 2184">2</td> <td data-bbox="156 56 243 2184">3</td> <td data-bbox="243 56 329 2184">4</td> <td data-bbox="329 56 415 2184">5</td> <td data-bbox="415 56 501 2184">6</td> <td data-bbox="501 56 588 2184">7</td> <td data-bbox="588 56 674 2184">8</td> </tr> <tr> <td colspan="6" data-bbox="39 56 501 2184"> <table border="1"> <tr> <td data-bbox="39 56 70 2184">1</td> <td data-bbox="70 56 156 2184">2</td> <td data-bbox="156 56 243 2184">3</td> <td data-bbox="243 56 329 2184">4</td> <td data-bbox="329 56 415 2184">5</td> <td data-bbox="415 56 501 2184">6</td> <td data-bbox="501 56 588 2184">7</td> <td data-bbox="588 56 674 2184">8</td> </tr> <tr> <td colspan="6" data-bbox="39 56 501 2184"> <table border="1"> <tr> <td data-bbox="39 56 70 2184">1</td> <td data-bbox="70 56 156 2184">2</td> <td data-bbox="156 56 243 2184">3</td> <td data-bbox="243 56 329 2184">4</td> <td data-bbox="329 56 415 2184">5</td> <td data-bbox="415 56 501 2184">6</td> <td data-bbox="501 56 588 2184">7</td> <td data-bbox="588 56 674 2184">8</td> </tr> <tr> <td colspan="6" data-bbox="39 56 501 2184"> <table border="1"> <tr> <td data-bbox="39 56 70 2184">1</td> <td data-bbox="70 56 156 2184">2</td> <td data-bbox="156 56 243 2184">3</td> <td data-bbox="243 56 329 2184">4</td> <td data-bbox="329 56 415 2184">5</td> <td data-bbox="415 56 501 2184">6</td> <td data-bbox="501 56 588 2184">7</td> <td data-bbox="588 56 674 2184">8</td> </tr> <tr> <td colspan="6" data-bbox="39 56 501 2184"> <table border="1"> <tr> <td data-bbox="39 56 70 2184">1</td> <td data-bbox="70 56 156 2184">2</td> <td data-bbox="156 56 243 2184">3</td> <td data-bbox="243 56 329 2184">4</td> <td data-bbox="329 56 415 2184">5</td> <td data-bbox="415 56 501 2184">6</td> <td data-bbox="501 56 588 2184">7</td> <td data-bbox="588 56 674 2184">8</td> </tr> <tr> <td colspan="6" data-bbox="39 56 501 2184"> <table border="1"> <tr> <td data-bbox="39 56 70 2184">1</td> <td data-bbox="70 56 156 2184">2</td> <td data-bbox="156 56 243 2184">3</td> <td data-bbox="243 56 329 2184">4</td> <td data-bbox="329 56 415 2184">5</td> <td data-bbox="415 56 501 2184">6</td> <td data-bbox="501 56 588 2184">7</td> <td data-bbox="588 56 674 2184">8</td> </tr> <tr> <td colspan="6" data-bbox="39 56 501 2184"> <table border="1"> <tr> <td data-bbox="39 56 70 2184">1</td> <td data-bbox="70 56 156 2184">2</td> <td data-bbox="156 56 243 2184">3</td> <td data-bbox="243 56 329 2184">4</td> <td data-bbox="329 56 415 2184">5</td> <td data-bbox="415 56 501 2184">6</td> <td data-bbox="501 56 588 2184">7</td> <td data-bbox="588 56 674 2184">8</td> </tr> <tr> <td colspan="6" data-bbox="39 56 501 2184"> <table border="1"> <tr> <td data-bbox="39 56 70 2184">1</td> <td data-bbox="70 56 156 2184">2</td> <td data-bbox="156 56 243 2184">3</td> <td data-bbox="243 56 329 2184">4</td> <td data-bbox="329 56 415 2184">5</td> <td data-bbox="415 56 501 2184">6</td> <td data-bbox="501 56 588 2184">7</td> <td data-bbox="588 56 674 2184">8</td> </tr> <tr> <td colspan="6" data-bbox="39 56 501 2184"> <table border="1"> <tr> <td data-bbox="39 56 70 2184">1</td> <td data-bbox="70 56 156 2184">2</td> <td data-bbox="156 56 243 2184">3</td> <td data-bbox="243 56 329 2184">4</td> <td data-bbox="329 56 415 2184">5</td> <td data-bbox="415 56 501 2184">6</td> <td data-bbox="501 56 588 2184">7</td> <td data-bbox="588 56 674 2184">8</td> </tr> <tr> <td colspan="6" data-bbox="39 56 501 2184"> <table border="1"> <tr> <td data-bbox="39 56 70 2184">1</td> <td data-bbox="70 56 156 2184">2</td> <td data-bbox="156 56 243 2184">3</td> <td data-bbox="243 56 329 2184">4</td> <td data-bbox="329 56 415 2184">5</td> <td data-bbox="415 56 501 2184">6</td> <td data-bbox="501 56 588 2184">7</td> <td data-bbox="588 56 674 2184">8</td> </tr> <tr> <td colspan="6" data-bbox="39 56 501 2184"> <table border="1"> <tr> <td data-bbox="39 56 70 2184">1</td> <td data-bbox="70 56 156 2184">2</td> <td data-bbox="156 56 243 2184">3</td> <td data-bbox="243 56 329 2184">4</td> <td data-bbox="329 56 415 2184">5</td> <td data-bbox="415 56 501 2184">6</td> <td data-bbox="501 56 588 2184">7</td> <td data-bbox="588 56 674 2184">8</td> </tr> <tr> <td colspan="6" data-bbox="39 56 501 2184"> <table border="1"> <tr> <td data-bbox="39 56 70 2184">1</td> <td data-bbox="70 56 156 2184">2</td> <td data-bbox="156 56 243 2184">3</td> <td data-bbox="243 56 329 2184">4</td> <td data-bbox="329 56 415 2184">5</td> <td data-bbox="415 56 501 2184">6</td> <td data-bbox="501 56 588 2184">7</td> <td data-bbox="588 56 674 2184">8</td> </tr> <tr> <td colspan="6" data-bbox="39 56 501 2184"> <table border="1"> <tr> <td data-bbox="39 56 70 2184">1</td> <td data-bbox="70 56 156 2184">2</td> <td data-bbox="156 56 243 2184">3</td> <td data-bbox="243 56 329 2184">4</td> <td data-bbox="329 56 415 2184">5</td> <td data-bbox="415 56 501 2184">6</td> <td data-bbox="501 56 588 2184">7</td> <td data-bbox="588 56 674 2184">8</td> </tr> <tr> <td colspan="6" data-bbox="39 56 501 2184"> <table border="1"> <tr> <td data-bbox="39 56 70 2184">1</td> <td data-bbox="70 56 156 2184">2</td> <td data-bbox="156 56 243 2184">3</td> <td data-bbox="243 56 329 2184">4</td> <td data-bbox="329 56 415 2184">5</td> <td data-bbox="415 56 501 2184">6</td> <td data-bbox="501 56 588 2184">7</td> <td data-bbox="588 56 674 2184">8</td> </tr> <tr> <td colspan="6" data-bbox="39 56 501 2184"> <table border="1"> <tr> <td data-bbox="39 56 70 2184">1</td> <td data-bbox="70 56 156 2184">2</td> <td data-bbox="156 56 243 2184">3</td> <td data-bbox="243 56 329 2184">4</td> <td data-bbox="329 56 415 2184">5</td> <td data-bbox="415 56
501 2184">6</td> <td data-bbox="501 56 588 2184">7</td> <td data-bbox="588 56 674 2184">8</td> </tr> <tr> <td colspan="6" data-bbox="39 56 501 2184"> <table border="1"> <tr> <td data-bbox="39 56 70 2184">1</td> <td data-bbox="70 56 156 2184">2</td> <td data-bbox="156 56 243 2184">3</td> <td data-bbox="243 56 329 2184">4</td> <td data-bbox="329 56 415 2184">5</td> <td data-bbox="415 56 501 2184">6</td> <td data-bbox="501 56 588 2184">7</td> <td data-bbox="588 56 674 2184">8</td> </tr> <tr> <td colspan="6" data-bbox="39 56 501 2184"> <table border="1"> <tr> <td data-bbox="39 56 70 2184">1</td> <td data-bbox="70 56 156 2184">2</td> <td data-bbox="156 56 243 2184">3</td> <td data-bbox="243 56 329 2184">4</td> <td data-bbox="329 56 415 2184">5</td> <td data-bbox="415 56 501 2184">6</td> <td data-bbox="501 56 588 2184">7</td> <td data-bbox="588 56 674 2184">8</td> </tr> <tr> <td colspan="6" data-bbox="39 56 501 2184"> <table border="1"> <tr> <td data-bbox="39 56 70 2184">1</td> <td data-bbox="70 56 156 2184">2</td> <td data-bbox="156 56 243 2184">3</td> <td data-bbox="243 56 329 2184">4</td> <td data-bbox="329 56 415 2184">5</td> <td data-bbox="415 56 501 2184">6</td> <td data-bbox="501 56 588 2184">7</td> <td data-bbox="588 56 674 2184">8</td> </tr> <tr> <td colspan="6" data-bbox="39 56 501 2184"> <table border="1"> <tr> <td data-bbox="39 56 70 2184">1</td> <td data-bbox="70 56 156 2184">2</td> <td data-bbox="156 56 243 2184">3</td> <td data-bbox="243 56 329 2184">4</td> <td data-bbox="329 56 415 2184">5</td> <td data-bbox="415 56 501 2184">6</td> <td data-bbox="501 56 588 2184">7</td> <td data-bbox="588 56 674 2184">8</td> </tr> <tr> <td colspan="6" data-bbox="39 56 501 2184"> <table border="1"> <tr> <td data-bbox="39 56 70 2184">1</td> <td data-bbox="70 56 156 2184">2</td> <td data-bbox="156 56 243 2184">3</td> <td data-bbox="243 56 329 2184">4</td> <td data-bbox="329 56 415 2184">5</td> <td data-bbox="415 56 501 2184">6</td> <td data-bbox="501 56 588 2184">7</td> <td data-bbox="588 56 674 2184">8</td> </tr> <tr> <td colspan="6" data-bbox="39 56 501 2184"> <table border="1"> <tr> <td data-bbox="39 56 70 2184">1</td> <td data-bbox="70 56 156 2184">2</td> <td data-bbox="156 56 243 2184">3</td> <td data-bbox="243 56 329 2184">4</td> <td data-bbox="329 56 415 2184">5</td> <td data-bbox="415 56 501 2184">6</td> <td data-bbox="501 56 588 2184">7</td> <td data-bbox="588 56 674 2184">8</td> </tr> <tr> <td colspan="6" data-bbox="39 56 501 2184"> <table border="1"> <tr> <td data-bbox="39 56 70 2184">1</td> <td data-bbox="70 56 156 2184">2</td> <td data-bbox="156 56 243 2184">3</td> <td data-bbox="243 56 329 2184">4</td> <td data-bbox="329 56 415 2184">5</td> <td data-bbox="415 56 501 2184">6</td> <td data-bbox="501 56 588 2184">7</td> <td data-bbox="588 56 674 2184">8</td> </tr> <tr> <td colspan="6" data-bbox="39 56 501 2184"> <table border="1"> <tr> <td data-bbox="39 56 70 2184">1</td> <td data-bbox="70 56 156 2184">2</td> <td data-bbox="156 56 243 2184">3</td> <td data-bbox="243 56 329 2184">4</td> <td data-bbox="329 56 415 2184">5</td> <td data-bbox="415 56 501 2184">6</td> <td data-bbox="501 56 588 2184">7</td> <td data-bbox="588 56 674 2184">8</td> </tr> <tr> <td colspan="6" data-bbox="39 56 501 2184"> <table border="1"> <tr> <td data-bbox="39 56 70 2184">1</td> <td data-bbox="70 56 156 2184">2</td> <td data-bbox="156 56 243 2184">3</td> <td data-bbox="243 56 329 2184">4</td> <td data-bbox="329 56 415 2184">5</td> <td data-bbox="415 56 501 2184">6</td> <td data-bbox="501 56 588 2184">7</td> <td data-bbox="588 56 674 2184">8</td> </tr> <tr> <td colspan="6" data-bbox="39 56 501 2184"> <table border="1"> <tr> <td data-bbox="39 56 70 2184">1</td></tr></table></td></tr></table></td></tr></table></td></tr></table></td></tr></table></td></tr></table></td></tr></table></td></tr></table></td></tr></table></td></tr></table></td></tr></table></td></tr></table></td></tr></table></td></tr></table></td></tr></table></td></tr></table></td></tr></table></td></tr></table></td></tr></table></td></tr></table></td></tr></table></td></tr></table></td></tr></table></td></tr></table></td></tr></table></td></tr></table></td></tr></table></td></tr></table></td></tr></table></td></tr></table></td></tr></table></td></tr></table></td></tr></table></td></tr></table>  
  |  |  |  |  |  | 1 | 2 | 3 | 4 | 5 | 6 | 7 | 8 | <table border="1"> <tr> <td data-bbox="39 56 70 2184">1</td> <td data-bbox="70 56 156 2184">2</td> <td data-bbox="156 56 243 2184">3</td> <td data-bbox="243 56 329 2184">4</td> <td data-bbox="329 56 415 2184">5</td> <td data-bbox="415 56 501 2184">6</td> <td data-bbox="501 56 588 2184">7</td> <td data-bbox="588 56 674 2184">8</td> </tr> <tr> <td colspan="6" data-bbox="39 56 501 2184"> <table border="1"> <tr> <td data-bbox="39 56 70 2184">1</td> <td data-bbox="70 56 156 2184">2</td> <td data-bbox="156 56 243 2184">3</td> <td data-bbox="243 56 329 2184">4</td> <td data-bbox="329 56 415 2184">5</td> <td data-bbox="415 56 501 2184">6</td> <td data-bbox="501 56 588 2184">7</td> <td data-bbox="588 56 674 2184">8</td> </tr> <tr> <td colspan="6" data-bbox="39 56 501 2184"> <table border="1"> <tr> <td data-bbox="39 56 70 2184">1</td> <td data-bbox="70 56 156 2184">2</td> <td data-bbox="156 56 243 2184">3</td> <td data-bbox="243 56 329 2184">4</td> <td data-bbox="329 56 415 2184">5</td> <td data-bbox="415 56 501 2184">6</td> <td data-bbox="501 56 588 2184">7</td> <td data-bbox="588 56 674 2184">8</td> </tr> <tr> <td colspan="6" data-bbox="39 56 501 2184"> <table border="1"> <tr> <td data-bbox="39 56 70 2184">1</td> <td data-bbox="70 56 156 2184">2</td> <td data-bbox="156 56 243 2184">3</td> <td data-bbox="243 56 329 2184">4</td> <td data-bbox="329 56 415 2184">5</td> <td data-bbox="415 56 501 2184">6</td> <td data-bbox="501 56 588 2184">7</td> <td data-bbox="588 56 674 2184">8</td> </tr> <tr> <td colspan="6" data-bbox="39 56 501 2184"> <table border="1"> <tr> <td data-bbox="39 56 70 2184">1</td> <td data-bbox="70 56 156 2184">2</td> <td data-bbox="156 56 243 2184">3</td> <td data-bbox="243 56 329 2184">4</td> <td data-bbox="329 56 415 2184">5</td> <td data-bbox="415 56 501 2184">6</td> <td data-bbox="501 56 588 2184">7</td> <td data-bbox="588 56 674 2184">8</td> </tr> <tr> <td colspan="6" data-bbox="39 56 501 2184"> <table border="1"> <tr> <td data-bbox="39 56 70 2184">1</td> <td data-bbox="70 56 156 2184">2</td> <td data-bbox="156 56 243 2184">3</td> <td data-bbox="243 56 329 2184">4</td> <td data-bbox="329 56 415 2184">5</td> <td data-bbox="415 56 501 2184">6</td> <td data-bbox="501 56 588 2184">7</td> <td data-bbox="588 56 674 2184">8</td> </tr> <tr> <td colspan="6" data-bbox="39 56 501 2184"> <table border="1"> <tr> <td data-bbox="39 56 70 2184">1</td> <td data-bbox="70 56 156 2184">2</td> <td data-bbox="156 56 243 2184">3</td> <td data-bbox="243 56 329 2184">4</td> <td data-bbox="329 56 415 2184">5</td> <td data-bbox="415 56 501 2184">6</td> <td data-bbox="501 56 588 2184">7</td> <td data-bbox="588 56 674 2184">8</td> </tr> <tr> <td colspan="6" data-bbox="39 56 501 2184"> <table border="1"> <tr> <td data-bbox="39 56 70 2184">1</td> <td data-bbox="70 56 156 2184">2</td> <td data-bbox="156 56 243 2184">3</td> <td data-bbox="243 56 329 2184">4</td> <td data-bbox="329 56 415 2184">5</td> <td data-bbox="415 56 501 2184">6</td> <td data-bbox="501 56 588 2184">7</td> <td data-bbox="588 56 674 2184">8</td> </tr> <tr> <td colspan="6" data-bbox="39 56 501 2184"> <table border="1"> <tr> <td data-bbox="39 56 70 2184">1</td> <td data-bbox="70 56 156 2184">2</td> <td data-bbox="156 56 243 2184">3</td> <td data-bbox="243 56 329 2184">4</td> <td data-bbox="329 56 415 2184">5</td> <td data-bbox="415 56 501 2184">6</td> <td data-bbox="501 56 588 2184">7</td> <td data-bbox="588 56 674 2184">8</td> </tr> <tr> <td colspan="6" data-bbox="39 56 501 2184"> <table border="1"> <tr> <td data-bbox="39 56 70 2184">1</td> <td data-bbox="70 56 156 2184">2</td> <td data-bbox="156 56 243 2184">3</td> <td data-bbox="243 56 329 2184">4</td> <td data-bbox="329 56 415 2184">5</td> <td data-bbox="415 56 501 2184">6</td> <td data-bbox="501 56 588 2184">7</td> <td data-bbox="588 56 674 2184">8</td> </tr> <tr> <td colspan="6" data-bbox="39 56 501 2184"> <table border="1"> <tr> <td data-bbox="39 56 70 2184">1</td> <td data-bbox="70 56 156 2184">2</td> <td data-bbox="156 56 243 2184">3</td> <td data-bbox="243 56 329 2184">4</td> <td data-bbox="329 56 415 2184">5</td> <td data-bbox="415 56 501 2184">6</td> <td data-bbox="501 56 588 2184">7</td> <td data-bbox="588 56 674 2184">8</td> </tr> <tr> <td colspan="6" data-bbox="39 56 501 2184"> <table border="1"> <tr> <td data-bbox="39 56 70 2184">1</td> <td data-bbox="70 56 156 2184">2</td> <td data-bbox="156 56 243 2184">3</td> <td data-bbox="243 56 329 2184">4</td> <td data-bbox="329 56 415 2184">5</td> <td data-bbox="415 56 501 2184">6</td> <td data-bbox="501 56 588 2184">7</td> <td data-bbox="588 56 674 2184">8</td> </tr> <tr> <td colspan="6" data-bbox="39 56 501 2184"> <table border="1"> <tr> <td data-bbox="39 56 70 2184">1</td> <td data-bbox="70 56 156 2184">2</td> <td data-bbox="156 56 243 2184">3</td> <td data-bbox="243 56 329 2184">4</td> <td data-bbox="329 56 415 2184">5</td> <td data-bbox="415 56 501 2184">6</td> <td data-bbox="501 56 588 2184">7</td> <td data-bbox="588 56 674 2184">8</td> </tr> <tr> <td colspan="6" data-bbox="39 56 501 2184"> <table border="1"> <tr> <td data-bbox="39 56 70 2184">1</td> <td data-bbox="70 56 156 2184">2</td> <td data-bbox="156 56 243 2184">3</td> <td data-bbox="243 56 329 2184">4</td> <td data-bbox="329 56 415 2184">5</td> <td data-bbox="415 56 501 2184">6</td> <td data-bbox="501 56 588 2184">7</td> <td data-bbox="588 56 674 2184">8</td> </tr> <tr> <td colspan="6" data-bbox="39 56 501 2184"> <table border="1"> <tr> <td data-bbox="39 56 70 2184">1</td> <td data-bbox="70 56 156 2184">2</td> <td data-bbox="156 56 243 2184">3</td> <td data-bbox="243 56 329 2184">4</td> <td data-bbox="329 56 415 2184">5</td> <td data-bbox="415 56 501 2184">6</td> <td data-bbox="501 56 588 2184">7</td> <td data-bbox="588 56 674 2184">8</td> </tr> <tr> <td colspan="6" data-bbox="39 56 501 2184"> <table border="1"> <tr> <td data-bbox="39 56 70 2184">1</td> <td data-bbox="70 56 156 2184">2</td> <td data-bbox="156 56 243 2184">3</td> <td data-bbox="243 56 329 2184">4</td> <td data-bbox="329 56 415 2184">5</td> <td data-bbox="415 56 501 2184">6</td> <td data-bbox="501 56 588 2184">7</td> <td data-bbox="588 56 674 2184">8</td> </tr> <tr> <td colspan="6" data-bbox="39 56 501 2184"> <table border="1"> <tr> <td data-bbox="39 56 70 2184">1</td> <td data-bbox="70 56 156 2184">2</td> <td data-bbox="156 56 243 2184">3</td> <td data-bbox="243 56 329 2184">4</td> <td data-bbox="329 56 415 2184">5</td> <td data-bbox="415 56 501 2184">6</td> <td data-bbox="501 56 588 2184">7</td> <td data-bbox="588 56 674 2184">8</td> </tr> <tr> <td colspan="6" data-bbox="39 56 501 2184"> <table border="1"> <tr> <td data-bbox="39 56 70 2184">1</td> <td data-bbox="70 56 156 2184">2</td> <td data-bbox="156 56 243 2184">3</td> <td data-bbox="243 56 329 2184">4</td> <td data-bbox="329 56 415 2184">5</td> <td data-bbox="415 56 501 2184">6</td> <td data-bbox="501 56 588 2184">7</td> <td data-bbox="588 56 674 2184">8</td> </tr> <tr> <td colspan="6" data-bbox="39 56 501 2184"> <table border="1"> <tr> <td data-bbox="39 56 70 2184">1</td> <td data-bbox="70 56 156 2184">2</td> <td data-bbox="156 56 243 2184">3</td> <td data-bbox="243 56 329 2184">4</td> <td data-bbox="329 56 415 2184">5</td> <td data-bbox="415 56 501 2184">6</td> <td data-bbox="501 56 588 2184">7</td> <td data-bbox="588 56 674 2184">8</td> </tr> <tr> <td colspan="6" data-bbox="39 56 501 2184"> <table border="1"> <tr> <td data-bbox="39 56 70 2184">1</td> <td data-bbox="70 56 156 2184">2</td> <td data-bbox="156 56 243 2184">3</td> <td data-bbox="243 56 329 2184">4</td> <td data-bbox="329 56 415 2184">5</td> <td data-bbox="415 56 501 2184">6</td> <td data-bbox="501 56 588 2184">7</td> <td data-bbox="588 56 674 2184">8</td> </tr> <tr> <td colspan="6" data-bbox="39 56 501 2184"> <table border="1"> <tr> <td data-bbox="39 56 70 2184">1</td> <td data-bbox="70 56 156 2184">2</td> <td data-bbox="156 56 243 2184">3</td> <td data-bbox="243 56 329 2184">4</td> <td data-bbox="329 56 415 2184">5</td> <td data-bbox="415 56 501 2184">6</td> <td data-bbox="501 56 588 2184">7</td> <td data-bbox="588 56 674 2184">8</td> </tr> <tr> <td colspan="6" data-bbox="39 56 501 2184"> <table border="1"> <tr> <td data-bbox="39 56 70 2184">1</td> <td data-bbox="70 56 156 2184">2</td> <td data-bbox="156 56 243 2184">3</td> <td data-bbox="243 56 329 2184">4</td> <td data-bbox="329 56 415 2184">5</td> <td data-bbox="415 56 501 2184">6</td> <td data-bbox="501 56 588 2184">7</td> <td data-bbox="588 56 674 2184">8</td> </tr> <tr> <td colspan="6" data-bbox="39 56 501 2184"> <table border="1"> <tr> <td data-bbox="39 56 70 2184">1</td> <td data-bbox="70 56 156 2184">2</td> <td data-bbox="156 56 243 2184">3</td> <td data-bbox="243 56 329 2184">4</td> <td data-bbox="329 56 415
2184">5</td> <td data-bbox="415 56 501 2184">6</td> <td data-bbox="501 56 588 2184">7</td> <td data-bbox="588 56 674 2184">8</td> </tr> <tr> <td colspan="6" data-bbox="39 56 501 2184"> <table border="1"> <tr> <td data-bbox="39 56 70 2184">1</td> <td data-bbox="70 56 156 2184">2</td> <td data-bbox="156 56 243 2184">3</td> <td data-bbox="243 56 329 2184">4</td> <td data-bbox="329 56 415 2184">5</td> <td data-bbox="415 56 501 2184">6</td> <td data-bbox="501 56 588 2184">7</td> <td data-bbox="588 56 674 2184">8</td> </tr> <tr> <td colspan="6" data-bbox="39 56 501 2184"> <table border="1"> <tr> <td data-bbox="39 56 70 2184">1</td> <td data-bbox="70 56 156 2184">2</td> <td data-bbox="156 56 243 2184">3</td> <td data-bbox="243 56 329 2184">4</td> <td data-bbox="329 56 415 2184">5</td> <td data-bbox="415 56 501 2184">6</td> <td data-bbox="501 56 588 2184">7</td> <td data-bbox="588 56 674 2184">8</td> </tr> <tr> <td colspan="6" data-bbox="39 56 501 2184"> <table border="1"> <tr> <td data-bbox="39 56 70 2184">1</td> <td data-bbox="70 56 156 2184">2</td> <td data-bbox="156 56 243 2184">3</td> <td data-bbox="243 56 329 2184">4</td> <td data-bbox="329 56 415 2184">5</td> <td data-bbox="415 56 501 2184">6</td> <td data-bbox="501 56 588 2184">7</td> <td data-bbox="588 56 674 2184">8</td> </tr> <tr> <td colspan="6" data-bbox="39 56 501 2184"> <table border="1"> <tr> <td data-bbox="39 56 70 2184">1</td> <td data-bbox="70 56 156 2184">2</td> <td data-bbox="156 56 243 2184">3</td> <td data-bbox="243 56 329 2184">4</td> <td data-bbox="329 56 415 2184">5</td> <td data-bbox="415 56 501 2184">6</td> <td data-bbox="501 56 588 2184">7</td> <td data-bbox="588 56 674 2184">8</td> </tr> <tr> <td colspan="6" data-bbox="39 56 501 2184"> <table border="1"> <tr> <td data-bbox="39 56 70 2184">1</td> <td data-bbox="70 56 156 2184">2</td> <td data-bbox="156 56 243 2184">3</td> <td data-bbox="243 56 329 2184">4</td> <td data-bbox="329 56 415 2184">5</td> <td data-bbox="415 56 501 2184">6</td> <td data-bbox="501 56 588 2184">7</td> <td data-bbox="588 56 674 2184">8</td> </tr> <tr> <td colspan="6" data-bbox="39 56 501 2184"> <table border="1"> <tr> <td data-bbox="39 56 70 2184">1</td> <td data-bbox="70 56 156 2184">2</td> <td data-bbox="156 56 243 2184">3</td> <td data-bbox="243 56 329 2184">4</td> <td data-bbox="329 56 415 2184">5</td> <td data-bbox="415 56 501 2184">6</td> <td data-bbox="501 56 588 2184">7</td> <td data-bbox="588 56 674 2184">8</td> </tr> <tr> <td colspan="6" data-bbox="39 56 501 2184"> <table border="1"> <tr> <td data-bbox="39 56 70 2184">1</td> <td data-bbox="70 56 156 2184">2</td> <td data-bbox="156 56 243 2184">3</td> <td data-bbox="243 56 329 2184">4</td> <td data-bbox="329 56 415 2184">5</td> <td data-bbox="415 56 501 2184">6</td> <td data-bbox="501 56 588 2184">7</td> <td data-bbox="588 56 674 2184">8</td> </tr> <tr> <td colspan="6" data-bbox="39 56 501 2184"> <table border="1"> <tr> <td data-bbox="39 56 70 2184">1</td> <td data-bbox="70 56 156 2184">2</td> <td data-bbox="156 56 243 2184">3</td> <td data-bbox="243 56 329 2184">4</td> <td data-bbox="329 56 415 2184">5</td> <td data-bbox="415 56 501 2184">6</td> <td data-bbox="501 56 588 2184">7</td> <td data-bbox="588 56 674 2184">8</td> </tr> <tr> <td colspan="6" data-bbox="39 56 501 2184"> <table border="1"> <tr> <td data-bbox="39 56 70 2184">1</td> <td data-bbox="70 56 156 2184">2</td> <td data-bbox="156 56 243 2184">3</td> <td data-bbox="243 56 329 2184">4</td> <td data-bbox="329 56 415 2184">5</td> <td data-bbox="415 56 501 2184">6</td> <td data-bbox="501 56 588 2184">7</td> <td data-bbox="588 56 674 2184">8</td> </tr> <tr> <td colspan="6" data-bbox="39 56 501 2184"> <table border="1"> <tr> <td data-bbox="39 56 70 2184">1</td></tr></table></td></tr></table></td></tr></table></td></tr></table></td></tr></table></td></tr></table></td></tr></table></td></tr></table></td></tr></table></td></tr></table></td></tr></table></td></tr></table></td></tr></table></td></tr></table></td></tr></table></td></tr></table></td></tr></table></td></tr></table></td></tr></table></td></tr></table></td></tr></table></td></tr></table></td></tr></table></td></tr></table></td></tr></table></td></tr></table></td></tr></table></td></tr></table></td></tr></table></td></tr></table></td></tr></table></td></tr></table></td></tr></table>   
   |  |  |  |  |  | 1 | 2 | 3 | 4 | 5 | 6 | 7 | 8 | <table border="1"> <tr> <td data-bbox="39 56 70 2184">1</td> <td data-bbox="70 56 156 2184">2</td> <td data-bbox="156 56 243 2184">3</td> <td data-bbox="243 56 329 2184">4</td> <td data-bbox="329 56 415 2184">5</td> <td data-bbox="415 56 501 2184">6</td> <td data-bbox="501 56 588 2184">7</td> <td data-bbox="588 56 674 2184">8</td> </tr> <tr> <td colspan="6" data-bbox="39 56 501 2184"> <table border="1"> <tr> <td data-bbox="39 56 70 2184">1</td> <td data-bbox="70 56 156 2184">2</td> <td data-bbox="156 56 243 2184">3</td> <td data-bbox="243 56 329 2184">4</td> <td data-bbox="329 56 415 2184">5</td> <td data-bbox="415 56 501 2184">6</td> <td data-bbox="501 56 588 2184">7</td> <td data-bbox="588 56 674 2184">8</td> </tr> <tr> <td colspan="6" data-bbox="39 56 501 2184"> <table border="1"> <tr> <td data-bbox="39 56 70 2184">1</td> <td data-bbox="70 56 156 2184">2</td> <td data-bbox="156 56 243 2184">3</td> <td data-bbox="243 56 329 2184">4</td> <td data-bbox="329 56 415 2184">5</td> <td data-bbox="415 56 501 2184">6</td> <td data-bbox="501 56 588 2184">7</td> <td data-bbox="588 56 674 2184">8</td> </tr> <tr> <td colspan="6" data-bbox="39 56 501 2184"> <table border="1"> <tr> <td data-bbox="39 56 70 2184">1</td> <td data-bbox="70 56 156 2184">2</td> <td data-bbox="156 56 243 2184">3</td> <td data-bbox="243 56 329 2184">4</td> <td data-bbox="329 56 415 2184">5</td> <td data-bbox="415 56 501 2184">6</td> <td data-bbox="501 56 588 2184">7</td> <td data-bbox="588 56 674 2184">8</td> </tr> <tr> <td colspan="6" data-bbox="39 56 501 2184"> <table border="1"> <tr> <td data-bbox="39 56 70 2184">1</td> <td data-bbox="70 56 156 2184">2</td> <td data-bbox="156 56 243 2184">3</td> <td data-bbox="243 56 329 2184">4</td> <td data-bbox="329 56 415 2184">5</td> <td data-bbox="415 56 501 2184">6</td> <td data-bbox="501 56 588 2184">7</td> <td data-bbox="588 56 674 2184">8</td> </tr> <tr> <td colspan="6" data-bbox="39 56 501 2184"> <table border="1"> <tr> <td data-bbox="39 56 70 2184">1</td> <td data-bbox="70 56 156 2184">2</td> <td data-bbox="156 56 243 2184">3</td> <td data-bbox="243 56 329 2184">4</td> <td data-bbox="329 56 415 2184">5</td> <td data-bbox="415 56 501 2184">6</td> <td data-bbox="501 56 588 2184">7</td> <td data-bbox="588 56 674 2184">8</td> </tr> <tr> <td colspan="6" data-bbox="39 56 501 2184"> <table border="1"> <tr> <td data-bbox="39 56 70 2184">1</td> <td data-bbox="70 56 156 2184">2</td> <td data-bbox="156 56 243 2184">3</td> <td data-bbox="243 56 329 2184">4</td> <td data-bbox="329 56 415 2184">5</td> <td data-bbox="415 56 501 2184">6</td> <td data-bbox="501 56 588 2184">7</td> <td data-bbox="588 56 674 2184">8</td> </tr> <tr> <td colspan="6" data-bbox="39 56 501 2184"> <table border="1"> <tr> <td data-bbox="39 56 70 2184">1</td> <td data-bbox="70 56 156 2184">2</td> <td data-bbox="156 56 243 2184">3</td> <td data-bbox="243 56 329 2184">4</td> <td data-bbox="329 56 415 2184">5</td> <td data-bbox="415 56 501 2184">6</td> <td data-bbox="501 56 588 2184">7</td> <td data-bbox="588 56 674 2184">8</td> </tr> <tr> <td colspan="6" data-bbox="39 56 501 2184"> <table border="1"> <tr> <td data-bbox="39 56 70 2184">1</td> <td data-bbox="70 56 156 2184">2</td> <td data-bbox="156 56 243 2184">3</td> <td data-bbox="243 56 329 2184">4</td> <td data-bbox="329 56 415 2184">5</td> <td data-bbox="415 56 501 2184">6</td> <td data-bbox="501 56 588 2184">7</td> <td data-bbox="588 56 674 2184">8</td> </tr> <tr> <td colspan="6" data-bbox="39 56 501 2184"> <table border="1"> <tr> <td data-bbox="39 56 70 2184">1</td> <td data-bbox="70 56 156 2184">2</td> <td data-bbox="156 56 243 2184">3</td> <td data-bbox="243 56 329 2184">4</td> <td data-bbox="329 56 415 2184">5</td> <td data-bbox="415 56 501 2184">6</td> <td data-bbox="501 56 588 2184">7</td> <td data-bbox="588 56 674 2184">8</td> </tr> <tr> <td colspan="6" data-bbox="39 56 501 2184"> <table border="1"> <tr> <td data-bbox="39 56 70 2184">1</td> <td data-bbox="70 56 156 2184">2</td> <td data-bbox="156 56 243 2184">3</td> <td data-bbox="243 56 329 2184">4</td> <td data-bbox="329 56 415 2184">5</td> <td data-bbox="415 56 501 2184">6</td> <td data-bbox="501 56 588 2184">7</td> <td data-bbox="588 56 674 2184">8</td> </tr> <tr> <td colspan="6" data-bbox="39 56 501 2184"> <table border="1"> <tr> <td data-bbox="39 56 70 2184">1</td> <td data-bbox="70 56 156 2184">2</td> <td data-bbox="156 56 243 2184">3</td> <td data-bbox="243 56 329 2184">4</td> <td data-bbox="329 56 415 2184">5</td> <td data-bbox="415 56 501 2184">6</td> <td data-bbox="501 56 588 2184">7</td> <td data-bbox="588 56 674 2184">8</td> </tr> <tr> <td colspan="6" data-bbox="39 56 501 2184"> <table border="1"> <tr> <td data-bbox="39 56 70 2184">1</td> <td data-bbox="70 56 156 2184">2</td> <td data-bbox="156 56 243 2184">3</td> <td data-bbox="243 56 329 2184">4</td> <td data-bbox="329 56 415 2184">5</td> <td data-bbox="415 56 501 2184">6</td> <td data-bbox="501 56 588 2184">7</td> <td data-bbox="588 56 674 2184">8</td> </tr> <tr> <td colspan="6" data-bbox="39 56 501 2184"> <table border="1"> <tr> <td data-bbox="39 56 70 2184">1</td> <td data-bbox="70 56 156 2184">2</td> <td data-bbox="156 56 243 2184">3</td> <td data-bbox="243 56 329 2184">4</td> <td data-bbox="329 56 415 2184">5</td> <td data-bbox="415 56 501 2184">6</td> <td data-bbox="501 56 588 2184">7</td> <td data-bbox="588 56 674 2184">8</td> </tr> <tr> <td colspan="6" data-bbox="39 56 501 2184"> <table border="1"> <tr> <td data-bbox="39 56 70 2184">1</td> <td data-bbox="70 56 156 2184">2</td> <td data-bbox="156 56 243 2184">3</td> <td data-bbox="243 56 329 2184">4</td> <td data-bbox="329 56 415 2184">5</td> <td data-bbox="415 56 501 2184">6</td> <td data-bbox="501 56 588 2184">7</td> <td data-bbox="588 56 674 2184">8</td> </tr> <tr> <td colspan="6" data-bbox="39 56 501 2184"> <table border="1"> <tr> <td data-bbox="39 56 70 2184">1</td> <td data-bbox="70 56 156 2184">2</td> <td data-bbox="156 56 243 2184">3</td> <td data-bbox="243 56 329 2184">4</td> <td data-bbox="329 56 415 2184">5</td> <td data-bbox="415 56 501 2184">6</td> <td data-bbox="501 56 588 2184">7</td> <td data-bbox="588 56 674 2184">8</td> </tr> <tr> <td colspan="6" data-bbox="39 56 501 2184"> <table border="1"> <tr> <td data-bbox="39 56 70 2184">1</td> <td data-bbox="70 56 156 2184">2</td> <td data-bbox="156 56 243 2184">3</td> <td data-bbox="243 56 329 2184">4</td> <td data-bbox="329 56 415 2184">5</td> <td data-bbox="415 56 501 2184">6</td> <td data-bbox="501 56 588 2184">7</td> <td data-bbox="588 56 674 2184">8</td> </tr> <tr> <td colspan="6" data-bbox="39 56 501 2184"> <table border="1"> <tr> <td data-bbox="39 56 70 2184">1</td> <td data-bbox="70 56 156 2184">2</td> <td data-bbox="156 56 243 2184">3</td> <td data-bbox="243 56 329 2184">4</td> <td data-bbox="329 56 415 2184">5</td> <td data-bbox="415 56 501 2184">6</td> <td data-bbox="501 56 588 2184">7</td> <td data-bbox="588 56 674 2184">8</td> </tr> <tr> <td colspan="6" data-bbox="39 56 501 2184"> <table border="1"> <tr> <td data-bbox="39 56 70 2184">1</td> <td data-bbox="70 56 156 2184">2</td> <td data-bbox="156 56 243 2184">3</td> <td data-bbox="243 56 329 2184">4</td> <td data-bbox="329 56 415 2184">5</td> <td data-bbox="415 56 501 2184">6</td> <td data-bbox="501 56 588 2184">7</td> <td data-bbox="588 56 674 2184">8</td> </tr> <tr> <td colspan="6" data-bbox="39 56 501 2184"> <table border="1"> <tr> <td data-bbox="39 56 70 2184">1</td> <td data-bbox="70 56 156 2184">2</td> <td data-bbox="156 56 243 2184">3</td> <td data-bbox="243 56 329 2184">4</td> <td data-bbox="329 56 415 2184">5</td> <td data-bbox="415 56 501 2184">6</td> <td data-bbox="501 56 588 2184">7</td> <td data-bbox="588 56 674 2184">8</td> </tr> <tr> <td colspan="6" data-bbox="39 56 501 2184"> <table border="1"> <tr> <td data-bbox="39 56 70 2184">1</td> <td data-bbox="70 56 156 2184">2</td> <td data-bbox="156 56 243 2184">3</td> <td data-bbox="243 56 329 2184">4</td> <td data-bbox="329 56 415 2184">5</td> <td data-bbox="415 56 501 2184">6</td> <td data-bbox="501 56 588 2184">7</td> <td data-bbox="588 56 674 2184">8</td> </tr> <tr> <td colspan="6" data-bbox="39 56 501 2184"> <table border="1"> <tr> <td data-bbox="39 56 70 2184">1</td> <td data-bbox="70 56 156 2184">2</td> <td data-bbox="156 56 243 2184">3</td> <td data-bbox="243 56 329 2184">4</td> <td data-bbox="329 56 415 2184">5</td> <td data-bbox="415 56 501 2184">6</td> <td data-bbox="501 56 588 2184">7</td> <td data-bbox="588 56 674 2184">8</td> </tr> <tr> <td colspan="6" data-bbox="39 56 501 2184"> <table border="1"> <tr> <td data-bbox="39 56 70 2184">1</td> <td data-bbox="70 56 156 2184">2</td> <td data-bbox="156 56 243 2184">3</td> <td data-bbox="243 56 329 2184">4</td> <td
data-bbox="329 56 415 2184">5</td> <td data-bbox="415 56 501 2184">6</td> <td data-bbox="501 56 588 2184">7</td> <td data-bbox="588 56 674 2184">8</td> </tr> <tr> <td colspan="6" data-bbox="39 56 501 2184"> <table border="1"> <tr> <td data-bbox="39 56 70 2184">1</td> <td data-bbox="70 56 156 2184">2</td> <td data-bbox="156 56 243 2184">3</td> <td data-bbox="243 56 329 2184">4</td> <td data-bbox="329 56 415 2184">5</td> <td data-bbox="415 56 501 2184">6</td> <td data-bbox="501 56 588 2184">7</td> <td data-bbox="588 56 674 2184">8</td> </tr> <tr> <td colspan="6" data-bbox="39 56 501 2184"> <table border="1"> <tr> <td data-bbox="39 56 70 2184">1</td> <td data-bbox="70 56 156 2184">2</td> <td data-bbox="156 56 243 2184">3</td> <td data-bbox="243 56 329 2184">4</td> <td data-bbox="329 56 415 2184">5</td> <td data-bbox="415 56 501 2184">6</td> <td data-bbox="501 56 588 2184">7</td> <td data-bbox="588 56 674 2184">8</td> </tr> <tr> <td colspan="6" data-bbox="39 56 501 2184"> <table border="1"> <tr> <td data-bbox="39 56 70 2184">1</td> <td data-bbox="70 56 156 2184">2</td> <td data-bbox="156 56 243 2184">3</td> <td data-bbox="243 56 329 2184">4</td> <td data-bbox="329 56 415 2184">5</td> <td data-bbox="415 56 501 2184">6</td> <td data-bbox="501 56 588 2184">7</td> <td data-bbox="588 56 674 2184">8</td> </tr> <tr> <td colspan="6" data-bbox="39 56 501 2184"> <table border="1"> <tr> <td data-bbox="39 56 70 2184">1</td> <td data-bbox="70 56 156 2184">2</td> <td data-bbox="156 56 243 2184">3</td> <td data-bbox="243 56 329 2184">4</td> <td data-bbox="329 56 415 2184">5</td> <td data-bbox="415 56 501 2184">6</td> <td data-bbox="501 56 588 2184">7</td> <td data-bbox="588 56 674 2184">8</td> </tr> <tr> <td colspan="6" data-bbox="39 56 501 2184"> <table border="1"> <tr> <td data-bbox="39 56 70 2184">1</td> <td data-bbox="70 56 156 2184">2</td> <td data-bbox="156 56 243 2184">3</td> <td data-bbox="243 56 329 2184">4</td> <td data-bbox="329 56 415 2184">5</td> <td data-bbox="415 56 501 2184">6</td> <td data-bbox="501 56 588 2184">7</td> <td data-bbox="588 56 674 2184">8</td> </tr> <tr> <td colspan="6" data-bbox="39 56 501 2184"> <table border="1"> <tr> <td data-bbox="39 56 70 2184">1</td> <td data-bbox="70 56 156 2184">2</td> <td data-bbox="156 56 243 2184">3</td> <td data-bbox="243 56 329 2184">4</td> <td data-bbox="329 56 415 2184">5</td> <td data-bbox="415 56 501 2184">6</td> <td data-bbox="501 56 588 2184">7</td> <td data-bbox="588 56 674 2184">8</td> </tr> <tr> <td colspan="6" data-bbox="39 56 501 2184"> <table border="1"> <tr> <td data-bbox="39 56 70 2184">1</td> <td data-bbox="70 56 156 2184">2</td> <td data-bbox="156 56 243 2184">3</td> <td data-bbox="243 56 329 2184">4</td> <td data-bbox="329 56 415 2184">5</td> <td data-bbox="415 56 501 2184">6</td> <td data-bbox="501 56 588 2184">7</td> <td data-bbox="588 56 674 2184">8</td> </tr> <tr> <td colspan="6" data-bbox="39 56 501 2184"> <table border="1"> <tr> <td data-bbox="39 56 70 2184">1</td> <td data-bbox="70 56 156 2184">2</td> <td data-bbox="156 56 243 2184">3</td> <td data-bbox="243 56 329 2184">4</td> <td data-bbox="329 56 415 2184">5</td> <td data-bbox="415 56 501 2184">6</td> <td data-bbox="501 56 588 2184">7</td> <td data-bbox="588 56 674 2184">8</td> </tr> <tr> <td colspan="6" data-bbox="39 56 501 2184"> <table border="1"> <tr> <td data-bbox="39 56 70 2184">1</td></tr></table></td></tr></table></td></tr></table></td></tr></table></td></tr></table></td></tr></table></td></tr></table></td></tr></table></td></tr></table></td></tr></table></td></tr></table></td></tr></table></td></tr></table></td></tr></table></td></tr></table></td></tr></table></td></tr></table></td></tr></table></td></tr></table></td></tr></table></td></tr></table></td></tr></table></td></tr></table></td></tr></table></td></tr></table></td></tr></table></td></tr></table></td></tr></table></td></tr></table></td></tr></table></td></tr></table></td></tr></table>   
   |  |  |  |  |  | 1 | 2 | 3 | 4 | 5 | 6 | 7 | 8 | <table border="1"> <tr> <td data-bbox="39 56 70 2184">1</td> <td data-bbox="70 56 156 2184">2</td> <td data-bbox="156 56 243 2184">3</td> <td data-bbox="243 56 329 2184">4</td> <td data-bbox="329 56 415 2184">5</td> <td data-bbox="415 56 501 2184">6</td> <td data-bbox="501 56 588 2184">7</td> <td data-bbox="588 56 674 2184">8</td> </tr> <tr> <td colspan="6" data-bbox="39 56 501 2184"> <table border="1"> <tr> <td data-bbox="39 56 70 2184">1</td> <td data-bbox="70 56 156 2184">2</td> <td data-bbox="156 56 243 2184">3</td> <td data-bbox="243 56 329 2184">4</td> <td data-bbox="329 56 415 2184">5</td> <td data-bbox="415 56 501 2184">6</td> <td data-bbox="501 56 588 2184">7</td> <td data-bbox="588 56 674 2184">8</td> </tr> <tr> <td colspan="6" data-bbox="39 56 501 2184"> <table border="1"> <tr> <td data-bbox="39 56 70 2184">1</td> <td data-bbox="70 56 156 2184">2</td> <td data-bbox="156 56 243 2184">3</td> <td data-bbox="243 56 329 2184">4</td> <td data-bbox="329 56 415 2184">5</td> <td data-bbox="415 56 501 2184">6</td> <td data-bbox="501 56 588 2184">7</td> <td data-bbox="588 56 674 2184">8</td> </tr> <tr> <td colspan="6" data-bbox="39 56 501 2184"> <table border="1"> <tr> <td data-bbox="39 56 70 2184">1</td> <td data-bbox="70 56 156 2184">2</td> <td data-bbox="156 56 243 2184">3</td> <td data-bbox="243 56 329 2184">4</td> <td data-bbox="329 56 415 2184">5</td> <td data-bbox="415 56 501 2184">6</td> <td data-bbox="501 56 588 2184">7</td> <td data-bbox="588 56 674 2184">8</td> </tr> <tr> <td colspan="6" data-bbox="39 56 501 2184"> <table border="1"> <tr> <td data-bbox="39 56 70 2184">1</td> <td data-bbox="70 56 156 2184">2</td> <td data-bbox="156 56 243 2184">3</td> <td data-bbox="243 56 329 2184">4</td> <td data-bbox="329 56 415 2184">5</td> <td data-bbox="415 56 501 2184">6</td> <td data-bbox="501 56 588 2184">7</td> <td data-bbox="588 56 674 2184">8</td> </tr> <tr> <td colspan="6" data-bbox="39 56 501 2184"> <table border="1"> <tr> <td data-bbox="39 56 70 2184">1</td> <td data-bbox="70 56 156 2184">2</td> <td data-bbox="156 56 243 2184">3</td> <td data-bbox="243 56 329 2184">4</td> <td data-bbox="329 56 415 2184">5</td> <td data-bbox="415 56 501 2184">6</td> <td data-bbox="501 56 588 2184">7</td> <td data-bbox="588 56 674 2184">8</td> </tr> <tr> <td colspan="6" data-bbox="39 56 501 2184"> <table border="1"> <tr> <td data-bbox="39 56 70 2184">1</td> <td data-bbox="70 56 156 2184">2</td> <td data-bbox="156 56 243 2184">3</td> <td data-bbox="243 56 329 2184">4</td> <td data-bbox="329 56 415 2184">5</td> <td data-bbox="415 56 501 2184">6</td> <td data-bbox="501 56 588 2184">7</td> <td data-bbox="588 56 674 2184">8</td> </tr> <tr> <td colspan="6" data-bbox="39 56 501 2184"> <table border="1"> <tr> <td data-bbox="39 56 70 2184">1</td> <td data-bbox="70 56 156 2184">2</td> <td data-bbox="156 56 243 2184">3</td> <td data-bbox="243 56 329 2184">4</td> <td data-bbox="329 56 415 2184">5</td> <td data-bbox="415 56 501 2184">6</td> <td data-bbox="501 56 588 2184">7</td> <td data-bbox="588 56 674 2184">8</td> </tr> <tr> <td colspan="6" data-bbox="39 56 501 2184"> <table border="1"> <tr> <td data-bbox="39 56 70 2184">1</td> <td data-bbox="70 56 156 2184">2</td> <td data-bbox="156 56 243 2184">3</td> <td data-bbox="243 56 329 2184">4</td> <td data-bbox="329 56 415 2184">5</td> <td data-bbox="415 56 501 2184">6</td> <td data-bbox="501 56 588 2184">7</td> <td data-bbox="588 56 674 2184">8</td> </tr> <tr> <td colspan="6" data-bbox="39 56 501 2184"> <table border="1"> <tr> <td data-bbox="39 56 70 2184">1</td> <td data-bbox="70 56 156 2184">2</td> <td data-bbox="156 56 243 2184">3</td> <td data-bbox="243 56 329 2184">4</td> <td data-bbox="329 56 415 2184">5</td> <td data-bbox="415 56 501 2184">6</td> <td data-bbox="501 56 588 2184">7</td> <td data-bbox="588 56 674 2184">8</td> </tr> <tr> <td colspan="6" data-bbox="39 56 501 2184"> <table border="1"> <tr> <td data-bbox="39 56 70 2184">1</td> <td data-bbox="70 56 156 2184">2</td> <td data-bbox="156 56 243 2184">3</td> <td data-bbox="243 56 329 2184">4</td> <td data-bbox="329 56 415 2184">5</td> <td data-bbox="415 56 501 2184">6</td> <td data-bbox="501 56 588 2184">7</td> <td data-bbox="588 56 674 2184">8</td> </tr> <tr> <td colspan="6" data-bbox="39 56 501 2184"> <table border="1"> <tr> <td data-bbox="39 56 70 2184">1</td> <td data-bbox="70 56 156 2184">2</td> <td data-bbox="156 56 243 2184">3</td> <td data-bbox="243 56 329 2184">4</td> <td data-bbox="329 56 415 2184">5</td> <td data-bbox="415 56 501 2184">6</td> <td data-bbox="501 56 588 2184">7</td> <td data-bbox="588 56 674 2184">8</td> </tr> <tr> <td colspan="6" data-bbox="39 56 501 2184"> <table border="1"> <tr> <td data-bbox="39 56 70 2184">1</td> <td data-bbox="70 56 156 2184">2</td> <td data-bbox="156 56 243 2184">3</td> <td data-bbox="243 56 329 2184">4</td> <td data-bbox="329 56 415 2184">5</td> <td data-bbox="415 56 501 2184">6</td> <td data-bbox="501 56 588 2184">7</td> <td data-bbox="588 56 674 2184">8</td> </tr> <tr> <td colspan="6" data-bbox="39 56 501 2184"> <table border="1"> <tr> <td data-bbox="39 56 70 2184">1</td> <td data-bbox="70 56 156 2184">2</td> <td data-bbox="156 56 243 2184">3</td> <td data-bbox="243 56 329 2184">4</td> <td data-bbox="329 56 415 2184">5</td> <td data-bbox="415 56 501 2184">6</td> <td data-bbox="501 56 588 2184">7</td> <td data-bbox="588 56 674 2184">8</td> </tr> <tr> <td colspan="6" data-bbox="39 56 501 2184"> <table border="1"> <tr> <td data-bbox="39 56 70 2184">1</td> <td data-bbox="70 56 156 2184">2</td> <td data-bbox="156 56 243 2184">3</td> <td data-bbox="243 56 329 2184">4</td> <td data-bbox="329 56 415 2184">5</td> <td data-bbox="415 56 501 2184">6</td> <td data-bbox="501 56 588 2184">7</td> <td data-bbox="588 56 674 2184">8</td> </tr> <tr> <td colspan="6" data-bbox="39 56 501 2184"> <table border="1"> <tr> <td data-bbox="39 56 70 2184">1</td> <td data-bbox="70 56 156 2184">2</td> <td data-bbox="156 56 243 2184">3</td> <td data-bbox="243 56 329 2184">4</td> <td data-bbox="329 56 415 2184">5</td> <td data-bbox="415 56 501 2184">6</td> <td data-bbox="501 56 588 2184">7</td> <td data-bbox="588 56 674 2184">8</td> </tr> <tr> <td colspan="6" data-bbox="39 56 501 2184"> <table border="1"> <tr> <td data-bbox="39 56 70 2184">1</td> <td data-bbox="70 56 156 2184">2</td> <td data-bbox="156 56 243 2184">3</td> <td data-bbox="243 56 329 2184">4</td> <td data-bbox="329 56 415 2184">5</td> <td data-bbox="415 56 501 2184">6</td> <td data-bbox="501 56 588 2184">7</td> <td data-bbox="588 56 674 2184">8</td> </tr> <tr> <td colspan="6" data-bbox="39 56 501 2184"> <table border="1"> <tr> <td data-bbox="39 56 70 2184">1</td> <td data-bbox="70 56 156 2184">2</td> <td data-bbox="156 56 243 2184">3</td> <td data-bbox="243 56 329 2184">4</td> <td data-bbox="329 56 415 2184">5</td> <td data-bbox="415 56 501 2184">6</td> <td data-bbox="501 56 588 2184">7</td> <td data-bbox="588 56 674 2184">8</td> </tr> <tr> <td colspan="6" data-bbox="39 56 501 2184"> <table border="1"> <tr> <td data-bbox="39 56 70 2184">1</td> <td data-bbox="70 56 156 2184">2</td> <td data-bbox="156 56 243 2184">3</td> <td data-bbox="243 56 329 2184">4</td> <td data-bbox="329 56 415 2184">5</td> <td data-bbox="415 56 501 2184">6</td> <td data-bbox="501 56 588 2184">7</td> <td data-bbox="588 56 674 2184">8</td> </tr> <tr> <td colspan="6" data-bbox="39 56 501 2184"> <table border="1"> <tr> <td data-bbox="39 56 70 2184">1</td> <td data-bbox="70 56 156 2184">2</td> <td data-bbox="156 56 243 2184">3</td> <td data-bbox="243 56 329 2184">4</td> <td data-bbox="329 56 415 2184">5</td> <td data-bbox="415 56 501 2184">6</td> <td data-bbox="501 56 588 2184">7</td> <td data-bbox="588 56 674 2184">8</td> </tr> <tr> <td colspan="6" data-bbox="39 56 501 2184"> <table border="1"> <tr> <td data-bbox="39 56 70 2184">1</td> <td data-bbox="70 56 156 2184">2</td> <td data-bbox="156 56 243 2184">3</td> <td data-bbox="243 56 329 2184">4</td> <td data-bbox="329 56 415 2184">5</td> <td data-bbox="415 56 501 2184">6</td> <td data-bbox="501 56 588 2184">7</td> <td data-bbox="588 56 674 2184">8</td> </tr> <tr> <td colspan="6" data-bbox="39 56 501 2184"> <table border="1"> <tr> <td data-bbox="39 56 70 2184">1</td> <td data-bbox="70 56 156 2184">2</td> <td data-bbox="156 56 243 2184">3</td> <td data-bbox="243 56 329 2184">4</td> <td data-bbox="329 56 415 2184">5</td> <td data-bbox="415 56 501 2184">6</td> <td data-bbox="501 56 588 2184">7</td> <td data-bbox="588 56 674 2184">8</td> </tr> <tr> <td colspan="6" data-bbox="39 56 501 2184"> <table border="1"> <tr> <td data-bbox="39 56 70 2184">1</td> <td data-bbox="70 56 156 2184">2</td> <td data-bbox="156 56 243 2184">3</td> <td data-bbox="243 56 329 2184">4</td> <td data-bbox="329 56 415 2184">5</td> <td data-bbox="415 56 501 2184">6</td> <td data-bbox="501 56 588 2184">7</td> <td data-bbox="588 56 674 2184">8</td> </tr> <tr> <td colspan="6" data-bbox="39 56 501 2184"> <table border="1"> <tr> <td data-bbox="39 56 70 2184">1</td> <td data-bbox="70 56 156 2184">2</td> <td data-bbox="156 56 243 2184">3</td> <td data-bbox="243 56 329 2184">4</td> <td
data-bbox="329 56 415 2184">5</td> <td data-bbox="415 56 501 2184">6</td> <td data-bbox="501 56 588 2184">7</td> <td data-bbox="588 56 674 2184">8</td> </tr> <tr> <td colspan="6" data-bbox="39 56 501 2184"> <table border="1"> <tr> <td data-bbox="39 56 70 2184">1</td> <td data-bbox="70 56 156 2184">2</td> <td data-bbox="156 56 243 2184">3</td> <td data-bbox="243 56 329 2184">4</td> <td data-bbox="329 56 415 2184">5</td> <td data-bbox="415 56 501 2184">6</td> <td data-bbox="501 56 588 2184">7</td> <td data-bbox="588 56 674 2184">8</td> </tr> <tr> <td colspan="6" data-bbox="39 56 501 2184"> <table border="1"> <tr> <td data-bbox="39 56 70 2184">1</td> <td data-bbox="70 56 156 2184">2</td> <td data-bbox="156 56 243 2184">3</td> <td data-bbox="243 56 329 2184">4</td> <td data-bbox="329 56 415 2184">5</td> <td data-bbox="415 56 501 2184">6</td> <td data-bbox="501 56 588 2184">7</td> <td data-bbox="588 56 674 2184">8</td> </tr> <tr> <td colspan="6" data-bbox="39 56 501 2184"> <table border="1"> <tr> <td data-bbox="39 56 70 2184">1</td> <td data-bbox="70 56 156 2184">2</td> <td data-bbox="156 56 243 2184">3</td> <td data-bbox="243 56 329 2184">4</td> <td data-bbox="329 56 415 2184">5</td> <td data-bbox="415 56 501 2184">6</td> <td data-bbox="501 56 588 2184">7</td> <td data-bbox="588 56 674 2184">8</td> </tr> <tr> <td colspan="6" data-bbox="39 56 501 2184"> <table border="1"> <tr> <td data-bbox="39 56 70 2184">1</td> <td data-bbox="70 56 156 2184">2</td> <td data-bbox="156 56 243 2184">3</td> <td data-bbox="243 56 329 2184">4</td> <td data-bbox="329 56 415 2184">5</td> <td data-bbox="415 56 501 2184">6</td> <td data-bbox="501 56 588 2184">7</td> <td data-bbox="588 56 674 2184">8</td> </tr> <tr> <td colspan="6" data-bbox="39 56 501 2184"> <table border="1"> <tr> <td data-bbox="39 56 70 2184">1</td> <td data-bbox="70 56 156 2184">2</td> <td data-bbox="156 56 243 2184">3</td> <td data-bbox="243 56 329 2184">4</td> <td data-bbox="329 56 415 2184">5</td> <td data-bbox="415 56 501 2184">6</td> <td data-bbox="501 56 588 2184">7</td> <td data-bbox="588 56 674 2184">8</td> </tr> <tr> <td colspan="6" data-bbox="39 56 501 2184"> <table border="1"> <tr> <td data-bbox="39 56 70 2184">1</td> <td data-bbox="70 56 156 2184">2</td> <td data-bbox="156 56 243 2184">3</td> <td data-bbox="243 56 329 2184">4</td> <td data-bbox="329 56 415 2184">5</td> <td data-bbox="415 56 501 2184">6</td> <td data-bbox="501 56 588 2184">7</td> <td data-bbox="588 56 674 2184">8</td> </tr> <tr> <td colspan="6" data-bbox="39 56 501 2184"> <table border="1"> <tr> <td data-bbox="39 56 70 2184">1</td></tr></table></td></tr></table></td></tr></table></td></tr></table></td></tr></table></td></tr></table></td></tr></table></td></tr></table></td></tr></table></td></tr></table></td></tr></table></td></tr></table></td></tr></table></td></tr></table></td></tr></table></td></tr></table></td></tr></table></td></tr></table></td></tr></table></td></tr></table></td></tr></table></td></tr></table></td></tr></table></td></tr></table></td></tr></table></td></tr></table></td></tr></table></td></tr></table></td></tr></table></td></tr></table></td></tr></table>   
   |  |  |  |  |  | 1 | 2 | 3 | 4 | 5 | 6 | 7 | 8 | <table border="1"> <tr> <td data-bbox="39 56 70 2184">1</td> <td data-bbox="70 56 156 2184">2</td> <td data-bbox="156 56 243 2184">3</td> <td data-bbox="243 56 329 2184">4</td> <td data-bbox="329 56 415 2184">5</td> <td data-bbox="415 56 501 2184">6</td> <td data-bbox="501 56 588 2184">7</td> <td data-bbox="588 56 674 2184">8</td> </tr> <tr> <td colspan="6" data-bbox="39 56 501 2184"> <table border="1"> <tr> <td data-bbox="39 56 70 2184">1</td> <td data-bbox="70 56 156 2184">2</td> <td data-bbox="156 56 243 2184">3</td> <td data-bbox="243 56 329 2184">4</td> <td data-bbox="329 56 415 2184">5</td> <td data-bbox="415 56 501 2184">6</td> <td data-bbox="501 56 588 2184">7</td> <td data-bbox="588 56 674 2184">8</td> </tr> <tr> <td colspan="6" data-bbox="39 56 501 2184"> <table border="1"> <tr> <td data-bbox="39 56 70 2184">1</td> <td data-bbox="70 56 156 2184">2</td> <td data-bbox="156 56 243 2184">3</td> <td data-bbox="243 56 329 2184">4</td> <td data-bbox="329 56 415 2184">5</td> <td data-bbox="415 56 501 2184">6</td> <td data-bbox="501 56 588 2184">7</td> <td data-bbox="588 56 674 2184">8</td> </tr> <tr> <td colspan="6" data-bbox="39 56 501 2184"> <table border="1"> <tr> <td data-bbox="39 56 70 2184">1</td> <td data-bbox="70 56 156 2184">2</td> <td data-bbox="156 56 243 2184">3</td> <td data-bbox="243 56 329 2184">4</td> <td data-bbox="329 56 415 2184">5</td> <td data-bbox="415 56 501 2184">6</td> <td data-bbox="501 56 588 2184">7</td> <td data-bbox="588 56 674 2184">8</td> </tr> <tr> <td colspan="6" data-bbox="39 56 501 2184"> <table border="1"> <tr> <td data-bbox="39 56 70 2184">1</td> <td data-bbox="70 56 156 2184">2</td> <td data-bbox="156 56 243 2184">3</td> <td data-bbox="243 56 329 2184">4</td> <td data-bbox="329 56 415 2184">5</td> <td data-bbox="415 56 501 2184">6</td> <td data-bbox="501 56 588 2184">7</td> <td data-bbox="588 56 674 2184">8</td> </tr> <tr> <td colspan="6" data-bbox="39 56 501 2184"> <table border="1"> <tr> <td data-bbox="39 56 70 2184">1</td> <td data-bbox="70 56 156 2184">2</td> <td data-bbox="156 56 243 2184">3</td> <td data-bbox="243 56 329 2184">4</td> <td data-bbox="329 56 415 2184">5</td> <td data-bbox="415 56 501 2184">6</td> <td data-bbox="501 56 588 2184">7</td> <td data-bbox="588 56 674 2184">8</td> </tr> <tr> <td colspan="6" data-bbox="39 56 501 2184"> <table border="1"> <tr> <td data-bbox="39 56 70 2184">1</td> <td data-bbox="70 56 156 2184">2</td> <td data-bbox="156 56 243 2184">3</td> <td data-bbox="243 56 329 2184">4</td> <td data-bbox="329 56 415 2184">5</td> <td data-bbox="415 56 501 2184">6</td> <td data-bbox="501 56 588 2184">7</td> <td data-bbox="588 56 674 2184">8</td> </tr> <tr> <td colspan="6" data-bbox="39 56 501 2184"> <table border="1"> <tr> <td data-bbox="39 56 70 2184">1</td> <td data-bbox="70 56 156 2184">2</td> <td data-bbox="156 56 243 2184">3</td> <td data-bbox="243 56 329 2184">4</td> <td data-bbox="329 56 415 2184">5</td> <td data-bbox="415 56 501 2184">6</td> <td data-bbox="501 56 588 2184">7</td> <td data-bbox="588 56 674 2184">8</td> </tr> <tr> <td colspan="6" data-bbox="39 56 501 2184"> <table border="1"> <tr> <td data-bbox="39 56 70 2184">1</td> <td data-bbox="70 56 156 2184">2</td> <td data-bbox="156 56 243 2184">3</td> <td data-bbox="243 56 329 2184">4</td> <td data-bbox="329 56 415 2184">5</td> <td data-bbox="415 56 501 2184">6</td> <td data-bbox="501 56 588 2184">7</td> <td data-bbox="588 56 674 2184">8</td> </tr> <tr> <td colspan="6" data-bbox="39 56 501 2184"> <table border="1"> <tr> <td data-bbox="39 56 70 2184">1</td> <td data-bbox="70 56 156 2184">2</td> <td data-bbox="156 56 243 2184">3</td> <td data-bbox="243 56 329 2184">4</td> <td data-bbox="329 56 415 2184">5</td> <td data-bbox="415 56 501 2184">6</td> <td data-bbox="501 56 588 2184">7</td> <td data-bbox="588 56 674 2184">8</td> </tr> <tr> <td colspan="6" data-bbox="39 56 501 2184"> <table border="1"> <tr> <td data-bbox="39 56 70 2184">1</td> <td data-bbox="70 56 156 2184">2</td> <td data-bbox="156 56 243 2184">3</td> <td data-bbox="243 56 329 2184">4</td> <td data-bbox="329 56 415 2184">5</td> <td data-bbox="415 56 501 2184">6</td> <td data-bbox="501 56 588 2184">7</td> <td data-bbox="588 56 674 2184">8</td> </tr> <tr> <td colspan="6" data-bbox="39 56 501 2184"> <table border="1"> <tr> <td data-bbox="39 56 70 2184">1</td> <td data-bbox="70 56 156 2184">2</td> <td data-bbox="156 56 243 2184">3</td> <td data-bbox="243 56 329 2184">4</td> <td data-bbox="329 56 415 2184">5</td> <td data-bbox="415 56 501 2184">6</td> <td data-bbox="501 56 588 2184">7</td> <td data-bbox="588 56 674 2184">8</td> </tr> <tr> <td colspan="6" data-bbox="39 56 501 2184"> <table border="1"> <tr> <td data-bbox="39 56 70 2184">1</td> <td data-bbox="70 56 156 2184">2</td> <td data-bbox="156 56 243 2184">3</td> <td data-bbox="243 56 329 2184">4</td> <td data-bbox="329 56 415 2184">5</td> <td data-bbox="415 56 501 2184">6</td> <td data-bbox="501 56 588 2184">7</td> <td data-bbox="588 56 674 2184">8</td> </tr> <tr> <td colspan="6" data-bbox="39 56 501 2184"> <table border="1"> <tr> <td data-bbox="39 56 70 2184">1</td> <td data-bbox="70 56 156 2184">2</td> <td data-bbox="156 56 243 2184">3</td> <td data-bbox="243 56 329 2184">4</td> <td data-bbox="329 56 415 2184">5</td> <td data-bbox="415 56 501 2184">6</td> <td data-bbox="501 56 588 2184">7</td> <td data-bbox="588 56 674 2184">8</td> </tr> <tr> <td colspan="6" data-bbox="39 56 501 2184"> <table border="1"> <tr> <td data-bbox="39 56 70 2184">1</td> <td data-bbox="70 56 156 2184">2</td> <td data-bbox="156 56 243 2184">3</td> <td data-bbox="243 56 329 2184">4</td> <td data-bbox="329 56 415 2184">5</td> <td data-bbox="415 56 501 2184">6</td> <td data-bbox="501 56 588 2184">7</td> <td data-bbox="588 56 674 2184">8</td> </tr> <tr> <td colspan="6" data-bbox="39 56 501 2184"> <table border="1"> <tr> <td data-bbox="39 56 70 2184">1</td> <td data-bbox="70 56 156 2184">2</td> <td data-bbox="156 56 243 2184">3</td> <td data-bbox="243 56 329 2184">4</td> <td data-bbox="329 56 415 2184">5</td> <td data-bbox="415 56 501 2184">6</td> <td data-bbox="501 56 588 2184">7</td> <td data-bbox="588 56 674 2184">8</td> </tr> <tr> <td colspan="6" data-bbox="39 56 501 2184"> <table border="1"> <tr> <td data-bbox="39 56 70 2184">1</td> <td data-bbox="70 56 156 2184">2</td> <td data-bbox="156 56 243 2184">3</td> <td data-bbox="243 56 329 2184">4</td> <td data-bbox="329 56 415 2184">5</td> <td data-bbox="415 56 501 2184">6</td> <td data-bbox="501 56 588 2184">7</td> <td data-bbox="588 56 674 2184">8</td> </tr> <tr> <td colspan="6" data-bbox="39 56 501 2184"> <table border="1"> <tr> <td data-bbox="39 56 70 2184">1</td> <td data-bbox="70 56 156 2184">2</td> <td data-bbox="156 56 243 2184">3</td> <td data-bbox="243 56 329 2184">4</td> <td data-bbox="329 56 415 2184">5</td> <td data-bbox="415 56 501 2184">6</td> <td data-bbox="501 56 588 2184">7</td> <td data-bbox="588 56 674 2184">8</td> </tr> <tr> <td colspan="6" data-bbox="39 56 501 2184"> <table border="1"> <tr> <td data-bbox="39 56 70 2184">1</td> <td data-bbox="70 56 156 2184">2</td> <td data-bbox="156 56 243 2184">3</td> <td data-bbox="243 56 329 2184">4</td> <td data-bbox="329 56 415 2184">5</td> <td data-bbox="415 56 501 2184">6</td> <td data-bbox="501 56 588 2184">7</td> <td data-bbox="588 56 674 2184">8</td> </tr> <tr> <td colspan="6" data-bbox="39 56 501 2184"> <table border="1"> <tr> <td data-bbox="39 56 70 2184">1</td> <td data-bbox="70 56 156 2184">2</td> <td data-bbox="156 56 243 2184">3</td> <td data-bbox="243 56 329 2184">4</td> <td data-bbox="329 56 415 2184">5</td> <td data-bbox="415 56 501 2184">6</td> <td data-bbox="501 56 588 2184">7</td> <td data-bbox="588 56 674 2184">8</td> </tr> <tr> <td colspan="6" data-bbox="39 56 501 2184"> <table border="1"> <tr> <td data-bbox="39 56 70 2184">1</td> <td data-bbox="70 56 156 2184">2</td> <td data-bbox="156 56 243 2184">3</td> <td data-bbox="243 56 329 2184">4</td> <td data-bbox="329 56 415 2184">5</td> <td data-bbox="415 56 501 2184">6</td> <td data-bbox="501 56 588 2184">7</td> <td data-bbox="588 56 674 2184">8</td> </tr> <tr> <td colspan="6" data-bbox="39 56 501 2184"> <table border="1"> <tr> <td data-bbox="39 56 70 2184">1</td> <td data-bbox="70 56 156 2184">2</td> <td data-bbox="156 56 243 2184">3</td> <td data-bbox="243 56 329 2184">4</td> <td data-bbox="329 56 415 2184">5</td> <td data-bbox="415 56 501 2184">6</td> <td data-bbox="501 56 588 2184">7</td> <td data-bbox="588 56 674 2184">8</td> </tr> <tr> <td colspan="6" data-bbox="39 56 501 2184"> <table border="1"> <tr> <td data-bbox="39 56 70 2184">1</td> <td data-bbox="70 56 156 2184">2</td> <td data-bbox="156 56 243 2184">3</td> <td data-bbox="243 56 329 2184">4</td> <td data-bbox="329 56 415 2184">5</td> <td data-bbox="415 56 501 2184">6</td> <td data-bbox="501 56 588 2184">7</td> <td data-bbox="588 56 674 2184">8</td> </tr> <tr> <td colspan="6" data-bbox="39 56 501 2184"> <table border="1"> <tr> <td data-bbox="39 56 70 2184">1</td> <td data-bbox="70 56 156 2184">2</td> <td data-bbox="156 56 243 2184">3</td> <td data-bbox="243 56 329 2184">4</td> <td data-bbox="329 56 415 2184">5</td> <td data-bbox="415 56 501 2184">6</td> <td data-bbox="501 56 588 2184">7</td> <td data-bbox="588 56 674 2184">8</td> </tr> <tr> <td colspan="6" data-bbox="39 56 501 2184"> <table border="1"> <tr> <td data-bbox="39 56 70 2184">1</td> <td data-bbox="70 56 156 2184">2</td> <td data-bbox="156 56 243 2184">3</td> <td data-bbox="243 56 329 2184">4</td> <td data-bbox="329 56 415 2184">5</td> <td data-bbox="415 56 501 2184">6</td> <td data-bbox="501 56 588 2184">7</td> <td data-bbox="588 56 674 2184">8</td> </tr> <tr> <td colspan="6" data-bbox="39 56 501 2184"> <table border="1"> <tr> <td data-bbox="39 56 70 2184">1</td> <td data-bbox="70 56 156 2184">2</td> <td data-bbox="156 56 243 2184">3</td> <td data-bbox="243 56 329 2184">4</td> <td data-bbox="329 56
415 2184">5</td> <td data-bbox="415 56 501 2184">6</td> <td data-bbox="501 56 588 2184">7</td> <td data-bbox="588 56 674 2184">8</td> </tr> <tr> <td colspan="6" data-bbox="39 56 501 2184"> <table border="1"> <tr> <td data-bbox="39 56 70 2184">1</td> <td data-bbox="70 56 156 2184">2</td> <td data-bbox="156 56 243 2184">3</td> <td data-bbox="243 56 329 2184">4</td> <td data-bbox="329 56 415 2184">5</td> <td data-bbox="415 56 501 2184">6</td> <td data-bbox="501 56 588 2184">7</td> <td data-bbox="588 56 674 2184">8</td> </tr> <tr> <td colspan="6" data-bbox="39 56 501 2184"> <table border="1"> <tr> <td data-bbox="39 56 70 2184">1</td> <td data-bbox="70 56 156 2184">2</td> <td data-bbox="156 56 243 2184">3</td> <td data-bbox="243 56 329 2184">4</td> <td data-bbox="329 56 415 2184">5</td> <td data-bbox="415 56 501 2184">6</td> <td data-bbox="501 56 588 2184">7</td> <td data-bbox="588 56 674 2184">8</td> </tr> <tr> <td colspan="6" data-bbox="39 56 501 2184"> <table border="1"> <tr> <td data-bbox="39 56 70 2184">1</td> <td data-bbox="70 56 156 2184">2</td> <td data-bbox="156 56 243 2184">3</td> <td data-bbox="243 56 329 2184">4</td> <td data-bbox="329 56 415 2184">5</td> <td data-bbox="415 56 501 2184">6</td> <td data-bbox="501 56 588 2184">7</td> <td data-bbox="588 56 674 2184">8</td> </tr> <tr> <td colspan="6" data-bbox="39 56 501 2184"> <table border="1"> <tr> <td data-bbox="39 56 70 2184">1</td></tr></table></td></tr></table></td></tr></table></td></tr></table></td></tr></table></td></tr></table></td></tr></table></td></tr></table></td></tr></table></td></tr></table></td></tr></table></td></tr></table></td></tr></table></td></tr></table></td></tr></table></td></tr></table></td></tr></table></td></tr></table></td></tr></table></td></tr></table></td></tr></table></td></tr></table></td></tr></table></td></tr></table></td></tr></table></td></tr></table></td></tr></table></td></tr></table></td></tr></table></td></tr></table>   |  |  |  |  |  | 1 | 2 | 3 | 4 | 5 | 6 | 7 | 8 | <table border="1"> <tr> <td data-bbox="39 56 70 2184">1</td> <td data-bbox="70 56 156 2184">2</td> <td data-bbox="156 56 243 2184">3</td> <td data-bbox="243 56 329 2184">4</td> <td data-bbox="329 56 415 2184">5</td> <td data-bbox="415 56 501 2184">6</td> <td data-bbox="501 56 588 2184">7</td> <td data-bbox="588 56 674 2184">8</td> </tr> <tr> <td colspan="6" data-bbox="39 56 501 2184"> <table border="1"> <tr> <td data-bbox="39 56 70 2184">1</td> <td data-bbox="70 56 156 2184">2</td> <td data-bbox="156 56 243 2184">3</td> <td data-bbox="243 56 329 2184">4</td> <td data-bbox="329 56 415 2184">5</td> <td data-bbox="415 56 501 2184">6</td> <td data-bbox="501 56 588 2184">7</td> <td data-bbox="588 56 674 2184">8</td> </tr> <tr> <td colspan="6" data-bbox="39 56 501 2184"> <table border="1"> <tr> <td data-bbox="39 56 70 2184">1</td> <td data-bbox="70 56 156 2184">2</td> <td data-bbox="156 56 243 2184">3</td> <td data-bbox="243 56 329 2184">4</td> <td data-bbox="329 56 415 2184">5</td> <td data-bbox="415 56 501 2184">6</td> <td data-bbox="501 56 588 2184">7</td> <td data-bbox="588 56 674
2184">8</td> </tr> <tr> <td colspan="6" data-bbox="39 56 501 2184"> <table border="1"> <tr> <td data-bbox="39 56 70 2184">1</td> <td data-bbox="70 56 156 2184">2</td> <td data-bbox="156 56 243 2184">3</td> <td data-bbox="243 56 329 2184">4</td> <td data-bbox="329 56 415 2184">5</td> <td data-bbox="415 56 501 2184">6</td> <td data-bbox="501 56 588 2184">7</td> <td data-bbox="588 56 674 2184">8</td> </tr> <tr> <td colspan="6" data-bbox="39 56 501 2184"> <table border="1"> <tr> <td data-bbox="39 56 70 2184">1</td> <td data-bbox="70 56 156 2184">2</td> <td data-bbox="156 56 243 2184">3</td> <td data-bbox="243 56 329 2184">4</td> <td data-bbox="329 56 415 2184">5</td> <td data-bbox="415 56 501 2184">6</td> <td data-bbox="501 56 588 2184">7</td> <td data-bbox="588 56 674 2184">8</td> </tr> <tr> <td colspan="6" data-bbox="39 56 501 2184"> <table border="1"> <tr> <td data-bbox="39 56 70 2184">1</td> <td data-bbox="70 56 156 2184">2</td> <td data-bbox="156 56 243 2184">3</td> <td data-bbox="243 56 329 2184">4</td> <td data-bbox="329 56 415 2184">5</td> <td data-bbox="415 56 501 2184">6</td> <td data-bbox="501 56 588 2184">7</td> <td data-bbox="588 56 674 2184">8</td> </tr> <tr> <td colspan="6" data-bbox="39 56 501 2184"> <table border="1"> <tr> <td data-bbox="39 56 70 2184">1</td> <td data-bbox="70 56 156 2184">2</td> <td data-bbox="156 56 243 2184">3</td> <td data-bbox="243 56 329 2184">4</td> <td data-bbox="329 56 415 2184">5</td> <td data-bbox="415 56 501 2184">6</td> <td data-bbox="501 56 588 2184">7</td> <td data-bbox="588 56 674 2184">8</td> </tr> <tr> <td colspan="6" data-bbox="39 56 501 2184"> <table border="1"> <tr> <td data-bbox="39 56 70 2184">1</td> <td data-bbox="70 56 156 2184">2</td> <td data-bbox="156 56 243 2184">3</td> <td data-bbox="243 56 329 2184">4</td> <td data-bbox="329 56 415 2184">5</td> <td data-bbox="415 56 501 2184">6</td> <td data-bbox="501 56 588 2184">7</td> <td data-bbox="588 56 674 2184">8</td> </tr> <tr> <td colspan="6" data-bbox="39 56 501 2184"> <table border="1"> <tr> <td data-bbox="39 56 70 2184">1</td> <td data-bbox="70 56 156 2184">2</td> <td data-bbox="156 56 243 2184">3</td> <td data-bbox="243 56 329 2184">4</td> <td data-bbox="329 56 415 2184">5</td> <td data-bbox="415 56 501 2184">6</td> <td data-bbox="501 56 588 2184">7</td> <td data-bbox="588 56 674 2184">8</td> </tr> <tr> <td colspan="6" data-bbox="39 56 501 2184"> <table border="1"> <tr> <td data-bbox="39 56 70 2184">1</td> <td data-bbox="70 56 156 2184">2</td> <td data-bbox="156 56 243 2184">3</td> <td data-bbox="243 56 329 2184">4</td> <td data-bbox="329 56 415 2184">5</td> <td data-bbox="415 56 501 2184">6</td> <td data-bbox="501 56 588 2184">7</td> <td data-bbox="588 56 674 2184">8</td> </tr> <tr> <td colspan="6" data-bbox="39 56 501 2184"> <table border="1"> <tr> <td data-bbox="39 56 70 2184">1</td> <td data-bbox="70 56 156 2184">2</td> <td data-bbox="156 56 243 2184">3</td> <td data-bbox="243 56 329 2184">4</td> <td data-bbox="329 56 415 2184">5</td> <td data-bbox="415 56 501 2184">6</td> <td data-bbox="501 56 588 2184">7</td> <td data-bbox="588 56 674 2184">8</td> </tr> <tr> <td colspan="6" data-bbox="39 56 501 2184"> <table border="1"> <tr> <td data-bbox="39 56 70 2184">1</td> <td data-bbox="70 56 156 2184">2</td> <td data-bbox="156 56 243 2184">3</td> <td data-bbox="243 56 329 2184">4</td> <td data-bbox="329 56 415 2184">5</td> <td data-bbox="415 56 501 2184">6</td> <td data-bbox="501 56 588 2184">7</td> <td data-bbox="588 56 674 2184">8</td> </tr> <tr> <td colspan="6" data-bbox="39 56 501 2184"> <table border="1"> <tr> <td data-bbox="39 56 70 2184">1</td> <td data-bbox="70 56 156 2184">2</td> <td data-bbox="156 56 243 2184">3</td> <td data-bbox="243 56 329 2184">4</td> <td data-bbox="329 56 415 2184">5</td> <td data-bbox="415 56 501 2184">6</td> <td data-bbox="501 56 588 2184">7</td> <td data-bbox="588 56 674 2184">8</td> </tr> <tr> <td colspan="6" data-bbox="39 56 501 2184"> <table border="1"> <tr> <td data-bbox="39 56 70 2184">1</td> <td data-bbox="70 56 156 2184">2</td> <td data-bbox="156 56 243 2184">3</td> <td data-bbox="243 56 329 2184">4</td> <td data-bbox="329 56 415 2184">5</td> <td data-bbox="415 56 501 2184">6</td> <td data-bbox="501 56 588 2184">7</td> <td data-bbox="588 56 674 2184">8</td> </tr> <tr> <td colspan="6" data-bbox="39 56 501 2184"> <table border="1"> <tr> <td data-bbox="39 56 70 2184">1</td> <td data-bbox="70 56 156 2184">2</td> <td data-bbox="156 56 243 2184">3</td> <td data-bbox="243 56 329 2184">4</td> <td data-bbox="329 56 415 2184">5</td> <td data-bbox="415 56 501 2184">6</td> <td data-bbox="501 56 588 2184">7</td> <td data-bbox="588 56 674 2184">8</td> </tr> <tr> <td colspan="6" data-bbox="39 56 501 2184"> <table border="1"> <tr> <td data-bbox="39 56 70 2184">1</td> <td data-bbox="70 56 156 2184">2</td> <td data-bbox="156 56 243 2184">3</td> <td data-bbox="243 56 329 2184">4</td> <td data-bbox="329 56 415 2184">5</td> <td data-bbox="415 56 501 2184">6</td> <td data-bbox="501 56 588 2184">7</td> <td data-bbox="588 56 674 2184">8</td> </tr> <tr> <td colspan="6" data-bbox="39 56 501 2184"> <table border="1"> <tr> <td data-bbox="39 56 70 2184">1</td> <td data-bbox="70 56 156 2184">2</td> <td data-bbox="156 56 243 2184">3</td> <td data-bbox="243 56 329 2184">4</td> <td data-bbox="329 56 415 2184">5</td> <td data-bbox="415 56 501 2184">6</td> <td data-bbox="501 56 588 2184">7</td> <td data-bbox="588 56 674 2184">8</td> </tr> <tr> <td colspan="6" data-bbox="39 56 501 2184"> <table border="1"> <tr> <td data-bbox="39 56 70 2184">1</td> <td data-bbox="70 56 156 2184">2</td> <td data-bbox="156 56 243 2184">3</td> <td data-bbox="243 56 329 2184">4</td> <td data-bbox="329 56 415 2184">5</td> <td data-bbox="415 56 501 2184">6</td> <td data-bbox="501 56 588 2184">7</td> <td data-bbox="588 56 674 2184">8</td> </tr> <tr> <td colspan="6" data-bbox="39 56 501 2184"> <table border="1"> <tr> <td data-bbox="39 56 70 2184">1</td> <td data-bbox="70 56 156 2184">2</td> <td data-bbox="156 56 243 2184">3</td> <td data-bbox="243 56 329 2184">4</td> <td data-bbox="329 56 415 2184">5</td> <td data-bbox="415 56 501 2184">6</td> <td data-bbox="501 56 588 2184">7</td> <td data-bbox="588 56 674 2184">8</td> </tr> <tr> <td colspan="6" data-bbox="39 56 501 2184"> <table border="1"> <tr> <td data-bbox="39 56 70 2184">1</td> <td data-bbox="70 56 156 2184">2</td> <td data-bbox="156 56 243 2184">3</td> <td data-bbox="243 56 329 2184">4</td> <td data-bbox="329 56 415 2184">5</td> <td data-bbox="415 56 501 2184">6</td> <td data-bbox="501 56 588 2184">7</td> <td data-bbox="588 56 674 2184">8</td> </tr> <tr> <td colspan="6" data-bbox="39 56 501 2184"> <table border="1"> <tr> <td data-bbox="39 56 70 2184">1</td> <td data-bbox="70 56 156 2184">2</td> <td data-bbox="156 56 243 2184">3</td> <td data-bbox="243 56 329 2184">4</td> <td data-bbox="329 56 415 2184">5</td> <td data-bbox="415 56 501 2184">6</td> <td data-bbox="501 56 588 2184">7</td> <td data-bbox="588 56 674 2184">8</td> </tr> <tr> <td colspan="6" data-bbox="39 56 501 2184"> <table border="1"> <tr> <td data-bbox="39 56 70 2184">1</td> <td data-bbox="70 56 156 2184">2</td> <td data-bbox="156 56 243 2184">3</td> <td data-bbox="243 56 329 2184">4</td> <td data-bbox="329 56 415 2184">5</td> <td data-bbox="415 56 501 2184">6</td> <td data-bbox="501 56 588 2184">7</td> <td data-bbox="588 56 674 2184">8</td> </tr> <tr> <td colspan="6" data-bbox="39 56 501 2184"> <table border="1"> <tr> <td data-bbox="39 56 70 2184">1</td> <td data-bbox="70 56 156 2184">2</td> <td data-bbox="156 56 243 2184">3</td> <td data-bbox="243 56 329 2184">4</td> <td data-bbox="329 56 415 2184">5</td> <td data-bbox="415 56 501 2184">6</td> <td data-bbox="501 56 588 2184">7</td> <td data-bbox="588 56 674 2184">8</td> </tr> <tr> <td colspan="6" data-bbox="39 56 501 2184"> <table border="1"> <tr> <td data-bbox="39 56 70 2184">1</td> <td data-bbox="70 56 156 2184">2</td> <td data-bbox="156 56 243 2184">3</td> <td data-bbox="243 56 329 2184">4</td> <td data-bbox="329 56 415 2184">5</td> <td data-bbox="415 56 501 2184">6</td> <td data-bbox="501 56 588 2184">7</td> <td data-bbox="588 56 674 2184">8</td> </tr> <tr> <td colspan="6" data-bbox="39 56 501 2184"> <table border="1"> <tr> <td data-bbox="39 56 70 2184">1</td> <td data-bbox="70 56 156 2184">2</td> <td data-bbox="156 56 243 2184">3</td> <td data-bbox="243 56 329 2184">4</td> <td data-bbox="329 56 415 2184">5</td> <td data-bbox="415 56 501 2184">6</td> <td data-bbox="501 56 588 2184">7</td> <td data-bbox="588 56 674 2184">8</td> </tr> <tr> <td colspan="6" data-bbox="39 56 501 2184"> <table border="1"> <tr> <td data-bbox="39 56 70 2184">1</td> <td data-bbox="70 56 156 2184">2</td> <td data-bbox="156 56 243 2184">3</td> <td data-bbox="243 56 329 2184">4</td> <td data-bbox="329 56 415 2184">5</td> <td data-bbox="415 56 501 2184">6</td> <td data-bbox="501 56 588 2184">7</td> <td data-bbox="588 56 674 2184">8</td> </tr> <tr> <td colspan="6" data-bbox="39 56 501 2184"> <table border="1"> <tr> <td data-bbox="39 56 70 2184">1</td> <td data-bbox="70 56 156 2184">2</td> <td data-bbox="156 56 243 2184">3</td> <td data-bbox="243 56 329 2184">4</td> <td data-bbox="329 56 415 2184">5</td> <td data-bbox="415 56 501 2184">6</td> <td data-bbox="501 56 588 2184">7</td> <td data-bbox="588 56 674 2184">8</td> </tr> <tr> <td colspan="6" data-bbox="39 56 501 2184"> <table border="1"> <tr> <td data-bbox="39 56 70 2184">1</td> <td data-bbox="70 56 156 2184">2</td> <td data-bbox="156 56 243 2184">3</td> <td data-bbox="243 56 329 2184">4</td> <td data-bbox="329 56 415 2184">5</td> <td data-bbox="415 56 501 2184">6</td> <td data-bbox="501 56 588 2184">7</td> <td data-bbox="588 56 674 2184">8</td> </tr> <tr> <td colspan="6" data-bbox="39 56 501 2184"> <table border="1"> <tr> <td data-bbox="39 56 70
2184">1</td></tr></table></td></tr></table></td></tr></table></td></tr></table></td></tr></table></td></tr></table></td></tr></table></td></tr></table></td></tr></table></td></tr></table></td></tr></table></td></tr></table></td></tr></table></td></tr></table></td></tr></table></td></tr></table></td></tr></table></td></tr></table></td></tr></table></td></tr></table></td></tr></table></td></tr></table></td></tr></table></td></tr></table></td></tr></table></td></tr></table></td></tr></table></td></tr></table></td></tr></table>   |  |  |  |  |  | 1 | 2 | 3 | 4 | 5 | 6 | 7 | 8 | <table border="1"> <tr> <td data-bbox="39 56 70 2184">1</td> <td data-bbox="70 56 156 2184">2</td> <td data-bbox="156 56 243 2184">3</td> <td data-bbox="243 56 329 2184">4</td> <td data-bbox="329 56 415 2184">5</td> <td data-bbox="415 56 501 2184">6</td> <td data-bbox="501 56 588 2184">7</td> <td data-bbox="588 56 674 2184">8</td> </tr> <tr> <td colspan="6" data-bbox="39 56 501 2184"> <table border="1"> <tr> <td data-bbox="39 56 70 2184">1</td> <td data-bbox="70 56 156 2184">2</td> <td data-bbox="156 56 243 2184">3</td> <td data-bbox="243 56 329 2184">4</td> <td data-bbox="329 56 415 2184">5</td> <td data-bbox="415 56 501 2184">6</td> <td data-bbox="501 56 588 2184">7</td> <td data-bbox="588 56 674 2184">8</td> </tr> <tr> <td colspan="6" data-bbox="39 56 501 2184"> <table border="1"> <tr> <td data-bbox="39 56 70 2184">1</td> <td data-bbox="70 56 156 2184">2</td> <td data-bbox="156 56 243 2184">3</td> <td data-bbox="243 56 329 2184">4</td> <td data-bbox="329 56 415 2184">5</td> <td data-bbox="415 56 501 2184">6</td> <td data-bbox="501 56 588 2184">7</td> <td data-bbox="588 56 674 2184">8</td> </tr> <tr> <td colspan="6" data-bbox="39 56 501 2184"> <table border="1"> <tr> <td data-bbox="39 56 70 2184">1</td> <td data-bbox="70 56 156 2184">2</td> <td data-bbox="156 56 243 2184">3</td> <td data-bbox="243 56 329 2184">4</td> <td data-bbox="329 56 415 2184">5</td> <td data-bbox="415 56 501 2184">6</td> <td data-bbox="501 56 588 2184">7</td> <td data-bbox="588 56 674 2184">8</td> </tr> <tr> <td colspan="6" data-bbox="39 56 501 2184"> <table border="1"> <tr> <td data-bbox="39 56 70 2184">1</td> <td data-bbox="70 56 156 2184">2</td> <td data-bbox="156 56 243 2184">3</td> <td data-bbox="243 56 329 2184">4</td> <td data-bbox="329 56 415 2184">5</td> <td data-bbox="415 56 501 2184">6</td> <td data-bbox="501 56 588 2184">7</td> <td data-bbox="588 56 674 2184">8</td> </tr> <tr> <td colspan="6" data-bbox="39 56 501 2184"> <table border="1"> <tr> <td data-bbox="39 56 70 2184">1</td> <td data-bbox="70 56 156 2184">2</td> <td data-bbox="156 56 243 2184">3</td> <td data-bbox="243 56 329 2184">4</td> <td data-bbox="329 56 415 2184">5</td> <td data-bbox="415 56 501 2184">6</td> <td data-bbox="501 56 588 2184">7</td> <td data-bbox="588 56 674 2184">8</td> </tr> <tr> <td colspan="6" data-bbox="39 56 501 2184"> <table border="1"> <tr> <td data-bbox="39 56 70 2184">1</td> <td data-bbox="70 56 156 2184">2</td> <td data-bbox="156 56 243 2184">3</td> <td data-bbox="243 56 329 2184">4</td> <td
data-bbox="329 56 415 2184">5</td> <td data-bbox="415 56 501 2184">6</td> <td data-bbox="501 56 588 2184">7</td> <td data-bbox="588 56 674 2184">8</td> </tr> <tr> <td colspan="6" data-bbox="39 56 501 2184"> <table border="1"> <tr> <td data-bbox="39 56 70 2184">1</td> <td data-bbox="70 56 156 2184">2</td> <td data-bbox="156 56 243 2184">3</td> <td data-bbox="243 56 329 2184">4</td> <td data-bbox="329 56 415 2184">5</td> <td data-bbox="415 56 501 2184">6</td> <td data-bbox="501 56 588 2184">7</td> <td data-bbox="588 56 674 2184">8</td> </tr> <tr> <td colspan="6" data-bbox="39 56 501 2184"> <table border="1"> <tr> <td data-bbox="39 56 70 2184">1</td> <td data-bbox="70 56 156 2184">2</td> <td data-bbox="156 56 243 2184">3</td> <td data-bbox="243 56 329 2184">4</td> <td data-bbox="329 56 415 2184">5</td> <td data-bbox="415 56 501 2184">6</td> <td data-bbox="501 56 588 2184">7</td> <td data-bbox="588 56 674 2184">8</td> </tr> <tr> <td colspan="6" data-bbox="39 56 501 2184"> <table border="1"> <tr> <td data-bbox="39 56 70 2184">1</td> <td data-bbox="70 56 156 2184">2</td> <td data-bbox="156 56 243 2184">3</td> <td data-bbox="243 56 329 2184">4</td> <td data-bbox="329 56 415 2184">5</td> <td data-bbox="415 56 501 2184">6</td> <td data-bbox="501 56 588 2184">7</td> <td data-bbox="588 56 674 2184">8</td> </tr> <tr> <td colspan="6" data-bbox="39 56 501 2184"> <table border="1"> <tr> <td data-bbox="39 56 70 2184">1</td> <td data-bbox="70 56 156 2184">2</td> <td data-bbox="156 56 243 2184">3</td> <td data-bbox="243 56 329 2184">4</td> <td data-bbox="329 56 415 2184">5</td> <td data-bbox="415 56 501 2184">6</td> <td data-bbox="501 56 588 2184">7</td> <td data-bbox="588 56 674 2184">8</td> </tr> <tr> <td colspan="6" data-bbox="39 56 501 2184"> <table border="1"> <tr> <td data-bbox="39 56 70 2184">1</td> <td data-bbox="70 56 156 2184">2</td> <td data-bbox="156 56 243 2184">3</td> <td data-bbox="243 56 329 2184">4</td> <td data-bbox="329 56 415 2184">5</td> <td data-bbox="415 56 501 2184">6</td> <td data-bbox="501 56 588 2184">7</td> <td data-bbox="588 56 674 2184">8</td> </tr> <tr> <td colspan="6" data-bbox="39 56 501 2184"> <table border="1"> <tr> <td data-bbox="39 56 70 2184">1</td> <td data-bbox="70 56 156 2184">2</td> <td data-bbox="156 56 243 2184">3</td> <td data-bbox="243 56 329 2184">4</td> <td data-bbox="329 56 415 2184">5</td> <td data-bbox="415 56 501 2184">6</td> <td data-bbox="501 56 588 2184">7</td> <td data-bbox="588 56 674 2184">8</td> </tr> <tr> <td colspan="6" data-bbox="39 56 501 2184"> <table border="1"> <tr> <td data-bbox="39 56 70 2184">1</td> <td data-bbox="70 56 156 2184">2</td> <td data-bbox="156 56 243 2184">3</td> <td data-bbox="243 56 329 2184">4</td> <td data-bbox="329 56 415 2184">5</td> <td data-bbox="415 56 501 2184">6</td> <td data-bbox="501 56 588 2184">7</td> <td data-bbox="588 56 674 2184">8</td> </tr> <tr> <td colspan="6" data-bbox="39 56 501 2184"> <table border="1"> <tr> <td data-bbox="39 56 70 2184">1</td> <td data-bbox="70 56 156 2184">2</td> <td data-bbox="156 56 243 2184">3</td> <td data-bbox="243 56 329 2184">4</td> <td data-bbox="329 56 415 2184">5</td> <td data-bbox="415 56 501 2184">6</td> <td data-bbox="501 56 588 2184">7</td> <td data-bbox="588 56 674 2184">8</td> </tr> <tr> <td colspan="6" data-bbox="39 56 501 2184"> <table border="1"> <tr> <td data-bbox="39 56 70 2184">1</td> <td data-bbox="70 56 156 2184">2</td> <td data-bbox="156 56 243 2184">3</td> <td data-bbox="243 56 329 2184">4</td> <td data-bbox="329 56 415 2184">5</td> <td data-bbox="415 56 501 2184">6</td> <td data-bbox="501 56 588 2184">7</td> <td data-bbox="588 56 674 2184">8</td> </tr> <tr> <td colspan="6" data-bbox="39 56 501 2184"> <table border="1"> <tr> <td data-bbox="39 56 70 2184">1</td> <td data-bbox="70 56 156 2184">2</td> <td data-bbox="156 56 243 2184">3</td> <td data-bbox="243 56 329 2184">4</td> <td data-bbox="329 56 415 2184">5</td> <td data-bbox="415 56 501 2184">6</td> <td data-bbox="501 56 588 2184">7</td> <td data-bbox="588 56 674 2184">8</td> </tr> <tr> <td colspan="6" data-bbox="39 56 501 2184"> <table border="1"> <tr> <td data-bbox="39 56 70 2184">1</td> <td data-bbox="70 56 156 2184">2</td> <td data-bbox="156 56 243 2184">3</td> <td data-bbox="243 56 329 2184">4</td> <td data-bbox="329 56 415 2184">5</td> <td data-bbox="415 56 501 2184">6</td> <td data-bbox="501 56 588 2184">7</td> <td data-bbox="588 56 674 2184">8</td> </tr> <tr> <td colspan="6" data-bbox="39 56 501 2184"> <table border="1"> <tr> <td data-bbox="39 56 70 2184">1</td> <td data-bbox="70 56 156 2184">2</td> <td data-bbox="156 56 243 2184">3</td> <td data-bbox="243 56 329 2184">4</td> <td data-bbox="329 56 415 2184">5</td> <td data-bbox="415 56 501 2184">6</td> <td data-bbox="501 56 588 2184">7</td> <td data-bbox="588 56 674 2184">8</td> </tr> <tr> <td colspan="6" data-bbox="39 56 501 2184"> <table border="1"> <tr> <td data-bbox="39 56 70 2184">1</td> <td data-bbox="70 56 156 2184">2</td> <td data-bbox="156 56 243 2184">3</td> <td data-bbox="243 56 329 2184">4</td> <td data-bbox="329 56 415 2184">5</td> <td data-bbox="415 56 501 2184">6</td> <td data-bbox="501 56 588 2184">7</td> <td data-bbox="588 56 674 2184">8</td> </tr> <tr> <td colspan="6" data-bbox="39 56 501 2184"> <table border="1"> <tr> <td data-bbox="39 56 70 2184">1</td> <td data-bbox="70 56 156 2184">2</td> <td data-bbox="156 56 243 2184">3</td> <td data-bbox="243 56 329 2184">4</td> <td data-bbox="329 56 415 2184">5</td> <td data-bbox="415 56 501 2184">6</td> <td data-bbox="501 56 588 2184">7</td> <td data-bbox="588 56 674 2184">8</td> </tr> <tr> <td colspan="6" data-bbox="39 56 501 2184"> <table border="1"> <tr> <td data-bbox="39 56 70 2184">1</td> <td data-bbox="70 56 156 2184">2</td> <td data-bbox="156 56 243 2184">3</td> <td data-bbox="243 56 329 2184">4</td> <td data-bbox="329 56 415 2184">5</td> <td data-bbox="415 56 501 2184">6</td> <td data-bbox="501 56 588 2184">7</td> <td data-bbox="588 56 674 2184">8</td> </tr> <tr> <td colspan="6" data-bbox="39 56 501 2184"> <table border="1"> <tr> <td data-bbox="39 56 70 2184">1</td> <td data-bbox="70 56 156 2184">2</td> <td data-bbox="156 56 243 2184">3</td> <td data-bbox="243 56 329 2184">4</td> <td data-bbox="329 56 415 2184">5</td> <td data-bbox="415 56 501 2184">6</td> <td data-bbox="501 56 588 2184">7</td> <td data-bbox="588 56 674 2184">8</td> </tr> <tr> <td colspan="6" data-bbox="39 56 501 2184"> <table border="1"> <tr> <td data-bbox="39 56 70 2184">1</td> <td data-bbox="70 56 156 2184">2</td> <td data-bbox="156 56 243 2184">3</td> <td data-bbox="243 56 329 2184">4</td> <td data-bbox="329 56 415 2184">5</td> <td data-bbox="415 56 501 2184">6</td> <td data-bbox="501 56 588 2184">7</td> <td data-bbox="588 56 674 2184">8</td> </tr> <tr> <td colspan="6" data-bbox="39 56 501 2184"> <table border="1"> <tr> <td data-bbox="39 56 70 2184">1</td> <td data-bbox="70 56 156 2184">2</td> <td data-bbox="156 56 243 2184">3</td> <td data-bbox="243 56 329 2184">4</td> <td data-bbox="329 56 415 2184">5</td> <td data-bbox="415 56 501 2184">6</td> <td data-bbox="501 56 588 2184">7</td> <td data-bbox="588 56 674 2184">8</td> </tr> <tr> <td colspan="6" data-bbox="39 56 501 2184"> <table border="1"> <tr> <td data-bbox="39 56 70 2184">1</td> <td data-bbox="70 56 156 2184">2</td> <td data-bbox="156 56 243 2184">3</td> <td data-bbox="243 56 329 2184">4</td> <td data-bbox="329 56 415 2184">5</td> <td data-bbox="415 56 501 2184">6</td> <td data-bbox="501 56 588 2184">7</td> <td data-bbox="588 56 674 2184">8</td> </tr> <tr> <td colspan="6" data-bbox="39 56 501 2184"> <table border="1"> <tr> <td data-bbox="39 56 70 2184">1</td> <td data-bbox="70 56 156 2184">2</td> <td data-bbox="156 56 243 2184">3</td> <td data-bbox="243 56 329 2184">4</td> <td data-bbox="329 56 415 2184">5</td> <td data-bbox="415 56 501 2184">6</td> <td data-bbox="501 56 588 2184">7</td> <td data-bbox="588 56 674 2184">8</td> </tr> <tr> <td colspan="6" data-bbox="39 56 501 2184"> <table border="1"> <tr> <td data-bbox="39 56 70 2184">1</td></tr></table></td></tr></table></td></tr></table></td></tr></table></td></tr></table></td></tr></table></td></tr></table></td></tr></table></td></tr></table></td></tr></table></td></tr></table></td></tr></table></td></tr></table></td></tr></table></td></tr></table></td></tr></table></td></tr></table></td></tr></table></td></tr></table></td></tr></table></td></tr></table></td></tr></table></td></tr></table></td></tr></table></td></tr></table></td></tr></table></td></tr></table></td></tr></table>   
   |  |  |  |  |  | 1 | 2 | 3 | 4 | 5 | 6 | 7 | 8 | <table border="1"> <tr> <td data-bbox="39 56 70 2184">1</td> <td data-bbox="70 56 156 2184">2</td> <td data-bbox="156 56 243 2184">3</td> <td data-bbox="243 56 329 2184">4</td> <td data-bbox="329 56 415 2184">5</td> <td data-bbox="415 56 501 2184">6</td> <td data-bbox="501 56 588 2184">7</td> <td data-bbox="588 56 674 2184">8</td> </tr> <tr> <td colspan="6" data-bbox="39 56 501 2184"> <table border="1"> <tr> <td data-bbox="39 56 70 2184">1</td> <td data-bbox="70 56 156 2184">2</td> <td data-bbox="156 56 243 2184">3</td> <td data-bbox="243 56 329 2184">4</td> <td data-bbox="329 56 415 2184">5</td> <td data-bbox="415 56 501 2184">6</td> <td data-bbox="501 56 588 2184">7</td> <td data-bbox="588 56 674 2184">8</td> </tr> <tr> <td colspan="6" data-bbox="39 56 501 2184"> <table border="1"> <tr> <td data-bbox="39 56 70 2184">1</td> <td data-bbox="70 56 156 2184">2</td> <td data-bbox="156 56 243 2184">3</td> <td data-bbox="243 56 329 2184">4</td> <td data-bbox="329 56 415 2184">5</td> <td data-bbox="415 56 501 2184">6</td> <td data-bbox="501 56 588 2184">7</td> <td data-bbox="588 56 674 2184">8</td> </tr> <tr> <td colspan="6" data-bbox="39 56 501 2184"> <table border="1"> <tr> <td data-bbox="39 56 70 2184">1</td> <td data-bbox="70 56 156 2184">2</td> <td data-bbox="156 56 243 2184">3</td> <td data-bbox="243 56 329 2184">4</td> <td data-bbox="329 56 415 2184">5</td> <td data-bbox="415 56 501 2184">6</td> <td data-bbox="501 56 588 2184">7</td> <td data-bbox="588 56 674 2184">8</td> </tr> <tr> <td colspan="6" data-bbox="39 56 501 2184"> <table border="1"> <tr> <td data-bbox="39 56 70 2184">1</td> <td data-bbox="70 56 156 2184">2</td> <td data-bbox="156 56 243 2184">3</td> <td data-bbox="243 56 329 2184">4</td> <td data-bbox="329 56 415 2184">5</td> <td data-bbox="415 56 501 2184">6</td> <td data-bbox="501 56 588 2184">7</td> <td data-bbox="588 56 674 2184">8</td> </tr> <tr> <td colspan="6" data-bbox="39 56 501 2184"> <table border="1"> <tr> <td data-bbox="39 56 70 2184">1</td> <td data-bbox="70 56 156 2184">2</td> <td data-bbox="156 56 243 2184">3</td> <td data-bbox="243 56 329 2184">4</td> <td data-bbox="329 56 415 2184">5</td> <td data-bbox="415 56 501 2184">6</td> <td data-bbox="501 56 588 2184">7</td> <td data-bbox="588 56 674 2184">8</td> </tr> <tr> <td colspan="6" data-bbox="39 56 501 2184"> <table border="1"> <tr> <td data-bbox="39 56 70 2184">1</td> <td data-bbox="70 56 156 2184">2</td> <td data-bbox="156 56 243 2184">3</td> <td data-bbox="243 56 329 2184">4</td> <td data-bbox="329 56 415 2184">5</td> <td data-bbox="415 56 501 2184">6</td> <td data-bbox="501 56 588 2184">7</td> <td data-bbox="588 56 674 2184">8</td> </tr> <tr> <td colspan="6" data-bbox="39 56 501 2184"> <table border="1"> <tr> <td data-bbox="39 56 70 2184">1</td> <td data-bbox="70 56 156 2184">2</td> <td data-bbox="156 56 243 2184">3</td> <td data-bbox="243 56 329 2184">4</td> <td data-bbox="329 56 415 2184">5</td> <td data-bbox="415 56 501 2184">6</td> <td data-bbox="501 56 588 2184">7</td> <td data-bbox="588 56 674 2184">8</td> </tr> <tr> <td colspan="6" data-bbox="39 56 501 2184"> <table border="1"> <tr> <td data-bbox="39 56 70 2184">1</td> <td data-bbox="70 56 156 2184">2</td> <td data-bbox="156 56 243 2184">3</td> <td data-bbox="243 56 329 2184">4</td> <td data-bbox="329 56 415 2184">5</td> <td data-bbox="415 56 501 2184">6</td> <td data-bbox="501 56 588 2184">7</td> <td data-bbox="588 56 674 2184">8</td> </tr> <tr> <td colspan="6" data-bbox="39 56 501 2184"> <table border="1"> <tr> <td data-bbox="39 56 70 2184">1</td> <td data-bbox="70 56 156 2184">2</td> <td data-bbox="156 56 243 2184">3</td> <td data-bbox="243 56 329 2184">4</td> <td data-bbox="329 56 415 2184">5</td> <td data-bbox="415 56 501 2184">6</td> <td data-bbox="501 56 588 2184">7</td> <td data-bbox="588 56 674 2184">8</td> </tr> <tr> <td colspan="6" data-bbox="39 56 501 2184"> <table border="1"> <tr> <td data-bbox="39 56 70 2184">1</td> <td data-bbox="70 56 156 2184">2</td> <td data-bbox="156 56 243 2184">3</td> <td data-bbox="243 56 329 2184">4</td> <td data-bbox="329 56 415 2184">5</td> <td data-bbox="415 56 501 2184">6</td> <td data-bbox="501 56 588 2184">7</td> <td data-bbox="588 56 674 2184">8</td> </tr> <tr> <td colspan="6" data-bbox="39 56 501 2184"> <table border="1"> <tr> <td data-bbox="39 56 70 2184">1</td> <td data-bbox="70 56 156 2184">2</td> <td data-bbox="156 56 243 2184">3</td> <td data-bbox="243 56 329 2184">4</td> <td data-bbox="329 56 415 2184">5</td> <td data-bbox="415 56 501
2184">6</td> <td data-bbox="501 56 588 2184">7</td> <td data-bbox="588 56 674 2184">8</td> </tr> <tr> <td colspan="6" data-bbox="39 56 501 2184"> <table border="1"> <tr> <td data-bbox="39 56 70 2184">1</td> <td data-bbox="70 56 156 2184">2</td> <td data-bbox="156 56 243 2184">3</td> <td data-bbox="243 56 329 2184">4</td> <td data-bbox="329 56 415 2184">5</td> <td data-bbox="415 56 501 2184">6</td> <td data-bbox="501 56 588 2184">7</td> <td data-bbox="588 56 674 2184">8</td> </tr> <tr> <td colspan="6" data-bbox="39 56 501 2184"> <table border="1"> <tr> <td data-bbox="39 56 70 2184">1</td> <td data-bbox="70 56 156 2184">2</td> <td data-bbox="156 56 243 2184">3</td> <td data-bbox="243 56 329 2184">4</td> <td data-bbox="329 56 415 2184">5</td> <td data-bbox="415 56 501 2184">6</td> <td data-bbox="501 56 588 2184">7</td> <td data-bbox="588 56 674 2184">8</td> </tr> <tr> <td colspan="6" data-bbox="39 56 501 2184"> <table border="1"> <tr> <td data-bbox="39 56 70 2184">1</td> <td data-bbox="70 56 156 2184">2</td> <td data-bbox="156 56 243 2184">3</td> <td data-bbox="243 56 329 2184">4</td> <td data-bbox="329 56 415 2184">5</td> <td data-bbox="415 56 501 2184">6</td> <td data-bbox="501 56 588 2184">7</td> <td data-bbox="588 56 674 2184">8</td> </tr> <tr> <td colspan="6" data-bbox="39 56 501 2184"> <table border="1"> <tr> <td data-bbox="39 56 70 2184">1</td> <td data-bbox="70 56 156 2184">2</td> <td data-bbox="156 56 243 2184">3</td> <td data-bbox="243 56 329 2184">4</td> <td data-bbox="329 56 415 2184">5</td> <td data-bbox="415 56 501 2184">6</td> <td data-bbox="501 56 588 2184">7</td> <td data-bbox="588 56 674 2184">8</td> </tr> <tr> <td colspan="6" data-bbox="39 56 501 2184"> <table border="1"> <tr> <td data-bbox="39 56 70 2184">1</td> <td data-bbox="70 56 156 2184">2</td> <td data-bbox="156 56 243 2184">3</td> <td data-bbox="243 56 329 2184">4</td> <td data-bbox="329 56 415 2184">5</td> <td data-bbox="415 56 501 2184">6</td> <td data-bbox="501 56 588 2184">7</td> <td data-bbox="588 56 674 2184">8</td> </tr> <tr> <td colspan="6" data-bbox="39 56 501 2184"> <table border="1"> <tr> <td data-bbox="39 56 70 2184">1</td> <td data-bbox="70 56 156 2184">2</td> <td data-bbox="156 56 243 2184">3</td> <td data-bbox="243 56 329 2184">4</td> <td data-bbox="329 56 415 2184">5</td> <td data-bbox="415 56 501 2184">6</td> <td data-bbox="501 56 588 2184">7</td> <td data-bbox="588 56 674 2184">8</td> </tr> <tr> <td colspan="6" data-bbox="39 56 501 2184"> <table border="1"> <tr> <td data-bbox="39 56 70 2184">1</td> <td data-bbox="70 56 156 2184">2</td> <td data-bbox="156 56 243 2184">3</td> <td data-bbox="243 56 329 2184">4</td> <td data-bbox="329 56 415 2184">5</td> <td data-bbox="415 56 501 2184">6</td> <td data-bbox="501 56 588 2184">7</td> <td data-bbox="588 56 674 2184">8</td> </tr> <tr> <td colspan="6" data-bbox="39 56 501 2184"> <table border="1"> <tr> <td data-bbox="39 56 70 2184">1</td> <td data-bbox="70 56 156 2184">2</td> <td data-bbox="156 56 243 2184">3</td> <td data-bbox="243 56 329 2184">4</td> <td data-bbox="329 56 415 2184">5</td> <td data-bbox="415 56 501 2184">6</td> <td data-bbox="501 56 588 2184">7</td> <td data-bbox="588 56 674 2184">8</td> </tr> <tr> <td colspan="6" data-bbox="39 56 501 2184"> <table border="1"> <tr> <td data-bbox="39 56 70 2184">1</td> <td data-bbox="70 56 156 2184">2</td> <td data-bbox="156 56 243 2184">3</td> <td data-bbox="243 56 329 2184">4</td> <td data-bbox="329 56 415 2184">5</td> <td data-bbox="415 56 501 2184">6</td> <td data-bbox="501 56 588 2184">7</td> <td data-bbox="588 56 674 2184">8</td> </tr> <tr> <td colspan="6" data-bbox="39 56 501 2184"> <table border="1"> <tr> <td data-bbox="39 56 70 2184">1</td> <td data-bbox="70 56 156 2184">2</td> <td data-bbox="156 56 243 2184">3</td> <td data-bbox="243 56 329 2184">4</td> <td data-bbox="329 56 415 2184">5</td> <td data-bbox="415 56 501 2184">6</td> <td data-bbox="501 56 588 2184">7</td> <td data-bbox="588 56 674 2184">8</td> </tr> <tr> <td colspan="6" data-bbox="39 56 501 2184"> <table border="1"> <tr> <td data-bbox="39 56 70 2184">1</td> <td data-bbox="70 56 156 2184">2</td> <td data-bbox="156 56 243 2184">3</td> <td data-bbox="243 56 329 2184">4</td> <td data-bbox="329 56 415 2184">5</td> <td data-bbox="415 56 501 2184">6</td> <td data-bbox="501 56 588 2184">7</td> <td data-bbox="588 56 674 2184">8</td> </tr> <tr> <td colspan="6" data-bbox="39 56 501 2184"> <table border="1"> <tr> <td data-bbox="39 56 70 2184">1</td> <td data-bbox="70 56 156 2184">2</td> <td data-bbox="156 56 243 2184">3</td> <td data-bbox="243 56 329 2184">4</td> <td data-bbox="329 56 415 2184">5</td> <td data-bbox="415 56 501 2184">6</td> <td data-bbox="501 56 588 2184">7</td> <td data-bbox="588 56 674 2184">8</td> </tr> <tr> <td colspan="6" data-bbox="39 56 501 2184"> <table border="1"> <tr> <td data-bbox="39 56 70 2184">1</td> <td data-bbox="70 56 156 2184">2</td> <td data-bbox="156 56 243 2184">3</td> <td data-bbox="243 56 329 2184">4</td> <td data-bbox="329 56 415 2184">5</td> <td data-bbox="415 56 501 2184">6</td> <td data-bbox="501 56 588 2184">7</td> <td data-bbox="588 56 674 2184">8</td> </tr> <tr> <td colspan="6" data-bbox="39 56 501 2184"> <table border="1"> <tr> <td data-bbox="39 56 70 2184">1</td> <td data-bbox="70 56 156 2184">2</td> <td data-bbox="156 56 243 2184">3</td> <td data-bbox="243 56 329 2184">4</td> <td data-bbox="329 56 415 2184">5</td> <td data-bbox="415 56 501 2184">6</td> <td data-bbox="501 56 588 2184">7</td> <td data-bbox="588 56 674 2184">8</td> </tr> <tr> <td colspan="6" data-bbox="39 56 501 2184"> <table border="1"> <tr> <td data-bbox="39 56 70 2184">1</td></tr></table></td></tr></table></td></tr></table></td></tr></table></td></tr></table></td></tr></table></td></tr></table></td></tr></table></td></tr></table></td></tr></table></td></tr></table></td></tr></table></td></tr></table></td></tr></table></td></tr></table></td></tr></table></td></tr></table></td></tr></table></td></tr></table></td></tr></table></td></tr></table></td></tr></table></td></tr></table></td></tr></table></td></tr></table></td></tr></table></td></tr></table>  
  |  |  |  |  |  | 1 | 2 | 3 | 4 | 5 | 6 | 7 | 8 | <table border="1"> <tr> <td data-bbox="39 56 70 2184">1</td> <td data-bbox="70 56 156 2184">2</td> <td data-bbox="156 56 243 2184">3</td> <td data-bbox="243 56 329 2184">4</td> <td data-bbox="329 56 415 2184">5</td> <td data-bbox="415 56 501 2184">6</td> <td data-bbox="501 56 588 2184">7</td> <td data-bbox="588 56 674 2184">8</td> </tr> <tr> <td colspan="6" data-bbox="39 56 501 2184"> <table border="1"> <tr> <td data-bbox="39 56 70 2184">1</td> <td data-bbox="70 56 156 2184">2</td> <td data-bbox="156 56 243 2184">3</td> <td data-bbox="243 56 329 2184">4</td> <td data-bbox="329 56 415 2184">5</td> <td data-bbox="415 56 501 2184">6</td> <td data-bbox="501 56 588 2184">7</td> <td data-bbox="588 56 674 2184">8</td> </tr> <tr> <td colspan="6" data-bbox="39 56 501 2184"> <table border="1"> <tr> <td data-bbox="39 56 70 2184">1</td> <td data-bbox="70 56 156 2184">2</td> <td data-bbox="156 56 243 2184">3</td> <td data-bbox="243 56 329 2184">4</td> <td data-bbox="329 56 415 2184">5</td> <td data-bbox="415 56 501 2184">6</td> <td data-bbox="501 56 588 2184">7</td> <td data-bbox="588 56 674 2184">8</td> </tr> <tr> <td colspan="6" data-bbox="39 56 501 2184"> <table border="1"> <tr> <td data-bbox="39 56 70 2184">1</td> <td data-bbox="70 56 156 2184">2</td> <td data-bbox="156 56 243 2184">3</td> <td data-bbox="243 56 329 2184">4</td> <td data-bbox="329 56 415 2184">5</td> <td data-bbox="415 56 501 2184">6</td> <td data-bbox="501 56 588 2184">7</td> <td data-bbox="588 56 674 2184">8</td> </tr> <tr> <td colspan="6" data-bbox="39 56 501 2184"> <table border="1"> <tr> <td data-bbox="39 56 70 2184">1</td> <td data-bbox="70 56 156 2184">2</td> <td data-bbox="156 56 243 2184">3</td> <td data-bbox="243 56 329 2184">4</td> <td data-bbox="329 56 415 2184">5</td> <td data-bbox="415 56 501 2184">6</td> <td data-bbox="501 56 588 2184">7</td> <td data-bbox="588 56 674 2184">8</td> </tr> <tr> <td colspan="6" data-bbox="39 56 501 2184"> <table border="1"> <tr> <td data-bbox="39 56 70 2184">1</td> <td data-bbox="70 56 156 2184">2</td> <td data-bbox="156 56 243 2184">3</td> <td data-bbox="243 56 329 2184">4</td> <td data-bbox="329 56 415 2184">5</td> <td data-bbox="415 56 501 2184">6</td> <td data-bbox="501 56 588 2184">7</td> <td data-bbox="588 56 674 2184">8</td> </tr> <tr> <td colspan="6" data-bbox="39 56 501 2184"> <table border="1"> <tr> <td data-bbox="39 56 70 2184">1</td> <td data-bbox="70 56 156 2184">2</td> <td data-bbox="156 56 243 2184">3</td> <td data-bbox="243 56 329 2184">4</td> <td data-bbox="329 56 415 2184">5</td> <td data-bbox="415 56 501 2184">6</td> <td data-bbox="501 56 588 2184">7</td> <td data-bbox="588 56 674 2184">8</td> </tr> <tr> <td colspan="6" data-bbox="39 56 501 2184"> <table border="1"> <tr> <td data-bbox="39 56 70 2184">1</td> <td data-bbox="70 56 156 2184">2</td> <td data-bbox="156 56 243 2184">3</td> <td data-bbox="243 56 329 2184">4</td> <td data-bbox="329 56 415 2184">5</td> <td data-bbox="415 56 501 2184">6</td> <td data-bbox="501 56 588 2184">7</td> <td data-bbox="588 56 674 2184">8</td> </tr> <tr> <td colspan="6" data-bbox="39 56 501 2184"> <table border="1"> <tr> <td data-bbox="39 56 70 2184">1</td> <td data-bbox="70 56 156 2184">2</td> <td data-bbox="156 56 243 2184">3</td> <td data-bbox="243 56 329 2184">4</td> <td data-bbox="329 56 415 2184">5</td> <td data-bbox="415 56 501 2184">6</td> <td data-bbox="501 56 588 2184">7</td> <td data-bbox="588 56 674 2184">8</td> </tr> <tr> <td colspan="6" data-bbox="39 56 501 2184"> <table border="1"> <tr> <td data-bbox="39 56 70 2184">1</td> <td data-bbox="70 56 156 2184">2</td> <td data-bbox="156 56 243 2184">3</td> <td data-bbox="243 56 329 2184">4</td> <td data-bbox="329 56 415 2184">5</td> <td data-bbox="415 56 501 2184">6</td> <td data-bbox="501 56 588 2184">7</td> <td data-bbox="588 56 674 2184">8</td> </tr> <tr> <td colspan="6" data-bbox="39 56 501 2184"> <table border="1"> <tr> <td data-bbox="39 56 70 2184">1</td> <td data-bbox="70 56 156 2184">2</td> <td data-bbox="156 56 243 2184">3</td> <td data-bbox="243 56 329 2184">4</td> <td data-bbox="329 56 415 2184">5</td> <td data-bbox="415 56 501 2184">6</td> <td data-bbox="501 56 588 2184">7</td> <td data-bbox="588 56 674 2184">8</td> </tr> <tr> <td colspan="6" data-bbox="39 56 501 2184"> <table border="1"> <tr> <td data-bbox="39 56 70 2184">1</td> <td data-bbox="70 56 156 2184">2</td> <td data-bbox="156 56 243 2184">3</td> <td data-bbox="243 56 329 2184">4</td> <td data-bbox="329 56 415 2184">5</td> <td data-bbox="415 56 501 2184">6</td> <td data-bbox="501 56 588 2184">7</td> <td data-bbox="588 56 674 2184">8</td> </tr> <tr> <td colspan="6" data-bbox="39 56 501 2184"> <table border="1"> <tr> <td data-bbox="39 56 70 2184">1</td> <td data-bbox="70 56 156 2184">2</td> <td data-bbox="156 56 243 2184">3</td> <td data-bbox="243 56 329 2184">4</td> <td data-bbox="329 56 415 2184">5</td> <td data-bbox="415 56 501 2184">6</td> <td data-bbox="501 56 588 2184">7</td> <td data-bbox="588 56 674 2184">8</td> </tr> <tr> <td colspan="6" data-bbox="39 56 501 2184"> <table border="1"> <tr> <td data-bbox="39 56 70 2184">1</td> <td data-bbox="70 56 156 2184">2</td> <td data-bbox="156 56 243 2184">3</td> <td data-bbox="243 56 329 2184">4</td> <td data-bbox="329 56 415 2184">5</td> <td data-bbox="415 56 501 2184">6</td> <td data-bbox="501 56 588 2184">7</td> <td data-bbox="588 56 674 2184">8</td> </tr> <tr> <td colspan="6" data-bbox="39 56 501 2184"> <table border="1"> <tr> <td data-bbox="39 56 70 2184">1</td> <td data-bbox="70 56 156 2184">2</td> <td data-bbox="156 56 243 2184">3</td> <td data-bbox="243 56 329 2184">4</td> <td data-bbox="329 56 415 2184">5</td> <td data-bbox="415 56 501 2184">6</td> <td data-bbox="501 56 588 2184">7</td> <td data-bbox="588 56 674 2184">8</td> </tr> <tr> <td colspan="6" data-bbox="39 56 501 2184"> <table border="1"> <tr> <td data-bbox="39 56 70 2184">1</td> <td data-bbox="70 56 156 2184">2</td> <td data-bbox="156 56 243 2184">3</td> <td data-bbox="243 56 329 2184">4</td> <td data-bbox="329 56 415 2184">5</td> <td data-bbox="415 56 501 2184">6</td> <td data-bbox="501 56 588 2184">7</td> <td data-bbox="588 56 674 2184">8</td> </tr> <tr> <td colspan="6" data-bbox="39 56 501 2184"> <table border="1"> <tr> <td data-bbox="39 56 70 2184">1</td> <td data-bbox="70 56 156 2184">2</td> <td data-bbox="156 56 243 2184">3</td> <td data-bbox="243 56 329 2184">4</td> <td data-bbox="329 56 415 2184">5</td> <td data-bbox="415 56 501 2184">6</td> <td data-bbox="501 56 588 2184">7</td> <td data-bbox="588 56 674 2184">8</td> </tr> <tr> <td colspan="6" data-bbox="39 56 501 2184"> <table border="1"> <tr> <td data-bbox="39 56 70 2184">1</td> <td data-bbox="70 56 156 2184">2</td> <td data-bbox="156 56 243 2184">3</td> <td data-bbox="243 56 329 2184">4</td> <td data-bbox="329 56 415 2184">5</td> <td data-bbox="415 56 501 2184">6</td> <td data-bbox="501 56 588 2184">7</td> <td data-bbox="588 56 674 2184">8</td>
</tr> <tr> <td colspan="6" data-bbox="39 56 501 2184"> <table border="1"> <tr> <td data-bbox="39 56 70 2184">1</td> <td data-bbox="70 56 156 2184">2</td> <td data-bbox="156 56 243 2184">3</td> <td data-bbox="243 56 329 2184">4</td> <td data-bbox="329 56 415 2184">5</td> <td data-bbox="415 56 501 2184">6</td> <td data-bbox="501 56 588 2184">7</td> <td data-bbox="588 56 674 2184">8</td> </tr> <tr> <td colspan="6" data-bbox="39 56 501 2184"> <table border="1"> <tr> <td data-bbox="39 56 70 2184">1</td> <td data-bbox="70 56 156 2184">2</td> <td data-bbox="156 56 243 2184">3</td> <td data-bbox="243 56 329 2184">4</td> <td data-bbox="329 56 415 2184">5</td> <td data-bbox="415 56 501 2184">6</td> <td data-bbox="501 56 588 2184">7</td> <td data-bbox="588 56 674 2184">8</td> </tr> <tr> <td colspan="6" data-bbox="39 56 501 2184"> <table border="1"> <tr> <td data-bbox="39 56 70 2184">1</td> <td data-bbox="70 56 156 2184">2</td> <td data-bbox="156 56 243 2184">3</td> <td data-bbox="243 56 329 2184">4</td> <td data-bbox="329 56 415 2184">5</td> <td data-bbox="415 56 501 2184">6</td> <td data-bbox="501 56 588 2184">7</td> <td data-bbox="588 56 674 2184">8</td> </tr> <tr> <td colspan="6" data-bbox="39 56 501 2184"> <table border="1"> <tr> <td data-bbox="39 56 70 2184">1</td> <td data-bbox="70 56 156 2184">2</td> <td data-bbox="156 56 243 2184">3</td> <td data-bbox="243 56 329 2184">4</td> <td data-bbox="329 56 415 2184">5</td> <td data-bbox="415 56 501 2184">6</td> <td data-bbox="501 56 588 2184">7</td> <td data-bbox="588 56 674 2184">8</td> </tr> <tr> <td colspan="6" data-bbox="39 56 501 2184"> <table border="1"> <tr> <td data-bbox="39 56 70 2184">1</td> <td data-bbox="70 56 156 2184">2</td> <td data-bbox="156 56 243 2184">3</td> <td data-bbox="243 56 329 2184">4</td> <td data-bbox="329 56 415 2184">5</td> <td data-bbox="415 56 501 2184">6</td> <td data-bbox="501 56 588 2184">7</td> <td data-bbox="588 56 674 2184">8</td> </tr> <tr> <td colspan="6" data-bbox="39 56 501 2184"> <table border="1"> <tr> <td data-bbox="39 56 70 2184">1</td> <td data-bbox="70 56 156 2184">2</td> <td data-bbox="156 56 243 2184">3</td> <td data-bbox="243 56 329 2184">4</td> <td data-bbox="329 56 415 2184">5</td> <td data-bbox="415 56 501 2184">6</td> <td data-bbox="501 56 588 2184">7</td> <td data-bbox="588 56 674 2184">8</td> </tr> <tr> <td colspan="6" data-bbox="39 56 501 2184"> <table border="1"> <tr> <td data-bbox="39 56 70 2184">1</td> <td data-bbox="70 56 156 2184">2</td> <td data-bbox="156 56 243 2184">3</td> <td data-bbox="243 56 329 2184">4</td> <td data-bbox="329 56 415 2184">5</td> <td data-bbox="415 56 501 2184">6</td> <td data-bbox="501 56 588 2184">7</td> <td data-bbox="588 56 674 2184">8</td> </tr> <tr> <td colspan="6" data-bbox="39 56 501 2184"> <table border="1"> <tr> <td data-bbox="39 56 70 2184">1</td></tr></table></td></tr></table></td></tr></table></td></tr></table></td></tr></table></td></tr></table></td></tr></table></td></tr></table></td></tr></table></td></tr></table></td></tr></table></td></tr></table></td></tr></table></td></tr></table></td></tr></table></td></tr></table></td></tr></table></td></tr></table></td></tr></table></td></tr></table></td></tr></table></td></tr></table></td></tr></table></td></tr></table></td></tr></table></td></tr></table>   
   |  |  |  |  |  | 1 | 2 | 3 | 4 | 5 | 6 | 7 | 8 | <table border="1"> <tr> <td data-bbox="39 56 70 2184">1</td> <td data-bbox="70 56 156 2184">2</td> <td data-bbox="156 56 243 2184">3</td> <td data-bbox="243 56 329 2184">4</td> <td data-bbox="329 56 415 2184">5</td> <td data-bbox="415 56 501 2184">6</td> <td data-bbox="501 56 588 2184">7</td> <td data-bbox="588 56 674 2184">8</td> </tr> <tr> <td colspan="6" data-bbox="39 56 501 2184"> <table border="1"> <tr> <td data-bbox="39 56 70 2184">1</td> <td data-bbox="70 56 156 2184">2</td> <td data-bbox="156 56 243 2184">3</td> <td data-bbox="243 56 329 2184">4</td> <td data-bbox="329 56 415 2184">5</td> <td data-bbox="415 56 501 2184">6</td> <td data-bbox="501 56 588 2184">7</td> <td data-bbox="588 56 674 2184">8</td> </tr> <tr> <td colspan="6" data-bbox="39 56 501 2184"> <table border="1"> <tr> <td data-bbox="39 56 70 2184">1</td> <td data-bbox="70 56 156 2184">2</td> <td data-bbox="156 56 243 2184">3</td> <td data-bbox="243 56 329 2184">4</td> <td data-bbox="329 56 415 2184">5</td> <td data-bbox="415 56 501 2184">6</td> <td data-bbox="501 56 588 2184">7</td> <td data-bbox="588 56 674 2184">8</td> </tr> <tr> <td colspan="6" data-bbox="39 56 501 2184"> <table border="1"> <tr> <td data-bbox="39 56 70 2184">1</td> <td data-bbox="70 56 156 2184">2</td> <td data-bbox="156 56 243 2184">3</td> <td data-bbox="243 56 329 2184">4</td> <td data-bbox="329 56 415 2184">5</td> <td data-bbox="415 56 501 2184">6</td> <td data-bbox="501 56 588 2184">7</td> <td data-bbox="588 56 674 2184">8</td> </tr> <tr> <td colspan="6" data-bbox="39 56 501 2184"> <table border="1"> <tr> <td data-bbox="39 56 70 2184">1</td> <td data-bbox="70 56 156 2184">2</td> <td data-bbox="156 56 243 2184">3</td> <td data-bbox="243 56 329 2184">4</td> <td data-bbox="329 56 415 2184">5</td> <td data-bbox="415 56 501 2184">6</td> <td data-bbox="501 56 588 2184">7</td> <td data-bbox="588 56 674 2184">8</td> </tr> <tr> <td colspan="6" data-bbox="39 56 501 2184"> <table border="1"> <tr> <td data-bbox="39 56 70 2184">1</td> <td data-bbox="70 56 156 2184">2</td> <td data-bbox="156 56 243 2184">3</td> <td data-bbox="243 56 329 2184">4</td> <td data-bbox="329 56 415 2184">5</td> <td data-bbox="415 56 501 2184">6</td> <td data-bbox="501 56 588 2184">7</td> <td data-bbox="588 56 674 2184">8</td> </tr> <tr> <td colspan="6" data-bbox="39 56 501 2184"> <table border="1"> <tr> <td data-bbox="39 56 70 2184">1</td> <td data-bbox="70 56 156 2184">2</td> <td data-bbox="156 56 243 2184">3</td> <td data-bbox="243 56 329 2184">4</td> <td data-bbox="329 56 415 2184">5</td> <td data-bbox="415 56 501 2184">6</td> <td data-bbox="501 56 588 2184">7</td> <td data-bbox="588 56 674 2184">8</td> </tr> <tr> <td colspan="6" data-bbox="39 56 501 2184"> <table border="1"> <tr> <td data-bbox="39 56 70 2184">1</td> <td data-bbox="70 56 156 2184">2</td> <td data-bbox="156 56 243 2184">3</td> <td data-bbox="243 56 329 2184">4</td> <td data-bbox="329 56 415 2184">5</td> <td data-bbox="415 56 501 2184">6</td> <td data-bbox="501 56 588 2184">7</td> <td data-bbox="588 56 674 2184">8</td> </tr> <tr> <td colspan="6" data-bbox="39 56 501 2184"> <table border="1"> <tr> <td data-bbox="39 56 70 2184">1</td> <td data-bbox="70 56 156 2184">2</td> <td data-bbox="156 56 243 2184">3</td> <td data-bbox="243 56 329 2184">4</td> <td data-bbox="329 56 415 2184">5</td> <td data-bbox="415 56 501 2184">6</td> <td data-bbox="501 56 588 2184">7</td> <td data-bbox="588 56 674 2184">8</td> </tr> <tr> <td colspan="6" data-bbox="39 56 501 2184"> <table border="1"> <tr> <td data-bbox="39 56 70 2184">1</td> <td data-bbox="70 56 156 2184">2</td> <td data-bbox="156 56 243 2184">3</td> <td data-bbox="243 56 329 2184">4</td> <td data-bbox="329 56 415 2184">5</td> <td data-bbox="415 56 501 2184">6</td> <td data-bbox="501 56 588 2184">7</td> <td data-bbox="588 56 674 2184">8</td> </tr> <tr> <td colspan="6" data-bbox="39 56 501 2184"> <table border="1"> <tr> <td data-bbox="39 56 70 2184">1</td> <td data-bbox="70 56 156 2184">2</td> <td data-bbox="156 56 243 2184">3</td> <td data-bbox="243 56 329 2184">4</td> <td data-bbox="329 56 415 2184">5</td> <td data-bbox="415 56 501 2184">6</td> <td data-bbox="501 56 588 2184">7</td> <td data-bbox="588 56 674 2184">8</td> </tr> <tr> <td colspan="6" data-bbox="39 56 501 2184"> <table border="1"> <tr> <td data-bbox="39 56 70 2184">1</td> <td data-bbox="70 56 156 2184">2</td> <td data-bbox="156 56 243 2184">3</td> <td data-bbox="243 56 329 2184">4</td> <td data-bbox="329 56 415 2184">5</td> <td data-bbox="415 56 501 2184">6</td> <td data-bbox="501 56 588 2184">7</td> <td data-bbox="588 56 674 2184">8</td> </tr> <tr> <td colspan="6" data-bbox="39 56 501 2184"> <table border="1"> <tr> <td data-bbox="39 56 70 2184">1</td> <td data-bbox="70 56 156 2184">2</td> <td data-bbox="156 56 243 2184">3</td> <td data-bbox="243 56 329 2184">4</td> <td data-bbox="329 56 415 2184">5</td> <td data-bbox="415 56 501 2184">6</td> <td data-bbox="501 56 588 2184">7</td> <td data-bbox="588 56 674 2184">8</td> </tr> <tr> <td colspan="6" data-bbox="39 56 501 2184"> <table border="1"> <tr> <td data-bbox="39 56 70 2184">1</td> <td data-bbox="70 56 156 2184">2</td> <td data-bbox="156 56 243 2184">3</td> <td data-bbox="243 56 329 2184">4</td> <td data-bbox="329 56 415 2184">5</td> <td data-bbox="415 56 501 2184">6</td> <td data-bbox="501 56 588 2184">7</td> <td data-bbox="588 56 674 2184">8</td> </tr> <tr> <td colspan="6" data-bbox="39 56 501 2184"> <table border="1"> <tr> <td data-bbox="39 56 70 2184">1</td> <td data-bbox="70 56 156 2184">2</td> <td data-bbox="156 56 243 2184">3</td> <td data-bbox="243 56 329 2184">4</td> <td data-bbox="329 56 415 2184">5</td> <td data-bbox="415 56 501 2184">6</td> <td data-bbox="501 56 588 2184">7</td> <td data-bbox="588 56 674 2184">8</td> </tr> <tr> <td colspan="6" data-bbox="39 56 501 2184"> <table border="1"> <tr> <td data-bbox="39 56 70 2184">1</td> <td data-bbox="70 56 156 2184">2</td> <td data-bbox="156 56 243 2184">3</td> <td data-bbox="243 56 329 2184">4</td> <td data-bbox="329 56 415 2184">5</td> <td data-bbox="415 56 501 2184">6</td> <td data-bbox="501 56 588 2184">7</td> <td data-bbox="588 56 674 2184">8</td> </tr> <tr> <td colspan="6" data-bbox="39 56 501 2184"> <table border="1"> <tr> <td data-bbox="39 56 70 2184">1</td> <td data-bbox="70 56 156 2184">2</td> <td data-bbox="156 56 243 2184">3</td> <td data-bbox="243 56 329 2184">4</td> <td data-bbox="329 56 415 2184">5</td> <td data-bbox="415 56 501 2184">6</td> <td data-bbox="501 56 588 2184">7</td> <td data-bbox="588 56 674 2184">8</td> </tr> <tr> <td colspan="6" data-bbox="39 56 501 2184"> <table border="1"> <tr> <td data-bbox="39 56 70 2184">1</td> <td data-bbox="70 56 156 2184">2</td> <td data-bbox="156 56 243 2184">3</td> <td data-bbox="243 56 329 2184">4</td> <td data-bbox="329 56 415 2184">5</td> <td data-bbox="415 56 501 2184">6</td> <td data-bbox="501 56 588 2184">7</td> <td data-bbox="588 56 674 2184">8</td> </tr> <tr> <td colspan="6" data-bbox="39 56 501 2184"> <table border="1"> <tr> <td data-bbox="39 56 70 2184">1</td> <td data-bbox="70 56 156 2184">2</td> <td data-bbox="156 56 243 2184">3</td> <td data-bbox="243 56 329 2184">4</td> <td data-bbox="329 56 415 2184">5</td> <td data-bbox="415 56 501 2184">6</td> <td data-bbox="501 56 588 2184">7</td> <td data-bbox="588 56 674 2184">8</td> </tr> <tr> <td colspan="6" data-bbox="39 56 501 2184"> <table border="1"> <tr> <td data-bbox="39 56 70 2184">1</td> <td data-bbox="70 56 156 2184">2</td> <td data-bbox="156 56 243 2184">3</td> <td data-bbox="243 56 329 2184">4</td> <td data-bbox="329 56 415 2184">5</td> <td data-bbox="415 56 501 2184">6</td> <td data-bbox="501 56 588 2184">7</td> <td data-bbox="588 56 674 2184">8</td> </tr> <tr> <td colspan="6" data-bbox="39 56 501 2184"> <table border="1"> <tr> <td data-bbox="39 56 70 2184">1</td> <td data-bbox="70 56 156 2184">2</td> <td data-bbox="156 56 243 2184">3</td> <td data-bbox="243 56 329 2184">4</td> <td data-bbox="329 56 415 2184">5</td> <td data-bbox="415 56 501 2184">6</td> <td data-bbox="501 56 588 2184">7</td> <td data-bbox="588 56 674 2184">8</td> </tr> <tr> <td colspan="6" data-bbox="39 56 501 2184"> <table border="1"> <tr> <td data-bbox="39 56 70 2184">1</td> <td data-bbox="70 56 156 2184">2</td> <td data-bbox="156 56 243 2184">3</td> <td data-bbox="243 56 329 2184">4</td> <td data-bbox="329 56 415 2184">5</td> <td data-bbox="415 56 501 2184">6</td> <td data-bbox="501 56 588 2184">7</td> <td data-bbox="588 56 674 2184">8</td> </tr> <tr> <td colspan="6" data-bbox="39 56 501 2184"> <table border="1"> <tr> <td data-bbox="39 56 70 2184">1</td> <td data-bbox="70 56 156 2184">2</td> <td data-bbox="156 56 243 2184">3</td> <td data-bbox="243 56 329 2184">4</td> <td data-bbox="329 56 415 2184">5</td> <td data-bbox="415 56 501 2184">6</td> <td data-bbox="501 56 588 2184">7</td> <td data-bbox="588 56 674 2184">8</td> </tr> <tr> <td colspan="6" data-bbox="39 56 501 2184"> <table border="1"> <tr> <td data-bbox="39 56 70 2184">1</td> <td data-bbox="70 56 156 2184">2</td> <td data-bbox="156 56 243 2184">3</td> <td data-bbox="243 56 329 2184">4</td> <td data-bbox="329 56 415 2184">5</td> <td data-bbox="415 56 501 2184">6</td> <td data-bbox="501 56 588 2184">7</td> <td data-bbox="588 56 674 2184">8</td> </tr> <tr> <td colspan="6" data-bbox="39 56 501 2184"> <table border="1"> <tr> <td data-bbox="39 56 70
2184">1</td></tr></table></td></tr></table></td></tr></table></td></tr></table></td></tr></table></td></tr></table></td></tr></table></td></tr></table></td></tr></table></td></tr></table></td></tr></table></td></tr></table></td></tr></table></td></tr></table></td></tr></table></td></tr></table></td></tr></table></td></tr></table></td></tr></table></td></tr></table></td></tr></table></td></tr></table></td></tr></table></td></tr></table></td></tr></table>   |  |  |  |  |  | 1 | 2 | 3 | 4 | 5 | 6 | 7 | 8 | <table border="1"> <tr> <td data-bbox="39 56 70 2184">1</td> <td data-bbox="70 56 156 2184">2</td> <td data-bbox="156 56 243 2184">3</td> <td data-bbox="243 56 329 2184">4</td> <td data-bbox="329 56 415 2184">5</td> <td data-bbox="415 56 501 2184">6</td> <td data-bbox="501 56 588 2184">7</td> <td data-bbox="588 56 674 2184">8</td> </tr> <tr> <td colspan="6" data-bbox="39 56 501 2184"> <table border="1"> <tr> <td data-bbox="39 56 70 2184">1</td> <td data-bbox="70 56 156 2184">2</td> <td data-bbox="156 56 243 2184">3</td> <td data-bbox="243 56 329 2184">4</td> <td data-bbox="329 56 415 2184">5</td> <td data-bbox="415 56 501 2184">6</td> <td data-bbox="501 56 588 2184">7</td> <td data-bbox="588 56 674 2184">8</td> </tr> <tr> <td colspan="6" data-bbox="39 56 501 2184"> <table border="1"> <tr> <td data-bbox="39 56 70 2184">1</td> <td data-bbox="70 56 156 2184">2</td> <td data-bbox="156 56 243 2184">3</td> <td data-bbox="243 56 329 2184">4</td> <td data-bbox="329 56 415 2184">5</td> <td data-bbox="415 56 501 2184">6</td> <td data-bbox="501 56 588 2184">7</td> <td data-bbox="588 56 674 2184">8</td> </tr> <tr> <td colspan="6" data-bbox="39 56 501 2184"> <table border="1"> <tr> <td data-bbox="39 56 70 2184">1</td> <td data-bbox="70 56 156 2184">2</td> <td data-bbox="156 56 243 2184">3</td> <td data-bbox="243 56 329 2184">4</td> <td data-bbox="329 56 415 2184">5</td> <td data-bbox="415 56 501 2184">6</td> <td data-bbox="501 56 588 2184">7</td> <td data-bbox="588 56 674 2184">8</td> </tr> <tr> <td colspan="6" data-bbox="39 56 501 2184"> <table border="1"> <tr> <td data-bbox="39 56 70 2184">1</td> <td data-bbox="70 56 156 2184">2</td> <td data-bbox="156 56 243 2184">3</td> <td data-bbox="243 56 329 2184">4</td> <td data-bbox="329 56 415 2184">5</td> <td data-bbox="415 56 501 2184">6</td> <td data-bbox="501 56 588 2184">7</td> <td data-bbox="588 56 674 2184">8</td> </tr> <tr> <td colspan="6" data-bbox="39 56 501 2184"> <table border="1"> <tr> <td data-bbox="39 56 70 2184">1</td> <td data-bbox="70 56 156 2184">2</td> <td data-bbox="156 56 243 2184">3</td> <td data-bbox="243 56 329 2184">4</td> <td data-bbox="329 56 415 2184">5</td> <td data-bbox="415 56 501 2184">6</td> <td data-bbox="501 56 588 2184">7</td> <td data-bbox="588 56 674 2184">8</td> </tr> <tr> <td colspan="6" data-bbox="39 56 501 2184"> <table border="1"> <tr> <td data-bbox="39 56 70 2184">1</td> <td data-bbox="70 56 156 2184">2</td> <td data-bbox="156 56 243 2184">3</td> <td data-bbox="243 56 329 2184">4</td> <td data-bbox="329 56 415 2184">5</td> <td data-bbox="415 56 501 2184">6</td> <td
data-bbox="501 56 588 2184">7</td> <td data-bbox="588 56 674 2184">8</td> </tr> <tr> <td colspan="6" data-bbox="39 56 501 2184"> <table border="1"> <tr> <td data-bbox="39 56 70 2184">1</td> <td data-bbox="70 56 156 2184">2</td> <td data-bbox="156 56 243 2184">3</td> <td data-bbox="243 56 329 2184">4</td> <td data-bbox="329 56 415 2184">5</td> <td data-bbox="415 56 501 2184">6</td> <td data-bbox="501 56 588 2184">7</td> <td data-bbox="588 56 674 2184">8</td> </tr> <tr> <td colspan="6" data-bbox="39 56 501 2184"> <table border="1"> <tr> <td data-bbox="39 56 70 2184">1</td> <td data-bbox="70 56 156 2184">2</td> <td data-bbox="156 56 243 2184">3</td> <td data-bbox="243 56 329 2184">4</td> <td data-bbox="329 56 415 2184">5</td> <td data-bbox="415 56 501 2184">6</td> <td data-bbox="501 56 588 2184">7</td> <td data-bbox="588 56 674 2184">8</td> </tr> <tr> <td colspan="6" data-bbox="39 56 501 2184"> <table border="1"> <tr> <td data-bbox="39 56 70 2184">1</td> <td data-bbox="70 56 156 2184">2</td> <td data-bbox="156 56 243 2184">3</td> <td data-bbox="243 56 329 2184">4</td> <td data-bbox="329 56 415 2184">5</td> <td data-bbox="415 56 501 2184">6</td> <td data-bbox="501 56 588 2184">7</td> <td data-bbox="588 56 674 2184">8</td> </tr> <tr> <td colspan="6" data-bbox="39 56 501 2184"> <table border="1"> <tr> <td data-bbox="39 56 70 2184">1</td> <td data-bbox="70 56 156 2184">2</td> <td data-bbox="156 56 243 2184">3</td> <td data-bbox="243 56 329 2184">4</td> <td data-bbox="329 56 415 2184">5</td> <td data-bbox="415 56 501 2184">6</td> <td data-bbox="501 56 588 2184">7</td> <td data-bbox="588 56 674 2184">8</td> </tr> <tr> <td colspan="6" data-bbox="39 56 501 2184"> <table border="1"> <tr> <td data-bbox="39 56 70 2184">1</td> <td data-bbox="70 56 156 2184">2</td> <td data-bbox="156 56 243 2184">3</td> <td data-bbox="243 56 329 2184">4</td> <td data-bbox="329 56 415 2184">5</td> <td data-bbox="415 56 501 2184">6</td> <td data-bbox="501 56 588 2184">7</td> <td data-bbox="588 56 674 2184">8</td> </tr> <tr> <td colspan="6" data-bbox="39 56 501 2184"> <table border="1"> <tr> <td data-bbox="39 56 70 2184">1</td> <td data-bbox="70 56 156 2184">2</td> <td data-bbox="156 56 243 2184">3</td> <td data-bbox="243 56 329 2184">4</td> <td data-bbox="329 56 415 2184">5</td> <td data-bbox="415 56 501 2184">6</td> <td data-bbox="501 56 588 2184">7</td> <td data-bbox="588 56 674 2184">8</td> </tr> <tr> <td colspan="6" data-bbox="39 56 501 2184"> <table border="1"> <tr> <td data-bbox="39 56 70 2184">1</td> <td data-bbox="70 56 156 2184">2</td> <td data-bbox="156 56 243 2184">3</td> <td data-bbox="243 56 329 2184">4</td> <td data-bbox="329 56 415 2184">5</td> <td data-bbox="415 56 501 2184">6</td> <td data-bbox="501 56 588 2184">7</td> <td data-bbox="588 56 674 2184">8</td> </tr> <tr> <td colspan="6" data-bbox="39 56 501 2184"> <table border="1"> <tr> <td data-bbox="39 56 70 2184">1</td> <td data-bbox="70 56 156 2184">2</td> <td data-bbox="156 56 243 2184">3</td> <td data-bbox="243 56 329 2184">4</td> <td data-bbox="329 56 415 2184">5</td> <td data-bbox="415 56 501 2184">6</td> <td data-bbox="501 56 588 2184">7</td> <td data-bbox="588 56 674 2184">8</td> </tr> <tr> <td colspan="6" data-bbox="39 56 501 2184"> <table border="1"> <tr> <td data-bbox="39 56 70 2184">1</td> <td data-bbox="70 56 156 2184">2</td> <td data-bbox="156 56 243 2184">3</td> <td data-bbox="243 56 329 2184">4</td> <td data-bbox="329 56 415 2184">5</td> <td data-bbox="415 56 501 2184">6</td> <td data-bbox="501 56 588 2184">7</td> <td data-bbox="588 56 674 2184">8</td> </tr> <tr> <td colspan="6" data-bbox="39 56 501 2184"> <table border="1"> <tr> <td data-bbox="39 56 70 2184">1</td> <td data-bbox="70 56 156 2184">2</td> <td data-bbox="156 56 243 2184">3</td> <td data-bbox="243 56 329 2184">4</td> <td data-bbox="329 56 415 2184">5</td> <td data-bbox="415 56 501 2184">6</td> <td data-bbox="501 56 588 2184">7</td> <td data-bbox="588 56 674 2184">8</td> </tr> <tr> <td colspan="6" data-bbox="39 56 501 2184"> <table border="1"> <tr> <td data-bbox="39 56 70 2184">1</td> <td data-bbox="70 56 156 2184">2</td> <td data-bbox="156 56 243 2184">3</td> <td data-bbox="243 56 329 2184">4</td> <td data-bbox="329 56 415 2184">5</td> <td data-bbox="415 56 501 2184">6</td> <td data-bbox="501 56 588 2184">7</td> <td data-bbox="588 56 674 2184">8</td> </tr> <tr> <td colspan="6" data-bbox="39 56 501 2184"> <table border="1"> <tr> <td data-bbox="39 56 70 2184">1</td> <td data-bbox="70 56 156 2184">2</td> <td data-bbox="156 56 243 2184">3</td> <td data-bbox="243 56 329 2184">4</td> <td data-bbox="329 56 415 2184">5</td> <td data-bbox="415 56 501 2184">6</td> <td data-bbox="501 56 588 2184">7</td> <td data-bbox="588 56 674 2184">8</td> </tr> <tr> <td colspan="6" data-bbox="39 56 501 2184"> <table border="1"> <tr> <td data-bbox="39 56 70 2184">1</td> <td data-bbox="70 56 156 2184">2</td> <td data-bbox="156 56 243 2184">3</td> <td data-bbox="243 56 329 2184">4</td> <td data-bbox="329 56 415 2184">5</td> <td data-bbox="415 56 501 2184">6</td> <td data-bbox="501 56 588 2184">7</td> <td data-bbox="588 56 674 2184">8</td> </tr> <tr> <td colspan="6" data-bbox="39 56 501 2184"> <table border="1"> <tr> <td data-bbox="39 56 70 2184">1</td> <td data-bbox="70 56 156 2184">2</td> <td data-bbox="156 56 243 2184">3</td> <td data-bbox="243 56 329 2184">4</td> <td data-bbox="329 56 415 2184">5</td> <td data-bbox="415 56 501 2184">6</td> <td data-bbox="501 56 588 2184">7</td> <td data-bbox="588 56 674 2184">8</td> </tr> <tr> <td colspan="6" data-bbox="39 56 501 2184"> <table border="1"> <tr> <td data-bbox="39 56 70 2184">1</td> <td data-bbox="70 56 156 2184">2</td> <td data-bbox="156 56 243 2184">3</td> <td data-bbox="243 56 329 2184">4</td> <td data-bbox="329 56 415 2184">5</td> <td data-bbox="415 56 501 2184">6</td> <td data-bbox="501 56 588 2184">7</td> <td data-bbox="588 56 674 2184">8</td> </tr> <tr> <td colspan="6" data-bbox="39 56 501 2184"> <table border="1"> <tr> <td data-bbox="39 56 70 2184">1</td> <td data-bbox="70 56 156 2184">2</td> <td data-bbox="156 56 243 2184">3</td> <td data-bbox="243 56 329 2184">4</td> <td data-bbox="329 56 415 2184">5</td> <td data-bbox="415 56 501 2184">6</td> <td data-bbox="501 56 588 2184">7</td> <td data-bbox="588 56 674 2184">8</td> </tr> <tr> <td colspan="6" data-bbox="39 56 501 2184"> <table border="1"> <tr> <td data-bbox="39 56 70 2184">1</td></tr></table></td></tr></table></td></tr></table></td></tr></table></td></tr></table></td></tr></table></td></tr></table></td></tr></table></td></tr></table></td></tr></table></td></tr></table></td></tr></table></td></tr></table></td></tr></table></td></tr></table></td></tr></table></td></tr></table></td></tr></table></td></tr></table></td></tr></table></td></tr></table></td></tr></table></td></tr></table></td></tr></table>   
   |  |  |  |  |  | 1 | 2 | 3 | 4 | 5 | 6 | 7 | 8 | <table border="1"> <tr> <td data-bbox="39 56 70 2184">1</td> <td data-bbox="70 56 156 2184">2</td> <td data-bbox="156 56 243 2184">3</td> <td data-bbox="243 56 329 2184">4</td> <td data-bbox="329 56 415 2184">5</td> <td data-bbox="415 56 501 2184">6</td> <td data-bbox="501 56 588 2184">7</td> <td data-bbox="588 56 674 2184">8</td> </tr> <tr> <td colspan="6" data-bbox="39 56 501 2184"> <table border="1"> <tr> <td data-bbox="39 56 70 2184">1</td> <td data-bbox="70 56 156 2184">2</td> <td data-bbox="156 56 243 2184">3</td> <td data-bbox="243 56 329 2184">4</td> <td data-bbox="329 56 415 2184">5</td> <td data-bbox="415 56 501 2184">6</td> <td data-bbox="501 56 588 2184">7</td> <td data-bbox="588 56 674 2184">8</td> </tr> <tr> <td colspan="6" data-bbox="39 56 501 2184"> <table border="1"> <tr> <td data-bbox="39 56 70 2184">1</td> <td data-bbox="70 56 156 2184">2</td> <td data-bbox="156 56 243 2184">3</td> <td data-bbox="243 56 329 2184">4</td> <td data-bbox="329 56 415 2184">5</td> <td data-bbox="415 56 501 2184">6</td> <td data-bbox="501 56 588 2184">7</td> <td data-bbox="588 56 674 2184">8</td> </tr> <tr> <td colspan="6" data-bbox="39 56 501 2184"> <table border="1"> <tr> <td data-bbox="39 56 70 2184">1</td> <td data-bbox="70 56 156 2184">2</td> <td data-bbox="156 56 243 2184">3</td> <td data-bbox="243 56 329 2184">4</td> <td data-bbox="329 56 415 2184">5</td> <td data-bbox="415 56 501 2184">6</td> <td data-bbox="501 56 588 2184">7</td> <td data-bbox="588 56 674 2184">8</td> </tr> <tr> <td colspan="6" data-bbox="39 56 501 2184"> <table border="1"> <tr> <td data-bbox="39 56 70 2184">1</td> <td data-bbox="70 56 156 2184">2</td> <td data-bbox="156 56 243 2184">3</td> <td data-bbox="243 56 329 2184">4</td> <td data-bbox="329 56 415 2184">5</td> <td data-bbox="415 56 501 2184">6</td> <td data-bbox="501 56 588 2184">7</td> <td data-bbox="588 56 674 2184">8</td> </tr> <tr> <td colspan="6" data-bbox="39 56 501 2184"> <table border="1"> <tr> <td data-bbox="39 56 70 2184">1</td> <td data-bbox="70 56 156 2184">2</td> <td data-bbox="156 56 243 2184">3</td> <td data-bbox="243 56 329 2184">4</td> <td data-bbox="329 56 415 2184">5</td> <td data-bbox="415 56 501 2184">6</td> <td data-bbox="501 56 588 2184">7</td> <td data-bbox="588 56 674 2184">8</td> </tr> <tr> <td colspan="6" data-bbox="39 56 501 2184"> <table border="1"> <tr> <td data-bbox="39 56 70 2184">1</td> <td data-bbox="70 56 156 2184">2</td> <td data-bbox="156 56 243 2184">3</td> <td data-bbox="243 56 329 2184">4</td> <td data-bbox="329 56 415 2184">5</td> <td data-bbox="415 56 501 2184">6</td> <td data-bbox="501 56 588 2184">7</td> <td data-bbox="588 56 674 2184">8</td> </tr> <tr> <td colspan="6" data-bbox="39 56 501 2184"> <table border="1"> <tr> <td data-bbox="39 56 70 2184">1</td> <td data-bbox="70 56 156 2184">2</td> <td data-bbox="156 56 243 2184">3</td> <td data-bbox="243 56 329 2184">4</td> <td data-bbox="329 56 415 2184">5</td> <td data-bbox="415 56 501 2184">6</td> <td data-bbox="501 56 588 2184">7</td> <td data-bbox="588 56 674 2184">8</td> </tr> <tr> <td colspan="6" data-bbox="39 56 501 2184"> <table border="1"> <tr> <td data-bbox="39 56 70 2184">1</td> <td data-bbox="70 56 156 2184">2</td> <td data-bbox="156 56 243 2184">3</td> <td data-bbox="243 56 329 2184">4</td> <td data-bbox="329 56 415 2184">5</td> <td data-bbox="415 56 501 2184">6</td> <td data-bbox="501 56 588 2184">7</td> <td data-bbox="588 56 674 2184">8</td> </tr> <tr> <td colspan="6" data-bbox="39 56 501 2184"> <table border="1"> <tr> <td data-bbox="39 56 70 2184">1</td> <td data-bbox="70 56 156 2184">2</td> <td data-bbox="156 56 243 2184">3</td> <td data-bbox="243 56 329 2184">4</td> <td data-bbox="329 56 415 2184">5</td> <td data-bbox="415 56 501 2184">6</td> <td data-bbox="501 56 588 2184">7</td> <td data-bbox="588 56 674 2184">8</td> </tr> <tr> <td colspan="6" data-bbox="39 56 501 2184"> <table border="1"> <tr> <td data-bbox="39 56 70 2184">1</td> <td data-bbox="70 56 156 2184">2</td> <td data-bbox="156 56 243 2184">3</td> <td data-bbox="243 56 329 2184">4</td> <td data-bbox="329 56 415 2184">5</td> <td data-bbox="415 56 501 2184">6</td> <td data-bbox="501 56 588 2184">7</td> <td data-bbox="588 56 674 2184">8</td> </tr> <tr> <td colspan="6" data-bbox="39 56 501 2184"> <table border="1"> <tr> <td data-bbox="39 56 70 2184">1</td> <td data-bbox="70 56 156 2184">2</td> <td data-bbox="156 56 243 2184">3</td> <td data-bbox="243 56 329 2184">4</td> <td data-bbox="329 56 415 2184">5</td> <td data-bbox="415 56 501 2184">6</td> <td data-bbox="501 56 588 2184">7</td> <td data-bbox="588 56 674 2184">8</td> </tr> <tr> <td colspan="6" data-bbox="39 56 501 2184"> <table border="1"> <tr> <td data-bbox="39 56 70 2184">1</td> <td data-bbox="70 56 156 2184">2</td> <td data-bbox="156 56 243 2184">3</td> <td data-bbox="243 56 329 2184">4</td> <td data-bbox="329 56 415 2184">5</td> <td data-bbox="415 56 501 2184">6</td> <td data-bbox="501 56 588 2184">7</td> <td data-bbox="588 56 674 2184">8</td> </tr> <tr> <td colspan="6" data-bbox="39 56 501 2184"> <table border="1"> <tr> <td data-bbox="39 56 70 2184">1</td> <td data-bbox="70 56 156 2184">2</td> <td data-bbox="156 56 243 2184">3</td> <td data-bbox="243 56 329 2184">4</td> <td data-bbox="329 56 415 2184">5</td> <td data-bbox="415 56 501 2184">6</td> <td data-bbox="501 56 588 2184">7</td> <td data-bbox="588 56 674 2184">8</td> </tr> <tr> <td colspan="6" data-bbox="39 56 501 2184"> <table border="1"> <tr> <td data-bbox="39 56 70 2184">1</td> <td data-bbox="70 56 156 2184">2</td> <td data-bbox="156 56 243 2184">3</td> <td data-bbox="243 56 329 2184">4</td> <td data-bbox="329 56 415 2184">5</td> <td data-bbox="415 56 501 2184">6</td> <td data-bbox="501 56 588 2184">7</td> <td data-bbox="588 56 674 2184">8</td> </tr> <tr> <td colspan="6" data-bbox="39 56 501 2184"> <table border="1"> <tr> <td data-bbox="39 56 70 2184">1</td> <td data-bbox="70 56 156 2184">2</td> <td data-bbox="156 56 243 2184">3</td> <td data-bbox="243 56 329 2184">4</td> <td data-bbox="329 56 415 2184">5</td> <td data-bbox="415 56 501 2184">6</td> <td data-bbox="501 56 588 2184">7</td> <td data-bbox="588 56 674 2184">8</td> </tr> <tr> <td colspan="6" data-bbox="39 56 501 2184"> <table
border="1"> <tr> <td data-bbox="39 56 70 2184">1</td> <td data-bbox="70 56 156 2184">2</td> <td data-bbox="156 56 243 2184">3</td> <td data-bbox="243 56 329 2184">4</td> <td data-bbox="329 56 415 2184">5</td> <td data-bbox="415 56 501 2184">6</td> <td data-bbox="501 56 588 2184">7</td> <td data-bbox="588 56 674 2184">8</td> </tr> <tr> <td colspan="6" data-bbox="39 56 501 2184"> <table border="1"> <tr> <td data-bbox="39 56 70 2184">1</td> <td data-bbox="70 56 156 2184">2</td> <td data-bbox="156 56 243 2184">3</td> <td data-bbox="243 56 329 2184">4</td> <td data-bbox="329 56 415 2184">5</td> <td data-bbox="415 56 501 2184">6</td> <td data-bbox="501 56 588 2184">7</td> <td data-bbox="588 56 674 2184">8</td> </tr> <tr> <td colspan="6" data-bbox="39 56 501 2184"> <table border="1"> <tr> <td data-bbox="39 56 70 2184">1</td> <td data-bbox="70 56 156 2184">2</td> <td data-bbox="156 56 243 2184">3</td> <td data-bbox="243 56 329 2184">4</td> <td data-bbox="329 56 415 2184">5</td> <td data-bbox="415 56 501 2184">6</td> <td data-bbox="501 56 588 2184">7</td> <td data-bbox="588 56 674 2184">8</td> </tr> <tr> <td colspan="6" data-bbox="39 56 501 2184"> <table border="1"> <tr> <td data-bbox="39 56 70 2184">1</td> <td data-bbox="70 56 156 2184">2</td> <td data-bbox="156 56 243 2184">3</td> <td data-bbox="243 56 329 2184">4</td> <td data-bbox="329 56 415 2184">5</td> <td data-bbox="415 56 501 2184">6</td> <td data-bbox="501 56 588 2184">7</td> <td data-bbox="588 56 674 2184">8</td> </tr> <tr> <td colspan="6" data-bbox="39 56 501 2184"> <table border="1"> <tr> <td data-bbox="39 56 70 2184">1</td> <td data-bbox="70 56 156 2184">2</td> <td data-bbox="156 56 243 2184">3</td> <td data-bbox="243 56 329 2184">4</td> <td data-bbox="329 56 415 2184">5</td> <td data-bbox="415 56 501 2184">6</td> <td data-bbox="501 56 588 2184">7</td> <td data-bbox="588 56 674 2184">8</td> </tr> <tr> <td colspan="6" data-bbox="39 56 501 2184"> <table border="1"> <tr> <td data-bbox="39 56 70 2184">1</td> <td data-bbox="70 56 156 2184">2</td> <td data-bbox="156 56 243 2184">3</td> <td data-bbox="243 56 329 2184">4</td> <td data-bbox="329 56 415 2184">5</td> <td data-bbox="415 56 501 2184">6</td> <td data-bbox="501 56 588 2184">7</td> <td data-bbox="588 56 674 2184">8</td> </tr> <tr> <td colspan="6" data-bbox="39 56 501 2184"> <table border="1"> <tr> <td data-bbox="39 56 70 2184">1</td></tr></table></td></tr></table></td></tr></table></td></tr></table></td></tr></table></td></tr></table></td></tr></table></td></tr></table></td></tr></table></td></tr></table></td></tr></table></td></tr></table></td></tr></table></td></tr></table></td></tr></table></td></tr></table></td></tr></table></td></tr></table></td></tr></table></td></tr></table></td></tr></table></td></tr></table></td></tr></table>   |  |  |  |  |  | 1 | 2 | 3 | 4 | 5 | 6 | 7 | 8 | <table border="1"> <tr> <td data-bbox="39 56 70 2184">1</td> <td data-bbox="70 56 156 2184">2</td> <td data-bbox="156 56 243 2184">3</td> <td data-bbox="243 56 329 2184">4</td> <td data-bbox="329 56 415 2184">5</td> <td data-bbox="415 56 501 2184">6</td>
<td data-bbox="501 56 588 2184">7</td> <td data-bbox="588 56 674 2184">8</td> </tr> <tr> <td colspan="6" data-bbox="39 56 501 2184"> <table border="1"> <tr> <td data-bbox="39 56 70 2184">1</td> <td data-bbox="70 56 156 2184">2</td> <td data-bbox="156 56 243 2184">3</td> <td data-bbox="243 56 329 2184">4</td> <td data-bbox="329 56 415 2184">5</td> <td data-bbox="415 56 501 2184">6</td> <td data-bbox="501 56 588 2184">7</td> <td data-bbox="588 56 674 2184">8</td> </tr> <tr> <td colspan="6" data-bbox="39 56 501 2184"> <table border="1"> <tr> <td data-bbox="39 56 70 2184">1</td> <td data-bbox="70 56 156 2184">2</td> <td data-bbox="156 56 243 2184">3</td> <td data-bbox="243 56 329 2184">4</td> <td data-bbox="329 56 415 2184">5</td> <td data-bbox="415 56 501 2184">6</td> <td data-bbox="501 56 588 2184">7</td> <td data-bbox="588 56 674 2184">8</td> </tr> <tr> <td colspan="6" data-bbox="39 56 501 2184"> <table border="1"> <tr> <td data-bbox="39 56 70 2184">1</td> <td data-bbox="70 56 156 2184">2</td> <td data-bbox="156 56 243 2184">3</td> <td data-bbox="243 56 329 2184">4</td> <td data-bbox="329 56 415 2184">5</td> <td data-bbox="415 56 501 2184">6</td> <td data-bbox="501 56 588 2184">7</td> <td data-bbox="588 56 674 2184">8</td> </tr> <tr> <td colspan="6" data-bbox="39 56 501 2184"> <table border="1"> <tr> <td data-bbox="39 56 70 2184">1</td> <td data-bbox="70 56 156 2184">2</td> <td data-bbox="156 56 243 2184">3</td> <td data-bbox="243 56 329 2184">4</td> <td data-bbox="329 56 415 2184">5</td> <td data-bbox="415 56 501 2184">6</td> <td data-bbox="501 56 588 2184">7</td> <td data-bbox="588 56 674 2184">8</td> </tr> <tr> <td colspan="6" data-bbox="39 56 501 2184"> <table border="1"> <tr> <td data-bbox="39 56 70 2184">1</td> <td data-bbox="70 56 156 2184">2</td> <td data-bbox="156 56 243 2184">3</td> <td data-bbox="243 56 329 2184">4</td> <td data-bbox="329 56 415 2184">5</td> <td data-bbox="415 56 501 2184">6</td> <td data-bbox="501 56 588 2184">7</td> <td data-bbox="588 56 674 2184">8</td> </tr> <tr> <td colspan="6" data-bbox="39 56 501 2184"> <table border="1"> <tr> <td data-bbox="39 56 70 2184">1</td> <td data-bbox="70 56 156 2184">2</td> <td data-bbox="156 56 243 2184">3</td> <td data-bbox="243 56 329 2184">4</td> <td data-bbox="329 56 415 2184">5</td> <td data-bbox="415 56 501 2184">6</td> <td data-bbox="501 56 588 2184">7</td> <td data-bbox="588 56 674 2184">8</td> </tr> <tr> <td colspan="6" data-bbox="39 56 501 2184"> <table border="1"> <tr> <td data-bbox="39 56 70 2184">1</td> <td data-bbox="70 56 156 2184">2</td> <td data-bbox="156 56 243 2184">3</td> <td data-bbox="243 56 329 2184">4</td> <td data-bbox="329 56 415 2184">5</td> <td data-bbox="415 56 501 2184">6</td> <td data-bbox="501 56 588 2184">7</td> <td data-bbox="588 56 674 2184">8</td> </tr> <tr> <td colspan="6" data-bbox="39 56 501 2184"> <table border="1"> <tr> <td data-bbox="39 56 70 2184">1</td> <td data-bbox="70 56 156 2184">2</td> <td data-bbox="156 56 243 2184">3</td> <td data-bbox="243 56 329 2184">4</td> <td data-bbox="329 56 415 2184">5</td> <td data-bbox="415 56 501 2184">6</td> <td data-bbox="501 56 588 2184">7</td> <td data-bbox="588 56 674 2184">8</td> </tr> <tr> <td colspan="6" data-bbox="39 56 501 2184"> <table border="1"> <tr> <td data-bbox="39 56 70 2184">1</td> <td data-bbox="70 56 156 2184">2</td> <td data-bbox="156 56 243 2184">3</td> <td data-bbox="243 56 329 2184">4</td> <td data-bbox="329 56 415 2184">5</td> <td data-bbox="415 56 501 2184">6</td> <td data-bbox="501 56 588 2184">7</td> <td data-bbox="588 56 674 2184">8</td> </tr> <tr> <td colspan="6" data-bbox="39 56 501 2184"> <table border="1"> <tr> <td data-bbox="39 56 70 2184">1</td> <td data-bbox="70 56 156 2184">2</td> <td data-bbox="156 56 243 2184">3</td> <td data-bbox="243 56 329 2184">4</td> <td data-bbox="329 56 415 2184">5</td> <td data-bbox="415 56 501 2184">6</td> <td data-bbox="501 56 588 2184">7</td> <td data-bbox="588 56 674 2184">8</td> </tr> <tr> <td colspan="6" data-bbox="39 56 501 2184"> <table border="1"> <tr> <td data-bbox="39 56 70 2184">1</td> <td data-bbox="70 56 156 2184">2</td> <td data-bbox="156 56 243 2184">3</td> <td data-bbox="243 56 329 2184">4</td> <td data-bbox="329 56 415 2184">5</td> <td data-bbox="415 56 501 2184">6</td> <td data-bbox="501 56 588 2184">7</td> <td data-bbox="588 56 674 2184">8</td> </tr> <tr> <td colspan="6" data-bbox="39 56 501 2184"> <table border="1"> <tr> <td data-bbox="39 56 70 2184">1</td> <td data-bbox="70 56 156 2184">2</td> <td data-bbox="156 56 243 2184">3</td> <td data-bbox="243 56 329 2184">4</td> <td data-bbox="329 56 415 2184">5</td> <td data-bbox="415 56 501 2184">6</td> <td data-bbox="501 56 588 2184">7</td> <td data-bbox="588 56 674 2184">8</td> </tr> <tr> <td colspan="6" data-bbox="39 56 501 2184"> <table border="1"> <tr> <td data-bbox="39 56 70 2184">1</td> <td data-bbox="70 56 156 2184">2</td> <td data-bbox="156 56 243 2184">3</td> <td data-bbox="243 56 329 2184">4</td> <td data-bbox="329 56 415 2184">5</td> <td data-bbox="415 56 501 2184">6</td> <td data-bbox="501 56 588 2184">7</td> <td data-bbox="588 56 674 2184">8</td> </tr> <tr> <td colspan="6" data-bbox="39 56 501 2184"> <table border="1"> <tr> <td data-bbox="39 56 70 2184">1</td> <td data-bbox="70 56 156 2184">2</td> <td data-bbox="156 56 243 2184">3</td> <td data-bbox="243 56 329 2184">4</td> <td data-bbox="329 56 415 2184">5</td> <td data-bbox="415 56 501 2184">6</td> <td data-bbox="501 56 588 2184">7</td> <td data-bbox="588 56 674 2184">8</td> </tr> <tr> <td colspan="6" data-bbox="39 56 501 2184"> <table border="1"> <tr> <td data-bbox="39 56 70 2184">1</td> <td data-bbox="70 56 156 2184">2</td> <td data-bbox="156 56 243 2184">3</td> <td data-bbox="243 56 329 2184">4</td> <td data-bbox="329 56 415 2184">5</td> <td data-bbox="415 56 501 2184">6</td> <td data-bbox="501 56 588 2184">7</td> <td data-bbox="588 56 674 2184">8</td> </tr> <tr> <td colspan="6" data-bbox="39 56 501 2184"> <table border="1"> <tr> <td data-bbox="39 56 70 2184">1</td> <td data-bbox="70 56 156 2184">2</td> <td data-bbox="156 56 243 2184">3</td> <td data-bbox="243 56 329 2184">4</td> <td data-bbox="329 56 415 2184">5</td> <td data-bbox="415 56 501 2184">6</td> <td data-bbox="501 56 588 2184">7</td> <td data-bbox="588 56 674 2184">8</td> </tr> <tr> <td colspan="6" data-bbox="39 56 501 2184"> <table border="1"> <tr> <td data-bbox="39 56 70 2184">1</td> <td data-bbox="70 56 156 2184">2</td> <td data-bbox="156 56 243 2184">3</td> <td data-bbox="243 56 329 2184">4</td> <td data-bbox="329 56 415 2184">5</td> <td data-bbox="415 56 501 2184">6</td> <td data-bbox="501 56 588 2184">7</td> <td data-bbox="588 56 674 2184">8</td> </tr> <tr> <td colspan="6" data-bbox="39 56 501 2184"> <table border="1"> <tr> <td data-bbox="39 56 70 2184">1</td> <td data-bbox="70 56 156 2184">2</td> <td data-bbox="156 56 243 2184">3</td> <td data-bbox="243 56 329 2184">4</td> <td data-bbox="329 56 415 2184">5</td> <td data-bbox="415 56 501 2184">6</td> <td data-bbox="501 56 588 2184">7</td> <td data-bbox="588 56 674 2184">8</td> </tr> <tr> <td colspan="6" data-bbox="39 56 501 2184"> <table border="1"> <tr> <td data-bbox="39 56 70 2184">1</td> <td data-bbox="70 56 156 2184">2</td> <td data-bbox="156 56 243 2184">3</td> <td data-bbox="243 56 329 2184">4</td> <td data-bbox="329 56 415 2184">5</td> <td data-bbox="415 56 501 2184">6</td> <td data-bbox="501 56 588 2184">7</td> <td data-bbox="588 56 674 2184">8</td> </tr> <tr> <td colspan="6" data-bbox="39 56 501 2184"> <table border="1"> <tr> <td data-bbox="39 56 70 2184">1</td> <td data-bbox="70 56 156 2184">2</td> <td data-bbox="156 56 243 2184">3</td> <td data-bbox="243 56 329 2184">4</td> <td data-bbox="329 56 415 2184">5</td> <td data-bbox="415 56 501 2184">6</td> <td data-bbox="501 56 588 2184">7</td> <td data-bbox="588 56 674 2184">8</td> </tr> <tr> <td colspan="6" data-bbox="39 56 501 2184"> <table border="1"> <tr> <td data-bbox="39 56 70 2184">1</td></tr></table></td></tr></table></td></tr></table></td></tr></table></td></tr></table></td></tr></table></td></tr></table></td></tr></table></td></tr></table></td></tr></table></td></tr></table></td></tr></table></td></tr></table></td></tr></table></td></tr></table></td></tr></table></td></tr></table></td></tr></table></td></tr></table></td></tr></table></td></tr></table></td></tr></table>   
   |  |  |  |  |  | 1 | 2 | 3 | 4 | 5 | 6 | 7 | 8 | <table border="1"> <tr> <td data-bbox="39 56 70 2184">1</td> <td data-bbox="70 56 156 2184">2</td> <td data-bbox="156 56 243 2184">3</td> <td data-bbox="243 56 329 2184">4</td> <td data-bbox="329 56 415 2184">5</td> <td data-bbox="415 56 501 2184">6</td> <td data-bbox="501 56 588 2184">7</td> <td data-bbox="588 56 674 2184">8</td> </tr> <tr> <td colspan="6" data-bbox="39 56 501 2184"> <table border="1"> <tr> <td data-bbox="39 56 70 2184">1</td> <td data-bbox="70 56 156 2184">2</td> <td data-bbox="156 56 243 2184">3</td> <td data-bbox="243 56 329 2184">4</td> <td data-bbox="329 56 415 2184">5</td> <td data-bbox="415 56 501 2184">6</td> <td data-bbox="501 56 588 2184">7</td> <td data-bbox="588 56 674 2184">8</td> </tr> <tr> <td colspan="6" data-bbox="39 56 501 2184"> <table border="1"> <tr> <td data-bbox="39 56 70 2184">1</td> <td data-bbox="70 56 156 2184">2</td> <td data-bbox="156 56 243 2184">3</td> <td data-bbox="243 56 329 2184">4</td> <td data-bbox="329 56 415 2184">5</td> <td data-bbox="415 56 501 2184">6</td> <td data-bbox="501 56 588 2184">7</td> <td data-bbox="588 56 674 2184">8</td> </tr> <tr> <td colspan="6" data-bbox="39 56 501 2184"> <table border="1"> <tr> <td data-bbox="39 56 70 2184">1</td> <td data-bbox="70 56 156 2184">2</td> <td data-bbox="156 56 243 2184">3</td> <td data-bbox="243 56 329 2184">4</td> <td data-bbox="329 56 415 2184">5</td> <td data-bbox="415 56 501 2184">6</td> <td data-bbox="501 56 588 2184">7</td> <td data-bbox="588 56 674 2184">8</td> </tr> <tr> <td colspan="6" data-bbox="39 56 501 2184"> <table border="1"> <tr> <td data-bbox="39 56 70 2184">1</td> <td data-bbox="70 56 156 2184">2</td> <td data-bbox="156 56 243 2184">3</td> <td data-bbox="243 56 329 2184">4</td> <td data-bbox="329 56 415 2184">5</td> <td data-bbox="415 56 501 2184">6</td> <td data-bbox="501 56 588 2184">7</td> <td data-bbox="588 56 674 2184">8</td> </tr> <tr> <td colspan="6" data-bbox="39 56 501 2184"> <table border="1"> <tr> <td data-bbox="39 56 70 2184">1</td> <td data-bbox="70 56 156 2184">2</td> <td data-bbox="156 56 243 2184">3</td> <td data-bbox="243 56 329 2184">4</td> <td data-bbox="329 56 415 2184">5</td> <td data-bbox="415 56 501 2184">6</td> <td data-bbox="501 56 588 2184">7</td> <td data-bbox="588 56 674 2184">8</td> </tr> <tr> <td colspan="6" data-bbox="39 56 501 2184"> <table border="1"> <tr> <td data-bbox="39 56 70 2184">1</td> <td data-bbox="70 56 156 2184">2</td> <td data-bbox="156 56 243 2184">3</td> <td data-bbox="243 56 329 2184">4</td> <td data-bbox="329 56 415 2184">5</td> <td data-bbox="415 56 501 2184">6</td> <td data-bbox="501 56 588 2184">7</td> <td data-bbox="588 56 674 2184">8</td> </tr> <tr> <td colspan="6" data-bbox="39 56 501 2184"> <table border="1"> <tr> <td data-bbox="39 56 70 2184">1</td> <td data-bbox="70 56 156 2184">2</td> <td data-bbox="156 56 243 2184">3</td> <td data-bbox="243 56 329 2184">4</td> <td data-bbox="329 56 415 2184">5</td> <td data-bbox="415 56 501 2184">6</td> <td data-bbox="501 56 588 2184">7</td> <td data-bbox="588 56 674 2184">8</td> </tr> <tr> <td colspan="6" data-bbox="39 56 501 2184"> <table border="1"> <tr> <td data-bbox="39 56 70 2184">1</td> <td data-bbox="70 56 156 2184">2</td> <td data-bbox="156 56 243 2184">3</td> <td data-bbox="243 56 329 2184">4</td> <td data-bbox="329 56 415 2184">5</td> <td data-bbox="415 56 501 2184">6</td> <td data-bbox="501 56 588 2184">7</td> <td data-bbox="588 56 674 2184">8</td> </tr> <tr> <td colspan="6" data-bbox="39 56 501 2184"> <table border="1"> <tr> <td data-bbox="39 56 70 2184">1</td> <td data-bbox="70 56 156 2184">2</td> <td data-bbox="156 56 243 2184">3</td> <td data-bbox="243 56 329 2184">4</td> <td data-bbox="329 56 415 2184">5</td> <td data-bbox="415 56 501 2184">6</td> <td data-bbox="501 56 588 2184">7</td> <td data-bbox="588 56 674 2184">8</td> </tr> <tr> <td colspan="6" data-bbox="39 56 501 2184"> <table border="1"> <tr> <td data-bbox="39 56 70 2184">1</td> <td data-bbox="70 56 156 2184">2</td> <td data-bbox="156 56 243 2184">3</td> <td data-bbox="243 56 329 2184">4</td> <td data-bbox="329 56 415 2184">5</td> <td data-bbox="415 56 501 2184">6</td> <td data-bbox="501 56 588 2184">7</td> <td data-bbox="588 56 674 2184">8</td> </tr> <tr> <td colspan="6" data-bbox="39 56 501 2184"> <table border="1"> <tr> <td data-bbox="39 56 70 2184">1</td> <td data-bbox="70 56 156 2184">2</td> <td data-bbox="156 56 243 2184">3</td> <td data-bbox="243 56 329 2184">4</td> <td data-bbox="329 56 415 2184">5</td> <td data-bbox="415 56 501 2184">6</td> <td data-bbox="501 56 588 2184">7</td> <td data-bbox="588 56 674 2184">8</td> </tr> <tr> <td colspan="6" data-bbox="39 56 501 2184"> <table border="1"> <tr> <td data-bbox="39 56 70
2184">1</td> <td data-bbox="70 56 156 2184">2</td> <td data-bbox="156 56 243 2184">3</td> <td data-bbox="243 56 329 2184">4</td> <td data-bbox="329 56 415 2184">5</td> <td data-bbox="415 56 501 2184">6</td> <td data-bbox="501 56 588 2184">7</td> <td data-bbox="588 56 674 2184">8</td> </tr> <tr> <td colspan="6" data-bbox="39 56 501 2184"> <table border="1"> <tr> <td data-bbox="39 56 70 2184">1</td> <td data-bbox="70 56 156 2184">2</td> <td data-bbox="156 56 243 2184">3</td> <td data-bbox="243 56 329 2184">4</td> <td data-bbox="329 56 415 2184">5</td> <td data-bbox="415 56 501 2184">6</td> <td data-bbox="501 56 588 2184">7</td> <td data-bbox="588 56 674 2184">8</td> </tr> <tr> <td colspan="6" data-bbox="39 56 501 2184"> <table border="1"> <tr> <td data-bbox="39 56 70 2184">1</td> <td data-bbox="70 56 156 2184">2</td> <td data-bbox="156 56 243 2184">3</td> <td data-bbox="243 56 329 2184">4</td> <td data-bbox="329 56 415 2184">5</td> <td data-bbox="415 56 501 2184">6</td> <td data-bbox="501 56 588 2184">7</td> <td data-bbox="588 56 674 2184">8</td> </tr> <tr> <td colspan="6" data-bbox="39 56 501 2184"> <table border="1"> <tr> <td data-bbox="39 56 70 2184">1</td> <td data-bbox="70 56 156 2184">2</td> <td data-bbox="156 56 243 2184">3</td> <td data-bbox="243 56 329 2184">4</td> <td data-bbox="329 56 415 2184">5</td> <td data-bbox="415 56 501 2184">6</td> <td data-bbox="501 56 588 2184">7</td> <td data-bbox="588 56 674 2184">8</td> </tr> <tr> <td colspan="6" data-bbox="39 56 501 2184"> <table border="1"> <tr> <td data-bbox="39 56 70 2184">1</td> <td data-bbox="70 56 156 2184">2</td> <td data-bbox="156 56 243 2184">3</td> <td data-bbox="243 56 329 2184">4</td> <td data-bbox="329 56 415 2184">5</td> <td data-bbox="415 56 501 2184">6</td> <td data-bbox="501 56 588 2184">7</td> <td data-bbox="588 56 674 2184">8</td> </tr> <tr> <td colspan="6" data-bbox="39 56 501 2184"> <table border="1"> <tr> <td data-bbox="39 56 70 2184">1</td> <td data-bbox="70 56 156 2184">2</td> <td data-bbox="156 56 243 2184">3</td> <td data-bbox="243 56 329 2184">4</td> <td data-bbox="329 56 415 2184">5</td> <td data-bbox="415 56 501 2184">6</td> <td data-bbox="501 56 588 2184">7</td> <td data-bbox="588 56 674 2184">8</td> </tr> <tr> <td colspan="6" data-bbox="39 56 501 2184"> <table border="1"> <tr> <td data-bbox="39 56 70 2184">1</td> <td data-bbox="70 56 156 2184">2</td> <td data-bbox="156 56 243 2184">3</td> <td data-bbox="243 56 329 2184">4</td> <td data-bbox="329 56 415 2184">5</td> <td data-bbox="415 56 501 2184">6</td> <td data-bbox="501 56 588 2184">7</td> <td data-bbox="588 56 674 2184">8</td> </tr> <tr> <td colspan="6" data-bbox="39 56 501 2184"> <table border="1"> <tr> <td data-bbox="39 56 70 2184">1</td> <td data-bbox="70 56 156 2184">2</td> <td data-bbox="156 56 243 2184">3</td> <td data-bbox="243 56 329 2184">4</td> <td data-bbox="329 56 415 2184">5</td> <td data-bbox="415 56 501 2184">6</td> <td data-bbox="501 56 588 2184">7</td> <td data-bbox="588 56 674 2184">8</td> </tr> <tr> <td colspan="6" data-bbox="39 56 501 2184"> <table border="1"> <tr> <td data-bbox="39 56 70 2184">1</td></tr></table></td></tr></table></td></tr></table></td></tr></table></td></tr></table></td></tr></table></td></tr></table></td></tr></table></td></tr></table></td></tr></table></td></tr></table></td></tr></table></td></tr></table></td></tr></table></td></tr></table></td></tr></table></td></tr></table></td></tr></table></td></tr></table></td></tr></table></td></tr></table>  
  |  |  |  |  |  | 1 | 2 | 3 | 4 | 5 | 6 | 7 | 8 | <table border="1"> <tr> <td data-bbox="39 56 70 2184">1</td> <td data-bbox="70 56 156 2184">2</td> <td data-bbox="156 56 243 2184">3</td> <td data-bbox="243 56 329 2184">4</td> <td data-bbox="329 56 415 2184">5</td> <td data-bbox="415 56 501 2184">6</td> <td data-bbox="501 56 588 2184">7</td> <td data-bbox="588 56 674 2184">8</td> </tr> <tr> <td colspan="6" data-bbox="39 56 501 2184"> <table border="1"> <tr> <td data-bbox="39 56 70 2184">1</td> <td data-bbox="70 56 156 2184">2</td> <td data-bbox="156 56 243 2184">3</td> <td data-bbox="243 56 329 2184">4</td> <td data-bbox="329 56 415 2184">5</td> <td data-bbox="415 56 501 2184">6</td> <td data-bbox="501 56 588 2184">7</td> <td data-bbox="588 56 674 2184">8</td> </tr> <tr> <td colspan="6" data-bbox="39 56 501 2184"> <table border="1"> <tr> <td data-bbox="39 56 70 2184">1</td> <td data-bbox="70 56 156 2184">2</td> <td data-bbox="156 56 243 2184">3</td> <td data-bbox="243 56 329 2184">4</td> <td data-bbox="329 56 415 2184">5</td> <td data-bbox="415 56 501 2184">6</td> <td data-bbox="501 56 588 2184">7</td> <td data-bbox="588 56 674 2184">8</td> </tr> <tr> <td colspan="6" data-bbox="39 56 501 2184"> <table border="1"> <tr> <td data-bbox="39 56 70 2184">1</td> <td data-bbox="70 56 156 2184">2</td> <td data-bbox="156 56 243 2184">3</td> <td data-bbox="243 56 329 2184">4</td> <td data-bbox="329 56 415 2184">5</td> <td data-bbox="415 56 501 2184">6</td> <td data-bbox="501 56 588 2184">7</td> <td data-bbox="588 56 674 2184">8</td> </tr> <tr> <td colspan="6" data-bbox="39 56 501 2184"> <table border="1"> <tr> <td data-bbox="39 56 70 2184">1</td> <td data-bbox="70 56 156 2184">2</td> <td data-bbox="156 56 243 2184">3</td> <td data-bbox="243 56 329 2184">4</td> <td data-bbox="329 56 415 2184">5</td> <td data-bbox="415 56 501 2184">6</td> <td data-bbox="501 56 588 2184">7</td> <td data-bbox="588 56 674 2184">8</td> </tr> <tr> <td colspan="6" data-bbox="39 56 501 2184"> <table border="1"> <tr> <td data-bbox="39 56 70 2184">1</td> <td data-bbox="70 56 156 2184">2</td> <td data-bbox="156 56 243 2184">3</td> <td data-bbox="243 56 329 2184">4</td> <td data-bbox="329 56 415 2184">5</td> <td data-bbox="415 56 501 2184">6</td> <td data-bbox="501 56 588 2184">7</td> <td data-bbox="588 56 674 2184">8</td> </tr> <tr> <td colspan="6" data-bbox="39 56 501 2184"> <table border="1"> <tr> <td data-bbox="39 56 70 2184">1</td> <td data-bbox="70 56 156 2184">2</td> <td data-bbox="156 56 243 2184">3</td> <td data-bbox="243 56 329 2184">4</td> <td data-bbox="329 56 415 2184">5</td> <td data-bbox="415 56 501 2184">6</td> <td data-bbox="501 56 588 2184">7</td> <td data-bbox="588 56 674 2184">8</td> </tr> <tr> <td colspan="6" data-bbox="39 56 501 2184"> <table border="1"> <tr> <td data-bbox="39 56 70 2184">1</td> <td data-bbox="70 56 156 2184">2</td> <td data-bbox="156 56 243 2184">3</td> <td data-bbox="243 56 329 2184">4</td> <td data-bbox="329 56 415 2184">5</td> <td data-bbox="415 56 501 2184">6</td> <td data-bbox="501 56 588 2184">7</td> <td data-bbox="588 56 674 2184">8</td> </tr> <tr> <td colspan="6" data-bbox="39 56 501 2184"> <table border="1"> <tr> <td data-bbox="39 56 70 2184">1</td> <td data-bbox="70 56 156 2184">2</td> <td data-bbox="156 56 243 2184">3</td> <td data-bbox="243 56 329 2184">4</td> <td data-bbox="329 56 415 2184">5</td> <td data-bbox="415 56 501 2184">6</td> <td data-bbox="501 56 588 2184">7</td> <td data-bbox="588 56 674 2184">8</td> </tr> <tr> <td colspan="6" data-bbox="39 56 501 2184"> <table border="1"> <tr> <td data-bbox="39 56 70 2184">1</td> <td data-bbox="70 56 156 2184">2</td> <td data-bbox="156 56 243 2184">3</td> <td data-bbox="243 56 329 2184">4</td> <td data-bbox="329 56 415 2184">5</td> <td data-bbox="415 56 501 2184">6</td> <td data-bbox="501 56 588 2184">7</td> <td data-bbox="588 56 674 2184">8</td> </tr> <tr> <td colspan="6" data-bbox="39 56 501 2184"> <table border="1"> <tr> <td data-bbox="39 56 70 2184">1</td> <td data-bbox="70 56 156 2184">2</td> <td data-bbox="156 56 243 2184">3</td> <td data-bbox="243 56 329 2184">4</td> <td data-bbox="329 56 415 2184">5</td> <td data-bbox="415 56 501 2184">6</td> <td data-bbox="501 56 588 2184">7</td> <td data-bbox="588 56 674 2184">8</td> </tr> <tr> <td colspan="6" data-bbox="39 56 501 2184"> <table border="1"> <tr> <td data-bbox="39 56 70 2184">1</td> <td data-bbox="70 56 156 2184">2</td> <td data-bbox="156 56 243 2184">3</td> <td data-bbox="243 56 329 2184">4</td> <td data-bbox="329 56 415 2184">5</td> <td data-bbox="415 56 501 2184">6</td> <td data-bbox="501 56 588 2184">7</td> <td data-bbox="588 56 674 2184">8</td> </tr> <tr> <td colspan="6" data-bbox="39 56 501 2184"> <table border="1"> <tr> <td data-bbox="39 56 70 2184">1</td> <td data-bbox="70 56 156 2184">2</td> <td data-bbox="156 56 243 2184">3</td> <td data-bbox="243 56 329 2184">4</td> <td data-bbox="329 56 415 2184">5</td> <td data-bbox="415 56 501 2184">6</td> <td data-bbox="501 56 588 2184">7</td> <td data-bbox="588 56 674 2184">8</td> </tr> <tr> <td colspan="6" data-bbox="39 56 501 2184"> <table border="1"> <tr> <td data-bbox="39 56 70 2184">1</td> <td data-bbox="70 56 156 2184">2</td> <td data-bbox="156 56 243 2184">3</td> <td data-bbox="243 56 329 2184">4</td> <td data-bbox="329 56 415 2184">5</td> <td data-bbox="415 56 501 2184">6</td> <td data-bbox="501 56 588 2184">7</td> <td data-bbox="588 56 674 2184">8</td> </tr> <tr> <td colspan="6" data-bbox="39 56 501 2184"> <table border="1"> <tr> <td data-bbox="39 56 70 2184">1</td> <td data-bbox="70 56 156 2184">2</td> <td data-bbox="156 56 243 2184">3</td> <td data-bbox="243 56 329 2184">4</td> <td data-bbox="329 56 415 2184">5</td> <td data-bbox="415 56 501 2184">6</td> <td data-bbox="501 56 588 2184">7</td> <td data-bbox="588 56 674 2184">8</td> </tr> <tr> <td colspan="6" data-bbox="39 56 501 2184"> <table border="1"> <tr> <td data-bbox="39 56 70 2184">1</td> <td data-bbox="70 56 156 2184">2</td> <td data-bbox="156 56 243 2184">3</td> <td data-bbox="243 56 329 2184">4</td> <td data-bbox="329 56 415 2184">5</td> <td data-bbox="415 56 501 2184">6</td> <td data-bbox="501 56 588 2184">7</td> <td data-bbox="588 56 674 2184">8</td> </tr> <tr> <td colspan="6" data-bbox="39 56 501 2184"> <table border="1"> <tr> <td data-bbox="39 56 70 2184">1</td> <td data-bbox="70 56 156 2184">2</td> <td data-bbox="156 56 243 2184">3</td> <td data-bbox="243 56 329 2184">4</td> <td data-bbox="329 56 415 2184">5</td> <td data-bbox="415 56 501 2184">6</td> <td data-bbox="501 56 588 2184">7</td> <td data-bbox="588 56 674 2184">8</td> </tr> <tr> <td colspan="6" data-bbox="39 56 501 2184"> <table border="1"> <tr> <td data-bbox="39 56 70 2184">1</td> <td data-bbox="70 56 156 2184">2</td> <td data-bbox="156 56 243 2184">3</td> <td data-bbox="243 56 329 2184">4</td> <td data-bbox="329 56 415 2184">5</td> <td data-bbox="415 56 501 2184">6</td> <td data-bbox="501 56 588 2184">7</td> <td data-bbox="588 56 674 2184">8</td> </tr> <tr> <td colspan="6" data-bbox="39 56 501 2184"> <table border="1"> <tr> <td data-bbox="39 56 70 2184">1</td> <td data-bbox="70 56 156 2184">2</td> <td data-bbox="156 56 243 2184">3</td> <td data-bbox="243 56 329 2184">4</td> <td data-bbox="329 56 415 2184">5</td> <td data-bbox="415 56 501 2184">6</td> <td data-bbox="501 56 588 2184">7</td> <td data-bbox="588 56 674 2184">8</td> </tr> <tr> <td colspan="6" data-bbox="39 56 501 2184"> <table border="1"> <tr> <td data-bbox="39 56 70 2184">1</td></tr></table></td></tr></table></td></tr></table></td></tr></table></td></tr></table></td></tr></table></td></tr></table></td></tr></table></td></tr></table></td></tr></table></td></tr></table></td></tr></table></td></tr></table></td></tr></table></td></tr></table></td></tr></table></td></tr></table></td></tr></table></td></tr></table></td></tr></table>   
   |  |  |  |  |  | 1 | 2 | 3 | 4 | 5 | 6 | 7 | 8 | <table border="1"> <tr> <td data-bbox="39 56 70 2184">1</td> <td data-bbox="70 56 156 2184">2</td> <td data-bbox="156 56 243 2184">3</td> <td data-bbox="243 56 329 2184">4</td> <td data-bbox="329 56 415 2184">5</td> <td data-bbox="415 56 501 2184">6</td> <td data-bbox="501 56 588 2184">7</td> <td data-bbox="588 56 674 2184">8</td> </tr> <tr> <td colspan="6" data-bbox="39 56 501 2184"> <table border="1"> <tr> <td data-bbox="39 56 70 2184">1</td> <td data-bbox="70 56 156 2184">2</td> <td data-bbox="156 56 243 2184">3</td> <td data-bbox="243 56 329 2184">4</td> <td data-bbox="329 56 415 2184">5</td> <td data-bbox="415 56 501 2184">6</td> <td data-bbox="501 56 588 2184">7</td> <td data-bbox="588 56 674 2184">8</td> </tr> <tr> <td colspan="6" data-bbox="39 56 501 2184"> <table border="1"> <tr> <td data-bbox="39 56 70 2184">1</td> <td data-bbox="70 56 156 2184">2</td> <td data-bbox="156 56 243 2184">3</td> <td data-bbox="243 56 329 2184">4</td> <td data-bbox="329 56 415 2184">5</td> <td data-bbox="415 56 501 2184">6</td> <td data-bbox="501 56 588 2184">7</td> <td data-bbox="588 56 674 2184">8</td> </tr> <tr> <td colspan="6" data-bbox="39 56 501 2184"> <table border="1"> <tr> <td data-bbox="39 56 70 2184">1</td> <td data-bbox="70 56 156 2184">2</td> <td data-bbox="156 56 243 2184">3</td> <td data-bbox="243 56 329 2184">4</td> <td data-bbox="329 56 415 2184">5</td> <td data-bbox="415 56 501 2184">6</td> <td data-bbox="501 56 588 2184">7</td> <td data-bbox="588 56 674 2184">8</td> </tr> <tr> <td colspan="6" data-bbox="39 56 501 2184"> <table border="1"> <tr> <td data-bbox="39 56 70 2184">1</td> <td data-bbox="70 56 156 2184">2</td> <td data-bbox="156 56 243 2184">3</td> <td data-bbox="243 56 329 2184">4</td> <td data-bbox="329 56 415 2184">5</td> <td data-bbox="415 56 501 2184">6</td> <td data-bbox="501 56 588 2184">7</td> <td data-bbox="588 56 674 2184">8</td> </tr> <tr> <td colspan="6" data-bbox="39 56 501 2184"> <table border="1"> <tr> <td data-bbox="39 56 70 2184">1</td> <td data-bbox="70 56 156 2184">2</td> <td data-bbox="156 56 243 2184">3</td> <td data-bbox="243 56 329 2184">4</td> <td data-bbox="329 56 415 2184">5</td> <td data-bbox="415 56 501 2184">6</td> <td data-bbox="501 56 588 2184">7</td> <td data-bbox="588 56 674 2184">8</td> </tr> <tr> <td colspan="6" data-bbox="39 56 501 2184"> <table border="1"> <tr> <td data-bbox="39 56 70 2184">1</td> <td data-bbox="70 56 156 2184">2</td> <td data-bbox="156 56 243 2184">3</td> <td data-bbox="243 56 329 2184">4</td> <td data-bbox="329 56 415 2184">5</td> <td data-bbox="415 56 501 2184">6</td> <td data-bbox="501 56 588 2184">7</td> <td data-bbox="588 56 674 2184">8</td> </tr> <tr> <td colspan="6" data-bbox="39 56 501 2184"> <table border="1"> <tr> <td data-bbox="39 56 70 2184">1</td> <td data-bbox="70 56 156 2184">2</td> <td data-bbox="156 56 243 2184">3</td> <td data-bbox="243 56 329 2184">4</td> <td data-bbox="329 56 415 2184">5</td> <td data-bbox="415 56 501 2184">6</td> <td data-bbox="501 56 588 2184">7</td> <td data-bbox="588 56 674 2184">8</td> </tr> <tr> <td colspan="6" data-bbox="39 56 501 2184"> <table border="1"> <tr> <td data-bbox="39 56 70 2184">1</td> <td data-bbox="70 56 156 2184">2</td> <td data-bbox="156 56 243 2184">3</td> <td data-bbox="243 56 329 2184">4</td> <td data-bbox="329 56 415 2184">5</td> <td data-bbox="415 56 501 2184">6</td> <td data-bbox="501 56 588 2184">7</td> <td data-bbox="588 56 674 2184">8</td> </tr> <tr> <td colspan="6" data-bbox="39 56 501 2184"> <table border="1"> <tr> <td data-bbox="39 56 70 2184">1</td> <td data-bbox="70 56 156 2184">2</td> <td data-bbox="156 56 243 2184">3</td> <td data-bbox="243 56 329 2184">4</td> <td data-bbox="329 56 415 2184">5</td> <td data-bbox="415 56 501 2184">6</td> <td data-bbox="501 56 588 2184">7</td> <td data-bbox="588 56 674 2184">8</td> </tr> <tr> <td colspan="6" data-bbox="39 56 501 2184"> <table border="1"> <tr> <td data-bbox="39 56 70 2184">1</td> <td data-bbox="70 56 156 2184">2</td> <td data-bbox="156 56 243 2184">3</td> <td data-bbox="243 56 329 2184">4</td> <td data-bbox="329 56 415 2184">5</td> <td data-bbox="415 56 501 2184">6</td> <td data-bbox="501 56 588 2184">7</td> <td data-bbox="588 56 674 2184">8</td> </tr> <tr> <td colspan="6" data-bbox="39 56 501 2184"> <table border="1"> <tr> <td data-bbox="39 56 70 2184">1</td> <td data-bbox="70 56 156 2184">2</td> <td data-bbox="156 56 243 2184">3</td> <td data-bbox="243 56 329 2184">4</td> <td data-bbox="329 56 415 2184">5</td> <td data-bbox="415 56 501 2184">6</td> <td data-bbox="501 56 588 2184">7</td> <td data-bbox="588 56 674 2184">8</td> </tr> <tr> <td colspan="6" data-bbox="39 56 501 2184"> <table border="1"> <tr> <td data-bbox="39 56 70 2184">1</td> <td data-bbox="70 56 156 2184">2</td> <td data-bbox="156 56 243 2184">3</td> <td data-bbox="243 56 329
2184">4</td> <td data-bbox="329 56 415 2184">5</td> <td data-bbox="415 56 501 2184">6</td> <td data-bbox="501 56 588 2184">7</td> <td data-bbox="588 56 674 2184">8</td> </tr> <tr> <td colspan="6" data-bbox="39 56 501 2184"> <table border="1"> <tr> <td data-bbox="39 56 70 2184">1</td> <td data-bbox="70 56 156 2184">2</td> <td data-bbox="156 56 243 2184">3</td> <td data-bbox="243 56 329 2184">4</td> <td data-bbox="329 56 415 2184">5</td> <td data-bbox="415 56 501 2184">6</td> <td data-bbox="501 56 588 2184">7</td> <td data-bbox="588 56 674 2184">8</td> </tr> <tr> <td colspan="6" data-bbox="39 56 501 2184"> <table border="1"> <tr> <td data-bbox="39 56 70 2184">1</td> <td data-bbox="70 56 156 2184">2</td> <td data-bbox="156 56 243 2184">3</td> <td data-bbox="243 56 329 2184">4</td> <td data-bbox="329 56 415 2184">5</td> <td data-bbox="415 56 501 2184">6</td> <td data-bbox="501 56 588 2184">7</td> <td data-bbox="588 56 674 2184">8</td> </tr> <tr> <td colspan="6" data-bbox="39 56 501 2184"> <table border="1"> <tr> <td data-bbox="39 56 70 2184">1</td> <td data-bbox="70 56 156 2184">2</td> <td data-bbox="156 56 243 2184">3</td> <td data-bbox="243 56 329 2184">4</td> <td data-bbox="329 56 415 2184">5</td> <td data-bbox="415 56 501 2184">6</td> <td data-bbox="501 56 588 2184">7</td> <td data-bbox="588 56 674 2184">8</td> </tr> <tr> <td colspan="6" data-bbox="39 56 501 2184"> <table border="1"> <tr> <td data-bbox="39 56 70 2184">1</td> <td data-bbox="70 56 156 2184">2</td> <td data-bbox="156 56 243 2184">3</td> <td data-bbox="243 56 329 2184">4</td> <td data-bbox="329 56 415 2184">5</td> <td data-bbox="415 56 501 2184">6</td> <td data-bbox="501 56 588 2184">7</td> <td data-bbox="588 56 674 2184">8</td> </tr> <tr> <td colspan="6" data-bbox="39 56 501 2184"> <table border="1"> <tr> <td data-bbox="39 56 70 2184">1</td> <td data-bbox="70 56 156 2184">2</td> <td data-bbox="156 56 243 2184">3</td> <td data-bbox="243 56 329 2184">4</td> <td data-bbox="329 56 415 2184">5</td> <td data-bbox="415 56 501 2184">6</td> <td data-bbox="501 56 588 2184">7</td> <td data-bbox="588 56 674 2184">8</td> </tr> <tr> <td colspan="6" data-bbox="39 56 501 2184"> <table border="1"> <tr> <td data-bbox="39 56 70 2184">1</td></tr></table></td></tr></table></td></tr></table></td></tr></table></td></tr></table></td></tr></table></td></tr></table></td></tr></table></td></tr></table></td></tr></table></td></tr></table></td></tr></table></td></tr></table></td></tr></table></td></tr></table></td></tr></table></td></tr></table></td></tr></table></td></tr></table>   |  |  |  |  |  | 1 | 2 | 3 | 4 | 5 | 6 | 7 | 8 | <table border="1"> <tr> <td data-bbox="39 56 70 2184">1</td> <td data-bbox="70 56 156 2184">2</td> <td data-bbox="156 56 243 2184">3</td> <td data-bbox="243 56 329 2184">4</td> <td data-bbox="329 56 415 2184">5</td> <td data-bbox="415 56 501 2184">6</td> <td data-bbox="501 56 588 2184">7</td> <td data-bbox="588 56 674 2184">8</td> </tr> <tr> <td colspan="6" data-bbox="39 56 501 2184"> <table border="1"> <tr> <td data-bbox="39 56 70 2184">1</td> <td data-bbox="70 56 156 2184">2</td>
<td data-bbox="156 56 243 2184">3</td> <td data-bbox="243 56 329 2184">4</td> <td data-bbox="329 56 415 2184">5</td> <td data-bbox="415 56 501 2184">6</td> <td data-bbox="501 56 588 2184">7</td> <td data-bbox="588 56 674 2184">8</td> </tr> <tr> <td colspan="6" data-bbox="39 56 501 2184"> <table border="1"> <tr> <td data-bbox="39 56 70 2184">1</td> <td data-bbox="70 56 156 2184">2</td> <td data-bbox="156 56 243 2184">3</td> <td data-bbox="243 56 329 2184">4</td> <td data-bbox="329 56 415 2184">5</td> <td data-bbox="415 56 501 2184">6</td> <td data-bbox="501 56 588 2184">7</td> <td data-bbox="588 56 674 2184">8</td> </tr> <tr> <td colspan="6" data-bbox="39 56 501 2184"> <table border="1"> <tr> <td data-bbox="39 56 70 2184">1</td> <td data-bbox="70 56 156 2184">2</td> <td data-bbox="156 56 243 2184">3</td> <td data-bbox="243 56 329 2184">4</td> <td data-bbox="329 56 415 2184">5</td> <td data-bbox="415 56 501 2184">6</td> <td data-bbox="501 56 588 2184">7</td> <td data-bbox="588 56 674 2184">8</td> </tr> <tr> <td colspan="6" data-bbox="39 56 501 2184"> <table border="1"> <tr> <td data-bbox="39 56 70 2184">1</td> <td data-bbox="70 56 156 2184">2</td> <td data-bbox="156 56 243 2184">3</td> <td data-bbox="243 56 329 2184">4</td> <td data-bbox="329 56 415 2184">5</td> <td data-bbox="415 56 501 2184">6</td> <td data-bbox="501 56 588 2184">7</td> <td data-bbox="588 56 674 2184">8</td> </tr> <tr> <td colspan="6" data-bbox="39 56 501 2184"> <table border="1"> <tr> <td data-bbox="39 56 70 2184">1</td> <td data-bbox="70 56 156 2184">2</td> <td data-bbox="156 56 243 2184">3</td> <td data-bbox="243 56 329 2184">4</td> <td data-bbox="329 56 415 2184">5</td> <td data-bbox="415 56 501 2184">6</td> <td data-bbox="501 56 588 2184">7</td> <td data-bbox="588 56 674 2184">8</td> </tr> <tr> <td colspan="6" data-bbox="39 56 501 2184"> <table border="1"> <tr> <td data-bbox="39 56 70 2184">1</td> <td data-bbox="70 56 156 2184">2</td> <td data-bbox="156 56 243 2184">3</td> <td data-bbox="243 56 329 2184">4</td> <td data-bbox="329 56 415 2184">5</td> <td data-bbox="415 56 501 2184">6</td> <td data-bbox="501 56 588 2184">7</td> <td data-bbox="588 56 674 2184">8</td> </tr> <tr> <td colspan="6" data-bbox="39 56 501 2184"> <table border="1"> <tr> <td data-bbox="39 56 70 2184">1</td> <td data-bbox="70 56 156 2184">2</td> <td data-bbox="156 56 243 2184">3</td> <td data-bbox="243 56 329 2184">4</td> <td data-bbox="329 56 415 2184">5</td> <td data-bbox="415 56 501 2184">6</td> <td data-bbox="501 56 588 2184">7</td> <td data-bbox="588 56 674 2184">8</td> </tr> <tr> <td colspan="6" data-bbox="39 56 501 2184"> <table border="1"> <tr> <td data-bbox="39 56 70 2184">1</td> <td data-bbox="70 56 156 2184">2</td> <td data-bbox="156 56 243 2184">3</td> <td data-bbox="243 56 329 2184">4</td> <td data-bbox="329 56 415 2184">5</td> <td data-bbox="415 56 501 2184">6</td> <td data-bbox="501 56 588 2184">7</td> <td data-bbox="588 56 674 2184">8</td> </tr> <tr> <td colspan="6" data-bbox="39 56 501 2184"> <table border="1"> <tr> <td data-bbox="39 56 70 2184">1</td> <td data-bbox="70 56 156 2184">2</td> <td data-bbox="156 56 243 2184">3</td> <td data-bbox="243 56 329 2184">4</td> <td data-bbox="329 56 415 2184">5</td> <td data-bbox="415 56 501 2184">6</td> <td data-bbox="501 56 588 2184">7</td> <td data-bbox="588 56 674 2184">8</td> </tr> <tr> <td colspan="6" data-bbox="39 56 501 2184"> <table border="1"> <tr> <td data-bbox="39 56 70 2184">1</td> <td data-bbox="70 56 156 2184">2</td> <td data-bbox="156 56 243 2184">3</td> <td data-bbox="243 56 329 2184">4</td> <td data-bbox="329 56 415 2184">5</td> <td data-bbox="415 56 501 2184">6</td> <td data-bbox="501 56 588 2184">7</td> <td data-bbox="588 56 674 2184">8</td> </tr> <tr> <td colspan="6" data-bbox="39 56 501 2184"> <table border="1"> <tr> <td data-bbox="39 56 70 2184">1</td> <td data-bbox="70 56 156 2184">2</td> <td data-bbox="156 56 243 2184">3</td> <td data-bbox="243 56 329 2184">4</td> <td data-bbox="329 56 415 2184">5</td> <td data-bbox="415 56 501 2184">6</td> <td data-bbox="501 56 588 2184">7</td> <td data-bbox="588 56 674 2184">8</td> </tr> <tr> <td colspan="6" data-bbox="39 56 501 2184"> <table border="1"> <tr> <td data-bbox="39 56 70 2184">1</td> <td data-bbox="70 56 156 2184">2</td> <td data-bbox="156 56 243 2184">3</td> <td data-bbox="243 56 329 2184">4</td> <td data-bbox="329 56 415 2184">5</td> <td data-bbox="415 56 501 2184">6</td> <td data-bbox="501 56 588 2184">7</td> <td data-bbox="588 56 674 2184">8</td> </tr> <tr> <td colspan="6" data-bbox="39 56 501 2184"> <table border="1"> <tr> <td data-bbox="39 56 70 2184">1</td> <td data-bbox="70 56 156 2184">2</td> <td data-bbox="156 56 243 2184">3</td> <td data-bbox="243 56 329 2184">4</td> <td data-bbox="329 56 415 2184">5</td> <td data-bbox="415 56 501 2184">6</td> <td data-bbox="501 56 588 2184">7</td> <td data-bbox="588 56 674 2184">8</td> </tr> <tr> <td colspan="6" data-bbox="39 56 501 2184"> <table border="1"> <tr> <td data-bbox="39 56 70 2184">1</td> <td data-bbox="70 56 156 2184">2</td> <td data-bbox="156 56 243 2184">3</td> <td data-bbox="243 56 329 2184">4</td> <td data-bbox="329 56 415 2184">5</td> <td data-bbox="415 56 501 2184">6</td> <td data-bbox="501 56 588 2184">7</td> <td data-bbox="588 56 674 2184">8</td> </tr> <tr> <td colspan="6" data-bbox="39 56 501 2184"> <table border="1"> <tr> <td data-bbox="39 56 70 2184">1</td> <td data-bbox="70 56 156 2184">2</td> <td data-bbox="156 56 243 2184">3</td> <td data-bbox="243 56 329 2184">4</td> <td data-bbox="329 56 415 2184">5</td> <td data-bbox="415 56 501 2184">6</td> <td data-bbox="501 56 588 2184">7</td> <td data-bbox="588 56 674 2184">8</td> </tr> <tr> <td colspan="6" data-bbox="39 56 501 2184"> <table border="1"> <tr> <td data-bbox="39 56 70 2184">1</td> <td data-bbox="70 56 156 2184">2</td> <td data-bbox="156 56 243 2184">3</td> <td data-bbox="243 56 329 2184">4</td> <td data-bbox="329 56 415 2184">5</td> <td data-bbox="415 56 501 2184">6</td> <td data-bbox="501 56 588 2184">7</td> <td data-bbox="588 56 674 2184">8</td> </tr> <tr> <td colspan="6" data-bbox="39 56 501 2184"> <table border="1"> <tr> <td data-bbox="39 56 70 2184">1</td></tr></table></td></tr></table></td></tr></table></td></tr></table></td></tr></table></td></tr></table></td></tr></table></td></tr></table></td></tr></table></td></tr></table></td></tr></table></td></tr></table></td></tr></table></td></tr></table></td></tr></table></td></tr></table></td></tr></table></td></tr></table>   
   |  |  |  |  |  | 1 | 2 | 3 | 4 | 5 | 6 | 7 | 8 | <table border="1"> <tr> <td data-bbox="39 56 70 2184">1</td> <td data-bbox="70 56 156 2184">2</td> <td data-bbox="156 56 243 2184">3</td> <td data-bbox="243 56 329 2184">4</td> <td data-bbox="329 56 415 2184">5</td> <td data-bbox="415 56 501 2184">6</td> <td data-bbox="501 56 588 2184">7</td> <td data-bbox="588 56 674 2184">8</td> </tr> <tr> <td colspan="6" data-bbox="39 56 501 2184"> <table border="1"> <tr> <td data-bbox="39 56 70 2184">1</td> <td data-bbox="70 56 156 2184">2</td> <td data-bbox="156 56 243 2184">3</td> <td data-bbox="243 56 329 2184">4</td> <td data-bbox="329 56 415 2184">5</td> <td data-bbox="415 56 501 2184">6</td> <td data-bbox="501 56 588 2184">7</td> <td data-bbox="588 56 674 2184">8</td> </tr> <tr> <td colspan="6" data-bbox="39 56 501 2184"> <table border="1"> <tr> <td data-bbox="39 56 70 2184">1</td> <td data-bbox="70 56 156 2184">2</td> <td data-bbox="156 56 243 2184">3</td> <td data-bbox="243 56 329 2184">4</td> <td data-bbox="329 56 415 2184">5</td> <td data-bbox="415 56 501 2184">6</td> <td data-bbox="501 56 588 2184">7</td> <td data-bbox="588 56 674 2184">8</td> </tr> <tr> <td colspan="6" data-bbox="39 56 501 2184"> <table border="1"> <tr> <td data-bbox="39 56 70 2184">1</td> <td data-bbox="70 56 156 2184">2</td> <td data-bbox="156 56 243 2184">3</td> <td data-bbox="243 56 329 2184">4</td> <td data-bbox="329 56 415 2184">5</td> <td data-bbox="415 56 501 2184">6</td> <td data-bbox="501 56 588 2184">7</td> <td data-bbox="588 56 674 2184">8</td> </tr> <tr> <td colspan="6" data-bbox="39 56 501 2184"> <table border="1"> <tr> <td data-bbox="39 56 70 2184">1</td> <td data-bbox="70 56 156 2184">2</td> <td data-bbox="156 56 243 2184">3</td> <td data-bbox="243 56 329 2184">4</td> <td data-bbox="329 56 415 2184">5</td> <td data-bbox="415 56 501 2184">6</td> <td data-bbox="501 56 588 2184">7</td> <td data-bbox="588 56 674 2184">8</td> </tr> <tr> <td colspan="6" data-bbox="39 56 501 2184"> <table border="1"> <tr> <td data-bbox="39 56 70 2184">1</td> <td data-bbox="70 56 156 2184">2</td> <td data-bbox="156 56 243 2184">3</td> <td data-bbox="243 56 329 2184">4</td> <td data-bbox="329 56 415 2184">5</td> <td data-bbox="415 56 501 2184">6</td> <td data-bbox="501 56 588 2184">7</td> <td data-bbox="588 56 674 2184">8</td> </tr> <tr> <td colspan="6" data-bbox="39 56 501 2184"> <table border="1"> <tr> <td data-bbox="39 56 70 2184">1</td> <td data-bbox="70 56 156 2184">2</td> <td data-bbox="156 56 243 2184">3</td> <td data-bbox="243 56 329 2184">4</td> <td data-bbox="329 56 415 2184">5</td> <td data-bbox="415 56 501 2184">6</td> <td data-bbox="501 56 588 2184">7</td> <td data-bbox="588 56 674 2184">8</td> </tr> <tr> <td colspan="6" data-bbox="39 56 501 2184"> <table border="1"> <tr> <td data-bbox="39 56 70 2184">1</td> <td data-bbox="70 56 156 2184">2</td> <td data-bbox="156 56 243 2184">3</td> <td data-bbox="243 56 329 2184">4</td> <td data-bbox="329 56 415 2184">5</td> <td data-bbox="415 56 501 2184">6</td> <td data-bbox="501 56 588 2184">7</td> <td data-bbox="588 56 674 2184">8</td> </tr> <tr> <td colspan="6" data-bbox="39 56 501 2184"> <table border="1"> <tr> <td data-bbox="39 56 70 2184">1</td> <td data-bbox="70 56 156 2184">2</td> <td data-bbox="156 56 243 2184">3</td> <td data-bbox="243 56 329 2184">4</td> <td data-bbox="329 56 415 2184">5</td> <td data-bbox="415 56 501 2184">6</td> <td data-bbox="501 56 588 2184">7</td> <td data-bbox="588 56 674 2184">8</td> </tr> <tr> <td colspan="6" data-bbox="39 56 501 2184"> <table border="1"> <tr> <td data-bbox="39 56 70 2184">1</td> <td data-bbox="70 56 156 2184">2</td> <td data-bbox="156 56 243 2184">3</td> <td data-bbox="243 56 329 2184">4</td> <td data-bbox="329 56 415 2184">5</td> <td data-bbox="415 56 501 2184">6</td> <td data-bbox="501 56 588 2184">7</td> <td data-bbox="588 56 674 2184">8</td> </tr> <tr> <td colspan="6" data-bbox="39 56 501 2184"> <table border="1"> <tr> <td data-bbox="39 56 70 2184">1</td> <td data-bbox="70 56 156 2184">2</td> <td data-bbox="156 56 243 2184">3</td> <td data-bbox="243 56 329 2184">4</td> <td data-bbox="329 56 415 2184">5</td> <td data-bbox="415 56 501 2184">6</td> <td data-bbox="501 56 588 2184">7</td> <td data-bbox="588 56 674 2184">8</td> </tr> <tr> <td colspan="6" data-bbox="39 56 501 2184"> <table border="1"> <tr> <td data-bbox="39 56 70 2184">1</td> <td data-bbox="70 56 156 2184">2</td> <td data-bbox="156 56 243 2184">3</td> <td data-bbox="243 56 329 2184">4</td> <td data-bbox="329 56 415 2184">5</td> <td data-bbox="415 56 501 2184">6</td> <td data-bbox="501 56 588 2184">7</td> <td data-bbox="588 56 674 2184">8</td> </tr> <tr> <td colspan="6" data-bbox="39 56 501 2184"> <table border="1"> <tr> <td data-bbox="39 56 70 2184">1</td> <td data-bbox="70 56 156 2184">2</td> <td data-bbox="156 56 243 2184">3</td> <td data-bbox="243 56 329 2184">4</td> <td data-bbox="329 56 415 2184">5</td> <td data-bbox="415 56 501 2184">6</td> <td data-bbox="501 56 588 2184">7</td> <td data-bbox="588 56 674 2184">8</td> </tr> <tr> <td colspan="6" data-bbox="39 56 501 2184"> <table border="1"> <tr> <td data-bbox="39 56 70 2184">1</td> <td data-bbox="70 56 156 2184">2</td> <td data-bbox="156 56 243 2184">3</td> <td data-bbox="243 56 329 2184">4</td> <td data-bbox="329 56 415 2184">5</td> <td data-bbox="415 56 501 2184">6</td> <td data-bbox="501 56 588 2184">7</td> <td data-bbox="588 56 674 2184">8</td> </tr> <tr> <td colspan="6" data-bbox="39 56 501 2184"> <table border="1"> <tr> <td data-bbox="39 56 70 2184">1</td> <td data-bbox="70 56 156 2184">2</td> <td data-bbox="156 56 243 2184">3</td> <td data-bbox="243 56 329 2184">4</td> <td data-bbox="329 56 415 2184">5</td> <td data-bbox="415 56 501 2184">6</td> <td data-bbox="501 56 588 2184">7</td> <td data-bbox="588 56 674 2184">8</td> </tr> <tr> <td colspan="6" data-bbox="39 56 501 2184"> <table border="1"> <tr> <td data-bbox="39 56 70 2184">1</td> <td data-bbox="70 56 156 2184">2</td> <td data-bbox="156 56 243 2184">3</td> <td data-bbox="243 56 329 2184">4</td> <td data-bbox="329 56 415 2184">5</td> <td data-bbox="415 56 501 2184">6</td> <td data-bbox="501 56 588 2184">7</td> <td data-bbox="588 56 674 2184">8</td> </tr> <tr> <td colspan="6" data-bbox="39 56 501 2184"> <table border="1"> <tr> <td data-bbox="39 56 70
2184">1</td></tr></table></td></tr></table></td></tr></table></td></tr></table></td></tr></table></td></tr></table></td></tr></table></td></tr></table></td></tr></table></td></tr></table></td></tr></table></td></tr></table></td></tr></table></td></tr></table></td></tr></table></td></tr></table></td></tr></table>   |  |  |  |  |  | 1 | 2 | 3 | 4 | 5 | 6 | 7 | 8 | <table border="1"> <tr> <td data-bbox="39 56 70 2184">1</td> <td data-bbox="70 56 156 2184">2</td> <td data-bbox="156 56 243 2184">3</td> <td data-bbox="243 56 329 2184">4</td> <td data-bbox="329 56 415 2184">5</td> <td data-bbox="415 56 501 2184">6</td> <td data-bbox="501 56 588 2184">7</td> <td data-bbox="588 56 674 2184">8</td> </tr> <tr> <td colspan="6" data-bbox="39 56 501 2184"> <table border="1"> <tr> <td data-bbox="39 56 70 2184">1</td> <td data-bbox="70 56 156 2184">2</td> <td data-bbox="156 56 243 2184">3</td> <td data-bbox="243 56 329 2184">4</td> <td data-bbox="329 56 415 2184">5</td> <td data-bbox="415 56 501 2184">6</td> <td data-bbox="501 56 588 2184">7</td> <td data-bbox="588 56 674 2184">8</td> </tr> <tr> <td colspan="6" data-bbox="39 56 501 2184"> <table border="1"> <tr> <td data-bbox="39 56 70 2184">1</td> <td data-bbox="70 56 156 2184">2</td> <td data-bbox="156 56 243 2184">3</td> <td data-bbox="243 56 329 2184">4</td> <td data-bbox="329 56 415 2184">5</td> <td data-bbox="415 56 501 2184">6</td> <td data-bbox="501 56 588 2184">7</td> <td data-bbox="588 56 674 2184">8</td> </tr> <tr> <td colspan="6" data-bbox="39 56 501 2184"> <table border="1"> <tr> <td data-bbox="39 56 70 2184">1</td> <td data-bbox="70 56 156 2184">2</td> <td data-bbox="156 56 243 2184">3</td> <td data-bbox="243 56 329 2184">4</td> <td data-bbox="329 56 415 2184">5</td> <td data-bbox="415 56 501 2184">6</td> <td data-bbox="501 56 588 2184">7</td> <td data-bbox="588 56 674 2184">8</td> </tr> <tr> <td colspan="6" data-bbox="39 56 501 2184"> <table border="1"> <tr> <td data-bbox="39 56 70 2184">1</td> <td data-bbox="70 56 156 2184">2</td> <td data-bbox="156 56 243 2184">3</td> <td data-bbox="243 56 329 2184">4</td> <td data-bbox="329 56 415 2184">5</td> <td data-bbox="415 56 501 2184">6</td> <td data-bbox="501 56 588 2184">7</td> <td data-bbox="588 56 674 2184">8</td> </tr> <tr> <td colspan="6" data-bbox="39 56 501 2184"> <table border="1"> <tr> <td data-bbox="39 56 70 2184">1</td> <td data-bbox="70 56 156 2184">2</td> <td data-bbox="156 56 243 2184">3</td> <td data-bbox="243 56 329 2184">4</td> <td data-bbox="329 56 415 2184">5</td> <td data-bbox="415 56 501 2184">6</td> <td data-bbox="501 56 588 2184">7</td> <td data-bbox="588 56 674 2184">8</td> </tr> <tr> <td colspan="6" data-bbox="39 56 501 2184"> <table border="1"> <tr> <td data-bbox="39 56 70 2184">1</td> <td data-bbox="70 56 156 2184">2</td> <td data-bbox="156 56 243 2184">3</td> <td data-bbox="243 56 329 2184">4</td> <td data-bbox="329 56 415 2184">5</td> <td data-bbox="415 56 501 2184">6</td> <td data-bbox="501 56 588 2184">7</td> <td data-bbox="588 56 674 2184">8</td> </tr> <tr> <td colspan="6" data-bbox="39 56 501 2184"> <table border="1">
<tr> <td data-bbox="39 56 70 2184">1</td> <td data-bbox="70 56 156 2184">2</td> <td data-bbox="156 56 243 2184">3</td> <td data-bbox="243 56 329 2184">4</td> <td data-bbox="329 56 415 2184">5</td> <td data-bbox="415 56 501 2184">6</td> <td data-bbox="501 56 588 2184">7</td> <td data-bbox="588 56 674 2184">8</td> </tr> <tr> <td colspan="6" data-bbox="39 56 501 2184"> <table border="1"> <tr> <td data-bbox="39 56 70 2184">1</td> <td data-bbox="70 56 156 2184">2</td> <td data-bbox="156 56 243 2184">3</td> <td data-bbox="243 56 329 2184">4</td> <td data-bbox="329 56 415 2184">5</td> <td data-bbox="415 56 501 2184">6</td> <td data-bbox="501 56 588 2184">7</td> <td data-bbox="588 56 674 2184">8</td> </tr> <tr> <td colspan="6" data-bbox="39 56 501 2184"> <table border="1"> <tr> <td data-bbox="39 56 70 2184">1</td> <td data-bbox="70 56 156 2184">2</td> <td data-bbox="156 56 243 2184">3</td> <td data-bbox="243 56 329 2184">4</td> <td data-bbox="329 56 415 2184">5</td> <td data-bbox="415 56 501 2184">6</td> <td data-bbox="501 56 588 2184">7</td> <td data-bbox="588 56 674 2184">8</td> </tr> <tr> <td colspan="6" data-bbox="39 56 501 2184"> <table border="1"> <tr> <td data-bbox="39 56 70 2184">1</td> <td data-bbox="70 56 156 2184">2</td> <td data-bbox="156 56 243 2184">3</td> <td data-bbox="243 56 329 2184">4</td> <td data-bbox="329 56 415 2184">5</td> <td data-bbox="415 56 501 2184">6</td> <td data-bbox="501 56 588 2184">7</td> <td data-bbox="588 56 674 2184">8</td> </tr> <tr> <td colspan="6" data-bbox="39 56 501 2184"> <table border="1"> <tr> <td data-bbox="39 56 70 2184">1</td> <td data-bbox="70 56 156 2184">2</td> <td data-bbox="156 56 243 2184">3</td> <td data-bbox="243 56 329 2184">4</td> <td data-bbox="329 56 415 2184">5</td> <td data-bbox="415 56 501 2184">6</td> <td data-bbox="501 56 588 2184">7</td> <td data-bbox="588 56 674 2184">8</td> </tr> <tr> <td colspan="6" data-bbox="39 56 501 2184"> <table border="1"> <tr> <td data-bbox="39 56 70 2184">1</td> <td data-bbox="70 56 156 2184">2</td> <td data-bbox="156 56 243 2184">3</td> <td data-bbox="243 56 329 2184">4</td> <td data-bbox="329 56 415 2184">5</td> <td data-bbox="415 56 501 2184">6</td> <td data-bbox="501 56 588 2184">7</td> <td data-bbox="588 56 674 2184">8</td> </tr> <tr> <td colspan="6" data-bbox="39 56 501 2184"> <table border="1"> <tr> <td data-bbox="39 56 70 2184">1</td> <td data-bbox="70 56 156 2184">2</td> <td data-bbox="156 56 243 2184">3</td> <td data-bbox="243 56 329 2184">4</td> <td data-bbox="329 56 415 2184">5</td> <td data-bbox="415 56 501 2184">6</td> <td data-bbox="501 56 588 2184">7</td> <td data-bbox="588 56 674 2184">8</td> </tr> <tr> <td colspan="6" data-bbox="39 56 501 2184"> <table border="1"> <tr> <td data-bbox="39 56 70 2184">1</td> <td data-bbox="70 56 156 2184">2</td> <td data-bbox="156 56 243 2184">3</td> <td data-bbox="243 56 329 2184">4</td> <td data-bbox="329 56 415 2184">5</td> <td data-bbox="415 56 501 2184">6</td> <td data-bbox="501 56 588 2184">7</td> <td data-bbox="588 56 674 2184">8</td> </tr> <tr> <td colspan="6" data-bbox="39 56 501 2184"> <table border="1"> <tr> <td data-bbox="39 56 70 2184">1</td></tr></table></td></tr></table></td></tr></table></td></tr></table></td></tr></table></td></tr></table></td></tr></table></td></tr></table></td></tr></table></td></tr></table></td></tr></table></td></tr></table></td></tr></table></td></tr></table></td></tr></table></td></tr></table>   
   |  |  |  |  |  | 1 | 2 | 3 | 4 | 5 | 6 | 7 | 8 | <table border="1"> <tr> <td data-bbox="39 56 70 2184">1</td> <td data-bbox="70 56 156 2184">2</td> <td data-bbox="156 56 243 2184">3</td> <td data-bbox="243 56 329 2184">4</td> <td data-bbox="329 56 415 2184">5</td> <td data-bbox="415 56 501 2184">6</td> <td data-bbox="501 56 588 2184">7</td> <td data-bbox="588 56 674 2184">8</td> </tr> <tr> <td colspan="6" data-bbox="39 56 501 2184"> <table border="1"> <tr> <td data-bbox="39 56 70 2184">1</td> <td data-bbox="70 56 156 2184">2</td> <td data-bbox="156 56 243 2184">3</td> <td data-bbox="243 56 329 2184">4</td> <td data-bbox="329 56 415 2184">5</td> <td data-bbox="415 56 501 2184">6</td> <td data-bbox="501 56 588 2184">7</td> <td data-bbox="588 56 674 2184">8</td> </tr> <tr> <td colspan="6" data-bbox="39 56 501 2184"> <table border="1"> <tr> <td data-bbox="39 56 70 2184">1</td> <td data-bbox="70 56 156 2184">2</td> <td data-bbox="156 56 243 2184">3</td> <td data-bbox="243 56 329 2184">4</td> <td data-bbox="329 56 415 2184">5</td> <td data-bbox="415 56 501 2184">6</td> <td data-bbox="501 56 588 2184">7</td> <td data-bbox="588 56 674 2184">8</td> </tr> <tr> <td colspan="6" data-bbox="39 56 501 2184"> <table border="1"> <tr> <td data-bbox="39 56 70 2184">1</td> <td data-bbox="70 56 156 2184">2</td> <td data-bbox="156 56 243 2184">3</td> <td data-bbox="243 56 329 2184">4</td> <td data-bbox="329 56 415 2184">5</td> <td data-bbox="415 56 501 2184">6</td> <td data-bbox="501 56 588 2184">7</td> <td data-bbox="588 56 674 2184">8</td> </tr> <tr> <td colspan="6" data-bbox="39 56 501 2184"> <table border="1"> <tr> <td data-bbox="39 56 70 2184">1</td> <td data-bbox="70 56 156 2184">2</td> <td data-bbox="156 56 243 2184">3</td> <td data-bbox="243 56 329 2184">4</td> <td data-bbox="329 56 415 2184">5</td> <td data-bbox="415 56 501 2184">6</td> <td data-bbox="501 56 588 2184">7</td> <td data-bbox="588 56 674 2184">8</td> </tr> <tr> <td colspan="6" data-bbox="39 56 501 2184"> <table border="1"> <tr> <td data-bbox="39 56 70 2184">1</td> <td data-bbox="70 56 156 2184">2</td> <td data-bbox="156 56 243 2184">3</td> <td data-bbox="243 56 329 2184">4</td> <td data-bbox="329 56 415 2184">5</td> <td data-bbox="415 56 501 2184">6</td> <td data-bbox="501 56 588 2184">7</td> <td data-bbox="588 56 674 2184">8</td> </tr> <tr> <td colspan="6" data-bbox="39 56 501 2184"> <table border="1"> <tr> <td data-bbox="39 56 70 2184">1</td> <td data-bbox="70 56 156 2184">2</td> <td data-bbox="156 56 243 2184">3</td> <td data-bbox="243 56 329 2184">4</td> <td data-bbox="329 56 415 2184">5</td> <td data-bbox="415 56 501 2184">6</td> <td data-bbox="501 56 588 2184">7</td> <td data-bbox="588 56 674 2184">8</td> </tr> <tr> <td colspan="6" data-bbox="39 56 501 2184"> <table border="1"> <tr> <td data-bbox="39 56 70 2184">1</td> <td data-bbox="70 56 156 2184">2</td> <td data-bbox="156 56 243 2184">3</td> <td data-bbox="243 56 329 2184">4</td> <td data-bbox="329 56 415 2184">5</td> <td data-bbox="415 56 501 2184">6</td> <td data-bbox="501 56 588 2184">7</td> <td data-bbox="588 56 674 2184">8</td> </tr> <tr> <td colspan="6" data-bbox="39 56 501 2184"> <table border="1"> <tr> <td data-bbox="39 56 70 2184">1</td> <td data-bbox="70 56 156 2184">2</td> <td data-bbox="156 56 243 2184">3</td> <td data-bbox="243 56 329 2184">4</td> <td data-bbox="329 56 415 2184">5</td> <td data-bbox="415 56 501 2184">6</td> <td data-bbox="501 56 588 2184">7</td> <td data-bbox="588 56 674 2184">8</td> </tr> <tr> <td colspan="6" data-bbox="39 56 501 2184"> <table border="1"> <tr> <td data-bbox="39 56 70 2184">1</td> <td data-bbox="70 56 156 2184">2</td> <td data-bbox="156 56 243 2184">3</td> <td data-bbox="243 56 329 2184">4</td> <td data-bbox="329 56 415 2184">5</td> <td data-bbox="415 56 501 2184">6</td> <td data-bbox="501 56 588 2184">7</td> <td data-bbox="588 56 674 2184">8</td> </tr> <tr> <td colspan="6" data-bbox="39 56 501 2184"> <table border="1"> <tr> <td data-bbox="39 56 70 2184">1</td> <td data-bbox="70 56 156 2184">2</td> <td data-bbox="156 56 243 2184">3</td> <td data-bbox="243 56 329 2184">4</td> <td data-bbox="329 56 415 2184">5</td> <td data-bbox="415 56 501 2184">6</td> <td data-bbox="501 56 588 2184">7</td> <td data-bbox="588 56 674 2184">8</td> </tr> <tr> <td colspan="6" data-bbox="39 56 501 2184"> <table border="1"> <tr> <td data-bbox="39 56 70 2184">1</td> <td data-bbox="70 56 156 2184">2</td> <td data-bbox="156 56 243 2184">3</td> <td data-bbox="243 56 329 2184">4</td> <td data-bbox="329 56 415 2184">5</td> <td data-bbox="415 56 501 2184">6</td> <td data-bbox="501 56 588 2184">7</td> <td data-bbox="588 56 674 2184">8</td> </tr> <tr> <td colspan="6" data-bbox="39 56 501 2184"> <table border="1"> <tr> <td data-bbox="39 56 70 2184">1</td> <td data-bbox="70 56 156 2184">2</td> <td data-bbox="156 56 243 2184">3</td> <td data-bbox="243 56 329 2184">4</td> <td data-bbox="329 56 415 2184">5</td> <td data-bbox="415 56 501 2184">6</td> <td data-bbox="501 56 588 2184">7</td> <td data-bbox="588 56 674 2184">8</td> </tr> <tr> <td colspan="6" data-bbox="39 56 501 2184"> <table border="1"> <tr> <td data-bbox="39 56 70 2184">1</td> <td data-bbox="70 56 156 2184">2</td> <td data-bbox="156 56 243 2184">3</td> <td data-bbox="243 56 329 2184">4</td> <td data-bbox="329 56 415 2184">5</td> <td data-bbox="415 56 501 2184">6</td> <td data-bbox="501 56 588 2184">7</td> <td data-bbox="588 56 674 2184">8</td> </tr> <tr> <td colspan="6" data-bbox="39 56 501 2184"> <table border="1"> <tr> <td data-bbox="39 56 70 2184">1</td></tr></table></td></tr></table></td></tr></table></td></tr></table></td></tr></table></td></tr></table></td></tr></table></td></tr></table></td></tr></table></td></tr></table></td></tr></table></td></tr></table></td></tr></table></td></tr></table></td></tr></table>  
  |  |  |  |  |  | 1 | 2 | 3 | 4 | 5 | 6 | 7 | 8 | <table border="1"> <tr> <td data-bbox="39 56 70 2184">1</td> <td data-bbox="70 56 156 2184">2</td> <td data-bbox="156 56 243 2184">3</td> <td data-bbox="243 56 329 2184">4</td> <td data-bbox="329 56 415 2184">5</td> <td data-bbox="415 56 501 2184">6</td> <td data-bbox="501 56 588 2184">7</td> <td data-bbox="588 56 674 2184">8</td> </tr> <tr> <td colspan="6" data-bbox="39 56 501 2184"> <table border="1"> <tr> <td data-bbox="39 56 70 2184">1</td> <td data-bbox="70 56 156 2184">2</td> <td data-bbox="156 56 243 2184">3</td> <td data-bbox="243 56 329 2184">4</td> <td data-bbox="329 56 415 2184">5</td> <td data-bbox="415 56 501 2184">6</td> <td data-bbox="501 56 588 2184">7</td> <td data-bbox="588 56 674 2184">8</td> </tr> <tr> <td colspan="6" data-bbox="39 56 501 2184"> <table border="1"> <tr> <td data-bbox="39 56 70 2184">1</td> <td data-bbox="70 56 156 2184">2</td> <td data-bbox="156 56 243 2184">3</td> <td data-bbox="243 56 329 2184">4</td> <td data-bbox="329 56 415 2184">5</td> <td data-bbox="415 56 501 2184">6</td> <td data-bbox="501 56 588 2184">7</td> <td data-bbox="588 56 674 2184">8</td> </tr> <tr> <td colspan="6" data-bbox="39 56 501 2184"> <table border="1"> <tr> <td data-bbox="39 56 70 2184">1</td> <td data-bbox="70 56 156 2184">2</td> <td data-bbox="156 56 243 2184">3</td> <td data-bbox="243 56 329 2184">4</td> <td data-bbox="329 56 415 2184">5</td> <td data-bbox="415 56 501 2184">6</td> <td data-bbox="501 56 588 2184">7</td> <td data-bbox="588 56 674 2184">8</td> </tr> <tr> <td colspan="6" data-bbox="39 56 501 2184"> <table border="1"> <tr> <td data-bbox="39 56 70 2184">1</td> <td data-bbox="70 56 156 2184">2</td> <td data-bbox="156 56 243 2184">3</td> <td data-bbox="243 56 329 2184">4</td> <td data-bbox="329 56 415 2184">5</td> <td data-bbox="415 56 501 2184">6</td> <td data-bbox="501 56 588 2184">7</td> <td data-bbox="588 56 674 2184">8</td> </tr> <tr> <td colspan="6" data-bbox="39 56 501 2184"> <table border="1"> <tr> <td data-bbox="39 56 70 2184">1</td> <td data-bbox="70 56 156 2184">2</td> <td data-bbox="156 56 243 2184">3</td> <td data-bbox="243 56 329 2184">4</td> <td data-bbox="329 56 415 2184">5</td> <td data-bbox="415 56 501 2184">6</td> <td data-bbox="501 56 588 2184">7</td> <td data-bbox="588 56 674 2184">8</td> </tr> <tr> <td colspan="6" data-bbox="39 56 501 2184"> <table border="1"> <tr> <td data-bbox="39 56 70 2184">1</td> <td data-bbox="70 56 156 2184">2</td> <td data-bbox="156 56 243 2184">3</td> <td data-bbox="243 56 329 2184">4</td> <td data-bbox="329 56 415 2184">5</td> <td data-bbox="415 56 501 2184">6</td> <td data-bbox="501 56 588 2184">7</td> <td data-bbox="588 56 674 2184">8</td> </tr> <tr> <td colspan="6" data-bbox="39 56 501 2184"> <table border="1"> <tr> <td data-bbox="39 56 70 2184">1</td> <td data-bbox="70 56 156 2184">2</td> <td data-bbox="156 56 243 2184">3</td> <td data-bbox="243 56 329 2184">4</td> <td data-bbox="329 56 415 2184">5</td> <td data-bbox="415 56 501 2184">6</td> <td data-bbox="501 56 588 2184">7</td> <td data-bbox="588 56 674 2184">8</td> </tr> <tr> <td colspan="6" data-bbox="39 56 501 2184"> <table border="1"> <tr> <td data-bbox="39 56 70 2184">1</td> <td data-bbox="70 56 156 2184">2</td> <td data-bbox="156 56 243 2184">3</td> <td data-bbox="243 56 329 2184">4</td> <td data-bbox="329 56 415 2184">5</td> <td data-bbox="415 56 501 2184">6</td> <td data-bbox="501 56 588 2184">7</td> <td data-bbox="588 56 674 2184">8</td> </tr> <tr> <td colspan="6" data-bbox="39 56 501 2184"> <table border="1"> <tr> <td data-bbox="39 56 70 2184">1</td> <td data-bbox="70 56 156 2184">2</td> <td data-bbox="156 56 243 2184">3</td> <td data-bbox="243 56 329 2184">4</td> <td data-bbox="329 56 415 2184">5</td> <td data-bbox="415 56 501 2184">6</td> <td data-bbox="501 56 588 2184">7</td> <td data-bbox="588 56 674 2184">8</td> </tr> <tr> <td colspan="6" data-bbox="39 56 501 2184"> <table border="1"> <tr> <td data-bbox="39 56 70 2184">1</td> <td data-bbox="70 56 156 2184">2</td> <td data-bbox="156 56 243 2184">3</td> <td data-bbox="243 56 329 2184">4</td> <td data-bbox="329 56 415 2184">5</td> <td data-bbox="415 56 501 2184">6</td> <td data-bbox="501 56 588 2184">7</td> <td data-bbox="588 56 674 2184">8</td> </tr> <tr> <td colspan="6" data-bbox="39 56 501 2184"> <table border="1"> <tr> <td data-bbox="39 56 70 2184">1</td> <td data-bbox="70 56 156 2184">2</td> <td data-bbox="156 56 243 2184">3</td> <td data-bbox="243 56 329 2184">4</td> <td data-bbox="329 56 415 2184">5</td> <td data-bbox="415 56 501 2184">6</td> <td data-bbox="501 56 588 2184">7</td> <td data-bbox="588 56 674 2184">8</td> </tr> <tr> <td colspan="6" data-bbox="39 56 501 2184"> <table border="1"> <tr> <td data-bbox="39 56 70 2184">1</td> <td data-bbox="70 56 156 2184">2</td> <td data-bbox="156 56 243 2184">3</td> <td data-bbox="243 56 329 2184">4</td> <td data-bbox="329 56 415 2184">5</td> <td data-bbox="415 56 501 2184">6</td> <td data-bbox="501 56 588 2184">7</td> <td data-bbox="588 56 674 2184">8</td> </tr> <tr> <td colspan="6" data-bbox="39 56 501 2184"> <table border="1"> <tr> <td data-bbox="39 56 70 2184">1</td></tr></table></td></tr></table></td></tr></table></td></tr></table></td></tr></table></td></tr></table></td></tr></table></td></tr></table></td></tr></table></td></tr></table></td></tr></table></td></tr></table></td></tr></table></td></tr></table>   
   |  |  |  |  |  | 1 | 2 | 3 | 4 | 5 | 6 | 7 | 8 | <table border="1"> <tr> <td data-bbox="39 56 70 2184">1</td> <td data-bbox="70 56 156 2184">2</td> <td data-bbox="156 56 243 2184">3</td> <td data-bbox="243 56 329 2184">4</td> <td data-bbox="329 56 415 2184">5</td> <td data-bbox="415 56 501 2184">6</td> <td data-bbox="501 56 588 2184">7</td> <td data-bbox="588 56 674 2184">8</td> </tr> <tr> <td colspan="6" data-bbox="39 56 501 2184"> <table border="1"> <tr> <td data-bbox="39 56 70 2184">1</td> <td data-bbox="70 56 156 2184">2</td> <td data-bbox="156 56 243 2184">3</td> <td data-bbox="243 56 329 2184">4</td> <td data-bbox="329 56 415 2184">5</td> <td data-bbox="415 56 501 2184">6</td> <td data-bbox="501 56 588 2184">7</td> <td data-bbox="588 56 674 2184">8</td> </tr> <tr> <td colspan="6" data-bbox="39 56 501 2184"> <table border="1"> <tr> <td data-bbox="39 56 70 2184">1</td> <td data-bbox="70 56 156 2184">2</td> <td data-bbox="156 56 243 2184">3</td> <td data-bbox="243 56 329 2184">4</td> <td data-bbox="329 56 415 2184">5</td> <td data-bbox="415 56 501 2184">6</td> <td data-bbox="501 56 588 2184">7</td> <td data-bbox="588 56 674 2184">8</td> </tr> <tr> <td colspan="6" data-bbox="39 56 501 2184"> <table border="1"> <tr> <td data-bbox="39 56 70 2184">1</td> <td data-bbox="70 56 156 2184">2</td> <td data-bbox="156 56 243 2184">3</td> <td data-bbox="243 56 329 2184">4</td> <td data-bbox="329 56 415 2184">5</td> <td data-bbox="415 56 501 2184">6</td> <td data-bbox="501 56 588 2184">7</td> <td data-bbox="588 56 674 2184">8</td> </tr> <tr> <td colspan="6" data-bbox="39 56 501 2184"> <table border="1"> <tr> <td data-bbox="39 56 70 2184">1</td> <td data-bbox="70 56 156 2184">2</td> <td data-bbox="156 56 243 2184">3</td> <td data-bbox="243 56 329 2184">4</td> <td data-bbox="329 56 415 2184">5</td> <td data-bbox="415 56 501 2184">6</td> <td data-bbox="501 56 588 2184">7</td> <td data-bbox="588 56 674 2184">8</td> </tr> <tr> <td colspan="6" data-bbox="39 56 501 2184"> <table border="1"> <tr> <td data-bbox="39 56 70 2184">1</td> <td data-bbox="70 56 156 2184">2</td> <td data-bbox="156 56 243 2184">3</td> <td data-bbox="243 56 329 2184">4</td> <td data-bbox="329 56 415 2184">5</td> <td data-bbox="415 56 501 2184">6</td> <td data-bbox="501 56 588 2184">7</td> <td data-bbox="588 56 674 2184">8</td> </tr> <tr> <td colspan="6" data-bbox="39 56 501 2184"> <table border="1"> <tr> <td data-bbox="39 56 70 2184">1</td> <td data-bbox="70 56 156 2184">2</td> <td data-bbox="156 56 243 2184">3</td> <td data-bbox="243 56 329 2184">4</td> <td data-bbox="329 56 415 2184">5</td> <td data-bbox="415 56 501 2184">6</td> <td data-bbox="501 56 588 2184">7</td> <td data-bbox="588 56 674 2184">8</td> </tr> <tr> <td colspan="6" data-bbox="39 56 501 2184"> <table border="1"> <tr> <td data-bbox="39 56 70 2184">1</td> <td data-bbox="70 56 156 2184">2</td> <td data-bbox="156 56 243 2184">3</td> <td data-bbox="243 56 329 2184">4</td> <td data-bbox="329 56 415 2184">5</td> <td data-bbox="415 56 501 2184">6</td> <td data-bbox="501 56 588 2184">7</td> <td data-bbox="588 56 674 2184">8</td> </tr> <tr> <td colspan="6" data-bbox="39 56 501 2184"> <table border="1"> <tr> <td data-bbox="39 56 70 2184">1</td> <td data-bbox="70 56 156 2184">2</td> <td data-bbox="156 56 243 2184">3</td> <td data-bbox="243 56 329 2184">4</td> <td data-bbox="329 56 415 2184">5</td> <td data-bbox="415 56 501 2184">6</td> <td data-bbox="501 56 588 2184">7</td> <td data-bbox="588 56 674 2184">8</td> </tr> <tr> <td colspan="6" data-bbox="39 56 501 2184"> <table border="1"> <tr> <td data-bbox="39 56 70 2184">1</td> <td data-bbox="70 56 156 2184">2</td> <td data-bbox="156 56 243 2184">3</td> <td data-bbox="243 56 329 2184">4</td> <td data-bbox="329 56 415 2184">5</td> <td data-bbox="415 56 501 2184">6</td> <td data-bbox="501 56 588 2184">7</td> <td data-bbox="588 56 674 2184">8</td> </tr> <tr> <td colspan="6" data-bbox="39 56 501 2184"> <table border="1"> <tr> <td data-bbox="39 56 70 2184">1</td> <td data-bbox="70 56 156 2184">2</td> <td data-bbox="156 56 243 2184">3</td> <td data-bbox="243 56 329 2184">4</td> <td data-bbox="329 56 415 2184">5</td> <td data-bbox="415 56 501 2184">6</td> <td data-bbox="501 56 588 2184">7</td> <td data-bbox="588 56 674 2184">8</td> </tr> <tr> <td colspan="6" data-bbox="39 56 501 2184"> <table border="1"> <tr> <td data-bbox="39 56 70 2184">1</td> <td data-bbox="70 56 156 2184">2</td> <td data-bbox="156 56 243 2184">3</td> <td data-bbox="243 56 329 2184">4</td> <td data-bbox="329 56 415 2184">5</td> <td data-bbox="415 56 501 2184">6</td> <td data-bbox="501 56 588 2184">7</td> <td data-bbox="588 56 674 2184">8</td> </tr>
<tr> <td colspan="6" data-bbox="39 56 501 2184"> <table border="1"> <tr> <td data-bbox="39 56 70 2184">1</td></tr></table></td></tr></table></td></tr></table></td></tr></table></td></tr></table></td></tr></table></td></tr></table></td></tr></table></td></tr></table></td></tr></table></td></tr></table></td></tr></table></td></tr></table>   |  |  |  |  |  | 1 | 2 | 3 | 4 | 5 | 6 | 7 | 8 | <table border="1"> <tr> <td data-bbox="39 56 70 2184">1</td> <td data-bbox="70 56 156 2184">2</td> <td data-bbox="156 56 243 2184">3</td> <td data-bbox="243 56 329 2184">4</td> <td data-bbox="329 56 415 2184">5</td> <td data-bbox="415 56 501 2184">6</td> <td data-bbox="501 56 588 2184">7</td> <td data-bbox="588 56 674 2184">8</td> </tr> <tr> <td colspan="6" data-bbox="39 56 501 2184"> <table border="1"> <tr> <td data-bbox="39 56 70 2184">1</td> <td data-bbox="70 56 156 2184">2</td> <td data-bbox="156 56 243 2184">3</td> <td data-bbox="243 56 329 2184">4</td> <td data-bbox="329 56 415 2184">5</td> <td data-bbox="415 56 501 2184">6</td> <td data-bbox="501 56 588 2184">7</td> <td data-bbox="588 56 674 2184">8</td> </tr> <tr> <td colspan="6" data-bbox="39 56 501 2184"> <table border="1"> <tr> <td data-bbox="39 56 70 2184">1</td> <td data-bbox="70 56 156 2184">2</td> <td data-bbox="156 56 243 2184">3</td> <td data-bbox="243 56 329 2184">4</td> <td data-bbox="329 56 415 2184">5</td> <td data-bbox="415 56 501 2184">6</td> <td data-bbox="501 56 588 2184">7</td> <td data-bbox="588 56 674 2184">8</td> </tr> <tr> <td colspan="6" data-bbox="39 56 501 2184"> <table border="1"> <tr> <td data-bbox="39 56 70 2184">1</td> <td data-bbox="70 56 156 2184">2</td> <td data-bbox="156 56 243 2184">3</td> <td data-bbox="243 56 329 2184">4</td> <td data-bbox="329 56 415 2184">5</td> <td data-bbox="415 56 501 2184">6</td> <td data-bbox="501 56 588 2184">7</td> <td data-bbox="588 56 674 2184">8</td> </tr> <tr> <td colspan="6" data-bbox="39 56 501 2184"> <table border="1"> <tr> <td data-bbox="39 56 70 2184">1</td> <td data-bbox="70 56 156 2184">2</td> <td data-bbox="156 56 243 2184">3</td> <td data-bbox="243 56 329 2184">4</td> <td data-bbox="329 56 415 2184">5</td> <td data-bbox="415 56 501 2184">6</td> <td data-bbox="501 56 588 2184">7</td> <td data-bbox="588 56 674 2184">8</td> </tr> <tr> <td colspan="6" data-bbox="39 56 501 2184"> <table border="1"> <tr> <td data-bbox="39 56 70 2184">1</td> <td data-bbox="70 56 156 2184">2</td> <td data-bbox="156 56 243 2184">3</td> <td data-bbox="243 56 329 2184">4</td> <td data-bbox="329 56 415 2184">5</td> <td data-bbox="415 56 501 2184">6</td> <td data-bbox="501 56 588 2184">7</td> <td data-bbox="588 56 674 2184">8</td> </tr> <tr> <td colspan="6" data-bbox="39 56 501 2184"> <table border="1"> <tr> <td data-bbox="39 56 70 2184">1</td> <td data-bbox="70 56 156 2184">2</td> <td data-bbox="156 56 243 2184">3</td> <td data-bbox="243 56 329 2184">4</td> <td data-bbox="329 56 415 2184">5</td> <td data-bbox="415 56 501 2184">6</td> <td data-bbox="501 56 588 2184">7</td> <td data-bbox="588 56 674 2184">8</td> </tr> <tr> <td colspan="6" data-bbox="39 56 501
2184"> <table border="1"> <tr> <td data-bbox="39 56 70 2184">1</td> <td data-bbox="70 56 156 2184">2</td> <td data-bbox="156 56 243 2184">3</td> <td data-bbox="243 56 329 2184">4</td> <td data-bbox="329 56 415 2184">5</td> <td data-bbox="415 56 501 2184">6</td> <td data-bbox="501 56 588 2184">7</td> <td data-bbox="588 56 674 2184">8</td> </tr> <tr> <td colspan="6" data-bbox="39 56 501 2184"> <table border="1"> <tr> <td data-bbox="39 56 70 2184">1</td> <td data-bbox="70 56 156 2184">2</td> <td data-bbox="156 56 243 2184">3</td> <td data-bbox="243 56 329 2184">4</td> <td data-bbox="329 56 415 2184">5</td> <td data-bbox="415 56 501 2184">6</td> <td data-bbox="501 56 588 2184">7</td> <td data-bbox="588 56 674 2184">8</td> </tr> <tr> <td colspan="6" data-bbox="39 56 501 2184"> <table border="1"> <tr> <td data-bbox="39 56 70 2184">1</td> <td data-bbox="70 56 156 2184">2</td> <td data-bbox="156 56 243 2184">3</td> <td data-bbox="243 56 329 2184">4</td> <td data-bbox="329 56 415 2184">5</td> <td data-bbox="415 56 501 2184">6</td> <td data-bbox="501 56 588 2184">7</td> <td data-bbox="588 56 674 2184">8</td> </tr> <tr> <td colspan="6" data-bbox="39 56 501 2184"> <table border="1"> <tr> <td data-bbox="39 56 70 2184">1</td> <td data-bbox="70 56 156 2184">2</td> <td data-bbox="156 56 243 2184">3</td> <td data-bbox="243 56 329 2184">4</td> <td data-bbox="329 56 415 2184">5</td> <td data-bbox="415 56 501 2184">6</td> <td data-bbox="501 56 588 2184">7</td> <td data-bbox="588 56 674 2184">8</td> </tr> <tr> <td colspan="6" data-bbox="39 56 501 2184"> <table border="1"> <tr> <td data-bbox="39 56 70 2184">1</td></tr></table></td></tr></table></td></tr></table></td></tr></table></td></tr></table></td></tr></table></td></tr></table></td></tr></table></td></tr></table></td></tr></table></td></tr></table></td></tr></table>   |  |  |  |  |  | 1 | 2 | 3 | 4 | 5 | 6 | 7 | 8 | <table border="1"> <tr> <td data-bbox="39 56 70 2184">1</td> <td data-bbox="70 56 156 2184">2</td> <td data-bbox="156 56 243 2184">3</td> <td data-bbox="243 56 329 2184">4</td> <td data-bbox="329 56 415 2184">5</td> <td data-bbox="415 56 501 2184">6</td> <td data-bbox="501 56 588 2184">7</td> <td data-bbox="588 56 674 2184">8</td> </tr> <tr> <td colspan="6" data-bbox="39 56 501 2184"> <table border="1"> <tr> <td data-bbox="39 56 70 2184">1</td> <td data-bbox="70 56 156 2184">2</td> <td data-bbox="156 56 243 2184">3</td> <td data-bbox="243 56 329 2184">4</td> <td data-bbox="329 56 415 2184">5</td> <td data-bbox="415 56 501 2184">6</td> <td data-bbox="501 56 588 2184">7</td> <td data-bbox="588 56 674 2184">8</td> </tr> <tr> <td colspan="6" data-bbox="39 56 501 2184"> <table border="1"> <tr> <td data-bbox="39 56 70 2184">1</td> <td data-bbox="70 56 156 2184">2</td> <td data-bbox="156 56 243 2184">3</td> <td data-bbox="243 56 329 2184">4</td> <td data-bbox="329 56 415 2184">5</td> <td data-bbox="415 56 501 2184">6</td> <td data-bbox="501 56 588 2184">7</td> <td data-bbox="588 56 674 2184">8</td> </tr> <tr> <td colspan="6" data-bbox="39 56 501 2184"> <table border="1"> <tr> <td data-bbox="39 56 70
2184">1</td> <td data-bbox="70 56 156 2184">2</td> <td data-bbox="156 56 243 2184">3</td> <td data-bbox="243 56 329 2184">4</td> <td data-bbox="329 56 415 2184">5</td> <td data-bbox="415 56 501 2184">6</td> <td data-bbox="501 56 588 2184">7</td> <td data-bbox="588 56 674 2184">8</td> </tr> <tr> <td colspan="6" data-bbox="39 56 501 2184"> <table border="1"> <tr> <td data-bbox="39 56 70 2184">1</td> <td data-bbox="70 56 156 2184">2</td> <td data-bbox="156 56 243 2184">3</td> <td data-bbox="243 56 329 2184">4</td> <td data-bbox="329 56 415 2184">5</td> <td data-bbox="415 56 501 2184">6</td> <td data-bbox="501 56 588 2184">7</td> <td data-bbox="588 56 674 2184">8</td> </tr> <tr> <td colspan="6" data-bbox="39 56 501 2184"> <table border="1"> <tr> <td data-bbox="39 56 70 2184">1</td> <td data-bbox="70 56 156 2184">2</td> <td data-bbox="156 56 243 2184">3</td> <td data-bbox="243 56 329 2184">4</td> <td data-bbox="329 56 415 2184">5</td> <td data-bbox="415 56 501 2184">6</td> <td data-bbox="501 56 588 2184">7</td> <td data-bbox="588 56 674 2184">8</td> </tr> <tr> <td colspan="6" data-bbox="39 56 501 2184"> <table border="1"> <tr> <td data-bbox="39 56 70 2184">1</td> <td data-bbox="70 56 156 2184">2</td> <td data-bbox="156 56 243 2184">3</td> <td data-bbox="243 56 329 2184">4</td> <td data-bbox="329 56 415 2184">5</td> <td data-bbox="415 56 501 2184">6</td> <td data-bbox="501 56 588 2184">7</td> <td data-bbox="588 56 674 2184">8</td> </tr> <tr> <td colspan="6" data-bbox="39 56 501 2184"> <table border="1"> <tr> <td data-bbox="39 56 70 2184">1</td> <td data-bbox="70 56 156 2184">2</td> <td data-bbox="156 56 243 2184">3</td> <td data-bbox="243 56 329 2184">4</td> <td data-bbox="329 56 415 2184">5</td> <td data-bbox="415 56 501 2184">6</td> <td data-bbox="501 56 588 2184">7</td> <td data-bbox="588 56 674 2184">8</td> </tr> <tr> <td colspan="6" data-bbox="39 56 501 2184"> <table border="1"> <tr> <td data-bbox="39 56 70 2184">1</td> <td data-bbox="70 56 156 2184">2</td> <td data-bbox="156 56 243 2184">3</td> <td data-bbox="243 56 329 2184">4</td> <td data-bbox="329 56 415 2184">5</td> <td data-bbox="415 56 501 2184">6</td> <td data-bbox="501 56 588 2184">7</td> <td data-bbox="588 56 674 2184">8</td> </tr> <tr> <td colspan="6" data-bbox="39 56 501 2184"> <table border="1"> <tr> <td data-bbox="39 56 70 2184">1</td> <td data-bbox="70 56 156 2184">2</td> <td data-bbox="156 56 243 2184">3</td> <td data-bbox="243 56 329 2184">4</td> <td data-bbox="329 56 415 2184">5</td> <td data-bbox="415 56 501 2184">6</td> <td data-bbox="501 56 588 2184">7</td> <td data-bbox="588 56 674 2184">8</td> </tr> <tr> <td colspan="6" data-bbox="39 56 501 2184"> <table border="1"> <tr> <td data-bbox="39 56 70 2184">1</td></tr></table></td></tr></table></td></tr></table></td></tr></table></td></tr></table></td></tr></table></td></tr></table></td></tr></table></td></tr></table></td></tr></table></td></tr></table>   |  |  |  |  |  | 1 | 2 | 3 | 4 | 5 | 6 | 7 | 8 | <table border="1"> <tr> <td data-bbox="39 56 70 2184">1</td> <td data-bbox="70 56 156 2184">2</td> <td data-bbox="156 56 243
2184">3</td> <td data-bbox="243 56 329 2184">4</td> <td data-bbox="329 56 415 2184">5</td> <td data-bbox="415 56 501 2184">6</td> <td data-bbox="501 56 588 2184">7</td> <td data-bbox="588 56 674 2184">8</td> </tr> <tr> <td colspan="6" data-bbox="39 56 501 2184"> <table border="1"> <tr> <td data-bbox="39 56 70 2184">1</td> <td data-bbox="70 56 156 2184">2</td> <td data-bbox="156 56 243 2184">3</td> <td data-bbox="243 56 329 2184">4</td> <td data-bbox="329 56 415 2184">5</td> <td data-bbox="415 56 501 2184">6</td> <td data-bbox="501 56 588 2184">7</td> <td data-bbox="588 56 674 2184">8</td> </tr> <tr> <td colspan="6" data-bbox="39 56 501 2184"> <table border="1"> <tr> <td data-bbox="39 56 70 2184">1</td> <td data-bbox="70 56 156 2184">2</td> <td data-bbox="156 56 243 2184">3</td> <td data-bbox="243 56 329 2184">4</td> <td data-bbox="329 56 415 2184">5</td> <td data-bbox="415 56 501 2184">6</td> <td data-bbox="501 56 588 2184">7</td> <td data-bbox="588 56 674 2184">8</td> </tr> <tr> <td colspan="6" data-bbox="39 56 501 2184"> <table border="1"> <tr> <td data-bbox="39 56 70 2184">1</td> <td data-bbox="70 56 156 2184">2</td> <td data-bbox="156 56 243 2184">3</td> <td data-bbox="243 56 329 2184">4</td> <td data-bbox="329 56 415 2184">5</td> <td data-bbox="415 56 501 2184">6</td> <td data-bbox="501 56 588 2184">7</td> <td data-bbox="588 56 674 2184">8</td> </tr> <tr> <td colspan="6" data-bbox="39 56 501 2184"> <table border="1"> <tr> <td data-bbox="39 56 70 2184">1</td> <td data-bbox="70 56 156 2184">2</td> <td data-bbox="156 56 243 2184">3</td> <td data-bbox="243 56 329 2184">4</td> <td data-bbox="329 56 415 2184">5</td> <td data-bbox="415 56 501 2184">6</td> <td data-bbox="501 56 588 2184">7</td> <td data-bbox="588 56 674 2184">8</td> </tr> <tr> <td colspan="6" data-bbox="39 56 501 2184"> <table border="1"> <tr> <td data-bbox="39 56 70 2184">1</td> <td data-bbox="70 56 156 2184">2</td> <td data-bbox="156 56 243 2184">3</td> <td data-bbox="243 56 329 2184">4</td> <td data-bbox="329 56 415 2184">5</td> <td data-bbox="415 56 501 2184">6</td> <td data-bbox="501 56 588 2184">7</td> <td data-bbox="588 56 674 2184">8</td> </tr> <tr> <td colspan="6" data-bbox="39 56 501 2184"> <table border="1"> <tr> <td data-bbox="39 56 70 2184">1</td> <td data-bbox="70 56 156 2184">2</td> <td data-bbox="156 56 243 2184">3</td> <td data-bbox="243 56 329 2184">4</td> <td data-bbox="329 56 415 2184">5</td> <td data-bbox="415 56 501 2184">6</td> <td data-bbox="501 56 588 2184">7</td> <td data-bbox="588 56 674 2184">8</td> </tr> <tr> <td colspan="6" data-bbox="39 56 501 2184"> <table border="1"> <tr> <td data-bbox="39 56 70 2184">1</td> <td data-bbox="70 56 156 2184">2</td> <td data-bbox="156 56 243 2184">3</td> <td data-bbox="243 56 329 2184">4</td> <td data-bbox="329 56 415 2184">5</td> <td data-bbox="415 56 501 2184">6</td> <td data-bbox="501 56 588 2184">7</td> <td data-bbox="588 56 674 2184">8</td> </tr> <tr> <td colspan="6" data-bbox="39 56 501 2184"> <table border="1"> <tr> <td data-bbox="39 56 70 2184">1</td> <td data-bbox="70 56 156 2184">2</td> <td data-bbox="156 56 243 2184">3</td> <td data-bbox="243 56 329 2184">4</td> <td data-bbox="329 56 415 2184">5</td> <td data-bbox="415 56 501 2184">6</td> <td data-bbox="501 56 588 2184">7</td> <td data-bbox="588 56 674 2184">8</td> </tr> <tr> <td colspan="6" data-bbox="39 56 501 2184"> <table border="1"> <tr> <td data-bbox="39 56 70 2184">1</td></tr></table></td></tr></table></td></tr></table></td></tr></table></td></tr></table></td></tr></table></td></tr></table></td></tr></table></td></tr></table></td></tr></table>   
   |  |  |  |  |  | 1 | 2 | 3 | 4 | 5 | 6 | 7 | 8 | <table border="1"> <tr> <td data-bbox="39 56 70 2184">1</td> <td data-bbox="70 56 156 2184">2</td> <td data-bbox="156 56 243 2184">3</td> <td data-bbox="243 56 329 2184">4</td> <td data-bbox="329 56 415 2184">5</td> <td data-bbox="415 56 501 2184">6</td> <td data-bbox="501 56 588 2184">7</td> <td data-bbox="588 56 674 2184">8</td> </tr> <tr> <td colspan="6" data-bbox="39 56 501 2184"> <table border="1"> <tr> <td data-bbox="39 56 70 2184">1</td> <td data-bbox="70 56 156 2184">2</td> <td data-bbox="156 56 243 2184">3</td> <td data-bbox="243 56 329 2184">4</td> <td data-bbox="329 56 415 2184">5</td> <td data-bbox="415 56 501 2184">6</td> <td data-bbox="501 56 588 2184">7</td> <td data-bbox="588 56 674 2184">8</td> </tr> <tr> <td colspan="6" data-bbox="39 56 501 2184"> <table border="1"> <tr> <td data-bbox="39 56 70 2184">1</td> <td data-bbox="70 56 156 2184">2</td> <td data-bbox="156 56 243 2184">3</td> <td data-bbox="243 56 329 2184">4</td> <td data-bbox="329 56 415 2184">5</td> <td data-bbox="415 56 501 2184">6</td> <td data-bbox="501 56 588 2184">7</td> <td data-bbox="588 56 674 2184">8</td> </tr> <tr> <td colspan="6" data-bbox="39 56 501 2184"> <table border="1"> <tr> <td data-bbox="39 56 70 2184">1</td> <td data-bbox="70 56 156 2184">2</td> <td data-bbox="156 56 243 2184">3</td> <td data-bbox="243 56 329 2184">4</td> <td data-bbox="329 56 415 2184">5</td> <td data-bbox="415 56 501 2184">6</td> <td data-bbox="501 56 588 2184">7</td> <td data-bbox="588 56 674 2184">8</td> </tr> <tr> <td colspan="6" data-bbox="39 56 501 2184"> <table border="1"> <tr> <td data-bbox="39 56 70 2184">1</td> <td data-bbox="70 56 156 2184">2</td> <td data-bbox="156 56 243 2184">3</td> <td data-bbox="243 56 329 2184">4</td> <td data-bbox="329 56 415 2184">5</td> <td data-bbox="415 56 501 2184">6</td> <td data-bbox="501 56 588 2184">7</td> <td data-bbox="588 56 674 2184">8</td> </tr> <tr> <td colspan="6" data-bbox="39 56 501 2184"> <table border="1"> <tr> <td data-bbox="39 56 70 2184">1</td> <td data-bbox="70 56 156 2184">2</td> <td data-bbox="156 56 243 2184">3</td> <td data-bbox="243 56 329 2184">4</td> <td data-bbox="329 56 415 2184">5</td> <td data-bbox="415 56 501 2184">6</td> <td data-bbox="501 56 588 2184">7</td> <td data-bbox="588 56 674 2184">8</td> </tr> <tr> <td colspan="6" data-bbox="39 56 501 2184"> <table border="1"> <tr> <td data-bbox="39 56 70 2184">1</td> <td data-bbox="70 56 156 2184">2</td> <td data-bbox="156 56 243 2184">3</td> <td data-bbox="243 56 329 2184">4</td> <td data-bbox="329 56 415 2184">5</td> <td data-bbox="415 56 501 2184">6</td> <td data-bbox="501 56 588 2184">7</td> <td data-bbox="588 56 674 2184">8</td> </tr> <tr> <td colspan="6" data-bbox="39 56 501 2184"> <table border="1"> <tr> <td data-bbox="39 56 70 2184">1</td> <td data-bbox="70 56 156 2184">2</td> <td data-bbox="156 56 243 2184">3</td> <td data-bbox="243 56 329 2184">4</td> <td data-bbox="329 56 415 2184">5</td> <td data-bbox="415 56 501 2184">6</td> <td data-bbox="501 56 588 2184">7</td> <td data-bbox="588 56 674 2184">8</td> </tr> <tr> <td colspan="6" data-bbox="39 56 501 2184"> <table border="1"> <tr> <td data-bbox="39 56 70 2184">1</td></tr></table></td></tr></table></td></tr></table></td></tr></table></td></tr></table></td></tr></table></td></tr></table></td></tr></table></td></tr></table>  
  |  |  |  |  |  | 1 | 2 | 3 | 4 | 5 | 6 | 7 | 8 | <table border="1"> <tr> <td data-bbox="39 56 70 2184">1</td> <td data-bbox="70 56 156 2184">2</td> <td data-bbox="156 56 243 2184">3</td> <td data-bbox="243 56 329 2184">4</td> <td data-bbox="329 56 415 2184">5</td> <td data-bbox="415 56 501 2184">6</td> <td data-bbox="501 56 588 2184">7</td> <td data-bbox="588 56 674 2184">8</td> </tr> <tr> <td colspan="6" data-bbox="39 56 501 2184"> <table border="1"> <tr> <td data-bbox="39 56 70 2184">1</td> <td data-bbox="70 56 156 2184">2</td> <td data-bbox="156 56 243 2184">3</td> <td data-bbox="243 56 329 2184">4</td> <td data-bbox="329 56 415 2184">5</td> <td data-bbox="415 56 501 2184">6</td> <td data-bbox="501 56 588 2184">7</td> <td data-bbox="588 56 674 2184">8</td> </tr> <tr> <td colspan="6" data-bbox="39 56 501 2184"> <table border="1"> <tr> <td data-bbox="39 56 70 2184">1</td> <td data-bbox="70 56 156 2184">2</td> <td data-bbox="156 56 243 2184">3</td> <td data-bbox="243 56 329 2184">4</td> <td data-bbox="329 56 415 2184">5</td> <td data-bbox="415 56 501 2184">6</td> <td data-bbox="501 56 588 2184">7</td> <td data-bbox="588 56 674 2184">8</td> </tr> <tr> <td colspan="6" data-bbox="39 56 501 2184"> <table border="1"> <tr> <td data-bbox="39 56 70 2184">1</td> <td data-bbox="70 56 156 2184">2</td> <td data-bbox="156 56 243 2184">3</td> <td data-bbox="243 56 329 2184">4</td> <td data-bbox="329 56 415 2184">5</td> <td data-bbox="415 56 501 2184">6</td> <td data-bbox="501 56 588 2184">7</td> <td data-bbox="588 56 674 2184">8</td> </tr> <tr> <td colspan="6" data-bbox="39 56 501 2184"> <table border="1"> <tr> <td data-bbox="39 56 70 2184">1</td> <td data-bbox="70 56 156 2184">2</td> <td data-bbox="156 56 243 2184">3</td> <td data-bbox="243 56 329 2184">4</td> <td data-bbox="329 56 415 2184">5</td> <td data-bbox="415 56 501 2184">6</td> <td data-bbox="501 56 588 2184">7</td> <td data-bbox="588 56 674 2184">8</td> </tr> <tr> <td colspan="6" data-bbox="39 56 501 2184"> <table border="1"> <tr> <td data-bbox="39 56 70 2184">1</td> <td data-bbox="70 56 156 2184">2</td> <td data-bbox="156 56 243 2184">3</td> <td data-bbox="243 56 329 2184">4</td> <td data-bbox="329 56 415 2184">5</td> <td data-bbox="415 56 501 2184">6</td> <td data-bbox="501 56 588 2184">7</td> <td data-bbox="588 56 674 2184">8</td> </tr> <tr> <td colspan="6" data-bbox="39 56 501 2184"> <table border="1"> <tr> <td data-bbox="39 56 70 2184">1</td> <td data-bbox="70 56 156 2184">2</td> <td data-bbox="156 56 243 2184">3</td> <td data-bbox="243 56 329 2184">4</td> <td data-bbox="329 56 415 2184">5</td> <td data-bbox="415 56 501 2184">6</td> <td data-bbox="501 56 588 2184">7</td> <td data-bbox="588 56 674 2184">8</td> </tr> <tr> <td colspan="6" data-bbox="39 56 501 2184"> <table border="1"> <tr> <td data-bbox="39 56 70 2184">1</td></tr></table></td></tr></table></td></tr></table></td></tr></table></td></tr></table></td></tr></table></td></tr></table></td></tr></table>   
   |  |  |  |  |  | 1 | 2 | 3 | 4 | 5 | 6 | 7 | 8 | <table border="1"> <tr> <td data-bbox="39 56 70 2184">1</td> <td data-bbox="70 56 156 2184">2</td> <td data-bbox="156 56 243 2184">3</td> <td data-bbox="243 56 329 2184">4</td> <td data-bbox="329 56 415 2184">5</td> <td data-bbox="415 56 501 2184">6</td> <td data-bbox="501 56 588 2184">7</td> <td data-bbox="588 56 674 2184">8</td> </tr> <tr> <td colspan="6" data-bbox="39 56 501 2184"> <table border="1"> <tr> <td data-bbox="39 56 70 2184">1</td> <td data-bbox="70 56 156 2184">2</td> <td data-bbox="156 56 243 2184">3</td> <td data-bbox="243 56 329 2184">4</td> <td data-bbox="329 56 415 2184">5</td> <td data-bbox="415 56 501 2184">6</td> <td data-bbox="501 56 588 2184">7</td> <td data-bbox="588 56 674 2184">8</td> </tr> <tr> <td colspan="6" data-bbox="39 56 501 2184"> <table border="1"> <tr> <td data-bbox="39 56 70 2184">1</td> <td data-bbox="70 56 156 2184">2</td> <td data-bbox="156 56 243 2184">3</td> <td data-bbox="243 56 329 2184">4</td> <td data-bbox="329 56 415 2184">5</td> <td data-bbox="415 56 501 2184">6</td> <td data-bbox="501 56 588 2184">7</td> <td data-bbox="588 56 674 2184">8</td> </tr> <tr> <td colspan="6" data-bbox="39 56 501 2184"> <table border="1"> <tr> <td data-bbox="39 56 70 2184">1</td> <td data-bbox="70 56 156 2184">2</td> <td data-bbox="156 56 243 2184">3</td> <td data-bbox="243 56 329 2184">4</td> <td data-bbox="329 56 415 2184">5</td> <td data-bbox="415 56 501 2184">6</td> <td data-bbox="501 56 588 2184">7</td> <td data-bbox="588 56 674 2184">8</td> </tr> <tr> <td colspan="6" data-bbox="39 56 501 2184"> <table border="1"> <tr> <td data-bbox="39 56 70 2184">1</td> <td data-bbox="70 56 156 2184">2</td> <td data-bbox="156 56 243 2184">3</td> <td data-bbox="243 56 329 2184">4</td> <td data-bbox="329 56 415 2184">5</td> <td data-bbox="415 56 501 2184">6</td> <td data-bbox="501 56 588 2184">7</td> <td data-bbox="588 56 674 2184">8</td> </tr> <tr> <td colspan="6" data-bbox="39 56 501 2184"> <table border="1"> <tr> <td data-bbox="39 56 70 2184">1</td> <td data-bbox="70 56 156 2184">2</td> <td data-bbox="156 56 243 2184">3</td> <td data-bbox="243 56 329 2184">4</td> <td data-bbox="329 56 415 2184">5</td> <td data-bbox="415 56 501 2184">6</td> <td data-bbox="501 56 588 2184">7</td> <td data-bbox="588 56 674 2184">8</td> </tr> <tr> <td colspan="6" data-bbox="39 56 501 2184"> <table border="1"> <tr> <td data-bbox="39 56 70 2184">1</td></tr></table></td></tr></table></td></tr></table></td></tr></table></td></tr></table></td></tr></table></td></tr></table>  
  |  |  |  |  |  | 1 | 2 | 3 | 4 | 5 | 6 | 7 | 8 | <table border="1"> <tr> <td data-bbox="39 56 70 2184">1</td> <td data-bbox="70 56 156 2184">2</td> <td data-bbox="156 56 243 2184">3</td> <td data-bbox="243 56 329 2184">4</td> <td data-bbox="329 56 415 2184">5</td> <td data-bbox="415 56 501 2184">6</td> <td data-bbox="501 56 588 2184">7</td> <td data-bbox="588 56 674 2184">8</td> </tr> <tr> <td colspan="6" data-bbox="39 56 501 2184"> <table border="1"> <tr> <td data-bbox="39 56 70 2184">1</td> <td data-bbox="70 56 156 2184">2</td> <td data-bbox="156 56 243 2184">3</td> <td data-bbox="243 56 329 2184">4</td> <td data-bbox="329 56 415 2184">5</td> <td data-bbox="415 56 501 2184">6</td> <td data-bbox="501 56 588 2184">7</td> <td data-bbox="588 56 674 2184">8</td> </tr> <tr> <td colspan="6" data-bbox="39 56 501 2184"> <table border="1"> <tr> <td data-bbox="39 56 70 2184">1</td> <td data-bbox="70 56 156 2184">2</td> <td data-bbox="156 56 243 2184">3</td> <td data-bbox="243 56 329 2184">4</td> <td data-bbox="329 56 415 2184">5</td> <td data-bbox="415 56 501 2184">6</td> <td data-bbox="501 56 588 2184">7</td> <td data-bbox="588 56 674 2184">8</td> </tr> <tr> <td colspan="6" data-bbox="39 56 501 2184"> <table border="1"> <tr> <td data-bbox="39 56 70 2184">1</td> <td data-bbox="70 56 156 2184">2</td> <td data-bbox="156 56 243 2184">3</td> <td data-bbox="243 56 329 2184">4</td> <td data-bbox="329 56 415 2184">5</td> <td data-bbox="415 56 501 2184">6</td> <td data-bbox="501 56 588 2184">7</td> <td data-bbox="588 56 674 2184">8</td> </tr> <tr> <td colspan="6" data-bbox="39 56 501 2184"> <table border="1"> <tr> <td data-bbox="39 56 70 2184">1</td> <td data-bbox="70 56 156 2184">2</td> <td data-bbox="156 56 243 2184">3</td> <td data-bbox="243 56 329 2184">4</td> <td data-bbox="329 56 415 2184">5</td> <td data-bbox="415 56 501 2184">6</td> <td data-bbox="501 56 588 2184">7</td> <td data-bbox="588 56 674 2184">8</td> </tr> <tr> <td colspan="6" data-bbox="39 56 501 2184"> <table border="1"> <tr> <td data-bbox="39 56 70 2184">1</td></tr></table></td></tr></table></td></tr></table></td></tr></table></td></tr></table></td></tr></table>   |  |  |  |  |  | 1 | 2 | 3 | 4 | 5 | 6 | 7 | 8 | <table border="1"> <tr> <td data-bbox="39 56 70 2184">1</td> <td data-bbox="70 56 156 2184">2</td> <td data-bbox="156 56 243 2184">3</td> <td data-bbox="243 56 329 2184">4</td> <td data-bbox="329 56 415 2184">5</td> <td data-bbox="415 56 501 2184">6</td> <td data-bbox="501 56 588 2184">7</td> <td data-bbox="588 56 674 2184">8</td> </tr> <tr> <td colspan="6" data-bbox="39 56 501 2184"> <table border="1"> <tr> <td data-bbox="39 56 70 2184">1</td> <td data-bbox="70 56 156 2184">2</td> <td data-bbox="156 56 243 2184">3</td> <td data-bbox="243 56 329 2184">4</td> <td data-bbox="329 56 415 2184">5</td> <td data-bbox="415 56 501 2184">6</td> <td data-bbox="501 56 588 2184">7</td> <td data-bbox="588 56 674 2184">8</td> </tr> <tr> <td colspan="6" data-bbox="39 56 501 2184"> <table
border="1"> <tr> <td data-bbox="39 56 70 2184">1</td> <td data-bbox="70 56 156 2184">2</td> <td data-bbox="156 56 243 2184">3</td> <td data-bbox="243 56 329 2184">4</td> <td data-bbox="329 56 415 2184">5</td> <td data-bbox="415 56 501 2184">6</td> <td data-bbox="501 56 588 2184">7</td> <td data-bbox="588 56 674 2184">8</td> </tr> <tr> <td colspan="6" data-bbox="39 56 501 2184"> <table border="1"> <tr> <td data-bbox="39 56 70 2184">1</td> <td data-bbox="70 56 156 2184">2</td> <td data-bbox="156 56 243 2184">3</td> <td data-bbox="243 56 329 2184">4</td> <td data-bbox="329 56 415 2184">5</td> <td data-bbox="415 56 501 2184">6</td> <td data-bbox="501 56 588 2184">7</td> <td data-bbox="588 56 674 2184">8</td> </tr> <tr> <td colspan="6" data-bbox="39 56 501 2184"> <table border="1"> <tr> <td data-bbox="39 56 70 2184">1</td></tr></table></td></tr></table></td></tr></table></td></tr></table></td></tr></table>   |  |  |  |  |  | 1 | 2 | 3 | 4 | 5 | 6 | 7 | 8 | <table border="1"> <tr> <td data-bbox="39 56 70 2184">1</td> <td data-bbox="70 56 156 2184">2</td> <td data-bbox="156 56 243 2184">3</td> <td data-bbox="243 56 329 2184">4</td> <td data-bbox="329 56 415 2184">5</td> <td data-bbox="415 56 501 2184">6</td> <td data-bbox="501 56 588 2184">7</td> <td data-bbox="588 56 674 2184">8</td> </tr> <tr> <td colspan="6" data-bbox="39 56 501 2184"> <table border="1"> <tr> <td data-bbox="39 56 70 2184">1</td> <td data-bbox="70 56 156 2184">2</td> <td data-bbox="156 56 243 2184">3</td> <td data-bbox="243 56 329 2184">4</td> <td data-bbox="329 56 415 2184">5</td> <td data-bbox="415 56 501 2184">6</td> <td data-bbox="501 56 588 2184">7</td> <td data-bbox="588 56 674 2184">8</td> </tr> <tr> <td colspan="6" data-bbox="39 56 501 2184"> <table border="1"> <tr> <td data-bbox="39 56 70 2184">1</td> <td data-bbox="70 56 156 2184">2</td> <td data-bbox="156 56 243 2184">3</td> <td data-bbox="243 56 329 2184">4</td> <td data-bbox="329 56 415 2184">5</td> <td data-bbox="415 56 501 2184">6</td> <td data-bbox="501 56 588 2184">7</td> <td data-bbox="588 56 674 2184">8</td> </tr> <tr> <td colspan="6" data-bbox="39 56 501 2184"> <table border="1"> <tr> <td data-bbox="39 56 70 2184">1</td></tr></table></td></tr></table></td></tr></table></td></tr></table>  
  |  |  |  |  |  | 1 | 2 | 3 | 4 | 5 | 6 | 7 | 8 | <table border="1"> <tr> <td data-bbox="39 56 70 2184">1</td> <td data-bbox="70 56 156 2184">2</td> <td data-bbox="156 56 243 2184">3</td> <td data-bbox="243 56 329 2184">4</td> <td data-bbox="329 56 415 2184">5</td> <td data-bbox="415 56 501 2184">6</td> <td data-bbox="501 56 588 2184">7</td> <td data-bbox="588 56 674 2184">8</td> </tr> <tr> <td colspan="6" data-bbox="39 56 501 2184"> <table border="1"> <tr> <td data-bbox="39 56 70 2184">1</td> <td data-bbox="70 56 156 2184">2</td> <td data-bbox="156 56 243 2184">3</td> <td data-bbox="243 56 329 2184">4</td> <td data-bbox="329 56 415 2184">5</td> <td data-bbox="415 56 501 2184">6</td> <td data-bbox="501 56 588 2184">7</td> <td data-bbox="588 56 674 2184">8</td> </tr> <tr> <td colspan="6" data-bbox="39 56 501 2184"> <table border="1"> <tr> <td data-bbox="39 56 70 2184">1</td></tr></table></td></tr></table></td></tr></table>   
   |  |  |  |  |  | 1 | 2 | 3 | 4 | 5 | 6 | 7 | 8 | <table border="1"> <tr> <td data-bbox="39 56 70 2184">1</td> <td data-bbox="70 56 156 2184">2</td> <td data-bbox="156 56 243 2184">3</td> <td data-bbox="243 56 329 2184">4</td> <td data-bbox="329 56 415 2184">5</td> <td data-bbox="415 56 501 2184">6</td> <td data-bbox="501 56 588 2184">7</td> <td data-bbox="588 56 674 2184">8</td> </tr> <tr> <td colspan="6" data-bbox="39 56 501 2184"> <table border="1"> <tr> <td data-bbox="39 56 70 2184">1</td></tr></table></td></tr></table>  
  |  |  |  |  |  | 1 | 2 | 3 | 4 | 5 | 6 | 7 | 8 | <table border="1"> <tr> <td data-bbox="39 56 70 2184">1</td></tr></table>   |  |  |  |  |  | 1 |   |   |   |   |   |   |   | | | | | | | | | | | | | | | | | | | | | | | | | | | | | | | | | | | | | | | | | | | | | | | | | |
  |  |  |  |  |  |   |   |   |   |   |   |   |   |   
   |  |  |  |  |  |   |   |   |   |   |   |   |   |   |  |  |  |  |  |   |   |   |   |   |   |   |   |   
   |  |  |  |  |  |   |   |   |   |   |   |   |   |   |  |  |  |  |  |   |   |   |   |   |   |   |   |   
   |  |  |  |  |  |   |   |   |   |   |   |   |   |   |  |  |  |  |  |   |   |   |   |   |   |   |   |   |  |  |  |  |  |   |   |   |   |   |   |   |   |              
  |  |  |  |  |  |   |   |   |   |   |   |   |   |   |  |  |  |  |  |   |   |   |   |   |   |   |   |   |  |  |  |  |  |   |   |   |   |   |   |   |   |   
   |  |  |  |  |  |   |   |   |   |   |   |   |   |   |  |  |  |  |  |   |   |   |   |   |   |   |   |   |  |  |  |  |  |   |   |   |   |   |   |   |   |   |  |  |  |  |  |   |   |   |   |   |   |   |   |   |  |  |  |  |  |   |   |   |   |   |   |   |   |   |  |  |  |  |  |   |
| 1  
   
  | 2 | 3 | 4 | 5 | 6 | 7 | 8 |   |   |   |   |   |   |  
   
  |  |  |  |  |  |   |   |   |   |   |   |   |   |   
   
   |  |  |  |  |  |   |   |   |   |   |   |   |   |  
   
  |  |  |  |  |  |   |   |   |   |   |   |   |   |   
   
   |  |  |  |  |  |   |   |   |   |   |   |   |   |  
  |  |  |  |  |  |   |   |   |   |   |   |   |   |   
   
   |  |  |  |  |  |   |   |   |   |   |   |   |   |  
   
  |  |  |  |  |  |   |   |   |   |   |   |   |   |   
   
   |  |  |  |  |  |   |   |   |   |   |   |   |   |  
  |  |  |  |  |  |   | 
 |   |   |   |   |   |   |   
   |  |  |  |  |  |   |   |   |   |   |   |   |   |  
   
  |  |  |  |  |  |   |   |   |   |   |   |   |   |   
   |  |  |  |  |  |   |   |   |   |   |   |   |   |  
   
  |  |  |  |  |  |   |   |   |   |   |   |   |   |   
   |  |  |  |  |  |   |   |   |   |   |   |   |   |  
   
  |  |  |  |  |  |   |   |   |   |   |   |   |   |   
   |  |  |  |  |  |   |   |   |   |   |   |   |   |  
   
  |  |  |  |  |  |   |   |   |   |   |   |   |   |   
   |  |  |  |  |  |   |   |   |   |   |   |   |   |  
  |  |  |  |  |  |   |   |   |   |   |   |   |   |   
   
   |  |  |  |  |  |   |   |   |   |   |   |   |   | | | | | | | | | | | | | | | | | | | | | | | | | | | | | | | | | | | | | | | | | | | | | | | | | | | | | | | | | | | | | | | |
  |  |  |  |  |  |   |   |   |   |   |   |   |   |   
   |  |  |  |  |  |   |   |   |   |   |   |   |   |  
  |  |  |  |  |  |   |   |   |   |   |   |   |   |   
   |  |  |  |  |  |   |   |   |   |   |   |   |   |  
  |  |  |  |  |  |   |   |   |   |   |   |   |   |   
   |  |  |  |  |  |   |   |   |   |   |   |   |   |  
  |  |  |  |  |  |   |   |   |   |   |   |   |   |   
   |  |  |  |  |  |   |   |   |   |   |   |   |   |  
  |  |  |  |  |  |   |   |   |   |   |   |   |   |   
   |  |  |  |  |  |   |   |   |   |   |   |   |   |  
  |  |  |  |  |  |   |   |   |   |   |   |   |   |   
   |  |  |  |  |  |   |   |   |   |   |   |   |   |  
  |  |  |  |  |  |   |   |   |   |   |   |   |   |   |  |  |  |  |  |   |   |   |   |   |   |   |   |  
  |  |  |  |  |  |   |   |   |   |   |   |   |   |   
   |  |  |  |  |  |   |   |   |   |   |   |   |   |   |  |  |  |  |  |   |   |   |   |   |   |   |   |   
   |  |  |  |  |  |   |   |   |   |   |   |   |   |   |  |  |  |  |  |   |   |   |   |   |   |   |   |   
   |  |  |  |  |  |   |   |   |   |   |   |   |   |   |  |  |  |  |  |   |   |   |   |   |   |   |   |   |  |  |  |  |  |   |   |   |   |   |   |   |   |  
  |  |  |  |  |  |   |   |   |   |   |   |   |   |   |  |  |  |  |  |   |   |   |   |   |   |   |   |   |  |  |  |  |  |   |   |   |   |   |   |   |   |   
                                   |  |  |  |  |  |   |   |   |   |   |   |   |   |   |  |  |  |  |  |   |   |   |   |   |   |   |   |   |  |  |  |  |  |   |   |   |   |   |   |   |   |   |  |  |  |  |  |   |   |   |   |   |   |   |   |   |  |  |  |  |  |   |   |   |   |   |   |   |   |   |  |  |  |  |  |   |
| <table border="1"> <tr> <td data-bbox="39 56 70 2184">1</td> <td data-bbox="70 56 156 2184">2</td> <td data-bbox="156 56 243 2184">3</td> <td data-bbox="243 56 329 2184">4</td> <td data-bbox="329 56 415 2184">5</td> <td data-bbox="415 56 501 2184">6</td> <td data-bbox="501 56 588 2184">7</td> <td data-bbox="588 56 674 2184">8</td> </tr> <tr> <td colspan="6" data-bbox="39 56 501 2184"> <table border="1"> <tr> <td data-bbox="39 56 70 2184">1</td> <td data-bbox="70 56 156 2184">2</td> <td data-bbox="156 56 243 2184">3</td> <td data-bbox="243 56 329 2184">4</td> <td data-bbox="329 56 415 2184">5</td> <td data-bbox="415 56 501 2184">6</td> <td data-bbox="501 56 588 2184">7</td> <td data-bbox="588 56 674 2184">8</td> </tr> <tr> <td colspan="6" data-bbox="39 56 501 2184"> <table border="1"> <tr> <td data-bbox="39 56 70 2184">1</td> <td data-bbox="70 56 156 2184">2</td> <td data-bbox="156 56 243 2184">3</td> <td data-bbox="243 56 329 2184">4</td> <td data-bbox="329 56 415 2184">5</td> <td data-bbox="415 56 501 2184">6</td> <td data-bbox="501 56 588 2184">7</td> <td data-bbox="588 56 674 2184">8</td> </tr> <tr> <td colspan="6" data-bbox="39 56 501 2184"> <table border="1"> <tr> <td data-bbox="39 56 70 2184">1</td> <td data-bbox="70 56 156 2184">2</td> <td data-bbox="156 56 243 2184">3</td> <td data-bbox="243 56 329 2184">4</td> <td data-bbox="329 56 415 2184">5</td> <td data-bbox="415 56 501 2184">6</td> <td data-bbox="501 56 588 2184">7</td> <td data-bbox="588 56 674 2184">8</td> </tr> <tr> <td colspan="6" data-bbox="39 56 501 2184"> <table border="1"> <tr> <td data-bbox="39 56 70 2184">1</td> <td data-bbox="70 56 156 2184">2</td> <td data-bbox="156 56 243 2184">3</td> <td data-bbox="243 56 329 2184">4</td> <td data-bbox="329 56 415 2184">5</td> <td data-bbox="415 56 501 2184">6</td> <td data-bbox="501 56 588 2184">7</td> <td data-bbox="588 56 674 2184">8</td> </tr> <tr> <td colspan="6" data-bbox="39 56 501 2184"> <table border="1"> <tr> <td data-bbox="39 56 70 2184">1</td> <td data-bbox="70 56 156 2184">2</td> <td data-bbox="156 56 243 2184">3</td> <td data-bbox="243 56 329 2184">4</td> <td data-bbox="329 56 415 2184">5</td> <td data-bbox="415 56 501 2184">6</td> <td data-bbox="501 56 588 2184">7</td> <td data-bbox="588 56 674 2184">8</td> </tr> <tr> <td colspan="6" data-bbox="39 56 501 2184"> <table border="1"> <tr> <td data-bbox="39 56 70 2184">1</td> <td data-bbox="70 56 156 2184">2</td> <td data-bbox="156 56 243 2184">3</td> <td data-bbox="243 56 329 2184">4</td> <td data-bbox="329 56 415 2184">5</td> <td data-bbox="415 56 501 2184">6</td> <td data-bbox="501 56 588 2184">7</td> <td data-bbox="588 56 674 2184">8</td> </tr> <tr> <td colspan="6" data-bbox="39 56 501 2184"> <table border="1"> <tr> <td data-bbox="39 56 70 2184">1</td> <td data-bbox="70 56 156 2184">2</td> <td data-bbox="156 56 243 2184">3</td> <td data-bbox="243 56 329 2184">4</td> <td data-bbox="329 56 415 2184">5</td> <td data-bbox="415 56 501 2184">6</td> <td data-bbox="501 56 588 2184">7</td> <td data-bbox="588 56 674 2184">8</td> </tr> <tr> <td colspan="6" data-bbox="39 56 501 2184"> <table border="1"> <tr> <td data-bbox="39 56 70 2184">1</td> <td data-bbox="70 56 156 2184">2</td> <td data-bbox="156 56 243 2184">3</td> <td data-bbox="243 56 329 2184">4</td> <td data-bbox="329 56 415 2184">5</td> <td data-bbox="415 56 501 2184">6</td> <td data-bbox="501 56 588 2184">7</td> <td data-bbox="588 56 674 2184">8</td> </tr> <tr> <td colspan="6" data-bbox="39 56 501 2184"> <table border="1"> <tr> <td data-bbox="39 56 70 2184">1</td> <td data-bbox="70 56 156 2184">2</td> <td data-bbox="156 56 243 2184">3</td> <td data-bbox="243 56 329 2184">4</td> <td data-bbox="329 56 415 2184">5</td> <td data-bbox="415 56 501 2184">6</td> <td data-bbox="501 56 588 2184">7</td> <td data-bbox="588 56 674 2184">8</td> </tr> <tr> <td colspan="6" data-bbox="39 56 501 2184"> <table border="1"> <tr> <td data-bbox="39 56 70 2184">1</td> <td data-bbox="70 56 156 2184">2</td> <td data-bbox="156 56 243 2184">3</td> <td data-bbox="243 56 329 2184">4</td> <td data-bbox="329 56 415 2184">5</td> <td data-bbox="415 56 501 2184">6</td> <td data-bbox="501 56 588 2184">7</td> <td data-bbox="588 56 674 2184">8</td> </tr> <tr> <td colspan="6" data-bbox="39 56 501 2184"> <table border="1"> <tr> <td data-bbox="39 56 70 2184">1</td> <td data-bbox="70 56 156 2184">2</td> <td data-bbox="156 56 243 2184">3</td> <td data-bbox="243 56 329 2184">4</td> <td data-bbox="329 56 415 2184">5</td> <td data-bbox="415 56 501 2184">6</td> <td data-bbox="501 56 588 2184">7</td> <td data-bbox="588 56 674 2184">8</td> </tr> <tr> <td colspan="6" data-bbox="39 56 501 2184"> <table border="1"> <tr> <td data-bbox="39 56 70 2184">1</td> <td data-bbox="70 56 156 2184">2</td> <td data-bbox="156 56 243 2184">3</td> <td data-bbox="243 56 329 2184">4</td> <td data-bbox="329 56 415 2184">5</td> <td data-bbox="415 56 501 2184">6</td> <td data-bbox="501 56 588 2184">7</td> <td data-bbox="588 56 674 2184">8</td> </tr> <tr> <td colspan="6" data-bbox="39 56 501 2184"> <table border="1"> <tr> <td data-bbox="39 56 70 2184">1</td> <td data-bbox="70 56 156 2184">2</td> <td data-bbox="156 56 243 2184">3</td> <td data-bbox="243 56 329 2184">4</td> <td data-bbox="329 56 415 2184">5</td> <td data-bbox="415 56 501 2184">6</td> <td data-bbox="501 56 588 2184">7</td> <td data-bbox="588 56 674 2184">8</td> </tr> <tr> <td colspan="6" data-bbox="39 56 501 2184"> <table border="1"> <tr> <td data-bbox="39 56 70 2184">1</td> <td data-bbox="70 56 156 2184">2</td> <td data-bbox="156 56 243 2184">3</td> <td data-bbox="243 56 329 2184">4</td> <td data-bbox="329 56 415 2184">5</td> <td data-bbox="415 56 501 2184">6</td> <td data-bbox="501 56 588 2184">7</td> <td data-bbox="588 56 674 2184">8</td> </tr> <tr> <td colspan="6" data-bbox="39 56 501 2184"> <table border="1"> <tr> <td data-bbox="39 56 70 2184">1</td> <td data-bbox="70 56 156 2184">2</td> <td data-bbox="156 56 243 2184">3</td> <td data-bbox="243 56 329 2184">4</td> <td data-bbox="329 56 415 2184">5</td> <td data-bbox="415 56 501 2184">6</td> <td data-bbox="501 56 588 2184">7</td> <td data-bbox="588 56 674 2184">8</td> </tr> <tr> <td colspan="6" data-bbox="39 56 501 2184"> <table border="1"> <tr> <td data-bbox="39 56 70 2184">1</td> <td data-bbox="70 56 156 2184">2</td> <td data-bbox="156 56 243 2184">3</td> <td data-bbox="243 56 329 2184">4</td> <td data-bbox="329 56 415 2184">5</td> <td data-bbox="415 56 501 2184">6</td> <td data-bbox="501 56 588 2184">7</td> <td data-bbox="588 56 674 2184">8</td> </tr> <tr> <td colspan="6" data-bbox="39 56 501 2184"> <table border="1"> <tr> <td data-bbox="39 56 70 2184">1</td> <td data-bbox="70 56 156 2184">2</td> <td data-bbox="156 56 243 2184">3</td> <td data-bbox="243 56 329 2184">4</td> <td data-bbox="329 56 415 2184">5</td> <td data-bbox="415 56 501 2184">6</td> <td data-bbox="501 56 588 2184">7</td> <td data-bbox="588 56 674 2184">8</td> </tr> <tr> <td colspan="6" data-bbox="39 56 501 2184"> <table border="1"> <tr> <td data-bbox="39 56 70 2184">1</td> <td data-bbox="70 56 156 2184">2</td> <td data-bbox="156 56 243 2184">3</td> <td data-bbox="243 56 329 2184">4</td> <td data-bbox="329 56 415 2184">5</td> <td data-bbox="415 56 501 2184">6</td> <td data-bbox="501 56 588 2184">7</td> <td data-bbox="588 56 674 2184">8</td> </tr> <tr> <td colspan="6" data-bbox="39 56 501 2184"> <table border="1"> <tr> <td data-bbox="39 56 70 2184">1</td> <td data-bbox="70 56 156 2184">2</td> <td data-bbox="156 56 243 2184">3</td> <td data-bbox="243 56 329 2184">4</td> <td data-bbox="329 56 415 2184">5</td> <td data-bbox="415 56 501 2184">6</td> <td data-bbox="501 56 588 2184">7</td> <td data-bbox="588 56 674 2184">8</td> </tr> <tr> <td colspan="6" data-bbox="39 56 501 2184"> <table border="1"> <tr> <td data-bbox="39 56 70 2184">1</td> <td data-bbox="70 56 156 2184">2</td> <td data-bbox="156 56 243 2184">3</td> <td data-bbox="243 56 329 2184">4</td> <td data-bbox="329 56 415 2184">5</td> <td data-bbox="415 56 501 2184">6</td> <td data-bbox="501 56 588 2184">7</td> <td data-bbox="588 56 674 2184">8</td> </tr> <tr> <td colspan="6" data-bbox="39 56 501 2184"> <table border="1"> <tr> <td data-bbox="39 56 70 2184">1</td> <td data-bbox="70 56 156 2184">2</td> <td data-bbox="156 56 243 2184">3</td> <td data-bbox="243 56 329 2184">4</td> <td data-bbox="329 56 415 2184">5</td> <td data-bbox="415 56 501 2184">6</td> <td data-bbox="501 56 588 2184">7</td> <td data-bbox="588 56 674 2184">8</td> </tr> <tr> <td colspan="6" data-bbox="39 56 501 2184"> <table border="1"> <tr> <td data-bbox="39 56 70 2184">1</td> <td data-bbox="70 56 156 2184">2</td> <td data-bbox="156 56 243 2184">3</td> <td data-bbox="243 56 329 2184">4</td> <td data-bbox="329 56 415 2184">5</td> <td data-bbox="415 56 501 2184">6</td> <td data-bbox="501 56 588 2184">7</td> <td data-bbox="588 56 674 2184">8</td> </tr> <tr> <td colspan="6" data-bbox="39 56 501 2184"> <table border="1"> <tr> <td data-bbox="39 56 70 2184">1</td> <td data-bbox="70 56 156 2184">2</td> <td data-bbox="156 56 243 2184">3</td> <td data-bbox="243 56 329 2184">4</td> <td data-bbox="329 56 415 2184">5</td> <td data-bbox="415 56 501 2184">6</td> <td data-bbox="501 56 588 2184">7</td> <td data-bbox="588 56 674 2184">8</td> </tr> <tr> <td colspan="6" data-bbox="39 56 501 2184"> <table border="1"> <tr> <td data-bbox="39 56 70 2184">1</td> <td data-bbox="70 56 156 2184">2</td> <td data-bbox="156 56 243 2184">3</td> <td data-bbox="243 56 329 2184">4</td> <td data-bbox="329 56 415 2184">5</td> <td data-bbox="415 56 501 2184">6</td> <td data-bbox="501 56 588 2184">7</td> <td data-bbox="588 56 674 2184">8</td> </tr> <tr> <td colspan="6" data-bbox="39 56 501 2184"> <table border="1"> <tr> <td data-bbox="39 56 70 2184">1</td> <td data-bbox="70 56 156 2184">2</td> <td data-bbox="156 56 243 2184">3</td> <td data-bbox="243 56 329 2184">4</td> <td data-bbox="329 56 415 2184">5</td> <td data-bbox="415 56 501 2184">6</td> <td data-bbox="501 56 588 2184">7</td> <td
data-bbox="588 56 674 2184">8</td> </tr> <tr> <td colspan="6" data-bbox="39 56 501 2184"> <table border="1"> <tr> <td data-bbox="39 56 70 2184">1</td> <td data-bbox="70 56 156 2184">2</td> <td data-bbox="156 56 243 2184">3</td> <td data-bbox="243 56 329 2184">4</td> <td data-bbox="329 56 415 2184">5</td> <td data-bbox="415 56 501 2184">6</td> <td data-bbox="501 56 588 2184">7</td> <td data-bbox="588 56 674 2184">8</td> </tr> <tr> <td colspan="6" data-bbox="39 56 501 2184"> <table border="1"> <tr> <td data-bbox="39 56 70 2184">1</td> <td data-bbox="70 56 156 2184">2</td> <td data-bbox="156 56 243 2184">3</td> <td data-bbox="243 56 329 2184">4</td> <td data-bbox="329 56 415 2184">5</td> <td data-bbox="415 56 501 2184">6</td> <td data-bbox="501 56 588 2184">7</td> <td data-bbox="588 56 674 2184">8</td> </tr> <tr> <td colspan="6" data-bbox="39 56 501 2184"> <table border="1"> <tr> <td data-bbox="39 56 70 2184">1</td> <td data-bbox="70 56 156 2184">2</td> <td data-bbox="156 56 243 2184">3</td> <td data-bbox="243 56 329 2184">4</td> <td data-bbox="329 56 415 2184">5</td> <td data-bbox="415 56 501 2184">6</td> <td data-bbox="501 56 588 2184">7</td> <td data-bbox="588 56 674 2184">8</td> </tr> <tr> <td colspan="6" data-bbox="39 56 501 2184"> <table border="1"> <tr> <td data-bbox="39 56 70 2184">1</td> <td data-bbox="70 56 156 2184">2</td> <td data-bbox="156 56 243 2184">3</td> <td data-bbox="243 56 329 2184">4</td> <td data-bbox="329 56 415 2184">5</td> <td data-bbox="415 56 501 2184">6</td> <td data-bbox="501 56 588 2184">7</td> <td data-bbox="588 56 674 2184">8</td> </tr> <tr> <td colspan="6" data-bbox="39 56 501 2184"> <table border="1"> <tr> <td data-bbox="39 56 70 2184">1</td> <td data-bbox="70 56 156 2184">2</td> <td data-bbox="156 56 243 2184">3</td> <td data-bbox="243 56 329 2184">4</td> <td data-bbox="329 56 415 2184">5</td> <td data-bbox="415 56 501 2184">6</td> <td data-bbox="501 56 588 2184">7</td> <td data-bbox="588 56 674 2184">8</td> </tr> <tr> <td colspan="6" data-bbox="39 56 501 2184"> <table border="1"> <tr> <td data-bbox="39 56 70 2184">1</td> <td data-bbox="70 56 156 2184">2</td> <td data-bbox="156 56 243 2184">3</td> <td data-bbox="243 56 329 2184">4</td> <td data-bbox="329 56 415 2184">5</td> <td data-bbox="415 56 501 2184">6</td> <td data-bbox="501 56 588 2184">7</td> <td data-bbox="588 56 674 2184">8</td> </tr> <tr> <td colspan="6" data-bbox="39 56 501 2184"> <table border="1"> <tr> <td data-bbox="39 56 70 2184">1</td> <td data-bbox="70 56 156 2184">2</td> <td data-bbox="156 56 243 2184">3</td> <td data-bbox="243 56 329 2184">4</td> <td data-bbox="329 56 415 2184">5</td> <td data-bbox="415 56 501 2184">6</td> <td data-bbox="501 56 588 2184">7</td> <td data-bbox="588 56 674 2184">8</td> </tr> <tr> <td colspan="6" data-bbox="39 56 501 2184"> <table border="1"> <tr> <td data-bbox="39 56 70 2184">1</td></tr></table></td></tr></table></td></tr></table></td></tr></table></td></tr></table></td></tr></table></td></tr></table></td></tr></table></td></tr></table></td></tr></table></td></tr></table></td></tr></table></td></tr></table></td></tr></table></td></tr></table></td></tr></table></td></tr></table></td></tr></table></td></tr></table></td></tr></table></td></tr></table></td></tr></table></td></tr></table></td></tr></table></td></tr></table></td></tr></table></td></tr></table></td></tr></table></td></tr></table></td></tr></table></td></tr></table></td></tr></table></td></tr></table></td></tr></table>  
  |   |   |   |   |   | 1 | 2 | 3 | 4 | 5 | 6 | 7 | 8 | <table border="1"> <tr> <td data-bbox="39 56 70 2184">1</td> <td data-bbox="70 56 156 2184">2</td> <td data-bbox="156 56 243 2184">3</td> <td data-bbox="243 56 329 2184">4</td> <td data-bbox="329 56 415 2184">5</td> <td data-bbox="415 56 501 2184">6</td> <td data-bbox="501 56 588 2184">7</td> <td data-bbox="588 56 674 2184">8</td> </tr> <tr> <td colspan="6" data-bbox="39 56 501 2184"> <table border="1"> <tr> <td data-bbox="39 56 70 2184">1</td> <td data-bbox="70 56 156 2184">2</td> <td data-bbox="156 56 243 2184">3</td> <td data-bbox="243 56 329 2184">4</td> <td data-bbox="329 56 415 2184">5</td> <td data-bbox="415 56 501 2184">6</td> <td data-bbox="501 56 588 2184">7</td> <td data-bbox="588 56 674 2184">8</td> </tr> <tr> <td colspan="6" data-bbox="39 56 501 2184"> <table border="1"> <tr> <td data-bbox="39 56 70 2184">1</td> <td data-bbox="70 56 156 2184">2</td> <td data-bbox="156 56 243 2184">3</td> <td data-bbox="243 56 329 2184">4</td> <td data-bbox="329 56 415 2184">5</td> <td data-bbox="415 56 501 2184">6</td> <td data-bbox="501 56 588 2184">7</td> <td data-bbox="588 56 674 2184">8</td> </tr> <tr> <td colspan="6" data-bbox="39 56 501 2184"> <table border="1"> <tr> <td data-bbox="39 56 70 2184">1</td> <td data-bbox="70 56 156 2184">2</td> <td data-bbox="156 56 243 2184">3</td> <td data-bbox="243 56 329 2184">4</td> <td data-bbox="329 56 415 2184">5</td> <td data-bbox="415 56 501 2184">6</td> <td data-bbox="501 56 588 2184">7</td> <td data-bbox="588 56 674 2184">8</td> </tr> <tr> <td colspan="6" data-bbox="39 56 501 2184"> <table border="1"> <tr> <td data-bbox="39 56 70 2184">1</td> <td data-bbox="70 56 156 2184">2</td> <td data-bbox="156 56 243 2184">3</td> <td data-bbox="243 56 329 2184">4</td> <td data-bbox="329 56 415 2184">5</td> <td data-bbox="415 56 501 2184">6</td> <td data-bbox="501 56 588 2184">7</td> <td data-bbox="588 56 674 2184">8</td> </tr> <tr> <td colspan="6" data-bbox="39 56 501 2184"> <table border="1"> <tr> <td data-bbox="39 56 70 2184">1</td> <td data-bbox="70 56 156 2184">2</td> <td data-bbox="156 56 243 2184">3</td> <td data-bbox="243 56 329 2184">4</td> <td data-bbox="329 56 415 2184">5</td> <td data-bbox="415 56 501 2184">6</td> <td data-bbox="501 56 588 2184">7</td> <td data-bbox="588 56 674 2184">8</td> </tr> <tr> <td colspan="6" data-bbox="39 56 501 2184"> <table border="1"> <tr> <td data-bbox="39 56 70 2184">1</td> <td data-bbox="70 56 156 2184">2</td> <td data-bbox="156 56 243 2184">3</td> <td data-bbox="243 56 329 2184">4</td> <td data-bbox="329 56 415 2184">5</td> <td data-bbox="415 56 501 2184">6</td> <td data-bbox="501 56 588 2184">7</td> <td data-bbox="588 56 674 2184">8</td> </tr> <tr> <td colspan="6" data-bbox="39 56 501 2184"> <table border="1"> <tr> <td data-bbox="39 56 70 2184">1</td> <td data-bbox="70 56 156 2184">2</td> <td data-bbox="156 56 243 2184">3</td> <td data-bbox="243 56 329 2184">4</td> <td data-bbox="329 56 415 2184">5</td> <td data-bbox="415 56 501 2184">6</td> <td data-bbox="501 56 588 2184">7</td> <td data-bbox="588 56 674 2184">8</td> </tr> <tr> <td colspan="6" data-bbox="39 56 501 2184"> <table border="1"> <tr> <td data-bbox="39 56 70 2184">1</td> <td data-bbox="70 56 156 2184">2</td> <td data-bbox="156 56 243 2184">3</td> <td data-bbox="243 56 329 2184">4</td> <td data-bbox="329 56 415 2184">5</td> <td data-bbox="415 56 501 2184">6</td> <td data-bbox="501 56 588 2184">7</td> <td data-bbox="588 56 674 2184">8</td> </tr> <tr> <td colspan="6" data-bbox="39 56 501 2184"> <table border="1"> <tr> <td data-bbox="39 56 70 2184">1</td> <td data-bbox="70 56 156 2184">2</td> <td data-bbox="156 56 243 2184">3</td> <td data-bbox="243 56 329 2184">4</td> <td data-bbox="329 56 415 2184">5</td> <td data-bbox="415 56 501 2184">6</td> <td data-bbox="501 56 588 2184">7</td> <td data-bbox="588 56 674 2184">8</td> </tr> <tr> <td colspan="6" data-bbox="39 56 501 2184"> <table border="1"> <tr> <td data-bbox="39 56 70 2184">1</td> <td data-bbox="70 56 156 2184">2</td> <td data-bbox="156 56 243 2184">3</td> <td data-bbox="243 56 329 2184">4</td> <td data-bbox="329 56 415 2184">5</td> <td data-bbox="415 56 501 2184">6</td> <td data-bbox="501 56 588 2184">7</td> <td data-bbox="588 56 674 2184">8</td> </tr> <tr> <td colspan="6" data-bbox="39 56 501 2184"> <table border="1"> <tr> <td data-bbox="39 56 70 2184">1</td> <td data-bbox="70 56 156 2184">2</td> <td data-bbox="156 56 243 2184">3</td> <td data-bbox="243 56 329 2184">4</td> <td data-bbox="329 56 415 2184">5</td> <td data-bbox="415 56 501 2184">6</td> <td data-bbox="501 56 588 2184">7</td> <td data-bbox="588 56 674 2184">8</td> </tr> <tr> <td colspan="6" data-bbox="39 56 501 2184"> <table border="1"> <tr> <td data-bbox="39 56 70 2184">1</td> <td data-bbox="70 56 156 2184">2</td> <td data-bbox="156 56 243 2184">3</td> <td data-bbox="243 56 329 2184">4</td> <td data-bbox="329 56 415 2184">5</td> <td data-bbox="415 56 501 2184">6</td> <td data-bbox="501 56 588 2184">7</td> <td data-bbox="588 56 674 2184">8</td> </tr> <tr> <td colspan="6" data-bbox="39 56 501 2184"> <table border="1"> <tr> <td data-bbox="39 56 70 2184">1</td> <td data-bbox="70 56 156 2184">2</td> <td data-bbox="156 56 243 2184">3</td> <td data-bbox="243 56 329 2184">4</td> <td data-bbox="329 56 415 2184">5</td> <td data-bbox="415 56 501 2184">6</td> <td data-bbox="501 56 588 2184">7</td> <td data-bbox="588 56 674 2184">8</td> </tr> <tr> <td colspan="6" data-bbox="39 56 501 2184"> <table border="1"> <tr> <td data-bbox="39 56 70 2184">1</td> <td data-bbox="70 56 156 2184">2</td> <td data-bbox="156 56 243 2184">3</td> <td data-bbox="243 56 329 2184">4</td> <td data-bbox="329 56 415 2184">5</td> <td data-bbox="415 56 501 2184">6</td> <td data-bbox="501 56 588 2184">7</td> <td data-bbox="588 56 674 2184">8</td> </tr> <tr> <td colspan="6" data-bbox="39 56 501 2184"> <table border="1"> <tr> <td data-bbox="39 56 70 2184">1</td> <td data-bbox="70 56 156 2184">2</td> <td data-bbox="156 56 243 2184">3</td> <td data-bbox="243 56 329 2184">4</td> <td data-bbox="329 56 415 2184">5</td> <td data-bbox="415 56 501 2184">6</td> <td data-bbox="501 56 588 2184">7</td> <td data-bbox="588 56 674 2184">8</td> </tr> <tr> <td colspan="6" data-bbox="39 56 501 2184"> <table border="1"> <tr> <td data-bbox="39 56 70 2184">1</td> <td data-bbox="70 56 156 2184">2</td> <td data-bbox="156 56 243 2184">3</td> <td data-bbox="243 56 329 2184">4</td> <td data-bbox="329 56 415 2184">5</td> <td data-bbox="415 56 501 2184">6</td> <td data-bbox="501 56 588 2184">7</td> <td data-bbox="588 56 674 2184">8</td> </tr> <tr> <td colspan="6" data-bbox="39 56 501 2184"> <table border="1"> <tr> <td data-bbox="39 56 70 2184">1</td> <td data-bbox="70 56 156 2184">2</td> <td data-bbox="156 56 243 2184">3</td> <td data-bbox="243 56 329 2184">4</td> <td data-bbox="329 56 415 2184">5</td> <td data-bbox="415 56 501 2184">6</td> <td data-bbox="501 56 588 2184">7</td> <td data-bbox="588 56 674 2184">8</td> </tr> <tr> <td colspan="6" data-bbox="39 56 501 2184"> <table border="1"> <tr> <td data-bbox="39 56 70 2184">1</td> <td data-bbox="70 56 156 2184">2</td> <td data-bbox="156 56 243 2184">3</td> <td data-bbox="243 56 329 2184">4</td> <td data-bbox="329 56 415 2184">5</td> <td data-bbox="415 56 501 2184">6</td> <td data-bbox="501 56 588 2184">7</td> <td data-bbox="588 56 674 2184">8</td> </tr> <tr> <td colspan="6" data-bbox="39 56 501 2184"> <table border="1"> <tr> <td data-bbox="39 56 70 2184">1</td> <td data-bbox="70 56 156 2184">2</td> <td data-bbox="156 56 243 2184">3</td> <td data-bbox="243 56 329 2184">4</td> <td data-bbox="329 56 415 2184">5</td> <td data-bbox="415 56 501 2184">6</td> <td data-bbox="501 56 588 2184">7</td> <td data-bbox="588 56 674 2184">8</td> </tr> <tr> <td colspan="6" data-bbox="39 56 501 2184"> <table border="1"> <tr> <td data-bbox="39 56 70 2184">1</td> <td data-bbox="70 56 156 2184">2</td> <td data-bbox="156 56 243 2184">3</td> <td data-bbox="243 56 329 2184">4</td> <td data-bbox="329 56 415 2184">5</td> <td data-bbox="415 56 501 2184">6</td> <td data-bbox="501 56 588 2184">7</td> <td data-bbox="588 56 674 2184">8</td> </tr> <tr> <td colspan="6" data-bbox="39 56 501 2184"> <table border="1"> <tr> <td data-bbox="39 56 70 2184">1</td> <td data-bbox="70 56 156 2184">2</td> <td data-bbox="156 56 243 2184">3</td> <td data-bbox="243 56 329 2184">4</td> <td data-bbox="329 56 415 2184">5</td> <td data-bbox="415 56 501 2184">6</td> <td data-bbox="501 56 588 2184">7</td> <td data-bbox="588 56 674 2184">8</td> </tr> <tr> <td colspan="6" data-bbox="39 56 501 2184"> <table border="1"> <tr> <td data-bbox="39 56 70 2184">1</td> <td data-bbox="70 56 156 2184">2</td> <td data-bbox="156 56 243 2184">3</td> <td data-bbox="243 56 329 2184">4</td> <td data-bbox="329 56 415 2184">5</td> <td data-bbox="415 56 501 2184">6</td> <td data-bbox="501 56 588 2184">7</td> <td data-bbox="588 56 674 2184">8</td> </tr> <tr> <td colspan="6" data-bbox="39 56 501 2184"> <table border="1"> <tr> <td data-bbox="39 56 70 2184">1</td> <td data-bbox="70 56 156 2184">2</td> <td data-bbox="156 56 243 2184">3</td> <td data-bbox="243 56 329 2184">4</td> <td data-bbox="329 56 415 2184">5</td> <td data-bbox="415 56
501 2184">6</td> <td data-bbox="501 56 588 2184">7</td> <td data-bbox="588 56 674 2184">8</td> </tr> <tr> <td colspan="6" data-bbox="39 56 501 2184"> <table border="1"> <tr> <td data-bbox="39 56 70 2184">1</td> <td data-bbox="70 56 156 2184">2</td> <td data-bbox="156 56 243 2184">3</td> <td data-bbox="243 56 329 2184">4</td> <td data-bbox="329 56 415 2184">5</td> <td data-bbox="415 56 501 2184">6</td> <td data-bbox="501 56 588 2184">7</td> <td data-bbox="588 56 674 2184">8</td> </tr> <tr> <td colspan="6" data-bbox="39 56 501 2184"> <table border="1"> <tr> <td data-bbox="39 56 70 2184">1</td> <td data-bbox="70 56 156 2184">2</td> <td data-bbox="156 56 243 2184">3</td> <td data-bbox="243 56 329 2184">4</td> <td data-bbox="329 56 415 2184">5</td> <td data-bbox="415 56 501 2184">6</td> <td data-bbox="501 56 588 2184">7</td> <td data-bbox="588 56 674 2184">8</td> </tr> <tr> <td colspan="6" data-bbox="39 56 501 2184"> <table border="1"> <tr> <td data-bbox="39 56 70 2184">1</td> <td data-bbox="70 56 156 2184">2</td> <td data-bbox="156 56 243 2184">3</td> <td data-bbox="243 56 329 2184">4</td> <td data-bbox="329 56 415 2184">5</td> <td data-bbox="415 56 501 2184">6</td> <td data-bbox="501 56 588 2184">7</td> <td data-bbox="588 56 674 2184">8</td> </tr> <tr> <td colspan="6" data-bbox="39 56 501 2184"> <table border="1"> <tr> <td data-bbox="39 56 70 2184">1</td> <td data-bbox="70 56 156 2184">2</td> <td data-bbox="156 56 243 2184">3</td> <td data-bbox="243 56 329 2184">4</td> <td data-bbox="329 56 415 2184">5</td> <td data-bbox="415 56 501 2184">6</td> <td data-bbox="501 56 588 2184">7</td> <td data-bbox="588 56 674 2184">8</td> </tr> <tr> <td colspan="6" data-bbox="39 56 501 2184"> <table border="1"> <tr> <td data-bbox="39 56 70 2184">1</td> <td data-bbox="70 56 156 2184">2</td> <td data-bbox="156 56 243 2184">3</td> <td data-bbox="243 56 329 2184">4</td> <td data-bbox="329 56 415 2184">5</td> <td data-bbox="415 56 501 2184">6</td> <td data-bbox="501 56 588 2184">7</td> <td data-bbox="588 56 674 2184">8</td> </tr> <tr> <td colspan="6" data-bbox="39 56 501 2184"> <table border="1"> <tr> <td data-bbox="39 56 70 2184">1</td> <td data-bbox="70 56 156 2184">2</td> <td data-bbox="156 56 243 2184">3</td> <td data-bbox="243 56 329 2184">4</td> <td data-bbox="329 56 415 2184">5</td> <td data-bbox="415 56 501 2184">6</td> <td data-bbox="501 56 588 2184">7</td> <td data-bbox="588 56 674 2184">8</td> </tr> <tr> <td colspan="6" data-bbox="39 56 501 2184"> <table border="1"> <tr> <td data-bbox="39 56 70 2184">1</td> <td data-bbox="70 56 156 2184">2</td> <td data-bbox="156 56 243 2184">3</td> <td data-bbox="243 56 329 2184">4</td> <td data-bbox="329 56 415 2184">5</td> <td data-bbox="415 56 501 2184">6</td> <td data-bbox="501 56 588 2184">7</td> <td data-bbox="588 56 674 2184">8</td> </tr> <tr> <td colspan="6" data-bbox="39 56 501 2184"> <table border="1"> <tr> <td data-bbox="39 56 70 2184">1</td> <td data-bbox="70 56 156 2184">2</td> <td data-bbox="156 56 243 2184">3</td> <td data-bbox="243 56 329 2184">4</td> <td data-bbox="329 56 415 2184">5</td> <td data-bbox="415 56 501 2184">6</td> <td data-bbox="501 56 588 2184">7</td> <td data-bbox="588 56 674 2184">8</td> </tr> <tr> <td colspan="6" data-bbox="39 56 501 2184"> <table border="1"> <tr> <td data-bbox="39 56 70 2184">1</td></tr></table></td></tr></table></td></tr></table></td></tr></table></td></tr></table></td></tr></table></td></tr></table></td></tr></table></td></tr></table></td></tr></table></td></tr></table></td></tr></table></td></tr></table></td></tr></table></td></tr></table></td></tr></table></td></tr></table></td></tr></table></td></tr></table></td></tr></table></td></tr></table></td></tr></table></td></tr></table></td></tr></table></td></tr></table></td></tr></table></td></tr></table></td></tr></table></td></tr></table></td></tr></table></td></tr></table></td></tr></table></td></tr></table>  
  |  |  |  |  |  | 1 | 2 | 3 | 4 | 5 | 6 | 7 | 8 | <table border="1"> <tr> <td data-bbox="39 56 70 2184">1</td> <td data-bbox="70 56 156 2184">2</td> <td data-bbox="156 56 243 2184">3</td> <td data-bbox="243 56 329 2184">4</td> <td data-bbox="329 56 415 2184">5</td> <td data-bbox="415 56 501 2184">6</td> <td data-bbox="501 56 588 2184">7</td> <td data-bbox="588 56 674 2184">8</td> </tr> <tr> <td colspan="6" data-bbox="39 56 501 2184"> <table border="1"> <tr> <td data-bbox="39 56 70 2184">1</td> <td data-bbox="70 56 156 2184">2</td> <td data-bbox="156 56 243 2184">3</td> <td data-bbox="243 56 329 2184">4</td> <td data-bbox="329 56 415 2184">5</td> <td data-bbox="415 56 501 2184">6</td> <td data-bbox="501 56 588 2184">7</td> <td data-bbox="588 56 674 2184">8</td> </tr> <tr> <td colspan="6" data-bbox="39 56 501 2184"> <table border="1"> <tr> <td data-bbox="39 56 70 2184">1</td> <td data-bbox="70 56 156 2184">2</td> <td data-bbox="156 56 243 2184">3</td> <td data-bbox="243 56 329 2184">4</td> <td data-bbox="329 56 415 2184">5</td> <td data-bbox="415 56 501 2184">6</td> <td data-bbox="501 56 588 2184">7</td> <td data-bbox="588 56 674 2184">8</td> </tr> <tr> <td colspan="6" data-bbox="39 56 501 2184"> <table border="1"> <tr> <td data-bbox="39 56 70 2184">1</td> <td data-bbox="70 56 156 2184">2</td> <td data-bbox="156 56 243 2184">3</td> <td data-bbox="243 56 329 2184">4</td> <td data-bbox="329 56 415 2184">5</td> <td data-bbox="415 56 501 2184">6</td> <td data-bbox="501 56 588 2184">7</td> <td data-bbox="588 56 674 2184">8</td> </tr> <tr> <td colspan="6" data-bbox="39 56 501 2184"> <table border="1"> <tr> <td data-bbox="39 56 70 2184">1</td> <td data-bbox="70 56 156 2184">2</td> <td data-bbox="156 56 243 2184">3</td> <td data-bbox="243 56 329 2184">4</td> <td data-bbox="329 56 415 2184">5</td> <td data-bbox="415 56 501 2184">6</td> <td data-bbox="501 56 588 2184">7</td> <td data-bbox="588 56 674 2184">8</td> </tr> <tr> <td colspan="6" data-bbox="39 56 501 2184"> <table border="1"> <tr> <td data-bbox="39 56 70 2184">1</td> <td data-bbox="70 56 156 2184">2</td> <td data-bbox="156 56 243 2184">3</td> <td data-bbox="243 56 329 2184">4</td> <td data-bbox="329 56 415 2184">5</td> <td data-bbox="415 56 501 2184">6</td> <td data-bbox="501 56 588 2184">7</td> <td data-bbox="588 56 674 2184">8</td> </tr> <tr> <td colspan="6" data-bbox="39 56 501 2184"> <table border="1"> <tr> <td data-bbox="39 56 70 2184">1</td> <td data-bbox="70 56 156 2184">2</td> <td data-bbox="156 56 243 2184">3</td> <td data-bbox="243 56 329 2184">4</td> <td data-bbox="329 56 415 2184">5</td> <td data-bbox="415 56 501 2184">6</td> <td data-bbox="501 56 588 2184">7</td> <td data-bbox="588 56 674 2184">8</td> </tr> <tr> <td colspan="6" data-bbox="39 56 501 2184"> <table border="1"> <tr> <td data-bbox="39 56 70 2184">1</td> <td data-bbox="70 56 156 2184">2</td> <td data-bbox="156 56 243 2184">3</td> <td data-bbox="243 56 329 2184">4</td> <td data-bbox="329 56 415 2184">5</td> <td data-bbox="415 56 501 2184">6</td> <td data-bbox="501 56 588 2184">7</td> <td data-bbox="588 56 674 2184">8</td> </tr> <tr> <td colspan="6" data-bbox="39 56 501 2184"> <table border="1"> <tr> <td data-bbox="39 56 70 2184">1</td> <td data-bbox="70 56 156 2184">2</td> <td data-bbox="156 56 243 2184">3</td> <td data-bbox="243 56 329 2184">4</td> <td data-bbox="329 56 415 2184">5</td> <td data-bbox="415 56 501 2184">6</td> <td data-bbox="501 56 588 2184">7</td> <td data-bbox="588 56 674 2184">8</td> </tr> <tr> <td colspan="6" data-bbox="39 56 501 2184"> <table border="1"> <tr> <td data-bbox="39 56 70 2184">1</td> <td data-bbox="70 56 156 2184">2</td> <td data-bbox="156 56 243 2184">3</td> <td data-bbox="243 56 329 2184">4</td> <td data-bbox="329 56 415 2184">5</td> <td data-bbox="415 56 501 2184">6</td> <td data-bbox="501 56 588 2184">7</td> <td data-bbox="588 56 674 2184">8</td> </tr> <tr> <td colspan="6" data-bbox="39 56 501 2184"> <table border="1"> <tr> <td data-bbox="39 56 70 2184">1</td> <td data-bbox="70 56 156 2184">2</td> <td data-bbox="156 56 243 2184">3</td> <td data-bbox="243 56 329 2184">4</td> <td data-bbox="329 56 415 2184">5</td> <td data-bbox="415 56 501 2184">6</td> <td data-bbox="501 56 588 2184">7</td> <td data-bbox="588 56 674 2184">8</td> </tr> <tr> <td colspan="6" data-bbox="39 56 501 2184"> <table border="1"> <tr> <td data-bbox="39 56 70 2184">1</td> <td data-bbox="70 56 156 2184">2</td> <td data-bbox="156 56 243 2184">3</td> <td data-bbox="243 56 329 2184">4</td> <td data-bbox="329 56 415 2184">5</td> <td data-bbox="415 56 501 2184">6</td> <td data-bbox="501 56 588 2184">7</td> <td data-bbox="588 56 674 2184">8</td> </tr> <tr> <td colspan="6" data-bbox="39 56 501 2184"> <table border="1"> <tr> <td data-bbox="39 56 70 2184">1</td> <td data-bbox="70 56 156 2184">2</td> <td data-bbox="156 56 243 2184">3</td> <td data-bbox="243 56 329 2184">4</td> <td data-bbox="329 56 415 2184">5</td> <td data-bbox="415 56 501 2184">6</td> <td data-bbox="501 56 588 2184">7</td> <td data-bbox="588 56 674 2184">8</td> </tr> <tr> <td colspan="6" data-bbox="39 56 501 2184"> <table border="1"> <tr> <td data-bbox="39 56 70 2184">1</td> <td data-bbox="70 56 156 2184">2</td> <td data-bbox="156 56 243 2184">3</td> <td data-bbox="243 56 329 2184">4</td> <td data-bbox="329 56 415 2184">5</td> <td data-bbox="415 56 501 2184">6</td> <td data-bbox="501 56 588 2184">7</td> <td data-bbox="588 56 674 2184">8</td> </tr> <tr> <td colspan="6" data-bbox="39 56 501 2184"> <table border="1"> <tr> <td data-bbox="39 56 70 2184">1</td> <td data-bbox="70 56 156 2184">2</td> <td data-bbox="156 56 243 2184">3</td> <td data-bbox="243 56 329 2184">4</td> <td data-bbox="329 56 415 2184">5</td> <td data-bbox="415 56 501 2184">6</td> <td data-bbox="501 56 588 2184">7</td> <td data-bbox="588 56 674 2184">8</td> </tr> <tr> <td colspan="6" data-bbox="39 56 501 2184"> <table border="1"> <tr> <td data-bbox="39 56 70 2184">1</td> <td data-bbox="70 56 156 2184">2</td> <td data-bbox="156 56 243 2184">3</td> <td data-bbox="243 56 329 2184">4</td> <td data-bbox="329 56 415 2184">5</td> <td data-bbox="415 56 501 2184">6</td> <td data-bbox="501 56 588 2184">7</td> <td data-bbox="588 56 674 2184">8</td> </tr> <tr> <td colspan="6" data-bbox="39 56 501 2184"> <table border="1"> <tr> <td data-bbox="39 56 70 2184">1</td> <td data-bbox="70 56 156 2184">2</td> <td data-bbox="156 56 243 2184">3</td> <td data-bbox="243 56 329 2184">4</td> <td data-bbox="329 56 415 2184">5</td> <td data-bbox="415 56 501 2184">6</td> <td data-bbox="501 56 588 2184">7</td> <td data-bbox="588 56 674 2184">8</td> </tr> <tr> <td colspan="6" data-bbox="39 56 501 2184"> <table border="1"> <tr> <td data-bbox="39 56 70 2184">1</td> <td data-bbox="70 56 156 2184">2</td> <td data-bbox="156 56 243 2184">3</td> <td data-bbox="243 56 329 2184">4</td> <td data-bbox="329 56 415 2184">5</td> <td data-bbox="415 56 501 2184">6</td> <td data-bbox="501 56 588 2184">7</td> <td data-bbox="588 56 674 2184">8</td> </tr> <tr> <td colspan="6" data-bbox="39 56 501 2184"> <table border="1"> <tr> <td data-bbox="39 56 70 2184">1</td> <td data-bbox="70 56 156 2184">2</td> <td data-bbox="156 56 243 2184">3</td> <td data-bbox="243 56 329 2184">4</td> <td data-bbox="329 56 415 2184">5</td> <td data-bbox="415 56 501 2184">6</td> <td data-bbox="501 56 588 2184">7</td> <td data-bbox="588 56 674 2184">8</td> </tr> <tr> <td colspan="6" data-bbox="39 56 501 2184"> <table border="1"> <tr> <td data-bbox="39 56 70 2184">1</td> <td data-bbox="70 56 156 2184">2</td> <td data-bbox="156 56 243 2184">3</td> <td data-bbox="243 56 329 2184">4</td> <td data-bbox="329 56 415 2184">5</td> <td data-bbox="415 56 501 2184">6</td> <td data-bbox="501 56 588 2184">7</td> <td data-bbox="588 56 674 2184">8</td> </tr> <tr> <td colspan="6" data-bbox="39 56 501 2184"> <table border="1"> <tr> <td data-bbox="39 56 70 2184">1</td> <td data-bbox="70 56 156 2184">2</td> <td data-bbox="156 56 243 2184">3</td> <td data-bbox="243 56 329 2184">4</td> <td data-bbox="329 56 415 2184">5</td> <td data-bbox="415 56 501 2184">6</td> <td data-bbox="501 56 588 2184">7</td> <td data-bbox="588 56 674 2184">8</td> </tr> <tr> <td colspan="6" data-bbox="39 56 501 2184"> <table border="1"> <tr> <td data-bbox="39 56 70 2184">1</td> <td data-bbox="70 56 156 2184">2</td> <td data-bbox="156 56 243 2184">3</td> <td data-bbox="243 56 329 2184">4</td> <td data-bbox="329 56 415 2184">5</td> <td data-bbox="415 56 501 2184">6</td> <td data-bbox="501 56 588 2184">7</td> <td data-bbox="588 56 674 2184">8</td> </tr> <tr> <td colspan="6" data-bbox="39 56 501 2184"> <table border="1"> <tr> <td data-bbox="39 56 70 2184">1</td> <td data-bbox="70 56 156 2184">2</td> <td data-bbox="156 56 243 2184">3</td> <td data-bbox="243 56 329 2184">4</td> <td data-bbox="329 56 415
2184">5</td> <td data-bbox="415 56 501 2184">6</td> <td data-bbox="501 56 588 2184">7</td> <td data-bbox="588 56 674 2184">8</td> </tr> <tr> <td colspan="6" data-bbox="39 56 501 2184"> <table border="1"> <tr> <td data-bbox="39 56 70 2184">1</td> <td data-bbox="70 56 156 2184">2</td> <td data-bbox="156 56 243 2184">3</td> <td data-bbox="243 56 329 2184">4</td> <td data-bbox="329 56 415 2184">5</td> <td data-bbox="415 56 501 2184">6</td> <td data-bbox="501 56 588 2184">7</td> <td data-bbox="588 56 674 2184">8</td> </tr> <tr> <td colspan="6" data-bbox="39 56 501 2184"> <table border="1"> <tr> <td data-bbox="39 56 70 2184">1</td> <td data-bbox="70 56 156 2184">2</td> <td data-bbox="156 56 243 2184">3</td> <td data-bbox="243 56 329 2184">4</td> <td data-bbox="329 56 415 2184">5</td> <td data-bbox="415 56 501 2184">6</td> <td data-bbox="501 56 588 2184">7</td> <td data-bbox="588 56 674 2184">8</td> </tr> <tr> <td colspan="6" data-bbox="39 56 501 2184"> <table border="1"> <tr> <td data-bbox="39 56 70 2184">1</td> <td data-bbox="70 56 156 2184">2</td> <td data-bbox="156 56 243 2184">3</td> <td data-bbox="243 56 329 2184">4</td> <td data-bbox="329 56 415 2184">5</td> <td data-bbox="415 56 501 2184">6</td> <td data-bbox="501 56 588 2184">7</td> <td data-bbox="588 56 674 2184">8</td> </tr> <tr> <td colspan="6" data-bbox="39 56 501 2184"> <table border="1"> <tr> <td data-bbox="39 56 70 2184">1</td> <td data-bbox="70 56 156 2184">2</td> <td data-bbox="156 56 243 2184">3</td> <td data-bbox="243 56 329 2184">4</td> <td data-bbox="329 56 415 2184">5</td> <td data-bbox="415 56 501 2184">6</td> <td data-bbox="501 56 588 2184">7</td> <td data-bbox="588 56 674 2184">8</td> </tr> <tr> <td colspan="6" data-bbox="39 56 501 2184"> <table border="1"> <tr> <td data-bbox="39 56 70 2184">1</td> <td data-bbox="70 56 156 2184">2</td> <td data-bbox="156 56 243 2184">3</td> <td data-bbox="243 56 329 2184">4</td> <td data-bbox="329 56 415 2184">5</td> <td data-bbox="415 56 501 2184">6</td> <td data-bbox="501 56 588 2184">7</td> <td data-bbox="588 56 674 2184">8</td> </tr> <tr> <td colspan="6" data-bbox="39 56 501 2184"> <table border="1"> <tr> <td data-bbox="39 56 70 2184">1</td> <td data-bbox="70 56 156 2184">2</td> <td data-bbox="156 56 243 2184">3</td> <td data-bbox="243 56 329 2184">4</td> <td data-bbox="329 56 415 2184">5</td> <td data-bbox="415 56 501 2184">6</td> <td data-bbox="501 56 588 2184">7</td> <td data-bbox="588 56 674 2184">8</td> </tr> <tr> <td colspan="6" data-bbox="39 56 501 2184"> <table border="1"> <tr> <td data-bbox="39 56 70 2184">1</td> <td data-bbox="70 56 156 2184">2</td> <td data-bbox="156 56 243 2184">3</td> <td data-bbox="243 56 329 2184">4</td> <td data-bbox="329 56 415 2184">5</td> <td data-bbox="415 56 501 2184">6</td> <td data-bbox="501 56 588 2184">7</td> <td data-bbox="588 56 674 2184">8</td> </tr> <tr> <td colspan="6" data-bbox="39 56 501 2184"> <table border="1"> <tr> <td data-bbox="39 56 70 2184">1</td> <td data-bbox="70 56 156 2184">2</td> <td data-bbox="156 56 243 2184">3</td> <td data-bbox="243 56 329 2184">4</td> <td data-bbox="329 56 415 2184">5</td> <td data-bbox="415 56 501 2184">6</td> <td data-bbox="501 56 588 2184">7</td> <td data-bbox="588 56 674 2184">8</td> </tr> <tr> <td colspan="6" data-bbox="39 56 501 2184"> <table border="1"> <tr> <td data-bbox="39 56 70 2184">1</td></tr></table></td></tr></table></td></tr></table></td></tr></table></td></tr></table></td></tr></table></td></tr></table></td></tr></table></td></tr></table></td></tr></table></td></tr></table></td></tr></table></td></tr></table></td></tr></table></td></tr></table></td></tr></table></td></tr></table></td></tr></table></td></tr></table></td></tr></table></td></tr></table></td></tr></table></td></tr></table></td></tr></table></td></tr></table></td></tr></table></td></tr></table></td></tr></table></td></tr></table></td></tr></table></td></tr></table></td></tr></table>   
   |  |  |  |  |  | 1 | 2 | 3 | 4 | 5 | 6 | 7 | 8 | <table border="1"> <tr> <td data-bbox="39 56 70 2184">1</td> <td data-bbox="70 56 156 2184">2</td> <td data-bbox="156 56 243 2184">3</td> <td data-bbox="243 56 329 2184">4</td> <td data-bbox="329 56 415 2184">5</td> <td data-bbox="415 56 501 2184">6</td> <td data-bbox="501 56 588 2184">7</td> <td data-bbox="588 56 674 2184">8</td> </tr> <tr> <td colspan="6" data-bbox="39 56 501 2184"> <table border="1"> <tr> <td data-bbox="39 56 70 2184">1</td> <td data-bbox="70 56 156 2184">2</td> <td data-bbox="156 56 243 2184">3</td> <td data-bbox="243 56 329 2184">4</td> <td data-bbox="329 56 415 2184">5</td> <td data-bbox="415 56 501 2184">6</td> <td data-bbox="501 56 588 2184">7</td> <td data-bbox="588 56 674 2184">8</td> </tr> <tr> <td colspan="6" data-bbox="39 56 501 2184"> <table border="1"> <tr> <td data-bbox="39 56 70 2184">1</td> <td data-bbox="70 56 156 2184">2</td> <td data-bbox="156 56 243 2184">3</td> <td data-bbox="243 56 329 2184">4</td> <td data-bbox="329 56 415 2184">5</td> <td data-bbox="415 56 501 2184">6</td> <td data-bbox="501 56 588 2184">7</td> <td data-bbox="588 56 674 2184">8</td> </tr> <tr> <td colspan="6" data-bbox="39 56 501 2184"> <table border="1"> <tr> <td data-bbox="39 56 70 2184">1</td> <td data-bbox="70 56 156 2184">2</td> <td data-bbox="156 56 243 2184">3</td> <td data-bbox="243 56 329 2184">4</td> <td data-bbox="329 56 415 2184">5</td> <td data-bbox="415 56 501 2184">6</td> <td data-bbox="501 56 588 2184">7</td> <td data-bbox="588 56 674 2184">8</td> </tr> <tr> <td colspan="6" data-bbox="39 56 501 2184"> <table border="1"> <tr> <td data-bbox="39 56 70 2184">1</td> <td data-bbox="70 56 156 2184">2</td> <td data-bbox="156 56 243 2184">3</td> <td data-bbox="243 56 329 2184">4</td> <td data-bbox="329 56 415 2184">5</td> <td data-bbox="415 56 501 2184">6</td> <td data-bbox="501 56 588 2184">7</td> <td data-bbox="588 56 674 2184">8</td> </tr> <tr> <td colspan="6" data-bbox="39 56 501 2184"> <table border="1"> <tr> <td data-bbox="39 56 70 2184">1</td> <td data-bbox="70 56 156 2184">2</td> <td data-bbox="156 56 243 2184">3</td> <td data-bbox="243 56 329 2184">4</td> <td data-bbox="329 56 415 2184">5</td> <td data-bbox="415 56 501 2184">6</td> <td data-bbox="501 56 588 2184">7</td> <td data-bbox="588 56 674 2184">8</td> </tr> <tr> <td colspan="6" data-bbox="39 56 501 2184"> <table border="1"> <tr> <td data-bbox="39 56 70 2184">1</td> <td data-bbox="70 56 156 2184">2</td> <td data-bbox="156 56 243 2184">3</td> <td data-bbox="243 56 329 2184">4</td> <td data-bbox="329 56 415 2184">5</td> <td data-bbox="415 56 501 2184">6</td> <td data-bbox="501 56 588 2184">7</td> <td data-bbox="588 56 674 2184">8</td> </tr> <tr> <td colspan="6" data-bbox="39 56 501 2184"> <table border="1"> <tr> <td data-bbox="39 56 70 2184">1</td> <td data-bbox="70 56 156 2184">2</td> <td data-bbox="156 56 243 2184">3</td> <td data-bbox="243 56 329 2184">4</td> <td data-bbox="329 56 415 2184">5</td> <td data-bbox="415 56 501 2184">6</td> <td data-bbox="501 56 588 2184">7</td> <td data-bbox="588 56 674 2184">8</td> </tr> <tr> <td colspan="6" data-bbox="39 56 501 2184"> <table border="1"> <tr> <td data-bbox="39 56 70 2184">1</td> <td data-bbox="70 56 156 2184">2</td> <td data-bbox="156 56 243 2184">3</td> <td data-bbox="243 56 329 2184">4</td> <td data-bbox="329 56 415 2184">5</td> <td data-bbox="415 56 501 2184">6</td> <td data-bbox="501 56 588 2184">7</td> <td data-bbox="588 56 674 2184">8</td> </tr> <tr> <td colspan="6" data-bbox="39 56 501 2184"> <table border="1"> <tr> <td data-bbox="39 56 70 2184">1</td> <td data-bbox="70 56 156 2184">2</td> <td data-bbox="156 56 243 2184">3</td> <td data-bbox="243 56 329 2184">4</td> <td data-bbox="329 56 415 2184">5</td> <td data-bbox="415 56 501 2184">6</td> <td data-bbox="501 56 588 2184">7</td> <td data-bbox="588 56 674 2184">8</td> </tr> <tr> <td colspan="6" data-bbox="39 56 501 2184"> <table border="1"> <tr> <td data-bbox="39 56 70 2184">1</td> <td data-bbox="70 56 156 2184">2</td> <td data-bbox="156 56 243 2184">3</td> <td data-bbox="243 56 329 2184">4</td> <td data-bbox="329 56 415 2184">5</td> <td data-bbox="415 56 501 2184">6</td> <td data-bbox="501 56 588 2184">7</td> <td data-bbox="588 56 674 2184">8</td> </tr> <tr> <td colspan="6" data-bbox="39 56 501 2184"> <table border="1"> <tr> <td data-bbox="39 56 70 2184">1</td> <td data-bbox="70 56 156 2184">2</td> <td data-bbox="156 56 243 2184">3</td> <td data-bbox="243 56 329 2184">4</td> <td data-bbox="329 56 415 2184">5</td> <td data-bbox="415 56 501 2184">6</td> <td data-bbox="501 56 588 2184">7</td> <td data-bbox="588 56 674 2184">8</td> </tr> <tr> <td colspan="6" data-bbox="39 56 501 2184"> <table border="1"> <tr> <td data-bbox="39 56 70 2184">1</td> <td data-bbox="70 56 156 2184">2</td> <td data-bbox="156 56 243 2184">3</td> <td data-bbox="243 56 329 2184">4</td> <td data-bbox="329 56 415 2184">5</td> <td data-bbox="415 56 501 2184">6</td> <td data-bbox="501 56 588 2184">7</td> <td data-bbox="588 56 674 2184">8</td> </tr> <tr> <td colspan="6" data-bbox="39 56 501 2184"> <table border="1"> <tr> <td data-bbox="39 56 70 2184">1</td> <td data-bbox="70 56 156 2184">2</td> <td data-bbox="156 56 243 2184">3</td> <td data-bbox="243 56 329 2184">4</td> <td data-bbox="329 56 415 2184">5</td> <td data-bbox="415 56 501 2184">6</td> <td data-bbox="501 56 588 2184">7</td> <td data-bbox="588 56 674 2184">8</td> </tr> <tr> <td colspan="6" data-bbox="39 56 501 2184"> <table border="1"> <tr> <td data-bbox="39 56 70 2184">1</td> <td data-bbox="70 56 156 2184">2</td> <td data-bbox="156 56 243 2184">3</td> <td data-bbox="243 56 329 2184">4</td> <td data-bbox="329 56 415 2184">5</td> <td data-bbox="415 56 501 2184">6</td> <td data-bbox="501 56 588 2184">7</td> <td data-bbox="588 56 674 2184">8</td> </tr> <tr> <td colspan="6" data-bbox="39 56 501 2184"> <table border="1"> <tr> <td data-bbox="39 56 70 2184">1</td> <td data-bbox="70 56 156 2184">2</td> <td data-bbox="156 56 243 2184">3</td> <td data-bbox="243 56 329 2184">4</td> <td data-bbox="329 56 415 2184">5</td> <td data-bbox="415 56 501 2184">6</td> <td data-bbox="501 56 588 2184">7</td> <td data-bbox="588 56 674 2184">8</td> </tr> <tr> <td colspan="6" data-bbox="39 56 501 2184"> <table border="1"> <tr> <td data-bbox="39 56 70 2184">1</td> <td data-bbox="70 56 156 2184">2</td> <td data-bbox="156 56 243 2184">3</td> <td data-bbox="243 56 329 2184">4</td> <td data-bbox="329 56 415 2184">5</td> <td data-bbox="415 56 501 2184">6</td> <td data-bbox="501 56 588 2184">7</td> <td data-bbox="588 56 674 2184">8</td> </tr> <tr> <td colspan="6" data-bbox="39 56 501 2184"> <table border="1"> <tr> <td data-bbox="39 56 70 2184">1</td> <td data-bbox="70 56 156 2184">2</td> <td data-bbox="156 56 243 2184">3</td> <td data-bbox="243 56 329 2184">4</td> <td data-bbox="329 56 415 2184">5</td> <td data-bbox="415 56 501 2184">6</td> <td data-bbox="501 56 588 2184">7</td> <td data-bbox="588 56 674 2184">8</td> </tr> <tr> <td colspan="6" data-bbox="39 56 501 2184"> <table border="1"> <tr> <td data-bbox="39 56 70 2184">1</td> <td data-bbox="70 56 156 2184">2</td> <td data-bbox="156 56 243 2184">3</td> <td data-bbox="243 56 329 2184">4</td> <td data-bbox="329 56 415 2184">5</td> <td data-bbox="415 56 501 2184">6</td> <td data-bbox="501 56 588 2184">7</td> <td data-bbox="588 56 674 2184">8</td> </tr> <tr> <td colspan="6" data-bbox="39 56 501 2184"> <table border="1"> <tr> <td data-bbox="39 56 70 2184">1</td> <td data-bbox="70 56 156 2184">2</td> <td data-bbox="156 56 243 2184">3</td> <td data-bbox="243 56 329 2184">4</td> <td data-bbox="329 56 415 2184">5</td> <td data-bbox="415 56 501 2184">6</td> <td data-bbox="501 56 588 2184">7</td> <td data-bbox="588 56 674 2184">8</td> </tr> <tr> <td colspan="6" data-bbox="39 56 501 2184"> <table border="1"> <tr> <td data-bbox="39 56 70 2184">1</td> <td data-bbox="70 56 156 2184">2</td> <td data-bbox="156 56 243 2184">3</td> <td data-bbox="243 56 329 2184">4</td> <td data-bbox="329 56 415 2184">5</td> <td data-bbox="415 56 501 2184">6</td> <td data-bbox="501 56 588 2184">7</td> <td data-bbox="588 56 674 2184">8</td> </tr> <tr> <td colspan="6" data-bbox="39 56 501 2184"> <table border="1"> <tr> <td data-bbox="39 56 70 2184">1</td> <td data-bbox="70 56 156 2184">2</td> <td data-bbox="156 56 243 2184">3</td> <td data-bbox="243 56 329 2184">4</td> <td data-bbox="329 56 415 2184">5</td> <td data-bbox="415 56 501 2184">6</td> <td data-bbox="501 56 588 2184">7</td> <td data-bbox="588 56 674 2184">8</td> </tr> <tr> <td colspan="6" data-bbox="39 56 501 2184"> <table border="1"> <tr> <td data-bbox="39 56 70 2184">1</td> <td data-bbox="70 56 156 2184">2</td> <td data-bbox="156 56 243 2184">3</td> <td data-bbox="243 56 329 2184">4</td> <td
data-bbox="329 56 415 2184">5</td> <td data-bbox="415 56 501 2184">6</td> <td data-bbox="501 56 588 2184">7</td> <td data-bbox="588 56 674 2184">8</td> </tr> <tr> <td colspan="6" data-bbox="39 56 501 2184"> <table border="1"> <tr> <td data-bbox="39 56 70 2184">1</td> <td data-bbox="70 56 156 2184">2</td> <td data-bbox="156 56 243 2184">3</td> <td data-bbox="243 56 329 2184">4</td> <td data-bbox="329 56 415 2184">5</td> <td data-bbox="415 56 501 2184">6</td> <td data-bbox="501 56 588 2184">7</td> <td data-bbox="588 56 674 2184">8</td> </tr> <tr> <td colspan="6" data-bbox="39 56 501 2184"> <table border="1"> <tr> <td data-bbox="39 56 70 2184">1</td> <td data-bbox="70 56 156 2184">2</td> <td data-bbox="156 56 243 2184">3</td> <td data-bbox="243 56 329 2184">4</td> <td data-bbox="329 56 415 2184">5</td> <td data-bbox="415 56 501 2184">6</td> <td data-bbox="501 56 588 2184">7</td> <td data-bbox="588 56 674 2184">8</td> </tr> <tr> <td colspan="6" data-bbox="39 56 501 2184"> <table border="1"> <tr> <td data-bbox="39 56 70 2184">1</td> <td data-bbox="70 56 156 2184">2</td> <td data-bbox="156 56 243 2184">3</td> <td data-bbox="243 56 329 2184">4</td> <td data-bbox="329 56 415 2184">5</td> <td data-bbox="415 56 501 2184">6</td> <td data-bbox="501 56 588 2184">7</td> <td data-bbox="588 56 674 2184">8</td> </tr> <tr> <td colspan="6" data-bbox="39 56 501 2184"> <table border="1"> <tr> <td data-bbox="39 56 70 2184">1</td> <td data-bbox="70 56 156 2184">2</td> <td data-bbox="156 56 243 2184">3</td> <td data-bbox="243 56 329 2184">4</td> <td data-bbox="329 56 415 2184">5</td> <td data-bbox="415 56 501 2184">6</td> <td data-bbox="501 56 588 2184">7</td> <td data-bbox="588 56 674 2184">8</td> </tr> <tr> <td colspan="6" data-bbox="39 56 501 2184"> <table border="1"> <tr> <td data-bbox="39 56 70 2184">1</td> <td data-bbox="70 56 156 2184">2</td> <td data-bbox="156 56 243 2184">3</td> <td data-bbox="243 56 329 2184">4</td> <td data-bbox="329 56 415 2184">5</td> <td data-bbox="415 56 501 2184">6</td> <td data-bbox="501 56 588 2184">7</td> <td data-bbox="588 56 674 2184">8</td> </tr> <tr> <td colspan="6" data-bbox="39 56 501 2184"> <table border="1"> <tr> <td data-bbox="39 56 70 2184">1</td> <td data-bbox="70 56 156 2184">2</td> <td data-bbox="156 56 243 2184">3</td> <td data-bbox="243 56 329 2184">4</td> <td data-bbox="329 56 415 2184">5</td> <td data-bbox="415 56 501 2184">6</td> <td data-bbox="501 56 588 2184">7</td> <td data-bbox="588 56 674 2184">8</td> </tr> <tr> <td colspan="6" data-bbox="39 56 501 2184"> <table border="1"> <tr> <td data-bbox="39 56 70 2184">1</td> <td data-bbox="70 56 156 2184">2</td> <td data-bbox="156 56 243 2184">3</td> <td data-bbox="243 56 329 2184">4</td> <td data-bbox="329 56 415 2184">5</td> <td data-bbox="415 56 501 2184">6</td> <td data-bbox="501 56 588 2184">7</td> <td data-bbox="588 56 674 2184">8</td> </tr> <tr> <td colspan="6" data-bbox="39 56 501 2184"> <table border="1"> <tr> <td data-bbox="39 56 70 2184">1</td></tr></table></td></tr></table></td></tr></table></td></tr></table></td></tr></table></td></tr></table></td></tr></table></td></tr></table></td></tr></table></td></tr></table></td></tr></table></td></tr></table></td></tr></table></td></tr></table></td></tr></table></td></tr></table></td></tr></table></td></tr></table></td></tr></table></td></tr></table></td></tr></table></td></tr></table></td></tr></table></td></tr></table></td></tr></table></td></tr></table></td></tr></table></td></tr></table></td></tr></table></td></tr></table></td></tr></table>   
   |  |  |  |  |  | 1 | 2 | 3 | 4 | 5 | 6 | 7 | 8 | <table border="1"> <tr> <td data-bbox="39 56 70 2184">1</td> <td data-bbox="70 56 156 2184">2</td> <td data-bbox="156 56 243 2184">3</td> <td data-bbox="243 56 329 2184">4</td> <td data-bbox="329 56 415 2184">5</td> <td data-bbox="415 56 501 2184">6</td> <td data-bbox="501 56 588 2184">7</td> <td data-bbox="588 56 674 2184">8</td> </tr> <tr> <td colspan="6" data-bbox="39 56 501 2184"> <table border="1"> <tr> <td data-bbox="39 56 70 2184">1</td> <td data-bbox="70 56 156 2184">2</td> <td data-bbox="156 56 243 2184">3</td> <td data-bbox="243 56 329 2184">4</td> <td data-bbox="329 56 415 2184">5</td> <td data-bbox="415 56 501 2184">6</td> <td data-bbox="501 56 588 2184">7</td> <td data-bbox="588 56 674 2184">8</td> </tr> <tr> <td colspan="6" data-bbox="39 56 501 2184"> <table border="1"> <tr> <td data-bbox="39 56 70 2184">1</td> <td data-bbox="70 56 156 2184">2</td> <td data-bbox="156 56 243 2184">3</td> <td data-bbox="243 56 329 2184">4</td> <td data-bbox="329 56 415 2184">5</td> <td data-bbox="415 56 501 2184">6</td> <td data-bbox="501 56 588 2184">7</td> <td data-bbox="588 56 674 2184">8</td> </tr> <tr> <td colspan="6" data-bbox="39 56 501 2184"> <table border="1"> <tr> <td data-bbox="39 56 70 2184">1</td> <td data-bbox="70 56 156 2184">2</td> <td data-bbox="156 56 243 2184">3</td> <td data-bbox="243 56 329 2184">4</td> <td data-bbox="329 56 415 2184">5</td> <td data-bbox="415 56 501 2184">6</td> <td data-bbox="501 56 588 2184">7</td> <td data-bbox="588 56 674 2184">8</td> </tr> <tr> <td colspan="6" data-bbox="39 56 501 2184"> <table border="1"> <tr> <td data-bbox="39 56 70 2184">1</td> <td data-bbox="70 56 156 2184">2</td> <td data-bbox="156 56 243 2184">3</td> <td data-bbox="243 56 329 2184">4</td> <td data-bbox="329 56 415 2184">5</td> <td data-bbox="415 56 501 2184">6</td> <td data-bbox="501 56 588 2184">7</td> <td data-bbox="588 56 674 2184">8</td> </tr> <tr> <td colspan="6" data-bbox="39 56 501 2184"> <table border="1"> <tr> <td data-bbox="39 56 70 2184">1</td> <td data-bbox="70 56 156 2184">2</td> <td data-bbox="156 56 243 2184">3</td> <td data-bbox="243 56 329 2184">4</td> <td data-bbox="329 56 415 2184">5</td> <td data-bbox="415 56 501 2184">6</td> <td data-bbox="501 56 588 2184">7</td> <td data-bbox="588 56 674 2184">8</td> </tr> <tr> <td colspan="6" data-bbox="39 56 501 2184"> <table border="1"> <tr> <td data-bbox="39 56 70 2184">1</td> <td data-bbox="70 56 156 2184">2</td> <td data-bbox="156 56 243 2184">3</td> <td data-bbox="243 56 329 2184">4</td> <td data-bbox="329 56 415 2184">5</td> <td data-bbox="415 56 501 2184">6</td> <td data-bbox="501 56 588 2184">7</td> <td data-bbox="588 56 674 2184">8</td> </tr> <tr> <td colspan="6" data-bbox="39 56 501 2184"> <table border="1"> <tr> <td data-bbox="39 56 70 2184">1</td> <td data-bbox="70 56 156 2184">2</td> <td data-bbox="156 56 243 2184">3</td> <td data-bbox="243 56 329 2184">4</td> <td data-bbox="329 56 415 2184">5</td> <td data-bbox="415 56 501 2184">6</td> <td data-bbox="501 56 588 2184">7</td> <td data-bbox="588 56 674 2184">8</td> </tr> <tr> <td colspan="6" data-bbox="39 56 501 2184"> <table border="1"> <tr> <td data-bbox="39 56 70 2184">1</td> <td data-bbox="70 56 156 2184">2</td> <td data-bbox="156 56 243 2184">3</td> <td data-bbox="243 56 329 2184">4</td> <td data-bbox="329 56 415 2184">5</td> <td data-bbox="415 56 501 2184">6</td> <td data-bbox="501 56 588 2184">7</td> <td data-bbox="588 56 674 2184">8</td> </tr> <tr> <td colspan="6" data-bbox="39 56 501 2184"> <table border="1"> <tr> <td data-bbox="39 56 70 2184">1</td> <td data-bbox="70 56 156 2184">2</td> <td data-bbox="156 56 243 2184">3</td> <td data-bbox="243 56 329 2184">4</td> <td data-bbox="329 56 415 2184">5</td> <td data-bbox="415 56 501 2184">6</td> <td data-bbox="501 56 588 2184">7</td> <td data-bbox="588 56 674 2184">8</td> </tr> <tr> <td colspan="6" data-bbox="39 56 501 2184"> <table border="1"> <tr> <td data-bbox="39 56 70 2184">1</td> <td data-bbox="70 56 156 2184">2</td> <td data-bbox="156 56 243 2184">3</td> <td data-bbox="243 56 329 2184">4</td> <td data-bbox="329 56 415 2184">5</td> <td data-bbox="415 56 501 2184">6</td> <td data-bbox="501 56 588 2184">7</td> <td data-bbox="588 56 674 2184">8</td> </tr> <tr> <td colspan="6" data-bbox="39 56 501 2184"> <table border="1"> <tr> <td data-bbox="39 56 70 2184">1</td> <td data-bbox="70 56 156 2184">2</td> <td data-bbox="156 56 243 2184">3</td> <td data-bbox="243 56 329 2184">4</td> <td data-bbox="329 56 415 2184">5</td> <td data-bbox="415 56 501 2184">6</td> <td data-bbox="501 56 588 2184">7</td> <td data-bbox="588 56 674 2184">8</td> </tr> <tr> <td colspan="6" data-bbox="39 56 501 2184"> <table border="1"> <tr> <td data-bbox="39 56 70 2184">1</td> <td data-bbox="70 56 156 2184">2</td> <td data-bbox="156 56 243 2184">3</td> <td data-bbox="243 56 329 2184">4</td> <td data-bbox="329 56 415 2184">5</td> <td data-bbox="415 56 501 2184">6</td> <td data-bbox="501 56 588 2184">7</td> <td data-bbox="588 56 674 2184">8</td> </tr> <tr> <td colspan="6" data-bbox="39 56 501 2184"> <table border="1"> <tr> <td data-bbox="39 56 70 2184">1</td> <td data-bbox="70 56 156 2184">2</td> <td data-bbox="156 56 243 2184">3</td> <td data-bbox="243 56 329 2184">4</td> <td data-bbox="329 56 415 2184">5</td> <td data-bbox="415 56 501 2184">6</td> <td data-bbox="501 56 588 2184">7</td> <td data-bbox="588 56 674 2184">8</td> </tr> <tr> <td colspan="6" data-bbox="39 56 501 2184"> <table border="1"> <tr> <td data-bbox="39 56 70 2184">1</td> <td data-bbox="70 56 156 2184">2</td> <td data-bbox="156 56 243 2184">3</td> <td data-bbox="243 56 329 2184">4</td> <td data-bbox="329 56 415 2184">5</td> <td data-bbox="415 56 501 2184">6</td> <td data-bbox="501 56 588 2184">7</td> <td data-bbox="588 56 674 2184">8</td> </tr> <tr> <td colspan="6" data-bbox="39 56 501 2184"> <table border="1"> <tr> <td data-bbox="39 56 70 2184">1</td> <td data-bbox="70 56 156 2184">2</td> <td data-bbox="156 56 243 2184">3</td> <td data-bbox="243 56 329 2184">4</td> <td data-bbox="329 56 415 2184">5</td> <td data-bbox="415 56 501 2184">6</td> <td data-bbox="501 56 588 2184">7</td> <td data-bbox="588 56 674 2184">8</td> </tr> <tr> <td colspan="6" data-bbox="39 56 501 2184"> <table border="1"> <tr> <td data-bbox="39 56 70 2184">1</td> <td data-bbox="70 56 156 2184">2</td> <td data-bbox="156 56 243 2184">3</td> <td data-bbox="243 56 329 2184">4</td> <td data-bbox="329 56 415 2184">5</td> <td data-bbox="415 56 501 2184">6</td> <td data-bbox="501 56 588 2184">7</td> <td data-bbox="588 56 674 2184">8</td> </tr> <tr> <td colspan="6" data-bbox="39 56 501 2184"> <table border="1"> <tr> <td data-bbox="39 56 70 2184">1</td> <td data-bbox="70 56 156 2184">2</td> <td data-bbox="156 56 243 2184">3</td> <td data-bbox="243 56 329 2184">4</td> <td data-bbox="329 56 415 2184">5</td> <td data-bbox="415 56 501 2184">6</td> <td data-bbox="501 56 588 2184">7</td> <td data-bbox="588 56 674 2184">8</td> </tr> <tr> <td colspan="6" data-bbox="39 56 501 2184"> <table border="1"> <tr> <td data-bbox="39 56 70 2184">1</td> <td data-bbox="70 56 156 2184">2</td> <td data-bbox="156 56 243 2184">3</td> <td data-bbox="243 56 329 2184">4</td> <td data-bbox="329 56 415 2184">5</td> <td data-bbox="415 56 501 2184">6</td> <td data-bbox="501 56 588 2184">7</td> <td data-bbox="588 56 674 2184">8</td> </tr> <tr> <td colspan="6" data-bbox="39 56 501 2184"> <table border="1"> <tr> <td data-bbox="39 56 70 2184">1</td> <td data-bbox="70 56 156 2184">2</td> <td data-bbox="156 56 243 2184">3</td> <td data-bbox="243 56 329 2184">4</td> <td data-bbox="329 56 415 2184">5</td> <td data-bbox="415 56 501 2184">6</td> <td data-bbox="501 56 588 2184">7</td> <td data-bbox="588 56 674 2184">8</td> </tr> <tr> <td colspan="6" data-bbox="39 56 501 2184"> <table border="1"> <tr> <td data-bbox="39 56 70 2184">1</td> <td data-bbox="70 56 156 2184">2</td> <td data-bbox="156 56 243 2184">3</td> <td data-bbox="243 56 329 2184">4</td> <td data-bbox="329 56 415 2184">5</td> <td data-bbox="415 56 501 2184">6</td> <td data-bbox="501 56 588 2184">7</td> <td data-bbox="588 56 674 2184">8</td> </tr> <tr> <td colspan="6" data-bbox="39 56 501 2184"> <table border="1"> <tr> <td data-bbox="39 56 70 2184">1</td> <td data-bbox="70 56 156 2184">2</td> <td data-bbox="156 56 243 2184">3</td> <td data-bbox="243 56 329 2184">4</td> <td data-bbox="329 56 415 2184">5</td> <td data-bbox="415 56 501 2184">6</td> <td data-bbox="501 56 588 2184">7</td> <td data-bbox="588 56 674 2184">8</td> </tr> <tr> <td colspan="6" data-bbox="39 56 501 2184"> <table border="1"> <tr> <td data-bbox="39 56 70 2184">1</td> <td data-bbox="70 56 156 2184">2</td> <td data-bbox="156 56 243 2184">3</td> <td data-bbox="243 56 329 2184">4</td> <td data-bbox="329 56 415 2184">5</td> <td data-bbox="415 56 501 2184">6</td> <td data-bbox="501 56 588 2184">7</td> <td data-bbox="588 56 674 2184">8</td> </tr> <tr> <td colspan="6" data-bbox="39 56 501 2184"> <table border="1"> <tr> <td data-bbox="39 56 70 2184">1</td> <td data-bbox="70 56 156 2184">2</td> <td data-bbox="156 56 243 2184">3</td> <td data-bbox="243 56 329 2184">4</td> <td
data-bbox="329 56 415 2184">5</td> <td data-bbox="415 56 501 2184">6</td> <td data-bbox="501 56 588 2184">7</td> <td data-bbox="588 56 674 2184">8</td> </tr> <tr> <td colspan="6" data-bbox="39 56 501 2184"> <table border="1"> <tr> <td data-bbox="39 56 70 2184">1</td> <td data-bbox="70 56 156 2184">2</td> <td data-bbox="156 56 243 2184">3</td> <td data-bbox="243 56 329 2184">4</td> <td data-bbox="329 56 415 2184">5</td> <td data-bbox="415 56 501 2184">6</td> <td data-bbox="501 56 588 2184">7</td> <td data-bbox="588 56 674 2184">8</td> </tr> <tr> <td colspan="6" data-bbox="39 56 501 2184"> <table border="1"> <tr> <td data-bbox="39 56 70 2184">1</td> <td data-bbox="70 56 156 2184">2</td> <td data-bbox="156 56 243 2184">3</td> <td data-bbox="243 56 329 2184">4</td> <td data-bbox="329 56 415 2184">5</td> <td data-bbox="415 56 501 2184">6</td> <td data-bbox="501 56 588 2184">7</td> <td data-bbox="588 56 674 2184">8</td> </tr> <tr> <td colspan="6" data-bbox="39 56 501 2184"> <table border="1"> <tr> <td data-bbox="39 56 70 2184">1</td> <td data-bbox="70 56 156 2184">2</td> <td data-bbox="156 56 243 2184">3</td> <td data-bbox="243 56 329 2184">4</td> <td data-bbox="329 56 415 2184">5</td> <td data-bbox="415 56 501 2184">6</td> <td data-bbox="501 56 588 2184">7</td> <td data-bbox="588 56 674 2184">8</td> </tr> <tr> <td colspan="6" data-bbox="39 56 501 2184"> <table border="1"> <tr> <td data-bbox="39 56 70 2184">1</td> <td data-bbox="70 56 156 2184">2</td> <td data-bbox="156 56 243 2184">3</td> <td data-bbox="243 56 329 2184">4</td> <td data-bbox="329 56 415 2184">5</td> <td data-bbox="415 56 501 2184">6</td> <td data-bbox="501 56 588 2184">7</td> <td data-bbox="588 56 674 2184">8</td> </tr> <tr> <td colspan="6" data-bbox="39 56 501 2184"> <table border="1"> <tr> <td data-bbox="39 56 70 2184">1</td> <td data-bbox="70 56 156 2184">2</td> <td data-bbox="156 56 243 2184">3</td> <td data-bbox="243 56 329 2184">4</td> <td data-bbox="329 56 415 2184">5</td> <td data-bbox="415 56 501 2184">6</td> <td data-bbox="501 56 588 2184">7</td> <td data-bbox="588 56 674 2184">8</td> </tr> <tr> <td colspan="6" data-bbox="39 56 501 2184"> <table border="1"> <tr> <td data-bbox="39 56 70 2184">1</td></tr></table></td></tr></table></td></tr></table></td></tr></table></td></tr></table></td></tr></table></td></tr></table></td></tr></table></td></tr></table></td></tr></table></td></tr></table></td></tr></table></td></tr></table></td></tr></table></td></tr></table></td></tr></table></td></tr></table></td></tr></table></td></tr></table></td></tr></table></td></tr></table></td></tr></table></td></tr></table></td></tr></table></td></tr></table></td></tr></table></td></tr></table></td></tr></table></td></tr></table></td></tr></table>   
   |  |  |  |  |  | 1 | 2 | 3 | 4 | 5 | 6 | 7 | 8 | <table border="1"> <tr> <td data-bbox="39 56 70 2184">1</td> <td data-bbox="70 56 156 2184">2</td> <td data-bbox="156 56 243 2184">3</td> <td data-bbox="243 56 329 2184">4</td> <td data-bbox="329 56 415 2184">5</td> <td data-bbox="415 56 501 2184">6</td> <td data-bbox="501 56 588 2184">7</td> <td data-bbox="588 56 674 2184">8</td> </tr> <tr> <td colspan="6" data-bbox="39 56 501 2184"> <table border="1"> <tr> <td data-bbox="39 56 70 2184">1</td> <td data-bbox="70 56 156 2184">2</td> <td data-bbox="156 56 243 2184">3</td> <td data-bbox="243 56 329 2184">4</td> <td data-bbox="329 56 415 2184">5</td> <td data-bbox="415 56 501 2184">6</td> <td data-bbox="501 56 588 2184">7</td> <td data-bbox="588 56 674 2184">8</td> </tr> <tr> <td colspan="6" data-bbox="39 56 501 2184"> <table border="1"> <tr> <td data-bbox="39 56 70 2184">1</td> <td data-bbox="70 56 156 2184">2</td> <td data-bbox="156 56 243 2184">3</td> <td data-bbox="243 56 329 2184">4</td> <td data-bbox="329 56 415 2184">5</td> <td data-bbox="415 56 501 2184">6</td> <td data-bbox="501 56 588 2184">7</td> <td data-bbox="588 56 674 2184">8</td> </tr> <tr> <td colspan="6" data-bbox="39 56 501 2184"> <table border="1"> <tr> <td data-bbox="39 56 70 2184">1</td> <td data-bbox="70 56 156 2184">2</td> <td data-bbox="156 56 243 2184">3</td> <td data-bbox="243 56 329 2184">4</td> <td data-bbox="329 56 415 2184">5</td> <td data-bbox="415 56 501 2184">6</td> <td data-bbox="501 56 588 2184">7</td> <td data-bbox="588 56 674 2184">8</td> </tr> <tr> <td colspan="6" data-bbox="39 56 501 2184"> <table border="1"> <tr> <td data-bbox="39 56 70 2184">1</td> <td data-bbox="70 56 156 2184">2</td> <td data-bbox="156 56 243 2184">3</td> <td data-bbox="243 56 329 2184">4</td> <td data-bbox="329 56 415 2184">5</td> <td data-bbox="415 56 501 2184">6</td> <td data-bbox="501 56 588 2184">7</td> <td data-bbox="588 56 674 2184">8</td> </tr> <tr> <td colspan="6" data-bbox="39 56 501 2184"> <table border="1"> <tr> <td data-bbox="39 56 70 2184">1</td> <td data-bbox="70 56 156 2184">2</td> <td data-bbox="156 56 243 2184">3</td> <td data-bbox="243 56 329 2184">4</td> <td data-bbox="329 56 415 2184">5</td> <td data-bbox="415 56 501 2184">6</td> <td data-bbox="501 56 588 2184">7</td> <td data-bbox="588 56 674 2184">8</td> </tr> <tr> <td colspan="6" data-bbox="39 56 501 2184"> <table border="1"> <tr> <td data-bbox="39 56 70 2184">1</td> <td data-bbox="70 56 156 2184">2</td> <td data-bbox="156 56 243 2184">3</td> <td data-bbox="243 56 329 2184">4</td> <td data-bbox="329 56 415 2184">5</td> <td data-bbox="415 56 501 2184">6</td> <td data-bbox="501 56 588 2184">7</td> <td data-bbox="588 56 674 2184">8</td> </tr> <tr> <td colspan="6" data-bbox="39 56 501 2184"> <table border="1"> <tr> <td data-bbox="39 56 70 2184">1</td> <td data-bbox="70 56 156 2184">2</td> <td data-bbox="156 56 243 2184">3</td> <td data-bbox="243 56 329 2184">4</td> <td data-bbox="329 56 415 2184">5</td> <td data-bbox="415 56 501 2184">6</td> <td data-bbox="501 56 588 2184">7</td> <td data-bbox="588 56 674 2184">8</td> </tr> <tr> <td colspan="6" data-bbox="39 56 501 2184"> <table border="1"> <tr> <td data-bbox="39 56 70 2184">1</td> <td data-bbox="70 56 156 2184">2</td> <td data-bbox="156 56 243 2184">3</td> <td data-bbox="243 56 329 2184">4</td> <td data-bbox="329 56 415 2184">5</td> <td data-bbox="415 56 501 2184">6</td> <td data-bbox="501 56 588 2184">7</td> <td data-bbox="588 56 674 2184">8</td> </tr> <tr> <td colspan="6" data-bbox="39 56 501 2184"> <table border="1"> <tr> <td data-bbox="39 56 70 2184">1</td> <td data-bbox="70 56 156 2184">2</td> <td data-bbox="156 56 243 2184">3</td> <td data-bbox="243 56 329 2184">4</td> <td data-bbox="329 56 415 2184">5</td> <td data-bbox="415 56 501 2184">6</td> <td data-bbox="501 56 588 2184">7</td> <td data-bbox="588 56 674 2184">8</td> </tr> <tr> <td colspan="6" data-bbox="39 56 501 2184"> <table border="1"> <tr> <td data-bbox="39 56 70 2184">1</td> <td data-bbox="70 56 156 2184">2</td> <td data-bbox="156 56 243 2184">3</td> <td data-bbox="243 56 329 2184">4</td> <td data-bbox="329 56 415 2184">5</td> <td data-bbox="415 56 501 2184">6</td> <td data-bbox="501 56 588 2184">7</td> <td data-bbox="588 56 674 2184">8</td> </tr> <tr> <td colspan="6" data-bbox="39 56 501 2184"> <table border="1"> <tr> <td data-bbox="39 56 70 2184">1</td> <td data-bbox="70 56 156 2184">2</td> <td data-bbox="156 56 243 2184">3</td> <td data-bbox="243 56 329 2184">4</td> <td data-bbox="329 56 415 2184">5</td> <td data-bbox="415 56 501 2184">6</td> <td data-bbox="501 56 588 2184">7</td> <td data-bbox="588 56 674 2184">8</td> </tr> <tr> <td colspan="6" data-bbox="39 56 501 2184"> <table border="1"> <tr> <td data-bbox="39 56 70 2184">1</td> <td data-bbox="70 56 156 2184">2</td> <td data-bbox="156 56 243 2184">3</td> <td data-bbox="243 56 329 2184">4</td> <td data-bbox="329 56 415 2184">5</td> <td data-bbox="415 56 501 2184">6</td> <td data-bbox="501 56 588 2184">7</td> <td data-bbox="588 56 674 2184">8</td> </tr> <tr> <td colspan="6" data-bbox="39 56 501 2184"> <table border="1"> <tr> <td data-bbox="39 56 70 2184">1</td> <td data-bbox="70 56 156 2184">2</td> <td data-bbox="156 56 243 2184">3</td> <td data-bbox="243 56 329 2184">4</td> <td data-bbox="329 56 415 2184">5</td> <td data-bbox="415 56 501 2184">6</td> <td data-bbox="501 56 588 2184">7</td> <td data-bbox="588 56 674 2184">8</td> </tr> <tr> <td colspan="6" data-bbox="39 56 501 2184"> <table border="1"> <tr> <td data-bbox="39 56 70 2184">1</td> <td data-bbox="70 56 156 2184">2</td> <td data-bbox="156 56 243 2184">3</td> <td data-bbox="243 56 329 2184">4</td> <td data-bbox="329 56 415 2184">5</td> <td data-bbox="415 56 501 2184">6</td> <td data-bbox="501 56 588 2184">7</td> <td data-bbox="588 56 674 2184">8</td> </tr> <tr> <td colspan="6" data-bbox="39 56 501 2184"> <table border="1"> <tr> <td data-bbox="39 56 70 2184">1</td> <td data-bbox="70 56 156 2184">2</td> <td data-bbox="156 56 243 2184">3</td> <td data-bbox="243 56 329 2184">4</td> <td data-bbox="329 56 415 2184">5</td> <td data-bbox="415 56 501 2184">6</td> <td data-bbox="501 56 588 2184">7</td> <td data-bbox="588 56 674 2184">8</td> </tr> <tr> <td colspan="6" data-bbox="39 56 501 2184"> <table border="1"> <tr> <td data-bbox="39 56 70 2184">1</td> <td data-bbox="70 56 156 2184">2</td> <td data-bbox="156 56 243 2184">3</td> <td data-bbox="243 56 329 2184">4</td> <td data-bbox="329 56 415 2184">5</td> <td data-bbox="415 56 501 2184">6</td> <td data-bbox="501 56 588 2184">7</td> <td data-bbox="588 56 674 2184">8</td> </tr> <tr> <td colspan="6" data-bbox="39 56 501 2184"> <table border="1"> <tr> <td data-bbox="39 56 70 2184">1</td> <td data-bbox="70 56 156 2184">2</td> <td data-bbox="156 56 243 2184">3</td> <td data-bbox="243 56 329 2184">4</td> <td data-bbox="329 56 415 2184">5</td> <td data-bbox="415 56 501 2184">6</td> <td data-bbox="501 56 588 2184">7</td> <td data-bbox="588 56 674 2184">8</td> </tr> <tr> <td colspan="6" data-bbox="39 56 501 2184"> <table border="1"> <tr> <td data-bbox="39 56 70 2184">1</td> <td data-bbox="70 56 156 2184">2</td> <td data-bbox="156 56 243 2184">3</td> <td data-bbox="243 56 329 2184">4</td> <td data-bbox="329 56 415 2184">5</td> <td data-bbox="415 56 501 2184">6</td> <td data-bbox="501 56 588 2184">7</td> <td data-bbox="588 56 674 2184">8</td> </tr> <tr> <td colspan="6" data-bbox="39 56 501 2184"> <table border="1"> <tr> <td data-bbox="39 56 70 2184">1</td> <td data-bbox="70 56 156 2184">2</td> <td data-bbox="156 56 243 2184">3</td> <td data-bbox="243 56 329 2184">4</td> <td data-bbox="329 56 415 2184">5</td> <td data-bbox="415 56 501 2184">6</td> <td data-bbox="501 56 588 2184">7</td> <td data-bbox="588 56 674 2184">8</td> </tr> <tr> <td colspan="6" data-bbox="39 56 501 2184"> <table border="1"> <tr> <td data-bbox="39 56 70 2184">1</td> <td data-bbox="70 56 156 2184">2</td> <td data-bbox="156 56 243 2184">3</td> <td data-bbox="243 56 329 2184">4</td> <td data-bbox="329 56 415 2184">5</td> <td data-bbox="415 56 501 2184">6</td> <td data-bbox="501 56 588 2184">7</td> <td data-bbox="588 56 674 2184">8</td> </tr> <tr> <td colspan="6" data-bbox="39 56 501 2184"> <table border="1"> <tr> <td data-bbox="39 56 70 2184">1</td> <td data-bbox="70 56 156 2184">2</td> <td data-bbox="156 56 243 2184">3</td> <td data-bbox="243 56 329 2184">4</td> <td data-bbox="329 56 415 2184">5</td> <td data-bbox="415 56 501 2184">6</td> <td data-bbox="501 56 588 2184">7</td> <td data-bbox="588 56 674 2184">8</td> </tr> <tr> <td colspan="6" data-bbox="39 56 501 2184"> <table border="1"> <tr> <td data-bbox="39 56 70 2184">1</td> <td data-bbox="70 56 156 2184">2</td> <td data-bbox="156 56 243 2184">3</td> <td data-bbox="243 56 329 2184">4</td> <td data-bbox="329 56 415 2184">5</td> <td data-bbox="415 56 501 2184">6</td> <td data-bbox="501 56 588 2184">7</td> <td data-bbox="588 56 674 2184">8</td> </tr> <tr> <td colspan="6" data-bbox="39 56 501 2184"> <table border="1"> <tr> <td data-bbox="39 56 70 2184">1</td> <td data-bbox="70 56 156 2184">2</td> <td data-bbox="156 56 243 2184">3</td> <td data-bbox="243 56 329 2184">4</td> <td data-bbox="329 56 415 2184">5</td> <td data-bbox="415 56 501 2184">6</td> <td data-bbox="501 56 588 2184">7</td> <td data-bbox="588 56 674 2184">8</td> </tr> <tr> <td colspan="6" data-bbox="39 56 501 2184"> <table border="1"> <tr> <td data-bbox="39 56 70 2184">1</td> <td data-bbox="70 56 156 2184">2</td> <td data-bbox="156 56 243 2184">3</td> <td data-bbox="243 56 329 2184">4</td> <td data-bbox="329 56 415 2184">5</td> <td data-bbox="415 56 501 2184">6</td> <td data-bbox="501 56 588 2184">7</td> <td data-bbox="588 56 674 2184">8</td> </tr> <tr> <td colspan="6" data-bbox="39 56 501 2184"> <table border="1"> <tr> <td data-bbox="39 56 70 2184">1</td> <td data-bbox="70 56 156 2184">2</td> <td data-bbox="156 56 243 2184">3</td> <td data-bbox="243 56 329 2184">4</td> <td data-bbox="329 56
415 2184">5</td> <td data-bbox="415 56 501 2184">6</td> <td data-bbox="501 56 588 2184">7</td> <td data-bbox="588 56 674 2184">8</td> </tr> <tr> <td colspan="6" data-bbox="39 56 501 2184"> <table border="1"> <tr> <td data-bbox="39 56 70 2184">1</td> <td data-bbox="70 56 156 2184">2</td> <td data-bbox="156 56 243 2184">3</td> <td data-bbox="243 56 329 2184">4</td> <td data-bbox="329 56 415 2184">5</td> <td data-bbox="415 56 501 2184">6</td> <td data-bbox="501 56 588 2184">7</td> <td data-bbox="588 56 674 2184">8</td> </tr> <tr> <td colspan="6" data-bbox="39 56 501 2184"> <table border="1"> <tr> <td data-bbox="39 56 70 2184">1</td> <td data-bbox="70 56 156 2184">2</td> <td data-bbox="156 56 243 2184">3</td> <td data-bbox="243 56 329 2184">4</td> <td data-bbox="329 56 415 2184">5</td> <td data-bbox="415 56 501 2184">6</td> <td data-bbox="501 56 588 2184">7</td> <td data-bbox="588 56 674 2184">8</td> </tr> <tr> <td colspan="6" data-bbox="39 56 501 2184"> <table border="1"> <tr> <td data-bbox="39 56 70 2184">1</td></tr></table></td></tr></table></td></tr></table></td></tr></table></td></tr></table></td></tr></table></td></tr></table></td></tr></table></td></tr></table></td></tr></table></td></tr></table></td></tr></table></td></tr></table></td></tr></table></td></tr></table></td></tr></table></td></tr></table></td></tr></table></td></tr></table></td></tr></table></td></tr></table></td></tr></table></td></tr></table></td></tr></table></td></tr></table></td></tr></table></td></tr></table></td></tr></table></td></tr></table>   |  |  |  |  |  | 1 | 2 | 3 | 4 | 5 | 6 | 7 | 8 | <table border="1"> <tr> <td data-bbox="39 56 70 2184">1</td> <td data-bbox="70 56 156 2184">2</td> <td data-bbox="156 56 243 2184">3</td> <td data-bbox="243 56 329 2184">4</td> <td data-bbox="329 56 415 2184">5</td> <td data-bbox="415 56 501 2184">6</td> <td data-bbox="501 56 588 2184">7</td> <td data-bbox="588 56 674 2184">8</td> </tr> <tr> <td colspan="6" data-bbox="39 56 501 2184"> <table border="1"> <tr> <td data-bbox="39 56 70 2184">1</td> <td data-bbox="70 56 156 2184">2</td> <td data-bbox="156 56 243 2184">3</td> <td data-bbox="243 56 329 2184">4</td> <td data-bbox="329 56 415 2184">5</td> <td data-bbox="415 56 501 2184">6</td> <td data-bbox="501 56 588 2184">7</td> <td data-bbox="588 56 674 2184">8</td> </tr> <tr> <td colspan="6" data-bbox="39 56 501 2184"> <table border="1"> <tr> <td data-bbox="39 56 70 2184">1</td> <td data-bbox="70 56 156 2184">2</td> <td data-bbox="156 56 243 2184">3</td> <td data-bbox="243 56 329 2184">4</td> <td data-bbox="329 56 415 2184">5</td> <td data-bbox="415 56 501 2184">6</td> <td data-bbox="501 56 588 2184">7</td> <td data-bbox="588 56 674
2184">8</td> </tr> <tr> <td colspan="6" data-bbox="39 56 501 2184"> <table border="1"> <tr> <td data-bbox="39 56 70 2184">1</td> <td data-bbox="70 56 156 2184">2</td> <td data-bbox="156 56 243 2184">3</td> <td data-bbox="243 56 329 2184">4</td> <td data-bbox="329 56 415 2184">5</td> <td data-bbox="415 56 501 2184">6</td> <td data-bbox="501 56 588 2184">7</td> <td data-bbox="588 56 674 2184">8</td> </tr> <tr> <td colspan="6" data-bbox="39 56 501 2184"> <table border="1"> <tr> <td data-bbox="39 56 70 2184">1</td> <td data-bbox="70 56 156 2184">2</td> <td data-bbox="156 56 243 2184">3</td> <td data-bbox="243 56 329 2184">4</td> <td data-bbox="329 56 415 2184">5</td> <td data-bbox="415 56 501 2184">6</td> <td data-bbox="501 56 588 2184">7</td> <td data-bbox="588 56 674 2184">8</td> </tr> <tr> <td colspan="6" data-bbox="39 56 501 2184"> <table border="1"> <tr> <td data-bbox="39 56 70 2184">1</td> <td data-bbox="70 56 156 2184">2</td> <td data-bbox="156 56 243 2184">3</td> <td data-bbox="243 56 329 2184">4</td> <td data-bbox="329 56 415 2184">5</td> <td data-bbox="415 56 501 2184">6</td> <td data-bbox="501 56 588 2184">7</td> <td data-bbox="588 56 674 2184">8</td> </tr> <tr> <td colspan="6" data-bbox="39 56 501 2184"> <table border="1"> <tr> <td data-bbox="39 56 70 2184">1</td> <td data-bbox="70 56 156 2184">2</td> <td data-bbox="156 56 243 2184">3</td> <td data-bbox="243 56 329 2184">4</td> <td data-bbox="329 56 415 2184">5</td> <td data-bbox="415 56 501 2184">6</td> <td data-bbox="501 56 588 2184">7</td> <td data-bbox="588 56 674 2184">8</td> </tr> <tr> <td colspan="6" data-bbox="39 56 501 2184"> <table border="1"> <tr> <td data-bbox="39 56 70 2184">1</td> <td data-bbox="70 56 156 2184">2</td> <td data-bbox="156 56 243 2184">3</td> <td data-bbox="243 56 329 2184">4</td> <td data-bbox="329 56 415 2184">5</td> <td data-bbox="415 56 501 2184">6</td> <td data-bbox="501 56 588 2184">7</td> <td data-bbox="588 56 674 2184">8</td> </tr> <tr> <td colspan="6" data-bbox="39 56 501 2184"> <table border="1"> <tr> <td data-bbox="39 56 70 2184">1</td> <td data-bbox="70 56 156 2184">2</td> <td data-bbox="156 56 243 2184">3</td> <td data-bbox="243 56 329 2184">4</td> <td data-bbox="329 56 415 2184">5</td> <td data-bbox="415 56 501 2184">6</td> <td data-bbox="501 56 588 2184">7</td> <td data-bbox="588 56 674 2184">8</td> </tr> <tr> <td colspan="6" data-bbox="39 56 501 2184"> <table border="1"> <tr> <td data-bbox="39 56 70 2184">1</td> <td data-bbox="70 56 156 2184">2</td> <td data-bbox="156 56 243 2184">3</td> <td data-bbox="243 56 329 2184">4</td> <td data-bbox="329 56 415 2184">5</td> <td data-bbox="415 56 501 2184">6</td> <td data-bbox="501 56 588 2184">7</td> <td data-bbox="588 56 674 2184">8</td> </tr> <tr> <td colspan="6" data-bbox="39 56 501 2184"> <table border="1"> <tr> <td data-bbox="39 56 70 2184">1</td> <td data-bbox="70 56 156 2184">2</td> <td data-bbox="156 56 243 2184">3</td> <td data-bbox="243 56 329 2184">4</td> <td data-bbox="329 56 415 2184">5</td> <td data-bbox="415 56 501 2184">6</td> <td data-bbox="501 56 588 2184">7</td> <td data-bbox="588 56 674 2184">8</td> </tr> <tr> <td colspan="6" data-bbox="39 56 501 2184"> <table border="1"> <tr> <td data-bbox="39 56 70 2184">1</td> <td data-bbox="70 56 156 2184">2</td> <td data-bbox="156 56 243 2184">3</td> <td data-bbox="243 56 329 2184">4</td> <td data-bbox="329 56 415 2184">5</td> <td data-bbox="415 56 501 2184">6</td> <td data-bbox="501 56 588 2184">7</td> <td data-bbox="588 56 674 2184">8</td> </tr> <tr> <td colspan="6" data-bbox="39 56 501 2184"> <table border="1"> <tr> <td data-bbox="39 56 70 2184">1</td> <td data-bbox="70 56 156 2184">2</td> <td data-bbox="156 56 243 2184">3</td> <td data-bbox="243 56 329 2184">4</td> <td data-bbox="329 56 415 2184">5</td> <td data-bbox="415 56 501 2184">6</td> <td data-bbox="501 56 588 2184">7</td> <td data-bbox="588 56 674 2184">8</td> </tr> <tr> <td colspan="6" data-bbox="39 56 501 2184"> <table border="1"> <tr> <td data-bbox="39 56 70 2184">1</td> <td data-bbox="70 56 156 2184">2</td> <td data-bbox="156 56 243 2184">3</td> <td data-bbox="243 56 329 2184">4</td> <td data-bbox="329 56 415 2184">5</td> <td data-bbox="415 56 501 2184">6</td> <td data-bbox="501 56 588 2184">7</td> <td data-bbox="588 56 674 2184">8</td> </tr> <tr> <td colspan="6" data-bbox="39 56 501 2184"> <table border="1"> <tr> <td data-bbox="39 56 70 2184">1</td> <td data-bbox="70 56 156 2184">2</td> <td data-bbox="156 56 243 2184">3</td> <td data-bbox="243 56 329 2184">4</td> <td data-bbox="329 56 415 2184">5</td> <td data-bbox="415 56 501 2184">6</td> <td data-bbox="501 56 588 2184">7</td> <td data-bbox="588 56 674 2184">8</td> </tr> <tr> <td colspan="6" data-bbox="39 56 501 2184"> <table border="1"> <tr> <td data-bbox="39 56 70 2184">1</td> <td data-bbox="70 56 156 2184">2</td> <td data-bbox="156 56 243 2184">3</td> <td data-bbox="243 56 329 2184">4</td> <td data-bbox="329 56 415 2184">5</td> <td data-bbox="415 56 501 2184">6</td> <td data-bbox="501 56 588 2184">7</td> <td data-bbox="588 56 674 2184">8</td> </tr> <tr> <td colspan="6" data-bbox="39 56 501 2184"> <table border="1"> <tr> <td data-bbox="39 56 70 2184">1</td> <td data-bbox="70 56 156 2184">2</td> <td data-bbox="156 56 243 2184">3</td> <td data-bbox="243 56 329 2184">4</td> <td data-bbox="329 56 415 2184">5</td> <td data-bbox="415 56 501 2184">6</td> <td data-bbox="501 56 588 2184">7</td> <td data-bbox="588 56 674 2184">8</td> </tr> <tr> <td colspan="6" data-bbox="39 56 501 2184"> <table border="1"> <tr> <td data-bbox="39 56 70 2184">1</td> <td data-bbox="70 56 156 2184">2</td> <td data-bbox="156 56 243 2184">3</td> <td data-bbox="243 56 329 2184">4</td> <td data-bbox="329 56 415 2184">5</td> <td data-bbox="415 56 501 2184">6</td> <td data-bbox="501 56 588 2184">7</td> <td data-bbox="588 56 674 2184">8</td> </tr> <tr> <td colspan="6" data-bbox="39 56 501 2184"> <table border="1"> <tr> <td data-bbox="39 56 70 2184">1</td> <td data-bbox="70 56 156 2184">2</td> <td data-bbox="156 56 243 2184">3</td> <td data-bbox="243 56 329 2184">4</td> <td data-bbox="329 56 415 2184">5</td> <td data-bbox="415 56 501 2184">6</td> <td data-bbox="501 56 588 2184">7</td> <td data-bbox="588 56 674 2184">8</td> </tr> <tr> <td colspan="6" data-bbox="39 56 501 2184"> <table border="1"> <tr> <td data-bbox="39 56 70 2184">1</td> <td data-bbox="70 56 156 2184">2</td> <td data-bbox="156 56 243 2184">3</td> <td data-bbox="243 56 329 2184">4</td> <td data-bbox="329 56 415 2184">5</td> <td data-bbox="415 56 501 2184">6</td> <td data-bbox="501 56 588 2184">7</td> <td data-bbox="588 56 674 2184">8</td> </tr> <tr> <td colspan="6" data-bbox="39 56 501 2184"> <table border="1"> <tr> <td data-bbox="39 56 70 2184">1</td> <td data-bbox="70 56 156 2184">2</td> <td data-bbox="156 56 243 2184">3</td> <td data-bbox="243 56 329 2184">4</td> <td data-bbox="329 56 415 2184">5</td> <td data-bbox="415 56 501 2184">6</td> <td data-bbox="501 56 588 2184">7</td> <td data-bbox="588 56 674 2184">8</td> </tr> <tr> <td colspan="6" data-bbox="39 56 501 2184"> <table border="1"> <tr> <td data-bbox="39 56 70 2184">1</td> <td data-bbox="70 56 156 2184">2</td> <td data-bbox="156 56 243 2184">3</td> <td data-bbox="243 56 329 2184">4</td> <td data-bbox="329 56 415 2184">5</td> <td data-bbox="415 56 501 2184">6</td> <td data-bbox="501 56 588 2184">7</td> <td data-bbox="588 56 674 2184">8</td> </tr> <tr> <td colspan="6" data-bbox="39 56 501 2184"> <table border="1"> <tr> <td data-bbox="39 56 70 2184">1</td> <td data-bbox="70 56 156 2184">2</td> <td data-bbox="156 56 243 2184">3</td> <td data-bbox="243 56 329 2184">4</td> <td data-bbox="329 56 415 2184">5</td> <td data-bbox="415 56 501 2184">6</td> <td data-bbox="501 56 588 2184">7</td> <td data-bbox="588 56 674 2184">8</td> </tr> <tr> <td colspan="6" data-bbox="39 56 501 2184"> <table border="1"> <tr> <td data-bbox="39 56 70 2184">1</td> <td data-bbox="70 56 156 2184">2</td> <td data-bbox="156 56 243 2184">3</td> <td data-bbox="243 56 329 2184">4</td> <td data-bbox="329 56 415 2184">5</td> <td data-bbox="415 56 501 2184">6</td> <td data-bbox="501 56 588 2184">7</td> <td data-bbox="588 56 674 2184">8</td> </tr> <tr> <td colspan="6" data-bbox="39 56 501 2184"> <table border="1"> <tr> <td data-bbox="39 56 70 2184">1</td> <td data-bbox="70 56 156 2184">2</td> <td data-bbox="156 56 243 2184">3</td> <td data-bbox="243 56 329 2184">4</td> <td data-bbox="329 56 415 2184">5</td> <td data-bbox="415 56 501 2184">6</td> <td data-bbox="501 56 588 2184">7</td> <td data-bbox="588 56 674 2184">8</td> </tr> <tr> <td colspan="6" data-bbox="39 56 501 2184"> <table border="1"> <tr> <td data-bbox="39 56 70 2184">1</td> <td data-bbox="70 56 156 2184">2</td> <td data-bbox="156 56 243 2184">3</td> <td data-bbox="243 56 329 2184">4</td> <td data-bbox="329 56 415 2184">5</td> <td data-bbox="415 56 501 2184">6</td> <td data-bbox="501 56 588 2184">7</td> <td data-bbox="588 56 674 2184">8</td> </tr> <tr> <td colspan="6" data-bbox="39 56 501 2184"> <table border="1"> <tr> <td data-bbox="39 56 70 2184">1</td> <td data-bbox="70 56 156 2184">2</td> <td data-bbox="156 56 243 2184">3</td> <td data-bbox="243 56 329 2184">4</td> <td data-bbox="329 56 415 2184">5</td> <td data-bbox="415 56 501 2184">6</td> <td data-bbox="501 56 588 2184">7</td> <td data-bbox="588 56 674 2184">8</td> </tr> <tr> <td colspan="6" data-bbox="39 56 501 2184"> <table border="1"> <tr> <td data-bbox="39 56 70 2184">1</td></tr></table></td></tr></table></td></tr></table></td></tr></table></td></tr></table></td></tr></table></td></tr></table></td></tr></table></td></tr></table></td></tr></table></td></tr></table></td></tr></table></td></tr></table></td></tr></table></td></tr></table></td></tr></table></td></tr></table></td></tr></table></td></tr></table></td></tr></table></td></tr></table></td></tr></table></td></tr></table></td></tr></table></td></tr></table></td></tr></table></td></tr></table></td></tr></table>  
  |  |  |  |  |  | 1 | 2 | 3 | 4 | 5 | 6 | 7 | 8 | <table border="1"> <tr> <td data-bbox="39 56 70 2184">1</td> <td data-bbox="70 56 156 2184">2</td> <td data-bbox="156 56 243 2184">3</td> <td data-bbox="243 56 329 2184">4</td> <td data-bbox="329 56 415 2184">5</td> <td data-bbox="415 56 501 2184">6</td> <td data-bbox="501 56 588 2184">7</td> <td data-bbox="588 56 674 2184">8</td> </tr> <tr> <td colspan="6" data-bbox="39 56 501 2184"> <table border="1"> <tr> <td data-bbox="39 56 70 2184">1</td> <td data-bbox="70 56 156 2184">2</td> <td data-bbox="156 56 243 2184">3</td> <td data-bbox="243 56 329 2184">4</td> <td data-bbox="329 56 415 2184">5</td> <td data-bbox="415 56 501 2184">6</td> <td data-bbox="501 56 588 2184">7</td> <td data-bbox="588 56 674 2184">8</td> </tr> <tr> <td colspan="6" data-bbox="39 56 501 2184"> <table border="1"> <tr> <td data-bbox="39 56 70 2184">1</td> <td data-bbox="70 56 156 2184">2</td> <td data-bbox="156 56 243 2184">3</td> <td data-bbox="243 56 329 2184">4</td> <td data-bbox="329 56 415 2184">5</td> <td data-bbox="415 56 501 2184">6</td> <td data-bbox="501 56 588 2184">7</td> <td data-bbox="588 56 674 2184">8</td> </tr> <tr> <td colspan="6" data-bbox="39 56 501 2184"> <table border="1"> <tr> <td data-bbox="39 56 70 2184">1</td> <td data-bbox="70 56 156 2184">2</td> <td data-bbox="156 56 243 2184">3</td> <td data-bbox="243 56 329 2184">4</td> <td data-bbox="329 56 415 2184">5</td> <td data-bbox="415 56 501 2184">6</td> <td data-bbox="501 56 588 2184">7</td> <td data-bbox="588 56 674 2184">8</td> </tr> <tr> <td colspan="6" data-bbox="39 56 501 2184"> <table border="1"> <tr> <td data-bbox="39 56 70 2184">1</td> <td data-bbox="70 56 156 2184">2</td> <td data-bbox="156 56 243 2184">3</td> <td data-bbox="243 56 329 2184">4</td> <td data-bbox="329 56 415 2184">5</td> <td data-bbox="415 56 501 2184">6</td> <td data-bbox="501 56 588 2184">7</td> <td data-bbox="588 56 674 2184">8</td> </tr> <tr> <td colspan="6" data-bbox="39 56 501 2184"> <table border="1"> <tr> <td data-bbox="39 56 70 2184">1</td> <td data-bbox="70 56 156 2184">2</td> <td data-bbox="156 56 243 2184">3</td> <td data-bbox="243 56 329 2184">4</td> <td data-bbox="329 56 415 2184">5</td> <td data-bbox="415 56 501 2184">6</td> <td data-bbox="501 56 588 2184">7</td> <td data-bbox="588 56 674 2184">8</td> </tr> <tr> <td colspan="6" data-bbox="39 56 501 2184"> <table border="1"> <tr> <td data-bbox="39 56 70 2184">1</td> <td data-bbox="70 56 156 2184">2</td> <td data-bbox="156 56 243 2184">3</td> <td data-bbox="243 56 329 2184">4</td> <td data-bbox="329 56 415 2184">5</td> <td data-bbox="415 56 501 2184">6</td> <td data-bbox="501 56 588 2184">7</td> <td data-bbox="588 56 674 2184">8</td> </tr> <tr> <td colspan="6" data-bbox="39
56 501 2184"> <table border="1"> <tr> <td data-bbox="39 56 70 2184">1</td> <td data-bbox="70 56 156 2184">2</td> <td data-bbox="156 56 243 2184">3</td> <td data-bbox="243 56 329 2184">4</td> <td data-bbox="329 56 415 2184">5</td> <td data-bbox="415 56 501 2184">6</td> <td data-bbox="501 56 588 2184">7</td> <td data-bbox="588 56 674 2184">8</td> </tr> <tr> <td colspan="6" data-bbox="39 56 501 2184"> <table border="1"> <tr> <td data-bbox="39 56 70 2184">1</td> <td data-bbox="70 56 156 2184">2</td> <td data-bbox="156 56 243 2184">3</td> <td data-bbox="243 56 329 2184">4</td> <td data-bbox="329 56 415 2184">5</td> <td data-bbox="415 56 501 2184">6</td> <td data-bbox="501 56 588 2184">7</td> <td data-bbox="588 56 674 2184">8</td> </tr> <tr> <td colspan="6" data-bbox="39 56 501 2184"> <table border="1"> <tr> <td data-bbox="39 56 70 2184">1</td> <td data-bbox="70 56 156 2184">2</td> <td data-bbox="156 56 243 2184">3</td> <td data-bbox="243 56 329 2184">4</td> <td data-bbox="329 56 415 2184">5</td> <td data-bbox="415 56 501 2184">6</td> <td data-bbox="501 56 588 2184">7</td> <td data-bbox="588 56 674 2184">8</td> </tr> <tr> <td colspan="6" data-bbox="39 56 501 2184"> <table border="1"> <tr> <td data-bbox="39 56 70 2184">1</td> <td data-bbox="70 56 156 2184">2</td> <td data-bbox="156 56 243 2184">3</td> <td data-bbox="243 56 329 2184">4</td> <td data-bbox="329 56 415 2184">5</td> <td data-bbox="415 56 501 2184">6</td> <td data-bbox="501 56 588 2184">7</td> <td data-bbox="588 56 674 2184">8</td> </tr> <tr> <td colspan="6" data-bbox="39 56 501 2184"> <table border="1"> <tr> <td data-bbox="39 56 70 2184">1</td> <td data-bbox="70 56 156 2184">2</td> <td data-bbox="156 56 243 2184">3</td> <td data-bbox="243 56 329 2184">4</td> <td data-bbox="329 56 415 2184">5</td> <td data-bbox="415 56 501 2184">6</td> <td data-bbox="501 56 588 2184">7</td> <td data-bbox="588 56 674 2184">8</td> </tr> <tr> <td colspan="6" data-bbox="39 56 501 2184"> <table border="1"> <tr> <td data-bbox="39 56 70 2184">1</td> <td data-bbox="70 56 156 2184">2</td> <td data-bbox="156 56 243 2184">3</td> <td data-bbox="243 56 329 2184">4</td> <td data-bbox="329 56 415 2184">5</td> <td data-bbox="415 56 501 2184">6</td> <td data-bbox="501 56 588 2184">7</td> <td data-bbox="588 56 674 2184">8</td> </tr> <tr> <td colspan="6" data-bbox="39 56 501 2184"> <table border="1"> <tr> <td data-bbox="39 56 70 2184">1</td> <td data-bbox="70 56 156 2184">2</td> <td data-bbox="156 56 243 2184">3</td> <td data-bbox="243 56 329 2184">4</td> <td data-bbox="329 56 415 2184">5</td> <td data-bbox="415 56 501 2184">6</td> <td data-bbox="501 56 588 2184">7</td> <td data-bbox="588 56 674 2184">8</td> </tr> <tr> <td colspan="6" data-bbox="39 56 501 2184"> <table border="1"> <tr> <td data-bbox="39 56 70 2184">1</td> <td data-bbox="70 56 156 2184">2</td> <td data-bbox="156 56 243 2184">3</td> <td data-bbox="243 56 329 2184">4</td> <td data-bbox="329 56 415 2184">5</td> <td data-bbox="415 56 501 2184">6</td> <td data-bbox="501 56 588 2184">7</td> <td data-bbox="588 56 674 2184">8</td> </tr> <tr> <td colspan="6" data-bbox="39 56 501 2184"> <table border="1"> <tr> <td data-bbox="39 56 70 2184">1</td> <td data-bbox="70 56 156 2184">2</td> <td data-bbox="156 56 243 2184">3</td> <td data-bbox="243 56 329 2184">4</td> <td data-bbox="329 56 415 2184">5</td> <td data-bbox="415 56 501 2184">6</td> <td data-bbox="501 56 588 2184">7</td> <td data-bbox="588 56 674 2184">8</td> </tr> <tr> <td colspan="6" data-bbox="39 56 501 2184"> <table border="1"> <tr> <td data-bbox="39 56 70 2184">1</td> <td data-bbox="70 56 156 2184">2</td> <td data-bbox="156 56 243 2184">3</td> <td data-bbox="243 56 329 2184">4</td> <td data-bbox="329 56 415 2184">5</td> <td data-bbox="415 56 501 2184">6</td> <td data-bbox="501 56 588 2184">7</td> <td data-bbox="588 56 674 2184">8</td> </tr> <tr> <td colspan="6" data-bbox="39 56 501 2184"> <table border="1"> <tr> <td data-bbox="39 56 70 2184">1</td> <td data-bbox="70 56 156 2184">2</td> <td data-bbox="156 56 243 2184">3</td> <td data-bbox="243 56 329 2184">4</td> <td data-bbox="329 56 415 2184">5</td> <td data-bbox="415 56 501 2184">6</td> <td data-bbox="501 56 588 2184">7</td> <td data-bbox="588 56 674 2184">8</td> </tr> <tr> <td colspan="6" data-bbox="39 56 501 2184"> <table border="1"> <tr> <td data-bbox="39 56 70 2184">1</td> <td data-bbox="70 56 156 2184">2</td> <td data-bbox="156 56 243 2184">3</td> <td data-bbox="243 56 329 2184">4</td> <td data-bbox="329 56 415 2184">5</td> <td data-bbox="415 56 501 2184">6</td> <td data-bbox="501 56 588 2184">7</td> <td data-bbox="588 56 674 2184">8</td> </tr> <tr> <td colspan="6" data-bbox="39 56 501 2184"> <table border="1"> <tr> <td data-bbox="39 56 70 2184">1</td> <td data-bbox="70 56 156 2184">2</td> <td data-bbox="156 56 243 2184">3</td> <td data-bbox="243 56 329 2184">4</td> <td data-bbox="329 56 415 2184">5</td> <td data-bbox="415 56 501 2184">6</td> <td data-bbox="501 56 588 2184">7</td> <td data-bbox="588 56 674 2184">8</td> </tr> <tr> <td colspan="6" data-bbox="39 56 501 2184"> <table border="1"> <tr> <td data-bbox="39 56 70 2184">1</td> <td data-bbox="70 56 156 2184">2</td> <td data-bbox="156 56 243 2184">3</td> <td data-bbox="243 56 329 2184">4</td> <td data-bbox="329 56 415 2184">5</td> <td data-bbox="415 56 501 2184">6</td> <td data-bbox="501 56 588 2184">7</td> <td data-bbox="588 56 674 2184">8</td> </tr> <tr> <td colspan="6" data-bbox="39 56 501 2184"> <table border="1"> <tr> <td data-bbox="39 56 70 2184">1</td> <td data-bbox="70 56 156 2184">2</td> <td data-bbox="156 56 243 2184">3</td> <td data-bbox="243 56 329 2184">4</td> <td data-bbox="329 56 415 2184">5</td> <td data-bbox="415 56 501 2184">6</td> <td data-bbox="501 56 588 2184">7</td> <td data-bbox="588 56 674 2184">8</td> </tr> <tr> <td colspan="6" data-bbox="39 56 501 2184"> <table border="1"> <tr> <td data-bbox="39 56 70 2184">1</td> <td data-bbox="70 56 156 2184">2</td> <td data-bbox="156 56 243 2184">3</td> <td data-bbox="243 56 329 2184">4</td> <td data-bbox="329 56 415 2184">5</td> <td data-bbox="415 56 501 2184">6</td> <td data-bbox="501 56 588 2184">7</td> <td data-bbox="588 56 674 2184">8</td> </tr> <tr> <td colspan="6" data-bbox="39 56 501 2184"> <table border="1"> <tr> <td data-bbox="39 56 70 2184">1</td> <td data-bbox="70 56 156 2184">2</td> <td data-bbox="156 56 243 2184">3</td> <td data-bbox="243 56 329 2184">4</td> <td data-bbox="329 56 415 2184">5</td> <td data-bbox="415 56 501 2184">6</td> <td data-bbox="501 56 588 2184">7</td> <td data-bbox="588 56 674 2184">8</td> </tr> <tr> <td colspan="6" data-bbox="39 56 501 2184"> <table border="1"> <tr> <td data-bbox="39 56 70 2184">1</td> <td data-bbox="70 56 156 2184">2</td> <td data-bbox="156 56 243 2184">3</td> <td data-bbox="243 56 329 2184">4</td> <td data-bbox="329 56 415 2184">5</td> <td data-bbox="415 56 501 2184">6</td> <td data-bbox="501 56 588 2184">7</td> <td data-bbox="588 56 674 2184">8</td> </tr> <tr> <td colspan="6" data-bbox="39 56 501 2184"> <table border="1"> <tr> <td data-bbox="39 56 70 2184">1</td> <td data-bbox="70 56 156 2184">2</td> <td data-bbox="156 56 243 2184">3</td> <td data-bbox="243 56 329 2184">4</td> <td data-bbox="329 56 415 2184">5</td> <td data-bbox="415 56 501 2184">6</td> <td data-bbox="501 56 588 2184">7</td> <td data-bbox="588 56 674 2184">8</td> </tr> <tr> <td colspan="6" data-bbox="39 56 501 2184"> <table border="1"> <tr> <td data-bbox="39 56 70 2184">1</td></tr></table></td></tr></table></td></tr></table></td></tr></table></td></tr></table></td></tr></table></td></tr></table></td></tr></table></td></tr></table></td></tr></table></td></tr></table></td></tr></table></td></tr></table></td></tr></table></td></tr></table></td></tr></table></td></tr></table></td></tr></table></td></tr></table></td></tr></table></td></tr></table></td></tr></table></td></tr></table></td></tr></table></td></tr></table></td></tr></table></td></tr></table>  
  |  |  |  |  |  | 1 | 2 | 3 | 4 | 5 | 6 | 7 | 8 | <table border="1"> <tr> <td data-bbox="39 56 70 2184">1</td> <td data-bbox="70 56 156 2184">2</td> <td data-bbox="156 56 243 2184">3</td> <td data-bbox="243 56 329 2184">4</td> <td data-bbox="329 56 415 2184">5</td> <td data-bbox="415 56 501 2184">6</td> <td data-bbox="501 56 588 2184">7</td> <td data-bbox="588 56 674 2184">8</td> </tr> <tr> <td colspan="6" data-bbox="39 56 501 2184"> <table border="1"> <tr> <td data-bbox="39 56 70 2184">1</td> <td data-bbox="70 56 156 2184">2</td> <td data-bbox="156 56 243 2184">3</td> <td data-bbox="243 56 329 2184">4</td> <td data-bbox="329 56 415 2184">5</td> <td data-bbox="415 56 501 2184">6</td> <td data-bbox="501 56 588 2184">7</td> <td data-bbox="588 56 674 2184">8</td> </tr> <tr> <td colspan="6" data-bbox="39 56 501 2184"> <table border="1"> <tr> <td data-bbox="39 56 70 2184">1</td> <td data-bbox="70 56 156 2184">2</td> <td data-bbox="156 56 243 2184">3</td> <td data-bbox="243 56 329 2184">4</td> <td data-bbox="329 56 415 2184">5</td> <td data-bbox="415 56 501 2184">6</td> <td data-bbox="501 56 588 2184">7</td> <td data-bbox="588 56 674 2184">8</td> </tr> <tr> <td colspan="6" data-bbox="39 56 501 2184"> <table border="1"> <tr> <td data-bbox="39 56 70 2184">1</td> <td data-bbox="70 56 156 2184">2</td> <td data-bbox="156 56 243 2184">3</td> <td data-bbox="243 56 329 2184">4</td> <td data-bbox="329 56 415 2184">5</td> <td data-bbox="415 56 501 2184">6</td> <td data-bbox="501 56 588 2184">7</td> <td data-bbox="588 56 674 2184">8</td> </tr> <tr> <td colspan="6" data-bbox="39 56 501 2184"> <table border="1"> <tr> <td data-bbox="39 56 70 2184">1</td> <td data-bbox="70 56 156 2184">2</td> <td data-bbox="156 56 243 2184">3</td> <td data-bbox="243 56 329 2184">4</td> <td data-bbox="329 56 415 2184">5</td> <td data-bbox="415 56 501 2184">6</td> <td data-bbox="501 56 588 2184">7</td> <td data-bbox="588 56 674 2184">8</td> </tr> <tr> <td colspan="6" data-bbox="39 56 501 2184"> <table border="1"> <tr> <td data-bbox="39 56 70 2184">1</td> <td data-bbox="70 56 156 2184">2</td> <td data-bbox="156 56 243 2184">3</td> <td data-bbox="243 56 329 2184">4</td> <td data-bbox="329 56 415 2184">5</td> <td data-bbox="415 56 501 2184">6</td> <td data-bbox="501 56 588 2184">7</td> <td data-bbox="588 56 674 2184">8</td> </tr> <tr> <td colspan="6" data-bbox="39 56 501 2184"> <table border="1"> <tr> <td data-bbox="39 56 70 2184">1</td> <td data-bbox="70 56 156 2184">2</td> <td data-bbox="156 56 243 2184">3</td> <td data-bbox="243 56 329 2184">4</td> <td data-bbox="329 56 415 2184">5</td> <td data-bbox="415 56 501 2184">6</td> <td data-bbox="501 56 588 2184">7</td> <td data-bbox="588 56 674 2184">8</td> </tr> <tr> <td colspan="6" data-bbox="39 56 501 2184"> <table border="1"> <tr> <td data-bbox="39 56 70 2184">1</td> <td data-bbox="70 56 156 2184">2</td> <td data-bbox="156 56 243 2184">3</td> <td data-bbox="243 56 329 2184">4</td> <td data-bbox="329 56 415 2184">5</td> <td data-bbox="415 56 501 2184">6</td> <td data-bbox="501 56 588 2184">7</td> <td data-bbox="588 56 674 2184">8</td> </tr> <tr> <td colspan="6" data-bbox="39 56 501 2184"> <table border="1"> <tr> <td data-bbox="39 56 70 2184">1</td> <td data-bbox="70 56 156 2184">2</td> <td data-bbox="156 56 243 2184">3</td> <td data-bbox="243 56 329 2184">4</td> <td data-bbox="329 56 415 2184">5</td> <td data-bbox="415 56 501 2184">6</td> <td data-bbox="501 56 588 2184">7</td> <td data-bbox="588 56 674 2184">8</td> </tr> <tr> <td colspan="6" data-bbox="39 56 501 2184"> <table border="1"> <tr> <td data-bbox="39 56 70 2184">1</td> <td data-bbox="70 56 156 2184">2</td> <td data-bbox="156 56 243 2184">3</td> <td data-bbox="243 56 329 2184">4</td> <td data-bbox="329 56 415 2184">5</td> <td data-bbox="415 56 501 2184">6</td> <td data-bbox="501 56 588 2184">7</td> <td data-bbox="588 56 674 2184">8</td> </tr> <tr> <td colspan="6" data-bbox="39 56 501 2184"> <table border="1"> <tr> <td data-bbox="39 56 70 2184">1</td> <td data-bbox="70 56 156 2184">2</td> <td data-bbox="156 56 243 2184">3</td> <td data-bbox="243 56 329 2184">4</td> <td data-bbox="329 56 415 2184">5</td> <td data-bbox="415 56 501 2184">6</td> <td data-bbox="501 56 588 2184">7</td> <td data-bbox="588 56 674 2184">8</td> </tr> <tr> <td colspan="6" data-bbox="39 56 501 2184"> <table border="1"> <tr> <td data-bbox="39 56 70 2184">1</td> <td data-bbox="70 56 156 2184">2</td> <td data-bbox="156 56 243 2184">3</td> <td data-bbox="243 56 329 2184">4</td> <td data-bbox="329 56 415 2184">5</td> <td data-bbox="415 56 501 2184">6</td> <td data-bbox="501 56 588 2184">7</td> <td data-bbox="588 56 674 2184">8</td> </tr> <tr> <td colspan="6" data-bbox="39 56 501 2184"> <table border="1"> <tr> <td data-bbox="39 56 70
2184">1</td> <td data-bbox="70 56 156 2184">2</td> <td data-bbox="156 56 243 2184">3</td> <td data-bbox="243 56 329 2184">4</td> <td data-bbox="329 56 415 2184">5</td> <td data-bbox="415 56 501 2184">6</td> <td data-bbox="501 56 588 2184">7</td> <td data-bbox="588 56 674 2184">8</td> </tr> <tr> <td colspan="6" data-bbox="39 56 501 2184"> <table border="1"> <tr> <td data-bbox="39 56 70 2184">1</td> <td data-bbox="70 56 156 2184">2</td> <td data-bbox="156 56 243 2184">3</td> <td data-bbox="243 56 329 2184">4</td> <td data-bbox="329 56 415 2184">5</td> <td data-bbox="415 56 501 2184">6</td> <td data-bbox="501 56 588 2184">7</td> <td data-bbox="588 56 674 2184">8</td> </tr> <tr> <td colspan="6" data-bbox="39 56 501 2184"> <table border="1"> <tr> <td data-bbox="39 56 70 2184">1</td> <td data-bbox="70 56 156 2184">2</td> <td data-bbox="156 56 243 2184">3</td> <td data-bbox="243 56 329 2184">4</td> <td data-bbox="329 56 415 2184">5</td> <td data-bbox="415 56 501 2184">6</td> <td data-bbox="501 56 588 2184">7</td> <td data-bbox="588 56 674 2184">8</td> </tr> <tr> <td colspan="6" data-bbox="39 56 501 2184"> <table border="1"> <tr> <td data-bbox="39 56 70 2184">1</td> <td data-bbox="70 56 156 2184">2</td> <td data-bbox="156 56 243 2184">3</td> <td data-bbox="243 56 329 2184">4</td> <td data-bbox="329 56 415 2184">5</td> <td data-bbox="415 56 501 2184">6</td> <td data-bbox="501 56 588 2184">7</td> <td data-bbox="588 56 674 2184">8</td> </tr> <tr> <td colspan="6" data-bbox="39 56 501 2184"> <table border="1"> <tr> <td data-bbox="39 56 70 2184">1</td> <td data-bbox="70 56 156 2184">2</td> <td data-bbox="156 56 243 2184">3</td> <td data-bbox="243 56 329 2184">4</td> <td data-bbox="329 56 415 2184">5</td> <td data-bbox="415 56 501 2184">6</td> <td data-bbox="501 56 588 2184">7</td> <td data-bbox="588 56 674 2184">8</td> </tr> <tr> <td colspan="6" data-bbox="39 56 501 2184"> <table border="1"> <tr> <td data-bbox="39 56 70 2184">1</td> <td data-bbox="70 56 156 2184">2</td> <td data-bbox="156 56 243 2184">3</td> <td data-bbox="243 56 329 2184">4</td> <td data-bbox="329 56 415 2184">5</td> <td data-bbox="415 56 501 2184">6</td> <td data-bbox="501 56 588 2184">7</td> <td data-bbox="588 56 674 2184">8</td> </tr> <tr> <td colspan="6" data-bbox="39 56 501 2184"> <table border="1"> <tr> <td data-bbox="39 56 70 2184">1</td> <td data-bbox="70 56 156 2184">2</td> <td data-bbox="156 56 243 2184">3</td> <td data-bbox="243 56 329 2184">4</td> <td data-bbox="329 56 415 2184">5</td> <td data-bbox="415 56 501 2184">6</td> <td data-bbox="501 56 588 2184">7</td> <td data-bbox="588 56 674 2184">8</td> </tr> <tr> <td colspan="6" data-bbox="39 56 501 2184"> <table border="1"> <tr> <td data-bbox="39 56 70 2184">1</td> <td data-bbox="70 56 156 2184">2</td> <td data-bbox="156 56 243 2184">3</td> <td data-bbox="243 56 329 2184">4</td> <td data-bbox="329 56 415 2184">5</td> <td data-bbox="415 56 501 2184">6</td> <td data-bbox="501 56 588 2184">7</td> <td data-bbox="588 56 674 2184">8</td> </tr> <tr> <td colspan="6" data-bbox="39 56 501 2184"> <table border="1"> <tr> <td data-bbox="39 56 70 2184">1</td> <td data-bbox="70 56 156 2184">2</td> <td data-bbox="156 56 243 2184">3</td> <td data-bbox="243 56 329 2184">4</td> <td data-bbox="329 56 415 2184">5</td> <td data-bbox="415 56 501 2184">6</td> <td data-bbox="501 56 588 2184">7</td> <td data-bbox="588 56 674 2184">8</td> </tr> <tr> <td colspan="6" data-bbox="39 56 501 2184"> <table border="1"> <tr> <td data-bbox="39 56 70 2184">1</td> <td data-bbox="70 56 156 2184">2</td> <td data-bbox="156 56 243 2184">3</td> <td data-bbox="243 56 329 2184">4</td> <td data-bbox="329 56 415 2184">5</td> <td data-bbox="415 56 501 2184">6</td> <td data-bbox="501 56 588 2184">7</td> <td data-bbox="588 56 674 2184">8</td> </tr> <tr> <td colspan="6" data-bbox="39 56 501 2184"> <table border="1"> <tr> <td data-bbox="39 56 70 2184">1</td> <td data-bbox="70 56 156 2184">2</td> <td data-bbox="156 56 243 2184">3</td> <td data-bbox="243 56 329 2184">4</td> <td data-bbox="329 56 415 2184">5</td> <td data-bbox="415 56 501 2184">6</td> <td data-bbox="501 56 588 2184">7</td> <td data-bbox="588 56 674 2184">8</td> </tr> <tr> <td colspan="6" data-bbox="39 56 501 2184"> <table border="1"> <tr> <td data-bbox="39 56 70 2184">1</td> <td data-bbox="70 56 156 2184">2</td> <td data-bbox="156 56 243 2184">3</td> <td data-bbox="243 56 329 2184">4</td> <td data-bbox="329 56 415 2184">5</td> <td data-bbox="415 56 501 2184">6</td> <td data-bbox="501 56 588 2184">7</td> <td data-bbox="588 56 674 2184">8</td> </tr> <tr> <td colspan="6" data-bbox="39 56 501 2184"> <table border="1"> <tr> <td data-bbox="39 56 70 2184">1</td> <td data-bbox="70 56 156 2184">2</td> <td data-bbox="156 56 243 2184">3</td> <td data-bbox="243 56 329 2184">4</td> <td data-bbox="329 56 415 2184">5</td> <td data-bbox="415 56 501 2184">6</td> <td data-bbox="501 56 588 2184">7</td> <td data-bbox="588 56 674 2184">8</td> </tr> <tr> <td colspan="6" data-bbox="39 56 501 2184"> <table border="1"> <tr> <td data-bbox="39 56 70 2184">1</td></tr></table></td></tr></table></td></tr></table></td></tr></table></td></tr></table></td></tr></table></td></tr></table></td></tr></table></td></tr></table></td></tr></table></td></tr></table></td></tr></table></td></tr></table></td></tr></table></td></tr></table></td></tr></table></td></tr></table></td></tr></table></td></tr></table></td></tr></table></td></tr></table></td></tr></table></td></tr></table></td></tr></table></td></tr></table></td></tr></table>  
  |  |  |  |  |  | 1 | 2 | 3 | 4 | 5 | 6 | 7 | 8 | <table border="1"> <tr> <td data-bbox="39 56 70 2184">1</td> <td data-bbox="70 56 156 2184">2</td> <td data-bbox="156 56 243 2184">3</td> <td data-bbox="243 56 329 2184">4</td> <td data-bbox="329 56 415 2184">5</td> <td data-bbox="415 56 501 2184">6</td> <td data-bbox="501 56 588 2184">7</td> <td data-bbox="588 56 674 2184">8</td> </tr> <tr> <td colspan="6" data-bbox="39 56 501 2184"> <table border="1"> <tr> <td data-bbox="39 56 70 2184">1</td> <td data-bbox="70 56 156 2184">2</td> <td data-bbox="156 56 243 2184">3</td> <td data-bbox="243 56 329 2184">4</td> <td data-bbox="329 56 415 2184">5</td> <td data-bbox="415 56 501 2184">6</td> <td data-bbox="501 56 588 2184">7</td> <td data-bbox="588 56 674 2184">8</td> </tr> <tr> <td colspan="6" data-bbox="39 56 501 2184"> <table border="1"> <tr> <td data-bbox="39 56 70 2184">1</td> <td data-bbox="70 56 156 2184">2</td> <td data-bbox="156 56 243 2184">3</td> <td data-bbox="243 56 329 2184">4</td> <td data-bbox="329 56 415 2184">5</td> <td data-bbox="415 56 501 2184">6</td> <td data-bbox="501 56 588 2184">7</td> <td data-bbox="588 56 674 2184">8</td> </tr> <tr> <td colspan="6" data-bbox="39 56 501 2184"> <table border="1"> <tr> <td data-bbox="39 56 70 2184">1</td> <td data-bbox="70 56 156 2184">2</td> <td data-bbox="156 56 243 2184">3</td> <td data-bbox="243 56 329 2184">4</td> <td data-bbox="329 56 415 2184">5</td> <td data-bbox="415 56 501 2184">6</td> <td data-bbox="501 56 588 2184">7</td> <td data-bbox="588 56 674 2184">8</td> </tr> <tr> <td colspan="6" data-bbox="39 56 501 2184"> <table border="1"> <tr> <td data-bbox="39 56 70 2184">1</td> <td data-bbox="70 56 156 2184">2</td> <td data-bbox="156 56 243 2184">3</td> <td data-bbox="243 56 329 2184">4</td> <td data-bbox="329 56 415 2184">5</td> <td data-bbox="415 56 501 2184">6</td> <td data-bbox="501 56 588 2184">7</td> <td data-bbox="588 56 674 2184">8</td> </tr> <tr> <td colspan="6" data-bbox="39 56 501 2184"> <table border="1"> <tr> <td data-bbox="39 56 70 2184">1</td> <td data-bbox="70 56 156 2184">2</td> <td data-bbox="156 56 243 2184">3</td> <td data-bbox="243 56 329 2184">4</td> <td data-bbox="329 56 415 2184">5</td> <td data-bbox="415 56 501 2184">6</td> <td data-bbox="501 56 588 2184">7</td> <td data-bbox="588 56 674 2184">8</td> </tr> <tr> <td colspan="6" data-bbox="39 56 501 2184"> <table border="1"> <tr> <td data-bbox="39 56 70 2184">1</td> <td data-bbox="70 56 156 2184">2</td> <td data-bbox="156 56 243 2184">3</td> <td data-bbox="243 56 329 2184">4</td> <td data-bbox="329 56 415 2184">5</td> <td data-bbox="415 56 501 2184">6</td> <td data-bbox="501 56 588 2184">7</td> <td data-bbox="588 56 674 2184">8</td> </tr> <tr> <td colspan="6" data-bbox="39 56 501 2184"> <table border="1"> <tr> <td data-bbox="39 56 70 2184">1</td> <td data-bbox="70 56 156 2184">2</td> <td data-bbox="156 56 243 2184">3</td> <td data-bbox="243 56 329 2184">4</td> <td data-bbox="329 56 415 2184">5</td> <td data-bbox="415 56 501 2184">6</td> <td data-bbox="501 56 588 2184">7</td> <td data-bbox="588 56 674 2184">8</td> </tr> <tr> <td colspan="6" data-bbox="39 56 501 2184"> <table border="1"> <tr> <td data-bbox="39 56 70 2184">1</td> <td data-bbox="70 56 156 2184">2</td> <td data-bbox="156 56 243 2184">3</td> <td data-bbox="243 56 329 2184">4</td> <td data-bbox="329 56 415 2184">5</td> <td data-bbox="415 56 501 2184">6</td> <td data-bbox="501 56 588 2184">7</td> <td data-bbox="588 56 674 2184">8</td> </tr> <tr> <td colspan="6" data-bbox="39 56 501 2184"> <table border="1"> <tr> <td data-bbox="39 56 70 2184">1</td> <td data-bbox="70 56 156 2184">2</td> <td data-bbox="156 56 243 2184">3</td> <td data-bbox="243 56 329 2184">4</td> <td data-bbox="329 56 415 2184">5</td> <td data-bbox="415 56 501 2184">6</td> <td data-bbox="501 56 588 2184">7</td> <td data-bbox="588 56 674 2184">8</td> </tr> <tr> <td colspan="6" data-bbox="39 56 501 2184"> <table border="1"> <tr> <td data-bbox="39 56 70 2184">1</td> <td data-bbox="70 56 156 2184">2</td> <td data-bbox="156 56 243 2184">3</td> <td data-bbox="243 56 329 2184">4</td> <td data-bbox="329 56 415 2184">5</td> <td data-bbox="415 56 501 2184">6</td> <td data-bbox="501 56 588 2184">7</td> <td data-bbox="588 56 674 2184">8</td> </tr> <tr> <td colspan="6" data-bbox="39 56 501 2184"> <table border="1"> <tr> <td data-bbox="39 56 70 2184">1</td> <td data-bbox="70 56 156 2184">2</td> <td data-bbox="156 56 243 2184">3</td> <td data-bbox="243 56 329 2184">4</td> <td data-bbox="329 56 415 2184">5</td> <td data-bbox="415 56 501 2184">6</td> <td data-bbox="501 56 588 2184">7</td> <td data-bbox="588 56 674 2184">8</td> </tr> <tr> <td colspan="6" data-bbox="39 56 501 2184"> <table border="1"> <tr> <td data-bbox="39 56 70 2184">1</td> <td data-bbox="70 56 156 2184">2</td> <td data-bbox="156 56 243 2184">3</td> <td data-bbox="243 56 329 2184">4</td> <td data-bbox="329 56 415 2184">5</td> <td data-bbox="415 56 501 2184">6</td> <td data-bbox="501 56 588 2184">7</td> <td data-bbox="588 56 674 2184">8</td> </tr> <tr> <td colspan="6" data-bbox="39 56 501 2184"> <table border="1"> <tr> <td data-bbox="39 56 70 2184">1</td> <td data-bbox="70 56 156 2184">2</td> <td data-bbox="156 56 243 2184">3</td> <td data-bbox="243 56 329 2184">4</td> <td data-bbox="329 56 415 2184">5</td> <td data-bbox="415 56 501 2184">6</td> <td data-bbox="501 56 588 2184">7</td> <td data-bbox="588 56 674 2184">8</td> </tr> <tr> <td colspan="6" data-bbox="39 56 501 2184"> <table border="1"> <tr> <td data-bbox="39 56 70 2184">1</td> <td data-bbox="70 56 156 2184">2</td> <td data-bbox="156 56 243 2184">3</td> <td data-bbox="243 56 329 2184">4</td> <td data-bbox="329 56 415 2184">5</td> <td data-bbox="415 56 501 2184">6</td> <td data-bbox="501 56 588 2184">7</td> <td data-bbox="588 56 674 2184">8</td> </tr> <tr> <td colspan="6" data-bbox="39 56 501 2184"> <table border="1"> <tr> <td data-bbox="39 56 70 2184">1</td> <td data-bbox="70 56 156 2184">2</td> <td data-bbox="156 56 243 2184">3</td> <td data-bbox="243 56 329 2184">4</td> <td data-bbox="329 56 415 2184">5</td> <td data-bbox="415 56 501 2184">6</td> <td data-bbox="501 56 588 2184">7</td> <td data-bbox="588 56 674 2184">8</td> </tr> <tr> <td colspan="6" data-bbox="39 56 501 2184"> <table border="1"> <tr> <td data-bbox="39 56 70 2184">1</td> <td data-bbox="70 56 156 2184">2</td> <td data-bbox="156 56 243 2184">3</td> <td data-bbox="243 56 329 2184">4</td> <td data-bbox="329 56 415 2184">5</td> <td data-bbox="415 56 501 2184">6</td> <td data-bbox="501 56 588 2184">7</td> <td data-bbox="588 56 674 2184">8</td> </tr> <tr> <td colspan="6" data-bbox="39 56 501 2184"> <table border="1"> <tr> <td data-bbox="39 56 70 2184">1</td> <td data-bbox="70 56 156 2184">2</td> <td data-bbox="156 56 243 2184">3</td> <td data-bbox="243 56 329 2184">4</td> <td data-bbox="329 56 415 2184">5</td> <td data-bbox="415 56 501 2184">6</td> <td data-bbox="501 56 588 2184">7</td> <td data-bbox="588 56 674 2184">8</td> </tr> <tr> <td colspan="6" data-bbox="39 56 501 2184"> <table border="1"> <tr> <td data-bbox="39 56 70 2184">1</td> <td data-bbox="70 56 156 2184">2</td> <td data-bbox="156 56 243 2184">3</td>
<td data-bbox="243 56 329 2184">4</td> <td data-bbox="329 56 415 2184">5</td> <td data-bbox="415 56 501 2184">6</td> <td data-bbox="501 56 588 2184">7</td> <td data-bbox="588 56 674 2184">8</td> </tr> <tr> <td colspan="6" data-bbox="39 56 501 2184"> <table border="1"> <tr> <td data-bbox="39 56 70 2184">1</td> <td data-bbox="70 56 156 2184">2</td> <td data-bbox="156 56 243 2184">3</td> <td data-bbox="243 56 329 2184">4</td> <td data-bbox="329 56 415 2184">5</td> <td data-bbox="415 56 501 2184">6</td> <td data-bbox="501 56 588 2184">7</td> <td data-bbox="588 56 674 2184">8</td> </tr> <tr> <td colspan="6" data-bbox="39 56 501 2184"> <table border="1"> <tr> <td data-bbox="39 56 70 2184">1</td> <td data-bbox="70 56 156 2184">2</td> <td data-bbox="156 56 243 2184">3</td> <td data-bbox="243 56 329 2184">4</td> <td data-bbox="329 56 415 2184">5</td> <td data-bbox="415 56 501 2184">6</td> <td data-bbox="501 56 588 2184">7</td> <td data-bbox="588 56 674 2184">8</td> </tr> <tr> <td colspan="6" data-bbox="39 56 501 2184"> <table border="1"> <tr> <td data-bbox="39 56 70 2184">1</td> <td data-bbox="70 56 156 2184">2</td> <td data-bbox="156 56 243 2184">3</td> <td data-bbox="243 56 329 2184">4</td> <td data-bbox="329 56 415 2184">5</td> <td data-bbox="415 56 501 2184">6</td> <td data-bbox="501 56 588 2184">7</td> <td data-bbox="588 56 674 2184">8</td> </tr> <tr> <td colspan="6" data-bbox="39 56 501 2184"> <table border="1"> <tr> <td data-bbox="39 56 70 2184">1</td> <td data-bbox="70 56 156 2184">2</td> <td data-bbox="156 56 243 2184">3</td> <td data-bbox="243 56 329 2184">4</td> <td data-bbox="329 56 415 2184">5</td> <td data-bbox="415 56 501 2184">6</td> <td data-bbox="501 56 588 2184">7</td> <td data-bbox="588 56 674 2184">8</td> </tr> <tr> <td colspan="6" data-bbox="39 56 501 2184"> <table border="1"> <tr> <td data-bbox="39 56 70 2184">1</td> <td data-bbox="70 56 156 2184">2</td> <td data-bbox="156 56 243 2184">3</td> <td data-bbox="243 56 329 2184">4</td> <td data-bbox="329 56 415 2184">5</td> <td data-bbox="415 56 501 2184">6</td> <td data-bbox="501 56 588 2184">7</td> <td data-bbox="588 56 674 2184">8</td> </tr> <tr> <td colspan="6" data-bbox="39 56 501 2184"> <table border="1"> <tr> <td data-bbox="39 56 70 2184">1</td></tr></table></td></tr></table></td></tr></table></td></tr></table></td></tr></table></td></tr></table></td></tr></table></td></tr></table></td></tr></table></td></tr></table></td></tr></table></td></tr></table></td></tr></table></td></tr></table></td></tr></table></td></tr></table></td></tr></table></td></tr></table></td></tr></table></td></tr></table></td></tr></table></td></tr></table></td></tr></table></td></tr></table></td></tr></table>  
    |  |  |  |  |  | 1 | 2 | 3 | 4 | 5 | 6 | 7 | 8 | <table border="1"> <tr> <td data-bbox="39 56 70 2184">1</td> <td data-bbox="70 56 156 2184">2</td> <td data-bbox="156 56 243 2184">3</td> <td data-bbox="243 56 329 2184">4</td> <td data-bbox="329 56 415 2184">5</td> <td data-bbox="415 56 501 2184">6</td> <td data-bbox="501 56 588 2184">7</td> <td data-bbox="588 56 674 2184">8</td> </tr> <tr> <td colspan="6" data-bbox="39 56 501 2184"> <table border="1"> <tr> <td data-bbox="39 56 70 2184">1</td> <td data-bbox="70 56 156 2184">2</td> <td data-bbox="156 56 243 2184">3</td> <td data-bbox="243 56 329 2184">4</td> <td data-bbox="329 56 415 2184">5</td> <td data-bbox="415 56 501 2184">6</td> <td data-bbox="501 56 588 2184">7</td> <td data-bbox="588 56 674 2184">8</td> </tr> <tr> <td colspan="6" data-bbox="39 56 501 2184"> <table border="1"> <tr> <td data-bbox="39 56 70 2184">1</td> <td data-bbox="70 56 156 2184">2</td> <td data-bbox="156 56 243 2184">3</td> <td data-bbox="243 56 329 2184">4</td> <td data-bbox="329 56 415 2184">5</td> <td data-bbox="415 56 501 2184">6</td> <td data-bbox="501 56 588 2184">7</td> <td data-bbox="588 56 674 2184">8</td> </tr> <tr> <td colspan="6" data-bbox="39 56 501 2184"> <table border="1"> <tr> <td data-bbox="39 56 70 2184">1</td> <td data-bbox="70 56 156 2184">2</td> <td data-bbox="156 56 243 2184">3</td> <td data-bbox="243 56 329 2184">4</td> <td data-bbox="329 56 415 2184">5</td> <td data-bbox="415 56 501 2184">6</td> <td data-bbox="501 56 588 2184">7</td> <td data-bbox="588 56 674 2184">8</td> </tr> <tr> <td colspan="6" data-bbox="39 56 501 2184"> <table border="1"> <tr> <td data-bbox="39 56 70 2184">1</td> <td data-bbox="70 56 156 2184">2</td> <td data-bbox="156 56 243 2184">3</td> <td data-bbox="243 56 329 2184">4</td> <td data-bbox="329 56 415 2184">5</td> <td data-bbox="415 56 501 2184">6</td> <td data-bbox="501 56 588 2184">7</td> <td data-bbox="588 56 674 2184">8</td> </tr> <tr> <td colspan="6" data-bbox="39 56 501 2184"> <table border="1"> <tr> <td data-bbox="39 56 70 2184">1</td> <td data-bbox="70 56 156 2184">2</td> <td data-bbox="156 56 243 2184">3</td> <td data-bbox="243 56 329 2184">4</td> <td data-bbox="329 56 415 2184">5</td> <td data-bbox="415 56 501 2184">6</td> <td data-bbox="501 56 588 2184">7</td> <td data-bbox="588 56 674 2184">8</td> </tr> <tr> <td colspan="6" data-bbox="39 56 501 2184"> <table border="1"> <tr> <td data-bbox="39 56 70 2184">1</td> <td data-bbox="70 56 156 2184">2</td> <td data-bbox="156 56 243 2184">3</td> <td data-bbox="243 56 329 2184">4</td> <td data-bbox="329 56 415 2184">5</td> <td data-bbox="415 56 501 2184">6</td> <td data-bbox="501 56 588 2184">7</td> <td data-bbox="588 56 674 2184">8</td> </tr> <tr> <td colspan="6" data-bbox="39 56 501 2184"> <table border="1"> <tr> <td data-bbox="39 56 70 2184">1</td> <td data-bbox="70 56 156 2184">2</td> <td data-bbox="156 56 243 2184">3</td> <td data-bbox="243 56 329 2184">4</td> <td data-bbox="329 56 415 2184">5</td> <td data-bbox="415 56 501 2184">6</td> <td data-bbox="501 56 588 2184">7</td> <td data-bbox="588 56 674 2184">8</td> </tr> <tr> <td colspan="6" data-bbox="39 56 501 2184"> <table border="1"> <tr> <td data-bbox="39 56 70 2184">1</td> <td data-bbox="70 56 156 2184">2</td> <td data-bbox="156 56 243 2184">3</td> <td data-bbox="243 56 329 2184">4</td> <td data-bbox="329 56 415 2184">5</td> <td data-bbox="415 56 501 2184">6</td> <td data-bbox="501 56 588 2184">7</td> <td data-bbox="588 56 674 2184">8</td> </tr> <tr> <td colspan="6" data-bbox="39 56 501 2184"> <table border="1"> <tr> <td data-bbox="39 56 70 2184">1</td> <td data-bbox="70 56 156 2184">2</td> <td data-bbox="156 56 243 2184">3</td> <td data-bbox="243 56 329 2184">4</td> <td data-bbox="329 56 415 2184">5</td> <td data-bbox="415 56 501 2184">6</td> <td data-bbox="501 56 588 2184">7</td> <td data-bbox="588 56 674 2184">8</td> </tr> <tr> <td colspan="6" data-bbox="39 56 501 2184"> <table border="1"> <tr> <td data-bbox="39 56 70 2184">1</td> <td data-bbox="70 56 156 2184">2</td> <td data-bbox="156 56 243 2184">3</td> <td data-bbox="243 56 329 2184">4</td> <td data-bbox="329 56 415 2184">5</td> <td data-bbox="415 56 501 2184">6</td> <td data-bbox="501 56 588 2184">7</td> <td data-bbox="588 56 674 2184">8</td> </tr> <tr> <td colspan="6" data-bbox="39 56 501 2184"> <table border="1"> <tr> <td data-bbox="39 56 70 2184">1</td> <td data-bbox="70 56 156 2184">2</td> <td data-bbox="156 56 243 2184">3</td> <td data-bbox="243 56 329 2184">4</td> <td data-bbox="329 56 415 2184">5</td> <td data-bbox="415 56 501 2184">6</td> <td data-bbox="501 56 588 2184">7</td> <td data-bbox="588 56 674 2184">8</td> </tr> <tr> <td colspan="6" data-bbox="39 56 501 2184"> <table border="1"> <tr> <td data-bbox="39 56 70 2184">1</td> <td data-bbox="70 56 156 2184">2</td> <td data-bbox="156 56 243 2184">3</td> <td data-bbox="243 56 329 2184">4</td> <td data-bbox="329 56 415 2184">5</td> <td data-bbox="415 56 501 2184">6</td> <td data-bbox="501 56 588 2184">7</td> <td data-bbox="588 56 674 2184">8</td> </tr> <tr> <td colspan="6" data-bbox="39 56 501 2184"> <table border="1"> <tr> <td data-bbox="39 56 70 2184">1</td> <td data-bbox="70 56 156 2184">2</td> <td data-bbox="156 56 243 2184">3</td> <td data-bbox="243 56 329 2184">4</td> <td data-bbox="329 56 415 2184">5</td> <td data-bbox="415 56 501 2184">6</td> <td data-bbox="501 56 588 2184">7</td> <td data-bbox="588 56 674 2184">8</td> </tr> <tr> <td colspan="6" data-bbox="39 56 501 2184"> <table border="1"> <tr> <td data-bbox="39 56 70 2184">1</td> <td data-bbox="70 56 156 2184">2</td> <td data-bbox="156 56 243 2184">3</td> <td data-bbox="243 56 329 2184">4</td> <td data-bbox="329 56 415 2184">5</td> <td data-bbox="415 56 501 2184">6</td> <td data-bbox="501 56 588 2184">7</td> <td data-bbox="588 56 674 2184">8</td> </tr> <tr> <td colspan="6" data-bbox="39 56 501 2184"> <table border="1"> <tr> <td data-bbox="39 56 70 2184">1</td> <td data-bbox="70 56 156 2184">2</td> <td data-bbox="156 56 243 2184">3</td> <td data-bbox="243 56 329 2184">4</td> <td data-bbox="329 56 415 2184">5</td> <td data-bbox="415 56 501 2184">6</td> <td data-bbox="501 56 588 2184">7</td> <td data-bbox="588 56 674 2184">8</td> </tr> <tr> <td colspan="6" data-bbox="39 56 501 2184"> <table border="1"> <tr> <td data-bbox="39 56 70 2184">1</td> <td data-bbox="70 56 156 2184">2</td> <td data-bbox="156 56 243 2184">3</td> <td data-bbox="243 56 329 2184">4</td> <td data-bbox="329 56 415 2184">5</td> <td data-bbox="415 56 501 2184">6</td> <td data-bbox="501 56 588 2184">7</td> <td data-bbox="588 56 674 2184">8</td> </tr> <tr> <td colspan="6" data-bbox="39 56 501 2184"> <table border="1"> <tr> <td data-bbox="39 56 70 2184">1</td> <td data-bbox="70 56 156 2184">2</td> <td data-bbox="156 56 243 2184">3</td> <td data-bbox="243 56 329 2184">4</td> <td data-bbox="329 56 415 2184">5</td> <td data-bbox="415 56 501 2184">6</td> <td data-bbox="501 56 588 2184">7</td> <td data-bbox="588 56 674 2184">8</td> </tr> <tr> <td colspan="6" data-bbox="39 56 501 2184"> <table border="1"> <tr> <td data-bbox="39 56 70 2184">1</td> <td data-bbox="70 56 156 2184">2</td> <td data-bbox="156 56 243 2184">3</td> <td data-bbox="243 56 329 2184">4</td> <td data-bbox="329 56 415 2184">5</td> <td data-bbox="415 56 501 2184">6</td> <td data-bbox="501 56 588 2184">7</td> <td data-bbox="588 56 674 2184">8</td> </tr> <tr> <td colspan="6" data-bbox="39 56 501 2184"> <table border="1"> <tr> <td data-bbox="39 56 70 2184">1</td> <td data-bbox="70 56 156 2184">2</td> <td data-bbox="156 56 243 2184">3</td> <td data-bbox="243 56 329 2184">4</td> <td data-bbox="329 56 415 2184">5</td> <td data-bbox="415 56 501 2184">6</td> <td data-bbox="501 56 588 2184">7</td> <td data-bbox="588 56 674 2184">8</td> </tr> <tr> <td colspan="6" data-bbox="39 56 501 2184"> <table border="1"> <tr> <td data-bbox="39 56 70 2184">1</td> <td data-bbox="70 56 156 2184">2</td> <td data-bbox="156 56 243 2184">3</td> <td data-bbox="243 56 329 2184">4</td> <td data-bbox="329 56 415 2184">5</td> <td data-bbox="415 56 501 2184">6</td> <td data-bbox="501 56 588 2184">7</td> <td data-bbox="588 56 674 2184">8</td> </tr> <tr> <td colspan="6" data-bbox="39 56 501 2184"> <table border="1"> <tr> <td data-bbox="39 56 70 2184">1</td> <td data-bbox="70 56 156 2184">2</td> <td data-bbox="156 56 243 2184">3</td> <td data-bbox="243 56 329 2184">4</td> <td data-bbox="329 56 415 2184">5</td> <td data-bbox="415 56 501 2184">6</td> <td data-bbox="501 56 588 2184">7</td> <td data-bbox="588 56 674 2184">8</td> </tr> <tr> <td colspan="6" data-bbox="39 56 501 2184"> <table border="1"> <tr> <td data-bbox="39 56 70 2184">1</td> <td data-bbox="70 56 156 2184">2</td> <td data-bbox="156 56 243 2184">3</td> <td data-bbox="243 56 329 2184">4</td> <td data-bbox="329 56 415 2184">5</td> <td data-bbox="415 56 501 2184">6</td> <td data-bbox="501 56 588 2184">7</td> <td data-bbox="588 56 674 2184">8</td> </tr> <tr> <td colspan="6" data-bbox="39 56 501 2184"> <table border="1"> <tr> <td data-bbox="39 56 70 2184">1</td></tr></table></td></tr></table></td></tr></table></td></tr></table></td></tr></table></td></tr></table></td></tr></table></td></tr></table></td></tr></table></td></tr></table></td></tr></table></td></tr></table></td></tr></table></td></tr></table></td></tr></table></td></tr></table></td></tr></table></td></tr></table></td></tr></table></td></tr></table></td></tr></table></td></tr></table></td></tr></table></td></tr></table>   
   |  |  |  |  |  | 1 | 2 | 3 | 4 | 5 | 6 | 7 | 8 | <table border="1"> <tr> <td data-bbox="39 56 70 2184">1</td> <td data-bbox="70 56 156 2184">2</td> <td data-bbox="156 56 243 2184">3</td> <td data-bbox="243 56 329 2184">4</td> <td data-bbox="329 56 415 2184">5</td> <td data-bbox="415 56 501 2184">6</td> <td data-bbox="501 56 588 2184">7</td> <td data-bbox="588 56 674 2184">8</td> </tr> <tr> <td colspan="6" data-bbox="39 56 501 2184"> <table border="1"> <tr> <td data-bbox="39 56 70 2184">1</td> <td data-bbox="70 56 156 2184">2</td> <td data-bbox="156 56 243 2184">3</td> <td data-bbox="243 56 329 2184">4</td> <td data-bbox="329 56 415 2184">5</td> <td data-bbox="415 56 501 2184">6</td> <td data-bbox="501 56 588 2184">7</td> <td data-bbox="588 56 674 2184">8</td> </tr> <tr> <td colspan="6" data-bbox="39 56 501 2184"> <table border="1"> <tr> <td data-bbox="39 56 70 2184">1</td> <td data-bbox="70 56 156 2184">2</td> <td data-bbox="156 56 243 2184">3</td> <td data-bbox="243 56 329 2184">4</td> <td data-bbox="329 56 415 2184">5</td> <td data-bbox="415 56 501 2184">6</td> <td data-bbox="501 56 588 2184">7</td> <td data-bbox="588 56 674 2184">8</td> </tr> <tr> <td colspan="6" data-bbox="39 56 501 2184"> <table border="1"> <tr> <td data-bbox="39 56 70 2184">1</td> <td data-bbox="70 56 156 2184">2</td> <td data-bbox="156 56 243 2184">3</td> <td data-bbox="243 56 329 2184">4</td> <td data-bbox="329 56 415 2184">5</td> <td data-bbox="415 56 501 2184">6</td> <td data-bbox="501 56 588 2184">7</td> <td data-bbox="588 56 674 2184">8</td> </tr> <tr> <td colspan="6" data-bbox="39 56 501 2184"> <table border="1"> <tr> <td data-bbox="39 56 70 2184">1</td> <td data-bbox="70 56 156 2184">2</td> <td data-bbox="156 56 243 2184">3</td> <td data-bbox="243 56 329 2184">4</td> <td data-bbox="329 56 415 2184">5</td> <td data-bbox="415 56 501 2184">6</td> <td data-bbox="501 56 588 2184">7</td> <td data-bbox="588 56 674 2184">8</td> </tr> <tr> <td colspan="6" data-bbox="39 56 501 2184"> <table border="1"> <tr> <td data-bbox="39 56 70 2184">1</td> <td data-bbox="70 56 156 2184">2</td> <td data-bbox="156 56 243 2184">3</td> <td data-bbox="243 56 329 2184">4</td> <td data-bbox="329 56 415 2184">5</td> <td data-bbox="415 56 501 2184">6</td> <td data-bbox="501 56 588 2184">7</td> <td data-bbox="588 56 674 2184">8</td> </tr> <tr> <td colspan="6" data-bbox="39 56 501 2184"> <table border="1"> <tr> <td data-bbox="39 56 70 2184">1</td> <td data-bbox="70 56 156 2184">2</td> <td data-bbox="156 56 243 2184">3</td> <td data-bbox="243 56 329 2184">4</td> <td data-bbox="329 56 415 2184">5</td> <td data-bbox="415 56 501 2184">6</td> <td data-bbox="501 56 588 2184">7</td> <td data-bbox="588 56 674 2184">8</td> </tr> <tr> <td colspan="6" data-bbox="39 56 501 2184"> <table border="1"> <tr> <td data-bbox="39 56 70 2184">1</td> <td data-bbox="70 56 156 2184">2</td> <td data-bbox="156 56 243 2184">3</td> <td data-bbox="243 56 329 2184">4</td> <td data-bbox="329 56 415 2184">5</td> <td data-bbox="415 56 501 2184">6</td> <td data-bbox="501 56 588 2184">7</td> <td data-bbox="588 56 674 2184">8</td> </tr> <tr> <td colspan="6" data-bbox="39 56 501 2184"> <table border="1"> <tr> <td data-bbox="39 56 70 2184">1</td> <td
data-bbox="70 56 156 2184">2</td> <td data-bbox="156 56 243 2184">3</td> <td data-bbox="243 56 329 2184">4</td> <td data-bbox="329 56 415 2184">5</td> <td data-bbox="415 56 501 2184">6</td> <td data-bbox="501 56 588 2184">7</td> <td data-bbox="588 56 674 2184">8</td> </tr> <tr> <td colspan="6" data-bbox="39 56 501 2184"> <table border="1"> <tr> <td data-bbox="39 56 70 2184">1</td> <td data-bbox="70 56 156 2184">2</td> <td data-bbox="156 56 243 2184">3</td> <td data-bbox="243 56 329 2184">4</td> <td data-bbox="329 56 415 2184">5</td> <td data-bbox="415 56 501 2184">6</td> <td data-bbox="501 56 588 2184">7</td> <td data-bbox="588 56 674 2184">8</td> </tr> <tr> <td colspan="6" data-bbox="39 56 501 2184"> <table border="1"> <tr> <td data-bbox="39 56 70 2184">1</td> <td data-bbox="70 56 156 2184">2</td> <td data-bbox="156 56 243 2184">3</td> <td data-bbox="243 56 329 2184">4</td> <td data-bbox="329 56 415 2184">5</td> <td data-bbox="415 56 501 2184">6</td> <td data-bbox="501 56 588 2184">7</td> <td data-bbox="588 56 674 2184">8</td> </tr> <tr> <td colspan="6" data-bbox="39 56 501 2184"> <table border="1"> <tr> <td data-bbox="39 56 70 2184">1</td> <td data-bbox="70 56 156 2184">2</td> <td data-bbox="156 56 243 2184">3</td> <td data-bbox="243 56 329 2184">4</td> <td data-bbox="329 56 415 2184">5</td> <td data-bbox="415 56 501 2184">6</td> <td data-bbox="501 56 588 2184">7</td> <td data-bbox="588 56 674 2184">8</td> </tr> <tr> <td colspan="6" data-bbox="39 56 501 2184"> <table border="1"> <tr> <td data-bbox="39 56 70 2184">1</td> <td data-bbox="70 56 156 2184">2</td> <td data-bbox="156 56 243 2184">3</td> <td data-bbox="243 56 329 2184">4</td> <td data-bbox="329 56 415 2184">5</td> <td data-bbox="415 56 501 2184">6</td> <td data-bbox="501 56 588 2184">7</td> <td data-bbox="588 56 674 2184">8</td> </tr> <tr> <td colspan="6" data-bbox="39 56 501 2184"> <table border="1"> <tr> <td data-bbox="39 56 70 2184">1</td> <td data-bbox="70 56 156 2184">2</td> <td data-bbox="156 56 243 2184">3</td> <td data-bbox="243 56 329 2184">4</td> <td data-bbox="329 56 415 2184">5</td> <td data-bbox="415 56 501 2184">6</td> <td data-bbox="501 56 588 2184">7</td> <td data-bbox="588 56 674 2184">8</td> </tr> <tr> <td colspan="6" data-bbox="39 56 501 2184"> <table border="1"> <tr> <td data-bbox="39 56 70 2184">1</td> <td data-bbox="70 56 156 2184">2</td> <td data-bbox="156 56 243 2184">3</td> <td data-bbox="243 56 329 2184">4</td> <td data-bbox="329 56 415 2184">5</td> <td data-bbox="415 56 501 2184">6</td> <td data-bbox="501 56 588 2184">7</td> <td data-bbox="588 56 674 2184">8</td> </tr> <tr> <td colspan="6" data-bbox="39 56 501 2184"> <table border="1"> <tr> <td data-bbox="39 56 70 2184">1</td> <td data-bbox="70 56 156 2184">2</td> <td data-bbox="156 56 243 2184">3</td> <td data-bbox="243 56 329 2184">4</td> <td data-bbox="329 56 415 2184">5</td> <td data-bbox="415 56 501 2184">6</td> <td data-bbox="501 56 588 2184">7</td> <td data-bbox="588 56 674 2184">8</td> </tr> <tr> <td colspan="6" data-bbox="39 56 501 2184"> <table border="1"> <tr> <td data-bbox="39 56 70 2184">1</td> <td data-bbox="70 56 156 2184">2</td> <td data-bbox="156 56 243 2184">3</td> <td data-bbox="243 56 329 2184">4</td> <td data-bbox="329 56 415 2184">5</td> <td data-bbox="415 56 501 2184">6</td> <td data-bbox="501 56 588 2184">7</td> <td data-bbox="588 56 674 2184">8</td> </tr> <tr> <td colspan="6" data-bbox="39 56 501 2184"> <table border="1"> <tr> <td data-bbox="39 56 70 2184">1</td> <td data-bbox="70 56 156 2184">2</td> <td data-bbox="156 56 243 2184">3</td> <td data-bbox="243 56 329 2184">4</td> <td data-bbox="329 56 415 2184">5</td> <td data-bbox="415 56 501 2184">6</td> <td data-bbox="501 56 588 2184">7</td> <td data-bbox="588 56 674 2184">8</td> </tr> <tr> <td colspan="6" data-bbox="39 56 501 2184"> <table border="1"> <tr> <td data-bbox="39 56 70 2184">1</td> <td data-bbox="70 56 156 2184">2</td> <td data-bbox="156 56 243 2184">3</td> <td data-bbox="243 56 329 2184">4</td> <td data-bbox="329 56 415 2184">5</td> <td data-bbox="415 56 501 2184">6</td> <td data-bbox="501 56 588 2184">7</td> <td data-bbox="588 56 674 2184">8</td> </tr> <tr> <td colspan="6" data-bbox="39 56 501 2184"> <table border="1"> <tr> <td data-bbox="39 56 70 2184">1</td> <td data-bbox="70 56 156 2184">2</td> <td data-bbox="156 56 243 2184">3</td> <td data-bbox="243 56 329 2184">4</td> <td data-bbox="329 56 415 2184">5</td> <td data-bbox="415 56 501 2184">6</td> <td data-bbox="501 56 588 2184">7</td> <td data-bbox="588 56 674 2184">8</td> </tr> <tr> <td colspan="6" data-bbox="39 56 501 2184"> <table border="1"> <tr> <td data-bbox="39 56 70 2184">1</td> <td data-bbox="70 56 156 2184">2</td> <td data-bbox="156 56 243 2184">3</td> <td data-bbox="243 56 329 2184">4</td> <td data-bbox="329 56 415 2184">5</td> <td data-bbox="415 56 501 2184">6</td> <td data-bbox="501 56 588 2184">7</td> <td data-bbox="588 56 674 2184">8</td> </tr> <tr> <td colspan="6" data-bbox="39 56 501 2184"> <table border="1"> <tr> <td data-bbox="39 56 70 2184">1</td> <td data-bbox="70 56 156 2184">2</td> <td data-bbox="156 56 243 2184">3</td> <td data-bbox="243 56 329 2184">4</td> <td data-bbox="329 56 415 2184">5</td> <td data-bbox="415 56 501 2184">6</td> <td data-bbox="501 56 588 2184">7</td> <td data-bbox="588 56 674 2184">8</td> </tr> <tr> <td colspan="6" data-bbox="39 56 501 2184"> <table border="1"> <tr> <td data-bbox="39 56 70 2184">1</td></tr></table></td></tr></table></td></tr></table></td></tr></table></td></tr></table></td></tr></table></td></tr></table></td></tr></table></td></tr></table></td></tr></table></td></tr></table></td></tr></table></td></tr></table></td></tr></table></td></tr></table></td></tr></table></td></tr></table></td></tr></table></td></tr></table></td></tr></table></td></tr></table></td></tr></table></td></tr></table>   
   |  |  |  |  |  | 1 | 2 | 3 | 4 | 5 | 6 | 7 | 8 | <table border="1"> <tr> <td data-bbox="39 56 70 2184">1</td> <td data-bbox="70 56 156 2184">2</td> <td data-bbox="156 56 243 2184">3</td> <td data-bbox="243 56 329 2184">4</td> <td data-bbox="329 56 415 2184">5</td> <td data-bbox="415 56 501 2184">6</td> <td data-bbox="501 56 588 2184">7</td> <td data-bbox="588 56 674 2184">8</td> </tr> <tr> <td colspan="6" data-bbox="39 56 501 2184"> <table border="1"> <tr> <td data-bbox="39 56 70 2184">1</td> <td data-bbox="70 56 156 2184">2</td> <td data-bbox="156 56 243 2184">3</td> <td data-bbox="243 56 329 2184">4</td> <td data-bbox="329 56 415 2184">5</td> <td data-bbox="415 56 501 2184">6</td> <td data-bbox="501 56 588 2184">7</td> <td data-bbox="588 56 674 2184">8</td> </tr> <tr> <td colspan="6" data-bbox="39 56 501 2184"> <table border="1"> <tr> <td data-bbox="39 56 70 2184">1</td> <td data-bbox="70 56 156 2184">2</td> <td data-bbox="156 56 243 2184">3</td> <td data-bbox="243 56 329 2184">4</td> <td data-bbox="329 56 415 2184">5</td> <td data-bbox="415 56 501 2184">6</td> <td data-bbox="501 56 588 2184">7</td> <td data-bbox="588 56 674 2184">8</td> </tr> <tr> <td colspan="6" data-bbox="39 56 501 2184"> <table border="1"> <tr> <td data-bbox="39 56 70 2184">1</td> <td data-bbox="70 56 156 2184">2</td> <td data-bbox="156 56 243 2184">3</td> <td data-bbox="243 56 329 2184">4</td> <td data-bbox="329 56 415 2184">5</td> <td data-bbox="415 56 501 2184">6</td> <td data-bbox="501 56 588 2184">7</td> <td data-bbox="588 56 674 2184">8</td> </tr> <tr> <td colspan="6" data-bbox="39 56 501 2184"> <table border="1"> <tr> <td data-bbox="39 56 70 2184">1</td> <td data-bbox="70 56 156 2184">2</td> <td data-bbox="156 56 243 2184">3</td> <td data-bbox="243 56 329 2184">4</td> <td data-bbox="329 56 415 2184">5</td> <td data-bbox="415 56 501 2184">6</td> <td data-bbox="501 56 588 2184">7</td> <td data-bbox="588 56 674 2184">8</td> </tr> <tr> <td colspan="6" data-bbox="39 56 501 2184"> <table border="1"> <tr> <td data-bbox="39 56 70 2184">1</td> <td data-bbox="70 56 156 2184">2</td> <td data-bbox="156 56 243 2184">3</td> <td data-bbox="243 56 329 2184">4</td> <td data-bbox="329 56 415 2184">5</td> <td data-bbox="415 56 501 2184">6</td> <td data-bbox="501 56 588 2184">7</td> <td data-bbox="588 56 674 2184">8</td> </tr> <tr> <td colspan="6" data-bbox="39 56 501 2184"> <table border="1"> <tr> <td data-bbox="39 56 70 2184">1</td> <td data-bbox="70 56 156 2184">2</td> <td data-bbox="156 56 243 2184">3</td> <td data-bbox="243 56 329 2184">4</td> <td data-bbox="329 56 415 2184">5</td> <td data-bbox="415 56 501 2184">6</td> <td data-bbox="501 56 588 2184">7</td> <td data-bbox="588 56 674 2184">8</td> </tr> <tr> <td colspan="6" data-bbox="39 56 501 2184"> <table border="1"> <tr> <td data-bbox="39 56 70 2184">1</td> <td data-bbox="70 56 156 2184">2</td> <td data-bbox="156 56 243 2184">3</td> <td data-bbox="243 56 329 2184">4</td> <td data-bbox="329 56 415 2184">5</td> <td data-bbox="415 56 501 2184">6</td> <td data-bbox="501 56 588 2184">7</td> <td data-bbox="588 56 674 2184">8</td> </tr> <tr> <td colspan="6" data-bbox="39 56 501 2184"> <table border="1"> <tr> <td data-bbox="39 56 70 2184">1</td> <td data-bbox="70 56 156 2184">2</td> <td data-bbox="156 56 243 2184">3</td> <td data-bbox="243 56 329 2184">4</td> <td data-bbox="329 56 415 2184">5</td> <td data-bbox="415 56 501 2184">6</td> <td data-bbox="501 56 588 2184">7</td> <td data-bbox="588 56 674 2184">8</td> </tr> <tr> <td colspan="6" data-bbox="39 56 501 2184"> <table border="1"> <tr> <td data-bbox="39 56 70 2184">1</td> <td data-bbox="70 56 156 2184">2</td> <td data-bbox="156 56 243 2184">3</td> <td data-bbox="243 56 329 2184">4</td> <td data-bbox="329 56 415 2184">5</td> <td data-bbox="415 56 501 2184">6</td> <td data-bbox="501 56 588 2184">7</td> <td data-bbox="588 56 674 2184">8</td> </tr> <tr> <td colspan="6" data-bbox="39 56 501 2184"> <table border="1"> <tr> <td data-bbox="39 56 70 2184">1</td> <td data-bbox="70 56 156 2184">2</td> <td data-bbox="156 56 243 2184">3</td> <td data-bbox="243 56 329 2184">4</td> <td data-bbox="329 56 415 2184">5</td> <td data-bbox="415 56 501 2184">6</td> <td data-bbox="501 56 588 2184">7</td> <td data-bbox="588 56 674 2184">8</td> </tr> <tr> <td colspan="6" data-bbox="39 56 501 2184"> <table border="1"> <tr> <td data-bbox="39 56 70 2184">1</td> <td data-bbox="70 56 156 2184">2</td> <td data-bbox="156 56 243 2184">3</td> <td data-bbox="243 56 329 2184">4</td> <td data-bbox="329 56 415 2184">5</td> <td data-bbox="415 56 501 2184">6</td> <td data-bbox="501 56 588 2184">7</td> <td data-bbox="588 56 674 2184">8</td> </tr> <tr> <td colspan="6" data-bbox="39 56 501 2184"> <table border="1"> <tr> <td data-bbox="39 56 70 2184">1</td> <td data-bbox="70 56 156 2184">2</td> <td data-bbox="156 56 243 2184">3</td> <td data-bbox="243 56 329 2184">4</td> <td data-bbox="329 56 415 2184">5</td> <td data-bbox="415 56 501 2184">6</td> <td data-bbox="501 56 588 2184">7</td> <td data-bbox="588 56 674 2184">8</td> </tr> <tr> <td colspan="6" data-bbox="39 56 501 2184"> <table border="1"> <tr> <td data-bbox="39 56 70 2184">1</td> <td data-bbox="70 56 156 2184">2</td> <td data-bbox="156 56 243 2184">3</td> <td data-bbox="243 56 329 2184">4</td> <td data-bbox="329 56 415 2184">5</td> <td data-bbox="415 56 501 2184">6</td> <td data-bbox="501 56 588 2184">7</td> <td data-bbox="588 56 674 2184">8</td> </tr> <tr> <td colspan="6" data-bbox="39 56 501 2184"> <table border="1"> <tr> <td data-bbox="39 56 70 2184">1</td> <td data-bbox="70 56 156 2184">2</td> <td data-bbox="156 56 243 2184">3</td> <td data-bbox="243 56 329 2184">4</td> <td data-bbox="329 56 415 2184">5</td> <td data-bbox="415 56 501 2184">6</td> <td data-bbox="501 56 588 2184">7</td> <td data-bbox="588 56 674 2184">8</td> </tr> <tr> <td colspan="6" data-bbox="39 56 501 2184"> <table border="1"> <tr> <td data-bbox="39 56 70 2184">1</td> <td data-bbox="70 56 156 2184">2</td> <td data-bbox="156 56 243 2184">3</td> <td data-bbox="243 56 329 2184">4</td> <td data-bbox="329 56 415 2184">5</td> <td data-bbox="415 56 501 2184">6</td> <td data-bbox="501 56 588 2184">7</td> <td data-bbox="588 56 674 2184">8</td> </tr> <tr> <td colspan="6" data-bbox="39 56 501 2184"> <table border="1"> <tr> <td data-bbox="39 56 70 2184">1</td> <td data-bbox="70 56 156 2184">2</td> <td data-bbox="156 56 243 2184">3</td> <td data-bbox="243 56 329 2184">4</td> <td data-bbox="329 56 415 2184">5</td> <td data-bbox="415 56 501 2184">6</td> <td data-bbox="501 56 588 2184">7</td> <td data-bbox="588 56 674 2184">8</td> </tr> <tr> <td colspan="6" data-bbox="39 56 501 2184"> <table border="1"> <tr> <td data-bbox="39 56 70 2184">1</td> <td data-bbox="70 56 156 2184">2</td> <td data-bbox="156 56 243 2184">3</td> <td data-bbox="243 56 329 2184">4</td> <td data-bbox="329 56 415
2184">5</td> <td data-bbox="415 56 501 2184">6</td> <td data-bbox="501 56 588 2184">7</td> <td data-bbox="588 56 674 2184">8</td> </tr> <tr> <td colspan="6" data-bbox="39 56 501 2184"> <table border="1"> <tr> <td data-bbox="39 56 70 2184">1</td> <td data-bbox="70 56 156 2184">2</td> <td data-bbox="156 56 243 2184">3</td> <td data-bbox="243 56 329 2184">4</td> <td data-bbox="329 56 415 2184">5</td> <td data-bbox="415 56 501 2184">6</td> <td data-bbox="501 56 588 2184">7</td> <td data-bbox="588 56 674 2184">8</td> </tr> <tr> <td colspan="6" data-bbox="39 56 501 2184"> <table border="1"> <tr> <td data-bbox="39 56 70 2184">1</td> <td data-bbox="70 56 156 2184">2</td> <td data-bbox="156 56 243 2184">3</td> <td data-bbox="243 56 329 2184">4</td> <td data-bbox="329 56 415 2184">5</td> <td data-bbox="415 56 501 2184">6</td> <td data-bbox="501 56 588 2184">7</td> <td data-bbox="588 56 674 2184">8</td> </tr> <tr> <td colspan="6" data-bbox="39 56 501 2184"> <table border="1"> <tr> <td data-bbox="39 56 70 2184">1</td> <td data-bbox="70 56 156 2184">2</td> <td data-bbox="156 56 243 2184">3</td> <td data-bbox="243 56 329 2184">4</td> <td data-bbox="329 56 415 2184">5</td> <td data-bbox="415 56 501 2184">6</td> <td data-bbox="501 56 588 2184">7</td> <td data-bbox="588 56 674 2184">8</td> </tr> <tr> <td colspan="6" data-bbox="39 56 501 2184"> <table border="1"> <tr> <td data-bbox="39 56 70 2184">1</td></tr></table></td></tr></table></td></tr></table></td></tr></table></td></tr></table></td></tr></table></td></tr></table></td></tr></table></td></tr></table></td></tr></table></td></tr></table></td></tr></table></td></tr></table></td></tr></table></td></tr></table></td></tr></table></td></tr></table></td></tr></table></td></tr></table></td></tr></table></td></tr></table></td></tr></table>   |  |  |  |  |  | 1 | 2 | 3 | 4 | 5 | 6 | 7 | 8 | <table border="1"> <tr> <td data-bbox="39 56 70 2184">1</td> <td data-bbox="70 56 156 2184">2</td> <td data-bbox="156 56 243 2184">3</td> <td data-bbox="243 56 329 2184">4</td> <td data-bbox="329 56 415 2184">5</td> <td data-bbox="415 56 501 2184">6</td> <td data-bbox="501 56 588 2184">7</td> <td data-bbox="588 56 674 2184">8</td> </tr> <tr> <td colspan="6" data-bbox="39 56 501 2184"> <table border="1"> <tr> <td data-bbox="39 56 70 2184">1</td> <td data-bbox="70 56 156 2184">2</td> <td data-bbox="156 56 243 2184">3</td> <td data-bbox="243 56 329 2184">4</td> <td data-bbox="329 56 415 2184">5</td> <td data-bbox="415 56 501 2184">6</td> <td data-bbox="501 56 588 2184">7</td> <td data-bbox="588 56 674 2184">8</td> </tr> <tr> <td colspan="6" data-bbox="39 56 501 2184"> <table border="1"> <tr> <td data-bbox="39 56 70 2184">1</td> <td
data-bbox="70 56 156 2184">2</td> <td data-bbox="156 56 243 2184">3</td> <td data-bbox="243 56 329 2184">4</td> <td data-bbox="329 56 415 2184">5</td> <td data-bbox="415 56 501 2184">6</td> <td data-bbox="501 56 588 2184">7</td> <td data-bbox="588 56 674 2184">8</td> </tr> <tr> <td colspan="6" data-bbox="39 56 501 2184"> <table border="1"> <tr> <td data-bbox="39 56 70 2184">1</td> <td data-bbox="70 56 156 2184">2</td> <td data-bbox="156 56 243 2184">3</td> <td data-bbox="243 56 329 2184">4</td> <td data-bbox="329 56 415 2184">5</td> <td data-bbox="415 56 501 2184">6</td> <td data-bbox="501 56 588 2184">7</td> <td data-bbox="588 56 674 2184">8</td> </tr> <tr> <td colspan="6" data-bbox="39 56 501 2184"> <table border="1"> <tr> <td data-bbox="39 56 70 2184">1</td> <td data-bbox="70 56 156 2184">2</td> <td data-bbox="156 56 243 2184">3</td> <td data-bbox="243 56 329 2184">4</td> <td data-bbox="329 56 415 2184">5</td> <td data-bbox="415 56 501 2184">6</td> <td data-bbox="501 56 588 2184">7</td> <td data-bbox="588 56 674 2184">8</td> </tr> <tr> <td colspan="6" data-bbox="39 56 501 2184"> <table border="1"> <tr> <td data-bbox="39 56 70 2184">1</td> <td data-bbox="70 56 156 2184">2</td> <td data-bbox="156 56 243 2184">3</td> <td data-bbox="243 56 329 2184">4</td> <td data-bbox="329 56 415 2184">5</td> <td data-bbox="415 56 501 2184">6</td> <td data-bbox="501 56 588 2184">7</td> <td data-bbox="588 56 674 2184">8</td> </tr> <tr> <td colspan="6" data-bbox="39 56 501 2184"> <table border="1"> <tr> <td data-bbox="39 56 70 2184">1</td> <td data-bbox="70 56 156 2184">2</td> <td data-bbox="156 56 243 2184">3</td> <td data-bbox="243 56 329 2184">4</td> <td data-bbox="329 56 415 2184">5</td> <td data-bbox="415 56 501 2184">6</td> <td data-bbox="501 56 588 2184">7</td> <td data-bbox="588 56 674 2184">8</td> </tr> <tr> <td colspan="6" data-bbox="39 56 501 2184"> <table border="1"> <tr> <td data-bbox="39 56 70 2184">1</td> <td data-bbox="70 56 156 2184">2</td> <td data-bbox="156 56 243 2184">3</td> <td data-bbox="243 56 329 2184">4</td> <td data-bbox="329 56 415 2184">5</td> <td data-bbox="415 56 501 2184">6</td> <td data-bbox="501 56 588 2184">7</td> <td data-bbox="588 56 674 2184">8</td> </tr> <tr> <td colspan="6" data-bbox="39 56 501 2184"> <table border="1"> <tr> <td data-bbox="39 56 70 2184">1</td> <td data-bbox="70 56 156 2184">2</td> <td data-bbox="156 56 243 2184">3</td> <td data-bbox="243 56 329 2184">4</td> <td data-bbox="329 56 415 2184">5</td> <td data-bbox="415 56 501 2184">6</td> <td data-bbox="501 56 588 2184">7</td> <td data-bbox="588 56 674 2184">8</td> </tr> <tr> <td colspan="6" data-bbox="39 56 501 2184"> <table border="1"> <tr> <td data-bbox="39 56 70 2184">1</td> <td data-bbox="70 56 156 2184">2</td> <td data-bbox="156 56 243 2184">3</td> <td data-bbox="243 56 329 2184">4</td> <td data-bbox="329 56 415 2184">5</td> <td data-bbox="415 56 501 2184">6</td> <td data-bbox="501 56 588 2184">7</td> <td data-bbox="588 56 674 2184">8</td> </tr> <tr> <td colspan="6" data-bbox="39 56 501 2184"> <table border="1"> <tr> <td data-bbox="39 56 70 2184">1</td> <td data-bbox="70 56 156 2184">2</td> <td data-bbox="156 56 243 2184">3</td> <td data-bbox="243 56 329 2184">4</td> <td data-bbox="329 56 415 2184">5</td> <td data-bbox="415 56 501 2184">6</td> <td data-bbox="501 56 588 2184">7</td> <td data-bbox="588 56 674 2184">8</td> </tr> <tr> <td colspan="6" data-bbox="39 56 501 2184"> <table border="1"> <tr> <td data-bbox="39 56 70 2184">1</td> <td data-bbox="70 56 156 2184">2</td> <td data-bbox="156 56 243 2184">3</td> <td data-bbox="243 56 329 2184">4</td> <td data-bbox="329 56 415 2184">5</td> <td data-bbox="415 56 501 2184">6</td> <td data-bbox="501 56 588 2184">7</td> <td data-bbox="588 56 674 2184">8</td> </tr> <tr> <td colspan="6" data-bbox="39 56 501 2184"> <table border="1"> <tr> <td data-bbox="39 56 70 2184">1</td> <td data-bbox="70 56 156 2184">2</td> <td data-bbox="156 56 243 2184">3</td> <td data-bbox="243 56 329 2184">4</td> <td data-bbox="329 56 415 2184">5</td> <td data-bbox="415 56 501 2184">6</td> <td data-bbox="501 56 588 2184">7</td> <td data-bbox="588 56 674 2184">8</td> </tr> <tr> <td colspan="6" data-bbox="39 56 501 2184"> <table border="1"> <tr> <td data-bbox="39 56 70 2184">1</td> <td data-bbox="70 56 156 2184">2</td> <td data-bbox="156 56 243 2184">3</td> <td data-bbox="243 56 329 2184">4</td> <td data-bbox="329 56 415 2184">5</td> <td data-bbox="415 56 501 2184">6</td> <td data-bbox="501 56 588 2184">7</td> <td data-bbox="588 56 674 2184">8</td> </tr> <tr> <td colspan="6" data-bbox="39 56 501 2184"> <table border="1"> <tr> <td data-bbox="39 56 70 2184">1</td> <td data-bbox="70 56 156 2184">2</td> <td data-bbox="156 56 243 2184">3</td> <td data-bbox="243 56 329 2184">4</td> <td data-bbox="329 56 415 2184">5</td> <td data-bbox="415 56 501 2184">6</td> <td data-bbox="501 56 588 2184">7</td> <td data-bbox="588 56 674 2184">8</td> </tr> <tr> <td colspan="6" data-bbox="39 56 501 2184"> <table border="1"> <tr> <td data-bbox="39 56 70 2184">1</td> <td data-bbox="70 56 156 2184">2</td> <td data-bbox="156 56 243 2184">3</td> <td data-bbox="243 56 329 2184">4</td> <td data-bbox="329 56 415 2184">5</td> <td data-bbox="415 56 501 2184">6</td> <td data-bbox="501 56 588 2184">7</td> <td data-bbox="588 56 674 2184">8</td> </tr> <tr> <td colspan="6" data-bbox="39 56 501 2184"> <table border="1"> <tr> <td data-bbox="39 56 70 2184">1</td> <td data-bbox="70 56 156 2184">2</td> <td data-bbox="156 56 243 2184">3</td> <td data-bbox="243 56 329 2184">4</td> <td data-bbox="329 56 415 2184">5</td> <td data-bbox="415 56 501 2184">6</td> <td data-bbox="501 56 588 2184">7</td> <td data-bbox="588 56 674 2184">8</td> </tr> <tr> <td colspan="6" data-bbox="39 56 501 2184"> <table border="1"> <tr> <td data-bbox="39 56 70 2184">1</td> <td data-bbox="70 56 156 2184">2</td> <td data-bbox="156 56 243 2184">3</td> <td data-bbox="243 56 329 2184">4</td> <td data-bbox="329 56 415 2184">5</td> <td data-bbox="415 56 501 2184">6</td> <td data-bbox="501 56 588 2184">7</td> <td data-bbox="588 56 674 2184">8</td> </tr> <tr> <td colspan="6" data-bbox="39 56 501 2184"> <table border="1"> <tr> <td data-bbox="39 56 70 2184">1</td> <td data-bbox="70 56 156 2184">2</td> <td data-bbox="156 56 243 2184">3</td> <td data-bbox="243 56 329 2184">4</td> <td data-bbox="329 56 415 2184">5</td> <td data-bbox="415 56 501 2184">6</td> <td data-bbox="501 56 588 2184">7</td> <td data-bbox="588 56 674 2184">8</td> </tr> <tr> <td colspan="6" data-bbox="39 56 501 2184"> <table border="1"> <tr> <td data-bbox="39 56 70 2184">1</td> <td data-bbox="70 56 156 2184">2</td> <td data-bbox="156 56 243 2184">3</td> <td data-bbox="243 56 329 2184">4</td> <td data-bbox="329 56 415 2184">5</td> <td data-bbox="415 56 501 2184">6</td> <td data-bbox="501 56 588 2184">7</td> <td data-bbox="588 56 674 2184">8</td> </tr> <tr> <td colspan="6" data-bbox="39 56 501 2184"> <table border="1"> <tr> <td data-bbox="39 56 70 2184">1</td></tr></table></td></tr></table></td></tr></table></td></tr></table></td></tr></table></td></tr></table></td></tr></table></td></tr></table></td></tr></table></td></tr></table></td></tr></table></td></tr></table></td></tr></table></td></tr></table></td></tr></table></td></tr></table></td></tr></table></td></tr></table></td></tr></table></td></tr></table></td></tr></table>   
   |  |  |  |  |  | 1 | 2 | 3 | 4 | 5 | 6 | 7 | 8 | <table border="1"> <tr> <td data-bbox="39 56 70 2184">1</td> <td data-bbox="70 56 156 2184">2</td> <td data-bbox="156 56 243 2184">3</td> <td data-bbox="243 56 329 2184">4</td> <td data-bbox="329 56 415 2184">5</td> <td data-bbox="415 56 501 2184">6</td> <td data-bbox="501 56 588 2184">7</td> <td data-bbox="588 56 674 2184">8</td> </tr> <tr> <td colspan="6" data-bbox="39 56 501 2184"> <table border="1"> <tr> <td data-bbox="39 56 70 2184">1</td> <td data-bbox="70 56 156 2184">2</td> <td data-bbox="156 56 243 2184">3</td> <td data-bbox="243 56 329 2184">4</td> <td data-bbox="329 56 415 2184">5</td> <td data-bbox="415 56 501 2184">6</td> <td data-bbox="501 56 588 2184">7</td> <td data-bbox="588 56 674 2184">8</td> </tr> <tr> <td colspan="6" data-bbox="39 56 501 2184"> <table border="1"> <tr> <td data-bbox="39 56 70 2184">1</td> <td data-bbox="70 56 156 2184">2</td> <td data-bbox="156 56 243 2184">3</td> <td data-bbox="243 56 329 2184">4</td> <td data-bbox="329 56 415 2184">5</td> <td data-bbox="415 56 501 2184">6</td> <td data-bbox="501 56 588 2184">7</td> <td data-bbox="588 56 674 2184">8</td> </tr> <tr> <td colspan="6" data-bbox="39 56 501 2184"> <table border="1"> <tr> <td data-bbox="39 56 70 2184">1</td> <td data-bbox="70 56 156 2184">2</td> <td data-bbox="156 56 243 2184">3</td> <td data-bbox="243 56 329 2184">4</td> <td data-bbox="329 56 415 2184">5</td> <td data-bbox="415 56 501 2184">6</td> <td data-bbox="501 56 588 2184">7</td> <td data-bbox="588 56 674 2184">8</td> </tr> <tr> <td colspan="6" data-bbox="39 56 501 2184"> <table border="1"> <tr> <td data-bbox="39 56 70 2184">1</td> <td data-bbox="70 56 156 2184">2</td> <td data-bbox="156 56 243 2184">3</td> <td data-bbox="243 56 329 2184">4</td> <td data-bbox="329 56 415 2184">5</td> <td data-bbox="415 56 501 2184">6</td> <td data-bbox="501 56 588 2184">7</td> <td data-bbox="588 56 674 2184">8</td> </tr> <tr> <td colspan="6" data-bbox="39 56 501 2184"> <table border="1"> <tr> <td data-bbox="39 56 70 2184">1</td> <td data-bbox="70 56 156 2184">2</td> <td data-bbox="156 56 243 2184">3</td> <td data-bbox="243 56 329 2184">4</td> <td data-bbox="329 56 415 2184">5</td> <td data-bbox="415 56 501 2184">6</td> <td data-bbox="501 56 588 2184">7</td> <td data-bbox="588 56 674 2184">8</td> </tr> <tr> <td colspan="6" data-bbox="39 56 501 2184"> <table border="1"> <tr> <td data-bbox="39 56 70 2184">1</td> <td data-bbox="70 56 156 2184">2</td> <td data-bbox="156 56 243 2184">3</td> <td data-bbox="243 56 329 2184">4</td> <td data-bbox="329 56 415 2184">5</td> <td data-bbox="415 56 501 2184">6</td> <td data-bbox="501 56 588 2184">7</td> <td data-bbox="588 56 674 2184">8</td> </tr> <tr> <td colspan="6" data-bbox="39 56 501 2184"> <table border="1"> <tr> <td data-bbox="39 56 70 2184">1</td> <td data-bbox="70 56 156 2184">2</td> <td data-bbox="156 56 243 2184">3</td> <td data-bbox="243 56 329 2184">4</td> <td data-bbox="329 56 415 2184">5</td> <td data-bbox="415 56 501 2184">6</td> <td data-bbox="501 56 588 2184">7</td> <td data-bbox="588 56 674 2184">8</td> </tr> <tr> <td colspan="6" data-bbox="39 56 501 2184"> <table border="1"> <tr> <td data-bbox="39 56 70 2184">1</td> <td data-bbox="70 56 156 2184">2</td> <td data-bbox="156 56 243 2184">3</td> <td data-bbox="243 56 329 2184">4</td> <td data-bbox="329 56 415 2184">5</td> <td data-bbox="415 56 501 2184">6</td> <td data-bbox="501 56 588 2184">7</td> <td data-bbox="588 56 674 2184">8</td> </tr> <tr> <td colspan="6" data-bbox="39 56 501 2184"> <table border="1"> <tr> <td data-bbox="39 56 70 2184">1</td> <td data-bbox="70 56 156 2184">2</td> <td data-bbox="156 56 243 2184">3</td> <td data-bbox="243 56 329 2184">4</td> <td data-bbox="329 56 415 2184">5</td> <td data-bbox="415 56 501 2184">6</td> <td data-bbox="501 56 588 2184">7</td> <td data-bbox="588 56 674 2184">8</td> </tr> <tr> <td colspan="6" data-bbox="39 56 501 2184"> <table border="1"> <tr> <td data-bbox="39 56 70 2184">1</td> <td data-bbox="70 56 156 2184">2</td> <td data-bbox="156 56 243 2184">3</td> <td data-bbox="243 56 329 2184">4</td> <td data-bbox="329 56 415 2184">5</td> <td data-bbox="415 56 501 2184">6</td> <td data-bbox="501 56 588 2184">7</td> <td data-bbox="588 56 674 2184">8</td> </tr> <tr> <td colspan="6" data-bbox="39 56 501 2184"> <table border="1"> <tr> <td data-bbox="39 56 70 2184">1</td> <td data-bbox="70 56 156 2184">2</td> <td data-bbox="156 56 243 2184">3</td> <td data-bbox="243 56 329 2184">4</td> <td data-bbox="329 56 415 2184">5</td> <td data-bbox="415 56 501 2184">6</td> <td data-bbox="501 56 588 2184">7</td> <td data-bbox="588 56 674 2184">8</td> </tr> <tr> <td colspan="6" data-bbox="39 56 501 2184"> <table border="1"> <tr> <td data-bbox="39 56 70 2184">1</td> <td data-bbox="70 56 156 2184">2</td> <td data-bbox="156 56 243 2184">3</td> <td data-bbox="243 56 329 2184">4</td> <td data-bbox="329 56 415 2184">5</td> <td data-bbox="415 56 501 2184">6</td> <td data-bbox="501 56 588 2184">7</td> <td data-bbox="588 56 674 2184">8</td> </tr> <tr> <td colspan="6" data-bbox="39 56 501 2184"> <table border="1"> <tr> <td data-bbox="39 56 70 2184">1</td> <td data-bbox="70 56 156 2184">2</td> <td data-bbox="156 56 243 2184">3</td> <td data-bbox="243 56 329 2184">4</td> <td data-bbox="329 56 415 2184">5</td> <td data-bbox="415 56 501
2184">6</td> <td data-bbox="501 56 588 2184">7</td> <td data-bbox="588 56 674 2184">8</td> </tr> <tr> <td colspan="6" data-bbox="39 56 501 2184"> <table border="1"> <tr> <td data-bbox="39 56 70 2184">1</td> <td data-bbox="70 56 156 2184">2</td> <td data-bbox="156 56 243 2184">3</td> <td data-bbox="243 56 329 2184">4</td> <td data-bbox="329 56 415 2184">5</td> <td data-bbox="415 56 501 2184">6</td> <td data-bbox="501 56 588 2184">7</td> <td data-bbox="588 56 674 2184">8</td> </tr> <tr> <td colspan="6" data-bbox="39 56 501 2184"> <table border="1"> <tr> <td data-bbox="39 56 70 2184">1</td> <td data-bbox="70 56 156 2184">2</td> <td data-bbox="156 56 243 2184">3</td> <td data-bbox="243 56 329 2184">4</td> <td data-bbox="329 56 415 2184">5</td> <td data-bbox="415 56 501 2184">6</td> <td data-bbox="501 56 588 2184">7</td> <td data-bbox="588 56 674 2184">8</td> </tr> <tr> <td colspan="6" data-bbox="39 56 501 2184"> <table border="1"> <tr> <td data-bbox="39 56 70 2184">1</td> <td data-bbox="70 56 156 2184">2</td> <td data-bbox="156 56 243 2184">3</td> <td data-bbox="243 56 329 2184">4</td> <td data-bbox="329 56 415 2184">5</td> <td data-bbox="415 56 501 2184">6</td> <td data-bbox="501 56 588 2184">7</td> <td data-bbox="588 56 674 2184">8</td> </tr> <tr> <td colspan="6" data-bbox="39 56 501 2184"> <table border="1"> <tr> <td data-bbox="39 56 70 2184">1</td> <td data-bbox="70 56 156 2184">2</td> <td data-bbox="156 56 243 2184">3</td> <td data-bbox="243 56 329 2184">4</td> <td data-bbox="329 56 415 2184">5</td> <td data-bbox="415 56 501 2184">6</td> <td data-bbox="501 56 588 2184">7</td> <td data-bbox="588 56 674 2184">8</td> </tr> <tr> <td colspan="6" data-bbox="39 56 501 2184"> <table border="1"> <tr> <td data-bbox="39 56 70 2184">1</td> <td data-bbox="70 56 156 2184">2</td> <td data-bbox="156 56 243 2184">3</td> <td data-bbox="243 56 329 2184">4</td> <td data-bbox="329 56 415 2184">5</td> <td data-bbox="415 56 501 2184">6</td> <td data-bbox="501 56 588 2184">7</td> <td data-bbox="588 56 674 2184">8</td> </tr> <tr> <td colspan="6" data-bbox="39 56 501 2184"> <table border="1"> <tr> <td data-bbox="39 56 70 2184">1</td></tr></table></td></tr></table></td></tr></table></td></tr></table></td></tr></table></td></tr></table></td></tr></table></td></tr></table></td></tr></table></td></tr></table></td></tr></table></td></tr></table></td></tr></table></td></tr></table></td></tr></table></td></tr></table></td></tr></table></td></tr></table></td></tr></table></td></tr></table>   |  |  |  |  |  | 1 | 2 | 3 | 4 | 5 | 6 | 7 | 8 | <table border="1"> <tr> <td data-bbox="39 56 70 2184">1</td> <td data-bbox="70 56 156 2184">2</td> <td data-bbox="156 56 243 2184">3</td>
<td data-bbox="243 56 329 2184">4</td> <td data-bbox="329 56 415 2184">5</td> <td data-bbox="415 56 501 2184">6</td> <td data-bbox="501 56 588 2184">7</td> <td data-bbox="588 56 674 2184">8</td> </tr> <tr> <td colspan="6" data-bbox="39 56 501 2184"> <table border="1"> <tr> <td data-bbox="39 56 70 2184">1</td> <td data-bbox="70 56 156 2184">2</td> <td data-bbox="156 56 243 2184">3</td> <td data-bbox="243 56 329 2184">4</td> <td data-bbox="329 56 415 2184">5</td> <td data-bbox="415 56 501 2184">6</td> <td data-bbox="501 56 588 2184">7</td> <td data-bbox="588 56 674 2184">8</td> </tr> <tr> <td colspan="6" data-bbox="39 56 501 2184"> <table border="1"> <tr> <td data-bbox="39 56 70 2184">1</td> <td data-bbox="70 56 156 2184">2</td> <td data-bbox="156 56 243 2184">3</td> <td data-bbox="243 56 329 2184">4</td> <td data-bbox="329 56 415 2184">5</td> <td data-bbox="415 56 501 2184">6</td> <td data-bbox="501 56 588 2184">7</td> <td data-bbox="588 56 674 2184">8</td> </tr> <tr> <td colspan="6" data-bbox="39 56 501 2184"> <table border="1"> <tr> <td data-bbox="39 56 70 2184">1</td> <td data-bbox="70 56 156 2184">2</td> <td data-bbox="156 56 243 2184">3</td> <td data-bbox="243 56 329 2184">4</td> <td data-bbox="329 56 415 2184">5</td> <td data-bbox="415 56 501 2184">6</td> <td data-bbox="501 56 588 2184">7</td> <td data-bbox="588 56 674 2184">8</td> </tr> <tr> <td colspan="6" data-bbox="39 56 501 2184"> <table border="1"> <tr> <td data-bbox="39 56 70 2184">1</td> <td data-bbox="70 56 156 2184">2</td> <td data-bbox="156 56 243 2184">3</td> <td data-bbox="243 56 329 2184">4</td> <td data-bbox="329 56 415 2184">5</td> <td data-bbox="415 56 501 2184">6</td> <td data-bbox="501 56 588 2184">7</td> <td data-bbox="588 56 674 2184">8</td> </tr> <tr> <td colspan="6" data-bbox="39 56 501 2184"> <table border="1"> <tr> <td data-bbox="39 56 70 2184">1</td> <td data-bbox="70 56 156 2184">2</td> <td data-bbox="156 56 243 2184">3</td> <td data-bbox="243 56 329 2184">4</td> <td data-bbox="329 56 415 2184">5</td> <td data-bbox="415 56 501 2184">6</td> <td data-bbox="501 56 588 2184">7</td> <td data-bbox="588 56 674 2184">8</td> </tr> <tr> <td colspan="6" data-bbox="39 56 501 2184"> <table border="1"> <tr> <td data-bbox="39 56 70 2184">1</td> <td data-bbox="70 56 156 2184">2</td> <td data-bbox="156 56 243 2184">3</td> <td data-bbox="243 56 329 2184">4</td> <td data-bbox="329 56 415 2184">5</td> <td data-bbox="415 56 501 2184">6</td> <td data-bbox="501 56 588 2184">7</td> <td data-bbox="588 56 674 2184">8</td> </tr> <tr> <td colspan="6" data-bbox="39 56 501 2184"> <table border="1"> <tr> <td data-bbox="39 56 70 2184">1</td> <td data-bbox="70 56 156 2184">2</td> <td data-bbox="156 56 243 2184">3</td> <td data-bbox="243 56 329 2184">4</td> <td data-bbox="329 56 415 2184">5</td> <td data-bbox="415 56 501 2184">6</td> <td data-bbox="501 56 588 2184">7</td> <td data-bbox="588 56 674 2184">8</td> </tr> <tr> <td colspan="6" data-bbox="39 56 501 2184"> <table border="1"> <tr> <td data-bbox="39 56 70 2184">1</td> <td data-bbox="70 56 156 2184">2</td> <td data-bbox="156 56 243 2184">3</td> <td data-bbox="243 56 329 2184">4</td> <td data-bbox="329 56 415 2184">5</td> <td data-bbox="415 56 501 2184">6</td> <td data-bbox="501 56 588 2184">7</td> <td data-bbox="588 56 674 2184">8</td> </tr> <tr> <td colspan="6" data-bbox="39 56 501 2184"> <table border="1"> <tr> <td data-bbox="39 56 70 2184">1</td> <td data-bbox="70 56 156 2184">2</td> <td data-bbox="156 56 243 2184">3</td> <td data-bbox="243 56 329 2184">4</td> <td data-bbox="329 56 415 2184">5</td> <td data-bbox="415 56 501 2184">6</td> <td data-bbox="501 56 588 2184">7</td> <td data-bbox="588 56 674 2184">8</td> </tr> <tr> <td colspan="6" data-bbox="39 56 501 2184"> <table border="1"> <tr> <td data-bbox="39 56 70 2184">1</td> <td data-bbox="70 56 156 2184">2</td> <td data-bbox="156 56 243 2184">3</td> <td data-bbox="243 56 329 2184">4</td> <td data-bbox="329 56 415 2184">5</td> <td data-bbox="415 56 501 2184">6</td> <td data-bbox="501 56 588 2184">7</td> <td data-bbox="588 56 674 2184">8</td> </tr> <tr> <td colspan="6" data-bbox="39 56 501 2184"> <table border="1"> <tr> <td data-bbox="39 56 70 2184">1</td> <td data-bbox="70 56 156 2184">2</td> <td data-bbox="156 56 243 2184">3</td> <td data-bbox="243 56 329 2184">4</td> <td data-bbox="329 56 415 2184">5</td> <td data-bbox="415 56 501 2184">6</td> <td data-bbox="501 56 588 2184">7</td> <td data-bbox="588 56 674 2184">8</td> </tr> <tr> <td colspan="6" data-bbox="39 56 501 2184"> <table border="1"> <tr> <td data-bbox="39 56 70 2184">1</td> <td data-bbox="70 56 156 2184">2</td> <td data-bbox="156 56 243 2184">3</td> <td data-bbox="243 56 329 2184">4</td> <td data-bbox="329 56 415 2184">5</td> <td data-bbox="415 56 501 2184">6</td> <td data-bbox="501 56 588 2184">7</td> <td data-bbox="588 56 674 2184">8</td> </tr> <tr> <td colspan="6" data-bbox="39 56 501 2184"> <table border="1"> <tr> <td data-bbox="39 56 70 2184">1</td> <td data-bbox="70 56 156 2184">2</td> <td data-bbox="156 56 243 2184">3</td> <td data-bbox="243 56 329 2184">4</td> <td data-bbox="329 56 415 2184">5</td> <td data-bbox="415 56 501 2184">6</td> <td data-bbox="501 56 588 2184">7</td> <td data-bbox="588 56 674 2184">8</td> </tr> <tr> <td colspan="6" data-bbox="39 56 501 2184"> <table border="1"> <tr> <td data-bbox="39 56 70 2184">1</td> <td data-bbox="70 56 156 2184">2</td> <td data-bbox="156 56 243 2184">3</td> <td data-bbox="243 56 329 2184">4</td> <td data-bbox="329 56 415 2184">5</td> <td data-bbox="415 56 501 2184">6</td> <td data-bbox="501 56 588 2184">7</td> <td data-bbox="588 56 674 2184">8</td> </tr> <tr> <td colspan="6" data-bbox="39 56 501 2184"> <table border="1"> <tr> <td data-bbox="39 56 70 2184">1</td> <td data-bbox="70 56 156 2184">2</td> <td data-bbox="156 56 243 2184">3</td> <td data-bbox="243 56 329 2184">4</td> <td data-bbox="329 56 415 2184">5</td> <td data-bbox="415 56 501 2184">6</td> <td data-bbox="501 56 588 2184">7</td> <td data-bbox="588 56 674 2184">8</td> </tr> <tr> <td colspan="6" data-bbox="39 56 501 2184"> <table border="1"> <tr> <td data-bbox="39 56 70 2184">1</td> <td data-bbox="70 56 156 2184">2</td> <td data-bbox="156 56 243 2184">3</td> <td data-bbox="243 56 329 2184">4</td> <td data-bbox="329 56 415 2184">5</td> <td data-bbox="415 56 501 2184">6</td> <td data-bbox="501 56 588 2184">7</td> <td data-bbox="588 56 674 2184">8</td> </tr> <tr> <td colspan="6" data-bbox="39 56 501 2184"> <table border="1"> <tr> <td data-bbox="39 56 70 2184">1</td> <td data-bbox="70 56 156 2184">2</td> <td data-bbox="156 56 243 2184">3</td> <td data-bbox="243 56 329 2184">4</td> <td data-bbox="329 56 415 2184">5</td> <td data-bbox="415 56 501 2184">6</td> <td data-bbox="501 56 588 2184">7</td> <td data-bbox="588 56 674 2184">8</td> </tr> <tr> <td colspan="6" data-bbox="39 56 501 2184"> <table border="1"> <tr> <td data-bbox="39 56 70 2184">1</td></tr></table></td></tr></table></td></tr></table></td></tr></table></td></tr></table></td></tr></table></td></tr></table></td></tr></table></td></tr></table></td></tr></table></td></tr></table></td></tr></table></td></tr></table></td></tr></table></td></tr></table></td></tr></table></td></tr></table></td></tr></table></td></tr></table>  
  |  |  |  |  |  | 1 | 2 | 3 | 4 | 5 | 6 | 7 | 8 | <table border="1"> <tr> <td data-bbox="39 56 70 2184">1</td> <td data-bbox="70 56 156 2184">2</td> <td data-bbox="156 56 243 2184">3</td> <td data-bbox="243 56 329 2184">4</td> <td data-bbox="329 56 415 2184">5</td> <td data-bbox="415 56 501 2184">6</td> <td data-bbox="501 56 588 2184">7</td> <td data-bbox="588 56 674 2184">8</td> </tr> <tr> <td colspan="6" data-bbox="39 56 501 2184"> <table border="1"> <tr> <td data-bbox="39 56 70 2184">1</td> <td data-bbox="70 56 156 2184">2</td> <td data-bbox="156 56 243 2184">3</td> <td data-bbox="243 56 329 2184">4</td> <td data-bbox="329 56 415 2184">5</td> <td data-bbox="415 56 501 2184">6</td> <td data-bbox="501 56 588 2184">7</td> <td data-bbox="588 56 674 2184">8</td> </tr> <tr> <td colspan="6" data-bbox="39 56 501 2184"> <table border="1"> <tr> <td data-bbox="39 56 70 2184">1</td> <td data-bbox="70 56 156 2184">2</td> <td data-bbox="156 56 243 2184">3</td> <td data-bbox="243 56 329 2184">4</td> <td data-bbox="329 56 415 2184">5</td> <td data-bbox="415 56 501 2184">6</td> <td data-bbox="501 56 588 2184">7</td> <td data-bbox="588 56 674 2184">8</td> </tr> <tr> <td colspan="6" data-bbox="39 56 501 2184"> <table border="1"> <tr> <td data-bbox="39 56 70 2184">1</td> <td data-bbox="70 56 156 2184">2</td> <td data-bbox="156 56 243 2184">3</td> <td data-bbox="243 56 329 2184">4</td> <td data-bbox="329 56 415 2184">5</td> <td data-bbox="415 56 501 2184">6</td> <td data-bbox="501 56 588 2184">7</td> <td data-bbox="588 56 674 2184">8</td> </tr> <tr> <td colspan="6" data-bbox="39 56 501 2184"> <table border="1"> <tr> <td data-bbox="39 56 70 2184">1</td> <td data-bbox="70 56 156 2184">2</td> <td data-bbox="156 56 243 2184">3</td> <td data-bbox="243 56 329 2184">4</td> <td data-bbox="329 56 415 2184">5</td> <td data-bbox="415 56 501 2184">6</td> <td data-bbox="501 56 588 2184">7</td> <td data-bbox="588 56 674 2184">8</td> </tr> <tr> <td colspan="6" data-bbox="39 56 501 2184"> <table border="1"> <tr> <td data-bbox="39 56 70 2184">1</td> <td data-bbox="70 56 156 2184">2</td> <td data-bbox="156 56 243 2184">3</td> <td data-bbox="243 56 329 2184">4</td> <td data-bbox="329 56 415 2184">5</td> <td data-bbox="415 56 501 2184">6</td> <td data-bbox="501 56 588 2184">7</td> <td data-bbox="588 56 674 2184">8</td> </tr> <tr> <td colspan="6" data-bbox="39 56 501 2184"> <table border="1"> <tr> <td data-bbox="39 56 70 2184">1</td> <td data-bbox="70 56 156 2184">2</td> <td data-bbox="156 56 243 2184">3</td> <td data-bbox="243 56 329 2184">4</td> <td data-bbox="329 56 415 2184">5</td> <td data-bbox="415 56 501 2184">6</td> <td data-bbox="501 56 588 2184">7</td> <td data-bbox="588 56 674 2184">8</td> </tr> <tr> <td colspan="6" data-bbox="39 56 501 2184"> <table border="1"> <tr> <td data-bbox="39 56 70 2184">1</td> <td data-bbox="70 56 156 2184">2</td> <td data-bbox="156 56 243 2184">3</td> <td data-bbox="243 56 329 2184">4</td> <td data-bbox="329 56 415 2184">5</td> <td data-bbox="415 56 501 2184">6</td> <td data-bbox="501 56 588 2184">7</td> <td data-bbox="588 56 674 2184">8</td> </tr> <tr> <td colspan="6" data-bbox="39 56 501 2184"> <table border="1"> <tr> <td data-bbox="39 56 70 2184">1</td> <td data-bbox="70 56 156 2184">2</td> <td data-bbox="156 56 243 2184">3</td> <td data-bbox="243 56 329 2184">4</td> <td data-bbox="329 56 415 2184">5</td> <td data-bbox="415 56 501 2184">6</td> <td data-bbox="501 56 588 2184">7</td> <td data-bbox="588 56 674 2184">8</td> </tr> <tr> <td colspan="6" data-bbox="39 56 501 2184"> <table border="1"> <tr> <td data-bbox="39 56 70 2184">1</td> <td data-bbox="70 56 156 2184">2</td> <td data-bbox="156 56 243 2184">3</td> <td data-bbox="243 56 329 2184">4</td> <td data-bbox="329 56 415 2184">5</td> <td data-bbox="415 56 501 2184">6</td> <td data-bbox="501 56 588 2184">7</td> <td data-bbox="588 56 674 2184">8</td> </tr> <tr> <td colspan="6" data-bbox="39 56 501 2184"> <table border="1"> <tr> <td data-bbox="39 56 70 2184">1</td> <td data-bbox="70 56 156 2184">2</td> <td data-bbox="156 56 243 2184">3</td> <td data-bbox="243 56 329 2184">4</td> <td data-bbox="329 56 415 2184">5</td> <td data-bbox="415 56 501 2184">6</td> <td data-bbox="501 56 588 2184">7</td> <td data-bbox="588 56 674 2184">8</td> </tr> <tr> <td colspan="6" data-bbox="39 56 501 2184"> <table border="1"> <tr> <td data-bbox="39 56 70 2184">1</td> <td data-bbox="70 56 156 2184">2</td> <td data-bbox="156 56 243 2184">3</td> <td data-bbox="243 56 329 2184">4</td> <td data-bbox="329 56 415 2184">5</td> <td data-bbox="415 56 501 2184">6</td> <td data-bbox="501 56 588 2184">7</td> <td data-bbox="588 56 674 2184">8</td> </tr> <tr> <td colspan="6" data-bbox="39 56 501 2184"> <table border="1"> <tr> <td data-bbox="39 56 70 2184">1</td> <td data-bbox="70 56 156 2184">2</td> <td data-bbox="156 56 243 2184">3</td> <td data-bbox="243 56 329 2184">4</td> <td data-bbox="329 56 415 2184">5</td> <td data-bbox="415 56 501 2184">6</td> <td data-bbox="501 56 588 2184">7</td> <td data-bbox="588 56 674 2184">8</td> </tr> <tr> <td colspan="6" data-bbox="39 56 501 2184"> <table border="1"> <tr> <td data-bbox="39 56 70 2184">1</td> <td data-bbox="70 56 156 2184">2</td> <td data-bbox="156 56 243 2184">3</td> <td data-bbox="243 56 329 2184">4</td> <td data-bbox="329 56 415 2184">5</td> <td data-bbox="415 56 501 2184">6</td> <td data-bbox="501 56 588 2184">7</td> <td data-bbox="588 56 674 2184">8</td> </tr> <tr> <td
colspan="6" data-bbox="39 56 501 2184"> <table border="1"> <tr> <td data-bbox="39 56 70 2184">1</td> <td data-bbox="70 56 156 2184">2</td> <td data-bbox="156 56 243 2184">3</td> <td data-bbox="243 56 329 2184">4</td> <td data-bbox="329 56 415 2184">5</td> <td data-bbox="415 56 501 2184">6</td> <td data-bbox="501 56 588 2184">7</td> <td data-bbox="588 56 674 2184">8</td> </tr> <tr> <td colspan="6" data-bbox="39 56 501 2184"> <table border="1"> <tr> <td data-bbox="39 56 70 2184">1</td> <td data-bbox="70 56 156 2184">2</td> <td data-bbox="156 56 243 2184">3</td> <td data-bbox="243 56 329 2184">4</td> <td data-bbox="329 56 415 2184">5</td> <td data-bbox="415 56 501 2184">6</td> <td data-bbox="501 56 588 2184">7</td> <td data-bbox="588 56 674 2184">8</td> </tr> <tr> <td colspan="6" data-bbox="39 56 501 2184"> <table border="1"> <tr> <td data-bbox="39 56 70 2184">1</td> <td data-bbox="70 56 156 2184">2</td> <td data-bbox="156 56 243 2184">3</td> <td data-bbox="243 56 329 2184">4</td> <td data-bbox="329 56 415 2184">5</td> <td data-bbox="415 56 501 2184">6</td> <td data-bbox="501 56 588 2184">7</td> <td data-bbox="588 56 674 2184">8</td> </tr> <tr> <td colspan="6" data-bbox="39 56 501 2184"> <table border="1"> <tr> <td data-bbox="39 56 70 2184">1</td></tr></table></td></tr></table></td></tr></table></td></tr></table></td></tr></table></td></tr></table></td></tr></table></td></tr></table></td></tr></table></td></tr></table></td></tr></table></td></tr></table></td></tr></table></td></tr></table></td></tr></table></td></tr></table></td></tr></table></td></tr></table>   |  |  |  |  |  | 1 | 2 | 3 | 4 | 5 | 6 | 7 | 8 | <table border="1"> <tr> <td data-bbox="39 56 70 2184">1</td> <td data-bbox="70 56 156 2184">2</td> <td data-bbox="156 56 243 2184">3</td> <td data-bbox="243 56 329 2184">4</td> <td data-bbox="329 56 415 2184">5</td> <td data-bbox="415 56 501 2184">6</td> <td data-bbox="501 56 588 2184">7</td> <td data-bbox="588 56 674 2184">8</td> </tr> <tr> <td colspan="6" data-bbox="39 56 501 2184"> <table border="1"> <tr> <td data-bbox="39 56 70 2184">1</td> <td data-bbox="70 56 156 2184">2</td> <td data-bbox="156 56 243 2184">3</td> <td data-bbox="243 56 329 2184">4</td> <td data-bbox="329 56 415 2184">5</td> <td data-bbox="415 56 501 2184">6</td> <td data-bbox="501 56 588 2184">7</td> <td data-bbox="588 56 674 2184">8</td> </tr> <tr> <td colspan="6" data-bbox="39 56 501 2184"> <table border="1"> <tr> <td data-bbox="39 56 70 2184">1</td> <td data-bbox="70 56 156 2184">2</td> <td data-bbox="156 56 243 2184">3</td> <td data-bbox="243 56 329 2184">4</td> <td data-bbox="329 56 415 2184">5</td> <td data-bbox="415 56 501 2184">6</td> <td data-bbox="501 56 588
2184">7</td> <td data-bbox="588 56 674 2184">8</td> </tr> <tr> <td colspan="6" data-bbox="39 56 501 2184"> <table border="1"> <tr> <td data-bbox="39 56 70 2184">1</td> <td data-bbox="70 56 156 2184">2</td> <td data-bbox="156 56 243 2184">3</td> <td data-bbox="243 56 329 2184">4</td> <td data-bbox="329 56 415 2184">5</td> <td data-bbox="415 56 501 2184">6</td> <td data-bbox="501 56 588 2184">7</td> <td data-bbox="588 56 674 2184">8</td> </tr> <tr> <td colspan="6" data-bbox="39 56 501 2184"> <table border="1"> <tr> <td data-bbox="39 56 70 2184">1</td> <td data-bbox="70 56 156 2184">2</td> <td data-bbox="156 56 243 2184">3</td> <td data-bbox="243 56 329 2184">4</td> <td data-bbox="329 56 415 2184">5</td> <td data-bbox="415 56 501 2184">6</td> <td data-bbox="501 56 588 2184">7</td> <td data-bbox="588 56 674 2184">8</td> </tr> <tr> <td colspan="6" data-bbox="39 56 501 2184"> <table border="1"> <tr> <td data-bbox="39 56 70 2184">1</td> <td data-bbox="70 56 156 2184">2</td> <td data-bbox="156 56 243 2184">3</td> <td data-bbox="243 56 329 2184">4</td> <td data-bbox="329 56 415 2184">5</td> <td data-bbox="415 56 501 2184">6</td> <td data-bbox="501 56 588 2184">7</td> <td data-bbox="588 56 674 2184">8</td> </tr> <tr> <td colspan="6" data-bbox="39 56 501 2184"> <table border="1"> <tr> <td data-bbox="39 56 70 2184">1</td> <td data-bbox="70 56 156 2184">2</td> <td data-bbox="156 56 243 2184">3</td> <td data-bbox="243 56 329 2184">4</td> <td data-bbox="329 56 415 2184">5</td> <td data-bbox="415 56 501 2184">6</td> <td data-bbox="501 56 588 2184">7</td> <td data-bbox="588 56 674 2184">8</td> </tr> <tr> <td colspan="6" data-bbox="39 56 501 2184"> <table border="1"> <tr> <td data-bbox="39 56 70 2184">1</td> <td data-bbox="70 56 156 2184">2</td> <td data-bbox="156 56 243 2184">3</td> <td data-bbox="243 56 329 2184">4</td> <td data-bbox="329 56 415 2184">5</td> <td data-bbox="415 56 501 2184">6</td> <td data-bbox="501 56 588 2184">7</td> <td data-bbox="588 56 674 2184">8</td> </tr> <tr> <td colspan="6" data-bbox="39 56 501 2184"> <table border="1"> <tr> <td data-bbox="39 56 70 2184">1</td> <td data-bbox="70 56 156 2184">2</td> <td data-bbox="156 56 243 2184">3</td> <td data-bbox="243 56 329 2184">4</td> <td data-bbox="329 56 415 2184">5</td> <td data-bbox="415 56 501 2184">6</td> <td data-bbox="501 56 588 2184">7</td> <td data-bbox="588 56 674 2184">8</td> </tr> <tr> <td colspan="6" data-bbox="39 56 501 2184"> <table border="1"> <tr> <td data-bbox="39 56 70 2184">1</td> <td data-bbox="70 56 156 2184">2</td> <td data-bbox="156 56 243 2184">3</td> <td data-bbox="243 56 329 2184">4</td> <td data-bbox="329 56 415 2184">5</td> <td data-bbox="415 56 501 2184">6</td> <td data-bbox="501 56 588 2184">7</td> <td data-bbox="588 56 674 2184">8</td> </tr> <tr> <td colspan="6" data-bbox="39 56 501 2184"> <table border="1"> <tr> <td data-bbox="39 56 70 2184">1</td> <td data-bbox="70 56 156 2184">2</td> <td data-bbox="156 56 243 2184">3</td> <td data-bbox="243 56 329 2184">4</td> <td data-bbox="329 56 415 2184">5</td> <td data-bbox="415 56 501 2184">6</td> <td data-bbox="501 56 588 2184">7</td> <td data-bbox="588 56 674 2184">8</td> </tr> <tr> <td colspan="6" data-bbox="39 56 501 2184"> <table border="1"> <tr> <td data-bbox="39 56 70 2184">1</td> <td data-bbox="70 56 156 2184">2</td> <td data-bbox="156 56 243 2184">3</td> <td data-bbox="243 56 329 2184">4</td> <td data-bbox="329 56 415 2184">5</td> <td data-bbox="415 56 501 2184">6</td> <td data-bbox="501 56 588 2184">7</td> <td data-bbox="588 56 674 2184">8</td> </tr> <tr> <td colspan="6" data-bbox="39 56 501 2184"> <table border="1"> <tr> <td data-bbox="39 56 70 2184">1</td> <td data-bbox="70 56 156 2184">2</td> <td data-bbox="156 56 243 2184">3</td> <td data-bbox="243 56 329 2184">4</td> <td data-bbox="329 56 415 2184">5</td> <td data-bbox="415 56 501 2184">6</td> <td data-bbox="501 56 588 2184">7</td> <td data-bbox="588 56 674 2184">8</td> </tr> <tr> <td colspan="6" data-bbox="39 56 501 2184"> <table border="1"> <tr> <td data-bbox="39 56 70 2184">1</td> <td data-bbox="70 56 156 2184">2</td> <td data-bbox="156 56 243 2184">3</td> <td data-bbox="243 56 329 2184">4</td> <td data-bbox="329 56 415 2184">5</td> <td data-bbox="415 56 501 2184">6</td> <td data-bbox="501 56 588 2184">7</td> <td data-bbox="588 56 674 2184">8</td> </tr> <tr> <td colspan="6" data-bbox="39 56 501 2184"> <table border="1"> <tr> <td data-bbox="39 56 70 2184">1</td> <td data-bbox="70 56 156 2184">2</td> <td data-bbox="156 56 243 2184">3</td> <td data-bbox="243 56 329 2184">4</td> <td data-bbox="329 56 415 2184">5</td> <td data-bbox="415 56 501 2184">6</td> <td data-bbox="501 56 588 2184">7</td> <td data-bbox="588 56 674 2184">8</td> </tr> <tr> <td colspan="6" data-bbox="39 56 501 2184"> <table border="1"> <tr> <td data-bbox="39 56 70 2184">1</td> <td data-bbox="70 56 156 2184">2</td> <td data-bbox="156 56 243 2184">3</td> <td data-bbox="243 56 329 2184">4</td> <td data-bbox="329 56 415 2184">5</td> <td data-bbox="415 56 501 2184">6</td> <td data-bbox="501 56 588 2184">7</td> <td data-bbox="588 56 674 2184">8</td> </tr> <tr> <td colspan="6" data-bbox="39 56 501 2184"> <table border="1"> <tr> <td data-bbox="39 56 70 2184">1</td></tr></table></td></tr></table></td></tr></table></td></tr></table></td></tr></table></td></tr></table></td></tr></table></td></tr></table></td></tr></table></td></tr></table></td></tr></table></td></tr></table></td></tr></table></td></tr></table></td></tr></table></td></tr></table></td></tr></table>   
   |  |  |  |  |  | 1 | 2 | 3 | 4 | 5 | 6 | 7 | 8 | <table border="1"> <tr> <td data-bbox="39 56 70 2184">1</td> <td data-bbox="70 56 156 2184">2</td> <td data-bbox="156 56 243 2184">3</td> <td data-bbox="243 56 329 2184">4</td> <td data-bbox="329 56 415 2184">5</td> <td data-bbox="415 56 501 2184">6</td> <td data-bbox="501 56 588 2184">7</td> <td data-bbox="588 56 674 2184">8</td> </tr> <tr> <td colspan="6" data-bbox="39 56 501 2184"> <table border="1"> <tr> <td data-bbox="39 56 70 2184">1</td> <td data-bbox="70 56 156 2184">2</td> <td data-bbox="156 56 243 2184">3</td> <td data-bbox="243 56 329 2184">4</td> <td data-bbox="329 56 415 2184">5</td> <td data-bbox="415 56 501 2184">6</td> <td data-bbox="501 56 588 2184">7</td> <td data-bbox="588 56 674 2184">8</td> </tr> <tr> <td colspan="6" data-bbox="39 56 501 2184"> <table border="1"> <tr> <td data-bbox="39 56 70 2184">1</td> <td data-bbox="70 56 156 2184">2</td> <td data-bbox="156 56 243 2184">3</td> <td data-bbox="243 56 329 2184">4</td> <td data-bbox="329 56 415 2184">5</td> <td data-bbox="415 56 501 2184">6</td> <td data-bbox="501 56 588 2184">7</td> <td data-bbox="588 56 674 2184">8</td> </tr> <tr> <td colspan="6" data-bbox="39 56 501 2184"> <table border="1"> <tr> <td data-bbox="39 56 70 2184">1</td> <td data-bbox="70 56 156 2184">2</td> <td data-bbox="156 56 243 2184">3</td> <td data-bbox="243 56 329 2184">4</td> <td data-bbox="329 56 415 2184">5</td> <td data-bbox="415 56 501 2184">6</td> <td data-bbox="501 56 588 2184">7</td> <td data-bbox="588 56 674 2184">8</td> </tr> <tr> <td colspan="6" data-bbox="39 56 501 2184"> <table border="1"> <tr> <td data-bbox="39 56 70 2184">1</td> <td data-bbox="70 56 156 2184">2</td> <td data-bbox="156 56 243 2184">3</td> <td data-bbox="243 56 329 2184">4</td> <td data-bbox="329 56 415 2184">5</td> <td data-bbox="415 56 501 2184">6</td> <td data-bbox="501 56 588 2184">7</td> <td data-bbox="588 56 674 2184">8</td> </tr> <tr> <td colspan="6" data-bbox="39 56 501 2184"> <table border="1"> <tr> <td data-bbox="39 56 70 2184">1</td> <td data-bbox="70 56 156 2184">2</td> <td data-bbox="156 56 243 2184">3</td> <td data-bbox="243 56 329 2184">4</td> <td data-bbox="329 56 415 2184">5</td> <td data-bbox="415 56 501 2184">6</td> <td data-bbox="501 56 588 2184">7</td> <td data-bbox="588 56 674 2184">8</td> </tr> <tr> <td colspan="6" data-bbox="39 56 501 2184"> <table border="1"> <tr> <td data-bbox="39 56 70 2184">1</td> <td data-bbox="70 56 156 2184">2</td> <td data-bbox="156 56 243 2184">3</td> <td data-bbox="243 56 329 2184">4</td> <td data-bbox="329 56 415 2184">5</td> <td data-bbox="415 56 501 2184">6</td> <td data-bbox="501 56 588 2184">7</td> <td data-bbox="588 56 674 2184">8</td> </tr> <tr> <td colspan="6" data-bbox="39 56 501 2184"> <table border="1"> <tr> <td data-bbox="39 56 70 2184">1</td> <td data-bbox="70 56 156 2184">2</td> <td data-bbox="156 56 243 2184">3</td> <td data-bbox="243 56 329 2184">4</td> <td data-bbox="329 56 415 2184">5</td> <td data-bbox="415 56 501 2184">6</td> <td data-bbox="501 56 588 2184">7</td> <td data-bbox="588 56 674 2184">8</td> </tr> <tr> <td colspan="6" data-bbox="39 56 501 2184"> <table border="1"> <tr> <td data-bbox="39 56 70 2184">1</td> <td data-bbox="70 56 156 2184">2</td> <td data-bbox="156 56 243 2184">3</td> <td data-bbox="243 56 329 2184">4</td> <td data-bbox="329 56 415 2184">5</td> <td data-bbox="415 56 501 2184">6</td> <td data-bbox="501 56 588 2184">7</td> <td data-bbox="588 56 674 2184">8</td> </tr> <tr> <td colspan="6" data-bbox="39 56 501 2184"> <table border="1"> <tr> <td data-bbox="39 56 70 2184">1</td> <td data-bbox="70 56 156 2184">2</td> <td data-bbox="156 56 243 2184">3</td> <td data-bbox="243 56 329 2184">4</td> <td data-bbox="329 56 415 2184">5</td> <td data-bbox="415 56 501 2184">6</td> <td data-bbox="501 56 588 2184">7</td> <td data-bbox="588 56 674 2184">8</td> </tr> <tr> <td colspan="6" data-bbox="39 56 501 2184"> <table border="1"> <tr> <td data-bbox="39 56 70 2184">1</td> <td data-bbox="70 56 156 2184">2</td> <td data-bbox="156 56 243 2184">3</td> <td data-bbox="243 56 329 2184">4</td> <td data-bbox="329 56 415 2184">5</td> <td data-bbox="415 56 501 2184">6</td> <td data-bbox="501 56 588 2184">7</td> <td data-bbox="588 56 674 2184">8</td> </tr> <tr> <td colspan="6" data-bbox="39 56 501 2184"> <table border="1"> <tr> <td data-bbox="39 56 70 2184">1</td> <td data-bbox="70 56 156 2184">2</td> <td data-bbox="156 56 243 2184">3</td> <td data-bbox="243 56 329 2184">4</td> <td data-bbox="329 56 415 2184">5</td> <td data-bbox="415 56 501 2184">6</td> <td data-bbox="501 56 588 2184">7</td> <td data-bbox="588 56 674 2184">8</td> </tr> <tr> <td colspan="6" data-bbox="39 56 501 2184"> <table border="1"> <tr> <td data-bbox="39 56 70 2184">1</td> <td data-bbox="70 56 156 2184">2</td> <td data-bbox="156 56 243 2184">3</td> <td data-bbox="243 56 329 2184">4</td> <td data-bbox="329 56 415 2184">5</td> <td data-bbox="415 56 501 2184">6</td> <td data-bbox="501 56 588 2184">7</td> <td data-bbox="588 56 674 2184">8</td> </tr> <tr> <td colspan="6" data-bbox="39 56 501 2184"> <table border="1"> <tr> <td data-bbox="39 56 70 2184">1</td> <td data-bbox="70 56 156 2184">2</td> <td data-bbox="156 56 243 2184">3</td> <td data-bbox="243 56 329 2184">4</td> <td data-bbox="329 56 415 2184">5</td> <td data-bbox="415 56 501 2184">6</td> <td data-bbox="501 56 588 2184">7</td> <td data-bbox="588 56 674 2184">8</td> </tr> <tr> <td colspan="6" data-bbox="39 56 501 2184"> <table border="1"> <tr> <td data-bbox="39 56 70 2184">1</td> <td data-bbox="70 56 156 2184">2</td> <td data-bbox="156 56 243 2184">3</td> <td data-bbox="243 56 329 2184">4</td> <td data-bbox="329 56 415 2184">5</td> <td data-bbox="415 56 501 2184">6</td> <td data-bbox="501 56 588 2184">7</td> <td data-bbox="588 56 674 2184">8</td> </tr> <tr> <td colspan="6" data-bbox="39 56 501 2184"> <table border="1"> <tr> <td data-bbox="39 56 70 2184">1</td></tr></table></td></tr></table></td></tr></table></td></tr></table></td></tr></table></td></tr></table></td></tr></table></td></tr></table></td></tr></table></td></tr></table></td></tr></table></td></tr></table></td></tr></table></td></tr></table></td></tr></table></td></tr></table>  
  |  |  |  |  |  | 1 | 2 | 3 | 4 | 5 | 6 | 7 | 8 | <table border="1"> <tr> <td data-bbox="39 56 70 2184">1</td> <td data-bbox="70 56 156 2184">2</td> <td data-bbox="156 56 243 2184">3</td> <td data-bbox="243 56 329 2184">4</td> <td data-bbox="329 56 415 2184">5</td> <td data-bbox="415 56 501 2184">6</td> <td data-bbox="501 56 588 2184">7</td> <td data-bbox="588 56 674 2184">8</td> </tr> <tr> <td colspan="6" data-bbox="39 56 501 2184"> <table border="1"> <tr> <td data-bbox="39 56 70 2184">1</td> <td data-bbox="70 56 156 2184">2</td> <td data-bbox="156 56 243 2184">3</td> <td data-bbox="243 56 329 2184">4</td> <td data-bbox="329 56 415 2184">5</td> <td data-bbox="415 56 501 2184">6</td> <td data-bbox="501 56 588 2184">7</td> <td data-bbox="588 56 674 2184">8</td> </tr> <tr> <td colspan="6" data-bbox="39 56 501 2184"> <table border="1"> <tr> <td data-bbox="39 56 70 2184">1</td> <td data-bbox="70 56 156 2184">2</td> <td data-bbox="156 56 243 2184">3</td> <td data-bbox="243 56 329 2184">4</td> <td data-bbox="329 56 415 2184">5</td> <td data-bbox="415 56 501 2184">6</td> <td data-bbox="501 56 588 2184">7</td> <td data-bbox="588 56 674 2184">8</td> </tr> <tr> <td colspan="6" data-bbox="39 56 501 2184"> <table border="1"> <tr> <td data-bbox="39 56 70 2184">1</td> <td data-bbox="70 56 156 2184">2</td> <td data-bbox="156 56 243 2184">3</td> <td data-bbox="243 56 329 2184">4</td> <td data-bbox="329 56 415 2184">5</td> <td data-bbox="415 56 501 2184">6</td> <td data-bbox="501 56 588 2184">7</td> <td data-bbox="588 56 674 2184">8</td> </tr> <tr> <td colspan="6" data-bbox="39 56 501 2184"> <table border="1"> <tr> <td data-bbox="39 56 70 2184">1</td> <td data-bbox="70 56 156 2184">2</td> <td data-bbox="156 56 243 2184">3</td> <td data-bbox="243 56 329 2184">4</td> <td data-bbox="329 56 415 2184">5</td> <td data-bbox="415 56 501 2184">6</td> <td data-bbox="501 56 588 2184">7</td> <td data-bbox="588 56 674 2184">8</td> </tr> <tr> <td colspan="6" data-bbox="39 56 501 2184"> <table border="1"> <tr> <td data-bbox="39 56 70 2184">1</td> <td data-bbox="70 56 156 2184">2</td> <td data-bbox="156 56 243 2184">3</td> <td data-bbox="243 56 329 2184">4</td> <td data-bbox="329 56 415 2184">5</td> <td data-bbox="415 56 501 2184">6</td> <td data-bbox="501 56 588 2184">7</td> <td data-bbox="588 56 674 2184">8</td> </tr> <tr> <td colspan="6" data-bbox="39 56 501 2184"> <table border="1"> <tr> <td data-bbox="39 56 70 2184">1</td> <td data-bbox="70 56 156 2184">2</td> <td data-bbox="156 56 243 2184">3</td> <td data-bbox="243 56 329 2184">4</td> <td data-bbox="329 56 415 2184">5</td> <td data-bbox="415 56 501 2184">6</td> <td data-bbox="501 56 588 2184">7</td> <td data-bbox="588 56 674 2184">8</td> </tr> <tr> <td colspan="6" data-bbox="39 56 501 2184"> <table border="1"> <tr> <td data-bbox="39 56 70 2184">1</td> <td data-bbox="70 56 156 2184">2</td> <td data-bbox="156 56 243 2184">3</td> <td data-bbox="243 56 329 2184">4</td> <td data-bbox="329 56 415 2184">5</td> <td data-bbox="415 56 501 2184">6</td> <td data-bbox="501 56 588 2184">7</td> <td data-bbox="588 56 674 2184">8</td> </tr> <tr> <td colspan="6" data-bbox="39 56 501 2184"> <table border="1"> <tr> <td data-bbox="39 56 70 2184">1</td> <td data-bbox="70 56 156 2184">2</td> <td data-bbox="156 56 243 2184">3</td> <td data-bbox="243 56 329 2184">4</td> <td data-bbox="329 56 415 2184">5</td> <td data-bbox="415 56 501 2184">6</td> <td data-bbox="501 56 588 2184">7</td> <td data-bbox="588 56 674 2184">8</td> </tr> <tr> <td colspan="6" data-bbox="39 56 501 2184"> <table border="1"> <tr> <td data-bbox="39 56 70 2184">1</td> <td data-bbox="70 56 156 2184">2</td> <td
data-bbox="156 56 243 2184">3</td> <td data-bbox="243 56 329 2184">4</td> <td data-bbox="329 56 415 2184">5</td> <td data-bbox="415 56 501 2184">6</td> <td data-bbox="501 56 588 2184">7</td> <td data-bbox="588 56 674 2184">8</td> </tr> <tr> <td colspan="6" data-bbox="39 56 501 2184"> <table border="1"> <tr> <td data-bbox="39 56 70 2184">1</td> <td data-bbox="70 56 156 2184">2</td> <td data-bbox="156 56 243 2184">3</td> <td data-bbox="243 56 329 2184">4</td> <td data-bbox="329 56 415 2184">5</td> <td data-bbox="415 56 501 2184">6</td> <td data-bbox="501 56 588 2184">7</td> <td data-bbox="588 56 674 2184">8</td> </tr> <tr> <td colspan="6" data-bbox="39 56 501 2184"> <table border="1"> <tr> <td data-bbox="39 56 70 2184">1</td> <td data-bbox="70 56 156 2184">2</td> <td data-bbox="156 56 243 2184">3</td> <td data-bbox="243 56 329 2184">4</td> <td data-bbox="329 56 415 2184">5</td> <td data-bbox="415 56 501 2184">6</td> <td data-bbox="501 56 588 2184">7</td> <td data-bbox="588 56 674 2184">8</td> </tr> <tr> <td colspan="6" data-bbox="39 56 501 2184"> <table border="1"> <tr> <td data-bbox="39 56 70 2184">1</td> <td data-bbox="70 56 156 2184">2</td> <td data-bbox="156 56 243 2184">3</td> <td data-bbox="243 56 329 2184">4</td> <td data-bbox="329 56 415 2184">5</td> <td data-bbox="415 56 501 2184">6</td> <td data-bbox="501 56 588 2184">7</td> <td data-bbox="588 56 674 2184">8</td> </tr> <tr> <td colspan="6" data-bbox="39 56 501 2184"> <table border="1"> <tr> <td data-bbox="39 56 70 2184">1</td> <td data-bbox="70 56 156 2184">2</td> <td data-bbox="156 56 243 2184">3</td> <td data-bbox="243 56 329 2184">4</td> <td data-bbox="329 56 415 2184">5</td> <td data-bbox="415 56 501 2184">6</td> <td data-bbox="501 56 588 2184">7</td> <td data-bbox="588 56 674 2184">8</td> </tr> <tr> <td colspan="6" data-bbox="39 56 501 2184"> <table border="1"> <tr> <td data-bbox="39 56 70 2184">1</td></tr></table></td></tr></table></td></tr></table></td></tr></table></td></tr></table></td></tr></table></td></tr></table></td></tr></table></td></tr></table></td></tr></table></td></tr></table></td></tr></table></td></tr></table></td></tr></table></td></tr></table>   |  |  |  |  |  | 1 | 2 | 3 | 4 | 5 | 6 | 7 | 8 | <table border="1"> <tr> <td data-bbox="39 56 70 2184">1</td> <td data-bbox="70 56 156 2184">2</td> <td data-bbox="156 56 243 2184">3</td> <td data-bbox="243 56 329 2184">4</td> <td data-bbox="329 56 415 2184">5</td> <td data-bbox="415 56 501 2184">6</td> <td data-bbox="501 56 588 2184">7</td> <td data-bbox="588 56 674 2184">8</td> </tr> <tr> <td colspan="6" data-bbox="39 56 501 2184"> <table border="1"> <tr> <td data-bbox="39 56 70 2184">1</td> <td data-bbox="70 56 156
2184">2</td> <td data-bbox="156 56 243 2184">3</td> <td data-bbox="243 56 329 2184">4</td> <td data-bbox="329 56 415 2184">5</td> <td data-bbox="415 56 501 2184">6</td> <td data-bbox="501 56 588 2184">7</td> <td data-bbox="588 56 674 2184">8</td> </tr> <tr> <td colspan="6" data-bbox="39 56 501 2184"> <table border="1"> <tr> <td data-bbox="39 56 70 2184">1</td> <td data-bbox="70 56 156 2184">2</td> <td data-bbox="156 56 243 2184">3</td> <td data-bbox="243 56 329 2184">4</td> <td data-bbox="329 56 415 2184">5</td> <td data-bbox="415 56 501 2184">6</td> <td data-bbox="501 56 588 2184">7</td> <td data-bbox="588 56 674 2184">8</td> </tr> <tr> <td colspan="6" data-bbox="39 56 501 2184"> <table border="1"> <tr> <td data-bbox="39 56 70 2184">1</td> <td data-bbox="70 56 156 2184">2</td> <td data-bbox="156 56 243 2184">3</td> <td data-bbox="243 56 329 2184">4</td> <td data-bbox="329 56 415 2184">5</td> <td data-bbox="415 56 501 2184">6</td> <td data-bbox="501 56 588 2184">7</td> <td data-bbox="588 56 674 2184">8</td> </tr> <tr> <td colspan="6" data-bbox="39 56 501 2184"> <table border="1"> <tr> <td data-bbox="39 56 70 2184">1</td> <td data-bbox="70 56 156 2184">2</td> <td data-bbox="156 56 243 2184">3</td> <td data-bbox="243 56 329 2184">4</td> <td data-bbox="329 56 415 2184">5</td> <td data-bbox="415 56 501 2184">6</td> <td data-bbox="501 56 588 2184">7</td> <td data-bbox="588 56 674 2184">8</td> </tr> <tr> <td colspan="6" data-bbox="39 56 501 2184"> <table border="1"> <tr> <td data-bbox="39 56 70 2184">1</td> <td data-bbox="70 56 156 2184">2</td> <td data-bbox="156 56 243 2184">3</td> <td data-bbox="243 56 329 2184">4</td> <td data-bbox="329 56 415 2184">5</td> <td data-bbox="415 56 501 2184">6</td> <td data-bbox="501 56 588 2184">7</td> <td data-bbox="588 56 674 2184">8</td> </tr> <tr> <td colspan="6" data-bbox="39 56 501 2184"> <table border="1"> <tr> <td data-bbox="39 56 70 2184">1</td> <td data-bbox="70 56 156 2184">2</td> <td data-bbox="156 56 243 2184">3</td> <td data-bbox="243 56 329 2184">4</td> <td data-bbox="329 56 415 2184">5</td> <td data-bbox="415 56 501 2184">6</td> <td data-bbox="501 56 588 2184">7</td> <td data-bbox="588 56 674 2184">8</td> </tr> <tr> <td colspan="6" data-bbox="39 56 501 2184"> <table border="1"> <tr> <td data-bbox="39 56 70 2184">1</td> <td data-bbox="70 56 156 2184">2</td> <td data-bbox="156 56 243 2184">3</td> <td data-bbox="243 56 329 2184">4</td> <td data-bbox="329 56 415 2184">5</td> <td data-bbox="415 56 501 2184">6</td> <td data-bbox="501 56 588 2184">7</td> <td data-bbox="588 56 674 2184">8</td> </tr> <tr> <td colspan="6" data-bbox="39 56 501 2184"> <table border="1"> <tr> <td data-bbox="39 56 70 2184">1</td> <td data-bbox="70 56 156 2184">2</td> <td data-bbox="156 56 243 2184">3</td> <td data-bbox="243 56 329 2184">4</td> <td data-bbox="329 56 415 2184">5</td> <td data-bbox="415 56 501 2184">6</td> <td data-bbox="501 56 588 2184">7</td> <td data-bbox="588 56 674 2184">8</td> </tr> <tr> <td colspan="6" data-bbox="39 56 501 2184"> <table border="1"> <tr> <td data-bbox="39 56 70 2184">1</td> <td data-bbox="70 56 156 2184">2</td> <td data-bbox="156 56 243 2184">3</td> <td data-bbox="243 56 329 2184">4</td> <td data-bbox="329 56 415 2184">5</td> <td data-bbox="415 56 501 2184">6</td> <td data-bbox="501 56 588 2184">7</td> <td data-bbox="588 56 674 2184">8</td> </tr> <tr> <td colspan="6" data-bbox="39 56 501 2184"> <table border="1"> <tr> <td data-bbox="39 56 70 2184">1</td> <td data-bbox="70 56 156 2184">2</td> <td data-bbox="156 56 243 2184">3</td> <td data-bbox="243 56 329 2184">4</td> <td data-bbox="329 56 415 2184">5</td> <td data-bbox="415 56 501 2184">6</td> <td data-bbox="501 56 588 2184">7</td> <td data-bbox="588 56 674 2184">8</td> </tr> <tr> <td colspan="6" data-bbox="39 56 501 2184"> <table border="1"> <tr> <td data-bbox="39 56 70 2184">1</td> <td data-bbox="70 56 156 2184">2</td> <td data-bbox="156 56 243 2184">3</td> <td data-bbox="243 56 329 2184">4</td> <td data-bbox="329 56 415 2184">5</td> <td data-bbox="415 56 501 2184">6</td> <td data-bbox="501 56 588 2184">7</td> <td data-bbox="588 56 674 2184">8</td> </tr> <tr> <td colspan="6" data-bbox="39 56 501 2184"> <table border="1"> <tr> <td data-bbox="39 56 70 2184">1</td> <td data-bbox="70 56 156 2184">2</td> <td data-bbox="156 56 243 2184">3</td> <td data-bbox="243 56 329 2184">4</td> <td data-bbox="329 56 415 2184">5</td> <td data-bbox="415 56 501 2184">6</td> <td data-bbox="501 56 588 2184">7</td> <td data-bbox="588 56 674 2184">8</td> </tr> <tr> <td colspan="6" data-bbox="39 56 501 2184"> <table border="1"> <tr> <td data-bbox="39 56 70 2184">1</td></tr></table></td></tr></table></td></tr></table></td></tr></table></td></tr></table></td></tr></table></td></tr></table></td></tr></table></td></tr></table></td></tr></table></td></tr></table></td></tr></table></td></tr></table></td></tr></table>  
  |  |  |  |  |  | 1 | 2 | 3 | 4 | 5 | 6 | 7 | 8 | <table border="1"> <tr> <td data-bbox="39 56 70 2184">1</td> <td data-bbox="70 56 156 2184">2</td> <td data-bbox="156 56 243 2184">3</td> <td data-bbox="243 56 329 2184">4</td> <td data-bbox="329 56 415 2184">5</td> <td data-bbox="415 56 501 2184">6</td> <td data-bbox="501 56 588 2184">7</td> <td data-bbox="588 56 674 2184">8</td> </tr> <tr> <td colspan="6" data-bbox="39 56 501 2184"> <table border="1"> <tr> <td data-bbox="39 56 70 2184">1</td> <td data-bbox="70 56 156 2184">2</td> <td data-bbox="156 56 243 2184">3</td> <td data-bbox="243 56 329 2184">4</td> <td data-bbox="329 56 415 2184">5</td> <td data-bbox="415 56 501 2184">6</td> <td data-bbox="501 56 588 2184">7</td> <td data-bbox="588 56 674 2184">8</td> </tr> <tr> <td colspan="6" data-bbox="39 56 501 2184"> <table border="1"> <tr> <td data-bbox="39 56 70 2184">1</td> <td data-bbox="70 56 156 2184">2</td> <td data-bbox="156 56 243 2184">3</td> <td data-bbox="243 56 329 2184">4</td> <td data-bbox="329 56 415 2184">5</td> <td data-bbox="415 56 501 2184">6</td> <td data-bbox="501 56 588 2184">7</td> <td data-bbox="588 56 674 2184">8</td> </tr> <tr> <td colspan="6" data-bbox="39 56 501 2184"> <table border="1"> <tr> <td data-bbox="39 56 70 2184">1</td> <td data-bbox="70 56 156 2184">2</td> <td data-bbox="156 56 243 2184">3</td> <td data-bbox="243 56 329 2184">4</td> <td data-bbox="329 56 415 2184">5</td> <td data-bbox="415 56 501 2184">6</td> <td data-bbox="501 56 588 2184">7</td> <td data-bbox="588 56 674 2184">8</td> </tr> <tr> <td colspan="6" data-bbox="39 56 501 2184"> <table border="1"> <tr> <td data-bbox="39 56 70 2184">1</td> <td data-bbox="70 56 156 2184">2</td> <td data-bbox="156 56 243 2184">3</td> <td data-bbox="243 56 329 2184">4</td> <td data-bbox="329 56 415 2184">5</td> <td data-bbox="415 56 501 2184">6</td> <td data-bbox="501 56 588 2184">7</td> <td data-bbox="588 56 674 2184">8</td> </tr> <tr> <td colspan="6" data-bbox="39 56 501 2184"> <table border="1"> <tr> <td data-bbox="39 56 70 2184">1</td> <td data-bbox="70 56 156 2184">2</td> <td data-bbox="156 56 243 2184">3</td> <td data-bbox="243 56 329 2184">4</td> <td data-bbox="329 56 415 2184">5</td> <td data-bbox="415 56 501 2184">6</td> <td data-bbox="501 56 588 2184">7</td> <td data-bbox="588 56 674 2184">8</td> </tr> <tr> <td colspan="6" data-bbox="39 56 501 2184"> <table border="1"> <tr> <td data-bbox="39 56 70 2184">1</td> <td data-bbox="70 56 156 2184">2</td> <td data-bbox="156 56 243 2184">3</td> <td data-bbox="243 56 329 2184">4</td> <td data-bbox="329 56 415 2184">5</td> <td data-bbox="415 56 501 2184">6</td> <td data-bbox="501 56 588 2184">7</td> <td data-bbox="588 56 674 2184">8</td> </tr> <tr> <td colspan="6" data-bbox="39 56 501 2184"> <table border="1"> <tr> <td data-bbox="39 56 70 2184">1</td> <td data-bbox="70 56 156 2184">2</td> <td data-bbox="156 56 243 2184">3</td> <td data-bbox="243 56 329 2184">4</td> <td data-bbox="329 56 415 2184">5</td> <td data-bbox="415 56 501 2184">6</td> <td data-bbox="501 56 588 2184">7</td> <td data-bbox="588 56 674 2184">8</td> </tr> <tr> <td colspan="6" data-bbox="39 56 501 2184"> <table border="1"> <tr> <td data-bbox="39 56 70 2184">1</td> <td data-bbox="70 56 156 2184">2</td> <td data-bbox="156 56 243 2184">3</td> <td data-bbox="243 56 329 2184">4</td> <td data-bbox="329 56 415 2184">5</td> <td data-bbox="415 56 501 2184">6</td> <td data-bbox="501 56 588 2184">7</td> <td data-bbox="588 56 674 2184">8</td> </tr> <tr> <td colspan="6" data-bbox="39 56 501 2184"> <table border="1"> <tr> <td data-bbox="39 56 70 2184">1</td> <td data-bbox="70 56 156 2184">2</td> <td data-bbox="156 56 243 2184">3</td> <td data-bbox="243 56 329 2184">4</td> <td data-bbox="329 56 415 2184">5</td> <td data-bbox="415 56 501 2184">6</td> <td data-bbox="501 56 588 2184">7</td> <td data-bbox="588 56 674 2184">8</td> </tr> <tr> <td colspan="6" data-bbox="39 56 501 2184"> <table border="1"> <tr> <td data-bbox="39 56 70 2184">1</td> <td data-bbox="70 56 156 2184">2</td> <td data-bbox="156 56 243 2184">3</td> <td data-bbox="243 56 329 2184">4</td> <td data-bbox="329 56 415 2184">5</td> <td data-bbox="415 56 501 2184">6</td> <td data-bbox="501 56 588 2184">7</td> <td data-bbox="588 56 674 2184">8</td> </tr> <tr> <td colspan="6" data-bbox="39 56 501 2184"> <table border="1"> <tr> <td data-bbox="39 56 70 2184">1</td> <td data-bbox="70 56 156 2184">2</td> <td data-bbox="156 56 243 2184">3</td> <td data-bbox="243 56 329 2184">4</td> <td data-bbox="329 56 415 2184">5</td> <td data-bbox="415 56 501 2184">6</td> <td data-bbox="501 56 588 2184">7</td> <td data-bbox="588 56 674 2184">8</td> </tr> <tr> <td colspan="6" data-bbox="39 56 501 2184"> <table border="1"> <tr> <td data-bbox="39 56 70 2184">1</td></tr></table></td></tr></table></td></tr></table></td></tr></table></td></tr></table></td></tr></table></td></tr></table></td></tr></table></td></tr></table></td></tr></table></td></tr></table></td></tr></table></td></tr></table>   
   |  |  |  |  |  | 1 | 2 | 3 | 4 | 5 | 6 | 7 | 8 | <table border="1"> <tr> <td data-bbox="39 56 70 2184">1</td> <td data-bbox="70 56 156 2184">2</td> <td data-bbox="156 56 243 2184">3</td> <td data-bbox="243 56 329 2184">4</td> <td data-bbox="329 56 415 2184">5</td> <td data-bbox="415 56 501 2184">6</td> <td data-bbox="501 56 588 2184">7</td> <td data-bbox="588 56 674 2184">8</td> </tr> <tr> <td colspan="6" data-bbox="39 56 501 2184"> <table border="1"> <tr> <td data-bbox="39 56 70 2184">1</td> <td data-bbox="70 56 156 2184">2</td> <td data-bbox="156 56 243 2184">3</td> <td data-bbox="243 56 329 2184">4</td> <td data-bbox="329 56 415 2184">5</td> <td data-bbox="415 56 501 2184">6</td> <td data-bbox="501 56 588 2184">7</td> <td data-bbox="588 56 674 2184">8</td> </tr> <tr> <td colspan="6" data-bbox="39 56 501 2184"> <table border="1"> <tr> <td data-bbox="39 56 70 2184">1</td> <td data-bbox="70 56 156 2184">2</td> <td data-bbox="156 56 243 2184">3</td> <td data-bbox="243 56 329 2184">4</td> <td data-bbox="329 56 415 2184">5</td> <td data-bbox="415 56 501 2184">6</td> <td data-bbox="501 56 588 2184">7</td> <td data-bbox="588 56 674 2184">8</td> </tr> <tr> <td colspan="6" data-bbox="39 56 501 2184"> <table border="1"> <tr> <td data-bbox="39 56 70 2184">1</td> <td data-bbox="70 56 156 2184">2</td> <td data-bbox="156 56 243 2184">3</td> <td data-bbox="243 56 329 2184">4</td> <td data-bbox="329 56 415 2184">5</td> <td data-bbox="415 56 501 2184">6</td> <td data-bbox="501 56 588 2184">7</td> <td data-bbox="588 56 674 2184">8</td> </tr> <tr> <td colspan="6" data-bbox="39 56 501 2184"> <table border="1"> <tr> <td data-bbox="39 56 70 2184">1</td> <td data-bbox="70 56 156 2184">2</td> <td data-bbox="156 56 243 2184">3</td> <td data-bbox="243 56 329 2184">4</td> <td data-bbox="329 56 415 2184">5</td> <td data-bbox="415 56 501 2184">6</td> <td data-bbox="501 56 588 2184">7</td> <td data-bbox="588 56 674 2184">8</td> </tr> <tr> <td colspan="6" data-bbox="39 56 501 2184"> <table border="1"> <tr> <td data-bbox="39 56 70 2184">1</td> <td data-bbox="70 56 156 2184">2</td> <td data-bbox="156 56 243 2184">3</td> <td data-bbox="243 56 329 2184">4</td> <td data-bbox="329 56 415 2184">5</td> <td data-bbox="415 56 501 2184">6</td> <td data-bbox="501 56 588 2184">7</td> <td data-bbox="588 56 674 2184">8</td> </tr> <tr> <td colspan="6" data-bbox="39 56 501 2184"> <table border="1"> <tr> <td data-bbox="39 56 70 2184">1</td> <td data-bbox="70 56 156 2184">2</td> <td data-bbox="156 56 243 2184">3</td> <td data-bbox="243 56 329 2184">4</td> <td data-bbox="329 56 415 2184">5</td> <td data-bbox="415 56 501 2184">6</td> <td data-bbox="501 56 588 2184">7</td> <td data-bbox="588 56 674 2184">8</td> </tr> <tr> <td colspan="6" data-bbox="39 56 501 2184"> <table border="1"> <tr> <td data-bbox="39 56 70 2184">1</td> <td data-bbox="70 56 156 2184">2</td> <td data-bbox="156 56 243 2184">3</td> <td data-bbox="243 56 329 2184">4</td> <td data-bbox="329 56 415 2184">5</td> <td data-bbox="415 56 501 2184">6</td> <td data-bbox="501 56 588 2184">7</td> <td data-bbox="588 56 674 2184">8</td> </tr> <tr> <td colspan="6" data-bbox="39 56 501 2184"> <table border="1"> <tr> <td data-bbox="39 56 70 2184">1</td> <td data-bbox="70 56 156 2184">2</td> <td data-bbox="156 56 243 2184">3</td> <td data-bbox="243 56 329 2184">4</td> <td data-bbox="329 56 415 2184">5</td> <td data-bbox="415 56 501 2184">6</td> <td data-bbox="501 56 588 2184">7</td> <td data-bbox="588 56 674 2184">8</td> </tr> <tr> <td colspan="6" data-bbox="39 56 501 2184"> <table border="1"> <tr> <td data-bbox="39 56 70 2184">1</td> <td data-bbox="70 56 156 2184">2</td> <td data-bbox="156 56 243 2184">3</td> <td data-bbox="243 56 329 2184">4</td> <td data-bbox="329 56 415 2184">5</td> <td data-bbox="415 56 501 2184">6</td> <td data-bbox="501 56 588 2184">7</td> <td data-bbox="588 56 674 2184">8</td> </tr> <tr> <td colspan="6" data-bbox="39 56 501 2184"> <table border="1"> <tr> <td data-bbox="39 56 70 2184">1</td> <td data-bbox="70 56 156 2184">2</td> <td data-bbox="156 56 243 2184">3</td> <td data-bbox="243 56 329 2184">4</td> <td data-bbox="329 56 415 2184">5</td> <td data-bbox="415 56 501 2184">6</td> <td data-bbox="501 56 588 2184">7</td> <td data-bbox="588 56 674 2184">8</td> </tr> <tr> <td colspan="6" data-bbox="39 56 501 2184"> <table border="1"> <tr> <td data-bbox="39 56 70 2184">1</td></tr></table></td></tr></table></td></tr></table></td></tr></table></td></tr></table></td></tr></table></td></tr></table></td></tr></table></td></tr></table></td></tr></table></td></tr></table></td></tr></table>  
  |  |  |  |  |  | 1 | 2 | 3 | 4 | 5 | 6 | 7 | 8 | <table border="1"> <tr> <td data-bbox="39 56 70 2184">1</td> <td data-bbox="70 56 156 2184">2</td> <td data-bbox="156 56 243 2184">3</td> <td data-bbox="243 56 329 2184">4</td> <td data-bbox="329 56 415 2184">5</td> <td data-bbox="415 56 501 2184">6</td> <td data-bbox="501 56 588 2184">7</td> <td data-bbox="588 56 674 2184">8</td> </tr> <tr> <td colspan="6" data-bbox="39 56 501 2184"> <table border="1"> <tr> <td data-bbox="39 56 70 2184">1</td> <td data-bbox="70 56 156 2184">2</td> <td data-bbox="156 56 243 2184">3</td> <td data-bbox="243 56 329 2184">4</td> <td data-bbox="329 56 415 2184">5</td> <td data-bbox="415 56 501 2184">6</td> <td data-bbox="501 56 588 2184">7</td> <td data-bbox="588 56 674 2184">8</td> </tr> <tr> <td colspan="6" data-bbox="39 56 501 2184"> <table border="1"> <tr> <td data-bbox="39 56 70 2184">1</td> <td data-bbox="70 56 156 2184">2</td> <td data-bbox="156 56 243 2184">3</td> <td data-bbox="243 56 329 2184">4</td> <td data-bbox="329 56 415 2184">5</td> <td data-bbox="415 56 501 2184">6</td> <td data-bbox="501 56 588 2184">7</td> <td data-bbox="588 56 674 2184">8</td> </tr> <tr> <td colspan="6" data-bbox="39 56 501 2184"> <table border="1"> <tr> <td data-bbox="39 56 70 2184">1</td> <td data-bbox="70 56 156 2184">2</td> <td data-bbox="156 56 243 2184">3</td> <td data-bbox="243 56 329 2184">4</td> <td data-bbox="329 56 415 2184">5</td> <td data-bbox="415 56 501 2184">6</td> <td data-bbox="501 56 588 2184">7</td> <td data-bbox="588 56 674 2184">8</td> </tr> <tr> <td colspan="6" data-bbox="39 56 501 2184"> <table border="1"> <tr> <td data-bbox="39 56 70 2184">1</td> <td data-bbox="70 56 156 2184">2</td> <td data-bbox="156 56 243 2184">3</td> <td data-bbox="243 56 329 2184">4</td> <td data-bbox="329 56 415 2184">5</td> <td data-bbox="415 56 501 2184">6</td> <td data-bbox="501 56 588 2184">7</td> <td data-bbox="588 56 674 2184">8</td> </tr> <tr> <td colspan="6" data-bbox="39 56 501 2184"> <table border="1"> <tr> <td data-bbox="39 56 70 2184">1</td> <td data-bbox="70 56 156 2184">2</td> <td data-bbox="156 56 243 2184">3</td> <td data-bbox="243 56 329 2184">4</td> <td data-bbox="329 56 415 2184">5</td> <td data-bbox="415 56 501 2184">6</td> <td data-bbox="501 56 588 2184">7</td> <td data-bbox="588 56 674 2184">8</td> </tr> <tr> <td colspan="6" data-bbox="39 56 501 2184"> <table border="1"> <tr> <td data-bbox="39 56 70 2184">1</td> <td data-bbox="70 56 156 2184">2</td> <td data-bbox="156 56 243 2184">3</td> <td data-bbox="243 56 329 2184">4</td> <td data-bbox="329 56 415 2184">5</td> <td data-bbox="415 56 501 2184">6</td> <td data-bbox="501 56 588 2184">7</td> <td data-bbox="588 56 674 2184">8</td> </tr> <tr> <td colspan="6" data-bbox="39 56 501 2184"> <table border="1"> <tr> <td data-bbox="39 56 70 2184">1</td> <td data-bbox="70 56 156 2184">2</td> <td data-bbox="156 56 243 2184">3</td> <td data-bbox="243 56 329 2184">4</td> <td data-bbox="329 56 415 2184">5</td> <td data-bbox="415 56 501 2184">6</td> <td data-bbox="501 56 588 2184">7</td> <td data-bbox="588 56 674 2184">8</td> </tr> <tr> <td colspan="6" data-bbox="39 56 501 2184"> <table border="1"> <tr> <td data-bbox="39 56 70 2184">1</td> <td data-bbox="70 56 156 2184">2</td> <td data-bbox="156 56 243 2184">3</td> <td data-bbox="243 56 329 2184">4</td> <td data-bbox="329 56 415 2184">5</td> <td data-bbox="415 56 501 2184">6</td> <td data-bbox="501 56 588 2184">7</td> <td data-bbox="588 56 674 2184">8</td> </tr> <tr> <td colspan="6" data-bbox="39 56 501 2184"> <table border="1"> <tr> <td data-bbox="39 56 70 2184">1</td> <td
data-bbox="70 56 156 2184">2</td> <td data-bbox="156 56 243 2184">3</td> <td data-bbox="243 56 329 2184">4</td> <td data-bbox="329 56 415 2184">5</td> <td data-bbox="415 56 501 2184">6</td> <td data-bbox="501 56 588 2184">7</td> <td data-bbox="588 56 674 2184">8</td> </tr> <tr> <td colspan="6" data-bbox="39 56 501 2184"> <table border="1"> <tr> <td data-bbox="39 56 70 2184">1</td></tr></table></td></tr></table></td></tr></table></td></tr></table></td></tr></table></td></tr></table></td></tr></table></td></tr></table></td></tr></table></td></tr></table></td></tr></table>   |  |  |  |  |  | 1 | 2 | 3 | 4 | 5 | 6 | 7 | 8 | <table border="1"> <tr> <td data-bbox="39 56 70 2184">1</td> <td data-bbox="70 56 156 2184">2</td> <td data-bbox="156 56 243 2184">3</td> <td data-bbox="243 56 329 2184">4</td> <td data-bbox="329 56 415 2184">5</td> <td data-bbox="415 56 501 2184">6</td> <td data-bbox="501 56 588 2184">7</td> <td data-bbox="588 56 674 2184">8</td> </tr> <tr> <td colspan="6" data-bbox="39 56 501 2184"> <table border="1"> <tr> <td data-bbox="39 56 70 2184">1</td> <td data-bbox="70 56 156 2184">2</td> <td data-bbox="156 56 243 2184">3</td> <td data-bbox="243 56 329 2184">4</td> <td data-bbox="329 56 415 2184">5</td> <td data-bbox="415 56 501 2184">6</td> <td data-bbox="501 56 588 2184">7</td> <td data-bbox="588 56 674 2184">8</td> </tr> <tr> <td colspan="6" data-bbox="39 56 501 2184"> <table border="1"> <tr> <td data-bbox="39 56 70 2184">1</td> <td data-bbox="70 56 156 2184">2</td> <td data-bbox="156 56 243 2184">3</td> <td data-bbox="243 56 329 2184">4</td> <td data-bbox="329 56 415 2184">5</td> <td data-bbox="415 56 501 2184">6</td> <td data-bbox="501 56 588 2184">7</td> <td data-bbox="588 56 674 2184">8</td> </tr> <tr> <td colspan="6" data-bbox="39 56 501 2184"> <table border="1"> <tr> <td data-bbox="39 56 70 2184">1</td> <td data-bbox="70 56 156 2184">2</td> <td data-bbox="156 56 243 2184">3</td> <td data-bbox="243 56 329 2184">4</td> <td data-bbox="329 56 415 2184">5</td> <td data-bbox="415 56 501 2184">6</td> <td data-bbox="501 56 588 2184">7</td> <td data-bbox="588 56 674 2184">8</td> </tr> <tr> <td colspan="6" data-bbox="39 56 501 2184"> <table border="1"> <tr> <td data-bbox="39 56 70 2184">1</td> <td data-bbox="70 56 156 2184">2</td> <td data-bbox="156 56 243 2184">3</td> <td data-bbox="243 56 329 2184">4</td> <td data-bbox="329 56 415 2184">5</td> <td data-bbox="415 56 501 2184">6</td> <td data-bbox="501 56 588 2184">7</td> <td data-bbox="588 56 674 2184">8</td> </tr> <tr> <td colspan="6" data-bbox="39 56 501 2184"> <table border="1"> <tr> <td data-bbox="39 56 70 2184">1</td> <td data-bbox="70 56 156 2184">2</td> <td data-bbox="156 56 243
2184">3</td> <td data-bbox="243 56 329 2184">4</td> <td data-bbox="329 56 415 2184">5</td> <td data-bbox="415 56 501 2184">6</td> <td data-bbox="501 56 588 2184">7</td> <td data-bbox="588 56 674 2184">8</td> </tr> <tr> <td colspan="6" data-bbox="39 56 501 2184"> <table border="1"> <tr> <td data-bbox="39 56 70 2184">1</td> <td data-bbox="70 56 156 2184">2</td> <td data-bbox="156 56 243 2184">3</td> <td data-bbox="243 56 329 2184">4</td> <td data-bbox="329 56 415 2184">5</td> <td data-bbox="415 56 501 2184">6</td> <td data-bbox="501 56 588 2184">7</td> <td data-bbox="588 56 674 2184">8</td> </tr> <tr> <td colspan="6" data-bbox="39 56 501 2184"> <table border="1"> <tr> <td data-bbox="39 56 70 2184">1</td> <td data-bbox="70 56 156 2184">2</td> <td data-bbox="156 56 243 2184">3</td> <td data-bbox="243 56 329 2184">4</td> <td data-bbox="329 56 415 2184">5</td> <td data-bbox="415 56 501 2184">6</td> <td data-bbox="501 56 588 2184">7</td> <td data-bbox="588 56 674 2184">8</td> </tr> <tr> <td colspan="6" data-bbox="39 56 501 2184"> <table border="1"> <tr> <td data-bbox="39 56 70 2184">1</td> <td data-bbox="70 56 156 2184">2</td> <td data-bbox="156 56 243 2184">3</td> <td data-bbox="243 56 329 2184">4</td> <td data-bbox="329 56 415 2184">5</td> <td data-bbox="415 56 501 2184">6</td> <td data-bbox="501 56 588 2184">7</td> <td data-bbox="588 56 674 2184">8</td> </tr> <tr> <td colspan="6" data-bbox="39 56 501 2184"> <table border="1"> <tr> <td data-bbox="39 56 70 2184">1</td></tr></table></td></tr></table></td></tr></table></td></tr></table></td></tr></table></td></tr></table></td></tr></table></td></tr></table></td></tr></table></td></tr></table>   |  |  |  |  |  | 1 | 2 | 3 | 4 | 5 | 6 | 7 | 8 | <table border="1"> <tr> <td data-bbox="39 56 70 2184">1</td> <td data-bbox="70 56 156 2184">2</td> <td data-bbox="156 56 243 2184">3</td> <td data-bbox="243 56 329 2184">4</td> <td data-bbox="329 56 415 2184">5</td> <td data-bbox="415 56 501 2184">6</td> <td data-bbox="501 56 588 2184">7</td> <td data-bbox="588 56 674 2184">8</td> </tr> <tr> <td colspan="6" data-bbox="39 56 501 2184"> <table border="1"> <tr> <td data-bbox="39 56 70 2184">1</td> <td data-bbox="70 56 156 2184">2</td> <td data-bbox="156 56 243 2184">3</td> <td data-bbox="243 56 329 2184">4</td> <td data-bbox="329 56 415 2184">5</td> <td data-bbox="415 56 501 2184">6</td> <td data-bbox="501 56 588 2184">7</td> <td data-bbox="588 56 674 2184">8</td> </tr> <tr> <td colspan="6" data-bbox="39 56 501 2184"> <table border="1"> <tr> <td data-bbox="39 56 70 2184">1</td> <td data-bbox="70 56 156 2184">2</td> <td data-bbox="156 56 243 2184">3</td> <td data-bbox="243 56 329 2184">4</td> <td data-bbox="329 56 415
2184">5</td> <td data-bbox="415 56 501 2184">6</td> <td data-bbox="501 56 588 2184">7</td> <td data-bbox="588 56 674 2184">8</td> </tr> <tr> <td colspan="6" data-bbox="39 56 501 2184"> <table border="1"> <tr> <td data-bbox="39 56 70 2184">1</td> <td data-bbox="70 56 156 2184">2</td> <td data-bbox="156 56 243 2184">3</td> <td data-bbox="243 56 329 2184">4</td> <td data-bbox="329 56 415 2184">5</td> <td data-bbox="415 56 501 2184">6</td> <td data-bbox="501 56 588 2184">7</td> <td data-bbox="588 56 674 2184">8</td> </tr> <tr> <td colspan="6" data-bbox="39 56 501 2184"> <table border="1"> <tr> <td data-bbox="39 56 70 2184">1</td> <td data-bbox="70 56 156 2184">2</td> <td data-bbox="156 56 243 2184">3</td> <td data-bbox="243 56 329 2184">4</td> <td data-bbox="329 56 415 2184">5</td> <td data-bbox="415 56 501 2184">6</td> <td data-bbox="501 56 588 2184">7</td> <td data-bbox="588 56 674 2184">8</td> </tr> <tr> <td colspan="6" data-bbox="39 56 501 2184"> <table border="1"> <tr> <td data-bbox="39 56 70 2184">1</td> <td data-bbox="70 56 156 2184">2</td> <td data-bbox="156 56 243 2184">3</td> <td data-bbox="243 56 329 2184">4</td> <td data-bbox="329 56 415 2184">5</td> <td data-bbox="415 56 501 2184">6</td> <td data-bbox="501 56 588 2184">7</td> <td data-bbox="588 56 674 2184">8</td> </tr> <tr> <td colspan="6" data-bbox="39 56 501 2184"> <table border="1"> <tr> <td data-bbox="39 56 70 2184">1</td> <td data-bbox="70 56 156 2184">2</td> <td data-bbox="156 56 243 2184">3</td> <td data-bbox="243 56 329 2184">4</td> <td data-bbox="329 56 415 2184">5</td> <td data-bbox="415 56 501 2184">6</td> <td data-bbox="501 56 588 2184">7</td> <td data-bbox="588 56 674 2184">8</td> </tr> <tr> <td colspan="6" data-bbox="39 56 501 2184"> <table border="1"> <tr> <td data-bbox="39 56 70 2184">1</td> <td data-bbox="70 56 156 2184">2</td> <td data-bbox="156 56 243 2184">3</td> <td data-bbox="243 56 329 2184">4</td> <td data-bbox="329 56 415 2184">5</td> <td data-bbox="415 56 501 2184">6</td> <td data-bbox="501 56 588 2184">7</td> <td data-bbox="588 56 674 2184">8</td> </tr> <tr> <td colspan="6" data-bbox="39 56 501 2184"> <table border="1"> <tr> <td data-bbox="39 56 70 2184">1</td></tr></table></td></tr></table></td></tr></table></td></tr></table></td></tr></table></td></tr></table></td></tr></table></td></tr></table></td></tr></table>   |  |  |  |  |  | 1 | 2 | 3 | 4 | 5 | 6 | 7 | 8 | <table border="1"> <tr> <td data-bbox="39 56 70 2184">1</td> <td data-bbox="70 56 156 2184">2</td> <td data-bbox="156 56 243 2184">3</td> <td data-bbox="243 56 329 2184">4</td> <td data-bbox="329 56 415 2184">5</td> <td data-bbox="415 56 501 2184">6</td> <td data-bbox="501 56 588 2184">7</td> <td
data-bbox="588 56 674 2184">8</td> </tr> <tr> <td colspan="6" data-bbox="39 56 501 2184"> <table border="1"> <tr> <td data-bbox="39 56 70 2184">1</td> <td data-bbox="70 56 156 2184">2</td> <td data-bbox="156 56 243 2184">3</td> <td data-bbox="243 56 329 2184">4</td> <td data-bbox="329 56 415 2184">5</td> <td data-bbox="415 56 501 2184">6</td> <td data-bbox="501 56 588 2184">7</td> <td data-bbox="588 56 674 2184">8</td> </tr> <tr> <td colspan="6" data-bbox="39 56 501 2184"> <table border="1"> <tr> <td data-bbox="39 56 70 2184">1</td> <td data-bbox="70 56 156 2184">2</td> <td data-bbox="156 56 243 2184">3</td> <td data-bbox="243 56 329 2184">4</td> <td data-bbox="329 56 415 2184">5</td> <td data-bbox="415 56 501 2184">6</td> <td data-bbox="501 56 588 2184">7</td> <td data-bbox="588 56 674 2184">8</td> </tr> <tr> <td colspan="6" data-bbox="39 56 501 2184"> <table border="1"> <tr> <td data-bbox="39 56 70 2184">1</td> <td data-bbox="70 56 156 2184">2</td> <td data-bbox="156 56 243 2184">3</td> <td data-bbox="243 56 329 2184">4</td> <td data-bbox="329 56 415 2184">5</td> <td data-bbox="415 56 501 2184">6</td> <td data-bbox="501 56 588 2184">7</td> <td data-bbox="588 56 674 2184">8</td> </tr> <tr> <td colspan="6" data-bbox="39 56 501 2184"> <table border="1"> <tr> <td data-bbox="39 56 70 2184">1</td> <td data-bbox="70 56 156 2184">2</td> <td data-bbox="156 56 243 2184">3</td> <td data-bbox="243 56 329 2184">4</td> <td data-bbox="329 56 415 2184">5</td> <td data-bbox="415 56 501 2184">6</td> <td data-bbox="501 56 588 2184">7</td> <td data-bbox="588 56 674 2184">8</td> </tr> <tr> <td colspan="6" data-bbox="39 56 501 2184"> <table border="1"> <tr> <td data-bbox="39 56 70 2184">1</td> <td data-bbox="70 56 156 2184">2</td> <td data-bbox="156 56 243 2184">3</td> <td data-bbox="243 56 329 2184">4</td> <td data-bbox="329 56 415 2184">5</td> <td data-bbox="415 56 501 2184">6</td> <td data-bbox="501 56 588 2184">7</td> <td data-bbox="588 56 674 2184">8</td> </tr> <tr> <td colspan="6" data-bbox="39 56 501 2184"> <table border="1"> <tr> <td data-bbox="39 56 70 2184">1</td> <td data-bbox="70 56 156 2184">2</td> <td data-bbox="156 56 243 2184">3</td> <td data-bbox="243 56 329 2184">4</td> <td data-bbox="329 56 415 2184">5</td> <td data-bbox="415 56 501 2184">6</td> <td data-bbox="501 56 588 2184">7</td> <td data-bbox="588 56 674 2184">8</td> </tr> <tr> <td colspan="6" data-bbox="39 56 501 2184"> <table border="1"> <tr> <td data-bbox="39 56 70 2184">1</td></tr></table></td></tr></table></td></tr></table></td></tr></table></td></tr></table></td></tr></table></td></tr></table></td></tr></table>   |  |  |  |  |  | 1 | 2 | 3 | 4 | 5 | 6 | 7 | 8 | <table border="1"> <tr>
<td data-bbox="39 56 70 2184">1</td> <td data-bbox="70 56 156 2184">2</td> <td data-bbox="156 56 243 2184">3</td> <td data-bbox="243 56 329 2184">4</td> <td data-bbox="329 56 415 2184">5</td> <td data-bbox="415 56 501 2184">6</td> <td data-bbox="501 56 588 2184">7</td> <td data-bbox="588 56 674 2184">8</td> </tr> <tr> <td colspan="6" data-bbox="39 56 501 2184"> <table border="1"> <tr> <td data-bbox="39 56 70 2184">1</td> <td data-bbox="70 56 156 2184">2</td> <td data-bbox="156 56 243 2184">3</td> <td data-bbox="243 56 329 2184">4</td> <td data-bbox="329 56 415 2184">5</td> <td data-bbox="415 56 501 2184">6</td> <td data-bbox="501 56 588 2184">7</td> <td data-bbox="588 56 674 2184">8</td> </tr> <tr> <td colspan="6" data-bbox="39 56 501 2184"> <table border="1"> <tr> <td data-bbox="39 56 70 2184">1</td> <td data-bbox="70 56 156 2184">2</td> <td data-bbox="156 56 243 2184">3</td> <td data-bbox="243 56 329 2184">4</td> <td data-bbox="329 56 415 2184">5</td> <td data-bbox="415 56 501 2184">6</td> <td data-bbox="501 56 588 2184">7</td> <td data-bbox="588 56 674 2184">8</td> </tr> <tr> <td colspan="6" data-bbox="39 56 501 2184"> <table border="1"> <tr> <td data-bbox="39 56 70 2184">1</td> <td data-bbox="70 56 156 2184">2</td> <td data-bbox="156 56 243 2184">3</td> <td data-bbox="243 56 329 2184">4</td> <td data-bbox="329 56 415 2184">5</td> <td data-bbox="415 56 501 2184">6</td> <td data-bbox="501 56 588 2184">7</td> <td data-bbox="588 56 674 2184">8</td> </tr> <tr> <td colspan="6" data-bbox="39 56 501 2184"> <table border="1"> <tr> <td data-bbox="39 56 70 2184">1</td> <td data-bbox="70 56 156 2184">2</td> <td data-bbox="156 56 243 2184">3</td> <td data-bbox="243 56 329 2184">4</td> <td data-bbox="329 56 415 2184">5</td> <td data-bbox="415 56 501 2184">6</td> <td data-bbox="501 56 588 2184">7</td> <td data-bbox="588 56 674 2184">8</td> </tr> <tr> <td colspan="6" data-bbox="39 56 501 2184"> <table border="1"> <tr> <td data-bbox="39 56 70 2184">1</td> <td data-bbox="70 56 156 2184">2</td> <td data-bbox="156 56 243 2184">3</td> <td data-bbox="243 56 329 2184">4</td> <td data-bbox="329 56 415 2184">5</td> <td data-bbox="415 56 501 2184">6</td> <td data-bbox="501 56 588 2184">7</td> <td data-bbox="588 56 674 2184">8</td> </tr> <tr> <td colspan="6" data-bbox="39 56 501 2184"> <table border="1"> <tr> <td data-bbox="39 56 70 2184">1</td></tr></table></td></tr></table></td></tr></table></td></tr></table></td></tr></table></td></tr></table></td></tr></table>   |  |  |  |  |  | 1 | 2 | 3 | 4 | 5 | 6 | 7 | 8 | <table border="1"> <tr> <td data-bbox="39 56 70 2184">1</td> <td data-bbox="70 56 156 2184">2</td> <td data-bbox="156 56 243 2184">3</td> <td data-bbox="243
56 329 2184">4</td> <td data-bbox="329 56 415 2184">5</td> <td data-bbox="415 56 501 2184">6</td> <td data-bbox="501 56 588 2184">7</td> <td data-bbox="588 56 674 2184">8</td> </tr> <tr> <td colspan="6" data-bbox="39 56 501 2184"> <table border="1"> <tr> <td data-bbox="39 56 70 2184">1</td> <td data-bbox="70 56 156 2184">2</td> <td data-bbox="156 56 243 2184">3</td> <td data-bbox="243 56 329 2184">4</td> <td data-bbox="329 56 415 2184">5</td> <td data-bbox="415 56 501 2184">6</td> <td data-bbox="501 56 588 2184">7</td> <td data-bbox="588 56 674 2184">8</td> </tr> <tr> <td colspan="6" data-bbox="39 56 501 2184"> <table border="1"> <tr> <td data-bbox="39 56 70 2184">1</td> <td data-bbox="70 56 156 2184">2</td> <td data-bbox="156 56 243 2184">3</td> <td data-bbox="243 56 329 2184">4</td> <td data-bbox="329 56 415 2184">5</td> <td data-bbox="415 56 501 2184">6</td> <td data-bbox="501 56 588 2184">7</td> <td data-bbox="588 56 674 2184">8</td> </tr> <tr> <td colspan="6" data-bbox="39 56 501 2184"> <table border="1"> <tr> <td data-bbox="39 56 70 2184">1</td> <td data-bbox="70 56 156 2184">2</td> <td data-bbox="156 56 243 2184">3</td> <td data-bbox="243 56 329 2184">4</td> <td data-bbox="329 56 415 2184">5</td> <td data-bbox="415 56 501 2184">6</td> <td data-bbox="501 56 588 2184">7</td> <td data-bbox="588 56 674 2184">8</td> </tr> <tr> <td colspan="6" data-bbox="39 56 501 2184"> <table border="1"> <tr> <td data-bbox="39 56 70 2184">1</td> <td data-bbox="70 56 156 2184">2</td> <td data-bbox="156 56 243 2184">3</td> <td data-bbox="243 56 329 2184">4</td> <td data-bbox="329 56 415 2184">5</td> <td data-bbox="415 56 501 2184">6</td> <td data-bbox="501 56 588 2184">7</td> <td data-bbox="588 56 674 2184">8</td> </tr> <tr> <td colspan="6" data-bbox="39 56 501 2184"> <table border="1"> <tr> <td data-bbox="39 56 70 2184">1</td></tr></table></td></tr></table></td></tr></table></td></tr></table></td></tr></table></td></tr></table>   |  |  |  |  |  | 1 | 2 | 3 | 4 | 5 | 6 | 7 | 8 | <table border="1"> <tr> <td data-bbox="39 56 70 2184">1</td> <td data-bbox="70 56 156 2184">2</td> <td data-bbox="156 56 243 2184">3</td> <td data-bbox="243 56 329 2184">4</td> <td data-bbox="329 56 415 2184">5</td> <td data-bbox="415 56 501 2184">6</td> <td data-bbox="501 56 588 2184">7</td> <td data-bbox="588 56 674 2184">8</td> </tr> <tr> <td colspan="6" data-bbox="39 56 501 2184"> <table border="1"> <tr> <td data-bbox="39 56 70 2184">1</td> <td data-bbox="70 56 156 2184">2</td> <td data-bbox="156 56 243 2184">3</td> <td data-bbox="243 56 329 2184">4</td> <td data-bbox="329 56 415 2184">5</td> <td data-bbox="415 56 501 2184">6</td> <td data-bbox="501 56 588 2184">7</td> <td
data-bbox="588 56 674 2184">8</td> </tr> <tr> <td colspan="6" data-bbox="39 56 501 2184"> <table border="1"> <tr> <td data-bbox="39 56 70 2184">1</td> <td data-bbox="70 56 156 2184">2</td> <td data-bbox="156 56 243 2184">3</td> <td data-bbox="243 56 329 2184">4</td> <td data-bbox="329 56 415 2184">5</td> <td data-bbox="415 56 501 2184">6</td> <td data-bbox="501 56 588 2184">7</td> <td data-bbox="588 56 674 2184">8</td> </tr> <tr> <td colspan="6" data-bbox="39 56 501 2184"> <table border="1"> <tr> <td data-bbox="39 56 70 2184">1</td> <td data-bbox="70 56 156 2184">2</td> <td data-bbox="156 56 243 2184">3</td> <td data-bbox="243 56 329 2184">4</td> <td data-bbox="329 56 415 2184">5</td> <td data-bbox="415 56 501 2184">6</td> <td data-bbox="501 56 588 2184">7</td> <td data-bbox="588 56 674 2184">8</td> </tr> <tr> <td colspan="6" data-bbox="39 56 501 2184"> <table border="1"> <tr> <td data-bbox="39 56 70 2184">1</td></tr></table></td></tr></table></td></tr></table></td></tr></table></td></tr></table>   |  |  |  |  |  | 1 | 2 | 3 | 4 | 5 | 6 | 7 | 8 | <table border="1"> <tr> <td data-bbox="39 56 70 2184">1</td> <td data-bbox="70 56 156 2184">2</td> <td data-bbox="156 56 243 2184">3</td> <td data-bbox="243 56 329 2184">4</td> <td data-bbox="329 56 415 2184">5</td> <td data-bbox="415 56 501 2184">6</td> <td data-bbox="501 56 588 2184">7</td> <td data-bbox="588 56 674 2184">8</td> </tr> <tr> <td colspan="6" data-bbox="39 56 501 2184"> <table border="1"> <tr> <td data-bbox="39 56 70 2184">1</td> <td data-bbox="70 56 156 2184">2</td> <td data-bbox="156 56 243 2184">3</td> <td data-bbox="243 56 329 2184">4</td> <td data-bbox="329 56 415 2184">5</td> <td data-bbox="415 56 501 2184">6</td> <td data-bbox="501 56 588 2184">7</td> <td data-bbox="588 56 674 2184">8</td> </tr> <tr> <td colspan="6" data-bbox="39 56 501 2184"> <table border="1"> <tr> <td data-bbox="39 56 70 2184">1</td> <td data-bbox="70 56 156 2184">2</td> <td data-bbox="156 56 243 2184">3</td> <td data-bbox="243 56 329 2184">4</td> <td data-bbox="329 56 415 2184">5</td> <td data-bbox="415 56 501 2184">6</td> <td data-bbox="501 56 588 2184">7</td> <td data-bbox="588 56 674 2184">8</td> </tr> <tr> <td colspan="6" data-bbox="39 56 501 2184"> <table border="1"> <tr> <td data-bbox="39 56 70 2184">1</td></tr></table></td></tr></table></td></tr></table></td></tr></table>   
   |  |  |  |  |  | 1 | 2 | 3 | 4 | 5 | 6 | 7 | 8 | <table border="1"> <tr> <td data-bbox="39 56 70 2184">1</td> <td data-bbox="70 56 156 2184">2</td> <td data-bbox="156 56 243 2184">3</td> <td data-bbox="243 56 329 2184">4</td> <td data-bbox="329 56 415 2184">5</td> <td data-bbox="415 56 501 2184">6</td> <td data-bbox="501 56 588 2184">7</td> <td data-bbox="588 56 674 2184">8</td> </tr> <tr> <td colspan="6" data-bbox="39 56 501 2184"> <table border="1"> <tr> <td data-bbox="39 56 70 2184">1</td> <td data-bbox="70 56 156 2184">2</td> <td data-bbox="156 56 243 2184">3</td> <td data-bbox="243 56 329 2184">4</td> <td data-bbox="329 56 415 2184">5</td> <td data-bbox="415 56 501 2184">6</td> <td data-bbox="501 56 588 2184">7</td> <td data-bbox="588 56 674 2184">8</td> </tr> <tr> <td colspan="6" data-bbox="39 56 501 2184"> <table border="1"> <tr> <td data-bbox="39 56 70 2184">1</td></tr></table></td></tr></table></td></tr></table>  
  |  |  |  |  |  | 1 | 2 | 3 | 4 | 5 | 6 | 7 | 8 | <table border="1"> <tr> <td data-bbox="39 56 70 2184">1</td> <td data-bbox="70 56 156 2184">2</td> <td data-bbox="156 56 243 2184">3</td> <td data-bbox="243 56 329 2184">4</td> <td data-bbox="329 56 415 2184">5</td> <td data-bbox="415 56 501 2184">6</td> <td data-bbox="501 56 588 2184">7</td> <td data-bbox="588 56 674 2184">8</td> </tr> <tr> <td colspan="6" data-bbox="39 56 501 2184"> <table border="1"> <tr> <td data-bbox="39 56 70 2184">1</td></tr></table></td></tr></table>   
   |  |  |  |  |  | 1 | 2 | 3 | 4 | 5 | 6 | 7 | 8 | <table border="1"> <tr> <td data-bbox="39 56 70 2184">1</td></tr></table>  
  |  |  |  |  |  | 1 |   |   |   |   |   |   |   |   |  |  |  |  |  |   |   |   |   |   |   |   |   | | | | | | | | | | | | | | | | | | | | | | | | | | | | | | | | | | | | | | | | | | | | | | | | | |
  |  |  |  |  |  |   |   |   |   |   |   |   |   |   
   |  |  |  |  |  |   |   |   |   |   |   |   |   |   |  |  |  |  |  |   |   |   |   |   |   |   |   |   
   |  |  |  |  |  |   |   |   |   |   |   |   |   |   |  |  |  |  |  |   |   |   |   |   |   |   |   |   
   |  |  |  |  |  |   |   |   |   |   |   |   |   |   |  |  |  |  |  |   |   |   |   |   |   |   |   |   |  |  |  |  |  |   |   |   |   |   |   |   |   |  
  |  |  |  |  |  |   |   |   |   |   |   |   |   |   |  |  |  |  |  |   |   |   |   |   |   |   |   |   |  |  |  |  |  |   |   |   |   |   |   |   |   |   
   |  |  |  |  |  |   |   |   |   |   |   |   |   |   |  |  |  |  |  |   |   |   |   |   |   |   |   |   |  |  |  |  |  |   |   |   |   |   |   |   |   |   |  |  |  |  |  |   |   |   |   |   |   |   |   |   |  |  |  |  |  |   |   |   |   |   |   |   |   |   |  |  |  |  |  |   |
| 1  
   
  | 2 | 3 | 4 | 5 | 6 | 7 | 8 |   |   |   |   |   |   |  
   
  |  |  |  |  |  |   |   |   |   |   |   |   |   |   
   
   |  |  |  |  |  |   |   |   |   |   |   |   |   |  
   
  |  |  |  |  |  |   |   |   |   |   |   |   |   |   
   
   |  |  |  |  |  |   |   |   |   |   |   |   |   |  
  |  |  |  |  |  |   |   |   |   |   |   |   |   |   
   
   |  |  |  |  |  |   |   |   |   |   |   |   |   |  
   
  |  |  |  |  |  |   |   |   |   |   |   |   |   |   
   
   |  |  |  |  |  |   |   |   |   |   |   |   |   |  
  |  |  |  |  |  |   | 
 |   |   |   |   |   |   |   
   |  |  |  |  |  |   |   |   |   |   |   |   |   |  
   
  |  |  |  |  |  |   |   |   |   |   |   |   |   |   
   |  |  |  |  |  |   |   |   |   |   |   |   |   |  
   
  |  |  |  |  |  |   |   |   |   |   |   |   |   |   
   |  |  |  |  |  |   |   |   |   |   |   |   |   |  
   
  |  |  |  |  |  |   |   |   |   |   |   |   |   |   
   |  |  |  |  |  |   |   |   |   |   |   |   |   |  
   
  |  |  |  |  |  |   |   |   |   |   |   |   |   |   
   |  |  |  |  |  |   |   |   |   |   |   |   |   |  
  |  |  |  |  |  |   |   |   |   |   |   |   |   |   
   
   |  |  |  |  |  |   |   |   |   |   |   |   |   | | | | | | | | | | | | | | | | | | | | | | | | | | | | | | | | | | | | | | | | | | | | | | | | | | | | | | | | | | | | | | | |
  |  |  |  |  |  |   |   |   |   |   |   |   |   |   
   |  |  |  |  |  |   |   |   |   |   |   |   |   |  
  |  |  |  |  |  |   |   |   |   |   |   |   |   |   
   |  |  |  |  |  |   |   |   |   |   |   |   |   |  
  |  |  |  |  |  |   |   |   |   |   |   |   |   |   
   |  |  |  |  |  |   |   |   |   |   |   |   |   |  
  |  |  |  |  |  |   |   |   |   |   |   |   |   |   
   |  |  |  |  |  |   |   |   |   |   |   |   |   |  
  |  |  |  |  |  |   |   |   |   |   |   |   |   |   
   |  |  |  |  |  |   |   |   |   |   |   |   |   |  
  |  |  |  |  |  |   |   |   |   |   |   |   |   |   
   |  |  |  |  |  |   |   |   |   |   |   |   |   |  
  |  |  |  |  |  |   |   |   |   |   |   |   |   |   |  |  |  |  |  |   |   |   |   |   |   |   |   |  
  |  |  |  |  |  |   |   |   |   |   |   |   |   |   
   |  |  |  |  |  |   |   |   |   |   |   |   |   |   |  |  |  |  |  |   |   |   |   |   |   |   |   |   
   |  |  |  |  |  |   |   |   |   |   |   |   |   |   |  |  |  |  |  |   |   |   |   |   |   |   |   |   
   |  |  |  |  |  |   |   |   |   |   |   |   |   |   |  |  |  |  |  |   |   |   |   |   |   |   |   |   |  |  |  |  |  |   |   |   |   |   |   |   |   |  
  |  |  |  |  |  |   |   |   |   |   |   |   |   |   |  |  |  |  |  |   |   |   |   |   |   |   |   |   |  |  |  |  |  |   |   |   |   |   |   |   |   |   
                                   |  |  |  |  |  |   |   |   |   |   |   |   |   |   |  |  |  |  |  |   |   |   |   |   |   |   |   |   |  |  |  |  |  |   |   |   |   |   |   |   |   |   |  |  |  |  |  |   |   |   |   |   |   |   |   |   |  |  |  |  |  |   |   |   |   |   |   |   |   |   |  |  |  |  |  |   |
| <table border="1"> <tr> <td data-bbox="39 56 70 2184">1</td> <td data-bbox="70 56 156 2184">2</td> <td data-bbox="156 56 243 2184">3</td> <td data-bbox="243 56 329 2184">4</td> <td data-bbox="329 56 415 2184">5</td> <td data-bbox="415 56 501 2184">6</td> <td data-bbox="501 56 588 2184">7</td> <td data-bbox="588 56 674 2184">8</td> </tr> <tr> <td colspan="6" data-bbox="39 56 501 2184"> <table border="1"> <tr> <td data-bbox="39 56 70 2184">1</td> <td data-bbox="70 56 156 2184">2</td> <td data-bbox="156 56 243 2184">3</td> <td data-bbox="243 56 329 2184">4</td> <td data-bbox="329 56 415 2184">5</td> <td data-bbox="415 56 501 2184">6</td> <td data-bbox="501 56 588 2184">7</td> <td data-bbox="588 56 674 2184">8</td> </tr> <tr> <td colspan="6" data-bbox="39 56 501 2184"> <table border="1"> <tr> <td data-bbox="39 56 70 2184">1</td> <td data-bbox="70 56 156 2184">2</td> <td data-bbox="156 56 243 2184">3</td> <td data-bbox="243 56 329 2184">4</td> <td data-bbox="329 56 415 2184">5</td> <td data-bbox="415 56 501 2184">6</td> <td data-bbox="501 56 588 2184">7</td> <td data-bbox="588 56 674 2184">8</td> </tr> <tr> <td colspan="6" data-bbox="39 56 501 2184"> <table border="1"> <tr> <td data-bbox="39 56 70 2184">1</td> <td data-bbox="70 56 156 2184">2</td> <td data-bbox="156 56 243 2184">3</td> <td data-bbox="243 56 329 2184">4</td> <td data-bbox="329 56 415 2184">5</td> <td data-bbox="415 56 501 2184">6</td> <td data-bbox="501 56 588 2184">7</td> <td data-bbox="588 56 674 2184">8</td> </tr> <tr> <td colspan="6" data-bbox="39 56 501 2184"> <table border="1"> <tr> <td data-bbox="39 56 70 2184">1</td> <td data-bbox="70 56 156 2184">2</td> <td data-bbox="156 56 243 2184">3</td> <td data-bbox="243 56 329 2184">4</td> <td data-bbox="329 56 415 2184">5</td> <td data-bbox="415 56 501 2184">6</td> <td data-bbox="501 56 588 2184">7</td> <td data-bbox="588 56 674 2184">8</td> </tr> <tr> <td colspan="6" data-bbox="39 56 501 2184"> <table border="1"> <tr> <td data-bbox="39 56 70 2184">1</td> <td data-bbox="70 56 156 2184">2</td> <td data-bbox="156 56 243 2184">3</td> <td data-bbox="243 56 329 2184">4</td> <td data-bbox="329 56 415 2184">5</td> <td data-bbox="415 56 501 2184">6</td> <td data-bbox="501 56 588 2184">7</td> <td data-bbox="588 56 674 2184">8</td> </tr> <tr> <td colspan="6" data-bbox="39 56 501 2184"> <table border="1"> <tr> <td data-bbox="39 56 70 2184">1</td> <td data-bbox="70 56 156 2184">2</td> <td data-bbox="156 56 243 2184">3</td> <td data-bbox="243 56 329 2184">4</td> <td data-bbox="329 56 415 2184">5</td> <td data-bbox="415 56 501 2184">6</td> <td data-bbox="501 56 588 2184">7</td> <td data-bbox="588 56 674 2184">8</td> </tr> <tr> <td colspan="6" data-bbox="39 56 501 2184"> <table border="1"> <tr> <td data-bbox="39 56 70 2184">1</td> <td data-bbox="70 56 156 2184">2</td> <td data-bbox="156 56 243 2184">3</td> <td data-bbox="243 56 329 2184">4</td> <td data-bbox="329 56 415 2184">5</td> <td data-bbox="415 56 501 2184">6</td> <td data-bbox="501 56 588 2184">7</td> <td data-bbox="588 56 674 2184">8</td> </tr> <tr> <td colspan="6" data-bbox="39 56 501 2184"> <table border="1"> <tr> <td data-bbox="39 56 70 2184">1</td> <td data-bbox="70 56 156 2184">2</td> <td data-bbox="156 56 243 2184">3</td> <td data-bbox="243 56 329 2184">4</td> <td data-bbox="329 56 415 2184">5</td> <td data-bbox="415 56 501 2184">6</td> <td data-bbox="501 56 588 2184">7</td> <td data-bbox="588 56 674 2184">8</td> </tr> <tr> <td colspan="6" data-bbox="39 56 501 2184"> <table border="1"> <tr> <td data-bbox="39 56 70 2184">1</td> <td data-bbox="70 56 156 2184">2</td> <td data-bbox="156 56 243 2184">3</td> <td data-bbox="243 56 329 2184">4</td> <td data-bbox="329 56 415 2184">5</td> <td data-bbox="415 56 501 2184">6</td> <td data-bbox="501 56 588 2184">7</td> <td data-bbox="588 56 674 2184">8</td> </tr> <tr> <td colspan="6" data-bbox="39 56 501 2184"> <table border="1"> <tr> <td data-bbox="39 56 70 2184">1</td> <td data-bbox="70 56 156 2184">2</td> <td data-bbox="156 56 243 2184">3</td> <td data-bbox="243 56 329 2184">4</td> <td data-bbox="329 56 415 2184">5</td> <td data-bbox="415 56 501 2184">6</td> <td data-bbox="501 56 588 2184">7</td> <td data-bbox="588 56 674 2184">8</td> </tr> <tr> <td colspan="6" data-bbox="39 56 501 2184"> <table border="1"> <tr> <td data-bbox="39 56 70 2184">1</td> <td data-bbox="70 56 156 2184">2</td> <td data-bbox="156 56 243 2184">3</td> <td data-bbox="243 56 329 2184">4</td> <td data-bbox="329 56 415 2184">5</td> <td data-bbox="415 56 501 2184">6</td> <td data-bbox="501 56 588 2184">7</td> <td data-bbox="588 56 674 2184">8</td> </tr> <tr> <td colspan="6" data-bbox="39 56 501 2184"> <table border="1"> <tr> <td data-bbox="39 56 70 2184">1</td> <td data-bbox="70 56 156 2184">2</td> <td data-bbox="156 56 243 2184">3</td> <td data-bbox="243 56 329 2184">4</td> <td data-bbox="329 56 415 2184">5</td> <td data-bbox="415 56 501 2184">6</td> <td data-bbox="501 56 588 2184">7</td> <td data-bbox="588 56 674 2184">8</td> </tr> <tr> <td colspan="6" data-bbox="39 56 501 2184"> <table border="1"> <tr> <td data-bbox="39 56 70 2184">1</td> <td data-bbox="70 56 156 2184">2</td> <td data-bbox="156 56 243 2184">3</td> <td data-bbox="243 56 329 2184">4</td> <td data-bbox="329 56 415 2184">5</td> <td data-bbox="415 56 501 2184">6</td> <td data-bbox="501 56 588 2184">7</td> <td data-bbox="588 56 674 2184">8</td> </tr> <tr> <td colspan="6" data-bbox="39 56 501 2184"> <table border="1"> <tr> <td data-bbox="39 56 70 2184">1</td> <td data-bbox="70 56 156 2184">2</td> <td data-bbox="156 56 243 2184">3</td> <td data-bbox="243 56 329 2184">4</td> <td data-bbox="329 56 415 2184">5</td> <td data-bbox="415 56 501 2184">6</td> <td data-bbox="501 56 588 2184">7</td> <td data-bbox="588 56 674 2184">8</td> </tr> <tr> <td colspan="6" data-bbox="39 56 501 2184"> <table border="1"> <tr> <td data-bbox="39 56 70 2184">1</td> <td data-bbox="70 56 156 2184">2</td> <td data-bbox="156 56 243 2184">3</td> <td data-bbox="243 56 329 2184">4</td> <td data-bbox="329 56 415 2184">5</td> <td data-bbox="415 56 501 2184">6</td> <td data-bbox="501 56 588 2184">7</td> <td data-bbox="588 56 674 2184">8</td> </tr> <tr> <td colspan="6" data-bbox="39 56 501 2184"> <table border="1"> <tr> <td data-bbox="39 56 70 2184">1</td> <td data-bbox="70 56 156 2184">2</td> <td data-bbox="156 56 243 2184">3</td> <td data-bbox="243 56 329 2184">4</td> <td data-bbox="329 56 415 2184">5</td> <td data-bbox="415 56 501 2184">6</td> <td data-bbox="501 56 588 2184">7</td> <td data-bbox="588 56 674 2184">8</td> </tr> <tr> <td colspan="6" data-bbox="39 56 501 2184"> <table border="1"> <tr> <td data-bbox="39 56 70 2184">1</td> <td data-bbox="70 56 156 2184">2</td> <td data-bbox="156 56 243 2184">3</td> <td data-bbox="243 56 329 2184">4</td> <td data-bbox="329 56 415 2184">5</td> <td data-bbox="415 56 501 2184">6</td> <td data-bbox="501 56 588 2184">7</td> <td data-bbox="588 56 674 2184">8</td> </tr> <tr> <td colspan="6" data-bbox="39 56 501 2184"> <table border="1"> <tr> <td data-bbox="39 56 70 2184">1</td> <td data-bbox="70 56 156 2184">2</td> <td data-bbox="156 56 243 2184">3</td> <td data-bbox="243 56 329 2184">4</td> <td data-bbox="329 56 415 2184">5</td> <td data-bbox="415 56 501 2184">6</td> <td data-bbox="501 56 588 2184">7</td> <td data-bbox="588 56 674 2184">8</td> </tr> <tr> <td colspan="6" data-bbox="39 56 501 2184"> <table border="1"> <tr> <td data-bbox="39 56 70 2184">1</td> <td data-bbox="70 56 156 2184">2</td> <td data-bbox="156 56 243 2184">3</td> <td data-bbox="243 56 329 2184">4</td> <td data-bbox="329 56 415 2184">5</td> <td data-bbox="415 56 501 2184">6</td> <td data-bbox="501 56 588 2184">7</td> <td data-bbox="588 56 674 2184">8</td> </tr> <tr> <td colspan="6" data-bbox="39 56 501 2184"> <table border="1"> <tr> <td data-bbox="39 56 70 2184">1</td> <td data-bbox="70 56 156 2184">2</td> <td data-bbox="156 56 243 2184">3</td> <td data-bbox="243 56 329 2184">4</td> <td data-bbox="329 56 415 2184">5</td> <td data-bbox="415 56 501 2184">6</td> <td data-bbox="501 56 588 2184">7</td> <td data-bbox="588 56 674 2184">8</td> </tr> <tr> <td colspan="6" data-bbox="39 56 501 2184"> <table border="1"> <tr> <td data-bbox="39 56 70 2184">1</td> <td data-bbox="70 56 156 2184">2</td> <td data-bbox="156 56 243 2184">3</td> <td data-bbox="243 56 329 2184">4</td> <td data-bbox="329 56 415 2184">5</td> <td data-bbox="415 56 501 2184">6</td> <td data-bbox="501 56 588 2184">7</td> <td data-bbox="588 56 674 2184">8</td> </tr> <tr> <td colspan="6" data-bbox="39 56 501 2184"> <table border="1"> <tr> <td data-bbox="39 56 70 2184">1</td> <td data-bbox="70 56 156 2184">2</td> <td data-bbox="156 56 243 2184">3</td> <td data-bbox="243 56 329 2184">4</td> <td data-bbox="329 56 415 2184">5</td> <td data-bbox="415 56 501 2184">6</td> <td data-bbox="501 56 588 2184">7</td> <td data-bbox="588 56 674 2184">8</td> </tr> <tr> <td colspan="6" data-bbox="39 56 501 2184"> <table border="1"> <tr> <td data-bbox="39 56 70 2184">1</td> <td data-bbox="70 56 156 2184">2</td> <td data-bbox="156 56 243 2184">3</td> <td data-bbox="243 56 329 2184">4</td> <td data-bbox="329 56 415 2184">5</td> <td data-bbox="415 56 501 2184">6</td> <td data-bbox="501 56 588 2184">7</td> <td data-bbox="588 56 674 2184">8</td> </tr> <tr> <td colspan="6" data-bbox="39 56 501 2184"> <table border="1"> <tr> <td data-bbox="39 56 70 2184">1</td> <td data-bbox="70 56 156 2184">2</td> <td data-bbox="156 56 243 2184">3</td> <td data-bbox="243 56 329 2184">4</td> <td data-bbox="329 56 415 2184">5</td> <td data-bbox="415 56 501 2184">6</td> <td data-bbox="501 56 588 2184">7</td> <td data-bbox="588 56 674 2184">8</td> </tr> <tr> <td colspan="6" data-bbox="39 56 501 2184"> <table border="1"> <tr> <td data-bbox="39 56 70 2184">1</td> <td data-bbox="70 56 156 2184">2</td> <td data-bbox="156 56 243 2184">3</td> <td data-bbox="243 56 329 2184">4</td> <td data-bbox="329 56 415 2184">5</td> <td data-bbox="415 56 501 2184">6</td> <td data-bbox="501 56 588 2184">7</td> <td
data-bbox="588 56 674 2184">8</td> </tr> <tr> <td colspan="6" data-bbox="39 56 501 2184"> <table border="1"> <tr> <td data-bbox="39 56 70 2184">1</td> <td data-bbox="70 56 156 2184">2</td> <td data-bbox="156 56 243 2184">3</td> <td data-bbox="243 56 329 2184">4</td> <td data-bbox="329 56 415 2184">5</td> <td data-bbox="415 56 501 2184">6</td> <td data-bbox="501 56 588 2184">7</td> <td data-bbox="588 56 674 2184">8</td> </tr> <tr> <td colspan="6" data-bbox="39 56 501 2184"> <table border="1"> <tr> <td data-bbox="39 56 70 2184">1</td> <td data-bbox="70 56 156 2184">2</td> <td data-bbox="156 56 243 2184">3</td> <td data-bbox="243 56 329 2184">4</td> <td data-bbox="329 56 415 2184">5</td> <td data-bbox="415 56 501 2184">6</td> <td data-bbox="501 56 588 2184">7</td> <td data-bbox="588 56 674 2184">8</td> </tr> <tr> <td colspan="6" data-bbox="39 56 501 2184"> <table border="1"> <tr> <td data-bbox="39 56 70 2184">1</td> <td data-bbox="70 56 156 2184">2</td> <td data-bbox="156 56 243 2184">3</td> <td data-bbox="243 56 329 2184">4</td> <td data-bbox="329 56 415 2184">5</td> <td data-bbox="415 56 501 2184">6</td> <td data-bbox="501 56 588 2184">7</td> <td data-bbox="588 56 674 2184">8</td> </tr> <tr> <td colspan="6" data-bbox="39 56 501 2184"> <table border="1"> <tr> <td data-bbox="39 56 70 2184">1</td> <td data-bbox="70 56 156 2184">2</td> <td data-bbox="156 56 243 2184">3</td> <td data-bbox="243 56 329 2184">4</td> <td data-bbox="329 56 415 2184">5</td> <td data-bbox="415 56 501 2184">6</td> <td data-bbox="501 56 588 2184">7</td> <td data-bbox="588 56 674 2184">8</td> </tr> <tr> <td colspan="6" data-bbox="39 56 501 2184"> <table border="1"> <tr> <td data-bbox="39 56 70 2184">1</td> <td data-bbox="70 56 156 2184">2</td> <td data-bbox="156 56 243 2184">3</td> <td data-bbox="243 56 329 2184">4</td> <td data-bbox="329 56 415 2184">5</td> <td data-bbox="415 56 501 2184">6</td> <td data-bbox="501 56 588 2184">7</td> <td data-bbox="588 56 674 2184">8</td> </tr> <tr> <td colspan="6" data-bbox="39 56 501 2184"> <table border="1"> <tr> <td data-bbox="39 56 70 2184">1</td> <td data-bbox="70 56 156 2184">2</td> <td data-bbox="156 56 243 2184">3</td> <td data-bbox="243 56 329 2184">4</td> <td data-bbox="329 56 415 2184">5</td> <td data-bbox="415 56 501 2184">6</td> <td data-bbox="501 56 588 2184">7</td> <td data-bbox="588 56 674 2184">8</td> </tr> <tr> <td colspan="6" data-bbox="39 56 501 2184"> <table border="1"> <tr> <td data-bbox="39 56 70 2184">1</td></tr></table></td></tr></table></td></tr></table></td></tr></table></td></tr></table></td></tr></table></td></tr></table></td></tr></table></td></tr></table></td></tr></table></td></tr></table></td></tr></table></td></tr></table></td></tr></table></td></tr></table></td></tr></table></td></tr></table></td></tr></table></td></tr></table></td></tr></table></td></tr></table></td></tr></table></td></tr></table></td></tr></table></td></tr></table></td></tr></table></td></tr></table></td></tr></table></td></tr></table></td></tr></table></td></tr></table></td></tr></table></td></tr></table>  
  |   |   |   |   |   | 1 | 2 | 3 | 4 | 5 | 6 | 7 | 8 | <table border="1"> <tr> <td data-bbox="39 56 70 2184">1</td> <td data-bbox="70 56 156 2184">2</td> <td data-bbox="156 56 243 2184">3</td> <td data-bbox="243 56 329 2184">4</td> <td data-bbox="329 56 415 2184">5</td> <td data-bbox="415 56 501 2184">6</td> <td data-bbox="501 56 588 2184">7</td> <td data-bbox="588 56 674 2184">8</td> </tr> <tr> <td colspan="6" data-bbox="39 56 501 2184"> <table border="1"> <tr> <td data-bbox="39 56 70 2184">1</td> <td data-bbox="70 56 156 2184">2</td> <td data-bbox="156 56 243 2184">3</td> <td data-bbox="243 56 329 2184">4</td> <td data-bbox="329 56 415 2184">5</td> <td data-bbox="415 56 501 2184">6</td> <td data-bbox="501 56 588 2184">7</td> <td data-bbox="588 56 674 2184">8</td> </tr> <tr> <td colspan="6" data-bbox="39 56 501 2184"> <table border="1"> <tr> <td data-bbox="39 56 70 2184">1</td> <td data-bbox="70 56 156 2184">2</td> <td data-bbox="156 56 243 2184">3</td> <td data-bbox="243 56 329 2184">4</td> <td data-bbox="329 56 415 2184">5</td> <td data-bbox="415 56 501 2184">6</td> <td data-bbox="501 56 588 2184">7</td> <td data-bbox="588 56 674 2184">8</td> </tr> <tr> <td colspan="6" data-bbox="39 56 501 2184"> <table border="1"> <tr> <td data-bbox="39 56 70 2184">1</td> <td data-bbox="70 56 156 2184">2</td> <td data-bbox="156 56 243 2184">3</td> <td data-bbox="243 56 329 2184">4</td> <td data-bbox="329 56 415 2184">5</td> <td data-bbox="415 56 501 2184">6</td> <td data-bbox="501 56 588 2184">7</td> <td data-bbox="588 56 674 2184">8</td> </tr> <tr> <td colspan="6" data-bbox="39 56 501 2184"> <table border="1"> <tr> <td data-bbox="39 56 70 2184">1</td> <td data-bbox="70 56 156 2184">2</td> <td data-bbox="156 56 243 2184">3</td> <td data-bbox="243 56 329 2184">4</td> <td data-bbox="329 56 415 2184">5</td> <td data-bbox="415 56 501 2184">6</td> <td data-bbox="501 56 588 2184">7</td> <td data-bbox="588 56 674 2184">8</td> </tr> <tr> <td colspan="6" data-bbox="39 56 501 2184"> <table border="1"> <tr> <td data-bbox="39 56 70 2184">1</td> <td data-bbox="70 56 156 2184">2</td> <td data-bbox="156 56 243 2184">3</td> <td data-bbox="243 56 329 2184">4</td> <td data-bbox="329 56 415 2184">5</td> <td data-bbox="415 56 501 2184">6</td> <td data-bbox="501 56 588 2184">7</td> <td data-bbox="588 56 674 2184">8</td> </tr> <tr> <td colspan="6" data-bbox="39 56 501 2184"> <table border="1"> <tr> <td data-bbox="39 56 70 2184">1</td> <td data-bbox="70 56 156 2184">2</td> <td data-bbox="156 56 243 2184">3</td> <td data-bbox="243 56 329 2184">4</td> <td data-bbox="329 56 415 2184">5</td> <td data-bbox="415 56 501 2184">6</td> <td data-bbox="501 56 588 2184">7</td> <td data-bbox="588 56 674 2184">8</td> </tr> <tr> <td colspan="6" data-bbox="39 56 501 2184"> <table border="1"> <tr> <td data-bbox="39 56 70 2184">1</td> <td data-bbox="70 56 156 2184">2</td> <td data-bbox="156 56 243 2184">3</td> <td data-bbox="243 56 329 2184">4</td> <td data-bbox="329 56 415 2184">5</td> <td data-bbox="415 56 501 2184">6</td> <td data-bbox="501 56 588 2184">7</td> <td data-bbox="588 56 674 2184">8</td> </tr> <tr> <td colspan="6" data-bbox="39 56 501 2184"> <table border="1"> <tr> <td data-bbox="39 56 70 2184">1</td> <td data-bbox="70 56 156 2184">2</td> <td data-bbox="156 56 243 2184">3</td> <td data-bbox="243 56 329 2184">4</td> <td data-bbox="329 56 415 2184">5</td> <td data-bbox="415 56 501 2184">6</td> <td data-bbox="501 56 588 2184">7</td> <td data-bbox="588 56 674 2184">8</td> </tr> <tr> <td colspan="6" data-bbox="39 56 501 2184"> <table border="1"> <tr> <td data-bbox="39 56 70 2184">1</td> <td data-bbox="70 56 156 2184">2</td> <td data-bbox="156 56 243 2184">3</td> <td data-bbox="243 56 329 2184">4</td> <td data-bbox="329 56 415 2184">5</td> <td data-bbox="415 56 501 2184">6</td> <td data-bbox="501 56 588 2184">7</td> <td data-bbox="588 56 674 2184">8</td> </tr> <tr> <td colspan="6" data-bbox="39 56 501 2184"> <table border="1"> <tr> <td data-bbox="39 56 70 2184">1</td> <td data-bbox="70 56 156 2184">2</td> <td data-bbox="156 56 243 2184">3</td> <td data-bbox="243 56 329 2184">4</td> <td data-bbox="329 56 415 2184">5</td> <td data-bbox="415 56 501 2184">6</td> <td data-bbox="501 56 588 2184">7</td> <td data-bbox="588 56 674 2184">8</td> </tr> <tr> <td colspan="6" data-bbox="39 56 501 2184"> <table border="1"> <tr> <td data-bbox="39 56 70 2184">1</td> <td data-bbox="70 56 156 2184">2</td> <td data-bbox="156 56 243 2184">3</td> <td data-bbox="243 56 329 2184">4</td> <td data-bbox="329 56 415 2184">5</td> <td data-bbox="415 56 501 2184">6</td> <td data-bbox="501 56 588 2184">7</td> <td data-bbox="588 56 674 2184">8</td> </tr> <tr> <td colspan="6" data-bbox="39 56 501 2184"> <table border="1"> <tr> <td data-bbox="39 56 70 2184">1</td> <td data-bbox="70 56 156 2184">2</td> <td data-bbox="156 56 243 2184">3</td> <td data-bbox="243 56 329 2184">4</td> <td data-bbox="329 56 415 2184">5</td> <td data-bbox="415 56 501 2184">6</td> <td data-bbox="501 56 588 2184">7</td> <td data-bbox="588 56 674 2184">8</td> </tr> <tr> <td colspan="6" data-bbox="39 56 501 2184"> <table border="1"> <tr> <td data-bbox="39 56 70 2184">1</td> <td data-bbox="70 56 156 2184">2</td> <td data-bbox="156 56 243 2184">3</td> <td data-bbox="243 56 329 2184">4</td> <td data-bbox="329 56 415 2184">5</td> <td data-bbox="415 56 501 2184">6</td> <td data-bbox="501 56 588 2184">7</td> <td data-bbox="588 56 674 2184">8</td> </tr> <tr> <td colspan="6" data-bbox="39 56 501 2184"> <table border="1"> <tr> <td data-bbox="39 56 70 2184">1</td> <td data-bbox="70 56 156 2184">2</td> <td data-bbox="156 56 243 2184">3</td> <td data-bbox="243 56 329 2184">4</td> <td data-bbox="329 56 415 2184">5</td> <td data-bbox="415 56 501 2184">6</td> <td data-bbox="501 56 588 2184">7</td> <td data-bbox="588 56 674 2184">8</td> </tr> <tr> <td colspan="6" data-bbox="39 56 501 2184"> <table border="1"> <tr> <td data-bbox="39 56 70 2184">1</td> <td data-bbox="70 56 156 2184">2</td> <td data-bbox="156 56 243 2184">3</td> <td data-bbox="243 56 329 2184">4</td> <td data-bbox="329 56 415 2184">5</td> <td data-bbox="415 56 501 2184">6</td> <td data-bbox="501 56 588 2184">7</td> <td data-bbox="588 56 674 2184">8</td> </tr> <tr> <td colspan="6" data-bbox="39 56 501 2184"> <table border="1"> <tr> <td data-bbox="39 56 70 2184">1</td> <td data-bbox="70 56 156 2184">2</td> <td data-bbox="156 56 243 2184">3</td> <td data-bbox="243 56 329 2184">4</td> <td data-bbox="329 56 415 2184">5</td> <td data-bbox="415 56 501 2184">6</td> <td data-bbox="501 56 588 2184">7</td> <td data-bbox="588 56 674 2184">8</td> </tr> <tr> <td colspan="6" data-bbox="39 56 501 2184"> <table border="1"> <tr> <td data-bbox="39 56 70 2184">1</td> <td data-bbox="70 56 156 2184">2</td> <td data-bbox="156 56 243 2184">3</td> <td data-bbox="243 56 329 2184">4</td> <td data-bbox="329 56 415 2184">5</td> <td data-bbox="415 56 501 2184">6</td> <td data-bbox="501 56 588 2184">7</td> <td data-bbox="588 56 674 2184">8</td> </tr> <tr> <td colspan="6" data-bbox="39 56 501 2184"> <table border="1"> <tr> <td data-bbox="39 56 70 2184">1</td> <td data-bbox="70 56 156 2184">2</td> <td data-bbox="156 56 243 2184">3</td> <td data-bbox="243 56 329 2184">4</td> <td data-bbox="329 56 415 2184">5</td> <td data-bbox="415 56 501 2184">6</td> <td data-bbox="501 56 588 2184">7</td> <td data-bbox="588 56 674 2184">8</td> </tr> <tr> <td colspan="6" data-bbox="39 56 501 2184"> <table border="1"> <tr> <td data-bbox="39 56 70 2184">1</td> <td data-bbox="70 56 156 2184">2</td> <td data-bbox="156 56 243 2184">3</td> <td data-bbox="243 56 329 2184">4</td> <td data-bbox="329 56 415 2184">5</td> <td data-bbox="415 56 501 2184">6</td> <td data-bbox="501 56 588 2184">7</td> <td data-bbox="588 56 674 2184">8</td> </tr> <tr> <td colspan="6" data-bbox="39 56 501 2184"> <table border="1"> <tr> <td data-bbox="39 56 70 2184">1</td> <td data-bbox="70 56 156 2184">2</td> <td data-bbox="156 56 243 2184">3</td> <td data-bbox="243 56 329 2184">4</td> <td data-bbox="329 56 415 2184">5</td> <td data-bbox="415 56 501 2184">6</td> <td data-bbox="501 56 588 2184">7</td> <td data-bbox="588 56 674 2184">8</td> </tr> <tr> <td colspan="6" data-bbox="39 56 501 2184"> <table border="1"> <tr> <td data-bbox="39 56 70 2184">1</td> <td data-bbox="70 56 156 2184">2</td> <td data-bbox="156 56 243 2184">3</td> <td data-bbox="243 56 329 2184">4</td> <td data-bbox="329 56 415 2184">5</td> <td data-bbox="415 56 501 2184">6</td> <td data-bbox="501 56 588 2184">7</td> <td data-bbox="588 56 674 2184">8</td> </tr> <tr> <td colspan="6" data-bbox="39 56 501 2184"> <table border="1"> <tr> <td data-bbox="39 56 70 2184">1</td> <td data-bbox="70 56 156 2184">2</td> <td data-bbox="156 56 243 2184">3</td> <td data-bbox="243 56 329 2184">4</td> <td data-bbox="329 56 415 2184">5</td> <td data-bbox="415 56 501 2184">6</td> <td data-bbox="501 56 588 2184">7</td> <td data-bbox="588 56 674 2184">8</td> </tr> <tr> <td colspan="6" data-bbox="39 56 501 2184"> <table border="1"> <tr> <td data-bbox="39 56 70 2184">1</td> <td data-bbox="70 56 156 2184">2</td> <td data-bbox="156 56 243 2184">3</td> <td data-bbox="243 56 329 2184">4</td> <td data-bbox="329 56 415 2184">5</td> <td data-bbox="415 56
501 2184">6</td> <td data-bbox="501 56 588 2184">7</td> <td data-bbox="588 56 674 2184">8</td> </tr> <tr> <td colspan="6" data-bbox="39 56 501 2184"> <table border="1"> <tr> <td data-bbox="39 56 70 2184">1</td> <td data-bbox="70 56 156 2184">2</td> <td data-bbox="156 56 243 2184">3</td> <td data-bbox="243 56 329 2184">4</td> <td data-bbox="329 56 415 2184">5</td> <td data-bbox="415 56 501 2184">6</td> <td data-bbox="501 56 588 2184">7</td> <td data-bbox="588 56 674 2184">8</td> </tr> <tr> <td colspan="6" data-bbox="39 56 501 2184"> <table border="1"> <tr> <td data-bbox="39 56 70 2184">1</td> <td data-bbox="70 56 156 2184">2</td> <td data-bbox="156 56 243 2184">3</td> <td data-bbox="243 56 329 2184">4</td> <td data-bbox="329 56 415 2184">5</td> <td data-bbox="415 56 501 2184">6</td> <td data-bbox="501 56 588 2184">7</td> <td data-bbox="588 56 674 2184">8</td> </tr> <tr> <td colspan="6" data-bbox="39 56 501 2184"> <table border="1"> <tr> <td data-bbox="39 56 70 2184">1</td> <td data-bbox="70 56 156 2184">2</td> <td data-bbox="156 56 243 2184">3</td> <td data-bbox="243 56 329 2184">4</td> <td data-bbox="329 56 415 2184">5</td> <td data-bbox="415 56 501 2184">6</td> <td data-bbox="501 56 588 2184">7</td> <td data-bbox="588 56 674 2184">8</td> </tr> <tr> <td colspan="6" data-bbox="39 56 501 2184"> <table border="1"> <tr> <td data-bbox="39 56 70 2184">1</td> <td data-bbox="70 56 156 2184">2</td> <td data-bbox="156 56 243 2184">3</td> <td data-bbox="243 56 329 2184">4</td> <td data-bbox="329 56 415 2184">5</td> <td data-bbox="415 56 501 2184">6</td> <td data-bbox="501 56 588 2184">7</td> <td data-bbox="588 56 674 2184">8</td> </tr> <tr> <td colspan="6" data-bbox="39 56 501 2184"> <table border="1"> <tr> <td data-bbox="39 56 70 2184">1</td> <td data-bbox="70 56 156 2184">2</td> <td data-bbox="156 56 243 2184">3</td> <td data-bbox="243 56 329 2184">4</td> <td data-bbox="329 56 415 2184">5</td> <td data-bbox="415 56 501 2184">6</td> <td data-bbox="501 56 588 2184">7</td> <td data-bbox="588 56 674 2184">8</td> </tr> <tr> <td colspan="6" data-bbox="39 56 501 2184"> <table border="1"> <tr> <td data-bbox="39 56 70 2184">1</td> <td data-bbox="70 56 156 2184">2</td> <td data-bbox="156 56 243 2184">3</td> <td data-bbox="243 56 329 2184">4</td> <td data-bbox="329 56 415 2184">5</td> <td data-bbox="415 56 501 2184">6</td> <td data-bbox="501 56 588 2184">7</td> <td data-bbox="588 56 674 2184">8</td> </tr> <tr> <td colspan="6" data-bbox="39 56 501 2184"> <table border="1"> <tr> <td data-bbox="39 56 70 2184">1</td> <td data-bbox="70 56 156 2184">2</td> <td data-bbox="156 56 243 2184">3</td> <td data-bbox="243 56 329 2184">4</td> <td data-bbox="329 56 415 2184">5</td> <td data-bbox="415 56 501 2184">6</td> <td data-bbox="501 56 588 2184">7</td> <td data-bbox="588 56 674 2184">8</td> </tr> <tr> <td colspan="6" data-bbox="39 56 501 2184"> <table border="1"> <tr> <td data-bbox="39 56 70 2184">1</td></tr></table></td></tr></table></td></tr></table></td></tr></table></td></tr></table></td></tr></table></td></tr></table></td></tr></table></td></tr></table></td></tr></table></td></tr></table></td></tr></table></td></tr></table></td></tr></table></td></tr></table></td></tr></table></td></tr></table></td></tr></table></td></tr></table></td></tr></table></td></tr></table></td></tr></table></td></tr></table></td></tr></table></td></tr></table></td></tr></table></td></tr></table></td></tr></table></td></tr></table></td></tr></table></td></tr></table></td></tr></table>  
  |  |  |  |  |  | 1 | 2 | 3 | 4 | 5 | 6 | 7 | 8 | <table border="1"> <tr> <td data-bbox="39 56 70 2184">1</td> <td data-bbox="70 56 156 2184">2</td> <td data-bbox="156 56 243 2184">3</td> <td data-bbox="243 56 329 2184">4</td> <td data-bbox="329 56 415 2184">5</td> <td data-bbox="415 56 501 2184">6</td> <td data-bbox="501 56 588 2184">7</td> <td data-bbox="588 56 674 2184">8</td> </tr> <tr> <td colspan="6" data-bbox="39 56 501 2184"> <table border="1"> <tr> <td data-bbox="39 56 70 2184">1</td> <td data-bbox="70 56 156 2184">2</td> <td data-bbox="156 56 243 2184">3</td> <td data-bbox="243 56 329 2184">4</td> <td data-bbox="329 56 415 2184">5</td> <td data-bbox="415 56 501 2184">6</td> <td data-bbox="501 56 588 2184">7</td> <td data-bbox="588 56 674 2184">8</td> </tr> <tr> <td colspan="6" data-bbox="39 56 501 2184"> <table border="1"> <tr> <td data-bbox="39 56 70 2184">1</td> <td data-bbox="70 56 156 2184">2</td> <td data-bbox="156 56 243 2184">3</td> <td data-bbox="243 56 329 2184">4</td> <td data-bbox="329 56 415 2184">5</td> <td data-bbox="415 56 501 2184">6</td> <td data-bbox="501 56 588 2184">7</td> <td data-bbox="588 56 674 2184">8</td> </tr> <tr> <td colspan="6" data-bbox="39 56 501 2184"> <table border="1"> <tr> <td data-bbox="39 56 70 2184">1</td> <td data-bbox="70 56 156 2184">2</td> <td data-bbox="156 56 243 2184">3</td> <td data-bbox="243 56 329 2184">4</td> <td data-bbox="329 56 415 2184">5</td> <td data-bbox="415 56 501 2184">6</td> <td data-bbox="501 56 588 2184">7</td> <td data-bbox="588 56 674 2184">8</td> </tr> <tr> <td colspan="6" data-bbox="39 56 501 2184"> <table border="1"> <tr> <td data-bbox="39 56 70 2184">1</td> <td data-bbox="70 56 156 2184">2</td> <td data-bbox="156 56 243 2184">3</td> <td data-bbox="243 56 329 2184">4</td> <td data-bbox="329 56 415 2184">5</td> <td data-bbox="415 56 501 2184">6</td> <td data-bbox="501 56 588 2184">7</td> <td data-bbox="588 56 674 2184">8</td> </tr> <tr> <td colspan="6" data-bbox="39 56 501 2184"> <table border="1"> <tr> <td data-bbox="39 56 70 2184">1</td> <td data-bbox="70 56 156 2184">2</td> <td data-bbox="156 56 243 2184">3</td> <td data-bbox="243 56 329 2184">4</td> <td data-bbox="329 56 415 2184">5</td> <td data-bbox="415 56 501 2184">6</td> <td data-bbox="501 56 588 2184">7</td> <td data-bbox="588 56 674 2184">8</td> </tr> <tr> <td colspan="6" data-bbox="39 56 501 2184"> <table border="1"> <tr> <td data-bbox="39 56 70 2184">1</td> <td data-bbox="70 56 156 2184">2</td> <td data-bbox="156 56 243 2184">3</td> <td data-bbox="243 56 329 2184">4</td> <td data-bbox="329 56 415 2184">5</td> <td data-bbox="415 56 501 2184">6</td> <td data-bbox="501 56 588 2184">7</td> <td data-bbox="588 56 674 2184">8</td> </tr> <tr> <td colspan="6" data-bbox="39 56 501 2184"> <table border="1"> <tr> <td data-bbox="39 56 70 2184">1</td> <td data-bbox="70 56 156 2184">2</td> <td data-bbox="156 56 243 2184">3</td> <td data-bbox="243 56 329 2184">4</td> <td data-bbox="329 56 415 2184">5</td> <td data-bbox="415 56 501 2184">6</td> <td data-bbox="501 56 588 2184">7</td> <td data-bbox="588 56 674 2184">8</td> </tr> <tr> <td colspan="6" data-bbox="39 56 501 2184"> <table border="1"> <tr> <td data-bbox="39 56 70 2184">1</td> <td data-bbox="70 56 156 2184">2</td> <td data-bbox="156 56 243 2184">3</td> <td data-bbox="243 56 329 2184">4</td> <td data-bbox="329 56 415 2184">5</td> <td data-bbox="415 56 501 2184">6</td> <td data-bbox="501 56 588 2184">7</td> <td data-bbox="588 56 674 2184">8</td> </tr> <tr> <td colspan="6" data-bbox="39 56 501 2184"> <table border="1"> <tr> <td data-bbox="39 56 70 2184">1</td> <td data-bbox="70 56 156 2184">2</td> <td data-bbox="156 56 243 2184">3</td> <td data-bbox="243 56 329 2184">4</td> <td data-bbox="329 56 415 2184">5</td> <td data-bbox="415 56 501 2184">6</td> <td data-bbox="501 56 588 2184">7</td> <td data-bbox="588 56 674 2184">8</td> </tr> <tr> <td colspan="6" data-bbox="39 56 501 2184"> <table border="1"> <tr> <td data-bbox="39 56 70 2184">1</td> <td data-bbox="70 56 156 2184">2</td> <td data-bbox="156 56 243 2184">3</td> <td data-bbox="243 56 329 2184">4</td> <td data-bbox="329 56 415 2184">5</td> <td data-bbox="415 56 501 2184">6</td> <td data-bbox="501 56 588 2184">7</td> <td data-bbox="588 56 674 2184">8</td> </tr> <tr> <td colspan="6" data-bbox="39 56 501 2184"> <table border="1"> <tr> <td data-bbox="39 56 70 2184">1</td> <td data-bbox="70 56 156 2184">2</td> <td data-bbox="156 56 243 2184">3</td> <td data-bbox="243 56 329 2184">4</td> <td data-bbox="329 56 415 2184">5</td> <td data-bbox="415 56 501 2184">6</td> <td data-bbox="501 56 588 2184">7</td> <td data-bbox="588 56 674 2184">8</td> </tr> <tr> <td colspan="6" data-bbox="39 56 501 2184"> <table border="1"> <tr> <td data-bbox="39 56 70 2184">1</td> <td data-bbox="70 56 156 2184">2</td> <td data-bbox="156 56 243 2184">3</td> <td data-bbox="243 56 329 2184">4</td> <td data-bbox="329 56 415 2184">5</td> <td data-bbox="415 56 501 2184">6</td> <td data-bbox="501 56 588 2184">7</td> <td data-bbox="588 56 674 2184">8</td> </tr> <tr> <td colspan="6" data-bbox="39 56 501 2184"> <table border="1"> <tr> <td data-bbox="39 56 70 2184">1</td> <td data-bbox="70 56 156 2184">2</td> <td data-bbox="156 56 243 2184">3</td> <td data-bbox="243 56 329 2184">4</td> <td data-bbox="329 56 415 2184">5</td> <td data-bbox="415 56 501 2184">6</td> <td data-bbox="501 56 588 2184">7</td> <td data-bbox="588 56 674 2184">8</td> </tr> <tr> <td colspan="6" data-bbox="39 56 501 2184"> <table border="1"> <tr> <td data-bbox="39 56 70 2184">1</td> <td data-bbox="70 56 156 2184">2</td> <td data-bbox="156 56 243 2184">3</td> <td data-bbox="243 56 329 2184">4</td> <td data-bbox="329 56 415 2184">5</td> <td data-bbox="415 56 501 2184">6</td> <td data-bbox="501 56 588 2184">7</td> <td data-bbox="588 56 674 2184">8</td> </tr> <tr> <td colspan="6" data-bbox="39 56 501 2184"> <table border="1"> <tr> <td data-bbox="39 56 70 2184">1</td> <td data-bbox="70 56 156 2184">2</td> <td data-bbox="156 56 243 2184">3</td> <td data-bbox="243 56 329 2184">4</td> <td data-bbox="329 56 415 2184">5</td> <td data-bbox="415 56 501 2184">6</td> <td data-bbox="501 56 588 2184">7</td> <td data-bbox="588 56 674 2184">8</td> </tr> <tr> <td colspan="6" data-bbox="39 56 501 2184"> <table border="1"> <tr> <td data-bbox="39 56 70 2184">1</td> <td data-bbox="70 56 156 2184">2</td> <td data-bbox="156 56 243 2184">3</td> <td data-bbox="243 56 329 2184">4</td> <td data-bbox="329 56 415 2184">5</td> <td data-bbox="415 56 501 2184">6</td> <td data-bbox="501 56 588 2184">7</td> <td data-bbox="588 56 674 2184">8</td> </tr> <tr> <td colspan="6" data-bbox="39 56 501 2184"> <table border="1"> <tr> <td data-bbox="39 56 70 2184">1</td> <td data-bbox="70 56 156 2184">2</td> <td data-bbox="156 56 243 2184">3</td> <td data-bbox="243 56 329 2184">4</td> <td data-bbox="329 56 415 2184">5</td> <td data-bbox="415 56 501 2184">6</td> <td data-bbox="501 56 588 2184">7</td> <td data-bbox="588 56 674 2184">8</td> </tr> <tr> <td colspan="6" data-bbox="39 56 501 2184"> <table border="1"> <tr> <td data-bbox="39 56 70 2184">1</td> <td data-bbox="70 56 156 2184">2</td> <td data-bbox="156 56 243 2184">3</td> <td data-bbox="243 56 329 2184">4</td> <td data-bbox="329 56 415 2184">5</td> <td data-bbox="415 56 501 2184">6</td> <td data-bbox="501 56 588 2184">7</td> <td data-bbox="588 56 674 2184">8</td> </tr> <tr> <td colspan="6" data-bbox="39 56 501 2184"> <table border="1"> <tr> <td data-bbox="39 56 70 2184">1</td> <td data-bbox="70 56 156 2184">2</td> <td data-bbox="156 56 243 2184">3</td> <td data-bbox="243 56 329 2184">4</td> <td data-bbox="329 56 415 2184">5</td> <td data-bbox="415 56 501 2184">6</td> <td data-bbox="501 56 588 2184">7</td> <td data-bbox="588 56 674 2184">8</td> </tr> <tr> <td colspan="6" data-bbox="39 56 501 2184"> <table border="1"> <tr> <td data-bbox="39 56 70 2184">1</td> <td data-bbox="70 56 156 2184">2</td> <td data-bbox="156 56 243 2184">3</td> <td data-bbox="243 56 329 2184">4</td> <td data-bbox="329 56 415 2184">5</td> <td data-bbox="415 56 501 2184">6</td> <td data-bbox="501 56 588 2184">7</td> <td data-bbox="588 56 674 2184">8</td> </tr> <tr> <td colspan="6" data-bbox="39 56 501 2184"> <table border="1"> <tr> <td data-bbox="39 56 70 2184">1</td> <td data-bbox="70 56 156 2184">2</td> <td data-bbox="156 56 243 2184">3</td> <td data-bbox="243 56 329 2184">4</td> <td data-bbox="329 56 415 2184">5</td> <td data-bbox="415 56 501 2184">6</td> <td data-bbox="501 56 588 2184">7</td> <td data-bbox="588 56 674 2184">8</td> </tr> <tr> <td colspan="6" data-bbox="39 56 501 2184"> <table border="1"> <tr> <td data-bbox="39 56 70 2184">1</td> <td data-bbox="70 56 156 2184">2</td> <td data-bbox="156 56 243 2184">3</td> <td data-bbox="243 56 329 2184">4</td> <td data-bbox="329 56 415
2184">5</td> <td data-bbox="415 56 501 2184">6</td> <td data-bbox="501 56 588 2184">7</td> <td data-bbox="588 56 674 2184">8</td> </tr> <tr> <td colspan="6" data-bbox="39 56 501 2184"> <table border="1"> <tr> <td data-bbox="39 56 70 2184">1</td> <td data-bbox="70 56 156 2184">2</td> <td data-bbox="156 56 243 2184">3</td> <td data-bbox="243 56 329 2184">4</td> <td data-bbox="329 56 415 2184">5</td> <td data-bbox="415 56 501 2184">6</td> <td data-bbox="501 56 588 2184">7</td> <td data-bbox="588 56 674 2184">8</td> </tr> <tr> <td colspan="6" data-bbox="39 56 501 2184"> <table border="1"> <tr> <td data-bbox="39 56 70 2184">1</td> <td data-bbox="70 56 156 2184">2</td> <td data-bbox="156 56 243 2184">3</td> <td data-bbox="243 56 329 2184">4</td> <td data-bbox="329 56 415 2184">5</td> <td data-bbox="415 56 501 2184">6</td> <td data-bbox="501 56 588 2184">7</td> <td data-bbox="588 56 674 2184">8</td> </tr> <tr> <td colspan="6" data-bbox="39 56 501 2184"> <table border="1"> <tr> <td data-bbox="39 56 70 2184">1</td> <td data-bbox="70 56 156 2184">2</td> <td data-bbox="156 56 243 2184">3</td> <td data-bbox="243 56 329 2184">4</td> <td data-bbox="329 56 415 2184">5</td> <td data-bbox="415 56 501 2184">6</td> <td data-bbox="501 56 588 2184">7</td> <td data-bbox="588 56 674 2184">8</td> </tr> <tr> <td colspan="6" data-bbox="39 56 501 2184"> <table border="1"> <tr> <td data-bbox="39 56 70 2184">1</td> <td data-bbox="70 56 156 2184">2</td> <td data-bbox="156 56 243 2184">3</td> <td data-bbox="243 56 329 2184">4</td> <td data-bbox="329 56 415 2184">5</td> <td data-bbox="415 56 501 2184">6</td> <td data-bbox="501 56 588 2184">7</td> <td data-bbox="588 56 674 2184">8</td> </tr> <tr> <td colspan="6" data-bbox="39 56 501 2184"> <table border="1"> <tr> <td data-bbox="39 56 70 2184">1</td> <td data-bbox="70 56 156 2184">2</td> <td data-bbox="156 56 243 2184">3</td> <td data-bbox="243 56 329 2184">4</td> <td data-bbox="329 56 415 2184">5</td> <td data-bbox="415 56 501 2184">6</td> <td data-bbox="501 56 588 2184">7</td> <td data-bbox="588 56 674 2184">8</td> </tr> <tr> <td colspan="6" data-bbox="39 56 501 2184"> <table border="1"> <tr> <td data-bbox="39 56 70 2184">1</td> <td data-bbox="70 56 156 2184">2</td> <td data-bbox="156 56 243 2184">3</td> <td data-bbox="243 56 329 2184">4</td> <td data-bbox="329 56 415 2184">5</td> <td data-bbox="415 56 501 2184">6</td> <td data-bbox="501 56 588 2184">7</td> <td data-bbox="588 56 674 2184">8</td> </tr> <tr> <td colspan="6" data-bbox="39 56 501 2184"> <table border="1"> <tr> <td data-bbox="39 56 70 2184">1</td> <td data-bbox="70 56 156 2184">2</td> <td data-bbox="156 56 243 2184">3</td> <td data-bbox="243 56 329 2184">4</td> <td data-bbox="329 56 415 2184">5</td> <td data-bbox="415 56 501 2184">6</td> <td data-bbox="501 56 588 2184">7</td> <td data-bbox="588 56 674 2184">8</td> </tr> <tr> <td colspan="6" data-bbox="39 56 501 2184"> <table border="1"> <tr> <td data-bbox="39 56 70 2184">1</td></tr></table></td></tr></table></td></tr></table></td></tr></table></td></tr></table></td></tr></table></td></tr></table></td></tr></table></td></tr></table></td></tr></table></td></tr></table></td></tr></table></td></tr></table></td></tr></table></td></tr></table></td></tr></table></td></tr></table></td></tr></table></td></tr></table></td></tr></table></td></tr></table></td></tr></table></td></tr></table></td></tr></table></td></tr></table></td></tr></table></td></tr></table></td></tr></table></td></tr></table></td></tr></table></td></tr></table>   
   |  |  |  |  |  | 1 | 2 | 3 | 4 | 5 | 6 | 7 | 8 | <table border="1"> <tr> <td data-bbox="39 56 70 2184">1</td> <td data-bbox="70 56 156 2184">2</td> <td data-bbox="156 56 243 2184">3</td> <td data-bbox="243 56 329 2184">4</td> <td data-bbox="329 56 415 2184">5</td> <td data-bbox="415 56 501 2184">6</td> <td data-bbox="501 56 588 2184">7</td> <td data-bbox="588 56 674 2184">8</td> </tr> <tr> <td colspan="6" data-bbox="39 56 501 2184"> <table border="1"> <tr> <td data-bbox="39 56 70 2184">1</td> <td data-bbox="70 56 156 2184">2</td> <td data-bbox="156 56 243 2184">3</td> <td data-bbox="243 56 329 2184">4</td> <td data-bbox="329 56 415 2184">5</td> <td data-bbox="415 56 501 2184">6</td> <td data-bbox="501 56 588 2184">7</td> <td data-bbox="588 56 674 2184">8</td> </tr> <tr> <td colspan="6" data-bbox="39 56 501 2184"> <table border="1"> <tr> <td data-bbox="39 56 70 2184">1</td> <td data-bbox="70 56 156 2184">2</td> <td data-bbox="156 56 243 2184">3</td> <td data-bbox="243 56 329 2184">4</td> <td data-bbox="329 56 415 2184">5</td> <td data-bbox="415 56 501 2184">6</td> <td data-bbox="501 56 588 2184">7</td> <td data-bbox="588 56 674 2184">8</td> </tr> <tr> <td colspan="6" data-bbox="39 56 501 2184"> <table border="1"> <tr> <td data-bbox="39 56 70 2184">1</td> <td data-bbox="70 56 156 2184">2</td> <td data-bbox="156 56 243 2184">3</td> <td data-bbox="243 56 329 2184">4</td> <td data-bbox="329 56 415 2184">5</td> <td data-bbox="415 56 501 2184">6</td> <td data-bbox="501 56 588 2184">7</td> <td data-bbox="588 56 674 2184">8</td> </tr> <tr> <td colspan="6" data-bbox="39 56 501 2184"> <table border="1"> <tr> <td data-bbox="39 56 70 2184">1</td> <td data-bbox="70 56 156 2184">2</td> <td data-bbox="156 56 243 2184">3</td> <td data-bbox="243 56 329 2184">4</td> <td data-bbox="329 56 415 2184">5</td> <td data-bbox="415 56 501 2184">6</td> <td data-bbox="501 56 588 2184">7</td> <td data-bbox="588 56 674 2184">8</td> </tr> <tr> <td colspan="6" data-bbox="39 56 501 2184"> <table border="1"> <tr> <td data-bbox="39 56 70 2184">1</td> <td data-bbox="70 56 156 2184">2</td> <td data-bbox="156 56 243 2184">3</td> <td data-bbox="243 56 329 2184">4</td> <td data-bbox="329 56 415 2184">5</td> <td data-bbox="415 56 501 2184">6</td> <td data-bbox="501 56 588 2184">7</td> <td data-bbox="588 56 674 2184">8</td> </tr> <tr> <td colspan="6" data-bbox="39 56 501 2184"> <table border="1"> <tr> <td data-bbox="39 56 70 2184">1</td> <td data-bbox="70 56 156 2184">2</td> <td data-bbox="156 56 243 2184">3</td> <td data-bbox="243 56 329 2184">4</td> <td data-bbox="329 56 415 2184">5</td> <td data-bbox="415 56 501 2184">6</td> <td data-bbox="501 56 588 2184">7</td> <td data-bbox="588 56 674 2184">8</td> </tr> <tr> <td colspan="6" data-bbox="39 56 501 2184"> <table border="1"> <tr> <td data-bbox="39 56 70 2184">1</td> <td data-bbox="70 56 156 2184">2</td> <td data-bbox="156 56 243 2184">3</td> <td data-bbox="243 56 329 2184">4</td> <td data-bbox="329 56 415 2184">5</td> <td data-bbox="415 56 501 2184">6</td> <td data-bbox="501 56 588 2184">7</td> <td data-bbox="588 56 674 2184">8</td> </tr> <tr> <td colspan="6" data-bbox="39 56 501 2184"> <table border="1"> <tr> <td data-bbox="39 56 70 2184">1</td> <td data-bbox="70 56 156 2184">2</td> <td data-bbox="156 56 243 2184">3</td> <td data-bbox="243 56 329 2184">4</td> <td data-bbox="329 56 415 2184">5</td> <td data-bbox="415 56 501 2184">6</td> <td data-bbox="501 56 588 2184">7</td> <td data-bbox="588 56 674 2184">8</td> </tr> <tr> <td colspan="6" data-bbox="39 56 501 2184"> <table border="1"> <tr> <td data-bbox="39 56 70 2184">1</td> <td data-bbox="70 56 156 2184">2</td> <td data-bbox="156 56 243 2184">3</td> <td data-bbox="243 56 329 2184">4</td> <td data-bbox="329 56 415 2184">5</td> <td data-bbox="415 56 501 2184">6</td> <td data-bbox="501 56 588 2184">7</td> <td data-bbox="588 56 674 2184">8</td> </tr> <tr> <td colspan="6" data-bbox="39 56 501 2184"> <table border="1"> <tr> <td data-bbox="39 56 70 2184">1</td> <td data-bbox="70 56 156 2184">2</td> <td data-bbox="156 56 243 2184">3</td> <td data-bbox="243 56 329 2184">4</td> <td data-bbox="329 56 415 2184">5</td> <td data-bbox="415 56 501 2184">6</td> <td data-bbox="501 56 588 2184">7</td> <td data-bbox="588 56 674 2184">8</td> </tr> <tr> <td colspan="6" data-bbox="39 56 501 2184"> <table border="1"> <tr> <td data-bbox="39 56 70 2184">1</td> <td data-bbox="70 56 156 2184">2</td> <td data-bbox="156 56 243 2184">3</td> <td data-bbox="243 56 329 2184">4</td> <td data-bbox="329 56 415 2184">5</td> <td data-bbox="415 56 501 2184">6</td> <td data-bbox="501 56 588 2184">7</td> <td data-bbox="588 56 674 2184">8</td> </tr> <tr> <td colspan="6" data-bbox="39 56 501 2184"> <table border="1"> <tr> <td data-bbox="39 56 70 2184">1</td> <td data-bbox="70 56 156 2184">2</td> <td data-bbox="156 56 243 2184">3</td> <td data-bbox="243 56 329 2184">4</td> <td data-bbox="329 56 415 2184">5</td> <td data-bbox="415 56 501 2184">6</td> <td data-bbox="501 56 588 2184">7</td> <td data-bbox="588 56 674 2184">8</td> </tr> <tr> <td colspan="6" data-bbox="39 56 501 2184"> <table border="1"> <tr> <td data-bbox="39 56 70 2184">1</td> <td data-bbox="70 56 156 2184">2</td> <td data-bbox="156 56 243 2184">3</td> <td data-bbox="243 56 329 2184">4</td> <td data-bbox="329 56 415 2184">5</td> <td data-bbox="415 56 501 2184">6</td> <td data-bbox="501 56 588 2184">7</td> <td data-bbox="588 56 674 2184">8</td> </tr> <tr> <td colspan="6" data-bbox="39 56 501 2184"> <table border="1"> <tr> <td data-bbox="39 56 70 2184">1</td> <td data-bbox="70 56 156 2184">2</td> <td data-bbox="156 56 243 2184">3</td> <td data-bbox="243 56 329 2184">4</td> <td data-bbox="329 56 415 2184">5</td> <td data-bbox="415 56 501 2184">6</td> <td data-bbox="501 56 588 2184">7</td> <td data-bbox="588 56 674 2184">8</td> </tr> <tr> <td colspan="6" data-bbox="39 56 501 2184"> <table border="1"> <tr> <td data-bbox="39 56 70 2184">1</td> <td data-bbox="70 56 156 2184">2</td> <td data-bbox="156 56 243 2184">3</td> <td data-bbox="243 56 329 2184">4</td> <td data-bbox="329 56 415 2184">5</td> <td data-bbox="415 56 501 2184">6</td> <td data-bbox="501 56 588 2184">7</td> <td data-bbox="588 56 674 2184">8</td> </tr> <tr> <td colspan="6" data-bbox="39 56 501 2184"> <table border="1"> <tr> <td data-bbox="39 56 70 2184">1</td> <td data-bbox="70 56 156 2184">2</td> <td data-bbox="156 56 243 2184">3</td> <td data-bbox="243 56 329 2184">4</td> <td data-bbox="329 56 415 2184">5</td> <td data-bbox="415 56 501 2184">6</td> <td data-bbox="501 56 588 2184">7</td> <td data-bbox="588 56 674 2184">8</td> </tr> <tr> <td colspan="6" data-bbox="39 56 501 2184"> <table border="1"> <tr> <td data-bbox="39 56 70 2184">1</td> <td data-bbox="70 56 156 2184">2</td> <td data-bbox="156 56 243 2184">3</td> <td data-bbox="243 56 329 2184">4</td> <td data-bbox="329 56 415 2184">5</td> <td data-bbox="415 56 501 2184">6</td> <td data-bbox="501 56 588 2184">7</td> <td data-bbox="588 56 674 2184">8</td> </tr> <tr> <td colspan="6" data-bbox="39 56 501 2184"> <table border="1"> <tr> <td data-bbox="39 56 70 2184">1</td> <td data-bbox="70 56 156 2184">2</td> <td data-bbox="156 56 243 2184">3</td> <td data-bbox="243 56 329 2184">4</td> <td data-bbox="329 56 415 2184">5</td> <td data-bbox="415 56 501 2184">6</td> <td data-bbox="501 56 588 2184">7</td> <td data-bbox="588 56 674 2184">8</td> </tr> <tr> <td colspan="6" data-bbox="39 56 501 2184"> <table border="1"> <tr> <td data-bbox="39 56 70 2184">1</td> <td data-bbox="70 56 156 2184">2</td> <td data-bbox="156 56 243 2184">3</td> <td data-bbox="243 56 329 2184">4</td> <td data-bbox="329 56 415 2184">5</td> <td data-bbox="415 56 501 2184">6</td> <td data-bbox="501 56 588 2184">7</td> <td data-bbox="588 56 674 2184">8</td> </tr> <tr> <td colspan="6" data-bbox="39 56 501 2184"> <table border="1"> <tr> <td data-bbox="39 56 70 2184">1</td> <td data-bbox="70 56 156 2184">2</td> <td data-bbox="156 56 243 2184">3</td> <td data-bbox="243 56 329 2184">4</td> <td data-bbox="329 56 415 2184">5</td> <td data-bbox="415 56 501 2184">6</td> <td data-bbox="501 56 588 2184">7</td> <td data-bbox="588 56 674 2184">8</td> </tr> <tr> <td colspan="6" data-bbox="39 56 501 2184"> <table border="1"> <tr> <td data-bbox="39 56 70 2184">1</td> <td data-bbox="70 56 156 2184">2</td> <td data-bbox="156 56 243 2184">3</td> <td data-bbox="243 56 329 2184">4</td> <td data-bbox="329 56 415 2184">5</td> <td data-bbox="415 56 501 2184">6</td> <td data-bbox="501 56 588 2184">7</td> <td data-bbox="588 56 674 2184">8</td> </tr> <tr> <td colspan="6" data-bbox="39 56 501 2184"> <table border="1"> <tr> <td data-bbox="39 56 70 2184">1</td> <td data-bbox="70 56 156 2184">2</td> <td data-bbox="156 56 243 2184">3</td> <td data-bbox="243 56 329 2184">4</td> <td
data-bbox="329 56 415 2184">5</td> <td data-bbox="415 56 501 2184">6</td> <td data-bbox="501 56 588 2184">7</td> <td data-bbox="588 56 674 2184">8</td> </tr> <tr> <td colspan="6" data-bbox="39 56 501 2184"> <table border="1"> <tr> <td data-bbox="39 56 70 2184">1</td> <td data-bbox="70 56 156 2184">2</td> <td data-bbox="156 56 243 2184">3</td> <td data-bbox="243 56 329 2184">4</td> <td data-bbox="329 56 415 2184">5</td> <td data-bbox="415 56 501 2184">6</td> <td data-bbox="501 56 588 2184">7</td> <td data-bbox="588 56 674 2184">8</td> </tr> <tr> <td colspan="6" data-bbox="39 56 501 2184"> <table border="1"> <tr> <td data-bbox="39 56 70 2184">1</td> <td data-bbox="70 56 156 2184">2</td> <td data-bbox="156 56 243 2184">3</td> <td data-bbox="243 56 329 2184">4</td> <td data-bbox="329 56 415 2184">5</td> <td data-bbox="415 56 501 2184">6</td> <td data-bbox="501 56 588 2184">7</td> <td data-bbox="588 56 674 2184">8</td> </tr> <tr> <td colspan="6" data-bbox="39 56 501 2184"> <table border="1"> <tr> <td data-bbox="39 56 70 2184">1</td> <td data-bbox="70 56 156 2184">2</td> <td data-bbox="156 56 243 2184">3</td> <td data-bbox="243 56 329 2184">4</td> <td data-bbox="329 56 415 2184">5</td> <td data-bbox="415 56 501 2184">6</td> <td data-bbox="501 56 588 2184">7</td> <td data-bbox="588 56 674 2184">8</td> </tr> <tr> <td colspan="6" data-bbox="39 56 501 2184"> <table border="1"> <tr> <td data-bbox="39 56 70 2184">1</td> <td data-bbox="70 56 156 2184">2</td> <td data-bbox="156 56 243 2184">3</td> <td data-bbox="243 56 329 2184">4</td> <td data-bbox="329 56 415 2184">5</td> <td data-bbox="415 56 501 2184">6</td> <td data-bbox="501 56 588 2184">7</td> <td data-bbox="588 56 674 2184">8</td> </tr> <tr> <td colspan="6" data-bbox="39 56 501 2184"> <table border="1"> <tr> <td data-bbox="39 56 70 2184">1</td> <td data-bbox="70 56 156 2184">2</td> <td data-bbox="156 56 243 2184">3</td> <td data-bbox="243 56 329 2184">4</td> <td data-bbox="329 56 415 2184">5</td> <td data-bbox="415 56 501 2184">6</td> <td data-bbox="501 56 588 2184">7</td> <td data-bbox="588 56 674 2184">8</td> </tr> <tr> <td colspan="6" data-bbox="39 56 501 2184"> <table border="1"> <tr> <td data-bbox="39 56 70 2184">1</td> <td data-bbox="70 56 156 2184">2</td> <td data-bbox="156 56 243 2184">3</td> <td data-bbox="243 56 329 2184">4</td> <td data-bbox="329 56 415 2184">5</td> <td data-bbox="415 56 501 2184">6</td> <td data-bbox="501 56 588 2184">7</td> <td data-bbox="588 56 674 2184">8</td> </tr> <tr> <td colspan="6" data-bbox="39 56 501 2184"> <table border="1"> <tr> <td data-bbox="39 56 70 2184">1</td></tr></table></td></tr></table></td></tr></table></td></tr></table></td></tr></table></td></tr></table></td></tr></table></td></tr></table></td></tr></table></td></tr></table></td></tr></table></td></tr></table></td></tr></table></td></tr></table></td></tr></table></td></tr></table></td></tr></table></td></tr></table></td></tr></table></td></tr></table></td></tr></table></td></tr></table></td></tr></table></td></tr></table></td></tr></table></td></tr></table></td></tr></table></td></tr></table></td></tr></table></td></tr></table>   
   |  |  |  |  |  | 1 | 2 | 3 | 4 | 5 | 6 | 7 | 8 | <table border="1"> <tr> <td data-bbox="39 56 70 2184">1</td> <td data-bbox="70 56 156 2184">2</td> <td data-bbox="156 56 243 2184">3</td> <td data-bbox="243 56 329 2184">4</td> <td data-bbox="329 56 415 2184">5</td> <td data-bbox="415 56 501 2184">6</td> <td data-bbox="501 56 588 2184">7</td> <td data-bbox="588 56 674 2184">8</td> </tr> <tr> <td colspan="6" data-bbox="39 56 501 2184"> <table border="1"> <tr> <td data-bbox="39 56 70 2184">1</td> <td data-bbox="70 56 156 2184">2</td> <td data-bbox="156 56 243 2184">3</td> <td data-bbox="243 56 329 2184">4</td> <td data-bbox="329 56 415 2184">5</td> <td data-bbox="415 56 501 2184">6</td> <td data-bbox="501 56 588 2184">7</td> <td data-bbox="588 56 674 2184">8</td> </tr> <tr> <td colspan="6" data-bbox="39 56 501 2184"> <table border="1"> <tr> <td data-bbox="39 56 70 2184">1</td> <td data-bbox="70 56 156 2184">2</td> <td data-bbox="156 56 243 2184">3</td> <td data-bbox="243 56 329 2184">4</td> <td data-bbox="329 56 415 2184">5</td> <td data-bbox="415 56 501 2184">6</td> <td data-bbox="501 56 588 2184">7</td> <td data-bbox="588 56 674 2184">8</td> </tr> <tr> <td colspan="6" data-bbox="39 56 501 2184"> <table border="1"> <tr> <td data-bbox="39 56 70 2184">1</td> <td data-bbox="70 56 156 2184">2</td> <td data-bbox="156 56 243 2184">3</td> <td data-bbox="243 56 329 2184">4</td> <td data-bbox="329 56 415 2184">5</td> <td data-bbox="415 56 501 2184">6</td> <td data-bbox="501 56 588 2184">7</td> <td data-bbox="588 56 674 2184">8</td> </tr> <tr> <td colspan="6" data-bbox="39 56 501 2184"> <table border="1"> <tr> <td data-bbox="39 56 70 2184">1</td> <td data-bbox="70 56 156 2184">2</td> <td data-bbox="156 56 243 2184">3</td> <td data-bbox="243 56 329 2184">4</td> <td data-bbox="329 56 415 2184">5</td> <td data-bbox="415 56 501 2184">6</td> <td data-bbox="501 56 588 2184">7</td> <td data-bbox="588 56 674 2184">8</td> </tr> <tr> <td colspan="6" data-bbox="39 56 501 2184"> <table border="1"> <tr> <td data-bbox="39 56 70 2184">1</td> <td data-bbox="70 56 156 2184">2</td> <td data-bbox="156 56 243 2184">3</td> <td data-bbox="243 56 329 2184">4</td> <td data-bbox="329 56 415 2184">5</td> <td data-bbox="415 56 501 2184">6</td> <td data-bbox="501 56 588 2184">7</td> <td data-bbox="588 56 674 2184">8</td> </tr> <tr> <td colspan="6" data-bbox="39 56 501 2184"> <table border="1"> <tr> <td data-bbox="39 56 70 2184">1</td> <td data-bbox="70 56 156 2184">2</td> <td data-bbox="156 56 243 2184">3</td> <td data-bbox="243 56 329 2184">4</td> <td data-bbox="329 56 415 2184">5</td> <td data-bbox="415 56 501 2184">6</td> <td data-bbox="501 56 588 2184">7</td> <td data-bbox="588 56 674 2184">8</td> </tr> <tr> <td colspan="6" data-bbox="39 56 501 2184"> <table border="1"> <tr> <td data-bbox="39 56 70 2184">1</td> <td data-bbox="70 56 156 2184">2</td> <td data-bbox="156 56 243 2184">3</td> <td data-bbox="243 56 329 2184">4</td> <td data-bbox="329 56 415 2184">5</td> <td data-bbox="415 56 501 2184">6</td> <td data-bbox="501 56 588 2184">7</td> <td data-bbox="588 56 674 2184">8</td> </tr> <tr> <td colspan="6" data-bbox="39 56 501 2184"> <table border="1"> <tr> <td data-bbox="39 56 70 2184">1</td> <td data-bbox="70 56 156 2184">2</td> <td data-bbox="156 56 243 2184">3</td> <td data-bbox="243 56 329 2184">4</td> <td data-bbox="329 56 415 2184">5</td> <td data-bbox="415 56 501 2184">6</td> <td data-bbox="501 56 588 2184">7</td> <td data-bbox="588 56 674 2184">8</td> </tr> <tr> <td colspan="6" data-bbox="39 56 501 2184"> <table border="1"> <tr> <td data-bbox="39 56 70 2184">1</td> <td data-bbox="70 56 156 2184">2</td> <td data-bbox="156 56 243 2184">3</td> <td data-bbox="243 56 329 2184">4</td> <td data-bbox="329 56 415 2184">5</td> <td data-bbox="415 56 501 2184">6</td> <td data-bbox="501 56 588 2184">7</td> <td data-bbox="588 56 674 2184">8</td> </tr> <tr> <td colspan="6" data-bbox="39 56 501 2184"> <table border="1"> <tr> <td data-bbox="39 56 70 2184">1</td> <td data-bbox="70 56 156 2184">2</td> <td data-bbox="156 56 243 2184">3</td> <td data-bbox="243 56 329 2184">4</td> <td data-bbox="329 56 415 2184">5</td> <td data-bbox="415 56 501 2184">6</td> <td data-bbox="501 56 588 2184">7</td> <td data-bbox="588 56 674 2184">8</td> </tr> <tr> <td colspan="6" data-bbox="39 56 501 2184"> <table border="1"> <tr> <td data-bbox="39 56 70 2184">1</td> <td data-bbox="70 56 156 2184">2</td> <td data-bbox="156 56 243 2184">3</td> <td data-bbox="243 56 329 2184">4</td> <td data-bbox="329 56 415 2184">5</td> <td data-bbox="415 56 501 2184">6</td> <td data-bbox="501 56 588 2184">7</td> <td data-bbox="588 56 674 2184">8</td> </tr> <tr> <td colspan="6" data-bbox="39 56 501 2184"> <table border="1"> <tr> <td data-bbox="39 56 70 2184">1</td> <td data-bbox="70 56 156 2184">2</td> <td data-bbox="156 56 243 2184">3</td> <td data-bbox="243 56 329 2184">4</td> <td data-bbox="329 56 415 2184">5</td> <td data-bbox="415 56 501 2184">6</td> <td data-bbox="501 56 588 2184">7</td> <td data-bbox="588 56 674 2184">8</td> </tr> <tr> <td colspan="6" data-bbox="39 56 501 2184"> <table border="1"> <tr> <td data-bbox="39 56 70 2184">1</td> <td data-bbox="70 56 156 2184">2</td> <td data-bbox="156 56 243 2184">3</td> <td data-bbox="243 56 329 2184">4</td> <td data-bbox="329 56 415 2184">5</td> <td data-bbox="415 56 501 2184">6</td> <td data-bbox="501 56 588 2184">7</td> <td data-bbox="588 56 674 2184">8</td> </tr> <tr> <td colspan="6" data-bbox="39 56 501 2184"> <table border="1"> <tr> <td data-bbox="39 56 70 2184">1</td> <td data-bbox="70 56 156 2184">2</td> <td data-bbox="156 56 243 2184">3</td> <td data-bbox="243 56 329 2184">4</td> <td data-bbox="329 56 415 2184">5</td> <td data-bbox="415 56 501 2184">6</td> <td data-bbox="501 56 588 2184">7</td> <td data-bbox="588 56 674 2184">8</td> </tr> <tr> <td colspan="6" data-bbox="39 56 501 2184"> <table border="1"> <tr> <td data-bbox="39 56 70 2184">1</td> <td data-bbox="70 56 156 2184">2</td> <td data-bbox="156 56 243 2184">3</td> <td data-bbox="243 56 329 2184">4</td> <td data-bbox="329 56 415 2184">5</td> <td data-bbox="415 56 501 2184">6</td> <td data-bbox="501 56 588 2184">7</td> <td data-bbox="588 56 674 2184">8</td> </tr> <tr> <td colspan="6" data-bbox="39 56 501 2184"> <table border="1"> <tr> <td data-bbox="39 56 70 2184">1</td> <td data-bbox="70 56 156 2184">2</td> <td data-bbox="156 56 243 2184">3</td> <td data-bbox="243 56 329 2184">4</td> <td data-bbox="329 56 415 2184">5</td> <td data-bbox="415 56 501 2184">6</td> <td data-bbox="501 56 588 2184">7</td> <td data-bbox="588 56 674 2184">8</td> </tr> <tr> <td colspan="6" data-bbox="39 56 501 2184"> <table border="1"> <tr> <td data-bbox="39 56 70 2184">1</td> <td data-bbox="70 56 156 2184">2</td> <td data-bbox="156 56 243 2184">3</td> <td data-bbox="243 56 329 2184">4</td> <td data-bbox="329 56 415 2184">5</td> <td data-bbox="415 56 501 2184">6</td> <td data-bbox="501 56 588 2184">7</td> <td data-bbox="588 56 674 2184">8</td> </tr> <tr> <td colspan="6" data-bbox="39 56 501 2184"> <table border="1"> <tr> <td data-bbox="39 56 70 2184">1</td> <td data-bbox="70 56 156 2184">2</td> <td data-bbox="156 56 243 2184">3</td> <td data-bbox="243 56 329 2184">4</td> <td data-bbox="329 56 415 2184">5</td> <td data-bbox="415 56 501 2184">6</td> <td data-bbox="501 56 588 2184">7</td> <td data-bbox="588 56 674 2184">8</td> </tr> <tr> <td colspan="6" data-bbox="39 56 501 2184"> <table border="1"> <tr> <td data-bbox="39 56 70 2184">1</td> <td data-bbox="70 56 156 2184">2</td> <td data-bbox="156 56 243 2184">3</td> <td data-bbox="243 56 329 2184">4</td> <td data-bbox="329 56 415 2184">5</td> <td data-bbox="415 56 501 2184">6</td> <td data-bbox="501 56 588 2184">7</td> <td data-bbox="588 56 674 2184">8</td> </tr> <tr> <td colspan="6" data-bbox="39 56 501 2184"> <table border="1"> <tr> <td data-bbox="39 56 70 2184">1</td> <td data-bbox="70 56 156 2184">2</td> <td data-bbox="156 56 243 2184">3</td> <td data-bbox="243 56 329 2184">4</td> <td data-bbox="329 56 415 2184">5</td> <td data-bbox="415 56 501 2184">6</td> <td data-bbox="501 56 588 2184">7</td> <td data-bbox="588 56 674 2184">8</td> </tr> <tr> <td colspan="6" data-bbox="39 56 501 2184"> <table border="1"> <tr> <td data-bbox="39 56 70 2184">1</td> <td data-bbox="70 56 156 2184">2</td> <td data-bbox="156 56 243 2184">3</td> <td data-bbox="243 56 329 2184">4</td> <td data-bbox="329 56 415 2184">5</td> <td data-bbox="415 56 501 2184">6</td> <td data-bbox="501 56 588 2184">7</td> <td data-bbox="588 56 674 2184">8</td> </tr> <tr> <td colspan="6" data-bbox="39 56 501 2184"> <table border="1"> <tr> <td data-bbox="39 56 70 2184">1</td> <td data-bbox="70 56 156 2184">2</td> <td data-bbox="156 56 243 2184">3</td> <td data-bbox="243 56 329 2184">4</td> <td data-bbox="329 56 415 2184">5</td> <td data-bbox="415 56 501 2184">6</td> <td data-bbox="501 56 588 2184">7</td> <td data-bbox="588 56 674 2184">8</td> </tr> <tr> <td colspan="6" data-bbox="39 56 501 2184"> <table border="1"> <tr> <td data-bbox="39 56 70 2184">1</td> <td data-bbox="70 56 156 2184">2</td> <td data-bbox="156 56 243 2184">3</td> <td data-bbox="243 56 329 2184">4</td> <td
data-bbox="329 56 415 2184">5</td> <td data-bbox="415 56 501 2184">6</td> <td data-bbox="501 56 588 2184">7</td> <td data-bbox="588 56 674 2184">8</td> </tr> <tr> <td colspan="6" data-bbox="39 56 501 2184"> <table border="1"> <tr> <td data-bbox="39 56 70 2184">1</td> <td data-bbox="70 56 156 2184">2</td> <td data-bbox="156 56 243 2184">3</td> <td data-bbox="243 56 329 2184">4</td> <td data-bbox="329 56 415 2184">5</td> <td data-bbox="415 56 501 2184">6</td> <td data-bbox="501 56 588 2184">7</td> <td data-bbox="588 56 674 2184">8</td> </tr> <tr> <td colspan="6" data-bbox="39 56 501 2184"> <table border="1"> <tr> <td data-bbox="39 56 70 2184">1</td> <td data-bbox="70 56 156 2184">2</td> <td data-bbox="156 56 243 2184">3</td> <td data-bbox="243 56 329 2184">4</td> <td data-bbox="329 56 415 2184">5</td> <td data-bbox="415 56 501 2184">6</td> <td data-bbox="501 56 588 2184">7</td> <td data-bbox="588 56 674 2184">8</td> </tr> <tr> <td colspan="6" data-bbox="39 56 501 2184"> <table border="1"> <tr> <td data-bbox="39 56 70 2184">1</td> <td data-bbox="70 56 156 2184">2</td> <td data-bbox="156 56 243 2184">3</td> <td data-bbox="243 56 329 2184">4</td> <td data-bbox="329 56 415 2184">5</td> <td data-bbox="415 56 501 2184">6</td> <td data-bbox="501 56 588 2184">7</td> <td data-bbox="588 56 674 2184">8</td> </tr> <tr> <td colspan="6" data-bbox="39 56 501 2184"> <table border="1"> <tr> <td data-bbox="39 56 70 2184">1</td> <td data-bbox="70 56 156 2184">2</td> <td data-bbox="156 56 243 2184">3</td> <td data-bbox="243 56 329 2184">4</td> <td data-bbox="329 56 415 2184">5</td> <td data-bbox="415 56 501 2184">6</td> <td data-bbox="501 56 588 2184">7</td> <td data-bbox="588 56 674 2184">8</td> </tr> <tr> <td colspan="6" data-bbox="39 56 501 2184"> <table border="1"> <tr> <td data-bbox="39 56 70 2184">1</td></tr></table></td></tr></table></td></tr></table></td></tr></table></td></tr></table></td></tr></table></td></tr></table></td></tr></table></td></tr></table></td></tr></table></td></tr></table></td></tr></table></td></tr></table></td></tr></table></td></tr></table></td></tr></table></td></tr></table></td></tr></table></td></tr></table></td></tr></table></td></tr></table></td></tr></table></td></tr></table></td></tr></table></td></tr></table></td></tr></table></td></tr></table></td></tr></table></td></tr></table>   
   |  |  |  |  |  | 1 | 2 | 3 | 4 | 5 | 6 | 7 | 8 | <table border="1"> <tr> <td data-bbox="39 56 70 2184">1</td> <td data-bbox="70 56 156 2184">2</td> <td data-bbox="156 56 243 2184">3</td> <td data-bbox="243 56 329 2184">4</td> <td data-bbox="329 56 415 2184">5</td> <td data-bbox="415 56 501 2184">6</td> <td data-bbox="501 56 588 2184">7</td> <td data-bbox="588 56 674 2184">8</td> </tr> <tr> <td colspan="6" data-bbox="39 56 501 2184"> <table border="1"> <tr> <td data-bbox="39 56 70 2184">1</td> <td data-bbox="70 56 156 2184">2</td> <td data-bbox="156 56 243 2184">3</td> <td data-bbox="243 56 329 2184">4</td> <td data-bbox="329 56 415 2184">5</td> <td data-bbox="415 56 501 2184">6</td> <td data-bbox="501 56 588 2184">7</td> <td data-bbox="588 56 674 2184">8</td> </tr> <tr> <td colspan="6" data-bbox="39 56 501 2184"> <table border="1"> <tr> <td data-bbox="39 56 70 2184">1</td> <td data-bbox="70 56 156 2184">2</td> <td data-bbox="156 56 243 2184">3</td> <td data-bbox="243 56 329 2184">4</td> <td data-bbox="329 56 415 2184">5</td> <td data-bbox="415 56 501 2184">6</td> <td data-bbox="501 56 588 2184">7</td> <td data-bbox="588 56 674 2184">8</td> </tr> <tr> <td colspan="6" data-bbox="39 56 501 2184"> <table border="1"> <tr> <td data-bbox="39 56 70 2184">1</td> <td data-bbox="70 56 156 2184">2</td> <td data-bbox="156 56 243 2184">3</td> <td data-bbox="243 56 329 2184">4</td> <td data-bbox="329 56 415 2184">5</td> <td data-bbox="415 56 501 2184">6</td> <td data-bbox="501 56 588 2184">7</td> <td data-bbox="588 56 674 2184">8</td> </tr> <tr> <td colspan="6" data-bbox="39 56 501 2184"> <table border="1"> <tr> <td data-bbox="39 56 70 2184">1</td> <td data-bbox="70 56 156 2184">2</td> <td data-bbox="156 56 243 2184">3</td> <td data-bbox="243 56 329 2184">4</td> <td data-bbox="329 56 415 2184">5</td> <td data-bbox="415 56 501 2184">6</td> <td data-bbox="501 56 588 2184">7</td> <td data-bbox="588 56 674 2184">8</td> </tr> <tr> <td colspan="6" data-bbox="39 56 501 2184"> <table border="1"> <tr> <td data-bbox="39 56 70 2184">1</td> <td data-bbox="70 56 156 2184">2</td> <td data-bbox="156 56 243 2184">3</td> <td data-bbox="243 56 329 2184">4</td> <td data-bbox="329 56 415 2184">5</td> <td data-bbox="415 56 501 2184">6</td> <td data-bbox="501 56 588 2184">7</td> <td data-bbox="588 56 674 2184">8</td> </tr> <tr> <td colspan="6" data-bbox="39 56 501 2184"> <table border="1"> <tr> <td data-bbox="39 56 70 2184">1</td> <td data-bbox="70 56 156 2184">2</td> <td data-bbox="156 56 243 2184">3</td> <td data-bbox="243 56 329 2184">4</td> <td data-bbox="329 56 415 2184">5</td> <td data-bbox="415 56 501 2184">6</td> <td data-bbox="501 56 588 2184">7</td> <td data-bbox="588 56 674 2184">8</td> </tr> <tr> <td colspan="6" data-bbox="39 56 501 2184"> <table border="1"> <tr> <td data-bbox="39 56 70 2184">1</td> <td data-bbox="70 56 156 2184">2</td> <td data-bbox="156 56 243 2184">3</td> <td data-bbox="243 56 329 2184">4</td> <td data-bbox="329 56 415 2184">5</td> <td data-bbox="415 56 501 2184">6</td> <td data-bbox="501 56 588 2184">7</td> <td data-bbox="588 56 674 2184">8</td> </tr> <tr> <td colspan="6" data-bbox="39 56 501 2184"> <table border="1"> <tr> <td data-bbox="39 56 70 2184">1</td> <td data-bbox="70 56 156 2184">2</td> <td data-bbox="156 56 243 2184">3</td> <td data-bbox="243 56 329 2184">4</td> <td data-bbox="329 56 415 2184">5</td> <td data-bbox="415 56 501 2184">6</td> <td data-bbox="501 56 588 2184">7</td> <td data-bbox="588 56 674 2184">8</td> </tr> <tr> <td colspan="6" data-bbox="39 56 501 2184"> <table border="1"> <tr> <td data-bbox="39 56 70 2184">1</td> <td data-bbox="70 56 156 2184">2</td> <td data-bbox="156 56 243 2184">3</td> <td data-bbox="243 56 329 2184">4</td> <td data-bbox="329 56 415 2184">5</td> <td data-bbox="415 56 501 2184">6</td> <td data-bbox="501 56 588 2184">7</td> <td data-bbox="588 56 674 2184">8</td> </tr> <tr> <td colspan="6" data-bbox="39 56 501 2184"> <table border="1"> <tr> <td data-bbox="39 56 70 2184">1</td> <td data-bbox="70 56 156 2184">2</td> <td data-bbox="156 56 243 2184">3</td> <td data-bbox="243 56 329 2184">4</td> <td data-bbox="329 56 415 2184">5</td> <td data-bbox="415 56 501 2184">6</td> <td data-bbox="501 56 588 2184">7</td> <td data-bbox="588 56 674 2184">8</td> </tr> <tr> <td colspan="6" data-bbox="39 56 501 2184"> <table border="1"> <tr> <td data-bbox="39 56 70 2184">1</td> <td data-bbox="70 56 156 2184">2</td> <td data-bbox="156 56 243 2184">3</td> <td data-bbox="243 56 329 2184">4</td> <td data-bbox="329 56 415 2184">5</td> <td data-bbox="415 56 501 2184">6</td> <td data-bbox="501 56 588 2184">7</td> <td data-bbox="588 56 674 2184">8</td> </tr> <tr> <td colspan="6" data-bbox="39 56 501 2184"> <table border="1"> <tr> <td data-bbox="39 56 70 2184">1</td> <td data-bbox="70 56 156 2184">2</td> <td data-bbox="156 56 243 2184">3</td> <td data-bbox="243 56 329 2184">4</td> <td data-bbox="329 56 415 2184">5</td> <td data-bbox="415 56 501 2184">6</td> <td data-bbox="501 56 588 2184">7</td> <td data-bbox="588 56 674 2184">8</td> </tr> <tr> <td colspan="6" data-bbox="39 56 501 2184"> <table border="1"> <tr> <td data-bbox="39 56 70 2184">1</td> <td data-bbox="70 56 156 2184">2</td> <td data-bbox="156 56 243 2184">3</td> <td data-bbox="243 56 329 2184">4</td> <td data-bbox="329 56 415 2184">5</td> <td data-bbox="415 56 501 2184">6</td> <td data-bbox="501 56 588 2184">7</td> <td data-bbox="588 56 674 2184">8</td> </tr> <tr> <td colspan="6" data-bbox="39 56 501 2184"> <table border="1"> <tr> <td data-bbox="39 56 70 2184">1</td> <td data-bbox="70 56 156 2184">2</td> <td data-bbox="156 56 243 2184">3</td> <td data-bbox="243 56 329 2184">4</td> <td data-bbox="329 56 415 2184">5</td> <td data-bbox="415 56 501 2184">6</td> <td data-bbox="501 56 588 2184">7</td> <td data-bbox="588 56 674 2184">8</td> </tr> <tr> <td colspan="6" data-bbox="39 56 501 2184"> <table border="1"> <tr> <td data-bbox="39 56 70 2184">1</td> <td data-bbox="70 56 156 2184">2</td> <td data-bbox="156 56 243 2184">3</td> <td data-bbox="243 56 329 2184">4</td> <td data-bbox="329 56 415 2184">5</td> <td data-bbox="415 56 501 2184">6</td> <td data-bbox="501 56 588 2184">7</td> <td data-bbox="588 56 674 2184">8</td> </tr> <tr> <td colspan="6" data-bbox="39 56 501 2184"> <table border="1"> <tr> <td data-bbox="39 56 70 2184">1</td> <td data-bbox="70 56 156 2184">2</td> <td data-bbox="156 56 243 2184">3</td> <td data-bbox="243 56 329 2184">4</td> <td data-bbox="329 56 415 2184">5</td> <td data-bbox="415 56 501 2184">6</td> <td data-bbox="501 56 588 2184">7</td> <td data-bbox="588 56 674 2184">8</td> </tr> <tr> <td colspan="6" data-bbox="39 56 501 2184"> <table border="1"> <tr> <td data-bbox="39 56 70 2184">1</td> <td data-bbox="70 56 156 2184">2</td> <td data-bbox="156 56 243 2184">3</td> <td data-bbox="243 56 329 2184">4</td> <td data-bbox="329 56 415 2184">5</td> <td data-bbox="415 56 501 2184">6</td> <td data-bbox="501 56 588 2184">7</td> <td data-bbox="588 56 674 2184">8</td> </tr> <tr> <td colspan="6" data-bbox="39 56 501 2184"> <table border="1"> <tr> <td data-bbox="39 56 70 2184">1</td> <td data-bbox="70 56 156 2184">2</td> <td data-bbox="156 56 243 2184">3</td> <td data-bbox="243 56 329 2184">4</td> <td data-bbox="329 56 415 2184">5</td> <td data-bbox="415 56 501 2184">6</td> <td data-bbox="501 56 588 2184">7</td> <td data-bbox="588 56 674 2184">8</td> </tr> <tr> <td colspan="6" data-bbox="39 56 501 2184"> <table border="1"> <tr> <td data-bbox="39 56 70 2184">1</td> <td data-bbox="70 56 156 2184">2</td> <td data-bbox="156 56 243 2184">3</td> <td data-bbox="243 56 329 2184">4</td> <td data-bbox="329 56 415 2184">5</td> <td data-bbox="415 56 501 2184">6</td> <td data-bbox="501 56 588 2184">7</td> <td data-bbox="588 56 674 2184">8</td> </tr> <tr> <td colspan="6" data-bbox="39 56 501 2184"> <table border="1"> <tr> <td data-bbox="39 56 70 2184">1</td> <td data-bbox="70 56 156 2184">2</td> <td data-bbox="156 56 243 2184">3</td> <td data-bbox="243 56 329 2184">4</td> <td data-bbox="329 56 415 2184">5</td> <td data-bbox="415 56 501 2184">6</td> <td data-bbox="501 56 588 2184">7</td> <td data-bbox="588 56 674 2184">8</td> </tr> <tr> <td colspan="6" data-bbox="39 56 501 2184"> <table border="1"> <tr> <td data-bbox="39 56 70 2184">1</td> <td data-bbox="70 56 156 2184">2</td> <td data-bbox="156 56 243 2184">3</td> <td data-bbox="243 56 329 2184">4</td> <td data-bbox="329 56 415 2184">5</td> <td data-bbox="415 56 501 2184">6</td> <td data-bbox="501 56 588 2184">7</td> <td data-bbox="588 56 674 2184">8</td> </tr> <tr> <td colspan="6" data-bbox="39 56 501 2184"> <table border="1"> <tr> <td data-bbox="39 56 70 2184">1</td> <td data-bbox="70 56 156 2184">2</td> <td data-bbox="156 56 243 2184">3</td> <td data-bbox="243 56 329 2184">4</td> <td data-bbox="329 56 415 2184">5</td> <td data-bbox="415 56 501 2184">6</td> <td data-bbox="501 56 588 2184">7</td> <td data-bbox="588 56 674 2184">8</td> </tr> <tr> <td colspan="6" data-bbox="39 56 501 2184"> <table border="1"> <tr> <td data-bbox="39 56 70 2184">1</td> <td data-bbox="70 56 156 2184">2</td> <td data-bbox="156 56 243 2184">3</td> <td data-bbox="243 56 329 2184">4</td> <td data-bbox="329 56 415 2184">5</td> <td data-bbox="415 56 501 2184">6</td> <td data-bbox="501 56 588 2184">7</td> <td data-bbox="588 56 674 2184">8</td> </tr> <tr> <td colspan="6" data-bbox="39 56 501 2184"> <table border="1"> <tr> <td data-bbox="39 56 70 2184">1</td> <td data-bbox="70 56 156 2184">2</td> <td data-bbox="156 56 243 2184">3</td> <td data-bbox="243 56 329 2184">4</td> <td data-bbox="329 56 415 2184">5</td> <td data-bbox="415 56 501 2184">6</td> <td data-bbox="501 56 588 2184">7</td> <td data-bbox="588 56 674 2184">8</td> </tr> <tr> <td colspan="6" data-bbox="39 56 501 2184"> <table border="1"> <tr> <td data-bbox="39 56 70 2184">1</td> <td data-bbox="70 56 156 2184">2</td> <td data-bbox="156 56 243 2184">3</td> <td data-bbox="243 56 329 2184">4</td> <td data-bbox="329 56
415 2184">5</td> <td data-bbox="415 56 501 2184">6</td> <td data-bbox="501 56 588 2184">7</td> <td data-bbox="588 56 674 2184">8</td> </tr> <tr> <td colspan="6" data-bbox="39 56 501 2184"> <table border="1"> <tr> <td data-bbox="39 56 70 2184">1</td> <td data-bbox="70 56 156 2184">2</td> <td data-bbox="156 56 243 2184">3</td> <td data-bbox="243 56 329 2184">4</td> <td data-bbox="329 56 415 2184">5</td> <td data-bbox="415 56 501 2184">6</td> <td data-bbox="501 56 588 2184">7</td> <td data-bbox="588 56 674 2184">8</td> </tr> <tr> <td colspan="6" data-bbox="39 56 501 2184"> <table border="1"> <tr> <td data-bbox="39 56 70 2184">1</td></tr></table></td></tr></table></td></tr></table></td></tr></table></td></tr></table></td></tr></table></td></tr></table></td></tr></table></td></tr></table></td></tr></table></td></tr></table></td></tr></table></td></tr></table></td></tr></table></td></tr></table></td></tr></table></td></tr></table></td></tr></table></td></tr></table></td></tr></table></td></tr></table></td></tr></table></td></tr></table></td></tr></table></td></tr></table></td></tr></table></td></tr></table></td></tr></table>   |  |  |  |  |  | 1 | 2 | 3 | 4 | 5 | 6 | 7 | 8 | <table border="1"> <tr> <td data-bbox="39 56 70 2184">1</td> <td data-bbox="70 56 156 2184">2</td> <td data-bbox="156 56 243 2184">3</td> <td data-bbox="243 56 329 2184">4</td> <td data-bbox="329 56 415 2184">5</td> <td data-bbox="415 56 501 2184">6</td> <td data-bbox="501 56 588 2184">7</td> <td data-bbox="588 56 674 2184">8</td> </tr> <tr> <td colspan="6" data-bbox="39 56 501 2184"> <table border="1"> <tr> <td data-bbox="39 56 70 2184">1</td> <td data-bbox="70 56 156 2184">2</td> <td data-bbox="156 56 243 2184">3</td> <td data-bbox="243 56 329 2184">4</td> <td data-bbox="329 56 415 2184">5</td> <td data-bbox="415 56 501 2184">6</td> <td data-bbox="501 56 588 2184">7</td> <td data-bbox="588 56 674 2184">8</td> </tr> <tr> <td colspan="6" data-bbox="39 56 501 2184"> <table border="1"> <tr> <td data-bbox="39 56 70 2184">1</td> <td data-bbox="70 56 156 2184">2</td> <td data-bbox="156 56 243 2184">3</td> <td data-bbox="243 56 329 2184">4</td> <td data-bbox="329 56 415 2184">5</td> <td data-bbox="415 56 501 2184">6</td> <td data-bbox="501 56 588 2184">7</td> <td data-bbox="588 56 674
2184">8</td> </tr> <tr> <td colspan="6" data-bbox="39 56 501 2184"> <table border="1"> <tr> <td data-bbox="39 56 70 2184">1</td> <td data-bbox="70 56 156 2184">2</td> <td data-bbox="156 56 243 2184">3</td> <td data-bbox="243 56 329 2184">4</td> <td data-bbox="329 56 415 2184">5</td> <td data-bbox="415 56 501 2184">6</td> <td data-bbox="501 56 588 2184">7</td> <td data-bbox="588 56 674 2184">8</td> </tr> <tr> <td colspan="6" data-bbox="39 56 501 2184"> <table border="1"> <tr> <td data-bbox="39 56 70 2184">1</td> <td data-bbox="70 56 156 2184">2</td> <td data-bbox="156 56 243 2184">3</td> <td data-bbox="243 56 329 2184">4</td> <td data-bbox="329 56 415 2184">5</td> <td data-bbox="415 56 501 2184">6</td> <td data-bbox="501 56 588 2184">7</td> <td data-bbox="588 56 674 2184">8</td> </tr> <tr> <td colspan="6" data-bbox="39 56 501 2184"> <table border="1"> <tr> <td data-bbox="39 56 70 2184">1</td> <td data-bbox="70 56 156 2184">2</td> <td data-bbox="156 56 243 2184">3</td> <td data-bbox="243 56 329 2184">4</td> <td data-bbox="329 56 415 2184">5</td> <td data-bbox="415 56 501 2184">6</td> <td data-bbox="501 56 588 2184">7</td> <td data-bbox="588 56 674 2184">8</td> </tr> <tr> <td colspan="6" data-bbox="39 56 501 2184"> <table border="1"> <tr> <td data-bbox="39 56 70 2184">1</td> <td data-bbox="70 56 156 2184">2</td> <td data-bbox="156 56 243 2184">3</td> <td data-bbox="243 56 329 2184">4</td> <td data-bbox="329 56 415 2184">5</td> <td data-bbox="415 56 501 2184">6</td> <td data-bbox="501 56 588 2184">7</td> <td data-bbox="588 56 674 2184">8</td> </tr> <tr> <td colspan="6" data-bbox="39 56 501 2184"> <table border="1"> <tr> <td data-bbox="39 56 70 2184">1</td> <td data-bbox="70 56 156 2184">2</td> <td data-bbox="156 56 243 2184">3</td> <td data-bbox="243 56 329 2184">4</td> <td data-bbox="329 56 415 2184">5</td> <td data-bbox="415 56 501 2184">6</td> <td data-bbox="501 56 588 2184">7</td> <td data-bbox="588 56 674 2184">8</td> </tr> <tr> <td colspan="6" data-bbox="39 56 501 2184"> <table border="1"> <tr> <td data-bbox="39 56 70 2184">1</td> <td data-bbox="70 56 156 2184">2</td> <td data-bbox="156 56 243 2184">3</td> <td data-bbox="243 56 329 2184">4</td> <td data-bbox="329 56 415 2184">5</td> <td data-bbox="415 56 501 2184">6</td> <td data-bbox="501 56 588 2184">7</td> <td data-bbox="588 56 674 2184">8</td> </tr> <tr> <td colspan="6" data-bbox="39 56 501 2184"> <table border="1"> <tr> <td data-bbox="39 56 70 2184">1</td> <td data-bbox="70 56 156 2184">2</td> <td data-bbox="156 56 243 2184">3</td> <td data-bbox="243 56 329 2184">4</td> <td data-bbox="329 56 415 2184">5</td> <td data-bbox="415 56 501 2184">6</td> <td data-bbox="501 56 588 2184">7</td> <td data-bbox="588 56 674 2184">8</td> </tr> <tr> <td colspan="6" data-bbox="39 56 501 2184"> <table border="1"> <tr> <td data-bbox="39 56 70 2184">1</td> <td data-bbox="70 56 156 2184">2</td> <td data-bbox="156 56 243 2184">3</td> <td data-bbox="243 56 329 2184">4</td> <td data-bbox="329 56 415 2184">5</td> <td data-bbox="415 56 501 2184">6</td> <td data-bbox="501 56 588 2184">7</td> <td data-bbox="588 56 674 2184">8</td> </tr> <tr> <td colspan="6" data-bbox="39 56 501 2184"> <table border="1"> <tr> <td data-bbox="39 56 70 2184">1</td> <td data-bbox="70 56 156 2184">2</td> <td data-bbox="156 56 243 2184">3</td> <td data-bbox="243 56 329 2184">4</td> <td data-bbox="329 56 415 2184">5</td> <td data-bbox="415 56 501 2184">6</td> <td data-bbox="501 56 588 2184">7</td> <td data-bbox="588 56 674 2184">8</td> </tr> <tr> <td colspan="6" data-bbox="39 56 501 2184"> <table border="1"> <tr> <td data-bbox="39 56 70 2184">1</td> <td data-bbox="70 56 156 2184">2</td> <td data-bbox="156 56 243 2184">3</td> <td data-bbox="243 56 329 2184">4</td> <td data-bbox="329 56 415 2184">5</td> <td data-bbox="415 56 501 2184">6</td> <td data-bbox="501 56 588 2184">7</td> <td data-bbox="588 56 674 2184">8</td> </tr> <tr> <td colspan="6" data-bbox="39 56 501 2184"> <table border="1"> <tr> <td data-bbox="39 56 70 2184">1</td> <td data-bbox="70 56 156 2184">2</td> <td data-bbox="156 56 243 2184">3</td> <td data-bbox="243 56 329 2184">4</td> <td data-bbox="329 56 415 2184">5</td> <td data-bbox="415 56 501 2184">6</td> <td data-bbox="501 56 588 2184">7</td> <td data-bbox="588 56 674 2184">8</td> </tr> <tr> <td colspan="6" data-bbox="39 56 501 2184"> <table border="1"> <tr> <td data-bbox="39 56 70 2184">1</td> <td data-bbox="70 56 156 2184">2</td> <td data-bbox="156 56 243 2184">3</td> <td data-bbox="243 56 329 2184">4</td> <td data-bbox="329 56 415 2184">5</td> <td data-bbox="415 56 501 2184">6</td> <td data-bbox="501 56 588 2184">7</td> <td data-bbox="588 56 674 2184">8</td> </tr> <tr> <td colspan="6" data-bbox="39 56 501 2184"> <table border="1"> <tr> <td data-bbox="39 56 70 2184">1</td> <td data-bbox="70 56 156 2184">2</td> <td data-bbox="156 56 243 2184">3</td> <td data-bbox="243 56 329 2184">4</td> <td data-bbox="329 56 415 2184">5</td> <td data-bbox="415 56 501 2184">6</td> <td data-bbox="501 56 588 2184">7</td> <td data-bbox="588 56 674 2184">8</td> </tr> <tr> <td colspan="6" data-bbox="39 56 501 2184"> <table border="1"> <tr> <td data-bbox="39 56 70 2184">1</td> <td data-bbox="70 56 156 2184">2</td> <td data-bbox="156 56 243 2184">3</td> <td data-bbox="243 56 329 2184">4</td> <td data-bbox="329 56 415 2184">5</td> <td data-bbox="415 56 501 2184">6</td> <td data-bbox="501 56 588 2184">7</td> <td data-bbox="588 56 674 2184">8</td> </tr> <tr> <td colspan="6" data-bbox="39 56 501 2184"> <table border="1"> <tr> <td data-bbox="39 56 70 2184">1</td> <td data-bbox="70 56 156 2184">2</td> <td data-bbox="156 56 243 2184">3</td> <td data-bbox="243 56 329 2184">4</td> <td data-bbox="329 56 415 2184">5</td> <td data-bbox="415 56 501 2184">6</td> <td data-bbox="501 56 588 2184">7</td> <td data-bbox="588 56 674 2184">8</td> </tr> <tr> <td colspan="6" data-bbox="39 56 501 2184"> <table border="1"> <tr> <td data-bbox="39 56 70 2184">1</td> <td data-bbox="70 56 156 2184">2</td> <td data-bbox="156 56 243 2184">3</td> <td data-bbox="243 56 329 2184">4</td> <td data-bbox="329 56 415 2184">5</td> <td data-bbox="415 56 501 2184">6</td> <td data-bbox="501 56 588 2184">7</td> <td data-bbox="588 56 674 2184">8</td> </tr> <tr> <td colspan="6" data-bbox="39 56 501 2184"> <table border="1"> <tr> <td data-bbox="39 56 70 2184">1</td> <td data-bbox="70 56 156 2184">2</td> <td data-bbox="156 56 243 2184">3</td> <td data-bbox="243 56 329 2184">4</td> <td data-bbox="329 56 415 2184">5</td> <td data-bbox="415 56 501 2184">6</td> <td data-bbox="501 56 588 2184">7</td> <td data-bbox="588 56 674 2184">8</td> </tr> <tr> <td colspan="6" data-bbox="39 56 501 2184"> <table border="1"> <tr> <td data-bbox="39 56 70 2184">1</td> <td data-bbox="70 56 156 2184">2</td> <td data-bbox="156 56 243 2184">3</td> <td data-bbox="243 56 329 2184">4</td> <td data-bbox="329 56 415 2184">5</td> <td data-bbox="415 56 501 2184">6</td> <td data-bbox="501 56 588 2184">7</td> <td data-bbox="588 56 674 2184">8</td> </tr> <tr> <td colspan="6" data-bbox="39 56 501 2184"> <table border="1"> <tr> <td data-bbox="39 56 70 2184">1</td> <td data-bbox="70 56 156 2184">2</td> <td data-bbox="156 56 243 2184">3</td> <td data-bbox="243 56 329 2184">4</td> <td data-bbox="329 56 415 2184">5</td> <td data-bbox="415 56 501 2184">6</td> <td data-bbox="501 56 588 2184">7</td> <td data-bbox="588 56 674 2184">8</td> </tr> <tr> <td colspan="6" data-bbox="39 56 501 2184"> <table border="1"> <tr> <td data-bbox="39 56 70 2184">1</td> <td data-bbox="70 56 156 2184">2</td> <td data-bbox="156 56 243 2184">3</td> <td data-bbox="243 56 329 2184">4</td> <td data-bbox="329 56 415 2184">5</td> <td data-bbox="415 56 501 2184">6</td> <td data-bbox="501 56 588 2184">7</td> <td data-bbox="588 56 674 2184">8</td> </tr> <tr> <td colspan="6" data-bbox="39 56 501 2184"> <table border="1"> <tr> <td data-bbox="39 56 70 2184">1</td> <td data-bbox="70 56 156 2184">2</td> <td data-bbox="156 56 243 2184">3</td> <td data-bbox="243 56 329 2184">4</td> <td data-bbox="329 56 415 2184">5</td> <td data-bbox="415 56 501 2184">6</td> <td data-bbox="501 56 588 2184">7</td> <td data-bbox="588 56 674 2184">8</td> </tr> <tr> <td colspan="6" data-bbox="39 56 501 2184"> <table border="1"> <tr> <td data-bbox="39 56 70 2184">1</td> <td data-bbox="70 56 156 2184">2</td> <td data-bbox="156 56 243 2184">3</td> <td data-bbox="243 56 329 2184">4</td> <td data-bbox="329 56 415 2184">5</td> <td data-bbox="415 56 501 2184">6</td> <td data-bbox="501 56 588 2184">7</td> <td data-bbox="588 56 674 2184">8</td> </tr> <tr> <td colspan="6" data-bbox="39 56 501 2184"> <table border="1"> <tr> <td data-bbox="39 56 70 2184">1</td> <td data-bbox="70 56 156 2184">2</td> <td data-bbox="156 56 243 2184">3</td> <td data-bbox="243 56 329 2184">4</td> <td data-bbox="329 56 415 2184">5</td> <td data-bbox="415 56 501 2184">6</td> <td data-bbox="501 56 588 2184">7</td> <td data-bbox="588 56 674 2184">8</td> </tr> <tr> <td colspan="6" data-bbox="39 56 501 2184"> <table border="1"> <tr> <td data-bbox="39 56 70 2184">1</td></tr></table></td></tr></table></td></tr></table></td></tr></table></td></tr></table></td></tr></table></td></tr></table></td></tr></table></td></tr></table></td></tr></table></td></tr></table></td></tr></table></td></tr></table></td></tr></table></td></tr></table></td></tr></table></td></tr></table></td></tr></table></td></tr></table></td></tr></table></td></tr></table></td></tr></table></td></tr></table></td></tr></table></td></tr></table></td></tr></table></td></tr></table>  
  |  |  |  |  |  | 1 | 2 | 3 | 4 | 5 | 6 | 7 | 8 | <table border="1"> <tr> <td data-bbox="39 56 70 2184">1</td> <td data-bbox="70 56 156 2184">2</td> <td data-bbox="156 56 243 2184">3</td> <td data-bbox="243 56 329 2184">4</td> <td data-bbox="329 56 415 2184">5</td> <td data-bbox="415 56 501 2184">6</td> <td data-bbox="501 56 588 2184">7</td> <td data-bbox="588 56 674 2184">8</td> </tr> <tr> <td colspan="6" data-bbox="39 56 501 2184"> <table border="1"> <tr> <td data-bbox="39 56 70 2184">1</td> <td data-bbox="70 56 156 2184">2</td> <td data-bbox="156 56 243 2184">3</td> <td data-bbox="243 56 329 2184">4</td> <td data-bbox="329 56 415 2184">5</td> <td data-bbox="415 56 501 2184">6</td> <td data-bbox="501 56 588 2184">7</td> <td data-bbox="588 56 674 2184">8</td> </tr> <tr> <td colspan="6" data-bbox="39 56 501 2184"> <table border="1"> <tr> <td data-bbox="39 56 70 2184">1</td> <td data-bbox="70 56 156 2184">2</td> <td data-bbox="156 56 243 2184">3</td> <td data-bbox="243 56 329 2184">4</td> <td data-bbox="329 56 415 2184">5</td> <td data-bbox="415 56 501 2184">6</td> <td data-bbox="501 56 588 2184">7</td> <td data-bbox="588 56 674 2184">8</td> </tr> <tr> <td colspan="6" data-bbox="39 56 501 2184"> <table border="1"> <tr> <td data-bbox="39 56 70 2184">1</td> <td data-bbox="70 56 156 2184">2</td> <td data-bbox="156 56 243 2184">3</td> <td data-bbox="243 56 329 2184">4</td> <td data-bbox="329 56 415 2184">5</td> <td data-bbox="415 56 501 2184">6</td> <td data-bbox="501 56 588 2184">7</td> <td data-bbox="588 56 674 2184">8</td> </tr> <tr> <td colspan="6" data-bbox="39 56 501 2184"> <table border="1"> <tr> <td data-bbox="39 56 70 2184">1</td> <td data-bbox="70 56 156 2184">2</td> <td data-bbox="156 56 243 2184">3</td> <td data-bbox="243 56 329 2184">4</td> <td data-bbox="329 56 415 2184">5</td> <td data-bbox="415 56 501 2184">6</td> <td data-bbox="501 56 588 2184">7</td> <td data-bbox="588 56 674 2184">8</td> </tr> <tr> <td colspan="6" data-bbox="39 56 501 2184"> <table border="1"> <tr> <td data-bbox="39 56 70 2184">1</td> <td data-bbox="70 56 156 2184">2</td> <td data-bbox="156 56 243 2184">3</td> <td data-bbox="243 56 329 2184">4</td> <td data-bbox="329 56 415 2184">5</td> <td data-bbox="415 56 501 2184">6</td> <td data-bbox="501 56 588 2184">7</td> <td data-bbox="588 56 674 2184">8</td> </tr> <tr> <td colspan="6" data-bbox="39 56 501 2184"> <table border="1"> <tr> <td data-bbox="39 56 70 2184">1</td> <td data-bbox="70 56 156 2184">2</td> <td data-bbox="156 56 243 2184">3</td> <td data-bbox="243 56 329 2184">4</td> <td data-bbox="329 56 415 2184">5</td> <td data-bbox="415 56 501 2184">6</td> <td data-bbox="501 56 588 2184">7</td> <td data-bbox="588 56 674 2184">8</td> </tr> <tr> <td colspan="6" data-bbox="39
56 501 2184"> <table border="1"> <tr> <td data-bbox="39 56 70 2184">1</td> <td data-bbox="70 56 156 2184">2</td> <td data-bbox="156 56 243 2184">3</td> <td data-bbox="243 56 329 2184">4</td> <td data-bbox="329 56 415 2184">5</td> <td data-bbox="415 56 501 2184">6</td> <td data-bbox="501 56 588 2184">7</td> <td data-bbox="588 56 674 2184">8</td> </tr> <tr> <td colspan="6" data-bbox="39 56 501 2184"> <table border="1"> <tr> <td data-bbox="39 56 70 2184">1</td> <td data-bbox="70 56 156 2184">2</td> <td data-bbox="156 56 243 2184">3</td> <td data-bbox="243 56 329 2184">4</td> <td data-bbox="329 56 415 2184">5</td> <td data-bbox="415 56 501 2184">6</td> <td data-bbox="501 56 588 2184">7</td> <td data-bbox="588 56 674 2184">8</td> </tr> <tr> <td colspan="6" data-bbox="39 56 501 2184"> <table border="1"> <tr> <td data-bbox="39 56 70 2184">1</td> <td data-bbox="70 56 156 2184">2</td> <td data-bbox="156 56 243 2184">3</td> <td data-bbox="243 56 329 2184">4</td> <td data-bbox="329 56 415 2184">5</td> <td data-bbox="415 56 501 2184">6</td> <td data-bbox="501 56 588 2184">7</td> <td data-bbox="588 56 674 2184">8</td> </tr> <tr> <td colspan="6" data-bbox="39 56 501 2184"> <table border="1"> <tr> <td data-bbox="39 56 70 2184">1</td> <td data-bbox="70 56 156 2184">2</td> <td data-bbox="156 56 243 2184">3</td> <td data-bbox="243 56 329 2184">4</td> <td data-bbox="329 56 415 2184">5</td> <td data-bbox="415 56 501 2184">6</td> <td data-bbox="501 56 588 2184">7</td> <td data-bbox="588 56 674 2184">8</td> </tr> <tr> <td colspan="6" data-bbox="39 56 501 2184"> <table border="1"> <tr> <td data-bbox="39 56 70 2184">1</td> <td data-bbox="70 56 156 2184">2</td> <td data-bbox="156 56 243 2184">3</td> <td data-bbox="243 56 329 2184">4</td> <td data-bbox="329 56 415 2184">5</td> <td data-bbox="415 56 501 2184">6</td> <td data-bbox="501 56 588 2184">7</td> <td data-bbox="588 56 674 2184">8</td> </tr> <tr> <td colspan="6" data-bbox="39 56 501 2184"> <table border="1"> <tr> <td data-bbox="39 56 70 2184">1</td> <td data-bbox="70 56 156 2184">2</td> <td data-bbox="156 56 243 2184">3</td> <td data-bbox="243 56 329 2184">4</td> <td data-bbox="329 56 415 2184">5</td> <td data-bbox="415 56 501 2184">6</td> <td data-bbox="501 56 588 2184">7</td> <td data-bbox="588 56 674 2184">8</td> </tr> <tr> <td colspan="6" data-bbox="39 56 501 2184"> <table border="1"> <tr> <td data-bbox="39 56 70 2184">1</td> <td data-bbox="70 56 156 2184">2</td> <td data-bbox="156 56 243 2184">3</td> <td data-bbox="243 56 329 2184">4</td> <td data-bbox="329 56 415 2184">5</td> <td data-bbox="415 56 501 2184">6</td> <td data-bbox="501 56 588 2184">7</td> <td data-bbox="588 56 674 2184">8</td> </tr> <tr> <td colspan="6" data-bbox="39 56 501 2184"> <table border="1"> <tr> <td data-bbox="39 56 70 2184">1</td> <td data-bbox="70 56 156 2184">2</td> <td data-bbox="156 56 243 2184">3</td> <td data-bbox="243 56 329 2184">4</td> <td data-bbox="329 56 415 2184">5</td> <td data-bbox="415 56 501 2184">6</td> <td data-bbox="501 56 588 2184">7</td> <td data-bbox="588 56 674 2184">8</td> </tr> <tr> <td colspan="6" data-bbox="39 56 501 2184"> <table border="1"> <tr> <td data-bbox="39 56 70 2184">1</td> <td data-bbox="70 56 156 2184">2</td> <td data-bbox="156 56 243 2184">3</td> <td data-bbox="243 56 329 2184">4</td> <td data-bbox="329 56 415 2184">5</td> <td data-bbox="415 56 501 2184">6</td> <td data-bbox="501 56 588 2184">7</td> <td data-bbox="588 56 674 2184">8</td> </tr> <tr> <td colspan="6" data-bbox="39 56 501 2184"> <table border="1"> <tr> <td data-bbox="39 56 70 2184">1</td> <td data-bbox="70 56 156 2184">2</td> <td data-bbox="156 56 243 2184">3</td> <td data-bbox="243 56 329 2184">4</td> <td data-bbox="329 56 415 2184">5</td> <td data-bbox="415 56 501 2184">6</td> <td data-bbox="501 56 588 2184">7</td> <td data-bbox="588 56 674 2184">8</td> </tr> <tr> <td colspan="6" data-bbox="39 56 501 2184"> <table border="1"> <tr> <td data-bbox="39 56 70 2184">1</td> <td data-bbox="70 56 156 2184">2</td> <td data-bbox="156 56 243 2184">3</td> <td data-bbox="243 56 329 2184">4</td> <td data-bbox="329 56 415 2184">5</td> <td data-bbox="415 56 501 2184">6</td> <td data-bbox="501 56 588 2184">7</td> <td data-bbox="588 56 674 2184">8</td> </tr> <tr> <td colspan="6" data-bbox="39 56 501 2184"> <table border="1"> <tr> <td data-bbox="39 56 70 2184">1</td> <td data-bbox="70 56 156 2184">2</td> <td data-bbox="156 56 243 2184">3</td> <td data-bbox="243 56 329 2184">4</td> <td data-bbox="329 56 415 2184">5</td> <td data-bbox="415 56 501 2184">6</td> <td data-bbox="501 56 588 2184">7</td> <td data-bbox="588 56 674 2184">8</td> </tr> <tr> <td colspan="6" data-bbox="39 56 501 2184"> <table border="1"> <tr> <td data-bbox="39 56 70 2184">1</td> <td data-bbox="70 56 156 2184">2</td> <td data-bbox="156 56 243 2184">3</td> <td data-bbox="243 56 329 2184">4</td> <td data-bbox="329 56 415 2184">5</td> <td data-bbox="415 56 501 2184">6</td> <td data-bbox="501 56 588 2184">7</td> <td data-bbox="588 56 674 2184">8</td> </tr> <tr> <td colspan="6" data-bbox="39 56 501 2184"> <table border="1"> <tr> <td data-bbox="39 56 70 2184">1</td> <td data-bbox="70 56 156 2184">2</td> <td data-bbox="156 56 243 2184">3</td> <td data-bbox="243 56 329 2184">4</td> <td data-bbox="329 56 415 2184">5</td> <td data-bbox="415 56 501 2184">6</td> <td data-bbox="501 56 588 2184">7</td> <td data-bbox="588 56 674 2184">8</td> </tr> <tr> <td colspan="6" data-bbox="39 56 501 2184"> <table border="1"> <tr> <td data-bbox="39 56 70 2184">1</td> <td data-bbox="70 56 156 2184">2</td> <td data-bbox="156 56 243 2184">3</td> <td data-bbox="243 56 329 2184">4</td> <td data-bbox="329 56 415 2184">5</td> <td data-bbox="415 56 501 2184">6</td> <td data-bbox="501 56 588 2184">7</td> <td data-bbox="588 56 674 2184">8</td> </tr> <tr> <td colspan="6" data-bbox="39 56 501 2184"> <table border="1"> <tr> <td data-bbox="39 56 70 2184">1</td> <td data-bbox="70 56 156 2184">2</td> <td data-bbox="156 56 243 2184">3</td> <td data-bbox="243 56 329 2184">4</td> <td data-bbox="329 56 415 2184">5</td> <td data-bbox="415 56 501 2184">6</td> <td data-bbox="501 56 588 2184">7</td> <td data-bbox="588 56 674 2184">8</td> </tr> <tr> <td colspan="6" data-bbox="39 56 501 2184"> <table border="1"> <tr> <td data-bbox="39 56 70 2184">1</td> <td data-bbox="70 56 156 2184">2</td> <td data-bbox="156 56 243 2184">3</td> <td data-bbox="243 56 329 2184">4</td> <td data-bbox="329 56 415 2184">5</td> <td data-bbox="415 56 501 2184">6</td> <td data-bbox="501 56 588 2184">7</td> <td data-bbox="588 56 674 2184">8</td> </tr> <tr> <td colspan="6" data-bbox="39 56 501 2184"> <table border="1"> <tr> <td data-bbox="39 56 70 2184">1</td> <td data-bbox="70 56 156 2184">2</td> <td data-bbox="156 56 243 2184">3</td> <td data-bbox="243 56 329 2184">4</td> <td data-bbox="329 56 415 2184">5</td> <td data-bbox="415 56 501 2184">6</td> <td data-bbox="501 56 588 2184">7</td> <td data-bbox="588 56 674 2184">8</td> </tr> <tr> <td colspan="6" data-bbox="39 56 501 2184"> <table border="1"> <tr> <td data-bbox="39 56 70 2184">1</td></tr></table></td></tr></table></td></tr></table></td></tr></table></td></tr></table></td></tr></table></td></tr></table></td></tr></table></td></tr></table></td></tr></table></td></tr></table></td></tr></table></td></tr></table></td></tr></table></td></tr></table></td></tr></table></td></tr></table></td></tr></table></td></tr></table></td></tr></table></td></tr></table></td></tr></table></td></tr></table></td></tr></table></td></tr></table></td></tr></table>  
  |  |  |  |  |  | 1 | 2 | 3 | 4 | 5 | 6 | 7 | 8 | <table border="1"> <tr> <td data-bbox="39 56 70 2184">1</td> <td data-bbox="70 56 156 2184">2</td> <td data-bbox="156 56 243 2184">3</td> <td data-bbox="243 56 329 2184">4</td> <td data-bbox="329 56 415 2184">5</td> <td data-bbox="415 56 501 2184">6</td> <td data-bbox="501 56 588 2184">7</td> <td data-bbox="588 56 674 2184">8</td> </tr> <tr> <td colspan="6" data-bbox="39 56 501 2184"> <table border="1"> <tr> <td data-bbox="39 56 70 2184">1</td> <td data-bbox="70 56 156 2184">2</td> <td data-bbox="156 56 243 2184">3</td> <td data-bbox="243 56 329 2184">4</td> <td data-bbox="329 56 415 2184">5</td> <td data-bbox="415 56 501 2184">6</td> <td data-bbox="501 56 588 2184">7</td> <td data-bbox="588 56 674 2184">8</td> </tr> <tr> <td colspan="6" data-bbox="39 56 501 2184"> <table border="1"> <tr> <td data-bbox="39 56 70 2184">1</td> <td data-bbox="70 56 156 2184">2</td> <td data-bbox="156 56 243 2184">3</td> <td data-bbox="243 56 329 2184">4</td> <td data-bbox="329 56 415 2184">5</td> <td data-bbox="415 56 501 2184">6</td> <td data-bbox="501 56 588 2184">7</td> <td data-bbox="588 56 674 2184">8</td> </tr> <tr> <td colspan="6" data-bbox="39 56 501 2184"> <table border="1"> <tr> <td data-bbox="39 56 70 2184">1</td> <td data-bbox="70 56 156 2184">2</td> <td data-bbox="156 56 243 2184">3</td> <td data-bbox="243 56 329 2184">4</td> <td data-bbox="329 56 415 2184">5</td> <td data-bbox="415 56 501 2184">6</td> <td data-bbox="501 56 588 2184">7</td> <td data-bbox="588 56 674 2184">8</td> </tr> <tr> <td colspan="6" data-bbox="39 56 501 2184"> <table border="1"> <tr> <td data-bbox="39 56 70 2184">1</td> <td data-bbox="70 56 156 2184">2</td> <td data-bbox="156 56 243 2184">3</td> <td data-bbox="243 56 329 2184">4</td> <td data-bbox="329 56 415 2184">5</td> <td data-bbox="415 56 501 2184">6</td> <td data-bbox="501 56 588 2184">7</td> <td data-bbox="588 56 674 2184">8</td> </tr> <tr> <td colspan="6" data-bbox="39 56 501 2184"> <table border="1"> <tr> <td data-bbox="39 56 70 2184">1</td> <td data-bbox="70 56 156 2184">2</td> <td data-bbox="156 56 243 2184">3</td> <td data-bbox="243 56 329 2184">4</td> <td data-bbox="329 56 415 2184">5</td> <td data-bbox="415 56 501 2184">6</td> <td data-bbox="501 56 588 2184">7</td> <td data-bbox="588 56 674 2184">8</td> </tr> <tr> <td colspan="6" data-bbox="39 56 501 2184"> <table border="1"> <tr> <td data-bbox="39 56 70 2184">1</td> <td data-bbox="70 56 156 2184">2</td> <td data-bbox="156 56 243 2184">3</td> <td data-bbox="243 56 329 2184">4</td> <td data-bbox="329 56 415 2184">5</td> <td data-bbox="415 56 501 2184">6</td> <td data-bbox="501 56 588 2184">7</td> <td data-bbox="588 56 674 2184">8</td> </tr> <tr> <td colspan="6" data-bbox="39 56 501 2184"> <table border="1"> <tr> <td data-bbox="39 56 70 2184">1</td> <td data-bbox="70 56 156 2184">2</td> <td data-bbox="156 56 243 2184">3</td> <td data-bbox="243 56 329 2184">4</td> <td data-bbox="329 56 415 2184">5</td> <td data-bbox="415 56 501 2184">6</td> <td data-bbox="501 56 588 2184">7</td> <td data-bbox="588 56 674 2184">8</td> </tr> <tr> <td colspan="6" data-bbox="39 56 501 2184"> <table border="1"> <tr> <td data-bbox="39 56 70 2184">1</td> <td data-bbox="70 56 156 2184">2</td> <td data-bbox="156 56 243 2184">3</td> <td data-bbox="243 56 329 2184">4</td> <td data-bbox="329 56 415 2184">5</td> <td data-bbox="415 56 501 2184">6</td> <td data-bbox="501 56 588 2184">7</td> <td data-bbox="588 56 674 2184">8</td> </tr> <tr> <td colspan="6" data-bbox="39 56 501 2184"> <table border="1"> <tr> <td data-bbox="39 56 70 2184">1</td> <td data-bbox="70 56 156 2184">2</td> <td data-bbox="156 56 243 2184">3</td> <td data-bbox="243 56 329 2184">4</td> <td data-bbox="329 56 415 2184">5</td> <td data-bbox="415 56 501 2184">6</td> <td data-bbox="501 56 588 2184">7</td> <td data-bbox="588 56 674 2184">8</td> </tr> <tr> <td colspan="6" data-bbox="39 56 501 2184"> <table border="1"> <tr> <td data-bbox="39 56 70 2184">1</td> <td data-bbox="70 56 156 2184">2</td> <td data-bbox="156 56 243 2184">3</td> <td data-bbox="243 56 329 2184">4</td> <td data-bbox="329 56 415 2184">5</td> <td data-bbox="415 56 501 2184">6</td> <td data-bbox="501 56 588 2184">7</td> <td data-bbox="588 56 674 2184">8</td> </tr> <tr> <td colspan="6" data-bbox="39 56 501 2184"> <table border="1"> <tr> <td data-bbox="39 56 70 2184">1</td> <td data-bbox="70 56 156 2184">2</td> <td data-bbox="156 56 243 2184">3</td> <td data-bbox="243 56 329 2184">4</td> <td data-bbox="329 56 415 2184">5</td> <td data-bbox="415 56 501 2184">6</td> <td data-bbox="501 56 588 2184">7</td> <td data-bbox="588 56 674 2184">8</td> </tr> <tr> <td colspan="6" data-bbox="39 56 501 2184"> <table border="1"> <tr> <td data-bbox="39 56 70
2184">1</td> <td data-bbox="70 56 156 2184">2</td> <td data-bbox="156 56 243 2184">3</td> <td data-bbox="243 56 329 2184">4</td> <td data-bbox="329 56 415 2184">5</td> <td data-bbox="415 56 501 2184">6</td> <td data-bbox="501 56 588 2184">7</td> <td data-bbox="588 56 674 2184">8</td> </tr> <tr> <td colspan="6" data-bbox="39 56 501 2184"> <table border="1"> <tr> <td data-bbox="39 56 70 2184">1</td> <td data-bbox="70 56 156 2184">2</td> <td data-bbox="156 56 243 2184">3</td> <td data-bbox="243 56 329 2184">4</td> <td data-bbox="329 56 415 2184">5</td> <td data-bbox="415 56 501 2184">6</td> <td data-bbox="501 56 588 2184">7</td> <td data-bbox="588 56 674 2184">8</td> </tr> <tr> <td colspan="6" data-bbox="39 56 501 2184"> <table border="1"> <tr> <td data-bbox="39 56 70 2184">1</td> <td data-bbox="70 56 156 2184">2</td> <td data-bbox="156 56 243 2184">3</td> <td data-bbox="243 56 329 2184">4</td> <td data-bbox="329 56 415 2184">5</td> <td data-bbox="415 56 501 2184">6</td> <td data-bbox="501 56 588 2184">7</td> <td data-bbox="588 56 674 2184">8</td> </tr> <tr> <td colspan="6" data-bbox="39 56 501 2184"> <table border="1"> <tr> <td data-bbox="39 56 70 2184">1</td> <td data-bbox="70 56 156 2184">2</td> <td data-bbox="156 56 243 2184">3</td> <td data-bbox="243 56 329 2184">4</td> <td data-bbox="329 56 415 2184">5</td> <td data-bbox="415 56 501 2184">6</td> <td data-bbox="501 56 588 2184">7</td> <td data-bbox="588 56 674 2184">8</td> </tr> <tr> <td colspan="6" data-bbox="39 56 501 2184"> <table border="1"> <tr> <td data-bbox="39 56 70 2184">1</td> <td data-bbox="70 56 156 2184">2</td> <td data-bbox="156 56 243 2184">3</td> <td data-bbox="243 56 329 2184">4</td> <td data-bbox="329 56 415 2184">5</td> <td data-bbox="415 56 501 2184">6</td> <td data-bbox="501 56 588 2184">7</td> <td data-bbox="588 56 674 2184">8</td> </tr> <tr> <td colspan="6" data-bbox="39 56 501 2184"> <table border="1"> <tr> <td data-bbox="39 56 70 2184">1</td> <td data-bbox="70 56 156 2184">2</td> <td data-bbox="156 56 243 2184">3</td> <td data-bbox="243 56 329 2184">4</td> <td data-bbox="329 56 415 2184">5</td> <td data-bbox="415 56 501 2184">6</td> <td data-bbox="501 56 588 2184">7</td> <td data-bbox="588 56 674 2184">8</td> </tr> <tr> <td colspan="6" data-bbox="39 56 501 2184"> <table border="1"> <tr> <td data-bbox="39 56 70 2184">1</td> <td data-bbox="70 56 156 2184">2</td> <td data-bbox="156 56 243 2184">3</td> <td data-bbox="243 56 329 2184">4</td> <td data-bbox="329 56 415 2184">5</td> <td data-bbox="415 56 501 2184">6</td> <td data-bbox="501 56 588 2184">7</td> <td data-bbox="588 56 674 2184">8</td> </tr> <tr> <td colspan="6" data-bbox="39 56 501 2184"> <table border="1"> <tr> <td data-bbox="39 56 70 2184">1</td> <td data-bbox="70 56 156 2184">2</td> <td data-bbox="156 56 243 2184">3</td> <td data-bbox="243 56 329 2184">4</td> <td data-bbox="329 56 415 2184">5</td> <td data-bbox="415 56 501 2184">6</td> <td data-bbox="501 56 588 2184">7</td> <td data-bbox="588 56 674 2184">8</td> </tr> <tr> <td colspan="6" data-bbox="39 56 501 2184"> <table border="1"> <tr> <td data-bbox="39 56 70 2184">1</td> <td data-bbox="70 56 156 2184">2</td> <td data-bbox="156 56 243 2184">3</td> <td data-bbox="243 56 329 2184">4</td> <td data-bbox="329 56 415 2184">5</td> <td data-bbox="415 56 501 2184">6</td> <td data-bbox="501 56 588 2184">7</td> <td data-bbox="588 56 674 2184">8</td> </tr> <tr> <td colspan="6" data-bbox="39 56 501 2184"> <table border="1"> <tr> <td data-bbox="39 56 70 2184">1</td> <td data-bbox="70 56 156 2184">2</td> <td data-bbox="156 56 243 2184">3</td> <td data-bbox="243 56 329 2184">4</td> <td data-bbox="329 56 415 2184">5</td> <td data-bbox="415 56 501 2184">6</td> <td data-bbox="501 56 588 2184">7</td> <td data-bbox="588 56 674 2184">8</td> </tr> <tr> <td colspan="6" data-bbox="39 56 501 2184"> <table border="1"> <tr> <td data-bbox="39 56 70 2184">1</td> <td data-bbox="70 56 156 2184">2</td> <td data-bbox="156 56 243 2184">3</td> <td data-bbox="243 56 329 2184">4</td> <td data-bbox="329 56 415 2184">5</td> <td data-bbox="415 56 501 2184">6</td> <td data-bbox="501 56 588 2184">7</td> <td data-bbox="588 56 674 2184">8</td> </tr> <tr> <td colspan="6" data-bbox="39 56 501 2184"> <table border="1"> <tr> <td data-bbox="39 56 70 2184">1</td> <td data-bbox="70 56 156 2184">2</td> <td data-bbox="156 56 243 2184">3</td> <td data-bbox="243 56 329 2184">4</td> <td data-bbox="329 56 415 2184">5</td> <td data-bbox="415 56 501 2184">6</td> <td data-bbox="501 56 588 2184">7</td> <td data-bbox="588 56 674 2184">8</td> </tr> <tr> <td colspan="6" data-bbox="39 56 501 2184"> <table border="1"> <tr> <td data-bbox="39 56 70 2184">1</td></tr></table></td></tr></table></td></tr></table></td></tr></table></td></tr></table></td></tr></table></td></tr></table></td></tr></table></td></tr></table></td></tr></table></td></tr></table></td></tr></table></td></tr></table></td></tr></table></td></tr></table></td></tr></table></td></tr></table></td></tr></table></td></tr></table></td></tr></table></td></tr></table></td></tr></table></td></tr></table></td></tr></table></td></tr></table>  
  |  |  |  |  |  | 1 | 2 | 3 | 4 | 5 | 6 | 7 | 8 | <table border="1"> <tr> <td data-bbox="39 56 70 2184">1</td> <td data-bbox="70 56 156 2184">2</td> <td data-bbox="156 56 243 2184">3</td> <td data-bbox="243 56 329 2184">4</td> <td data-bbox="329 56 415 2184">5</td> <td data-bbox="415 56 501 2184">6</td> <td data-bbox="501 56 588 2184">7</td> <td data-bbox="588 56 674 2184">8</td> </tr> <tr> <td colspan="6" data-bbox="39 56 501 2184"> <table border="1"> <tr> <td data-bbox="39 56 70 2184">1</td> <td data-bbox="70 56 156 2184">2</td> <td data-bbox="156 56 243 2184">3</td> <td data-bbox="243 56 329 2184">4</td> <td data-bbox="329 56 415 2184">5</td> <td data-bbox="415 56 501 2184">6</td> <td data-bbox="501 56 588 2184">7</td> <td data-bbox="588 56 674 2184">8</td> </tr> <tr> <td colspan="6" data-bbox="39 56 501 2184"> <table border="1"> <tr> <td data-bbox="39 56 70 2184">1</td> <td data-bbox="70 56 156 2184">2</td> <td data-bbox="156 56 243 2184">3</td> <td data-bbox="243 56 329 2184">4</td> <td data-bbox="329 56 415 2184">5</td> <td data-bbox="415 56 501 2184">6</td> <td data-bbox="501 56 588 2184">7</td> <td data-bbox="588 56 674 2184">8</td> </tr> <tr> <td colspan="6" data-bbox="39 56 501 2184"> <table border="1"> <tr> <td data-bbox="39 56 70 2184">1</td> <td data-bbox="70 56 156 2184">2</td> <td data-bbox="156 56 243 2184">3</td> <td data-bbox="243 56 329 2184">4</td> <td data-bbox="329 56 415 2184">5</td> <td data-bbox="415 56 501 2184">6</td> <td data-bbox="501 56 588 2184">7</td> <td data-bbox="588 56 674 2184">8</td> </tr> <tr> <td colspan="6" data-bbox="39 56 501 2184"> <table border="1"> <tr> <td data-bbox="39 56 70 2184">1</td> <td data-bbox="70 56 156 2184">2</td> <td data-bbox="156 56 243 2184">3</td> <td data-bbox="243 56 329 2184">4</td> <td data-bbox="329 56 415 2184">5</td> <td data-bbox="415 56 501 2184">6</td> <td data-bbox="501 56 588 2184">7</td> <td data-bbox="588 56 674 2184">8</td> </tr> <tr> <td colspan="6" data-bbox="39 56 501 2184"> <table border="1"> <tr> <td data-bbox="39 56 70 2184">1</td> <td data-bbox="70 56 156 2184">2</td> <td data-bbox="156 56 243 2184">3</td> <td data-bbox="243 56 329 2184">4</td> <td data-bbox="329 56 415 2184">5</td> <td data-bbox="415 56 501 2184">6</td> <td data-bbox="501 56 588 2184">7</td> <td data-bbox="588 56 674 2184">8</td> </tr> <tr> <td colspan="6" data-bbox="39 56 501 2184"> <table border="1"> <tr> <td data-bbox="39 56 70 2184">1</td> <td data-bbox="70 56 156 2184">2</td> <td data-bbox="156 56 243 2184">3</td> <td data-bbox="243 56 329 2184">4</td> <td data-bbox="329 56 415 2184">5</td> <td data-bbox="415 56 501 2184">6</td> <td data-bbox="501 56 588 2184">7</td> <td data-bbox="588 56 674 2184">8</td> </tr> <tr> <td colspan="6" data-bbox="39 56 501 2184"> <table border="1"> <tr> <td data-bbox="39 56 70 2184">1</td> <td data-bbox="70 56 156 2184">2</td> <td data-bbox="156 56 243 2184">3</td> <td data-bbox="243 56 329 2184">4</td> <td data-bbox="329 56 415 2184">5</td> <td data-bbox="415 56 501 2184">6</td> <td data-bbox="501 56 588 2184">7</td> <td data-bbox="588 56 674 2184">8</td> </tr> <tr> <td colspan="6" data-bbox="39 56 501 2184"> <table border="1"> <tr> <td data-bbox="39 56 70 2184">1</td> <td data-bbox="70 56 156 2184">2</td> <td data-bbox="156 56 243 2184">3</td> <td data-bbox="243 56 329 2184">4</td> <td data-bbox="329 56 415 2184">5</td> <td data-bbox="415 56 501 2184">6</td> <td data-bbox="501 56 588 2184">7</td> <td data-bbox="588 56 674 2184">8</td> </tr> <tr> <td colspan="6" data-bbox="39 56 501 2184"> <table border="1"> <tr> <td data-bbox="39 56 70 2184">1</td> <td data-bbox="70 56 156 2184">2</td> <td data-bbox="156 56 243 2184">3</td> <td data-bbox="243 56 329 2184">4</td> <td data-bbox="329 56 415 2184">5</td> <td data-bbox="415 56 501 2184">6</td> <td data-bbox="501 56 588 2184">7</td> <td data-bbox="588 56 674 2184">8</td> </tr> <tr> <td colspan="6" data-bbox="39 56 501 2184"> <table border="1"> <tr> <td data-bbox="39 56 70 2184">1</td> <td data-bbox="70 56 156 2184">2</td> <td data-bbox="156 56 243 2184">3</td> <td data-bbox="243 56 329 2184">4</td> <td data-bbox="329 56 415 2184">5</td> <td data-bbox="415 56 501 2184">6</td> <td data-bbox="501 56 588 2184">7</td> <td data-bbox="588 56 674 2184">8</td> </tr> <tr> <td colspan="6" data-bbox="39 56 501 2184"> <table border="1"> <tr> <td data-bbox="39 56 70 2184">1</td> <td data-bbox="70 56 156 2184">2</td> <td data-bbox="156 56 243 2184">3</td> <td data-bbox="243 56 329 2184">4</td> <td data-bbox="329 56 415 2184">5</td> <td data-bbox="415 56 501 2184">6</td> <td data-bbox="501 56 588 2184">7</td> <td data-bbox="588 56 674 2184">8</td> </tr> <tr> <td colspan="6" data-bbox="39 56 501 2184"> <table border="1"> <tr> <td data-bbox="39 56 70 2184">1</td> <td data-bbox="70 56 156 2184">2</td> <td data-bbox="156 56 243 2184">3</td> <td data-bbox="243 56 329 2184">4</td> <td data-bbox="329 56 415 2184">5</td> <td data-bbox="415 56 501 2184">6</td> <td data-bbox="501 56 588 2184">7</td> <td data-bbox="588 56 674 2184">8</td> </tr> <tr> <td colspan="6" data-bbox="39 56 501 2184"> <table border="1"> <tr> <td data-bbox="39 56 70 2184">1</td> <td data-bbox="70 56 156 2184">2</td> <td data-bbox="156 56 243 2184">3</td> <td data-bbox="243 56 329 2184">4</td> <td data-bbox="329 56 415 2184">5</td> <td data-bbox="415 56 501 2184">6</td> <td data-bbox="501 56 588 2184">7</td> <td data-bbox="588 56 674 2184">8</td> </tr> <tr> <td colspan="6" data-bbox="39 56 501 2184"> <table border="1"> <tr> <td data-bbox="39 56 70 2184">1</td> <td data-bbox="70 56 156 2184">2</td> <td data-bbox="156 56 243 2184">3</td> <td data-bbox="243 56 329 2184">4</td> <td data-bbox="329 56 415 2184">5</td> <td data-bbox="415 56 501 2184">6</td> <td data-bbox="501 56 588 2184">7</td> <td data-bbox="588 56 674 2184">8</td> </tr> <tr> <td colspan="6" data-bbox="39 56 501 2184"> <table border="1"> <tr> <td data-bbox="39 56 70 2184">1</td> <td data-bbox="70 56 156 2184">2</td> <td data-bbox="156 56 243 2184">3</td> <td data-bbox="243 56 329 2184">4</td> <td data-bbox="329 56 415 2184">5</td> <td data-bbox="415 56 501 2184">6</td> <td data-bbox="501 56 588 2184">7</td> <td data-bbox="588 56 674 2184">8</td> </tr> <tr> <td colspan="6" data-bbox="39 56 501 2184"> <table border="1"> <tr> <td data-bbox="39 56 70 2184">1</td> <td data-bbox="70 56 156 2184">2</td> <td data-bbox="156 56 243 2184">3</td> <td data-bbox="243 56 329 2184">4</td> <td data-bbox="329 56 415 2184">5</td> <td data-bbox="415 56 501 2184">6</td> <td data-bbox="501 56 588 2184">7</td> <td data-bbox="588 56 674 2184">8</td> </tr> <tr> <td colspan="6" data-bbox="39 56 501 2184"> <table border="1"> <tr> <td data-bbox="39 56 70 2184">1</td> <td data-bbox="70 56 156 2184">2</td> <td data-bbox="156 56 243 2184">3</td> <td data-bbox="243 56 329 2184">4</td> <td data-bbox="329 56 415 2184">5</td> <td data-bbox="415 56 501 2184">6</td> <td data-bbox="501 56 588 2184">7</td> <td data-bbox="588 56 674 2184">8</td> </tr> <tr> <td colspan="6" data-bbox="39 56 501 2184"> <table border="1"> <tr> <td data-bbox="39 56 70 2184">1</td> <td data-bbox="70 56 156 2184">2</td> <td data-bbox="156 56 243 2184">3</td>
<td data-bbox="243 56 329 2184">4</td> <td data-bbox="329 56 415 2184">5</td> <td data-bbox="415 56 501 2184">6</td> <td data-bbox="501 56 588 2184">7</td> <td data-bbox="588 56 674 2184">8</td> </tr> <tr> <td colspan="6" data-bbox="39 56 501 2184"> <table border="1"> <tr> <td data-bbox="39 56 70 2184">1</td> <td data-bbox="70 56 156 2184">2</td> <td data-bbox="156 56 243 2184">3</td> <td data-bbox="243 56 329 2184">4</td> <td data-bbox="329 56 415 2184">5</td> <td data-bbox="415 56 501 2184">6</td> <td data-bbox="501 56 588 2184">7</td> <td data-bbox="588 56 674 2184">8</td> </tr> <tr> <td colspan="6" data-bbox="39 56 501 2184"> <table border="1"> <tr> <td data-bbox="39 56 70 2184">1</td> <td data-bbox="70 56 156 2184">2</td> <td data-bbox="156 56 243 2184">3</td> <td data-bbox="243 56 329 2184">4</td> <td data-bbox="329 56 415 2184">5</td> <td data-bbox="415 56 501 2184">6</td> <td data-bbox="501 56 588 2184">7</td> <td data-bbox="588 56 674 2184">8</td> </tr> <tr> <td colspan="6" data-bbox="39 56 501 2184"> <table border="1"> <tr> <td data-bbox="39 56 70 2184">1</td> <td data-bbox="70 56 156 2184">2</td> <td data-bbox="156 56 243 2184">3</td> <td data-bbox="243 56 329 2184">4</td> <td data-bbox="329 56 415 2184">5</td> <td data-bbox="415 56 501 2184">6</td> <td data-bbox="501 56 588 2184">7</td> <td data-bbox="588 56 674 2184">8</td> </tr> <tr> <td colspan="6" data-bbox="39 56 501 2184"> <table border="1"> <tr> <td data-bbox="39 56 70 2184">1</td> <td data-bbox="70 56 156 2184">2</td> <td data-bbox="156 56 243 2184">3</td> <td data-bbox="243 56 329 2184">4</td> <td data-bbox="329 56 415 2184">5</td> <td data-bbox="415 56 501 2184">6</td> <td data-bbox="501 56 588 2184">7</td> <td data-bbox="588 56 674 2184">8</td> </tr> <tr> <td colspan="6" data-bbox="39 56 501 2184"> <table border="1"> <tr> <td data-bbox="39 56 70 2184">1</td></tr></table></td></tr></table></td></tr></table></td></tr></table></td></tr></table></td></tr></table></td></tr></table></td></tr></table></td></tr></table></td></tr></table></td></tr></table></td></tr></table></td></tr></table></td></tr></table></td></tr></table></td></tr></table></td></tr></table></td></tr></table></td></tr></table></td></tr></table></td></tr></table></td></tr></table></td></tr></table></td></tr></table>  
    |  |  |  |  |  | 1 | 2 | 3 | 4 | 5 | 6 | 7 | 8 | <table border="1"> <tr> <td data-bbox="39 56 70 2184">1</td> <td data-bbox="70 56 156 2184">2</td> <td data-bbox="156 56 243 2184">3</td> <td data-bbox="243 56 329 2184">4</td> <td data-bbox="329 56 415 2184">5</td> <td data-bbox="415 56 501 2184">6</td> <td data-bbox="501 56 588 2184">7</td> <td data-bbox="588 56 674 2184">8</td> </tr> <tr> <td colspan="6" data-bbox="39 56 501 2184"> <table border="1"> <tr> <td data-bbox="39 56 70 2184">1</td> <td data-bbox="70 56 156 2184">2</td> <td data-bbox="156 56 243 2184">3</td> <td data-bbox="243 56 329 2184">4</td> <td data-bbox="329 56 415 2184">5</td> <td data-bbox="415 56 501 2184">6</td> <td data-bbox="501 56 588 2184">7</td> <td data-bbox="588 56 674 2184">8</td> </tr> <tr> <td colspan="6" data-bbox="39 56 501 2184"> <table border="1"> <tr> <td data-bbox="39 56 70 2184">1</td> <td data-bbox="70 56 156 2184">2</td> <td data-bbox="156 56 243 2184">3</td> <td data-bbox="243 56 329 2184">4</td> <td data-bbox="329 56 415 2184">5</td> <td data-bbox="415 56 501 2184">6</td> <td data-bbox="501 56 588 2184">7</td> <td data-bbox="588 56 674 2184">8</td> </tr> <tr> <td colspan="6" data-bbox="39 56 501 2184"> <table border="1"> <tr> <td data-bbox="39 56 70 2184">1</td> <td data-bbox="70 56 156 2184">2</td> <td data-bbox="156 56 243 2184">3</td> <td data-bbox="243 56 329 2184">4</td> <td data-bbox="329 56 415 2184">5</td> <td data-bbox="415 56 501 2184">6</td> <td data-bbox="501 56 588 2184">7</td> <td data-bbox="588 56 674 2184">8</td> </tr> <tr> <td colspan="6" data-bbox="39 56 501 2184"> <table border="1"> <tr> <td data-bbox="39 56 70 2184">1</td> <td data-bbox="70 56 156 2184">2</td> <td data-bbox="156 56 243 2184">3</td> <td data-bbox="243 56 329 2184">4</td> <td data-bbox="329 56 415 2184">5</td> <td data-bbox="415 56 501 2184">6</td> <td data-bbox="501 56 588 2184">7</td> <td data-bbox="588 56 674 2184">8</td> </tr> <tr> <td colspan="6" data-bbox="39 56 501 2184"> <table border="1"> <tr> <td data-bbox="39 56 70 2184">1</td> <td data-bbox="70 56 156 2184">2</td> <td data-bbox="156 56 243 2184">3</td> <td data-bbox="243 56 329 2184">4</td> <td data-bbox="329 56 415 2184">5</td> <td data-bbox="415 56 501 2184">6</td> <td data-bbox="501 56 588 2184">7</td> <td data-bbox="588 56 674 2184">8</td> </tr> <tr> <td colspan="6" data-bbox="39 56 501 2184"> <table border="1"> <tr> <td data-bbox="39 56 70 2184">1</td> <td data-bbox="70 56 156 2184">2</td> <td data-bbox="156 56 243 2184">3</td> <td data-bbox="243 56 329 2184">4</td> <td data-bbox="329 56 415 2184">5</td> <td data-bbox="415 56 501 2184">6</td> <td data-bbox="501 56 588 2184">7</td> <td data-bbox="588 56 674 2184">8</td> </tr> <tr> <td colspan="6" data-bbox="39 56 501 2184"> <table border="1"> <tr> <td data-bbox="39 56 70 2184">1</td> <td data-bbox="70 56 156 2184">2</td> <td data-bbox="156 56 243 2184">3</td> <td data-bbox="243 56 329 2184">4</td> <td data-bbox="329 56 415 2184">5</td> <td data-bbox="415 56 501 2184">6</td> <td data-bbox="501 56 588 2184">7</td> <td data-bbox="588 56 674 2184">8</td> </tr> <tr> <td colspan="6" data-bbox="39 56 501 2184"> <table border="1"> <tr> <td data-bbox="39 56 70 2184">1</td> <td data-bbox="70 56 156 2184">2</td> <td data-bbox="156 56 243 2184">3</td> <td data-bbox="243 56 329 2184">4</td> <td data-bbox="329 56 415 2184">5</td> <td data-bbox="415 56 501 2184">6</td> <td data-bbox="501 56 588 2184">7</td> <td data-bbox="588 56 674 2184">8</td> </tr> <tr> <td colspan="6" data-bbox="39 56 501 2184"> <table border="1"> <tr> <td data-bbox="39 56 70 2184">1</td> <td data-bbox="70 56 156 2184">2</td> <td data-bbox="156 56 243 2184">3</td> <td data-bbox="243 56 329 2184">4</td> <td data-bbox="329 56 415 2184">5</td> <td data-bbox="415 56 501 2184">6</td> <td data-bbox="501 56 588 2184">7</td> <td data-bbox="588 56 674 2184">8</td> </tr> <tr> <td colspan="6" data-bbox="39 56 501 2184"> <table border="1"> <tr> <td data-bbox="39 56 70 2184">1</td> <td data-bbox="70 56 156 2184">2</td> <td data-bbox="156 56 243 2184">3</td> <td data-bbox="243 56 329 2184">4</td> <td data-bbox="329 56 415 2184">5</td> <td data-bbox="415 56 501 2184">6</td> <td data-bbox="501 56 588 2184">7</td> <td data-bbox="588 56 674 2184">8</td> </tr> <tr> <td colspan="6" data-bbox="39 56 501 2184"> <table border="1"> <tr> <td data-bbox="39 56 70 2184">1</td> <td data-bbox="70 56 156 2184">2</td> <td data-bbox="156 56 243 2184">3</td> <td data-bbox="243 56 329 2184">4</td> <td data-bbox="329 56 415 2184">5</td> <td data-bbox="415 56 501 2184">6</td> <td data-bbox="501 56 588 2184">7</td> <td data-bbox="588 56 674 2184">8</td> </tr> <tr> <td colspan="6" data-bbox="39 56 501 2184"> <table border="1"> <tr> <td data-bbox="39 56 70 2184">1</td> <td data-bbox="70 56 156 2184">2</td> <td data-bbox="156 56 243 2184">3</td> <td data-bbox="243 56 329 2184">4</td> <td data-bbox="329 56 415 2184">5</td> <td data-bbox="415 56 501 2184">6</td> <td data-bbox="501 56 588 2184">7</td> <td data-bbox="588 56 674 2184">8</td> </tr> <tr> <td colspan="6" data-bbox="39 56 501 2184"> <table border="1"> <tr> <td data-bbox="39 56 70 2184">1</td> <td data-bbox="70 56 156 2184">2</td> <td data-bbox="156 56 243 2184">3</td> <td data-bbox="243 56 329 2184">4</td> <td data-bbox="329 56 415 2184">5</td> <td data-bbox="415 56 501 2184">6</td> <td data-bbox="501 56 588 2184">7</td> <td data-bbox="588 56 674 2184">8</td> </tr> <tr> <td colspan="6" data-bbox="39 56 501 2184"> <table border="1"> <tr> <td data-bbox="39 56 70 2184">1</td> <td data-bbox="70 56 156 2184">2</td> <td data-bbox="156 56 243 2184">3</td> <td data-bbox="243 56 329 2184">4</td> <td data-bbox="329 56 415 2184">5</td> <td data-bbox="415 56 501 2184">6</td> <td data-bbox="501 56 588 2184">7</td> <td data-bbox="588 56 674 2184">8</td> </tr> <tr> <td colspan="6" data-bbox="39 56 501 2184"> <table border="1"> <tr> <td data-bbox="39 56 70 2184">1</td> <td data-bbox="70 56 156 2184">2</td> <td data-bbox="156 56 243 2184">3</td> <td data-bbox="243 56 329 2184">4</td> <td data-bbox="329 56 415 2184">5</td> <td data-bbox="415 56 501 2184">6</td> <td data-bbox="501 56 588 2184">7</td> <td data-bbox="588 56 674 2184">8</td> </tr> <tr> <td colspan="6" data-bbox="39 56 501 2184"> <table border="1"> <tr> <td data-bbox="39 56 70 2184">1</td> <td data-bbox="70 56 156 2184">2</td> <td data-bbox="156 56 243 2184">3</td> <td data-bbox="243 56 329 2184">4</td> <td data-bbox="329 56 415 2184">5</td> <td data-bbox="415 56 501 2184">6</td> <td data-bbox="501 56 588 2184">7</td> <td data-bbox="588 56 674 2184">8</td> </tr> <tr> <td colspan="6" data-bbox="39 56 501 2184"> <table border="1"> <tr> <td data-bbox="39 56 70 2184">1</td> <td data-bbox="70 56 156 2184">2</td> <td data-bbox="156 56 243 2184">3</td> <td data-bbox="243 56 329 2184">4</td> <td data-bbox="329 56 415 2184">5</td> <td data-bbox="415 56 501 2184">6</td> <td data-bbox="501 56 588 2184">7</td> <td data-bbox="588 56 674 2184">8</td> </tr> <tr> <td colspan="6" data-bbox="39 56 501 2184"> <table border="1"> <tr> <td data-bbox="39 56 70 2184">1</td> <td data-bbox="70 56 156 2184">2</td> <td data-bbox="156 56 243 2184">3</td> <td data-bbox="243 56 329 2184">4</td> <td data-bbox="329 56 415 2184">5</td> <td data-bbox="415 56 501 2184">6</td> <td data-bbox="501 56 588 2184">7</td> <td data-bbox="588 56 674 2184">8</td> </tr> <tr> <td colspan="6" data-bbox="39 56 501 2184"> <table border="1"> <tr> <td data-bbox="39 56 70 2184">1</td> <td data-bbox="70 56 156 2184">2</td> <td data-bbox="156 56 243 2184">3</td> <td data-bbox="243 56 329 2184">4</td> <td data-bbox="329 56 415 2184">5</td> <td data-bbox="415 56 501 2184">6</td> <td data-bbox="501 56 588 2184">7</td> <td data-bbox="588 56 674 2184">8</td> </tr> <tr> <td colspan="6" data-bbox="39 56 501 2184"> <table border="1"> <tr> <td data-bbox="39 56 70 2184">1</td> <td data-bbox="70 56 156 2184">2</td> <td data-bbox="156 56 243 2184">3</td> <td data-bbox="243 56 329 2184">4</td> <td data-bbox="329 56 415 2184">5</td> <td data-bbox="415 56 501 2184">6</td> <td data-bbox="501 56 588 2184">7</td> <td data-bbox="588 56 674 2184">8</td> </tr> <tr> <td colspan="6" data-bbox="39 56 501 2184"> <table border="1"> <tr> <td data-bbox="39 56 70 2184">1</td> <td data-bbox="70 56 156 2184">2</td> <td data-bbox="156 56 243 2184">3</td> <td data-bbox="243 56 329 2184">4</td> <td data-bbox="329 56 415 2184">5</td> <td data-bbox="415 56 501 2184">6</td> <td data-bbox="501 56 588 2184">7</td> <td data-bbox="588 56 674 2184">8</td> </tr> <tr> <td colspan="6" data-bbox="39 56 501 2184"> <table border="1"> <tr> <td data-bbox="39 56 70 2184">1</td></tr></table></td></tr></table></td></tr></table></td></tr></table></td></tr></table></td></tr></table></td></tr></table></td></tr></table></td></tr></table></td></tr></table></td></tr></table></td></tr></table></td></tr></table></td></tr></table></td></tr></table></td></tr></table></td></tr></table></td></tr></table></td></tr></table></td></tr></table></td></tr></table></td></tr></table></td></tr></table>   
   |  |  |  |  |  | 1 | 2 | 3 | 4 | 5 | 6 | 7 | 8 | <table border="1"> <tr> <td data-bbox="39 56 70 2184">1</td> <td data-bbox="70 56 156 2184">2</td> <td data-bbox="156 56 243 2184">3</td> <td data-bbox="243 56 329 2184">4</td> <td data-bbox="329 56 415 2184">5</td> <td data-bbox="415 56 501 2184">6</td> <td data-bbox="501 56 588 2184">7</td> <td data-bbox="588 56 674 2184">8</td> </tr> <tr> <td colspan="6" data-bbox="39 56 501 2184"> <table border="1"> <tr> <td data-bbox="39 56 70 2184">1</td> <td data-bbox="70 56 156 2184">2</td> <td data-bbox="156 56 243 2184">3</td> <td data-bbox="243 56 329 2184">4</td> <td data-bbox="329 56 415 2184">5</td> <td data-bbox="415 56 501 2184">6</td> <td data-bbox="501 56 588 2184">7</td> <td data-bbox="588 56 674 2184">8</td> </tr> <tr> <td colspan="6" data-bbox="39 56 501 2184"> <table border="1"> <tr> <td data-bbox="39 56 70 2184">1</td> <td data-bbox="70 56 156 2184">2</td> <td data-bbox="156 56 243 2184">3</td> <td data-bbox="243 56 329 2184">4</td> <td data-bbox="329 56 415 2184">5</td> <td data-bbox="415 56 501 2184">6</td> <td data-bbox="501 56 588 2184">7</td> <td data-bbox="588 56 674 2184">8</td> </tr> <tr> <td colspan="6" data-bbox="39 56 501 2184"> <table border="1"> <tr> <td data-bbox="39 56 70 2184">1</td> <td data-bbox="70 56 156 2184">2</td> <td data-bbox="156 56 243 2184">3</td> <td data-bbox="243 56 329 2184">4</td> <td data-bbox="329 56 415 2184">5</td> <td data-bbox="415 56 501 2184">6</td> <td data-bbox="501 56 588 2184">7</td> <td data-bbox="588 56 674 2184">8</td> </tr> <tr> <td colspan="6" data-bbox="39 56 501 2184"> <table border="1"> <tr> <td data-bbox="39 56 70 2184">1</td> <td data-bbox="70 56 156 2184">2</td> <td data-bbox="156 56 243 2184">3</td> <td data-bbox="243 56 329 2184">4</td> <td data-bbox="329 56 415 2184">5</td> <td data-bbox="415 56 501 2184">6</td> <td data-bbox="501 56 588 2184">7</td> <td data-bbox="588 56 674 2184">8</td> </tr> <tr> <td colspan="6" data-bbox="39 56 501 2184"> <table border="1"> <tr> <td data-bbox="39 56 70 2184">1</td> <td data-bbox="70 56 156 2184">2</td> <td data-bbox="156 56 243 2184">3</td> <td data-bbox="243 56 329 2184">4</td> <td data-bbox="329 56 415 2184">5</td> <td data-bbox="415 56 501 2184">6</td> <td data-bbox="501 56 588 2184">7</td> <td data-bbox="588 56 674 2184">8</td> </tr> <tr> <td colspan="6" data-bbox="39 56 501 2184"> <table border="1"> <tr> <td data-bbox="39 56 70 2184">1</td> <td data-bbox="70 56 156 2184">2</td> <td data-bbox="156 56 243 2184">3</td> <td data-bbox="243 56 329 2184">4</td> <td data-bbox="329 56 415 2184">5</td> <td data-bbox="415 56 501 2184">6</td> <td data-bbox="501 56 588 2184">7</td> <td data-bbox="588 56 674 2184">8</td> </tr> <tr> <td colspan="6" data-bbox="39 56 501 2184"> <table border="1"> <tr> <td data-bbox="39 56 70 2184">1</td> <td data-bbox="70 56 156 2184">2</td> <td data-bbox="156 56 243 2184">3</td> <td data-bbox="243 56 329 2184">4</td> <td data-bbox="329 56 415 2184">5</td> <td data-bbox="415 56 501 2184">6</td> <td data-bbox="501 56 588 2184">7</td> <td data-bbox="588 56 674 2184">8</td> </tr> <tr> <td colspan="6" data-bbox="39 56 501 2184"> <table border="1"> <tr> <td data-bbox="39 56 70 2184">1</td> <td
data-bbox="70 56 156 2184">2</td> <td data-bbox="156 56 243 2184">3</td> <td data-bbox="243 56 329 2184">4</td> <td data-bbox="329 56 415 2184">5</td> <td data-bbox="415 56 501 2184">6</td> <td data-bbox="501 56 588 2184">7</td> <td data-bbox="588 56 674 2184">8</td> </tr> <tr> <td colspan="6" data-bbox="39 56 501 2184"> <table border="1"> <tr> <td data-bbox="39 56 70 2184">1</td> <td data-bbox="70 56 156 2184">2</td> <td data-bbox="156 56 243 2184">3</td> <td data-bbox="243 56 329 2184">4</td> <td data-bbox="329 56 415 2184">5</td> <td data-bbox="415 56 501 2184">6</td> <td data-bbox="501 56 588 2184">7</td> <td data-bbox="588 56 674 2184">8</td> </tr> <tr> <td colspan="6" data-bbox="39 56 501 2184"> <table border="1"> <tr> <td data-bbox="39 56 70 2184">1</td> <td data-bbox="70 56 156 2184">2</td> <td data-bbox="156 56 243 2184">3</td> <td data-bbox="243 56 329 2184">4</td> <td data-bbox="329 56 415 2184">5</td> <td data-bbox="415 56 501 2184">6</td> <td data-bbox="501 56 588 2184">7</td> <td data-bbox="588 56 674 2184">8</td> </tr> <tr> <td colspan="6" data-bbox="39 56 501 2184"> <table border="1"> <tr> <td data-bbox="39 56 70 2184">1</td> <td data-bbox="70 56 156 2184">2</td> <td data-bbox="156 56 243 2184">3</td> <td data-bbox="243 56 329 2184">4</td> <td data-bbox="329 56 415 2184">5</td> <td data-bbox="415 56 501 2184">6</td> <td data-bbox="501 56 588 2184">7</td> <td data-bbox="588 56 674 2184">8</td> </tr> <tr> <td colspan="6" data-bbox="39 56 501 2184"> <table border="1"> <tr> <td data-bbox="39 56 70 2184">1</td> <td data-bbox="70 56 156 2184">2</td> <td data-bbox="156 56 243 2184">3</td> <td data-bbox="243 56 329 2184">4</td> <td data-bbox="329 56 415 2184">5</td> <td data-bbox="415 56 501 2184">6</td> <td data-bbox="501 56 588 2184">7</td> <td data-bbox="588 56 674 2184">8</td> </tr> <tr> <td colspan="6" data-bbox="39 56 501 2184"> <table border="1"> <tr> <td data-bbox="39 56 70 2184">1</td> <td data-bbox="70 56 156 2184">2</td> <td data-bbox="156 56 243 2184">3</td> <td data-bbox="243 56 329 2184">4</td> <td data-bbox="329 56 415 2184">5</td> <td data-bbox="415 56 501 2184">6</td> <td data-bbox="501 56 588 2184">7</td> <td data-bbox="588 56 674 2184">8</td> </tr> <tr> <td colspan="6" data-bbox="39 56 501 2184"> <table border="1"> <tr> <td data-bbox="39 56 70 2184">1</td> <td data-bbox="70 56 156 2184">2</td> <td data-bbox="156 56 243 2184">3</td> <td data-bbox="243 56 329 2184">4</td> <td data-bbox="329 56 415 2184">5</td> <td data-bbox="415 56 501 2184">6</td> <td data-bbox="501 56 588 2184">7</td> <td data-bbox="588 56 674 2184">8</td> </tr> <tr> <td colspan="6" data-bbox="39 56 501 2184"> <table border="1"> <tr> <td data-bbox="39 56 70 2184">1</td> <td data-bbox="70 56 156 2184">2</td> <td data-bbox="156 56 243 2184">3</td> <td data-bbox="243 56 329 2184">4</td> <td data-bbox="329 56 415 2184">5</td> <td data-bbox="415 56 501 2184">6</td> <td data-bbox="501 56 588 2184">7</td> <td data-bbox="588 56 674 2184">8</td> </tr> <tr> <td colspan="6" data-bbox="39 56 501 2184"> <table border="1"> <tr> <td data-bbox="39 56 70 2184">1</td> <td data-bbox="70 56 156 2184">2</td> <td data-bbox="156 56 243 2184">3</td> <td data-bbox="243 56 329 2184">4</td> <td data-bbox="329 56 415 2184">5</td> <td data-bbox="415 56 501 2184">6</td> <td data-bbox="501 56 588 2184">7</td> <td data-bbox="588 56 674 2184">8</td> </tr> <tr> <td colspan="6" data-bbox="39 56 501 2184"> <table border="1"> <tr> <td data-bbox="39 56 70 2184">1</td> <td data-bbox="70 56 156 2184">2</td> <td data-bbox="156 56 243 2184">3</td> <td data-bbox="243 56 329 2184">4</td> <td data-bbox="329 56 415 2184">5</td> <td data-bbox="415 56 501 2184">6</td> <td data-bbox="501 56 588 2184">7</td> <td data-bbox="588 56 674 2184">8</td> </tr> <tr> <td colspan="6" data-bbox="39 56 501 2184"> <table border="1"> <tr> <td data-bbox="39 56 70 2184">1</td> <td data-bbox="70 56 156 2184">2</td> <td data-bbox="156 56 243 2184">3</td> <td data-bbox="243 56 329 2184">4</td> <td data-bbox="329 56 415 2184">5</td> <td data-bbox="415 56 501 2184">6</td> <td data-bbox="501 56 588 2184">7</td> <td data-bbox="588 56 674 2184">8</td> </tr> <tr> <td colspan="6" data-bbox="39 56 501 2184"> <table border="1"> <tr> <td data-bbox="39 56 70 2184">1</td> <td data-bbox="70 56 156 2184">2</td> <td data-bbox="156 56 243 2184">3</td> <td data-bbox="243 56 329 2184">4</td> <td data-bbox="329 56 415 2184">5</td> <td data-bbox="415 56 501 2184">6</td> <td data-bbox="501 56 588 2184">7</td> <td data-bbox="588 56 674 2184">8</td> </tr> <tr> <td colspan="6" data-bbox="39 56 501 2184"> <table border="1"> <tr> <td data-bbox="39 56 70 2184">1</td> <td data-bbox="70 56 156 2184">2</td> <td data-bbox="156 56 243 2184">3</td> <td data-bbox="243 56 329 2184">4</td> <td data-bbox="329 56 415 2184">5</td> <td data-bbox="415 56 501 2184">6</td> <td data-bbox="501 56 588 2184">7</td> <td data-bbox="588 56 674 2184">8</td> </tr> <tr> <td colspan="6" data-bbox="39 56 501 2184"> <table border="1"> <tr> <td data-bbox="39 56 70 2184">1</td></tr></table></td></tr></table></td></tr></table></td></tr></table></td></tr></table></td></tr></table></td></tr></table></td></tr></table></td></tr></table></td></tr></table></td></tr></table></td></tr></table></td></tr></table></td></tr></table></td></tr></table></td></tr></table></td></tr></table></td></tr></table></td></tr></table></td></tr></table></td></tr></table></td></tr></table>   
   |  |  |  |  |  | 1 | 2 | 3 | 4 | 5 | 6 | 7 | 8 | <table border="1"> <tr> <td data-bbox="39 56 70 2184">1</td> <td data-bbox="70 56 156 2184">2</td> <td data-bbox="156 56 243 2184">3</td> <td data-bbox="243 56 329 2184">4</td> <td data-bbox="329 56 415 2184">5</td> <td data-bbox="415 56 501 2184">6</td> <td data-bbox="501 56 588 2184">7</td> <td data-bbox="588 56 674 2184">8</td> </tr> <tr> <td colspan="6" data-bbox="39 56 501 2184"> <table border="1"> <tr> <td data-bbox="39 56 70 2184">1</td> <td data-bbox="70 56 156 2184">2</td> <td data-bbox="156 56 243 2184">3</td> <td data-bbox="243 56 329 2184">4</td> <td data-bbox="329 56 415 2184">5</td> <td data-bbox="415 56 501 2184">6</td> <td data-bbox="501 56 588 2184">7</td> <td data-bbox="588 56 674 2184">8</td> </tr> <tr> <td colspan="6" data-bbox="39 56 501 2184"> <table border="1"> <tr> <td data-bbox="39 56 70 2184">1</td> <td data-bbox="70 56 156 2184">2</td> <td data-bbox="156 56 243 2184">3</td> <td data-bbox="243 56 329 2184">4</td> <td data-bbox="329 56 415 2184">5</td> <td data-bbox="415 56 501 2184">6</td> <td data-bbox="501 56 588 2184">7</td> <td data-bbox="588 56 674 2184">8</td> </tr> <tr> <td colspan="6" data-bbox="39 56 501 2184"> <table border="1"> <tr> <td data-bbox="39 56 70 2184">1</td> <td data-bbox="70 56 156 2184">2</td> <td data-bbox="156 56 243 2184">3</td> <td data-bbox="243 56 329 2184">4</td> <td data-bbox="329 56 415 2184">5</td> <td data-bbox="415 56 501 2184">6</td> <td data-bbox="501 56 588 2184">7</td> <td data-bbox="588 56 674 2184">8</td> </tr> <tr> <td colspan="6" data-bbox="39 56 501 2184"> <table border="1"> <tr> <td data-bbox="39 56 70 2184">1</td> <td data-bbox="70 56 156 2184">2</td> <td data-bbox="156 56 243 2184">3</td> <td data-bbox="243 56 329 2184">4</td> <td data-bbox="329 56 415 2184">5</td> <td data-bbox="415 56 501 2184">6</td> <td data-bbox="501 56 588 2184">7</td> <td data-bbox="588 56 674 2184">8</td> </tr> <tr> <td colspan="6" data-bbox="39 56 501 2184"> <table border="1"> <tr> <td data-bbox="39 56 70 2184">1</td> <td data-bbox="70 56 156 2184">2</td> <td data-bbox="156 56 243 2184">3</td> <td data-bbox="243 56 329 2184">4</td> <td data-bbox="329 56 415 2184">5</td> <td data-bbox="415 56 501 2184">6</td> <td data-bbox="501 56 588 2184">7</td> <td data-bbox="588 56 674 2184">8</td> </tr> <tr> <td colspan="6" data-bbox="39 56 501 2184"> <table border="1"> <tr> <td data-bbox="39 56 70 2184">1</td> <td data-bbox="70 56 156 2184">2</td> <td data-bbox="156 56 243 2184">3</td> <td data-bbox="243 56 329 2184">4</td> <td data-bbox="329 56 415 2184">5</td> <td data-bbox="415 56 501 2184">6</td> <td data-bbox="501 56 588 2184">7</td> <td data-bbox="588 56 674 2184">8</td> </tr> <tr> <td colspan="6" data-bbox="39 56 501 2184"> <table border="1"> <tr> <td data-bbox="39 56 70 2184">1</td> <td data-bbox="70 56 156 2184">2</td> <td data-bbox="156 56 243 2184">3</td> <td data-bbox="243 56 329 2184">4</td> <td data-bbox="329 56 415 2184">5</td> <td data-bbox="415 56 501 2184">6</td> <td data-bbox="501 56 588 2184">7</td> <td data-bbox="588 56 674 2184">8</td> </tr> <tr> <td colspan="6" data-bbox="39 56 501 2184"> <table border="1"> <tr> <td data-bbox="39 56 70 2184">1</td> <td data-bbox="70 56 156 2184">2</td> <td data-bbox="156 56 243 2184">3</td> <td data-bbox="243 56 329 2184">4</td> <td data-bbox="329 56 415 2184">5</td> <td data-bbox="415 56 501 2184">6</td> <td data-bbox="501 56 588 2184">7</td> <td data-bbox="588 56 674 2184">8</td> </tr> <tr> <td colspan="6" data-bbox="39 56 501 2184"> <table border="1"> <tr> <td data-bbox="39 56 70 2184">1</td> <td data-bbox="70 56 156 2184">2</td> <td data-bbox="156 56 243 2184">3</td> <td data-bbox="243 56 329 2184">4</td> <td data-bbox="329 56 415 2184">5</td> <td data-bbox="415 56 501 2184">6</td> <td data-bbox="501 56 588 2184">7</td> <td data-bbox="588 56 674 2184">8</td> </tr> <tr> <td colspan="6" data-bbox="39 56 501 2184"> <table border="1"> <tr> <td data-bbox="39 56 70 2184">1</td> <td data-bbox="70 56 156 2184">2</td> <td data-bbox="156 56 243 2184">3</td> <td data-bbox="243 56 329 2184">4</td> <td data-bbox="329 56 415 2184">5</td> <td data-bbox="415 56 501 2184">6</td> <td data-bbox="501 56 588 2184">7</td> <td data-bbox="588 56 674 2184">8</td> </tr> <tr> <td colspan="6" data-bbox="39 56 501 2184"> <table border="1"> <tr> <td data-bbox="39 56 70 2184">1</td> <td data-bbox="70 56 156 2184">2</td> <td data-bbox="156 56 243 2184">3</td> <td data-bbox="243 56 329 2184">4</td> <td data-bbox="329 56 415 2184">5</td> <td data-bbox="415 56 501 2184">6</td> <td data-bbox="501 56 588 2184">7</td> <td data-bbox="588 56 674 2184">8</td> </tr> <tr> <td colspan="6" data-bbox="39 56 501 2184"> <table border="1"> <tr> <td data-bbox="39 56 70 2184">1</td> <td data-bbox="70 56 156 2184">2</td> <td data-bbox="156 56 243 2184">3</td> <td data-bbox="243 56 329 2184">4</td> <td data-bbox="329 56 415 2184">5</td> <td data-bbox="415 56 501 2184">6</td> <td data-bbox="501 56 588 2184">7</td> <td data-bbox="588 56 674 2184">8</td> </tr> <tr> <td colspan="6" data-bbox="39 56 501 2184"> <table border="1"> <tr> <td data-bbox="39 56 70 2184">1</td> <td data-bbox="70 56 156 2184">2</td> <td data-bbox="156 56 243 2184">3</td> <td data-bbox="243 56 329 2184">4</td> <td data-bbox="329 56 415 2184">5</td> <td data-bbox="415 56 501 2184">6</td> <td data-bbox="501 56 588 2184">7</td> <td data-bbox="588 56 674 2184">8</td> </tr> <tr> <td colspan="6" data-bbox="39 56 501 2184"> <table border="1"> <tr> <td data-bbox="39 56 70 2184">1</td> <td data-bbox="70 56 156 2184">2</td> <td data-bbox="156 56 243 2184">3</td> <td data-bbox="243 56 329 2184">4</td> <td data-bbox="329 56 415 2184">5</td> <td data-bbox="415 56 501 2184">6</td> <td data-bbox="501 56 588 2184">7</td> <td data-bbox="588 56 674 2184">8</td> </tr> <tr> <td colspan="6" data-bbox="39 56 501 2184"> <table border="1"> <tr> <td data-bbox="39 56 70 2184">1</td> <td data-bbox="70 56 156 2184">2</td> <td data-bbox="156 56 243 2184">3</td> <td data-bbox="243 56 329 2184">4</td> <td data-bbox="329 56 415 2184">5</td> <td data-bbox="415 56 501 2184">6</td> <td data-bbox="501 56 588 2184">7</td> <td data-bbox="588 56 674 2184">8</td> </tr> <tr> <td colspan="6" data-bbox="39 56 501 2184"> <table border="1"> <tr> <td data-bbox="39 56 70 2184">1</td> <td data-bbox="70 56 156 2184">2</td> <td data-bbox="156 56 243 2184">3</td> <td data-bbox="243 56 329 2184">4</td> <td data-bbox="329 56 415 2184">5</td> <td data-bbox="415 56 501 2184">6</td> <td data-bbox="501 56 588 2184">7</td> <td data-bbox="588 56 674 2184">8</td> </tr> <tr> <td colspan="6" data-bbox="39 56 501 2184"> <table border="1"> <tr> <td data-bbox="39 56 70 2184">1</td> <td data-bbox="70 56 156 2184">2</td> <td data-bbox="156 56 243 2184">3</td> <td data-bbox="243 56 329 2184">4</td> <td data-bbox="329 56 415
2184">5</td> <td data-bbox="415 56 501 2184">6</td> <td data-bbox="501 56 588 2184">7</td> <td data-bbox="588 56 674 2184">8</td> </tr> <tr> <td colspan="6" data-bbox="39 56 501 2184"> <table border="1"> <tr> <td data-bbox="39 56 70 2184">1</td> <td data-bbox="70 56 156 2184">2</td> <td data-bbox="156 56 243 2184">3</td> <td data-bbox="243 56 329 2184">4</td> <td data-bbox="329 56 415 2184">5</td> <td data-bbox="415 56 501 2184">6</td> <td data-bbox="501 56 588 2184">7</td> <td data-bbox="588 56 674 2184">8</td> </tr> <tr> <td colspan="6" data-bbox="39 56 501 2184"> <table border="1"> <tr> <td data-bbox="39 56 70 2184">1</td> <td data-bbox="70 56 156 2184">2</td> <td data-bbox="156 56 243 2184">3</td> <td data-bbox="243 56 329 2184">4</td> <td data-bbox="329 56 415 2184">5</td> <td data-bbox="415 56 501 2184">6</td> <td data-bbox="501 56 588 2184">7</td> <td data-bbox="588 56 674 2184">8</td> </tr> <tr> <td colspan="6" data-bbox="39 56 501 2184"> <table border="1"> <tr> <td data-bbox="39 56 70 2184">1</td></tr></table></td></tr></table></td></tr></table></td></tr></table></td></tr></table></td></tr></table></td></tr></table></td></tr></table></td></tr></table></td></tr></table></td></tr></table></td></tr></table></td></tr></table></td></tr></table></td></tr></table></td></tr></table></td></tr></table></td></tr></table></td></tr></table></td></tr></table></td></tr></table>   |  |  |  |  |  | 1 | 2 | 3 | 4 | 5 | 6 | 7 | 8 | <table border="1"> <tr> <td data-bbox="39 56 70 2184">1</td> <td data-bbox="70 56 156 2184">2</td> <td data-bbox="156 56 243 2184">3</td> <td data-bbox="243 56 329 2184">4</td> <td data-bbox="329 56 415 2184">5</td> <td data-bbox="415 56 501 2184">6</td> <td data-bbox="501 56 588 2184">7</td> <td data-bbox="588 56 674 2184">8</td> </tr> <tr> <td colspan="6" data-bbox="39 56 501 2184"> <table border="1"> <tr> <td data-bbox="39 56 70 2184">1</td> <td data-bbox="70 56 156 2184">2</td> <td data-bbox="156 56 243 2184">3</td> <td data-bbox="243 56 329 2184">4</td> <td data-bbox="329 56 415 2184">5</td> <td data-bbox="415 56 501 2184">6</td> <td data-bbox="501 56 588 2184">7</td> <td data-bbox="588 56 674 2184">8</td> </tr> <tr> <td colspan="6" data-bbox="39 56 501 2184"> <table border="1"> <tr> <td data-bbox="39 56 70 2184">1</td> <td
data-bbox="70 56 156 2184">2</td> <td data-bbox="156 56 243 2184">3</td> <td data-bbox="243 56 329 2184">4</td> <td data-bbox="329 56 415 2184">5</td> <td data-bbox="415 56 501 2184">6</td> <td data-bbox="501 56 588 2184">7</td> <td data-bbox="588 56 674 2184">8</td> </tr> <tr> <td colspan="6" data-bbox="39 56 501 2184"> <table border="1"> <tr> <td data-bbox="39 56 70 2184">1</td> <td data-bbox="70 56 156 2184">2</td> <td data-bbox="156 56 243 2184">3</td> <td data-bbox="243 56 329 2184">4</td> <td data-bbox="329 56 415 2184">5</td> <td data-bbox="415 56 501 2184">6</td> <td data-bbox="501 56 588 2184">7</td> <td data-bbox="588 56 674 2184">8</td> </tr> <tr> <td colspan="6" data-bbox="39 56 501 2184"> <table border="1"> <tr> <td data-bbox="39 56 70 2184">1</td> <td data-bbox="70 56 156 2184">2</td> <td data-bbox="156 56 243 2184">3</td> <td data-bbox="243 56 329 2184">4</td> <td data-bbox="329 56 415 2184">5</td> <td data-bbox="415 56 501 2184">6</td> <td data-bbox="501 56 588 2184">7</td> <td data-bbox="588 56 674 2184">8</td> </tr> <tr> <td colspan="6" data-bbox="39 56 501 2184"> <table border="1"> <tr> <td data-bbox="39 56 70 2184">1</td> <td data-bbox="70 56 156 2184">2</td> <td data-bbox="156 56 243 2184">3</td> <td data-bbox="243 56 329 2184">4</td> <td data-bbox="329 56 415 2184">5</td> <td data-bbox="415 56 501 2184">6</td> <td data-bbox="501 56 588 2184">7</td> <td data-bbox="588 56 674 2184">8</td> </tr> <tr> <td colspan="6" data-bbox="39 56 501 2184"> <table border="1"> <tr> <td data-bbox="39 56 70 2184">1</td> <td data-bbox="70 56 156 2184">2</td> <td data-bbox="156 56 243 2184">3</td> <td data-bbox="243 56 329 2184">4</td> <td data-bbox="329 56 415 2184">5</td> <td data-bbox="415 56 501 2184">6</td> <td data-bbox="501 56 588 2184">7</td> <td data-bbox="588 56 674 2184">8</td> </tr> <tr> <td colspan="6" data-bbox="39 56 501 2184"> <table border="1"> <tr> <td data-bbox="39 56 70 2184">1</td> <td data-bbox="70 56 156 2184">2</td> <td data-bbox="156 56 243 2184">3</td> <td data-bbox="243 56 329 2184">4</td> <td data-bbox="329 56 415 2184">5</td> <td data-bbox="415 56 501 2184">6</td> <td data-bbox="501 56 588 2184">7</td> <td data-bbox="588 56 674 2184">8</td> </tr> <tr> <td colspan="6" data-bbox="39 56 501 2184"> <table border="1"> <tr> <td data-bbox="39 56 70 2184">1</td> <td data-bbox="70 56 156 2184">2</td> <td data-bbox="156 56 243 2184">3</td> <td data-bbox="243 56 329 2184">4</td> <td data-bbox="329 56 415 2184">5</td> <td data-bbox="415 56 501 2184">6</td> <td data-bbox="501 56 588 2184">7</td> <td data-bbox="588 56 674 2184">8</td> </tr> <tr> <td colspan="6" data-bbox="39 56 501 2184"> <table border="1"> <tr> <td data-bbox="39 56 70 2184">1</td> <td data-bbox="70 56 156 2184">2</td> <td data-bbox="156 56 243 2184">3</td> <td data-bbox="243 56 329 2184">4</td> <td data-bbox="329 56 415 2184">5</td> <td data-bbox="415 56 501 2184">6</td> <td data-bbox="501 56 588 2184">7</td> <td data-bbox="588 56 674 2184">8</td> </tr> <tr> <td colspan="6" data-bbox="39 56 501 2184"> <table border="1"> <tr> <td data-bbox="39 56 70 2184">1</td> <td data-bbox="70 56 156 2184">2</td> <td data-bbox="156 56 243 2184">3</td> <td data-bbox="243 56 329 2184">4</td> <td data-bbox="329 56 415 2184">5</td> <td data-bbox="415 56 501 2184">6</td> <td data-bbox="501 56 588 2184">7</td> <td data-bbox="588 56 674 2184">8</td> </tr> <tr> <td colspan="6" data-bbox="39 56 501 2184"> <table border="1"> <tr> <td data-bbox="39 56 70 2184">1</td> <td data-bbox="70 56 156 2184">2</td> <td data-bbox="156 56 243 2184">3</td> <td data-bbox="243 56 329 2184">4</td> <td data-bbox="329 56 415 2184">5</td> <td data-bbox="415 56 501 2184">6</td> <td data-bbox="501 56 588 2184">7</td> <td data-bbox="588 56 674 2184">8</td> </tr> <tr> <td colspan="6" data-bbox="39 56 501 2184"> <table border="1"> <tr> <td data-bbox="39 56 70 2184">1</td> <td data-bbox="70 56 156 2184">2</td> <td data-bbox="156 56 243 2184">3</td> <td data-bbox="243 56 329 2184">4</td> <td data-bbox="329 56 415 2184">5</td> <td data-bbox="415 56 501 2184">6</td> <td data-bbox="501 56 588 2184">7</td> <td data-bbox="588 56 674 2184">8</td> </tr> <tr> <td colspan="6" data-bbox="39 56 501 2184"> <table border="1"> <tr> <td data-bbox="39 56 70 2184">1</td> <td data-bbox="70 56 156 2184">2</td> <td data-bbox="156 56 243 2184">3</td> <td data-bbox="243 56 329 2184">4</td> <td data-bbox="329 56 415 2184">5</td> <td data-bbox="415 56 501 2184">6</td> <td data-bbox="501 56 588 2184">7</td> <td data-bbox="588 56 674 2184">8</td> </tr> <tr> <td colspan="6" data-bbox="39 56 501 2184"> <table border="1"> <tr> <td data-bbox="39 56 70 2184">1</td> <td data-bbox="70 56 156 2184">2</td> <td data-bbox="156 56 243 2184">3</td> <td data-bbox="243 56 329 2184">4</td> <td data-bbox="329 56 415 2184">5</td> <td data-bbox="415 56 501 2184">6</td> <td data-bbox="501 56 588 2184">7</td> <td data-bbox="588 56 674 2184">8</td> </tr> <tr> <td colspan="6" data-bbox="39 56 501 2184"> <table border="1"> <tr> <td data-bbox="39 56 70 2184">1</td> <td data-bbox="70 56 156 2184">2</td> <td data-bbox="156 56 243 2184">3</td> <td data-bbox="243 56 329 2184">4</td> <td data-bbox="329 56 415 2184">5</td> <td data-bbox="415 56 501 2184">6</td> <td data-bbox="501 56 588 2184">7</td> <td data-bbox="588 56 674 2184">8</td> </tr> <tr> <td colspan="6" data-bbox="39 56 501 2184"> <table border="1"> <tr> <td data-bbox="39 56 70 2184">1</td> <td data-bbox="70 56 156 2184">2</td> <td data-bbox="156 56 243 2184">3</td> <td data-bbox="243 56 329 2184">4</td> <td data-bbox="329 56 415 2184">5</td> <td data-bbox="415 56 501 2184">6</td> <td data-bbox="501 56 588 2184">7</td> <td data-bbox="588 56 674 2184">8</td> </tr> <tr> <td colspan="6" data-bbox="39 56 501 2184"> <table border="1"> <tr> <td data-bbox="39 56 70 2184">1</td> <td data-bbox="70 56 156 2184">2</td> <td data-bbox="156 56 243 2184">3</td> <td data-bbox="243 56 329 2184">4</td> <td data-bbox="329 56 415 2184">5</td> <td data-bbox="415 56 501 2184">6</td> <td data-bbox="501 56 588 2184">7</td> <td data-bbox="588 56 674 2184">8</td> </tr> <tr> <td colspan="6" data-bbox="39 56 501 2184"> <table border="1"> <tr> <td data-bbox="39 56 70 2184">1</td> <td data-bbox="70 56 156 2184">2</td> <td data-bbox="156 56 243 2184">3</td> <td data-bbox="243 56 329 2184">4</td> <td data-bbox="329 56 415 2184">5</td> <td data-bbox="415 56 501 2184">6</td> <td data-bbox="501 56 588 2184">7</td> <td data-bbox="588 56 674 2184">8</td> </tr> <tr> <td colspan="6" data-bbox="39 56 501 2184"> <table border="1"> <tr> <td data-bbox="39 56 70 2184">1</td></tr></table></td></tr></table></td></tr></table></td></tr></table></td></tr></table></td></tr></table></td></tr></table></td></tr></table></td></tr></table></td></tr></table></td></tr></table></td></tr></table></td></tr></table></td></tr></table></td></tr></table></td></tr></table></td></tr></table></td></tr></table></td></tr></table></td></tr></table>   
   |  |  |  |  |  | 1 | 2 | 3 | 4 | 5 | 6 | 7 | 8 | <table border="1"> <tr> <td data-bbox="39 56 70 2184">1</td> <td data-bbox="70 56 156 2184">2</td> <td data-bbox="156 56 243 2184">3</td> <td data-bbox="243 56 329 2184">4</td> <td data-bbox="329 56 415 2184">5</td> <td data-bbox="415 56 501 2184">6</td> <td data-bbox="501 56 588 2184">7</td> <td data-bbox="588 56 674 2184">8</td> </tr> <tr> <td colspan="6" data-bbox="39 56 501 2184"> <table border="1"> <tr> <td data-bbox="39 56 70 2184">1</td> <td data-bbox="70 56 156 2184">2</td> <td data-bbox="156 56 243 2184">3</td> <td data-bbox="243 56 329 2184">4</td> <td data-bbox="329 56 415 2184">5</td> <td data-bbox="415 56 501 2184">6</td> <td data-bbox="501 56 588 2184">7</td> <td data-bbox="588 56 674 2184">8</td> </tr> <tr> <td colspan="6" data-bbox="39 56 501 2184"> <table border="1"> <tr> <td data-bbox="39 56 70 2184">1</td> <td data-bbox="70 56 156 2184">2</td> <td data-bbox="156 56 243 2184">3</td> <td data-bbox="243 56 329 2184">4</td> <td data-bbox="329 56 415 2184">5</td> <td data-bbox="415 56 501 2184">6</td> <td data-bbox="501 56 588 2184">7</td> <td data-bbox="588 56 674 2184">8</td> </tr> <tr> <td colspan="6" data-bbox="39 56 501 2184"> <table border="1"> <tr> <td data-bbox="39 56 70 2184">1</td> <td data-bbox="70 56 156 2184">2</td> <td data-bbox="156 56 243 2184">3</td> <td data-bbox="243 56 329 2184">4</td> <td data-bbox="329 56 415 2184">5</td> <td data-bbox="415 56 501 2184">6</td> <td data-bbox="501 56 588 2184">7</td> <td data-bbox="588 56 674 2184">8</td> </tr> <tr> <td colspan="6" data-bbox="39 56 501 2184"> <table border="1"> <tr> <td data-bbox="39 56 70 2184">1</td> <td data-bbox="70 56 156 2184">2</td> <td data-bbox="156 56 243 2184">3</td> <td data-bbox="243 56 329 2184">4</td> <td data-bbox="329 56 415 2184">5</td> <td data-bbox="415 56 501 2184">6</td> <td data-bbox="501 56 588 2184">7</td> <td data-bbox="588 56 674 2184">8</td> </tr> <tr> <td colspan="6" data-bbox="39 56 501 2184"> <table border="1"> <tr> <td data-bbox="39 56 70 2184">1</td> <td data-bbox="70 56 156 2184">2</td> <td data-bbox="156 56 243 2184">3</td> <td data-bbox="243 56 329 2184">4</td> <td data-bbox="329 56 415 2184">5</td> <td data-bbox="415 56 501 2184">6</td> <td data-bbox="501 56 588 2184">7</td> <td data-bbox="588 56 674 2184">8</td> </tr> <tr> <td colspan="6" data-bbox="39 56 501 2184"> <table border="1"> <tr> <td data-bbox="39 56 70 2184">1</td> <td data-bbox="70 56 156 2184">2</td> <td data-bbox="156 56 243 2184">3</td> <td data-bbox="243 56 329 2184">4</td> <td data-bbox="329 56 415 2184">5</td> <td data-bbox="415 56 501 2184">6</td> <td data-bbox="501 56 588 2184">7</td> <td data-bbox="588 56 674 2184">8</td> </tr> <tr> <td colspan="6" data-bbox="39 56 501 2184"> <table border="1"> <tr> <td data-bbox="39 56 70 2184">1</td> <td data-bbox="70 56 156 2184">2</td> <td data-bbox="156 56 243 2184">3</td> <td data-bbox="243 56 329 2184">4</td> <td data-bbox="329 56 415 2184">5</td> <td data-bbox="415 56 501 2184">6</td> <td data-bbox="501 56 588 2184">7</td> <td data-bbox="588 56 674 2184">8</td> </tr> <tr> <td colspan="6" data-bbox="39 56 501 2184"> <table border="1"> <tr> <td data-bbox="39 56 70 2184">1</td> <td data-bbox="70 56 156 2184">2</td> <td data-bbox="156 56 243 2184">3</td> <td data-bbox="243 56 329 2184">4</td> <td data-bbox="329 56 415 2184">5</td> <td data-bbox="415 56 501 2184">6</td> <td data-bbox="501 56 588 2184">7</td> <td data-bbox="588 56 674 2184">8</td> </tr> <tr> <td colspan="6" data-bbox="39 56 501 2184"> <table border="1"> <tr> <td data-bbox="39 56 70 2184">1</td> <td data-bbox="70 56 156 2184">2</td> <td data-bbox="156 56 243 2184">3</td> <td data-bbox="243 56 329 2184">4</td> <td data-bbox="329 56 415 2184">5</td> <td data-bbox="415 56 501 2184">6</td> <td data-bbox="501 56 588 2184">7</td> <td data-bbox="588 56 674 2184">8</td> </tr> <tr> <td colspan="6" data-bbox="39 56 501 2184"> <table border="1"> <tr> <td data-bbox="39 56 70 2184">1</td> <td data-bbox="70 56 156 2184">2</td> <td data-bbox="156 56 243 2184">3</td> <td data-bbox="243 56 329 2184">4</td> <td data-bbox="329 56 415 2184">5</td> <td data-bbox="415 56 501 2184">6</td> <td data-bbox="501 56 588 2184">7</td> <td data-bbox="588 56 674 2184">8</td> </tr> <tr> <td colspan="6" data-bbox="39 56 501 2184"> <table border="1"> <tr> <td data-bbox="39 56 70 2184">1</td> <td data-bbox="70 56 156 2184">2</td> <td data-bbox="156 56 243 2184">3</td> <td data-bbox="243 56 329 2184">4</td> <td data-bbox="329 56 415 2184">5</td> <td data-bbox="415 56 501 2184">6</td> <td data-bbox="501 56 588 2184">7</td> <td data-bbox="588 56 674 2184">8</td> </tr> <tr> <td colspan="6" data-bbox="39 56 501 2184"> <table border="1"> <tr> <td data-bbox="39 56 70 2184">1</td> <td data-bbox="70 56 156 2184">2</td> <td data-bbox="156 56 243 2184">3</td> <td data-bbox="243 56 329 2184">4</td> <td data-bbox="329 56 415 2184">5</td> <td data-bbox="415 56 501 2184">6</td> <td data-bbox="501 56 588 2184">7</td> <td data-bbox="588 56 674 2184">8</td> </tr> <tr> <td colspan="6" data-bbox="39 56 501 2184"> <table border="1"> <tr> <td data-bbox="39 56 70 2184">1</td> <td data-bbox="70 56 156 2184">2</td> <td data-bbox="156 56 243 2184">3</td> <td data-bbox="243 56 329 2184">4</td> <td data-bbox="329 56 415 2184">5</td> <td data-bbox="415 56 501
2184">6</td> <td data-bbox="501 56 588 2184">7</td> <td data-bbox="588 56 674 2184">8</td> </tr> <tr> <td colspan="6" data-bbox="39 56 501 2184"> <table border="1"> <tr> <td data-bbox="39 56 70 2184">1</td> <td data-bbox="70 56 156 2184">2</td> <td data-bbox="156 56 243 2184">3</td> <td data-bbox="243 56 329 2184">4</td> <td data-bbox="329 56 415 2184">5</td> <td data-bbox="415 56 501 2184">6</td> <td data-bbox="501 56 588 2184">7</td> <td data-bbox="588 56 674 2184">8</td> </tr> <tr> <td colspan="6" data-bbox="39 56 501 2184"> <table border="1"> <tr> <td data-bbox="39 56 70 2184">1</td> <td data-bbox="70 56 156 2184">2</td> <td data-bbox="156 56 243 2184">3</td> <td data-bbox="243 56 329 2184">4</td> <td data-bbox="329 56 415 2184">5</td> <td data-bbox="415 56 501 2184">6</td> <td data-bbox="501 56 588 2184">7</td> <td data-bbox="588 56 674 2184">8</td> </tr> <tr> <td colspan="6" data-bbox="39 56 501 2184"> <table border="1"> <tr> <td data-bbox="39 56 70 2184">1</td> <td data-bbox="70 56 156 2184">2</td> <td data-bbox="156 56 243 2184">3</td> <td data-bbox="243 56 329 2184">4</td> <td data-bbox="329 56 415 2184">5</td> <td data-bbox="415 56 501 2184">6</td> <td data-bbox="501 56 588 2184">7</td> <td data-bbox="588 56 674 2184">8</td> </tr> <tr> <td colspan="6" data-bbox="39 56 501 2184"> <table border="1"> <tr> <td data-bbox="39 56 70 2184">1</td> <td data-bbox="70 56 156 2184">2</td> <td data-bbox="156 56 243 2184">3</td> <td data-bbox="243 56 329 2184">4</td> <td data-bbox="329 56 415 2184">5</td> <td data-bbox="415 56 501 2184">6</td> <td data-bbox="501 56 588 2184">7</td> <td data-bbox="588 56 674 2184">8</td> </tr> <tr> <td colspan="6" data-bbox="39 56 501 2184"> <table border="1"> <tr> <td data-bbox="39 56 70 2184">1</td></tr></table></td></tr></table></td></tr></table></td></tr></table></td></tr></table></td></tr></table></td></tr></table></td></tr></table></td></tr></table></td></tr></table></td></tr></table></td></tr></table></td></tr></table></td></tr></table></td></tr></table></td></tr></table></td></tr></table></td></tr></table></td></tr></table>   |  |  |  |  |  | 1 | 2 | 3 | 4 | 5 | 6 | 7 | 8 | <table border="1"> <tr> <td data-bbox="39 56 70 2184">1</td> <td data-bbox="70 56 156 2184">2</td> <td data-bbox="156 56 243 2184">3</td>
<td data-bbox="243 56 329 2184">4</td> <td data-bbox="329 56 415 2184">5</td> <td data-bbox="415 56 501 2184">6</td> <td data-bbox="501 56 588 2184">7</td> <td data-bbox="588 56 674 2184">8</td> </tr> <tr> <td colspan="6" data-bbox="39 56 501 2184"> <table border="1"> <tr> <td data-bbox="39 56 70 2184">1</td> <td data-bbox="70 56 156 2184">2</td> <td data-bbox="156 56 243 2184">3</td> <td data-bbox="243 56 329 2184">4</td> <td data-bbox="329 56 415 2184">5</td> <td data-bbox="415 56 501 2184">6</td> <td data-bbox="501 56 588 2184">7</td> <td data-bbox="588 56 674 2184">8</td> </tr> <tr> <td colspan="6" data-bbox="39 56 501 2184"> <table border="1"> <tr> <td data-bbox="39 56 70 2184">1</td> <td data-bbox="70 56 156 2184">2</td> <td data-bbox="156 56 243 2184">3</td> <td data-bbox="243 56 329 2184">4</td> <td data-bbox="329 56 415 2184">5</td> <td data-bbox="415 56 501 2184">6</td> <td data-bbox="501 56 588 2184">7</td> <td data-bbox="588 56 674 2184">8</td> </tr> <tr> <td colspan="6" data-bbox="39 56 501 2184"> <table border="1"> <tr> <td data-bbox="39 56 70 2184">1</td> <td data-bbox="70 56 156 2184">2</td> <td data-bbox="156 56 243 2184">3</td> <td data-bbox="243 56 329 2184">4</td> <td data-bbox="329 56 415 2184">5</td> <td data-bbox="415 56 501 2184">6</td> <td data-bbox="501 56 588 2184">7</td> <td data-bbox="588 56 674 2184">8</td> </tr> <tr> <td colspan="6" data-bbox="39 56 501 2184"> <table border="1"> <tr> <td data-bbox="39 56 70 2184">1</td> <td data-bbox="70 56 156 2184">2</td> <td data-bbox="156 56 243 2184">3</td> <td data-bbox="243 56 329 2184">4</td> <td data-bbox="329 56 415 2184">5</td> <td data-bbox="415 56 501 2184">6</td> <td data-bbox="501 56 588 2184">7</td> <td data-bbox="588 56 674 2184">8</td> </tr> <tr> <td colspan="6" data-bbox="39 56 501 2184"> <table border="1"> <tr> <td data-bbox="39 56 70 2184">1</td> <td data-bbox="70 56 156 2184">2</td> <td data-bbox="156 56 243 2184">3</td> <td data-bbox="243 56 329 2184">4</td> <td data-bbox="329 56 415 2184">5</td> <td data-bbox="415 56 501 2184">6</td> <td data-bbox="501 56 588 2184">7</td> <td data-bbox="588 56 674 2184">8</td> </tr> <tr> <td colspan="6" data-bbox="39 56 501 2184"> <table border="1"> <tr> <td data-bbox="39 56 70 2184">1</td> <td data-bbox="70 56 156 2184">2</td> <td data-bbox="156 56 243 2184">3</td> <td data-bbox="243 56 329 2184">4</td> <td data-bbox="329 56 415 2184">5</td> <td data-bbox="415 56 501 2184">6</td> <td data-bbox="501 56 588 2184">7</td> <td data-bbox="588 56 674 2184">8</td> </tr> <tr> <td colspan="6" data-bbox="39 56 501 2184"> <table border="1"> <tr> <td data-bbox="39 56 70 2184">1</td> <td data-bbox="70 56 156 2184">2</td> <td data-bbox="156 56 243 2184">3</td> <td data-bbox="243 56 329 2184">4</td> <td data-bbox="329 56 415 2184">5</td> <td data-bbox="415 56 501 2184">6</td> <td data-bbox="501 56 588 2184">7</td> <td data-bbox="588 56 674 2184">8</td> </tr> <tr> <td colspan="6" data-bbox="39 56 501 2184"> <table border="1"> <tr> <td data-bbox="39 56 70 2184">1</td> <td data-bbox="70 56 156 2184">2</td> <td data-bbox="156 56 243 2184">3</td> <td data-bbox="243 56 329 2184">4</td> <td data-bbox="329 56 415 2184">5</td> <td data-bbox="415 56 501 2184">6</td> <td data-bbox="501 56 588 2184">7</td> <td data-bbox="588 56 674 2184">8</td> </tr> <tr> <td colspan="6" data-bbox="39 56 501 2184"> <table border="1"> <tr> <td data-bbox="39 56 70 2184">1</td> <td data-bbox="70 56 156 2184">2</td> <td data-bbox="156 56 243 2184">3</td> <td data-bbox="243 56 329 2184">4</td> <td data-bbox="329 56 415 2184">5</td> <td data-bbox="415 56 501 2184">6</td> <td data-bbox="501 56 588 2184">7</td> <td data-bbox="588 56 674 2184">8</td> </tr> <tr> <td colspan="6" data-bbox="39 56 501 2184"> <table border="1"> <tr> <td data-bbox="39 56 70 2184">1</td> <td data-bbox="70 56 156 2184">2</td> <td data-bbox="156 56 243 2184">3</td> <td data-bbox="243 56 329 2184">4</td> <td data-bbox="329 56 415 2184">5</td> <td data-bbox="415 56 501 2184">6</td> <td data-bbox="501 56 588 2184">7</td> <td data-bbox="588 56 674 2184">8</td> </tr> <tr> <td colspan="6" data-bbox="39 56 501 2184"> <table border="1"> <tr> <td data-bbox="39 56 70 2184">1</td> <td data-bbox="70 56 156 2184">2</td> <td data-bbox="156 56 243 2184">3</td> <td data-bbox="243 56 329 2184">4</td> <td data-bbox="329 56 415 2184">5</td> <td data-bbox="415 56 501 2184">6</td> <td data-bbox="501 56 588 2184">7</td> <td data-bbox="588 56 674 2184">8</td> </tr> <tr> <td colspan="6" data-bbox="39 56 501 2184"> <table border="1"> <tr> <td data-bbox="39 56 70 2184">1</td> <td data-bbox="70 56 156 2184">2</td> <td data-bbox="156 56 243 2184">3</td> <td data-bbox="243 56 329 2184">4</td> <td data-bbox="329 56 415 2184">5</td> <td data-bbox="415 56 501 2184">6</td> <td data-bbox="501 56 588 2184">7</td> <td data-bbox="588 56 674 2184">8</td> </tr> <tr> <td colspan="6" data-bbox="39 56 501 2184"> <table border="1"> <tr> <td data-bbox="39 56 70 2184">1</td> <td data-bbox="70 56 156 2184">2</td> <td data-bbox="156 56 243 2184">3</td> <td data-bbox="243 56 329 2184">4</td> <td data-bbox="329 56 415 2184">5</td> <td data-bbox="415 56 501 2184">6</td> <td data-bbox="501 56 588 2184">7</td> <td data-bbox="588 56 674 2184">8</td> </tr> <tr> <td colspan="6" data-bbox="39 56 501 2184"> <table border="1"> <tr> <td data-bbox="39 56 70 2184">1</td> <td data-bbox="70 56 156 2184">2</td> <td data-bbox="156 56 243 2184">3</td> <td data-bbox="243 56 329 2184">4</td> <td data-bbox="329 56 415 2184">5</td> <td data-bbox="415 56 501 2184">6</td> <td data-bbox="501 56 588 2184">7</td> <td data-bbox="588 56 674 2184">8</td> </tr> <tr> <td colspan="6" data-bbox="39 56 501 2184"> <table border="1"> <tr> <td data-bbox="39 56 70 2184">1</td> <td data-bbox="70 56 156 2184">2</td> <td data-bbox="156 56 243 2184">3</td> <td data-bbox="243 56 329 2184">4</td> <td data-bbox="329 56 415 2184">5</td> <td data-bbox="415 56 501 2184">6</td> <td data-bbox="501 56 588 2184">7</td> <td data-bbox="588 56 674 2184">8</td> </tr> <tr> <td colspan="6" data-bbox="39 56 501 2184"> <table border="1"> <tr> <td data-bbox="39 56 70 2184">1</td> <td data-bbox="70 56 156 2184">2</td> <td data-bbox="156 56 243 2184">3</td> <td data-bbox="243 56 329 2184">4</td> <td data-bbox="329 56 415 2184">5</td> <td data-bbox="415 56 501 2184">6</td> <td data-bbox="501 56 588 2184">7</td> <td data-bbox="588 56 674 2184">8</td> </tr> <tr> <td colspan="6" data-bbox="39 56 501 2184"> <table border="1"> <tr> <td data-bbox="39 56 70 2184">1</td></tr></table></td></tr></table></td></tr></table></td></tr></table></td></tr></table></td></tr></table></td></tr></table></td></tr></table></td></tr></table></td></tr></table></td></tr></table></td></tr></table></td></tr></table></td></tr></table></td></tr></table></td></tr></table></td></tr></table></td></tr></table>  
  |  |  |  |  |  | 1 | 2 | 3 | 4 | 5 | 6 | 7 | 8 | <table border="1"> <tr> <td data-bbox="39 56 70 2184">1</td> <td data-bbox="70 56 156 2184">2</td> <td data-bbox="156 56 243 2184">3</td> <td data-bbox="243 56 329 2184">4</td> <td data-bbox="329 56 415 2184">5</td> <td data-bbox="415 56 501 2184">6</td> <td data-bbox="501 56 588 2184">7</td> <td data-bbox="588 56 674 2184">8</td> </tr> <tr> <td colspan="6" data-bbox="39 56 501 2184"> <table border="1"> <tr> <td data-bbox="39 56 70 2184">1</td> <td data-bbox="70 56 156 2184">2</td> <td data-bbox="156 56 243 2184">3</td> <td data-bbox="243 56 329 2184">4</td> <td data-bbox="329 56 415 2184">5</td> <td data-bbox="415 56 501 2184">6</td> <td data-bbox="501 56 588 2184">7</td> <td data-bbox="588 56 674 2184">8</td> </tr> <tr> <td colspan="6" data-bbox="39 56 501 2184"> <table border="1"> <tr> <td data-bbox="39 56 70 2184">1</td> <td data-bbox="70 56 156 2184">2</td> <td data-bbox="156 56 243 2184">3</td> <td data-bbox="243 56 329 2184">4</td> <td data-bbox="329 56 415 2184">5</td> <td data-bbox="415 56 501 2184">6</td> <td data-bbox="501 56 588 2184">7</td> <td data-bbox="588 56 674 2184">8</td> </tr> <tr> <td colspan="6" data-bbox="39 56 501 2184"> <table border="1"> <tr> <td data-bbox="39 56 70 2184">1</td> <td data-bbox="70 56 156 2184">2</td> <td data-bbox="156 56 243 2184">3</td> <td data-bbox="243 56 329 2184">4</td> <td data-bbox="329 56 415 2184">5</td> <td data-bbox="415 56 501 2184">6</td> <td data-bbox="501 56 588 2184">7</td> <td data-bbox="588 56 674 2184">8</td> </tr> <tr> <td colspan="6" data-bbox="39 56 501 2184"> <table border="1"> <tr> <td data-bbox="39 56 70 2184">1</td> <td data-bbox="70 56 156 2184">2</td> <td data-bbox="156 56 243 2184">3</td> <td data-bbox="243 56 329 2184">4</td> <td data-bbox="329 56 415 2184">5</td> <td data-bbox="415 56 501 2184">6</td> <td data-bbox="501 56 588 2184">7</td> <td data-bbox="588 56 674 2184">8</td> </tr> <tr> <td colspan="6" data-bbox="39 56 501 2184"> <table border="1"> <tr> <td data-bbox="39 56 70 2184">1</td> <td data-bbox="70 56 156 2184">2</td> <td data-bbox="156 56 243 2184">3</td> <td data-bbox="243 56 329 2184">4</td> <td data-bbox="329 56 415 2184">5</td> <td data-bbox="415 56 501 2184">6</td> <td data-bbox="501 56 588 2184">7</td> <td data-bbox="588 56 674 2184">8</td> </tr> <tr> <td colspan="6" data-bbox="39 56 501 2184"> <table border="1"> <tr> <td data-bbox="39 56 70 2184">1</td> <td data-bbox="70 56 156 2184">2</td> <td data-bbox="156 56 243 2184">3</td> <td data-bbox="243 56 329 2184">4</td> <td data-bbox="329 56 415 2184">5</td> <td data-bbox="415 56 501 2184">6</td> <td data-bbox="501 56 588 2184">7</td> <td data-bbox="588 56 674 2184">8</td> </tr> <tr> <td colspan="6" data-bbox="39 56 501 2184"> <table border="1"> <tr> <td data-bbox="39 56 70 2184">1</td> <td data-bbox="70 56 156 2184">2</td> <td data-bbox="156 56 243 2184">3</td> <td data-bbox="243 56 329 2184">4</td> <td data-bbox="329 56 415 2184">5</td> <td data-bbox="415 56 501 2184">6</td> <td data-bbox="501 56 588 2184">7</td> <td data-bbox="588 56 674 2184">8</td> </tr> <tr> <td colspan="6" data-bbox="39 56 501 2184"> <table border="1"> <tr> <td data-bbox="39 56 70 2184">1</td> <td data-bbox="70 56 156 2184">2</td> <td data-bbox="156 56 243 2184">3</td> <td data-bbox="243 56 329 2184">4</td> <td data-bbox="329 56 415 2184">5</td> <td data-bbox="415 56 501 2184">6</td> <td data-bbox="501 56 588 2184">7</td> <td data-bbox="588 56 674 2184">8</td> </tr> <tr> <td colspan="6" data-bbox="39 56 501 2184"> <table border="1"> <tr> <td data-bbox="39 56 70 2184">1</td> <td data-bbox="70 56 156 2184">2</td> <td data-bbox="156 56 243 2184">3</td> <td data-bbox="243 56 329 2184">4</td> <td data-bbox="329 56 415 2184">5</td> <td data-bbox="415 56 501 2184">6</td> <td data-bbox="501 56 588 2184">7</td> <td data-bbox="588 56 674 2184">8</td> </tr> <tr> <td colspan="6" data-bbox="39 56 501 2184"> <table border="1"> <tr> <td data-bbox="39 56 70 2184">1</td> <td data-bbox="70 56 156 2184">2</td> <td data-bbox="156 56 243 2184">3</td> <td data-bbox="243 56 329 2184">4</td> <td data-bbox="329 56 415 2184">5</td> <td data-bbox="415 56 501 2184">6</td> <td data-bbox="501 56 588 2184">7</td> <td data-bbox="588 56 674 2184">8</td> </tr> <tr> <td colspan="6" data-bbox="39 56 501 2184"> <table border="1"> <tr> <td data-bbox="39 56 70 2184">1</td> <td data-bbox="70 56 156 2184">2</td> <td data-bbox="156 56 243 2184">3</td> <td data-bbox="243 56 329 2184">4</td> <td data-bbox="329 56 415 2184">5</td> <td data-bbox="415 56 501 2184">6</td> <td data-bbox="501 56 588 2184">7</td> <td data-bbox="588 56 674 2184">8</td> </tr> <tr> <td colspan="6" data-bbox="39 56 501 2184"> <table border="1"> <tr> <td data-bbox="39 56 70 2184">1</td> <td data-bbox="70 56 156 2184">2</td> <td data-bbox="156 56 243 2184">3</td> <td data-bbox="243 56 329 2184">4</td> <td data-bbox="329 56 415 2184">5</td> <td data-bbox="415 56 501 2184">6</td> <td data-bbox="501 56 588 2184">7</td> <td data-bbox="588 56 674 2184">8</td> </tr> <tr> <td colspan="6" data-bbox="39 56 501 2184"> <table border="1"> <tr> <td data-bbox="39 56 70 2184">1</td> <td data-bbox="70 56 156 2184">2</td> <td data-bbox="156 56 243 2184">3</td> <td data-bbox="243 56 329 2184">4</td> <td data-bbox="329 56 415 2184">5</td> <td data-bbox="415 56 501 2184">6</td> <td data-bbox="501 56 588 2184">7</td> <td data-bbox="588 56 674 2184">8</td> </tr> <tr> <td
colspan="6" data-bbox="39 56 501 2184"> <table border="1"> <tr> <td data-bbox="39 56 70 2184">1</td> <td data-bbox="70 56 156 2184">2</td> <td data-bbox="156 56 243 2184">3</td> <td data-bbox="243 56 329 2184">4</td> <td data-bbox="329 56 415 2184">5</td> <td data-bbox="415 56 501 2184">6</td> <td data-bbox="501 56 588 2184">7</td> <td data-bbox="588 56 674 2184">8</td> </tr> <tr> <td colspan="6" data-bbox="39 56 501 2184"> <table border="1"> <tr> <td data-bbox="39 56 70 2184">1</td> <td data-bbox="70 56 156 2184">2</td> <td data-bbox="156 56 243 2184">3</td> <td data-bbox="243 56 329 2184">4</td> <td data-bbox="329 56 415 2184">5</td> <td data-bbox="415 56 501 2184">6</td> <td data-bbox="501 56 588 2184">7</td> <td data-bbox="588 56 674 2184">8</td> </tr> <tr> <td colspan="6" data-bbox="39 56 501 2184"> <table border="1"> <tr> <td data-bbox="39 56 70 2184">1</td></tr></table></td></tr></table></td></tr></table></td></tr></table></td></tr></table></td></tr></table></td></tr></table></td></tr></table></td></tr></table></td></tr></table></td></tr></table></td></tr></table></td></tr></table></td></tr></table></td></tr></table></td></tr></table></td></tr></table>   |  |  |  |  |  | 1 | 2 | 3 | 4 | 5 | 6 | 7 | 8 | <table border="1"> <tr> <td data-bbox="39 56 70 2184">1</td> <td data-bbox="70 56 156 2184">2</td> <td data-bbox="156 56 243 2184">3</td> <td data-bbox="243 56 329 2184">4</td> <td data-bbox="329 56 415 2184">5</td> <td data-bbox="415 56 501 2184">6</td> <td data-bbox="501 56 588 2184">7</td> <td data-bbox="588 56 674 2184">8</td> </tr> <tr> <td colspan="6" data-bbox="39 56 501 2184"> <table border="1"> <tr> <td data-bbox="39 56 70 2184">1</td> <td data-bbox="70 56 156 2184">2</td> <td data-bbox="156 56 243 2184">3</td> <td data-bbox="243 56 329 2184">4</td> <td data-bbox="329 56 415 2184">5</td> <td data-bbox="415 56 501 2184">6</td> <td data-bbox="501 56 588 2184">7</td> <td data-bbox="588 56 674 2184">8</td> </tr> <tr> <td colspan="6" data-bbox="39 56 501 2184"> <table border="1"> <tr> <td data-bbox="39 56 70 2184">1</td> <td data-bbox="70 56 156 2184">2</td> <td data-bbox="156 56 243 2184">3</td> <td data-bbox="243 56 329 2184">4</td> <td data-bbox="329 56 415 2184">5</td> <td data-bbox="415 56 501 2184">6</td> <td data-bbox="501 56 588
2184">7</td> <td data-bbox="588 56 674 2184">8</td> </tr> <tr> <td colspan="6" data-bbox="39 56 501 2184"> <table border="1"> <tr> <td data-bbox="39 56 70 2184">1</td> <td data-bbox="70 56 156 2184">2</td> <td data-bbox="156 56 243 2184">3</td> <td data-bbox="243 56 329 2184">4</td> <td data-bbox="329 56 415 2184">5</td> <td data-bbox="415 56 501 2184">6</td> <td data-bbox="501 56 588 2184">7</td> <td data-bbox="588 56 674 2184">8</td> </tr> <tr> <td colspan="6" data-bbox="39 56 501 2184"> <table border="1"> <tr> <td data-bbox="39 56 70 2184">1</td> <td data-bbox="70 56 156 2184">2</td> <td data-bbox="156 56 243 2184">3</td> <td data-bbox="243 56 329 2184">4</td> <td data-bbox="329 56 415 2184">5</td> <td data-bbox="415 56 501 2184">6</td> <td data-bbox="501 56 588 2184">7</td> <td data-bbox="588 56 674 2184">8</td> </tr> <tr> <td colspan="6" data-bbox="39 56 501 2184"> <table border="1"> <tr> <td data-bbox="39 56 70 2184">1</td> <td data-bbox="70 56 156 2184">2</td> <td data-bbox="156 56 243 2184">3</td> <td data-bbox="243 56 329 2184">4</td> <td data-bbox="329 56 415 2184">5</td> <td data-bbox="415 56 501 2184">6</td> <td data-bbox="501 56 588 2184">7</td> <td data-bbox="588 56 674 2184">8</td> </tr> <tr> <td colspan="6" data-bbox="39 56 501 2184"> <table border="1"> <tr> <td data-bbox="39 56 70 2184">1</td> <td data-bbox="70 56 156 2184">2</td> <td data-bbox="156 56 243 2184">3</td> <td data-bbox="243 56 329 2184">4</td> <td data-bbox="329 56 415 2184">5</td> <td data-bbox="415 56 501 2184">6</td> <td data-bbox="501 56 588 2184">7</td> <td data-bbox="588 56 674 2184">8</td> </tr> <tr> <td colspan="6" data-bbox="39 56 501 2184"> <table border="1"> <tr> <td data-bbox="39 56 70 2184">1</td> <td data-bbox="70 56 156 2184">2</td> <td data-bbox="156 56 243 2184">3</td> <td data-bbox="243 56 329 2184">4</td> <td data-bbox="329 56 415 2184">5</td> <td data-bbox="415 56 501 2184">6</td> <td data-bbox="501 56 588 2184">7</td> <td data-bbox="588 56 674 2184">8</td> </tr> <tr> <td colspan="6" data-bbox="39 56 501 2184"> <table border="1"> <tr> <td data-bbox="39 56 70 2184">1</td> <td data-bbox="70 56 156 2184">2</td> <td data-bbox="156 56 243 2184">3</td> <td data-bbox="243 56 329 2184">4</td> <td data-bbox="329 56 415 2184">5</td> <td data-bbox="415 56 501 2184">6</td> <td data-bbox="501 56 588 2184">7</td> <td data-bbox="588 56 674 2184">8</td> </tr> <tr> <td colspan="6" data-bbox="39 56 501 2184"> <table border="1"> <tr> <td data-bbox="39 56 70 2184">1</td> <td data-bbox="70 56 156 2184">2</td> <td data-bbox="156 56 243 2184">3</td> <td data-bbox="243 56 329 2184">4</td> <td data-bbox="329 56 415 2184">5</td> <td data-bbox="415 56 501 2184">6</td> <td data-bbox="501 56 588 2184">7</td> <td data-bbox="588 56 674 2184">8</td> </tr> <tr> <td colspan="6" data-bbox="39 56 501 2184"> <table border="1"> <tr> <td data-bbox="39 56 70 2184">1</td> <td data-bbox="70 56 156 2184">2</td> <td data-bbox="156 56 243 2184">3</td> <td data-bbox="243 56 329 2184">4</td> <td data-bbox="329 56 415 2184">5</td> <td data-bbox="415 56 501 2184">6</td> <td data-bbox="501 56 588 2184">7</td> <td data-bbox="588 56 674 2184">8</td> </tr> <tr> <td colspan="6" data-bbox="39 56 501 2184"> <table border="1"> <tr> <td data-bbox="39 56 70 2184">1</td> <td data-bbox="70 56 156 2184">2</td> <td data-bbox="156 56 243 2184">3</td> <td data-bbox="243 56 329 2184">4</td> <td data-bbox="329 56 415 2184">5</td> <td data-bbox="415 56 501 2184">6</td> <td data-bbox="501 56 588 2184">7</td> <td data-bbox="588 56 674 2184">8</td> </tr> <tr> <td colspan="6" data-bbox="39 56 501 2184"> <table border="1"> <tr> <td data-bbox="39 56 70 2184">1</td> <td data-bbox="70 56 156 2184">2</td> <td data-bbox="156 56 243 2184">3</td> <td data-bbox="243 56 329 2184">4</td> <td data-bbox="329 56 415 2184">5</td> <td data-bbox="415 56 501 2184">6</td> <td data-bbox="501 56 588 2184">7</td> <td data-bbox="588 56 674 2184">8</td> </tr> <tr> <td colspan="6" data-bbox="39 56 501 2184"> <table border="1"> <tr> <td data-bbox="39 56 70 2184">1</td> <td data-bbox="70 56 156 2184">2</td> <td data-bbox="156 56 243 2184">3</td> <td data-bbox="243 56 329 2184">4</td> <td data-bbox="329 56 415 2184">5</td> <td data-bbox="415 56 501 2184">6</td> <td data-bbox="501 56 588 2184">7</td> <td data-bbox="588 56 674 2184">8</td> </tr> <tr> <td colspan="6" data-bbox="39 56 501 2184"> <table border="1"> <tr> <td data-bbox="39 56 70 2184">1</td> <td data-bbox="70 56 156 2184">2</td> <td data-bbox="156 56 243 2184">3</td> <td data-bbox="243 56 329 2184">4</td> <td data-bbox="329 56 415 2184">5</td> <td data-bbox="415 56 501 2184">6</td> <td data-bbox="501 56 588 2184">7</td> <td data-bbox="588 56 674 2184">8</td> </tr> <tr> <td colspan="6" data-bbox="39 56 501 2184"> <table border="1"> <tr> <td data-bbox="39 56 70 2184">1</td></tr></table></td></tr></table></td></tr></table></td></tr></table></td></tr></table></td></tr></table></td></tr></table></td></tr></table></td></tr></table></td></tr></table></td></tr></table></td></tr></table></td></tr></table></td></tr></table></td></tr></table></td></tr></table>   
   |  |  |  |  |  | 1 | 2 | 3 | 4 | 5 | 6 | 7 | 8 | <table border="1"> <tr> <td data-bbox="39 56 70 2184">1</td> <td data-bbox="70 56 156 2184">2</td> <td data-bbox="156 56 243 2184">3</td> <td data-bbox="243 56 329 2184">4</td> <td data-bbox="329 56 415 2184">5</td> <td data-bbox="415 56 501 2184">6</td> <td data-bbox="501 56 588 2184">7</td> <td data-bbox="588 56 674 2184">8</td> </tr> <tr> <td colspan="6" data-bbox="39 56 501 2184"> <table border="1"> <tr> <td data-bbox="39 56 70 2184">1</td> <td data-bbox="70 56 156 2184">2</td> <td data-bbox="156 56 243 2184">3</td> <td data-bbox="243 56 329 2184">4</td> <td data-bbox="329 56 415 2184">5</td> <td data-bbox="415 56 501 2184">6</td> <td data-bbox="501 56 588 2184">7</td> <td data-bbox="588 56 674 2184">8</td> </tr> <tr> <td colspan="6" data-bbox="39 56 501 2184"> <table border="1"> <tr> <td data-bbox="39 56 70 2184">1</td> <td data-bbox="70 56 156 2184">2</td> <td data-bbox="156 56 243 2184">3</td> <td data-bbox="243 56 329 2184">4</td> <td data-bbox="329 56 415 2184">5</td> <td data-bbox="415 56 501 2184">6</td> <td data-bbox="501 56 588 2184">7</td> <td data-bbox="588 56 674 2184">8</td> </tr> <tr> <td colspan="6" data-bbox="39 56 501 2184"> <table border="1"> <tr> <td data-bbox="39 56 70 2184">1</td> <td data-bbox="70 56 156 2184">2</td> <td data-bbox="156 56 243 2184">3</td> <td data-bbox="243 56 329 2184">4</td> <td data-bbox="329 56 415 2184">5</td> <td data-bbox="415 56 501 2184">6</td> <td data-bbox="501 56 588 2184">7</td> <td data-bbox="588 56 674 2184">8</td> </tr> <tr> <td colspan="6" data-bbox="39 56 501 2184"> <table border="1"> <tr> <td data-bbox="39 56 70 2184">1</td> <td data-bbox="70 56 156 2184">2</td> <td data-bbox="156 56 243 2184">3</td> <td data-bbox="243 56 329 2184">4</td> <td data-bbox="329 56 415 2184">5</td> <td data-bbox="415 56 501 2184">6</td> <td data-bbox="501 56 588 2184">7</td> <td data-bbox="588 56 674 2184">8</td> </tr> <tr> <td colspan="6" data-bbox="39 56 501 2184"> <table border="1"> <tr> <td data-bbox="39 56 70 2184">1</td> <td data-bbox="70 56 156 2184">2</td> <td data-bbox="156 56 243 2184">3</td> <td data-bbox="243 56 329 2184">4</td> <td data-bbox="329 56 415 2184">5</td> <td data-bbox="415 56 501 2184">6</td> <td data-bbox="501 56 588 2184">7</td> <td data-bbox="588 56 674 2184">8</td> </tr> <tr> <td colspan="6" data-bbox="39 56 501 2184"> <table border="1"> <tr> <td data-bbox="39 56 70 2184">1</td> <td data-bbox="70 56 156 2184">2</td> <td data-bbox="156 56 243 2184">3</td> <td data-bbox="243 56 329 2184">4</td> <td data-bbox="329 56 415 2184">5</td> <td data-bbox="415 56 501 2184">6</td> <td data-bbox="501 56 588 2184">7</td> <td data-bbox="588 56 674 2184">8</td> </tr> <tr> <td colspan="6" data-bbox="39 56 501 2184"> <table border="1"> <tr> <td data-bbox="39 56 70 2184">1</td> <td data-bbox="70 56 156 2184">2</td> <td data-bbox="156 56 243 2184">3</td> <td data-bbox="243 56 329 2184">4</td> <td data-bbox="329 56 415 2184">5</td> <td data-bbox="415 56 501 2184">6</td> <td data-bbox="501 56 588 2184">7</td> <td data-bbox="588 56 674 2184">8</td> </tr> <tr> <td colspan="6" data-bbox="39 56 501 2184"> <table border="1"> <tr> <td data-bbox="39 56 70 2184">1</td> <td data-bbox="70 56 156 2184">2</td> <td data-bbox="156 56 243 2184">3</td> <td data-bbox="243 56 329 2184">4</td> <td data-bbox="329 56 415 2184">5</td> <td data-bbox="415 56 501 2184">6</td> <td data-bbox="501 56 588 2184">7</td> <td data-bbox="588 56 674 2184">8</td> </tr> <tr> <td colspan="6" data-bbox="39 56 501 2184"> <table border="1"> <tr> <td data-bbox="39 56 70 2184">1</td> <td data-bbox="70 56 156 2184">2</td> <td data-bbox="156 56 243 2184">3</td> <td data-bbox="243 56 329 2184">4</td> <td data-bbox="329 56 415 2184">5</td> <td data-bbox="415 56 501 2184">6</td> <td data-bbox="501 56 588 2184">7</td> <td data-bbox="588 56 674 2184">8</td> </tr> <tr> <td colspan="6" data-bbox="39 56 501 2184"> <table border="1"> <tr> <td data-bbox="39 56 70 2184">1</td> <td data-bbox="70 56 156 2184">2</td> <td data-bbox="156 56 243 2184">3</td> <td data-bbox="243 56 329 2184">4</td> <td data-bbox="329 56 415 2184">5</td> <td data-bbox="415 56 501 2184">6</td> <td data-bbox="501 56 588 2184">7</td> <td data-bbox="588 56 674 2184">8</td> </tr> <tr> <td colspan="6" data-bbox="39 56 501 2184"> <table border="1"> <tr> <td data-bbox="39 56 70 2184">1</td> <td data-bbox="70 56 156 2184">2</td> <td data-bbox="156 56 243 2184">3</td> <td data-bbox="243 56 329 2184">4</td> <td data-bbox="329 56 415 2184">5</td> <td data-bbox="415 56 501 2184">6</td> <td data-bbox="501 56 588 2184">7</td> <td data-bbox="588 56 674 2184">8</td> </tr> <tr> <td colspan="6" data-bbox="39 56 501 2184"> <table border="1"> <tr> <td data-bbox="39 56 70 2184">1</td> <td data-bbox="70 56 156 2184">2</td> <td data-bbox="156 56 243 2184">3</td> <td data-bbox="243 56 329 2184">4</td> <td data-bbox="329 56 415 2184">5</td> <td data-bbox="415 56 501 2184">6</td> <td data-bbox="501 56 588 2184">7</td> <td data-bbox="588 56 674 2184">8</td> </tr> <tr> <td colspan="6" data-bbox="39 56 501 2184"> <table border="1"> <tr> <td data-bbox="39 56 70 2184">1</td> <td data-bbox="70 56 156 2184">2</td> <td data-bbox="156 56 243 2184">3</td> <td data-bbox="243 56 329 2184">4</td> <td data-bbox="329 56 415 2184">5</td> <td data-bbox="415 56 501 2184">6</td> <td data-bbox="501 56 588 2184">7</td> <td data-bbox="588 56 674 2184">8</td> </tr> <tr> <td colspan="6" data-bbox="39 56 501 2184"> <table border="1"> <tr> <td data-bbox="39 56 70 2184">1</td></tr></table></td></tr></table></td></tr></table></td></tr></table></td></tr></table></td></tr></table></td></tr></table></td></tr></table></td></tr></table></td></tr></table></td></tr></table></td></tr></table></td></tr></table></td></tr></table></td></tr></table>  
  |  |  |  |  |  | 1 | 2 | 3 | 4 | 5 | 6 | 7 | 8 | <table border="1"> <tr> <td data-bbox="39 56 70 2184">1</td> <td data-bbox="70 56 156 2184">2</td> <td data-bbox="156 56 243 2184">3</td> <td data-bbox="243 56 329 2184">4</td> <td data-bbox="329 56 415 2184">5</td> <td data-bbox="415 56 501 2184">6</td> <td data-bbox="501 56 588 2184">7</td> <td data-bbox="588 56 674 2184">8</td> </tr> <tr> <td colspan="6" data-bbox="39 56 501 2184"> <table border="1"> <tr> <td data-bbox="39 56 70 2184">1</td> <td data-bbox="70 56 156 2184">2</td> <td data-bbox="156 56 243 2184">3</td> <td data-bbox="243 56 329 2184">4</td> <td data-bbox="329 56 415 2184">5</td> <td data-bbox="415 56 501 2184">6</td> <td data-bbox="501 56 588 2184">7</td> <td data-bbox="588 56 674 2184">8</td> </tr> <tr> <td colspan="6" data-bbox="39 56 501 2184"> <table border="1"> <tr> <td data-bbox="39 56 70 2184">1</td> <td data-bbox="70 56 156 2184">2</td> <td data-bbox="156 56 243 2184">3</td> <td data-bbox="243 56 329 2184">4</td> <td data-bbox="329 56 415 2184">5</td> <td data-bbox="415 56 501 2184">6</td> <td data-bbox="501 56 588 2184">7</td> <td data-bbox="588 56 674 2184">8</td> </tr> <tr> <td colspan="6" data-bbox="39 56 501 2184"> <table border="1"> <tr> <td data-bbox="39 56 70 2184">1</td> <td data-bbox="70 56 156 2184">2</td> <td data-bbox="156 56 243 2184">3</td> <td data-bbox="243 56 329 2184">4</td> <td data-bbox="329 56 415 2184">5</td> <td data-bbox="415 56 501 2184">6</td> <td data-bbox="501 56 588 2184">7</td> <td data-bbox="588 56 674 2184">8</td> </tr> <tr> <td colspan="6" data-bbox="39 56 501 2184"> <table border="1"> <tr> <td data-bbox="39 56 70 2184">1</td> <td data-bbox="70 56 156 2184">2</td> <td data-bbox="156 56 243 2184">3</td> <td data-bbox="243 56 329 2184">4</td> <td data-bbox="329 56 415 2184">5</td> <td data-bbox="415 56 501 2184">6</td> <td data-bbox="501 56 588 2184">7</td> <td data-bbox="588 56 674 2184">8</td> </tr> <tr> <td colspan="6" data-bbox="39 56 501 2184"> <table border="1"> <tr> <td data-bbox="39 56 70 2184">1</td> <td data-bbox="70 56 156 2184">2</td> <td data-bbox="156 56 243 2184">3</td> <td data-bbox="243 56 329 2184">4</td> <td data-bbox="329 56 415 2184">5</td> <td data-bbox="415 56 501 2184">6</td> <td data-bbox="501 56 588 2184">7</td> <td data-bbox="588 56 674 2184">8</td> </tr> <tr> <td colspan="6" data-bbox="39 56 501 2184"> <table border="1"> <tr> <td data-bbox="39 56 70 2184">1</td> <td data-bbox="70 56 156 2184">2</td> <td data-bbox="156 56 243 2184">3</td> <td data-bbox="243 56 329 2184">4</td> <td data-bbox="329 56 415 2184">5</td> <td data-bbox="415 56 501 2184">6</td> <td data-bbox="501 56 588 2184">7</td> <td data-bbox="588 56 674 2184">8</td> </tr> <tr> <td colspan="6" data-bbox="39 56 501 2184"> <table border="1"> <tr> <td data-bbox="39 56 70 2184">1</td> <td data-bbox="70 56 156 2184">2</td> <td data-bbox="156 56 243 2184">3</td> <td data-bbox="243 56 329 2184">4</td> <td data-bbox="329 56 415 2184">5</td> <td data-bbox="415 56 501 2184">6</td> <td data-bbox="501 56 588 2184">7</td> <td data-bbox="588 56 674 2184">8</td> </tr> <tr> <td colspan="6" data-bbox="39 56 501 2184"> <table border="1"> <tr> <td data-bbox="39 56 70 2184">1</td> <td data-bbox="70 56 156 2184">2</td> <td data-bbox="156 56 243 2184">3</td> <td data-bbox="243 56 329 2184">4</td> <td data-bbox="329 56 415 2184">5</td> <td data-bbox="415 56 501 2184">6</td> <td data-bbox="501 56 588 2184">7</td> <td data-bbox="588 56 674 2184">8</td> </tr> <tr> <td colspan="6" data-bbox="39 56 501 2184"> <table border="1"> <tr> <td data-bbox="39 56 70 2184">1</td> <td data-bbox="70 56 156 2184">2</td> <td
data-bbox="156 56 243 2184">3</td> <td data-bbox="243 56 329 2184">4</td> <td data-bbox="329 56 415 2184">5</td> <td data-bbox="415 56 501 2184">6</td> <td data-bbox="501 56 588 2184">7</td> <td data-bbox="588 56 674 2184">8</td> </tr> <tr> <td colspan="6" data-bbox="39 56 501 2184"> <table border="1"> <tr> <td data-bbox="39 56 70 2184">1</td> <td data-bbox="70 56 156 2184">2</td> <td data-bbox="156 56 243 2184">3</td> <td data-bbox="243 56 329 2184">4</td> <td data-bbox="329 56 415 2184">5</td> <td data-bbox="415 56 501 2184">6</td> <td data-bbox="501 56 588 2184">7</td> <td data-bbox="588 56 674 2184">8</td> </tr> <tr> <td colspan="6" data-bbox="39 56 501 2184"> <table border="1"> <tr> <td data-bbox="39 56 70 2184">1</td> <td data-bbox="70 56 156 2184">2</td> <td data-bbox="156 56 243 2184">3</td> <td data-bbox="243 56 329 2184">4</td> <td data-bbox="329 56 415 2184">5</td> <td data-bbox="415 56 501 2184">6</td> <td data-bbox="501 56 588 2184">7</td> <td data-bbox="588 56 674 2184">8</td> </tr> <tr> <td colspan="6" data-bbox="39 56 501 2184"> <table border="1"> <tr> <td data-bbox="39 56 70 2184">1</td> <td data-bbox="70 56 156 2184">2</td> <td data-bbox="156 56 243 2184">3</td> <td data-bbox="243 56 329 2184">4</td> <td data-bbox="329 56 415 2184">5</td> <td data-bbox="415 56 501 2184">6</td> <td data-bbox="501 56 588 2184">7</td> <td data-bbox="588 56 674 2184">8</td> </tr> <tr> <td colspan="6" data-bbox="39 56 501 2184"> <table border="1"> <tr> <td data-bbox="39 56 70 2184">1</td></tr></table></td></tr></table></td></tr></table></td></tr></table></td></tr></table></td></tr></table></td></tr></table></td></tr></table></td></tr></table></td></tr></table></td></tr></table></td></tr></table></td></tr></table></td></tr></table>   |  |  |  |  |  | 1 | 2 | 3 | 4 | 5 | 6 | 7 | 8 | <table border="1"> <tr> <td data-bbox="39 56 70 2184">1</td> <td data-bbox="70 56 156 2184">2</td> <td data-bbox="156 56 243 2184">3</td> <td data-bbox="243 56 329 2184">4</td> <td data-bbox="329 56 415 2184">5</td> <td data-bbox="415 56 501 2184">6</td> <td data-bbox="501 56 588 2184">7</td> <td data-bbox="588 56 674 2184">8</td> </tr> <tr> <td colspan="6" data-bbox="39 56 501 2184"> <table border="1"> <tr> <td data-bbox="39 56 70 2184">1</td> <td data-bbox="70 56 156
2184">2</td> <td data-bbox="156 56 243 2184">3</td> <td data-bbox="243 56 329 2184">4</td> <td data-bbox="329 56 415 2184">5</td> <td data-bbox="415 56 501 2184">6</td> <td data-bbox="501 56 588 2184">7</td> <td data-bbox="588 56 674 2184">8</td> </tr> <tr> <td colspan="6" data-bbox="39 56 501 2184"> <table border="1"> <tr> <td data-bbox="39 56 70 2184">1</td> <td data-bbox="70 56 156 2184">2</td> <td data-bbox="156 56 243 2184">3</td> <td data-bbox="243 56 329 2184">4</td> <td data-bbox="329 56 415 2184">5</td> <td data-bbox="415 56 501 2184">6</td> <td data-bbox="501 56 588 2184">7</td> <td data-bbox="588 56 674 2184">8</td> </tr> <tr> <td colspan="6" data-bbox="39 56 501 2184"> <table border="1"> <tr> <td data-bbox="39 56 70 2184">1</td> <td data-bbox="70 56 156 2184">2</td> <td data-bbox="156 56 243 2184">3</td> <td data-bbox="243 56 329 2184">4</td> <td data-bbox="329 56 415 2184">5</td> <td data-bbox="415 56 501 2184">6</td> <td data-bbox="501 56 588 2184">7</td> <td data-bbox="588 56 674 2184">8</td> </tr> <tr> <td colspan="6" data-bbox="39 56 501 2184"> <table border="1"> <tr> <td data-bbox="39 56 70 2184">1</td> <td data-bbox="70 56 156 2184">2</td> <td data-bbox="156 56 243 2184">3</td> <td data-bbox="243 56 329 2184">4</td> <td data-bbox="329 56 415 2184">5</td> <td data-bbox="415 56 501 2184">6</td> <td data-bbox="501 56 588 2184">7</td> <td data-bbox="588 56 674 2184">8</td> </tr> <tr> <td colspan="6" data-bbox="39 56 501 2184"> <table border="1"> <tr> <td data-bbox="39 56 70 2184">1</td> <td data-bbox="70 56 156 2184">2</td> <td data-bbox="156 56 243 2184">3</td> <td data-bbox="243 56 329 2184">4</td> <td data-bbox="329 56 415 2184">5</td> <td data-bbox="415 56 501 2184">6</td> <td data-bbox="501 56 588 2184">7</td> <td data-bbox="588 56 674 2184">8</td> </tr> <tr> <td colspan="6" data-bbox="39 56 501 2184"> <table border="1"> <tr> <td data-bbox="39 56 70 2184">1</td> <td data-bbox="70 56 156 2184">2</td> <td data-bbox="156 56 243 2184">3</td> <td data-bbox="243 56 329 2184">4</td> <td data-bbox="329 56 415 2184">5</td> <td data-bbox="415 56 501 2184">6</td> <td data-bbox="501 56 588 2184">7</td> <td data-bbox="588 56 674 2184">8</td> </tr> <tr> <td colspan="6" data-bbox="39 56 501 2184"> <table border="1"> <tr> <td data-bbox="39 56 70 2184">1</td> <td data-bbox="70 56 156 2184">2</td> <td data-bbox="156 56 243 2184">3</td> <td data-bbox="243 56 329 2184">4</td> <td data-bbox="329 56 415 2184">5</td> <td data-bbox="415 56 501 2184">6</td> <td data-bbox="501 56 588 2184">7</td> <td data-bbox="588 56 674 2184">8</td> </tr> <tr> <td colspan="6" data-bbox="39 56 501 2184"> <table border="1"> <tr> <td data-bbox="39 56 70 2184">1</td> <td data-bbox="70 56 156 2184">2</td> <td data-bbox="156 56 243 2184">3</td> <td data-bbox="243 56 329 2184">4</td> <td data-bbox="329 56 415 2184">5</td> <td data-bbox="415 56 501 2184">6</td> <td data-bbox="501 56 588 2184">7</td> <td data-bbox="588 56 674 2184">8</td> </tr> <tr> <td colspan="6" data-bbox="39 56 501 2184"> <table border="1"> <tr> <td data-bbox="39 56 70 2184">1</td> <td data-bbox="70 56 156 2184">2</td> <td data-bbox="156 56 243 2184">3</td> <td data-bbox="243 56 329 2184">4</td> <td data-bbox="329 56 415 2184">5</td> <td data-bbox="415 56 501 2184">6</td> <td data-bbox="501 56 588 2184">7</td> <td data-bbox="588 56 674 2184">8</td> </tr> <tr> <td colspan="6" data-bbox="39 56 501 2184"> <table border="1"> <tr> <td data-bbox="39 56 70 2184">1</td> <td data-bbox="70 56 156 2184">2</td> <td data-bbox="156 56 243 2184">3</td> <td data-bbox="243 56 329 2184">4</td> <td data-bbox="329 56 415 2184">5</td> <td data-bbox="415 56 501 2184">6</td> <td data-bbox="501 56 588 2184">7</td> <td data-bbox="588 56 674 2184">8</td> </tr> <tr> <td colspan="6" data-bbox="39 56 501 2184"> <table border="1"> <tr> <td data-bbox="39 56 70 2184">1</td> <td data-bbox="70 56 156 2184">2</td> <td data-bbox="156 56 243 2184">3</td> <td data-bbox="243 56 329 2184">4</td> <td data-bbox="329 56 415 2184">5</td> <td data-bbox="415 56 501 2184">6</td> <td data-bbox="501 56 588 2184">7</td> <td data-bbox="588 56 674 2184">8</td> </tr> <tr> <td colspan="6" data-bbox="39 56 501 2184"> <table border="1"> <tr> <td data-bbox="39 56 70 2184">1</td></tr></table></td></tr></table></td></tr></table></td></tr></table></td></tr></table></td></tr></table></td></tr></table></td></tr></table></td></tr></table></td></tr></table></td></tr></table></td></tr></table></td></tr></table>  
  |  |  |  |  |  | 1 | 2 | 3 | 4 | 5 | 6 | 7 | 8 | <table border="1"> <tr> <td data-bbox="39 56 70 2184">1</td> <td data-bbox="70 56 156 2184">2</td> <td data-bbox="156 56 243 2184">3</td> <td data-bbox="243 56 329 2184">4</td> <td data-bbox="329 56 415 2184">5</td> <td data-bbox="415 56 501 2184">6</td> <td data-bbox="501 56 588 2184">7</td> <td data-bbox="588 56 674 2184">8</td> </tr> <tr> <td colspan="6" data-bbox="39 56 501 2184"> <table border="1"> <tr> <td data-bbox="39 56 70 2184">1</td> <td data-bbox="70 56 156 2184">2</td> <td data-bbox="156 56 243 2184">3</td> <td data-bbox="243 56 329 2184">4</td> <td data-bbox="329 56 415 2184">5</td> <td data-bbox="415 56 501 2184">6</td> <td data-bbox="501 56 588 2184">7</td> <td data-bbox="588 56 674 2184">8</td> </tr> <tr> <td colspan="6" data-bbox="39 56 501 2184"> <table border="1"> <tr> <td data-bbox="39 56 70 2184">1</td> <td data-bbox="70 56 156 2184">2</td> <td data-bbox="156 56 243 2184">3</td> <td data-bbox="243 56 329 2184">4</td> <td data-bbox="329 56 415 2184">5</td> <td data-bbox="415 56 501 2184">6</td> <td data-bbox="501 56 588 2184">7</td> <td data-bbox="588 56 674 2184">8</td> </tr> <tr> <td colspan="6" data-bbox="39 56 501 2184"> <table border="1"> <tr> <td data-bbox="39 56 70 2184">1</td> <td data-bbox="70 56 156 2184">2</td> <td data-bbox="156 56 243 2184">3</td> <td data-bbox="243 56 329 2184">4</td> <td data-bbox="329 56 415 2184">5</td> <td data-bbox="415 56 501 2184">6</td> <td data-bbox="501 56 588 2184">7</td> <td data-bbox="588 56 674 2184">8</td> </tr> <tr> <td colspan="6" data-bbox="39 56 501 2184"> <table border="1"> <tr> <td data-bbox="39 56 70 2184">1</td> <td data-bbox="70 56 156 2184">2</td> <td data-bbox="156 56 243 2184">3</td> <td data-bbox="243 56 329 2184">4</td> <td data-bbox="329 56 415 2184">5</td> <td data-bbox="415 56 501 2184">6</td> <td data-bbox="501 56 588 2184">7</td> <td data-bbox="588 56 674 2184">8</td> </tr> <tr> <td colspan="6" data-bbox="39 56 501 2184"> <table border="1"> <tr> <td data-bbox="39 56 70 2184">1</td> <td data-bbox="70 56 156 2184">2</td> <td data-bbox="156 56 243 2184">3</td> <td data-bbox="243 56 329 2184">4</td> <td data-bbox="329 56 415 2184">5</td> <td data-bbox="415 56 501 2184">6</td> <td data-bbox="501 56 588 2184">7</td> <td data-bbox="588 56 674 2184">8</td> </tr> <tr> <td colspan="6" data-bbox="39 56 501 2184"> <table border="1"> <tr> <td data-bbox="39 56 70 2184">1</td> <td data-bbox="70 56 156 2184">2</td> <td data-bbox="156 56 243 2184">3</td> <td data-bbox="243 56 329 2184">4</td> <td data-bbox="329 56 415 2184">5</td> <td data-bbox="415 56 501 2184">6</td> <td data-bbox="501 56 588 2184">7</td> <td data-bbox="588 56 674 2184">8</td> </tr> <tr> <td colspan="6" data-bbox="39 56 501 2184"> <table border="1"> <tr> <td data-bbox="39 56 70 2184">1</td> <td data-bbox="70 56 156 2184">2</td> <td data-bbox="156 56 243 2184">3</td> <td data-bbox="243 56 329 2184">4</td> <td data-bbox="329 56 415 2184">5</td> <td data-bbox="415 56 501 2184">6</td> <td data-bbox="501 56 588 2184">7</td> <td data-bbox="588 56 674 2184">8</td> </tr> <tr> <td colspan="6" data-bbox="39 56 501 2184"> <table border="1"> <tr> <td data-bbox="39 56 70 2184">1</td> <td data-bbox="70 56 156 2184">2</td> <td data-bbox="156 56 243 2184">3</td> <td data-bbox="243 56 329 2184">4</td> <td data-bbox="329 56 415 2184">5</td> <td data-bbox="415 56 501 2184">6</td> <td data-bbox="501 56 588 2184">7</td> <td data-bbox="588 56 674 2184">8</td> </tr> <tr> <td colspan="6" data-bbox="39 56 501 2184"> <table border="1"> <tr> <td data-bbox="39 56 70 2184">1</td> <td data-bbox="70 56 156 2184">2</td> <td data-bbox="156 56 243 2184">3</td> <td data-bbox="243 56 329 2184">4</td> <td data-bbox="329 56 415 2184">5</td> <td data-bbox="415 56 501 2184">6</td> <td data-bbox="501 56 588 2184">7</td> <td data-bbox="588 56 674 2184">8</td> </tr> <tr> <td colspan="6" data-bbox="39 56 501 2184"> <table border="1"> <tr> <td data-bbox="39 56 70 2184">1</td> <td data-bbox="70 56 156 2184">2</td> <td data-bbox="156 56 243 2184">3</td> <td data-bbox="243 56 329 2184">4</td> <td data-bbox="329 56 415 2184">5</td> <td data-bbox="415 56 501 2184">6</td> <td data-bbox="501 56 588 2184">7</td> <td data-bbox="588 56 674 2184">8</td> </tr> <tr> <td colspan="6" data-bbox="39 56 501 2184"> <table border="1"> <tr> <td data-bbox="39 56 70 2184">1</td></tr></table></td></tr></table></td></tr></table></td></tr></table></td></tr></table></td></tr></table></td></tr></table></td></tr></table></td></tr></table></td></tr></table></td></tr></table></td></tr></table>   
   |  |  |  |  |  | 1 | 2 | 3 | 4 | 5 | 6 | 7 | 8 | <table border="1"> <tr> <td data-bbox="39 56 70 2184">1</td> <td data-bbox="70 56 156 2184">2</td> <td data-bbox="156 56 243 2184">3</td> <td data-bbox="243 56 329 2184">4</td> <td data-bbox="329 56 415 2184">5</td> <td data-bbox="415 56 501 2184">6</td> <td data-bbox="501 56 588 2184">7</td> <td data-bbox="588 56 674 2184">8</td> </tr> <tr> <td colspan="6" data-bbox="39 56 501 2184"> <table border="1"> <tr> <td data-bbox="39 56 70 2184">1</td> <td data-bbox="70 56 156 2184">2</td> <td data-bbox="156 56 243 2184">3</td> <td data-bbox="243 56 329 2184">4</td> <td data-bbox="329 56 415 2184">5</td> <td data-bbox="415 56 501 2184">6</td> <td data-bbox="501 56 588 2184">7</td> <td data-bbox="588 56 674 2184">8</td> </tr> <tr> <td colspan="6" data-bbox="39 56 501 2184"> <table border="1"> <tr> <td data-bbox="39 56 70 2184">1</td> <td data-bbox="70 56 156 2184">2</td> <td data-bbox="156 56 243 2184">3</td> <td data-bbox="243 56 329 2184">4</td> <td data-bbox="329 56 415 2184">5</td> <td data-bbox="415 56 501 2184">6</td> <td data-bbox="501 56 588 2184">7</td> <td data-bbox="588 56 674 2184">8</td> </tr> <tr> <td colspan="6" data-bbox="39 56 501 2184"> <table border="1"> <tr> <td data-bbox="39 56 70 2184">1</td> <td data-bbox="70 56 156 2184">2</td> <td data-bbox="156 56 243 2184">3</td> <td data-bbox="243 56 329 2184">4</td> <td data-bbox="329 56 415 2184">5</td> <td data-bbox="415 56 501 2184">6</td> <td data-bbox="501 56 588 2184">7</td> <td data-bbox="588 56 674 2184">8</td> </tr> <tr> <td colspan="6" data-bbox="39 56 501 2184"> <table border="1"> <tr> <td data-bbox="39 56 70 2184">1</td> <td data-bbox="70 56 156 2184">2</td> <td data-bbox="156 56 243 2184">3</td> <td data-bbox="243 56 329 2184">4</td> <td data-bbox="329 56 415 2184">5</td> <td data-bbox="415 56 501 2184">6</td> <td data-bbox="501 56 588 2184">7</td> <td data-bbox="588 56 674 2184">8</td> </tr> <tr> <td colspan="6" data-bbox="39 56 501 2184"> <table border="1"> <tr> <td data-bbox="39 56 70 2184">1</td> <td data-bbox="70 56 156 2184">2</td> <td data-bbox="156 56 243 2184">3</td> <td data-bbox="243 56 329 2184">4</td> <td data-bbox="329 56 415 2184">5</td> <td data-bbox="415 56 501 2184">6</td> <td data-bbox="501 56 588 2184">7</td> <td data-bbox="588 56 674 2184">8</td> </tr> <tr> <td colspan="6" data-bbox="39 56 501 2184"> <table border="1"> <tr> <td data-bbox="39 56 70 2184">1</td> <td data-bbox="70 56 156 2184">2</td> <td data-bbox="156 56 243 2184">3</td> <td data-bbox="243 56 329 2184">4</td> <td data-bbox="329 56 415 2184">5</td> <td data-bbox="415 56 501 2184">6</td> <td data-bbox="501 56 588 2184">7</td> <td data-bbox="588 56 674 2184">8</td> </tr> <tr> <td colspan="6" data-bbox="39 56 501 2184"> <table border="1"> <tr> <td data-bbox="39 56 70 2184">1</td> <td data-bbox="70 56 156 2184">2</td> <td data-bbox="156 56 243 2184">3</td> <td data-bbox="243 56 329 2184">4</td> <td data-bbox="329 56 415 2184">5</td> <td data-bbox="415 56 501 2184">6</td> <td data-bbox="501 56 588 2184">7</td> <td data-bbox="588 56 674 2184">8</td> </tr> <tr> <td colspan="6" data-bbox="39 56 501 2184"> <table border="1"> <tr> <td data-bbox="39 56 70 2184">1</td> <td data-bbox="70 56 156 2184">2</td> <td data-bbox="156 56 243 2184">3</td> <td data-bbox="243 56 329 2184">4</td> <td data-bbox="329 56 415 2184">5</td> <td data-bbox="415 56 501 2184">6</td> <td data-bbox="501 56 588 2184">7</td> <td data-bbox="588 56 674 2184">8</td> </tr> <tr> <td colspan="6" data-bbox="39 56 501 2184"> <table border="1"> <tr> <td data-bbox="39 56 70 2184">1</td> <td data-bbox="70 56 156 2184">2</td> <td data-bbox="156 56 243 2184">3</td> <td data-bbox="243 56 329 2184">4</td> <td data-bbox="329 56 415 2184">5</td> <td data-bbox="415 56 501 2184">6</td> <td data-bbox="501 56 588 2184">7</td> <td data-bbox="588 56 674 2184">8</td> </tr> <tr> <td colspan="6" data-bbox="39 56 501 2184"> <table border="1"> <tr> <td data-bbox="39 56 70 2184">1</td></tr></table></td></tr></table></td></tr></table></td></tr></table></td></tr></table></td></tr></table></td></tr></table></td></tr></table></td></tr></table></td></tr></table></td></tr></table>  
  |  |  |  |  |  | 1 | 2 | 3 | 4 | 5 | 6 | 7 | 8 | <table border="1"> <tr> <td data-bbox="39 56 70 2184">1</td> <td data-bbox="70 56 156 2184">2</td> <td data-bbox="156 56 243 2184">3</td> <td data-bbox="243 56 329 2184">4</td> <td data-bbox="329 56 415 2184">5</td> <td data-bbox="415 56 501 2184">6</td> <td data-bbox="501 56 588 2184">7</td> <td data-bbox="588 56 674 2184">8</td> </tr> <tr> <td colspan="6" data-bbox="39 56 501 2184"> <table border="1"> <tr> <td data-bbox="39 56 70 2184">1</td> <td data-bbox="70 56 156 2184">2</td> <td data-bbox="156 56 243 2184">3</td> <td data-bbox="243 56 329 2184">4</td> <td data-bbox="329 56 415 2184">5</td> <td data-bbox="415 56 501 2184">6</td> <td data-bbox="501 56 588 2184">7</td> <td data-bbox="588 56 674 2184">8</td> </tr> <tr> <td colspan="6" data-bbox="39 56 501 2184"> <table border="1"> <tr> <td data-bbox="39 56 70 2184">1</td> <td data-bbox="70 56 156 2184">2</td> <td data-bbox="156 56 243 2184">3</td> <td data-bbox="243 56 329 2184">4</td> <td data-bbox="329 56 415 2184">5</td> <td data-bbox="415 56 501 2184">6</td> <td data-bbox="501 56 588 2184">7</td> <td data-bbox="588 56 674 2184">8</td> </tr> <tr> <td colspan="6" data-bbox="39 56 501 2184"> <table border="1"> <tr> <td data-bbox="39 56 70 2184">1</td> <td data-bbox="70 56 156 2184">2</td> <td data-bbox="156 56 243 2184">3</td> <td data-bbox="243 56 329 2184">4</td> <td data-bbox="329 56 415 2184">5</td> <td data-bbox="415 56 501 2184">6</td> <td data-bbox="501 56 588 2184">7</td> <td data-bbox="588 56 674 2184">8</td> </tr> <tr> <td colspan="6" data-bbox="39 56 501 2184"> <table border="1"> <tr> <td data-bbox="39 56 70 2184">1</td> <td data-bbox="70 56 156 2184">2</td> <td data-bbox="156 56 243 2184">3</td> <td data-bbox="243 56 329 2184">4</td> <td data-bbox="329 56 415 2184">5</td> <td data-bbox="415 56 501 2184">6</td> <td data-bbox="501 56 588 2184">7</td> <td data-bbox="588 56 674 2184">8</td> </tr> <tr> <td colspan="6" data-bbox="39 56 501 2184"> <table border="1"> <tr> <td data-bbox="39 56 70 2184">1</td> <td data-bbox="70 56 156 2184">2</td> <td data-bbox="156 56 243 2184">3</td> <td data-bbox="243 56 329 2184">4</td> <td data-bbox="329 56 415 2184">5</td> <td data-bbox="415 56 501 2184">6</td> <td data-bbox="501 56 588 2184">7</td> <td data-bbox="588 56 674 2184">8</td> </tr> <tr> <td colspan="6" data-bbox="39 56 501 2184"> <table border="1"> <tr> <td data-bbox="39 56 70 2184">1</td> <td data-bbox="70 56 156 2184">2</td> <td data-bbox="156 56 243 2184">3</td> <td data-bbox="243 56 329 2184">4</td> <td data-bbox="329 56 415 2184">5</td> <td data-bbox="415 56 501 2184">6</td> <td data-bbox="501 56 588 2184">7</td> <td data-bbox="588 56 674 2184">8</td> </tr> <tr> <td colspan="6" data-bbox="39 56 501 2184"> <table border="1"> <tr> <td data-bbox="39 56 70 2184">1</td> <td data-bbox="70 56 156 2184">2</td> <td data-bbox="156 56 243 2184">3</td> <td data-bbox="243 56 329 2184">4</td> <td data-bbox="329 56 415 2184">5</td> <td data-bbox="415 56 501 2184">6</td> <td data-bbox="501 56 588 2184">7</td> <td data-bbox="588 56 674 2184">8</td> </tr> <tr> <td colspan="6" data-bbox="39 56 501 2184"> <table border="1"> <tr> <td data-bbox="39 56 70 2184">1</td> <td data-bbox="70 56 156 2184">2</td> <td data-bbox="156 56 243 2184">3</td> <td data-bbox="243 56 329 2184">4</td> <td data-bbox="329 56 415 2184">5</td> <td data-bbox="415 56 501 2184">6</td> <td data-bbox="501 56 588 2184">7</td> <td data-bbox="588 56 674 2184">8</td> </tr> <tr> <td colspan="6" data-bbox="39 56 501 2184"> <table border="1"> <tr> <td data-bbox="39 56 70
2184">1</td></tr></table></td></tr></table></td></tr></table></td></tr></table></td></tr></table></td></tr></table></td></tr></table></td></tr></table></td></tr></table></td></tr></table>   |  |  |  |  |  | 1 | 2 | 3 | 4 | 5 | 6 | 7 | 8 | <table border="1"> <tr> <td data-bbox="39 56 70 2184">1</td> <td data-bbox="70 56 156 2184">2</td> <td data-bbox="156 56 243 2184">3</td> <td data-bbox="243 56 329 2184">4</td> <td data-bbox="329 56 415 2184">5</td> <td data-bbox="415 56 501 2184">6</td> <td data-bbox="501 56 588 2184">7</td> <td data-bbox="588 56 674 2184">8</td> </tr> <tr> <td colspan="6" data-bbox="39 56 501 2184"> <table border="1"> <tr> <td data-bbox="39 56 70 2184">1</td> <td data-bbox="70 56 156 2184">2</td> <td data-bbox="156 56 243 2184">3</td> <td data-bbox="243 56 329 2184">4</td> <td data-bbox="329 56 415 2184">5</td> <td data-bbox="415 56 501 2184">6</td> <td data-bbox="501 56 588 2184">7</td> <td data-bbox="588 56 674 2184">8</td> </tr> <tr> <td colspan="6" data-bbox="39 56 501 2184"> <table border="1"> <tr> <td data-bbox="39 56 70 2184">1</td> <td data-bbox="70 56 156 2184">2</td> <td data-bbox="156 56 243 2184">3</td> <td data-bbox="243 56 329 2184">4</td> <td data-bbox="329 56 415 2184">5</td> <td data-bbox="415 56 501 2184">6</td> <td data-bbox="501 56 588 2184">7</td> <td data-bbox="588 56 674 2184">8</td> </tr> <tr> <td colspan="6" data-bbox="39 56 501 2184"> <table border="1"> <tr> <td data-bbox="39 56 70 2184">1</td> <td data-bbox="70 56 156 2184">2</td> <td data-bbox="156 56 243 2184">3</td> <td data-bbox="243 56 329 2184">4</td> <td data-bbox="329 56 415 2184">5</td> <td data-bbox="415 56 501 2184">6</td> <td data-bbox="501 56 588 2184">7</td> <td data-bbox="588 56 674 2184">8</td> </tr> <tr> <td colspan="6" data-bbox="39 56 501 2184"> <table border="1"> <tr> <td data-bbox="39 56 70 2184">1</td> <td data-bbox="70 56 156 2184">2</td> <td data-bbox="156 56 243 2184">3</td> <td data-bbox="243 56 329 2184">4</td> <td data-bbox="329 56 415 2184">5</td> <td data-bbox="415 56 501 2184">6</td> <td data-bbox="501 56 588 2184">7</td> <td data-bbox="588 56 674 2184">8</td> </tr> <tr> <td colspan="6" data-bbox="39 56 501 2184"> <table border="1"> <tr> <td data-bbox="39 56 70 2184">1</td> <td data-bbox="70 56 156 2184">2</td> <td
data-bbox="156 56 243 2184">3</td> <td data-bbox="243 56 329 2184">4</td> <td data-bbox="329 56 415 2184">5</td> <td data-bbox="415 56 501 2184">6</td> <td data-bbox="501 56 588 2184">7</td> <td data-bbox="588 56 674 2184">8</td> </tr> <tr> <td colspan="6" data-bbox="39 56 501 2184"> <table border="1"> <tr> <td data-bbox="39 56 70 2184">1</td> <td data-bbox="70 56 156 2184">2</td> <td data-bbox="156 56 243 2184">3</td> <td data-bbox="243 56 329 2184">4</td> <td data-bbox="329 56 415 2184">5</td> <td data-bbox="415 56 501 2184">6</td> <td data-bbox="501 56 588 2184">7</td> <td data-bbox="588 56 674 2184">8</td> </tr> <tr> <td colspan="6" data-bbox="39 56 501 2184"> <table border="1"> <tr> <td data-bbox="39 56 70 2184">1</td> <td data-bbox="70 56 156 2184">2</td> <td data-bbox="156 56 243 2184">3</td> <td data-bbox="243 56 329 2184">4</td> <td data-bbox="329 56 415 2184">5</td> <td data-bbox="415 56 501 2184">6</td> <td data-bbox="501 56 588 2184">7</td> <td data-bbox="588 56 674 2184">8</td> </tr> <tr> <td colspan="6" data-bbox="39 56 501 2184"> <table border="1"> <tr> <td data-bbox="39 56 70 2184">1</td></tr></table></td></tr></table></td></tr></table></td></tr></table></td></tr></table></td></tr></table></td></tr></table></td></tr></table></td></tr></table>   |  |  |  |  |  | 1 | 2 | 3 | 4 | 5 | 6 | 7 | 8 | <table border="1"> <tr> <td data-bbox="39 56 70 2184">1</td> <td data-bbox="70 56 156 2184">2</td> <td data-bbox="156 56 243 2184">3</td> <td data-bbox="243 56 329 2184">4</td> <td data-bbox="329 56 415 2184">5</td> <td data-bbox="415 56 501 2184">6</td> <td data-bbox="501 56 588 2184">7</td> <td data-bbox="588 56 674 2184">8</td> </tr> <tr> <td colspan="6" data-bbox="39 56 501 2184"> <table border="1"> <tr> <td data-bbox="39 56 70 2184">1</td> <td data-bbox="70 56 156 2184">2</td> <td data-bbox="156 56 243 2184">3</td> <td data-bbox="243 56 329 2184">4</td> <td data-bbox="329 56 415 2184">5</td> <td data-bbox="415 56 501 2184">6</td> <td data-bbox="501 56 588 2184">7</td> <td data-bbox="588 56 674 2184">8</td> </tr> <tr> <td colspan="6" data-bbox="39 56 501 2184"> <table border="1"> <tr> <td data-bbox="39 56 70 2184">1</td> <td data-bbox="70 56 156 2184">2</td> <td data-bbox="156 56 243 2184">3</td> <td data-bbox="243 56 329 2184">4</td> <td
data-bbox="329 56 415 2184">5</td> <td data-bbox="415 56 501 2184">6</td> <td data-bbox="501 56 588 2184">7</td> <td data-bbox="588 56 674 2184">8</td> </tr> <tr> <td colspan="6" data-bbox="39 56 501 2184"> <table border="1"> <tr> <td data-bbox="39 56 70 2184">1</td> <td data-bbox="70 56 156 2184">2</td> <td data-bbox="156 56 243 2184">3</td> <td data-bbox="243 56 329 2184">4</td> <td data-bbox="329 56 415 2184">5</td> <td data-bbox="415 56 501 2184">6</td> <td data-bbox="501 56 588 2184">7</td> <td data-bbox="588 56 674 2184">8</td> </tr> <tr> <td colspan="6" data-bbox="39 56 501 2184"> <table border="1"> <tr> <td data-bbox="39 56 70 2184">1</td> <td data-bbox="70 56 156 2184">2</td> <td data-bbox="156 56 243 2184">3</td> <td data-bbox="243 56 329 2184">4</td> <td data-bbox="329 56 415 2184">5</td> <td data-bbox="415 56 501 2184">6</td> <td data-bbox="501 56 588 2184">7</td> <td data-bbox="588 56 674 2184">8</td> </tr> <tr> <td colspan="6" data-bbox="39 56 501 2184"> <table border="1"> <tr> <td data-bbox="39 56 70 2184">1</td> <td data-bbox="70 56 156 2184">2</td> <td data-bbox="156 56 243 2184">3</td> <td data-bbox="243 56 329 2184">4</td> <td data-bbox="329 56 415 2184">5</td> <td data-bbox="415 56 501 2184">6</td> <td data-bbox="501 56 588 2184">7</td> <td data-bbox="588 56 674 2184">8</td> </tr> <tr> <td colspan="6" data-bbox="39 56 501 2184"> <table border="1"> <tr> <td data-bbox="39 56 70 2184">1</td> <td data-bbox="70 56 156 2184">2</td> <td data-bbox="156 56 243 2184">3</td> <td data-bbox="243 56 329 2184">4</td> <td data-bbox="329 56 415 2184">5</td> <td data-bbox="415 56 501 2184">6</td> <td data-bbox="501 56 588 2184">7</td> <td data-bbox="588 56 674 2184">8</td> </tr> <tr> <td colspan="6" data-bbox="39 56 501 2184"> <table border="1"> <tr> <td data-bbox="39 56 70 2184">1</td></tr></table></td></tr></table></td></tr></table></td></tr></table></td></tr></table></td></tr></table></td></tr></table></td></tr></table>   |  |  |  |  |  | 1 | 2 | 3 | 4 | 5 | 6 | 7 | 8 | <table border="1"> <tr> <td data-bbox="39 56 70 2184">1</td> <td data-bbox="70 56 156 2184">2</td> <td data-bbox="156 56 243 2184">3</td> <td data-bbox="243 56 329 2184">4</td> <td data-bbox="329 56 415 2184">5</td> <td data-bbox="415 56 501 2184">6</td> <td data-bbox="501 56
588 2184">7</td> <td data-bbox="588 56 674 2184">8</td> </tr> <tr> <td colspan="6" data-bbox="39 56 501 2184"> <table border="1"> <tr> <td data-bbox="39 56 70 2184">1</td> <td data-bbox="70 56 156 2184">2</td> <td data-bbox="156 56 243 2184">3</td> <td data-bbox="243 56 329 2184">4</td> <td data-bbox="329 56 415 2184">5</td> <td data-bbox="415 56 501 2184">6</td> <td data-bbox="501 56 588 2184">7</td> <td data-bbox="588 56 674 2184">8</td> </tr> <tr> <td colspan="6" data-bbox="39 56 501 2184"> <table border="1"> <tr> <td data-bbox="39 56 70 2184">1</td> <td data-bbox="70 56 156 2184">2</td> <td data-bbox="156 56 243 2184">3</td> <td data-bbox="243 56 329 2184">4</td> <td data-bbox="329 56 415 2184">5</td> <td data-bbox="415 56 501 2184">6</td> <td data-bbox="501 56 588 2184">7</td> <td data-bbox="588 56 674 2184">8</td> </tr> <tr> <td colspan="6" data-bbox="39 56 501 2184"> <table border="1"> <tr> <td data-bbox="39 56 70 2184">1</td> <td data-bbox="70 56 156 2184">2</td> <td data-bbox="156 56 243 2184">3</td> <td data-bbox="243 56 329 2184">4</td> <td data-bbox="329 56 415 2184">5</td> <td data-bbox="415 56 501 2184">6</td> <td data-bbox="501 56 588 2184">7</td> <td data-bbox="588 56 674 2184">8</td> </tr> <tr> <td colspan="6" data-bbox="39 56 501 2184"> <table border="1"> <tr> <td data-bbox="39 56 70 2184">1</td> <td data-bbox="70 56 156 2184">2</td> <td data-bbox="156 56 243 2184">3</td> <td data-bbox="243 56 329 2184">4</td> <td data-bbox="329 56 415 2184">5</td> <td data-bbox="415 56 501 2184">6</td> <td data-bbox="501 56 588 2184">7</td> <td data-bbox="588 56 674 2184">8</td> </tr> <tr> <td colspan="6" data-bbox="39 56 501 2184"> <table border="1"> <tr> <td data-bbox="39 56 70 2184">1</td> <td data-bbox="70 56 156 2184">2</td> <td data-bbox="156 56 243 2184">3</td> <td data-bbox="243 56 329 2184">4</td> <td data-bbox="329 56 415 2184">5</td> <td data-bbox="415 56 501 2184">6</td> <td data-bbox="501 56 588 2184">7</td> <td data-bbox="588 56 674 2184">8</td> </tr> <tr> <td colspan="6" data-bbox="39 56 501 2184"> <table border="1"> <tr> <td data-bbox="39 56 70 2184">1</td></tr></table></td></tr></table></td></tr></table></td></tr></table></td></tr></table></td></tr></table></td></tr></table>   |  |  |  |  |  | 1 | 2 | 3 | 4 | 5 | 6 | 7 | 8 |
<table border="1"> <tr> <td data-bbox="39 56 70 2184">1</td> <td data-bbox="70 56 156 2184">2</td> <td data-bbox="156 56 243 2184">3</td> <td data-bbox="243 56 329 2184">4</td> <td data-bbox="329 56 415 2184">5</td> <td data-bbox="415 56 501 2184">6</td> <td data-bbox="501 56 588 2184">7</td> <td data-bbox="588 56 674 2184">8</td> </tr> <tr> <td colspan="6" data-bbox="39 56 501 2184"> <table border="1"> <tr> <td data-bbox="39 56 70 2184">1</td> <td data-bbox="70 56 156 2184">2</td> <td data-bbox="156 56 243 2184">3</td> <td data-bbox="243 56 329 2184">4</td> <td data-bbox="329 56 415 2184">5</td> <td data-bbox="415 56 501 2184">6</td> <td data-bbox="501 56 588 2184">7</td> <td data-bbox="588 56 674 2184">8</td> </tr> <tr> <td colspan="6" data-bbox="39 56 501 2184"> <table border="1"> <tr> <td data-bbox="39 56 70 2184">1</td> <td data-bbox="70 56 156 2184">2</td> <td data-bbox="156 56 243 2184">3</td> <td data-bbox="243 56 329 2184">4</td> <td data-bbox="329 56 415 2184">5</td> <td data-bbox="415 56 501 2184">6</td> <td data-bbox="501 56 588 2184">7</td> <td data-bbox="588 56 674 2184">8</td> </tr> <tr> <td colspan="6" data-bbox="39 56 501 2184"> <table border="1"> <tr> <td data-bbox="39 56 70 2184">1</td> <td data-bbox="70 56 156 2184">2</td> <td data-bbox="156 56 243 2184">3</td> <td data-bbox="243 56 329 2184">4</td> <td data-bbox="329 56 415 2184">5</td> <td data-bbox="415 56 501 2184">6</td> <td data-bbox="501 56 588 2184">7</td> <td data-bbox="588 56 674 2184">8</td> </tr> <tr> <td colspan="6" data-bbox="39 56 501 2184"> <table border="1"> <tr> <td data-bbox="39 56 70 2184">1</td> <td data-bbox="70 56 156 2184">2</td> <td data-bbox="156 56 243 2184">3</td> <td data-bbox="243 56 329 2184">4</td> <td data-bbox="329 56 415 2184">5</td> <td data-bbox="415 56 501 2184">6</td> <td data-bbox="501 56 588 2184">7</td> <td data-bbox="588 56 674 2184">8</td> </tr> <tr> <td colspan="6" data-bbox="39 56 501 2184"> <table border="1"> <tr> <td data-bbox="39 56 70 2184">1</td></tr></table></td></tr></table></td></tr></table></td></tr></table></td></tr></table></td></tr></table>   |  |  |  |  |  | 1 | 2 | 3 | 4 | 5 | 6 | 7 | 8 | <table border="1"> <tr> <td data-bbox="39 56 70 2184">1</td> <td data-bbox="70 56 156 2184">2</td> <td data-bbox="156 56 243
2184">3</td> <td data-bbox="243 56 329 2184">4</td> <td data-bbox="329 56 415 2184">5</td> <td data-bbox="415 56 501 2184">6</td> <td data-bbox="501 56 588 2184">7</td> <td data-bbox="588 56 674 2184">8</td> </tr> <tr> <td colspan="6" data-bbox="39 56 501 2184"> <table border="1"> <tr> <td data-bbox="39 56 70 2184">1</td> <td data-bbox="70 56 156 2184">2</td> <td data-bbox="156 56 243 2184">3</td> <td data-bbox="243 56 329 2184">4</td> <td data-bbox="329 56 415 2184">5</td> <td data-bbox="415 56 501 2184">6</td> <td data-bbox="501 56 588 2184">7</td> <td data-bbox="588 56 674 2184">8</td> </tr> <tr> <td colspan="6" data-bbox="39 56 501 2184"> <table border="1"> <tr> <td data-bbox="39 56 70 2184">1</td> <td data-bbox="70 56 156 2184">2</td> <td data-bbox="156 56 243 2184">3</td> <td data-bbox="243 56 329 2184">4</td> <td data-bbox="329 56 415 2184">5</td> <td data-bbox="415 56 501 2184">6</td> <td data-bbox="501 56 588 2184">7</td> <td data-bbox="588 56 674 2184">8</td> </tr> <tr> <td colspan="6" data-bbox="39 56 501 2184"> <table border="1"> <tr> <td data-bbox="39 56 70 2184">1</td> <td data-bbox="70 56 156 2184">2</td> <td data-bbox="156 56 243 2184">3</td> <td data-bbox="243 56 329 2184">4</td> <td data-bbox="329 56 415 2184">5</td> <td data-bbox="415 56 501 2184">6</td> <td data-bbox="501 56 588 2184">7</td> <td data-bbox="588 56 674 2184">8</td> </tr> <tr> <td colspan="6" data-bbox="39 56 501 2184"> <table border="1"> <tr> <td data-bbox="39 56 70 2184">1</td></tr></table></td></tr></table></td></tr></table></td></tr></table></td></tr></table>   |  |  |  |  |  | 1 | 2 | 3 | 4 | 5 | 6 | 7 | 8 | <table border="1"> <tr> <td data-bbox="39 56 70 2184">1</td> <td data-bbox="70 56 156 2184">2</td> <td data-bbox="156 56 243 2184">3</td> <td data-bbox="243 56 329 2184">4</td> <td data-bbox="329 56 415 2184">5</td> <td data-bbox="415 56 501 2184">6</td> <td data-bbox="501 56 588 2184">7</td> <td data-bbox="588 56 674 2184">8</td> </tr> <tr> <td colspan="6" data-bbox="39 56 501 2184"> <table border="1"> <tr> <td data-bbox="39 56 70 2184">1</td> <td data-bbox="70 56 156 2184">2</td> <td data-bbox="156 56 243 2184">3</td> <td data-bbox="243 56 329 2184">4</td> <td data-bbox="329 56 415 2184">5</td> <td data-bbox="415 56 501 2184">6</td> <td data-bbox="501
56 588 2184">7</td> <td data-bbox="588 56 674 2184">8</td> </tr> <tr> <td colspan="6" data-bbox="39 56 501 2184"> <table border="1"> <tr> <td data-bbox="39 56 70 2184">1</td> <td data-bbox="70 56 156 2184">2</td> <td data-bbox="156 56 243 2184">3</td> <td data-bbox="243 56 329 2184">4</td> <td data-bbox="329 56 415 2184">5</td> <td data-bbox="415 56 501 2184">6</td> <td data-bbox="501 56 588 2184">7</td> <td data-bbox="588 56 674 2184">8</td> </tr> <tr> <td colspan="6" data-bbox="39 56 501 2184"> <table border="1"> <tr> <td data-bbox="39 56 70 2184">1</td></tr></table></td></tr></table></td></tr></table></td></tr></table>   |  |  |  |  |  | 1 | 2 | 3 | 4 | 5 | 6 | 7 | 8 | <table border="1"> <tr> <td data-bbox="39 56 70 2184">1</td> <td data-bbox="70 56 156 2184">2</td> <td data-bbox="156 56 243 2184">3</td> <td data-bbox="243 56 329 2184">4</td> <td data-bbox="329 56 415 2184">5</td> <td data-bbox="415 56 501 2184">6</td> <td data-bbox="501 56 588 2184">7</td> <td data-bbox="588 56 674 2184">8</td> </tr> <tr> <td colspan="6" data-bbox="39 56 501 2184"> <table border="1"> <tr> <td data-bbox="39 56 70 2184">1</td> <td data-bbox="70 56 156 2184">2</td> <td data-bbox="156 56 243 2184">3</td> <td data-bbox="243 56 329 2184">4</td> <td data-bbox="329 56 415 2184">5</td> <td data-bbox="415 56 501 2184">6</td> <td data-bbox="501 56 588 2184">7</td> <td data-bbox="588 56 674 2184">8</td> </tr> <tr> <td colspan="6" data-bbox="39 56 501 2184"> <table border="1"> <tr> <td data-bbox="39 56 70 2184">1</td></tr></table></td></tr></table></td></tr></table>   
   |  |  |  |  |  | 1 | 2 | 3 | 4 | 5 | 6 | 7 | 8 | <table border="1"> <tr> <td data-bbox="39 56 70 2184">1</td> <td data-bbox="70 56 156 2184">2</td> <td data-bbox="156 56 243 2184">3</td> <td data-bbox="243 56 329 2184">4</td> <td data-bbox="329 56 415 2184">5</td> <td data-bbox="415 56 501 2184">6</td> <td data-bbox="501 56 588 2184">7</td> <td data-bbox="588 56 674 2184">8</td> </tr> <tr> <td colspan="6" data-bbox="39 56 501 2184"> <table border="1"> <tr> <td data-bbox="39 56 70 2184">1</td></tr></table></td></tr></table>  
  |  |  |  |  |  | 1 | 2 | 3 | 4 | 5 | 6 | 7 | 8 | <table border="1"> <tr> <td data-bbox="39 56 70 2184">1</td></tr></table>   
   |  |  |  |  |  | 1 |   |   |   |   |   |   |   | | | | | | | | | | | | | | | | | | | | | | | | | | | | | | | | | | | | | | | | | | | | | | | | | | | | | | | | | | | | | | | |
  |  |  |  |  |  |   |   |   |   |   |   |   |   |   |  |  |  |  |  |   |   |   |   |   |   |   |   |  
  |  |  |  |  |  |   |   |   |   |   |   |   |   |   
   |  |  |  |  |  |   |   |   |   |   |   |   |   |   |  |  |  |  |  |   |   |   |   |   |   |   |   |   
   |  |  |  |  |  |   |   |   |   |   |   |   |   |   |  |  |  |  |  |   |   |   |   |   |   |   |   |   
   |  |  |  |  |  |   |   |   |   |   |   |   |   |   |  |  |  |  |  |   |   |   |   |   |   |   |   |   |  |  |  |  |  |   |   |   |   |   |   |   |   |  
  |  |  |  |  |  |   |   |   |   |   |   |   |   |   |  |  |  |  |  |   |   |   |   |   |   |   |   |   |  |  |  |  |  |   |   |   |   |   |   |   |   |   
   |  |  |  |  |  |   |   |   |   |   |   |   |   |   |  |  |  |  |  |   |   |   |   |   |   |   |   |   |  |  |  |  |  |   |   |   |   |   |   |   |   |   |  |  |  |  |  |   |   |   |   |   |   |   |   |   |  |  |  |  |  |   |   |   |   |   |   |   |   |   |  |  |  |  |  |   |
| 1  
   
  | 2 | 3 | 4 | 5 | 6 | 7 | 8 |   |   |   |   |   |   |  
   
  |  |  |  |  |  |   |   |   |   |   |   |   |   |   
   
   |  |  |  |  |  |   |   |   |   |   |   |   |   |  
   
  |  |  |  |  |  |   |   |   |   |   |   |   |   |   
   
   |  |  |  |  |  |   |   |   |   |   |   |   |   |  
  |  |  |  |  |  |   |   |   |   |   |   |   |   |   
   
   |  |  |  |  |  |   |   |   |   |   |   |   |   |  
   
  |  |  |  |  |  |   |   |   |   |   |   |   |   |   
   
   |  |  |  |  |  |   |   |   |   |   |   |   |   |  
  |  |  |  |  |  |   | 
 |   |   |   |   |   |   |   
   |  |  |  |  |  |   |   |   |   |   |   |   |   |  
   
  |  |  |  |  |  |   |   |   |   |   |   |   |   |   
   |  |  |  |  |  |   |   |   |   |   |   |   |   |  
   
  |  |  |  |  |  |   |   |   |   |   |   |   |   |   
   |  |  |  |  |  |   |   |   |   |   |   |   |   |  
   
  |  |  |  |  |  |   |   |   |   |   |   |   |   |   
   |  |  |  |  |  |   |   |   |   |   |   |   |   |  
   
  |  |  |  |  |  |   |   |   |   |   |   |   |   |   
   |  |  |  |  |  |   |   |   |   |   |   |   |   |  
  |  |  |  |  |  |   |   |   |   |   |   |   |   |   
   
   |  |  |  |  |  |   |   |   |   |   |   |   |   | | | | | | | | | | | | | | | | | | | | | | | | | | | | | | | | | | | | | | | | | | | | | | | | | | | | | | | | | | | | | | | |
  |  |  |  |  |  |   |   |   |   |   |   |   |   |   
   |  |  |  |  |  |   |   |   |   |   |   |   |   |  
  |  |  |  |  |  |   |   |   |   |   |   |   |   |   
   |  |  |  |  |  |   |   |   |   |   |   |   |   |  
  |  |  |  |  |  |   |   |   |   |   |   |   |   |   
   |  |  |  |  |  |   |   |   |   |   |   |   |   |  
  |  |  |  |  |  |   |   |   |   |   |   |   |   |   
   |  |  |  |  |  |   |   |   |   |   |   |   |   |  
  |  |  |  |  |  |   |   |   |   |   |   |   |   |   
   |  |  |  |  |  |   |   |   |   |   |   |   |   |  
  |  |  |  |  |  |   |   |   |   |   |   |   |   |   
   |  |  |  |  |  |   |   |   |   |   |   |   |   |  
  |  |  |  |  |  |   |   |   |   |   |   |   |   |   |  |  |  |  |  |   |   |   |   |   |   |   |   |  
  |  |  |  |  |  |   |   |   |   |   |   |   |   |   
   |  |  |  |  |  |   |   |   |   |   |   |   |   |   |  |  |  |  |  |   |   |   |   |   |   |   |   |   
   |  |  |  |  |  |   |   |   |   |   |   |   |   |   |  |  |  |  |  |   |   |   |   |   |   |   |   |   
   |  |  |  |  |  |   |   |   |   |   |   |   |   |   |  |  |  |  |  |   |   |   |   |   |   |   |   |   |  |  |  |  |  |   |   |   |   |   |   |   |   |  
  |  |  |  |  |  |   |   |   |   |   |   |   |   |   |  |  |  |  |  |   |   |   |   |   |   |   |   |   |  |  |  |  |  |   |   |   |   |   |   |   |   |   
                                   |  |  |  |  |  |   |   |   |   |   |   |   |   |   |  |  |  |  |  |   |   |   |   |   |   |   |   |   |  |  |  |  |  |   |   |   |   |   |   |   |   |   |  |  |  |  |  |   |   |   |   |   |   |   |   |   |  |  |  |  |  |   |   |   |   |   |   |   |   |   |  |  |  |  |  |   |
| <table border="1"> <tr> <td data-bbox="39 56 70 2184">1</td> <td data-bbox="70 56 156 2184">2</td> <td data-bbox="156 56 243 2184">3</td> <td data-bbox="243 56 329 2184">4</td> <td data-bbox="329 56 415 2184">5</td> <td data-bbox="415 56 501 2184">6</td> <td data-bbox="501 56 588 2184">7</td> <td data-bbox="588 56 674 2184">8</td> </tr> <tr> <td colspan="6" data-bbox="39 56 501 2184"> <table border="1"> <tr> <td data-bbox="39 56 70 2184">1</td> <td data-bbox="70 56 156 2184">2</td> <td data-bbox="156 56 243 2184">3</td> <td data-bbox="243 56 329 2184">4</td> <td data-bbox="329 56 415 2184">5</td> <td data-bbox="415 56 501 2184">6</td> <td data-bbox="501 56 588 2184">7</td> <td data-bbox="588 56 674 2184">8</td> </tr> <tr> <td colspan="6" data-bbox="39 56 501 2184"> <table border="1"> <tr> <td data-bbox="39 56 70 2184">1</td> <td data-bbox="70 56 156 2184">2</td> <td data-bbox="156 56 243 2184">3</td> <td data-bbox="243 56 329 2184">4</td> <td data-bbox="329 56 415 2184">5</td> <td data-bbox="415 56 501 2184">6</td> <td data-bbox="501 56 588 2184">7</td> <td data-bbox="588 56 674 2184">8</td> </tr> <tr> <td colspan="6" data-bbox="39 56 501 2184"> <table border="1"> <tr> <td data-bbox="39 56 70 2184">1</td> <td data-bbox="70 56 156 2184">2</td> <td data-bbox="156 56 243 2184">3</td> <td data-bbox="243 56 329 2184">4</td> <td data-bbox="329 56 415 2184">5</td> <td data-bbox="415 56 501 2184">6</td> <td data-bbox="501 56 588 2184">7</td> <td data-bbox="588 56 674 2184">8</td> </tr> <tr> <td colspan="6" data-bbox="39 56 501 2184"> <table border="1"> <tr> <td data-bbox="39 56 70 2184">1</td> <td data-bbox="70 56 156 2184">2</td> <td data-bbox="156 56 243 2184">3</td> <td data-bbox="243 56 329 2184">4</td> <td data-bbox="329 56 415 2184">5</td> <td data-bbox="415 56 501 2184">6</td> <td data-bbox="501 56 588 2184">7</td> <td data-bbox="588 56 674 2184">8</td> </tr> <tr> <td colspan="6" data-bbox="39 56 501 2184"> <table border="1"> <tr> <td data-bbox="39 56 70 2184">1</td> <td data-bbox="70 56 156 2184">2</td> <td data-bbox="156 56 243 2184">3</td> <td data-bbox="243 56 329 2184">4</td> <td data-bbox="329 56 415 2184">5</td> <td data-bbox="415 56 501 2184">6</td> <td data-bbox="501 56 588 2184">7</td> <td data-bbox="588 56 674 2184">8</td> </tr> <tr> <td colspan="6" data-bbox="39 56 501 2184"> <table border="1"> <tr> <td data-bbox="39 56 70 2184">1</td> <td data-bbox="70 56 156 2184">2</td> <td data-bbox="156 56 243 2184">3</td> <td data-bbox="243 56 329 2184">4</td> <td data-bbox="329 56 415 2184">5</td> <td data-bbox="415 56 501 2184">6</td> <td data-bbox="501 56 588 2184">7</td> <td data-bbox="588 56 674 2184">8</td> </tr> <tr> <td colspan="6" data-bbox="39 56 501 2184"> <table border="1"> <tr> <td data-bbox="39 56 70 2184">1</td> <td data-bbox="70 56 156 2184">2</td> <td data-bbox="156 56 243 2184">3</td> <td data-bbox="243 56 329 2184">4</td> <td data-bbox="329 56 415 2184">5</td> <td data-bbox="415 56 501 2184">6</td> <td data-bbox="501 56 588 2184">7</td> <td data-bbox="588 56 674 2184">8</td> </tr> <tr> <td colspan="6" data-bbox="39 56 501 2184"> <table border="1"> <tr> <td data-bbox="39 56 70 2184">1</td> <td data-bbox="70 56 156 2184">2</td> <td data-bbox="156 56 243 2184">3</td> <td data-bbox="243 56 329 2184">4</td> <td data-bbox="329 56 415 2184">5</td> <td data-bbox="415 56 501 2184">6</td> <td data-bbox="501 56 588 2184">7</td> <td data-bbox="588 56 674 2184">8</td> </tr> <tr> <td colspan="6" data-bbox="39 56 501 2184"> <table border="1"> <tr> <td data-bbox="39 56 70 2184">1</td> <td data-bbox="70 56 156 2184">2</td> <td data-bbox="156 56 243 2184">3</td> <td data-bbox="243 56 329 2184">4</td> <td data-bbox="329 56 415 2184">5</td> <td data-bbox="415 56 501 2184">6</td> <td data-bbox="501 56 588 2184">7</td> <td data-bbox="588 56 674 2184">8</td> </tr> <tr> <td colspan="6" data-bbox="39 56 501 2184"> <table border="1"> <tr> <td data-bbox="39 56 70 2184">1</td> <td data-bbox="70 56 156 2184">2</td> <td data-bbox="156 56 243 2184">3</td> <td data-bbox="243 56 329 2184">4</td> <td data-bbox="329 56 415 2184">5</td> <td data-bbox="415 56 501 2184">6</td> <td data-bbox="501 56 588 2184">7</td> <td data-bbox="588 56 674 2184">8</td> </tr> <tr> <td colspan="6" data-bbox="39 56 501 2184"> <table border="1"> <tr> <td data-bbox="39 56 70 2184">1</td> <td data-bbox="70 56 156 2184">2</td> <td data-bbox="156 56 243 2184">3</td> <td data-bbox="243 56 329 2184">4</td> <td data-bbox="329 56 415 2184">5</td> <td data-bbox="415 56 501 2184">6</td> <td data-bbox="501 56 588 2184">7</td> <td data-bbox="588 56 674 2184">8</td> </tr> <tr> <td colspan="6" data-bbox="39 56 501 2184"> <table border="1"> <tr> <td data-bbox="39 56 70 2184">1</td> <td data-bbox="70 56 156 2184">2</td> <td data-bbox="156 56 243 2184">3</td> <td data-bbox="243 56 329 2184">4</td> <td data-bbox="329 56 415 2184">5</td> <td data-bbox="415 56 501 2184">6</td> <td data-bbox="501 56 588 2184">7</td> <td data-bbox="588 56 674 2184">8</td> </tr> <tr> <td colspan="6" data-bbox="39 56 501 2184"> <table border="1"> <tr> <td data-bbox="39 56 70 2184">1</td> <td data-bbox="70 56 156 2184">2</td> <td data-bbox="156 56 243 2184">3</td> <td data-bbox="243 56 329 2184">4</td> <td data-bbox="329 56 415 2184">5</td> <td data-bbox="415 56 501 2184">6</td> <td data-bbox="501 56 588 2184">7</td> <td data-bbox="588 56 674 2184">8</td> </tr> <tr> <td colspan="6" data-bbox="39 56 501 2184"> <table border="1"> <tr> <td data-bbox="39 56 70 2184">1</td> <td data-bbox="70 56 156 2184">2</td> <td data-bbox="156 56 243 2184">3</td> <td data-bbox="243 56 329 2184">4</td> <td data-bbox="329 56 415 2184">5</td> <td data-bbox="415 56 501 2184">6</td> <td data-bbox="501 56 588 2184">7</td> <td data-bbox="588 56 674 2184">8</td> </tr> <tr> <td colspan="6" data-bbox="39 56 501 2184"> <table border="1"> <tr> <td data-bbox="39 56 70 2184">1</td> <td data-bbox="70 56 156 2184">2</td> <td data-bbox="156 56 243 2184">3</td> <td data-bbox="243 56 329 2184">4</td> <td data-bbox="329 56 415 2184">5</td> <td data-bbox="415 56 501 2184">6</td> <td data-bbox="501 56 588 2184">7</td> <td data-bbox="588 56 674 2184">8</td> </tr> <tr> <td colspan="6" data-bbox="39 56 501 2184"> <table border="1"> <tr> <td data-bbox="39 56 70 2184">1</td> <td data-bbox="70 56 156 2184">2</td> <td data-bbox="156 56 243 2184">3</td> <td data-bbox="243 56 329 2184">4</td> <td data-bbox="329 56 415 2184">5</td> <td data-bbox="415 56 501 2184">6</td> <td data-bbox="501 56 588 2184">7</td> <td data-bbox="588 56 674 2184">8</td> </tr> <tr> <td colspan="6" data-bbox="39 56 501 2184"> <table border="1"> <tr> <td data-bbox="39 56 70 2184">1</td> <td data-bbox="70 56 156 2184">2</td> <td data-bbox="156 56 243 2184">3</td> <td data-bbox="243 56 329 2184">4</td> <td data-bbox="329 56 415 2184">5</td> <td data-bbox="415 56 501 2184">6</td> <td data-bbox="501 56 588 2184">7</td> <td data-bbox="588 56 674 2184">8</td> </tr> <tr> <td colspan="6" data-bbox="39 56 501 2184"> <table border="1"> <tr> <td data-bbox="39 56 70 2184">1</td> <td data-bbox="70 56 156 2184">2</td> <td data-bbox="156 56 243 2184">3</td> <td data-bbox="243 56 329 2184">4</td> <td data-bbox="329 56 415 2184">5</td> <td data-bbox="415 56 501 2184">6</td> <td data-bbox="501 56 588 2184">7</td> <td data-bbox="588 56 674 2184">8</td> </tr> <tr> <td colspan="6" data-bbox="39 56 501 2184"> <table border="1"> <tr> <td data-bbox="39 56 70 2184">1</td> <td data-bbox="70 56 156 2184">2</td> <td data-bbox="156 56 243 2184">3</td> <td data-bbox="243 56 329 2184">4</td> <td data-bbox="329 56 415 2184">5</td> <td data-bbox="415 56 501 2184">6</td> <td data-bbox="501 56 588 2184">7</td> <td data-bbox="588 56 674 2184">8</td> </tr> <tr> <td colspan="6" data-bbox="39 56 501 2184"> <table border="1"> <tr> <td data-bbox="39 56 70 2184">1</td> <td data-bbox="70 56 156 2184">2</td> <td data-bbox="156 56 243 2184">3</td> <td data-bbox="243 56 329 2184">4</td> <td data-bbox="329 56 415 2184">5</td> <td data-bbox="415 56 501 2184">6</td> <td data-bbox="501 56 588 2184">7</td> <td data-bbox="588 56 674 2184">8</td> </tr> <tr> <td colspan="6" data-bbox="39 56 501 2184"> <table border="1"> <tr> <td data-bbox="39 56 70 2184">1</td> <td data-bbox="70 56 156 2184">2</td> <td data-bbox="156 56 243 2184">3</td> <td data-bbox="243 56 329 2184">4</td> <td data-bbox="329 56 415 2184">5</td> <td data-bbox="415 56 501 2184">6</td> <td data-bbox="501 56 588 2184">7</td> <td data-bbox="588 56 674 2184">8</td> </tr> <tr> <td colspan="6" data-bbox="39 56 501 2184"> <table border="1"> <tr> <td data-bbox="39 56 70 2184">1</td> <td data-bbox="70 56 156 2184">2</td> <td data-bbox="156 56 243 2184">3</td> <td data-bbox="243 56 329 2184">4</td> <td data-bbox="329 56 415 2184">5</td> <td data-bbox="415 56 501 2184">6</td> <td data-bbox="501 56 588 2184">7</td> <td data-bbox="588 56 674 2184">8</td> </tr> <tr> <td colspan="6" data-bbox="39 56 501 2184"> <table border="1"> <tr> <td data-bbox="39 56 70 2184">1</td> <td data-bbox="70 56 156 2184">2</td> <td data-bbox="156 56 243 2184">3</td> <td data-bbox="243 56 329 2184">4</td> <td data-bbox="329 56 415 2184">5</td> <td data-bbox="415 56 501 2184">6</td> <td data-bbox="501 56 588 2184">7</td> <td data-bbox="588 56 674 2184">8</td> </tr> <tr> <td colspan="6" data-bbox="39 56 501 2184"> <table border="1"> <tr> <td data-bbox="39 56 70 2184">1</td> <td data-bbox="70 56 156 2184">2</td> <td data-bbox="156 56 243 2184">3</td> <td data-bbox="243 56 329 2184">4</td> <td data-bbox="329 56 415 2184">5</td> <td data-bbox="415 56 501 2184">6</td> <td data-bbox="501 56 588 2184">7</td> <td data-bbox="588 56 674 2184">8</td> </tr> <tr> <td colspan="6" data-bbox="39 56 501 2184"> <table border="1"> <tr> <td data-bbox="39 56 70 2184">1</td> <td data-bbox="70 56 156 2184">2</td> <td data-bbox="156 56 243 2184">3</td> <td data-bbox="243 56 329 2184">4</td> <td data-bbox="329 56 415 2184">5</td> <td data-bbox="415 56 501 2184">6</td> <td data-bbox="501 56 588 2184">7</td> <td
data-bbox="588 56 674 2184">8</td> </tr> <tr> <td colspan="6" data-bbox="39 56 501 2184"> <table border="1"> <tr> <td data-bbox="39 56 70 2184">1</td> <td data-bbox="70 56 156 2184">2</td> <td data-bbox="156 56 243 2184">3</td> <td data-bbox="243 56 329 2184">4</td> <td data-bbox="329 56 415 2184">5</td> <td data-bbox="415 56 501 2184">6</td> <td data-bbox="501 56 588 2184">7</td> <td data-bbox="588 56 674 2184">8</td> </tr> <tr> <td colspan="6" data-bbox="39 56 501 2184"> <table border="1"> <tr> <td data-bbox="39 56 70 2184">1</td> <td data-bbox="70 56 156 2184">2</td> <td data-bbox="156 56 243 2184">3</td> <td data-bbox="243 56 329 2184">4</td> <td data-bbox="329 56 415 2184">5</td> <td data-bbox="415 56 501 2184">6</td> <td data-bbox="501 56 588 2184">7</td> <td data-bbox="588 56 674 2184">8</td> </tr> <tr> <td colspan="6" data-bbox="39 56 501 2184"> <table border="1"> <tr> <td data-bbox="39 56 70 2184">1</td> <td data-bbox="70 56 156 2184">2</td> <td data-bbox="156 56 243 2184">3</td> <td data-bbox="243 56 329 2184">4</td> <td data-bbox="329 56 415 2184">5</td> <td data-bbox="415 56 501 2184">6</td> <td data-bbox="501 56 588 2184">7</td> <td data-bbox="588 56 674 2184">8</td> </tr> <tr> <td colspan="6" data-bbox="39 56 501 2184"> <table border="1"> <tr> <td data-bbox="39 56 70 2184">1</td> <td data-bbox="70 56 156 2184">2</td> <td data-bbox="156 56 243 2184">3</td> <td data-bbox="243 56 329 2184">4</td> <td data-bbox="329 56 415 2184">5</td> <td data-bbox="415 56 501 2184">6</td> <td data-bbox="501 56 588 2184">7</td> <td data-bbox="588 56 674 2184">8</td> </tr> <tr> <td colspan="6" data-bbox="39 56 501 2184"> <table border="1"> <tr> <td data-bbox="39 56 70 2184">1</td> <td data-bbox="70 56 156 2184">2</td> <td data-bbox="156 56 243 2184">3</td> <td data-bbox="243 56 329 2184">4</td> <td data-bbox="329 56 415 2184">5</td> <td data-bbox="415 56 501 2184">6</td> <td data-bbox="501 56 588 2184">7</td> <td data-bbox="588 56 674 2184">8</td> </tr> <tr> <td colspan="6" data-bbox="39 56 501 2184"> <table border="1"> <tr> <td data-bbox="39 56 70 2184">1</td></tr></table></td></tr></table></td></tr></table></td></tr></table></td></tr></table></td></tr></table></td></tr></table></td></tr></table></td></tr></table></td></tr></table></td></tr></table></td></tr></table></td></tr></table></td></tr></table></td></tr></table></td></tr></table></td></tr></table></td></tr></table></td></tr></table></td></tr></table></td></tr></table></td></tr></table></td></tr></table></td></tr></table></td></tr></table></td></tr></table></td></tr></table></td></tr></table></td></tr></table></td></tr></table></td></tr></table></td></tr></table>  
  |   |   |   |   |   | 1 | 2 | 3 | 4 | 5 | 6 | 7 | 8 | <table border="1"> <tr> <td data-bbox="39 56 70 2184">1</td> <td data-bbox="70 56 156 2184">2</td> <td data-bbox="156 56 243 2184">3</td> <td data-bbox="243 56 329 2184">4</td> <td data-bbox="329 56 415 2184">5</td> <td data-bbox="415 56 501 2184">6</td> <td data-bbox="501 56 588 2184">7</td> <td data-bbox="588 56 674 2184">8</td> </tr> <tr> <td colspan="6" data-bbox="39 56 501 2184"> <table border="1"> <tr> <td data-bbox="39 56 70 2184">1</td> <td data-bbox="70 56 156 2184">2</td> <td data-bbox="156 56 243 2184">3</td> <td data-bbox="243 56 329 2184">4</td> <td data-bbox="329 56 415 2184">5</td> <td data-bbox="415 56 501 2184">6</td> <td data-bbox="501 56 588 2184">7</td> <td data-bbox="588 56 674 2184">8</td> </tr> <tr> <td colspan="6" data-bbox="39 56 501 2184"> <table border="1"> <tr> <td data-bbox="39 56 70 2184">1</td> <td data-bbox="70 56 156 2184">2</td> <td data-bbox="156 56 243 2184">3</td> <td data-bbox="243 56 329 2184">4</td> <td data-bbox="329 56 415 2184">5</td> <td data-bbox="415 56 501 2184">6</td> <td data-bbox="501 56 588 2184">7</td> <td data-bbox="588 56 674 2184">8</td> </tr> <tr> <td colspan="6" data-bbox="39 56 501 2184"> <table border="1"> <tr> <td data-bbox="39 56 70 2184">1</td> <td data-bbox="70 56 156 2184">2</td> <td data-bbox="156 56 243 2184">3</td> <td data-bbox="243 56 329 2184">4</td> <td data-bbox="329 56 415 2184">5</td> <td data-bbox="415 56 501 2184">6</td> <td data-bbox="501 56 588 2184">7</td> <td data-bbox="588 56 674 2184">8</td> </tr> <tr> <td colspan="6" data-bbox="39 56 501 2184"> <table border="1"> <tr> <td data-bbox="39 56 70 2184">1</td> <td data-bbox="70 56 156 2184">2</td> <td data-bbox="156 56 243 2184">3</td> <td data-bbox="243 56 329 2184">4</td> <td data-bbox="329 56 415 2184">5</td> <td data-bbox="415 56 501 2184">6</td> <td data-bbox="501 56 588 2184">7</td> <td data-bbox="588 56 674 2184">8</td> </tr> <tr> <td colspan="6" data-bbox="39 56 501 2184"> <table border="1"> <tr> <td data-bbox="39 56 70 2184">1</td> <td data-bbox="70 56 156 2184">2</td> <td data-bbox="156 56 243 2184">3</td> <td data-bbox="243 56 329 2184">4</td> <td data-bbox="329 56 415 2184">5</td> <td data-bbox="415 56 501 2184">6</td> <td data-bbox="501 56 588 2184">7</td> <td data-bbox="588 56 674 2184">8</td> </tr> <tr> <td colspan="6" data-bbox="39 56 501 2184"> <table border="1"> <tr> <td data-bbox="39 56 70 2184">1</td> <td data-bbox="70 56 156 2184">2</td> <td data-bbox="156 56 243 2184">3</td> <td data-bbox="243 56 329 2184">4</td> <td data-bbox="329 56 415 2184">5</td> <td data-bbox="415 56 501 2184">6</td> <td data-bbox="501 56 588 2184">7</td> <td data-bbox="588 56 674 2184">8</td> </tr> <tr> <td colspan="6" data-bbox="39 56 501 2184"> <table border="1"> <tr> <td data-bbox="39 56 70 2184">1</td> <td data-bbox="70 56 156 2184">2</td> <td data-bbox="156 56 243 2184">3</td> <td data-bbox="243 56 329 2184">4</td> <td data-bbox="329 56 415 2184">5</td> <td data-bbox="415 56 501 2184">6</td> <td data-bbox="501 56 588 2184">7</td> <td data-bbox="588 56 674 2184">8</td> </tr> <tr> <td colspan="6" data-bbox="39 56 501 2184"> <table border="1"> <tr> <td data-bbox="39 56 70 2184">1</td> <td data-bbox="70 56 156 2184">2</td> <td data-bbox="156 56 243 2184">3</td> <td data-bbox="243 56 329 2184">4</td> <td data-bbox="329 56 415 2184">5</td> <td data-bbox="415 56 501 2184">6</td> <td data-bbox="501 56 588 2184">7</td> <td data-bbox="588 56 674 2184">8</td> </tr> <tr> <td colspan="6" data-bbox="39 56 501 2184"> <table border="1"> <tr> <td data-bbox="39 56 70 2184">1</td> <td data-bbox="70 56 156 2184">2</td> <td data-bbox="156 56 243 2184">3</td> <td data-bbox="243 56 329 2184">4</td> <td data-bbox="329 56 415 2184">5</td> <td data-bbox="415 56 501 2184">6</td> <td data-bbox="501 56 588 2184">7</td> <td data-bbox="588 56 674 2184">8</td> </tr> <tr> <td colspan="6" data-bbox="39 56 501 2184"> <table border="1"> <tr> <td data-bbox="39 56 70 2184">1</td> <td data-bbox="70 56 156 2184">2</td> <td data-bbox="156 56 243 2184">3</td> <td data-bbox="243 56 329 2184">4</td> <td data-bbox="329 56 415 2184">5</td> <td data-bbox="415 56 501 2184">6</td> <td data-bbox="501 56 588 2184">7</td> <td data-bbox="588 56 674 2184">8</td> </tr> <tr> <td colspan="6" data-bbox="39 56 501 2184"> <table border="1"> <tr> <td data-bbox="39 56 70 2184">1</td> <td data-bbox="70 56 156 2184">2</td> <td data-bbox="156 56 243 2184">3</td> <td data-bbox="243 56 329 2184">4</td> <td data-bbox="329 56 415 2184">5</td> <td data-bbox="415 56 501 2184">6</td> <td data-bbox="501 56 588 2184">7</td> <td data-bbox="588 56 674 2184">8</td> </tr> <tr> <td colspan="6" data-bbox="39 56 501 2184"> <table border="1"> <tr> <td data-bbox="39 56 70 2184">1</td> <td data-bbox="70 56 156 2184">2</td> <td data-bbox="156 56 243 2184">3</td> <td data-bbox="243 56 329 2184">4</td> <td data-bbox="329 56 415 2184">5</td> <td data-bbox="415 56 501 2184">6</td> <td data-bbox="501 56 588 2184">7</td> <td data-bbox="588 56 674 2184">8</td> </tr> <tr> <td colspan="6" data-bbox="39 56 501 2184"> <table border="1"> <tr> <td data-bbox="39 56 70 2184">1</td> <td data-bbox="70 56 156 2184">2</td> <td data-bbox="156 56 243 2184">3</td> <td data-bbox="243 56 329 2184">4</td> <td data-bbox="329 56 415 2184">5</td> <td data-bbox="415 56 501 2184">6</td> <td data-bbox="501 56 588 2184">7</td> <td data-bbox="588 56 674 2184">8</td> </tr> <tr> <td colspan="6" data-bbox="39 56 501 2184"> <table border="1"> <tr> <td data-bbox="39 56 70 2184">1</td> <td data-bbox="70 56 156 2184">2</td> <td data-bbox="156 56 243 2184">3</td> <td data-bbox="243 56 329 2184">4</td> <td data-bbox="329 56 415 2184">5</td> <td data-bbox="415 56 501 2184">6</td> <td data-bbox="501 56 588 2184">7</td> <td data-bbox="588 56 674 2184">8</td> </tr> <tr> <td colspan="6" data-bbox="39 56 501 2184"> <table border="1"> <tr> <td data-bbox="39 56 70 2184">1</td> <td data-bbox="70 56 156 2184">2</td> <td data-bbox="156 56 243 2184">3</td> <td data-bbox="243 56 329 2184">4</td> <td data-bbox="329 56 415 2184">5</td> <td data-bbox="415 56 501 2184">6</td> <td data-bbox="501 56 588 2184">7</td> <td data-bbox="588 56 674 2184">8</td> </tr> <tr> <td colspan="6" data-bbox="39 56 501 2184"> <table border="1"> <tr> <td data-bbox="39 56 70 2184">1</td> <td data-bbox="70 56 156 2184">2</td> <td data-bbox="156 56 243 2184">3</td> <td data-bbox="243 56 329 2184">4</td> <td data-bbox="329 56 415 2184">5</td> <td data-bbox="415 56 501 2184">6</td> <td data-bbox="501 56 588 2184">7</td> <td data-bbox="588 56 674 2184">8</td> </tr> <tr> <td colspan="6" data-bbox="39 56 501 2184"> <table border="1"> <tr> <td data-bbox="39 56 70 2184">1</td> <td data-bbox="70 56 156 2184">2</td> <td data-bbox="156 56 243 2184">3</td> <td data-bbox="243 56 329 2184">4</td> <td data-bbox="329 56 415 2184">5</td> <td data-bbox="415 56 501 2184">6</td> <td data-bbox="501 56 588 2184">7</td> <td data-bbox="588 56 674 2184">8</td> </tr> <tr> <td colspan="6" data-bbox="39 56 501 2184"> <table border="1"> <tr> <td data-bbox="39 56 70 2184">1</td> <td data-bbox="70 56 156 2184">2</td> <td data-bbox="156 56 243 2184">3</td> <td data-bbox="243 56 329 2184">4</td> <td data-bbox="329 56 415 2184">5</td> <td data-bbox="415 56 501 2184">6</td> <td data-bbox="501 56 588 2184">7</td> <td data-bbox="588 56 674 2184">8</td> </tr> <tr> <td colspan="6" data-bbox="39 56 501 2184"> <table border="1"> <tr> <td data-bbox="39 56 70 2184">1</td> <td data-bbox="70 56 156 2184">2</td> <td data-bbox="156 56 243 2184">3</td> <td data-bbox="243 56 329 2184">4</td> <td data-bbox="329 56 415 2184">5</td> <td data-bbox="415 56 501 2184">6</td> <td data-bbox="501 56 588 2184">7</td> <td data-bbox="588 56 674 2184">8</td> </tr> <tr> <td colspan="6" data-bbox="39 56 501 2184"> <table border="1"> <tr> <td data-bbox="39 56 70 2184">1</td> <td data-bbox="70 56 156 2184">2</td> <td data-bbox="156 56 243 2184">3</td> <td data-bbox="243 56 329 2184">4</td> <td data-bbox="329 56 415 2184">5</td> <td data-bbox="415 56 501 2184">6</td> <td data-bbox="501 56 588 2184">7</td> <td data-bbox="588 56 674 2184">8</td> </tr> <tr> <td colspan="6" data-bbox="39 56 501 2184"> <table border="1"> <tr> <td data-bbox="39 56 70 2184">1</td> <td data-bbox="70 56 156 2184">2</td> <td data-bbox="156 56 243 2184">3</td> <td data-bbox="243 56 329 2184">4</td> <td data-bbox="329 56 415 2184">5</td> <td data-bbox="415 56 501 2184">6</td> <td data-bbox="501 56 588 2184">7</td> <td data-bbox="588 56 674 2184">8</td> </tr> <tr> <td colspan="6" data-bbox="39 56 501 2184"> <table border="1"> <tr> <td data-bbox="39 56 70 2184">1</td> <td data-bbox="70 56 156 2184">2</td> <td data-bbox="156 56 243 2184">3</td> <td data-bbox="243 56 329 2184">4</td> <td data-bbox="329 56 415 2184">5</td> <td data-bbox="415 56 501 2184">6</td> <td data-bbox="501 56 588 2184">7</td> <td data-bbox="588 56 674 2184">8</td> </tr> <tr> <td colspan="6" data-bbox="39 56 501 2184"> <table border="1"> <tr> <td data-bbox="39 56 70 2184">1</td> <td data-bbox="70 56 156 2184">2</td> <td data-bbox="156 56 243 2184">3</td> <td data-bbox="243 56 329 2184">4</td> <td data-bbox="329 56 415 2184">5</td> <td data-bbox="415 56
501 2184">6</td> <td data-bbox="501 56 588 2184">7</td> <td data-bbox="588 56 674 2184">8</td> </tr> <tr> <td colspan="6" data-bbox="39 56 501 2184"> <table border="1"> <tr> <td data-bbox="39 56 70 2184">1</td> <td data-bbox="70 56 156 2184">2</td> <td data-bbox="156 56 243 2184">3</td> <td data-bbox="243 56 329 2184">4</td> <td data-bbox="329 56 415 2184">5</td> <td data-bbox="415 56 501 2184">6</td> <td data-bbox="501 56 588 2184">7</td> <td data-bbox="588 56 674 2184">8</td> </tr> <tr> <td colspan="6" data-bbox="39 56 501 2184"> <table border="1"> <tr> <td data-bbox="39 56 70 2184">1</td> <td data-bbox="70 56 156 2184">2</td> <td data-bbox="156 56 243 2184">3</td> <td data-bbox="243 56 329 2184">4</td> <td data-bbox="329 56 415 2184">5</td> <td data-bbox="415 56 501 2184">6</td> <td data-bbox="501 56 588 2184">7</td> <td data-bbox="588 56 674 2184">8</td> </tr> <tr> <td colspan="6" data-bbox="39 56 501 2184"> <table border="1"> <tr> <td data-bbox="39 56 70 2184">1</td> <td data-bbox="70 56 156 2184">2</td> <td data-bbox="156 56 243 2184">3</td> <td data-bbox="243 56 329 2184">4</td> <td data-bbox="329 56 415 2184">5</td> <td data-bbox="415 56 501 2184">6</td> <td data-bbox="501 56 588 2184">7</td> <td data-bbox="588 56 674 2184">8</td> </tr> <tr> <td colspan="6" data-bbox="39 56 501 2184"> <table border="1"> <tr> <td data-bbox="39 56 70 2184">1</td> <td data-bbox="70 56 156 2184">2</td> <td data-bbox="156 56 243 2184">3</td> <td data-bbox="243 56 329 2184">4</td> <td data-bbox="329 56 415 2184">5</td> <td data-bbox="415 56 501 2184">6</td> <td data-bbox="501 56 588 2184">7</td> <td data-bbox="588 56 674 2184">8</td> </tr> <tr> <td colspan="6" data-bbox="39 56 501 2184"> <table border="1"> <tr> <td data-bbox="39 56 70 2184">1</td> <td data-bbox="70 56 156 2184">2</td> <td data-bbox="156 56 243 2184">3</td> <td data-bbox="243 56 329 2184">4</td> <td data-bbox="329 56 415 2184">5</td> <td data-bbox="415 56 501 2184">6</td> <td data-bbox="501 56 588 2184">7</td> <td data-bbox="588 56 674 2184">8</td> </tr> <tr> <td colspan="6" data-bbox="39 56 501 2184"> <table border="1"> <tr> <td data-bbox="39 56 70 2184">1</td> <td data-bbox="70 56 156 2184">2</td> <td data-bbox="156 56 243 2184">3</td> <td data-bbox="243 56 329 2184">4</td> <td data-bbox="329 56 415 2184">5</td> <td data-bbox="415 56 501 2184">6</td> <td data-bbox="501 56 588 2184">7</td> <td data-bbox="588 56 674 2184">8</td> </tr> <tr> <td colspan="6" data-bbox="39 56 501 2184"> <table border="1"> <tr> <td data-bbox="39 56 70 2184">1</td></tr></table></td></tr></table></td></tr></table></td></tr></table></td></tr></table></td></tr></table></td></tr></table></td></tr></table></td></tr></table></td></tr></table></td></tr></table></td></tr></table></td></tr></table></td></tr></table></td></tr></table></td></tr></table></td></tr></table></td></tr></table></td></tr></table></td></tr></table></td></tr></table></td></tr></table></td></tr></table></td></tr></table></td></tr></table></td></tr></table></td></tr></table></td></tr></table></td></tr></table></td></tr></table></td></tr></table>  
  |  |  |  |  |  | 1 | 2 | 3 | 4 | 5 | 6 | 7 | 8 | <table border="1"> <tr> <td data-bbox="39 56 70 2184">1</td> <td data-bbox="70 56 156 2184">2</td> <td data-bbox="156 56 243 2184">3</td> <td data-bbox="243 56 329 2184">4</td> <td data-bbox="329 56 415 2184">5</td> <td data-bbox="415 56 501 2184">6</td> <td data-bbox="501 56 588 2184">7</td> <td data-bbox="588 56 674 2184">8</td> </tr> <tr> <td colspan="6" data-bbox="39 56 501 2184"> <table border="1"> <tr> <td data-bbox="39 56 70 2184">1</td> <td data-bbox="70 56 156 2184">2</td> <td data-bbox="156 56 243 2184">3</td> <td data-bbox="243 56 329 2184">4</td> <td data-bbox="329 56 415 2184">5</td> <td data-bbox="415 56 501 2184">6</td> <td data-bbox="501 56 588 2184">7</td> <td data-bbox="588 56 674 2184">8</td> </tr> <tr> <td colspan="6" data-bbox="39 56 501 2184"> <table border="1"> <tr> <td data-bbox="39 56 70 2184">1</td> <td data-bbox="70 56 156 2184">2</td> <td data-bbox="156 56 243 2184">3</td> <td data-bbox="243 56 329 2184">4</td> <td data-bbox="329 56 415 2184">5</td> <td data-bbox="415 56 501 2184">6</td> <td data-bbox="501 56 588 2184">7</td> <td data-bbox="588 56 674 2184">8</td> </tr> <tr> <td colspan="6" data-bbox="39 56 501 2184"> <table border="1"> <tr> <td data-bbox="39 56 70 2184">1</td> <td data-bbox="70 56 156 2184">2</td> <td data-bbox="156 56 243 2184">3</td> <td data-bbox="243 56 329 2184">4</td> <td data-bbox="329 56 415 2184">5</td> <td data-bbox="415 56 501 2184">6</td> <td data-bbox="501 56 588 2184">7</td> <td data-bbox="588 56 674 2184">8</td> </tr> <tr> <td colspan="6" data-bbox="39 56 501 2184"> <table border="1"> <tr> <td data-bbox="39 56 70 2184">1</td> <td data-bbox="70 56 156 2184">2</td> <td data-bbox="156 56 243 2184">3</td> <td data-bbox="243 56 329 2184">4</td> <td data-bbox="329 56 415 2184">5</td> <td data-bbox="415 56 501 2184">6</td> <td data-bbox="501 56 588 2184">7</td> <td data-bbox="588 56 674 2184">8</td> </tr> <tr> <td colspan="6" data-bbox="39 56 501 2184"> <table border="1"> <tr> <td data-bbox="39 56 70 2184">1</td> <td data-bbox="70 56 156 2184">2</td> <td data-bbox="156 56 243 2184">3</td> <td data-bbox="243 56 329 2184">4</td> <td data-bbox="329 56 415 2184">5</td> <td data-bbox="415 56 501 2184">6</td> <td data-bbox="501 56 588 2184">7</td> <td data-bbox="588 56 674 2184">8</td> </tr> <tr> <td colspan="6" data-bbox="39 56 501 2184"> <table border="1"> <tr> <td data-bbox="39 56 70 2184">1</td> <td data-bbox="70 56 156 2184">2</td> <td data-bbox="156 56 243 2184">3</td> <td data-bbox="243 56 329 2184">4</td> <td data-bbox="329 56 415 2184">5</td> <td data-bbox="415 56 501 2184">6</td> <td data-bbox="501 56 588 2184">7</td> <td data-bbox="588 56 674 2184">8</td> </tr> <tr> <td colspan="6" data-bbox="39 56 501 2184"> <table border="1"> <tr> <td data-bbox="39 56 70 2184">1</td> <td data-bbox="70 56 156 2184">2</td> <td data-bbox="156 56 243 2184">3</td> <td data-bbox="243 56 329 2184">4</td> <td data-bbox="329 56 415 2184">5</td> <td data-bbox="415 56 501 2184">6</td> <td data-bbox="501 56 588 2184">7</td> <td data-bbox="588 56 674 2184">8</td> </tr> <tr> <td colspan="6" data-bbox="39 56 501 2184"> <table border="1"> <tr> <td data-bbox="39 56 70 2184">1</td> <td data-bbox="70 56 156 2184">2</td> <td data-bbox="156 56 243 2184">3</td> <td data-bbox="243 56 329 2184">4</td> <td data-bbox="329 56 415 2184">5</td> <td data-bbox="415 56 501 2184">6</td> <td data-bbox="501 56 588 2184">7</td> <td data-bbox="588 56 674 2184">8</td> </tr> <tr> <td colspan="6" data-bbox="39 56 501 2184"> <table border="1"> <tr> <td data-bbox="39 56 70 2184">1</td> <td data-bbox="70 56 156 2184">2</td> <td data-bbox="156 56 243 2184">3</td> <td data-bbox="243 56 329 2184">4</td> <td data-bbox="329 56 415 2184">5</td> <td data-bbox="415 56 501 2184">6</td> <td data-bbox="501 56 588 2184">7</td> <td data-bbox="588 56 674 2184">8</td> </tr> <tr> <td colspan="6" data-bbox="39 56 501 2184"> <table border="1"> <tr> <td data-bbox="39 56 70 2184">1</td> <td data-bbox="70 56 156 2184">2</td> <td data-bbox="156 56 243 2184">3</td> <td data-bbox="243 56 329 2184">4</td> <td data-bbox="329 56 415 2184">5</td> <td data-bbox="415 56 501 2184">6</td> <td data-bbox="501 56 588 2184">7</td> <td data-bbox="588 56 674 2184">8</td> </tr> <tr> <td colspan="6" data-bbox="39 56 501 2184"> <table border="1"> <tr> <td data-bbox="39 56 70 2184">1</td> <td data-bbox="70 56 156 2184">2</td> <td data-bbox="156 56 243 2184">3</td> <td data-bbox="243 56 329 2184">4</td> <td data-bbox="329 56 415 2184">5</td> <td data-bbox="415 56 501 2184">6</td> <td data-bbox="501 56 588 2184">7</td> <td data-bbox="588 56 674 2184">8</td> </tr> <tr> <td colspan="6" data-bbox="39 56 501 2184"> <table border="1"> <tr> <td data-bbox="39 56 70 2184">1</td> <td data-bbox="70 56 156 2184">2</td> <td data-bbox="156 56 243 2184">3</td> <td data-bbox="243 56 329 2184">4</td> <td data-bbox="329 56 415 2184">5</td> <td data-bbox="415 56 501 2184">6</td> <td data-bbox="501 56 588 2184">7</td> <td data-bbox="588 56 674 2184">8</td> </tr> <tr> <td colspan="6" data-bbox="39 56 501 2184"> <table border="1"> <tr> <td data-bbox="39 56 70 2184">1</td> <td data-bbox="70 56 156 2184">2</td> <td data-bbox="156 56 243 2184">3</td> <td data-bbox="243 56 329 2184">4</td> <td data-bbox="329 56 415 2184">5</td> <td data-bbox="415 56 501 2184">6</td> <td data-bbox="501 56 588 2184">7</td> <td data-bbox="588 56 674 2184">8</td> </tr> <tr> <td colspan="6" data-bbox="39 56 501 2184"> <table border="1"> <tr> <td data-bbox="39 56 70 2184">1</td> <td data-bbox="70 56 156 2184">2</td> <td data-bbox="156 56 243 2184">3</td> <td data-bbox="243 56 329 2184">4</td> <td data-bbox="329 56 415 2184">5</td> <td data-bbox="415 56 501 2184">6</td> <td data-bbox="501 56 588 2184">7</td> <td data-bbox="588 56 674 2184">8</td> </tr> <tr> <td colspan="6" data-bbox="39 56 501 2184"> <table border="1"> <tr> <td data-bbox="39 56 70 2184">1</td> <td data-bbox="70 56 156 2184">2</td> <td data-bbox="156 56 243 2184">3</td> <td data-bbox="243 56 329 2184">4</td> <td data-bbox="329 56 415 2184">5</td> <td data-bbox="415 56 501 2184">6</td> <td data-bbox="501 56 588 2184">7</td> <td data-bbox="588 56 674 2184">8</td> </tr> <tr> <td colspan="6" data-bbox="39 56 501 2184"> <table border="1"> <tr> <td data-bbox="39 56 70 2184">1</td> <td data-bbox="70 56 156 2184">2</td> <td data-bbox="156 56 243 2184">3</td> <td data-bbox="243 56 329 2184">4</td> <td data-bbox="329 56 415 2184">5</td> <td data-bbox="415 56 501 2184">6</td> <td data-bbox="501 56 588 2184">7</td> <td data-bbox="588 56 674 2184">8</td> </tr> <tr> <td colspan="6" data-bbox="39 56 501 2184"> <table border="1"> <tr> <td data-bbox="39 56 70 2184">1</td> <td data-bbox="70 56 156 2184">2</td> <td data-bbox="156 56 243 2184">3</td> <td data-bbox="243 56 329 2184">4</td> <td data-bbox="329 56 415 2184">5</td> <td data-bbox="415 56 501 2184">6</td> <td data-bbox="501 56 588 2184">7</td> <td data-bbox="588 56 674 2184">8</td> </tr> <tr> <td colspan="6" data-bbox="39 56 501 2184"> <table border="1"> <tr> <td data-bbox="39 56 70 2184">1</td> <td data-bbox="70 56 156 2184">2</td> <td data-bbox="156 56 243 2184">3</td> <td data-bbox="243 56 329 2184">4</td> <td data-bbox="329 56 415 2184">5</td> <td data-bbox="415 56 501 2184">6</td> <td data-bbox="501 56 588 2184">7</td> <td data-bbox="588 56 674 2184">8</td> </tr> <tr> <td colspan="6" data-bbox="39 56 501 2184"> <table border="1"> <tr> <td data-bbox="39 56 70 2184">1</td> <td data-bbox="70 56 156 2184">2</td> <td data-bbox="156 56 243 2184">3</td> <td data-bbox="243 56 329 2184">4</td> <td data-bbox="329 56 415 2184">5</td> <td data-bbox="415 56 501 2184">6</td> <td data-bbox="501 56 588 2184">7</td> <td data-bbox="588 56 674 2184">8</td> </tr> <tr> <td colspan="6" data-bbox="39 56 501 2184"> <table border="1"> <tr> <td data-bbox="39 56 70 2184">1</td> <td data-bbox="70 56 156 2184">2</td> <td data-bbox="156 56 243 2184">3</td> <td data-bbox="243 56 329 2184">4</td> <td data-bbox="329 56 415 2184">5</td> <td data-bbox="415 56 501 2184">6</td> <td data-bbox="501 56 588 2184">7</td> <td data-bbox="588 56 674 2184">8</td> </tr> <tr> <td colspan="6" data-bbox="39 56 501 2184"> <table border="1"> <tr> <td data-bbox="39 56 70 2184">1</td> <td data-bbox="70 56 156 2184">2</td> <td data-bbox="156 56 243 2184">3</td> <td data-bbox="243 56 329 2184">4</td> <td data-bbox="329 56 415 2184">5</td> <td data-bbox="415 56 501 2184">6</td> <td data-bbox="501 56 588 2184">7</td> <td data-bbox="588 56 674 2184">8</td> </tr> <tr> <td colspan="6" data-bbox="39 56 501 2184"> <table border="1"> <tr> <td data-bbox="39 56 70 2184">1</td> <td data-bbox="70 56 156 2184">2</td> <td data-bbox="156 56 243 2184">3</td> <td data-bbox="243 56 329 2184">4</td> <td data-bbox="329 56 415
2184">5</td> <td data-bbox="415 56 501 2184">6</td> <td data-bbox="501 56 588 2184">7</td> <td data-bbox="588 56 674 2184">8</td> </tr> <tr> <td colspan="6" data-bbox="39 56 501 2184"> <table border="1"> <tr> <td data-bbox="39 56 70 2184">1</td> <td data-bbox="70 56 156 2184">2</td> <td data-bbox="156 56 243 2184">3</td> <td data-bbox="243 56 329 2184">4</td> <td data-bbox="329 56 415 2184">5</td> <td data-bbox="415 56 501 2184">6</td> <td data-bbox="501 56 588 2184">7</td> <td data-bbox="588 56 674 2184">8</td> </tr> <tr> <td colspan="6" data-bbox="39 56 501 2184"> <table border="1"> <tr> <td data-bbox="39 56 70 2184">1</td> <td data-bbox="70 56 156 2184">2</td> <td data-bbox="156 56 243 2184">3</td> <td data-bbox="243 56 329 2184">4</td> <td data-bbox="329 56 415 2184">5</td> <td data-bbox="415 56 501 2184">6</td> <td data-bbox="501 56 588 2184">7</td> <td data-bbox="588 56 674 2184">8</td> </tr> <tr> <td colspan="6" data-bbox="39 56 501 2184"> <table border="1"> <tr> <td data-bbox="39 56 70 2184">1</td> <td data-bbox="70 56 156 2184">2</td> <td data-bbox="156 56 243 2184">3</td> <td data-bbox="243 56 329 2184">4</td> <td data-bbox="329 56 415 2184">5</td> <td data-bbox="415 56 501 2184">6</td> <td data-bbox="501 56 588 2184">7</td> <td data-bbox="588 56 674 2184">8</td> </tr> <tr> <td colspan="6" data-bbox="39 56 501 2184"> <table border="1"> <tr> <td data-bbox="39 56 70 2184">1</td> <td data-bbox="70 56 156 2184">2</td> <td data-bbox="156 56 243 2184">3</td> <td data-bbox="243 56 329 2184">4</td> <td data-bbox="329 56 415 2184">5</td> <td data-bbox="415 56 501 2184">6</td> <td data-bbox="501 56 588 2184">7</td> <td data-bbox="588 56 674 2184">8</td> </tr> <tr> <td colspan="6" data-bbox="39 56 501 2184"> <table border="1"> <tr> <td data-bbox="39 56 70 2184">1</td> <td data-bbox="70 56 156 2184">2</td> <td data-bbox="156 56 243 2184">3</td> <td data-bbox="243 56 329 2184">4</td> <td data-bbox="329 56 415 2184">5</td> <td data-bbox="415 56 501 2184">6</td> <td data-bbox="501 56 588 2184">7</td> <td data-bbox="588 56 674 2184">8</td> </tr> <tr> <td colspan="6" data-bbox="39 56 501 2184"> <table border="1"> <tr> <td data-bbox="39 56 70 2184">1</td> <td data-bbox="70 56 156 2184">2</td> <td data-bbox="156 56 243 2184">3</td> <td data-bbox="243 56 329 2184">4</td> <td data-bbox="329 56 415 2184">5</td> <td data-bbox="415 56 501 2184">6</td> <td data-bbox="501 56 588 2184">7</td> <td data-bbox="588 56 674 2184">8</td> </tr> <tr> <td colspan="6" data-bbox="39 56 501 2184"> <table border="1"> <tr> <td data-bbox="39 56 70 2184">1</td></tr></table></td></tr></table></td></tr></table></td></tr></table></td></tr></table></td></tr></table></td></tr></table></td></tr></table></td></tr></table></td></tr></table></td></tr></table></td></tr></table></td></tr></table></td></tr></table></td></tr></table></td></tr></table></td></tr></table></td></tr></table></td></tr></table></td></tr></table></td></tr></table></td></tr></table></td></tr></table></td></tr></table></td></tr></table></td></tr></table></td></tr></table></td></tr></table></td></tr></table></td></tr></table>   
   |  |  |  |  |  | 1 | 2 | 3 | 4 | 5 | 6 | 7 | 8 | <table border="1"> <tr> <td data-bbox="39 56 70 2184">1</td> <td data-bbox="70 56 156 2184">2</td> <td data-bbox="156 56 243 2184">3</td> <td data-bbox="243 56 329 2184">4</td> <td data-bbox="329 56 415 2184">5</td> <td data-bbox="415 56 501 2184">6</td> <td data-bbox="501 56 588 2184">7</td> <td data-bbox="588 56 674 2184">8</td> </tr> <tr> <td colspan="6" data-bbox="39 56 501 2184"> <table border="1"> <tr> <td data-bbox="39 56 70 2184">1</td> <td data-bbox="70 56 156 2184">2</td> <td data-bbox="156 56 243 2184">3</td> <td data-bbox="243 56 329 2184">4</td> <td data-bbox="329 56 415 2184">5</td> <td data-bbox="415 56 501 2184">6</td> <td data-bbox="501 56 588 2184">7</td> <td data-bbox="588 56 674 2184">8</td> </tr> <tr> <td colspan="6" data-bbox="39 56 501 2184"> <table border="1"> <tr> <td data-bbox="39 56 70 2184">1</td> <td data-bbox="70 56 156 2184">2</td> <td data-bbox="156 56 243 2184">3</td> <td data-bbox="243 56 329 2184">4</td> <td data-bbox="329 56 415 2184">5</td> <td data-bbox="415 56 501 2184">6</td> <td data-bbox="501 56 588 2184">7</td> <td data-bbox="588 56 674 2184">8</td> </tr> <tr> <td colspan="6" data-bbox="39 56 501 2184"> <table border="1"> <tr> <td data-bbox="39 56 70 2184">1</td> <td data-bbox="70 56 156 2184">2</td> <td data-bbox="156 56 243 2184">3</td> <td data-bbox="243 56 329 2184">4</td> <td data-bbox="329 56 415 2184">5</td> <td data-bbox="415 56 501 2184">6</td> <td data-bbox="501 56 588 2184">7</td> <td data-bbox="588 56 674 2184">8</td> </tr> <tr> <td colspan="6" data-bbox="39 56 501 2184"> <table border="1"> <tr> <td data-bbox="39 56 70 2184">1</td> <td data-bbox="70 56 156 2184">2</td> <td data-bbox="156 56 243 2184">3</td> <td data-bbox="243 56 329 2184">4</td> <td data-bbox="329 56 415 2184">5</td> <td data-bbox="415 56 501 2184">6</td> <td data-bbox="501 56 588 2184">7</td> <td data-bbox="588 56 674 2184">8</td> </tr> <tr> <td colspan="6" data-bbox="39 56 501 2184"> <table border="1"> <tr> <td data-bbox="39 56 70 2184">1</td> <td data-bbox="70 56 156 2184">2</td> <td data-bbox="156 56 243 2184">3</td> <td data-bbox="243 56 329 2184">4</td> <td data-bbox="329 56 415 2184">5</td> <td data-bbox="415 56 501 2184">6</td> <td data-bbox="501 56 588 2184">7</td> <td data-bbox="588 56 674 2184">8</td> </tr> <tr> <td colspan="6" data-bbox="39 56 501 2184"> <table border="1"> <tr> <td data-bbox="39 56 70 2184">1</td> <td data-bbox="70 56 156 2184">2</td> <td data-bbox="156 56 243 2184">3</td> <td data-bbox="243 56 329 2184">4</td> <td data-bbox="329 56 415 2184">5</td> <td data-bbox="415 56 501 2184">6</td> <td data-bbox="501 56 588 2184">7</td> <td data-bbox="588 56 674 2184">8</td> </tr> <tr> <td colspan="6" data-bbox="39 56 501 2184"> <table border="1"> <tr> <td data-bbox="39 56 70 2184">1</td> <td data-bbox="70 56 156 2184">2</td> <td data-bbox="156 56 243 2184">3</td> <td data-bbox="243 56 329 2184">4</td> <td data-bbox="329 56 415 2184">5</td> <td data-bbox="415 56 501 2184">6</td> <td data-bbox="501 56 588 2184">7</td> <td data-bbox="588 56 674 2184">8</td> </tr> <tr> <td colspan="6" data-bbox="39 56 501 2184"> <table border="1"> <tr> <td data-bbox="39 56 70 2184">1</td> <td data-bbox="70 56 156 2184">2</td> <td data-bbox="156 56 243 2184">3</td> <td data-bbox="243 56 329 2184">4</td> <td data-bbox="329 56 415 2184">5</td> <td data-bbox="415 56 501 2184">6</td> <td data-bbox="501 56 588 2184">7</td> <td data-bbox="588 56 674 2184">8</td> </tr> <tr> <td colspan="6" data-bbox="39 56 501 2184"> <table border="1"> <tr> <td data-bbox="39 56 70 2184">1</td> <td data-bbox="70 56 156 2184">2</td> <td data-bbox="156 56 243 2184">3</td> <td data-bbox="243 56 329 2184">4</td> <td data-bbox="329 56 415 2184">5</td> <td data-bbox="415 56 501 2184">6</td> <td data-bbox="501 56 588 2184">7</td> <td data-bbox="588 56 674 2184">8</td> </tr> <tr> <td colspan="6" data-bbox="39 56 501 2184"> <table border="1"> <tr> <td data-bbox="39 56 70 2184">1</td> <td data-bbox="70 56 156 2184">2</td> <td data-bbox="156 56 243 2184">3</td> <td data-bbox="243 56 329 2184">4</td> <td data-bbox="329 56 415 2184">5</td> <td data-bbox="415 56 501 2184">6</td> <td data-bbox="501 56 588 2184">7</td> <td data-bbox="588 56 674 2184">8</td> </tr> <tr> <td colspan="6" data-bbox="39 56 501 2184"> <table border="1"> <tr> <td data-bbox="39 56 70 2184">1</td> <td data-bbox="70 56 156 2184">2</td> <td data-bbox="156 56 243 2184">3</td> <td data-bbox="243 56 329 2184">4</td> <td data-bbox="329 56 415 2184">5</td> <td data-bbox="415 56 501 2184">6</td> <td data-bbox="501 56 588 2184">7</td> <td data-bbox="588 56 674 2184">8</td> </tr> <tr> <td colspan="6" data-bbox="39 56 501 2184"> <table border="1"> <tr> <td data-bbox="39 56 70 2184">1</td> <td data-bbox="70 56 156 2184">2</td> <td data-bbox="156 56 243 2184">3</td> <td data-bbox="243 56 329 2184">4</td> <td data-bbox="329 56 415 2184">5</td> <td data-bbox="415 56 501 2184">6</td> <td data-bbox="501 56 588 2184">7</td> <td data-bbox="588 56 674 2184">8</td> </tr> <tr> <td colspan="6" data-bbox="39 56 501 2184"> <table border="1"> <tr> <td data-bbox="39 56 70 2184">1</td> <td data-bbox="70 56 156 2184">2</td> <td data-bbox="156 56 243 2184">3</td> <td data-bbox="243 56 329 2184">4</td> <td data-bbox="329 56 415 2184">5</td> <td data-bbox="415 56 501 2184">6</td> <td data-bbox="501 56 588 2184">7</td> <td data-bbox="588 56 674 2184">8</td> </tr> <tr> <td colspan="6" data-bbox="39 56 501 2184"> <table border="1"> <tr> <td data-bbox="39 56 70 2184">1</td> <td data-bbox="70 56 156 2184">2</td> <td data-bbox="156 56 243 2184">3</td> <td data-bbox="243 56 329 2184">4</td> <td data-bbox="329 56 415 2184">5</td> <td data-bbox="415 56 501 2184">6</td> <td data-bbox="501 56 588 2184">7</td> <td data-bbox="588 56 674 2184">8</td> </tr> <tr> <td colspan="6" data-bbox="39 56 501 2184"> <table border="1"> <tr> <td data-bbox="39 56 70 2184">1</td> <td data-bbox="70 56 156 2184">2</td> <td data-bbox="156 56 243 2184">3</td> <td data-bbox="243 56 329 2184">4</td> <td data-bbox="329 56 415 2184">5</td> <td data-bbox="415 56 501 2184">6</td> <td data-bbox="501 56 588 2184">7</td> <td data-bbox="588 56 674 2184">8</td> </tr> <tr> <td colspan="6" data-bbox="39 56 501 2184"> <table border="1"> <tr> <td data-bbox="39 56 70 2184">1</td> <td data-bbox="70 56 156 2184">2</td> <td data-bbox="156 56 243 2184">3</td> <td data-bbox="243 56 329 2184">4</td> <td data-bbox="329 56 415 2184">5</td> <td data-bbox="415 56 501 2184">6</td> <td data-bbox="501 56 588 2184">7</td> <td data-bbox="588 56 674 2184">8</td> </tr> <tr> <td colspan="6" data-bbox="39 56 501 2184"> <table border="1"> <tr> <td data-bbox="39 56 70 2184">1</td> <td data-bbox="70 56 156 2184">2</td> <td data-bbox="156 56 243 2184">3</td> <td data-bbox="243 56 329 2184">4</td> <td data-bbox="329 56 415 2184">5</td> <td data-bbox="415 56 501 2184">6</td> <td data-bbox="501 56 588 2184">7</td> <td data-bbox="588 56 674 2184">8</td> </tr> <tr> <td colspan="6" data-bbox="39 56 501 2184"> <table border="1"> <tr> <td data-bbox="39 56 70 2184">1</td> <td data-bbox="70 56 156 2184">2</td> <td data-bbox="156 56 243 2184">3</td> <td data-bbox="243 56 329 2184">4</td> <td data-bbox="329 56 415 2184">5</td> <td data-bbox="415 56 501 2184">6</td> <td data-bbox="501 56 588 2184">7</td> <td data-bbox="588 56 674 2184">8</td> </tr> <tr> <td colspan="6" data-bbox="39 56 501 2184"> <table border="1"> <tr> <td data-bbox="39 56 70 2184">1</td> <td data-bbox="70 56 156 2184">2</td> <td data-bbox="156 56 243 2184">3</td> <td data-bbox="243 56 329 2184">4</td> <td data-bbox="329 56 415 2184">5</td> <td data-bbox="415 56 501 2184">6</td> <td data-bbox="501 56 588 2184">7</td> <td data-bbox="588 56 674 2184">8</td> </tr> <tr> <td colspan="6" data-bbox="39 56 501 2184"> <table border="1"> <tr> <td data-bbox="39 56 70 2184">1</td> <td data-bbox="70 56 156 2184">2</td> <td data-bbox="156 56 243 2184">3</td> <td data-bbox="243 56 329 2184">4</td> <td data-bbox="329 56 415 2184">5</td> <td data-bbox="415 56 501 2184">6</td> <td data-bbox="501 56 588 2184">7</td> <td data-bbox="588 56 674 2184">8</td> </tr> <tr> <td colspan="6" data-bbox="39 56 501 2184"> <table border="1"> <tr> <td data-bbox="39 56 70 2184">1</td> <td data-bbox="70 56 156 2184">2</td> <td data-bbox="156 56 243 2184">3</td> <td data-bbox="243 56 329 2184">4</td> <td data-bbox="329 56 415 2184">5</td> <td data-bbox="415 56 501 2184">6</td> <td data-bbox="501 56 588 2184">7</td> <td data-bbox="588 56 674 2184">8</td> </tr> <tr> <td colspan="6" data-bbox="39 56 501 2184"> <table border="1"> <tr> <td data-bbox="39 56 70 2184">1</td> <td data-bbox="70 56 156 2184">2</td> <td data-bbox="156 56 243 2184">3</td> <td data-bbox="243 56 329 2184">4</td> <td
data-bbox="329 56 415 2184">5</td> <td data-bbox="415 56 501 2184">6</td> <td data-bbox="501 56 588 2184">7</td> <td data-bbox="588 56 674 2184">8</td> </tr> <tr> <td colspan="6" data-bbox="39 56 501 2184"> <table border="1"> <tr> <td data-bbox="39 56 70 2184">1</td> <td data-bbox="70 56 156 2184">2</td> <td data-bbox="156 56 243 2184">3</td> <td data-bbox="243 56 329 2184">4</td> <td data-bbox="329 56 415 2184">5</td> <td data-bbox="415 56 501 2184">6</td> <td data-bbox="501 56 588 2184">7</td> <td data-bbox="588 56 674 2184">8</td> </tr> <tr> <td colspan="6" data-bbox="39 56 501 2184"> <table border="1"> <tr> <td data-bbox="39 56 70 2184">1</td> <td data-bbox="70 56 156 2184">2</td> <td data-bbox="156 56 243 2184">3</td> <td data-bbox="243 56 329 2184">4</td> <td data-bbox="329 56 415 2184">5</td> <td data-bbox="415 56 501 2184">6</td> <td data-bbox="501 56 588 2184">7</td> <td data-bbox="588 56 674 2184">8</td> </tr> <tr> <td colspan="6" data-bbox="39 56 501 2184"> <table border="1"> <tr> <td data-bbox="39 56 70 2184">1</td> <td data-bbox="70 56 156 2184">2</td> <td data-bbox="156 56 243 2184">3</td> <td data-bbox="243 56 329 2184">4</td> <td data-bbox="329 56 415 2184">5</td> <td data-bbox="415 56 501 2184">6</td> <td data-bbox="501 56 588 2184">7</td> <td data-bbox="588 56 674 2184">8</td> </tr> <tr> <td colspan="6" data-bbox="39 56 501 2184"> <table border="1"> <tr> <td data-bbox="39 56 70 2184">1</td> <td data-bbox="70 56 156 2184">2</td> <td data-bbox="156 56 243 2184">3</td> <td data-bbox="243 56 329 2184">4</td> <td data-bbox="329 56 415 2184">5</td> <td data-bbox="415 56 501 2184">6</td> <td data-bbox="501 56 588 2184">7</td> <td data-bbox="588 56 674 2184">8</td> </tr> <tr> <td colspan="6" data-bbox="39 56 501 2184"> <table border="1"> <tr> <td data-bbox="39 56 70 2184">1</td> <td data-bbox="70 56 156 2184">2</td> <td data-bbox="156 56 243 2184">3</td> <td data-bbox="243 56 329 2184">4</td> <td data-bbox="329 56 415 2184">5</td> <td data-bbox="415 56 501 2184">6</td> <td data-bbox="501 56 588 2184">7</td> <td data-bbox="588 56 674 2184">8</td> </tr> <tr> <td colspan="6" data-bbox="39 56 501 2184"> <table border="1"> <tr> <td data-bbox="39 56 70 2184">1</td></tr></table></td></tr></table></td></tr></table></td></tr></table></td></tr></table></td></tr></table></td></tr></table></td></tr></table></td></tr></table></td></tr></table></td></tr></table></td></tr></table></td></tr></table></td></tr></table></td></tr></table></td></tr></table></td></tr></table></td></tr></table></td></tr></table></td></tr></table></td></tr></table></td></tr></table></td></tr></table></td></tr></table></td></tr></table></td></tr></table></td></tr></table></td></tr></table></td></tr></table>   
   |  |  |  |  |  | 1 | 2 | 3 | 4 | 5 | 6 | 7 | 8 | <table border="1"> <tr> <td data-bbox="39 56 70 2184">1</td> <td data-bbox="70 56 156 2184">2</td> <td data-bbox="156 56 243 2184">3</td> <td data-bbox="243 56 329 2184">4</td> <td data-bbox="329 56 415 2184">5</td> <td data-bbox="415 56 501 2184">6</td> <td data-bbox="501 56 588 2184">7</td> <td data-bbox="588 56 674 2184">8</td> </tr> <tr> <td colspan="6" data-bbox="39 56 501 2184"> <table border="1"> <tr> <td data-bbox="39 56 70 2184">1</td> <td data-bbox="70 56 156 2184">2</td> <td data-bbox="156 56 243 2184">3</td> <td data-bbox="243 56 329 2184">4</td> <td data-bbox="329 56 415 2184">5</td> <td data-bbox="415 56 501 2184">6</td> <td data-bbox="501 56 588 2184">7</td> <td data-bbox="588 56 674 2184">8</td> </tr> <tr> <td colspan="6" data-bbox="39 56 501 2184"> <table border="1"> <tr> <td data-bbox="39 56 70 2184">1</td> <td data-bbox="70 56 156 2184">2</td> <td data-bbox="156 56 243 2184">3</td> <td data-bbox="243 56 329 2184">4</td> <td data-bbox="329 56 415 2184">5</td> <td data-bbox="415 56 501 2184">6</td> <td data-bbox="501 56 588 2184">7</td> <td data-bbox="588 56 674 2184">8</td> </tr> <tr> <td colspan="6" data-bbox="39 56 501 2184"> <table border="1"> <tr> <td data-bbox="39 56 70 2184">1</td> <td data-bbox="70 56 156 2184">2</td> <td data-bbox="156 56 243 2184">3</td> <td data-bbox="243 56 329 2184">4</td> <td data-bbox="329 56 415 2184">5</td> <td data-bbox="415 56 501 2184">6</td> <td data-bbox="501 56 588 2184">7</td> <td data-bbox="588 56 674 2184">8</td> </tr> <tr> <td colspan="6" data-bbox="39 56 501 2184"> <table border="1"> <tr> <td data-bbox="39 56 70 2184">1</td> <td data-bbox="70 56 156 2184">2</td> <td data-bbox="156 56 243 2184">3</td> <td data-bbox="243 56 329 2184">4</td> <td data-bbox="329 56 415 2184">5</td> <td data-bbox="415 56 501 2184">6</td> <td data-bbox="501 56 588 2184">7</td> <td data-bbox="588 56 674 2184">8</td> </tr> <tr> <td colspan="6" data-bbox="39 56 501 2184"> <table border="1"> <tr> <td data-bbox="39 56 70 2184">1</td> <td data-bbox="70 56 156 2184">2</td> <td data-bbox="156 56 243 2184">3</td> <td data-bbox="243 56 329 2184">4</td> <td data-bbox="329 56 415 2184">5</td> <td data-bbox="415 56 501 2184">6</td> <td data-bbox="501 56 588 2184">7</td> <td data-bbox="588 56 674 2184">8</td> </tr> <tr> <td colspan="6" data-bbox="39 56 501 2184"> <table border="1"> <tr> <td data-bbox="39 56 70 2184">1</td> <td data-bbox="70 56 156 2184">2</td> <td data-bbox="156 56 243 2184">3</td> <td data-bbox="243 56 329 2184">4</td> <td data-bbox="329 56 415 2184">5</td> <td data-bbox="415 56 501 2184">6</td> <td data-bbox="501 56 588 2184">7</td> <td data-bbox="588 56 674 2184">8</td> </tr> <tr> <td colspan="6" data-bbox="39 56 501 2184"> <table border="1"> <tr> <td data-bbox="39 56 70 2184">1</td> <td data-bbox="70 56 156 2184">2</td> <td data-bbox="156 56 243 2184">3</td> <td data-bbox="243 56 329 2184">4</td> <td data-bbox="329 56 415 2184">5</td> <td data-bbox="415 56 501 2184">6</td> <td data-bbox="501 56 588 2184">7</td> <td data-bbox="588 56 674 2184">8</td> </tr> <tr> <td colspan="6" data-bbox="39 56 501 2184"> <table border="1"> <tr> <td data-bbox="39 56 70 2184">1</td> <td data-bbox="70 56 156 2184">2</td> <td data-bbox="156 56 243 2184">3</td> <td data-bbox="243 56 329 2184">4</td> <td data-bbox="329 56 415 2184">5</td> <td data-bbox="415 56 501 2184">6</td> <td data-bbox="501 56 588 2184">7</td> <td data-bbox="588 56 674 2184">8</td> </tr> <tr> <td colspan="6" data-bbox="39 56 501 2184"> <table border="1"> <tr> <td data-bbox="39 56 70 2184">1</td> <td data-bbox="70 56 156 2184">2</td> <td data-bbox="156 56 243 2184">3</td> <td data-bbox="243 56 329 2184">4</td> <td data-bbox="329 56 415 2184">5</td> <td data-bbox="415 56 501 2184">6</td> <td data-bbox="501 56 588 2184">7</td> <td data-bbox="588 56 674 2184">8</td> </tr> <tr> <td colspan="6" data-bbox="39 56 501 2184"> <table border="1"> <tr> <td data-bbox="39 56 70 2184">1</td> <td data-bbox="70 56 156 2184">2</td> <td data-bbox="156 56 243 2184">3</td> <td data-bbox="243 56 329 2184">4</td> <td data-bbox="329 56 415 2184">5</td> <td data-bbox="415 56 501 2184">6</td> <td data-bbox="501 56 588 2184">7</td> <td data-bbox="588 56 674 2184">8</td> </tr> <tr> <td colspan="6" data-bbox="39 56 501 2184"> <table border="1"> <tr> <td data-bbox="39 56 70 2184">1</td> <td data-bbox="70 56 156 2184">2</td> <td data-bbox="156 56 243 2184">3</td> <td data-bbox="243 56 329 2184">4</td> <td data-bbox="329 56 415 2184">5</td> <td data-bbox="415 56 501 2184">6</td> <td data-bbox="501 56 588 2184">7</td> <td data-bbox="588 56 674 2184">8</td> </tr> <tr> <td colspan="6" data-bbox="39 56 501 2184"> <table border="1"> <tr> <td data-bbox="39 56 70 2184">1</td> <td data-bbox="70 56 156 2184">2</td> <td data-bbox="156 56 243 2184">3</td> <td data-bbox="243 56 329 2184">4</td> <td data-bbox="329 56 415 2184">5</td> <td data-bbox="415 56 501 2184">6</td> <td data-bbox="501 56 588 2184">7</td> <td data-bbox="588 56 674 2184">8</td> </tr> <tr> <td colspan="6" data-bbox="39 56 501 2184"> <table border="1"> <tr> <td data-bbox="39 56 70 2184">1</td> <td data-bbox="70 56 156 2184">2</td> <td data-bbox="156 56 243 2184">3</td> <td data-bbox="243 56 329 2184">4</td> <td data-bbox="329 56 415 2184">5</td> <td data-bbox="415 56 501 2184">6</td> <td data-bbox="501 56 588 2184">7</td> <td data-bbox="588 56 674 2184">8</td> </tr> <tr> <td colspan="6" data-bbox="39 56 501 2184"> <table border="1"> <tr> <td data-bbox="39 56 70 2184">1</td> <td data-bbox="70 56 156 2184">2</td> <td data-bbox="156 56 243 2184">3</td> <td data-bbox="243 56 329 2184">4</td> <td data-bbox="329 56 415 2184">5</td> <td data-bbox="415 56 501 2184">6</td> <td data-bbox="501 56 588 2184">7</td> <td data-bbox="588 56 674 2184">8</td> </tr> <tr> <td colspan="6" data-bbox="39 56 501 2184"> <table border="1"> <tr> <td data-bbox="39 56 70 2184">1</td> <td data-bbox="70 56 156 2184">2</td> <td data-bbox="156 56 243 2184">3</td> <td data-bbox="243 56 329 2184">4</td> <td data-bbox="329 56 415 2184">5</td> <td data-bbox="415 56 501 2184">6</td> <td data-bbox="501 56 588 2184">7</td> <td data-bbox="588 56 674 2184">8</td> </tr> <tr> <td colspan="6" data-bbox="39 56 501 2184"> <table border="1"> <tr> <td data-bbox="39 56 70 2184">1</td> <td data-bbox="70 56 156 2184">2</td> <td data-bbox="156 56 243 2184">3</td> <td data-bbox="243 56 329 2184">4</td> <td data-bbox="329 56 415 2184">5</td> <td data-bbox="415 56 501 2184">6</td> <td data-bbox="501 56 588 2184">7</td> <td data-bbox="588 56 674 2184">8</td> </tr> <tr> <td colspan="6" data-bbox="39 56 501 2184"> <table border="1"> <tr> <td data-bbox="39 56 70 2184">1</td> <td data-bbox="70 56 156 2184">2</td> <td data-bbox="156 56 243 2184">3</td> <td data-bbox="243 56 329 2184">4</td> <td data-bbox="329 56 415 2184">5</td> <td data-bbox="415 56 501 2184">6</td> <td data-bbox="501 56 588 2184">7</td> <td data-bbox="588 56 674 2184">8</td> </tr> <tr> <td colspan="6" data-bbox="39 56 501 2184"> <table border="1"> <tr> <td data-bbox="39 56 70 2184">1</td> <td data-bbox="70 56 156 2184">2</td> <td data-bbox="156 56 243 2184">3</td> <td data-bbox="243 56 329 2184">4</td> <td data-bbox="329 56 415 2184">5</td> <td data-bbox="415 56 501 2184">6</td> <td data-bbox="501 56 588 2184">7</td> <td data-bbox="588 56 674 2184">8</td> </tr> <tr> <td colspan="6" data-bbox="39 56 501 2184"> <table border="1"> <tr> <td data-bbox="39 56 70 2184">1</td> <td data-bbox="70 56 156 2184">2</td> <td data-bbox="156 56 243 2184">3</td> <td data-bbox="243 56 329 2184">4</td> <td data-bbox="329 56 415 2184">5</td> <td data-bbox="415 56 501 2184">6</td> <td data-bbox="501 56 588 2184">7</td> <td data-bbox="588 56 674 2184">8</td> </tr> <tr> <td colspan="6" data-bbox="39 56 501 2184"> <table border="1"> <tr> <td data-bbox="39 56 70 2184">1</td> <td data-bbox="70 56 156 2184">2</td> <td data-bbox="156 56 243 2184">3</td> <td data-bbox="243 56 329 2184">4</td> <td data-bbox="329 56 415 2184">5</td> <td data-bbox="415 56 501 2184">6</td> <td data-bbox="501 56 588 2184">7</td> <td data-bbox="588 56 674 2184">8</td> </tr> <tr> <td colspan="6" data-bbox="39 56 501 2184"> <table border="1"> <tr> <td data-bbox="39 56 70 2184">1</td> <td data-bbox="70 56 156 2184">2</td> <td data-bbox="156 56 243 2184">3</td> <td data-bbox="243 56 329 2184">4</td> <td data-bbox="329 56 415 2184">5</td> <td data-bbox="415 56 501 2184">6</td> <td data-bbox="501 56 588 2184">7</td> <td data-bbox="588 56 674 2184">8</td> </tr> <tr> <td colspan="6" data-bbox="39 56 501 2184"> <table border="1"> <tr> <td data-bbox="39 56 70 2184">1</td> <td data-bbox="70 56 156 2184">2</td> <td data-bbox="156 56 243 2184">3</td> <td data-bbox="243 56 329 2184">4</td> <td data-bbox="329 56 415 2184">5</td> <td data-bbox="415 56 501 2184">6</td> <td data-bbox="501 56 588 2184">7</td> <td data-bbox="588 56 674 2184">8</td> </tr> <tr> <td colspan="6" data-bbox="39 56 501 2184"> <table border="1"> <tr> <td data-bbox="39 56 70 2184">1</td> <td data-bbox="70 56 156 2184">2</td> <td data-bbox="156 56 243 2184">3</td> <td data-bbox="243 56 329 2184">4</td> <td
data-bbox="329 56 415 2184">5</td> <td data-bbox="415 56 501 2184">6</td> <td data-bbox="501 56 588 2184">7</td> <td data-bbox="588 56 674 2184">8</td> </tr> <tr> <td colspan="6" data-bbox="39 56 501 2184"> <table border="1"> <tr> <td data-bbox="39 56 70 2184">1</td> <td data-bbox="70 56 156 2184">2</td> <td data-bbox="156 56 243 2184">3</td> <td data-bbox="243 56 329 2184">4</td> <td data-bbox="329 56 415 2184">5</td> <td data-bbox="415 56 501 2184">6</td> <td data-bbox="501 56 588 2184">7</td> <td data-bbox="588 56 674 2184">8</td> </tr> <tr> <td colspan="6" data-bbox="39 56 501 2184"> <table border="1"> <tr> <td data-bbox="39 56 70 2184">1</td> <td data-bbox="70 56 156 2184">2</td> <td data-bbox="156 56 243 2184">3</td> <td data-bbox="243 56 329 2184">4</td> <td data-bbox="329 56 415 2184">5</td> <td data-bbox="415 56 501 2184">6</td> <td data-bbox="501 56 588 2184">7</td> <td data-bbox="588 56 674 2184">8</td> </tr> <tr> <td colspan="6" data-bbox="39 56 501 2184"> <table border="1"> <tr> <td data-bbox="39 56 70 2184">1</td> <td data-bbox="70 56 156 2184">2</td> <td data-bbox="156 56 243 2184">3</td> <td data-bbox="243 56 329 2184">4</td> <td data-bbox="329 56 415 2184">5</td> <td data-bbox="415 56 501 2184">6</td> <td data-bbox="501 56 588 2184">7</td> <td data-bbox="588 56 674 2184">8</td> </tr> <tr> <td colspan="6" data-bbox="39 56 501 2184"> <table border="1"> <tr> <td data-bbox="39 56 70 2184">1</td></tr></table></td></tr></table></td></tr></table></td></tr></table></td></tr></table></td></tr></table></td></tr></table></td></tr></table></td></tr></table></td></tr></table></td></tr></table></td></tr></table></td></tr></table></td></tr></table></td></tr></table></td></tr></table></td></tr></table></td></tr></table></td></tr></table></td></tr></table></td></tr></table></td></tr></table></td></tr></table></td></tr></table></td></tr></table></td></tr></table></td></tr></table></td></tr></table>   
   |  |  |  |  |  | 1 | 2 | 3 | 4 | 5 | 6 | 7 | 8 | <table border="1"> <tr> <td data-bbox="39 56 70 2184">1</td> <td data-bbox="70 56 156 2184">2</td> <td data-bbox="156 56 243 2184">3</td> <td data-bbox="243 56 329 2184">4</td> <td data-bbox="329 56 415 2184">5</td> <td data-bbox="415 56 501 2184">6</td> <td data-bbox="501 56 588 2184">7</td> <td data-bbox="588 56 674 2184">8</td> </tr> <tr> <td colspan="6" data-bbox="39 56 501 2184"> <table border="1"> <tr> <td data-bbox="39 56 70 2184">1</td> <td data-bbox="70 56 156 2184">2</td> <td data-bbox="156 56 243 2184">3</td> <td data-bbox="243 56 329 2184">4</td> <td data-bbox="329 56 415 2184">5</td> <td data-bbox="415 56 501 2184">6</td> <td data-bbox="501 56 588 2184">7</td> <td data-bbox="588 56 674 2184">8</td> </tr> <tr> <td colspan="6" data-bbox="39 56 501 2184"> <table border="1"> <tr> <td data-bbox="39 56 70 2184">1</td> <td data-bbox="70 56 156 2184">2</td> <td data-bbox="156 56 243 2184">3</td> <td data-bbox="243 56 329 2184">4</td> <td data-bbox="329 56 415 2184">5</td> <td data-bbox="415 56 501 2184">6</td> <td data-bbox="501 56 588 2184">7</td> <td data-bbox="588 56 674 2184">8</td> </tr> <tr> <td colspan="6" data-bbox="39 56 501 2184"> <table border="1"> <tr> <td data-bbox="39 56 70 2184">1</td> <td data-bbox="70 56 156 2184">2</td> <td data-bbox="156 56 243 2184">3</td> <td data-bbox="243 56 329 2184">4</td> <td data-bbox="329 56 415 2184">5</td> <td data-bbox="415 56 501 2184">6</td> <td data-bbox="501 56 588 2184">7</td> <td data-bbox="588 56 674 2184">8</td> </tr> <tr> <td colspan="6" data-bbox="39 56 501 2184"> <table border="1"> <tr> <td data-bbox="39 56 70 2184">1</td> <td data-bbox="70 56 156 2184">2</td> <td data-bbox="156 56 243 2184">3</td> <td data-bbox="243 56 329 2184">4</td> <td data-bbox="329 56 415 2184">5</td> <td data-bbox="415 56 501 2184">6</td> <td data-bbox="501 56 588 2184">7</td> <td data-bbox="588 56 674 2184">8</td> </tr> <tr> <td colspan="6" data-bbox="39 56 501 2184"> <table border="1"> <tr> <td data-bbox="39 56 70 2184">1</td> <td data-bbox="70 56 156 2184">2</td> <td data-bbox="156 56 243 2184">3</td> <td data-bbox="243 56 329 2184">4</td> <td data-bbox="329 56 415 2184">5</td> <td data-bbox="415 56 501 2184">6</td> <td data-bbox="501 56 588 2184">7</td> <td data-bbox="588 56 674 2184">8</td> </tr> <tr> <td colspan="6" data-bbox="39 56 501 2184"> <table border="1"> <tr> <td data-bbox="39 56 70 2184">1</td> <td data-bbox="70 56 156 2184">2</td> <td data-bbox="156 56 243 2184">3</td> <td data-bbox="243 56 329 2184">4</td> <td data-bbox="329 56 415 2184">5</td> <td data-bbox="415 56 501 2184">6</td> <td data-bbox="501 56 588 2184">7</td> <td data-bbox="588 56 674 2184">8</td> </tr> <tr> <td colspan="6" data-bbox="39 56 501 2184"> <table border="1"> <tr> <td data-bbox="39 56 70 2184">1</td> <td data-bbox="70 56 156 2184">2</td> <td data-bbox="156 56 243 2184">3</td> <td data-bbox="243 56 329 2184">4</td> <td data-bbox="329 56 415 2184">5</td> <td data-bbox="415 56 501 2184">6</td> <td data-bbox="501 56 588 2184">7</td> <td data-bbox="588 56 674 2184">8</td> </tr> <tr> <td colspan="6" data-bbox="39 56 501 2184"> <table border="1"> <tr> <td data-bbox="39 56 70 2184">1</td> <td data-bbox="70 56 156 2184">2</td> <td data-bbox="156 56 243 2184">3</td> <td data-bbox="243 56 329 2184">4</td> <td data-bbox="329 56 415 2184">5</td> <td data-bbox="415 56 501 2184">6</td> <td data-bbox="501 56 588 2184">7</td> <td data-bbox="588 56 674 2184">8</td> </tr> <tr> <td colspan="6" data-bbox="39 56 501 2184"> <table border="1"> <tr> <td data-bbox="39 56 70 2184">1</td> <td data-bbox="70 56 156 2184">2</td> <td data-bbox="156 56 243 2184">3</td> <td data-bbox="243 56 329 2184">4</td> <td data-bbox="329 56 415 2184">5</td> <td data-bbox="415 56 501 2184">6</td> <td data-bbox="501 56 588 2184">7</td> <td data-bbox="588 56 674 2184">8</td> </tr> <tr> <td colspan="6" data-bbox="39 56 501 2184"> <table border="1"> <tr> <td data-bbox="39 56 70 2184">1</td> <td data-bbox="70 56 156 2184">2</td> <td data-bbox="156 56 243 2184">3</td> <td data-bbox="243 56 329 2184">4</td> <td data-bbox="329 56 415 2184">5</td> <td data-bbox="415 56 501 2184">6</td> <td data-bbox="501 56 588 2184">7</td> <td data-bbox="588 56 674 2184">8</td> </tr> <tr> <td colspan="6" data-bbox="39 56 501 2184"> <table border="1"> <tr> <td data-bbox="39 56 70 2184">1</td> <td data-bbox="70 56 156 2184">2</td> <td data-bbox="156 56 243 2184">3</td> <td data-bbox="243 56 329 2184">4</td> <td data-bbox="329 56 415 2184">5</td> <td data-bbox="415 56 501 2184">6</td> <td data-bbox="501 56 588 2184">7</td> <td data-bbox="588 56 674 2184">8</td> </tr> <tr> <td colspan="6" data-bbox="39 56 501 2184"> <table border="1"> <tr> <td data-bbox="39 56 70 2184">1</td> <td data-bbox="70 56 156 2184">2</td> <td data-bbox="156 56 243 2184">3</td> <td data-bbox="243 56 329 2184">4</td> <td data-bbox="329 56 415 2184">5</td> <td data-bbox="415 56 501 2184">6</td> <td data-bbox="501 56 588 2184">7</td> <td data-bbox="588 56 674 2184">8</td> </tr> <tr> <td colspan="6" data-bbox="39 56 501 2184"> <table border="1"> <tr> <td data-bbox="39 56 70 2184">1</td> <td data-bbox="70 56 156 2184">2</td> <td data-bbox="156 56 243 2184">3</td> <td data-bbox="243 56 329 2184">4</td> <td data-bbox="329 56 415 2184">5</td> <td data-bbox="415 56 501 2184">6</td> <td data-bbox="501 56 588 2184">7</td> <td data-bbox="588 56 674 2184">8</td> </tr> <tr> <td colspan="6" data-bbox="39 56 501 2184"> <table border="1"> <tr> <td data-bbox="39 56 70 2184">1</td> <td data-bbox="70 56 156 2184">2</td> <td data-bbox="156 56 243 2184">3</td> <td data-bbox="243 56 329 2184">4</td> <td data-bbox="329 56 415 2184">5</td> <td data-bbox="415 56 501 2184">6</td> <td data-bbox="501 56 588 2184">7</td> <td data-bbox="588 56 674 2184">8</td> </tr> <tr> <td colspan="6" data-bbox="39 56 501 2184"> <table border="1"> <tr> <td data-bbox="39 56 70 2184">1</td> <td data-bbox="70 56 156 2184">2</td> <td data-bbox="156 56 243 2184">3</td> <td data-bbox="243 56 329 2184">4</td> <td data-bbox="329 56 415 2184">5</td> <td data-bbox="415 56 501 2184">6</td> <td data-bbox="501 56 588 2184">7</td> <td data-bbox="588 56 674 2184">8</td> </tr> <tr> <td colspan="6" data-bbox="39 56 501 2184"> <table border="1"> <tr> <td data-bbox="39 56 70 2184">1</td> <td data-bbox="70 56 156 2184">2</td> <td data-bbox="156 56 243 2184">3</td> <td data-bbox="243 56 329 2184">4</td> <td data-bbox="329 56 415 2184">5</td> <td data-bbox="415 56 501 2184">6</td> <td data-bbox="501 56 588 2184">7</td> <td data-bbox="588 56 674 2184">8</td> </tr> <tr> <td colspan="6" data-bbox="39 56 501 2184"> <table border="1"> <tr> <td data-bbox="39 56 70 2184">1</td> <td data-bbox="70 56 156 2184">2</td> <td data-bbox="156 56 243 2184">3</td> <td data-bbox="243 56 329 2184">4</td> <td data-bbox="329 56 415 2184">5</td> <td data-bbox="415 56 501 2184">6</td> <td data-bbox="501 56 588 2184">7</td> <td data-bbox="588 56 674 2184">8</td> </tr> <tr> <td colspan="6" data-bbox="39 56 501 2184"> <table border="1"> <tr> <td data-bbox="39 56 70 2184">1</td> <td data-bbox="70 56 156 2184">2</td> <td data-bbox="156 56 243 2184">3</td> <td data-bbox="243 56 329 2184">4</td> <td data-bbox="329 56 415 2184">5</td> <td data-bbox="415 56 501 2184">6</td> <td data-bbox="501 56 588 2184">7</td> <td data-bbox="588 56 674 2184">8</td> </tr> <tr> <td colspan="6" data-bbox="39 56 501 2184"> <table border="1"> <tr> <td data-bbox="39 56 70 2184">1</td> <td data-bbox="70 56 156 2184">2</td> <td data-bbox="156 56 243 2184">3</td> <td data-bbox="243 56 329 2184">4</td> <td data-bbox="329 56 415 2184">5</td> <td data-bbox="415 56 501 2184">6</td> <td data-bbox="501 56 588 2184">7</td> <td data-bbox="588 56 674 2184">8</td> </tr> <tr> <td colspan="6" data-bbox="39 56 501 2184"> <table border="1"> <tr> <td data-bbox="39 56 70 2184">1</td> <td data-bbox="70 56 156 2184">2</td> <td data-bbox="156 56 243 2184">3</td> <td data-bbox="243 56 329 2184">4</td> <td data-bbox="329 56 415 2184">5</td> <td data-bbox="415 56 501 2184">6</td> <td data-bbox="501 56 588 2184">7</td> <td data-bbox="588 56 674 2184">8</td> </tr> <tr> <td colspan="6" data-bbox="39 56 501 2184"> <table border="1"> <tr> <td data-bbox="39 56 70 2184">1</td> <td data-bbox="70 56 156 2184">2</td> <td data-bbox="156 56 243 2184">3</td> <td data-bbox="243 56 329 2184">4</td> <td data-bbox="329 56 415 2184">5</td> <td data-bbox="415 56 501 2184">6</td> <td data-bbox="501 56 588 2184">7</td> <td data-bbox="588 56 674 2184">8</td> </tr> <tr> <td colspan="6" data-bbox="39 56 501 2184"> <table border="1"> <tr> <td data-bbox="39 56 70 2184">1</td> <td data-bbox="70 56 156 2184">2</td> <td data-bbox="156 56 243 2184">3</td> <td data-bbox="243 56 329 2184">4</td> <td data-bbox="329 56 415 2184">5</td> <td data-bbox="415 56 501 2184">6</td> <td data-bbox="501 56 588 2184">7</td> <td data-bbox="588 56 674 2184">8</td> </tr> <tr> <td colspan="6" data-bbox="39 56 501 2184"> <table border="1"> <tr> <td data-bbox="39 56 70 2184">1</td> <td data-bbox="70 56 156 2184">2</td> <td data-bbox="156 56 243 2184">3</td> <td data-bbox="243 56 329 2184">4</td> <td data-bbox="329 56 415 2184">5</td> <td data-bbox="415 56 501 2184">6</td> <td data-bbox="501 56 588 2184">7</td> <td data-bbox="588 56 674 2184">8</td> </tr> <tr> <td colspan="6" data-bbox="39 56 501 2184"> <table border="1"> <tr> <td data-bbox="39 56 70 2184">1</td> <td data-bbox="70 56 156 2184">2</td> <td data-bbox="156 56 243 2184">3</td> <td data-bbox="243 56 329 2184">4</td> <td data-bbox="329 56 415 2184">5</td> <td data-bbox="415 56 501 2184">6</td> <td data-bbox="501 56 588 2184">7</td> <td data-bbox="588 56 674 2184">8</td> </tr> <tr> <td colspan="6" data-bbox="39 56 501 2184"> <table border="1"> <tr> <td data-bbox="39 56 70 2184">1</td> <td data-bbox="70 56 156 2184">2</td> <td data-bbox="156 56 243 2184">3</td> <td data-bbox="243 56 329 2184">4</td> <td data-bbox="329 56
415 2184">5</td> <td data-bbox="415 56 501 2184">6</td> <td data-bbox="501 56 588 2184">7</td> <td data-bbox="588 56 674 2184">8</td> </tr> <tr> <td colspan="6" data-bbox="39 56 501 2184"> <table border="1"> <tr> <td data-bbox="39 56 70 2184">1</td></tr></table></td></tr></table></td></tr></table></td></tr></table></td></tr></table></td></tr></table></td></tr></table></td></tr></table></td></tr></table></td></tr></table></td></tr></table></td></tr></table></td></tr></table></td></tr></table></td></tr></table></td></tr></table></td></tr></table></td></tr></table></td></tr></table></td></tr></table></td></tr></table></td></tr></table></td></tr></table></td></tr></table></td></tr></table></td></tr></table></td></tr></table>   |  |  |  |  |  | 1 | 2 | 3 | 4 | 5 | 6 | 7 | 8 | <table border="1"> <tr> <td data-bbox="39 56 70 2184">1</td> <td data-bbox="70 56 156 2184">2</td> <td data-bbox="156 56 243 2184">3</td> <td data-bbox="243 56 329 2184">4</td> <td data-bbox="329 56 415 2184">5</td> <td data-bbox="415 56 501 2184">6</td> <td data-bbox="501 56 588 2184">7</td> <td data-bbox="588 56 674 2184">8</td> </tr> <tr> <td colspan="6" data-bbox="39 56 501 2184"> <table border="1"> <tr> <td data-bbox="39 56 70 2184">1</td> <td data-bbox="70 56 156 2184">2</td> <td data-bbox="156 56 243 2184">3</td> <td data-bbox="243 56 329 2184">4</td> <td data-bbox="329 56 415 2184">5</td> <td data-bbox="415 56 501 2184">6</td> <td data-bbox="501 56 588 2184">7</td> <td data-bbox="588 56 674 2184">8</td> </tr> <tr> <td colspan="6" data-bbox="39 56 501 2184"> <table border="1"> <tr> <td data-bbox="39 56 70 2184">1</td> <td data-bbox="70 56 156 2184">2</td> <td data-bbox="156 56 243 2184">3</td> <td data-bbox="243 56 329 2184">4</td> <td data-bbox="329 56 415 2184">5</td> <td data-bbox="415 56 501 2184">6</td> <td data-bbox="501 56 588 2184">7</td> <td data-bbox="588 56 674
2184">8</td> </tr> <tr> <td colspan="6" data-bbox="39 56 501 2184"> <table border="1"> <tr> <td data-bbox="39 56 70 2184">1</td> <td data-bbox="70 56 156 2184">2</td> <td data-bbox="156 56 243 2184">3</td> <td data-bbox="243 56 329 2184">4</td> <td data-bbox="329 56 415 2184">5</td> <td data-bbox="415 56 501 2184">6</td> <td data-bbox="501 56 588 2184">7</td> <td data-bbox="588 56 674 2184">8</td> </tr> <tr> <td colspan="6" data-bbox="39 56 501 2184"> <table border="1"> <tr> <td data-bbox="39 56 70 2184">1</td> <td data-bbox="70 56 156 2184">2</td> <td data-bbox="156 56 243 2184">3</td> <td data-bbox="243 56 329 2184">4</td> <td data-bbox="329 56 415 2184">5</td> <td data-bbox="415 56 501 2184">6</td> <td data-bbox="501 56 588 2184">7</td> <td data-bbox="588 56 674 2184">8</td> </tr> <tr> <td colspan="6" data-bbox="39 56 501 2184"> <table border="1"> <tr> <td data-bbox="39 56 70 2184">1</td> <td data-bbox="70 56 156 2184">2</td> <td data-bbox="156 56 243 2184">3</td> <td data-bbox="243 56 329 2184">4</td> <td data-bbox="329 56 415 2184">5</td> <td data-bbox="415 56 501 2184">6</td> <td data-bbox="501 56 588 2184">7</td> <td data-bbox="588 56 674 2184">8</td> </tr> <tr> <td colspan="6" data-bbox="39 56 501 2184"> <table border="1"> <tr> <td data-bbox="39 56 70 2184">1</td> <td data-bbox="70 56 156 2184">2</td> <td data-bbox="156 56 243 2184">3</td> <td data-bbox="243 56 329 2184">4</td> <td data-bbox="329 56 415 2184">5</td> <td data-bbox="415 56 501 2184">6</td> <td data-bbox="501 56 588 2184">7</td> <td data-bbox="588 56 674 2184">8</td> </tr> <tr> <td colspan="6" data-bbox="39 56 501 2184"> <table border="1"> <tr> <td data-bbox="39 56 70 2184">1</td> <td data-bbox="70 56 156 2184">2</td> <td data-bbox="156 56 243 2184">3</td> <td data-bbox="243 56 329 2184">4</td> <td data-bbox="329 56 415 2184">5</td> <td data-bbox="415 56 501 2184">6</td> <td data-bbox="501 56 588 2184">7</td> <td data-bbox="588 56 674 2184">8</td> </tr> <tr> <td colspan="6" data-bbox="39 56 501 2184"> <table border="1"> <tr> <td data-bbox="39 56 70 2184">1</td> <td data-bbox="70 56 156 2184">2</td> <td data-bbox="156 56 243 2184">3</td> <td data-bbox="243 56 329 2184">4</td> <td data-bbox="329 56 415 2184">5</td> <td data-bbox="415 56 501 2184">6</td> <td data-bbox="501 56 588 2184">7</td> <td data-bbox="588 56 674 2184">8</td> </tr> <tr> <td colspan="6" data-bbox="39 56 501 2184"> <table border="1"> <tr> <td data-bbox="39 56 70 2184">1</td> <td data-bbox="70 56 156 2184">2</td> <td data-bbox="156 56 243 2184">3</td> <td data-bbox="243 56 329 2184">4</td> <td data-bbox="329 56 415 2184">5</td> <td data-bbox="415 56 501 2184">6</td> <td data-bbox="501 56 588 2184">7</td> <td data-bbox="588 56 674 2184">8</td> </tr> <tr> <td colspan="6" data-bbox="39 56 501 2184"> <table border="1"> <tr> <td data-bbox="39 56 70 2184">1</td> <td data-bbox="70 56 156 2184">2</td> <td data-bbox="156 56 243 2184">3</td> <td data-bbox="243 56 329 2184">4</td> <td data-bbox="329 56 415 2184">5</td> <td data-bbox="415 56 501 2184">6</td> <td data-bbox="501 56 588 2184">7</td> <td data-bbox="588 56 674 2184">8</td> </tr> <tr> <td colspan="6" data-bbox="39 56 501 2184"> <table border="1"> <tr> <td data-bbox="39 56 70 2184">1</td> <td data-bbox="70 56 156 2184">2</td> <td data-bbox="156 56 243 2184">3</td> <td data-bbox="243 56 329 2184">4</td> <td data-bbox="329 56 415 2184">5</td> <td data-bbox="415 56 501 2184">6</td> <td data-bbox="501 56 588 2184">7</td> <td data-bbox="588 56 674 2184">8</td> </tr> <tr> <td colspan="6" data-bbox="39 56 501 2184"> <table border="1"> <tr> <td data-bbox="39 56 70 2184">1</td> <td data-bbox="70 56 156 2184">2</td> <td data-bbox="156 56 243 2184">3</td> <td data-bbox="243 56 329 2184">4</td> <td data-bbox="329 56 415 2184">5</td> <td data-bbox="415 56 501 2184">6</td> <td data-bbox="501 56 588 2184">7</td> <td data-bbox="588 56 674 2184">8</td> </tr> <tr> <td colspan="6" data-bbox="39 56 501 2184"> <table border="1"> <tr> <td data-bbox="39 56 70 2184">1</td> <td data-bbox="70 56 156 2184">2</td> <td data-bbox="156 56 243 2184">3</td> <td data-bbox="243 56 329 2184">4</td> <td data-bbox="329 56 415 2184">5</td> <td data-bbox="415 56 501 2184">6</td> <td data-bbox="501 56 588 2184">7</td> <td data-bbox="588 56 674 2184">8</td> </tr> <tr> <td colspan="6" data-bbox="39 56 501 2184"> <table border="1"> <tr> <td data-bbox="39 56 70 2184">1</td> <td data-bbox="70 56 156 2184">2</td> <td data-bbox="156 56 243 2184">3</td> <td data-bbox="243 56 329 2184">4</td> <td data-bbox="329 56 415 2184">5</td> <td data-bbox="415 56 501 2184">6</td> <td data-bbox="501 56 588 2184">7</td> <td data-bbox="588 56 674 2184">8</td> </tr> <tr> <td colspan="6" data-bbox="39 56 501 2184"> <table border="1"> <tr> <td data-bbox="39 56 70 2184">1</td> <td data-bbox="70 56 156 2184">2</td> <td data-bbox="156 56 243 2184">3</td> <td data-bbox="243 56 329 2184">4</td> <td data-bbox="329 56 415 2184">5</td> <td data-bbox="415 56 501 2184">6</td> <td data-bbox="501 56 588 2184">7</td> <td data-bbox="588 56 674 2184">8</td> </tr> <tr> <td colspan="6" data-bbox="39 56 501 2184"> <table border="1"> <tr> <td data-bbox="39 56 70 2184">1</td> <td data-bbox="70 56 156 2184">2</td> <td data-bbox="156 56 243 2184">3</td> <td data-bbox="243 56 329 2184">4</td> <td data-bbox="329 56 415 2184">5</td> <td data-bbox="415 56 501 2184">6</td> <td data-bbox="501 56 588 2184">7</td> <td data-bbox="588 56 674 2184">8</td> </tr> <tr> <td colspan="6" data-bbox="39 56 501 2184"> <table border="1"> <tr> <td data-bbox="39 56 70 2184">1</td> <td data-bbox="70 56 156 2184">2</td> <td data-bbox="156 56 243 2184">3</td> <td data-bbox="243 56 329 2184">4</td> <td data-bbox="329 56 415 2184">5</td> <td data-bbox="415 56 501 2184">6</td> <td data-bbox="501 56 588 2184">7</td> <td data-bbox="588 56 674 2184">8</td> </tr> <tr> <td colspan="6" data-bbox="39 56 501 2184"> <table border="1"> <tr> <td data-bbox="39 56 70 2184">1</td> <td data-bbox="70 56 156 2184">2</td> <td data-bbox="156 56 243 2184">3</td> <td data-bbox="243 56 329 2184">4</td> <td data-bbox="329 56 415 2184">5</td> <td data-bbox="415 56 501 2184">6</td> <td data-bbox="501 56 588 2184">7</td> <td data-bbox="588 56 674 2184">8</td> </tr> <tr> <td colspan="6" data-bbox="39 56 501 2184"> <table border="1"> <tr> <td data-bbox="39 56 70 2184">1</td> <td data-bbox="70 56 156 2184">2</td> <td data-bbox="156 56 243 2184">3</td> <td data-bbox="243 56 329 2184">4</td> <td data-bbox="329 56 415 2184">5</td> <td data-bbox="415 56 501 2184">6</td> <td data-bbox="501 56 588 2184">7</td> <td data-bbox="588 56 674 2184">8</td> </tr> <tr> <td colspan="6" data-bbox="39 56 501 2184"> <table border="1"> <tr> <td data-bbox="39 56 70 2184">1</td> <td data-bbox="70 56 156 2184">2</td> <td data-bbox="156 56 243 2184">3</td> <td data-bbox="243 56 329 2184">4</td> <td data-bbox="329 56 415 2184">5</td> <td data-bbox="415 56 501 2184">6</td> <td data-bbox="501 56 588 2184">7</td> <td data-bbox="588 56 674 2184">8</td> </tr> <tr> <td colspan="6" data-bbox="39 56 501 2184"> <table border="1"> <tr> <td data-bbox="39 56 70 2184">1</td> <td data-bbox="70 56 156 2184">2</td> <td data-bbox="156 56 243 2184">3</td> <td data-bbox="243 56 329 2184">4</td> <td data-bbox="329 56 415 2184">5</td> <td data-bbox="415 56 501 2184">6</td> <td data-bbox="501 56 588 2184">7</td> <td data-bbox="588 56 674 2184">8</td> </tr> <tr> <td colspan="6" data-bbox="39 56 501 2184"> <table border="1"> <tr> <td data-bbox="39 56 70 2184">1</td> <td data-bbox="70 56 156 2184">2</td> <td data-bbox="156 56 243 2184">3</td> <td data-bbox="243 56 329 2184">4</td> <td data-bbox="329 56 415 2184">5</td> <td data-bbox="415 56 501 2184">6</td> <td data-bbox="501 56 588 2184">7</td> <td data-bbox="588 56 674 2184">8</td> </tr> <tr> <td colspan="6" data-bbox="39 56 501 2184"> <table border="1"> <tr> <td data-bbox="39 56 70 2184">1</td> <td data-bbox="70 56 156 2184">2</td> <td data-bbox="156 56 243 2184">3</td> <td data-bbox="243 56 329 2184">4</td> <td data-bbox="329 56 415 2184">5</td> <td data-bbox="415 56 501 2184">6</td> <td data-bbox="501 56 588 2184">7</td> <td data-bbox="588 56 674 2184">8</td> </tr> <tr> <td colspan="6" data-bbox="39 56 501 2184"> <table border="1"> <tr> <td data-bbox="39 56 70 2184">1</td> <td data-bbox="70 56 156 2184">2</td> <td data-bbox="156 56 243 2184">3</td> <td data-bbox="243 56 329 2184">4</td> <td data-bbox="329 56 415 2184">5</td> <td data-bbox="415 56 501 2184">6</td> <td data-bbox="501 56 588 2184">7</td> <td data-bbox="588 56 674 2184">8</td> </tr> <tr> <td colspan="6" data-bbox="39 56 501 2184"> <table border="1"> <tr> <td data-bbox="39 56 70 2184">1</td></tr></table></td></tr></table></td></tr></table></td></tr></table></td></tr></table></td></tr></table></td></tr></table></td></tr></table></td></tr></table></td></tr></table></td></tr></table></td></tr></table></td></tr></table></td></tr></table></td></tr></table></td></tr></table></td></tr></table></td></tr></table></td></tr></table></td></tr></table></td></tr></table></td></tr></table></td></tr></table></td></tr></table></td></tr></table></td></tr></table>  
  |  |  |  |  |  | 1 | 2 | 3 | 4 | 5 | 6 | 7 | 8 | <table border="1"> <tr> <td data-bbox="39 56 70 2184">1</td> <td data-bbox="70 56 156 2184">2</td> <td data-bbox="156 56 243 2184">3</td> <td data-bbox="243 56 329 2184">4</td> <td data-bbox="329 56 415 2184">5</td> <td data-bbox="415 56 501 2184">6</td> <td data-bbox="501 56 588 2184">7</td> <td data-bbox="588 56 674 2184">8</td> </tr> <tr> <td colspan="6" data-bbox="39 56 501 2184"> <table border="1"> <tr> <td data-bbox="39 56 70 2184">1</td> <td data-bbox="70 56 156 2184">2</td> <td data-bbox="156 56 243 2184">3</td> <td data-bbox="243 56 329 2184">4</td> <td data-bbox="329 56 415 2184">5</td> <td data-bbox="415 56 501 2184">6</td> <td data-bbox="501 56 588 2184">7</td> <td data-bbox="588 56 674 2184">8</td> </tr> <tr> <td colspan="6" data-bbox="39 56 501 2184"> <table border="1"> <tr> <td data-bbox="39 56 70 2184">1</td> <td data-bbox="70 56 156 2184">2</td> <td data-bbox="156 56 243 2184">3</td> <td data-bbox="243 56 329 2184">4</td> <td data-bbox="329 56 415 2184">5</td> <td data-bbox="415 56 501 2184">6</td> <td data-bbox="501 56 588 2184">7</td> <td data-bbox="588 56 674 2184">8</td> </tr> <tr> <td colspan="6" data-bbox="39 56 501 2184"> <table border="1"> <tr> <td data-bbox="39 56 70 2184">1</td> <td data-bbox="70 56 156 2184">2</td> <td data-bbox="156 56 243 2184">3</td> <td data-bbox="243 56 329 2184">4</td> <td data-bbox="329 56 415 2184">5</td> <td data-bbox="415 56 501 2184">6</td> <td data-bbox="501 56 588 2184">7</td> <td data-bbox="588 56 674 2184">8</td> </tr> <tr> <td colspan="6" data-bbox="39 56 501 2184"> <table border="1"> <tr> <td data-bbox="39 56 70 2184">1</td> <td data-bbox="70 56 156 2184">2</td> <td data-bbox="156 56 243 2184">3</td> <td data-bbox="243 56 329 2184">4</td> <td data-bbox="329 56 415 2184">5</td> <td data-bbox="415 56 501 2184">6</td> <td data-bbox="501 56 588 2184">7</td> <td data-bbox="588 56 674 2184">8</td> </tr> <tr> <td colspan="6" data-bbox="39 56 501 2184"> <table border="1"> <tr> <td data-bbox="39 56 70 2184">1</td> <td data-bbox="70 56 156 2184">2</td> <td data-bbox="156 56 243 2184">3</td> <td data-bbox="243 56 329 2184">4</td> <td data-bbox="329 56 415 2184">5</td> <td data-bbox="415 56 501 2184">6</td> <td data-bbox="501 56 588 2184">7</td> <td data-bbox="588 56 674 2184">8</td> </tr> <tr> <td colspan="6" data-bbox="39 56 501 2184"> <table border="1"> <tr> <td data-bbox="39 56 70 2184">1</td> <td data-bbox="70 56 156 2184">2</td> <td data-bbox="156 56 243 2184">3</td> <td data-bbox="243 56 329 2184">4</td> <td data-bbox="329 56 415 2184">5</td> <td data-bbox="415 56 501 2184">6</td> <td data-bbox="501 56 588 2184">7</td> <td data-bbox="588 56 674 2184">8</td> </tr> <tr> <td colspan="6" data-bbox="39
56 501 2184"> <table border="1"> <tr> <td data-bbox="39 56 70 2184">1</td> <td data-bbox="70 56 156 2184">2</td> <td data-bbox="156 56 243 2184">3</td> <td data-bbox="243 56 329 2184">4</td> <td data-bbox="329 56 415 2184">5</td> <td data-bbox="415 56 501 2184">6</td> <td data-bbox="501 56 588 2184">7</td> <td data-bbox="588 56 674 2184">8</td> </tr> <tr> <td colspan="6" data-bbox="39 56 501 2184"> <table border="1"> <tr> <td data-bbox="39 56 70 2184">1</td> <td data-bbox="70 56 156 2184">2</td> <td data-bbox="156 56 243 2184">3</td> <td data-bbox="243 56 329 2184">4</td> <td data-bbox="329 56 415 2184">5</td> <td data-bbox="415 56 501 2184">6</td> <td data-bbox="501 56 588 2184">7</td> <td data-bbox="588 56 674 2184">8</td> </tr> <tr> <td colspan="6" data-bbox="39 56 501 2184"> <table border="1"> <tr> <td data-bbox="39 56 70 2184">1</td> <td data-bbox="70 56 156 2184">2</td> <td data-bbox="156 56 243 2184">3</td> <td data-bbox="243 56 329 2184">4</td> <td data-bbox="329 56 415 2184">5</td> <td data-bbox="415 56 501 2184">6</td> <td data-bbox="501 56 588 2184">7</td> <td data-bbox="588 56 674 2184">8</td> </tr> <tr> <td colspan="6" data-bbox="39 56 501 2184"> <table border="1"> <tr> <td data-bbox="39 56 70 2184">1</td> <td data-bbox="70 56 156 2184">2</td> <td data-bbox="156 56 243 2184">3</td> <td data-bbox="243 56 329 2184">4</td> <td data-bbox="329 56 415 2184">5</td> <td data-bbox="415 56 501 2184">6</td> <td data-bbox="501 56 588 2184">7</td> <td data-bbox="588 56 674 2184">8</td> </tr> <tr> <td colspan="6" data-bbox="39 56 501 2184"> <table border="1"> <tr> <td data-bbox="39 56 70 2184">1</td> <td data-bbox="70 56 156 2184">2</td> <td data-bbox="156 56 243 2184">3</td> <td data-bbox="243 56 329 2184">4</td> <td data-bbox="329 56 415 2184">5</td> <td data-bbox="415 56 501 2184">6</td> <td data-bbox="501 56 588 2184">7</td> <td data-bbox="588 56 674 2184">8</td> </tr> <tr> <td colspan="6" data-bbox="39 56 501 2184"> <table border="1"> <tr> <td data-bbox="39 56 70 2184">1</td> <td data-bbox="70 56 156 2184">2</td> <td data-bbox="156 56 243 2184">3</td> <td data-bbox="243 56 329 2184">4</td> <td data-bbox="329 56 415 2184">5</td> <td data-bbox="415 56 501 2184">6</td> <td data-bbox="501 56 588 2184">7</td> <td data-bbox="588 56 674 2184">8</td> </tr> <tr> <td colspan="6" data-bbox="39 56 501 2184"> <table border="1"> <tr> <td data-bbox="39 56 70 2184">1</td> <td data-bbox="70 56 156 2184">2</td> <td data-bbox="156 56 243 2184">3</td> <td data-bbox="243 56 329 2184">4</td> <td data-bbox="329 56 415 2184">5</td> <td data-bbox="415 56 501 2184">6</td> <td data-bbox="501 56 588 2184">7</td> <td data-bbox="588 56 674 2184">8</td> </tr> <tr> <td colspan="6" data-bbox="39 56 501 2184"> <table border="1"> <tr> <td data-bbox="39 56 70 2184">1</td> <td data-bbox="70 56 156 2184">2</td> <td data-bbox="156 56 243 2184">3</td> <td data-bbox="243 56 329 2184">4</td> <td data-bbox="329 56 415 2184">5</td> <td data-bbox="415 56 501 2184">6</td> <td data-bbox="501 56 588 2184">7</td> <td data-bbox="588 56 674 2184">8</td> </tr> <tr> <td colspan="6" data-bbox="39 56 501 2184"> <table border="1"> <tr> <td data-bbox="39 56 70 2184">1</td> <td data-bbox="70 56 156 2184">2</td> <td data-bbox="156 56 243 2184">3</td> <td data-bbox="243 56 329 2184">4</td> <td data-bbox="329 56 415 2184">5</td> <td data-bbox="415 56 501 2184">6</td> <td data-bbox="501 56 588 2184">7</td> <td data-bbox="588 56 674 2184">8</td> </tr> <tr> <td colspan="6" data-bbox="39 56 501 2184"> <table border="1"> <tr> <td data-bbox="39 56 70 2184">1</td> <td data-bbox="70 56 156 2184">2</td> <td data-bbox="156 56 243 2184">3</td> <td data-bbox="243 56 329 2184">4</td> <td data-bbox="329 56 415 2184">5</td> <td data-bbox="415 56 501 2184">6</td> <td data-bbox="501 56 588 2184">7</td> <td data-bbox="588 56 674 2184">8</td> </tr> <tr> <td colspan="6" data-bbox="39 56 501 2184"> <table border="1"> <tr> <td data-bbox="39 56 70 2184">1</td> <td data-bbox="70 56 156 2184">2</td> <td data-bbox="156 56 243 2184">3</td> <td data-bbox="243 56 329 2184">4</td> <td data-bbox="329 56 415 2184">5</td> <td data-bbox="415 56 501 2184">6</td> <td data-bbox="501 56 588 2184">7</td> <td data-bbox="588 56 674 2184">8</td> </tr> <tr> <td colspan="6" data-bbox="39 56 501 2184"> <table border="1"> <tr> <td data-bbox="39 56 70 2184">1</td> <td data-bbox="70 56 156 2184">2</td> <td data-bbox="156 56 243 2184">3</td> <td data-bbox="243 56 329 2184">4</td> <td data-bbox="329 56 415 2184">5</td> <td data-bbox="415 56 501 2184">6</td> <td data-bbox="501 56 588 2184">7</td> <td data-bbox="588 56 674 2184">8</td> </tr> <tr> <td colspan="6" data-bbox="39 56 501 2184"> <table border="1"> <tr> <td data-bbox="39 56 70 2184">1</td> <td data-bbox="70 56 156 2184">2</td> <td data-bbox="156 56 243 2184">3</td> <td data-bbox="243 56 329 2184">4</td> <td data-bbox="329 56 415 2184">5</td> <td data-bbox="415 56 501 2184">6</td> <td data-bbox="501 56 588 2184">7</td> <td data-bbox="588 56 674 2184">8</td> </tr> <tr> <td colspan="6" data-bbox="39 56 501 2184"> <table border="1"> <tr> <td data-bbox="39 56 70 2184">1</td> <td data-bbox="70 56 156 2184">2</td> <td data-bbox="156 56 243 2184">3</td> <td data-bbox="243 56 329 2184">4</td> <td data-bbox="329 56 415 2184">5</td> <td data-bbox="415 56 501 2184">6</td> <td data-bbox="501 56 588 2184">7</td> <td data-bbox="588 56 674 2184">8</td> </tr> <tr> <td colspan="6" data-bbox="39 56 501 2184"> <table border="1"> <tr> <td data-bbox="39 56 70 2184">1</td> <td data-bbox="70 56 156 2184">2</td> <td data-bbox="156 56 243 2184">3</td> <td data-bbox="243 56 329 2184">4</td> <td data-bbox="329 56 415 2184">5</td> <td data-bbox="415 56 501 2184">6</td> <td data-bbox="501 56 588 2184">7</td> <td data-bbox="588 56 674 2184">8</td> </tr> <tr> <td colspan="6" data-bbox="39 56 501 2184"> <table border="1"> <tr> <td data-bbox="39 56 70 2184">1</td> <td data-bbox="70 56 156 2184">2</td> <td data-bbox="156 56 243 2184">3</td> <td data-bbox="243 56 329 2184">4</td> <td data-bbox="329 56 415 2184">5</td> <td data-bbox="415 56 501 2184">6</td> <td data-bbox="501 56 588 2184">7</td> <td data-bbox="588 56 674 2184">8</td> </tr> <tr> <td colspan="6" data-bbox="39 56 501 2184"> <table border="1"> <tr> <td data-bbox="39 56 70 2184">1</td> <td data-bbox="70 56 156 2184">2</td> <td data-bbox="156 56 243 2184">3</td> <td data-bbox="243 56 329 2184">4</td> <td data-bbox="329 56 415 2184">5</td> <td data-bbox="415 56 501 2184">6</td> <td data-bbox="501 56 588 2184">7</td> <td data-bbox="588 56 674 2184">8</td> </tr> <tr> <td colspan="6" data-bbox="39 56 501 2184"> <table border="1"> <tr> <td data-bbox="39 56 70 2184">1</td></tr></table></td></tr></table></td></tr></table></td></tr></table></td></tr></table></td></tr></table></td></tr></table></td></tr></table></td></tr></table></td></tr></table></td></tr></table></td></tr></table></td></tr></table></td></tr></table></td></tr></table></td></tr></table></td></tr></table></td></tr></table></td></tr></table></td></tr></table></td></tr></table></td></tr></table></td></tr></table></td></tr></table></td></tr></table>  
  |  |  |  |  |  | 1 | 2 | 3 | 4 | 5 | 6 | 7 | 8 | <table border="1"> <tr> <td data-bbox="39 56 70 2184">1</td> <td data-bbox="70 56 156 2184">2</td> <td data-bbox="156 56 243 2184">3</td> <td data-bbox="243 56 329 2184">4</td> <td data-bbox="329 56 415 2184">5</td> <td data-bbox="415 56 501 2184">6</td> <td data-bbox="501 56 588 2184">7</td> <td data-bbox="588 56 674 2184">8</td> </tr> <tr> <td colspan="6" data-bbox="39 56 501 2184"> <table border="1"> <tr> <td data-bbox="39 56 70 2184">1</td> <td data-bbox="70 56 156 2184">2</td> <td data-bbox="156 56 243 2184">3</td> <td data-bbox="243 56 329 2184">4</td> <td data-bbox="329 56 415 2184">5</td> <td data-bbox="415 56 501 2184">6</td> <td data-bbox="501 56 588 2184">7</td> <td data-bbox="588 56 674 2184">8</td> </tr> <tr> <td colspan="6" data-bbox="39 56 501 2184"> <table border="1"> <tr> <td data-bbox="39 56 70 2184">1</td> <td data-bbox="70 56 156 2184">2</td> <td data-bbox="156 56 243 2184">3</td> <td data-bbox="243 56 329 2184">4</td> <td data-bbox="329 56 415 2184">5</td> <td data-bbox="415 56 501 2184">6</td> <td data-bbox="501 56 588 2184">7</td> <td data-bbox="588 56 674 2184">8</td> </tr> <tr> <td colspan="6" data-bbox="39 56 501 2184"> <table border="1"> <tr> <td data-bbox="39 56 70 2184">1</td> <td data-bbox="70 56 156 2184">2</td> <td data-bbox="156 56 243 2184">3</td> <td data-bbox="243 56 329 2184">4</td> <td data-bbox="329 56 415 2184">5</td> <td data-bbox="415 56 501 2184">6</td> <td data-bbox="501 56 588 2184">7</td> <td data-bbox="588 56 674 2184">8</td> </tr> <tr> <td colspan="6" data-bbox="39 56 501 2184"> <table border="1"> <tr> <td data-bbox="39 56 70 2184">1</td> <td data-bbox="70 56 156 2184">2</td> <td data-bbox="156 56 243 2184">3</td> <td data-bbox="243 56 329 2184">4</td> <td data-bbox="329 56 415 2184">5</td> <td data-bbox="415 56 501 2184">6</td> <td data-bbox="501 56 588 2184">7</td> <td data-bbox="588 56 674 2184">8</td> </tr> <tr> <td colspan="6" data-bbox="39 56 501 2184"> <table border="1"> <tr> <td data-bbox="39 56 70 2184">1</td> <td data-bbox="70 56 156 2184">2</td> <td data-bbox="156 56 243 2184">3</td> <td data-bbox="243 56 329 2184">4</td> <td data-bbox="329 56 415 2184">5</td> <td data-bbox="415 56 501 2184">6</td> <td data-bbox="501 56 588 2184">7</td> <td data-bbox="588 56 674 2184">8</td> </tr> <tr> <td colspan="6" data-bbox="39 56 501 2184"> <table border="1"> <tr> <td data-bbox="39 56 70 2184">1</td> <td data-bbox="70 56 156 2184">2</td> <td data-bbox="156 56 243 2184">3</td> <td data-bbox="243 56 329 2184">4</td> <td data-bbox="329 56 415 2184">5</td> <td data-bbox="415 56 501 2184">6</td> <td data-bbox="501 56 588 2184">7</td> <td data-bbox="588 56 674 2184">8</td> </tr> <tr> <td colspan="6" data-bbox="39 56 501 2184"> <table border="1"> <tr> <td data-bbox="39 56 70 2184">1</td> <td data-bbox="70 56 156 2184">2</td> <td data-bbox="156 56 243 2184">3</td> <td data-bbox="243 56 329 2184">4</td> <td data-bbox="329 56 415 2184">5</td> <td data-bbox="415 56 501 2184">6</td> <td data-bbox="501 56 588 2184">7</td> <td data-bbox="588 56 674 2184">8</td> </tr> <tr> <td colspan="6" data-bbox="39 56 501 2184"> <table border="1"> <tr> <td data-bbox="39 56 70 2184">1</td> <td data-bbox="70 56 156 2184">2</td> <td data-bbox="156 56 243 2184">3</td> <td data-bbox="243 56 329 2184">4</td> <td data-bbox="329 56 415 2184">5</td> <td data-bbox="415 56 501 2184">6</td> <td data-bbox="501 56 588 2184">7</td> <td data-bbox="588 56 674 2184">8</td> </tr> <tr> <td colspan="6" data-bbox="39 56 501 2184"> <table border="1"> <tr> <td data-bbox="39 56 70 2184">1</td> <td data-bbox="70 56 156 2184">2</td> <td data-bbox="156 56 243 2184">3</td> <td data-bbox="243 56 329 2184">4</td> <td data-bbox="329 56 415 2184">5</td> <td data-bbox="415 56 501 2184">6</td> <td data-bbox="501 56 588 2184">7</td> <td data-bbox="588 56 674 2184">8</td> </tr> <tr> <td colspan="6" data-bbox="39 56 501 2184"> <table border="1"> <tr> <td data-bbox="39 56 70 2184">1</td> <td data-bbox="70 56 156 2184">2</td> <td data-bbox="156 56 243 2184">3</td> <td data-bbox="243 56 329 2184">4</td> <td data-bbox="329 56 415 2184">5</td> <td data-bbox="415 56 501 2184">6</td> <td data-bbox="501 56 588 2184">7</td> <td data-bbox="588 56 674 2184">8</td> </tr> <tr> <td colspan="6" data-bbox="39 56 501 2184"> <table border="1"> <tr> <td data-bbox="39 56 70 2184">1</td> <td data-bbox="70 56 156 2184">2</td> <td data-bbox="156 56 243 2184">3</td> <td data-bbox="243 56 329 2184">4</td> <td data-bbox="329 56 415 2184">5</td> <td data-bbox="415 56 501 2184">6</td> <td data-bbox="501 56 588 2184">7</td> <td data-bbox="588 56 674 2184">8</td> </tr> <tr> <td colspan="6" data-bbox="39 56 501 2184"> <table border="1"> <tr> <td data-bbox="39 56 70
2184">1</td> <td data-bbox="70 56 156 2184">2</td> <td data-bbox="156 56 243 2184">3</td> <td data-bbox="243 56 329 2184">4</td> <td data-bbox="329 56 415 2184">5</td> <td data-bbox="415 56 501 2184">6</td> <td data-bbox="501 56 588 2184">7</td> <td data-bbox="588 56 674 2184">8</td> </tr> <tr> <td colspan="6" data-bbox="39 56 501 2184"> <table border="1"> <tr> <td data-bbox="39 56 70 2184">1</td> <td data-bbox="70 56 156 2184">2</td> <td data-bbox="156 56 243 2184">3</td> <td data-bbox="243 56 329 2184">4</td> <td data-bbox="329 56 415 2184">5</td> <td data-bbox="415 56 501 2184">6</td> <td data-bbox="501 56 588 2184">7</td> <td data-bbox="588 56 674 2184">8</td> </tr> <tr> <td colspan="6" data-bbox="39 56 501 2184"> <table border="1"> <tr> <td data-bbox="39 56 70 2184">1</td> <td data-bbox="70 56 156 2184">2</td> <td data-bbox="156 56 243 2184">3</td> <td data-bbox="243 56 329 2184">4</td> <td data-bbox="329 56 415 2184">5</td> <td data-bbox="415 56 501 2184">6</td> <td data-bbox="501 56 588 2184">7</td> <td data-bbox="588 56 674 2184">8</td> </tr> <tr> <td colspan="6" data-bbox="39 56 501 2184"> <table border="1"> <tr> <td data-bbox="39 56 70 2184">1</td> <td data-bbox="70 56 156 2184">2</td> <td data-bbox="156 56 243 2184">3</td> <td data-bbox="243 56 329 2184">4</td> <td data-bbox="329 56 415 2184">5</td> <td data-bbox="415 56 501 2184">6</td> <td data-bbox="501 56 588 2184">7</td> <td data-bbox="588 56 674 2184">8</td> </tr> <tr> <td colspan="6" data-bbox="39 56 501 2184"> <table border="1"> <tr> <td data-bbox="39 56 70 2184">1</td> <td data-bbox="70 56 156 2184">2</td> <td data-bbox="156 56 243 2184">3</td> <td data-bbox="243 56 329 2184">4</td> <td data-bbox="329 56 415 2184">5</td> <td data-bbox="415 56 501 2184">6</td> <td data-bbox="501 56 588 2184">7</td> <td data-bbox="588 56 674 2184">8</td> </tr> <tr> <td colspan="6" data-bbox="39 56 501 2184"> <table border="1"> <tr> <td data-bbox="39 56 70 2184">1</td> <td data-bbox="70 56 156 2184">2</td> <td data-bbox="156 56 243 2184">3</td> <td data-bbox="243 56 329 2184">4</td> <td data-bbox="329 56 415 2184">5</td> <td data-bbox="415 56 501 2184">6</td> <td data-bbox="501 56 588 2184">7</td> <td data-bbox="588 56 674 2184">8</td> </tr> <tr> <td colspan="6" data-bbox="39 56 501 2184"> <table border="1"> <tr> <td data-bbox="39 56 70 2184">1</td> <td data-bbox="70 56 156 2184">2</td> <td data-bbox="156 56 243 2184">3</td> <td data-bbox="243 56 329 2184">4</td> <td data-bbox="329 56 415 2184">5</td> <td data-bbox="415 56 501 2184">6</td> <td data-bbox="501 56 588 2184">7</td> <td data-bbox="588 56 674 2184">8</td> </tr> <tr> <td colspan="6" data-bbox="39 56 501 2184"> <table border="1"> <tr> <td data-bbox="39 56 70 2184">1</td> <td data-bbox="70 56 156 2184">2</td> <td data-bbox="156 56 243 2184">3</td> <td data-bbox="243 56 329 2184">4</td> <td data-bbox="329 56 415 2184">5</td> <td data-bbox="415 56 501 2184">6</td> <td data-bbox="501 56 588 2184">7</td> <td data-bbox="588 56 674 2184">8</td> </tr> <tr> <td colspan="6" data-bbox="39 56 501 2184"> <table border="1"> <tr> <td data-bbox="39 56 70 2184">1</td> <td data-bbox="70 56 156 2184">2</td> <td data-bbox="156 56 243 2184">3</td> <td data-bbox="243 56 329 2184">4</td> <td data-bbox="329 56 415 2184">5</td> <td data-bbox="415 56 501 2184">6</td> <td data-bbox="501 56 588 2184">7</td> <td data-bbox="588 56 674 2184">8</td> </tr> <tr> <td colspan="6" data-bbox="39 56 501 2184"> <table border="1"> <tr> <td data-bbox="39 56 70 2184">1</td> <td data-bbox="70 56 156 2184">2</td> <td data-bbox="156 56 243 2184">3</td> <td data-bbox="243 56 329 2184">4</td> <td data-bbox="329 56 415 2184">5</td> <td data-bbox="415 56 501 2184">6</td> <td data-bbox="501 56 588 2184">7</td> <td data-bbox="588 56 674 2184">8</td> </tr> <tr> <td colspan="6" data-bbox="39 56 501 2184"> <table border="1"> <tr> <td data-bbox="39 56 70 2184">1</td> <td data-bbox="70 56 156 2184">2</td> <td data-bbox="156 56 243 2184">3</td> <td data-bbox="243 56 329 2184">4</td> <td data-bbox="329 56 415 2184">5</td> <td data-bbox="415 56 501 2184">6</td> <td data-bbox="501 56 588 2184">7</td> <td data-bbox="588 56 674 2184">8</td> </tr> <tr> <td colspan="6" data-bbox="39 56 501 2184"> <table border="1"> <tr> <td data-bbox="39 56 70 2184">1</td></tr></table></td></tr></table></td></tr></table></td></tr></table></td></tr></table></td></tr></table></td></tr></table></td></tr></table></td></tr></table></td></tr></table></td></tr></table></td></tr></table></td></tr></table></td></tr></table></td></tr></table></td></tr></table></td></tr></table></td></tr></table></td></tr></table></td></tr></table></td></tr></table></td></tr></table></td></tr></table></td></tr></table>  
  |  |  |  |  |  | 1 | 2 | 3 | 4 | 5 | 6 | 7 | 8 | <table border="1"> <tr> <td data-bbox="39 56 70 2184">1</td> <td data-bbox="70 56 156 2184">2</td> <td data-bbox="156 56 243 2184">3</td> <td data-bbox="243 56 329 2184">4</td> <td data-bbox="329 56 415 2184">5</td> <td data-bbox="415 56 501 2184">6</td> <td data-bbox="501 56 588 2184">7</td> <td data-bbox="588 56 674 2184">8</td> </tr> <tr> <td colspan="6" data-bbox="39 56 501 2184"> <table border="1"> <tr> <td data-bbox="39 56 70 2184">1</td> <td data-bbox="70 56 156 2184">2</td> <td data-bbox="156 56 243 2184">3</td> <td data-bbox="243 56 329 2184">4</td> <td data-bbox="329 56 415 2184">5</td> <td data-bbox="415 56 501 2184">6</td> <td data-bbox="501 56 588 2184">7</td> <td data-bbox="588 56 674 2184">8</td> </tr> <tr> <td colspan="6" data-bbox="39 56 501 2184"> <table border="1"> <tr> <td data-bbox="39 56 70 2184">1</td> <td data-bbox="70 56 156 2184">2</td> <td data-bbox="156 56 243 2184">3</td> <td data-bbox="243 56 329 2184">4</td> <td data-bbox="329 56 415 2184">5</td> <td data-bbox="415 56 501 2184">6</td> <td data-bbox="501 56 588 2184">7</td> <td data-bbox="588 56 674 2184">8</td> </tr> <tr> <td colspan="6" data-bbox="39 56 501 2184"> <table border="1"> <tr> <td data-bbox="39 56 70 2184">1</td> <td data-bbox="70 56 156 2184">2</td> <td data-bbox="156 56 243 2184">3</td> <td data-bbox="243 56 329 2184">4</td> <td data-bbox="329 56 415 2184">5</td> <td data-bbox="415 56 501 2184">6</td> <td data-bbox="501 56 588 2184">7</td> <td data-bbox="588 56 674 2184">8</td> </tr> <tr> <td colspan="6" data-bbox="39 56 501 2184"> <table border="1"> <tr> <td data-bbox="39 56 70 2184">1</td> <td data-bbox="70 56 156 2184">2</td> <td data-bbox="156 56 243 2184">3</td> <td data-bbox="243 56 329 2184">4</td> <td data-bbox="329 56 415 2184">5</td> <td data-bbox="415 56 501 2184">6</td> <td data-bbox="501 56 588 2184">7</td> <td data-bbox="588 56 674 2184">8</td> </tr> <tr> <td colspan="6" data-bbox="39 56 501 2184"> <table border="1"> <tr> <td data-bbox="39 56 70 2184">1</td> <td data-bbox="70 56 156 2184">2</td> <td data-bbox="156 56 243 2184">3</td> <td data-bbox="243 56 329 2184">4</td> <td data-bbox="329 56 415 2184">5</td> <td data-bbox="415 56 501 2184">6</td> <td data-bbox="501 56 588 2184">7</td> <td data-bbox="588 56 674 2184">8</td> </tr> <tr> <td colspan="6" data-bbox="39 56 501 2184"> <table border="1"> <tr> <td data-bbox="39 56 70 2184">1</td> <td data-bbox="70 56 156 2184">2</td> <td data-bbox="156 56 243 2184">3</td> <td data-bbox="243 56 329 2184">4</td> <td data-bbox="329 56 415 2184">5</td> <td data-bbox="415 56 501 2184">6</td> <td data-bbox="501 56 588 2184">7</td> <td data-bbox="588 56 674 2184">8</td> </tr> <tr> <td colspan="6" data-bbox="39 56 501 2184"> <table border="1"> <tr> <td data-bbox="39 56 70 2184">1</td> <td data-bbox="70 56 156 2184">2</td> <td data-bbox="156 56 243 2184">3</td> <td data-bbox="243 56 329 2184">4</td> <td data-bbox="329 56 415 2184">5</td> <td data-bbox="415 56 501 2184">6</td> <td data-bbox="501 56 588 2184">7</td> <td data-bbox="588 56 674 2184">8</td> </tr> <tr> <td colspan="6" data-bbox="39 56 501 2184"> <table border="1"> <tr> <td data-bbox="39 56 70 2184">1</td> <td data-bbox="70 56 156 2184">2</td> <td data-bbox="156 56 243 2184">3</td> <td data-bbox="243 56 329 2184">4</td> <td data-bbox="329 56 415 2184">5</td> <td data-bbox="415 56 501 2184">6</td> <td data-bbox="501 56 588 2184">7</td> <td data-bbox="588 56 674 2184">8</td> </tr> <tr> <td colspan="6" data-bbox="39 56 501 2184"> <table border="1"> <tr> <td data-bbox="39 56 70 2184">1</td> <td data-bbox="70 56 156 2184">2</td> <td data-bbox="156 56 243 2184">3</td> <td data-bbox="243 56 329 2184">4</td> <td data-bbox="329 56 415 2184">5</td> <td data-bbox="415 56 501 2184">6</td> <td data-bbox="501 56 588 2184">7</td> <td data-bbox="588 56 674 2184">8</td> </tr> <tr> <td colspan="6" data-bbox="39 56 501 2184"> <table border="1"> <tr> <td data-bbox="39 56 70 2184">1</td> <td data-bbox="70 56 156 2184">2</td> <td data-bbox="156 56 243 2184">3</td> <td data-bbox="243 56 329 2184">4</td> <td data-bbox="329 56 415 2184">5</td> <td data-bbox="415 56 501 2184">6</td> <td data-bbox="501 56 588 2184">7</td> <td data-bbox="588 56 674 2184">8</td> </tr> <tr> <td colspan="6" data-bbox="39 56 501 2184"> <table border="1"> <tr> <td data-bbox="39 56 70 2184">1</td> <td data-bbox="70 56 156 2184">2</td> <td data-bbox="156 56 243 2184">3</td> <td data-bbox="243 56 329 2184">4</td> <td data-bbox="329 56 415 2184">5</td> <td data-bbox="415 56 501 2184">6</td> <td data-bbox="501 56 588 2184">7</td> <td data-bbox="588 56 674 2184">8</td> </tr> <tr> <td colspan="6" data-bbox="39 56 501 2184"> <table border="1"> <tr> <td data-bbox="39 56 70 2184">1</td> <td data-bbox="70 56 156 2184">2</td> <td data-bbox="156 56 243 2184">3</td> <td data-bbox="243 56 329 2184">4</td> <td data-bbox="329 56 415 2184">5</td> <td data-bbox="415 56 501 2184">6</td> <td data-bbox="501 56 588 2184">7</td> <td data-bbox="588 56 674 2184">8</td> </tr> <tr> <td colspan="6" data-bbox="39 56 501 2184"> <table border="1"> <tr> <td data-bbox="39 56 70 2184">1</td> <td data-bbox="70 56 156 2184">2</td> <td data-bbox="156 56 243 2184">3</td> <td data-bbox="243 56 329 2184">4</td> <td data-bbox="329 56 415 2184">5</td> <td data-bbox="415 56 501 2184">6</td> <td data-bbox="501 56 588 2184">7</td> <td data-bbox="588 56 674 2184">8</td> </tr> <tr> <td colspan="6" data-bbox="39 56 501 2184"> <table border="1"> <tr> <td data-bbox="39 56 70 2184">1</td> <td data-bbox="70 56 156 2184">2</td> <td data-bbox="156 56 243 2184">3</td> <td data-bbox="243 56 329 2184">4</td> <td data-bbox="329 56 415 2184">5</td> <td data-bbox="415 56 501 2184">6</td> <td data-bbox="501 56 588 2184">7</td> <td data-bbox="588 56 674 2184">8</td> </tr> <tr> <td colspan="6" data-bbox="39 56 501 2184"> <table border="1"> <tr> <td data-bbox="39 56 70 2184">1</td> <td data-bbox="70 56 156 2184">2</td> <td data-bbox="156 56 243 2184">3</td> <td data-bbox="243 56 329 2184">4</td> <td data-bbox="329 56 415 2184">5</td> <td data-bbox="415 56 501 2184">6</td> <td data-bbox="501 56 588 2184">7</td> <td data-bbox="588 56 674 2184">8</td> </tr> <tr> <td colspan="6" data-bbox="39 56 501 2184"> <table border="1"> <tr> <td data-bbox="39 56 70 2184">1</td> <td data-bbox="70 56 156 2184">2</td> <td data-bbox="156 56 243 2184">3</td> <td data-bbox="243 56 329 2184">4</td> <td data-bbox="329 56 415 2184">5</td> <td data-bbox="415 56 501 2184">6</td> <td data-bbox="501 56 588 2184">7</td> <td data-bbox="588 56 674 2184">8</td> </tr> <tr> <td colspan="6" data-bbox="39 56 501 2184"> <table border="1"> <tr> <td data-bbox="39 56 70 2184">1</td> <td data-bbox="70 56 156 2184">2</td> <td data-bbox="156 56 243 2184">3</td> <td data-bbox="243 56 329 2184">4</td> <td data-bbox="329 56 415 2184">5</td> <td data-bbox="415 56 501 2184">6</td> <td data-bbox="501 56 588 2184">7</td> <td data-bbox="588 56 674 2184">8</td> </tr> <tr> <td colspan="6" data-bbox="39 56 501 2184"> <table border="1"> <tr> <td data-bbox="39 56 70 2184">1</td> <td data-bbox="70 56 156 2184">2</td> <td data-bbox="156 56 243 2184">3</td>
<td data-bbox="243 56 329 2184">4</td> <td data-bbox="329 56 415 2184">5</td> <td data-bbox="415 56 501 2184">6</td> <td data-bbox="501 56 588 2184">7</td> <td data-bbox="588 56 674 2184">8</td> </tr> <tr> <td colspan="6" data-bbox="39 56 501 2184"> <table border="1"> <tr> <td data-bbox="39 56 70 2184">1</td> <td data-bbox="70 56 156 2184">2</td> <td data-bbox="156 56 243 2184">3</td> <td data-bbox="243 56 329 2184">4</td> <td data-bbox="329 56 415 2184">5</td> <td data-bbox="415 56 501 2184">6</td> <td data-bbox="501 56 588 2184">7</td> <td data-bbox="588 56 674 2184">8</td> </tr> <tr> <td colspan="6" data-bbox="39 56 501 2184"> <table border="1"> <tr> <td data-bbox="39 56 70 2184">1</td> <td data-bbox="70 56 156 2184">2</td> <td data-bbox="156 56 243 2184">3</td> <td data-bbox="243 56 329 2184">4</td> <td data-bbox="329 56 415 2184">5</td> <td data-bbox="415 56 501 2184">6</td> <td data-bbox="501 56 588 2184">7</td> <td data-bbox="588 56 674 2184">8</td> </tr> <tr> <td colspan="6" data-bbox="39 56 501 2184"> <table border="1"> <tr> <td data-bbox="39 56 70 2184">1</td> <td data-bbox="70 56 156 2184">2</td> <td data-bbox="156 56 243 2184">3</td> <td data-bbox="243 56 329 2184">4</td> <td data-bbox="329 56 415 2184">5</td> <td data-bbox="415 56 501 2184">6</td> <td data-bbox="501 56 588 2184">7</td> <td data-bbox="588 56 674 2184">8</td> </tr> <tr> <td colspan="6" data-bbox="39 56 501 2184"> <table border="1"> <tr> <td data-bbox="39 56 70 2184">1</td></tr></table></td></tr></table></td></tr></table></td></tr></table></td></tr></table></td></tr></table></td></tr></table></td></tr></table></td></tr></table></td></tr></table></td></tr></table></td></tr></table></td></tr></table></td></tr></table></td></tr></table></td></tr></table></td></tr></table></td></tr></table></td></tr></table></td></tr></table></td></tr></table></td></tr></table></td></tr></table>  
    |  |  |  |  |  | 1 | 2 | 3 | 4 | 5 | 6 | 7 | 8 | <table border="1"> <tr> <td data-bbox="39 56 70 2184">1</td> <td data-bbox="70 56 156 2184">2</td> <td data-bbox="156 56 243 2184">3</td> <td data-bbox="243 56 329 2184">4</td> <td data-bbox="329 56 415 2184">5</td> <td data-bbox="415 56 501 2184">6</td> <td data-bbox="501 56 588 2184">7</td> <td data-bbox="588 56 674 2184">8</td> </tr> <tr> <td colspan="6" data-bbox="39 56 501 2184"> <table border="1"> <tr> <td data-bbox="39 56 70 2184">1</td> <td data-bbox="70 56 156 2184">2</td> <td data-bbox="156 56 243 2184">3</td> <td data-bbox="243 56 329 2184">4</td> <td data-bbox="329 56 415 2184">5</td> <td data-bbox="415 56 501 2184">6</td> <td data-bbox="501 56 588 2184">7</td> <td data-bbox="588 56 674 2184">8</td> </tr> <tr> <td colspan="6" data-bbox="39 56 501 2184"> <table border="1"> <tr> <td data-bbox="39 56 70 2184">1</td> <td data-bbox="70 56 156 2184">2</td> <td data-bbox="156 56 243 2184">3</td> <td data-bbox="243 56 329 2184">4</td> <td data-bbox="329 56 415 2184">5</td> <td data-bbox="415 56 501 2184">6</td> <td data-bbox="501 56 588 2184">7</td> <td data-bbox="588 56 674 2184">8</td> </tr> <tr> <td colspan="6" data-bbox="39 56 501 2184"> <table border="1"> <tr> <td data-bbox="39 56 70 2184">1</td> <td data-bbox="70 56 156 2184">2</td> <td data-bbox="156 56 243 2184">3</td> <td data-bbox="243 56 329 2184">4</td> <td data-bbox="329 56 415 2184">5</td> <td data-bbox="415 56 501 2184">6</td> <td data-bbox="501 56 588 2184">7</td> <td data-bbox="588 56 674 2184">8</td> </tr> <tr> <td colspan="6" data-bbox="39 56 501 2184"> <table border="1"> <tr> <td data-bbox="39 56 70 2184">1</td> <td data-bbox="70 56 156 2184">2</td> <td data-bbox="156 56 243 2184">3</td> <td data-bbox="243 56 329 2184">4</td> <td data-bbox="329 56 415 2184">5</td> <td data-bbox="415 56 501 2184">6</td> <td data-bbox="501 56 588 2184">7</td> <td data-bbox="588 56 674 2184">8</td> </tr> <tr> <td colspan="6" data-bbox="39 56 501 2184"> <table border="1"> <tr> <td data-bbox="39 56 70 2184">1</td> <td data-bbox="70 56 156 2184">2</td> <td data-bbox="156 56 243 2184">3</td> <td data-bbox="243 56 329 2184">4</td> <td data-bbox="329 56 415 2184">5</td> <td data-bbox="415 56 501 2184">6</td> <td data-bbox="501 56 588 2184">7</td> <td data-bbox="588 56 674 2184">8</td> </tr> <tr> <td colspan="6" data-bbox="39 56 501 2184"> <table border="1"> <tr> <td data-bbox="39 56 70 2184">1</td> <td data-bbox="70 56 156 2184">2</td> <td data-bbox="156 56 243 2184">3</td> <td data-bbox="243 56 329 2184">4</td> <td data-bbox="329 56 415 2184">5</td> <td data-bbox="415 56 501 2184">6</td> <td data-bbox="501 56 588 2184">7</td> <td data-bbox="588 56 674 2184">8</td> </tr> <tr> <td colspan="6" data-bbox="39 56 501 2184"> <table border="1"> <tr> <td data-bbox="39 56 70 2184">1</td> <td data-bbox="70 56 156 2184">2</td> <td data-bbox="156 56 243 2184">3</td> <td data-bbox="243 56 329 2184">4</td> <td data-bbox="329 56 415 2184">5</td> <td data-bbox="415 56 501 2184">6</td> <td data-bbox="501 56 588 2184">7</td> <td data-bbox="588 56 674 2184">8</td> </tr> <tr> <td colspan="6" data-bbox="39 56 501 2184"> <table border="1"> <tr> <td data-bbox="39 56 70 2184">1</td> <td data-bbox="70 56 156 2184">2</td> <td data-bbox="156 56 243 2184">3</td> <td data-bbox="243 56 329 2184">4</td> <td data-bbox="329 56 415 2184">5</td> <td data-bbox="415 56 501 2184">6</td> <td data-bbox="501 56 588 2184">7</td> <td data-bbox="588 56 674 2184">8</td> </tr> <tr> <td colspan="6" data-bbox="39 56 501 2184"> <table border="1"> <tr> <td data-bbox="39 56 70 2184">1</td> <td data-bbox="70 56 156 2184">2</td> <td data-bbox="156 56 243 2184">3</td> <td data-bbox="243 56 329 2184">4</td> <td data-bbox="329 56 415 2184">5</td> <td data-bbox="415 56 501 2184">6</td> <td data-bbox="501 56 588 2184">7</td> <td data-bbox="588 56 674 2184">8</td> </tr> <tr> <td colspan="6" data-bbox="39 56 501 2184"> <table border="1"> <tr> <td data-bbox="39 56 70 2184">1</td> <td data-bbox="70 56 156 2184">2</td> <td data-bbox="156 56 243 2184">3</td> <td data-bbox="243 56 329 2184">4</td> <td data-bbox="329 56 415 2184">5</td> <td data-bbox="415 56 501 2184">6</td> <td data-bbox="501 56 588 2184">7</td> <td data-bbox="588 56 674 2184">8</td> </tr> <tr> <td colspan="6" data-bbox="39 56 501 2184"> <table border="1"> <tr> <td data-bbox="39 56 70 2184">1</td> <td data-bbox="70 56 156 2184">2</td> <td data-bbox="156 56 243 2184">3</td> <td data-bbox="243 56 329 2184">4</td> <td data-bbox="329 56 415 2184">5</td> <td data-bbox="415 56 501 2184">6</td> <td data-bbox="501 56 588 2184">7</td> <td data-bbox="588 56 674 2184">8</td> </tr> <tr> <td colspan="6" data-bbox="39 56 501 2184"> <table border="1"> <tr> <td data-bbox="39 56 70 2184">1</td> <td data-bbox="70 56 156 2184">2</td> <td data-bbox="156 56 243 2184">3</td> <td data-bbox="243 56 329 2184">4</td> <td data-bbox="329 56 415 2184">5</td> <td data-bbox="415 56 501 2184">6</td> <td data-bbox="501 56 588 2184">7</td> <td data-bbox="588 56 674 2184">8</td> </tr> <tr> <td colspan="6" data-bbox="39 56 501 2184"> <table border="1"> <tr> <td data-bbox="39 56 70 2184">1</td> <td data-bbox="70 56 156 2184">2</td> <td data-bbox="156 56 243 2184">3</td> <td data-bbox="243 56 329 2184">4</td> <td data-bbox="329 56 415 2184">5</td> <td data-bbox="415 56 501 2184">6</td> <td data-bbox="501 56 588 2184">7</td> <td data-bbox="588 56 674 2184">8</td> </tr> <tr> <td colspan="6" data-bbox="39 56 501 2184"> <table border="1"> <tr> <td data-bbox="39 56 70 2184">1</td> <td data-bbox="70 56 156 2184">2</td> <td data-bbox="156 56 243 2184">3</td> <td data-bbox="243 56 329 2184">4</td> <td data-bbox="329 56 415 2184">5</td> <td data-bbox="415 56 501 2184">6</td> <td data-bbox="501 56 588 2184">7</td> <td data-bbox="588 56 674 2184">8</td> </tr> <tr> <td colspan="6" data-bbox="39 56 501 2184"> <table border="1"> <tr> <td data-bbox="39 56 70 2184">1</td> <td data-bbox="70 56 156 2184">2</td> <td data-bbox="156 56 243 2184">3</td> <td data-bbox="243 56 329 2184">4</td> <td data-bbox="329 56 415 2184">5</td> <td data-bbox="415 56 501 2184">6</td> <td data-bbox="501 56 588 2184">7</td> <td data-bbox="588 56 674 2184">8</td> </tr> <tr> <td colspan="6" data-bbox="39 56 501 2184"> <table border="1"> <tr> <td data-bbox="39 56 70 2184">1</td> <td data-bbox="70 56 156 2184">2</td> <td data-bbox="156 56 243 2184">3</td> <td data-bbox="243 56 329 2184">4</td> <td data-bbox="329 56 415 2184">5</td> <td data-bbox="415 56 501 2184">6</td> <td data-bbox="501 56 588 2184">7</td> <td data-bbox="588 56 674 2184">8</td> </tr> <tr> <td colspan="6" data-bbox="39 56 501 2184"> <table border="1"> <tr> <td data-bbox="39 56 70 2184">1</td> <td data-bbox="70 56 156 2184">2</td> <td data-bbox="156 56 243 2184">3</td> <td data-bbox="243 56 329 2184">4</td> <td data-bbox="329 56 415 2184">5</td> <td data-bbox="415 56 501 2184">6</td> <td data-bbox="501 56 588 2184">7</td> <td data-bbox="588 56 674 2184">8</td> </tr> <tr> <td colspan="6" data-bbox="39 56 501 2184"> <table border="1"> <tr> <td data-bbox="39 56 70 2184">1</td> <td data-bbox="70 56 156 2184">2</td> <td data-bbox="156 56 243 2184">3</td> <td data-bbox="243 56 329 2184">4</td> <td data-bbox="329 56 415 2184">5</td> <td data-bbox="415 56 501 2184">6</td> <td data-bbox="501 56 588 2184">7</td> <td data-bbox="588 56 674 2184">8</td> </tr> <tr> <td colspan="6" data-bbox="39 56 501 2184"> <table border="1"> <tr> <td data-bbox="39 56 70 2184">1</td> <td data-bbox="70 56 156 2184">2</td> <td data-bbox="156 56 243 2184">3</td> <td data-bbox="243 56 329 2184">4</td> <td data-bbox="329 56 415 2184">5</td> <td data-bbox="415 56 501 2184">6</td> <td data-bbox="501 56 588 2184">7</td> <td data-bbox="588 56 674 2184">8</td> </tr> <tr> <td colspan="6" data-bbox="39 56 501 2184"> <table border="1"> <tr> <td data-bbox="39 56 70 2184">1</td> <td data-bbox="70 56 156 2184">2</td> <td data-bbox="156 56 243 2184">3</td> <td data-bbox="243 56 329 2184">4</td> <td data-bbox="329 56 415 2184">5</td> <td data-bbox="415 56 501 2184">6</td> <td data-bbox="501 56 588 2184">7</td> <td data-bbox="588 56 674 2184">8</td> </tr> <tr> <td colspan="6" data-bbox="39 56 501 2184"> <table border="1"> <tr> <td data-bbox="39 56 70 2184">1</td></tr></table></td></tr></table></td></tr></table></td></tr></table></td></tr></table></td></tr></table></td></tr></table></td></tr></table></td></tr></table></td></tr></table></td></tr></table></td></tr></table></td></tr></table></td></tr></table></td></tr></table></td></tr></table></td></tr></table></td></tr></table></td></tr></table></td></tr></table></td></tr></table></td></tr></table>   
   |  |  |  |  |  | 1 | 2 | 3 | 4 | 5 | 6 | 7 | 8 | <table border="1"> <tr> <td data-bbox="39 56 70 2184">1</td> <td data-bbox="70 56 156 2184">2</td> <td data-bbox="156 56 243 2184">3</td> <td data-bbox="243 56 329 2184">4</td> <td data-bbox="329 56 415 2184">5</td> <td data-bbox="415 56 501 2184">6</td> <td data-bbox="501 56 588 2184">7</td> <td data-bbox="588 56 674 2184">8</td> </tr> <tr> <td colspan="6" data-bbox="39 56 501 2184"> <table border="1"> <tr> <td data-bbox="39 56 70 2184">1</td> <td data-bbox="70 56 156 2184">2</td> <td data-bbox="156 56 243 2184">3</td> <td data-bbox="243 56 329 2184">4</td> <td data-bbox="329 56 415 2184">5</td> <td data-bbox="415 56 501 2184">6</td> <td data-bbox="501 56 588 2184">7</td> <td data-bbox="588 56 674 2184">8</td> </tr> <tr> <td colspan="6" data-bbox="39 56 501 2184"> <table border="1"> <tr> <td data-bbox="39 56 70 2184">1</td> <td data-bbox="70 56 156 2184">2</td> <td data-bbox="156 56 243 2184">3</td> <td data-bbox="243 56 329 2184">4</td> <td data-bbox="329 56 415 2184">5</td> <td data-bbox="415 56 501 2184">6</td> <td data-bbox="501 56 588 2184">7</td> <td data-bbox="588 56 674 2184">8</td> </tr> <tr> <td colspan="6" data-bbox="39 56 501 2184"> <table border="1"> <tr> <td data-bbox="39 56 70 2184">1</td> <td data-bbox="70 56 156 2184">2</td> <td data-bbox="156 56 243 2184">3</td> <td data-bbox="243 56 329 2184">4</td> <td data-bbox="329 56 415 2184">5</td> <td data-bbox="415 56 501 2184">6</td> <td data-bbox="501 56 588 2184">7</td> <td data-bbox="588 56 674 2184">8</td> </tr> <tr> <td colspan="6" data-bbox="39 56 501 2184"> <table border="1"> <tr> <td data-bbox="39 56 70 2184">1</td> <td data-bbox="70 56 156 2184">2</td> <td data-bbox="156 56 243 2184">3</td> <td data-bbox="243 56 329 2184">4</td> <td data-bbox="329 56 415 2184">5</td> <td data-bbox="415 56 501 2184">6</td> <td data-bbox="501 56 588 2184">7</td> <td data-bbox="588 56 674 2184">8</td> </tr> <tr> <td colspan="6" data-bbox="39 56 501 2184"> <table border="1"> <tr> <td data-bbox="39 56 70 2184">1</td> <td data-bbox="70 56 156 2184">2</td> <td data-bbox="156 56 243 2184">3</td> <td data-bbox="243 56 329 2184">4</td> <td data-bbox="329 56 415 2184">5</td> <td data-bbox="415 56 501 2184">6</td> <td data-bbox="501 56 588 2184">7</td> <td data-bbox="588 56 674 2184">8</td> </tr> <tr> <td colspan="6" data-bbox="39 56 501 2184"> <table border="1"> <tr> <td data-bbox="39 56 70 2184">1</td> <td data-bbox="70 56 156 2184">2</td> <td data-bbox="156 56 243 2184">3</td> <td data-bbox="243 56 329 2184">4</td> <td data-bbox="329 56 415 2184">5</td> <td data-bbox="415 56 501 2184">6</td> <td data-bbox="501 56 588 2184">7</td> <td data-bbox="588 56 674 2184">8</td> </tr> <tr> <td colspan="6" data-bbox="39 56 501 2184"> <table border="1"> <tr> <td data-bbox="39 56 70 2184">1</td> <td data-bbox="70 56 156 2184">2</td> <td data-bbox="156 56 243 2184">3</td> <td data-bbox="243 56 329 2184">4</td> <td data-bbox="329 56 415 2184">5</td> <td data-bbox="415 56 501 2184">6</td> <td data-bbox="501 56 588 2184">7</td> <td data-bbox="588 56 674 2184">8</td> </tr> <tr> <td colspan="6" data-bbox="39 56 501 2184"> <table border="1"> <tr> <td data-bbox="39 56 70 2184">1</td> <td
data-bbox="70 56 156 2184">2</td> <td data-bbox="156 56 243 2184">3</td> <td data-bbox="243 56 329 2184">4</td> <td data-bbox="329 56 415 2184">5</td> <td data-bbox="415 56 501 2184">6</td> <td data-bbox="501 56 588 2184">7</td> <td data-bbox="588 56 674 2184">8</td> </tr> <tr> <td colspan="6" data-bbox="39 56 501 2184"> <table border="1"> <tr> <td data-bbox="39 56 70 2184">1</td> <td data-bbox="70 56 156 2184">2</td> <td data-bbox="156 56 243 2184">3</td> <td data-bbox="243 56 329 2184">4</td> <td data-bbox="329 56 415 2184">5</td> <td data-bbox="415 56 501 2184">6</td> <td data-bbox="501 56 588 2184">7</td> <td data-bbox="588 56 674 2184">8</td> </tr> <tr> <td colspan="6" data-bbox="39 56 501 2184"> <table border="1"> <tr> <td data-bbox="39 56 70 2184">1</td> <td data-bbox="70 56 156 2184">2</td> <td data-bbox="156 56 243 2184">3</td> <td data-bbox="243 56 329 2184">4</td> <td data-bbox="329 56 415 2184">5</td> <td data-bbox="415 56 501 2184">6</td> <td data-bbox="501 56 588 2184">7</td> <td data-bbox="588 56 674 2184">8</td> </tr> <tr> <td colspan="6" data-bbox="39 56 501 2184"> <table border="1"> <tr> <td data-bbox="39 56 70 2184">1</td> <td data-bbox="70 56 156 2184">2</td> <td data-bbox="156 56 243 2184">3</td> <td data-bbox="243 56 329 2184">4</td> <td data-bbox="329 56 415 2184">5</td> <td data-bbox="415 56 501 2184">6</td> <td data-bbox="501 56 588 2184">7</td> <td data-bbox="588 56 674 2184">8</td> </tr> <tr> <td colspan="6" data-bbox="39 56 501 2184"> <table border="1"> <tr> <td data-bbox="39 56 70 2184">1</td> <td data-bbox="70 56 156 2184">2</td> <td data-bbox="156 56 243 2184">3</td> <td data-bbox="243 56 329 2184">4</td> <td data-bbox="329 56 415 2184">5</td> <td data-bbox="415 56 501 2184">6</td> <td data-bbox="501 56 588 2184">7</td> <td data-bbox="588 56 674 2184">8</td> </tr> <tr> <td colspan="6" data-bbox="39 56 501 2184"> <table border="1"> <tr> <td data-bbox="39 56 70 2184">1</td> <td data-bbox="70 56 156 2184">2</td> <td data-bbox="156 56 243 2184">3</td> <td data-bbox="243 56 329 2184">4</td> <td data-bbox="329 56 415 2184">5</td> <td data-bbox="415 56 501 2184">6</td> <td data-bbox="501 56 588 2184">7</td> <td data-bbox="588 56 674 2184">8</td> </tr> <tr> <td colspan="6" data-bbox="39 56 501 2184"> <table border="1"> <tr> <td data-bbox="39 56 70 2184">1</td> <td data-bbox="70 56 156 2184">2</td> <td data-bbox="156 56 243 2184">3</td> <td data-bbox="243 56 329 2184">4</td> <td data-bbox="329 56 415 2184">5</td> <td data-bbox="415 56 501 2184">6</td> <td data-bbox="501 56 588 2184">7</td> <td data-bbox="588 56 674 2184">8</td> </tr> <tr> <td colspan="6" data-bbox="39 56 501 2184"> <table border="1"> <tr> <td data-bbox="39 56 70 2184">1</td> <td data-bbox="70 56 156 2184">2</td> <td data-bbox="156 56 243 2184">3</td> <td data-bbox="243 56 329 2184">4</td> <td data-bbox="329 56 415 2184">5</td> <td data-bbox="415 56 501 2184">6</td> <td data-bbox="501 56 588 2184">7</td> <td data-bbox="588 56 674 2184">8</td> </tr> <tr> <td colspan="6" data-bbox="39 56 501 2184"> <table border="1"> <tr> <td data-bbox="39 56 70 2184">1</td> <td data-bbox="70 56 156 2184">2</td> <td data-bbox="156 56 243 2184">3</td> <td data-bbox="243 56 329 2184">4</td> <td data-bbox="329 56 415 2184">5</td> <td data-bbox="415 56 501 2184">6</td> <td data-bbox="501 56 588 2184">7</td> <td data-bbox="588 56 674 2184">8</td> </tr> <tr> <td colspan="6" data-bbox="39 56 501 2184"> <table border="1"> <tr> <td data-bbox="39 56 70 2184">1</td> <td data-bbox="70 56 156 2184">2</td> <td data-bbox="156 56 243 2184">3</td> <td data-bbox="243 56 329 2184">4</td> <td data-bbox="329 56 415 2184">5</td> <td data-bbox="415 56 501 2184">6</td> <td data-bbox="501 56 588 2184">7</td> <td data-bbox="588 56 674 2184">8</td> </tr> <tr> <td colspan="6" data-bbox="39 56 501 2184"> <table border="1"> <tr> <td data-bbox="39 56 70 2184">1</td> <td data-bbox="70 56 156 2184">2</td> <td data-bbox="156 56 243 2184">3</td> <td data-bbox="243 56 329 2184">4</td> <td data-bbox="329 56 415 2184">5</td> <td data-bbox="415 56 501 2184">6</td> <td data-bbox="501 56 588 2184">7</td> <td data-bbox="588 56 674 2184">8</td> </tr> <tr> <td colspan="6" data-bbox="39 56 501 2184"> <table border="1"> <tr> <td data-bbox="39 56 70 2184">1</td> <td data-bbox="70 56 156 2184">2</td> <td data-bbox="156 56 243 2184">3</td> <td data-bbox="243 56 329 2184">4</td> <td data-bbox="329 56 415 2184">5</td> <td data-bbox="415 56 501 2184">6</td> <td data-bbox="501 56 588 2184">7</td> <td data-bbox="588 56 674 2184">8</td> </tr> <tr> <td colspan="6" data-bbox="39 56 501 2184"> <table border="1"> <tr> <td data-bbox="39 56 70 2184">1</td></tr></table></td></tr></table></td></tr></table></td></tr></table></td></tr></table></td></tr></table></td></tr></table></td></tr></table></td></tr></table></td></tr></table></td></tr></table></td></tr></table></td></tr></table></td></tr></table></td></tr></table></td></tr></table></td></tr></table></td></tr></table></td></tr></table></td></tr></table></td></tr></table>   
   |  |  |  |  |  | 1 | 2 | 3 | 4 | 5 | 6 | 7 | 8 | <table border="1"> <tr> <td data-bbox="39 56 70 2184">1</td> <td data-bbox="70 56 156 2184">2</td> <td data-bbox="156 56 243 2184">3</td> <td data-bbox="243 56 329 2184">4</td> <td data-bbox="329 56 415 2184">5</td> <td data-bbox="415 56 501 2184">6</td> <td data-bbox="501 56 588 2184">7</td> <td data-bbox="588 56 674 2184">8</td> </tr> <tr> <td colspan="6" data-bbox="39 56 501 2184"> <table border="1"> <tr> <td data-bbox="39 56 70 2184">1</td> <td data-bbox="70 56 156 2184">2</td> <td data-bbox="156 56 243 2184">3</td> <td data-bbox="243 56 329 2184">4</td> <td data-bbox="329 56 415 2184">5</td> <td data-bbox="415 56 501 2184">6</td> <td data-bbox="501 56 588 2184">7</td> <td data-bbox="588 56 674 2184">8</td> </tr> <tr> <td colspan="6" data-bbox="39 56 501 2184"> <table border="1"> <tr> <td data-bbox="39 56 70 2184">1</td> <td data-bbox="70 56 156 2184">2</td> <td data-bbox="156 56 243 2184">3</td> <td data-bbox="243 56 329 2184">4</td> <td data-bbox="329 56 415 2184">5</td> <td data-bbox="415 56 501 2184">6</td> <td data-bbox="501 56 588 2184">7</td> <td data-bbox="588 56 674 2184">8</td> </tr> <tr> <td colspan="6" data-bbox="39 56 501 2184"> <table border="1"> <tr> <td data-bbox="39 56 70 2184">1</td> <td data-bbox="70 56 156 2184">2</td> <td data-bbox="156 56 243 2184">3</td> <td data-bbox="243 56 329 2184">4</td> <td data-bbox="329 56 415 2184">5</td> <td data-bbox="415 56 501 2184">6</td> <td data-bbox="501 56 588 2184">7</td> <td data-bbox="588 56 674 2184">8</td> </tr> <tr> <td colspan="6" data-bbox="39 56 501 2184"> <table border="1"> <tr> <td data-bbox="39 56 70 2184">1</td> <td data-bbox="70 56 156 2184">2</td> <td data-bbox="156 56 243 2184">3</td> <td data-bbox="243 56 329 2184">4</td> <td data-bbox="329 56 415 2184">5</td> <td data-bbox="415 56 501 2184">6</td> <td data-bbox="501 56 588 2184">7</td> <td data-bbox="588 56 674 2184">8</td> </tr> <tr> <td colspan="6" data-bbox="39 56 501 2184"> <table border="1"> <tr> <td data-bbox="39 56 70 2184">1</td> <td data-bbox="70 56 156 2184">2</td> <td data-bbox="156 56 243 2184">3</td> <td data-bbox="243 56 329 2184">4</td> <td data-bbox="329 56 415 2184">5</td> <td data-bbox="415 56 501 2184">6</td> <td data-bbox="501 56 588 2184">7</td> <td data-bbox="588 56 674 2184">8</td> </tr> <tr> <td colspan="6" data-bbox="39 56 501 2184"> <table border="1"> <tr> <td data-bbox="39 56 70 2184">1</td> <td data-bbox="70 56 156 2184">2</td> <td data-bbox="156 56 243 2184">3</td> <td data-bbox="243 56 329 2184">4</td> <td data-bbox="329 56 415 2184">5</td> <td data-bbox="415 56 501 2184">6</td> <td data-bbox="501 56 588 2184">7</td> <td data-bbox="588 56 674 2184">8</td> </tr> <tr> <td colspan="6" data-bbox="39 56 501 2184"> <table border="1"> <tr> <td data-bbox="39 56 70 2184">1</td> <td data-bbox="70 56 156 2184">2</td> <td data-bbox="156 56 243 2184">3</td> <td data-bbox="243 56 329 2184">4</td> <td data-bbox="329 56 415 2184">5</td> <td data-bbox="415 56 501 2184">6</td> <td data-bbox="501 56 588 2184">7</td> <td data-bbox="588 56 674 2184">8</td> </tr> <tr> <td colspan="6" data-bbox="39 56 501 2184"> <table border="1"> <tr> <td data-bbox="39 56 70 2184">1</td> <td data-bbox="70 56 156 2184">2</td> <td data-bbox="156 56 243 2184">3</td> <td data-bbox="243 56 329 2184">4</td> <td data-bbox="329 56 415 2184">5</td> <td data-bbox="415 56 501 2184">6</td> <td data-bbox="501 56 588 2184">7</td> <td data-bbox="588 56 674 2184">8</td> </tr> <tr> <td colspan="6" data-bbox="39 56 501 2184"> <table border="1"> <tr> <td data-bbox="39 56 70 2184">1</td> <td data-bbox="70 56 156 2184">2</td> <td data-bbox="156 56 243 2184">3</td> <td data-bbox="243 56 329 2184">4</td> <td data-bbox="329 56 415 2184">5</td> <td data-bbox="415 56 501 2184">6</td> <td data-bbox="501 56 588 2184">7</td> <td data-bbox="588 56 674 2184">8</td> </tr> <tr> <td colspan="6" data-bbox="39 56 501 2184"> <table border="1"> <tr> <td data-bbox="39 56 70 2184">1</td> <td data-bbox="70 56 156 2184">2</td> <td data-bbox="156 56 243 2184">3</td> <td data-bbox="243 56 329 2184">4</td> <td data-bbox="329 56 415 2184">5</td> <td data-bbox="415 56 501 2184">6</td> <td data-bbox="501 56 588 2184">7</td> <td data-bbox="588 56 674 2184">8</td> </tr> <tr> <td colspan="6" data-bbox="39 56 501 2184"> <table border="1"> <tr> <td data-bbox="39 56 70 2184">1</td> <td data-bbox="70 56 156 2184">2</td> <td data-bbox="156 56 243 2184">3</td> <td data-bbox="243 56 329 2184">4</td> <td data-bbox="329 56 415 2184">5</td> <td data-bbox="415 56 501 2184">6</td> <td data-bbox="501 56 588 2184">7</td> <td data-bbox="588 56 674 2184">8</td> </tr> <tr> <td colspan="6" data-bbox="39 56 501 2184"> <table border="1"> <tr> <td data-bbox="39 56 70 2184">1</td> <td data-bbox="70 56 156 2184">2</td> <td data-bbox="156 56 243 2184">3</td> <td data-bbox="243 56 329 2184">4</td> <td data-bbox="329 56 415 2184">5</td> <td data-bbox="415 56 501 2184">6</td> <td data-bbox="501 56 588 2184">7</td> <td data-bbox="588 56 674 2184">8</td> </tr> <tr> <td colspan="6" data-bbox="39 56 501 2184"> <table border="1"> <tr> <td data-bbox="39 56 70 2184">1</td> <td data-bbox="70 56 156 2184">2</td> <td data-bbox="156 56 243 2184">3</td> <td data-bbox="243 56 329 2184">4</td> <td data-bbox="329 56 415 2184">5</td> <td data-bbox="415 56 501 2184">6</td> <td data-bbox="501 56 588 2184">7</td> <td data-bbox="588 56 674 2184">8</td> </tr> <tr> <td colspan="6" data-bbox="39 56 501 2184"> <table border="1"> <tr> <td data-bbox="39 56 70 2184">1</td> <td data-bbox="70 56 156 2184">2</td> <td data-bbox="156 56 243 2184">3</td> <td data-bbox="243 56 329 2184">4</td> <td data-bbox="329 56 415 2184">5</td> <td data-bbox="415 56 501 2184">6</td> <td data-bbox="501 56 588 2184">7</td> <td data-bbox="588 56 674 2184">8</td> </tr> <tr> <td colspan="6" data-bbox="39 56 501 2184"> <table border="1"> <tr> <td data-bbox="39 56 70 2184">1</td> <td data-bbox="70 56 156 2184">2</td> <td data-bbox="156 56 243 2184">3</td> <td data-bbox="243 56 329 2184">4</td> <td data-bbox="329 56 415 2184">5</td> <td data-bbox="415 56 501 2184">6</td> <td data-bbox="501 56 588 2184">7</td> <td data-bbox="588 56 674 2184">8</td> </tr> <tr> <td colspan="6" data-bbox="39 56 501 2184"> <table border="1"> <tr> <td data-bbox="39 56 70 2184">1</td> <td data-bbox="70 56 156 2184">2</td> <td data-bbox="156 56 243 2184">3</td> <td data-bbox="243 56 329 2184">4</td> <td data-bbox="329 56 415 2184">5</td> <td data-bbox="415 56 501 2184">6</td> <td data-bbox="501 56 588 2184">7</td> <td data-bbox="588 56 674 2184">8</td> </tr> <tr> <td colspan="6" data-bbox="39 56 501 2184"> <table border="1"> <tr> <td data-bbox="39 56 70 2184">1</td> <td data-bbox="70 56 156 2184">2</td> <td data-bbox="156 56 243 2184">3</td> <td data-bbox="243 56 329 2184">4</td> <td data-bbox="329 56 415
2184">5</td> <td data-bbox="415 56 501 2184">6</td> <td data-bbox="501 56 588 2184">7</td> <td data-bbox="588 56 674 2184">8</td> </tr> <tr> <td colspan="6" data-bbox="39 56 501 2184"> <table border="1"> <tr> <td data-bbox="39 56 70 2184">1</td> <td data-bbox="70 56 156 2184">2</td> <td data-bbox="156 56 243 2184">3</td> <td data-bbox="243 56 329 2184">4</td> <td data-bbox="329 56 415 2184">5</td> <td data-bbox="415 56 501 2184">6</td> <td data-bbox="501 56 588 2184">7</td> <td data-bbox="588 56 674 2184">8</td> </tr> <tr> <td colspan="6" data-bbox="39 56 501 2184"> <table border="1"> <tr> <td data-bbox="39 56 70 2184">1</td></tr></table></td></tr></table></td></tr></table></td></tr></table></td></tr></table></td></tr></table></td></tr></table></td></tr></table></td></tr></table></td></tr></table></td></tr></table></td></tr></table></td></tr></table></td></tr></table></td></tr></table></td></tr></table></td></tr></table></td></tr></table></td></tr></table></td></tr></table>   |  |  |  |  |  | 1 | 2 | 3 | 4 | 5 | 6 | 7 | 8 | <table border="1"> <tr> <td data-bbox="39 56 70 2184">1</td> <td data-bbox="70 56 156 2184">2</td> <td data-bbox="156 56 243 2184">3</td> <td data-bbox="243 56 329 2184">4</td> <td data-bbox="329 56 415 2184">5</td> <td data-bbox="415 56 501 2184">6</td> <td data-bbox="501 56 588 2184">7</td> <td data-bbox="588 56 674 2184">8</td> </tr> <tr> <td colspan="6" data-bbox="39 56 501 2184"> <table border="1"> <tr> <td data-bbox="39 56 70 2184">1</td> <td data-bbox="70 56 156 2184">2</td> <td data-bbox="156 56 243 2184">3</td> <td data-bbox="243 56 329 2184">4</td> <td data-bbox="329 56 415 2184">5</td> <td data-bbox="415 56 501 2184">6</td> <td data-bbox="501 56 588 2184">7</td> <td data-bbox="588 56 674 2184">8</td> </tr> <tr> <td colspan="6" data-bbox="39 56 501 2184"> <table border="1"> <tr> <td data-bbox="39 56 70 2184">1</td> <td
data-bbox="70 56 156 2184">2</td> <td data-bbox="156 56 243 2184">3</td> <td data-bbox="243 56 329 2184">4</td> <td data-bbox="329 56 415 2184">5</td> <td data-bbox="415 56 501 2184">6</td> <td data-bbox="501 56 588 2184">7</td> <td data-bbox="588 56 674 2184">8</td> </tr> <tr> <td colspan="6" data-bbox="39 56 501 2184"> <table border="1"> <tr> <td data-bbox="39 56 70 2184">1</td> <td data-bbox="70 56 156 2184">2</td> <td data-bbox="156 56 243 2184">3</td> <td data-bbox="243 56 329 2184">4</td> <td data-bbox="329 56 415 2184">5</td> <td data-bbox="415 56 501 2184">6</td> <td data-bbox="501 56 588 2184">7</td> <td data-bbox="588 56 674 2184">8</td> </tr> <tr> <td colspan="6" data-bbox="39 56 501 2184"> <table border="1"> <tr> <td data-bbox="39 56 70 2184">1</td> <td data-bbox="70 56 156 2184">2</td> <td data-bbox="156 56 243 2184">3</td> <td data-bbox="243 56 329 2184">4</td> <td data-bbox="329 56 415 2184">5</td> <td data-bbox="415 56 501 2184">6</td> <td data-bbox="501 56 588 2184">7</td> <td data-bbox="588 56 674 2184">8</td> </tr> <tr> <td colspan="6" data-bbox="39 56 501 2184"> <table border="1"> <tr> <td data-bbox="39 56 70 2184">1</td> <td data-bbox="70 56 156 2184">2</td> <td data-bbox="156 56 243 2184">3</td> <td data-bbox="243 56 329 2184">4</td> <td data-bbox="329 56 415 2184">5</td> <td data-bbox="415 56 501 2184">6</td> <td data-bbox="501 56 588 2184">7</td> <td data-bbox="588 56 674 2184">8</td> </tr> <tr> <td colspan="6" data-bbox="39 56 501 2184"> <table border="1"> <tr> <td data-bbox="39 56 70 2184">1</td> <td data-bbox="70 56 156 2184">2</td> <td data-bbox="156 56 243 2184">3</td> <td data-bbox="243 56 329 2184">4</td> <td data-bbox="329 56 415 2184">5</td> <td data-bbox="415 56 501 2184">6</td> <td data-bbox="501 56 588 2184">7</td> <td data-bbox="588 56 674 2184">8</td> </tr> <tr> <td colspan="6" data-bbox="39 56 501 2184"> <table border="1"> <tr> <td data-bbox="39 56 70 2184">1</td> <td data-bbox="70 56 156 2184">2</td> <td data-bbox="156 56 243 2184">3</td> <td data-bbox="243 56 329 2184">4</td> <td data-bbox="329 56 415 2184">5</td> <td data-bbox="415 56 501 2184">6</td> <td data-bbox="501 56 588 2184">7</td> <td data-bbox="588 56 674 2184">8</td> </tr> <tr> <td colspan="6" data-bbox="39 56 501 2184"> <table border="1"> <tr> <td data-bbox="39 56 70 2184">1</td> <td data-bbox="70 56 156 2184">2</td> <td data-bbox="156 56 243 2184">3</td> <td data-bbox="243 56 329 2184">4</td> <td data-bbox="329 56 415 2184">5</td> <td data-bbox="415 56 501 2184">6</td> <td data-bbox="501 56 588 2184">7</td> <td data-bbox="588 56 674 2184">8</td> </tr> <tr> <td colspan="6" data-bbox="39 56 501 2184"> <table border="1"> <tr> <td data-bbox="39 56 70 2184">1</td> <td data-bbox="70 56 156 2184">2</td> <td data-bbox="156 56 243 2184">3</td> <td data-bbox="243 56 329 2184">4</td> <td data-bbox="329 56 415 2184">5</td> <td data-bbox="415 56 501 2184">6</td> <td data-bbox="501 56 588 2184">7</td> <td data-bbox="588 56 674 2184">8</td> </tr> <tr> <td colspan="6" data-bbox="39 56 501 2184"> <table border="1"> <tr> <td data-bbox="39 56 70 2184">1</td> <td data-bbox="70 56 156 2184">2</td> <td data-bbox="156 56 243 2184">3</td> <td data-bbox="243 56 329 2184">4</td> <td data-bbox="329 56 415 2184">5</td> <td data-bbox="415 56 501 2184">6</td> <td data-bbox="501 56 588 2184">7</td> <td data-bbox="588 56 674 2184">8</td> </tr> <tr> <td colspan="6" data-bbox="39 56 501 2184"> <table border="1"> <tr> <td data-bbox="39 56 70 2184">1</td> <td data-bbox="70 56 156 2184">2</td> <td data-bbox="156 56 243 2184">3</td> <td data-bbox="243 56 329 2184">4</td> <td data-bbox="329 56 415 2184">5</td> <td data-bbox="415 56 501 2184">6</td> <td data-bbox="501 56 588 2184">7</td> <td data-bbox="588 56 674 2184">8</td> </tr> <tr> <td colspan="6" data-bbox="39 56 501 2184"> <table border="1"> <tr> <td data-bbox="39 56 70 2184">1</td> <td data-bbox="70 56 156 2184">2</td> <td data-bbox="156 56 243 2184">3</td> <td data-bbox="243 56 329 2184">4</td> <td data-bbox="329 56 415 2184">5</td> <td data-bbox="415 56 501 2184">6</td> <td data-bbox="501 56 588 2184">7</td> <td data-bbox="588 56 674 2184">8</td> </tr> <tr> <td colspan="6" data-bbox="39 56 501 2184"> <table border="1"> <tr> <td data-bbox="39 56 70 2184">1</td> <td data-bbox="70 56 156 2184">2</td> <td data-bbox="156 56 243 2184">3</td> <td data-bbox="243 56 329 2184">4</td> <td data-bbox="329 56 415 2184">5</td> <td data-bbox="415 56 501 2184">6</td> <td data-bbox="501 56 588 2184">7</td> <td data-bbox="588 56 674 2184">8</td> </tr> <tr> <td colspan="6" data-bbox="39 56 501 2184"> <table border="1"> <tr> <td data-bbox="39 56 70 2184">1</td> <td data-bbox="70 56 156 2184">2</td> <td data-bbox="156 56 243 2184">3</td> <td data-bbox="243 56 329 2184">4</td> <td data-bbox="329 56 415 2184">5</td> <td data-bbox="415 56 501 2184">6</td> <td data-bbox="501 56 588 2184">7</td> <td data-bbox="588 56 674 2184">8</td> </tr> <tr> <td colspan="6" data-bbox="39 56 501 2184"> <table border="1"> <tr> <td data-bbox="39 56 70 2184">1</td> <td data-bbox="70 56 156 2184">2</td> <td data-bbox="156 56 243 2184">3</td> <td data-bbox="243 56 329 2184">4</td> <td data-bbox="329 56 415 2184">5</td> <td data-bbox="415 56 501 2184">6</td> <td data-bbox="501 56 588 2184">7</td> <td data-bbox="588 56 674 2184">8</td> </tr> <tr> <td colspan="6" data-bbox="39 56 501 2184"> <table border="1"> <tr> <td data-bbox="39 56 70 2184">1</td> <td data-bbox="70 56 156 2184">2</td> <td data-bbox="156 56 243 2184">3</td> <td data-bbox="243 56 329 2184">4</td> <td data-bbox="329 56 415 2184">5</td> <td data-bbox="415 56 501 2184">6</td> <td data-bbox="501 56 588 2184">7</td> <td data-bbox="588 56 674 2184">8</td> </tr> <tr> <td colspan="6" data-bbox="39 56 501 2184"> <table border="1"> <tr> <td data-bbox="39 56 70 2184">1</td> <td data-bbox="70 56 156 2184">2</td> <td data-bbox="156 56 243 2184">3</td> <td data-bbox="243 56 329 2184">4</td> <td data-bbox="329 56 415 2184">5</td> <td data-bbox="415 56 501 2184">6</td> <td data-bbox="501 56 588 2184">7</td> <td data-bbox="588 56 674 2184">8</td> </tr> <tr> <td colspan="6" data-bbox="39 56 501 2184"> <table border="1"> <tr> <td data-bbox="39 56 70 2184">1</td></tr></table></td></tr></table></td></tr></table></td></tr></table></td></tr></table></td></tr></table></td></tr></table></td></tr></table></td></tr></table></td></tr></table></td></tr></table></td></tr></table></td></tr></table></td></tr></table></td></tr></table></td></tr></table></td></tr></table></td></tr></table></td></tr></table>   
   |  |  |  |  |  | 1 | 2 | 3 | 4 | 5 | 6 | 7 | 8 | <table border="1"> <tr> <td data-bbox="39 56 70 2184">1</td> <td data-bbox="70 56 156 2184">2</td> <td data-bbox="156 56 243 2184">3</td> <td data-bbox="243 56 329 2184">4</td> <td data-bbox="329 56 415 2184">5</td> <td data-bbox="415 56 501 2184">6</td> <td data-bbox="501 56 588 2184">7</td> <td data-bbox="588 56 674 2184">8</td> </tr> <tr> <td colspan="6" data-bbox="39 56 501 2184"> <table border="1"> <tr> <td data-bbox="39 56 70 2184">1</td> <td data-bbox="70 56 156 2184">2</td> <td data-bbox="156 56 243 2184">3</td> <td data-bbox="243 56 329 2184">4</td> <td data-bbox="329 56 415 2184">5</td> <td data-bbox="415 56 501 2184">6</td> <td data-bbox="501 56 588 2184">7</td> <td data-bbox="588 56 674 2184">8</td> </tr> <tr> <td colspan="6" data-bbox="39 56 501 2184"> <table border="1"> <tr> <td data-bbox="39 56 70 2184">1</td> <td data-bbox="70 56 156 2184">2</td> <td data-bbox="156 56 243 2184">3</td> <td data-bbox="243 56 329 2184">4</td> <td data-bbox="329 56 415 2184">5</td> <td data-bbox="415 56 501 2184">6</td> <td data-bbox="501 56 588 2184">7</td> <td data-bbox="588 56 674 2184">8</td> </tr> <tr> <td colspan="6" data-bbox="39 56 501 2184"> <table border="1"> <tr> <td data-bbox="39 56 70 2184">1</td> <td data-bbox="70 56 156 2184">2</td> <td data-bbox="156 56 243 2184">3</td> <td data-bbox="243 56 329 2184">4</td> <td data-bbox="329 56 415 2184">5</td> <td data-bbox="415 56 501 2184">6</td> <td data-bbox="501 56 588 2184">7</td> <td data-bbox="588 56 674 2184">8</td> </tr> <tr> <td colspan="6" data-bbox="39 56 501 2184"> <table border="1"> <tr> <td data-bbox="39 56 70 2184">1</td> <td data-bbox="70 56 156 2184">2</td> <td data-bbox="156 56 243 2184">3</td> <td data-bbox="243 56 329 2184">4</td> <td data-bbox="329 56 415 2184">5</td> <td data-bbox="415 56 501 2184">6</td> <td data-bbox="501 56 588 2184">7</td> <td data-bbox="588 56 674 2184">8</td> </tr> <tr> <td colspan="6" data-bbox="39 56 501 2184"> <table border="1"> <tr> <td data-bbox="39 56 70 2184">1</td> <td data-bbox="70 56 156 2184">2</td> <td data-bbox="156 56 243 2184">3</td> <td data-bbox="243 56 329 2184">4</td> <td data-bbox="329 56 415 2184">5</td> <td data-bbox="415 56 501 2184">6</td> <td data-bbox="501 56 588 2184">7</td> <td data-bbox="588 56 674 2184">8</td> </tr> <tr> <td colspan="6" data-bbox="39 56 501 2184"> <table border="1"> <tr> <td data-bbox="39 56 70 2184">1</td> <td data-bbox="70 56 156 2184">2</td> <td data-bbox="156 56 243 2184">3</td> <td data-bbox="243 56 329 2184">4</td> <td data-bbox="329 56 415 2184">5</td> <td data-bbox="415 56 501 2184">6</td> <td data-bbox="501 56 588 2184">7</td> <td data-bbox="588 56 674 2184">8</td> </tr> <tr> <td colspan="6" data-bbox="39 56 501 2184"> <table border="1"> <tr> <td data-bbox="39 56 70 2184">1</td> <td data-bbox="70 56 156 2184">2</td> <td data-bbox="156 56 243 2184">3</td> <td data-bbox="243 56 329 2184">4</td> <td data-bbox="329 56 415 2184">5</td> <td data-bbox="415 56 501 2184">6</td> <td data-bbox="501 56 588 2184">7</td> <td data-bbox="588 56 674 2184">8</td> </tr> <tr> <td colspan="6" data-bbox="39 56 501 2184"> <table border="1"> <tr> <td data-bbox="39 56 70 2184">1</td> <td data-bbox="70 56 156 2184">2</td> <td data-bbox="156 56 243 2184">3</td> <td data-bbox="243 56 329 2184">4</td> <td data-bbox="329 56 415 2184">5</td> <td data-bbox="415 56 501 2184">6</td> <td data-bbox="501 56 588 2184">7</td> <td data-bbox="588 56 674 2184">8</td> </tr> <tr> <td colspan="6" data-bbox="39 56 501 2184"> <table border="1"> <tr> <td data-bbox="39 56 70 2184">1</td> <td data-bbox="70 56 156 2184">2</td> <td data-bbox="156 56 243 2184">3</td> <td data-bbox="243 56 329 2184">4</td> <td data-bbox="329 56 415 2184">5</td> <td data-bbox="415 56 501 2184">6</td> <td data-bbox="501 56 588 2184">7</td> <td data-bbox="588 56 674 2184">8</td> </tr> <tr> <td colspan="6" data-bbox="39 56 501 2184"> <table border="1"> <tr> <td data-bbox="39 56 70 2184">1</td> <td data-bbox="70 56 156 2184">2</td> <td data-bbox="156 56 243 2184">3</td> <td data-bbox="243 56 329 2184">4</td> <td data-bbox="329 56 415 2184">5</td> <td data-bbox="415 56 501 2184">6</td> <td data-bbox="501 56 588 2184">7</td> <td data-bbox="588 56 674 2184">8</td> </tr> <tr> <td colspan="6" data-bbox="39 56 501 2184"> <table border="1"> <tr> <td data-bbox="39 56 70 2184">1</td> <td data-bbox="70 56 156 2184">2</td> <td data-bbox="156 56 243 2184">3</td> <td data-bbox="243 56 329 2184">4</td> <td data-bbox="329 56 415 2184">5</td> <td data-bbox="415 56 501 2184">6</td> <td data-bbox="501 56 588 2184">7</td> <td data-bbox="588 56 674 2184">8</td> </tr> <tr> <td colspan="6" data-bbox="39 56 501 2184"> <table border="1"> <tr> <td data-bbox="39 56 70 2184">1</td> <td data-bbox="70 56 156 2184">2</td> <td data-bbox="156 56 243 2184">3</td> <td data-bbox="243 56 329 2184">4</td> <td data-bbox="329 56 415 2184">5</td> <td data-bbox="415 56 501 2184">6</td> <td data-bbox="501 56 588 2184">7</td> <td data-bbox="588 56 674 2184">8</td> </tr> <tr> <td colspan="6" data-bbox="39 56 501 2184"> <table border="1"> <tr> <td data-bbox="39 56 70 2184">1</td> <td data-bbox="70 56 156 2184">2</td> <td data-bbox="156 56 243 2184">3</td> <td data-bbox="243 56 329 2184">4</td> <td data-bbox="329 56 415 2184">5</td> <td data-bbox="415 56 501
2184">6</td> <td data-bbox="501 56 588 2184">7</td> <td data-bbox="588 56 674 2184">8</td> </tr> <tr> <td colspan="6" data-bbox="39 56 501 2184"> <table border="1"> <tr> <td data-bbox="39 56 70 2184">1</td> <td data-bbox="70 56 156 2184">2</td> <td data-bbox="156 56 243 2184">3</td> <td data-bbox="243 56 329 2184">4</td> <td data-bbox="329 56 415 2184">5</td> <td data-bbox="415 56 501 2184">6</td> <td data-bbox="501 56 588 2184">7</td> <td data-bbox="588 56 674 2184">8</td> </tr> <tr> <td colspan="6" data-bbox="39 56 501 2184"> <table border="1"> <tr> <td data-bbox="39 56 70 2184">1</td> <td data-bbox="70 56 156 2184">2</td> <td data-bbox="156 56 243 2184">3</td> <td data-bbox="243 56 329 2184">4</td> <td data-bbox="329 56 415 2184">5</td> <td data-bbox="415 56 501 2184">6</td> <td data-bbox="501 56 588 2184">7</td> <td data-bbox="588 56 674 2184">8</td> </tr> <tr> <td colspan="6" data-bbox="39 56 501 2184"> <table border="1"> <tr> <td data-bbox="39 56 70 2184">1</td> <td data-bbox="70 56 156 2184">2</td> <td data-bbox="156 56 243 2184">3</td> <td data-bbox="243 56 329 2184">4</td> <td data-bbox="329 56 415 2184">5</td> <td data-bbox="415 56 501 2184">6</td> <td data-bbox="501 56 588 2184">7</td> <td data-bbox="588 56 674 2184">8</td> </tr> <tr> <td colspan="6" data-bbox="39 56 501 2184"> <table border="1"> <tr> <td data-bbox="39 56 70 2184">1</td></tr></table></td></tr></table></td></tr></table></td></tr></table></td></tr></table></td></tr></table></td></tr></table></td></tr></table></td></tr></table></td></tr></table></td></tr></table></td></tr></table></td></tr></table></td></tr></table></td></tr></table></td></tr></table></td></tr></table></td></tr></table>   |  |  |  |  |  | 1 | 2 | 3 | 4 | 5 | 6 | 7 | 8 | <table border="1"> <tr> <td data-bbox="39 56 70 2184">1</td> <td data-bbox="70 56 156 2184">2</td> <td data-bbox="156 56 243 2184">3</td>
<td data-bbox="243 56 329 2184">4</td> <td data-bbox="329 56 415 2184">5</td> <td data-bbox="415 56 501 2184">6</td> <td data-bbox="501 56 588 2184">7</td> <td data-bbox="588 56 674 2184">8</td> </tr> <tr> <td colspan="6" data-bbox="39 56 501 2184"> <table border="1"> <tr> <td data-bbox="39 56 70 2184">1</td> <td data-bbox="70 56 156 2184">2</td> <td data-bbox="156 56 243 2184">3</td> <td data-bbox="243 56 329 2184">4</td> <td data-bbox="329 56 415 2184">5</td> <td data-bbox="415 56 501 2184">6</td> <td data-bbox="501 56 588 2184">7</td> <td data-bbox="588 56 674 2184">8</td> </tr> <tr> <td colspan="6" data-bbox="39 56 501 2184"> <table border="1"> <tr> <td data-bbox="39 56 70 2184">1</td> <td data-bbox="70 56 156 2184">2</td> <td data-bbox="156 56 243 2184">3</td> <td data-bbox="243 56 329 2184">4</td> <td data-bbox="329 56 415 2184">5</td> <td data-bbox="415 56 501 2184">6</td> <td data-bbox="501 56 588 2184">7</td> <td data-bbox="588 56 674 2184">8</td> </tr> <tr> <td colspan="6" data-bbox="39 56 501 2184"> <table border="1"> <tr> <td data-bbox="39 56 70 2184">1</td> <td data-bbox="70 56 156 2184">2</td> <td data-bbox="156 56 243 2184">3</td> <td data-bbox="243 56 329 2184">4</td> <td data-bbox="329 56 415 2184">5</td> <td data-bbox="415 56 501 2184">6</td> <td data-bbox="501 56 588 2184">7</td> <td data-bbox="588 56 674 2184">8</td> </tr> <tr> <td colspan="6" data-bbox="39 56 501 2184"> <table border="1"> <tr> <td data-bbox="39 56 70 2184">1</td> <td data-bbox="70 56 156 2184">2</td> <td data-bbox="156 56 243 2184">3</td> <td data-bbox="243 56 329 2184">4</td> <td data-bbox="329 56 415 2184">5</td> <td data-bbox="415 56 501 2184">6</td> <td data-bbox="501 56 588 2184">7</td> <td data-bbox="588 56 674 2184">8</td> </tr> <tr> <td colspan="6" data-bbox="39 56 501 2184"> <table border="1"> <tr> <td data-bbox="39 56 70 2184">1</td> <td data-bbox="70 56 156 2184">2</td> <td data-bbox="156 56 243 2184">3</td> <td data-bbox="243 56 329 2184">4</td> <td data-bbox="329 56 415 2184">5</td> <td data-bbox="415 56 501 2184">6</td> <td data-bbox="501 56 588 2184">7</td> <td data-bbox="588 56 674 2184">8</td> </tr> <tr> <td colspan="6" data-bbox="39 56 501 2184"> <table border="1"> <tr> <td data-bbox="39 56 70 2184">1</td> <td data-bbox="70 56 156 2184">2</td> <td data-bbox="156 56 243 2184">3</td> <td data-bbox="243 56 329 2184">4</td> <td data-bbox="329 56 415 2184">5</td> <td data-bbox="415 56 501 2184">6</td> <td data-bbox="501 56 588 2184">7</td> <td data-bbox="588 56 674 2184">8</td> </tr> <tr> <td colspan="6" data-bbox="39 56 501 2184"> <table border="1"> <tr> <td data-bbox="39 56 70 2184">1</td> <td data-bbox="70 56 156 2184">2</td> <td data-bbox="156 56 243 2184">3</td> <td data-bbox="243 56 329 2184">4</td> <td data-bbox="329 56 415 2184">5</td> <td data-bbox="415 56 501 2184">6</td> <td data-bbox="501 56 588 2184">7</td> <td data-bbox="588 56 674 2184">8</td> </tr> <tr> <td colspan="6" data-bbox="39 56 501 2184"> <table border="1"> <tr> <td data-bbox="39 56 70 2184">1</td> <td data-bbox="70 56 156 2184">2</td> <td data-bbox="156 56 243 2184">3</td> <td data-bbox="243 56 329 2184">4</td> <td data-bbox="329 56 415 2184">5</td> <td data-bbox="415 56 501 2184">6</td> <td data-bbox="501 56 588 2184">7</td> <td data-bbox="588 56 674 2184">8</td> </tr> <tr> <td colspan="6" data-bbox="39 56 501 2184"> <table border="1"> <tr> <td data-bbox="39 56 70 2184">1</td> <td data-bbox="70 56 156 2184">2</td> <td data-bbox="156 56 243 2184">3</td> <td data-bbox="243 56 329 2184">4</td> <td data-bbox="329 56 415 2184">5</td> <td data-bbox="415 56 501 2184">6</td> <td data-bbox="501 56 588 2184">7</td> <td data-bbox="588 56 674 2184">8</td> </tr> <tr> <td colspan="6" data-bbox="39 56 501 2184"> <table border="1"> <tr> <td data-bbox="39 56 70 2184">1</td> <td data-bbox="70 56 156 2184">2</td> <td data-bbox="156 56 243 2184">3</td> <td data-bbox="243 56 329 2184">4</td> <td data-bbox="329 56 415 2184">5</td> <td data-bbox="415 56 501 2184">6</td> <td data-bbox="501 56 588 2184">7</td> <td data-bbox="588 56 674 2184">8</td> </tr> <tr> <td colspan="6" data-bbox="39 56 501 2184"> <table border="1"> <tr> <td data-bbox="39 56 70 2184">1</td> <td data-bbox="70 56 156 2184">2</td> <td data-bbox="156 56 243 2184">3</td> <td data-bbox="243 56 329 2184">4</td> <td data-bbox="329 56 415 2184">5</td> <td data-bbox="415 56 501 2184">6</td> <td data-bbox="501 56 588 2184">7</td> <td data-bbox="588 56 674 2184">8</td> </tr> <tr> <td colspan="6" data-bbox="39 56 501 2184"> <table border="1"> <tr> <td data-bbox="39 56 70 2184">1</td> <td data-bbox="70 56 156 2184">2</td> <td data-bbox="156 56 243 2184">3</td> <td data-bbox="243 56 329 2184">4</td> <td data-bbox="329 56 415 2184">5</td> <td data-bbox="415 56 501 2184">6</td> <td data-bbox="501 56 588 2184">7</td> <td data-bbox="588 56 674 2184">8</td> </tr> <tr> <td colspan="6" data-bbox="39 56 501 2184"> <table border="1"> <tr> <td data-bbox="39 56 70 2184">1</td> <td data-bbox="70 56 156 2184">2</td> <td data-bbox="156 56 243 2184">3</td> <td data-bbox="243 56 329 2184">4</td> <td data-bbox="329 56 415 2184">5</td> <td data-bbox="415 56 501 2184">6</td> <td data-bbox="501 56 588 2184">7</td> <td data-bbox="588 56 674 2184">8</td> </tr> <tr> <td colspan="6" data-bbox="39 56 501 2184"> <table border="1"> <tr> <td data-bbox="39 56 70 2184">1</td> <td data-bbox="70 56 156 2184">2</td> <td data-bbox="156 56 243 2184">3</td> <td data-bbox="243 56 329 2184">4</td> <td data-bbox="329 56 415 2184">5</td> <td data-bbox="415 56 501 2184">6</td> <td data-bbox="501 56 588 2184">7</td> <td data-bbox="588 56 674 2184">8</td> </tr> <tr> <td colspan="6" data-bbox="39 56 501 2184"> <table border="1"> <tr> <td data-bbox="39 56 70 2184">1</td> <td data-bbox="70 56 156 2184">2</td> <td data-bbox="156 56 243 2184">3</td> <td data-bbox="243 56 329 2184">4</td> <td data-bbox="329 56 415 2184">5</td> <td data-bbox="415 56 501 2184">6</td> <td data-bbox="501 56 588 2184">7</td> <td data-bbox="588 56 674 2184">8</td> </tr> <tr> <td colspan="6" data-bbox="39 56 501 2184"> <table border="1"> <tr> <td data-bbox="39 56 70 2184">1</td></tr></table></td></tr></table></td></tr></table></td></tr></table></td></tr></table></td></tr></table></td></tr></table></td></tr></table></td></tr></table></td></tr></table></td></tr></table></td></tr></table></td></tr></table></td></tr></table></td></tr></table></td></tr></table></td></tr></table>  
  |  |  |  |  |  | 1 | 2 | 3 | 4 | 5 | 6 | 7 | 8 | <table border="1"> <tr> <td data-bbox="39 56 70 2184">1</td> <td data-bbox="70 56 156 2184">2</td> <td data-bbox="156 56 243 2184">3</td> <td data-bbox="243 56 329 2184">4</td> <td data-bbox="329 56 415 2184">5</td> <td data-bbox="415 56 501 2184">6</td> <td data-bbox="501 56 588 2184">7</td> <td data-bbox="588 56 674 2184">8</td> </tr> <tr> <td colspan="6" data-bbox="39 56 501 2184"> <table border="1"> <tr> <td data-bbox="39 56 70 2184">1</td> <td data-bbox="70 56 156 2184">2</td> <td data-bbox="156 56 243 2184">3</td> <td data-bbox="243 56 329 2184">4</td> <td data-bbox="329 56 415 2184">5</td> <td data-bbox="415 56 501 2184">6</td> <td data-bbox="501 56 588 2184">7</td> <td data-bbox="588 56 674 2184">8</td> </tr> <tr> <td colspan="6" data-bbox="39 56 501 2184"> <table border="1"> <tr> <td data-bbox="39 56 70 2184">1</td> <td data-bbox="70 56 156 2184">2</td> <td data-bbox="156 56 243 2184">3</td> <td data-bbox="243 56 329 2184">4</td> <td data-bbox="329 56 415 2184">5</td> <td data-bbox="415 56 501 2184">6</td> <td data-bbox="501 56 588 2184">7</td> <td data-bbox="588 56 674 2184">8</td> </tr> <tr> <td colspan="6" data-bbox="39 56 501 2184"> <table border="1"> <tr> <td data-bbox="39 56 70 2184">1</td> <td data-bbox="70 56 156 2184">2</td> <td data-bbox="156 56 243 2184">3</td> <td data-bbox="243 56 329 2184">4</td> <td data-bbox="329 56 415 2184">5</td> <td data-bbox="415 56 501 2184">6</td> <td data-bbox="501 56 588 2184">7</td> <td data-bbox="588 56 674 2184">8</td> </tr> <tr> <td colspan="6" data-bbox="39 56 501 2184"> <table border="1"> <tr> <td data-bbox="39 56 70 2184">1</td> <td data-bbox="70 56 156 2184">2</td> <td data-bbox="156 56 243 2184">3</td> <td data-bbox="243 56 329 2184">4</td> <td data-bbox="329 56 415 2184">5</td> <td data-bbox="415 56 501 2184">6</td> <td data-bbox="501 56 588 2184">7</td> <td data-bbox="588 56 674 2184">8</td> </tr> <tr> <td colspan="6" data-bbox="39 56 501 2184"> <table border="1"> <tr> <td data-bbox="39 56 70 2184">1</td> <td data-bbox="70 56 156 2184">2</td> <td data-bbox="156 56 243 2184">3</td> <td data-bbox="243 56 329 2184">4</td> <td data-bbox="329 56 415 2184">5</td> <td data-bbox="415 56 501 2184">6</td> <td data-bbox="501 56 588 2184">7</td> <td data-bbox="588 56 674 2184">8</td> </tr> <tr> <td colspan="6" data-bbox="39 56 501 2184"> <table border="1"> <tr> <td data-bbox="39 56 70 2184">1</td> <td data-bbox="70 56 156 2184">2</td> <td data-bbox="156 56 243 2184">3</td> <td data-bbox="243 56 329 2184">4</td> <td data-bbox="329 56 415 2184">5</td> <td data-bbox="415 56 501 2184">6</td> <td data-bbox="501 56 588 2184">7</td> <td data-bbox="588 56 674 2184">8</td> </tr> <tr> <td colspan="6" data-bbox="39 56 501 2184"> <table border="1"> <tr> <td data-bbox="39 56 70 2184">1</td> <td data-bbox="70 56 156 2184">2</td> <td data-bbox="156 56 243 2184">3</td> <td data-bbox="243 56 329 2184">4</td> <td data-bbox="329 56 415 2184">5</td> <td data-bbox="415 56 501 2184">6</td> <td data-bbox="501 56 588 2184">7</td> <td data-bbox="588 56 674 2184">8</td> </tr> <tr> <td colspan="6" data-bbox="39 56 501 2184"> <table border="1"> <tr> <td data-bbox="39 56 70 2184">1</td> <td data-bbox="70 56 156 2184">2</td> <td data-bbox="156 56 243 2184">3</td> <td data-bbox="243 56 329 2184">4</td> <td data-bbox="329 56 415 2184">5</td> <td data-bbox="415 56 501 2184">6</td> <td data-bbox="501 56 588 2184">7</td> <td data-bbox="588 56 674 2184">8</td> </tr> <tr> <td colspan="6" data-bbox="39 56 501 2184"> <table border="1"> <tr> <td data-bbox="39 56 70 2184">1</td> <td data-bbox="70 56 156 2184">2</td> <td data-bbox="156 56 243 2184">3</td> <td data-bbox="243 56 329 2184">4</td> <td data-bbox="329 56 415 2184">5</td> <td data-bbox="415 56 501 2184">6</td> <td data-bbox="501 56 588 2184">7</td> <td data-bbox="588 56 674 2184">8</td> </tr> <tr> <td colspan="6" data-bbox="39 56 501 2184"> <table border="1"> <tr> <td data-bbox="39 56 70 2184">1</td> <td data-bbox="70 56 156 2184">2</td> <td data-bbox="156 56 243 2184">3</td> <td data-bbox="243 56 329 2184">4</td> <td data-bbox="329 56 415 2184">5</td> <td data-bbox="415 56 501 2184">6</td> <td data-bbox="501 56 588 2184">7</td> <td data-bbox="588 56 674 2184">8</td> </tr> <tr> <td colspan="6" data-bbox="39 56 501 2184"> <table border="1"> <tr> <td data-bbox="39 56 70 2184">1</td> <td data-bbox="70 56 156 2184">2</td> <td data-bbox="156 56 243 2184">3</td> <td data-bbox="243 56 329 2184">4</td> <td data-bbox="329 56 415 2184">5</td> <td data-bbox="415 56 501 2184">6</td> <td data-bbox="501 56 588 2184">7</td> <td data-bbox="588 56 674 2184">8</td> </tr> <tr> <td colspan="6" data-bbox="39 56 501 2184"> <table border="1"> <tr> <td data-bbox="39 56 70 2184">1</td> <td data-bbox="70 56 156 2184">2</td> <td data-bbox="156 56 243 2184">3</td> <td data-bbox="243 56 329 2184">4</td> <td data-bbox="329 56 415 2184">5</td> <td data-bbox="415 56 501 2184">6</td> <td data-bbox="501 56 588 2184">7</td> <td data-bbox="588 56 674 2184">8</td> </tr> <tr> <td colspan="6" data-bbox="39 56 501 2184"> <table border="1"> <tr> <td data-bbox="39 56 70 2184">1</td> <td data-bbox="70 56 156 2184">2</td> <td data-bbox="156 56 243 2184">3</td> <td data-bbox="243 56 329 2184">4</td> <td data-bbox="329 56 415 2184">5</td> <td data-bbox="415 56 501 2184">6</td> <td data-bbox="501 56 588 2184">7</td> <td data-bbox="588 56 674 2184">8</td> </tr> <tr> <td
colspan="6" data-bbox="39 56 501 2184"> <table border="1"> <tr> <td data-bbox="39 56 70 2184">1</td> <td data-bbox="70 56 156 2184">2</td> <td data-bbox="156 56 243 2184">3</td> <td data-bbox="243 56 329 2184">4</td> <td data-bbox="329 56 415 2184">5</td> <td data-bbox="415 56 501 2184">6</td> <td data-bbox="501 56 588 2184">7</td> <td data-bbox="588 56 674 2184">8</td> </tr> <tr> <td colspan="6" data-bbox="39 56 501 2184"> <table border="1"> <tr> <td data-bbox="39 56 70 2184">1</td></tr></table></td></tr></table></td></tr></table></td></tr></table></td></tr></table></td></tr></table></td></tr></table></td></tr></table></td></tr></table></td></tr></table></td></tr></table></td></tr></table></td></tr></table></td></tr></table></td></tr></table></td></tr></table>   |  |  |  |  |  | 1 | 2 | 3 | 4 | 5 | 6 | 7 | 8 | <table border="1"> <tr> <td data-bbox="39 56 70 2184">1</td> <td data-bbox="70 56 156 2184">2</td> <td data-bbox="156 56 243 2184">3</td> <td data-bbox="243 56 329 2184">4</td> <td data-bbox="329 56 415 2184">5</td> <td data-bbox="415 56 501 2184">6</td> <td data-bbox="501 56 588 2184">7</td> <td data-bbox="588 56 674 2184">8</td> </tr> <tr> <td colspan="6" data-bbox="39 56 501 2184"> <table border="1"> <tr> <td data-bbox="39 56 70 2184">1</td> <td data-bbox="70 56 156 2184">2</td> <td data-bbox="156 56 243 2184">3</td> <td data-bbox="243 56 329 2184">4</td> <td data-bbox="329 56 415 2184">5</td> <td data-bbox="415 56 501 2184">6</td> <td data-bbox="501 56 588 2184">7</td> <td data-bbox="588 56 674 2184">8</td> </tr> <tr> <td colspan="6" data-bbox="39 56 501 2184"> <table border="1"> <tr> <td data-bbox="39 56 70 2184">1</td> <td data-bbox="70 56 156 2184">2</td> <td data-bbox="156 56 243 2184">3</td> <td data-bbox="243 56 329 2184">4</td> <td data-bbox="329 56 415 2184">5</td> <td data-bbox="415 56 501 2184">6</td> <td data-bbox="501 56 588
2184">7</td> <td data-bbox="588 56 674 2184">8</td> </tr> <tr> <td colspan="6" data-bbox="39 56 501 2184"> <table border="1"> <tr> <td data-bbox="39 56 70 2184">1</td> <td data-bbox="70 56 156 2184">2</td> <td data-bbox="156 56 243 2184">3</td> <td data-bbox="243 56 329 2184">4</td> <td data-bbox="329 56 415 2184">5</td> <td data-bbox="415 56 501 2184">6</td> <td data-bbox="501 56 588 2184">7</td> <td data-bbox="588 56 674 2184">8</td> </tr> <tr> <td colspan="6" data-bbox="39 56 501 2184"> <table border="1"> <tr> <td data-bbox="39 56 70 2184">1</td> <td data-bbox="70 56 156 2184">2</td> <td data-bbox="156 56 243 2184">3</td> <td data-bbox="243 56 329 2184">4</td> <td data-bbox="329 56 415 2184">5</td> <td data-bbox="415 56 501 2184">6</td> <td data-bbox="501 56 588 2184">7</td> <td data-bbox="588 56 674 2184">8</td> </tr> <tr> <td colspan="6" data-bbox="39 56 501 2184"> <table border="1"> <tr> <td data-bbox="39 56 70 2184">1</td> <td data-bbox="70 56 156 2184">2</td> <td data-bbox="156 56 243 2184">3</td> <td data-bbox="243 56 329 2184">4</td> <td data-bbox="329 56 415 2184">5</td> <td data-bbox="415 56 501 2184">6</td> <td data-bbox="501 56 588 2184">7</td> <td data-bbox="588 56 674 2184">8</td> </tr> <tr> <td colspan="6" data-bbox="39 56 501 2184"> <table border="1"> <tr> <td data-bbox="39 56 70 2184">1</td> <td data-bbox="70 56 156 2184">2</td> <td data-bbox="156 56 243 2184">3</td> <td data-bbox="243 56 329 2184">4</td> <td data-bbox="329 56 415 2184">5</td> <td data-bbox="415 56 501 2184">6</td> <td data-bbox="501 56 588 2184">7</td> <td data-bbox="588 56 674 2184">8</td> </tr> <tr> <td colspan="6" data-bbox="39 56 501 2184"> <table border="1"> <tr> <td data-bbox="39 56 70 2184">1</td> <td data-bbox="70 56 156 2184">2</td> <td data-bbox="156 56 243 2184">3</td> <td data-bbox="243 56 329 2184">4</td> <td data-bbox="329 56 415 2184">5</td> <td data-bbox="415 56 501 2184">6</td> <td data-bbox="501 56 588 2184">7</td> <td data-bbox="588 56 674 2184">8</td> </tr> <tr> <td colspan="6" data-bbox="39 56 501 2184"> <table border="1"> <tr> <td data-bbox="39 56 70 2184">1</td> <td data-bbox="70 56 156 2184">2</td> <td data-bbox="156 56 243 2184">3</td> <td data-bbox="243 56 329 2184">4</td> <td data-bbox="329 56 415 2184">5</td> <td data-bbox="415 56 501 2184">6</td> <td data-bbox="501 56 588 2184">7</td> <td data-bbox="588 56 674 2184">8</td> </tr> <tr> <td colspan="6" data-bbox="39 56 501 2184"> <table border="1"> <tr> <td data-bbox="39 56 70 2184">1</td> <td data-bbox="70 56 156 2184">2</td> <td data-bbox="156 56 243 2184">3</td> <td data-bbox="243 56 329 2184">4</td> <td data-bbox="329 56 415 2184">5</td> <td data-bbox="415 56 501 2184">6</td> <td data-bbox="501 56 588 2184">7</td> <td data-bbox="588 56 674 2184">8</td> </tr> <tr> <td colspan="6" data-bbox="39 56 501 2184"> <table border="1"> <tr> <td data-bbox="39 56 70 2184">1</td> <td data-bbox="70 56 156 2184">2</td> <td data-bbox="156 56 243 2184">3</td> <td data-bbox="243 56 329 2184">4</td> <td data-bbox="329 56 415 2184">5</td> <td data-bbox="415 56 501 2184">6</td> <td data-bbox="501 56 588 2184">7</td> <td data-bbox="588 56 674 2184">8</td> </tr> <tr> <td colspan="6" data-bbox="39 56 501 2184"> <table border="1"> <tr> <td data-bbox="39 56 70 2184">1</td> <td data-bbox="70 56 156 2184">2</td> <td data-bbox="156 56 243 2184">3</td> <td data-bbox="243 56 329 2184">4</td> <td data-bbox="329 56 415 2184">5</td> <td data-bbox="415 56 501 2184">6</td> <td data-bbox="501 56 588 2184">7</td> <td data-bbox="588 56 674 2184">8</td> </tr> <tr> <td colspan="6" data-bbox="39 56 501 2184"> <table border="1"> <tr> <td data-bbox="39 56 70 2184">1</td> <td data-bbox="70 56 156 2184">2</td> <td data-bbox="156 56 243 2184">3</td> <td data-bbox="243 56 329 2184">4</td> <td data-bbox="329 56 415 2184">5</td> <td data-bbox="415 56 501 2184">6</td> <td data-bbox="501 56 588 2184">7</td> <td data-bbox="588 56 674 2184">8</td> </tr> <tr> <td colspan="6" data-bbox="39 56 501 2184"> <table border="1"> <tr> <td data-bbox="39 56 70 2184">1</td> <td data-bbox="70 56 156 2184">2</td> <td data-bbox="156 56 243 2184">3</td> <td data-bbox="243 56 329 2184">4</td> <td data-bbox="329 56 415 2184">5</td> <td data-bbox="415 56 501 2184">6</td> <td data-bbox="501 56 588 2184">7</td> <td data-bbox="588 56 674 2184">8</td> </tr> <tr> <td colspan="6" data-bbox="39 56 501 2184"> <table border="1"> <tr> <td data-bbox="39 56 70 2184">1</td></tr></table></td></tr></table></td></tr></table></td></tr></table></td></tr></table></td></tr></table></td></tr></table></td></tr></table></td></tr></table></td></tr></table></td></tr></table></td></tr></table></td></tr></table></td></tr></table></td></tr></table>   
   |  |  |  |  |  | 1 | 2 | 3 | 4 | 5 | 6 | 7 | 8 | <table border="1"> <tr> <td data-bbox="39 56 70 2184">1</td> <td data-bbox="70 56 156 2184">2</td> <td data-bbox="156 56 243 2184">3</td> <td data-bbox="243 56 329 2184">4</td> <td data-bbox="329 56 415 2184">5</td> <td data-bbox="415 56 501 2184">6</td> <td data-bbox="501 56 588 2184">7</td> <td data-bbox="588 56 674 2184">8</td> </tr> <tr> <td colspan="6" data-bbox="39 56 501 2184"> <table border="1"> <tr> <td data-bbox="39 56 70 2184">1</td> <td data-bbox="70 56 156 2184">2</td> <td data-bbox="156 56 243 2184">3</td> <td data-bbox="243 56 329 2184">4</td> <td data-bbox="329 56 415 2184">5</td> <td data-bbox="415 56 501 2184">6</td> <td data-bbox="501 56 588 2184">7</td> <td data-bbox="588 56 674 2184">8</td> </tr> <tr> <td colspan="6" data-bbox="39 56 501 2184"> <table border="1"> <tr> <td data-bbox="39 56 70 2184">1</td> <td data-bbox="70 56 156 2184">2</td> <td data-bbox="156 56 243 2184">3</td> <td data-bbox="243 56 329 2184">4</td> <td data-bbox="329 56 415 2184">5</td> <td data-bbox="415 56 501 2184">6</td> <td data-bbox="501 56 588 2184">7</td> <td data-bbox="588 56 674 2184">8</td> </tr> <tr> <td colspan="6" data-bbox="39 56 501 2184"> <table border="1"> <tr> <td data-bbox="39 56 70 2184">1</td> <td data-bbox="70 56 156 2184">2</td> <td data-bbox="156 56 243 2184">3</td> <td data-bbox="243 56 329 2184">4</td> <td data-bbox="329 56 415 2184">5</td> <td data-bbox="415 56 501 2184">6</td> <td data-bbox="501 56 588 2184">7</td> <td data-bbox="588 56 674 2184">8</td> </tr> <tr> <td colspan="6" data-bbox="39 56 501 2184"> <table border="1"> <tr> <td data-bbox="39 56 70 2184">1</td> <td data-bbox="70 56 156 2184">2</td> <td data-bbox="156 56 243 2184">3</td> <td data-bbox="243 56 329 2184">4</td> <td data-bbox="329 56 415 2184">5</td> <td data-bbox="415 56 501 2184">6</td> <td data-bbox="501 56 588 2184">7</td> <td data-bbox="588 56 674 2184">8</td> </tr> <tr> <td colspan="6" data-bbox="39 56 501 2184"> <table border="1"> <tr> <td data-bbox="39 56 70 2184">1</td> <td data-bbox="70 56 156 2184">2</td> <td data-bbox="156 56 243 2184">3</td> <td data-bbox="243 56 329 2184">4</td> <td data-bbox="329 56 415 2184">5</td> <td data-bbox="415 56 501 2184">6</td> <td data-bbox="501 56 588 2184">7</td> <td data-bbox="588 56 674 2184">8</td> </tr> <tr> <td colspan="6" data-bbox="39 56 501 2184"> <table border="1"> <tr> <td data-bbox="39 56 70 2184">1</td> <td data-bbox="70 56 156 2184">2</td> <td data-bbox="156 56 243 2184">3</td> <td data-bbox="243 56 329 2184">4</td> <td data-bbox="329 56 415 2184">5</td> <td data-bbox="415 56 501 2184">6</td> <td data-bbox="501 56 588 2184">7</td> <td data-bbox="588 56 674 2184">8</td> </tr> <tr> <td colspan="6" data-bbox="39 56 501 2184"> <table border="1"> <tr> <td data-bbox="39 56 70 2184">1</td> <td data-bbox="70 56 156 2184">2</td> <td data-bbox="156 56 243 2184">3</td> <td data-bbox="243 56 329 2184">4</td> <td data-bbox="329 56 415 2184">5</td> <td data-bbox="415 56 501 2184">6</td> <td data-bbox="501 56 588 2184">7</td> <td data-bbox="588 56 674 2184">8</td> </tr> <tr> <td colspan="6" data-bbox="39 56 501 2184"> <table border="1"> <tr> <td data-bbox="39 56 70 2184">1</td> <td data-bbox="70 56 156 2184">2</td> <td data-bbox="156 56 243 2184">3</td> <td data-bbox="243 56 329 2184">4</td> <td data-bbox="329 56 415 2184">5</td> <td data-bbox="415 56 501 2184">6</td> <td data-bbox="501 56 588 2184">7</td> <td data-bbox="588 56 674 2184">8</td> </tr> <tr> <td colspan="6" data-bbox="39 56 501 2184"> <table border="1"> <tr> <td data-bbox="39 56 70 2184">1</td> <td data-bbox="70 56 156 2184">2</td> <td data-bbox="156 56 243 2184">3</td> <td data-bbox="243 56 329 2184">4</td> <td data-bbox="329 56 415 2184">5</td> <td data-bbox="415 56 501 2184">6</td> <td data-bbox="501 56 588 2184">7</td> <td data-bbox="588 56 674 2184">8</td> </tr> <tr> <td colspan="6" data-bbox="39 56 501 2184"> <table border="1"> <tr> <td data-bbox="39 56 70 2184">1</td> <td data-bbox="70 56 156 2184">2</td> <td data-bbox="156 56 243 2184">3</td> <td data-bbox="243 56 329 2184">4</td> <td data-bbox="329 56 415 2184">5</td> <td data-bbox="415 56 501 2184">6</td> <td data-bbox="501 56 588 2184">7</td> <td data-bbox="588 56 674 2184">8</td> </tr> <tr> <td colspan="6" data-bbox="39 56 501 2184"> <table border="1"> <tr> <td data-bbox="39 56 70 2184">1</td> <td data-bbox="70 56 156 2184">2</td> <td data-bbox="156 56 243 2184">3</td> <td data-bbox="243 56 329 2184">4</td> <td data-bbox="329 56 415 2184">5</td> <td data-bbox="415 56 501 2184">6</td> <td data-bbox="501 56 588 2184">7</td> <td data-bbox="588 56 674 2184">8</td> </tr> <tr> <td colspan="6" data-bbox="39 56 501 2184"> <table border="1"> <tr> <td data-bbox="39 56 70 2184">1</td> <td data-bbox="70 56 156 2184">2</td> <td data-bbox="156 56 243 2184">3</td> <td data-bbox="243 56 329 2184">4</td> <td data-bbox="329 56 415 2184">5</td> <td data-bbox="415 56 501 2184">6</td> <td data-bbox="501 56 588 2184">7</td> <td data-bbox="588 56 674 2184">8</td> </tr> <tr> <td colspan="6" data-bbox="39 56 501 2184"> <table border="1"> <tr> <td data-bbox="39 56 70 2184">1</td></tr></table></td></tr></table></td></tr></table></td></tr></table></td></tr></table></td></tr></table></td></tr></table></td></tr></table></td></tr></table></td></tr></table></td></tr></table></td></tr></table></td></tr></table></td></tr></table>  
  |  |  |  |  |  | 1 | 2 | 3 | 4 | 5 | 6 | 7 | 8 | <table border="1"> <tr> <td data-bbox="39 56 70 2184">1</td> <td data-bbox="70 56 156 2184">2</td> <td data-bbox="156 56 243 2184">3</td> <td data-bbox="243 56 329 2184">4</td> <td data-bbox="329 56 415 2184">5</td> <td data-bbox="415 56 501 2184">6</td> <td data-bbox="501 56 588 2184">7</td> <td data-bbox="588 56 674 2184">8</td> </tr> <tr> <td colspan="6" data-bbox="39 56 501 2184"> <table border="1"> <tr> <td data-bbox="39 56 70 2184">1</td> <td data-bbox="70 56 156 2184">2</td> <td data-bbox="156 56 243 2184">3</td> <td data-bbox="243 56 329 2184">4</td> <td data-bbox="329 56 415 2184">5</td> <td data-bbox="415 56 501 2184">6</td> <td data-bbox="501 56 588 2184">7</td> <td data-bbox="588 56 674 2184">8</td> </tr> <tr> <td colspan="6" data-bbox="39 56 501 2184"> <table border="1"> <tr> <td data-bbox="39 56 70 2184">1</td> <td data-bbox="70 56 156 2184">2</td> <td data-bbox="156 56 243 2184">3</td> <td data-bbox="243 56 329 2184">4</td> <td data-bbox="329 56 415 2184">5</td> <td data-bbox="415 56 501 2184">6</td> <td data-bbox="501 56 588 2184">7</td> <td data-bbox="588 56 674 2184">8</td> </tr> <tr> <td colspan="6" data-bbox="39 56 501 2184"> <table border="1"> <tr> <td data-bbox="39 56 70 2184">1</td> <td data-bbox="70 56 156 2184">2</td> <td data-bbox="156 56 243 2184">3</td> <td data-bbox="243 56 329 2184">4</td> <td data-bbox="329 56 415 2184">5</td> <td data-bbox="415 56 501 2184">6</td> <td data-bbox="501 56 588 2184">7</td> <td data-bbox="588 56 674 2184">8</td> </tr> <tr> <td colspan="6" data-bbox="39 56 501 2184"> <table border="1"> <tr> <td data-bbox="39 56 70 2184">1</td> <td data-bbox="70 56 156 2184">2</td> <td data-bbox="156 56 243 2184">3</td> <td data-bbox="243 56 329 2184">4</td> <td data-bbox="329 56 415 2184">5</td> <td data-bbox="415 56 501 2184">6</td> <td data-bbox="501 56 588 2184">7</td> <td data-bbox="588 56 674 2184">8</td> </tr> <tr> <td colspan="6" data-bbox="39 56 501 2184"> <table border="1"> <tr> <td data-bbox="39 56 70 2184">1</td> <td data-bbox="70 56 156 2184">2</td> <td data-bbox="156 56 243 2184">3</td> <td data-bbox="243 56 329 2184">4</td> <td data-bbox="329 56 415 2184">5</td> <td data-bbox="415 56 501 2184">6</td> <td data-bbox="501 56 588 2184">7</td> <td data-bbox="588 56 674 2184">8</td> </tr> <tr> <td colspan="6" data-bbox="39 56 501 2184"> <table border="1"> <tr> <td data-bbox="39 56 70 2184">1</td> <td data-bbox="70 56 156 2184">2</td> <td data-bbox="156 56 243 2184">3</td> <td data-bbox="243 56 329 2184">4</td> <td data-bbox="329 56 415 2184">5</td> <td data-bbox="415 56 501 2184">6</td> <td data-bbox="501 56 588 2184">7</td> <td data-bbox="588 56 674 2184">8</td> </tr> <tr> <td colspan="6" data-bbox="39 56 501 2184"> <table border="1"> <tr> <td data-bbox="39 56 70 2184">1</td> <td data-bbox="70 56 156 2184">2</td> <td data-bbox="156 56 243 2184">3</td> <td data-bbox="243 56 329 2184">4</td> <td data-bbox="329 56 415 2184">5</td> <td data-bbox="415 56 501 2184">6</td> <td data-bbox="501 56 588 2184">7</td> <td data-bbox="588 56 674 2184">8</td> </tr> <tr> <td colspan="6" data-bbox="39 56 501 2184"> <table border="1"> <tr> <td data-bbox="39 56 70 2184">1</td> <td data-bbox="70 56 156 2184">2</td> <td data-bbox="156 56 243 2184">3</td> <td data-bbox="243 56 329 2184">4</td> <td data-bbox="329 56 415 2184">5</td> <td data-bbox="415 56 501 2184">6</td> <td data-bbox="501 56 588 2184">7</td> <td data-bbox="588 56 674 2184">8</td> </tr> <tr> <td colspan="6" data-bbox="39 56 501 2184"> <table border="1"> <tr> <td data-bbox="39 56 70 2184">1</td> <td data-bbox="70 56 156 2184">2</td> <td
data-bbox="156 56 243 2184">3</td> <td data-bbox="243 56 329 2184">4</td> <td data-bbox="329 56 415 2184">5</td> <td data-bbox="415 56 501 2184">6</td> <td data-bbox="501 56 588 2184">7</td> <td data-bbox="588 56 674 2184">8</td> </tr> <tr> <td colspan="6" data-bbox="39 56 501 2184"> <table border="1"> <tr> <td data-bbox="39 56 70 2184">1</td> <td data-bbox="70 56 156 2184">2</td> <td data-bbox="156 56 243 2184">3</td> <td data-bbox="243 56 329 2184">4</td> <td data-bbox="329 56 415 2184">5</td> <td data-bbox="415 56 501 2184">6</td> <td data-bbox="501 56 588 2184">7</td> <td data-bbox="588 56 674 2184">8</td> </tr> <tr> <td colspan="6" data-bbox="39 56 501 2184"> <table border="1"> <tr> <td data-bbox="39 56 70 2184">1</td> <td data-bbox="70 56 156 2184">2</td> <td data-bbox="156 56 243 2184">3</td> <td data-bbox="243 56 329 2184">4</td> <td data-bbox="329 56 415 2184">5</td> <td data-bbox="415 56 501 2184">6</td> <td data-bbox="501 56 588 2184">7</td> <td data-bbox="588 56 674 2184">8</td> </tr> <tr> <td colspan="6" data-bbox="39 56 501 2184"> <table border="1"> <tr> <td data-bbox="39 56 70 2184">1</td></tr></table></td></tr></table></td></tr></table></td></tr></table></td></tr></table></td></tr></table></td></tr></table></td></tr></table></td></tr></table></td></tr></table></td></tr></table></td></tr></table></td></tr></table>   |  |  |  |  |  | 1 | 2 | 3 | 4 | 5 | 6 | 7 | 8 | <table border="1"> <tr> <td data-bbox="39 56 70 2184">1</td> <td data-bbox="70 56 156 2184">2</td> <td data-bbox="156 56 243 2184">3</td> <td data-bbox="243 56 329 2184">4</td> <td data-bbox="329 56 415 2184">5</td> <td data-bbox="415 56 501 2184">6</td> <td data-bbox="501 56 588 2184">7</td> <td data-bbox="588 56 674 2184">8</td> </tr> <tr> <td colspan="6" data-bbox="39 56 501 2184"> <table border="1"> <tr> <td data-bbox="39 56 70 2184">1</td> <td data-bbox="70 56 156
2184">2</td> <td data-bbox="156 56 243 2184">3</td> <td data-bbox="243 56 329 2184">4</td> <td data-bbox="329 56 415 2184">5</td> <td data-bbox="415 56 501 2184">6</td> <td data-bbox="501 56 588 2184">7</td> <td data-bbox="588 56 674 2184">8</td> </tr> <tr> <td colspan="6" data-bbox="39 56 501 2184"> <table border="1"> <tr> <td data-bbox="39 56 70 2184">1</td> <td data-bbox="70 56 156 2184">2</td> <td data-bbox="156 56 243 2184">3</td> <td data-bbox="243 56 329 2184">4</td> <td data-bbox="329 56 415 2184">5</td> <td data-bbox="415 56 501 2184">6</td> <td data-bbox="501 56 588 2184">7</td> <td data-bbox="588 56 674 2184">8</td> </tr> <tr> <td colspan="6" data-bbox="39 56 501 2184"> <table border="1"> <tr> <td data-bbox="39 56 70 2184">1</td> <td data-bbox="70 56 156 2184">2</td> <td data-bbox="156 56 243 2184">3</td> <td data-bbox="243 56 329 2184">4</td> <td data-bbox="329 56 415 2184">5</td> <td data-bbox="415 56 501 2184">6</td> <td data-bbox="501 56 588 2184">7</td> <td data-bbox="588 56 674 2184">8</td> </tr> <tr> <td colspan="6" data-bbox="39 56 501 2184"> <table border="1"> <tr> <td data-bbox="39 56 70 2184">1</td> <td data-bbox="70 56 156 2184">2</td> <td data-bbox="156 56 243 2184">3</td> <td data-bbox="243 56 329 2184">4</td> <td data-bbox="329 56 415 2184">5</td> <td data-bbox="415 56 501 2184">6</td> <td data-bbox="501 56 588 2184">7</td> <td data-bbox="588 56 674 2184">8</td> </tr> <tr> <td colspan="6" data-bbox="39 56 501 2184"> <table border="1"> <tr> <td data-bbox="39 56 70 2184">1</td> <td data-bbox="70 56 156 2184">2</td> <td data-bbox="156 56 243 2184">3</td> <td data-bbox="243 56 329 2184">4</td> <td data-bbox="329 56 415 2184">5</td> <td data-bbox="415 56 501 2184">6</td> <td data-bbox="501 56 588 2184">7</td> <td data-bbox="588 56 674 2184">8</td> </tr> <tr> <td colspan="6" data-bbox="39 56 501 2184"> <table border="1"> <tr> <td data-bbox="39 56 70 2184">1</td> <td data-bbox="70 56 156 2184">2</td> <td data-bbox="156 56 243 2184">3</td> <td data-bbox="243 56 329 2184">4</td> <td data-bbox="329 56 415 2184">5</td> <td data-bbox="415 56 501 2184">6</td> <td data-bbox="501 56 588 2184">7</td> <td data-bbox="588 56 674 2184">8</td> </tr> <tr> <td colspan="6" data-bbox="39 56 501 2184"> <table border="1"> <tr> <td data-bbox="39 56 70 2184">1</td> <td data-bbox="70 56 156 2184">2</td> <td data-bbox="156 56 243 2184">3</td> <td data-bbox="243 56 329 2184">4</td> <td data-bbox="329 56 415 2184">5</td> <td data-bbox="415 56 501 2184">6</td> <td data-bbox="501 56 588 2184">7</td> <td data-bbox="588 56 674 2184">8</td> </tr> <tr> <td colspan="6" data-bbox="39 56 501 2184"> <table border="1"> <tr> <td data-bbox="39 56 70 2184">1</td> <td data-bbox="70 56 156 2184">2</td> <td data-bbox="156 56 243 2184">3</td> <td data-bbox="243 56 329 2184">4</td> <td data-bbox="329 56 415 2184">5</td> <td data-bbox="415 56 501 2184">6</td> <td data-bbox="501 56 588 2184">7</td> <td data-bbox="588 56 674 2184">8</td> </tr> <tr> <td colspan="6" data-bbox="39 56 501 2184"> <table border="1"> <tr> <td data-bbox="39 56 70 2184">1</td> <td data-bbox="70 56 156 2184">2</td> <td data-bbox="156 56 243 2184">3</td> <td data-bbox="243 56 329 2184">4</td> <td data-bbox="329 56 415 2184">5</td> <td data-bbox="415 56 501 2184">6</td> <td data-bbox="501 56 588 2184">7</td> <td data-bbox="588 56 674 2184">8</td> </tr> <tr> <td colspan="6" data-bbox="39 56 501 2184"> <table border="1"> <tr> <td data-bbox="39 56 70 2184">1</td> <td data-bbox="70 56 156 2184">2</td> <td data-bbox="156 56 243 2184">3</td> <td data-bbox="243 56 329 2184">4</td> <td data-bbox="329 56 415 2184">5</td> <td data-bbox="415 56 501 2184">6</td> <td data-bbox="501 56 588 2184">7</td> <td data-bbox="588 56 674 2184">8</td> </tr> <tr> <td colspan="6" data-bbox="39 56 501 2184"> <table border="1"> <tr> <td data-bbox="39 56 70 2184">1</td></tr></table></td></tr></table></td></tr></table></td></tr></table></td></tr></table></td></tr></table></td></tr></table></td></tr></table></td></tr></table></td></tr></table></td></tr></table></td></tr></table>  
  |  |  |  |  |  | 1 | 2 | 3 | 4 | 5 | 6 | 7 | 8 | <table border="1"> <tr> <td data-bbox="39 56 70 2184">1</td> <td data-bbox="70 56 156 2184">2</td> <td data-bbox="156 56 243 2184">3</td> <td data-bbox="243 56 329 2184">4</td> <td data-bbox="329 56 415 2184">5</td> <td data-bbox="415 56 501 2184">6</td> <td data-bbox="501 56 588 2184">7</td> <td data-bbox="588 56 674 2184">8</td> </tr> <tr> <td colspan="6" data-bbox="39 56 501 2184"> <table border="1"> <tr> <td data-bbox="39 56 70 2184">1</td> <td data-bbox="70 56 156 2184">2</td> <td data-bbox="156 56 243 2184">3</td> <td data-bbox="243 56 329 2184">4</td> <td data-bbox="329 56 415 2184">5</td> <td data-bbox="415 56 501 2184">6</td> <td data-bbox="501 56 588 2184">7</td> <td data-bbox="588 56 674 2184">8</td> </tr> <tr> <td colspan="6" data-bbox="39 56 501 2184"> <table border="1"> <tr> <td data-bbox="39 56 70 2184">1</td> <td data-bbox="70 56 156 2184">2</td> <td data-bbox="156 56 243 2184">3</td> <td data-bbox="243 56 329 2184">4</td> <td data-bbox="329 56 415 2184">5</td> <td data-bbox="415 56 501 2184">6</td> <td data-bbox="501 56 588 2184">7</td> <td data-bbox="588 56 674 2184">8</td> </tr> <tr> <td colspan="6" data-bbox="39 56 501 2184"> <table border="1"> <tr> <td data-bbox="39 56 70 2184">1</td> <td data-bbox="70 56 156 2184">2</td> <td data-bbox="156 56 243 2184">3</td> <td data-bbox="243 56 329 2184">4</td> <td data-bbox="329 56 415 2184">5</td> <td data-bbox="415 56 501 2184">6</td> <td data-bbox="501 56 588 2184">7</td> <td data-bbox="588 56 674 2184">8</td> </tr> <tr> <td colspan="6" data-bbox="39 56 501 2184"> <table border="1"> <tr> <td data-bbox="39 56 70 2184">1</td> <td data-bbox="70 56 156 2184">2</td> <td data-bbox="156 56 243 2184">3</td> <td data-bbox="243 56 329 2184">4</td> <td data-bbox="329 56 415 2184">5</td> <td data-bbox="415 56 501 2184">6</td> <td data-bbox="501 56 588 2184">7</td> <td data-bbox="588 56 674 2184">8</td> </tr> <tr> <td colspan="6" data-bbox="39 56 501 2184"> <table border="1"> <tr> <td data-bbox="39 56 70 2184">1</td> <td data-bbox="70 56 156 2184">2</td> <td data-bbox="156 56 243 2184">3</td> <td data-bbox="243 56 329 2184">4</td> <td data-bbox="329 56 415 2184">5</td> <td data-bbox="415 56 501 2184">6</td> <td data-bbox="501 56 588 2184">7</td> <td data-bbox="588 56 674 2184">8</td> </tr> <tr> <td colspan="6" data-bbox="39 56 501 2184"> <table border="1"> <tr> <td data-bbox="39 56 70 2184">1</td> <td data-bbox="70 56 156 2184">2</td> <td data-bbox="156 56 243 2184">3</td> <td data-bbox="243 56 329 2184">4</td> <td data-bbox="329 56 415 2184">5</td> <td data-bbox="415 56 501 2184">6</td> <td data-bbox="501 56 588 2184">7</td> <td data-bbox="588 56 674 2184">8</td> </tr> <tr> <td colspan="6" data-bbox="39 56 501 2184"> <table border="1"> <tr> <td data-bbox="39 56 70 2184">1</td> <td data-bbox="70 56 156 2184">2</td> <td data-bbox="156 56 243 2184">3</td> <td data-bbox="243 56 329 2184">4</td> <td data-bbox="329 56 415 2184">5</td> <td data-bbox="415 56 501 2184">6</td> <td data-bbox="501 56 588 2184">7</td> <td data-bbox="588 56 674 2184">8</td> </tr> <tr> <td colspan="6" data-bbox="39 56 501 2184"> <table border="1"> <tr> <td data-bbox="39 56 70 2184">1</td> <td data-bbox="70 56 156 2184">2</td> <td data-bbox="156 56 243 2184">3</td> <td data-bbox="243 56 329 2184">4</td> <td data-bbox="329 56 415 2184">5</td> <td data-bbox="415 56 501 2184">6</td> <td data-bbox="501 56 588 2184">7</td> <td data-bbox="588 56 674 2184">8</td> </tr> <tr> <td colspan="6" data-bbox="39 56 501 2184"> <table border="1"> <tr> <td data-bbox="39 56 70 2184">1</td> <td data-bbox="70 56 156 2184">2</td> <td data-bbox="156 56 243 2184">3</td> <td data-bbox="243 56 329 2184">4</td> <td data-bbox="329 56 415 2184">5</td> <td data-bbox="415 56 501 2184">6</td> <td data-bbox="501 56 588 2184">7</td> <td data-bbox="588 56 674 2184">8</td> </tr> <tr> <td colspan="6" data-bbox="39 56 501 2184"> <table border="1"> <tr> <td data-bbox="39 56 70 2184">1</td></tr></table></td></tr></table></td></tr></table></td></tr></table></td></tr></table></td></tr></table></td></tr></table></td></tr></table></td></tr></table></td></tr></table></td></tr></table>   
   |  |  |  |  |  | 1 | 2 | 3 | 4 | 5 | 6 | 7 | 8 | <table border="1"> <tr> <td data-bbox="39 56 70 2184">1</td> <td data-bbox="70 56 156 2184">2</td> <td data-bbox="156 56 243 2184">3</td> <td data-bbox="243 56 329 2184">4</td> <td data-bbox="329 56 415 2184">5</td> <td data-bbox="415 56 501 2184">6</td> <td data-bbox="501 56 588 2184">7</td> <td data-bbox="588 56 674 2184">8</td> </tr> <tr> <td colspan="6" data-bbox="39 56 501 2184"> <table border="1"> <tr> <td data-bbox="39 56 70 2184">1</td> <td data-bbox="70 56 156 2184">2</td> <td data-bbox="156 56 243 2184">3</td> <td data-bbox="243 56 329 2184">4</td> <td data-bbox="329 56 415 2184">5</td> <td data-bbox="415 56 501 2184">6</td> <td data-bbox="501 56 588 2184">7</td> <td data-bbox="588 56 674 2184">8</td> </tr> <tr> <td colspan="6" data-bbox="39 56 501 2184"> <table border="1"> <tr> <td data-bbox="39 56 70 2184">1</td> <td data-bbox="70 56 156 2184">2</td> <td data-bbox="156 56 243 2184">3</td> <td data-bbox="243 56 329 2184">4</td> <td data-bbox="329 56 415 2184">5</td> <td data-bbox="415 56 501 2184">6</td> <td data-bbox="501 56 588 2184">7</td> <td data-bbox="588 56 674 2184">8</td> </tr> <tr> <td colspan="6" data-bbox="39 56 501 2184"> <table border="1"> <tr> <td data-bbox="39 56 70 2184">1</td> <td data-bbox="70 56 156 2184">2</td> <td data-bbox="156 56 243 2184">3</td> <td data-bbox="243 56 329 2184">4</td> <td data-bbox="329 56 415 2184">5</td> <td data-bbox="415 56 501 2184">6</td> <td data-bbox="501 56 588 2184">7</td> <td data-bbox="588 56 674 2184">8</td> </tr> <tr> <td colspan="6" data-bbox="39 56 501 2184"> <table border="1"> <tr> <td data-bbox="39 56 70 2184">1</td> <td data-bbox="70 56 156 2184">2</td> <td data-bbox="156 56 243 2184">3</td> <td data-bbox="243 56 329 2184">4</td> <td data-bbox="329 56 415 2184">5</td> <td data-bbox="415 56 501 2184">6</td> <td data-bbox="501 56 588 2184">7</td> <td data-bbox="588 56 674 2184">8</td> </tr> <tr> <td colspan="6" data-bbox="39 56 501 2184"> <table border="1"> <tr> <td data-bbox="39 56 70 2184">1</td> <td data-bbox="70 56 156 2184">2</td> <td data-bbox="156 56 243 2184">3</td> <td data-bbox="243 56 329 2184">4</td> <td data-bbox="329 56 415 2184">5</td> <td data-bbox="415 56 501 2184">6</td> <td data-bbox="501 56 588 2184">7</td> <td data-bbox="588 56 674 2184">8</td> </tr> <tr> <td colspan="6" data-bbox="39 56 501 2184"> <table border="1"> <tr> <td data-bbox="39 56 70 2184">1</td> <td data-bbox="70 56 156 2184">2</td> <td data-bbox="156 56 243 2184">3</td> <td data-bbox="243 56 329 2184">4</td> <td data-bbox="329 56 415 2184">5</td> <td data-bbox="415 56 501 2184">6</td> <td data-bbox="501 56 588 2184">7</td> <td data-bbox="588 56 674 2184">8</td> </tr> <tr> <td colspan="6" data-bbox="39 56 501 2184"> <table border="1"> <tr> <td data-bbox="39 56 70 2184">1</td> <td data-bbox="70 56 156 2184">2</td> <td data-bbox="156 56 243 2184">3</td> <td data-bbox="243 56 329 2184">4</td> <td data-bbox="329 56 415 2184">5</td> <td data-bbox="415 56 501 2184">6</td> <td data-bbox="501 56 588 2184">7</td> <td data-bbox="588 56 674 2184">8</td> </tr> <tr> <td colspan="6" data-bbox="39 56 501 2184"> <table border="1"> <tr> <td data-bbox="39 56 70 2184">1</td> <td data-bbox="70 56 156 2184">2</td> <td data-bbox="156 56 243 2184">3</td> <td data-bbox="243 56 329 2184">4</td> <td data-bbox="329 56 415 2184">5</td> <td data-bbox="415 56 501 2184">6</td> <td data-bbox="501 56 588 2184">7</td> <td data-bbox="588 56 674 2184">8</td> </tr> <tr> <td colspan="6" data-bbox="39 56 501 2184"> <table border="1"> <tr> <td data-bbox="39 56 70 2184">1</td></tr></table></td></tr></table></td></tr></table></td></tr></table></td></tr></table></td></tr></table></td></tr></table></td></tr></table></td></tr></table></td></tr></table>  
  |  |  |  |  |  | 1 | 2 | 3 | 4 | 5 | 6 | 7 | 8 | <table border="1"> <tr> <td data-bbox="39 56 70 2184">1</td> <td data-bbox="70 56 156 2184">2</td> <td data-bbox="156 56 243 2184">3</td> <td data-bbox="243 56 329 2184">4</td> <td data-bbox="329 56 415 2184">5</td> <td data-bbox="415 56 501 2184">6</td> <td data-bbox="501 56 588 2184">7</td> <td data-bbox="588 56 674 2184">8</td> </tr> <tr> <td colspan="6" data-bbox="39 56 501 2184"> <table border="1"> <tr> <td data-bbox="39 56 70 2184">1</td> <td data-bbox="70 56 156 2184">2</td> <td data-bbox="156 56 243 2184">3</td> <td data-bbox="243 56 329 2184">4</td> <td data-bbox="329 56 415 2184">5</td> <td data-bbox="415 56 501 2184">6</td> <td data-bbox="501 56 588 2184">7</td> <td data-bbox="588 56 674 2184">8</td> </tr> <tr> <td colspan="6" data-bbox="39 56 501 2184"> <table border="1"> <tr> <td data-bbox="39 56 70 2184">1</td> <td data-bbox="70 56 156 2184">2</td> <td data-bbox="156 56 243 2184">3</td> <td data-bbox="243 56 329 2184">4</td> <td data-bbox="329 56 415 2184">5</td> <td data-bbox="415 56 501 2184">6</td> <td data-bbox="501 56 588 2184">7</td> <td data-bbox="588 56 674 2184">8</td> </tr> <tr> <td colspan="6" data-bbox="39 56 501 2184"> <table border="1"> <tr> <td data-bbox="39 56 70 2184">1</td> <td data-bbox="70 56 156 2184">2</td> <td data-bbox="156 56 243 2184">3</td> <td data-bbox="243 56 329 2184">4</td> <td data-bbox="329 56 415 2184">5</td> <td data-bbox="415 56 501 2184">6</td> <td data-bbox="501 56 588 2184">7</td> <td data-bbox="588 56 674 2184">8</td> </tr> <tr> <td colspan="6" data-bbox="39 56 501 2184"> <table border="1"> <tr> <td data-bbox="39 56 70 2184">1</td> <td data-bbox="70 56 156 2184">2</td> <td data-bbox="156 56 243 2184">3</td> <td data-bbox="243 56 329 2184">4</td> <td data-bbox="329 56 415 2184">5</td> <td data-bbox="415 56 501 2184">6</td> <td data-bbox="501 56 588 2184">7</td> <td data-bbox="588 56 674 2184">8</td> </tr> <tr> <td colspan="6" data-bbox="39 56 501 2184"> <table border="1"> <tr> <td data-bbox="39 56 70 2184">1</td> <td data-bbox="70 56 156 2184">2</td> <td data-bbox="156 56 243 2184">3</td> <td data-bbox="243 56 329 2184">4</td> <td data-bbox="329 56 415 2184">5</td> <td data-bbox="415 56 501 2184">6</td> <td data-bbox="501 56 588 2184">7</td> <td data-bbox="588 56 674 2184">8</td> </tr> <tr> <td colspan="6" data-bbox="39 56 501 2184"> <table border="1"> <tr> <td data-bbox="39 56 70 2184">1</td> <td data-bbox="70 56 156 2184">2</td> <td data-bbox="156 56 243 2184">3</td> <td data-bbox="243 56 329 2184">4</td> <td data-bbox="329 56 415 2184">5</td> <td data-bbox="415 56 501 2184">6</td> <td data-bbox="501 56 588 2184">7</td> <td data-bbox="588 56 674 2184">8</td> </tr> <tr> <td colspan="6" data-bbox="39 56 501 2184"> <table border="1"> <tr> <td data-bbox="39 56 70 2184">1</td> <td data-bbox="70 56 156 2184">2</td> <td data-bbox="156 56 243 2184">3</td> <td data-bbox="243 56 329 2184">4</td> <td data-bbox="329 56 415 2184">5</td> <td data-bbox="415 56 501 2184">6</td> <td data-bbox="501 56 588 2184">7</td> <td data-bbox="588 56 674 2184">8</td> </tr> <tr> <td colspan="6" data-bbox="39 56 501 2184"> <table border="1"> <tr> <td data-bbox="39 56 70 2184">1</td></tr></table></td></tr></table></td></tr></table></td></tr></table></td></tr></table></td></tr></table></td></tr></table></td></tr></table></td></tr></table>   
   |  |  |  |  |  | 1 | 2 | 3 | 4 | 5 | 6 | 7 | 8 | <table border="1"> <tr> <td data-bbox="39 56 70 2184">1</td> <td data-bbox="70 56 156 2184">2</td> <td data-bbox="156 56 243 2184">3</td> <td data-bbox="243 56 329 2184">4</td> <td data-bbox="329 56 415 2184">5</td> <td data-bbox="415 56 501 2184">6</td> <td data-bbox="501 56 588 2184">7</td> <td data-bbox="588 56 674 2184">8</td> </tr> <tr> <td colspan="6" data-bbox="39 56 501 2184"> <table border="1"> <tr> <td data-bbox="39 56 70 2184">1</td> <td data-bbox="70 56 156 2184">2</td> <td data-bbox="156 56 243 2184">3</td> <td data-bbox="243 56 329 2184">4</td> <td data-bbox="329 56 415 2184">5</td> <td data-bbox="415 56 501 2184">6</td> <td data-bbox="501 56 588 2184">7</td> <td data-bbox="588 56 674 2184">8</td> </tr> <tr> <td colspan="6" data-bbox="39 56 501 2184"> <table border="1"> <tr> <td data-bbox="39 56 70 2184">1</td> <td data-bbox="70 56 156 2184">2</td> <td data-bbox="156 56 243 2184">3</td> <td data-bbox="243 56 329 2184">4</td> <td data-bbox="329 56 415 2184">5</td> <td data-bbox="415 56 501 2184">6</td> <td data-bbox="501 56 588 2184">7</td> <td data-bbox="588 56 674 2184">8</td> </tr> <tr> <td colspan="6" data-bbox="39 56 501 2184"> <table border="1"> <tr> <td data-bbox="39 56 70 2184">1</td> <td data-bbox="70 56 156 2184">2</td> <td data-bbox="156 56 243 2184">3</td> <td data-bbox="243 56 329 2184">4</td> <td data-bbox="329 56 415 2184">5</td> <td data-bbox="415 56 501 2184">6</td> <td data-bbox="501 56 588 2184">7</td> <td data-bbox="588 56 674 2184">8</td> </tr> <tr> <td colspan="6" data-bbox="39 56 501 2184"> <table border="1"> <tr> <td data-bbox="39 56 70 2184">1</td> <td data-bbox="70 56 156 2184">2</td> <td data-bbox="156 56 243 2184">3</td> <td data-bbox="243 56 329 2184">4</td> <td data-bbox="329 56 415 2184">5</td> <td data-bbox="415 56 501 2184">6</td> <td data-bbox="501 56 588 2184">7</td> <td data-bbox="588 56 674 2184">8</td> </tr> <tr> <td colspan="6" data-bbox="39 56 501 2184"> <table border="1"> <tr> <td data-bbox="39 56 70 2184">1</td> <td data-bbox="70 56 156 2184">2</td> <td data-bbox="156 56 243
2184">3</td> <td data-bbox="243 56 329 2184">4</td> <td data-bbox="329 56 415 2184">5</td> <td data-bbox="415 56 501 2184">6</td> <td data-bbox="501 56 588 2184">7</td> <td data-bbox="588 56 674 2184">8</td> </tr> <tr> <td colspan="6" data-bbox="39 56 501 2184"> <table border="1"> <tr> <td data-bbox="39 56 70 2184">1</td> <td data-bbox="70 56 156 2184">2</td> <td data-bbox="156 56 243 2184">3</td> <td data-bbox="243 56 329 2184">4</td> <td data-bbox="329 56 415 2184">5</td> <td data-bbox="415 56 501 2184">6</td> <td data-bbox="501 56 588 2184">7</td> <td data-bbox="588 56 674 2184">8</td> </tr> <tr> <td colspan="6" data-bbox="39 56 501 2184"> <table border="1"> <tr> <td data-bbox="39 56 70 2184">1</td></tr></table></td></tr></table></td></tr></table></td></tr></table></td></tr></table></td></tr></table></td></tr></table></td></tr></table>   |  |  |  |  |  | 1 | 2 | 3 | 4 | 5 | 6 | 7 | 8 | <table border="1"> <tr> <td data-bbox="39 56 70 2184">1</td> <td data-bbox="70 56 156 2184">2</td> <td data-bbox="156 56 243 2184">3</td> <td data-bbox="243 56 329 2184">4</td> <td data-bbox="329 56 415 2184">5</td> <td data-bbox="415 56 501 2184">6</td> <td data-bbox="501 56 588 2184">7</td> <td data-bbox="588 56 674 2184">8</td> </tr> <tr> <td colspan="6" data-bbox="39 56 501 2184"> <table border="1"> <tr> <td data-bbox="39 56 70 2184">1</td> <td data-bbox="70 56 156 2184">2</td> <td data-bbox="156 56 243 2184">3</td> <td data-bbox="243 56 329 2184">4</td> <td data-bbox="329 56 415 2184">5</td> <td data-bbox="415 56 501 2184">6</td> <td data-bbox="501 56 588 2184">7</td> <td data-bbox="588 56 674 2184">8</td> </tr> <tr> <td colspan="6" data-bbox="39 56 501 2184"> <table border="1"> <tr> <td data-bbox="39 56 70 2184">1</td> <td data-bbox="70 56 156 2184">2</td> <td data-bbox="156 56 243 2184">3</td> <td data-bbox="243 56 329 2184">4</td> <td data-bbox="329 56 415
2184">5</td> <td data-bbox="415 56 501 2184">6</td> <td data-bbox="501 56 588 2184">7</td> <td data-bbox="588 56 674 2184">8</td> </tr> <tr> <td colspan="6" data-bbox="39 56 501 2184"> <table border="1"> <tr> <td data-bbox="39 56 70 2184">1</td> <td data-bbox="70 56 156 2184">2</td> <td data-bbox="156 56 243 2184">3</td> <td data-bbox="243 56 329 2184">4</td> <td data-bbox="329 56 415 2184">5</td> <td data-bbox="415 56 501 2184">6</td> <td data-bbox="501 56 588 2184">7</td> <td data-bbox="588 56 674 2184">8</td> </tr> <tr> <td colspan="6" data-bbox="39 56 501 2184"> <table border="1"> <tr> <td data-bbox="39 56 70 2184">1</td> <td data-bbox="70 56 156 2184">2</td> <td data-bbox="156 56 243 2184">3</td> <td data-bbox="243 56 329 2184">4</td> <td data-bbox="329 56 415 2184">5</td> <td data-bbox="415 56 501 2184">6</td> <td data-bbox="501 56 588 2184">7</td> <td data-bbox="588 56 674 2184">8</td> </tr> <tr> <td colspan="6" data-bbox="39 56 501 2184"> <table border="1"> <tr> <td data-bbox="39 56 70 2184">1</td> <td data-bbox="70 56 156 2184">2</td> <td data-bbox="156 56 243 2184">3</td> <td data-bbox="243 56 329 2184">4</td> <td data-bbox="329 56 415 2184">5</td> <td data-bbox="415 56 501 2184">6</td> <td data-bbox="501 56 588 2184">7</td> <td data-bbox="588 56 674 2184">8</td> </tr> <tr> <td colspan="6" data-bbox="39 56 501 2184"> <table border="1"> <tr> <td data-bbox="39 56 70 2184">1</td></tr></table></td></tr></table></td></tr></table></td></tr></table></td></tr></table></td></tr></table></td></tr></table>   |  |  |  |  |  | 1 | 2 | 3 | 4 | 5 | 6 | 7 | 8 | <table border="1"> <tr> <td data-bbox="39 56 70 2184">1</td> <td data-bbox="70 56 156 2184">2</td> <td data-bbox="156 56 243 2184">3</td> <td data-bbox="243 56 329 2184">4</td> <td data-bbox="329 56 415 2184">5</td> <td data-bbox="415 56 501 2184">6</td> <td data-bbox="501 56 588 2184">7</td> <td
data-bbox="588 56 674 2184">8</td> </tr> <tr> <td colspan="6" data-bbox="39 56 501 2184"> <table border="1"> <tr> <td data-bbox="39 56 70 2184">1</td> <td data-bbox="70 56 156 2184">2</td> <td data-bbox="156 56 243 2184">3</td> <td data-bbox="243 56 329 2184">4</td> <td data-bbox="329 56 415 2184">5</td> <td data-bbox="415 56 501 2184">6</td> <td data-bbox="501 56 588 2184">7</td> <td data-bbox="588 56 674 2184">8</td> </tr> <tr> <td colspan="6" data-bbox="39 56 501 2184"> <table border="1"> <tr> <td data-bbox="39 56 70 2184">1</td> <td data-bbox="70 56 156 2184">2</td> <td data-bbox="156 56 243 2184">3</td> <td data-bbox="243 56 329 2184">4</td> <td data-bbox="329 56 415 2184">5</td> <td data-bbox="415 56 501 2184">6</td> <td data-bbox="501 56 588 2184">7</td> <td data-bbox="588 56 674 2184">8</td> </tr> <tr> <td colspan="6" data-bbox="39 56 501 2184"> <table border="1"> <tr> <td data-bbox="39 56 70 2184">1</td> <td data-bbox="70 56 156 2184">2</td> <td data-bbox="156 56 243 2184">3</td> <td data-bbox="243 56 329 2184">4</td> <td data-bbox="329 56 415 2184">5</td> <td data-bbox="415 56 501 2184">6</td> <td data-bbox="501 56 588 2184">7</td> <td data-bbox="588 56 674 2184">8</td> </tr> <tr> <td colspan="6" data-bbox="39 56 501 2184"> <table border="1"> <tr> <td data-bbox="39 56 70 2184">1</td> <td data-bbox="70 56 156 2184">2</td> <td data-bbox="156 56 243 2184">3</td> <td data-bbox="243 56 329 2184">4</td> <td data-bbox="329 56 415 2184">5</td> <td data-bbox="415 56 501 2184">6</td> <td data-bbox="501 56 588 2184">7</td> <td data-bbox="588 56 674 2184">8</td> </tr> <tr> <td colspan="6" data-bbox="39 56 501 2184"> <table border="1"> <tr> <td data-bbox="39 56 70 2184">1</td></tr></table></td></tr></table></td></tr></table></td></tr></table></td></tr></table></td></tr></table>   |  |  |  |  |  | 1 | 2 | 3 | 4 | 5 | 6 | 7 | 8 | <table border="1"> <tr>
<td data-bbox="39 56 70 2184">1</td> <td data-bbox="70 56 156 2184">2</td> <td data-bbox="156 56 243 2184">3</td> <td data-bbox="243 56 329 2184">4</td> <td data-bbox="329 56 415 2184">5</td> <td data-bbox="415 56 501 2184">6</td> <td data-bbox="501 56 588 2184">7</td> <td data-bbox="588 56 674 2184">8</td> </tr> <tr> <td colspan="6" data-bbox="39 56 501 2184"> <table border="1"> <tr> <td data-bbox="39 56 70 2184">1</td> <td data-bbox="70 56 156 2184">2</td> <td data-bbox="156 56 243 2184">3</td> <td data-bbox="243 56 329 2184">4</td> <td data-bbox="329 56 415 2184">5</td> <td data-bbox="415 56 501 2184">6</td> <td data-bbox="501 56 588 2184">7</td> <td data-bbox="588 56 674 2184">8</td> </tr> <tr> <td colspan="6" data-bbox="39 56 501 2184"> <table border="1"> <tr> <td data-bbox="39 56 70 2184">1</td> <td data-bbox="70 56 156 2184">2</td> <td data-bbox="156 56 243 2184">3</td> <td data-bbox="243 56 329 2184">4</td> <td data-bbox="329 56 415 2184">5</td> <td data-bbox="415 56 501 2184">6</td> <td data-bbox="501 56 588 2184">7</td> <td data-bbox="588 56 674 2184">8</td> </tr> <tr> <td colspan="6" data-bbox="39 56 501 2184"> <table border="1"> <tr> <td data-bbox="39 56 70 2184">1</td> <td data-bbox="70 56 156 2184">2</td> <td data-bbox="156 56 243 2184">3</td> <td data-bbox="243 56 329 2184">4</td> <td data-bbox="329 56 415 2184">5</td> <td data-bbox="415 56 501 2184">6</td> <td data-bbox="501 56 588 2184">7</td> <td data-bbox="588 56 674 2184">8</td> </tr> <tr> <td colspan="6" data-bbox="39 56 501 2184"> <table border="1"> <tr> <td data-bbox="39 56 70 2184">1</td></tr></table></td></tr></table></td></tr></table></td></tr></table></td></tr></table>   |  |  |  |  |  | 1 | 2 | 3 | 4 | 5 | 6 | 7 | 8 | <table border="1"> <tr> <td data-bbox="39 56 70 2184">1</td> <td data-bbox="70 56 156 2184">2</td> <td data-bbox="156 56 243 2184">3</td> <td data-bbox="243
56 329 2184">4</td> <td data-bbox="329 56 415 2184">5</td> <td data-bbox="415 56 501 2184">6</td> <td data-bbox="501 56 588 2184">7</td> <td data-bbox="588 56 674 2184">8</td> </tr> <tr> <td colspan="6" data-bbox="39 56 501 2184"> <table border="1"> <tr> <td data-bbox="39 56 70 2184">1</td> <td data-bbox="70 56 156 2184">2</td> <td data-bbox="156 56 243 2184">3</td> <td data-bbox="243 56 329 2184">4</td> <td data-bbox="329 56 415 2184">5</td> <td data-bbox="415 56 501 2184">6</td> <td data-bbox="501 56 588 2184">7</td> <td data-bbox="588 56 674 2184">8</td> </tr> <tr> <td colspan="6" data-bbox="39 56 501 2184"> <table border="1"> <tr> <td data-bbox="39 56 70 2184">1</td> <td data-bbox="70 56 156 2184">2</td> <td data-bbox="156 56 243 2184">3</td> <td data-bbox="243 56 329 2184">4</td> <td data-bbox="329 56 415 2184">5</td> <td data-bbox="415 56 501 2184">6</td> <td data-bbox="501 56 588 2184">7</td> <td data-bbox="588 56 674 2184">8</td> </tr> <tr> <td colspan="6" data-bbox="39 56 501 2184"> <table border="1"> <tr> <td data-bbox="39 56 70 2184">1</td></tr></table></td></tr></table></td></tr></table></td></tr></table>   |  |  |  |  |  | 1 | 2 | 3 | 4 | 5 | 6 | 7 | 8 | <table border="1"> <tr> <td data-bbox="39 56 70 2184">1</td> <td data-bbox="70 56 156 2184">2</td> <td data-bbox="156 56 243 2184">3</td> <td data-bbox="243 56 329 2184">4</td> <td data-bbox="329 56 415 2184">5</td> <td data-bbox="415 56 501 2184">6</td> <td data-bbox="501 56 588 2184">7</td> <td data-bbox="588 56 674 2184">8</td> </tr> <tr> <td colspan="6" data-bbox="39 56 501 2184"> <table border="1"> <tr> <td data-bbox="39 56 70 2184">1</td> <td data-bbox="70 56 156 2184">2</td> <td data-bbox="156 56 243 2184">3</td> <td data-bbox="243 56 329 2184">4</td> <td data-bbox="329 56 415 2184">5</td> <td data-bbox="415 56 501 2184">6</td> <td data-bbox="501 56 588 2184">7</td> <td
data-bbox="588 56 674 2184">8</td> </tr> <tr> <td colspan="6" data-bbox="39 56 501 2184"> <table border="1"> <tr> <td data-bbox="39 56 70 2184">1</td></tr></table></td></tr></table></td></tr></table>   |  |  |  |  |  | 1 | 2 | 3 | 4 | 5 | 6 | 7 | 8 | <table border="1"> <tr> <td data-bbox="39 56 70 2184">1</td> <td data-bbox="70 56 156 2184">2</td> <td data-bbox="156 56 243 2184">3</td> <td data-bbox="243 56 329 2184">4</td> <td data-bbox="329 56 415 2184">5</td> <td data-bbox="415 56 501 2184">6</td> <td data-bbox="501 56 588 2184">7</td> <td data-bbox="588 56 674 2184">8</td> </tr> <tr> <td colspan="6" data-bbox="39 56 501 2184"> <table border="1"> <tr> <td data-bbox="39 56 70 2184">1</td></tr></table></td></tr></table>   
   |  |  |  |  |  | 1 | 2 | 3 | 4 | 5 | 6 | 7 | 8 | <table border="1"> <tr> <td data-bbox="39 56 70 2184">1</td></tr></table>  
  |  |  |  |  |  | 1 |   |   |   |   |   |   |   | | | | | | | | | | | | | | | | | | | | | | | | | | | | | | | | | | | | | | | | | | | | | | | | | | | | | | | | | | | | | | | |
   |  |  |  |  |  |   |   |   |   |   |   |   |   |  
  |  |  |  |  |  |   |   |   |   |   |   |   |   |   |  |  |  |  |  |   |   |   |   |   |   |   |   |  
  |  |  |  |  |  |   |   |   |   |   |   |   |   |   
   |  |  |  |  |  |   |   |   |   |   |   |   |   |   |  |  |  |  |  |   |   |   |   |   |   |   |   |   
   |  |  |  |  |  |   |   |   |   |   |   |   |   |   |  |  |  |  |  |   |   |   |   |   |   |   |   |   
   |  |  |  |  |  |   |   |   |   |   |   |   |   |   |  |  |  |  |  |   |   |   |   |   |   |   |   |   |  |  |  |  |  |   |   |   |   |   |   |   |   |  
  |  |  |  |  |  |   |   |   |   |   |   |   |   |   |  |  |  |  |  |   |   |   |   |   |   |   |   |   |  |  |  |  |  |   |   |   |   |   |   |   |   |   
   |  |  |  |  |  |   |   |   |   |   |   |   |   |   |  |  |  |  |  |   |   |   |   |   |   |   |   |   |  |  |  |  |  |   |   |   |   |   |   |   |   |   |  |  |  |  |  |   |   |   |   |   |   |   |   |   |  |  |  |  |  |   |   |   |   |   |   |   |   |   |  |  |  |  |  |   |
| 1  
   
  | 2 | 3 | 4 | 5 | 6 | 7 | 8 |   |   |   |   |   |   |  
   
  |  |  |  |  |  |   |   |   |   |   |   |   |   |   
   
   |  |  |  |  |  |   |   |   |   |   |   |   |   |  
   
  |  |  |  |  |  |   |   |   |   |   |   |   |   |   
   
   |  |  |  |  |  |   |   |   |   |   |   |   |   |  
  |  |  |  |  |  |   |   |   |   |   |   |   |   |   
   
   |  |  |  |  |  |   |   |   |   |   |   |   |   |  
   
  |  |  |  |  |  |   |   |   |   |   |   |   |   |   
   
   |  |  |  |  |  |   |   |   |   |   |   |   |   |  
  |  |  |  |  |  |   | 
 |   |   |   |   |   |   |   
   |  |  |  |  |  |   |   |   |   |   |   |   |   |  
   
  |  |  |  |  |  |   |   |   |   |   |   |   |   |   
   |  |  |  |  |  |   |   |   |   |   |   |   |   |  
   
  |  |  |  |  |  |   |   |   |   |   |   |   |   |   
   |  |  |  |  |  |   |   |   |   |   |   |   |   |  
   
  |  |  |  |  |  |   |   |   |   |   |   |   |   |   
   |  |  |  |  |  |   |   |   |   |   |   |   |   |  
   
  |  |  |  |  |  |   |   |   |   |   |   |   |   |   
   |  |  |  |  |  |   |   |   |   |   |   |   |   |  
  |  |  |  |  |  |   |   |   |   |   |   |   |   |   
   
   |  |  |  |  |  |   |   |   |   |   |   |   |   | | | | | | | | | | | | | | | | | | | | | | | | | | | | | | | | | | | | | | | | | | | | | | | | | | | | | | | | | | | | | | | |
  |  |  |  |  |  |   |   |   |   |   |   |   |   |   
   |  |  |  |  |  |   |   |   |   |   |   |   |   |  
  |  |  |  |  |  |   |   |   |   |   |   |   |   |   
   |  |  |  |  |  |   |   |   |   |   |   |   |   |  
  |  |  |  |  |  |   |   |   |   |   |   |   |   |   
   |  |  |  |  |  |   |   |   |   |   |   |   |   |  
  |  |  |  |  |  |   |   |   |   |   |   |   |   |   
   |  |  |  |  |  |   |   |   |   |   |   |   |   |  
  |  |  |  |  |  |   |   |   |   |   |   |   |   |   
   |  |  |  |  |  |   |   |   |   |   |   |   |   |  
  |  |  |  |  |  |   |   |   |   |   |   |   |   |   
   |  |  |  |  |  |   |   |   |   |   |   |   |   |  
  |  |  |  |  |  |   |   |   |   |   |   |   |   |   |  |  |  |  |  |   |   |   |   |   |   |   |   |  
  |  |  |  |  |  |   |   |   |   |   |   |   |   |   
   |  |  |  |  |  |   |   |   |   |   |   |   |   |   |  |  |  |  |  |   |   |   |   |   |   |   |   |   
   |  |  |  |  |  |   |   |   |   |   |   |   |   |   |  |  |  |  |  |   |   |   |   |   |   |   |   |   
   |  |  |  |  |  |   |   |   |   |   |   |   |   |   |  |  |  |  |  |   |   |   |   |   |   |   |   |   |  |  |  |  |  |   |   |   |   |   |   |   |   |  
  |  |  |  |  |  |   |   |   |   |   |   |   |   |   |  |  |  |  |  |   |   |   |   |   |   |   |   |   |  |  |  |  |  |   |   |   |   |   |   |   |   |   
                                   |  |  |  |  |  |   |   |   |   |   |   |   |   |   |  |  |  |  |  |   |   |   |   |   |   |   |   |   |  |  |  |  |  |   |   |   |   |   |   |   |   |   |  |  |  |  |  |   |   |   |   |   |   |   |   |   |  |  |  |  |  |   |   |   |   |   |   |   |   |   |  |  |  |  |  |   |
| <table border="1"> <tr> <td data-bbox="39 56 70 2184">1</td> <td data-bbox="70 56 156 2184">2</td> <td data-bbox="156 56 243 2184">3</td> <td data-bbox="243 56 329 2184">4</td> <td data-bbox="329 56 415 2184">5</td> <td data-bbox="415 56 501 2184">6</td> <td data-bbox="501 56 588 2184">7</td> <td data-bbox="588 56 674 2184">8</td> </tr> <tr> <td colspan="6" data-bbox="39 56 501 2184"> <table border="1"> <tr> <td data-bbox="39 56 70 2184">1</td> <td data-bbox="70 56 156 2184">2</td> <td data-bbox="156 56 243 2184">3</td> <td data-bbox="243 56 329 2184">4</td> <td data-bbox="329 56 415 2184">5</td> <td data-bbox="415 56 501 2184">6</td> <td data-bbox="501 56 588 2184">7</td> <td data-bbox="588 56 674 2184">8</td> </tr> <tr> <td colspan="6" data-bbox="39 56 501 2184"> <table border="1"> <tr> <td data-bbox="39 56 70 2184">1</td> <td data-bbox="70 56 156 2184">2</td> <td data-bbox="156 56 243 2184">3</td> <td data-bbox="243 56 329 2184">4</td> <td data-bbox="329 56 415 2184">5</td> <td data-bbox="415 56 501 2184">6</td> <td data-bbox="501 56 588 2184">7</td> <td data-bbox="588 56 674 2184">8</td> </tr> <tr> <td colspan="6" data-bbox="39 56 501 2184"> <table border="1"> <tr> <td data-bbox="39 56 70 2184">1</td> <td data-bbox="70 56 156 2184">2</td> <td data-bbox="156 56 243 2184">3</td> <td data-bbox="243 56 329 2184">4</td> <td data-bbox="329 56 415 2184">5</td> <td data-bbox="415 56 501 2184">6</td> <td data-bbox="501 56 588 2184">7</td> <td data-bbox="588 56 674 2184">8</td> </tr> <tr> <td colspan="6" data-bbox="39 56 501 2184"> <table border="1"> <tr> <td data-bbox="39 56 70 2184">1</td> <td data-bbox="70 56 156 2184">2</td> <td data-bbox="156 56 243 2184">3</td> <td data-bbox="243 56 329 2184">4</td> <td data-bbox="329 56 415 2184">5</td> <td data-bbox="415 56 501 2184">6</td> <td data-bbox="501 56 588 2184">7</td> <td data-bbox="588 56 674 2184">8</td> </tr> <tr> <td colspan="6" data-bbox="39 56 501 2184"> <table border="1"> <tr> <td data-bbox="39 56 70 2184">1</td> <td data-bbox="70 56 156 2184">2</td> <td data-bbox="156 56 243 2184">3</td> <td data-bbox="243 56 329 2184">4</td> <td data-bbox="329 56 415 2184">5</td> <td data-bbox="415 56 501 2184">6</td> <td data-bbox="501 56 588 2184">7</td> <td data-bbox="588 56 674 2184">8</td> </tr> <tr> <td colspan="6" data-bbox="39 56 501 2184"> <table border="1"> <tr> <td data-bbox="39 56 70 2184">1</td> <td data-bbox="70 56 156 2184">2</td> <td data-bbox="156 56 243 2184">3</td> <td data-bbox="243 56 329 2184">4</td> <td data-bbox="329 56 415 2184">5</td> <td data-bbox="415 56 501 2184">6</td> <td data-bbox="501 56 588 2184">7</td> <td data-bbox="588 56 674 2184">8</td> </tr> <tr> <td colspan="6" data-bbox="39 56 501 2184"> <table border="1"> <tr> <td data-bbox="39 56 70 2184">1</td> <td data-bbox="70 56 156 2184">2</td> <td data-bbox="156 56 243 2184">3</td> <td data-bbox="243 56 329 2184">4</td> <td data-bbox="329 56 415 2184">5</td> <td data-bbox="415 56 501 2184">6</td> <td data-bbox="501 56 588 2184">7</td> <td data-bbox="588 56 674 2184">8</td> </tr> <tr> <td colspan="6" data-bbox="39 56 501 2184"> <table border="1"> <tr> <td data-bbox="39 56 70 2184">1</td> <td data-bbox="70 56 156 2184">2</td> <td data-bbox="156 56 243 2184">3</td> <td data-bbox="243 56 329 2184">4</td> <td data-bbox="329 56 415 2184">5</td> <td data-bbox="415 56 501 2184">6</td> <td data-bbox="501 56 588 2184">7</td> <td data-bbox="588 56 674 2184">8</td> </tr> <tr> <td colspan="6" data-bbox="39 56 501 2184"> <table border="1"> <tr> <td data-bbox="39 56 70 2184">1</td> <td data-bbox="70 56 156 2184">2</td> <td data-bbox="156 56 243 2184">3</td> <td data-bbox="243 56 329 2184">4</td> <td data-bbox="329 56 415 2184">5</td> <td data-bbox="415 56 501 2184">6</td> <td data-bbox="501 56 588 2184">7</td> <td data-bbox="588 56 674 2184">8</td> </tr> <tr> <td colspan="6" data-bbox="39 56 501 2184"> <table border="1"> <tr> <td data-bbox="39 56 70 2184">1</td> <td data-bbox="70 56 156 2184">2</td> <td data-bbox="156 56 243 2184">3</td> <td data-bbox="243 56 329 2184">4</td> <td data-bbox="329 56 415 2184">5</td> <td data-bbox="415 56 501 2184">6</td> <td data-bbox="501 56 588 2184">7</td> <td data-bbox="588 56 674 2184">8</td> </tr> <tr> <td colspan="6" data-bbox="39 56 501 2184"> <table border="1"> <tr> <td data-bbox="39 56 70 2184">1</td> <td data-bbox="70 56 156 2184">2</td> <td data-bbox="156 56 243 2184">3</td> <td data-bbox="243 56 329 2184">4</td> <td data-bbox="329 56 415 2184">5</td> <td data-bbox="415 56 501 2184">6</td> <td data-bbox="501 56 588 2184">7</td> <td data-bbox="588 56 674 2184">8</td> </tr> <tr> <td colspan="6" data-bbox="39 56 501 2184"> <table border="1"> <tr> <td data-bbox="39 56 70 2184">1</td> <td data-bbox="70 56 156 2184">2</td> <td data-bbox="156 56 243 2184">3</td> <td data-bbox="243 56 329 2184">4</td> <td data-bbox="329 56 415 2184">5</td> <td data-bbox="415 56 501 2184">6</td> <td data-bbox="501 56 588 2184">7</td> <td data-bbox="588 56 674 2184">8</td> </tr> <tr> <td colspan="6" data-bbox="39 56 501 2184"> <table border="1"> <tr> <td data-bbox="39 56 70 2184">1</td> <td data-bbox="70 56 156 2184">2</td> <td data-bbox="156 56 243 2184">3</td> <td data-bbox="243 56 329 2184">4</td> <td data-bbox="329 56 415 2184">5</td> <td data-bbox="415 56 501 2184">6</td> <td data-bbox="501 56 588 2184">7</td> <td data-bbox="588 56 674 2184">8</td> </tr> <tr> <td colspan="6" data-bbox="39 56 501 2184"> <table border="1"> <tr> <td data-bbox="39 56 70 2184">1</td> <td data-bbox="70 56 156 2184">2</td> <td data-bbox="156 56 243 2184">3</td> <td data-bbox="243 56 329 2184">4</td> <td data-bbox="329 56 415 2184">5</td> <td data-bbox="415 56 501 2184">6</td> <td data-bbox="501 56 588 2184">7</td> <td data-bbox="588 56 674 2184">8</td> </tr> <tr> <td colspan="6" data-bbox="39 56 501 2184"> <table border="1"> <tr> <td data-bbox="39 56 70 2184">1</td> <td data-bbox="70 56 156 2184">2</td> <td data-bbox="156 56 243 2184">3</td> <td data-bbox="243 56 329 2184">4</td> <td data-bbox="329 56 415 2184">5</td> <td data-bbox="415 56 501 2184">6</td> <td data-bbox="501 56 588 2184">7</td> <td data-bbox="588 56 674 2184">8</td> </tr> <tr> <td colspan="6" data-bbox="39 56 501 2184"> <table border="1"> <tr> <td data-bbox="39 56 70 2184">1</td> <td data-bbox="70 56 156 2184">2</td> <td data-bbox="156 56 243 2184">3</td> <td data-bbox="243 56 329 2184">4</td> <td data-bbox="329 56 415 2184">5</td> <td data-bbox="415 56 501 2184">6</td> <td data-bbox="501 56 588 2184">7</td> <td data-bbox="588 56 674 2184">8</td> </tr> <tr> <td colspan="6" data-bbox="39 56 501 2184"> <table border="1"> <tr> <td data-bbox="39 56 70 2184">1</td> <td data-bbox="70 56 156 2184">2</td> <td data-bbox="156 56 243 2184">3</td> <td data-bbox="243 56 329 2184">4</td> <td data-bbox="329 56 415 2184">5</td> <td data-bbox="415 56 501 2184">6</td> <td data-bbox="501 56 588 2184">7</td> <td data-bbox="588 56 674 2184">8</td> </tr> <tr> <td colspan="6" data-bbox="39 56 501 2184"> <table border="1"> <tr> <td data-bbox="39 56 70 2184">1</td> <td data-bbox="70 56 156 2184">2</td> <td data-bbox="156 56 243 2184">3</td> <td data-bbox="243 56 329 2184">4</td> <td data-bbox="329 56 415 2184">5</td> <td data-bbox="415 56 501 2184">6</td> <td data-bbox="501 56 588 2184">7</td> <td data-bbox="588 56 674 2184">8</td> </tr> <tr> <td colspan="6" data-bbox="39 56 501 2184"> <table border="1"> <tr> <td data-bbox="39 56 70 2184">1</td> <td data-bbox="70 56 156 2184">2</td> <td data-bbox="156 56 243 2184">3</td> <td data-bbox="243 56 329 2184">4</td> <td data-bbox="329 56 415 2184">5</td> <td data-bbox="415 56 501 2184">6</td> <td data-bbox="501 56 588 2184">7</td> <td data-bbox="588 56 674 2184">8</td> </tr> <tr> <td colspan="6" data-bbox="39 56 501 2184"> <table border="1"> <tr> <td data-bbox="39 56 70 2184">1</td> <td data-bbox="70 56 156 2184">2</td> <td data-bbox="156 56 243 2184">3</td> <td data-bbox="243 56 329 2184">4</td> <td data-bbox="329 56 415 2184">5</td> <td data-bbox="415 56 501 2184">6</td> <td data-bbox="501 56 588 2184">7</td> <td data-bbox="588 56 674 2184">8</td> </tr> <tr> <td colspan="6" data-bbox="39 56 501 2184"> <table border="1"> <tr> <td data-bbox="39 56 70 2184">1</td> <td data-bbox="70 56 156 2184">2</td> <td data-bbox="156 56 243 2184">3</td> <td data-bbox="243 56 329 2184">4</td> <td data-bbox="329 56 415 2184">5</td> <td data-bbox="415 56 501 2184">6</td> <td data-bbox="501 56 588 2184">7</td> <td data-bbox="588 56 674 2184">8</td> </tr> <tr> <td colspan="6" data-bbox="39 56 501 2184"> <table border="1"> <tr> <td data-bbox="39 56 70 2184">1</td> <td data-bbox="70 56 156 2184">2</td> <td data-bbox="156 56 243 2184">3</td> <td data-bbox="243 56 329 2184">4</td> <td data-bbox="329 56 415 2184">5</td> <td data-bbox="415 56 501 2184">6</td> <td data-bbox="501 56 588 2184">7</td> <td data-bbox="588 56 674 2184">8</td> </tr> <tr> <td colspan="6" data-bbox="39 56 501 2184"> <table border="1"> <tr> <td data-bbox="39 56 70 2184">1</td> <td data-bbox="70 56 156 2184">2</td> <td data-bbox="156 56 243 2184">3</td> <td data-bbox="243 56 329 2184">4</td> <td data-bbox="329 56 415 2184">5</td> <td data-bbox="415 56 501 2184">6</td> <td data-bbox="501 56 588 2184">7</td> <td data-bbox="588 56 674 2184">8</td> </tr> <tr> <td colspan="6" data-bbox="39 56 501 2184"> <table border="1"> <tr> <td data-bbox="39 56 70 2184">1</td> <td data-bbox="70 56 156 2184">2</td> <td data-bbox="156 56 243 2184">3</td> <td data-bbox="243 56 329 2184">4</td> <td data-bbox="329 56 415 2184">5</td> <td data-bbox="415 56 501 2184">6</td> <td data-bbox="501 56 588 2184">7</td> <td data-bbox="588 56 674 2184">8</td> </tr> <tr> <td colspan="6" data-bbox="39 56 501 2184"> <table border="1"> <tr> <td data-bbox="39 56 70 2184">1</td> <td data-bbox="70 56 156 2184">2</td> <td data-bbox="156 56 243 2184">3</td> <td data-bbox="243 56 329 2184">4</td> <td data-bbox="329 56 415 2184">5</td> <td data-bbox="415 56 501 2184">6</td> <td data-bbox="501 56 588 2184">7</td> <td
data-bbox="588 56 674 2184">8</td> </tr> <tr> <td colspan="6" data-bbox="39 56 501 2184"> <table border="1"> <tr> <td data-bbox="39 56 70 2184">1</td> <td data-bbox="70 56 156 2184">2</td> <td data-bbox="156 56 243 2184">3</td> <td data-bbox="243 56 329 2184">4</td> <td data-bbox="329 56 415 2184">5</td> <td data-bbox="415 56 501 2184">6</td> <td data-bbox="501 56 588 2184">7</td> <td data-bbox="588 56 674 2184">8</td> </tr> <tr> <td colspan="6" data-bbox="39 56 501 2184"> <table border="1"> <tr> <td data-bbox="39 56 70 2184">1</td> <td data-bbox="70 56 156 2184">2</td> <td data-bbox="156 56 243 2184">3</td> <td data-bbox="243 56 329 2184">4</td> <td data-bbox="329 56 415 2184">5</td> <td data-bbox="415 56 501 2184">6</td> <td data-bbox="501 56 588 2184">7</td> <td data-bbox="588 56 674 2184">8</td> </tr> <tr> <td colspan="6" data-bbox="39 56 501 2184"> <table border="1"> <tr> <td data-bbox="39 56 70 2184">1</td> <td data-bbox="70 56 156 2184">2</td> <td data-bbox="156 56 243 2184">3</td> <td data-bbox="243 56 329 2184">4</td> <td data-bbox="329 56 415 2184">5</td> <td data-bbox="415 56 501 2184">6</td> <td data-bbox="501 56 588 2184">7</td> <td data-bbox="588 56 674 2184">8</td> </tr> <tr> <td colspan="6" data-bbox="39 56 501 2184"> <table border="1"> <tr> <td data-bbox="39 56 70 2184">1</td> <td data-bbox="70 56 156 2184">2</td> <td data-bbox="156 56 243 2184">3</td> <td data-bbox="243 56 329 2184">4</td> <td data-bbox="329 56 415 2184">5</td> <td data-bbox="415 56 501 2184">6</td> <td data-bbox="501 56 588 2184">7</td> <td data-bbox="588 56 674 2184">8</td> </tr> <tr> <td colspan="6" data-bbox="39 56 501 2184"> <table border="1"> <tr> <td data-bbox="39 56 70 2184">1</td></tr></table></td></tr></table></td></tr></table></td></tr></table></td></tr></table></td></tr></table></td></tr></table></td></tr></table></td></tr></table></td></tr></table></td></tr></table></td></tr></table></td></tr></table></td></tr></table></td></tr></table></td></tr></table></td></tr></table></td></tr></table></td></tr></table></td></tr></table></td></tr></table></td></tr></table></td></tr></table></td></tr></table></td></tr></table></td></tr></table></td></tr></table></td></tr></table></td></tr></table></td></tr></table></td></tr></table>  
  |   |   |   |   |   | 1 | 2 | 3 | 4 | 5 | 6 | 7 | 8 | <table border="1"> <tr> <td data-bbox="39 56 70 2184">1</td> <td data-bbox="70 56 156 2184">2</td> <td data-bbox="156 56 243 2184">3</td> <td data-bbox="243 56 329 2184">4</td> <td data-bbox="329 56 415 2184">5</td> <td data-bbox="415 56 501 2184">6</td> <td data-bbox="501 56 588 2184">7</td> <td data-bbox="588 56 674 2184">8</td> </tr> <tr> <td colspan="6" data-bbox="39 56 501 2184"> <table border="1"> <tr> <td data-bbox="39 56 70 2184">1</td> <td data-bbox="70 56 156 2184">2</td> <td data-bbox="156 56 243 2184">3</td> <td data-bbox="243 56 329 2184">4</td> <td data-bbox="329 56 415 2184">5</td> <td data-bbox="415 56 501 2184">6</td> <td data-bbox="501 56 588 2184">7</td> <td data-bbox="588 56 674 2184">8</td> </tr> <tr> <td colspan="6" data-bbox="39 56 501 2184"> <table border="1"> <tr> <td data-bbox="39 56 70 2184">1</td> <td data-bbox="70 56 156 2184">2</td> <td data-bbox="156 56 243 2184">3</td> <td data-bbox="243 56 329 2184">4</td> <td data-bbox="329 56 415 2184">5</td> <td data-bbox="415 56 501 2184">6</td> <td data-bbox="501 56 588 2184">7</td> <td data-bbox="588 56 674 2184">8</td> </tr> <tr> <td colspan="6" data-bbox="39 56 501 2184"> <table border="1"> <tr> <td data-bbox="39 56 70 2184">1</td> <td data-bbox="70 56 156 2184">2</td> <td data-bbox="156 56 243 2184">3</td> <td data-bbox="243 56 329 2184">4</td> <td data-bbox="329 56 415 2184">5</td> <td data-bbox="415 56 501 2184">6</td> <td data-bbox="501 56 588 2184">7</td> <td data-bbox="588 56 674 2184">8</td> </tr> <tr> <td colspan="6" data-bbox="39 56 501 2184"> <table border="1"> <tr> <td data-bbox="39 56 70 2184">1</td> <td data-bbox="70 56 156 2184">2</td> <td data-bbox="156 56 243 2184">3</td> <td data-bbox="243 56 329 2184">4</td> <td data-bbox="329 56 415 2184">5</td> <td data-bbox="415 56 501 2184">6</td> <td data-bbox="501 56 588 2184">7</td> <td data-bbox="588 56 674 2184">8</td> </tr> <tr> <td colspan="6" data-bbox="39 56 501 2184"> <table border="1"> <tr> <td data-bbox="39 56 70 2184">1</td> <td data-bbox="70 56 156 2184">2</td> <td data-bbox="156 56 243 2184">3</td> <td data-bbox="243 56 329 2184">4</td> <td data-bbox="329 56 415 2184">5</td> <td data-bbox="415 56 501 2184">6</td> <td data-bbox="501 56 588 2184">7</td> <td data-bbox="588 56 674 2184">8</td> </tr> <tr> <td colspan="6" data-bbox="39 56 501 2184"> <table border="1"> <tr> <td data-bbox="39 56 70 2184">1</td> <td data-bbox="70 56 156 2184">2</td> <td data-bbox="156 56 243 2184">3</td> <td data-bbox="243 56 329 2184">4</td> <td data-bbox="329 56 415 2184">5</td> <td data-bbox="415 56 501 2184">6</td> <td data-bbox="501 56 588 2184">7</td> <td data-bbox="588 56 674 2184">8</td> </tr> <tr> <td colspan="6" data-bbox="39 56 501 2184"> <table border="1"> <tr> <td data-bbox="39 56 70 2184">1</td> <td data-bbox="70 56 156 2184">2</td> <td data-bbox="156 56 243 2184">3</td> <td data-bbox="243 56 329 2184">4</td> <td data-bbox="329 56 415 2184">5</td> <td data-bbox="415 56 501 2184">6</td> <td data-bbox="501 56 588 2184">7</td> <td data-bbox="588 56 674 2184">8</td> </tr> <tr> <td colspan="6" data-bbox="39 56 501 2184"> <table border="1"> <tr> <td data-bbox="39 56 70 2184">1</td> <td data-bbox="70 56 156 2184">2</td> <td data-bbox="156 56 243 2184">3</td> <td data-bbox="243 56 329 2184">4</td> <td data-bbox="329 56 415 2184">5</td> <td data-bbox="415 56 501 2184">6</td> <td data-bbox="501 56 588 2184">7</td> <td data-bbox="588 56 674 2184">8</td> </tr> <tr> <td colspan="6" data-bbox="39 56 501 2184"> <table border="1"> <tr> <td data-bbox="39 56 70 2184">1</td> <td data-bbox="70 56 156 2184">2</td> <td data-bbox="156 56 243 2184">3</td> <td data-bbox="243 56 329 2184">4</td> <td data-bbox="329 56 415 2184">5</td> <td data-bbox="415 56 501 2184">6</td> <td data-bbox="501 56 588 2184">7</td> <td data-bbox="588 56 674 2184">8</td> </tr> <tr> <td colspan="6" data-bbox="39 56 501 2184"> <table border="1"> <tr> <td data-bbox="39 56 70 2184">1</td> <td data-bbox="70 56 156 2184">2</td> <td data-bbox="156 56 243 2184">3</td> <td data-bbox="243 56 329 2184">4</td> <td data-bbox="329 56 415 2184">5</td> <td data-bbox="415 56 501 2184">6</td> <td data-bbox="501 56 588 2184">7</td> <td data-bbox="588 56 674 2184">8</td> </tr> <tr> <td colspan="6" data-bbox="39 56 501 2184"> <table border="1"> <tr> <td data-bbox="39 56 70 2184">1</td> <td data-bbox="70 56 156 2184">2</td> <td data-bbox="156 56 243 2184">3</td> <td data-bbox="243 56 329 2184">4</td> <td data-bbox="329 56 415 2184">5</td> <td data-bbox="415 56 501 2184">6</td> <td data-bbox="501 56 588 2184">7</td> <td data-bbox="588 56 674 2184">8</td> </tr> <tr> <td colspan="6" data-bbox="39 56 501 2184"> <table border="1"> <tr> <td data-bbox="39 56 70 2184">1</td> <td data-bbox="70 56 156 2184">2</td> <td data-bbox="156 56 243 2184">3</td> <td data-bbox="243 56 329 2184">4</td> <td data-bbox="329 56 415 2184">5</td> <td data-bbox="415 56 501 2184">6</td> <td data-bbox="501 56 588 2184">7</td> <td data-bbox="588 56 674 2184">8</td> </tr> <tr> <td colspan="6" data-bbox="39 56 501 2184"> <table border="1"> <tr> <td data-bbox="39 56 70 2184">1</td> <td data-bbox="70 56 156 2184">2</td> <td data-bbox="156 56 243 2184">3</td> <td data-bbox="243 56 329 2184">4</td> <td data-bbox="329 56 415 2184">5</td> <td data-bbox="415 56 501 2184">6</td> <td data-bbox="501 56 588 2184">7</td> <td data-bbox="588 56 674 2184">8</td> </tr> <tr> <td colspan="6" data-bbox="39 56 501 2184"> <table border="1"> <tr> <td data-bbox="39 56 70 2184">1</td> <td data-bbox="70 56 156 2184">2</td> <td data-bbox="156 56 243 2184">3</td> <td data-bbox="243 56 329 2184">4</td> <td data-bbox="329 56 415 2184">5</td> <td data-bbox="415 56 501 2184">6</td> <td data-bbox="501 56 588 2184">7</td> <td data-bbox="588 56 674 2184">8</td> </tr> <tr> <td colspan="6" data-bbox="39 56 501 2184"> <table border="1"> <tr> <td data-bbox="39 56 70 2184">1</td> <td data-bbox="70 56 156 2184">2</td> <td data-bbox="156 56 243 2184">3</td> <td data-bbox="243 56 329 2184">4</td> <td data-bbox="329 56 415 2184">5</td> <td data-bbox="415 56 501 2184">6</td> <td data-bbox="501 56 588 2184">7</td> <td data-bbox="588 56 674 2184">8</td> </tr> <tr> <td colspan="6" data-bbox="39 56 501 2184"> <table border="1"> <tr> <td data-bbox="39 56 70 2184">1</td> <td data-bbox="70 56 156 2184">2</td> <td data-bbox="156 56 243 2184">3</td> <td data-bbox="243 56 329 2184">4</td> <td data-bbox="329 56 415 2184">5</td> <td data-bbox="415 56 501 2184">6</td> <td data-bbox="501 56 588 2184">7</td> <td data-bbox="588 56 674 2184">8</td> </tr> <tr> <td colspan="6" data-bbox="39 56 501 2184"> <table border="1"> <tr> <td data-bbox="39 56 70 2184">1</td> <td data-bbox="70 56 156 2184">2</td> <td data-bbox="156 56 243 2184">3</td> <td data-bbox="243 56 329 2184">4</td> <td data-bbox="329 56 415 2184">5</td> <td data-bbox="415 56 501 2184">6</td> <td data-bbox="501 56 588 2184">7</td> <td data-bbox="588 56 674 2184">8</td> </tr> <tr> <td colspan="6" data-bbox="39 56 501 2184"> <table border="1"> <tr> <td data-bbox="39 56 70 2184">1</td> <td data-bbox="70 56 156 2184">2</td> <td data-bbox="156 56 243 2184">3</td> <td data-bbox="243 56 329 2184">4</td> <td data-bbox="329 56 415 2184">5</td> <td data-bbox="415 56 501 2184">6</td> <td data-bbox="501 56 588 2184">7</td> <td data-bbox="588 56 674 2184">8</td> </tr> <tr> <td colspan="6" data-bbox="39 56 501 2184"> <table border="1"> <tr> <td data-bbox="39 56 70 2184">1</td> <td data-bbox="70 56 156 2184">2</td> <td data-bbox="156 56 243 2184">3</td> <td data-bbox="243 56 329 2184">4</td> <td data-bbox="329 56 415 2184">5</td> <td data-bbox="415 56 501 2184">6</td> <td data-bbox="501 56 588 2184">7</td> <td data-bbox="588 56 674 2184">8</td> </tr> <tr> <td colspan="6" data-bbox="39 56 501 2184"> <table border="1"> <tr> <td data-bbox="39 56 70 2184">1</td> <td data-bbox="70 56 156 2184">2</td> <td data-bbox="156 56 243 2184">3</td> <td data-bbox="243 56 329 2184">4</td> <td data-bbox="329 56 415 2184">5</td> <td data-bbox="415 56 501 2184">6</td> <td data-bbox="501 56 588 2184">7</td> <td data-bbox="588 56 674 2184">8</td> </tr> <tr> <td colspan="6" data-bbox="39 56 501 2184"> <table border="1"> <tr> <td data-bbox="39 56 70 2184">1</td> <td data-bbox="70 56 156 2184">2</td> <td data-bbox="156 56 243 2184">3</td> <td data-bbox="243 56 329 2184">4</td> <td data-bbox="329 56 415 2184">5</td> <td data-bbox="415 56 501 2184">6</td> <td data-bbox="501 56 588 2184">7</td> <td data-bbox="588 56 674 2184">8</td> </tr> <tr> <td colspan="6" data-bbox="39 56 501 2184"> <table border="1"> <tr> <td data-bbox="39 56 70 2184">1</td> <td data-bbox="70 56 156 2184">2</td> <td data-bbox="156 56 243 2184">3</td> <td data-bbox="243 56 329 2184">4</td> <td data-bbox="329 56 415 2184">5</td> <td data-bbox="415 56 501 2184">6</td> <td data-bbox="501 56 588 2184">7</td> <td data-bbox="588 56 674 2184">8</td> </tr> <tr> <td colspan="6" data-bbox="39 56 501 2184"> <table border="1"> <tr> <td data-bbox="39 56 70 2184">1</td> <td data-bbox="70 56 156 2184">2</td> <td data-bbox="156 56 243 2184">3</td> <td data-bbox="243 56 329 2184">4</td> <td data-bbox="329 56 415 2184">5</td> <td data-bbox="415 56
501 2184">6</td> <td data-bbox="501 56 588 2184">7</td> <td data-bbox="588 56 674 2184">8</td> </tr> <tr> <td colspan="6" data-bbox="39 56 501 2184"> <table border="1"> <tr> <td data-bbox="39 56 70 2184">1</td> <td data-bbox="70 56 156 2184">2</td> <td data-bbox="156 56 243 2184">3</td> <td data-bbox="243 56 329 2184">4</td> <td data-bbox="329 56 415 2184">5</td> <td data-bbox="415 56 501 2184">6</td> <td data-bbox="501 56 588 2184">7</td> <td data-bbox="588 56 674 2184">8</td> </tr> <tr> <td colspan="6" data-bbox="39 56 501 2184"> <table border="1"> <tr> <td data-bbox="39 56 70 2184">1</td> <td data-bbox="70 56 156 2184">2</td> <td data-bbox="156 56 243 2184">3</td> <td data-bbox="243 56 329 2184">4</td> <td data-bbox="329 56 415 2184">5</td> <td data-bbox="415 56 501 2184">6</td> <td data-bbox="501 56 588 2184">7</td> <td data-bbox="588 56 674 2184">8</td> </tr> <tr> <td colspan="6" data-bbox="39 56 501 2184"> <table border="1"> <tr> <td data-bbox="39 56 70 2184">1</td> <td data-bbox="70 56 156 2184">2</td> <td data-bbox="156 56 243 2184">3</td> <td data-bbox="243 56 329 2184">4</td> <td data-bbox="329 56 415 2184">5</td> <td data-bbox="415 56 501 2184">6</td> <td data-bbox="501 56 588 2184">7</td> <td data-bbox="588 56 674 2184">8</td> </tr> <tr> <td colspan="6" data-bbox="39 56 501 2184"> <table border="1"> <tr> <td data-bbox="39 56 70 2184">1</td> <td data-bbox="70 56 156 2184">2</td> <td data-bbox="156 56 243 2184">3</td> <td data-bbox="243 56 329 2184">4</td> <td data-bbox="329 56 415 2184">5</td> <td data-bbox="415 56 501 2184">6</td> <td data-bbox="501 56 588 2184">7</td> <td data-bbox="588 56 674 2184">8</td> </tr> <tr> <td colspan="6" data-bbox="39 56 501 2184"> <table border="1"> <tr> <td data-bbox="39 56 70 2184">1</td> <td data-bbox="70 56 156 2184">2</td> <td data-bbox="156 56 243 2184">3</td> <td data-bbox="243 56 329 2184">4</td> <td data-bbox="329 56 415 2184">5</td> <td data-bbox="415 56 501 2184">6</td> <td data-bbox="501 56 588 2184">7</td> <td data-bbox="588 56 674 2184">8</td> </tr> <tr> <td colspan="6" data-bbox="39 56 501 2184"> <table border="1"> <tr> <td data-bbox="39 56 70 2184">1</td></tr></table></td></tr></table></td></tr></table></td></tr></table></td></tr></table></td></tr></table></td></tr></table></td></tr></table></td></tr></table></td></tr></table></td></tr></table></td></tr></table></td></tr></table></td></tr></table></td></tr></table></td></tr></table></td></tr></table></td></tr></table></td></tr></table></td></tr></table></td></tr></table></td></tr></table></td></tr></table></td></tr></table></td></tr></table></td></tr></table></td></tr></table></td></tr></table></td></tr></table></td></tr></table>  
  |  |  |  |  |  | 1 | 2 | 3 | 4 | 5 | 6 | 7 | 8 | <table border="1"> <tr> <td data-bbox="39 56 70 2184">1</td> <td data-bbox="70 56 156 2184">2</td> <td data-bbox="156 56 243 2184">3</td> <td data-bbox="243 56 329 2184">4</td> <td data-bbox="329 56 415 2184">5</td> <td data-bbox="415 56 501 2184">6</td> <td data-bbox="501 56 588 2184">7</td> <td data-bbox="588 56 674 2184">8</td> </tr> <tr> <td colspan="6" data-bbox="39 56 501 2184"> <table border="1"> <tr> <td data-bbox="39 56 70 2184">1</td> <td data-bbox="70 56 156 2184">2</td> <td data-bbox="156 56 243 2184">3</td> <td data-bbox="243 56 329 2184">4</td> <td data-bbox="329 56 415 2184">5</td> <td data-bbox="415 56 501 2184">6</td> <td data-bbox="501 56 588 2184">7</td> <td data-bbox="588 56 674 2184">8</td> </tr> <tr> <td colspan="6" data-bbox="39 56 501 2184"> <table border="1"> <tr> <td data-bbox="39 56 70 2184">1</td> <td data-bbox="70 56 156 2184">2</td> <td data-bbox="156 56 243 2184">3</td> <td data-bbox="243 56 329 2184">4</td> <td data-bbox="329 56 415 2184">5</td> <td data-bbox="415 56 501 2184">6</td> <td data-bbox="501 56 588 2184">7</td> <td data-bbox="588 56 674 2184">8</td> </tr> <tr> <td colspan="6" data-bbox="39 56 501 2184"> <table border="1"> <tr> <td data-bbox="39 56 70 2184">1</td> <td data-bbox="70 56 156 2184">2</td> <td data-bbox="156 56 243 2184">3</td> <td data-bbox="243 56 329 2184">4</td> <td data-bbox="329 56 415 2184">5</td> <td data-bbox="415 56 501 2184">6</td> <td data-bbox="501 56 588 2184">7</td> <td data-bbox="588 56 674 2184">8</td> </tr> <tr> <td colspan="6" data-bbox="39 56 501 2184"> <table border="1"> <tr> <td data-bbox="39 56 70 2184">1</td> <td data-bbox="70 56 156 2184">2</td> <td data-bbox="156 56 243 2184">3</td> <td data-bbox="243 56 329 2184">4</td> <td data-bbox="329 56 415 2184">5</td> <td data-bbox="415 56 501 2184">6</td> <td data-bbox="501 56 588 2184">7</td> <td data-bbox="588 56 674 2184">8</td> </tr> <tr> <td colspan="6" data-bbox="39 56 501 2184"> <table border="1"> <tr> <td data-bbox="39 56 70 2184">1</td> <td data-bbox="70 56 156 2184">2</td> <td data-bbox="156 56 243 2184">3</td> <td data-bbox="243 56 329 2184">4</td> <td data-bbox="329 56 415 2184">5</td> <td data-bbox="415 56 501 2184">6</td> <td data-bbox="501 56 588 2184">7</td> <td data-bbox="588 56 674 2184">8</td> </tr> <tr> <td colspan="6" data-bbox="39 56 501 2184"> <table border="1"> <tr> <td data-bbox="39 56 70 2184">1</td> <td data-bbox="70 56 156 2184">2</td> <td data-bbox="156 56 243 2184">3</td> <td data-bbox="243 56 329 2184">4</td> <td data-bbox="329 56 415 2184">5</td> <td data-bbox="415 56 501 2184">6</td> <td data-bbox="501 56 588 2184">7</td> <td data-bbox="588 56 674 2184">8</td> </tr> <tr> <td colspan="6" data-bbox="39 56 501 2184"> <table border="1"> <tr> <td data-bbox="39 56 70 2184">1</td> <td data-bbox="70 56 156 2184">2</td> <td data-bbox="156 56 243 2184">3</td> <td data-bbox="243 56 329 2184">4</td> <td data-bbox="329 56 415 2184">5</td> <td data-bbox="415 56 501 2184">6</td> <td data-bbox="501 56 588 2184">7</td> <td data-bbox="588 56 674 2184">8</td> </tr> <tr> <td colspan="6" data-bbox="39 56 501 2184"> <table border="1"> <tr> <td data-bbox="39 56 70 2184">1</td> <td data-bbox="70 56 156 2184">2</td> <td data-bbox="156 56 243 2184">3</td> <td data-bbox="243 56 329 2184">4</td> <td data-bbox="329 56 415 2184">5</td> <td data-bbox="415 56 501 2184">6</td> <td data-bbox="501 56 588 2184">7</td> <td data-bbox="588 56 674 2184">8</td> </tr> <tr> <td colspan="6" data-bbox="39 56 501 2184"> <table border="1"> <tr> <td data-bbox="39 56 70 2184">1</td> <td data-bbox="70 56 156 2184">2</td> <td data-bbox="156 56 243 2184">3</td> <td data-bbox="243 56 329 2184">4</td> <td data-bbox="329 56 415 2184">5</td> <td data-bbox="415 56 501 2184">6</td> <td data-bbox="501 56 588 2184">7</td> <td data-bbox="588 56 674 2184">8</td> </tr> <tr> <td colspan="6" data-bbox="39 56 501 2184"> <table border="1"> <tr> <td data-bbox="39 56 70 2184">1</td> <td data-bbox="70 56 156 2184">2</td> <td data-bbox="156 56 243 2184">3</td> <td data-bbox="243 56 329 2184">4</td> <td data-bbox="329 56 415 2184">5</td> <td data-bbox="415 56 501 2184">6</td> <td data-bbox="501 56 588 2184">7</td> <td data-bbox="588 56 674 2184">8</td> </tr> <tr> <td colspan="6" data-bbox="39 56 501 2184"> <table border="1"> <tr> <td data-bbox="39 56 70 2184">1</td> <td data-bbox="70 56 156 2184">2</td> <td data-bbox="156 56 243 2184">3</td> <td data-bbox="243 56 329 2184">4</td> <td data-bbox="329 56 415 2184">5</td> <td data-bbox="415 56 501 2184">6</td> <td data-bbox="501 56 588 2184">7</td> <td data-bbox="588 56 674 2184">8</td> </tr> <tr> <td colspan="6" data-bbox="39 56 501 2184"> <table border="1"> <tr> <td data-bbox="39 56 70 2184">1</td> <td data-bbox="70 56 156 2184">2</td> <td data-bbox="156 56 243 2184">3</td> <td data-bbox="243 56 329 2184">4</td> <td data-bbox="329 56 415 2184">5</td> <td data-bbox="415 56 501 2184">6</td> <td data-bbox="501 56 588 2184">7</td> <td data-bbox="588 56 674 2184">8</td> </tr> <tr> <td colspan="6" data-bbox="39 56 501 2184"> <table border="1"> <tr> <td data-bbox="39 56 70 2184">1</td> <td data-bbox="70 56 156 2184">2</td> <td data-bbox="156 56 243 2184">3</td> <td data-bbox="243 56 329 2184">4</td> <td data-bbox="329 56 415 2184">5</td> <td data-bbox="415 56 501 2184">6</td> <td data-bbox="501 56 588 2184">7</td> <td data-bbox="588 56 674 2184">8</td> </tr> <tr> <td colspan="6" data-bbox="39 56 501 2184"> <table border="1"> <tr> <td data-bbox="39 56 70 2184">1</td> <td data-bbox="70 56 156 2184">2</td> <td data-bbox="156 56 243 2184">3</td> <td data-bbox="243 56 329 2184">4</td> <td data-bbox="329 56 415 2184">5</td> <td data-bbox="415 56 501 2184">6</td> <td data-bbox="501 56 588 2184">7</td> <td data-bbox="588 56 674 2184">8</td> </tr> <tr> <td colspan="6" data-bbox="39 56 501 2184"> <table border="1"> <tr> <td data-bbox="39 56 70 2184">1</td> <td data-bbox="70 56 156 2184">2</td> <td data-bbox="156 56 243 2184">3</td> <td data-bbox="243 56 329 2184">4</td> <td data-bbox="329 56 415 2184">5</td> <td data-bbox="415 56 501 2184">6</td> <td data-bbox="501 56 588 2184">7</td> <td data-bbox="588 56 674 2184">8</td> </tr> <tr> <td colspan="6" data-bbox="39 56 501 2184"> <table border="1"> <tr> <td data-bbox="39 56 70 2184">1</td> <td data-bbox="70 56 156 2184">2</td> <td data-bbox="156 56 243 2184">3</td> <td data-bbox="243 56 329 2184">4</td> <td data-bbox="329 56 415 2184">5</td> <td data-bbox="415 56 501 2184">6</td> <td data-bbox="501 56 588 2184">7</td> <td data-bbox="588 56 674 2184">8</td> </tr> <tr> <td colspan="6" data-bbox="39 56 501 2184"> <table border="1"> <tr> <td data-bbox="39 56 70 2184">1</td> <td data-bbox="70 56 156 2184">2</td> <td data-bbox="156 56 243 2184">3</td> <td data-bbox="243 56 329 2184">4</td> <td data-bbox="329 56 415 2184">5</td> <td data-bbox="415 56 501 2184">6</td> <td data-bbox="501 56 588 2184">7</td> <td data-bbox="588 56 674 2184">8</td> </tr> <tr> <td colspan="6" data-bbox="39 56 501 2184"> <table border="1"> <tr> <td data-bbox="39 56 70 2184">1</td> <td data-bbox="70 56 156 2184">2</td> <td data-bbox="156 56 243 2184">3</td> <td data-bbox="243 56 329 2184">4</td> <td data-bbox="329 56 415 2184">5</td> <td data-bbox="415 56 501 2184">6</td> <td data-bbox="501 56 588 2184">7</td> <td data-bbox="588 56 674 2184">8</td> </tr> <tr> <td colspan="6" data-bbox="39 56 501 2184"> <table border="1"> <tr> <td data-bbox="39 56 70 2184">1</td> <td data-bbox="70 56 156 2184">2</td> <td data-bbox="156 56 243 2184">3</td> <td data-bbox="243 56 329 2184">4</td> <td data-bbox="329 56 415 2184">5</td> <td data-bbox="415 56 501 2184">6</td> <td data-bbox="501 56 588 2184">7</td> <td data-bbox="588 56 674 2184">8</td> </tr> <tr> <td colspan="6" data-bbox="39 56 501 2184"> <table border="1"> <tr> <td data-bbox="39 56 70 2184">1</td> <td data-bbox="70 56 156 2184">2</td> <td data-bbox="156 56 243 2184">3</td> <td data-bbox="243 56 329 2184">4</td> <td data-bbox="329 56 415 2184">5</td> <td data-bbox="415 56 501 2184">6</td> <td data-bbox="501 56 588 2184">7</td> <td data-bbox="588 56 674 2184">8</td> </tr> <tr> <td colspan="6" data-bbox="39 56 501 2184"> <table border="1"> <tr> <td data-bbox="39 56 70 2184">1</td> <td data-bbox="70 56 156 2184">2</td> <td data-bbox="156 56 243 2184">3</td> <td data-bbox="243 56 329 2184">4</td> <td data-bbox="329 56 415 2184">5</td> <td data-bbox="415 56 501 2184">6</td> <td data-bbox="501 56 588 2184">7</td> <td data-bbox="588 56 674 2184">8</td> </tr> <tr> <td colspan="6" data-bbox="39 56 501 2184"> <table border="1"> <tr> <td data-bbox="39 56 70 2184">1</td> <td data-bbox="70 56 156 2184">2</td> <td data-bbox="156 56 243 2184">3</td> <td data-bbox="243 56 329 2184">4</td> <td data-bbox="329 56 415
2184">5</td> <td data-bbox="415 56 501 2184">6</td> <td data-bbox="501 56 588 2184">7</td> <td data-bbox="588 56 674 2184">8</td> </tr> <tr> <td colspan="6" data-bbox="39 56 501 2184"> <table border="1"> <tr> <td data-bbox="39 56 70 2184">1</td> <td data-bbox="70 56 156 2184">2</td> <td data-bbox="156 56 243 2184">3</td> <td data-bbox="243 56 329 2184">4</td> <td data-bbox="329 56 415 2184">5</td> <td data-bbox="415 56 501 2184">6</td> <td data-bbox="501 56 588 2184">7</td> <td data-bbox="588 56 674 2184">8</td> </tr> <tr> <td colspan="6" data-bbox="39 56 501 2184"> <table border="1"> <tr> <td data-bbox="39 56 70 2184">1</td> <td data-bbox="70 56 156 2184">2</td> <td data-bbox="156 56 243 2184">3</td> <td data-bbox="243 56 329 2184">4</td> <td data-bbox="329 56 415 2184">5</td> <td data-bbox="415 56 501 2184">6</td> <td data-bbox="501 56 588 2184">7</td> <td data-bbox="588 56 674 2184">8</td> </tr> <tr> <td colspan="6" data-bbox="39 56 501 2184"> <table border="1"> <tr> <td data-bbox="39 56 70 2184">1</td> <td data-bbox="70 56 156 2184">2</td> <td data-bbox="156 56 243 2184">3</td> <td data-bbox="243 56 329 2184">4</td> <td data-bbox="329 56 415 2184">5</td> <td data-bbox="415 56 501 2184">6</td> <td data-bbox="501 56 588 2184">7</td> <td data-bbox="588 56 674 2184">8</td> </tr> <tr> <td colspan="6" data-bbox="39 56 501 2184"> <table border="1"> <tr> <td data-bbox="39 56 70 2184">1</td> <td data-bbox="70 56 156 2184">2</td> <td data-bbox="156 56 243 2184">3</td> <td data-bbox="243 56 329 2184">4</td> <td data-bbox="329 56 415 2184">5</td> <td data-bbox="415 56 501 2184">6</td> <td data-bbox="501 56 588 2184">7</td> <td data-bbox="588 56 674 2184">8</td> </tr> <tr> <td colspan="6" data-bbox="39 56 501 2184"> <table border="1"> <tr> <td data-bbox="39 56 70 2184">1</td> <td data-bbox="70 56 156 2184">2</td> <td data-bbox="156 56 243 2184">3</td> <td data-bbox="243 56 329 2184">4</td> <td data-bbox="329 56 415 2184">5</td> <td data-bbox="415 56 501 2184">6</td> <td data-bbox="501 56 588 2184">7</td> <td data-bbox="588 56 674 2184">8</td> </tr> <tr> <td colspan="6" data-bbox="39 56 501 2184"> <table border="1"> <tr> <td data-bbox="39 56 70 2184">1</td></tr></table></td></tr></table></td></tr></table></td></tr></table></td></tr></table></td></tr></table></td></tr></table></td></tr></table></td></tr></table></td></tr></table></td></tr></table></td></tr></table></td></tr></table></td></tr></table></td></tr></table></td></tr></table></td></tr></table></td></tr></table></td></tr></table></td></tr></table></td></tr></table></td></tr></table></td></tr></table></td></tr></table></td></tr></table></td></tr></table></td></tr></table></td></tr></table></td></tr></table>   
   |  |  |  |  |  | 1 | 2 | 3 | 4 | 5 | 6 | 7 | 8 | <table border="1"> <tr> <td data-bbox="39 56 70 2184">1</td> <td data-bbox="70 56 156 2184">2</td> <td data-bbox="156 56 243 2184">3</td> <td data-bbox="243 56 329 2184">4</td> <td data-bbox="329 56 415 2184">5</td> <td data-bbox="415 56 501 2184">6</td> <td data-bbox="501 56 588 2184">7</td> <td data-bbox="588 56 674 2184">8</td> </tr> <tr> <td colspan="6" data-bbox="39 56 501 2184"> <table border="1"> <tr> <td data-bbox="39 56 70 2184">1</td> <td data-bbox="70 56 156 2184">2</td> <td data-bbox="156 56 243 2184">3</td> <td data-bbox="243 56 329 2184">4</td> <td data-bbox="329 56 415 2184">5</td> <td data-bbox="415 56 501 2184">6</td> <td data-bbox="501 56 588 2184">7</td> <td data-bbox="588 56 674 2184">8</td> </tr> <tr> <td colspan="6" data-bbox="39 56 501 2184"> <table border="1"> <tr> <td data-bbox="39 56 70 2184">1</td> <td data-bbox="70 56 156 2184">2</td> <td data-bbox="156 56 243 2184">3</td> <td data-bbox="243 56 329 2184">4</td> <td data-bbox="329 56 415 2184">5</td> <td data-bbox="415 56 501 2184">6</td> <td data-bbox="501 56 588 2184">7</td> <td data-bbox="588 56 674 2184">8</td> </tr> <tr> <td colspan="6" data-bbox="39 56 501 2184"> <table border="1"> <tr> <td data-bbox="39 56 70 2184">1</td> <td data-bbox="70 56 156 2184">2</td> <td data-bbox="156 56 243 2184">3</td> <td data-bbox="243 56 329 2184">4</td> <td data-bbox="329 56 415 2184">5</td> <td data-bbox="415 56 501 2184">6</td> <td data-bbox="501 56 588 2184">7</td> <td data-bbox="588 56 674 2184">8</td> </tr> <tr> <td colspan="6" data-bbox="39 56 501 2184"> <table border="1"> <tr> <td data-bbox="39 56 70 2184">1</td> <td data-bbox="70 56 156 2184">2</td> <td data-bbox="156 56 243 2184">3</td> <td data-bbox="243 56 329 2184">4</td> <td data-bbox="329 56 415 2184">5</td> <td data-bbox="415 56 501 2184">6</td> <td data-bbox="501 56 588 2184">7</td> <td data-bbox="588 56 674 2184">8</td> </tr> <tr> <td colspan="6" data-bbox="39 56 501 2184"> <table border="1"> <tr> <td data-bbox="39 56 70 2184">1</td> <td data-bbox="70 56 156 2184">2</td> <td data-bbox="156 56 243 2184">3</td> <td data-bbox="243 56 329 2184">4</td> <td data-bbox="329 56 415 2184">5</td> <td data-bbox="415 56 501 2184">6</td> <td data-bbox="501 56 588 2184">7</td> <td data-bbox="588 56 674 2184">8</td> </tr> <tr> <td colspan="6" data-bbox="39 56 501 2184"> <table border="1"> <tr> <td data-bbox="39 56 70 2184">1</td> <td data-bbox="70 56 156 2184">2</td> <td data-bbox="156 56 243 2184">3</td> <td data-bbox="243 56 329 2184">4</td> <td data-bbox="329 56 415 2184">5</td> <td data-bbox="415 56 501 2184">6</td> <td data-bbox="501 56 588 2184">7</td> <td data-bbox="588 56 674 2184">8</td> </tr> <tr> <td colspan="6" data-bbox="39 56 501 2184"> <table border="1"> <tr> <td data-bbox="39 56 70 2184">1</td> <td data-bbox="70 56 156 2184">2</td> <td data-bbox="156 56 243 2184">3</td> <td data-bbox="243 56 329 2184">4</td> <td data-bbox="329 56 415 2184">5</td> <td data-bbox="415 56 501 2184">6</td> <td data-bbox="501 56 588 2184">7</td> <td data-bbox="588 56 674 2184">8</td> </tr> <tr> <td colspan="6" data-bbox="39 56 501 2184"> <table border="1"> <tr> <td data-bbox="39 56 70 2184">1</td> <td data-bbox="70 56 156 2184">2</td> <td data-bbox="156 56 243 2184">3</td> <td data-bbox="243 56 329 2184">4</td> <td data-bbox="329 56 415 2184">5</td> <td data-bbox="415 56 501 2184">6</td> <td data-bbox="501 56 588 2184">7</td> <td data-bbox="588 56 674 2184">8</td> </tr> <tr> <td colspan="6" data-bbox="39 56 501 2184"> <table border="1"> <tr> <td data-bbox="39 56 70 2184">1</td> <td data-bbox="70 56 156 2184">2</td> <td data-bbox="156 56 243 2184">3</td> <td data-bbox="243 56 329 2184">4</td> <td data-bbox="329 56 415 2184">5</td> <td data-bbox="415 56 501 2184">6</td> <td data-bbox="501 56 588 2184">7</td> <td data-bbox="588 56 674 2184">8</td> </tr> <tr> <td colspan="6" data-bbox="39 56 501 2184"> <table border="1"> <tr> <td data-bbox="39 56 70 2184">1</td> <td data-bbox="70 56 156 2184">2</td> <td data-bbox="156 56 243 2184">3</td> <td data-bbox="243 56 329 2184">4</td> <td data-bbox="329 56 415 2184">5</td> <td data-bbox="415 56 501 2184">6</td> <td data-bbox="501 56 588 2184">7</td> <td data-bbox="588 56 674 2184">8</td> </tr> <tr> <td colspan="6" data-bbox="39 56 501 2184"> <table border="1"> <tr> <td data-bbox="39 56 70 2184">1</td> <td data-bbox="70 56 156 2184">2</td> <td data-bbox="156 56 243 2184">3</td> <td data-bbox="243 56 329 2184">4</td> <td data-bbox="329 56 415 2184">5</td> <td data-bbox="415 56 501 2184">6</td> <td data-bbox="501 56 588 2184">7</td> <td data-bbox="588 56 674 2184">8</td> </tr> <tr> <td colspan="6" data-bbox="39 56 501 2184"> <table border="1"> <tr> <td data-bbox="39 56 70 2184">1</td> <td data-bbox="70 56 156 2184">2</td> <td data-bbox="156 56 243 2184">3</td> <td data-bbox="243 56 329 2184">4</td> <td data-bbox="329 56 415 2184">5</td> <td data-bbox="415 56 501 2184">6</td> <td data-bbox="501 56 588 2184">7</td> <td data-bbox="588 56 674 2184">8</td> </tr> <tr> <td colspan="6" data-bbox="39 56 501 2184"> <table border="1"> <tr> <td data-bbox="39 56 70 2184">1</td> <td data-bbox="70 56 156 2184">2</td> <td data-bbox="156 56 243 2184">3</td> <td data-bbox="243 56 329 2184">4</td> <td data-bbox="329 56 415 2184">5</td> <td data-bbox="415 56 501 2184">6</td> <td data-bbox="501 56 588 2184">7</td> <td data-bbox="588 56 674 2184">8</td> </tr> <tr> <td colspan="6" data-bbox="39 56 501 2184"> <table border="1"> <tr> <td data-bbox="39 56 70 2184">1</td> <td data-bbox="70 56 156 2184">2</td> <td data-bbox="156 56 243 2184">3</td> <td data-bbox="243 56 329 2184">4</td> <td data-bbox="329 56 415 2184">5</td> <td data-bbox="415 56 501 2184">6</td> <td data-bbox="501 56 588 2184">7</td> <td data-bbox="588 56 674 2184">8</td> </tr> <tr> <td colspan="6" data-bbox="39 56 501 2184"> <table border="1"> <tr> <td data-bbox="39 56 70 2184">1</td> <td data-bbox="70 56 156 2184">2</td> <td data-bbox="156 56 243 2184">3</td> <td data-bbox="243 56 329 2184">4</td> <td data-bbox="329 56 415 2184">5</td> <td data-bbox="415 56 501 2184">6</td> <td data-bbox="501 56 588 2184">7</td> <td data-bbox="588 56 674 2184">8</td> </tr> <tr> <td colspan="6" data-bbox="39 56 501 2184"> <table border="1"> <tr> <td data-bbox="39 56 70 2184">1</td> <td data-bbox="70 56 156 2184">2</td> <td data-bbox="156 56 243 2184">3</td> <td data-bbox="243 56 329 2184">4</td> <td data-bbox="329 56 415 2184">5</td> <td data-bbox="415 56 501 2184">6</td> <td data-bbox="501 56 588 2184">7</td> <td data-bbox="588 56 674 2184">8</td> </tr> <tr> <td colspan="6" data-bbox="39 56 501 2184"> <table border="1"> <tr> <td data-bbox="39 56 70 2184">1</td> <td data-bbox="70 56 156 2184">2</td> <td data-bbox="156 56 243 2184">3</td> <td data-bbox="243 56 329 2184">4</td> <td data-bbox="329 56 415 2184">5</td> <td data-bbox="415 56 501 2184">6</td> <td data-bbox="501 56 588 2184">7</td> <td data-bbox="588 56 674 2184">8</td> </tr> <tr> <td colspan="6" data-bbox="39 56 501 2184"> <table border="1"> <tr> <td data-bbox="39 56 70 2184">1</td> <td data-bbox="70 56 156 2184">2</td> <td data-bbox="156 56 243 2184">3</td> <td data-bbox="243 56 329 2184">4</td> <td data-bbox="329 56 415 2184">5</td> <td data-bbox="415 56 501 2184">6</td> <td data-bbox="501 56 588 2184">7</td> <td data-bbox="588 56 674 2184">8</td> </tr> <tr> <td colspan="6" data-bbox="39 56 501 2184"> <table border="1"> <tr> <td data-bbox="39 56 70 2184">1</td> <td data-bbox="70 56 156 2184">2</td> <td data-bbox="156 56 243 2184">3</td> <td data-bbox="243 56 329 2184">4</td> <td data-bbox="329 56 415 2184">5</td> <td data-bbox="415 56 501 2184">6</td> <td data-bbox="501 56 588 2184">7</td> <td data-bbox="588 56 674 2184">8</td> </tr> <tr> <td colspan="6" data-bbox="39 56 501 2184"> <table border="1"> <tr> <td data-bbox="39 56 70 2184">1</td> <td data-bbox="70 56 156 2184">2</td> <td data-bbox="156 56 243 2184">3</td> <td data-bbox="243 56 329 2184">4</td> <td data-bbox="329 56 415 2184">5</td> <td data-bbox="415 56 501 2184">6</td> <td data-bbox="501 56 588 2184">7</td> <td data-bbox="588 56 674 2184">8</td> </tr> <tr> <td colspan="6" data-bbox="39 56 501 2184"> <table border="1"> <tr> <td data-bbox="39 56 70 2184">1</td> <td data-bbox="70 56 156 2184">2</td> <td data-bbox="156 56 243 2184">3</td> <td data-bbox="243 56 329 2184">4</td> <td data-bbox="329 56 415 2184">5</td> <td data-bbox="415 56 501 2184">6</td> <td data-bbox="501 56 588 2184">7</td> <td data-bbox="588 56 674 2184">8</td> </tr> <tr> <td colspan="6" data-bbox="39 56 501 2184"> <table border="1"> <tr> <td data-bbox="39 56 70 2184">1</td> <td data-bbox="70 56 156 2184">2</td> <td data-bbox="156 56 243 2184">3</td> <td data-bbox="243 56 329 2184">4</td> <td
data-bbox="329 56 415 2184">5</td> <td data-bbox="415 56 501 2184">6</td> <td data-bbox="501 56 588 2184">7</td> <td data-bbox="588 56 674 2184">8</td> </tr> <tr> <td colspan="6" data-bbox="39 56 501 2184"> <table border="1"> <tr> <td data-bbox="39 56 70 2184">1</td> <td data-bbox="70 56 156 2184">2</td> <td data-bbox="156 56 243 2184">3</td> <td data-bbox="243 56 329 2184">4</td> <td data-bbox="329 56 415 2184">5</td> <td data-bbox="415 56 501 2184">6</td> <td data-bbox="501 56 588 2184">7</td> <td data-bbox="588 56 674 2184">8</td> </tr> <tr> <td colspan="6" data-bbox="39 56 501 2184"> <table border="1"> <tr> <td data-bbox="39 56 70 2184">1</td> <td data-bbox="70 56 156 2184">2</td> <td data-bbox="156 56 243 2184">3</td> <td data-bbox="243 56 329 2184">4</td> <td data-bbox="329 56 415 2184">5</td> <td data-bbox="415 56 501 2184">6</td> <td data-bbox="501 56 588 2184">7</td> <td data-bbox="588 56 674 2184">8</td> </tr> <tr> <td colspan="6" data-bbox="39 56 501 2184"> <table border="1"> <tr> <td data-bbox="39 56 70 2184">1</td> <td data-bbox="70 56 156 2184">2</td> <td data-bbox="156 56 243 2184">3</td> <td data-bbox="243 56 329 2184">4</td> <td data-bbox="329 56 415 2184">5</td> <td data-bbox="415 56 501 2184">6</td> <td data-bbox="501 56 588 2184">7</td> <td data-bbox="588 56 674 2184">8</td> </tr> <tr> <td colspan="6" data-bbox="39 56 501 2184"> <table border="1"> <tr> <td data-bbox="39 56 70 2184">1</td> <td data-bbox="70 56 156 2184">2</td> <td data-bbox="156 56 243 2184">3</td> <td data-bbox="243 56 329 2184">4</td> <td data-bbox="329 56 415 2184">5</td> <td data-bbox="415 56 501 2184">6</td> <td data-bbox="501 56 588 2184">7</td> <td data-bbox="588 56 674 2184">8</td> </tr> <tr> <td colspan="6" data-bbox="39 56 501 2184"> <table border="1"> <tr> <td data-bbox="39 56 70 2184">1</td></tr></table></td></tr></table></td></tr></table></td></tr></table></td></tr></table></td></tr></table></td></tr></table></td></tr></table></td></tr></table></td></tr></table></td></tr></table></td></tr></table></td></tr></table></td></tr></table></td></tr></table></td></tr></table></td></tr></table></td></tr></table></td></tr></table></td></tr></table></td></tr></table></td></tr></table></td></tr></table></td></tr></table></td></tr></table></td></tr></table></td></tr></table></td></tr></table>   
   |  |  |  |  |  | 1 | 2 | 3 | 4 | 5 | 6 | 7 | 8 | <table border="1"> <tr> <td data-bbox="39 56 70 2184">1</td> <td data-bbox="70 56 156 2184">2</td> <td data-bbox="156 56 243 2184">3</td> <td data-bbox="243 56 329 2184">4</td> <td data-bbox="329 56 415 2184">5</td> <td data-bbox="415 56 501 2184">6</td> <td data-bbox="501 56 588 2184">7</td> <td data-bbox="588 56 674 2184">8</td> </tr> <tr> <td colspan="6" data-bbox="39 56 501 2184"> <table border="1"> <tr> <td data-bbox="39 56 70 2184">1</td> <td data-bbox="70 56 156 2184">2</td> <td data-bbox="156 56 243 2184">3</td> <td data-bbox="243 56 329 2184">4</td> <td data-bbox="329 56 415 2184">5</td> <td data-bbox="415 56 501 2184">6</td> <td data-bbox="501 56 588 2184">7</td> <td data-bbox="588 56 674 2184">8</td> </tr> <tr> <td colspan="6" data-bbox="39 56 501 2184"> <table border="1"> <tr> <td data-bbox="39 56 70 2184">1</td> <td data-bbox="70 56 156 2184">2</td> <td data-bbox="156 56 243 2184">3</td> <td data-bbox="243 56 329 2184">4</td> <td data-bbox="329 56 415 2184">5</td> <td data-bbox="415 56 501 2184">6</td> <td data-bbox="501 56 588 2184">7</td> <td data-bbox="588 56 674 2184">8</td> </tr> <tr> <td colspan="6" data-bbox="39 56 501 2184"> <table border="1"> <tr> <td data-bbox="39 56 70 2184">1</td> <td data-bbox="70 56 156 2184">2</td> <td data-bbox="156 56 243 2184">3</td> <td data-bbox="243 56 329 2184">4</td> <td data-bbox="329 56 415 2184">5</td> <td data-bbox="415 56 501 2184">6</td> <td data-bbox="501 56 588 2184">7</td> <td data-bbox="588 56 674 2184">8</td> </tr> <tr> <td colspan="6" data-bbox="39 56 501 2184"> <table border="1"> <tr> <td data-bbox="39 56 70 2184">1</td> <td data-bbox="70 56 156 2184">2</td> <td data-bbox="156 56 243 2184">3</td> <td data-bbox="243 56 329 2184">4</td> <td data-bbox="329 56 415 2184">5</td> <td data-bbox="415 56 501 2184">6</td> <td data-bbox="501 56 588 2184">7</td> <td data-bbox="588 56 674 2184">8</td> </tr> <tr> <td colspan="6" data-bbox="39 56 501 2184"> <table border="1"> <tr> <td data-bbox="39 56 70 2184">1</td> <td data-bbox="70 56 156 2184">2</td> <td data-bbox="156 56 243 2184">3</td> <td data-bbox="243 56 329 2184">4</td> <td data-bbox="329 56 415 2184">5</td> <td data-bbox="415 56 501 2184">6</td> <td data-bbox="501 56 588 2184">7</td> <td data-bbox="588 56 674 2184">8</td> </tr> <tr> <td colspan="6" data-bbox="39 56 501 2184"> <table border="1"> <tr> <td data-bbox="39 56 70 2184">1</td> <td data-bbox="70 56 156 2184">2</td> <td data-bbox="156 56 243 2184">3</td> <td data-bbox="243 56 329 2184">4</td> <td data-bbox="329 56 415 2184">5</td> <td data-bbox="415 56 501 2184">6</td> <td data-bbox="501 56 588 2184">7</td> <td data-bbox="588 56 674 2184">8</td> </tr> <tr> <td colspan="6" data-bbox="39 56 501 2184"> <table border="1"> <tr> <td data-bbox="39 56 70 2184">1</td> <td data-bbox="70 56 156 2184">2</td> <td data-bbox="156 56 243 2184">3</td> <td data-bbox="243 56 329 2184">4</td> <td data-bbox="329 56 415 2184">5</td> <td data-bbox="415 56 501 2184">6</td> <td data-bbox="501 56 588 2184">7</td> <td data-bbox="588 56 674 2184">8</td> </tr> <tr> <td colspan="6" data-bbox="39 56 501 2184"> <table border="1"> <tr> <td data-bbox="39 56 70 2184">1</td> <td data-bbox="70 56 156 2184">2</td> <td data-bbox="156 56 243 2184">3</td> <td data-bbox="243 56 329 2184">4</td> <td data-bbox="329 56 415 2184">5</td> <td data-bbox="415 56 501 2184">6</td> <td data-bbox="501 56 588 2184">7</td> <td data-bbox="588 56 674 2184">8</td> </tr> <tr> <td colspan="6" data-bbox="39 56 501 2184"> <table border="1"> <tr> <td data-bbox="39 56 70 2184">1</td> <td data-bbox="70 56 156 2184">2</td> <td data-bbox="156 56 243 2184">3</td> <td data-bbox="243 56 329 2184">4</td> <td data-bbox="329 56 415 2184">5</td> <td data-bbox="415 56 501 2184">6</td> <td data-bbox="501 56 588 2184">7</td> <td data-bbox="588 56 674 2184">8</td> </tr> <tr> <td colspan="6" data-bbox="39 56 501 2184"> <table border="1"> <tr> <td data-bbox="39 56 70 2184">1</td> <td data-bbox="70 56 156 2184">2</td> <td data-bbox="156 56 243 2184">3</td> <td data-bbox="243 56 329 2184">4</td> <td data-bbox="329 56 415 2184">5</td> <td data-bbox="415 56 501 2184">6</td> <td data-bbox="501 56 588 2184">7</td> <td data-bbox="588 56 674 2184">8</td> </tr> <tr> <td colspan="6" data-bbox="39 56 501 2184"> <table border="1"> <tr> <td data-bbox="39 56 70 2184">1</td> <td data-bbox="70 56 156 2184">2</td> <td data-bbox="156 56 243 2184">3</td> <td data-bbox="243 56 329 2184">4</td> <td data-bbox="329 56 415 2184">5</td> <td data-bbox="415 56 501 2184">6</td> <td data-bbox="501 56 588 2184">7</td> <td data-bbox="588 56 674 2184">8</td> </tr> <tr> <td colspan="6" data-bbox="39 56 501 2184"> <table border="1"> <tr> <td data-bbox="39 56 70 2184">1</td> <td data-bbox="70 56 156 2184">2</td> <td data-bbox="156 56 243 2184">3</td> <td data-bbox="243 56 329 2184">4</td> <td data-bbox="329 56 415 2184">5</td> <td data-bbox="415 56 501 2184">6</td> <td data-bbox="501 56 588 2184">7</td> <td data-bbox="588 56 674 2184">8</td> </tr> <tr> <td colspan="6" data-bbox="39 56 501 2184"> <table border="1"> <tr> <td data-bbox="39 56 70 2184">1</td> <td data-bbox="70 56 156 2184">2</td> <td data-bbox="156 56 243 2184">3</td> <td data-bbox="243 56 329 2184">4</td> <td data-bbox="329 56 415 2184">5</td> <td data-bbox="415 56 501 2184">6</td> <td data-bbox="501 56 588 2184">7</td> <td data-bbox="588 56 674 2184">8</td> </tr> <tr> <td colspan="6" data-bbox="39 56 501 2184"> <table border="1"> <tr> <td data-bbox="39 56 70 2184">1</td> <td data-bbox="70 56 156 2184">2</td> <td data-bbox="156 56 243 2184">3</td> <td data-bbox="243 56 329 2184">4</td> <td data-bbox="329 56 415 2184">5</td> <td data-bbox="415 56 501 2184">6</td> <td data-bbox="501 56 588 2184">7</td> <td data-bbox="588 56 674 2184">8</td> </tr> <tr> <td colspan="6" data-bbox="39 56 501 2184"> <table border="1"> <tr> <td data-bbox="39 56 70 2184">1</td> <td data-bbox="70 56 156 2184">2</td> <td data-bbox="156 56 243 2184">3</td> <td data-bbox="243 56 329 2184">4</td> <td data-bbox="329 56 415 2184">5</td> <td data-bbox="415 56 501 2184">6</td> <td data-bbox="501 56 588 2184">7</td> <td data-bbox="588 56 674 2184">8</td> </tr> <tr> <td colspan="6" data-bbox="39 56 501 2184"> <table border="1"> <tr> <td data-bbox="39 56 70 2184">1</td> <td data-bbox="70 56 156 2184">2</td> <td data-bbox="156 56 243 2184">3</td> <td data-bbox="243 56 329 2184">4</td> <td data-bbox="329 56 415 2184">5</td> <td data-bbox="415 56 501 2184">6</td> <td data-bbox="501 56 588 2184">7</td> <td data-bbox="588 56 674 2184">8</td> </tr> <tr> <td colspan="6" data-bbox="39 56 501 2184"> <table border="1"> <tr> <td data-bbox="39 56 70 2184">1</td> <td data-bbox="70 56 156 2184">2</td> <td data-bbox="156 56 243 2184">3</td> <td data-bbox="243 56 329 2184">4</td> <td data-bbox="329 56 415 2184">5</td> <td data-bbox="415 56 501 2184">6</td> <td data-bbox="501 56 588 2184">7</td> <td data-bbox="588 56 674 2184">8</td> </tr> <tr> <td colspan="6" data-bbox="39 56 501 2184"> <table border="1"> <tr> <td data-bbox="39 56 70 2184">1</td> <td data-bbox="70 56 156 2184">2</td> <td data-bbox="156 56 243 2184">3</td> <td data-bbox="243 56 329 2184">4</td> <td data-bbox="329 56 415 2184">5</td> <td data-bbox="415 56 501 2184">6</td> <td data-bbox="501 56 588 2184">7</td> <td data-bbox="588 56 674 2184">8</td> </tr> <tr> <td colspan="6" data-bbox="39 56 501 2184"> <table border="1"> <tr> <td data-bbox="39 56 70 2184">1</td> <td data-bbox="70 56 156 2184">2</td> <td data-bbox="156 56 243 2184">3</td> <td data-bbox="243 56 329 2184">4</td> <td data-bbox="329 56 415 2184">5</td> <td data-bbox="415 56 501 2184">6</td> <td data-bbox="501 56 588 2184">7</td> <td data-bbox="588 56 674 2184">8</td> </tr> <tr> <td colspan="6" data-bbox="39 56 501 2184"> <table border="1"> <tr> <td data-bbox="39 56 70 2184">1</td> <td data-bbox="70 56 156 2184">2</td> <td data-bbox="156 56 243 2184">3</td> <td data-bbox="243 56 329 2184">4</td> <td data-bbox="329 56 415 2184">5</td> <td data-bbox="415 56 501 2184">6</td> <td data-bbox="501 56 588 2184">7</td> <td data-bbox="588 56 674 2184">8</td> </tr> <tr> <td colspan="6" data-bbox="39 56 501 2184"> <table border="1"> <tr> <td data-bbox="39 56 70 2184">1</td> <td data-bbox="70 56 156 2184">2</td> <td data-bbox="156 56 243 2184">3</td> <td data-bbox="243 56 329 2184">4</td> <td data-bbox="329 56 415 2184">5</td> <td data-bbox="415 56 501 2184">6</td> <td data-bbox="501 56 588 2184">7</td> <td data-bbox="588 56 674 2184">8</td> </tr> <tr> <td colspan="6" data-bbox="39 56 501 2184"> <table border="1"> <tr> <td data-bbox="39 56 70 2184">1</td> <td data-bbox="70 56 156 2184">2</td> <td data-bbox="156 56 243 2184">3</td> <td data-bbox="243 56 329 2184">4</td> <td data-bbox="329 56 415 2184">5</td> <td data-bbox="415 56 501 2184">6</td> <td data-bbox="501 56 588 2184">7</td> <td data-bbox="588 56 674 2184">8</td> </tr> <tr> <td colspan="6" data-bbox="39 56 501 2184"> <table border="1"> <tr> <td data-bbox="39 56 70 2184">1</td> <td data-bbox="70 56 156 2184">2</td> <td data-bbox="156 56 243 2184">3</td> <td data-bbox="243 56 329 2184">4</td> <td
data-bbox="329 56 415 2184">5</td> <td data-bbox="415 56 501 2184">6</td> <td data-bbox="501 56 588 2184">7</td> <td data-bbox="588 56 674 2184">8</td> </tr> <tr> <td colspan="6" data-bbox="39 56 501 2184"> <table border="1"> <tr> <td data-bbox="39 56 70 2184">1</td> <td data-bbox="70 56 156 2184">2</td> <td data-bbox="156 56 243 2184">3</td> <td data-bbox="243 56 329 2184">4</td> <td data-bbox="329 56 415 2184">5</td> <td data-bbox="415 56 501 2184">6</td> <td data-bbox="501 56 588 2184">7</td> <td data-bbox="588 56 674 2184">8</td> </tr> <tr> <td colspan="6" data-bbox="39 56 501 2184"> <table border="1"> <tr> <td data-bbox="39 56 70 2184">1</td> <td data-bbox="70 56 156 2184">2</td> <td data-bbox="156 56 243 2184">3</td> <td data-bbox="243 56 329 2184">4</td> <td data-bbox="329 56 415 2184">5</td> <td data-bbox="415 56 501 2184">6</td> <td data-bbox="501 56 588 2184">7</td> <td data-bbox="588 56 674 2184">8</td> </tr> <tr> <td colspan="6" data-bbox="39 56 501 2184"> <table border="1"> <tr> <td data-bbox="39 56 70 2184">1</td></tr></table></td></tr></table></td></tr></table></td></tr></table></td></tr></table></td></tr></table></td></tr></table></td></tr></table></td></tr></table></td></tr></table></td></tr></table></td></tr></table></td></tr></table></td></tr></table></td></tr></table></td></tr></table></td></tr></table></td></tr></table></td></tr></table></td></tr></table></td></tr></table></td></tr></table></td></tr></table></td></tr></table></td></tr></table></td></tr></table></td></tr></table>   
   |  |  |  |  |  | 1 | 2 | 3 | 4 | 5 | 6 | 7 | 8 | <table border="1"> <tr> <td data-bbox="39 56 70 2184">1</td> <td data-bbox="70 56 156 2184">2</td> <td data-bbox="156 56 243 2184">3</td> <td data-bbox="243 56 329 2184">4</td> <td data-bbox="329 56 415 2184">5</td> <td data-bbox="415 56 501 2184">6</td> <td data-bbox="501 56 588 2184">7</td> <td data-bbox="588 56 674 2184">8</td> </tr> <tr> <td colspan="6" data-bbox="39 56 501 2184"> <table border="1"> <tr> <td data-bbox="39 56 70 2184">1</td> <td data-bbox="70 56 156 2184">2</td> <td data-bbox="156 56 243 2184">3</td> <td data-bbox="243 56 329 2184">4</td> <td data-bbox="329 56 415 2184">5</td> <td data-bbox="415 56 501 2184">6</td> <td data-bbox="501 56 588 2184">7</td> <td data-bbox="588 56 674 2184">8</td> </tr> <tr> <td colspan="6" data-bbox="39 56 501 2184"> <table border="1"> <tr> <td data-bbox="39 56 70 2184">1</td> <td data-bbox="70 56 156 2184">2</td> <td data-bbox="156 56 243 2184">3</td> <td data-bbox="243 56 329 2184">4</td> <td data-bbox="329 56 415 2184">5</td> <td data-bbox="415 56 501 2184">6</td> <td data-bbox="501 56 588 2184">7</td> <td data-bbox="588 56 674 2184">8</td> </tr> <tr> <td colspan="6" data-bbox="39 56 501 2184"> <table border="1"> <tr> <td data-bbox="39 56 70 2184">1</td> <td data-bbox="70 56 156 2184">2</td> <td data-bbox="156 56 243 2184">3</td> <td data-bbox="243 56 329 2184">4</td> <td data-bbox="329 56 415 2184">5</td> <td data-bbox="415 56 501 2184">6</td> <td data-bbox="501 56 588 2184">7</td> <td data-bbox="588 56 674 2184">8</td> </tr> <tr> <td colspan="6" data-bbox="39 56 501 2184"> <table border="1"> <tr> <td data-bbox="39 56 70 2184">1</td> <td data-bbox="70 56 156 2184">2</td> <td data-bbox="156 56 243 2184">3</td> <td data-bbox="243 56 329 2184">4</td> <td data-bbox="329 56 415 2184">5</td> <td data-bbox="415 56 501 2184">6</td> <td data-bbox="501 56 588 2184">7</td> <td data-bbox="588 56 674 2184">8</td> </tr> <tr> <td colspan="6" data-bbox="39 56 501 2184"> <table border="1"> <tr> <td data-bbox="39 56 70 2184">1</td> <td data-bbox="70 56 156 2184">2</td> <td data-bbox="156 56 243 2184">3</td> <td data-bbox="243 56 329 2184">4</td> <td data-bbox="329 56 415 2184">5</td> <td data-bbox="415 56 501 2184">6</td> <td data-bbox="501 56 588 2184">7</td> <td data-bbox="588 56 674 2184">8</td> </tr> <tr> <td colspan="6" data-bbox="39 56 501 2184"> <table border="1"> <tr> <td data-bbox="39 56 70 2184">1</td> <td data-bbox="70 56 156 2184">2</td> <td data-bbox="156 56 243 2184">3</td> <td data-bbox="243 56 329 2184">4</td> <td data-bbox="329 56 415 2184">5</td> <td data-bbox="415 56 501 2184">6</td> <td data-bbox="501 56 588 2184">7</td> <td data-bbox="588 56 674 2184">8</td> </tr> <tr> <td colspan="6" data-bbox="39 56 501 2184"> <table border="1"> <tr> <td data-bbox="39 56 70 2184">1</td> <td data-bbox="70 56 156 2184">2</td> <td data-bbox="156 56 243 2184">3</td> <td data-bbox="243 56 329 2184">4</td> <td data-bbox="329 56 415 2184">5</td> <td data-bbox="415 56 501 2184">6</td> <td data-bbox="501 56 588 2184">7</td> <td data-bbox="588 56 674 2184">8</td> </tr> <tr> <td colspan="6" data-bbox="39 56 501 2184"> <table border="1"> <tr> <td data-bbox="39 56 70 2184">1</td> <td data-bbox="70 56 156 2184">2</td> <td data-bbox="156 56 243 2184">3</td> <td data-bbox="243 56 329 2184">4</td> <td data-bbox="329 56 415 2184">5</td> <td data-bbox="415 56 501 2184">6</td> <td data-bbox="501 56 588 2184">7</td> <td data-bbox="588 56 674 2184">8</td> </tr> <tr> <td colspan="6" data-bbox="39 56 501 2184"> <table border="1"> <tr> <td data-bbox="39 56 70 2184">1</td> <td data-bbox="70 56 156 2184">2</td> <td data-bbox="156 56 243 2184">3</td> <td data-bbox="243 56 329 2184">4</td> <td data-bbox="329 56 415 2184">5</td> <td data-bbox="415 56 501 2184">6</td> <td data-bbox="501 56 588 2184">7</td> <td data-bbox="588 56 674 2184">8</td> </tr> <tr> <td colspan="6" data-bbox="39 56 501 2184"> <table border="1"> <tr> <td data-bbox="39 56 70 2184">1</td> <td data-bbox="70 56 156 2184">2</td> <td data-bbox="156 56 243 2184">3</td> <td data-bbox="243 56 329 2184">4</td> <td data-bbox="329 56 415 2184">5</td> <td data-bbox="415 56 501 2184">6</td> <td data-bbox="501 56 588 2184">7</td> <td data-bbox="588 56 674 2184">8</td> </tr> <tr> <td colspan="6" data-bbox="39 56 501 2184"> <table border="1"> <tr> <td data-bbox="39 56 70 2184">1</td> <td data-bbox="70 56 156 2184">2</td> <td data-bbox="156 56 243 2184">3</td> <td data-bbox="243 56 329 2184">4</td> <td data-bbox="329 56 415 2184">5</td> <td data-bbox="415 56 501 2184">6</td> <td data-bbox="501 56 588 2184">7</td> <td data-bbox="588 56 674 2184">8</td> </tr> <tr> <td colspan="6" data-bbox="39 56 501 2184"> <table border="1"> <tr> <td data-bbox="39 56 70 2184">1</td> <td data-bbox="70 56 156 2184">2</td> <td data-bbox="156 56 243 2184">3</td> <td data-bbox="243 56 329 2184">4</td> <td data-bbox="329 56 415 2184">5</td> <td data-bbox="415 56 501 2184">6</td> <td data-bbox="501 56 588 2184">7</td> <td data-bbox="588 56 674 2184">8</td> </tr> <tr> <td colspan="6" data-bbox="39 56 501 2184"> <table border="1"> <tr> <td data-bbox="39 56 70 2184">1</td> <td data-bbox="70 56 156 2184">2</td> <td data-bbox="156 56 243 2184">3</td> <td data-bbox="243 56 329 2184">4</td> <td data-bbox="329 56 415 2184">5</td> <td data-bbox="415 56 501 2184">6</td> <td data-bbox="501 56 588 2184">7</td> <td data-bbox="588 56 674 2184">8</td> </tr> <tr> <td colspan="6" data-bbox="39 56 501 2184"> <table border="1"> <tr> <td data-bbox="39 56 70 2184">1</td> <td data-bbox="70 56 156 2184">2</td> <td data-bbox="156 56 243 2184">3</td> <td data-bbox="243 56 329 2184">4</td> <td data-bbox="329 56 415 2184">5</td> <td data-bbox="415 56 501 2184">6</td> <td data-bbox="501 56 588 2184">7</td> <td data-bbox="588 56 674 2184">8</td> </tr> <tr> <td colspan="6" data-bbox="39 56 501 2184"> <table border="1"> <tr> <td data-bbox="39 56 70 2184">1</td> <td data-bbox="70 56 156 2184">2</td> <td data-bbox="156 56 243 2184">3</td> <td data-bbox="243 56 329 2184">4</td> <td data-bbox="329 56 415 2184">5</td> <td data-bbox="415 56 501 2184">6</td> <td data-bbox="501 56 588 2184">7</td> <td data-bbox="588 56 674 2184">8</td> </tr> <tr> <td colspan="6" data-bbox="39 56 501 2184"> <table border="1"> <tr> <td data-bbox="39 56 70 2184">1</td> <td data-bbox="70 56 156 2184">2</td> <td data-bbox="156 56 243 2184">3</td> <td data-bbox="243 56 329 2184">4</td> <td data-bbox="329 56 415 2184">5</td> <td data-bbox="415 56 501 2184">6</td> <td data-bbox="501 56 588 2184">7</td> <td data-bbox="588 56 674 2184">8</td> </tr> <tr> <td colspan="6" data-bbox="39 56 501 2184"> <table border="1"> <tr> <td data-bbox="39 56 70 2184">1</td> <td data-bbox="70 56 156 2184">2</td> <td data-bbox="156 56 243 2184">3</td> <td data-bbox="243 56 329 2184">4</td> <td data-bbox="329 56 415 2184">5</td> <td data-bbox="415 56 501 2184">6</td> <td data-bbox="501 56 588 2184">7</td> <td data-bbox="588 56 674 2184">8</td> </tr> <tr> <td colspan="6" data-bbox="39 56 501 2184"> <table border="1"> <tr> <td data-bbox="39 56 70 2184">1</td> <td data-bbox="70 56 156 2184">2</td> <td data-bbox="156 56 243 2184">3</td> <td data-bbox="243 56 329 2184">4</td> <td data-bbox="329 56 415 2184">5</td> <td data-bbox="415 56 501 2184">6</td> <td data-bbox="501 56 588 2184">7</td> <td data-bbox="588 56 674 2184">8</td> </tr> <tr> <td colspan="6" data-bbox="39 56 501 2184"> <table border="1"> <tr> <td data-bbox="39 56 70 2184">1</td> <td data-bbox="70 56 156 2184">2</td> <td data-bbox="156 56 243 2184">3</td> <td data-bbox="243 56 329 2184">4</td> <td data-bbox="329 56 415 2184">5</td> <td data-bbox="415 56 501 2184">6</td> <td data-bbox="501 56 588 2184">7</td> <td data-bbox="588 56 674 2184">8</td> </tr> <tr> <td colspan="6" data-bbox="39 56 501 2184"> <table border="1"> <tr> <td data-bbox="39 56 70 2184">1</td> <td data-bbox="70 56 156 2184">2</td> <td data-bbox="156 56 243 2184">3</td> <td data-bbox="243 56 329 2184">4</td> <td data-bbox="329 56 415 2184">5</td> <td data-bbox="415 56 501 2184">6</td> <td data-bbox="501 56 588 2184">7</td> <td data-bbox="588 56 674 2184">8</td> </tr> <tr> <td colspan="6" data-bbox="39 56 501 2184"> <table border="1"> <tr> <td data-bbox="39 56 70 2184">1</td> <td data-bbox="70 56 156 2184">2</td> <td data-bbox="156 56 243 2184">3</td> <td data-bbox="243 56 329 2184">4</td> <td data-bbox="329 56 415 2184">5</td> <td data-bbox="415 56 501 2184">6</td> <td data-bbox="501 56 588 2184">7</td> <td data-bbox="588 56 674 2184">8</td> </tr> <tr> <td colspan="6" data-bbox="39 56 501 2184"> <table border="1"> <tr> <td data-bbox="39 56 70 2184">1</td> <td data-bbox="70 56 156 2184">2</td> <td data-bbox="156 56 243 2184">3</td> <td data-bbox="243 56 329 2184">4</td> <td data-bbox="329 56 415 2184">5</td> <td data-bbox="415 56 501 2184">6</td> <td data-bbox="501 56 588 2184">7</td> <td data-bbox="588 56 674 2184">8</td> </tr> <tr> <td colspan="6" data-bbox="39 56 501 2184"> <table border="1"> <tr> <td data-bbox="39 56 70 2184">1</td> <td data-bbox="70 56 156 2184">2</td> <td data-bbox="156 56 243 2184">3</td> <td data-bbox="243 56 329 2184">4</td> <td data-bbox="329 56 415 2184">5</td> <td data-bbox="415 56 501 2184">6</td> <td data-bbox="501 56 588 2184">7</td> <td data-bbox="588 56 674 2184">8</td> </tr> <tr> <td colspan="6" data-bbox="39 56 501 2184"> <table border="1"> <tr> <td data-bbox="39 56 70 2184">1</td> <td data-bbox="70 56 156 2184">2</td> <td data-bbox="156 56 243 2184">3</td> <td data-bbox="243 56 329 2184">4</td> <td data-bbox="329 56 415 2184">5</td> <td data-bbox="415 56 501 2184">6</td> <td data-bbox="501 56 588 2184">7</td> <td data-bbox="588 56 674 2184">8</td> </tr> <tr> <td colspan="6" data-bbox="39 56 501 2184"> <table border="1"> <tr> <td data-bbox="39 56 70
2184">1</td></tr></table></td></tr></table></td></tr></table></td></tr></table></td></tr></table></td></tr></table></td></tr></table></td></tr></table></td></tr></table></td></tr></table></td></tr></table></td></tr></table></td></tr></table></td></tr></table></td></tr></table></td></tr></table></td></tr></table></td></tr></table></td></tr></table></td></tr></table></td></tr></table></td></tr></table></td></tr></table></td></tr></table></td></tr></table></td></tr></table>   |  |  |  |  |  | 1 | 2 | 3 | 4 | 5 | 6 | 7 | 8 | <table border="1"> <tr> <td data-bbox="39 56 70 2184">1</td> <td data-bbox="70 56 156 2184">2</td> <td data-bbox="156 56 243 2184">3</td> <td data-bbox="243 56 329 2184">4</td> <td data-bbox="329 56 415 2184">5</td> <td data-bbox="415 56 501 2184">6</td> <td data-bbox="501 56 588 2184">7</td> <td data-bbox="588 56 674 2184">8</td> </tr> <tr> <td colspan="6" data-bbox="39 56 501 2184"> <table border="1"> <tr> <td data-bbox="39 56 70 2184">1</td> <td data-bbox="70 56 156 2184">2</td> <td data-bbox="156 56 243 2184">3</td> <td data-bbox="243 56 329 2184">4</td> <td data-bbox="329 56 415 2184">5</td> <td data-bbox="415 56 501 2184">6</td> <td data-bbox="501 56 588 2184">7</td> <td data-bbox="588 56 674 2184">8</td> </tr> <tr> <td colspan="6" data-bbox="39 56 501 2184"> <table border="1"> <tr> <td data-bbox="39 56 70 2184">1</td> <td data-bbox="70 56 156 2184">2</td> <td data-bbox="156 56 243 2184">3</td> <td data-bbox="243 56 329
2184">4</td> <td data-bbox="329 56 415 2184">5</td> <td data-bbox="415 56 501 2184">6</td> <td data-bbox="501 56 588 2184">7</td> <td data-bbox="588 56 674 2184">8</td> </tr> <tr> <td colspan="6" data-bbox="39 56 501 2184"> <table border="1"> <tr> <td data-bbox="39 56 70 2184">1</td> <td data-bbox="70 56 156 2184">2</td> <td data-bbox="156 56 243 2184">3</td> <td data-bbox="243 56 329 2184">4</td> <td data-bbox="329 56 415 2184">5</td> <td data-bbox="415 56 501 2184">6</td> <td data-bbox="501 56 588 2184">7</td> <td data-bbox="588 56 674 2184">8</td> </tr> <tr> <td colspan="6" data-bbox="39 56 501 2184"> <table border="1"> <tr> <td data-bbox="39 56 70 2184">1</td> <td data-bbox="70 56 156 2184">2</td> <td data-bbox="156 56 243 2184">3</td> <td data-bbox="243 56 329 2184">4</td> <td data-bbox="329 56 415 2184">5</td> <td data-bbox="415 56 501 2184">6</td> <td data-bbox="501 56 588 2184">7</td> <td data-bbox="588 56 674 2184">8</td> </tr> <tr> <td colspan="6" data-bbox="39 56 501 2184"> <table border="1"> <tr> <td data-bbox="39 56 70 2184">1</td> <td data-bbox="70 56 156 2184">2</td> <td data-bbox="156 56 243 2184">3</td> <td data-bbox="243 56 329 2184">4</td> <td data-bbox="329 56 415 2184">5</td> <td data-bbox="415 56 501 2184">6</td> <td data-bbox="501 56 588 2184">7</td> <td data-bbox="588 56 674 2184">8</td> </tr> <tr> <td colspan="6" data-bbox="39 56 501 2184"> <table border="1"> <tr> <td data-bbox="39 56 70 2184">1</td> <td data-bbox="70 56 156 2184">2</td> <td data-bbox="156 56 243 2184">3</td> <td data-bbox="243 56 329 2184">4</td> <td data-bbox="329 56 415 2184">5</td> <td data-bbox="415 56 501 2184">6</td> <td data-bbox="501 56 588 2184">7</td> <td data-bbox="588 56 674 2184">8</td> </tr> <tr> <td colspan="6" data-bbox="39 56 501 2184"> <table border="1"> <tr> <td data-bbox="39 56 70 2184">1</td> <td data-bbox="70 56 156 2184">2</td> <td data-bbox="156 56 243 2184">3</td> <td data-bbox="243 56 329 2184">4</td> <td data-bbox="329 56 415 2184">5</td> <td data-bbox="415 56 501 2184">6</td> <td data-bbox="501 56 588 2184">7</td> <td data-bbox="588 56 674 2184">8</td> </tr> <tr> <td colspan="6" data-bbox="39 56 501 2184"> <table border="1"> <tr> <td data-bbox="39 56 70 2184">1</td> <td data-bbox="70 56 156 2184">2</td> <td data-bbox="156 56 243 2184">3</td> <td data-bbox="243 56 329 2184">4</td> <td data-bbox="329 56 415 2184">5</td> <td data-bbox="415 56 501 2184">6</td> <td data-bbox="501 56 588 2184">7</td> <td data-bbox="588 56 674 2184">8</td> </tr> <tr> <td colspan="6" data-bbox="39 56 501 2184"> <table border="1"> <tr> <td data-bbox="39 56 70 2184">1</td> <td data-bbox="70 56 156 2184">2</td> <td data-bbox="156 56 243 2184">3</td> <td data-bbox="243 56 329 2184">4</td> <td data-bbox="329 56 415 2184">5</td> <td data-bbox="415 56 501 2184">6</td> <td data-bbox="501 56 588 2184">7</td> <td data-bbox="588 56 674 2184">8</td> </tr> <tr> <td colspan="6" data-bbox="39 56 501 2184"> <table border="1"> <tr> <td data-bbox="39 56 70 2184">1</td> <td data-bbox="70 56 156 2184">2</td> <td data-bbox="156 56 243 2184">3</td> <td data-bbox="243 56 329 2184">4</td> <td data-bbox="329 56 415 2184">5</td> <td data-bbox="415 56 501 2184">6</td> <td data-bbox="501 56 588 2184">7</td> <td data-bbox="588 56 674 2184">8</td> </tr> <tr> <td colspan="6" data-bbox="39 56 501 2184"> <table border="1"> <tr> <td data-bbox="39 56 70 2184">1</td> <td data-bbox="70 56 156 2184">2</td> <td data-bbox="156 56 243 2184">3</td> <td data-bbox="243 56 329 2184">4</td> <td data-bbox="329 56 415 2184">5</td> <td data-bbox="415 56 501 2184">6</td> <td data-bbox="501 56 588 2184">7</td> <td data-bbox="588 56 674 2184">8</td> </tr> <tr> <td colspan="6" data-bbox="39 56 501 2184"> <table border="1"> <tr> <td data-bbox="39 56 70 2184">1</td> <td data-bbox="70 56 156 2184">2</td> <td data-bbox="156 56 243 2184">3</td> <td data-bbox="243 56 329 2184">4</td> <td data-bbox="329 56 415 2184">5</td> <td data-bbox="415 56 501 2184">6</td> <td data-bbox="501 56 588 2184">7</td> <td data-bbox="588 56 674 2184">8</td> </tr> <tr> <td colspan="6" data-bbox="39 56 501 2184"> <table border="1"> <tr> <td data-bbox="39 56 70 2184">1</td> <td data-bbox="70 56 156 2184">2</td> <td data-bbox="156 56 243 2184">3</td> <td data-bbox="243 56 329 2184">4</td> <td data-bbox="329 56 415 2184">5</td> <td data-bbox="415 56 501 2184">6</td> <td data-bbox="501 56 588 2184">7</td> <td data-bbox="588 56 674 2184">8</td> </tr> <tr> <td colspan="6" data-bbox="39 56 501 2184"> <table border="1"> <tr> <td data-bbox="39 56 70 2184">1</td> <td data-bbox="70 56 156 2184">2</td> <td data-bbox="156 56 243 2184">3</td> <td data-bbox="243 56 329 2184">4</td> <td data-bbox="329 56 415 2184">5</td> <td data-bbox="415 56 501 2184">6</td> <td data-bbox="501 56 588 2184">7</td> <td data-bbox="588 56 674 2184">8</td> </tr> <tr> <td colspan="6" data-bbox="39 56 501 2184"> <table border="1"> <tr> <td data-bbox="39 56 70 2184">1</td> <td data-bbox="70 56 156 2184">2</td> <td data-bbox="156 56 243 2184">3</td> <td data-bbox="243 56 329 2184">4</td> <td data-bbox="329 56 415 2184">5</td> <td data-bbox="415 56 501 2184">6</td> <td data-bbox="501 56 588 2184">7</td> <td data-bbox="588 56 674 2184">8</td> </tr> <tr> <td colspan="6" data-bbox="39 56 501 2184"> <table border="1"> <tr> <td data-bbox="39 56 70 2184">1</td> <td data-bbox="70 56 156 2184">2</td> <td data-bbox="156 56 243 2184">3</td> <td data-bbox="243 56 329 2184">4</td> <td data-bbox="329 56 415 2184">5</td> <td data-bbox="415 56 501 2184">6</td> <td data-bbox="501 56 588 2184">7</td> <td data-bbox="588 56 674 2184">8</td> </tr> <tr> <td colspan="6" data-bbox="39 56 501 2184"> <table border="1"> <tr> <td data-bbox="39 56 70 2184">1</td> <td data-bbox="70 56 156 2184">2</td> <td data-bbox="156 56 243 2184">3</td> <td data-bbox="243 56 329 2184">4</td> <td data-bbox="329 56 415 2184">5</td> <td data-bbox="415 56 501 2184">6</td> <td data-bbox="501 56 588 2184">7</td> <td data-bbox="588 56 674 2184">8</td> </tr> <tr> <td colspan="6" data-bbox="39 56 501 2184"> <table border="1"> <tr> <td data-bbox="39 56 70 2184">1</td> <td data-bbox="70 56 156 2184">2</td> <td data-bbox="156 56 243 2184">3</td> <td data-bbox="243 56 329 2184">4</td> <td data-bbox="329 56 415 2184">5</td> <td data-bbox="415 56 501 2184">6</td> <td data-bbox="501 56 588 2184">7</td> <td data-bbox="588 56 674 2184">8</td> </tr> <tr> <td colspan="6" data-bbox="39 56 501 2184"> <table border="1"> <tr> <td data-bbox="39 56 70 2184">1</td> <td data-bbox="70 56 156 2184">2</td> <td data-bbox="156 56 243 2184">3</td> <td data-bbox="243 56 329 2184">4</td> <td data-bbox="329 56 415 2184">5</td> <td data-bbox="415 56 501 2184">6</td> <td data-bbox="501 56 588 2184">7</td> <td data-bbox="588 56 674 2184">8</td> </tr> <tr> <td colspan="6" data-bbox="39 56 501 2184"> <table border="1"> <tr> <td data-bbox="39 56 70 2184">1</td> <td data-bbox="70 56 156 2184">2</td> <td data-bbox="156 56 243 2184">3</td> <td data-bbox="243 56 329 2184">4</td> <td data-bbox="329 56 415 2184">5</td> <td data-bbox="415 56 501 2184">6</td> <td data-bbox="501 56 588 2184">7</td> <td data-bbox="588 56 674 2184">8</td> </tr> <tr> <td colspan="6" data-bbox="39 56 501 2184"> <table border="1"> <tr> <td data-bbox="39 56 70 2184">1</td> <td data-bbox="70 56 156 2184">2</td> <td data-bbox="156 56 243 2184">3</td> <td data-bbox="243 56 329 2184">4</td> <td data-bbox="329 56 415 2184">5</td> <td data-bbox="415 56 501 2184">6</td> <td data-bbox="501 56 588 2184">7</td> <td data-bbox="588 56 674 2184">8</td> </tr> <tr> <td colspan="6" data-bbox="39 56 501 2184"> <table border="1"> <tr> <td data-bbox="39 56 70 2184">1</td> <td data-bbox="70 56 156 2184">2</td> <td data-bbox="156 56 243 2184">3</td> <td data-bbox="243 56 329 2184">4</td> <td data-bbox="329 56 415 2184">5</td> <td data-bbox="415 56 501 2184">6</td> <td data-bbox="501 56 588 2184">7</td> <td data-bbox="588 56 674 2184">8</td> </tr> <tr> <td colspan="6" data-bbox="39 56 501 2184"> <table border="1"> <tr> <td data-bbox="39 56 70 2184">1</td> <td data-bbox="70 56 156 2184">2</td> <td data-bbox="156 56 243 2184">3</td> <td data-bbox="243 56 329 2184">4</td> <td data-bbox="329 56 415 2184">5</td> <td data-bbox="415 56 501 2184">6</td> <td data-bbox="501 56 588 2184">7</td> <td data-bbox="588 56 674 2184">8</td> </tr> <tr> <td colspan="6" data-bbox="39 56 501 2184"> <table border="1"> <tr> <td data-bbox="39 56 70 2184">1</td></tr></table></td></tr></table></td></tr></table></td></tr></table></td></tr></table></td></tr></table></td></tr></table></td></tr></table></td></tr></table></td></tr></table></td></tr></table></td></tr></table></td></tr></table></td></tr></table></td></tr></table></td></tr></table></td></tr></table></td></tr></table></td></tr></table></td></tr></table></td></tr></table></td></tr></table></td></tr></table></td></tr></table></td></tr></table>  
  |  |  |  |  |  | 1 | 2 | 3 | 4 | 5 | 6 | 7 | 8 | <table border="1"> <tr> <td data-bbox="39 56 70 2184">1</td> <td data-bbox="70 56 156 2184">2</td> <td data-bbox="156 56 243 2184">3</td> <td data-bbox="243 56 329 2184">4</td> <td data-bbox="329 56 415 2184">5</td> <td data-bbox="415 56 501 2184">6</td> <td data-bbox="501 56 588 2184">7</td> <td data-bbox="588 56 674 2184">8</td> </tr> <tr> <td colspan="6" data-bbox="39 56 501 2184"> <table border="1"> <tr> <td data-bbox="39 56 70 2184">1</td> <td data-bbox="70 56 156 2184">2</td> <td data-bbox="156 56 243 2184">3</td> <td data-bbox="243 56 329 2184">4</td> <td data-bbox="329 56 415 2184">5</td> <td data-bbox="415 56 501 2184">6</td> <td data-bbox="501 56 588 2184">7</td> <td data-bbox="588 56 674 2184">8</td> </tr> <tr> <td colspan="6" data-bbox="39 56 501 2184"> <table border="1"> <tr> <td data-bbox="39 56 70 2184">1</td> <td data-bbox="70 56 156 2184">2</td> <td data-bbox="156 56 243 2184">3</td> <td data-bbox="243 56 329 2184">4</td> <td data-bbox="329 56 415 2184">5</td> <td data-bbox="415 56 501 2184">6</td> <td data-bbox="501 56 588 2184">7</td> <td data-bbox="588 56 674 2184">8</td> </tr> <tr> <td colspan="6" data-bbox="39 56 501 2184"> <table border="1"> <tr> <td data-bbox="39 56 70 2184">1</td> <td data-bbox="70 56 156 2184">2</td> <td data-bbox="156 56 243 2184">3</td> <td data-bbox="243 56 329 2184">4</td> <td data-bbox="329 56 415 2184">5</td> <td data-bbox="415 56 501 2184">6</td> <td data-bbox="501 56 588 2184">7</td> <td data-bbox="588 56 674 2184">8</td> </tr> <tr> <td colspan="6" data-bbox="39 56 501 2184"> <table border="1"> <tr> <td data-bbox="39 56 70 2184">1</td> <td data-bbox="70 56 156 2184">2</td> <td data-bbox="156 56 243 2184">3</td> <td data-bbox="243 56 329 2184">4</td> <td data-bbox="329 56 415 2184">5</td> <td data-bbox="415 56 501 2184">6</td> <td data-bbox="501 56 588 2184">7</td> <td data-bbox="588 56 674 2184">8</td> </tr> <tr> <td colspan="6" data-bbox="39 56 501 2184"> <table border="1"> <tr> <td data-bbox="39 56 70 2184">1</td> <td data-bbox="70 56 156 2184">2</td> <td data-bbox="156 56 243 2184">3</td> <td data-bbox="243 56 329 2184">4</td> <td data-bbox="329 56 415 2184">5</td> <td data-bbox="415 56 501 2184">6</td> <td data-bbox="501 56 588 2184">7</td> <td data-bbox="588 56 674 2184">8</td> </tr> <tr> <td colspan="6" data-bbox="39 56 501 2184"> <table border="1"> <tr> <td data-bbox="39 56 70 2184">1</td> <td data-bbox="70 56 156 2184">2</td> <td data-bbox="156 56 243 2184">3</td> <td data-bbox="243 56 329 2184">4</td> <td data-bbox="329 56 415 2184">5</td>
<td data-bbox="415 56 501 2184">6</td> <td data-bbox="501 56 588 2184">7</td> <td data-bbox="588 56 674 2184">8</td> </tr> <tr> <td colspan="6" data-bbox="39 56 501 2184"> <table border="1"> <tr> <td data-bbox="39 56 70 2184">1</td> <td data-bbox="70 56 156 2184">2</td> <td data-bbox="156 56 243 2184">3</td> <td data-bbox="243 56 329 2184">4</td> <td data-bbox="329 56 415 2184">5</td> <td data-bbox="415 56 501 2184">6</td> <td data-bbox="501 56 588 2184">7</td> <td data-bbox="588 56 674 2184">8</td> </tr> <tr> <td colspan="6" data-bbox="39 56 501 2184"> <table border="1"> <tr> <td data-bbox="39 56 70 2184">1</td> <td data-bbox="70 56 156 2184">2</td> <td data-bbox="156 56 243 2184">3</td> <td data-bbox="243 56 329 2184">4</td> <td data-bbox="329 56 415 2184">5</td> <td data-bbox="415 56 501 2184">6</td> <td data-bbox="501 56 588 2184">7</td> <td data-bbox="588 56 674 2184">8</td> </tr> <tr> <td colspan="6" data-bbox="39 56 501 2184"> <table border="1"> <tr> <td data-bbox="39 56 70 2184">1</td> <td data-bbox="70 56 156 2184">2</td> <td data-bbox="156 56 243 2184">3</td> <td data-bbox="243 56 329 2184">4</td> <td data-bbox="329 56 415 2184">5</td> <td data-bbox="415 56 501 2184">6</td> <td data-bbox="501 56 588 2184">7</td> <td data-bbox="588 56 674 2184">8</td> </tr> <tr> <td colspan="6" data-bbox="39 56 501 2184"> <table border="1"> <tr> <td data-bbox="39 56 70 2184">1</td> <td data-bbox="70 56 156 2184">2</td> <td data-bbox="156 56 243 2184">3</td> <td data-bbox="243 56 329 2184">4</td> <td data-bbox="329 56 415 2184">5</td> <td data-bbox="415 56 501 2184">6</td> <td data-bbox="501 56 588 2184">7</td> <td data-bbox="588 56 674 2184">8</td> </tr> <tr> <td colspan="6" data-bbox="39 56 501 2184"> <table border="1"> <tr> <td data-bbox="39 56 70 2184">1</td> <td data-bbox="70 56 156 2184">2</td> <td data-bbox="156 56 243 2184">3</td> <td data-bbox="243 56 329 2184">4</td> <td data-bbox="329 56 415 2184">5</td> <td data-bbox="415 56 501 2184">6</td> <td data-bbox="501 56 588 2184">7</td> <td data-bbox="588 56 674 2184">8</td> </tr> <tr> <td colspan="6" data-bbox="39 56 501 2184"> <table border="1"> <tr> <td data-bbox="39 56 70 2184">1</td> <td data-bbox="70 56 156 2184">2</td> <td data-bbox="156 56 243 2184">3</td> <td data-bbox="243 56 329 2184">4</td> <td data-bbox="329 56 415 2184">5</td> <td data-bbox="415 56 501 2184">6</td> <td data-bbox="501 56 588 2184">7</td> <td data-bbox="588 56 674 2184">8</td> </tr> <tr> <td colspan="6" data-bbox="39 56 501 2184"> <table border="1"> <tr> <td data-bbox="39 56 70 2184">1</td> <td data-bbox="70 56 156 2184">2</td> <td data-bbox="156 56 243 2184">3</td> <td data-bbox="243 56 329 2184">4</td> <td data-bbox="329 56 415 2184">5</td> <td data-bbox="415 56 501 2184">6</td> <td data-bbox="501 56 588 2184">7</td> <td data-bbox="588 56 674 2184">8</td> </tr> <tr> <td colspan="6" data-bbox="39 56 501 2184"> <table border="1"> <tr> <td data-bbox="39 56 70 2184">1</td> <td data-bbox="70 56 156 2184">2</td> <td data-bbox="156 56 243 2184">3</td> <td data-bbox="243 56 329 2184">4</td> <td data-bbox="329 56 415 2184">5</td> <td data-bbox="415 56 501 2184">6</td> <td data-bbox="501 56 588 2184">7</td> <td data-bbox="588 56 674 2184">8</td> </tr> <tr> <td colspan="6" data-bbox="39 56 501 2184"> <table border="1"> <tr> <td data-bbox="39 56 70 2184">1</td> <td data-bbox="70 56 156 2184">2</td> <td data-bbox="156 56 243 2184">3</td> <td data-bbox="243 56 329 2184">4</td> <td data-bbox="329 56 415 2184">5</td> <td data-bbox="415 56 501 2184">6</td> <td data-bbox="501 56 588 2184">7</td> <td data-bbox="588 56 674 2184">8</td> </tr> <tr> <td colspan="6" data-bbox="39 56 501 2184"> <table border="1"> <tr> <td data-bbox="39 56 70 2184">1</td> <td data-bbox="70 56 156 2184">2</td> <td data-bbox="156 56 243 2184">3</td> <td data-bbox="243 56 329 2184">4</td> <td data-bbox="329 56 415 2184">5</td> <td data-bbox="415 56 501 2184">6</td> <td data-bbox="501 56 588 2184">7</td> <td data-bbox="588 56 674 2184">8</td> </tr> <tr> <td colspan="6" data-bbox="39 56 501 2184"> <table border="1"> <tr> <td data-bbox="39 56 70 2184">1</td> <td data-bbox="70 56 156 2184">2</td> <td data-bbox="156 56 243 2184">3</td> <td data-bbox="243 56 329 2184">4</td> <td data-bbox="329 56 415 2184">5</td> <td data-bbox="415 56 501 2184">6</td> <td data-bbox="501 56 588 2184">7</td> <td data-bbox="588 56 674 2184">8</td> </tr> <tr> <td colspan="6" data-bbox="39 56 501 2184"> <table border="1"> <tr> <td data-bbox="39 56 70 2184">1</td> <td data-bbox="70 56 156 2184">2</td> <td data-bbox="156 56 243 2184">3</td> <td data-bbox="243 56 329 2184">4</td> <td data-bbox="329 56 415 2184">5</td> <td data-bbox="415 56 501 2184">6</td> <td data-bbox="501 56 588 2184">7</td> <td data-bbox="588 56 674 2184">8</td> </tr> <tr> <td colspan="6" data-bbox="39 56 501 2184"> <table border="1"> <tr> <td data-bbox="39 56 70 2184">1</td> <td data-bbox="70 56 156 2184">2</td> <td data-bbox="156 56 243 2184">3</td> <td data-bbox="243 56 329 2184">4</td> <td data-bbox="329 56 415 2184">5</td> <td data-bbox="415 56 501 2184">6</td> <td data-bbox="501 56 588 2184">7</td> <td data-bbox="588 56 674 2184">8</td> </tr> <tr> <td colspan="6" data-bbox="39 56 501 2184"> <table border="1"> <tr> <td data-bbox="39 56 70 2184">1</td> <td data-bbox="70 56 156 2184">2</td> <td data-bbox="156 56 243 2184">3</td> <td data-bbox="243 56 329 2184">4</td> <td data-bbox="329 56 415 2184">5</td> <td data-bbox="415 56 501 2184">6</td> <td data-bbox="501 56 588 2184">7</td> <td data-bbox="588 56 674 2184">8</td> </tr> <tr> <td colspan="6" data-bbox="39 56 501 2184"> <table border="1"> <tr> <td data-bbox="39 56 70 2184">1</td> <td data-bbox="70 56 156 2184">2</td> <td data-bbox="156 56 243 2184">3</td> <td data-bbox="243 56 329 2184">4</td> <td data-bbox="329 56 415 2184">5</td> <td data-bbox="415 56 501 2184">6</td> <td data-bbox="501 56 588 2184">7</td> <td data-bbox="588 56 674 2184">8</td> </tr> <tr> <td colspan="6" data-bbox="39 56 501 2184"> <table border="1"> <tr> <td data-bbox="39 56 70 2184">1</td> <td data-bbox="70 56 156 2184">2</td> <td data-bbox="156 56 243 2184">3</td> <td data-bbox="243 56 329 2184">4</td> <td data-bbox="329 56 415 2184">5</td> <td data-bbox="415 56 501 2184">6</td> <td data-bbox="501 56 588 2184">7</td> <td data-bbox="588 56 674 2184">8</td> </tr> <tr> <td colspan="6" data-bbox="39 56 501 2184"> <table border="1"> <tr> <td data-bbox="39 56 70 2184">1</td></tr></table></td></tr></table></td></tr></table></td></tr></table></td></tr></table></td></tr></table></td></tr></table></td></tr></table></td></tr></table></td></tr></table></td></tr></table></td></tr></table></td></tr></table></td></tr></table></td></tr></table></td></tr></table></td></tr></table></td></tr></table></td></tr></table></td></tr></table></td></tr></table></td></tr></table></td></tr></table></td></tr></table>  
  |  |  |  |  |  | 1 | 2 | 3 | 4 | 5 | 6 | 7 | 8 | <table border="1"> <tr> <td data-bbox="39 56 70 2184">1</td> <td data-bbox="70 56 156 2184">2</td> <td data-bbox="156 56 243 2184">3</td> <td data-bbox="243 56 329 2184">4</td> <td data-bbox="329 56 415 2184">5</td> <td data-bbox="415 56 501 2184">6</td> <td data-bbox="501 56 588 2184">7</td> <td data-bbox="588 56 674 2184">8</td> </tr> <tr> <td colspan="6" data-bbox="39 56 501 2184"> <table border="1"> <tr> <td data-bbox="39 56 70 2184">1</td> <td data-bbox="70 56 156 2184">2</td> <td data-bbox="156 56 243 2184">3</td> <td data-bbox="243 56 329 2184">4</td> <td data-bbox="329 56 415 2184">5</td> <td data-bbox="415 56 501 2184">6</td> <td data-bbox="501 56 588 2184">7</td> <td data-bbox="588 56 674 2184">8</td> </tr> <tr> <td colspan="6" data-bbox="39 56 501 2184"> <table border="1"> <tr> <td data-bbox="39 56 70 2184">1</td> <td data-bbox="70 56 156 2184">2</td> <td data-bbox="156 56 243 2184">3</td> <td data-bbox="243 56 329 2184">4</td> <td data-bbox="329 56 415 2184">5</td> <td data-bbox="415 56 501 2184">6</td> <td data-bbox="501 56 588 2184">7</td> <td data-bbox="588 56 674 2184">8</td> </tr> <tr> <td colspan="6" data-bbox="39 56 501 2184"> <table border="1"> <tr> <td data-bbox="39 56 70 2184">1</td> <td data-bbox="70 56 156 2184">2</td> <td data-bbox="156 56 243 2184">3</td> <td data-bbox="243 56 329 2184">4</td> <td data-bbox="329 56 415 2184">5</td> <td data-bbox="415 56 501 2184">6</td> <td data-bbox="501 56 588 2184">7</td> <td data-bbox="588 56 674 2184">8</td> </tr> <tr> <td colspan="6" data-bbox="39 56 501 2184"> <table border="1"> <tr> <td data-bbox="39 56 70 2184">1</td> <td data-bbox="70 56 156 2184">2</td> <td data-bbox="156 56 243 2184">3</td> <td data-bbox="243 56 329 2184">4</td> <td data-bbox="329 56 415 2184">5</td> <td data-bbox="415 56 501 2184">6</td> <td data-bbox="501 56 588 2184">7</td> <td data-bbox="588 56 674 2184">8</td> </tr> <tr> <td colspan="6" data-bbox="39 56 501 2184"> <table border="1"> <tr> <td data-bbox="39 56 70 2184">1</td> <td data-bbox="70 56 156 2184">2</td> <td data-bbox="156 56 243 2184">3</td> <td data-bbox="243 56 329 2184">4</td> <td data-bbox="329 56 415 2184">5</td> <td data-bbox="415 56 501 2184">6</td> <td data-bbox="501 56 588 2184">7</td> <td data-bbox="588 56 674 2184">8</td> </tr> <tr> <td colspan="6" data-bbox="39 56 501 2184"> <table border="1"> <tr> <td data-bbox="39 56 70 2184">1</td> <td data-bbox="70 56 156 2184">2</td> <td data-bbox="156 56 243 2184">3</td> <td data-bbox="243 56 329 2184">4</td> <td data-bbox="329 56 415 2184">5</td> <td data-bbox="415 56 501 2184">6</td> <td data-bbox="501 56 588 2184">7</td> <td data-bbox="588 56 674 2184">8</td> </tr> <tr> <td colspan="6" data-bbox="39 56 501 2184"> <table border="1"> <tr> <td data-bbox="39 56 70 2184">1</td> <td data-bbox="70 56 156 2184">2</td> <td data-bbox="156 56 243 2184">3</td> <td data-bbox="243 56 329 2184">4</td> <td data-bbox="329 56 415 2184">5</td> <td data-bbox="415 56 501 2184">6</td> <td data-bbox="501 56 588 2184">7</td> <td data-bbox="588 56 674 2184">8</td> </tr> <tr> <td colspan="6" data-bbox="39 56 501 2184"> <table border="1"> <tr> <td data-bbox="39 56 70 2184">1</td> <td data-bbox="70 56 156 2184">2</td> <td data-bbox="156 56 243 2184">3</td> <td data-bbox="243 56 329 2184">4</td> <td data-bbox="329 56 415 2184">5</td> <td data-bbox="415 56 501 2184">6</td> <td data-bbox="501 56 588 2184">7</td> <td data-bbox="588 56 674 2184">8</td> </tr> <tr> <td colspan="6" data-bbox="39 56 501 2184"> <table border="1"> <tr> <td data-bbox="39 56 70 2184">1</td> <td data-bbox="70 56 156 2184">2</td> <td data-bbox="156 56 243 2184">3</td> <td data-bbox="243 56 329 2184">4</td> <td data-bbox="329 56 415 2184">5</td> <td data-bbox="415 56 501 2184">6</td> <td data-bbox="501 56 588 2184">7</td> <td data-bbox="588 56 674 2184">8</td> </tr> <tr> <td colspan="6" data-bbox="39 56 501 2184"> <table border="1"> <tr> <td data-bbox="39 56 70 2184">1</td> <td data-bbox="70 56 156 2184">2</td> <td data-bbox="156 56 243 2184">3</td> <td data-bbox="243 56 329 2184">4</td> <td data-bbox="329 56 415 2184">5</td> <td data-bbox="415 56 501 2184">6</td> <td data-bbox="501 56 588 2184">7</td> <td data-bbox="588 56 674 2184">8</td> </tr> <tr> <td colspan="6" data-bbox="39 56 501 2184"> <table border="1"> <tr> <td data-bbox="39 56 70 2184">1</td> <td data-bbox="70 56 156 2184">2</td> <td data-bbox="156 56 243 2184">3</td> <td data-bbox="243 56 329 2184">4</td> <td data-bbox="329 56 415 2184">5</td> <td data-bbox="415 56 501 2184">6</td> <td data-bbox="501 56 588
2184">7</td> <td data-bbox="588 56 674 2184">8</td> </tr> <tr> <td colspan="6" data-bbox="39 56 501 2184"> <table border="1"> <tr> <td data-bbox="39 56 70 2184">1</td> <td data-bbox="70 56 156 2184">2</td> <td data-bbox="156 56 243 2184">3</td> <td data-bbox="243 56 329 2184">4</td> <td data-bbox="329 56 415 2184">5</td> <td data-bbox="415 56 501 2184">6</td> <td data-bbox="501 56 588 2184">7</td> <td data-bbox="588 56 674 2184">8</td> </tr> <tr> <td colspan="6" data-bbox="39 56 501 2184"> <table border="1"> <tr> <td data-bbox="39 56 70 2184">1</td> <td data-bbox="70 56 156 2184">2</td> <td data-bbox="156 56 243 2184">3</td> <td data-bbox="243 56 329 2184">4</td> <td data-bbox="329 56 415 2184">5</td> <td data-bbox="415 56 501 2184">6</td> <td data-bbox="501 56 588 2184">7</td> <td data-bbox="588 56 674 2184">8</td> </tr> <tr> <td colspan="6" data-bbox="39 56 501 2184"> <table border="1"> <tr> <td data-bbox="39 56 70 2184">1</td> <td data-bbox="70 56 156 2184">2</td> <td data-bbox="156 56 243 2184">3</td> <td data-bbox="243 56 329 2184">4</td> <td data-bbox="329 56 415 2184">5</td> <td data-bbox="415 56 501 2184">6</td> <td data-bbox="501 56 588 2184">7</td> <td data-bbox="588 56 674 2184">8</td> </tr> <tr> <td colspan="6" data-bbox="39 56 501 2184"> <table border="1"> <tr> <td data-bbox="39 56 70 2184">1</td> <td data-bbox="70 56 156 2184">2</td> <td data-bbox="156 56 243 2184">3</td> <td data-bbox="243 56 329 2184">4</td> <td data-bbox="329 56 415 2184">5</td> <td data-bbox="415 56 501 2184">6</td> <td data-bbox="501 56 588 2184">7</td> <td data-bbox="588 56 674 2184">8</td> </tr> <tr> <td colspan="6" data-bbox="39 56 501 2184"> <table border="1"> <tr> <td data-bbox="39 56 70 2184">1</td> <td data-bbox="70 56 156 2184">2</td> <td data-bbox="156 56 243 2184">3</td> <td data-bbox="243 56 329 2184">4</td> <td data-bbox="329 56 415 2184">5</td> <td data-bbox="415 56 501 2184">6</td> <td data-bbox="501 56 588 2184">7</td> <td data-bbox="588 56 674 2184">8</td> </tr> <tr> <td colspan="6" data-bbox="39 56 501 2184"> <table border="1"> <tr> <td data-bbox="39 56 70 2184">1</td> <td data-bbox="70 56 156 2184">2</td> <td data-bbox="156 56 243 2184">3</td> <td data-bbox="243 56 329 2184">4</td> <td data-bbox="329 56 415 2184">5</td> <td data-bbox="415 56 501 2184">6</td> <td data-bbox="501 56 588 2184">7</td> <td data-bbox="588 56 674 2184">8</td> </tr> <tr> <td colspan="6" data-bbox="39 56 501 2184"> <table border="1"> <tr> <td data-bbox="39 56 70 2184">1</td> <td data-bbox="70 56 156 2184">2</td> <td data-bbox="156 56 243 2184">3</td> <td data-bbox="243 56 329 2184">4</td> <td data-bbox="329 56 415 2184">5</td> <td data-bbox="415 56 501 2184">6</td> <td data-bbox="501 56 588 2184">7</td> <td data-bbox="588 56 674 2184">8</td> </tr> <tr> <td colspan="6" data-bbox="39 56 501 2184"> <table border="1"> <tr> <td data-bbox="39 56 70 2184">1</td> <td data-bbox="70 56 156 2184">2</td> <td data-bbox="156 56 243 2184">3</td> <td data-bbox="243 56 329 2184">4</td> <td data-bbox="329 56 415 2184">5</td> <td data-bbox="415 56 501 2184">6</td> <td data-bbox="501 56 588 2184">7</td> <td data-bbox="588 56 674 2184">8</td> </tr> <tr> <td colspan="6" data-bbox="39 56 501 2184"> <table border="1"> <tr> <td data-bbox="39 56 70 2184">1</td> <td data-bbox="70 56 156 2184">2</td> <td data-bbox="156 56 243 2184">3</td> <td data-bbox="243 56 329 2184">4</td> <td data-bbox="329 56 415 2184">5</td> <td data-bbox="415 56 501 2184">6</td> <td data-bbox="501 56 588 2184">7</td> <td data-bbox="588 56 674 2184">8</td> </tr> <tr> <td colspan="6" data-bbox="39 56 501 2184"> <table border="1"> <tr> <td data-bbox="39 56 70 2184">1</td> <td data-bbox="70 56 156 2184">2</td> <td data-bbox="156 56 243 2184">3</td> <td data-bbox="243 56 329 2184">4</td> <td data-bbox="329 56 415 2184">5</td> <td data-bbox="415 56 501 2184">6</td> <td data-bbox="501 56 588 2184">7</td> <td data-bbox="588 56 674 2184">8</td> </tr> <tr> <td colspan="6" data-bbox="39 56 501 2184"> <table border="1"> <tr> <td data-bbox="39 56 70 2184">1</td></tr></table></td></tr></table></td></tr></table></td></tr></table></td></tr></table></td></tr></table></td></tr></table></td></tr></table></td></tr></table></td></tr></table></td></tr></table></td></tr></table></td></tr></table></td></tr></table></td></tr></table></td></tr></table></td></tr></table></td></tr></table></td></tr></table></td></tr></table></td></tr></table></td></tr></table></td></tr></table>   
   |  |  |  |  |  | 1 | 2 | 3 | 4 | 5 | 6 | 7 | 8 | <table border="1"> <tr> <td data-bbox="39 56 70 2184">1</td> <td data-bbox="70 56 156 2184">2</td> <td data-bbox="156 56 243 2184">3</td> <td data-bbox="243 56 329 2184">4</td> <td data-bbox="329 56 415 2184">5</td> <td data-bbox="415 56 501 2184">6</td> <td data-bbox="501 56 588 2184">7</td> <td data-bbox="588 56 674 2184">8</td> </tr> <tr> <td colspan="6" data-bbox="39 56 501 2184"> <table border="1"> <tr> <td data-bbox="39 56 70 2184">1</td> <td data-bbox="70 56 156 2184">2</td> <td data-bbox="156 56 243 2184">3</td> <td data-bbox="243 56 329 2184">4</td> <td data-bbox="329 56 415 2184">5</td> <td data-bbox="415 56 501 2184">6</td> <td data-bbox="501 56 588 2184">7</td> <td data-bbox="588 56 674 2184">8</td> </tr> <tr> <td colspan="6" data-bbox="39 56 501 2184"> <table border="1"> <tr> <td data-bbox="39 56 70 2184">1</td> <td data-bbox="70 56 156 2184">2</td> <td data-bbox="156 56 243 2184">3</td> <td data-bbox="243 56 329 2184">4</td> <td data-bbox="329 56 415 2184">5</td> <td data-bbox="415 56 501 2184">6</td> <td data-bbox="501 56 588 2184">7</td> <td data-bbox="588 56 674 2184">8</td> </tr> <tr> <td colspan="6" data-bbox="39 56 501 2184"> <table border="1"> <tr> <td data-bbox="39 56 70 2184">1</td> <td data-bbox="70 56 156 2184">2</td> <td data-bbox="156 56 243 2184">3</td> <td data-bbox="243 56 329 2184">4</td> <td data-bbox="329 56 415 2184">5</td> <td data-bbox="415 56 501 2184">6</td> <td data-bbox="501 56 588 2184">7</td> <td data-bbox="588 56 674 2184">8</td> </tr> <tr> <td colspan="6" data-bbox="39 56 501 2184"> <table border="1"> <tr> <td data-bbox="39 56 70 2184">1</td> <td data-bbox="70 56 156 2184">2</td> <td data-bbox="156 56 243 2184">3</td> <td data-bbox="243 56 329 2184">4</td> <td data-bbox="329 56 415 2184">5</td> <td data-bbox="415 56 501 2184">6</td> <td data-bbox="501 56 588 2184">7</td> <td data-bbox="588 56 674 2184">8</td> </tr> <tr> <td colspan="6" data-bbox="39 56 501 2184"> <table border="1"> <tr> <td data-bbox="39 56 70 2184">1</td> <td data-bbox="70 56 156 2184">2</td> <td data-bbox="156 56 243 2184">3</td> <td data-bbox="243 56 329 2184">4</td> <td data-bbox="329 56 415 2184">5</td> <td data-bbox="415 56 501 2184">6</td> <td data-bbox="501 56 588 2184">7</td> <td data-bbox="588 56 674 2184">8</td> </tr> <tr> <td colspan="6" data-bbox="39 56 501 2184"> <table border="1"> <tr> <td data-bbox="39 56 70 2184">1</td> <td data-bbox="70 56 156 2184">2</td> <td data-bbox="156 56 243 2184">3</td> <td data-bbox="243 56 329 2184">4</td> <td data-bbox="329 56 415 2184">5</td> <td data-bbox="415 56 501 2184">6</td> <td data-bbox="501 56 588 2184">7</td> <td data-bbox="588 56 674 2184">8</td> </tr> <tr> <td colspan="6" data-bbox="39 56 501 2184"> <table border="1"> <tr> <td data-bbox="39 56 70 2184">1</td> <td data-bbox="70 56 156 2184">2</td> <td data-bbox="156 56 243 2184">3</td> <td data-bbox="243 56 329 2184">4</td> <td data-bbox="329 56 415 2184">5</td> <td data-bbox="415 56 501 2184">6</td> <td data-bbox="501 56 588 2184">7</td> <td data-bbox="588 56 674 2184">8</td> </tr> <tr> <td colspan="6" data-bbox="39 56 501 2184"> <table border="1"> <tr> <td data-bbox="39 56 70 2184">1</td> <td data-bbox="70 56 156 2184">2</td> <td data-bbox="156 56 243 2184">3</td> <td data-bbox="243 56 329 2184">4</td> <td data-bbox="329 56 415 2184">5</td> <td data-bbox="415 56 501 2184">6</td> <td data-bbox="501 56 588 2184">7</td> <td data-bbox="588 56 674 2184">8</td> </tr> <tr> <td colspan="6" data-bbox="39 56 501 2184"> <table border="1"> <tr> <td data-bbox="39 56 70 2184">1</td> <td data-bbox="70 56 156 2184">2</td> <td data-bbox="156 56 243 2184">3</td> <td data-bbox="243 56 329 2184">4</td> <td data-bbox="329 56 415 2184">5</td> <td data-bbox="415 56 501 2184">6</td> <td data-bbox="501 56 588 2184">7</td> <td data-bbox="588 56 674 2184">8</td> </tr> <tr> <td colspan="6" data-bbox="39 56 501 2184"> <table border="1"> <tr> <td data-bbox="39 56 70 2184">1</td> <td data-bbox="70 56 156 2184">2</td> <td data-bbox="156 56 243 2184">3</td> <td data-bbox="243 56 329 2184">4</td> <td data-bbox="329 56 415 2184">5</td> <td data-bbox="415 56 501 2184">6</td> <td data-bbox="501 56 588 2184">7</td> <td data-bbox="588 56 674 2184">8</td> </tr> <tr> <td colspan="6" data-bbox="39 56 501 2184"> <table border="1"> <tr> <td data-bbox="39 56 70 2184">1</td> <td data-bbox="70 56 156 2184">2</td> <td data-bbox="156 56 243 2184">3</td> <td data-bbox="243 56 329 2184">4</td> <td data-bbox="329 56 415 2184">5</td> <td data-bbox="415 56 501 2184">6</td> <td data-bbox="501 56 588 2184">7</td> <td data-bbox="588 56 674 2184">8</td> </tr> <tr> <td colspan="6" data-bbox="39 56 501 2184"> <table border="1"> <tr> <td data-bbox="39 56 70 2184">1</td> <td data-bbox="70 56 156 2184">2</td> <td data-bbox="156 56 243 2184">3</td> <td data-bbox="243 56 329 2184">4</td> <td data-bbox="329 56 415 2184">5</td> <td data-bbox="415 56 501 2184">6</td> <td data-bbox="501 56 588 2184">7</td> <td data-bbox="588 56 674 2184">8</td> </tr> <tr> <td colspan="6" data-bbox="39 56 501 2184"> <table border="1"> <tr> <td data-bbox="39 56 70 2184">1</td> <td data-bbox="70 56 156 2184">2</td> <td data-bbox="156 56 243 2184">3</td> <td data-bbox="243 56 329 2184">4</td> <td data-bbox="329 56 415 2184">5</td> <td data-bbox="415 56 501 2184">6</td> <td data-bbox="501 56 588 2184">7</td> <td data-bbox="588 56 674 2184">8</td> </tr> <tr> <td colspan="6" data-bbox="39 56 501 2184"> <table border="1"> <tr> <td data-bbox="39 56 70 2184">1</td> <td data-bbox="70 56 156 2184">2</td> <td data-bbox="156 56 243 2184">3</td> <td data-bbox="243 56 329 2184">4</td> <td data-bbox="329 56 415 2184">5</td> <td data-bbox="415 56 501 2184">6</td> <td data-bbox="501 56 588 2184">7</td> <td data-bbox="588 56 674 2184">8</td> </tr> <tr> <td colspan="6" data-bbox="39 56 501 2184"> <table border="1"> <tr> <td data-bbox="39 56 70 2184">1</td> <td data-bbox="70 56 156 2184">2</td> <td data-bbox="156 56 243 2184">3</td> <td data-bbox="243 56 329 2184">4</td> <td data-bbox="329 56 415 2184">5</td> <td data-bbox="415 56 501 2184">6</td> <td data-bbox="501 56 588 2184">7</td> <td data-bbox="588 56 674 2184">8</td> </tr> <tr> <td colspan="6" data-bbox="39 56 501 2184"> <table border="1"> <tr> <td data-bbox="39 56 70 2184">1</td> <td data-bbox="70 56 156 2184">2</td> <td data-bbox="156 56 243 2184">3</td> <td data-bbox="243 56 329 2184">4</td> <td data-bbox="329 56 415 2184">5</td> <td data-bbox="415 56 501 2184">6</td> <td data-bbox="501 56 588 2184">7</td> <td data-bbox="588 56 674 2184">8</td> </tr> <tr> <td colspan="6" data-bbox="39 56 501 2184"> <table border="1"> <tr> <td data-bbox="39 56 70 2184">1</td> <td data-bbox="70 56 156 2184">2</td> <td data-bbox="156 56 243 2184">3</td> <td data-bbox="243 56 329 2184">4</td> <td data-bbox="329 56 415 2184">5</td> <td data-bbox="415 56 501 2184">6</td> <td data-bbox="501 56 588 2184">7</td> <td data-bbox="588 56 674 2184">8</td> </tr> <tr> <td colspan="6"
data-bbox="39 56 501 2184"> <table border="1"> <tr> <td data-bbox="39 56 70 2184">1</td> <td data-bbox="70 56 156 2184">2</td> <td data-bbox="156 56 243 2184">3</td> <td data-bbox="243 56 329 2184">4</td> <td data-bbox="329 56 415 2184">5</td> <td data-bbox="415 56 501 2184">6</td> <td data-bbox="501 56 588 2184">7</td> <td data-bbox="588 56 674 2184">8</td> </tr> <tr> <td colspan="6" data-bbox="39 56 501 2184"> <table border="1"> <tr> <td data-bbox="39 56 70 2184">1</td> <td data-bbox="70 56 156 2184">2</td> <td data-bbox="156 56 243 2184">3</td> <td data-bbox="243 56 329 2184">4</td> <td data-bbox="329 56 415 2184">5</td> <td data-bbox="415 56 501 2184">6</td> <td data-bbox="501 56 588 2184">7</td> <td data-bbox="588 56 674 2184">8</td> </tr> <tr> <td colspan="6" data-bbox="39 56 501 2184"> <table border="1"> <tr> <td data-bbox="39 56 70 2184">1</td> <td data-bbox="70 56 156 2184">2</td> <td data-bbox="156 56 243 2184">3</td> <td data-bbox="243 56 329 2184">4</td> <td data-bbox="329 56 415 2184">5</td> <td data-bbox="415 56 501 2184">6</td> <td data-bbox="501 56 588 2184">7</td> <td data-bbox="588 56 674 2184">8</td> </tr> <tr> <td colspan="6" data-bbox="39 56 501 2184"> <table border="1"> <tr> <td data-bbox="39 56 70 2184">1</td></tr></table></td></tr></table></td></tr></table></td></tr></table></td></tr></table></td></tr></table></td></tr></table></td></tr></table></td></tr></table></td></tr></table></td></tr></table></td></tr></table></td></tr></table></td></tr></table></td></tr></table></td></tr></table></td></tr></table></td></tr></table></td></tr></table></td></tr></table></td></tr></table></td></tr></table>  
  |  |  |  |  |  | 1 | 2 | 3 | 4 | 5 | 6 | 7 | 8 | <table border="1"> <tr> <td data-bbox="39 56 70 2184">1</td> <td data-bbox="70 56 156 2184">2</td> <td data-bbox="156 56 243 2184">3</td> <td data-bbox="243 56 329 2184">4</td> <td data-bbox="329 56 415 2184">5</td> <td data-bbox="415 56 501 2184">6</td> <td data-bbox="501 56 588 2184">7</td> <td data-bbox="588 56 674 2184">8</td> </tr> <tr> <td colspan="6" data-bbox="39 56 501 2184"> <table border="1"> <tr> <td data-bbox="39 56 70 2184">1</td> <td data-bbox="70 56 156 2184">2</td> <td data-bbox="156 56 243 2184">3</td> <td data-bbox="243 56 329 2184">4</td> <td data-bbox="329 56 415 2184">5</td> <td data-bbox="415 56 501 2184">6</td> <td data-bbox="501 56 588 2184">7</td> <td data-bbox="588 56 674 2184">8</td> </tr> <tr> <td colspan="6" data-bbox="39 56 501 2184"> <table border="1"> <tr> <td data-bbox="39 56 70 2184">1</td> <td data-bbox="70 56 156 2184">2</td> <td data-bbox="156 56 243 2184">3</td> <td data-bbox="243 56 329 2184">4</td> <td data-bbox="329 56 415 2184">5</td> <td data-bbox="415 56 501 2184">6</td> <td data-bbox="501 56 588 2184">7</td> <td data-bbox="588 56 674 2184">8</td> </tr> <tr> <td colspan="6" data-bbox="39 56 501 2184"> <table border="1"> <tr> <td data-bbox="39 56 70 2184">1</td> <td data-bbox="70 56 156 2184">2</td> <td data-bbox="156 56 243 2184">3</td> <td data-bbox="243 56 329 2184">4</td> <td data-bbox="329 56 415 2184">5</td> <td data-bbox="415 56 501 2184">6</td> <td data-bbox="501 56 588 2184">7</td> <td data-bbox="588 56 674 2184">8</td> </tr> <tr> <td colspan="6" data-bbox="39 56 501 2184"> <table border="1"> <tr> <td data-bbox="39 56 70 2184">1</td> <td data-bbox="70 56 156 2184">2</td> <td data-bbox="156 56 243 2184">3</td> <td data-bbox="243 56 329 2184">4</td> <td data-bbox="329 56 415 2184">5</td> <td data-bbox="415 56 501 2184">6</td> <td data-bbox="501 56 588 2184">7</td> <td data-bbox="588 56 674 2184">8</td> </tr> <tr> <td colspan="6" data-bbox="39 56 501 2184"> <table border="1"> <tr> <td data-bbox="39 56 70 2184">1</td> <td data-bbox="70 56 156 2184">2</td> <td data-bbox="156 56 243 2184">3</td> <td data-bbox="243 56 329 2184">4</td> <td data-bbox="329 56 415 2184">5</td> <td data-bbox="415 56 501 2184">6</td> <td data-bbox="501 56 588 2184">7</td> <td data-bbox="588 56 674 2184">8</td> </tr> <tr> <td colspan="6" data-bbox="39 56 501 2184"> <table border="1"> <tr> <td data-bbox="39 56 70 2184">1</td> <td data-bbox="70 56 156 2184">2</td> <td data-bbox="156 56 243 2184">3</td> <td data-bbox="243 56 329 2184">4</td> <td data-bbox="329 56 415 2184">5</td> <td data-bbox="415 56 501 2184">6</td> <td data-bbox="501 56 588 2184">7</td> <td data-bbox="588 56 674 2184">8</td> </tr> <tr> <td colspan="6" data-bbox="39 56 501 2184"> <table border="1"> <tr> <td data-bbox="39 56 70 2184">1</td> <td data-bbox="70 56 156 2184">2</td> <td data-bbox="156 56 243 2184">3</td> <td data-bbox="243 56 329 2184">4</td> <td data-bbox="329 56 415 2184">5</td> <td data-bbox="415 56 501 2184">6</td> <td data-bbox="501 56 588 2184">7</td> <td data-bbox="588 56 674 2184">8</td> </tr> <tr> <td colspan="6" data-bbox="39 56 501 2184"> <table border="1"> <tr> <td data-bbox="39 56 70 2184">1</td> <td data-bbox="70 56 156 2184">2</td> <td data-bbox="156 56 243 2184">3</td> <td data-bbox="243 56 329 2184">4</td> <td data-bbox="329 56 415 2184">5</td> <td data-bbox="415 56 501 2184">6</td> <td data-bbox="501 56 588 2184">7</td> <td data-bbox="588 56 674 2184">8</td> </tr> <tr> <td colspan="6" data-bbox="39 56 501 2184"> <table border="1"> <tr> <td data-bbox="39 56 70 2184">1</td> <td data-bbox="70 56 156 2184">2</td> <td data-bbox="156 56 243 2184">3</td> <td data-bbox="243 56 329 2184">4</td> <td data-bbox="329 56 415 2184">5</td> <td data-bbox="415 56 501 2184">6</td> <td data-bbox="501 56 588 2184">7</td> <td data-bbox="588 56 674 2184">8</td> </tr> <tr> <td colspan="6" data-bbox="39 56 501 2184"> <table border="1"> <tr> <td data-bbox="39 56 70 2184">1</td> <td data-bbox="70 56 156 2184">2</td> <td data-bbox="156 56 243 2184">3</td> <td data-bbox="243 56 329 2184">4</td> <td data-bbox="329 56 415 2184">5</td> <td data-bbox="415 56 501 2184">6</td> <td data-bbox="501 56 588 2184">7</td> <td data-bbox="588 56 674 2184">8</td> </tr> <tr> <td colspan="6" data-bbox="39 56 501 2184"> <table border="1"> <tr> <td data-bbox="39 56 70 2184">1</td> <td data-bbox="70 56 156 2184">2</td> <td data-bbox="156 56 243 2184">3</td> <td data-bbox="243 56 329 2184">4</td> <td data-bbox="329 56 415 2184">5</td> <td data-bbox="415 56 501 2184">6</td> <td data-bbox="501 56 588 2184">7</td> <td data-bbox="588 56 674 2184">8</td> </tr> <tr> <td colspan="6" data-bbox="39 56 501 2184"> <table border="1"> <tr> <td data-bbox="39 56 70 2184">1</td> <td data-bbox="70 56 156 2184">2</td> <td data-bbox="156 56 243 2184">3</td> <td data-bbox="243 56 329 2184">4</td> <td data-bbox="329 56 415 2184">5</td> <td data-bbox="415 56 501 2184">6</td> <td data-bbox="501 56 588 2184">7</td> <td data-bbox="588 56 674 2184">8</td> </tr> <tr> <td colspan="6" data-bbox="39 56 501 2184"> <table border="1"> <tr> <td data-bbox="39 56 70 2184">1</td> <td data-bbox="70 56 156 2184">2</td> <td data-bbox="156 56 243 2184">3</td> <td data-bbox="243 56 329 2184">4</td> <td data-bbox="329 56 415 2184">5</td> <td data-bbox="415 56 501 2184">6</td> <td data-bbox="501 56 588 2184">7</td> <td data-bbox="588 56 674 2184">8</td> </tr> <tr> <td colspan="6" data-bbox="39 56 501 2184"> <table border="1"> <tr> <td data-bbox="39 56 70 2184">1</td> <td data-bbox="70 56 156 2184">2</td> <td data-bbox="156 56 243 2184">3</td> <td data-bbox="243 56 329 2184">4</td> <td data-bbox="329 56 415 2184">5</td> <td data-bbox="415 56 501 2184">6</td> <td data-bbox="501 56 588 2184">7</td> <td data-bbox="588 56 674 2184">8</td> </tr> <tr> <td colspan="6" data-bbox="39 56 501 2184"> <table border="1"> <tr> <td data-bbox="39 56 70 2184">1</td> <td data-bbox="70 56 156 2184">2</td> <td data-bbox="156 56 243 2184">3</td> <td data-bbox="243 56 329 2184">4</td> <td data-bbox="329 56 415 2184">5</td> <td data-bbox="415 56 501 2184">6</td> <td data-bbox="501 56 588 2184">7</td> <td data-bbox="588 56 674 2184">8</td> </tr> <tr> <td colspan="6" data-bbox="39 56 501 2184"> <table border="1"> <tr> <td data-bbox="39 56 70 2184">1</td> <td data-bbox="70 56 156 2184">2</td> <td data-bbox="156 56 243 2184">3</td> <td data-bbox="243 56 329 2184">4</td> <td data-bbox="329 56 415 2184">5</td> <td data-bbox="415 56 501 2184">6</td> <td data-bbox="501 56 588 2184">7</td> <td data-bbox="588 56 674 2184">8</td> </tr> <tr> <td colspan="6" data-bbox="39 56 501 2184"> <table border="1"> <tr> <td data-bbox="39 56 70 2184">1</td> <td data-bbox="70 56 156 2184">2</td> <td data-bbox="156 56 243 2184">3</td> <td data-bbox="243 56 329 2184">4</td> <td data-bbox="329 56 415 2184">5</td> <td data-bbox="415 56 501 2184">6</td> <td data-bbox="501 56 588 2184">7</td> <td data-bbox="588 56 674 2184">8</td> </tr> <tr> <td colspan="6" data-bbox="39 56 501 2184"> <table border="1"> <tr> <td data-bbox="39 56 70 2184">1</td> <td data-bbox="70 56 156 2184">2</td> <td data-bbox="156 56 243 2184">3</td> <td data-bbox="243 56 329 2184">4</td> <td data-bbox="329 56 415 2184">5</td> <td data-bbox="415 56 501 2184">6</td> <td data-bbox="501 56 588 2184">7</td> <td data-bbox="588 56 674 2184">8</td> </tr> <tr> <td colspan="6" data-bbox="39 56 501 2184"> <table border="1"> <tr> <td data-bbox="39 56 70 2184">1</td> <td data-bbox="70 56 156 2184">2</td> <td data-bbox="156 56 243 2184">3</td> <td data-bbox="243 56 329 2184">4</td> <td data-bbox="329 56 415 2184">5</td> <td data-bbox="415 56 501 2184">6</td> <td data-bbox="501 56 588 2184">7</td> <td data-bbox="588 56 674 2184">8</td> </tr> <tr> <td colspan="6" data-bbox="39 56 501 2184"> <table border="1"> <tr> <td data-bbox="39 56 70 2184">1</td></tr></table></td></tr></table></td></tr></table></td></tr></table></td></tr></table></td></tr></table></td></tr></table></td></tr></table></td></tr></table></td></tr></table></td></tr></table></td></tr></table></td></tr></table></td></tr></table></td></tr></table></td></tr></table></td></tr></table></td></tr></table></td></tr></table></td></tr></table></td></tr></table>   
   |  |  |  |  |  | 1 | 2 | 3 | 4 | 5 | 6 | 7 | 8 | <table border="1"> <tr> <td data-bbox="39 56 70 2184">1</td> <td data-bbox="70 56 156 2184">2</td> <td data-bbox="156 56 243 2184">3</td> <td data-bbox="243 56 329 2184">4</td> <td data-bbox="329 56 415 2184">5</td> <td data-bbox="415 56 501 2184">6</td> <td data-bbox="501 56 588 2184">7</td> <td data-bbox="588 56 674 2184">8</td> </tr> <tr> <td colspan="6" data-bbox="39 56 501 2184"> <table border="1"> <tr> <td data-bbox="39 56 70 2184">1</td> <td data-bbox="70 56 156 2184">2</td> <td data-bbox="156 56 243 2184">3</td> <td data-bbox="243 56 329 2184">4</td> <td data-bbox="329 56 415 2184">5</td> <td data-bbox="415 56 501 2184">6</td> <td data-bbox="501 56 588 2184">7</td> <td data-bbox="588 56 674 2184">8</td> </tr> <tr> <td colspan="6" data-bbox="39 56 501 2184"> <table border="1"> <tr> <td data-bbox="39 56 70 2184">1</td> <td data-bbox="70 56 156 2184">2</td> <td data-bbox="156 56 243 2184">3</td> <td data-bbox="243 56 329 2184">4</td> <td data-bbox="329 56 415 2184">5</td> <td data-bbox="415 56 501 2184">6</td> <td data-bbox="501 56 588 2184">7</td> <td data-bbox="588 56 674 2184">8</td> </tr> <tr> <td colspan="6" data-bbox="39 56 501 2184"> <table border="1"> <tr> <td data-bbox="39 56 70 2184">1</td> <td data-bbox="70 56 156 2184">2</td> <td data-bbox="156 56 243 2184">3</td> <td data-bbox="243 56 329 2184">4</td> <td data-bbox="329 56 415 2184">5</td> <td data-bbox="415 56 501 2184">6</td> <td data-bbox="501 56 588 2184">7</td> <td data-bbox="588 56 674 2184">8</td> </tr> <tr> <td colspan="6" data-bbox="39 56 501 2184"> <table border="1"> <tr> <td data-bbox="39 56 70 2184">1</td> <td data-bbox="70 56 156 2184">2</td> <td data-bbox="156 56 243 2184">3</td> <td data-bbox="243 56 329 2184">4</td> <td data-bbox="329 56 415 2184">5</td> <td data-bbox="415 56 501 2184">6</td> <td data-bbox="501 56 588 2184">7</td> <td data-bbox="588 56 674 2184">8</td> </tr> <tr> <td colspan="6" data-bbox="39 56 501 2184"> <table border="1"> <tr> <td data-bbox="39 56 70 2184">1</td> <td data-bbox="70 56 156 2184">2</td> <td data-bbox="156 56 243 2184">3</td> <td data-bbox="243 56 329 2184">4</td> <td data-bbox="329 56 415 2184">5</td> <td data-bbox="415 56 501 2184">6</td> <td data-bbox="501 56 588 2184">7</td> <td data-bbox="588 56 674 2184">8</td> </tr> <tr> <td colspan="6" data-bbox="39 56 501 2184"> <table border="1"> <tr> <td data-bbox="39 56 70 2184">1</td> <td data-bbox="70 56 156 2184">2</td> <td data-bbox="156 56 243 2184">3</td> <td data-bbox="243 56 329 2184">4</td> <td data-bbox="329 56 415 2184">5</td> <td data-bbox="415 56 501 2184">6</td> <td data-bbox="501 56 588 2184">7</td> <td data-bbox="588 56 674 2184">8</td> </tr> <tr> <td colspan="6" data-bbox="39 56 501 2184"> <table border="1"> <tr> <td data-bbox="39 56 70 2184">1</td> <td data-bbox="70 56 156 2184">2</td> <td data-bbox="156 56 243 2184">3</td> <td data-bbox="243 56 329 2184">4</td> <td data-bbox="329 56 415 2184">5</td> <td data-bbox="415 56 501 2184">6</td> <td data-bbox="501 56 588 2184">7</td>
<td data-bbox="588 56 674 2184">8</td> </tr> <tr> <td colspan="6" data-bbox="39 56 501 2184"> <table border="1"> <tr> <td data-bbox="39 56 70 2184">1</td> <td data-bbox="70 56 156 2184">2</td> <td data-bbox="156 56 243 2184">3</td> <td data-bbox="243 56 329 2184">4</td> <td data-bbox="329 56 415 2184">5</td> <td data-bbox="415 56 501 2184">6</td> <td data-bbox="501 56 588 2184">7</td> <td data-bbox="588 56 674 2184">8</td> </tr> <tr> <td colspan="6" data-bbox="39 56 501 2184"> <table border="1"> <tr> <td data-bbox="39 56 70 2184">1</td> <td data-bbox="70 56 156 2184">2</td> <td data-bbox="156 56 243 2184">3</td> <td data-bbox="243 56 329 2184">4</td> <td data-bbox="329 56 415 2184">5</td> <td data-bbox="415 56 501 2184">6</td> <td data-bbox="501 56 588 2184">7</td> <td data-bbox="588 56 674 2184">8</td> </tr> <tr> <td colspan="6" data-bbox="39 56 501 2184"> <table border="1"> <tr> <td data-bbox="39 56 70 2184">1</td> <td data-bbox="70 56 156 2184">2</td> <td data-bbox="156 56 243 2184">3</td> <td data-bbox="243 56 329 2184">4</td> <td data-bbox="329 56 415 2184">5</td> <td data-bbox="415 56 501 2184">6</td> <td data-bbox="501 56 588 2184">7</td> <td data-bbox="588 56 674 2184">8</td> </tr> <tr> <td colspan="6" data-bbox="39 56 501 2184"> <table border="1"> <tr> <td data-bbox="39 56 70 2184">1</td> <td data-bbox="70 56 156 2184">2</td> <td data-bbox="156 56 243 2184">3</td> <td data-bbox="243 56 329 2184">4</td> <td data-bbox="329 56 415 2184">5</td> <td data-bbox="415 56 501 2184">6</td> <td data-bbox="501 56 588 2184">7</td> <td data-bbox="588 56 674 2184">8</td> </tr> <tr> <td colspan="6" data-bbox="39 56 501 2184"> <table border="1"> <tr> <td data-bbox="39 56 70 2184">1</td> <td data-bbox="70 56 156 2184">2</td> <td data-bbox="156 56 243 2184">3</td> <td data-bbox="243 56 329 2184">4</td> <td data-bbox="329 56 415 2184">5</td> <td data-bbox="415 56 501 2184">6</td> <td data-bbox="501 56 588 2184">7</td> <td data-bbox="588 56 674 2184">8</td> </tr> <tr> <td colspan="6" data-bbox="39 56 501 2184"> <table border="1"> <tr> <td data-bbox="39 56 70 2184">1</td> <td data-bbox="70 56 156 2184">2</td> <td data-bbox="156 56 243 2184">3</td> <td data-bbox="243 56 329 2184">4</td> <td data-bbox="329 56 415 2184">5</td> <td data-bbox="415 56 501 2184">6</td> <td data-bbox="501 56 588 2184">7</td> <td data-bbox="588 56 674 2184">8</td> </tr> <tr> <td colspan="6" data-bbox="39 56 501 2184"> <table border="1"> <tr> <td data-bbox="39 56 70 2184">1</td> <td data-bbox="70 56 156 2184">2</td> <td data-bbox="156 56 243 2184">3</td> <td data-bbox="243 56 329 2184">4</td> <td data-bbox="329 56 415 2184">5</td> <td data-bbox="415 56 501 2184">6</td> <td data-bbox="501 56 588 2184">7</td> <td data-bbox="588 56 674 2184">8</td> </tr> <tr> <td colspan="6" data-bbox="39 56 501 2184"> <table border="1"> <tr> <td data-bbox="39 56 70 2184">1</td> <td data-bbox="70 56 156 2184">2</td> <td data-bbox="156 56 243 2184">3</td> <td data-bbox="243 56 329 2184">4</td> <td data-bbox="329 56 415 2184">5</td> <td data-bbox="415 56 501 2184">6</td> <td data-bbox="501 56 588 2184">7</td> <td data-bbox="588 56 674 2184">8</td> </tr> <tr> <td colspan="6" data-bbox="39 56 501 2184"> <table border="1"> <tr> <td data-bbox="39 56 70 2184">1</td> <td data-bbox="70 56 156 2184">2</td> <td data-bbox="156 56 243 2184">3</td> <td data-bbox="243 56 329 2184">4</td> <td data-bbox="329 56 415 2184">5</td> <td data-bbox="415 56 501 2184">6</td> <td data-bbox="501 56 588 2184">7</td> <td data-bbox="588 56 674 2184">8</td> </tr> <tr> <td colspan="6" data-bbox="39 56 501 2184"> <table border="1"> <tr> <td data-bbox="39 56 70 2184">1</td> <td data-bbox="70 56 156 2184">2</td> <td data-bbox="156 56 243 2184">3</td> <td data-bbox="243 56 329 2184">4</td> <td data-bbox="329 56 415 2184">5</td> <td data-bbox="415 56 501 2184">6</td> <td data-bbox="501 56 588 2184">7</td> <td data-bbox="588 56 674 2184">8</td> </tr> <tr> <td colspan="6" data-bbox="39 56 501 2184"> <table border="1"> <tr> <td data-bbox="39 56 70 2184">1</td> <td data-bbox="70 56 156 2184">2</td> <td data-bbox="156 56 243 2184">3</td> <td data-bbox="243 56 329 2184">4</td> <td data-bbox="329 56 415 2184">5</td> <td data-bbox="415 56 501 2184">6</td> <td data-bbox="501 56 588 2184">7</td> <td data-bbox="588 56 674 2184">8</td> </tr> <tr> <td colspan="6" data-bbox="39 56 501 2184"> <table border="1"> <tr> <td data-bbox="39 56 70 2184">1</td></tr></table></td></tr></table></td></tr></table></td></tr></table></td></tr></table></td></tr></table></td></tr></table></td></tr></table></td></tr></table></td></tr></table></td></tr></table></td></tr></table></td></tr></table></td></tr></table></td></tr></table></td></tr></table></td></tr></table></td></tr></table></td></tr></table></td></tr></table>  
  |  |  |  |  |  | 1 | 2 | 3 | 4 | 5 | 6 | 7 | 8 | <table border="1"> <tr> <td data-bbox="39 56 70 2184">1</td> <td data-bbox="70 56 156 2184">2</td> <td data-bbox="156 56 243 2184">3</td> <td data-bbox="243 56 329 2184">4</td> <td data-bbox="329 56 415 2184">5</td> <td data-bbox="415 56 501 2184">6</td> <td data-bbox="501 56 588 2184">7</td> <td data-bbox="588 56 674 2184">8</td> </tr> <tr> <td colspan="6" data-bbox="39 56 501 2184"> <table border="1"> <tr> <td data-bbox="39 56 70 2184">1</td> <td data-bbox="70 56 156 2184">2</td> <td data-bbox="156 56 243 2184">3</td> <td data-bbox="243 56 329 2184">4</td> <td data-bbox="329 56 415 2184">5</td> <td data-bbox="415 56 501 2184">6</td> <td data-bbox="501 56 588 2184">7</td> <td data-bbox="588 56 674 2184">8</td> </tr> <tr> <td colspan="6" data-bbox="39 56 501 2184"> <table border="1"> <tr> <td data-bbox="39 56 70 2184">1</td> <td data-bbox="70 56 156 2184">2</td> <td data-bbox="156 56 243 2184">3</td> <td data-bbox="243 56 329 2184">4</td> <td data-bbox="329 56 415 2184">5</td> <td data-bbox="415 56 501 2184">6</td> <td data-bbox="501 56 588 2184">7</td> <td data-bbox="588 56 674 2184">8</td> </tr> <tr> <td colspan="6" data-bbox="39 56 501 2184"> <table border="1"> <tr> <td data-bbox="39 56 70 2184">1</td> <td data-bbox="70 56 156 2184">2</td> <td data-bbox="156 56 243 2184">3</td> <td data-bbox="243 56 329 2184">4</td> <td data-bbox="329 56 415 2184">5</td> <td data-bbox="415 56 501 2184">6</td> <td data-bbox="501 56 588 2184">7</td> <td data-bbox="588 56 674 2184">8</td> </tr> <tr> <td colspan="6" data-bbox="39 56 501 2184"> <table border="1"> <tr> <td data-bbox="39 56 70 2184">1</td> <td data-bbox="70 56 156 2184">2</td> <td data-bbox="156 56 243 2184">3</td> <td data-bbox="243 56 329 2184">4</td> <td data-bbox="329 56 415 2184">5</td> <td data-bbox="415 56 501 2184">6</td> <td data-bbox="501 56 588 2184">7</td> <td data-bbox="588 56 674 2184">8</td> </tr> <tr> <td colspan="6" data-bbox="39 56 501 2184"> <table border="1"> <tr> <td data-bbox="39 56 70 2184">1</td> <td data-bbox="70 56 156 2184">2</td> <td data-bbox="156 56 243 2184">3</td> <td data-bbox="243 56 329 2184">4</td> <td data-bbox="329 56 415 2184">5</td> <td data-bbox="415 56 501 2184">6</td> <td data-bbox="501 56 588 2184">7</td> <td data-bbox="588 56 674 2184">8</td> </tr> <tr> <td colspan="6" data-bbox="39 56 501 2184"> <table border="1"> <tr> <td data-bbox="39 56 70 2184">1</td> <td data-bbox="70 56 156 2184">2</td> <td data-bbox="156 56 243 2184">3</td> <td data-bbox="243 56 329 2184">4</td> <td data-bbox="329 56 415 2184">5</td> <td data-bbox="415 56 501 2184">6</td> <td data-bbox="501 56 588 2184">7</td> <td data-bbox="588 56 674 2184">8</td> </tr> <tr> <td colspan="6" data-bbox="39 56 501 2184"> <table border="1"> <tr> <td data-bbox="39 56 70 2184">1</td> <td data-bbox="70 56 156 2184">2</td> <td data-bbox="156 56 243 2184">3</td> <td data-bbox="243 56 329 2184">4</td> <td data-bbox="329 56 415 2184">5</td> <td data-bbox="415 56 501 2184">6</td> <td data-bbox="501 56 588 2184">7</td> <td data-bbox="588 56 674 2184">8</td> </tr> <tr> <td colspan="6" data-bbox="39 56 501 2184"> <table border="1"> <tr> <td data-bbox="39 56 70 2184">1</td> <td data-bbox="70 56 156 2184">2</td> <td data-bbox="156 56 243 2184">3</td> <td data-bbox="243 56 329 2184">4</td> <td data-bbox="329 56 415 2184">5</td> <td data-bbox="415 56 501 2184">6</td> <td data-bbox="501 56 588 2184">7</td> <td data-bbox="588 56 674 2184">8</td> </tr> <tr> <td colspan="6" data-bbox="39 56 501 2184"> <table border="1"> <tr> <td data-bbox="39 56 70 2184">1</td> <td data-bbox="70 56 156 2184">2</td> <td data-bbox="156 56 243 2184">3</td> <td data-bbox="243 56 329 2184">4</td> <td data-bbox="329 56 415 2184">5</td> <td data-bbox="415 56 501 2184">6</td> <td data-bbox="501 56 588 2184">7</td> <td data-bbox="588 56 674 2184">8</td> </tr> <tr> <td colspan="6" data-bbox="39 56 501 2184"> <table border="1"> <tr> <td data-bbox="39 56 70 2184">1</td> <td data-bbox="70 56 156 2184">2</td> <td data-bbox="156 56 243 2184">3</td> <td data-bbox="243 56 329 2184">4</td> <td data-bbox="329 56 415 2184">5</td> <td data-bbox="415 56 501 2184">6</td> <td data-bbox="501 56 588 2184">7</td> <td data-bbox="588 56 674 2184">8</td> </tr> <tr> <td colspan="6" data-bbox="39 56 501 2184"> <table border="1"> <tr> <td data-bbox="39 56 70 2184">1</td> <td data-bbox="70 56 156 2184">2</td> <td data-bbox="156 56 243 2184">3</td> <td data-bbox="243 56 329 2184">4</td> <td data-bbox="329 56 415 2184">5</td> <td data-bbox="415 56 501 2184">6</td> <td data-bbox="501 56 588 2184">7</td> <td data-bbox="588 56 674 2184">8</td> </tr> <tr> <td colspan="6" data-bbox="39 56 501 2184"> <table border="1"> <tr> <td data-bbox="39 56 70 2184">1</td> <td data-bbox="70 56 156 2184">2</td> <td data-bbox="156 56 243 2184">3</td> <td data-bbox="243 56 329 2184">4</td> <td data-bbox="329 56 415 2184">5</td> <td data-bbox="415 56 501 2184">6</td> <td data-bbox="501 56 588 2184">7</td> <td data-bbox="588 56 674 2184">8</td> </tr> <tr> <td colspan="6" data-bbox="39 56 501 2184"> <table border="1"> <tr> <td data-bbox="39 56 70 2184">1</td> <td data-bbox="70 56 156 2184">2</td> <td data-bbox="156 56 243 2184">3</td> <td data-bbox="243 56 329 2184">4</td> <td data-bbox="329 56 415 2184">5</td> <td data-bbox="415 56 501 2184">6</td> <td data-bbox="501 56 588 2184">7</td> <td data-bbox="588 56 674 2184">8</td> </tr> <tr> <td colspan="6" data-bbox="39 56 501 2184"> <table border="1"> <tr> <td data-bbox="39 56 70 2184">1</td> <td data-bbox="70 56 156 2184">2</td> <td data-bbox="156 56 243 2184">3</td> <td data-bbox="243 56 329 2184">4</td> <td data-bbox="329 56 415 2184">5</td> <td data-bbox="415 56 501 2184">6</td> <td data-bbox="501 56 588 2184">7</td> <td data-bbox="588 56 674 2184">8</td> </tr> <tr> <td colspan="6" data-bbox="39 56 501 2184"> <table border="1"> <tr> <td data-bbox="39 56 70 2184">1</td> <td data-bbox="70 56 156 2184">2</td> <td data-bbox="156 56 243 2184">3</td> <td data-bbox="243 56 329 2184">4</td> <td data-bbox="329 56 415 2184">5</td> <td data-bbox="415 56 501 2184">6</td> <td data-bbox="501 56 588 2184">7</td> <td data-bbox="588 56 674 2184">8</td> </tr> <tr> <td colspan="6" data-bbox="39 56 501 2184"> <table border="1"> <tr> <td data-bbox="39 56 70 2184">1</td> <td data-bbox="70 56 156 2184">2</td> <td data-bbox="156 56 243 2184">3</td> <td data-bbox="243 56 329 2184">4</td> <td data-bbox="329 56 415 2184">5</td> <td data-bbox="415 56 501 2184">6</td> <td data-bbox="501 56 588 2184">7</td> <td data-bbox="588 56 674 2184">8</td> </tr> <tr> <td colspan="6" data-bbox="39 56 501 2184"> <table border="1"> <tr> <td data-bbox="39 56 70
2184">1</td> <td data-bbox="70 56 156 2184">2</td> <td data-bbox="156 56 243 2184">3</td> <td data-bbox="243 56 329 2184">4</td> <td data-bbox="329 56 415 2184">5</td> <td data-bbox="415 56 501 2184">6</td> <td data-bbox="501 56 588 2184">7</td> <td data-bbox="588 56 674 2184">8</td> </tr> <tr> <td colspan="6" data-bbox="39 56 501 2184"> <table border="1"> <tr> <td data-bbox="39 56 70 2184">1</td></tr></table></td></tr></table></td></tr></table></td></tr></table></td></tr></table></td></tr></table></td></tr></table></td></tr></table></td></tr></table></td></tr></table></td></tr></table></td></tr></table></td></tr></table></td></tr></table></td></tr></table></td></tr></table></td></tr></table></td></tr></table></td></tr></table>   |  |  |  |  |  | 1 | 2 | 3 | 4 | 5 | 6 | 7 | 8 | <table border="1"> <tr> <td data-bbox="39 56 70 2184">1</td> <td data-bbox="70 56 156 2184">2</td> <td data-bbox="156 56 243 2184">3</td> <td data-bbox="243 56 329 2184">4</td> <td data-bbox="329 56 415 2184">5</td> <td data-bbox="415 56 501 2184">6</td> <td data-bbox="501 56 588 2184">7</td> <td data-bbox="588 56 674 2184">8</td> </tr> <tr> <td colspan="6" data-bbox="39 56 501 2184"> <table border="1"> <tr> <td data-bbox="39 56 70 2184">1</td> <td data-bbox="70 56 156 2184">2</td> <td data-bbox="156 56 243 2184">3</td> <td data-bbox="243 56 329 2184">4</td> <td data-bbox="329 56 415 2184">5</td> <td data-bbox="415 56 501 2184">6</td> <td data-bbox="501 56 588 2184">7</td> <td
data-bbox="588 56 674 2184">8</td> </tr> <tr> <td colspan="6" data-bbox="39 56 501 2184"> <table border="1"> <tr> <td data-bbox="39 56 70 2184">1</td> <td data-bbox="70 56 156 2184">2</td> <td data-bbox="156 56 243 2184">3</td> <td data-bbox="243 56 329 2184">4</td> <td data-bbox="329 56 415 2184">5</td> <td data-bbox="415 56 501 2184">6</td> <td data-bbox="501 56 588 2184">7</td> <td data-bbox="588 56 674 2184">8</td> </tr> <tr> <td colspan="6" data-bbox="39 56 501 2184"> <table border="1"> <tr> <td data-bbox="39 56 70 2184">1</td> <td data-bbox="70 56 156 2184">2</td> <td data-bbox="156 56 243 2184">3</td> <td data-bbox="243 56 329 2184">4</td> <td data-bbox="329 56 415 2184">5</td> <td data-bbox="415 56 501 2184">6</td> <td data-bbox="501 56 588 2184">7</td> <td data-bbox="588 56 674 2184">8</td> </tr> <tr> <td colspan="6" data-bbox="39 56 501 2184"> <table border="1"> <tr> <td data-bbox="39 56 70 2184">1</td> <td data-bbox="70 56 156 2184">2</td> <td data-bbox="156 56 243 2184">3</td> <td data-bbox="243 56 329 2184">4</td> <td data-bbox="329 56 415 2184">5</td> <td data-bbox="415 56 501 2184">6</td> <td data-bbox="501 56 588 2184">7</td> <td data-bbox="588 56 674 2184">8</td> </tr> <tr> <td colspan="6" data-bbox="39 56 501 2184"> <table border="1"> <tr> <td data-bbox="39 56 70 2184">1</td> <td data-bbox="70 56 156 2184">2</td> <td data-bbox="156 56 243 2184">3</td> <td data-bbox="243 56 329 2184">4</td> <td data-bbox="329 56 415 2184">5</td> <td data-bbox="415 56 501 2184">6</td> <td data-bbox="501 56 588 2184">7</td> <td data-bbox="588 56 674 2184">8</td> </tr> <tr> <td colspan="6" data-bbox="39 56 501 2184"> <table border="1"> <tr> <td data-bbox="39 56 70 2184">1</td> <td data-bbox="70 56 156 2184">2</td> <td data-bbox="156 56 243 2184">3</td> <td data-bbox="243 56 329 2184">4</td> <td data-bbox="329 56 415 2184">5</td> <td data-bbox="415 56 501 2184">6</td> <td data-bbox="501 56 588 2184">7</td> <td data-bbox="588 56 674 2184">8</td> </tr> <tr> <td colspan="6" data-bbox="39 56 501 2184"> <table border="1"> <tr> <td data-bbox="39 56 70 2184">1</td> <td data-bbox="70 56 156 2184">2</td> <td data-bbox="156 56 243 2184">3</td> <td data-bbox="243 56 329 2184">4</td> <td data-bbox="329 56 415 2184">5</td> <td data-bbox="415 56 501 2184">6</td> <td data-bbox="501 56 588 2184">7</td> <td data-bbox="588 56 674 2184">8</td> </tr> <tr> <td colspan="6" data-bbox="39 56 501 2184"> <table border="1"> <tr> <td data-bbox="39 56 70 2184">1</td> <td data-bbox="70 56 156 2184">2</td> <td data-bbox="156 56 243 2184">3</td> <td data-bbox="243 56 329 2184">4</td> <td data-bbox="329 56 415 2184">5</td> <td data-bbox="415 56 501 2184">6</td> <td data-bbox="501 56 588 2184">7</td> <td data-bbox="588 56 674 2184">8</td> </tr> <tr> <td colspan="6" data-bbox="39 56 501 2184"> <table border="1"> <tr> <td data-bbox="39 56 70 2184">1</td> <td data-bbox="70 56 156 2184">2</td> <td data-bbox="156 56 243 2184">3</td> <td data-bbox="243 56 329 2184">4</td> <td data-bbox="329 56 415 2184">5</td> <td data-bbox="415 56 501 2184">6</td> <td data-bbox="501 56 588 2184">7</td> <td data-bbox="588 56 674 2184">8</td> </tr> <tr> <td colspan="6" data-bbox="39 56 501 2184"> <table border="1"> <tr> <td data-bbox="39 56 70 2184">1</td> <td data-bbox="70 56 156 2184">2</td> <td data-bbox="156 56 243 2184">3</td> <td data-bbox="243 56 329 2184">4</td> <td data-bbox="329 56 415 2184">5</td> <td data-bbox="415 56 501 2184">6</td> <td data-bbox="501 56 588 2184">7</td> <td data-bbox="588 56 674 2184">8</td> </tr> <tr> <td colspan="6" data-bbox="39 56 501 2184"> <table border="1"> <tr> <td data-bbox="39 56 70 2184">1</td> <td data-bbox="70 56 156 2184">2</td> <td data-bbox="156 56 243 2184">3</td> <td data-bbox="243 56 329 2184">4</td> <td data-bbox="329 56 415 2184">5</td> <td data-bbox="415 56 501 2184">6</td> <td data-bbox="501 56 588 2184">7</td> <td data-bbox="588 56 674 2184">8</td> </tr> <tr> <td colspan="6" data-bbox="39 56 501 2184"> <table border="1"> <tr> <td data-bbox="39 56 70 2184">1</td> <td data-bbox="70 56 156 2184">2</td> <td data-bbox="156 56 243 2184">3</td> <td data-bbox="243 56 329 2184">4</td> <td data-bbox="329 56 415 2184">5</td> <td data-bbox="415 56 501 2184">6</td> <td data-bbox="501 56 588 2184">7</td> <td data-bbox="588 56 674 2184">8</td> </tr> <tr> <td colspan="6" data-bbox="39 56 501 2184"> <table border="1"> <tr> <td data-bbox="39 56 70 2184">1</td> <td data-bbox="70 56 156 2184">2</td> <td data-bbox="156 56 243 2184">3</td> <td data-bbox="243 56 329 2184">4</td> <td data-bbox="329 56 415 2184">5</td> <td data-bbox="415 56 501 2184">6</td> <td data-bbox="501 56 588 2184">7</td> <td data-bbox="588 56 674 2184">8</td> </tr> <tr> <td colspan="6" data-bbox="39 56 501 2184"> <table border="1"> <tr> <td data-bbox="39 56 70 2184">1</td> <td data-bbox="70 56 156 2184">2</td> <td data-bbox="156 56 243 2184">3</td> <td data-bbox="243 56 329 2184">4</td> <td data-bbox="329 56 415 2184">5</td> <td data-bbox="415 56 501 2184">6</td> <td data-bbox="501 56 588 2184">7</td> <td data-bbox="588 56 674 2184">8</td> </tr> <tr> <td colspan="6" data-bbox="39 56 501 2184"> <table border="1"> <tr> <td data-bbox="39 56 70 2184">1</td> <td data-bbox="70 56 156 2184">2</td> <td data-bbox="156 56 243 2184">3</td> <td data-bbox="243 56 329 2184">4</td> <td data-bbox="329 56 415 2184">5</td> <td data-bbox="415 56 501 2184">6</td> <td data-bbox="501 56 588 2184">7</td> <td data-bbox="588 56 674 2184">8</td> </tr> <tr> <td colspan="6" data-bbox="39 56 501 2184"> <table border="1"> <tr> <td data-bbox="39 56 70 2184">1</td> <td data-bbox="70 56 156 2184">2</td> <td data-bbox="156 56 243 2184">3</td> <td data-bbox="243 56 329 2184">4</td> <td data-bbox="329 56 415 2184">5</td> <td data-bbox="415 56 501 2184">6</td> <td data-bbox="501 56 588 2184">7</td> <td data-bbox="588 56 674 2184">8</td> </tr> <tr> <td colspan="6" data-bbox="39 56 501 2184"> <table border="1"> <tr> <td data-bbox="39 56 70 2184">1</td></tr></table></td></tr></table></td></tr></table></td></tr></table></td></tr></table></td></tr></table></td></tr></table></td></tr></table></td></tr></table></td></tr></table></td></tr></table></td></tr></table></td></tr></table></td></tr></table></td></tr></table></td></tr></table></td></tr></table></td></tr></table>  
  |  |  |  |  |  | 1 | 2 | 3 | 4 | 5 | 6 | 7 | 8 | <table border="1"> <tr> <td data-bbox="39 56 70 2184">1</td> <td data-bbox="70 56 156 2184">2</td> <td data-bbox="156 56 243 2184">3</td> <td data-bbox="243 56 329 2184">4</td> <td data-bbox="329 56 415 2184">5</td> <td data-bbox="415 56 501 2184">6</td> <td data-bbox="501 56 588 2184">7</td> <td data-bbox="588 56 674 2184">8</td> </tr> <tr> <td colspan="6" data-bbox="39 56 501 2184"> <table border="1"> <tr> <td data-bbox="39 56 70 2184">1</td> <td data-bbox="70 56 156 2184">2</td> <td data-bbox="156 56 243 2184">3</td> <td data-bbox="243 56 329 2184">4</td> <td data-bbox="329 56 415 2184">5</td> <td data-bbox="415 56 501 2184">6</td> <td data-bbox="501 56 588 2184">7</td> <td data-bbox="588 56 674 2184">8</td> </tr> <tr> <td colspan="6" data-bbox="39 56 501 2184"> <table border="1"> <tr> <td data-bbox="39 56 70 2184">1</td> <td data-bbox="70 56 156 2184">2</td> <td data-bbox="156 56 243 2184">3</td> <td data-bbox="243 56 329 2184">4</td> <td data-bbox="329 56 415 2184">5</td> <td data-bbox="415 56 501 2184">6</td> <td data-bbox="501 56 588 2184">7</td> <td data-bbox="588 56 674 2184">8</td> </tr> <tr> <td colspan="6" data-bbox="39 56 501 2184"> <table border="1"> <tr> <td data-bbox="39 56 70 2184">1</td> <td data-bbox="70 56 156 2184">2</td> <td data-bbox="156 56 243 2184">3</td> <td data-bbox="243 56 329 2184">4</td> <td data-bbox="329 56 415 2184">5</td> <td data-bbox="415 56 501 2184">6</td> <td data-bbox="501 56 588 2184">7</td> <td data-bbox="588 56 674 2184">8</td> </tr> <tr> <td colspan="6" data-bbox="39 56 501 2184"> <table border="1"> <tr> <td data-bbox="39 56 70 2184">1</td> <td data-bbox="70 56 156 2184">2</td> <td data-bbox="156 56 243 2184">3</td> <td data-bbox="243 56 329 2184">4</td> <td data-bbox="329 56 415 2184">5</td> <td data-bbox="415 56 501 2184">6</td> <td data-bbox="501 56 588 2184">7</td> <td data-bbox="588 56 674 2184">8</td> </tr> <tr> <td colspan="6" data-bbox="39 56 501 2184"> <table border="1"> <tr> <td data-bbox="39 56 70 2184">1</td> <td data-bbox="70 56 156 2184">2</td> <td data-bbox="156 56 243 2184">3</td> <td data-bbox="243 56 329 2184">4</td> <td data-bbox="329 56 415 2184">5</td> <td data-bbox="415 56 501 2184">6</td> <td data-bbox="501 56 588 2184">7</td> <td data-bbox="588 56 674 2184">8</td> </tr> <tr> <td colspan="6" data-bbox="39 56 501 2184"> <table border="1"> <tr> <td data-bbox="39 56 70 2184">1</td> <td data-bbox="70 56 156 2184">2</td> <td data-bbox="156 56 243 2184">3</td> <td data-bbox="243 56 329 2184">4</td> <td data-bbox="329 56 415 2184">5</td> <td data-bbox="415 56 501 2184">6</td> <td data-bbox="501 56 588 2184">7</td> <td data-bbox="588 56 674 2184">8</td> </tr> <tr> <td colspan="6" data-bbox="39 56 501 2184"> <table border="1"> <tr> <td data-bbox="39 56 70 2184">1</td> <td data-bbox="70 56 156 2184">2</td> <td data-bbox="156 56 243 2184">3</td> <td data-bbox="243 56 329 2184">4</td> <td data-bbox="329 56 415 2184">5</td> <td data-bbox="415 56 501 2184">6</td> <td data-bbox="501 56 588 2184">7</td> <td data-bbox="588 56 674 2184">8</td> </tr> <tr> <td colspan="6" data-bbox="39 56 501 2184"> <table border="1"> <tr> <td data-bbox="39 56 70 2184">1</td> <td data-bbox="70 56 156 2184">2</td> <td data-bbox="156 56 243 2184">3</td> <td data-bbox="243 56 329 2184">4</td> <td data-bbox="329 56 415 2184">5</td> <td data-bbox="415 56 501 2184">6</td> <td data-bbox="501 56 588 2184">7</td> <td data-bbox="588 56 674 2184">8</td> </tr> <tr> <td colspan="6" data-bbox="39 56 501 2184"> <table border="1"> <tr> <td data-bbox="39 56 70 2184">1</td> <td data-bbox="70 56 156 2184">2</td> <td data-bbox="156 56 243 2184">3</td> <td data-bbox="243 56 329 2184">4</td> <td data-bbox="329 56 415 2184">5</td> <td data-bbox="415 56 501 2184">6</td> <td data-bbox="501 56 588 2184">7</td> <td data-bbox="588 56 674 2184">8</td> </tr> <tr> <td colspan="6" data-bbox="39 56 501 2184"> <table border="1"> <tr> <td data-bbox="39 56 70 2184">1</td> <td data-bbox="70 56 156 2184">2</td> <td data-bbox="156 56 243 2184">3</td> <td data-bbox="243 56 329 2184">4</td> <td data-bbox="329 56 415 2184">5</td> <td data-bbox="415 56 501 2184">6</td> <td data-bbox="501 56 588 2184">7</td> <td data-bbox="588 56 674 2184">8</td> </tr> <tr> <td colspan="6" data-bbox="39 56 501 2184"> <table border="1"> <tr> <td data-bbox="39 56 70 2184">1</td> <td data-bbox="70 56 156 2184">2</td> <td data-bbox="156 56 243 2184">3</td> <td data-bbox="243 56 329 2184">4</td> <td data-bbox="329 56 415 2184">5</td> <td data-bbox="415 56 501 2184">6</td> <td data-bbox="501 56 588 2184">7</td> <td data-bbox="588 56 674 2184">8</td> </tr> <tr> <td colspan="6" data-bbox="39 56 501 2184"> <table border="1"> <tr> <td data-bbox="39 56 70 2184">1</td> <td data-bbox="70 56 156 2184">2</td> <td data-bbox="156 56 243 2184">3</td> <td data-bbox="243 56 329 2184">4</td> <td data-bbox="329 56 415 2184">5</td> <td data-bbox="415 56 501 2184">6</td> <td data-bbox="501 56 588 2184">7</td> <td data-bbox="588 56 674 2184">8</td> </tr> <tr> <td colspan="6" data-bbox="39 56 501 2184"> <table border="1"> <tr> <td data-bbox="39 56 70 2184">1</td> <td data-bbox="70 56 156
2184">2</td> <td data-bbox="156 56 243 2184">3</td> <td data-bbox="243 56 329 2184">4</td> <td data-bbox="329 56 415 2184">5</td> <td data-bbox="415 56 501 2184">6</td> <td data-bbox="501 56 588 2184">7</td> <td data-bbox="588 56 674 2184">8</td> </tr> <tr> <td colspan="6" data-bbox="39 56 501 2184"> <table border="1"> <tr> <td data-bbox="39 56 70 2184">1</td> <td data-bbox="70 56 156 2184">2</td> <td data-bbox="156 56 243 2184">3</td> <td data-bbox="243 56 329 2184">4</td> <td data-bbox="329 56 415 2184">5</td> <td data-bbox="415 56 501 2184">6</td> <td data-bbox="501 56 588 2184">7</td> <td data-bbox="588 56 674 2184">8</td> </tr> <tr> <td colspan="6" data-bbox="39 56 501 2184"> <table border="1"> <tr> <td data-bbox="39 56 70 2184">1</td> <td data-bbox="70 56 156 2184">2</td> <td data-bbox="156 56 243 2184">3</td> <td data-bbox="243 56 329 2184">4</td> <td data-bbox="329 56 415 2184">5</td> <td data-bbox="415 56 501 2184">6</td> <td data-bbox="501 56 588 2184">7</td> <td data-bbox="588 56 674 2184">8</td> </tr> <tr> <td colspan="6" data-bbox="39 56 501 2184"> <table border="1"> <tr> <td data-bbox="39 56 70 2184">1</td></tr></table></td></tr></table></td></tr></table></td></tr></table></td></tr></table></td></tr></table></td></tr></table></td></tr></table></td></tr></table></td></tr></table></td></tr></table></td></tr></table></td></tr></table></td></tr></table></td></tr></table></td></tr></table></td></tr></table>   |  |  |  |  |  | 1 | 2 | 3 | 4 |
5 | 6 | 7 | 8 | <table border="1"> <tr> <td data-bbox="39 56 70 2184">1</td> <td data-bbox="70 56 156 2184">2</td> <td data-bbox="156 56 243 2184">3</td> <td data-bbox="243 56 329 2184">4</td> <td data-bbox="329 56 415 2184">5</td> <td data-bbox="415 56 501 2184">6</td> <td data-bbox="501 56 588 2184">7</td> <td data-bbox="588 56 674 2184">8</td> </tr> <tr> <td colspan="6" data-bbox="39 56 501 2184"> <table border="1"> <tr> <td data-bbox="39 56 70 2184">1</td> <td data-bbox="70 56 156 2184">2</td> <td data-bbox="156 56 243 2184">3</td> <td data-bbox="243 56 329 2184">4</td> <td data-bbox="329 56 415 2184">5</td> <td data-bbox="415 56 501 2184">6</td> <td data-bbox="501 56 588 2184">7</td> <td data-bbox="588 56 674 2184">8</td> </tr> <tr> <td colspan="6" data-bbox="39 56 501 2184"> <table border="1"> <tr> <td data-bbox="39 56 70 2184">1</td> <td data-bbox="70 56 156 2184">2</td> <td data-bbox="156 56 243 2184">3</td> <td data-bbox="243 56 329 2184">4</td> <td data-bbox="329 56 415 2184">5</td> <td data-bbox="415 56 501 2184">6</td> <td data-bbox="501 56 588 2184">7</td> <td data-bbox="588 56 674 2184">8</td> </tr> <tr> <td colspan="6" data-bbox="39 56 501 2184"> <table border="1"> <tr> <td data-bbox="39 56 70 2184">1</td> <td data-bbox="70 56 156 2184">2</td> <td data-bbox="156 56 243 2184">3</td> <td data-bbox="243 56 329 2184">4</td> <td data-bbox="329 56 415 2184">5</td> <td data-bbox="415 56 501 2184">6</td> <td data-bbox="501 56 588 2184">7</td> <td data-bbox="588 56 674 2184">8</td> </tr> <tr> <td colspan="6" data-bbox="39 56 501 2184"> <table border="1"> <tr> <td data-bbox="39 56 70 2184">1</td> <td data-bbox="70 56 156 2184">2</td> <td data-bbox="156 56 243 2184">3</td> <td data-bbox="243 56 329 2184">4</td> <td data-bbox="329 56 415 2184">5</td> <td data-bbox="415 56 501 2184">6</td> <td data-bbox="501 56 588 2184">7</td> <td data-bbox="588 56 674 2184">8</td> </tr> <tr> <td colspan="6" data-bbox="39 56 501 2184"> <table border="1"> <tr> <td data-bbox="39 56 70 2184">1</td> <td data-bbox="70 56 156 2184">2</td> <td data-bbox="156 56 243 2184">3</td> <td data-bbox="243 56 329 2184">4</td> <td data-bbox="329 56 415 2184">5</td> <td data-bbox="415 56 501 2184">6</td> <td data-bbox="501 56 588 2184">7</td> <td data-bbox="588 56 674 2184">8</td> </tr> <tr> <td colspan="6" data-bbox="39 56 501 2184"> <table border="1"> <tr> <td data-bbox="39 56 70 2184">1</td> <td data-bbox="70 56 156 2184">2</td> <td data-bbox="156 56 243 2184">3</td> <td data-bbox="243 56 329 2184">4</td> <td data-bbox="329 56 415 2184">5</td> <td data-bbox="415 56 501 2184">6</td> <td data-bbox="501 56 588 2184">7</td> <td data-bbox="588 56 674 2184">8</td> </tr> <tr> <td colspan="6" data-bbox="39 56 501 2184"> <table border="1"> <tr> <td data-bbox="39 56 70 2184">1</td> <td data-bbox="70 56 156 2184">2</td> <td data-bbox="156 56 243 2184">3</td> <td data-bbox="243 56 329 2184">4</td> <td data-bbox="329 56 415 2184">5</td> <td data-bbox="415 56 501 2184">6</td> <td data-bbox="501 56 588 2184">7</td> <td data-bbox="588 56 674 2184">8</td> </tr> <tr> <td colspan="6" data-bbox="39 56 501 2184"> <table border="1"> <tr> <td data-bbox="39 56 70 2184">1</td> <td data-bbox="70 56 156 2184">2</td> <td data-bbox="156 56 243 2184">3</td> <td data-bbox="243 56 329 2184">4</td> <td data-bbox="329 56 415 2184">5</td> <td data-bbox="415 56 501 2184">6</td> <td data-bbox="501 56 588 2184">7</td> <td data-bbox="588 56 674 2184">8</td> </tr> <tr> <td colspan="6" data-bbox="39 56 501 2184"> <table border="1"> <tr> <td data-bbox="39 56 70 2184">1</td> <td data-bbox="70 56 156 2184">2</td> <td data-bbox="156 56 243 2184">3</td> <td data-bbox="243 56 329 2184">4</td> <td data-bbox="329 56 415 2184">5</td> <td data-bbox="415 56 501 2184">6</td> <td data-bbox="501 56 588 2184">7</td> <td data-bbox="588 56 674 2184">8</td> </tr> <tr> <td colspan="6" data-bbox="39 56 501 2184"> <table border="1"> <tr> <td data-bbox="39 56 70 2184">1</td> <td data-bbox="70 56 156 2184">2</td> <td data-bbox="156 56 243 2184">3</td> <td data-bbox="243 56 329 2184">4</td> <td data-bbox="329 56 415 2184">5</td> <td data-bbox="415 56 501 2184">6</td> <td data-bbox="501 56 588 2184">7</td> <td data-bbox="588 56 674 2184">8</td> </tr> <tr> <td colspan="6" data-bbox="39 56 501 2184"> <table border="1"> <tr> <td data-bbox="39 56 70 2184">1</td> <td data-bbox="70 56 156 2184">2</td> <td data-bbox="156 56 243 2184">3</td> <td data-bbox="243 56 329 2184">4</td> <td data-bbox="329 56 415 2184">5</td> <td data-bbox="415 56 501 2184">6</td> <td data-bbox="501 56 588 2184">7</td> <td data-bbox="588 56 674 2184">8</td> </tr> <tr> <td colspan="6" data-bbox="39 56 501 2184"> <table border="1"> <tr> <td data-bbox="39 56 70 2184">1</td> <td data-bbox="70 56 156 2184">2</td> <td data-bbox="156 56 243 2184">3</td> <td data-bbox="243 56 329 2184">4</td> <td data-bbox="329 56 415 2184">5</td> <td data-bbox="415 56 501 2184">6</td> <td data-bbox="501 56 588 2184">7</td> <td data-bbox="588 56 674 2184">8</td> </tr> <tr> <td colspan="6" data-bbox="39 56 501 2184"> <table border="1"> <tr> <td data-bbox="39 56 70 2184">1</td> <td data-bbox="70 56 156 2184">2</td> <td data-bbox="156 56 243 2184">3</td> <td data-bbox="243 56 329 2184">4</td> <td data-bbox="329 56 415 2184">5</td> <td data-bbox="415 56 501 2184">6</td> <td data-bbox="501 56 588 2184">7</td> <td data-bbox="588 56 674 2184">8</td> </tr> <tr> <td colspan="6" data-bbox="39 56 501 2184"> <table border="1"> <tr> <td data-bbox="39 56 70 2184">1</td> <td data-bbox="70 56 156 2184">2</td> <td data-bbox="156 56 243 2184">3</td> <td data-bbox="243 56 329 2184">4</td> <td data-bbox="329 56 415 2184">5</td> <td data-bbox="415 56 501 2184">6</td> <td data-bbox="501 56 588 2184">7</td> <td data-bbox="588 56 674 2184">8</td> </tr> <tr> <td colspan="6" data-bbox="39 56 501 2184"> <table border="1"> <tr> <td data-bbox="39 56 70 2184">1</td></tr></table></td></tr></table></td></tr></table></td></tr></table></td></tr></table></td></tr></table></td></tr></table></td></tr></table></td></tr></table></td></tr></table></td></tr></table></td></tr></table></td></tr></table></td></tr></table></td></tr></table></td></tr></table>  
  |  |  |  |  |  | 1 | 2 | 3 | 4 | 5 | 6 | 7 | 8 | <table border="1"> <tr> <td data-bbox="39 56 70 2184">1</td> <td data-bbox="70 56 156 2184">2</td> <td data-bbox="156 56 243 2184">3</td> <td data-bbox="243 56 329 2184">4</td> <td data-bbox="329 56 415 2184">5</td> <td data-bbox="415 56 501 2184">6</td> <td data-bbox="501 56 588 2184">7</td> <td data-bbox="588 56 674 2184">8</td> </tr> <tr> <td colspan="6" data-bbox="39 56 501 2184"> <table border="1"> <tr> <td data-bbox="39 56 70 2184">1</td> <td data-bbox="70 56 156 2184">2</td> <td data-bbox="156 56 243 2184">3</td> <td data-bbox="243 56 329 2184">4</td> <td data-bbox="329 56 415 2184">5</td> <td data-bbox="415 56 501 2184">6</td> <td data-bbox="501 56 588 2184">7</td> <td data-bbox="588 56 674 2184">8</td> </tr> <tr> <td colspan="6" data-bbox="39 56 501 2184"> <table border="1"> <tr> <td data-bbox="39 56 70 2184">1</td> <td data-bbox="70 56 156 2184">2</td> <td data-bbox="156 56 243 2184">3</td> <td data-bbox="243 56 329 2184">4</td> <td data-bbox="329 56 415 2184">5</td> <td data-bbox="415 56 501 2184">6</td> <td data-bbox="501 56 588 2184">7</td> <td data-bbox="588 56 674 2184">8</td> </tr> <tr> <td colspan="6" data-bbox="39 56 501 2184"> <table border="1"> <tr> <td data-bbox="39 56 70 2184">1</td> <td data-bbox="70 56 156 2184">2</td> <td data-bbox="156 56 243 2184">3</td> <td data-bbox="243 56 329 2184">4</td> <td data-bbox="329 56 415 2184">5</td> <td data-bbox="415 56 501 2184">6</td> <td data-bbox="501 56 588 2184">7</td> <td data-bbox="588 56 674 2184">8</td> </tr> <tr> <td colspan="6" data-bbox="39 56 501 2184"> <table border="1"> <tr> <td data-bbox="39 56 70 2184">1</td> <td data-bbox="70 56 156 2184">2</td> <td data-bbox="156 56 243 2184">3</td> <td data-bbox="243 56 329 2184">4</td> <td data-bbox="329 56 415 2184">5</td> <td data-bbox="415 56 501 2184">6</td> <td data-bbox="501 56 588 2184">7</td> <td data-bbox="588 56 674 2184">8</td> </tr> <tr> <td colspan="6" data-bbox="39 56 501 2184"> <table border="1"> <tr> <td data-bbox="39 56 70 2184">1</td> <td data-bbox="70 56 156 2184">2</td> <td data-bbox="156 56 243 2184">3</td> <td data-bbox="243 56 329 2184">4</td> <td data-bbox="329 56 415 2184">5</td> <td data-bbox="415 56 501 2184">6</td> <td data-bbox="501 56 588 2184">7</td> <td data-bbox="588 56 674 2184">8</td> </tr> <tr> <td colspan="6" data-bbox="39 56 501 2184"> <table border="1"> <tr> <td data-bbox="39 56 70 2184">1</td> <td data-bbox="70 56 156 2184">2</td> <td data-bbox="156 56 243 2184">3</td> <td data-bbox="243 56 329 2184">4</td> <td data-bbox="329 56 415 2184">5</td> <td data-bbox="415 56 501 2184">6</td> <td data-bbox="501 56 588 2184">7</td> <td data-bbox="588 56 674 2184">8</td> </tr> <tr> <td colspan="6" data-bbox="39 56 501 2184"> <table border="1"> <tr> <td data-bbox="39 56 70 2184">1</td> <td data-bbox="70 56 156 2184">2</td> <td data-bbox="156 56 243 2184">3</td> <td data-bbox="243 56 329 2184">4</td> <td data-bbox="329 56 415 2184">5</td> <td data-bbox="415 56 501 2184">6</td> <td data-bbox="501 56 588 2184">7</td> <td data-bbox="588 56 674 2184">8</td> </tr> <tr> <td colspan="6" data-bbox="39 56 501 2184"> <table border="1"> <tr> <td data-bbox="39 56 70 2184">1</td> <td data-bbox="70 56 156 2184">2</td> <td data-bbox="156 56 243 2184">3</td> <td data-bbox="243 56 329 2184">4</td> <td data-bbox="329 56 415 2184">5</td> <td data-bbox="415 56 501 2184">6</td> <td data-bbox="501 56 588 2184">7</td> <td data-bbox="588 56 674 2184">8</td> </tr> <tr> <td colspan="6" data-bbox="39 56 501 2184"> <table border="1"> <tr> <td data-bbox="39 56 70 2184">1</td> <td data-bbox="70 56 156 2184">2</td> <td data-bbox="156 56 243 2184">3</td> <td data-bbox="243 56 329 2184">4</td> <td data-bbox="329 56 415 2184">5</td> <td data-bbox="415 56 501 2184">6</td> <td data-bbox="501 56 588 2184">7</td> <td data-bbox="588 56 674 2184">8</td> </tr> <tr> <td colspan="6" data-bbox="39 56 501 2184"> <table border="1"> <tr> <td data-bbox="39 56 70 2184">1</td> <td data-bbox="70 56 156 2184">2</td> <td data-bbox="156 56 243 2184">3</td> <td data-bbox="243 56 329 2184">4</td> <td data-bbox="329 56 415 2184">5</td> <td data-bbox="415 56 501 2184">6</td> <td data-bbox="501 56 588 2184">7</td> <td data-bbox="588 56 674 2184">8</td> </tr> <tr> <td colspan="6" data-bbox="39 56 501 2184"> <table border="1"> <tr> <td data-bbox="39 56 70 2184">1</td> <td data-bbox="70 56 156 2184">2</td> <td data-bbox="156 56 243 2184">3</td> <td data-bbox="243 56 329 2184">4</td> <td data-bbox="329 56 415 2184">5</td> <td data-bbox="415 56 501 2184">6</td> <td data-bbox="501 56 588 2184">7</td> <td data-bbox="588 56 674 2184">8</td> </tr> <tr> <td colspan="6" data-bbox="39 56 501 2184"> <table border="1"> <tr> <td data-bbox="39 56 70 2184">1</td> <td data-bbox="70 56 156 2184">2</td> <td data-bbox="156 56 243 2184">3</td> <td data-bbox="243 56 329 2184">4</td> <td data-bbox="329 56 415 2184">5</td> <td data-bbox="415 56 501 2184">6</td> <td data-bbox="501 56 588 2184">7</td> <td data-bbox="588 56 674 2184">8</td> </tr> <tr> <td colspan="6" data-bbox="39 56 501 2184"> <table border="1"> <tr> <td data-bbox="39 56 70 2184">1</td> <td data-bbox="70 56 156 2184">2</td> <td data-bbox="156 56 243 2184">3</td> <td data-bbox="243 56 329 2184">4</td> <td data-bbox="329 56
415 2184">5</td> <td data-bbox="415 56 501 2184">6</td> <td data-bbox="501 56 588 2184">7</td> <td data-bbox="588 56 674 2184">8</td> </tr> <tr> <td colspan="6" data-bbox="39 56 501 2184"> <table border="1"> <tr> <td data-bbox="39 56 70 2184">1</td></tr></table></td></tr></table></td></tr></table></td></tr></table></td></tr></table></td></tr></table></td></tr></table></td></tr></table></td></tr></table></td></tr></table></td></tr></table></td></tr></table></td></tr></table></td></tr></table></td></tr></table>   |  |  |  |  |  | 1 | 2 | 3 | 4 | 5 | 6 | 7 | 8 | <table border="1"> <tr> <td data-bbox="39 56 70 2184">1</td> <td data-bbox="70 56 156 2184">2</td> <td data-bbox="156 56 243 2184">3</td> <td data-bbox="243 56 329 2184">4</td> <td data-bbox="329 56 415 2184">5</td> <td data-bbox="415 56 501 2184">6</td> <td data-bbox="501 56 588 2184">7</td> <td data-bbox="588 56 674 2184">8</td> </tr> <tr> <td colspan="6" data-bbox="39 56 501 2184"> <table border="1"> <tr> <td data-bbox="39 56 70 2184">1</td> <td data-bbox="70 56 156 2184">2</td> <td data-bbox="156 56 243 2184">3</td> <td data-bbox="243 56 329 2184">4</td> <td data-bbox="329 56 415 2184">5</td> <td data-bbox="415 56 501 2184">6</td> <td data-bbox="501 56 588 2184">7</td> <td data-bbox="588 56 674 2184">8</td> </tr> <tr> <td colspan="6" data-bbox="39 56 501 2184"> <table border="1"> <tr> <td data-bbox="39 56 70 2184">1</td> <td data-bbox="70 56 156 2184">2</td> <td data-bbox="156 56 243
2184">3</td> <td data-bbox="243 56 329 2184">4</td> <td data-bbox="329 56 415 2184">5</td> <td data-bbox="415 56 501 2184">6</td> <td data-bbox="501 56 588 2184">7</td> <td data-bbox="588 56 674 2184">8</td> </tr> <tr> <td colspan="6" data-bbox="39 56 501 2184"> <table border="1"> <tr> <td data-bbox="39 56 70 2184">1</td> <td data-bbox="70 56 156 2184">2</td> <td data-bbox="156 56 243 2184">3</td> <td data-bbox="243 56 329 2184">4</td> <td data-bbox="329 56 415 2184">5</td> <td data-bbox="415 56 501 2184">6</td> <td data-bbox="501 56 588 2184">7</td> <td data-bbox="588 56 674 2184">8</td> </tr> <tr> <td colspan="6" data-bbox="39 56 501 2184"> <table border="1"> <tr> <td data-bbox="39 56 70 2184">1</td> <td data-bbox="70 56 156 2184">2</td> <td data-bbox="156 56 243 2184">3</td> <td data-bbox="243 56 329 2184">4</td> <td data-bbox="329 56 415 2184">5</td> <td data-bbox="415 56 501 2184">6</td> <td data-bbox="501 56 588 2184">7</td> <td data-bbox="588 56 674 2184">8</td> </tr> <tr> <td colspan="6" data-bbox="39 56 501 2184"> <table border="1"> <tr> <td data-bbox="39 56 70 2184">1</td> <td data-bbox="70 56 156 2184">2</td> <td data-bbox="156 56 243 2184">3</td> <td data-bbox="243 56 329 2184">4</td> <td data-bbox="329 56 415 2184">5</td> <td data-bbox="415 56 501 2184">6</td> <td data-bbox="501 56 588 2184">7</td> <td data-bbox="588 56 674 2184">8</td> </tr> <tr> <td colspan="6" data-bbox="39 56 501 2184"> <table border="1"> <tr> <td data-bbox="39 56 70 2184">1</td> <td data-bbox="70 56 156 2184">2</td> <td data-bbox="156 56 243 2184">3</td> <td data-bbox="243 56 329 2184">4</td> <td data-bbox="329 56 415 2184">5</td> <td data-bbox="415 56 501 2184">6</td> <td data-bbox="501 56 588 2184">7</td> <td data-bbox="588 56 674 2184">8</td> </tr> <tr> <td colspan="6" data-bbox="39 56 501 2184"> <table border="1"> <tr> <td data-bbox="39 56 70 2184">1</td> <td data-bbox="70 56 156 2184">2</td> <td data-bbox="156 56 243 2184">3</td> <td data-bbox="243 56 329 2184">4</td> <td data-bbox="329 56 415 2184">5</td> <td data-bbox="415 56 501 2184">6</td> <td data-bbox="501 56 588 2184">7</td> <td data-bbox="588 56 674 2184">8</td> </tr> <tr> <td colspan="6" data-bbox="39 56 501 2184"> <table border="1"> <tr> <td data-bbox="39 56 70 2184">1</td> <td data-bbox="70 56 156 2184">2</td> <td data-bbox="156 56 243 2184">3</td> <td data-bbox="243 56 329 2184">4</td> <td data-bbox="329 56 415 2184">5</td> <td data-bbox="415 56 501 2184">6</td> <td data-bbox="501 56 588 2184">7</td> <td data-bbox="588 56 674 2184">8</td> </tr> <tr> <td colspan="6" data-bbox="39 56 501 2184"> <table border="1"> <tr> <td data-bbox="39 56 70 2184">1</td> <td data-bbox="70 56 156 2184">2</td> <td data-bbox="156 56 243 2184">3</td> <td data-bbox="243 56 329 2184">4</td> <td data-bbox="329 56 415 2184">5</td> <td data-bbox="415 56 501 2184">6</td> <td data-bbox="501 56 588 2184">7</td> <td data-bbox="588 56 674 2184">8</td> </tr> <tr> <td colspan="6" data-bbox="39 56 501 2184"> <table border="1"> <tr> <td data-bbox="39 56 70 2184">1</td> <td data-bbox="70 56 156 2184">2</td> <td data-bbox="156 56 243 2184">3</td> <td data-bbox="243 56 329 2184">4</td> <td data-bbox="329 56 415 2184">5</td> <td data-bbox="415 56 501 2184">6</td> <td data-bbox="501 56 588 2184">7</td> <td data-bbox="588 56 674 2184">8</td> </tr> <tr> <td colspan="6" data-bbox="39 56 501 2184"> <table border="1"> <tr> <td data-bbox="39 56 70 2184">1</td> <td data-bbox="70 56 156 2184">2</td> <td data-bbox="156 56 243 2184">3</td> <td data-bbox="243 56 329 2184">4</td> <td data-bbox="329 56 415 2184">5</td> <td data-bbox="415 56 501 2184">6</td> <td data-bbox="501 56 588 2184">7</td> <td data-bbox="588 56 674 2184">8</td> </tr> <tr> <td colspan="6" data-bbox="39 56 501 2184"> <table border="1"> <tr> <td data-bbox="39 56 70 2184">1</td> <td data-bbox="70 56 156 2184">2</td> <td data-bbox="156 56 243 2184">3</td> <td data-bbox="243 56 329 2184">4</td> <td data-bbox="329 56 415 2184">5</td> <td data-bbox="415 56 501 2184">6</td> <td data-bbox="501 56 588 2184">7</td> <td data-bbox="588 56 674 2184">8</td> </tr> <tr> <td colspan="6" data-bbox="39 56 501 2184"> <table border="1"> <tr> <td data-bbox="39 56 70 2184">1</td></tr></table></td></tr></table></td></tr></table></td></tr></table></td></tr></table></td></tr></table></td></tr></table></td></tr></table></td></tr></table></td></tr></table></td></tr></table></td></tr></table></td></tr></table></td></tr></table>   
   |  |  |  |  |  | 1 | 2 | 3 | 4 | 5 | 6 | 7 | 8 | <table border="1"> <tr> <td data-bbox="39 56 70 2184">1</td> <td data-bbox="70 56 156 2184">2</td> <td data-bbox="156 56 243 2184">3</td> <td data-bbox="243 56 329 2184">4</td> <td data-bbox="329 56 415 2184">5</td> <td data-bbox="415 56 501 2184">6</td> <td data-bbox="501 56 588 2184">7</td> <td data-bbox="588 56 674 2184">8</td> </tr> <tr> <td colspan="6" data-bbox="39 56 501 2184"> <table border="1"> <tr> <td data-bbox="39 56 70 2184">1</td> <td data-bbox="70 56 156 2184">2</td> <td data-bbox="156 56 243 2184">3</td> <td data-bbox="243 56 329 2184">4</td> <td data-bbox="329 56 415 2184">5</td> <td data-bbox="415 56 501 2184">6</td> <td data-bbox="501 56 588 2184">7</td> <td data-bbox="588 56 674 2184">8</td> </tr> <tr> <td colspan="6" data-bbox="39 56 501 2184"> <table border="1"> <tr> <td data-bbox="39 56 70 2184">1</td> <td data-bbox="70 56 156 2184">2</td> <td data-bbox="156 56 243 2184">3</td> <td data-bbox="243 56 329 2184">4</td> <td data-bbox="329 56 415 2184">5</td> <td data-bbox="415 56 501 2184">6</td> <td data-bbox="501 56 588 2184">7</td> <td data-bbox="588 56 674 2184">8</td> </tr> <tr> <td colspan="6" data-bbox="39 56 501 2184"> <table border="1"> <tr> <td data-bbox="39 56 70 2184">1</td> <td data-bbox="70 56 156 2184">2</td> <td data-bbox="156 56 243 2184">3</td> <td data-bbox="243 56 329 2184">4</td> <td data-bbox="329 56 415 2184">5</td> <td data-bbox="415 56 501 2184">6</td> <td data-bbox="501 56 588 2184">7</td> <td data-bbox="588 56 674 2184">8</td> </tr> <tr> <td colspan="6" data-bbox="39 56 501 2184"> <table border="1"> <tr> <td data-bbox="39 56 70 2184">1</td> <td data-bbox="70 56 156 2184">2</td> <td data-bbox="156 56 243 2184">3</td> <td data-bbox="243 56 329 2184">4</td> <td data-bbox="329 56 415 2184">5</td> <td data-bbox="415 56 501 2184">6</td> <td data-bbox="501 56 588 2184">7</td> <td data-bbox="588 56 674 2184">8</td> </tr> <tr> <td colspan="6" data-bbox="39 56 501 2184"> <table border="1"> <tr> <td data-bbox="39 56 70 2184">1</td> <td data-bbox="70 56 156 2184">2</td> <td data-bbox="156 56 243 2184">3</td> <td data-bbox="243 56 329 2184">4</td> <td data-bbox="329 56 415 2184">5</td> <td data-bbox="415 56 501 2184">6</td> <td data-bbox="501 56 588 2184">7</td> <td data-bbox="588 56 674 2184">8</td> </tr> <tr> <td colspan="6" data-bbox="39 56 501 2184"> <table border="1"> <tr> <td data-bbox="39 56 70 2184">1</td> <td data-bbox="70 56 156 2184">2</td> <td data-bbox="156 56 243 2184">3</td> <td data-bbox="243 56 329 2184">4</td> <td data-bbox="329 56 415 2184">5</td> <td data-bbox="415 56 501 2184">6</td> <td data-bbox="501 56 588 2184">7</td> <td data-bbox="588 56 674 2184">8</td> </tr> <tr> <td colspan="6" data-bbox="39 56 501 2184"> <table border="1"> <tr> <td data-bbox="39 56 70 2184">1</td> <td data-bbox="70 56 156 2184">2</td> <td data-bbox="156 56 243 2184">3</td> <td data-bbox="243 56 329 2184">4</td> <td data-bbox="329 56 415 2184">5</td> <td data-bbox="415 56 501 2184">6</td> <td data-bbox="501 56 588 2184">7</td> <td data-bbox="588 56 674 2184">8</td> </tr> <tr> <td colspan="6" data-bbox="39 56 501 2184"> <table border="1"> <tr> <td data-bbox="39 56 70 2184">1</td> <td data-bbox="70 56 156 2184">2</td> <td data-bbox="156 56 243 2184">3</td> <td data-bbox="243 56 329 2184">4</td> <td data-bbox="329 56 415 2184">5</td> <td data-bbox="415 56 501 2184">6</td> <td data-bbox="501 56 588 2184">7</td> <td data-bbox="588 56 674 2184">8</td> </tr> <tr> <td colspan="6" data-bbox="39 56 501 2184"> <table border="1"> <tr> <td data-bbox="39 56 70 2184">1</td> <td data-bbox="70 56 156 2184">2</td> <td data-bbox="156 56 243 2184">3</td> <td data-bbox="243 56 329 2184">4</td> <td data-bbox="329 56 415 2184">5</td> <td data-bbox="415 56 501 2184">6</td> <td data-bbox="501 56 588 2184">7</td> <td data-bbox="588 56 674 2184">8</td> </tr> <tr> <td colspan="6" data-bbox="39 56 501 2184"> <table border="1"> <tr> <td data-bbox="39 56 70 2184">1</td> <td data-bbox="70 56 156 2184">2</td> <td data-bbox="156 56 243 2184">3</td> <td data-bbox="243 56 329 2184">4</td> <td data-bbox="329 56 415 2184">5</td> <td data-bbox="415 56 501 2184">6</td> <td data-bbox="501 56 588 2184">7</td> <td data-bbox="588 56 674 2184">8</td> </tr> <tr> <td colspan="6" data-bbox="39 56 501 2184"> <table border="1"> <tr> <td data-bbox="39 56 70 2184">1</td> <td data-bbox="70 56 156 2184">2</td> <td data-bbox="156 56 243 2184">3</td> <td data-bbox="243 56 329 2184">4</td> <td data-bbox="329 56 415 2184">5</td> <td data-bbox="415 56 501 2184">6</td> <td data-bbox="501 56 588 2184">7</td> <td data-bbox="588 56 674 2184">8</td> </tr> <tr> <td colspan="6" data-bbox="39 56 501 2184"> <table border="1"> <tr> <td data-bbox="39 56 70 2184">1</td></tr></table></td></tr></table></td></tr></table></td></tr></table></td></tr></table></td></tr></table></td></tr></table></td></tr></table></td></tr></table></td></tr></table></td></tr></table></td></tr></table></td></tr></table>  
  |  |  |  |  |  | 1 | 2 | 3 | 4 | 5 | 6 | 7 | 8 | <table border="1"> <tr> <td data-bbox="39 56 70 2184">1</td> <td data-bbox="70 56 156 2184">2</td> <td data-bbox="156 56 243 2184">3</td> <td data-bbox="243 56 329 2184">4</td> <td data-bbox="329 56 415 2184">5</td> <td data-bbox="415 56 501 2184">6</td> <td data-bbox="501 56 588 2184">7</td> <td data-bbox="588 56 674 2184">8</td> </tr> <tr> <td colspan="6" data-bbox="39 56 501 2184"> <table border="1"> <tr> <td data-bbox="39 56 70 2184">1</td> <td data-bbox="70 56 156 2184">2</td> <td data-bbox="156 56 243 2184">3</td> <td data-bbox="243 56 329 2184">4</td> <td data-bbox="329 56 415 2184">5</td> <td data-bbox="415 56 501 2184">6</td> <td data-bbox="501 56 588 2184">7</td> <td data-bbox="588 56 674 2184">8</td> </tr> <tr> <td colspan="6" data-bbox="39 56 501 2184"> <table border="1"> <tr> <td data-bbox="39 56 70 2184">1</td> <td data-bbox="70 56 156 2184">2</td> <td data-bbox="156 56 243 2184">3</td> <td data-bbox="243 56 329 2184">4</td> <td data-bbox="329 56 415 2184">5</td> <td data-bbox="415 56 501 2184">6</td> <td data-bbox="501 56 588 2184">7</td> <td data-bbox="588 56 674 2184">8</td> </tr> <tr> <td colspan="6" data-bbox="39 56 501 2184"> <table border="1"> <tr> <td data-bbox="39 56 70 2184">1</td> <td data-bbox="70 56 156 2184">2</td> <td data-bbox="156 56 243 2184">3</td> <td data-bbox="243 56 329 2184">4</td> <td data-bbox="329 56 415 2184">5</td> <td data-bbox="415 56 501 2184">6</td> <td data-bbox="501 56 588 2184">7</td> <td data-bbox="588 56 674 2184">8</td> </tr> <tr> <td colspan="6" data-bbox="39 56 501 2184"> <table border="1"> <tr> <td data-bbox="39 56 70 2184">1</td> <td data-bbox="70 56 156 2184">2</td> <td data-bbox="156 56 243 2184">3</td> <td data-bbox="243 56 329 2184">4</td> <td data-bbox="329 56 415 2184">5</td> <td data-bbox="415 56 501 2184">6</td> <td data-bbox="501 56 588 2184">7</td> <td data-bbox="588 56 674 2184">8</td> </tr> <tr> <td colspan="6" data-bbox="39 56 501 2184"> <table border="1"> <tr> <td data-bbox="39 56 70 2184">1</td> <td data-bbox="70 56 156 2184">2</td> <td data-bbox="156 56 243 2184">3</td> <td data-bbox="243 56 329 2184">4</td> <td data-bbox="329 56 415 2184">5</td> <td data-bbox="415 56 501 2184">6</td> <td data-bbox="501 56 588 2184">7</td> <td data-bbox="588 56 674 2184">8</td> </tr> <tr> <td colspan="6" data-bbox="39 56 501 2184"> <table border="1"> <tr> <td data-bbox="39 56 70 2184">1</td> <td data-bbox="70 56 156 2184">2</td> <td data-bbox="156 56 243 2184">3</td> <td data-bbox="243 56 329 2184">4</td> <td data-bbox="329 56 415 2184">5</td> <td data-bbox="415 56 501 2184">6</td> <td data-bbox="501 56 588 2184">7</td> <td data-bbox="588 56 674 2184">8</td> </tr> <tr> <td colspan="6" data-bbox="39 56 501 2184"> <table border="1"> <tr> <td data-bbox="39 56 70 2184">1</td> <td data-bbox="70 56 156 2184">2</td> <td data-bbox="156 56 243 2184">3</td> <td data-bbox="243 56 329 2184">4</td> <td data-bbox="329 56 415 2184">5</td> <td data-bbox="415 56 501 2184">6</td> <td data-bbox="501 56 588 2184">7</td> <td data-bbox="588 56 674 2184">8</td> </tr> <tr> <td colspan="6" data-bbox="39 56 501 2184"> <table border="1"> <tr> <td data-bbox="39 56 70 2184">1</td> <td data-bbox="70 56 156 2184">2</td> <td data-bbox="156 56 243 2184">3</td> <td data-bbox="243 56 329 2184">4</td> <td data-bbox="329 56 415 2184">5</td> <td data-bbox="415 56 501 2184">6</td> <td data-bbox="501 56 588 2184">7</td> <td data-bbox="588 56 674 2184">8</td> </tr> <tr> <td
colspan="6" data-bbox="39 56 501 2184"> <table border="1"> <tr> <td data-bbox="39 56 70 2184">1</td> <td data-bbox="70 56 156 2184">2</td> <td data-bbox="156 56 243 2184">3</td> <td data-bbox="243 56 329 2184">4</td> <td data-bbox="329 56 415 2184">5</td> <td data-bbox="415 56 501 2184">6</td> <td data-bbox="501 56 588 2184">7</td> <td data-bbox="588 56 674 2184">8</td> </tr> <tr> <td colspan="6" data-bbox="39 56 501 2184"> <table border="1"> <tr> <td data-bbox="39 56 70 2184">1</td> <td data-bbox="70 56 156 2184">2</td> <td data-bbox="156 56 243 2184">3</td> <td data-bbox="243 56 329 2184">4</td> <td data-bbox="329 56 415 2184">5</td> <td data-bbox="415 56 501 2184">6</td> <td data-bbox="501 56 588 2184">7</td> <td data-bbox="588 56 674 2184">8</td> </tr> <tr> <td colspan="6" data-bbox="39 56 501 2184"> <table border="1"> <tr> <td data-bbox="39 56 70 2184">1</td></tr></table></td></tr></table></td></tr></table></td></tr></table></td></tr></table></td></tr></table></td></tr></table></td></tr></table></td></tr></table></td></tr></table></td></tr></table></td></tr></table>   |  |  |  |  |  | 1 | 2 | 3 | 4 | 5 | 6 | 7 | 8 | <table border="1"> <tr> <td data-bbox="39 56 70 2184">1</td> <td data-bbox="70 56 156 2184">2</td> <td data-bbox="156 56 243 2184">3</td> <td data-bbox="243 56 329 2184">4</td> <td data-bbox="329 56 415 2184">5</td> <td data-bbox="415 56 501 2184">6</td> <td data-bbox="501 56 588 2184">7</td> <td data-bbox="588 56 674 2184">8</td>
</tr> <tr> <td colspan="6" data-bbox="39 56 501 2184"> <table border="1"> <tr> <td data-bbox="39 56 70 2184">1</td> <td data-bbox="70 56 156 2184">2</td> <td data-bbox="156 56 243 2184">3</td> <td data-bbox="243 56 329 2184">4</td> <td data-bbox="329 56 415 2184">5</td> <td data-bbox="415 56 501 2184">6</td> <td data-bbox="501 56 588 2184">7</td> <td data-bbox="588 56 674 2184">8</td> </tr> <tr> <td colspan="6" data-bbox="39 56 501 2184"> <table border="1"> <tr> <td data-bbox="39 56 70 2184">1</td> <td data-bbox="70 56 156 2184">2</td> <td data-bbox="156 56 243 2184">3</td> <td data-bbox="243 56 329 2184">4</td> <td data-bbox="329 56 415 2184">5</td> <td data-bbox="415 56 501 2184">6</td> <td data-bbox="501 56 588 2184">7</td> <td data-bbox="588 56 674 2184">8</td> </tr> <tr> <td colspan="6" data-bbox="39 56 501 2184"> <table border="1"> <tr> <td data-bbox="39 56 70 2184">1</td> <td data-bbox="70 56 156 2184">2</td> <td data-bbox="156 56 243 2184">3</td> <td data-bbox="243 56 329 2184">4</td> <td data-bbox="329 56 415 2184">5</td> <td data-bbox="415 56 501 2184">6</td> <td data-bbox="501 56 588 2184">7</td> <td data-bbox="588 56 674 2184">8</td> </tr> <tr> <td colspan="6" data-bbox="39 56 501 2184"> <table border="1"> <tr> <td data-bbox="39 56 70 2184">1</td> <td data-bbox="70 56 156 2184">2</td> <td data-bbox="156 56 243 2184">3</td> <td data-bbox="243 56 329 2184">4</td> <td data-bbox="329 56 415 2184">5</td> <td data-bbox="415 56 501 2184">6</td> <td data-bbox="501 56 588 2184">7</td> <td data-bbox="588 56 674 2184">8</td> </tr> <tr> <td colspan="6" data-bbox="39 56 501 2184"> <table border="1"> <tr> <td data-bbox="39 56 70 2184">1</td> <td data-bbox="70 56 156 2184">2</td> <td data-bbox="156 56 243 2184">3</td> <td data-bbox="243 56 329 2184">4</td> <td data-bbox="329 56 415 2184">5</td> <td data-bbox="415 56 501 2184">6</td> <td data-bbox="501 56 588 2184">7</td> <td data-bbox="588 56 674 2184">8</td> </tr> <tr> <td colspan="6" data-bbox="39 56 501 2184"> <table border="1"> <tr> <td data-bbox="39 56 70 2184">1</td> <td data-bbox="70 56 156 2184">2</td> <td data-bbox="156 56 243 2184">3</td> <td data-bbox="243 56 329 2184">4</td> <td data-bbox="329 56 415 2184">5</td> <td data-bbox="415 56 501 2184">6</td> <td data-bbox="501 56 588 2184">7</td> <td data-bbox="588 56 674 2184">8</td> </tr> <tr> <td colspan="6" data-bbox="39 56 501 2184"> <table border="1"> <tr> <td data-bbox="39 56 70 2184">1</td> <td data-bbox="70 56 156 2184">2</td> <td data-bbox="156 56 243 2184">3</td> <td data-bbox="243 56 329 2184">4</td> <td data-bbox="329 56 415 2184">5</td> <td data-bbox="415 56 501 2184">6</td> <td data-bbox="501 56 588 2184">7</td> <td data-bbox="588 56 674 2184">8</td> </tr> <tr> <td colspan="6" data-bbox="39 56 501 2184"> <table border="1"> <tr> <td data-bbox="39 56 70 2184">1</td> <td data-bbox="70 56 156 2184">2</td> <td data-bbox="156 56 243 2184">3</td> <td data-bbox="243 56 329 2184">4</td> <td data-bbox="329 56 415 2184">5</td> <td data-bbox="415 56 501 2184">6</td> <td data-bbox="501 56 588 2184">7</td> <td data-bbox="588 56 674 2184">8</td> </tr> <tr> <td colspan="6" data-bbox="39 56 501 2184"> <table border="1"> <tr> <td data-bbox="39 56 70 2184">1</td> <td data-bbox="70 56 156 2184">2</td> <td data-bbox="156 56 243 2184">3</td> <td data-bbox="243 56 329 2184">4</td> <td data-bbox="329 56 415 2184">5</td> <td data-bbox="415 56 501 2184">6</td> <td data-bbox="501 56 588 2184">7</td> <td data-bbox="588 56 674 2184">8</td> </tr> <tr> <td colspan="6" data-bbox="39 56 501 2184"> <table border="1"> <tr> <td data-bbox="39 56 70 2184">1</td></tr></table></td></tr></table></td></tr></table></td></tr></table></td></tr></table></td></tr></table></td></tr></table></td></tr></table></td></tr></table></td></tr></table></td></tr></table>   
   |  |  |  |  |  | 1 | 2 | 3 | 4 | 5 | 6 | 7 | 8 | <table border="1"> <tr> <td data-bbox="39 56 70 2184">1</td> <td data-bbox="70 56 156 2184">2</td> <td data-bbox="156 56 243 2184">3</td> <td data-bbox="243 56 329 2184">4</td> <td data-bbox="329 56 415 2184">5</td> <td data-bbox="415 56 501 2184">6</td> <td data-bbox="501 56 588 2184">7</td> <td data-bbox="588 56 674 2184">8</td> </tr> <tr> <td colspan="6" data-bbox="39 56 501 2184"> <table border="1"> <tr> <td data-bbox="39 56 70 2184">1</td> <td data-bbox="70 56 156 2184">2</td> <td data-bbox="156 56 243 2184">3</td> <td data-bbox="243 56 329 2184">4</td> <td data-bbox="329 56 415 2184">5</td> <td data-bbox="415 56 501 2184">6</td> <td data-bbox="501 56 588 2184">7</td> <td data-bbox="588 56 674 2184">8</td> </tr> <tr> <td colspan="6" data-bbox="39 56 501 2184"> <table border="1"> <tr> <td data-bbox="39 56 70 2184">1</td> <td data-bbox="70 56 156 2184">2</td> <td data-bbox="156 56 243 2184">3</td> <td data-bbox="243 56 329 2184">4</td> <td data-bbox="329 56 415 2184">5</td> <td data-bbox="415 56 501 2184">6</td> <td data-bbox="501 56 588 2184">7</td> <td data-bbox="588 56 674 2184">8</td> </tr> <tr> <td colspan="6" data-bbox="39 56 501 2184"> <table border="1"> <tr> <td data-bbox="39 56 70 2184">1</td> <td data-bbox="70 56 156 2184">2</td> <td data-bbox="156 56 243 2184">3</td> <td data-bbox="243 56 329 2184">4</td> <td data-bbox="329 56 415 2184">5</td> <td data-bbox="415 56 501 2184">6</td> <td data-bbox="501 56 588 2184">7</td> <td data-bbox="588 56 674 2184">8</td> </tr> <tr> <td colspan="6" data-bbox="39 56 501 2184"> <table border="1"> <tr> <td data-bbox="39 56 70 2184">1</td> <td data-bbox="70 56 156 2184">2</td> <td data-bbox="156 56 243 2184">3</td> <td data-bbox="243 56 329 2184">4</td> <td data-bbox="329 56 415 2184">5</td> <td data-bbox="415 56 501 2184">6</td> <td data-bbox="501 56 588 2184">7</td> <td data-bbox="588 56 674 2184">8</td> </tr> <tr> <td colspan="6" data-bbox="39 56 501 2184"> <table border="1"> <tr> <td data-bbox="39 56 70 2184">1</td> <td data-bbox="70 56 156 2184">2</td> <td data-bbox="156 56 243 2184">3</td> <td data-bbox="243 56 329 2184">4</td> <td data-bbox="329 56 415 2184">5</td> <td data-bbox="415 56 501 2184">6</td> <td data-bbox="501 56 588 2184">7</td> <td data-bbox="588 56 674 2184">8</td> </tr> <tr> <td colspan="6" data-bbox="39 56 501 2184"> <table border="1"> <tr> <td data-bbox="39 56 70 2184">1</td> <td data-bbox="70 56 156 2184">2</td> <td data-bbox="156 56 243 2184">3</td> <td data-bbox="243 56 329 2184">4</td> <td data-bbox="329 56 415 2184">5</td> <td data-bbox="415 56 501 2184">6</td> <td data-bbox="501 56 588 2184">7</td> <td data-bbox="588 56 674 2184">8</td> </tr> <tr> <td colspan="6" data-bbox="39 56 501 2184"> <table border="1"> <tr> <td data-bbox="39 56 70 2184">1</td> <td data-bbox="70 56 156 2184">2</td> <td data-bbox="156 56 243 2184">3</td> <td data-bbox="243 56 329 2184">4</td> <td data-bbox="329 56 415 2184">5</td> <td data-bbox="415 56 501 2184">6</td> <td data-bbox="501 56 588 2184">7</td> <td data-bbox="588 56 674 2184">8</td> </tr> <tr> <td colspan="6" data-bbox="39 56 501 2184"> <table border="1"> <tr> <td data-bbox="39 56 70 2184">1</td> <td data-bbox="70 56 156 2184">2</td> <td data-bbox="156 56 243 2184">3</td> <td data-bbox="243 56 329 2184">4</td> <td data-bbox="329 56 415 2184">5</td> <td data-bbox="415 56 501 2184">6</td> <td data-bbox="501 56 588 2184">7</td> <td data-bbox="588 56 674 2184">8</td> </tr> <tr> <td colspan="6" data-bbox="39 56 501 2184"> <table border="1"> <tr> <td data-bbox="39 56 70 2184">1</td></tr></table></td></tr></table></td></tr></table></td></tr></table></td></tr></table></td></tr></table></td></tr></table></td></tr></table></td></tr></table></td></tr></table>  
  |  |  |  |  |  | 1 | 2 | 3 | 4 | 5 | 6 | 7 | 8 | <table border="1"> <tr> <td data-bbox="39 56 70 2184">1</td> <td data-bbox="70 56 156 2184">2</td> <td data-bbox="156 56 243 2184">3</td> <td data-bbox="243 56 329 2184">4</td> <td data-bbox="329 56 415 2184">5</td> <td data-bbox="415 56 501 2184">6</td> <td data-bbox="501 56 588 2184">7</td> <td data-bbox="588 56 674 2184">8</td> </tr> <tr> <td colspan="6" data-bbox="39 56 501 2184"> <table border="1"> <tr> <td data-bbox="39 56 70 2184">1</td> <td data-bbox="70 56 156 2184">2</td> <td data-bbox="156 56 243 2184">3</td> <td data-bbox="243 56 329 2184">4</td> <td data-bbox="329 56 415 2184">5</td> <td data-bbox="415 56 501 2184">6</td> <td data-bbox="501 56 588 2184">7</td> <td data-bbox="588 56 674 2184">8</td> </tr> <tr> <td colspan="6" data-bbox="39 56 501 2184"> <table border="1"> <tr> <td data-bbox="39 56 70 2184">1</td> <td data-bbox="70 56 156 2184">2</td> <td data-bbox="156 56 243 2184">3</td> <td data-bbox="243 56 329 2184">4</td> <td data-bbox="329 56 415 2184">5</td> <td data-bbox="415 56 501 2184">6</td> <td data-bbox="501 56 588 2184">7</td> <td data-bbox="588 56 674 2184">8</td> </tr> <tr> <td colspan="6" data-bbox="39 56 501 2184"> <table border="1"> <tr> <td data-bbox="39 56 70 2184">1</td> <td data-bbox="70 56 156 2184">2</td> <td data-bbox="156 56 243 2184">3</td> <td data-bbox="243 56 329 2184">4</td> <td data-bbox="329 56 415 2184">5</td> <td data-bbox="415 56 501 2184">6</td> <td data-bbox="501 56 588 2184">7</td> <td data-bbox="588 56 674 2184">8</td> </tr> <tr> <td colspan="6" data-bbox="39 56 501 2184"> <table border="1"> <tr> <td data-bbox="39 56 70 2184">1</td> <td data-bbox="70 56 156 2184">2</td> <td data-bbox="156 56 243 2184">3</td> <td data-bbox="243 56 329 2184">4</td> <td data-bbox="329 56 415 2184">5</td> <td data-bbox="415 56 501 2184">6</td> <td data-bbox="501 56 588 2184">7</td> <td data-bbox="588 56 674 2184">8</td> </tr> <tr> <td colspan="6" data-bbox="39 56 501 2184"> <table border="1"> <tr> <td data-bbox="39 56 70 2184">1</td> <td data-bbox="70 56 156 2184">2</td> <td data-bbox="156 56 243 2184">3</td> <td data-bbox="243 56 329 2184">4</td> <td data-bbox="329 56 415 2184">5</td> <td data-bbox="415 56 501 2184">6</td> <td data-bbox="501 56 588 2184">7</td> <td data-bbox="588 56 674 2184">8</td> </tr> <tr> <td colspan="6" data-bbox="39 56 501 2184"> <table border="1"> <tr> <td data-bbox="39 56 70 2184">1</td> <td data-bbox="70 56 156 2184">2</td> <td data-bbox="156 56 243 2184">3</td> <td data-bbox="243 56 329 2184">4</td> <td data-bbox="329 56 415 2184">5</td> <td data-bbox="415 56 501 2184">6</td> <td data-bbox="501 56 588 2184">7</td> <td data-bbox="588 56 674 2184">8</td> </tr> <tr> <td colspan="6" data-bbox="39 56 501 2184"> <table border="1"> <tr> <td data-bbox="39 56 70 2184">1</td> <td data-bbox="70 56 156 2184">2</td> <td data-bbox="156 56 243 2184">3</td> <td data-bbox="243 56 329 2184">4</td> <td data-bbox="329 56 415 2184">5</td> <td data-bbox="415 56 501 2184">6</td> <td data-bbox="501 56 588 2184">7</td> <td data-bbox="588 56 674 2184">8</td> </tr> <tr> <td colspan="6" data-bbox="39 56 501 2184"> <table border="1"> <tr> <td data-bbox="39 56 70 2184">1</td></tr></table></td></tr></table></td></tr></table></td></tr></table></td></tr></table></td></tr></table></td></tr></table></td></tr></table></td></tr></table>   
   |  |  |  |  |  | 1 | 2 | 3 | 4 | 5 | 6 | 7 | 8 | <table border="1"> <tr> <td data-bbox="39 56 70 2184">1</td> <td data-bbox="70 56 156 2184">2</td> <td data-bbox="156 56 243 2184">3</td> <td data-bbox="243 56 329 2184">4</td> <td data-bbox="329 56 415 2184">5</td> <td data-bbox="415 56 501 2184">6</td> <td data-bbox="501 56 588 2184">7</td> <td data-bbox="588 56 674 2184">8</td> </tr> <tr> <td colspan="6" data-bbox="39 56 501 2184"> <table border="1"> <tr> <td data-bbox="39 56 70 2184">1</td> <td data-bbox="70 56 156 2184">2</td> <td data-bbox="156 56 243 2184">3</td> <td data-bbox="243 56 329 2184">4</td> <td data-bbox="329 56 415 2184">5</td> <td data-bbox="415 56 501 2184">6</td> <td data-bbox="501 56 588 2184">7</td> <td data-bbox="588 56 674 2184">8</td> </tr> <tr> <td colspan="6" data-bbox="39 56 501 2184"> <table border="1"> <tr> <td data-bbox="39 56 70 2184">1</td> <td data-bbox="70 56 156 2184">2</td> <td data-bbox="156 56 243 2184">3</td> <td data-bbox="243 56 329 2184">4</td> <td data-bbox="329 56 415 2184">5</td> <td data-bbox="415 56 501 2184">6</td> <td data-bbox="501 56 588 2184">7</td> <td data-bbox="588 56 674 2184">8</td> </tr> <tr> <td colspan="6" data-bbox="39 56 501 2184"> <table border="1"> <tr> <td data-bbox="39 56 70 2184">1</td> <td data-bbox="70 56 156 2184">2</td> <td data-bbox="156 56 243 2184">3</td> <td data-bbox="243 56 329 2184">4</td> <td data-bbox="329 56 415 2184">5</td> <td data-bbox="415 56 501 2184">6</td> <td data-bbox="501 56 588 2184">7</td> <td data-bbox="588 56 674 2184">8</td> </tr> <tr> <td colspan="6" data-bbox="39 56 501 2184"> <table border="1"> <tr> <td data-bbox="39 56 70 2184">1</td> <td data-bbox="70 56 156 2184">2</td> <td data-bbox="156 56 243 2184">3</td> <td data-bbox="243 56 329 2184">4</td> <td data-bbox="329 56 415 2184">5</td> <td data-bbox="415 56 501 2184">6</td> <td data-bbox="501 56 588 2184">7</td> <td data-bbox="588 56 674 2184">8</td> </tr> <tr> <td colspan="6" data-bbox="39 56 501 2184"> <table border="1"> <tr> <td data-bbox="39 56 70 2184">1</td> <td data-bbox="70 56 156 2184">2</td> <td data-bbox="156 56 243 2184">3</td> <td data-bbox="243 56 329 2184">4</td> <td data-bbox="329 56 415 2184">5</td> <td data-bbox="415 56 501 2184">6</td> <td data-bbox="501 56 588 2184">7</td> <td data-bbox="588 56 674 2184">8</td> </tr> <tr> <td colspan="6" data-bbox="39 56 501 2184"> <table border="1"> <tr> <td data-bbox="39 56 70 2184">1</td> <td data-bbox="70 56 156 2184">2</td> <td data-bbox="156 56 243 2184">3</td> <td data-bbox="243 56 329 2184">4</td> <td data-bbox="329 56 415 2184">5</td> <td data-bbox="415 56 501 2184">6</td> <td data-bbox="501 56 588 2184">7</td> <td data-bbox="588 56 674 2184">8</td> </tr> <tr> <td colspan="6" data-bbox="39 56 501 2184"> <table border="1"> <tr> <td data-bbox="39 56 70 2184">1</td></tr></table></td></tr></table></td></tr></table></td></tr></table></td></tr></table></td></tr></table></td></tr></table></td></tr></table>  
  |  |  |  |  |  | 1 | 2 | 3 | 4 | 5 | 6 | 7 | 8 | <table border="1"> <tr> <td data-bbox="39 56 70 2184">1</td> <td data-bbox="70 56 156 2184">2</td> <td data-bbox="156 56 243 2184">3</td> <td data-bbox="243 56 329 2184">4</td> <td data-bbox="329 56 415 2184">5</td> <td data-bbox="415 56 501 2184">6</td> <td data-bbox="501 56 588 2184">7</td> <td data-bbox="588 56 674 2184">8</td> </tr> <tr> <td colspan="6" data-bbox="39 56 501 2184"> <table border="1"> <tr> <td data-bbox="39 56 70 2184">1</td> <td data-bbox="70 56 156 2184">2</td> <td data-bbox="156 56 243 2184">3</td> <td data-bbox="243 56 329 2184">4</td> <td data-bbox="329 56 415 2184">5</td> <td data-bbox="415 56 501 2184">6</td> <td data-bbox="501 56 588 2184">7</td> <td data-bbox="588 56 674 2184">8</td> </tr> <tr> <td colspan="6" data-bbox="39 56 501 2184"> <table border="1"> <tr> <td data-bbox="39 56 70 2184">1</td> <td data-bbox="70 56 156 2184">2</td> <td data-bbox="156 56 243 2184">3</td> <td data-bbox="243 56 329 2184">4</td> <td data-bbox="329 56 415 2184">5</td> <td data-bbox="415 56 501 2184">6</td> <td data-bbox="501 56 588 2184">7</td> <td data-bbox="588 56 674 2184">8</td> </tr> <tr> <td colspan="6" data-bbox="39 56 501 2184"> <table border="1"> <tr> <td data-bbox="39 56 70 2184">1</td> <td data-bbox="70 56 156 2184">2</td> <td data-bbox="156 56 243 2184">3</td> <td data-bbox="243 56 329 2184">4</td> <td data-bbox="329 56 415 2184">5</td> <td data-bbox="415 56 501 2184">6</td> <td data-bbox="501 56 588 2184">7</td> <td data-bbox="588 56 674 2184">8</td> </tr> <tr> <td colspan="6" data-bbox="39 56 501 2184"> <table border="1"> <tr> <td data-bbox="39 56 70 2184">1</td> <td data-bbox="70 56 156 2184">2</td> <td data-bbox="156 56 243 2184">3</td> <td data-bbox="243 56 329 2184">4</td> <td data-bbox="329 56 415 2184">5</td> <td data-bbox="415 56 501 2184">6</td> <td data-bbox="501 56 588 2184">7</td> <td data-bbox="588 56 674 2184">8</td> </tr> <tr> <td colspan="6" data-bbox="39 56 501
2184"> <table border="1"> <tr> <td data-bbox="39 56 70 2184">1</td> <td data-bbox="70 56 156 2184">2</td> <td data-bbox="156 56 243 2184">3</td> <td data-bbox="243 56 329 2184">4</td> <td data-bbox="329 56 415 2184">5</td> <td data-bbox="415 56 501 2184">6</td> <td data-bbox="501 56 588 2184">7</td> <td data-bbox="588 56 674 2184">8</td> </tr> <tr> <td colspan="6" data-bbox="39 56 501 2184"> <table border="1"> <tr> <td data-bbox="39 56 70 2184">1</td></tr></table></td></tr></table></td></tr></table></td></tr></table></td></tr></table></td></tr></table></td></tr></table>   |  |  |  |  |  | 1 | 2 | 3 | 4 | 5 | 6 | 7 | 8 | <table border="1"> <tr> <td data-bbox="39 56 70 2184">1</td> <td data-bbox="70 56 156 2184">2</td> <td data-bbox="156 56 243 2184">3</td> <td data-bbox="243 56 329 2184">4</td> <td data-bbox="329 56 415 2184">5</td> <td data-bbox="415 56 501 2184">6</td> <td data-bbox="501 56 588 2184">7</td> <td data-bbox="588 56 674 2184">8</td> </tr> <tr> <td colspan="6" data-bbox="39 56 501 2184"> <table border="1"> <tr> <td data-bbox="39 56 70 2184">1</td> <td data-bbox="70 56 156 2184">2</td> <td data-bbox="156 56 243 2184">3</td> <td data-bbox="243 56 329 2184">4</td> <td data-bbox="329 56 415 2184">5</td> <td data-bbox="415 56 501 2184">6</td> <td data-bbox="501 56 588 2184">7</td> <td data-bbox="588 56 674 2184">8</td> </tr> <tr> <td colspan="6" data-bbox="39 56 501 2184"> <table border="1"> <tr> <td data-bbox="39 56 70 2184">1</td> <td
data-bbox="70 56 156 2184">2</td> <td data-bbox="156 56 243 2184">3</td> <td data-bbox="243 56 329 2184">4</td> <td data-bbox="329 56 415 2184">5</td> <td data-bbox="415 56 501 2184">6</td> <td data-bbox="501 56 588 2184">7</td> <td data-bbox="588 56 674 2184">8</td> </tr> <tr> <td colspan="6" data-bbox="39 56 501 2184"> <table border="1"> <tr> <td data-bbox="39 56 70 2184">1</td> <td data-bbox="70 56 156 2184">2</td> <td data-bbox="156 56 243 2184">3</td> <td data-bbox="243 56 329 2184">4</td> <td data-bbox="329 56 415 2184">5</td> <td data-bbox="415 56 501 2184">6</td> <td data-bbox="501 56 588 2184">7</td> <td data-bbox="588 56 674 2184">8</td> </tr> <tr> <td colspan="6" data-bbox="39 56 501 2184"> <table border="1"> <tr> <td data-bbox="39 56 70 2184">1</td> <td data-bbox="70 56 156 2184">2</td> <td data-bbox="156 56 243 2184">3</td> <td data-bbox="243 56 329 2184">4</td> <td data-bbox="329 56 415 2184">5</td> <td data-bbox="415 56 501 2184">6</td> <td data-bbox="501 56 588 2184">7</td> <td data-bbox="588 56 674 2184">8</td> </tr> <tr> <td colspan="6" data-bbox="39 56 501 2184"> <table border="1"> <tr> <td data-bbox="39 56 70 2184">1</td></tr></table></td></tr></table></td></tr></table></td></tr></table></td></tr></table></td></tr></table>   |  |  |  |  |  | 1 | 2 | 3 | 4 | 5 | 6 | 7 | 8 | <table border="1"> <tr> <td data-bbox="39 56 70 2184">1</td> <td data-bbox="70 56 156 2184">2</td> <td data-bbox="156 56 243 2184">3</td> <td data-bbox="243 56
329 2184">4</td> <td data-bbox="329 56 415 2184">5</td> <td data-bbox="415 56 501 2184">6</td> <td data-bbox="501 56 588 2184">7</td> <td data-bbox="588 56 674 2184">8</td> </tr> <tr> <td colspan="6" data-bbox="39 56 501 2184"> <table border="1"> <tr> <td data-bbox="39 56 70 2184">1</td> <td data-bbox="70 56 156 2184">2</td> <td data-bbox="156 56 243 2184">3</td> <td data-bbox="243 56 329 2184">4</td> <td data-bbox="329 56 415 2184">5</td> <td data-bbox="415 56 501 2184">6</td> <td data-bbox="501 56 588 2184">7</td> <td data-bbox="588 56 674 2184">8</td> </tr> <tr> <td colspan="6" data-bbox="39 56 501 2184"> <table border="1"> <tr> <td data-bbox="39 56 70 2184">1</td> <td data-bbox="70 56 156 2184">2</td> <td data-bbox="156 56 243 2184">3</td> <td data-bbox="243 56 329 2184">4</td> <td data-bbox="329 56 415 2184">5</td> <td data-bbox="415 56 501 2184">6</td> <td data-bbox="501 56 588 2184">7</td> <td data-bbox="588 56 674 2184">8</td> </tr> <tr> <td colspan="6" data-bbox="39 56 501 2184"> <table border="1"> <tr> <td data-bbox="39 56 70 2184">1</td> <td data-bbox="70 56 156 2184">2</td> <td data-bbox="156 56 243 2184">3</td> <td data-bbox="243 56 329 2184">4</td> <td data-bbox="329 56 415 2184">5</td> <td data-bbox="415 56 501 2184">6</td> <td data-bbox="501 56 588 2184">7</td> <td data-bbox="588 56 674 2184">8</td> </tr> <tr> <td colspan="6" data-bbox="39 56 501 2184"> <table border="1"> <tr> <td data-bbox="39 56 70 2184">1</td></tr></table></td></tr></table></td></tr></table></td></tr></table></td></tr></table>  
  |  |  |  |  |  | 1 | 2 | 3 | 4 | 5 | 6 | 7 | 8 | <table border="1"> <tr> <td data-bbox="39 56 70 2184">1</td> <td data-bbox="70 56 156 2184">2</td> <td data-bbox="156 56 243 2184">3</td> <td data-bbox="243 56 329 2184">4</td> <td data-bbox="329 56 415 2184">5</td> <td data-bbox="415 56 501 2184">6</td> <td data-bbox="501 56 588 2184">7</td> <td data-bbox="588 56 674 2184">8</td> </tr> <tr> <td colspan="6" data-bbox="39 56 501 2184"> <table border="1"> <tr> <td data-bbox="39 56 70 2184">1</td> <td data-bbox="70 56 156 2184">2</td> <td data-bbox="156 56 243 2184">3</td> <td data-bbox="243 56 329 2184">4</td> <td data-bbox="329 56 415 2184">5</td> <td data-bbox="415 56 501 2184">6</td> <td data-bbox="501 56 588 2184">7</td> <td data-bbox="588 56 674 2184">8</td> </tr> <tr> <td colspan="6" data-bbox="39 56 501 2184"> <table border="1"> <tr> <td data-bbox="39 56 70 2184">1</td> <td data-bbox="70 56 156 2184">2</td> <td data-bbox="156 56 243 2184">3</td> <td data-bbox="243 56 329 2184">4</td> <td data-bbox="329 56 415 2184">5</td> <td data-bbox="415 56 501 2184">6</td> <td data-bbox="501 56 588 2184">7</td> <td data-bbox="588 56 674 2184">8</td> </tr> <tr> <td colspan="6" data-bbox="39 56 501 2184"> <table border="1"> <tr> <td data-bbox="39 56 70 2184">1</td></tr></table></td></tr></table></td></tr></table></td></tr></table>   |  |  |  |  |  | 1 | 2 | 3 | 4 | 5 | 6 | 7 | 8 | <table border="1">
<tr> <td data-bbox="39 56 70 2184">1</td> <td data-bbox="70 56 156 2184">2</td> <td data-bbox="156 56 243 2184">3</td> <td data-bbox="243 56 329 2184">4</td> <td data-bbox="329 56 415 2184">5</td> <td data-bbox="415 56 501 2184">6</td> <td data-bbox="501 56 588 2184">7</td> <td data-bbox="588 56 674 2184">8</td> </tr> <tr> <td colspan="6" data-bbox="39 56 501 2184"> <table border="1"> <tr> <td data-bbox="39 56 70 2184">1</td> <td data-bbox="70 56 156 2184">2</td> <td data-bbox="156 56 243 2184">3</td> <td data-bbox="243 56 329 2184">4</td> <td data-bbox="329 56 415 2184">5</td> <td data-bbox="415 56 501 2184">6</td> <td data-bbox="501 56 588 2184">7</td> <td data-bbox="588 56 674 2184">8</td> </tr> <tr> <td colspan="6" data-bbox="39 56 501 2184"> <table border="1"> <tr> <td data-bbox="39 56 70 2184">1</td></tr></table></td></tr></table></td></tr></table>   |  |  |  |  |  | 1 | 2 | 3 | 4 | 5 | 6 | 7 | 8 | <table border="1"> <tr> <td data-bbox="39 56 70 2184">1</td> <td data-bbox="70 56 156 2184">2</td> <td data-bbox="156 56 243 2184">3</td> <td data-bbox="243 56 329 2184">4</td> <td data-bbox="329 56 415 2184">5</td> <td data-bbox="415 56 501 2184">6</td> <td data-bbox="501 56 588 2184">7</td> <td data-bbox="588 56 674 2184">8</td> </tr> <tr> <td colspan="6" data-bbox="39 56 501 2184"> <table border="1"> <tr> <td data-bbox="39 56 70 2184">1</td></tr></table></td></tr></table>  
  |  |  |  |  |  | 1 | 2 | 3 | 4 | 5 | 6 | 7 | 8 | <table border="1"> <tr> <td data-bbox="39 56 70 2184">1</td></tr></table>   
   |  |  |  |  |  | 1 |   |   |   |   |   |   |   | | | | | | | | | | | | | | | | | | | | | | | | | | | | | | | | | | | | | | | | | | | | | | | | | | | | | | | | | | | | | | | |
  |  |  |  |  |  |   |   |   |   |   |   |   |   |   
   |  |  |  |  |  |   |   |   |   |   |   |   |   |  
  |  |  |  |  |  |   |   |   |   |   |   |   |   |   |  |  |  |  |  |   |   |   |   |   |   |   |   |  
  |  |  |  |  |  |   |   |   |   |   |   |   |   |   
   |  |  |  |  |  |   |   |   |   |   |   |   |   |   |  |  |  |  |  |   |   |   |   |   |   |   |   |   
   |  |  |  |  |  |   |   |   |   |   |   |   |   |   |  |  |  |  |  |   |   |   |   |   |   |   |   |   
   |  |  |  |  |  |   |   |   |   |   |   |   |   |   |  |  |  |  |  |   |   |   |   |   |   |   |   |   |  |  |  |  |  |   |   |   |   |   |   |   |   |  
  |  |  |  |  |  |   |   |   |   |   |   |   |   |   |  |  |  |  |  |   |   |   |   |   |   |   |   |   |  |  |  |  |  |   |   |   |   |   |   |   |   |   
   |  |  |  |  |  |   |   |   |   |   |   |   |   |   |  |  |  |  |  |   |   |   |   |   |   |   |   |   |  |  |  |  |  |   |   |   |   |   |   |   |   |   |  |  |  |  |  |   |   |   |   |   |   |   |   |   |  |  |  |  |  |   |   |   |   |   |   |   |   |   |  |  |  |  |  |   |
| 1  
   
  | 2 | 3 | 4 | 5 | 6 | 7 | 8 |   |   |   |   |   |   |  
   
  |  |  |  |  |  |   |   |   |   |   |   |   |   |   
   
   |  |  |  |  |  |   |   |   |   |   |   |   |   |  
   
  |  |  |  |  |  |   |   |   |   |   |   |   |   |   
   
   |  |  |  |  |  |   |   |   |   |   |   |   |   |  
  |  |  |  |  |  |   |   |   |   |   |   |   |   |   
   
   |  |  |  |  |  |   |   |   |   |   |   |   |   |  
   
  |  |  |  |  |  |   |   |   |   |   |   |   |   |   
   
   |  |  |  |  |  |   |   |   |   |   |   |   |   |  
  |  |  |  |  |  |   | 
 |   |   |   |   |   |   |   
   |  |  |  |  |  |   |   |   |   |   |   |   |   |  
   
  |  |  |  |  |  |   |   |   |   |   |   |   |   |   
   |  |  |  |  |  |   |   |   |   |   |   |   |   |  
   
  |  |  |  |  |  |   |   |   |   |   |   |   |   |   
   |  |  |  |  |  |   |   |   |   |   |   |   |   |  
   
  |  |  |  |  |  |   |   |   |   |   |   |   |   |   
   |  |  |  |  |  |   |   |   |   |   |   |   |   |  
   
  |  |  |  |  |  |   |   |   |   |   |   |   |   |   
   |  |  |  |  |  |   |   |   |   |   |   |   |   |  
  |  |  |  |  |  |   |   |   |   |   |   |   |   |   
   
   |  |  |  |  |  |   |   |   |   |   |   |   |   | | | | | | | | | | | | | | | | | | | | | | | | | | | | | | | | | | | | | | | | | | | | | | | | | | | | | | | | | | | | | | | |
  |  |  |  |  |  |   |   |   |   |   |   |   |   |   
   |  |  |  |  |  |   |   |   |   |   |   |   |   |  
  |  |  |  |  |  |   |   |   |   |   |   |   |   |   
   |  |  |  |  |  |   |   |   |   |   |   |   |   |  
  |  |  |  |  |  |   |   |   |   |   |   |   |   |   
   |  |  |  |  |  |   |   |   |   |   |   |   |   |  
  |  |  |  |  |  |   |   |   |   |   |   |   |   |   
   |  |  |  |  |  |   |   |   |   |   |   |   |   |  
  |  |  |  |  |  |   |   |   |   |   |   |   |   |   
   |  |  |  |  |  |   |   |   |   |   |   |   |   |  
  |  |  |  |  |  |   |   |   |   |   |   |   |   |   
   |  |  |  |  |  |   |   |   |   |   |   |   |   |  
  |  |  |  |  |  |   |   |   |   |   |   |   |   |   |  |  |  |  |  |   |   |   |   |   |   |   |   |  
  |  |  |  |  |  |   |   |   |   |   |   |   |   |   
   |  |  |  |  |  |   |   |   |   |   |   |   |   |   |  |  |  |  |  |   |   |   |   |   |   |   |   |   
   |  |  |  |  |  |   |   |   |   |   |   |   |   |   |  |  |  |  |  |   |   |   |   |   |   |   |   |   
   |  |  |  |  |  |   |   |   |   |   |   |   |   |   |  |  |  |  |  |   |   |   |   |   |   |   |   |   |  |  |  |  |  |   |   |   |   |   |   |   |   |  
  |  |  |  |  |  |   |   |   |   |   |   |   |   |   |  |  |  |  |  |   |   |   |   |   |   |   |   |   |  |  |  |  |  |   |   |   |   |   |   |   |   |   
                                   |  |  |  |  |  |   |   |   |   |   |   |   |   |   |  |  |  |  |  |   |   |   |   |   |   |   |   |   |  |  |  |  |  |   |   |   |   |   |   |   |   |   |  |  |  |  |  |   |   |   |   |   |   |   |   |   |  |  |  |  |  |   |   |   |   |   |   |   |   |   |  |  |  |  |  |   |
| <table border="1"> <tr> <td data-bbox="39 56 70 2184">1</td> <td data-bbox="70 56 156 2184">2</td> <td data-bbox="156 56 243 2184">3</td> <td data-bbox="243 56 329 2184">4</td> <td data-bbox="329 56 415 2184">5</td> <td data-bbox="415 56 501 2184">6</td> <td data-bbox="501 56 588 2184">7</td> <td data-bbox="588 56 674 2184">8</td> </tr> <tr> <td colspan="6" data-bbox="39 56 501 2184"> <table border="1"> <tr> <td data-bbox="39 56 70 2184">1</td> <td data-bbox="70 56 156 2184">2</td> <td data-bbox="156 56 243 2184">3</td> <td data-bbox="243 56 329 2184">4</td> <td data-bbox="329 56 415 2184">5</td> <td data-bbox="415 56 501 2184">6</td> <td data-bbox="501 56 588 2184">7</td> <td data-bbox="588 56 674 2184">8</td> </tr> <tr> <td colspan="6" data-bbox="39 56 501 2184"> <table border="1"> <tr> <td data-bbox="39 56 70 2184">1</td> <td data-bbox="70 56 156 2184">2</td> <td data-bbox="156 56 243 2184">3</td> <td data-bbox="243 56 329 2184">4</td> <td data-bbox="329 56 415 2184">5</td> <td data-bbox="415 56 501 2184">6</td> <td data-bbox="501 56 588 2184">7</td> <td data-bbox="588 56 674 2184">8</td> </tr> <tr> <td colspan="6" data-bbox="39 56 501 2184"> <table border="1"> <tr> <td data-bbox="39 56 70 2184">1</td> <td data-bbox="70 56 156 2184">2</td> <td data-bbox="156 56 243 2184">3</td> <td data-bbox="243 56 329 2184">4</td> <td data-bbox="329 56 415 2184">5</td> <td data-bbox="415 56 501 2184">6</td> <td data-bbox="501 56 588 2184">7</td> <td data-bbox="588 56 674 2184">8</td> </tr> <tr> <td colspan="6" data-bbox="39 56 501 2184"> <table border="1"> <tr> <td data-bbox="39 56 70 2184">1</td> <td data-bbox="70 56 156 2184">2</td> <td data-bbox="156 56 243 2184">3</td> <td data-bbox="243 56 329 2184">4</td> <td data-bbox="329 56 415 2184">5</td> <td data-bbox="415 56 501 2184">6</td> <td data-bbox="501 56 588 2184">7</td> <td data-bbox="588 56 674 2184">8</td> </tr> <tr> <td colspan="6" data-bbox="39 56 501 2184"> <table border="1"> <tr> <td data-bbox="39 56 70 2184">1</td> <td data-bbox="70 56 156 2184">2</td> <td data-bbox="156 56 243 2184">3</td> <td data-bbox="243 56 329 2184">4</td> <td data-bbox="329 56 415 2184">5</td> <td data-bbox="415 56 501 2184">6</td> <td data-bbox="501 56 588 2184">7</td> <td data-bbox="588 56 674 2184">8</td> </tr> <tr> <td colspan="6" data-bbox="39 56 501 2184"> <table border="1"> <tr> <td data-bbox="39 56 70 2184">1</td> <td data-bbox="70 56 156 2184">2</td> <td data-bbox="156 56 243 2184">3</td> <td data-bbox="243 56 329 2184">4</td> <td data-bbox="329 56 415 2184">5</td> <td data-bbox="415 56 501 2184">6</td> <td data-bbox="501 56 588 2184">7</td> <td data-bbox="588 56 674 2184">8</td> </tr> <tr> <td colspan="6" data-bbox="39 56 501 2184"> <table border="1"> <tr> <td data-bbox="39 56 70 2184">1</td> <td data-bbox="70 56 156 2184">2</td> <td data-bbox="156 56 243 2184">3</td> <td data-bbox="243 56 329 2184">4</td> <td data-bbox="329 56 415 2184">5</td> <td data-bbox="415 56 501 2184">6</td> <td data-bbox="501 56 588 2184">7</td> <td data-bbox="588 56 674 2184">8</td> </tr> <tr> <td colspan="6" data-bbox="39 56 501 2184"> <table border="1"> <tr> <td data-bbox="39 56 70 2184">1</td> <td data-bbox="70 56 156 2184">2</td> <td data-bbox="156 56 243 2184">3</td> <td data-bbox="243 56 329 2184">4</td> <td data-bbox="329 56 415 2184">5</td> <td data-bbox="415 56 501 2184">6</td> <td data-bbox="501 56 588 2184">7</td> <td data-bbox="588 56 674 2184">8</td> </tr> <tr> <td colspan="6" data-bbox="39 56 501 2184"> <table border="1"> <tr> <td data-bbox="39 56 70 2184">1</td> <td data-bbox="70 56 156 2184">2</td> <td data-bbox="156 56 243 2184">3</td> <td data-bbox="243 56 329 2184">4</td> <td data-bbox="329 56 415 2184">5</td> <td data-bbox="415 56 501 2184">6</td> <td data-bbox="501 56 588 2184">7</td> <td data-bbox="588 56 674 2184">8</td> </tr> <tr> <td colspan="6" data-bbox="39 56 501 2184"> <table border="1"> <tr> <td data-bbox="39 56 70 2184">1</td> <td data-bbox="70 56 156 2184">2</td> <td data-bbox="156 56 243 2184">3</td> <td data-bbox="243 56 329 2184">4</td> <td data-bbox="329 56 415 2184">5</td> <td data-bbox="415 56 501 2184">6</td> <td data-bbox="501 56 588 2184">7</td> <td data-bbox="588 56 674 2184">8</td> </tr> <tr> <td colspan="6" data-bbox="39 56 501 2184"> <table border="1"> <tr> <td data-bbox="39 56 70 2184">1</td> <td data-bbox="70 56 156 2184">2</td> <td data-bbox="156 56 243 2184">3</td> <td data-bbox="243 56 329 2184">4</td> <td data-bbox="329 56 415 2184">5</td> <td data-bbox="415 56 501 2184">6</td> <td data-bbox="501 56 588 2184">7</td> <td data-bbox="588 56 674 2184">8</td> </tr> <tr> <td colspan="6" data-bbox="39 56 501 2184"> <table border="1"> <tr> <td data-bbox="39 56 70 2184">1</td> <td data-bbox="70 56 156 2184">2</td> <td data-bbox="156 56 243 2184">3</td> <td data-bbox="243 56 329 2184">4</td> <td data-bbox="329 56 415 2184">5</td> <td data-bbox="415 56 501 2184">6</td> <td data-bbox="501 56 588 2184">7</td> <td data-bbox="588 56 674 2184">8</td> </tr> <tr> <td colspan="6" data-bbox="39 56 501 2184"> <table border="1"> <tr> <td data-bbox="39 56 70 2184">1</td> <td data-bbox="70 56 156 2184">2</td> <td data-bbox="156 56 243 2184">3</td> <td data-bbox="243 56 329 2184">4</td> <td data-bbox="329 56 415 2184">5</td> <td data-bbox="415 56 501 2184">6</td> <td data-bbox="501 56 588 2184">7</td> <td data-bbox="588 56 674 2184">8</td> </tr> <tr> <td colspan="6" data-bbox="39 56 501 2184"> <table border="1"> <tr> <td data-bbox="39 56 70 2184">1</td> <td data-bbox="70 56 156 2184">2</td> <td data-bbox="156 56 243 2184">3</td> <td data-bbox="243 56 329 2184">4</td> <td data-bbox="329 56 415 2184">5</td> <td data-bbox="415 56 501 2184">6</td> <td data-bbox="501 56 588 2184">7</td> <td data-bbox="588 56 674 2184">8</td> </tr> <tr> <td colspan="6" data-bbox="39 56 501 2184"> <table border="1"> <tr> <td data-bbox="39 56 70 2184">1</td> <td data-bbox="70 56 156 2184">2</td> <td data-bbox="156 56 243 2184">3</td> <td data-bbox="243 56 329 2184">4</td> <td data-bbox="329 56 415 2184">5</td> <td data-bbox="415 56 501 2184">6</td> <td data-bbox="501 56 588 2184">7</td> <td data-bbox="588 56 674 2184">8</td> </tr> <tr> <td colspan="6" data-bbox="39 56 501 2184"> <table border="1"> <tr> <td data-bbox="39 56 70 2184">1</td> <td data-bbox="70 56 156 2184">2</td> <td data-bbox="156 56 243 2184">3</td> <td data-bbox="243 56 329 2184">4</td> <td data-bbox="329 56 415 2184">5</td> <td data-bbox="415 56 501 2184">6</td> <td data-bbox="501 56 588 2184">7</td> <td data-bbox="588 56 674 2184">8</td> </tr> <tr> <td colspan="6" data-bbox="39 56 501 2184"> <table border="1"> <tr> <td data-bbox="39 56 70 2184">1</td> <td data-bbox="70 56 156 2184">2</td> <td data-bbox="156 56 243 2184">3</td> <td data-bbox="243 56 329 2184">4</td> <td data-bbox="329 56 415 2184">5</td> <td data-bbox="415 56 501 2184">6</td> <td data-bbox="501 56 588 2184">7</td> <td data-bbox="588 56 674 2184">8</td> </tr> <tr> <td colspan="6" data-bbox="39 56 501 2184"> <table border="1"> <tr> <td data-bbox="39 56 70 2184">1</td> <td data-bbox="70 56 156 2184">2</td> <td data-bbox="156 56 243 2184">3</td> <td data-bbox="243 56 329 2184">4</td> <td data-bbox="329 56 415 2184">5</td> <td data-bbox="415 56 501 2184">6</td> <td data-bbox="501 56 588 2184">7</td> <td data-bbox="588 56 674 2184">8</td> </tr> <tr> <td colspan="6" data-bbox="39 56 501 2184"> <table border="1"> <tr> <td data-bbox="39 56 70 2184">1</td> <td data-bbox="70 56 156 2184">2</td> <td data-bbox="156 56 243 2184">3</td> <td data-bbox="243 56 329 2184">4</td> <td data-bbox="329 56 415 2184">5</td> <td data-bbox="415 56 501 2184">6</td> <td data-bbox="501 56 588 2184">7</td> <td data-bbox="588 56 674 2184">8</td> </tr> <tr> <td colspan="6" data-bbox="39 56 501 2184"> <table border="1"> <tr> <td data-bbox="39 56 70 2184">1</td> <td data-bbox="70 56 156 2184">2</td> <td data-bbox="156 56 243 2184">3</td> <td data-bbox="243 56 329 2184">4</td> <td data-bbox="329 56 415 2184">5</td> <td data-bbox="415 56 501 2184">6</td> <td data-bbox="501 56 588 2184">7</td> <td data-bbox="588 56 674 2184">8</td> </tr> <tr> <td colspan="6" data-bbox="39 56 501 2184"> <table border="1"> <tr> <td data-bbox="39 56 70 2184">1</td> <td data-bbox="70 56 156 2184">2</td> <td data-bbox="156 56 243 2184">3</td> <td data-bbox="243 56 329 2184">4</td> <td data-bbox="329 56 415 2184">5</td> <td data-bbox="415 56 501 2184">6</td> <td data-bbox="501 56 588 2184">7</td> <td data-bbox="588 56 674 2184">8</td> </tr> <tr> <td colspan="6" data-bbox="39 56 501 2184"> <table border="1"> <tr> <td data-bbox="39 56 70 2184">1</td> <td data-bbox="70 56 156 2184">2</td> <td data-bbox="156 56 243 2184">3</td> <td data-bbox="243 56 329 2184">4</td> <td data-bbox="329 56 415 2184">5</td> <td data-bbox="415 56 501 2184">6</td> <td data-bbox="501 56 588 2184">7</td> <td data-bbox="588 56 674 2184">8</td> </tr> <tr> <td colspan="6" data-bbox="39 56 501 2184"> <table border="1"> <tr> <td data-bbox="39 56 70 2184">1</td> <td data-bbox="70 56 156 2184">2</td> <td data-bbox="156 56 243 2184">3</td> <td data-bbox="243 56 329 2184">4</td> <td data-bbox="329 56 415 2184">5</td> <td data-bbox="415 56 501 2184">6</td> <td data-bbox="501 56 588 2184">7</td> <td data-bbox="588 56 674 2184">8</td> </tr> <tr> <td colspan="6" data-bbox="39 56 501 2184"> <table border="1"> <tr> <td data-bbox="39 56 70 2184">1</td> <td data-bbox="70 56 156 2184">2</td> <td data-bbox="156 56 243 2184">3</td> <td data-bbox="243 56 329 2184">4</td> <td data-bbox="329 56 415 2184">5</td> <td data-bbox="415 56 501 2184">6</td> <td data-bbox="501 56 588 2184">7</td> <td data-bbox="588 56 674 2184">8</td> </tr> <tr> <td colspan="6" data-bbox="39 56 501 2184"> <table border="1"> <tr> <td data-bbox="39 56 70 2184">1</td> <td data-bbox="70 56 156 2184">2</td> <td data-bbox="156 56 243 2184">3</td> <td data-bbox="243 56 329 2184">4</td> <td data-bbox="329 56 415 2184">5</td> <td data-bbox="415 56 501 2184">6</td> <td data-bbox="501 56 588 2184">7</td> <td
data-bbox="588 56 674 2184">8</td> </tr> <tr> <td colspan="6" data-bbox="39 56 501 2184"> <table border="1"> <tr> <td data-bbox="39 56 70 2184">1</td> <td data-bbox="70 56 156 2184">2</td> <td data-bbox="156 56 243 2184">3</td> <td data-bbox="243 56 329 2184">4</td> <td data-bbox="329 56 415 2184">5</td> <td data-bbox="415 56 501 2184">6</td> <td data-bbox="501 56 588 2184">7</td> <td data-bbox="588 56 674 2184">8</td> </tr> <tr> <td colspan="6" data-bbox="39 56 501 2184"> <table border="1"> <tr> <td data-bbox="39 56 70 2184">1</td> <td data-bbox="70 56 156 2184">2</td> <td data-bbox="156 56 243 2184">3</td> <td data-bbox="243 56 329 2184">4</td> <td data-bbox="329 56 415 2184">5</td> <td data-bbox="415 56 501 2184">6</td> <td data-bbox="501 56 588 2184">7</td> <td data-bbox="588 56 674 2184">8</td> </tr> <tr> <td colspan="6" data-bbox="39 56 501 2184"> <table border="1"> <tr> <td data-bbox="39 56 70 2184">1</td> <td data-bbox="70 56 156 2184">2</td> <td data-bbox="156 56 243 2184">3</td> <td data-bbox="243 56 329 2184">4</td> <td data-bbox="329 56 415 2184">5</td> <td data-bbox="415 56 501 2184">6</td> <td data-bbox="501 56 588 2184">7</td> <td data-bbox="588 56 674 2184">8</td> </tr> <tr> <td colspan="6" data-bbox="39 56 501 2184"> <table border="1"> <tr> <td data-bbox="39 56 70 2184">1</td></tr></table></td></tr></table></td></tr></table></td></tr></table></td></tr></table></td></tr></table></td></tr></table></td></tr></table></td></tr></table></td></tr></table></td></tr></table></td></tr></table></td></tr></table></td></tr></table></td></tr></table></td></tr></table></td></tr></table></td></tr></table></td></tr></table></td></tr></table></td></tr></table></td></tr></table></td></tr></table></td></tr></table></td></tr></table></td></tr></table></td></tr></table></td></tr></table></td></tr></table></td></tr></table>  
  |   |   |   |   |   | 1 | 2 | 3 | 4 | 5 | 6 | 7 | 8 | <table border="1"> <tr> <td data-bbox="39 56 70 2184">1</td> <td data-bbox="70 56 156 2184">2</td> <td data-bbox="156 56 243 2184">3</td> <td data-bbox="243 56 329 2184">4</td> <td data-bbox="329 56 415 2184">5</td> <td data-bbox="415 56 501 2184">6</td> <td data-bbox="501 56 588 2184">7</td> <td data-bbox="588 56 674 2184">8</td> </tr> <tr> <td colspan="6" data-bbox="39 56 501 2184"> <table border="1"> <tr> <td data-bbox="39 56 70 2184">1</td> <td data-bbox="70 56 156 2184">2</td> <td data-bbox="156 56 243 2184">3</td> <td data-bbox="243 56 329 2184">4</td> <td data-bbox="329 56 415 2184">5</td> <td data-bbox="415 56 501 2184">6</td> <td data-bbox="501 56 588 2184">7</td> <td data-bbox="588 56 674 2184">8</td> </tr> <tr> <td colspan="6" data-bbox="39 56 501 2184"> <table border="1"> <tr> <td data-bbox="39 56 70 2184">1</td> <td data-bbox="70 56 156 2184">2</td> <td data-bbox="156 56 243 2184">3</td> <td data-bbox="243 56 329 2184">4</td> <td data-bbox="329 56 415 2184">5</td> <td data-bbox="415 56 501 2184">6</td> <td data-bbox="501 56 588 2184">7</td> <td data-bbox="588 56 674 2184">8</td> </tr> <tr> <td colspan="6" data-bbox="39 56 501 2184"> <table border="1"> <tr> <td data-bbox="39 56 70 2184">1</td> <td data-bbox="70 56 156 2184">2</td> <td data-bbox="156 56 243 2184">3</td> <td data-bbox="243 56 329 2184">4</td> <td data-bbox="329 56 415 2184">5</td> <td data-bbox="415 56 501 2184">6</td> <td data-bbox="501 56 588 2184">7</td> <td data-bbox="588 56 674 2184">8</td> </tr> <tr> <td colspan="6" data-bbox="39 56 501 2184"> <table border="1"> <tr> <td data-bbox="39 56 70 2184">1</td> <td data-bbox="70 56 156 2184">2</td> <td data-bbox="156 56 243 2184">3</td> <td data-bbox="243 56 329 2184">4</td> <td data-bbox="329 56 415 2184">5</td> <td data-bbox="415 56 501 2184">6</td> <td data-bbox="501 56 588 2184">7</td> <td data-bbox="588 56 674 2184">8</td> </tr> <tr> <td colspan="6" data-bbox="39 56 501 2184"> <table border="1"> <tr> <td data-bbox="39 56 70 2184">1</td> <td data-bbox="70 56 156 2184">2</td> <td data-bbox="156 56 243 2184">3</td> <td data-bbox="243 56 329 2184">4</td> <td data-bbox="329 56 415 2184">5</td> <td data-bbox="415 56 501 2184">6</td> <td data-bbox="501 56 588 2184">7</td> <td data-bbox="588 56 674 2184">8</td> </tr> <tr> <td colspan="6" data-bbox="39 56 501 2184"> <table border="1"> <tr> <td data-bbox="39 56 70 2184">1</td> <td data-bbox="70 56 156 2184">2</td> <td data-bbox="156 56 243 2184">3</td> <td data-bbox="243 56 329 2184">4</td> <td data-bbox="329 56 415 2184">5</td> <td data-bbox="415 56 501 2184">6</td> <td data-bbox="501 56 588 2184">7</td> <td data-bbox="588 56 674 2184">8</td> </tr> <tr> <td colspan="6" data-bbox="39 56 501 2184"> <table border="1"> <tr> <td data-bbox="39 56 70 2184">1</td> <td data-bbox="70 56 156 2184">2</td> <td data-bbox="156 56 243 2184">3</td> <td data-bbox="243 56 329 2184">4</td> <td data-bbox="329 56 415 2184">5</td> <td data-bbox="415 56 501 2184">6</td> <td data-bbox="501 56 588 2184">7</td> <td data-bbox="588 56 674 2184">8</td> </tr> <tr> <td colspan="6" data-bbox="39 56 501 2184"> <table border="1"> <tr> <td data-bbox="39 56 70 2184">1</td> <td data-bbox="70 56 156 2184">2</td> <td data-bbox="156 56 243 2184">3</td> <td data-bbox="243 56 329 2184">4</td> <td data-bbox="329 56 415 2184">5</td> <td data-bbox="415 56 501 2184">6</td> <td data-bbox="501 56 588 2184">7</td> <td data-bbox="588 56 674 2184">8</td> </tr> <tr> <td colspan="6" data-bbox="39 56 501 2184"> <table border="1"> <tr> <td data-bbox="39 56 70 2184">1</td> <td data-bbox="70 56 156 2184">2</td> <td data-bbox="156 56 243 2184">3</td> <td data-bbox="243 56 329 2184">4</td> <td data-bbox="329 56 415 2184">5</td> <td data-bbox="415 56 501 2184">6</td> <td data-bbox="501 56 588 2184">7</td> <td data-bbox="588 56 674 2184">8</td> </tr> <tr> <td colspan="6" data-bbox="39 56 501 2184"> <table border="1"> <tr> <td data-bbox="39 56 70 2184">1</td> <td data-bbox="70 56 156 2184">2</td> <td data-bbox="156 56 243 2184">3</td> <td data-bbox="243 56 329 2184">4</td> <td data-bbox="329 56 415 2184">5</td> <td data-bbox="415 56 501 2184">6</td> <td data-bbox="501 56 588 2184">7</td> <td data-bbox="588 56 674 2184">8</td> </tr> <tr> <td colspan="6" data-bbox="39 56 501 2184"> <table border="1"> <tr> <td data-bbox="39 56 70 2184">1</td> <td data-bbox="70 56 156 2184">2</td> <td data-bbox="156 56 243 2184">3</td> <td data-bbox="243 56 329 2184">4</td> <td data-bbox="329 56 415 2184">5</td> <td data-bbox="415 56 501 2184">6</td> <td data-bbox="501 56 588 2184">7</td> <td data-bbox="588 56 674 2184">8</td> </tr> <tr> <td colspan="6" data-bbox="39 56 501 2184"> <table border="1"> <tr> <td data-bbox="39 56 70 2184">1</td> <td data-bbox="70 56 156 2184">2</td> <td data-bbox="156 56 243 2184">3</td> <td data-bbox="243 56 329 2184">4</td> <td data-bbox="329 56 415 2184">5</td> <td data-bbox="415 56 501 2184">6</td> <td data-bbox="501 56 588 2184">7</td> <td data-bbox="588 56 674 2184">8</td> </tr> <tr> <td colspan="6" data-bbox="39 56 501 2184"> <table border="1"> <tr> <td data-bbox="39 56 70 2184">1</td> <td data-bbox="70 56 156 2184">2</td> <td data-bbox="156 56 243 2184">3</td> <td data-bbox="243 56 329 2184">4</td> <td data-bbox="329 56 415 2184">5</td> <td data-bbox="415 56 501 2184">6</td> <td data-bbox="501 56 588 2184">7</td> <td data-bbox="588 56 674 2184">8</td> </tr> <tr> <td colspan="6" data-bbox="39 56 501 2184"> <table border="1"> <tr> <td data-bbox="39 56 70 2184">1</td> <td data-bbox="70 56 156 2184">2</td> <td data-bbox="156 56 243 2184">3</td> <td data-bbox="243 56 329 2184">4</td> <td data-bbox="329 56 415 2184">5</td> <td data-bbox="415 56 501 2184">6</td> <td data-bbox="501 56 588 2184">7</td> <td data-bbox="588 56 674 2184">8</td> </tr> <tr> <td colspan="6" data-bbox="39 56 501 2184"> <table border="1"> <tr> <td data-bbox="39 56 70 2184">1</td> <td data-bbox="70 56 156 2184">2</td> <td data-bbox="156 56 243 2184">3</td> <td data-bbox="243 56 329 2184">4</td> <td data-bbox="329 56 415 2184">5</td> <td data-bbox="415 56 501 2184">6</td> <td data-bbox="501 56 588 2184">7</td> <td data-bbox="588 56 674 2184">8</td> </tr> <tr> <td colspan="6" data-bbox="39 56 501 2184"> <table border="1"> <tr> <td data-bbox="39 56 70 2184">1</td> <td data-bbox="70 56 156 2184">2</td> <td data-bbox="156 56 243 2184">3</td> <td data-bbox="243 56 329 2184">4</td> <td data-bbox="329 56 415 2184">5</td> <td data-bbox="415 56 501 2184">6</td> <td data-bbox="501 56 588 2184">7</td> <td data-bbox="588 56 674 2184">8</td> </tr> <tr> <td colspan="6" data-bbox="39 56 501 2184"> <table border="1"> <tr> <td data-bbox="39 56 70 2184">1</td> <td data-bbox="70 56 156 2184">2</td> <td data-bbox="156 56 243 2184">3</td> <td data-bbox="243 56 329 2184">4</td> <td data-bbox="329 56 415 2184">5</td> <td data-bbox="415 56 501 2184">6</td> <td data-bbox="501 56 588 2184">7</td> <td data-bbox="588 56 674 2184">8</td> </tr> <tr> <td colspan="6" data-bbox="39 56 501 2184"> <table border="1"> <tr> <td data-bbox="39 56 70 2184">1</td> <td data-bbox="70 56 156 2184">2</td> <td data-bbox="156 56 243 2184">3</td> <td data-bbox="243 56 329 2184">4</td> <td data-bbox="329 56 415 2184">5</td> <td data-bbox="415 56 501 2184">6</td> <td data-bbox="501 56 588 2184">7</td> <td data-bbox="588 56 674 2184">8</td> </tr> <tr> <td colspan="6" data-bbox="39 56 501 2184"> <table border="1"> <tr> <td data-bbox="39 56 70 2184">1</td> <td data-bbox="70 56 156 2184">2</td> <td data-bbox="156 56 243 2184">3</td> <td data-bbox="243 56 329 2184">4</td> <td data-bbox="329 56 415 2184">5</td> <td data-bbox="415 56 501 2184">6</td> <td data-bbox="501 56 588 2184">7</td> <td data-bbox="588 56 674 2184">8</td> </tr> <tr> <td colspan="6" data-bbox="39 56 501 2184"> <table border="1"> <tr> <td data-bbox="39 56 70 2184">1</td> <td data-bbox="70 56 156 2184">2</td> <td data-bbox="156 56 243 2184">3</td> <td data-bbox="243 56 329 2184">4</td> <td data-bbox="329 56 415 2184">5</td> <td data-bbox="415 56 501 2184">6</td> <td data-bbox="501 56 588 2184">7</td> <td data-bbox="588 56 674 2184">8</td> </tr> <tr> <td colspan="6" data-bbox="39 56 501 2184"> <table border="1"> <tr> <td data-bbox="39 56 70 2184">1</td> <td data-bbox="70 56 156 2184">2</td> <td data-bbox="156 56 243 2184">3</td> <td data-bbox="243 56 329 2184">4</td> <td data-bbox="329 56 415 2184">5</td> <td data-bbox="415 56 501 2184">6</td> <td data-bbox="501 56 588 2184">7</td> <td data-bbox="588 56 674 2184">8</td> </tr> <tr> <td colspan="6" data-bbox="39 56 501 2184"> <table border="1"> <tr> <td data-bbox="39 56 70 2184">1</td> <td data-bbox="70 56 156 2184">2</td> <td data-bbox="156 56 243 2184">3</td> <td data-bbox="243 56 329 2184">4</td> <td data-bbox="329 56 415 2184">5</td> <td data-bbox="415 56 501 2184">6</td> <td data-bbox="501 56 588 2184">7</td> <td data-bbox="588 56 674 2184">8</td> </tr> <tr> <td colspan="6" data-bbox="39 56 501 2184"> <table border="1"> <tr> <td data-bbox="39 56 70 2184">1</td> <td data-bbox="70 56 156 2184">2</td> <td data-bbox="156 56 243 2184">3</td> <td data-bbox="243 56 329 2184">4</td> <td data-bbox="329 56 415 2184">5</td> <td data-bbox="415 56
501 2184">6</td> <td data-bbox="501 56 588 2184">7</td> <td data-bbox="588 56 674 2184">8</td> </tr> <tr> <td colspan="6" data-bbox="39 56 501 2184"> <table border="1"> <tr> <td data-bbox="39 56 70 2184">1</td> <td data-bbox="70 56 156 2184">2</td> <td data-bbox="156 56 243 2184">3</td> <td data-bbox="243 56 329 2184">4</td> <td data-bbox="329 56 415 2184">5</td> <td data-bbox="415 56 501 2184">6</td> <td data-bbox="501 56 588 2184">7</td> <td data-bbox="588 56 674 2184">8</td> </tr> <tr> <td colspan="6" data-bbox="39 56 501 2184"> <table border="1"> <tr> <td data-bbox="39 56 70 2184">1</td> <td data-bbox="70 56 156 2184">2</td> <td data-bbox="156 56 243 2184">3</td> <td data-bbox="243 56 329 2184">4</td> <td data-bbox="329 56 415 2184">5</td> <td data-bbox="415 56 501 2184">6</td> <td data-bbox="501 56 588 2184">7</td> <td data-bbox="588 56 674 2184">8</td> </tr> <tr> <td colspan="6" data-bbox="39 56 501 2184"> <table border="1"> <tr> <td data-bbox="39 56 70 2184">1</td> <td data-bbox="70 56 156 2184">2</td> <td data-bbox="156 56 243 2184">3</td> <td data-bbox="243 56 329 2184">4</td> <td data-bbox="329 56 415 2184">5</td> <td data-bbox="415 56 501 2184">6</td> <td data-bbox="501 56 588 2184">7</td> <td data-bbox="588 56 674 2184">8</td> </tr> <tr> <td colspan="6" data-bbox="39 56 501 2184"> <table border="1"> <tr> <td data-bbox="39 56 70 2184">1</td> <td data-bbox="70 56 156 2184">2</td> <td data-bbox="156 56 243 2184">3</td> <td data-bbox="243 56 329 2184">4</td> <td data-bbox="329 56 415 2184">5</td> <td data-bbox="415 56 501 2184">6</td> <td data-bbox="501 56 588 2184">7</td> <td data-bbox="588 56 674 2184">8</td> </tr> <tr> <td colspan="6" data-bbox="39 56 501 2184"> <table border="1"> <tr> <td data-bbox="39 56 70 2184">1</td></tr></table></td></tr></table></td></tr></table></td></tr></table></td></tr></table></td></tr></table></td></tr></table></td></tr></table></td></tr></table></td></tr></table></td></tr></table></td></tr></table></td></tr></table></td></tr></table></td></tr></table></td></tr></table></td></tr></table></td></tr></table></td></tr></table></td></tr></table></td></tr></table></td></tr></table></td></tr></table></td></tr></table></td></tr></table></td></tr></table></td></tr></table></td></tr></table></td></tr></table>  
  |  |  |  |  |  | 1 | 2 | 3 | 4 | 5 | 6 | 7 | 8 | <table border="1"> <tr> <td data-bbox="39 56 70 2184">1</td> <td data-bbox="70 56 156 2184">2</td> <td data-bbox="156 56 243 2184">3</td> <td data-bbox="243 56 329 2184">4</td> <td data-bbox="329 56 415 2184">5</td> <td data-bbox="415 56 501 2184">6</td> <td data-bbox="501 56 588 2184">7</td> <td data-bbox="588 56 674 2184">8</td> </tr> <tr> <td colspan="6" data-bbox="39 56 501 2184"> <table border="1"> <tr> <td data-bbox="39 56 70 2184">1</td> <td data-bbox="70 56 156 2184">2</td> <td data-bbox="156 56 243 2184">3</td> <td data-bbox="243 56 329 2184">4</td> <td data-bbox="329 56 415 2184">5</td> <td data-bbox="415 56 501 2184">6</td> <td data-bbox="501 56 588 2184">7</td> <td data-bbox="588 56 674 2184">8</td> </tr> <tr> <td colspan="6" data-bbox="39 56 501 2184"> <table border="1"> <tr> <td data-bbox="39 56 70 2184">1</td> <td data-bbox="70 56 156 2184">2</td> <td data-bbox="156 56 243 2184">3</td> <td data-bbox="243 56 329 2184">4</td> <td data-bbox="329 56 415 2184">5</td> <td data-bbox="415 56 501 2184">6</td> <td data-bbox="501 56 588 2184">7</td> <td data-bbox="588 56 674 2184">8</td> </tr> <tr> <td colspan="6" data-bbox="39 56 501 2184"> <table border="1"> <tr> <td data-bbox="39 56 70 2184">1</td> <td data-bbox="70 56 156 2184">2</td> <td data-bbox="156 56 243 2184">3</td> <td data-bbox="243 56 329 2184">4</td> <td data-bbox="329 56 415 2184">5</td> <td data-bbox="415 56 501 2184">6</td> <td data-bbox="501 56 588 2184">7</td> <td data-bbox="588 56 674 2184">8</td> </tr> <tr> <td colspan="6" data-bbox="39 56 501 2184"> <table border="1"> <tr> <td data-bbox="39 56 70 2184">1</td> <td data-bbox="70 56 156 2184">2</td> <td data-bbox="156 56 243 2184">3</td> <td data-bbox="243 56 329 2184">4</td> <td data-bbox="329 56 415 2184">5</td> <td data-bbox="415 56 501 2184">6</td> <td data-bbox="501 56 588 2184">7</td> <td data-bbox="588 56 674 2184">8</td> </tr> <tr> <td colspan="6" data-bbox="39 56 501 2184"> <table border="1"> <tr> <td data-bbox="39 56 70 2184">1</td> <td data-bbox="70 56 156 2184">2</td> <td data-bbox="156 56 243 2184">3</td> <td data-bbox="243 56 329 2184">4</td> <td data-bbox="329 56 415 2184">5</td> <td data-bbox="415 56 501 2184">6</td> <td data-bbox="501 56 588 2184">7</td> <td data-bbox="588 56 674 2184">8</td> </tr> <tr> <td colspan="6" data-bbox="39 56 501 2184"> <table border="1"> <tr> <td data-bbox="39 56 70 2184">1</td> <td data-bbox="70 56 156 2184">2</td> <td data-bbox="156 56 243 2184">3</td> <td data-bbox="243 56 329 2184">4</td> <td data-bbox="329 56 415 2184">5</td> <td data-bbox="415 56 501 2184">6</td> <td data-bbox="501 56 588 2184">7</td> <td data-bbox="588 56 674 2184">8</td> </tr> <tr> <td colspan="6" data-bbox="39 56 501 2184"> <table border="1"> <tr> <td data-bbox="39 56 70 2184">1</td> <td data-bbox="70 56 156 2184">2</td> <td data-bbox="156 56 243 2184">3</td> <td data-bbox="243 56 329 2184">4</td> <td data-bbox="329 56 415 2184">5</td> <td data-bbox="415 56 501 2184">6</td> <td data-bbox="501 56 588 2184">7</td> <td data-bbox="588 56 674 2184">8</td> </tr> <tr> <td colspan="6" data-bbox="39 56 501 2184"> <table border="1"> <tr> <td data-bbox="39 56 70 2184">1</td> <td data-bbox="70 56 156 2184">2</td> <td data-bbox="156 56 243 2184">3</td> <td data-bbox="243 56 329 2184">4</td> <td data-bbox="329 56 415 2184">5</td> <td data-bbox="415 56 501 2184">6</td> <td data-bbox="501 56 588 2184">7</td> <td data-bbox="588 56 674 2184">8</td> </tr> <tr> <td colspan="6" data-bbox="39 56 501 2184"> <table border="1"> <tr> <td data-bbox="39 56 70 2184">1</td> <td data-bbox="70 56 156 2184">2</td> <td data-bbox="156 56 243 2184">3</td> <td data-bbox="243 56 329 2184">4</td> <td data-bbox="329 56 415 2184">5</td> <td data-bbox="415 56 501 2184">6</td> <td data-bbox="501 56 588 2184">7</td> <td data-bbox="588 56 674 2184">8</td> </tr> <tr> <td colspan="6" data-bbox="39 56 501 2184"> <table border="1"> <tr> <td data-bbox="39 56 70 2184">1</td> <td data-bbox="70 56 156 2184">2</td> <td data-bbox="156 56 243 2184">3</td> <td data-bbox="243 56 329 2184">4</td> <td data-bbox="329 56 415 2184">5</td> <td data-bbox="415 56 501 2184">6</td> <td data-bbox="501 56 588 2184">7</td> <td data-bbox="588 56 674 2184">8</td> </tr> <tr> <td colspan="6" data-bbox="39 56 501 2184"> <table border="1"> <tr> <td data-bbox="39 56 70 2184">1</td> <td data-bbox="70 56 156 2184">2</td> <td data-bbox="156 56 243 2184">3</td> <td data-bbox="243 56 329 2184">4</td> <td data-bbox="329 56 415 2184">5</td> <td data-bbox="415 56 501 2184">6</td> <td data-bbox="501 56 588 2184">7</td> <td data-bbox="588 56 674 2184">8</td> </tr> <tr> <td colspan="6" data-bbox="39 56 501 2184"> <table border="1"> <tr> <td data-bbox="39 56 70 2184">1</td> <td data-bbox="70 56 156 2184">2</td> <td data-bbox="156 56 243 2184">3</td> <td data-bbox="243 56 329 2184">4</td> <td data-bbox="329 56 415 2184">5</td> <td data-bbox="415 56 501 2184">6</td> <td data-bbox="501 56 588 2184">7</td> <td data-bbox="588 56 674 2184">8</td> </tr> <tr> <td colspan="6" data-bbox="39 56 501 2184"> <table border="1"> <tr> <td data-bbox="39 56 70 2184">1</td> <td data-bbox="70 56 156 2184">2</td> <td data-bbox="156 56 243 2184">3</td> <td data-bbox="243 56 329 2184">4</td> <td data-bbox="329 56 415 2184">5</td> <td data-bbox="415 56 501 2184">6</td> <td data-bbox="501 56 588 2184">7</td> <td data-bbox="588 56 674 2184">8</td> </tr> <tr> <td colspan="6" data-bbox="39 56 501 2184"> <table border="1"> <tr> <td data-bbox="39 56 70 2184">1</td> <td data-bbox="70 56 156 2184">2</td> <td data-bbox="156 56 243 2184">3</td> <td data-bbox="243 56 329 2184">4</td> <td data-bbox="329 56 415 2184">5</td> <td data-bbox="415 56 501 2184">6</td> <td data-bbox="501 56 588 2184">7</td> <td data-bbox="588 56 674 2184">8</td> </tr> <tr> <td colspan="6" data-bbox="39 56 501 2184"> <table border="1"> <tr> <td data-bbox="39 56 70 2184">1</td> <td data-bbox="70 56 156 2184">2</td> <td data-bbox="156 56 243 2184">3</td> <td data-bbox="243 56 329 2184">4</td> <td data-bbox="329 56 415 2184">5</td> <td data-bbox="415 56 501 2184">6</td> <td data-bbox="501 56 588 2184">7</td> <td data-bbox="588 56 674 2184">8</td> </tr> <tr> <td colspan="6" data-bbox="39 56 501 2184"> <table border="1"> <tr> <td data-bbox="39 56 70 2184">1</td> <td data-bbox="70 56 156 2184">2</td> <td data-bbox="156 56 243 2184">3</td> <td data-bbox="243 56 329 2184">4</td> <td data-bbox="329 56 415 2184">5</td> <td data-bbox="415 56 501 2184">6</td> <td data-bbox="501 56 588 2184">7</td> <td data-bbox="588 56 674 2184">8</td> </tr> <tr> <td colspan="6" data-bbox="39 56 501 2184"> <table border="1"> <tr> <td data-bbox="39 56 70 2184">1</td> <td data-bbox="70 56 156 2184">2</td> <td data-bbox="156 56 243 2184">3</td> <td data-bbox="243 56 329 2184">4</td> <td data-bbox="329 56 415 2184">5</td> <td data-bbox="415 56 501 2184">6</td> <td data-bbox="501 56 588 2184">7</td> <td data-bbox="588 56 674 2184">8</td> </tr> <tr> <td colspan="6" data-bbox="39 56 501 2184"> <table border="1"> <tr> <td data-bbox="39 56 70 2184">1</td> <td data-bbox="70 56 156 2184">2</td> <td data-bbox="156 56 243 2184">3</td> <td data-bbox="243 56 329 2184">4</td> <td data-bbox="329 56 415 2184">5</td> <td data-bbox="415 56 501 2184">6</td> <td data-bbox="501 56 588 2184">7</td> <td data-bbox="588 56 674 2184">8</td> </tr> <tr> <td colspan="6" data-bbox="39 56 501 2184"> <table border="1"> <tr> <td data-bbox="39 56 70 2184">1</td> <td data-bbox="70 56 156 2184">2</td> <td data-bbox="156 56 243 2184">3</td> <td data-bbox="243 56 329 2184">4</td> <td data-bbox="329 56 415 2184">5</td> <td data-bbox="415 56 501 2184">6</td> <td data-bbox="501 56 588 2184">7</td> <td data-bbox="588 56 674 2184">8</td> </tr> <tr> <td colspan="6" data-bbox="39 56 501 2184"> <table border="1"> <tr> <td data-bbox="39 56 70 2184">1</td> <td data-bbox="70 56 156 2184">2</td> <td data-bbox="156 56 243 2184">3</td> <td data-bbox="243 56 329 2184">4</td> <td data-bbox="329 56 415 2184">5</td> <td data-bbox="415 56 501 2184">6</td> <td data-bbox="501 56 588 2184">7</td> <td data-bbox="588 56 674 2184">8</td> </tr> <tr> <td colspan="6" data-bbox="39 56 501 2184"> <table border="1"> <tr> <td data-bbox="39 56 70 2184">1</td> <td data-bbox="70 56 156 2184">2</td> <td data-bbox="156 56 243 2184">3</td> <td data-bbox="243 56 329 2184">4</td> <td data-bbox="329 56 415 2184">5</td> <td data-bbox="415 56 501 2184">6</td> <td data-bbox="501 56 588 2184">7</td> <td data-bbox="588 56 674 2184">8</td> </tr> <tr> <td colspan="6" data-bbox="39 56 501 2184"> <table border="1"> <tr> <td data-bbox="39 56 70 2184">1</td> <td data-bbox="70 56 156 2184">2</td> <td data-bbox="156 56 243 2184">3</td> <td data-bbox="243 56 329 2184">4</td> <td data-bbox="329 56 415
2184">5</td> <td data-bbox="415 56 501 2184">6</td> <td data-bbox="501 56 588 2184">7</td> <td data-bbox="588 56 674 2184">8</td> </tr> <tr> <td colspan="6" data-bbox="39 56 501 2184"> <table border="1"> <tr> <td data-bbox="39 56 70 2184">1</td> <td data-bbox="70 56 156 2184">2</td> <td data-bbox="156 56 243 2184">3</td> <td data-bbox="243 56 329 2184">4</td> <td data-bbox="329 56 415 2184">5</td> <td data-bbox="415 56 501 2184">6</td> <td data-bbox="501 56 588 2184">7</td> <td data-bbox="588 56 674 2184">8</td> </tr> <tr> <td colspan="6" data-bbox="39 56 501 2184"> <table border="1"> <tr> <td data-bbox="39 56 70 2184">1</td> <td data-bbox="70 56 156 2184">2</td> <td data-bbox="156 56 243 2184">3</td> <td data-bbox="243 56 329 2184">4</td> <td data-bbox="329 56 415 2184">5</td> <td data-bbox="415 56 501 2184">6</td> <td data-bbox="501 56 588 2184">7</td> <td data-bbox="588 56 674 2184">8</td> </tr> <tr> <td colspan="6" data-bbox="39 56 501 2184"> <table border="1"> <tr> <td data-bbox="39 56 70 2184">1</td> <td data-bbox="70 56 156 2184">2</td> <td data-bbox="156 56 243 2184">3</td> <td data-bbox="243 56 329 2184">4</td> <td data-bbox="329 56 415 2184">5</td> <td data-bbox="415 56 501 2184">6</td> <td data-bbox="501 56 588 2184">7</td> <td data-bbox="588 56 674 2184">8</td> </tr> <tr> <td colspan="6" data-bbox="39 56 501 2184"> <table border="1"> <tr> <td data-bbox="39 56 70 2184">1</td> <td data-bbox="70 56 156 2184">2</td> <td data-bbox="156 56 243 2184">3</td> <td data-bbox="243 56 329 2184">4</td> <td data-bbox="329 56 415 2184">5</td> <td data-bbox="415 56 501 2184">6</td> <td data-bbox="501 56 588 2184">7</td> <td data-bbox="588 56 674 2184">8</td> </tr> <tr> <td colspan="6" data-bbox="39 56 501 2184"> <table border="1"> <tr> <td data-bbox="39 56 70 2184">1</td></tr></table></td></tr></table></td></tr></table></td></tr></table></td></tr></table></td></tr></table></td></tr></table></td></tr></table></td></tr></table></td></tr></table></td></tr></table></td></tr></table></td></tr></table></td></tr></table></td></tr></table></td></tr></table></td></tr></table></td></tr></table></td></tr></table></td></tr></table></td></tr></table></td></tr></table></td></tr></table></td></tr></table></td></tr></table></td></tr></table></td></tr></table></td></tr></table>   
   |  |  |  |  |  | 1 | 2 | 3 | 4 | 5 | 6 | 7 | 8 | <table border="1"> <tr> <td data-bbox="39 56 70 2184">1</td> <td data-bbox="70 56 156 2184">2</td> <td data-bbox="156 56 243 2184">3</td> <td data-bbox="243 56 329 2184">4</td> <td data-bbox="329 56 415 2184">5</td> <td data-bbox="415 56 501 2184">6</td> <td data-bbox="501 56 588 2184">7</td> <td data-bbox="588 56 674 2184">8</td> </tr> <tr> <td colspan="6" data-bbox="39 56 501 2184"> <table border="1"> <tr> <td data-bbox="39 56 70 2184">1</td> <td data-bbox="70 56 156 2184">2</td> <td data-bbox="156 56 243 2184">3</td> <td data-bbox="243 56 329 2184">4</td> <td data-bbox="329 56 415 2184">5</td> <td data-bbox="415 56 501 2184">6</td> <td data-bbox="501 56 588 2184">7</td> <td data-bbox="588 56 674 2184">8</td> </tr> <tr> <td colspan="6" data-bbox="39 56 501 2184"> <table border="1"> <tr> <td data-bbox="39 56 70 2184">1</td> <td data-bbox="70 56 156 2184">2</td> <td data-bbox="156 56 243 2184">3</td> <td data-bbox="243 56 329 2184">4</td> <td data-bbox="329 56 415 2184">5</td> <td data-bbox="415 56 501 2184">6</td> <td data-bbox="501 56 588 2184">7</td> <td data-bbox="588 56 674 2184">8</td> </tr> <tr> <td colspan="6" data-bbox="39 56 501 2184"> <table border="1"> <tr> <td data-bbox="39 56 70 2184">1</td> <td data-bbox="70 56 156 2184">2</td> <td data-bbox="156 56 243 2184">3</td> <td data-bbox="243 56 329 2184">4</td> <td data-bbox="329 56 415 2184">5</td> <td data-bbox="415 56 501 2184">6</td> <td data-bbox="501 56 588 2184">7</td> <td data-bbox="588 56 674 2184">8</td> </tr> <tr> <td colspan="6" data-bbox="39 56 501 2184"> <table border="1"> <tr> <td data-bbox="39 56 70 2184">1</td> <td data-bbox="70 56 156 2184">2</td> <td data-bbox="156 56 243 2184">3</td> <td data-bbox="243 56 329 2184">4</td> <td data-bbox="329 56 415 2184">5</td> <td data-bbox="415 56 501 2184">6</td> <td data-bbox="501 56 588 2184">7</td> <td data-bbox="588 56 674 2184">8</td> </tr> <tr> <td colspan="6" data-bbox="39 56 501 2184"> <table border="1"> <tr> <td data-bbox="39 56 70 2184">1</td> <td data-bbox="70 56 156 2184">2</td> <td data-bbox="156 56 243 2184">3</td> <td data-bbox="243 56 329 2184">4</td> <td data-bbox="329 56 415 2184">5</td> <td data-bbox="415 56 501 2184">6</td> <td data-bbox="501 56 588 2184">7</td> <td data-bbox="588 56 674 2184">8</td> </tr> <tr> <td colspan="6" data-bbox="39 56 501 2184"> <table border="1"> <tr> <td data-bbox="39 56 70 2184">1</td> <td data-bbox="70 56 156 2184">2</td> <td data-bbox="156 56 243 2184">3</td> <td data-bbox="243 56 329 2184">4</td> <td data-bbox="329 56 415 2184">5</td> <td data-bbox="415 56 501 2184">6</td> <td data-bbox="501 56 588 2184">7</td> <td data-bbox="588 56 674 2184">8</td> </tr> <tr> <td colspan="6" data-bbox="39 56 501 2184"> <table border="1"> <tr> <td data-bbox="39 56 70 2184">1</td> <td data-bbox="70 56 156 2184">2</td> <td data-bbox="156 56 243 2184">3</td> <td data-bbox="243 56 329 2184">4</td> <td data-bbox="329 56 415 2184">5</td> <td data-bbox="415 56 501 2184">6</td> <td data-bbox="501 56 588 2184">7</td> <td data-bbox="588 56 674 2184">8</td> </tr> <tr> <td colspan="6" data-bbox="39 56 501 2184"> <table border="1"> <tr> <td data-bbox="39 56 70 2184">1</td> <td data-bbox="70 56 156 2184">2</td> <td data-bbox="156 56 243 2184">3</td> <td data-bbox="243 56 329 2184">4</td> <td data-bbox="329 56 415 2184">5</td> <td data-bbox="415 56 501 2184">6</td> <td data-bbox="501 56 588 2184">7</td> <td data-bbox="588 56 674 2184">8</td> </tr> <tr> <td colspan="6" data-bbox="39 56 501 2184"> <table border="1"> <tr> <td data-bbox="39 56 70 2184">1</td> <td data-bbox="70 56 156 2184">2</td> <td data-bbox="156 56 243 2184">3</td> <td data-bbox="243 56 329 2184">4</td> <td data-bbox="329 56 415 2184">5</td> <td data-bbox="415 56 501 2184">6</td> <td data-bbox="501 56 588 2184">7</td> <td data-bbox="588 56 674 2184">8</td> </tr> <tr> <td colspan="6" data-bbox="39 56 501 2184"> <table border="1"> <tr> <td data-bbox="39 56 70 2184">1</td> <td data-bbox="70 56 156 2184">2</td> <td data-bbox="156 56 243 2184">3</td> <td data-bbox="243 56 329 2184">4</td> <td data-bbox="329 56 415 2184">5</td> <td data-bbox="415 56 501 2184">6</td> <td data-bbox="501 56 588 2184">7</td> <td data-bbox="588 56 674 2184">8</td> </tr> <tr> <td colspan="6" data-bbox="39 56 501 2184"> <table border="1"> <tr> <td data-bbox="39 56 70 2184">1</td> <td data-bbox="70 56 156 2184">2</td> <td data-bbox="156 56 243 2184">3</td> <td data-bbox="243 56 329 2184">4</td> <td data-bbox="329 56 415 2184">5</td> <td data-bbox="415 56 501 2184">6</td> <td data-bbox="501 56 588 2184">7</td> <td data-bbox="588 56 674 2184">8</td> </tr> <tr> <td colspan="6" data-bbox="39 56 501 2184"> <table border="1"> <tr> <td data-bbox="39 56 70 2184">1</td> <td data-bbox="70 56 156 2184">2</td> <td data-bbox="156 56 243 2184">3</td> <td data-bbox="243 56 329 2184">4</td> <td data-bbox="329 56 415 2184">5</td> <td data-bbox="415 56 501 2184">6</td> <td data-bbox="501 56 588 2184">7</td> <td data-bbox="588 56 674 2184">8</td> </tr> <tr> <td colspan="6" data-bbox="39 56 501 2184"> <table border="1"> <tr> <td data-bbox="39 56 70 2184">1</td> <td data-bbox="70 56 156 2184">2</td> <td data-bbox="156 56 243 2184">3</td> <td data-bbox="243 56 329 2184">4</td> <td data-bbox="329 56 415 2184">5</td> <td data-bbox="415 56 501 2184">6</td> <td data-bbox="501 56 588 2184">7</td> <td data-bbox="588 56 674 2184">8</td> </tr> <tr> <td colspan="6" data-bbox="39 56 501 2184"> <table border="1"> <tr> <td data-bbox="39 56 70 2184">1</td> <td data-bbox="70 56 156 2184">2</td> <td data-bbox="156 56 243 2184">3</td> <td data-bbox="243 56 329 2184">4</td> <td data-bbox="329 56 415 2184">5</td> <td data-bbox="415 56 501 2184">6</td> <td data-bbox="501 56 588 2184">7</td> <td data-bbox="588 56 674 2184">8</td> </tr> <tr> <td colspan="6" data-bbox="39 56 501 2184"> <table border="1"> <tr> <td data-bbox="39 56 70 2184">1</td> <td data-bbox="70 56 156 2184">2</td> <td data-bbox="156 56 243 2184">3</td> <td data-bbox="243 56 329 2184">4</td> <td data-bbox="329 56 415 2184">5</td> <td data-bbox="415 56 501 2184">6</td> <td data-bbox="501 56 588 2184">7</td> <td data-bbox="588 56 674 2184">8</td> </tr> <tr> <td colspan="6" data-bbox="39 56 501 2184"> <table border="1"> <tr> <td data-bbox="39 56 70 2184">1</td> <td data-bbox="70 56 156 2184">2</td> <td data-bbox="156 56 243 2184">3</td> <td data-bbox="243 56 329 2184">4</td> <td data-bbox="329 56 415 2184">5</td> <td data-bbox="415 56 501 2184">6</td> <td data-bbox="501 56 588 2184">7</td> <td data-bbox="588 56 674 2184">8</td> </tr> <tr> <td colspan="6" data-bbox="39 56 501 2184"> <table border="1"> <tr> <td data-bbox="39 56 70 2184">1</td> <td data-bbox="70 56 156 2184">2</td> <td data-bbox="156 56 243 2184">3</td> <td data-bbox="243 56 329 2184">4</td> <td data-bbox="329 56 415 2184">5</td> <td data-bbox="415 56 501 2184">6</td> <td data-bbox="501 56 588 2184">7</td> <td data-bbox="588 56 674 2184">8</td> </tr> <tr> <td colspan="6" data-bbox="39 56 501 2184"> <table border="1"> <tr> <td data-bbox="39 56 70 2184">1</td> <td data-bbox="70 56 156 2184">2</td> <td data-bbox="156 56 243 2184">3</td> <td data-bbox="243 56 329 2184">4</td> <td data-bbox="329 56 415 2184">5</td> <td data-bbox="415 56 501 2184">6</td> <td data-bbox="501 56 588 2184">7</td> <td data-bbox="588 56 674 2184">8</td> </tr> <tr> <td colspan="6" data-bbox="39 56 501 2184"> <table border="1"> <tr> <td data-bbox="39 56 70 2184">1</td> <td data-bbox="70 56 156 2184">2</td> <td data-bbox="156 56 243 2184">3</td> <td data-bbox="243 56 329 2184">4</td> <td data-bbox="329 56 415 2184">5</td> <td data-bbox="415 56 501 2184">6</td> <td data-bbox="501 56 588 2184">7</td> <td data-bbox="588 56 674 2184">8</td> </tr> <tr> <td colspan="6" data-bbox="39 56 501 2184"> <table border="1"> <tr> <td data-bbox="39 56 70 2184">1</td> <td data-bbox="70 56 156 2184">2</td> <td data-bbox="156 56 243 2184">3</td> <td data-bbox="243 56 329 2184">4</td> <td data-bbox="329 56 415 2184">5</td> <td data-bbox="415 56 501 2184">6</td> <td data-bbox="501 56 588 2184">7</td> <td data-bbox="588 56 674 2184">8</td> </tr> <tr> <td colspan="6" data-bbox="39 56 501 2184"> <table border="1"> <tr> <td data-bbox="39 56 70 2184">1</td> <td data-bbox="70 56 156 2184">2</td> <td data-bbox="156 56 243 2184">3</td> <td data-bbox="243 56 329 2184">4</td> <td data-bbox="329 56 415 2184">5</td> <td data-bbox="415 56 501 2184">6</td> <td data-bbox="501 56 588 2184">7</td> <td data-bbox="588 56 674 2184">8</td> </tr> <tr> <td colspan="6" data-bbox="39 56 501 2184"> <table border="1"> <tr> <td data-bbox="39 56 70 2184">1</td> <td data-bbox="70 56 156 2184">2</td> <td data-bbox="156 56 243 2184">3</td> <td data-bbox="243 56 329 2184">4</td> <td
data-bbox="329 56 415 2184">5</td> <td data-bbox="415 56 501 2184">6</td> <td data-bbox="501 56 588 2184">7</td> <td data-bbox="588 56 674 2184">8</td> </tr> <tr> <td colspan="6" data-bbox="39 56 501 2184"> <table border="1"> <tr> <td data-bbox="39 56 70 2184">1</td> <td data-bbox="70 56 156 2184">2</td> <td data-bbox="156 56 243 2184">3</td> <td data-bbox="243 56 329 2184">4</td> <td data-bbox="329 56 415 2184">5</td> <td data-bbox="415 56 501 2184">6</td> <td data-bbox="501 56 588 2184">7</td> <td data-bbox="588 56 674 2184">8</td> </tr> <tr> <td colspan="6" data-bbox="39 56 501 2184"> <table border="1"> <tr> <td data-bbox="39 56 70 2184">1</td> <td data-bbox="70 56 156 2184">2</td> <td data-bbox="156 56 243 2184">3</td> <td data-bbox="243 56 329 2184">4</td> <td data-bbox="329 56 415 2184">5</td> <td data-bbox="415 56 501 2184">6</td> <td data-bbox="501 56 588 2184">7</td> <td data-bbox="588 56 674 2184">8</td> </tr> <tr> <td colspan="6" data-bbox="39 56 501 2184"> <table border="1"> <tr> <td data-bbox="39 56 70 2184">1</td> <td data-bbox="70 56 156 2184">2</td> <td data-bbox="156 56 243 2184">3</td> <td data-bbox="243 56 329 2184">4</td> <td data-bbox="329 56 415 2184">5</td> <td data-bbox="415 56 501 2184">6</td> <td data-bbox="501 56 588 2184">7</td> <td data-bbox="588 56 674 2184">8</td> </tr> <tr> <td colspan="6" data-bbox="39 56 501 2184"> <table border="1"> <tr> <td data-bbox="39 56 70 2184">1</td></tr></table></td></tr></table></td></tr></table></td></tr></table></td></tr></table></td></tr></table></td></tr></table></td></tr></table></td></tr></table></td></tr></table></td></tr></table></td></tr></table></td></tr></table></td></tr></table></td></tr></table></td></tr></table></td></tr></table></td></tr></table></td></tr></table></td></tr></table></td></tr></table></td></tr></table></td></tr></table></td></tr></table></td></tr></table></td></tr></table></td></tr></table>   
   |  |  |  |  |  | 1 | 2 | 3 | 4 | 5 | 6 | 7 | 8 | <table border="1"> <tr> <td data-bbox="39 56 70 2184">1</td> <td data-bbox="70 56 156 2184">2</td> <td data-bbox="156 56 243 2184">3</td> <td data-bbox="243 56 329 2184">4</td> <td data-bbox="329 56 415 2184">5</td> <td data-bbox="415 56 501 2184">6</td> <td data-bbox="501 56 588 2184">7</td> <td data-bbox="588 56 674 2184">8</td> </tr> <tr> <td colspan="6" data-bbox="39 56 501 2184"> <table border="1"> <tr> <td data-bbox="39 56 70 2184">1</td> <td data-bbox="70 56 156 2184">2</td> <td data-bbox="156 56 243 2184">3</td> <td data-bbox="243 56 329 2184">4</td> <td data-bbox="329 56 415 2184">5</td> <td data-bbox="415 56 501 2184">6</td> <td data-bbox="501 56 588 2184">7</td> <td data-bbox="588 56 674 2184">8</td> </tr> <tr> <td colspan="6" data-bbox="39 56 501 2184"> <table border="1"> <tr> <td data-bbox="39 56 70 2184">1</td> <td data-bbox="70 56 156 2184">2</td> <td data-bbox="156 56 243 2184">3</td> <td data-bbox="243 56 329 2184">4</td> <td data-bbox="329 56 415 2184">5</td> <td data-bbox="415 56 501 2184">6</td> <td data-bbox="501 56 588 2184">7</td> <td data-bbox="588 56 674 2184">8</td> </tr> <tr> <td colspan="6" data-bbox="39 56 501 2184"> <table border="1"> <tr> <td data-bbox="39 56 70 2184">1</td> <td data-bbox="70 56 156 2184">2</td> <td data-bbox="156 56 243 2184">3</td> <td data-bbox="243 56 329 2184">4</td> <td data-bbox="329 56 415 2184">5</td> <td data-bbox="415 56 501 2184">6</td> <td data-bbox="501 56 588 2184">7</td> <td data-bbox="588 56 674 2184">8</td> </tr> <tr> <td colspan="6" data-bbox="39 56 501 2184"> <table border="1"> <tr> <td data-bbox="39 56 70 2184">1</td> <td data-bbox="70 56 156 2184">2</td> <td data-bbox="156 56 243 2184">3</td> <td data-bbox="243 56 329 2184">4</td> <td data-bbox="329 56 415 2184">5</td> <td data-bbox="415 56 501 2184">6</td> <td data-bbox="501 56 588 2184">7</td> <td data-bbox="588 56 674 2184">8</td> </tr> <tr> <td colspan="6" data-bbox="39 56 501 2184"> <table border="1"> <tr> <td data-bbox="39 56 70 2184">1</td> <td data-bbox="70 56 156 2184">2</td> <td data-bbox="156 56 243 2184">3</td> <td data-bbox="243 56 329 2184">4</td> <td data-bbox="329 56 415 2184">5</td> <td data-bbox="415 56 501 2184">6</td> <td data-bbox="501 56 588 2184">7</td> <td data-bbox="588 56 674 2184">8</td> </tr> <tr> <td colspan="6" data-bbox="39 56 501 2184"> <table border="1"> <tr> <td data-bbox="39 56 70 2184">1</td> <td data-bbox="70 56 156 2184">2</td> <td data-bbox="156 56 243 2184">3</td> <td data-bbox="243 56 329 2184">4</td> <td data-bbox="329 56 415 2184">5</td> <td data-bbox="415 56 501 2184">6</td> <td data-bbox="501 56 588 2184">7</td> <td data-bbox="588 56 674 2184">8</td> </tr> <tr> <td colspan="6" data-bbox="39 56 501 2184"> <table border="1"> <tr> <td data-bbox="39 56 70 2184">1</td> <td data-bbox="70 56 156 2184">2</td> <td data-bbox="156 56 243 2184">3</td> <td data-bbox="243 56 329 2184">4</td> <td data-bbox="329 56 415 2184">5</td> <td data-bbox="415 56 501 2184">6</td> <td data-bbox="501 56 588 2184">7</td> <td data-bbox="588 56 674 2184">8</td> </tr> <tr> <td colspan="6" data-bbox="39 56 501 2184"> <table border="1"> <tr> <td data-bbox="39 56 70 2184">1</td> <td data-bbox="70 56 156 2184">2</td> <td data-bbox="156 56 243 2184">3</td> <td data-bbox="243 56 329 2184">4</td> <td data-bbox="329 56 415 2184">5</td> <td data-bbox="415 56 501 2184">6</td> <td data-bbox="501 56 588 2184">7</td> <td data-bbox="588 56 674 2184">8</td> </tr> <tr> <td colspan="6" data-bbox="39 56 501 2184"> <table border="1"> <tr> <td data-bbox="39 56 70 2184">1</td> <td data-bbox="70 56 156 2184">2</td> <td data-bbox="156 56 243 2184">3</td> <td data-bbox="243 56 329 2184">4</td> <td data-bbox="329 56 415 2184">5</td> <td data-bbox="415 56 501 2184">6</td> <td data-bbox="501 56 588 2184">7</td> <td data-bbox="588 56 674 2184">8</td> </tr> <tr> <td colspan="6" data-bbox="39 56 501 2184"> <table border="1"> <tr> <td data-bbox="39 56 70 2184">1</td> <td data-bbox="70 56 156 2184">2</td> <td data-bbox="156 56 243 2184">3</td> <td data-bbox="243 56 329 2184">4</td> <td data-bbox="329 56 415 2184">5</td> <td data-bbox="415 56 501 2184">6</td> <td data-bbox="501 56 588 2184">7</td> <td data-bbox="588 56 674 2184">8</td> </tr> <tr> <td colspan="6" data-bbox="39 56 501 2184"> <table border="1"> <tr> <td data-bbox="39 56 70 2184">1</td> <td data-bbox="70 56 156 2184">2</td> <td data-bbox="156 56 243 2184">3</td> <td data-bbox="243 56 329 2184">4</td> <td data-bbox="329 56 415 2184">5</td> <td data-bbox="415 56 501 2184">6</td> <td data-bbox="501 56 588 2184">7</td> <td data-bbox="588 56 674 2184">8</td> </tr> <tr> <td colspan="6" data-bbox="39 56 501 2184"> <table border="1"> <tr> <td data-bbox="39 56 70 2184">1</td> <td data-bbox="70 56 156 2184">2</td> <td data-bbox="156 56 243 2184">3</td> <td data-bbox="243 56 329 2184">4</td> <td data-bbox="329 56 415 2184">5</td> <td data-bbox="415 56 501 2184">6</td> <td data-bbox="501 56 588 2184">7</td> <td data-bbox="588 56 674 2184">8</td> </tr> <tr> <td colspan="6" data-bbox="39 56 501 2184"> <table border="1"> <tr> <td data-bbox="39 56 70 2184">1</td> <td data-bbox="70 56 156 2184">2</td> <td data-bbox="156 56 243 2184">3</td> <td data-bbox="243 56 329 2184">4</td> <td data-bbox="329 56 415 2184">5</td> <td data-bbox="415 56 501 2184">6</td> <td data-bbox="501 56 588 2184">7</td> <td data-bbox="588 56 674 2184">8</td> </tr> <tr> <td colspan="6" data-bbox="39 56 501 2184"> <table border="1"> <tr> <td data-bbox="39 56 70 2184">1</td> <td data-bbox="70 56 156 2184">2</td> <td data-bbox="156 56 243 2184">3</td> <td data-bbox="243 56 329 2184">4</td> <td data-bbox="329 56 415 2184">5</td> <td data-bbox="415 56 501 2184">6</td> <td data-bbox="501 56 588 2184">7</td> <td data-bbox="588 56 674 2184">8</td> </tr> <tr> <td colspan="6" data-bbox="39 56 501 2184"> <table border="1"> <tr> <td data-bbox="39 56 70 2184">1</td> <td data-bbox="70 56 156 2184">2</td> <td data-bbox="156 56 243 2184">3</td> <td data-bbox="243 56 329 2184">4</td> <td data-bbox="329 56 415 2184">5</td> <td data-bbox="415 56 501 2184">6</td> <td data-bbox="501 56 588 2184">7</td> <td data-bbox="588 56 674 2184">8</td> </tr> <tr> <td colspan="6" data-bbox="39 56 501 2184"> <table border="1"> <tr> <td data-bbox="39 56 70 2184">1</td> <td data-bbox="70 56 156 2184">2</td> <td data-bbox="156 56 243 2184">3</td> <td data-bbox="243 56 329 2184">4</td> <td data-bbox="329 56 415 2184">5</td> <td data-bbox="415 56 501 2184">6</td> <td data-bbox="501 56 588 2184">7</td> <td data-bbox="588 56 674 2184">8</td> </tr> <tr> <td colspan="6" data-bbox="39 56 501 2184"> <table border="1"> <tr> <td data-bbox="39 56 70 2184">1</td> <td data-bbox="70 56 156 2184">2</td> <td data-bbox="156 56 243 2184">3</td> <td data-bbox="243 56 329 2184">4</td> <td data-bbox="329 56 415 2184">5</td> <td data-bbox="415 56 501 2184">6</td> <td data-bbox="501 56 588 2184">7</td> <td data-bbox="588 56 674 2184">8</td> </tr> <tr> <td colspan="6" data-bbox="39 56 501 2184"> <table border="1"> <tr> <td data-bbox="39 56 70 2184">1</td> <td data-bbox="70 56 156 2184">2</td> <td data-bbox="156 56 243 2184">3</td> <td data-bbox="243 56 329 2184">4</td> <td data-bbox="329 56 415 2184">5</td> <td data-bbox="415 56 501 2184">6</td> <td data-bbox="501 56 588 2184">7</td> <td data-bbox="588 56 674 2184">8</td> </tr> <tr> <td colspan="6" data-bbox="39 56 501 2184"> <table border="1"> <tr> <td data-bbox="39 56 70 2184">1</td> <td data-bbox="70 56 156 2184">2</td> <td data-bbox="156 56 243 2184">3</td> <td data-bbox="243 56 329 2184">4</td> <td data-bbox="329 56 415 2184">5</td> <td data-bbox="415 56 501 2184">6</td> <td data-bbox="501 56 588 2184">7</td> <td data-bbox="588 56 674 2184">8</td> </tr> <tr> <td colspan="6" data-bbox="39 56 501 2184"> <table border="1"> <tr> <td data-bbox="39 56 70 2184">1</td> <td data-bbox="70 56 156 2184">2</td> <td data-bbox="156 56 243 2184">3</td> <td data-bbox="243 56 329 2184">4</td> <td data-bbox="329 56 415 2184">5</td> <td data-bbox="415 56 501 2184">6</td> <td data-bbox="501 56 588 2184">7</td> <td data-bbox="588 56 674 2184">8</td> </tr> <tr> <td colspan="6" data-bbox="39 56 501 2184"> <table border="1"> <tr> <td data-bbox="39 56 70 2184">1</td> <td data-bbox="70 56 156 2184">2</td> <td data-bbox="156 56 243 2184">3</td> <td data-bbox="243 56 329 2184">4</td> <td data-bbox="329 56 415 2184">5</td> <td data-bbox="415 56 501 2184">6</td> <td data-bbox="501 56 588 2184">7</td> <td data-bbox="588 56 674 2184">8</td> </tr> <tr> <td colspan="6" data-bbox="39 56 501 2184"> <table border="1"> <tr> <td data-bbox="39 56 70 2184">1</td> <td data-bbox="70 56 156 2184">2</td> <td data-bbox="156 56 243 2184">3</td> <td data-bbox="243 56 329 2184">4</td> <td data-bbox="329 56 415 2184">5</td> <td data-bbox="415 56 501 2184">6</td> <td data-bbox="501 56 588 2184">7</td> <td data-bbox="588 56 674 2184">8</td> </tr> <tr> <td colspan="6" data-bbox="39 56 501 2184"> <table border="1"> <tr> <td data-bbox="39 56 70 2184">1</td> <td data-bbox="70 56 156 2184">2</td> <td data-bbox="156 56 243 2184">3</td> <td data-bbox="243 56 329 2184">4</td> <td
data-bbox="329 56 415 2184">5</td> <td data-bbox="415 56 501 2184">6</td> <td data-bbox="501 56 588 2184">7</td> <td data-bbox="588 56 674 2184">8</td> </tr> <tr> <td colspan="6" data-bbox="39 56 501 2184"> <table border="1"> <tr> <td data-bbox="39 56 70 2184">1</td> <td data-bbox="70 56 156 2184">2</td> <td data-bbox="156 56 243 2184">3</td> <td data-bbox="243 56 329 2184">4</td> <td data-bbox="329 56 415 2184">5</td> <td data-bbox="415 56 501 2184">6</td> <td data-bbox="501 56 588 2184">7</td> <td data-bbox="588 56 674 2184">8</td> </tr> <tr> <td colspan="6" data-bbox="39 56 501 2184"> <table border="1"> <tr> <td data-bbox="39 56 70 2184">1</td></tr></table></td></tr></table></td></tr></table></td></tr></table></td></tr></table></td></tr></table></td></tr></table></td></tr></table></td></tr></table></td></tr></table></td></tr></table></td></tr></table></td></tr></table></td></tr></table></td></tr></table></td></tr></table></td></tr></table></td></tr></table></td></tr></table></td></tr></table></td></tr></table></td></tr></table></td></tr></table></td></tr></table></td></tr></table></td></tr></table>   
   |  |  |  |  |  | 1 | 2 | 3 | 4 | 5 | 6 | 7 | 8 | <table border="1"> <tr> <td data-bbox="39 56 70 2184">1</td> <td data-bbox="70 56 156 2184">2</td> <td data-bbox="156 56 243 2184">3</td> <td data-bbox="243 56 329 2184">4</td> <td data-bbox="329 56 415 2184">5</td> <td data-bbox="415 56 501 2184">6</td> <td data-bbox="501 56 588 2184">7</td> <td data-bbox="588 56 674 2184">8</td> </tr> <tr> <td colspan="6" data-bbox="39 56 501 2184"> <table border="1"> <tr> <td data-bbox="39 56 70 2184">1</td> <td data-bbox="70 56 156 2184">2</td> <td data-bbox="156 56 243 2184">3</td> <td data-bbox="243 56 329 2184">4</td> <td data-bbox="329 56 415 2184">5</td> <td data-bbox="415 56 501 2184">6</td> <td data-bbox="501 56 588 2184">7</td> <td data-bbox="588 56 674 2184">8</td> </tr> <tr> <td colspan="6" data-bbox="39 56 501 2184"> <table border="1"> <tr> <td data-bbox="39 56 70 2184">1</td> <td data-bbox="70 56 156 2184">2</td> <td data-bbox="156 56 243 2184">3</td> <td data-bbox="243 56 329 2184">4</td> <td data-bbox="329 56 415 2184">5</td> <td data-bbox="415 56 501 2184">6</td> <td data-bbox="501 56 588 2184">7</td> <td data-bbox="588 56 674 2184">8</td> </tr> <tr> <td colspan="6" data-bbox="39 56 501 2184"> <table border="1"> <tr> <td data-bbox="39 56 70 2184">1</td> <td data-bbox="70 56 156 2184">2</td> <td data-bbox="156 56 243 2184">3</td> <td data-bbox="243 56 329 2184">4</td> <td data-bbox="329 56 415 2184">5</td> <td data-bbox="415 56 501 2184">6</td> <td data-bbox="501 56 588 2184">7</td> <td data-bbox="588 56 674 2184">8</td> </tr> <tr> <td colspan="6" data-bbox="39 56 501 2184"> <table border="1"> <tr> <td data-bbox="39 56 70 2184">1</td> <td data-bbox="70 56 156 2184">2</td> <td data-bbox="156 56 243 2184">3</td> <td data-bbox="243 56 329 2184">4</td> <td data-bbox="329 56 415 2184">5</td> <td data-bbox="415 56 501 2184">6</td> <td data-bbox="501 56 588 2184">7</td> <td data-bbox="588 56 674 2184">8</td> </tr> <tr> <td colspan="6" data-bbox="39 56 501 2184"> <table border="1"> <tr> <td data-bbox="39 56 70 2184">1</td> <td data-bbox="70 56 156 2184">2</td> <td data-bbox="156 56 243 2184">3</td> <td data-bbox="243 56 329 2184">4</td> <td data-bbox="329 56 415 2184">5</td> <td data-bbox="415 56 501 2184">6</td> <td data-bbox="501 56 588 2184">7</td> <td data-bbox="588 56 674 2184">8</td> </tr> <tr> <td colspan="6" data-bbox="39 56 501 2184"> <table border="1"> <tr> <td data-bbox="39 56 70 2184">1</td> <td data-bbox="70 56 156 2184">2</td> <td data-bbox="156 56 243 2184">3</td> <td data-bbox="243 56 329 2184">4</td> <td data-bbox="329 56 415 2184">5</td> <td data-bbox="415 56 501 2184">6</td> <td data-bbox="501 56 588 2184">7</td> <td data-bbox="588 56 674 2184">8</td> </tr> <tr> <td colspan="6" data-bbox="39 56 501 2184"> <table border="1"> <tr> <td data-bbox="39 56 70 2184">1</td> <td data-bbox="70 56 156 2184">2</td> <td data-bbox="156 56 243 2184">3</td> <td data-bbox="243 56 329 2184">4</td> <td data-bbox="329 56 415 2184">5</td> <td data-bbox="415 56 501 2184">6</td> <td data-bbox="501 56 588 2184">7</td> <td data-bbox="588 56 674 2184">8</td> </tr> <tr> <td colspan="6" data-bbox="39 56 501 2184"> <table border="1"> <tr> <td data-bbox="39 56 70 2184">1</td> <td data-bbox="70 56 156 2184">2</td> <td data-bbox="156 56 243 2184">3</td> <td data-bbox="243 56 329 2184">4</td> <td data-bbox="329 56 415 2184">5</td> <td data-bbox="415 56 501 2184">6</td> <td data-bbox="501 56 588 2184">7</td> <td data-bbox="588 56 674 2184">8</td> </tr> <tr> <td colspan="6" data-bbox="39 56 501 2184"> <table border="1"> <tr> <td data-bbox="39 56 70 2184">1</td> <td data-bbox="70 56 156 2184">2</td> <td data-bbox="156 56 243 2184">3</td> <td data-bbox="243 56 329 2184">4</td> <td data-bbox="329 56 415 2184">5</td> <td data-bbox="415 56 501 2184">6</td> <td data-bbox="501 56 588 2184">7</td> <td data-bbox="588 56 674 2184">8</td> </tr> <tr> <td colspan="6" data-bbox="39 56 501 2184"> <table border="1"> <tr> <td data-bbox="39 56 70 2184">1</td> <td data-bbox="70 56 156 2184">2</td> <td data-bbox="156 56 243 2184">3</td> <td data-bbox="243 56 329 2184">4</td> <td data-bbox="329 56 415 2184">5</td> <td data-bbox="415 56 501 2184">6</td> <td data-bbox="501 56 588 2184">7</td> <td data-bbox="588 56 674 2184">8</td> </tr> <tr> <td colspan="6" data-bbox="39 56 501 2184"> <table border="1"> <tr> <td data-bbox="39 56 70 2184">1</td> <td data-bbox="70 56 156 2184">2</td> <td data-bbox="156 56 243 2184">3</td> <td data-bbox="243 56 329 2184">4</td> <td data-bbox="329 56 415 2184">5</td> <td data-bbox="415 56 501 2184">6</td> <td data-bbox="501 56 588 2184">7</td> <td data-bbox="588 56 674 2184">8</td> </tr> <tr> <td colspan="6" data-bbox="39 56 501 2184"> <table border="1"> <tr> <td data-bbox="39 56 70 2184">1</td> <td data-bbox="70 56 156 2184">2</td> <td data-bbox="156 56 243 2184">3</td> <td data-bbox="243 56 329 2184">4</td> <td data-bbox="329 56 415 2184">5</td> <td data-bbox="415 56 501 2184">6</td> <td data-bbox="501 56 588 2184">7</td> <td data-bbox="588 56 674 2184">8</td> </tr> <tr> <td colspan="6" data-bbox="39 56 501 2184"> <table border="1"> <tr> <td data-bbox="39 56 70 2184">1</td> <td data-bbox="70 56 156 2184">2</td> <td data-bbox="156 56 243 2184">3</td> <td data-bbox="243 56 329 2184">4</td> <td data-bbox="329 56 415 2184">5</td> <td data-bbox="415 56 501 2184">6</td> <td data-bbox="501 56 588 2184">7</td> <td data-bbox="588 56 674 2184">8</td> </tr> <tr> <td colspan="6" data-bbox="39 56 501 2184"> <table border="1"> <tr> <td data-bbox="39 56 70 2184">1</td> <td data-bbox="70 56 156 2184">2</td> <td data-bbox="156 56 243 2184">3</td> <td data-bbox="243 56 329 2184">4</td> <td data-bbox="329 56 415 2184">5</td> <td data-bbox="415 56 501 2184">6</td> <td data-bbox="501 56 588 2184">7</td> <td data-bbox="588 56 674 2184">8</td> </tr> <tr> <td colspan="6" data-bbox="39 56 501 2184"> <table border="1"> <tr> <td data-bbox="39 56 70 2184">1</td> <td data-bbox="70 56 156 2184">2</td> <td data-bbox="156 56 243 2184">3</td> <td data-bbox="243 56 329 2184">4</td> <td data-bbox="329 56 415 2184">5</td> <td data-bbox="415 56 501 2184">6</td> <td data-bbox="501 56 588 2184">7</td> <td data-bbox="588 56 674 2184">8</td> </tr> <tr> <td colspan="6" data-bbox="39 56 501 2184"> <table border="1"> <tr> <td data-bbox="39 56 70 2184">1</td> <td data-bbox="70 56 156 2184">2</td> <td data-bbox="156 56 243 2184">3</td> <td data-bbox="243 56 329 2184">4</td> <td data-bbox="329 56 415 2184">5</td> <td data-bbox="415 56 501 2184">6</td> <td data-bbox="501 56 588 2184">7</td> <td data-bbox="588 56 674 2184">8</td> </tr> <tr> <td colspan="6" data-bbox="39 56 501 2184"> <table border="1"> <tr> <td data-bbox="39 56 70 2184">1</td> <td data-bbox="70 56 156 2184">2</td> <td data-bbox="156 56 243 2184">3</td> <td data-bbox="243 56 329 2184">4</td> <td data-bbox="329 56 415 2184">5</td> <td data-bbox="415 56 501 2184">6</td> <td data-bbox="501 56 588 2184">7</td> <td data-bbox="588 56 674 2184">8</td> </tr> <tr> <td colspan="6" data-bbox="39 56 501 2184"> <table border="1"> <tr> <td data-bbox="39 56 70 2184">1</td> <td data-bbox="70 56 156 2184">2</td> <td data-bbox="156 56 243 2184">3</td> <td data-bbox="243 56 329 2184">4</td> <td data-bbox="329 56 415 2184">5</td> <td data-bbox="415 56 501 2184">6</td> <td data-bbox="501 56 588 2184">7</td> <td data-bbox="588 56 674 2184">8</td> </tr> <tr> <td colspan="6" data-bbox="39 56 501 2184"> <table border="1"> <tr> <td data-bbox="39 56 70 2184">1</td> <td data-bbox="70 56 156 2184">2</td> <td data-bbox="156 56 243 2184">3</td> <td data-bbox="243 56 329 2184">4</td> <td data-bbox="329 56 415 2184">5</td> <td data-bbox="415 56 501 2184">6</td> <td data-bbox="501 56 588 2184">7</td> <td data-bbox="588 56 674 2184">8</td> </tr> <tr> <td colspan="6" data-bbox="39 56 501 2184"> <table border="1"> <tr> <td data-bbox="39 56 70 2184">1</td> <td data-bbox="70 56 156 2184">2</td> <td data-bbox="156 56 243 2184">3</td> <td data-bbox="243 56 329 2184">4</td> <td data-bbox="329 56 415 2184">5</td> <td data-bbox="415 56 501 2184">6</td> <td data-bbox="501 56 588 2184">7</td> <td data-bbox="588 56 674 2184">8</td> </tr> <tr> <td colspan="6" data-bbox="39 56 501 2184"> <table border="1"> <tr> <td data-bbox="39 56 70 2184">1</td> <td data-bbox="70 56 156 2184">2</td> <td data-bbox="156 56 243 2184">3</td> <td data-bbox="243 56 329 2184">4</td> <td data-bbox="329 56 415 2184">5</td> <td data-bbox="415 56 501 2184">6</td> <td data-bbox="501 56 588 2184">7</td> <td data-bbox="588 56 674 2184">8</td> </tr> <tr> <td colspan="6" data-bbox="39 56 501 2184"> <table border="1"> <tr> <td data-bbox="39 56 70 2184">1</td> <td data-bbox="70 56 156 2184">2</td> <td data-bbox="156 56 243 2184">3</td> <td data-bbox="243 56 329 2184">4</td> <td data-bbox="329 56 415 2184">5</td> <td data-bbox="415 56 501 2184">6</td> <td data-bbox="501 56 588 2184">7</td> <td data-bbox="588 56 674 2184">8</td> </tr> <tr> <td colspan="6" data-bbox="39 56 501 2184"> <table border="1"> <tr> <td data-bbox="39 56 70 2184">1</td> <td data-bbox="70 56 156 2184">2</td> <td data-bbox="156 56 243 2184">3</td> <td data-bbox="243 56 329 2184">4</td> <td data-bbox="329 56 415 2184">5</td> <td data-bbox="415 56 501 2184">6</td> <td data-bbox="501 56 588 2184">7</td> <td data-bbox="588 56 674 2184">8</td> </tr> <tr> <td colspan="6" data-bbox="39 56 501 2184"> <table border="1"> <tr> <td data-bbox="39 56 70 2184">1</td></tr></table></td></tr></table></td></tr></table></td></tr></table></td></tr></table></td></tr></table></td></tr></table></td></tr></table></td></tr></table></td></tr></table></td></tr></table></td></tr></table></td></tr></table></td></tr></table></td></tr></table></td></tr></table></td></tr></table></td></tr></table></td></tr></table></td></tr></table></td></tr></table></td></tr></table></td></tr></table></td></tr></table></td></tr></table>  
  |  |  |  |  |  | 1 | 2 | 3 | 4 | 5 | 6 | 7 | 8 | <table border="1"> <tr> <td data-bbox="39 56 70 2184">1</td> <td data-bbox="70 56 156 2184">2</td> <td data-bbox="156 56 243 2184">3</td> <td data-bbox="243 56 329 2184">4</td> <td data-bbox="329 56 415 2184">5</td> <td data-bbox="415 56 501 2184">6</td> <td data-bbox="501 56 588 2184">7</td> <td data-bbox="588 56 674 2184">8</td> </tr> <tr> <td colspan="6" data-bbox="39 56 501 2184"> <table border="1"> <tr> <td data-bbox="39 56 70 2184">1</td> <td data-bbox="70 56 156 2184">2</td> <td data-bbox="156 56 243 2184">3</td> <td data-bbox="243 56 329 2184">4</td> <td data-bbox="329 56 415 2184">5</td> <td data-bbox="415 56 501 2184">6</td> <td data-bbox="501 56 588 2184">7</td> <td data-bbox="588 56 674 2184">8</td> </tr> <tr> <td colspan="6" data-bbox="39 56 501 2184"> <table border="1"> <tr> <td data-bbox="39 56 70 2184">1</td> <td data-bbox="70 56 156 2184">2</td> <td data-bbox="156 56 243 2184">3</td> <td data-bbox="243 56 329 2184">4</td> <td data-bbox="329 56 415 2184">5</td> <td data-bbox="415 56 501 2184">6</td> <td data-bbox="501 56 588 2184">7</td> <td data-bbox="588 56 674
2184">8</td> </tr> <tr> <td colspan="6" data-bbox="39 56 501 2184"> <table border="1"> <tr> <td data-bbox="39 56 70 2184">1</td> <td data-bbox="70 56 156 2184">2</td> <td data-bbox="156 56 243 2184">3</td> <td data-bbox="243 56 329 2184">4</td> <td data-bbox="329 56 415 2184">5</td> <td data-bbox="415 56 501 2184">6</td> <td data-bbox="501 56 588 2184">7</td> <td data-bbox="588 56 674 2184">8</td> </tr> <tr> <td colspan="6" data-bbox="39 56 501 2184"> <table border="1"> <tr> <td data-bbox="39 56 70 2184">1</td> <td data-bbox="70 56 156 2184">2</td> <td data-bbox="156 56 243 2184">3</td> <td data-bbox="243 56 329 2184">4</td> <td data-bbox="329 56 415 2184">5</td> <td data-bbox="415 56 501 2184">6</td> <td data-bbox="501 56 588 2184">7</td> <td data-bbox="588 56 674 2184">8</td> </tr> <tr> <td colspan="6" data-bbox="39 56 501 2184"> <table border="1"> <tr> <td data-bbox="39 56 70 2184">1</td> <td data-bbox="70 56 156 2184">2</td> <td data-bbox="156 56 243 2184">3</td> <td data-bbox="243 56 329 2184">4</td> <td data-bbox="329 56 415 2184">5</td> <td data-bbox="415 56 501 2184">6</td> <td data-bbox="501 56 588 2184">7</td> <td data-bbox="588 56 674 2184">8</td> </tr> <tr> <td colspan="6" data-bbox="39 56 501 2184"> <table border="1"> <tr> <td data-bbox="39 56 70 2184">1</td> <td data-bbox="70 56 156 2184">2</td> <td data-bbox="156 56 243 2184">3</td> <td data-bbox="243 56 329 2184">4</td> <td data-bbox="329 56 415 2184">5</td> <td data-bbox="415 56 501 2184">6</td> <td data-bbox="501 56 588 2184">7</td> <td data-bbox="588 56 674 2184">8</td> </tr> <tr> <td colspan="6" data-bbox="39 56 501 2184"> <table border="1"> <tr> <td data-bbox="39 56 70 2184">1</td> <td data-bbox="70 56 156 2184">2</td> <td data-bbox="156 56 243 2184">3</td> <td data-bbox="243 56 329 2184">4</td> <td data-bbox="329 56 415 2184">5</td> <td data-bbox="415 56 501 2184">6</td> <td data-bbox="501 56 588 2184">7</td> <td data-bbox="588 56 674 2184">8</td> </tr> <tr> <td colspan="6" data-bbox="39 56 501 2184"> <table border="1"> <tr> <td data-bbox="39 56 70 2184">1</td> <td data-bbox="70 56 156 2184">2</td> <td data-bbox="156 56 243 2184">3</td> <td data-bbox="243 56 329 2184">4</td> <td data-bbox="329 56 415 2184">5</td> <td data-bbox="415 56 501 2184">6</td> <td data-bbox="501 56 588 2184">7</td> <td data-bbox="588 56 674 2184">8</td> </tr> <tr> <td colspan="6" data-bbox="39 56 501 2184"> <table border="1"> <tr> <td data-bbox="39 56 70 2184">1</td> <td data-bbox="70 56 156 2184">2</td> <td data-bbox="156 56 243 2184">3</td> <td data-bbox="243 56 329 2184">4</td> <td data-bbox="329 56 415 2184">5</td> <td data-bbox="415 56 501 2184">6</td> <td data-bbox="501 56 588 2184">7</td> <td data-bbox="588 56 674 2184">8</td> </tr> <tr> <td colspan="6" data-bbox="39 56 501 2184"> <table border="1"> <tr> <td data-bbox="39 56 70 2184">1</td> <td data-bbox="70 56 156 2184">2</td> <td data-bbox="156 56 243 2184">3</td> <td data-bbox="243 56 329 2184">4</td> <td data-bbox="329 56 415 2184">5</td> <td data-bbox="415 56 501 2184">6</td> <td data-bbox="501 56 588 2184">7</td> <td data-bbox="588 56 674 2184">8</td> </tr> <tr> <td colspan="6" data-bbox="39 56 501 2184"> <table border="1"> <tr> <td data-bbox="39 56 70 2184">1</td> <td data-bbox="70 56 156 2184">2</td> <td data-bbox="156 56 243 2184">3</td> <td data-bbox="243 56 329 2184">4</td> <td data-bbox="329 56 415 2184">5</td> <td data-bbox="415 56 501 2184">6</td> <td data-bbox="501 56 588 2184">7</td> <td data-bbox="588 56 674 2184">8</td> </tr> <tr> <td colspan="6" data-bbox="39 56 501 2184"> <table border="1"> <tr> <td data-bbox="39 56 70 2184">1</td> <td data-bbox="70 56 156 2184">2</td> <td data-bbox="156 56 243 2184">3</td> <td data-bbox="243 56 329 2184">4</td> <td data-bbox="329 56 415 2184">5</td> <td data-bbox="415 56 501 2184">6</td> <td data-bbox="501 56 588 2184">7</td> <td data-bbox="588 56 674 2184">8</td> </tr> <tr> <td colspan="6" data-bbox="39 56 501 2184"> <table border="1"> <tr> <td data-bbox="39 56 70 2184">1</td> <td data-bbox="70 56 156 2184">2</td> <td data-bbox="156 56 243 2184">3</td> <td data-bbox="243 56 329 2184">4</td> <td data-bbox="329 56 415 2184">5</td> <td data-bbox="415 56 501 2184">6</td> <td data-bbox="501 56 588 2184">7</td> <td data-bbox="588 56 674 2184">8</td> </tr> <tr> <td colspan="6" data-bbox="39 56 501 2184"> <table border="1"> <tr> <td data-bbox="39 56 70 2184">1</td> <td data-bbox="70 56 156 2184">2</td> <td data-bbox="156 56 243 2184">3</td> <td data-bbox="243 56 329 2184">4</td> <td data-bbox="329 56 415 2184">5</td> <td data-bbox="415 56 501 2184">6</td> <td data-bbox="501 56 588 2184">7</td> <td data-bbox="588 56 674 2184">8</td> </tr> <tr> <td colspan="6" data-bbox="39 56 501 2184"> <table border="1"> <tr> <td data-bbox="39 56 70 2184">1</td> <td data-bbox="70 56 156 2184">2</td> <td data-bbox="156 56 243 2184">3</td> <td data-bbox="243 56 329 2184">4</td> <td data-bbox="329 56 415 2184">5</td> <td data-bbox="415 56 501 2184">6</td> <td data-bbox="501 56 588 2184">7</td> <td data-bbox="588 56 674 2184">8</td> </tr> <tr> <td colspan="6" data-bbox="39 56 501 2184"> <table border="1"> <tr> <td data-bbox="39 56 70 2184">1</td> <td data-bbox="70 56 156 2184">2</td> <td data-bbox="156 56 243 2184">3</td> <td data-bbox="243 56 329 2184">4</td> <td data-bbox="329 56 415 2184">5</td> <td data-bbox="415 56 501 2184">6</td> <td data-bbox="501 56 588 2184">7</td> <td data-bbox="588 56 674 2184">8</td> </tr> <tr> <td colspan="6" data-bbox="39 56 501 2184"> <table border="1"> <tr> <td data-bbox="39 56 70 2184">1</td> <td data-bbox="70 56 156 2184">2</td> <td data-bbox="156 56 243 2184">3</td> <td data-bbox="243 56 329 2184">4</td> <td data-bbox="329 56 415 2184">5</td> <td data-bbox="415 56 501 2184">6</td> <td data-bbox="501 56 588 2184">7</td> <td data-bbox="588 56 674 2184">8</td> </tr> <tr> <td colspan="6" data-bbox="39 56 501 2184"> <table border="1"> <tr> <td data-bbox="39 56 70 2184">1</td> <td data-bbox="70 56 156 2184">2</td> <td data-bbox="156 56 243 2184">3</td> <td data-bbox="243 56 329 2184">4</td> <td data-bbox="329 56 415 2184">5</td> <td data-bbox="415 56 501 2184">6</td> <td data-bbox="501 56 588 2184">7</td> <td data-bbox="588 56 674 2184">8</td> </tr> <tr> <td colspan="6" data-bbox="39 56 501 2184"> <table border="1"> <tr> <td data-bbox="39 56 70 2184">1</td> <td data-bbox="70 56 156 2184">2</td> <td data-bbox="156 56 243 2184">3</td> <td data-bbox="243 56 329 2184">4</td> <td data-bbox="329 56 415 2184">5</td> <td data-bbox="415 56 501 2184">6</td> <td data-bbox="501 56 588 2184">7</td> <td data-bbox="588 56 674 2184">8</td> </tr> <tr> <td colspan="6" data-bbox="39 56 501 2184"> <table border="1"> <tr> <td data-bbox="39 56 70 2184">1</td> <td data-bbox="70 56 156 2184">2</td> <td data-bbox="156 56 243 2184">3</td> <td data-bbox="243 56 329 2184">4</td> <td data-bbox="329 56 415 2184">5</td> <td data-bbox="415 56 501 2184">6</td> <td data-bbox="501 56 588 2184">7</td> <td data-bbox="588 56 674 2184">8</td> </tr> <tr> <td colspan="6" data-bbox="39 56 501 2184"> <table border="1"> <tr> <td data-bbox="39 56 70 2184">1</td> <td data-bbox="70 56 156 2184">2</td> <td data-bbox="156 56 243 2184">3</td> <td data-bbox="243 56 329 2184">4</td> <td data-bbox="329 56 415 2184">5</td> <td data-bbox="415 56 501 2184">6</td> <td data-bbox="501 56 588 2184">7</td> <td data-bbox="588 56 674 2184">8</td> </tr> <tr> <td colspan="6" data-bbox="39 56 501 2184"> <table border="1"> <tr> <td data-bbox="39 56 70 2184">1</td> <td data-bbox="70 56 156 2184">2</td> <td data-bbox="156 56 243 2184">3</td> <td data-bbox="243 56 329 2184">4</td> <td data-bbox="329 56 415 2184">5</td> <td data-bbox="415 56 501 2184">6</td> <td data-bbox="501 56 588 2184">7</td> <td data-bbox="588 56 674 2184">8</td> </tr> <tr> <td colspan="6" data-bbox="39 56 501 2184"> <table border="1"> <tr> <td data-bbox="39 56 70 2184">1</td></tr></table></td></tr></table></td></tr></table></td></tr></table></td></tr></table></td></tr></table></td></tr></table></td></tr></table></td></tr></table></td></tr></table></td></tr></table></td></tr></table></td></tr></table></td></tr></table></td></tr></table></td></tr></table></td></tr></table></td></tr></table></td></tr></table></td></tr></table></td></tr></table></td></tr></table></td></tr></table></td></tr></table>  
  |  |  |  |  |  | 1 | 2 | 3 | 4 | 5 | 6 | 7 | 8 | <table border="1"> <tr> <td data-bbox="39 56 70 2184">1</td> <td data-bbox="70 56 156 2184">2</td> <td data-bbox="156 56 243 2184">3</td> <td data-bbox="243 56 329 2184">4</td> <td data-bbox="329 56 415 2184">5</td> <td data-bbox="415 56 501 2184">6</td> <td data-bbox="501 56 588 2184">7</td> <td data-bbox="588 56 674 2184">8</td> </tr> <tr> <td colspan="6" data-bbox="39 56 501 2184"> <table border="1"> <tr> <td data-bbox="39 56 70 2184">1</td> <td data-bbox="70 56 156 2184">2</td> <td data-bbox="156 56 243 2184">3</td> <td data-bbox="243 56 329 2184">4</td> <td data-bbox="329 56 415 2184">5</td> <td data-bbox="415 56 501 2184">6</td> <td data-bbox="501 56 588 2184">7</td> <td data-bbox="588 56 674 2184">8</td> </tr> <tr> <td colspan="6" data-bbox="39 56 501 2184"> <table border="1"> <tr> <td data-bbox="39 56 70 2184">1</td> <td data-bbox="70 56 156 2184">2</td> <td data-bbox="156 56 243 2184">3</td> <td data-bbox="243 56 329 2184">4</td> <td data-bbox="329 56 415 2184">5</td> <td data-bbox="415 56 501 2184">6</td> <td data-bbox="501 56 588 2184">7</td> <td data-bbox="588 56 674 2184">8</td> </tr> <tr> <td colspan="6" data-bbox="39 56 501 2184"> <table border="1"> <tr> <td data-bbox="39 56 70 2184">1</td> <td data-bbox="70 56 156 2184">2</td> <td data-bbox="156 56 243 2184">3</td> <td data-bbox="243 56 329 2184">4</td> <td data-bbox="329 56 415 2184">5</td> <td data-bbox="415 56 501 2184">6</td> <td data-bbox="501 56 588 2184">7</td> <td data-bbox="588 56 674 2184">8</td> </tr> <tr> <td colspan="6" data-bbox="39 56 501 2184"> <table border="1"> <tr> <td data-bbox="39 56 70 2184">1</td> <td data-bbox="70 56 156 2184">2</td> <td data-bbox="156 56 243 2184">3</td> <td data-bbox="243 56 329 2184">4</td> <td data-bbox="329 56 415 2184">5</td> <td data-bbox="415 56 501 2184">6</td> <td data-bbox="501 56 588 2184">7</td> <td data-bbox="588 56 674 2184">8</td> </tr> <tr> <td colspan="6" data-bbox="39 56 501 2184"> <table border="1"> <tr> <td data-bbox="39 56 70 2184">1</td> <td data-bbox="70 56 156 2184">2</td> <td data-bbox="156 56 243 2184">3</td> <td data-bbox="243 56 329 2184">4</td> <td data-bbox="329 56 415 2184">5</td> <td data-bbox="415 56 501 2184">6</td> <td data-bbox="501 56 588 2184">7</td> <td data-bbox="588 56 674 2184">8</td> </tr> <tr> <td colspan="6" data-bbox="39 56 501 2184"> <table border="1"> <tr> <td data-bbox="39 56 70 2184">1</td> <td data-bbox="70 56 156 2184">2</td> <td data-bbox="156 56 243 2184">3</td> <td data-bbox="243 56 329 2184">4</td> <td data-bbox="329 56 415 2184">5</td> <td data-bbox="415 56 501 2184">6</td> <td data-bbox="501 56 588 2184">7</td> <td data-bbox="588 56 674 2184">8</td> </tr> <tr> <td colspan="6" data-bbox="39
56 501 2184"> <table border="1"> <tr> <td data-bbox="39 56 70 2184">1</td> <td data-bbox="70 56 156 2184">2</td> <td data-bbox="156 56 243 2184">3</td> <td data-bbox="243 56 329 2184">4</td> <td data-bbox="329 56 415 2184">5</td> <td data-bbox="415 56 501 2184">6</td> <td data-bbox="501 56 588 2184">7</td> <td data-bbox="588 56 674 2184">8</td> </tr> <tr> <td colspan="6" data-bbox="39 56 501 2184"> <table border="1"> <tr> <td data-bbox="39 56 70 2184">1</td> <td data-bbox="70 56 156 2184">2</td> <td data-bbox="156 56 243 2184">3</td> <td data-bbox="243 56 329 2184">4</td> <td data-bbox="329 56 415 2184">5</td> <td data-bbox="415 56 501 2184">6</td> <td data-bbox="501 56 588 2184">7</td> <td data-bbox="588 56 674 2184">8</td> </tr> <tr> <td colspan="6" data-bbox="39 56 501 2184"> <table border="1"> <tr> <td data-bbox="39 56 70 2184">1</td> <td data-bbox="70 56 156 2184">2</td> <td data-bbox="156 56 243 2184">3</td> <td data-bbox="243 56 329 2184">4</td> <td data-bbox="329 56 415 2184">5</td> <td data-bbox="415 56 501 2184">6</td> <td data-bbox="501 56 588 2184">7</td> <td data-bbox="588 56 674 2184">8</td> </tr> <tr> <td colspan="6" data-bbox="39 56 501 2184"> <table border="1"> <tr> <td data-bbox="39 56 70 2184">1</td> <td data-bbox="70 56 156 2184">2</td> <td data-bbox="156 56 243 2184">3</td> <td data-bbox="243 56 329 2184">4</td> <td data-bbox="329 56 415 2184">5</td> <td data-bbox="415 56 501 2184">6</td> <td data-bbox="501 56 588 2184">7</td> <td data-bbox="588 56 674 2184">8</td> </tr> <tr> <td colspan="6" data-bbox="39 56 501 2184"> <table border="1"> <tr> <td data-bbox="39 56 70 2184">1</td> <td data-bbox="70 56 156 2184">2</td> <td data-bbox="156 56 243 2184">3</td> <td data-bbox="243 56 329 2184">4</td> <td data-bbox="329 56 415 2184">5</td> <td data-bbox="415 56 501 2184">6</td> <td data-bbox="501 56 588 2184">7</td> <td data-bbox="588 56 674 2184">8</td> </tr> <tr> <td colspan="6" data-bbox="39 56 501 2184"> <table border="1"> <tr> <td data-bbox="39 56 70 2184">1</td> <td data-bbox="70 56 156 2184">2</td> <td data-bbox="156 56 243 2184">3</td> <td data-bbox="243 56 329 2184">4</td> <td data-bbox="329 56 415 2184">5</td> <td data-bbox="415 56 501 2184">6</td> <td data-bbox="501 56 588 2184">7</td> <td data-bbox="588 56 674 2184">8</td> </tr> <tr> <td colspan="6" data-bbox="39 56 501 2184"> <table border="1"> <tr> <td data-bbox="39 56 70 2184">1</td> <td data-bbox="70 56 156 2184">2</td> <td data-bbox="156 56 243 2184">3</td> <td data-bbox="243 56 329 2184">4</td> <td data-bbox="329 56 415 2184">5</td> <td data-bbox="415 56 501 2184">6</td> <td data-bbox="501 56 588 2184">7</td> <td data-bbox="588 56 674 2184">8</td> </tr> <tr> <td colspan="6" data-bbox="39 56 501 2184"> <table border="1"> <tr> <td data-bbox="39 56 70 2184">1</td> <td data-bbox="70 56 156 2184">2</td> <td data-bbox="156 56 243 2184">3</td> <td data-bbox="243 56 329 2184">4</td> <td data-bbox="329 56 415 2184">5</td> <td data-bbox="415 56 501 2184">6</td> <td data-bbox="501 56 588 2184">7</td> <td data-bbox="588 56 674 2184">8</td> </tr> <tr> <td colspan="6" data-bbox="39 56 501 2184"> <table border="1"> <tr> <td data-bbox="39 56 70 2184">1</td> <td data-bbox="70 56 156 2184">2</td> <td data-bbox="156 56 243 2184">3</td> <td data-bbox="243 56 329 2184">4</td> <td data-bbox="329 56 415 2184">5</td> <td data-bbox="415 56 501 2184">6</td> <td data-bbox="501 56 588 2184">7</td> <td data-bbox="588 56 674 2184">8</td> </tr> <tr> <td colspan="6" data-bbox="39 56 501 2184"> <table border="1"> <tr> <td data-bbox="39 56 70 2184">1</td> <td data-bbox="70 56 156 2184">2</td> <td data-bbox="156 56 243 2184">3</td> <td data-bbox="243 56 329 2184">4</td> <td data-bbox="329 56 415 2184">5</td> <td data-bbox="415 56 501 2184">6</td> <td data-bbox="501 56 588 2184">7</td> <td data-bbox="588 56 674 2184">8</td> </tr> <tr> <td colspan="6" data-bbox="39 56 501 2184"> <table border="1"> <tr> <td data-bbox="39 56 70 2184">1</td> <td data-bbox="70 56 156 2184">2</td> <td data-bbox="156 56 243 2184">3</td> <td data-bbox="243 56 329 2184">4</td> <td data-bbox="329 56 415 2184">5</td> <td data-bbox="415 56 501 2184">6</td> <td data-bbox="501 56 588 2184">7</td> <td data-bbox="588 56 674 2184">8</td> </tr> <tr> <td colspan="6" data-bbox="39 56 501 2184"> <table border="1"> <tr> <td data-bbox="39 56 70 2184">1</td> <td data-bbox="70 56 156 2184">2</td> <td data-bbox="156 56 243 2184">3</td> <td data-bbox="243 56 329 2184">4</td> <td data-bbox="329 56 415 2184">5</td> <td data-bbox="415 56 501 2184">6</td> <td data-bbox="501 56 588 2184">7</td> <td data-bbox="588 56 674 2184">8</td> </tr> <tr> <td colspan="6" data-bbox="39 56 501 2184"> <table border="1"> <tr> <td data-bbox="39 56 70 2184">1</td> <td data-bbox="70 56 156 2184">2</td> <td data-bbox="156 56 243 2184">3</td> <td data-bbox="243 56 329 2184">4</td> <td data-bbox="329 56 415 2184">5</td> <td data-bbox="415 56 501 2184">6</td> <td data-bbox="501 56 588 2184">7</td> <td data-bbox="588 56 674 2184">8</td> </tr> <tr> <td colspan="6" data-bbox="39 56 501 2184"> <table border="1"> <tr> <td data-bbox="39 56 70 2184">1</td> <td data-bbox="70 56 156 2184">2</td> <td data-bbox="156 56 243 2184">3</td> <td data-bbox="243 56 329 2184">4</td> <td data-bbox="329 56 415 2184">5</td> <td data-bbox="415 56 501 2184">6</td> <td data-bbox="501 56 588 2184">7</td> <td data-bbox="588 56 674 2184">8</td> </tr> <tr> <td colspan="6" data-bbox="39 56 501 2184"> <table border="1"> <tr> <td data-bbox="39 56 70 2184">1</td> <td data-bbox="70 56 156 2184">2</td> <td data-bbox="156 56 243 2184">3</td> <td data-bbox="243 56 329 2184">4</td> <td data-bbox="329 56 415 2184">5</td> <td data-bbox="415 56 501 2184">6</td> <td data-bbox="501 56 588 2184">7</td> <td data-bbox="588 56 674 2184">8</td> </tr> <tr> <td colspan="6" data-bbox="39 56 501 2184"> <table border="1"> <tr> <td data-bbox="39 56 70 2184">1</td></tr></table></td></tr></table></td></tr></table></td></tr></table></td></tr></table></td></tr></table></td></tr></table></td></tr></table></td></tr></table></td></tr></table></td></tr></table></td></tr></table></td></tr></table></td></tr></table></td></tr></table></td></tr></table></td></tr></table></td></tr></table></td></tr></table></td></tr></table></td></tr></table></td></tr></table></td></tr></table>  
  |  |  |  |  |  | 1 | 2 | 3 | 4 | 5 | 6 | 7 | 8 | <table border="1"> <tr> <td data-bbox="39 56 70 2184">1</td> <td data-bbox="70 56 156 2184">2</td> <td data-bbox="156 56 243 2184">3</td> <td data-bbox="243 56 329 2184">4</td> <td data-bbox="329 56 415 2184">5</td> <td data-bbox="415 56 501 2184">6</td> <td data-bbox="501 56 588 2184">7</td> <td data-bbox="588 56 674 2184">8</td> </tr> <tr> <td colspan="6" data-bbox="39 56 501 2184"> <table border="1"> <tr> <td data-bbox="39 56 70 2184">1</td> <td data-bbox="70 56 156 2184">2</td> <td data-bbox="156 56 243 2184">3</td> <td data-bbox="243 56 329 2184">4</td> <td data-bbox="329 56 415 2184">5</td> <td data-bbox="415 56 501 2184">6</td> <td data-bbox="501 56 588 2184">7</td> <td data-bbox="588 56 674 2184">8</td> </tr> <tr> <td colspan="6" data-bbox="39 56 501 2184"> <table border="1"> <tr> <td data-bbox="39 56 70 2184">1</td> <td data-bbox="70 56 156 2184">2</td> <td data-bbox="156 56 243 2184">3</td> <td data-bbox="243 56 329 2184">4</td> <td data-bbox="329 56 415 2184">5</td> <td data-bbox="415 56 501 2184">6</td> <td data-bbox="501 56 588 2184">7</td> <td data-bbox="588 56 674 2184">8</td> </tr> <tr> <td colspan="6" data-bbox="39 56 501 2184"> <table border="1"> <tr> <td data-bbox="39 56 70 2184">1</td> <td data-bbox="70 56 156 2184">2</td> <td data-bbox="156 56 243 2184">3</td> <td data-bbox="243 56 329 2184">4</td> <td data-bbox="329 56 415 2184">5</td> <td data-bbox="415 56 501 2184">6</td> <td data-bbox="501 56 588 2184">7</td> <td data-bbox="588 56 674 2184">8</td> </tr> <tr> <td colspan="6" data-bbox="39 56 501 2184"> <table border="1"> <tr> <td data-bbox="39 56 70 2184">1</td> <td data-bbox="70 56 156 2184">2</td> <td data-bbox="156 56 243 2184">3</td> <td data-bbox="243 56 329 2184">4</td> <td data-bbox="329 56 415 2184">5</td> <td data-bbox="415 56 501 2184">6</td> <td data-bbox="501 56 588 2184">7</td> <td data-bbox="588 56 674 2184">8</td> </tr> <tr> <td colspan="6" data-bbox="39 56 501 2184"> <table border="1"> <tr> <td data-bbox="39 56 70 2184">1</td> <td data-bbox="70 56 156 2184">2</td> <td data-bbox="156 56 243 2184">3</td> <td data-bbox="243 56 329 2184">4</td> <td data-bbox="329 56 415 2184">5</td> <td data-bbox="415 56 501 2184">6</td> <td data-bbox="501 56 588 2184">7</td> <td data-bbox="588 56 674 2184">8</td> </tr> <tr> <td colspan="6" data-bbox="39 56 501 2184"> <table border="1"> <tr> <td data-bbox="39 56 70 2184">1</td> <td data-bbox="70 56 156 2184">2</td> <td data-bbox="156 56 243 2184">3</td> <td data-bbox="243 56 329 2184">4</td> <td data-bbox="329 56 415 2184">5</td> <td data-bbox="415 56 501 2184">6</td> <td data-bbox="501 56 588 2184">7</td> <td data-bbox="588 56 674 2184">8</td> </tr> <tr> <td colspan="6" data-bbox="39 56 501 2184"> <table border="1"> <tr> <td data-bbox="39 56 70 2184">1</td> <td data-bbox="70 56 156 2184">2</td> <td data-bbox="156 56 243 2184">3</td> <td data-bbox="243 56 329 2184">4</td> <td data-bbox="329 56 415 2184">5</td> <td data-bbox="415 56 501 2184">6</td> <td data-bbox="501 56 588 2184">7</td> <td data-bbox="588 56 674 2184">8</td> </tr> <tr> <td colspan="6" data-bbox="39 56 501 2184"> <table border="1"> <tr> <td data-bbox="39 56 70 2184">1</td> <td data-bbox="70 56 156 2184">2</td> <td data-bbox="156 56 243 2184">3</td> <td data-bbox="243 56 329 2184">4</td> <td data-bbox="329 56 415 2184">5</td> <td data-bbox="415 56 501 2184">6</td> <td data-bbox="501 56 588 2184">7</td> <td data-bbox="588 56 674 2184">8</td> </tr> <tr> <td colspan="6" data-bbox="39 56 501 2184"> <table border="1"> <tr> <td data-bbox="39 56 70 2184">1</td> <td data-bbox="70 56 156 2184">2</td> <td data-bbox="156 56 243 2184">3</td> <td data-bbox="243 56 329 2184">4</td> <td data-bbox="329 56 415 2184">5</td> <td data-bbox="415 56 501 2184">6</td> <td data-bbox="501 56 588 2184">7</td> <td data-bbox="588 56 674 2184">8</td> </tr> <tr> <td colspan="6" data-bbox="39 56 501 2184"> <table border="1"> <tr> <td data-bbox="39 56 70 2184">1</td> <td data-bbox="70 56 156 2184">2</td> <td data-bbox="156 56 243 2184">3</td> <td data-bbox="243 56 329 2184">4</td> <td data-bbox="329 56 415 2184">5</td> <td data-bbox="415 56 501 2184">6</td> <td data-bbox="501 56 588 2184">7</td> <td data-bbox="588 56 674 2184">8</td> </tr> <tr> <td colspan="6" data-bbox="39 56 501 2184"> <table border="1"> <tr> <td data-bbox="39 56 70 2184">1</td> <td data-bbox="70 56 156 2184">2</td> <td data-bbox="156 56 243 2184">3</td> <td data-bbox="243 56 329 2184">4</td> <td data-bbox="329 56 415 2184">5</td> <td data-bbox="415 56 501 2184">6</td> <td data-bbox="501 56 588 2184">7</td> <td data-bbox="588 56 674 2184">8</td> </tr> <tr> <td colspan="6" data-bbox="39 56 501 2184"> <table border="1"> <tr> <td data-bbox="39 56 70
2184">1</td> <td data-bbox="70 56 156 2184">2</td> <td data-bbox="156 56 243 2184">3</td> <td data-bbox="243 56 329 2184">4</td> <td data-bbox="329 56 415 2184">5</td> <td data-bbox="415 56 501 2184">6</td> <td data-bbox="501 56 588 2184">7</td> <td data-bbox="588 56 674 2184">8</td> </tr> <tr> <td colspan="6" data-bbox="39 56 501 2184"> <table border="1"> <tr> <td data-bbox="39 56 70 2184">1</td> <td data-bbox="70 56 156 2184">2</td> <td data-bbox="156 56 243 2184">3</td> <td data-bbox="243 56 329 2184">4</td> <td data-bbox="329 56 415 2184">5</td> <td data-bbox="415 56 501 2184">6</td> <td data-bbox="501 56 588 2184">7</td> <td data-bbox="588 56 674 2184">8</td> </tr> <tr> <td colspan="6" data-bbox="39 56 501 2184"> <table border="1"> <tr> <td data-bbox="39 56 70 2184">1</td> <td data-bbox="70 56 156 2184">2</td> <td data-bbox="156 56 243 2184">3</td> <td data-bbox="243 56 329 2184">4</td> <td data-bbox="329 56 415 2184">5</td> <td data-bbox="415 56 501 2184">6</td> <td data-bbox="501 56 588 2184">7</td> <td data-bbox="588 56 674 2184">8</td> </tr> <tr> <td colspan="6" data-bbox="39 56 501 2184"> <table border="1"> <tr> <td data-bbox="39 56 70 2184">1</td> <td data-bbox="70 56 156 2184">2</td> <td data-bbox="156 56 243 2184">3</td> <td data-bbox="243 56 329 2184">4</td> <td data-bbox="329 56 415 2184">5</td> <td data-bbox="415 56 501 2184">6</td> <td data-bbox="501 56 588 2184">7</td> <td data-bbox="588 56 674 2184">8</td> </tr> <tr> <td colspan="6" data-bbox="39 56 501 2184"> <table border="1"> <tr> <td data-bbox="39 56 70 2184">1</td> <td data-bbox="70 56 156 2184">2</td> <td data-bbox="156 56 243 2184">3</td> <td data-bbox="243 56 329 2184">4</td> <td data-bbox="329 56 415 2184">5</td> <td data-bbox="415 56 501 2184">6</td> <td data-bbox="501 56 588 2184">7</td> <td data-bbox="588 56 674 2184">8</td> </tr> <tr> <td colspan="6" data-bbox="39 56 501 2184"> <table border="1"> <tr> <td data-bbox="39 56 70 2184">1</td> <td data-bbox="70 56 156 2184">2</td> <td data-bbox="156 56 243 2184">3</td> <td data-bbox="243 56 329 2184">4</td> <td data-bbox="329 56 415 2184">5</td> <td data-bbox="415 56 501 2184">6</td> <td data-bbox="501 56 588 2184">7</td> <td data-bbox="588 56 674 2184">8</td> </tr> <tr> <td colspan="6" data-bbox="39 56 501 2184"> <table border="1"> <tr> <td data-bbox="39 56 70 2184">1</td> <td data-bbox="70 56 156 2184">2</td> <td data-bbox="156 56 243 2184">3</td> <td data-bbox="243 56 329 2184">4</td> <td data-bbox="329 56 415 2184">5</td> <td data-bbox="415 56 501 2184">6</td> <td data-bbox="501 56 588 2184">7</td> <td data-bbox="588 56 674 2184">8</td> </tr> <tr> <td colspan="6" data-bbox="39 56 501 2184"> <table border="1"> <tr> <td data-bbox="39 56 70 2184">1</td> <td data-bbox="70 56 156 2184">2</td> <td data-bbox="156 56 243 2184">3</td> <td data-bbox="243 56 329 2184">4</td> <td data-bbox="329 56 415 2184">5</td> <td data-bbox="415 56 501 2184">6</td> <td data-bbox="501 56 588 2184">7</td> <td data-bbox="588 56 674 2184">8</td> </tr> <tr> <td colspan="6" data-bbox="39 56 501 2184"> <table border="1"> <tr> <td data-bbox="39 56 70 2184">1</td> <td data-bbox="70 56 156 2184">2</td> <td data-bbox="156 56 243 2184">3</td> <td data-bbox="243 56 329 2184">4</td> <td data-bbox="329 56 415 2184">5</td> <td data-bbox="415 56 501 2184">6</td> <td data-bbox="501 56 588 2184">7</td> <td data-bbox="588 56 674 2184">8</td> </tr> <tr> <td colspan="6" data-bbox="39 56 501 2184"> <table border="1"> <tr> <td data-bbox="39 56 70 2184">1</td></tr></table></td></tr></table></td></tr></table></td></tr></table></td></tr></table></td></tr></table></td></tr></table></td></tr></table></td></tr></table></td></tr></table></td></tr></table></td></tr></table></td></tr></table></td></tr></table></td></tr></table></td></tr></table></td></tr></table></td></tr></table></td></tr></table></td></tr></table></td></tr></table></td></tr></table>  
  |  |  |  |  |  | 1 | 2 | 3 | 4 | 5 | 6 | 7 | 8 | <table border="1"> <tr> <td data-bbox="39 56 70 2184">1</td> <td data-bbox="70 56 156 2184">2</td> <td data-bbox="156 56 243 2184">3</td> <td data-bbox="243 56 329 2184">4</td> <td data-bbox="329 56 415 2184">5</td> <td data-bbox="415 56 501 2184">6</td> <td data-bbox="501 56 588 2184">7</td> <td data-bbox="588 56 674 2184">8</td> </tr> <tr> <td colspan="6" data-bbox="39 56 501 2184"> <table border="1"> <tr> <td data-bbox="39 56 70 2184">1</td> <td data-bbox="70 56 156 2184">2</td> <td data-bbox="156 56 243 2184">3</td> <td data-bbox="243 56 329 2184">4</td> <td data-bbox="329 56 415 2184">5</td> <td data-bbox="415 56 501 2184">6</td> <td data-bbox="501 56 588 2184">7</td> <td data-bbox="588 56 674 2184">8</td> </tr> <tr> <td colspan="6" data-bbox="39 56 501 2184"> <table border="1"> <tr> <td data-bbox="39 56 70 2184">1</td> <td data-bbox="70 56 156 2184">2</td> <td data-bbox="156 56 243 2184">3</td> <td data-bbox="243 56 329 2184">4</td> <td data-bbox="329 56 415 2184">5</td> <td data-bbox="415 56 501 2184">6</td> <td data-bbox="501 56 588 2184">7</td> <td data-bbox="588 56 674 2184">8</td> </tr> <tr> <td colspan="6" data-bbox="39 56 501 2184"> <table border="1"> <tr> <td data-bbox="39 56 70 2184">1</td> <td data-bbox="70 56 156 2184">2</td> <td data-bbox="156 56 243 2184">3</td> <td data-bbox="243 56 329 2184">4</td> <td data-bbox="329 56 415 2184">5</td> <td data-bbox="415 56 501 2184">6</td> <td data-bbox="501 56 588 2184">7</td> <td data-bbox="588 56 674 2184">8</td> </tr> <tr> <td colspan="6" data-bbox="39 56 501 2184"> <table border="1"> <tr> <td data-bbox="39 56 70 2184">1</td> <td data-bbox="70 56 156 2184">2</td> <td data-bbox="156 56 243 2184">3</td> <td data-bbox="243 56 329 2184">4</td> <td data-bbox="329 56 415 2184">5</td> <td data-bbox="415 56 501 2184">6</td> <td data-bbox="501 56 588 2184">7</td> <td data-bbox="588 56 674 2184">8</td> </tr> <tr> <td colspan="6" data-bbox="39 56 501 2184"> <table border="1"> <tr> <td data-bbox="39 56 70 2184">1</td> <td data-bbox="70 56 156 2184">2</td> <td data-bbox="156 56 243 2184">3</td> <td data-bbox="243 56 329 2184">4</td> <td data-bbox="329 56 415 2184">5</td> <td data-bbox="415 56 501 2184">6</td> <td data-bbox="501 56 588 2184">7</td> <td data-bbox="588 56 674 2184">8</td> </tr> <tr> <td colspan="6" data-bbox="39 56 501 2184"> <table border="1"> <tr> <td data-bbox="39 56 70 2184">1</td> <td data-bbox="70 56 156 2184">2</td> <td data-bbox="156 56 243 2184">3</td> <td data-bbox="243 56 329 2184">4</td> <td data-bbox="329 56 415 2184">5</td> <td data-bbox="415 56 501 2184">6</td> <td data-bbox="501 56 588 2184">7</td> <td data-bbox="588 56 674 2184">8</td> </tr> <tr> <td colspan="6" data-bbox="39 56 501 2184"> <table border="1"> <tr> <td data-bbox="39 56 70 2184">1</td> <td data-bbox="70 56 156 2184">2</td> <td data-bbox="156 56 243 2184">3</td> <td data-bbox="243 56 329 2184">4</td> <td data-bbox="329 56 415 2184">5</td> <td data-bbox="415 56 501 2184">6</td> <td data-bbox="501 56 588 2184">7</td> <td data-bbox="588 56 674 2184">8</td> </tr> <tr> <td colspan="6" data-bbox="39 56 501 2184"> <table border="1"> <tr> <td data-bbox="39 56 70 2184">1</td> <td data-bbox="70 56 156 2184">2</td> <td data-bbox="156 56 243 2184">3</td> <td data-bbox="243 56 329 2184">4</td> <td data-bbox="329 56 415 2184">5</td> <td data-bbox="415 56 501 2184">6</td> <td data-bbox="501 56 588 2184">7</td> <td data-bbox="588 56 674 2184">8</td> </tr> <tr> <td colspan="6" data-bbox="39 56 501 2184"> <table border="1"> <tr> <td data-bbox="39 56 70 2184">1</td> <td data-bbox="70 56 156 2184">2</td> <td data-bbox="156 56 243 2184">3</td> <td data-bbox="243 56 329 2184">4</td> <td data-bbox="329 56 415 2184">5</td> <td data-bbox="415 56 501 2184">6</td> <td data-bbox="501 56 588 2184">7</td> <td data-bbox="588 56 674 2184">8</td> </tr> <tr> <td colspan="6" data-bbox="39 56 501 2184"> <table border="1"> <tr> <td data-bbox="39 56 70 2184">1</td> <td data-bbox="70 56 156 2184">2</td> <td data-bbox="156 56 243 2184">3</td> <td data-bbox="243 56 329 2184">4</td> <td data-bbox="329 56 415 2184">5</td> <td data-bbox="415 56 501 2184">6</td> <td data-bbox="501 56 588 2184">7</td> <td data-bbox="588 56 674 2184">8</td> </tr> <tr> <td colspan="6" data-bbox="39 56 501 2184"> <table border="1"> <tr> <td data-bbox="39 56 70 2184">1</td> <td data-bbox="70 56 156 2184">2</td> <td data-bbox="156 56 243 2184">3</td> <td data-bbox="243 56 329 2184">4</td> <td data-bbox="329 56 415 2184">5</td> <td data-bbox="415 56 501 2184">6</td> <td data-bbox="501 56 588 2184">7</td> <td data-bbox="588 56 674 2184">8</td> </tr> <tr> <td colspan="6" data-bbox="39 56 501 2184"> <table border="1"> <tr> <td data-bbox="39 56 70 2184">1</td> <td data-bbox="70 56 156 2184">2</td> <td data-bbox="156 56 243 2184">3</td> <td data-bbox="243 56 329 2184">4</td> <td data-bbox="329 56 415 2184">5</td> <td data-bbox="415 56 501 2184">6</td> <td data-bbox="501 56 588 2184">7</td> <td data-bbox="588 56 674 2184">8</td> </tr> <tr> <td colspan="6" data-bbox="39 56 501 2184"> <table border="1"> <tr> <td data-bbox="39 56 70 2184">1</td> <td data-bbox="70 56 156 2184">2</td> <td data-bbox="156 56 243 2184">3</td> <td data-bbox="243 56 329 2184">4</td> <td data-bbox="329 56 415 2184">5</td> <td data-bbox="415 56 501 2184">6</td> <td data-bbox="501 56 588 2184">7</td> <td data-bbox="588 56 674 2184">8</td> </tr> <tr> <td colspan="6" data-bbox="39 56 501 2184"> <table border="1"> <tr> <td data-bbox="39 56 70 2184">1</td> <td data-bbox="70 56 156 2184">2</td> <td data-bbox="156 56 243 2184">3</td> <td data-bbox="243 56 329 2184">4</td> <td data-bbox="329 56 415 2184">5</td> <td data-bbox="415 56 501 2184">6</td> <td data-bbox="501 56 588 2184">7</td> <td data-bbox="588 56 674 2184">8</td> </tr> <tr> <td colspan="6" data-bbox="39 56 501 2184"> <table border="1"> <tr> <td data-bbox="39 56 70 2184">1</td> <td data-bbox="70 56 156 2184">2</td> <td data-bbox="156 56 243 2184">3</td> <td data-bbox="243 56 329 2184">4</td> <td data-bbox="329 56 415 2184">5</td> <td data-bbox="415 56 501 2184">6</td> <td data-bbox="501 56 588 2184">7</td> <td data-bbox="588 56 674 2184">8</td> </tr> <tr> <td colspan="6" data-bbox="39 56 501 2184"> <table border="1"> <tr> <td data-bbox="39 56 70 2184">1</td> <td data-bbox="70 56 156 2184">2</td> <td data-bbox="156 56 243 2184">3</td> <td data-bbox="243 56 329 2184">4</td> <td data-bbox="329 56 415 2184">5</td> <td data-bbox="415 56 501 2184">6</td> <td data-bbox="501 56 588 2184">7</td> <td data-bbox="588 56 674 2184">8</td> </tr> <tr> <td colspan="6" data-bbox="39 56 501 2184"> <table border="1"> <tr> <td data-bbox="39 56 70 2184">1</td> <td data-bbox="70 56 156 2184">2</td> <td data-bbox="156 56 243 2184">3</td> <td data-bbox="243 56 329 2184">4</td> <td data-bbox="329 56 415 2184">5</td> <td data-bbox="415 56 501 2184">6</td> <td data-bbox="501 56 588 2184">7</td> <td data-bbox="588 56 674 2184">8</td> </tr> <tr> <td colspan="6" data-bbox="39 56 501 2184"> <table border="1"> <tr> <td data-bbox="39 56 70 2184">1</td> <td data-bbox="70 56 156 2184">2</td> <td data-bbox="156 56 243 2184">3</td>
<td data-bbox="243 56 329 2184">4</td> <td data-bbox="329 56 415 2184">5</td> <td data-bbox="415 56 501 2184">6</td> <td data-bbox="501 56 588 2184">7</td> <td data-bbox="588 56 674 2184">8</td> </tr> <tr> <td colspan="6" data-bbox="39 56 501 2184"> <table border="1"> <tr> <td data-bbox="39 56 70 2184">1</td> <td data-bbox="70 56 156 2184">2</td> <td data-bbox="156 56 243 2184">3</td> <td data-bbox="243 56 329 2184">4</td> <td data-bbox="329 56 415 2184">5</td> <td data-bbox="415 56 501 2184">6</td> <td data-bbox="501 56 588 2184">7</td> <td data-bbox="588 56 674 2184">8</td> </tr> <tr> <td colspan="6" data-bbox="39 56 501 2184"> <table border="1"> <tr> <td data-bbox="39 56 70 2184">1</td></tr></table></td></tr></table></td></tr></table></td></tr></table></td></tr></table></td></tr></table></td></tr></table></td></tr></table></td></tr></table></td></tr></table></td></tr></table></td></tr></table></td></tr></table></td></tr></table></td></tr></table></td></tr></table></td></tr></table></td></tr></table></td></tr></table></td></tr></table></td></tr></table>  
    |  |  |  |  |  | 1 | 2 | 3 | 4 | 5 | 6 | 7 | 8 | <table border="1"> <tr> <td data-bbox="39 56 70 2184">1</td> <td data-bbox="70 56 156 2184">2</td> <td data-bbox="156 56 243 2184">3</td> <td data-bbox="243 56 329 2184">4</td> <td data-bbox="329 56 415 2184">5</td> <td data-bbox="415 56 501 2184">6</td> <td data-bbox="501 56 588 2184">7</td> <td data-bbox="588 56 674 2184">8</td> </tr> <tr> <td colspan="6" data-bbox="39 56 501 2184"> <table border="1"> <tr> <td data-bbox="39 56 70 2184">1</td> <td data-bbox="70 56 156 2184">2</td> <td data-bbox="156 56 243 2184">3</td> <td data-bbox="243 56 329 2184">4</td> <td data-bbox="329 56 415 2184">5</td> <td data-bbox="415 56 501 2184">6</td> <td data-bbox="501 56 588 2184">7</td> <td data-bbox="588 56 674 2184">8</td> </tr> <tr> <td colspan="6" data-bbox="39 56 501 2184"> <table border="1"> <tr> <td data-bbox="39 56 70 2184">1</td> <td data-bbox="70 56 156 2184">2</td> <td data-bbox="156 56 243 2184">3</td> <td data-bbox="243 56 329 2184">4</td> <td data-bbox="329 56 415 2184">5</td> <td data-bbox="415 56 501 2184">6</td> <td data-bbox="501 56 588 2184">7</td> <td data-bbox="588 56 674 2184">8</td> </tr> <tr> <td colspan="6" data-bbox="39 56 501 2184"> <table border="1"> <tr> <td data-bbox="39 56 70 2184">1</td> <td data-bbox="70 56 156 2184">2</td> <td data-bbox="156 56 243 2184">3</td> <td data-bbox="243 56 329 2184">4</td> <td data-bbox="329 56 415 2184">5</td> <td data-bbox="415 56 501 2184">6</td> <td data-bbox="501 56 588 2184">7</td> <td data-bbox="588 56 674 2184">8</td> </tr> <tr> <td colspan="6" data-bbox="39 56 501 2184"> <table border="1"> <tr> <td data-bbox="39 56 70 2184">1</td> <td data-bbox="70 56 156 2184">2</td> <td data-bbox="156 56 243 2184">3</td> <td data-bbox="243 56 329 2184">4</td> <td data-bbox="329 56 415 2184">5</td> <td data-bbox="415 56 501 2184">6</td> <td data-bbox="501 56 588 2184">7</td> <td data-bbox="588 56 674 2184">8</td> </tr> <tr> <td colspan="6" data-bbox="39 56 501 2184"> <table border="1"> <tr> <td data-bbox="39 56 70 2184">1</td> <td data-bbox="70 56 156 2184">2</td> <td data-bbox="156 56 243 2184">3</td> <td data-bbox="243 56 329 2184">4</td> <td data-bbox="329 56 415 2184">5</td> <td data-bbox="415 56 501 2184">6</td> <td data-bbox="501 56 588 2184">7</td> <td data-bbox="588 56 674 2184">8</td> </tr> <tr> <td colspan="6" data-bbox="39 56 501 2184"> <table border="1"> <tr> <td data-bbox="39 56 70 2184">1</td> <td data-bbox="70 56 156 2184">2</td> <td data-bbox="156 56 243 2184">3</td> <td data-bbox="243 56 329 2184">4</td> <td data-bbox="329 56 415 2184">5</td> <td data-bbox="415 56 501 2184">6</td> <td data-bbox="501 56 588 2184">7</td> <td data-bbox="588 56 674 2184">8</td> </tr> <tr> <td colspan="6" data-bbox="39 56 501 2184"> <table border="1"> <tr> <td data-bbox="39 56 70 2184">1</td> <td data-bbox="70 56 156 2184">2</td> <td data-bbox="156 56 243 2184">3</td> <td data-bbox="243 56 329 2184">4</td> <td data-bbox="329 56 415 2184">5</td> <td data-bbox="415 56 501 2184">6</td> <td data-bbox="501 56 588 2184">7</td> <td data-bbox="588 56 674 2184">8</td> </tr> <tr> <td colspan="6" data-bbox="39 56 501 2184"> <table border="1"> <tr> <td data-bbox="39 56 70 2184">1</td> <td data-bbox="70 56 156 2184">2</td> <td data-bbox="156 56 243 2184">3</td> <td data-bbox="243 56 329 2184">4</td> <td data-bbox="329 56 415 2184">5</td> <td data-bbox="415 56 501 2184">6</td> <td data-bbox="501 56 588 2184">7</td> <td data-bbox="588 56 674 2184">8</td> </tr> <tr> <td colspan="6" data-bbox="39 56 501 2184"> <table border="1"> <tr> <td data-bbox="39 56 70 2184">1</td> <td data-bbox="70 56 156 2184">2</td> <td data-bbox="156 56 243 2184">3</td> <td data-bbox="243 56 329 2184">4</td> <td data-bbox="329 56 415 2184">5</td> <td data-bbox="415 56 501 2184">6</td> <td data-bbox="501 56 588 2184">7</td> <td data-bbox="588 56 674 2184">8</td> </tr> <tr> <td colspan="6" data-bbox="39 56 501 2184"> <table border="1"> <tr> <td data-bbox="39 56 70 2184">1</td> <td data-bbox="70 56 156 2184">2</td> <td data-bbox="156 56 243 2184">3</td> <td data-bbox="243 56 329 2184">4</td> <td data-bbox="329 56 415 2184">5</td> <td data-bbox="415 56 501 2184">6</td> <td data-bbox="501 56 588 2184">7</td> <td data-bbox="588 56 674 2184">8</td> </tr> <tr> <td colspan="6" data-bbox="39 56 501 2184"> <table border="1"> <tr> <td data-bbox="39 56 70 2184">1</td> <td data-bbox="70 56 156 2184">2</td> <td data-bbox="156 56 243 2184">3</td> <td data-bbox="243 56 329 2184">4</td> <td data-bbox="329 56 415 2184">5</td> <td data-bbox="415 56 501 2184">6</td> <td data-bbox="501 56 588 2184">7</td> <td data-bbox="588 56 674 2184">8</td> </tr> <tr> <td colspan="6" data-bbox="39 56 501 2184"> <table border="1"> <tr> <td data-bbox="39 56 70 2184">1</td> <td data-bbox="70 56 156 2184">2</td> <td data-bbox="156 56 243 2184">3</td> <td data-bbox="243 56 329 2184">4</td> <td data-bbox="329 56 415 2184">5</td> <td data-bbox="415 56 501 2184">6</td> <td data-bbox="501 56 588 2184">7</td> <td data-bbox="588 56 674 2184">8</td> </tr> <tr> <td colspan="6" data-bbox="39 56 501 2184"> <table border="1"> <tr> <td data-bbox="39 56 70 2184">1</td> <td data-bbox="70 56 156 2184">2</td> <td data-bbox="156 56 243 2184">3</td> <td data-bbox="243 56 329 2184">4</td> <td data-bbox="329 56 415 2184">5</td> <td data-bbox="415 56 501 2184">6</td> <td data-bbox="501 56 588 2184">7</td> <td data-bbox="588 56 674 2184">8</td> </tr> <tr> <td colspan="6" data-bbox="39 56 501 2184"> <table border="1"> <tr> <td data-bbox="39 56 70 2184">1</td> <td data-bbox="70 56 156 2184">2</td> <td data-bbox="156 56 243 2184">3</td> <td data-bbox="243 56 329 2184">4</td> <td data-bbox="329 56 415 2184">5</td> <td data-bbox="415 56 501 2184">6</td> <td data-bbox="501 56 588 2184">7</td> <td data-bbox="588 56 674 2184">8</td> </tr> <tr> <td colspan="6" data-bbox="39 56 501 2184"> <table border="1"> <tr> <td data-bbox="39 56 70 2184">1</td> <td data-bbox="70 56 156 2184">2</td> <td data-bbox="156 56 243 2184">3</td> <td data-bbox="243 56 329 2184">4</td> <td data-bbox="329 56 415 2184">5</td> <td data-bbox="415 56 501 2184">6</td> <td data-bbox="501 56 588 2184">7</td> <td data-bbox="588 56 674 2184">8</td> </tr> <tr> <td colspan="6" data-bbox="39 56 501 2184"> <table border="1"> <tr> <td data-bbox="39 56 70 2184">1</td> <td data-bbox="70 56 156 2184">2</td> <td data-bbox="156 56 243 2184">3</td> <td data-bbox="243 56 329 2184">4</td> <td data-bbox="329 56 415 2184">5</td> <td data-bbox="415 56 501 2184">6</td> <td data-bbox="501 56 588 2184">7</td> <td data-bbox="588 56 674 2184">8</td> </tr> <tr> <td colspan="6" data-bbox="39 56 501 2184"> <table border="1"> <tr> <td data-bbox="39 56 70 2184">1</td> <td data-bbox="70 56 156 2184">2</td> <td data-bbox="156 56 243 2184">3</td> <td data-bbox="243 56 329 2184">4</td> <td data-bbox="329 56 415 2184">5</td> <td data-bbox="415 56 501 2184">6</td> <td data-bbox="501 56 588 2184">7</td> <td data-bbox="588 56 674 2184">8</td> </tr> <tr> <td colspan="6" data-bbox="39 56 501 2184"> <table border="1"> <tr> <td data-bbox="39 56 70 2184">1</td> <td data-bbox="70 56 156 2184">2</td> <td data-bbox="156 56 243 2184">3</td> <td data-bbox="243 56 329 2184">4</td> <td data-bbox="329 56 415 2184">5</td> <td data-bbox="415 56 501 2184">6</td> <td data-bbox="501 56 588 2184">7</td> <td data-bbox="588 56 674 2184">8</td> </tr> <tr> <td colspan="6" data-bbox="39 56 501 2184"> <table border="1"> <tr> <td data-bbox="39 56 70 2184">1</td></tr></table></td></tr></table></td></tr></table></td></tr></table></td></tr></table></td></tr></table></td></tr></table></td></tr></table></td></tr></table></td></tr></table></td></tr></table></td></tr></table></td></tr></table></td></tr></table></td></tr></table></td></tr></table></td></tr></table></td></tr></table></td></tr></table></td></tr></table>   
   |  |  |  |  |  | 1 | 2 | 3 | 4 | 5 | 6 | 7 | 8 | <table border="1"> <tr> <td data-bbox="39 56 70 2184">1</td> <td data-bbox="70 56 156 2184">2</td> <td data-bbox="156 56 243 2184">3</td> <td data-bbox="243 56 329 2184">4</td> <td data-bbox="329 56 415 2184">5</td> <td data-bbox="415 56 501 2184">6</td> <td data-bbox="501 56 588 2184">7</td> <td data-bbox="588 56 674 2184">8</td> </tr> <tr> <td colspan="6" data-bbox="39 56 501 2184"> <table border="1"> <tr> <td data-bbox="39 56 70 2184">1</td> <td data-bbox="70 56 156 2184">2</td> <td data-bbox="156 56 243 2184">3</td> <td data-bbox="243 56 329 2184">4</td> <td data-bbox="329 56 415 2184">5</td> <td data-bbox="415 56 501 2184">6</td> <td data-bbox="501 56 588 2184">7</td> <td data-bbox="588 56 674 2184">8</td> </tr> <tr> <td colspan="6" data-bbox="39 56 501 2184"> <table border="1"> <tr> <td data-bbox="39 56 70 2184">1</td> <td data-bbox="70 56 156 2184">2</td> <td data-bbox="156 56 243 2184">3</td> <td data-bbox="243 56 329 2184">4</td> <td data-bbox="329 56 415 2184">5</td> <td data-bbox="415 56 501 2184">6</td> <td data-bbox="501 56 588 2184">7</td> <td data-bbox="588 56 674 2184">8</td> </tr> <tr> <td colspan="6" data-bbox="39 56 501 2184"> <table border="1"> <tr> <td data-bbox="39 56 70 2184">1</td> <td data-bbox="70 56 156 2184">2</td> <td data-bbox="156 56 243 2184">3</td> <td data-bbox="243 56 329 2184">4</td> <td data-bbox="329 56 415 2184">5</td> <td data-bbox="415 56 501 2184">6</td> <td data-bbox="501 56 588 2184">7</td> <td data-bbox="588 56 674 2184">8</td> </tr> <tr> <td colspan="6" data-bbox="39 56 501 2184"> <table border="1"> <tr> <td data-bbox="39 56 70 2184">1</td> <td data-bbox="70 56 156 2184">2</td> <td data-bbox="156 56 243 2184">3</td> <td data-bbox="243 56 329 2184">4</td> <td data-bbox="329 56 415 2184">5</td> <td data-bbox="415 56 501 2184">6</td> <td data-bbox="501 56 588 2184">7</td> <td data-bbox="588 56 674 2184">8</td> </tr> <tr> <td colspan="6" data-bbox="39 56 501 2184"> <table border="1"> <tr> <td data-bbox="39 56 70 2184">1</td> <td data-bbox="70 56 156 2184">2</td> <td data-bbox="156 56 243 2184">3</td> <td data-bbox="243 56 329 2184">4</td> <td data-bbox="329 56 415 2184">5</td> <td data-bbox="415 56 501 2184">6</td> <td data-bbox="501 56 588 2184">7</td> <td data-bbox="588 56 674 2184">8</td> </tr> <tr> <td colspan="6" data-bbox="39 56 501 2184"> <table border="1"> <tr> <td data-bbox="39 56 70 2184">1</td> <td data-bbox="70 56 156 2184">2</td> <td data-bbox="156 56 243 2184">3</td> <td data-bbox="243 56 329 2184">4</td> <td data-bbox="329 56 415 2184">5</td> <td data-bbox="415 56 501 2184">6</td> <td data-bbox="501 56 588 2184">7</td> <td data-bbox="588 56 674 2184">8</td> </tr> <tr> <td colspan="6" data-bbox="39 56 501 2184"> <table border="1"> <tr> <td data-bbox="39 56 70 2184">1</td> <td data-bbox="70 56 156 2184">2</td> <td data-bbox="156 56 243 2184">3</td> <td data-bbox="243 56 329 2184">4</td> <td data-bbox="329 56 415 2184">5</td> <td data-bbox="415 56 501 2184">6</td> <td data-bbox="501 56 588 2184">7</td> <td data-bbox="588 56 674 2184">8</td> </tr> <tr> <td colspan="6" data-bbox="39 56 501 2184"> <table border="1"> <tr> <td data-bbox="39 56 70 2184">1</td> <td
data-bbox="70 56 156 2184">2</td> <td data-bbox="156 56 243 2184">3</td> <td data-bbox="243 56 329 2184">4</td> <td data-bbox="329 56 415 2184">5</td> <td data-bbox="415 56 501 2184">6</td> <td data-bbox="501 56 588 2184">7</td> <td data-bbox="588 56 674 2184">8</td> </tr> <tr> <td colspan="6" data-bbox="39 56 501 2184"> <table border="1"> <tr> <td data-bbox="39 56 70 2184">1</td> <td data-bbox="70 56 156 2184">2</td> <td data-bbox="156 56 243 2184">3</td> <td data-bbox="243 56 329 2184">4</td> <td data-bbox="329 56 415 2184">5</td> <td data-bbox="415 56 501 2184">6</td> <td data-bbox="501 56 588 2184">7</td> <td data-bbox="588 56 674 2184">8</td> </tr> <tr> <td colspan="6" data-bbox="39 56 501 2184"> <table border="1"> <tr> <td data-bbox="39 56 70 2184">1</td> <td data-bbox="70 56 156 2184">2</td> <td data-bbox="156 56 243 2184">3</td> <td data-bbox="243 56 329 2184">4</td> <td data-bbox="329 56 415 2184">5</td> <td data-bbox="415 56 501 2184">6</td> <td data-bbox="501 56 588 2184">7</td> <td data-bbox="588 56 674 2184">8</td> </tr> <tr> <td colspan="6" data-bbox="39 56 501 2184"> <table border="1"> <tr> <td data-bbox="39 56 70 2184">1</td> <td data-bbox="70 56 156 2184">2</td> <td data-bbox="156 56 243 2184">3</td> <td data-bbox="243 56 329 2184">4</td> <td data-bbox="329 56 415 2184">5</td> <td data-bbox="415 56 501 2184">6</td> <td data-bbox="501 56 588 2184">7</td> <td data-bbox="588 56 674 2184">8</td> </tr> <tr> <td colspan="6" data-bbox="39 56 501 2184"> <table border="1"> <tr> <td data-bbox="39 56 70 2184">1</td> <td data-bbox="70 56 156 2184">2</td> <td data-bbox="156 56 243 2184">3</td> <td data-bbox="243 56 329 2184">4</td> <td data-bbox="329 56 415 2184">5</td> <td data-bbox="415 56 501 2184">6</td> <td data-bbox="501 56 588 2184">7</td> <td data-bbox="588 56 674 2184">8</td> </tr> <tr> <td colspan="6" data-bbox="39 56 501 2184"> <table border="1"> <tr> <td data-bbox="39 56 70 2184">1</td> <td data-bbox="70 56 156 2184">2</td> <td data-bbox="156 56 243 2184">3</td> <td data-bbox="243 56 329 2184">4</td> <td data-bbox="329 56 415 2184">5</td> <td data-bbox="415 56 501 2184">6</td> <td data-bbox="501 56 588 2184">7</td> <td data-bbox="588 56 674 2184">8</td> </tr> <tr> <td colspan="6" data-bbox="39 56 501 2184"> <table border="1"> <tr> <td data-bbox="39 56 70 2184">1</td> <td data-bbox="70 56 156 2184">2</td> <td data-bbox="156 56 243 2184">3</td> <td data-bbox="243 56 329 2184">4</td> <td data-bbox="329 56 415 2184">5</td> <td data-bbox="415 56 501 2184">6</td> <td data-bbox="501 56 588 2184">7</td> <td data-bbox="588 56 674 2184">8</td> </tr> <tr> <td colspan="6" data-bbox="39 56 501 2184"> <table border="1"> <tr> <td data-bbox="39 56 70 2184">1</td> <td data-bbox="70 56 156 2184">2</td> <td data-bbox="156 56 243 2184">3</td> <td data-bbox="243 56 329 2184">4</td> <td data-bbox="329 56 415 2184">5</td> <td data-bbox="415 56 501 2184">6</td> <td data-bbox="501 56 588 2184">7</td> <td data-bbox="588 56 674 2184">8</td> </tr> <tr> <td colspan="6" data-bbox="39 56 501 2184"> <table border="1"> <tr> <td data-bbox="39 56 70 2184">1</td> <td data-bbox="70 56 156 2184">2</td> <td data-bbox="156 56 243 2184">3</td> <td data-bbox="243 56 329 2184">4</td> <td data-bbox="329 56 415 2184">5</td> <td data-bbox="415 56 501 2184">6</td> <td data-bbox="501 56 588 2184">7</td> <td data-bbox="588 56 674 2184">8</td> </tr> <tr> <td colspan="6" data-bbox="39 56 501 2184"> <table border="1"> <tr> <td data-bbox="39 56 70 2184">1</td> <td data-bbox="70 56 156 2184">2</td> <td data-bbox="156 56 243 2184">3</td> <td data-bbox="243 56 329 2184">4</td> <td data-bbox="329 56 415 2184">5</td> <td data-bbox="415 56 501 2184">6</td> <td data-bbox="501 56 588 2184">7</td> <td data-bbox="588 56 674 2184">8</td> </tr> <tr> <td colspan="6" data-bbox="39 56 501 2184"> <table border="1"> <tr> <td data-bbox="39 56 70 2184">1</td></tr></table></td></tr></table></td></tr></table></td></tr></table></td></tr></table></td></tr></table></td></tr></table></td></tr></table></td></tr></table></td></tr></table></td></tr></table></td></tr></table></td></tr></table></td></tr></table></td></tr></table></td></tr></table></td></tr></table></td></tr></table></td></tr></table>   
   |  |  |  |  |  | 1 | 2 | 3 | 4 | 5 | 6 | 7 | 8 | <table border="1"> <tr> <td data-bbox="39 56 70 2184">1</td> <td data-bbox="70 56 156 2184">2</td> <td data-bbox="156 56 243 2184">3</td> <td data-bbox="243 56 329 2184">4</td> <td data-bbox="329 56 415 2184">5</td> <td data-bbox="415 56 501 2184">6</td> <td data-bbox="501 56 588 2184">7</td> <td data-bbox="588 56 674 2184">8</td> </tr> <tr> <td colspan="6" data-bbox="39 56 501 2184"> <table border="1"> <tr> <td data-bbox="39 56 70 2184">1</td> <td data-bbox="70 56 156 2184">2</td> <td data-bbox="156 56 243 2184">3</td> <td data-bbox="243 56 329 2184">4</td> <td data-bbox="329 56 415 2184">5</td> <td data-bbox="415 56 501 2184">6</td> <td data-bbox="501 56 588 2184">7</td> <td data-bbox="588 56 674 2184">8</td> </tr> <tr> <td colspan="6" data-bbox="39 56 501 2184"> <table border="1"> <tr> <td data-bbox="39 56 70 2184">1</td> <td data-bbox="70 56 156 2184">2</td> <td data-bbox="156 56 243 2184">3</td> <td data-bbox="243 56 329 2184">4</td> <td data-bbox="329 56 415 2184">5</td> <td data-bbox="415 56 501 2184">6</td> <td data-bbox="501 56 588 2184">7</td> <td data-bbox="588 56 674 2184">8</td> </tr> <tr> <td colspan="6" data-bbox="39 56 501 2184"> <table border="1"> <tr> <td data-bbox="39 56 70 2184">1</td> <td data-bbox="70 56 156 2184">2</td> <td data-bbox="156 56 243 2184">3</td> <td data-bbox="243 56 329 2184">4</td> <td data-bbox="329 56 415 2184">5</td> <td data-bbox="415 56 501 2184">6</td> <td data-bbox="501 56 588 2184">7</td> <td data-bbox="588 56 674 2184">8</td> </tr> <tr> <td colspan="6" data-bbox="39 56 501 2184"> <table border="1"> <tr> <td data-bbox="39 56 70 2184">1</td> <td data-bbox="70 56 156 2184">2</td> <td data-bbox="156 56 243 2184">3</td> <td data-bbox="243 56 329 2184">4</td> <td data-bbox="329 56 415 2184">5</td> <td data-bbox="415 56 501 2184">6</td> <td data-bbox="501 56 588 2184">7</td> <td data-bbox="588 56 674 2184">8</td> </tr> <tr> <td colspan="6" data-bbox="39 56 501 2184"> <table border="1"> <tr> <td data-bbox="39 56 70 2184">1</td> <td data-bbox="70 56 156 2184">2</td> <td data-bbox="156 56 243 2184">3</td> <td data-bbox="243 56 329 2184">4</td> <td data-bbox="329 56 415 2184">5</td> <td data-bbox="415 56 501 2184">6</td> <td data-bbox="501 56 588 2184">7</td> <td data-bbox="588 56 674 2184">8</td> </tr> <tr> <td colspan="6" data-bbox="39 56 501 2184"> <table border="1"> <tr> <td data-bbox="39 56 70 2184">1</td> <td data-bbox="70 56 156 2184">2</td> <td data-bbox="156 56 243 2184">3</td> <td data-bbox="243 56 329 2184">4</td> <td data-bbox="329 56 415 2184">5</td> <td data-bbox="415 56 501 2184">6</td> <td data-bbox="501 56 588 2184">7</td> <td data-bbox="588 56 674 2184">8</td> </tr> <tr> <td colspan="6" data-bbox="39 56 501 2184"> <table border="1"> <tr> <td data-bbox="39 56 70 2184">1</td> <td data-bbox="70 56 156 2184">2</td> <td data-bbox="156 56 243 2184">3</td> <td data-bbox="243 56 329 2184">4</td> <td data-bbox="329 56 415 2184">5</td> <td data-bbox="415 56 501 2184">6</td> <td data-bbox="501 56 588 2184">7</td> <td data-bbox="588 56 674 2184">8</td> </tr> <tr> <td colspan="6" data-bbox="39 56 501 2184"> <table border="1"> <tr> <td data-bbox="39 56 70 2184">1</td> <td data-bbox="70 56 156 2184">2</td> <td data-bbox="156 56 243 2184">3</td> <td data-bbox="243 56 329 2184">4</td> <td data-bbox="329 56 415 2184">5</td> <td data-bbox="415 56 501 2184">6</td> <td data-bbox="501 56 588 2184">7</td> <td data-bbox="588 56 674 2184">8</td> </tr> <tr> <td colspan="6" data-bbox="39 56 501 2184"> <table border="1"> <tr> <td data-bbox="39 56 70 2184">1</td> <td data-bbox="70 56 156 2184">2</td> <td data-bbox="156 56 243 2184">3</td> <td data-bbox="243 56 329 2184">4</td> <td data-bbox="329 56 415 2184">5</td> <td data-bbox="415 56 501 2184">6</td> <td data-bbox="501 56 588 2184">7</td> <td data-bbox="588 56 674 2184">8</td> </tr> <tr> <td colspan="6" data-bbox="39 56 501 2184"> <table border="1"> <tr> <td data-bbox="39 56 70 2184">1</td> <td data-bbox="70 56 156 2184">2</td> <td data-bbox="156 56 243 2184">3</td> <td data-bbox="243 56 329 2184">4</td> <td data-bbox="329 56 415 2184">5</td> <td data-bbox="415 56 501 2184">6</td> <td data-bbox="501 56 588 2184">7</td> <td data-bbox="588 56 674 2184">8</td> </tr> <tr> <td colspan="6" data-bbox="39 56 501 2184"> <table border="1"> <tr> <td data-bbox="39 56 70 2184">1</td> <td data-bbox="70 56 156 2184">2</td> <td data-bbox="156 56 243 2184">3</td> <td data-bbox="243 56 329 2184">4</td> <td data-bbox="329 56 415 2184">5</td> <td data-bbox="415 56 501 2184">6</td> <td data-bbox="501 56 588 2184">7</td> <td data-bbox="588 56 674 2184">8</td> </tr> <tr> <td colspan="6" data-bbox="39 56 501 2184"> <table border="1"> <tr> <td data-bbox="39 56 70 2184">1</td> <td data-bbox="70 56 156 2184">2</td> <td data-bbox="156 56 243 2184">3</td> <td data-bbox="243 56 329 2184">4</td> <td data-bbox="329 56 415 2184">5</td> <td data-bbox="415 56 501 2184">6</td> <td data-bbox="501 56 588 2184">7</td> <td data-bbox="588 56 674 2184">8</td> </tr> <tr> <td colspan="6" data-bbox="39 56 501 2184"> <table border="1"> <tr> <td data-bbox="39 56 70 2184">1</td> <td data-bbox="70 56 156 2184">2</td> <td data-bbox="156 56 243 2184">3</td> <td data-bbox="243 56 329 2184">4</td> <td data-bbox="329 56 415 2184">5</td> <td data-bbox="415 56 501 2184">6</td> <td data-bbox="501 56 588 2184">7</td> <td data-bbox="588 56 674 2184">8</td> </tr> <tr> <td colspan="6" data-bbox="39 56 501 2184"> <table border="1"> <tr> <td data-bbox="39 56 70 2184">1</td> <td data-bbox="70 56 156 2184">2</td> <td data-bbox="156 56 243 2184">3</td> <td data-bbox="243 56 329 2184">4</td> <td data-bbox="329 56 415 2184">5</td> <td data-bbox="415 56 501 2184">6</td> <td data-bbox="501 56 588 2184">7</td> <td data-bbox="588 56 674 2184">8</td> </tr> <tr> <td colspan="6" data-bbox="39 56 501 2184"> <table border="1"> <tr> <td data-bbox="39 56 70 2184">1</td> <td data-bbox="70 56 156 2184">2</td> <td data-bbox="156 56 243 2184">3</td> <td data-bbox="243 56 329 2184">4</td> <td data-bbox="329 56 415 2184">5</td> <td data-bbox="415 56 501 2184">6</td> <td data-bbox="501 56 588 2184">7</td> <td data-bbox="588 56 674 2184">8</td> </tr> <tr> <td colspan="6" data-bbox="39 56 501 2184"> <table border="1"> <tr> <td data-bbox="39 56 70 2184">1</td> <td data-bbox="70 56 156 2184">2</td> <td data-bbox="156 56 243 2184">3</td> <td data-bbox="243 56 329 2184">4</td> <td data-bbox="329 56 415 2184">5</td> <td data-bbox="415 56 501 2184">6</td> <td data-bbox="501 56 588 2184">7</td> <td data-bbox="588 56 674 2184">8</td> </tr> <tr> <td colspan="6" data-bbox="39 56 501 2184"> <table border="1"> <tr> <td data-bbox="39 56 70
2184">1</td></tr></table></td></tr></table></td></tr></table></td></tr></table></td></tr></table></td></tr></table></td></tr></table></td></tr></table></td></tr></table></td></tr></table></td></tr></table></td></tr></table></td></tr></table></td></tr></table></td></tr></table></td></tr></table></td></tr></table></td></tr></table>   |  |  |  |  |  | 1 | 2 | 3 | 4 | 5 | 6 | 7 | 8 | <table border="1"> <tr> <td data-bbox="39 56 70 2184">1</td> <td data-bbox="70 56 156 2184">2</td> <td data-bbox="156 56 243 2184">3</td> <td data-bbox="243 56 329 2184">4</td> <td data-bbox="329 56 415 2184">5</td> <td data-bbox="415 56 501 2184">6</td> <td data-bbox="501 56 588 2184">7</td> <td data-bbox="588 56 674 2184">8</td> </tr> <tr> <td colspan="6" data-bbox="39 56 501 2184"> <table border="1"> <tr> <td data-bbox="39 56 70 2184">1</td> <td data-bbox="70 56 156 2184">2</td> <td data-bbox="156 56 243 2184">3</td> <td data-bbox="243 56 329 2184">4</td> <td data-bbox="329 56 415 2184">5</td> <td data-bbox="415 56 501 2184">6</td> <td data-bbox="501 56 588 2184">7</td> <td
data-bbox="588 56 674 2184">8</td> </tr> <tr> <td colspan="6" data-bbox="39 56 501 2184"> <table border="1"> <tr> <td data-bbox="39 56 70 2184">1</td> <td data-bbox="70 56 156 2184">2</td> <td data-bbox="156 56 243 2184">3</td> <td data-bbox="243 56 329 2184">4</td> <td data-bbox="329 56 415 2184">5</td> <td data-bbox="415 56 501 2184">6</td> <td data-bbox="501 56 588 2184">7</td> <td data-bbox="588 56 674 2184">8</td> </tr> <tr> <td colspan="6" data-bbox="39 56 501 2184"> <table border="1"> <tr> <td data-bbox="39 56 70 2184">1</td> <td data-bbox="70 56 156 2184">2</td> <td data-bbox="156 56 243 2184">3</td> <td data-bbox="243 56 329 2184">4</td> <td data-bbox="329 56 415 2184">5</td> <td data-bbox="415 56 501 2184">6</td> <td data-bbox="501 56 588 2184">7</td> <td data-bbox="588 56 674 2184">8</td> </tr> <tr> <td colspan="6" data-bbox="39 56 501 2184"> <table border="1"> <tr> <td data-bbox="39 56 70 2184">1</td> <td data-bbox="70 56 156 2184">2</td> <td data-bbox="156 56 243 2184">3</td> <td data-bbox="243 56 329 2184">4</td> <td data-bbox="329 56 415 2184">5</td> <td data-bbox="415 56 501 2184">6</td> <td data-bbox="501 56 588 2184">7</td> <td data-bbox="588 56 674 2184">8</td> </tr> <tr> <td colspan="6" data-bbox="39 56 501 2184"> <table border="1"> <tr> <td data-bbox="39 56 70 2184">1</td> <td data-bbox="70 56 156 2184">2</td> <td data-bbox="156 56 243 2184">3</td> <td data-bbox="243 56 329 2184">4</td> <td data-bbox="329 56 415 2184">5</td> <td data-bbox="415 56 501 2184">6</td> <td data-bbox="501 56 588 2184">7</td> <td data-bbox="588 56 674 2184">8</td> </tr> <tr> <td colspan="6" data-bbox="39 56 501 2184"> <table border="1"> <tr> <td data-bbox="39 56 70 2184">1</td> <td data-bbox="70 56 156 2184">2</td> <td data-bbox="156 56 243 2184">3</td> <td data-bbox="243 56 329 2184">4</td> <td data-bbox="329 56 415 2184">5</td> <td data-bbox="415 56 501 2184">6</td> <td data-bbox="501 56 588 2184">7</td> <td data-bbox="588 56 674 2184">8</td> </tr> <tr> <td colspan="6" data-bbox="39 56 501 2184"> <table border="1"> <tr> <td data-bbox="39 56 70 2184">1</td> <td data-bbox="70 56 156 2184">2</td> <td data-bbox="156 56 243 2184">3</td> <td data-bbox="243 56 329 2184">4</td> <td data-bbox="329 56 415 2184">5</td> <td data-bbox="415 56 501 2184">6</td> <td data-bbox="501 56 588 2184">7</td> <td data-bbox="588 56 674 2184">8</td> </tr> <tr> <td colspan="6" data-bbox="39 56 501 2184"> <table border="1"> <tr> <td data-bbox="39 56 70 2184">1</td> <td data-bbox="70 56 156 2184">2</td> <td data-bbox="156 56 243 2184">3</td> <td data-bbox="243 56 329 2184">4</td> <td data-bbox="329 56 415 2184">5</td> <td data-bbox="415 56 501 2184">6</td> <td data-bbox="501 56 588 2184">7</td> <td data-bbox="588 56 674 2184">8</td> </tr> <tr> <td colspan="6" data-bbox="39 56 501 2184"> <table border="1"> <tr> <td data-bbox="39 56 70 2184">1</td> <td data-bbox="70 56 156 2184">2</td> <td data-bbox="156 56 243 2184">3</td> <td data-bbox="243 56 329 2184">4</td> <td data-bbox="329 56 415 2184">5</td> <td data-bbox="415 56 501 2184">6</td> <td data-bbox="501 56 588 2184">7</td> <td data-bbox="588 56 674 2184">8</td> </tr> <tr> <td colspan="6" data-bbox="39 56 501 2184"> <table border="1"> <tr> <td data-bbox="39 56 70 2184">1</td> <td data-bbox="70 56 156 2184">2</td> <td data-bbox="156 56 243 2184">3</td> <td data-bbox="243 56 329 2184">4</td> <td data-bbox="329 56 415 2184">5</td> <td data-bbox="415 56 501 2184">6</td> <td data-bbox="501 56 588 2184">7</td> <td data-bbox="588 56 674 2184">8</td> </tr> <tr> <td colspan="6" data-bbox="39 56 501 2184"> <table border="1"> <tr> <td data-bbox="39 56 70 2184">1</td> <td data-bbox="70 56 156 2184">2</td> <td data-bbox="156 56 243 2184">3</td> <td data-bbox="243 56 329 2184">4</td> <td data-bbox="329 56 415 2184">5</td> <td data-bbox="415 56 501 2184">6</td> <td data-bbox="501 56 588 2184">7</td> <td data-bbox="588 56 674 2184">8</td> </tr> <tr> <td colspan="6" data-bbox="39 56 501 2184"> <table border="1"> <tr> <td data-bbox="39 56 70 2184">1</td> <td data-bbox="70 56 156 2184">2</td> <td data-bbox="156 56 243 2184">3</td> <td data-bbox="243 56 329 2184">4</td> <td data-bbox="329 56 415 2184">5</td> <td data-bbox="415 56 501 2184">6</td> <td data-bbox="501 56 588 2184">7</td> <td data-bbox="588 56 674 2184">8</td> </tr> <tr> <td colspan="6" data-bbox="39 56 501 2184"> <table border="1"> <tr> <td data-bbox="39 56 70 2184">1</td> <td data-bbox="70 56 156 2184">2</td> <td data-bbox="156 56 243 2184">3</td> <td data-bbox="243 56 329 2184">4</td> <td data-bbox="329 56 415 2184">5</td> <td data-bbox="415 56 501 2184">6</td> <td data-bbox="501 56 588 2184">7</td> <td data-bbox="588 56 674 2184">8</td> </tr> <tr> <td colspan="6" data-bbox="39 56 501 2184"> <table border="1"> <tr> <td data-bbox="39 56 70 2184">1</td> <td data-bbox="70 56 156 2184">2</td> <td data-bbox="156 56 243 2184">3</td> <td data-bbox="243 56 329 2184">4</td> <td data-bbox="329 56 415 2184">5</td> <td data-bbox="415 56 501 2184">6</td> <td data-bbox="501 56 588 2184">7</td> <td data-bbox="588 56 674 2184">8</td> </tr> <tr> <td colspan="6" data-bbox="39 56 501 2184"> <table border="1"> <tr> <td data-bbox="39 56 70 2184">1</td> <td data-bbox="70 56 156 2184">2</td> <td data-bbox="156 56 243 2184">3</td> <td data-bbox="243 56 329 2184">4</td> <td data-bbox="329 56 415 2184">5</td> <td data-bbox="415 56 501 2184">6</td> <td data-bbox="501 56 588 2184">7</td> <td data-bbox="588 56 674 2184">8</td> </tr> <tr> <td colspan="6" data-bbox="39 56 501 2184"> <table border="1"> <tr> <td data-bbox="39 56 70 2184">1</td></tr></table></td></tr></table></td></tr></table></td></tr></table></td></tr></table></td></tr></table></td></tr></table></td></tr></table></td></tr></table></td></tr></table></td></tr></table></td></tr></table></td></tr></table></td></tr></table></td></tr></table></td></tr></table></td></tr></table>  
  |  |  |  |  |  | 1 | 2 | 3 | 4 | 5 | 6 | 7 | 8 | <table border="1"> <tr> <td data-bbox="39 56 70 2184">1</td> <td data-bbox="70 56 156 2184">2</td> <td data-bbox="156 56 243 2184">3</td> <td data-bbox="243 56 329 2184">4</td> <td data-bbox="329 56 415 2184">5</td> <td data-bbox="415 56 501 2184">6</td> <td data-bbox="501 56 588 2184">7</td> <td data-bbox="588 56 674 2184">8</td> </tr> <tr> <td colspan="6" data-bbox="39 56 501 2184"> <table border="1"> <tr> <td data-bbox="39 56 70 2184">1</td> <td data-bbox="70 56 156 2184">2</td> <td data-bbox="156 56 243 2184">3</td> <td data-bbox="243 56 329 2184">4</td> <td data-bbox="329 56 415 2184">5</td> <td data-bbox="415 56 501 2184">6</td> <td data-bbox="501 56 588 2184">7</td> <td data-bbox="588 56 674 2184">8</td> </tr> <tr> <td colspan="6" data-bbox="39 56 501 2184"> <table border="1"> <tr> <td data-bbox="39 56 70 2184">1</td> <td data-bbox="70 56 156 2184">2</td> <td data-bbox="156 56 243 2184">3</td> <td data-bbox="243 56 329 2184">4</td> <td data-bbox="329 56 415 2184">5</td> <td data-bbox="415 56 501 2184">6</td> <td data-bbox="501 56 588 2184">7</td> <td data-bbox="588 56 674 2184">8</td> </tr> <tr> <td colspan="6" data-bbox="39 56 501 2184"> <table border="1"> <tr> <td data-bbox="39 56 70 2184">1</td> <td data-bbox="70 56 156 2184">2</td> <td data-bbox="156 56 243 2184">3</td> <td data-bbox="243 56 329 2184">4</td> <td data-bbox="329 56 415 2184">5</td> <td data-bbox="415 56 501 2184">6</td> <td data-bbox="501 56 588 2184">7</td> <td data-bbox="588 56 674 2184">8</td> </tr> <tr> <td colspan="6" data-bbox="39 56 501 2184"> <table border="1"> <tr> <td data-bbox="39 56 70 2184">1</td> <td data-bbox="70 56 156 2184">2</td> <td data-bbox="156 56 243 2184">3</td> <td data-bbox="243 56 329 2184">4</td> <td data-bbox="329 56 415 2184">5</td> <td data-bbox="415 56 501 2184">6</td> <td data-bbox="501 56 588 2184">7</td> <td data-bbox="588 56 674 2184">8</td> </tr> <tr> <td colspan="6" data-bbox="39 56 501 2184"> <table border="1"> <tr> <td data-bbox="39 56 70 2184">1</td> <td data-bbox="70 56 156 2184">2</td> <td data-bbox="156 56 243 2184">3</td> <td data-bbox="243 56 329 2184">4</td> <td data-bbox="329 56 415 2184">5</td> <td data-bbox="415 56 501 2184">6</td> <td data-bbox="501 56 588 2184">7</td> <td data-bbox="588 56 674 2184">8</td> </tr> <tr> <td colspan="6" data-bbox="39 56 501 2184"> <table border="1"> <tr> <td data-bbox="39 56 70 2184">1</td> <td data-bbox="70 56 156 2184">2</td> <td data-bbox="156 56 243 2184">3</td> <td data-bbox="243 56 329 2184">4</td> <td data-bbox="329 56 415 2184">5</td> <td data-bbox="415 56 501 2184">6</td> <td data-bbox="501 56 588 2184">7</td> <td data-bbox="588 56 674 2184">8</td> </tr> <tr> <td colspan="6" data-bbox="39 56 501 2184"> <table border="1"> <tr> <td data-bbox="39 56 70 2184">1</td> <td data-bbox="70 56 156 2184">2</td> <td data-bbox="156 56 243 2184">3</td> <td data-bbox="243 56 329 2184">4</td> <td data-bbox="329 56 415 2184">5</td> <td data-bbox="415 56 501 2184">6</td> <td data-bbox="501 56 588 2184">7</td> <td data-bbox="588 56 674 2184">8</td> </tr> <tr> <td colspan="6" data-bbox="39 56 501 2184"> <table border="1"> <tr> <td data-bbox="39 56 70 2184">1</td> <td data-bbox="70 56 156 2184">2</td> <td data-bbox="156 56 243 2184">3</td> <td data-bbox="243 56 329 2184">4</td> <td data-bbox="329 56 415 2184">5</td> <td data-bbox="415 56 501 2184">6</td> <td data-bbox="501 56 588 2184">7</td> <td data-bbox="588 56 674 2184">8</td> </tr> <tr> <td colspan="6" data-bbox="39 56 501 2184"> <table border="1"> <tr> <td data-bbox="39 56 70 2184">1</td> <td data-bbox="70 56 156 2184">2</td> <td data-bbox="156 56 243 2184">3</td> <td data-bbox="243 56 329 2184">4</td> <td data-bbox="329 56 415 2184">5</td> <td data-bbox="415 56 501 2184">6</td> <td data-bbox="501 56 588 2184">7</td> <td data-bbox="588 56 674 2184">8</td> </tr> <tr> <td colspan="6" data-bbox="39 56 501 2184"> <table border="1"> <tr> <td data-bbox="39 56 70 2184">1</td> <td data-bbox="70 56 156 2184">2</td> <td data-bbox="156 56 243 2184">3</td> <td data-bbox="243 56 329 2184">4</td> <td data-bbox="329 56 415 2184">5</td> <td data-bbox="415 56 501 2184">6</td> <td data-bbox="501 56 588 2184">7</td> <td data-bbox="588 56 674 2184">8</td> </tr> <tr> <td colspan="6" data-bbox="39 56 501 2184"> <table border="1"> <tr> <td data-bbox="39 56 70 2184">1</td> <td data-bbox="70 56 156 2184">2</td> <td data-bbox="156 56 243 2184">3</td> <td data-bbox="243 56 329 2184">4</td> <td data-bbox="329 56 415 2184">5</td> <td data-bbox="415 56 501 2184">6</td> <td data-bbox="501 56 588 2184">7</td> <td data-bbox="588 56 674 2184">8</td> </tr> <tr> <td colspan="6" data-bbox="39 56 501 2184"> <table border="1"> <tr> <td data-bbox="39 56 70 2184">1</td> <td data-bbox="70 56 156 2184">2</td> <td data-bbox="156 56 243 2184">3</td> <td data-bbox="243 56 329 2184">4</td> <td data-bbox="329 56 415 2184">5</td> <td data-bbox="415 56 501 2184">6</td> <td data-bbox="501 56 588 2184">7</td> <td data-bbox="588 56 674 2184">8</td> </tr> <tr> <td colspan="6" data-bbox="39 56 501 2184"> <table border="1"> <tr> <td data-bbox="39 56 70 2184">1</td> <td data-bbox="70 56 156
2184">2</td> <td data-bbox="156 56 243 2184">3</td> <td data-bbox="243 56 329 2184">4</td> <td data-bbox="329 56 415 2184">5</td> <td data-bbox="415 56 501 2184">6</td> <td data-bbox="501 56 588 2184">7</td> <td data-bbox="588 56 674 2184">8</td> </tr> <tr> <td colspan="6" data-bbox="39 56 501 2184"> <table border="1"> <tr> <td data-bbox="39 56 70 2184">1</td> <td data-bbox="70 56 156 2184">2</td> <td data-bbox="156 56 243 2184">3</td> <td data-bbox="243 56 329 2184">4</td> <td data-bbox="329 56 415 2184">5</td> <td data-bbox="415 56 501 2184">6</td> <td data-bbox="501 56 588 2184">7</td> <td data-bbox="588 56 674 2184">8</td> </tr> <tr> <td colspan="6" data-bbox="39 56 501 2184"> <table border="1"> <tr> <td data-bbox="39 56 70 2184">1</td></tr></table></td></tr></table></td></tr></table></td></tr></table></td></tr></table></td></tr></table></td></tr></table></td></tr></table></td></tr></table></td></tr></table></td></tr></table></td></tr></table></td></tr></table></td></tr></table></td></tr></table></td></tr></table>   |  |  |  |  |  | 1 | 2 | 3 | 4 |
5 | 6 | 7 | 8 | <table border="1"> <tr> <td data-bbox="39 56 70 2184">1</td> <td data-bbox="70 56 156 2184">2</td> <td data-bbox="156 56 243 2184">3</td> <td data-bbox="243 56 329 2184">4</td> <td data-bbox="329 56 415 2184">5</td> <td data-bbox="415 56 501 2184">6</td> <td data-bbox="501 56 588 2184">7</td> <td data-bbox="588 56 674 2184">8</td> </tr> <tr> <td colspan="6" data-bbox="39 56 501 2184"> <table border="1"> <tr> <td data-bbox="39 56 70 2184">1</td> <td data-bbox="70 56 156 2184">2</td> <td data-bbox="156 56 243 2184">3</td> <td data-bbox="243 56 329 2184">4</td> <td data-bbox="329 56 415 2184">5</td> <td data-bbox="415 56 501 2184">6</td> <td data-bbox="501 56 588 2184">7</td> <td data-bbox="588 56 674 2184">8</td> </tr> <tr> <td colspan="6" data-bbox="39 56 501 2184"> <table border="1"> <tr> <td data-bbox="39 56 70 2184">1</td> <td data-bbox="70 56 156 2184">2</td> <td data-bbox="156 56 243 2184">3</td> <td data-bbox="243 56 329 2184">4</td> <td data-bbox="329 56 415 2184">5</td> <td data-bbox="415 56 501 2184">6</td> <td data-bbox="501 56 588 2184">7</td> <td data-bbox="588 56 674 2184">8</td> </tr> <tr> <td colspan="6" data-bbox="39 56 501 2184"> <table border="1"> <tr> <td data-bbox="39 56 70 2184">1</td> <td data-bbox="70 56 156 2184">2</td> <td data-bbox="156 56 243 2184">3</td> <td data-bbox="243 56 329 2184">4</td> <td data-bbox="329 56 415 2184">5</td> <td data-bbox="415 56 501 2184">6</td> <td data-bbox="501 56 588 2184">7</td> <td data-bbox="588 56 674 2184">8</td> </tr> <tr> <td colspan="6" data-bbox="39 56 501 2184"> <table border="1"> <tr> <td data-bbox="39 56 70 2184">1</td> <td data-bbox="70 56 156 2184">2</td> <td data-bbox="156 56 243 2184">3</td> <td data-bbox="243 56 329 2184">4</td> <td data-bbox="329 56 415 2184">5</td> <td data-bbox="415 56 501 2184">6</td> <td data-bbox="501 56 588 2184">7</td> <td data-bbox="588 56 674 2184">8</td> </tr> <tr> <td colspan="6" data-bbox="39 56 501 2184"> <table border="1"> <tr> <td data-bbox="39 56 70 2184">1</td> <td data-bbox="70 56 156 2184">2</td> <td data-bbox="156 56 243 2184">3</td> <td data-bbox="243 56 329 2184">4</td> <td data-bbox="329 56 415 2184">5</td> <td data-bbox="415 56 501 2184">6</td> <td data-bbox="501 56 588 2184">7</td> <td data-bbox="588 56 674 2184">8</td> </tr> <tr> <td colspan="6" data-bbox="39 56 501 2184"> <table border="1"> <tr> <td data-bbox="39 56 70 2184">1</td> <td data-bbox="70 56 156 2184">2</td> <td data-bbox="156 56 243 2184">3</td> <td data-bbox="243 56 329 2184">4</td> <td data-bbox="329 56 415 2184">5</td> <td data-bbox="415 56 501 2184">6</td> <td data-bbox="501 56 588 2184">7</td> <td data-bbox="588 56 674 2184">8</td> </tr> <tr> <td colspan="6" data-bbox="39 56 501 2184"> <table border="1"> <tr> <td data-bbox="39 56 70 2184">1</td> <td data-bbox="70 56 156 2184">2</td> <td data-bbox="156 56 243 2184">3</td> <td data-bbox="243 56 329 2184">4</td> <td data-bbox="329 56 415 2184">5</td> <td data-bbox="415 56 501 2184">6</td> <td data-bbox="501 56 588 2184">7</td> <td data-bbox="588 56 674 2184">8</td> </tr> <tr> <td colspan="6" data-bbox="39 56 501 2184"> <table border="1"> <tr> <td data-bbox="39 56 70 2184">1</td> <td data-bbox="70 56 156 2184">2</td> <td data-bbox="156 56 243 2184">3</td> <td data-bbox="243 56 329 2184">4</td> <td data-bbox="329 56 415 2184">5</td> <td data-bbox="415 56 501 2184">6</td> <td data-bbox="501 56 588 2184">7</td> <td data-bbox="588 56 674 2184">8</td> </tr> <tr> <td colspan="6" data-bbox="39 56 501 2184"> <table border="1"> <tr> <td data-bbox="39 56 70 2184">1</td> <td data-bbox="70 56 156 2184">2</td> <td data-bbox="156 56 243 2184">3</td> <td data-bbox="243 56 329 2184">4</td> <td data-bbox="329 56 415 2184">5</td> <td data-bbox="415 56 501 2184">6</td> <td data-bbox="501 56 588 2184">7</td> <td data-bbox="588 56 674 2184">8</td> </tr> <tr> <td colspan="6" data-bbox="39 56 501 2184"> <table border="1"> <tr> <td data-bbox="39 56 70 2184">1</td> <td data-bbox="70 56 156 2184">2</td> <td data-bbox="156 56 243 2184">3</td> <td data-bbox="243 56 329 2184">4</td> <td data-bbox="329 56 415 2184">5</td> <td data-bbox="415 56 501 2184">6</td> <td data-bbox="501 56 588 2184">7</td> <td data-bbox="588 56 674 2184">8</td> </tr> <tr> <td colspan="6" data-bbox="39 56 501 2184"> <table border="1"> <tr> <td data-bbox="39 56 70 2184">1</td> <td data-bbox="70 56 156 2184">2</td> <td data-bbox="156 56 243 2184">3</td> <td data-bbox="243 56 329 2184">4</td> <td data-bbox="329 56 415 2184">5</td> <td data-bbox="415 56 501 2184">6</td> <td data-bbox="501 56 588 2184">7</td> <td data-bbox="588 56 674 2184">8</td> </tr> <tr> <td colspan="6" data-bbox="39 56 501 2184"> <table border="1"> <tr> <td data-bbox="39 56 70 2184">1</td> <td data-bbox="70 56 156 2184">2</td> <td data-bbox="156 56 243 2184">3</td> <td data-bbox="243 56 329 2184">4</td> <td data-bbox="329 56 415 2184">5</td> <td data-bbox="415 56 501 2184">6</td> <td data-bbox="501 56 588 2184">7</td> <td data-bbox="588 56 674 2184">8</td> </tr> <tr> <td colspan="6" data-bbox="39 56 501 2184"> <table border="1"> <tr> <td data-bbox="39 56 70 2184">1</td> <td data-bbox="70 56 156 2184">2</td> <td data-bbox="156 56 243 2184">3</td> <td data-bbox="243 56 329 2184">4</td> <td data-bbox="329 56 415 2184">5</td> <td data-bbox="415 56 501 2184">6</td> <td data-bbox="501 56 588 2184">7</td> <td data-bbox="588 56 674 2184">8</td> </tr> <tr> <td colspan="6" data-bbox="39 56 501 2184"> <table border="1"> <tr> <td data-bbox="39 56 70 2184">1</td></tr></table></td></tr></table></td></tr></table></td></tr></table></td></tr></table></td></tr></table></td></tr></table></td></tr></table></td></tr></table></td></tr></table></td></tr></table></td></tr></table></td></tr></table></td></tr></table></td></tr></table>  
  |  |  |  |  |  | 1 | 2 | 3 | 4 | 5 | 6 | 7 | 8 | <table border="1"> <tr> <td data-bbox="39 56 70 2184">1</td> <td data-bbox="70 56 156 2184">2</td> <td data-bbox="156 56 243 2184">3</td> <td data-bbox="243 56 329 2184">4</td> <td data-bbox="329 56 415 2184">5</td> <td data-bbox="415 56 501 2184">6</td> <td data-bbox="501 56 588 2184">7</td> <td data-bbox="588 56 674 2184">8</td> </tr> <tr> <td colspan="6" data-bbox="39 56 501 2184"> <table border="1"> <tr> <td data-bbox="39 56 70 2184">1</td> <td data-bbox="70 56 156 2184">2</td> <td data-bbox="156 56 243 2184">3</td> <td data-bbox="243 56 329 2184">4</td> <td data-bbox="329 56 415 2184">5</td> <td data-bbox="415 56 501 2184">6</td> <td data-bbox="501 56 588 2184">7</td> <td data-bbox="588 56 674 2184">8</td> </tr> <tr> <td colspan="6" data-bbox="39 56 501 2184"> <table border="1"> <tr> <td data-bbox="39 56 70 2184">1</td> <td data-bbox="70 56 156 2184">2</td> <td data-bbox="156 56 243 2184">3</td> <td data-bbox="243 56 329 2184">4</td> <td data-bbox="329 56 415 2184">5</td> <td data-bbox="415 56 501 2184">6</td> <td data-bbox="501 56 588 2184">7</td> <td data-bbox="588 56 674 2184">8</td> </tr> <tr> <td colspan="6" data-bbox="39 56 501 2184"> <table border="1"> <tr> <td data-bbox="39 56 70 2184">1</td> <td data-bbox="70 56 156 2184">2</td> <td data-bbox="156 56 243 2184">3</td> <td data-bbox="243 56 329 2184">4</td> <td data-bbox="329 56 415 2184">5</td> <td data-bbox="415 56 501 2184">6</td> <td data-bbox="501 56 588 2184">7</td> <td data-bbox="588 56 674 2184">8</td> </tr> <tr> <td colspan="6" data-bbox="39 56 501 2184"> <table border="1"> <tr> <td data-bbox="39 56 70 2184">1</td> <td data-bbox="70 56 156 2184">2</td> <td data-bbox="156 56 243 2184">3</td> <td data-bbox="243 56 329 2184">4</td> <td data-bbox="329 56 415 2184">5</td> <td data-bbox="415 56 501 2184">6</td> <td data-bbox="501 56 588 2184">7</td> <td data-bbox="588 56 674 2184">8</td> </tr> <tr> <td colspan="6" data-bbox="39 56 501 2184"> <table border="1"> <tr> <td data-bbox="39 56 70 2184">1</td> <td data-bbox="70 56 156 2184">2</td> <td data-bbox="156 56 243 2184">3</td> <td data-bbox="243 56 329 2184">4</td> <td data-bbox="329 56 415 2184">5</td> <td data-bbox="415 56 501 2184">6</td> <td data-bbox="501 56 588 2184">7</td> <td data-bbox="588 56 674 2184">8</td> </tr> <tr> <td colspan="6" data-bbox="39 56 501 2184"> <table border="1"> <tr> <td data-bbox="39 56 70 2184">1</td> <td data-bbox="70 56 156 2184">2</td> <td data-bbox="156 56 243 2184">3</td> <td data-bbox="243 56 329 2184">4</td> <td data-bbox="329 56 415 2184">5</td> <td data-bbox="415 56 501 2184">6</td> <td data-bbox="501 56 588 2184">7</td> <td data-bbox="588 56 674 2184">8</td> </tr> <tr> <td colspan="6" data-bbox="39 56 501 2184"> <table border="1"> <tr> <td data-bbox="39 56 70 2184">1</td> <td data-bbox="70 56 156 2184">2</td> <td data-bbox="156 56 243 2184">3</td> <td data-bbox="243 56 329 2184">4</td> <td data-bbox="329 56 415 2184">5</td> <td data-bbox="415 56 501 2184">6</td> <td data-bbox="501 56 588 2184">7</td> <td data-bbox="588 56 674 2184">8</td> </tr> <tr> <td colspan="6" data-bbox="39 56 501 2184"> <table border="1"> <tr> <td data-bbox="39 56 70 2184">1</td> <td data-bbox="70 56 156 2184">2</td> <td data-bbox="156 56 243 2184">3</td> <td data-bbox="243 56 329 2184">4</td> <td data-bbox="329 56 415 2184">5</td> <td data-bbox="415 56 501 2184">6</td> <td data-bbox="501 56 588 2184">7</td> <td data-bbox="588 56 674 2184">8</td> </tr> <tr> <td colspan="6" data-bbox="39 56 501 2184"> <table border="1"> <tr> <td data-bbox="39 56 70 2184">1</td> <td data-bbox="70 56 156 2184">2</td> <td data-bbox="156 56 243 2184">3</td> <td data-bbox="243 56 329 2184">4</td> <td data-bbox="329 56 415 2184">5</td> <td data-bbox="415 56 501 2184">6</td> <td data-bbox="501 56 588 2184">7</td> <td data-bbox="588 56 674 2184">8</td> </tr> <tr> <td colspan="6" data-bbox="39 56 501 2184"> <table border="1"> <tr> <td data-bbox="39 56 70 2184">1</td> <td data-bbox="70 56 156 2184">2</td> <td data-bbox="156 56 243 2184">3</td> <td data-bbox="243 56 329 2184">4</td> <td data-bbox="329 56 415 2184">5</td> <td data-bbox="415 56 501 2184">6</td> <td data-bbox="501 56 588 2184">7</td> <td data-bbox="588 56 674 2184">8</td> </tr> <tr> <td colspan="6" data-bbox="39 56 501 2184"> <table border="1"> <tr> <td data-bbox="39 56 70 2184">1</td> <td data-bbox="70 56 156 2184">2</td> <td data-bbox="156 56 243 2184">3</td> <td data-bbox="243 56 329 2184">4</td> <td data-bbox="329 56 415 2184">5</td> <td data-bbox="415 56 501 2184">6</td> <td data-bbox="501 56 588 2184">7</td> <td data-bbox="588 56 674 2184">8</td> </tr> <tr> <td colspan="6" data-bbox="39 56 501 2184"> <table border="1"> <tr> <td data-bbox="39 56 70 2184">1</td> <td data-bbox="70 56 156 2184">2</td> <td data-bbox="156 56 243 2184">3</td> <td data-bbox="243 56 329 2184">4</td> <td data-bbox="329 56 415 2184">5</td> <td data-bbox="415 56 501 2184">6</td> <td data-bbox="501 56 588 2184">7</td> <td data-bbox="588 56 674 2184">8</td> </tr> <tr> <td colspan="6" data-bbox="39 56 501 2184"> <table border="1"> <tr> <td data-bbox="39 56 70
2184">1</td></tr></table></td></tr></table></td></tr></table></td></tr></table></td></tr></table></td></tr></table></td></tr></table></td></tr></table></td></tr></table></td></tr></table></td></tr></table></td></tr></table></td></tr></table></td></tr></table>   |  |  |  |  |  | 1 | 2 | 3 | 4 | 5 | 6 | 7 | 8 | <table border="1"> <tr> <td data-bbox="39 56 70 2184">1</td> <td data-bbox="70 56 156 2184">2</td> <td data-bbox="156 56 243 2184">3</td> <td data-bbox="243 56 329 2184">4</td> <td data-bbox="329 56 415 2184">5</td> <td data-bbox="415 56 501 2184">6</td> <td data-bbox="501 56 588 2184">7</td> <td data-bbox="588 56 674 2184">8</td> </tr> <tr> <td colspan="6" data-bbox="39 56 501 2184"> <table border="1"> <tr> <td data-bbox="39 56 70 2184">1</td> <td data-bbox="70 56 156 2184">2</td> <td data-bbox="156 56 243 2184">3</td> <td data-bbox="243 56 329 2184">4</td> <td data-bbox="329 56 415 2184">5</td> <td data-bbox="415 56 501 2184">6</td> <td data-bbox="501 56 588 2184">7</td> <td data-bbox="588 56 674 2184">8</td> </tr> <tr> <td colspan="6"
data-bbox="39 56 501 2184"> <table border="1"> <tr> <td data-bbox="39 56 70 2184">1</td> <td data-bbox="70 56 156 2184">2</td> <td data-bbox="156 56 243 2184">3</td> <td data-bbox="243 56 329 2184">4</td> <td data-bbox="329 56 415 2184">5</td> <td data-bbox="415 56 501 2184">6</td> <td data-bbox="501 56 588 2184">7</td> <td data-bbox="588 56 674 2184">8</td> </tr> <tr> <td colspan="6" data-bbox="39 56 501 2184"> <table border="1"> <tr> <td data-bbox="39 56 70 2184">1</td> <td data-bbox="70 56 156 2184">2</td> <td data-bbox="156 56 243 2184">3</td> <td data-bbox="243 56 329 2184">4</td> <td data-bbox="329 56 415 2184">5</td> <td data-bbox="415 56 501 2184">6</td> <td data-bbox="501 56 588 2184">7</td> <td data-bbox="588 56 674 2184">8</td> </tr> <tr> <td colspan="6" data-bbox="39 56 501 2184"> <table border="1"> <tr> <td data-bbox="39 56 70 2184">1</td> <td data-bbox="70 56 156 2184">2</td> <td data-bbox="156 56 243 2184">3</td> <td data-bbox="243 56 329 2184">4</td> <td data-bbox="329 56 415 2184">5</td> <td data-bbox="415 56 501 2184">6</td> <td data-bbox="501 56 588 2184">7</td> <td data-bbox="588 56 674 2184">8</td> </tr> <tr> <td colspan="6" data-bbox="39 56 501 2184"> <table border="1"> <tr> <td data-bbox="39 56 70 2184">1</td> <td data-bbox="70 56 156 2184">2</td> <td data-bbox="156 56 243 2184">3</td> <td data-bbox="243 56 329 2184">4</td> <td data-bbox="329 56 415 2184">5</td> <td data-bbox="415 56 501 2184">6</td> <td data-bbox="501 56 588 2184">7</td> <td data-bbox="588 56 674 2184">8</td> </tr> <tr> <td colspan="6" data-bbox="39 56 501 2184"> <table border="1"> <tr> <td data-bbox="39 56 70 2184">1</td> <td data-bbox="70 56 156 2184">2</td> <td data-bbox="156 56 243 2184">3</td> <td data-bbox="243 56 329 2184">4</td> <td data-bbox="329 56 415 2184">5</td> <td data-bbox="415 56 501 2184">6</td> <td data-bbox="501 56 588 2184">7</td> <td data-bbox="588 56 674 2184">8</td> </tr> <tr> <td colspan="6" data-bbox="39 56 501 2184"> <table border="1"> <tr> <td data-bbox="39 56 70 2184">1</td> <td data-bbox="70 56 156 2184">2</td> <td data-bbox="156 56 243 2184">3</td> <td data-bbox="243 56 329 2184">4</td> <td data-bbox="329 56 415 2184">5</td> <td data-bbox="415 56 501 2184">6</td> <td data-bbox="501 56 588 2184">7</td> <td data-bbox="588 56 674 2184">8</td> </tr> <tr> <td colspan="6" data-bbox="39 56 501 2184"> <table border="1"> <tr> <td data-bbox="39 56 70 2184">1</td> <td data-bbox="70 56 156 2184">2</td> <td data-bbox="156 56 243 2184">3</td> <td data-bbox="243 56 329 2184">4</td> <td data-bbox="329 56 415 2184">5</td> <td data-bbox="415 56 501 2184">6</td> <td data-bbox="501 56 588 2184">7</td> <td data-bbox="588 56 674 2184">8</td> </tr> <tr> <td colspan="6" data-bbox="39 56 501 2184"> <table border="1"> <tr> <td data-bbox="39 56 70 2184">1</td> <td data-bbox="70 56 156 2184">2</td> <td data-bbox="156 56 243 2184">3</td> <td data-bbox="243 56 329 2184">4</td> <td data-bbox="329 56 415 2184">5</td> <td data-bbox="415 56 501 2184">6</td> <td data-bbox="501 56 588 2184">7</td> <td data-bbox="588 56 674 2184">8</td> </tr> <tr> <td colspan="6" data-bbox="39 56 501 2184"> <table border="1"> <tr> <td data-bbox="39 56 70 2184">1</td> <td data-bbox="70 56 156 2184">2</td> <td data-bbox="156 56 243 2184">3</td> <td data-bbox="243 56 329 2184">4</td> <td data-bbox="329 56 415 2184">5</td> <td data-bbox="415 56 501 2184">6</td> <td data-bbox="501 56 588 2184">7</td> <td data-bbox="588 56 674 2184">8</td> </tr> <tr> <td colspan="6" data-bbox="39 56 501 2184"> <table border="1"> <tr> <td data-bbox="39 56 70 2184">1</td> <td data-bbox="70 56 156 2184">2</td> <td data-bbox="156 56 243 2184">3</td> <td data-bbox="243 56 329 2184">4</td> <td data-bbox="329 56 415 2184">5</td> <td data-bbox="415 56 501 2184">6</td> <td data-bbox="501 56 588 2184">7</td> <td data-bbox="588 56 674 2184">8</td> </tr> <tr> <td colspan="6" data-bbox="39 56 501 2184"> <table border="1"> <tr> <td data-bbox="39 56 70 2184">1</td></tr></table></td></tr></table></td></tr></table></td></tr></table></td></tr></table></td></tr></table></td></tr></table></td></tr></table></td></tr></table></td></tr></table></td></tr></table></td></tr></table></td></tr></table>  
  |  |  |  |  |  | 1 | 2 | 3 | 4 | 5 | 6 | 7 | 8 | <table border="1"> <tr> <td data-bbox="39 56 70 2184">1</td> <td data-bbox="70 56 156 2184">2</td> <td data-bbox="156 56 243 2184">3</td> <td data-bbox="243 56 329 2184">4</td> <td data-bbox="329 56 415 2184">5</td> <td data-bbox="415 56 501 2184">6</td> <td data-bbox="501 56 588 2184">7</td> <td data-bbox="588 56 674 2184">8</td> </tr> <tr> <td colspan="6" data-bbox="39 56 501 2184"> <table border="1"> <tr> <td data-bbox="39 56 70 2184">1</td> <td data-bbox="70 56 156 2184">2</td> <td data-bbox="156 56 243 2184">3</td> <td data-bbox="243 56 329 2184">4</td> <td data-bbox="329 56 415 2184">5</td> <td data-bbox="415 56 501 2184">6</td> <td data-bbox="501 56 588 2184">7</td> <td data-bbox="588 56 674 2184">8</td> </tr> <tr> <td colspan="6" data-bbox="39 56 501 2184"> <table border="1"> <tr> <td data-bbox="39 56 70 2184">1</td> <td data-bbox="70 56 156 2184">2</td> <td data-bbox="156 56 243 2184">3</td> <td data-bbox="243 56 329 2184">4</td> <td data-bbox="329 56 415 2184">5</td> <td data-bbox="415 56 501 2184">6</td> <td data-bbox="501 56 588 2184">7</td> <td data-bbox="588 56 674 2184">8</td> </tr> <tr> <td colspan="6" data-bbox="39 56 501 2184"> <table border="1"> <tr> <td data-bbox="39 56 70 2184">1</td> <td data-bbox="70 56 156 2184">2</td> <td data-bbox="156 56 243 2184">3</td> <td data-bbox="243 56 329 2184">4</td> <td data-bbox="329 56 415 2184">5</td> <td data-bbox="415 56 501 2184">6</td> <td data-bbox="501 56 588 2184">7</td> <td data-bbox="588 56 674 2184">8</td> </tr> <tr> <td colspan="6" data-bbox="39 56 501 2184"> <table border="1"> <tr> <td data-bbox="39 56 70 2184">1</td> <td data-bbox="70 56 156 2184">2</td> <td data-bbox="156 56 243 2184">3</td> <td data-bbox="243 56 329 2184">4</td> <td data-bbox="329 56 415 2184">5</td> <td data-bbox="415 56 501 2184">6</td> <td data-bbox="501 56 588 2184">7</td> <td data-bbox="588 56 674 2184">8</td> </tr> <tr> <td colspan="6" data-bbox="39 56 501 2184"> <table border="1"> <tr> <td data-bbox="39 56 70 2184">1</td> <td data-bbox="70 56 156 2184">2</td> <td data-bbox="156 56 243 2184">3</td> <td data-bbox="243 56 329 2184">4</td> <td data-bbox="329 56 415 2184">5</td> <td data-bbox="415 56 501 2184">6</td> <td data-bbox="501 56 588 2184">7</td> <td data-bbox="588 56 674 2184">8</td> </tr> <tr> <td colspan="6" data-bbox="39 56 501 2184"> <table border="1"> <tr> <td data-bbox="39 56 70 2184">1</td> <td data-bbox="70 56 156 2184">2</td> <td data-bbox="156 56 243 2184">3</td> <td data-bbox="243 56 329 2184">4</td> <td data-bbox="329 56 415 2184">5</td> <td data-bbox="415 56 501 2184">6</td> <td data-bbox="501 56 588 2184">7</td> <td data-bbox="588 56 674 2184">8</td> </tr> <tr> <td colspan="6" data-bbox="39 56 501 2184"> <table border="1"> <tr> <td data-bbox="39 56 70 2184">1</td> <td data-bbox="70 56 156 2184">2</td> <td data-bbox="156 56 243 2184">3</td> <td data-bbox="243 56 329 2184">4</td> <td data-bbox="329 56 415 2184">5</td> <td data-bbox="415 56 501 2184">6</td> <td data-bbox="501 56 588 2184">7</td> <td data-bbox="588 56 674 2184">8</td> </tr> <tr> <td colspan="6" data-bbox="39 56 501 2184"> <table border="1"> <tr> <td data-bbox="39 56 70 2184">1</td> <td data-bbox="70 56 156 2184">2</td> <td data-bbox="156 56 243 2184">3</td> <td data-bbox="243 56 329 2184">4</td> <td data-bbox="329 56 415 2184">5</td> <td data-bbox="415 56 501 2184">6</td> <td data-bbox="501 56 588 2184">7</td> <td data-bbox="588 56 674 2184">8</td> </tr> <tr> <td colspan="6" data-bbox="39 56 501 2184"> <table border="1"> <tr> <td data-bbox="39 56 70 2184">1</td> <td data-bbox="70 56 156 2184">2</td> <td data-bbox="156 56 243 2184">3</td> <td data-bbox="243 56 329 2184">4</td> <td data-bbox="329 56 415 2184">5</td> <td data-bbox="415 56 501 2184">6</td> <td data-bbox="501 56 588 2184">7</td> <td data-bbox="588 56 674 2184">8</td> </tr> <tr> <td colspan="6" data-bbox="39 56 501 2184"> <table border="1"> <tr> <td data-bbox="39 56 70 2184">1</td> <td data-bbox="70 56 156 2184">2</td> <td data-bbox="156 56 243 2184">3</td> <td data-bbox="243 56 329 2184">4</td> <td data-bbox="329 56 415 2184">5</td> <td data-bbox="415 56 501 2184">6</td> <td data-bbox="501 56 588 2184">7</td> <td data-bbox="588 56 674 2184">8</td> </tr> <tr> <td colspan="6" data-bbox="39 56 501 2184"> <table border="1"> <tr> <td data-bbox="39 56 70 2184">1</td></tr></table></td></tr></table></td></tr></table></td></tr></table></td></tr></table></td></tr></table></td></tr></table></td></tr></table></td></tr></table></td></tr></table></td></tr></table></td></tr></table>   
   |  |  |  |  |  | 1 | 2 | 3 | 4 | 5 | 6 | 7 | 8 | <table border="1"> <tr> <td data-bbox="39 56 70 2184">1</td> <td data-bbox="70 56 156 2184">2</td> <td data-bbox="156 56 243 2184">3</td> <td data-bbox="243 56 329 2184">4</td> <td data-bbox="329 56 415 2184">5</td> <td data-bbox="415 56 501 2184">6</td> <td data-bbox="501 56 588 2184">7</td> <td data-bbox="588 56 674 2184">8</td> </tr> <tr> <td colspan="6" data-bbox="39 56 501 2184"> <table border="1"> <tr> <td data-bbox="39 56 70 2184">1</td> <td data-bbox="70 56 156 2184">2</td> <td data-bbox="156 56 243 2184">3</td> <td data-bbox="243 56 329 2184">4</td> <td data-bbox="329 56 415 2184">5</td> <td data-bbox="415 56 501 2184">6</td> <td data-bbox="501 56 588 2184">7</td> <td data-bbox="588 56 674 2184">8</td> </tr> <tr> <td colspan="6" data-bbox="39 56 501 2184"> <table border="1"> <tr> <td data-bbox="39 56 70 2184">1</td> <td data-bbox="70 56 156 2184">2</td> <td data-bbox="156 56 243 2184">3</td> <td data-bbox="243 56 329 2184">4</td> <td data-bbox="329 56 415 2184">5</td> <td data-bbox="415 56 501 2184">6</td> <td data-bbox="501 56 588 2184">7</td> <td data-bbox="588 56 674 2184">8</td> </tr> <tr> <td colspan="6" data-bbox="39 56 501 2184"> <table border="1"> <tr> <td data-bbox="39 56 70 2184">1</td> <td data-bbox="70 56 156 2184">2</td> <td data-bbox="156 56 243 2184">3</td> <td data-bbox="243 56 329 2184">4</td> <td data-bbox="329 56 415 2184">5</td> <td data-bbox="415 56 501 2184">6</td> <td data-bbox="501 56 588 2184">7</td> <td data-bbox="588 56 674 2184">8</td> </tr> <tr> <td colspan="6" data-bbox="39 56 501 2184"> <table border="1"> <tr> <td data-bbox="39 56 70 2184">1</td> <td data-bbox="70 56 156 2184">2</td> <td data-bbox="156 56 243 2184">3</td> <td data-bbox="243 56 329 2184">4</td> <td data-bbox="329 56 415 2184">5</td> <td data-bbox="415 56 501 2184">6</td> <td data-bbox="501 56 588 2184">7</td> <td data-bbox="588 56 674 2184">8</td> </tr> <tr> <td colspan="6" data-bbox="39 56 501 2184"> <table border="1"> <tr> <td data-bbox="39 56 70 2184">1</td> <td data-bbox="70 56 156 2184">2</td> <td data-bbox="156 56 243 2184">3</td> <td data-bbox="243 56 329 2184">4</td> <td data-bbox="329 56 415 2184">5</td> <td data-bbox="415 56 501 2184">6</td> <td data-bbox="501 56 588 2184">7</td> <td data-bbox="588 56 674 2184">8</td> </tr> <tr> <td colspan="6" data-bbox="39 56 501 2184"> <table border="1"> <tr> <td data-bbox="39 56 70 2184">1</td> <td data-bbox="70 56 156 2184">2</td> <td data-bbox="156 56 243 2184">3</td> <td data-bbox="243 56 329 2184">4</td> <td data-bbox="329 56 415 2184">5</td> <td data-bbox="415 56 501 2184">6</td> <td data-bbox="501 56 588 2184">7</td> <td data-bbox="588 56 674 2184">8</td> </tr> <tr> <td colspan="6" data-bbox="39 56 501 2184"> <table border="1"> <tr> <td data-bbox="39 56 70 2184">1</td> <td data-bbox="70 56 156 2184">2</td> <td data-bbox="156 56 243 2184">3</td> <td data-bbox="243 56 329 2184">4</td> <td data-bbox="329 56 415 2184">5</td> <td data-bbox="415 56 501 2184">6</td> <td data-bbox="501 56 588 2184">7</td> <td data-bbox="588 56 674 2184">8</td> </tr> <tr> <td colspan="6" data-bbox="39 56 501 2184"> <table border="1"> <tr> <td data-bbox="39 56 70 2184">1</td> <td data-bbox="70 56 156 2184">2</td> <td data-bbox="156 56 243 2184">3</td> <td data-bbox="243 56 329 2184">4</td> <td data-bbox="329
56 415 2184">5</td> <td data-bbox="415 56 501 2184">6</td> <td data-bbox="501 56 588 2184">7</td> <td data-bbox="588 56 674 2184">8</td> </tr> <tr> <td colspan="6" data-bbox="39 56 501 2184"> <table border="1"> <tr> <td data-bbox="39 56 70 2184">1</td> <td data-bbox="70 56 156 2184">2</td> <td data-bbox="156 56 243 2184">3</td> <td data-bbox="243 56 329 2184">4</td> <td data-bbox="329 56 415 2184">5</td> <td data-bbox="415 56 501 2184">6</td> <td data-bbox="501 56 588 2184">7</td> <td data-bbox="588 56 674 2184">8</td> </tr> <tr> <td colspan="6" data-bbox="39 56 501 2184"> <table border="1"> <tr> <td data-bbox="39 56 70 2184">1</td></tr></table></td></tr></table></td></tr></table></td></tr></table></td></tr></table></td></tr></table></td></tr></table></td></tr></table></td></tr></table></td></tr></table></td></tr></table>   |  |  |  |  |  | 1 | 2 | 3 | 4 | 5 | 6 | 7 | 8 | <table border="1"> <tr> <td data-bbox="39 56 70 2184">1</td> <td data-bbox="70 56 156 2184">2</td> <td data-bbox="156 56 243 2184">3</td> <td data-bbox="243 56 329 2184">4</td> <td
data-bbox="329 56 415 2184">5</td> <td data-bbox="415 56 501 2184">6</td> <td data-bbox="501 56 588 2184">7</td> <td data-bbox="588 56 674 2184">8</td> </tr> <tr> <td colspan="6" data-bbox="39 56 501 2184"> <table border="1"> <tr> <td data-bbox="39 56 70 2184">1</td> <td data-bbox="70 56 156 2184">2</td> <td data-bbox="156 56 243 2184">3</td> <td data-bbox="243 56 329 2184">4</td> <td data-bbox="329 56 415 2184">5</td> <td data-bbox="415 56 501 2184">6</td> <td data-bbox="501 56 588 2184">7</td> <td data-bbox="588 56 674 2184">8</td> </tr> <tr> <td colspan="6" data-bbox="39 56 501 2184"> <table border="1"> <tr> <td data-bbox="39 56 70 2184">1</td> <td data-bbox="70 56 156 2184">2</td> <td data-bbox="156 56 243 2184">3</td> <td data-bbox="243 56 329 2184">4</td> <td data-bbox="329 56 415 2184">5</td> <td data-bbox="415 56 501 2184">6</td> <td data-bbox="501 56 588 2184">7</td> <td data-bbox="588 56 674 2184">8</td> </tr> <tr> <td colspan="6" data-bbox="39 56 501 2184"> <table border="1"> <tr> <td data-bbox="39 56 70 2184">1</td> <td data-bbox="70 56 156 2184">2</td> <td data-bbox="156 56 243 2184">3</td> <td data-bbox="243 56 329 2184">4</td> <td data-bbox="329 56 415 2184">5</td> <td data-bbox="415 56 501 2184">6</td> <td data-bbox="501 56 588 2184">7</td> <td data-bbox="588 56 674 2184">8</td> </tr> <tr> <td colspan="6" data-bbox="39 56 501 2184"> <table border="1"> <tr> <td data-bbox="39 56 70 2184">1</td> <td data-bbox="70 56 156 2184">2</td> <td data-bbox="156 56 243 2184">3</td> <td data-bbox="243 56 329 2184">4</td> <td data-bbox="329 56 415 2184">5</td> <td data-bbox="415 56 501 2184">6</td> <td data-bbox="501 56 588 2184">7</td> <td data-bbox="588 56 674 2184">8</td> </tr> <tr> <td colspan="6" data-bbox="39 56 501 2184"> <table border="1"> <tr> <td data-bbox="39 56 70 2184">1</td> <td data-bbox="70 56 156 2184">2</td> <td data-bbox="156 56 243 2184">3</td> <td data-bbox="243 56 329 2184">4</td> <td data-bbox="329 56 415 2184">5</td> <td data-bbox="415 56 501 2184">6</td> <td data-bbox="501 56 588 2184">7</td> <td data-bbox="588 56 674 2184">8</td> </tr> <tr> <td colspan="6" data-bbox="39 56 501 2184"> <table border="1"> <tr> <td data-bbox="39 56 70 2184">1</td> <td data-bbox="70 56 156 2184">2</td> <td data-bbox="156 56 243 2184">3</td> <td data-bbox="243 56 329 2184">4</td> <td data-bbox="329 56 415 2184">5</td> <td data-bbox="415 56 501 2184">6</td> <td data-bbox="501 56 588 2184">7</td> <td data-bbox="588 56 674 2184">8</td> </tr> <tr> <td colspan="6" data-bbox="39 56 501 2184"> <table border="1"> <tr> <td data-bbox="39 56 70 2184">1</td> <td data-bbox="70 56 156 2184">2</td> <td data-bbox="156 56 243 2184">3</td> <td data-bbox="243 56 329 2184">4</td> <td data-bbox="329 56 415 2184">5</td> <td data-bbox="415 56 501 2184">6</td> <td data-bbox="501 56 588 2184">7</td> <td data-bbox="588 56 674 2184">8</td> </tr> <tr> <td colspan="6" data-bbox="39 56 501 2184"> <table border="1"> <tr> <td data-bbox="39 56 70 2184">1</td> <td data-bbox="70 56 156 2184">2</td> <td data-bbox="156 56 243 2184">3</td> <td data-bbox="243 56 329 2184">4</td> <td data-bbox="329 56 415 2184">5</td> <td data-bbox="415 56 501 2184">6</td> <td data-bbox="501 56 588 2184">7</td> <td data-bbox="588 56 674 2184">8</td> </tr> <tr> <td colspan="6" data-bbox="39 56 501 2184"> <table border="1"> <tr> <td data-bbox="39 56 70 2184">1</td></tr></table></td></tr></table></td></tr></table></td></tr></table></td></tr></table></td></tr></table></td></tr></table></td></tr></table></td></tr></table></td></tr></table>   
   |  |  |  |  |  | 1 | 2 | 3 | 4 | 5 | 6 | 7 | 8 | <table border="1"> <tr> <td data-bbox="39 56 70 2184">1</td> <td data-bbox="70 56 156 2184">2</td> <td data-bbox="156 56 243 2184">3</td> <td data-bbox="243 56 329 2184">4</td> <td data-bbox="329 56 415 2184">5</td> <td data-bbox="415 56 501 2184">6</td> <td data-bbox="501 56 588 2184">7</td> <td data-bbox="588 56 674 2184">8</td> </tr> <tr> <td colspan="6" data-bbox="39 56 501 2184"> <table border="1"> <tr> <td data-bbox="39 56 70 2184">1</td> <td data-bbox="70 56 156 2184">2</td> <td data-bbox="156 56 243 2184">3</td> <td data-bbox="243 56 329 2184">4</td> <td data-bbox="329 56 415 2184">5</td> <td data-bbox="415 56 501 2184">6</td> <td data-bbox="501 56 588 2184">7</td> <td data-bbox="588 56 674 2184">8</td> </tr> <tr> <td colspan="6" data-bbox="39 56 501 2184"> <table border="1"> <tr> <td data-bbox="39 56 70 2184">1</td> <td data-bbox="70 56 156 2184">2</td> <td data-bbox="156 56 243 2184">3</td> <td data-bbox="243 56 329 2184">4</td> <td data-bbox="329 56 415 2184">5</td> <td data-bbox="415 56 501 2184">6</td> <td data-bbox="501 56 588 2184">7</td> <td data-bbox="588 56 674 2184">8</td> </tr> <tr> <td colspan="6" data-bbox="39 56 501 2184"> <table border="1"> <tr> <td data-bbox="39 56 70 2184">1</td> <td data-bbox="70 56 156 2184">2</td> <td data-bbox="156 56 243 2184">3</td> <td data-bbox="243 56 329 2184">4</td> <td data-bbox="329 56 415 2184">5</td> <td data-bbox="415 56 501 2184">6</td> <td data-bbox="501 56 588 2184">7</td> <td data-bbox="588 56 674 2184">8</td> </tr> <tr> <td colspan="6" data-bbox="39 56 501 2184"> <table border="1"> <tr> <td data-bbox="39 56 70 2184">1</td> <td data-bbox="70 56 156 2184">2</td> <td data-bbox="156 56 243 2184">3</td> <td data-bbox="243 56 329 2184">4</td> <td data-bbox="329 56 415 2184">5</td> <td data-bbox="415 56 501 2184">6</td> <td data-bbox="501 56 588 2184">7</td> <td data-bbox="588 56 674 2184">8</td> </tr> <tr> <td colspan="6" data-bbox="39 56 501 2184"> <table border="1"> <tr> <td data-bbox="39 56 70 2184">1</td> <td data-bbox="70 56 156 2184">2</td> <td data-bbox="156 56 243 2184">3</td> <td data-bbox="243 56 329 2184">4</td> <td data-bbox="329 56 415 2184">5</td> <td data-bbox="415 56 501 2184">6</td> <td data-bbox="501 56 588 2184">7</td> <td data-bbox="588 56 674 2184">8</td> </tr> <tr> <td colspan="6" data-bbox="39 56 501 2184"> <table border="1"> <tr> <td data-bbox="39 56 70 2184">1</td> <td data-bbox="70 56 156 2184">2</td> <td data-bbox="156 56 243 2184">3</td> <td data-bbox="243 56 329 2184">4</td> <td data-bbox="329 56 415 2184">5</td> <td data-bbox="415 56 501 2184">6</td> <td data-bbox="501 56 588 2184">7</td> <td data-bbox="588 56 674 2184">8</td> </tr> <tr> <td colspan="6" data-bbox="39 56 501 2184"> <table border="1"> <tr> <td data-bbox="39 56 70 2184">1</td> <td data-bbox="70 56 156 2184">2</td> <td data-bbox="156 56 243 2184">3</td> <td data-bbox="243 56 329 2184">4</td> <td data-bbox="329 56 415 2184">5</td> <td data-bbox="415 56 501 2184">6</td> <td data-bbox="501 56 588 2184">7</td> <td data-bbox="588 56 674 2184">8</td> </tr> <tr> <td colspan="6" data-bbox="39 56 501 2184"> <table border="1"> <tr> <td data-bbox="39 56 70 2184">1</td></tr></table></td></tr></table></td></tr></table></td></tr></table></td></tr></table></td></tr></table></td></tr></table></td></tr></table></td></tr></table>  
  |  |  |  |  |  | 1 | 2 | 3 | 4 | 5 | 6 | 7 | 8 | <table border="1"> <tr> <td data-bbox="39 56 70 2184">1</td> <td data-bbox="70 56 156 2184">2</td> <td data-bbox="156 56 243 2184">3</td> <td data-bbox="243 56 329 2184">4</td> <td data-bbox="329 56 415 2184">5</td> <td data-bbox="415 56 501 2184">6</td> <td data-bbox="501 56 588 2184">7</td> <td data-bbox="588 56 674 2184">8</td> </tr> <tr> <td colspan="6" data-bbox="39 56 501 2184"> <table border="1"> <tr> <td data-bbox="39 56 70 2184">1</td> <td data-bbox="70 56 156 2184">2</td> <td data-bbox="156 56 243 2184">3</td> <td data-bbox="243 56 329 2184">4</td> <td data-bbox="329 56 415 2184">5</td> <td data-bbox="415 56 501 2184">6</td> <td data-bbox="501 56 588 2184">7</td> <td data-bbox="588 56 674 2184">8</td> </tr> <tr> <td colspan="6" data-bbox="39 56 501 2184"> <table border="1"> <tr> <td data-bbox="39 56 70 2184">1</td> <td data-bbox="70 56 156 2184">2</td> <td data-bbox="156 56 243 2184">3</td> <td data-bbox="243 56 329 2184">4</td> <td data-bbox="329 56 415 2184">5</td> <td data-bbox="415 56 501 2184">6</td> <td data-bbox="501 56 588 2184">7</td> <td data-bbox="588 56 674 2184">8</td> </tr> <tr> <td colspan="6" data-bbox="39 56 501 2184"> <table border="1"> <tr> <td data-bbox="39 56 70 2184">1</td> <td data-bbox="70 56 156 2184">2</td> <td data-bbox="156 56 243 2184">3</td> <td data-bbox="243 56 329 2184">4</td> <td data-bbox="329 56 415 2184">5</td> <td data-bbox="415 56 501 2184">6</td> <td data-bbox="501 56 588 2184">7</td> <td data-bbox="588 56 674 2184">8</td> </tr> <tr> <td colspan="6" data-bbox="39 56 501 2184"> <table border="1"> <tr> <td data-bbox="39 56 70 2184">1</td> <td data-bbox="70 56 156 2184">2</td> <td data-bbox="156 56 243 2184">3</td> <td data-bbox="243 56 329 2184">4</td> <td data-bbox="329 56 415 2184">5</td> <td data-bbox="415 56 501 2184">6</td> <td data-bbox="501 56 588 2184">7</td> <td data-bbox="588 56 674 2184">8</td> </tr> <tr> <td colspan="6" data-bbox="39 56 501 2184"> <table border="1"> <tr> <td data-bbox="39 56 70 2184">1</td> <td data-bbox="70 56 156 2184">2</td> <td data-bbox="156 56 243 2184">3</td> <td data-bbox="243 56 329 2184">4</td> <td data-bbox="329 56 415 2184">5</td> <td data-bbox="415 56 501 2184">6</td> <td data-bbox="501 56 588 2184">7</td> <td data-bbox="588 56 674 2184">8</td> </tr> <tr> <td colspan="6" data-bbox="39 56 501 2184"> <table border="1"> <tr> <td data-bbox="39 56 70 2184">1</td> <td data-bbox="70 56 156 2184">2</td> <td data-bbox="156 56 243 2184">3</td> <td data-bbox="243 56 329 2184">4</td> <td data-bbox="329 56 415 2184">5</td> <td data-bbox="415 56 501 2184">6</td> <td data-bbox="501 56 588 2184">7</td> <td data-bbox="588 56 674 2184">8</td> </tr> <tr> <td colspan="6" data-bbox="39 56 501 2184"> <table border="1"> <tr> <td data-bbox="39 56 70 2184">1</td></tr></table></td></tr></table></td></tr></table></td></tr></table></td></tr></table></td></tr></table></td></tr></table></td></tr></table>   
   |  |  |  |  |  | 1 | 2 | 3 | 4 | 5 | 6 | 7 | 8 | <table border="1"> <tr> <td data-bbox="39 56 70 2184">1</td> <td data-bbox="70 56 156 2184">2</td> <td data-bbox="156 56 243 2184">3</td> <td data-bbox="243 56 329 2184">4</td> <td data-bbox="329 56 415 2184">5</td> <td data-bbox="415 56 501 2184">6</td> <td data-bbox="501 56 588 2184">7</td> <td data-bbox="588 56 674 2184">8</td> </tr> <tr> <td colspan="6" data-bbox="39 56 501 2184"> <table border="1"> <tr> <td data-bbox="39 56 70 2184">1</td> <td data-bbox="70 56 156 2184">2</td> <td data-bbox="156 56 243 2184">3</td> <td data-bbox="243 56 329 2184">4</td> <td data-bbox="329 56 415 2184">5</td> <td data-bbox="415 56 501 2184">6</td> <td data-bbox="501 56 588 2184">7</td> <td data-bbox="588 56 674 2184">8</td> </tr> <tr> <td colspan="6" data-bbox="39 56 501 2184"> <table border="1"> <tr> <td data-bbox="39 56 70 2184">1</td> <td data-bbox="70 56 156 2184">2</td> <td data-bbox="156 56 243 2184">3</td> <td data-bbox="243 56 329 2184">4</td> <td data-bbox="329 56 415 2184">5</td> <td data-bbox="415 56 501 2184">6</td> <td data-bbox="501 56 588 2184">7</td> <td data-bbox="588 56 674 2184">8</td> </tr> <tr> <td colspan="6" data-bbox="39 56 501 2184"> <table border="1"> <tr> <td data-bbox="39 56 70 2184">1</td> <td data-bbox="70 56 156 2184">2</td> <td data-bbox="156 56 243 2184">3</td> <td data-bbox="243 56 329 2184">4</td> <td data-bbox="329 56 415 2184">5</td> <td data-bbox="415 56 501 2184">6</td> <td data-bbox="501 56 588 2184">7</td> <td data-bbox="588 56 674 2184">8</td> </tr> <tr> <td colspan="6" data-bbox="39 56 501 2184"> <table border="1"> <tr> <td data-bbox="39 56 70 2184">1</td> <td data-bbox="70 56 156 2184">2</td> <td data-bbox="156 56 243 2184">3</td> <td data-bbox="243 56 329 2184">4</td> <td data-bbox="329 56 415 2184">5</td> <td data-bbox="415 56 501 2184">6</td> <td data-bbox="501 56 588 2184">7</td> <td data-bbox="588 56 674 2184">8</td> </tr> <tr> <td colspan="6" data-bbox="39 56 501 2184"> <table border="1"> <tr> <td data-bbox="39 56 70 2184">1</td> <td data-bbox="70 56 156 2184">2</td> <td data-bbox="156 56 243 2184">3</td> <td data-bbox="243 56 329 2184">4</td> <td data-bbox="329 56 415 2184">5</td> <td data-bbox="415 56 501 2184">6</td> <td data-bbox="501 56 588 2184">7</td> <td data-bbox="588 56 674 2184">8</td> </tr> <tr> <td colspan="6" data-bbox="39 56 501 2184"> <table border="1"> <tr> <td data-bbox="39 56 70 2184">1</td></tr></table></td></tr></table></td></tr></table></td></tr></table></td></tr></table></td></tr></table></td></tr></table>  
  |  |  |  |  |  | 1 | 2 | 3 | 4 | 5 | 6 | 7 | 8 | <table border="1"> <tr> <td data-bbox="39 56 70 2184">1</td> <td data-bbox="70 56 156 2184">2</td> <td data-bbox="156 56 243 2184">3</td> <td data-bbox="243 56 329 2184">4</td> <td data-bbox="329 56 415 2184">5</td> <td data-bbox="415 56 501 2184">6</td> <td data-bbox="501 56 588 2184">7</td> <td data-bbox="588 56 674 2184">8</td> </tr> <tr> <td colspan="6" data-bbox="39 56 501 2184"> <table border="1"> <tr> <td data-bbox="39 56 70 2184">1</td> <td data-bbox="70 56 156 2184">2</td> <td data-bbox="156 56 243 2184">3</td> <td data-bbox="243 56 329 2184">4</td> <td data-bbox="329 56 415 2184">5</td> <td data-bbox="415 56 501 2184">6</td> <td data-bbox="501 56 588 2184">7</td> <td data-bbox="588 56 674 2184">8</td> </tr> <tr> <td colspan="6" data-bbox="39 56 501 2184"> <table border="1"> <tr> <td data-bbox="39 56 70 2184">1</td> <td data-bbox="70 56 156 2184">2</td> <td data-bbox="156 56 243 2184">3</td> <td data-bbox="243 56 329 2184">4</td> <td data-bbox="329 56 415 2184">5</td> <td data-bbox="415 56 501 2184">6</td> <td data-bbox="501 56 588 2184">7</td> <td data-bbox="588 56 674 2184">8</td> </tr> <tr> <td colspan="6" data-bbox="39 56 501 2184"> <table border="1"> <tr> <td data-bbox="39 56 70 2184">1</td> <td data-bbox="70 56 156 2184">2</td> <td data-bbox="156 56 243 2184">3</td> <td data-bbox="243 56 329 2184">4</td> <td data-bbox="329 56 415 2184">5</td> <td data-bbox="415 56 501 2184">6</td> <td data-bbox="501 56 588 2184">7</td> <td data-bbox="588 56 674 2184">8</td> </tr> <tr> <td colspan="6" data-bbox="39 56 501 2184"> <table border="1"> <tr> <td data-bbox="39 56 70 2184">1</td> <td data-bbox="70 56 156 2184">2</td> <td data-bbox="156 56 243 2184">3</td> <td data-bbox="243 56 329 2184">4</td> <td data-bbox="329 56 415 2184">5</td> <td
data-bbox="415 56 501 2184">6</td> <td data-bbox="501 56 588 2184">7</td> <td data-bbox="588 56 674 2184">8</td> </tr> <tr> <td colspan="6" data-bbox="39 56 501 2184"> <table border="1"> <tr> <td data-bbox="39 56 70 2184">1</td></tr></table></td></tr></table></td></tr></table></td></tr></table></td></tr></table></td></tr></table>   |  |  |  |  |  | 1 | 2 | 3 | 4 | 5 | 6 | 7 | 8 | <table border="1"> <tr> <td data-bbox="39 56 70 2184">1</td> <td data-bbox="70 56 156 2184">2</td> <td data-bbox="156 56 243 2184">3</td> <td data-bbox="243 56 329 2184">4</td> <td data-bbox="329 56 415 2184">5</td> <td data-bbox="415 56 501 2184">6</td> <td data-bbox="501 56 588 2184">7</td> <td data-bbox="588 56 674 2184">8</td> </tr> <tr> <td colspan="6" data-bbox="39 56 501 2184"> <table border="1"> <tr> <td data-bbox="39 56 70 2184">1</td> <td data-bbox="70 56 156 2184">2</td> <td data-bbox="156 56 243 2184">3</td> <td data-bbox="243 56 329 2184">4</td> <td data-bbox="329 56 415 2184">5</td> <td data-bbox="415 56 501 2184">6</td> <td data-bbox="501 56 588 2184">7</td> <td
data-bbox="588 56 674 2184">8</td> </tr> <tr> <td colspan="6" data-bbox="39 56 501 2184"> <table border="1"> <tr> <td data-bbox="39 56 70 2184">1</td> <td data-bbox="70 56 156 2184">2</td> <td data-bbox="156 56 243 2184">3</td> <td data-bbox="243 56 329 2184">4</td> <td data-bbox="329 56 415 2184">5</td> <td data-bbox="415 56 501 2184">6</td> <td data-bbox="501 56 588 2184">7</td> <td data-bbox="588 56 674 2184">8</td> </tr> <tr> <td colspan="6" data-bbox="39 56 501 2184"> <table border="1"> <tr> <td data-bbox="39 56 70 2184">1</td> <td data-bbox="70 56 156 2184">2</td> <td data-bbox="156 56 243 2184">3</td> <td data-bbox="243 56 329 2184">4</td> <td data-bbox="329 56 415 2184">5</td> <td data-bbox="415 56 501 2184">6</td> <td data-bbox="501 56 588 2184">7</td> <td data-bbox="588 56 674 2184">8</td> </tr> <tr> <td colspan="6" data-bbox="39 56 501 2184"> <table border="1"> <tr> <td data-bbox="39 56 70 2184">1</td></tr></table></td></tr></table></td></tr></table></td></tr></table></td></tr></table>   |  |  |  |  |  | 1 | 2 | 3 | 4 | 5 | 6 | 7 | 8 | <table
border="1"> <tr> <td data-bbox="39 56 70 2184">1</td> <td data-bbox="70 56 156 2184">2</td> <td data-bbox="156 56 243 2184">3</td> <td data-bbox="243 56 329 2184">4</td> <td data-bbox="329 56 415 2184">5</td> <td data-bbox="415 56 501 2184">6</td> <td data-bbox="501 56 588 2184">7</td> <td data-bbox="588 56 674 2184">8</td> </tr> <tr> <td colspan="6" data-bbox="39 56 501 2184"> <table border="1"> <tr> <td data-bbox="39 56 70 2184">1</td> <td data-bbox="70 56 156 2184">2</td> <td data-bbox="156 56 243 2184">3</td> <td data-bbox="243 56 329 2184">4</td> <td data-bbox="329 56 415 2184">5</td> <td data-bbox="415 56 501 2184">6</td> <td data-bbox="501 56 588 2184">7</td> <td data-bbox="588 56 674 2184">8</td> </tr> <tr> <td colspan="6" data-bbox="39 56 501 2184"> <table border="1"> <tr> <td data-bbox="39 56 70 2184">1</td> <td data-bbox="70 56 156 2184">2</td> <td data-bbox="156 56 243 2184">3</td> <td data-bbox="243 56 329 2184">4</td> <td data-bbox="329 56 415 2184">5</td> <td data-bbox="415 56 501 2184">6</td> <td data-bbox="501 56 588 2184">7</td> <td data-bbox="588 56 674 2184">8</td> </tr> <tr> <td colspan="6" data-bbox="39 56 501 2184"> <table border="1"> <tr> <td data-bbox="39 56 70 2184">1</td></tr></table></td></tr></table></td></tr></table></td></tr></table>   
   |  |  |  |  |  | 1 | 2 | 3 | 4 | 5 | 6 | 7 | 8 | <table border="1"> <tr> <td data-bbox="39 56 70 2184">1</td> <td data-bbox="70 56 156 2184">2</td> <td data-bbox="156 56 243 2184">3</td> <td data-bbox="243 56 329 2184">4</td> <td data-bbox="329 56 415 2184">5</td> <td data-bbox="415 56 501 2184">6</td> <td data-bbox="501 56 588 2184">7</td> <td data-bbox="588 56 674 2184">8</td> </tr> <tr> <td colspan="6" data-bbox="39 56 501 2184"> <table border="1"> <tr> <td data-bbox="39 56 70 2184">1</td> <td data-bbox="70 56 156 2184">2</td> <td data-bbox="156 56 243 2184">3</td> <td data-bbox="243 56 329 2184">4</td> <td data-bbox="329 56 415 2184">5</td> <td data-bbox="415 56 501 2184">6</td> <td data-bbox="501 56 588 2184">7</td> <td data-bbox="588 56 674 2184">8</td> </tr> <tr> <td colspan="6" data-bbox="39 56 501 2184"> <table border="1"> <tr> <td data-bbox="39 56 70 2184">1</td></tr></table></td></tr></table></td></tr></table>  
  |  |  |  |  |  | 1 | 2 | 3 | 4 | 5 | 6 | 7 | 8 | <table border="1"> <tr> <td data-bbox="39 56 70 2184">1</td> <td data-bbox="70 56 156 2184">2</td> <td data-bbox="156 56 243 2184">3</td> <td data-bbox="243 56 329 2184">4</td> <td data-bbox="329 56 415 2184">5</td> <td data-bbox="415 56 501 2184">6</td> <td data-bbox="501 56 588 2184">7</td> <td data-bbox="588 56 674 2184">8</td> </tr> <tr> <td colspan="6" data-bbox="39 56 501 2184"> <table border="1"> <tr> <td data-bbox="39 56 70 2184">1</td></tr></table></td></tr></table>   |  |  |  |  |  | 1 | 2 | 3 | 4 | 5 | 6 | 7 | 8 | <table border="1"> <tr> <td data-bbox="39 56 70 2184">1</td></tr></table>  
  |  |  |  |  |  | 1 |   |   |   |   |   |   |   | | | | | | | | | | | | | | | | | | | | | | | | | | | | | | | | | | | | | | | | | | | | | | | | | | | | | | | | | | | | | | | |
   |  |  |  |  |  |   |   |   |   |   |   |   |   |  
  |  |  |  |  |  |   |   |   |   |   |   |   |   |   
   |  |  |  |  |  |   |   |   |   |   |   |   |   |  
  |  |  |  |  |  |   |   |   |   |   |   |   |   |   |  |  |  |  |  |   |   |   |   |   |   |   |   |  
  |  |  |  |  |  |   |   |   |   |   |   |   |   |   
   |  |  |  |  |  |   |   |   |   |   |   |   |   |   |  |  |  |  |  |   |   |   |   |   |   |   |   |   
   |  |  |  |  |  |   |   |   |   |   |   |   |   |   |  |  |  |  |  |   |   |   |   |   |   |   |   |   
   |  |  |  |  |  |   |   |   |   |   |   |   |   |   |  |  |  |  |  |   |   |   |   |   |   |   |   |   |  |  |  |  |  |   |   |   |   |   |   |   |   |  
  |  |  |  |  |  |   |   |   |   |   |   |   |   |   |  |  |  |  |  |   |   |   |   |   |   |   |   |   |  |  |  |  |  |   |   |   |   |   |   |   |   |   
   |  |  |  |  |  |   |   |   |   |   |   |   |   |   |  |  |  |  |  |   |   |   |   |   |   |   |   |   |  |  |  |  |  |   |   |   |   |   |   |   |   |   |  |  |  |  |  |   |   |   |   |   |   |   |   |   |  |  |  |  |  |   |   |   |   |   |   |   |   |   |  |  |  |  |  |   |
| 1  
   
  | 2 | 3 | 4 | 5 | 6 | 7 | 8 |   |   |   |   |   |   |  
   
  |  |  |  |  |  |   |   |   |   |   |   |   |   |   
   
   |  |  |  |  |  |   |   |   |   |   |   |   |   |  
   
  |  |  |  |  |  |   |   |   |   |   |   |   |   |   
   
   |  |  |  |  |  |   |   |   |   |   |   |   |   |  
  |  |  |  |  |  |   |   |   |   |   |   |   |   |   
   
   |  |  |  |  |  |   |   |   |   |   |   |   |   |  
   
  |  |  |  |  |  |   |   |   |   |   |   |   |   |   
   
   |  |  |  |  |  |   |   |   |   |   |   |   |   |  
  |  |  |  |  |  |   | 
 |   |   |   |   |   |   |   
   |  |  |  |  |  |   |   |   |   |   |   |   |   |  
   
  |  |  |  |  |  |   |   |   |   |   |   |   |   |   
   |  |  |  |  |  |   |   |   |   |   |   |   |   |  
   
  |  |  |  |  |  |   |   |   |   |   |   |   |   |   
   |  |  |  |  |  |   |   |   |   |   |   |   |   |  
   
  |  |  |  |  |  |   |   |   |   |   |   |   |   |   
   |  |  |  |  |  |   |   |   |   |   |   |   |   |  
   
  |  |  |  |  |  |   |   |   |   |   |   |   |   |   
   |  |  |  |  |  |   |   |   |   |   |   |   |   |  
  |  |  |  |  |  |   |   |   |   |   |   |   |   |   
   
   |  |  |  |  |  |   |   |   |   |   |   |   |   | | | | | | | | | | | | | | | | | | | | | | | | | | | | | | | | | | | | | | | | | | | | | | | | | | | | | | | | | | | | | | | |
  |  |  |  |  |  |   |   |   |   |   |   |   |   |   
   |  |  |  |  |  |   |   |   |   |   |   |   |   |  
  |  |  |  |  |  |   |   |   |   |   |   |   |   |   
   |  |  |  |  |  |   |   |   |   |   |   |   |   |  
  |  |  |  |  |  |   |   |   |   |   |   |   |   |   
   |  |  |  |  |  |   |   |   |   |   |   |   |   |  
  |  |  |  |  |  |   |   |   |   |   |   |   |   |   
   |  |  |  |  |  |   |   |   |   |   |   |   |   |  
  |  |  |  |  |  |   |   |   |   |   |   |   |   |   
   |  |  |  |  |  |   |   |   |   |   |   |   |   |  
  |  |  |  |  |  |   |   |   |   |   |   |   |   |   
   |  |  |  |  |  |   |   |   |   |   |   |   |   |  
  |  |  |  |  |  |   |   |   |   |   |   |   |   |   |  |  |  |  |  |   |   |   |   |   |   |   |   |  
  |  |  |  |  |  |   |   |   |   |   |   |   |   |   
   |  |  |  |  |  |   |   |   |   |   |   |   |   |   |  |  |  |  |  |   |   |   |   |   |   |   |   |   
   |  |  |  |  |  |   |   |   |   |   |   |   |   |   |  |  |  |  |  |   |   |   |   |   |   |   |   |   
   |  |  |  |  |  |   |   |   |   |   |   |   |   |   |  |  |  |  |  |   |   |   |   |   |   |   |   |   |  |  |  |  |  |   |   |   |   |   |   |   |   |  
  |  |  |  |  |  |   |   |   |   |   |   |   |   |   |  |  |  |  |  |   |   |   |   |   |   |   |   |   |  |  |  |  |  |   |   |   |   |   |   |   |   |   
                                   |  |  |  |  |  |   |   |   |   |   |   |   |   |   |  |  |  |  |  |   |   |   |   |   |   |   |   |   |  |  |  |  |  |   |   |   |   |   |   |   |   |   |  |  |  |  |  |   |   |   |   |   |   |   |   |   |  |  |  |  |  |   |   |   |   |   |   |   |   |   |  |  |  |  |  |   |
| <table border="1"> <tr> <td data-bbox="39 56 70 2184">1</td> <td data-bbox="70 56 156 2184">2</td> <td data-bbox="156 56 243 2184">3</td> <td data-bbox="243 56 329 2184">4</td> <td data-bbox="329 56 415 2184">5</td> <td data-bbox="415 56 501 2184">6</td> <td data-bbox="501 56 588 2184">7</td> <td data-bbox="588 56 674 2184">8</td> </tr> <tr> <td colspan="6" data-bbox="39 56 501 2184"> <table border="1"> <tr> <td data-bbox="39 56 70 2184">1</td> <td data-bbox="70 56 156 2184">2</td> <td data-bbox="156 56 243 2184">3</td> <td data-bbox="243 56 329 2184">4</td> <td data-bbox="329 56 415 2184">5</td> <td data-bbox="415 56 501 2184">6</td> <td data-bbox="501 56 588 2184">7</td> <td data-bbox="588 56 674 2184">8</td> </tr> <tr> <td colspan="6" data-bbox="39 56 501 2184"> <table border="1"> <tr> <td data-bbox="39 56 70 2184">1</td> <td data-bbox="70 56 156 2184">2</td> <td data-bbox="156 56 243 2184">3</td> <td data-bbox="243 56 329 2184">4</td> <td data-bbox="329 56 415 2184">5</td> <td data-bbox="415 56 501 2184">6</td> <td data-bbox="501 56 588 2184">7</td> <td data-bbox="588 56 674 2184">8</td> </tr> <tr> <td colspan="6" data-bbox="39 56 501 2184"> <table border="1"> <tr> <td data-bbox="39 56 70 2184">1</td> <td data-bbox="70 56 156 2184">2</td> <td data-bbox="156 56 243 2184">3</td> <td data-bbox="243 56 329 2184">4</td> <td data-bbox="329 56 415 2184">5</td> <td data-bbox="415 56 501 2184">6</td> <td data-bbox="501 56 588 2184">7</td> <td data-bbox="588 56 674 2184">8</td> </tr> <tr> <td colspan="6" data-bbox="39 56 501 2184"> <table border="1"> <tr> <td data-bbox="39 56 70 2184">1</td> <td data-bbox="70 56 156 2184">2</td> <td data-bbox="156 56 243 2184">3</td> <td data-bbox="243 56 329 2184">4</td> <td data-bbox="329 56 415 2184">5</td> <td data-bbox="415 56 501 2184">6</td> <td data-bbox="501 56 588 2184">7</td> <td data-bbox="588 56 674 2184">8</td> </tr> <tr> <td colspan="6" data-bbox="39 56 501 2184"> <table border="1"> <tr> <td data-bbox="39 56 70 2184">1</td> <td data-bbox="70 56 156 2184">2</td> <td data-bbox="156 56 243 2184">3</td> <td data-bbox="243 56 329 2184">4</td> <td data-bbox="329 56 415 2184">5</td> <td data-bbox="415 56 501 2184">6</td> <td data-bbox="501 56 588 2184">7</td> <td data-bbox="588 56 674 2184">8</td> </tr> <tr> <td colspan="6" data-bbox="39 56 501 2184"> <table border="1"> <tr> <td data-bbox="39 56 70 2184">1</td> <td data-bbox="70 56 156 2184">2</td> <td data-bbox="156 56 243 2184">3</td> <td data-bbox="243 56 329 2184">4</td> <td data-bbox="329 56 415 2184">5</td> <td data-bbox="415 56 501 2184">6</td> <td data-bbox="501 56 588 2184">7</td> <td data-bbox="588 56 674 2184">8</td> </tr> <tr> <td colspan="6" data-bbox="39 56 501 2184"> <table border="1"> <tr> <td data-bbox="39 56 70 2184">1</td> <td data-bbox="70 56 156 2184">2</td> <td data-bbox="156 56 243 2184">3</td> <td data-bbox="243 56 329 2184">4</td> <td data-bbox="329 56 415 2184">5</td> <td data-bbox="415 56 501 2184">6</td> <td data-bbox="501 56 588 2184">7</td> <td data-bbox="588 56 674 2184">8</td> </tr> <tr> <td colspan="6" data-bbox="39 56 501 2184"> <table border="1"> <tr> <td data-bbox="39 56 70 2184">1</td> <td data-bbox="70 56 156 2184">2</td> <td data-bbox="156 56 243 2184">3</td> <td data-bbox="243 56 329 2184">4</td> <td data-bbox="329 56 415 2184">5</td> <td data-bbox="415 56 501 2184">6</td> <td data-bbox="501 56 588 2184">7</td> <td data-bbox="588 56 674 2184">8</td> </tr> <tr> <td colspan="6" data-bbox="39 56 501 2184"> <table border="1"> <tr> <td data-bbox="39 56 70 2184">1</td> <td data-bbox="70 56 156 2184">2</td> <td data-bbox="156 56 243 2184">3</td> <td data-bbox="243 56 329 2184">4</td> <td data-bbox="329 56 415 2184">5</td> <td data-bbox="415 56 501 2184">6</td> <td data-bbox="501 56 588 2184">7</td> <td data-bbox="588 56 674 2184">8</td> </tr> <tr> <td colspan="6" data-bbox="39 56 501 2184"> <table border="1"> <tr> <td data-bbox="39 56 70 2184">1</td> <td data-bbox="70 56 156 2184">2</td> <td data-bbox="156 56 243 2184">3</td> <td data-bbox="243 56 329 2184">4</td> <td data-bbox="329 56 415 2184">5</td> <td data-bbox="415 56 501 2184">6</td> <td data-bbox="501 56 588 2184">7</td> <td data-bbox="588 56 674 2184">8</td> </tr> <tr> <td colspan="6" data-bbox="39 56 501 2184"> <table border="1"> <tr> <td data-bbox="39 56 70 2184">1</td> <td data-bbox="70 56 156 2184">2</td> <td data-bbox="156 56 243 2184">3</td> <td data-bbox="243 56 329 2184">4</td> <td data-bbox="329 56 415 2184">5</td> <td data-bbox="415 56 501 2184">6</td> <td data-bbox="501 56 588 2184">7</td> <td data-bbox="588 56 674 2184">8</td> </tr> <tr> <td colspan="6" data-bbox="39 56 501 2184"> <table border="1"> <tr> <td data-bbox="39 56 70 2184">1</td> <td data-bbox="70 56 156 2184">2</td> <td data-bbox="156 56 243 2184">3</td> <td data-bbox="243 56 329 2184">4</td> <td data-bbox="329 56 415 2184">5</td> <td data-bbox="415 56 501 2184">6</td> <td data-bbox="501 56 588 2184">7</td> <td data-bbox="588 56 674 2184">8</td> </tr> <tr> <td colspan="6" data-bbox="39 56 501 2184"> <table border="1"> <tr> <td data-bbox="39 56 70 2184">1</td> <td data-bbox="70 56 156 2184">2</td> <td data-bbox="156 56 243 2184">3</td> <td data-bbox="243 56 329 2184">4</td> <td data-bbox="329 56 415 2184">5</td> <td data-bbox="415 56 501 2184">6</td> <td data-bbox="501 56 588 2184">7</td> <td data-bbox="588 56 674 2184">8</td> </tr> <tr> <td colspan="6" data-bbox="39 56 501 2184"> <table border="1"> <tr> <td data-bbox="39 56 70 2184">1</td> <td data-bbox="70 56 156 2184">2</td> <td data-bbox="156 56 243 2184">3</td> <td data-bbox="243 56 329 2184">4</td> <td data-bbox="329 56 415 2184">5</td> <td data-bbox="415 56 501 2184">6</td> <td data-bbox="501 56 588 2184">7</td> <td data-bbox="588 56 674 2184">8</td> </tr> <tr> <td colspan="6" data-bbox="39 56 501 2184"> <table border="1"> <tr> <td data-bbox="39 56 70 2184">1</td> <td data-bbox="70 56 156 2184">2</td> <td data-bbox="156 56 243 2184">3</td> <td data-bbox="243 56 329 2184">4</td> <td data-bbox="329 56 415 2184">5</td> <td data-bbox="415 56 501 2184">6</td> <td data-bbox="501 56 588 2184">7</td> <td data-bbox="588 56 674 2184">8</td> </tr> <tr> <td colspan="6" data-bbox="39 56 501 2184"> <table border="1"> <tr> <td data-bbox="39 56 70 2184">1</td> <td data-bbox="70 56 156 2184">2</td> <td data-bbox="156 56 243 2184">3</td> <td data-bbox="243 56 329 2184">4</td> <td data-bbox="329 56 415 2184">5</td> <td data-bbox="415 56 501 2184">6</td> <td data-bbox="501 56 588 2184">7</td> <td data-bbox="588 56 674 2184">8</td> </tr> <tr> <td colspan="6" data-bbox="39 56 501 2184"> <table border="1"> <tr> <td data-bbox="39 56 70 2184">1</td> <td data-bbox="70 56 156 2184">2</td> <td data-bbox="156 56 243 2184">3</td> <td data-bbox="243 56 329 2184">4</td> <td data-bbox="329 56 415 2184">5</td> <td data-bbox="415 56 501 2184">6</td> <td data-bbox="501 56 588 2184">7</td> <td data-bbox="588 56 674 2184">8</td> </tr> <tr> <td colspan="6" data-bbox="39 56 501 2184"> <table border="1"> <tr> <td data-bbox="39 56 70 2184">1</td> <td data-bbox="70 56 156 2184">2</td> <td data-bbox="156 56 243 2184">3</td> <td data-bbox="243 56 329 2184">4</td> <td data-bbox="329 56 415 2184">5</td> <td data-bbox="415 56 501 2184">6</td> <td data-bbox="501 56 588 2184">7</td> <td data-bbox="588 56 674 2184">8</td> </tr> <tr> <td colspan="6" data-bbox="39 56 501 2184"> <table border="1"> <tr> <td data-bbox="39 56 70 2184">1</td> <td data-bbox="70 56 156 2184">2</td> <td data-bbox="156 56 243 2184">3</td> <td data-bbox="243 56 329 2184">4</td> <td data-bbox="329 56 415 2184">5</td> <td data-bbox="415 56 501 2184">6</td> <td data-bbox="501 56 588 2184">7</td> <td data-bbox="588 56 674 2184">8</td> </tr> <tr> <td colspan="6" data-bbox="39 56 501 2184"> <table border="1"> <tr> <td data-bbox="39 56 70 2184">1</td> <td data-bbox="70 56 156 2184">2</td> <td data-bbox="156 56 243 2184">3</td> <td data-bbox="243 56 329 2184">4</td> <td data-bbox="329 56 415 2184">5</td> <td data-bbox="415 56 501 2184">6</td> <td data-bbox="501 56 588 2184">7</td> <td data-bbox="588 56 674 2184">8</td> </tr> <tr> <td colspan="6" data-bbox="39 56 501 2184"> <table border="1"> <tr> <td data-bbox="39 56 70 2184">1</td> <td data-bbox="70 56 156 2184">2</td> <td data-bbox="156 56 243 2184">3</td> <td data-bbox="243 56 329 2184">4</td> <td data-bbox="329 56 415 2184">5</td> <td data-bbox="415 56 501 2184">6</td> <td data-bbox="501 56 588 2184">7</td> <td data-bbox="588 56 674 2184">8</td> </tr> <tr> <td colspan="6" data-bbox="39 56 501 2184"> <table border="1"> <tr> <td data-bbox="39 56 70 2184">1</td> <td data-bbox="70 56 156 2184">2</td> <td data-bbox="156 56 243 2184">3</td> <td data-bbox="243 56 329 2184">4</td> <td data-bbox="329 56 415 2184">5</td> <td data-bbox="415 56 501 2184">6</td> <td data-bbox="501 56 588 2184">7</td> <td data-bbox="588 56 674 2184">8</td> </tr> <tr> <td colspan="6" data-bbox="39 56 501 2184"> <table border="1"> <tr> <td data-bbox="39 56 70 2184">1</td> <td data-bbox="70 56 156 2184">2</td> <td data-bbox="156 56 243 2184">3</td> <td data-bbox="243 56 329 2184">4</td> <td data-bbox="329 56 415 2184">5</td> <td data-bbox="415 56 501 2184">6</td> <td data-bbox="501 56 588 2184">7</td> <td data-bbox="588 56 674 2184">8</td> </tr> <tr> <td colspan="6" data-bbox="39 56 501 2184"> <table border="1"> <tr> <td data-bbox="39 56 70 2184">1</td> <td data-bbox="70 56 156 2184">2</td> <td data-bbox="156 56 243 2184">3</td> <td data-bbox="243 56 329 2184">4</td> <td data-bbox="329 56 415 2184">5</td> <td data-bbox="415 56 501 2184">6</td> <td data-bbox="501 56 588 2184">7</td> <td data-bbox="588 56 674 2184">8</td> </tr> <tr> <td colspan="6" data-bbox="39 56 501 2184"> <table border="1"> <tr> <td data-bbox="39 56 70 2184">1</td> <td data-bbox="70 56 156 2184">2</td> <td data-bbox="156 56 243 2184">3</td> <td data-bbox="243 56 329 2184">4</td> <td data-bbox="329 56 415 2184">5</td> <td data-bbox="415 56 501 2184">6</td> <td data-bbox="501 56 588 2184">7</td> <td
data-bbox="588 56 674 2184">8</td> </tr> <tr> <td colspan="6" data-bbox="39 56 501 2184"> <table border="1"> <tr> <td data-bbox="39 56 70 2184">1</td> <td data-bbox="70 56 156 2184">2</td> <td data-bbox="156 56 243 2184">3</td> <td data-bbox="243 56 329 2184">4</td> <td data-bbox="329 56 415 2184">5</td> <td data-bbox="415 56 501 2184">6</td> <td data-bbox="501 56 588 2184">7</td> <td data-bbox="588 56 674 2184">8</td> </tr> <tr> <td colspan="6" data-bbox="39 56 501 2184"> <table border="1"> <tr> <td data-bbox="39 56 70 2184">1</td> <td data-bbox="70 56 156 2184">2</td> <td data-bbox="156 56 243 2184">3</td> <td data-bbox="243 56 329 2184">4</td> <td data-bbox="329 56 415 2184">5</td> <td data-bbox="415 56 501 2184">6</td> <td data-bbox="501 56 588 2184">7</td> <td data-bbox="588 56 674 2184">8</td> </tr> <tr> <td colspan="6" data-bbox="39 56 501 2184"> <table border="1"> <tr> <td data-bbox="39 56 70 2184">1</td></tr></table></td></tr></table></td></tr></table></td></tr></table></td></tr></table></td></tr></table></td></tr></table></td></tr></table></td></tr></table></td></tr></table></td></tr></table></td></tr></table></td></tr></table></td></tr></table></td></tr></table></td></tr></table></td></tr></table></td></tr></table></td></tr></table></td></tr></table></td></tr></table></td></tr></table></td></tr></table></td></tr></table></td></tr></table></td></tr></table></td></tr></table></td></tr></table></td></tr></table>  
  |   |   |   |   |   | 1 | 2 | 3 | 4 | 5 | 6 | 7 | 8 | <table border="1"> <tr> <td data-bbox="39 56 70 2184">1</td> <td data-bbox="70 56 156 2184">2</td> <td data-bbox="156 56 243 2184">3</td> <td data-bbox="243 56 329 2184">4</td> <td data-bbox="329 56 415 2184">5</td> <td data-bbox="415 56 501 2184">6</td> <td data-bbox="501 56 588 2184">7</td> <td data-bbox="588 56 674 2184">8</td> </tr> <tr> <td colspan="6" data-bbox="39 56 501 2184"> <table border="1"> <tr> <td data-bbox="39 56 70 2184">1</td> <td data-bbox="70 56 156 2184">2</td> <td data-bbox="156 56 243 2184">3</td> <td data-bbox="243 56 329 2184">4</td> <td data-bbox="329 56 415 2184">5</td> <td data-bbox="415 56 501 2184">6</td> <td data-bbox="501 56 588 2184">7</td> <td data-bbox="588 56 674 2184">8</td> </tr> <tr> <td colspan="6" data-bbox="39 56 501 2184"> <table border="1"> <tr> <td data-bbox="39 56 70 2184">1</td> <td data-bbox="70 56 156 2184">2</td> <td data-bbox="156 56 243 2184">3</td> <td data-bbox="243 56 329 2184">4</td> <td data-bbox="329 56 415 2184">5</td> <td data-bbox="415 56 501 2184">6</td> <td data-bbox="501 56 588 2184">7</td> <td data-bbox="588 56 674 2184">8</td> </tr> <tr> <td colspan="6" data-bbox="39 56 501 2184"> <table border="1"> <tr> <td data-bbox="39 56 70 2184">1</td> <td data-bbox="70 56 156 2184">2</td> <td data-bbox="156 56 243 2184">3</td> <td data-bbox="243 56 329 2184">4</td> <td data-bbox="329 56 415 2184">5</td> <td data-bbox="415 56 501 2184">6</td> <td data-bbox="501 56 588 2184">7</td> <td data-bbox="588 56 674 2184">8</td> </tr> <tr> <td colspan="6" data-bbox="39 56 501 2184"> <table border="1"> <tr> <td data-bbox="39 56 70 2184">1</td> <td data-bbox="70 56 156 2184">2</td> <td data-bbox="156 56 243 2184">3</td> <td data-bbox="243 56 329 2184">4</td> <td data-bbox="329 56 415 2184">5</td> <td data-bbox="415 56 501 2184">6</td> <td data-bbox="501 56 588 2184">7</td> <td data-bbox="588 56 674 2184">8</td> </tr> <tr> <td colspan="6" data-bbox="39 56 501 2184"> <table border="1"> <tr> <td data-bbox="39 56 70 2184">1</td> <td data-bbox="70 56 156 2184">2</td> <td data-bbox="156 56 243 2184">3</td> <td data-bbox="243 56 329 2184">4</td> <td data-bbox="329 56 415 2184">5</td> <td data-bbox="415 56 501 2184">6</td> <td data-bbox="501 56 588 2184">7</td> <td data-bbox="588 56 674 2184">8</td> </tr> <tr> <td colspan="6" data-bbox="39 56 501 2184"> <table border="1"> <tr> <td data-bbox="39 56 70 2184">1</td> <td data-bbox="70 56 156 2184">2</td> <td data-bbox="156 56 243 2184">3</td> <td data-bbox="243 56 329 2184">4</td> <td data-bbox="329 56 415 2184">5</td> <td data-bbox="415 56 501 2184">6</td> <td data-bbox="501 56 588 2184">7</td> <td data-bbox="588 56 674 2184">8</td> </tr> <tr> <td colspan="6" data-bbox="39 56 501 2184"> <table border="1"> <tr> <td data-bbox="39 56 70 2184">1</td> <td data-bbox="70 56 156 2184">2</td> <td data-bbox="156 56 243 2184">3</td> <td data-bbox="243 56 329 2184">4</td> <td data-bbox="329 56 415 2184">5</td> <td data-bbox="415 56 501 2184">6</td> <td data-bbox="501 56 588 2184">7</td> <td data-bbox="588 56 674 2184">8</td> </tr> <tr> <td colspan="6" data-bbox="39 56 501 2184"> <table border="1"> <tr> <td data-bbox="39 56 70 2184">1</td> <td data-bbox="70 56 156 2184">2</td> <td data-bbox="156 56 243 2184">3</td> <td data-bbox="243 56 329 2184">4</td> <td data-bbox="329 56 415 2184">5</td> <td data-bbox="415 56 501 2184">6</td> <td data-bbox="501 56 588 2184">7</td> <td data-bbox="588 56 674 2184">8</td> </tr> <tr> <td colspan="6" data-bbox="39 56 501 2184"> <table border="1"> <tr> <td data-bbox="39 56 70 2184">1</td> <td data-bbox="70 56 156 2184">2</td> <td data-bbox="156 56 243 2184">3</td> <td data-bbox="243 56 329 2184">4</td> <td data-bbox="329 56 415 2184">5</td> <td data-bbox="415 56 501 2184">6</td> <td data-bbox="501 56 588 2184">7</td> <td data-bbox="588 56 674 2184">8</td> </tr> <tr> <td colspan="6" data-bbox="39 56 501 2184"> <table border="1"> <tr> <td data-bbox="39 56 70 2184">1</td> <td data-bbox="70 56 156 2184">2</td> <td data-bbox="156 56 243 2184">3</td> <td data-bbox="243 56 329 2184">4</td> <td data-bbox="329 56 415 2184">5</td> <td data-bbox="415 56 501 2184">6</td> <td data-bbox="501 56 588 2184">7</td> <td data-bbox="588 56 674 2184">8</td> </tr> <tr> <td colspan="6" data-bbox="39 56 501 2184"> <table border="1"> <tr> <td data-bbox="39 56 70 2184">1</td> <td data-bbox="70 56 156 2184">2</td> <td data-bbox="156 56 243 2184">3</td> <td data-bbox="243 56 329 2184">4</td> <td data-bbox="329 56 415 2184">5</td> <td data-bbox="415 56 501 2184">6</td> <td data-bbox="501 56 588 2184">7</td> <td data-bbox="588 56 674 2184">8</td> </tr> <tr> <td colspan="6" data-bbox="39 56 501 2184"> <table border="1"> <tr> <td data-bbox="39 56 70 2184">1</td> <td data-bbox="70 56 156 2184">2</td> <td data-bbox="156 56 243 2184">3</td> <td data-bbox="243 56 329 2184">4</td> <td data-bbox="329 56 415 2184">5</td> <td data-bbox="415 56 501 2184">6</td> <td data-bbox="501 56 588 2184">7</td> <td data-bbox="588 56 674 2184">8</td> </tr> <tr> <td colspan="6" data-bbox="39 56 501 2184"> <table border="1"> <tr> <td data-bbox="39 56 70 2184">1</td> <td data-bbox="70 56 156 2184">2</td> <td data-bbox="156 56 243 2184">3</td> <td data-bbox="243 56 329 2184">4</td> <td data-bbox="329 56 415 2184">5</td> <td data-bbox="415 56 501 2184">6</td> <td data-bbox="501 56 588 2184">7</td> <td data-bbox="588 56 674 2184">8</td> </tr> <tr> <td colspan="6" data-bbox="39 56 501 2184"> <table border="1"> <tr> <td data-bbox="39 56 70 2184">1</td> <td data-bbox="70 56 156 2184">2</td> <td data-bbox="156 56 243 2184">3</td> <td data-bbox="243 56 329 2184">4</td> <td data-bbox="329 56 415 2184">5</td> <td data-bbox="415 56 501 2184">6</td> <td data-bbox="501 56 588 2184">7</td> <td data-bbox="588 56 674 2184">8</td> </tr> <tr> <td colspan="6" data-bbox="39 56 501 2184"> <table border="1"> <tr> <td data-bbox="39 56 70 2184">1</td> <td data-bbox="70 56 156 2184">2</td> <td data-bbox="156 56 243 2184">3</td> <td data-bbox="243 56 329 2184">4</td> <td data-bbox="329 56 415 2184">5</td> <td data-bbox="415 56 501 2184">6</td> <td data-bbox="501 56 588 2184">7</td> <td data-bbox="588 56 674 2184">8</td> </tr> <tr> <td colspan="6" data-bbox="39 56 501 2184"> <table border="1"> <tr> <td data-bbox="39 56 70 2184">1</td> <td data-bbox="70 56 156 2184">2</td> <td data-bbox="156 56 243 2184">3</td> <td data-bbox="243 56 329 2184">4</td> <td data-bbox="329 56 415 2184">5</td> <td data-bbox="415 56 501 2184">6</td> <td data-bbox="501 56 588 2184">7</td> <td data-bbox="588 56 674 2184">8</td> </tr> <tr> <td colspan="6" data-bbox="39 56 501 2184"> <table border="1"> <tr> <td data-bbox="39 56 70 2184">1</td> <td data-bbox="70 56 156 2184">2</td> <td data-bbox="156 56 243 2184">3</td> <td data-bbox="243 56 329 2184">4</td> <td data-bbox="329 56 415 2184">5</td> <td data-bbox="415 56 501 2184">6</td> <td data-bbox="501 56 588 2184">7</td> <td data-bbox="588 56 674 2184">8</td> </tr> <tr> <td colspan="6" data-bbox="39 56 501 2184"> <table border="1"> <tr> <td data-bbox="39 56 70 2184">1</td> <td data-bbox="70 56 156 2184">2</td> <td data-bbox="156 56 243 2184">3</td> <td data-bbox="243 56 329 2184">4</td> <td data-bbox="329 56 415 2184">5</td> <td data-bbox="415 56 501 2184">6</td> <td data-bbox="501 56 588 2184">7</td> <td data-bbox="588 56 674 2184">8</td> </tr> <tr> <td colspan="6" data-bbox="39 56 501 2184"> <table border="1"> <tr> <td data-bbox="39 56 70 2184">1</td> <td data-bbox="70 56 156 2184">2</td> <td data-bbox="156 56 243 2184">3</td> <td data-bbox="243 56 329 2184">4</td> <td data-bbox="329 56 415 2184">5</td> <td data-bbox="415 56 501 2184">6</td> <td data-bbox="501 56 588 2184">7</td> <td data-bbox="588 56 674 2184">8</td> </tr> <tr> <td colspan="6" data-bbox="39 56 501 2184"> <table border="1"> <tr> <td data-bbox="39 56 70 2184">1</td> <td data-bbox="70 56 156 2184">2</td> <td data-bbox="156 56 243 2184">3</td> <td data-bbox="243 56 329 2184">4</td> <td data-bbox="329 56 415 2184">5</td> <td data-bbox="415 56 501 2184">6</td> <td data-bbox="501 56 588 2184">7</td> <td data-bbox="588 56 674 2184">8</td> </tr> <tr> <td colspan="6" data-bbox="39 56 501 2184"> <table border="1"> <tr> <td data-bbox="39 56 70 2184">1</td> <td data-bbox="70 56 156 2184">2</td> <td data-bbox="156 56 243 2184">3</td> <td data-bbox="243 56 329 2184">4</td> <td data-bbox="329 56 415 2184">5</td> <td data-bbox="415 56 501 2184">6</td> <td data-bbox="501 56 588 2184">7</td> <td data-bbox="588 56 674 2184">8</td> </tr> <tr> <td colspan="6" data-bbox="39 56 501 2184"> <table border="1"> <tr> <td data-bbox="39 56 70 2184">1</td> <td data-bbox="70 56 156 2184">2</td> <td data-bbox="156 56 243 2184">3</td> <td data-bbox="243 56 329 2184">4</td> <td data-bbox="329 56 415 2184">5</td> <td data-bbox="415 56 501 2184">6</td> <td data-bbox="501 56 588 2184">7</td> <td data-bbox="588 56 674 2184">8</td> </tr> <tr> <td colspan="6" data-bbox="39 56 501 2184"> <table border="1"> <tr> <td data-bbox="39 56 70 2184">1</td> <td data-bbox="70 56 156 2184">2</td> <td data-bbox="156 56 243 2184">3</td> <td data-bbox="243 56 329 2184">4</td> <td data-bbox="329 56 415 2184">5</td> <td data-bbox="415 56
501 2184">6</td> <td data-bbox="501 56 588 2184">7</td> <td data-bbox="588 56 674 2184">8</td> </tr> <tr> <td colspan="6" data-bbox="39 56 501 2184"> <table border="1"> <tr> <td data-bbox="39 56 70 2184">1</td> <td data-bbox="70 56 156 2184">2</td> <td data-bbox="156 56 243 2184">3</td> <td data-bbox="243 56 329 2184">4</td> <td data-bbox="329 56 415 2184">5</td> <td data-bbox="415 56 501 2184">6</td> <td data-bbox="501 56 588 2184">7</td> <td data-bbox="588 56 674 2184">8</td> </tr> <tr> <td colspan="6" data-bbox="39 56 501 2184"> <table border="1"> <tr> <td data-bbox="39 56 70 2184">1</td> <td data-bbox="70 56 156 2184">2</td> <td data-bbox="156 56 243 2184">3</td> <td data-bbox="243 56 329 2184">4</td> <td data-bbox="329 56 415 2184">5</td> <td data-bbox="415 56 501 2184">6</td> <td data-bbox="501 56 588 2184">7</td> <td data-bbox="588 56 674 2184">8</td> </tr> <tr> <td colspan="6" data-bbox="39 56 501 2184"> <table border="1"> <tr> <td data-bbox="39 56 70 2184">1</td> <td data-bbox="70 56 156 2184">2</td> <td data-bbox="156 56 243 2184">3</td> <td data-bbox="243 56 329 2184">4</td> <td data-bbox="329 56 415 2184">5</td> <td data-bbox="415 56 501 2184">6</td> <td data-bbox="501 56 588 2184">7</td> <td data-bbox="588 56 674 2184">8</td> </tr> <tr> <td colspan="6" data-bbox="39 56 501 2184"> <table border="1"> <tr> <td data-bbox="39 56 70 2184">1</td></tr></table></td></tr></table></td></tr></table></td></tr></table></td></tr></table></td></tr></table></td></tr></table></td></tr></table></td></tr></table></td></tr></table></td></tr></table></td></tr></table></td></tr></table></td></tr></table></td></tr></table></td></tr></table></td></tr></table></td></tr></table></td></tr></table></td></tr></table></td></tr></table></td></tr></table></td></tr></table></td></tr></table></td></tr></table></td></tr></table></td></tr></table></td></tr></table>  
  |  |  |  |  |  | 1 | 2 | 3 | 4 | 5 | 6 | 7 | 8 | <table border="1"> <tr> <td data-bbox="39 56 70 2184">1</td> <td data-bbox="70 56 156 2184">2</td> <td data-bbox="156 56 243 2184">3</td> <td data-bbox="243 56 329 2184">4</td> <td data-bbox="329 56 415 2184">5</td> <td data-bbox="415 56 501 2184">6</td> <td data-bbox="501 56 588 2184">7</td> <td data-bbox="588 56 674 2184">8</td> </tr> <tr> <td colspan="6" data-bbox="39 56 501 2184"> <table border="1"> <tr> <td data-bbox="39 56 70 2184">1</td> <td data-bbox="70 56 156 2184">2</td> <td data-bbox="156 56 243 2184">3</td> <td data-bbox="243 56 329 2184">4</td> <td data-bbox="329 56 415 2184">5</td> <td data-bbox="415 56 501 2184">6</td> <td data-bbox="501 56 588 2184">7</td> <td data-bbox="588 56 674 2184">8</td> </tr> <tr> <td colspan="6" data-bbox="39 56 501 2184"> <table border="1"> <tr> <td data-bbox="39 56 70 2184">1</td> <td data-bbox="70 56 156 2184">2</td> <td data-bbox="156 56 243 2184">3</td> <td data-bbox="243 56 329 2184">4</td> <td data-bbox="329 56 415 2184">5</td> <td data-bbox="415 56 501 2184">6</td> <td data-bbox="501 56 588 2184">7</td> <td data-bbox="588 56 674 2184">8</td> </tr> <tr> <td colspan="6" data-bbox="39 56 501 2184"> <table border="1"> <tr> <td data-bbox="39 56 70 2184">1</td> <td data-bbox="70 56 156 2184">2</td> <td data-bbox="156 56 243 2184">3</td> <td data-bbox="243 56 329 2184">4</td> <td data-bbox="329 56 415 2184">5</td> <td data-bbox="415 56 501 2184">6</td> <td data-bbox="501 56 588 2184">7</td> <td data-bbox="588 56 674 2184">8</td> </tr> <tr> <td colspan="6" data-bbox="39 56 501 2184"> <table border="1"> <tr> <td data-bbox="39 56 70 2184">1</td> <td data-bbox="70 56 156 2184">2</td> <td data-bbox="156 56 243 2184">3</td> <td data-bbox="243 56 329 2184">4</td> <td data-bbox="329 56 415 2184">5</td> <td data-bbox="415 56 501 2184">6</td> <td data-bbox="501 56 588 2184">7</td> <td data-bbox="588 56 674 2184">8</td> </tr> <tr> <td colspan="6" data-bbox="39 56 501 2184"> <table border="1"> <tr> <td data-bbox="39 56 70 2184">1</td> <td data-bbox="70 56 156 2184">2</td> <td data-bbox="156 56 243 2184">3</td> <td data-bbox="243 56 329 2184">4</td> <td data-bbox="329 56 415 2184">5</td> <td data-bbox="415 56 501 2184">6</td> <td data-bbox="501 56 588 2184">7</td> <td data-bbox="588 56 674 2184">8</td> </tr> <tr> <td colspan="6" data-bbox="39 56 501 2184"> <table border="1"> <tr> <td data-bbox="39 56 70 2184">1</td> <td data-bbox="70 56 156 2184">2</td> <td data-bbox="156 56 243 2184">3</td> <td data-bbox="243 56 329 2184">4</td> <td data-bbox="329 56 415 2184">5</td> <td data-bbox="415 56 501 2184">6</td> <td data-bbox="501 56 588 2184">7</td> <td data-bbox="588 56 674 2184">8</td> </tr> <tr> <td colspan="6" data-bbox="39 56 501 2184"> <table border="1"> <tr> <td data-bbox="39 56 70 2184">1</td> <td data-bbox="70 56 156 2184">2</td> <td data-bbox="156 56 243 2184">3</td> <td data-bbox="243 56 329 2184">4</td> <td data-bbox="329 56 415 2184">5</td> <td data-bbox="415 56 501 2184">6</td> <td data-bbox="501 56 588 2184">7</td> <td data-bbox="588 56 674 2184">8</td> </tr> <tr> <td colspan="6" data-bbox="39 56 501 2184"> <table border="1"> <tr> <td data-bbox="39 56 70 2184">1</td> <td data-bbox="70 56 156 2184">2</td> <td data-bbox="156 56 243 2184">3</td> <td data-bbox="243 56 329 2184">4</td> <td data-bbox="329 56 415 2184">5</td> <td data-bbox="415 56 501 2184">6</td> <td data-bbox="501 56 588 2184">7</td> <td data-bbox="588 56 674 2184">8</td> </tr> <tr> <td colspan="6" data-bbox="39 56 501 2184"> <table border="1"> <tr> <td data-bbox="39 56 70 2184">1</td> <td data-bbox="70 56 156 2184">2</td> <td data-bbox="156 56 243 2184">3</td> <td data-bbox="243 56 329 2184">4</td> <td data-bbox="329 56 415 2184">5</td> <td data-bbox="415 56 501 2184">6</td> <td data-bbox="501 56 588 2184">7</td> <td data-bbox="588 56 674 2184">8</td> </tr> <tr> <td colspan="6" data-bbox="39 56 501 2184"> <table border="1"> <tr> <td data-bbox="39 56 70 2184">1</td> <td data-bbox="70 56 156 2184">2</td> <td data-bbox="156 56 243 2184">3</td> <td data-bbox="243 56 329 2184">4</td> <td data-bbox="329 56 415 2184">5</td> <td data-bbox="415 56 501 2184">6</td> <td data-bbox="501 56 588 2184">7</td> <td data-bbox="588 56 674 2184">8</td> </tr> <tr> <td colspan="6" data-bbox="39 56 501 2184"> <table border="1"> <tr> <td data-bbox="39 56 70 2184">1</td> <td data-bbox="70 56 156 2184">2</td> <td data-bbox="156 56 243 2184">3</td> <td data-bbox="243 56 329 2184">4</td> <td data-bbox="329 56 415 2184">5</td> <td data-bbox="415 56 501 2184">6</td> <td data-bbox="501 56 588 2184">7</td> <td data-bbox="588 56 674 2184">8</td> </tr> <tr> <td colspan="6" data-bbox="39 56 501 2184"> <table border="1"> <tr> <td data-bbox="39 56 70 2184">1</td> <td data-bbox="70 56 156 2184">2</td> <td data-bbox="156 56 243 2184">3</td> <td data-bbox="243 56 329 2184">4</td> <td data-bbox="329 56 415 2184">5</td> <td data-bbox="415 56 501 2184">6</td> <td data-bbox="501 56 588 2184">7</td> <td data-bbox="588 56 674 2184">8</td> </tr> <tr> <td colspan="6" data-bbox="39 56 501 2184"> <table border="1"> <tr> <td data-bbox="39 56 70 2184">1</td> <td data-bbox="70 56 156 2184">2</td> <td data-bbox="156 56 243 2184">3</td> <td data-bbox="243 56 329 2184">4</td> <td data-bbox="329 56 415 2184">5</td> <td data-bbox="415 56 501 2184">6</td> <td data-bbox="501 56 588 2184">7</td> <td data-bbox="588 56 674 2184">8</td> </tr> <tr> <td colspan="6" data-bbox="39 56 501 2184"> <table border="1"> <tr> <td data-bbox="39 56 70 2184">1</td> <td data-bbox="70 56 156 2184">2</td> <td data-bbox="156 56 243 2184">3</td> <td data-bbox="243 56 329 2184">4</td> <td data-bbox="329 56 415 2184">5</td> <td data-bbox="415 56 501 2184">6</td> <td data-bbox="501 56 588 2184">7</td> <td data-bbox="588 56 674 2184">8</td> </tr> <tr> <td colspan="6" data-bbox="39 56 501 2184"> <table border="1"> <tr> <td data-bbox="39 56 70 2184">1</td> <td data-bbox="70 56 156 2184">2</td> <td data-bbox="156 56 243 2184">3</td> <td data-bbox="243 56 329 2184">4</td> <td data-bbox="329 56 415 2184">5</td> <td data-bbox="415 56 501 2184">6</td> <td data-bbox="501 56 588 2184">7</td> <td data-bbox="588 56 674 2184">8</td> </tr> <tr> <td colspan="6" data-bbox="39 56 501 2184"> <table border="1"> <tr> <td data-bbox="39 56 70 2184">1</td> <td data-bbox="70 56 156 2184">2</td> <td data-bbox="156 56 243 2184">3</td> <td data-bbox="243 56 329 2184">4</td> <td data-bbox="329 56 415 2184">5</td> <td data-bbox="415 56 501 2184">6</td> <td data-bbox="501 56 588 2184">7</td> <td data-bbox="588 56 674 2184">8</td> </tr> <tr> <td colspan="6" data-bbox="39 56 501 2184"> <table border="1"> <tr> <td data-bbox="39 56 70 2184">1</td> <td data-bbox="70 56 156 2184">2</td> <td data-bbox="156 56 243 2184">3</td> <td data-bbox="243 56 329 2184">4</td> <td data-bbox="329 56 415 2184">5</td> <td data-bbox="415 56 501 2184">6</td> <td data-bbox="501 56 588 2184">7</td> <td data-bbox="588 56 674 2184">8</td> </tr> <tr> <td colspan="6" data-bbox="39 56 501 2184"> <table border="1"> <tr> <td data-bbox="39 56 70 2184">1</td> <td data-bbox="70 56 156 2184">2</td> <td data-bbox="156 56 243 2184">3</td> <td data-bbox="243 56 329 2184">4</td> <td data-bbox="329 56 415 2184">5</td> <td data-bbox="415 56 501 2184">6</td> <td data-bbox="501 56 588 2184">7</td> <td data-bbox="588 56 674 2184">8</td> </tr> <tr> <td colspan="6" data-bbox="39 56 501 2184"> <table border="1"> <tr> <td data-bbox="39 56 70 2184">1</td> <td data-bbox="70 56 156 2184">2</td> <td data-bbox="156 56 243 2184">3</td> <td data-bbox="243 56 329 2184">4</td> <td data-bbox="329 56 415 2184">5</td> <td data-bbox="415 56 501 2184">6</td> <td data-bbox="501 56 588 2184">7</td> <td data-bbox="588 56 674 2184">8</td> </tr> <tr> <td colspan="6" data-bbox="39 56 501 2184"> <table border="1"> <tr> <td data-bbox="39 56 70 2184">1</td> <td data-bbox="70 56 156 2184">2</td> <td data-bbox="156 56 243 2184">3</td> <td data-bbox="243 56 329 2184">4</td> <td data-bbox="329 56 415 2184">5</td> <td data-bbox="415 56 501 2184">6</td> <td data-bbox="501 56 588 2184">7</td> <td data-bbox="588 56 674 2184">8</td> </tr> <tr> <td colspan="6" data-bbox="39 56 501 2184"> <table border="1"> <tr> <td data-bbox="39 56 70 2184">1</td> <td data-bbox="70 56 156 2184">2</td> <td data-bbox="156 56 243 2184">3</td> <td data-bbox="243 56 329 2184">4</td> <td data-bbox="329 56 415 2184">5</td> <td data-bbox="415 56 501 2184">6</td> <td data-bbox="501 56 588 2184">7</td> <td data-bbox="588 56 674 2184">8</td> </tr> <tr> <td colspan="6" data-bbox="39 56 501 2184"> <table border="1"> <tr> <td data-bbox="39 56 70 2184">1</td> <td data-bbox="70 56 156 2184">2</td> <td data-bbox="156 56 243 2184">3</td> <td data-bbox="243 56 329 2184">4</td> <td data-bbox="329 56 415
2184">5</td> <td data-bbox="415 56 501 2184">6</td> <td data-bbox="501 56 588 2184">7</td> <td data-bbox="588 56 674 2184">8</td> </tr> <tr> <td colspan="6" data-bbox="39 56 501 2184"> <table border="1"> <tr> <td data-bbox="39 56 70 2184">1</td> <td data-bbox="70 56 156 2184">2</td> <td data-bbox="156 56 243 2184">3</td> <td data-bbox="243 56 329 2184">4</td> <td data-bbox="329 56 415 2184">5</td> <td data-bbox="415 56 501 2184">6</td> <td data-bbox="501 56 588 2184">7</td> <td data-bbox="588 56 674 2184">8</td> </tr> <tr> <td colspan="6" data-bbox="39 56 501 2184"> <table border="1"> <tr> <td data-bbox="39 56 70 2184">1</td> <td data-bbox="70 56 156 2184">2</td> <td data-bbox="156 56 243 2184">3</td> <td data-bbox="243 56 329 2184">4</td> <td data-bbox="329 56 415 2184">5</td> <td data-bbox="415 56 501 2184">6</td> <td data-bbox="501 56 588 2184">7</td> <td data-bbox="588 56 674 2184">8</td> </tr> <tr> <td colspan="6" data-bbox="39 56 501 2184"> <table border="1"> <tr> <td data-bbox="39 56 70 2184">1</td> <td data-bbox="70 56 156 2184">2</td> <td data-bbox="156 56 243 2184">3</td> <td data-bbox="243 56 329 2184">4</td> <td data-bbox="329 56 415 2184">5</td> <td data-bbox="415 56 501 2184">6</td> <td data-bbox="501 56 588 2184">7</td> <td data-bbox="588 56 674 2184">8</td> </tr> <tr> <td colspan="6" data-bbox="39 56 501 2184"> <table border="1"> <tr> <td data-bbox="39 56 70 2184">1</td></tr></table></td></tr></table></td></tr></table></td></tr></table></td></tr></table></td></tr></table></td></tr></table></td></tr></table></td></tr></table></td></tr></table></td></tr></table></td></tr></table></td></tr></table></td></tr></table></td></tr></table></td></tr></table></td></tr></table></td></tr></table></td></tr></table></td></tr></table></td></tr></table></td></tr></table></td></tr></table></td></tr></table></td></tr></table></td></tr></table></td></tr></table>   
   |  |  |  |  |  | 1 | 2 | 3 | 4 | 5 | 6 | 7 | 8 | <table border="1"> <tr> <td data-bbox="39 56 70 2184">1</td> <td data-bbox="70 56 156 2184">2</td> <td data-bbox="156 56 243 2184">3</td> <td data-bbox="243 56 329 2184">4</td> <td data-bbox="329 56 415 2184">5</td> <td data-bbox="415 56 501 2184">6</td> <td data-bbox="501 56 588 2184">7</td> <td data-bbox="588 56 674 2184">8</td> </tr> <tr> <td colspan="6" data-bbox="39 56 501 2184"> <table border="1"> <tr> <td data-bbox="39 56 70 2184">1</td> <td data-bbox="70 56 156 2184">2</td> <td data-bbox="156 56 243 2184">3</td> <td data-bbox="243 56 329 2184">4</td> <td data-bbox="329 56 415 2184">5</td> <td data-bbox="415 56 501 2184">6</td> <td data-bbox="501 56 588 2184">7</td> <td data-bbox="588 56 674 2184">8</td> </tr> <tr> <td colspan="6" data-bbox="39 56 501 2184"> <table border="1"> <tr> <td data-bbox="39 56 70 2184">1</td> <td data-bbox="70 56 156 2184">2</td> <td data-bbox="156 56 243 2184">3</td> <td data-bbox="243 56 329 2184">4</td> <td data-bbox="329 56 415 2184">5</td> <td data-bbox="415 56 501 2184">6</td> <td data-bbox="501 56 588 2184">7</td> <td data-bbox="588 56 674 2184">8</td> </tr> <tr> <td colspan="6" data-bbox="39 56 501 2184"> <table border="1"> <tr> <td data-bbox="39 56 70 2184">1</td> <td data-bbox="70 56 156 2184">2</td> <td data-bbox="156 56 243 2184">3</td> <td data-bbox="243 56 329 2184">4</td> <td data-bbox="329 56 415 2184">5</td> <td data-bbox="415 56 501 2184">6</td> <td data-bbox="501 56 588 2184">7</td> <td data-bbox="588 56 674 2184">8</td> </tr> <tr> <td colspan="6" data-bbox="39 56 501 2184"> <table border="1"> <tr> <td data-bbox="39 56 70 2184">1</td> <td data-bbox="70 56 156 2184">2</td> <td data-bbox="156 56 243 2184">3</td> <td data-bbox="243 56 329 2184">4</td> <td data-bbox="329 56 415 2184">5</td> <td data-bbox="415 56 501 2184">6</td> <td data-bbox="501 56 588 2184">7</td> <td data-bbox="588 56 674 2184">8</td> </tr> <tr> <td colspan="6" data-bbox="39 56 501 2184"> <table border="1"> <tr> <td data-bbox="39 56 70 2184">1</td> <td data-bbox="70 56 156 2184">2</td> <td data-bbox="156 56 243 2184">3</td> <td data-bbox="243 56 329 2184">4</td> <td data-bbox="329 56 415 2184">5</td> <td data-bbox="415 56 501 2184">6</td> <td data-bbox="501 56 588 2184">7</td> <td data-bbox="588 56 674 2184">8</td> </tr> <tr> <td colspan="6" data-bbox="39 56 501 2184"> <table border="1"> <tr> <td data-bbox="39 56 70 2184">1</td> <td data-bbox="70 56 156 2184">2</td> <td data-bbox="156 56 243 2184">3</td> <td data-bbox="243 56 329 2184">4</td> <td data-bbox="329 56 415 2184">5</td> <td data-bbox="415 56 501 2184">6</td> <td data-bbox="501 56 588 2184">7</td> <td data-bbox="588 56 674 2184">8</td> </tr> <tr> <td colspan="6" data-bbox="39 56 501 2184"> <table border="1"> <tr> <td data-bbox="39 56 70 2184">1</td> <td data-bbox="70 56 156 2184">2</td> <td data-bbox="156 56 243 2184">3</td> <td data-bbox="243 56 329 2184">4</td> <td data-bbox="329 56 415 2184">5</td> <td data-bbox="415 56 501 2184">6</td> <td data-bbox="501 56 588 2184">7</td> <td data-bbox="588 56 674 2184">8</td> </tr> <tr> <td colspan="6" data-bbox="39 56 501 2184"> <table border="1"> <tr> <td data-bbox="39 56 70 2184">1</td> <td data-bbox="70 56 156 2184">2</td> <td data-bbox="156 56 243 2184">3</td> <td data-bbox="243 56 329 2184">4</td> <td data-bbox="329 56 415 2184">5</td> <td data-bbox="415 56 501 2184">6</td> <td data-bbox="501 56 588 2184">7</td> <td data-bbox="588 56 674 2184">8</td> </tr> <tr> <td colspan="6" data-bbox="39 56 501 2184"> <table border="1"> <tr> <td data-bbox="39 56 70 2184">1</td> <td data-bbox="70 56 156 2184">2</td> <td data-bbox="156 56 243 2184">3</td> <td data-bbox="243 56 329 2184">4</td> <td data-bbox="329 56 415 2184">5</td> <td data-bbox="415 56 501 2184">6</td> <td data-bbox="501 56 588 2184">7</td> <td data-bbox="588 56 674 2184">8</td> </tr> <tr> <td colspan="6" data-bbox="39 56 501 2184"> <table border="1"> <tr> <td data-bbox="39 56 70 2184">1</td> <td data-bbox="70 56 156 2184">2</td> <td data-bbox="156 56 243 2184">3</td> <td data-bbox="243 56 329 2184">4</td> <td data-bbox="329 56 415 2184">5</td> <td data-bbox="415 56 501 2184">6</td> <td data-bbox="501 56 588 2184">7</td> <td data-bbox="588 56 674 2184">8</td> </tr> <tr> <td colspan="6" data-bbox="39 56 501 2184"> <table border="1"> <tr> <td data-bbox="39 56 70 2184">1</td> <td data-bbox="70 56 156 2184">2</td> <td data-bbox="156 56 243 2184">3</td> <td data-bbox="243 56 329 2184">4</td> <td data-bbox="329 56 415 2184">5</td> <td data-bbox="415 56 501 2184">6</td> <td data-bbox="501 56 588 2184">7</td> <td data-bbox="588 56 674 2184">8</td> </tr> <tr> <td colspan="6" data-bbox="39 56 501 2184"> <table border="1"> <tr> <td data-bbox="39 56 70 2184">1</td> <td data-bbox="70 56 156 2184">2</td> <td data-bbox="156 56 243 2184">3</td> <td data-bbox="243 56 329 2184">4</td> <td data-bbox="329 56 415 2184">5</td> <td data-bbox="415 56 501 2184">6</td> <td data-bbox="501 56 588 2184">7</td> <td data-bbox="588 56 674 2184">8</td> </tr> <tr> <td colspan="6" data-bbox="39 56 501 2184"> <table border="1"> <tr> <td data-bbox="39 56 70 2184">1</td> <td data-bbox="70 56 156 2184">2</td> <td data-bbox="156 56 243 2184">3</td> <td data-bbox="243 56 329 2184">4</td> <td data-bbox="329 56 415 2184">5</td> <td data-bbox="415 56 501 2184">6</td> <td data-bbox="501 56 588 2184">7</td> <td data-bbox="588 56 674 2184">8</td> </tr> <tr> <td colspan="6" data-bbox="39 56 501 2184"> <table border="1"> <tr> <td data-bbox="39 56 70 2184">1</td> <td data-bbox="70 56 156 2184">2</td> <td data-bbox="156 56 243 2184">3</td> <td data-bbox="243 56 329 2184">4</td> <td data-bbox="329 56 415 2184">5</td> <td data-bbox="415 56 501 2184">6</td> <td data-bbox="501 56 588 2184">7</td> <td data-bbox="588 56 674 2184">8</td> </tr> <tr> <td colspan="6" data-bbox="39 56 501 2184"> <table border="1"> <tr> <td data-bbox="39 56 70 2184">1</td> <td data-bbox="70 56 156 2184">2</td> <td data-bbox="156 56 243 2184">3</td> <td data-bbox="243 56 329 2184">4</td> <td data-bbox="329 56 415 2184">5</td> <td data-bbox="415 56 501 2184">6</td> <td data-bbox="501 56 588 2184">7</td> <td data-bbox="588 56 674 2184">8</td> </tr> <tr> <td colspan="6" data-bbox="39 56 501 2184"> <table border="1"> <tr> <td data-bbox="39 56 70 2184">1</td> <td data-bbox="70 56 156 2184">2</td> <td data-bbox="156 56 243 2184">3</td> <td data-bbox="243 56 329 2184">4</td> <td data-bbox="329 56 415 2184">5</td> <td data-bbox="415 56 501 2184">6</td> <td data-bbox="501 56 588 2184">7</td> <td data-bbox="588 56 674 2184">8</td> </tr> <tr> <td colspan="6" data-bbox="39 56 501 2184"> <table border="1"> <tr> <td data-bbox="39 56 70 2184">1</td> <td data-bbox="70 56 156 2184">2</td> <td data-bbox="156 56 243 2184">3</td> <td data-bbox="243 56 329 2184">4</td> <td data-bbox="329 56 415 2184">5</td> <td data-bbox="415 56 501 2184">6</td> <td data-bbox="501 56 588 2184">7</td> <td data-bbox="588 56 674 2184">8</td> </tr> <tr> <td colspan="6" data-bbox="39 56 501 2184"> <table border="1"> <tr> <td data-bbox="39 56 70 2184">1</td> <td data-bbox="70 56 156 2184">2</td> <td data-bbox="156 56 243 2184">3</td> <td data-bbox="243 56 329 2184">4</td> <td data-bbox="329 56 415 2184">5</td> <td data-bbox="415 56 501 2184">6</td> <td data-bbox="501 56 588 2184">7</td> <td data-bbox="588 56 674 2184">8</td> </tr> <tr> <td colspan="6" data-bbox="39 56 501 2184"> <table border="1"> <tr> <td data-bbox="39 56 70 2184">1</td> <td data-bbox="70 56 156 2184">2</td> <td data-bbox="156 56 243 2184">3</td> <td data-bbox="243 56 329 2184">4</td> <td data-bbox="329 56 415 2184">5</td> <td data-bbox="415 56 501 2184">6</td> <td data-bbox="501 56 588 2184">7</td> <td data-bbox="588 56 674 2184">8</td> </tr> <tr> <td colspan="6" data-bbox="39 56 501 2184"> <table border="1"> <tr> <td data-bbox="39 56 70 2184">1</td> <td data-bbox="70 56 156 2184">2</td> <td data-bbox="156 56 243 2184">3</td> <td data-bbox="243 56 329 2184">4</td> <td data-bbox="329 56 415 2184">5</td> <td data-bbox="415 56 501 2184">6</td> <td data-bbox="501 56 588 2184">7</td> <td data-bbox="588 56 674 2184">8</td> </tr> <tr> <td colspan="6" data-bbox="39 56 501 2184"> <table border="1"> <tr> <td data-bbox="39 56 70 2184">1</td> <td data-bbox="70 56 156 2184">2</td> <td data-bbox="156 56 243 2184">3</td> <td data-bbox="243 56 329 2184">4</td> <td data-bbox="329 56 415 2184">5</td> <td data-bbox="415 56 501 2184">6</td> <td data-bbox="501 56 588 2184">7</td> <td data-bbox="588 56 674 2184">8</td> </tr> <tr> <td colspan="6" data-bbox="39 56 501 2184"> <table border="1"> <tr> <td data-bbox="39 56 70 2184">1</td> <td data-bbox="70 56 156 2184">2</td> <td data-bbox="156 56 243 2184">3</td> <td data-bbox="243 56 329 2184">4</td> <td
data-bbox="329 56 415 2184">5</td> <td data-bbox="415 56 501 2184">6</td> <td data-bbox="501 56 588 2184">7</td> <td data-bbox="588 56 674 2184">8</td> </tr> <tr> <td colspan="6" data-bbox="39 56 501 2184"> <table border="1"> <tr> <td data-bbox="39 56 70 2184">1</td> <td data-bbox="70 56 156 2184">2</td> <td data-bbox="156 56 243 2184">3</td> <td data-bbox="243 56 329 2184">4</td> <td data-bbox="329 56 415 2184">5</td> <td data-bbox="415 56 501 2184">6</td> <td data-bbox="501 56 588 2184">7</td> <td data-bbox="588 56 674 2184">8</td> </tr> <tr> <td colspan="6" data-bbox="39 56 501 2184"> <table border="1"> <tr> <td data-bbox="39 56 70 2184">1</td> <td data-bbox="70 56 156 2184">2</td> <td data-bbox="156 56 243 2184">3</td> <td data-bbox="243 56 329 2184">4</td> <td data-bbox="329 56 415 2184">5</td> <td data-bbox="415 56 501 2184">6</td> <td data-bbox="501 56 588 2184">7</td> <td data-bbox="588 56 674 2184">8</td> </tr> <tr> <td colspan="6" data-bbox="39 56 501 2184"> <table border="1"> <tr> <td data-bbox="39 56 70 2184">1</td></tr></table></td></tr></table></td></tr></table></td></tr></table></td></tr></table></td></tr></table></td></tr></table></td></tr></table></td></tr></table></td></tr></table></td></tr></table></td></tr></table></td></tr></table></td></tr></table></td></tr></table></td></tr></table></td></tr></table></td></tr></table></td></tr></table></td></tr></table></td></tr></table></td></tr></table></td></tr></table></td></tr></table></td></tr></table></td></tr></table>   
   |  |  |  |  |  | 1 | 2 | 3 | 4 | 5 | 6 | 7 | 8 | <table border="1"> <tr> <td data-bbox="39 56 70 2184">1</td> <td data-bbox="70 56 156 2184">2</td> <td data-bbox="156 56 243 2184">3</td> <td data-bbox="243 56 329 2184">4</td> <td data-bbox="329 56 415 2184">5</td> <td data-bbox="415 56 501 2184">6</td> <td data-bbox="501 56 588 2184">7</td> <td data-bbox="588 56 674 2184">8</td> </tr> <tr> <td colspan="6" data-bbox="39 56 501 2184"> <table border="1"> <tr> <td data-bbox="39 56 70 2184">1</td> <td data-bbox="70 56 156 2184">2</td> <td data-bbox="156 56 243 2184">3</td> <td data-bbox="243 56 329 2184">4</td> <td data-bbox="329 56 415 2184">5</td> <td data-bbox="415 56 501 2184">6</td> <td data-bbox="501 56 588 2184">7</td> <td data-bbox="588 56 674 2184">8</td> </tr> <tr> <td colspan="6" data-bbox="39 56 501 2184"> <table border="1"> <tr> <td data-bbox="39 56 70 2184">1</td> <td data-bbox="70 56 156 2184">2</td> <td data-bbox="156 56 243 2184">3</td> <td data-bbox="243 56 329 2184">4</td> <td data-bbox="329 56 415 2184">5</td> <td data-bbox="415 56 501 2184">6</td> <td data-bbox="501 56 588 2184">7</td> <td data-bbox="588 56 674 2184">8</td> </tr> <tr> <td colspan="6" data-bbox="39 56 501 2184"> <table border="1"> <tr> <td data-bbox="39 56 70 2184">1</td> <td data-bbox="70 56 156 2184">2</td> <td data-bbox="156 56 243 2184">3</td> <td data-bbox="243 56 329 2184">4</td> <td data-bbox="329 56 415 2184">5</td> <td data-bbox="415 56 501 2184">6</td> <td data-bbox="501 56 588 2184">7</td> <td data-bbox="588 56 674 2184">8</td> </tr> <tr> <td colspan="6" data-bbox="39 56 501 2184"> <table border="1"> <tr> <td data-bbox="39 56 70 2184">1</td> <td data-bbox="70 56 156 2184">2</td> <td data-bbox="156 56 243 2184">3</td> <td data-bbox="243 56 329 2184">4</td> <td data-bbox="329 56 415 2184">5</td> <td data-bbox="415 56 501 2184">6</td> <td data-bbox="501 56 588 2184">7</td> <td data-bbox="588 56 674 2184">8</td> </tr> <tr> <td colspan="6" data-bbox="39 56 501 2184"> <table border="1"> <tr> <td data-bbox="39 56 70 2184">1</td> <td data-bbox="70 56 156 2184">2</td> <td data-bbox="156 56 243 2184">3</td> <td data-bbox="243 56 329 2184">4</td> <td data-bbox="329 56 415 2184">5</td> <td data-bbox="415 56 501 2184">6</td> <td data-bbox="501 56 588 2184">7</td> <td data-bbox="588 56 674 2184">8</td> </tr> <tr> <td colspan="6" data-bbox="39 56 501 2184"> <table border="1"> <tr> <td data-bbox="39 56 70 2184">1</td> <td data-bbox="70 56 156 2184">2</td> <td data-bbox="156 56 243 2184">3</td> <td data-bbox="243 56 329 2184">4</td> <td data-bbox="329 56 415 2184">5</td> <td data-bbox="415 56 501 2184">6</td> <td data-bbox="501 56 588 2184">7</td> <td data-bbox="588 56 674 2184">8</td> </tr> <tr> <td colspan="6" data-bbox="39 56 501 2184"> <table border="1"> <tr> <td data-bbox="39 56 70 2184">1</td> <td data-bbox="70 56 156 2184">2</td> <td data-bbox="156 56 243 2184">3</td> <td data-bbox="243 56 329 2184">4</td> <td data-bbox="329 56 415 2184">5</td> <td data-bbox="415 56 501 2184">6</td> <td data-bbox="501 56 588 2184">7</td> <td data-bbox="588 56 674 2184">8</td> </tr> <tr> <td colspan="6" data-bbox="39 56 501 2184"> <table border="1"> <tr> <td data-bbox="39 56 70 2184">1</td> <td data-bbox="70 56 156 2184">2</td> <td data-bbox="156 56 243 2184">3</td> <td data-bbox="243 56 329 2184">4</td> <td data-bbox="329 56 415 2184">5</td> <td data-bbox="415 56 501 2184">6</td> <td data-bbox="501 56 588 2184">7</td> <td data-bbox="588 56 674 2184">8</td> </tr> <tr> <td colspan="6" data-bbox="39 56 501 2184"> <table border="1"> <tr> <td data-bbox="39 56 70 2184">1</td> <td data-bbox="70 56 156 2184">2</td> <td data-bbox="156 56 243 2184">3</td> <td data-bbox="243 56 329 2184">4</td> <td data-bbox="329 56 415 2184">5</td> <td data-bbox="415 56 501 2184">6</td> <td data-bbox="501 56 588 2184">7</td> <td data-bbox="588 56 674 2184">8</td> </tr> <tr> <td colspan="6" data-bbox="39 56 501 2184"> <table border="1"> <tr> <td data-bbox="39 56 70 2184">1</td> <td data-bbox="70 56 156 2184">2</td> <td data-bbox="156 56 243 2184">3</td> <td data-bbox="243 56 329 2184">4</td> <td data-bbox="329 56 415 2184">5</td> <td data-bbox="415 56 501 2184">6</td> <td data-bbox="501 56 588 2184">7</td> <td data-bbox="588 56 674 2184">8</td> </tr> <tr> <td colspan="6" data-bbox="39 56 501 2184"> <table border="1"> <tr> <td data-bbox="39 56 70 2184">1</td> <td data-bbox="70 56 156 2184">2</td> <td data-bbox="156 56 243 2184">3</td> <td data-bbox="243 56 329 2184">4</td> <td data-bbox="329 56 415 2184">5</td> <td data-bbox="415 56 501 2184">6</td> <td data-bbox="501 56 588 2184">7</td> <td data-bbox="588 56 674 2184">8</td> </tr> <tr> <td colspan="6" data-bbox="39 56 501 2184"> <table border="1"> <tr> <td data-bbox="39 56 70 2184">1</td> <td data-bbox="70 56 156 2184">2</td> <td data-bbox="156 56 243 2184">3</td> <td data-bbox="243 56 329 2184">4</td> <td data-bbox="329 56 415 2184">5</td> <td data-bbox="415 56 501 2184">6</td> <td data-bbox="501 56 588 2184">7</td> <td data-bbox="588 56 674 2184">8</td> </tr> <tr> <td colspan="6" data-bbox="39 56 501 2184"> <table border="1"> <tr> <td data-bbox="39 56 70 2184">1</td> <td data-bbox="70 56 156 2184">2</td> <td data-bbox="156 56 243 2184">3</td> <td data-bbox="243 56 329 2184">4</td> <td data-bbox="329 56 415 2184">5</td> <td data-bbox="415 56 501 2184">6</td> <td data-bbox="501 56 588 2184">7</td> <td data-bbox="588 56 674 2184">8</td> </tr> <tr> <td colspan="6" data-bbox="39 56 501 2184"> <table border="1"> <tr> <td data-bbox="39 56 70 2184">1</td> <td data-bbox="70 56 156 2184">2</td> <td data-bbox="156 56 243 2184">3</td> <td data-bbox="243 56 329 2184">4</td> <td data-bbox="329 56 415 2184">5</td> <td data-bbox="415 56 501 2184">6</td> <td data-bbox="501 56 588 2184">7</td> <td data-bbox="588 56 674 2184">8</td> </tr> <tr> <td colspan="6" data-bbox="39 56 501 2184"> <table border="1"> <tr> <td data-bbox="39 56 70 2184">1</td> <td data-bbox="70 56 156 2184">2</td> <td data-bbox="156 56 243 2184">3</td> <td data-bbox="243 56 329 2184">4</td> <td data-bbox="329 56 415 2184">5</td> <td data-bbox="415 56 501 2184">6</td> <td data-bbox="501 56 588 2184">7</td> <td data-bbox="588 56 674 2184">8</td> </tr> <tr> <td colspan="6" data-bbox="39 56 501 2184"> <table border="1"> <tr> <td data-bbox="39 56 70 2184">1</td> <td data-bbox="70 56 156 2184">2</td> <td data-bbox="156 56 243 2184">3</td> <td data-bbox="243 56 329 2184">4</td> <td data-bbox="329 56 415 2184">5</td> <td data-bbox="415 56 501 2184">6</td> <td data-bbox="501 56 588 2184">7</td> <td data-bbox="588 56 674 2184">8</td> </tr> <tr> <td colspan="6" data-bbox="39 56 501 2184"> <table border="1"> <tr> <td data-bbox="39 56 70 2184">1</td> <td data-bbox="70 56 156 2184">2</td> <td data-bbox="156 56 243 2184">3</td> <td data-bbox="243 56 329 2184">4</td> <td data-bbox="329 56 415 2184">5</td> <td data-bbox="415 56 501 2184">6</td> <td data-bbox="501 56 588 2184">7</td> <td data-bbox="588 56 674 2184">8</td> </tr> <tr> <td colspan="6" data-bbox="39 56 501 2184"> <table border="1"> <tr> <td data-bbox="39 56 70 2184">1</td> <td data-bbox="70 56 156 2184">2</td> <td data-bbox="156 56 243 2184">3</td> <td data-bbox="243 56 329 2184">4</td> <td data-bbox="329 56 415 2184">5</td> <td data-bbox="415 56 501 2184">6</td> <td data-bbox="501 56 588 2184">7</td> <td data-bbox="588 56 674 2184">8</td> </tr> <tr> <td colspan="6" data-bbox="39 56 501 2184"> <table border="1"> <tr> <td data-bbox="39 56 70 2184">1</td> <td data-bbox="70 56 156 2184">2</td> <td data-bbox="156 56 243 2184">3</td> <td data-bbox="243 56 329 2184">4</td> <td data-bbox="329 56 415 2184">5</td> <td data-bbox="415 56 501 2184">6</td> <td data-bbox="501 56 588 2184">7</td> <td data-bbox="588 56 674 2184">8</td> </tr> <tr> <td colspan="6" data-bbox="39 56 501 2184"> <table border="1"> <tr> <td data-bbox="39 56 70 2184">1</td> <td data-bbox="70 56 156 2184">2</td> <td data-bbox="156 56 243 2184">3</td> <td data-bbox="243 56 329 2184">4</td> <td data-bbox="329 56 415 2184">5</td> <td data-bbox="415 56 501 2184">6</td> <td data-bbox="501 56 588 2184">7</td> <td data-bbox="588 56 674 2184">8</td> </tr> <tr> <td colspan="6" data-bbox="39 56 501 2184"> <table border="1"> <tr> <td data-bbox="39 56 70 2184">1</td> <td data-bbox="70 56 156 2184">2</td> <td data-bbox="156 56 243 2184">3</td> <td data-bbox="243 56 329 2184">4</td> <td data-bbox="329 56 415 2184">5</td> <td data-bbox="415 56 501 2184">6</td> <td data-bbox="501 56 588 2184">7</td> <td data-bbox="588 56 674 2184">8</td> </tr> <tr> <td colspan="6" data-bbox="39 56 501 2184"> <table border="1"> <tr> <td data-bbox="39 56 70 2184">1</td> <td data-bbox="70 56 156 2184">2</td> <td data-bbox="156 56 243 2184">3</td> <td data-bbox="243 56 329 2184">4</td> <td data-bbox="329 56 415 2184">5</td> <td data-bbox="415 56 501 2184">6</td> <td data-bbox="501 56 588 2184">7</td> <td data-bbox="588 56 674 2184">8</td> </tr> <tr> <td colspan="6" data-bbox="39 56 501 2184"> <table border="1"> <tr> <td data-bbox="39 56 70 2184">1</td> <td data-bbox="70 56 156 2184">2</td> <td data-bbox="156 56 243 2184">3</td> <td data-bbox="243 56 329 2184">4</td> <td
data-bbox="329 56 415 2184">5</td> <td data-bbox="415 56 501 2184">6</td> <td data-bbox="501 56 588 2184">7</td> <td data-bbox="588 56 674 2184">8</td> </tr> <tr> <td colspan="6" data-bbox="39 56 501 2184"> <table border="1"> <tr> <td data-bbox="39 56 70 2184">1</td></tr></table></td></tr></table></td></tr></table></td></tr></table></td></tr></table></td></tr></table></td></tr></table></td></tr></table></td></tr></table></td></tr></table></td></tr></table></td></tr></table></td></tr></table></td></tr></table></td></tr></table></td></tr></table></td></tr></table></td></tr></table></td></tr></table></td></tr></table></td></tr></table></td></tr></table></td></tr></table></td></tr></table></td></tr></table>   
   |  |  |  |  |  | 1 | 2 | 3 | 4 | 5 | 6 | 7 | 8 | <table border="1"> <tr> <td data-bbox="39 56 70 2184">1</td> <td data-bbox="70 56 156 2184">2</td> <td data-bbox="156 56 243 2184">3</td> <td data-bbox="243 56 329 2184">4</td> <td data-bbox="329 56 415 2184">5</td> <td data-bbox="415 56 501 2184">6</td> <td data-bbox="501 56 588 2184">7</td> <td data-bbox="588 56 674 2184">8</td> </tr> <tr> <td colspan="6" data-bbox="39 56 501 2184"> <table border="1"> <tr> <td data-bbox="39 56 70 2184">1</td> <td data-bbox="70 56 156 2184">2</td> <td data-bbox="156 56 243 2184">3</td> <td data-bbox="243 56 329 2184">4</td> <td data-bbox="329 56 415 2184">5</td> <td data-bbox="415 56 501 2184">6</td> <td data-bbox="501 56 588 2184">7</td> <td data-bbox="588 56 674 2184">8</td> </tr> <tr> <td colspan="6" data-bbox="39 56 501 2184"> <table border="1"> <tr> <td data-bbox="39 56 70 2184">1</td> <td data-bbox="70 56 156 2184">2</td> <td data-bbox="156 56 243 2184">3</td> <td data-bbox="243 56 329 2184">4</td> <td data-bbox="329 56 415 2184">5</td> <td data-bbox="415 56 501 2184">6</td> <td data-bbox="501 56 588 2184">7</td> <td data-bbox="588 56 674 2184">8</td> </tr> <tr> <td colspan="6" data-bbox="39 56 501 2184"> <table border="1"> <tr> <td data-bbox="39 56 70 2184">1</td> <td data-bbox="70 56 156 2184">2</td> <td data-bbox="156 56 243 2184">3</td> <td data-bbox="243 56 329 2184">4</td> <td data-bbox="329 56 415 2184">5</td> <td data-bbox="415 56 501 2184">6</td> <td data-bbox="501 56 588 2184">7</td> <td data-bbox="588 56 674 2184">8</td> </tr> <tr> <td colspan="6" data-bbox="39 56 501 2184"> <table border="1"> <tr> <td data-bbox="39 56 70 2184">1</td> <td data-bbox="70 56 156 2184">2</td> <td data-bbox="156 56 243 2184">3</td> <td data-bbox="243 56 329 2184">4</td> <td data-bbox="329 56 415 2184">5</td> <td data-bbox="415 56 501 2184">6</td> <td data-bbox="501 56 588 2184">7</td> <td data-bbox="588 56 674 2184">8</td> </tr> <tr> <td colspan="6" data-bbox="39 56 501 2184"> <table border="1"> <tr> <td data-bbox="39 56 70 2184">1</td> <td data-bbox="70 56 156 2184">2</td> <td data-bbox="156 56 243 2184">3</td> <td data-bbox="243 56 329 2184">4</td> <td data-bbox="329 56 415 2184">5</td> <td data-bbox="415 56 501 2184">6</td> <td data-bbox="501 56 588 2184">7</td> <td data-bbox="588 56 674 2184">8</td> </tr> <tr> <td colspan="6" data-bbox="39 56 501 2184"> <table border="1"> <tr> <td data-bbox="39 56 70 2184">1</td> <td data-bbox="70 56 156 2184">2</td> <td data-bbox="156 56 243 2184">3</td> <td data-bbox="243 56 329 2184">4</td> <td data-bbox="329 56 415 2184">5</td> <td data-bbox="415 56 501 2184">6</td> <td data-bbox="501 56 588 2184">7</td> <td data-bbox="588 56 674 2184">8</td> </tr> <tr> <td colspan="6" data-bbox="39 56 501 2184"> <table border="1"> <tr> <td data-bbox="39 56 70 2184">1</td> <td data-bbox="70 56 156 2184">2</td> <td data-bbox="156 56 243 2184">3</td> <td data-bbox="243 56 329 2184">4</td> <td data-bbox="329 56 415 2184">5</td> <td data-bbox="415 56 501 2184">6</td> <td data-bbox="501 56 588 2184">7</td> <td data-bbox="588 56 674 2184">8</td> </tr> <tr> <td colspan="6" data-bbox="39 56 501 2184"> <table border="1"> <tr> <td data-bbox="39 56 70 2184">1</td> <td data-bbox="70 56 156 2184">2</td> <td data-bbox="156 56 243 2184">3</td> <td data-bbox="243 56 329 2184">4</td> <td data-bbox="329 56 415 2184">5</td> <td data-bbox="415 56 501 2184">6</td> <td data-bbox="501 56 588 2184">7</td> <td data-bbox="588 56 674 2184">8</td> </tr> <tr> <td colspan="6" data-bbox="39 56 501 2184"> <table border="1"> <tr> <td data-bbox="39 56 70 2184">1</td> <td data-bbox="70 56 156 2184">2</td> <td data-bbox="156 56 243 2184">3</td> <td data-bbox="243 56 329 2184">4</td> <td data-bbox="329 56 415 2184">5</td> <td data-bbox="415 56 501 2184">6</td> <td data-bbox="501 56 588 2184">7</td> <td data-bbox="588 56 674 2184">8</td> </tr> <tr> <td colspan="6" data-bbox="39 56 501 2184"> <table border="1"> <tr> <td data-bbox="39 56 70 2184">1</td> <td data-bbox="70 56 156 2184">2</td> <td data-bbox="156 56 243 2184">3</td> <td data-bbox="243 56 329 2184">4</td> <td data-bbox="329 56 415 2184">5</td> <td data-bbox="415 56 501 2184">6</td> <td data-bbox="501 56 588 2184">7</td> <td data-bbox="588 56 674 2184">8</td> </tr> <tr> <td colspan="6" data-bbox="39 56 501 2184"> <table border="1"> <tr> <td data-bbox="39 56 70 2184">1</td> <td data-bbox="70 56 156 2184">2</td> <td data-bbox="156 56 243 2184">3</td> <td data-bbox="243 56 329 2184">4</td> <td data-bbox="329 56 415 2184">5</td> <td data-bbox="415 56 501 2184">6</td> <td data-bbox="501 56 588 2184">7</td> <td data-bbox="588 56 674 2184">8</td> </tr> <tr> <td colspan="6" data-bbox="39 56 501 2184"> <table border="1"> <tr> <td data-bbox="39 56 70 2184">1</td> <td data-bbox="70 56 156 2184">2</td> <td data-bbox="156 56 243 2184">3</td> <td data-bbox="243 56 329 2184">4</td> <td data-bbox="329 56 415 2184">5</td> <td data-bbox="415 56 501 2184">6</td> <td data-bbox="501 56 588 2184">7</td> <td data-bbox="588 56 674 2184">8</td> </tr> <tr> <td colspan="6" data-bbox="39 56 501 2184"> <table border="1"> <tr> <td data-bbox="39 56 70 2184">1</td> <td data-bbox="70 56 156 2184">2</td> <td data-bbox="156 56 243 2184">3</td> <td data-bbox="243 56 329 2184">4</td> <td data-bbox="329 56 415 2184">5</td> <td data-bbox="415 56 501 2184">6</td> <td data-bbox="501 56 588 2184">7</td> <td data-bbox="588 56 674 2184">8</td> </tr> <tr> <td colspan="6" data-bbox="39 56 501 2184"> <table border="1"> <tr> <td data-bbox="39 56 70 2184">1</td> <td data-bbox="70 56 156 2184">2</td> <td data-bbox="156 56 243 2184">3</td> <td data-bbox="243 56 329 2184">4</td> <td data-bbox="329 56 415 2184">5</td> <td data-bbox="415 56 501 2184">6</td> <td data-bbox="501 56 588 2184">7</td> <td data-bbox="588 56 674 2184">8</td> </tr> <tr> <td colspan="6" data-bbox="39 56 501 2184"> <table border="1"> <tr> <td data-bbox="39 56 70 2184">1</td> <td data-bbox="70 56 156 2184">2</td> <td data-bbox="156 56 243 2184">3</td> <td data-bbox="243 56 329 2184">4</td> <td data-bbox="329 56 415 2184">5</td> <td data-bbox="415 56 501 2184">6</td> <td data-bbox="501 56 588 2184">7</td> <td data-bbox="588 56 674 2184">8</td> </tr> <tr> <td colspan="6" data-bbox="39 56 501 2184"> <table border="1"> <tr> <td data-bbox="39 56 70 2184">1</td> <td data-bbox="70 56 156 2184">2</td> <td data-bbox="156 56 243 2184">3</td> <td data-bbox="243 56 329 2184">4</td> <td data-bbox="329 56 415 2184">5</td> <td data-bbox="415 56 501 2184">6</td> <td data-bbox="501 56 588 2184">7</td> <td data-bbox="588 56 674 2184">8</td> </tr> <tr> <td colspan="6" data-bbox="39 56 501 2184"> <table border="1"> <tr> <td data-bbox="39 56 70 2184">1</td> <td data-bbox="70 56 156 2184">2</td> <td data-bbox="156 56 243 2184">3</td> <td data-bbox="243 56 329 2184">4</td> <td data-bbox="329 56 415 2184">5</td> <td data-bbox="415 56 501 2184">6</td> <td data-bbox="501 56 588 2184">7</td> <td data-bbox="588 56 674 2184">8</td> </tr> <tr> <td colspan="6" data-bbox="39 56 501 2184"> <table border="1"> <tr> <td data-bbox="39 56 70 2184">1</td> <td data-bbox="70 56 156 2184">2</td> <td data-bbox="156 56 243 2184">3</td> <td data-bbox="243 56 329 2184">4</td> <td data-bbox="329 56 415 2184">5</td> <td data-bbox="415 56 501 2184">6</td> <td data-bbox="501 56 588 2184">7</td> <td data-bbox="588 56 674 2184">8</td> </tr> <tr> <td colspan="6" data-bbox="39 56 501 2184"> <table border="1"> <tr> <td data-bbox="39 56 70 2184">1</td> <td data-bbox="70 56 156 2184">2</td> <td data-bbox="156 56 243 2184">3</td> <td data-bbox="243 56 329 2184">4</td> <td data-bbox="329 56 415 2184">5</td> <td data-bbox="415 56 501 2184">6</td> <td data-bbox="501 56 588 2184">7</td> <td data-bbox="588 56 674 2184">8</td> </tr> <tr> <td colspan="6" data-bbox="39 56 501 2184"> <table border="1"> <tr> <td data-bbox="39 56 70 2184">1</td> <td data-bbox="70 56 156 2184">2</td> <td data-bbox="156 56 243 2184">3</td> <td data-bbox="243 56 329 2184">4</td> <td data-bbox="329 56 415 2184">5</td> <td data-bbox="415 56 501 2184">6</td> <td data-bbox="501 56 588 2184">7</td> <td data-bbox="588 56 674 2184">8</td> </tr> <tr> <td colspan="6" data-bbox="39 56 501 2184"> <table border="1"> <tr> <td data-bbox="39 56 70 2184">1</td> <td data-bbox="70 56 156 2184">2</td> <td data-bbox="156 56 243 2184">3</td> <td data-bbox="243 56 329 2184">4</td> <td data-bbox="329 56 415 2184">5</td> <td data-bbox="415 56 501 2184">6</td> <td data-bbox="501 56 588 2184">7</td> <td data-bbox="588 56 674 2184">8</td> </tr> <tr> <td colspan="6" data-bbox="39 56 501 2184"> <table border="1"> <tr> <td data-bbox="39 56 70 2184">1</td> <td data-bbox="70 56 156 2184">2</td> <td data-bbox="156 56 243 2184">3</td> <td data-bbox="243 56 329 2184">4</td> <td data-bbox="329 56 415 2184">5</td> <td data-bbox="415 56 501 2184">6</td> <td data-bbox="501 56 588 2184">7</td> <td data-bbox="588 56 674 2184">8</td> </tr> <tr> <td colspan="6" data-bbox="39 56 501 2184"> <table border="1"> <tr> <td data-bbox="39 56 70 2184">1</td></tr></table></td></tr></table></td></tr></table></td></tr></table></td></tr></table></td></tr></table></td></tr></table></td></tr></table></td></tr></table></td></tr></table></td></tr></table></td></tr></table></td></tr></table></td></tr></table></td></tr></table></td></tr></table></td></tr></table></td></tr></table></td></tr></table></td></tr></table></td></tr></table></td></tr></table></td></tr></table></td></tr></table>  
  |  |  |  |  |  | 1 | 2 | 3 | 4 | 5 | 6 | 7 | 8 | <table border="1"> <tr> <td data-bbox="39 56 70 2184">1</td> <td data-bbox="70 56 156 2184">2</td> <td data-bbox="156 56 243 2184">3</td> <td data-bbox="243 56 329 2184">4</td> <td data-bbox="329 56 415 2184">5</td> <td data-bbox="415 56 501 2184">6</td> <td data-bbox="501 56 588 2184">7</td> <td data-bbox="588 56 674 2184">8</td> </tr> <tr> <td colspan="6" data-bbox="39 56 501 2184"> <table border="1"> <tr> <td data-bbox="39 56 70 2184">1</td> <td data-bbox="70 56 156 2184">2</td> <td data-bbox="156 56 243 2184">3</td> <td data-bbox="243 56 329 2184">4</td> <td data-bbox="329 56 415 2184">5</td> <td data-bbox="415 56 501 2184">6</td> <td data-bbox="501 56 588 2184">7</td> <td data-bbox="588 56 674 2184">8</td> </tr> <tr> <td colspan="6" data-bbox="39 56 501 2184"> <table border="1"> <tr> <td data-bbox="39 56 70 2184">1</td> <td data-bbox="70 56 156 2184">2</td> <td data-bbox="156 56 243 2184">3</td> <td data-bbox="243 56 329 2184">4</td> <td data-bbox="329 56 415 2184">5</td> <td data-bbox="415 56 501 2184">6</td> <td data-bbox="501 56 588 2184">7</td> <td data-bbox="588 56 674
2184">8</td> </tr> <tr> <td colspan="6" data-bbox="39 56 501 2184"> <table border="1"> <tr> <td data-bbox="39 56 70 2184">1</td> <td data-bbox="70 56 156 2184">2</td> <td data-bbox="156 56 243 2184">3</td> <td data-bbox="243 56 329 2184">4</td> <td data-bbox="329 56 415 2184">5</td> <td data-bbox="415 56 501 2184">6</td> <td data-bbox="501 56 588 2184">7</td> <td data-bbox="588 56 674 2184">8</td> </tr> <tr> <td colspan="6" data-bbox="39 56 501 2184"> <table border="1"> <tr> <td data-bbox="39 56 70 2184">1</td> <td data-bbox="70 56 156 2184">2</td> <td data-bbox="156 56 243 2184">3</td> <td data-bbox="243 56 329 2184">4</td> <td data-bbox="329 56 415 2184">5</td> <td data-bbox="415 56 501 2184">6</td> <td data-bbox="501 56 588 2184">7</td> <td data-bbox="588 56 674 2184">8</td> </tr> <tr> <td colspan="6" data-bbox="39 56 501 2184"> <table border="1"> <tr> <td data-bbox="39 56 70 2184">1</td> <td data-bbox="70 56 156 2184">2</td> <td data-bbox="156 56 243 2184">3</td> <td data-bbox="243 56 329 2184">4</td> <td data-bbox="329 56 415 2184">5</td> <td data-bbox="415 56 501 2184">6</td> <td data-bbox="501 56 588 2184">7</td> <td data-bbox="588 56 674 2184">8</td> </tr> <tr> <td colspan="6" data-bbox="39 56 501 2184"> <table border="1"> <tr> <td data-bbox="39 56 70 2184">1</td> <td data-bbox="70 56 156 2184">2</td> <td data-bbox="156 56 243 2184">3</td> <td data-bbox="243 56 329 2184">4</td> <td data-bbox="329 56 415 2184">5</td> <td data-bbox="415 56 501 2184">6</td> <td data-bbox="501 56 588 2184">7</td> <td data-bbox="588 56 674 2184">8</td> </tr> <tr> <td colspan="6" data-bbox="39 56 501 2184"> <table border="1"> <tr> <td data-bbox="39 56 70 2184">1</td> <td data-bbox="70 56 156 2184">2</td> <td data-bbox="156 56 243 2184">3</td> <td data-bbox="243 56 329 2184">4</td> <td data-bbox="329 56 415 2184">5</td> <td data-bbox="415 56 501 2184">6</td> <td data-bbox="501 56 588 2184">7</td> <td data-bbox="588 56 674 2184">8</td> </tr> <tr> <td colspan="6" data-bbox="39 56 501 2184"> <table border="1"> <tr> <td data-bbox="39 56 70 2184">1</td> <td data-bbox="70 56 156 2184">2</td> <td data-bbox="156 56 243 2184">3</td> <td data-bbox="243 56 329 2184">4</td> <td data-bbox="329 56 415 2184">5</td> <td data-bbox="415 56 501 2184">6</td> <td data-bbox="501 56 588 2184">7</td> <td data-bbox="588 56 674 2184">8</td> </tr> <tr> <td colspan="6" data-bbox="39 56 501 2184"> <table border="1"> <tr> <td data-bbox="39 56 70 2184">1</td> <td data-bbox="70 56 156 2184">2</td> <td data-bbox="156 56 243 2184">3</td> <td data-bbox="243 56 329 2184">4</td> <td data-bbox="329 56 415 2184">5</td> <td data-bbox="415 56 501 2184">6</td> <td data-bbox="501 56 588 2184">7</td> <td data-bbox="588 56 674 2184">8</td> </tr> <tr> <td colspan="6" data-bbox="39 56 501 2184"> <table border="1"> <tr> <td data-bbox="39 56 70 2184">1</td> <td data-bbox="70 56 156 2184">2</td> <td data-bbox="156 56 243 2184">3</td> <td data-bbox="243 56 329 2184">4</td> <td data-bbox="329 56 415 2184">5</td> <td data-bbox="415 56 501 2184">6</td> <td data-bbox="501 56 588 2184">7</td> <td data-bbox="588 56 674 2184">8</td> </tr> <tr> <td colspan="6" data-bbox="39 56 501 2184"> <table border="1"> <tr> <td data-bbox="39 56 70 2184">1</td> <td data-bbox="70 56 156 2184">2</td> <td data-bbox="156 56 243 2184">3</td> <td data-bbox="243 56 329 2184">4</td> <td data-bbox="329 56 415 2184">5</td> <td data-bbox="415 56 501 2184">6</td> <td data-bbox="501 56 588 2184">7</td> <td data-bbox="588 56 674 2184">8</td> </tr> <tr> <td colspan="6" data-bbox="39 56 501 2184"> <table border="1"> <tr> <td data-bbox="39 56 70 2184">1</td> <td data-bbox="70 56 156 2184">2</td> <td data-bbox="156 56 243 2184">3</td> <td data-bbox="243 56 329 2184">4</td> <td data-bbox="329 56 415 2184">5</td> <td data-bbox="415 56 501 2184">6</td> <td data-bbox="501 56 588 2184">7</td> <td data-bbox="588 56 674 2184">8</td> </tr> <tr> <td colspan="6" data-bbox="39 56 501 2184"> <table border="1"> <tr> <td data-bbox="39 56 70 2184">1</td> <td data-bbox="70 56 156 2184">2</td> <td data-bbox="156 56 243 2184">3</td> <td data-bbox="243 56 329 2184">4</td> <td data-bbox="329 56 415 2184">5</td> <td data-bbox="415 56 501 2184">6</td> <td data-bbox="501 56 588 2184">7</td> <td data-bbox="588 56 674 2184">8</td> </tr> <tr> <td colspan="6" data-bbox="39 56 501 2184"> <table border="1"> <tr> <td data-bbox="39 56 70 2184">1</td> <td data-bbox="70 56 156 2184">2</td> <td data-bbox="156 56 243 2184">3</td> <td data-bbox="243 56 329 2184">4</td> <td data-bbox="329 56 415 2184">5</td> <td data-bbox="415 56 501 2184">6</td> <td data-bbox="501 56 588 2184">7</td> <td data-bbox="588 56 674 2184">8</td> </tr> <tr> <td colspan="6" data-bbox="39 56 501 2184"> <table border="1"> <tr> <td data-bbox="39 56 70 2184">1</td> <td data-bbox="70 56 156 2184">2</td> <td data-bbox="156 56 243 2184">3</td> <td data-bbox="243 56 329 2184">4</td> <td data-bbox="329 56 415 2184">5</td> <td data-bbox="415 56 501 2184">6</td> <td data-bbox="501 56 588 2184">7</td> <td data-bbox="588 56 674 2184">8</td> </tr> <tr> <td colspan="6" data-bbox="39 56 501 2184"> <table border="1"> <tr> <td data-bbox="39 56 70 2184">1</td> <td data-bbox="70 56 156 2184">2</td> <td data-bbox="156 56 243 2184">3</td> <td data-bbox="243 56 329 2184">4</td> <td data-bbox="329 56 415 2184">5</td> <td data-bbox="415 56 501 2184">6</td> <td data-bbox="501 56 588 2184">7</td> <td data-bbox="588 56 674 2184">8</td> </tr> <tr> <td colspan="6" data-bbox="39 56 501 2184"> <table border="1"> <tr> <td data-bbox="39 56 70 2184">1</td> <td data-bbox="70 56 156 2184">2</td> <td data-bbox="156 56 243 2184">3</td> <td data-bbox="243 56 329 2184">4</td> <td data-bbox="329 56 415 2184">5</td> <td data-bbox="415 56 501 2184">6</td> <td data-bbox="501 56 588 2184">7</td> <td data-bbox="588 56 674 2184">8</td> </tr> <tr> <td colspan="6" data-bbox="39 56 501 2184"> <table border="1"> <tr> <td data-bbox="39 56 70 2184">1</td> <td data-bbox="70 56 156 2184">2</td> <td data-bbox="156 56 243 2184">3</td> <td data-bbox="243 56 329 2184">4</td> <td data-bbox="329 56 415 2184">5</td> <td data-bbox="415 56 501 2184">6</td> <td data-bbox="501 56 588 2184">7</td> <td data-bbox="588 56 674 2184">8</td> </tr> <tr> <td colspan="6" data-bbox="39 56 501 2184"> <table border="1"> <tr> <td data-bbox="39 56 70 2184">1</td> <td data-bbox="70 56 156 2184">2</td> <td data-bbox="156 56 243 2184">3</td> <td data-bbox="243 56 329 2184">4</td> <td data-bbox="329 56 415 2184">5</td> <td data-bbox="415 56 501 2184">6</td> <td data-bbox="501 56 588 2184">7</td> <td data-bbox="588 56 674 2184">8</td> </tr> <tr> <td colspan="6" data-bbox="39 56 501 2184"> <table border="1"> <tr> <td data-bbox="39 56 70 2184">1</td> <td data-bbox="70 56 156 2184">2</td> <td data-bbox="156 56 243 2184">3</td> <td data-bbox="243 56 329 2184">4</td> <td data-bbox="329 56 415 2184">5</td> <td data-bbox="415 56 501 2184">6</td> <td data-bbox="501 56 588 2184">7</td> <td data-bbox="588 56 674 2184">8</td> </tr> <tr> <td colspan="6" data-bbox="39 56 501 2184"> <table border="1"> <tr> <td data-bbox="39 56 70 2184">1</td> <td data-bbox="70 56 156 2184">2</td> <td data-bbox="156 56 243 2184">3</td> <td data-bbox="243 56 329 2184">4</td> <td data-bbox="329 56 415 2184">5</td> <td data-bbox="415 56 501 2184">6</td> <td data-bbox="501 56 588 2184">7</td> <td data-bbox="588 56 674 2184">8</td> </tr> <tr> <td colspan="6" data-bbox="39 56 501 2184"> <table border="1"> <tr> <td data-bbox="39 56 70 2184">1</td></tr></table></td></tr></table></td></tr></table></td></tr></table></td></tr></table></td></tr></table></td></tr></table></td></tr></table></td></tr></table></td></tr></table></td></tr></table></td></tr></table></td></tr></table></td></tr></table></td></tr></table></td></tr></table></td></tr></table></td></tr></table></td></tr></table></td></tr></table></td></tr></table></td></tr></table></td></tr></table>  
  |  |  |  |  |  | 1 | 2 | 3 | 4 | 5 | 6 | 7 | 8 | <table border="1"> <tr> <td data-bbox="39 56 70 2184">1</td> <td data-bbox="70 56 156 2184">2</td> <td data-bbox="156 56 243 2184">3</td> <td data-bbox="243 56 329 2184">4</td> <td data-bbox="329 56 415 2184">5</td> <td data-bbox="415 56 501 2184">6</td> <td data-bbox="501 56 588 2184">7</td> <td data-bbox="588 56 674 2184">8</td> </tr> <tr> <td colspan="6" data-bbox="39 56 501 2184"> <table border="1"> <tr> <td data-bbox="39 56 70 2184">1</td> <td data-bbox="70 56 156 2184">2</td> <td data-bbox="156 56 243 2184">3</td> <td data-bbox="243 56 329 2184">4</td> <td data-bbox="329 56 415 2184">5</td> <td data-bbox="415 56 501 2184">6</td> <td data-bbox="501 56 588 2184">7</td> <td data-bbox="588 56 674 2184">8</td> </tr> <tr> <td colspan="6" data-bbox="39 56 501 2184"> <table border="1"> <tr> <td data-bbox="39 56 70 2184">1</td> <td data-bbox="70 56 156 2184">2</td> <td data-bbox="156 56 243 2184">3</td> <td data-bbox="243 56 329 2184">4</td> <td data-bbox="329 56 415 2184">5</td> <td data-bbox="415 56 501 2184">6</td> <td data-bbox="501 56 588 2184">7</td> <td data-bbox="588 56 674 2184">8</td> </tr> <tr> <td colspan="6" data-bbox="39 56 501 2184"> <table border="1"> <tr> <td data-bbox="39 56 70 2184">1</td> <td data-bbox="70 56 156 2184">2</td> <td data-bbox="156 56 243 2184">3</td> <td data-bbox="243 56 329 2184">4</td> <td data-bbox="329 56 415 2184">5</td> <td data-bbox="415 56 501 2184">6</td> <td data-bbox="501 56 588 2184">7</td> <td data-bbox="588 56 674 2184">8</td> </tr> <tr> <td colspan="6" data-bbox="39 56 501 2184"> <table border="1"> <tr> <td data-bbox="39 56 70 2184">1</td> <td data-bbox="70 56 156 2184">2</td> <td data-bbox="156 56 243 2184">3</td> <td data-bbox="243 56 329 2184">4</td> <td data-bbox="329 56 415 2184">5</td> <td data-bbox="415 56 501 2184">6</td> <td data-bbox="501 56 588 2184">7</td> <td data-bbox="588 56 674 2184">8</td> </tr> <tr> <td colspan="6" data-bbox="39 56 501 2184"> <table border="1"> <tr> <td data-bbox="39 56 70 2184">1</td> <td data-bbox="70 56 156 2184">2</td> <td data-bbox="156 56 243 2184">3</td> <td data-bbox="243 56 329 2184">4</td> <td data-bbox="329 56 415 2184">5</td> <td data-bbox="415 56 501 2184">6</td> <td data-bbox="501 56 588 2184">7</td> <td data-bbox="588 56 674 2184">8</td> </tr> <tr> <td colspan="6" data-bbox="39 56 501 2184"> <table border="1"> <tr> <td data-bbox="39 56 70 2184">1</td> <td data-bbox="70 56 156 2184">2</td> <td data-bbox="156 56 243 2184">3</td> <td data-bbox="243 56 329 2184">4</td> <td data-bbox="329 56 415 2184">5</td> <td data-bbox="415 56 501 2184">6</td> <td data-bbox="501 56 588 2184">7</td> <td data-bbox="588 56 674 2184">8</td> </tr> <tr> <td colspan="6" data-bbox="39
56 501 2184"> <table border="1"> <tr> <td data-bbox="39 56 70 2184">1</td> <td data-bbox="70 56 156 2184">2</td> <td data-bbox="156 56 243 2184">3</td> <td data-bbox="243 56 329 2184">4</td> <td data-bbox="329 56 415 2184">5</td> <td data-bbox="415 56 501 2184">6</td> <td data-bbox="501 56 588 2184">7</td> <td data-bbox="588 56 674 2184">8</td> </tr> <tr> <td colspan="6" data-bbox="39 56 501 2184"> <table border="1"> <tr> <td data-bbox="39 56 70 2184">1</td> <td data-bbox="70 56 156 2184">2</td> <td data-bbox="156 56 243 2184">3</td> <td data-bbox="243 56 329 2184">4</td> <td data-bbox="329 56 415 2184">5</td> <td data-bbox="415 56 501 2184">6</td> <td data-bbox="501 56 588 2184">7</td> <td data-bbox="588 56 674 2184">8</td> </tr> <tr> <td colspan="6" data-bbox="39 56 501 2184"> <table border="1"> <tr> <td data-bbox="39 56 70 2184">1</td> <td data-bbox="70 56 156 2184">2</td> <td data-bbox="156 56 243 2184">3</td> <td data-bbox="243 56 329 2184">4</td> <td data-bbox="329 56 415 2184">5</td> <td data-bbox="415 56 501 2184">6</td> <td data-bbox="501 56 588 2184">7</td> <td data-bbox="588 56 674 2184">8</td> </tr> <tr> <td colspan="6" data-bbox="39 56 501 2184"> <table border="1"> <tr> <td data-bbox="39 56 70 2184">1</td> <td data-bbox="70 56 156 2184">2</td> <td data-bbox="156 56 243 2184">3</td> <td data-bbox="243 56 329 2184">4</td> <td data-bbox="329 56 415 2184">5</td> <td data-bbox="415 56 501 2184">6</td> <td data-bbox="501 56 588 2184">7</td> <td data-bbox="588 56 674 2184">8</td> </tr> <tr> <td colspan="6" data-bbox="39 56 501 2184"> <table border="1"> <tr> <td data-bbox="39 56 70 2184">1</td> <td data-bbox="70 56 156 2184">2</td> <td data-bbox="156 56 243 2184">3</td> <td data-bbox="243 56 329 2184">4</td> <td data-bbox="329 56 415 2184">5</td> <td data-bbox="415 56 501 2184">6</td> <td data-bbox="501 56 588 2184">7</td> <td data-bbox="588 56 674 2184">8</td> </tr> <tr> <td colspan="6" data-bbox="39 56 501 2184"> <table border="1"> <tr> <td data-bbox="39 56 70 2184">1</td> <td data-bbox="70 56 156 2184">2</td> <td data-bbox="156 56 243 2184">3</td> <td data-bbox="243 56 329 2184">4</td> <td data-bbox="329 56 415 2184">5</td> <td data-bbox="415 56 501 2184">6</td> <td data-bbox="501 56 588 2184">7</td> <td data-bbox="588 56 674 2184">8</td> </tr> <tr> <td colspan="6" data-bbox="39 56 501 2184"> <table border="1"> <tr> <td data-bbox="39 56 70 2184">1</td> <td data-bbox="70 56 156 2184">2</td> <td data-bbox="156 56 243 2184">3</td> <td data-bbox="243 56 329 2184">4</td> <td data-bbox="329 56 415 2184">5</td> <td data-bbox="415 56 501 2184">6</td> <td data-bbox="501 56 588 2184">7</td> <td data-bbox="588 56 674 2184">8</td> </tr> <tr> <td colspan="6" data-bbox="39 56 501 2184"> <table border="1"> <tr> <td data-bbox="39 56 70 2184">1</td> <td data-bbox="70 56 156 2184">2</td> <td data-bbox="156 56 243 2184">3</td> <td data-bbox="243 56 329 2184">4</td> <td data-bbox="329 56 415 2184">5</td> <td data-bbox="415 56 501 2184">6</td> <td data-bbox="501 56 588 2184">7</td> <td data-bbox="588 56 674 2184">8</td> </tr> <tr> <td colspan="6" data-bbox="39 56 501 2184"> <table border="1"> <tr> <td data-bbox="39 56 70 2184">1</td> <td data-bbox="70 56 156 2184">2</td> <td data-bbox="156 56 243 2184">3</td> <td data-bbox="243 56 329 2184">4</td> <td data-bbox="329 56 415 2184">5</td> <td data-bbox="415 56 501 2184">6</td> <td data-bbox="501 56 588 2184">7</td> <td data-bbox="588 56 674 2184">8</td> </tr> <tr> <td colspan="6" data-bbox="39 56 501 2184"> <table border="1"> <tr> <td data-bbox="39 56 70 2184">1</td> <td data-bbox="70 56 156 2184">2</td> <td data-bbox="156 56 243 2184">3</td> <td data-bbox="243 56 329 2184">4</td> <td data-bbox="329 56 415 2184">5</td> <td data-bbox="415 56 501 2184">6</td> <td data-bbox="501 56 588 2184">7</td> <td data-bbox="588 56 674 2184">8</td> </tr> <tr> <td colspan="6" data-bbox="39 56 501 2184"> <table border="1"> <tr> <td data-bbox="39 56 70 2184">1</td> <td data-bbox="70 56 156 2184">2</td> <td data-bbox="156 56 243 2184">3</td> <td data-bbox="243 56 329 2184">4</td> <td data-bbox="329 56 415 2184">5</td> <td data-bbox="415 56 501 2184">6</td> <td data-bbox="501 56 588 2184">7</td> <td data-bbox="588 56 674 2184">8</td> </tr> <tr> <td colspan="6" data-bbox="39 56 501 2184"> <table border="1"> <tr> <td data-bbox="39 56 70 2184">1</td> <td data-bbox="70 56 156 2184">2</td> <td data-bbox="156 56 243 2184">3</td> <td data-bbox="243 56 329 2184">4</td> <td data-bbox="329 56 415 2184">5</td> <td data-bbox="415 56 501 2184">6</td> <td data-bbox="501 56 588 2184">7</td> <td data-bbox="588 56 674 2184">8</td> </tr> <tr> <td colspan="6" data-bbox="39 56 501 2184"> <table border="1"> <tr> <td data-bbox="39 56 70 2184">1</td> <td data-bbox="70 56 156 2184">2</td> <td data-bbox="156 56 243 2184">3</td> <td data-bbox="243 56 329 2184">4</td> <td data-bbox="329 56 415 2184">5</td> <td data-bbox="415 56 501 2184">6</td> <td data-bbox="501 56 588 2184">7</td> <td data-bbox="588 56 674 2184">8</td> </tr> <tr> <td colspan="6" data-bbox="39 56 501 2184"> <table border="1"> <tr> <td data-bbox="39 56 70 2184">1</td> <td data-bbox="70 56 156 2184">2</td> <td data-bbox="156 56 243 2184">3</td> <td data-bbox="243 56 329 2184">4</td> <td data-bbox="329 56 415 2184">5</td> <td data-bbox="415 56 501 2184">6</td> <td data-bbox="501 56 588 2184">7</td> <td data-bbox="588 56 674 2184">8</td> </tr> <tr> <td colspan="6" data-bbox="39 56 501 2184"> <table border="1"> <tr> <td data-bbox="39 56 70 2184">1</td></tr></table></td></tr></table></td></tr></table></td></tr></table></td></tr></table></td></tr></table></td></tr></table></td></tr></table></td></tr></table></td></tr></table></td></tr></table></td></tr></table></td></tr></table></td></tr></table></td></tr></table></td></tr></table></td></tr></table></td></tr></table></td></tr></table></td></tr></table></td></tr></table></td></tr></table>  
  |  |  |  |  |  | 1 | 2 | 3 | 4 | 5 | 6 | 7 | 8 | <table border="1"> <tr> <td data-bbox="39 56 70 2184">1</td> <td data-bbox="70 56 156 2184">2</td> <td data-bbox="156 56 243 2184">3</td> <td data-bbox="243 56 329 2184">4</td> <td data-bbox="329 56 415 2184">5</td> <td data-bbox="415 56 501 2184">6</td> <td data-bbox="501 56 588 2184">7</td> <td data-bbox="588 56 674 2184">8</td> </tr> <tr> <td colspan="6" data-bbox="39 56 501 2184"> <table border="1"> <tr> <td data-bbox="39 56 70 2184">1</td> <td data-bbox="70 56 156 2184">2</td> <td data-bbox="156 56 243 2184">3</td> <td data-bbox="243 56 329 2184">4</td> <td data-bbox="329 56 415 2184">5</td> <td data-bbox="415 56 501 2184">6</td> <td data-bbox="501 56 588 2184">7</td> <td data-bbox="588 56 674 2184">8</td> </tr> <tr> <td colspan="6" data-bbox="39 56 501 2184"> <table border="1"> <tr> <td data-bbox="39 56 70 2184">1</td> <td data-bbox="70 56 156 2184">2</td> <td data-bbox="156 56 243 2184">3</td> <td data-bbox="243 56 329 2184">4</td> <td data-bbox="329 56 415 2184">5</td> <td data-bbox="415 56 501 2184">6</td> <td data-bbox="501 56 588 2184">7</td> <td data-bbox="588 56 674 2184">8</td> </tr> <tr> <td colspan="6" data-bbox="39 56 501 2184"> <table border="1"> <tr> <td data-bbox="39 56 70 2184">1</td> <td data-bbox="70 56 156 2184">2</td> <td data-bbox="156 56 243 2184">3</td> <td data-bbox="243 56 329 2184">4</td> <td data-bbox="329 56 415 2184">5</td> <td data-bbox="415 56 501 2184">6</td> <td data-bbox="501 56 588 2184">7</td> <td data-bbox="588 56 674 2184">8</td> </tr> <tr> <td colspan="6" data-bbox="39 56 501 2184"> <table border="1"> <tr> <td data-bbox="39 56 70 2184">1</td> <td data-bbox="70 56 156 2184">2</td> <td data-bbox="156 56 243 2184">3</td> <td data-bbox="243 56 329 2184">4</td> <td data-bbox="329 56 415 2184">5</td> <td data-bbox="415 56 501 2184">6</td> <td data-bbox="501 56 588 2184">7</td> <td data-bbox="588 56 674 2184">8</td> </tr> <tr> <td colspan="6" data-bbox="39 56 501 2184"> <table border="1"> <tr> <td data-bbox="39 56 70 2184">1</td> <td data-bbox="70 56 156 2184">2</td> <td data-bbox="156 56 243 2184">3</td> <td data-bbox="243 56 329 2184">4</td> <td data-bbox="329 56 415 2184">5</td> <td data-bbox="415 56 501 2184">6</td> <td data-bbox="501 56 588 2184">7</td> <td data-bbox="588 56 674 2184">8</td> </tr> <tr> <td colspan="6" data-bbox="39 56 501 2184"> <table border="1"> <tr> <td data-bbox="39 56 70 2184">1</td> <td data-bbox="70 56 156 2184">2</td> <td data-bbox="156 56 243 2184">3</td> <td data-bbox="243 56 329 2184">4</td> <td data-bbox="329 56 415 2184">5</td> <td data-bbox="415 56 501 2184">6</td> <td data-bbox="501 56 588 2184">7</td> <td data-bbox="588 56 674 2184">8</td> </tr> <tr> <td colspan="6" data-bbox="39 56 501 2184"> <table border="1"> <tr> <td data-bbox="39 56 70 2184">1</td> <td data-bbox="70 56 156 2184">2</td> <td data-bbox="156 56 243 2184">3</td> <td data-bbox="243 56 329 2184">4</td> <td data-bbox="329 56 415 2184">5</td> <td data-bbox="415 56 501 2184">6</td> <td data-bbox="501 56 588 2184">7</td> <td data-bbox="588 56 674 2184">8</td> </tr> <tr> <td colspan="6" data-bbox="39 56 501 2184"> <table border="1"> <tr> <td data-bbox="39 56 70 2184">1</td> <td data-bbox="70 56 156 2184">2</td> <td data-bbox="156 56 243 2184">3</td> <td data-bbox="243 56 329 2184">4</td> <td data-bbox="329 56 415 2184">5</td> <td data-bbox="415 56 501 2184">6</td> <td data-bbox="501 56 588 2184">7</td> <td data-bbox="588 56 674 2184">8</td> </tr> <tr> <td colspan="6" data-bbox="39 56 501 2184"> <table border="1"> <tr> <td data-bbox="39 56 70 2184">1</td> <td data-bbox="70 56 156 2184">2</td> <td data-bbox="156 56 243 2184">3</td> <td data-bbox="243 56 329 2184">4</td> <td data-bbox="329 56 415 2184">5</td> <td data-bbox="415 56 501 2184">6</td> <td data-bbox="501 56 588 2184">7</td> <td data-bbox="588 56 674 2184">8</td> </tr> <tr> <td colspan="6" data-bbox="39 56 501 2184"> <table border="1"> <tr> <td data-bbox="39 56 70 2184">1</td> <td data-bbox="70 56 156 2184">2</td> <td data-bbox="156 56 243 2184">3</td> <td data-bbox="243 56 329 2184">4</td> <td data-bbox="329 56 415 2184">5</td> <td data-bbox="415 56 501 2184">6</td> <td data-bbox="501 56 588 2184">7</td> <td data-bbox="588 56 674 2184">8</td> </tr> <tr> <td colspan="6" data-bbox="39 56 501 2184"> <table border="1"> <tr> <td data-bbox="39 56 70 2184">1</td> <td data-bbox="70 56 156 2184">2</td> <td data-bbox="156 56 243 2184">3</td> <td data-bbox="243 56 329 2184">4</td> <td data-bbox="329 56 415 2184">5</td> <td data-bbox="415 56 501 2184">6</td> <td data-bbox="501 56 588 2184">7</td> <td data-bbox="588 56 674 2184">8</td> </tr> <tr> <td colspan="6" data-bbox="39 56 501 2184"> <table border="1"> <tr> <td data-bbox="39 56 70
2184">1</td> <td data-bbox="70 56 156 2184">2</td> <td data-bbox="156 56 243 2184">3</td> <td data-bbox="243 56 329 2184">4</td> <td data-bbox="329 56 415 2184">5</td> <td data-bbox="415 56 501 2184">6</td> <td data-bbox="501 56 588 2184">7</td> <td data-bbox="588 56 674 2184">8</td> </tr> <tr> <td colspan="6" data-bbox="39 56 501 2184"> <table border="1"> <tr> <td data-bbox="39 56 70 2184">1</td> <td data-bbox="70 56 156 2184">2</td> <td data-bbox="156 56 243 2184">3</td> <td data-bbox="243 56 329 2184">4</td> <td data-bbox="329 56 415 2184">5</td> <td data-bbox="415 56 501 2184">6</td> <td data-bbox="501 56 588 2184">7</td> <td data-bbox="588 56 674 2184">8</td> </tr> <tr> <td colspan="6" data-bbox="39 56 501 2184"> <table border="1"> <tr> <td data-bbox="39 56 70 2184">1</td> <td data-bbox="70 56 156 2184">2</td> <td data-bbox="156 56 243 2184">3</td> <td data-bbox="243 56 329 2184">4</td> <td data-bbox="329 56 415 2184">5</td> <td data-bbox="415 56 501 2184">6</td> <td data-bbox="501 56 588 2184">7</td> <td data-bbox="588 56 674 2184">8</td> </tr> <tr> <td colspan="6" data-bbox="39 56 501 2184"> <table border="1"> <tr> <td data-bbox="39 56 70 2184">1</td> <td data-bbox="70 56 156 2184">2</td> <td data-bbox="156 56 243 2184">3</td> <td data-bbox="243 56 329 2184">4</td> <td data-bbox="329 56 415 2184">5</td> <td data-bbox="415 56 501 2184">6</td> <td data-bbox="501 56 588 2184">7</td> <td data-bbox="588 56 674 2184">8</td> </tr> <tr> <td colspan="6" data-bbox="39 56 501 2184"> <table border="1"> <tr> <td data-bbox="39 56 70 2184">1</td> <td data-bbox="70 56 156 2184">2</td> <td data-bbox="156 56 243 2184">3</td> <td data-bbox="243 56 329 2184">4</td> <td data-bbox="329 56 415 2184">5</td> <td data-bbox="415 56 501 2184">6</td> <td data-bbox="501 56 588 2184">7</td> <td data-bbox="588 56 674 2184">8</td> </tr> <tr> <td colspan="6" data-bbox="39 56 501 2184"> <table border="1"> <tr> <td data-bbox="39 56 70 2184">1</td> <td data-bbox="70 56 156 2184">2</td> <td data-bbox="156 56 243 2184">3</td> <td data-bbox="243 56 329 2184">4</td> <td data-bbox="329 56 415 2184">5</td> <td data-bbox="415 56 501 2184">6</td> <td data-bbox="501 56 588 2184">7</td> <td data-bbox="588 56 674 2184">8</td> </tr> <tr> <td colspan="6" data-bbox="39 56 501 2184"> <table border="1"> <tr> <td data-bbox="39 56 70 2184">1</td> <td data-bbox="70 56 156 2184">2</td> <td data-bbox="156 56 243 2184">3</td> <td data-bbox="243 56 329 2184">4</td> <td data-bbox="329 56 415 2184">5</td> <td data-bbox="415 56 501 2184">6</td> <td data-bbox="501 56 588 2184">7</td> <td data-bbox="588 56 674 2184">8</td> </tr> <tr> <td colspan="6" data-bbox="39 56 501 2184"> <table border="1"> <tr> <td data-bbox="39 56 70 2184">1</td> <td data-bbox="70 56 156 2184">2</td> <td data-bbox="156 56 243 2184">3</td> <td data-bbox="243 56 329 2184">4</td> <td data-bbox="329 56 415 2184">5</td> <td data-bbox="415 56 501 2184">6</td> <td data-bbox="501 56 588 2184">7</td> <td data-bbox="588 56 674 2184">8</td> </tr> <tr> <td colspan="6" data-bbox="39 56 501 2184"> <table border="1"> <tr> <td data-bbox="39 56 70 2184">1</td></tr></table></td></tr></table></td></tr></table></td></tr></table></td></tr></table></td></tr></table></td></tr></table></td></tr></table></td></tr></table></td></tr></table></td></tr></table></td></tr></table></td></tr></table></td></tr></table></td></tr></table></td></tr></table></td></tr></table></td></tr></table></td></tr></table></td></tr></table></td></tr></table>  
  |  |  |  |  |  | 1 | 2 | 3 | 4 | 5 | 6 | 7 | 8 | <table border="1"> <tr> <td data-bbox="39 56 70 2184">1</td> <td data-bbox="70 56 156 2184">2</td> <td data-bbox="156 56 243 2184">3</td> <td data-bbox="243 56 329 2184">4</td> <td data-bbox="329 56 415 2184">5</td> <td data-bbox="415 56 501 2184">6</td> <td data-bbox="501 56 588 2184">7</td> <td data-bbox="588 56 674 2184">8</td> </tr> <tr> <td colspan="6" data-bbox="39 56 501 2184"> <table border="1"> <tr> <td data-bbox="39 56 70 2184">1</td> <td data-bbox="70 56 156 2184">2</td> <td data-bbox="156 56 243 2184">3</td> <td data-bbox="243 56 329 2184">4</td> <td data-bbox="329 56 415 2184">5</td> <td data-bbox="415 56 501 2184">6</td> <td data-bbox="501 56 588 2184">7</td> <td data-bbox="588 56 674 2184">8</td> </tr> <tr> <td colspan="6" data-bbox="39 56 501 2184"> <table border="1"> <tr> <td data-bbox="39 56 70 2184">1</td> <td data-bbox="70 56 156 2184">2</td> <td data-bbox="156 56 243 2184">3</td> <td data-bbox="243 56 329 2184">4</td> <td data-bbox="329 56 415 2184">5</td> <td data-bbox="415 56 501 2184">6</td> <td data-bbox="501 56 588 2184">7</td> <td data-bbox="588 56 674 2184">8</td> </tr> <tr> <td colspan="6" data-bbox="39 56 501 2184"> <table border="1"> <tr> <td data-bbox="39 56 70 2184">1</td> <td data-bbox="70 56 156 2184">2</td> <td data-bbox="156 56 243 2184">3</td> <td data-bbox="243 56 329 2184">4</td> <td data-bbox="329 56 415 2184">5</td> <td data-bbox="415 56 501 2184">6</td> <td data-bbox="501 56 588 2184">7</td> <td data-bbox="588 56 674 2184">8</td> </tr> <tr> <td colspan="6" data-bbox="39 56 501 2184"> <table border="1"> <tr> <td data-bbox="39 56 70 2184">1</td> <td data-bbox="70 56 156 2184">2</td> <td data-bbox="156 56 243 2184">3</td> <td data-bbox="243 56 329 2184">4</td> <td data-bbox="329 56 415 2184">5</td> <td data-bbox="415 56 501 2184">6</td> <td data-bbox="501 56 588 2184">7</td> <td data-bbox="588 56 674 2184">8</td> </tr> <tr> <td colspan="6" data-bbox="39 56 501 2184"> <table border="1"> <tr> <td data-bbox="39 56 70 2184">1</td> <td data-bbox="70 56 156 2184">2</td> <td data-bbox="156 56 243 2184">3</td> <td data-bbox="243 56 329 2184">4</td> <td data-bbox="329 56 415 2184">5</td> <td data-bbox="415 56 501 2184">6</td> <td data-bbox="501 56 588 2184">7</td> <td data-bbox="588 56 674 2184">8</td> </tr> <tr> <td colspan="6" data-bbox="39 56 501 2184"> <table border="1"> <tr> <td data-bbox="39 56 70 2184">1</td> <td data-bbox="70 56 156 2184">2</td> <td data-bbox="156 56 243 2184">3</td> <td data-bbox="243 56 329 2184">4</td> <td data-bbox="329 56 415 2184">5</td> <td data-bbox="415 56 501 2184">6</td> <td data-bbox="501 56 588 2184">7</td> <td data-bbox="588 56 674 2184">8</td> </tr> <tr> <td colspan="6" data-bbox="39 56 501 2184"> <table border="1"> <tr> <td data-bbox="39 56 70 2184">1</td> <td data-bbox="70 56 156 2184">2</td> <td data-bbox="156 56 243 2184">3</td> <td data-bbox="243 56 329 2184">4</td> <td data-bbox="329 56 415 2184">5</td> <td data-bbox="415 56 501 2184">6</td> <td data-bbox="501 56 588 2184">7</td> <td data-bbox="588 56 674 2184">8</td> </tr> <tr> <td colspan="6" data-bbox="39 56 501 2184"> <table border="1"> <tr> <td data-bbox="39 56 70 2184">1</td> <td data-bbox="70 56 156 2184">2</td> <td data-bbox="156 56 243 2184">3</td> <td data-bbox="243 56 329 2184">4</td> <td data-bbox="329 56 415 2184">5</td> <td data-bbox="415 56 501 2184">6</td> <td data-bbox="501 56 588 2184">7</td> <td data-bbox="588 56 674 2184">8</td> </tr> <tr> <td colspan="6" data-bbox="39 56 501 2184"> <table border="1"> <tr> <td data-bbox="39 56 70 2184">1</td> <td data-bbox="70 56 156 2184">2</td> <td data-bbox="156 56 243 2184">3</td> <td data-bbox="243 56 329 2184">4</td> <td data-bbox="329 56 415 2184">5</td> <td data-bbox="415 56 501 2184">6</td> <td data-bbox="501 56 588 2184">7</td> <td data-bbox="588 56 674 2184">8</td> </tr> <tr> <td colspan="6" data-bbox="39 56 501 2184"> <table border="1"> <tr> <td data-bbox="39 56 70 2184">1</td> <td data-bbox="70 56 156 2184">2</td> <td data-bbox="156 56 243 2184">3</td> <td data-bbox="243 56 329 2184">4</td> <td data-bbox="329 56 415 2184">5</td> <td data-bbox="415 56 501 2184">6</td> <td data-bbox="501 56 588 2184">7</td> <td data-bbox="588 56 674 2184">8</td> </tr> <tr> <td colspan="6" data-bbox="39 56 501 2184"> <table border="1"> <tr> <td data-bbox="39 56 70 2184">1</td> <td data-bbox="70 56 156 2184">2</td> <td data-bbox="156 56 243 2184">3</td> <td data-bbox="243 56 329 2184">4</td> <td data-bbox="329 56 415 2184">5</td> <td data-bbox="415 56 501 2184">6</td> <td data-bbox="501 56 588 2184">7</td> <td data-bbox="588 56 674 2184">8</td> </tr> <tr> <td colspan="6" data-bbox="39 56 501 2184"> <table border="1"> <tr> <td data-bbox="39 56 70 2184">1</td> <td data-bbox="70 56 156 2184">2</td> <td data-bbox="156 56 243 2184">3</td> <td data-bbox="243 56 329 2184">4</td> <td data-bbox="329 56 415 2184">5</td> <td data-bbox="415 56 501 2184">6</td> <td data-bbox="501 56 588 2184">7</td> <td data-bbox="588 56 674 2184">8</td> </tr> <tr> <td colspan="6" data-bbox="39 56 501 2184"> <table border="1"> <tr> <td data-bbox="39 56 70 2184">1</td> <td data-bbox="70 56 156 2184">2</td> <td data-bbox="156 56 243 2184">3</td> <td data-bbox="243 56 329 2184">4</td> <td data-bbox="329 56 415 2184">5</td> <td data-bbox="415 56 501 2184">6</td> <td data-bbox="501 56 588 2184">7</td> <td data-bbox="588 56 674 2184">8</td> </tr> <tr> <td colspan="6" data-bbox="39 56 501 2184"> <table border="1"> <tr> <td data-bbox="39 56 70 2184">1</td> <td data-bbox="70 56 156 2184">2</td> <td data-bbox="156 56 243 2184">3</td> <td data-bbox="243 56 329 2184">4</td> <td data-bbox="329 56 415 2184">5</td> <td data-bbox="415 56 501 2184">6</td> <td data-bbox="501 56 588 2184">7</td> <td data-bbox="588 56 674 2184">8</td> </tr> <tr> <td colspan="6" data-bbox="39 56 501 2184"> <table border="1"> <tr> <td data-bbox="39 56 70 2184">1</td> <td data-bbox="70 56 156 2184">2</td> <td data-bbox="156 56 243 2184">3</td> <td data-bbox="243 56 329 2184">4</td> <td data-bbox="329 56 415 2184">5</td> <td data-bbox="415 56 501 2184">6</td> <td data-bbox="501 56 588 2184">7</td> <td data-bbox="588 56 674 2184">8</td> </tr> <tr> <td colspan="6" data-bbox="39 56 501 2184"> <table border="1"> <tr> <td data-bbox="39 56 70 2184">1</td> <td data-bbox="70 56 156 2184">2</td> <td data-bbox="156 56 243 2184">3</td> <td data-bbox="243 56 329 2184">4</td> <td data-bbox="329 56 415 2184">5</td> <td data-bbox="415 56 501 2184">6</td> <td data-bbox="501 56 588 2184">7</td> <td data-bbox="588 56 674 2184">8</td> </tr> <tr> <td colspan="6" data-bbox="39 56 501 2184"> <table border="1"> <tr> <td data-bbox="39 56 70 2184">1</td> <td data-bbox="70 56 156 2184">2</td> <td data-bbox="156 56 243 2184">3</td> <td data-bbox="243 56 329 2184">4</td> <td data-bbox="329 56 415 2184">5</td> <td data-bbox="415 56 501 2184">6</td> <td data-bbox="501 56 588 2184">7</td> <td data-bbox="588 56 674 2184">8</td> </tr> <tr> <td colspan="6" data-bbox="39 56 501 2184"> <table border="1"> <tr> <td data-bbox="39 56 70 2184">1</td> <td data-bbox="70 56 156 2184">2</td> <td data-bbox="156 56 243 2184">3</td>
<td data-bbox="243 56 329 2184">4</td> <td data-bbox="329 56 415 2184">5</td> <td data-bbox="415 56 501 2184">6</td> <td data-bbox="501 56 588 2184">7</td> <td data-bbox="588 56 674 2184">8</td> </tr> <tr> <td colspan="6" data-bbox="39 56 501 2184"> <table border="1"> <tr> <td data-bbox="39 56 70 2184">1</td></tr></table></td></tr></table></td></tr></table></td></tr></table></td></tr></table></td></tr></table></td></tr></table></td></tr></table></td></tr></table></td></tr></table></td></tr></table></td></tr></table></td></tr></table></td></tr></table></td></tr></table></td></tr></table></td></tr></table></td></tr></table></td></tr></table></td></tr></table>  
    |  |  |  |  |  | 1 | 2 | 3 | 4 | 5 | 6 | 7 | 8 | <table border="1"> <tr> <td data-bbox="39 56 70 2184">1</td> <td data-bbox="70 56 156 2184">2</td> <td data-bbox="156 56 243 2184">3</td> <td data-bbox="243 56 329 2184">4</td> <td data-bbox="329 56 415 2184">5</td> <td data-bbox="415 56 501 2184">6</td> <td data-bbox="501 56 588 2184">7</td> <td data-bbox="588 56 674 2184">8</td> </tr> <tr> <td colspan="6" data-bbox="39 56 501 2184"> <table border="1"> <tr> <td data-bbox="39 56 70 2184">1</td> <td data-bbox="70 56 156 2184">2</td> <td data-bbox="156 56 243 2184">3</td> <td data-bbox="243 56 329 2184">4</td> <td data-bbox="329 56 415 2184">5</td> <td data-bbox="415 56 501 2184">6</td> <td data-bbox="501 56 588 2184">7</td> <td data-bbox="588 56 674 2184">8</td> </tr> <tr> <td colspan="6" data-bbox="39 56 501 2184"> <table border="1"> <tr> <td data-bbox="39 56 70 2184">1</td> <td data-bbox="70 56 156 2184">2</td> <td data-bbox="156 56 243 2184">3</td> <td data-bbox="243 56 329 2184">4</td> <td data-bbox="329 56 415 2184">5</td> <td data-bbox="415 56 501 2184">6</td> <td data-bbox="501 56 588 2184">7</td> <td data-bbox="588 56 674 2184">8</td> </tr> <tr> <td colspan="6" data-bbox="39 56 501 2184"> <table border="1"> <tr> <td data-bbox="39 56 70 2184">1</td> <td data-bbox="70 56 156 2184">2</td> <td data-bbox="156 56 243 2184">3</td> <td data-bbox="243 56 329 2184">4</td> <td data-bbox="329 56 415 2184">5</td> <td data-bbox="415 56 501 2184">6</td> <td data-bbox="501 56 588 2184">7</td> <td data-bbox="588 56 674 2184">8</td> </tr> <tr> <td colspan="6" data-bbox="39 56 501 2184"> <table border="1"> <tr> <td data-bbox="39 56 70 2184">1</td> <td data-bbox="70 56 156 2184">2</td> <td data-bbox="156 56 243 2184">3</td> <td data-bbox="243 56 329 2184">4</td> <td data-bbox="329 56 415 2184">5</td> <td data-bbox="415 56 501 2184">6</td> <td data-bbox="501 56 588 2184">7</td> <td data-bbox="588 56 674 2184">8</td> </tr> <tr> <td colspan="6" data-bbox="39 56 501 2184"> <table border="1"> <tr> <td data-bbox="39 56 70 2184">1</td> <td data-bbox="70 56 156 2184">2</td> <td data-bbox="156 56 243 2184">3</td> <td data-bbox="243 56 329 2184">4</td> <td data-bbox="329 56 415 2184">5</td> <td data-bbox="415 56 501 2184">6</td> <td data-bbox="501 56 588 2184">7</td> <td data-bbox="588 56 674 2184">8</td> </tr> <tr> <td colspan="6" data-bbox="39 56 501 2184"> <table border="1"> <tr> <td data-bbox="39 56 70 2184">1</td> <td data-bbox="70 56 156 2184">2</td> <td data-bbox="156 56 243 2184">3</td> <td data-bbox="243 56 329 2184">4</td> <td data-bbox="329 56 415 2184">5</td> <td data-bbox="415 56 501 2184">6</td> <td data-bbox="501 56 588 2184">7</td> <td data-bbox="588 56 674 2184">8</td> </tr> <tr> <td colspan="6" data-bbox="39 56 501 2184"> <table border="1"> <tr> <td data-bbox="39 56 70 2184">1</td> <td data-bbox="70 56 156 2184">2</td> <td data-bbox="156 56 243 2184">3</td> <td data-bbox="243 56 329 2184">4</td> <td data-bbox="329 56 415 2184">5</td> <td data-bbox="415 56 501 2184">6</td> <td data-bbox="501 56 588 2184">7</td> <td data-bbox="588 56 674 2184">8</td> </tr> <tr> <td colspan="6" data-bbox="39 56 501 2184"> <table border="1"> <tr> <td data-bbox="39 56 70 2184">1</td> <td data-bbox="70 56 156 2184">2</td> <td data-bbox="156 56 243 2184">3</td> <td data-bbox="243 56 329 2184">4</td> <td data-bbox="329 56 415 2184">5</td> <td data-bbox="415 56 501 2184">6</td> <td data-bbox="501 56 588 2184">7</td> <td data-bbox="588 56 674 2184">8</td> </tr> <tr> <td colspan="6" data-bbox="39 56 501 2184"> <table border="1"> <tr> <td data-bbox="39 56 70 2184">1</td> <td data-bbox="70 56 156 2184">2</td> <td data-bbox="156 56 243 2184">3</td> <td data-bbox="243 56 329 2184">4</td> <td data-bbox="329 56 415 2184">5</td> <td data-bbox="415 56 501 2184">6</td> <td data-bbox="501 56 588 2184">7</td> <td data-bbox="588 56 674 2184">8</td> </tr> <tr> <td colspan="6" data-bbox="39 56 501 2184"> <table border="1"> <tr> <td data-bbox="39 56 70 2184">1</td> <td data-bbox="70 56 156 2184">2</td> <td data-bbox="156 56 243 2184">3</td> <td data-bbox="243 56 329 2184">4</td> <td data-bbox="329 56 415 2184">5</td> <td data-bbox="415 56 501 2184">6</td> <td data-bbox="501 56 588 2184">7</td> <td data-bbox="588 56 674 2184">8</td> </tr> <tr> <td colspan="6" data-bbox="39 56 501 2184"> <table border="1"> <tr> <td data-bbox="39 56 70 2184">1</td> <td data-bbox="70 56 156 2184">2</td> <td data-bbox="156 56 243 2184">3</td> <td data-bbox="243 56 329 2184">4</td> <td data-bbox="329 56 415 2184">5</td> <td data-bbox="415 56 501 2184">6</td> <td data-bbox="501 56 588 2184">7</td> <td data-bbox="588 56 674 2184">8</td> </tr> <tr> <td colspan="6" data-bbox="39 56 501 2184"> <table border="1"> <tr> <td data-bbox="39 56 70 2184">1</td> <td data-bbox="70 56 156 2184">2</td> <td data-bbox="156 56 243 2184">3</td> <td data-bbox="243 56 329 2184">4</td> <td data-bbox="329 56 415 2184">5</td> <td data-bbox="415 56 501 2184">6</td> <td data-bbox="501 56 588 2184">7</td> <td data-bbox="588 56 674 2184">8</td> </tr> <tr> <td colspan="6" data-bbox="39 56 501 2184"> <table border="1"> <tr> <td data-bbox="39 56 70 2184">1</td> <td data-bbox="70 56 156 2184">2</td> <td data-bbox="156 56 243 2184">3</td> <td data-bbox="243 56 329 2184">4</td> <td data-bbox="329 56 415 2184">5</td> <td data-bbox="415 56 501 2184">6</td> <td data-bbox="501 56 588 2184">7</td> <td data-bbox="588 56 674 2184">8</td> </tr> <tr> <td colspan="6" data-bbox="39 56 501 2184"> <table border="1"> <tr> <td data-bbox="39 56 70 2184">1</td> <td data-bbox="70 56 156 2184">2</td> <td data-bbox="156 56 243 2184">3</td> <td data-bbox="243 56 329 2184">4</td> <td data-bbox="329 56 415 2184">5</td> <td data-bbox="415 56 501 2184">6</td> <td data-bbox="501 56 588 2184">7</td> <td data-bbox="588 56 674 2184">8</td> </tr> <tr> <td colspan="6" data-bbox="39 56 501 2184"> <table border="1"> <tr> <td data-bbox="39 56 70 2184">1</td> <td data-bbox="70 56 156 2184">2</td> <td data-bbox="156 56 243 2184">3</td> <td data-bbox="243 56 329 2184">4</td> <td data-bbox="329 56 415 2184">5</td> <td data-bbox="415 56 501 2184">6</td> <td data-bbox="501 56 588 2184">7</td> <td data-bbox="588 56 674 2184">8</td> </tr> <tr> <td colspan="6" data-bbox="39 56 501 2184"> <table border="1"> <tr> <td data-bbox="39 56 70 2184">1</td> <td data-bbox="70 56 156 2184">2</td> <td data-bbox="156 56 243 2184">3</td> <td data-bbox="243 56 329 2184">4</td> <td data-bbox="329 56 415 2184">5</td> <td data-bbox="415 56 501 2184">6</td> <td data-bbox="501 56 588 2184">7</td> <td data-bbox="588 56 674 2184">8</td> </tr> <tr> <td colspan="6" data-bbox="39 56 501 2184"> <table border="1"> <tr> <td data-bbox="39 56 70 2184">1</td> <td data-bbox="70 56 156 2184">2</td> <td data-bbox="156 56 243 2184">3</td> <td data-bbox="243 56 329 2184">4</td> <td data-bbox="329 56 415 2184">5</td> <td data-bbox="415 56 501 2184">6</td> <td data-bbox="501 56 588 2184">7</td> <td data-bbox="588 56 674 2184">8</td> </tr> <tr> <td colspan="6" data-bbox="39 56 501 2184"> <table border="1"> <tr> <td data-bbox="39 56 70 2184">1</td></tr></table></td></tr></table></td></tr></table></td></tr></table></td></tr></table></td></tr></table></td></tr></table></td></tr></table></td></tr></table></td></tr></table></td></tr></table></td></tr></table></td></tr></table></td></tr></table></td></tr></table></td></tr></table></td></tr></table></td></tr></table></td></tr></table>   
   |  |  |  |  |  | 1 | 2 | 3 | 4 | 5 | 6 | 7 | 8 | <table border="1"> <tr> <td data-bbox="39 56 70 2184">1</td> <td data-bbox="70 56 156 2184">2</td> <td data-bbox="156 56 243 2184">3</td> <td data-bbox="243 56 329 2184">4</td> <td data-bbox="329 56 415 2184">5</td> <td data-bbox="415 56 501 2184">6</td> <td data-bbox="501 56 588 2184">7</td> <td data-bbox="588 56 674 2184">8</td> </tr> <tr> <td colspan="6" data-bbox="39 56 501 2184"> <table border="1"> <tr> <td data-bbox="39 56 70 2184">1</td> <td data-bbox="70 56 156 2184">2</td> <td data-bbox="156 56 243 2184">3</td> <td data-bbox="243 56 329 2184">4</td> <td data-bbox="329 56 415 2184">5</td> <td data-bbox="415 56 501 2184">6</td> <td data-bbox="501 56 588 2184">7</td> <td data-bbox="588 56 674 2184">8</td> </tr> <tr> <td colspan="6" data-bbox="39 56 501 2184"> <table border="1"> <tr> <td data-bbox="39 56 70 2184">1</td> <td data-bbox="70 56 156 2184">2</td> <td data-bbox="156 56 243 2184">3</td> <td data-bbox="243 56 329 2184">4</td> <td data-bbox="329 56 415 2184">5</td> <td data-bbox="415 56 501 2184">6</td> <td data-bbox="501 56 588 2184">7</td> <td data-bbox="588 56 674 2184">8</td> </tr> <tr> <td colspan="6" data-bbox="39 56 501 2184"> <table border="1"> <tr> <td data-bbox="39 56 70 2184">1</td> <td data-bbox="70 56 156 2184">2</td> <td data-bbox="156 56 243 2184">3</td> <td data-bbox="243 56 329 2184">4</td> <td data-bbox="329 56 415 2184">5</td> <td data-bbox="415 56 501 2184">6</td> <td data-bbox="501 56 588 2184">7</td> <td data-bbox="588 56 674 2184">8</td> </tr> <tr> <td colspan="6" data-bbox="39 56 501 2184"> <table border="1"> <tr> <td data-bbox="39 56 70 2184">1</td> <td data-bbox="70 56 156 2184">2</td> <td data-bbox="156 56 243 2184">3</td> <td data-bbox="243 56 329 2184">4</td> <td data-bbox="329 56 415 2184">5</td> <td data-bbox="415 56 501 2184">6</td> <td data-bbox="501 56 588 2184">7</td> <td data-bbox="588 56 674 2184">8</td> </tr> <tr> <td colspan="6" data-bbox="39 56 501 2184"> <table border="1"> <tr> <td data-bbox="39 56 70 2184">1</td> <td data-bbox="70 56 156 2184">2</td> <td data-bbox="156 56 243 2184">3</td> <td data-bbox="243 56 329 2184">4</td> <td data-bbox="329 56 415 2184">5</td> <td data-bbox="415 56 501 2184">6</td> <td data-bbox="501 56 588 2184">7</td> <td data-bbox="588 56 674 2184">8</td> </tr> <tr> <td colspan="6" data-bbox="39 56 501 2184"> <table border="1"> <tr> <td data-bbox="39 56 70 2184">1</td> <td data-bbox="70 56 156 2184">2</td> <td data-bbox="156 56 243 2184">3</td> <td data-bbox="243 56 329 2184">4</td> <td data-bbox="329 56 415 2184">5</td> <td data-bbox="415 56 501 2184">6</td> <td data-bbox="501 56 588 2184">7</td> <td data-bbox="588 56 674 2184">8</td> </tr> <tr> <td colspan="6" data-bbox="39 56 501 2184"> <table border="1"> <tr> <td data-bbox="39 56 70 2184">1</td> <td data-bbox="70 56 156 2184">2</td> <td data-bbox="156 56 243 2184">3</td> <td data-bbox="243 56 329 2184">4</td> <td data-bbox="329 56 415 2184">5</td> <td data-bbox="415 56 501 2184">6</td> <td data-bbox="501 56 588 2184">7</td> <td data-bbox="588 56 674 2184">8</td> </tr> <tr> <td colspan="6" data-bbox="39 56 501 2184"> <table border="1"> <tr> <td data-bbox="39 56 70 2184">1</td> <td
data-bbox="70 56 156 2184">2</td> <td data-bbox="156 56 243 2184">3</td> <td data-bbox="243 56 329 2184">4</td> <td data-bbox="329 56 415 2184">5</td> <td data-bbox="415 56 501 2184">6</td> <td data-bbox="501 56 588 2184">7</td> <td data-bbox="588 56 674 2184">8</td> </tr> <tr> <td colspan="6" data-bbox="39 56 501 2184"> <table border="1"> <tr> <td data-bbox="39 56 70 2184">1</td> <td data-bbox="70 56 156 2184">2</td> <td data-bbox="156 56 243 2184">3</td> <td data-bbox="243 56 329 2184">4</td> <td data-bbox="329 56 415 2184">5</td> <td data-bbox="415 56 501 2184">6</td> <td data-bbox="501 56 588 2184">7</td> <td data-bbox="588 56 674 2184">8</td> </tr> <tr> <td colspan="6" data-bbox="39 56 501 2184"> <table border="1"> <tr> <td data-bbox="39 56 70 2184">1</td> <td data-bbox="70 56 156 2184">2</td> <td data-bbox="156 56 243 2184">3</td> <td data-bbox="243 56 329 2184">4</td> <td data-bbox="329 56 415 2184">5</td> <td data-bbox="415 56 501 2184">6</td> <td data-bbox="501 56 588 2184">7</td> <td data-bbox="588 56 674 2184">8</td> </tr> <tr> <td colspan="6" data-bbox="39 56 501 2184"> <table border="1"> <tr> <td data-bbox="39 56 70 2184">1</td> <td data-bbox="70 56 156 2184">2</td> <td data-bbox="156 56 243 2184">3</td> <td data-bbox="243 56 329 2184">4</td> <td data-bbox="329 56 415 2184">5</td> <td data-bbox="415 56 501 2184">6</td> <td data-bbox="501 56 588 2184">7</td> <td data-bbox="588 56 674 2184">8</td> </tr> <tr> <td colspan="6" data-bbox="39 56 501 2184"> <table border="1"> <tr> <td data-bbox="39 56 70 2184">1</td> <td data-bbox="70 56 156 2184">2</td> <td data-bbox="156 56 243 2184">3</td> <td data-bbox="243 56 329 2184">4</td> <td data-bbox="329 56 415 2184">5</td> <td data-bbox="415 56 501 2184">6</td> <td data-bbox="501 56 588 2184">7</td> <td data-bbox="588 56 674 2184">8</td> </tr> <tr> <td colspan="6" data-bbox="39 56 501 2184"> <table border="1"> <tr> <td data-bbox="39 56 70 2184">1</td> <td data-bbox="70 56 156 2184">2</td> <td data-bbox="156 56 243 2184">3</td> <td data-bbox="243 56 329 2184">4</td> <td data-bbox="329 56 415 2184">5</td> <td data-bbox="415 56 501 2184">6</td> <td data-bbox="501 56 588 2184">7</td> <td data-bbox="588 56 674 2184">8</td> </tr> <tr> <td colspan="6" data-bbox="39 56 501 2184"> <table border="1"> <tr> <td data-bbox="39 56 70 2184">1</td> <td data-bbox="70 56 156 2184">2</td> <td data-bbox="156 56 243 2184">3</td> <td data-bbox="243 56 329 2184">4</td> <td data-bbox="329 56 415 2184">5</td> <td data-bbox="415 56 501 2184">6</td> <td data-bbox="501 56 588 2184">7</td> <td data-bbox="588 56 674 2184">8</td> </tr> <tr> <td colspan="6" data-bbox="39 56 501 2184"> <table border="1"> <tr> <td data-bbox="39 56 70 2184">1</td> <td data-bbox="70 56 156 2184">2</td> <td data-bbox="156 56 243 2184">3</td> <td data-bbox="243 56 329 2184">4</td> <td data-bbox="329 56 415 2184">5</td> <td data-bbox="415 56 501 2184">6</td> <td data-bbox="501 56 588 2184">7</td> <td data-bbox="588 56 674 2184">8</td> </tr> <tr> <td colspan="6" data-bbox="39 56 501 2184"> <table border="1"> <tr> <td data-bbox="39 56 70 2184">1</td> <td data-bbox="70 56 156 2184">2</td> <td data-bbox="156 56 243 2184">3</td> <td data-bbox="243 56 329 2184">4</td> <td data-bbox="329 56 415 2184">5</td> <td data-bbox="415 56 501 2184">6</td> <td data-bbox="501 56 588 2184">7</td> <td data-bbox="588 56 674 2184">8</td> </tr> <tr> <td colspan="6" data-bbox="39 56 501 2184"> <table border="1"> <tr> <td data-bbox="39 56 70 2184">1</td></tr></table></td></tr></table></td></tr></table></td></tr></table></td></tr></table></td></tr></table></td></tr></table></td></tr></table></td></tr></table></td></tr></table></td></tr></table></td></tr></table></td></tr></table></td></tr></table></td></tr></table></td></tr></table></td></tr></table></td></tr></table>   
   |  |  |  |  |  | 1 | 2 | 3 | 4 | 5 | 6 | 7 | 8 | <table border="1"> <tr> <td data-bbox="39 56 70 2184">1</td> <td data-bbox="70 56 156 2184">2</td> <td data-bbox="156 56 243 2184">3</td> <td data-bbox="243 56 329 2184">4</td> <td data-bbox="329 56 415 2184">5</td> <td data-bbox="415 56 501 2184">6</td> <td data-bbox="501 56 588 2184">7</td> <td data-bbox="588 56 674 2184">8</td> </tr> <tr> <td colspan="6" data-bbox="39 56 501 2184"> <table border="1"> <tr> <td data-bbox="39 56 70 2184">1</td> <td data-bbox="70 56 156 2184">2</td> <td data-bbox="156 56 243 2184">3</td> <td data-bbox="243 56 329 2184">4</td> <td data-bbox="329 56 415 2184">5</td> <td data-bbox="415 56 501 2184">6</td> <td data-bbox="501 56 588 2184">7</td> <td data-bbox="588 56 674 2184">8</td> </tr> <tr> <td colspan="6" data-bbox="39 56 501 2184"> <table border="1"> <tr> <td data-bbox="39 56 70 2184">1</td> <td data-bbox="70 56 156 2184">2</td> <td data-bbox="156 56 243 2184">3</td> <td data-bbox="243 56 329 2184">4</td> <td data-bbox="329 56 415 2184">5</td> <td data-bbox="415 56 501 2184">6</td> <td data-bbox="501 56 588 2184">7</td> <td data-bbox="588 56 674 2184">8</td> </tr> <tr> <td colspan="6" data-bbox="39 56 501 2184"> <table border="1"> <tr> <td data-bbox="39 56 70 2184">1</td> <td data-bbox="70 56 156 2184">2</td> <td data-bbox="156 56 243 2184">3</td> <td data-bbox="243 56 329 2184">4</td> <td data-bbox="329 56 415 2184">5</td> <td data-bbox="415 56 501 2184">6</td> <td data-bbox="501 56 588 2184">7</td> <td data-bbox="588 56 674 2184">8</td> </tr> <tr> <td colspan="6" data-bbox="39 56 501 2184"> <table border="1"> <tr> <td data-bbox="39 56 70 2184">1</td> <td data-bbox="70 56 156 2184">2</td> <td data-bbox="156 56 243 2184">3</td> <td data-bbox="243 56 329 2184">4</td> <td data-bbox="329 56 415 2184">5</td> <td data-bbox="415 56 501 2184">6</td> <td data-bbox="501 56 588 2184">7</td> <td data-bbox="588 56 674 2184">8</td> </tr> <tr> <td colspan="6" data-bbox="39 56 501 2184"> <table border="1"> <tr> <td data-bbox="39 56 70 2184">1</td> <td data-bbox="70 56 156 2184">2</td> <td data-bbox="156 56 243 2184">3</td> <td data-bbox="243 56 329 2184">4</td> <td data-bbox="329 56 415 2184">5</td> <td data-bbox="415 56 501 2184">6</td> <td data-bbox="501 56 588 2184">7</td> <td data-bbox="588 56 674 2184">8</td> </tr> <tr> <td colspan="6" data-bbox="39 56 501 2184"> <table border="1"> <tr> <td data-bbox="39 56 70 2184">1</td> <td data-bbox="70 56 156 2184">2</td> <td data-bbox="156 56 243 2184">3</td> <td data-bbox="243 56 329 2184">4</td> <td data-bbox="329 56 415 2184">5</td> <td data-bbox="415 56 501 2184">6</td> <td data-bbox="501 56 588 2184">7</td> <td data-bbox="588 56 674 2184">8</td> </tr> <tr> <td colspan="6" data-bbox="39 56 501 2184"> <table border="1"> <tr> <td data-bbox="39 56 70 2184">1</td> <td data-bbox="70 56 156 2184">2</td> <td data-bbox="156 56 243 2184">3</td> <td data-bbox="243 56 329 2184">4</td> <td data-bbox="329 56 415 2184">5</td> <td data-bbox="415 56 501 2184">6</td> <td data-bbox="501 56 588 2184">7</td> <td data-bbox="588 56 674 2184">8</td> </tr> <tr> <td colspan="6" data-bbox="39 56 501 2184"> <table border="1"> <tr> <td data-bbox="39 56 70 2184">1</td> <td data-bbox="70 56 156 2184">2</td> <td data-bbox="156 56 243 2184">3</td> <td data-bbox="243 56 329 2184">4</td> <td data-bbox="329 56 415 2184">5</td> <td data-bbox="415 56 501 2184">6</td> <td data-bbox="501 56 588 2184">7</td> <td data-bbox="588 56 674 2184">8</td> </tr> <tr> <td colspan="6" data-bbox="39 56 501 2184"> <table border="1"> <tr> <td data-bbox="39 56 70 2184">1</td> <td data-bbox="70 56 156 2184">2</td> <td data-bbox="156 56 243 2184">3</td> <td data-bbox="243 56 329 2184">4</td> <td data-bbox="329 56 415 2184">5</td> <td data-bbox="415 56 501 2184">6</td> <td data-bbox="501 56 588 2184">7</td> <td data-bbox="588 56 674 2184">8</td> </tr> <tr> <td colspan="6" data-bbox="39 56 501 2184"> <table border="1"> <tr> <td data-bbox="39 56 70 2184">1</td> <td data-bbox="70 56 156 2184">2</td> <td data-bbox="156 56 243 2184">3</td> <td data-bbox="243 56 329 2184">4</td> <td data-bbox="329 56 415 2184">5</td> <td data-bbox="415 56 501 2184">6</td> <td data-bbox="501 56 588 2184">7</td> <td data-bbox="588 56 674 2184">8</td> </tr> <tr> <td colspan="6" data-bbox="39 56 501 2184"> <table border="1"> <tr> <td data-bbox="39 56 70 2184">1</td> <td data-bbox="70 56 156 2184">2</td> <td data-bbox="156 56 243 2184">3</td> <td data-bbox="243 56 329 2184">4</td> <td data-bbox="329 56 415 2184">5</td> <td data-bbox="415 56 501 2184">6</td> <td data-bbox="501 56 588 2184">7</td> <td data-bbox="588 56 674 2184">8</td> </tr> <tr> <td colspan="6" data-bbox="39 56 501 2184"> <table border="1"> <tr> <td data-bbox="39 56 70 2184">1</td> <td data-bbox="70 56 156 2184">2</td> <td data-bbox="156 56 243 2184">3</td> <td data-bbox="243 56 329 2184">4</td> <td data-bbox="329 56 415 2184">5</td> <td data-bbox="415 56 501 2184">6</td> <td data-bbox="501 56 588 2184">7</td> <td data-bbox="588 56 674 2184">8</td> </tr> <tr> <td colspan="6" data-bbox="39 56 501 2184"> <table border="1"> <tr> <td data-bbox="39 56 70 2184">1</td> <td data-bbox="70 56 156 2184">2</td> <td data-bbox="156 56 243 2184">3</td> <td data-bbox="243 56 329 2184">4</td> <td data-bbox="329 56 415 2184">5</td> <td data-bbox="415 56 501 2184">6</td> <td data-bbox="501 56 588 2184">7</td> <td data-bbox="588 56 674 2184">8</td> </tr> <tr> <td colspan="6" data-bbox="39 56 501 2184"> <table border="1"> <tr> <td data-bbox="39 56 70 2184">1</td> <td data-bbox="70 56 156 2184">2</td> <td data-bbox="156 56 243 2184">3</td> <td data-bbox="243 56 329 2184">4</td> <td data-bbox="329 56 415 2184">5</td> <td data-bbox="415 56 501 2184">6</td> <td data-bbox="501 56 588 2184">7</td> <td data-bbox="588 56 674 2184">8</td> </tr> <tr> <td colspan="6" data-bbox="39 56 501 2184"> <table border="1"> <tr> <td data-bbox="39 56 70 2184">1</td> <td data-bbox="70 56 156 2184">2</td> <td data-bbox="156 56 243 2184">3</td> <td data-bbox="243 56 329 2184">4</td> <td data-bbox="329 56 415 2184">5</td> <td data-bbox="415 56 501 2184">6</td> <td data-bbox="501 56 588 2184">7</td> <td data-bbox="588 56 674 2184">8</td> </tr> <tr> <td colspan="6" data-bbox="39 56 501 2184"> <table border="1"> <tr> <td data-bbox="39 56 70 2184">1</td></tr></table></td></tr></table></td></tr></table></td></tr></table></td></tr></table></td></tr></table></td></tr></table></td></tr></table></td></tr></table></td></tr></table></td></tr></table></td></tr></table></td></tr></table></td></tr></table></td></tr></table></td></tr></table></td></tr></table>  
  |  |  |  |  |  | 1 | 2 | 3 | 4 | 5 | 6 | 7 | 8 | <table border="1"> <tr> <td data-bbox="39 56 70 2184">1</td> <td data-bbox="70 56 156 2184">2</td> <td data-bbox="156 56 243 2184">3</td> <td data-bbox="243 56 329 2184">4</td> <td data-bbox="329 56 415 2184">5</td> <td data-bbox="415 56 501 2184">6</td> <td data-bbox="501 56 588 2184">7</td> <td data-bbox="588 56 674 2184">8</td> </tr> <tr> <td colspan="6" data-bbox="39 56 501 2184"> <table border="1"> <tr> <td data-bbox="39 56 70 2184">1</td> <td data-bbox="70 56 156 2184">2</td> <td data-bbox="156 56 243 2184">3</td> <td data-bbox="243 56 329 2184">4</td> <td data-bbox="329 56 415 2184">5</td> <td data-bbox="415 56 501 2184">6</td> <td data-bbox="501 56 588 2184">7</td> <td data-bbox="588 56 674 2184">8</td> </tr> <tr> <td colspan="6" data-bbox="39 56 501 2184"> <table border="1"> <tr> <td data-bbox="39 56 70 2184">1</td> <td
data-bbox="70 56 156 2184">2</td> <td data-bbox="156 56 243 2184">3</td> <td data-bbox="243 56 329 2184">4</td> <td data-bbox="329 56 415 2184">5</td> <td data-bbox="415 56 501 2184">6</td> <td data-bbox="501 56 588 2184">7</td> <td data-bbox="588 56 674 2184">8</td> </tr> <tr> <td colspan="6" data-bbox="39 56 501 2184"> <table border="1"> <tr> <td data-bbox="39 56 70 2184">1</td> <td data-bbox="70 56 156 2184">2</td> <td data-bbox="156 56 243 2184">3</td> <td data-bbox="243 56 329 2184">4</td> <td data-bbox="329 56 415 2184">5</td> <td data-bbox="415 56 501 2184">6</td> <td data-bbox="501 56 588 2184">7</td> <td data-bbox="588 56 674 2184">8</td> </tr> <tr> <td colspan="6" data-bbox="39 56 501 2184"> <table border="1"> <tr> <td data-bbox="39 56 70 2184">1</td> <td data-bbox="70 56 156 2184">2</td> <td data-bbox="156 56 243 2184">3</td> <td data-bbox="243 56 329 2184">4</td> <td data-bbox="329 56 415 2184">5</td> <td data-bbox="415 56 501 2184">6</td> <td data-bbox="501 56 588 2184">7</td> <td data-bbox="588 56 674 2184">8</td> </tr> <tr> <td colspan="6" data-bbox="39 56 501 2184"> <table border="1"> <tr> <td data-bbox="39 56 70 2184">1</td> <td data-bbox="70 56 156 2184">2</td> <td data-bbox="156 56 243 2184">3</td> <td data-bbox="243 56 329 2184">4</td> <td data-bbox="329 56 415 2184">5</td> <td data-bbox="415 56 501 2184">6</td> <td data-bbox="501 56 588 2184">7</td> <td data-bbox="588 56 674 2184">8</td> </tr> <tr> <td colspan="6" data-bbox="39 56 501 2184"> <table border="1"> <tr> <td data-bbox="39 56 70 2184">1</td> <td data-bbox="70 56 156 2184">2</td> <td data-bbox="156 56 243 2184">3</td> <td data-bbox="243 56 329 2184">4</td> <td data-bbox="329 56 415 2184">5</td> <td data-bbox="415 56 501 2184">6</td> <td data-bbox="501 56 588 2184">7</td> <td data-bbox="588 56 674 2184">8</td> </tr> <tr> <td colspan="6" data-bbox="39 56 501 2184"> <table border="1"> <tr> <td data-bbox="39 56 70 2184">1</td> <td data-bbox="70 56 156 2184">2</td> <td data-bbox="156 56 243 2184">3</td> <td data-bbox="243 56 329 2184">4</td> <td data-bbox="329 56 415 2184">5</td> <td data-bbox="415 56 501 2184">6</td> <td data-bbox="501 56 588 2184">7</td> <td data-bbox="588 56 674 2184">8</td> </tr> <tr> <td colspan="6" data-bbox="39 56 501 2184"> <table border="1"> <tr> <td data-bbox="39 56 70 2184">1</td> <td data-bbox="70 56 156 2184">2</td> <td data-bbox="156 56 243 2184">3</td> <td data-bbox="243 56 329 2184">4</td> <td data-bbox="329 56 415 2184">5</td> <td data-bbox="415 56 501 2184">6</td> <td data-bbox="501 56 588 2184">7</td> <td data-bbox="588 56 674 2184">8</td> </tr> <tr> <td colspan="6" data-bbox="39 56 501 2184"> <table border="1"> <tr> <td data-bbox="39 56 70 2184">1</td> <td data-bbox="70 56 156 2184">2</td> <td data-bbox="156 56 243 2184">3</td> <td data-bbox="243 56 329 2184">4</td> <td data-bbox="329 56 415 2184">5</td> <td data-bbox="415 56 501 2184">6</td> <td data-bbox="501 56 588 2184">7</td> <td data-bbox="588 56 674 2184">8</td> </tr> <tr> <td colspan="6" data-bbox="39 56 501 2184"> <table border="1"> <tr> <td data-bbox="39 56 70 2184">1</td> <td data-bbox="70 56 156 2184">2</td> <td data-bbox="156 56 243 2184">3</td> <td data-bbox="243 56 329 2184">4</td> <td data-bbox="329 56 415 2184">5</td> <td data-bbox="415 56 501 2184">6</td> <td data-bbox="501 56 588 2184">7</td> <td data-bbox="588 56 674 2184">8</td> </tr> <tr> <td colspan="6" data-bbox="39 56 501 2184"> <table border="1"> <tr> <td data-bbox="39 56 70 2184">1</td> <td data-bbox="70 56 156 2184">2</td> <td data-bbox="156 56 243 2184">3</td> <td data-bbox="243 56 329 2184">4</td> <td data-bbox="329 56 415 2184">5</td> <td data-bbox="415 56 501 2184">6</td> <td data-bbox="501 56 588 2184">7</td> <td data-bbox="588 56 674 2184">8</td> </tr> <tr> <td colspan="6" data-bbox="39 56 501 2184"> <table border="1"> <tr> <td data-bbox="39 56 70 2184">1</td> <td data-bbox="70 56 156 2184">2</td> <td data-bbox="156 56 243 2184">3</td> <td data-bbox="243 56 329 2184">4</td> <td data-bbox="329 56 415 2184">5</td> <td data-bbox="415 56 501 2184">6</td> <td data-bbox="501 56 588 2184">7</td> <td data-bbox="588 56 674 2184">8</td> </tr> <tr> <td colspan="6" data-bbox="39 56 501 2184"> <table border="1"> <tr> <td data-bbox="39 56 70 2184">1</td> <td data-bbox="70 56 156 2184">2</td> <td data-bbox="156 56 243 2184">3</td> <td data-bbox="243 56 329 2184">4</td> <td data-bbox="329 56 415 2184">5</td> <td data-bbox="415 56 501 2184">6</td> <td data-bbox="501 56 588 2184">7</td> <td data-bbox="588 56 674 2184">8</td> </tr> <tr> <td colspan="6" data-bbox="39 56 501 2184"> <table border="1"> <tr> <td data-bbox="39 56 70 2184">1</td> <td data-bbox="70 56 156 2184">2</td> <td data-bbox="156 56 243 2184">3</td> <td data-bbox="243 56 329 2184">4</td> <td data-bbox="329 56 415 2184">5</td> <td data-bbox="415 56 501 2184">6</td> <td data-bbox="501 56 588 2184">7</td> <td data-bbox="588 56 674 2184">8</td> </tr> <tr> <td colspan="6" data-bbox="39 56 501 2184"> <table border="1"> <tr> <td data-bbox="39 56 70 2184">1</td></tr></table></td></tr></table></td></tr></table></td></tr></table></td></tr></table></td></tr></table></td></tr></table></td></tr></table></td></tr></table></td></tr></table></td></tr></table></td></tr></table></td></tr></table></td></tr></table></td></tr></table></td></tr></table>   
   |  |  |  |  |  | 1 | 2 | 3 | 4 | 5 | 6 | 7 | 8 | <table border="1"> <tr> <td data-bbox="39 56 70 2184">1</td> <td data-bbox="70 56 156 2184">2</td> <td data-bbox="156 56 243 2184">3</td> <td data-bbox="243 56 329 2184">4</td> <td data-bbox="329 56 415 2184">5</td> <td data-bbox="415 56 501 2184">6</td> <td data-bbox="501 56 588 2184">7</td> <td data-bbox="588 56 674 2184">8</td> </tr> <tr> <td colspan="6" data-bbox="39 56 501 2184"> <table border="1"> <tr> <td data-bbox="39 56 70 2184">1</td> <td data-bbox="70 56 156 2184">2</td> <td data-bbox="156 56 243 2184">3</td> <td data-bbox="243 56 329 2184">4</td> <td data-bbox="329 56 415 2184">5</td> <td data-bbox="415 56 501 2184">6</td> <td data-bbox="501 56 588 2184">7</td> <td data-bbox="588 56 674 2184">8</td> </tr> <tr> <td colspan="6" data-bbox="39 56 501 2184"> <table border="1"> <tr> <td data-bbox="39 56 70 2184">1</td> <td data-bbox="70 56 156 2184">2</td> <td data-bbox="156 56 243 2184">3</td> <td data-bbox="243 56 329 2184">4</td> <td data-bbox="329 56 415 2184">5</td> <td data-bbox="415 56 501 2184">6</td> <td data-bbox="501 56 588 2184">7</td> <td data-bbox="588 56 674 2184">8</td> </tr> <tr> <td colspan="6" data-bbox="39 56 501 2184"> <table border="1"> <tr> <td data-bbox="39 56 70 2184">1</td> <td data-bbox="70 56 156 2184">2</td> <td data-bbox="156 56 243 2184">3</td> <td data-bbox="243 56 329 2184">4</td> <td data-bbox="329 56 415 2184">5</td> <td data-bbox="415 56 501 2184">6</td> <td data-bbox="501 56 588 2184">7</td> <td data-bbox="588 56 674 2184">8</td> </tr> <tr> <td colspan="6" data-bbox="39 56 501 2184"> <table border="1"> <tr> <td data-bbox="39 56 70 2184">1</td> <td data-bbox="70 56 156 2184">2</td> <td data-bbox="156 56 243 2184">3</td> <td data-bbox="243 56 329 2184">4</td> <td data-bbox="329 56 415 2184">5</td> <td data-bbox="415 56 501 2184">6</td> <td data-bbox="501 56 588 2184">7</td> <td data-bbox="588 56 674 2184">8</td> </tr> <tr> <td colspan="6" data-bbox="39 56 501 2184"> <table border="1"> <tr> <td data-bbox="39 56 70 2184">1</td> <td data-bbox="70 56 156 2184">2</td> <td data-bbox="156 56 243 2184">3</td> <td data-bbox="243 56 329 2184">4</td> <td data-bbox="329 56 415 2184">5</td> <td data-bbox="415 56 501 2184">6</td> <td data-bbox="501 56 588 2184">7</td> <td data-bbox="588 56 674 2184">8</td> </tr> <tr> <td colspan="6" data-bbox="39 56 501 2184"> <table border="1"> <tr> <td data-bbox="39 56 70 2184">1</td> <td data-bbox="70 56 156 2184">2</td> <td data-bbox="156 56 243 2184">3</td> <td data-bbox="243 56 329 2184">4</td> <td data-bbox="329 56 415 2184">5</td> <td data-bbox="415 56 501 2184">6</td> <td data-bbox="501 56 588 2184">7</td> <td data-bbox="588 56 674 2184">8</td> </tr> <tr> <td colspan="6" data-bbox="39 56 501 2184"> <table border="1"> <tr> <td data-bbox="39 56 70 2184">1</td> <td data-bbox="70 56 156 2184">2</td> <td data-bbox="156 56 243 2184">3</td> <td data-bbox="243 56 329 2184">4</td> <td data-bbox="329 56 415 2184">5</td> <td data-bbox="415 56 501 2184">6</td> <td data-bbox="501 56 588 2184">7</td> <td data-bbox="588 56 674 2184">8</td> </tr> <tr> <td colspan="6" data-bbox="39 56 501 2184"> <table border="1"> <tr> <td data-bbox="39 56 70 2184">1</td> <td data-bbox="70 56 156 2184">2</td> <td data-bbox="156 56 243 2184">3</td> <td data-bbox="243 56 329 2184">4</td> <td data-bbox="329 56 415 2184">5</td> <td data-bbox="415 56 501 2184">6</td> <td data-bbox="501 56 588 2184">7</td> <td data-bbox="588 56 674 2184">8</td> </tr> <tr> <td colspan="6" data-bbox="39 56 501 2184"> <table border="1"> <tr> <td data-bbox="39 56 70 2184">1</td> <td data-bbox="70 56 156 2184">2</td> <td data-bbox="156 56 243 2184">3</td> <td data-bbox="243 56 329 2184">4</td> <td data-bbox="329 56 415 2184">5</td> <td data-bbox="415 56 501 2184">6</td> <td data-bbox="501 56 588 2184">7</td> <td data-bbox="588 56 674 2184">8</td> </tr> <tr> <td colspan="6" data-bbox="39 56 501 2184"> <table border="1"> <tr> <td data-bbox="39 56 70 2184">1</td> <td data-bbox="70 56 156 2184">2</td> <td data-bbox="156 56 243 2184">3</td> <td data-bbox="243 56 329 2184">4</td> <td data-bbox="329 56 415 2184">5</td> <td data-bbox="415 56 501 2184">6</td> <td data-bbox="501 56 588 2184">7</td> <td data-bbox="588 56 674 2184">8</td> </tr> <tr> <td colspan="6" data-bbox="39 56 501 2184"> <table border="1"> <tr> <td data-bbox="39 56 70 2184">1</td> <td data-bbox="70 56 156 2184">2</td> <td data-bbox="156 56 243 2184">3</td> <td data-bbox="243 56 329 2184">4</td> <td data-bbox="329 56 415 2184">5</td> <td data-bbox="415 56 501 2184">6</td> <td data-bbox="501 56 588 2184">7</td> <td data-bbox="588 56 674 2184">8</td> </tr> <tr> <td colspan="6" data-bbox="39 56 501 2184"> <table border="1"> <tr> <td data-bbox="39 56 70 2184">1</td> <td data-bbox="70 56 156 2184">2</td> <td data-bbox="156 56 243 2184">3</td> <td data-bbox="243 56 329 2184">4</td> <td data-bbox="329 56 415 2184">5</td> <td data-bbox="415 56 501 2184">6</td> <td data-bbox="501 56 588 2184">7</td> <td data-bbox="588 56 674 2184">8</td> </tr> <tr> <td colspan="6" data-bbox="39 56 501 2184"> <table border="1"> <tr> <td data-bbox="39 56 70 2184">1</td> <td data-bbox="70 56 156 2184">2</td> <td data-bbox="156 56 243 2184">3</td> <td data-bbox="243 56 329 2184">4</td> <td data-bbox="329 56 415 2184">5</td> <td data-bbox="415 56 501
2184">6</td> <td data-bbox="501 56 588 2184">7</td> <td data-bbox="588 56 674 2184">8</td> </tr> <tr> <td colspan="6" data-bbox="39 56 501 2184"> <table border="1"> <tr> <td data-bbox="39 56 70 2184">1</td></tr></table></td></tr></table></td></tr></table></td></tr></table></td></tr></table></td></tr></table></td></tr></table></td></tr></table></td></tr></table></td></tr></table></td></tr></table></td></tr></table></td></tr></table></td></tr></table></td></tr></table>   |  |  |  |  |  | 1 | 2 | 3 | 4 | 5 | 6 | 7 | 8 | <table border="1"> <tr> <td data-bbox="39 56 70 2184">1</td> <td data-bbox="70 56 156 2184">2</td> <td data-bbox="156 56 243 2184">3</td>
<td data-bbox="243 56 329 2184">4</td> <td data-bbox="329 56 415 2184">5</td> <td data-bbox="415 56 501 2184">6</td> <td data-bbox="501 56 588 2184">7</td> <td data-bbox="588 56 674 2184">8</td> </tr> <tr> <td colspan="6" data-bbox="39 56 501 2184"> <table border="1"> <tr> <td data-bbox="39 56 70 2184">1</td> <td data-bbox="70 56 156 2184">2</td> <td data-bbox="156 56 243 2184">3</td> <td data-bbox="243 56 329 2184">4</td> <td data-bbox="329 56 415 2184">5</td> <td data-bbox="415 56 501 2184">6</td> <td data-bbox="501 56 588 2184">7</td> <td data-bbox="588 56 674 2184">8</td> </tr> <tr> <td colspan="6" data-bbox="39 56 501 2184"> <table border="1"> <tr> <td data-bbox="39 56 70 2184">1</td> <td data-bbox="70 56 156 2184">2</td> <td data-bbox="156 56 243 2184">3</td> <td data-bbox="243 56 329 2184">4</td> <td data-bbox="329 56 415 2184">5</td> <td data-bbox="415 56 501 2184">6</td> <td data-bbox="501 56 588 2184">7</td> <td data-bbox="588 56 674 2184">8</td> </tr> <tr> <td colspan="6" data-bbox="39 56 501 2184"> <table border="1"> <tr> <td data-bbox="39 56 70 2184">1</td> <td data-bbox="70 56 156 2184">2</td> <td data-bbox="156 56 243 2184">3</td> <td data-bbox="243 56 329 2184">4</td> <td data-bbox="329 56 415 2184">5</td> <td data-bbox="415 56 501 2184">6</td> <td data-bbox="501 56 588 2184">7</td> <td data-bbox="588 56 674 2184">8</td> </tr> <tr> <td colspan="6" data-bbox="39 56 501 2184"> <table border="1"> <tr> <td data-bbox="39 56 70 2184">1</td> <td data-bbox="70 56 156 2184">2</td> <td data-bbox="156 56 243 2184">3</td> <td data-bbox="243 56 329 2184">4</td> <td data-bbox="329 56 415 2184">5</td> <td data-bbox="415 56 501 2184">6</td> <td data-bbox="501 56 588 2184">7</td> <td data-bbox="588 56 674 2184">8</td> </tr> <tr> <td colspan="6" data-bbox="39 56 501 2184"> <table border="1"> <tr> <td data-bbox="39 56 70 2184">1</td> <td data-bbox="70 56 156 2184">2</td> <td data-bbox="156 56 243 2184">3</td> <td data-bbox="243 56 329 2184">4</td> <td data-bbox="329 56 415 2184">5</td> <td data-bbox="415 56 501 2184">6</td> <td data-bbox="501 56 588 2184">7</td> <td data-bbox="588 56 674 2184">8</td> </tr> <tr> <td colspan="6" data-bbox="39 56 501 2184"> <table border="1"> <tr> <td data-bbox="39 56 70 2184">1</td> <td data-bbox="70 56 156 2184">2</td> <td data-bbox="156 56 243 2184">3</td> <td data-bbox="243 56 329 2184">4</td> <td data-bbox="329 56 415 2184">5</td> <td data-bbox="415 56 501 2184">6</td> <td data-bbox="501 56 588 2184">7</td> <td data-bbox="588 56 674 2184">8</td> </tr> <tr> <td colspan="6" data-bbox="39 56 501 2184"> <table border="1"> <tr> <td data-bbox="39 56 70 2184">1</td> <td data-bbox="70 56 156 2184">2</td> <td data-bbox="156 56 243 2184">3</td> <td data-bbox="243 56 329 2184">4</td> <td data-bbox="329 56 415 2184">5</td> <td data-bbox="415 56 501 2184">6</td> <td data-bbox="501 56 588 2184">7</td> <td data-bbox="588 56 674 2184">8</td> </tr> <tr> <td colspan="6" data-bbox="39 56 501 2184"> <table border="1"> <tr> <td data-bbox="39 56 70 2184">1</td> <td data-bbox="70 56 156 2184">2</td> <td data-bbox="156 56 243 2184">3</td> <td data-bbox="243 56 329 2184">4</td> <td data-bbox="329 56 415 2184">5</td> <td data-bbox="415 56 501 2184">6</td> <td data-bbox="501 56 588 2184">7</td> <td data-bbox="588 56 674 2184">8</td> </tr> <tr> <td colspan="6" data-bbox="39 56 501 2184"> <table border="1"> <tr> <td data-bbox="39 56 70 2184">1</td> <td data-bbox="70 56 156 2184">2</td> <td data-bbox="156 56 243 2184">3</td> <td data-bbox="243 56 329 2184">4</td> <td data-bbox="329 56 415 2184">5</td> <td data-bbox="415 56 501 2184">6</td> <td data-bbox="501 56 588 2184">7</td> <td data-bbox="588 56 674 2184">8</td> </tr> <tr> <td colspan="6" data-bbox="39 56 501 2184"> <table border="1"> <tr> <td data-bbox="39 56 70 2184">1</td> <td data-bbox="70 56 156 2184">2</td> <td data-bbox="156 56 243 2184">3</td> <td data-bbox="243 56 329 2184">4</td> <td data-bbox="329 56 415 2184">5</td> <td data-bbox="415 56 501 2184">6</td> <td data-bbox="501 56 588 2184">7</td> <td data-bbox="588 56 674 2184">8</td> </tr> <tr> <td colspan="6" data-bbox="39 56 501 2184"> <table border="1"> <tr> <td data-bbox="39 56 70 2184">1</td> <td data-bbox="70 56 156 2184">2</td> <td data-bbox="156 56 243 2184">3</td> <td data-bbox="243 56 329 2184">4</td> <td data-bbox="329 56 415 2184">5</td> <td data-bbox="415 56 501 2184">6</td> <td data-bbox="501 56 588 2184">7</td> <td data-bbox="588 56 674 2184">8</td> </tr> <tr> <td colspan="6" data-bbox="39 56 501 2184"> <table border="1"> <tr> <td data-bbox="39 56 70 2184">1</td> <td data-bbox="70 56 156 2184">2</td> <td data-bbox="156 56 243 2184">3</td> <td data-bbox="243 56 329 2184">4</td> <td data-bbox="329 56 415 2184">5</td> <td data-bbox="415 56 501 2184">6</td> <td data-bbox="501 56 588 2184">7</td> <td data-bbox="588 56 674 2184">8</td> </tr> <tr> <td colspan="6" data-bbox="39 56 501 2184"> <table border="1"> <tr> <td data-bbox="39 56 70 2184">1</td></tr></table></td></tr></table></td></tr></table></td></tr></table></td></tr></table></td></tr></table></td></tr></table></td></tr></table></td></tr></table></td></tr></table></td></tr></table></td></tr></table></td></tr></table></td></tr></table>  
  |  |  |  |  |  | 1 | 2 | 3 | 4 | 5 | 6 | 7 | 8 | <table border="1"> <tr> <td data-bbox="39 56 70 2184">1</td> <td data-bbox="70 56 156 2184">2</td> <td data-bbox="156 56 243 2184">3</td> <td data-bbox="243 56 329 2184">4</td> <td data-bbox="329 56 415 2184">5</td> <td data-bbox="415 56 501 2184">6</td> <td data-bbox="501 56 588 2184">7</td> <td data-bbox="588 56 674 2184">8</td> </tr> <tr> <td colspan="6" data-bbox="39 56 501 2184"> <table border="1"> <tr> <td data-bbox="39 56 70 2184">1</td> <td data-bbox="70 56 156 2184">2</td> <td data-bbox="156 56 243 2184">3</td> <td data-bbox="243 56 329 2184">4</td> <td data-bbox="329 56 415 2184">5</td> <td data-bbox="415 56 501 2184">6</td> <td data-bbox="501 56 588 2184">7</td> <td data-bbox="588 56 674 2184">8</td> </tr> <tr> <td colspan="6" data-bbox="39 56 501 2184"> <table border="1"> <tr> <td data-bbox="39 56 70 2184">1</td> <td data-bbox="70 56 156 2184">2</td> <td data-bbox="156 56 243 2184">3</td> <td data-bbox="243 56 329 2184">4</td> <td data-bbox="329 56 415 2184">5</td> <td data-bbox="415 56 501 2184">6</td> <td data-bbox="501 56 588 2184">7</td> <td data-bbox="588 56 674 2184">8</td> </tr> <tr> <td colspan="6" data-bbox="39 56 501 2184"> <table border="1"> <tr> <td data-bbox="39 56 70 2184">1</td> <td data-bbox="70 56 156 2184">2</td> <td data-bbox="156 56 243 2184">3</td> <td data-bbox="243 56 329 2184">4</td> <td data-bbox="329 56 415 2184">5</td> <td data-bbox="415 56 501 2184">6</td> <td data-bbox="501 56 588 2184">7</td> <td data-bbox="588 56 674 2184">8</td> </tr> <tr> <td colspan="6" data-bbox="39 56 501 2184"> <table border="1"> <tr> <td data-bbox="39 56 70 2184">1</td> <td data-bbox="70 56 156 2184">2</td> <td data-bbox="156 56 243 2184">3</td> <td data-bbox="243 56 329 2184">4</td> <td data-bbox="329 56 415 2184">5</td> <td data-bbox="415 56 501 2184">6</td> <td data-bbox="501 56 588 2184">7</td> <td data-bbox="588 56 674 2184">8</td> </tr> <tr> <td colspan="6" data-bbox="39 56 501 2184"> <table border="1"> <tr> <td data-bbox="39 56 70 2184">1</td> <td data-bbox="70 56 156 2184">2</td> <td data-bbox="156 56 243 2184">3</td> <td data-bbox="243 56 329 2184">4</td> <td data-bbox="329 56 415 2184">5</td> <td data-bbox="415 56 501 2184">6</td> <td data-bbox="501 56 588 2184">7</td> <td data-bbox="588 56 674 2184">8</td> </tr> <tr> <td colspan="6" data-bbox="39 56 501 2184"> <table border="1"> <tr> <td data-bbox="39 56 70 2184">1</td> <td data-bbox="70 56 156 2184">2</td> <td data-bbox="156 56 243 2184">3</td> <td data-bbox="243 56 329 2184">4</td> <td data-bbox="329 56 415 2184">5</td> <td data-bbox="415 56 501 2184">6</td> <td data-bbox="501 56 588 2184">7</td> <td data-bbox="588 56 674 2184">8</td> </tr> <tr> <td colspan="6" data-bbox="39 56 501 2184"> <table border="1"> <tr> <td data-bbox="39 56 70 2184">1</td> <td data-bbox="70 56 156 2184">2</td> <td data-bbox="156 56 243 2184">3</td> <td data-bbox="243 56 329 2184">4</td> <td data-bbox="329 56 415 2184">5</td> <td data-bbox="415 56 501 2184">6</td> <td data-bbox="501 56 588 2184">7</td> <td data-bbox="588 56 674 2184">8</td> </tr> <tr> <td colspan="6" data-bbox="39 56 501 2184"> <table border="1"> <tr> <td data-bbox="39 56 70 2184">1</td> <td data-bbox="70 56 156 2184">2</td> <td data-bbox="156 56 243 2184">3</td> <td data-bbox="243 56 329 2184">4</td> <td data-bbox="329 56 415 2184">5</td> <td data-bbox="415 56 501 2184">6</td> <td data-bbox="501 56 588 2184">7</td> <td data-bbox="588 56 674 2184">8</td> </tr> <tr> <td colspan="6" data-bbox="39 56 501 2184"> <table border="1"> <tr> <td data-bbox="39 56 70 2184">1</td> <td data-bbox="70 56 156 2184">2</td> <td data-bbox="156 56 243 2184">3</td> <td data-bbox="243 56 329 2184">4</td> <td data-bbox="329 56 415 2184">5</td> <td data-bbox="415 56 501 2184">6</td> <td data-bbox="501 56 588 2184">7</td> <td data-bbox="588 56 674 2184">8</td> </tr> <tr> <td colspan="6" data-bbox="39 56 501 2184"> <table border="1"> <tr> <td data-bbox="39 56 70 2184">1</td> <td data-bbox="70 56 156 2184">2</td> <td data-bbox="156 56 243 2184">3</td> <td data-bbox="243 56 329 2184">4</td> <td data-bbox="329 56 415 2184">5</td> <td data-bbox="415 56 501 2184">6</td> <td data-bbox="501 56 588 2184">7</td> <td data-bbox="588 56 674 2184">8</td> </tr> <tr> <td colspan="6" data-bbox="39 56 501 2184"> <table border="1"> <tr> <td data-bbox="39 56 70 2184">1</td> <td data-bbox="70 56 156 2184">2</td> <td data-bbox="156 56 243 2184">3</td> <td data-bbox="243 56 329 2184">4</td> <td data-bbox="329 56 415 2184">5</td> <td data-bbox="415 56 501 2184">6</td> <td data-bbox="501 56 588 2184">7</td> <td data-bbox="588 56 674 2184">8</td> </tr> <tr> <td colspan="6" data-bbox="39 56 501 2184"> <table border="1"> <tr> <td data-bbox="39 56 70 2184">1</td></tr></table></td></tr></table></td></tr></table></td></tr></table></td></tr></table></td></tr></table></td></tr></table></td></tr></table></td></tr></table></td></tr></table></td></tr></table></td></tr></table></td></tr></table>   
   |  |  |  |  |  | 1 | 2 | 3 | 4 | 5 | 6 | 7 | 8 | <table border="1"> <tr> <td data-bbox="39 56 70 2184">1</td> <td data-bbox="70 56 156 2184">2</td> <td data-bbox="156 56 243 2184">3</td> <td data-bbox="243 56 329 2184">4</td> <td data-bbox="329 56 415 2184">5</td> <td data-bbox="415 56 501 2184">6</td> <td data-bbox="501 56 588 2184">7</td> <td data-bbox="588 56 674 2184">8</td> </tr> <tr> <td colspan="6" data-bbox="39 56 501 2184"> <table border="1"> <tr> <td data-bbox="39 56 70 2184">1</td> <td data-bbox="70 56 156 2184">2</td> <td data-bbox="156 56 243 2184">3</td> <td data-bbox="243 56 329 2184">4</td> <td data-bbox="329 56 415 2184">5</td> <td data-bbox="415 56 501 2184">6</td> <td data-bbox="501 56 588 2184">7</td> <td data-bbox="588 56 674 2184">8</td> </tr> <tr> <td colspan="6" data-bbox="39 56 501 2184"> <table border="1"> <tr> <td data-bbox="39 56 70 2184">1</td> <td data-bbox="70 56 156 2184">2</td> <td data-bbox="156 56 243 2184">3</td> <td data-bbox="243 56 329 2184">4</td> <td data-bbox="329 56 415 2184">5</td> <td data-bbox="415 56 501 2184">6</td> <td data-bbox="501 56 588
2184">7</td> <td data-bbox="588 56 674 2184">8</td> </tr> <tr> <td colspan="6" data-bbox="39 56 501 2184"> <table border="1"> <tr> <td data-bbox="39 56 70 2184">1</td> <td data-bbox="70 56 156 2184">2</td> <td data-bbox="156 56 243 2184">3</td> <td data-bbox="243 56 329 2184">4</td> <td data-bbox="329 56 415 2184">5</td> <td data-bbox="415 56 501 2184">6</td> <td data-bbox="501 56 588 2184">7</td> <td data-bbox="588 56 674 2184">8</td> </tr> <tr> <td colspan="6" data-bbox="39 56 501 2184"> <table border="1"> <tr> <td data-bbox="39 56 70 2184">1</td> <td data-bbox="70 56 156 2184">2</td> <td data-bbox="156 56 243 2184">3</td> <td data-bbox="243 56 329 2184">4</td> <td data-bbox="329 56 415 2184">5</td> <td data-bbox="415 56 501 2184">6</td> <td data-bbox="501 56 588 2184">7</td> <td data-bbox="588 56 674 2184">8</td> </tr> <tr> <td colspan="6" data-bbox="39 56 501 2184"> <table border="1"> <tr> <td data-bbox="39 56 70 2184">1</td> <td data-bbox="70 56 156 2184">2</td> <td data-bbox="156 56 243 2184">3</td> <td data-bbox="243 56 329 2184">4</td> <td data-bbox="329 56 415 2184">5</td> <td data-bbox="415 56 501 2184">6</td> <td data-bbox="501 56 588 2184">7</td> <td data-bbox="588 56 674 2184">8</td> </tr> <tr> <td colspan="6" data-bbox="39 56 501 2184"> <table border="1"> <tr> <td data-bbox="39 56 70 2184">1</td> <td data-bbox="70 56 156 2184">2</td> <td data-bbox="156 56 243 2184">3</td> <td data-bbox="243 56 329 2184">4</td> <td data-bbox="329 56 415 2184">5</td> <td data-bbox="415 56 501 2184">6</td> <td data-bbox="501 56 588 2184">7</td> <td data-bbox="588 56 674 2184">8</td> </tr> <tr> <td colspan="6" data-bbox="39 56 501 2184"> <table border="1"> <tr> <td data-bbox="39 56 70 2184">1</td> <td data-bbox="70 56 156 2184">2</td> <td data-bbox="156 56 243 2184">3</td> <td data-bbox="243 56 329 2184">4</td> <td data-bbox="329 56 415 2184">5</td> <td data-bbox="415 56 501 2184">6</td> <td data-bbox="501 56 588 2184">7</td> <td data-bbox="588 56 674 2184">8</td> </tr> <tr> <td colspan="6" data-bbox="39 56 501 2184"> <table border="1"> <tr> <td data-bbox="39 56 70 2184">1</td> <td data-bbox="70 56 156 2184">2</td> <td data-bbox="156 56 243 2184">3</td> <td data-bbox="243 56 329 2184">4</td> <td data-bbox="329 56 415 2184">5</td> <td data-bbox="415 56 501 2184">6</td> <td data-bbox="501 56 588 2184">7</td> <td data-bbox="588 56 674 2184">8</td> </tr> <tr> <td colspan="6" data-bbox="39 56 501 2184"> <table border="1"> <tr> <td data-bbox="39 56 70 2184">1</td> <td data-bbox="70 56 156 2184">2</td> <td data-bbox="156 56 243 2184">3</td> <td data-bbox="243 56 329 2184">4</td> <td data-bbox="329 56 415 2184">5</td> <td data-bbox="415 56 501 2184">6</td> <td data-bbox="501 56 588 2184">7</td> <td data-bbox="588 56 674 2184">8</td> </tr> <tr> <td colspan="6" data-bbox="39 56 501 2184"> <table border="1"> <tr> <td data-bbox="39 56 70 2184">1</td> <td data-bbox="70 56 156 2184">2</td> <td data-bbox="156 56 243 2184">3</td> <td data-bbox="243 56 329 2184">4</td> <td data-bbox="329 56 415 2184">5</td> <td data-bbox="415 56 501 2184">6</td> <td data-bbox="501 56 588 2184">7</td> <td data-bbox="588 56 674 2184">8</td> </tr> <tr> <td colspan="6" data-bbox="39 56 501 2184"> <table border="1"> <tr> <td data-bbox="39 56 70 2184">1</td></tr></table></td></tr></table></td></tr></table></td></tr></table></td></tr></table></td></tr></table></td></tr></table></td></tr></table></td></tr></table></td></tr></table></td></tr></table></td></tr></table>   
   |  |  |  |  |  | 1 | 2 | 3 | 4 | 5 | 6 | 7 | 8 | <table border="1"> <tr> <td data-bbox="39 56 70 2184">1</td> <td data-bbox="70 56 156 2184">2</td> <td data-bbox="156 56 243 2184">3</td> <td data-bbox="243 56 329 2184">4</td> <td data-bbox="329 56 415 2184">5</td> <td data-bbox="415 56 501 2184">6</td> <td data-bbox="501 56 588 2184">7</td> <td data-bbox="588 56 674 2184">8</td> </tr> <tr> <td colspan="6" data-bbox="39 56 501 2184"> <table border="1"> <tr> <td data-bbox="39 56 70 2184">1</td> <td data-bbox="70 56 156 2184">2</td> <td data-bbox="156 56 243 2184">3</td> <td data-bbox="243 56 329 2184">4</td> <td data-bbox="329 56 415 2184">5</td> <td data-bbox="415 56 501 2184">6</td> <td data-bbox="501 56 588 2184">7</td> <td data-bbox="588 56 674 2184">8</td> </tr> <tr> <td colspan="6" data-bbox="39 56 501 2184"> <table border="1"> <tr> <td data-bbox="39 56 70 2184">1</td> <td data-bbox="70 56 156 2184">2</td> <td data-bbox="156 56 243 2184">3</td> <td data-bbox="243 56 329 2184">4</td> <td data-bbox="329 56 415 2184">5</td> <td data-bbox="415 56 501 2184">6</td> <td data-bbox="501 56 588 2184">7</td> <td data-bbox="588 56 674 2184">8</td> </tr> <tr> <td colspan="6" data-bbox="39 56 501 2184"> <table border="1"> <tr> <td data-bbox="39 56 70 2184">1</td> <td data-bbox="70 56 156 2184">2</td> <td data-bbox="156 56 243 2184">3</td> <td data-bbox="243 56 329 2184">4</td> <td data-bbox="329 56 415 2184">5</td> <td data-bbox="415 56 501 2184">6</td> <td data-bbox="501 56 588 2184">7</td> <td data-bbox="588 56 674 2184">8</td> </tr> <tr> <td colspan="6" data-bbox="39 56 501 2184"> <table border="1"> <tr> <td data-bbox="39 56 70 2184">1</td> <td data-bbox="70 56 156 2184">2</td> <td data-bbox="156 56 243 2184">3</td> <td data-bbox="243 56 329 2184">4</td> <td data-bbox="329 56 415 2184">5</td> <td data-bbox="415 56 501 2184">6</td> <td data-bbox="501 56 588 2184">7</td> <td data-bbox="588 56 674 2184">8</td> </tr> <tr> <td colspan="6" data-bbox="39 56 501 2184"> <table border="1"> <tr> <td data-bbox="39 56 70 2184">1</td> <td data-bbox="70 56 156 2184">2</td> <td data-bbox="156 56 243 2184">3</td> <td data-bbox="243 56 329 2184">4</td> <td data-bbox="329 56 415 2184">5</td> <td data-bbox="415 56 501 2184">6</td> <td data-bbox="501 56 588 2184">7</td> <td data-bbox="588 56 674 2184">8</td> </tr> <tr> <td colspan="6" data-bbox="39 56 501 2184"> <table border="1"> <tr> <td data-bbox="39 56 70 2184">1</td> <td data-bbox="70 56 156 2184">2</td> <td data-bbox="156 56 243 2184">3</td> <td data-bbox="243 56 329 2184">4</td> <td data-bbox="329 56 415 2184">5</td> <td data-bbox="415 56 501 2184">6</td> <td data-bbox="501 56 588 2184">7</td> <td data-bbox="588 56 674 2184">8</td> </tr> <tr> <td colspan="6" data-bbox="39 56 501 2184"> <table border="1"> <tr> <td data-bbox="39 56 70 2184">1</td> <td data-bbox="70 56 156 2184">2</td> <td data-bbox="156 56 243 2184">3</td> <td data-bbox="243 56 329 2184">4</td> <td data-bbox="329 56 415 2184">5</td> <td data-bbox="415 56 501 2184">6</td> <td data-bbox="501 56 588 2184">7</td> <td data-bbox="588 56 674 2184">8</td> </tr> <tr> <td colspan="6" data-bbox="39 56 501 2184"> <table border="1"> <tr> <td data-bbox="39 56 70 2184">1</td> <td data-bbox="70 56 156 2184">2</td> <td data-bbox="156 56 243 2184">3</td> <td data-bbox="243 56 329 2184">4</td> <td data-bbox="329 56 415 2184">5</td> <td data-bbox="415 56 501 2184">6</td> <td data-bbox="501 56 588 2184">7</td> <td data-bbox="588 56 674 2184">8</td> </tr> <tr> <td colspan="6" data-bbox="39 56 501 2184"> <table border="1"> <tr> <td data-bbox="39 56 70 2184">1</td> <td data-bbox="70 56 156 2184">2</td> <td data-bbox="156 56 243 2184">3</td> <td data-bbox="243 56 329 2184">4</td> <td data-bbox="329 56 415 2184">5</td> <td data-bbox="415 56 501 2184">6</td> <td data-bbox="501 56 588 2184">7</td> <td data-bbox="588 56 674 2184">8</td> </tr> <tr> <td colspan="6" data-bbox="39 56 501 2184"> <table border="1"> <tr> <td data-bbox="39 56 70 2184">1</td></tr></table></td></tr></table></td></tr></table></td></tr></table></td></tr></table></td></tr></table></td></tr></table></td></tr></table></td></tr></table></td></tr></table></td></tr></table>  
  |  |  |  |  |  | 1 | 2 | 3 | 4 | 5 | 6 | 7 | 8 | <table border="1"> <tr> <td data-bbox="39 56 70 2184">1</td> <td data-bbox="70 56 156 2184">2</td> <td data-bbox="156 56 243 2184">3</td> <td data-bbox="243 56 329 2184">4</td> <td data-bbox="329 56 415 2184">5</td> <td data-bbox="415 56 501 2184">6</td> <td data-bbox="501 56 588 2184">7</td> <td data-bbox="588 56 674 2184">8</td> </tr> <tr> <td colspan="6" data-bbox="39 56 501 2184"> <table border="1"> <tr> <td data-bbox="39 56 70 2184">1</td> <td data-bbox="70 56 156 2184">2</td> <td data-bbox="156 56 243 2184">3</td> <td data-bbox="243 56 329 2184">4</td> <td data-bbox="329 56 415 2184">5</td> <td data-bbox="415 56 501 2184">6</td> <td data-bbox="501 56 588 2184">7</td> <td data-bbox="588 56 674 2184">8</td> </tr> <tr> <td colspan="6" data-bbox="39 56 501 2184"> <table border="1"> <tr> <td data-bbox="39 56 70 2184">1</td> <td data-bbox="70 56 156 2184">2</td> <td data-bbox="156 56 243 2184">3</td> <td data-bbox="243 56 329 2184">4</td> <td data-bbox="329 56 415 2184">5</td> <td data-bbox="415 56 501 2184">6</td> <td data-bbox="501 56 588 2184">7</td> <td data-bbox="588 56 674 2184">8</td> </tr> <tr> <td colspan="6" data-bbox="39 56 501 2184"> <table border="1"> <tr> <td data-bbox="39 56 70 2184">1</td> <td data-bbox="70 56 156 2184">2</td> <td data-bbox="156 56 243 2184">3</td> <td data-bbox="243 56 329 2184">4</td> <td data-bbox="329 56 415 2184">5</td> <td data-bbox="415 56 501 2184">6</td> <td data-bbox="501 56 588 2184">7</td> <td data-bbox="588 56 674 2184">8</td> </tr> <tr> <td colspan="6" data-bbox="39 56 501 2184"> <table border="1"> <tr> <td data-bbox="39 56 70 2184">1</td> <td data-bbox="70 56 156 2184">2</td> <td data-bbox="156 56 243 2184">3</td> <td data-bbox="243 56 329 2184">4</td> <td data-bbox="329 56 415 2184">5</td> <td data-bbox="415 56 501 2184">6</td> <td data-bbox="501 56 588 2184">7</td> <td data-bbox="588 56 674 2184">8</td> </tr> <tr> <td colspan="6" data-bbox="39 56 501 2184"> <table border="1"> <tr> <td data-bbox="39 56 70 2184">1</td> <td data-bbox="70 56 156 2184">2</td> <td data-bbox="156 56 243 2184">3</td> <td data-bbox="243 56 329 2184">4</td> <td data-bbox="329 56 415 2184">5</td> <td data-bbox="415 56 501 2184">6</td> <td data-bbox="501 56 588 2184">7</td> <td data-bbox="588 56 674 2184">8</td> </tr> <tr> <td colspan="6" data-bbox="39 56 501 2184"> <table border="1"> <tr> <td data-bbox="39 56 70 2184">1</td> <td data-bbox="70 56 156 2184">2</td> <td data-bbox="156 56 243 2184">3</td> <td data-bbox="243 56 329 2184">4</td> <td data-bbox="329 56 415 2184">5</td> <td data-bbox="415 56 501 2184">6</td> <td data-bbox="501 56 588 2184">7</td> <td data-bbox="588 56 674 2184">8</td> </tr> <tr> <td colspan="6" data-bbox="39 56 501 2184"> <table border="1"> <tr> <td data-bbox="39 56 70 2184">1</td> <td data-bbox="70 56 156 2184">2</td> <td data-bbox="156 56 243 2184">3</td> <td data-bbox="243 56 329 2184">4</td> <td data-bbox="329 56 415 2184">5</td> <td data-bbox="415 56 501 2184">6</td> <td data-bbox="501 56 588 2184">7</td> <td data-bbox="588 56 674 2184">8</td> </tr> <tr> <td colspan="6" data-bbox="39 56 501 2184"> <table border="1"> <tr> <td data-bbox="39 56 70 2184">1</td> <td data-bbox="70 56 156 2184">2</td> <td data-bbox="156 56 243 2184">3</td> <td data-bbox="243 56 329 2184">4</td> <td data-bbox="329 56 415 2184">5</td> <td data-bbox="415 56 501 2184">6</td> <td data-bbox="501 56 588 2184">7</td> <td data-bbox="588 56 674 2184">8</td> </tr> <tr> <td colspan="6" data-bbox="39 56 501 2184"> <table border="1"> <tr> <td data-bbox="39 56 70
2184">1</td></tr></table></td></tr></table></td></tr></table></td></tr></table></td></tr></table></td></tr></table></td></tr></table></td></tr></table></td></tr></table></td></tr></table>   |  |  |  |  |  | 1 | 2 | 3 | 4 | 5 | 6 | 7 | 8 | <table border="1"> <tr> <td data-bbox="39 56 70 2184">1</td> <td data-bbox="70 56 156 2184">2</td> <td data-bbox="156 56 243 2184">3</td> <td data-bbox="243 56 329 2184">4</td> <td data-bbox="329 56 415 2184">5</td> <td data-bbox="415 56 501 2184">6</td> <td data-bbox="501 56 588 2184">7</td> <td data-bbox="588 56 674 2184">8</td> </tr> <tr> <td colspan="6" data-bbox="39 56 501 2184"> <table border="1"> <tr> <td
data-bbox="39 56 70 2184">1</td> <td data-bbox="70 56 156 2184">2</td> <td data-bbox="156 56 243 2184">3</td> <td data-bbox="243 56 329 2184">4</td> <td data-bbox="329 56 415 2184">5</td> <td data-bbox="415 56 501 2184">6</td> <td data-bbox="501 56 588 2184">7</td> <td data-bbox="588 56 674 2184">8</td> </tr> <tr> <td colspan="6" data-bbox="39 56 501 2184"> <table border="1"> <tr> <td data-bbox="39 56 70 2184">1</td> <td data-bbox="70 56 156 2184">2</td> <td data-bbox="156 56 243 2184">3</td> <td data-bbox="243 56 329 2184">4</td> <td data-bbox="329 56 415 2184">5</td> <td data-bbox="415 56 501 2184">6</td> <td data-bbox="501 56 588 2184">7</td> <td data-bbox="588 56 674 2184">8</td> </tr> <tr> <td colspan="6" data-bbox="39 56 501 2184"> <table border="1"> <tr> <td data-bbox="39 56 70 2184">1</td> <td data-bbox="70 56 156 2184">2</td> <td data-bbox="156 56 243 2184">3</td> <td data-bbox="243 56 329 2184">4</td> <td data-bbox="329 56 415 2184">5</td> <td data-bbox="415 56 501 2184">6</td> <td data-bbox="501 56 588 2184">7</td> <td data-bbox="588 56 674 2184">8</td> </tr> <tr> <td colspan="6" data-bbox="39 56 501 2184"> <table border="1"> <tr> <td data-bbox="39 56 70 2184">1</td> <td data-bbox="70 56 156 2184">2</td> <td data-bbox="156 56 243 2184">3</td> <td data-bbox="243 56 329 2184">4</td> <td data-bbox="329 56 415 2184">5</td> <td data-bbox="415 56 501 2184">6</td> <td data-bbox="501 56 588 2184">7</td> <td data-bbox="588 56 674 2184">8</td> </tr> <tr> <td colspan="6" data-bbox="39 56 501 2184"> <table border="1"> <tr> <td data-bbox="39 56 70 2184">1</td> <td data-bbox="70 56 156 2184">2</td> <td data-bbox="156 56 243 2184">3</td> <td data-bbox="243 56 329 2184">4</td> <td data-bbox="329 56 415 2184">5</td> <td data-bbox="415 56 501 2184">6</td> <td data-bbox="501 56 588 2184">7</td> <td data-bbox="588 56 674 2184">8</td> </tr> <tr> <td colspan="6" data-bbox="39 56 501 2184"> <table border="1"> <tr> <td data-bbox="39 56 70 2184">1</td> <td data-bbox="70 56 156 2184">2</td> <td data-bbox="156 56 243 2184">3</td> <td data-bbox="243 56 329 2184">4</td> <td data-bbox="329 56 415 2184">5</td> <td data-bbox="415 56 501 2184">6</td> <td data-bbox="501 56 588 2184">7</td> <td data-bbox="588 56 674 2184">8</td> </tr> <tr> <td colspan="6" data-bbox="39 56 501 2184"> <table border="1"> <tr> <td data-bbox="39 56 70 2184">1</td> <td data-bbox="70 56 156 2184">2</td> <td data-bbox="156 56 243 2184">3</td> <td data-bbox="243 56 329 2184">4</td> <td data-bbox="329 56 415 2184">5</td> <td data-bbox="415 56 501 2184">6</td> <td data-bbox="501 56 588 2184">7</td> <td data-bbox="588 56 674 2184">8</td> </tr> <tr> <td colspan="6" data-bbox="39 56 501 2184"> <table border="1"> <tr> <td data-bbox="39 56 70 2184">1</td></tr></table></td></tr></table></td></tr></table></td></tr></table></td></tr></table></td></tr></table></td></tr></table></td></tr></table></td></tr></table>  
  |  |  |  |  |  | 1 | 2 | 3 | 4 | 5 | 6 | 7 | 8 | <table border="1"> <tr> <td data-bbox="39 56 70 2184">1</td> <td data-bbox="70 56 156 2184">2</td> <td data-bbox="156 56 243 2184">3</td> <td data-bbox="243 56 329 2184">4</td> <td data-bbox="329 56 415 2184">5</td> <td data-bbox="415 56 501 2184">6</td> <td data-bbox="501 56 588 2184">7</td> <td data-bbox="588 56 674 2184">8</td> </tr> <tr> <td colspan="6" data-bbox="39 56 501 2184"> <table border="1"> <tr> <td data-bbox="39 56 70 2184">1</td> <td data-bbox="70 56 156 2184">2</td> <td data-bbox="156 56 243 2184">3</td> <td data-bbox="243 56 329 2184">4</td> <td data-bbox="329 56 415 2184">5</td> <td data-bbox="415 56 501 2184">6</td> <td data-bbox="501 56 588 2184">7</td> <td data-bbox="588 56 674 2184">8</td> </tr> <tr> <td colspan="6" data-bbox="39 56 501 2184"> <table border="1"> <tr> <td data-bbox="39 56 70 2184">1</td> <td data-bbox="70 56 156 2184">2</td> <td data-bbox="156 56 243 2184">3</td> <td data-bbox="243 56 329 2184">4</td> <td data-bbox="329 56 415 2184">5</td> <td data-bbox="415 56 501 2184">6</td> <td data-bbox="501 56 588 2184">7</td> <td data-bbox="588 56 674 2184">8</td> </tr> <tr> <td colspan="6" data-bbox="39 56 501 2184"> <table border="1"> <tr> <td data-bbox="39 56 70 2184">1</td> <td data-bbox="70 56 156 2184">2</td> <td data-bbox="156 56 243 2184">3</td> <td data-bbox="243 56 329 2184">4</td> <td data-bbox="329 56 415 2184">5</td> <td data-bbox="415 56 501 2184">6</td> <td data-bbox="501 56 588 2184">7</td> <td data-bbox="588 56 674 2184">8</td> </tr> <tr> <td colspan="6" data-bbox="39 56 501 2184"> <table border="1"> <tr> <td data-bbox="39 56 70 2184">1</td> <td data-bbox="70 56 156 2184">2</td> <td data-bbox="156 56 243 2184">3</td> <td data-bbox="243 56 329 2184">4</td> <td data-bbox="329 56 415 2184">5</td> <td data-bbox="415 56 501 2184">6</td> <td data-bbox="501 56 588 2184">7</td> <td data-bbox="588 56 674 2184">8</td> </tr> <tr> <td colspan="6" data-bbox="39 56 501 2184"> <table border="1"> <tr> <td data-bbox="39 56 70 2184">1</td> <td data-bbox="70 56 156 2184">2</td> <td data-bbox="156 56 243 2184">3</td> <td data-bbox="243 56 329 2184">4</td> <td data-bbox="329 56 415 2184">5</td> <td data-bbox="415 56 501 2184">6</td> <td data-bbox="501 56 588 2184">7</td> <td data-bbox="588 56 674 2184">8</td> </tr> <tr> <td colspan="6" data-bbox="39 56 501 2184"> <table border="1"> <tr> <td data-bbox="39 56 70 2184">1</td> <td data-bbox="70 56 156 2184">2</td> <td data-bbox="156 56 243 2184">3</td> <td data-bbox="243 56 329 2184">4</td> <td data-bbox="329 56 415 2184">5</td> <td data-bbox="415 56 501 2184">6</td> <td data-bbox="501 56 588 2184">7</td> <td data-bbox="588 56 674 2184">8</td> </tr> <tr> <td colspan="6" data-bbox="39 56 501 2184"> <table border="1"> <tr> <td data-bbox="39 56 70 2184">1</td></tr></table></td></tr></table></td></tr></table></td></tr></table></td></tr></table></td></tr></table></td></tr></table></td></tr></table>   
   |  |  |  |  |  | 1 | 2 | 3 | 4 | 5 | 6 | 7 | 8 | <table border="1"> <tr> <td data-bbox="39 56 70 2184">1</td> <td data-bbox="70 56 156 2184">2</td> <td data-bbox="156 56 243 2184">3</td> <td data-bbox="243 56 329 2184">4</td> <td data-bbox="329 56 415 2184">5</td> <td data-bbox="415 56 501 2184">6</td> <td data-bbox="501 56 588 2184">7</td> <td data-bbox="588 56 674 2184">8</td> </tr> <tr> <td colspan="6" data-bbox="39 56 501 2184"> <table border="1"> <tr> <td data-bbox="39 56 70 2184">1</td> <td data-bbox="70 56 156 2184">2</td> <td data-bbox="156 56 243 2184">3</td> <td data-bbox="243 56 329 2184">4</td> <td data-bbox="329 56 415 2184">5</td> <td data-bbox="415 56 501 2184">6</td> <td data-bbox="501 56 588 2184">7</td> <td data-bbox="588 56 674 2184">8</td> </tr> <tr> <td colspan="6" data-bbox="39 56 501 2184"> <table border="1"> <tr> <td data-bbox="39 56 70 2184">1</td> <td data-bbox="70 56 156 2184">2</td> <td data-bbox="156 56 243 2184">3</td> <td data-bbox="243 56 329 2184">4</td> <td data-bbox="329 56 415 2184">5</td> <td data-bbox="415 56 501 2184">6</td> <td data-bbox="501 56 588 2184">7</td> <td data-bbox="588 56 674 2184">8</td> </tr> <tr> <td colspan="6" data-bbox="39 56 501 2184"> <table border="1"> <tr> <td data-bbox="39 56 70 2184">1</td> <td data-bbox="70 56 156 2184">2</td> <td data-bbox="156 56 243 2184">3</td> <td data-bbox="243 56 329 2184">4</td> <td data-bbox="329 56 415 2184">5</td> <td data-bbox="415 56 501 2184">6</td> <td data-bbox="501 56 588 2184">7</td> <td data-bbox="588 56 674 2184">8</td> </tr> <tr> <td colspan="6" data-bbox="39 56 501 2184"> <table border="1"> <tr> <td data-bbox="39 56 70 2184">1</td> <td data-bbox="70 56 156 2184">2</td> <td data-bbox="156 56 243 2184">3</td> <td data-bbox="243 56 329 2184">4</td> <td data-bbox="329 56 415 2184">5</td> <td data-bbox="415 56 501 2184">6</td> <td data-bbox="501 56 588 2184">7</td> <td data-bbox="588 56 674 2184">8</td> </tr> <tr> <td colspan="6" data-bbox="39 56 501 2184"> <table border="1"> <tr> <td data-bbox="39 56 70 2184">1</td> <td data-bbox="70 56 156 2184">2</td> <td data-bbox="156 56 243 2184">3</td> <td data-bbox="243 56 329 2184">4</td> <td data-bbox="329 56 415 2184">5</td> <td data-bbox="415 56 501 2184">6</td> <td data-bbox="501 56 588 2184">7</td> <td data-bbox="588 56 674 2184">8</td> </tr> <tr> <td colspan="6" data-bbox="39 56 501 2184"> <table border="1"> <tr> <td data-bbox="39 56 70 2184">1</td></tr></table></td></tr></table></td></tr></table></td></tr></table></td></tr></table></td></tr></table></td></tr></table>  
  |  |  |  |  |  | 1 | 2 | 3 | 4 | 5 | 6 | 7 | 8 | <table border="1"> <tr> <td data-bbox="39 56 70 2184">1</td> <td data-bbox="70 56 156 2184">2</td> <td data-bbox="156 56 243 2184">3</td> <td data-bbox="243 56 329 2184">4</td> <td data-bbox="329 56 415 2184">5</td> <td data-bbox="415 56 501 2184">6</td> <td data-bbox="501 56 588 2184">7</td> <td data-bbox="588 56 674 2184">8</td> </tr> <tr> <td colspan="6" data-bbox="39 56 501 2184"> <table border="1"> <tr> <td data-bbox="39 56 70 2184">1</td> <td data-bbox="70 56 156 2184">2</td> <td data-bbox="156 56 243 2184">3</td> <td data-bbox="243 56 329 2184">4</td> <td data-bbox="329 56 415 2184">5</td> <td data-bbox="415 56 501 2184">6</td> <td data-bbox="501 56 588 2184">7</td> <td data-bbox="588 56 674 2184">8</td> </tr> <tr> <td colspan="6" data-bbox="39 56 501 2184"> <table border="1"> <tr> <td data-bbox="39 56 70 2184">1</td> <td data-bbox="70 56 156 2184">2</td> <td data-bbox="156 56 243 2184">3</td> <td data-bbox="243 56 329 2184">4</td> <td data-bbox="329 56 415 2184">5</td> <td data-bbox="415 56 501 2184">6</td> <td data-bbox="501 56 588 2184">7</td> <td data-bbox="588 56 674 2184">8</td> </tr> <tr> <td colspan="6" data-bbox="39 56 501 2184"> <table border="1"> <tr> <td data-bbox="39 56 70 2184">1</td> <td data-bbox="70 56 156 2184">2</td> <td data-bbox="156 56 243 2184">3</td> <td data-bbox="243 56 329 2184">4</td> <td data-bbox="329 56 415 2184">5</td> <td data-bbox="415 56 501 2184">6</td> <td data-bbox="501 56 588 2184">7</td> <td data-bbox="588 56 674 2184">8</td> </tr> <tr> <td colspan="6" data-bbox="39 56 501 2184"> <table border="1"> <tr> <td data-bbox="39 56 70 2184">1</td> <td data-bbox="70 56 156 2184">2</td> <td data-bbox="156 56 243 2184">3</td> <td data-bbox="243 56 329 2184">4</td> <td data-bbox="329 56 415 2184">5</td> <td data-bbox="415 56 501 2184">6</td> <td data-bbox="501 56 588 2184">7</td> <td data-bbox="588 56 674 2184">8</td> </tr> <tr> <td colspan="6" data-bbox="39 56 501 2184"> <table border="1"> <tr> <td data-bbox="39 56 70 2184">1</td></tr></table></td></tr></table></td></tr></table></td></tr></table></td></tr></table></td></tr></table>   
   |  |  |  |  |  | 1 | 2 | 3 | 4 | 5 | 6 | 7 | 8 | <table border="1"> <tr> <td data-bbox="39 56 70 2184">1</td> <td data-bbox="70 56 156 2184">2</td> <td data-bbox="156 56 243 2184">3</td> <td data-bbox="243 56 329 2184">4</td> <td data-bbox="329 56 415 2184">5</td> <td data-bbox="415 56 501 2184">6</td> <td data-bbox="501 56 588 2184">7</td> <td data-bbox="588 56 674 2184">8</td> </tr> <tr> <td colspan="6" data-bbox="39 56 501 2184"> <table border="1"> <tr> <td data-bbox="39 56 70 2184">1</td> <td data-bbox="70 56 156 2184">2</td> <td data-bbox="156 56 243 2184">3</td> <td data-bbox="243 56 329 2184">4</td> <td data-bbox="329 56 415 2184">5</td> <td data-bbox="415 56 501 2184">6</td> <td data-bbox="501 56 588 2184">7</td> <td data-bbox="588 56 674 2184">8</td> </tr> <tr> <td colspan="6" data-bbox="39 56 501 2184"> <table border="1"> <tr> <td data-bbox="39 56 70 2184">1</td> <td data-bbox="70 56 156 2184">2</td> <td data-bbox="156 56 243 2184">3</td> <td data-bbox="243 56 329 2184">4</td> <td data-bbox="329 56 415 2184">5</td> <td data-bbox="415 56 501 2184">6</td> <td data-bbox="501 56 588 2184">7</td> <td data-bbox="588 56 674 2184">8</td> </tr> <tr> <td colspan="6" data-bbox="39 56 501 2184"> <table border="1"> <tr> <td data-bbox="39 56 70 2184">1</td> <td data-bbox="70 56 156 2184">2</td> <td data-bbox="156 56 243 2184">3</td> <td data-bbox="243 56 329 2184">4</td> <td data-bbox="329 56 415 2184">5</td> <td data-bbox="415 56 501 2184">6</td> <td data-bbox="501 56 588 2184">7</td> <td data-bbox="588 56 674 2184">8</td> </tr> <tr> <td colspan="6" data-bbox="39 56 501 2184"> <table border="1"> <tr> <td data-bbox="39 56 70 2184">1</td></tr></table></td></tr></table></td></tr></table></td></tr></table></td></tr></table>  
  |  |  |  |  |  | 1 | 2 | 3 | 4 | 5 | 6 | 7 | 8 | <table border="1"> <tr> <td data-bbox="39 56 70 2184">1</td> <td data-bbox="70 56 156 2184">2</td> <td data-bbox="156 56 243 2184">3</td> <td data-bbox="243 56 329 2184">4</td> <td data-bbox="329 56 415 2184">5</td> <td data-bbox="415 56 501 2184">6</td> <td data-bbox="501 56 588 2184">7</td> <td data-bbox="588 56 674 2184">8</td> </tr> <tr> <td colspan="6" data-bbox="39 56 501 2184"> <table border="1"> <tr> <td data-bbox="39 56 70 2184">1</td> <td data-bbox="70 56 156 2184">2</td> <td data-bbox="156 56 243 2184">3</td> <td data-bbox="243 56 329 2184">4</td> <td data-bbox="329 56 415 2184">5</td> <td data-bbox="415 56 501 2184">6</td> <td data-bbox="501 56 588 2184">7</td> <td data-bbox="588 56 674 2184">8</td> </tr> <tr> <td colspan="6" data-bbox="39 56 501 2184"> <table border="1"> <tr> <td data-bbox="39 56 70 2184">1</td> <td data-bbox="70 56 156 2184">2</td> <td data-bbox="156 56 243 2184">3</td> <td
data-bbox="243 56 329 2184">4</td> <td data-bbox="329 56 415 2184">5</td> <td data-bbox="415 56 501 2184">6</td> <td data-bbox="501 56 588 2184">7</td> <td data-bbox="588 56 674 2184">8</td> </tr> <tr> <td colspan="6" data-bbox="39 56 501 2184"> <table border="1"> <tr> <td data-bbox="39 56 70 2184">1</td></tr></table></td></tr></table></td></tr></table></td></tr></table>   |  |  |  |  |  | 1 | 2 | 3 | 4 | 5 | 6 | 7 | 8 | <table border="1"> <tr> <td data-bbox="39 56 70 2184">1</td> <td data-bbox="70 56 156 2184">2</td> <td data-bbox="156 56 243 2184">3</td> <td data-bbox="243 56 329 2184">4</td> <td data-bbox="329 56 415 2184">5</td> <td data-bbox="415 56
501 2184">6</td> <td data-bbox="501 56 588 2184">7</td> <td data-bbox="588 56 674 2184">8</td> </tr> <tr> <td colspan="6" data-bbox="39 56 501 2184"> <table border="1"> <tr> <td data-bbox="39 56 70 2184">1</td> <td data-bbox="70 56 156 2184">2</td> <td data-bbox="156 56 243 2184">3</td> <td data-bbox="243 56 329 2184">4</td> <td data-bbox="329 56 415 2184">5</td> <td data-bbox="415 56 501 2184">6</td> <td data-bbox="501 56 588 2184">7</td> <td data-bbox="588 56 674 2184">8</td> </tr> <tr> <td colspan="6" data-bbox="39 56 501 2184"> <table border="1"> <tr> <td data-bbox="39 56 70 2184">1</td></tr></table></td></tr></table></td></tr></table>   |  |  |  |  |
 | 1 | 2 | 3 | 4 | 5 | 6 | 7 | 8 | <table border="1"> <tr> <td data-bbox="39 56 70 2184">1</td> <td data-bbox="70 56 156 2184">2</td> <td data-bbox="156 56 243 2184">3</td> <td data-bbox="243 56 329 2184">4</td> <td data-bbox="329 56 415 2184">5</td> <td data-bbox="415 56 501 2184">6</td> <td data-bbox="501 56 588 2184">7</td> <td data-bbox="588 56 674 2184">8</td> </tr> <tr> <td colspan="6" data-bbox="39 56 501 2184"> <table border="1"> <tr> <td data-bbox="39 56 70 2184">1</td></tr></table></td></tr></table>   |  |  |  |  |  | 1 | 2 | 3 | 4 | 5 | 6 | 7 | 8 | <table border="1"> <tr> <td data-bbox="39 56 70 2184">1</td></tr></table>                        
  |  |  |  |  |  | 1 |   |   |   |   |   |   |   | | | | | | | | | | | | | | | | | | | | | | | | | | | | | | | | | | | | | | | | | | | | | | | | | | | | | | | | | | | | | | | |
   |  |  |  |  |  |   |   |   |   |   |   |   |   |  
  |  |  |  |  |  |   |   |   |   |   |   |   |   |   
   |  |  |  |  |  |   |   |   |   |   |   |   |   |  
  |  |  |  |  |  |   |   |   |   |   |   |   |   |   
   |  |  |  |  |  |   |   |   |   |   |   |   |   |   |  |  |  |  |  |   |   |   |   |   |   |   |   |   
   |  |  |  |  |  |   |   |   |   |   |   |   |   |  
  |  |  |  |  |  |   |   |   |   |   |   |   |   |   |  |  |  |  |  |   |   |   |   |   |   |   |   |  
  |  |  |  |  |  |   |   |   |   |   |   |   |   |   |  |  |  |  |  |   |   |   |   |   |   |   |   |  
  |  |  |  |  |  |   |   |   |   |   |   |   |   |   |  |  |  |  |  |   |   |   |   |   |   |   |   |   |  |  |  |  |  |   |   |   |   |   |   |   |   |   
   |  |  |  |  |  |   |   |   |   |   |   |   |   |   |  |  |  |  |  |   |   |   |   |   |   |   |   |   |  |  |  |  |  |   |   |   |   |   |   |   |   |  
  |  |  |  |  |  |   |   |   |   |   |   |   |   |   |  |  |  |  |  |   |   |   |   |   |   |   |   |   |  |  |  |  |  |   |   |   |   |   |   |   |   |   |  |  |  |  |  |   |   |   |   |   |   |   |   |   |  |  |  |  |  |   |   |   |   |   |   |   |   |   |  |  |  |  |  |   |
| 1  
   
  | 2 | 3 | 4 | 5 | 6 | 7 | 8 |   |   |   |   |   |   |  
   
  |  |  |  |  |  |   |   |   |   |   |   |   |   |   
   
   |  |  |  |  |  |   |   |   |   |   |   |   |   |  
   
  |  |  |  |  |  |   |   |   |   |   |   |   |   |   
   
   |  |  |  |  |  |   |   |   |   |   |   |   |   |  
  |  |  |  |  |  |   |   |   |   |   |   |   |   |   
   
   |  |  |  |  |  |   |   |   |   |   |   |   |   |  
   
  |  |  |  |  |  |   |   |   |   |   |   |   |   |   
   
   |  |  |  |  |  |   |   |   |   |   |   |   |   |  
  |  |  |  |  |  |   | 
 |   |   |   |   |   |   |   
   |  |  |  |  |  |   |   |   |   |   |   |   |   |  
   
  |  |  |  |  |  |   |   |   |   |   |   |   |   |   
   |  |  |  |  |  |   |   |   |   |   |   |   |   |  
   
  |  |  |  |  |  |   |   |   |   |   |   |   |   |   
   |  |  |  |  |  |   |   |   |   |   |   |   |   |  
   
  |  |  |  |  |  |   |   |   |   |   |   |   |   |   
   |  |  |  |  |  |   |   |   |   |   |   |   |   |  
   
  |  |  |  |  |  |   |   |   |   |   |   |   |   |   
   |  |  |  |  |  |   |   |   |   |   |   |   |   |  
  |  |  |  |  |  |   |   |   |   |   |   |   |   |   
   
   |  |  |  |  |  |   |   |   |   |   |   |   |   | | | | | | | | | | | | | | | | | | | | | | | | | | | | | | | | | | | | | | | | | | | | | | | | | | | | | | | | | | | | | | | |
  |  |  |  |  |  |   |   |   |   |   |   |   |   |   
   |  |  |  |  |  |   |   |   |   |   |   |   |   |  
  |  |  |  |  |  |   |   |   |   |   |   |   |   |   
   |  |  |  |  |  |   |   |   |   |   |   |   |   |  
  |  |  |  |  |  |   |   |   |   |   |   |   |   |   
   |  |  |  |  |  |   |   |   |   |   |   |   |   |  
  |  |  |  |  |  |   |   |   |   |   |   |   |   |   
   |  |  |  |  |  |   |   |   |   |   |   |   |   |  
  |  |  |  |  |  |   |   |   |   |   |   |   |   |   
   |  |  |  |  |  |   |   |   |   |   |   |   |   |  
  |  |  |  |  |  |   |   |   |   |   |   |   |   |   
   |  |  |  |  |  |   |   |   |   |   |   |   |   |  
  |  |  |  |  |  |   |   |   |   |   |   |   |   |   |  |  |  |  |  |   |   |   |   |   |   |   |   |  
  |  |  |  |  |  |   |   |   |   |   |   |   |   |   
   |  |  |  |  |  |   |   |   |   |   |   |   |   |   |  |  |  |  |  |   |   |   |   |   |   |   |   |   
   |  |  |  |  |  |   |   |   |   |   |   |   |   |   |  |  |  |  |  |   |   |   |   |   |   |   |   |   
   |  |  |  |  |  |   |   |   |   |   |   |   |   |   |  |  |  |  |  |   |   |   |   |   |   |   |   |   |  |  |  |  |  |   |   |   |   |   |   |   |   |  
  |  |  |  |  |  |   |   |   |   |   |   |   |   |   |  |  |  |  |  |   |   |   |   |   |   |   |   |   |  |  |  |  |  |   |   |   |   |   |   |   |   |   
                                   |  |  |  |  |  |   |   |   |   |   |   |   |   |   |  |  |  |  |  |   |   |   |   |   |   |   |   |   |  |  |  |  |  |   |   |   |   |   |   |   |   |   |  |  |  |  |  |   |   |   |   |   |   |   |   |   |  |  |  |  |  |   |   |   |   |   |   |   |   |   |  |  |  |  |  |   |
| <table border="1"> <tr> <td data-bbox="39 56 70 2184">1</td> <td data-bbox="70 56 156 2184">2</td> <td data-bbox="156 56 243 2184">3</td> <td data-bbox="243 56 329 2184">4</td> <td data-bbox="329 56 415 2184">5</td> <td data-bbox="415 56 501 2184">6</td> <td data-bbox="501 56 588 2184">7</td> <td data-bbox="588 56 674 2184">8</td> </tr> <tr> <td colspan="6" data-bbox="39 56 501 2184"> <table border="1"> <tr> <td data-bbox="39 56 70 2184">1</td> <td data-bbox="70 56 156 2184">2</td> <td data-bbox="156 56 243 2184">3</td> <td data-bbox="243 56 329 2184">4</td> <td data-bbox="329 56 415 2184">5</td> <td data-bbox="415 56 501 2184">6</td> <td data-bbox="501 56 588 2184">7</td> <td data-bbox="588 56 674 2184">8</td> </tr> <tr> <td colspan="6" data-bbox="39 56 501 2184"> <table border="1"> <tr> <td data-bbox="39 56 70 2184">1</td> <td data-bbox="70 56 156 2184">2</td> <td data-bbox="156 56 243 2184">3</td> <td data-bbox="243 56 329 2184">4</td> <td data-bbox="329 56 415 2184">5</td> <td data-bbox="415 56 501 2184">6</td> <td data-bbox="501 56 588 2184">7</td> <td data-bbox="588 56 674 2184">8</td> </tr> <tr> <td colspan="6" data-bbox="39 56 501 2184"> <table border="1"> <tr> <td data-bbox="39 56 70 2184">1</td> <td data-bbox="70 56 156 2184">2</td> <td data-bbox="156 56 243 2184">3</td> <td data-bbox="243 56 329 2184">4</td> <td data-bbox="329 56 415 2184">5</td> <td data-bbox="415 56 501 2184">6</td> <td data-bbox="501 56 588 2184">7</td> <td data-bbox="588 56 674 2184">8</td> </tr> <tr> <td colspan="6" data-bbox="39 56 501 2184"> <table border="1"> <tr> <td data-bbox="39 56 70 2184">1</td> <td data-bbox="70 56 156 2184">2</td> <td data-bbox="156 56 243 2184">3</td> <td data-bbox="243 56 329 2184">4</td> <td data-bbox="329 56 415 2184">5</td> <td data-bbox="415 56 501 2184">6</td> <td data-bbox="501 56 588 2184">7</td> <td data-bbox="588 56 674 2184">8</td> </tr> <tr> <td colspan="6" data-bbox="39 56 501 2184"> <table border="1"> <tr> <td data-bbox="39 56 70 2184">1</td> <td data-bbox="70 56 156 2184">2</td> <td data-bbox="156 56 243 2184">3</td> <td data-bbox="243 56 329 2184">4</td> <td data-bbox="329 56 415 2184">5</td> <td data-bbox="415 56 501 2184">6</td> <td data-bbox="501 56 588 2184">7</td> <td data-bbox="588 56 674 2184">8</td> </tr> <tr> <td colspan="6" data-bbox="39 56 501 2184"> <table border="1"> <tr> <td data-bbox="39 56 70 2184">1</td> <td data-bbox="70 56 156 2184">2</td> <td data-bbox="156 56 243 2184">3</td> <td data-bbox="243 56 329 2184">4</td> <td data-bbox="329 56 415 2184">5</td> <td data-bbox="415 56 501 2184">6</td> <td data-bbox="501 56 588 2184">7</td> <td data-bbox="588 56 674 2184">8</td> </tr> <tr> <td colspan="6" data-bbox="39 56 501 2184"> <table border="1"> <tr> <td data-bbox="39 56 70 2184">1</td> <td data-bbox="70 56 156 2184">2</td> <td data-bbox="156 56 243 2184">3</td> <td data-bbox="243 56 329 2184">4</td> <td data-bbox="329 56 415 2184">5</td> <td data-bbox="415 56 501 2184">6</td> <td data-bbox="501 56 588 2184">7</td> <td data-bbox="588 56 674 2184">8</td> </tr> <tr> <td colspan="6" data-bbox="39 56 501 2184"> <table border="1"> <tr> <td data-bbox="39 56 70 2184">1</td> <td data-bbox="70 56 156 2184">2</td> <td data-bbox="156 56 243 2184">3</td> <td data-bbox="243 56 329 2184">4</td> <td data-bbox="329 56 415 2184">5</td> <td data-bbox="415 56 501 2184">6</td> <td data-bbox="501 56 588 2184">7</td> <td data-bbox="588 56 674 2184">8</td> </tr> <tr> <td colspan="6" data-bbox="39 56 501 2184"> <table border="1"> <tr> <td data-bbox="39 56 70 2184">1</td> <td data-bbox="70 56 156 2184">2</td> <td data-bbox="156 56 243 2184">3</td> <td data-bbox="243 56 329 2184">4</td> <td data-bbox="329 56 415 2184">5</td> <td data-bbox="415 56 501 2184">6</td> <td data-bbox="501 56 588 2184">7</td> <td data-bbox="588 56 674 2184">8</td> </tr> <tr> <td colspan="6" data-bbox="39 56 501 2184"> <table border="1"> <tr> <td data-bbox="39 56 70 2184">1</td> <td data-bbox="70 56 156 2184">2</td> <td data-bbox="156 56 243 2184">3</td> <td data-bbox="243 56 329 2184">4</td> <td data-bbox="329 56 415 2184">5</td> <td data-bbox="415 56 501 2184">6</td> <td data-bbox="501 56 588 2184">7</td> <td data-bbox="588 56 674 2184">8</td> </tr> <tr> <td colspan="6" data-bbox="39 56 501 2184"> <table border="1"> <tr> <td data-bbox="39 56 70 2184">1</td> <td data-bbox="70 56 156 2184">2</td> <td data-bbox="156 56 243 2184">3</td> <td data-bbox="243 56 329 2184">4</td> <td data-bbox="329 56 415 2184">5</td> <td data-bbox="415 56 501 2184">6</td> <td data-bbox="501 56 588 2184">7</td> <td data-bbox="588 56 674 2184">8</td> </tr> <tr> <td colspan="6" data-bbox="39 56 501 2184"> <table border="1"> <tr> <td data-bbox="39 56 70 2184">1</td> <td data-bbox="70 56 156 2184">2</td> <td data-bbox="156 56 243 2184">3</td> <td data-bbox="243 56 329 2184">4</td> <td data-bbox="329 56 415 2184">5</td> <td data-bbox="415 56 501 2184">6</td> <td data-bbox="501 56 588 2184">7</td> <td data-bbox="588 56 674 2184">8</td> </tr> <tr> <td colspan="6" data-bbox="39 56 501 2184"> <table border="1"> <tr> <td data-bbox="39 56 70 2184">1</td> <td data-bbox="70 56 156 2184">2</td> <td data-bbox="156 56 243 2184">3</td> <td data-bbox="243 56 329 2184">4</td> <td data-bbox="329 56 415 2184">5</td> <td data-bbox="415 56 501 2184">6</td> <td data-bbox="501 56 588 2184">7</td> <td data-bbox="588 56 674 2184">8</td> </tr> <tr> <td colspan="6" data-bbox="39 56 501 2184"> <table border="1"> <tr> <td data-bbox="39 56 70 2184">1</td> <td data-bbox="70 56 156 2184">2</td> <td data-bbox="156 56 243 2184">3</td> <td data-bbox="243 56 329 2184">4</td> <td data-bbox="329 56 415 2184">5</td> <td data-bbox="415 56 501 2184">6</td> <td data-bbox="501 56 588 2184">7</td> <td data-bbox="588 56 674 2184">8</td> </tr> <tr> <td colspan="6" data-bbox="39 56 501 2184"> <table border="1"> <tr> <td data-bbox="39 56 70 2184">1</td> <td data-bbox="70 56 156 2184">2</td> <td data-bbox="156 56 243 2184">3</td> <td data-bbox="243 56 329 2184">4</td> <td data-bbox="329 56 415 2184">5</td> <td data-bbox="415 56 501 2184">6</td> <td data-bbox="501 56 588 2184">7</td> <td data-bbox="588 56 674 2184">8</td> </tr> <tr> <td colspan="6" data-bbox="39 56 501 2184"> <table border="1"> <tr> <td data-bbox="39 56 70 2184">1</td> <td data-bbox="70 56 156 2184">2</td> <td data-bbox="156 56 243 2184">3</td> <td data-bbox="243 56 329 2184">4</td> <td data-bbox="329 56 415 2184">5</td> <td data-bbox="415 56 501 2184">6</td> <td data-bbox="501 56 588 2184">7</td> <td data-bbox="588 56 674 2184">8</td> </tr> <tr> <td colspan="6" data-bbox="39 56 501 2184"> <table border="1"> <tr> <td data-bbox="39 56 70 2184">1</td> <td data-bbox="70 56 156 2184">2</td> <td data-bbox="156 56 243 2184">3</td> <td data-bbox="243 56 329 2184">4</td> <td data-bbox="329 56 415 2184">5</td> <td data-bbox="415 56 501 2184">6</td> <td data-bbox="501 56 588 2184">7</td> <td data-bbox="588 56 674 2184">8</td> </tr> <tr> <td colspan="6" data-bbox="39 56 501 2184"> <table border="1"> <tr> <td data-bbox="39 56 70 2184">1</td> <td data-bbox="70 56 156 2184">2</td> <td data-bbox="156 56 243 2184">3</td> <td data-bbox="243 56 329 2184">4</td> <td data-bbox="329 56 415 2184">5</td> <td data-bbox="415 56 501 2184">6</td> <td data-bbox="501 56 588 2184">7</td> <td data-bbox="588 56 674 2184">8</td> </tr> <tr> <td colspan="6" data-bbox="39 56 501 2184"> <table border="1"> <tr> <td data-bbox="39 56 70 2184">1</td> <td data-bbox="70 56 156 2184">2</td> <td data-bbox="156 56 243 2184">3</td> <td data-bbox="243 56 329 2184">4</td> <td data-bbox="329 56 415 2184">5</td> <td data-bbox="415 56 501 2184">6</td> <td data-bbox="501 56 588 2184">7</td> <td data-bbox="588 56 674 2184">8</td> </tr> <tr> <td colspan="6" data-bbox="39 56 501 2184"> <table border="1"> <tr> <td data-bbox="39 56 70 2184">1</td> <td data-bbox="70 56 156 2184">2</td> <td data-bbox="156 56 243 2184">3</td> <td data-bbox="243 56 329 2184">4</td> <td data-bbox="329 56 415 2184">5</td> <td data-bbox="415 56 501 2184">6</td> <td data-bbox="501 56 588 2184">7</td> <td data-bbox="588 56 674 2184">8</td> </tr> <tr> <td colspan="6" data-bbox="39 56 501 2184"> <table border="1"> <tr> <td data-bbox="39 56 70 2184">1</td> <td data-bbox="70 56 156 2184">2</td> <td data-bbox="156 56 243 2184">3</td> <td data-bbox="243 56 329 2184">4</td> <td data-bbox="329 56 415 2184">5</td> <td data-bbox="415 56 501 2184">6</td> <td data-bbox="501 56 588 2184">7</td> <td data-bbox="588 56 674 2184">8</td> </tr> <tr> <td colspan="6" data-bbox="39 56 501 2184"> <table border="1"> <tr> <td data-bbox="39 56 70 2184">1</td> <td data-bbox="70 56 156 2184">2</td> <td data-bbox="156 56 243 2184">3</td> <td data-bbox="243 56 329 2184">4</td> <td data-bbox="329 56 415 2184">5</td> <td data-bbox="415 56 501 2184">6</td> <td data-bbox="501 56 588 2184">7</td> <td data-bbox="588 56 674 2184">8</td> </tr> <tr> <td colspan="6" data-bbox="39 56 501 2184"> <table border="1"> <tr> <td data-bbox="39 56 70 2184">1</td> <td data-bbox="70 56 156 2184">2</td> <td data-bbox="156 56 243 2184">3</td> <td data-bbox="243 56 329 2184">4</td> <td data-bbox="329 56 415 2184">5</td> <td data-bbox="415 56 501 2184">6</td> <td data-bbox="501 56 588 2184">7</td> <td data-bbox="588 56 674 2184">8</td> </tr> <tr> <td colspan="6" data-bbox="39 56 501 2184"> <table border="1"> <tr> <td data-bbox="39 56 70 2184">1</td> <td data-bbox="70 56 156 2184">2</td> <td data-bbox="156 56 243 2184">3</td> <td data-bbox="243 56 329 2184">4</td> <td data-bbox="329 56 415 2184">5</td> <td data-bbox="415 56 501 2184">6</td> <td data-bbox="501 56 588 2184">7</td> <td data-bbox="588 56 674 2184">8</td> </tr> <tr> <td colspan="6" data-bbox="39 56 501 2184"> <table border="1"> <tr> <td data-bbox="39 56 70 2184">1</td> <td data-bbox="70 56 156 2184">2</td> <td data-bbox="156 56 243 2184">3</td> <td data-bbox="243 56 329 2184">4</td> <td data-bbox="329 56 415 2184">5</td> <td data-bbox="415 56 501 2184">6</td> <td data-bbox="501 56 588 2184">7</td> <td
data-bbox="588 56 674 2184">8</td> </tr> <tr> <td colspan="6" data-bbox="39 56 501 2184"> <table border="1"> <tr> <td data-bbox="39 56 70 2184">1</td> <td data-bbox="70 56 156 2184">2</td> <td data-bbox="156 56 243 2184">3</td> <td data-bbox="243 56 329 2184">4</td> <td data-bbox="329 56 415 2184">5</td> <td data-bbox="415 56 501 2184">6</td> <td data-bbox="501 56 588 2184">7</td> <td data-bbox="588 56 674 2184">8</td> </tr> <tr> <td colspan="6" data-bbox="39 56 501 2184"> <table border="1"> <tr> <td data-bbox="39 56 70 2184">1</td></tr></table></td></tr></table></td></tr></table></td></tr></table></td></tr></table></td></tr></table></td></tr></table></td></tr></table></td></tr></table></td></tr></table></td></tr></table></td></tr></table></td></tr></table></td></tr></table></td></tr></table></td></tr></table></td></tr></table></td></tr></table></td></tr></table></td></tr></table></td></tr></table></td></tr></table></td></tr></table></td></tr></table></td></tr></table></td></tr></table></td></tr></table></td></tr></table>  
  |   |   |   |   |   | 1 | 2 | 3 | 4 | 5 | 6 | 7 | 8 | <table border="1"> <tr> <td data-bbox="39 56 70 2184">1</td> <td data-bbox="70 56 156 2184">2</td> <td data-bbox="156 56 243 2184">3</td> <td data-bbox="243 56 329 2184">4</td> <td data-bbox="329 56 415 2184">5</td> <td data-bbox="415 56 501 2184">6</td> <td data-bbox="501 56 588 2184">7</td> <td data-bbox="588 56 674 2184">8</td> </tr> <tr> <td colspan="6" data-bbox="39 56 501 2184"> <table border="1"> <tr> <td data-bbox="39 56 70 2184">1</td> <td data-bbox="70 56 156 2184">2</td> <td data-bbox="156 56 243 2184">3</td> <td data-bbox="243 56 329 2184">4</td> <td data-bbox="329 56 415 2184">5</td> <td data-bbox="415 56 501 2184">6</td> <td data-bbox="501 56 588 2184">7</td> <td data-bbox="588 56 674 2184">8</td> </tr> <tr> <td colspan="6" data-bbox="39 56 501 2184"> <table border="1"> <tr> <td data-bbox="39 56 70 2184">1</td> <td data-bbox="70 56 156 2184">2</td> <td data-bbox="156 56 243 2184">3</td> <td data-bbox="243 56 329 2184">4</td> <td data-bbox="329 56 415 2184">5</td> <td data-bbox="415 56 501 2184">6</td> <td data-bbox="501 56 588 2184">7</td> <td data-bbox="588 56 674 2184">8</td> </tr> <tr> <td colspan="6" data-bbox="39 56 501 2184"> <table border="1"> <tr> <td data-bbox="39 56 70 2184">1</td> <td data-bbox="70 56 156 2184">2</td> <td data-bbox="156 56 243 2184">3</td> <td data-bbox="243 56 329 2184">4</td> <td data-bbox="329 56 415 2184">5</td> <td data-bbox="415 56 501 2184">6</td> <td data-bbox="501 56 588 2184">7</td> <td data-bbox="588 56 674 2184">8</td> </tr> <tr> <td colspan="6" data-bbox="39 56 501 2184"> <table border="1"> <tr> <td data-bbox="39 56 70 2184">1</td> <td data-bbox="70 56 156 2184">2</td> <td data-bbox="156 56 243 2184">3</td> <td data-bbox="243 56 329 2184">4</td> <td data-bbox="329 56 415 2184">5</td> <td data-bbox="415 56 501 2184">6</td> <td data-bbox="501 56 588 2184">7</td> <td data-bbox="588 56 674 2184">8</td> </tr> <tr> <td colspan="6" data-bbox="39 56 501 2184"> <table border="1"> <tr> <td data-bbox="39 56 70 2184">1</td> <td data-bbox="70 56 156 2184">2</td> <td data-bbox="156 56 243 2184">3</td> <td data-bbox="243 56 329 2184">4</td> <td data-bbox="329 56 415 2184">5</td> <td data-bbox="415 56 501 2184">6</td> <td data-bbox="501 56 588 2184">7</td> <td data-bbox="588 56 674 2184">8</td> </tr> <tr> <td colspan="6" data-bbox="39 56 501 2184"> <table border="1"> <tr> <td data-bbox="39 56 70 2184">1</td> <td data-bbox="70 56 156 2184">2</td> <td data-bbox="156 56 243 2184">3</td> <td data-bbox="243 56 329 2184">4</td> <td data-bbox="329 56 415 2184">5</td> <td data-bbox="415 56 501 2184">6</td> <td data-bbox="501 56 588 2184">7</td> <td data-bbox="588 56 674 2184">8</td> </tr> <tr> <td colspan="6" data-bbox="39 56 501 2184"> <table border="1"> <tr> <td data-bbox="39 56 70 2184">1</td> <td data-bbox="70 56 156 2184">2</td> <td data-bbox="156 56 243 2184">3</td> <td data-bbox="243 56 329 2184">4</td> <td data-bbox="329 56 415 2184">5</td> <td data-bbox="415 56 501 2184">6</td> <td data-bbox="501 56 588 2184">7</td> <td data-bbox="588 56 674 2184">8</td> </tr> <tr> <td colspan="6" data-bbox="39 56 501 2184"> <table border="1"> <tr> <td data-bbox="39 56 70 2184">1</td> <td data-bbox="70 56 156 2184">2</td> <td data-bbox="156 56 243 2184">3</td> <td data-bbox="243 56 329 2184">4</td> <td data-bbox="329 56 415 2184">5</td> <td data-bbox="415 56 501 2184">6</td> <td data-bbox="501 56 588 2184">7</td> <td data-bbox="588 56 674 2184">8</td> </tr> <tr> <td colspan="6" data-bbox="39 56 501 2184"> <table border="1"> <tr> <td data-bbox="39 56 70 2184">1</td> <td data-bbox="70 56 156 2184">2</td> <td data-bbox="156 56 243 2184">3</td> <td data-bbox="243 56 329 2184">4</td> <td data-bbox="329 56 415 2184">5</td> <td data-bbox="415 56 501 2184">6</td> <td data-bbox="501 56 588 2184">7</td> <td data-bbox="588 56 674 2184">8</td> </tr> <tr> <td colspan="6" data-bbox="39 56 501 2184"> <table border="1"> <tr> <td data-bbox="39 56 70 2184">1</td> <td data-bbox="70 56 156 2184">2</td> <td data-bbox="156 56 243 2184">3</td> <td data-bbox="243 56 329 2184">4</td> <td data-bbox="329 56 415 2184">5</td> <td data-bbox="415 56 501 2184">6</td> <td data-bbox="501 56 588 2184">7</td> <td data-bbox="588 56 674 2184">8</td> </tr> <tr> <td colspan="6" data-bbox="39 56 501 2184"> <table border="1"> <tr> <td data-bbox="39 56 70 2184">1</td> <td data-bbox="70 56 156 2184">2</td> <td data-bbox="156 56 243 2184">3</td> <td data-bbox="243 56 329 2184">4</td> <td data-bbox="329 56 415 2184">5</td> <td data-bbox="415 56 501 2184">6</td> <td data-bbox="501 56 588 2184">7</td> <td data-bbox="588 56 674 2184">8</td> </tr> <tr> <td colspan="6" data-bbox="39 56 501 2184"> <table border="1"> <tr> <td data-bbox="39 56 70 2184">1</td> <td data-bbox="70 56 156 2184">2</td> <td data-bbox="156 56 243 2184">3</td> <td data-bbox="243 56 329 2184">4</td> <td data-bbox="329 56 415 2184">5</td> <td data-bbox="415 56 501 2184">6</td> <td data-bbox="501 56 588 2184">7</td> <td data-bbox="588 56 674 2184">8</td> </tr> <tr> <td colspan="6" data-bbox="39 56 501 2184"> <table border="1"> <tr> <td data-bbox="39 56 70 2184">1</td> <td data-bbox="70 56 156 2184">2</td> <td data-bbox="156 56 243 2184">3</td> <td data-bbox="243 56 329 2184">4</td> <td data-bbox="329 56 415 2184">5</td> <td data-bbox="415 56 501 2184">6</td> <td data-bbox="501 56 588 2184">7</td> <td data-bbox="588 56 674 2184">8</td> </tr> <tr> <td colspan="6" data-bbox="39 56 501 2184"> <table border="1"> <tr> <td data-bbox="39 56 70 2184">1</td> <td data-bbox="70 56 156 2184">2</td> <td data-bbox="156 56 243 2184">3</td> <td data-bbox="243 56 329 2184">4</td> <td data-bbox="329 56 415 2184">5</td> <td data-bbox="415 56 501 2184">6</td> <td data-bbox="501 56 588 2184">7</td> <td data-bbox="588 56 674 2184">8</td> </tr> <tr> <td colspan="6" data-bbox="39 56 501 2184"> <table border="1"> <tr> <td data-bbox="39 56 70 2184">1</td> <td data-bbox="70 56 156 2184">2</td> <td data-bbox="156 56 243 2184">3</td> <td data-bbox="243 56 329 2184">4</td> <td data-bbox="329 56 415 2184">5</td> <td data-bbox="415 56 501 2184">6</td> <td data-bbox="501 56 588 2184">7</td> <td data-bbox="588 56 674 2184">8</td> </tr> <tr> <td colspan="6" data-bbox="39 56 501 2184"> <table border="1"> <tr> <td data-bbox="39 56 70 2184">1</td> <td data-bbox="70 56 156 2184">2</td> <td data-bbox="156 56 243 2184">3</td> <td data-bbox="243 56 329 2184">4</td> <td data-bbox="329 56 415 2184">5</td> <td data-bbox="415 56 501 2184">6</td> <td data-bbox="501 56 588 2184">7</td> <td data-bbox="588 56 674 2184">8</td> </tr> <tr> <td colspan="6" data-bbox="39 56 501 2184"> <table border="1"> <tr> <td data-bbox="39 56 70 2184">1</td> <td data-bbox="70 56 156 2184">2</td> <td data-bbox="156 56 243 2184">3</td> <td data-bbox="243 56 329 2184">4</td> <td data-bbox="329 56 415 2184">5</td> <td data-bbox="415 56 501 2184">6</td> <td data-bbox="501 56 588 2184">7</td> <td data-bbox="588 56 674 2184">8</td> </tr> <tr> <td colspan="6" data-bbox="39 56 501 2184"> <table border="1"> <tr> <td data-bbox="39 56 70 2184">1</td> <td data-bbox="70 56 156 2184">2</td> <td data-bbox="156 56 243 2184">3</td> <td data-bbox="243 56 329 2184">4</td> <td data-bbox="329 56 415 2184">5</td> <td data-bbox="415 56 501 2184">6</td> <td data-bbox="501 56 588 2184">7</td> <td data-bbox="588 56 674 2184">8</td> </tr> <tr> <td colspan="6" data-bbox="39 56 501 2184"> <table border="1"> <tr> <td data-bbox="39 56 70 2184">1</td> <td data-bbox="70 56 156 2184">2</td> <td data-bbox="156 56 243 2184">3</td> <td data-bbox="243 56 329 2184">4</td> <td data-bbox="329 56 415 2184">5</td> <td data-bbox="415 56 501 2184">6</td> <td data-bbox="501 56 588 2184">7</td> <td data-bbox="588 56 674 2184">8</td> </tr> <tr> <td colspan="6" data-bbox="39 56 501 2184"> <table border="1"> <tr> <td data-bbox="39 56 70 2184">1</td> <td data-bbox="70 56 156 2184">2</td> <td data-bbox="156 56 243 2184">3</td> <td data-bbox="243 56 329 2184">4</td> <td data-bbox="329 56 415 2184">5</td> <td data-bbox="415 56 501 2184">6</td> <td data-bbox="501 56 588 2184">7</td> <td data-bbox="588 56 674 2184">8</td> </tr> <tr> <td colspan="6" data-bbox="39 56 501 2184"> <table border="1"> <tr> <td data-bbox="39 56 70 2184">1</td> <td data-bbox="70 56 156 2184">2</td> <td data-bbox="156 56 243 2184">3</td> <td data-bbox="243 56 329 2184">4</td> <td data-bbox="329 56 415 2184">5</td> <td data-bbox="415 56 501 2184">6</td> <td data-bbox="501 56 588 2184">7</td> <td data-bbox="588 56 674 2184">8</td> </tr> <tr> <td colspan="6" data-bbox="39 56 501 2184"> <table border="1"> <tr> <td data-bbox="39 56 70 2184">1</td> <td data-bbox="70 56 156 2184">2</td> <td data-bbox="156 56 243 2184">3</td> <td data-bbox="243 56 329 2184">4</td> <td data-bbox="329 56 415 2184">5</td> <td data-bbox="415 56 501 2184">6</td> <td data-bbox="501 56 588 2184">7</td> <td data-bbox="588 56 674 2184">8</td> </tr> <tr> <td colspan="6" data-bbox="39 56 501 2184"> <table border="1"> <tr> <td data-bbox="39 56 70 2184">1</td> <td data-bbox="70 56 156 2184">2</td> <td data-bbox="156 56 243 2184">3</td> <td data-bbox="243 56 329 2184">4</td> <td data-bbox="329 56 415 2184">5</td> <td data-bbox="415 56
501 2184">6</td> <td data-bbox="501 56 588 2184">7</td> <td data-bbox="588 56 674 2184">8</td> </tr> <tr> <td colspan="6" data-bbox="39 56 501 2184"> <table border="1"> <tr> <td data-bbox="39 56 70 2184">1</td> <td data-bbox="70 56 156 2184">2</td> <td data-bbox="156 56 243 2184">3</td> <td data-bbox="243 56 329 2184">4</td> <td data-bbox="329 56 415 2184">5</td> <td data-bbox="415 56 501 2184">6</td> <td data-bbox="501 56 588 2184">7</td> <td data-bbox="588 56 674 2184">8</td> </tr> <tr> <td colspan="6" data-bbox="39 56 501 2184"> <table border="1"> <tr> <td data-bbox="39 56 70 2184">1</td> <td data-bbox="70 56 156 2184">2</td> <td data-bbox="156 56 243 2184">3</td> <td data-bbox="243 56 329 2184">4</td> <td data-bbox="329 56 415 2184">5</td> <td data-bbox="415 56 501 2184">6</td> <td data-bbox="501 56 588 2184">7</td> <td data-bbox="588 56 674 2184">8</td> </tr> <tr> <td colspan="6" data-bbox="39 56 501 2184"> <table border="1"> <tr> <td data-bbox="39 56 70 2184">1</td></tr></table></td></tr></table></td></tr></table></td></tr></table></td></tr></table></td></tr></table></td></tr></table></td></tr></table></td></tr></table></td></tr></table></td></tr></table></td></tr></table></td></tr></table></td></tr></table></td></tr></table></td></tr></table></td></tr></table></td></tr></table></td></tr></table></td></tr></table></td></tr></table></td></tr></table></td></tr></table></td></tr></table></td></tr></table></td></tr></table></td></tr></table>  
  |  |  |  |  |  | 1 | 2 | 3 | 4 | 5 | 6 | 7 | 8 | <table border="1"> <tr> <td data-bbox="39 56 70 2184">1</td> <td data-bbox="70 56 156 2184">2</td> <td data-bbox="156 56 243 2184">3</td> <td data-bbox="243 56 329 2184">4</td> <td data-bbox="329 56 415 2184">5</td> <td data-bbox="415 56 501 2184">6</td> <td data-bbox="501 56 588 2184">7</td> <td data-bbox="588 56 674 2184">8</td> </tr> <tr> <td colspan="6" data-bbox="39 56 501 2184"> <table border="1"> <tr> <td data-bbox="39 56 70 2184">1</td> <td data-bbox="70 56 156 2184">2</td> <td data-bbox="156 56 243 2184">3</td> <td data-bbox="243 56 329 2184">4</td> <td data-bbox="329 56 415 2184">5</td> <td data-bbox="415 56 501 2184">6</td> <td data-bbox="501 56 588 2184">7</td> <td data-bbox="588 56 674 2184">8</td> </tr> <tr> <td colspan="6" data-bbox="39 56 501 2184"> <table border="1"> <tr> <td data-bbox="39 56 70 2184">1</td> <td data-bbox="70 56 156 2184">2</td> <td data-bbox="156 56 243 2184">3</td> <td data-bbox="243 56 329 2184">4</td> <td data-bbox="329 56 415 2184">5</td> <td data-bbox="415 56 501 2184">6</td> <td data-bbox="501 56 588 2184">7</td> <td data-bbox="588 56 674 2184">8</td> </tr> <tr> <td colspan="6" data-bbox="39 56 501 2184"> <table border="1"> <tr> <td data-bbox="39 56 70 2184">1</td> <td data-bbox="70 56 156 2184">2</td> <td data-bbox="156 56 243 2184">3</td> <td data-bbox="243 56 329 2184">4</td> <td data-bbox="329 56 415 2184">5</td> <td data-bbox="415 56 501 2184">6</td> <td data-bbox="501 56 588 2184">7</td> <td data-bbox="588 56 674 2184">8</td> </tr> <tr> <td colspan="6" data-bbox="39 56 501 2184"> <table border="1"> <tr> <td data-bbox="39 56 70 2184">1</td> <td data-bbox="70 56 156 2184">2</td> <td data-bbox="156 56 243 2184">3</td> <td data-bbox="243 56 329 2184">4</td> <td data-bbox="329 56 415 2184">5</td> <td data-bbox="415 56 501 2184">6</td> <td data-bbox="501 56 588 2184">7</td> <td data-bbox="588 56 674 2184">8</td> </tr> <tr> <td colspan="6" data-bbox="39 56 501 2184"> <table border="1"> <tr> <td data-bbox="39 56 70 2184">1</td> <td data-bbox="70 56 156 2184">2</td> <td data-bbox="156 56 243 2184">3</td> <td data-bbox="243 56 329 2184">4</td> <td data-bbox="329 56 415 2184">5</td> <td data-bbox="415 56 501 2184">6</td> <td data-bbox="501 56 588 2184">7</td> <td data-bbox="588 56 674 2184">8</td> </tr> <tr> <td colspan="6" data-bbox="39 56 501 2184"> <table border="1"> <tr> <td data-bbox="39 56 70 2184">1</td> <td data-bbox="70 56 156 2184">2</td> <td data-bbox="156 56 243 2184">3</td> <td data-bbox="243 56 329 2184">4</td> <td data-bbox="329 56 415 2184">5</td> <td data-bbox="415 56 501 2184">6</td> <td data-bbox="501 56 588 2184">7</td> <td data-bbox="588 56 674 2184">8</td> </tr> <tr> <td colspan="6" data-bbox="39 56 501 2184"> <table border="1"> <tr> <td data-bbox="39 56 70 2184">1</td> <td data-bbox="70 56 156 2184">2</td> <td data-bbox="156 56 243 2184">3</td> <td data-bbox="243 56 329 2184">4</td> <td data-bbox="329 56 415 2184">5</td> <td data-bbox="415 56 501 2184">6</td> <td data-bbox="501 56 588 2184">7</td> <td data-bbox="588 56 674 2184">8</td> </tr> <tr> <td colspan="6" data-bbox="39 56 501 2184"> <table border="1"> <tr> <td data-bbox="39 56 70 2184">1</td> <td data-bbox="70 56 156 2184">2</td> <td data-bbox="156 56 243 2184">3</td> <td data-bbox="243 56 329 2184">4</td> <td data-bbox="329 56 415 2184">5</td> <td data-bbox="415 56 501 2184">6</td> <td data-bbox="501 56 588 2184">7</td> <td data-bbox="588 56 674 2184">8</td> </tr> <tr> <td colspan="6" data-bbox="39 56 501 2184"> <table border="1"> <tr> <td data-bbox="39 56 70 2184">1</td> <td data-bbox="70 56 156 2184">2</td> <td data-bbox="156 56 243 2184">3</td> <td data-bbox="243 56 329 2184">4</td> <td data-bbox="329 56 415 2184">5</td> <td data-bbox="415 56 501 2184">6</td> <td data-bbox="501 56 588 2184">7</td> <td data-bbox="588 56 674 2184">8</td> </tr> <tr> <td colspan="6" data-bbox="39 56 501 2184"> <table border="1"> <tr> <td data-bbox="39 56 70 2184">1</td> <td data-bbox="70 56 156 2184">2</td> <td data-bbox="156 56 243 2184">3</td> <td data-bbox="243 56 329 2184">4</td> <td data-bbox="329 56 415 2184">5</td> <td data-bbox="415 56 501 2184">6</td> <td data-bbox="501 56 588 2184">7</td> <td data-bbox="588 56 674 2184">8</td> </tr> <tr> <td colspan="6" data-bbox="39 56 501 2184"> <table border="1"> <tr> <td data-bbox="39 56 70 2184">1</td> <td data-bbox="70 56 156 2184">2</td> <td data-bbox="156 56 243 2184">3</td> <td data-bbox="243 56 329 2184">4</td> <td data-bbox="329 56 415 2184">5</td> <td data-bbox="415 56 501 2184">6</td> <td data-bbox="501 56 588 2184">7</td> <td data-bbox="588 56 674 2184">8</td> </tr> <tr> <td colspan="6" data-bbox="39 56 501 2184"> <table border="1"> <tr> <td data-bbox="39 56 70 2184">1</td> <td data-bbox="70 56 156 2184">2</td> <td data-bbox="156 56 243 2184">3</td> <td data-bbox="243 56 329 2184">4</td> <td data-bbox="329 56 415 2184">5</td> <td data-bbox="415 56 501 2184">6</td> <td data-bbox="501 56 588 2184">7</td> <td data-bbox="588 56 674 2184">8</td> </tr> <tr> <td colspan="6" data-bbox="39 56 501 2184"> <table border="1"> <tr> <td data-bbox="39 56 70 2184">1</td> <td data-bbox="70 56 156 2184">2</td> <td data-bbox="156 56 243 2184">3</td> <td data-bbox="243 56 329 2184">4</td> <td data-bbox="329 56 415 2184">5</td> <td data-bbox="415 56 501 2184">6</td> <td data-bbox="501 56 588 2184">7</td> <td data-bbox="588 56 674 2184">8</td> </tr> <tr> <td colspan="6" data-bbox="39 56 501 2184"> <table border="1"> <tr> <td data-bbox="39 56 70 2184">1</td> <td data-bbox="70 56 156 2184">2</td> <td data-bbox="156 56 243 2184">3</td> <td data-bbox="243 56 329 2184">4</td> <td data-bbox="329 56 415 2184">5</td> <td data-bbox="415 56 501 2184">6</td> <td data-bbox="501 56 588 2184">7</td> <td data-bbox="588 56 674 2184">8</td> </tr> <tr> <td colspan="6" data-bbox="39 56 501 2184"> <table border="1"> <tr> <td data-bbox="39 56 70 2184">1</td> <td data-bbox="70 56 156 2184">2</td> <td data-bbox="156 56 243 2184">3</td> <td data-bbox="243 56 329 2184">4</td> <td data-bbox="329 56 415 2184">5</td> <td data-bbox="415 56 501 2184">6</td> <td data-bbox="501 56 588 2184">7</td> <td data-bbox="588 56 674 2184">8</td> </tr> <tr> <td colspan="6" data-bbox="39 56 501 2184"> <table border="1"> <tr> <td data-bbox="39 56 70 2184">1</td> <td data-bbox="70 56 156 2184">2</td> <td data-bbox="156 56 243 2184">3</td> <td data-bbox="243 56 329 2184">4</td> <td data-bbox="329 56 415 2184">5</td> <td data-bbox="415 56 501 2184">6</td> <td data-bbox="501 56 588 2184">7</td> <td data-bbox="588 56 674 2184">8</td> </tr> <tr> <td colspan="6" data-bbox="39 56 501 2184"> <table border="1"> <tr> <td data-bbox="39 56 70 2184">1</td> <td data-bbox="70 56 156 2184">2</td> <td data-bbox="156 56 243 2184">3</td> <td data-bbox="243 56 329 2184">4</td> <td data-bbox="329 56 415 2184">5</td> <td data-bbox="415 56 501 2184">6</td> <td data-bbox="501 56 588 2184">7</td> <td data-bbox="588 56 674 2184">8</td> </tr> <tr> <td colspan="6" data-bbox="39 56 501 2184"> <table border="1"> <tr> <td data-bbox="39 56 70 2184">1</td> <td data-bbox="70 56 156 2184">2</td> <td data-bbox="156 56 243 2184">3</td> <td data-bbox="243 56 329 2184">4</td> <td data-bbox="329 56 415 2184">5</td> <td data-bbox="415 56 501 2184">6</td> <td data-bbox="501 56 588 2184">7</td> <td data-bbox="588 56 674 2184">8</td> </tr> <tr> <td colspan="6" data-bbox="39 56 501 2184"> <table border="1"> <tr> <td data-bbox="39 56 70 2184">1</td> <td data-bbox="70 56 156 2184">2</td> <td data-bbox="156 56 243 2184">3</td> <td data-bbox="243 56 329 2184">4</td> <td data-bbox="329 56 415 2184">5</td> <td data-bbox="415 56 501 2184">6</td> <td data-bbox="501 56 588 2184">7</td> <td data-bbox="588 56 674 2184">8</td> </tr> <tr> <td colspan="6" data-bbox="39 56 501 2184"> <table border="1"> <tr> <td data-bbox="39 56 70 2184">1</td> <td data-bbox="70 56 156 2184">2</td> <td data-bbox="156 56 243 2184">3</td> <td data-bbox="243 56 329 2184">4</td> <td data-bbox="329 56 415 2184">5</td> <td data-bbox="415 56 501 2184">6</td> <td data-bbox="501 56 588 2184">7</td> <td data-bbox="588 56 674 2184">8</td> </tr> <tr> <td colspan="6" data-bbox="39 56 501 2184"> <table border="1"> <tr> <td data-bbox="39 56 70 2184">1</td> <td data-bbox="70 56 156 2184">2</td> <td data-bbox="156 56 243 2184">3</td> <td data-bbox="243 56 329 2184">4</td> <td data-bbox="329 56 415 2184">5</td> <td data-bbox="415 56 501 2184">6</td> <td data-bbox="501 56 588 2184">7</td> <td data-bbox="588 56 674 2184">8</td> </tr> <tr> <td colspan="6" data-bbox="39 56 501 2184"> <table border="1"> <tr> <td data-bbox="39 56 70 2184">1</td> <td data-bbox="70 56 156 2184">2</td> <td data-bbox="156 56 243 2184">3</td> <td data-bbox="243 56 329 2184">4</td> <td data-bbox="329 56 415
2184">5</td> <td data-bbox="415 56 501 2184">6</td> <td data-bbox="501 56 588 2184">7</td> <td data-bbox="588 56 674 2184">8</td> </tr> <tr> <td colspan="6" data-bbox="39 56 501 2184"> <table border="1"> <tr> <td data-bbox="39 56 70 2184">1</td> <td data-bbox="70 56 156 2184">2</td> <td data-bbox="156 56 243 2184">3</td> <td data-bbox="243 56 329 2184">4</td> <td data-bbox="329 56 415 2184">5</td> <td data-bbox="415 56 501 2184">6</td> <td data-bbox="501 56 588 2184">7</td> <td data-bbox="588 56 674 2184">8</td> </tr> <tr> <td colspan="6" data-bbox="39 56 501 2184"> <table border="1"> <tr> <td data-bbox="39 56 70 2184">1</td> <td data-bbox="70 56 156 2184">2</td> <td data-bbox="156 56 243 2184">3</td> <td data-bbox="243 56 329 2184">4</td> <td data-bbox="329 56 415 2184">5</td> <td data-bbox="415 56 501 2184">6</td> <td data-bbox="501 56 588 2184">7</td> <td data-bbox="588 56 674 2184">8</td> </tr> <tr> <td colspan="6" data-bbox="39 56 501 2184"> <table border="1"> <tr> <td data-bbox="39 56 70 2184">1</td></tr></table></td></tr></table></td></tr></table></td></tr></table></td></tr></table></td></tr></table></td></tr></table></td></tr></table></td></tr></table></td></tr></table></td></tr></table></td></tr></table></td></tr></table></td></tr></table></td></tr></table></td></tr></table></td></tr></table></td></tr></table></td></tr></table></td></tr></table></td></tr></table></td></tr></table></td></tr></table></td></tr></table></td></tr></table></td></tr></table>   
   |  |  |  |  |  | 1 | 2 | 3 | 4 | 5 | 6 | 7 | 8 | <table border="1"> <tr> <td data-bbox="39 56 70 2184">1</td> <td data-bbox="70 56 156 2184">2</td> <td data-bbox="156 56 243 2184">3</td> <td data-bbox="243 56 329 2184">4</td> <td data-bbox="329 56 415 2184">5</td> <td data-bbox="415 56 501 2184">6</td> <td data-bbox="501 56 588 2184">7</td> <td data-bbox="588 56 674 2184">8</td> </tr> <tr> <td colspan="6" data-bbox="39 56 501 2184"> <table border="1"> <tr> <td data-bbox="39 56 70 2184">1</td> <td data-bbox="70 56 156 2184">2</td> <td data-bbox="156 56 243 2184">3</td> <td data-bbox="243 56 329 2184">4</td> <td data-bbox="329 56 415 2184">5</td> <td data-bbox="415 56 501 2184">6</td> <td data-bbox="501 56 588 2184">7</td> <td data-bbox="588 56 674 2184">8</td> </tr> <tr> <td colspan="6" data-bbox="39 56 501 2184"> <table border="1"> <tr> <td data-bbox="39 56 70 2184">1</td> <td data-bbox="70 56 156 2184">2</td> <td data-bbox="156 56 243 2184">3</td> <td data-bbox="243 56 329 2184">4</td> <td data-bbox="329 56 415 2184">5</td> <td data-bbox="415 56 501 2184">6</td> <td data-bbox="501 56 588 2184">7</td> <td data-bbox="588 56 674 2184">8</td> </tr> <tr> <td colspan="6" data-bbox="39 56 501 2184"> <table border="1"> <tr> <td data-bbox="39 56 70 2184">1</td> <td data-bbox="70 56 156 2184">2</td> <td data-bbox="156 56 243 2184">3</td> <td data-bbox="243 56 329 2184">4</td> <td data-bbox="329 56 415 2184">5</td> <td data-bbox="415 56 501 2184">6</td> <td data-bbox="501 56 588 2184">7</td> <td data-bbox="588 56 674 2184">8</td> </tr> <tr> <td colspan="6" data-bbox="39 56 501 2184"> <table border="1"> <tr> <td data-bbox="39 56 70 2184">1</td> <td data-bbox="70 56 156 2184">2</td> <td data-bbox="156 56 243 2184">3</td> <td data-bbox="243 56 329 2184">4</td> <td data-bbox="329 56 415 2184">5</td> <td data-bbox="415 56 501 2184">6</td> <td data-bbox="501 56 588 2184">7</td> <td data-bbox="588 56 674 2184">8</td> </tr> <tr> <td colspan="6" data-bbox="39 56 501 2184"> <table border="1"> <tr> <td data-bbox="39 56 70 2184">1</td> <td data-bbox="70 56 156 2184">2</td> <td data-bbox="156 56 243 2184">3</td> <td data-bbox="243 56 329 2184">4</td> <td data-bbox="329 56 415 2184">5</td> <td data-bbox="415 56 501 2184">6</td> <td data-bbox="501 56 588 2184">7</td> <td data-bbox="588 56 674 2184">8</td> </tr> <tr> <td colspan="6" data-bbox="39 56 501 2184"> <table border="1"> <tr> <td data-bbox="39 56 70 2184">1</td> <td data-bbox="70 56 156 2184">2</td> <td data-bbox="156 56 243 2184">3</td> <td data-bbox="243 56 329 2184">4</td> <td data-bbox="329 56 415 2184">5</td> <td data-bbox="415 56 501 2184">6</td> <td data-bbox="501 56 588 2184">7</td> <td data-bbox="588 56 674 2184">8</td> </tr> <tr> <td colspan="6" data-bbox="39 56 501 2184"> <table border="1"> <tr> <td data-bbox="39 56 70 2184">1</td> <td data-bbox="70 56 156 2184">2</td> <td data-bbox="156 56 243 2184">3</td> <td data-bbox="243 56 329 2184">4</td> <td data-bbox="329 56 415 2184">5</td> <td data-bbox="415 56 501 2184">6</td> <td data-bbox="501 56 588 2184">7</td> <td data-bbox="588 56 674 2184">8</td> </tr> <tr> <td colspan="6" data-bbox="39 56 501 2184"> <table border="1"> <tr> <td data-bbox="39 56 70 2184">1</td> <td data-bbox="70 56 156 2184">2</td> <td data-bbox="156 56 243 2184">3</td> <td data-bbox="243 56 329 2184">4</td> <td data-bbox="329 56 415 2184">5</td> <td data-bbox="415 56 501 2184">6</td> <td data-bbox="501 56 588 2184">7</td> <td data-bbox="588 56 674 2184">8</td> </tr> <tr> <td colspan="6" data-bbox="39 56 501 2184"> <table border="1"> <tr> <td data-bbox="39 56 70 2184">1</td> <td data-bbox="70 56 156 2184">2</td> <td data-bbox="156 56 243 2184">3</td> <td data-bbox="243 56 329 2184">4</td> <td data-bbox="329 56 415 2184">5</td> <td data-bbox="415 56 501 2184">6</td> <td data-bbox="501 56 588 2184">7</td> <td data-bbox="588 56 674 2184">8</td> </tr> <tr> <td colspan="6" data-bbox="39 56 501 2184"> <table border="1"> <tr> <td data-bbox="39 56 70 2184">1</td> <td data-bbox="70 56 156 2184">2</td> <td data-bbox="156 56 243 2184">3</td> <td data-bbox="243 56 329 2184">4</td> <td data-bbox="329 56 415 2184">5</td> <td data-bbox="415 56 501 2184">6</td> <td data-bbox="501 56 588 2184">7</td> <td data-bbox="588 56 674 2184">8</td> </tr> <tr> <td colspan="6" data-bbox="39 56 501 2184"> <table border="1"> <tr> <td data-bbox="39 56 70 2184">1</td> <td data-bbox="70 56 156 2184">2</td> <td data-bbox="156 56 243 2184">3</td> <td data-bbox="243 56 329 2184">4</td> <td data-bbox="329 56 415 2184">5</td> <td data-bbox="415 56 501 2184">6</td> <td data-bbox="501 56 588 2184">7</td> <td data-bbox="588 56 674 2184">8</td> </tr> <tr> <td colspan="6" data-bbox="39 56 501 2184"> <table border="1"> <tr> <td data-bbox="39 56 70 2184">1</td> <td data-bbox="70 56 156 2184">2</td> <td data-bbox="156 56 243 2184">3</td> <td data-bbox="243 56 329 2184">4</td> <td data-bbox="329 56 415 2184">5</td> <td data-bbox="415 56 501 2184">6</td> <td data-bbox="501 56 588 2184">7</td> <td data-bbox="588 56 674 2184">8</td> </tr> <tr> <td colspan="6" data-bbox="39 56 501 2184"> <table border="1"> <tr> <td data-bbox="39 56 70 2184">1</td> <td data-bbox="70 56 156 2184">2</td> <td data-bbox="156 56 243 2184">3</td> <td data-bbox="243 56 329 2184">4</td> <td data-bbox="329 56 415 2184">5</td> <td data-bbox="415 56 501 2184">6</td> <td data-bbox="501 56 588 2184">7</td> <td data-bbox="588 56 674 2184">8</td> </tr> <tr> <td colspan="6" data-bbox="39 56 501 2184"> <table border="1"> <tr> <td data-bbox="39 56 70 2184">1</td> <td data-bbox="70 56 156 2184">2</td> <td data-bbox="156 56 243 2184">3</td> <td data-bbox="243 56 329 2184">4</td> <td data-bbox="329 56 415 2184">5</td> <td data-bbox="415 56 501 2184">6</td> <td data-bbox="501 56 588 2184">7</td> <td data-bbox="588 56 674 2184">8</td> </tr> <tr> <td colspan="6" data-bbox="39 56 501 2184"> <table border="1"> <tr> <td data-bbox="39 56 70 2184">1</td> <td data-bbox="70 56 156 2184">2</td> <td data-bbox="156 56 243 2184">3</td> <td data-bbox="243 56 329 2184">4</td> <td data-bbox="329 56 415 2184">5</td> <td data-bbox="415 56 501 2184">6</td> <td data-bbox="501 56 588 2184">7</td> <td data-bbox="588 56 674 2184">8</td> </tr> <tr> <td colspan="6" data-bbox="39 56 501 2184"> <table border="1"> <tr> <td data-bbox="39 56 70 2184">1</td> <td data-bbox="70 56 156 2184">2</td> <td data-bbox="156 56 243 2184">3</td> <td data-bbox="243 56 329 2184">4</td> <td data-bbox="329 56 415 2184">5</td> <td data-bbox="415 56 501 2184">6</td> <td data-bbox="501 56 588 2184">7</td> <td data-bbox="588 56 674 2184">8</td> </tr> <tr> <td colspan="6" data-bbox="39 56 501 2184"> <table border="1"> <tr> <td data-bbox="39 56 70 2184">1</td> <td data-bbox="70 56 156 2184">2</td> <td data-bbox="156 56 243 2184">3</td> <td data-bbox="243 56 329 2184">4</td> <td data-bbox="329 56 415 2184">5</td> <td data-bbox="415 56 501 2184">6</td> <td data-bbox="501 56 588 2184">7</td> <td data-bbox="588 56 674 2184">8</td> </tr> <tr> <td colspan="6" data-bbox="39 56 501 2184"> <table border="1"> <tr> <td data-bbox="39 56 70 2184">1</td> <td data-bbox="70 56 156 2184">2</td> <td data-bbox="156 56 243 2184">3</td> <td data-bbox="243 56 329 2184">4</td> <td data-bbox="329 56 415 2184">5</td> <td data-bbox="415 56 501 2184">6</td> <td data-bbox="501 56 588 2184">7</td> <td data-bbox="588 56 674 2184">8</td> </tr> <tr> <td colspan="6" data-bbox="39 56 501 2184"> <table border="1"> <tr> <td data-bbox="39 56 70 2184">1</td> <td data-bbox="70 56 156 2184">2</td> <td data-bbox="156 56 243 2184">3</td> <td data-bbox="243 56 329 2184">4</td> <td data-bbox="329 56 415 2184">5</td> <td data-bbox="415 56 501 2184">6</td> <td data-bbox="501 56 588 2184">7</td> <td data-bbox="588 56 674 2184">8</td> </tr> <tr> <td colspan="6" data-bbox="39 56 501 2184"> <table border="1"> <tr> <td data-bbox="39 56 70 2184">1</td> <td data-bbox="70 56 156 2184">2</td> <td data-bbox="156 56 243 2184">3</td> <td data-bbox="243 56 329 2184">4</td> <td data-bbox="329 56 415 2184">5</td> <td data-bbox="415 56 501 2184">6</td> <td data-bbox="501 56 588 2184">7</td> <td data-bbox="588 56 674 2184">8</td> </tr> <tr> <td colspan="6" data-bbox="39 56 501 2184"> <table border="1"> <tr> <td data-bbox="39 56 70 2184">1</td> <td data-bbox="70 56 156 2184">2</td> <td data-bbox="156 56 243 2184">3</td> <td data-bbox="243 56 329 2184">4</td> <td data-bbox="329 56 415 2184">5</td> <td data-bbox="415 56 501 2184">6</td> <td data-bbox="501 56 588 2184">7</td> <td data-bbox="588 56 674 2184">8</td> </tr> <tr> <td colspan="6" data-bbox="39 56 501 2184"> <table border="1"> <tr> <td data-bbox="39 56 70 2184">1</td> <td data-bbox="70 56 156 2184">2</td> <td data-bbox="156 56 243 2184">3</td> <td data-bbox="243 56 329 2184">4</td> <td
data-bbox="329 56 415 2184">5</td> <td data-bbox="415 56 501 2184">6</td> <td data-bbox="501 56 588 2184">7</td> <td data-bbox="588 56 674 2184">8</td> </tr> <tr> <td colspan="6" data-bbox="39 56 501 2184"> <table border="1"> <tr> <td data-bbox="39 56 70 2184">1</td> <td data-bbox="70 56 156 2184">2</td> <td data-bbox="156 56 243 2184">3</td> <td data-bbox="243 56 329 2184">4</td> <td data-bbox="329 56 415 2184">5</td> <td data-bbox="415 56 501 2184">6</td> <td data-bbox="501 56 588 2184">7</td> <td data-bbox="588 56 674 2184">8</td> </tr> <tr> <td colspan="6" data-bbox="39 56 501 2184"> <table border="1"> <tr> <td data-bbox="39 56 70 2184">1</td></tr></table></td></tr></table></td></tr></table></td></tr></table></td></tr></table></td></tr></table></td></tr></table></td></tr></table></td></tr></table></td></tr></table></td></tr></table></td></tr></table></td></tr></table></td></tr></table></td></tr></table></td></tr></table></td></tr></table></td></tr></table></td></tr></table></td></tr></table></td></tr></table></td></tr></table></td></tr></table></td></tr></table></td></tr></table>   
   |  |  |  |  |  | 1 | 2 | 3 | 4 | 5 | 6 | 7 | 8 | <table border="1"> <tr> <td data-bbox="39 56 70 2184">1</td> <td data-bbox="70 56 156 2184">2</td> <td data-bbox="156 56 243 2184">3</td> <td data-bbox="243 56 329 2184">4</td> <td data-bbox="329 56 415 2184">5</td> <td data-bbox="415 56 501 2184">6</td> <td data-bbox="501 56 588 2184">7</td> <td data-bbox="588 56 674 2184">8</td> </tr> <tr> <td colspan="6" data-bbox="39 56 501 2184"> <table border="1"> <tr> <td data-bbox="39 56 70 2184">1</td> <td data-bbox="70 56 156 2184">2</td> <td data-bbox="156 56 243 2184">3</td> <td data-bbox="243 56 329 2184">4</td> <td data-bbox="329 56 415 2184">5</td> <td data-bbox="415 56 501 2184">6</td> <td data-bbox="501 56 588 2184">7</td> <td data-bbox="588 56 674 2184">8</td> </tr> <tr> <td colspan="6" data-bbox="39 56 501 2184"> <table border="1"> <tr> <td data-bbox="39 56 70 2184">1</td> <td data-bbox="70 56 156 2184">2</td> <td data-bbox="156 56 243 2184">3</td> <td data-bbox="243 56 329 2184">4</td> <td data-bbox="329 56 415 2184">5</td> <td data-bbox="415 56 501 2184">6</td> <td data-bbox="501 56 588 2184">7</td> <td data-bbox="588 56 674 2184">8</td> </tr> <tr> <td colspan="6" data-bbox="39 56 501 2184"> <table border="1"> <tr> <td data-bbox="39 56 70 2184">1</td> <td data-bbox="70 56 156 2184">2</td> <td data-bbox="156 56 243 2184">3</td> <td data-bbox="243 56 329 2184">4</td> <td data-bbox="329 56 415 2184">5</td> <td data-bbox="415 56 501 2184">6</td> <td data-bbox="501 56 588 2184">7</td> <td data-bbox="588 56 674 2184">8</td> </tr> <tr> <td colspan="6" data-bbox="39 56 501 2184"> <table border="1"> <tr> <td data-bbox="39 56 70 2184">1</td> <td data-bbox="70 56 156 2184">2</td> <td data-bbox="156 56 243 2184">3</td> <td data-bbox="243 56 329 2184">4</td> <td data-bbox="329 56 415 2184">5</td> <td data-bbox="415 56 501 2184">6</td> <td data-bbox="501 56 588 2184">7</td> <td data-bbox="588 56 674 2184">8</td> </tr> <tr> <td colspan="6" data-bbox="39 56 501 2184"> <table border="1"> <tr> <td data-bbox="39 56 70 2184">1</td> <td data-bbox="70 56 156 2184">2</td> <td data-bbox="156 56 243 2184">3</td> <td data-bbox="243 56 329 2184">4</td> <td data-bbox="329 56 415 2184">5</td> <td data-bbox="415 56 501 2184">6</td> <td data-bbox="501 56 588 2184">7</td> <td data-bbox="588 56 674 2184">8</td> </tr> <tr> <td colspan="6" data-bbox="39 56 501 2184"> <table border="1"> <tr> <td data-bbox="39 56 70 2184">1</td> <td data-bbox="70 56 156 2184">2</td> <td data-bbox="156 56 243 2184">3</td> <td data-bbox="243 56 329 2184">4</td> <td data-bbox="329 56 415 2184">5</td> <td data-bbox="415 56 501 2184">6</td> <td data-bbox="501 56 588 2184">7</td> <td data-bbox="588 56 674 2184">8</td> </tr> <tr> <td colspan="6" data-bbox="39 56 501 2184"> <table border="1"> <tr> <td data-bbox="39 56 70 2184">1</td> <td data-bbox="70 56 156 2184">2</td> <td data-bbox="156 56 243 2184">3</td> <td data-bbox="243 56 329 2184">4</td> <td data-bbox="329 56 415 2184">5</td> <td data-bbox="415 56 501 2184">6</td> <td data-bbox="501 56 588 2184">7</td> <td data-bbox="588 56 674 2184">8</td> </tr> <tr> <td colspan="6" data-bbox="39 56 501 2184"> <table border="1"> <tr> <td data-bbox="39 56 70 2184">1</td> <td data-bbox="70 56 156 2184">2</td> <td data-bbox="156 56 243 2184">3</td> <td data-bbox="243 56 329 2184">4</td> <td data-bbox="329 56 415 2184">5</td> <td data-bbox="415 56 501 2184">6</td> <td data-bbox="501 56 588 2184">7</td> <td data-bbox="588 56 674 2184">8</td> </tr> <tr> <td colspan="6" data-bbox="39 56 501 2184"> <table border="1"> <tr> <td data-bbox="39 56 70 2184">1</td> <td data-bbox="70 56 156 2184">2</td> <td data-bbox="156 56 243 2184">3</td> <td data-bbox="243 56 329 2184">4</td> <td data-bbox="329 56 415 2184">5</td> <td data-bbox="415 56 501 2184">6</td> <td data-bbox="501 56 588 2184">7</td> <td data-bbox="588 56 674 2184">8</td> </tr> <tr> <td colspan="6" data-bbox="39 56 501 2184"> <table border="1"> <tr> <td data-bbox="39 56 70 2184">1</td> <td data-bbox="70 56 156 2184">2</td> <td data-bbox="156 56 243 2184">3</td> <td data-bbox="243 56 329 2184">4</td> <td data-bbox="329 56 415 2184">5</td> <td data-bbox="415 56 501 2184">6</td> <td data-bbox="501 56 588 2184">7</td> <td data-bbox="588 56 674 2184">8</td> </tr> <tr> <td colspan="6" data-bbox="39 56 501 2184"> <table border="1"> <tr> <td data-bbox="39 56 70 2184">1</td> <td data-bbox="70 56 156 2184">2</td> <td data-bbox="156 56 243 2184">3</td> <td data-bbox="243 56 329 2184">4</td> <td data-bbox="329 56 415 2184">5</td> <td data-bbox="415 56 501 2184">6</td> <td data-bbox="501 56 588 2184">7</td> <td data-bbox="588 56 674 2184">8</td> </tr> <tr> <td colspan="6" data-bbox="39 56 501 2184"> <table border="1"> <tr> <td data-bbox="39 56 70 2184">1</td> <td data-bbox="70 56 156 2184">2</td> <td data-bbox="156 56 243 2184">3</td> <td data-bbox="243 56 329 2184">4</td> <td data-bbox="329 56 415 2184">5</td> <td data-bbox="415 56 501 2184">6</td> <td data-bbox="501 56 588 2184">7</td> <td data-bbox="588 56 674 2184">8</td> </tr> <tr> <td colspan="6" data-bbox="39 56 501 2184"> <table border="1"> <tr> <td data-bbox="39 56 70 2184">1</td> <td data-bbox="70 56 156 2184">2</td> <td data-bbox="156 56 243 2184">3</td> <td data-bbox="243 56 329 2184">4</td> <td data-bbox="329 56 415 2184">5</td> <td data-bbox="415 56 501 2184">6</td> <td data-bbox="501 56 588 2184">7</td> <td data-bbox="588 56 674 2184">8</td> </tr> <tr> <td colspan="6" data-bbox="39 56 501 2184"> <table border="1"> <tr> <td data-bbox="39 56 70 2184">1</td> <td data-bbox="70 56 156 2184">2</td> <td data-bbox="156 56 243 2184">3</td> <td data-bbox="243 56 329 2184">4</td> <td data-bbox="329 56 415 2184">5</td> <td data-bbox="415 56 501 2184">6</td> <td data-bbox="501 56 588 2184">7</td> <td data-bbox="588 56 674 2184">8</td> </tr> <tr> <td colspan="6" data-bbox="39 56 501 2184"> <table border="1"> <tr> <td data-bbox="39 56 70 2184">1</td> <td data-bbox="70 56 156 2184">2</td> <td data-bbox="156 56 243 2184">3</td> <td data-bbox="243 56 329 2184">4</td> <td data-bbox="329 56 415 2184">5</td> <td data-bbox="415 56 501 2184">6</td> <td data-bbox="501 56 588 2184">7</td> <td data-bbox="588 56 674 2184">8</td> </tr> <tr> <td colspan="6" data-bbox="39 56 501 2184"> <table border="1"> <tr> <td data-bbox="39 56 70 2184">1</td> <td data-bbox="70 56 156 2184">2</td> <td data-bbox="156 56 243 2184">3</td> <td data-bbox="243 56 329 2184">4</td> <td data-bbox="329 56 415 2184">5</td> <td data-bbox="415 56 501 2184">6</td> <td data-bbox="501 56 588 2184">7</td> <td data-bbox="588 56 674 2184">8</td> </tr> <tr> <td colspan="6" data-bbox="39 56 501 2184"> <table border="1"> <tr> <td data-bbox="39 56 70 2184">1</td> <td data-bbox="70 56 156 2184">2</td> <td data-bbox="156 56 243 2184">3</td> <td data-bbox="243 56 329 2184">4</td> <td data-bbox="329 56 415 2184">5</td> <td data-bbox="415 56 501 2184">6</td> <td data-bbox="501 56 588 2184">7</td> <td data-bbox="588 56 674 2184">8</td> </tr> <tr> <td colspan="6" data-bbox="39 56 501 2184"> <table border="1"> <tr> <td data-bbox="39 56 70 2184">1</td> <td data-bbox="70 56 156 2184">2</td> <td data-bbox="156 56 243 2184">3</td> <td data-bbox="243 56 329 2184">4</td> <td data-bbox="329 56 415 2184">5</td> <td data-bbox="415 56 501 2184">6</td> <td data-bbox="501 56 588 2184">7</td> <td data-bbox="588 56 674 2184">8</td> </tr> <tr> <td colspan="6" data-bbox="39 56 501 2184"> <table border="1"> <tr> <td data-bbox="39 56 70 2184">1</td> <td data-bbox="70 56 156 2184">2</td> <td data-bbox="156 56 243 2184">3</td> <td data-bbox="243 56 329 2184">4</td> <td data-bbox="329 56 415 2184">5</td> <td data-bbox="415 56 501 2184">6</td> <td data-bbox="501 56 588 2184">7</td> <td data-bbox="588 56 674 2184">8</td> </tr> <tr> <td colspan="6" data-bbox="39 56 501 2184"> <table border="1"> <tr> <td data-bbox="39 56 70 2184">1</td> <td data-bbox="70 56 156 2184">2</td> <td data-bbox="156 56 243 2184">3</td> <td data-bbox="243 56 329 2184">4</td> <td data-bbox="329 56 415 2184">5</td> <td data-bbox="415 56 501 2184">6</td> <td data-bbox="501 56 588 2184">7</td> <td data-bbox="588 56 674 2184">8</td> </tr> <tr> <td colspan="6" data-bbox="39 56 501 2184"> <table border="1"> <tr> <td data-bbox="39 56 70 2184">1</td> <td data-bbox="70 56 156 2184">2</td> <td data-bbox="156 56 243 2184">3</td> <td data-bbox="243 56 329 2184">4</td> <td data-bbox="329 56 415 2184">5</td> <td data-bbox="415 56 501 2184">6</td> <td data-bbox="501 56 588 2184">7</td> <td data-bbox="588 56 674 2184">8</td> </tr> <tr> <td colspan="6" data-bbox="39 56 501 2184"> <table border="1"> <tr> <td data-bbox="39 56 70 2184">1</td> <td data-bbox="70 56 156 2184">2</td> <td data-bbox="156 56 243 2184">3</td> <td data-bbox="243 56 329 2184">4</td> <td data-bbox="329 56 415 2184">5</td> <td data-bbox="415 56 501 2184">6</td> <td data-bbox="501 56 588 2184">7</td> <td data-bbox="588 56 674 2184">8</td> </tr> <tr> <td colspan="6" data-bbox="39 56 501 2184"> <table border="1"> <tr> <td data-bbox="39 56 70
2184">1</td></tr></table></td></tr></table></td></tr></table></td></tr></table></td></tr></table></td></tr></table></td></tr></table></td></tr></table></td></tr></table></td></tr></table></td></tr></table></td></tr></table></td></tr></table></td></tr></table></td></tr></table></td></tr></table></td></tr></table></td></tr></table></td></tr></table></td></tr></table></td></tr></table></td></tr></table></td></tr></table></td></tr></table>  
  |  |  |  |  |  | 1 | 2 | 3 | 4 | 5 | 6 | 7 | 8 | <table border="1"> <tr> <td data-bbox="39 56 70 2184">1</td> <td data-bbox="70 56 156 2184">2</td> <td data-bbox="156 56 243 2184">3</td> <td data-bbox="243 56 329 2184">4</td> <td data-bbox="329 56 415 2184">5</td> <td data-bbox="415 56 501 2184">6</td> <td data-bbox="501 56 588 2184">7</td> <td data-bbox="588 56 674 2184">8</td> </tr> <tr> <td colspan="6" data-bbox="39 56 501 2184"> <table border="1"> <tr> <td data-bbox="39 56 70 2184">1</td> <td data-bbox="70 56 156 2184">2</td> <td data-bbox="156 56 243 2184">3</td> <td data-bbox="243 56 329 2184">4</td> <td data-bbox="329 56 415 2184">5</td> <td data-bbox="415 56 501 2184">6</td> <td data-bbox="501 56 588 2184">7</td> <td data-bbox="588 56 674 2184">8</td> </tr> <tr> <td colspan="6" data-bbox="39 56 501 2184"> <table border="1"> <tr> <td data-bbox="39 56 70 2184">1</td> <td data-bbox="70 56 156 2184">2</td> <td data-bbox="156 56 243 2184">3</td> <td data-bbox="243 56 329 2184">4</td> <td data-bbox="329 56 415 2184">5</td> <td data-bbox="415 56 501 2184">6</td> <td data-bbox="501 56 588 2184">7</td> <td data-bbox="588 56 674 2184">8</td> </tr> <tr> <td colspan="6" data-bbox="39 56 501 2184"> <table border="1"> <tr> <td data-bbox="39 56 70 2184">1</td> <td data-bbox="70 56 156 2184">2</td> <td data-bbox="156 56 243 2184">3</td> <td data-bbox="243 56 329 2184">4</td> <td data-bbox="329 56 415 2184">5</td> <td data-bbox="415 56 501 2184">6</td> <td data-bbox="501 56 588 2184">7</td> <td data-bbox="588 56 674 2184">8</td> </tr> <tr> <td colspan="6" data-bbox="39 56 501 2184"> <table border="1"> <tr> <td data-bbox="39 56 70 2184">1</td> <td data-bbox="70 56 156 2184">2</td> <td data-bbox="156 56 243 2184">3</td> <td data-bbox="243 56 329 2184">4</td> <td data-bbox="329 56 415 2184">5</td> <td data-bbox="415 56 501 2184">6</td> <td data-bbox="501 56 588 2184">7</td> <td data-bbox="588 56 674 2184">8</td> </tr> <tr> <td colspan="6" data-bbox="39 56 501 2184"> <table border="1"> <tr> <td data-bbox="39 56 70 2184">1</td> <td data-bbox="70 56 156 2184">2</td> <td data-bbox="156 56 243 2184">3</td> <td data-bbox="243 56 329 2184">4</td> <td data-bbox="329 56 415 2184">5</td> <td data-bbox="415 56 501 2184">6</td> <td data-bbox="501 56 588 2184">7</td> <td data-bbox="588 56 674 2184">8</td> </tr> <tr> <td colspan="6" data-bbox="39 56 501 2184"> <table border="1"> <tr> <td data-bbox="39 56 70 2184">1</td> <td data-bbox="70 56 156 2184">2</td> <td data-bbox="156 56 243 2184">3</td> <td data-bbox="243 56 329 2184">4</td> <td data-bbox="329 56 415 2184">5</td> <td data-bbox="415 56 501 2184">6</td> <td data-bbox="501 56 588 2184">7</td> <td data-bbox="588 56 674 2184">8</td> </tr> <tr> <td colspan="6" data-bbox="39 56 501 2184"> <table border="1"> <tr> <td data-bbox="39 56 70 2184">1</td> <td data-bbox="70 56 156 2184">2</td> <td data-bbox="156 56 243 2184">3</td> <td data-bbox="243 56 329 2184">4</td> <td data-bbox="329 56 415 2184">5</td> <td data-bbox="415 56 501 2184">6</td> <td data-bbox="501 56 588 2184">7</td> <td data-bbox="588 56 674 2184">8</td> </tr> <tr> <td colspan="6" data-bbox="39 56 501 2184"> <table border="1"> <tr> <td data-bbox="39 56 70 2184">1</td> <td data-bbox="70 56 156 2184">2</td> <td data-bbox="156 56 243 2184">3</td> <td data-bbox="243 56 329 2184">4</td> <td data-bbox="329 56 415 2184">5</td> <td data-bbox="415 56 501 2184">6</td> <td data-bbox="501 56 588 2184">7</td> <td data-bbox="588 56 674 2184">8</td> </tr> <tr> <td colspan="6" data-bbox="39 56 501 2184"> <table border="1"> <tr> <td data-bbox="39 56 70 2184">1</td> <td data-bbox="70 56 156 2184">2</td> <td data-bbox="156 56 243 2184">3</td> <td data-bbox="243 56 329 2184">4</td> <td data-bbox="329 56 415 2184">5</td> <td data-bbox="415 56 501 2184">6</td> <td data-bbox="501 56 588 2184">7</td> <td data-bbox="588 56 674 2184">8</td> </tr> <tr> <td colspan="6" data-bbox="39 56 501 2184"> <table border="1"> <tr> <td data-bbox="39 56 70 2184">1</td> <td data-bbox="70 56 156 2184">2</td> <td data-bbox="156 56 243 2184">3</td> <td data-bbox="243 56 329 2184">4</td> <td data-bbox="329 56 415 2184">5</td> <td data-bbox="415 56 501 2184">6</td> <td data-bbox="501 56 588 2184">7</td> <td data-bbox="588 56 674 2184">8</td> </tr> <tr> <td colspan="6" data-bbox="39 56 501 2184"> <table border="1"> <tr> <td data-bbox="39 56 70 2184">1</td> <td data-bbox="70 56 156 2184">2</td> <td data-bbox="156 56 243 2184">3</td> <td data-bbox="243 56 329 2184">4</td> <td data-bbox="329 56 415 2184">5</td> <td data-bbox="415 56 501 2184">6</td> <td data-bbox="501 56 588 2184">7</td> <td data-bbox="588 56 674 2184">8</td> </tr> <tr> <td colspan="6" data-bbox="39 56 501 2184"> <table border="1"> <tr> <td data-bbox="39 56 70 2184">1</td> <td data-bbox="70 56 156 2184">2</td> <td data-bbox="156 56 243 2184">3</td> <td data-bbox="243 56 329 2184">4</td> <td data-bbox="329 56 415 2184">5</td> <td data-bbox="415 56 501 2184">6</td> <td data-bbox="501 56 588 2184">7</td> <td data-bbox="588 56 674 2184">8</td> </tr> <tr> <td colspan="6" data-bbox="39 56 501 2184"> <table border="1"> <tr> <td data-bbox="39 56 70 2184">1</td> <td data-bbox="70 56 156 2184">2</td> <td data-bbox="156 56 243 2184">3</td> <td data-bbox="243 56 329 2184">4</td> <td data-bbox="329 56 415 2184">5</td> <td data-bbox="415 56 501 2184">6</td> <td data-bbox="501 56 588 2184">7</td> <td data-bbox="588 56 674 2184">8</td> </tr> <tr> <td colspan="6" data-bbox="39 56 501 2184"> <table border="1"> <tr> <td data-bbox="39 56 70 2184">1</td> <td data-bbox="70 56 156 2184">2</td> <td data-bbox="156 56 243 2184">3</td> <td data-bbox="243 56 329 2184">4</td> <td data-bbox="329 56 415 2184">5</td> <td data-bbox="415 56 501 2184">6</td> <td data-bbox="501 56 588 2184">7</td> <td data-bbox="588 56 674 2184">8</td> </tr> <tr> <td colspan="6" data-bbox="39 56 501 2184"> <table border="1"> <tr> <td data-bbox="39 56 70 2184">1</td> <td data-bbox="70 56 156 2184">2</td> <td data-bbox="156 56 243 2184">3</td> <td data-bbox="243 56 329 2184">4</td> <td data-bbox="329 56 415 2184">5</td> <td data-bbox="415 56 501 2184">6</td> <td data-bbox="501 56 588 2184">7</td> <td data-bbox="588 56 674 2184">8</td> </tr> <tr> <td colspan="6" data-bbox="39 56 501 2184"> <table border="1"> <tr> <td data-bbox="39 56 70 2184">1</td> <td data-bbox="70 56 156 2184">2</td> <td data-bbox="156 56 243 2184">3</td> <td data-bbox="243 56 329 2184">4</td> <td data-bbox="329 56 415 2184">5</td> <td data-bbox="415 56 501 2184">6</td> <td data-bbox="501 56 588 2184">7</td> <td data-bbox="588 56 674 2184">8</td> </tr> <tr> <td colspan="6" data-bbox="39 56 501 2184"> <table border="1"> <tr> <td data-bbox="39 56 70 2184">1</td> <td data-bbox="70 56 156 2184">2</td> <td data-bbox="156 56 243 2184">3</td> <td data-bbox="243 56 329 2184">4</td> <td data-bbox="329 56 415 2184">5</td> <td data-bbox="415 56 501 2184">6</td> <td data-bbox="501 56 588 2184">7</td> <td data-bbox="588 56 674 2184">8</td> </tr> <tr> <td colspan="6" data-bbox="39 56 501 2184"> <table border="1"> <tr> <td data-bbox="39 56 70 2184">1</td> <td data-bbox="70 56 156 2184">2</td> <td data-bbox="156 56 243 2184">3</td> <td data-bbox="243 56 329 2184">4</td> <td data-bbox="329 56 415 2184">5</td> <td data-bbox="415 56 501 2184">6</td> <td data-bbox="501 56 588 2184">7</td> <td data-bbox="588 56 674 2184">8</td> </tr> <tr> <td colspan="6" data-bbox="39 56 501 2184"> <table border="1"> <tr> <td data-bbox="39 56 70 2184">1</td> <td data-bbox="70 56 156 2184">2</td> <td data-bbox="156 56 243 2184">3</td> <td data-bbox="243 56 329 2184">4</td> <td data-bbox="329 56 415 2184">5</td> <td data-bbox="415 56 501 2184">6</td> <td data-bbox="501 56 588 2184">7</td> <td data-bbox="588 56 674 2184">8</td> </tr> <tr> <td colspan="6" data-bbox="39 56 501 2184"> <table border="1"> <tr> <td data-bbox="39 56 70 2184">1</td> <td data-bbox="70 56 156 2184">2</td> <td data-bbox="156 56 243 2184">3</td> <td data-bbox="243 56 329 2184">4</td> <td data-bbox="329 56 415 2184">5</td> <td data-bbox="415 56 501 2184">6</td> <td data-bbox="501 56 588 2184">7</td> <td data-bbox="588 56 674 2184">8</td> </tr> <tr> <td colspan="6" data-bbox="39 56 501 2184"> <table border="1"> <tr> <td data-bbox="39 56 70 2184">1</td> <td data-bbox="70 56 156 2184">2</td> <td data-bbox="156 56 243 2184">3</td> <td data-bbox="243 56 329 2184">4</td> <td data-bbox="329 56 415 2184">5</td> <td data-bbox="415 56 501 2184">6</td> <td data-bbox="501 56 588 2184">7</td> <td data-bbox="588 56 674 2184">8</td> </tr> <tr> <td colspan="6" data-bbox="39 56 501 2184"> <table border="1"> <tr> <td data-bbox="39 56 70 2184">1</td></tr></table></td></tr></table></td></tr></table></td></tr></table></td></tr></table></td></tr></table></td></tr></table></td></tr></table></td></tr></table></td></tr></table></td></tr></table></td></tr></table></td></tr></table></td></tr></table></td></tr></table></td></tr></table></td></tr></table></td></tr></table></td></tr></table></td></tr></table></td></tr></table></td></tr></table></td></tr></table>   
   |  |  |  |  |  | 1 | 2 | 3 | 4 | 5 | 6 | 7 | 8 | <table border="1"> <tr> <td data-bbox="39 56 70 2184">1</td> <td data-bbox="70 56 156 2184">2</td> <td data-bbox="156 56 243 2184">3</td> <td data-bbox="243 56 329 2184">4</td> <td data-bbox="329 56 415 2184">5</td> <td data-bbox="415 56 501 2184">6</td> <td data-bbox="501 56 588 2184">7</td> <td data-bbox="588 56 674 2184">8</td> </tr> <tr> <td colspan="6" data-bbox="39 56 501 2184"> <table border="1"> <tr> <td data-bbox="39 56 70 2184">1</td> <td data-bbox="70 56 156 2184">2</td> <td data-bbox="156 56 243 2184">3</td> <td data-bbox="243 56 329 2184">4</td> <td data-bbox="329 56 415 2184">5</td> <td data-bbox="415 56 501 2184">6</td> <td data-bbox="501 56 588 2184">7</td> <td data-bbox="588 56 674 2184">8</td> </tr> <tr> <td colspan="6" data-bbox="39 56 501 2184"> <table border="1"> <tr> <td data-bbox="39 56 70 2184">1</td> <td data-bbox="70 56 156 2184">2</td> <td data-bbox="156 56 243 2184">3</td> <td data-bbox="243 56 329 2184">4</td> <td
data-bbox="329 56 415 2184">5</td> <td data-bbox="415 56 501 2184">6</td> <td data-bbox="501 56 588 2184">7</td> <td data-bbox="588 56 674 2184">8</td> </tr> <tr> <td colspan="6" data-bbox="39 56 501 2184"> <table border="1"> <tr> <td data-bbox="39 56 70 2184">1</td> <td data-bbox="70 56 156 2184">2</td> <td data-bbox="156 56 243 2184">3</td> <td data-bbox="243 56 329 2184">4</td> <td data-bbox="329 56 415 2184">5</td> <td data-bbox="415 56 501 2184">6</td> <td data-bbox="501 56 588 2184">7</td> <td data-bbox="588 56 674 2184">8</td> </tr> <tr> <td colspan="6" data-bbox="39 56 501 2184"> <table border="1"> <tr> <td data-bbox="39 56 70 2184">1</td> <td data-bbox="70 56 156 2184">2</td> <td data-bbox="156 56 243 2184">3</td> <td data-bbox="243 56 329 2184">4</td> <td data-bbox="329 56 415 2184">5</td> <td data-bbox="415 56 501 2184">6</td> <td data-bbox="501 56 588 2184">7</td> <td data-bbox="588 56 674 2184">8</td> </tr> <tr> <td colspan="6" data-bbox="39 56 501 2184"> <table border="1"> <tr> <td data-bbox="39 56 70 2184">1</td> <td data-bbox="70 56 156 2184">2</td> <td data-bbox="156 56 243 2184">3</td> <td data-bbox="243 56 329 2184">4</td> <td data-bbox="329 56 415 2184">5</td> <td data-bbox="415 56 501 2184">6</td> <td data-bbox="501 56 588 2184">7</td> <td data-bbox="588 56 674 2184">8</td> </tr> <tr> <td colspan="6" data-bbox="39 56 501 2184"> <table border="1"> <tr> <td data-bbox="39 56 70 2184">1</td> <td data-bbox="70 56 156 2184">2</td> <td data-bbox="156 56 243 2184">3</td> <td data-bbox="243 56 329 2184">4</td> <td data-bbox="329 56 415 2184">5</td> <td data-bbox="415 56 501 2184">6</td> <td data-bbox="501 56 588 2184">7</td> <td data-bbox="588 56 674 2184">8</td> </tr> <tr> <td colspan="6" data-bbox="39 56 501 2184"> <table border="1"> <tr> <td data-bbox="39 56 70 2184">1</td> <td data-bbox="70 56 156 2184">2</td> <td data-bbox="156 56 243 2184">3</td> <td data-bbox="243 56 329 2184">4</td> <td data-bbox="329 56 415 2184">5</td> <td data-bbox="415 56 501 2184">6</td> <td data-bbox="501 56 588 2184">7</td> <td data-bbox="588 56 674 2184">8</td> </tr> <tr> <td colspan="6" data-bbox="39 56 501 2184"> <table border="1"> <tr> <td data-bbox="39 56 70 2184">1</td> <td data-bbox="70 56 156 2184">2</td> <td data-bbox="156 56 243 2184">3</td> <td data-bbox="243 56 329 2184">4</td> <td data-bbox="329 56 415 2184">5</td> <td data-bbox="415 56 501 2184">6</td> <td data-bbox="501 56 588 2184">7</td> <td data-bbox="588 56 674 2184">8</td> </tr> <tr> <td colspan="6" data-bbox="39 56 501 2184"> <table border="1"> <tr> <td data-bbox="39 56 70 2184">1</td> <td data-bbox="70 56 156 2184">2</td> <td data-bbox="156 56 243 2184">3</td> <td data-bbox="243 56 329 2184">4</td> <td data-bbox="329 56 415 2184">5</td> <td data-bbox="415 56 501 2184">6</td> <td data-bbox="501 56 588 2184">7</td> <td data-bbox="588 56 674 2184">8</td> </tr> <tr> <td colspan="6" data-bbox="39 56 501 2184"> <table border="1"> <tr> <td data-bbox="39 56 70 2184">1</td> <td data-bbox="70 56 156 2184">2</td> <td data-bbox="156 56 243 2184">3</td> <td data-bbox="243 56 329 2184">4</td> <td data-bbox="329 56 415 2184">5</td> <td data-bbox="415 56 501 2184">6</td> <td data-bbox="501 56 588 2184">7</td> <td data-bbox="588 56 674 2184">8</td> </tr> <tr> <td colspan="6" data-bbox="39 56 501 2184"> <table border="1"> <tr> <td data-bbox="39 56 70 2184">1</td> <td data-bbox="70 56 156 2184">2</td> <td data-bbox="156 56 243 2184">3</td> <td data-bbox="243 56 329 2184">4</td> <td data-bbox="329 56 415 2184">5</td> <td data-bbox="415 56 501 2184">6</td> <td data-bbox="501 56 588 2184">7</td> <td data-bbox="588 56 674 2184">8</td> </tr> <tr> <td colspan="6" data-bbox="39 56 501 2184"> <table border="1"> <tr> <td data-bbox="39 56 70 2184">1</td> <td data-bbox="70 56 156 2184">2</td> <td data-bbox="156 56 243 2184">3</td> <td data-bbox="243 56 329 2184">4</td> <td data-bbox="329 56 415 2184">5</td> <td data-bbox="415 56 501 2184">6</td> <td data-bbox="501 56 588 2184">7</td> <td data-bbox="588 56 674 2184">8</td> </tr> <tr> <td colspan="6" data-bbox="39 56 501 2184"> <table border="1"> <tr> <td data-bbox="39 56 70 2184">1</td> <td data-bbox="70 56 156 2184">2</td> <td data-bbox="156 56 243 2184">3</td> <td data-bbox="243 56 329 2184">4</td> <td data-bbox="329 56 415 2184">5</td> <td data-bbox="415 56 501 2184">6</td> <td data-bbox="501 56 588 2184">7</td> <td data-bbox="588 56 674 2184">8</td> </tr> <tr> <td colspan="6" data-bbox="39 56 501 2184"> <table border="1"> <tr> <td data-bbox="39 56 70 2184">1</td> <td data-bbox="70 56 156 2184">2</td> <td data-bbox="156 56 243 2184">3</td> <td data-bbox="243 56 329 2184">4</td> <td data-bbox="329 56 415 2184">5</td> <td data-bbox="415 56 501 2184">6</td> <td data-bbox="501 56 588 2184">7</td> <td data-bbox="588 56 674 2184">8</td> </tr> <tr> <td colspan="6" data-bbox="39 56 501 2184"> <table border="1"> <tr> <td data-bbox="39 56 70 2184">1</td> <td data-bbox="70 56 156 2184">2</td> <td data-bbox="156 56 243 2184">3</td> <td data-bbox="243 56 329 2184">4</td> <td data-bbox="329 56 415 2184">5</td> <td data-bbox="415 56 501 2184">6</td> <td data-bbox="501 56 588 2184">7</td> <td data-bbox="588 56 674 2184">8</td> </tr> <tr> <td colspan="6" data-bbox="39 56 501 2184"> <table border="1"> <tr> <td data-bbox="39 56 70 2184">1</td> <td data-bbox="70 56 156 2184">2</td> <td data-bbox="156 56 243 2184">3</td> <td data-bbox="243 56 329 2184">4</td> <td data-bbox="329 56 415 2184">5</td> <td data-bbox="415 56 501 2184">6</td> <td data-bbox="501 56 588 2184">7</td> <td data-bbox="588 56 674 2184">8</td> </tr> <tr> <td colspan="6" data-bbox="39 56 501 2184"> <table border="1"> <tr> <td data-bbox="39 56 70 2184">1</td> <td data-bbox="70 56 156 2184">2</td> <td data-bbox="156 56 243 2184">3</td> <td data-bbox="243 56 329 2184">4</td> <td data-bbox="329 56 415 2184">5</td> <td data-bbox="415 56 501 2184">6</td> <td data-bbox="501 56 588 2184">7</td> <td data-bbox="588 56 674 2184">8</td> </tr> <tr> <td colspan="6" data-bbox="39 56 501 2184"> <table border="1"> <tr> <td data-bbox="39 56 70 2184">1</td> <td data-bbox="70 56 156 2184">2</td> <td data-bbox="156 56 243 2184">3</td> <td data-bbox="243 56 329 2184">4</td> <td data-bbox="329 56 415 2184">5</td> <td data-bbox="415 56 501 2184">6</td> <td data-bbox="501 56 588 2184">7</td> <td data-bbox="588 56 674 2184">8</td> </tr> <tr> <td colspan="6" data-bbox="39 56 501 2184"> <table border="1"> <tr> <td data-bbox="39 56 70 2184">1</td> <td data-bbox="70 56 156 2184">2</td> <td data-bbox="156 56 243 2184">3</td> <td data-bbox="243 56 329 2184">4</td> <td data-bbox="329 56 415 2184">5</td> <td data-bbox="415 56 501 2184">6</td> <td data-bbox="501 56 588 2184">7</td> <td data-bbox="588 56 674 2184">8</td> </tr> <tr> <td colspan="6" data-bbox="39 56 501 2184"> <table border="1"> <tr> <td data-bbox="39 56 70 2184">1</td> <td data-bbox="70 56 156 2184">2</td> <td data-bbox="156 56 243 2184">3</td> <td data-bbox="243 56 329 2184">4</td> <td data-bbox="329 56 415 2184">5</td> <td data-bbox="415 56 501 2184">6</td> <td data-bbox="501 56 588 2184">7</td> <td data-bbox="588 56 674 2184">8</td> </tr> <tr> <td colspan="6" data-bbox="39 56 501 2184"> <table border="1"> <tr> <td data-bbox="39 56 70 2184">1</td></tr></table></td></tr></table></td></tr></table></td></tr></table></td></tr></table></td></tr></table></td></tr></table></td></tr></table></td></tr></table></td></tr></table></td></tr></table></td></tr></table></td></tr></table></td></tr></table></td></tr></table></td></tr></table></td></tr></table></td></tr></table></td></tr></table></td></tr></table></td></tr></table></td></tr></table>   
   |  |  |  |  |  | 1 | 2 | 3 | 4 | 5 | 6 | 7 | 8 | <table border="1"> <tr> <td data-bbox="39 56 70 2184">1</td> <td data-bbox="70 56 156 2184">2</td> <td data-bbox="156 56 243 2184">3</td> <td data-bbox="243 56 329 2184">4</td> <td data-bbox="329 56 415 2184">5</td> <td data-bbox="415 56 501 2184">6</td> <td data-bbox="501 56 588 2184">7</td> <td data-bbox="588 56 674 2184">8</td> </tr> <tr> <td colspan="6" data-bbox="39 56 501 2184"> <table border="1"> <tr> <td data-bbox="39 56 70 2184">1</td> <td data-bbox="70 56 156 2184">2</td> <td data-bbox="156 56 243 2184">3</td> <td data-bbox="243 56 329 2184">4</td> <td data-bbox="329 56 415 2184">5</td> <td data-bbox="415 56 501 2184">6</td> <td data-bbox="501 56 588 2184">7</td> <td data-bbox="588 56 674 2184">8</td> </tr> <tr> <td colspan="6" data-bbox="39 56 501 2184"> <table border="1"> <tr> <td data-bbox="39 56 70 2184">1</td> <td data-bbox="70 56 156 2184">2</td> <td data-bbox="156 56 243 2184">3</td> <td data-bbox="243 56 329 2184">4</td> <td data-bbox="329 56 415 2184">5</td> <td data-bbox="415 56 501 2184">6</td> <td data-bbox="501 56 588 2184">7</td> <td data-bbox="588 56 674 2184">8</td> </tr> <tr> <td colspan="6" data-bbox="39 56 501 2184"> <table border="1"> <tr> <td data-bbox="39 56 70 2184">1</td> <td data-bbox="70 56 156 2184">2</td> <td data-bbox="156 56 243 2184">3</td> <td data-bbox="243 56 329 2184">4</td> <td data-bbox="329 56 415 2184">5</td> <td data-bbox="415 56 501 2184">6</td> <td data-bbox="501 56 588 2184">7</td> <td data-bbox="588 56 674 2184">8</td> </tr> <tr> <td colspan="6" data-bbox="39 56 501 2184"> <table border="1"> <tr> <td data-bbox="39 56 70 2184">1</td> <td data-bbox="70 56 156 2184">2</td> <td data-bbox="156 56 243 2184">3</td> <td data-bbox="243 56 329 2184">4</td> <td data-bbox="329 56 415 2184">5</td> <td data-bbox="415 56 501 2184">6</td> <td data-bbox="501 56 588 2184">7</td> <td data-bbox="588 56 674 2184">8</td> </tr> <tr> <td colspan="6" data-bbox="39 56 501 2184"> <table border="1"> <tr> <td data-bbox="39 56 70 2184">1</td> <td data-bbox="70 56 156 2184">2</td> <td data-bbox="156 56 243 2184">3</td> <td data-bbox="243 56 329 2184">4</td> <td data-bbox="329 56 415 2184">5</td> <td data-bbox="415 56 501 2184">6</td> <td data-bbox="501 56 588 2184">7</td> <td data-bbox="588 56 674 2184">8</td> </tr> <tr> <td colspan="6" data-bbox="39 56 501 2184"> <table border="1"> <tr> <td data-bbox="39 56 70 2184">1</td> <td data-bbox="70 56 156 2184">2</td> <td data-bbox="156 56 243 2184">3</td> <td data-bbox="243 56 329 2184">4</td> <td data-bbox="329 56 415 2184">5</td> <td data-bbox="415
56 501 2184">6</td> <td data-bbox="501 56 588 2184">7</td> <td data-bbox="588 56 674 2184">8</td> </tr> <tr> <td colspan="6" data-bbox="39 56 501 2184"> <table border="1"> <tr> <td data-bbox="39 56 70 2184">1</td> <td data-bbox="70 56 156 2184">2</td> <td data-bbox="156 56 243 2184">3</td> <td data-bbox="243 56 329 2184">4</td> <td data-bbox="329 56 415 2184">5</td> <td data-bbox="415 56 501 2184">6</td> <td data-bbox="501 56 588 2184">7</td> <td data-bbox="588 56 674 2184">8</td> </tr> <tr> <td colspan="6" data-bbox="39 56 501 2184"> <table border="1"> <tr> <td data-bbox="39 56 70 2184">1</td> <td data-bbox="70 56 156 2184">2</td> <td data-bbox="156 56 243 2184">3</td> <td data-bbox="243 56 329 2184">4</td> <td data-bbox="329 56 415 2184">5</td> <td data-bbox="415 56 501 2184">6</td> <td data-bbox="501 56 588 2184">7</td> <td data-bbox="588 56 674 2184">8</td> </tr> <tr> <td colspan="6" data-bbox="39 56 501 2184"> <table border="1"> <tr> <td data-bbox="39 56 70 2184">1</td> <td data-bbox="70 56 156 2184">2</td> <td data-bbox="156 56 243 2184">3</td> <td data-bbox="243 56 329 2184">4</td> <td data-bbox="329 56 415 2184">5</td> <td data-bbox="415 56 501 2184">6</td> <td data-bbox="501 56 588 2184">7</td> <td data-bbox="588 56 674 2184">8</td> </tr> <tr> <td colspan="6" data-bbox="39 56 501 2184"> <table border="1"> <tr> <td data-bbox="39 56 70 2184">1</td> <td data-bbox="70 56 156 2184">2</td> <td data-bbox="156 56 243 2184">3</td> <td data-bbox="243 56 329 2184">4</td> <td data-bbox="329 56 415 2184">5</td> <td data-bbox="415 56 501 2184">6</td> <td data-bbox="501 56 588 2184">7</td> <td data-bbox="588 56 674 2184">8</td> </tr> <tr> <td colspan="6" data-bbox="39 56 501 2184"> <table border="1"> <tr> <td data-bbox="39 56 70 2184">1</td> <td data-bbox="70 56 156 2184">2</td> <td data-bbox="156 56 243 2184">3</td> <td data-bbox="243 56 329 2184">4</td> <td data-bbox="329 56 415 2184">5</td> <td data-bbox="415 56 501 2184">6</td> <td data-bbox="501 56 588 2184">7</td> <td data-bbox="588 56 674 2184">8</td> </tr> <tr> <td colspan="6" data-bbox="39 56 501 2184"> <table border="1"> <tr> <td data-bbox="39 56 70 2184">1</td> <td data-bbox="70 56 156 2184">2</td> <td data-bbox="156 56 243 2184">3</td> <td data-bbox="243 56 329 2184">4</td> <td data-bbox="329 56 415 2184">5</td> <td data-bbox="415 56 501 2184">6</td> <td data-bbox="501 56 588 2184">7</td> <td data-bbox="588 56 674 2184">8</td> </tr> <tr> <td colspan="6" data-bbox="39 56 501 2184"> <table border="1"> <tr> <td data-bbox="39 56 70 2184">1</td> <td data-bbox="70 56 156 2184">2</td> <td data-bbox="156 56 243 2184">3</td> <td data-bbox="243 56 329 2184">4</td> <td data-bbox="329 56 415 2184">5</td> <td data-bbox="415 56 501 2184">6</td> <td data-bbox="501 56 588 2184">7</td> <td data-bbox="588 56 674 2184">8</td> </tr> <tr> <td colspan="6" data-bbox="39 56 501 2184"> <table border="1"> <tr> <td data-bbox="39 56 70 2184">1</td> <td data-bbox="70 56 156 2184">2</td> <td data-bbox="156 56 243 2184">3</td> <td data-bbox="243 56 329 2184">4</td> <td data-bbox="329 56 415 2184">5</td> <td data-bbox="415 56 501 2184">6</td> <td data-bbox="501 56 588 2184">7</td> <td data-bbox="588 56 674 2184">8</td> </tr> <tr> <td colspan="6" data-bbox="39 56 501 2184"> <table border="1"> <tr> <td data-bbox="39 56 70 2184">1</td> <td data-bbox="70 56 156 2184">2</td> <td data-bbox="156 56 243 2184">3</td> <td data-bbox="243 56 329 2184">4</td> <td data-bbox="329 56 415 2184">5</td> <td data-bbox="415 56 501 2184">6</td> <td data-bbox="501 56 588 2184">7</td> <td data-bbox="588 56 674 2184">8</td> </tr> <tr> <td colspan="6" data-bbox="39 56 501 2184"> <table border="1"> <tr> <td data-bbox="39 56 70 2184">1</td> <td data-bbox="70 56 156 2184">2</td> <td data-bbox="156 56 243 2184">3</td> <td data-bbox="243 56 329 2184">4</td> <td data-bbox="329 56 415 2184">5</td> <td data-bbox="415 56 501 2184">6</td> <td data-bbox="501 56 588 2184">7</td> <td data-bbox="588 56 674 2184">8</td> </tr> <tr> <td colspan="6" data-bbox="39 56 501 2184"> <table border="1"> <tr> <td data-bbox="39 56 70 2184">1</td> <td data-bbox="70 56 156 2184">2</td> <td data-bbox="156 56 243 2184">3</td> <td data-bbox="243 56 329 2184">4</td> <td data-bbox="329 56 415 2184">5</td> <td data-bbox="415 56 501 2184">6</td> <td data-bbox="501 56 588 2184">7</td> <td data-bbox="588 56 674 2184">8</td> </tr> <tr> <td colspan="6" data-bbox="39 56 501 2184"> <table border="1"> <tr> <td data-bbox="39 56 70 2184">1</td> <td data-bbox="70 56 156 2184">2</td> <td data-bbox="156 56 243 2184">3</td> <td data-bbox="243 56 329 2184">4</td> <td data-bbox="329 56 415 2184">5</td> <td data-bbox="415 56 501 2184">6</td> <td data-bbox="501 56 588 2184">7</td> <td data-bbox="588 56 674 2184">8</td> </tr> <tr> <td colspan="6" data-bbox="39 56 501 2184"> <table border="1"> <tr> <td data-bbox="39 56 70 2184">1</td> <td data-bbox="70 56 156 2184">2</td> <td data-bbox="156 56 243 2184">3</td> <td data-bbox="243 56 329 2184">4</td> <td data-bbox="329 56 415 2184">5</td> <td data-bbox="415 56 501 2184">6</td> <td data-bbox="501 56 588 2184">7</td> <td data-bbox="588 56 674 2184">8</td> </tr> <tr> <td colspan="6" data-bbox="39 56 501 2184"> <table border="1"> <tr> <td data-bbox="39 56 70 2184">1</td></tr></table></td></tr></table></td></tr></table></td></tr></table></td></tr></table></td></tr></table></td></tr></table></td></tr></table></td></tr></table></td></tr></table></td></tr></table></td></tr></table></td></tr></table></td></tr></table></td></tr></table></td></tr></table></td></tr></table></td></tr></table></td></tr></table></td></tr></table></td></tr></table>   
   |  |  |  |  |  | 1 | 2 | 3 | 4 | 5 | 6 | 7 | 8 | <table border="1"> <tr> <td data-bbox="39 56 70 2184">1</td> <td data-bbox="70 56 156 2184">2</td> <td data-bbox="156 56 243 2184">3</td> <td data-bbox="243 56 329 2184">4</td> <td data-bbox="329 56 415 2184">5</td> <td data-bbox="415 56 501 2184">6</td> <td data-bbox="501 56 588 2184">7</td> <td data-bbox="588 56 674 2184">8</td> </tr> <tr> <td colspan="6" data-bbox="39 56 501 2184"> <table border="1"> <tr> <td data-bbox="39 56 70 2184">1</td> <td data-bbox="70 56 156 2184">2</td> <td data-bbox="156 56 243 2184">3</td> <td data-bbox="243 56 329 2184">4</td> <td data-bbox="329 56 415 2184">5</td> <td data-bbox="415 56 501 2184">6</td> <td data-bbox="501 56 588 2184">7</td> <td data-bbox="588 56 674 2184">8</td> </tr> <tr> <td colspan="6" data-bbox="39 56 501 2184"> <table border="1"> <tr> <td data-bbox="39 56 70 2184">1</td> <td data-bbox="70 56 156 2184">2</td> <td data-bbox="156 56 243 2184">3</td> <td data-bbox="243 56 329 2184">4</td> <td data-bbox="329 56 415 2184">5</td> <td data-bbox="415 56 501 2184">6</td> <td data-bbox="501 56 588 2184">7</td> <td data-bbox="588 56 674 2184">8</td> </tr> <tr> <td colspan="6" data-bbox="39 56 501 2184"> <table border="1"> <tr> <td data-bbox="39 56 70 2184">1</td> <td data-bbox="70 56 156 2184">2</td> <td data-bbox="156 56 243 2184">3</td> <td data-bbox="243 56 329 2184">4</td> <td data-bbox="329 56 415 2184">5</td> <td data-bbox="415 56 501 2184">6</td> <td data-bbox="501 56 588 2184">7</td> <td data-bbox="588 56 674 2184">8</td> </tr> <tr> <td colspan="6" data-bbox="39 56 501 2184"> <table border="1"> <tr> <td data-bbox="39 56 70 2184">1</td> <td data-bbox="70 56 156 2184">2</td> <td data-bbox="156 56 243 2184">3</td> <td data-bbox="243 56 329 2184">4</td> <td data-bbox="329 56 415 2184">5</td> <td data-bbox="415 56 501 2184">6</td> <td data-bbox="501 56 588 2184">7</td> <td data-bbox="588 56 674 2184">8</td> </tr> <tr> <td colspan="6" data-bbox="39 56 501 2184"> <table border="1"> <tr> <td data-bbox="39 56 70 2184">1</td> <td data-bbox="70 56 156 2184">2</td> <td data-bbox="156 56 243 2184">3</td> <td data-bbox="243 56 329 2184">4</td> <td data-bbox="329 56 415 2184">5</td> <td data-bbox="415 56 501 2184">6</td> <td data-bbox="501 56 588 2184">7</td> <td data-bbox="588 56 674 2184">8</td> </tr> <tr> <td colspan="6" data-bbox="39 56 501 2184"> <table border="1"> <tr> <td data-bbox="39 56 70 2184">1</td> <td data-bbox="70 56 156 2184">2</td> <td data-bbox="156 56 243 2184">3</td> <td data-bbox="243 56 329 2184">4</td> <td data-bbox="329 56 415 2184">5</td> <td data-bbox="415 56 501 2184">6</td> <td data-bbox="501 56 588 2184">7</td> <td data-bbox="588 56 674 2184">8</td> </tr> <tr> <td colspan="6" data-bbox="39 56 501 2184"> <table border="1"> <tr> <td data-bbox="39 56 70 2184">1</td> <td data-bbox="70 56 156 2184">2</td> <td data-bbox="156 56 243 2184">3</td> <td data-bbox="243 56 329 2184">4</td> <td data-bbox="329 56 415 2184">5</td> <td data-bbox="415 56 501 2184">6</td> <td data-bbox="501 56 588 2184">7</td> <td data-bbox="588 56 674 2184">8</td> </tr> <tr> <td colspan="6" data-bbox="39 56 501 2184"> <table border="1"> <tr> <td data-bbox="39 56 70 2184">1</td> <td data-bbox="70 56 156 2184">2</td> <td data-bbox="156 56 243 2184">3</td> <td data-bbox="243 56 329 2184">4</td> <td data-bbox="329 56 415 2184">5</td> <td data-bbox="415 56 501 2184">6</td> <td data-bbox="501 56 588 2184">7</td> <td data-bbox="588 56 674 2184">8</td> </tr> <tr> <td colspan="6" data-bbox="39 56 501 2184"> <table border="1"> <tr> <td data-bbox="39 56 70 2184">1</td> <td data-bbox="70 56 156 2184">2</td> <td data-bbox="156 56 243 2184">3</td> <td data-bbox="243 56 329 2184">4</td> <td data-bbox="329 56 415 2184">5</td> <td data-bbox="415 56 501 2184">6</td> <td data-bbox="501 56 588 2184">7</td> <td data-bbox="588 56 674 2184">8</td> </tr> <tr> <td colspan="6" data-bbox="39 56 501 2184"> <table border="1"> <tr> <td data-bbox="39 56 70 2184">1</td> <td data-bbox="70 56 156 2184">2</td> <td data-bbox="156 56 243 2184">3</td> <td data-bbox="243 56 329 2184">4</td> <td data-bbox="329 56 415 2184">5</td> <td data-bbox="415 56 501 2184">6</td> <td data-bbox="501 56 588 2184">7</td> <td data-bbox="588 56 674 2184">8</td> </tr> <tr> <td colspan="6" data-bbox="39 56 501 2184"> <table border="1"> <tr> <td data-bbox="39 56 70 2184">1</td> <td data-bbox="70 56 156 2184">2</td> <td data-bbox="156 56 243 2184">3</td> <td data-bbox="243 56 329 2184">4</td> <td data-bbox="329 56 415 2184">5</td> <td data-bbox="415 56 501 2184">6</td> <td data-bbox="501 56 588 2184">7</td> <td
data-bbox="588 56 674 2184">8</td> </tr> <tr> <td colspan="6" data-bbox="39 56 501 2184"> <table border="1"> <tr> <td data-bbox="39 56 70 2184">1</td> <td data-bbox="70 56 156 2184">2</td> <td data-bbox="156 56 243 2184">3</td> <td data-bbox="243 56 329 2184">4</td> <td data-bbox="329 56 415 2184">5</td> <td data-bbox="415 56 501 2184">6</td> <td data-bbox="501 56 588 2184">7</td> <td data-bbox="588 56 674 2184">8</td> </tr> <tr> <td colspan="6" data-bbox="39 56 501 2184"> <table border="1"> <tr> <td data-bbox="39 56 70 2184">1</td> <td data-bbox="70 56 156 2184">2</td> <td data-bbox="156 56 243 2184">3</td> <td data-bbox="243 56 329 2184">4</td> <td data-bbox="329 56 415 2184">5</td> <td data-bbox="415 56 501 2184">6</td> <td data-bbox="501 56 588 2184">7</td> <td data-bbox="588 56 674 2184">8</td> </tr> <tr> <td colspan="6" data-bbox="39 56 501 2184"> <table border="1"> <tr> <td data-bbox="39 56 70 2184">1</td> <td data-bbox="70 56 156 2184">2</td> <td data-bbox="156 56 243 2184">3</td> <td data-bbox="243 56 329 2184">4</td> <td data-bbox="329 56 415 2184">5</td> <td data-bbox="415 56 501 2184">6</td> <td data-bbox="501 56 588 2184">7</td> <td data-bbox="588 56 674 2184">8</td> </tr> <tr> <td colspan="6" data-bbox="39 56 501 2184"> <table border="1"> <tr> <td data-bbox="39 56 70 2184">1</td> <td data-bbox="70 56 156 2184">2</td> <td data-bbox="156 56 243 2184">3</td> <td data-bbox="243 56 329 2184">4</td> <td data-bbox="329 56 415 2184">5</td> <td data-bbox="415 56 501 2184">6</td> <td data-bbox="501 56 588 2184">7</td> <td data-bbox="588 56 674 2184">8</td> </tr> <tr> <td colspan="6" data-bbox="39 56 501 2184"> <table border="1"> <tr> <td data-bbox="39 56 70 2184">1</td> <td data-bbox="70 56 156 2184">2</td> <td data-bbox="156 56 243 2184">3</td> <td data-bbox="243 56 329 2184">4</td> <td data-bbox="329 56 415 2184">5</td> <td data-bbox="415 56 501 2184">6</td> <td data-bbox="501 56 588 2184">7</td> <td data-bbox="588 56 674 2184">8</td> </tr> <tr> <td colspan="6" data-bbox="39 56 501 2184"> <table border="1"> <tr> <td data-bbox="39 56 70 2184">1</td> <td data-bbox="70 56 156 2184">2</td> <td data-bbox="156 56 243 2184">3</td> <td data-bbox="243 56 329 2184">4</td> <td data-bbox="329 56 415 2184">5</td> <td data-bbox="415 56 501 2184">6</td> <td data-bbox="501 56 588 2184">7</td> <td data-bbox="588 56 674 2184">8</td> </tr> <tr> <td colspan="6" data-bbox="39 56 501 2184"> <table border="1"> <tr> <td data-bbox="39 56 70 2184">1</td> <td data-bbox="70 56 156 2184">2</td> <td data-bbox="156 56 243 2184">3</td> <td data-bbox="243 56 329 2184">4</td> <td data-bbox="329 56 415 2184">5</td> <td data-bbox="415 56 501 2184">6</td> <td data-bbox="501 56 588 2184">7</td> <td data-bbox="588 56 674 2184">8</td> </tr> <tr> <td colspan="6" data-bbox="39 56 501 2184"> <table border="1"> <tr> <td data-bbox="39 56 70 2184">1</td></tr></table></td></tr></table></td></tr></table></td></tr></table></td></tr></table></td></tr></table></td></tr></table></td></tr></table></td></tr></table></td></tr></table></td></tr></table></td></tr></table></td></tr></table></td></tr></table></td></tr></table></td></tr></table></td></tr></table></td></tr></table></td></tr></table></td></tr></table>  
  |  |  |  |  |  | 1 | 2 | 3 | 4 | 5 | 6 | 7 | 8 | <table border="1"> <tr> <td data-bbox="39 56 70 2184">1</td> <td data-bbox="70 56 156 2184">2</td> <td data-bbox="156 56 243 2184">3</td> <td data-bbox="243 56 329 2184">4</td> <td data-bbox="329 56 415 2184">5</td> <td data-bbox="415 56 501 2184">6</td> <td data-bbox="501 56 588 2184">7</td> <td data-bbox="588 56 674 2184">8</td> </tr> <tr> <td colspan="6" data-bbox="39 56 501 2184"> <table border="1"> <tr> <td data-bbox="39 56 70 2184">1</td> <td data-bbox="70 56 156 2184">2</td> <td data-bbox="156 56 243 2184">3</td> <td data-bbox="243 56 329 2184">4</td> <td data-bbox="329 56 415 2184">5</td> <td data-bbox="415 56 501 2184">6</td> <td data-bbox="501 56 588 2184">7</td> <td data-bbox="588 56 674 2184">8</td> </tr> <tr> <td colspan="6" data-bbox="39 56 501 2184"> <table border="1"> <tr> <td data-bbox="39 56 70 2184">1</td> <td data-bbox="70 56 156 2184">2</td> <td data-bbox="156 56 243 2184">3</td> <td data-bbox="243 56 329 2184">4</td> <td data-bbox="329 56 415 2184">5</td> <td data-bbox="415 56 501 2184">6</td> <td data-bbox="501 56 588 2184">7</td> <td data-bbox="588 56 674 2184">8</td> </tr> <tr> <td colspan="6" data-bbox="39 56 501 2184"> <table border="1"> <tr> <td data-bbox="39 56 70 2184">1</td> <td data-bbox="70 56 156 2184">2</td> <td data-bbox="156 56 243 2184">3</td> <td data-bbox="243 56 329 2184">4</td> <td data-bbox="329 56 415 2184">5</td> <td data-bbox="415 56 501 2184">6</td> <td data-bbox="501 56 588 2184">7</td> <td data-bbox="588 56 674 2184">8</td> </tr> <tr> <td colspan="6" data-bbox="39 56 501 2184"> <table border="1"> <tr> <td data-bbox="39 56 70 2184">1</td> <td data-bbox="70 56 156 2184">2</td> <td data-bbox="156 56 243 2184">3</td> <td data-bbox="243 56 329 2184">4</td> <td data-bbox="329 56 415 2184">5</td> <td data-bbox="415 56 501 2184">6</td> <td data-bbox="501 56 588 2184">7</td> <td data-bbox="588 56 674 2184">8</td> </tr> <tr> <td colspan="6" data-bbox="39 56 501 2184"> <table border="1"> <tr> <td data-bbox="39 56 70 2184">1</td> <td data-bbox="70 56 156 2184">2</td> <td data-bbox="156 56 243 2184">3</td> <td data-bbox="243 56 329 2184">4</td> <td data-bbox="329 56 415 2184">5</td> <td data-bbox="415 56 501 2184">6</td> <td data-bbox="501 56 588 2184">7</td> <td data-bbox="588 56 674 2184">8</td> </tr> <tr> <td colspan="6" data-bbox="39 56 501 2184"> <table border="1"> <tr> <td data-bbox="39 56 70 2184">1</td> <td data-bbox="70 56 156 2184">2</td> <td data-bbox="156 56 243 2184">3</td> <td data-bbox="243 56 329 2184">4</td> <td data-bbox="329 56 415 2184">5</td> <td data-bbox="415 56 501 2184">6</td> <td data-bbox="501 56 588 2184">7</td> <td data-bbox="588 56 674 2184">8</td> </tr> <tr> <td colspan="6" data-bbox="39 56 501 2184"> <table border="1"> <tr> <td data-bbox="39 56 70 2184">1</td> <td data-bbox="70 56 156 2184">2</td> <td data-bbox="156 56 243 2184">3</td> <td data-bbox="243 56 329 2184">4</td> <td data-bbox="329 56 415 2184">5</td> <td data-bbox="415 56 501 2184">6</td> <td data-bbox="501 56 588 2184">7</td> <td data-bbox="588 56 674 2184">8</td> </tr> <tr> <td colspan="6" data-bbox="39 56 501 2184"> <table border="1"> <tr> <td data-bbox="39 56 70 2184">1</td> <td data-bbox="70 56 156 2184">2</td> <td data-bbox="156 56 243 2184">3</td> <td data-bbox="243 56 329 2184">4</td> <td data-bbox="329 56 415 2184">5</td> <td data-bbox="415 56 501 2184">6</td> <td data-bbox="501 56 588 2184">7</td> <td data-bbox="588 56 674 2184">8</td> </tr> <tr> <td colspan="6" data-bbox="39 56 501 2184"> <table border="1"> <tr> <td data-bbox="39 56 70 2184">1</td> <td data-bbox="70 56 156 2184">2</td> <td data-bbox="156 56 243 2184">3</td> <td data-bbox="243 56 329 2184">4</td> <td data-bbox="329 56 415 2184">5</td> <td data-bbox="415 56 501 2184">6</td> <td data-bbox="501 56 588 2184">7</td> <td data-bbox="588 56 674 2184">8</td> </tr> <tr> <td colspan="6" data-bbox="39 56 501 2184"> <table border="1"> <tr> <td data-bbox="39 56 70 2184">1</td> <td data-bbox="70 56 156 2184">2</td> <td data-bbox="156 56 243 2184">3</td> <td data-bbox="243 56 329 2184">4</td> <td data-bbox="329 56 415 2184">5</td> <td data-bbox="415 56 501 2184">6</td> <td data-bbox="501 56 588 2184">7</td> <td data-bbox="588 56 674 2184">8</td> </tr> <tr> <td colspan="6" data-bbox="39 56 501 2184"> <table border="1"> <tr> <td data-bbox="39 56 70 2184">1</td> <td data-bbox="70 56 156 2184">2</td> <td data-bbox="156 56 243 2184">3</td> <td data-bbox="243 56 329 2184">4</td> <td data-bbox="329 56 415 2184">5</td> <td data-bbox="415 56 501 2184">6</td> <td data-bbox="501 56 588 2184">7</td> <td data-bbox="588 56 674 2184">8</td> </tr> <tr> <td colspan="6" data-bbox="39 56 501 2184"> <table border="1"> <tr> <td data-bbox="39 56 70 2184">1</td> <td data-bbox="70 56 156 2184">2</td> <td data-bbox="156 56 243 2184">3</td> <td data-bbox="243 56 329 2184">4</td> <td data-bbox="329 56 415 2184">5</td> <td data-bbox="415 56 501 2184">6</td> <td data-bbox="501 56 588 2184">7</td> <td data-bbox="588 56 674 2184">8</td> </tr> <tr> <td colspan="6" data-bbox="39 56 501 2184"> <table border="1"> <tr> <td data-bbox="39 56 70 2184">1</td> <td data-bbox="70 56 156 2184">2</td> <td data-bbox="156 56 243 2184">3</td> <td data-bbox="243 56 329 2184">4</td> <td data-bbox="329 56 415 2184">5</td> <td data-bbox="415 56 501 2184">6</td> <td data-bbox="501 56 588 2184">7</td> <td data-bbox="588 56 674 2184">8</td> </tr> <tr> <td colspan="6" data-bbox="39 56 501 2184"> <table border="1"> <tr> <td data-bbox="39 56 70 2184">1</td> <td data-bbox="70 56 156 2184">2</td> <td data-bbox="156 56 243 2184">3</td> <td data-bbox="243 56 329 2184">4</td> <td data-bbox="329 56 415 2184">5</td> <td data-bbox="415 56 501 2184">6</td> <td data-bbox="501 56 588 2184">7</td> <td data-bbox="588 56 674 2184">8</td> </tr> <tr> <td colspan="6" data-bbox="39 56 501 2184"> <table border="1"> <tr> <td data-bbox="39 56 70 2184">1</td> <td data-bbox="70 56 156 2184">2</td> <td data-bbox="156 56 243 2184">3</td> <td data-bbox="243 56 329 2184">4</td> <td data-bbox="329 56 415 2184">5</td> <td data-bbox="415 56 501 2184">6</td> <td data-bbox="501 56 588 2184">7</td> <td data-bbox="588 56 674 2184">8</td> </tr> <tr> <td colspan="6" data-bbox="39 56 501 2184"> <table border="1"> <tr> <td data-bbox="39 56 70 2184">1</td> <td data-bbox="70 56 156 2184">2</td> <td data-bbox="156 56 243 2184">3</td> <td data-bbox="243 56 329 2184">4</td> <td data-bbox="329 56 415 2184">5</td> <td data-bbox="415 56 501 2184">6</td> <td data-bbox="501 56 588 2184">7</td> <td data-bbox="588 56 674 2184">8</td> </tr> <tr> <td colspan="6" data-bbox="39 56 501 2184"> <table border="1"> <tr> <td data-bbox="39 56 70 2184">1</td> <td data-bbox="70 56 156 2184">2</td> <td data-bbox="156 56 243 2184">3</td> <td data-bbox="243 56 329 2184">4</td> <td data-bbox="329 56 415 2184">5</td> <td data-bbox="415 56 501 2184">6</td> <td data-bbox="501 56 588 2184">7</td> <td data-bbox="588 56 674 2184">8</td> </tr> <tr> <td colspan="6" data-bbox="39 56 501 2184">
<table border="1"> <tr> <td data-bbox="39 56 70 2184">1</td></tr></table></td></tr></table></td></tr></table></td></tr></table></td></tr></table></td></tr></table></td></tr></table></td></tr></table></td></tr></table></td></tr></table></td></tr></table></td></tr></table></td></tr></table></td></tr></table></td></tr></table></td></tr></table></td></tr></table></td></tr></table></td></tr></table>  
  |  |  |  |  |  | 1 | 2 | 3 | 4 | 5 | 6 | 7 | 8 | <table border="1"> <tr> <td data-bbox="39 56 70 2184">1</td> <td data-bbox="70 56 156 2184">2</td> <td data-bbox="156 56 243 2184">3</td> <td data-bbox="243 56 329 2184">4</td> <td data-bbox="329 56 415 2184">5</td> <td data-bbox="415 56 501 2184">6</td> <td data-bbox="501 56 588 2184">7</td> <td data-bbox="588 56 674 2184">8</td> </tr> <tr> <td colspan="6" data-bbox="39 56 501 2184"> <table border="1"> <tr> <td data-bbox="39 56 70 2184">1</td> <td data-bbox="70 56 156 2184">2</td> <td data-bbox="156 56 243 2184">3</td> <td data-bbox="243 56 329 2184">4</td> <td data-bbox="329 56 415 2184">5</td> <td data-bbox="415 56 501 2184">6</td> <td data-bbox="501 56 588 2184">7</td> <td data-bbox="588 56 674 2184">8</td> </tr> <tr> <td colspan="6" data-bbox="39 56 501 2184"> <table border="1"> <tr> <td data-bbox="39 56 70 2184">1</td> <td data-bbox="70 56 156 2184">2</td> <td data-bbox="156 56 243 2184">3</td> <td data-bbox="243 56 329 2184">4</td> <td data-bbox="329 56 415 2184">5</td> <td data-bbox="415 56 501 2184">6</td> <td data-bbox="501 56 588 2184">7</td> <td data-bbox="588 56 674 2184">8</td> </tr> <tr> <td colspan="6" data-bbox="39 56 501 2184"> <table border="1"> <tr> <td data-bbox="39 56 70 2184">1</td> <td data-bbox="70 56 156 2184">2</td> <td data-bbox="156 56 243 2184">3</td> <td data-bbox="243 56 329 2184">4</td> <td data-bbox="329 56 415 2184">5</td> <td data-bbox="415 56 501 2184">6</td> <td data-bbox="501 56 588 2184">7</td> <td data-bbox="588 56 674 2184">8</td> </tr> <tr> <td colspan="6" data-bbox="39 56 501 2184"> <table border="1"> <tr> <td data-bbox="39 56 70 2184">1</td> <td data-bbox="70 56 156 2184">2</td> <td data-bbox="156 56 243 2184">3</td> <td data-bbox="243 56 329 2184">4</td> <td data-bbox="329 56 415 2184">5</td> <td data-bbox="415 56 501 2184">6</td> <td data-bbox="501 56 588 2184">7</td> <td data-bbox="588 56 674 2184">8</td> </tr> <tr> <td colspan="6" data-bbox="39 56 501 2184"> <table border="1"> <tr> <td data-bbox="39 56 70 2184">1</td> <td data-bbox="70 56 156 2184">2</td> <td data-bbox="156 56 243 2184">3</td> <td data-bbox="243 56 329 2184">4</td> <td data-bbox="329 56 415 2184">5</td> <td data-bbox="415 56 501 2184">6</td> <td data-bbox="501 56 588 2184">7</td> <td data-bbox="588 56 674 2184">8</td> </tr> <tr> <td colspan="6" data-bbox="39 56 501 2184"> <table border="1"> <tr> <td data-bbox="39 56 70 2184">1</td> <td data-bbox="70 56 156 2184">2</td> <td data-bbox="156 56 243 2184">3</td> <td data-bbox="243 56 329 2184">4</td> <td data-bbox="329 56 415 2184">5</td> <td data-bbox="415 56 501 2184">6</td> <td data-bbox="501 56 588 2184">7</td> <td data-bbox="588 56 674 2184">8</td> </tr> <tr> <td colspan="6" data-bbox="39 56 501 2184"> <table border="1"> <tr> <td data-bbox="39 56 70 2184">1</td> <td data-bbox="70 56 156 2184">2</td> <td data-bbox="156 56 243 2184">3</td> <td data-bbox="243 56 329 2184">4</td> <td data-bbox="329 56 415 2184">5</td> <td data-bbox="415 56 501 2184">6</td> <td data-bbox="501 56 588 2184">7</td> <td data-bbox="588 56 674 2184">8</td> </tr> <tr> <td colspan="6" data-bbox="39 56 501 2184"> <table border="1"> <tr> <td data-bbox="39 56 70 2184">1</td> <td data-bbox="70 56 156 2184">2</td> <td data-bbox="156 56 243 2184">3</td> <td data-bbox="243 56 329 2184">4</td> <td data-bbox="329 56 415 2184">5</td> <td data-bbox="415 56 501 2184">6</td> <td data-bbox="501 56 588 2184">7</td> <td data-bbox="588 56 674 2184">8</td> </tr> <tr> <td colspan="6" data-bbox="39 56 501 2184"> <table border="1"> <tr> <td data-bbox="39 56 70 2184">1</td> <td data-bbox="70 56 156 2184">2</td> <td data-bbox="156 56 243 2184">3</td> <td data-bbox="243 56 329 2184">4</td> <td data-bbox="329 56 415 2184">5</td> <td data-bbox="415 56 501 2184">6</td> <td data-bbox="501 56 588 2184">7</td> <td data-bbox="588 56 674 2184">8</td> </tr> <tr> <td colspan="6" data-bbox="39 56 501 2184"> <table border="1"> <tr> <td data-bbox="39 56 70 2184">1</td> <td data-bbox="70 56 156 2184">2</td> <td data-bbox="156 56 243 2184">3</td> <td data-bbox="243 56 329 2184">4</td> <td data-bbox="329 56 415 2184">5</td> <td data-bbox="415 56 501 2184">6</td> <td data-bbox="501 56 588 2184">7</td> <td data-bbox="588 56 674 2184">8</td> </tr> <tr> <td colspan="6" data-bbox="39 56 501 2184"> <table border="1"> <tr> <td data-bbox="39 56 70 2184">1</td> <td data-bbox="70 56 156 2184">2</td> <td data-bbox="156 56 243 2184">3</td> <td data-bbox="243 56 329 2184">4</td> <td data-bbox="329 56 415 2184">5</td> <td data-bbox="415 56 501 2184">6</td> <td data-bbox="501 56 588 2184">7</td> <td data-bbox="588 56 674 2184">8</td> </tr> <tr> <td colspan="6" data-bbox="39 56 501 2184"> <table border="1"> <tr> <td data-bbox="39 56 70 2184">1</td> <td data-bbox="70 56 156 2184">2</td> <td data-bbox="156 56 243 2184">3</td> <td data-bbox="243 56 329 2184">4</td> <td data-bbox="329 56 415 2184">5</td> <td data-bbox="415 56 501 2184">6</td> <td data-bbox="501 56 588 2184">7</td> <td data-bbox="588 56 674 2184">8</td> </tr> <tr> <td colspan="6" data-bbox="39 56 501 2184"> <table border="1"> <tr> <td data-bbox="39 56 70 2184">1</td> <td data-bbox="70 56 156 2184">2</td> <td data-bbox="156 56 243 2184">3</td> <td data-bbox="243 56 329 2184">4</td> <td data-bbox="329 56 415 2184">5</td> <td data-bbox="415 56 501 2184">6</td> <td data-bbox="501 56 588 2184">7</td> <td data-bbox="588 56 674 2184">8</td> </tr> <tr> <td colspan="6" data-bbox="39 56 501 2184"> <table border="1"> <tr> <td data-bbox="39 56 70 2184">1</td> <td data-bbox="70 56 156 2184">2</td> <td data-bbox="156 56 243 2184">3</td> <td data-bbox="243 56 329 2184">4</td> <td data-bbox="329 56 415 2184">5</td> <td data-bbox="415 56 501 2184">6</td> <td data-bbox="501 56 588 2184">7</td> <td data-bbox="588 56 674 2184">8</td> </tr> <tr> <td colspan="6" data-bbox="39 56 501 2184"> <table border="1"> <tr> <td data-bbox="39 56 70 2184">1</td> <td data-bbox="70 56 156 2184">2</td> <td data-bbox="156 56 243 2184">3</td> <td data-bbox="243 56 329 2184">4</td> <td data-bbox="329 56 415 2184">5</td> <td data-bbox="415 56 501 2184">6</td> <td data-bbox="501 56 588 2184">7</td> <td data-bbox="588 56 674 2184">8</td> </tr> <tr> <td colspan="6" data-bbox="39 56 501 2184"> <table border="1"> <tr> <td data-bbox="39 56 70 2184">1</td> <td data-bbox="70 56 156 2184">2</td> <td data-bbox="156 56 243 2184">3</td> <td data-bbox="243 56 329 2184">4</td> <td data-bbox="329 56 415 2184">5</td> <td data-bbox="415 56 501 2184">6</td> <td data-bbox="501 56 588 2184">7</td> <td data-bbox="588 56 674 2184">8</td> </tr> <tr> <td colspan="6" data-bbox="39 56 501 2184"> <table border="1"> <tr> <td data-bbox="39 56 70 2184">1</td></tr></table></td></tr></table></td></tr></table></td></tr></table></td></tr></table></td></tr></table></td></tr></table></td></tr></table></td></tr></table></td></tr></table></td></tr></table></td></tr></table></td></tr></table></td></tr></table></td></tr></table></td></tr></table></td></tr></table></td></tr></table>   
   |  |  |  |  |  | 1 | 2 | 3 | 4 | 5 | 6 | 7 | 8 | <table border="1"> <tr> <td data-bbox="39 56 70 2184">1</td> <td data-bbox="70 56 156 2184">2</td> <td data-bbox="156 56 243 2184">3</td> <td data-bbox="243 56 329 2184">4</td> <td data-bbox="329 56 415 2184">5</td> <td data-bbox="415 56 501 2184">6</td> <td data-bbox="501 56 588 2184">7</td> <td data-bbox="588 56 674 2184">8</td> </tr> <tr> <td colspan="6" data-bbox="39 56 501 2184"> <table border="1"> <tr> <td data-bbox="39 56 70 2184">1</td> <td data-bbox="70 56 156 2184">2</td> <td data-bbox="156 56 243 2184">3</td> <td data-bbox="243 56 329 2184">4</td> <td data-bbox="329 56 415 2184">5</td> <td data-bbox="415 56 501 2184">6</td> <td data-bbox="501 56 588 2184">7</td> <td data-bbox="588 56 674 2184">8</td> </tr> <tr> <td colspan="6" data-bbox="39 56 501 2184"> <table border="1"> <tr> <td data-bbox="39 56 70 2184">1</td> <td data-bbox="70 56 156 2184">2</td> <td data-bbox="156 56 243 2184">3</td> <td data-bbox="243 56 329 2184">4</td> <td data-bbox="329 56 415 2184">5</td> <td data-bbox="415 56 501 2184">6</td> <td data-bbox="501 56 588 2184">7</td> <td data-bbox="588 56 674 2184">8</td> </tr> <tr> <td colspan="6" data-bbox="39 56 501 2184"> <table border="1"> <tr> <td data-bbox="39 56 70 2184">1</td> <td data-bbox="70 56 156 2184">2</td> <td data-bbox="156 56 243 2184">3</td> <td data-bbox="243 56 329 2184">4</td> <td data-bbox="329 56 415 2184">5</td> <td data-bbox="415 56 501 2184">6</td> <td data-bbox="501 56 588 2184">7</td> <td data-bbox="588 56 674 2184">8</td> </tr> <tr> <td colspan="6" data-bbox="39 56 501 2184"> <table border="1"> <tr> <td data-bbox="39 56 70 2184">1</td> <td data-bbox="70 56 156 2184">2</td> <td data-bbox="156 56 243 2184">3</td> <td data-bbox="243 56 329 2184">4</td> <td data-bbox="329 56 415 2184">5</td> <td data-bbox="415 56 501 2184">6</td> <td data-bbox="501 56 588 2184">7</td> <td data-bbox="588 56 674 2184">8</td> </tr> <tr> <td colspan="6" data-bbox="39 56 501 2184"> <table border="1"> <tr> <td data-bbox="39 56 70 2184">1</td> <td data-bbox="70 56 156 2184">2</td> <td data-bbox="156 56 243 2184">3</td> <td data-bbox="243 56 329 2184">4</td> <td data-bbox="329 56 415 2184">5</td> <td data-bbox="415 56 501 2184">6</td> <td data-bbox="501 56 588 2184">7</td> <td data-bbox="588 56 674 2184">8</td> </tr> <tr> <td colspan="6" data-bbox="39 56 501 2184"> <table border="1"> <tr> <td data-bbox="39 56 70 2184">1</td> <td data-bbox="70 56 156 2184">2</td> <td data-bbox="156 56 243 2184">3</td> <td data-bbox="243 56 329 2184">4</td> <td data-bbox="329 56 415 2184">5</td> <td data-bbox="415 56 501 2184">6</td> <td data-bbox="501 56 588 2184">7</td> <td data-bbox="588 56 674 2184">8</td> </tr> <tr> <td colspan="6" data-bbox="39 56 501 2184"> <table border="1"> <tr> <td data-bbox="39 56 70 2184">1</td> <td data-bbox="70 56 156 2184">2</td> <td data-bbox="156 56 243 2184">3</td> <td data-bbox="243 56 329 2184">4</td> <td data-bbox="329 56 415 2184">5</td> <td data-bbox="415 56 501 2184">6</td> <td data-bbox="501 56 588 2184">7</td> <td data-bbox="588 56 674
2184">8</td> </tr> <tr> <td colspan="6" data-bbox="39 56 501 2184"> <table border="1"> <tr> <td data-bbox="39 56 70 2184">1</td> <td data-bbox="70 56 156 2184">2</td> <td data-bbox="156 56 243 2184">3</td> <td data-bbox="243 56 329 2184">4</td> <td data-bbox="329 56 415 2184">5</td> <td data-bbox="415 56 501 2184">6</td> <td data-bbox="501 56 588 2184">7</td> <td data-bbox="588 56 674 2184">8</td> </tr> <tr> <td colspan="6" data-bbox="39 56 501 2184"> <table border="1"> <tr> <td data-bbox="39 56 70 2184">1</td> <td data-bbox="70 56 156 2184">2</td> <td data-bbox="156 56 243 2184">3</td> <td data-bbox="243 56 329 2184">4</td> <td data-bbox="329 56 415 2184">5</td> <td data-bbox="415 56 501 2184">6</td> <td data-bbox="501 56 588 2184">7</td> <td data-bbox="588 56 674 2184">8</td> </tr> <tr> <td colspan="6" data-bbox="39 56 501 2184"> <table border="1"> <tr> <td data-bbox="39 56 70 2184">1</td> <td data-bbox="70 56 156 2184">2</td> <td data-bbox="156 56 243 2184">3</td> <td data-bbox="243 56 329 2184">4</td> <td data-bbox="329 56 415 2184">5</td> <td data-bbox="415 56 501 2184">6</td> <td data-bbox="501 56 588 2184">7</td> <td data-bbox="588 56 674 2184">8</td> </tr> <tr> <td colspan="6" data-bbox="39 56 501 2184"> <table border="1"> <tr> <td data-bbox="39 56 70 2184">1</td> <td data-bbox="70 56 156 2184">2</td> <td data-bbox="156 56 243 2184">3</td> <td data-bbox="243 56 329 2184">4</td> <td data-bbox="329 56 415 2184">5</td> <td data-bbox="415 56 501 2184">6</td> <td data-bbox="501 56 588 2184">7</td> <td data-bbox="588 56 674 2184">8</td> </tr> <tr> <td colspan="6" data-bbox="39 56 501 2184"> <table border="1"> <tr> <td data-bbox="39 56 70 2184">1</td> <td data-bbox="70 56 156 2184">2</td> <td data-bbox="156 56 243 2184">3</td> <td data-bbox="243 56 329 2184">4</td> <td data-bbox="329 56 415 2184">5</td> <td data-bbox="415 56 501 2184">6</td> <td data-bbox="501 56 588 2184">7</td> <td data-bbox="588 56 674 2184">8</td> </tr> <tr> <td colspan="6" data-bbox="39 56 501 2184"> <table border="1"> <tr> <td data-bbox="39 56 70 2184">1</td> <td data-bbox="70 56 156 2184">2</td> <td data-bbox="156 56 243 2184">3</td> <td data-bbox="243 56 329 2184">4</td> <td data-bbox="329 56 415 2184">5</td> <td data-bbox="415 56 501 2184">6</td> <td data-bbox="501 56 588 2184">7</td> <td data-bbox="588 56 674 2184">8</td> </tr> <tr> <td colspan="6" data-bbox="39 56 501 2184"> <table border="1"> <tr> <td data-bbox="39 56 70 2184">1</td> <td data-bbox="70 56 156 2184">2</td> <td data-bbox="156 56 243 2184">3</td> <td data-bbox="243 56 329 2184">4</td> <td data-bbox="329 56 415 2184">5</td> <td data-bbox="415 56 501 2184">6</td> <td data-bbox="501 56 588 2184">7</td> <td data-bbox="588 56 674 2184">8</td> </tr> <tr> <td colspan="6" data-bbox="39 56 501 2184"> <table border="1"> <tr> <td data-bbox="39 56 70 2184">1</td> <td data-bbox="70 56 156 2184">2</td> <td data-bbox="156 56 243 2184">3</td> <td data-bbox="243 56 329 2184">4</td> <td data-bbox="329 56 415 2184">5</td> <td data-bbox="415 56 501 2184">6</td> <td data-bbox="501 56 588 2184">7</td> <td data-bbox="588 56 674 2184">8</td> </tr> <tr> <td colspan="6" data-bbox="39 56 501 2184"> <table border="1"> <tr> <td data-bbox="39 56 70 2184">1</td></tr></table></td></tr></table></td></tr></table></td></tr></table></td></tr></table></td></tr></table></td></tr></table></td></tr></table></td></tr></table></td></tr></table></td></tr></table></td></tr></table></td></tr></table></td></tr></table></td></tr></table></td></tr></table></td></tr></table>  
  |  |  |  |  |  | 1 | 2 | 3 | 4 | 5 | 6 | 7 | 8 | <table border="1"> <tr> <td data-bbox="39 56 70 2184">1</td> <td data-bbox="70 56 156 2184">2</td> <td data-bbox="156 56 243 2184">3</td> <td data-bbox="243 56 329 2184">4</td> <td data-bbox="329 56 415 2184">5</td> <td data-bbox="415 56 501 2184">6</td> <td data-bbox="501 56 588 2184">7</td> <td data-bbox="588 56 674 2184">8</td> </tr> <tr> <td colspan="6" data-bbox="39 56 501 2184"> <table border="1"> <tr> <td data-bbox="39 56 70 2184">1</td> <td data-bbox="70 56 156 2184">2</td> <td data-bbox="156 56 243 2184">3</td> <td data-bbox="243 56 329 2184">4</td> <td data-bbox="329 56 415 2184">5</td> <td data-bbox="415 56 501 2184">6</td> <td data-bbox="501 56 588 2184">7</td> <td data-bbox="588 56 674 2184">8</td> </tr> <tr> <td colspan="6" data-bbox="39 56 501 2184"> <table border="1"> <tr> <td data-bbox="39 56 70 2184">1</td> <td data-bbox="70 56 156 2184">2</td> <td data-bbox="156 56 243 2184">3</td> <td data-bbox="243 56 329 2184">4</td> <td data-bbox="329 56 415 2184">5</td> <td data-bbox="415 56 501 2184">6</td> <td data-bbox="501 56 588 2184">7</td> <td data-bbox="588 56 674 2184">8</td> </tr> <tr> <td colspan="6" data-bbox="39 56 501 2184"> <table border="1"> <tr> <td data-bbox="39 56 70 2184">1</td> <td data-bbox="70 56 156 2184">2</td> <td data-bbox="156 56 243 2184">3</td> <td data-bbox="243 56 329 2184">4</td> <td data-bbox="329 56 415 2184">5</td> <td data-bbox="415 56 501 2184">6</td> <td data-bbox="501 56 588 2184">7</td> <td data-bbox="588 56 674 2184">8</td> </tr> <tr> <td colspan="6" data-bbox="39 56 501 2184"> <table border="1"> <tr> <td data-bbox="39 56 70 2184">1</td> <td data-bbox="70 56 156 2184">2</td> <td data-bbox="156 56 243 2184">3</td> <td data-bbox="243 56 329 2184">4</td> <td data-bbox="329 56 415 2184">5</td> <td data-bbox="415 56 501 2184">6</td> <td data-bbox="501 56 588 2184">7</td> <td data-bbox="588 56 674 2184">8</td> </tr> <tr> <td colspan="6" data-bbox="39 56 501 2184"> <table border="1"> <tr> <td data-bbox="39 56 70 2184">1</td> <td data-bbox="70 56 156 2184">2</td> <td data-bbox="156 56 243 2184">3</td> <td data-bbox="243 56 329 2184">4</td> <td data-bbox="329 56 415 2184">5</td> <td data-bbox="415 56 501 2184">6</td> <td data-bbox="501 56 588 2184">7</td> <td data-bbox="588 56 674 2184">8</td> </tr> <tr> <td colspan="6" data-bbox="39 56 501 2184"> <table border="1"> <tr> <td data-bbox="39 56 70 2184">1</td> <td data-bbox="70 56 156 2184">2</td> <td data-bbox="156 56 243 2184">3</td> <td data-bbox="243 56 329 2184">4</td> <td data-bbox="329 56 415 2184">5</td> <td data-bbox="415 56 501 2184">6</td> <td data-bbox="501 56 588 2184">7</td> <td data-bbox="588 56 674 2184">8</td> </tr> <tr> <td colspan="6" data-bbox="39 56 501 2184"> <table border="1"> <tr> <td data-bbox="39 56 70 2184">1</td> <td data-bbox="70 56 156 2184">2</td> <td data-bbox="156 56 243 2184">3</td> <td data-bbox="243 56 329 2184">4</td> <td data-bbox="329 56 415 2184">5</td> <td data-bbox="415 56 501 2184">6</td> <td data-bbox="501 56 588 2184">7</td> <td data-bbox="588 56 674 2184">8</td> </tr> <tr> <td colspan="6" data-bbox="39 56 501 2184"> <table border="1"> <tr> <td data-bbox="39 56 70 2184">1</td> <td data-bbox="70 56 156 2184">2</td> <td data-bbox="156 56 243 2184">3</td> <td data-bbox="243 56 329 2184">4</td> <td data-bbox="329 56 415 2184">5</td> <td data-bbox="415 56 501 2184">6</td> <td data-bbox="501 56 588 2184">7</td> <td data-bbox="588 56 674 2184">8</td> </tr> <tr> <td colspan="6" data-bbox="39 56 501 2184"> <table border="1"> <tr> <td data-bbox="39 56 70 2184">1</td> <td data-bbox="70 56 156 2184">2</td> <td data-bbox="156 56 243 2184">3</td> <td data-bbox="243 56 329 2184">4</td> <td data-bbox="329 56 415 2184">5</td> <td data-bbox="415 56 501 2184">6</td> <td data-bbox="501 56 588 2184">7</td> <td data-bbox="588 56 674 2184">8</td> </tr> <tr> <td colspan="6" data-bbox="39 56 501 2184"> <table border="1"> <tr> <td data-bbox="39 56 70 2184">1</td> <td data-bbox="70 56 156 2184">2</td> <td data-bbox="156 56 243 2184">3</td> <td data-bbox="243 56 329 2184">4</td> <td data-bbox="329 56 415 2184">5</td> <td data-bbox="415 56 501 2184">6</td> <td data-bbox="501 56 588 2184">7</td> <td data-bbox="588 56 674 2184">8</td> </tr> <tr> <td colspan="6" data-bbox="39 56 501 2184"> <table border="1"> <tr> <td data-bbox="39 56 70 2184">1</td> <td data-bbox="70 56 156 2184">2</td> <td data-bbox="156 56 243 2184">3</td> <td data-bbox="243 56 329 2184">4</td> <td data-bbox="329 56 415 2184">5</td> <td data-bbox="415 56 501 2184">6</td> <td data-bbox="501 56 588 2184">7</td> <td data-bbox="588 56 674 2184">8</td> </tr> <tr> <td colspan="6" data-bbox="39 56 501 2184"> <table border="1"> <tr> <td data-bbox="39 56 70 2184">1</td> <td data-bbox="70 56 156 2184">2</td> <td data-bbox="156 56 243 2184">3</td> <td data-bbox="243 56 329 2184">4</td> <td data-bbox="329 56 415 2184">5</td> <td data-bbox="415 56 501 2184">6</td> <td data-bbox="501 56 588 2184">7</td> <td data-bbox="588 56 674 2184">8</td> </tr> <tr> <td colspan="6" data-bbox="39 56 501 2184"> <table border="1"> <tr> <td data-bbox="39 56 70 2184">1</td> <td data-bbox="70 56 156 2184">2</td> <td data-bbox="156 56 243 2184">3</td> <td data-bbox="243 56 329 2184">4</td> <td data-bbox="329 56 415 2184">5</td> <td data-bbox="415 56 501 2184">6</td> <td data-bbox="501 56 588 2184">7</td> <td data-bbox="588 56 674 2184">8</td> </tr> <tr> <td colspan="6" data-bbox="39 56 501 2184"> <table border="1"> <tr> <td data-bbox="39 56 70 2184">1</td> <td data-bbox="70 56 156 2184">2</td> <td data-bbox="156 56 243 2184">3</td> <td data-bbox="243 56 329 2184">4</td> <td data-bbox="329 56 415 2184">5</td> <td data-bbox="415 56 501 2184">6</td> <td data-bbox="501 56 588 2184">7</td> <td data-bbox="588 56 674 2184">8</td> </tr> <tr> <td colspan="6" data-bbox="39 56 501 2184"> <table border="1"> <tr> <td data-bbox="39 56 70 2184">1</td></tr></table></td></tr></table></td></tr></table></td></tr></table></td></tr></table></td></tr></table></td></tr></table></td></tr></table></td></tr></table></td></tr></table></td></tr></table></td></tr></table></td></tr></table></td></tr></table></td></tr></table></td></tr></table>   
   |  |  |  |  |  | 1 | 2 | 3 | 4 | 5 | 6 | 7 | 8 | <table border="1"> <tr> <td data-bbox="39 56 70 2184">1</td> <td data-bbox="70 56 156 2184">2</td> <td data-bbox="156 56 243 2184">3</td> <td data-bbox="243 56 329 2184">4</td> <td data-bbox="329 56 415 2184">5</td> <td data-bbox="415 56 501 2184">6</td> <td data-bbox="501 56 588 2184">7</td> <td data-bbox="588 56 674 2184">8</td> </tr> <tr> <td colspan="6" data-bbox="39 56 501 2184"> <table border="1"> <tr> <td data-bbox="39 56 70 2184">1</td> <td data-bbox="70 56 156 2184">2</td> <td data-bbox="156 56 243 2184">3</td> <td data-bbox="243 56 329 2184">4</td> <td data-bbox="329 56 415 2184">5</td> <td data-bbox="415 56 501 2184">6</td> <td data-bbox="501 56 588 2184">7</td> <td data-bbox="588 56 674
2184">8</td> </tr> <tr> <td colspan="6" data-bbox="39 56 501 2184"> <table border="1"> <tr> <td data-bbox="39 56 70 2184">1</td> <td data-bbox="70 56 156 2184">2</td> <td data-bbox="156 56 243 2184">3</td> <td data-bbox="243 56 329 2184">4</td> <td data-bbox="329 56 415 2184">5</td> <td data-bbox="415 56 501 2184">6</td> <td data-bbox="501 56 588 2184">7</td> <td data-bbox="588 56 674 2184">8</td> </tr> <tr> <td colspan="6" data-bbox="39 56 501 2184"> <table border="1"> <tr> <td data-bbox="39 56 70 2184">1</td> <td data-bbox="70 56 156 2184">2</td> <td data-bbox="156 56 243 2184">3</td> <td data-bbox="243 56 329 2184">4</td> <td data-bbox="329 56 415 2184">5</td> <td data-bbox="415 56 501 2184">6</td> <td data-bbox="501 56 588 2184">7</td> <td data-bbox="588 56 674 2184">8</td> </tr> <tr> <td colspan="6" data-bbox="39 56 501 2184"> <table border="1"> <tr> <td data-bbox="39 56 70 2184">1</td> <td data-bbox="70 56 156 2184">2</td> <td data-bbox="156 56 243 2184">3</td> <td data-bbox="243 56 329 2184">4</td> <td data-bbox="329 56 415 2184">5</td> <td data-bbox="415 56 501 2184">6</td> <td data-bbox="501 56 588 2184">7</td> <td data-bbox="588 56 674 2184">8</td> </tr> <tr> <td colspan="6" data-bbox="39 56 501 2184"> <table border="1"> <tr> <td data-bbox="39 56 70 2184">1</td> <td data-bbox="70 56 156 2184">2</td> <td data-bbox="156 56 243 2184">3</td> <td data-bbox="243 56 329 2184">4</td> <td data-bbox="329 56 415 2184">5</td> <td data-bbox="415 56 501 2184">6</td> <td data-bbox="501 56 588 2184">7</td> <td data-bbox="588 56 674 2184">8</td> </tr> <tr> <td colspan="6" data-bbox="39 56 501 2184"> <table border="1"> <tr> <td data-bbox="39 56 70 2184">1</td> <td data-bbox="70 56 156 2184">2</td> <td data-bbox="156 56 243 2184">3</td> <td data-bbox="243 56 329 2184">4</td> <td data-bbox="329 56 415 2184">5</td> <td data-bbox="415 56 501 2184">6</td> <td data-bbox="501 56 588 2184">7</td> <td data-bbox="588 56 674 2184">8</td> </tr> <tr> <td colspan="6" data-bbox="39 56 501 2184"> <table border="1"> <tr> <td data-bbox="39 56 70 2184">1</td> <td data-bbox="70 56 156 2184">2</td> <td data-bbox="156 56 243 2184">3</td> <td data-bbox="243 56 329 2184">4</td> <td data-bbox="329 56 415 2184">5</td> <td data-bbox="415 56 501 2184">6</td> <td data-bbox="501 56 588 2184">7</td> <td data-bbox="588 56 674 2184">8</td> </tr> <tr> <td colspan="6" data-bbox="39 56 501 2184"> <table border="1"> <tr> <td data-bbox="39 56 70 2184">1</td> <td data-bbox="70 56 156 2184">2</td> <td data-bbox="156 56 243 2184">3</td> <td data-bbox="243 56 329 2184">4</td> <td data-bbox="329 56 415 2184">5</td> <td data-bbox="415 56 501 2184">6</td> <td data-bbox="501 56 588 2184">7</td> <td data-bbox="588 56 674 2184">8</td> </tr> <tr> <td colspan="6" data-bbox="39 56 501 2184"> <table border="1"> <tr> <td data-bbox="39 56 70 2184">1</td> <td data-bbox="70 56 156 2184">2</td> <td data-bbox="156 56 243 2184">3</td> <td data-bbox="243 56 329 2184">4</td> <td data-bbox="329 56 415 2184">5</td> <td data-bbox="415 56 501 2184">6</td> <td data-bbox="501 56 588 2184">7</td> <td data-bbox="588 56 674 2184">8</td> </tr> <tr> <td colspan="6" data-bbox="39 56 501 2184"> <table border="1"> <tr> <td data-bbox="39 56 70 2184">1</td> <td data-bbox="70 56 156 2184">2</td> <td data-bbox="156 56 243 2184">3</td> <td data-bbox="243 56 329 2184">4</td> <td data-bbox="329 56 415 2184">5</td> <td data-bbox="415 56 501 2184">6</td> <td data-bbox="501 56 588 2184">7</td> <td data-bbox="588 56 674 2184">8</td> </tr> <tr> <td colspan="6" data-bbox="39 56 501 2184"> <table border="1"> <tr> <td data-bbox="39 56 70 2184">1</td> <td data-bbox="70 56 156 2184">2</td> <td data-bbox="156 56 243 2184">3</td> <td data-bbox="243 56 329 2184">4</td> <td data-bbox="329 56 415 2184">5</td> <td data-bbox="415 56 501 2184">6</td> <td data-bbox="501 56 588 2184">7</td> <td data-bbox="588 56 674 2184">8</td> </tr> <tr> <td colspan="6" data-bbox="39 56 501 2184"> <table border="1"> <tr> <td data-bbox="39 56 70 2184">1</td> <td data-bbox="70 56 156 2184">2</td> <td data-bbox="156 56 243 2184">3</td> <td data-bbox="243 56 329 2184">4</td> <td data-bbox="329 56 415 2184">5</td> <td data-bbox="415 56 501 2184">6</td> <td data-bbox="501 56 588 2184">7</td> <td data-bbox="588 56 674 2184">8</td> </tr> <tr> <td colspan="6" data-bbox="39 56 501 2184"> <table border="1"> <tr> <td data-bbox="39 56 70 2184">1</td> <td data-bbox="70 56 156 2184">2</td> <td data-bbox="156 56 243 2184">3</td> <td data-bbox="243 56 329 2184">4</td> <td data-bbox="329 56 415 2184">5</td> <td data-bbox="415 56 501 2184">6</td> <td data-bbox="501 56 588 2184">7</td> <td data-bbox="588 56 674 2184">8</td> </tr> <tr> <td colspan="6" data-bbox="39 56 501 2184"> <table border="1"> <tr> <td data-bbox="39 56 70 2184">1</td></tr></table></td></tr></table></td></tr></table></td></tr></table></td></tr></table></td></tr></table></td></tr></table></td></tr></table></td></tr></table></td></tr></table></td></tr></table></td></tr></table></td></tr></table></td></tr></table></td></tr></table>  
  |  |  |  |  |  | 1 | 2 | 3 | 4 | 5 | 6 | 7 | 8 | <table border="1"> <tr> <td data-bbox="39 56 70 2184">1</td> <td data-bbox="70 56 156 2184">2</td> <td data-bbox="156 56 243 2184">3</td> <td data-bbox="243 56 329 2184">4</td> <td data-bbox="329 56 415 2184">5</td> <td data-bbox="415 56 501 2184">6</td> <td data-bbox="501 56 588 2184">7</td> <td data-bbox="588 56 674 2184">8</td> </tr> <tr> <td colspan="6" data-bbox="39 56 501 2184"> <table border="1"> <tr> <td data-bbox="39 56 70 2184">1</td> <td data-bbox="70 56 156 2184">2</td> <td data-bbox="156 56 243 2184">3</td> <td data-bbox="243 56 329 2184">4</td> <td data-bbox="329 56 415 2184">5</td> <td data-bbox="415 56 501 2184">6</td> <td data-bbox="501 56 588 2184">7</td> <td data-bbox="588 56 674 2184">8</td> </tr> <tr> <td colspan="6" data-bbox="39 56 501 2184"> <table border="1"> <tr> <td data-bbox="39 56 70 2184">1</td> <td data-bbox="70 56 156 2184">2</td> <td data-bbox="156 56 243 2184">3</td> <td data-bbox="243 56 329 2184">4</td> <td data-bbox="329 56 415 2184">5</td> <td data-bbox="415 56 501 2184">6</td> <td data-bbox="501 56 588 2184">7</td> <td data-bbox="588 56 674 2184">8</td> </tr> <tr> <td colspan="6" data-bbox="39 56 501 2184"> <table border="1"> <tr> <td data-bbox="39 56 70 2184">1</td> <td data-bbox="70 56 156 2184">2</td> <td data-bbox="156 56 243 2184">3</td> <td data-bbox="243 56 329 2184">4</td> <td data-bbox="329 56 415 2184">5</td> <td data-bbox="415 56 501 2184">6</td> <td data-bbox="501 56 588 2184">7</td> <td data-bbox="588 56 674 2184">8</td> </tr> <tr> <td colspan="6" data-bbox="39 56 501 2184"> <table border="1"> <tr> <td data-bbox="39 56 70 2184">1</td> <td data-bbox="70 56 156 2184">2</td> <td data-bbox="156 56 243 2184">3</td> <td data-bbox="243 56 329 2184">4</td> <td data-bbox="329 56 415 2184">5</td> <td data-bbox="415 56 501 2184">6</td> <td data-bbox="501 56 588 2184">7</td> <td data-bbox="588 56 674 2184">8</td> </tr> <tr> <td colspan="6" data-bbox="39 56 501 2184"> <table border="1"> <tr> <td data-bbox="39 56 70 2184">1</td> <td data-bbox="70 56 156 2184">2</td> <td data-bbox="156 56 243 2184">3</td> <td data-bbox="243 56 329 2184">4</td> <td data-bbox="329 56 415 2184">5</td> <td data-bbox="415 56 501 2184">6</td> <td data-bbox="501 56 588 2184">7</td> <td data-bbox="588 56 674 2184">8</td> </tr> <tr> <td colspan="6" data-bbox="39 56 501 2184"> <table border="1"> <tr> <td data-bbox="39 56 70 2184">1</td> <td data-bbox="70 56 156 2184">2</td> <td data-bbox="156 56 243 2184">3</td> <td data-bbox="243 56 329 2184">4</td> <td data-bbox="329 56 415 2184">5</td> <td data-bbox="415 56 501 2184">6</td> <td data-bbox="501 56 588 2184">7</td> <td data-bbox="588 56 674 2184">8</td> </tr> <tr> <td colspan="6" data-bbox="39 56 501 2184"> <table border="1"> <tr> <td data-bbox="39 56 70 2184">1</td> <td data-bbox="70 56 156 2184">2</td> <td data-bbox="156 56 243 2184">3</td> <td data-bbox="243 56 329 2184">4</td> <td data-bbox="329 56 415 2184">5</td> <td data-bbox="415 56 501 2184">6</td> <td data-bbox="501 56 588 2184">7</td> <td data-bbox="588 56 674 2184">8</td> </tr> <tr> <td colspan="6" data-bbox="39 56 501 2184"> <table border="1"> <tr> <td data-bbox="39 56 70 2184">1</td> <td data-bbox="70 56 156 2184">2</td> <td data-bbox="156 56 243 2184">3</td> <td data-bbox="243 56 329 2184">4</td> <td data-bbox="329 56 415 2184">5</td> <td data-bbox="415 56 501 2184">6</td> <td data-bbox="501 56 588 2184">7</td> <td data-bbox="588 56 674 2184">8</td> </tr> <tr> <td colspan="6" data-bbox="39 56 501 2184"> <table border="1"> <tr> <td data-bbox="39 56 70 2184">1</td> <td data-bbox="70 56 156 2184">2</td> <td data-bbox="156 56 243 2184">3</td> <td data-bbox="243 56 329 2184">4</td> <td data-bbox="329 56 415 2184">5</td> <td data-bbox="415 56 501 2184">6</td> <td data-bbox="501 56 588 2184">7</td> <td data-bbox="588 56 674 2184">8</td> </tr> <tr> <td colspan="6" data-bbox="39 56 501 2184"> <table border="1"> <tr> <td data-bbox="39 56 70 2184">1</td> <td data-bbox="70 56 156 2184">2</td> <td data-bbox="156 56 243 2184">3</td> <td data-bbox="243 56 329 2184">4</td> <td data-bbox="329 56 415 2184">5</td> <td data-bbox="415 56 501 2184">6</td> <td data-bbox="501 56 588 2184">7</td> <td data-bbox="588 56 674 2184">8</td> </tr> <tr> <td colspan="6" data-bbox="39 56 501 2184"> <table border="1"> <tr> <td data-bbox="39 56 70 2184">1</td> <td data-bbox="70 56 156 2184">2</td> <td data-bbox="156 56 243 2184">3</td> <td data-bbox="243 56 329 2184">4</td> <td data-bbox="329 56 415 2184">5</td> <td data-bbox="415 56 501 2184">6</td> <td data-bbox="501 56 588 2184">7</td> <td data-bbox="588 56 674 2184">8</td> </tr> <tr> <td colspan="6" data-bbox="39 56 501 2184"> <table border="1"> <tr> <td data-bbox="39 56 70 2184">1</td> <td data-bbox="70 56 156 2184">2</td> <td data-bbox="156 56 243 2184">3</td> <td data-bbox="243 56 329 2184">4</td> <td data-bbox="329 56 415 2184">5</td> <td data-bbox="415 56 501 2184">6</td> <td data-bbox="501 56 588 2184">7</td> <td data-bbox="588 56 674 2184">8</td> </tr> <tr> <td colspan="6" data-bbox="39 56 501 2184"> <table border="1"> <tr> <td data-bbox="39 56 70
2184">1</td></tr></table></td></tr></table></td></tr></table></td></tr></table></td></tr></table></td></tr></table></td></tr></table></td></tr></table></td></tr></table></td></tr></table></td></tr></table></td></tr></table></td></tr></table></td></tr></table>  
    |  |  |  |  |  | 1 | 2 | 3 | 4 | 5 | 6 | 7 | 8 | <table border="1"> <tr> <td data-bbox="39 56 70 2184">1</td> <td data-bbox="70 56 156 2184">2</td> <td data-bbox="156 56 243 2184">3</td> <td data-bbox="243 56 329 2184">4</td> <td data-bbox="329 56 415 2184">5</td> <td data-bbox="415 56 501 2184">6</td> <td data-bbox="501 56 588 2184">7</td> <td data-bbox="588 56 674 2184">8</td> </tr> <tr> <td colspan="6" data-bbox="39 56 501 2184"> <table border="1"> <tr> <td data-bbox="39 56 70 2184">1</td> <td data-bbox="70 56 156 2184">2</td> <td data-bbox="156 56 243 2184">3</td> <td data-bbox="243 56 329 2184">4</td> <td data-bbox="329 56 415 2184">5</td> <td data-bbox="415 56 501 2184">6</td> <td data-bbox="501 56 588 2184">7</td> <td data-bbox="588 56 674 2184">8</td> </tr> <tr> <td colspan="6" data-bbox="39 56 501 2184"> <table border="1"> <tr> <td data-bbox="39 56 70 2184">1</td> <td data-bbox="70 56 156 2184">2</td> <td data-bbox="156 56 243 2184">3</td> <td data-bbox="243 56 329 2184">4</td> <td data-bbox="329 56 415 2184">5</td> <td data-bbox="415 56 501 2184">6</td> <td data-bbox="501 56 588 2184">7</td> <td data-bbox="588 56 674 2184">8</td> </tr> <tr> <td colspan="6" data-bbox="39 56 501 2184"> <table border="1"> <tr> <td data-bbox="39 56 70 2184">1</td> <td data-bbox="70 56 156 2184">2</td> <td data-bbox="156 56 243 2184">3</td> <td data-bbox="243 56 329 2184">4</td> <td data-bbox="329 56 415 2184">5</td> <td data-bbox="415 56 501 2184">6</td> <td data-bbox="501 56 588 2184">7</td> <td data-bbox="588 56 674 2184">8</td> </tr> <tr> <td colspan="6" data-bbox="39 56 501 2184"> <table border="1"> <tr> <td data-bbox="39 56 70 2184">1</td> <td data-bbox="70 56 156 2184">2</td> <td data-bbox="156 56 243 2184">3</td> <td data-bbox="243 56 329 2184">4</td> <td data-bbox="329 56 415 2184">5</td> <td data-bbox="415 56 501 2184">6</td> <td data-bbox="501 56 588 2184">7</td> <td data-bbox="588 56 674 2184">8</td> </tr> <tr> <td colspan="6" data-bbox="39 56 501 2184"> <table border="1"> <tr> <td data-bbox="39 56 70 2184">1</td> <td data-bbox="70 56 156 2184">2</td> <td data-bbox="156 56 243 2184">3</td> <td data-bbox="243 56 329 2184">4</td> <td data-bbox="329 56 415 2184">5</td> <td data-bbox="415 56 501 2184">6</td> <td data-bbox="501 56 588 2184">7</td> <td data-bbox="588 56 674 2184">8</td> </tr> <tr> <td colspan="6" data-bbox="39 56 501 2184"> <table border="1"> <tr> <td data-bbox="39 56 70 2184">1</td> <td data-bbox="70 56 156 2184">2</td> <td data-bbox="156 56 243 2184">3</td> <td data-bbox="243 56 329 2184">4</td> <td data-bbox="329 56 415 2184">5</td> <td data-bbox="415 56 501 2184">6</td> <td data-bbox="501 56 588 2184">7</td> <td data-bbox="588 56 674 2184">8</td> </tr> <tr> <td colspan="6" data-bbox="39 56 501 2184"> <table border="1"> <tr> <td data-bbox="39 56 70 2184">1</td> <td data-bbox="70 56 156 2184">2</td> <td data-bbox="156 56 243 2184">3</td> <td data-bbox="243 56 329 2184">4</td> <td data-bbox="329 56 415 2184">5</td> <td data-bbox="415 56 501 2184">6</td> <td data-bbox="501 56 588 2184">7</td> <td data-bbox="588 56 674 2184">8</td> </tr> <tr> <td colspan="6" data-bbox="39 56 501 2184"> <table border="1"> <tr> <td data-bbox="39 56 70 2184">1</td> <td data-bbox="70 56 156 2184">2</td> <td data-bbox="156 56 243 2184">3</td> <td data-bbox="243 56 329 2184">4</td> <td data-bbox="329 56 415 2184">5</td> <td data-bbox="415 56 501 2184">6</td> <td data-bbox="501 56 588 2184">7</td> <td data-bbox="588 56 674 2184">8</td> </tr> <tr> <td colspan="6" data-bbox="39 56 501 2184"> <table border="1"> <tr> <td data-bbox="39 56 70 2184">1</td> <td data-bbox="70 56 156 2184">2</td> <td data-bbox="156 56 243 2184">3</td> <td data-bbox="243 56 329 2184">4</td> <td data-bbox="329 56 415 2184">5</td> <td data-bbox="415 56 501 2184">6</td> <td data-bbox="501 56 588 2184">7</td> <td data-bbox="588 56 674 2184">8</td> </tr> <tr> <td colspan="6" data-bbox="39 56 501 2184"> <table border="1"> <tr> <td data-bbox="39 56 70 2184">1</td> <td data-bbox="70 56 156 2184">2</td> <td data-bbox="156 56 243 2184">3</td> <td data-bbox="243 56 329 2184">4</td> <td data-bbox="329 56 415 2184">5</td> <td data-bbox="415 56 501 2184">6</td> <td data-bbox="501 56 588 2184">7</td> <td data-bbox="588 56 674 2184">8</td> </tr> <tr> <td colspan="6" data-bbox="39 56 501 2184"> <table border="1"> <tr> <td data-bbox="39 56 70 2184">1</td> <td data-bbox="70 56 156 2184">2</td> <td data-bbox="156 56 243 2184">3</td> <td data-bbox="243 56 329 2184">4</td> <td data-bbox="329 56 415 2184">5</td> <td data-bbox="415 56 501 2184">6</td> <td data-bbox="501 56 588 2184">7</td> <td data-bbox="588 56 674 2184">8</td> </tr> <tr> <td colspan="6" data-bbox="39 56 501 2184"> <table border="1"> <tr> <td data-bbox="39 56 70 2184">1</td></tr></table></td></tr></table></td></tr></table></td></tr></table></td></tr></table></td></tr></table></td></tr></table></td></tr></table></td></tr></table></td></tr></table></td></tr></table></td></tr></table></td></tr></table>   
   |  |  |  |  |  | 1 | 2 | 3 | 4 | 5 | 6 | 7 | 8 | <table border="1"> <tr> <td data-bbox="39 56 70 2184">1</td> <td data-bbox="70 56 156 2184">2</td> <td data-bbox="156 56 243 2184">3</td> <td data-bbox="243 56 329 2184">4</td> <td data-bbox="329 56 415 2184">5</td> <td data-bbox="415 56 501 2184">6</td> <td data-bbox="501 56 588 2184">7</td> <td data-bbox="588 56 674 2184">8</td> </tr> <tr> <td colspan="6" data-bbox="39 56 501 2184"> <table border="1"> <tr> <td data-bbox="39 56 70 2184">1</td> <td data-bbox="70 56 156 2184">2</td> <td data-bbox="156 56 243 2184">3</td> <td data-bbox="243 56 329 2184">4</td> <td data-bbox="329 56 415 2184">5</td> <td data-bbox="415 56 501 2184">6</td> <td data-bbox="501 56 588 2184">7</td> <td data-bbox="588 56 674 2184">8</td> </tr> <tr> <td colspan="6" data-bbox="39 56 501 2184"> <table border="1"> <tr> <td data-bbox="39 56 70 2184">1</td> <td data-bbox="70 56 156 2184">2</td> <td data-bbox="156 56 243 2184">3</td> <td data-bbox="243 56 329 2184">4</td> <td data-bbox="329 56 415 2184">5</td> <td data-bbox="415 56 501 2184">6</td> <td data-bbox="501 56 588 2184">7</td> <td data-bbox="588 56 674 2184">8</td> </tr> <tr> <td colspan="6" data-bbox="39 56 501 2184"> <table border="1"> <tr> <td data-bbox="39 56 70 2184">1</td> <td data-bbox="70 56 156 2184">2</td> <td data-bbox="156 56 243 2184">3</td> <td data-bbox="243 56 329 2184">4</td> <td data-bbox="329 56 415 2184">5</td> <td data-bbox="415 56 501 2184">6</td> <td data-bbox="501 56 588 2184">7</td> <td data-bbox="588 56 674 2184">8</td> </tr> <tr> <td colspan="6" data-bbox="39 56 501 2184"> <table border="1"> <tr> <td data-bbox="39 56 70 2184">1</td> <td data-bbox="70 56 156 2184">2</td> <td data-bbox="156 56 243 2184">3</td> <td data-bbox="243 56 329 2184">4</td> <td data-bbox="329 56 415 2184">5</td> <td data-bbox="415 56 501 2184">6</td> <td data-bbox="501 56 588 2184">7</td> <td data-bbox="588 56 674 2184">8</td> </tr> <tr> <td colspan="6" data-bbox="39 56 501 2184"> <table border="1"> <tr> <td data-bbox="39 56 70 2184">1</td> <td data-bbox="70 56 156 2184">2</td> <td data-bbox="156 56 243 2184">3</td> <td data-bbox="243 56 329 2184">4</td> <td data-bbox="329 56 415 2184">5</td> <td data-bbox="415 56 501 2184">6</td> <td data-bbox="501 56 588 2184">7</td> <td data-bbox="588 56 674 2184">8</td> </tr> <tr> <td colspan="6" data-bbox="39 56 501 2184"> <table border="1"> <tr> <td data-bbox="39 56 70 2184">1</td> <td data-bbox="70 56 156 2184">2</td> <td data-bbox="156 56 243 2184">3</td> <td data-bbox="243 56 329 2184">4</td> <td data-bbox="329 56 415 2184">5</td> <td data-bbox="415 56 501 2184">6</td> <td data-bbox="501 56 588 2184">7</td> <td data-bbox="588 56 674 2184">8</td> </tr> <tr> <td colspan="6" data-bbox="39 56 501 2184"> <table border="1"> <tr> <td data-bbox="39 56 70 2184">1</td> <td data-bbox="70 56 156 2184">2</td> <td data-bbox="156 56 243 2184">3</td> <td data-bbox="243 56 329 2184">4</td> <td data-bbox="329 56 415 2184">5</td> <td data-bbox="415 56 501 2184">6</td> <td data-bbox="501 56 588 2184">7</td> <td data-bbox="588 56 674 2184">8</td> </tr> <tr> <td colspan="6" data-bbox="39 56 501 2184"> <table border="1"> <tr> <td data-bbox="39 56 70 2184">1</td> <td data-bbox="70 56 156 2184">2</td> <td data-bbox="156 56 243 2184">3</td> <td data-bbox="243 56 329 2184">4</td> <td data-bbox="329 56 415 2184">5</td> <td data-bbox="415 56 501 2184">6</td> <td data-bbox="501 56 588 2184">7</td> <td data-bbox="588 56 674 2184">8</td> </tr> <tr> <td colspan="6" data-bbox="39 56 501 2184"> <table border="1"> <tr> <td data-bbox="39 56 70 2184">1</td> <td data-bbox="70 56 156 2184">2</td> <td data-bbox="156 56 243 2184">3</td> <td data-bbox="243 56 329 2184">4</td> <td data-bbox="329 56 415 2184">5</td> <td data-bbox="415 56 501 2184">6</td> <td data-bbox="501 56 588 2184">7</td> <td data-bbox="588 56 674 2184">8</td> </tr> <tr> <td colspan="6" data-bbox="39 56 501 2184"> <table border="1"> <tr> <td data-bbox="39 56 70 2184">1</td> <td data-bbox="70 56 156 2184">2</td> <td data-bbox="156 56 243 2184">3</td> <td data-bbox="243 56 329 2184">4</td> <td data-bbox="329 56 415 2184">5</td> <td data-bbox="415 56 501 2184">6</td> <td data-bbox="501 56 588 2184">7</td> <td data-bbox="588 56 674 2184">8</td> </tr> <tr> <td colspan="6" data-bbox="39 56 501 2184"> <table border="1"> <tr> <td data-bbox="39 56 70 2184">1</td></tr></table></td></tr></table></td></tr></table></td></tr></table></td></tr></table></td></tr></table></td></tr></table></td></tr></table></td></tr></table></td></tr></table></td></tr></table></td></tr></table>  
  |  |  |  |  |  | 1 | 2 | 3 | 4 | 5 | 6 | 7 | 8 | <table border="1"> <tr> <td data-bbox="39 56 70 2184">1</td> <td data-bbox="70 56 156 2184">2</td> <td data-bbox="156 56 243 2184">3</td> <td data-bbox="243 56 329 2184">4</td> <td data-bbox="329 56 415 2184">5</td> <td data-bbox="415 56 501 2184">6</td> <td data-bbox="501 56 588 2184">7</td> <td data-bbox="588 56 674 2184">8</td> </tr> <tr> <td colspan="6" data-bbox="39 56 501 2184"> <table border="1"> <tr> <td data-bbox="39 56 70 2184">1</td> <td data-bbox="70 56 156 2184">2</td> <td data-bbox="156 56 243 2184">3</td> <td data-bbox="243 56 329 2184">4</td> <td data-bbox="329 56 415 2184">5</td> <td data-bbox="415 56 501 2184">6</td> <td data-bbox="501 56 588 2184">7</td> <td data-bbox="588 56 674 2184">8</td> </tr> <tr> <td colspan="6" data-bbox="39 56 501 2184"> <table border="1"> <tr> <td data-bbox="39 56 70 2184">1</td> <td data-bbox="70 56 156 2184">2</td>
<td data-bbox="156 56 243 2184">3</td> <td data-bbox="243 56 329 2184">4</td> <td data-bbox="329 56 415 2184">5</td> <td data-bbox="415 56 501 2184">6</td> <td data-bbox="501 56 588 2184">7</td> <td data-bbox="588 56 674 2184">8</td> </tr> <tr> <td colspan="6" data-bbox="39 56 501 2184"> <table border="1"> <tr> <td data-bbox="39 56 70 2184">1</td> <td data-bbox="70 56 156 2184">2</td> <td data-bbox="156 56 243 2184">3</td> <td data-bbox="243 56 329 2184">4</td> <td data-bbox="329 56 415 2184">5</td> <td data-bbox="415 56 501 2184">6</td> <td data-bbox="501 56 588 2184">7</td> <td data-bbox="588 56 674 2184">8</td> </tr> <tr> <td colspan="6" data-bbox="39 56 501 2184"> <table border="1"> <tr> <td data-bbox="39 56 70 2184">1</td> <td data-bbox="70 56 156 2184">2</td> <td data-bbox="156 56 243 2184">3</td> <td data-bbox="243 56 329 2184">4</td> <td data-bbox="329 56 415 2184">5</td> <td data-bbox="415 56 501 2184">6</td> <td data-bbox="501 56 588 2184">7</td> <td data-bbox="588 56 674 2184">8</td> </tr> <tr> <td colspan="6" data-bbox="39 56 501 2184"> <table border="1"> <tr> <td data-bbox="39 56 70 2184">1</td> <td data-bbox="70 56 156 2184">2</td> <td data-bbox="156 56 243 2184">3</td> <td data-bbox="243 56 329 2184">4</td> <td data-bbox="329 56 415 2184">5</td> <td data-bbox="415 56 501 2184">6</td> <td data-bbox="501 56 588 2184">7</td> <td data-bbox="588 56 674 2184">8</td> </tr> <tr> <td colspan="6" data-bbox="39 56 501 2184"> <table border="1"> <tr> <td data-bbox="39 56 70 2184">1</td> <td data-bbox="70 56 156 2184">2</td> <td data-bbox="156 56 243 2184">3</td> <td data-bbox="243 56 329 2184">4</td> <td data-bbox="329 56 415 2184">5</td> <td data-bbox="415 56 501 2184">6</td> <td data-bbox="501 56 588 2184">7</td> <td data-bbox="588 56 674 2184">8</td> </tr> <tr> <td colspan="6" data-bbox="39 56 501 2184"> <table border="1"> <tr> <td data-bbox="39 56 70 2184">1</td> <td data-bbox="70 56 156 2184">2</td> <td data-bbox="156 56 243 2184">3</td> <td data-bbox="243 56 329 2184">4</td> <td data-bbox="329 56 415 2184">5</td> <td data-bbox="415 56 501 2184">6</td> <td data-bbox="501 56 588 2184">7</td> <td data-bbox="588 56 674 2184">8</td> </tr> <tr> <td colspan="6" data-bbox="39 56 501 2184"> <table border="1"> <tr> <td data-bbox="39 56 70 2184">1</td> <td data-bbox="70 56 156 2184">2</td> <td data-bbox="156 56 243 2184">3</td> <td data-bbox="243 56 329 2184">4</td> <td data-bbox="329 56 415 2184">5</td> <td data-bbox="415 56 501 2184">6</td> <td data-bbox="501 56 588 2184">7</td> <td data-bbox="588 56 674 2184">8</td> </tr> <tr> <td colspan="6" data-bbox="39 56 501 2184"> <table border="1"> <tr> <td data-bbox="39 56 70 2184">1</td> <td data-bbox="70 56 156 2184">2</td> <td data-bbox="156 56 243 2184">3</td> <td data-bbox="243 56 329 2184">4</td> <td data-bbox="329 56 415 2184">5</td> <td data-bbox="415 56 501 2184">6</td> <td data-bbox="501 56 588 2184">7</td> <td data-bbox="588 56 674 2184">8</td> </tr> <tr> <td colspan="6" data-bbox="39 56 501 2184"> <table border="1"> <tr> <td data-bbox="39 56 70 2184">1</td></tr></table></td></tr></table></td></tr></table></td></tr></table></td></tr></table></td></tr></table></td></tr></table></td></tr></table></td></tr></table></td></tr></table></td></tr></table>   
   |  |  |  |  |  | 1 | 2 | 3 | 4 | 5 | 6 | 7 | 8 | <table border="1"> <tr> <td data-bbox="39 56 70 2184">1</td> <td data-bbox="70 56 156 2184">2</td> <td data-bbox="156 56 243 2184">3</td> <td data-bbox="243 56 329 2184">4</td> <td data-bbox="329 56 415 2184">5</td> <td data-bbox="415 56 501 2184">6</td> <td data-bbox="501 56 588 2184">7</td> <td data-bbox="588 56 674 2184">8</td> </tr> <tr> <td colspan="6" data-bbox="39 56 501 2184"> <table border="1"> <tr> <td data-bbox="39 56 70 2184">1</td> <td data-bbox="70 56 156 2184">2</td> <td data-bbox="156 56 243 2184">3</td> <td data-bbox="243 56 329 2184">4</td> <td data-bbox="329 56 415 2184">5</td> <td data-bbox="415 56 501 2184">6</td> <td data-bbox="501 56 588 2184">7</td> <td data-bbox="588 56 674 2184">8</td> </tr> <tr> <td colspan="6" data-bbox="39 56 501 2184"> <table border="1"> <tr> <td data-bbox="39 56 70 2184">1</td> <td data-bbox="70 56 156 2184">2</td> <td data-bbox="156 56 243 2184">3</td> <td data-bbox="243 56 329 2184">4</td> <td data-bbox="329 56 415 2184">5</td> <td data-bbox="415 56 501 2184">6</td> <td data-bbox="501 56 588 2184">7</td> <td data-bbox="588 56 674 2184">8</td> </tr> <tr> <td colspan="6" data-bbox="39 56 501 2184"> <table border="1"> <tr> <td data-bbox="39 56 70 2184">1</td> <td data-bbox="70 56 156 2184">2</td> <td data-bbox="156 56 243 2184">3</td> <td data-bbox="243 56 329 2184">4</td> <td data-bbox="329 56 415 2184">5</td> <td data-bbox="415 56 501 2184">6</td> <td data-bbox="501 56 588 2184">7</td> <td data-bbox="588 56 674 2184">8</td> </tr> <tr> <td colspan="6" data-bbox="39 56 501 2184"> <table border="1"> <tr> <td data-bbox="39 56 70 2184">1</td> <td data-bbox="70 56 156 2184">2</td> <td data-bbox="156 56 243 2184">3</td> <td data-bbox="243 56 329 2184">4</td> <td data-bbox="329 56 415 2184">5</td> <td data-bbox="415 56 501 2184">6</td> <td data-bbox="501 56 588 2184">7</td> <td data-bbox="588 56 674 2184">8</td> </tr> <tr> <td colspan="6" data-bbox="39 56 501 2184"> <table border="1"> <tr> <td data-bbox="39 56 70 2184">1</td> <td data-bbox="70 56 156 2184">2</td> <td data-bbox="156 56 243 2184">3</td> <td data-bbox="243 56 329 2184">4</td> <td data-bbox="329 56 415 2184">5</td> <td data-bbox="415 56 501 2184">6</td> <td data-bbox="501 56 588 2184">7</td> <td data-bbox="588 56 674 2184">8</td> </tr> <tr> <td colspan="6" data-bbox="39 56 501 2184"> <table border="1"> <tr> <td data-bbox="39 56 70 2184">1</td> <td data-bbox="70 56 156 2184">2</td> <td data-bbox="156 56 243 2184">3</td> <td data-bbox="243 56 329 2184">4</td> <td data-bbox="329 56 415 2184">5</td> <td data-bbox="415 56 501 2184">6</td> <td data-bbox="501 56 588 2184">7</td> <td data-bbox="588 56 674 2184">8</td> </tr> <tr> <td colspan="6" data-bbox="39 56 501 2184"> <table border="1"> <tr> <td data-bbox="39 56 70 2184">1</td> <td data-bbox="70 56 156 2184">2</td> <td data-bbox="156 56 243 2184">3</td> <td data-bbox="243 56 329 2184">4</td> <td data-bbox="329 56 415 2184">5</td> <td data-bbox="415 56 501 2184">6</td> <td data-bbox="501 56 588 2184">7</td> <td data-bbox="588 56 674 2184">8</td> </tr> <tr> <td colspan="6" data-bbox="39 56 501 2184"> <table border="1"> <tr> <td data-bbox="39 56 70 2184">1</td> <td data-bbox="70 56 156 2184">2</td> <td data-bbox="156 56 243 2184">3</td> <td data-bbox="243 56 329 2184">4</td> <td data-bbox="329 56 415 2184">5</td> <td data-bbox="415 56 501 2184">6</td> <td data-bbox="501 56 588 2184">7</td> <td data-bbox="588 56 674 2184">8</td> </tr> <tr> <td colspan="6" data-bbox="39 56 501 2184"> <table border="1"> <tr> <td data-bbox="39 56 70 2184">1</td></tr></table></td></tr></table></td></tr></table></td></tr></table></td></tr></table></td></tr></table></td></tr></table></td></tr></table></td></tr></table></td></tr></table>  
  |  |  |  |  |  | 1 | 2 | 3 | 4 | 5 | 6 | 7 | 8 | <table border="1"> <tr> <td data-bbox="39 56 70 2184">1</td> <td data-bbox="70 56 156 2184">2</td> <td data-bbox="156 56 243 2184">3</td> <td data-bbox="243 56 329 2184">4</td> <td data-bbox="329 56 415 2184">5</td> <td data-bbox="415 56 501 2184">6</td> <td data-bbox="501 56 588 2184">7</td> <td data-bbox="588 56 674 2184">8</td> </tr> <tr> <td colspan="6" data-bbox="39 56 501 2184"> <table border="1"> <tr> <td data-bbox="39 56 70 2184">1</td> <td data-bbox="70 56 156 2184">2</td> <td data-bbox="156 56 243 2184">3</td> <td data-bbox="243 56 329 2184">4</td> <td data-bbox="329 56 415 2184">5</td> <td data-bbox="415 56 501 2184">6</td> <td data-bbox="501 56 588 2184">7</td> <td data-bbox="588 56 674 2184">8</td> </tr> <tr> <td colspan="6" data-bbox="39 56 501 2184"> <table border="1"> <tr> <td data-bbox="39 56 70 2184">1</td> <td data-bbox="70 56 156 2184">2</td> <td data-bbox="156 56 243 2184">3</td> <td data-bbox="243 56 329 2184">4</td> <td data-bbox="329 56 415 2184">5</td> <td data-bbox="415 56 501 2184">6</td> <td data-bbox="501 56 588 2184">7</td> <td data-bbox="588 56 674 2184">8</td> </tr> <tr> <td colspan="6" data-bbox="39 56 501 2184"> <table border="1"> <tr> <td data-bbox="39 56 70 2184">1</td> <td data-bbox="70 56 156 2184">2</td> <td data-bbox="156 56 243 2184">3</td> <td data-bbox="243 56 329 2184">4</td> <td data-bbox="329 56 415 2184">5</td> <td data-bbox="415 56 501 2184">6</td> <td data-bbox="501 56 588 2184">7</td> <td data-bbox="588 56 674 2184">8</td> </tr> <tr> <td colspan="6" data-bbox="39 56 501 2184"> <table border="1"> <tr> <td data-bbox="39 56 70 2184">1</td> <td data-bbox="70 56 156 2184">2</td> <td data-bbox="156 56 243 2184">3</td> <td data-bbox="243 56 329 2184">4</td> <td data-bbox="329 56 415 2184">5</td> <td data-bbox="415 56 501 2184">6</td> <td data-bbox="501 56 588 2184">7</td> <td data-bbox="588 56 674 2184">8</td> </tr> <tr> <td colspan="6" data-bbox="39 56 501 2184"> <table border="1"> <tr> <td data-bbox="39 56 70 2184">1</td> <td data-bbox="70 56 156 2184">2</td> <td data-bbox="156 56 243 2184">3</td> <td data-bbox="243 56 329 2184">4</td> <td data-bbox="329 56 415 2184">5</td> <td data-bbox="415 56 501 2184">6</td> <td data-bbox="501 56 588 2184">7</td> <td data-bbox="588 56 674 2184">8</td> </tr> <tr> <td colspan="6" data-bbox="39 56 501 2184"> <table border="1"> <tr> <td data-bbox="39 56 70 2184">1</td> <td data-bbox="70 56 156 2184">2</td> <td data-bbox="156 56 243 2184">3</td> <td data-bbox="243 56 329 2184">4</td> <td data-bbox="329 56 415 2184">5</td> <td data-bbox="415 56 501 2184">6</td> <td data-bbox="501 56 588 2184">7</td> <td data-bbox="588 56 674 2184">8</td> </tr> <tr> <td colspan="6" data-bbox="39 56 501 2184"> <table border="1"> <tr> <td data-bbox="39 56 70 2184">1</td> <td data-bbox="70 56 156 2184">2</td> <td data-bbox="156 56 243 2184">3</td> <td data-bbox="243 56 329 2184">4</td> <td data-bbox="329 56 415 2184">5</td> <td data-bbox="415 56 501 2184">6</td> <td data-bbox="501 56 588 2184">7</td> <td data-bbox="588 56 674 2184">8</td> </tr> <tr> <td colspan="6" data-bbox="39 56 501 2184"> <table border="1"> <tr> <td data-bbox="39 56 70 2184">1</td></tr></table></td></tr></table></td></tr></table></td></tr></table></td></tr></table></td></tr></table></td></tr></table></td></tr></table></td></tr></table>   
   |  |  |  |  |  | 1 | 2 | 3 | 4 | 5 | 6 | 7 | 8 | <table border="1"> <tr> <td data-bbox="39 56 70 2184">1</td> <td data-bbox="70 56 156 2184">2</td> <td data-bbox="156 56 243 2184">3</td> <td data-bbox="243 56 329 2184">4</td> <td data-bbox="329 56 415 2184">5</td> <td data-bbox="415 56 501 2184">6</td> <td data-bbox="501 56 588 2184">7</td> <td
data-bbox="588 56 674 2184">8</td> </tr> <tr> <td colspan="6" data-bbox="39 56 501 2184"> <table border="1"> <tr> <td data-bbox="39 56 70 2184">1</td> <td data-bbox="70 56 156 2184">2</td> <td data-bbox="156 56 243 2184">3</td> <td data-bbox="243 56 329 2184">4</td> <td data-bbox="329 56 415 2184">5</td> <td data-bbox="415 56 501 2184">6</td> <td data-bbox="501 56 588 2184">7</td> <td data-bbox="588 56 674 2184">8</td> </tr> <tr> <td colspan="6" data-bbox="39 56 501 2184"> <table border="1"> <tr> <td data-bbox="39 56 70 2184">1</td> <td data-bbox="70 56 156 2184">2</td> <td data-bbox="156 56 243 2184">3</td> <td data-bbox="243 56 329 2184">4</td> <td data-bbox="329 56 415 2184">5</td> <td data-bbox="415 56 501 2184">6</td> <td data-bbox="501 56 588 2184">7</td> <td data-bbox="588 56 674 2184">8</td> </tr> <tr> <td colspan="6" data-bbox="39 56 501 2184"> <table border="1"> <tr> <td data-bbox="39 56 70 2184">1</td> <td data-bbox="70 56 156 2184">2</td> <td data-bbox="156 56 243 2184">3</td> <td data-bbox="243 56 329 2184">4</td> <td data-bbox="329 56 415 2184">5</td> <td data-bbox="415 56 501 2184">6</td> <td data-bbox="501 56 588 2184">7</td> <td data-bbox="588 56 674 2184">8</td> </tr> <tr> <td colspan="6" data-bbox="39 56 501 2184"> <table border="1"> <tr> <td data-bbox="39 56 70 2184">1</td> <td data-bbox="70 56 156 2184">2</td> <td data-bbox="156 56 243 2184">3</td> <td data-bbox="243 56 329 2184">4</td> <td data-bbox="329 56 415 2184">5</td> <td data-bbox="415 56 501 2184">6</td> <td data-bbox="501 56 588 2184">7</td> <td data-bbox="588 56 674 2184">8</td> </tr> <tr> <td colspan="6" data-bbox="39 56 501 2184"> <table border="1"> <tr> <td data-bbox="39 56 70 2184">1</td> <td data-bbox="70 56 156 2184">2</td> <td data-bbox="156 56 243 2184">3</td> <td data-bbox="243 56 329 2184">4</td> <td data-bbox="329 56 415 2184">5</td> <td data-bbox="415 56 501 2184">6</td> <td data-bbox="501 56 588 2184">7</td> <td data-bbox="588 56 674 2184">8</td> </tr> <tr> <td colspan="6" data-bbox="39 56 501 2184"> <table border="1"> <tr> <td data-bbox="39 56 70 2184">1</td> <td data-bbox="70 56 156 2184">2</td> <td data-bbox="156 56 243 2184">3</td> <td data-bbox="243 56 329 2184">4</td> <td data-bbox="329 56 415 2184">5</td> <td data-bbox="415 56 501 2184">6</td> <td data-bbox="501 56 588 2184">7</td> <td data-bbox="588 56 674 2184">8</td> </tr> <tr> <td colspan="6" data-bbox="39 56 501 2184"> <table border="1"> <tr> <td data-bbox="39 56 70 2184">1</td></tr></table></td></tr></table></td></tr></table></td></tr></table></td></tr></table></td></tr></table></td></tr></table></td></tr></table>  
  |  |  |  |  |  | 1 | 2 | 3 | 4 | 5 | 6 | 7 | 8 | <table border="1"> <tr> <td data-bbox="39 56 70 2184">1</td> <td data-bbox="70 56 156 2184">2</td> <td data-bbox="156 56 243 2184">3</td> <td data-bbox="243 56 329 2184">4</td> <td data-bbox="329 56 415 2184">5</td> <td data-bbox="415 56 501 2184">6</td> <td data-bbox="501 56 588 2184">7</td> <td data-bbox="588 56 674 2184">8</td> </tr> <tr> <td colspan="6" data-bbox="39 56 501 2184"> <table border="1"> <tr> <td data-bbox="39 56 70 2184">1</td> <td data-bbox="70 56 156 2184">2</td> <td data-bbox="156 56 243 2184">3</td> <td data-bbox="243 56 329 2184">4</td> <td data-bbox="329 56 415 2184">5</td> <td data-bbox="415 56 501 2184">6</td> <td data-bbox="501 56 588 2184">7</td> <td data-bbox="588 56 674 2184">8</td> </tr> <tr> <td colspan="6" data-bbox="39 56 501 2184"> <table border="1"> <tr> <td data-bbox="39 56 70 2184">1</td> <td data-bbox="70 56 156 2184">2</td> <td data-bbox="156 56 243 2184">3</td> <td data-bbox="243 56 329 2184">4</td> <td data-bbox="329 56 415 2184">5</td> <td data-bbox="415 56 501 2184">6</td> <td data-bbox="501 56 588 2184">7</td> <td data-bbox="588 56 674 2184">8</td> </tr> <tr> <td colspan="6" data-bbox="39 56 501 2184"> <table border="1"> <tr> <td data-bbox="39 56 70 2184">1</td> <td data-bbox="70 56 156 2184">2</td> <td data-bbox="156 56 243 2184">3</td> <td data-bbox="243 56 329 2184">4</td> <td data-bbox="329 56 415 2184">5</td> <td data-bbox="415 56 501 2184">6</td> <td data-bbox="501 56 588 2184">7</td> <td data-bbox="588 56 674 2184">8</td> </tr> <tr> <td colspan="6" data-bbox="39 56 501 2184"> <table border="1"> <tr> <td data-bbox="39 56 70 2184">1</td> <td data-bbox="70 56 156 2184">2</td> <td data-bbox="156 56 243 2184">3</td> <td data-bbox="243 56 329 2184">4</td> <td data-bbox="329 56 415 2184">5</td> <td data-bbox="415 56 501 2184">6</td> <td data-bbox="501 56 588 2184">7</td> <td data-bbox="588 56 674 2184">8</td> </tr> <tr> <td colspan="6" data-bbox="39 56 501 2184"> <table border="1"> <tr> <td data-bbox="39 56 70 2184">1</td> <td data-bbox="70 56 156 2184">2</td> <td data-bbox="156 56 243 2184">3</td> <td data-bbox="243 56 329 2184">4</td> <td data-bbox="329 56 415 2184">5</td> <td data-bbox="415 56 501 2184">6</td> <td data-bbox="501 56 588 2184">7</td> <td data-bbox="588 56 674 2184">8</td> </tr> <tr> <td colspan="6" data-bbox="39 56 501 2184"> <table border="1"> <tr> <td data-bbox="39 56 70 2184">1</td></tr></table></td></tr></table></td></tr></table></td></tr></table></td></tr></table></td></tr></table></td></tr></table>   
   |  |  |  |  |  | 1 | 2 | 3 | 4 | 5 | 6 | 7 | 8 | <table border="1"> <tr> <td data-bbox="39 56 70 2184">1</td> <td data-bbox="70 56 156 2184">2</td> <td data-bbox="156 56 243 2184">3</td> <td data-bbox="243 56 329 2184">4</td> <td data-bbox="329 56 415 2184">5</td> <td data-bbox="415 56 501 2184">6</td> <td data-bbox="501 56 588 2184">7</td> <td data-bbox="588 56 674 2184">8</td> </tr> <tr> <td colspan="6" data-bbox="39 56 501 2184"> <table border="1"> <tr> <td data-bbox="39 56 70 2184">1</td> <td data-bbox="70 56 156 2184">2</td> <td data-bbox="156 56 243 2184">3</td> <td data-bbox="243 56 329 2184">4</td> <td data-bbox="329 56 415 2184">5</td> <td data-bbox="415 56 501 2184">6</td> <td data-bbox="501 56 588 2184">7</td> <td data-bbox="588 56 674 2184">8</td> </tr> <tr> <td colspan="6" data-bbox="39 56 501 2184"> <table border="1"> <tr> <td data-bbox="39 56 70 2184">1</td> <td data-bbox="70 56 156 2184">2</td> <td data-bbox="156 56 243 2184">3</td> <td data-bbox="243 56 329 2184">4</td> <td data-bbox="329 56 415 2184">5</td> <td data-bbox="415 56 501 2184">6</td> <td data-bbox="501 56 588 2184">7</td> <td data-bbox="588 56 674 2184">8</td> </tr> <tr> <td colspan="6" data-bbox="39 56 501 2184"> <table border="1"> <tr> <td data-bbox="39 56 70 2184">1</td> <td data-bbox="70 56 156 2184">2</td> <td data-bbox="156 56 243 2184">3</td> <td data-bbox="243 56 329 2184">4</td> <td data-bbox="329 56 415 2184">5</td> <td data-bbox="415 56 501 2184">6</td> <td data-bbox="501 56 588 2184">7</td> <td data-bbox="588 56 674 2184">8</td> </tr> <tr> <td colspan="6" data-bbox="39 56 501 2184"> <table border="1"> <tr> <td data-bbox="39 56 70 2184">1</td> <td data-bbox="70 56 156 2184">2</td> <td data-bbox="156 56 243 2184">3</td> <td data-bbox="243 56 329 2184">4</td> <td data-bbox="329 56 415 2184">5</td> <td data-bbox="415 56 501 2184">6</td> <td data-bbox="501 56 588 2184">7</td> <td data-bbox="588 56 674 2184">8</td> </tr> <tr> <td colspan="6" data-bbox="39 56 501 2184"> <table border="1"> <tr> <td data-bbox="39 56 70 2184">1</td></tr></table></td></tr></table></td></tr></table></td></tr></table></td></tr></table></td></tr></table>  
  |  |  |  |  |  | 1 | 2 | 3 | 4 | 5 | 6 | 7 | 8 | <table border="1"> <tr> <td data-bbox="39 56 70 2184">1</td> <td data-bbox="70 56 156 2184">2</td> <td data-bbox="156 56 243 2184">3</td> <td data-bbox="243 56 329 2184">4</td> <td data-bbox="329 56 415 2184">5</td> <td data-bbox="415 56 501 2184">6</td> <td data-bbox="501 56 588 2184">7</td> <td data-bbox="588 56 674 2184">8</td> </tr> <tr> <td colspan="6" data-bbox="39 56 501 2184"> <table border="1"> <tr> <td data-bbox="39 56 70 2184">1</td> <td data-bbox="70 56 156 2184">2</td> <td data-bbox="156 56 243 2184">3</td> <td data-bbox="243 56 329 2184">4</td> <td data-bbox="329 56 415 2184">5</td> <td data-bbox="415 56 501 2184">6</td> <td data-bbox="501 56 588 2184">7</td> <td data-bbox="588 56 674 2184">8</td> </tr> <tr> <td colspan="6" data-bbox="39 56 501 2184"> <table border="1"> <tr> <td data-bbox="39 56 70 2184">1</td> <td data-bbox="70 56 156 2184">2</td> <td data-bbox="156 56 243 2184">3</td> <td data-bbox="243 56 329 2184">4</td> <td data-bbox="329 56 415 2184">5</td> <td data-bbox="415 56 501 2184">6</td> <td data-bbox="501 56 588 2184">7</td> <td data-bbox="588 56 674 2184">8</td> </tr> <tr> <td colspan="6" data-bbox="39 56 501 2184"> <table border="1"> <tr> <td data-bbox="39 56 70 2184">1</td> <td data-bbox="70 56 156 2184">2</td> <td data-bbox="156 56 243 2184">3</td> <td data-bbox="243 56 329 2184">4</td> <td data-bbox="329 56 415 2184">5</td> <td data-bbox="415 56 501 2184">6</td> <td data-bbox="501 56 588 2184">7</td> <td data-bbox="588 56 674 2184">8</td> </tr> <tr> <td colspan="6" data-bbox="39 56 501 2184"> <table border="1"> <tr> <td data-bbox="39 56 70 2184">1</td></tr></table></td></tr></table></td></tr></table></td></tr></table></td></tr></table>   
   |  |  |  |  |  | 1 | 2 | 3 | 4 | 5 | 6 | 7 | 8 | <table border="1"> <tr> <td data-bbox="39 56 70 2184">1</td> <td data-bbox="70 56 156 2184">2</td> <td data-bbox="156 56 243 2184">3</td> <td data-bbox="243 56 329 2184">4</td> <td data-bbox="329 56 415 2184">5</td> <td data-bbox="415 56 501 2184">6</td> <td data-bbox="501 56 588 2184">7</td> <td data-bbox="588 56 674 2184">8</td> </tr> <tr> <td colspan="6" data-bbox="39 56 501 2184"> <table border="1"> <tr> <td data-bbox="39 56 70 2184">1</td> <td data-bbox="70 56 156 2184">2</td> <td data-bbox="156 56 243 2184">3</td> <td data-bbox="243 56 329 2184">4</td> <td data-bbox="329 56 415 2184">5</td> <td data-bbox="415 56 501 2184">6</td> <td data-bbox="501 56 588 2184">7</td> <td data-bbox="588 56 674 2184">8</td> </tr> <tr> <td colspan="6" data-bbox="39 56 501 2184"> <table border="1"> <tr> <td data-bbox="39 56 70 2184">1</td> <td data-bbox="70 56 156 2184">2</td> <td data-bbox="156 56 243 2184">3</td> <td data-bbox="243 56 329 2184">4</td> <td data-bbox="329 56 415 2184">5</td> <td data-bbox="415 56 501 2184">6</td> <td data-bbox="501 56 588 2184">7</td> <td data-bbox="588 56 674 2184">8</td> </tr> <tr> <td colspan="6" data-bbox="39 56 501 2184"> <table border="1"> <tr> <td data-bbox="39 56 70 2184">1</td></tr></table></td></tr></table></td></tr></table></td></tr></table>  
  |  |  |  |  |  | 1 | 2 | 3 | 4 | 5 | 6 | 7 | 8 | <table border="1"> <tr> <td data-bbox="39 56 70 2184">1</td> <td data-bbox="70 56 156 2184">2</td> <td data-bbox="156 56 243 2184">3</td> <td data-bbox="243 56 329 2184">4</td> <td data-bbox="329 56 415 2184">5</td> <td data-bbox="415 56 501 2184">6</td> <td data-bbox="501 56 588 2184">7</td> <td data-bbox="588 56 674 2184">8</td> </tr> <tr> <td colspan="6" data-bbox="39 56 501 2184"> <table border="1"> <tr> <td data-bbox="39 56 70 2184">1</td> <td data-bbox="70 56 156 2184">2</td> <td data-bbox="156 56 243 2184">3</td> <td data-bbox="243 56 329 2184">4</td> <td data-bbox="329 56 415 2184">5</td> <td data-bbox="415 56 501 2184">6</td> <td data-bbox="501 56 588 2184">7</td> <td data-bbox="588 56 674 2184">8</td> </tr> <tr> <td colspan="6" data-bbox="39 56 501 2184"> <table border="1"> <tr> <td
data-bbox="39 56 70 2184">1</td></tr></table></td></tr></table></td></tr></table>   |  |  |  |  |  | 1 | 2 | 3 | 4 | 5 | 6 | 7 | 8 | <table border="1"> <tr> <td data-bbox="39 56 70 2184">1</td> <td data-bbox="70 56 156 2184">2</td> <td data-bbox="156 56 243
2184">3</td> <td data-bbox="243 56 329 2184">4</td> <td data-bbox="329 56 415 2184">5</td> <td data-bbox="415 56 501 2184">6</td> <td data-bbox="501 56 588 2184">7</td> <td data-bbox="588 56 674 2184">8</td> </tr> <tr> <td colspan="6" data-bbox="39 56 501 2184"> <table border="1"> <tr> <td data-bbox="39 56 70 2184">1</td></tr></table></td></tr></table>   
   |  |  |  |  |  | 1 | 2 | 3 | 4 | 5 | 6 | 7 | 8 | <table border="1"> <tr> <td data-bbox="39 56 70 2184">1</td></tr></table>   |  |  |  |  |  | 1 |   |   |   | | | | | | | | | | | | | | | | | | | | | | | | | | | | | | | | | | | | | | | | | | | | | | | | | | | | | |
 |   |   |   |   |  |  |  |  |  |   |   |   |   |   |   |   |   |  
  |  |  |  |  |  |   |   |   |   |   |   |   |   |   
   |  |  |  |  |  |   |   |   |   |   |   |   |   |  
  |  |  |  |  |  |   |   |   |   |   |   |   |   |   
   |  |  |  |  |  |   |   |   |   |   |   |   |   |  
  |  |  |  |  |  |   |   |   |   |   |   |   |   |   |  |  |  |  |  |   |   |   |   |   |   |   |   |  
  |  |  |  |  |  |   |   |   |   |   |   |   |   |   
   |  |  |  |  |  |   |   |   |   |   |   |   |   |   |  |  |  |  |  |   |   |   |   |   |   |   |   |   
   |  |  |  |  |  |   |   |   |   |   |   |   |   |   |  |  |  |  |  |   |   |   |   |   |   |   |   |   
   |  |  |  |  |  |   |   |   |   |   |   |   |   |   |  |  |  |  |  |   |   |   |   |   |   |   |   |   |  |  |  |  |  |   |   |   |   |   |   |   |   |  
  |  |  |  |  |  |   |   |   |   |   |   |   |   |   |  |  |  |  |  |   |   |   |   |   |   |   |   |   |  |  |  |  |  |   |   |   |   |   |   |   |   |   
   |  |  |  |  |  |   |   |   |   |   |   |   |   |   |  |  |  |  |  |   |   |   |   |   |   |   |   |   |  |  |  |  |  |   |   |   |   |   |   |   |   |   |  |  |  |  |  |   |   |   |   |   |   |   |   |   |  |  |  |  |  |   |   |   |   |   |   |   |   |   |  |  |  |  |  |   |
| 1  
   
  | 2 | 3 | 4 | 5 | 6 | 7 | 8 |   |   |   |   |   |   |  
   
  |  |  |  |  |  |   |   |   |   |   |   |   |   |   
   
   |  |  |  |  |  |   |   |   |   |   |   |   |   |  
   
  |  |  |  |  |  |   |   |   |   |   |   |   |   |   
   
   |  |  |  |  |  |   |   |   |   |   |   |   |   |  
  |  |  |  |  |  |   |   |   |   |   |   |   |   |   
   
   |  |  |  |  |  |   |   |   |   |   |   |   |   |  
   
  |  |  |  |  |  |   |   |   |   |   |   |   |   |   
   
   |  |  |  |  |  |   |   |   |   |   |   |   |   |  
  |  |  |  |  |  |   | 
 |   |   |   |   |   |   |   
   |  |  |  |  |  |   |   |   |   |   |   |   |   |  
   
  |  |  |  |  |  |   |   |   |   |   |   |   |   |   
   |  |  |  |  |  |   |   |   |   |   |   |   |   |  
   
  |  |  |  |  |  |   |   |   |   |   |   |   |   |   
   |  |  |  |  |  |   |   |   |   |   |   |   |   |  
   
  |  |  |  |  |  |   |   |   |   |   |   |   |   |   
   |  |  |  |  |  |   |   |   |   |   |   |   |   |  
   
  |  |  |  |  |  |   |   |   |   |   |   |   |   |   
   |  |  |  |  |  |   |   |   |   |   |   |   |   |  
  |  |  |  |  |  |   |   |   |   |   |   |   |   |   
   
   |  |  |  |  |  |   |   |   |   |   |   |   |   | | | | | | | | | | | | | | | | | | | | | | | | | | | | | | | | | | | | | | | | | | | | | | | | | | | | | | | | | | | | | | | |
  |  |  |  |  |  |   |   |   |   |   |   |   |   |   
   |  |  |  |  |  |   |   |   |   |   |   |   |   |  
  |  |  |  |  |  |   |   |   |   |   |   |   |   |   
   |  |  |  |  |  |   |   |   |   |   |   |   |   |  
  |  |  |  |  |  |   |   |   |   |   |   |   |   |   
   |  |  |  |  |  |   |   |   |   |   |   |   |   |  
  |  |  |  |  |  |   |   |   |   |   |   |   |   |   
   |  |  |  |  |  |   |   |   |   |   |   |   |   |  
  |  |  |  |  |  |   |   |   |   |   |   |   |   |   
   |  |  |  |  |  |   |   |   |   |   |   |   |   |  
  |  |  |  |  |  |   |   |   |   |   |   |   |   |   
   |  |  |  |  |  |   |   |   |   |   |   |   |   |  
  |  |  |  |  |  |   |   |   |   |   |   |   |   |   |  |  |  |  |  |   |   |   |   |   |   |   |   |  
  |  |  |  |  |  |   |   |   |   |   |   |   |   |   
   |  |  |  |  |  |   |   |   |   |   |   |   |   |   |  |  |  |  |  |   |   |   |   |   |   |   |   |   
   |  |  |  |  |  |   |   |   |   |   |   |   |   |   |  |  |  |  |  |   |   |   |   |   |   |   |   |   
   |  |  |  |  |  |   |   |   |   |   |   |   |   |   |  |  |  |  |  |   |   |   |   |   |   |   |   |   |  |  |  |  |  |   |   |   |   |   |   |   |   |  
  |  |  |  |  |  |   |   |   |   |   |   |   |   |   |  |  |  |  |  |   |   |   |   |   |   |   |   |   |  |  |  |  |  |   |   |   |   |   |   |   |   |   
                                   |  |  |  |  |  |   |   |   |   |   |   |   |   |   |  |  |  |  |  |   |   |   |   |   |   |   |   |   |  |  |  |  |  |   |   |   |   |   |   |   |   |   |  |  |  |  |  |   |   |   |   |   |   |   |   |   |  |  |  |  |  |   |   |   |   |   |   |   |   |   |  |  |  |  |  |   |
| <table border="1"> <tr> <td data-bbox="39 56 70 2184">1</td> <td data-bbox="70 56 156 2184">2</td> <td data-bbox="156 56 243 2184">3</td> <td data-bbox="243 56 329 2184">4</td> <td data-bbox="329 56 415 2184">5</td> <td data-bbox="415 56 501 2184">6</td> <td data-bbox="501 56 588 2184">7</td> <td data-bbox="588 56 674 2184">8</td> </tr> <tr> <td colspan="6" data-bbox="39 56 501 2184"> <table border="1"> <tr> <td data-bbox="39 56 70 2184">1</td> <td data-bbox="70 56 156 2184">2</td> <td data-bbox="156 56 243 2184">3</td> <td data-bbox="243 56 329 2184">4</td> <td data-bbox="329 56 415 2184">5</td> <td data-bbox="415 56 501 2184">6</td> <td data-bbox="501 56 588 2184">7</td> <td data-bbox="588 56 674 2184">8</td> </tr> <tr> <td colspan="6" data-bbox="39 56 501 2184"> <table border="1"> <tr> <td data-bbox="39 56 70 2184">1</td> <td data-bbox="70 56 156 2184">2</td> <td data-bbox="156 56 243 2184">3</td> <td data-bbox="243 56 329 2184">4</td> <td data-bbox="329 56 415 2184">5</td> <td data-bbox="415 56 501 2184">6</td> <td data-bbox="501 56 588 2184">7</td> <td data-bbox="588 56 674 2184">8</td> </tr> <tr> <td colspan="6" data-bbox="39 56 501 2184"> <table border="1"> <tr> <td data-bbox="39 56 70 2184">1</td> <td data-bbox="70 56 156 2184">2</td> <td data-bbox="156 56 243 2184">3</td> <td data-bbox="243 56 329 2184">4</td> <td data-bbox="329 56 415 2184">5</td> <td data-bbox="415 56 501 2184">6</td> <td data-bbox="501 56 588 2184">7</td> <td data-bbox="588 56 674 2184">8</td> </tr> <tr> <td colspan="6" data-bbox="39 56 501 2184"> <table border="1"> <tr> <td data-bbox="39 56 70 2184">1</td> <td data-bbox="70 56 156 2184">2</td> <td data-bbox="156 56 243 2184">3</td> <td data-bbox="243 56 329 2184">4</td> <td data-bbox="329 56 415 2184">5</td> <td data-bbox="415 56 501 2184">6</td> <td data-bbox="501 56 588 2184">7</td> <td data-bbox="588 56 674 2184">8</td> </tr> <tr> <td colspan="6" data-bbox="39 56 501 2184"> <table border="1"> <tr> <td data-bbox="39 56 70 2184">1</td> <td data-bbox="70 56 156 2184">2</td> <td data-bbox="156 56 243 2184">3</td> <td data-bbox="243 56 329 2184">4</td> <td data-bbox="329 56 415 2184">5</td> <td data-bbox="415 56 501 2184">6</td> <td data-bbox="501 56 588 2184">7</td> <td data-bbox="588 56 674 2184">8</td> </tr> <tr> <td colspan="6" data-bbox="39 56 501 2184"> <table border="1"> <tr> <td data-bbox="39 56 70 2184">1</td> <td data-bbox="70 56 156 2184">2</td> <td data-bbox="156 56 243 2184">3</td> <td data-bbox="243 56 329 2184">4</td> <td data-bbox="329 56 415 2184">5</td> <td data-bbox="415 56 501 2184">6</td> <td data-bbox="501 56 588 2184">7</td> <td data-bbox="588 56 674 2184">8</td> </tr> <tr> <td colspan="6" data-bbox="39 56 501 2184"> <table border="1"> <tr> <td data-bbox="39 56 70 2184">1</td> <td data-bbox="70 56 156 2184">2</td> <td data-bbox="156 56 243 2184">3</td> <td data-bbox="243 56 329 2184">4</td> <td data-bbox="329 56 415 2184">5</td> <td data-bbox="415 56 501 2184">6</td> <td data-bbox="501 56 588 2184">7</td> <td data-bbox="588 56 674 2184">8</td> </tr> <tr> <td colspan="6" data-bbox="39 56 501 2184"> <table border="1"> <tr> <td data-bbox="39 56 70 2184">1</td> <td data-bbox="70 56 156 2184">2</td> <td data-bbox="156 56 243 2184">3</td> <td data-bbox="243 56 329 2184">4</td> <td data-bbox="329 56 415 2184">5</td> <td data-bbox="415 56 501 2184">6</td> <td data-bbox="501 56 588 2184">7</td> <td data-bbox="588 56 674 2184">8</td> </tr> <tr> <td colspan="6" data-bbox="39 56 501 2184"> <table border="1"> <tr> <td data-bbox="39 56 70 2184">1</td> <td data-bbox="70 56 156 2184">2</td> <td data-bbox="156 56 243 2184">3</td> <td data-bbox="243 56 329 2184">4</td> <td data-bbox="329 56 415 2184">5</td> <td data-bbox="415 56 501 2184">6</td> <td data-bbox="501 56 588 2184">7</td> <td data-bbox="588 56 674 2184">8</td> </tr> <tr> <td colspan="6" data-bbox="39 56 501 2184"> <table border="1"> <tr> <td data-bbox="39 56 70 2184">1</td> <td data-bbox="70 56 156 2184">2</td> <td data-bbox="156 56 243 2184">3</td> <td data-bbox="243 56 329 2184">4</td> <td data-bbox="329 56 415 2184">5</td> <td data-bbox="415 56 501 2184">6</td> <td data-bbox="501 56 588 2184">7</td> <td data-bbox="588 56 674 2184">8</td> </tr> <tr> <td colspan="6" data-bbox="39 56 501 2184"> <table border="1"> <tr> <td data-bbox="39 56 70 2184">1</td> <td data-bbox="70 56 156 2184">2</td> <td data-bbox="156 56 243 2184">3</td> <td data-bbox="243 56 329 2184">4</td> <td data-bbox="329 56 415 2184">5</td> <td data-bbox="415 56 501 2184">6</td> <td data-bbox="501 56 588 2184">7</td> <td data-bbox="588 56 674 2184">8</td> </tr> <tr> <td colspan="6" data-bbox="39 56 501 2184"> <table border="1"> <tr> <td data-bbox="39 56 70 2184">1</td> <td data-bbox="70 56 156 2184">2</td> <td data-bbox="156 56 243 2184">3</td> <td data-bbox="243 56 329 2184">4</td> <td data-bbox="329 56 415 2184">5</td> <td data-bbox="415 56 501 2184">6</td> <td data-bbox="501 56 588 2184">7</td> <td data-bbox="588 56 674 2184">8</td> </tr> <tr> <td colspan="6" data-bbox="39 56 501 2184"> <table border="1"> <tr> <td data-bbox="39 56 70 2184">1</td> <td data-bbox="70 56 156 2184">2</td> <td data-bbox="156 56 243 2184">3</td> <td data-bbox="243 56 329 2184">4</td> <td data-bbox="329 56 415 2184">5</td> <td data-bbox="415 56 501 2184">6</td> <td data-bbox="501 56 588 2184">7</td> <td data-bbox="588 56 674 2184">8</td> </tr> <tr> <td colspan="6" data-bbox="39 56 501 2184"> <table border="1"> <tr> <td data-bbox="39 56 70 2184">1</td> <td data-bbox="70 56 156 2184">2</td> <td data-bbox="156 56 243 2184">3</td> <td data-bbox="243 56 329 2184">4</td> <td data-bbox="329 56 415 2184">5</td> <td data-bbox="415 56 501 2184">6</td> <td data-bbox="501 56 588 2184">7</td> <td data-bbox="588 56 674 2184">8</td> </tr> <tr> <td colspan="6" data-bbox="39 56 501 2184"> <table border="1"> <tr> <td data-bbox="39 56 70 2184">1</td> <td data-bbox="70 56 156 2184">2</td> <td data-bbox="156 56 243 2184">3</td> <td data-bbox="243 56 329 2184">4</td> <td data-bbox="329 56 415 2184">5</td> <td data-bbox="415 56 501 2184">6</td> <td data-bbox="501 56 588 2184">7</td> <td data-bbox="588 56 674 2184">8</td> </tr> <tr> <td colspan="6" data-bbox="39 56 501 2184"> <table border="1"> <tr> <td data-bbox="39 56 70 2184">1</td> <td data-bbox="70 56 156 2184">2</td> <td data-bbox="156 56 243 2184">3</td> <td data-bbox="243 56 329 2184">4</td> <td data-bbox="329 56 415 2184">5</td> <td data-bbox="415 56 501 2184">6</td> <td data-bbox="501 56 588 2184">7</td> <td data-bbox="588 56 674 2184">8</td> </tr> <tr> <td colspan="6" data-bbox="39 56 501 2184"> <table border="1"> <tr> <td data-bbox="39 56 70 2184">1</td> <td data-bbox="70 56 156 2184">2</td> <td data-bbox="156 56 243 2184">3</td> <td data-bbox="243 56 329 2184">4</td> <td data-bbox="329 56 415 2184">5</td> <td data-bbox="415 56 501 2184">6</td> <td data-bbox="501 56 588 2184">7</td> <td data-bbox="588 56 674 2184">8</td> </tr> <tr> <td colspan="6" data-bbox="39 56 501 2184"> <table border="1"> <tr> <td data-bbox="39 56 70 2184">1</td> <td data-bbox="70 56 156 2184">2</td> <td data-bbox="156 56 243 2184">3</td> <td data-bbox="243 56 329 2184">4</td> <td data-bbox="329 56 415 2184">5</td> <td data-bbox="415 56 501 2184">6</td> <td data-bbox="501 56 588 2184">7</td> <td data-bbox="588 56 674 2184">8</td> </tr> <tr> <td colspan="6" data-bbox="39 56 501 2184"> <table border="1"> <tr> <td data-bbox="39 56 70 2184">1</td> <td data-bbox="70 56 156 2184">2</td> <td data-bbox="156 56 243 2184">3</td> <td data-bbox="243 56 329 2184">4</td> <td data-bbox="329 56 415 2184">5</td> <td data-bbox="415 56 501 2184">6</td> <td data-bbox="501 56 588 2184">7</td> <td data-bbox="588 56 674 2184">8</td> </tr> <tr> <td colspan="6" data-bbox="39 56 501 2184"> <table border="1"> <tr> <td data-bbox="39 56 70 2184">1</td> <td data-bbox="70 56 156 2184">2</td> <td data-bbox="156 56 243 2184">3</td> <td data-bbox="243 56 329 2184">4</td> <td data-bbox="329 56 415 2184">5</td> <td data-bbox="415 56 501 2184">6</td> <td data-bbox="501 56 588 2184">7</td> <td data-bbox="588 56 674 2184">8</td> </tr> <tr> <td colspan="6" data-bbox="39 56 501 2184"> <table border="1"> <tr> <td data-bbox="39 56 70 2184">1</td> <td data-bbox="70 56 156 2184">2</td> <td data-bbox="156 56 243 2184">3</td> <td data-bbox="243 56 329 2184">4</td> <td data-bbox="329 56 415 2184">5</td> <td data-bbox="415 56 501 2184">6</td> <td data-bbox="501 56 588 2184">7</td> <td data-bbox="588 56 674 2184">8</td> </tr> <tr> <td colspan="6" data-bbox="39 56 501 2184"> <table border="1"> <tr> <td data-bbox="39 56 70 2184">1</td> <td data-bbox="70 56 156 2184">2</td> <td data-bbox="156 56 243 2184">3</td> <td data-bbox="243 56 329 2184">4</td> <td data-bbox="329 56 415 2184">5</td> <td data-bbox="415 56 501 2184">6</td> <td data-bbox="501 56 588 2184">7</td> <td data-bbox="588 56 674 2184">8</td> </tr> <tr> <td colspan="6" data-bbox="39 56 501 2184"> <table border="1"> <tr> <td data-bbox="39 56 70 2184">1</td> <td data-bbox="70 56 156 2184">2</td> <td data-bbox="156 56 243 2184">3</td> <td data-bbox="243 56 329 2184">4</td> <td data-bbox="329 56 415 2184">5</td> <td data-bbox="415 56 501 2184">6</td> <td data-bbox="501 56 588 2184">7</td> <td data-bbox="588 56 674 2184">8</td> </tr> <tr> <td colspan="6" data-bbox="39 56 501 2184"> <table border="1"> <tr> <td data-bbox="39 56 70 2184">1</td> <td data-bbox="70 56 156 2184">2</td> <td data-bbox="156 56 243 2184">3</td> <td data-bbox="243 56 329 2184">4</td> <td data-bbox="329 56 415 2184">5</td> <td data-bbox="415 56 501 2184">6</td> <td data-bbox="501 56 588 2184">7</td> <td data-bbox="588 56 674 2184">8</td> </tr> <tr> <td colspan="6" data-bbox="39 56 501 2184"> <table border="1"> <tr> <td data-bbox="39 56 70 2184">1</td> <td data-bbox="70 56 156 2184">2</td> <td data-bbox="156 56 243 2184">3</td> <td data-bbox="243 56 329 2184">4</td> <td data-bbox="329 56 415 2184">5</td> <td data-bbox="415 56 501 2184">6</td> <td data-bbox="501 56 588 2184">7</td> <td
data-bbox="588 56 674 2184">8</td> </tr> <tr> <td colspan="6" data-bbox="39 56 501 2184"> <table border="1"> <tr> <td data-bbox="39 56 70 2184">1</td></tr></table></td></tr></table></td></tr></table></td></tr></table></td></tr></table></td></tr></table></td></tr></table></td></tr></table></td></tr></table></td></tr></table></td></tr></table></td></tr></table></td></tr></table></td></tr></table></td></tr></table></td></tr></table></td></tr></table></td></tr></table></td></tr></table></td></tr></table></td></tr></table></td></tr></table></td></tr></table></td></tr></table></td></tr></table></td></tr></table></td></tr></table>  
  |   |   |   |   |   | 1 | 2 | 3 | 4 | 5 | 6 | 7 | 8 | <table border="1"> <tr> <td data-bbox="39 56 70 2184">1</td> <td data-bbox="70 56 156 2184">2</td> <td data-bbox="156 56 243 2184">3</td> <td data-bbox="243 56 329 2184">4</td> <td data-bbox="329 56 415 2184">5</td> <td data-bbox="415 56 501 2184">6</td> <td data-bbox="501 56 588 2184">7</td> <td data-bbox="588 56 674 2184">8</td> </tr> <tr> <td colspan="6" data-bbox="39 56 501 2184"> <table border="1"> <tr> <td data-bbox="39 56 70 2184">1</td> <td data-bbox="70 56 156 2184">2</td> <td data-bbox="156 56 243 2184">3</td> <td data-bbox="243 56 329 2184">4</td> <td data-bbox="329 56 415 2184">5</td> <td data-bbox="415 56 501 2184">6</td> <td data-bbox="501 56 588 2184">7</td> <td data-bbox="588 56 674 2184">8</td> </tr> <tr> <td colspan="6" data-bbox="39 56 501 2184"> <table border="1"> <tr> <td data-bbox="39 56 70 2184">1</td> <td data-bbox="70 56 156 2184">2</td> <td data-bbox="156 56 243 2184">3</td> <td data-bbox="243 56 329 2184">4</td> <td data-bbox="329 56 415 2184">5</td> <td data-bbox="415 56 501 2184">6</td> <td data-bbox="501 56 588 2184">7</td> <td data-bbox="588 56 674 2184">8</td> </tr> <tr> <td colspan="6" data-bbox="39 56 501 2184"> <table border="1"> <tr> <td data-bbox="39 56 70 2184">1</td> <td data-bbox="70 56 156 2184">2</td> <td data-bbox="156 56 243 2184">3</td> <td data-bbox="243 56 329 2184">4</td> <td data-bbox="329 56 415 2184">5</td> <td data-bbox="415 56 501 2184">6</td> <td data-bbox="501 56 588 2184">7</td> <td data-bbox="588 56 674 2184">8</td> </tr> <tr> <td colspan="6" data-bbox="39 56 501 2184"> <table border="1"> <tr> <td data-bbox="39 56 70 2184">1</td> <td data-bbox="70 56 156 2184">2</td> <td data-bbox="156 56 243 2184">3</td> <td data-bbox="243 56 329 2184">4</td> <td data-bbox="329 56 415 2184">5</td> <td data-bbox="415 56 501 2184">6</td> <td data-bbox="501 56 588 2184">7</td> <td data-bbox="588 56 674 2184">8</td> </tr> <tr> <td colspan="6" data-bbox="39 56 501 2184"> <table border="1"> <tr> <td data-bbox="39 56 70 2184">1</td> <td data-bbox="70 56 156 2184">2</td> <td data-bbox="156 56 243 2184">3</td> <td data-bbox="243 56 329 2184">4</td> <td data-bbox="329 56 415 2184">5</td> <td data-bbox="415 56 501 2184">6</td> <td data-bbox="501 56 588 2184">7</td> <td data-bbox="588 56 674 2184">8</td> </tr> <tr> <td colspan="6" data-bbox="39 56 501 2184"> <table border="1"> <tr> <td data-bbox="39 56 70 2184">1</td> <td data-bbox="70 56 156 2184">2</td> <td data-bbox="156 56 243 2184">3</td> <td data-bbox="243 56 329 2184">4</td> <td data-bbox="329 56 415 2184">5</td> <td data-bbox="415 56 501 2184">6</td> <td data-bbox="501 56 588 2184">7</td> <td data-bbox="588 56 674 2184">8</td> </tr> <tr> <td colspan="6" data-bbox="39 56 501 2184"> <table border="1"> <tr> <td data-bbox="39 56 70 2184">1</td> <td data-bbox="70 56 156 2184">2</td> <td data-bbox="156 56 243 2184">3</td> <td data-bbox="243 56 329 2184">4</td> <td data-bbox="329 56 415 2184">5</td> <td data-bbox="415 56 501 2184">6</td> <td data-bbox="501 56 588 2184">7</td> <td data-bbox="588 56 674 2184">8</td> </tr> <tr> <td colspan="6" data-bbox="39 56 501 2184"> <table border="1"> <tr> <td data-bbox="39 56 70 2184">1</td> <td data-bbox="70 56 156 2184">2</td> <td data-bbox="156 56 243 2184">3</td> <td data-bbox="243 56 329 2184">4</td> <td data-bbox="329 56 415 2184">5</td> <td data-bbox="415 56 501 2184">6</td> <td data-bbox="501 56 588 2184">7</td> <td data-bbox="588 56 674 2184">8</td> </tr> <tr> <td colspan="6" data-bbox="39 56 501 2184"> <table border="1"> <tr> <td data-bbox="39 56 70 2184">1</td> <td data-bbox="70 56 156 2184">2</td> <td data-bbox="156 56 243 2184">3</td> <td data-bbox="243 56 329 2184">4</td> <td data-bbox="329 56 415 2184">5</td> <td data-bbox="415 56 501 2184">6</td> <td data-bbox="501 56 588 2184">7</td> <td data-bbox="588 56 674 2184">8</td> </tr> <tr> <td colspan="6" data-bbox="39 56 501 2184"> <table border="1"> <tr> <td data-bbox="39 56 70 2184">1</td> <td data-bbox="70 56 156 2184">2</td> <td data-bbox="156 56 243 2184">3</td> <td data-bbox="243 56 329 2184">4</td> <td data-bbox="329 56 415 2184">5</td> <td data-bbox="415 56 501 2184">6</td> <td data-bbox="501 56 588 2184">7</td> <td data-bbox="588 56 674 2184">8</td> </tr> <tr> <td colspan="6" data-bbox="39 56 501 2184"> <table border="1"> <tr> <td data-bbox="39 56 70 2184">1</td> <td data-bbox="70 56 156 2184">2</td> <td data-bbox="156 56 243 2184">3</td> <td data-bbox="243 56 329 2184">4</td> <td data-bbox="329 56 415 2184">5</td> <td data-bbox="415 56 501 2184">6</td> <td data-bbox="501 56 588 2184">7</td> <td data-bbox="588 56 674 2184">8</td> </tr> <tr> <td colspan="6" data-bbox="39 56 501 2184"> <table border="1"> <tr> <td data-bbox="39 56 70 2184">1</td> <td data-bbox="70 56 156 2184">2</td> <td data-bbox="156 56 243 2184">3</td> <td data-bbox="243 56 329 2184">4</td> <td data-bbox="329 56 415 2184">5</td> <td data-bbox="415 56 501 2184">6</td> <td data-bbox="501 56 588 2184">7</td> <td data-bbox="588 56 674 2184">8</td> </tr> <tr> <td colspan="6" data-bbox="39 56 501 2184"> <table border="1"> <tr> <td data-bbox="39 56 70 2184">1</td> <td data-bbox="70 56 156 2184">2</td> <td data-bbox="156 56 243 2184">3</td> <td data-bbox="243 56 329 2184">4</td> <td data-bbox="329 56 415 2184">5</td> <td data-bbox="415 56 501 2184">6</td> <td data-bbox="501 56 588 2184">7</td> <td data-bbox="588 56 674 2184">8</td> </tr> <tr> <td colspan="6" data-bbox="39 56 501 2184"> <table border="1"> <tr> <td data-bbox="39 56 70 2184">1</td> <td data-bbox="70 56 156 2184">2</td> <td data-bbox="156 56 243 2184">3</td> <td data-bbox="243 56 329 2184">4</td> <td data-bbox="329 56 415 2184">5</td> <td data-bbox="415 56 501 2184">6</td> <td data-bbox="501 56 588 2184">7</td> <td data-bbox="588 56 674 2184">8</td> </tr> <tr> <td colspan="6" data-bbox="39 56 501 2184"> <table border="1"> <tr> <td data-bbox="39 56 70 2184">1</td> <td data-bbox="70 56 156 2184">2</td> <td data-bbox="156 56 243 2184">3</td> <td data-bbox="243 56 329 2184">4</td> <td data-bbox="329 56 415 2184">5</td> <td data-bbox="415 56 501 2184">6</td> <td data-bbox="501 56 588 2184">7</td> <td data-bbox="588 56 674 2184">8</td> </tr> <tr> <td colspan="6" data-bbox="39 56 501 2184"> <table border="1"> <tr> <td data-bbox="39 56 70 2184">1</td> <td data-bbox="70 56 156 2184">2</td> <td data-bbox="156 56 243 2184">3</td> <td data-bbox="243 56 329 2184">4</td> <td data-bbox="329 56 415 2184">5</td> <td data-bbox="415 56 501 2184">6</td> <td data-bbox="501 56 588 2184">7</td> <td data-bbox="588 56 674 2184">8</td> </tr> <tr> <td colspan="6" data-bbox="39 56 501 2184"> <table border="1"> <tr> <td data-bbox="39 56 70 2184">1</td> <td data-bbox="70 56 156 2184">2</td> <td data-bbox="156 56 243 2184">3</td> <td data-bbox="243 56 329 2184">4</td> <td data-bbox="329 56 415 2184">5</td> <td data-bbox="415 56 501 2184">6</td> <td data-bbox="501 56 588 2184">7</td> <td data-bbox="588 56 674 2184">8</td> </tr> <tr> <td colspan="6" data-bbox="39 56 501 2184"> <table border="1"> <tr> <td data-bbox="39 56 70 2184">1</td> <td data-bbox="70 56 156 2184">2</td> <td data-bbox="156 56 243 2184">3</td> <td data-bbox="243 56 329 2184">4</td> <td data-bbox="329 56 415 2184">5</td> <td data-bbox="415 56 501 2184">6</td> <td data-bbox="501 56 588 2184">7</td> <td data-bbox="588 56 674 2184">8</td> </tr> <tr> <td colspan="6" data-bbox="39 56 501 2184"> <table border="1"> <tr> <td data-bbox="39 56 70 2184">1</td> <td data-bbox="70 56 156 2184">2</td> <td data-bbox="156 56 243 2184">3</td> <td data-bbox="243 56 329 2184">4</td> <td data-bbox="329 56 415 2184">5</td> <td data-bbox="415 56 501 2184">6</td> <td data-bbox="501 56 588 2184">7</td> <td data-bbox="588 56 674 2184">8</td> </tr> <tr> <td colspan="6" data-bbox="39 56 501 2184"> <table border="1"> <tr> <td data-bbox="39 56 70 2184">1</td> <td data-bbox="70 56 156 2184">2</td> <td data-bbox="156 56 243 2184">3</td> <td data-bbox="243 56 329 2184">4</td> <td data-bbox="329 56 415 2184">5</td> <td data-bbox="415 56 501 2184">6</td> <td data-bbox="501 56 588 2184">7</td> <td data-bbox="588 56 674 2184">8</td> </tr> <tr> <td colspan="6" data-bbox="39 56 501 2184"> <table border="1"> <tr> <td data-bbox="39 56 70 2184">1</td> <td data-bbox="70 56 156 2184">2</td> <td data-bbox="156 56 243 2184">3</td> <td data-bbox="243 56 329 2184">4</td> <td data-bbox="329 56 415 2184">5</td> <td data-bbox="415 56 501 2184">6</td> <td data-bbox="501 56 588 2184">7</td> <td data-bbox="588 56 674 2184">8</td> </tr> <tr> <td colspan="6" data-bbox="39 56 501 2184"> <table border="1"> <tr> <td data-bbox="39 56 70 2184">1</td> <td data-bbox="70 56 156 2184">2</td> <td data-bbox="156 56 243 2184">3</td> <td data-bbox="243 56 329 2184">4</td> <td data-bbox="329 56 415 2184">5</td> <td data-bbox="415 56 501 2184">6</td> <td data-bbox="501 56 588 2184">7</td> <td data-bbox="588 56 674 2184">8</td> </tr> <tr> <td colspan="6" data-bbox="39 56 501 2184"> <table border="1"> <tr> <td data-bbox="39 56 70 2184">1</td> <td data-bbox="70 56 156 2184">2</td> <td data-bbox="156 56 243 2184">3</td> <td data-bbox="243 56 329 2184">4</td> <td data-bbox="329 56 415 2184">5</td> <td data-bbox="415 56
501 2184">6</td> <td data-bbox="501 56 588 2184">7</td> <td data-bbox="588 56 674 2184">8</td> </tr> <tr> <td colspan="6" data-bbox="39 56 501 2184"> <table border="1"> <tr> <td data-bbox="39 56 70 2184">1</td> <td data-bbox="70 56 156 2184">2</td> <td data-bbox="156 56 243 2184">3</td> <td data-bbox="243 56 329 2184">4</td> <td data-bbox="329 56 415 2184">5</td> <td data-bbox="415 56 501 2184">6</td> <td data-bbox="501 56 588 2184">7</td> <td data-bbox="588 56 674 2184">8</td> </tr> <tr> <td colspan="6" data-bbox="39 56 501 2184"> <table border="1"> <tr> <td data-bbox="39 56 70 2184">1</td></tr></table></td></tr></table></td></tr></table></td></tr></table></td></tr></table></td></tr></table></td></tr></table></td></tr></table></td></tr></table></td></tr></table></td></tr></table></td></tr></table></td></tr></table></td></tr></table></td></tr></table></td></tr></table></td></tr></table></td></tr></table></td></tr></table></td></tr></table></td></tr></table></td></tr></table></td></tr></table></td></tr></table></td></tr></table></td></tr></table>  
  |  |  |  |  |  | 1 | 2 | 3 | 4 | 5 | 6 | 7 | 8 | <table border="1"> <tr> <td data-bbox="39 56 70 2184">1</td> <td data-bbox="70 56 156 2184">2</td> <td data-bbox="156 56 243 2184">3</td> <td data-bbox="243 56 329 2184">4</td> <td data-bbox="329 56 415 2184">5</td> <td data-bbox="415 56 501 2184">6</td> <td data-bbox="501 56 588 2184">7</td> <td data-bbox="588 56 674 2184">8</td> </tr> <tr> <td colspan="6" data-bbox="39 56 501 2184"> <table border="1"> <tr> <td data-bbox="39 56 70 2184">1</td> <td data-bbox="70 56 156 2184">2</td> <td data-bbox="156 56 243 2184">3</td> <td data-bbox="243 56 329 2184">4</td> <td data-bbox="329 56 415 2184">5</td> <td data-bbox="415 56 501 2184">6</td> <td data-bbox="501 56 588 2184">7</td> <td data-bbox="588 56 674 2184">8</td> </tr> <tr> <td colspan="6" data-bbox="39 56 501 2184"> <table border="1"> <tr> <td data-bbox="39 56 70 2184">1</td> <td data-bbox="70 56 156 2184">2</td> <td data-bbox="156 56 243 2184">3</td> <td data-bbox="243 56 329 2184">4</td> <td data-bbox="329 56 415 2184">5</td> <td data-bbox="415 56 501 2184">6</td> <td data-bbox="501 56 588 2184">7</td> <td data-bbox="588 56 674 2184">8</td> </tr> <tr> <td colspan="6" data-bbox="39 56 501 2184"> <table border="1"> <tr> <td data-bbox="39 56 70 2184">1</td> <td data-bbox="70 56 156 2184">2</td> <td data-bbox="156 56 243 2184">3</td> <td data-bbox="243 56 329 2184">4</td> <td data-bbox="329 56 415 2184">5</td> <td data-bbox="415 56 501 2184">6</td> <td data-bbox="501 56 588 2184">7</td> <td data-bbox="588 56 674 2184">8</td> </tr> <tr> <td colspan="6" data-bbox="39 56 501 2184"> <table border="1"> <tr> <td data-bbox="39 56 70 2184">1</td> <td data-bbox="70 56 156 2184">2</td> <td data-bbox="156 56 243 2184">3</td> <td data-bbox="243 56 329 2184">4</td> <td data-bbox="329 56 415 2184">5</td> <td data-bbox="415 56 501 2184">6</td> <td data-bbox="501 56 588 2184">7</td> <td data-bbox="588 56 674 2184">8</td> </tr> <tr> <td colspan="6" data-bbox="39 56 501 2184"> <table border="1"> <tr> <td data-bbox="39 56 70 2184">1</td> <td data-bbox="70 56 156 2184">2</td> <td data-bbox="156 56 243 2184">3</td> <td data-bbox="243 56 329 2184">4</td> <td data-bbox="329 56 415 2184">5</td> <td data-bbox="415 56 501 2184">6</td> <td data-bbox="501 56 588 2184">7</td> <td data-bbox="588 56 674 2184">8</td> </tr> <tr> <td colspan="6" data-bbox="39 56 501 2184"> <table border="1"> <tr> <td data-bbox="39 56 70 2184">1</td> <td data-bbox="70 56 156 2184">2</td> <td data-bbox="156 56 243 2184">3</td> <td data-bbox="243 56 329 2184">4</td> <td data-bbox="329 56 415 2184">5</td> <td data-bbox="415 56 501 2184">6</td> <td data-bbox="501 56 588 2184">7</td> <td data-bbox="588 56 674 2184">8</td> </tr> <tr> <td colspan="6" data-bbox="39 56 501 2184"> <table border="1"> <tr> <td data-bbox="39 56 70 2184">1</td> <td data-bbox="70 56 156 2184">2</td> <td data-bbox="156 56 243 2184">3</td> <td data-bbox="243 56 329 2184">4</td> <td data-bbox="329 56 415 2184">5</td> <td data-bbox="415 56 501 2184">6</td> <td data-bbox="501 56 588 2184">7</td> <td data-bbox="588 56 674 2184">8</td> </tr> <tr> <td colspan="6" data-bbox="39 56 501 2184"> <table border="1"> <tr> <td data-bbox="39 56 70 2184">1</td> <td data-bbox="70 56 156 2184">2</td> <td data-bbox="156 56 243 2184">3</td> <td data-bbox="243 56 329 2184">4</td> <td data-bbox="329 56 415 2184">5</td> <td data-bbox="415 56 501 2184">6</td> <td data-bbox="501 56 588 2184">7</td> <td data-bbox="588 56 674 2184">8</td> </tr> <tr> <td colspan="6" data-bbox="39 56 501 2184"> <table border="1"> <tr> <td data-bbox="39 56 70 2184">1</td> <td data-bbox="70 56 156 2184">2</td> <td data-bbox="156 56 243 2184">3</td> <td data-bbox="243 56 329 2184">4</td> <td data-bbox="329 56 415 2184">5</td> <td data-bbox="415 56 501 2184">6</td> <td data-bbox="501 56 588 2184">7</td> <td data-bbox="588 56 674 2184">8</td> </tr> <tr> <td colspan="6" data-bbox="39 56 501 2184"> <table border="1"> <tr> <td data-bbox="39 56 70 2184">1</td> <td data-bbox="70 56 156 2184">2</td> <td data-bbox="156 56 243 2184">3</td> <td data-bbox="243 56 329 2184">4</td> <td data-bbox="329 56 415 2184">5</td> <td data-bbox="415 56 501 2184">6</td> <td data-bbox="501 56 588 2184">7</td> <td data-bbox="588 56 674 2184">8</td> </tr> <tr> <td colspan="6" data-bbox="39 56 501 2184"> <table border="1"> <tr> <td data-bbox="39 56 70 2184">1</td> <td data-bbox="70 56 156 2184">2</td> <td data-bbox="156 56 243 2184">3</td> <td data-bbox="243 56 329 2184">4</td> <td data-bbox="329 56 415 2184">5</td> <td data-bbox="415 56 501 2184">6</td> <td data-bbox="501 56 588 2184">7</td> <td data-bbox="588 56 674 2184">8</td> </tr> <tr> <td colspan="6" data-bbox="39 56 501 2184"> <table border="1"> <tr> <td data-bbox="39 56 70 2184">1</td> <td data-bbox="70 56 156 2184">2</td> <td data-bbox="156 56 243 2184">3</td> <td data-bbox="243 56 329 2184">4</td> <td data-bbox="329 56 415 2184">5</td> <td data-bbox="415 56 501 2184">6</td> <td data-bbox="501 56 588 2184">7</td> <td data-bbox="588 56 674 2184">8</td> </tr> <tr> <td colspan="6" data-bbox="39 56 501 2184"> <table border="1"> <tr> <td data-bbox="39 56 70 2184">1</td> <td data-bbox="70 56 156 2184">2</td> <td data-bbox="156 56 243 2184">3</td> <td data-bbox="243 56 329 2184">4</td> <td data-bbox="329 56 415 2184">5</td> <td data-bbox="415 56 501 2184">6</td> <td data-bbox="501 56 588 2184">7</td> <td data-bbox="588 56 674 2184">8</td> </tr> <tr> <td colspan="6" data-bbox="39 56 501 2184"> <table border="1"> <tr> <td data-bbox="39 56 70 2184">1</td> <td data-bbox="70 56 156 2184">2</td> <td data-bbox="156 56 243 2184">3</td> <td data-bbox="243 56 329 2184">4</td> <td data-bbox="329 56 415 2184">5</td> <td data-bbox="415 56 501 2184">6</td> <td data-bbox="501 56 588 2184">7</td> <td data-bbox="588 56 674 2184">8</td> </tr> <tr> <td colspan="6" data-bbox="39 56 501 2184"> <table border="1"> <tr> <td data-bbox="39 56 70 2184">1</td> <td data-bbox="70 56 156 2184">2</td> <td data-bbox="156 56 243 2184">3</td> <td data-bbox="243 56 329 2184">4</td> <td data-bbox="329 56 415 2184">5</td> <td data-bbox="415 56 501 2184">6</td> <td data-bbox="501 56 588 2184">7</td> <td data-bbox="588 56 674 2184">8</td> </tr> <tr> <td colspan="6" data-bbox="39 56 501 2184"> <table border="1"> <tr> <td data-bbox="39 56 70 2184">1</td> <td data-bbox="70 56 156 2184">2</td> <td data-bbox="156 56 243 2184">3</td> <td data-bbox="243 56 329 2184">4</td> <td data-bbox="329 56 415 2184">5</td> <td data-bbox="415 56 501 2184">6</td> <td data-bbox="501 56 588 2184">7</td> <td data-bbox="588 56 674 2184">8</td> </tr> <tr> <td colspan="6" data-bbox="39 56 501 2184"> <table border="1"> <tr> <td data-bbox="39 56 70 2184">1</td> <td data-bbox="70 56 156 2184">2</td> <td data-bbox="156 56 243 2184">3</td> <td data-bbox="243 56 329 2184">4</td> <td data-bbox="329 56 415 2184">5</td> <td data-bbox="415 56 501 2184">6</td> <td data-bbox="501 56 588 2184">7</td> <td data-bbox="588 56 674 2184">8</td> </tr> <tr> <td colspan="6" data-bbox="39 56 501 2184"> <table border="1"> <tr> <td data-bbox="39 56 70 2184">1</td> <td data-bbox="70 56 156 2184">2</td> <td data-bbox="156 56 243 2184">3</td> <td data-bbox="243 56 329 2184">4</td> <td data-bbox="329 56 415 2184">5</td> <td data-bbox="415 56 501 2184">6</td> <td data-bbox="501 56 588 2184">7</td> <td data-bbox="588 56 674 2184">8</td> </tr> <tr> <td colspan="6" data-bbox="39 56 501 2184"> <table border="1"> <tr> <td data-bbox="39 56 70 2184">1</td> <td data-bbox="70 56 156 2184">2</td> <td data-bbox="156 56 243 2184">3</td> <td data-bbox="243 56 329 2184">4</td> <td data-bbox="329 56 415 2184">5</td> <td data-bbox="415 56 501 2184">6</td> <td data-bbox="501 56 588 2184">7</td> <td data-bbox="588 56 674 2184">8</td> </tr> <tr> <td colspan="6" data-bbox="39 56 501 2184"> <table border="1"> <tr> <td data-bbox="39 56 70 2184">1</td> <td data-bbox="70 56 156 2184">2</td> <td data-bbox="156 56 243 2184">3</td> <td data-bbox="243 56 329 2184">4</td> <td data-bbox="329 56 415 2184">5</td> <td data-bbox="415 56 501 2184">6</td> <td data-bbox="501 56 588 2184">7</td> <td data-bbox="588 56 674 2184">8</td> </tr> <tr> <td colspan="6" data-bbox="39 56 501 2184"> <table border="1"> <tr> <td data-bbox="39 56 70 2184">1</td> <td data-bbox="70 56 156 2184">2</td> <td data-bbox="156 56 243 2184">3</td> <td data-bbox="243 56 329 2184">4</td> <td data-bbox="329 56 415 2184">5</td> <td data-bbox="415 56 501 2184">6</td> <td data-bbox="501 56 588 2184">7</td> <td data-bbox="588 56 674 2184">8</td> </tr> <tr> <td colspan="6" data-bbox="39 56 501 2184"> <table border="1"> <tr> <td data-bbox="39 56 70 2184">1</td> <td data-bbox="70 56 156 2184">2</td> <td data-bbox="156 56 243 2184">3</td> <td data-bbox="243 56 329 2184">4</td> <td data-bbox="329 56 415
2184">5</td> <td data-bbox="415 56 501 2184">6</td> <td data-bbox="501 56 588 2184">7</td> <td data-bbox="588 56 674 2184">8</td> </tr> <tr> <td colspan="6" data-bbox="39 56 501 2184"> <table border="1"> <tr> <td data-bbox="39 56 70 2184">1</td> <td data-bbox="70 56 156 2184">2</td> <td data-bbox="156 56 243 2184">3</td> <td data-bbox="243 56 329 2184">4</td> <td data-bbox="329 56 415 2184">5</td> <td data-bbox="415 56 501 2184">6</td> <td data-bbox="501 56 588 2184">7</td> <td data-bbox="588 56 674 2184">8</td> </tr> <tr> <td colspan="6" data-bbox="39 56 501 2184"> <table border="1"> <tr> <td data-bbox="39 56 70 2184">1</td></tr></table></td></tr></table></td></tr></table></td></tr></table></td></tr></table></td></tr></table></td></tr></table></td></tr></table></td></tr></table></td></tr></table></td></tr></table></td></tr></table></td></tr></table></td></tr></table></td></tr></table></td></tr></table></td></tr></table></td></tr></table></td></tr></table></td></tr></table></td></tr></table></td></tr></table></td></tr></table></td></tr></table></td></tr></table>   
   |  |  |  |  |  | 1 | 2 | 3 | 4 | 5 | 6 | 7 | 8 | <table border="1"> <tr> <td data-bbox="39 56 70 2184">1</td> <td data-bbox="70 56 156 2184">2</td> <td data-bbox="156 56 243 2184">3</td> <td data-bbox="243 56 329 2184">4</td> <td data-bbox="329 56 415 2184">5</td> <td data-bbox="415 56 501 2184">6</td> <td data-bbox="501 56 588 2184">7</td> <td data-bbox="588 56 674 2184">8</td> </tr> <tr> <td colspan="6" data-bbox="39 56 501 2184"> <table border="1"> <tr> <td data-bbox="39 56 70 2184">1</td> <td data-bbox="70 56 156 2184">2</td> <td data-bbox="156 56 243 2184">3</td> <td data-bbox="243 56 329 2184">4</td> <td data-bbox="329 56 415 2184">5</td> <td data-bbox="415 56 501 2184">6</td> <td data-bbox="501 56 588 2184">7</td> <td data-bbox="588 56 674 2184">8</td> </tr> <tr> <td colspan="6" data-bbox="39 56 501 2184"> <table border="1"> <tr> <td data-bbox="39 56 70 2184">1</td> <td data-bbox="70 56 156 2184">2</td> <td data-bbox="156 56 243 2184">3</td> <td data-bbox="243 56 329 2184">4</td> <td data-bbox="329 56 415 2184">5</td> <td data-bbox="415 56 501 2184">6</td> <td data-bbox="501 56 588 2184">7</td> <td data-bbox="588 56 674 2184">8</td> </tr> <tr> <td colspan="6" data-bbox="39 56 501 2184"> <table border="1"> <tr> <td data-bbox="39 56 70 2184">1</td> <td data-bbox="70 56 156 2184">2</td> <td data-bbox="156 56 243 2184">3</td> <td data-bbox="243 56 329 2184">4</td> <td data-bbox="329 56 415 2184">5</td> <td data-bbox="415 56 501 2184">6</td> <td data-bbox="501 56 588 2184">7</td> <td data-bbox="588 56 674 2184">8</td> </tr> <tr> <td colspan="6" data-bbox="39 56 501 2184"> <table border="1"> <tr> <td data-bbox="39 56 70 2184">1</td> <td data-bbox="70 56 156 2184">2</td> <td data-bbox="156 56 243 2184">3</td> <td data-bbox="243 56 329 2184">4</td> <td data-bbox="329 56 415 2184">5</td> <td data-bbox="415 56 501 2184">6</td> <td data-bbox="501 56 588 2184">7</td> <td data-bbox="588 56 674 2184">8</td> </tr> <tr> <td colspan="6" data-bbox="39 56 501 2184"> <table border="1"> <tr> <td data-bbox="39 56 70 2184">1</td> <td data-bbox="70 56 156 2184">2</td> <td data-bbox="156 56 243 2184">3</td> <td data-bbox="243 56 329 2184">4</td> <td data-bbox="329 56 415 2184">5</td> <td data-bbox="415 56 501 2184">6</td> <td data-bbox="501 56 588 2184">7</td> <td data-bbox="588 56 674 2184">8</td> </tr> <tr> <td colspan="6" data-bbox="39 56 501 2184"> <table border="1"> <tr> <td data-bbox="39 56 70 2184">1</td> <td data-bbox="70 56 156 2184">2</td> <td data-bbox="156 56 243 2184">3</td> <td data-bbox="243 56 329 2184">4</td> <td data-bbox="329 56 415 2184">5</td> <td data-bbox="415 56 501 2184">6</td> <td data-bbox="501 56 588 2184">7</td> <td data-bbox="588 56 674 2184">8</td> </tr> <tr> <td colspan="6" data-bbox="39 56 501 2184"> <table border="1"> <tr> <td data-bbox="39 56 70 2184">1</td> <td data-bbox="70 56 156 2184">2</td> <td data-bbox="156 56 243 2184">3</td> <td data-bbox="243 56 329 2184">4</td> <td data-bbox="329 56 415 2184">5</td> <td data-bbox="415 56 501 2184">6</td> <td data-bbox="501 56 588 2184">7</td> <td data-bbox="588 56 674 2184">8</td> </tr> <tr> <td colspan="6" data-bbox="39 56 501 2184"> <table border="1"> <tr> <td data-bbox="39 56 70 2184">1</td> <td data-bbox="70 56 156 2184">2</td> <td data-bbox="156 56 243 2184">3</td> <td data-bbox="243 56 329 2184">4</td> <td data-bbox="329 56 415 2184">5</td> <td data-bbox="415 56 501 2184">6</td> <td data-bbox="501 56 588 2184">7</td> <td data-bbox="588 56 674 2184">8</td> </tr> <tr> <td colspan="6" data-bbox="39 56 501 2184"> <table border="1"> <tr> <td data-bbox="39 56 70 2184">1</td> <td data-bbox="70 56 156 2184">2</td> <td data-bbox="156 56 243 2184">3</td> <td data-bbox="243 56 329 2184">4</td> <td data-bbox="329 56 415 2184">5</td> <td data-bbox="415 56 501 2184">6</td> <td data-bbox="501 56 588 2184">7</td> <td data-bbox="588 56 674 2184">8</td> </tr> <tr> <td colspan="6" data-bbox="39 56 501 2184"> <table border="1"> <tr> <td data-bbox="39 56 70 2184">1</td> <td data-bbox="70 56 156 2184">2</td> <td data-bbox="156 56 243 2184">3</td> <td data-bbox="243 56 329 2184">4</td> <td data-bbox="329 56 415 2184">5</td> <td data-bbox="415 56 501 2184">6</td> <td data-bbox="501 56 588 2184">7</td> <td data-bbox="588 56 674 2184">8</td> </tr> <tr> <td colspan="6" data-bbox="39 56 501 2184"> <table border="1"> <tr> <td data-bbox="39 56 70 2184">1</td> <td data-bbox="70 56 156 2184">2</td> <td data-bbox="156 56 243 2184">3</td> <td data-bbox="243 56 329 2184">4</td> <td data-bbox="329 56 415 2184">5</td> <td data-bbox="415 56 501 2184">6</td> <td data-bbox="501 56 588 2184">7</td> <td data-bbox="588 56 674 2184">8</td> </tr> <tr> <td colspan="6" data-bbox="39 56 501 2184"> <table border="1"> <tr> <td data-bbox="39 56 70 2184">1</td> <td data-bbox="70 56 156 2184">2</td> <td data-bbox="156 56 243 2184">3</td> <td data-bbox="243 56 329 2184">4</td> <td data-bbox="329 56 415 2184">5</td> <td data-bbox="415 56 501 2184">6</td> <td data-bbox="501 56 588 2184">7</td> <td data-bbox="588 56 674 2184">8</td> </tr> <tr> <td colspan="6" data-bbox="39 56 501 2184"> <table border="1"> <tr> <td data-bbox="39 56 70 2184">1</td> <td data-bbox="70 56 156 2184">2</td> <td data-bbox="156 56 243 2184">3</td> <td data-bbox="243 56 329 2184">4</td> <td data-bbox="329 56 415 2184">5</td> <td data-bbox="415 56 501 2184">6</td> <td data-bbox="501 56 588 2184">7</td> <td data-bbox="588 56 674 2184">8</td> </tr> <tr> <td colspan="6" data-bbox="39 56 501 2184"> <table border="1"> <tr> <td data-bbox="39 56 70 2184">1</td> <td data-bbox="70 56 156 2184">2</td> <td data-bbox="156 56 243 2184">3</td> <td data-bbox="243 56 329 2184">4</td> <td data-bbox="329 56 415 2184">5</td> <td data-bbox="415 56 501 2184">6</td> <td data-bbox="501 56 588 2184">7</td> <td data-bbox="588 56 674 2184">8</td> </tr> <tr> <td colspan="6" data-bbox="39 56 501 2184"> <table border="1"> <tr> <td data-bbox="39 56 70 2184">1</td> <td data-bbox="70 56 156 2184">2</td> <td data-bbox="156 56 243 2184">3</td> <td data-bbox="243 56 329 2184">4</td> <td data-bbox="329 56 415 2184">5</td> <td data-bbox="415 56 501 2184">6</td> <td data-bbox="501 56 588 2184">7</td> <td data-bbox="588 56 674 2184">8</td> </tr> <tr> <td colspan="6" data-bbox="39 56 501 2184"> <table border="1"> <tr> <td data-bbox="39 56 70 2184">1</td> <td data-bbox="70 56 156 2184">2</td> <td data-bbox="156 56 243 2184">3</td> <td data-bbox="243 56 329 2184">4</td> <td data-bbox="329 56 415 2184">5</td> <td data-bbox="415 56 501 2184">6</td> <td data-bbox="501 56 588 2184">7</td> <td data-bbox="588 56 674 2184">8</td> </tr> <tr> <td colspan="6" data-bbox="39 56 501 2184"> <table border="1"> <tr> <td data-bbox="39 56 70 2184">1</td> <td data-bbox="70 56 156 2184">2</td> <td data-bbox="156 56 243 2184">3</td> <td data-bbox="243 56 329 2184">4</td> <td data-bbox="329 56 415 2184">5</td> <td data-bbox="415 56 501 2184">6</td> <td data-bbox="501 56 588 2184">7</td> <td data-bbox="588 56 674 2184">8</td> </tr> <tr> <td colspan="6" data-bbox="39 56 501 2184"> <table border="1"> <tr> <td data-bbox="39 56 70 2184">1</td> <td data-bbox="70 56 156 2184">2</td> <td data-bbox="156 56 243 2184">3</td> <td data-bbox="243 56 329 2184">4</td> <td data-bbox="329 56 415 2184">5</td> <td data-bbox="415 56 501 2184">6</td> <td data-bbox="501 56 588 2184">7</td> <td data-bbox="588 56 674 2184">8</td> </tr> <tr> <td colspan="6" data-bbox="39 56 501 2184"> <table border="1"> <tr> <td data-bbox="39 56 70 2184">1</td> <td data-bbox="70 56 156 2184">2</td> <td data-bbox="156 56 243 2184">3</td> <td data-bbox="243 56 329 2184">4</td> <td data-bbox="329 56 415 2184">5</td> <td data-bbox="415 56 501 2184">6</td> <td data-bbox="501 56 588 2184">7</td> <td data-bbox="588 56 674 2184">8</td> </tr> <tr> <td colspan="6" data-bbox="39 56 501 2184"> <table border="1"> <tr> <td data-bbox="39 56 70 2184">1</td> <td data-bbox="70 56 156 2184">2</td> <td data-bbox="156 56 243 2184">3</td> <td data-bbox="243 56 329 2184">4</td> <td data-bbox="329 56 415 2184">5</td> <td data-bbox="415 56 501 2184">6</td> <td data-bbox="501 56 588 2184">7</td> <td data-bbox="588 56 674 2184">8</td> </tr> <tr> <td colspan="6" data-bbox="39 56 501 2184"> <table border="1"> <tr> <td data-bbox="39 56 70 2184">1</td> <td data-bbox="70 56 156 2184">2</td> <td data-bbox="156 56 243 2184">3</td> <td data-bbox="243 56 329 2184">4</td> <td data-bbox="329 56 415 2184">5</td> <td data-bbox="415 56 501 2184">6</td> <td data-bbox="501 56 588 2184">7</td> <td data-bbox="588 56 674 2184">8</td> </tr> <tr> <td colspan="6" data-bbox="39 56 501 2184"> <table border="1"> <tr> <td data-bbox="39 56 70 2184">1</td> <td data-bbox="70 56 156 2184">2</td> <td data-bbox="156 56 243 2184">3</td> <td data-bbox="243 56 329 2184">4</td> <td
data-bbox="329 56 415 2184">5</td> <td data-bbox="415 56 501 2184">6</td> <td data-bbox="501 56 588 2184">7</td> <td data-bbox="588 56 674 2184">8</td> </tr> <tr> <td colspan="6" data-bbox="39 56 501 2184"> <table border="1"> <tr> <td data-bbox="39 56 70 2184">1</td></tr></table></td></tr></table></td></tr></table></td></tr></table></td></tr></table></td></tr></table></td></tr></table></td></tr></table></td></tr></table></td></tr></table></td></tr></table></td></tr></table></td></tr></table></td></tr></table></td></tr></table></td></tr></table></td></tr></table></td></tr></table></td></tr></table></td></tr></table></td></tr></table></td></tr></table></td></tr></table></td></tr></table>   
   |  |  |  |  |  | 1 | 2 | 3 | 4 | 5 | 6 | 7 | 8 | <table border="1"> <tr> <td data-bbox="39 56 70 2184">1</td> <td data-bbox="70 56 156 2184">2</td> <td data-bbox="156 56 243 2184">3</td> <td data-bbox="243 56 329 2184">4</td> <td data-bbox="329 56 415 2184">5</td> <td data-bbox="415 56 501 2184">6</td> <td data-bbox="501 56 588 2184">7</td> <td data-bbox="588 56 674 2184">8</td> </tr> <tr> <td colspan="6" data-bbox="39 56 501 2184"> <table border="1"> <tr> <td data-bbox="39 56 70 2184">1</td> <td data-bbox="70 56 156 2184">2</td> <td data-bbox="156 56 243 2184">3</td> <td data-bbox="243 56 329 2184">4</td> <td data-bbox="329 56 415 2184">5</td> <td data-bbox="415 56 501 2184">6</td> <td data-bbox="501 56 588 2184">7</td> <td data-bbox="588 56 674 2184">8</td> </tr> <tr> <td colspan="6" data-bbox="39 56 501 2184"> <table border="1"> <tr> <td data-bbox="39 56 70 2184">1</td> <td data-bbox="70 56 156 2184">2</td> <td data-bbox="156 56 243 2184">3</td> <td data-bbox="243 56 329 2184">4</td> <td data-bbox="329 56 415 2184">5</td> <td data-bbox="415 56 501 2184">6</td> <td data-bbox="501 56 588 2184">7</td> <td data-bbox="588 56 674 2184">8</td> </tr> <tr> <td colspan="6" data-bbox="39 56 501 2184"> <table border="1"> <tr> <td data-bbox="39 56 70 2184">1</td> <td data-bbox="70 56 156 2184">2</td> <td data-bbox="156 56 243 2184">3</td> <td data-bbox="243 56 329 2184">4</td> <td data-bbox="329 56 415 2184">5</td> <td data-bbox="415 56 501 2184">6</td> <td data-bbox="501 56 588 2184">7</td> <td data-bbox="588 56 674 2184">8</td> </tr> <tr> <td colspan="6" data-bbox="39 56 501 2184"> <table border="1"> <tr> <td data-bbox="39 56 70 2184">1</td> <td data-bbox="70 56 156 2184">2</td> <td data-bbox="156 56 243 2184">3</td> <td data-bbox="243 56 329 2184">4</td> <td data-bbox="329 56 415 2184">5</td> <td data-bbox="415 56 501 2184">6</td> <td data-bbox="501 56 588 2184">7</td> <td data-bbox="588 56 674 2184">8</td> </tr> <tr> <td colspan="6" data-bbox="39 56 501 2184"> <table border="1"> <tr> <td data-bbox="39 56 70 2184">1</td> <td data-bbox="70 56 156 2184">2</td> <td data-bbox="156 56 243 2184">3</td> <td data-bbox="243 56 329 2184">4</td> <td data-bbox="329 56 415 2184">5</td> <td data-bbox="415 56 501 2184">6</td> <td data-bbox="501 56 588 2184">7</td> <td data-bbox="588 56 674 2184">8</td> </tr> <tr> <td colspan="6" data-bbox="39 56 501 2184"> <table border="1"> <tr> <td data-bbox="39 56 70 2184">1</td> <td data-bbox="70 56 156 2184">2</td> <td data-bbox="156 56 243 2184">3</td> <td data-bbox="243 56 329 2184">4</td> <td data-bbox="329 56 415 2184">5</td> <td data-bbox="415 56 501 2184">6</td> <td data-bbox="501 56 588 2184">7</td> <td data-bbox="588 56 674 2184">8</td> </tr> <tr> <td colspan="6" data-bbox="39 56 501 2184"> <table border="1"> <tr> <td data-bbox="39 56 70 2184">1</td> <td data-bbox="70 56 156 2184">2</td> <td data-bbox="156 56 243 2184">3</td> <td data-bbox="243 56 329 2184">4</td> <td data-bbox="329 56 415 2184">5</td> <td data-bbox="415 56 501 2184">6</td> <td data-bbox="501 56 588 2184">7</td> <td data-bbox="588 56 674 2184">8</td> </tr> <tr> <td colspan="6" data-bbox="39 56 501 2184"> <table border="1"> <tr> <td data-bbox="39 56 70 2184">1</td> <td data-bbox="70 56 156 2184">2</td> <td data-bbox="156 56 243 2184">3</td> <td data-bbox="243 56 329 2184">4</td> <td data-bbox="329 56 415 2184">5</td> <td data-bbox="415 56 501 2184">6</td> <td data-bbox="501 56 588 2184">7</td> <td data-bbox="588 56 674 2184">8</td> </tr> <tr> <td colspan="6" data-bbox="39 56 501 2184"> <table border="1"> <tr> <td data-bbox="39 56 70 2184">1</td> <td data-bbox="70 56 156 2184">2</td> <td data-bbox="156 56 243 2184">3</td> <td data-bbox="243 56 329 2184">4</td> <td data-bbox="329 56 415 2184">5</td> <td data-bbox="415 56 501 2184">6</td> <td data-bbox="501 56 588 2184">7</td> <td data-bbox="588 56 674 2184">8</td> </tr> <tr> <td colspan="6" data-bbox="39 56 501 2184"> <table border="1"> <tr> <td data-bbox="39 56 70 2184">1</td> <td data-bbox="70 56 156 2184">2</td> <td data-bbox="156 56 243 2184">3</td> <td data-bbox="243 56 329 2184">4</td> <td data-bbox="329 56 415 2184">5</td> <td data-bbox="415 56 501 2184">6</td> <td data-bbox="501 56 588 2184">7</td> <td data-bbox="588 56 674 2184">8</td> </tr> <tr> <td colspan="6" data-bbox="39 56 501 2184"> <table border="1"> <tr> <td data-bbox="39 56 70 2184">1</td> <td data-bbox="70 56 156 2184">2</td> <td data-bbox="156 56 243 2184">3</td> <td data-bbox="243 56 329 2184">4</td> <td data-bbox="329 56 415 2184">5</td> <td data-bbox="415 56 501 2184">6</td> <td data-bbox="501 56 588 2184">7</td> <td data-bbox="588 56 674 2184">8</td> </tr> <tr> <td colspan="6" data-bbox="39 56 501 2184"> <table border="1"> <tr> <td data-bbox="39 56 70 2184">1</td> <td data-bbox="70 56 156 2184">2</td> <td data-bbox="156 56 243 2184">3</td> <td data-bbox="243 56 329 2184">4</td> <td data-bbox="329 56 415 2184">5</td> <td data-bbox="415 56 501 2184">6</td> <td data-bbox="501 56 588 2184">7</td> <td data-bbox="588 56 674 2184">8</td> </tr> <tr> <td colspan="6" data-bbox="39 56 501 2184"> <table border="1"> <tr> <td data-bbox="39 56 70 2184">1</td> <td data-bbox="70 56 156 2184">2</td> <td data-bbox="156 56 243 2184">3</td> <td data-bbox="243 56 329 2184">4</td> <td data-bbox="329 56 415 2184">5</td> <td data-bbox="415 56 501 2184">6</td> <td data-bbox="501 56 588 2184">7</td> <td data-bbox="588 56 674 2184">8</td> </tr> <tr> <td colspan="6" data-bbox="39 56 501 2184"> <table border="1"> <tr> <td data-bbox="39 56 70 2184">1</td> <td data-bbox="70 56 156 2184">2</td> <td data-bbox="156 56 243 2184">3</td> <td data-bbox="243 56 329 2184">4</td> <td data-bbox="329 56 415 2184">5</td> <td data-bbox="415 56 501 2184">6</td> <td data-bbox="501 56 588 2184">7</td> <td data-bbox="588 56 674 2184">8</td> </tr> <tr> <td colspan="6" data-bbox="39 56 501 2184"> <table border="1"> <tr> <td data-bbox="39 56 70 2184">1</td> <td data-bbox="70 56 156 2184">2</td> <td data-bbox="156 56 243 2184">3</td> <td data-bbox="243 56 329 2184">4</td> <td data-bbox="329 56 415 2184">5</td> <td data-bbox="415 56 501 2184">6</td> <td data-bbox="501 56 588 2184">7</td> <td data-bbox="588 56 674 2184">8</td> </tr> <tr> <td colspan="6" data-bbox="39 56 501 2184"> <table border="1"> <tr> <td data-bbox="39 56 70 2184">1</td> <td data-bbox="70 56 156 2184">2</td> <td data-bbox="156 56 243 2184">3</td> <td data-bbox="243 56 329 2184">4</td> <td data-bbox="329 56 415 2184">5</td> <td data-bbox="415 56 501 2184">6</td> <td data-bbox="501 56 588 2184">7</td> <td data-bbox="588 56 674 2184">8</td> </tr> <tr> <td colspan="6" data-bbox="39 56 501 2184"> <table border="1"> <tr> <td data-bbox="39 56 70 2184">1</td> <td data-bbox="70 56 156 2184">2</td> <td data-bbox="156 56 243 2184">3</td> <td data-bbox="243 56 329 2184">4</td> <td data-bbox="329 56 415 2184">5</td> <td data-bbox="415 56 501 2184">6</td> <td data-bbox="501 56 588 2184">7</td> <td data-bbox="588 56 674 2184">8</td> </tr> <tr> <td colspan="6" data-bbox="39 56 501 2184"> <table border="1"> <tr> <td data-bbox="39 56 70 2184">1</td> <td data-bbox="70 56 156 2184">2</td> <td data-bbox="156 56 243 2184">3</td> <td data-bbox="243 56 329 2184">4</td> <td data-bbox="329 56 415 2184">5</td> <td data-bbox="415 56 501 2184">6</td> <td data-bbox="501 56 588 2184">7</td> <td data-bbox="588 56 674 2184">8</td> </tr> <tr> <td colspan="6" data-bbox="39 56 501 2184"> <table border="1"> <tr> <td data-bbox="39 56 70 2184">1</td> <td data-bbox="70 56 156 2184">2</td> <td data-bbox="156 56 243 2184">3</td> <td data-bbox="243 56 329 2184">4</td> <td data-bbox="329 56 415 2184">5</td> <td data-bbox="415 56 501 2184">6</td> <td data-bbox="501 56 588 2184">7</td> <td data-bbox="588 56 674 2184">8</td> </tr> <tr> <td colspan="6" data-bbox="39 56 501 2184"> <table border="1"> <tr> <td data-bbox="39 56 70 2184">1</td> <td data-bbox="70 56 156 2184">2</td> <td data-bbox="156 56 243 2184">3</td> <td data-bbox="243 56 329 2184">4</td> <td data-bbox="329 56 415 2184">5</td> <td data-bbox="415 56 501 2184">6</td> <td data-bbox="501 56 588 2184">7</td> <td data-bbox="588 56 674 2184">8</td> </tr> <tr> <td colspan="6" data-bbox="39 56 501 2184"> <table border="1"> <tr> <td data-bbox="39 56 70 2184">1</td> <td data-bbox="70 56 156 2184">2</td> <td data-bbox="156 56 243 2184">3</td> <td data-bbox="243 56 329 2184">4</td> <td data-bbox="329 56 415 2184">5</td> <td data-bbox="415 56 501 2184">6</td> <td data-bbox="501 56 588 2184">7</td> <td data-bbox="588 56 674 2184">8</td> </tr> <tr> <td colspan="6" data-bbox="39 56 501 2184"> <table border="1"> <tr> <td data-bbox="39 56 70 2184">1</td></tr></table></td></tr></table></td></tr></table></td></tr></table></td></tr></table></td></tr></table></td></tr></table></td></tr></table></td></tr></table></td></tr></table></td></tr></table></td></tr></table></td></tr></table></td></tr></table></td></tr></table></td></tr></table></td></tr></table></td></tr></table></td></tr></table></td></tr></table></td></tr></table></td></tr></table></td></tr></table>  
   
  |  |  |  |  |  | 1 | 2 | 3 | 4 | 5 | 6 | 7 | 8 | <table border="1"> <tr> <td data-bbox="39 56 70 2184">1</td> <td data-bbox="70 56 156 2184">2</td> <td data-bbox="156 56 243 2184">3</td> <td data-bbox="243 56 329 2184">4</td> <td data-bbox="329 56 415 2184">5</td> <td data-bbox="415 56 501 2184">6</td> <td data-bbox="501 56 588 2184">7</td> <td data-bbox="588 56 674 2184">8</td> </tr> <tr> <td colspan="6" data-bbox="39 56 501 2184"> <table border="1"> <tr> <td data-bbox="39 56 70 2184">1</td> <td data-bbox="70 56 156 2184">2</td> <td data-bbox="156 56 243 2184">3</td> <td data-bbox="243 56 329 2184">4</td> <td data-bbox="329 56 415 2184">5</td> <td data-bbox="415 56 501 2184">6</td> <td data-bbox="501 56 588 2184">7</td> <td data-bbox="588 56 674 2184">8</td> </tr> <tr> <td colspan="6" data-bbox="39 56 501 2184"> <table border="1"> <tr> <td data-bbox="39 56 70 2184">1</td> <td data-bbox="70 56 156 2184">2</td> <td data-bbox="156 56 243 2184">3</td> <td data-bbox="243 56 329 2184">4</td> <td data-bbox="329 56 415 2184">5</td> <td data-bbox="415 56 501 2184">6</td> <td data-bbox="501 56 588 2184">7</td> <td data-bbox="588 56 674 2184">8</td> </tr> <tr> <td colspan="6" data-bbox="39 56 501 2184"> <table border="1"> <tr> <td data-bbox="39 56 70 2184">1</td> <td data-bbox="70 56 156 2184">2</td> <td data-bbox="156 56 243 2184">3</td> <td data-bbox="243 56 329 2184">4</td> <td data-bbox="329 56 415 2184">5</td> <td data-bbox="415 56 501 2184">6</td> <td data-bbox="501 56 588 2184">7</td> <td data-bbox="588 56 674 2184">8</td> </tr> <tr> <td colspan="6" data-bbox="39 56 501 2184"> <table border="1"> <tr> <td data-bbox="39 56 70 2184">1</td> <td data-bbox="70 56 156 2184">2</td> <td data-bbox="156 56 243 2184">3</td> <td data-bbox="243 56 329 2184">4</td> <td data-bbox="329 56 415 2184">5</td> <td data-bbox="415 56 501 2184">6</td> <td data-bbox="501 56 588 2184">7</td> <td data-bbox="588 56 674 2184">8</td> </tr> <tr> <td colspan="6" data-bbox="39 56 501 2184"> <table border="1"> <tr> <td data-bbox="39 56 70 2184">1</td> <td data-bbox="70 56 156 2184">2</td> <td data-bbox="156 56 243 2184">3</td> <td data-bbox="243 56 329 2184">4</td> <td data-bbox="329 56 415 2184">5</td> <td data-bbox="415 56 501 2184">6</td> <td data-bbox="501 56 588 2184">7</td> <td data-bbox="588 56 674 2184">8</td> </tr> <tr> <td colspan="6" data-bbox="39 56 501 2184"> <table border="1"> <tr> <td data-bbox="39 56 70 2184">1</td> <td data-bbox="70 56 156 2184">2</td> <td data-bbox="156 56 243 2184">3</td> <td data-bbox="243 56 329 2184">4</td> <td data-bbox="329 56 415 2184">5</td> <td data-bbox="415 56 501 2184">6</td> <td data-bbox="501 56 588 2184">7</td> <td data-bbox="588 56 674 2184">8</td> </tr> <tr> <td colspan="6" data-bbox="39 56 501 2184"> <table border="1"> <tr> <td data-bbox="39 56 70 2184">1</td> <td data-bbox="70 56 156 2184">2</td> <td data-bbox="156 56 243 2184">3</td> <td data-bbox="243 56 329 2184">4</td> <td data-bbox="329 56 415 2184">5</td> <td data-bbox="415 56 501 2184">6</td> <td data-bbox="501 56 588 2184">7</td> <td data-bbox="588 56 674 2184">8</td> </tr> <tr> <td colspan="6" data-bbox="39 56 501 2184"> <table border="1"> <tr> <td data-bbox="39 56 70 2184">1</td> <td data-bbox="70 56 156 2184">2</td> <td data-bbox="156 56 243 2184">3</td> <td data-bbox="243 56 329 2184">4</td> <td data-bbox="329 56 415 2184">5</td> <td data-bbox="415 56 501 2184">6</td> <td data-bbox="501 56 588 2184">7</td> <td data-bbox="588 56 674 2184">8</td> </tr> <tr> <td colspan="6" data-bbox="39 56 501 2184"> <table border="1"> <tr> <td data-bbox="39 56 70 2184">1</td> <td data-bbox="70 56 156 2184">2</td> <td data-bbox="156 56 243 2184">3</td> <td data-bbox="243 56 329 2184">4</td> <td data-bbox="329 56 415 2184">5</td> <td data-bbox="415 56 501 2184">6</td> <td data-bbox="501 56 588 2184">7</td> <td data-bbox="588 56 674 2184">8</td> </tr> <tr> <td colspan="6" data-bbox="39 56 501 2184"> <table border="1"> <tr> <td data-bbox="39 56 70 2184">1</td> <td data-bbox="70 56 156 2184">2</td> <td data-bbox="156 56 243 2184">3</td> <td data-bbox="243 56 329 2184">4</td> <td data-bbox="329 56 415 2184">5</td> <td data-bbox="415 56 501 2184">6</td> <td data-bbox="501 56 588 2184">7</td> <td data-bbox="588 56 674 2184">8</td> </tr> <tr> <td colspan="6" data-bbox="39 56 501 2184"> <table border="1"> <tr> <td data-bbox="39 56 70 2184">1</td> <td data-bbox="70 56 156 2184">2</td> <td data-bbox="156 56 243 2184">3</td> <td data-bbox="243 56 329 2184">4</td> <td data-bbox="329 56 415 2184">5</td> <td data-bbox="415 56 501 2184">6</td> <td data-bbox="501 56 588 2184">7</td> <td data-bbox="588 56 674 2184">8</td> </tr> <tr> <td colspan="6" data-bbox="39 56 501 2184"> <table border="1"> <tr> <td data-bbox="39 56 70 2184">1</td> <td data-bbox="70 56 156 2184">2</td> <td data-bbox="156 56 243 2184">3</td> <td data-bbox="243 56 329 2184">4</td> <td data-bbox="329 56 415 2184">5</td> <td data-bbox="415 56 501 2184">6</td> <td data-bbox="501 56 588 2184">7</td> <td data-bbox="588 56 674 2184">8</td> </tr> <tr> <td colspan="6" data-bbox="39 56 501 2184"> <table border="1"> <tr> <td data-bbox="39 56 70 2184">1</td> <td data-bbox="70 56 156 2184">2</td> <td data-bbox="156 56 243 2184">3</td> <td data-bbox="243 56 329 2184">4</td> <td data-bbox="329 56 415 2184">5</td> <td data-bbox="415 56 501 2184">6</td> <td data-bbox="501 56 588 2184">7</td> <td data-bbox="588 56 674 2184">8</td> </tr> <tr> <td colspan="6" data-bbox="39 56 501 2184"> <table border="1"> <tr> <td data-bbox="39 56 70 2184">1</td> <td data-bbox="70 56 156 2184">2</td> <td data-bbox="156 56 243 2184">3</td> <td data-bbox="243 56 329 2184">4</td> <td data-bbox="329 56 415 2184">5</td> <td data-bbox="415 56 501 2184">6</td> <td data-bbox="501 56 588 2184">7</td> <td data-bbox="588 56 674 2184">8</td> </tr> <tr> <td colspan="6" data-bbox="39 56 501 2184"> <table border="1"> <tr> <td data-bbox="39 56 70 2184">1</td> <td data-bbox="70 56 156 2184">2</td> <td data-bbox="156 56 243 2184">3</td> <td data-bbox="243 56 329 2184">4</td> <td data-bbox="329 56 415 2184">5</td> <td data-bbox="415 56 501 2184">6</td> <td data-bbox="501 56 588 2184">7</td> <td data-bbox="588 56 674 2184">8</td> </tr> <tr> <td colspan="6" data-bbox="39 56 501 2184"> <table border="1"> <tr> <td data-bbox="39 56 70 2184">1</td> <td data-bbox="70 56 156 2184">2</td> <td data-bbox="156 56 243 2184">3</td> <td data-bbox="243 56 329 2184">4</td> <td data-bbox="329 56 415 2184">5</td> <td data-bbox="415 56 501 2184">6</td> <td data-bbox="501 56 588 2184">7</td> <td data-bbox="588 56 674 2184">8</td> </tr> <tr> <td colspan="6" data-bbox="39 56 501 2184"> <table border="1"> <tr> <td data-bbox="39 56 70 2184">1</td> <td data-bbox="70 56 156 2184">2</td> <td data-bbox="156 56 243 2184">3</td> <td data-bbox="243 56 329 2184">4</td> <td data-bbox="329 56 415 2184">5</td> <td data-bbox="415 56 501 2184">6</td> <td data-bbox="501 56 588 2184">7</td> <td data-bbox="588 56 674 2184">8</td> </tr> <tr> <td colspan="6" data-bbox="39 56 501 2184"> <table border="1"> <tr> <td data-bbox="39 56 70 2184">1</td> <td data-bbox="70 56 156 2184">2</td> <td data-bbox="156 56 243 2184">3</td> <td data-bbox="243 56 329 2184">4</td> <td data-bbox="329 56 415 2184">5</td> <td data-bbox="415 56 501 2184">6</td> <td data-bbox="501 56 588 2184">7</td> <td data-bbox="588 56 674 2184">8</td> </tr> <tr> <td colspan="6" data-bbox="39 56 501 2184"> <table border="1"> <tr> <td data-bbox="39 56 70 2184">1</td> <td data-bbox="70 56 156 2184">2</td> <td data-bbox="156 56 243 2184">3</td> <td data-bbox="243 56 329 2184">4</td> <td data-bbox="329 56 415 2184">5</td> <td data-bbox="415 56 501 2184">6</td> <td data-bbox="501 56 588 2184">7</td> <td data-bbox="588 56 674 2184">8</td> </tr> <tr> <td colspan="6" data-bbox="39 56 501 2184"> <table border="1"> <tr> <td data-bbox="39 56 70 2184">1</td> <td data-bbox="70 56 156 2184">2</td> <td data-bbox="156 56 243 2184">3</td> <td data-bbox="243 56 329 2184">4</td> <td data-bbox="329 56 415 2184">5</td> <td data-bbox="415 56 501 2184">6</td> <td data-bbox="501 56 588 2184">7</td> <td data-bbox="588 56 674 2184">8</td> </tr> <tr> <td colspan="6" data-bbox="39 56 501 2184"> <table border="1"> <tr> <td data-bbox="39 56 70 2184">1</td></tr></table></td></tr></table></td></tr></table></td></tr></table></td></tr></table></td></tr></table></td></tr></table></td></tr></table></td></tr></table></td></tr></table></td></tr></table></td></tr></table></td></tr></table></td></tr></table></td></tr></table></td></tr></table></td></tr></table></td></tr></table></td></tr></table></td></tr></table></td></tr></table></td></tr></table>   
   |  |  |  |  |  | 1 | 2 | 3 | 4 | 5 | 6 | 7 | 8 | <table border="1"> <tr> <td data-bbox="39 56 70 2184">1</td> <td data-bbox="70 56 156 2184">2</td> <td data-bbox="156 56 243 2184">3</td> <td data-bbox="243 56 329 2184">4</td> <td data-bbox="329 56 415 2184">5</td> <td data-bbox="415 56 501 2184">6</td> <td data-bbox="501 56 588 2184">7</td> <td data-bbox="588 56 674 2184">8</td> </tr> <tr> <td colspan="6" data-bbox="39 56 501 2184"> <table border="1"> <tr> <td data-bbox="39 56 70 2184">1</td> <td data-bbox="70 56 156 2184">2</td> <td data-bbox="156 56 243 2184">3</td> <td data-bbox="243 56 329 2184">4</td> <td data-bbox="329 56 415 2184">5</td> <td data-bbox="415 56 501 2184">6</td> <td data-bbox="501 56 588 2184">7</td> <td data-bbox="588 56 674 2184">8</td> </tr> <tr> <td colspan="6" data-bbox="39 56 501 2184"> <table border="1"> <tr> <td data-bbox="39 56 70 2184">1</td> <td data-bbox="70 56 156 2184">2</td> <td data-bbox="156 56 243 2184">3</td> <td data-bbox="243 56 329 2184">4</td> <td data-bbox="329 56 415 2184">5</td> <td data-bbox="415 56 501 2184">6</td> <td data-bbox="501 56 588 2184">7</td> <td data-bbox="588 56 674
2184">8</td> </tr> <tr> <td colspan="6" data-bbox="39 56 501 2184"> <table border="1"> <tr> <td data-bbox="39 56 70 2184">1</td> <td data-bbox="70 56 156 2184">2</td> <td data-bbox="156 56 243 2184">3</td> <td data-bbox="243 56 329 2184">4</td> <td data-bbox="329 56 415 2184">5</td> <td data-bbox="415 56 501 2184">6</td> <td data-bbox="501 56 588 2184">7</td> <td data-bbox="588 56 674 2184">8</td> </tr> <tr> <td colspan="6" data-bbox="39 56 501 2184"> <table border="1"> <tr> <td data-bbox="39 56 70 2184">1</td> <td data-bbox="70 56 156 2184">2</td> <td data-bbox="156 56 243 2184">3</td> <td data-bbox="243 56 329 2184">4</td> <td data-bbox="329 56 415 2184">5</td> <td data-bbox="415 56 501 2184">6</td> <td data-bbox="501 56 588 2184">7</td> <td data-bbox="588 56 674 2184">8</td> </tr> <tr> <td colspan="6" data-bbox="39 56 501 2184"> <table border="1"> <tr> <td data-bbox="39 56 70 2184">1</td> <td data-bbox="70 56 156 2184">2</td> <td data-bbox="156 56 243 2184">3</td> <td data-bbox="243 56 329 2184">4</td> <td data-bbox="329 56 415 2184">5</td> <td data-bbox="415 56 501 2184">6</td> <td data-bbox="501 56 588 2184">7</td> <td data-bbox="588 56 674 2184">8</td> </tr> <tr> <td colspan="6" data-bbox="39 56 501 2184"> <table border="1"> <tr> <td data-bbox="39 56 70 2184">1</td> <td data-bbox="70 56 156 2184">2</td> <td data-bbox="156 56 243 2184">3</td> <td data-bbox="243 56 329 2184">4</td> <td data-bbox="329 56 415 2184">5</td> <td data-bbox="415 56 501 2184">6</td> <td data-bbox="501 56 588 2184">7</td> <td data-bbox="588 56 674 2184">8</td> </tr> <tr> <td colspan="6" data-bbox="39 56 501 2184"> <table border="1"> <tr> <td data-bbox="39 56 70 2184">1</td> <td data-bbox="70 56 156 2184">2</td> <td data-bbox="156 56 243 2184">3</td> <td data-bbox="243 56 329 2184">4</td> <td data-bbox="329 56 415 2184">5</td> <td data-bbox="415 56 501 2184">6</td> <td data-bbox="501 56 588 2184">7</td> <td data-bbox="588 56 674 2184">8</td> </tr> <tr> <td colspan="6" data-bbox="39 56 501 2184"> <table border="1"> <tr> <td data-bbox="39 56 70 2184">1</td> <td data-bbox="70 56 156 2184">2</td> <td data-bbox="156 56 243 2184">3</td> <td data-bbox="243 56 329 2184">4</td> <td data-bbox="329 56 415 2184">5</td> <td data-bbox="415 56 501 2184">6</td> <td data-bbox="501 56 588 2184">7</td> <td data-bbox="588 56 674 2184">8</td> </tr> <tr> <td colspan="6" data-bbox="39 56 501 2184"> <table border="1"> <tr> <td data-bbox="39 56 70 2184">1</td> <td data-bbox="70 56 156 2184">2</td> <td data-bbox="156 56 243 2184">3</td> <td data-bbox="243 56 329 2184">4</td> <td data-bbox="329 56 415 2184">5</td> <td data-bbox="415 56 501 2184">6</td> <td data-bbox="501 56 588 2184">7</td> <td data-bbox="588 56 674 2184">8</td> </tr> <tr> <td colspan="6" data-bbox="39 56 501 2184"> <table border="1"> <tr> <td data-bbox="39 56 70 2184">1</td> <td data-bbox="70 56 156 2184">2</td> <td data-bbox="156 56 243 2184">3</td> <td data-bbox="243 56 329 2184">4</td> <td data-bbox="329 56 415 2184">5</td> <td data-bbox="415 56 501 2184">6</td> <td data-bbox="501 56 588 2184">7</td> <td data-bbox="588 56 674 2184">8</td> </tr> <tr> <td colspan="6" data-bbox="39 56 501 2184"> <table border="1"> <tr> <td data-bbox="39 56 70 2184">1</td> <td data-bbox="70 56 156 2184">2</td> <td data-bbox="156 56 243 2184">3</td> <td data-bbox="243 56 329 2184">4</td> <td data-bbox="329 56 415 2184">5</td> <td data-bbox="415 56 501 2184">6</td> <td data-bbox="501 56 588 2184">7</td> <td data-bbox="588 56 674 2184">8</td> </tr> <tr> <td colspan="6" data-bbox="39 56 501 2184"> <table border="1"> <tr> <td data-bbox="39 56 70 2184">1</td> <td data-bbox="70 56 156 2184">2</td> <td data-bbox="156 56 243 2184">3</td> <td data-bbox="243 56 329 2184">4</td> <td data-bbox="329 56 415 2184">5</td> <td data-bbox="415 56 501 2184">6</td> <td data-bbox="501 56 588 2184">7</td> <td data-bbox="588 56 674 2184">8</td> </tr> <tr> <td colspan="6" data-bbox="39 56 501 2184"> <table border="1"> <tr> <td data-bbox="39 56 70 2184">1</td> <td data-bbox="70 56 156 2184">2</td> <td data-bbox="156 56 243 2184">3</td> <td data-bbox="243 56 329 2184">4</td> <td data-bbox="329 56 415 2184">5</td> <td data-bbox="415 56 501 2184">6</td> <td data-bbox="501 56 588 2184">7</td> <td data-bbox="588 56 674 2184">8</td> </tr> <tr> <td colspan="6" data-bbox="39 56 501 2184"> <table border="1"> <tr> <td data-bbox="39 56 70 2184">1</td> <td data-bbox="70 56 156 2184">2</td> <td data-bbox="156 56 243 2184">3</td> <td data-bbox="243 56 329 2184">4</td> <td data-bbox="329 56 415 2184">5</td> <td data-bbox="415 56 501 2184">6</td> <td data-bbox="501 56 588 2184">7</td> <td data-bbox="588 56 674 2184">8</td> </tr> <tr> <td colspan="6" data-bbox="39 56 501 2184"> <table border="1"> <tr> <td data-bbox="39 56 70 2184">1</td> <td data-bbox="70 56 156 2184">2</td> <td data-bbox="156 56 243 2184">3</td> <td data-bbox="243 56 329 2184">4</td> <td data-bbox="329 56 415 2184">5</td> <td data-bbox="415 56 501 2184">6</td> <td data-bbox="501 56 588 2184">7</td> <td data-bbox="588 56 674 2184">8</td> </tr> <tr> <td colspan="6" data-bbox="39 56 501 2184"> <table border="1"> <tr> <td data-bbox="39 56 70 2184">1</td> <td data-bbox="70 56 156 2184">2</td> <td data-bbox="156 56 243 2184">3</td> <td data-bbox="243 56 329 2184">4</td> <td data-bbox="329 56 415 2184">5</td> <td data-bbox="415 56 501 2184">6</td> <td data-bbox="501 56 588 2184">7</td> <td data-bbox="588 56 674 2184">8</td> </tr> <tr> <td colspan="6" data-bbox="39 56 501 2184"> <table border="1"> <tr> <td data-bbox="39 56 70 2184">1</td> <td data-bbox="70 56 156 2184">2</td> <td data-bbox="156 56 243 2184">3</td> <td data-bbox="243 56 329 2184">4</td> <td data-bbox="329 56 415 2184">5</td> <td data-bbox="415 56 501 2184">6</td> <td data-bbox="501 56 588 2184">7</td> <td data-bbox="588 56 674 2184">8</td> </tr> <tr> <td colspan="6" data-bbox="39 56 501 2184"> <table border="1"> <tr> <td data-bbox="39 56 70 2184">1</td> <td data-bbox="70 56 156 2184">2</td> <td data-bbox="156 56 243 2184">3</td> <td data-bbox="243 56 329 2184">4</td> <td data-bbox="329 56 415 2184">5</td> <td data-bbox="415 56 501 2184">6</td> <td data-bbox="501 56 588 2184">7</td> <td data-bbox="588 56 674 2184">8</td> </tr> <tr> <td colspan="6" data-bbox="39 56 501 2184"> <table border="1"> <tr> <td data-bbox="39 56 70 2184">1</td> <td data-bbox="70 56 156 2184">2</td> <td data-bbox="156 56 243 2184">3</td> <td data-bbox="243 56 329 2184">4</td> <td data-bbox="329 56 415 2184">5</td> <td data-bbox="415 56 501 2184">6</td> <td data-bbox="501 56 588 2184">7</td> <td data-bbox="588 56 674 2184">8</td> </tr> <tr> <td colspan="6" data-bbox="39 56 501 2184"> <table border="1"> <tr> <td data-bbox="39 56 70 2184">1</td></tr></table></td></tr></table></td></tr></table></td></tr></table></td></tr></table></td></tr></table></td></tr></table></td></tr></table></td></tr></table></td></tr></table></td></tr></table></td></tr></table></td></tr></table></td></tr></table></td></tr></table></td></tr></table></td></tr></table></td></tr></table></td></tr></table></td></tr></table></td></tr></table>  
  |  |  |  |  |  | 1 | 2 | 3 | 4 | 5 | 6 | 7 | 8 | <table border="1"> <tr> <td data-bbox="39 56 70 2184">1</td> <td data-bbox="70 56 156 2184">2</td> <td data-bbox="156 56 243 2184">3</td> <td data-bbox="243 56 329 2184">4</td> <td data-bbox="329 56 415 2184">5</td> <td data-bbox="415 56 501 2184">6</td> <td data-bbox="501 56 588 2184">7</td> <td data-bbox="588 56 674 2184">8</td> </tr> <tr> <td colspan="6" data-bbox="39 56 501 2184"> <table border="1"> <tr> <td data-bbox="39 56 70 2184">1</td> <td data-bbox="70 56 156 2184">2</td> <td data-bbox="156 56 243 2184">3</td> <td data-bbox="243 56 329 2184">4</td> <td data-bbox="329 56 415 2184">5</td> <td data-bbox="415 56 501 2184">6</td> <td data-bbox="501 56 588 2184">7</td> <td data-bbox="588 56 674 2184">8</td> </tr> <tr> <td colspan="6" data-bbox="39 56 501 2184"> <table border="1"> <tr> <td data-bbox="39 56 70 2184">1</td> <td data-bbox="70 56 156 2184">2</td> <td data-bbox="156 56 243 2184">3</td> <td data-bbox="243 56 329 2184">4</td> <td data-bbox="329 56 415 2184">5</td> <td data-bbox="415 56 501 2184">6</td> <td data-bbox="501 56 588 2184">7</td> <td data-bbox="588 56 674 2184">8</td> </tr> <tr> <td colspan="6" data-bbox="39 56 501 2184"> <table border="1"> <tr> <td data-bbox="39 56 70 2184">1</td> <td data-bbox="70 56 156 2184">2</td> <td data-bbox="156 56 243 2184">3</td> <td data-bbox="243 56 329 2184">4</td> <td data-bbox="329 56 415 2184">5</td> <td data-bbox="415 56 501 2184">6</td> <td data-bbox="501 56 588 2184">7</td> <td data-bbox="588 56 674 2184">8</td> </tr> <tr> <td colspan="6" data-bbox="39 56 501 2184"> <table border="1"> <tr> <td data-bbox="39 56 70 2184">1</td> <td data-bbox="70 56 156 2184">2</td> <td data-bbox="156 56 243 2184">3</td> <td data-bbox="243 56 329 2184">4</td> <td data-bbox="329 56 415 2184">5</td> <td data-bbox="415 56 501 2184">6</td> <td data-bbox="501 56 588 2184">7</td> <td data-bbox="588 56 674 2184">8</td> </tr> <tr> <td colspan="6" data-bbox="39 56 501 2184"> <table border="1"> <tr> <td data-bbox="39 56 70 2184">1</td> <td data-bbox="70 56 156 2184">2</td> <td data-bbox="156 56 243 2184">3</td> <td data-bbox="243 56 329 2184">4</td> <td data-bbox="329 56 415 2184">5</td> <td data-bbox="415 56 501 2184">6</td> <td data-bbox="501 56 588 2184">7</td> <td data-bbox="588 56 674 2184">8</td> </tr> <tr> <td colspan="6" data-bbox="39 56 501 2184"> <table border="1"> <tr> <td data-bbox="39 56 70 2184">1</td> <td data-bbox="70 56 156 2184">2</td> <td data-bbox="156 56 243 2184">3</td> <td data-bbox="243 56 329 2184">4</td> <td data-bbox="329 56 415 2184">5</td> <td data-bbox="415 56 501 2184">6</td> <td data-bbox="501 56 588 2184">7</td> <td data-bbox="588 56 674 2184">8</td> </tr> <tr> <td colspan="6" data-bbox="39
56 501 2184"> <table border="1"> <tr> <td data-bbox="39 56 70 2184">1</td> <td data-bbox="70 56 156 2184">2</td> <td data-bbox="156 56 243 2184">3</td> <td data-bbox="243 56 329 2184">4</td> <td data-bbox="329 56 415 2184">5</td> <td data-bbox="415 56 501 2184">6</td> <td data-bbox="501 56 588 2184">7</td> <td data-bbox="588 56 674 2184">8</td> </tr> <tr> <td colspan="6" data-bbox="39 56 501 2184"> <table border="1"> <tr> <td data-bbox="39 56 70 2184">1</td> <td data-bbox="70 56 156 2184">2</td> <td data-bbox="156 56 243 2184">3</td> <td data-bbox="243 56 329 2184">4</td> <td data-bbox="329 56 415 2184">5</td> <td data-bbox="415 56 501 2184">6</td> <td data-bbox="501 56 588 2184">7</td> <td data-bbox="588 56 674 2184">8</td> </tr> <tr> <td colspan="6" data-bbox="39 56 501 2184"> <table border="1"> <tr> <td data-bbox="39 56 70 2184">1</td> <td data-bbox="70 56 156 2184">2</td> <td data-bbox="156 56 243 2184">3</td> <td data-bbox="243 56 329 2184">4</td> <td data-bbox="329 56 415 2184">5</td> <td data-bbox="415 56 501 2184">6</td> <td data-bbox="501 56 588 2184">7</td> <td data-bbox="588 56 674 2184">8</td> </tr> <tr> <td colspan="6" data-bbox="39 56 501 2184"> <table border="1"> <tr> <td data-bbox="39 56 70 2184">1</td> <td data-bbox="70 56 156 2184">2</td> <td data-bbox="156 56 243 2184">3</td> <td data-bbox="243 56 329 2184">4</td> <td data-bbox="329 56 415 2184">5</td> <td data-bbox="415 56 501 2184">6</td> <td data-bbox="501 56 588 2184">7</td> <td data-bbox="588 56 674 2184">8</td> </tr> <tr> <td colspan="6" data-bbox="39 56 501 2184"> <table border="1"> <tr> <td data-bbox="39 56 70 2184">1</td> <td data-bbox="70 56 156 2184">2</td> <td data-bbox="156 56 243 2184">3</td> <td data-bbox="243 56 329 2184">4</td> <td data-bbox="329 56 415 2184">5</td> <td data-bbox="415 56 501 2184">6</td> <td data-bbox="501 56 588 2184">7</td> <td data-bbox="588 56 674 2184">8</td> </tr> <tr> <td colspan="6" data-bbox="39 56 501 2184"> <table border="1"> <tr> <td data-bbox="39 56 70 2184">1</td> <td data-bbox="70 56 156 2184">2</td> <td data-bbox="156 56 243 2184">3</td> <td data-bbox="243 56 329 2184">4</td> <td data-bbox="329 56 415 2184">5</td> <td data-bbox="415 56 501 2184">6</td> <td data-bbox="501 56 588 2184">7</td> <td data-bbox="588 56 674 2184">8</td> </tr> <tr> <td colspan="6" data-bbox="39 56 501 2184"> <table border="1"> <tr> <td data-bbox="39 56 70 2184">1</td> <td data-bbox="70 56 156 2184">2</td> <td data-bbox="156 56 243 2184">3</td> <td data-bbox="243 56 329 2184">4</td> <td data-bbox="329 56 415 2184">5</td> <td data-bbox="415 56 501 2184">6</td> <td data-bbox="501 56 588 2184">7</td> <td data-bbox="588 56 674 2184">8</td> </tr> <tr> <td colspan="6" data-bbox="39 56 501 2184"> <table border="1"> <tr> <td data-bbox="39 56 70 2184">1</td> <td data-bbox="70 56 156 2184">2</td> <td data-bbox="156 56 243 2184">3</td> <td data-bbox="243 56 329 2184">4</td> <td data-bbox="329 56 415 2184">5</td> <td data-bbox="415 56 501 2184">6</td> <td data-bbox="501 56 588 2184">7</td> <td data-bbox="588 56 674 2184">8</td> </tr> <tr> <td colspan="6" data-bbox="39 56 501 2184"> <table border="1"> <tr> <td data-bbox="39 56 70 2184">1</td> <td data-bbox="70 56 156 2184">2</td> <td data-bbox="156 56 243 2184">3</td> <td data-bbox="243 56 329 2184">4</td> <td data-bbox="329 56 415 2184">5</td> <td data-bbox="415 56 501 2184">6</td> <td data-bbox="501 56 588 2184">7</td> <td data-bbox="588 56 674 2184">8</td> </tr> <tr> <td colspan="6" data-bbox="39 56 501 2184"> <table border="1"> <tr> <td data-bbox="39 56 70 2184">1</td> <td data-bbox="70 56 156 2184">2</td> <td data-bbox="156 56 243 2184">3</td> <td data-bbox="243 56 329 2184">4</td> <td data-bbox="329 56 415 2184">5</td> <td data-bbox="415 56 501 2184">6</td> <td data-bbox="501 56 588 2184">7</td> <td data-bbox="588 56 674 2184">8</td> </tr> <tr> <td colspan="6" data-bbox="39 56 501 2184"> <table border="1"> <tr> <td data-bbox="39 56 70 2184">1</td> <td data-bbox="70 56 156 2184">2</td> <td data-bbox="156 56 243 2184">3</td> <td data-bbox="243 56 329 2184">4</td> <td data-bbox="329 56 415 2184">5</td> <td data-bbox="415 56 501 2184">6</td> <td data-bbox="501 56 588 2184">7</td> <td data-bbox="588 56 674 2184">8</td> </tr> <tr> <td colspan="6" data-bbox="39 56 501 2184"> <table border="1"> <tr> <td data-bbox="39 56 70 2184">1</td> <td data-bbox="70 56 156 2184">2</td> <td data-bbox="156 56 243 2184">3</td> <td data-bbox="243 56 329 2184">4</td> <td data-bbox="329 56 415 2184">5</td> <td data-bbox="415 56 501 2184">6</td> <td data-bbox="501 56 588 2184">7</td> <td data-bbox="588 56 674 2184">8</td> </tr> <tr> <td colspan="6" data-bbox="39 56 501 2184"> <table border="1"> <tr> <td data-bbox="39 56 70 2184">1</td></tr></table></td></tr></table></td></tr></table></td></tr></table></td></tr></table></td></tr></table></td></tr></table></td></tr></table></td></tr></table></td></tr></table></td></tr></table></td></tr></table></td></tr></table></td></tr></table></td></tr></table></td></tr></table></td></tr></table></td></tr></table></td></tr></table></td></tr></table>  
  |  |  |  |  |  | 1 | 2 | 3 | 4 | 5 | 6 | 7 | 8 | <table border="1"> <tr> <td data-bbox="39 56 70 2184">1</td> <td data-bbox="70 56 156 2184">2</td> <td data-bbox="156 56 243 2184">3</td> <td data-bbox="243 56 329 2184">4</td> <td data-bbox="329 56 415 2184">5</td> <td data-bbox="415 56 501 2184">6</td> <td data-bbox="501 56 588 2184">7</td> <td data-bbox="588 56 674 2184">8</td> </tr> <tr> <td colspan="6" data-bbox="39 56 501 2184"> <table border="1"> <tr> <td data-bbox="39 56 70 2184">1</td> <td data-bbox="70 56 156 2184">2</td> <td data-bbox="156 56 243 2184">3</td> <td data-bbox="243 56 329 2184">4</td> <td data-bbox="329 56 415 2184">5</td> <td data-bbox="415 56 501 2184">6</td> <td data-bbox="501 56 588 2184">7</td> <td data-bbox="588 56 674 2184">8</td> </tr> <tr> <td colspan="6" data-bbox="39 56 501 2184"> <table border="1"> <tr> <td data-bbox="39 56 70 2184">1</td> <td data-bbox="70 56 156 2184">2</td> <td data-bbox="156 56 243 2184">3</td> <td data-bbox="243 56 329 2184">4</td> <td data-bbox="329 56 415 2184">5</td> <td data-bbox="415 56 501 2184">6</td> <td data-bbox="501 56 588 2184">7</td> <td data-bbox="588 56 674 2184">8</td> </tr> <tr> <td colspan="6" data-bbox="39 56 501 2184"> <table border="1"> <tr> <td data-bbox="39 56 70 2184">1</td> <td data-bbox="70 56 156 2184">2</td> <td data-bbox="156 56 243 2184">3</td> <td data-bbox="243 56 329 2184">4</td> <td data-bbox="329 56 415 2184">5</td> <td data-bbox="415 56 501 2184">6</td> <td data-bbox="501 56 588 2184">7</td> <td data-bbox="588 56 674 2184">8</td> </tr> <tr> <td colspan="6" data-bbox="39 56 501 2184"> <table border="1"> <tr> <td data-bbox="39 56 70 2184">1</td> <td data-bbox="70 56 156 2184">2</td> <td data-bbox="156 56 243 2184">3</td> <td data-bbox="243 56 329 2184">4</td> <td data-bbox="329 56 415 2184">5</td> <td data-bbox="415 56 501 2184">6</td> <td data-bbox="501 56 588 2184">7</td> <td data-bbox="588 56 674 2184">8</td> </tr> <tr> <td colspan="6" data-bbox="39 56 501 2184"> <table border="1"> <tr> <td data-bbox="39 56 70 2184">1</td> <td data-bbox="70 56 156 2184">2</td> <td data-bbox="156 56 243 2184">3</td> <td data-bbox="243 56 329 2184">4</td> <td data-bbox="329 56 415 2184">5</td> <td data-bbox="415 56 501 2184">6</td> <td data-bbox="501 56 588 2184">7</td> <td data-bbox="588 56 674 2184">8</td> </tr> <tr> <td colspan="6" data-bbox="39 56 501 2184"> <table border="1"> <tr> <td data-bbox="39 56 70 2184">1</td> <td data-bbox="70 56 156 2184">2</td> <td data-bbox="156 56 243 2184">3</td> <td data-bbox="243 56 329 2184">4</td> <td data-bbox="329 56 415 2184">5</td> <td data-bbox="415 56 501 2184">6</td> <td data-bbox="501 56 588 2184">7</td> <td data-bbox="588 56 674 2184">8</td> </tr> <tr> <td colspan="6" data-bbox="39 56 501 2184"> <table border="1"> <tr> <td data-bbox="39 56 70 2184">1</td> <td data-bbox="70 56 156 2184">2</td> <td data-bbox="156 56 243 2184">3</td> <td data-bbox="243 56 329 2184">4</td> <td data-bbox="329 56 415 2184">5</td> <td data-bbox="415 56 501 2184">6</td> <td data-bbox="501 56 588 2184">7</td> <td data-bbox="588 56 674 2184">8</td> </tr> <tr> <td colspan="6" data-bbox="39 56 501 2184"> <table border="1"> <tr> <td data-bbox="39 56 70 2184">1</td> <td data-bbox="70 56 156 2184">2</td> <td data-bbox="156 56 243 2184">3</td> <td data-bbox="243 56 329 2184">4</td> <td data-bbox="329 56 415 2184">5</td> <td data-bbox="415 56 501 2184">6</td> <td data-bbox="501 56 588 2184">7</td> <td data-bbox="588 56 674 2184">8</td> </tr> <tr> <td colspan="6" data-bbox="39 56 501 2184"> <table border="1"> <tr> <td data-bbox="39 56 70 2184">1</td> <td data-bbox="70 56 156 2184">2</td> <td data-bbox="156 56 243 2184">3</td> <td data-bbox="243 56 329 2184">4</td> <td data-bbox="329 56 415 2184">5</td> <td data-bbox="415 56 501 2184">6</td> <td data-bbox="501 56 588 2184">7</td> <td data-bbox="588 56 674 2184">8</td> </tr> <tr> <td colspan="6" data-bbox="39 56 501 2184"> <table border="1"> <tr> <td data-bbox="39 56 70 2184">1</td> <td data-bbox="70 56 156 2184">2</td> <td data-bbox="156 56 243 2184">3</td> <td data-bbox="243 56 329 2184">4</td> <td data-bbox="329 56 415 2184">5</td> <td data-bbox="415 56 501 2184">6</td> <td data-bbox="501 56 588 2184">7</td> <td data-bbox="588 56 674 2184">8</td> </tr> <tr> <td colspan="6" data-bbox="39 56 501 2184"> <table border="1"> <tr> <td data-bbox="39 56 70 2184">1</td> <td data-bbox="70 56 156 2184">2</td> <td data-bbox="156 56 243 2184">3</td> <td data-bbox="243 56 329 2184">4</td> <td data-bbox="329 56 415 2184">5</td> <td data-bbox="415 56 501 2184">6</td> <td data-bbox="501 56 588 2184">7</td> <td data-bbox="588 56 674 2184">8</td> </tr> <tr> <td colspan="6" data-bbox="39 56 501 2184"> <table border="1"> <tr> <td data-bbox="39 56 70
2184">1</td> <td data-bbox="70 56 156 2184">2</td> <td data-bbox="156 56 243 2184">3</td> <td data-bbox="243 56 329 2184">4</td> <td data-bbox="329 56 415 2184">5</td> <td data-bbox="415 56 501 2184">6</td> <td data-bbox="501 56 588 2184">7</td> <td data-bbox="588 56 674 2184">8</td> </tr> <tr> <td colspan="6" data-bbox="39 56 501 2184"> <table border="1"> <tr> <td data-bbox="39 56 70 2184">1</td> <td data-bbox="70 56 156 2184">2</td> <td data-bbox="156 56 243 2184">3</td> <td data-bbox="243 56 329 2184">4</td> <td data-bbox="329 56 415 2184">5</td> <td data-bbox="415 56 501 2184">6</td> <td data-bbox="501 56 588 2184">7</td> <td data-bbox="588 56 674 2184">8</td> </tr> <tr> <td colspan="6" data-bbox="39 56 501 2184"> <table border="1"> <tr> <td data-bbox="39 56 70 2184">1</td> <td data-bbox="70 56 156 2184">2</td> <td data-bbox="156 56 243 2184">3</td> <td data-bbox="243 56 329 2184">4</td> <td data-bbox="329 56 415 2184">5</td> <td data-bbox="415 56 501 2184">6</td> <td data-bbox="501 56 588 2184">7</td> <td data-bbox="588 56 674 2184">8</td> </tr> <tr> <td colspan="6" data-bbox="39 56 501 2184"> <table border="1"> <tr> <td data-bbox="39 56 70 2184">1</td> <td data-bbox="70 56 156 2184">2</td> <td data-bbox="156 56 243 2184">3</td> <td data-bbox="243 56 329 2184">4</td> <td data-bbox="329 56 415 2184">5</td> <td data-bbox="415 56 501 2184">6</td> <td data-bbox="501 56 588 2184">7</td> <td data-bbox="588 56 674 2184">8</td> </tr> <tr> <td colspan="6" data-bbox="39 56 501 2184"> <table border="1"> <tr> <td data-bbox="39 56 70 2184">1</td> <td data-bbox="70 56 156 2184">2</td> <td data-bbox="156 56 243 2184">3</td> <td data-bbox="243 56 329 2184">4</td> <td data-bbox="329 56 415 2184">5</td> <td data-bbox="415 56 501 2184">6</td> <td data-bbox="501 56 588 2184">7</td> <td data-bbox="588 56 674 2184">8</td> </tr> <tr> <td colspan="6" data-bbox="39 56 501 2184"> <table border="1"> <tr> <td data-bbox="39 56 70 2184">1</td> <td data-bbox="70 56 156 2184">2</td> <td data-bbox="156 56 243 2184">3</td> <td data-bbox="243 56 329 2184">4</td> <td data-bbox="329 56 415 2184">5</td> <td data-bbox="415 56 501 2184">6</td> <td data-bbox="501 56 588 2184">7</td> <td data-bbox="588 56 674 2184">8</td> </tr> <tr> <td colspan="6" data-bbox="39 56 501 2184"> <table border="1"> <tr> <td data-bbox="39 56 70 2184">1</td></tr></table></td></tr></table></td></tr></table></td></tr></table></td></tr></table></td></tr></table></td></tr></table></td></tr></table></td></tr></table></td></tr></table></td></tr></table></td></tr></table></td></tr></table></td></tr></table></td></tr></table></td></tr></table></td></tr></table></td></tr></table></td></tr></table>  
  |  |  |  |  |  | 1 | 2 | 3 | 4 | 5 | 6 | 7 | 8 | <table border="1"> <tr> <td data-bbox="39 56 70 2184">1</td> <td data-bbox="70 56 156 2184">2</td> <td data-bbox="156 56 243 2184">3</td> <td data-bbox="243 56 329 2184">4</td> <td data-bbox="329 56 415 2184">5</td> <td data-bbox="415 56 501 2184">6</td> <td data-bbox="501 56 588 2184">7</td> <td data-bbox="588 56 674 2184">8</td> </tr> <tr> <td colspan="6" data-bbox="39 56 501 2184"> <table border="1"> <tr> <td data-bbox="39 56 70 2184">1</td> <td data-bbox="70 56 156 2184">2</td> <td data-bbox="156 56 243 2184">3</td> <td data-bbox="243 56 329 2184">4</td> <td data-bbox="329 56 415 2184">5</td> <td data-bbox="415 56 501 2184">6</td> <td data-bbox="501 56 588 2184">7</td> <td data-bbox="588 56 674 2184">8</td> </tr> <tr> <td colspan="6" data-bbox="39 56 501 2184"> <table border="1"> <tr> <td data-bbox="39 56 70 2184">1</td> <td data-bbox="70 56 156 2184">2</td> <td data-bbox="156 56 243 2184">3</td> <td data-bbox="243 56 329 2184">4</td> <td data-bbox="329 56 415 2184">5</td> <td data-bbox="415 56 501 2184">6</td> <td data-bbox="501 56 588 2184">7</td> <td data-bbox="588 56 674 2184">8</td> </tr> <tr> <td colspan="6" data-bbox="39 56 501 2184"> <table border="1"> <tr> <td data-bbox="39 56 70 2184">1</td> <td data-bbox="70 56 156 2184">2</td> <td data-bbox="156 56 243 2184">3</td> <td data-bbox="243 56 329 2184">4</td> <td data-bbox="329 56 415 2184">5</td> <td data-bbox="415 56 501 2184">6</td> <td data-bbox="501 56 588 2184">7</td> <td data-bbox="588 56 674 2184">8</td> </tr> <tr> <td colspan="6" data-bbox="39 56 501 2184"> <table border="1"> <tr> <td data-bbox="39 56 70 2184">1</td> <td data-bbox="70 56 156 2184">2</td> <td data-bbox="156 56 243 2184">3</td> <td data-bbox="243 56 329 2184">4</td> <td data-bbox="329 56 415 2184">5</td> <td data-bbox="415 56 501 2184">6</td> <td data-bbox="501 56 588 2184">7</td> <td data-bbox="588 56 674 2184">8</td> </tr> <tr> <td colspan="6" data-bbox="39 56 501 2184"> <table border="1"> <tr> <td data-bbox="39 56 70 2184">1</td> <td data-bbox="70 56 156 2184">2</td> <td data-bbox="156 56 243 2184">3</td> <td data-bbox="243 56 329 2184">4</td> <td data-bbox="329 56 415 2184">5</td> <td data-bbox="415 56 501 2184">6</td> <td data-bbox="501 56 588 2184">7</td> <td data-bbox="588 56 674 2184">8</td> </tr> <tr> <td colspan="6" data-bbox="39 56 501 2184"> <table border="1"> <tr> <td data-bbox="39 56 70 2184">1</td> <td data-bbox="70 56 156 2184">2</td> <td data-bbox="156 56 243 2184">3</td> <td data-bbox="243 56 329 2184">4</td> <td data-bbox="329 56 415 2184">5</td> <td data-bbox="415 56 501 2184">6</td> <td data-bbox="501 56 588 2184">7</td> <td data-bbox="588 56 674 2184">8</td> </tr> <tr> <td colspan="6" data-bbox="39 56 501 2184"> <table border="1"> <tr> <td data-bbox="39 56 70 2184">1</td> <td data-bbox="70 56 156 2184">2</td> <td data-bbox="156 56 243 2184">3</td> <td data-bbox="243 56 329 2184">4</td> <td data-bbox="329 56 415 2184">5</td> <td data-bbox="415 56 501 2184">6</td> <td data-bbox="501 56 588 2184">7</td> <td data-bbox="588 56 674 2184">8</td> </tr> <tr> <td colspan="6" data-bbox="39 56 501 2184"> <table border="1"> <tr> <td data-bbox="39 56 70 2184">1</td> <td data-bbox="70 56 156 2184">2</td> <td data-bbox="156 56 243 2184">3</td> <td data-bbox="243 56 329 2184">4</td> <td data-bbox="329 56 415 2184">5</td> <td data-bbox="415 56 501 2184">6</td> <td data-bbox="501 56 588 2184">7</td> <td data-bbox="588 56 674 2184">8</td> </tr> <tr> <td colspan="6" data-bbox="39 56 501 2184"> <table border="1"> <tr> <td data-bbox="39 56 70 2184">1</td> <td data-bbox="70 56 156 2184">2</td> <td data-bbox="156 56 243 2184">3</td> <td data-bbox="243 56 329 2184">4</td> <td data-bbox="329 56 415 2184">5</td> <td data-bbox="415 56 501 2184">6</td> <td data-bbox="501 56 588 2184">7</td> <td data-bbox="588 56 674 2184">8</td> </tr> <tr> <td colspan="6" data-bbox="39 56 501 2184"> <table border="1"> <tr> <td data-bbox="39 56 70 2184">1</td> <td data-bbox="70 56 156 2184">2</td> <td data-bbox="156 56 243 2184">3</td> <td data-bbox="243 56 329 2184">4</td> <td data-bbox="329 56 415 2184">5</td> <td data-bbox="415 56 501 2184">6</td> <td data-bbox="501 56 588 2184">7</td> <td data-bbox="588 56 674 2184">8</td> </tr> <tr> <td colspan="6" data-bbox="39 56 501 2184"> <table border="1"> <tr> <td data-bbox="39 56 70 2184">1</td> <td data-bbox="70 56 156 2184">2</td> <td data-bbox="156 56 243 2184">3</td> <td data-bbox="243 56 329 2184">4</td> <td data-bbox="329 56 415 2184">5</td> <td data-bbox="415 56 501 2184">6</td> <td data-bbox="501 56 588 2184">7</td> <td data-bbox="588 56 674 2184">8</td> </tr> <tr> <td colspan="6" data-bbox="39 56 501 2184"> <table border="1"> <tr> <td data-bbox="39 56 70 2184">1</td> <td data-bbox="70 56 156 2184">2</td> <td data-bbox="156 56 243 2184">3</td> <td data-bbox="243 56 329 2184">4</td> <td data-bbox="329 56 415 2184">5</td> <td data-bbox="415 56 501 2184">6</td> <td data-bbox="501 56 588 2184">7</td> <td data-bbox="588 56 674 2184">8</td> </tr> <tr> <td colspan="6" data-bbox="39 56 501 2184"> <table border="1"> <tr> <td data-bbox="39 56 70 2184">1</td> <td data-bbox="70 56 156 2184">2</td> <td data-bbox="156 56 243 2184">3</td> <td data-bbox="243 56 329 2184">4</td> <td data-bbox="329 56 415 2184">5</td> <td data-bbox="415 56 501 2184">6</td> <td data-bbox="501 56 588 2184">7</td> <td data-bbox="588 56 674 2184">8</td> </tr> <tr> <td colspan="6" data-bbox="39 56 501 2184"> <table border="1"> <tr> <td data-bbox="39 56 70 2184">1</td> <td data-bbox="70 56 156 2184">2</td> <td data-bbox="156 56 243 2184">3</td> <td data-bbox="243 56 329 2184">4</td> <td data-bbox="329 56 415 2184">5</td> <td data-bbox="415 56 501 2184">6</td> <td data-bbox="501 56 588 2184">7</td> <td data-bbox="588 56 674 2184">8</td> </tr> <tr> <td colspan="6" data-bbox="39 56 501 2184"> <table border="1"> <tr> <td data-bbox="39 56 70 2184">1</td> <td data-bbox="70 56 156 2184">2</td> <td data-bbox="156 56 243 2184">3</td> <td data-bbox="243 56 329 2184">4</td> <td data-bbox="329 56 415 2184">5</td> <td data-bbox="415 56 501 2184">6</td> <td data-bbox="501 56 588 2184">7</td> <td data-bbox="588 56 674 2184">8</td> </tr> <tr> <td colspan="6" data-bbox="39 56 501 2184"> <table border="1"> <tr> <td data-bbox="39 56 70 2184">1</td> <td data-bbox="70 56 156 2184">2</td> <td data-bbox="156 56 243 2184">3</td> <td data-bbox="243 56 329 2184">4</td> <td data-bbox="329 56 415 2184">5</td> <td data-bbox="415 56 501 2184">6</td> <td data-bbox="501 56 588 2184">7</td> <td data-bbox="588 56 674 2184">8</td> </tr> <tr> <td colspan="6" data-bbox="39 56 501 2184"> <table border="1"> <tr> <td data-bbox="39 56 70 2184">1</td></tr></table></td></tr></table></td></tr></table></td></tr></table></td></tr></table></td></tr></table></td></tr></table></td></tr></table></td></tr></table></td></tr></table></td></tr></table></td></tr></table></td></tr></table></td></tr></table></td></tr></table></td></tr></table></td></tr></table></td></tr></table>   
   
   |  |  |  |  |  | 1 | 2 | 3 | 4 | 5 | 6 | 7 | 8 | <table border="1"> <tr> <td data-bbox="39 56 70 2184">1</td> <td data-bbox="70 56 156 2184">2</td> <td data-bbox="156 56 243 2184">3</td> <td data-bbox="243 56 329 2184">4</td> <td data-bbox="329 56 415 2184">5</td> <td data-bbox="415 56 501 2184">6</td> <td data-bbox="501 56 588 2184">7</td> <td data-bbox="588 56 674 2184">8</td> </tr> <tr> <td colspan="6" data-bbox="39 56 501 2184"> <table border="1"> <tr> <td data-bbox="39 56 70 2184">1</td> <td data-bbox="70 56 156 2184">2</td> <td data-bbox="156 56 243 2184">3</td> <td data-bbox="243 56 329 2184">4</td> <td data-bbox="329 56 415 2184">5</td> <td data-bbox="415 56 501 2184">6</td> <td data-bbox="501 56 588 2184">7</td> <td data-bbox="588 56 674 2184">8</td> </tr> <tr> <td colspan="6" data-bbox="39 56 501 2184"> <table border="1"> <tr> <td data-bbox="39 56 70 2184">1</td> <td data-bbox="70 56 156 2184">2</td> <td data-bbox="156 56 243 2184">3</td> <td data-bbox="243 56 329 2184">4</td> <td data-bbox="329 56 415 2184">5</td> <td data-bbox="415 56 501 2184">6</td> <td data-bbox="501 56 588 2184">7</td> <td data-bbox="588 56 674 2184">8</td> </tr> <tr> <td colspan="6" data-bbox="39 56 501 2184"> <table border="1"> <tr> <td data-bbox="39 56 70 2184">1</td> <td data-bbox="70 56 156 2184">2</td> <td data-bbox="156 56 243 2184">3</td> <td data-bbox="243 56 329 2184">4</td> <td data-bbox="329 56 415 2184">5</td> <td data-bbox="415 56 501 2184">6</td> <td data-bbox="501 56 588 2184">7</td> <td data-bbox="588 56 674 2184">8</td> </tr> <tr> <td colspan="6" data-bbox="39 56 501 2184"> <table border="1"> <tr> <td data-bbox="39 56 70 2184">1</td> <td data-bbox="70 56 156 2184">2</td> <td data-bbox="156 56 243 2184">3</td> <td data-bbox="243 56 329 2184">4</td> <td data-bbox="329 56 415 2184">5</td> <td data-bbox="415 56 501 2184">6</td> <td data-bbox="501 56 588 2184">7</td> <td data-bbox="588 56 674 2184">8</td> </tr> <tr> <td colspan="6" data-bbox="39 56 501 2184"> <table border="1"> <tr> <td data-bbox="39 56 70 2184">1</td> <td data-bbox="70 56 156 2184">2</td> <td data-bbox="156 56 243 2184">3</td> <td data-bbox="243 56 329 2184">4</td> <td data-bbox="329 56 415 2184">5</td> <td data-bbox="415 56 501 2184">6</td> <td data-bbox="501 56 588 2184">7</td> <td data-bbox="588 56 674 2184">8</td> </tr> <tr> <td colspan="6" data-bbox="39 56 501 2184"> <table border="1"> <tr> <td data-bbox="39 56 70 2184">1</td> <td data-bbox="70 56 156 2184">2</td> <td data-bbox="156 56 243 2184">3</td> <td data-bbox="243 56 329 2184">4</td> <td data-bbox="329 56 415 2184">5</td> <td data-bbox="415 56 501 2184">6</td> <td data-bbox="501 56 588 2184">7</td> <td data-bbox="588 56 674 2184">8</td> </tr> <tr> <td colspan="6" data-bbox="39 56 501 2184"> <table border="1"> <tr> <td data-bbox="39 56 70 2184">1</td> <td data-bbox="70 56 156 2184">2</td> <td data-bbox="156 56 243 2184">3</td> <td data-bbox="243 56 329 2184">4</td> <td data-bbox="329 56 415 2184">5</td> <td data-bbox="415 56 501 2184">6</td> <td data-bbox="501 56 588 2184">7</td> <td data-bbox="588 56 674 2184">8</td> </tr> <tr> <td colspan="6" data-bbox="39 56 501 2184"> <table border="1"> <tr> <td data-bbox="39 56 70 2184">1</td> <td data-bbox="70 56 156 2184">2</td> <td data-bbox="156 56 243 2184">3</td> <td data-bbox="243 56 329 2184">4</td> <td data-bbox="329 56 415 2184">5</td> <td data-bbox="415 56 501 2184">6</td> <td data-bbox="501 56 588 2184">7</td> <td data-bbox="588 56 674 2184">8</td> </tr> <tr> <td colspan="6" data-bbox="39 56 501 2184"> <table border="1"> <tr> <td data-bbox="39 56 70 2184">1</td> <td data-bbox="70 56 156 2184">2</td> <td data-bbox="156 56 243 2184">3</td> <td data-bbox="243 56 329 2184">4</td> <td data-bbox="329 56 415 2184">5</td> <td data-bbox="415 56 501 2184">6</td> <td data-bbox="501 56 588 2184">7</td> <td data-bbox="588 56 674 2184">8</td> </tr> <tr> <td colspan="6" data-bbox="39 56 501 2184"> <table border="1"> <tr> <td data-bbox="39 56 70 2184">1</td> <td data-bbox="70 56 156 2184">2</td> <td data-bbox="156 56 243 2184">3</td> <td data-bbox="243 56 329 2184">4</td> <td data-bbox="329 56 415 2184">5</td> <td data-bbox="415 56 501 2184">6</td> <td data-bbox="501 56 588 2184">7</td> <td data-bbox="588 56 674 2184">8</td> </tr> <tr> <td colspan="6" data-bbox="39 56 501 2184"> <table border="1"> <tr> <td data-bbox="39 56 70 2184">1</td> <td data-bbox="70 56 156 2184">2</td> <td data-bbox="156 56 243 2184">3</td> <td data-bbox="243 56 329 2184">4</td> <td data-bbox="329 56 415 2184">5</td> <td data-bbox="415 56 501 2184">6</td> <td data-bbox="501 56 588 2184">7</td> <td data-bbox="588 56 674 2184">8</td> </tr> <tr> <td colspan="6" data-bbox="39 56 501 2184"> <table border="1"> <tr> <td data-bbox="39 56 70 2184">1</td> <td data-bbox="70 56 156 2184">2</td> <td data-bbox="156 56 243 2184">3</td> <td data-bbox="243 56 329 2184">4</td> <td data-bbox="329 56 415 2184">5</td> <td data-bbox="415 56 501 2184">6</td> <td data-bbox="501 56 588 2184">7</td> <td data-bbox="588 56 674 2184">8</td> </tr> <tr> <td colspan="6" data-bbox="39 56 501 2184"> <table border="1"> <tr> <td data-bbox="39 56 70 2184">1</td> <td data-bbox="70 56 156 2184">2</td> <td data-bbox="156 56 243 2184">3</td> <td data-bbox="243 56 329 2184">4</td> <td data-bbox="329 56 415 2184">5</td> <td data-bbox="415 56 501 2184">6</td> <td data-bbox="501 56 588 2184">7</td> <td data-bbox="588 56 674 2184">8</td> </tr> <tr> <td colspan="6" data-bbox="39 56 501 2184"> <table border="1"> <tr> <td data-bbox="39 56 70 2184">1</td> <td data-bbox="70 56 156 2184">2</td> <td data-bbox="156 56 243 2184">3</td> <td data-bbox="243 56 329 2184">4</td> <td data-bbox="329 56 415 2184">5</td> <td data-bbox="415 56 501 2184">6</td> <td data-bbox="501 56 588 2184">7</td> <td data-bbox="588 56 674 2184">8</td> </tr> <tr> <td colspan="6" data-bbox="39 56 501 2184"> <table border="1"> <tr> <td data-bbox="39 56 70 2184">1</td> <td data-bbox="70 56 156 2184">2</td> <td data-bbox="156 56 243 2184">3</td> <td data-bbox="243 56 329 2184">4</td> <td data-bbox="329 56 415 2184">5</td> <td data-bbox="415 56 501 2184">6</td> <td data-bbox="501 56 588 2184">7</td> <td data-bbox="588 56 674 2184">8</td> </tr> <tr> <td colspan="6" data-bbox="39 56 501 2184"> <table border="1"> <tr> <td data-bbox="39 56 70 2184">1</td></tr></table></td></tr></table></td></tr></table></td></tr></table></td></tr></table></td></tr></table></td></tr></table></td></tr></table></td></tr></table></td></tr></table></td></tr></table></td></tr></table></td></tr></table></td></tr></table></td></tr></table></td></tr></table></td></tr></table>  
  |  |  |  |  |  | 1 | 2 | 3 | 4 | 5 | 6 | 7 | 8 | <table border="1"> <tr> <td data-bbox="39 56 70 2184">1</td> <td data-bbox="70 56 156 2184">2</td> <td data-bbox="156 56 243 2184">3</td> <td data-bbox="243 56 329 2184">4</td> <td data-bbox="329 56 415 2184">5</td> <td data-bbox="415 56 501 2184">6</td> <td data-bbox="501 56 588 2184">7</td> <td data-bbox="588 56 674 2184">8</td> </tr> <tr> <td colspan="6" data-bbox="39 56 501 2184"> <table border="1"> <tr> <td data-bbox="39 56 70 2184">1</td> <td data-bbox="70 56 156 2184">2</td> <td data-bbox="156 56 243 2184">3</td> <td data-bbox="243 56 329 2184">4</td> <td data-bbox="329 56 415 2184">5</td> <td data-bbox="415 56 501 2184">6</td> <td data-bbox="501 56 588 2184">7</td> <td data-bbox="588 56 674 2184">8</td> </tr> <tr> <td colspan="6" data-bbox="39 56 501 2184"> <table border="1"> <tr> <td data-bbox="39 56 70 2184">1</td> <td data-bbox="70 56 156 2184">2</td> <td data-bbox="156 56 243 2184">3</td> <td data-bbox="243 56 329 2184">4</td> <td data-bbox="329 56 415 2184">5</td> <td data-bbox="415 56 501 2184">6</td> <td data-bbox="501 56 588 2184">7</td> <td data-bbox="588 56 674 2184">8</td> </tr> <tr> <td colspan="6" data-bbox="39 56 501 2184"> <table border="1"> <tr> <td data-bbox="39 56 70 2184">1</td> <td data-bbox="70 56 156 2184">2</td> <td data-bbox="156 56 243 2184">3</td> <td data-bbox="243 56 329 2184">4</td> <td data-bbox="329 56 415 2184">5</td> <td data-bbox="415 56 501 2184">6</td> <td data-bbox="501 56 588 2184">7</td> <td data-bbox="588 56 674 2184">8</td> </tr> <tr> <td colspan="6" data-bbox="39 56 501 2184"> <table border="1"> <tr> <td data-bbox="39 56 70 2184">1</td> <td data-bbox="70 56 156 2184">2</td> <td data-bbox="156 56 243 2184">3</td> <td data-bbox="243 56 329 2184">4</td> <td data-bbox="329 56 415 2184">5</td> <td data-bbox="415 56 501 2184">6</td> <td data-bbox="501 56 588 2184">7</td> <td data-bbox="588 56 674 2184">8</td> </tr> <tr> <td colspan="6" data-bbox="39 56 501 2184"> <table border="1"> <tr> <td data-bbox="39 56 70 2184">1</td> <td data-bbox="70 56 156 2184">2</td> <td data-bbox="156 56 243 2184">3</td> <td data-bbox="243 56 329 2184">4</td> <td data-bbox="329 56 415 2184">5</td> <td data-bbox="415 56 501 2184">6</td> <td data-bbox="501 56 588 2184">7</td> <td data-bbox="588 56 674 2184">8</td> </tr> <tr> <td colspan="6" data-bbox="39 56 501 2184"> <table border="1"> <tr> <td data-bbox="39 56 70 2184">1</td> <td data-bbox="70 56 156 2184">2</td> <td data-bbox="156 56 243 2184">3</td> <td data-bbox="243 56 329 2184">4</td> <td data-bbox="329 56 415 2184">5</td> <td data-bbox="415 56 501 2184">6</td> <td data-bbox="501 56 588 2184">7</td> <td data-bbox="588 56 674 2184">8</td> </tr> <tr> <td colspan="6" data-bbox="39 56 501 2184"> <table border="1"> <tr> <td data-bbox="39 56 70 2184">1</td> <td data-bbox="70 56 156 2184">2</td> <td data-bbox="156 56 243 2184">3</td> <td data-bbox="243 56 329 2184">4</td> <td data-bbox="329 56 415 2184">5</td> <td data-bbox="415 56 501 2184">6</td> <td data-bbox="501 56 588 2184">7</td> <td data-bbox="588 56 674 2184">8</td> </tr> <tr> <td colspan="6" data-bbox="39 56 501 2184"> <table border="1"> <tr> <td data-bbox="39 56 70 2184">1</td> <td
data-bbox="70 56 156 2184">2</td> <td data-bbox="156 56 243 2184">3</td> <td data-bbox="243 56 329 2184">4</td> <td data-bbox="329 56 415 2184">5</td> <td data-bbox="415 56 501 2184">6</td> <td data-bbox="501 56 588 2184">7</td> <td data-bbox="588 56 674 2184">8</td> </tr> <tr> <td colspan="6" data-bbox="39 56 501 2184"> <table border="1"> <tr> <td data-bbox="39 56 70 2184">1</td> <td data-bbox="70 56 156 2184">2</td> <td data-bbox="156 56 243 2184">3</td> <td data-bbox="243 56 329 2184">4</td> <td data-bbox="329 56 415 2184">5</td> <td data-bbox="415 56 501 2184">6</td> <td data-bbox="501 56 588 2184">7</td> <td data-bbox="588 56 674 2184">8</td> </tr> <tr> <td colspan="6" data-bbox="39 56 501 2184"> <table border="1"> <tr> <td data-bbox="39 56 70 2184">1</td> <td data-bbox="70 56 156 2184">2</td> <td data-bbox="156 56 243 2184">3</td> <td data-bbox="243 56 329 2184">4</td> <td data-bbox="329 56 415 2184">5</td> <td data-bbox="415 56 501 2184">6</td> <td data-bbox="501 56 588 2184">7</td> <td data-bbox="588 56 674 2184">8</td> </tr> <tr> <td colspan="6" data-bbox="39 56 501 2184"> <table border="1"> <tr> <td data-bbox="39 56 70 2184">1</td> <td data-bbox="70 56 156 2184">2</td> <td data-bbox="156 56 243 2184">3</td> <td data-bbox="243 56 329 2184">4</td> <td data-bbox="329 56 415 2184">5</td> <td data-bbox="415 56 501 2184">6</td> <td data-bbox="501 56 588 2184">7</td> <td data-bbox="588 56 674 2184">8</td> </tr> <tr> <td colspan="6" data-bbox="39 56 501 2184"> <table border="1"> <tr> <td data-bbox="39 56 70 2184">1</td> <td data-bbox="70 56 156 2184">2</td> <td data-bbox="156 56 243 2184">3</td> <td data-bbox="243 56 329 2184">4</td> <td data-bbox="329 56 415 2184">5</td> <td data-bbox="415 56 501 2184">6</td> <td data-bbox="501 56 588 2184">7</td> <td data-bbox="588 56 674 2184">8</td> </tr> <tr> <td colspan="6" data-bbox="39 56 501 2184"> <table border="1"> <tr> <td data-bbox="39 56 70 2184">1</td> <td data-bbox="70 56 156 2184">2</td> <td data-bbox="156 56 243 2184">3</td> <td data-bbox="243 56 329 2184">4</td> <td data-bbox="329 56 415 2184">5</td> <td data-bbox="415 56 501 2184">6</td> <td data-bbox="501 56 588 2184">7</td> <td data-bbox="588 56 674 2184">8</td> </tr> <tr> <td colspan="6" data-bbox="39 56 501 2184"> <table border="1"> <tr> <td data-bbox="39 56 70 2184">1</td> <td data-bbox="70 56 156 2184">2</td> <td data-bbox="156 56 243 2184">3</td> <td data-bbox="243 56 329 2184">4</td> <td data-bbox="329 56 415 2184">5</td> <td data-bbox="415 56 501 2184">6</td> <td data-bbox="501 56 588 2184">7</td> <td data-bbox="588 56 674 2184">8</td> </tr> <tr> <td colspan="6" data-bbox="39 56 501 2184"> <table border="1"> <tr> <td data-bbox="39 56 70 2184">1</td></tr></table></td></tr></table></td></tr></table></td></tr></table></td></tr></table></td></tr></table></td></tr></table></td></tr></table></td></tr></table></td></tr></table></td></tr></table></td></tr></table></td></tr></table></td></tr></table></td></tr></table></td></tr></table>   
   |  |  |  |  |  | 1 | 2 | 3 | 4 | 5 | 6 | 7 | 8 | <table border="1"> <tr> <td data-bbox="39 56 70 2184">1</td> <td data-bbox="70 56 156 2184">2</td> <td data-bbox="156 56 243 2184">3</td> <td data-bbox="243 56 329 2184">4</td> <td data-bbox="329 56 415 2184">5</td> <td data-bbox="415 56 501 2184">6</td> <td data-bbox="501 56 588 2184">7</td> <td data-bbox="588 56 674 2184">8</td> </tr> <tr> <td colspan="6" data-bbox="39 56 501 2184"> <table border="1"> <tr> <td data-bbox="39 56 70 2184">1</td> <td data-bbox="70 56 156 2184">2</td> <td data-bbox="156 56 243 2184">3</td> <td data-bbox="243 56 329 2184">4</td> <td data-bbox="329 56 415 2184">5</td> <td data-bbox="415 56 501 2184">6</td> <td data-bbox="501 56 588 2184">7</td> <td data-bbox="588 56 674 2184">8</td> </tr> <tr> <td colspan="6" data-bbox="39 56 501 2184"> <table border="1"> <tr> <td data-bbox="39 56 70 2184">1</td> <td data-bbox="70 56 156 2184">2</td> <td data-bbox="156 56 243 2184">3</td> <td data-bbox="243 56 329 2184">4</td> <td data-bbox="329 56 415 2184">5</td> <td data-bbox="415 56 501 2184">6</td> <td data-bbox="501 56 588 2184">7</td> <td data-bbox="588 56 674 2184">8</td> </tr> <tr> <td colspan="6" data-bbox="39 56 501 2184"> <table border="1"> <tr> <td data-bbox="39 56 70 2184">1</td> <td data-bbox="70 56 156 2184">2</td> <td data-bbox="156 56 243 2184">3</td> <td data-bbox="243 56 329 2184">4</td> <td data-bbox="329 56 415 2184">5</td> <td data-bbox="415 56 501 2184">6</td> <td data-bbox="501 56 588 2184">7</td> <td data-bbox="588 56 674 2184">8</td> </tr> <tr> <td colspan="6" data-bbox="39 56 501 2184"> <table border="1"> <tr> <td data-bbox="39 56 70 2184">1</td> <td data-bbox="70 56 156 2184">2</td> <td data-bbox="156 56 243 2184">3</td> <td data-bbox="243 56 329 2184">4</td> <td data-bbox="329 56 415 2184">5</td> <td data-bbox="415 56 501 2184">6</td> <td data-bbox="501 56 588 2184">7</td> <td data-bbox="588 56 674 2184">8</td> </tr> <tr> <td colspan="6" data-bbox="39 56 501 2184"> <table border="1"> <tr> <td data-bbox="39 56 70 2184">1</td> <td data-bbox="70 56 156 2184">2</td> <td data-bbox="156 56 243 2184">3</td> <td data-bbox="243 56 329 2184">4</td> <td data-bbox="329 56 415 2184">5</td> <td data-bbox="415 56 501 2184">6</td> <td data-bbox="501 56 588 2184">7</td> <td data-bbox="588 56 674 2184">8</td> </tr> <tr> <td colspan="6" data-bbox="39 56 501 2184"> <table border="1"> <tr> <td data-bbox="39 56 70 2184">1</td> <td data-bbox="70 56 156 2184">2</td> <td data-bbox="156 56 243 2184">3</td> <td data-bbox="243 56 329 2184">4</td> <td data-bbox="329 56 415 2184">5</td> <td data-bbox="415 56 501 2184">6</td> <td data-bbox="501 56 588 2184">7</td> <td data-bbox="588 56 674 2184">8</td> </tr> <tr> <td colspan="6" data-bbox="39 56 501 2184"> <table border="1"> <tr> <td data-bbox="39 56 70 2184">1</td> <td data-bbox="70 56 156 2184">2</td> <td data-bbox="156 56 243 2184">3</td> <td data-bbox="243 56 329 2184">4</td> <td data-bbox="329 56 415 2184">5</td> <td data-bbox="415 56 501 2184">6</td> <td data-bbox="501 56 588 2184">7</td> <td data-bbox="588 56 674 2184">8</td> </tr> <tr> <td colspan="6" data-bbox="39 56 501 2184"> <table border="1"> <tr> <td data-bbox="39 56 70 2184">1</td> <td data-bbox="70 56 156 2184">2</td> <td data-bbox="156 56 243 2184">3</td> <td data-bbox="243 56 329 2184">4</td> <td data-bbox="329 56 415 2184">5</td> <td data-bbox="415 56 501 2184">6</td> <td data-bbox="501 56 588 2184">7</td> <td data-bbox="588 56 674 2184">8</td> </tr> <tr> <td colspan="6" data-bbox="39 56 501 2184"> <table border="1"> <tr> <td data-bbox="39 56 70 2184">1</td> <td data-bbox="70 56 156 2184">2</td> <td data-bbox="156 56 243 2184">3</td> <td data-bbox="243 56 329 2184">4</td> <td data-bbox="329 56 415 2184">5</td> <td data-bbox="415 56 501 2184">6</td> <td data-bbox="501 56 588 2184">7</td> <td data-bbox="588 56 674 2184">8</td> </tr> <tr> <td colspan="6" data-bbox="39 56 501 2184"> <table border="1"> <tr> <td data-bbox="39 56 70 2184">1</td> <td data-bbox="70 56 156 2184">2</td> <td data-bbox="156 56 243 2184">3</td> <td data-bbox="243 56 329 2184">4</td> <td data-bbox="329 56 415 2184">5</td> <td data-bbox="415 56 501 2184">6</td> <td data-bbox="501 56 588 2184">7</td> <td data-bbox="588 56 674 2184">8</td> </tr> <tr> <td colspan="6" data-bbox="39 56 501 2184"> <table border="1"> <tr> <td data-bbox="39 56 70 2184">1</td> <td data-bbox="70 56 156 2184">2</td> <td data-bbox="156 56 243 2184">3</td> <td data-bbox="243 56 329 2184">4</td> <td data-bbox="329 56 415 2184">5</td> <td data-bbox="415 56 501 2184">6</td> <td data-bbox="501 56 588 2184">7</td> <td data-bbox="588 56 674 2184">8</td> </tr> <tr> <td colspan="6" data-bbox="39 56 501 2184"> <table border="1"> <tr> <td data-bbox="39 56 70 2184">1</td> <td data-bbox="70 56 156 2184">2</td> <td data-bbox="156 56 243 2184">3</td> <td data-bbox="243 56 329 2184">4</td> <td data-bbox="329 56 415 2184">5</td> <td data-bbox="415 56 501 2184">6</td> <td data-bbox="501 56 588 2184">7</td> <td data-bbox="588 56 674 2184">8</td> </tr> <tr> <td colspan="6" data-bbox="39 56 501 2184"> <table border="1"> <tr> <td data-bbox="39 56 70 2184">1</td> <td data-bbox="70 56 156 2184">2</td> <td data-bbox="156 56 243 2184">3</td> <td data-bbox="243 56 329 2184">4</td> <td data-bbox="329 56 415 2184">5</td> <td data-bbox="415 56 501 2184">6</td> <td data-bbox="501 56 588 2184">7</td> <td data-bbox="588 56 674 2184">8</td> </tr> <tr> <td colspan="6" data-bbox="39 56 501 2184"> <table border="1"> <tr> <td data-bbox="39 56 70 2184">1</td></tr></table></td></tr></table></td></tr></table></td></tr></table></td></tr></table></td></tr></table></td></tr></table></td></tr></table></td></tr></table></td></tr></table></td></tr></table></td></tr></table></td></tr></table></td></tr></table></td></tr></table>  
  |  |  |  |  |  | 1 | 2 | 3 | 4 | 5 | 6 | 7 | 8 | <table border="1"> <tr> <td data-bbox="39 56 70 2184">1</td> <td data-bbox="70 56 156 2184">2</td> <td data-bbox="156 56 243 2184">3</td> <td data-bbox="243 56 329 2184">4</td> <td data-bbox="329 56 415 2184">5</td> <td data-bbox="415 56 501 2184">6</td> <td data-bbox="501 56 588 2184">7</td> <td data-bbox="588 56 674 2184">8</td> </tr> <tr> <td colspan="6" data-bbox="39 56 501 2184"> <table border="1"> <tr> <td data-bbox="39 56 70 2184">1</td> <td data-bbox="70 56 156 2184">2</td> <td data-bbox="156 56 243 2184">3</td> <td data-bbox="243 56 329 2184">4</td> <td data-bbox="329 56 415 2184">5</td> <td data-bbox="415 56 501 2184">6</td> <td data-bbox="501 56 588 2184">7</td> <td data-bbox="588 56 674 2184">8</td> </tr> <tr> <td colspan="6" data-bbox="39 56 501 2184"> <table border="1"> <tr> <td data-bbox="39 56 70 2184">1</td> <td
data-bbox="70 56 156 2184">2</td> <td data-bbox="156 56 243 2184">3</td> <td data-bbox="243 56 329 2184">4</td> <td data-bbox="329 56 415 2184">5</td> <td data-bbox="415 56 501 2184">6</td> <td data-bbox="501 56 588 2184">7</td> <td data-bbox="588 56 674 2184">8</td> </tr> <tr> <td colspan="6" data-bbox="39 56 501 2184"> <table border="1"> <tr> <td data-bbox="39 56 70 2184">1</td> <td data-bbox="70 56 156 2184">2</td> <td data-bbox="156 56 243 2184">3</td> <td data-bbox="243 56 329 2184">4</td> <td data-bbox="329 56 415 2184">5</td> <td data-bbox="415 56 501 2184">6</td> <td data-bbox="501 56 588 2184">7</td> <td data-bbox="588 56 674 2184">8</td> </tr> <tr> <td colspan="6" data-bbox="39 56 501 2184"> <table border="1"> <tr> <td data-bbox="39 56 70 2184">1</td> <td data-bbox="70 56 156 2184">2</td> <td data-bbox="156 56 243 2184">3</td> <td data-bbox="243 56 329 2184">4</td> <td data-bbox="329 56 415 2184">5</td> <td data-bbox="415 56 501 2184">6</td> <td data-bbox="501 56 588 2184">7</td> <td data-bbox="588 56 674 2184">8</td> </tr> <tr> <td colspan="6" data-bbox="39 56 501 2184"> <table border="1"> <tr> <td data-bbox="39 56 70 2184">1</td> <td data-bbox="70 56 156 2184">2</td> <td data-bbox="156 56 243 2184">3</td> <td data-bbox="243 56 329 2184">4</td> <td data-bbox="329 56 415 2184">5</td> <td data-bbox="415 56 501 2184">6</td> <td data-bbox="501 56 588 2184">7</td> <td data-bbox="588 56 674 2184">8</td> </tr> <tr> <td colspan="6" data-bbox="39 56 501 2184"> <table border="1"> <tr> <td data-bbox="39 56 70 2184">1</td> <td data-bbox="70 56 156 2184">2</td> <td data-bbox="156 56 243 2184">3</td> <td data-bbox="243 56 329 2184">4</td> <td data-bbox="329 56 415 2184">5</td> <td data-bbox="415 56 501 2184">6</td> <td data-bbox="501 56 588 2184">7</td> <td data-bbox="588 56 674 2184">8</td> </tr> <tr> <td colspan="6" data-bbox="39 56 501 2184"> <table border="1"> <tr> <td data-bbox="39 56 70 2184">1</td> <td data-bbox="70 56 156 2184">2</td> <td data-bbox="156 56 243 2184">3</td> <td data-bbox="243 56 329 2184">4</td> <td data-bbox="329 56 415 2184">5</td> <td data-bbox="415 56 501 2184">6</td> <td data-bbox="501 56 588 2184">7</td> <td data-bbox="588 56 674 2184">8</td> </tr> <tr> <td colspan="6" data-bbox="39 56 501 2184"> <table border="1"> <tr> <td data-bbox="39 56 70 2184">1</td> <td data-bbox="70 56 156 2184">2</td> <td data-bbox="156 56 243 2184">3</td> <td data-bbox="243 56 329 2184">4</td> <td data-bbox="329 56 415 2184">5</td> <td data-bbox="415 56 501 2184">6</td> <td data-bbox="501 56 588 2184">7</td> <td data-bbox="588 56 674 2184">8</td> </tr> <tr> <td colspan="6" data-bbox="39 56 501 2184"> <table border="1"> <tr> <td data-bbox="39 56 70 2184">1</td> <td data-bbox="70 56 156 2184">2</td> <td data-bbox="156 56 243 2184">3</td> <td data-bbox="243 56 329 2184">4</td> <td data-bbox="329 56 415 2184">5</td> <td data-bbox="415 56 501 2184">6</td> <td data-bbox="501 56 588 2184">7</td> <td data-bbox="588 56 674 2184">8</td> </tr> <tr> <td colspan="6" data-bbox="39 56 501 2184"> <table border="1"> <tr> <td data-bbox="39 56 70 2184">1</td> <td data-bbox="70 56 156 2184">2</td> <td data-bbox="156 56 243 2184">3</td> <td data-bbox="243 56 329 2184">4</td> <td data-bbox="329 56 415 2184">5</td> <td data-bbox="415 56 501 2184">6</td> <td data-bbox="501 56 588 2184">7</td> <td data-bbox="588 56 674 2184">8</td> </tr> <tr> <td colspan="6" data-bbox="39 56 501 2184"> <table border="1"> <tr> <td data-bbox="39 56 70 2184">1</td> <td data-bbox="70 56 156 2184">2</td> <td data-bbox="156 56 243 2184">3</td> <td data-bbox="243 56 329 2184">4</td> <td data-bbox="329 56 415 2184">5</td> <td data-bbox="415 56 501 2184">6</td> <td data-bbox="501 56 588 2184">7</td> <td data-bbox="588 56 674 2184">8</td> </tr> <tr> <td colspan="6" data-bbox="39 56 501 2184"> <table border="1"> <tr> <td data-bbox="39 56 70 2184">1</td> <td data-bbox="70 56 156 2184">2</td> <td data-bbox="156 56 243 2184">3</td> <td data-bbox="243 56 329 2184">4</td> <td data-bbox="329 56 415 2184">5</td> <td data-bbox="415 56 501 2184">6</td> <td data-bbox="501 56 588 2184">7</td> <td data-bbox="588 56 674 2184">8</td> </tr> <tr> <td colspan="6" data-bbox="39 56 501 2184"> <table border="1"> <tr> <td data-bbox="39 56 70 2184">1</td></tr></table></td></tr></table></td></tr></table></td></tr></table></td></tr></table></td></tr></table></td></tr></table></td></tr></table></td></tr></table></td></tr></table></td></tr></table></td></tr></table></td></tr></table></td></tr></table>   
   |  |  |  |  |  | 1 | 2 | 3 | 4 | 5 | 6 | 7 | 8 | <table border="1"> <tr> <td data-bbox="39 56 70 2184">1</td> <td data-bbox="70 56 156 2184">2</td> <td data-bbox="156 56 243 2184">3</td> <td data-bbox="243 56 329 2184">4</td> <td data-bbox="329 56 415 2184">5</td> <td data-bbox="415 56 501 2184">6</td> <td data-bbox="501 56 588 2184">7</td> <td data-bbox="588 56 674 2184">8</td> </tr> <tr> <td colspan="6" data-bbox="39 56 501 2184"> <table border="1"> <tr> <td data-bbox="39 56 70 2184">1</td> <td data-bbox="70 56 156 2184">2</td> <td data-bbox="156 56 243 2184">3</td> <td data-bbox="243 56 329 2184">4</td> <td data-bbox="329 56 415 2184">5</td> <td data-bbox="415 56 501 2184">6</td> <td data-bbox="501 56 588 2184">7</td> <td data-bbox="588 56 674 2184">8</td> </tr> <tr> <td colspan="6" data-bbox="39 56 501 2184"> <table border="1"> <tr> <td data-bbox="39 56 70 2184">1</td> <td data-bbox="70 56 156 2184">2</td> <td data-bbox="156 56 243 2184">3</td> <td data-bbox="243 56 329 2184">4</td> <td data-bbox="329 56 415 2184">5</td> <td data-bbox="415 56 501 2184">6</td> <td data-bbox="501 56 588 2184">7</td> <td data-bbox="588 56 674 2184">8</td> </tr> <tr> <td colspan="6" data-bbox="39 56 501 2184"> <table border="1"> <tr> <td data-bbox="39 56 70 2184">1</td> <td data-bbox="70 56 156 2184">2</td> <td data-bbox="156 56 243 2184">3</td> <td data-bbox="243 56 329 2184">4</td> <td data-bbox="329 56 415 2184">5</td> <td data-bbox="415 56 501 2184">6</td> <td data-bbox="501 56 588 2184">7</td> <td data-bbox="588 56 674 2184">8</td> </tr> <tr> <td colspan="6" data-bbox="39 56 501 2184"> <table border="1"> <tr> <td data-bbox="39 56 70 2184">1</td> <td data-bbox="70 56 156 2184">2</td> <td data-bbox="156 56 243 2184">3</td> <td data-bbox="243 56 329 2184">4</td> <td data-bbox="329 56 415 2184">5</td> <td data-bbox="415 56 501 2184">6</td> <td data-bbox="501 56 588 2184">7</td> <td data-bbox="588 56 674 2184">8</td> </tr> <tr> <td colspan="6" data-bbox="39 56 501 2184"> <table border="1"> <tr> <td data-bbox="39 56 70 2184">1</td> <td data-bbox="70 56 156 2184">2</td> <td data-bbox="156 56 243 2184">3</td> <td data-bbox="243 56 329 2184">4</td> <td data-bbox="329 56 415 2184">5</td> <td data-bbox="415 56 501 2184">6</td> <td data-bbox="501 56 588 2184">7</td> <td data-bbox="588 56 674 2184">8</td> </tr> <tr> <td colspan="6" data-bbox="39 56 501 2184"> <table border="1"> <tr> <td data-bbox="39 56 70 2184">1</td> <td data-bbox="70 56 156 2184">2</td> <td data-bbox="156 56 243 2184">3</td> <td data-bbox="243 56 329 2184">4</td> <td data-bbox="329 56 415 2184">5</td> <td data-bbox="415 56 501 2184">6</td> <td data-bbox="501 56 588 2184">7</td> <td data-bbox="588 56 674 2184">8</td> </tr> <tr> <td colspan="6" data-bbox="39 56 501 2184"> <table border="1"> <tr> <td data-bbox="39 56 70 2184">1</td> <td data-bbox="70 56 156 2184">2</td> <td data-bbox="156 56 243 2184">3</td> <td data-bbox="243 56 329 2184">4</td> <td data-bbox="329 56 415 2184">5</td> <td data-bbox="415 56 501 2184">6</td> <td data-bbox="501 56 588 2184">7</td> <td data-bbox="588 56 674 2184">8</td> </tr> <tr> <td colspan="6" data-bbox="39 56 501 2184"> <table border="1"> <tr> <td data-bbox="39 56 70 2184">1</td> <td data-bbox="70 56 156 2184">2</td> <td data-bbox="156 56 243 2184">3</td> <td data-bbox="243 56 329 2184">4</td> <td data-bbox="329 56 415 2184">5</td> <td data-bbox="415 56 501 2184">6</td> <td data-bbox="501 56 588 2184">7</td> <td data-bbox="588 56 674 2184">8</td> </tr> <tr> <td colspan="6" data-bbox="39 56 501 2184"> <table border="1"> <tr> <td data-bbox="39 56 70 2184">1</td> <td data-bbox="70 56 156 2184">2</td> <td data-bbox="156 56 243 2184">3</td> <td data-bbox="243 56 329 2184">4</td> <td data-bbox="329 56 415 2184">5</td> <td data-bbox="415 56 501 2184">6</td> <td data-bbox="501 56 588 2184">7</td> <td data-bbox="588 56 674 2184">8</td> </tr> <tr> <td colspan="6" data-bbox="39 56 501 2184"> <table border="1"> <tr> <td data-bbox="39 56 70 2184">1</td> <td data-bbox="70 56 156 2184">2</td> <td data-bbox="156 56 243 2184">3</td> <td data-bbox="243 56 329 2184">4</td> <td data-bbox="329 56 415 2184">5</td> <td data-bbox="415 56 501 2184">6</td> <td data-bbox="501 56 588 2184">7</td> <td data-bbox="588 56 674 2184">8</td> </tr> <tr> <td colspan="6" data-bbox="39 56 501 2184"> <table border="1"> <tr> <td data-bbox="39 56 70 2184">1</td> <td data-bbox="70 56 156 2184">2</td> <td data-bbox="156 56 243 2184">3</td> <td data-bbox="243 56 329 2184">4</td> <td data-bbox="329 56 415 2184">5</td> <td data-bbox="415 56 501 2184">6</td> <td data-bbox="501 56 588 2184">7</td> <td data-bbox="588 56 674 2184">8</td> </tr> <tr> <td colspan="6" data-bbox="39 56 501 2184"> <table border="1"> <tr> <td data-bbox="39 56 70 2184">1</td></tr></table></td></tr></table></td></tr></table></td></tr></table></td></tr></table></td></tr></table></td></tr></table></td></tr></table></td></tr></table></td></tr></table></td></tr></table></td></tr></table></td></tr></table>  
  |  |  |  |  |  | 1 | 2 | 3 | 4 | 5 | 6 | 7 | 8 | <table border="1"> <tr> <td data-bbox="39 56 70 2184">1</td> <td data-bbox="70 56 156 2184">2</td> <td data-bbox="156 56 243 2184">3</td> <td
data-bbox="243 56 329 2184">4</td> <td data-bbox="329 56 415 2184">5</td> <td data-bbox="415 56 501 2184">6</td> <td data-bbox="501 56 588 2184">7</td> <td data-bbox="588 56 674 2184">8</td> </tr> <tr> <td colspan="6" data-bbox="39 56 501 2184"> <table border="1"> <tr> <td data-bbox="39 56 70 2184">1</td> <td data-bbox="70 56 156 2184">2</td> <td data-bbox="156 56 243 2184">3</td> <td data-bbox="243 56 329 2184">4</td> <td data-bbox="329 56 415 2184">5</td> <td data-bbox="415 56 501 2184">6</td> <td data-bbox="501 56 588 2184">7</td> <td data-bbox="588 56 674 2184">8</td> </tr> <tr> <td colspan="6" data-bbox="39 56 501 2184"> <table border="1"> <tr> <td data-bbox="39 56 70 2184">1</td> <td data-bbox="70 56 156 2184">2</td> <td data-bbox="156 56 243 2184">3</td> <td data-bbox="243 56 329 2184">4</td> <td data-bbox="329 56 415 2184">5</td> <td data-bbox="415 56 501 2184">6</td> <td data-bbox="501 56 588 2184">7</td> <td data-bbox="588 56 674 2184">8</td> </tr> <tr> <td colspan="6" data-bbox="39 56 501 2184"> <table border="1"> <tr> <td data-bbox="39 56 70 2184">1</td> <td data-bbox="70 56 156 2184">2</td> <td data-bbox="156 56 243 2184">3</td> <td data-bbox="243 56 329 2184">4</td> <td data-bbox="329 56 415 2184">5</td> <td data-bbox="415 56 501 2184">6</td> <td data-bbox="501 56 588 2184">7</td> <td data-bbox="588 56 674 2184">8</td> </tr> <tr> <td colspan="6" data-bbox="39 56 501 2184"> <table border="1"> <tr> <td data-bbox="39 56 70 2184">1</td> <td data-bbox="70 56 156 2184">2</td> <td data-bbox="156 56 243 2184">3</td> <td data-bbox="243 56 329 2184">4</td> <td data-bbox="329 56 415 2184">5</td> <td data-bbox="415 56 501 2184">6</td> <td data-bbox="501 56 588 2184">7</td> <td data-bbox="588 56 674 2184">8</td> </tr> <tr> <td colspan="6" data-bbox="39 56 501 2184"> <table border="1"> <tr> <td data-bbox="39 56 70 2184">1</td> <td data-bbox="70 56 156 2184">2</td> <td data-bbox="156 56 243 2184">3</td> <td data-bbox="243 56 329 2184">4</td> <td data-bbox="329 56 415 2184">5</td> <td data-bbox="415 56 501 2184">6</td> <td data-bbox="501 56 588 2184">7</td> <td data-bbox="588 56 674 2184">8</td> </tr> <tr> <td colspan="6" data-bbox="39 56 501 2184"> <table border="1"> <tr> <td data-bbox="39 56 70 2184">1</td> <td data-bbox="70 56 156 2184">2</td> <td data-bbox="156 56 243 2184">3</td> <td data-bbox="243 56 329 2184">4</td> <td data-bbox="329 56 415 2184">5</td> <td data-bbox="415 56 501 2184">6</td> <td data-bbox="501 56 588 2184">7</td> <td data-bbox="588 56 674 2184">8</td> </tr> <tr> <td colspan="6" data-bbox="39 56 501 2184"> <table border="1"> <tr> <td data-bbox="39 56 70 2184">1</td> <td data-bbox="70 56 156 2184">2</td> <td data-bbox="156 56 243 2184">3</td> <td data-bbox="243 56 329 2184">4</td> <td data-bbox="329 56 415 2184">5</td> <td data-bbox="415 56 501 2184">6</td> <td data-bbox="501 56 588 2184">7</td> <td data-bbox="588 56 674 2184">8</td> </tr> <tr> <td colspan="6" data-bbox="39 56 501 2184"> <table border="1"> <tr> <td data-bbox="39 56 70 2184">1</td> <td data-bbox="70 56 156 2184">2</td> <td data-bbox="156 56 243 2184">3</td> <td data-bbox="243 56 329 2184">4</td> <td data-bbox="329 56 415 2184">5</td> <td data-bbox="415 56 501 2184">6</td> <td data-bbox="501 56 588 2184">7</td> <td data-bbox="588 56 674 2184">8</td> </tr> <tr> <td colspan="6" data-bbox="39 56 501 2184"> <table border="1"> <tr> <td data-bbox="39 56 70 2184">1</td> <td data-bbox="70 56 156 2184">2</td> <td data-bbox="156 56 243 2184">3</td> <td data-bbox="243 56 329 2184">4</td> <td data-bbox="329 56 415 2184">5</td> <td data-bbox="415 56 501 2184">6</td> <td data-bbox="501 56 588 2184">7</td> <td data-bbox="588 56 674 2184">8</td> </tr> <tr> <td colspan="6" data-bbox="39 56 501 2184"> <table border="1"> <tr> <td data-bbox="39 56 70 2184">1</td> <td data-bbox="70 56 156 2184">2</td> <td data-bbox="156 56 243 2184">3</td> <td data-bbox="243 56 329 2184">4</td> <td data-bbox="329 56 415 2184">5</td> <td data-bbox="415 56 501 2184">6</td> <td data-bbox="501 56 588 2184">7</td> <td data-bbox="588 56 674 2184">8</td> </tr> <tr> <td colspan="6" data-bbox="39 56 501 2184"> <table border="1"> <tr> <td data-bbox="39 56 70 2184">1</td></tr></table></td></tr></table></td></tr></table></td></tr></table></td></tr></table></td></tr></table></td></tr></table></td></tr></table></td></tr></table></td></tr></table></td></tr></table></td></tr></table>  
  |  |  |  |  |  | 1 | 2 | 3 | 4 | 5 | 6 | 7 | 8 | <table border="1"> <tr> <td data-bbox="39 56 70 2184">1</td> <td data-bbox="70 56 156 2184">2</td> <td data-bbox="156 56 243 2184">3</td> <td data-bbox="243 56 329 2184">4</td> <td data-bbox="329 56 415 2184">5</td> <td data-bbox="415 56 501 2184">6</td> <td data-bbox="501 56 588 2184">7</td> <td data-bbox="588 56 674 2184">8</td> </tr> <tr> <td colspan="6" data-bbox="39 56 501 2184"> <table border="1"> <tr> <td data-bbox="39 56 70 2184">1</td> <td data-bbox="70 56 156 2184">2</td> <td data-bbox="156 56 243 2184">3</td> <td data-bbox="243 56 329 2184">4</td> <td data-bbox="329 56 415 2184">5</td> <td data-bbox="415 56 501 2184">6</td> <td data-bbox="501 56 588 2184">7</td> <td data-bbox="588 56 674 2184">8</td> </tr> <tr> <td colspan="6" data-bbox="39 56 501 2184"> <table border="1"> <tr> <td data-bbox="39 56 70 2184">1</td> <td data-bbox="70 56 156 2184">2</td> <td data-bbox="156 56 243 2184">3</td> <td data-bbox="243 56 329 2184">4</td> <td data-bbox="329 56 415 2184">5</td> <td data-bbox="415 56 501 2184">6</td> <td data-bbox="501 56 588 2184">7</td> <td data-bbox="588 56 674 2184">8</td> </tr> <tr> <td colspan="6" data-bbox="39 56 501 2184"> <table border="1"> <tr> <td data-bbox="39 56 70 2184">1</td> <td data-bbox="70 56 156 2184">2</td> <td data-bbox="156 56 243 2184">3</td> <td data-bbox="243 56 329 2184">4</td> <td data-bbox="329 56 415 2184">5</td> <td data-bbox="415 56 501 2184">6</td> <td data-bbox="501 56 588 2184">7</td> <td data-bbox="588 56 674 2184">8</td> </tr> <tr> <td colspan="6" data-bbox="39 56 501 2184"> <table border="1"> <tr> <td data-bbox="39 56 70 2184">1</td> <td data-bbox="70 56 156 2184">2</td> <td data-bbox="156 56 243 2184">3</td> <td data-bbox="243 56 329 2184">4</td> <td data-bbox="329 56 415 2184">5</td> <td data-bbox="415 56 501 2184">6</td> <td data-bbox="501 56 588 2184">7</td> <td data-bbox="588 56 674 2184">8</td> </tr> <tr> <td colspan="6" data-bbox="39 56 501 2184"> <table border="1"> <tr> <td data-bbox="39 56 70 2184">1</td> <td data-bbox="70 56 156 2184">2</td> <td data-bbox="156 56 243 2184">3</td> <td data-bbox="243 56 329 2184">4</td> <td data-bbox="329 56 415 2184">5</td> <td data-bbox="415 56 501 2184">6</td> <td data-bbox="501 56 588 2184">7</td> <td data-bbox="588 56 674 2184">8</td> </tr> <tr> <td colspan="6" data-bbox="39 56 501 2184"> <table border="1"> <tr> <td data-bbox="39 56 70 2184">1</td> <td data-bbox="70 56 156 2184">2</td> <td data-bbox="156 56 243 2184">3</td> <td data-bbox="243 56 329 2184">4</td> <td data-bbox="329 56 415 2184">5</td> <td data-bbox="415 56 501 2184">6</td> <td data-bbox="501 56 588 2184">7</td> <td data-bbox="588 56 674 2184">8</td> </tr> <tr> <td colspan="6" data-bbox="39 56 501 2184"> <table border="1"> <tr> <td data-bbox="39 56 70 2184">1</td> <td data-bbox="70 56 156 2184">2</td> <td data-bbox="156 56 243 2184">3</td> <td data-bbox="243 56 329 2184">4</td> <td data-bbox="329 56 415 2184">5</td> <td data-bbox="415 56 501 2184">6</td> <td data-bbox="501 56 588 2184">7</td> <td data-bbox="588 56 674 2184">8</td> </tr> <tr> <td colspan="6" data-bbox="39 56 501 2184"> <table border="1"> <tr> <td data-bbox="39 56 70 2184">1</td> <td data-bbox="70 56 156 2184">2</td> <td data-bbox="156 56 243 2184">3</td> <td data-bbox="243 56 329 2184">4</td> <td data-bbox="329 56 415 2184">5</td> <td data-bbox="415 56 501 2184">6</td> <td data-bbox="501 56 588 2184">7</td> <td data-bbox="588 56 674 2184">8</td> </tr> <tr> <td colspan="6" data-bbox="39 56 501 2184"> <table border="1"> <tr> <td data-bbox="39 56 70 2184">1</td> <td data-bbox="70 56 156 2184">2</td> <td data-bbox="156 56 243 2184">3</td> <td data-bbox="243 56 329 2184">4</td> <td data-bbox="329 56 415 2184">5</td> <td data-bbox="415 56 501 2184">6</td> <td data-bbox="501 56 588 2184">7</td> <td data-bbox="588 56 674 2184">8</td> </tr> <tr> <td colspan="6" data-bbox="39 56 501 2184"> <table border="1"> <tr> <td data-bbox="39 56 70 2184">1</td></tr></table></td></tr></table></td></tr></table></td></tr></table></td></tr></table></td></tr></table></td></tr></table></td></tr></table></td></tr></table></td></tr></table></td></tr></table>   
   |  |  |  |  |  | 1 | 2 | 3 | 4 | 5 | 6 | 7 | 8 | <table border="1"> <tr> <td data-bbox="39 56 70 2184">1</td> <td data-bbox="70 56 156 2184">2</td> <td data-bbox="156 56 243 2184">3</td> <td data-bbox="243 56 329 2184">4</td> <td data-bbox="329 56 415 2184">5</td> <td data-bbox="415 56 501 2184">6</td> <td data-bbox="501 56 588 2184">7</td> <td data-bbox="588 56 674 2184">8</td> </tr> <tr> <td colspan="6" data-bbox="39 56 501 2184"> <table border="1"> <tr> <td data-bbox="39 56 70 2184">1</td> <td data-bbox="70 56 156 2184">2</td> <td data-bbox="156 56 243 2184">3</td> <td data-bbox="243 56 329 2184">4</td> <td data-bbox="329 56 415 2184">5</td> <td data-bbox="415 56 501 2184">6</td> <td data-bbox="501 56 588 2184">7</td> <td data-bbox="588 56 674 2184">8</td> </tr> <tr> <td colspan="6" data-bbox="39 56 501 2184"> <table border="1"> <tr> <td data-bbox="39 56 70 2184">1</td> <td data-bbox="70 56 156 2184">2</td> <td data-bbox="156 56 243 2184">3</td> <td data-bbox="243 56 329 2184">4</td> <td data-bbox="329 56 415 2184">5</td> <td data-bbox="415 56 501 2184">6</td> <td data-bbox="501 56 588 2184">7</td>
<td data-bbox="588 56 674 2184">8</td> </tr> <tr> <td colspan="6" data-bbox="39 56 501 2184"> <table border="1"> <tr> <td data-bbox="39 56 70 2184">1</td> <td data-bbox="70 56 156 2184">2</td> <td data-bbox="156 56 243 2184">3</td> <td data-bbox="243 56 329 2184">4</td> <td data-bbox="329 56 415 2184">5</td> <td data-bbox="415 56 501 2184">6</td> <td data-bbox="501 56 588 2184">7</td> <td data-bbox="588 56 674 2184">8</td> </tr> <tr> <td colspan="6" data-bbox="39 56 501 2184"> <table border="1"> <tr> <td data-bbox="39 56 70 2184">1</td> <td data-bbox="70 56 156 2184">2</td> <td data-bbox="156 56 243 2184">3</td> <td data-bbox="243 56 329 2184">4</td> <td data-bbox="329 56 415 2184">5</td> <td data-bbox="415 56 501 2184">6</td> <td data-bbox="501 56 588 2184">7</td> <td data-bbox="588 56 674 2184">8</td> </tr> <tr> <td colspan="6" data-bbox="39 56 501 2184"> <table border="1"> <tr> <td data-bbox="39 56 70 2184">1</td> <td data-bbox="70 56 156 2184">2</td> <td data-bbox="156 56 243 2184">3</td> <td data-bbox="243 56 329 2184">4</td> <td data-bbox="329 56 415 2184">5</td> <td data-bbox="415 56 501 2184">6</td> <td data-bbox="501 56 588 2184">7</td> <td data-bbox="588 56 674 2184">8</td> </tr> <tr> <td colspan="6" data-bbox="39 56 501 2184"> <table border="1"> <tr> <td data-bbox="39 56 70 2184">1</td> <td data-bbox="70 56 156 2184">2</td> <td data-bbox="156 56 243 2184">3</td> <td data-bbox="243 56 329 2184">4</td> <td data-bbox="329 56 415 2184">5</td> <td data-bbox="415 56 501 2184">6</td> <td data-bbox="501 56 588 2184">7</td> <td data-bbox="588 56 674 2184">8</td> </tr> <tr> <td colspan="6" data-bbox="39 56 501 2184"> <table border="1"> <tr> <td data-bbox="39 56 70 2184">1</td> <td data-bbox="70 56 156 2184">2</td> <td data-bbox="156 56 243 2184">3</td> <td data-bbox="243 56 329 2184">4</td> <td data-bbox="329 56 415 2184">5</td> <td data-bbox="415 56 501 2184">6</td> <td data-bbox="501 56 588 2184">7</td> <td data-bbox="588 56 674 2184">8</td> </tr> <tr> <td colspan="6" data-bbox="39 56 501 2184"> <table border="1"> <tr> <td data-bbox="39 56 70 2184">1</td> <td data-bbox="70 56 156 2184">2</td> <td data-bbox="156 56 243 2184">3</td> <td data-bbox="243 56 329 2184">4</td> <td data-bbox="329 56 415 2184">5</td> <td data-bbox="415 56 501 2184">6</td> <td data-bbox="501 56 588 2184">7</td> <td data-bbox="588 56 674 2184">8</td> </tr> <tr> <td colspan="6" data-bbox="39 56 501 2184"> <table border="1"> <tr> <td data-bbox="39 56 70 2184">1</td></tr></table></td></tr></table></td></tr></table></td></tr></table></td></tr></table></td></tr></table></td></tr></table></td></tr></table></td></tr></table></td></tr></table>  
  |  |  |  |  |  | 1 | 2 | 3 | 4 | 5 | 6 | 7 | 8 | <table border="1"> <tr> <td data-bbox="39 56 70 2184">1</td> <td data-bbox="70 56 156 2184">2</td> <td data-bbox="156 56 243 2184">3</td> <td data-bbox="243 56 329 2184">4</td> <td data-bbox="329 56 415 2184">5</td> <td data-bbox="415 56 501 2184">6</td> <td data-bbox="501 56 588 2184">7</td> <td data-bbox="588 56 674 2184">8</td> </tr> <tr> <td colspan="6" data-bbox="39 56 501 2184"> <table border="1"> <tr> <td data-bbox="39 56 70 2184">1</td> <td data-bbox="70 56 156 2184">2</td> <td data-bbox="156 56 243 2184">3</td> <td data-bbox="243 56 329 2184">4</td> <td data-bbox="329 56 415 2184">5</td> <td data-bbox="415 56 501 2184">6</td> <td data-bbox="501 56 588 2184">7</td> <td data-bbox="588 56 674 2184">8</td> </tr> <tr> <td colspan="6" data-bbox="39 56 501 2184"> <table border="1"> <tr> <td data-bbox="39 56 70 2184">1</td> <td data-bbox="70 56 156 2184">2</td> <td data-bbox="156 56 243 2184">3</td> <td data-bbox="243 56 329 2184">4</td> <td data-bbox="329 56 415 2184">5</td> <td data-bbox="415 56 501 2184">6</td> <td data-bbox="501 56 588 2184">7</td> <td data-bbox="588 56 674 2184">8</td> </tr> <tr> <td colspan="6" data-bbox="39 56 501 2184"> <table border="1"> <tr> <td data-bbox="39 56 70 2184">1</td> <td data-bbox="70 56 156 2184">2</td> <td data-bbox="156 56 243 2184">3</td> <td data-bbox="243 56 329 2184">4</td> <td data-bbox="329 56 415 2184">5</td> <td data-bbox="415 56 501 2184">6</td> <td data-bbox="501 56 588 2184">7</td> <td data-bbox="588 56 674 2184">8</td> </tr> <tr> <td colspan="6" data-bbox="39 56 501 2184"> <table border="1"> <tr> <td data-bbox="39 56 70 2184">1</td> <td data-bbox="70 56 156 2184">2</td> <td data-bbox="156 56 243 2184">3</td> <td data-bbox="243 56 329 2184">4</td> <td data-bbox="329 56 415 2184">5</td> <td data-bbox="415 56 501 2184">6</td> <td data-bbox="501 56 588 2184">7</td> <td data-bbox="588 56 674 2184">8</td> </tr> <tr> <td colspan="6" data-bbox="39 56 501 2184"> <table border="1"> <tr> <td data-bbox="39 56 70 2184">1</td> <td data-bbox="70 56 156 2184">2</td> <td data-bbox="156 56 243 2184">3</td> <td data-bbox="243 56 329 2184">4</td> <td data-bbox="329 56 415 2184">5</td> <td data-bbox="415 56 501 2184">6</td> <td data-bbox="501 56 588 2184">7</td> <td data-bbox="588 56 674 2184">8</td> </tr> <tr> <td colspan="6" data-bbox="39 56 501 2184"> <table border="1"> <tr> <td data-bbox="39 56 70 2184">1</td> <td data-bbox="70 56 156 2184">2</td> <td data-bbox="156 56 243 2184">3</td> <td data-bbox="243 56 329 2184">4</td> <td data-bbox="329 56 415 2184">5</td> <td data-bbox="415 56 501 2184">6</td> <td data-bbox="501 56 588 2184">7</td> <td data-bbox="588 56 674 2184">8</td> </tr> <tr> <td colspan="6" data-bbox="39 56 501 2184"> <table border="1"> <tr> <td data-bbox="39 56 70 2184">1</td> <td data-bbox="70 56 156 2184">2</td> <td data-bbox="156 56 243 2184">3</td> <td data-bbox="243 56 329 2184">4</td> <td data-bbox="329 56 415 2184">5</td> <td data-bbox="415 56 501 2184">6</td> <td data-bbox="501 56 588 2184">7</td> <td data-bbox="588 56 674 2184">8</td> </tr> <tr> <td colspan="6" data-bbox="39 56 501 2184"> <table border="1"> <tr> <td data-bbox="39 56 70 2184">1</td></tr></table></td></tr></table></td></tr></table></td></tr></table></td></tr></table></td></tr></table></td></tr></table></td></tr></table></td></tr></table>   
   |  |  |  |  |  | 1 | 2 | 3 | 4 | 5 | 6 | 7 | 8 | <table border="1"> <tr> <td data-bbox="39 56 70 2184">1</td> <td data-bbox="70 56 156 2184">2</td> <td data-bbox="156 56 243 2184">3</td> <td data-bbox="243 56 329 2184">4</td> <td data-bbox="329 56 415 2184">5</td> <td data-bbox="415 56 501 2184">6</td> <td data-bbox="501 56 588 2184">7</td> <td data-bbox="588 56 674 2184">8</td> </tr> <tr> <td colspan="6" data-bbox="39 56 501 2184"> <table border="1"> <tr> <td data-bbox="39 56 70 2184">1</td> <td data-bbox="70 56 156 2184">2</td> <td data-bbox="156 56 243 2184">3</td> <td data-bbox="243 56 329 2184">4</td> <td data-bbox="329 56 415 2184">5</td> <td data-bbox="415 56 501 2184">6</td> <td data-bbox="501 56 588 2184">7</td> <td data-bbox="588 56 674 2184">8</td> </tr> <tr> <td colspan="6" data-bbox="39 56 501 2184"> <table border="1"> <tr> <td data-bbox="39 56 70 2184">1</td> <td data-bbox="70 56 156 2184">2</td> <td data-bbox="156 56 243 2184">3</td> <td data-bbox="243 56 329 2184">4</td> <td data-bbox="329 56 415 2184">5</td> <td data-bbox="415 56 501 2184">6</td> <td data-bbox="501 56 588 2184">7</td> <td data-bbox="588 56 674 2184">8</td> </tr> <tr> <td colspan="6" data-bbox="39 56 501 2184"> <table border="1"> <tr> <td data-bbox="39 56 70 2184">1</td> <td data-bbox="70 56 156 2184">2</td> <td data-bbox="156 56 243 2184">3</td> <td data-bbox="243 56 329 2184">4</td> <td data-bbox="329 56 415 2184">5</td> <td data-bbox="415 56 501 2184">6</td> <td data-bbox="501 56 588 2184">7</td> <td data-bbox="588 56 674 2184">8</td> </tr> <tr> <td colspan="6" data-bbox="39 56 501 2184"> <table border="1"> <tr> <td data-bbox="39 56 70 2184">1</td> <td data-bbox="70 56 156 2184">2</td> <td data-bbox="156 56 243 2184">3</td> <td data-bbox="243 56 329 2184">4</td> <td data-bbox="329 56 415 2184">5</td> <td data-bbox="415 56 501 2184">6</td> <td data-bbox="501 56 588 2184">7</td> <td data-bbox="588 56 674 2184">8</td> </tr> <tr> <td colspan="6" data-bbox="39 56 501 2184"> <table border="1"> <tr> <td data-bbox="39 56 70 2184">1</td> <td data-bbox="70 56 156 2184">2</td> <td data-bbox="156 56 243 2184">3</td> <td data-bbox="243 56 329 2184">4</td> <td data-bbox="329 56 415 2184">5</td> <td data-bbox="415 56 501 2184">6</td> <td data-bbox="501 56 588 2184">7</td> <td data-bbox="588 56 674 2184">8</td> </tr> <tr> <td colspan="6" data-bbox="39 56 501 2184"> <table border="1"> <tr> <td data-bbox="39 56 70 2184">1</td> <td data-bbox="70 56 156 2184">2</td> <td data-bbox="156 56 243 2184">3</td> <td data-bbox="243 56 329 2184">4</td> <td data-bbox="329 56 415 2184">5</td> <td data-bbox="415 56 501 2184">6</td> <td data-bbox="501 56 588 2184">7</td> <td data-bbox="588 56 674 2184">8</td> </tr> <tr> <td colspan="6" data-bbox="39 56 501 2184"> <table border="1"> <tr> <td data-bbox="39 56 70 2184">1</td></tr></table></td></tr></table></td></tr></table></td></tr></table></td></tr></table></td></tr></table></td></tr></table></td></tr></table>  
  |  |  |  |  |  | 1 | 2 | 3 | 4 | 5 | 6 | 7 | 8 | <table border="1"> <tr> <td data-bbox="39 56 70 2184">1</td> <td data-bbox="70 56 156 2184">2</td> <td data-bbox="156 56 243 2184">3</td> <td data-bbox="243 56 329 2184">4</td> <td data-bbox="329 56 415 2184">5</td> <td data-bbox="415 56 501 2184">6</td> <td data-bbox="501 56 588 2184">7</td> <td data-bbox="588 56 674 2184">8</td> </tr> <tr> <td colspan="6" data-bbox="39 56 501 2184"> <table border="1"> <tr> <td data-bbox="39 56 70 2184">1</td> <td data-bbox="70 56 156 2184">2</td> <td data-bbox="156
56 243 2184">3</td> <td data-bbox="243 56 329 2184">4</td> <td data-bbox="329 56 415 2184">5</td> <td data-bbox="415 56 501 2184">6</td> <td data-bbox="501 56 588 2184">7</td> <td data-bbox="588 56 674 2184">8</td> </tr> <tr> <td colspan="6" data-bbox="39 56 501 2184"> <table border="1"> <tr> <td data-bbox="39 56 70 2184">1</td> <td data-bbox="70 56 156 2184">2</td> <td data-bbox="156 56 243 2184">3</td> <td data-bbox="243 56 329 2184">4</td> <td data-bbox="329 56 415 2184">5</td> <td data-bbox="415 56 501 2184">6</td> <td data-bbox="501 56 588 2184">7</td> <td data-bbox="588 56 674 2184">8</td> </tr> <tr> <td colspan="6" data-bbox="39 56 501 2184"> <table border="1"> <tr> <td data-bbox="39 56 70 2184">1</td> <td data-bbox="70 56 156 2184">2</td> <td data-bbox="156 56 243 2184">3</td> <td data-bbox="243 56 329 2184">4</td> <td data-bbox="329 56 415 2184">5</td> <td data-bbox="415 56 501 2184">6</td> <td data-bbox="501 56 588 2184">7</td> <td data-bbox="588 56 674 2184">8</td> </tr> <tr> <td colspan="6" data-bbox="39 56 501 2184"> <table border="1"> <tr> <td data-bbox="39 56 70 2184">1</td> <td data-bbox="70 56 156 2184">2</td> <td data-bbox="156 56 243 2184">3</td> <td data-bbox="243 56 329 2184">4</td> <td data-bbox="329 56 415 2184">5</td> <td data-bbox="415 56 501 2184">6</td> <td data-bbox="501 56 588 2184">7</td> <td data-bbox="588 56 674 2184">8</td> </tr> <tr> <td colspan="6" data-bbox="39 56 501 2184"> <table border="1"> <tr> <td data-bbox="39 56 70 2184">1</td> <td data-bbox="70 56 156 2184">2</td> <td data-bbox="156 56 243 2184">3</td> <td data-bbox="243 56 329 2184">4</td> <td data-bbox="329 56 415 2184">5</td> <td data-bbox="415 56 501 2184">6</td> <td data-bbox="501 56 588 2184">7</td> <td data-bbox="588 56 674 2184">8</td> </tr> <tr> <td colspan="6" data-bbox="39 56 501 2184"> <table border="1"> <tr> <td data-bbox="39 56 70 2184">1</td></tr></table></td></tr></table></td></tr></table></td></tr></table></td></tr></table></td></tr></table></td></tr></table>  
  |  |  |  |  |  | 1 | 2 | 3 | 4 | 5 | 6 | 7 | 8 | <table border="1"> <tr> <td data-bbox="39 56 70 2184">1</td> <td data-bbox="70 56 156 2184">2</td> <td data-bbox="156 56 243 2184">3</td> <td data-bbox="243 56 329 2184">4</td> <td data-bbox="329 56 415 2184">5</td> <td data-bbox="415 56 501 2184">6</td> <td data-bbox="501 56 588 2184">7</td> <td data-bbox="588 56 674 2184">8</td> </tr> <tr> <td colspan="6" data-bbox="39 56 501 2184"> <table border="1"> <tr> <td data-bbox="39 56 70 2184">1</td> <td data-bbox="70 56 156 2184">2</td> <td data-bbox="156 56 243 2184">3</td> <td data-bbox="243 56 329 2184">4</td> <td data-bbox="329 56 415 2184">5</td> <td data-bbox="415 56 501 2184">6</td> <td data-bbox="501 56 588 2184">7</td> <td data-bbox="588 56 674 2184">8</td> </tr> <tr> <td colspan="6" data-bbox="39 56 501 2184"> <table border="1"> <tr> <td data-bbox="39 56 70 2184">1</td> <td data-bbox="70 56 156 2184">2</td> <td data-bbox="156 56 243 2184">3</td> <td data-bbox="243 56 329 2184">4</td> <td data-bbox="329 56 415 2184">5</td> <td data-bbox="415 56 501 2184">6</td> <td data-bbox="501 56 588 2184">7</td> <td data-bbox="588 56 674 2184">8</td> </tr> <tr> <td colspan="6" data-bbox="39 56 501 2184"> <table border="1"> <tr> <td data-bbox="39 56 70 2184">1</td> <td data-bbox="70 56 156 2184">2</td> <td data-bbox="156 56 243 2184">3</td> <td data-bbox="243 56 329 2184">4</td> <td data-bbox="329 56 415 2184">5</td> <td data-bbox="415 56 501 2184">6</td> <td data-bbox="501 56 588 2184">7</td> <td data-bbox="588 56 674 2184">8</td> </tr> <tr> <td colspan="6" data-bbox="39 56 501 2184"> <table border="1"> <tr> <td data-bbox="39 56 70 2184">1</td> <td data-bbox="70 56 156 2184">2</td> <td data-bbox="156 56 243 2184">3</td> <td data-bbox="243 56 329 2184">4</td> <td data-bbox="329 56 415 2184">5</td> <td data-bbox="415 56 501 2184">6</td> <td data-bbox="501 56 588 2184">7</td> <td data-bbox="588 56 674 2184">8</td> </tr> <tr> <td colspan="6" data-bbox="39 56 501 2184"> <table border="1"> <tr> <td data-bbox="39 56 70 2184">1</td></tr></table></td></tr></table></td></tr></table></td></tr></table></td></tr></table></td></tr></table>   
   |  |  |  |  |  | 1 | 2 | 3 | 4 | 5 | 6 | 7 | 8 | <table border="1"> <tr> <td data-bbox="39 56 70 2184">1</td> <td data-bbox="70 56 156 2184">2</td> <td data-bbox="156 56 243 2184">3</td> <td data-bbox="243 56 329 2184">4</td> <td data-bbox="329 56 415 2184">5</td> <td data-bbox="415 56 501 2184">6</td> <td data-bbox="501 56 588 2184">7</td> <td data-bbox="588 56 674 2184">8</td> </tr> <tr> <td colspan="6" data-bbox="39 56 501 2184"> <table border="1"> <tr> <td data-bbox="39 56 70 2184">1</td> <td data-bbox="70 56 156 2184">2</td> <td data-bbox="156 56 243 2184">3</td> <td data-bbox="243 56 329 2184">4</td> <td data-bbox="329 56 415 2184">5</td> <td data-bbox="415 56 501 2184">6</td> <td data-bbox="501 56 588 2184">7</td> <td data-bbox="588 56 674 2184">8</td> </tr> <tr> <td colspan="6" data-bbox="39 56 501 2184"> <table border="1"> <tr> <td data-bbox="39 56 70 2184">1</td> <td data-bbox="70 56 156 2184">2</td> <td data-bbox="156 56 243 2184">3</td> <td data-bbox="243 56 329 2184">4</td> <td data-bbox="329 56 415 2184">5</td> <td data-bbox="415 56 501 2184">6</td> <td data-bbox="501 56 588 2184">7</td> <td data-bbox="588 56 674 2184">8</td> </tr> <tr> <td colspan="6" data-bbox="39 56 501 2184"> <table border="1"> <tr> <td data-bbox="39 56 70 2184">1</td> <td data-bbox="70 56 156 2184">2</td> <td data-bbox="156 56 243 2184">3</td> <td data-bbox="243 56 329 2184">4</td> <td data-bbox="329 56 415 2184">5</td> <td data-bbox="415 56 501 2184">6</td> <td data-bbox="501 56 588 2184">7</td> <td data-bbox="588 56 674 2184">8</td> </tr> <tr> <td colspan="6" data-bbox="39 56 501 2184"> <table border="1"> <tr> <td data-bbox="39 56 70 2184">1</td></tr></table></td></tr></table></td></tr></table></td></tr></table></td></tr></table>  
  |  |  |  |  |  | 1 | 2 | 3 | 4 | 5 | 6 | 7 | 8 | <table border="1"> <tr> <td data-bbox="39 56 70 2184">1</td> <td data-bbox="70 56 156 2184">2</td> <td data-bbox="156 56 243 2184">3</td> <td data-bbox="243 56 329 2184">4</td> <td data-bbox="329 56 415 2184">5</td> <td data-bbox="415 56 501 2184">6</td> <td data-bbox="501 56 588 2184">7</td> <td data-bbox="588 56 674 2184">8</td> </tr> <tr> <td colspan="6" data-bbox="39 56 501 2184"> <table border="1"> <tr> <td data-bbox="39 56 70 2184">1</td> <td data-bbox="70 56 156 2184">2</td> <td data-bbox="156 56 243 2184">3</td> <td data-bbox="243 56 329 2184">4</td> <td data-bbox="329 56 415 2184">5</td> <td data-bbox="415 56 501 2184">6</td> <td data-bbox="501 56 588 2184">7</td> <td data-bbox="588 56 674 2184">8</td> </tr> <tr> <td colspan="6" data-bbox="39 56 501 2184"> <table border="1"> <tr> <td data-bbox="39 56 70 2184">1</td> <td data-bbox="70 56 156 2184">2</td> <td data-bbox="156 56 243 2184">3</td> <td data-bbox="243 56 329 2184">4</td> <td data-bbox="329 56 415 2184">5</td> <td data-bbox="415 56 501 2184">6</td> <td data-bbox="501 56 588 2184">7</td> <td data-bbox="588 56 674 2184">8</td> </tr> <tr> <td colspan="6" data-bbox="39 56 501 2184"> <table border="1"> <tr> <td data-bbox="39 56 70 2184">1</td></tr></table></td></tr></table></td></tr></table></td></tr></table>   
   |  |  |  |  |  | 1 | 2 | 3 | 4 | 5 | 6 | 7 | 8 | <table border="1"> <tr> <td data-bbox="39 56 70 2184">1</td> <td data-bbox="70 56 156 2184">2</td> <td data-bbox="156 56 243 2184">3</td> <td data-bbox="243 56 329 2184">4</td> <td data-bbox="329 56 415 2184">5</td> <td data-bbox="415 56 501 2184">6</td> <td data-bbox="501 56 588 2184">7</td> <td data-bbox="588 56 674 2184">8</td> </tr> <tr> <td colspan="6" data-bbox="39 56 501 2184"> <table border="1"> <tr> <td data-bbox="39 56 70 2184">1</td> <td data-bbox="70 56 156 2184">2</td> <td data-bbox="156 56 243 2184">3</td> <td data-bbox="243 56 329 2184">4</td> <td data-bbox="329 56 415 2184">5</td> <td data-bbox="415 56 501 2184">6</td> <td data-bbox="501 56 588 2184">7</td> <td data-bbox="588 56 674 2184">8</td> </tr> <tr> <td colspan="6" data-bbox="39 56 501 2184"> <table border="1"> <tr> <td data-bbox="39 56 70 2184">1</td></tr></table></td></tr></table></td></tr></table>  
  |  |  |  |  |  | 1 | 2 | 3 | 4 | 5 | 6 | 7 | 8 | <table border="1"> <tr> <td data-bbox="39 56 70 2184">1</td> <td data-bbox="70 56 156 2184">2</td> <td data-bbox="156 56 243 2184">3</td> <td data-bbox="243 56 329 2184">4</td> <td data-bbox="329 56 415 2184">5</td> <td data-bbox="415 56 501 2184">6</td> <td data-bbox="501 56 588 2184">7</td> <td data-bbox="588 56 674 2184">8</td> </tr> <tr> <td colspan="6" data-bbox="39 56 501 2184"> <table border="1"> <tr> <td data-bbox="39 56 70 2184">1</td></tr></table></td></tr></table>   
   |  |  |  |  |  | 1 | 2 | 3 | 4 | 5 | 6 | 7 | 8 | <table border="1"> <tr> <td data-bbox="39 56 70 2184">1</td></tr></table>  
  |  |  |  |  |  | 1 |   |   |   |   |   |   |   | | | | | | | | | | | | | | | | | | | | | | | | | | | | | | | | | | | | | | | | | | | | | | | | | | | | | | | | | | | | | | | |
   |  |  |  |  |  |   |   |   |   |   |   |   |   |  
  |  |  |  |  |  |   |   |   |   |   |   |   |   |   
   |  |  |  |  |  |   |   |   |   |   |   |   |   |  
  |  |  |  |  |  |   |   |   |   |   |   |   |   |   
   |  |  |  |  |  |   |   |   |   |   |   |   |   |  
  |  |  |  |  |  |   |   |   |   |   |   |   |   |   
   |  |  |  |  |  |   |   |   |   |   |   |   |   |   |  |  |  |  |  |   |   |   |   |   |   |   |   |   
   |  |  |  |  |  |   |   |   |   |   |   |   |   |  
  |  |  |  |  |  |   |   |   |   |   |   |   |   |   |  |  |  |  |  |   |   |   |   |   |   |   |   |  
  |  |  |  |  |  |   |   |   |   |   |   |   |   |   |  |  |  |  |  |   |   |   |   |   |   |   |   |  
  |  |  |  |  |  |   |   |   |   |   |   |   |   |   |  |  |  |  |  |   |   |   |   |   |   |   |   |   |  |  |  |  |  |   |   |   |   |   |   |   |   |   
   |  |  |  |  |  |   |   |   |   |   |   |   |   |   |  |  |  |  |  |   |   |   |   |   |   |   |   |   |  |  |  |  |  |   |   |   |   |   |   |   |   |  
  |  |  |  |  |  |   |   |   |   |   |   |   |   |   |  |  |  |  |  |   |   |   |   |   |   |   |   |   |  |  |  |  |  |   |   |   |   |   |   |   |   |   |  |  |  |  |  |   |   |   |   |   |   |   |   |   |  |  |  |  |  |   |   |   |   |   |   |   |   |   |  |  |  |  |  |   |
| 1  
   
  | 2 | 3 | 4 | 5 | 6 | 7 | 8 |   |   |   |   |   |   |  
   
  |  |  |  |  |  |   |   |   |   |   |   |   |   |   
   
   |  |  |  |  |  |   |   |   |   |   |   |   |   |  
   
  |  |  |  |  |  |   |   |   |   |   |   |   |   |   
   
   |  |  |  |  |  |   |   |   |   |   |   |   |   |  
  |  |  |  |  |  |   |   |   |   |   |   |   |   |   
   
   |  |  |  |  |  |   |   |   |   |   |   |   |   |  
   
  |  |  |  |  |  |   |   |   |   |   |   |   |   |   
   
   |  |  |  |  |  |   |   |   |   |   |   |   |   |  
  |  |  |  |  |  |   | 
 |   |   |   |   |   |   |   
   |  |  |  |  |  |   |   |   |   |   |   |   |   |  
   
  |  |  |  |  |  |   |   |   |   |   |   |   |   |   
   |  |  |  |  |  |   |   |   |   |   |   |   |   |  
   
  |  |  |  |  |  |   |   |   |   |   |   |   |   |   
   |  |  |  |  |  |   |   |   |   |   |   |   |   |  
   
  |  |  |  |  |  |   |   |   |   |   |   |   |   |   
   |  |  |  |  |  |   |   |   |   |   |   |   |   |  
   
  |  |  |  |  |  |   |   |   |   |   |   |   |   |   
   |  |  |  |  |  |   |   |   |   |   |   |   |   |  
  |  |  |  |  |  |   |   |   |   |   |   |   |   |   
   
   |  |  |  |  |  |   |   |   |   |   |   |   |   | | | | | | | | | | | | | | | | | | | | | | | | | | | | | | | | | | | | | | | | | | | | | | | | | | | | | | | | | | | | | | | |
  |  |  |  |  |  |   |   |   |   |   |   |   |   |   
   |  |  |  |  |  |   |   |   |   |   |   |   |   |  
  |  |  |  |  |  |   |   |   |   |   |   |   |   |   
   |  |  |  |  |  |   |   |   |   |   |   |   |   |  
  |  |  |  |  |  |   |   |   |   |   |   |   |   |   
   |  |  |  |  |  |   |   |   |   |   |   |   |   |  
  |  |  |  |  |  |   |   |   |   |   |   |   |   |   
   |  |  |  |  |  |   |   |   |   |   |   |   |   |  
  |  |  |  |  |  |   |   |   |   |   |   |   |   |   
   |  |  |  |  |  |   |   |   |   |   |   |   |   |  
  |  |  |  |  |  |   |   |   |   |   |   |   |   |   
   |  |  |  |  |  |   |   |   |   |   |   |   |   |  
  |  |  |  |  |  |   |   |   |   |   |   |   |   |   |  |  |  |  |  |   |   |   |   |   |   |   |   |  
  |  |  |  |  |  |   |   |   |   |   |   |   |   |   
   |  |  |  |  |  |   |   |   |   |   |   |   |   |   |  |  |  |  |  |   |   |   |   |   |   |   |   |   
   |  |  |  |  |  |   |   |   |   |   |   |   |   |   |  |  |  |  |  |   |   |   |   |   |   |   |   |   
   |  |  |  |  |  |   |   |   |   |   |   |   |   |   |  |  |  |  |  |   |   |   |   |   |   |   |   |   |  |  |  |  |  |   |   |   |   |   |   |   |   |  
  |  |  |  |  |  |   |   |   |   |   |   |   |   |   |  |  |  |  |  |   |   |   |   |   |   |   |   |   |  |  |  |  |  |   |   |   |   |   |   |   |   |   
                                   |  |  |  |  |  |   |   |   |   |   |   |   |   |   |  |  |  |  |  |   |   |   |   |   |   |   |   |   |  |  |  |  |  |   |   |   |   |   |   |   |   |   |  |  |  |  |  |   |   |   |   |   |   |   |   |   |  |  |  |  |  |   |   |   |   |   |   |   |   |   |  |  |  |  |  |   |
| <table border="1"> <tr> <td data-bbox="39 56 70 2184">1</td> <td data-bbox="70 56 156 2184">2</td> <td data-bbox="156 56 243 2184">3</td> <td data-bbox="243 56 329 2184">4</td> <td data-bbox="329 56 415 2184">5</td> <td data-bbox="415 56 501 2184">6</td> <td data-bbox="501 56 588 2184">7</td> <td data-bbox="588 56 674 2184">8</td> </tr> <tr> <td colspan="6" data-bbox="39 56 501 2184"> <table border="1"> <tr> <td data-bbox="39 56 70 2184">1</td> <td data-bbox="70 56 156 2184">2</td> <td data-bbox="156 56 243 2184">3</td> <td data-bbox="243 56 329 2184">4</td> <td data-bbox="329 56 415 2184">5</td> <td data-bbox="415 56 501 2184">6</td> <td data-bbox="501 56 588 2184">7</td> <td data-bbox="588 56 674 2184">8</td> </tr> <tr> <td colspan="6" data-bbox="39 56 501 2184"> <table border="1"> <tr> <td data-bbox="39 56 70 2184">1</td> <td data-bbox="70 56 156 2184">2</td> <td data-bbox="156 56 243 2184">3</td> <td data-bbox="243 56 329 2184">4</td> <td data-bbox="329 56 415 2184">5</td> <td data-bbox="415 56 501 2184">6</td> <td data-bbox="501 56 588 2184">7</td> <td data-bbox="588 56 674 2184">8</td> </tr> <tr> <td colspan="6" data-bbox="39 56 501 2184"> <table border="1"> <tr> <td data-bbox="39 56 70 2184">1</td> <td data-bbox="70 56 156 2184">2</td> <td data-bbox="156 56 243 2184">3</td> <td data-bbox="243 56 329 2184">4</td> <td data-bbox="329 56 415 2184">5</td> <td data-bbox="415 56 501 2184">6</td> <td data-bbox="501 56 588 2184">7</td> <td data-bbox="588 56 674 2184">8</td> </tr> <tr> <td colspan="6" data-bbox="39 56 501 2184"> <table border="1"> <tr> <td data-bbox="39 56 70 2184">1</td> <td data-bbox="70 56 156 2184">2</td> <td data-bbox="156 56 243 2184">3</td> <td data-bbox="243 56 329 2184">4</td> <td data-bbox="329 56 415 2184">5</td> <td data-bbox="415 56 501 2184">6</td> <td data-bbox="501 56 588 2184">7</td> <td data-bbox="588 56 674 2184">8</td> </tr> <tr> <td colspan="6" data-bbox="39 56 501 2184"> <table border="1"> <tr> <td data-bbox="39 56 70 2184">1</td> <td data-bbox="70 56 156 2184">2</td> <td data-bbox="156 56 243 2184">3</td> <td data-bbox="243 56 329 2184">4</td> <td data-bbox="329 56 415 2184">5</td> <td data-bbox="415 56 501 2184">6</td> <td data-bbox="501 56 588 2184">7</td> <td data-bbox="588 56 674 2184">8</td> </tr> <tr> <td colspan="6" data-bbox="39 56 501 2184"> <table border="1"> <tr> <td data-bbox="39 56 70 2184">1</td> <td data-bbox="70 56 156 2184">2</td> <td data-bbox="156 56 243 2184">3</td> <td data-bbox="243 56 329 2184">4</td> <td data-bbox="329 56 415 2184">5</td> <td data-bbox="415 56 501 2184">6</td> <td data-bbox="501 56 588 2184">7</td> <td data-bbox="588 56 674 2184">8</td> </tr> <tr> <td colspan="6" data-bbox="39 56 501 2184"> <table border="1"> <tr> <td data-bbox="39 56 70 2184">1</td> <td data-bbox="70 56 156 2184">2</td> <td data-bbox="156 56 243 2184">3</td> <td data-bbox="243 56 329 2184">4</td> <td data-bbox="329 56 415 2184">5</td> <td data-bbox="415 56 501 2184">6</td> <td data-bbox="501 56 588 2184">7</td> <td data-bbox="588 56 674 2184">8</td> </tr> <tr> <td colspan="6" data-bbox="39 56 501 2184"> <table border="1"> <tr> <td data-bbox="39 56 70 2184">1</td> <td data-bbox="70 56 156 2184">2</td> <td data-bbox="156 56 243 2184">3</td> <td data-bbox="243 56 329 2184">4</td> <td data-bbox="329 56 415 2184">5</td> <td data-bbox="415 56 501 2184">6</td> <td data-bbox="501 56 588 2184">7</td> <td data-bbox="588 56 674 2184">8</td> </tr> <tr> <td colspan="6" data-bbox="39 56 501 2184"> <table border="1"> <tr> <td data-bbox="39 56 70 2184">1</td> <td data-bbox="70 56 156 2184">2</td> <td data-bbox="156 56 243 2184">3</td> <td data-bbox="243 56 329 2184">4</td> <td data-bbox="329 56 415 2184">5</td> <td data-bbox="415 56 501 2184">6</td> <td data-bbox="501 56 588 2184">7</td> <td data-bbox="588 56 674 2184">8</td> </tr> <tr> <td colspan="6" data-bbox="39 56 501 2184"> <table border="1"> <tr> <td data-bbox="39 56 70 2184">1</td> <td data-bbox="70 56 156 2184">2</td> <td data-bbox="156 56 243 2184">3</td> <td data-bbox="243 56 329 2184">4</td> <td data-bbox="329 56 415 2184">5</td> <td data-bbox="415 56 501 2184">6</td> <td data-bbox="501 56 588 2184">7</td> <td data-bbox="588 56 674 2184">8</td> </tr> <tr> <td colspan="6" data-bbox="39 56 501 2184"> <table border="1"> <tr> <td data-bbox="39 56 70 2184">1</td> <td data-bbox="70 56 156 2184">2</td> <td data-bbox="156 56 243 2184">3</td> <td data-bbox="243 56 329 2184">4</td> <td data-bbox="329 56 415 2184">5</td> <td data-bbox="415 56 501 2184">6</td> <td data-bbox="501 56 588 2184">7</td> <td data-bbox="588 56 674 2184">8</td> </tr> <tr> <td colspan="6" data-bbox="39 56 501 2184"> <table border="1"> <tr> <td data-bbox="39 56 70 2184">1</td> <td data-bbox="70 56 156 2184">2</td> <td data-bbox="156 56 243 2184">3</td> <td data-bbox="243 56 329 2184">4</td> <td data-bbox="329 56 415 2184">5</td> <td data-bbox="415 56 501 2184">6</td> <td data-bbox="501 56 588 2184">7</td> <td data-bbox="588 56 674 2184">8</td> </tr> <tr> <td colspan="6" data-bbox="39 56 501 2184"> <table border="1"> <tr> <td data-bbox="39 56 70 2184">1</td> <td data-bbox="70 56 156 2184">2</td> <td data-bbox="156 56 243 2184">3</td> <td data-bbox="243 56 329 2184">4</td> <td data-bbox="329 56 415 2184">5</td> <td data-bbox="415 56 501 2184">6</td> <td data-bbox="501 56 588 2184">7</td> <td data-bbox="588 56 674 2184">8</td> </tr> <tr> <td colspan="6" data-bbox="39 56 501 2184"> <table border="1"> <tr> <td data-bbox="39 56 70 2184">1</td> <td data-bbox="70 56 156 2184">2</td> <td data-bbox="156 56 243 2184">3</td> <td data-bbox="243 56 329 2184">4</td> <td data-bbox="329 56 415 2184">5</td> <td data-bbox="415 56 501 2184">6</td> <td data-bbox="501 56 588 2184">7</td> <td data-bbox="588 56 674 2184">8</td> </tr> <tr> <td colspan="6" data-bbox="39 56 501 2184"> <table border="1"> <tr> <td data-bbox="39 56 70 2184">1</td> <td data-bbox="70 56 156 2184">2</td> <td data-bbox="156 56 243 2184">3</td> <td data-bbox="243 56 329 2184">4</td> <td data-bbox="329 56 415 2184">5</td> <td data-bbox="415 56 501 2184">6</td> <td data-bbox="501 56 588 2184">7</td> <td data-bbox="588 56 674 2184">8</td> </tr> <tr> <td colspan="6" data-bbox="39 56 501 2184"> <table border="1"> <tr> <td data-bbox="39 56 70 2184">1</td> <td data-bbox="70 56 156 2184">2</td> <td data-bbox="156 56 243 2184">3</td> <td data-bbox="243 56 329 2184">4</td> <td data-bbox="329 56 415 2184">5</td> <td data-bbox="415 56 501 2184">6</td> <td data-bbox="501 56 588 2184">7</td> <td data-bbox="588 56 674 2184">8</td> </tr> <tr> <td colspan="6" data-bbox="39 56 501 2184"> <table border="1"> <tr> <td data-bbox="39 56 70 2184">1</td> <td data-bbox="70 56 156 2184">2</td> <td data-bbox="156 56 243 2184">3</td> <td data-bbox="243 56 329 2184">4</td> <td data-bbox="329 56 415 2184">5</td> <td data-bbox="415 56 501 2184">6</td> <td data-bbox="501 56 588 2184">7</td> <td data-bbox="588 56 674 2184">8</td> </tr> <tr> <td colspan="6" data-bbox="39 56 501 2184"> <table border="1"> <tr> <td data-bbox="39 56 70 2184">1</td> <td data-bbox="70 56 156 2184">2</td> <td data-bbox="156 56 243 2184">3</td> <td data-bbox="243 56 329 2184">4</td> <td data-bbox="329 56 415 2184">5</td> <td data-bbox="415 56 501 2184">6</td> <td data-bbox="501 56 588 2184">7</td> <td data-bbox="588 56 674 2184">8</td> </tr> <tr> <td colspan="6" data-bbox="39 56 501 2184"> <table border="1"> <tr> <td data-bbox="39 56 70 2184">1</td> <td data-bbox="70 56 156 2184">2</td> <td data-bbox="156 56 243 2184">3</td> <td data-bbox="243 56 329 2184">4</td> <td data-bbox="329 56 415 2184">5</td> <td data-bbox="415 56 501 2184">6</td> <td data-bbox="501 56 588 2184">7</td> <td data-bbox="588 56 674 2184">8</td> </tr> <tr> <td colspan="6" data-bbox="39 56 501 2184"> <table border="1"> <tr> <td data-bbox="39 56 70 2184">1</td> <td data-bbox="70 56 156 2184">2</td> <td data-bbox="156 56 243 2184">3</td> <td data-bbox="243 56 329 2184">4</td> <td data-bbox="329 56 415 2184">5</td> <td data-bbox="415 56 501 2184">6</td> <td data-bbox="501 56 588 2184">7</td> <td data-bbox="588 56 674 2184">8</td> </tr> <tr> <td colspan="6" data-bbox="39 56 501 2184"> <table border="1"> <tr> <td data-bbox="39 56 70 2184">1</td> <td data-bbox="70 56 156 2184">2</td> <td data-bbox="156 56 243 2184">3</td> <td data-bbox="243 56 329 2184">4</td> <td data-bbox="329 56 415 2184">5</td> <td data-bbox="415 56 501 2184">6</td> <td data-bbox="501 56 588 2184">7</td> <td data-bbox="588 56 674 2184">8</td> </tr> <tr> <td colspan="6" data-bbox="39 56 501 2184"> <table border="1"> <tr> <td data-bbox="39 56 70 2184">1</td> <td data-bbox="70 56 156 2184">2</td> <td data-bbox="156 56 243 2184">3</td> <td data-bbox="243 56 329 2184">4</td> <td data-bbox="329 56 415 2184">5</td> <td data-bbox="415 56 501 2184">6</td> <td data-bbox="501 56 588 2184">7</td> <td data-bbox="588 56 674 2184">8</td> </tr> <tr> <td colspan="6" data-bbox="39 56 501 2184"> <table border="1"> <tr> <td data-bbox="39 56 70 2184">1</td> <td data-bbox="70 56 156 2184">2</td> <td data-bbox="156 56 243 2184">3</td> <td data-bbox="243 56 329 2184">4</td> <td data-bbox="329 56 415 2184">5</td> <td data-bbox="415 56 501 2184">6</td> <td data-bbox="501 56 588 2184">7</td> <td data-bbox="588 56 674 2184">8</td> </tr> <tr> <td colspan="6" data-bbox="39 56 501 2184"> <table border="1"> <tr> <td data-bbox="39 56 70 2184">1</td> <td data-bbox="70 56 156 2184">2</td> <td data-bbox="156 56 243 2184">3</td> <td data-bbox="243 56 329 2184">4</td> <td data-bbox="329 56 415 2184">5</td> <td data-bbox="415 56 501 2184">6</td> <td data-bbox="501 56 588 2184">7</td> <td data-bbox="588 56 674 2184">8</td> </tr> <tr> <td colspan="6" data-bbox="39 56 501 2184"> <table border="1"> <tr> <td data-bbox="39 56 70
2184">1</td></tr></table></td></tr></table></td></tr></table></td></tr></table></td></tr></table></td></tr></table></td></tr></table></td></tr></table></td></tr></table></td></tr></table></td></tr></table></td></tr></table></td></tr></table></td></tr></table></td></tr></table></td></tr></table></td></tr></table></td></tr></table></td></tr></table></td></tr></table></td></tr></table></td></tr></table></td></tr></table></td></tr></table></td></tr></table></td></tr></table>  
  |   |   |   |   |   | 1 | 2 | 3 | 4 | 5 | 6 | 7 | 8 | <table border="1"> <tr> <td data-bbox="39 56 70 2184">1</td> <td data-bbox="70 56 156 2184">2</td> <td data-bbox="156 56 243 2184">3</td> <td data-bbox="243 56 329 2184">4</td> <td data-bbox="329 56 415 2184">5</td> <td data-bbox="415 56 501 2184">6</td> <td data-bbox="501 56 588 2184">7</td> <td data-bbox="588 56 674 2184">8</td> </tr> <tr> <td colspan="6" data-bbox="39 56 501 2184"> <table border="1"> <tr> <td data-bbox="39 56 70 2184">1</td> <td data-bbox="70 56 156 2184">2</td> <td data-bbox="156 56 243 2184">3</td> <td data-bbox="243 56 329 2184">4</td> <td data-bbox="329 56 415 2184">5</td> <td data-bbox="415 56 501 2184">6</td> <td data-bbox="501 56 588 2184">7</td> <td data-bbox="588 56 674 2184">8</td> </tr> <tr> <td colspan="6" data-bbox="39 56 501 2184"> <table border="1"> <tr> <td data-bbox="39 56 70 2184">1</td> <td data-bbox="70 56 156 2184">2</td> <td data-bbox="156 56 243 2184">3</td> <td data-bbox="243 56 329 2184">4</td> <td data-bbox="329 56 415 2184">5</td> <td data-bbox="415 56 501 2184">6</td> <td data-bbox="501 56 588 2184">7</td> <td data-bbox="588 56 674 2184">8</td> </tr> <tr> <td colspan="6" data-bbox="39 56 501 2184"> <table border="1"> <tr> <td data-bbox="39 56 70 2184">1</td> <td data-bbox="70 56 156 2184">2</td> <td data-bbox="156 56 243 2184">3</td> <td data-bbox="243 56 329 2184">4</td> <td data-bbox="329 56 415 2184">5</td> <td data-bbox="415 56 501 2184">6</td> <td data-bbox="501 56 588 2184">7</td> <td data-bbox="588 56 674 2184">8</td> </tr> <tr> <td colspan="6" data-bbox="39 56 501 2184"> <table border="1"> <tr> <td data-bbox="39 56 70 2184">1</td> <td data-bbox="70 56 156 2184">2</td> <td data-bbox="156 56 243 2184">3</td> <td data-bbox="243 56 329 2184">4</td> <td data-bbox="329 56 415 2184">5</td> <td data-bbox="415 56 501 2184">6</td> <td data-bbox="501 56 588 2184">7</td> <td data-bbox="588 56 674 2184">8</td> </tr> <tr> <td colspan="6" data-bbox="39 56 501 2184"> <table border="1"> <tr> <td data-bbox="39 56 70 2184">1</td> <td data-bbox="70 56 156 2184">2</td> <td data-bbox="156 56 243 2184">3</td> <td data-bbox="243 56 329 2184">4</td> <td data-bbox="329 56 415 2184">5</td> <td data-bbox="415 56 501 2184">6</td> <td data-bbox="501 56 588 2184">7</td> <td data-bbox="588 56 674 2184">8</td> </tr> <tr> <td colspan="6" data-bbox="39 56 501 2184"> <table border="1"> <tr> <td data-bbox="39 56 70 2184">1</td> <td data-bbox="70 56 156 2184">2</td> <td data-bbox="156 56 243 2184">3</td> <td data-bbox="243 56 329 2184">4</td> <td data-bbox="329 56 415 2184">5</td> <td data-bbox="415 56 501 2184">6</td> <td data-bbox="501 56 588 2184">7</td> <td data-bbox="588 56 674 2184">8</td> </tr> <tr> <td colspan="6" data-bbox="39 56 501 2184"> <table border="1"> <tr> <td data-bbox="39 56 70 2184">1</td> <td data-bbox="70 56 156 2184">2</td> <td data-bbox="156 56 243 2184">3</td> <td data-bbox="243 56 329 2184">4</td> <td data-bbox="329 56 415 2184">5</td> <td data-bbox="415 56 501 2184">6</td> <td data-bbox="501 56 588 2184">7</td> <td data-bbox="588 56 674 2184">8</td> </tr> <tr> <td colspan="6" data-bbox="39 56 501 2184"> <table border="1"> <tr> <td data-bbox="39 56 70 2184">1</td> <td data-bbox="70 56 156 2184">2</td> <td data-bbox="156 56 243 2184">3</td> <td data-bbox="243 56 329 2184">4</td> <td data-bbox="329 56 415 2184">5</td> <td data-bbox="415 56 501 2184">6</td> <td data-bbox="501 56 588 2184">7</td> <td data-bbox="588 56 674 2184">8</td> </tr> <tr> <td colspan="6" data-bbox="39 56 501 2184"> <table border="1"> <tr> <td data-bbox="39 56 70 2184">1</td> <td data-bbox="70 56 156 2184">2</td> <td data-bbox="156 56 243 2184">3</td> <td data-bbox="243 56 329 2184">4</td> <td data-bbox="329 56 415 2184">5</td> <td data-bbox="415 56 501 2184">6</td> <td data-bbox="501 56 588 2184">7</td> <td data-bbox="588 56 674 2184">8</td> </tr> <tr> <td colspan="6" data-bbox="39 56 501 2184"> <table border="1"> <tr> <td data-bbox="39 56 70 2184">1</td> <td data-bbox="70 56 156 2184">2</td> <td data-bbox="156 56 243 2184">3</td> <td data-bbox="243 56 329 2184">4</td> <td data-bbox="329 56 415 2184">5</td> <td data-bbox="415 56 501 2184">6</td> <td data-bbox="501 56 588 2184">7</td> <td data-bbox="588 56 674 2184">8</td> </tr> <tr> <td colspan="6" data-bbox="39 56 501 2184"> <table border="1"> <tr> <td data-bbox="39 56 70 2184">1</td> <td data-bbox="70 56 156 2184">2</td> <td data-bbox="156 56 243 2184">3</td> <td data-bbox="243 56 329 2184">4</td> <td data-bbox="329 56 415 2184">5</td> <td data-bbox="415 56 501 2184">6</td> <td data-bbox="501 56 588 2184">7</td> <td data-bbox="588 56 674 2184">8</td> </tr> <tr> <td colspan="6" data-bbox="39 56 501 2184"> <table border="1"> <tr> <td data-bbox="39 56 70 2184">1</td> <td data-bbox="70 56 156 2184">2</td> <td data-bbox="156 56 243 2184">3</td> <td data-bbox="243 56 329 2184">4</td> <td data-bbox="329 56 415 2184">5</td> <td data-bbox="415 56 501 2184">6</td> <td data-bbox="501 56 588 2184">7</td> <td data-bbox="588 56 674 2184">8</td> </tr> <tr> <td colspan="6" data-bbox="39 56 501 2184"> <table border="1"> <tr> <td data-bbox="39 56 70 2184">1</td> <td data-bbox="70 56 156 2184">2</td> <td data-bbox="156 56 243 2184">3</td> <td data-bbox="243 56 329 2184">4</td> <td data-bbox="329 56 415 2184">5</td> <td data-bbox="415 56 501 2184">6</td> <td data-bbox="501 56 588 2184">7</td> <td data-bbox="588 56 674 2184">8</td> </tr> <tr> <td colspan="6" data-bbox="39 56 501 2184"> <table border="1"> <tr> <td data-bbox="39 56 70 2184">1</td> <td data-bbox="70 56 156 2184">2</td> <td data-bbox="156 56 243 2184">3</td> <td data-bbox="243 56 329 2184">4</td> <td data-bbox="329 56 415 2184">5</td> <td data-bbox="415 56 501 2184">6</td> <td data-bbox="501 56 588 2184">7</td> <td data-bbox="588 56 674 2184">8</td> </tr> <tr> <td colspan="6" data-bbox="39 56 501 2184"> <table border="1"> <tr> <td data-bbox="39 56 70 2184">1</td> <td data-bbox="70 56 156 2184">2</td> <td data-bbox="156 56 243 2184">3</td> <td data-bbox="243 56 329 2184">4</td> <td data-bbox="329 56 415 2184">5</td> <td data-bbox="415 56 501 2184">6</td> <td data-bbox="501 56 588 2184">7</td> <td data-bbox="588 56 674 2184">8</td> </tr> <tr> <td colspan="6" data-bbox="39 56 501 2184"> <table border="1"> <tr> <td data-bbox="39 56 70 2184">1</td> <td data-bbox="70 56 156 2184">2</td> <td data-bbox="156 56 243 2184">3</td> <td data-bbox="243 56 329 2184">4</td> <td data-bbox="329 56 415 2184">5</td> <td data-bbox="415 56 501 2184">6</td> <td data-bbox="501 56 588 2184">7</td> <td data-bbox="588 56 674 2184">8</td> </tr> <tr> <td colspan="6" data-bbox="39 56 501 2184"> <table border="1"> <tr> <td data-bbox="39 56 70 2184">1</td> <td data-bbox="70 56 156 2184">2</td> <td data-bbox="156 56 243 2184">3</td> <td data-bbox="243 56 329 2184">4</td> <td data-bbox="329 56 415 2184">5</td> <td data-bbox="415 56 501 2184">6</td> <td data-bbox="501 56 588 2184">7</td> <td data-bbox="588 56 674 2184">8</td> </tr> <tr> <td colspan="6" data-bbox="39 56 501 2184"> <table border="1"> <tr> <td data-bbox="39 56 70 2184">1</td> <td data-bbox="70 56 156 2184">2</td> <td data-bbox="156 56 243 2184">3</td> <td data-bbox="243 56 329 2184">4</td> <td data-bbox="329 56 415 2184">5</td> <td data-bbox="415 56 501 2184">6</td> <td data-bbox="501 56 588 2184">7</td> <td data-bbox="588 56 674 2184">8</td> </tr> <tr> <td colspan="6" data-bbox="39 56 501 2184"> <table border="1"> <tr> <td data-bbox="39 56 70 2184">1</td> <td data-bbox="70 56 156 2184">2</td> <td data-bbox="156 56 243 2184">3</td> <td data-bbox="243 56 329 2184">4</td> <td data-bbox="329 56 415 2184">5</td> <td data-bbox="415 56 501 2184">6</td> <td data-bbox="501 56 588 2184">7</td> <td data-bbox="588 56 674 2184">8</td> </tr> <tr> <td colspan="6" data-bbox="39 56 501 2184"> <table border="1"> <tr> <td data-bbox="39 56 70 2184">1</td> <td data-bbox="70 56 156 2184">2</td> <td data-bbox="156 56 243 2184">3</td> <td data-bbox="243 56 329 2184">4</td> <td data-bbox="329 56 415 2184">5</td> <td data-bbox="415 56 501 2184">6</td> <td data-bbox="501 56 588 2184">7</td> <td data-bbox="588 56 674 2184">8</td> </tr> <tr> <td colspan="6" data-bbox="39 56 501 2184"> <table border="1"> <tr> <td data-bbox="39 56 70 2184">1</td> <td data-bbox="70 56 156 2184">2</td> <td data-bbox="156 56 243 2184">3</td> <td data-bbox="243 56 329 2184">4</td> <td data-bbox="329 56 415 2184">5</td> <td data-bbox="415 56 501 2184">6</td> <td data-bbox="501 56 588 2184">7</td> <td data-bbox="588 56 674 2184">8</td> </tr> <tr> <td colspan="6" data-bbox="39 56 501 2184"> <table border="1"> <tr> <td data-bbox="39 56 70 2184">1</td> <td data-bbox="70 56 156 2184">2</td> <td data-bbox="156 56 243 2184">3</td> <td data-bbox="243 56 329 2184">4</td> <td data-bbox="329 56 415 2184">5</td> <td data-bbox="415 56 501 2184">6</td> <td data-bbox="501 56 588 2184">7</td> <td data-bbox="588 56 674 2184">8</td> </tr> <tr> <td colspan="6" data-bbox="39 56
501 2184"> <table border="1"> <tr> <td data-bbox="39 56 70 2184">1</td> <td data-bbox="70 56 156 2184">2</td> <td data-bbox="156 56 243 2184">3</td> <td data-bbox="243 56 329 2184">4</td> <td data-bbox="329 56 415 2184">5</td> <td data-bbox="415 56 501 2184">6</td> <td data-bbox="501 56 588 2184">7</td> <td data-bbox="588 56 674 2184">8</td> </tr> <tr> <td colspan="6" data-bbox="39 56 501 2184"> <table border="1"> <tr> <td data-bbox="39 56 70 2184">1</td></tr></table></td></tr></table></td></tr></table></td></tr></table></td></tr></table></td></tr></table></td></tr></table></td></tr></table></td></tr></table></td></tr></table></td></tr></table></td></tr></table></td></tr></table></td></tr></table></td></tr></table></td></tr></table></td></tr></table></td></tr></table></td></tr></table></td></tr></table></td></tr></table></td></tr></table></td></tr></table></td></tr></table></td></tr></table>   
   |  |  |  |  |  | 1 | 2 | 3 | 4 | 5 | 6 | 7 | 8 | <table border="1"> <tr> <td data-bbox="39 56 70 2184">1</td> <td data-bbox="70 56 156 2184">2</td> <td data-bbox="156 56 243 2184">3</td> <td data-bbox="243 56 329 2184">4</td> <td data-bbox="329 56 415 2184">5</td> <td data-bbox="415 56 501 2184">6</td> <td data-bbox="501 56 588 2184">7</td> <td data-bbox="588 56 674 2184">8</td> </tr> <tr> <td colspan="6" data-bbox="39 56 501 2184"> <table border="1"> <tr> <td data-bbox="39 56 70 2184">1</td> <td data-bbox="70 56 156 2184">2</td> <td data-bbox="156 56 243 2184">3</td> <td data-bbox="243 56 329 2184">4</td> <td data-bbox="329 56 415 2184">5</td> <td data-bbox="415 56 501 2184">6</td> <td data-bbox="501 56 588 2184">7</td> <td data-bbox="588 56 674 2184">8</td> </tr> <tr> <td colspan="6" data-bbox="39 56 501 2184"> <table border="1"> <tr> <td data-bbox="39 56 70 2184">1</td> <td data-bbox="70 56 156 2184">2</td> <td data-bbox="156 56 243 2184">3</td> <td data-bbox="243 56 329 2184">4</td> <td data-bbox="329 56 415 2184">5</td> <td data-bbox="415 56 501 2184">6</td> <td data-bbox="501 56 588 2184">7</td> <td data-bbox="588 56 674 2184">8</td> </tr> <tr> <td colspan="6" data-bbox="39 56 501 2184"> <table border="1"> <tr> <td data-bbox="39 56 70 2184">1</td> <td data-bbox="70 56 156 2184">2</td> <td data-bbox="156 56 243 2184">3</td> <td data-bbox="243 56 329 2184">4</td> <td data-bbox="329 56 415 2184">5</td> <td data-bbox="415 56 501 2184">6</td> <td data-bbox="501 56 588 2184">7</td> <td data-bbox="588 56 674 2184">8</td> </tr> <tr> <td colspan="6" data-bbox="39 56 501 2184"> <table border="1"> <tr> <td data-bbox="39 56 70 2184">1</td> <td data-bbox="70 56 156 2184">2</td> <td data-bbox="156 56 243 2184">3</td> <td data-bbox="243 56 329 2184">4</td> <td data-bbox="329 56 415 2184">5</td> <td data-bbox="415 56 501 2184">6</td> <td data-bbox="501 56 588 2184">7</td> <td data-bbox="588 56 674 2184">8</td> </tr> <tr> <td colspan="6" data-bbox="39 56 501 2184"> <table border="1"> <tr> <td data-bbox="39 56 70 2184">1</td> <td data-bbox="70 56 156 2184">2</td> <td data-bbox="156 56 243 2184">3</td> <td data-bbox="243 56 329 2184">4</td> <td data-bbox="329 56 415 2184">5</td> <td data-bbox="415 56 501 2184">6</td> <td data-bbox="501 56 588 2184">7</td> <td data-bbox="588 56 674 2184">8</td> </tr> <tr> <td colspan="6" data-bbox="39 56 501 2184"> <table border="1"> <tr> <td data-bbox="39 56 70 2184">1</td> <td data-bbox="70 56 156 2184">2</td> <td data-bbox="156 56 243 2184">3</td> <td data-bbox="243 56 329 2184">4</td> <td data-bbox="329 56 415 2184">5</td> <td data-bbox="415 56 501 2184">6</td> <td data-bbox="501 56 588 2184">7</td> <td data-bbox="588 56 674 2184">8</td> </tr> <tr> <td colspan="6" data-bbox="39 56 501 2184"> <table border="1"> <tr> <td data-bbox="39 56 70 2184">1</td> <td data-bbox="70 56 156 2184">2</td> <td data-bbox="156 56 243 2184">3</td> <td data-bbox="243 56 329 2184">4</td> <td data-bbox="329 56 415 2184">5</td> <td data-bbox="415 56 501 2184">6</td> <td data-bbox="501 56 588 2184">7</td> <td data-bbox="588 56 674 2184">8</td> </tr> <tr> <td colspan="6" data-bbox="39 56 501 2184"> <table border="1"> <tr> <td data-bbox="39 56 70 2184">1</td> <td data-bbox="70 56 156 2184">2</td> <td data-bbox="156 56 243 2184">3</td> <td data-bbox="243 56 329 2184">4</td> <td data-bbox="329 56 415 2184">5</td> <td data-bbox="415 56 501 2184">6</td> <td data-bbox="501 56 588 2184">7</td> <td data-bbox="588 56 674 2184">8</td> </tr> <tr> <td colspan="6" data-bbox="39 56 501 2184"> <table border="1"> <tr> <td data-bbox="39 56 70 2184">1</td> <td data-bbox="70 56 156 2184">2</td> <td data-bbox="156 56 243 2184">3</td> <td data-bbox="243 56 329 2184">4</td> <td data-bbox="329 56 415 2184">5</td> <td data-bbox="415 56 501 2184">6</td> <td data-bbox="501 56 588 2184">7</td> <td data-bbox="588 56 674 2184">8</td> </tr> <tr> <td colspan="6" data-bbox="39 56 501 2184"> <table border="1"> <tr> <td data-bbox="39 56 70 2184">1</td> <td data-bbox="70 56 156 2184">2</td> <td data-bbox="156 56 243 2184">3</td> <td data-bbox="243 56 329 2184">4</td> <td data-bbox="329 56 415 2184">5</td> <td data-bbox="415 56 501 2184">6</td> <td data-bbox="501 56 588 2184">7</td> <td data-bbox="588 56 674 2184">8</td> </tr> <tr> <td colspan="6" data-bbox="39 56 501 2184"> <table border="1"> <tr> <td data-bbox="39 56 70 2184">1</td> <td data-bbox="70 56 156 2184">2</td> <td data-bbox="156 56 243 2184">3</td> <td data-bbox="243 56 329 2184">4</td> <td data-bbox="329 56 415 2184">5</td> <td data-bbox="415 56 501 2184">6</td> <td data-bbox="501 56 588 2184">7</td> <td data-bbox="588 56 674 2184">8</td> </tr> <tr> <td colspan="6" data-bbox="39 56 501 2184"> <table border="1"> <tr> <td data-bbox="39 56 70 2184">1</td> <td data-bbox="70 56 156 2184">2</td> <td data-bbox="156 56 243 2184">3</td> <td data-bbox="243 56 329 2184">4</td> <td data-bbox="329 56 415 2184">5</td> <td data-bbox="415 56 501 2184">6</td> <td data-bbox="501 56 588 2184">7</td> <td data-bbox="588 56 674 2184">8</td> </tr> <tr> <td colspan="6" data-bbox="39 56 501 2184"> <table border="1"> <tr> <td data-bbox="39 56 70 2184">1</td> <td data-bbox="70 56 156 2184">2</td> <td data-bbox="156 56 243 2184">3</td> <td data-bbox="243 56 329 2184">4</td> <td data-bbox="329 56 415 2184">5</td> <td data-bbox="415 56 501 2184">6</td> <td data-bbox="501 56 588 2184">7</td> <td data-bbox="588 56 674 2184">8</td> </tr> <tr> <td colspan="6" data-bbox="39 56 501 2184"> <table border="1"> <tr> <td data-bbox="39 56 70 2184">1</td> <td data-bbox="70 56 156 2184">2</td> <td data-bbox="156 56 243 2184">3</td> <td data-bbox="243 56 329 2184">4</td> <td data-bbox="329 56 415 2184">5</td> <td data-bbox="415 56 501 2184">6</td> <td data-bbox="501 56 588 2184">7</td> <td data-bbox="588 56 674 2184">8</td> </tr> <tr> <td colspan="6" data-bbox="39 56 501 2184"> <table border="1"> <tr> <td data-bbox="39 56 70 2184">1</td> <td data-bbox="70 56 156 2184">2</td> <td data-bbox="156 56 243 2184">3</td> <td data-bbox="243 56 329 2184">4</td> <td data-bbox="329 56 415 2184">5</td> <td data-bbox="415 56 501 2184">6</td> <td data-bbox="501 56 588 2184">7</td> <td data-bbox="588 56 674 2184">8</td> </tr> <tr> <td colspan="6" data-bbox="39 56 501 2184"> <table border="1"> <tr> <td data-bbox="39 56 70 2184">1</td> <td data-bbox="70 56 156 2184">2</td> <td data-bbox="156 56 243 2184">3</td> <td data-bbox="243 56 329 2184">4</td> <td data-bbox="329 56 415 2184">5</td> <td data-bbox="415 56 501 2184">6</td> <td data-bbox="501 56 588 2184">7</td> <td data-bbox="588 56 674 2184">8</td> </tr> <tr> <td colspan="6" data-bbox="39 56 501 2184"> <table border="1"> <tr> <td data-bbox="39 56 70 2184">1</td> <td data-bbox="70 56 156 2184">2</td> <td data-bbox="156 56 243 2184">3</td> <td data-bbox="243 56 329 2184">4</td> <td data-bbox="329 56 415 2184">5</td> <td data-bbox="415 56 501 2184">6</td> <td data-bbox="501 56 588 2184">7</td> <td data-bbox="588 56 674 2184">8</td> </tr> <tr> <td colspan="6" data-bbox="39 56 501 2184"> <table border="1"> <tr> <td data-bbox="39 56 70 2184">1</td> <td data-bbox="70 56 156 2184">2</td> <td data-bbox="156 56 243 2184">3</td> <td data-bbox="243 56 329 2184">4</td> <td data-bbox="329 56 415 2184">5</td> <td data-bbox="415 56 501 2184">6</td> <td data-bbox="501 56 588 2184">7</td> <td data-bbox="588 56 674 2184">8</td> </tr> <tr> <td colspan="6" data-bbox="39 56 501 2184"> <table border="1"> <tr> <td data-bbox="39 56 70 2184">1</td> <td data-bbox="70 56 156 2184">2</td> <td data-bbox="156 56 243 2184">3</td> <td data-bbox="243 56 329 2184">4</td> <td data-bbox="329 56 415 2184">5</td> <td data-bbox="415 56 501 2184">6</td> <td data-bbox="501 56 588 2184">7</td> <td data-bbox="588 56 674 2184">8</td> </tr> <tr> <td colspan="6" data-bbox="39 56 501 2184"> <table border="1"> <tr> <td data-bbox="39 56 70 2184">1</td> <td data-bbox="70 56 156 2184">2</td> <td data-bbox="156 56 243 2184">3</td> <td data-bbox="243 56 329 2184">4</td> <td data-bbox="329 56 415 2184">5</td> <td data-bbox="415 56 501 2184">6</td> <td data-bbox="501 56 588 2184">7</td> <td data-bbox="588 56 674 2184">8</td> </tr> <tr> <td colspan="6" data-bbox="39 56 501 2184"> <table border="1"> <tr> <td data-bbox="39 56 70 2184">1</td> <td data-bbox="70 56 156 2184">2</td> <td data-bbox="156 56 243 2184">3</td> <td data-bbox="243 56 329 2184">4</td> <td data-bbox="329 56 415 2184">5</td> <td data-bbox="415 56 501 2184">6</td> <td data-bbox="501 56 588 2184">7</td> <td data-bbox="588 56 674 2184">8</td> </tr>
<tr> <td colspan="6" data-bbox="39 56 501 2184"> <table border="1"> <tr> <td data-bbox="39 56 70 2184">1</td> <td data-bbox="70 56 156 2184">2</td> <td data-bbox="156 56 243 2184">3</td> <td data-bbox="243 56 329 2184">4</td> <td data-bbox="329 56 415 2184">5</td> <td data-bbox="415 56 501 2184">6</td> <td data-bbox="501 56 588 2184">7</td> <td data-bbox="588 56 674 2184">8</td> </tr> <tr> <td colspan="6" data-bbox="39 56 501 2184"> <table border="1"> <tr> <td data-bbox="39 56 70 2184">1</td></tr></table></td></tr></table></td></tr></table></td></tr></table></td></tr></table></td></tr></table></td></tr></table></td></tr></table></td></tr></table></td></tr></table></td></tr></table></td></tr></table></td></tr></table></td></tr></table></td></tr></table></td></tr></table></td></tr></table></td></tr></table></td></tr></table></td></tr></table></td></tr></table></td></tr></table></td></tr></table></td></tr></table>   
   |  |  |  |  |  | 1 | 2 | 3 | 4 | 5 | 6 | 7 | 8 | <table border="1"> <tr> <td data-bbox="39 56 70 2184">1</td> <td data-bbox="70 56 156 2184">2</td> <td data-bbox="156 56 243 2184">3</td> <td data-bbox="243 56 329 2184">4</td> <td data-bbox="329 56 415 2184">5</td> <td data-bbox="415 56 501 2184">6</td> <td data-bbox="501 56 588 2184">7</td> <td data-bbox="588 56 674 2184">8</td> </tr> <tr> <td colspan="6" data-bbox="39 56 501 2184"> <table border="1"> <tr> <td data-bbox="39 56 70 2184">1</td> <td data-bbox="70 56 156 2184">2</td> <td data-bbox="156 56 243 2184">3</td> <td data-bbox="243 56 329 2184">4</td> <td data-bbox="329 56 415 2184">5</td> <td data-bbox="415 56 501 2184">6</td> <td data-bbox="501 56 588 2184">7</td> <td data-bbox="588 56 674 2184">8</td> </tr> <tr> <td colspan="6" data-bbox="39 56 501 2184"> <table border="1"> <tr> <td data-bbox="39 56 70 2184">1</td> <td data-bbox="70 56 156 2184">2</td> <td data-bbox="156 56 243 2184">3</td> <td data-bbox="243 56 329 2184">4</td> <td data-bbox="329 56 415 2184">5</td> <td data-bbox="415 56 501 2184">6</td> <td data-bbox="501 56 588 2184">7</td> <td data-bbox="588 56 674 2184">8</td> </tr> <tr> <td colspan="6" data-bbox="39 56 501 2184"> <table border="1"> <tr> <td data-bbox="39 56 70 2184">1</td> <td data-bbox="70 56 156 2184">2</td> <td data-bbox="156 56 243 2184">3</td> <td data-bbox="243 56 329 2184">4</td> <td data-bbox="329 56 415 2184">5</td> <td data-bbox="415 56 501 2184">6</td> <td data-bbox="501 56 588 2184">7</td> <td data-bbox="588 56 674 2184">8</td> </tr> <tr> <td colspan="6" data-bbox="39 56 501 2184"> <table border="1"> <tr> <td data-bbox="39 56 70 2184">1</td> <td data-bbox="70 56 156 2184">2</td> <td data-bbox="156 56 243 2184">3</td> <td data-bbox="243 56 329 2184">4</td> <td data-bbox="329 56 415 2184">5</td> <td data-bbox="415 56 501 2184">6</td> <td data-bbox="501 56 588 2184">7</td> <td data-bbox="588 56 674 2184">8</td> </tr> <tr> <td colspan="6" data-bbox="39 56 501 2184"> <table border="1"> <tr> <td data-bbox="39 56 70 2184">1</td> <td data-bbox="70 56 156 2184">2</td> <td data-bbox="156 56 243 2184">3</td> <td data-bbox="243 56 329 2184">4</td> <td data-bbox="329 56 415 2184">5</td> <td data-bbox="415 56 501 2184">6</td> <td data-bbox="501 56 588 2184">7</td> <td data-bbox="588 56 674 2184">8</td> </tr> <tr> <td colspan="6" data-bbox="39 56 501 2184"> <table border="1"> <tr> <td data-bbox="39 56 70 2184">1</td> <td data-bbox="70 56 156 2184">2</td> <td data-bbox="156 56 243 2184">3</td> <td data-bbox="243 56 329 2184">4</td> <td data-bbox="329 56 415 2184">5</td> <td data-bbox="415 56 501 2184">6</td> <td data-bbox="501 56 588 2184">7</td> <td data-bbox="588 56 674 2184">8</td> </tr> <tr> <td colspan="6" data-bbox="39 56 501 2184"> <table border="1"> <tr> <td data-bbox="39 56 70 2184">1</td> <td data-bbox="70 56 156 2184">2</td> <td data-bbox="156 56 243 2184">3</td> <td data-bbox="243 56 329 2184">4</td> <td data-bbox="329 56 415 2184">5</td> <td data-bbox="415 56 501 2184">6</td> <td data-bbox="501 56 588 2184">7</td> <td data-bbox="588 56 674 2184">8</td> </tr> <tr> <td colspan="6" data-bbox="39 56 501 2184"> <table border="1"> <tr> <td data-bbox="39 56 70 2184">1</td> <td data-bbox="70 56 156 2184">2</td> <td data-bbox="156 56 243 2184">3</td> <td data-bbox="243 56 329 2184">4</td> <td data-bbox="329 56 415 2184">5</td> <td data-bbox="415 56 501 2184">6</td> <td data-bbox="501 56 588 2184">7</td> <td data-bbox="588 56 674 2184">8</td> </tr> <tr> <td colspan="6" data-bbox="39 56 501 2184"> <table border="1"> <tr> <td data-bbox="39 56 70 2184">1</td> <td data-bbox="70 56 156 2184">2</td> <td data-bbox="156 56 243 2184">3</td> <td data-bbox="243 56 329 2184">4</td> <td data-bbox="329 56 415 2184">5</td> <td data-bbox="415 56 501 2184">6</td> <td data-bbox="501 56 588 2184">7</td> <td data-bbox="588 56 674 2184">8</td> </tr> <tr> <td colspan="6" data-bbox="39 56 501 2184"> <table border="1"> <tr> <td data-bbox="39 56 70 2184">1</td> <td data-bbox="70 56 156 2184">2</td> <td data-bbox="156 56 243 2184">3</td> <td data-bbox="243 56 329 2184">4</td> <td data-bbox="329 56 415 2184">5</td> <td data-bbox="415 56 501 2184">6</td> <td data-bbox="501 56 588 2184">7</td> <td data-bbox="588 56 674 2184">8</td> </tr> <tr> <td colspan="6" data-bbox="39 56 501 2184"> <table border="1"> <tr> <td data-bbox="39 56 70 2184">1</td> <td data-bbox="70 56 156 2184">2</td> <td data-bbox="156 56 243 2184">3</td> <td data-bbox="243 56 329 2184">4</td> <td data-bbox="329 56 415 2184">5</td> <td data-bbox="415 56 501 2184">6</td> <td data-bbox="501 56 588 2184">7</td> <td data-bbox="588 56 674 2184">8</td> </tr> <tr> <td colspan="6" data-bbox="39 56 501 2184"> <table border="1"> <tr> <td data-bbox="39 56 70 2184">1</td> <td data-bbox="70 56 156 2184">2</td> <td data-bbox="156 56 243 2184">3</td> <td data-bbox="243 56 329 2184">4</td> <td data-bbox="329 56 415 2184">5</td> <td data-bbox="415 56 501 2184">6</td> <td data-bbox="501 56 588 2184">7</td> <td data-bbox="588 56 674 2184">8</td> </tr> <tr> <td colspan="6" data-bbox="39 56 501 2184"> <table border="1"> <tr> <td data-bbox="39 56 70 2184">1</td> <td data-bbox="70 56 156 2184">2</td> <td data-bbox="156 56 243 2184">3</td> <td data-bbox="243 56 329 2184">4</td> <td data-bbox="329 56 415 2184">5</td> <td data-bbox="415 56 501 2184">6</td> <td data-bbox="501 56 588 2184">7</td> <td data-bbox="588 56 674 2184">8</td> </tr> <tr> <td colspan="6" data-bbox="39 56 501 2184"> <table border="1"> <tr> <td data-bbox="39 56 70 2184">1</td> <td data-bbox="70 56 156 2184">2</td> <td data-bbox="156 56 243 2184">3</td> <td data-bbox="243 56 329 2184">4</td> <td data-bbox="329 56 415 2184">5</td> <td data-bbox="415 56 501 2184">6</td> <td data-bbox="501 56 588 2184">7</td> <td data-bbox="588 56 674 2184">8</td> </tr> <tr> <td colspan="6" data-bbox="39 56 501 2184"> <table border="1"> <tr> <td data-bbox="39 56 70 2184">1</td> <td data-bbox="70 56 156 2184">2</td> <td data-bbox="156 56 243 2184">3</td> <td data-bbox="243 56 329 2184">4</td> <td data-bbox="329 56 415 2184">5</td> <td data-bbox="415 56 501 2184">6</td> <td data-bbox="501 56 588 2184">7</td> <td data-bbox="588 56 674 2184">8</td> </tr> <tr> <td colspan="6" data-bbox="39 56 501 2184"> <table border="1"> <tr> <td data-bbox="39 56 70 2184">1</td> <td data-bbox="70 56 156 2184">2</td> <td data-bbox="156 56 243 2184">3</td> <td data-bbox="243 56 329 2184">4</td> <td data-bbox="329 56 415 2184">5</td> <td data-bbox="415 56 501 2184">6</td> <td data-bbox="501 56 588 2184">7</td> <td data-bbox="588 56 674 2184">8</td> </tr> <tr> <td colspan="6" data-bbox="39 56 501 2184"> <table border="1"> <tr> <td data-bbox="39 56 70 2184">1</td> <td data-bbox="70 56 156 2184">2</td> <td data-bbox="156 56 243 2184">3</td> <td data-bbox="243 56 329 2184">4</td> <td data-bbox="329 56 415 2184">5</td> <td data-bbox="415 56 501 2184">6</td> <td data-bbox="501 56 588 2184">7</td> <td data-bbox="588 56 674 2184">8</td> </tr> <tr> <td colspan="6" data-bbox="39 56 501 2184"> <table border="1"> <tr> <td data-bbox="39 56 70 2184">1</td> <td data-bbox="70 56 156 2184">2</td> <td data-bbox="156 56 243 2184">3</td> <td data-bbox="243 56 329 2184">4</td> <td data-bbox="329 56 415 2184">5</td> <td data-bbox="415 56 501 2184">6</td> <td data-bbox="501 56 588 2184">7</td> <td data-bbox="588 56 674 2184">8</td> </tr> <tr> <td colspan="6" data-bbox="39 56 501 2184"> <table border="1"> <tr> <td data-bbox="39 56 70 2184">1</td> <td data-bbox="70 56 156 2184">2</td> <td data-bbox="156 56 243 2184">3</td> <td data-bbox="243 56 329 2184">4</td> <td data-bbox="329 56 415 2184">5</td> <td data-bbox="415 56 501 2184">6</td> <td data-bbox="501 56 588 2184">7</td> <td data-bbox="588 56 674 2184">8</td> </tr> <tr> <td colspan="6" data-bbox="39 56 501 2184"> <table border="1"> <tr> <td data-bbox="39 56 70 2184">1</td> <td data-bbox="70 56 156 2184">2</td> <td data-bbox="156 56 243 2184">3</td> <td data-bbox="243 56 329 2184">4</td> <td data-bbox="329 56 415 2184">5</td> <td data-bbox="415 56 501 2184">6</td> <td data-bbox="501 56 588 2184">7</td> <td data-bbox="588 56 674 2184">8</td> </tr> <tr> <td colspan="6" data-bbox="39 56 501 2184"> <table border="1"> <tr> <td data-bbox="39 56 70 2184">1</td> <td data-bbox="70 56 156 2184">2</td> <td data-bbox="156 56 243 2184">3</td> <td data-bbox="243 56 329 2184">4</td> <td data-bbox="329 56 415 2184">5</td> <td data-bbox="415 56 501 2184">6</td> <td data-bbox="501 56 588 2184">7</td> <td data-bbox="588 56 674
2184">8</td> </tr> <tr> <td colspan="6" data-bbox="39 56 501 2184"> <table border="1"> <tr> <td data-bbox="39 56 70 2184">1</td></tr></table></td></tr></table></td></tr></table></td></tr></table></td></tr></table></td></tr></table></td></tr></table></td></tr></table></td></tr></table></td></tr></table></td></tr></table></td></tr></table></td></tr></table></td></tr></table></td></tr></table></td></tr></table></td></tr></table></td></tr></table></td></tr></table></td></tr></table></td></tr></table></td></tr></table></td></tr></table>  
  |  |  |  |  |  | 1 | 2 | 3 | 4 | 5 | 6 | 7 | 8 | <table border="1"> <tr> <td data-bbox="39 56 70 2184">1</td> <td data-bbox="70 56 156 2184">2</td> <td data-bbox="156 56 243 2184">3</td> <td data-bbox="243 56 329 2184">4</td> <td data-bbox="329 56 415 2184">5</td> <td data-bbox="415 56 501 2184">6</td> <td data-bbox="501 56 588 2184">7</td> <td data-bbox="588 56 674 2184">8</td> </tr> <tr> <td colspan="6" data-bbox="39 56 501 2184"> <table border="1"> <tr> <td data-bbox="39 56 70 2184">1</td> <td data-bbox="70 56 156 2184">2</td> <td data-bbox="156 56 243 2184">3</td> <td data-bbox="243 56 329 2184">4</td> <td data-bbox="329 56 415 2184">5</td> <td data-bbox="415 56 501 2184">6</td> <td data-bbox="501 56 588 2184">7</td> <td data-bbox="588 56 674 2184">8</td> </tr> <tr> <td colspan="6" data-bbox="39 56 501 2184"> <table border="1"> <tr> <td data-bbox="39 56 70 2184">1</td> <td data-bbox="70 56 156 2184">2</td> <td data-bbox="156 56 243 2184">3</td> <td data-bbox="243 56 329 2184">4</td> <td data-bbox="329 56 415 2184">5</td> <td data-bbox="415 56 501 2184">6</td> <td data-bbox="501 56 588 2184">7</td> <td data-bbox="588 56 674 2184">8</td> </tr> <tr> <td colspan="6" data-bbox="39 56 501 2184"> <table border="1"> <tr> <td data-bbox="39 56 70 2184">1</td> <td data-bbox="70 56 156 2184">2</td> <td data-bbox="156 56 243 2184">3</td> <td data-bbox="243 56 329 2184">4</td> <td data-bbox="329 56 415 2184">5</td> <td data-bbox="415 56 501 2184">6</td> <td data-bbox="501 56 588 2184">7</td> <td data-bbox="588 56 674 2184">8</td> </tr> <tr> <td colspan="6" data-bbox="39 56 501 2184"> <table border="1"> <tr> <td data-bbox="39 56 70 2184">1</td> <td data-bbox="70 56 156 2184">2</td> <td data-bbox="156 56 243 2184">3</td> <td data-bbox="243 56 329 2184">4</td> <td data-bbox="329 56 415 2184">5</td> <td data-bbox="415 56 501 2184">6</td> <td data-bbox="501 56 588 2184">7</td> <td data-bbox="588 56 674 2184">8</td> </tr> <tr> <td colspan="6" data-bbox="39 56 501 2184"> <table border="1"> <tr> <td data-bbox="39 56 70 2184">1</td> <td data-bbox="70 56 156 2184">2</td> <td data-bbox="156 56 243 2184">3</td> <td data-bbox="243 56 329 2184">4</td> <td data-bbox="329 56 415 2184">5</td> <td data-bbox="415 56 501 2184">6</td> <td data-bbox="501 56 588 2184">7</td> <td data-bbox="588 56 674 2184">8</td> </tr> <tr> <td colspan="6" data-bbox="39 56 501 2184"> <table border="1"> <tr> <td data-bbox="39 56 70 2184">1</td> <td data-bbox="70 56 156 2184">2</td> <td data-bbox="156 56 243 2184">3</td> <td data-bbox="243 56 329 2184">4</td> <td data-bbox="329 56 415 2184">5</td> <td data-bbox="415 56 501 2184">6</td> <td data-bbox="501 56 588 2184">7</td> <td data-bbox="588 56 674 2184">8</td> </tr> <tr> <td colspan="6" data-bbox="39 56 501 2184"> <table border="1"> <tr> <td data-bbox="39 56 70 2184">1</td> <td data-bbox="70 56 156 2184">2</td> <td data-bbox="156 56 243 2184">3</td> <td data-bbox="243 56 329 2184">4</td> <td data-bbox="329 56 415 2184">5</td> <td data-bbox="415 56 501 2184">6</td> <td data-bbox="501 56 588 2184">7</td> <td data-bbox="588 56 674 2184">8</td> </tr> <tr> <td colspan="6" data-bbox="39 56 501 2184"> <table border="1"> <tr> <td data-bbox="39 56 70 2184">1</td> <td data-bbox="70 56 156 2184">2</td> <td data-bbox="156 56 243 2184">3</td> <td data-bbox="243 56 329 2184">4</td> <td data-bbox="329 56 415 2184">5</td> <td data-bbox="415 56 501 2184">6</td> <td data-bbox="501 56 588 2184">7</td> <td data-bbox="588 56 674 2184">8</td> </tr> <tr> <td colspan="6" data-bbox="39 56 501 2184"> <table border="1"> <tr> <td data-bbox="39 56 70 2184">1</td> <td data-bbox="70 56 156 2184">2</td> <td data-bbox="156 56 243 2184">3</td> <td data-bbox="243 56 329 2184">4</td> <td data-bbox="329 56 415 2184">5</td> <td data-bbox="415 56 501 2184">6</td> <td data-bbox="501 56 588 2184">7</td> <td data-bbox="588 56 674 2184">8</td> </tr> <tr> <td colspan="6" data-bbox="39 56 501 2184"> <table border="1"> <tr> <td data-bbox="39 56 70 2184">1</td> <td data-bbox="70 56 156 2184">2</td> <td data-bbox="156 56 243 2184">3</td> <td data-bbox="243 56 329 2184">4</td> <td data-bbox="329 56 415 2184">5</td> <td data-bbox="415 56 501 2184">6</td> <td data-bbox="501 56 588 2184">7</td> <td data-bbox="588 56 674 2184">8</td> </tr> <tr> <td colspan="6" data-bbox="39 56 501 2184"> <table border="1"> <tr> <td data-bbox="39 56 70 2184">1</td> <td data-bbox="70 56 156 2184">2</td> <td data-bbox="156 56 243 2184">3</td> <td data-bbox="243 56 329 2184">4</td> <td data-bbox="329 56 415 2184">5</td> <td data-bbox="415 56 501 2184">6</td> <td data-bbox="501 56 588 2184">7</td> <td data-bbox="588 56 674 2184">8</td> </tr> <tr> <td colspan="6" data-bbox="39 56 501 2184"> <table border="1"> <tr> <td data-bbox="39 56 70 2184">1</td> <td data-bbox="70 56 156 2184">2</td> <td data-bbox="156 56 243 2184">3</td> <td data-bbox="243 56 329 2184">4</td> <td data-bbox="329 56 415 2184">5</td> <td data-bbox="415 56 501 2184">6</td> <td data-bbox="501 56 588 2184">7</td> <td data-bbox="588 56 674 2184">8</td> </tr> <tr> <td colspan="6" data-bbox="39 56 501 2184"> <table border="1"> <tr> <td data-bbox="39 56 70 2184">1</td> <td data-bbox="70 56 156 2184">2</td> <td data-bbox="156 56 243 2184">3</td> <td data-bbox="243 56 329 2184">4</td> <td data-bbox="329 56 415 2184">5</td> <td data-bbox="415 56 501 2184">6</td> <td data-bbox="501 56 588 2184">7</td> <td data-bbox="588 56 674 2184">8</td> </tr> <tr> <td colspan="6" data-bbox="39 56 501 2184"> <table border="1"> <tr> <td data-bbox="39 56 70 2184">1</td> <td data-bbox="70 56 156 2184">2</td> <td data-bbox="156 56 243 2184">3</td> <td data-bbox="243 56 329 2184">4</td> <td data-bbox="329 56 415 2184">5</td> <td data-bbox="415 56 501 2184">6</td> <td data-bbox="501 56 588 2184">7</td> <td data-bbox="588 56 674 2184">8</td> </tr> <tr> <td colspan="6" data-bbox="39 56 501 2184"> <table border="1"> <tr> <td data-bbox="39 56 70 2184">1</td> <td data-bbox="70 56 156 2184">2</td> <td data-bbox="156 56 243 2184">3</td> <td data-bbox="243 56 329 2184">4</td> <td data-bbox="329 56 415 2184">5</td> <td data-bbox="415 56 501 2184">6</td> <td data-bbox="501 56 588 2184">7</td> <td data-bbox="588 56 674 2184">8</td> </tr> <tr> <td colspan="6" data-bbox="39 56 501 2184"> <table border="1"> <tr> <td data-bbox="39 56 70 2184">1</td> <td data-bbox="70 56 156 2184">2</td> <td data-bbox="156 56 243 2184">3</td> <td data-bbox="243 56 329 2184">4</td> <td data-bbox="329 56 415 2184">5</td> <td data-bbox="415 56 501 2184">6</td> <td data-bbox="501 56 588 2184">7</td> <td data-bbox="588 56 674 2184">8</td> </tr> <tr> <td colspan="6" data-bbox="39 56 501 2184"> <table border="1"> <tr> <td data-bbox="39 56 70 2184">1</td> <td data-bbox="70 56 156 2184">2</td> <td data-bbox="156 56 243 2184">3</td> <td data-bbox="243 56 329 2184">4</td> <td data-bbox="329 56 415 2184">5</td> <td data-bbox="415 56 501 2184">6</td> <td data-bbox="501 56 588 2184">7</td> <td data-bbox="588 56 674 2184">8</td> </tr> <tr> <td colspan="6" data-bbox="39 56 501 2184"> <table border="1"> <tr> <td data-bbox="39 56 70 2184">1</td> <td data-bbox="70 56 156 2184">2</td> <td data-bbox="156 56 243 2184">3</td> <td data-bbox="243 56 329 2184">4</td> <td data-bbox="329 56 415 2184">5</td> <td data-bbox="415 56 501 2184">6</td> <td data-bbox="501 56 588 2184">7</td> <td data-bbox="588 56 674 2184">8</td> </tr> <tr> <td colspan="6" data-bbox="39 56 501 2184"> <table border="1"> <tr> <td data-bbox="39 56 70 2184">1</td> <td data-bbox="70 56 156 2184">2</td> <td data-bbox="156 56 243 2184">3</td> <td data-bbox="243 56 329 2184">4</td> <td data-bbox="329 56 415 2184">5</td> <td data-bbox="415 56 501 2184">6</td> <td data-bbox="501 56 588 2184">7</td> <td data-bbox="588 56 674 2184">8</td> </tr> <tr> <td colspan="6" data-bbox="39 56 501 2184"> <table border="1"> <tr> <td data-bbox="39 56 70 2184">1</td> <td data-bbox="70 56 156 2184">2</td> <td data-bbox="156 56 243 2184">3</td> <td data-bbox="243 56 329 2184">4</td> <td data-bbox="329 56 415 2184">5</td> <td data-bbox="415 56 501 2184">6</td> <td data-bbox="501 56 588 2184">7</td> <td data-bbox="588 56 674 2184">8</td> </tr> <tr> <td colspan="6" data-bbox="39 56 501 2184"> <table border="1"> <tr> <td data-bbox="39 56 70 2184">1</td></tr></table></td></tr></table></td></tr></table></td></tr></table></td></tr></table></td></tr></table></td></tr></table></td></tr></table></td></tr></table></td></tr></table></td></tr></table></td></tr></table></td></tr></table></td></tr></table></td></tr></table></td></tr></table></td></tr></table></td></tr></table></td></tr></table></td></tr></table></td></tr></table></td></tr></table>   
   
   |  |  |  |  |  | 1 | 2 | 3 | 4 | 5 | 6 | 7 | 8 | <table border="1"> <tr> <td data-bbox="39 56 70 2184">1</td> <td data-bbox="70 56 156 2184">2</td> <td data-bbox="156 56 243 2184">3</td> <td data-bbox="243 56 329 2184">4</td> <td data-bbox="329 56 415 2184">5</td> <td data-bbox="415 56 501 2184">6</td> <td data-bbox="501 56 588 2184">7</td> <td data-bbox="588 56 674 2184">8</td> </tr> <tr> <td colspan="6" data-bbox="39 56 501 2184"> <table border="1"> <tr> <td data-bbox="39 56 70 2184">1</td> <td data-bbox="70 56 156 2184">2</td> <td data-bbox="156 56 243 2184">3</td> <td data-bbox="243 56 329 2184">4</td> <td data-bbox="329 56 415 2184">5</td> <td data-bbox="415 56 501 2184">6</td> <td data-bbox="501 56 588 2184">7</td> <td data-bbox="588 56 674 2184">8</td> </tr> <tr> <td colspan="6" data-bbox="39 56 501 2184"> <table border="1"> <tr> <td data-bbox="39 56 70 2184">1</td> <td data-bbox="70 56 156 2184">2</td> <td data-bbox="156 56 243 2184">3</td> <td data-bbox="243 56 329 2184">4</td> <td data-bbox="329 56 415 2184">5</td> <td data-bbox="415 56 501 2184">6</td> <td data-bbox="501 56 588 2184">7</td> <td data-bbox="588 56 674 2184">8</td> </tr> <tr> <td colspan="6" data-bbox="39 56 501 2184"> <table border="1"> <tr> <td data-bbox="39 56 70 2184">1</td> <td data-bbox="70 56 156 2184">2</td> <td data-bbox="156 56 243 2184">3</td> <td data-bbox="243 56 329 2184">4</td> <td data-bbox="329 56 415 2184">5</td> <td data-bbox="415 56 501 2184">6</td> <td data-bbox="501 56 588 2184">7</td> <td data-bbox="588 56 674 2184">8</td> </tr> <tr> <td colspan="6" data-bbox="39 56 501 2184"> <table border="1"> <tr> <td data-bbox="39 56 70 2184">1</td> <td data-bbox="70 56 156 2184">2</td> <td data-bbox="156 56 243 2184">3</td> <td data-bbox="243 56 329 2184">4</td> <td data-bbox="329 56 415 2184">5</td> <td data-bbox="415 56 501 2184">6</td> <td data-bbox="501 56 588 2184">7</td> <td data-bbox="588 56 674 2184">8</td> </tr> <tr> <td colspan="6" data-bbox="39 56 501 2184"> <table border="1"> <tr> <td data-bbox="39 56 70 2184">1</td> <td data-bbox="70 56 156 2184">2</td> <td data-bbox="156 56 243 2184">3</td> <td data-bbox="243 56 329 2184">4</td> <td data-bbox="329 56 415 2184">5</td> <td data-bbox="415 56 501 2184">6</td> <td data-bbox="501 56 588 2184">7</td> <td data-bbox="588 56 674 2184">8</td> </tr> <tr> <td colspan="6" data-bbox="39 56 501 2184"> <table border="1"> <tr> <td data-bbox="39 56 70 2184">1</td> <td data-bbox="70 56 156 2184">2</td> <td data-bbox="156 56 243 2184">3</td> <td data-bbox="243 56 329 2184">4</td> <td data-bbox="329 56 415 2184">5</td> <td data-bbox="415 56 501 2184">6</td> <td data-bbox="501 56 588 2184">7</td> <td data-bbox="588 56 674 2184">8</td> </tr> <tr> <td colspan="6" data-bbox="39 56 501 2184"> <table border="1"> <tr> <td data-bbox="39 56 70 2184">1</td> <td data-bbox="70 56 156 2184">2</td> <td data-bbox="156 56 243 2184">3</td> <td data-bbox="243 56 329 2184">4</td> <td data-bbox="329 56 415 2184">5</td> <td data-bbox="415 56 501 2184">6</td> <td data-bbox="501 56 588 2184">7</td> <td data-bbox="588 56 674 2184">8</td> </tr> <tr> <td colspan="6" data-bbox="39 56 501 2184"> <table border="1"> <tr> <td data-bbox="39 56 70 2184">1</td> <td data-bbox="70 56 156 2184">2</td> <td data-bbox="156 56 243 2184">3</td> <td data-bbox="243 56 329 2184">4</td> <td data-bbox="329 56 415 2184">5</td> <td data-bbox="415 56 501 2184">6</td> <td data-bbox="501 56 588 2184">7</td> <td data-bbox="588 56 674 2184">8</td> </tr> <tr> <td colspan="6" data-bbox="39 56 501 2184"> <table border="1"> <tr> <td data-bbox="39 56 70 2184">1</td> <td data-bbox="70 56 156 2184">2</td> <td data-bbox="156 56 243 2184">3</td> <td data-bbox="243 56 329 2184">4</td> <td data-bbox="329 56 415 2184">5</td> <td data-bbox="415 56 501 2184">6</td> <td data-bbox="501 56 588 2184">7</td> <td data-bbox="588 56 674 2184">8</td> </tr> <tr> <td colspan="6" data-bbox="39 56 501 2184"> <table border="1"> <tr> <td data-bbox="39 56 70 2184">1</td> <td data-bbox="70 56 156 2184">2</td> <td data-bbox="156 56 243 2184">3</td> <td data-bbox="243 56 329 2184">4</td> <td data-bbox="329 56 415 2184">5</td> <td data-bbox="415 56 501 2184">6</td> <td data-bbox="501 56 588 2184">7</td> <td data-bbox="588 56 674 2184">8</td> </tr> <tr> <td colspan="6" data-bbox="39 56 501 2184"> <table border="1"> <tr> <td data-bbox="39 56 70 2184">1</td> <td data-bbox="70 56 156 2184">2</td> <td data-bbox="156 56 243 2184">3</td> <td data-bbox="243 56 329 2184">4</td> <td data-bbox="329 56 415 2184">5</td> <td data-bbox="415 56 501 2184">6</td> <td data-bbox="501 56 588 2184">7</td> <td data-bbox="588 56 674 2184">8</td> </tr> <tr> <td colspan="6" data-bbox="39 56 501 2184"> <table border="1"> <tr> <td data-bbox="39 56 70 2184">1</td> <td data-bbox="70 56 156 2184">2</td> <td data-bbox="156 56 243 2184">3</td> <td data-bbox="243 56 329 2184">4</td> <td data-bbox="329 56 415 2184">5</td> <td data-bbox="415 56 501 2184">6</td> <td data-bbox="501 56 588 2184">7</td> <td data-bbox="588 56 674 2184">8</td> </tr> <tr> <td colspan="6" data-bbox="39 56 501 2184"> <table border="1"> <tr> <td data-bbox="39 56 70 2184">1</td> <td data-bbox="70 56 156 2184">2</td> <td data-bbox="156 56 243 2184">3</td> <td data-bbox="243 56 329 2184">4</td> <td data-bbox="329 56 415 2184">5</td> <td data-bbox="415 56 501 2184">6</td> <td data-bbox="501 56 588 2184">7</td> <td data-bbox="588 56 674 2184">8</td> </tr> <tr> <td colspan="6" data-bbox="39 56 501 2184"> <table border="1"> <tr> <td data-bbox="39 56 70 2184">1</td> <td data-bbox="70 56 156 2184">2</td> <td data-bbox="156 56 243 2184">3</td> <td data-bbox="243 56 329 2184">4</td> <td data-bbox="329 56 415 2184">5</td> <td data-bbox="415 56 501 2184">6</td> <td data-bbox="501 56 588 2184">7</td> <td data-bbox="588 56 674 2184">8</td> </tr> <tr> <td colspan="6" data-bbox="39 56 501 2184"> <table border="1"> <tr> <td data-bbox="39 56 70 2184">1</td> <td data-bbox="70 56 156 2184">2</td> <td data-bbox="156 56 243 2184">3</td> <td data-bbox="243 56 329 2184">4</td> <td data-bbox="329 56 415 2184">5</td> <td data-bbox="415 56 501 2184">6</td> <td data-bbox="501 56 588 2184">7</td> <td data-bbox="588 56 674 2184">8</td> </tr> <tr> <td colspan="6" data-bbox="39 56 501 2184"> <table border="1"> <tr> <td data-bbox="39 56 70 2184">1</td> <td data-bbox="70 56 156 2184">2</td> <td data-bbox="156 56 243 2184">3</td> <td data-bbox="243 56 329 2184">4</td> <td data-bbox="329 56 415 2184">5</td> <td data-bbox="415 56 501 2184">6</td> <td data-bbox="501 56 588 2184">7</td> <td data-bbox="588 56 674 2184">8</td> </tr> <tr> <td colspan="6" data-bbox="39 56 501 2184"> <table border="1"> <tr> <td data-bbox="39 56 70 2184">1</td> <td data-bbox="70 56 156 2184">2</td> <td data-bbox="156 56 243 2184">3</td> <td data-bbox="243 56 329 2184">4</td> <td data-bbox="329 56 415 2184">5</td> <td data-bbox="415 56 501 2184">6</td> <td data-bbox="501 56 588 2184">7</td> <td data-bbox="588 56 674 2184">8</td> </tr> <tr> <td colspan="6" data-bbox="39 56 501 2184"> <table border="1"> <tr> <td data-bbox="39 56 70 2184">1</td> <td data-bbox="70 56 156 2184">2</td> <td data-bbox="156 56 243 2184">3</td> <td data-bbox="243 56 329 2184">4</td> <td data-bbox="329 56 415 2184">5</td> <td data-bbox="415 56 501 2184">6</td> <td data-bbox="501 56 588 2184">7</td> <td data-bbox="588 56 674 2184">8</td> </tr> <tr> <td colspan="6" data-bbox="39 56 501 2184"> <table border="1"> <tr> <td data-bbox="39 56 70 2184">1</td> <td data-bbox="70 56 156 2184">2</td> <td data-bbox="156 56 243 2184">3</td> <td data-bbox="243 56 329 2184">4</td> <td data-bbox="329 56 415 2184">5</td> <td data-bbox="415 56 501 2184">6</td> <td data-bbox="501 56 588 2184">7</td> <td data-bbox="588 56 674 2184">8</td> </tr> <tr> <td colspan="6" data-bbox="39 56 501 2184"> <table border="1"> <tr> <td data-bbox="39 56 70 2184">1</td></tr></table></td></tr></table></td></tr></table></td></tr></table></td></tr></table></td></tr></table></td></tr></table></td></tr></table></td></tr></table></td></tr></table></td></tr></table></td></tr></table></td></tr></table></td></tr></table></td></tr></table></td></tr></table></td></tr></table></td></tr></table></td></tr></table></td></tr></table></td></tr></table>  
  |  |  |  |  |  | 1 | 2 | 3 | 4 | 5 | 6 | 7 | 8 | <table border="1"> <tr> <td data-bbox="39 56 70 2184">1</td> <td data-bbox="70 56 156 2184">2</td> <td data-bbox="156 56 243 2184">3</td> <td data-bbox="243 56 329 2184">4</td> <td data-bbox="329 56 415 2184">5</td> <td data-bbox="415 56 501 2184">6</td> <td data-bbox="501 56 588 2184">7</td> <td data-bbox="588 56 674 2184">8</td> </tr> <tr> <td colspan="6" data-bbox="39 56 501 2184"> <table border="1"> <tr> <td data-bbox="39 56 70 2184">1</td> <td data-bbox="70 56 156 2184">2</td> <td data-bbox="156 56 243 2184">3</td> <td data-bbox="243 56 329 2184">4</td> <td data-bbox="329 56 415 2184">5</td> <td data-bbox="415 56 501 2184">6</td> <td data-bbox="501 56 588 2184">7</td> <td data-bbox="588 56 674 2184">8</td> </tr> <tr> <td colspan="6" data-bbox="39 56 501 2184"> <table border="1"> <tr> <td data-bbox="39 56 70 2184">1</td> <td
data-bbox="70 56 156 2184">2</td> <td data-bbox="156 56 243 2184">3</td> <td data-bbox="243 56 329 2184">4</td> <td data-bbox="329 56 415 2184">5</td> <td data-bbox="415 56 501 2184">6</td> <td data-bbox="501 56 588 2184">7</td> <td data-bbox="588 56 674 2184">8</td> </tr> <tr> <td colspan="6" data-bbox="39 56 501 2184"> <table border="1"> <tr> <td data-bbox="39 56 70 2184">1</td> <td data-bbox="70 56 156 2184">2</td> <td data-bbox="156 56 243 2184">3</td> <td data-bbox="243 56 329 2184">4</td> <td data-bbox="329 56 415 2184">5</td> <td data-bbox="415 56 501 2184">6</td> <td data-bbox="501 56 588 2184">7</td> <td data-bbox="588 56 674 2184">8</td> </tr> <tr> <td colspan="6" data-bbox="39 56 501 2184"> <table border="1"> <tr> <td data-bbox="39 56 70 2184">1</td> <td data-bbox="70 56 156 2184">2</td> <td data-bbox="156 56 243 2184">3</td> <td data-bbox="243 56 329 2184">4</td> <td data-bbox="329 56 415 2184">5</td> <td data-bbox="415 56 501 2184">6</td> <td data-bbox="501 56 588 2184">7</td> <td data-bbox="588 56 674 2184">8</td> </tr> <tr> <td colspan="6" data-bbox="39 56 501 2184"> <table border="1"> <tr> <td data-bbox="39 56 70 2184">1</td> <td data-bbox="70 56 156 2184">2</td> <td data-bbox="156 56 243 2184">3</td> <td data-bbox="243 56 329 2184">4</td> <td data-bbox="329 56 415 2184">5</td> <td data-bbox="415 56 501 2184">6</td> <td data-bbox="501 56 588 2184">7</td> <td data-bbox="588 56 674 2184">8</td> </tr> <tr> <td colspan="6" data-bbox="39 56 501 2184"> <table border="1"> <tr> <td data-bbox="39 56 70 2184">1</td> <td data-bbox="70 56 156 2184">2</td> <td data-bbox="156 56 243 2184">3</td> <td data-bbox="243 56 329 2184">4</td> <td data-bbox="329 56 415 2184">5</td> <td data-bbox="415 56 501 2184">6</td> <td data-bbox="501 56 588 2184">7</td> <td data-bbox="588 56 674 2184">8</td> </tr> <tr> <td colspan="6" data-bbox="39 56 501 2184"> <table border="1"> <tr> <td data-bbox="39 56 70 2184">1</td> <td data-bbox="70 56 156 2184">2</td> <td data-bbox="156 56 243 2184">3</td> <td data-bbox="243 56 329 2184">4</td> <td data-bbox="329 56 415 2184">5</td> <td data-bbox="415 56 501 2184">6</td> <td data-bbox="501 56 588 2184">7</td> <td data-bbox="588 56 674 2184">8</td> </tr> <tr> <td colspan="6" data-bbox="39 56 501 2184"> <table border="1"> <tr> <td data-bbox="39 56 70 2184">1</td> <td data-bbox="70 56 156 2184">2</td> <td data-bbox="156 56 243 2184">3</td> <td data-bbox="243 56 329 2184">4</td> <td data-bbox="329 56 415 2184">5</td> <td data-bbox="415 56 501 2184">6</td> <td data-bbox="501 56 588 2184">7</td> <td data-bbox="588 56 674 2184">8</td> </tr> <tr> <td colspan="6" data-bbox="39 56 501 2184"> <table border="1"> <tr> <td data-bbox="39 56 70 2184">1</td> <td data-bbox="70 56 156 2184">2</td> <td data-bbox="156 56 243 2184">3</td> <td data-bbox="243 56 329 2184">4</td> <td data-bbox="329 56 415 2184">5</td> <td data-bbox="415 56 501 2184">6</td> <td data-bbox="501 56 588 2184">7</td> <td data-bbox="588 56 674 2184">8</td> </tr> <tr> <td colspan="6" data-bbox="39 56 501 2184"> <table border="1"> <tr> <td data-bbox="39 56 70 2184">1</td> <td data-bbox="70 56 156 2184">2</td> <td data-bbox="156 56 243 2184">3</td> <td data-bbox="243 56 329 2184">4</td> <td data-bbox="329 56 415 2184">5</td> <td data-bbox="415 56 501 2184">6</td> <td data-bbox="501 56 588 2184">7</td> <td data-bbox="588 56 674 2184">8</td> </tr> <tr> <td colspan="6" data-bbox="39 56 501 2184"> <table border="1"> <tr> <td data-bbox="39 56 70 2184">1</td> <td data-bbox="70 56 156 2184">2</td> <td data-bbox="156 56 243 2184">3</td> <td data-bbox="243 56 329 2184">4</td> <td data-bbox="329 56 415 2184">5</td> <td data-bbox="415 56 501 2184">6</td> <td data-bbox="501 56 588 2184">7</td> <td data-bbox="588 56 674 2184">8</td> </tr> <tr> <td colspan="6" data-bbox="39 56 501 2184"> <table border="1"> <tr> <td data-bbox="39 56 70 2184">1</td> <td data-bbox="70 56 156 2184">2</td> <td data-bbox="156 56 243 2184">3</td> <td data-bbox="243 56 329 2184">4</td> <td data-bbox="329 56 415 2184">5</td> <td data-bbox="415 56 501 2184">6</td> <td data-bbox="501 56 588 2184">7</td> <td data-bbox="588 56 674 2184">8</td> </tr> <tr> <td colspan="6" data-bbox="39 56 501 2184"> <table border="1"> <tr> <td data-bbox="39 56 70 2184">1</td> <td data-bbox="70 56 156 2184">2</td> <td data-bbox="156 56 243 2184">3</td> <td data-bbox="243 56 329 2184">4</td> <td data-bbox="329 56 415 2184">5</td> <td data-bbox="415 56 501 2184">6</td> <td data-bbox="501 56 588 2184">7</td> <td data-bbox="588 56 674 2184">8</td> </tr> <tr> <td colspan="6" data-bbox="39 56 501 2184"> <table border="1"> <tr> <td data-bbox="39 56 70 2184">1</td> <td data-bbox="70 56 156 2184">2</td> <td data-bbox="156 56 243 2184">3</td> <td data-bbox="243 56 329 2184">4</td> <td data-bbox="329 56 415 2184">5</td> <td data-bbox="415 56 501 2184">6</td> <td data-bbox="501 56 588 2184">7</td> <td data-bbox="588 56 674 2184">8</td> </tr> <tr> <td colspan="6" data-bbox="39 56 501 2184"> <table border="1"> <tr> <td data-bbox="39 56 70 2184">1</td> <td data-bbox="70 56 156 2184">2</td> <td data-bbox="156 56 243 2184">3</td> <td data-bbox="243 56 329 2184">4</td> <td data-bbox="329 56 415 2184">5</td> <td data-bbox="415 56 501 2184">6</td> <td data-bbox="501 56 588 2184">7</td> <td data-bbox="588 56 674 2184">8</td> </tr> <tr> <td colspan="6" data-bbox="39 56 501 2184"> <table border="1"> <tr> <td data-bbox="39 56 70 2184">1</td> <td data-bbox="70 56 156 2184">2</td> <td data-bbox="156 56 243 2184">3</td> <td data-bbox="243 56 329 2184">4</td> <td data-bbox="329 56 415 2184">5</td> <td data-bbox="415 56 501 2184">6</td> <td data-bbox="501 56 588 2184">7</td> <td data-bbox="588 56 674 2184">8</td> </tr> <tr> <td colspan="6" data-bbox="39 56 501 2184"> <table border="1"> <tr> <td data-bbox="39 56 70 2184">1</td> <td data-bbox="70 56 156 2184">2</td> <td data-bbox="156 56 243 2184">3</td> <td data-bbox="243 56 329 2184">4</td> <td data-bbox="329 56 415 2184">5</td> <td data-bbox="415 56 501 2184">6</td> <td data-bbox="501 56 588 2184">7</td> <td data-bbox="588 56 674 2184">8</td> </tr> <tr> <td colspan="6" data-bbox="39 56 501 2184"> <table border="1"> <tr> <td data-bbox="39 56 70 2184">1</td> <td data-bbox="70 56 156 2184">2</td> <td data-bbox="156 56 243 2184">3</td> <td data-bbox="243 56 329 2184">4</td> <td data-bbox="329 56 415 2184">5</td> <td data-bbox="415 56 501 2184">6</td> <td data-bbox="501 56 588 2184">7</td> <td data-bbox="588 56 674 2184">8</td> </tr> <tr> <td colspan="6" data-bbox="39 56 501 2184"> <table border="1"> <tr> <td data-bbox="39 56 70 2184">1</td></tr></table></td></tr></table></td></tr></table></td></tr></table></td></tr></table></td></tr></table></td></tr></table></td></tr></table></td></tr></table></td></tr></table></td></tr></table></td></tr></table></td></tr></table></td></tr></table></td></tr></table></td></tr></table></td></tr></table></td></tr></table></td></tr></table></td></tr></table>   
   |  |  |  |  |  | 1 | 2 | 3 | 4 | 5 | 6 | 7 | 8 | <table border="1"> <tr> <td data-bbox="39 56 70 2184">1</td> <td data-bbox="70 56 156 2184">2</td> <td data-bbox="156 56 243 2184">3</td> <td data-bbox="243 56 329 2184">4</td> <td data-bbox="329 56 415 2184">5</td> <td data-bbox="415 56 501 2184">6</td> <td data-bbox="501 56 588 2184">7</td> <td data-bbox="588 56 674 2184">8</td> </tr> <tr> <td colspan="6" data-bbox="39 56 501 2184"> <table border="1"> <tr> <td data-bbox="39 56 70 2184">1</td> <td data-bbox="70 56 156 2184">2</td> <td data-bbox="156 56 243 2184">3</td> <td data-bbox="243 56 329 2184">4</td> <td data-bbox="329 56 415 2184">5</td> <td data-bbox="415 56 501 2184">6</td> <td data-bbox="501 56 588 2184">7</td> <td data-bbox="588 56 674 2184">8</td> </tr> <tr> <td colspan="6" data-bbox="39 56 501 2184"> <table border="1"> <tr> <td data-bbox="39 56 70 2184">1</td> <td data-bbox="70 56 156 2184">2</td> <td data-bbox="156 56 243 2184">3</td> <td data-bbox="243 56 329 2184">4</td> <td data-bbox="329 56 415 2184">5</td> <td data-bbox="415 56 501 2184">6</td> <td data-bbox="501 56 588 2184">7</td> <td data-bbox="588 56 674 2184">8</td> </tr> <tr> <td colspan="6" data-bbox="39 56 501 2184"> <table border="1"> <tr> <td data-bbox="39 56 70 2184">1</td> <td data-bbox="70 56 156 2184">2</td> <td data-bbox="156 56 243 2184">3</td> <td data-bbox="243 56 329 2184">4</td> <td data-bbox="329 56 415 2184">5</td> <td data-bbox="415 56 501 2184">6</td> <td data-bbox="501 56 588 2184">7</td> <td data-bbox="588 56 674 2184">8</td> </tr> <tr> <td colspan="6" data-bbox="39 56 501 2184"> <table border="1"> <tr> <td data-bbox="39 56 70 2184">1</td> <td data-bbox="70 56 156 2184">2</td> <td data-bbox="156 56 243 2184">3</td> <td data-bbox="243 56 329 2184">4</td> <td data-bbox="329 56 415 2184">5</td> <td data-bbox="415 56 501 2184">6</td> <td data-bbox="501 56 588 2184">7</td> <td data-bbox="588 56 674 2184">8</td> </tr> <tr> <td colspan="6" data-bbox="39 56 501 2184"> <table border="1"> <tr> <td data-bbox="39 56 70 2184">1</td> <td data-bbox="70 56 156 2184">2</td> <td data-bbox="156 56 243 2184">3</td> <td data-bbox="243 56 329 2184">4</td> <td data-bbox="329 56 415 2184">5</td> <td data-bbox="415 56 501 2184">6</td> <td data-bbox="501 56 588 2184">7</td> <td data-bbox="588 56 674 2184">8</td> </tr> <tr> <td colspan="6" data-bbox="39 56 501 2184"> <table border="1"> <tr> <td data-bbox="39 56 70 2184">1</td> <td data-bbox="70 56 156 2184">2</td> <td data-bbox="156
56 243 2184">3</td> <td data-bbox="243 56 329 2184">4</td> <td data-bbox="329 56 415 2184">5</td> <td data-bbox="415 56 501 2184">6</td> <td data-bbox="501 56 588 2184">7</td> <td data-bbox="588 56 674 2184">8</td> </tr> <tr> <td colspan="6" data-bbox="39 56 501 2184"> <table border="1"> <tr> <td data-bbox="39 56 70 2184">1</td> <td data-bbox="70 56 156 2184">2</td> <td data-bbox="156 56 243 2184">3</td> <td data-bbox="243 56 329 2184">4</td> <td data-bbox="329 56 415 2184">5</td> <td data-bbox="415 56 501 2184">6</td> <td data-bbox="501 56 588 2184">7</td> <td data-bbox="588 56 674 2184">8</td> </tr> <tr> <td colspan="6" data-bbox="39 56 501 2184"> <table border="1"> <tr> <td data-bbox="39 56 70 2184">1</td> <td data-bbox="70 56 156 2184">2</td> <td data-bbox="156 56 243 2184">3</td> <td data-bbox="243 56 329 2184">4</td> <td data-bbox="329 56 415 2184">5</td> <td data-bbox="415 56 501 2184">6</td> <td data-bbox="501 56 588 2184">7</td> <td data-bbox="588 56 674 2184">8</td> </tr> <tr> <td colspan="6" data-bbox="39 56 501 2184"> <table border="1"> <tr> <td data-bbox="39 56 70 2184">1</td> <td data-bbox="70 56 156 2184">2</td> <td data-bbox="156 56 243 2184">3</td> <td data-bbox="243 56 329 2184">4</td> <td data-bbox="329 56 415 2184">5</td> <td data-bbox="415 56 501 2184">6</td> <td data-bbox="501 56 588 2184">7</td> <td data-bbox="588 56 674 2184">8</td> </tr> <tr> <td colspan="6" data-bbox="39 56 501 2184"> <table border="1"> <tr> <td data-bbox="39 56 70 2184">1</td> <td data-bbox="70 56 156 2184">2</td> <td data-bbox="156 56 243 2184">3</td> <td data-bbox="243 56 329 2184">4</td> <td data-bbox="329 56 415 2184">5</td> <td data-bbox="415 56 501 2184">6</td> <td data-bbox="501 56 588 2184">7</td> <td data-bbox="588 56 674 2184">8</td> </tr> <tr> <td colspan="6" data-bbox="39 56 501 2184"> <table border="1"> <tr> <td data-bbox="39 56 70 2184">1</td> <td data-bbox="70 56 156 2184">2</td> <td data-bbox="156 56 243 2184">3</td> <td data-bbox="243 56 329 2184">4</td> <td data-bbox="329 56 415 2184">5</td> <td data-bbox="415 56 501 2184">6</td> <td data-bbox="501 56 588 2184">7</td> <td data-bbox="588 56 674 2184">8</td> </tr> <tr> <td colspan="6" data-bbox="39 56 501 2184"> <table border="1"> <tr> <td data-bbox="39 56 70 2184">1</td> <td data-bbox="70 56 156 2184">2</td> <td data-bbox="156 56 243 2184">3</td> <td data-bbox="243 56 329 2184">4</td> <td data-bbox="329 56 415 2184">5</td> <td data-bbox="415 56 501 2184">6</td> <td data-bbox="501 56 588 2184">7</td> <td data-bbox="588 56 674 2184">8</td> </tr> <tr> <td colspan="6" data-bbox="39 56 501 2184"> <table border="1"> <tr> <td data-bbox="39 56 70 2184">1</td> <td data-bbox="70 56 156 2184">2</td> <td data-bbox="156 56 243 2184">3</td> <td data-bbox="243 56 329 2184">4</td> <td data-bbox="329 56 415 2184">5</td> <td data-bbox="415 56 501 2184">6</td> <td data-bbox="501 56 588 2184">7</td> <td data-bbox="588 56 674 2184">8</td> </tr> <tr> <td colspan="6" data-bbox="39 56 501 2184"> <table border="1"> <tr> <td data-bbox="39 56 70 2184">1</td> <td data-bbox="70 56 156 2184">2</td> <td data-bbox="156 56 243 2184">3</td> <td data-bbox="243 56 329 2184">4</td> <td data-bbox="329 56 415 2184">5</td> <td data-bbox="415 56 501 2184">6</td> <td data-bbox="501 56 588 2184">7</td> <td data-bbox="588 56 674 2184">8</td> </tr> <tr> <td colspan="6" data-bbox="39 56 501 2184"> <table border="1"> <tr> <td data-bbox="39 56 70 2184">1</td> <td data-bbox="70 56 156 2184">2</td> <td data-bbox="156 56 243 2184">3</td> <td data-bbox="243 56 329 2184">4</td> <td data-bbox="329 56 415 2184">5</td> <td data-bbox="415 56 501 2184">6</td> <td data-bbox="501 56 588 2184">7</td> <td data-bbox="588 56 674 2184">8</td> </tr> <tr> <td colspan="6" data-bbox="39 56 501 2184"> <table border="1"> <tr> <td data-bbox="39 56 70 2184">1</td> <td data-bbox="70 56 156 2184">2</td> <td data-bbox="156 56 243 2184">3</td> <td data-bbox="243 56 329 2184">4</td> <td data-bbox="329 56 415 2184">5</td> <td data-bbox="415 56 501 2184">6</td> <td data-bbox="501 56 588 2184">7</td> <td data-bbox="588 56 674 2184">8</td> </tr> <tr> <td colspan="6" data-bbox="39 56 501 2184"> <table border="1"> <tr> <td data-bbox="39 56 70 2184">1</td> <td data-bbox="70 56 156 2184">2</td> <td data-bbox="156 56 243 2184">3</td> <td data-bbox="243 56 329 2184">4</td> <td data-bbox="329 56 415 2184">5</td> <td data-bbox="415 56 501 2184">6</td> <td data-bbox="501 56 588 2184">7</td> <td data-bbox="588 56 674 2184">8</td> </tr> <tr> <td colspan="6" data-bbox="39 56 501 2184"> <table border="1"> <tr> <td data-bbox="39 56 70 2184">1</td></tr></table></td></tr></table></td></tr></table></td></tr></table></td></tr></table></td></tr></table></td></tr></table></td></tr></table></td></tr></table></td></tr></table></td></tr></table></td></tr></table></td></tr></table></td></tr></table></td></tr></table></td></tr></table></td></tr></table></td></tr></table></td></tr></table>  
  |  |  |  |  |  | 1 | 2 | 3 | 4 | 5 | 6 | 7 | 8 | <table border="1"> <tr> <td data-bbox="39 56 70 2184">1</td> <td data-bbox="70 56 156 2184">2</td> <td data-bbox="156 56 243 2184">3</td> <td data-bbox="243 56 329 2184">4</td> <td data-bbox="329 56 415 2184">5</td> <td data-bbox="415 56 501 2184">6</td> <td data-bbox="501 56 588 2184">7</td> <td data-bbox="588 56 674 2184">8</td> </tr> <tr> <td colspan="6" data-bbox="39 56 501 2184"> <table border="1"> <tr> <td data-bbox="39 56 70 2184">1</td> <td data-bbox="70 56 156 2184">2</td> <td data-bbox="156 56 243 2184">3</td> <td data-bbox="243 56 329 2184">4</td> <td data-bbox="329 56 415 2184">5</td> <td data-bbox="415 56 501 2184">6</td> <td data-bbox="501 56 588 2184">7</td> <td data-bbox="588 56 674 2184">8</td> </tr> <tr> <td colspan="6" data-bbox="39 56 501 2184"> <table border="1"> <tr> <td data-bbox="39 56 70 2184">1</td> <td data-bbox="70 56 156 2184">2</td> <td data-bbox="156 56 243 2184">3</td> <td data-bbox="243 56 329 2184">4</td> <td data-bbox="329 56 415 2184">5</td> <td data-bbox="415 56 501 2184">6</td> <td data-bbox="501 56 588 2184">7</td> <td data-bbox="588 56 674 2184">8</td> </tr> <tr> <td colspan="6" data-bbox="39 56 501 2184"> <table border="1"> <tr> <td data-bbox="39 56 70 2184">1</td> <td data-bbox="70 56 156 2184">2</td> <td data-bbox="156 56 243 2184">3</td> <td data-bbox="243 56 329 2184">4</td> <td data-bbox="329 56 415 2184">5</td> <td data-bbox="415 56 501 2184">6</td> <td data-bbox="501 56 588 2184">7</td> <td data-bbox="588 56 674 2184">8</td> </tr> <tr> <td colspan="6" data-bbox="39 56 501 2184"> <table border="1"> <tr> <td data-bbox="39 56 70 2184">1</td> <td data-bbox="70 56 156 2184">2</td> <td data-bbox="156 56 243 2184">3</td> <td data-bbox="243 56 329 2184">4</td> <td data-bbox="329 56 415 2184">5</td> <td data-bbox="415 56 501 2184">6</td> <td data-bbox="501 56 588 2184">7</td> <td data-bbox="588 56 674 2184">8</td> </tr> <tr> <td colspan="6" data-bbox="39 56 501 2184"> <table border="1"> <tr> <td data-bbox="39 56 70 2184">1</td> <td data-bbox="70 56 156 2184">2</td> <td data-bbox="156 56 243 2184">3</td> <td data-bbox="243 56 329 2184">4</td> <td data-bbox="329 56 415 2184">5</td> <td data-bbox="415 56 501 2184">6</td> <td data-bbox="501 56 588 2184">7</td> <td data-bbox="588 56 674 2184">8</td> </tr> <tr> <td colspan="6" data-bbox="39 56 501 2184"> <table border="1"> <tr> <td data-bbox="39 56 70 2184">1</td> <td data-bbox="70 56 156 2184">2</td> <td data-bbox="156 56 243 2184">3</td> <td data-bbox="243 56 329 2184">4</td> <td data-bbox="329 56 415 2184">5</td> <td data-bbox="415 56 501 2184">6</td> <td data-bbox="501 56 588 2184">7</td> <td data-bbox="588 56 674 2184">8</td> </tr> <tr> <td colspan="6" data-bbox="39 56 501 2184"> <table border="1"> <tr> <td data-bbox="39 56 70 2184">1</td> <td data-bbox="70 56 156 2184">2</td> <td data-bbox="156 56 243 2184">3</td> <td data-bbox="243 56 329 2184">4</td> <td data-bbox="329 56 415 2184">5</td> <td data-bbox="415 56 501 2184">6</td> <td data-bbox="501 56 588 2184">7</td> <td data-bbox="588 56 674 2184">8</td> </tr> <tr> <td colspan="6" data-bbox="39 56 501 2184"> <table border="1"> <tr> <td data-bbox="39 56 70 2184">1</td> <td data-bbox="70 56 156 2184">2</td> <td data-bbox="156 56 243 2184">3</td> <td data-bbox="243 56 329 2184">4</td> <td data-bbox="329 56 415 2184">5</td> <td data-bbox="415 56 501 2184">6</td> <td data-bbox="501 56 588 2184">7</td> <td data-bbox="588 56 674 2184">8</td> </tr> <tr> <td colspan="6" data-bbox="39 56 501 2184"> <table border="1"> <tr> <td data-bbox="39 56 70 2184">1</td> <td data-bbox="70 56 156 2184">2</td> <td data-bbox="156 56 243 2184">3</td> <td data-bbox="243 56 329 2184">4</td> <td data-bbox="329 56 415 2184">5</td> <td data-bbox="415 56 501 2184">6</td> <td data-bbox="501 56 588 2184">7</td> <td data-bbox="588 56 674 2184">8</td> </tr> <tr> <td colspan="6" data-bbox="39 56 501 2184"> <table border="1"> <tr> <td data-bbox="39 56 70 2184">1</td> <td data-bbox="70 56 156 2184">2</td> <td data-bbox="156 56 243 2184">3</td> <td data-bbox="243 56 329 2184">4</td> <td data-bbox="329 56 415 2184">5</td> <td data-bbox="415 56 501 2184">6</td> <td data-bbox="501 56 588 2184">7</td> <td data-bbox="588 56 674 2184">8</td> </tr> <tr> <td colspan="6" data-bbox="39 56 501 2184"> <table border="1"> <tr> <td data-bbox="39 56 70 2184">1</td> <td data-bbox="70 56 156 2184">2</td> <td data-bbox="156 56 243 2184">3</td> <td data-bbox="243 56 329 2184">4</td> <td
data-bbox="329 56 415 2184">5</td> <td data-bbox="415 56 501 2184">6</td> <td data-bbox="501 56 588 2184">7</td> <td data-bbox="588 56 674 2184">8</td> </tr> <tr> <td colspan="6" data-bbox="39 56 501 2184"> <table border="1"> <tr> <td data-bbox="39 56 70 2184">1</td> <td data-bbox="70 56 156 2184">2</td> <td data-bbox="156 56 243 2184">3</td> <td data-bbox="243 56 329 2184">4</td> <td data-bbox="329 56 415 2184">5</td> <td data-bbox="415 56 501 2184">6</td> <td data-bbox="501 56 588 2184">7</td> <td data-bbox="588 56 674 2184">8</td> </tr> <tr> <td colspan="6" data-bbox="39 56 501 2184"> <table border="1"> <tr> <td data-bbox="39 56 70 2184">1</td> <td data-bbox="70 56 156 2184">2</td> <td data-bbox="156 56 243 2184">3</td> <td data-bbox="243 56 329 2184">4</td> <td data-bbox="329 56 415 2184">5</td> <td data-bbox="415 56 501 2184">6</td> <td data-bbox="501 56 588 2184">7</td> <td data-bbox="588 56 674 2184">8</td> </tr> <tr> <td colspan="6" data-bbox="39 56 501 2184"> <table border="1"> <tr> <td data-bbox="39 56 70 2184">1</td> <td data-bbox="70 56 156 2184">2</td> <td data-bbox="156 56 243 2184">3</td> <td data-bbox="243 56 329 2184">4</td> <td data-bbox="329 56 415 2184">5</td> <td data-bbox="415 56 501 2184">6</td> <td data-bbox="501 56 588 2184">7</td> <td data-bbox="588 56 674 2184">8</td> </tr> <tr> <td colspan="6" data-bbox="39 56 501 2184"> <table border="1"> <tr> <td data-bbox="39 56 70 2184">1</td> <td data-bbox="70 56 156 2184">2</td> <td data-bbox="156 56 243 2184">3</td> <td data-bbox="243 56 329 2184">4</td> <td data-bbox="329 56 415 2184">5</td> <td data-bbox="415 56 501 2184">6</td> <td data-bbox="501 56 588 2184">7</td> <td data-bbox="588 56 674 2184">8</td> </tr> <tr> <td colspan="6" data-bbox="39 56 501 2184"> <table border="1"> <tr> <td data-bbox="39 56 70 2184">1</td> <td data-bbox="70 56 156 2184">2</td> <td data-bbox="156 56 243 2184">3</td> <td data-bbox="243 56 329 2184">4</td> <td data-bbox="329 56 415 2184">5</td> <td data-bbox="415 56 501 2184">6</td> <td data-bbox="501 56 588 2184">7</td> <td data-bbox="588 56 674 2184">8</td> </tr> <tr> <td colspan="6" data-bbox="39 56 501 2184"> <table border="1"> <tr> <td data-bbox="39 56 70 2184">1</td></tr></table></td></tr></table></td></tr></table></td></tr></table></td></tr></table></td></tr></table></td></tr></table></td></tr></table></td></tr></table></td></tr></table></td></tr></table></td></tr></table></td></tr></table></td></tr></table></td></tr></table></td></tr></table></td></tr></table></td></tr></table>   
   |  |  |  |  |  | 1 | 2 | 3 | 4 | 5 | 6 | 7 | 8 | <table border="1"> <tr> <td data-bbox="39 56 70 2184">1</td> <td data-bbox="70 56 156 2184">2</td> <td data-bbox="156 56 243 2184">3</td> <td data-bbox="243 56 329 2184">4</td> <td data-bbox="329 56 415 2184">5</td> <td data-bbox="415 56 501 2184">6</td> <td data-bbox="501 56 588 2184">7</td> <td data-bbox="588 56 674 2184">8</td> </tr> <tr> <td colspan="6" data-bbox="39 56 501 2184"> <table border="1"> <tr> <td data-bbox="39 56 70 2184">1</td> <td data-bbox="70 56 156 2184">2</td> <td data-bbox="156 56 243 2184">3</td> <td data-bbox="243 56 329 2184">4</td> <td data-bbox="329 56 415 2184">5</td> <td data-bbox="415 56 501 2184">6</td> <td data-bbox="501 56 588 2184">7</td> <td data-bbox="588 56 674 2184">8</td> </tr> <tr> <td colspan="6" data-bbox="39 56 501 2184"> <table border="1"> <tr> <td data-bbox="39 56 70 2184">1</td> <td data-bbox="70 56 156 2184">2</td> <td data-bbox="156 56 243 2184">3</td> <td data-bbox="243 56 329 2184">4</td> <td data-bbox="329 56 415 2184">5</td> <td data-bbox="415 56 501 2184">6</td> <td data-bbox="501 56 588 2184">7</td> <td data-bbox="588 56 674 2184">8</td> </tr> <tr> <td colspan="6" data-bbox="39 56 501 2184"> <table border="1"> <tr> <td data-bbox="39 56 70 2184">1</td> <td data-bbox="70 56 156 2184">2</td> <td data-bbox="156 56 243 2184">3</td> <td data-bbox="243 56 329 2184">4</td> <td data-bbox="329 56 415 2184">5</td> <td data-bbox="415 56 501 2184">6</td> <td data-bbox="501 56 588 2184">7</td> <td data-bbox="588 56 674 2184">8</td> </tr> <tr> <td colspan="6" data-bbox="39 56 501 2184"> <table border="1"> <tr> <td data-bbox="39 56 70 2184">1</td> <td data-bbox="70 56 156 2184">2</td> <td data-bbox="156 56 243 2184">3</td> <td data-bbox="243 56 329 2184">4</td> <td data-bbox="329 56 415 2184">5</td> <td data-bbox="415 56 501 2184">6</td> <td data-bbox="501 56 588 2184">7</td> <td data-bbox="588 56 674 2184">8</td> </tr> <tr> <td colspan="6" data-bbox="39 56 501 2184"> <table border="1"> <tr> <td data-bbox="39 56 70 2184">1</td> <td data-bbox="70 56 156 2184">2</td> <td data-bbox="156 56 243 2184">3</td> <td data-bbox="243 56 329 2184">4</td> <td data-bbox="329 56 415 2184">5</td> <td data-bbox="415 56 501 2184">6</td> <td data-bbox="501 56 588 2184">7</td> <td data-bbox="588 56 674 2184">8</td> </tr> <tr> <td colspan="6" data-bbox="39 56 501 2184"> <table border="1"> <tr> <td data-bbox="39 56 70 2184">1</td> <td data-bbox="70 56 156 2184">2</td> <td data-bbox="156 56 243 2184">3</td> <td data-bbox="243 56 329 2184">4</td> <td data-bbox="329 56 415 2184">5</td> <td data-bbox="415 56 501 2184">6</td> <td data-bbox="501 56 588 2184">7</td> <td data-bbox="588 56 674 2184">8</td> </tr> <tr> <td colspan="6" data-bbox="39 56 501 2184"> <table border="1"> <tr> <td data-bbox="39 56 70 2184">1</td> <td data-bbox="70 56 156 2184">2</td> <td data-bbox="156 56 243 2184">3</td> <td data-bbox="243 56 329 2184">4</td> <td data-bbox="329 56 415 2184">5</td> <td data-bbox="415 56 501 2184">6</td> <td data-bbox="501 56 588 2184">7</td> <td data-bbox="588 56 674 2184">8</td> </tr> <tr> <td colspan="6" data-bbox="39 56 501 2184"> <table border="1"> <tr> <td data-bbox="39 56 70 2184">1</td> <td data-bbox="70 56 156 2184">2</td> <td data-bbox="156 56 243 2184">3</td> <td data-bbox="243 56 329 2184">4</td> <td data-bbox="329 56 415 2184">5</td> <td data-bbox="415 56 501 2184">6</td> <td data-bbox="501 56 588 2184">7</td> <td data-bbox="588 56 674 2184">8</td> </tr> <tr> <td colspan="6" data-bbox="39 56 501 2184"> <table border="1"> <tr> <td data-bbox="39 56 70 2184">1</td> <td data-bbox="70 56 156 2184">2</td> <td data-bbox="156 56 243 2184">3</td> <td data-bbox="243 56 329 2184">4</td> <td data-bbox="329 56 415 2184">5</td> <td data-bbox="415 56 501 2184">6</td> <td data-bbox="501 56 588 2184">7</td> <td data-bbox="588 56 674 2184">8</td> </tr> <tr> <td colspan="6" data-bbox="39 56 501 2184"> <table border="1"> <tr> <td data-bbox="39 56 70 2184">1</td> <td data-bbox="70 56 156 2184">2</td> <td data-bbox="156 56 243 2184">3</td> <td data-bbox="243 56 329 2184">4</td> <td data-bbox="329 56 415 2184">5</td> <td data-bbox="415 56 501 2184">6</td> <td data-bbox="501 56 588 2184">7</td> <td data-bbox="588 56 674 2184">8</td> </tr> <tr> <td colspan="6" data-bbox="39 56 501 2184"> <table border="1"> <tr> <td data-bbox="39 56 70 2184">1</td> <td data-bbox="70 56 156 2184">2</td> <td data-bbox="156 56 243 2184">3</td> <td data-bbox="243 56 329 2184">4</td> <td data-bbox="329 56 415 2184">5</td> <td data-bbox="415 56 501 2184">6</td> <td data-bbox="501 56 588 2184">7</td> <td data-bbox="588 56 674 2184">8</td> </tr> <tr> <td colspan="6" data-bbox="39 56 501 2184"> <table border="1"> <tr> <td data-bbox="39 56 70 2184">1</td> <td data-bbox="70 56 156 2184">2</td> <td data-bbox="156 56 243 2184">3</td> <td data-bbox="243 56 329 2184">4</td> <td data-bbox="329 56 415 2184">5</td> <td data-bbox="415 56 501 2184">6</td> <td data-bbox="501 56 588 2184">7</td> <td data-bbox="588 56 674 2184">8</td> </tr> <tr> <td colspan="6" data-bbox="39 56 501 2184"> <table border="1"> <tr> <td data-bbox="39 56 70 2184">1</td> <td data-bbox="70 56 156 2184">2</td> <td data-bbox="156 56 243 2184">3</td> <td data-bbox="243 56 329 2184">4</td> <td data-bbox="329 56 415 2184">5</td> <td data-bbox="415 56 501 2184">6</td> <td data-bbox="501 56 588 2184">7</td> <td data-bbox="588 56 674 2184">8</td> </tr> <tr> <td colspan="6" data-bbox="39 56 501 2184"> <table border="1"> <tr> <td data-bbox="39 56 70 2184">1</td> <td data-bbox="70 56 156 2184">2</td> <td data-bbox="156 56 243 2184">3</td> <td data-bbox="243 56 329 2184">4</td> <td data-bbox="329 56 415 2184">5</td> <td data-bbox="415 56 501 2184">6</td> <td data-bbox="501 56 588 2184">7</td> <td data-bbox="588 56 674 2184">8</td> </tr> <tr> <td colspan="6" data-bbox="39 56 501 2184"> <table border="1"> <tr> <td data-bbox="39 56 70 2184">1</td> <td data-bbox="70 56 156 2184">2</td> <td data-bbox="156 56 243 2184">3</td> <td data-bbox="243 56 329 2184">4</td> <td data-bbox="329 56 415 2184">5</td> <td data-bbox="415 56 501 2184">6</td> <td data-bbox="501 56 588 2184">7</td> <td data-bbox="588 56 674 2184">8</td> </tr> <tr> <td colspan="6" data-bbox="39 56 501 2184"> <table border="1"> <tr> <td data-bbox="39 56 70 2184">1</td></tr></table></td></tr></table></td></tr></table></td></tr></table></td></tr></table></td></tr></table></td></tr></table></td></tr></table></td></tr></table></td></tr></table></td></tr></table></td></tr></table></td></tr></table></td></tr></table></td></tr></table></td></tr></table></td></tr></table>  
   
  |  |  |  |  |  | 1 | 2 | 3 | 4 | 5 | 6 | 7 | 8 | <table border="1"> <tr> <td data-bbox="39 56 70 2184">1</td> <td data-bbox="70 56 156 2184">2</td> <td data-bbox="156 56 243 2184">3</td> <td data-bbox="243 56 329 2184">4</td> <td data-bbox="329 56 415 2184">5</td> <td data-bbox="415 56 501 2184">6</td> <td data-bbox="501 56 588 2184">7</td> <td data-bbox="588 56 674 2184">8</td> </tr> <tr> <td colspan="6" data-bbox="39 56 501 2184"> <table border="1"> <tr> <td data-bbox="39 56 70 2184">1</td> <td data-bbox="70 56 156 2184">2</td> <td data-bbox="156 56 243 2184">3</td> <td data-bbox="243 56 329 2184">4</td> <td data-bbox="329 56 415 2184">5</td> <td data-bbox="415 56 501 2184">6</td> <td data-bbox="501 56 588 2184">7</td> <td data-bbox="588 56 674 2184">8</td> </tr> <tr> <td colspan="6" data-bbox="39 56 501 2184"> <table border="1"> <tr> <td data-bbox="39 56 70 2184">1</td> <td data-bbox="70 56 156 2184">2</td> <td data-bbox="156 56 243 2184">3</td> <td data-bbox="243 56 329 2184">4</td> <td data-bbox="329 56 415 2184">5</td> <td data-bbox="415 56 501 2184">6</td> <td data-bbox="501 56 588 2184">7</td> <td data-bbox="588 56 674 2184">8</td> </tr> <tr> <td colspan="6" data-bbox="39 56 501 2184"> <table border="1"> <tr> <td data-bbox="39 56 70 2184">1</td> <td data-bbox="70 56 156 2184">2</td> <td data-bbox="156 56 243 2184">3</td> <td data-bbox="243 56 329 2184">4</td> <td data-bbox="329 56 415 2184">5</td> <td data-bbox="415 56 501 2184">6</td> <td data-bbox="501 56 588 2184">7</td> <td data-bbox="588 56 674 2184">8</td> </tr> <tr> <td colspan="6" data-bbox="39 56 501 2184"> <table border="1"> <tr> <td data-bbox="39 56 70 2184">1</td> <td data-bbox="70 56 156 2184">2</td> <td data-bbox="156 56 243 2184">3</td> <td data-bbox="243 56 329 2184">4</td> <td data-bbox="329 56 415 2184">5</td> <td data-bbox="415 56 501 2184">6</td> <td data-bbox="501 56 588 2184">7</td> <td data-bbox="588 56 674 2184">8</td> </tr> <tr> <td colspan="6" data-bbox="39 56 501 2184"> <table border="1"> <tr> <td data-bbox="39 56 70 2184">1</td> <td data-bbox="70 56 156 2184">2</td> <td data-bbox="156 56 243 2184">3</td> <td data-bbox="243 56 329 2184">4</td> <td data-bbox="329 56 415 2184">5</td> <td data-bbox="415 56 501 2184">6</td> <td data-bbox="501 56 588 2184">7</td> <td data-bbox="588 56 674 2184">8</td> </tr> <tr> <td colspan="6" data-bbox="39 56 501 2184"> <table border="1"> <tr> <td data-bbox="39 56 70 2184">1</td> <td data-bbox="70 56 156 2184">2</td> <td data-bbox="156 56 243 2184">3</td> <td data-bbox="243 56 329 2184">4</td> <td data-bbox="329 56 415 2184">5</td> <td data-bbox="415 56 501 2184">6</td> <td data-bbox="501 56 588 2184">7</td> <td data-bbox="588 56 674 2184">8</td> </tr> <tr> <td colspan="6" data-bbox="39 56 501 2184"> <table border="1"> <tr> <td data-bbox="39 56 70 2184">1</td> <td data-bbox="70 56 156 2184">2</td> <td data-bbox="156 56 243 2184">3</td> <td data-bbox="243 56 329 2184">4</td> <td data-bbox="329 56 415 2184">5</td> <td data-bbox="415 56 501 2184">6</td> <td data-bbox="501 56 588 2184">7</td> <td data-bbox="588 56 674 2184">8</td> </tr> <tr> <td colspan="6" data-bbox="39 56 501 2184"> <table border="1"> <tr> <td data-bbox="39 56 70 2184">1</td> <td data-bbox="70 56 156 2184">2</td> <td data-bbox="156 56 243 2184">3</td> <td data-bbox="243 56 329 2184">4</td> <td data-bbox="329 56 415 2184">5</td> <td data-bbox="415 56 501 2184">6</td> <td data-bbox="501 56 588 2184">7</td> <td data-bbox="588 56 674 2184">8</td> </tr> <tr> <td colspan="6" data-bbox="39 56 501 2184"> <table border="1"> <tr> <td data-bbox="39 56 70 2184">1</td> <td data-bbox="70 56 156 2184">2</td> <td data-bbox="156 56 243 2184">3</td> <td data-bbox="243 56 329 2184">4</td> <td data-bbox="329 56 415 2184">5</td> <td data-bbox="415 56 501 2184">6</td> <td data-bbox="501 56 588 2184">7</td> <td data-bbox="588 56 674 2184">8</td> </tr> <tr> <td colspan="6" data-bbox="39 56 501 2184"> <table border="1"> <tr> <td data-bbox="39 56 70 2184">1</td> <td data-bbox="70 56 156 2184">2</td> <td data-bbox="156 56 243 2184">3</td> <td data-bbox="243 56 329 2184">4</td> <td data-bbox="329 56 415 2184">5</td> <td data-bbox="415 56 501 2184">6</td> <td data-bbox="501 56 588 2184">7</td> <td data-bbox="588 56 674 2184">8</td> </tr> <tr> <td colspan="6" data-bbox="39 56 501 2184"> <table border="1"> <tr> <td data-bbox="39 56 70 2184">1</td> <td data-bbox="70 56 156 2184">2</td> <td data-bbox="156 56 243 2184">3</td> <td data-bbox="243 56 329 2184">4</td> <td data-bbox="329 56 415 2184">5</td> <td data-bbox="415 56 501 2184">6</td> <td data-bbox="501 56 588 2184">7</td> <td data-bbox="588 56 674 2184">8</td> </tr> <tr> <td colspan="6" data-bbox="39 56 501 2184"> <table border="1"> <tr> <td data-bbox="39 56 70 2184">1</td> <td data-bbox="70 56 156 2184">2</td> <td data-bbox="156 56 243 2184">3</td> <td data-bbox="243 56 329 2184">4</td> <td data-bbox="329 56 415 2184">5</td> <td data-bbox="415 56 501 2184">6</td> <td data-bbox="501 56 588 2184">7</td> <td data-bbox="588 56 674 2184">8</td> </tr> <tr> <td colspan="6" data-bbox="39 56 501 2184"> <table border="1"> <tr> <td data-bbox="39 56 70 2184">1</td> <td data-bbox="70 56 156 2184">2</td> <td data-bbox="156 56 243 2184">3</td> <td data-bbox="243 56 329 2184">4</td> <td data-bbox="329 56 415 2184">5</td> <td data-bbox="415 56 501 2184">6</td> <td data-bbox="501 56 588 2184">7</td> <td data-bbox="588 56 674 2184">8</td> </tr> <tr> <td colspan="6" data-bbox="39 56 501 2184"> <table border="1"> <tr> <td data-bbox="39 56 70 2184">1</td> <td data-bbox="70 56 156 2184">2</td> <td data-bbox="156 56 243 2184">3</td> <td data-bbox="243 56 329 2184">4</td> <td data-bbox="329 56 415 2184">5</td> <td data-bbox="415 56 501 2184">6</td> <td data-bbox="501 56 588 2184">7</td> <td data-bbox="588 56 674 2184">8</td> </tr> <tr> <td colspan="6" data-bbox="39 56 501 2184"> <table border="1"> <tr> <td data-bbox="39 56 70 2184">1</td></tr></table></td></tr></table></td></tr></table></td></tr></table></td></tr></table></td></tr></table></td></tr></table></td></tr></table></td></tr></table></td></tr></table></td></tr></table></td></tr></table></td></tr></table></td></tr></table></td></tr></table></td></tr></table>   
   |  |  |  |  |  | 1 | 2 | 3 | 4 | 5 | 6 | 7 | 8 | <table border="1"> <tr> <td data-bbox="39 56 70 2184">1</td> <td data-bbox="70 56 156 2184">2</td> <td data-bbox="156 56 243 2184">3</td> <td data-bbox="243 56 329 2184">4</td> <td data-bbox="329 56 415 2184">5</td> <td data-bbox="415 56 501 2184">6</td> <td data-bbox="501 56 588 2184">7</td> <td data-bbox="588 56 674 2184">8</td> </tr> <tr> <td colspan="6" data-bbox="39 56 501 2184"> <table border="1"> <tr> <td data-bbox="39 56 70 2184">1</td> <td data-bbox="70 56 156 2184">2</td> <td data-bbox="156 56 243 2184">3</td> <td data-bbox="243 56 329 2184">4</td> <td data-bbox="329 56 415 2184">5</td> <td data-bbox="415 56 501 2184">6</td> <td data-bbox="501 56 588 2184">7</td> <td data-bbox="588 56 674 2184">8</td> </tr> <tr> <td colspan="6" data-bbox="39 56 501 2184"> <table border="1"> <tr> <td data-bbox="39 56 70 2184">1</td> <td data-bbox="70 56 156 2184">2</td> <td data-bbox="156 56 243 2184">3</td> <td data-bbox="243 56 329 2184">4</td> <td data-bbox="329 56 415 2184">5</td> <td data-bbox="415 56 501 2184">6</td> <td data-bbox="501 56 588 2184">7</td> <td data-bbox="588 56 674 2184">8</td> </tr> <tr> <td colspan="6" data-bbox="39 56 501 2184"> <table border="1"> <tr> <td data-bbox="39 56 70 2184">1</td> <td data-bbox="70 56 156 2184">2</td> <td data-bbox="156 56 243 2184">3</td> <td data-bbox="243 56 329 2184">4</td> <td data-bbox="329 56 415 2184">5</td> <td data-bbox="415 56 501 2184">6</td> <td data-bbox="501 56 588 2184">7</td> <td data-bbox="588 56 674 2184">8</td> </tr> <tr> <td colspan="6" data-bbox="39 56 501 2184"> <table border="1"> <tr> <td data-bbox="39 56 70 2184">1</td> <td data-bbox="70 56 156 2184">2</td> <td data-bbox="156 56 243 2184">3</td> <td data-bbox="243 56 329 2184">4</td> <td data-bbox="329 56 415 2184">5</td> <td data-bbox="415 56 501 2184">6</td> <td data-bbox="501 56 588 2184">7</td> <td data-bbox="588 56 674 2184">8</td> </tr> <tr> <td colspan="6" data-bbox="39 56 501 2184"> <table border="1"> <tr> <td data-bbox="39 56 70 2184">1</td> <td data-bbox="70 56 156 2184">2</td> <td data-bbox="156 56 243 2184">3</td> <td data-bbox="243 56 329 2184">4</td> <td data-bbox="329 56 415 2184">5</td> <td data-bbox="415 56 501 2184">6</td> <td data-bbox="501 56 588 2184">7</td> <td data-bbox="588 56 674 2184">8</td> </tr> <tr> <td colspan="6" data-bbox="39 56 501 2184"> <table border="1"> <tr> <td data-bbox="39 56 70 2184">1</td> <td data-bbox="70 56 156 2184">2</td> <td data-bbox="156 56 243 2184">3</td> <td data-bbox="243 56 329 2184">4</td> <td data-bbox="329 56 415 2184">5</td> <td data-bbox="415 56 501 2184">6</td> <td data-bbox="501 56 588 2184">7</td> <td data-bbox="588 56 674 2184">8</td> </tr> <tr> <td colspan="6" data-bbox="39 56 501 2184"> <table border="1"> <tr> <td data-bbox="39 56 70 2184">1</td> <td data-bbox="70 56 156 2184">2</td> <td data-bbox="156 56 243 2184">3</td> <td data-bbox="243 56 329 2184">4</td> <td data-bbox="329 56 415
2184">5</td> <td data-bbox="415 56 501 2184">6</td> <td data-bbox="501 56 588 2184">7</td> <td data-bbox="588 56 674 2184">8</td> </tr> <tr> <td colspan="6" data-bbox="39 56 501 2184"> <table border="1"> <tr> <td data-bbox="39 56 70 2184">1</td> <td data-bbox="70 56 156 2184">2</td> <td data-bbox="156 56 243 2184">3</td> <td data-bbox="243 56 329 2184">4</td> <td data-bbox="329 56 415 2184">5</td> <td data-bbox="415 56 501 2184">6</td> <td data-bbox="501 56 588 2184">7</td> <td data-bbox="588 56 674 2184">8</td> </tr> <tr> <td colspan="6" data-bbox="39 56 501 2184"> <table border="1"> <tr> <td data-bbox="39 56 70 2184">1</td> <td data-bbox="70 56 156 2184">2</td> <td data-bbox="156 56 243 2184">3</td> <td data-bbox="243 56 329 2184">4</td> <td data-bbox="329 56 415 2184">5</td> <td data-bbox="415 56 501 2184">6</td> <td data-bbox="501 56 588 2184">7</td> <td data-bbox="588 56 674 2184">8</td> </tr> <tr> <td colspan="6" data-bbox="39 56 501 2184"> <table border="1"> <tr> <td data-bbox="39 56 70 2184">1</td> <td data-bbox="70 56 156 2184">2</td> <td data-bbox="156 56 243 2184">3</td> <td data-bbox="243 56 329 2184">4</td> <td data-bbox="329 56 415 2184">5</td> <td data-bbox="415 56 501 2184">6</td> <td data-bbox="501 56 588 2184">7</td> <td data-bbox="588 56 674 2184">8</td> </tr> <tr> <td colspan="6" data-bbox="39 56 501 2184"> <table border="1"> <tr> <td data-bbox="39 56 70 2184">1</td> <td data-bbox="70 56 156 2184">2</td> <td data-bbox="156 56 243 2184">3</td> <td data-bbox="243 56 329 2184">4</td> <td data-bbox="329 56 415 2184">5</td> <td data-bbox="415 56 501 2184">6</td> <td data-bbox="501 56 588 2184">7</td> <td data-bbox="588 56 674 2184">8</td> </tr> <tr> <td colspan="6" data-bbox="39 56 501 2184"> <table border="1"> <tr> <td data-bbox="39 56 70 2184">1</td> <td data-bbox="70 56 156 2184">2</td> <td data-bbox="156 56 243 2184">3</td> <td data-bbox="243 56 329 2184">4</td> <td data-bbox="329 56 415 2184">5</td> <td data-bbox="415 56 501 2184">6</td> <td data-bbox="501 56 588 2184">7</td> <td data-bbox="588 56 674 2184">8</td> </tr> <tr> <td colspan="6" data-bbox="39 56 501 2184"> <table border="1"> <tr> <td data-bbox="39 56 70 2184">1</td> <td data-bbox="70 56 156 2184">2</td> <td data-bbox="156 56 243 2184">3</td> <td data-bbox="243 56 329 2184">4</td> <td data-bbox="329 56 415 2184">5</td> <td data-bbox="415 56 501 2184">6</td> <td data-bbox="501 56 588 2184">7</td> <td data-bbox="588 56 674 2184">8</td> </tr> <tr> <td colspan="6" data-bbox="39 56 501 2184"> <table border="1"> <tr> <td data-bbox="39 56 70 2184">1</td></tr></table></td></tr></table></td></tr></table></td></tr></table></td></tr></table></td></tr></table></td></tr></table></td></tr></table></td></tr></table></td></tr></table></td></tr></table></td></tr></table></td></tr></table></td></tr></table></td></tr></table>   
   |  |  |  |  |  | 1 | 2 | 3 | 4 | 5 | 6 | 7 | 8 | <table border="1"> <tr> <td data-bbox="39 56 70 2184">1</td> <td data-bbox="70 56 156 2184">2</td> <td data-bbox="156 56 243 2184">3</td> <td data-bbox="243 56 329 2184">4</td> <td data-bbox="329 56 415 2184">5</td> <td data-bbox="415 56 501 2184">6</td> <td data-bbox="501 56 588 2184">7</td> <td data-bbox="588 56 674 2184">8</td> </tr> <tr> <td colspan="6" data-bbox="39 56 501 2184"> <table border="1"> <tr> <td data-bbox="39 56 70 2184">1</td> <td data-bbox="70 56 156 2184">2</td> <td data-bbox="156 56 243 2184">3</td> <td data-bbox="243 56 329 2184">4</td> <td data-bbox="329 56 415 2184">5</td> <td data-bbox="415 56 501 2184">6</td> <td data-bbox="501 56 588 2184">7</td> <td data-bbox="588 56 674 2184">8</td> </tr> <tr> <td colspan="6" data-bbox="39 56 501 2184"> <table border="1"> <tr> <td data-bbox="39 56 70 2184">1</td> <td data-bbox="70 56 156 2184">2</td> <td data-bbox="156 56 243 2184">3</td> <td data-bbox="243 56 329 2184">4</td> <td data-bbox="329 56 415 2184">5</td> <td data-bbox="415 56 501 2184">6</td> <td data-bbox="501 56 588 2184">7</td> <td data-bbox="588 56 674 2184">8</td> </tr> <tr> <td colspan="6" data-bbox="39 56 501 2184"> <table border="1"> <tr> <td data-bbox="39 56 70 2184">1</td> <td data-bbox="70 56 156 2184">2</td> <td data-bbox="156 56 243 2184">3</td> <td data-bbox="243 56 329 2184">4</td> <td data-bbox="329 56 415 2184">5</td> <td data-bbox="415 56 501 2184">6</td> <td data-bbox="501 56 588 2184">7</td> <td data-bbox="588 56 674 2184">8</td> </tr> <tr> <td colspan="6" data-bbox="39 56 501 2184"> <table border="1"> <tr> <td data-bbox="39 56 70 2184">1</td> <td data-bbox="70 56 156 2184">2</td> <td data-bbox="156 56 243 2184">3</td> <td data-bbox="243 56 329 2184">4</td> <td data-bbox="329 56 415 2184">5</td> <td data-bbox="415 56 501 2184">6</td> <td data-bbox="501 56 588 2184">7</td> <td data-bbox="588 56 674 2184">8</td> </tr> <tr> <td colspan="6" data-bbox="39 56 501 2184"> <table border="1"> <tr> <td data-bbox="39 56 70 2184">1</td> <td data-bbox="70 56 156 2184">2</td> <td data-bbox="156 56 243 2184">3</td> <td data-bbox="243 56 329 2184">4</td> <td data-bbox="329 56 415 2184">5</td> <td data-bbox="415 56 501 2184">6</td> <td data-bbox="501 56 588 2184">7</td> <td data-bbox="588 56 674 2184">8</td> </tr> <tr> <td colspan="6" data-bbox="39 56 501 2184"> <table border="1"> <tr> <td data-bbox="39 56 70 2184">1</td> <td data-bbox="70 56 156 2184">2</td> <td data-bbox="156 56 243 2184">3</td> <td data-bbox="243 56 329 2184">4</td> <td data-bbox="329 56 415 2184">5</td> <td data-bbox="415 56 501 2184">6</td> <td data-bbox="501 56 588 2184">7</td> <td data-bbox="588 56 674 2184">8</td> </tr> <tr> <td colspan="6" data-bbox="39 56 501 2184"> <table border="1"> <tr> <td data-bbox="39 56 70 2184">1</td> <td data-bbox="70 56 156 2184">2</td> <td data-bbox="156 56 243 2184">3</td> <td data-bbox="243 56 329 2184">4</td> <td data-bbox="329 56 415 2184">5</td> <td data-bbox="415 56 501 2184">6</td> <td data-bbox="501 56 588 2184">7</td> <td data-bbox="588 56 674 2184">8</td> </tr> <tr> <td colspan="6" data-bbox="39 56 501 2184"> <table border="1"> <tr> <td data-bbox="39 56 70 2184">1</td> <td data-bbox="70 56 156 2184">2</td> <td data-bbox="156 56 243 2184">3</td> <td data-bbox="243 56 329 2184">4</td> <td data-bbox="329 56 415 2184">5</td> <td data-bbox="415 56 501 2184">6</td> <td data-bbox="501 56 588 2184">7</td> <td data-bbox="588 56 674 2184">8</td> </tr> <tr> <td colspan="6" data-bbox="39 56 501 2184"> <table border="1"> <tr> <td data-bbox="39 56 70 2184">1</td> <td data-bbox="70 56 156 2184">2</td> <td data-bbox="156 56 243 2184">3</td> <td data-bbox="243 56 329 2184">4</td> <td data-bbox="329 56 415 2184">5</td> <td data-bbox="415 56 501 2184">6</td> <td data-bbox="501 56 588 2184">7</td> <td data-bbox="588 56 674 2184">8</td> </tr> <tr> <td colspan="6" data-bbox="39 56 501 2184"> <table border="1"> <tr> <td data-bbox="39 56 70 2184">1</td> <td data-bbox="70 56 156 2184">2</td> <td data-bbox="156 56 243 2184">3</td> <td data-bbox="243 56 329 2184">4</td> <td data-bbox="329 56 415 2184">5</td> <td data-bbox="415 56 501 2184">6</td> <td data-bbox="501 56 588 2184">7</td> <td data-bbox="588 56 674 2184">8</td> </tr> <tr> <td colspan="6" data-bbox="39 56 501 2184"> <table border="1"> <tr> <td data-bbox="39 56 70 2184">1</td> <td data-bbox="70 56 156 2184">2</td> <td data-bbox="156 56 243 2184">3</td> <td data-bbox="243 56 329 2184">4</td> <td data-bbox="329 56 415 2184">5</td> <td data-bbox="415 56 501 2184">6</td> <td data-bbox="501 56 588 2184">7</td> <td data-bbox="588 56 674 2184">8</td> </tr> <tr> <td colspan="6" data-bbox="39 56 501 2184"> <table border="1"> <tr> <td data-bbox="39 56 70 2184">1</td> <td data-bbox="70 56 156 2184">2</td> <td data-bbox="156 56 243 2184">3</td> <td data-bbox="243 56 329 2184">4</td> <td data-bbox="329 56 415 2184">5</td> <td data-bbox="415 56 501 2184">6</td> <td data-bbox="501 56 588 2184">7</td> <td data-bbox="588 56 674 2184">8</td> </tr> <tr> <td colspan="6" data-bbox="39 56 501 2184"> <table border="1"> <tr> <td data-bbox="39 56 70 2184">1</td></tr></table></td></tr></table></td></tr></table></td></tr></table></td></tr></table></td></tr></table></td></tr></table></td></tr></table></td></tr></table></td></tr></table></td></tr></table></td></tr></table></td></tr></table></td></tr></table>  
  |  |  |  |  |  | 1 | 2 | 3 | 4 | 5 | 6 | 7 | 8 | <table border="1"> <tr> <td data-bbox="39 56 70 2184">1</td> <td data-bbox="70 56 156 2184">2</td> <td data-bbox="156 56 243 2184">3</td> <td data-bbox="243 56 329 2184">4</td> <td data-bbox="329 56 415 2184">5</td> <td data-bbox="415 56 501 2184">6</td> <td data-bbox="501 56 588 2184">7</td> <td data-bbox="588 56 674 2184">8</td> </tr> <tr> <td colspan="6" data-bbox="39 56 501 2184"> <table border="1"> <tr> <td data-bbox="39 56 70 2184">1</td> <td data-bbox="70 56 156 2184">2</td> <td data-bbox="156 56 243 2184">3</td> <td data-bbox="243 56 329 2184">4</td> <td data-bbox="329 56 415
2184">5</td> <td data-bbox="415 56 501 2184">6</td> <td data-bbox="501 56 588 2184">7</td> <td data-bbox="588 56 674 2184">8</td> </tr> <tr> <td colspan="6" data-bbox="39 56 501 2184"> <table border="1"> <tr> <td data-bbox="39 56 70 2184">1</td> <td data-bbox="70 56 156 2184">2</td> <td data-bbox="156 56 243 2184">3</td> <td data-bbox="243 56 329 2184">4</td> <td data-bbox="329 56 415 2184">5</td> <td data-bbox="415 56 501 2184">6</td> <td data-bbox="501 56 588 2184">7</td> <td data-bbox="588 56 674 2184">8</td> </tr> <tr> <td colspan="6" data-bbox="39 56 501 2184"> <table border="1"> <tr> <td data-bbox="39 56 70 2184">1</td> <td data-bbox="70 56 156 2184">2</td> <td data-bbox="156 56 243 2184">3</td> <td data-bbox="243 56 329 2184">4</td> <td data-bbox="329 56 415 2184">5</td> <td data-bbox="415 56 501 2184">6</td> <td data-bbox="501 56 588 2184">7</td> <td data-bbox="588 56 674 2184">8</td> </tr> <tr> <td colspan="6" data-bbox="39 56 501 2184"> <table border="1"> <tr> <td data-bbox="39 56 70 2184">1</td> <td data-bbox="70 56 156 2184">2</td> <td data-bbox="156 56 243 2184">3</td> <td data-bbox="243 56 329 2184">4</td> <td data-bbox="329 56 415 2184">5</td> <td data-bbox="415 56 501 2184">6</td> <td data-bbox="501 56 588 2184">7</td> <td data-bbox="588 56 674 2184">8</td> </tr> <tr> <td colspan="6" data-bbox="39 56 501 2184"> <table border="1"> <tr> <td data-bbox="39 56 70 2184">1</td> <td data-bbox="70 56 156 2184">2</td> <td data-bbox="156 56 243 2184">3</td> <td data-bbox="243 56 329 2184">4</td> <td data-bbox="329 56 415 2184">5</td> <td data-bbox="415 56 501 2184">6</td> <td data-bbox="501 56 588 2184">7</td> <td data-bbox="588 56 674 2184">8</td> </tr> <tr> <td colspan="6" data-bbox="39 56 501 2184"> <table border="1"> <tr> <td data-bbox="39 56 70 2184">1</td> <td data-bbox="70 56 156 2184">2</td> <td data-bbox="156 56 243 2184">3</td> <td data-bbox="243 56 329 2184">4</td> <td data-bbox="329 56 415 2184">5</td> <td data-bbox="415 56 501 2184">6</td> <td data-bbox="501 56 588 2184">7</td> <td data-bbox="588 56 674 2184">8</td> </tr> <tr> <td colspan="6" data-bbox="39 56 501 2184"> <table border="1"> <tr> <td data-bbox="39 56 70 2184">1</td> <td data-bbox="70 56 156 2184">2</td> <td data-bbox="156 56 243 2184">3</td> <td data-bbox="243 56 329 2184">4</td> <td data-bbox="329 56 415 2184">5</td> <td data-bbox="415 56 501 2184">6</td> <td data-bbox="501 56 588 2184">7</td> <td data-bbox="588 56 674 2184">8</td> </tr> <tr> <td colspan="6" data-bbox="39 56 501 2184"> <table border="1"> <tr> <td data-bbox="39 56 70 2184">1</td> <td data-bbox="70 56 156 2184">2</td> <td data-bbox="156 56 243 2184">3</td> <td data-bbox="243 56 329 2184">4</td> <td data-bbox="329 56 415 2184">5</td> <td data-bbox="415 56 501 2184">6</td> <td data-bbox="501 56 588 2184">7</td> <td data-bbox="588 56 674 2184">8</td> </tr> <tr> <td colspan="6" data-bbox="39 56 501 2184"> <table border="1"> <tr> <td data-bbox="39 56 70 2184">1</td> <td data-bbox="70 56 156 2184">2</td> <td data-bbox="156 56 243 2184">3</td> <td data-bbox="243 56 329 2184">4</td> <td data-bbox="329 56 415 2184">5</td> <td data-bbox="415 56 501 2184">6</td> <td data-bbox="501 56 588 2184">7</td> <td data-bbox="588 56 674 2184">8</td> </tr> <tr> <td colspan="6" data-bbox="39 56 501 2184"> <table border="1"> <tr> <td data-bbox="39 56 70 2184">1</td> <td data-bbox="70 56 156 2184">2</td> <td data-bbox="156 56 243 2184">3</td> <td data-bbox="243 56 329 2184">4</td> <td data-bbox="329 56 415 2184">5</td> <td data-bbox="415 56 501 2184">6</td> <td data-bbox="501 56 588 2184">7</td> <td data-bbox="588 56 674 2184">8</td> </tr> <tr> <td colspan="6" data-bbox="39 56 501 2184"> <table border="1"> <tr> <td data-bbox="39 56 70 2184">1</td> <td data-bbox="70 56 156 2184">2</td> <td data-bbox="156 56 243 2184">3</td> <td data-bbox="243 56 329 2184">4</td> <td data-bbox="329 56 415 2184">5</td> <td data-bbox="415 56 501 2184">6</td> <td data-bbox="501 56 588 2184">7</td> <td data-bbox="588 56 674 2184">8</td> </tr> <tr> <td colspan="6" data-bbox="39 56 501 2184"> <table border="1"> <tr> <td data-bbox="39 56 70 2184">1</td></tr></table></td></tr></table></td></tr></table></td></tr></table></td></tr></table></td></tr></table></td></tr></table></td></tr></table></td></tr></table></td></tr></table></td></tr></table></td></tr></table></td></tr></table>   
   |  |  |  |  |  | 1 | 2 | 3 | 4 | 5 | 6 | 7 | 8 | <table border="1"> <tr> <td data-bbox="39 56 70 2184">1</td> <td data-bbox="70 56 156 2184">2</td> <td data-bbox="156 56 243 2184">3</td> <td data-bbox="243 56 329 2184">4</td> <td data-bbox="329 56 415 2184">5</td> <td data-bbox="415 56 501 2184">6</td> <td data-bbox="501 56 588 2184">7</td> <td data-bbox="588 56 674 2184">8</td> </tr> <tr> <td colspan="6" data-bbox="39 56 501 2184"> <table border="1"> <tr> <td data-bbox="39 56 70 2184">1</td> <td data-bbox="70 56 156 2184">2</td> <td data-bbox="156 56 243 2184">3</td> <td data-bbox="243 56 329 2184">4</td> <td data-bbox="329 56 415 2184">5</td> <td data-bbox="415 56 501 2184">6</td> <td data-bbox="501 56 588 2184">7</td> <td data-bbox="588 56 674 2184">8</td> </tr> <tr> <td colspan="6" data-bbox="39 56 501 2184"> <table border="1"> <tr> <td data-bbox="39 56 70 2184">1</td> <td data-bbox="70 56 156 2184">2</td> <td data-bbox="156 56 243 2184">3</td> <td data-bbox="243 56 329 2184">4</td> <td data-bbox="329 56 415 2184">5</td> <td data-bbox="415 56 501 2184">6</td> <td data-bbox="501 56 588 2184">7</td> <td data-bbox="588 56 674 2184">8</td> </tr> <tr> <td colspan="6" data-bbox="39 56 501 2184"> <table border="1"> <tr> <td data-bbox="39 56 70 2184">1</td> <td data-bbox="70 56 156 2184">2</td> <td data-bbox="156 56 243 2184">3</td> <td data-bbox="243 56 329 2184">4</td> <td data-bbox="329 56 415 2184">5</td> <td data-bbox="415 56 501 2184">6</td> <td data-bbox="501 56 588 2184">7</td> <td data-bbox="588 56 674 2184">8</td> </tr> <tr> <td colspan="6" data-bbox="39 56 501 2184"> <table border="1"> <tr> <td data-bbox="39 56 70 2184">1</td> <td data-bbox="70 56 156 2184">2</td> <td data-bbox="156 56 243 2184">3</td> <td data-bbox="243 56 329 2184">4</td> <td data-bbox="329 56 415 2184">5</td> <td data-bbox="415 56 501 2184">6</td> <td data-bbox="501 56 588 2184">7</td> <td data-bbox="588 56 674 2184">8</td> </tr> <tr> <td colspan="6" data-bbox="39 56 501 2184"> <table border="1"> <tr> <td data-bbox="39 56 70 2184">1</td> <td data-bbox="70 56 156 2184">2</td> <td data-bbox="156 56 243 2184">3</td> <td data-bbox="243 56 329 2184">4</td> <td data-bbox="329 56 415 2184">5</td> <td data-bbox="415 56 501 2184">6</td> <td data-bbox="501 56 588 2184">7</td> <td data-bbox="588 56 674 2184">8</td> </tr> <tr> <td colspan="6" data-bbox="39 56 501 2184"> <table border="1"> <tr> <td data-bbox="39 56 70 2184">1</td> <td data-bbox="70 56 156 2184">2</td> <td data-bbox="156 56 243 2184">3</td> <td data-bbox="243 56 329 2184">4</td> <td data-bbox="329 56 415 2184">5</td> <td data-bbox="415 56 501 2184">6</td> <td data-bbox="501 56 588 2184">7</td> <td data-bbox="588 56 674 2184">8</td> </tr> <tr> <td colspan="6" data-bbox="39 56 501 2184"> <table border="1"> <tr> <td data-bbox="39 56 70 2184">1</td> <td data-bbox="70 56 156 2184">2</td> <td data-bbox="156 56 243 2184">3</td> <td data-bbox="243 56 329 2184">4</td> <td data-bbox="329 56 415 2184">5</td> <td data-bbox="415 56 501 2184">6</td> <td data-bbox="501 56 588 2184">7</td> <td data-bbox="588 56 674 2184">8</td> </tr> <tr> <td colspan="6" data-bbox="39 56 501 2184"> <table border="1"> <tr> <td data-bbox="39 56 70 2184">1</td> <td data-bbox="70 56 156 2184">2</td> <td data-bbox="156 56 243 2184">3</td> <td data-bbox="243 56 329 2184">4</td> <td data-bbox="329 56 415 2184">5</td> <td data-bbox="415 56 501 2184">6</td> <td data-bbox="501 56 588 2184">7</td> <td data-bbox="588 56 674 2184">8</td> </tr> <tr> <td colspan="6" data-bbox="39 56 501 2184"> <table border="1"> <tr> <td data-bbox="39 56 70 2184">1</td> <td data-bbox="70 56 156 2184">2</td> <td data-bbox="156 56 243 2184">3</td> <td data-bbox="243 56 329 2184">4</td> <td data-bbox="329 56 415 2184">5</td> <td data-bbox="415 56 501 2184">6</td> <td data-bbox="501 56 588 2184">7</td> <td data-bbox="588 56 674 2184">8</td> </tr> <tr> <td colspan="6" data-bbox="39 56 501 2184"> <table border="1"> <tr> <td data-bbox="39 56 70 2184">1</td> <td data-bbox="70 56 156 2184">2</td> <td data-bbox="156 56 243 2184">3</td> <td data-bbox="243 56 329 2184">4</td> <td data-bbox="329 56 415 2184">5</td> <td data-bbox="415 56 501 2184">6</td> <td data-bbox="501 56 588 2184">7</td> <td data-bbox="588 56 674 2184">8</td> </tr> <tr> <td colspan="6" data-bbox="39 56 501 2184"> <table border="1"> <tr> <td data-bbox="39 56 70 2184">1</td></tr></table></td></tr></table></td></tr></table></td></tr></table></td></tr></table></td></tr></table></td></tr></table></td></tr></table></td></tr></table></td></tr></table></td></tr></table></td></tr></table>  
   
  |  |  |  |  |  | 1 | 2 | 3 | 4 | 5 | 6 | 7 | 8 | <table border="1"> <tr> <td data-bbox="39 56 70 2184">1</td> <td data-bbox="70 56 156 2184">2</td> <td data-bbox="156 56 243 2184">3</td> <td data-bbox="243 56 329 2184">4</td> <td data-bbox="329 56 415 2184">5</td> <td data-bbox="415 56 501 2184">6</td> <td data-bbox="501 56 588 2184">7</td> <td data-bbox="588 56 674 2184">8</td> </tr> <tr> <td colspan="6" data-bbox="39 56 501 2184"> <table border="1"> <tr> <td data-bbox="39 56 70 2184">1</td> <td data-bbox="70 56 156 2184">2</td> <td data-bbox="156 56 243 2184">3</td> <td data-bbox="243 56 329 2184">4</td> <td data-bbox="329 56 415 2184">5</td> <td data-bbox="415 56 501 2184">6</td> <td data-bbox="501 56 588 2184">7</td> <td data-bbox="588 56 674 2184">8</td> </tr> <tr> <td colspan="6" data-bbox="39 56 501 2184"> <table border="1"> <tr> <td data-bbox="39 56 70 2184">1</td> <td data-bbox="70 56 156 2184">2</td> <td data-bbox="156 56 243 2184">3</td> <td data-bbox="243 56 329 2184">4</td> <td data-bbox="329 56 415 2184">5</td> <td data-bbox="415 56 501 2184">6</td> <td data-bbox="501 56 588 2184">7</td> <td data-bbox="588 56 674 2184">8</td> </tr> <tr> <td colspan="6" data-bbox="39 56 501 2184"> <table border="1"> <tr> <td data-bbox="39 56 70 2184">1</td> <td data-bbox="70 56 156 2184">2</td> <td data-bbox="156 56 243 2184">3</td> <td data-bbox="243 56 329 2184">4</td> <td data-bbox="329 56 415 2184">5</td> <td data-bbox="415 56 501 2184">6</td> <td data-bbox="501 56 588 2184">7</td> <td data-bbox="588 56 674 2184">8</td> </tr> <tr> <td colspan="6" data-bbox="39 56 501 2184"> <table border="1"> <tr> <td data-bbox="39 56 70 2184">1</td> <td data-bbox="70 56 156 2184">2</td> <td data-bbox="156 56 243 2184">3</td> <td data-bbox="243 56 329 2184">4</td> <td data-bbox="329 56 415 2184">5</td> <td data-bbox="415 56 501 2184">6</td> <td data-bbox="501 56 588 2184">7</td> <td data-bbox="588 56 674 2184">8</td> </tr> <tr> <td colspan="6" data-bbox="39 56 501 2184"> <table border="1"> <tr> <td data-bbox="39 56 70 2184">1</td> <td data-bbox="70 56 156 2184">2</td> <td data-bbox="156 56 243 2184">3</td> <td data-bbox="243 56 329 2184">4</td> <td data-bbox="329 56 415 2184">5</td> <td data-bbox="415 56 501 2184">6</td> <td data-bbox="501 56 588 2184">7</td> <td data-bbox="588 56 674 2184">8</td> </tr> <tr> <td colspan="6" data-bbox="39 56 501 2184"> <table border="1"> <tr> <td data-bbox="39 56 70 2184">1</td> <td data-bbox="70 56 156 2184">2</td> <td data-bbox="156 56 243 2184">3</td> <td data-bbox="243 56 329 2184">4</td> <td data-bbox="329 56 415 2184">5</td> <td data-bbox="415 56 501 2184">6</td> <td data-bbox="501 56 588 2184">7</td> <td data-bbox="588 56 674 2184">8</td> </tr> <tr> <td colspan="6" data-bbox="39 56 501 2184"> <table border="1"> <tr> <td data-bbox="39 56 70 2184">1</td> <td data-bbox="70 56 156 2184">2</td> <td data-bbox="156 56 243 2184">3</td> <td data-bbox="243 56 329 2184">4</td> <td data-bbox="329 56 415 2184">5</td> <td data-bbox="415 56 501 2184">6</td> <td data-bbox="501 56 588 2184">7</td> <td data-bbox="588 56 674 2184">8</td> </tr> <tr> <td colspan="6" data-bbox="39 56 501 2184"> <table border="1"> <tr> <td data-bbox="39 56 70 2184">1</td> <td data-bbox="70 56 156 2184">2</td> <td data-bbox="156 56 243 2184">3</td> <td data-bbox="243 56 329 2184">4</td> <td data-bbox="329 56 415 2184">5</td> <td data-bbox="415 56 501 2184">6</td> <td data-bbox="501 56 588 2184">7</td> <td data-bbox="588 56 674 2184">8</td> </tr> <tr> <td colspan="6" data-bbox="39 56 501 2184"> <table border="1"> <tr> <td data-bbox="39 56 70 2184">1</td> <td data-bbox="70 56 156 2184">2</td> <td data-bbox="156 56 243 2184">3</td> <td data-bbox="243 56 329 2184">4</td> <td data-bbox="329 56 415 2184">5</td> <td data-bbox="415 56 501 2184">6</td> <td data-bbox="501 56 588 2184">7</td> <td data-bbox="588 56 674 2184">8</td> </tr> <tr> <td colspan="6" data-bbox="39 56 501 2184"> <table border="1"> <tr> <td data-bbox="39 56 70 2184">1</td></tr></table></td></tr></table></td></tr></table></td></tr></table></td></tr></table></td></tr></table></td></tr></table></td></tr></table></td></tr></table></td></tr></table></td></tr></table>   
   |  |  |  |  |  | 1 | 2 | 3 | 4 | 5 | 6 | 7 | 8 | <table border="1"> <tr> <td data-bbox="39 56 70 2184">1</td> <td data-bbox="70 56 156 2184">2</td> <td data-bbox="156 56 243 2184">3</td> <td data-bbox="243 56 329 2184">4</td> <td data-bbox="329 56 415 2184">5</td> <td data-bbox="415 56 501 2184">6</td> <td data-bbox="501 56 588 2184">7</td> <td data-bbox="588 56 674 2184">8</td> </tr> <tr> <td colspan="6" data-bbox="39 56 501 2184"> <table border="1"> <tr> <td data-bbox="39 56 70 2184">1</td> <td data-bbox="70 56 156 2184">2</td> <td data-bbox="156 56 243 2184">3</td> <td data-bbox="243 56 329 2184">4</td> <td data-bbox="329 56 415 2184">5</td> <td data-bbox="415 56 501 2184">6</td> <td data-bbox="501 56 588 2184">7</td> <td data-bbox="588 56 674 2184">8</td> </tr> <tr> <td colspan="6" data-bbox="39 56 501 2184"> <table border="1"> <tr> <td data-bbox="39 56 70 2184">1</td> <td data-bbox="70 56 156 2184">2</td> <td data-bbox="156 56 243 2184">3</td> <td data-bbox="243 56 329 2184">4</td> <td data-bbox="329 56 415 2184">5</td> <td data-bbox="415 56 501 2184">6</td> <td data-bbox="501 56 588 2184">7</td> <td data-bbox="588 56 674 2184">8</td> </tr> <tr> <td colspan="6" data-bbox="39 56 501 2184"> <table border="1"> <tr> <td data-bbox="39 56 70 2184">1</td> <td data-bbox="70 56 156 2184">2</td> <td data-bbox="156 56 243 2184">3</td> <td data-bbox="243 56 329 2184">4</td> <td data-bbox="329 56 415 2184">5</td> <td data-bbox="415 56 501 2184">6</td> <td data-bbox="501 56 588 2184">7</td> <td data-bbox="588 56 674 2184">8</td> </tr> <tr> <td colspan="6" data-bbox="39 56 501 2184"> <table border="1"> <tr> <td data-bbox="39 56 70 2184">1</td> <td data-bbox="70 56 156 2184">2</td> <td data-bbox="156 56 243 2184">3</td> <td data-bbox="243 56 329 2184">4</td> <td data-bbox="329 56 415 2184">5</td> <td data-bbox="415 56 501 2184">6</td> <td data-bbox="501 56 588 2184">7</td> <td data-bbox="588 56 674 2184">8</td> </tr> <tr> <td colspan="6" data-bbox="39 56 501 2184"> <table border="1"> <tr> <td data-bbox="39 56 70 2184">1</td> <td data-bbox="70 56 156 2184">2</td> <td data-bbox="156 56 243 2184">3</td> <td data-bbox="243 56 329 2184">4</td> <td data-bbox="329 56 415 2184">5</td> <td data-bbox="415 56 501 2184">6</td> <td data-bbox="501 56 588 2184">7</td> <td data-bbox="588 56 674 2184">8</td> </tr> <tr> <td colspan="6" data-bbox="39 56 501 2184"> <table border="1"> <tr> <td data-bbox="39 56 70 2184">1</td> <td data-bbox="70 56 156 2184">2</td> <td data-bbox="156 56 243 2184">3</td> <td data-bbox="243 56 329 2184">4</td> <td data-bbox="329 56 415 2184">5</td> <td data-bbox="415 56 501 2184">6</td> <td data-bbox="501 56 588 2184">7</td> <td data-bbox="588 56 674 2184">8</td> </tr> <tr> <td colspan="6" data-bbox="39 56 501 2184"> <table border="1"> <tr> <td data-bbox="39 56 70 2184">1</td> <td data-bbox="70 56 156 2184">2</td> <td data-bbox="156 56 243 2184">3</td> <td data-bbox="243 56 329 2184">4</td> <td data-bbox="329 56 415 2184">5</td> <td data-bbox="415 56 501 2184">6</td> <td data-bbox="501 56 588 2184">7</td> <td data-bbox="588 56 674 2184">8</td> </tr> <tr> <td colspan="6" data-bbox="39 56 501 2184"> <table border="1"> <tr> <td data-bbox="39 56 70 2184">1</td> <td data-bbox="70 56 156 2184">2</td> <td data-bbox="156 56 243 2184">3</td> <td data-bbox="243 56 329 2184">4</td> <td data-bbox="329 56 415 2184">5</td> <td data-bbox="415 56 501 2184">6</td> <td data-bbox="501 56 588 2184">7</td> <td data-bbox="588 56 674 2184">8</td> </tr> <tr> <td colspan="6" data-bbox="39 56 501 2184"> <table border="1"> <tr> <td data-bbox="39 56 70 2184">1</td></tr></table></td></tr></table></td></tr></table></td></tr></table></td></tr></table></td></tr></table></td></tr></table></td></tr></table></td></tr></table></td></tr></table>  
  |  |  |  |  |  | 1 | 2 | 3 | 4 | 5 | 6 | 7 | 8 | <table border="1"> <tr> <td data-bbox="39 56 70 2184">1</td> <td data-bbox="70 56 156 2184">2</td> <td data-bbox="156 56 243 2184">3</td> <td data-bbox="243 56 329 2184">4</td> <td data-bbox="329 56 415 2184">5</td> <td data-bbox="415 56 501 2184">6</td> <td data-bbox="501 56 588 2184">7</td> <td data-bbox="588 56 674 2184">8</td> </tr> <tr> <td colspan="6" data-bbox="39 56 501 2184"> <table border="1"> <tr> <td data-bbox="39 56 70 2184">1</td> <td data-bbox="70 56 156 2184">2</td> <td data-bbox="156 56 243 2184">3</td> <td data-bbox="243 56 329 2184">4</td> <td data-bbox="329 56 415 2184">5</td> <td data-bbox="415 56 501 2184">6</td> <td data-bbox="501 56 588 2184">7</td> <td data-bbox="588 56 674 2184">8</td> </tr> <tr> <td colspan="6" data-bbox="39 56 501 2184"> <table border="1"> <tr> <td data-bbox="39 56
70 2184">1</td> <td data-bbox="70 56 156 2184">2</td> <td data-bbox="156 56 243 2184">3</td> <td data-bbox="243 56 329 2184">4</td> <td data-bbox="329 56 415 2184">5</td> <td data-bbox="415 56 501 2184">6</td> <td data-bbox="501 56 588 2184">7</td> <td data-bbox="588 56 674 2184">8</td> </tr> <tr> <td colspan="6" data-bbox="39 56 501 2184"> <table border="1"> <tr> <td data-bbox="39 56 70 2184">1</td> <td data-bbox="70 56 156 2184">2</td> <td data-bbox="156 56 243 2184">3</td> <td data-bbox="243 56 329 2184">4</td> <td data-bbox="329 56 415 2184">5</td> <td data-bbox="415 56 501 2184">6</td> <td data-bbox="501 56 588 2184">7</td> <td data-bbox="588 56 674 2184">8</td> </tr> <tr> <td colspan="6" data-bbox="39 56 501 2184"> <table border="1"> <tr> <td data-bbox="39 56 70 2184">1</td> <td data-bbox="70 56 156 2184">2</td> <td data-bbox="156 56 243 2184">3</td> <td data-bbox="243 56 329 2184">4</td> <td data-bbox="329 56 415 2184">5</td> <td data-bbox="415 56 501 2184">6</td> <td data-bbox="501 56 588 2184">7</td> <td data-bbox="588 56 674 2184">8</td> </tr> <tr> <td colspan="6" data-bbox="39 56 501 2184"> <table border="1"> <tr> <td data-bbox="39 56 70 2184">1</td> <td data-bbox="70 56 156 2184">2</td> <td data-bbox="156 56 243 2184">3</td> <td data-bbox="243 56 329 2184">4</td> <td data-bbox="329 56 415 2184">5</td> <td data-bbox="415 56 501 2184">6</td> <td data-bbox="501 56 588 2184">7</td> <td data-bbox="588 56 674 2184">8</td> </tr> <tr> <td colspan="6" data-bbox="39 56 501 2184"> <table border="1"> <tr> <td data-bbox="39 56 70 2184">1</td> <td data-bbox="70 56 156 2184">2</td> <td data-bbox="156 56 243 2184">3</td> <td data-bbox="243 56 329 2184">4</td> <td data-bbox="329 56 415 2184">5</td> <td data-bbox="415 56 501 2184">6</td> <td data-bbox="501 56 588 2184">7</td> <td data-bbox="588 56 674 2184">8</td> </tr> <tr> <td colspan="6" data-bbox="39 56 501 2184"> <table border="1"> <tr> <td data-bbox="39 56 70 2184">1</td> <td data-bbox="70 56 156 2184">2</td> <td data-bbox="156 56 243 2184">3</td> <td data-bbox="243 56 329 2184">4</td> <td data-bbox="329 56 415 2184">5</td> <td data-bbox="415 56 501 2184">6</td> <td data-bbox="501 56 588 2184">7</td> <td data-bbox="588 56 674 2184">8</td> </tr> <tr> <td colspan="6" data-bbox="39 56 501 2184"> <table border="1"> <tr> <td data-bbox="39 56 70 2184">1</td></tr></table></td></tr></table></td></tr></table></td></tr></table></td></tr></table></td></tr></table></td></tr></table></td></tr></table></td></tr></table>   
   |  |  |  |  |  | 1 | 2 | 3 | 4 | 5 | 6 | 7 | 8 | <table border="1"> <tr> <td data-bbox="39 56 70 2184">1</td> <td data-bbox="70 56 156 2184">2</td> <td data-bbox="156 56 243 2184">3</td> <td data-bbox="243 56 329 2184">4</td> <td data-bbox="329 56 415 2184">5</td> <td data-bbox="415 56 501 2184">6</td> <td data-bbox="501 56 588 2184">7</td> <td data-bbox="588 56 674 2184">8</td> </tr> <tr> <td colspan="6" data-bbox="39 56 501 2184"> <table border="1"> <tr> <td data-bbox="39 56 70 2184">1</td> <td data-bbox="70 56 156 2184">2</td> <td data-bbox="156 56 243 2184">3</td> <td data-bbox="243 56 329 2184">4</td> <td data-bbox="329 56 415 2184">5</td> <td data-bbox="415 56 501 2184">6</td> <td data-bbox="501 56 588 2184">7</td> <td data-bbox="588 56 674 2184">8</td> </tr> <tr> <td colspan="6" data-bbox="39 56 501 2184"> <table border="1"> <tr> <td data-bbox="39 56 70 2184">1</td> <td data-bbox="70 56 156 2184">2</td> <td data-bbox="156 56 243 2184">3</td> <td data-bbox="243 56 329 2184">4</td> <td data-bbox="329 56 415 2184">5</td> <td data-bbox="415 56 501 2184">6</td> <td data-bbox="501 56 588 2184">7</td> <td data-bbox="588 56 674 2184">8</td> </tr> <tr> <td colspan="6" data-bbox="39 56 501 2184"> <table border="1"> <tr> <td data-bbox="39 56 70 2184">1</td> <td data-bbox="70 56 156 2184">2</td> <td data-bbox="156 56 243 2184">3</td> <td data-bbox="243 56 329 2184">4</td> <td data-bbox="329 56 415 2184">5</td> <td data-bbox="415 56 501 2184">6</td> <td data-bbox="501 56 588 2184">7</td> <td data-bbox="588 56 674 2184">8</td> </tr> <tr> <td colspan="6" data-bbox="39 56 501 2184"> <table border="1"> <tr> <td data-bbox="39 56 70 2184">1</td> <td data-bbox="70 56 156 2184">2</td> <td data-bbox="156 56 243 2184">3</td> <td data-bbox="243 56 329 2184">4</td> <td data-bbox="329 56 415 2184">5</td> <td data-bbox="415 56 501 2184">6</td> <td data-bbox="501 56 588 2184">7</td> <td data-bbox="588 56 674 2184">8</td> </tr> <tr> <td colspan="6" data-bbox="39 56 501 2184"> <table border="1"> <tr> <td data-bbox="39 56 70 2184">1</td> <td data-bbox="70 56 156 2184">2</td> <td data-bbox="156 56 243 2184">3</td> <td data-bbox="243 56 329 2184">4</td> <td data-bbox="329 56 415 2184">5</td> <td data-bbox="415 56 501 2184">6</td> <td data-bbox="501 56 588 2184">7</td> <td data-bbox="588 56 674 2184">8</td> </tr> <tr> <td colspan="6" data-bbox="39 56 501 2184"> <table border="1"> <tr> <td data-bbox="39 56 70 2184">1</td> <td data-bbox="70 56 156 2184">2</td> <td data-bbox="156 56 243 2184">3</td> <td data-bbox="243 56 329 2184">4</td> <td data-bbox="329 56 415 2184">5</td> <td data-bbox="415 56 501 2184">6</td> <td data-bbox="501 56 588 2184">7</td> <td data-bbox="588 56 674 2184">8</td> </tr> <tr> <td colspan="6" data-bbox="39 56 501 2184"> <table border="1"> <tr> <td data-bbox="39 56 70 2184">1</td></tr></table></td></tr></table></td></tr></table></td></tr></table></td></tr></table></td></tr></table></td></tr></table></td></tr></table>  
  |  |  |  |  |  | 1 | 2 | 3 | 4 | 5 | 6 | 7 | 8 | <table border="1"> <tr> <td data-bbox="39 56 70 2184">1</td> <td data-bbox="70 56 156 2184">2</td> <td data-bbox="156 56 243 2184">3</td> <td data-bbox="243 56 329 2184">4</td> <td data-bbox="329 56 415 2184">5</td> <td data-bbox="415 56 501 2184">6</td> <td data-bbox="501 56 588 2184">7</td> <td data-bbox="588 56 674 2184">8</td> </tr> <tr> <td colspan="6" data-bbox="39 56 501 2184"> <table border="1"> <tr> <td data-bbox="39 56 70 2184">1</td> <td data-bbox="70 56 156 2184">2</td> <td data-bbox="156 56 243 2184">3</td> <td data-bbox="243 56 329 2184">4</td> <td data-bbox="329 56 415 2184">5</td> <td data-bbox="415 56 501 2184">6</td> <td data-bbox="501 56 588 2184">7</td> <td data-bbox="588 56 674 2184">8</td> </tr> <tr> <td colspan="6" data-bbox="39 56 501 2184"> <table border="1"> <tr> <td data-bbox="39 56 70 2184">1</td> <td data-bbox="70 56 156 2184">2</td> <td data-bbox="156 56 243 2184">3</td> <td data-bbox="243 56 329 2184">4</td> <td data-bbox="329 56 415 2184">5</td> <td data-bbox="415 56 501 2184">6</td> <td data-bbox="501 56 588 2184">7</td> <td data-bbox="588 56 674 2184">8</td> </tr> <tr> <td colspan="6" data-bbox="39 56 501 2184"> <table border="1"> <tr> <td data-bbox="39 56 70 2184">1</td> <td data-bbox="70 56 156 2184">2</td> <td data-bbox="156 56 243 2184">3</td> <td data-bbox="243 56 329 2184">4</td> <td data-bbox="329 56 415 2184">5</td> <td data-bbox="415 56 501 2184">6</td> <td data-bbox="501 56 588 2184">7</td> <td data-bbox="588 56 674 2184">8</td> </tr> <tr> <td colspan="6" data-bbox="39 56 501 2184"> <table border="1"> <tr> <td data-bbox="39 56 70 2184">1</td> <td data-bbox="70 56 156 2184">2</td> <td data-bbox="156 56 243 2184">3</td> <td data-bbox="243 56 329 2184">4</td> <td data-bbox="329 56 415 2184">5</td> <td data-bbox="415 56 501 2184">6</td> <td data-bbox="501 56 588 2184">7</td> <td data-bbox="588 56 674 2184">8</td> </tr> <tr> <td colspan="6" data-bbox="39 56 501 2184"> <table border="1"> <tr> <td data-bbox="39 56 70 2184">1</td> <td data-bbox="70 56 156 2184">2</td> <td data-bbox="156 56 243 2184">3</td> <td data-bbox="243 56 329 2184">4</td> <td data-bbox="329 56 415 2184">5</td> <td data-bbox="415 56 501 2184">6</td> <td data-bbox="501 56 588 2184">7</td> <td data-bbox="588 56 674 2184">8</td> </tr> <tr> <td colspan="6" data-bbox="39 56 501 2184"> <table border="1"> <tr> <td data-bbox="39 56 70 2184">1</td></tr></table></td></tr></table></td></tr></table></td></tr></table></td></tr></table></td></tr></table></td></tr></table>   
   |  |  |  |  |  | 1 | 2 | 3 | 4 | 5 | 6 | 7 | 8 | <table border="1"> <tr> <td data-bbox="39 56 70 2184">1</td> <td data-bbox="70 56 156 2184">2</td> <td data-bbox="156 56 243 2184">3</td> <td data-bbox="243 56 329 2184">4</td> <td data-bbox="329 56 415 2184">5</td> <td data-bbox="415 56 501 2184">6</td>
<td data-bbox="501 56 588 2184">7</td> <td data-bbox="588 56 674 2184">8</td> </tr> <tr> <td colspan="6" data-bbox="39 56 501 2184"> <table border="1"> <tr> <td data-bbox="39 56 70 2184">1</td> <td data-bbox="70 56 156 2184">2</td> <td data-bbox="156 56 243 2184">3</td> <td data-bbox="243 56 329 2184">4</td> <td data-bbox="329 56 415 2184">5</td> <td data-bbox="415 56 501 2184">6</td> <td data-bbox="501 56 588 2184">7</td> <td data-bbox="588 56 674 2184">8</td> </tr> <tr> <td colspan="6" data-bbox="39 56 501 2184"> <table border="1"> <tr> <td data-bbox="39 56 70 2184">1</td> <td data-bbox="70 56 156 2184">2</td> <td data-bbox="156 56 243 2184">3</td> <td data-bbox="243 56 329 2184">4</td> <td data-bbox="329 56 415 2184">5</td> <td data-bbox="415 56 501 2184">6</td> <td data-bbox="501 56 588 2184">7</td> <td data-bbox="588 56 674 2184">8</td> </tr> <tr> <td colspan="6" data-bbox="39 56 501 2184"> <table border="1"> <tr> <td data-bbox="39 56 70 2184">1</td> <td data-bbox="70 56 156 2184">2</td> <td data-bbox="156 56 243 2184">3</td> <td data-bbox="243 56 329 2184">4</td> <td data-bbox="329 56 415 2184">5</td> <td data-bbox="415 56 501 2184">6</td> <td data-bbox="501 56 588 2184">7</td> <td data-bbox="588 56 674 2184">8</td> </tr> <tr> <td colspan="6" data-bbox="39 56 501 2184"> <table border="1"> <tr> <td data-bbox="39 56 70 2184">1</td> <td data-bbox="70 56 156 2184">2</td> <td data-bbox="156 56 243 2184">3</td> <td data-bbox="243 56 329 2184">4</td> <td data-bbox="329 56 415 2184">5</td> <td data-bbox="415 56 501 2184">6</td> <td data-bbox="501 56 588 2184">7</td> <td data-bbox="588 56 674 2184">8</td> </tr> <tr> <td colspan="6" data-bbox="39 56 501 2184"> <table border="1"> <tr> <td data-bbox="39 56 70 2184">1</td></tr></table></td></tr></table></td></tr></table></td></tr></table></td></tr></table></td></tr></table>   
   |  |  |  |  |  | 1 | 2 | 3 | 4 | 5 | 6 | 7 | 8 | <table border="1"> <tr> <td data-bbox="39 56 70 2184">1</td> <td data-bbox="70 56 156 2184">2</td> <td data-bbox="156 56 243 2184">3</td> <td data-bbox="243 56 329 2184">4</td> <td data-bbox="329 56 415 2184">5</td> <td data-bbox="415 56 501 2184">6</td> <td data-bbox="501 56 588 2184">7</td> <td data-bbox="588 56 674 2184">8</td> </tr> <tr> <td colspan="6" data-bbox="39 56 501 2184"> <table border="1"> <tr> <td data-bbox="39 56 70 2184">1</td> <td data-bbox="70 56 156 2184">2</td> <td data-bbox="156 56 243 2184">3</td> <td data-bbox="243 56 329 2184">4</td> <td data-bbox="329 56 415 2184">5</td> <td data-bbox="415 56 501 2184">6</td> <td data-bbox="501 56 588 2184">7</td> <td data-bbox="588 56 674 2184">8</td> </tr> <tr> <td colspan="6" data-bbox="39 56 501 2184"> <table border="1"> <tr> <td data-bbox="39 56 70 2184">1</td> <td data-bbox="70 56 156 2184">2</td> <td data-bbox="156 56 243 2184">3</td> <td data-bbox="243 56 329 2184">4</td> <td data-bbox="329 56 415 2184">5</td> <td data-bbox="415 56 501 2184">6</td> <td data-bbox="501 56 588 2184">7</td> <td data-bbox="588 56 674 2184">8</td> </tr> <tr> <td colspan="6" data-bbox="39 56 501 2184"> <table border="1"> <tr> <td data-bbox="39 56 70 2184">1</td> <td data-bbox="70 56 156 2184">2</td> <td data-bbox="156 56 243 2184">3</td> <td data-bbox="243 56 329 2184">4</td> <td data-bbox="329 56 415 2184">5</td> <td data-bbox="415 56 501 2184">6</td> <td data-bbox="501 56 588 2184">7</td> <td data-bbox="588 56 674 2184">8</td> </tr> <tr> <td colspan="6" data-bbox="39 56 501 2184"> <table border="1"> <tr> <td data-bbox="39 56 70 2184">1</td></tr></table></td></tr></table></td></tr></table></td></tr></table></td></tr></table>  
  |  |  |  |  |  | 1 | 2 | 3 | 4 | 5 | 6 | 7 | 8 | <table border="1"> <tr> <td data-bbox="39 56 70 2184">1</td> <td data-bbox="70 56 156 2184">2</td> <td data-bbox="156 56 243 2184">3</td> <td data-bbox="243 56 329 2184">4</td> <td data-bbox="329 56 415 2184">5</td> <td data-bbox="415 56 501 2184">6</td> <td data-bbox="501 56 588 2184">7</td> <td data-bbox="588 56 674 2184">8</td> </tr> <tr> <td colspan="6" data-bbox="39 56 501 2184"> <table border="1"> <tr> <td data-bbox="39 56 70 2184">1</td> <td data-bbox="70 56 156 2184">2</td> <td data-bbox="156 56 243 2184">3</td> <td data-bbox="243 56 329 2184">4</td> <td data-bbox="329 56 415 2184">5</td> <td data-bbox="415 56 501 2184">6</td> <td data-bbox="501 56 588 2184">7</td> <td data-bbox="588 56 674 2184">8</td> </tr> <tr> <td colspan="6" data-bbox="39 56 501 2184"> <table border="1"> <tr> <td data-bbox="39 56 70 2184">1</td> <td data-bbox="70 56 156 2184">2</td> <td data-bbox="156 56 243 2184">3</td> <td data-bbox="243 56 329 2184">4</td> <td data-bbox="329 56 415 2184">5</td> <td data-bbox="415 56 501 2184">6</td> <td data-bbox="501 56 588 2184">7</td> <td data-bbox="588 56 674 2184">8</td> </tr> <tr> <td colspan="6" data-bbox="39 56 501 2184"> <table border="1"> <tr> <td data-bbox="39 56 70 2184">1</td></tr></table></td></tr></table></td></tr></table></td></tr></table>   
   |  |  |  |  |  | 1 | 2 | 3 | 4 | 5 | 6 | 7 | 8 | <table border="1"> <tr> <td data-bbox="39 56 70 2184">1</td> <td data-bbox="70 56 156 2184">2</td> <td data-bbox="156 56 243 2184">3</td> <td data-bbox="243 56 329 2184">4</td> <td data-bbox="329 56 415 2184">5</td> <td data-bbox="415 56 501 2184">6</td> <td data-bbox="501 56 588 2184">7</td> <td data-bbox="588 56 674 2184">8</td> </tr> <tr> <td colspan="6" data-bbox="39 56 501 2184"> <table border="1"> <tr> <td data-bbox="39 56 70 2184">1</td> <td data-bbox="70 56 156 2184">2</td> <td data-bbox="156 56 243 2184">3</td> <td data-bbox="243 56 329 2184">4</td> <td data-bbox="329 56 415 2184">5</td> <td data-bbox="415 56 501 2184">6</td> <td data-bbox="501 56 588 2184">7</td> <td data-bbox="588 56 674 2184">8</td> </tr> <tr> <td colspan="6" data-bbox="39 56 501 2184"> <table border="1"> <tr> <td data-bbox="39 56 70 2184">1</td></tr></table></td></tr></table></td></tr></table>  
  |  |  |  |  |  | 1 | 2 | 3 | 4 | 5 | 6 | 7 | 8 | <table border="1"> <tr> <td data-bbox="39 56 70 2184">1</td> <td data-bbox="70 56 156 2184">2</td> <td data-bbox="156 56 243 2184">3</td> <td data-bbox="243 56 329 2184">4</td> <td data-bbox="329 56 415 2184">5</td> <td data-bbox="415 56 501 2184">6</td> <td data-bbox="501 56 588 2184">7</td> <td data-bbox="588 56 674 2184">8</td> </tr> <tr> <td colspan="6" data-bbox="39 56 501 2184"> <table border="1"> <tr> <td data-bbox="39 56 70 2184">1</td></tr></table></td></tr></table>   
   |  |  |  |  |  | 1 | 2 | 3 | 4 | 5 | 6 | 7 | 8 | <table border="1"> <tr> <td data-bbox="39 56 70 2184">1</td></tr></table>  
  |  |  |  |  |  | 1 |   |   |   |   |   |   |   |   
   
   |  |  |  |  |  |   |   |   |   |   |   |   |   | | | | | | | | | | | | | | | | | | | | | | | | | | | | | | | | | | | | | | | | | | | | | | | | | | | | | | | | | | | | | | | |
|  |  |  |  |  |   |   |   |   |   |   |   |   |   |  |  |  |  |  |   |   |   |   |   |   |   |   |  
  |  |  |  |  |  |   |   |   |   |   |   |   |   |   
   |  |  |  |  |  |   |   |   |   |   |   |   |   |  
  |  |  |  |  |  |   |   |   |   |   |   |   |   |   
   |  |  |  |  |  |   |   |   |   |   |   |   |   |  
  |  |  |  |  |  |   |   |   |   |   |   |   |   |   |  |  |  |  |  |   |   |   |   |   |   |   |   |  
  |  |  |  |  |  |   |   |   |   |   |   |   |   |   
   |  |  |  |  |  |   |   |   |   |   |   |   |   |   |  |  |  |  |  |   |   |   |   |   |   |   |   |   
   |  |  |  |  |  |   |   |   |   |   |   |   |   |   |  |  |  |  |  |   |   |   |   |   |   |   |   |   
   |  |  |  |  |  |   |   |   |   |   |   |   |   |   |  |  |  |  |  |   |   |   |   |   |   |   |   |   |  |  |  |  |  |   |   |   |   |   |   |   |   |  
  |  |  |  |  |  |   |   |   |   |   |   |   |   |   |  |  |  |  |  |   |   |   |   |   |   |   |   |   |  |  |  |  |  |   |   |   |   |   |   |   |   |   
   |  |  |  |  |  |   |   |   |   |   |   |   |   |   |  |  |  |  |  |   |   |   |   |   |   |   |   |   |  |  |  |  |  |   |   |   |   |   |   |   |   |   |  |  |  |  |  |   |   |   |   |   |   |   |   |   |  |  |  |  |  |   |   |   |   |   |   |   |   |   |  |  |  |  |  |   |
| 1  
   
  | 2 | 3 | 4 | 5 | 6 | 7 | 8 |   |   |   |   |   |   |  
   
  |  |  |  |  |  |   |   |   |   |   |   |   |   |   
   
   |  |  |  |  |  |   |   |   |   |   |   |   |   |  
   
  |  |  |  |  |  |   |   |   |   |   |   |   |   |   
   
   |  |  |  |  |  |   |   |   |   |   |   |   |   |  
  |  |  |  |  |  |   |   |   |   |   |   |   |   |   
   
   |  |  |  |  |  |   |   |   |   |   |   |   |   |  
   
  |  |  |  |  |  |   |   |   |   |   |   |   |   |   
   
   |  |  |  |  |  |   |   |   |   |   |   |   |   |  
  |  |  |  |  |  |   | 
 |   |   |   |   |   |   |   
   |  |  |  |  |  |   |   |   |   |   |   |   |   |  
   
  |  |  |  |  |  |   |   |   |   |   |   |   |   |   
   |  |  |  |  |  |   |   |   |   |   |   |   |   |  
   
  |  |  |  |  |  |   |   |   |   |   |   |   |   |   
   |  |  |  |  |  |   |   |   |   |   |   |   |   |  
   
  |  |  |  |  |  |   |   |   |   |   |   |   |   |   
   |  |  |  |  |  |   |   |   |   |   |   |   |   |  
   
  |  |  |  |  |  |   |   |   |   |   |   |   |   |   
   |  |  |  |  |  |   |   |   |   |   |   |   |   |  
  |  |  |  |  |  |   |   |   |   |   |   |   |   |   
   
   |  |  |  |  |  |   |   |   |   |   |   |   |   | | | | | | | | | | | | | | | | | | | | | | | | | | | | | | | | | | | | | | | | | | | | | | | | | | | | | | | | | | | | | | | |
  |  |  |  |  |  |   |   |   |   |   |   |   |   |   
   |  |  |  |  |  |   |   |   |   |   |   |   |   |  
  |  |  |  |  |  |   |   |   |   |   |   |   |   |   
   |  |  |  |  |  |   |   |   |   |   |   |   |   |  
  |  |  |  |  |  |   |   |   |   |   |   |   |   |   
   |  |  |  |  |  |   |   |   |   |   |   |   |   |  
  |  |  |  |  |  |   |   |   |   |   |   |   |   |   
   |  |  |  |  |  |   |   |   |   |   |   |   |   |  
  |  |  |  |  |  |   |   |   |   |   |   |   |   |   
   |  |  |  |  |  |   |   |   |   |   |   |   |   |  
  |  |  |  |  |  |   |   |   |   |   |   |   |   |   
   |  |  |  |  |  |   |   |   |   |   |   |   |   |  
  |  |  |  |  |  |   |   |   |   |   |   |   |   |   |  |  |  |  |  |   |   |   |   |   |   |   |   |  
  |  |  |  |  |  |   |   |   |   |   |   |   |   |   
   |  |  |  |  |  |   |   |   |   |   |   |   |   |   |  |  |  |  |  |   |   |   |   |   |   |   |   |   
   |  |  |  |  |  |   |   |   |   |   |   |   |   |   |  |  |  |  |  |   |   |   |   |   |   |   |   |   
   |  |  |  |  |  |   |   |   |   |   |   |   |   |   |  |  |  |  |  |   |   |   |   |   |   |   |   |   |  |  |  |  |  |   |   |   |   |   |   |   |   |  
  |  |  |  |  |  |   |   |   |   |   |   |   |   |   |  |  |  |  |  |   |   |   |   |   |   |   |   |   |  |  |  |  |  |   |   |   |   |   |   |   |   |   
                                   |  |  |  |  |  |   |   |   |   |   |   |   |   |   |  |  |  |  |  |   |   |   |   |   |   |   |   |   |  |  |  |  |  |   |   |   |   |   |   |   |   |   |  |  |  |  |  |   |   |   |   |   |   |   |   |   |  |  |  |  |  |   |   |   |   |   |   |   |   |   |  |  |  |  |  |   |
| <table border="1"> <tr> <td data-bbox="39 56 70 2184">1</td> <td data-bbox="70 56 156 2184">2</td> <td data-bbox="156 56 243 2184">3</td> <td data-bbox="243 56 329 2184">4</td> <td data-bbox="329 56 415 2184">5</td> <td data-bbox="415 56 501 2184">6</td> <td data-bbox="501 56 588 2184">7</td> <td data-bbox="588 56 674 2184">8</td> </tr> <tr> <td colspan="6" data-bbox="39 56 501 2184"> <table border="1"> <tr> <td data-bbox="39 56 70 2184">1</td> <td data-bbox="70 56 156 2184">2</td> <td data-bbox="156 56 243 2184">3</td> <td data-bbox="243 56 329 2184">4</td> <td data-bbox="329 56 415 2184">5</td> <td data-bbox="415 56 501 2184">6</td> <td data-bbox="501 56 588 2184">7</td> <td data-bbox="588 56 674 2184">8</td> </tr> <tr> <td colspan="6" data-bbox="39 56 501 2184"> <table border="1"> <tr> <td data-bbox="39 56 70 2184">1</td> <td data-bbox="70 56 156 2184">2</td> <td data-bbox="156 56 243 2184">3</td> <td data-bbox="243 56 329 2184">4</td> <td data-bbox="329 56 415 2184">5</td> <td data-bbox="415 56 501 2184">6</td> <td data-bbox="501 56 588 2184">7</td> <td data-bbox="588 56 674 2184">8</td> </tr> <tr> <td colspan="6" data-bbox="39 56 501 2184"> <table border="1"> <tr> <td data-bbox="39 56 70 2184">1</td> <td data-bbox="70 56 156 2184">2</td> <td data-bbox="156 56 243 2184">3</td> <td data-bbox="243 56 329 2184">4</td> <td data-bbox="329 56 415 2184">5</td> <td data-bbox="415 56 501 2184">6</td> <td data-bbox="501 56 588 2184">7</td> <td data-bbox="588 56 674 2184">8</td> </tr> <tr> <td colspan="6" data-bbox="39 56 501 2184"> <table border="1"> <tr> <td data-bbox="39 56 70 2184">1</td> <td data-bbox="70 56 156 2184">2</td> <td data-bbox="156 56 243 2184">3</td> <td data-bbox="243 56 329 2184">4</td> <td data-bbox="329 56 415 2184">5</td> <td data-bbox="415 56 501 2184">6</td> <td data-bbox="501 56 588 2184">7</td> <td data-bbox="588 56 674 2184">8</td> </tr> <tr> <td colspan="6" data-bbox="39 56 501 2184"> <table border="1"> <tr> <td data-bbox="39 56 70 2184">1</td> <td data-bbox="70 56 156 2184">2</td> <td data-bbox="156 56 243 2184">3</td> <td data-bbox="243 56 329 2184">4</td> <td data-bbox="329 56 415 2184">5</td> <td data-bbox="415 56 501 2184">6</td> <td data-bbox="501 56 588 2184">7</td> <td data-bbox="588 56 674 2184">8</td> </tr> <tr> <td colspan="6" data-bbox="39 56 501 2184"> <table border="1"> <tr> <td data-bbox="39 56 70 2184">1</td> <td data-bbox="70 56 156 2184">2</td> <td data-bbox="156 56 243 2184">3</td> <td data-bbox="243 56 329 2184">4</td> <td data-bbox="329 56 415 2184">5</td> <td data-bbox="415 56 501 2184">6</td> <td data-bbox="501 56 588 2184">7</td> <td data-bbox="588 56 674 2184">8</td> </tr> <tr> <td colspan="6" data-bbox="39 56 501 2184"> <table border="1"> <tr> <td data-bbox="39 56 70 2184">1</td> <td data-bbox="70 56 156 2184">2</td> <td data-bbox="156 56 243 2184">3</td> <td data-bbox="243 56 329 2184">4</td> <td data-bbox="329 56 415 2184">5</td> <td data-bbox="415 56 501 2184">6</td> <td data-bbox="501 56 588 2184">7</td> <td data-bbox="588 56 674 2184">8</td> </tr> <tr> <td colspan="6" data-bbox="39 56 501 2184"> <table border="1"> <tr> <td data-bbox="39 56 70 2184">1</td> <td data-bbox="70 56 156 2184">2</td> <td data-bbox="156 56 243 2184">3</td> <td data-bbox="243 56 329 2184">4</td> <td data-bbox="329 56 415 2184">5</td> <td data-bbox="415 56 501 2184">6</td> <td data-bbox="501 56 588 2184">7</td> <td data-bbox="588 56 674 2184">8</td> </tr> <tr> <td colspan="6" data-bbox="39 56 501 2184"> <table border="1"> <tr> <td data-bbox="39 56 70 2184">1</td> <td data-bbox="70 56 156 2184">2</td> <td data-bbox="156 56 243 2184">3</td> <td data-bbox="243 56 329 2184">4</td> <td data-bbox="329 56 415 2184">5</td> <td data-bbox="415 56 501 2184">6</td> <td data-bbox="501 56 588 2184">7</td> <td data-bbox="588 56 674 2184">8</td> </tr> <tr> <td colspan="6" data-bbox="39 56 501 2184"> <table border="1"> <tr> <td data-bbox="39 56 70 2184">1</td> <td data-bbox="70 56 156 2184">2</td> <td data-bbox="156 56 243 2184">3</td> <td data-bbox="243 56 329 2184">4</td> <td data-bbox="329 56 415 2184">5</td> <td data-bbox="415 56 501 2184">6</td> <td data-bbox="501 56 588 2184">7</td> <td data-bbox="588 56 674 2184">8</td> </tr> <tr> <td colspan="6" data-bbox="39 56 501 2184"> <table border="1"> <tr> <td data-bbox="39 56 70 2184">1</td> <td data-bbox="70 56 156 2184">2</td> <td data-bbox="156 56 243 2184">3</td> <td data-bbox="243 56 329 2184">4</td> <td data-bbox="329 56 415 2184">5</td> <td data-bbox="415 56 501 2184">6</td> <td data-bbox="501 56 588 2184">7</td> <td data-bbox="588 56 674 2184">8</td> </tr> <tr> <td colspan="6" data-bbox="39 56 501 2184"> <table border="1"> <tr> <td data-bbox="39 56 70 2184">1</td> <td data-bbox="70 56 156 2184">2</td> <td data-bbox="156 56 243 2184">3</td> <td data-bbox="243 56 329 2184">4</td> <td data-bbox="329 56 415 2184">5</td> <td data-bbox="415 56 501 2184">6</td> <td data-bbox="501 56 588 2184">7</td> <td data-bbox="588 56 674 2184">8</td> </tr> <tr> <td colspan="6" data-bbox="39 56 501 2184"> <table border="1"> <tr> <td data-bbox="39 56 70 2184">1</td> <td data-bbox="70 56 156 2184">2</td> <td data-bbox="156 56 243 2184">3</td> <td data-bbox="243 56 329 2184">4</td> <td data-bbox="329 56 415 2184">5</td> <td data-bbox="415 56 501 2184">6</td> <td data-bbox="501 56 588 2184">7</td> <td data-bbox="588 56 674 2184">8</td> </tr> <tr> <td colspan="6" data-bbox="39 56 501 2184"> <table border="1"> <tr> <td data-bbox="39 56 70 2184">1</td> <td data-bbox="70 56 156 2184">2</td> <td data-bbox="156 56 243 2184">3</td> <td data-bbox="243 56 329 2184">4</td> <td data-bbox="329 56 415 2184">5</td> <td data-bbox="415 56 501 2184">6</td> <td data-bbox="501 56 588 2184">7</td> <td data-bbox="588 56 674 2184">8</td> </tr> <tr> <td colspan="6" data-bbox="39 56 501 2184"> <table border="1"> <tr> <td data-bbox="39 56 70 2184">1</td> <td data-bbox="70 56 156 2184">2</td> <td data-bbox="156 56 243 2184">3</td> <td data-bbox="243 56 329 2184">4</td> <td data-bbox="329 56 415 2184">5</td> <td data-bbox="415 56 501 2184">6</td> <td data-bbox="501 56 588 2184">7</td> <td data-bbox="588 56 674 2184">8</td> </tr> <tr> <td colspan="6" data-bbox="39 56 501 2184"> <table border="1"> <tr> <td data-bbox="39 56 70 2184">1</td> <td data-bbox="70 56 156 2184">2</td> <td data-bbox="156 56 243 2184">3</td> <td data-bbox="243 56 329 2184">4</td> <td data-bbox="329 56 415 2184">5</td> <td data-bbox="415 56 501 2184">6</td> <td data-bbox="501 56 588 2184">7</td> <td data-bbox="588 56 674 2184">8</td> </tr> <tr> <td colspan="6" data-bbox="39 56 501 2184"> <table border="1"> <tr> <td data-bbox="39 56 70 2184">1</td> <td data-bbox="70 56 156 2184">2</td> <td data-bbox="156 56 243 2184">3</td> <td data-bbox="243 56 329 2184">4</td> <td data-bbox="329 56 415 2184">5</td> <td data-bbox="415 56 501 2184">6</td> <td data-bbox="501 56 588 2184">7</td> <td data-bbox="588 56 674 2184">8</td> </tr> <tr> <td colspan="6" data-bbox="39 56 501 2184"> <table border="1"> <tr> <td data-bbox="39 56 70 2184">1</td> <td data-bbox="70 56 156 2184">2</td> <td data-bbox="156 56 243 2184">3</td> <td data-bbox="243 56 329 2184">4</td> <td data-bbox="329 56 415 2184">5</td> <td data-bbox="415 56 501 2184">6</td> <td data-bbox="501 56 588 2184">7</td> <td data-bbox="588 56 674 2184">8</td> </tr> <tr> <td colspan="6" data-bbox="39 56 501 2184"> <table border="1"> <tr> <td data-bbox="39 56 70 2184">1</td> <td data-bbox="70 56 156 2184">2</td> <td data-bbox="156 56 243 2184">3</td> <td data-bbox="243 56 329 2184">4</td> <td data-bbox="329 56 415 2184">5</td> <td data-bbox="415 56 501 2184">6</td> <td data-bbox="501 56 588 2184">7</td> <td data-bbox="588 56 674 2184">8</td> </tr> <tr> <td colspan="6" data-bbox="39 56 501 2184"> <table border="1"> <tr> <td data-bbox="39 56 70 2184">1</td> <td data-bbox="70 56 156 2184">2</td> <td data-bbox="156 56 243 2184">3</td> <td data-bbox="243 56 329 2184">4</td> <td data-bbox="329 56 415 2184">5</td> <td data-bbox="415 56 501 2184">6</td> <td data-bbox="501 56 588 2184">7</td> <td data-bbox="588 56 674 2184">8</td> </tr> <tr> <td colspan="6" data-bbox="39 56 501 2184"> <table border="1"> <tr> <td data-bbox="39 56 70 2184">1</td> <td data-bbox="70 56 156 2184">2</td> <td data-bbox="156 56 243 2184">3</td> <td data-bbox="243 56 329 2184">4</td> <td data-bbox="329 56 415 2184">5</td> <td data-bbox="415 56 501 2184">6</td> <td data-bbox="501 56 588 2184">7</td> <td data-bbox="588 56 674 2184">8</td> </tr> <tr> <td colspan="6" data-bbox="39 56 501 2184"> <table border="1"> <tr> <td data-bbox="39 56 70 2184">1</td> <td data-bbox="70 56 156 2184">2</td> <td data-bbox="156 56 243 2184">3</td> <td data-bbox="243 56 329 2184">4</td> <td data-bbox="329 56 415 2184">5</td> <td data-bbox="415 56 501 2184">6</td> <td data-bbox="501 56 588 2184">7</td> <td data-bbox="588 56 674 2184">8</td> </tr> <tr> <td colspan="6" data-bbox="39 56 501 2184"> <table border="1"> <tr> <td data-bbox="39 56 70 2184">1</td> <td data-bbox="70 56 156 2184">2</td> <td data-bbox="156 56 243 2184">3</td> <td data-bbox="243 56 329 2184">4</td> <td data-bbox="329 56 415 2184">5</td> <td data-bbox="415 56 501 2184">6</td> <td data-bbox="501 56 588 2184">7</td> <td data-bbox="588 56 674 2184">8</td> </tr> <tr> <td colspan="6" data-bbox="39 56 501 2184"> <table border="1"> <tr> <td data-bbox="39 56 70 2184">1</td></tr></table></td></tr></table></td></tr></table></td></tr></table></td></tr></table></td></tr></table></td></tr></table></td></tr></table></td></tr></table></td></tr></table></td></tr></table></td></tr></table></td></tr></table></td></tr></table></td></tr></table></td></tr></table></td></tr></table></td></tr></table></td></tr></table></td></tr></table></td></tr></table></td></tr></table></td></tr></table></td></tr></table></td></tr></table>  
   
  |   |   |   |   |   | 1 | 2 | 3 | 4 | 5 | 6 | 7 | 8 | <table border="1"> <tr> <td data-bbox="39 56 70 2184">1</td> <td data-bbox="70 56 156 2184">2</td> <td data-bbox="156 56 243 2184">3</td> <td data-bbox="243 56 329 2184">4</td> <td data-bbox="329 56 415 2184">5</td> <td data-bbox="415 56 501 2184">6</td> <td data-bbox="501 56 588 2184">7</td> <td data-bbox="588 56 674 2184">8</td> </tr> <tr> <td colspan="6" data-bbox="39 56 501 2184"> <table border="1"> <tr> <td data-bbox="39 56 70 2184">1</td> <td data-bbox="70 56 156 2184">2</td> <td data-bbox="156 56 243 2184">3</td> <td data-bbox="243 56 329 2184">4</td> <td data-bbox="329 56 415 2184">5</td> <td data-bbox="415 56 501 2184">6</td> <td data-bbox="501 56 588 2184">7</td> <td data-bbox="588 56 674 2184">8</td> </tr> <tr> <td colspan="6" data-bbox="39 56 501 2184"> <table border="1"> <tr> <td data-bbox="39 56 70 2184">1</td> <td data-bbox="70 56 156 2184">2</td> <td data-bbox="156 56 243 2184">3</td> <td data-bbox="243 56 329 2184">4</td> <td data-bbox="329 56 415 2184">5</td> <td data-bbox="415 56 501 2184">6</td> <td data-bbox="501 56 588 2184">7</td> <td data-bbox="588 56 674 2184">8</td> </tr> <tr> <td colspan="6" data-bbox="39 56 501 2184"> <table border="1"> <tr> <td data-bbox="39 56 70 2184">1</td> <td data-bbox="70 56 156 2184">2</td> <td data-bbox="156 56 243 2184">3</td> <td data-bbox="243 56 329 2184">4</td> <td data-bbox="329 56 415 2184">5</td> <td data-bbox="415 56 501 2184">6</td> <td data-bbox="501 56 588 2184">7</td> <td data-bbox="588 56 674 2184">8</td> </tr> <tr> <td colspan="6" data-bbox="39 56 501 2184"> <table border="1"> <tr> <td data-bbox="39 56 70 2184">1</td> <td data-bbox="70 56 156 2184">2</td> <td data-bbox="156 56 243 2184">3</td> <td data-bbox="243 56 329 2184">4</td> <td data-bbox="329 56 415 2184">5</td> <td data-bbox="415 56 501 2184">6</td> <td data-bbox="501 56 588 2184">7</td> <td data-bbox="588 56 674 2184">8</td> </tr> <tr> <td colspan="6" data-bbox="39 56 501 2184"> <table border="1"> <tr> <td data-bbox="39 56 70 2184">1</td> <td data-bbox="70 56 156 2184">2</td> <td data-bbox="156 56 243 2184">3</td> <td data-bbox="243 56 329 2184">4</td> <td data-bbox="329 56 415 2184">5</td> <td data-bbox="415 56 501 2184">6</td> <td data-bbox="501 56 588 2184">7</td> <td data-bbox="588 56 674 2184">8</td> </tr> <tr> <td colspan="6" data-bbox="39 56 501 2184"> <table border="1"> <tr> <td data-bbox="39 56 70 2184">1</td> <td data-bbox="70 56 156 2184">2</td> <td data-bbox="156 56 243 2184">3</td> <td data-bbox="243 56 329 2184">4</td> <td data-bbox="329 56 415 2184">5</td> <td data-bbox="415 56 501 2184">6</td> <td data-bbox="501 56 588 2184">7</td> <td data-bbox="588 56 674 2184">8</td> </tr> <tr> <td colspan="6" data-bbox="39 56 501 2184"> <table border="1"> <tr> <td data-bbox="39 56 70 2184">1</td> <td data-bbox="70 56 156 2184">2</td> <td data-bbox="156 56 243 2184">3</td> <td data-bbox="243 56 329 2184">4</td> <td data-bbox="329 56 415 2184">5</td> <td data-bbox="415 56 501 2184">6</td> <td data-bbox="501 56 588 2184">7</td> <td data-bbox="588 56 674 2184">8</td> </tr> <tr> <td colspan="6" data-bbox="39 56 501 2184"> <table border="1"> <tr> <td data-bbox="39 56 70 2184">1</td> <td data-bbox="70 56 156 2184">2</td> <td data-bbox="156 56 243 2184">3</td> <td data-bbox="243 56 329 2184">4</td> <td data-bbox="329 56 415 2184">5</td> <td data-bbox="415 56 501 2184">6</td> <td data-bbox="501 56 588 2184">7</td> <td data-bbox="588 56 674 2184">8</td> </tr> <tr> <td colspan="6" data-bbox="39 56 501 2184"> <table border="1"> <tr> <td data-bbox="39 56 70 2184">1</td> <td data-bbox="70 56 156 2184">2</td> <td data-bbox="156 56 243 2184">3</td> <td data-bbox="243 56 329 2184">4</td> <td data-bbox="329 56 415 2184">5</td> <td data-bbox="415 56 501 2184">6</td> <td data-bbox="501 56 588 2184">7</td> <td data-bbox="588 56 674 2184">8</td> </tr> <tr> <td colspan="6" data-bbox="39 56 501 2184"> <table border="1"> <tr> <td data-bbox="39 56 70 2184">1</td> <td data-bbox="70 56 156 2184">2</td> <td data-bbox="156 56 243 2184">3</td> <td data-bbox="243 56 329 2184">4</td> <td data-bbox="329 56 415 2184">5</td> <td data-bbox="415 56 501 2184">6</td> <td data-bbox="501 56 588 2184">7</td> <td data-bbox="588 56 674 2184">8</td> </tr> <tr> <td colspan="6" data-bbox="39 56 501 2184"> <table border="1"> <tr> <td data-bbox="39 56 70 2184">1</td> <td data-bbox="70 56 156 2184">2</td> <td data-bbox="156 56 243 2184">3</td> <td data-bbox="243 56 329 2184">4</td> <td data-bbox="329 56 415 2184">5</td> <td data-bbox="415 56 501 2184">6</td> <td data-bbox="501 56 588 2184">7</td> <td data-bbox="588 56 674 2184">8</td> </tr> <tr> <td colspan="6" data-bbox="39 56 501 2184"> <table border="1"> <tr> <td data-bbox="39 56 70 2184">1</td> <td data-bbox="70 56 156 2184">2</td> <td data-bbox="156 56 243 2184">3</td> <td data-bbox="243 56 329 2184">4</td> <td data-bbox="329 56 415 2184">5</td> <td data-bbox="415 56 501 2184">6</td> <td data-bbox="501 56 588 2184">7</td> <td data-bbox="588 56 674 2184">8</td> </tr> <tr> <td colspan="6" data-bbox="39 56 501 2184"> <table border="1"> <tr> <td data-bbox="39 56 70 2184">1</td> <td data-bbox="70 56 156 2184">2</td> <td data-bbox="156 56 243 2184">3</td> <td data-bbox="243 56 329 2184">4</td> <td data-bbox="329 56 415 2184">5</td> <td data-bbox="415 56 501 2184">6</td> <td data-bbox="501 56 588 2184">7</td> <td data-bbox="588 56 674 2184">8</td> </tr> <tr> <td colspan="6" data-bbox="39 56 501 2184"> <table border="1"> <tr> <td data-bbox="39 56 70 2184">1</td> <td data-bbox="70 56 156 2184">2</td> <td data-bbox="156 56 243 2184">3</td> <td data-bbox="243 56 329 2184">4</td> <td data-bbox="329 56 415 2184">5</td> <td data-bbox="415 56 501 2184">6</td> <td data-bbox="501 56 588 2184">7</td> <td data-bbox="588 56 674 2184">8</td> </tr> <tr> <td colspan="6" data-bbox="39 56 501 2184"> <table border="1"> <tr> <td data-bbox="39 56 70 2184">1</td> <td data-bbox="70 56 156 2184">2</td> <td data-bbox="156 56 243 2184">3</td> <td data-bbox="243 56 329 2184">4</td> <td data-bbox="329 56 415 2184">5</td> <td data-bbox="415 56 501 2184">6</td> <td data-bbox="501 56 588 2184">7</td> <td data-bbox="588 56 674 2184">8</td> </tr> <tr> <td colspan="6" data-bbox="39 56 501 2184"> <table border="1"> <tr> <td data-bbox="39 56 70 2184">1</td> <td data-bbox="70 56 156 2184">2</td> <td data-bbox="156 56 243 2184">3</td> <td data-bbox="243 56 329 2184">4</td> <td data-bbox="329 56 415 2184">5</td> <td data-bbox="415 56 501 2184">6</td> <td data-bbox="501 56 588 2184">7</td> <td data-bbox="588 56 674 2184">8</td> </tr> <tr> <td colspan="6" data-bbox="39 56 501 2184"> <table border="1"> <tr> <td data-bbox="39 56 70 2184">1</td> <td data-bbox="70 56 156 2184">2</td> <td data-bbox="156 56 243 2184">3</td> <td data-bbox="243 56 329 2184">4</td> <td data-bbox="329 56 415 2184">5</td> <td data-bbox="415 56 501 2184">6</td> <td data-bbox="501 56 588 2184">7</td> <td data-bbox="588 56 674 2184">8</td> </tr> <tr> <td colspan="6" data-bbox="39 56 501 2184"> <table border="1"> <tr> <td data-bbox="39 56 70 2184">1</td> <td data-bbox="70 56 156 2184">2</td> <td data-bbox="156 56 243 2184">3</td> <td data-bbox="243 56 329 2184">4</td> <td data-bbox="329 56 415 2184">5</td> <td data-bbox="415 56 501 2184">6</td> <td data-bbox="501 56 588 2184">7</td> <td data-bbox="588 56 674 2184">8</td> </tr> <tr> <td colspan="6" data-bbox="39 56 501 2184"> <table border="1"> <tr> <td data-bbox="39 56 70 2184">1</td> <td data-bbox="70 56 156 2184">2</td> <td data-bbox="156 56 243 2184">3</td> <td data-bbox="243 56 329 2184">4</td> <td data-bbox="329 56 415 2184">5</td> <td data-bbox="415 56 501 2184">6</td> <td data-bbox="501 56 588 2184">7</td> <td data-bbox="588 56 674 2184">8</td> </tr> <tr> <td colspan="6" data-bbox="39 56 501 2184"> <table border="1"> <tr> <td data-bbox="39 56 70 2184">1</td> <td data-bbox="70 56 156 2184">2</td> <td data-bbox="156 56 243 2184">3</td> <td data-bbox="243 56 329 2184">4</td> <td data-bbox="329 56 415 2184">5</td> <td data-bbox="415 56 501 2184">6</td> <td data-bbox="501 56 588 2184">7</td> <td data-bbox="588 56 674 2184">8</td> </tr> <tr> <td colspan="6" data-bbox="39 56 501 2184"> <table border="1"> <tr> <td data-bbox="39 56 70 2184">1</td> <td data-bbox="70 56 156 2184">2</td> <td data-bbox="156 56 243 2184">3</td> <td data-bbox="243 56 329 2184">4</td> <td data-bbox="329 56 415 2184">5</td> <td data-bbox="415 56 501 2184">6</td> <td data-bbox="501 56 588 2184">7</td> <td data-bbox="588 56 674 2184">8</td> </tr> <tr> <td colspan="6" data-bbox="39 56 501 2184"> <table border="1"> <tr> <td data-bbox="39 56 70 2184">1</td> <td data-bbox="70 56 156 2184">2</td> <td data-bbox="156 56 243 2184">3</td> <td data-bbox="243 56 329 2184">4</td> <td data-bbox="329 56 415 2184">5</td> <td data-bbox="415 56 501 2184">6</td> <td data-bbox="501 56 588 2184">7</td> <td data-bbox="588 56 674 2184">8</td> </tr> <tr> <td colspan="6" data-bbox="39 56 501 2184"> <table border="1"> <tr> <td data-bbox="39 56 70
2184">1</td></tr></table></td></tr></table></td></tr></table></td></tr></table></td></tr></table></td></tr></table></td></tr></table></td></tr></table></td></tr></table></td></tr></table></td></tr></table></td></tr></table></td></tr></table></td></tr></table></td></tr></table></td></tr></table></td></tr></table></td></tr></table></td></tr></table></td></tr></table></td></tr></table></td></tr></table></td></tr></table></td></tr></table>  
  |  |  |  |  |  | 1 | 2 | 3 | 4 | 5 | 6 | 7 | 8 | <table border="1"> <tr> <td data-bbox="39 56 70 2184">1</td> <td data-bbox="70 56 156 2184">2</td> <td data-bbox="156 56 243 2184">3</td> <td data-bbox="243 56 329 2184">4</td> <td data-bbox="329 56 415 2184">5</td> <td data-bbox="415 56 501 2184">6</td> <td data-bbox="501 56 588 2184">7</td> <td data-bbox="588 56 674 2184">8</td> </tr> <tr> <td colspan="6" data-bbox="39 56 501 2184"> <table border="1"> <tr> <td data-bbox="39 56 70 2184">1</td> <td data-bbox="70 56 156 2184">2</td> <td data-bbox="156 56 243 2184">3</td> <td data-bbox="243 56 329 2184">4</td> <td data-bbox="329 56 415 2184">5</td> <td data-bbox="415 56 501 2184">6</td> <td data-bbox="501 56 588 2184">7</td> <td data-bbox="588 56 674 2184">8</td> </tr> <tr> <td colspan="6" data-bbox="39 56 501 2184"> <table border="1"> <tr> <td data-bbox="39 56 70 2184">1</td> <td data-bbox="70 56 156 2184">2</td> <td data-bbox="156 56 243 2184">3</td> <td data-bbox="243 56 329 2184">4</td> <td data-bbox="329 56 415 2184">5</td> <td data-bbox="415 56 501 2184">6</td> <td data-bbox="501 56 588 2184">7</td> <td data-bbox="588 56 674 2184">8</td> </tr> <tr> <td colspan="6" data-bbox="39 56 501 2184"> <table border="1"> <tr> <td data-bbox="39 56 70 2184">1</td> <td data-bbox="70 56 156 2184">2</td> <td data-bbox="156 56 243 2184">3</td> <td data-bbox="243 56 329 2184">4</td> <td data-bbox="329 56 415 2184">5</td> <td data-bbox="415 56 501 2184">6</td> <td data-bbox="501 56 588 2184">7</td> <td data-bbox="588 56 674 2184">8</td> </tr> <tr> <td colspan="6" data-bbox="39 56 501 2184"> <table border="1"> <tr> <td data-bbox="39 56 70 2184">1</td> <td data-bbox="70 56 156 2184">2</td> <td data-bbox="156 56 243 2184">3</td> <td data-bbox="243 56 329 2184">4</td> <td data-bbox="329 56 415 2184">5</td> <td data-bbox="415 56 501 2184">6</td> <td data-bbox="501 56 588 2184">7</td> <td data-bbox="588 56 674 2184">8</td> </tr> <tr> <td colspan="6" data-bbox="39 56 501 2184"> <table border="1"> <tr> <td data-bbox="39 56 70 2184">1</td> <td data-bbox="70 56 156 2184">2</td> <td data-bbox="156 56 243 2184">3</td> <td data-bbox="243 56 329 2184">4</td> <td data-bbox="329 56 415 2184">5</td> <td data-bbox="415 56 501 2184">6</td> <td data-bbox="501 56 588 2184">7</td> <td data-bbox="588 56 674 2184">8</td> </tr> <tr> <td colspan="6" data-bbox="39 56 501 2184"> <table border="1"> <tr> <td data-bbox="39 56 70 2184">1</td> <td data-bbox="70 56 156 2184">2</td> <td data-bbox="156 56 243 2184">3</td> <td data-bbox="243 56 329 2184">4</td> <td data-bbox="329 56 415 2184">5</td> <td data-bbox="415 56 501 2184">6</td> <td data-bbox="501 56 588 2184">7</td> <td data-bbox="588 56 674 2184">8</td> </tr> <tr> <td colspan="6" data-bbox="39 56 501 2184"> <table border="1"> <tr> <td data-bbox="39 56 70 2184">1</td> <td data-bbox="70 56 156 2184">2</td> <td data-bbox="156 56 243 2184">3</td> <td data-bbox="243 56 329 2184">4</td> <td data-bbox="329 56 415 2184">5</td> <td data-bbox="415 56 501 2184">6</td> <td data-bbox="501 56 588 2184">7</td> <td data-bbox="588 56 674 2184">8</td> </tr> <tr> <td colspan="6" data-bbox="39 56 501 2184"> <table border="1"> <tr> <td data-bbox="39 56 70 2184">1</td> <td data-bbox="70 56 156 2184">2</td> <td data-bbox="156 56 243 2184">3</td> <td data-bbox="243 56 329 2184">4</td> <td data-bbox="329 56 415 2184">5</td> <td data-bbox="415 56 501 2184">6</td> <td data-bbox="501 56 588 2184">7</td> <td data-bbox="588 56 674 2184">8</td> </tr> <tr> <td colspan="6" data-bbox="39 56 501 2184"> <table border="1"> <tr> <td data-bbox="39 56 70 2184">1</td> <td data-bbox="70 56 156 2184">2</td> <td data-bbox="156 56 243 2184">3</td> <td data-bbox="243 56 329 2184">4</td> <td data-bbox="329 56 415 2184">5</td> <td data-bbox="415 56 501 2184">6</td> <td data-bbox="501 56 588 2184">7</td> <td data-bbox="588 56 674 2184">8</td> </tr> <tr> <td colspan="6" data-bbox="39 56 501 2184"> <table border="1"> <tr> <td data-bbox="39 56 70 2184">1</td> <td data-bbox="70 56 156 2184">2</td> <td data-bbox="156 56 243 2184">3</td> <td data-bbox="243 56 329 2184">4</td> <td data-bbox="329 56 415 2184">5</td> <td data-bbox="415 56 501 2184">6</td> <td data-bbox="501 56 588 2184">7</td> <td data-bbox="588 56 674 2184">8</td> </tr> <tr> <td colspan="6" data-bbox="39 56 501 2184"> <table border="1"> <tr> <td data-bbox="39 56 70 2184">1</td> <td data-bbox="70 56 156 2184">2</td> <td data-bbox="156 56 243 2184">3</td> <td data-bbox="243 56 329 2184">4</td> <td data-bbox="329 56 415 2184">5</td> <td data-bbox="415 56 501 2184">6</td> <td data-bbox="501 56 588 2184">7</td> <td data-bbox="588 56 674 2184">8</td> </tr> <tr> <td colspan="6" data-bbox="39 56 501 2184"> <table border="1"> <tr> <td data-bbox="39 56 70 2184">1</td> <td data-bbox="70 56 156 2184">2</td> <td data-bbox="156 56 243 2184">3</td> <td data-bbox="243 56 329 2184">4</td> <td data-bbox="329 56 415 2184">5</td> <td data-bbox="415 56 501 2184">6</td> <td data-bbox="501 56 588 2184">7</td> <td data-bbox="588 56 674 2184">8</td> </tr> <tr> <td colspan="6" data-bbox="39 56 501 2184"> <table border="1"> <tr> <td data-bbox="39 56 70 2184">1</td> <td data-bbox="70 56 156 2184">2</td> <td data-bbox="156 56 243 2184">3</td> <td data-bbox="243 56 329 2184">4</td> <td data-bbox="329 56 415 2184">5</td> <td data-bbox="415 56 501 2184">6</td> <td data-bbox="501 56 588 2184">7</td> <td data-bbox="588 56 674 2184">8</td> </tr> <tr> <td colspan="6" data-bbox="39 56 501 2184"> <table border="1"> <tr> <td data-bbox="39 56 70 2184">1</td> <td data-bbox="70 56 156 2184">2</td> <td data-bbox="156 56 243 2184">3</td> <td data-bbox="243 56 329 2184">4</td> <td data-bbox="329 56 415 2184">5</td> <td data-bbox="415 56 501 2184">6</td> <td data-bbox="501 56 588 2184">7</td> <td data-bbox="588 56 674 2184">8</td> </tr> <tr> <td colspan="6" data-bbox="39 56 501 2184"> <table border="1"> <tr> <td data-bbox="39 56 70 2184">1</td> <td data-bbox="70 56 156 2184">2</td> <td data-bbox="156 56 243 2184">3</td> <td data-bbox="243 56 329 2184">4</td> <td data-bbox="329 56 415 2184">5</td> <td data-bbox="415 56 501 2184">6</td> <td data-bbox="501 56 588 2184">7</td> <td data-bbox="588 56 674 2184">8</td> </tr> <tr> <td colspan="6" data-bbox="39 56 501 2184"> <table border="1"> <tr> <td data-bbox="39 56 70 2184">1</td> <td data-bbox="70 56 156 2184">2</td> <td data-bbox="156 56 243 2184">3</td> <td data-bbox="243 56 329 2184">4</td> <td data-bbox="329 56 415 2184">5</td> <td data-bbox="415 56 501 2184">6</td> <td data-bbox="501 56 588 2184">7</td> <td data-bbox="588 56 674 2184">8</td> </tr> <tr> <td colspan="6" data-bbox="39 56 501 2184"> <table border="1"> <tr> <td data-bbox="39 56 70 2184">1</td> <td data-bbox="70 56 156 2184">2</td> <td data-bbox="156 56 243 2184">3</td> <td data-bbox="243 56 329 2184">4</td> <td data-bbox="329 56 415 2184">5</td> <td data-bbox="415 56 501 2184">6</td> <td data-bbox="501 56 588 2184">7</td> <td data-bbox="588 56 674 2184">8</td> </tr> <tr> <td colspan="6" data-bbox="39 56 501 2184"> <table border="1"> <tr> <td data-bbox="39 56 70 2184">1</td> <td data-bbox="70 56 156 2184">2</td> <td data-bbox="156 56 243 2184">3</td> <td data-bbox="243 56 329 2184">4</td> <td data-bbox="329 56 415 2184">5</td> <td data-bbox="415 56 501 2184">6</td> <td data-bbox="501 56 588 2184">7</td> <td data-bbox="588 56 674 2184">8</td> </tr> <tr> <td colspan="6" data-bbox="39 56 501 2184"> <table border="1"> <tr> <td data-bbox="39 56 70 2184">1</td> <td data-bbox="70 56 156 2184">2</td> <td data-bbox="156 56 243 2184">3</td> <td data-bbox="243 56 329 2184">4</td> <td data-bbox="329 56 415 2184">5</td> <td data-bbox="415 56 501 2184">6</td> <td data-bbox="501 56 588 2184">7</td> <td data-bbox="588 56 674 2184">8</td> </tr> <tr> <td colspan="6" data-bbox="39 56 501 2184"> <table border="1"> <tr> <td data-bbox="39 56 70 2184">1</td> <td data-bbox="70 56 156 2184">2</td> <td data-bbox="156 56 243 2184">3</td> <td data-bbox="243 56 329 2184">4</td> <td data-bbox="329 56 415 2184">5</td> <td data-bbox="415 56 501 2184">6</td> <td data-bbox="501 56 588 2184">7</td> <td data-bbox="588 56 674 2184">8</td> </tr> <tr> <td colspan="6" data-bbox="39 56 501 2184"> <table border="1"> <tr> <td data-bbox="39 56 70 2184">1</td> <td data-bbox="70 56 156 2184">2</td> <td data-bbox="156 56 243 2184">3</td> <td data-bbox="243 56 329 2184">4</td> <td data-bbox="329 56 415 2184">5</td> <td data-bbox="415 56 501 2184">6</td> <td data-bbox="501 56 588 2184">7</td> <td data-bbox="588 56 674 2184">8</td> </tr> <tr> <td colspan="6" data-bbox="39 56 501 2184"> <table
border="1"> <tr> <td data-bbox="39 56 70 2184">1</td></tr></table></td></tr></table></td></tr></table></td></tr></table></td></tr></table></td></tr></table></td></tr></table></td></tr></table></td></tr></table></td></tr></table></td></tr></table></td></tr></table></td></tr></table></td></tr></table></td></tr></table></td></tr></table></td></tr></table></td></tr></table></td></tr></table></td></tr></table></td></tr></table></td></tr></table></td></tr></table>   
   |  |  |  |  |  | 1 | 2 | 3 | 4 | 5 | 6 | 7 | 8 | <table border="1"> <tr> <td data-bbox="39 56 70 2184">1</td> <td data-bbox="70 56 156 2184">2</td> <td data-bbox="156 56 243 2184">3</td> <td data-bbox="243 56 329 2184">4</td> <td data-bbox="329 56 415 2184">5</td> <td data-bbox="415 56 501 2184">6</td> <td data-bbox="501 56 588 2184">7</td> <td data-bbox="588 56 674 2184">8</td> </tr> <tr> <td colspan="6" data-bbox="39 56 501 2184"> <table border="1"> <tr> <td data-bbox="39 56 70 2184">1</td> <td data-bbox="70 56 156 2184">2</td> <td data-bbox="156 56 243 2184">3</td> <td data-bbox="243 56 329 2184">4</td> <td data-bbox="329 56 415 2184">5</td> <td data-bbox="415 56 501 2184">6</td> <td data-bbox="501 56 588 2184">7</td> <td data-bbox="588 56 674 2184">8</td> </tr> <tr> <td colspan="6" data-bbox="39 56 501 2184"> <table border="1"> <tr> <td data-bbox="39 56 70 2184">1</td> <td data-bbox="70 56 156 2184">2</td> <td data-bbox="156 56 243 2184">3</td> <td data-bbox="243 56 329 2184">4</td> <td data-bbox="329 56 415 2184">5</td> <td data-bbox="415 56 501 2184">6</td> <td data-bbox="501 56 588 2184">7</td> <td data-bbox="588 56 674 2184">8</td> </tr> <tr> <td colspan="6" data-bbox="39 56 501 2184"> <table border="1"> <tr> <td data-bbox="39 56 70 2184">1</td> <td data-bbox="70 56 156 2184">2</td> <td data-bbox="156 56 243 2184">3</td> <td data-bbox="243 56 329 2184">4</td> <td data-bbox="329 56 415 2184">5</td> <td data-bbox="415 56 501 2184">6</td> <td data-bbox="501 56 588 2184">7</td> <td data-bbox="588 56 674 2184">8</td> </tr> <tr> <td colspan="6" data-bbox="39 56 501 2184"> <table border="1"> <tr> <td data-bbox="39 56 70 2184">1</td> <td data-bbox="70 56 156 2184">2</td> <td data-bbox="156 56 243 2184">3</td> <td data-bbox="243 56 329 2184">4</td> <td data-bbox="329 56 415 2184">5</td> <td data-bbox="415 56 501 2184">6</td> <td data-bbox="501 56 588 2184">7</td> <td data-bbox="588 56 674 2184">8</td> </tr> <tr> <td colspan="6" data-bbox="39 56 501 2184"> <table border="1"> <tr> <td data-bbox="39 56 70 2184">1</td> <td data-bbox="70 56 156 2184">2</td> <td data-bbox="156 56 243 2184">3</td> <td data-bbox="243 56 329 2184">4</td> <td data-bbox="329 56 415 2184">5</td> <td data-bbox="415 56 501 2184">6</td> <td data-bbox="501 56 588 2184">7</td> <td data-bbox="588 56 674 2184">8</td> </tr> <tr> <td colspan="6" data-bbox="39 56 501 2184"> <table border="1"> <tr> <td data-bbox="39 56 70 2184">1</td> <td data-bbox="70 56 156 2184">2</td> <td data-bbox="156 56 243 2184">3</td> <td data-bbox="243 56 329 2184">4</td> <td data-bbox="329 56 415 2184">5</td> <td data-bbox="415 56 501 2184">6</td> <td data-bbox="501 56 588 2184">7</td> <td data-bbox="588 56 674 2184">8</td> </tr> <tr> <td colspan="6" data-bbox="39 56 501 2184"> <table border="1"> <tr> <td data-bbox="39 56 70 2184">1</td> <td data-bbox="70 56 156 2184">2</td> <td data-bbox="156 56 243 2184">3</td> <td data-bbox="243 56 329 2184">4</td> <td data-bbox="329 56 415 2184">5</td> <td data-bbox="415 56 501 2184">6</td> <td data-bbox="501 56 588 2184">7</td> <td data-bbox="588 56 674 2184">8</td> </tr> <tr> <td colspan="6" data-bbox="39 56 501 2184"> <table border="1"> <tr> <td data-bbox="39 56 70 2184">1</td> <td data-bbox="70 56 156 2184">2</td> <td data-bbox="156 56 243 2184">3</td> <td data-bbox="243 56 329 2184">4</td> <td data-bbox="329 56 415 2184">5</td> <td data-bbox="415 56 501 2184">6</td> <td data-bbox="501 56 588 2184">7</td> <td data-bbox="588 56 674 2184">8</td> </tr> <tr> <td colspan="6" data-bbox="39 56 501 2184"> <table border="1"> <tr> <td data-bbox="39 56 70 2184">1</td> <td data-bbox="70 56 156 2184">2</td> <td data-bbox="156 56 243 2184">3</td> <td data-bbox="243 56 329 2184">4</td> <td data-bbox="329 56 415 2184">5</td> <td data-bbox="415 56 501 2184">6</td> <td data-bbox="501 56 588 2184">7</td> <td data-bbox="588 56 674 2184">8</td> </tr> <tr> <td colspan="6" data-bbox="39 56 501 2184"> <table border="1"> <tr> <td data-bbox="39 56 70 2184">1</td> <td data-bbox="70 56 156 2184">2</td> <td data-bbox="156 56 243 2184">3</td> <td data-bbox="243 56 329 2184">4</td> <td data-bbox="329 56 415 2184">5</td> <td data-bbox="415 56 501 2184">6</td> <td data-bbox="501 56 588 2184">7</td> <td data-bbox="588 56 674 2184">8</td> </tr> <tr> <td colspan="6" data-bbox="39 56 501 2184"> <table border="1"> <tr> <td data-bbox="39 56 70 2184">1</td> <td data-bbox="70 56 156 2184">2</td> <td data-bbox="156 56 243 2184">3</td> <td data-bbox="243 56 329 2184">4</td> <td data-bbox="329 56 415 2184">5</td> <td data-bbox="415 56 501 2184">6</td> <td data-bbox="501 56 588 2184">7</td> <td data-bbox="588 56 674 2184">8</td> </tr> <tr> <td colspan="6" data-bbox="39 56 501 2184"> <table border="1"> <tr> <td data-bbox="39 56 70 2184">1</td> <td data-bbox="70 56 156 2184">2</td> <td data-bbox="156 56 243 2184">3</td> <td data-bbox="243 56 329 2184">4</td> <td data-bbox="329 56 415 2184">5</td> <td data-bbox="415 56 501 2184">6</td> <td data-bbox="501 56 588 2184">7</td> <td data-bbox="588 56 674 2184">8</td> </tr> <tr> <td colspan="6" data-bbox="39 56 501 2184"> <table border="1"> <tr> <td data-bbox="39 56 70 2184">1</td> <td data-bbox="70 56 156 2184">2</td> <td data-bbox="156 56 243 2184">3</td> <td data-bbox="243 56 329 2184">4</td> <td data-bbox="329 56 415 2184">5</td> <td data-bbox="415 56 501 2184">6</td> <td data-bbox="501 56 588 2184">7</td> <td data-bbox="588 56 674 2184">8</td> </tr> <tr> <td colspan="6" data-bbox="39 56 501 2184"> <table border="1"> <tr> <td data-bbox="39 56 70 2184">1</td> <td data-bbox="70 56 156 2184">2</td> <td data-bbox="156 56 243 2184">3</td> <td data-bbox="243 56 329 2184">4</td> <td data-bbox="329 56 415 2184">5</td> <td data-bbox="415 56 501 2184">6</td> <td data-bbox="501 56 588 2184">7</td> <td data-bbox="588 56 674 2184">8</td> </tr> <tr> <td colspan="6" data-bbox="39 56 501 2184"> <table border="1"> <tr> <td data-bbox="39 56 70 2184">1</td> <td data-bbox="70 56 156 2184">2</td> <td data-bbox="156 56 243 2184">3</td> <td data-bbox="243 56 329 2184">4</td> <td data-bbox="329 56 415 2184">5</td> <td data-bbox="415 56 501 2184">6</td> <td data-bbox="501 56 588 2184">7</td> <td data-bbox="588 56 674 2184">8</td> </tr> <tr> <td colspan="6" data-bbox="39 56 501 2184"> <table border="1"> <tr> <td data-bbox="39 56 70 2184">1</td> <td data-bbox="70 56 156 2184">2</td> <td data-bbox="156 56 243 2184">3</td> <td data-bbox="243 56 329 2184">4</td> <td data-bbox="329 56 415 2184">5</td> <td data-bbox="415 56 501 2184">6</td> <td data-bbox="501 56 588 2184">7</td> <td data-bbox="588 56 674 2184">8</td> </tr> <tr> <td colspan="6" data-bbox="39 56 501 2184"> <table border="1"> <tr> <td data-bbox="39 56 70 2184">1</td> <td data-bbox="70 56 156 2184">2</td> <td data-bbox="156 56 243 2184">3</td> <td data-bbox="243 56 329 2184">4</td> <td data-bbox="329 56 415 2184">5</td> <td data-bbox="415 56 501 2184">6</td> <td data-bbox="501 56 588 2184">7</td> <td data-bbox="588 56 674 2184">8</td> </tr> <tr> <td colspan="6" data-bbox="39 56 501 2184"> <table border="1"> <tr> <td data-bbox="39 56 70 2184">1</td> <td data-bbox="70 56 156 2184">2</td> <td data-bbox="156 56 243 2184">3</td> <td data-bbox="243 56 329 2184">4</td> <td data-bbox="329 56 415 2184">5</td> <td data-bbox="415 56 501 2184">6</td> <td data-bbox="501 56 588 2184">7</td> <td data-bbox="588 56 674 2184">8</td> </tr> <tr> <td colspan="6" data-bbox="39 56 501 2184"> <table border="1"> <tr> <td data-bbox="39 56 70 2184">1</td> <td data-bbox="70 56 156 2184">2</td> <td data-bbox="156 56 243 2184">3</td> <td data-bbox="243 56 329 2184">4</td> <td data-bbox="329 56 415 2184">5</td> <td data-bbox="415 56 501 2184">6</td> <td data-bbox="501 56 588 2184">7</td> <td data-bbox="588 56 674 2184">8</td> </tr> <tr> <td colspan="6" data-bbox="39 56 501 2184"> <table border="1"> <tr> <td data-bbox="39 56 70 2184">1</td> <td data-bbox="70 56 156 2184">2</td> <td data-bbox="156 56 243 2184">3</td> <td data-bbox="243 56 329 2184">4</td> <td data-bbox="329 56 415 2184">5</td> <td data-bbox="415 56 501 2184">6</td> <td data-bbox="501 56 588 2184">7</td> <td data-bbox="588 56 674 2184">8</td> </tr> <tr> <td colspan="6" data-bbox="39 56 501 2184"> <table border="1"> <tr> <td data-bbox="39 56 70
2184">1</td></tr></table></td></tr></table></td></tr></table></td></tr></table></td></tr></table></td></tr></table></td></tr></table></td></tr></table></td></tr></table></td></tr></table></td></tr></table></td></tr></table></td></tr></table></td></tr></table></td></tr></table></td></tr></table></td></tr></table></td></tr></table></td></tr></table></td></tr></table></td></tr></table></td></tr></table>  
  |  |  |  |  |  | 1 | 2 | 3 | 4 | 5 | 6 | 7 | 8 | <table border="1"> <tr> <td data-bbox="39 56 70 2184">1</td> <td data-bbox="70 56 156 2184">2</td> <td data-bbox="156 56 243 2184">3</td> <td data-bbox="243 56 329 2184">4</td> <td data-bbox="329 56 415 2184">5</td> <td data-bbox="415 56 501 2184">6</td> <td data-bbox="501 56 588 2184">7</td> <td data-bbox="588 56 674 2184">8</td> </tr> <tr> <td colspan="6" data-bbox="39 56 501 2184"> <table border="1"> <tr> <td data-bbox="39 56 70 2184">1</td> <td data-bbox="70 56 156 2184">2</td> <td data-bbox="156 56 243 2184">3</td> <td data-bbox="243 56 329 2184">4</td> <td data-bbox="329 56 415 2184">5</td> <td data-bbox="415 56 501 2184">6</td> <td data-bbox="501 56 588 2184">7</td> <td data-bbox="588 56 674 2184">8</td> </tr> <tr> <td colspan="6" data-bbox="39 56 501 2184"> <table border="1"> <tr> <td data-bbox="39 56 70 2184">1</td> <td data-bbox="70 56 156 2184">2</td> <td data-bbox="156 56 243 2184">3</td> <td data-bbox="243 56 329 2184">4</td> <td data-bbox="329 56 415 2184">5</td> <td data-bbox="415 56 501 2184">6</td> <td data-bbox="501 56 588 2184">7</td> <td data-bbox="588 56 674 2184">8</td> </tr> <tr> <td colspan="6" data-bbox="39 56 501 2184"> <table border="1"> <tr> <td data-bbox="39 56 70 2184">1</td> <td data-bbox="70 56 156 2184">2</td> <td data-bbox="156 56 243 2184">3</td> <td data-bbox="243 56 329 2184">4</td> <td data-bbox="329 56 415 2184">5</td> <td data-bbox="415 56 501 2184">6</td> <td data-bbox="501 56 588 2184">7</td> <td data-bbox="588 56 674 2184">8</td> </tr> <tr> <td colspan="6" data-bbox="39 56 501 2184"> <table border="1"> <tr> <td data-bbox="39 56 70 2184">1</td> <td data-bbox="70 56 156 2184">2</td> <td data-bbox="156 56 243 2184">3</td> <td data-bbox="243 56 329 2184">4</td> <td data-bbox="329 56 415 2184">5</td> <td data-bbox="415 56 501 2184">6</td> <td data-bbox="501 56 588 2184">7</td> <td data-bbox="588 56 674 2184">8</td> </tr> <tr> <td colspan="6" data-bbox="39 56 501 2184"> <table border="1"> <tr> <td data-bbox="39 56 70 2184">1</td> <td data-bbox="70 56 156 2184">2</td> <td data-bbox="156 56 243 2184">3</td> <td data-bbox="243 56 329 2184">4</td> <td data-bbox="329 56 415 2184">5</td> <td data-bbox="415 56 501 2184">6</td> <td data-bbox="501 56 588 2184">7</td> <td data-bbox="588 56 674 2184">8</td> </tr> <tr> <td colspan="6" data-bbox="39 56 501 2184"> <table border="1"> <tr> <td data-bbox="39 56 70 2184">1</td> <td data-bbox="70 56 156 2184">2</td> <td data-bbox="156 56 243 2184">3</td> <td data-bbox="243 56 329 2184">4</td> <td data-bbox="329 56 415 2184">5</td> <td data-bbox="415 56 501 2184">6</td> <td data-bbox="501 56 588 2184">7</td> <td data-bbox="588 56 674 2184">8</td> </tr> <tr> <td colspan="6" data-bbox="39 56 501 2184"> <table border="1"> <tr> <td data-bbox="39 56 70 2184">1</td> <td data-bbox="70 56 156 2184">2</td> <td data-bbox="156 56 243 2184">3</td> <td data-bbox="243 56 329 2184">4</td> <td data-bbox="329 56 415 2184">5</td> <td data-bbox="415 56 501 2184">6</td> <td data-bbox="501 56 588 2184">7</td> <td data-bbox="588 56 674 2184">8</td> </tr> <tr> <td colspan="6" data-bbox="39 56 501 2184"> <table border="1"> <tr> <td data-bbox="39 56 70 2184">1</td> <td data-bbox="70 56 156 2184">2</td> <td data-bbox="156 56 243 2184">3</td> <td data-bbox="243 56 329 2184">4</td> <td data-bbox="329 56 415 2184">5</td> <td data-bbox="415 56 501 2184">6</td> <td data-bbox="501 56 588 2184">7</td> <td data-bbox="588 56 674 2184">8</td> </tr> <tr> <td colspan="6" data-bbox="39 56 501 2184"> <table border="1"> <tr> <td data-bbox="39 56 70 2184">1</td> <td data-bbox="70 56 156 2184">2</td> <td data-bbox="156 56 243 2184">3</td> <td data-bbox="243 56 329 2184">4</td> <td data-bbox="329 56 415 2184">5</td> <td data-bbox="415 56 501 2184">6</td> <td data-bbox="501 56 588 2184">7</td> <td data-bbox="588 56 674 2184">8</td> </tr> <tr> <td colspan="6" data-bbox="39 56 501 2184"> <table border="1"> <tr> <td data-bbox="39 56 70 2184">1</td> <td data-bbox="70 56 156 2184">2</td> <td data-bbox="156 56 243 2184">3</td> <td data-bbox="243 56 329 2184">4</td> <td data-bbox="329 56 415 2184">5</td> <td data-bbox="415 56 501 2184">6</td> <td data-bbox="501 56 588 2184">7</td> <td data-bbox="588 56 674 2184">8</td> </tr> <tr> <td colspan="6" data-bbox="39 56 501 2184"> <table border="1"> <tr> <td data-bbox="39 56 70 2184">1</td> <td data-bbox="70 56 156 2184">2</td> <td data-bbox="156 56 243 2184">3</td> <td data-bbox="243 56 329 2184">4</td> <td data-bbox="329 56 415 2184">5</td> <td data-bbox="415 56 501 2184">6</td> <td data-bbox="501 56 588 2184">7</td> <td data-bbox="588 56 674 2184">8</td> </tr> <tr> <td colspan="6" data-bbox="39 56 501 2184"> <table border="1"> <tr> <td data-bbox="39 56 70 2184">1</td> <td data-bbox="70 56 156 2184">2</td> <td data-bbox="156 56 243 2184">3</td> <td data-bbox="243 56 329 2184">4</td> <td data-bbox="329 56 415 2184">5</td> <td data-bbox="415 56 501 2184">6</td> <td data-bbox="501 56 588 2184">7</td> <td data-bbox="588 56 674 2184">8</td> </tr> <tr> <td colspan="6" data-bbox="39 56 501 2184"> <table border="1"> <tr> <td data-bbox="39 56 70 2184">1</td> <td data-bbox="70 56 156 2184">2</td> <td data-bbox="156 56 243 2184">3</td> <td data-bbox="243 56 329 2184">4</td> <td data-bbox="329 56 415 2184">5</td> <td data-bbox="415 56 501 2184">6</td> <td data-bbox="501 56 588 2184">7</td> <td data-bbox="588 56 674 2184">8</td> </tr> <tr> <td colspan="6" data-bbox="39 56 501 2184"> <table border="1"> <tr> <td data-bbox="39 56 70 2184">1</td> <td data-bbox="70 56 156 2184">2</td> <td data-bbox="156 56 243 2184">3</td> <td data-bbox="243 56 329 2184">4</td> <td data-bbox="329 56 415 2184">5</td> <td data-bbox="415 56 501 2184">6</td> <td data-bbox="501 56 588 2184">7</td> <td data-bbox="588 56 674 2184">8</td> </tr> <tr> <td colspan="6" data-bbox="39 56 501 2184"> <table border="1"> <tr> <td data-bbox="39 56 70 2184">1</td> <td data-bbox="70 56 156 2184">2</td> <td data-bbox="156 56 243 2184">3</td> <td data-bbox="243 56 329 2184">4</td> <td data-bbox="329 56 415 2184">5</td> <td data-bbox="415 56 501 2184">6</td> <td data-bbox="501 56 588 2184">7</td> <td data-bbox="588 56 674 2184">8</td> </tr> <tr> <td colspan="6" data-bbox="39 56 501 2184"> <table border="1"> <tr> <td data-bbox="39 56 70 2184">1</td> <td data-bbox="70 56 156 2184">2</td> <td data-bbox="156 56 243 2184">3</td> <td data-bbox="243 56 329 2184">4</td> <td data-bbox="329 56 415 2184">5</td> <td data-bbox="415 56 501 2184">6</td> <td data-bbox="501 56 588 2184">7</td> <td data-bbox="588 56 674 2184">8</td> </tr> <tr> <td colspan="6" data-bbox="39 56 501 2184"> <table border="1"> <tr> <td data-bbox="39 56 70 2184">1</td> <td data-bbox="70 56 156 2184">2</td> <td data-bbox="156 56 243 2184">3</td> <td data-bbox="243 56 329 2184">4</td> <td data-bbox="329 56 415 2184">5</td> <td data-bbox="415 56 501 2184">6</td> <td data-bbox="501 56 588 2184">7</td> <td data-bbox="588 56 674 2184">8</td> </tr> <tr> <td colspan="6" data-bbox="39 56 501 2184"> <table border="1"> <tr> <td data-bbox="39 56 70 2184">1</td> <td data-bbox="70 56 156 2184">2</td> <td data-bbox="156 56 243 2184">3</td> <td data-bbox="243 56 329 2184">4</td> <td data-bbox="329 56 415 2184">5</td> <td data-bbox="415 56 501 2184">6</td> <td data-bbox="501 56 588 2184">7</td> <td data-bbox="588 56 674 2184">8</td> </tr> <tr> <td colspan="6" data-bbox="39 56 501 2184"> <table border="1"> <tr> <td data-bbox="39 56 70 2184">1</td> <td data-bbox="70 56 156 2184">2</td> <td data-bbox="156 56 243 2184">3</td> <td data-bbox="243 56 329 2184">4</td> <td data-bbox="329 56 415 2184">5</td> <td data-bbox="415 56 501 2184">6</td> <td data-bbox="501 56 588 2184">7</td> <td data-bbox="588 56 674 2184">8</td> </tr> <tr> <td colspan="6" data-bbox="39 56 501 2184"> <table border="1"> <tr> <td data-bbox="39 56 70 2184">1</td></tr></table></td></tr></table></td></tr></table></td></tr></table></td></tr></table></td></tr></table></td></tr></table></td></tr></table></td></tr></table></td></tr></table></td></tr></table></td></tr></table></td></tr></table></td></tr></table></td></tr></table></td></tr></table></td></tr></table></td></tr></table></td></tr></table></td></tr></table></td></tr></table>   
   
   |  |  |  |  |  | 1 | 2 | 3 | 4 | 5 | 6 | 7 | 8 | <table border="1"> <tr> <td data-bbox="39 56 70 2184">1</td> <td data-bbox="70 56 156 2184">2</td> <td data-bbox="156 56 243 2184">3</td> <td data-bbox="243 56 329 2184">4</td> <td data-bbox="329 56 415 2184">5</td> <td data-bbox="415 56 501 2184">6</td> <td data-bbox="501 56 588 2184">7</td> <td data-bbox="588 56 674 2184">8</td> </tr> <tr> <td colspan="6" data-bbox="39 56 501 2184"> <table border="1"> <tr> <td data-bbox="39 56 70 2184">1</td> <td data-bbox="70 56 156 2184">2</td> <td data-bbox="156 56 243 2184">3</td> <td data-bbox="243 56 329 2184">4</td> <td data-bbox="329 56 415 2184">5</td> <td data-bbox="415 56 501 2184">6</td> <td data-bbox="501 56 588 2184">7</td> <td data-bbox="588 56 674 2184">8</td> </tr> <tr> <td colspan="6" data-bbox="39 56 501 2184"> <table border="1"> <tr> <td data-bbox="39 56 70 2184">1</td> <td data-bbox="70 56 156 2184">2</td> <td data-bbox="156 56 243 2184">3</td> <td data-bbox="243 56 329 2184">4</td> <td data-bbox="329 56 415 2184">5</td> <td data-bbox="415 56 501 2184">6</td> <td data-bbox="501 56 588 2184">7</td> <td data-bbox="588 56 674 2184">8</td> </tr> <tr> <td colspan="6" data-bbox="39 56 501 2184"> <table border="1"> <tr> <td data-bbox="39 56 70 2184">1</td> <td data-bbox="70 56 156 2184">2</td> <td data-bbox="156 56 243 2184">3</td> <td data-bbox="243 56 329 2184">4</td> <td data-bbox="329 56 415 2184">5</td> <td data-bbox="415 56 501 2184">6</td> <td data-bbox="501 56 588 2184">7</td> <td data-bbox="588 56 674 2184">8</td> </tr> <tr> <td colspan="6" data-bbox="39 56 501 2184"> <table border="1"> <tr> <td data-bbox="39 56 70 2184">1</td> <td data-bbox="70 56 156 2184">2</td> <td data-bbox="156 56 243 2184">3</td> <td data-bbox="243 56 329 2184">4</td> <td data-bbox="329 56 415 2184">5</td> <td data-bbox="415 56 501 2184">6</td> <td data-bbox="501 56 588 2184">7</td> <td data-bbox="588 56 674 2184">8</td> </tr> <tr> <td colspan="6" data-bbox="39 56 501 2184"> <table border="1"> <tr> <td data-bbox="39 56 70 2184">1</td> <td data-bbox="70 56 156 2184">2</td> <td data-bbox="156 56 243 2184">3</td> <td data-bbox="243 56 329 2184">4</td> <td data-bbox="329 56 415 2184">5</td> <td data-bbox="415 56 501 2184">6</td> <td data-bbox="501 56 588 2184">7</td> <td data-bbox="588 56 674 2184">8</td> </tr> <tr> <td colspan="6" data-bbox="39 56 501 2184"> <table border="1"> <tr> <td data-bbox="39 56 70 2184">1</td> <td data-bbox="70 56 156 2184">2</td> <td data-bbox="156 56 243 2184">3</td> <td data-bbox="243 56 329 2184">4</td> <td data-bbox="329 56 415 2184">5</td> <td data-bbox="415 56 501 2184">6</td> <td data-bbox="501 56 588 2184">7</td> <td data-bbox="588 56 674 2184">8</td> </tr> <tr> <td colspan="6" data-bbox="39 56 501 2184"> <table border="1"> <tr> <td data-bbox="39 56 70 2184">1</td> <td data-bbox="70 56 156 2184">2</td> <td data-bbox="156 56 243 2184">3</td> <td data-bbox="243 56 329 2184">4</td> <td data-bbox="329 56 415 2184">5</td> <td data-bbox="415 56 501 2184">6</td> <td data-bbox="501 56 588 2184">7</td> <td data-bbox="588 56 674 2184">8</td> </tr> <tr> <td colspan="6" data-bbox="39 56 501 2184"> <table border="1"> <tr> <td data-bbox="39 56 70 2184">1</td> <td data-bbox="70 56 156 2184">2</td> <td data-bbox="156 56 243 2184">3</td> <td data-bbox="243 56 329 2184">4</td> <td data-bbox="329 56 415 2184">5</td> <td data-bbox="415 56 501 2184">6</td> <td data-bbox="501 56 588 2184">7</td> <td data-bbox="588 56 674 2184">8</td> </tr> <tr> <td colspan="6" data-bbox="39 56 501 2184"> <table border="1"> <tr> <td data-bbox="39 56 70 2184">1</td> <td data-bbox="70 56 156 2184">2</td> <td data-bbox="156 56 243 2184">3</td> <td data-bbox="243 56 329 2184">4</td> <td data-bbox="329 56 415 2184">5</td> <td data-bbox="415 56 501 2184">6</td> <td data-bbox="501 56 588 2184">7</td> <td data-bbox="588 56 674 2184">8</td> </tr> <tr> <td colspan="6" data-bbox="39 56 501 2184"> <table border="1"> <tr> <td data-bbox="39 56 70 2184">1</td> <td data-bbox="70 56 156 2184">2</td> <td data-bbox="156 56 243 2184">3</td> <td data-bbox="243 56 329 2184">4</td> <td data-bbox="329 56 415 2184">5</td> <td data-bbox="415 56 501 2184">6</td> <td data-bbox="501 56 588 2184">7</td> <td data-bbox="588 56 674 2184">8</td> </tr> <tr> <td colspan="6" data-bbox="39 56 501 2184"> <table border="1"> <tr> <td data-bbox="39 56 70 2184">1</td> <td data-bbox="70 56 156 2184">2</td> <td data-bbox="156 56 243 2184">3</td> <td data-bbox="243 56 329 2184">4</td> <td data-bbox="329 56 415 2184">5</td> <td data-bbox="415 56 501 2184">6</td> <td data-bbox="501 56 588 2184">7</td> <td data-bbox="588 56 674 2184">8</td> </tr> <tr> <td colspan="6" data-bbox="39 56 501 2184"> <table border="1"> <tr> <td data-bbox="39 56 70 2184">1</td> <td data-bbox="70 56 156 2184">2</td> <td data-bbox="156 56 243 2184">3</td> <td data-bbox="243 56 329 2184">4</td> <td data-bbox="329 56 415 2184">5</td> <td data-bbox="415 56 501 2184">6</td> <td data-bbox="501 56 588 2184">7</td> <td data-bbox="588 56 674 2184">8</td> </tr> <tr> <td colspan="6" data-bbox="39 56 501 2184"> <table border="1"> <tr> <td data-bbox="39 56 70 2184">1</td> <td data-bbox="70 56 156 2184">2</td> <td data-bbox="156 56 243 2184">3</td> <td data-bbox="243 56 329 2184">4</td> <td data-bbox="329 56 415 2184">5</td> <td data-bbox="415 56 501 2184">6</td> <td data-bbox="501 56 588 2184">7</td> <td data-bbox="588 56 674 2184">8</td> </tr> <tr> <td colspan="6" data-bbox="39 56 501 2184"> <table border="1"> <tr> <td data-bbox="39 56 70 2184">1</td> <td data-bbox="70 56 156 2184">2</td> <td data-bbox="156 56 243 2184">3</td> <td data-bbox="243 56 329 2184">4</td> <td data-bbox="329 56 415 2184">5</td> <td data-bbox="415 56 501 2184">6</td> <td data-bbox="501 56 588 2184">7</td> <td data-bbox="588 56 674 2184">8</td> </tr> <tr> <td colspan="6" data-bbox="39 56 501 2184"> <table border="1"> <tr> <td data-bbox="39 56 70 2184">1</td> <td data-bbox="70 56 156 2184">2</td> <td data-bbox="156 56 243 2184">3</td> <td data-bbox="243 56 329 2184">4</td> <td data-bbox="329 56 415 2184">5</td> <td data-bbox="415 56 501 2184">6</td> <td data-bbox="501 56 588 2184">7</td> <td data-bbox="588 56 674 2184">8</td> </tr> <tr> <td colspan="6" data-bbox="39 56 501 2184"> <table border="1"> <tr> <td data-bbox="39 56 70 2184">1</td> <td data-bbox="70 56 156 2184">2</td> <td data-bbox="156 56 243 2184">3</td> <td data-bbox="243 56 329 2184">4</td> <td data-bbox="329 56 415 2184">5</td> <td data-bbox="415 56 501 2184">6</td> <td data-bbox="501 56 588 2184">7</td> <td data-bbox="588 56 674 2184">8</td> </tr> <tr> <td colspan="6" data-bbox="39 56 501 2184"> <table border="1"> <tr> <td data-bbox="39 56 70 2184">1</td> <td data-bbox="70 56 156 2184">2</td> <td data-bbox="156 56 243 2184">3</td> <td data-bbox="243 56 329 2184">4</td> <td data-bbox="329 56 415 2184">5</td> <td data-bbox="415 56 501 2184">6</td> <td data-bbox="501 56 588 2184">7</td> <td data-bbox="588 56 674 2184">8</td> </tr> <tr> <td colspan="6" data-bbox="39 56 501 2184"> <table border="1"> <tr> <td data-bbox="39 56 70 2184">1</td> <td data-bbox="70 56 156 2184">2</td> <td data-bbox="156 56 243 2184">3</td> <td data-bbox="243 56 329 2184">4</td> <td data-bbox="329 56 415 2184">5</td> <td data-bbox="415 56 501 2184">6</td> <td data-bbox="501 56 588 2184">7</td> <td data-bbox="588 56 674 2184">8</td> </tr> <tr> <td colspan="6" data-bbox="39 56 501 2184"> <table border="1"> <tr> <td data-bbox="39 56 70 2184">1</td></tr></table></td></tr></table></td></tr></table></td></tr></table></td></tr></table></td></tr></table></td></tr></table></td></tr></table></td></tr></table></td></tr></table></td></tr></table></td></tr></table></td></tr></table></td></tr></table></td></tr></table></td></tr></table></td></tr></table></td></tr></table></td></tr></table></td></tr></table>  
  |  |  |  |  |  | 1 | 2 | 3 | 4 | 5 | 6 | 7 | 8 | <table border="1"> <tr> <td data-bbox="39 56 70 2184">1</td> <td data-bbox="70 56 156 2184">2</td> <td data-bbox="156 56 243 2184">3</td> <td data-bbox="243 56 329 2184">4</td> <td data-bbox="329 56 415 2184">5</td> <td data-bbox="415 56 501 2184">6</td> <td data-bbox="501 56 588 2184">7</td> <td data-bbox="588 56 674 2184">8</td> </tr> <tr> <td colspan="6" data-bbox="39 56 501 2184"> <table border="1"> <tr> <td data-bbox="39 56 70 2184">1</td> <td data-bbox="70 56 156 2184">2</td> <td data-bbox="156 56 243 2184">3</td> <td data-bbox="243 56 329 2184">4</td> <td
data-bbox="329 56 415 2184">5</td> <td data-bbox="415 56 501 2184">6</td> <td data-bbox="501 56 588 2184">7</td> <td data-bbox="588 56 674 2184">8</td> </tr> <tr> <td colspan="6" data-bbox="39 56 501 2184"> <table border="1"> <tr> <td data-bbox="39 56 70 2184">1</td> <td data-bbox="70 56 156 2184">2</td> <td data-bbox="156 56 243 2184">3</td> <td data-bbox="243 56 329 2184">4</td> <td data-bbox="329 56 415 2184">5</td> <td data-bbox="415 56 501 2184">6</td> <td data-bbox="501 56 588 2184">7</td> <td data-bbox="588 56 674 2184">8</td> </tr> <tr> <td colspan="6" data-bbox="39 56 501 2184"> <table border="1"> <tr> <td data-bbox="39 56 70 2184">1</td> <td data-bbox="70 56 156 2184">2</td> <td data-bbox="156 56 243 2184">3</td> <td data-bbox="243 56 329 2184">4</td> <td data-bbox="329 56 415 2184">5</td> <td data-bbox="415 56 501 2184">6</td> <td data-bbox="501 56 588 2184">7</td> <td data-bbox="588 56 674 2184">8</td> </tr> <tr> <td colspan="6" data-bbox="39 56 501 2184"> <table border="1"> <tr> <td data-bbox="39 56 70 2184">1</td> <td data-bbox="70 56 156 2184">2</td> <td data-bbox="156 56 243 2184">3</td> <td data-bbox="243 56 329 2184">4</td> <td data-bbox="329 56 415 2184">5</td> <td data-bbox="415 56 501 2184">6</td> <td data-bbox="501 56 588 2184">7</td> <td data-bbox="588 56 674 2184">8</td> </tr> <tr> <td colspan="6" data-bbox="39 56 501 2184"> <table border="1"> <tr> <td data-bbox="39 56 70 2184">1</td> <td data-bbox="70 56 156 2184">2</td> <td data-bbox="156 56 243 2184">3</td> <td data-bbox="243 56 329 2184">4</td> <td data-bbox="329 56 415 2184">5</td> <td data-bbox="415 56 501 2184">6</td> <td data-bbox="501 56 588 2184">7</td> <td data-bbox="588 56 674 2184">8</td> </tr> <tr> <td colspan="6" data-bbox="39 56 501 2184"> <table border="1"> <tr> <td data-bbox="39 56 70 2184">1</td> <td data-bbox="70 56 156 2184">2</td> <td data-bbox="156 56 243 2184">3</td> <td data-bbox="243 56 329 2184">4</td> <td data-bbox="329 56 415 2184">5</td> <td data-bbox="415 56 501 2184">6</td> <td data-bbox="501 56 588 2184">7</td> <td data-bbox="588 56 674 2184">8</td> </tr> <tr> <td colspan="6" data-bbox="39 56 501 2184"> <table border="1"> <tr> <td data-bbox="39 56 70 2184">1</td> <td data-bbox="70 56 156 2184">2</td> <td data-bbox="156 56 243 2184">3</td> <td data-bbox="243 56 329 2184">4</td> <td data-bbox="329 56 415 2184">5</td> <td data-bbox="415 56 501 2184">6</td> <td data-bbox="501 56 588 2184">7</td> <td data-bbox="588 56 674 2184">8</td> </tr> <tr> <td colspan="6" data-bbox="39 56 501 2184"> <table border="1"> <tr> <td data-bbox="39 56 70 2184">1</td> <td data-bbox="70 56 156 2184">2</td> <td data-bbox="156 56 243 2184">3</td> <td data-bbox="243 56 329 2184">4</td> <td data-bbox="329 56 415 2184">5</td> <td data-bbox="415 56 501 2184">6</td> <td data-bbox="501 56 588 2184">7</td> <td data-bbox="588 56 674 2184">8</td> </tr> <tr> <td colspan="6" data-bbox="39 56 501 2184"> <table border="1"> <tr> <td data-bbox="39 56 70 2184">1</td> <td data-bbox="70 56 156 2184">2</td> <td data-bbox="156 56 243 2184">3</td> <td data-bbox="243 56 329 2184">4</td> <td data-bbox="329 56 415 2184">5</td> <td data-bbox="415 56 501 2184">6</td> <td data-bbox="501 56 588 2184">7</td> <td data-bbox="588 56 674 2184">8</td> </tr> <tr> <td colspan="6" data-bbox="39 56 501 2184"> <table border="1"> <tr> <td data-bbox="39 56 70 2184">1</td> <td data-bbox="70 56 156 2184">2</td> <td data-bbox="156 56 243 2184">3</td> <td data-bbox="243 56 329 2184">4</td> <td data-bbox="329 56 415 2184">5</td> <td data-bbox="415 56 501 2184">6</td> <td data-bbox="501 56 588 2184">7</td> <td data-bbox="588 56 674 2184">8</td> </tr> <tr> <td colspan="6" data-bbox="39 56 501 2184"> <table border="1"> <tr> <td data-bbox="39 56 70 2184">1</td> <td data-bbox="70 56 156 2184">2</td> <td data-bbox="156 56 243 2184">3</td> <td data-bbox="243 56 329 2184">4</td> <td data-bbox="329 56 415 2184">5</td> <td data-bbox="415 56 501 2184">6</td> <td data-bbox="501 56 588 2184">7</td> <td data-bbox="588 56 674 2184">8</td> </tr> <tr> <td colspan="6" data-bbox="39 56 501 2184"> <table border="1"> <tr> <td data-bbox="39 56 70 2184">1</td> <td data-bbox="70 56 156 2184">2</td> <td data-bbox="156 56 243 2184">3</td> <td data-bbox="243 56 329 2184">4</td> <td data-bbox="329 56 415 2184">5</td> <td data-bbox="415 56 501 2184">6</td> <td data-bbox="501 56 588 2184">7</td> <td data-bbox="588 56 674 2184">8</td> </tr> <tr> <td colspan="6" data-bbox="39 56 501 2184"> <table border="1"> <tr> <td data-bbox="39 56 70 2184">1</td> <td data-bbox="70 56 156 2184">2</td> <td data-bbox="156 56 243 2184">3</td> <td data-bbox="243 56 329 2184">4</td> <td data-bbox="329 56 415 2184">5</td> <td data-bbox="415 56 501 2184">6</td> <td data-bbox="501 56 588 2184">7</td> <td data-bbox="588 56 674 2184">8</td> </tr> <tr> <td colspan="6" data-bbox="39 56 501 2184"> <table border="1"> <tr> <td data-bbox="39 56 70 2184">1</td> <td data-bbox="70 56 156 2184">2</td> <td data-bbox="156 56 243 2184">3</td> <td data-bbox="243 56 329 2184">4</td> <td data-bbox="329 56 415 2184">5</td> <td data-bbox="415 56 501 2184">6</td> <td data-bbox="501 56 588 2184">7</td> <td data-bbox="588 56 674 2184">8</td> </tr> <tr> <td colspan="6" data-bbox="39 56 501 2184"> <table border="1"> <tr> <td data-bbox="39 56 70 2184">1</td> <td data-bbox="70 56 156 2184">2</td> <td data-bbox="156 56 243 2184">3</td> <td data-bbox="243 56 329 2184">4</td> <td data-bbox="329 56 415 2184">5</td> <td data-bbox="415 56 501 2184">6</td> <td data-bbox="501 56 588 2184">7</td> <td data-bbox="588 56 674 2184">8</td> </tr> <tr> <td colspan="6" data-bbox="39 56 501 2184"> <table border="1"> <tr> <td data-bbox="39 56 70 2184">1</td> <td data-bbox="70 56 156 2184">2</td> <td data-bbox="156 56 243 2184">3</td> <td data-bbox="243 56 329 2184">4</td> <td data-bbox="329 56 415 2184">5</td> <td data-bbox="415 56 501 2184">6</td> <td data-bbox="501 56 588 2184">7</td> <td data-bbox="588 56 674 2184">8</td> </tr> <tr> <td colspan="6" data-bbox="39 56 501 2184"> <table border="1"> <tr> <td data-bbox="39 56 70 2184">1</td> <td data-bbox="70 56 156 2184">2</td> <td data-bbox="156 56 243 2184">3</td> <td data-bbox="243 56 329 2184">4</td> <td data-bbox="329 56 415 2184">5</td> <td data-bbox="415 56 501 2184">6</td> <td data-bbox="501 56 588 2184">7</td> <td data-bbox="588 56 674 2184">8</td> </tr> <tr> <td colspan="6" data-bbox="39 56 501 2184"> <table border="1"> <tr> <td data-bbox="39 56 70 2184">1</td></tr></table></td></tr></table></td></tr></table></td></tr></table></td></tr></table></td></tr></table></td></tr></table></td></tr></table></td></tr></table></td></tr></table></td></tr></table></td></tr></table></td></tr></table></td></tr></table></td></tr></table></td></tr></table></td></tr></table></td></tr></table></td></tr></table>   
   |  |  |  |  |  | 1 | 2 | 3 | 4 | 5 | 6 | 7 | 8 | <table border="1"> <tr> <td data-bbox="39 56 70 2184">1</td> <td data-bbox="70 56 156 2184">2</td> <td data-bbox="156 56 243 2184">3</td> <td data-bbox="243 56 329 2184">4</td> <td data-bbox="329 56 415 2184">5</td> <td data-bbox="415 56 501 2184">6</td> <td data-bbox="501 56 588 2184">7</td> <td data-bbox="588 56 674 2184">8</td> </tr> <tr> <td colspan="6" data-bbox="39 56 501 2184"> <table border="1"> <tr> <td data-bbox="39 56 70 2184">1</td> <td data-bbox="70 56 156 2184">2</td> <td data-bbox="156 56 243 2184">3</td> <td data-bbox="243 56 329 2184">4</td> <td data-bbox="329 56 415 2184">5</td> <td data-bbox="415 56 501 2184">6</td> <td data-bbox="501 56 588 2184">7</td> <td data-bbox="588 56 674 2184">8</td> </tr> <tr> <td colspan="6" data-bbox="39 56 501 2184"> <table border="1"> <tr> <td data-bbox="39 56 70 2184">1</td> <td data-bbox="70 56 156 2184">2</td> <td data-bbox="156 56 243 2184">3</td> <td data-bbox="243 56 329 2184">4</td> <td data-bbox="329 56 415 2184">5</td> <td data-bbox="415 56 501 2184">6</td> <td data-bbox="501 56 588 2184">7</td> <td data-bbox="588 56 674 2184">8</td> </tr> <tr> <td colspan="6" data-bbox="39 56 501 2184"> <table border="1"> <tr> <td data-bbox="39 56 70 2184">1</td> <td data-bbox="70 56 156 2184">2</td> <td data-bbox="156 56 243 2184">3</td> <td data-bbox="243 56 329 2184">4</td> <td data-bbox="329 56 415 2184">5</td> <td data-bbox="415 56 501 2184">6</td> <td data-bbox="501 56 588 2184">7</td> <td data-bbox="588 56 674 2184">8</td> </tr> <tr> <td colspan="6" data-bbox="39 56 501 2184"> <table border="1"> <tr> <td data-bbox="39 56 70 2184">1</td> <td data-bbox="70 56 156 2184">2</td> <td data-bbox="156 56 243 2184">3</td> <td data-bbox="243 56 329 2184">4</td> <td data-bbox="329 56 415 2184">5</td> <td data-bbox="415 56 501 2184">6</td> <td data-bbox="501 56 588 2184">7</td> <td data-bbox="588 56 674 2184">8</td> </tr> <tr> <td colspan="6" data-bbox="39 56 501 2184"> <table border="1"> <tr> <td data-bbox="39 56 70 2184">1</td> <td data-bbox="70 56 156 2184">2</td> <td data-bbox="156 56 243 2184">3</td> <td data-bbox="243 56 329 2184">4</td> <td data-bbox="329 56 415 2184">5</td> <td data-bbox="415
56 501 2184">6</td> <td data-bbox="501 56 588 2184">7</td> <td data-bbox="588 56 674 2184">8</td> </tr> <tr> <td colspan="6" data-bbox="39 56 501 2184"> <table border="1"> <tr> <td data-bbox="39 56 70 2184">1</td> <td data-bbox="70 56 156 2184">2</td> <td data-bbox="156 56 243 2184">3</td> <td data-bbox="243 56 329 2184">4</td> <td data-bbox="329 56 415 2184">5</td> <td data-bbox="415 56 501 2184">6</td> <td data-bbox="501 56 588 2184">7</td> <td data-bbox="588 56 674 2184">8</td> </tr> <tr> <td colspan="6" data-bbox="39 56 501 2184"> <table border="1"> <tr> <td data-bbox="39 56 70 2184">1</td> <td data-bbox="70 56 156 2184">2</td> <td data-bbox="156 56 243 2184">3</td> <td data-bbox="243 56 329 2184">4</td> <td data-bbox="329 56 415 2184">5</td> <td data-bbox="415 56 501 2184">6</td> <td data-bbox="501 56 588 2184">7</td> <td data-bbox="588 56 674 2184">8</td> </tr> <tr> <td colspan="6" data-bbox="39 56 501 2184"> <table border="1"> <tr> <td data-bbox="39 56 70 2184">1</td> <td data-bbox="70 56 156 2184">2</td> <td data-bbox="156 56 243 2184">3</td> <td data-bbox="243 56 329 2184">4</td> <td data-bbox="329 56 415 2184">5</td> <td data-bbox="415 56 501 2184">6</td> <td data-bbox="501 56 588 2184">7</td> <td data-bbox="588 56 674 2184">8</td> </tr> <tr> <td colspan="6" data-bbox="39 56 501 2184"> <table border="1"> <tr> <td data-bbox="39 56 70 2184">1</td> <td data-bbox="70 56 156 2184">2</td> <td data-bbox="156 56 243 2184">3</td> <td data-bbox="243 56 329 2184">4</td> <td data-bbox="329 56 415 2184">5</td> <td data-bbox="415 56 501 2184">6</td> <td data-bbox="501 56 588 2184">7</td> <td data-bbox="588 56 674 2184">8</td> </tr> <tr> <td colspan="6" data-bbox="39 56 501 2184"> <table border="1"> <tr> <td data-bbox="39 56 70 2184">1</td> <td data-bbox="70 56 156 2184">2</td> <td data-bbox="156 56 243 2184">3</td> <td data-bbox="243 56 329 2184">4</td> <td data-bbox="329 56 415 2184">5</td> <td data-bbox="415 56 501 2184">6</td> <td data-bbox="501 56 588 2184">7</td> <td data-bbox="588 56 674 2184">8</td> </tr> <tr> <td colspan="6" data-bbox="39 56 501 2184"> <table border="1"> <tr> <td data-bbox="39 56 70 2184">1</td> <td data-bbox="70 56 156 2184">2</td> <td data-bbox="156 56 243 2184">3</td> <td data-bbox="243 56 329 2184">4</td> <td data-bbox="329 56 415 2184">5</td> <td data-bbox="415 56 501 2184">6</td> <td data-bbox="501 56 588 2184">7</td> <td data-bbox="588 56 674 2184">8</td> </tr> <tr> <td colspan="6" data-bbox="39 56 501 2184"> <table border="1"> <tr> <td data-bbox="39 56 70 2184">1</td> <td data-bbox="70 56 156 2184">2</td> <td data-bbox="156 56 243 2184">3</td> <td data-bbox="243 56 329 2184">4</td> <td data-bbox="329 56 415 2184">5</td> <td data-bbox="415 56 501 2184">6</td> <td data-bbox="501 56 588 2184">7</td> <td data-bbox="588 56 674 2184">8</td> </tr> <tr> <td colspan="6" data-bbox="39 56 501 2184"> <table border="1"> <tr> <td data-bbox="39 56 70 2184">1</td> <td data-bbox="70 56 156 2184">2</td> <td data-bbox="156 56 243 2184">3</td> <td data-bbox="243 56 329 2184">4</td> <td data-bbox="329 56 415 2184">5</td> <td data-bbox="415 56 501 2184">6</td> <td data-bbox="501 56 588 2184">7</td> <td data-bbox="588 56 674 2184">8</td> </tr> <tr> <td colspan="6" data-bbox="39 56 501 2184"> <table border="1"> <tr> <td data-bbox="39 56 70 2184">1</td> <td data-bbox="70 56 156 2184">2</td> <td data-bbox="156 56 243 2184">3</td> <td data-bbox="243 56 329 2184">4</td> <td data-bbox="329 56 415 2184">5</td> <td data-bbox="415 56 501 2184">6</td> <td data-bbox="501 56 588 2184">7</td> <td data-bbox="588 56 674 2184">8</td> </tr> <tr> <td colspan="6" data-bbox="39 56 501 2184"> <table border="1"> <tr> <td data-bbox="39 56 70 2184">1</td> <td data-bbox="70 56 156 2184">2</td> <td data-bbox="156 56 243 2184">3</td> <td data-bbox="243 56 329 2184">4</td> <td data-bbox="329 56 415 2184">5</td> <td data-bbox="415 56 501 2184">6</td> <td data-bbox="501 56 588 2184">7</td> <td data-bbox="588 56 674 2184">8</td> </tr> <tr> <td colspan="6" data-bbox="39 56 501 2184"> <table border="1"> <tr> <td data-bbox="39 56 70 2184">1</td> <td data-bbox="70 56 156 2184">2</td> <td data-bbox="156 56 243 2184">3</td> <td data-bbox="243 56 329 2184">4</td> <td data-bbox="329 56 415 2184">5</td> <td data-bbox="415 56 501 2184">6</td> <td data-bbox="501 56 588 2184">7</td> <td data-bbox="588 56 674 2184">8</td> </tr> <tr> <td colspan="6" data-bbox="39 56 501 2184"> <table border="1"> <tr> <td data-bbox="39 56 70 2184">1</td></tr></table></td></tr></table></td></tr></table></td></tr></table></td></tr></table></td></tr></table></td></tr></table></td></tr></table></td></tr></table></td></tr></table></td></tr></table></td></tr></table></td></tr></table></td></tr></table></td></tr></table></td></tr></table></td></tr></table></td></tr></table>   
   |  |  |  |  |  | 1 | 2 | 3 | 4 | 5 | 6 | 7 | 8 | <table border="1"> <tr> <td data-bbox="39 56 70 2184">1</td> <td data-bbox="70 56 156 2184">2</td> <td data-bbox="156 56 243 2184">3</td> <td data-bbox="243 56 329 2184">4</td> <td data-bbox="329 56 415 2184">5</td> <td data-bbox="415 56 501 2184">6</td> <td data-bbox="501 56 588 2184">7</td> <td data-bbox="588 56 674 2184">8</td> </tr> <tr> <td colspan="6" data-bbox="39 56 501 2184"> <table border="1"> <tr> <td data-bbox="39 56 70 2184">1</td> <td data-bbox="70 56 156 2184">2</td> <td data-bbox="156 56 243 2184">3</td> <td data-bbox="243 56 329 2184">4</td> <td data-bbox="329 56 415 2184">5</td> <td data-bbox="415 56 501 2184">6</td> <td data-bbox="501 56 588 2184">7</td> <td data-bbox="588 56 674 2184">8</td> </tr> <tr> <td colspan="6" data-bbox="39 56 501 2184"> <table border="1"> <tr> <td data-bbox="39 56 70 2184">1</td> <td data-bbox="70 56 156 2184">2</td> <td data-bbox="156 56 243 2184">3</td> <td data-bbox="243 56 329 2184">4</td> <td data-bbox="329 56 415 2184">5</td> <td data-bbox="415 56 501 2184">6</td> <td data-bbox="501 56 588 2184">7</td> <td data-bbox="588 56 674 2184">8</td> </tr> <tr> <td colspan="6" data-bbox="39 56 501 2184"> <table border="1"> <tr> <td data-bbox="39 56 70 2184">1</td> <td data-bbox="70 56 156 2184">2</td> <td data-bbox="156 56 243 2184">3</td> <td data-bbox="243 56 329 2184">4</td> <td data-bbox="329 56 415 2184">5</td> <td data-bbox="415 56 501 2184">6</td> <td data-bbox="501 56 588 2184">7</td> <td data-bbox="588 56 674 2184">8</td> </tr> <tr> <td colspan="6" data-bbox="39 56 501 2184"> <table border="1"> <tr> <td data-bbox="39 56 70 2184">1</td> <td data-bbox="70 56 156 2184">2</td> <td data-bbox="156 56 243 2184">3</td> <td data-bbox="243 56 329 2184">4</td> <td data-bbox="329 56 415 2184">5</td> <td data-bbox="415 56 501 2184">6</td> <td data-bbox="501 56 588 2184">7</td> <td data-bbox="588 56 674 2184">8</td> </tr> <tr> <td colspan="6" data-bbox="39 56 501 2184"> <table border="1"> <tr> <td data-bbox="39 56 70 2184">1</td> <td data-bbox="70 56 156 2184">2</td> <td data-bbox="156 56 243 2184">3</td> <td data-bbox="243 56 329 2184">4</td> <td data-bbox="329 56 415 2184">5</td> <td data-bbox="415 56 501 2184">6</td> <td data-bbox="501 56 588 2184">7</td> <td data-bbox="588 56 674 2184">8</td> </tr> <tr> <td colspan="6" data-bbox="39 56 501 2184"> <table border="1"> <tr> <td data-bbox="39 56 70 2184">1</td> <td data-bbox="70 56 156 2184">2</td> <td data-bbox="156 56 243 2184">3</td> <td data-bbox="243 56 329 2184">4</td> <td data-bbox="329 56 415 2184">5</td> <td data-bbox="415 56 501 2184">6</td> <td data-bbox="501 56 588 2184">7</td> <td data-bbox="588 56 674 2184">8</td> </tr> <tr> <td colspan="6" data-bbox="39 56 501 2184"> <table border="1"> <tr> <td data-bbox="39 56 70 2184">1</td> <td data-bbox="70 56 156 2184">2</td> <td data-bbox="156 56 243 2184">3</td> <td data-bbox="243 56 329 2184">4</td> <td data-bbox="329 56 415 2184">5</td> <td data-bbox="415 56 501 2184">6</td> <td data-bbox="501 56 588 2184">7</td> <td data-bbox="588 56 674 2184">8</td> </tr> <tr> <td colspan="6" data-bbox="39 56 501 2184"> <table border="1"> <tr> <td data-bbox="39 56 70 2184">1</td> <td data-bbox="70 56 156 2184">2</td> <td data-bbox="156 56 243 2184">3</td> <td data-bbox="243 56 329 2184">4</td> <td data-bbox="329 56 415 2184">5</td> <td data-bbox="415 56 501 2184">6</td> <td data-bbox="501 56 588 2184">7</td> <td data-bbox="588 56 674 2184">8</td> </tr> <tr> <td colspan="6" data-bbox="39 56 501 2184"> <table border="1"> <tr> <td data-bbox="39 56 70 2184">1</td> <td data-bbox="70 56 156 2184">2</td> <td data-bbox="156 56 243 2184">3</td> <td data-bbox="243 56 329 2184">4</td> <td data-bbox="329 56 415 2184">5</td> <td data-bbox="415 56 501 2184">6</td> <td data-bbox="501 56 588 2184">7</td> <td data-bbox="588 56 674 2184">8</td> </tr> <tr> <td colspan="6" data-bbox="39 56 501 2184"> <table border="1"> <tr> <td data-bbox="39 56 70 2184">1</td> <td data-bbox="70 56 156 2184">2</td> <td data-bbox="156 56 243 2184">3</td> <td data-bbox="243 56 329 2184">4</td> <td data-bbox="329 56 415 2184">5</td> <td data-bbox="415 56 501 2184">6</td> <td data-bbox="501 56 588 2184">7</td> <td
data-bbox="588 56 674 2184">8</td> </tr> <tr> <td colspan="6" data-bbox="39 56 501 2184"> <table border="1"> <tr> <td data-bbox="39 56 70 2184">1</td> <td data-bbox="70 56 156 2184">2</td> <td data-bbox="156 56 243 2184">3</td> <td data-bbox="243 56 329 2184">4</td> <td data-bbox="329 56 415 2184">5</td> <td data-bbox="415 56 501 2184">6</td> <td data-bbox="501 56 588 2184">7</td> <td data-bbox="588 56 674 2184">8</td> </tr> <tr> <td colspan="6" data-bbox="39 56 501 2184"> <table border="1"> <tr> <td data-bbox="39 56 70 2184">1</td> <td data-bbox="70 56 156 2184">2</td> <td data-bbox="156 56 243 2184">3</td> <td data-bbox="243 56 329 2184">4</td> <td data-bbox="329 56 415 2184">5</td> <td data-bbox="415 56 501 2184">6</td> <td data-bbox="501 56 588 2184">7</td> <td data-bbox="588 56 674 2184">8</td> </tr> <tr> <td colspan="6" data-bbox="39 56 501 2184"> <table border="1"> <tr> <td data-bbox="39 56 70 2184">1</td> <td data-bbox="70 56 156 2184">2</td> <td data-bbox="156 56 243 2184">3</td> <td data-bbox="243 56 329 2184">4</td> <td data-bbox="329 56 415 2184">5</td> <td data-bbox="415 56 501 2184">6</td> <td data-bbox="501 56 588 2184">7</td> <td data-bbox="588 56 674 2184">8</td> </tr> <tr> <td colspan="6" data-bbox="39 56 501 2184"> <table border="1"> <tr> <td data-bbox="39 56 70 2184">1</td> <td data-bbox="70 56 156 2184">2</td> <td data-bbox="156 56 243 2184">3</td> <td data-bbox="243 56 329 2184">4</td> <td data-bbox="329 56 415 2184">5</td> <td data-bbox="415 56 501 2184">6</td> <td data-bbox="501 56 588 2184">7</td> <td data-bbox="588 56 674 2184">8</td> </tr> <tr> <td colspan="6" data-bbox="39 56 501 2184"> <table border="1"> <tr> <td data-bbox="39 56 70 2184">1</td> <td data-bbox="70 56 156 2184">2</td> <td data-bbox="156 56 243 2184">3</td> <td data-bbox="243 56 329 2184">4</td> <td data-bbox="329 56 415 2184">5</td> <td data-bbox="415 56 501 2184">6</td> <td data-bbox="501 56 588 2184">7</td> <td data-bbox="588 56 674 2184">8</td> </tr> <tr> <td colspan="6" data-bbox="39 56 501 2184"> <table border="1"> <tr> <td data-bbox="39 56 70 2184">1</td></tr></table></td></tr></table></td></tr></table></td></tr></table></td></tr></table></td></tr></table></td></tr></table></td></tr></table></td></tr></table></td></tr></table></td></tr></table></td></tr></table></td></tr></table></td></tr></table></td></tr></table></td></tr></table></td></tr></table>  
  |  |  |  |  |  | 1 | 2 | 3 | 4 | 5 | 6 | 7 | 8 | <table border="1"> <tr> <td data-bbox="39 56 70 2184">1</td> <td data-bbox="70 56 156 2184">2</td> <td data-bbox="156 56 243 2184">3</td> <td data-bbox="243 56 329 2184">4</td> <td data-bbox="329 56 415 2184">5</td> <td data-bbox="415 56 501 2184">6</td> <td data-bbox="501 56 588 2184">7</td> <td data-bbox="588 56 674 2184">8</td> </tr> <tr> <td colspan="6" data-bbox="39 56 501 2184"> <table border="1"> <tr> <td data-bbox="39 56 70 2184">1</td> <td data-bbox="70 56 156 2184">2</td> <td data-bbox="156 56 243 2184">3</td> <td data-bbox="243 56 329 2184">4</td> <td data-bbox="329 56 415 2184">5</td> <td data-bbox="415 56 501 2184">6</td> <td data-bbox="501 56 588 2184">7</td> <td data-bbox="588 56 674 2184">8</td> </tr> <tr> <td colspan="6" data-bbox="39 56 501 2184"> <table border="1"> <tr> <td data-bbox="39 56 70 2184">1</td> <td data-bbox="70 56 156 2184">2</td> <td data-bbox="156 56 243 2184">3</td> <td data-bbox="243 56 329 2184">4</td> <td data-bbox="329 56 415 2184">5</td> <td data-bbox="415 56 501 2184">6</td> <td data-bbox="501 56 588 2184">7</td> <td data-bbox="588 56 674 2184">8</td> </tr> <tr> <td colspan="6" data-bbox="39 56 501 2184"> <table border="1"> <tr> <td data-bbox="39 56 70 2184">1</td> <td data-bbox="70 56 156 2184">2</td> <td data-bbox="156 56 243 2184">3</td> <td data-bbox="243 56 329 2184">4</td> <td data-bbox="329 56 415 2184">5</td> <td data-bbox="415 56 501 2184">6</td> <td data-bbox="501 56 588 2184">7</td> <td data-bbox="588 56 674 2184">8</td> </tr> <tr> <td colspan="6" data-bbox="39 56 501 2184"> <table border="1"> <tr> <td data-bbox="39 56 70 2184">1</td> <td data-bbox="70 56 156 2184">2</td> <td data-bbox="156 56 243 2184">3</td> <td data-bbox="243 56 329 2184">4</td> <td data-bbox="329 56 415 2184">5</td> <td data-bbox="415 56 501 2184">6</td> <td data-bbox="501 56 588 2184">7</td> <td data-bbox="588 56 674 2184">8</td> </tr> <tr> <td colspan="6" data-bbox="39 56 501 2184"> <table border="1"> <tr> <td data-bbox="39 56 70 2184">1</td> <td data-bbox="70 56 156 2184">2</td> <td data-bbox="156 56 243 2184">3</td> <td data-bbox="243 56 329 2184">4</td> <td data-bbox="329 56 415 2184">5</td> <td data-bbox="415 56 501 2184">6</td> <td data-bbox="501 56 588 2184">7</td> <td data-bbox="588 56 674 2184">8</td> </tr> <tr> <td colspan="6" data-bbox="39 56 501 2184"> <table border="1"> <tr> <td data-bbox="39 56 70 2184">1</td> <td data-bbox="70 56 156 2184">2</td> <td data-bbox="156 56 243 2184">3</td> <td data-bbox="243 56 329 2184">4</td> <td data-bbox="329 56 415 2184">5</td> <td data-bbox="415 56 501 2184">6</td> <td data-bbox="501 56 588 2184">7</td> <td data-bbox="588 56 674 2184">8</td> </tr> <tr> <td colspan="6" data-bbox="39 56 501 2184"> <table border="1"> <tr> <td data-bbox="39 56 70 2184">1</td> <td data-bbox="70 56 156 2184">2</td> <td data-bbox="156 56 243 2184">3</td> <td data-bbox="243 56 329 2184">4</td> <td data-bbox="329 56 415 2184">5</td> <td data-bbox="415 56 501 2184">6</td> <td data-bbox="501 56 588 2184">7</td> <td data-bbox="588 56 674 2184">8</td> </tr> <tr> <td colspan="6" data-bbox="39 56 501 2184"> <table border="1"> <tr> <td data-bbox="39 56 70 2184">1</td> <td data-bbox="70 56 156 2184">2</td> <td data-bbox="156 56 243 2184">3</td> <td data-bbox="243 56 329 2184">4</td> <td data-bbox="329 56 415 2184">5</td> <td data-bbox="415 56 501 2184">6</td> <td data-bbox="501 56 588 2184">7</td> <td data-bbox="588 56 674 2184">8</td> </tr> <tr> <td colspan="6" data-bbox="39 56 501 2184"> <table border="1"> <tr> <td data-bbox="39 56 70 2184">1</td> <td data-bbox="70 56 156 2184">2</td> <td data-bbox="156 56 243 2184">3</td> <td data-bbox="243 56 329 2184">4</td> <td data-bbox="329 56 415 2184">5</td> <td data-bbox="415 56 501 2184">6</td> <td data-bbox="501 56 588 2184">7</td> <td data-bbox="588 56 674 2184">8</td> </tr> <tr> <td colspan="6" data-bbox="39 56 501 2184"> <table border="1"> <tr> <td data-bbox="39 56 70 2184">1</td> <td data-bbox="70 56 156 2184">2</td> <td data-bbox="156 56 243 2184">3</td> <td data-bbox="243 56 329 2184">4</td> <td data-bbox="329 56 415 2184">5</td> <td data-bbox="415 56 501 2184">6</td> <td data-bbox="501 56 588 2184">7</td> <td data-bbox="588 56 674 2184">8</td> </tr> <tr> <td colspan="6" data-bbox="39 56 501 2184"> <table border="1"> <tr> <td data-bbox="39 56 70 2184">1</td> <td data-bbox="70 56 156 2184">2</td> <td data-bbox="156 56 243 2184">3</td> <td data-bbox="243 56 329 2184">4</td> <td data-bbox="329 56 415 2184">5</td> <td data-bbox="415 56 501 2184">6</td> <td data-bbox="501 56 588 2184">7</td> <td data-bbox="588 56 674 2184">8</td> </tr> <tr> <td colspan="6" data-bbox="39 56 501 2184"> <table border="1"> <tr> <td data-bbox="39 56 70 2184">1</td> <td data-bbox="70 56 156 2184">2</td> <td data-bbox="156 56 243 2184">3</td> <td data-bbox="243 56 329 2184">4</td> <td data-bbox="329 56 415 2184">5</td> <td data-bbox="415 56 501 2184">6</td> <td data-bbox="501 56 588 2184">7</td> <td data-bbox="588 56 674 2184">8</td> </tr> <tr> <td colspan="6" data-bbox="39 56 501 2184"> <table border="1"> <tr> <td data-bbox="39 56 70 2184">1</td> <td data-bbox="70 56 156 2184">2</td> <td data-bbox="156 56 243 2184">3</td> <td data-bbox="243 56 329 2184">4</td> <td data-bbox="329 56 415 2184">5</td> <td data-bbox="415 56 501 2184">6</td> <td data-bbox="501 56 588 2184">7</td> <td data-bbox="588 56 674 2184">8</td> </tr> <tr> <td colspan="6" data-bbox="39 56 501 2184"> <table border="1"> <tr> <td data-bbox="39 56 70 2184">1</td> <td data-bbox="70 56 156 2184">2</td> <td data-bbox="156 56 243 2184">3</td> <td data-bbox="243 56 329 2184">4</td> <td data-bbox="329 56 415 2184">5</td> <td data-bbox="415 56 501 2184">6</td> <td data-bbox="501 56 588 2184">7</td> <td data-bbox="588 56 674 2184">8</td> </tr> <tr> <td colspan="6" data-bbox="39 56 501 2184"> <table border="1"> <tr> <td data-bbox="39 56 70 2184">1</td></tr></table></td></tr></table></td></tr></table></td></tr></table></td></tr></table></td></tr></table></td></tr></table></td></tr></table></td></tr></table></td></tr></table></td></tr></table></td></tr></table></td></tr></table></td></tr></table></td></tr></table></td></tr></table>   
   
   |  |  |  |  |  | 1 | 2 | 3 | 4 | 5 | 6 | 7 | 8 | <table border="1"> <tr> <td data-bbox="39 56 70 2184">1</td> <td data-bbox="70 56 156 2184">2</td> <td data-bbox="156 56 243 2184">3</td> <td data-bbox="243 56 329 2184">4</td> <td data-bbox="329 56 415 2184">5</td> <td data-bbox="415 56 501 2184">6</td> <td data-bbox="501 56 588 2184">7</td> <td data-bbox="588 56 674 2184">8</td> </tr> <tr> <td colspan="6" data-bbox="39 56 501 2184"> <table border="1"> <tr> <td data-bbox="39 56 70 2184">1</td> <td data-bbox="70 56 156 2184">2</td> <td data-bbox="156 56 243 2184">3</td> <td data-bbox="243 56 329 2184">4</td> <td data-bbox="329 56 415 2184">5</td> <td data-bbox="415 56 501 2184">6</td> <td data-bbox="501 56 588 2184">7</td> <td data-bbox="588 56 674 2184">8</td> </tr> <tr> <td colspan="6" data-bbox="39 56 501 2184"> <table border="1"> <tr> <td data-bbox="39 56 70 2184">1</td> <td data-bbox="70 56 156 2184">2</td> <td data-bbox="156 56 243 2184">3</td> <td data-bbox="243 56 329 2184">4</td> <td data-bbox="329 56 415 2184">5</td> <td data-bbox="415 56 501 2184">6</td> <td data-bbox="501 56 588 2184">7</td> <td data-bbox="588 56 674 2184">8</td> </tr> <tr> <td colspan="6" data-bbox="39 56 501 2184"> <table border="1"> <tr> <td data-bbox="39 56 70 2184">1</td> <td data-bbox="70 56 156 2184">2</td> <td data-bbox="156 56 243 2184">3</td> <td data-bbox="243 56 329 2184">4</td> <td data-bbox="329 56 415 2184">5</td> <td data-bbox="415 56 501 2184">6</td> <td data-bbox="501 56 588 2184">7</td> <td data-bbox="588 56 674 2184">8</td> </tr> <tr> <td colspan="6" data-bbox="39 56 501 2184"> <table border="1"> <tr> <td data-bbox="39 56 70 2184">1</td> <td data-bbox="70 56 156 2184">2</td> <td data-bbox="156 56 243 2184">3</td> <td data-bbox="243 56 329 2184">4</td> <td data-bbox="329 56 415 2184">5</td> <td data-bbox="415 56 501 2184">6</td> <td data-bbox="501 56 588 2184">7</td> <td data-bbox="588 56 674 2184">8</td> </tr> <tr> <td colspan="6" data-bbox="39 56 501 2184"> <table border="1"> <tr> <td data-bbox="39 56 70 2184">1</td> <td data-bbox="70 56 156 2184">2</td> <td data-bbox="156 56 243 2184">3</td> <td data-bbox="243 56 329 2184">4</td> <td data-bbox="329 56 415 2184">5</td> <td data-bbox="415 56 501 2184">6</td> <td data-bbox="501 56 588 2184">7</td> <td data-bbox="588 56 674 2184">8</td> </tr> <tr> <td colspan="6" data-bbox="39 56 501 2184"> <table border="1"> <tr> <td data-bbox="39 56 70 2184">1</td> <td data-bbox="70 56 156 2184">2</td> <td data-bbox="156 56 243 2184">3</td> <td data-bbox="243 56 329 2184">4</td> <td data-bbox="329 56 415 2184">5</td> <td data-bbox="415 56 501 2184">6</td> <td data-bbox="501 56 588 2184">7</td> <td data-bbox="588 56 674 2184">8</td> </tr> <tr> <td colspan="6" data-bbox="39 56 501 2184"> <table border="1"> <tr> <td data-bbox="39 56 70 2184">1</td> <td data-bbox="70 56 156 2184">2</td> <td data-bbox="156 56 243 2184">3</td> <td data-bbox="243 56 329 2184">4</td> <td data-bbox="329 56 415 2184">5</td> <td data-bbox="415 56 501 2184">6</td> <td data-bbox="501 56 588 2184">7</td> <td data-bbox="588 56 674 2184">8</td> </tr> <tr> <td colspan="6" data-bbox="39 56 501 2184"> <table border="1"> <tr> <td data-bbox="39 56 70 2184">1</td> <td data-bbox="70 56 156 2184">2</td> <td data-bbox="156 56 243 2184">3</td> <td data-bbox="243 56 329 2184">4</td> <td data-bbox="329 56 415 2184">5</td> <td data-bbox="415 56 501 2184">6</td> <td data-bbox="501 56 588 2184">7</td> <td data-bbox="588 56 674 2184">8</td> </tr> <tr> <td colspan="6" data-bbox="39 56 501 2184"> <table border="1"> <tr> <td data-bbox="39 56 70 2184">1</td> <td data-bbox="70 56 156 2184">2</td> <td data-bbox="156 56 243 2184">3</td> <td data-bbox="243 56 329 2184">4</td> <td data-bbox="329 56 415 2184">5</td> <td data-bbox="415 56 501 2184">6</td> <td data-bbox="501 56 588 2184">7</td> <td data-bbox="588 56 674 2184">8</td> </tr> <tr> <td colspan="6" data-bbox="39 56 501 2184"> <table border="1"> <tr> <td data-bbox="39 56 70 2184">1</td> <td data-bbox="70 56 156 2184">2</td> <td data-bbox="156 56 243 2184">3</td> <td data-bbox="243 56 329 2184">4</td> <td data-bbox="329 56 415 2184">5</td> <td data-bbox="415 56 501 2184">6</td> <td data-bbox="501 56 588 2184">7</td> <td data-bbox="588 56 674 2184">8</td> </tr> <tr> <td colspan="6" data-bbox="39 56 501 2184"> <table border="1"> <tr> <td data-bbox="39 56 70 2184">1</td> <td data-bbox="70 56 156 2184">2</td> <td data-bbox="156 56 243 2184">3</td> <td data-bbox="243 56 329 2184">4</td> <td data-bbox="329 56 415 2184">5</td> <td data-bbox="415 56 501 2184">6</td> <td data-bbox="501 56 588 2184">7</td> <td data-bbox="588 56 674 2184">8</td> </tr> <tr> <td colspan="6" data-bbox="39 56 501 2184"> <table border="1"> <tr> <td data-bbox="39 56 70 2184">1</td> <td data-bbox="70 56 156 2184">2</td> <td data-bbox="156 56 243 2184">3</td> <td data-bbox="243 56 329 2184">4</td> <td data-bbox="329 56 415 2184">5</td> <td data-bbox="415 56 501 2184">6</td> <td data-bbox="501 56 588 2184">7</td> <td data-bbox="588 56 674 2184">8</td> </tr> <tr> <td colspan="6" data-bbox="39 56 501 2184"> <table border="1"> <tr> <td data-bbox="39 56 70 2184">1</td> <td data-bbox="70 56 156 2184">2</td> <td data-bbox="156 56 243 2184">3</td> <td data-bbox="243 56 329 2184">4</td> <td data-bbox="329 56 415 2184">5</td> <td data-bbox="415 56 501 2184">6</td> <td data-bbox="501 56 588 2184">7</td> <td data-bbox="588 56 674 2184">8</td> </tr> <tr> <td colspan="6" data-bbox="39 56 501 2184"> <table border="1"> <tr> <td data-bbox="39 56 70 2184">1</td></tr></table></td></tr></table></td></tr></table></td></tr></table></td></tr></table></td></tr></table></td></tr></table></td></tr></table></td></tr></table></td></tr></table></td></tr></table></td></tr></table></td></tr></table></td></tr></table></td></tr></table>  
  |  |  |  |  |  | 1 | 2 | 3 | 4 | 5 | 6 | 7 | 8 | <table border="1"> <tr> <td data-bbox="39 56 70 2184">1</td> <td data-bbox="70 56 156 2184">2</td> <td data-bbox="156 56 243 2184">3</td> <td data-bbox="243 56 329 2184">4</td> <td data-bbox="329 56 415 2184">5</td> <td data-bbox="415 56 501 2184">6</td> <td data-bbox="501 56 588 2184">7</td> <td data-bbox="588 56 674 2184">8</td> </tr> <tr> <td colspan="6" data-bbox="39 56 501 2184"> <table border="1"> <tr> <td data-bbox="39 56 70 2184">1</td> <td data-bbox="70 56 156 2184">2</td> <td data-bbox="156 56 243 2184">3</td> <td data-bbox="243 56 329 2184">4</td> <td data-bbox="329 56 415 2184">5</td> <td data-bbox="415 56 501 2184">6</td> <td data-bbox="501 56 588 2184">7</td> <td data-bbox="588 56 674 2184">8</td> </tr> <tr> <td colspan="6" data-bbox="39 56 501 2184"> <table border="1"> <tr> <td data-bbox="39 56 70 2184">1</td> <td data-bbox="70 56 156 2184">2</td> <td data-bbox="156 56 243 2184">3</td> <td data-bbox="243 56 329 2184">4</td> <td data-bbox="329 56 415 2184">5</td> <td data-bbox="415 56 501 2184">6</td> <td data-bbox="501 56 588 2184">7</td> <td data-bbox="588 56 674 2184">8</td> </tr> <tr> <td colspan="6" data-bbox="39 56 501 2184"> <table border="1"> <tr> <td data-bbox="39 56 70 2184">1</td> <td data-bbox="70 56 156 2184">2</td> <td data-bbox="156 56 243 2184">3</td> <td data-bbox="243 56 329 2184">4</td> <td data-bbox="329 56 415 2184">5</td> <td data-bbox="415 56 501 2184">6</td> <td data-bbox="501 56 588 2184">7</td> <td data-bbox="588 56 674 2184">8</td> </tr> <tr> <td colspan="6" data-bbox="39 56 501 2184"> <table border="1"> <tr> <td data-bbox="39 56 70 2184">1</td> <td data-bbox="70 56 156 2184">2</td> <td data-bbox="156 56 243 2184">3</td> <td data-bbox="243 56 329 2184">4</td> <td data-bbox="329 56 415 2184">5</td> <td data-bbox="415 56 501 2184">6</td> <td data-bbox="501 56 588 2184">7</td> <td data-bbox="588 56 674 2184">8</td> </tr> <tr> <td colspan="6" data-bbox="39 56 501 2184"> <table border="1"> <tr> <td data-bbox="39 56 70 2184">1</td> <td data-bbox="70 56 156 2184">2</td> <td data-bbox="156 56 243 2184">3</td> <td data-bbox="243 56 329 2184">4</td> <td data-bbox="329 56 415 2184">5</td> <td data-bbox="415 56 501 2184">6</td> <td data-bbox="501 56 588 2184">7</td> <td data-bbox="588 56 674 2184">8</td> </tr> <tr> <td colspan="6" data-bbox="39 56 501 2184"> <table border="1"> <tr> <td data-bbox="39 56 70 2184">1</td> <td data-bbox="70 56 156 2184">2</td> <td data-bbox="156 56 243 2184">3</td> <td data-bbox="243 56 329 2184">4</td> <td data-bbox="329 56 415 2184">5</td> <td data-bbox="415 56 501 2184">6</td> <td data-bbox="501 56 588 2184">7</td> <td data-bbox="588 56 674
2184">8</td> </tr> <tr> <td colspan="6" data-bbox="39 56 501 2184"> <table border="1"> <tr> <td data-bbox="39 56 70 2184">1</td> <td data-bbox="70 56 156 2184">2</td> <td data-bbox="156 56 243 2184">3</td> <td data-bbox="243 56 329 2184">4</td> <td data-bbox="329 56 415 2184">5</td> <td data-bbox="415 56 501 2184">6</td> <td data-bbox="501 56 588 2184">7</td> <td data-bbox="588 56 674 2184">8</td> </tr> <tr> <td colspan="6" data-bbox="39 56 501 2184"> <table border="1"> <tr> <td data-bbox="39 56 70 2184">1</td> <td data-bbox="70 56 156 2184">2</td> <td data-bbox="156 56 243 2184">3</td> <td data-bbox="243 56 329 2184">4</td> <td data-bbox="329 56 415 2184">5</td> <td data-bbox="415 56 501 2184">6</td> <td data-bbox="501 56 588 2184">7</td> <td data-bbox="588 56 674 2184">8</td> </tr> <tr> <td colspan="6" data-bbox="39 56 501 2184"> <table border="1"> <tr> <td data-bbox="39 56 70 2184">1</td> <td data-bbox="70 56 156 2184">2</td> <td data-bbox="156 56 243 2184">3</td> <td data-bbox="243 56 329 2184">4</td> <td data-bbox="329 56 415 2184">5</td> <td data-bbox="415 56 501 2184">6</td> <td data-bbox="501 56 588 2184">7</td> <td data-bbox="588 56 674 2184">8</td> </tr> <tr> <td colspan="6" data-bbox="39 56 501 2184"> <table border="1"> <tr> <td data-bbox="39 56 70 2184">1</td> <td data-bbox="70 56 156 2184">2</td> <td data-bbox="156 56 243 2184">3</td> <td data-bbox="243 56 329 2184">4</td> <td data-bbox="329 56 415 2184">5</td> <td data-bbox="415 56 501 2184">6</td> <td data-bbox="501 56 588 2184">7</td> <td data-bbox="588 56 674 2184">8</td> </tr> <tr> <td colspan="6" data-bbox="39 56 501 2184"> <table border="1"> <tr> <td data-bbox="39 56 70 2184">1</td> <td data-bbox="70 56 156 2184">2</td> <td data-bbox="156 56 243 2184">3</td> <td data-bbox="243 56 329 2184">4</td> <td data-bbox="329 56 415 2184">5</td> <td data-bbox="415 56 501 2184">6</td> <td data-bbox="501 56 588 2184">7</td> <td data-bbox="588 56 674 2184">8</td> </tr> <tr> <td colspan="6" data-bbox="39 56 501 2184"> <table border="1"> <tr> <td data-bbox="39 56 70 2184">1</td> <td data-bbox="70 56 156 2184">2</td> <td data-bbox="156 56 243 2184">3</td> <td data-bbox="243 56 329 2184">4</td> <td data-bbox="329 56 415 2184">5</td> <td data-bbox="415 56 501 2184">6</td> <td data-bbox="501 56 588 2184">7</td> <td data-bbox="588 56 674 2184">8</td> </tr> <tr> <td colspan="6" data-bbox="39 56 501 2184"> <table border="1"> <tr> <td data-bbox="39 56 70 2184">1</td></tr></table></td></tr></table></td></tr></table></td></tr></table></td></tr></table></td></tr></table></td></tr></table></td></tr></table></td></tr></table></td></tr></table></td></tr></table></td></tr></table></td></tr></table></td></tr></table>  
  |  |  |  |  |  | 1 | 2 | 3 | 4 | 5 | 6 | 7 | 8 | <table border="1"> <tr> <td data-bbox="39 56 70 2184">1</td> <td data-bbox="70 56 156 2184">2</td> <td data-bbox="156 56 243 2184">3</td> <td data-bbox="243 56 329 2184">4</td> <td data-bbox="329 56 415 2184">5</td> <td data-bbox="415 56 501 2184">6</td> <td data-bbox="501 56 588 2184">7</td> <td data-bbox="588 56 674 2184">8</td> </tr> <tr> <td colspan="6" data-bbox="39 56 501 2184"> <table border="1"> <tr> <td data-bbox="39 56 70 2184">1</td> <td data-bbox="70 56 156 2184">2</td> <td data-bbox="156 56 243 2184">3</td> <td data-bbox="243 56 329 2184">4</td> <td data-bbox="329 56 415 2184">5</td> <td data-bbox="415 56 501 2184">6</td> <td data-bbox="501 56 588 2184">7</td> <td data-bbox="588 56 674 2184">8</td> </tr> <tr> <td colspan="6" data-bbox="39 56 501 2184"> <table border="1"> <tr> <td data-bbox="39 56 70 2184">1</td> <td data-bbox="70 56 156 2184">2</td> <td data-bbox="156 56 243 2184">3</td> <td data-bbox="243 56 329 2184">4</td> <td data-bbox="329 56 415 2184">5</td> <td data-bbox="415 56 501 2184">6</td> <td data-bbox="501 56 588 2184">7</td> <td data-bbox="588 56 674 2184">8</td> </tr> <tr> <td colspan="6" data-bbox="39 56 501 2184"> <table border="1"> <tr> <td data-bbox="39 56 70 2184">1</td> <td data-bbox="70 56 156 2184">2</td> <td data-bbox="156 56 243 2184">3</td> <td data-bbox="243 56 329 2184">4</td> <td data-bbox="329 56 415 2184">5</td> <td data-bbox="415 56 501 2184">6</td> <td data-bbox="501 56 588 2184">7</td> <td data-bbox="588 56 674 2184">8</td> </tr> <tr> <td colspan="6" data-bbox="39 56 501 2184"> <table border="1"> <tr> <td data-bbox="39 56 70 2184">1</td> <td data-bbox="70 56 156 2184">2</td> <td data-bbox="156 56 243 2184">3</td> <td data-bbox="243 56 329 2184">4</td> <td data-bbox="329 56 415 2184">5</td> <td data-bbox="415 56 501 2184">6</td> <td data-bbox="501 56 588 2184">7</td> <td data-bbox="588 56 674 2184">8</td> </tr> <tr> <td colspan="6" data-bbox="39 56 501 2184"> <table border="1"> <tr> <td data-bbox="39 56 70 2184">1</td> <td data-bbox="70 56 156 2184">2</td> <td data-bbox="156 56 243 2184">3</td> <td data-bbox="243 56 329 2184">4</td> <td data-bbox="329 56 415 2184">5</td> <td data-bbox="415 56 501 2184">6</td> <td data-bbox="501 56 588 2184">7</td> <td data-bbox="588 56 674 2184">8</td> </tr> <tr> <td colspan="6" data-bbox="39 56 501 2184"> <table border="1"> <tr> <td data-bbox="39 56 70 2184">1</td> <td data-bbox="70 56 156 2184">2</td> <td data-bbox="156 56 243 2184">3</td> <td data-bbox="243 56 329 2184">4</td> <td data-bbox="329 56 415 2184">5</td> <td data-bbox="415 56 501 2184">6</td> <td data-bbox="501 56 588 2184">7</td> <td data-bbox="588 56 674 2184">8</td> </tr> <tr> <td colspan="6" data-bbox="39 56 501 2184"> <table border="1"> <tr> <td data-bbox="39 56 70 2184">1</td> <td data-bbox="70 56 156 2184">2</td> <td data-bbox="156 56 243 2184">3</td> <td data-bbox="243 56 329 2184">4</td> <td data-bbox="329 56 415 2184">5</td> <td data-bbox="415 56 501 2184">6</td> <td data-bbox="501 56 588 2184">7</td> <td data-bbox="588 56 674 2184">8</td> </tr> <tr> <td colspan="6" data-bbox="39 56 501 2184"> <table border="1"> <tr> <td data-bbox="39 56 70 2184">1</td> <td data-bbox="70 56 156 2184">2</td> <td data-bbox="156 56 243 2184">3</td> <td data-bbox="243 56 329 2184">4</td> <td data-bbox="329 56 415 2184">5</td> <td data-bbox="415 56 501 2184">6</td> <td data-bbox="501 56 588 2184">7</td> <td data-bbox="588 56 674 2184">8</td> </tr> <tr> <td colspan="6" data-bbox="39 56 501 2184"> <table border="1"> <tr> <td data-bbox="39 56 70 2184">1</td> <td data-bbox="70 56 156 2184">2</td> <td data-bbox="156 56 243 2184">3</td> <td data-bbox="243 56 329 2184">4</td> <td data-bbox="329 56 415 2184">5</td> <td data-bbox="415 56 501 2184">6</td> <td data-bbox="501 56 588 2184">7</td> <td data-bbox="588 56 674 2184">8</td> </tr> <tr> <td colspan="6" data-bbox="39 56 501 2184"> <table border="1"> <tr> <td data-bbox="39 56 70 2184">1</td> <td data-bbox="70 56 156 2184">2</td> <td data-bbox="156 56 243 2184">3</td> <td data-bbox="243 56 329 2184">4</td> <td data-bbox="329 56 415 2184">5</td> <td data-bbox="415 56 501 2184">6</td> <td data-bbox="501 56 588 2184">7</td> <td data-bbox="588 56 674 2184">8</td> </tr> <tr> <td colspan="6" data-bbox="39 56 501 2184"> <table border="1"> <tr> <td data-bbox="39 56 70 2184">1</td> <td data-bbox="70 56 156 2184">2</td> <td data-bbox="156 56 243 2184">3</td> <td data-bbox="243 56 329 2184">4</td> <td data-bbox="329 56 415 2184">5</td> <td data-bbox="415 56 501 2184">6</td> <td data-bbox="501 56 588 2184">7</td> <td data-bbox="588 56 674 2184">8</td> </tr> <tr> <td colspan="6" data-bbox="39 56 501 2184"> <table border="1"> <tr> <td data-bbox="39 56 70 2184">1</td></tr></table></td></tr></table></td></tr></table></td></tr></table></td></tr></table></td></tr></table></td></tr></table></td></tr></table></td></tr></table></td></tr></table></td></tr></table></td></tr></table></td></tr></table>   
   |  |  |  |  |  | 1 | 2 | 3 | 4 | 5 | 6 | 7 | 8 | <table border="1"> <tr> <td data-bbox="39 56 70 2184">1</td> <td data-bbox="70 56 156 2184">2</td> <td data-bbox="156 56 243 2184">3</td> <td data-bbox="243 56 329 2184">4</td> <td data-bbox="329 56 415 2184">5</td> <td data-bbox="415 56 501 2184">6</td> <td data-bbox="501 56 588 2184">7</td> <td data-bbox="588 56 674
2184">8</td> </tr> <tr> <td colspan="6" data-bbox="39 56 501 2184"> <table border="1"> <tr> <td data-bbox="39 56 70 2184">1</td> <td data-bbox="70 56 156 2184">2</td> <td data-bbox="156 56 243 2184">3</td> <td data-bbox="243 56 329 2184">4</td> <td data-bbox="329 56 415 2184">5</td> <td data-bbox="415 56 501 2184">6</td> <td data-bbox="501 56 588 2184">7</td> <td data-bbox="588 56 674 2184">8</td> </tr> <tr> <td colspan="6" data-bbox="39 56 501 2184"> <table border="1"> <tr> <td data-bbox="39 56 70 2184">1</td> <td data-bbox="70 56 156 2184">2</td> <td data-bbox="156 56 243 2184">3</td> <td data-bbox="243 56 329 2184">4</td> <td data-bbox="329 56 415 2184">5</td> <td data-bbox="415 56 501 2184">6</td> <td data-bbox="501 56 588 2184">7</td> <td data-bbox="588 56 674 2184">8</td> </tr> <tr> <td colspan="6" data-bbox="39 56 501 2184"> <table border="1"> <tr> <td data-bbox="39 56 70 2184">1</td> <td data-bbox="70 56 156 2184">2</td> <td data-bbox="156 56 243 2184">3</td> <td data-bbox="243 56 329 2184">4</td> <td data-bbox="329 56 415 2184">5</td> <td data-bbox="415 56 501 2184">6</td> <td data-bbox="501 56 588 2184">7</td> <td data-bbox="588 56 674 2184">8</td> </tr> <tr> <td colspan="6" data-bbox="39 56 501 2184"> <table border="1"> <tr> <td data-bbox="39 56 70 2184">1</td> <td data-bbox="70 56 156 2184">2</td> <td data-bbox="156 56 243 2184">3</td> <td data-bbox="243 56 329 2184">4</td> <td data-bbox="329 56 415 2184">5</td> <td data-bbox="415 56 501 2184">6</td> <td data-bbox="501 56 588 2184">7</td> <td data-bbox="588 56 674 2184">8</td> </tr> <tr> <td colspan="6" data-bbox="39 56 501 2184"> <table border="1"> <tr> <td data-bbox="39 56 70 2184">1</td> <td data-bbox="70 56 156 2184">2</td> <td data-bbox="156 56 243 2184">3</td> <td data-bbox="243 56 329 2184">4</td> <td data-bbox="329 56 415 2184">5</td> <td data-bbox="415 56 501 2184">6</td> <td data-bbox="501 56 588 2184">7</td> <td data-bbox="588 56 674 2184">8</td> </tr> <tr> <td colspan="6" data-bbox="39 56 501 2184"> <table border="1"> <tr> <td data-bbox="39 56 70 2184">1</td> <td data-bbox="70 56 156 2184">2</td> <td data-bbox="156 56 243 2184">3</td> <td data-bbox="243 56 329 2184">4</td> <td data-bbox="329 56 415 2184">5</td> <td data-bbox="415 56 501 2184">6</td> <td data-bbox="501 56 588 2184">7</td> <td data-bbox="588 56 674 2184">8</td> </tr> <tr> <td colspan="6" data-bbox="39 56 501 2184"> <table border="1"> <tr> <td data-bbox="39 56 70 2184">1</td> <td data-bbox="70 56 156 2184">2</td> <td data-bbox="156 56 243 2184">3</td> <td data-bbox="243 56 329 2184">4</td> <td data-bbox="329 56 415 2184">5</td> <td data-bbox="415 56 501 2184">6</td> <td data-bbox="501 56 588 2184">7</td> <td data-bbox="588 56 674 2184">8</td> </tr> <tr> <td colspan="6" data-bbox="39 56 501 2184"> <table border="1"> <tr> <td data-bbox="39 56 70 2184">1</td> <td data-bbox="70 56 156 2184">2</td> <td data-bbox="156 56 243 2184">3</td> <td data-bbox="243 56 329 2184">4</td> <td data-bbox="329 56 415 2184">5</td> <td data-bbox="415 56 501 2184">6</td> <td data-bbox="501 56 588 2184">7</td> <td data-bbox="588 56 674 2184">8</td> </tr> <tr> <td colspan="6" data-bbox="39 56 501 2184"> <table border="1"> <tr> <td data-bbox="39 56 70 2184">1</td> <td data-bbox="70 56 156 2184">2</td> <td data-bbox="156 56 243 2184">3</td> <td data-bbox="243 56 329 2184">4</td> <td data-bbox="329 56 415 2184">5</td> <td data-bbox="415 56 501 2184">6</td> <td data-bbox="501 56 588 2184">7</td> <td data-bbox="588 56 674 2184">8</td> </tr> <tr> <td colspan="6" data-bbox="39 56 501 2184"> <table border="1"> <tr> <td data-bbox="39 56 70 2184">1</td> <td data-bbox="70 56 156 2184">2</td> <td data-bbox="156 56 243 2184">3</td> <td data-bbox="243 56 329 2184">4</td> <td data-bbox="329 56 415 2184">5</td> <td data-bbox="415 56 501 2184">6</td> <td data-bbox="501 56 588 2184">7</td> <td data-bbox="588 56 674 2184">8</td> </tr> <tr> <td colspan="6" data-bbox="39 56 501 2184"> <table border="1"> <tr> <td data-bbox="39 56 70 2184">1</td></tr></table></td></tr></table></td></tr></table></td></tr></table></td></tr></table></td></tr></table></td></tr></table></td></tr></table></td></tr></table></td></tr></table></td></tr></table></td></tr></table>  
  |  |  |  |  |  | 1 | 2 | 3 | 4 | 5 | 6 | 7 | 8 | <table border="1"> <tr> <td data-bbox="39 56 70 2184">1</td> <td data-bbox="70 56 156 2184">2</td> <td data-bbox="156 56 243 2184">3</td> <td data-bbox="243 56 329 2184">4</td> <td data-bbox="329 56 415 2184">5</td> <td data-bbox="415 56 501 2184">6</td> <td data-bbox="501 56 588 2184">7</td> <td data-bbox="588 56 674 2184">8</td> </tr> <tr> <td colspan="6" data-bbox="39 56 501 2184"> <table border="1"> <tr> <td data-bbox="39 56 70 2184">1</td> <td data-bbox="70 56 156 2184">2</td> <td data-bbox="156 56 243 2184">3</td> <td data-bbox="243 56 329 2184">4</td> <td data-bbox="329 56 415 2184">5</td> <td data-bbox="415 56 501 2184">6</td> <td data-bbox="501 56 588 2184">7</td> <td data-bbox="588 56 674 2184">8</td> </tr> <tr> <td colspan="6" data-bbox="39 56 501 2184"> <table border="1"> <tr> <td data-bbox="39 56 70 2184">1</td> <td data-bbox="70 56 156 2184">2</td> <td data-bbox="156 56 243 2184">3</td> <td data-bbox="243 56 329 2184">4</td> <td data-bbox="329 56 415 2184">5</td> <td data-bbox="415 56 501 2184">6</td> <td data-bbox="501 56 588 2184">7</td> <td data-bbox="588 56 674 2184">8</td> </tr> <tr> <td colspan="6" data-bbox="39 56 501 2184"> <table border="1"> <tr> <td data-bbox="39 56 70 2184">1</td> <td data-bbox="70 56 156 2184">2</td> <td data-bbox="156 56 243 2184">3</td> <td data-bbox="243 56 329 2184">4</td> <td data-bbox="329 56 415 2184">5</td> <td data-bbox="415 56 501 2184">6</td> <td data-bbox="501 56 588 2184">7</td> <td data-bbox="588 56 674 2184">8</td> </tr> <tr> <td colspan="6" data-bbox="39 56 501 2184"> <table border="1"> <tr> <td data-bbox="39 56 70 2184">1</td> <td data-bbox="70 56 156 2184">2</td> <td data-bbox="156 56 243 2184">3</td> <td data-bbox="243 56 329 2184">4</td> <td data-bbox="329 56 415 2184">5</td> <td data-bbox="415 56 501 2184">6</td> <td data-bbox="501 56 588 2184">7</td> <td data-bbox="588 56 674 2184">8</td> </tr> <tr> <td colspan="6" data-bbox="39 56 501 2184"> <table border="1"> <tr> <td data-bbox="39 56 70 2184">1</td> <td data-bbox="70 56 156 2184">2</td> <td data-bbox="156 56 243 2184">3</td> <td data-bbox="243 56 329 2184">4</td> <td data-bbox="329 56 415 2184">5</td> <td data-bbox="415 56 501 2184">6</td> <td data-bbox="501 56 588 2184">7</td> <td data-bbox="588 56 674 2184">8</td> </tr> <tr> <td colspan="6" data-bbox="39 56 501 2184"> <table border="1"> <tr> <td data-bbox="39 56 70 2184">1</td> <td data-bbox="70 56 156 2184">2</td> <td data-bbox="156 56 243 2184">3</td> <td data-bbox="243 56 329 2184">4</td> <td data-bbox="329 56 415 2184">5</td> <td data-bbox="415 56 501 2184">6</td> <td data-bbox="501 56 588 2184">7</td> <td data-bbox="588 56 674 2184">8</td> </tr> <tr> <td colspan="6" data-bbox="39 56 501 2184"> <table border="1"> <tr> <td data-bbox="39 56 70 2184">1</td> <td data-bbox="70 56 156 2184">2</td> <td data-bbox="156 56 243 2184">3</td> <td data-bbox="243 56 329 2184">4</td> <td data-bbox="329 56 415 2184">5</td> <td data-bbox="415 56 501 2184">6</td> <td data-bbox="501 56 588 2184">7</td> <td data-bbox="588 56 674 2184">8</td> </tr> <tr> <td colspan="6" data-bbox="39 56 501 2184"> <table border="1"> <tr> <td data-bbox="39 56 70 2184">1</td> <td data-bbox="70 56 156 2184">2</td> <td data-bbox="156 56 243 2184">3</td> <td data-bbox="243 56 329 2184">4</td> <td data-bbox="329 56 415 2184">5</td> <td data-bbox="415 56 501 2184">6</td> <td data-bbox="501 56 588 2184">7</td> <td data-bbox="588 56 674 2184">8</td> </tr> <tr> <td colspan="6" data-bbox="39 56 501 2184"> <table border="1"> <tr> <td data-bbox="39 56 70 2184">1</td> <td data-bbox="70 56 156 2184">2</td> <td data-bbox="156 56 243 2184">3</td> <td data-bbox="243 56 329 2184">4</td> <td data-bbox="329 56 415 2184">5</td> <td data-bbox="415 56 501 2184">6</td> <td data-bbox="501 56 588 2184">7</td> <td data-bbox="588 56 674 2184">8</td> </tr> <tr> <td colspan="6" data-bbox="39 56 501 2184"> <table border="1"> <tr> <td data-bbox="39 56 70 2184">1</td></tr></table></td></tr></table></td></tr></table></td></tr></table></td></tr></table></td></tr></table></td></tr></table></td></tr></table></td></tr></table></td></tr></table></td></tr></table>   
   
   |  |  |  |  |  | 1 | 2 | 3 | 4 | 5 | 6 | 7 | 8 | <table border="1"> <tr> <td data-bbox="39 56 70 2184">1</td> <td data-bbox="70 56 156 2184">2</td> <td data-bbox="156 56 243 2184">3</td> <td data-bbox="243 56 329 2184">4</td> <td data-bbox="329 56 415 2184">5</td> <td data-bbox="415 56 501 2184">6</td> <td data-bbox="501 56 588 2184">7</td> <td data-bbox="588 56 674 2184">8</td> </tr> <tr> <td colspan="6" data-bbox="39 56 501 2184"> <table border="1"> <tr> <td data-bbox="39 56 70 2184">1</td> <td data-bbox="70 56 156 2184">2</td> <td data-bbox="156 56 243 2184">3</td> <td data-bbox="243 56 329 2184">4</td> <td data-bbox="329 56 415 2184">5</td> <td data-bbox="415 56 501 2184">6</td> <td data-bbox="501 56 588 2184">7</td> <td data-bbox="588 56 674 2184">8</td> </tr> <tr> <td colspan="6" data-bbox="39 56 501 2184"> <table border="1"> <tr> <td data-bbox="39 56 70 2184">1</td> <td data-bbox="70 56 156 2184">2</td> <td data-bbox="156 56 243 2184">3</td> <td data-bbox="243 56 329 2184">4</td> <td data-bbox="329 56 415 2184">5</td> <td data-bbox="415 56 501 2184">6</td> <td data-bbox="501 56 588 2184">7</td> <td data-bbox="588 56 674 2184">8</td> </tr> <tr> <td colspan="6" data-bbox="39 56 501 2184"> <table border="1"> <tr> <td data-bbox="39 56 70 2184">1</td> <td data-bbox="70 56 156 2184">2</td> <td data-bbox="156 56 243 2184">3</td> <td data-bbox="243 56 329 2184">4</td> <td data-bbox="329 56 415 2184">5</td> <td data-bbox="415 56 501 2184">6</td> <td data-bbox="501 56 588 2184">7</td> <td data-bbox="588 56 674 2184">8</td> </tr> <tr> <td colspan="6" data-bbox="39 56 501 2184"> <table border="1"> <tr> <td data-bbox="39 56 70 2184">1</td> <td data-bbox="70 56 156 2184">2</td> <td data-bbox="156 56 243 2184">3</td> <td data-bbox="243 56 329 2184">4</td> <td data-bbox="329 56 415 2184">5</td> <td data-bbox="415 56 501 2184">6</td> <td data-bbox="501 56 588 2184">7</td> <td data-bbox="588 56 674 2184">8</td> </tr> <tr> <td colspan="6" data-bbox="39 56 501 2184"> <table border="1"> <tr> <td data-bbox="39 56 70 2184">1</td> <td data-bbox="70 56 156 2184">2</td> <td data-bbox="156 56 243 2184">3</td> <td data-bbox="243 56 329 2184">4</td> <td data-bbox="329 56 415 2184">5</td> <td data-bbox="415 56 501 2184">6</td> <td data-bbox="501 56 588 2184">7</td> <td data-bbox="588 56 674 2184">8</td> </tr> <tr> <td colspan="6" data-bbox="39 56 501 2184"> <table border="1"> <tr> <td data-bbox="39 56 70 2184">1</td> <td data-bbox="70 56 156 2184">2</td> <td data-bbox="156 56 243 2184">3</td> <td data-bbox="243 56 329 2184">4</td> <td data-bbox="329 56 415 2184">5</td> <td data-bbox="415 56 501 2184">6</td> <td data-bbox="501 56 588 2184">7</td> <td data-bbox="588 56 674 2184">8</td> </tr> <tr> <td colspan="6" data-bbox="39 56 501 2184"> <table border="1"> <tr> <td data-bbox="39 56 70 2184">1</td> <td data-bbox="70 56 156 2184">2</td> <td data-bbox="156 56 243 2184">3</td> <td data-bbox="243 56 329 2184">4</td> <td data-bbox="329 56 415 2184">5</td> <td data-bbox="415 56 501 2184">6</td> <td data-bbox="501 56 588 2184">7</td> <td data-bbox="588 56 674 2184">8</td> </tr> <tr> <td colspan="6" data-bbox="39 56 501 2184"> <table border="1"> <tr> <td data-bbox="39 56 70 2184">1</td> <td data-bbox="70 56 156 2184">2</td> <td data-bbox="156 56 243 2184">3</td> <td data-bbox="243 56 329 2184">4</td> <td data-bbox="329 56 415 2184">5</td> <td data-bbox="415 56 501 2184">6</td> <td data-bbox="501 56 588 2184">7</td> <td data-bbox="588 56 674 2184">8</td> </tr> <tr> <td colspan="6" data-bbox="39 56 501 2184"> <table border="1"> <tr> <td data-bbox="39 56 70 2184">1</td></tr></table></td></tr></table></td></tr></table></td></tr></table></td></tr></table></td></tr></table></td></tr></table></td></tr></table></td></tr></table></td></tr></table>  
  |  |  |  |  |  | 1 | 2 | 3 | 4 | 5 | 6 | 7 | 8 | <table border="1"> <tr> <td data-bbox="39 56 70 2184">1</td> <td data-bbox="70 56 156 2184">2</td> <td data-bbox="156 56 243 2184">3</td> <td data-bbox="243 56 329 2184">4</td> <td data-bbox="329 56 415 2184">5</td> <td data-bbox="415 56 501 2184">6</td> <td data-bbox="501 56 588 2184">7</td> <td data-bbox="588 56 674 2184">8</td> </tr> <tr> <td colspan="6" data-bbox="39 56 501 2184"> <table border="1"> <tr> <td data-bbox="39 56 70 2184">1</td> <td data-bbox="70 56 156 2184">2</td> <td data-bbox="156 56 243 2184">3</td> <td data-bbox="243 56 329 2184">4</td> <td data-bbox="329 56 415 2184">5</td> <td data-bbox="415 56 501 2184">6</td> <td data-bbox="501 56 588 2184">7</td> <td data-bbox="588 56 674 2184">8</td> </tr> <tr> <td colspan="6" data-bbox="39 56 501 2184"> <table border="1"> <tr> <td data-bbox="39 56 70 2184">1</td> <td data-bbox="70 56 156 2184">2</td> <td data-bbox="156 56 243 2184">3</td> <td data-bbox="243 56 329 2184">4</td> <td data-bbox="329 56 415 2184">5</td> <td data-bbox="415 56 501 2184">6</td> <td data-bbox="501 56 588 2184">7</td> <td data-bbox="588 56 674 2184">8</td> </tr> <tr> <td colspan="6" data-bbox="39 56 501 2184"> <table border="1"> <tr> <td data-bbox="39 56 70 2184">1</td> <td data-bbox="70 56 156 2184">2</td> <td data-bbox="156 56 243 2184">3</td> <td data-bbox="243 56 329 2184">4</td> <td data-bbox="329 56 415 2184">5</td> <td data-bbox="415 56 501 2184">6</td> <td data-bbox="501 56 588 2184">7</td> <td data-bbox="588 56 674 2184">8</td> </tr> <tr> <td colspan="6" data-bbox="39 56 501 2184"> <table border="1"> <tr> <td data-bbox="39 56 70 2184">1</td> <td data-bbox="70 56 156 2184">2</td> <td data-bbox="156 56 243 2184">3</td> <td data-bbox="243 56 329 2184">4</td> <td data-bbox="329 56 415 2184">5</td> <td data-bbox="415 56 501 2184">6</td> <td data-bbox="501 56 588 2184">7</td> <td data-bbox="588 56 674 2184">8</td> </tr> <tr> <td colspan="6" data-bbox="39 56 501 2184"> <table border="1"> <tr> <td data-bbox="39 56 70 2184">1</td> <td data-bbox="70 56 156 2184">2</td> <td data-bbox="156 56 243 2184">3</td> <td data-bbox="243 56 329 2184">4</td> <td data-bbox="329 56 415 2184">5</td> <td data-bbox="415 56 501 2184">6</td> <td data-bbox="501 56 588 2184">7</td> <td data-bbox="588 56 674 2184">8</td> </tr> <tr> <td colspan="6" data-bbox="39 56 501 2184"> <table border="1"> <tr> <td data-bbox="39 56 70 2184">1</td> <td data-bbox="70 56 156 2184">2</td> <td data-bbox="156 56 243 2184">3</td> <td data-bbox="243 56 329 2184">4</td> <td data-bbox="329 56 415 2184">5</td> <td data-bbox="415 56 501 2184">6</td> <td data-bbox="501 56 588 2184">7</td> <td data-bbox="588 56 674 2184">8</td> </tr> <tr> <td colspan="6" data-bbox="39 56 501 2184"> <table border="1"> <tr> <td data-bbox="39 56 70 2184">1</td> <td data-bbox="70 56 156 2184">2</td> <td data-bbox="156 56 243 2184">3</td> <td data-bbox="243 56 329 2184">4</td> <td data-bbox="329 56 415 2184">5</td> <td data-bbox="415 56 501 2184">6</td> <td data-bbox="501 56 588 2184">7</td> <td data-bbox="588 56 674 2184">8</td> </tr> <tr> <td colspan="6" data-bbox="39 56 501 2184"> <table border="1"> <tr> <td data-bbox="39 56 70 2184">1</td></tr></table></td></tr></table></td></tr></table></td></tr></table></td></tr></table></td></tr></table></td></tr></table></td></tr></table></td></tr></table>   
   |  |  |  |  |  | 1 | 2 | 3 | 4 | 5 | 6 | 7 | 8 | <table border="1"> <tr> <td data-bbox="39 56 70 2184">1</td> <td data-bbox="70 56 156 2184">2</td> <td data-bbox="156 56 243 2184">3</td> <td data-bbox="243 56 329 2184">4</td> <td data-bbox="329 56 415 2184">5</td> <td data-bbox="415 56 501 2184">6</td> <td data-bbox="501 56 588 2184">7</td> <td data-bbox="588 56 674 2184">8</td> </tr> <tr> <td colspan="6" data-bbox="39 56 501 2184"> <table border="1"> <tr> <td data-bbox="39 56 70 2184">1</td> <td data-bbox="70 56 156 2184">2</td> <td data-bbox="156 56 243 2184">3</td> <td data-bbox="243 56 329
2184">4</td> <td data-bbox="329 56 415 2184">5</td> <td data-bbox="415 56 501 2184">6</td> <td data-bbox="501 56 588 2184">7</td> <td data-bbox="588 56 674 2184">8</td> </tr> <tr> <td colspan="6" data-bbox="39 56 501 2184"> <table border="1"> <tr> <td data-bbox="39 56 70 2184">1</td> <td data-bbox="70 56 156 2184">2</td> <td data-bbox="156 56 243 2184">3</td> <td data-bbox="243 56 329 2184">4</td> <td data-bbox="329 56 415 2184">5</td> <td data-bbox="415 56 501 2184">6</td> <td data-bbox="501 56 588 2184">7</td> <td data-bbox="588 56 674 2184">8</td> </tr> <tr> <td colspan="6" data-bbox="39 56 501 2184"> <table border="1"> <tr> <td data-bbox="39 56 70 2184">1</td> <td data-bbox="70 56 156 2184">2</td> <td data-bbox="156 56 243 2184">3</td> <td data-bbox="243 56 329 2184">4</td> <td data-bbox="329 56 415 2184">5</td> <td data-bbox="415 56 501 2184">6</td> <td data-bbox="501 56 588 2184">7</td> <td data-bbox="588 56 674 2184">8</td> </tr> <tr> <td colspan="6" data-bbox="39 56 501 2184"> <table border="1"> <tr> <td data-bbox="39 56 70 2184">1</td> <td data-bbox="70 56 156 2184">2</td> <td data-bbox="156 56 243 2184">3</td> <td data-bbox="243 56 329 2184">4</td> <td data-bbox="329 56 415 2184">5</td> <td data-bbox="415 56 501 2184">6</td> <td data-bbox="501 56 588 2184">7</td> <td data-bbox="588 56 674 2184">8</td> </tr> <tr> <td colspan="6" data-bbox="39 56 501 2184"> <table border="1"> <tr> <td data-bbox="39 56 70 2184">1</td> <td data-bbox="70 56 156 2184">2</td> <td data-bbox="156 56 243 2184">3</td> <td data-bbox="243 56 329 2184">4</td> <td data-bbox="329 56 415 2184">5</td> <td data-bbox="415 56 501 2184">6</td> <td data-bbox="501 56 588 2184">7</td> <td data-bbox="588 56 674 2184">8</td> </tr> <tr> <td colspan="6" data-bbox="39 56 501 2184"> <table border="1"> <tr> <td data-bbox="39 56 70 2184">1</td> <td data-bbox="70 56 156 2184">2</td> <td data-bbox="156 56 243 2184">3</td> <td data-bbox="243 56 329 2184">4</td> <td data-bbox="329 56 415 2184">5</td> <td data-bbox="415 56 501 2184">6</td> <td data-bbox="501 56 588 2184">7</td> <td data-bbox="588 56 674 2184">8</td> </tr> <tr> <td colspan="6" data-bbox="39 56 501 2184"> <table border="1"> <tr> <td data-bbox="39 56 70 2184">1</td></tr></table></td></tr></table></td></tr></table></td></tr></table></td></tr></table></td></tr></table></td></tr></table></td></tr></table>  
  |  |  |  |  |  | 1 | 2 | 3 | 4 | 5 | 6 | 7 | 8 | <table border="1"> <tr> <td data-bbox="39 56 70 2184">1</td> <td data-bbox="70 56 156 2184">2</td> <td data-bbox="156 56 243 2184">3</td> <td data-bbox="243 56 329 2184">4</td> <td data-bbox="329 56 415 2184">5</td> <td data-bbox="415 56 501 2184">6</td> <td data-bbox="501 56 588 2184">7</td> <td data-bbox="588 56 674 2184">8</td> </tr> <tr> <td colspan="6" data-bbox="39 56 501 2184"> <table border="1"> <tr> <td data-bbox="39 56 70 2184">1</td> <td data-bbox="70 56 156 2184">2</td> <td data-bbox="156 56 243 2184">3</td> <td data-bbox="243 56 329 2184">4</td> <td data-bbox="329 56 415 2184">5</td> <td data-bbox="415 56 501 2184">6</td> <td data-bbox="501 56 588 2184">7</td> <td data-bbox="588 56 674 2184">8</td> </tr> <tr> <td colspan="6" data-bbox="39 56 501 2184"> <table border="1"> <tr> <td data-bbox="39 56 70 2184">1</td> <td data-bbox="70 56 156 2184">2</td> <td data-bbox="156 56 243 2184">3</td> <td data-bbox="243 56 329 2184">4</td> <td data-bbox="329 56 415 2184">5</td> <td data-bbox="415 56 501 2184">6</td> <td data-bbox="501 56 588 2184">7</td> <td data-bbox="588 56 674 2184">8</td> </tr> <tr> <td colspan="6" data-bbox="39 56 501 2184"> <table border="1"> <tr> <td data-bbox="39 56 70 2184">1</td> <td data-bbox="70 56 156 2184">2</td> <td data-bbox="156 56 243 2184">3</td> <td data-bbox="243 56 329 2184">4</td> <td data-bbox="329 56 415 2184">5</td> <td data-bbox="415 56 501 2184">6</td> <td data-bbox="501 56 588 2184">7</td> <td data-bbox="588 56 674 2184">8</td> </tr> <tr> <td colspan="6" data-bbox="39 56 501 2184"> <table border="1"> <tr> <td data-bbox="39 56 70 2184">1</td> <td data-bbox="70 56 156 2184">2</td> <td data-bbox="156 56 243 2184">3</td> <td data-bbox="243 56 329 2184">4</td> <td data-bbox="329 56 415 2184">5</td> <td data-bbox="415 56 501 2184">6</td> <td data-bbox="501 56 588 2184">7</td> <td data-bbox="588 56 674 2184">8</td> </tr> <tr> <td colspan="6" data-bbox="39 56 501 2184"> <table border="1"> <tr> <td data-bbox="39 56 70 2184">1</td> <td data-bbox="70 56 156 2184">2</td> <td data-bbox="156 56 243 2184">3</td> <td data-bbox="243 56 329 2184">4</td> <td data-bbox="329 56 415 2184">5</td> <td data-bbox="415 56 501 2184">6</td> <td data-bbox="501 56 588 2184">7</td> <td data-bbox="588 56 674 2184">8</td> </tr> <tr> <td colspan="6" data-bbox="39 56 501 2184"> <table border="1"> <tr> <td data-bbox="39 56 70 2184">1</td></tr></table></td></tr></table></td></tr></table></td></tr></table></td></tr></table></td></tr></table></td></tr></table>   
   |  |  |  |  |  | 1 | 2 | 3 | 4 | 5 | 6 | 7 | 8 | <table border="1"> <tr> <td data-bbox="39 56 70 2184">1</td> <td data-bbox="70 56 156 2184">2</td> <td data-bbox="156 56 243 2184">3</td> <td data-bbox="243 56 329 2184">4</td> <td data-bbox="329 56 415 2184">5</td> <td data-bbox="415 56 501 2184">6</td> <td data-bbox="501 56 588 2184">7</td> <td data-bbox="588 56 674 2184">8</td> </tr> <tr> <td colspan="6" data-bbox="39 56 501 2184"> <table border="1"> <tr> <td data-bbox="39 56 70 2184">1</td> <td data-bbox="70 56 156 2184">2</td> <td data-bbox="156 56 243 2184">3</td> <td data-bbox="243 56 329 2184">4</td> <td data-bbox="329 56 415 2184">5</td> <td data-bbox="415 56 501 2184">6</td> <td data-bbox="501 56 588 2184">7</td> <td data-bbox="588 56 674 2184">8</td> </tr> <tr> <td colspan="6" data-bbox="39 56 501 2184"> <table border="1"> <tr> <td data-bbox="39 56 70 2184">1</td> <td data-bbox="70 56 156 2184">2</td> <td data-bbox="156 56 243 2184">3</td> <td data-bbox="243 56 329 2184">4</td> <td data-bbox="329 56 415 2184">5</td> <td data-bbox="415 56 501 2184">6</td> <td data-bbox="501 56 588 2184">7</td> <td data-bbox="588 56 674 2184">8</td> </tr> <tr> <td colspan="6" data-bbox="39 56 501 2184"> <table border="1"> <tr> <td data-bbox="39 56 70 2184">1</td> <td data-bbox="70 56 156 2184">2</td> <td data-bbox="156 56 243 2184">3</td> <td data-bbox="243 56 329 2184">4</td> <td data-bbox="329 56 415 2184">5</td> <td data-bbox="415 56 501 2184">6</td> <td data-bbox="501 56 588 2184">7</td> <td data-bbox="588 56 674 2184">8</td> </tr> <tr> <td colspan="6" data-bbox="39 56 501 2184"> <table border="1"> <tr> <td data-bbox="39 56 70 2184">1</td> <td data-bbox="70 56 156 2184">2</td> <td data-bbox="156 56 243 2184">3</td> <td data-bbox="243 56 329 2184">4</td> <td data-bbox="329 56 415 2184">5</td> <td data-bbox="415 56 501 2184">6</td> <td data-bbox="501 56 588 2184">7</td> <td data-bbox="588 56 674 2184">8</td> </tr> <tr> <td colspan="6" data-bbox="39 56 501 2184"> <table border="1"> <tr> <td data-bbox="39 56 70 2184">1</td></tr></table></td></tr></table></td></tr></table></td></tr></table></td></tr></table></td></tr></table>  
  |  |  |  |  |  | 1 | 2 | 3 | 4 | 5 |
6 | 7 | 8 | <table border="1"> <tr> <td data-bbox="39 56 70 2184">1</td> <td data-bbox="70 56 156 2184">2</td> <td data-bbox="156 56 243 2184">3</td> <td data-bbox="243 56 329 2184">4</td> <td data-bbox="329 56 415 2184">5</td> <td data-bbox="415 56 501 2184">6</td> <td data-bbox="501 56 588 2184">7</td> <td data-bbox="588 56 674 2184">8</td> </tr> <tr> <td colspan="6" data-bbox="39 56 501 2184"> <table border="1"> <tr> <td data-bbox="39 56 70 2184">1</td> <td data-bbox="70 56 156 2184">2</td> <td data-bbox="156 56 243 2184">3</td> <td data-bbox="243 56 329 2184">4</td> <td data-bbox="329 56 415 2184">5</td> <td data-bbox="415 56 501 2184">6</td> <td data-bbox="501 56 588 2184">7</td> <td data-bbox="588 56 674 2184">8</td> </tr> <tr> <td colspan="6" data-bbox="39 56 501 2184"> <table border="1"> <tr> <td data-bbox="39 56 70 2184">1</td> <td data-bbox="70 56 156 2184">2</td> <td data-bbox="156 56 243 2184">3</td> <td data-bbox="243 56 329 2184">4</td> <td data-bbox="329 56 415 2184">5</td> <td data-bbox="415 56 501 2184">6</td> <td data-bbox="501 56 588 2184">7</td> <td data-bbox="588 56 674 2184">8</td> </tr> <tr> <td colspan="6" data-bbox="39 56 501 2184"> <table border="1"> <tr> <td data-bbox="39 56 70 2184">1</td> <td data-bbox="70 56 156 2184">2</td> <td data-bbox="156 56 243 2184">3</td> <td data-bbox="243 56 329 2184">4</td> <td data-bbox="329 56 415 2184">5</td> <td data-bbox="415 56 501 2184">6</td> <td data-bbox="501 56 588 2184">7</td> <td data-bbox="588 56 674 2184">8</td> </tr> <tr> <td colspan="6" data-bbox="39 56 501 2184"> <table border="1"> <tr> <td data-bbox="39 56 70 2184">1</td></tr></table></td></tr></table></td></tr></table></td></tr></table></td></tr></table>  
  |  |  |  |  |  | 1 | 2 | 3 | 4 | 5 | 6 | 7 | 8 | <table border="1"> <tr> <td data-bbox="39 56 70 2184">1</td> <td data-bbox="70 56 156 2184">2</td> <td data-bbox="156 56 243 2184">3</td> <td data-bbox="243 56 329 2184">4</td> <td data-bbox="329 56 415 2184">5</td> <td data-bbox="415 56 501 2184">6</td> <td data-bbox="501 56 588 2184">7</td> <td data-bbox="588 56 674 2184">8</td> </tr> <tr> <td colspan="6" data-bbox="39 56 501 2184"> <table border="1"> <tr> <td data-bbox="39 56 70 2184">1</td> <td data-bbox="70 56 156 2184">2</td> <td data-bbox="156 56 243 2184">3</td> <td data-bbox="243 56 329 2184">4</td> <td data-bbox="329 56 415 2184">5</td> <td data-bbox="415 56 501 2184">6</td> <td data-bbox="501 56 588 2184">7</td> <td data-bbox="588 56 674 2184">8</td> </tr> <tr> <td colspan="6" data-bbox="39 56 501 2184"> <table border="1"> <tr> <td data-bbox="39 56 70 2184">1</td> <td data-bbox="70 56 156 2184">2</td> <td data-bbox="156 56 243 2184">3</td> <td data-bbox="243 56 329 2184">4</td> <td data-bbox="329 56 415 2184">5</td> <td data-bbox="415 56 501 2184">6</td> <td data-bbox="501 56 588 2184">7</td> <td data-bbox="588 56 674 2184">8</td> </tr> <tr> <td colspan="6" data-bbox="39 56 501 2184"> <table border="1"> <tr> <td data-bbox="39 56 70 2184">1</td></tr></table></td></tr></table></td></tr></table></td></tr></table>   
   |  |  |  |  |  | 1 | 2 | 3 | 4 | 5 | 6 | 7 | 8 | <table border="1"> <tr> <td data-bbox="39 56 70 2184">1</td> <td data-bbox="70 56 156 2184">2</td> <td data-bbox="156 56 243 2184">3</td> <td data-bbox="243 56 329 2184">4</td> <td data-bbox="329 56 415 2184">5</td> <td data-bbox="415 56 501 2184">6</td> <td data-bbox="501 56 588 2184">7</td> <td data-bbox="588 56 674 2184">8</td> </tr> <tr> <td colspan="6" data-bbox="39 56 501 2184"> <table border="1"> <tr> <td data-bbox="39 56 70 2184">1</td> <td data-bbox="70 56 156 2184">2</td> <td data-bbox="156 56 243 2184">3</td> <td data-bbox="243 56 329 2184">4</td> <td data-bbox="329 56 415 2184">5</td> <td data-bbox="415 56 501 2184">6</td> <td data-bbox="501 56 588 2184">7</td> <td data-bbox="588 56 674 2184">8</td> </tr> <tr> <td colspan="6" data-bbox="39 56 501 2184"> <table border="1"> <tr> <td data-bbox="39 56 70 2184">1</td></tr></table></td></tr></table></td></tr></table>  
  |  |  |  |  |  | 1 | 2 | 3 | 4 | 5 | 6 | 7 | 8 | <table border="1"> <tr> <td data-bbox="39 56 70 2184">1</td> <td data-bbox="70 56 156 2184">2</td> <td data-bbox="156 56 243 2184">3</td> <td data-bbox="243 56 329 2184">4</td> <td data-bbox="329 56 415 2184">5</td> <td data-bbox="415 56 501 2184">6</td> <td data-bbox="501 56 588 2184">7</td> <td data-bbox="588 56 674 2184">8</td> </tr> <tr> <td colspan="6" data-bbox="39 56 501 2184"> <table border="1"> <tr> <td data-bbox="39 56 70 2184">1</td></tr></table></td></tr></table>   
   |  |  |  |  |  | 1 | 2 | 3 | 4 | 5 | 6 | 7 | 8 | <table border="1"> <tr> <td data-bbox="39 56 70 2184">1</td></tr></table>  
  |  |  |  |  |  | 1 |   |   |   |   |   |   |   |   
   
   |  |  |  |  |  |   |   |   |   |   |   |   |   | | | | | | | | | | | | | | | | | | | | | | | | | | | | | | | | | | | | | | | | | | | | | | | | | | | | | | | | | | | | | | | |
  |  |  |  |  |  |   |   |   |   |   |   |   |   |   
   |  |  |  |  |  |   |   |   |   |   |   |   |   |   |  |  |  |  |  |   |   |   |   |   |   |   |   |   
   |  |  |  |  |  |   |   |   |   |   |   |   |   |  
  |  |  |  |  |  |   |   |   |   |   |   |   |   |   
   |  |  |  |  |  |   |   |   |   |   |   |   |   |  
  |  |  |  |  |  |   |   |   |   |   |   |   |   |   
   |  |  |  |  |  |   |   |   |   |   |   |   |   |   |  |  |  |  |  |   |   |   |   |   |   |   |   |   
   |  |  |  |  |  |   |   |   |   |   |   |   |   |  
  |  |  |  |  |  |   |   |   |   |   |   |   |   |   |  |  |  |  |  |   |   |   |   |   |   |   |   |  
  |  |  |  |  |  |   |   |   |   |   |   |   |   |   |  |  |  |  |  |   |   |   |   |   |   |   |   |  
  |  |  |  |  |  |   |   |   |   |   |   |   |   |   |  |  |  |  |  |   |   |   |   |   |   |   |   |   |  |  |  |  |  |   |   |   |   |   |   |   |   |   
   |  |  |  |  |  |   |   |   |   |   |   |   |   |   |  |  |  |  |  |   |   |   |   |   |   |   |   |   |  |  |  |  |  |   |   |   |   |   |   |   |   |  
  |  |  |  |  |  |   |   |   |   |   |   |   |   |   |  |  |  |  |  |   |   |   |   |   |   |   |   |   |  |  |  |  |  |   |   |   |   |   |   |   |   |   |  |  |  |  |  |   |   |   |   |   |   |   |   |   |  |  |  |  |  |   |   |   |   |   |   |   |   |   |  |  |  |  |  |   |
| 1  
   
  | 2 | 3 | 4 | 5 | 6 | 7 | 8 |   |   |   |   |   |   |  
   
  |  |  |  |  |  |   |   |   |   |   |   |   |   |   
   
   |  |  |  |  |  |   |   |   |   |   |   |   |   |  
   
  |  |  |  |  |  |   |   |   |   |   |   |   |   |   
   
   |  |  |  |  |  |   |   |   |   |   |   |   |   |  
  |  |  |  |  |  |   |   |   |   |   |   |   |   |   
   
   |  |  |  |  |  |   |   |   |   |   |   |   |   |  
   
  |  |  |  |  |  |   |   |   |   |   |   |   |   |   
   
   |  |  |  |  |  |   |   |   |   |   |   |   |   |  
  |  |  |  |  |  |   | 
 |   |   |   |   |   |   |   
   |  |  |  |  |  |   |   |   |   |   |   |   |   |  
   
  |  |  |  |  |  |   |   |   |   |   |   |   |   |   
   |  |  |  |  |  |   |   |   |   |   |   |   |   |  
   
  |  |  |  |  |  |   |   |   |   |   |   |   |   |   
   |  |  |  |  |  |   |   |   |   |   |   |   |   |  
   
  |  |  |  |  |  |   |   |   |   |   |   |   |   |   
   |  |  |  |  |  |   |   |   |   |   |   |   |   |  
   
  |  |  |  |  |  |   |   |   |   |   |   |   |   |   
   |  |  |  |  |  |   |   |   |   |   |   |   |   |  
  |  |  |  |  |  |   |   |   |   |   |   |   |   |   
   
   |  |  |  |  |  |   |   |   |   |   |   |   |   | | | | | | | | | | | | | | | | | | | | | | | | | | | | | | | | | | | | | | | | | | | | | | | | | | | | | | | | | | | | | | | |
  |  |  |  |  |  |   |   |   |   |   |   |   |   |   
   |  |  |  |  |  |   |   |   |   |   |   |   |   |  
  |  |  |  |  |  |   |   |   |   |   |   |   |   |   
   |  |  |  |  |  |   |   |   |   |   |   |   |   |  
  |  |  |  |  |  |   |   |   |   |   |   |   |   |   
   |  |  |  |  |  |   |   |   |   |   |   |   |   |  
  |  |  |  |  |  |   |   |   |   |   |   |   |   |   
   |  |  |  |  |  |   |   |   |   |   |   |   |   |  
  |  |  |  |  |  |   |   |   |   |   |   |   |   |   
   |  |  |  |  |  |   |   |   |   |   |   |   |   |  
  |  |  |  |  |  |   |   |   |   |   |   |   |   |   
   |  |  |  |  |  |   |   |   |   |   |   |   |   |  
  |  |  |  |  |  |   |   |   |   |   |   |   |   |   |  |  |  |  |  |   |   |   |   |   |   |   |   |  
  |  |  |  |  |  |   |   |   |   |   |   |   |   |   
   |  |  |  |  |  |   |   |   |   |   |   |   |   |   |  |  |  |  |  |   |   |   |   |   |   |   |   |   
   |  |  |  |  |  |   |   |   |   |   |   |   |   |   |  |  |  |  |  |   |   |   |   |   |   |   |   |   
   |  |  |  |  |  |   |   |   |   |   |   |   |   |   |  |  |  |  |  |   |   |   |   |   |   |   |   |   |  |  |  |  |  |   |   |   |   |   |   |   |   |  
  |  |  |  |  |  |   |   |   |   |   |   |   |   |   |  |  |  |  |  |   |   |   |   |   |   |   |   |   |  |  |  |  |  |   |   |   |   |   |   |   |   |   
                                   |  |  |  |  |  |   |   |   |   |   |   |   |   |   |  |  |  |  |  |   |   |   |   |   |   |   |   |   |  |  |  |  |  |   |   |   |   |   |   |   |   |   |  |  |  |  |  |   |   |   |   |   |   |   |   |   |  |  |  |  |  |   |   |   |   |   |   |   |   |   |  |  |  |  |  |   |
| <table border="1"> <tr> <td data-bbox="39 56 70 2184">1</td> <td data-bbox="70 56 156 2184">2</td> <td data-bbox="156 56 243 2184">3</td> <td data-bbox="243 56 329 2184">4</td> <td data-bbox="329 56 415 2184">5</td> <td data-bbox="415 56 501 2184">6</td> <td data-bbox="501 56 588 2184">7</td> <td data-bbox="588 56 674 2184">8</td> </tr> <tr> <td colspan="6" data-bbox="39 56 501 2184"> <table border="1"> <tr> <td data-bbox="39 56 70 2184">1</td> <td data-bbox="70 56 156 2184">2</td> <td data-bbox="156 56 243 2184">3</td> <td data-bbox="243 56 329 2184">4</td> <td data-bbox="329 56 415 2184">5</td> <td data-bbox="415 56 501 2184">6</td> <td data-bbox="501 56 588 2184">7</td> <td data-bbox="588 56 674 2184">8</td> </tr> <tr> <td colspan="6" data-bbox="39 56 501 2184"> <table border="1"> <tr> <td data-bbox="39 56 70 2184">1</td> <td data-bbox="70 56 156 2184">2</td> <td data-bbox="156 56 243 2184">3</td> <td data-bbox="243 56 329 2184">4</td> <td data-bbox="329 56 415 2184">5</td> <td data-bbox="415 56 501 2184">6</td> <td data-bbox="501 56 588 2184">7</td> <td data-bbox="588 56 674 2184">8</td> </tr> <tr> <td colspan="6" data-bbox="39 56 501 2184"> <table border="1"> <tr> <td data-bbox="39 56 70 2184">1</td> <td data-bbox="70 56 156 2184">2</td> <td data-bbox="156 56 243 2184">3</td> <td data-bbox="243 56 329 2184">4</td> <td data-bbox="329 56 415 2184">5</td> <td data-bbox="415 56 501 2184">6</td> <td data-bbox="501 56 588 2184">7</td> <td data-bbox="588 56 674 2184">8</td> </tr> <tr> <td colspan="6" data-bbox="39 56 501 2184"> <table border="1"> <tr> <td data-bbox="39 56 70 2184">1</td> <td data-bbox="70 56 156 2184">2</td> <td data-bbox="156 56 243 2184">3</td> <td data-bbox="243 56 329 2184">4</td> <td data-bbox="329 56 415 2184">5</td> <td data-bbox="415 56 501 2184">6</td> <td data-bbox="501 56 588 2184">7</td> <td data-bbox="588 56 674 2184">8</td> </tr> <tr> <td colspan="6" data-bbox="39 56 501 2184"> <table border="1"> <tr> <td data-bbox="39 56 70 2184">1</td> <td data-bbox="70 56 156 2184">2</td> <td data-bbox="156 56 243 2184">3</td> <td data-bbox="243 56 329 2184">4</td> <td data-bbox="329 56 415 2184">5</td> <td data-bbox="415 56 501 2184">6</td> <td data-bbox="501 56 588 2184">7</td> <td data-bbox="588 56 674 2184">8</td> </tr> <tr> <td colspan="6" data-bbox="39 56 501 2184"> <table border="1"> <tr> <td data-bbox="39 56 70 2184">1</td> <td data-bbox="70 56 156 2184">2</td> <td data-bbox="156 56 243 2184">3</td> <td data-bbox="243 56 329 2184">4</td> <td data-bbox="329 56 415 2184">5</td> <td data-bbox="415 56 501 2184">6</td> <td data-bbox="501 56 588 2184">7</td> <td data-bbox="588 56 674 2184">8</td> </tr> <tr> <td colspan="6" data-bbox="39 56 501 2184"> <table border="1"> <tr> <td data-bbox="39 56 70 2184">1</td> <td data-bbox="70 56 156 2184">2</td> <td data-bbox="156 56 243 2184">3</td> <td data-bbox="243 56 329 2184">4</td> <td data-bbox="329 56 415 2184">5</td> <td data-bbox="415 56 501 2184">6</td> <td data-bbox="501 56 588 2184">7</td> <td data-bbox="588 56 674 2184">8</td> </tr> <tr> <td colspan="6" data-bbox="39 56 501 2184"> <table border="1"> <tr> <td data-bbox="39 56 70 2184">1</td> <td data-bbox="70 56 156 2184">2</td> <td data-bbox="156 56 243 2184">3</td> <td data-bbox="243 56 329 2184">4</td> <td data-bbox="329 56 415 2184">5</td> <td data-bbox="415 56 501 2184">6</td> <td data-bbox="501 56 588 2184">7</td> <td data-bbox="588 56 674 2184">8</td> </tr> <tr> <td colspan="6" data-bbox="39 56 501 2184"> <table border="1"> <tr> <td data-bbox="39 56 70 2184">1</td> <td data-bbox="70 56 156 2184">2</td> <td data-bbox="156 56 243 2184">3</td> <td data-bbox="243 56 329 2184">4</td> <td data-bbox="329 56 415 2184">5</td> <td data-bbox="415 56 501 2184">6</td> <td data-bbox="501 56 588 2184">7</td> <td data-bbox="588 56 674 2184">8</td> </tr> <tr> <td colspan="6" data-bbox="39 56 501 2184"> <table border="1"> <tr> <td data-bbox="39 56 70 2184">1</td> <td data-bbox="70 56 156 2184">2</td> <td data-bbox="156 56 243 2184">3</td> <td data-bbox="243 56 329 2184">4</td> <td data-bbox="329 56 415 2184">5</td> <td data-bbox="415 56 501 2184">6</td> <td data-bbox="501 56 588 2184">7</td> <td data-bbox="588 56 674 2184">8</td> </tr> <tr> <td colspan="6" data-bbox="39 56 501 2184"> <table border="1"> <tr> <td data-bbox="39 56 70 2184">1</td> <td data-bbox="70 56 156 2184">2</td> <td data-bbox="156 56 243 2184">3</td> <td data-bbox="243 56 329 2184">4</td> <td data-bbox="329 56 415 2184">5</td> <td data-bbox="415 56 501 2184">6</td> <td data-bbox="501 56 588 2184">7</td> <td data-bbox="588 56 674 2184">8</td> </tr> <tr> <td colspan="6" data-bbox="39 56 501 2184"> <table border="1"> <tr> <td data-bbox="39 56 70 2184">1</td> <td data-bbox="70 56 156 2184">2</td> <td data-bbox="156 56 243 2184">3</td> <td data-bbox="243 56 329 2184">4</td> <td data-bbox="329 56 415 2184">5</td> <td data-bbox="415 56 501 2184">6</td> <td data-bbox="501 56 588 2184">7</td> <td data-bbox="588 56 674 2184">8</td> </tr> <tr> <td colspan="6" data-bbox="39 56 501 2184"> <table border="1"> <tr> <td data-bbox="39 56 70 2184">1</td> <td data-bbox="70 56 156 2184">2</td> <td data-bbox="156 56 243 2184">3</td> <td data-bbox="243 56 329 2184">4</td> <td data-bbox="329 56 415 2184">5</td> <td data-bbox="415 56 501 2184">6</td> <td data-bbox="501 56 588 2184">7</td> <td data-bbox="588 56 674 2184">8</td> </tr> <tr> <td colspan="6" data-bbox="39 56 501 2184"> <table border="1"> <tr> <td data-bbox="39 56 70 2184">1</td> <td data-bbox="70 56 156 2184">2</td> <td data-bbox="156 56 243 2184">3</td> <td data-bbox="243 56 329 2184">4</td> <td data-bbox="329 56 415 2184">5</td> <td data-bbox="415 56 501 2184">6</td> <td data-bbox="501 56 588 2184">7</td> <td data-bbox="588 56 674 2184">8</td> </tr> <tr> <td colspan="6" data-bbox="39 56 501 2184"> <table border="1"> <tr> <td data-bbox="39 56 70 2184">1</td> <td data-bbox="70 56 156 2184">2</td> <td data-bbox="156 56 243 2184">3</td> <td data-bbox="243 56 329 2184">4</td> <td data-bbox="329 56 415 2184">5</td> <td data-bbox="415 56 501 2184">6</td> <td data-bbox="501 56 588 2184">7</td> <td data-bbox="588 56 674 2184">8</td> </tr> <tr> <td colspan="6" data-bbox="39 56 501 2184"> <table border="1"> <tr> <td data-bbox="39 56 70 2184">1</td> <td data-bbox="70 56 156 2184">2</td> <td data-bbox="156 56 243 2184">3</td> <td data-bbox="243 56 329 2184">4</td> <td data-bbox="329 56 415 2184">5</td> <td data-bbox="415 56 501 2184">6</td> <td data-bbox="501 56 588 2184">7</td> <td data-bbox="588 56 674 2184">8</td> </tr> <tr> <td colspan="6" data-bbox="39 56 501 2184"> <table border="1"> <tr> <td data-bbox="39 56 70 2184">1</td> <td data-bbox="70 56 156 2184">2</td> <td data-bbox="156 56 243 2184">3</td> <td data-bbox="243 56 329 2184">4</td> <td data-bbox="329 56 415 2184">5</td> <td data-bbox="415 56 501 2184">6</td> <td data-bbox="501 56 588 2184">7</td> <td data-bbox="588 56 674 2184">8</td> </tr> <tr> <td colspan="6" data-bbox="39 56 501 2184"> <table border="1"> <tr> <td data-bbox="39 56 70 2184">1</td> <td data-bbox="70 56 156 2184">2</td> <td data-bbox="156 56 243 2184">3</td> <td data-bbox="243 56 329 2184">4</td> <td data-bbox="329 56 415 2184">5</td> <td data-bbox="415 56 501 2184">6</td> <td data-bbox="501 56 588 2184">7</td> <td data-bbox="588 56 674 2184">8</td> </tr> <tr> <td colspan="6" data-bbox="39 56 501 2184"> <table border="1"> <tr> <td data-bbox="39 56 70 2184">1</td> <td data-bbox="70 56 156 2184">2</td> <td data-bbox="156 56 243 2184">3</td> <td data-bbox="243 56 329 2184">4</td> <td data-bbox="329 56 415 2184">5</td> <td data-bbox="415 56 501 2184">6</td> <td data-bbox="501 56 588 2184">7</td> <td data-bbox="588 56 674 2184">8</td> </tr> <tr> <td colspan="6" data-bbox="39 56 501 2184"> <table border="1"> <tr> <td data-bbox="39 56 70 2184">1</td> <td data-bbox="70 56 156 2184">2</td> <td data-bbox="156 56 243 2184">3</td> <td data-bbox="243 56 329 2184">4</td> <td data-bbox="329 56 415 2184">5</td> <td data-bbox="415 56 501 2184">6</td> <td data-bbox="501 56 588 2184">7</td> <td data-bbox="588 56 674 2184">8</td> </tr> <tr> <td colspan="6" data-bbox="39 56 501 2184"> <table border="1"> <tr> <td data-bbox="39 56 70 2184">1</td> <td data-bbox="70 56 156 2184">2</td> <td data-bbox="156 56 243 2184">3</td> <td data-bbox="243 56 329 2184">4</td> <td data-bbox="329 56 415 2184">5</td> <td data-bbox="415 56 501 2184">6</td> <td data-bbox="501 56 588 2184">7</td> <td data-bbox="588 56 674 2184">8</td> </tr> <tr> <td colspan="6" data-bbox="39 56 501 2184"> <table border="1"> <tr> <td data-bbox="39 56 70 2184">1</td> <td data-bbox="70 56 156 2184">2</td> <td data-bbox="156 56 243 2184">3</td> <td data-bbox="243 56 329 2184">4</td> <td data-bbox="329 56 415 2184">5</td> <td data-bbox="415 56 501 2184">6</td> <td data-bbox="501 56 588 2184">7</td> <td data-bbox="588 56 674 2184">8</td> </tr> <tr> <td colspan="6" data-bbox="39 56 501 2184"> <table border="1"> <tr> <td data-bbox="39 56 70 2184">1</td></tr></table></td></tr></table></td></tr></table></td></tr></table></td></tr></table></td></tr></table></td></tr></table></td></tr></table></td></tr></table></td></tr></table></td></tr></table></td></tr></table></td></tr></table></td></tr></table></td></tr></table></td></tr></table></td></tr></table></td></tr></table></td></tr></table></td></tr></table></td></tr></table></td></tr></table></td></tr></table></td></tr></table>  
   
  |   |   |   |   |   | 1 | 2 | 3 | 4 | 5 | 6 | 7 | 8 | <table border="1"> <tr> <td data-bbox="39 56 70 2184">1</td> <td data-bbox="70 56 156 2184">2</td> <td data-bbox="156 56 243 2184">3</td> <td data-bbox="243 56 329 2184">4</td> <td data-bbox="329 56 415 2184">5</td> <td data-bbox="415 56 501 2184">6</td> <td data-bbox="501 56 588 2184">7</td> <td data-bbox="588 56 674 2184">8</td> </tr> <tr> <td colspan="6" data-bbox="39 56 501 2184"> <table border="1"> <tr> <td data-bbox="39 56 70 2184">1</td> <td data-bbox="70 56 156 2184">2</td> <td data-bbox="156 56 243 2184">3</td> <td data-bbox="243 56 329 2184">4</td> <td data-bbox="329 56 415 2184">5</td> <td data-bbox="415 56 501 2184">6</td> <td data-bbox="501 56 588 2184">7</td> <td data-bbox="588 56 674 2184">8</td> </tr> <tr> <td colspan="6" data-bbox="39 56 501 2184"> <table border="1"> <tr> <td data-bbox="39 56 70 2184">1</td> <td data-bbox="70 56 156 2184">2</td> <td data-bbox="156 56 243 2184">3</td> <td data-bbox="243 56 329 2184">4</td> <td data-bbox="329 56 415 2184">5</td> <td data-bbox="415 56 501 2184">6</td> <td data-bbox="501 56 588 2184">7</td> <td data-bbox="588 56 674 2184">8</td> </tr> <tr> <td colspan="6" data-bbox="39 56 501 2184"> <table border="1"> <tr> <td data-bbox="39 56 70 2184">1</td> <td data-bbox="70 56 156 2184">2</td> <td data-bbox="156 56 243 2184">3</td> <td data-bbox="243 56 329 2184">4</td> <td data-bbox="329 56 415 2184">5</td> <td data-bbox="415 56 501 2184">6</td> <td data-bbox="501 56 588 2184">7</td> <td data-bbox="588 56 674 2184">8</td> </tr> <tr> <td colspan="6" data-bbox="39 56 501 2184"> <table border="1"> <tr> <td data-bbox="39 56 70 2184">1</td> <td data-bbox="70 56 156 2184">2</td> <td data-bbox="156 56 243 2184">3</td> <td data-bbox="243 56 329 2184">4</td> <td data-bbox="329 56 415 2184">5</td> <td data-bbox="415 56 501 2184">6</td> <td data-bbox="501 56 588 2184">7</td> <td data-bbox="588 56 674 2184">8</td> </tr> <tr> <td colspan="6" data-bbox="39 56 501 2184"> <table border="1"> <tr> <td data-bbox="39 56 70 2184">1</td> <td data-bbox="70 56 156 2184">2</td> <td data-bbox="156 56 243 2184">3</td> <td data-bbox="243 56 329 2184">4</td> <td data-bbox="329 56 415 2184">5</td> <td data-bbox="415 56 501 2184">6</td> <td data-bbox="501 56 588 2184">7</td> <td data-bbox="588 56 674 2184">8</td> </tr> <tr> <td colspan="6" data-bbox="39 56 501 2184"> <table border="1"> <tr> <td data-bbox="39 56 70 2184">1</td> <td data-bbox="70 56 156 2184">2</td> <td data-bbox="156 56 243 2184">3</td> <td data-bbox="243 56 329 2184">4</td> <td data-bbox="329 56 415 2184">5</td> <td data-bbox="415 56 501 2184">6</td> <td data-bbox="501 56 588 2184">7</td> <td data-bbox="588 56 674 2184">8</td> </tr> <tr> <td colspan="6" data-bbox="39 56 501 2184"> <table border="1"> <tr> <td data-bbox="39 56 70 2184">1</td> <td data-bbox="70 56 156 2184">2</td> <td data-bbox="156 56 243 2184">3</td> <td data-bbox="243 56 329 2184">4</td> <td data-bbox="329 56 415 2184">5</td> <td data-bbox="415 56 501 2184">6</td> <td data-bbox="501 56 588 2184">7</td> <td data-bbox="588 56 674 2184">8</td> </tr> <tr> <td colspan="6" data-bbox="39 56 501 2184"> <table border="1"> <tr> <td data-bbox="39 56 70 2184">1</td> <td data-bbox="70 56 156 2184">2</td> <td data-bbox="156 56 243 2184">3</td> <td data-bbox="243 56 329 2184">4</td> <td data-bbox="329 56 415 2184">5</td> <td data-bbox="415 56 501 2184">6</td> <td data-bbox="501 56 588 2184">7</td> <td data-bbox="588 56 674 2184">8</td> </tr> <tr> <td colspan="6" data-bbox="39 56 501 2184"> <table border="1"> <tr> <td data-bbox="39 56 70 2184">1</td> <td data-bbox="70 56 156 2184">2</td> <td data-bbox="156 56 243 2184">3</td> <td data-bbox="243 56 329 2184">4</td> <td data-bbox="329 56 415 2184">5</td> <td data-bbox="415 56 501 2184">6</td> <td data-bbox="501 56 588 2184">7</td> <td data-bbox="588 56 674 2184">8</td> </tr> <tr> <td colspan="6" data-bbox="39 56 501 2184"> <table border="1"> <tr> <td data-bbox="39 56 70 2184">1</td> <td data-bbox="70 56 156 2184">2</td> <td data-bbox="156 56 243 2184">3</td> <td data-bbox="243 56 329 2184">4</td> <td data-bbox="329 56 415 2184">5</td> <td data-bbox="415 56 501 2184">6</td> <td data-bbox="501 56 588 2184">7</td> <td data-bbox="588 56 674 2184">8</td> </tr> <tr> <td colspan="6" data-bbox="39 56 501 2184"> <table border="1"> <tr> <td data-bbox="39 56 70 2184">1</td> <td data-bbox="70 56 156 2184">2</td> <td data-bbox="156 56 243 2184">3</td> <td data-bbox="243 56 329 2184">4</td> <td data-bbox="329 56 415 2184">5</td> <td data-bbox="415 56 501 2184">6</td> <td data-bbox="501 56 588 2184">7</td> <td data-bbox="588 56 674 2184">8</td> </tr> <tr> <td colspan="6" data-bbox="39 56 501 2184"> <table border="1"> <tr> <td data-bbox="39 56 70 2184">1</td> <td data-bbox="70 56 156 2184">2</td> <td data-bbox="156 56 243 2184">3</td> <td data-bbox="243 56 329 2184">4</td> <td data-bbox="329 56 415 2184">5</td> <td data-bbox="415 56 501 2184">6</td> <td data-bbox="501 56 588 2184">7</td> <td data-bbox="588 56 674 2184">8</td> </tr> <tr> <td colspan="6" data-bbox="39 56 501 2184"> <table border="1"> <tr> <td data-bbox="39 56 70 2184">1</td> <td data-bbox="70 56 156 2184">2</td> <td data-bbox="156 56 243 2184">3</td> <td data-bbox="243 56 329 2184">4</td> <td data-bbox="329 56 415 2184">5</td> <td data-bbox="415 56 501 2184">6</td> <td data-bbox="501 56 588 2184">7</td> <td data-bbox="588 56 674 2184">8</td> </tr> <tr> <td colspan="6" data-bbox="39 56 501 2184"> <table border="1"> <tr> <td data-bbox="39 56 70 2184">1</td> <td data-bbox="70 56 156 2184">2</td> <td data-bbox="156 56 243 2184">3</td> <td data-bbox="243 56 329 2184">4</td> <td data-bbox="329 56 415 2184">5</td> <td data-bbox="415 56 501 2184">6</td> <td data-bbox="501 56 588 2184">7</td> <td data-bbox="588 56 674 2184">8</td> </tr> <tr> <td colspan="6" data-bbox="39 56 501 2184"> <table border="1"> <tr> <td data-bbox="39 56 70 2184">1</td> <td data-bbox="70 56 156 2184">2</td> <td data-bbox="156 56 243 2184">3</td> <td data-bbox="243 56 329 2184">4</td> <td data-bbox="329 56 415 2184">5</td> <td data-bbox="415 56 501 2184">6</td> <td data-bbox="501 56 588 2184">7</td> <td data-bbox="588 56 674 2184">8</td> </tr> <tr> <td colspan="6" data-bbox="39 56 501 2184"> <table border="1"> <tr> <td data-bbox="39 56 70 2184">1</td> <td data-bbox="70 56 156 2184">2</td> <td data-bbox="156 56 243 2184">3</td> <td data-bbox="243 56 329 2184">4</td> <td data-bbox="329 56 415 2184">5</td> <td data-bbox="415 56 501 2184">6</td> <td data-bbox="501 56 588 2184">7</td> <td data-bbox="588 56 674 2184">8</td> </tr> <tr> <td colspan="6" data-bbox="39 56 501 2184"> <table border="1"> <tr> <td data-bbox="39 56 70 2184">1</td> <td data-bbox="70 56 156 2184">2</td> <td data-bbox="156 56 243 2184">3</td> <td data-bbox="243 56 329 2184">4</td> <td data-bbox="329 56 415 2184">5</td> <td data-bbox="415 56 501 2184">6</td> <td data-bbox="501 56 588 2184">7</td> <td data-bbox="588 56 674 2184">8</td> </tr> <tr> <td colspan="6" data-bbox="39 56 501 2184"> <table border="1"> <tr> <td data-bbox="39 56 70 2184">1</td> <td data-bbox="70 56 156 2184">2</td> <td data-bbox="156 56 243 2184">3</td> <td data-bbox="243 56 329 2184">4</td> <td data-bbox="329 56 415 2184">5</td> <td data-bbox="415 56 501 2184">6</td> <td data-bbox="501 56 588 2184">7</td> <td data-bbox="588 56 674 2184">8</td> </tr> <tr> <td colspan="6" data-bbox="39 56 501 2184"> <table border="1"> <tr> <td data-bbox="39 56 70 2184">1</td> <td data-bbox="70 56 156 2184">2</td> <td data-bbox="156 56 243 2184">3</td> <td data-bbox="243 56 329 2184">4</td> <td data-bbox="329 56 415 2184">5</td> <td data-bbox="415 56 501 2184">6</td> <td data-bbox="501 56 588 2184">7</td> <td data-bbox="588 56 674 2184">8</td> </tr> <tr> <td colspan="6" data-bbox="39 56 501 2184"> <table border="1"> <tr> <td data-bbox="39 56 70 2184">1</td> <td data-bbox="70 56 156 2184">2</td> <td data-bbox="156 56 243 2184">3</td> <td data-bbox="243 56 329 2184">4</td> <td data-bbox="329 56 415 2184">5</td> <td data-bbox="415 56 501 2184">6</td> <td data-bbox="501 56 588 2184">7</td> <td data-bbox="588 56 674 2184">8</td> </tr> <tr> <td colspan="6" data-bbox="39 56 501 2184"> <table border="1"> <tr> <td data-bbox="39 56 70 2184">1</td> <td data-bbox="70 56 156 2184">2</td> <td data-bbox="156 56 243 2184">3</td> <td data-bbox="243 56 329 2184">4</td> <td data-bbox="329 56 415 2184">5</td> <td data-bbox="415 56 501 2184">6</td> <td data-bbox="501 56 588 2184">7</td> <td data-bbox="588 56 674 2184">8</td> </tr> <tr> <td colspan="6" data-bbox="39 56 501 2184"> <table border="1"> <tr> <td data-bbox="39 56 70 2184">1</td></tr></table></td></tr></table></td></tr></table></td></tr></table></td></tr></table></td></tr></table></td></tr></table></td></tr></table></td></tr></table></td></tr></table></td></tr></table></td></tr></table></td></tr></table></td></tr></table></td></tr></table></td></tr></table></td></tr></table></td></tr></table></td></tr></table></td></tr></table></td></tr></table></td></tr></table></td></tr></table>  
   
  |  |  |  |  |  | 1 | 2 | 3 | 4 | 5 | 6 | 7 | 8 | <table border="1"> <tr> <td data-bbox="39 56 70 2184">1</td> <td data-bbox="70 56 156 2184">2</td> <td data-bbox="156 56 243 2184">3</td> <td data-bbox="243 56 329 2184">4</td> <td data-bbox="329 56 415 2184">5</td> <td data-bbox="415 56 501 2184">6</td> <td data-bbox="501 56 588 2184">7</td> <td data-bbox="588 56 674 2184">8</td> </tr> <tr> <td colspan="6" data-bbox="39 56 501 2184"> <table border="1"> <tr> <td data-bbox="39 56 70 2184">1</td> <td data-bbox="70 56 156 2184">2</td> <td data-bbox="156 56 243 2184">3</td> <td data-bbox="243 56 329 2184">4</td> <td data-bbox="329 56 415 2184">5</td> <td data-bbox="415 56 501 2184">6</td> <td data-bbox="501 56 588 2184">7</td> <td data-bbox="588 56 674 2184">8</td> </tr> <tr> <td colspan="6" data-bbox="39 56 501 2184"> <table border="1"> <tr> <td data-bbox="39 56 70 2184">1</td> <td data-bbox="70 56 156 2184">2</td> <td data-bbox="156 56 243 2184">3</td> <td data-bbox="243 56 329 2184">4</td> <td data-bbox="329 56 415 2184">5</td> <td data-bbox="415 56 501 2184">6</td> <td data-bbox="501 56 588 2184">7</td> <td data-bbox="588 56 674 2184">8</td> </tr> <tr> <td colspan="6" data-bbox="39 56 501 2184"> <table border="1"> <tr> <td data-bbox="39 56 70 2184">1</td> <td data-bbox="70 56 156 2184">2</td> <td data-bbox="156 56 243 2184">3</td> <td data-bbox="243 56 329 2184">4</td> <td data-bbox="329 56 415 2184">5</td> <td data-bbox="415 56 501 2184">6</td> <td data-bbox="501 56 588 2184">7</td> <td data-bbox="588 56 674 2184">8</td> </tr> <tr> <td colspan="6" data-bbox="39 56 501 2184"> <table border="1"> <tr> <td data-bbox="39 56 70 2184">1</td> <td data-bbox="70 56 156 2184">2</td> <td data-bbox="156 56 243 2184">3</td> <td data-bbox="243 56 329 2184">4</td> <td data-bbox="329 56 415 2184">5</td> <td data-bbox="415 56 501 2184">6</td> <td data-bbox="501 56 588 2184">7</td> <td data-bbox="588 56 674 2184">8</td> </tr> <tr> <td colspan="6" data-bbox="39 56 501 2184"> <table border="1"> <tr> <td data-bbox="39 56 70 2184">1</td> <td data-bbox="70 56 156 2184">2</td> <td data-bbox="156 56 243 2184">3</td> <td data-bbox="243 56 329 2184">4</td> <td data-bbox="329 56 415 2184">5</td> <td data-bbox="415 56 501 2184">6</td> <td data-bbox="501 56 588 2184">7</td> <td data-bbox="588 56 674 2184">8</td> </tr> <tr> <td colspan="6" data-bbox="39 56 501 2184"> <table border="1"> <tr> <td data-bbox="39 56 70 2184">1</td> <td data-bbox="70 56 156 2184">2</td> <td data-bbox="156 56 243 2184">3</td> <td data-bbox="243 56 329 2184">4</td> <td data-bbox="329 56 415 2184">5</td> <td data-bbox="415 56 501 2184">6</td> <td data-bbox="501 56 588 2184">7</td> <td data-bbox="588 56 674 2184">8</td> </tr> <tr> <td colspan="6" data-bbox="39 56 501 2184"> <table border="1"> <tr> <td data-bbox="39 56 70 2184">1</td> <td data-bbox="70 56 156 2184">2</td> <td data-bbox="156 56 243 2184">3</td> <td data-bbox="243 56 329 2184">4</td> <td data-bbox="329 56 415 2184">5</td> <td data-bbox="415 56 501 2184">6</td> <td data-bbox="501 56 588 2184">7</td> <td data-bbox="588 56 674 2184">8</td> </tr> <tr> <td colspan="6" data-bbox="39 56 501 2184"> <table border="1"> <tr> <td data-bbox="39 56 70 2184">1</td> <td data-bbox="70 56 156 2184">2</td> <td data-bbox="156 56 243 2184">3</td> <td data-bbox="243 56 329 2184">4</td> <td data-bbox="329 56 415 2184">5</td> <td data-bbox="415 56 501 2184">6</td> <td data-bbox="501 56 588 2184">7</td> <td data-bbox="588 56 674 2184">8</td> </tr> <tr> <td colspan="6" data-bbox="39 56 501 2184"> <table border="1"> <tr> <td data-bbox="39 56 70 2184">1</td> <td data-bbox="70 56 156 2184">2</td> <td data-bbox="156 56 243 2184">3</td> <td data-bbox="243 56 329 2184">4</td> <td data-bbox="329 56 415 2184">5</td> <td data-bbox="415 56 501 2184">6</td> <td data-bbox="501 56 588 2184">7</td> <td data-bbox="588 56 674 2184">8</td> </tr> <tr> <td colspan="6" data-bbox="39 56 501 2184"> <table border="1"> <tr> <td data-bbox="39 56 70 2184">1</td> <td data-bbox="70 56 156 2184">2</td> <td data-bbox="156 56 243 2184">3</td> <td data-bbox="243 56 329 2184">4</td> <td data-bbox="329 56 415 2184">5</td> <td data-bbox="415 56 501 2184">6</td> <td data-bbox="501 56 588 2184">7</td> <td data-bbox="588 56 674 2184">8</td> </tr> <tr> <td colspan="6" data-bbox="39 56 501 2184"> <table border="1"> <tr> <td data-bbox="39 56 70 2184">1</td> <td data-bbox="70 56 156 2184">2</td> <td data-bbox="156 56 243 2184">3</td> <td data-bbox="243 56 329 2184">4</td> <td data-bbox="329 56 415 2184">5</td> <td data-bbox="415 56 501 2184">6</td> <td data-bbox="501 56 588 2184">7</td> <td data-bbox="588 56 674 2184">8</td> </tr> <tr> <td colspan="6" data-bbox="39 56 501 2184"> <table border="1"> <tr> <td data-bbox="39 56 70 2184">1</td> <td data-bbox="70 56 156 2184">2</td> <td data-bbox="156 56 243 2184">3</td> <td data-bbox="243 56 329 2184">4</td> <td data-bbox="329 56 415 2184">5</td> <td data-bbox="415 56 501 2184">6</td> <td data-bbox="501 56 588 2184">7</td> <td data-bbox="588 56 674 2184">8</td> </tr> <tr> <td colspan="6" data-bbox="39 56 501 2184"> <table border="1"> <tr> <td data-bbox="39 56 70 2184">1</td> <td data-bbox="70 56 156 2184">2</td> <td data-bbox="156 56 243 2184">3</td> <td data-bbox="243 56 329 2184">4</td> <td data-bbox="329 56 415 2184">5</td> <td data-bbox="415 56 501 2184">6</td> <td data-bbox="501 56 588 2184">7</td> <td data-bbox="588 56 674 2184">8</td> </tr> <tr> <td colspan="6" data-bbox="39 56 501 2184"> <table border="1"> <tr> <td data-bbox="39 56 70 2184">1</td> <td data-bbox="70 56 156 2184">2</td> <td data-bbox="156 56 243 2184">3</td> <td data-bbox="243 56 329 2184">4</td> <td data-bbox="329 56 415 2184">5</td> <td data-bbox="415 56 501 2184">6</td> <td data-bbox="501 56 588 2184">7</td> <td data-bbox="588 56 674 2184">8</td> </tr> <tr> <td colspan="6" data-bbox="39 56 501 2184"> <table border="1"> <tr> <td data-bbox="39 56 70 2184">1</td> <td data-bbox="70 56 156 2184">2</td> <td data-bbox="156 56 243 2184">3</td> <td data-bbox="243 56 329 2184">4</td> <td data-bbox="329 56 415 2184">5</td> <td data-bbox="415 56 501 2184">6</td> <td data-bbox="501 56 588 2184">7</td> <td data-bbox="588 56 674 2184">8</td> </tr> <tr> <td colspan="6" data-bbox="39 56 501 2184"> <table border="1"> <tr> <td data-bbox="39 56 70 2184">1</td> <td data-bbox="70 56 156 2184">2</td> <td data-bbox="156 56 243 2184">3</td> <td data-bbox="243 56 329 2184">4</td> <td data-bbox="329 56 415 2184">5</td> <td data-bbox="415 56 501 2184">6</td> <td data-bbox="501 56 588 2184">7</td> <td data-bbox="588 56 674 2184">8</td> </tr> <tr> <td colspan="6" data-bbox="39 56 501 2184"> <table border="1"> <tr> <td data-bbox="39 56 70 2184">1</td> <td data-bbox="70 56 156 2184">2</td> <td data-bbox="156 56 243 2184">3</td> <td data-bbox="243 56 329 2184">4</td> <td data-bbox="329 56 415 2184">5</td> <td data-bbox="415 56 501 2184">6</td> <td data-bbox="501 56 588 2184">7</td> <td data-bbox="588 56 674 2184">8</td> </tr> <tr> <td colspan="6" data-bbox="39 56 501 2184"> <table border="1"> <tr> <td data-bbox="39 56 70 2184">1</td> <td data-bbox="70 56 156 2184">2</td> <td data-bbox="156 56 243 2184">3</td> <td data-bbox="243 56 329 2184">4</td> <td data-bbox="329 56 415 2184">5</td> <td data-bbox="415 56 501 2184">6</td> <td data-bbox="501 56 588 2184">7</td> <td data-bbox="588 56 674 2184">8</td> </tr> <tr> <td colspan="6" data-bbox="39 56 501 2184"> <table border="1"> <tr> <td data-bbox="39 56 70 2184">1</td> <td data-bbox="70 56 156 2184">2</td> <td data-bbox="156 56 243 2184">3</td> <td data-bbox="243 56 329 2184">4</td> <td data-bbox="329 56 415 2184">5</td> <td data-bbox="415 56 501 2184">6</td> <td data-bbox="501 56 588 2184">7</td> <td data-bbox="588 56 674 2184">8</td> </tr> <tr> <td colspan="6" data-bbox="39 56 501 2184"> <table border="1"> <tr> <td data-bbox="39 56 70 2184">1</td> <td data-bbox="70 56 156 2184">2</td> <td data-bbox="156 56 243 2184">3</td> <td data-bbox="243 56 329 2184">4</td> <td data-bbox="329 56 415 2184">5</td> <td data-bbox="415 56 501 2184">6</td> <td data-bbox="501 56 588 2184">7</td> <td data-bbox="588 56 674 2184">8</td> </tr> <tr> <td colspan="6" data-bbox="39 56 501 2184"> <table border="1"> <tr> <td data-bbox="39 56 70 2184">1</td></tr></table></td></tr></table></td></tr></table></td></tr></table></td></tr></table></td></tr></table></td></tr></table></td></tr></table></td></tr></table></td></tr></table></td></tr></table></td></tr></table></td></tr></table></td></tr></table></td></tr></table></td></tr></table></td></tr></table></td></tr></table></td></tr></table></td></tr></table></td></tr></table></td></tr></table>   
   
   |  |  |  |  |  | 1 | 2 | 3 | 4 | 5 | 6 | 7 | 8 | <table border="1"> <tr> <td data-bbox="39 56 70 2184">1</td> <td data-bbox="70 56 156 2184">2</td> <td data-bbox="156 56 243 2184">3</td> <td data-bbox="243 56 329 2184">4</td> <td data-bbox="329 56 415 2184">5</td> <td data-bbox="415 56 501 2184">6</td> <td data-bbox="501 56 588 2184">7</td> <td data-bbox="588 56 674 2184">8</td> </tr> <tr> <td colspan="6" data-bbox="39 56 501 2184"> <table border="1"> <tr> <td data-bbox="39 56 70 2184">1</td> <td data-bbox="70 56 156 2184">2</td> <td data-bbox="156 56 243 2184">3</td> <td data-bbox="243 56 329 2184">4</td> <td data-bbox="329 56 415 2184">5</td> <td data-bbox="415 56 501 2184">6</td> <td data-bbox="501 56 588 2184">7</td> <td data-bbox="588 56 674 2184">8</td> </tr> <tr> <td colspan="6" data-bbox="39 56 501 2184"> <table border="1"> <tr> <td data-bbox="39 56 70 2184">1</td> <td data-bbox="70 56 156 2184">2</td> <td data-bbox="156 56 243 2184">3</td> <td data-bbox="243 56 329 2184">4</td> <td data-bbox="329 56 415 2184">5</td> <td data-bbox="415 56 501 2184">6</td> <td data-bbox="501 56 588 2184">7</td> <td data-bbox="588 56 674 2184">8</td> </tr> <tr> <td colspan="6" data-bbox="39 56 501 2184"> <table border="1"> <tr> <td data-bbox="39 56 70 2184">1</td> <td data-bbox="70 56 156 2184">2</td> <td data-bbox="156 56 243 2184">3</td> <td data-bbox="243 56 329 2184">4</td> <td data-bbox="329 56 415 2184">5</td> <td data-bbox="415 56 501 2184">6</td> <td data-bbox="501 56 588 2184">7</td> <td data-bbox="588 56 674 2184">8</td> </tr> <tr> <td colspan="6" data-bbox="39 56 501 2184"> <table border="1"> <tr> <td data-bbox="39 56 70 2184">1</td> <td data-bbox="70 56 156 2184">2</td> <td data-bbox="156 56 243 2184">3</td> <td data-bbox="243 56 329 2184">4</td> <td data-bbox="329 56 415 2184">5</td> <td data-bbox="415 56 501 2184">6</td> <td data-bbox="501 56 588 2184">7</td> <td data-bbox="588 56 674 2184">8</td> </tr> <tr> <td colspan="6" data-bbox="39 56 501 2184"> <table border="1"> <tr> <td data-bbox="39 56 70 2184">1</td> <td data-bbox="70 56 156 2184">2</td> <td data-bbox="156 56 243 2184">3</td> <td data-bbox="243 56 329 2184">4</td> <td data-bbox="329 56 415 2184">5</td> <td data-bbox="415 56 501 2184">6</td> <td data-bbox="501 56 588 2184">7</td> <td data-bbox="588 56 674 2184">8</td> </tr> <tr> <td colspan="6" data-bbox="39 56 501 2184"> <table border="1"> <tr> <td data-bbox="39 56 70 2184">1</td> <td data-bbox="70 56 156 2184">2</td> <td data-bbox="156 56 243 2184">3</td> <td data-bbox="243 56 329 2184">4</td> <td data-bbox="329 56 415 2184">5</td> <td data-bbox="415 56 501 2184">6</td> <td data-bbox="501 56 588 2184">7</td> <td data-bbox="588 56 674 2184">8</td> </tr> <tr> <td colspan="6" data-bbox="39 56 501 2184"> <table border="1"> <tr> <td data-bbox="39 56 70 2184">1</td> <td data-bbox="70 56 156 2184">2</td> <td data-bbox="156 56 243 2184">3</td> <td data-bbox="243 56 329 2184">4</td> <td data-bbox="329 56 415 2184">5</td> <td data-bbox="415 56 501 2184">6</td> <td data-bbox="501 56 588 2184">7</td> <td data-bbox="588 56 674 2184">8</td> </tr> <tr> <td colspan="6" data-bbox="39 56 501 2184"> <table border="1"> <tr> <td data-bbox="39 56 70 2184">1</td> <td data-bbox="70 56 156 2184">2</td> <td data-bbox="156 56 243 2184">3</td> <td data-bbox="243 56 329 2184">4</td> <td data-bbox="329 56 415 2184">5</td> <td data-bbox="415 56 501 2184">6</td> <td data-bbox="501 56 588 2184">7</td> <td data-bbox="588 56 674 2184">8</td> </tr> <tr> <td colspan="6" data-bbox="39 56 501 2184"> <table border="1"> <tr> <td data-bbox="39 56 70 2184">1</td> <td data-bbox="70 56 156 2184">2</td> <td data-bbox="156 56 243 2184">3</td> <td data-bbox="243 56 329 2184">4</td> <td data-bbox="329 56 415 2184">5</td> <td data-bbox="415 56 501 2184">6</td> <td data-bbox="501 56 588 2184">7</td> <td data-bbox="588 56 674 2184">8</td> </tr> <tr> <td colspan="6" data-bbox="39 56 501 2184"> <table border="1"> <tr> <td data-bbox="39 56 70 2184">1</td> <td data-bbox="70 56 156 2184">2</td> <td data-bbox="156 56 243 2184">3</td> <td data-bbox="243 56 329 2184">4</td> <td data-bbox="329 56 415 2184">5</td> <td data-bbox="415 56 501 2184">6</td> <td data-bbox="501 56 588 2184">7</td> <td data-bbox="588 56 674 2184">8</td> </tr> <tr> <td colspan="6" data-bbox="39 56 501 2184"> <table border="1"> <tr> <td data-bbox="39 56 70 2184">1</td> <td data-bbox="70 56 156 2184">2</td> <td data-bbox="156 56 243 2184">3</td> <td data-bbox="243 56 329 2184">4</td> <td data-bbox="329 56 415 2184">5</td> <td data-bbox="415 56 501 2184">6</td> <td data-bbox="501 56 588 2184">7</td> <td data-bbox="588 56 674 2184">8</td> </tr> <tr> <td colspan="6" data-bbox="39 56 501 2184"> <table border="1"> <tr> <td data-bbox="39 56 70 2184">1</td> <td data-bbox="70 56 156 2184">2</td> <td data-bbox="156 56 243 2184">3</td> <td data-bbox="243 56 329 2184">4</td> <td data-bbox="329 56 415 2184">5</td> <td data-bbox="415 56 501 2184">6</td> <td data-bbox="501 56 588 2184">7</td> <td data-bbox="588 56 674 2184">8</td> </tr> <tr> <td colspan="6" data-bbox="39 56 501 2184"> <table border="1"> <tr> <td data-bbox="39 56 70 2184">1</td> <td data-bbox="70 56 156 2184">2</td> <td data-bbox="156 56 243 2184">3</td> <td data-bbox="243 56 329 2184">4</td> <td data-bbox="329 56 415 2184">5</td> <td data-bbox="415 56 501 2184">6</td> <td data-bbox="501 56 588 2184">7</td> <td data-bbox="588 56 674 2184">8</td> </tr> <tr> <td colspan="6" data-bbox="39 56 501 2184"> <table border="1"> <tr> <td data-bbox="39 56 70 2184">1</td> <td data-bbox="70 56 156 2184">2</td> <td data-bbox="156 56 243 2184">3</td> <td data-bbox="243 56 329 2184">4</td> <td data-bbox="329 56 415 2184">5</td> <td data-bbox="415 56 501 2184">6</td> <td data-bbox="501 56 588 2184">7</td> <td data-bbox="588 56 674 2184">8</td> </tr> <tr> <td colspan="6" data-bbox="39 56 501 2184"> <table border="1"> <tr> <td data-bbox="39 56 70 2184">1</td> <td data-bbox="70 56 156 2184">2</td> <td data-bbox="156 56 243 2184">3</td> <td data-bbox="243 56 329 2184">4</td> <td data-bbox="329 56 415 2184">5</td> <td data-bbox="415 56 501 2184">6</td> <td data-bbox="501 56 588 2184">7</td> <td data-bbox="588 56 674 2184">8</td> </tr> <tr> <td colspan="6" data-bbox="39 56 501 2184"> <table border="1"> <tr> <td data-bbox="39 56 70 2184">1</td> <td data-bbox="70 56 156 2184">2</td> <td data-bbox="156 56 243 2184">3</td> <td data-bbox="243 56 329 2184">4</td> <td data-bbox="329 56 415 2184">5</td> <td data-bbox="415 56 501 2184">6</td> <td data-bbox="501 56 588 2184">7</td> <td data-bbox="588 56 674 2184">8</td> </tr> <tr> <td colspan="6" data-bbox="39 56 501 2184"> <table border="1"> <tr> <td data-bbox="39 56 70 2184">1</td> <td data-bbox="70 56 156 2184">2</td> <td data-bbox="156 56 243 2184">3</td> <td data-bbox="243 56 329 2184">4</td> <td data-bbox="329 56 415 2184">5</td> <td data-bbox="415 56 501 2184">6</td> <td data-bbox="501 56 588 2184">7</td> <td data-bbox="588 56 674 2184">8</td> </tr> <tr> <td colspan="6" data-bbox="39 56 501 2184"> <table border="1"> <tr> <td data-bbox="39 56 70 2184">1</td> <td data-bbox="70 56 156 2184">2</td> <td data-bbox="156 56 243 2184">3</td> <td data-bbox="243 56 329 2184">4</td> <td data-bbox="329 56 415 2184">5</td> <td data-bbox="415 56 501 2184">6</td> <td data-bbox="501 56 588 2184">7</td> <td data-bbox="588 56 674 2184">8</td> </tr> <tr> <td colspan="6" data-bbox="39 56 501 2184"> <table border="1"> <tr> <td data-bbox="39 56 70 2184">1</td> <td data-bbox="70 56 156 2184">2</td> <td data-bbox="156 56 243 2184">3</td> <td data-bbox="243 56 329 2184">4</td> <td data-bbox="329 56 415 2184">5</td> <td data-bbox="415 56 501 2184">6</td> <td data-bbox="501 56 588 2184">7</td> <td data-bbox="588 56 674 2184">8</td> </tr> <tr> <td colspan="6" data-bbox="39 56 501 2184"> <table border="1"> <tr> <td data-bbox="39 56 70 2184">1</td></tr></table></td></tr></table></td></tr></table></td></tr></table></td></tr></table></td></tr></table></td></tr></table></td></tr></table></td></tr></table></td></tr></table></td></tr></table></td></tr></table></td></tr></table></td></tr></table></td></tr></table></td></tr></table></td></tr></table></td></tr></table></td></tr></table></td></tr></table></td></tr></table>  
   
  |  |  |  |  |  | 1 | 2 | 3 | 4 | 5 | 6 | 7 | 8 | <table border="1"> <tr> <td data-bbox="39 56 70 2184">1</td> <td data-bbox="70 56 156 2184">2</td> <td data-bbox="156 56 243 2184">3</td> <td data-bbox="243 56 329 2184">4</td> <td data-bbox="329 56 415 2184">5</td> <td data-bbox="415 56 501 2184">6</td> <td data-bbox="501 56 588 2184">7</td> <td data-bbox="588 56 674 2184">8</td> </tr> <tr> <td colspan="6" data-bbox="39 56 501 2184"> <table border="1"> <tr> <td data-bbox="39 56 70 2184">1</td> <td data-bbox="70 56 156 2184">2</td> <td data-bbox="156 56 243 2184">3</td> <td data-bbox="243 56 329 2184">4</td> <td data-bbox="329 56 415 2184">5</td> <td data-bbox="415 56 501 2184">6</td> <td data-bbox="501 56 588 2184">7</td> <td data-bbox="588 56 674 2184">8</td> </tr> <tr> <td colspan="6" data-bbox="39 56 501 2184"> <table border="1"> <tr> <td data-bbox="39 56 70 2184">1</td> <td data-bbox="70 56 156 2184">2</td> <td data-bbox="156 56 243 2184">3</td> <td data-bbox="243 56 329 2184">4</td> <td data-bbox="329 56 415 2184">5</td> <td data-bbox="415 56 501 2184">6</td> <td data-bbox="501 56 588 2184">7</td> <td data-bbox="588 56 674 2184">8</td> </tr> <tr> <td colspan="6" data-bbox="39 56 501 2184"> <table border="1"> <tr> <td data-bbox="39 56 70 2184">1</td> <td data-bbox="70 56 156 2184">2</td> <td data-bbox="156 56 243 2184">3</td> <td data-bbox="243 56 329 2184">4</td> <td data-bbox="329 56 415 2184">5</td> <td data-bbox="415 56 501 2184">6</td> <td data-bbox="501 56 588 2184">7</td> <td data-bbox="588 56 674 2184">8</td> </tr> <tr> <td colspan="6" data-bbox="39 56 501 2184"> <table border="1"> <tr> <td data-bbox="39 56 70 2184">1</td> <td data-bbox="70 56 156 2184">2</td> <td data-bbox="156 56 243 2184">3</td> <td data-bbox="243 56 329 2184">4</td> <td data-bbox="329 56 415 2184">5</td> <td data-bbox="415 56 501 2184">6</td> <td data-bbox="501 56 588 2184">7</td> <td data-bbox="588 56 674 2184">8</td> </tr> <tr> <td colspan="6" data-bbox="39 56 501 2184"> <table border="1"> <tr> <td data-bbox="39 56 70 2184">1</td> <td data-bbox="70 56 156 2184">2</td> <td data-bbox="156 56 243 2184">3</td> <td data-bbox="243 56 329 2184">4</td> <td data-bbox="329 56 415 2184">5</td> <td data-bbox="415 56 501 2184">6</td> <td data-bbox="501 56 588 2184">7</td> <td data-bbox="588 56 674 2184">8</td> </tr> <tr> <td colspan="6" data-bbox="39 56 501 2184"> <table border="1"> <tr> <td data-bbox="39 56 70 2184">1</td> <td data-bbox="70 56 156 2184">2</td> <td data-bbox="156 56 243 2184">3</td> <td data-bbox="243 56 329 2184">4</td> <td data-bbox="329 56 415 2184">5</td> <td data-bbox="415 56 501 2184">6</td> <td data-bbox="501 56 588 2184">7</td> <td data-bbox="588 56 674 2184">8</td> </tr> <tr> <td colspan="6" data-bbox="39 56 501 2184"> <table border="1"> <tr> <td data-bbox="39 56 70 2184">1</td> <td data-bbox="70 56 156 2184">2</td> <td data-bbox="156 56 243 2184">3</td> <td data-bbox="243 56 329 2184">4</td> <td data-bbox="329 56 415 2184">5</td> <td data-bbox="415 56 501 2184">6</td> <td data-bbox="501 56 588 2184">7</td> <td data-bbox="588 56 674 2184">8</td> </tr> <tr> <td colspan="6" data-bbox="39 56 501 2184"> <table border="1"> <tr> <td data-bbox="39 56 70 2184">1</td> <td data-bbox="70 56 156 2184">2</td> <td data-bbox="156 56 243 2184">3</td> <td data-bbox="243 56 329 2184">4</td> <td data-bbox="329 56 415 2184">5</td> <td data-bbox="415 56 501 2184">6</td> <td data-bbox="501 56 588 2184">7</td> <td data-bbox="588 56 674 2184">8</td> </tr> <tr> <td colspan="6" data-bbox="39 56 501 2184"> <table border="1"> <tr> <td data-bbox="39 56 70 2184">1</td> <td data-bbox="70 56 156 2184">2</td> <td data-bbox="156 56 243 2184">3</td> <td data-bbox="243 56 329 2184">4</td> <td data-bbox="329 56 415 2184">5</td> <td data-bbox="415 56 501 2184">6</td> <td data-bbox="501 56 588 2184">7</td> <td data-bbox="588 56 674 2184">8</td> </tr> <tr> <td colspan="6" data-bbox="39 56 501 2184"> <table border="1"> <tr> <td data-bbox="39 56 70 2184">1</td> <td data-bbox="70 56 156 2184">2</td> <td data-bbox="156 56 243 2184">3</td> <td data-bbox="243 56 329 2184">4</td> <td data-bbox="329 56 415 2184">5</td> <td data-bbox="415 56 501 2184">6</td> <td data-bbox="501 56 588 2184">7</td> <td data-bbox="588 56 674 2184">8</td> </tr> <tr> <td colspan="6" data-bbox="39 56 501 2184"> <table border="1"> <tr> <td data-bbox="39 56 70 2184">1</td> <td data-bbox="70 56 156 2184">2</td> <td data-bbox="156 56 243 2184">3</td> <td data-bbox="243 56 329 2184">4</td> <td data-bbox="329 56 415 2184">5</td> <td data-bbox="415 56 501 2184">6</td> <td data-bbox="501 56 588 2184">7</td> <td data-bbox="588 56 674 2184">8</td> </tr> <tr> <td colspan="6" data-bbox="39 56 501 2184"> <table border="1"> <tr> <td data-bbox="39 56 70 2184">1</td> <td data-bbox="70 56 156 2184">2</td> <td data-bbox="156 56 243 2184">3</td> <td data-bbox="243 56 329 2184">4</td> <td data-bbox="329 56 415 2184">5</td> <td data-bbox="415 56 501 2184">6</td> <td data-bbox="501 56 588 2184">7</td> <td data-bbox="588 56 674 2184">8</td> </tr> <tr> <td colspan="6" data-bbox="39 56 501 2184"> <table border="1"> <tr> <td data-bbox="39 56 70 2184">1</td> <td data-bbox="70 56 156 2184">2</td> <td data-bbox="156 56 243 2184">3</td> <td data-bbox="243 56 329 2184">4</td> <td data-bbox="329 56 415 2184">5</td> <td data-bbox="415 56 501 2184">6</td> <td data-bbox="501 56 588 2184">7</td> <td data-bbox="588 56 674 2184">8</td> </tr> <tr> <td colspan="6" data-bbox="39 56 501 2184"> <table border="1"> <tr> <td data-bbox="39 56 70 2184">1</td> <td data-bbox="70 56 156 2184">2</td> <td data-bbox="156 56 243 2184">3</td> <td data-bbox="243 56 329 2184">4</td> <td data-bbox="329 56 415 2184">5</td> <td data-bbox="415 56 501 2184">6</td> <td data-bbox="501 56 588 2184">7</td> <td data-bbox="588 56 674 2184">8</td> </tr> <tr> <td colspan="6" data-bbox="39 56 501 2184"> <table border="1"> <tr> <td data-bbox="39 56 70 2184">1</td> <td data-bbox="70 56 156 2184">2</td> <td data-bbox="156 56 243 2184">3</td> <td data-bbox="243 56 329 2184">4</td> <td data-bbox="329 56 415 2184">5</td> <td data-bbox="415 56 501 2184">6</td> <td data-bbox="501 56 588 2184">7</td> <td data-bbox="588 56 674 2184">8</td> </tr> <tr> <td colspan="6" data-bbox="39 56 501 2184"> <table border="1"> <tr> <td data-bbox="39 56 70 2184">1</td> <td data-bbox="70 56 156 2184">2</td> <td data-bbox="156 56 243 2184">3</td> <td data-bbox="243 56 329 2184">4</td> <td data-bbox="329 56 415 2184">5</td> <td data-bbox="415 56 501 2184">6</td> <td data-bbox="501 56 588 2184">7</td> <td data-bbox="588 56 674 2184">8</td> </tr> <tr> <td colspan="6" data-bbox="39 56 501 2184"> <table border="1"> <tr> <td data-bbox="39 56 70 2184">1</td> <td data-bbox="70 56 156 2184">2</td> <td data-bbox="156 56 243 2184">3</td> <td data-bbox="243 56 329 2184">4</td> <td data-bbox="329 56 415 2184">5</td> <td data-bbox="415 56 501 2184">6</td> <td data-bbox="501 56 588 2184">7</td> <td data-bbox="588 56 674 2184">8</td> </tr> <tr> <td colspan="6" data-bbox="39 56 501 2184"> <table border="1"> <tr> <td data-bbox="39 56 70 2184">1</td> <td data-bbox="70 56 156 2184">2</td> <td data-bbox="156 56 243 2184">3</td> <td data-bbox="243 56 329 2184">4</td> <td data-bbox="329 56 415 2184">5</td> <td data-bbox="415 56 501 2184">6</td> <td data-bbox="501 56 588 2184">7</td> <td data-bbox="588 56 674 2184">8</td> </tr> <tr> <td colspan="6" data-bbox="39 56 501 2184"> <table border="1"> <tr> <td data-bbox="39 56 70 2184">1</td></tr></table></td></tr></table></td></tr></table></td></tr></table></td></tr></table></td></tr></table></td></tr></table></td></tr></table></td></tr></table></td></tr></table></td></tr></table></td></tr></table></td></tr></table></td></tr></table></td></tr></table></td></tr></table></td></tr></table></td></tr></table></td></tr></table></td></tr></table>   
   
   |  |  |  |  |  | 1 | 2 | 3 | 4 | 5 | 6 | 7 | 8 | <table border="1"> <tr> <td data-bbox="39 56 70 2184">1</td> <td data-bbox="70 56 156 2184">2</td> <td data-bbox="156 56 243 2184">3</td> <td data-bbox="243 56 329 2184">4</td> <td data-bbox="329 56 415 2184">5</td> <td data-bbox="415 56 501 2184">6</td> <td data-bbox="501 56 588 2184">7</td> <td data-bbox="588 56 674 2184">8</td> </tr> <tr> <td colspan="6" data-bbox="39 56 501 2184"> <table border="1"> <tr> <td data-bbox="39 56 70 2184">1</td> <td data-bbox="70 56 156 2184">2</td> <td data-bbox="156 56 243 2184">3</td> <td data-bbox="243 56 329 2184">4</td> <td data-bbox="329 56 415 2184">5</td> <td data-bbox="415 56 501 2184">6</td> <td data-bbox="501 56 588 2184">7</td> <td data-bbox="588 56 674 2184">8</td> </tr> <tr> <td colspan="6" data-bbox="39 56 501 2184"> <table border="1"> <tr> <td data-bbox="39 56 70 2184">1</td> <td data-bbox="70 56 156 2184">2</td> <td data-bbox="156 56 243 2184">3</td> <td data-bbox="243 56 329 2184">4</td> <td data-bbox="329 56 415 2184">5</td> <td data-bbox="415 56 501 2184">6</td> <td data-bbox="501 56 588 2184">7</td> <td data-bbox="588 56 674 2184">8</td> </tr> <tr> <td colspan="6" data-bbox="39 56 501 2184"> <table border="1"> <tr> <td data-bbox="39 56 70 2184">1</td> <td data-bbox="70 56 156 2184">2</td> <td data-bbox="156 56 243 2184">3</td> <td data-bbox="243 56 329 2184">4</td> <td data-bbox="329 56 415 2184">5</td> <td data-bbox="415 56 501 2184">6</td> <td data-bbox="501 56 588 2184">7</td> <td data-bbox="588 56 674 2184">8</td> </tr> <tr> <td colspan="6" data-bbox="39 56 501 2184"> <table border="1"> <tr> <td data-bbox="39 56 70 2184">1</td> <td data-bbox="70 56 156 2184">2</td> <td data-bbox="156 56 243 2184">3</td> <td data-bbox="243 56 329 2184">4</td> <td data-bbox="329 56 415 2184">5</td> <td data-bbox="415 56 501 2184">6</td> <td data-bbox="501 56 588 2184">7</td> <td data-bbox="588 56 674 2184">8</td> </tr> <tr> <td colspan="6" data-bbox="39 56 501 2184"> <table border="1"> <tr> <td data-bbox="39 56 70 2184">1</td> <td data-bbox="70 56 156 2184">2</td> <td data-bbox="156 56 243 2184">3</td> <td data-bbox="243 56 329 2184">4</td> <td data-bbox="329 56 415 2184">5</td> <td data-bbox="415 56 501 2184">6</td> <td data-bbox="501 56 588 2184">7</td> <td data-bbox="588 56 674 2184">8</td> </tr> <tr> <td colspan="6" data-bbox="39 56 501 2184"> <table border="1"> <tr> <td data-bbox="39 56 70 2184">1</td> <td data-bbox="70 56 156 2184">2</td> <td data-bbox="156 56 243 2184">3</td> <td data-bbox="243 56 329 2184">4</td> <td data-bbox="329 56 415 2184">5</td> <td data-bbox="415 56 501 2184">6</td> <td data-bbox="501 56 588 2184">7</td> <td data-bbox="588 56 674 2184">8</td> </tr> <tr> <td colspan="6" data-bbox="39 56 501 2184"> <table border="1"> <tr> <td data-bbox="39 56 70 2184">1</td> <td data-bbox="70 56 156 2184">2</td> <td data-bbox="156 56 243 2184">3</td> <td data-bbox="243 56 329 2184">4</td> <td data-bbox="329 56 415 2184">5</td> <td data-bbox="415 56 501 2184">6</td> <td data-bbox="501 56 588 2184">7</td> <td data-bbox="588 56 674 2184">8</td> </tr> <tr> <td colspan="6" data-bbox="39 56 501 2184"> <table border="1"> <tr> <td data-bbox="39 56 70 2184">1</td> <td data-bbox="70 56 156 2184">2</td> <td data-bbox="156 56 243 2184">3</td> <td data-bbox="243 56 329 2184">4</td> <td data-bbox="329 56 415 2184">5</td> <td data-bbox="415 56 501 2184">6</td> <td data-bbox="501 56 588 2184">7</td> <td data-bbox="588 56 674 2184">8</td> </tr> <tr> <td colspan="6" data-bbox="39 56 501 2184"> <table border="1"> <tr> <td data-bbox="39 56 70 2184">1</td> <td data-bbox="70 56 156 2184">2</td> <td data-bbox="156 56 243 2184">3</td> <td data-bbox="243 56 329 2184">4</td> <td data-bbox="329 56 415 2184">5</td> <td data-bbox="415 56 501 2184">6</td> <td data-bbox="501 56 588 2184">7</td> <td data-bbox="588 56 674 2184">8</td> </tr> <tr> <td colspan="6" data-bbox="39 56 501 2184"> <table border="1"> <tr> <td data-bbox="39 56 70 2184">1</td> <td data-bbox="70 56 156 2184">2</td> <td data-bbox="156 56 243 2184">3</td> <td data-bbox="243 56 329 2184">4</td> <td data-bbox="329 56 415 2184">5</td> <td data-bbox="415 56 501 2184">6</td> <td data-bbox="501 56 588 2184">7</td> <td data-bbox="588 56 674 2184">8</td> </tr> <tr> <td colspan="6" data-bbox="39 56 501 2184"> <table border="1"> <tr> <td data-bbox="39 56 70 2184">1</td> <td data-bbox="70 56 156 2184">2</td> <td data-bbox="156 56 243 2184">3</td> <td data-bbox="243 56 329 2184">4</td> <td data-bbox="329 56 415 2184">5</td> <td data-bbox="415 56 501 2184">6</td> <td data-bbox="501 56 588 2184">7</td> <td data-bbox="588 56 674 2184">8</td> </tr> <tr> <td colspan="6" data-bbox="39 56 501 2184"> <table border="1"> <tr> <td data-bbox="39 56 70 2184">1</td> <td data-bbox="70 56 156 2184">2</td> <td data-bbox="156 56 243 2184">3</td> <td data-bbox="243 56 329 2184">4</td> <td data-bbox="329 56 415 2184">5</td> <td data-bbox="415 56 501 2184">6</td> <td data-bbox="501 56 588 2184">7</td> <td data-bbox="588 56 674 2184">8</td> </tr> <tr> <td colspan="6" data-bbox="39 56 501 2184"> <table border="1"> <tr> <td data-bbox="39 56 70 2184">1</td> <td data-bbox="70 56 156 2184">2</td> <td data-bbox="156 56 243 2184">3</td> <td data-bbox="243 56 329 2184">4</td> <td data-bbox="329 56 415 2184">5</td> <td data-bbox="415 56 501 2184">6</td> <td data-bbox="501 56 588 2184">7</td> <td data-bbox="588 56 674 2184">8</td> </tr> <tr> <td colspan="6" data-bbox="39 56 501 2184"> <table border="1"> <tr> <td data-bbox="39 56 70 2184">1</td> <td data-bbox="70 56 156 2184">2</td> <td data-bbox="156 56 243 2184">3</td> <td data-bbox="243 56 329 2184">4</td> <td data-bbox="329 56 415 2184">5</td> <td data-bbox="415 56 501 2184">6</td> <td data-bbox="501 56 588 2184">7</td> <td data-bbox="588 56 674 2184">8</td> </tr> <tr> <td colspan="6" data-bbox="39 56 501 2184"> <table border="1"> <tr> <td data-bbox="39 56 70 2184">1</td> <td data-bbox="70 56 156 2184">2</td> <td data-bbox="156 56 243 2184">3</td> <td data-bbox="243 56 329 2184">4</td> <td data-bbox="329 56 415 2184">5</td> <td data-bbox="415 56 501 2184">6</td> <td data-bbox="501 56 588 2184">7</td> <td data-bbox="588 56 674 2184">8</td> </tr> <tr> <td colspan="6" data-bbox="39 56 501 2184"> <table border="1"> <tr> <td data-bbox="39 56 70 2184">1</td> <td data-bbox="70 56 156 2184">2</td> <td data-bbox="156 56 243 2184">3</td> <td data-bbox="243 56 329 2184">4</td> <td data-bbox="329 56 415 2184">5</td> <td data-bbox="415 56 501 2184">6</td> <td data-bbox="501 56 588 2184">7</td> <td data-bbox="588 56 674 2184">8</td> </tr> <tr> <td colspan="6" data-bbox="39 56 501 2184"> <table border="1"> <tr> <td data-bbox="39 56 70 2184">1</td> <td data-bbox="70 56 156 2184">2</td> <td data-bbox="156 56 243 2184">3</td> <td data-bbox="243 56 329 2184">4</td> <td data-bbox="329 56 415 2184">5</td> <td data-bbox="415 56 501 2184">6</td> <td data-bbox="501 56 588 2184">7</td> <td data-bbox="588 56 674 2184">8</td> </tr> <tr> <td colspan="6" data-bbox="39 56 501 2184"> <table border="1"> <tr> <td data-bbox="39 56 70 2184">1</td></tr></table></td></tr></table></td></tr></table></td></tr></table></td></tr></table></td></tr></table></td></tr></table></td></tr></table></td></tr></table></td></tr></table></td></tr></table></td></tr></table></td></tr></table></td></tr></table></td></tr></table></td></tr></table></td></tr></table></td></tr></table></td></tr></table>  
  |  |  |  |  |  | 1 | 2 | 3 | 4 | 5 | 6 | 7 | 8 | <table border="1"> <tr> <td data-bbox="39 56 70 2184">1</td> <td data-bbox="70 56 156 2184">2</td> <td data-bbox="156 56 243 2184">3</td> <td data-bbox="243 56 329 2184">4</td> <td data-bbox="329 56 415 2184">5</td> <td data-bbox="415 56 501 2184">6</td> <td data-bbox="501 56 588 2184">7</td> <td data-bbox="588 56 674 2184">8</td> </tr> <tr> <td colspan="6" data-bbox="39 56 501 2184"> <table border="1"> <tr> <td data-bbox="39 56 70 2184">1</td> <td data-bbox="70 56 156 2184">2</td> <td data-bbox="156 56 243 2184">3</td> <td data-bbox="243 56 329 2184">4</td> <td data-bbox="329 56 415 2184">5</td> <td data-bbox="415 56 501 2184">6</td> <td data-bbox="501 56 588 2184">7</td> <td data-bbox="588 56 674 2184">8</td> </tr> <tr> <td colspan="6" data-bbox="39 56 501 2184"> <table border="1"> <tr> <td data-bbox="39 56 70 2184">1</td> <td data-bbox="70 56 156 2184">2</td> <td data-bbox="156 56 243 2184">3</td> <td data-bbox="243 56 329 2184">4</td> <td data-bbox="329 56 415 2184">5</td> <td data-bbox="415 56 501 2184">6</td> <td data-bbox="501 56 588 2184">7</td> <td data-bbox="588 56 674 2184">8</td>
</tr> <tr> <td colspan="6" data-bbox="39 56 501 2184"> <table border="1"> <tr> <td data-bbox="39 56 70 2184">1</td> <td data-bbox="70 56 156 2184">2</td> <td data-bbox="156 56 243 2184">3</td> <td data-bbox="243 56 329 2184">4</td> <td data-bbox="329 56 415 2184">5</td> <td data-bbox="415 56 501 2184">6</td> <td data-bbox="501 56 588 2184">7</td> <td data-bbox="588 56 674 2184">8</td> </tr> <tr> <td colspan="6" data-bbox="39 56 501 2184"> <table border="1"> <tr> <td data-bbox="39 56 70 2184">1</td> <td data-bbox="70 56 156 2184">2</td> <td data-bbox="156 56 243 2184">3</td> <td data-bbox="243 56 329 2184">4</td> <td data-bbox="329 56 415 2184">5</td> <td data-bbox="415 56 501 2184">6</td> <td data-bbox="501 56 588 2184">7</td> <td data-bbox="588 56 674 2184">8</td> </tr> <tr> <td colspan="6" data-bbox="39 56 501 2184"> <table border="1"> <tr> <td data-bbox="39 56 70 2184">1</td> <td data-bbox="70 56 156 2184">2</td> <td data-bbox="156 56 243 2184">3</td> <td data-bbox="243 56 329 2184">4</td> <td data-bbox="329 56 415 2184">5</td> <td data-bbox="415 56 501 2184">6</td> <td data-bbox="501 56 588 2184">7</td> <td data-bbox="588 56 674 2184">8</td> </tr> <tr> <td colspan="6" data-bbox="39 56 501 2184"> <table border="1"> <tr> <td data-bbox="39 56 70 2184">1</td> <td data-bbox="70 56 156 2184">2</td> <td data-bbox="156 56 243 2184">3</td> <td data-bbox="243 56 329 2184">4</td> <td data-bbox="329 56 415 2184">5</td> <td data-bbox="415 56 501 2184">6</td> <td data-bbox="501 56 588 2184">7</td> <td data-bbox="588 56 674 2184">8</td> </tr> <tr> <td colspan="6" data-bbox="39 56 501 2184"> <table border="1"> <tr> <td data-bbox="39 56 70 2184">1</td> <td data-bbox="70 56 156 2184">2</td> <td data-bbox="156 56 243 2184">3</td> <td data-bbox="243 56 329 2184">4</td> <td data-bbox="329 56 415 2184">5</td> <td data-bbox="415 56 501 2184">6</td> <td data-bbox="501 56 588 2184">7</td> <td data-bbox="588 56 674 2184">8</td> </tr> <tr> <td colspan="6" data-bbox="39 56 501 2184"> <table border="1"> <tr> <td data-bbox="39 56 70 2184">1</td> <td data-bbox="70 56 156 2184">2</td> <td data-bbox="156 56 243 2184">3</td> <td data-bbox="243 56 329 2184">4</td> <td data-bbox="329 56 415 2184">5</td> <td data-bbox="415 56 501 2184">6</td> <td data-bbox="501 56 588 2184">7</td> <td data-bbox="588 56 674 2184">8</td> </tr> <tr> <td colspan="6" data-bbox="39 56 501 2184"> <table border="1"> <tr> <td data-bbox="39 56 70 2184">1</td> <td data-bbox="70 56 156 2184">2</td> <td data-bbox="156 56 243 2184">3</td> <td data-bbox="243 56 329 2184">4</td> <td data-bbox="329 56 415 2184">5</td> <td data-bbox="415 56 501 2184">6</td> <td data-bbox="501 56 588 2184">7</td> <td data-bbox="588 56 674 2184">8</td> </tr> <tr> <td colspan="6" data-bbox="39 56 501 2184"> <table border="1"> <tr> <td data-bbox="39 56 70 2184">1</td> <td data-bbox="70 56 156 2184">2</td> <td data-bbox="156 56 243 2184">3</td> <td data-bbox="243 56 329 2184">4</td> <td data-bbox="329 56 415 2184">5</td> <td data-bbox="415 56 501 2184">6</td> <td data-bbox="501 56 588 2184">7</td> <td data-bbox="588 56 674 2184">8</td> </tr> <tr> <td colspan="6" data-bbox="39 56 501 2184"> <table border="1"> <tr> <td data-bbox="39 56 70 2184">1</td> <td data-bbox="70 56 156 2184">2</td> <td data-bbox="156 56 243 2184">3</td> <td data-bbox="243 56 329 2184">4</td> <td data-bbox="329 56 415 2184">5</td> <td data-bbox="415 56 501 2184">6</td> <td data-bbox="501 56 588 2184">7</td> <td data-bbox="588 56 674 2184">8</td> </tr> <tr> <td colspan="6" data-bbox="39 56 501 2184"> <table border="1"> <tr> <td data-bbox="39 56 70 2184">1</td> <td data-bbox="70 56 156 2184">2</td> <td data-bbox="156 56 243 2184">3</td> <td data-bbox="243 56 329 2184">4</td> <td data-bbox="329 56 415 2184">5</td> <td data-bbox="415 56 501 2184">6</td> <td data-bbox="501 56 588 2184">7</td> <td data-bbox="588 56 674 2184">8</td> </tr> <tr> <td colspan="6" data-bbox="39 56 501 2184"> <table border="1"> <tr> <td data-bbox="39 56 70 2184">1</td> <td data-bbox="70 56 156 2184">2</td> <td data-bbox="156 56 243 2184">3</td> <td data-bbox="243 56 329 2184">4</td> <td data-bbox="329 56 415 2184">5</td> <td data-bbox="415 56 501 2184">6</td> <td data-bbox="501 56 588 2184">7</td> <td data-bbox="588 56 674 2184">8</td> </tr> <tr> <td colspan="6" data-bbox="39 56 501 2184"> <table border="1"> <tr> <td data-bbox="39 56 70 2184">1</td> <td data-bbox="70 56 156 2184">2</td> <td data-bbox="156 56 243 2184">3</td> <td data-bbox="243 56 329 2184">4</td> <td data-bbox="329 56 415 2184">5</td> <td data-bbox="415 56 501 2184">6</td> <td data-bbox="501 56 588 2184">7</td> <td data-bbox="588 56 674 2184">8</td> </tr> <tr> <td colspan="6" data-bbox="39 56 501 2184"> <table border="1"> <tr> <td data-bbox="39 56 70 2184">1</td> <td data-bbox="70 56 156 2184">2</td> <td data-bbox="156 56 243 2184">3</td> <td data-bbox="243 56 329 2184">4</td> <td data-bbox="329 56 415 2184">5</td> <td data-bbox="415 56 501 2184">6</td> <td data-bbox="501 56 588 2184">7</td> <td data-bbox="588 56 674 2184">8</td> </tr> <tr> <td colspan="6" data-bbox="39 56 501 2184"> <table border="1"> <tr> <td data-bbox="39 56 70 2184">1</td> <td data-bbox="70 56 156 2184">2</td> <td data-bbox="156 56 243 2184">3</td> <td data-bbox="243 56 329 2184">4</td> <td data-bbox="329 56 415 2184">5</td> <td data-bbox="415 56 501 2184">6</td> <td data-bbox="501 56 588 2184">7</td> <td data-bbox="588 56 674 2184">8</td> </tr> <tr> <td colspan="6" data-bbox="39 56 501 2184"> <table border="1"> <tr> <td data-bbox="39 56 70 2184">1</td></tr></table></td></tr></table></td></tr></table></td></tr></table></td></tr></table></td></tr></table></td></tr></table></td></tr></table></td></tr></table></td></tr></table></td></tr></table></td></tr></table></td></tr></table></td></tr></table></td></tr></table></td></tr></table></td></tr></table></td></tr></table>   
   |  |  |  |  |  | 1 | 2 | 3 | 4 | 5 | 6 | 7 | 8 | <table border="1"> <tr> <td data-bbox="39 56 70 2184">1</td> <td data-bbox="70 56 156 2184">2</td> <td data-bbox="156 56 243 2184">3</td> <td data-bbox="243 56 329 2184">4</td> <td data-bbox="329 56 415 2184">5</td> <td data-bbox="415 56 501 2184">6</td> <td data-bbox="501 56 588 2184">7</td> <td data-bbox="588 56 674 2184">8</td> </tr> <tr> <td colspan="6" data-bbox="39 56 501 2184"> <table border="1"> <tr> <td data-bbox="39 56 70 2184">1</td> <td data-bbox="70 56 156 2184">2</td> <td data-bbox="156 56 243 2184">3</td> <td data-bbox="243 56 329 2184">4</td> <td data-bbox="329 56 415 2184">5</td> <td data-bbox="415 56 501 2184">6</td> <td data-bbox="501 56 588 2184">7</td> <td data-bbox="588 56 674 2184">8</td> </tr> <tr> <td colspan="6" data-bbox="39 56 501 2184"> <table border="1"> <tr> <td data-bbox="39 56 70 2184">1</td> <td data-bbox="70 56 156 2184">2</td> <td data-bbox="156 56 243 2184">3</td> <td data-bbox="243 56 329 2184">4</td> <td data-bbox="329 56 415 2184">5</td> <td data-bbox="415 56 501 2184">6</td> <td data-bbox="501 56 588 2184">7</td> <td data-bbox="588 56 674 2184">8</td> </tr> <tr> <td colspan="6" data-bbox="39 56 501 2184"> <table border="1"> <tr> <td data-bbox="39 56 70 2184">1</td> <td data-bbox="70 56 156 2184">2</td> <td data-bbox="156 56 243 2184">3</td> <td data-bbox="243 56 329 2184">4</td> <td data-bbox="329 56 415 2184">5</td> <td data-bbox="415 56 501 2184">6</td> <td data-bbox="501 56 588 2184">7</td> <td data-bbox="588 56 674 2184">8</td> </tr> <tr> <td colspan="6" data-bbox="39 56 501 2184"> <table border="1"> <tr> <td data-bbox="39 56 70 2184">1</td> <td data-bbox="70 56 156 2184">2</td> <td data-bbox="156 56 243 2184">3</td> <td data-bbox="243 56 329 2184">4</td> <td data-bbox="329 56 415 2184">5</td> <td data-bbox="415 56 501 2184">6</td> <td data-bbox="501 56 588 2184">7</td> <td data-bbox="588 56 674 2184">8</td> </tr> <tr> <td colspan="6" data-bbox="39 56 501 2184"> <table border="1"> <tr> <td data-bbox="39 56 70 2184">1</td> <td data-bbox="70 56 156 2184">2</td> <td data-bbox="156 56 243 2184">3</td> <td data-bbox="243 56 329 2184">4</td> <td data-bbox="329 56 415 2184">5</td> <td data-bbox="415 56 501 2184">6</td> <td data-bbox="501 56 588 2184">7</td> <td data-bbox="588 56 674 2184">8</td> </tr> <tr> <td colspan="6" data-bbox="39 56 501 2184"> <table border="1"> <tr> <td data-bbox="39 56 70 2184">1</td> <td data-bbox="70 56 156 2184">2</td> <td data-bbox="156 56 243 2184">3</td> <td data-bbox="243 56 329 2184">4</td> <td data-bbox="329 56 415 2184">5</td> <td data-bbox="415 56 501 2184">6</td> <td data-bbox="501 56 588 2184">7</td> <td data-bbox="588 56 674 2184">8</td> </tr> <tr> <td colspan="6" data-bbox="39 56 501 2184">
<table border="1"> <tr> <td data-bbox="39 56 70 2184">1</td> <td data-bbox="70 56 156 2184">2</td> <td data-bbox="156 56 243 2184">3</td> <td data-bbox="243 56 329 2184">4</td> <td data-bbox="329 56 415 2184">5</td> <td data-bbox="415 56 501 2184">6</td> <td data-bbox="501 56 588 2184">7</td> <td data-bbox="588 56 674 2184">8</td> </tr> <tr> <td colspan="6" data-bbox="39 56 501 2184"> <table border="1"> <tr> <td data-bbox="39 56 70 2184">1</td> <td data-bbox="70 56 156 2184">2</td> <td data-bbox="156 56 243 2184">3</td> <td data-bbox="243 56 329 2184">4</td> <td data-bbox="329 56 415 2184">5</td> <td data-bbox="415 56 501 2184">6</td> <td data-bbox="501 56 588 2184">7</td> <td data-bbox="588 56 674 2184">8</td> </tr> <tr> <td colspan="6" data-bbox="39 56 501 2184"> <table border="1"> <tr> <td data-bbox="39 56 70 2184">1</td> <td data-bbox="70 56 156 2184">2</td> <td data-bbox="156 56 243 2184">3</td> <td data-bbox="243 56 329 2184">4</td> <td data-bbox="329 56 415 2184">5</td> <td data-bbox="415 56 501 2184">6</td> <td data-bbox="501 56 588 2184">7</td> <td data-bbox="588 56 674 2184">8</td> </tr> <tr> <td colspan="6" data-bbox="39 56 501 2184"> <table border="1"> <tr> <td data-bbox="39 56 70 2184">1</td> <td data-bbox="70 56 156 2184">2</td> <td data-bbox="156 56 243 2184">3</td> <td data-bbox="243 56 329 2184">4</td> <td data-bbox="329 56 415 2184">5</td> <td data-bbox="415 56 501 2184">6</td> <td data-bbox="501 56 588 2184">7</td> <td data-bbox="588 56 674 2184">8</td> </tr> <tr> <td colspan="6" data-bbox="39 56 501 2184"> <table border="1"> <tr> <td data-bbox="39 56 70 2184">1</td> <td data-bbox="70 56 156 2184">2</td> <td data-bbox="156 56 243 2184">3</td> <td data-bbox="243 56 329 2184">4</td> <td data-bbox="329 56 415 2184">5</td> <td data-bbox="415 56 501 2184">6</td> <td data-bbox="501 56 588 2184">7</td> <td data-bbox="588 56 674 2184">8</td> </tr> <tr> <td colspan="6" data-bbox="39 56 501 2184"> <table border="1"> <tr> <td data-bbox="39 56 70 2184">1</td> <td data-bbox="70 56 156 2184">2</td> <td data-bbox="156 56 243 2184">3</td> <td data-bbox="243 56 329 2184">4</td> <td data-bbox="329 56 415 2184">5</td> <td data-bbox="415 56 501 2184">6</td> <td data-bbox="501 56 588 2184">7</td> <td data-bbox="588 56 674 2184">8</td> </tr> <tr> <td colspan="6" data-bbox="39 56 501 2184"> <table border="1"> <tr> <td data-bbox="39 56 70 2184">1</td> <td data-bbox="70 56 156 2184">2</td> <td data-bbox="156 56 243 2184">3</td> <td data-bbox="243 56 329 2184">4</td> <td data-bbox="329 56 415 2184">5</td> <td data-bbox="415 56 501 2184">6</td> <td data-bbox="501 56 588 2184">7</td> <td data-bbox="588 56 674 2184">8</td> </tr> <tr> <td colspan="6" data-bbox="39 56 501 2184"> <table border="1"> <tr> <td data-bbox="39 56 70 2184">1</td> <td data-bbox="70 56 156 2184">2</td> <td data-bbox="156 56 243 2184">3</td> <td data-bbox="243 56 329 2184">4</td> <td data-bbox="329 56 415 2184">5</td> <td data-bbox="415 56 501 2184">6</td> <td data-bbox="501 56 588 2184">7</td> <td data-bbox="588 56 674 2184">8</td> </tr> <tr> <td colspan="6" data-bbox="39 56 501 2184"> <table border="1"> <tr> <td data-bbox="39 56 70 2184">1</td> <td data-bbox="70 56 156 2184">2</td> <td data-bbox="156 56 243 2184">3</td> <td data-bbox="243 56 329 2184">4</td> <td data-bbox="329 56 415 2184">5</td> <td data-bbox="415 56 501 2184">6</td> <td data-bbox="501 56 588 2184">7</td> <td data-bbox="588 56 674 2184">8</td> </tr> <tr> <td colspan="6" data-bbox="39 56 501 2184"> <table border="1"> <tr> <td data-bbox="39 56 70 2184">1</td></tr></table></td></tr></table></td></tr></table></td></tr></table></td></tr></table></td></tr></table></td></tr></table></td></tr></table></td></tr></table></td></tr></table></td></tr></table></td></tr></table></td></tr></table></td></tr></table></td></tr></table></td></tr></table></td></tr></table>  
  |  |  |  |  |  | 1 | 2 | 3 | 4 | 5 | 6 | 7 | 8 | <table border="1"> <tr> <td data-bbox="39 56 70 2184">1</td> <td data-bbox="70 56 156 2184">2</td> <td data-bbox="156 56 243 2184">3</td> <td data-bbox="243 56 329 2184">4</td> <td data-bbox="329 56 415 2184">5</td> <td data-bbox="415 56 501 2184">6</td> <td data-bbox="501 56 588 2184">7</td> <td data-bbox="588 56 674 2184">8</td> </tr> <tr> <td colspan="6" data-bbox="39 56 501 2184"> <table border="1"> <tr> <td data-bbox="39 56 70 2184">1</td> <td data-bbox="70 56 156 2184">2</td> <td data-bbox="156 56 243 2184">3</td> <td data-bbox="243 56 329 2184">4</td> <td data-bbox="329 56 415 2184">5</td> <td data-bbox="415 56 501 2184">6</td> <td data-bbox="501 56 588 2184">7</td> <td data-bbox="588 56 674 2184">8</td> </tr> <tr> <td colspan="6" data-bbox="39 56 501 2184"> <table border="1"> <tr> <td data-bbox="39 56 70 2184">1</td> <td data-bbox="70 56 156 2184">2</td> <td data-bbox="156 56 243 2184">3</td> <td data-bbox="243 56 329 2184">4</td> <td data-bbox="329 56 415 2184">5</td> <td data-bbox="415 56 501 2184">6</td> <td data-bbox="501 56 588 2184">7</td> <td data-bbox="588 56 674 2184">8</td> </tr> <tr> <td colspan="6" data-bbox="39 56 501 2184"> <table border="1"> <tr> <td data-bbox="39 56 70 2184">1</td> <td data-bbox="70 56 156 2184">2</td> <td data-bbox="156 56 243 2184">3</td> <td data-bbox="243 56 329 2184">4</td> <td data-bbox="329 56 415 2184">5</td> <td data-bbox="415 56 501 2184">6</td> <td data-bbox="501 56 588 2184">7</td> <td data-bbox="588 56 674 2184">8</td> </tr> <tr> <td colspan="6" data-bbox="39 56 501 2184"> <table border="1"> <tr> <td data-bbox="39 56 70 2184">1</td> <td data-bbox="70 56 156 2184">2</td> <td data-bbox="156 56 243 2184">3</td> <td data-bbox="243 56 329 2184">4</td> <td data-bbox="329 56 415 2184">5</td> <td data-bbox="415 56 501 2184">6</td> <td data-bbox="501 56 588 2184">7</td> <td data-bbox="588 56 674 2184">8</td> </tr> <tr> <td colspan="6" data-bbox="39 56 501 2184"> <table border="1"> <tr> <td data-bbox="39 56 70 2184">1</td> <td data-bbox="70 56 156 2184">2</td> <td data-bbox="156 56 243 2184">3</td> <td data-bbox="243 56 329 2184">4</td> <td data-bbox="329 56 415 2184">5</td> <td data-bbox="415 56 501 2184">6</td> <td data-bbox="501 56 588 2184">7</td> <td data-bbox="588 56 674 2184">8</td> </tr> <tr> <td colspan="6" data-bbox="39 56 501 2184"> <table border="1"> <tr> <td data-bbox="39 56 70 2184">1</td> <td data-bbox="70 56 156 2184">2</td> <td data-bbox="156 56 243 2184">3</td> <td data-bbox="243 56 329 2184">4</td> <td data-bbox="329 56 415 2184">5</td> <td data-bbox="415 56 501 2184">6</td> <td data-bbox="501 56 588 2184">7</td> <td data-bbox="588 56 674 2184">8</td> </tr> <tr> <td colspan="6" data-bbox="39 56 501 2184"> <table border="1"> <tr> <td data-bbox="39 56 70 2184">1</td> <td data-bbox="70 56 156 2184">2</td> <td data-bbox="156 56 243 2184">3</td> <td data-bbox="243 56 329 2184">4</td> <td data-bbox="329 56 415 2184">5</td> <td data-bbox="415 56 501 2184">6</td> <td data-bbox="501 56 588 2184">7</td> <td data-bbox="588 56 674 2184">8</td> </tr> <tr> <td colspan="6" data-bbox="39 56 501 2184"> <table border="1"> <tr> <td data-bbox="39 56 70 2184">1</td> <td data-bbox="70 56 156 2184">2</td> <td data-bbox="156 56 243 2184">3</td> <td data-bbox="243 56 329 2184">4</td> <td data-bbox="329 56 415 2184">5</td> <td data-bbox="415 56 501 2184">6</td> <td data-bbox="501 56 588 2184">7</td> <td data-bbox="588 56 674 2184">8</td> </tr> <tr> <td colspan="6" data-bbox="39 56 501 2184"> <table border="1"> <tr> <td data-bbox="39 56 70 2184">1</td> <td data-bbox="70 56 156 2184">2</td> <td data-bbox="156 56 243 2184">3</td> <td data-bbox="243 56 329 2184">4</td> <td data-bbox="329 56 415 2184">5</td> <td data-bbox="415 56 501 2184">6</td> <td data-bbox="501 56 588 2184">7</td> <td data-bbox="588 56 674 2184">8</td> </tr> <tr> <td colspan="6" data-bbox="39 56 501 2184"> <table border="1"> <tr> <td data-bbox="39 56 70 2184">1</td> <td data-bbox="70 56 156 2184">2</td> <td data-bbox="156 56 243 2184">3</td> <td data-bbox="243 56 329 2184">4</td> <td data-bbox="329 56 415 2184">5</td> <td data-bbox="415 56 501 2184">6</td> <td data-bbox="501 56 588 2184">7</td> <td data-bbox="588 56 674 2184">8</td> </tr> <tr> <td colspan="6" data-bbox="39 56 501 2184"> <table border="1"> <tr> <td data-bbox="39 56 70 2184">1</td> <td data-bbox="70 56 156 2184">2</td> <td data-bbox="156 56 243 2184">3</td> <td data-bbox="243 56 329 2184">4</td> <td data-bbox="329 56 415 2184">5</td> <td data-bbox="415 56 501 2184">6</td> <td data-bbox="501 56 588 2184">7</td> <td data-bbox="588 56 674 2184">8</td> </tr> <tr> <td colspan="6" data-bbox="39 56 501 2184"> <table border="1"> <tr> <td data-bbox="39 56 70 2184">1</td> <td
data-bbox="70 56 156 2184">2</td> <td data-bbox="156 56 243 2184">3</td> <td data-bbox="243 56 329 2184">4</td> <td data-bbox="329 56 415 2184">5</td> <td data-bbox="415 56 501 2184">6</td> <td data-bbox="501 56 588 2184">7</td> <td data-bbox="588 56 674 2184">8</td> </tr> <tr> <td colspan="6" data-bbox="39 56 501 2184"> <table border="1"> <tr> <td data-bbox="39 56 70 2184">1</td> <td data-bbox="70 56 156 2184">2</td> <td data-bbox="156 56 243 2184">3</td> <td data-bbox="243 56 329 2184">4</td> <td data-bbox="329 56 415 2184">5</td> <td data-bbox="415 56 501 2184">6</td> <td data-bbox="501 56 588 2184">7</td> <td data-bbox="588 56 674 2184">8</td> </tr> <tr> <td colspan="6" data-bbox="39 56 501 2184"> <table border="1"> <tr> <td data-bbox="39 56 70 2184">1</td> <td data-bbox="70 56 156 2184">2</td> <td data-bbox="156 56 243 2184">3</td> <td data-bbox="243 56 329 2184">4</td> <td data-bbox="329 56 415 2184">5</td> <td data-bbox="415 56 501 2184">6</td> <td data-bbox="501 56 588 2184">7</td> <td data-bbox="588 56 674 2184">8</td> </tr> <tr> <td colspan="6" data-bbox="39 56 501 2184"> <table border="1"> <tr> <td data-bbox="39 56 70 2184">1</td></tr></table></td></tr></table></td></tr></table></td></tr></table></td></tr></table></td></tr></table></td></tr></table></td></tr></table></td></tr></table></td></tr></table></td></tr></table></td></tr></table></td></tr></table></td></tr></table></td></tr></table></td></tr></table>   
   |  |  |  |  |  | 1 | 2 | 3 | 4 | 5 | 6 | 7 | 8 | <table border="1"> <tr> <td data-bbox="39 56 70 2184">1</td> <td data-bbox="70 56 156 2184">2</td> <td data-bbox="156 56 243 2184">3</td> <td data-bbox="243 56 329 2184">4</td> <td data-bbox="329 56 415 2184">5</td> <td data-bbox="415 56 501 2184">6</td> <td data-bbox="501 56 588 2184">7</td> <td data-bbox="588 56 674 2184">8</td> </tr> <tr> <td colspan="6" data-bbox="39 56 501 2184"> <table border="1"> <tr> <td data-bbox="39 56 70 2184">1</td> <td data-bbox="70 56 156 2184">2</td> <td data-bbox="156 56 243 2184">3</td> <td data-bbox="243 56 329 2184">4</td> <td data-bbox="329 56 415 2184">5</td> <td data-bbox="415 56 501 2184">6</td> <td data-bbox="501 56 588 2184">7</td> <td data-bbox="588 56 674 2184">8</td> </tr> <tr> <td colspan="6" data-bbox="39 56 501 2184"> <table border="1"> <tr> <td data-bbox="39 56 70 2184">1</td> <td data-bbox="70 56 156 2184">2</td> <td data-bbox="156 56 243 2184">3</td> <td data-bbox="243 56 329 2184">4</td> <td data-bbox="329 56 415 2184">5</td> <td data-bbox="415 56 501 2184">6</td> <td data-bbox="501 56 588 2184">7</td> <td data-bbox="588 56 674 2184">8</td> </tr> <tr> <td colspan="6" data-bbox="39 56 501 2184"> <table border="1"> <tr> <td data-bbox="39 56 70 2184">1</td> <td data-bbox="70 56 156 2184">2</td> <td data-bbox="156 56 243 2184">3</td> <td data-bbox="243 56 329 2184">4</td> <td data-bbox="329 56 415 2184">5</td> <td data-bbox="415 56 501 2184">6</td> <td data-bbox="501 56 588 2184">7</td> <td data-bbox="588 56 674 2184">8</td> </tr> <tr> <td colspan="6" data-bbox="39 56 501 2184"> <table border="1"> <tr> <td data-bbox="39 56 70 2184">1</td> <td data-bbox="70 56 156 2184">2</td> <td data-bbox="156 56 243 2184">3</td> <td data-bbox="243 56 329 2184">4</td> <td data-bbox="329 56 415 2184">5</td> <td data-bbox="415 56 501 2184">6</td> <td data-bbox="501 56 588 2184">7</td> <td data-bbox="588 56 674 2184">8</td> </tr> <tr> <td colspan="6" data-bbox="39 56 501 2184"> <table border="1"> <tr> <td data-bbox="39 56 70 2184">1</td> <td data-bbox="70 56 156 2184">2</td> <td data-bbox="156 56 243 2184">3</td> <td data-bbox="243 56 329 2184">4</td> <td data-bbox="329 56 415 2184">5</td> <td data-bbox="415 56 501 2184">6</td> <td data-bbox="501 56 588 2184">7</td> <td data-bbox="588 56 674 2184">8</td> </tr> <tr> <td colspan="6" data-bbox="39 56 501 2184"> <table border="1"> <tr> <td data-bbox="39 56 70 2184">1</td> <td data-bbox="70 56 156 2184">2</td> <td data-bbox="156 56 243 2184">3</td> <td data-bbox="243 56 329 2184">4</td> <td data-bbox="329 56 415 2184">5</td> <td data-bbox="415 56 501 2184">6</td> <td data-bbox="501 56 588 2184">7</td> <td data-bbox="588 56 674 2184">8</td> </tr> <tr> <td colspan="6" data-bbox="39 56 501 2184"> <table border="1"> <tr> <td data-bbox="39 56 70 2184">1</td> <td data-bbox="70 56 156 2184">2</td> <td data-bbox="156 56 243 2184">3</td> <td data-bbox="243 56 329 2184">4</td> <td data-bbox="329 56 415 2184">5</td> <td data-bbox="415 56 501 2184">6</td> <td data-bbox="501 56 588 2184">7</td> <td data-bbox="588 56 674 2184">8</td> </tr> <tr> <td colspan="6" data-bbox="39 56 501 2184"> <table border="1"> <tr> <td data-bbox="39 56 70 2184">1</td> <td data-bbox="70 56 156 2184">2</td> <td data-bbox="156 56 243 2184">3</td> <td data-bbox="243 56 329 2184">4</td> <td data-bbox="329 56 415 2184">5</td> <td data-bbox="415 56 501 2184">6</td> <td data-bbox="501 56 588 2184">7</td> <td data-bbox="588 56 674 2184">8</td> </tr> <tr> <td colspan="6" data-bbox="39 56 501 2184"> <table border="1"> <tr> <td data-bbox="39 56 70 2184">1</td> <td data-bbox="70 56 156 2184">2</td> <td data-bbox="156 56 243 2184">3</td> <td data-bbox="243 56 329 2184">4</td> <td data-bbox="329 56 415 2184">5</td> <td data-bbox="415 56 501 2184">6</td> <td data-bbox="501 56 588 2184">7</td> <td data-bbox="588 56 674 2184">8</td> </tr> <tr> <td colspan="6" data-bbox="39 56 501 2184"> <table border="1"> <tr> <td data-bbox="39 56 70 2184">1</td> <td data-bbox="70 56 156 2184">2</td> <td data-bbox="156 56 243 2184">3</td> <td data-bbox="243 56 329 2184">4</td> <td data-bbox="329 56 415 2184">5</td> <td data-bbox="415 56 501 2184">6</td> <td data-bbox="501 56 588 2184">7</td> <td data-bbox="588 56 674 2184">8</td> </tr> <tr> <td colspan="6" data-bbox="39 56 501 2184"> <table border="1"> <tr> <td data-bbox="39 56 70 2184">1</td> <td data-bbox="70 56 156 2184">2</td> <td data-bbox="156 56 243 2184">3</td> <td data-bbox="243 56 329 2184">4</td> <td data-bbox="329 56 415 2184">5</td> <td data-bbox="415 56 501 2184">6</td> <td data-bbox="501 56 588 2184">7</td> <td data-bbox="588 56 674 2184">8</td> </tr> <tr> <td colspan="6" data-bbox="39 56 501 2184"> <table border="1"> <tr> <td data-bbox="39 56 70 2184">1</td> <td data-bbox="70 56 156 2184">2</td> <td data-bbox="156 56 243 2184">3</td> <td data-bbox="243 56 329 2184">4</td> <td data-bbox="329 56 415 2184">5</td> <td data-bbox="415 56 501 2184">6</td> <td data-bbox="501 56 588 2184">7</td> <td data-bbox="588 56 674 2184">8</td> </tr> <tr> <td colspan="6" data-bbox="39 56 501 2184"> <table border="1"> <tr> <td data-bbox="39 56 70 2184">1</td> <td data-bbox="70 56 156 2184">2</td> <td data-bbox="156 56 243 2184">3</td> <td data-bbox="243 56 329 2184">4</td> <td data-bbox="329 56 415 2184">5</td> <td data-bbox="415 56 501 2184">6</td> <td data-bbox="501 56 588 2184">7</td> <td data-bbox="588 56 674 2184">8</td> </tr> <tr> <td colspan="6" data-bbox="39 56 501 2184"> <table border="1"> <tr> <td data-bbox="39 56 70 2184">1</td></tr></table></td></tr></table></td></tr></table></td></tr></table></td></tr></table></td></tr></table></td></tr></table></td></tr></table></td></tr></table></td></tr></table></td></tr></table></td></tr></table></td></tr></table></td></tr></table></td></tr></table>  
  |  |  |  |  |
 | 1 | 2 | 3 | 4 | 5 | 6 | 7 | 8 | <table border="1"> <tr> <td data-bbox="39 56 70 2184">1</td> <td data-bbox="70 56 156 2184">2</td> <td data-bbox="156 56 243 2184">3</td> <td data-bbox="243 56 329 2184">4</td> <td data-bbox="329 56 415 2184">5</td> <td data-bbox="415 56 501 2184">6</td> <td data-bbox="501 56 588 2184">7</td> <td data-bbox="588 56 674 2184">8</td> </tr> <tr> <td colspan="6" data-bbox="39 56 501 2184"> <table border="1"> <tr> <td data-bbox="39 56 70 2184">1</td> <td data-bbox="70 56 156 2184">2</td> <td data-bbox="156 56 243 2184">3</td> <td data-bbox="243 56 329 2184">4</td> <td data-bbox="329 56 415 2184">5</td> <td data-bbox="415 56 501 2184">6</td> <td data-bbox="501 56 588 2184">7</td> <td data-bbox="588 56 674 2184">8</td> </tr> <tr> <td colspan="6" data-bbox="39 56 501 2184"> <table border="1"> <tr> <td data-bbox="39 56 70 2184">1</td> <td data-bbox="70 56 156 2184">2</td> <td data-bbox="156 56 243 2184">3</td> <td data-bbox="243 56 329 2184">4</td> <td data-bbox="329 56 415 2184">5</td> <td data-bbox="415 56 501 2184">6</td> <td data-bbox="501 56 588 2184">7</td> <td data-bbox="588 56 674 2184">8</td> </tr> <tr> <td colspan="6" data-bbox="39 56 501 2184"> <table border="1"> <tr> <td data-bbox="39 56 70 2184">1</td> <td data-bbox="70 56 156 2184">2</td> <td data-bbox="156 56 243 2184">3</td> <td data-bbox="243 56 329 2184">4</td> <td data-bbox="329 56 415 2184">5</td> <td data-bbox="415 56 501 2184">6</td> <td data-bbox="501 56 588 2184">7</td> <td data-bbox="588 56 674 2184">8</td> </tr> <tr> <td colspan="6" data-bbox="39 56 501 2184"> <table border="1"> <tr> <td data-bbox="39 56 70 2184">1</td> <td data-bbox="70 56 156 2184">2</td> <td data-bbox="156 56 243 2184">3</td> <td data-bbox="243 56 329 2184">4</td> <td data-bbox="329 56 415 2184">5</td> <td data-bbox="415 56 501 2184">6</td> <td data-bbox="501 56 588 2184">7</td> <td data-bbox="588 56 674 2184">8</td> </tr> <tr> <td colspan="6" data-bbox="39 56 501 2184"> <table border="1"> <tr> <td data-bbox="39 56 70 2184">1</td> <td data-bbox="70 56 156 2184">2</td> <td data-bbox="156 56 243 2184">3</td> <td data-bbox="243 56 329 2184">4</td> <td data-bbox="329 56 415 2184">5</td> <td data-bbox="415 56 501 2184">6</td> <td data-bbox="501 56 588 2184">7</td> <td data-bbox="588 56 674 2184">8</td> </tr> <tr> <td colspan="6" data-bbox="39 56 501 2184"> <table border="1"> <tr> <td data-bbox="39 56 70 2184">1</td> <td data-bbox="70 56 156 2184">2</td> <td data-bbox="156 56 243 2184">3</td> <td data-bbox="243 56 329 2184">4</td> <td data-bbox="329 56 415 2184">5</td> <td data-bbox="415 56 501 2184">6</td> <td data-bbox="501 56 588 2184">7</td> <td data-bbox="588 56 674 2184">8</td> </tr> <tr> <td colspan="6" data-bbox="39 56 501 2184"> <table border="1"> <tr> <td data-bbox="39 56 70 2184">1</td> <td data-bbox="70 56 156 2184">2</td> <td data-bbox="156 56 243 2184">3</td> <td data-bbox="243 56 329 2184">4</td> <td data-bbox="329 56 415 2184">5</td> <td data-bbox="415 56 501 2184">6</td> <td data-bbox="501 56 588 2184">7</td> <td data-bbox="588 56 674 2184">8</td> </tr> <tr> <td colspan="6" data-bbox="39 56 501 2184"> <table border="1"> <tr> <td data-bbox="39 56 70 2184">1</td> <td data-bbox="70 56 156 2184">2</td> <td data-bbox="156 56 243 2184">3</td> <td data-bbox="243 56 329 2184">4</td> <td data-bbox="329 56 415 2184">5</td> <td data-bbox="415 56 501 2184">6</td> <td data-bbox="501 56 588 2184">7</td> <td data-bbox="588 56 674 2184">8</td> </tr> <tr> <td colspan="6" data-bbox="39 56 501 2184"> <table border="1"> <tr> <td data-bbox="39 56 70 2184">1</td> <td data-bbox="70 56 156 2184">2</td> <td data-bbox="156 56 243 2184">3</td> <td data-bbox="243 56 329 2184">4</td> <td data-bbox="329 56 415 2184">5</td> <td data-bbox="415 56 501 2184">6</td> <td data-bbox="501 56 588 2184">7</td> <td data-bbox="588 56 674 2184">8</td> </tr> <tr> <td colspan="6" data-bbox="39 56 501 2184"> <table border="1"> <tr> <td data-bbox="39 56 70 2184">1</td> <td data-bbox="70 56 156 2184">2</td> <td data-bbox="156 56 243 2184">3</td> <td data-bbox="243 56 329 2184">4</td> <td data-bbox="329 56 415 2184">5</td> <td data-bbox="415 56 501 2184">6</td> <td data-bbox="501 56 588 2184">7</td> <td data-bbox="588 56 674 2184">8</td> </tr> <tr> <td colspan="6" data-bbox="39 56 501 2184"> <table border="1"> <tr> <td data-bbox="39 56 70 2184">1</td> <td data-bbox="70 56 156 2184">2</td> <td data-bbox="156 56 243 2184">3</td> <td data-bbox="243 56 329 2184">4</td> <td data-bbox="329 56 415 2184">5</td> <td data-bbox="415 56 501 2184">6</td> <td data-bbox="501 56 588 2184">7</td> <td data-bbox="588 56 674 2184">8</td> </tr> <tr> <td colspan="6" data-bbox="39 56 501 2184"> <table border="1"> <tr> <td data-bbox="39 56 70 2184">1</td> <td data-bbox="70 56 156 2184">2</td> <td data-bbox="156 56 243 2184">3</td> <td data-bbox="243 56 329 2184">4</td> <td data-bbox="329 56 415 2184">5</td> <td data-bbox="415 56 501 2184">6</td> <td data-bbox="501 56 588 2184">7</td> <td data-bbox="588 56 674 2184">8</td> </tr> <tr> <td colspan="6" data-bbox="39 56 501 2184"> <table border="1"> <tr> <td data-bbox="39 56 70 2184">1</td></tr></table></td></tr></table></td></tr></table></td></tr></table></td></tr></table></td></tr></table></td></tr></table></td></tr></table></td></tr></table></td></tr></table></td></tr></table></td></tr></table></td></tr></table></td></tr></table>   
   |  |  |  |  |  | 1 | 2 | 3 | 4 | 5 | 6 | 7 | 8 | <table border="1"> <tr> <td data-bbox="39 56 70 2184">1</td> <td data-bbox="70 56 156 2184">2</td> <td data-bbox="156 56 243 2184">3</td> <td data-bbox="243 56 329 2184">4</td> <td data-bbox="329 56 415 2184">5</td> <td data-bbox="415 56 501 2184">6</td> <td data-bbox="501 56 588 2184">7</td> <td data-bbox="588 56 674 2184">8</td> </tr> <tr> <td colspan="6" data-bbox="39 56 501 2184"> <table border="1"> <tr> <td data-bbox="39 56 70 2184">1</td> <td data-bbox="70 56 156 2184">2</td> <td data-bbox="156 56 243 2184">3</td> <td data-bbox="243 56 329 2184">4</td> <td data-bbox="329 56 415 2184">5</td> <td data-bbox="415 56 501 2184">6</td> <td data-bbox="501 56 588 2184">7</td> <td data-bbox="588 56 674 2184">8</td> </tr> <tr> <td colspan="6" data-bbox="39 56 501 2184"> <table border="1"> <tr> <td data-bbox="39 56 70 2184">1</td> <td data-bbox="70 56 156 2184">2</td> <td data-bbox="156 56 243 2184">3</td> <td data-bbox="243 56 329 2184">4</td> <td data-bbox="329 56 415 2184">5</td> <td data-bbox="415 56 501 2184">6</td> <td data-bbox="501 56 588 2184">7</td> <td data-bbox="588 56 674 2184">8</td> </tr> <tr> <td colspan="6" data-bbox="39 56 501 2184"> <table border="1"> <tr> <td data-bbox="39 56 70 2184">1</td> <td data-bbox="70 56 156 2184">2</td> <td data-bbox="156 56 243 2184">3</td> <td data-bbox="243 56 329 2184">4</td> <td data-bbox="329 56 415 2184">5</td> <td data-bbox="415 56 501 2184">6</td> <td data-bbox="501 56 588 2184">7</td> <td data-bbox="588 56 674 2184">8</td> </tr> <tr> <td colspan="6" data-bbox="39 56 501 2184"> <table border="1"> <tr> <td data-bbox="39 56 70 2184">1</td> <td data-bbox="70 56 156 2184">2</td> <td data-bbox="156 56 243 2184">3</td> <td data-bbox="243 56 329 2184">4</td> <td data-bbox="329 56 415 2184">5</td> <td data-bbox="415 56 501 2184">6</td> <td data-bbox="501 56 588 2184">7</td> <td data-bbox="588 56 674 2184">8</td> </tr> <tr> <td colspan="6" data-bbox="39 56 501 2184"> <table border="1"> <tr> <td data-bbox="39 56 70 2184">1</td> <td data-bbox="70 56 156 2184">2</td> <td data-bbox="156 56 243 2184">3</td> <td data-bbox="243 56 329 2184">4</td> <td data-bbox="329 56 415 2184">5</td> <td data-bbox="415 56 501 2184">6</td> <td data-bbox="501 56 588 2184">7</td> <td data-bbox="588 56 674 2184">8</td> </tr> <tr> <td colspan="6" data-bbox="39 56 501 2184"> <table border="1"> <tr> <td data-bbox="39 56 70 2184">1</td> <td data-bbox="70 56 156 2184">2</td> <td data-bbox="156 56 243 2184">3</td> <td data-bbox="243 56 329 2184">4</td> <td data-bbox="329 56 415 2184">5</td> <td data-bbox="415 56 501 2184">6</td> <td data-bbox="501 56 588 2184">7</td> <td data-bbox="588 56 674 2184">8</td> </tr> <tr> <td colspan="6" data-bbox="39 56 501 2184"> <table border="1"> <tr> <td data-bbox="39 56 70 2184">1</td> <td data-bbox="70 56 156 2184">2</td> <td data-bbox="156 56 243 2184">3</td> <td data-bbox="243 56 329 2184">4</td> <td data-bbox="329 56 415 2184">5</td> <td data-bbox="415 56 501 2184">6</td> <td data-bbox="501 56 588 2184">7</td> <td data-bbox="588 56 674 2184">8</td> </tr> <tr> <td colspan="6" data-bbox="39 56 501 2184"> <table border="1"> <tr> <td data-bbox="39 56 70 2184">1</td> <td data-bbox="70 56 156
2184">2</td> <td data-bbox="156 56 243 2184">3</td> <td data-bbox="243 56 329 2184">4</td> <td data-bbox="329 56 415 2184">5</td> <td data-bbox="415 56 501 2184">6</td> <td data-bbox="501 56 588 2184">7</td> <td data-bbox="588 56 674 2184">8</td> </tr> <tr> <td colspan="6" data-bbox="39 56 501 2184"> <table border="1"> <tr> <td data-bbox="39 56 70 2184">1</td> <td data-bbox="70 56 156 2184">2</td> <td data-bbox="156 56 243 2184">3</td> <td data-bbox="243 56 329 2184">4</td> <td data-bbox="329 56 415 2184">5</td> <td data-bbox="415 56 501 2184">6</td> <td data-bbox="501 56 588 2184">7</td> <td data-bbox="588 56 674 2184">8</td> </tr> <tr> <td colspan="6" data-bbox="39 56 501 2184"> <table border="1"> <tr> <td data-bbox="39 56 70 2184">1</td> <td data-bbox="70 56 156 2184">2</td> <td data-bbox="156 56 243 2184">3</td> <td data-bbox="243 56 329 2184">4</td> <td data-bbox="329 56 415 2184">5</td> <td data-bbox="415 56 501 2184">6</td> <td data-bbox="501 56 588 2184">7</td> <td data-bbox="588 56 674 2184">8</td> </tr> <tr> <td colspan="6" data-bbox="39 56 501 2184"> <table border="1"> <tr> <td data-bbox="39 56 70 2184">1</td> <td data-bbox="70 56 156 2184">2</td> <td data-bbox="156 56 243 2184">3</td> <td data-bbox="243 56 329 2184">4</td> <td data-bbox="329 56 415 2184">5</td> <td data-bbox="415 56 501 2184">6</td> <td data-bbox="501 56 588 2184">7</td> <td data-bbox="588 56 674 2184">8</td> </tr> <tr> <td colspan="6" data-bbox="39 56 501 2184"> <table border="1"> <tr> <td data-bbox="39 56 70 2184">1</td></tr></table></td></tr></table></td></tr></table></td></tr></table></td></tr></table></td></tr></table></td></tr></table></td></tr></table></td></tr></table></td></tr></table></td></tr></table></td></tr></table></td></tr></table>  
  |  |  |  |  |  | 1 | 2 | 3 | 4 | 5 | 6 | 7 | 8 | <table border="1"> <tr> <td data-bbox="39 56 70 2184">1</td> <td data-bbox="70 56 156 2184">2</td> <td data-bbox="156 56 243 2184">3</td> <td data-bbox="243 56 329 2184">4</td> <td data-bbox="329 56 415 2184">5</td> <td data-bbox="415 56 501 2184">6</td> <td data-bbox="501 56 588 2184">7</td> <td data-bbox="588 56 674 2184">8</td> </tr> <tr> <td colspan="6" data-bbox="39 56 501 2184"> <table border="1"> <tr> <td data-bbox="39 56 70 2184">1</td> <td data-bbox="70 56 156 2184">2</td> <td data-bbox="156 56 243 2184">3</td> <td data-bbox="243 56 329 2184">4</td> <td data-bbox="329 56 415 2184">5</td> <td data-bbox="415 56 501 2184">6</td> <td data-bbox="501 56 588 2184">7</td> <td data-bbox="588 56 674 2184">8</td> </tr> <tr> <td colspan="6" data-bbox="39 56 501 2184"> <table border="1"> <tr> <td data-bbox="39 56 70 2184">1</td> <td data-bbox="70 56 156 2184">2</td> <td data-bbox="156 56 243 2184">3</td> <td data-bbox="243 56 329 2184">4</td> <td data-bbox="329 56 415 2184">5</td> <td data-bbox="415 56 501 2184">6</td> <td data-bbox="501 56 588 2184">7</td> <td data-bbox="588 56 674 2184">8</td> </tr> <tr> <td colspan="6" data-bbox="39 56 501 2184"> <table border="1"> <tr> <td data-bbox="39 56 70 2184">1</td> <td data-bbox="70 56 156 2184">2</td> <td data-bbox="156 56 243 2184">3</td> <td data-bbox="243 56 329 2184">4</td> <td data-bbox="329 56 415 2184">5</td> <td data-bbox="415 56 501 2184">6</td> <td data-bbox="501 56 588 2184">7</td> <td data-bbox="588 56 674 2184">8</td> </tr> <tr> <td colspan="6" data-bbox="39 56 501 2184"> <table border="1"> <tr> <td data-bbox="39 56 70 2184">1</td> <td data-bbox="70 56 156 2184">2</td> <td data-bbox="156 56 243 2184">3</td> <td data-bbox="243 56 329 2184">4</td> <td data-bbox="329 56 415 2184">5</td> <td data-bbox="415 56 501 2184">6</td> <td data-bbox="501 56 588 2184">7</td> <td data-bbox="588 56 674 2184">8</td> </tr> <tr> <td colspan="6" data-bbox="39 56 501 2184"> <table border="1"> <tr> <td data-bbox="39 56 70 2184">1</td> <td data-bbox="70 56 156 2184">2</td> <td data-bbox="156 56 243 2184">3</td> <td data-bbox="243 56 329 2184">4</td> <td data-bbox="329 56 415 2184">5</td> <td data-bbox="415 56 501 2184">6</td> <td data-bbox="501 56 588 2184">7</td> <td data-bbox="588 56 674 2184">8</td> </tr> <tr> <td colspan="6" data-bbox="39 56 501 2184"> <table border="1"> <tr> <td data-bbox="39 56 70 2184">1</td> <td data-bbox="70 56 156 2184">2</td> <td data-bbox="156 56 243 2184">3</td> <td data-bbox="243 56 329 2184">4</td> <td data-bbox="329 56 415 2184">5</td> <td data-bbox="415 56 501 2184">6</td> <td data-bbox="501 56 588 2184">7</td> <td data-bbox="588 56 674 2184">8</td> </tr> <tr> <td colspan="6" data-bbox="39 56 501 2184"> <table border="1"> <tr> <td data-bbox="39 56 70 2184">1</td> <td data-bbox="70 56 156 2184">2</td> <td data-bbox="156 56 243 2184">3</td> <td data-bbox="243 56 329 2184">4</td> <td data-bbox="329 56 415 2184">5</td> <td data-bbox="415 56 501 2184">6</td> <td data-bbox="501 56 588 2184">7</td> <td data-bbox="588 56 674 2184">8</td> </tr> <tr> <td colspan="6" data-bbox="39 56 501 2184"> <table border="1"> <tr> <td data-bbox="39 56 70 2184">1</td> <td data-bbox="70 56 156 2184">2</td> <td data-bbox="156 56 243 2184">3</td> <td data-bbox="243 56 329 2184">4</td> <td data-bbox="329 56 415 2184">5</td> <td data-bbox="415 56 501 2184">6</td> <td data-bbox="501 56 588 2184">7</td> <td data-bbox="588 56 674 2184">8</td> </tr> <tr> <td colspan="6" data-bbox="39 56 501 2184"> <table border="1"> <tr> <td data-bbox="39 56 70 2184">1</td> <td data-bbox="70 56 156 2184">2</td> <td data-bbox="156 56 243 2184">3</td> <td data-bbox="243 56 329 2184">4</td> <td data-bbox="329 56 415 2184">5</td> <td data-bbox="415 56 501 2184">6</td> <td data-bbox="501 56 588 2184">7</td> <td data-bbox="588 56 674 2184">8</td> </tr> <tr> <td colspan="6" data-bbox="39 56 501 2184"> <table border="1"> <tr> <td data-bbox="39 56 70 2184">1</td> <td data-bbox="70 56 156 2184">2</td> <td data-bbox="156 56 243 2184">3</td> <td data-bbox="243 56 329 2184">4</td> <td data-bbox="329 56 415 2184">5</td> <td data-bbox="415 56 501 2184">6</td> <td data-bbox="501 56 588 2184">7</td> <td data-bbox="588 56 674 2184">8</td> </tr> <tr> <td colspan="6" data-bbox="39 56 501 2184"> <table border="1"> <tr> <td data-bbox="39 56 70 2184">1</td></tr></table></td></tr></table></td></tr></table></td></tr></table></td></tr></table></td></tr></table></td></tr></table></td></tr></table></td></tr></table></td></tr></table></td></tr></table></td></tr></table>   
   |  |  |  |  |  | 1 | 2 | 3 | 4 | 5 | 6 | 7 | 8 | <table border="1"> <tr> <td data-bbox="39 56 70 2184">1</td> <td data-bbox="70 56 156 2184">2</td> <td data-bbox="156 56 243 2184">3</td> <td data-bbox="243 56 329 2184">4</td> <td data-bbox="329 56 415 2184">5</td> <td data-bbox="415 56 501 2184">6</td> <td data-bbox="501 56 588 2184">7</td> <td data-bbox="588 56 674 2184">8</td> </tr> <tr> <td colspan="6" data-bbox="39 56 501 2184"> <table border="1"> <tr> <td data-bbox="39 56 70 2184">1</td> <td data-bbox="70 56 156 2184">2</td> <td data-bbox="156 56 243 2184">3</td> <td data-bbox="243 56 329 2184">4</td> <td data-bbox="329 56 415 2184">5</td> <td data-bbox="415 56 501 2184">6</td> <td data-bbox="501 56 588 2184">7</td> <td data-bbox="588 56 674 2184">8</td> </tr> <tr> <td colspan="6" data-bbox="39 56 501 2184"> <table border="1"> <tr> <td data-bbox="39 56 70 2184">1</td> <td data-bbox="70 56 156
2184">2</td> <td data-bbox="156 56 243 2184">3</td> <td data-bbox="243 56 329 2184">4</td> <td data-bbox="329 56 415 2184">5</td> <td data-bbox="415 56 501 2184">6</td> <td data-bbox="501 56 588 2184">7</td> <td data-bbox="588 56 674 2184">8</td> </tr> <tr> <td colspan="6" data-bbox="39 56 501 2184"> <table border="1"> <tr> <td data-bbox="39 56 70 2184">1</td> <td data-bbox="70 56 156 2184">2</td> <td data-bbox="156 56 243 2184">3</td> <td data-bbox="243 56 329 2184">4</td> <td data-bbox="329 56 415 2184">5</td> <td data-bbox="415 56 501 2184">6</td> <td data-bbox="501 56 588 2184">7</td> <td data-bbox="588 56 674 2184">8</td> </tr> <tr> <td colspan="6" data-bbox="39 56 501 2184"> <table border="1"> <tr> <td data-bbox="39 56 70 2184">1</td> <td data-bbox="70 56 156 2184">2</td> <td data-bbox="156 56 243 2184">3</td> <td data-bbox="243 56 329 2184">4</td> <td data-bbox="329 56 415 2184">5</td> <td data-bbox="415 56 501 2184">6</td> <td data-bbox="501 56 588 2184">7</td> <td data-bbox="588 56 674 2184">8</td> </tr> <tr> <td colspan="6" data-bbox="39 56 501 2184"> <table border="1"> <tr> <td data-bbox="39 56 70 2184">1</td> <td data-bbox="70 56 156 2184">2</td> <td data-bbox="156 56 243 2184">3</td> <td data-bbox="243 56 329 2184">4</td> <td data-bbox="329 56 415 2184">5</td> <td data-bbox="415 56 501 2184">6</td> <td data-bbox="501 56 588 2184">7</td> <td data-bbox="588 56 674 2184">8</td> </tr> <tr> <td colspan="6" data-bbox="39 56 501 2184"> <table border="1"> <tr> <td data-bbox="39 56 70 2184">1</td> <td data-bbox="70 56 156 2184">2</td> <td data-bbox="156 56 243 2184">3</td> <td data-bbox="243 56 329 2184">4</td> <td data-bbox="329 56 415 2184">5</td> <td data-bbox="415 56 501 2184">6</td> <td data-bbox="501 56 588 2184">7</td> <td data-bbox="588 56 674 2184">8</td> </tr> <tr> <td colspan="6" data-bbox="39 56 501 2184"> <table border="1"> <tr> <td data-bbox="39 56 70 2184">1</td> <td data-bbox="70 56 156 2184">2</td> <td data-bbox="156 56 243 2184">3</td> <td data-bbox="243 56 329 2184">4</td> <td data-bbox="329 56 415 2184">5</td> <td data-bbox="415 56 501 2184">6</td> <td data-bbox="501 56 588 2184">7</td> <td data-bbox="588 56 674 2184">8</td> </tr> <tr> <td colspan="6" data-bbox="39 56 501 2184"> <table border="1"> <tr> <td data-bbox="39 56 70 2184">1</td> <td data-bbox="70 56 156 2184">2</td> <td data-bbox="156 56 243 2184">3</td> <td data-bbox="243 56 329 2184">4</td> <td data-bbox="329 56 415 2184">5</td> <td data-bbox="415 56 501 2184">6</td> <td data-bbox="501 56 588 2184">7</td> <td data-bbox="588 56 674 2184">8</td> </tr> <tr> <td colspan="6" data-bbox="39 56 501 2184"> <table border="1"> <tr> <td data-bbox="39 56 70 2184">1</td> <td data-bbox="70 56 156 2184">2</td> <td data-bbox="156 56 243 2184">3</td> <td data-bbox="243 56 329 2184">4</td> <td data-bbox="329 56 415 2184">5</td> <td data-bbox="415 56 501 2184">6</td> <td data-bbox="501 56 588 2184">7</td> <td data-bbox="588 56 674 2184">8</td> </tr> <tr> <td colspan="6" data-bbox="39 56 501 2184"> <table border="1"> <tr> <td data-bbox="39 56 70 2184">1</td></tr></table></td></tr></table></td></tr></table></td></tr></table></td></tr></table></td></tr></table></td></tr></table></td></tr></table></td></tr></table></td></tr></table></td></tr></table>  
  |  |  |  |  |  | 1 | 2 | 3 | 4 | 5 | 6 | 7 | 8 | <table border="1"> <tr> <td data-bbox="39 56 70 2184">1</td> <td data-bbox="70 56 156 2184">2</td> <td data-bbox="156 56 243 2184">3</td> <td data-bbox="243 56 329 2184">4</td> <td data-bbox="329 56 415 2184">5</td> <td data-bbox="415 56 501 2184">6</td> <td data-bbox="501 56 588 2184">7</td> <td data-bbox="588 56 674 2184">8</td> </tr> <tr> <td colspan="6" data-bbox="39 56 501 2184"> <table border="1"> <tr> <td data-bbox="39 56 70 2184">1</td> <td data-bbox="70 56 156 2184">2</td> <td data-bbox="156 56 243 2184">3</td> <td data-bbox="243 56 329 2184">4</td> <td data-bbox="329 56 415 2184">5</td> <td data-bbox="415 56 501 2184">6</td> <td data-bbox="501 56 588 2184">7</td> <td data-bbox="588 56 674 2184">8</td> </tr> <tr> <td colspan="6" data-bbox="39 56 501 2184"> <table border="1"> <tr> <td data-bbox="39 56 70 2184">1</td> <td data-bbox="70 56 156 2184">2</td> <td data-bbox="156 56 243 2184">3</td> <td data-bbox="243 56 329 2184">4</td> <td data-bbox="329 56 415 2184">5</td> <td data-bbox="415 56 501 2184">6</td> <td data-bbox="501 56 588 2184">7</td> <td data-bbox="588 56 674 2184">8</td> </tr> <tr> <td colspan="6" data-bbox="39 56 501 2184"> <table border="1"> <tr> <td data-bbox="39 56 70 2184">1</td> <td data-bbox="70 56 156 2184">2</td> <td data-bbox="156 56 243 2184">3</td> <td data-bbox="243 56 329 2184">4</td> <td data-bbox="329 56 415 2184">5</td> <td data-bbox="415 56 501 2184">6</td> <td data-bbox="501 56 588 2184">7</td> <td data-bbox="588 56 674 2184">8</td> </tr> <tr> <td colspan="6" data-bbox="39 56 501 2184"> <table border="1"> <tr> <td data-bbox="39 56 70 2184">1</td> <td data-bbox="70 56 156 2184">2</td> <td data-bbox="156 56 243 2184">3</td> <td data-bbox="243 56 329 2184">4</td> <td data-bbox="329 56 415 2184">5</td> <td data-bbox="415 56 501 2184">6</td> <td data-bbox="501 56 588 2184">7</td> <td data-bbox="588 56 674 2184">8</td> </tr> <tr> <td colspan="6" data-bbox="39 56 501 2184"> <table border="1"> <tr> <td data-bbox="39 56 70 2184">1</td> <td data-bbox="70 56 156 2184">2</td> <td data-bbox="156 56 243 2184">3</td> <td data-bbox="243 56 329 2184">4</td> <td data-bbox="329 56 415 2184">5</td> <td data-bbox="415 56 501 2184">6</td> <td data-bbox="501 56 588 2184">7</td> <td data-bbox="588 56 674 2184">8</td> </tr> <tr> <td colspan="6" data-bbox="39 56 501 2184"> <table border="1"> <tr> <td data-bbox="39 56 70 2184">1</td> <td data-bbox="70 56 156 2184">2</td> <td data-bbox="156 56 243 2184">3</td> <td data-bbox="243 56 329 2184">4</td> <td data-bbox="329 56 415 2184">5</td> <td data-bbox="415 56 501 2184">6</td> <td data-bbox="501 56 588 2184">7</td> <td data-bbox="588 56 674 2184">8</td> </tr> <tr> <td colspan="6" data-bbox="39 56 501 2184"> <table border="1"> <tr> <td data-bbox="39 56 70 2184">1</td> <td data-bbox="70 56 156 2184">2</td> <td data-bbox="156 56 243 2184">3</td> <td data-bbox="243 56 329 2184">4</td> <td data-bbox="329 56 415 2184">5</td> <td data-bbox="415 56 501 2184">6</td> <td data-bbox="501 56 588 2184">7</td> <td data-bbox="588 56 674 2184">8</td> </tr> <tr> <td colspan="6" data-bbox="39 56 501 2184"> <table border="1"> <tr> <td data-bbox="39 56 70 2184">1</td> <td data-bbox="70 56 156 2184">2</td> <td data-bbox="156 56 243 2184">3</td> <td data-bbox="243 56 329 2184">4</td> <td data-bbox="329 56 415 2184">5</td> <td data-bbox="415 56 501 2184">6</td> <td data-bbox="501 56 588 2184">7</td> <td data-bbox="588 56 674 2184">8</td> </tr> <tr> <td colspan="6" data-bbox="39 56 501 2184"> <table border="1"> <tr> <td data-bbox="39 56 70 2184">1</td></tr></table></td></tr></table></td></tr></table></td></tr></table></td></tr></table></td></tr></table></td></tr></table></td></tr></table></td></tr></table></td></tr></table>   
   |  |  |  |  |  | 1 | 2 | 3 | 4 | 5 | 6 | 7 | 8 | <table border="1"> <tr> <td data-bbox="39 56 70 2184">1</td> <td data-bbox="70 56 156 2184">2</td> <td data-bbox="156 56 243 2184">3</td> <td data-bbox="243 56 329
2184">4</td> <td data-bbox="329 56 415 2184">5</td> <td data-bbox="415 56 501 2184">6</td> <td data-bbox="501 56 588 2184">7</td> <td data-bbox="588 56 674 2184">8</td> </tr> <tr> <td colspan="6" data-bbox="39 56 501 2184"> <table border="1"> <tr> <td data-bbox="39 56 70 2184">1</td> <td data-bbox="70 56 156 2184">2</td> <td data-bbox="156 56 243 2184">3</td> <td data-bbox="243 56 329 2184">4</td> <td data-bbox="329 56 415 2184">5</td> <td data-bbox="415 56 501 2184">6</td> <td data-bbox="501 56 588 2184">7</td> <td data-bbox="588 56 674 2184">8</td> </tr> <tr> <td colspan="6" data-bbox="39 56 501 2184"> <table border="1"> <tr> <td data-bbox="39 56 70 2184">1</td> <td data-bbox="70 56 156 2184">2</td> <td data-bbox="156 56 243 2184">3</td> <td data-bbox="243 56 329 2184">4</td> <td data-bbox="329 56 415 2184">5</td> <td data-bbox="415 56 501 2184">6</td> <td data-bbox="501 56 588 2184">7</td> <td data-bbox="588 56 674 2184">8</td> </tr> <tr> <td colspan="6" data-bbox="39 56 501 2184"> <table border="1"> <tr> <td data-bbox="39 56 70 2184">1</td> <td data-bbox="70 56 156 2184">2</td> <td data-bbox="156 56 243 2184">3</td> <td data-bbox="243 56 329 2184">4</td> <td data-bbox="329 56 415 2184">5</td> <td data-bbox="415 56 501 2184">6</td> <td data-bbox="501 56 588 2184">7</td> <td data-bbox="588 56 674 2184">8</td> </tr> <tr> <td colspan="6" data-bbox="39 56 501 2184"> <table border="1"> <tr> <td data-bbox="39 56 70 2184">1</td> <td data-bbox="70 56 156 2184">2</td> <td data-bbox="156 56 243 2184">3</td> <td data-bbox="243 56 329 2184">4</td> <td data-bbox="329 56 415 2184">5</td> <td data-bbox="415 56 501 2184">6</td> <td data-bbox="501 56 588 2184">7</td> <td data-bbox="588 56 674 2184">8</td> </tr> <tr> <td colspan="6" data-bbox="39 56 501 2184"> <table border="1"> <tr> <td data-bbox="39 56 70 2184">1</td> <td data-bbox="70 56 156 2184">2</td> <td data-bbox="156 56 243 2184">3</td> <td data-bbox="243 56 329 2184">4</td> <td data-bbox="329 56 415 2184">5</td> <td data-bbox="415 56 501 2184">6</td> <td data-bbox="501 56 588 2184">7</td> <td data-bbox="588 56 674 2184">8</td> </tr> <tr> <td colspan="6" data-bbox="39 56 501 2184"> <table border="1"> <tr> <td data-bbox="39 56 70 2184">1</td> <td data-bbox="70 56 156 2184">2</td> <td data-bbox="156 56 243 2184">3</td> <td data-bbox="243 56 329 2184">4</td> <td data-bbox="329 56 415 2184">5</td> <td data-bbox="415 56 501 2184">6</td> <td data-bbox="501 56 588 2184">7</td> <td data-bbox="588 56 674 2184">8</td> </tr> <tr> <td colspan="6" data-bbox="39 56 501 2184"> <table border="1"> <tr> <td data-bbox="39 56 70 2184">1</td> <td data-bbox="70 56 156 2184">2</td> <td data-bbox="156 56 243 2184">3</td> <td data-bbox="243 56 329 2184">4</td> <td data-bbox="329 56 415 2184">5</td> <td data-bbox="415 56 501 2184">6</td> <td data-bbox="501 56 588 2184">7</td> <td data-bbox="588 56 674 2184">8</td> </tr> <tr> <td colspan="6" data-bbox="39 56 501 2184"> <table border="1"> <tr> <td data-bbox="39 56 70 2184">1</td></tr></table></td></tr></table></td></tr></table></td></tr></table></td></tr></table></td></tr></table></td></tr></table></td></tr></table></td></tr></table>  
  |  |  |  |  |  | 1 | 2 | 3 | 4 | 5 | 6 | 7 | 8 | <table border="1"> <tr> <td data-bbox="39 56 70 2184">1</td> <td data-bbox="70 56 156 2184">2</td> <td data-bbox="156 56 243 2184">3</td> <td data-bbox="243 56 329 2184">4</td> <td data-bbox="329 56 415 2184">5</td> <td data-bbox="415 56 501 2184">6</td> <td data-bbox="501 56 588 2184">7</td> <td data-bbox="588 56 674 2184">8</td> </tr> <tr> <td colspan="6" data-bbox="39 56 501 2184"> <table border="1"> <tr> <td data-bbox="39 56 70 2184">1</td> <td data-bbox="70 56 156 2184">2</td> <td data-bbox="156 56 243 2184">3</td> <td data-bbox="243 56 329 2184">4</td> <td data-bbox="329 56 415 2184">5</td> <td data-bbox="415 56 501 2184">6</td> <td data-bbox="501 56 588 2184">7</td> <td data-bbox="588 56 674 2184">8</td> </tr> <tr> <td colspan="6" data-bbox="39 56 501 2184"> <table border="1"> <tr> <td data-bbox="39 56 70 2184">1</td> <td data-bbox="70 56 156 2184">2</td> <td data-bbox="156 56 243 2184">3</td> <td data-bbox="243 56 329 2184">4</td> <td data-bbox="329 56 415 2184">5</td> <td data-bbox="415 56 501 2184">6</td> <td data-bbox="501 56 588 2184">7</td> <td data-bbox="588 56 674 2184">8</td> </tr> <tr> <td colspan="6" data-bbox="39 56 501 2184"> <table border="1"> <tr> <td data-bbox="39 56 70 2184">1</td> <td data-bbox="70 56 156 2184">2</td> <td data-bbox="156 56 243 2184">3</td> <td data-bbox="243 56 329 2184">4</td> <td data-bbox="329 56 415 2184">5</td> <td data-bbox="415 56 501 2184">6</td> <td data-bbox="501 56 588 2184">7</td> <td data-bbox="588 56 674 2184">8</td> </tr> <tr> <td colspan="6" data-bbox="39 56 501 2184"> <table border="1"> <tr> <td data-bbox="39 56 70 2184">1</td> <td data-bbox="70 56 156 2184">2</td> <td data-bbox="156 56 243 2184">3</td> <td data-bbox="243 56 329 2184">4</td> <td data-bbox="329 56 415 2184">5</td> <td data-bbox="415 56 501 2184">6</td> <td data-bbox="501 56 588 2184">7</td> <td data-bbox="588 56 674 2184">8</td> </tr> <tr> <td colspan="6" data-bbox="39 56 501 2184"> <table border="1"> <tr> <td data-bbox="39 56 70 2184">1</td> <td data-bbox="70 56 156 2184">2</td> <td data-bbox="156 56 243 2184">3</td> <td data-bbox="243 56 329 2184">4</td> <td data-bbox="329 56 415 2184">5</td> <td data-bbox="415 56 501 2184">6</td> <td data-bbox="501 56 588 2184">7</td> <td data-bbox="588 56 674 2184">8</td> </tr> <tr> <td colspan="6" data-bbox="39 56 501 2184"> <table border="1"> <tr> <td data-bbox="39 56 70 2184">1</td> <td data-bbox="70 56 156 2184">2</td> <td data-bbox="156 56 243 2184">3</td> <td data-bbox="243 56 329 2184">4</td> <td data-bbox="329 56 415 2184">5</td> <td data-bbox="415 56 501 2184">6</td> <td data-bbox="501 56 588 2184">7</td> <td data-bbox="588 56 674 2184">8</td> </tr> <tr> <td colspan="6" data-bbox="39 56 501 2184"> <table border="1"> <tr> <td data-bbox="39 56 70 2184">1</td></tr></table></td></tr></table></td></tr></table></td></tr></table></td></tr></table></td></tr></table></td></tr></table></td></tr></table>   
   |  |  |  |  |  | 1 | 2 | 3 | 4 | 5 | 6 | 7 | 8 | <table border="1"> <tr> <td data-bbox="39 56 70 2184">1</td> <td data-bbox="70 56 156 2184">2</td> <td data-bbox="156 56 243 2184">3</td> <td data-bbox="243 56 329 2184">4</td> <td data-bbox="329 56 415 2184">5</td> <td data-bbox="415 56 501 2184">6</td> <td data-bbox="501 56 588 2184">7</td> <td data-bbox="588 56 674 2184">8</td> </tr> <tr> <td colspan="6" data-bbox="39 56 501 2184"> <table border="1"> <tr> <td data-bbox="39 56 70 2184">1</td> <td data-bbox="70 56 156 2184">2</td> <td data-bbox="156 56 243 2184">3</td> <td data-bbox="243 56 329 2184">4</td> <td data-bbox="329 56 415 2184">5</td> <td data-bbox="415 56 501 2184">6</td> <td data-bbox="501 56 588 2184">7</td> <td data-bbox="588 56 674 2184">8</td> </tr> <tr> <td colspan="6" data-bbox="39 56 501 2184"> <table border="1"> <tr> <td data-bbox="39 56 70 2184">1</td> <td data-bbox="70 56 156 2184">2</td> <td data-bbox="156 56 243 2184">3</td> <td data-bbox="243 56 329 2184">4</td> <td data-bbox="329 56 415 2184">5</td> <td data-bbox="415 56 501 2184">6</td> <td data-bbox="501 56 588 2184">7</td> <td data-bbox="588 56
674 2184">8</td> </tr> <tr> <td colspan="6" data-bbox="39 56 501 2184"> <table border="1"> <tr> <td data-bbox="39 56 70 2184">1</td> <td data-bbox="70 56 156 2184">2</td> <td data-bbox="156 56 243 2184">3</td> <td data-bbox="243 56 329 2184">4</td> <td data-bbox="329 56 415 2184">5</td> <td data-bbox="415 56 501 2184">6</td> <td data-bbox="501 56 588 2184">7</td> <td data-bbox="588 56 674 2184">8</td> </tr> <tr> <td colspan="6" data-bbox="39 56 501 2184"> <table border="1"> <tr> <td data-bbox="39 56 70 2184">1</td> <td data-bbox="70 56 156 2184">2</td> <td data-bbox="156 56 243 2184">3</td> <td data-bbox="243 56 329 2184">4</td> <td data-bbox="329 56 415 2184">5</td> <td data-bbox="415 56 501 2184">6</td> <td data-bbox="501 56 588 2184">7</td> <td data-bbox="588 56 674 2184">8</td> </tr> <tr> <td colspan="6" data-bbox="39 56 501 2184"> <table border="1"> <tr> <td data-bbox="39 56 70 2184">1</td> <td data-bbox="70 56 156 2184">2</td> <td data-bbox="156 56 243 2184">3</td> <td data-bbox="243 56 329 2184">4</td> <td data-bbox="329 56 415 2184">5</td> <td data-bbox="415 56 501 2184">6</td> <td data-bbox="501 56 588 2184">7</td> <td data-bbox="588 56 674 2184">8</td> </tr> <tr> <td colspan="6" data-bbox="39 56 501 2184"> <table border="1"> <tr> <td data-bbox="39 56 70 2184">1</td></tr></table></td></tr></table></td></tr></table></td></tr></table></td></tr></table></td></tr></table></td></tr></table>  
  |  |  |  |  |  | 1 | 2 | 3 | 4 | 5 | 6 | 7 | 8 | <table border="1"> <tr> <td data-bbox="39 56 70 2184">1</td> <td data-bbox="70 56 156 2184">2</td> <td data-bbox="156 56 243 2184">3</td> <td data-bbox="243 56 329 2184">4</td> <td data-bbox="329 56 415 2184">5</td> <td data-bbox="415 56 501 2184">6</td> <td data-bbox="501 56 588 2184">7</td> <td data-bbox="588 56 674 2184">8</td> </tr> <tr> <td colspan="6" data-bbox="39 56 501 2184"> <table border="1"> <tr> <td data-bbox="39 56 70 2184">1</td> <td data-bbox="70 56 156 2184">2</td> <td data-bbox="156 56 243 2184">3</td> <td data-bbox="243 56 329 2184">4</td> <td data-bbox="329 56 415 2184">5</td> <td data-bbox="415 56 501 2184">6</td> <td data-bbox="501 56 588 2184">7</td> <td data-bbox="588 56 674 2184">8</td> </tr> <tr> <td colspan="6" data-bbox="39 56 501 2184"> <table border="1"> <tr> <td data-bbox="39 56 70 2184">1</td> <td data-bbox="70 56 156 2184">2</td> <td data-bbox="156 56 243 2184">3</td> <td data-bbox="243 56 329 2184">4</td> <td data-bbox="329 56 415 2184">5</td> <td data-bbox="415 56 501 2184">6</td> <td data-bbox="501 56 588 2184">7</td> <td data-bbox="588 56 674 2184">8</td> </tr> <tr> <td colspan="6" data-bbox="39 56 501 2184"> <table border="1"> <tr> <td data-bbox="39 56 70 2184">1</td> <td data-bbox="70 56 156 2184">2</td> <td data-bbox="156 56 243 2184">3</td> <td data-bbox="243 56 329 2184">4</td> <td data-bbox="329 56 415 2184">5</td> <td data-bbox="415 56 501 2184">6</td> <td data-bbox="501 56 588 2184">7</td> <td data-bbox="588 56 674 2184">8</td> </tr> <tr> <td colspan="6" data-bbox="39 56 501 2184"> <table border="1"> <tr> <td data-bbox="39 56 70 2184">1</td> <td data-bbox="70 56 156 2184">2</td> <td data-bbox="156 56 243 2184">3</td> <td data-bbox="243 56 329 2184">4</td> <td data-bbox="329 56 415 2184">5</td> <td data-bbox="415 56 501 2184">6</td> <td data-bbox="501 56 588 2184">7</td> <td data-bbox="588 56 674 2184">8</td> </tr> <tr> <td colspan="6" data-bbox="39 56 501 2184"> <table border="1"> <tr> <td data-bbox="39 56 70 2184">1</td></tr></table></td></tr></table></td></tr></table></td></tr></table></td></tr></table></td></tr></table>   
   |  |  |  |  |  | 1 | 2 | 3 | 4 | 5 | 6 | 7 | 8 | <table border="1"> <tr> <td data-bbox="39 56 70 2184">1</td> <td data-bbox="70 56 156 2184">2</td> <td data-bbox="156 56 243 2184">3</td> <td data-bbox="243 56 329 2184">4</td> <td data-bbox="329 56 415 2184">5</td> <td data-bbox="415 56 501 2184">6</td> <td data-bbox="501 56 588 2184">7</td> <td data-bbox="588 56 674 2184">8</td> </tr> <tr> <td colspan="6" data-bbox="39 56 501 2184"> <table border="1"> <tr> <td data-bbox="39 56 70 2184">1</td> <td data-bbox="70 56 156 2184">2</td> <td data-bbox="156 56 243 2184">3</td> <td data-bbox="243 56 329 2184">4</td> <td data-bbox="329 56 415 2184">5</td> <td data-bbox="415 56 501 2184">6</td> <td data-bbox="501 56 588 2184">7</td> <td data-bbox="588 56 674 2184">8</td> </tr> <tr> <td colspan="6" data-bbox="39 56 501 2184"> <table border="1"> <tr> <td data-bbox="39 56 70 2184">1</td> <td data-bbox="70 56 156 2184">2</td> <td data-bbox="156 56 243 2184">3</td> <td data-bbox="243 56 329 2184">4</td> <td data-bbox="329 56 415 2184">5</td> <td data-bbox="415 56 501 2184">6</td> <td data-bbox="501 56 588 2184">7</td> <td data-bbox="588 56 674 2184">8</td> </tr> <tr> <td colspan="6" data-bbox="39 56 501 2184"> <table border="1"> <tr> <td data-bbox="39 56 70 2184">1</td> <td data-bbox="70 56 156 2184">2</td> <td data-bbox="156 56 243 2184">3</td> <td data-bbox="243 56 329 2184">4</td> <td data-bbox="329 56 415 2184">5</td> <td data-bbox="415 56 501 2184">6</td> <td data-bbox="501 56 588 2184">7</td> <td data-bbox="588 56 674 2184">8</td> </tr> <tr> <td colspan="6" data-bbox="39 56 501 2184"> <table border="1"> <tr> <td data-bbox="39 56 70 2184">1</td></tr></table></td></tr></table></td></tr></table></td></tr></table></td></tr></table>  
  |  |  |  |  |  | 1 | 2 | 3 | 4 | 5 | 6 | 7 | 8 | <table border="1"> <tr> <td data-bbox="39 56 70 2184">1</td> <td data-bbox="70 56 156 2184">2</td> <td data-bbox="156 56 243 2184">3</td> <td data-bbox="243 56 329 2184">4</td> <td data-bbox="329 56 415 2184">5</td> <td data-bbox="415 56 501 2184">6</td> <td data-bbox="501 56 588 2184">7</td> <td data-bbox="588 56 674 2184">8</td> </tr> <tr> <td colspan="6" data-bbox="39 56 501 2184"> <table border="1"> <tr> <td data-bbox="39 56 70 2184">1</td> <td data-bbox="70 56 156 2184">2</td> <td data-bbox="156 56 243 2184">3</td>
<td data-bbox="243 56 329 2184">4</td> <td data-bbox="329 56 415 2184">5</td> <td data-bbox="415 56 501 2184">6</td> <td data-bbox="501 56 588 2184">7</td> <td data-bbox="588 56 674 2184">8</td> </tr> <tr> <td colspan="6" data-bbox="39 56 501 2184"> <table border="1"> <tr> <td data-bbox="39 56 70 2184">1</td> <td data-bbox="70 56 156 2184">2</td> <td data-bbox="156 56 243 2184">3</td> <td data-bbox="243 56 329 2184">4</td> <td data-bbox="329 56 415 2184">5</td> <td data-bbox="415 56 501 2184">6</td> <td data-bbox="501 56 588 2184">7</td> <td data-bbox="588 56 674 2184">8</td> </tr> <tr> <td colspan="6" data-bbox="39 56 501 2184"> <table border="1"> <tr> <td data-bbox="39 56 70 2184">1</td></tr></table></td></tr></table></td></tr></table></td></tr></table>  
  |  |  |  |  |  | 1 | 2 | 3 | 4 | 5 | 6 | 7 | 8 | <table border="1"> <tr> <td data-bbox="39 56 70 2184">1</td> <td data-bbox="70 56 156 2184">2</td> <td data-bbox="156 56 243 2184">3</td> <td data-bbox="243 56 329 2184">4</td> <td data-bbox="329 56 415 2184">5</td> <td data-bbox="415 56 501 2184">6</td> <td data-bbox="501 56 588 2184">7</td> <td data-bbox="588 56 674 2184">8</td> </tr> <tr> <td colspan="6" data-bbox="39 56 501 2184"> <table border="1"> <tr> <td data-bbox="39 56 70 2184">1</td> <td data-bbox="70 56 156 2184">2</td> <td data-bbox="156 56 243 2184">3</td> <td data-bbox="243 56 329 2184">4</td> <td data-bbox="329 56 415 2184">5</td> <td data-bbox="415 56 501 2184">6</td> <td data-bbox="501 56 588 2184">7</td> <td data-bbox="588 56 674 2184">8</td> </tr> <tr> <td colspan="6" data-bbox="39 56 501 2184"> <table border="1"> <tr> <td data-bbox="39 56 70 2184">1</td></tr></table></td></tr></table></td></tr></table>   
   |  |  |  |  |  | 1 | 2 | 3 | 4 | 5 | 6 | 7 | 8 | <table border="1"> <tr> <td data-bbox="39 56 70 2184">1</td> <td data-bbox="70 56 156 2184">2</td> <td data-bbox="156 56 243 2184">3</td> <td data-bbox="243 56 329 2184">4</td> <td data-bbox="329 56 415 2184">5</td> <td data-bbox="415 56 501 2184">6</td> <td data-bbox="501 56 588 2184">7</td> <td data-bbox="588 56 674 2184">8</td> </tr> <tr> <td colspan="6" data-bbox="39 56 501 2184"> <table border="1"> <tr> <td data-bbox="39 56 70 2184">1</td></tr></table></td></tr></table>  
  |  |  |  |  |  | 1 | 2 | 3 | 4 | 5 | 6 | 7 | 8 | <table border="1"> <tr> <td data-bbox="39 56 70 2184">1</td></tr></table>   
   |  |  |  |  |  | 1 |   |   |   |   |   |   |   | | | | | | | | | | | | | | | | | | | | | | | | | | | | | | | | | | | | | | | | | | | | | | | | | | | | | | | | | | | | | | | |
  |  |  |  |  |  |   |   |   |   |   |   |   |   |   
   |  |  |  |  |  |   |   |   |   |   |   |   |   |  
  |  |  |  |  |  |   |   |   |   |   |   |   |   |   
   |  |  |  |  |  |   |   |   |   |   |   |   |   |  
  |  |  |  |  |  |   |   |   |   |   |   |   |   |   
   |  |  |  |  |  |   |   |   |   |   |   |   |   |  
  |  |  |  |  |  |   |   |   |   |   |   |   |   |   
   |  |  |  |  |  |   |   |   |   |   |   |   |   |  
  |  |  |  |  |  |   |   |   |   |   |   |   |   |   
   |  |  |  |  |  |   |   |   |   |   |   |   |   |   |  |  |  |  |  |   |   |   |   |   |   |   |   |   
   |  |  |  |  |  |   |   |   |   |   |   |   |   |  
  |  |  |  |  |  |   |   |   |   |   |   |   |   |   |  |  |  |  |  |   |   |   |   |   |   |   |   |  
  |  |  |  |  |  |   |   |   |   |   |   |   |   |   |  |  |  |  |  |   |   |   |   |   |   |   |   |  
  |  |  |  |  |  |   |   |   |   |   |   |   |   |   |  |  |  |  |  |   |   |   |   |   |   |   |   |   |  |  |  |  |  |   |   |   |   |   |   |   |   |   
   |  |  |  |  |  |   |   |   |   |   |   |   |   |   |  |  |  |  |  |   |   |   |   |   |   |   |   |   |  |  |  |  |  |   |   |   |   |   |   |   |   |  
  |  |  |  |  |  |   |   |   |   |   |   |   |   |   |  |  |  |  |  |   |   |   |   |   |   |   |   |   |  |  |  |  |  |   |   |   |   |   |   |   |   |   |  |  |  |  |  |   |   |   |   |   |   |   |   |   |  |  |  |  |  |   |   |   |   |   |   |   |   |   |  |  |  |  |  |   |
| 1  
   
  | 2 | 3 | 4 | 5 | 6 | 7 | 8 |   |   |   |   |   |   |  
   
  |  |  |  |  |  |   |   |   |   |   |   |   |   |   
   
   |  |  |  |  |  |   |   |   |   |   |   |   |   |  
   
  |  |  |  |  |  |   |   |   |   |   |   |   |   |   
   
   |  |  |  |  |  |   |   |   |   |   |   |   |   |  
  |  |  |  |  |  |   |   |   |   |   |   |   |   |   
   
   |  |  |  |  |  |   |   |   |   |   |   |   |   |  
   
  |  |  |  |  |  |   |   |   |   |   |   |   |   |   
   
   |  |  |  |  |  |   |   |   |   |   |   |   |   |  
  |  |  |  |  |  |   | 
 |   |   |   |   |   |   |   
   |  |  |  |  |  |   |   |   |   |   |   |   |   |  
   
  |  |  |  |  |  |   |   |   |   |   |   |   |   |   
   |  |  |  |  |  |   |   |   |   |   |   |   |   |  
   
  |  |  |  |  |  |   |   |   |   |   |   |   |   |   
   |  |  |  |  |  |   |   |   |   |   |   |   |   |  
   
  |  |  |  |  |  |   |   |   |   |   |   |   |   |   
   |  |  |  |  |  |   |   |   |   |   |   |   |   |  
   
  |  |  |  |  |  |   |   |   |   |   |   |   |   |   
   |  |  |  |  |  |   |   |   |   |   |   |   |   |  
  |  |  |  |  |  |   |   |   |   |   |   |   |   |   
   
   |  |  |  |  |  |   |   |   |   |   |   |   |   | | | | | | | | | | | | | | | | | | | | | | | | | | | | | | | | | | | | | | | | | | | | | | | | | | | | | | | | | | | | | | | |
  |  |  |  |  |  |   |   |   |   |   |   |   |   |   
   |  |  |  |  |  |   |   |   |   |   |   |   |   |  
  |  |  |  |  |  |   |   |   |   |   |   |   |   |   
   |  |  |  |  |  |   |   |   |   |   |   |   |   |  
  |  |  |  |  |  |   |   |   |   |   |   |   |   |   
   |  |  |  |  |  |   |   |   |   |   |   |   |   |  
  |  |  |  |  |  |   |   |   |   |   |   |   |   |   
   |  |  |  |  |  |   |   |   |   |   |   |   |   |  
  |  |  |  |  |  |   |   |   |   |   |   |   |   |   
   |  |  |  |  |  |   |   |   |   |   |   |   |   |  
  |  |  |  |  |  |   |   |   |   |   |   |   |   |   
   |  |  |  |  |  |   |   |   |   |   |   |   |   |  
  |  |  |  |  |  |   |   |   |   |   |   |   |   |   |  |  |  |  |  |   |   |   |   |   |   |   |   |  
  |  |  |  |  |  |   |   |   |   |   |   |   |   |   
   |  |  |  |  |  |   |   |   |   |   |   |   |   |   |  |  |  |  |  |   |   |   |   |   |   |   |   |   
   |  |  |  |  |  |   |   |   |   |   |   |   |   |   |  |  |  |  |  |   |   |   |   |   |   |   |   |   
   |  |  |  |  |  |   |   |   |   |   |   |   |   |   |  |  |  |  |  |   |   |   |   |   |   |   |   |   |  |  |  |  |  |   |   |   |   |   |   |   |   |  
  |  |  |  |  |  |   |   |   |   |   |   |   |   |   |  |  |  |  |  |   |   |   |   |   |   |   |   |   |  |  |  |  |  |   |   |   |   |   |   |   |   |   
                                   |  |  |  |  |  |   |   |   |   |   |   |   |   |   |  |  |  |  |  |   |   |   |   |   |   |   |   |   |  |  |  |  |  |   |   |   |   |   |   |   |   |   |  |  |  |  |  |   |   |   |   |   |   |   |   |   |  |  |  |  |  |   |   |   |   |   |   |   |   |   |  |  |  |  |  |   |
| <table border="1"> <tr> <td data-bbox="39 56 70 2184">1</td> <td data-bbox="70 56 156 2184">2</td> <td data-bbox="156 56 243 2184">3</td> <td data-bbox="243 56 329 2184">4</td> <td data-bbox="329 56 415 2184">5</td> <td data-bbox="415 56 501 2184">6</td> <td data-bbox="501 56 588 2184">7</td> <td data-bbox="588 56 674 2184">8</td> </tr> <tr> <td colspan="6" data-bbox="39 56 501 2184"> <table border="1"> <tr> <td data-bbox="39 56 70 2184">1</td> <td data-bbox="70 56 156 2184">2</td> <td data-bbox="156 56 243 2184">3</td> <td data-bbox="243 56 329 2184">4</td> <td data-bbox="329 56 415 2184">5</td> <td data-bbox="415 56 501 2184">6</td> <td data-bbox="501 56 588 2184">7</td> <td data-bbox="588 56 674 2184">8</td> </tr> <tr> <td colspan="6" data-bbox="39 56 501 2184"> <table border="1"> <tr> <td data-bbox="39 56 70 2184">1</td> <td data-bbox="70 56 156 2184">2</td> <td data-bbox="156 56 243 2184">3</td> <td data-bbox="243 56 329 2184">4</td> <td data-bbox="329 56 415 2184">5</td> <td data-bbox="415 56 501 2184">6</td> <td data-bbox="501 56 588 2184">7</td> <td data-bbox="588 56 674 2184">8</td> </tr> <tr> <td colspan="6" data-bbox="39 56 501 2184"> <table border="1"> <tr> <td data-bbox="39 56 70 2184">1</td> <td data-bbox="70 56 156 2184">2</td> <td data-bbox="156 56 243 2184">3</td> <td data-bbox="243 56 329 2184">4</td> <td data-bbox="329 56 415 2184">5</td> <td data-bbox="415 56 501 2184">6</td> <td data-bbox="501 56 588 2184">7</td> <td data-bbox="588 56 674 2184">8</td> </tr> <tr> <td colspan="6" data-bbox="39 56 501 2184"> <table border="1"> <tr> <td data-bbox="39 56 70 2184">1</td> <td data-bbox="70 56 156 2184">2</td> <td data-bbox="156 56 243 2184">3</td> <td data-bbox="243 56 329 2184">4</td> <td data-bbox="329 56 415 2184">5</td> <td data-bbox="415 56 501 2184">6</td> <td data-bbox="501 56 588 2184">7</td> <td data-bbox="588 56 674 2184">8</td> </tr> <tr> <td colspan="6" data-bbox="39 56 501 2184"> <table border="1"> <tr> <td data-bbox="39 56 70 2184">1</td> <td data-bbox="70 56 156 2184">2</td> <td data-bbox="156 56 243 2184">3</td> <td data-bbox="243 56 329 2184">4</td> <td data-bbox="329 56 415 2184">5</td> <td data-bbox="415 56 501 2184">6</td> <td data-bbox="501 56 588 2184">7</td> <td data-bbox="588 56 674 2184">8</td> </tr> <tr> <td colspan="6" data-bbox="39 56 501 2184"> <table border="1"> <tr> <td data-bbox="39 56 70 2184">1</td> <td data-bbox="70 56 156 2184">2</td> <td data-bbox="156 56 243 2184">3</td> <td data-bbox="243 56 329 2184">4</td> <td data-bbox="329 56 415 2184">5</td> <td data-bbox="415 56 501 2184">6</td> <td data-bbox="501 56 588 2184">7</td> <td data-bbox="588 56 674 2184">8</td> </tr> <tr> <td colspan="6" data-bbox="39 56 501 2184"> <table border="1"> <tr> <td data-bbox="39 56 70 2184">1</td> <td data-bbox="70 56 156 2184">2</td> <td data-bbox="156 56 243 2184">3</td> <td data-bbox="243 56 329 2184">4</td> <td data-bbox="329 56 415 2184">5</td> <td data-bbox="415 56 501 2184">6</td> <td data-bbox="501 56 588 2184">7</td> <td data-bbox="588 56 674 2184">8</td> </tr> <tr> <td colspan="6" data-bbox="39 56 501 2184"> <table border="1"> <tr> <td data-bbox="39 56 70 2184">1</td> <td data-bbox="70 56 156 2184">2</td> <td data-bbox="156 56 243 2184">3</td> <td data-bbox="243 56 329 2184">4</td> <td data-bbox="329 56 415 2184">5</td> <td data-bbox="415 56 501 2184">6</td> <td data-bbox="501 56 588 2184">7</td> <td data-bbox="588 56 674 2184">8</td> </tr> <tr> <td colspan="6" data-bbox="39 56 501 2184"> <table border="1"> <tr> <td data-bbox="39 56 70 2184">1</td> <td data-bbox="70 56 156 2184">2</td> <td data-bbox="156 56 243 2184">3</td> <td data-bbox="243 56 329 2184">4</td> <td data-bbox="329 56 415 2184">5</td> <td data-bbox="415 56 501 2184">6</td> <td data-bbox="501 56 588 2184">7</td> <td data-bbox="588 56 674 2184">8</td> </tr> <tr> <td colspan="6" data-bbox="39 56 501 2184"> <table border="1"> <tr> <td data-bbox="39 56 70 2184">1</td> <td data-bbox="70 56 156 2184">2</td> <td data-bbox="156 56 243 2184">3</td> <td data-bbox="243 56 329 2184">4</td> <td data-bbox="329 56 415 2184">5</td> <td data-bbox="415 56 501 2184">6</td> <td data-bbox="501 56 588 2184">7</td> <td data-bbox="588 56 674 2184">8</td> </tr> <tr> <td colspan="6" data-bbox="39 56 501 2184"> <table border="1"> <tr> <td data-bbox="39 56 70 2184">1</td> <td data-bbox="70 56 156 2184">2</td> <td data-bbox="156 56 243 2184">3</td> <td data-bbox="243 56 329 2184">4</td> <td data-bbox="329 56 415 2184">5</td> <td data-bbox="415 56 501 2184">6</td> <td data-bbox="501 56 588 2184">7</td> <td data-bbox="588 56 674 2184">8</td> </tr> <tr> <td colspan="6" data-bbox="39 56 501 2184"> <table border="1"> <tr> <td data-bbox="39 56 70 2184">1</td> <td data-bbox="70 56 156 2184">2</td> <td data-bbox="156 56 243 2184">3</td> <td data-bbox="243 56 329 2184">4</td> <td data-bbox="329 56 415 2184">5</td> <td data-bbox="415 56 501 2184">6</td> <td data-bbox="501 56 588 2184">7</td> <td data-bbox="588 56 674 2184">8</td> </tr> <tr> <td colspan="6" data-bbox="39 56 501 2184"> <table border="1"> <tr> <td data-bbox="39 56 70 2184">1</td> <td data-bbox="70 56 156 2184">2</td> <td data-bbox="156 56 243 2184">3</td> <td data-bbox="243 56 329 2184">4</td> <td data-bbox="329 56 415 2184">5</td> <td data-bbox="415 56 501 2184">6</td> <td data-bbox="501 56 588 2184">7</td> <td data-bbox="588 56 674 2184">8</td> </tr> <tr> <td colspan="6" data-bbox="39 56 501 2184"> <table border="1"> <tr> <td data-bbox="39 56 70 2184">1</td> <td data-bbox="70 56 156 2184">2</td> <td data-bbox="156 56 243 2184">3</td> <td data-bbox="243 56 329 2184">4</td> <td data-bbox="329 56 415 2184">5</td> <td data-bbox="415 56 501 2184">6</td> <td data-bbox="501 56 588 2184">7</td> <td data-bbox="588 56 674 2184">8</td> </tr> <tr> <td colspan="6" data-bbox="39 56 501 2184"> <table border="1"> <tr> <td data-bbox="39 56 70 2184">1</td> <td data-bbox="70 56 156 2184">2</td> <td data-bbox="156 56 243 2184">3</td> <td data-bbox="243 56 329 2184">4</td> <td data-bbox="329 56 415 2184">5</td> <td data-bbox="415 56 501 2184">6</td> <td data-bbox="501 56 588 2184">7</td> <td data-bbox="588 56 674 2184">8</td> </tr> <tr> <td colspan="6" data-bbox="39 56 501 2184"> <table border="1"> <tr> <td data-bbox="39 56 70 2184">1</td> <td data-bbox="70 56 156 2184">2</td> <td data-bbox="156 56 243 2184">3</td> <td data-bbox="243 56 329 2184">4</td> <td data-bbox="329 56 415 2184">5</td> <td data-bbox="415 56 501 2184">6</td> <td data-bbox="501 56 588 2184">7</td> <td data-bbox="588 56 674 2184">8</td> </tr> <tr> <td colspan="6" data-bbox="39 56 501 2184"> <table border="1"> <tr> <td data-bbox="39 56 70 2184">1</td> <td data-bbox="70 56 156 2184">2</td> <td data-bbox="156 56 243 2184">3</td> <td data-bbox="243 56 329 2184">4</td> <td data-bbox="329 56 415 2184">5</td> <td data-bbox="415 56 501 2184">6</td> <td data-bbox="501 56 588 2184">7</td> <td data-bbox="588 56 674 2184">8</td> </tr> <tr> <td colspan="6" data-bbox="39 56 501 2184"> <table border="1"> <tr> <td data-bbox="39 56 70 2184">1</td> <td data-bbox="70 56 156 2184">2</td> <td data-bbox="156 56 243 2184">3</td> <td data-bbox="243 56 329 2184">4</td> <td data-bbox="329 56 415 2184">5</td> <td data-bbox="415 56 501 2184">6</td> <td data-bbox="501 56 588 2184">7</td> <td data-bbox="588 56 674 2184">8</td> </tr> <tr> <td colspan="6" data-bbox="39 56 501 2184"> <table border="1"> <tr> <td data-bbox="39 56 70 2184">1</td> <td data-bbox="70 56 156 2184">2</td> <td data-bbox="156 56 243 2184">3</td> <td data-bbox="243 56 329 2184">4</td> <td data-bbox="329 56 415 2184">5</td> <td data-bbox="415 56 501 2184">6</td> <td data-bbox="501 56 588 2184">7</td> <td data-bbox="588 56 674 2184">8</td> </tr> <tr> <td colspan="6" data-bbox="39 56 501 2184"> <table border="1"> <tr> <td data-bbox="39 56 70 2184">1</td> <td data-bbox="70 56 156 2184">2</td> <td data-bbox="156 56 243 2184">3</td> <td data-bbox="243 56 329 2184">4</td> <td data-bbox="329 56 415 2184">5</td> <td data-bbox="415 56 501 2184">6</td> <td data-bbox="501 56 588 2184">7</td> <td data-bbox="588 56 674 2184">8</td> </tr> <tr> <td colspan="6" data-bbox="39 56 501 2184"> <table border="1"> <tr> <td data-bbox="39 56 70 2184">1</td> <td data-bbox="70 56 156 2184">2</td> <td data-bbox="156 56 243 2184">3</td> <td data-bbox="243 56 329 2184">4</td> <td data-bbox="329 56 415 2184">5</td> <td data-bbox="415 56 501 2184">6</td> <td data-bbox="501 56 588 2184">7</td> <td data-bbox="588 56 674 2184">8</td> </tr> <tr> <td colspan="6" data-bbox="39 56 501 2184"> <table border="1"> <tr> <td data-bbox="39 56 70 2184">1</td></tr></table></td></tr></table></td></tr></table></td></tr></table></td></tr></table></td></tr></table></td></tr></table></td></tr></table></td></tr></table></td></tr></table></td></tr></table></td></tr></table></td></tr></table></td></tr></table></td></tr></table></td></tr></table></td></tr></table></td></tr></table></td></tr></table></td></tr></table></td></tr></table></td></tr></table></td></tr></table>  
   
  |   |   |   |   |   | 1 | 2 | 3 | 4 | 5 | 6 | 7 | 8 | <table border="1"> <tr> <td data-bbox="39 56 70 2184">1</td> <td data-bbox="70 56 156 2184">2</td> <td data-bbox="156 56 243 2184">3</td> <td data-bbox="243 56 329 2184">4</td> <td data-bbox="329 56 415 2184">5</td> <td data-bbox="415 56 501 2184">6</td> <td data-bbox="501 56 588 2184">7</td> <td data-bbox="588 56 674 2184">8</td> </tr> <tr> <td colspan="6" data-bbox="39 56 501 2184"> <table border="1"> <tr> <td data-bbox="39 56 70 2184">1</td> <td data-bbox="70 56 156 2184">2</td> <td data-bbox="156 56 243 2184">3</td> <td data-bbox="243 56 329 2184">4</td> <td data-bbox="329 56 415 2184">5</td> <td data-bbox="415 56 501 2184">6</td> <td data-bbox="501 56 588 2184">7</td> <td data-bbox="588 56 674 2184">8</td> </tr> <tr> <td colspan="6" data-bbox="39 56 501 2184"> <table border="1"> <tr> <td data-bbox="39 56 70 2184">1</td> <td data-bbox="70 56 156 2184">2</td> <td data-bbox="156 56 243 2184">3</td> <td data-bbox="243 56 329 2184">4</td> <td data-bbox="329 56 415 2184">5</td> <td data-bbox="415 56 501 2184">6</td> <td data-bbox="501 56 588 2184">7</td> <td data-bbox="588 56 674 2184">8</td> </tr> <tr> <td colspan="6" data-bbox="39 56 501 2184"> <table border="1"> <tr> <td data-bbox="39 56 70 2184">1</td> <td data-bbox="70 56 156 2184">2</td> <td data-bbox="156 56 243 2184">3</td> <td data-bbox="243 56 329 2184">4</td> <td data-bbox="329 56 415 2184">5</td> <td data-bbox="415 56 501 2184">6</td> <td data-bbox="501 56 588 2184">7</td> <td data-bbox="588 56 674 2184">8</td> </tr> <tr> <td colspan="6" data-bbox="39 56 501 2184"> <table border="1"> <tr> <td data-bbox="39 56 70 2184">1</td> <td data-bbox="70 56 156 2184">2</td> <td data-bbox="156 56 243 2184">3</td> <td data-bbox="243 56 329 2184">4</td> <td data-bbox="329 56 415 2184">5</td> <td data-bbox="415 56 501 2184">6</td> <td data-bbox="501 56 588 2184">7</td> <td data-bbox="588 56 674 2184">8</td> </tr> <tr> <td colspan="6" data-bbox="39 56 501 2184"> <table border="1"> <tr> <td data-bbox="39 56 70 2184">1</td> <td data-bbox="70 56 156 2184">2</td> <td data-bbox="156 56 243 2184">3</td> <td data-bbox="243 56 329 2184">4</td> <td data-bbox="329 56 415 2184">5</td> <td data-bbox="415 56 501 2184">6</td> <td data-bbox="501 56 588 2184">7</td> <td data-bbox="588 56 674 2184">8</td> </tr> <tr> <td colspan="6" data-bbox="39 56 501 2184"> <table border="1"> <tr> <td data-bbox="39 56 70 2184">1</td> <td data-bbox="70 56 156 2184">2</td> <td data-bbox="156 56 243 2184">3</td> <td data-bbox="243 56 329 2184">4</td> <td data-bbox="329 56 415 2184">5</td> <td data-bbox="415 56 501 2184">6</td> <td data-bbox="501 56 588 2184">7</td> <td data-bbox="588 56 674 2184">8</td> </tr> <tr> <td colspan="6" data-bbox="39 56 501 2184"> <table border="1"> <tr> <td data-bbox="39 56 70 2184">1</td> <td data-bbox="70 56 156 2184">2</td> <td data-bbox="156 56 243 2184">3</td> <td data-bbox="243 56 329 2184">4</td> <td data-bbox="329 56 415 2184">5</td> <td data-bbox="415 56 501 2184">6</td> <td data-bbox="501 56 588 2184">7</td> <td data-bbox="588 56 674 2184">8</td> </tr> <tr> <td colspan="6" data-bbox="39 56 501 2184"> <table border="1"> <tr> <td data-bbox="39 56 70 2184">1</td> <td data-bbox="70 56 156 2184">2</td> <td data-bbox="156 56 243 2184">3</td> <td data-bbox="243 56 329 2184">4</td> <td data-bbox="329 56 415 2184">5</td> <td data-bbox="415 56 501 2184">6</td> <td data-bbox="501 56 588 2184">7</td> <td data-bbox="588 56 674 2184">8</td> </tr> <tr> <td colspan="6" data-bbox="39 56 501 2184"> <table border="1"> <tr> <td data-bbox="39 56 70 2184">1</td> <td data-bbox="70 56 156 2184">2</td> <td data-bbox="156 56 243 2184">3</td> <td data-bbox="243 56 329 2184">4</td> <td data-bbox="329 56 415 2184">5</td> <td data-bbox="415 56 501 2184">6</td> <td data-bbox="501 56 588 2184">7</td> <td data-bbox="588 56 674 2184">8</td> </tr> <tr> <td colspan="6" data-bbox="39 56 501 2184"> <table border="1"> <tr> <td data-bbox="39 56 70 2184">1</td> <td data-bbox="70 56 156 2184">2</td> <td data-bbox="156 56 243 2184">3</td> <td data-bbox="243 56 329 2184">4</td> <td data-bbox="329 56 415 2184">5</td> <td data-bbox="415 56 501 2184">6</td> <td data-bbox="501 56 588 2184">7</td> <td data-bbox="588 56 674 2184">8</td> </tr> <tr> <td colspan="6" data-bbox="39 56 501 2184"> <table border="1"> <tr> <td data-bbox="39 56 70 2184">1</td> <td data-bbox="70 56 156 2184">2</td> <td data-bbox="156 56 243 2184">3</td> <td data-bbox="243 56 329 2184">4</td> <td data-bbox="329 56 415 2184">5</td> <td data-bbox="415 56 501 2184">6</td> <td data-bbox="501 56 588 2184">7</td> <td data-bbox="588 56 674 2184">8</td> </tr> <tr> <td colspan="6" data-bbox="39 56 501 2184"> <table border="1"> <tr> <td data-bbox="39 56 70 2184">1</td> <td data-bbox="70 56 156 2184">2</td> <td data-bbox="156 56 243 2184">3</td> <td data-bbox="243 56 329 2184">4</td> <td data-bbox="329 56 415 2184">5</td> <td data-bbox="415 56 501 2184">6</td> <td data-bbox="501 56 588 2184">7</td> <td data-bbox="588 56 674 2184">8</td> </tr> <tr> <td colspan="6" data-bbox="39 56 501 2184"> <table border="1"> <tr> <td data-bbox="39 56 70 2184">1</td> <td data-bbox="70 56 156 2184">2</td> <td data-bbox="156 56 243 2184">3</td> <td data-bbox="243 56 329 2184">4</td> <td data-bbox="329 56 415 2184">5</td> <td data-bbox="415 56 501 2184">6</td> <td data-bbox="501 56 588 2184">7</td> <td data-bbox="588 56 674 2184">8</td> </tr> <tr> <td colspan="6" data-bbox="39 56 501 2184"> <table border="1"> <tr> <td data-bbox="39 56 70 2184">1</td> <td data-bbox="70 56 156 2184">2</td> <td data-bbox="156 56 243 2184">3</td> <td data-bbox="243 56 329 2184">4</td> <td data-bbox="329 56 415 2184">5</td> <td data-bbox="415 56 501 2184">6</td> <td data-bbox="501 56 588 2184">7</td> <td data-bbox="588 56 674 2184">8</td> </tr> <tr> <td colspan="6" data-bbox="39 56 501 2184"> <table border="1"> <tr> <td data-bbox="39 56 70 2184">1</td> <td data-bbox="70 56 156 2184">2</td> <td data-bbox="156 56 243 2184">3</td> <td data-bbox="243 56 329 2184">4</td> <td data-bbox="329 56 415 2184">5</td> <td data-bbox="415 56 501 2184">6</td> <td data-bbox="501 56 588 2184">7</td> <td data-bbox="588 56 674 2184">8</td> </tr> <tr> <td colspan="6" data-bbox="39 56 501 2184"> <table border="1"> <tr> <td data-bbox="39 56 70 2184">1</td> <td data-bbox="70 56 156 2184">2</td> <td data-bbox="156 56 243 2184">3</td> <td data-bbox="243 56 329 2184">4</td> <td data-bbox="329 56 415 2184">5</td> <td data-bbox="415 56 501 2184">6</td> <td data-bbox="501 56 588 2184">7</td> <td data-bbox="588 56 674 2184">8</td> </tr> <tr> <td colspan="6" data-bbox="39 56 501 2184"> <table border="1"> <tr> <td data-bbox="39 56 70 2184">1</td> <td data-bbox="70 56 156 2184">2</td> <td data-bbox="156 56 243 2184">3</td> <td data-bbox="243 56 329 2184">4</td> <td data-bbox="329 56 415 2184">5</td> <td data-bbox="415 56 501 2184">6</td> <td data-bbox="501 56 588 2184">7</td> <td data-bbox="588 56 674 2184">8</td> </tr> <tr> <td colspan="6" data-bbox="39 56 501 2184"> <table border="1"> <tr> <td data-bbox="39 56 70 2184">1</td> <td data-bbox="70 56 156 2184">2</td> <td data-bbox="156 56 243 2184">3</td> <td data-bbox="243 56 329 2184">4</td> <td data-bbox="329 56 415 2184">5</td> <td data-bbox="415 56 501 2184">6</td> <td data-bbox="501 56 588 2184">7</td> <td data-bbox="588 56 674 2184">8</td> </tr> <tr> <td colspan="6" data-bbox="39 56 501 2184"> <table border="1"> <tr> <td data-bbox="39 56 70 2184">1</td> <td data-bbox="70 56 156 2184">2</td> <td data-bbox="156 56 243 2184">3</td> <td data-bbox="243 56 329 2184">4</td> <td data-bbox="329 56 415 2184">5</td> <td data-bbox="415 56 501 2184">6</td> <td data-bbox="501 56 588 2184">7</td> <td data-bbox="588 56 674 2184">8</td> </tr> <tr> <td colspan="6" data-bbox="39 56 501 2184"> <table border="1"> <tr> <td data-bbox="39 56 70 2184">1</td> <td data-bbox="70 56 156 2184">2</td> <td data-bbox="156 56 243 2184">3</td> <td data-bbox="243 56 329 2184">4</td> <td data-bbox="329 56 415 2184">5</td> <td data-bbox="415 56 501 2184">6</td> <td data-bbox="501 56 588 2184">7</td> <td data-bbox="588 56 674 2184">8</td> </tr> <tr> <td colspan="6" data-bbox="39 56 501 2184"> <table border="1"> <tr> <td data-bbox="39 56 70 2184">1</td></tr></table></td></tr></table></td></tr></table></td></tr></table></td></tr></table></td></tr></table></td></tr></table></td></tr></table></td></tr></table></td></tr></table></td></tr></table></td></tr></table></td></tr></table></td></tr></table></td></tr></table></td></tr></table></td></tr></table></td></tr></table></td></tr></table></td></tr></table></td></tr></table></td></tr></table>  
   
  |  |  |  |  |  | 1 | 2 | 3 | 4 | 5 | 6 | 7 | 8 | <table border="1"> <tr> <td data-bbox="39 56 70 2184">1</td> <td data-bbox="70 56 156 2184">2</td> <td data-bbox="156 56 243 2184">3</td> <td data-bbox="243 56 329 2184">4</td> <td data-bbox="329 56 415 2184">5</td> <td data-bbox="415 56 501 2184">6</td> <td data-bbox="501 56 588 2184">7</td> <td data-bbox="588 56 674 2184">8</td> </tr> <tr> <td colspan="6" data-bbox="39 56 501 2184"> <table border="1"> <tr> <td data-bbox="39 56 70 2184">1</td> <td data-bbox="70 56 156 2184">2</td> <td data-bbox="156 56 243 2184">3</td> <td data-bbox="243 56 329 2184">4</td> <td data-bbox="329 56 415 2184">5</td> <td data-bbox="415 56 501 2184">6</td> <td data-bbox="501 56 588 2184">7</td> <td data-bbox="588 56 674 2184">8</td> </tr> <tr> <td colspan="6" data-bbox="39 56 501 2184"> <table border="1"> <tr> <td data-bbox="39 56 70 2184">1</td> <td data-bbox="70 56 156 2184">2</td> <td data-bbox="156 56 243 2184">3</td> <td data-bbox="243 56 329 2184">4</td> <td data-bbox="329 56 415 2184">5</td> <td data-bbox="415 56 501 2184">6</td> <td data-bbox="501 56 588 2184">7</td> <td data-bbox="588 56 674 2184">8</td> </tr> <tr> <td colspan="6" data-bbox="39 56 501 2184"> <table border="1"> <tr> <td data-bbox="39 56 70 2184">1</td> <td data-bbox="70 56 156 2184">2</td> <td data-bbox="156 56 243 2184">3</td> <td data-bbox="243 56 329 2184">4</td> <td data-bbox="329 56 415 2184">5</td> <td data-bbox="415 56 501 2184">6</td> <td data-bbox="501 56 588 2184">7</td> <td data-bbox="588 56 674 2184">8</td> </tr> <tr> <td colspan="6" data-bbox="39 56 501 2184"> <table border="1"> <tr> <td data-bbox="39 56 70 2184">1</td> <td data-bbox="70 56 156 2184">2</td> <td data-bbox="156 56 243 2184">3</td> <td data-bbox="243 56 329 2184">4</td> <td data-bbox="329 56 415 2184">5</td> <td data-bbox="415 56 501 2184">6</td> <td data-bbox="501 56 588 2184">7</td> <td data-bbox="588 56 674 2184">8</td> </tr> <tr> <td colspan="6" data-bbox="39 56 501 2184"> <table border="1"> <tr> <td data-bbox="39 56 70 2184">1</td> <td data-bbox="70 56 156 2184">2</td> <td data-bbox="156 56 243 2184">3</td> <td data-bbox="243 56 329 2184">4</td> <td data-bbox="329 56 415 2184">5</td> <td data-bbox="415 56 501 2184">6</td> <td data-bbox="501 56 588 2184">7</td> <td data-bbox="588 56 674 2184">8</td> </tr> <tr> <td colspan="6" data-bbox="39 56 501 2184"> <table border="1"> <tr> <td data-bbox="39 56 70 2184">1</td> <td data-bbox="70 56 156 2184">2</td> <td data-bbox="156 56 243 2184">3</td> <td data-bbox="243 56 329 2184">4</td> <td data-bbox="329 56 415 2184">5</td> <td data-bbox="415 56 501 2184">6</td> <td data-bbox="501 56 588 2184">7</td> <td data-bbox="588 56 674 2184">8</td> </tr> <tr> <td colspan="6" data-bbox="39 56 501 2184"> <table border="1"> <tr> <td data-bbox="39 56 70 2184">1</td> <td data-bbox="70 56 156 2184">2</td> <td data-bbox="156 56 243 2184">3</td> <td data-bbox="243 56 329 2184">4</td> <td data-bbox="329 56 415 2184">5</td> <td data-bbox="415 56 501 2184">6</td> <td data-bbox="501 56 588 2184">7</td> <td data-bbox="588 56 674 2184">8</td> </tr> <tr> <td colspan="6" data-bbox="39 56 501 2184"> <table border="1"> <tr> <td data-bbox="39 56 70 2184">1</td> <td data-bbox="70 56 156 2184">2</td> <td data-bbox="156 56 243 2184">3</td> <td data-bbox="243 56 329 2184">4</td> <td data-bbox="329 56 415 2184">5</td> <td data-bbox="415 56 501 2184">6</td> <td data-bbox="501 56 588 2184">7</td> <td data-bbox="588 56 674 2184">8</td> </tr> <tr> <td colspan="6" data-bbox="39 56 501 2184"> <table border="1"> <tr> <td data-bbox="39 56 70 2184">1</td> <td data-bbox="70 56 156 2184">2</td> <td data-bbox="156 56 243 2184">3</td> <td data-bbox="243 56 329 2184">4</td> <td data-bbox="329 56 415 2184">5</td> <td data-bbox="415 56 501 2184">6</td> <td data-bbox="501 56 588 2184">7</td> <td data-bbox="588 56 674 2184">8</td> </tr> <tr> <td colspan="6" data-bbox="39 56 501 2184"> <table border="1"> <tr> <td data-bbox="39 56 70 2184">1</td> <td data-bbox="70 56 156 2184">2</td> <td data-bbox="156 56 243 2184">3</td> <td data-bbox="243 56 329 2184">4</td> <td data-bbox="329 56 415 2184">5</td> <td data-bbox="415 56 501 2184">6</td> <td data-bbox="501 56 588 2184">7</td> <td data-bbox="588 56 674 2184">8</td> </tr> <tr> <td colspan="6" data-bbox="39 56 501 2184"> <table border="1"> <tr> <td data-bbox="39 56 70 2184">1</td> <td data-bbox="70 56 156 2184">2</td> <td data-bbox="156 56 243 2184">3</td> <td data-bbox="243 56 329 2184">4</td> <td data-bbox="329 56 415 2184">5</td> <td data-bbox="415 56 501 2184">6</td> <td data-bbox="501 56 588 2184">7</td> <td data-bbox="588 56 674 2184">8</td> </tr> <tr> <td colspan="6" data-bbox="39 56 501 2184"> <table border="1"> <tr> <td data-bbox="39 56 70 2184">1</td> <td data-bbox="70 56 156 2184">2</td> <td data-bbox="156 56 243 2184">3</td> <td data-bbox="243 56 329 2184">4</td> <td data-bbox="329 56 415 2184">5</td> <td data-bbox="415 56 501 2184">6</td> <td data-bbox="501 56 588 2184">7</td> <td data-bbox="588 56 674 2184">8</td> </tr> <tr> <td colspan="6" data-bbox="39 56 501 2184"> <table border="1"> <tr> <td data-bbox="39 56 70 2184">1</td> <td data-bbox="70 56 156 2184">2</td> <td data-bbox="156 56 243 2184">3</td> <td data-bbox="243 56 329 2184">4</td> <td data-bbox="329 56 415 2184">5</td> <td data-bbox="415 56 501 2184">6</td> <td data-bbox="501 56 588 2184">7</td> <td data-bbox="588 56 674 2184">8</td> </tr> <tr> <td colspan="6" data-bbox="39 56 501 2184"> <table border="1"> <tr> <td data-bbox="39 56 70 2184">1</td> <td data-bbox="70 56 156 2184">2</td> <td data-bbox="156 56 243 2184">3</td> <td data-bbox="243 56 329 2184">4</td> <td data-bbox="329 56 415 2184">5</td> <td data-bbox="415 56 501 2184">6</td> <td data-bbox="501 56 588 2184">7</td> <td data-bbox="588 56 674 2184">8</td> </tr> <tr> <td colspan="6" data-bbox="39 56 501 2184"> <table border="1"> <tr> <td data-bbox="39 56 70 2184">1</td> <td data-bbox="70 56 156 2184">2</td> <td data-bbox="156 56 243 2184">3</td> <td data-bbox="243 56 329 2184">4</td> <td data-bbox="329 56 415 2184">5</td> <td data-bbox="415 56 501 2184">6</td> <td data-bbox="501 56 588 2184">7</td> <td data-bbox="588 56 674 2184">8</td> </tr> <tr> <td colspan="6" data-bbox="39 56 501 2184"> <table border="1"> <tr> <td data-bbox="39 56 70 2184">1</td> <td data-bbox="70 56 156 2184">2</td> <td data-bbox="156 56 243 2184">3</td> <td data-bbox="243 56 329 2184">4</td> <td data-bbox="329 56 415 2184">5</td> <td data-bbox="415 56 501 2184">6</td> <td data-bbox="501 56 588 2184">7</td> <td data-bbox="588 56 674 2184">8</td> </tr> <tr> <td colspan="6" data-bbox="39 56 501 2184"> <table border="1"> <tr> <td data-bbox="39 56 70 2184">1</td> <td data-bbox="70 56 156 2184">2</td> <td data-bbox="156 56 243 2184">3</td> <td data-bbox="243 56 329 2184">4</td> <td data-bbox="329 56 415 2184">5</td> <td data-bbox="415 56 501 2184">6</td> <td data-bbox="501 56 588 2184">7</td> <td data-bbox="588 56 674 2184">8</td> </tr> <tr> <td colspan="6" data-bbox="39 56 501 2184"> <table border="1"> <tr> <td data-bbox="39 56 70 2184">1</td> <td data-bbox="70 56 156 2184">2</td> <td data-bbox="156 56 243 2184">3</td> <td data-bbox="243 56 329 2184">4</td> <td data-bbox="329 56 415 2184">5</td> <td data-bbox="415 56 501 2184">6</td> <td data-bbox="501 56 588 2184">7</td> <td data-bbox="588 56 674 2184">8</td> </tr> <tr> <td colspan="6" data-bbox="39 56 501 2184"> <table border="1"> <tr> <td data-bbox="39 56 70 2184">1</td> <td data-bbox="70 56 156 2184">2</td> <td data-bbox="156 56 243 2184">3</td> <td data-bbox="243 56 329 2184">4</td> <td data-bbox="329 56 415 2184">5</td> <td data-bbox="415 56 501 2184">6</td> <td data-bbox="501 56 588 2184">7</td> <td data-bbox="588 56 674 2184">8</td> </tr> <tr> <td colspan="6" data-bbox="39 56 501 2184"> <table border="1"> <tr> <td data-bbox="39 56 70 2184">1</td></tr></table></td></tr></table></td></tr></table></td></tr></table></td></tr></table></td></tr></table></td></tr></table></td></tr></table></td></tr></table></td></tr></table></td></tr></table></td></tr></table></td></tr></table></td></tr></table></td></tr></table></td></tr></table></td></tr></table></td></tr></table></td></tr></table></td></tr></table></td></tr></table>   
   
   |  |  |  |  |  | 1 | 2 | 3 | 4 | 5 | 6 | 7 | 8 | <table border="1"> <tr> <td data-bbox="39 56 70 2184">1</td> <td data-bbox="70 56 156 2184">2</td> <td data-bbox="156 56 243 2184">3</td> <td data-bbox="243 56 329 2184">4</td> <td data-bbox="329 56 415 2184">5</td> <td data-bbox="415 56 501 2184">6</td> <td data-bbox="501 56 588 2184">7</td> <td data-bbox="588 56 674 2184">8</td> </tr> <tr> <td colspan="6" data-bbox="39 56 501 2184"> <table border="1"> <tr> <td data-bbox="39 56 70 2184">1</td> <td data-bbox="70 56 156 2184">2</td> <td data-bbox="156 56 243 2184">3</td> <td data-bbox="243 56 329 2184">4</td> <td data-bbox="329 56 415 2184">5</td> <td data-bbox="415 56 501 2184">6</td> <td data-bbox="501 56 588 2184">7</td> <td data-bbox="588 56 674 2184">8</td> </tr> <tr> <td colspan="6" data-bbox="39 56 501 2184"> <table border="1"> <tr> <td data-bbox="39 56 70 2184">1</td> <td data-bbox="70 56 156 2184">2</td> <td data-bbox="156 56 243 2184">3</td> <td data-bbox="243 56 329 2184">4</td> <td data-bbox="329 56 415 2184">5</td> <td data-bbox="415 56 501 2184">6</td> <td data-bbox="501 56 588 2184">7</td> <td data-bbox="588 56 674 2184">8</td> </tr> <tr> <td colspan="6" data-bbox="39 56 501 2184"> <table border="1"> <tr> <td data-bbox="39 56 70 2184">1</td> <td data-bbox="70 56 156 2184">2</td> <td data-bbox="156 56 243 2184">3</td> <td data-bbox="243 56 329 2184">4</td> <td data-bbox="329 56 415 2184">5</td> <td data-bbox="415 56 501 2184">6</td> <td data-bbox="501 56 588 2184">7</td> <td data-bbox="588 56 674 2184">8</td> </tr> <tr> <td colspan="6" data-bbox="39 56 501 2184"> <table border="1"> <tr> <td data-bbox="39 56 70 2184">1</td> <td data-bbox="70 56 156 2184">2</td> <td data-bbox="156 56 243 2184">3</td> <td data-bbox="243 56 329 2184">4</td> <td data-bbox="329 56 415 2184">5</td> <td data-bbox="415 56 501 2184">6</td> <td data-bbox="501 56 588 2184">7</td> <td data-bbox="588 56 674 2184">8</td> </tr> <tr> <td colspan="6" data-bbox="39 56 501 2184"> <table border="1"> <tr> <td data-bbox="39 56 70 2184">1</td> <td data-bbox="70 56 156 2184">2</td> <td data-bbox="156 56 243 2184">3</td> <td data-bbox="243 56 329 2184">4</td> <td data-bbox="329 56 415 2184">5</td> <td data-bbox="415 56 501 2184">6</td> <td data-bbox="501 56 588 2184">7</td> <td data-bbox="588 56 674 2184">8</td> </tr> <tr> <td colspan="6" data-bbox="39 56 501 2184"> <table border="1"> <tr> <td data-bbox="39 56 70 2184">1</td> <td data-bbox="70 56 156 2184">2</td> <td data-bbox="156 56 243 2184">3</td> <td data-bbox="243 56 329 2184">4</td> <td data-bbox="329 56 415 2184">5</td> <td data-bbox="415 56 501 2184">6</td> <td data-bbox="501 56 588 2184">7</td> <td data-bbox="588 56 674 2184">8</td> </tr> <tr> <td colspan="6" data-bbox="39 56 501 2184"> <table border="1"> <tr> <td data-bbox="39 56 70 2184">1</td> <td data-bbox="70 56 156 2184">2</td> <td data-bbox="156 56 243 2184">3</td> <td data-bbox="243 56 329 2184">4</td> <td data-bbox="329 56 415 2184">5</td> <td data-bbox="415 56 501 2184">6</td> <td data-bbox="501 56 588 2184">7</td> <td data-bbox="588 56 674 2184">8</td> </tr> <tr> <td colspan="6" data-bbox="39 56 501 2184"> <table border="1"> <tr> <td data-bbox="39 56 70 2184">1</td> <td data-bbox="70 56 156 2184">2</td> <td data-bbox="156 56 243 2184">3</td> <td data-bbox="243 56 329 2184">4</td> <td data-bbox="329 56 415 2184">5</td> <td data-bbox="415 56 501 2184">6</td> <td data-bbox="501 56 588 2184">7</td> <td data-bbox="588 56 674 2184">8</td> </tr> <tr> <td colspan="6" data-bbox="39 56 501 2184"> <table border="1"> <tr> <td data-bbox="39 56 70 2184">1</td> <td data-bbox="70 56 156 2184">2</td> <td data-bbox="156 56 243 2184">3</td> <td data-bbox="243 56 329 2184">4</td> <td data-bbox="329 56 415 2184">5</td> <td data-bbox="415 56 501 2184">6</td> <td data-bbox="501 56 588 2184">7</td> <td data-bbox="588 56 674 2184">8</td> </tr> <tr> <td colspan="6" data-bbox="39 56 501 2184"> <table border="1"> <tr> <td data-bbox="39 56 70 2184">1</td> <td data-bbox="70 56 156 2184">2</td> <td data-bbox="156 56 243 2184">3</td> <td data-bbox="243 56 329 2184">4</td> <td data-bbox="329 56 415 2184">5</td> <td data-bbox="415 56 501 2184">6</td> <td data-bbox="501 56 588 2184">7</td> <td data-bbox="588 56 674 2184">8</td> </tr> <tr> <td colspan="6" data-bbox="39 56 501 2184"> <table border="1"> <tr> <td data-bbox="39 56 70 2184">1</td> <td data-bbox="70 56 156 2184">2</td> <td data-bbox="156 56 243 2184">3</td> <td data-bbox="243 56 329 2184">4</td> <td data-bbox="329 56 415 2184">5</td> <td data-bbox="415 56 501 2184">6</td> <td data-bbox="501 56 588 2184">7</td> <td data-bbox="588 56 674 2184">8</td> </tr> <tr> <td colspan="6" data-bbox="39 56 501 2184"> <table border="1"> <tr> <td data-bbox="39 56 70 2184">1</td> <td data-bbox="70 56 156 2184">2</td> <td data-bbox="156 56 243 2184">3</td> <td data-bbox="243 56 329 2184">4</td> <td data-bbox="329 56 415 2184">5</td> <td data-bbox="415 56 501 2184">6</td> <td data-bbox="501 56 588 2184">7</td> <td data-bbox="588 56 674 2184">8</td> </tr> <tr> <td colspan="6" data-bbox="39 56 501 2184"> <table border="1"> <tr> <td data-bbox="39 56 70 2184">1</td> <td data-bbox="70 56 156 2184">2</td> <td data-bbox="156 56 243 2184">3</td> <td data-bbox="243 56 329 2184">4</td> <td data-bbox="329 56 415 2184">5</td> <td data-bbox="415 56 501 2184">6</td> <td data-bbox="501 56 588 2184">7</td> <td data-bbox="588 56 674 2184">8</td> </tr> <tr> <td colspan="6" data-bbox="39 56 501 2184"> <table border="1"> <tr> <td data-bbox="39 56 70 2184">1</td> <td data-bbox="70 56 156 2184">2</td> <td data-bbox="156 56 243 2184">3</td> <td data-bbox="243 56 329 2184">4</td> <td data-bbox="329 56 415 2184">5</td> <td data-bbox="415 56 501 2184">6</td> <td data-bbox="501 56 588 2184">7</td> <td data-bbox="588 56 674 2184">8</td> </tr> <tr> <td colspan="6" data-bbox="39 56 501 2184"> <table border="1"> <tr> <td data-bbox="39 56 70 2184">1</td> <td data-bbox="70 56 156 2184">2</td> <td data-bbox="156 56 243 2184">3</td> <td data-bbox="243 56 329 2184">4</td> <td data-bbox="329 56 415 2184">5</td> <td data-bbox="415 56 501 2184">6</td> <td data-bbox="501 56 588 2184">7</td> <td data-bbox="588 56 674 2184">8</td> </tr> <tr> <td colspan="6" data-bbox="39 56 501 2184"> <table border="1"> <tr> <td data-bbox="39 56 70 2184">1</td> <td data-bbox="70 56 156 2184">2</td> <td data-bbox="156 56 243 2184">3</td> <td data-bbox="243 56 329 2184">4</td> <td data-bbox="329 56 415 2184">5</td> <td data-bbox="415 56 501 2184">6</td> <td data-bbox="501 56 588 2184">7</td> <td data-bbox="588 56 674 2184">8</td> </tr> <tr> <td colspan="6" data-bbox="39 56 501 2184"> <table border="1"> <tr> <td data-bbox="39 56 70 2184">1</td> <td data-bbox="70 56 156 2184">2</td> <td data-bbox="156 56 243 2184">3</td> <td data-bbox="243 56 329 2184">4</td> <td data-bbox="329 56 415 2184">5</td> <td data-bbox="415 56 501 2184">6</td> <td data-bbox="501 56 588 2184">7</td> <td data-bbox="588 56 674 2184">8</td> </tr> <tr> <td colspan="6" data-bbox="39 56 501 2184"> <table border="1"> <tr> <td data-bbox="39 56 70 2184">1</td> <td data-bbox="70 56 156 2184">2</td> <td data-bbox="156 56 243 2184">3</td> <td data-bbox="243 56 329 2184">4</td> <td data-bbox="329 56 415 2184">5</td> <td data-bbox="415 56 501 2184">6</td> <td data-bbox="501 56 588 2184">7</td> <td data-bbox="588 56 674 2184">8</td> </tr> <tr> <td colspan="6" data-bbox="39 56 501 2184"> <table border="1"> <tr> <td data-bbox="39 56 70 2184">1</td></tr></table></td></tr></table></td></tr></table></td></tr></table></td></tr></table></td></tr></table></td></tr></table></td></tr></table></td></tr></table></td></tr></table></td></tr></table></td></tr></table></td></tr></table></td></tr></table></td></tr></table></td></tr></table></td></tr></table></td></tr></table></td></tr></table></td></tr></table>  
   
  |  |  |  |  |  | 1 | 2 | 3 | 4 | 5 | 6 | 7 | 8 | <table border="1"> <tr> <td data-bbox="39 56 70 2184">1</td> <td data-bbox="70 56 156 2184">2</td> <td data-bbox="156 56 243 2184">3</td> <td data-bbox="243 56 329 2184">4</td> <td data-bbox="329 56 415 2184">5</td> <td data-bbox="415 56 501 2184">6</td> <td data-bbox="501 56 588 2184">7</td> <td data-bbox="588 56 674 2184">8</td> </tr> <tr> <td colspan="6" data-bbox="39 56 501 2184"> <table border="1"> <tr> <td data-bbox="39 56 70 2184">1</td> <td data-bbox="70 56 156 2184">2</td> <td data-bbox="156 56 243 2184">3</td> <td data-bbox="243 56 329 2184">4</td> <td data-bbox="329 56 415 2184">5</td> <td data-bbox="415 56 501 2184">6</td> <td data-bbox="501 56 588 2184">7</td> <td data-bbox="588 56 674 2184">8</td> </tr> <tr> <td colspan="6" data-bbox="39 56 501 2184"> <table border="1"> <tr> <td data-bbox="39 56 70 2184">1</td> <td data-bbox="70 56 156 2184">2</td> <td data-bbox="156 56 243 2184">3</td> <td data-bbox="243 56 329 2184">4</td> <td data-bbox="329 56 415 2184">5</td> <td data-bbox="415 56 501 2184">6</td> <td data-bbox="501 56 588 2184">7</td> <td data-bbox="588 56 674 2184">8</td> </tr> <tr> <td colspan="6" data-bbox="39 56 501 2184"> <table border="1"> <tr> <td data-bbox="39 56 70 2184">1</td> <td data-bbox="70 56 156 2184">2</td> <td data-bbox="156 56 243 2184">3</td> <td data-bbox="243 56 329 2184">4</td> <td data-bbox="329 56 415 2184">5</td> <td data-bbox="415 56 501 2184">6</td> <td data-bbox="501 56 588 2184">7</td> <td data-bbox="588 56 674 2184">8</td> </tr> <tr> <td colspan="6" data-bbox="39 56 501 2184"> <table border="1"> <tr> <td data-bbox="39 56 70 2184">1</td> <td data-bbox="70 56 156 2184">2</td> <td data-bbox="156 56 243 2184">3</td> <td data-bbox="243 56 329 2184">4</td> <td data-bbox="329 56 415 2184">5</td> <td data-bbox="415 56 501 2184">6</td> <td data-bbox="501 56 588 2184">7</td> <td data-bbox="588 56 674 2184">8</td> </tr> <tr> <td colspan="6" data-bbox="39 56 501 2184"> <table border="1"> <tr> <td data-bbox="39 56 70 2184">1</td> <td data-bbox="70 56 156 2184">2</td> <td data-bbox="156 56 243 2184">3</td> <td data-bbox="243 56 329 2184">4</td> <td data-bbox="329 56 415 2184">5</td> <td data-bbox="415 56 501 2184">6</td> <td data-bbox="501 56 588 2184">7</td> <td data-bbox="588 56 674 2184">8</td> </tr> <tr> <td colspan="6" data-bbox="39 56 501 2184"> <table border="1"> <tr> <td data-bbox="39 56 70 2184">1</td> <td data-bbox="70 56 156 2184">2</td> <td data-bbox="156 56 243 2184">3</td> <td data-bbox="243 56 329 2184">4</td> <td data-bbox="329 56 415 2184">5</td> <td data-bbox="415 56 501 2184">6</td> <td data-bbox="501 56 588 2184">7</td> <td data-bbox="588 56 674 2184">8</td> </tr> <tr> <td colspan="6" data-bbox="39 56 501 2184"> <table border="1"> <tr> <td data-bbox="39 56 70 2184">1</td> <td data-bbox="70 56 156 2184">2</td> <td data-bbox="156 56 243 2184">3</td> <td data-bbox="243 56 329 2184">4</td> <td data-bbox="329 56 415 2184">5</td> <td data-bbox="415 56 501 2184">6</td> <td data-bbox="501 56 588 2184">7</td> <td data-bbox="588 56 674 2184">8</td> </tr> <tr> <td colspan="6" data-bbox="39 56 501 2184"> <table border="1"> <tr> <td data-bbox="39 56 70 2184">1</td> <td data-bbox="70 56 156 2184">2</td> <td data-bbox="156 56 243 2184">3</td> <td data-bbox="243 56 329 2184">4</td> <td data-bbox="329 56 415 2184">5</td> <td data-bbox="415 56 501 2184">6</td> <td data-bbox="501 56 588 2184">7</td> <td data-bbox="588 56 674 2184">8</td> </tr> <tr> <td colspan="6" data-bbox="39 56 501 2184"> <table border="1"> <tr> <td data-bbox="39 56 70 2184">1</td> <td data-bbox="70 56 156 2184">2</td> <td data-bbox="156 56 243 2184">3</td> <td data-bbox="243 56 329 2184">4</td> <td data-bbox="329 56 415 2184">5</td> <td data-bbox="415 56 501 2184">6</td> <td data-bbox="501 56 588 2184">7</td> <td data-bbox="588 56 674 2184">8</td> </tr> <tr> <td colspan="6" data-bbox="39 56 501 2184"> <table border="1"> <tr> <td data-bbox="39 56 70 2184">1</td> <td data-bbox="70 56 156 2184">2</td> <td data-bbox="156 56 243 2184">3</td> <td data-bbox="243 56 329 2184">4</td> <td data-bbox="329 56 415 2184">5</td> <td data-bbox="415 56 501 2184">6</td> <td data-bbox="501 56 588 2184">7</td> <td data-bbox="588 56 674 2184">8</td> </tr> <tr> <td colspan="6" data-bbox="39 56 501 2184"> <table border="1"> <tr> <td data-bbox="39 56 70 2184">1</td> <td data-bbox="70 56 156 2184">2</td> <td data-bbox="156 56 243 2184">3</td> <td data-bbox="243 56 329 2184">4</td> <td data-bbox="329 56 415 2184">5</td> <td data-bbox="415 56 501 2184">6</td> <td data-bbox="501 56 588 2184">7</td> <td data-bbox="588 56 674 2184">8</td> </tr> <tr> <td colspan="6" data-bbox="39 56 501 2184"> <table border="1"> <tr> <td data-bbox="39 56 70 2184">1</td> <td data-bbox="70 56 156 2184">2</td> <td data-bbox="156 56 243 2184">3</td> <td data-bbox="243 56 329 2184">4</td> <td data-bbox="329 56 415 2184">5</td> <td data-bbox="415 56 501 2184">6</td> <td data-bbox="501 56 588 2184">7</td> <td data-bbox="588 56 674 2184">8</td> </tr> <tr> <td colspan="6" data-bbox="39 56 501 2184"> <table border="1"> <tr> <td data-bbox="39 56 70 2184">1</td> <td data-bbox="70 56 156 2184">2</td> <td data-bbox="156 56 243 2184">3</td> <td data-bbox="243 56 329 2184">4</td> <td data-bbox="329 56 415 2184">5</td> <td data-bbox="415 56 501 2184">6</td> <td data-bbox="501 56 588 2184">7</td> <td data-bbox="588 56 674 2184">8</td> </tr> <tr> <td colspan="6" data-bbox="39 56 501 2184"> <table border="1"> <tr> <td data-bbox="39 56 70 2184">1</td> <td data-bbox="70 56 156 2184">2</td> <td data-bbox="156 56 243 2184">3</td> <td data-bbox="243 56 329 2184">4</td> <td data-bbox="329 56 415 2184">5</td> <td data-bbox="415 56 501 2184">6</td> <td data-bbox="501 56 588 2184">7</td> <td data-bbox="588 56 674 2184">8</td> </tr> <tr> <td colspan="6" data-bbox="39 56 501 2184"> <table border="1"> <tr> <td data-bbox="39 56 70 2184">1</td> <td data-bbox="70 56 156 2184">2</td> <td data-bbox="156 56 243 2184">3</td> <td data-bbox="243 56 329 2184">4</td> <td data-bbox="329 56 415 2184">5</td> <td data-bbox="415 56 501 2184">6</td> <td data-bbox="501 56 588 2184">7</td> <td data-bbox="588 56 674 2184">8</td> </tr> <tr> <td colspan="6" data-bbox="39 56 501 2184"> <table border="1"> <tr> <td data-bbox="39 56 70 2184">1</td> <td data-bbox="70 56 156 2184">2</td> <td data-bbox="156 56 243 2184">3</td> <td data-bbox="243 56 329 2184">4</td> <td data-bbox="329 56 415 2184">5</td> <td data-bbox="415 56 501 2184">6</td> <td data-bbox="501 56 588 2184">7</td> <td data-bbox="588 56 674 2184">8</td> </tr> <tr> <td colspan="6" data-bbox="39 56 501 2184"> <table border="1"> <tr> <td data-bbox="39 56 70 2184">1</td> <td data-bbox="70 56 156 2184">2</td> <td data-bbox="156 56 243 2184">3</td> <td data-bbox="243 56 329 2184">4</td> <td data-bbox="329 56 415 2184">5</td> <td data-bbox="415 56 501 2184">6</td> <td data-bbox="501 56 588 2184">7</td> <td data-bbox="588 56 674 2184">8</td> </tr> <tr> <td colspan="6" data-bbox="39 56 501 2184"> <table border="1"> <tr> <td data-bbox="39 56 70 2184">1</td></tr></table></td></tr></table></td></tr></table></td></tr></table></td></tr></table></td></tr></table></td></tr></table></td></tr></table></td></tr></table></td></tr></table></td></tr></table></td></tr></table></td></tr></table></td></tr></table></td></tr></table></td></tr></table></td></tr></table></td></tr></table></td></tr></table>   
   
   |  |  |  |  |  | 1 | 2 | 3 | 4 | 5 | 6 | 7 | 8 | <table border="1"> <tr> <td data-bbox="39 56 70 2184">1</td> <td data-bbox="70 56 156 2184">2</td> <td data-bbox="156 56 243 2184">3</td> <td data-bbox="243 56 329 2184">4</td> <td data-bbox="329 56 415 2184">5</td> <td data-bbox="415 56 501 2184">6</td> <td data-bbox="501 56 588 2184">7</td> <td data-bbox="588 56 674 2184">8</td> </tr> <tr> <td colspan="6" data-bbox="39 56 501 2184"> <table border="1"> <tr> <td data-bbox="39 56 70 2184">1</td> <td data-bbox="70 56 156 2184">2</td> <td data-bbox="156 56 243 2184">3</td> <td data-bbox="243 56 329 2184">4</td> <td data-bbox="329 56 415 2184">5</td> <td data-bbox="415 56 501 2184">6</td> <td data-bbox="501 56 588 2184">7</td> <td data-bbox="588 56 674 2184">8</td> </tr> <tr> <td colspan="6" data-bbox="39 56 501 2184"> <table border="1"> <tr> <td data-bbox="39 56 70 2184">1</td> <td data-bbox="70 56 156 2184">2</td> <td data-bbox="156 56 243 2184">3</td> <td data-bbox="243 56 329 2184">4</td> <td data-bbox="329 56 415 2184">5</td> <td data-bbox="415 56 501 2184">6</td> <td data-bbox="501 56 588 2184">7</td> <td data-bbox="588 56 674 2184">8</td> </tr> <tr> <td colspan="6" data-bbox="39 56 501 2184"> <table border="1"> <tr> <td data-bbox="39 56 70 2184">1</td> <td data-bbox="70 56 156 2184">2</td> <td data-bbox="156 56 243 2184">3</td> <td data-bbox="243 56 329 2184">4</td> <td data-bbox="329 56 415 2184">5</td> <td data-bbox="415 56 501 2184">6</td> <td data-bbox="501 56 588 2184">7</td> <td data-bbox="588 56 674 2184">8</td> </tr> <tr> <td colspan="6" data-bbox="39 56 501 2184"> <table border="1"> <tr> <td data-bbox="39 56 70 2184">1</td> <td data-bbox="70 56 156 2184">2</td> <td data-bbox="156 56 243 2184">3</td> <td data-bbox="243 56 329 2184">4</td> <td data-bbox="329 56 415 2184">5</td> <td data-bbox="415 56 501 2184">6</td> <td data-bbox="501 56 588 2184">7</td> <td data-bbox="588 56 674 2184">8</td> </tr> <tr> <td colspan="6" data-bbox="39 56 501 2184"> <table border="1"> <tr> <td data-bbox="39 56 70 2184">1</td> <td data-bbox="70 56 156 2184">2</td> <td data-bbox="156 56 243 2184">3</td> <td data-bbox="243 56 329 2184">4</td> <td data-bbox="329 56 415 2184">5</td> <td data-bbox="415 56 501 2184">6</td> <td data-bbox="501 56 588 2184">7</td> <td data-bbox="588 56 674 2184">8</td> </tr> <tr> <td colspan="6" data-bbox="39 56 501 2184"> <table border="1"> <tr> <td data-bbox="39 56 70 2184">1</td> <td data-bbox="70 56 156 2184">2</td> <td data-bbox="156 56 243 2184">3</td> <td data-bbox="243 56 329 2184">4</td> <td data-bbox="329 56 415 2184">5</td> <td data-bbox="415 56 501 2184">6</td> <td data-bbox="501 56 588 2184">7</td> <td data-bbox="588 56 674 2184">8</td> </tr> <tr> <td colspan="6" data-bbox="39 56 501 2184"> <table border="1"> <tr> <td data-bbox="39 56 70 2184">1</td> <td data-bbox="70 56 156 2184">2</td> <td data-bbox="156 56 243 2184">3</td> <td data-bbox="243 56 329 2184">4</td> <td data-bbox="329 56 415 2184">5</td> <td data-bbox="415 56 501 2184">6</td> <td data-bbox="501 56 588 2184">7</td> <td data-bbox="588 56 674 2184">8</td> </tr> <tr> <td colspan="6" data-bbox="39 56 501 2184"> <table border="1"> <tr> <td data-bbox="39 56 70 2184">1</td> <td data-bbox="70 56 156 2184">2</td> <td data-bbox="156 56 243 2184">3</td> <td data-bbox="243 56 329 2184">4</td> <td data-bbox="329 56 415 2184">5</td> <td data-bbox="415 56 501 2184">6</td> <td data-bbox="501 56 588 2184">7</td> <td data-bbox="588 56 674 2184">8</td> </tr> <tr> <td colspan="6" data-bbox="39 56 501 2184"> <table border="1"> <tr> <td data-bbox="39 56 70 2184">1</td> <td data-bbox="70 56 156 2184">2</td> <td data-bbox="156 56 243 2184">3</td> <td data-bbox="243 56 329 2184">4</td> <td data-bbox="329 56 415 2184">5</td> <td data-bbox="415 56 501 2184">6</td> <td data-bbox="501 56 588 2184">7</td> <td data-bbox="588 56 674 2184">8</td> </tr> <tr> <td colspan="6" data-bbox="39 56 501 2184"> <table border="1"> <tr> <td data-bbox="39 56 70 2184">1</td> <td data-bbox="70 56 156 2184">2</td> <td data-bbox="156 56 243 2184">3</td> <td data-bbox="243 56 329 2184">4</td> <td data-bbox="329 56 415 2184">5</td> <td data-bbox="415 56 501 2184">6</td> <td data-bbox="501 56 588 2184">7</td> <td data-bbox="588 56 674 2184">8</td> </tr> <tr> <td colspan="6" data-bbox="39 56 501 2184"> <table border="1"> <tr> <td data-bbox="39 56 70 2184">1</td> <td data-bbox="70 56 156 2184">2</td> <td data-bbox="156 56 243 2184">3</td> <td data-bbox="243 56 329 2184">4</td> <td data-bbox="329 56 415 2184">5</td> <td data-bbox="415 56 501 2184">6</td> <td data-bbox="501 56 588 2184">7</td> <td data-bbox="588 56 674 2184">8</td> </tr> <tr> <td colspan="6" data-bbox="39 56 501 2184"> <table border="1"> <tr> <td data-bbox="39 56 70 2184">1</td> <td data-bbox="70 56 156 2184">2</td> <td data-bbox="156 56 243 2184">3</td> <td data-bbox="243 56 329 2184">4</td> <td data-bbox="329 56 415 2184">5</td> <td data-bbox="415 56 501 2184">6</td> <td data-bbox="501 56 588 2184">7</td> <td data-bbox="588 56 674 2184">8</td> </tr> <tr> <td colspan="6" data-bbox="39 56 501 2184"> <table border="1"> <tr> <td data-bbox="39 56 70 2184">1</td> <td data-bbox="70 56 156 2184">2</td> <td data-bbox="156 56 243 2184">3</td> <td data-bbox="243 56 329 2184">4</td> <td data-bbox="329 56 415 2184">5</td> <td data-bbox="415 56 501 2184">6</td> <td data-bbox="501 56 588 2184">7</td> <td data-bbox="588 56 674 2184">8</td> </tr> <tr> <td colspan="6" data-bbox="39 56 501 2184"> <table border="1"> <tr> <td data-bbox="39 56 70 2184">1</td> <td data-bbox="70 56 156 2184">2</td> <td data-bbox="156 56 243 2184">3</td> <td data-bbox="243 56 329 2184">4</td> <td data-bbox="329 56 415 2184">5</td> <td data-bbox="415 56 501 2184">6</td> <td data-bbox="501 56 588 2184">7</td> <td data-bbox="588 56 674 2184">8</td> </tr> <tr> <td colspan="6" data-bbox="39 56 501 2184"> <table border="1"> <tr> <td data-bbox="39 56 70 2184">1</td> <td data-bbox="70 56 156 2184">2</td> <td data-bbox="156 56 243 2184">3</td> <td data-bbox="243 56 329 2184">4</td> <td data-bbox="329 56 415 2184">5</td> <td data-bbox="415 56 501 2184">6</td> <td data-bbox="501 56 588 2184">7</td> <td data-bbox="588 56 674 2184">8</td> </tr> <tr> <td colspan="6" data-bbox="39 56 501 2184"> <table border="1"> <tr> <td data-bbox="39 56 70 2184">1</td> <td data-bbox="70 56 156 2184">2</td> <td data-bbox="156 56 243 2184">3</td> <td data-bbox="243 56 329 2184">4</td> <td data-bbox="329 56 415 2184">5</td> <td data-bbox="415 56 501 2184">6</td> <td data-bbox="501 56 588 2184">7</td> <td data-bbox="588 56 674 2184">8</td> </tr> <tr> <td colspan="6" data-bbox="39 56 501 2184"> <table border="1"> <tr> <td data-bbox="39 56 70 2184">1</td></tr></table></td></tr></table></td></tr></table></td></tr></table></td></tr></table></td></tr></table></td></tr></table></td></tr></table></td></tr></table></td></tr></table></td></tr></table></td></tr></table></td></tr></table></td></tr></table></td></tr></table></td></tr></table></td></tr></table></td></tr></table>  
  |  |  |  |  |  | 1 | 2 | 3 | 4 | 5 | 6 | 7 | 8 | <table border="1"> <tr> <td data-bbox="39 56 70 2184">1</td> <td data-bbox="70 56 156 2184">2</td> <td data-bbox="156 56 243 2184">3</td> <td data-bbox="243 56 329 2184">4</td> <td data-bbox="329 56 415 2184">5</td> <td data-bbox="415 56 501 2184">6</td> <td data-bbox="501 56 588 2184">7</td> <td data-bbox="588 56 674 2184">8</td> </tr> <tr> <td colspan="6" data-bbox="39 56 501 2184"> <table border="1"> <tr> <td data-bbox="39 56 70 2184">1</td> <td data-bbox="70 56 156 2184">2</td> <td data-bbox="156 56 243 2184">3</td> <td data-bbox="243 56 329 2184">4</td> <td data-bbox="329 56 415 2184">5</td> <td data-bbox="415 56 501 2184">6</td> <td data-bbox="501 56 588 2184">7</td> <td data-bbox="588 56 674 2184">8</td> </tr> <tr> <td colspan="6" data-bbox="39 56 501 2184"> <table border="1"> <tr> <td data-bbox="39 56 70 2184">1</td> <td data-bbox="70 56 156 2184">2</td> <td data-bbox="156 56 243 2184">3</td> <td data-bbox="243 56 329 2184">4</td> <td data-bbox="329 56 415 2184">5</td> <td data-bbox="415 56 501 2184">6</td> <td data-bbox="501 56 588 2184">7</td> <td data-bbox="588 56 674 2184">8</td>
</tr> <tr> <td colspan="6" data-bbox="39 56 501 2184"> <table border="1"> <tr> <td data-bbox="39 56 70 2184">1</td> <td data-bbox="70 56 156 2184">2</td> <td data-bbox="156 56 243 2184">3</td> <td data-bbox="243 56 329 2184">4</td> <td data-bbox="329 56 415 2184">5</td> <td data-bbox="415 56 501 2184">6</td> <td data-bbox="501 56 588 2184">7</td> <td data-bbox="588 56 674 2184">8</td> </tr> <tr> <td colspan="6" data-bbox="39 56 501 2184"> <table border="1"> <tr> <td data-bbox="39 56 70 2184">1</td> <td data-bbox="70 56 156 2184">2</td> <td data-bbox="156 56 243 2184">3</td> <td data-bbox="243 56 329 2184">4</td> <td data-bbox="329 56 415 2184">5</td> <td data-bbox="415 56 501 2184">6</td> <td data-bbox="501 56 588 2184">7</td> <td data-bbox="588 56 674 2184">8</td> </tr> <tr> <td colspan="6" data-bbox="39 56 501 2184"> <table border="1"> <tr> <td data-bbox="39 56 70 2184">1</td> <td data-bbox="70 56 156 2184">2</td> <td data-bbox="156 56 243 2184">3</td> <td data-bbox="243 56 329 2184">4</td> <td data-bbox="329 56 415 2184">5</td> <td data-bbox="415 56 501 2184">6</td> <td data-bbox="501 56 588 2184">7</td> <td data-bbox="588 56 674 2184">8</td> </tr> <tr> <td colspan="6" data-bbox="39 56 501 2184"> <table border="1"> <tr> <td data-bbox="39 56 70 2184">1</td> <td data-bbox="70 56 156 2184">2</td> <td data-bbox="156 56 243 2184">3</td> <td data-bbox="243 56 329 2184">4</td> <td data-bbox="329 56 415 2184">5</td> <td data-bbox="415 56 501 2184">6</td> <td data-bbox="501 56 588 2184">7</td> <td data-bbox="588 56 674 2184">8</td> </tr> <tr> <td colspan="6" data-bbox="39 56 501 2184"> <table border="1"> <tr> <td data-bbox="39 56 70 2184">1</td> <td data-bbox="70 56 156 2184">2</td> <td data-bbox="156 56 243 2184">3</td> <td data-bbox="243 56 329 2184">4</td> <td data-bbox="329 56 415 2184">5</td> <td data-bbox="415 56 501 2184">6</td> <td data-bbox="501 56 588 2184">7</td> <td data-bbox="588 56 674 2184">8</td> </tr> <tr> <td colspan="6" data-bbox="39 56 501 2184"> <table border="1"> <tr> <td data-bbox="39 56 70 2184">1</td> <td data-bbox="70 56 156 2184">2</td> <td data-bbox="156 56 243 2184">3</td> <td data-bbox="243 56 329 2184">4</td> <td data-bbox="329 56 415 2184">5</td> <td data-bbox="415 56 501 2184">6</td> <td data-bbox="501 56 588 2184">7</td> <td data-bbox="588 56 674 2184">8</td> </tr> <tr> <td colspan="6" data-bbox="39 56 501 2184"> <table border="1"> <tr> <td data-bbox="39 56 70 2184">1</td> <td data-bbox="70 56 156 2184">2</td> <td data-bbox="156 56 243 2184">3</td> <td data-bbox="243 56 329 2184">4</td> <td data-bbox="329 56 415 2184">5</td> <td data-bbox="415 56 501 2184">6</td> <td data-bbox="501 56 588 2184">7</td> <td data-bbox="588 56 674 2184">8</td> </tr> <tr> <td colspan="6" data-bbox="39 56 501 2184"> <table border="1"> <tr> <td data-bbox="39 56 70 2184">1</td> <td data-bbox="70 56 156 2184">2</td> <td data-bbox="156 56 243 2184">3</td> <td data-bbox="243 56 329 2184">4</td> <td data-bbox="329 56 415 2184">5</td> <td data-bbox="415 56 501 2184">6</td> <td data-bbox="501 56 588 2184">7</td> <td data-bbox="588 56 674 2184">8</td> </tr> <tr> <td colspan="6" data-bbox="39 56 501 2184"> <table border="1"> <tr> <td data-bbox="39 56 70 2184">1</td> <td data-bbox="70 56 156 2184">2</td> <td data-bbox="156 56 243 2184">3</td> <td data-bbox="243 56 329 2184">4</td> <td data-bbox="329 56 415 2184">5</td> <td data-bbox="415 56 501 2184">6</td> <td data-bbox="501 56 588 2184">7</td> <td data-bbox="588 56 674 2184">8</td> </tr> <tr> <td colspan="6" data-bbox="39 56 501 2184"> <table border="1"> <tr> <td data-bbox="39 56 70 2184">1</td> <td data-bbox="70 56 156 2184">2</td> <td data-bbox="156 56 243 2184">3</td> <td data-bbox="243 56 329 2184">4</td> <td data-bbox="329 56 415 2184">5</td> <td data-bbox="415 56 501 2184">6</td> <td data-bbox="501 56 588 2184">7</td> <td data-bbox="588 56 674 2184">8</td> </tr> <tr> <td colspan="6" data-bbox="39 56 501 2184"> <table border="1"> <tr> <td data-bbox="39 56 70 2184">1</td> <td data-bbox="70 56 156 2184">2</td> <td data-bbox="156 56 243 2184">3</td> <td data-bbox="243 56 329 2184">4</td> <td data-bbox="329 56 415 2184">5</td> <td data-bbox="415 56 501 2184">6</td> <td data-bbox="501 56 588 2184">7</td> <td data-bbox="588 56 674 2184">8</td> </tr> <tr> <td colspan="6" data-bbox="39 56 501 2184"> <table border="1"> <tr> <td data-bbox="39 56 70 2184">1</td> <td data-bbox="70 56 156 2184">2</td> <td data-bbox="156 56 243 2184">3</td> <td data-bbox="243 56 329 2184">4</td> <td data-bbox="329 56 415 2184">5</td> <td data-bbox="415 56 501 2184">6</td> <td data-bbox="501 56 588 2184">7</td> <td data-bbox="588 56 674 2184">8</td> </tr> <tr> <td colspan="6" data-bbox="39 56 501 2184"> <table border="1"> <tr> <td data-bbox="39 56 70 2184">1</td> <td data-bbox="70 56 156 2184">2</td> <td data-bbox="156 56 243 2184">3</td> <td data-bbox="243 56 329 2184">4</td> <td data-bbox="329 56 415 2184">5</td> <td data-bbox="415 56 501 2184">6</td> <td data-bbox="501 56 588 2184">7</td> <td data-bbox="588 56 674 2184">8</td> </tr> <tr> <td colspan="6" data-bbox="39 56 501 2184"> <table border="1"> <tr> <td data-bbox="39 56 70 2184">1</td></tr></table></td></tr></table></td></tr></table></td></tr></table></td></tr></table></td></tr></table></td></tr></table></td></tr></table></td></tr></table></td></tr></table></td></tr></table></td></tr></table></td></tr></table></td></tr></table></td></tr></table></td></tr></table></td></tr></table>   
   |  |  |  |  |  | 1 | 2 | 3 | 4 | 5 | 6 | 7 | 8 | <table border="1"> <tr> <td data-bbox="39 56 70 2184">1</td> <td data-bbox="70 56 156 2184">2</td> <td data-bbox="156 56 243 2184">3</td> <td data-bbox="243 56 329 2184">4</td> <td data-bbox="329 56 415 2184">5</td> <td data-bbox="415 56 501 2184">6</td> <td data-bbox="501 56 588 2184">7</td> <td data-bbox="588 56 674 2184">8</td> </tr> <tr> <td colspan="6" data-bbox="39 56 501 2184"> <table border="1"> <tr> <td data-bbox="39 56 70 2184">1</td> <td data-bbox="70 56 156 2184">2</td> <td data-bbox="156 56 243 2184">3</td> <td data-bbox="243 56 329 2184">4</td> <td data-bbox="329 56 415 2184">5</td> <td data-bbox="415 56 501 2184">6</td> <td data-bbox="501 56 588 2184">7</td> <td data-bbox="588 56 674 2184">8</td> </tr> <tr> <td colspan="6" data-bbox="39 56 501 2184"> <table border="1"> <tr> <td data-bbox="39 56 70 2184">1</td> <td data-bbox="70 56 156 2184">2</td> <td data-bbox="156 56 243 2184">3</td> <td data-bbox="243 56 329 2184">4</td> <td data-bbox="329 56 415 2184">5</td> <td data-bbox="415 56 501 2184">6</td> <td data-bbox="501 56 588 2184">7</td> <td data-bbox="588 56 674 2184">8</td> </tr> <tr> <td colspan="6" data-bbox="39 56 501 2184"> <table border="1"> <tr> <td data-bbox="39 56 70 2184">1</td> <td data-bbox="70 56 156 2184">2</td> <td data-bbox="156 56 243 2184">3</td> <td data-bbox="243 56 329 2184">4</td> <td data-bbox="329 56 415 2184">5</td> <td data-bbox="415 56 501 2184">6</td> <td data-bbox="501 56 588 2184">7</td> <td data-bbox="588 56 674 2184">8</td> </tr> <tr> <td colspan="6" data-bbox="39 56 501 2184"> <table border="1"> <tr> <td data-bbox="39 56 70 2184">1</td> <td data-bbox="70 56 156 2184">2</td> <td data-bbox="156 56 243 2184">3</td> <td data-bbox="243 56 329 2184">4</td> <td data-bbox="329 56 415 2184">5</td> <td data-bbox="415 56 501 2184">6</td> <td data-bbox="501 56 588 2184">7</td> <td data-bbox="588 56 674 2184">8</td> </tr> <tr> <td colspan="6" data-bbox="39 56 501 2184"> <table border="1"> <tr> <td data-bbox="39 56 70 2184">1</td> <td data-bbox="70 56 156 2184">2</td> <td data-bbox="156 56 243 2184">3</td> <td data-bbox="243 56 329 2184">4</td> <td data-bbox="329 56 415 2184">5</td> <td data-bbox="415 56 501 2184">6</td> <td data-bbox="501 56 588 2184">7</td> <td data-bbox="588 56 674 2184">8</td> </tr> <tr> <td colspan="6" data-bbox="39 56 501 2184"> <table border="1"> <tr> <td data-bbox="39 56 70 2184">1</td> <td data-bbox="70 56 156 2184">2</td> <td data-bbox="156 56 243 2184">3</td> <td data-bbox="243 56 329 2184">4</td> <td data-bbox="329 56 415 2184">5</td> <td data-bbox="415 56 501 2184">6</td> <td data-bbox="501 56 588 2184">7</td> <td data-bbox="588 56 674 2184">8</td> </tr> <tr> <td colspan="6" data-bbox="39 56 501 2184">
<table border="1"> <tr> <td data-bbox="39 56 70 2184">1</td> <td data-bbox="70 56 156 2184">2</td> <td data-bbox="156 56 243 2184">3</td> <td data-bbox="243 56 329 2184">4</td> <td data-bbox="329 56 415 2184">5</td> <td data-bbox="415 56 501 2184">6</td> <td data-bbox="501 56 588 2184">7</td> <td data-bbox="588 56 674 2184">8</td> </tr> <tr> <td colspan="6" data-bbox="39 56 501 2184"> <table border="1"> <tr> <td data-bbox="39 56 70 2184">1</td> <td data-bbox="70 56 156 2184">2</td> <td data-bbox="156 56 243 2184">3</td> <td data-bbox="243 56 329 2184">4</td> <td data-bbox="329 56 415 2184">5</td> <td data-bbox="415 56 501 2184">6</td> <td data-bbox="501 56 588 2184">7</td> <td data-bbox="588 56 674 2184">8</td> </tr> <tr> <td colspan="6" data-bbox="39 56 501 2184"> <table border="1"> <tr> <td data-bbox="39 56 70 2184">1</td> <td data-bbox="70 56 156 2184">2</td> <td data-bbox="156 56 243 2184">3</td> <td data-bbox="243 56 329 2184">4</td> <td data-bbox="329 56 415 2184">5</td> <td data-bbox="415 56 501 2184">6</td> <td data-bbox="501 56 588 2184">7</td> <td data-bbox="588 56 674 2184">8</td> </tr> <tr> <td colspan="6" data-bbox="39 56 501 2184"> <table border="1"> <tr> <td data-bbox="39 56 70 2184">1</td> <td data-bbox="70 56 156 2184">2</td> <td data-bbox="156 56 243 2184">3</td> <td data-bbox="243 56 329 2184">4</td> <td data-bbox="329 56 415 2184">5</td> <td data-bbox="415 56 501 2184">6</td> <td data-bbox="501 56 588 2184">7</td> <td data-bbox="588 56 674 2184">8</td> </tr> <tr> <td colspan="6" data-bbox="39 56 501 2184"> <table border="1"> <tr> <td data-bbox="39 56 70 2184">1</td> <td data-bbox="70 56 156 2184">2</td> <td data-bbox="156 56 243 2184">3</td> <td data-bbox="243 56 329 2184">4</td> <td data-bbox="329 56 415 2184">5</td> <td data-bbox="415 56 501 2184">6</td> <td data-bbox="501 56 588 2184">7</td> <td data-bbox="588 56 674 2184">8</td> </tr> <tr> <td colspan="6" data-bbox="39 56 501 2184"> <table border="1"> <tr> <td data-bbox="39 56 70 2184">1</td> <td data-bbox="70 56 156 2184">2</td> <td data-bbox="156 56 243 2184">3</td> <td data-bbox="243 56 329 2184">4</td> <td data-bbox="329 56 415 2184">5</td> <td data-bbox="415 56 501 2184">6</td> <td data-bbox="501 56 588 2184">7</td> <td data-bbox="588 56 674 2184">8</td> </tr> <tr> <td colspan="6" data-bbox="39 56 501 2184"> <table border="1"> <tr> <td data-bbox="39 56 70 2184">1</td> <td data-bbox="70 56 156 2184">2</td> <td data-bbox="156 56 243 2184">3</td> <td data-bbox="243 56 329 2184">4</td> <td data-bbox="329 56 415 2184">5</td> <td data-bbox="415 56 501 2184">6</td> <td data-bbox="501 56 588 2184">7</td> <td data-bbox="588 56 674 2184">8</td> </tr> <tr> <td colspan="6" data-bbox="39 56 501 2184"> <table border="1"> <tr> <td data-bbox="39 56 70 2184">1</td> <td data-bbox="70 56 156 2184">2</td> <td data-bbox="156 56 243 2184">3</td> <td data-bbox="243 56 329 2184">4</td> <td data-bbox="329 56 415 2184">5</td> <td data-bbox="415 56 501 2184">6</td> <td data-bbox="501 56 588 2184">7</td> <td data-bbox="588 56 674 2184">8</td> </tr> <tr> <td colspan="6" data-bbox="39 56 501 2184"> <table border="1"> <tr> <td data-bbox="39 56 70 2184">1</td></tr></table></td></tr></table></td></tr></table></td></tr></table></td></tr></table></td></tr></table></td></tr></table></td></tr></table></td></tr></table></td></tr></table></td></tr></table></td></tr></table></td></tr></table></td></tr></table></td></tr></table></td></tr></table>  
  |  |  |  |  |  | 1 | 2 | 3 | 4 | 5 | 6 | 7 | 8 | <table border="1"> <tr> <td data-bbox="39 56 70 2184">1</td> <td data-bbox="70 56 156 2184">2</td> <td data-bbox="156 56 243 2184">3</td> <td data-bbox="243 56 329 2184">4</td> <td data-bbox="329 56 415 2184">5</td> <td data-bbox="415 56 501 2184">6</td> <td data-bbox="501 56 588 2184">7</td> <td data-bbox="588 56 674 2184">8</td> </tr> <tr> <td colspan="6" data-bbox="39 56 501 2184"> <table border="1"> <tr> <td data-bbox="39 56 70 2184">1</td> <td data-bbox="70 56 156 2184">2</td> <td data-bbox="156 56 243 2184">3</td> <td data-bbox="243 56 329 2184">4</td> <td data-bbox="329 56 415 2184">5</td> <td data-bbox="415 56 501 2184">6</td> <td data-bbox="501 56 588 2184">7</td> <td data-bbox="588 56 674 2184">8</td> </tr> <tr> <td colspan="6" data-bbox="39 56 501 2184"> <table border="1"> <tr> <td data-bbox="39 56 70 2184">1</td> <td data-bbox="70 56 156 2184">2</td> <td data-bbox="156 56 243 2184">3</td> <td data-bbox="243 56 329 2184">4</td> <td data-bbox="329 56 415 2184">5</td> <td data-bbox="415 56 501 2184">6</td> <td data-bbox="501 56 588 2184">7</td> <td data-bbox="588 56 674 2184">8</td> </tr> <tr> <td colspan="6" data-bbox="39 56 501 2184"> <table border="1"> <tr> <td data-bbox="39 56 70 2184">1</td> <td data-bbox="70 56 156 2184">2</td> <td data-bbox="156 56 243 2184">3</td> <td data-bbox="243 56 329 2184">4</td> <td data-bbox="329 56 415 2184">5</td> <td data-bbox="415 56 501 2184">6</td> <td data-bbox="501 56 588 2184">7</td> <td data-bbox="588 56 674 2184">8</td> </tr> <tr> <td colspan="6" data-bbox="39 56 501 2184"> <table border="1"> <tr> <td data-bbox="39 56 70 2184">1</td> <td data-bbox="70 56 156 2184">2</td> <td data-bbox="156 56 243 2184">3</td> <td data-bbox="243 56 329 2184">4</td> <td data-bbox="329 56 415 2184">5</td> <td data-bbox="415 56 501 2184">6</td> <td data-bbox="501 56 588 2184">7</td> <td data-bbox="588 56 674 2184">8</td> </tr> <tr> <td colspan="6" data-bbox="39 56 501 2184"> <table border="1"> <tr> <td data-bbox="39 56 70 2184">1</td> <td data-bbox="70 56 156 2184">2</td> <td data-bbox="156 56 243 2184">3</td> <td data-bbox="243 56 329 2184">4</td> <td data-bbox="329 56 415 2184">5</td> <td data-bbox="415 56 501 2184">6</td> <td data-bbox="501 56 588 2184">7</td> <td data-bbox="588 56 674 2184">8</td> </tr> <tr> <td colspan="6" data-bbox="39 56 501 2184"> <table border="1"> <tr> <td data-bbox="39 56 70 2184">1</td> <td data-bbox="70 56 156 2184">2</td> <td data-bbox="156 56 243 2184">3</td> <td data-bbox="243 56 329 2184">4</td> <td data-bbox="329 56 415 2184">5</td> <td data-bbox="415 56 501 2184">6</td> <td data-bbox="501 56 588 2184">7</td> <td data-bbox="588 56 674 2184">8</td> </tr> <tr> <td colspan="6" data-bbox="39 56 501 2184"> <table border="1"> <tr> <td data-bbox="39 56 70 2184">1</td> <td data-bbox="70 56 156 2184">2</td> <td data-bbox="156 56 243 2184">3</td> <td data-bbox="243 56 329 2184">4</td> <td data-bbox="329 56 415 2184">5</td> <td data-bbox="415 56 501 2184">6</td> <td data-bbox="501 56 588 2184">7</td> <td data-bbox="588 56 674 2184">8</td> </tr> <tr> <td colspan="6" data-bbox="39 56 501 2184"> <table border="1"> <tr> <td data-bbox="39 56 70 2184">1</td> <td data-bbox="70 56 156 2184">2</td> <td data-bbox="156 56 243 2184">3</td> <td data-bbox="243 56 329 2184">4</td> <td data-bbox="329 56 415 2184">5</td> <td data-bbox="415 56 501 2184">6</td> <td data-bbox="501 56 588 2184">7</td> <td data-bbox="588 56 674 2184">8</td> </tr> <tr> <td colspan="6" data-bbox="39 56 501 2184"> <table border="1"> <tr> <td data-bbox="39 56 70 2184">1</td> <td data-bbox="70 56 156 2184">2</td> <td data-bbox="156 56 243 2184">3</td> <td data-bbox="243 56 329 2184">4</td> <td data-bbox="329 56 415 2184">5</td> <td data-bbox="415 56 501 2184">6</td> <td data-bbox="501 56 588 2184">7</td> <td data-bbox="588 56 674 2184">8</td> </tr> <tr> <td colspan="6" data-bbox="39 56 501 2184"> <table border="1"> <tr> <td data-bbox="39 56 70 2184">1</td> <td data-bbox="70 56 156 2184">2</td> <td data-bbox="156 56 243 2184">3</td> <td data-bbox="243 56 329 2184">4</td> <td data-bbox="329 56 415 2184">5</td> <td data-bbox="415 56 501 2184">6</td> <td data-bbox="501 56 588 2184">7</td> <td data-bbox="588 56 674 2184">8</td> </tr> <tr> <td colspan="6" data-bbox="39 56 501 2184"> <table border="1"> <tr> <td data-bbox="39 56 70 2184">1</td> <td data-bbox="70 56 156 2184">2</td> <td data-bbox="156 56 243 2184">3</td> <td data-bbox="243 56 329 2184">4</td> <td data-bbox="329 56 415 2184">5</td> <td data-bbox="415 56 501 2184">6</td> <td data-bbox="501 56 588 2184">7</td> <td data-bbox="588 56 674 2184">8</td> </tr> <tr> <td colspan="6" data-bbox="39 56 501 2184"> <table border="1"> <tr> <td data-bbox="39 56 70 2184">1</td> <td
data-bbox="70 56 156 2184">2</td> <td data-bbox="156 56 243 2184">3</td> <td data-bbox="243 56 329 2184">4</td> <td data-bbox="329 56 415 2184">5</td> <td data-bbox="415 56 501 2184">6</td> <td data-bbox="501 56 588 2184">7</td> <td data-bbox="588 56 674 2184">8</td> </tr> <tr> <td colspan="6" data-bbox="39 56 501 2184"> <table border="1"> <tr> <td data-bbox="39 56 70 2184">1</td> <td data-bbox="70 56 156 2184">2</td> <td data-bbox="156 56 243 2184">3</td> <td data-bbox="243 56 329 2184">4</td> <td data-bbox="329 56 415 2184">5</td> <td data-bbox="415 56 501 2184">6</td> <td data-bbox="501 56 588 2184">7</td> <td data-bbox="588 56 674 2184">8</td> </tr> <tr> <td colspan="6" data-bbox="39 56 501 2184"> <table border="1"> <tr> <td data-bbox="39 56 70 2184">1</td></tr></table></td></tr></table></td></tr></table></td></tr></table></td></tr></table></td></tr></table></td></tr></table></td></tr></table></td></tr></table></td></tr></table></td></tr></table></td></tr></table></td></tr></table></td></tr></table></td></tr></table>   
   |  |  |  |  |  | 1 | 2 | 3 | 4 | 5 | 6 | 7 | 8 | <table border="1"> <tr> <td data-bbox="39 56 70 2184">1</td> <td data-bbox="70 56 156 2184">2</td> <td data-bbox="156 56 243 2184">3</td> <td data-bbox="243 56 329 2184">4</td> <td data-bbox="329 56 415 2184">5</td> <td data-bbox="415 56 501 2184">6</td> <td data-bbox="501 56 588 2184">7</td> <td data-bbox="588 56 674 2184">8</td> </tr> <tr> <td colspan="6" data-bbox="39 56 501 2184"> <table border="1"> <tr> <td data-bbox="39 56 70 2184">1</td> <td data-bbox="70 56 156 2184">2</td> <td data-bbox="156 56 243 2184">3</td> <td data-bbox="243 56 329 2184">4</td> <td data-bbox="329 56 415 2184">5</td> <td data-bbox="415 56 501 2184">6</td> <td data-bbox="501 56 588 2184">7</td> <td data-bbox="588 56 674 2184">8</td> </tr> <tr> <td colspan="6" data-bbox="39 56 501 2184"> <table border="1"> <tr> <td data-bbox="39 56 70 2184">1</td> <td data-bbox="70 56 156 2184">2</td> <td data-bbox="156 56 243 2184">3</td> <td data-bbox="243 56 329 2184">4</td> <td data-bbox="329 56 415 2184">5</td> <td data-bbox="415 56 501 2184">6</td> <td data-bbox="501 56 588 2184">7</td> <td data-bbox="588 56 674 2184">8</td> </tr> <tr> <td colspan="6" data-bbox="39 56 501 2184"> <table border="1"> <tr> <td data-bbox="39 56 70 2184">1</td> <td data-bbox="70 56 156 2184">2</td> <td data-bbox="156 56 243 2184">3</td> <td data-bbox="243 56 329 2184">4</td> <td data-bbox="329 56 415 2184">5</td> <td data-bbox="415 56 501 2184">6</td> <td data-bbox="501 56 588 2184">7</td> <td data-bbox="588 56 674 2184">8</td> </tr> <tr> <td colspan="6" data-bbox="39 56 501 2184"> <table border="1"> <tr> <td data-bbox="39 56 70 2184">1</td> <td data-bbox="70 56 156 2184">2</td> <td data-bbox="156 56 243 2184">3</td> <td data-bbox="243 56 329 2184">4</td> <td data-bbox="329 56 415 2184">5</td> <td data-bbox="415 56 501 2184">6</td> <td data-bbox="501 56 588 2184">7</td> <td data-bbox="588 56 674 2184">8</td> </tr> <tr> <td colspan="6" data-bbox="39 56 501 2184"> <table border="1"> <tr> <td data-bbox="39 56 70 2184">1</td> <td data-bbox="70 56 156 2184">2</td> <td data-bbox="156 56 243 2184">3</td> <td data-bbox="243 56 329 2184">4</td> <td data-bbox="329 56 415 2184">5</td> <td data-bbox="415 56 501 2184">6</td> <td data-bbox="501 56 588 2184">7</td> <td data-bbox="588 56 674 2184">8</td> </tr> <tr> <td colspan="6" data-bbox="39 56 501 2184"> <table border="1"> <tr> <td data-bbox="39 56 70 2184">1</td> <td data-bbox="70 56 156 2184">2</td> <td data-bbox="156 56 243 2184">3</td> <td data-bbox="243 56 329 2184">4</td> <td data-bbox="329 56 415 2184">5</td> <td data-bbox="415 56 501 2184">6</td> <td data-bbox="501 56 588 2184">7</td> <td data-bbox="588 56 674 2184">8</td> </tr> <tr> <td colspan="6" data-bbox="39 56 501 2184"> <table border="1"> <tr> <td data-bbox="39 56 70 2184">1</td> <td data-bbox="70 56 156 2184">2</td> <td data-bbox="156 56 243 2184">3</td> <td data-bbox="243 56 329 2184">4</td> <td data-bbox="329 56 415 2184">5</td> <td data-bbox="415 56 501 2184">6</td> <td data-bbox="501 56 588 2184">7</td> <td data-bbox="588 56 674 2184">8</td> </tr> <tr> <td colspan="6" data-bbox="39 56 501 2184"> <table border="1"> <tr> <td data-bbox="39 56 70 2184">1</td> <td data-bbox="70 56 156 2184">2</td> <td data-bbox="156 56 243 2184">3</td> <td data-bbox="243 56 329 2184">4</td> <td data-bbox="329 56 415 2184">5</td> <td data-bbox="415 56 501 2184">6</td> <td data-bbox="501 56 588 2184">7</td> <td data-bbox="588 56 674 2184">8</td> </tr> <tr> <td colspan="6" data-bbox="39 56 501 2184"> <table border="1"> <tr> <td data-bbox="39 56 70 2184">1</td> <td data-bbox="70 56 156 2184">2</td> <td data-bbox="156 56 243 2184">3</td> <td data-bbox="243 56 329 2184">4</td> <td data-bbox="329 56 415 2184">5</td> <td data-bbox="415 56 501 2184">6</td> <td data-bbox="501 56 588 2184">7</td> <td data-bbox="588 56 674 2184">8</td> </tr> <tr> <td colspan="6" data-bbox="39 56 501 2184"> <table border="1"> <tr> <td data-bbox="39 56 70 2184">1</td> <td data-bbox="70 56 156 2184">2</td> <td data-bbox="156 56 243 2184">3</td> <td data-bbox="243 56 329 2184">4</td> <td data-bbox="329 56 415 2184">5</td> <td data-bbox="415 56 501 2184">6</td> <td data-bbox="501 56 588 2184">7</td> <td data-bbox="588 56 674 2184">8</td> </tr> <tr> <td colspan="6" data-bbox="39 56 501 2184"> <table border="1"> <tr> <td data-bbox="39 56 70 2184">1</td> <td data-bbox="70 56 156 2184">2</td> <td data-bbox="156 56 243 2184">3</td> <td data-bbox="243 56 329 2184">4</td> <td data-bbox="329 56 415 2184">5</td> <td data-bbox="415 56 501 2184">6</td> <td data-bbox="501 56 588 2184">7</td> <td data-bbox="588 56 674 2184">8</td> </tr> <tr> <td colspan="6" data-bbox="39 56 501 2184"> <table border="1"> <tr> <td data-bbox="39 56 70 2184">1</td> <td data-bbox="70 56 156 2184">2</td> <td data-bbox="156 56 243 2184">3</td> <td data-bbox="243 56 329 2184">4</td> <td data-bbox="329 56 415 2184">5</td> <td data-bbox="415 56 501 2184">6</td> <td data-bbox="501 56 588 2184">7</td> <td data-bbox="588 56 674 2184">8</td> </tr> <tr> <td colspan="6" data-bbox="39 56 501 2184"> <table border="1"> <tr> <td data-bbox="39 56 70 2184">1</td></tr></table></td></tr></table></td></tr></table></td></tr></table></td></tr></table></td></tr></table></td></tr></table></td></tr></table></td></tr></table></td></tr></table></td></tr></table></td></tr></table></td></tr></table></td></tr></table>  
  |  |  |  |  |
 | 1 | 2 | 3 | 4 | 5 | 6 | 7 | 8 | <table border="1"> <tr> <td data-bbox="39 56 70 2184">1</td> <td data-bbox="70 56 156 2184">2</td> <td data-bbox="156 56 243 2184">3</td> <td data-bbox="243 56 329 2184">4</td> <td data-bbox="329 56 415 2184">5</td> <td data-bbox="415 56 501 2184">6</td> <td data-bbox="501 56 588 2184">7</td> <td data-bbox="588 56 674 2184">8</td> </tr> <tr> <td colspan="6" data-bbox="39 56 501 2184"> <table border="1"> <tr> <td data-bbox="39 56 70 2184">1</td> <td data-bbox="70 56 156 2184">2</td> <td data-bbox="156 56 243 2184">3</td> <td data-bbox="243 56 329 2184">4</td> <td data-bbox="329 56 415 2184">5</td> <td data-bbox="415 56 501 2184">6</td> <td data-bbox="501 56 588 2184">7</td> <td data-bbox="588 56 674 2184">8</td> </tr> <tr> <td colspan="6" data-bbox="39 56 501 2184"> <table border="1"> <tr> <td data-bbox="39 56 70 2184">1</td> <td data-bbox="70 56 156 2184">2</td> <td data-bbox="156 56 243 2184">3</td> <td data-bbox="243 56 329 2184">4</td> <td data-bbox="329 56 415 2184">5</td> <td data-bbox="415 56 501 2184">6</td> <td data-bbox="501 56 588 2184">7</td> <td data-bbox="588 56 674 2184">8</td> </tr> <tr> <td colspan="6" data-bbox="39 56 501 2184"> <table border="1"> <tr> <td data-bbox="39 56 70 2184">1</td> <td data-bbox="70 56 156 2184">2</td> <td data-bbox="156 56 243 2184">3</td> <td data-bbox="243 56 329 2184">4</td> <td data-bbox="329 56 415 2184">5</td> <td data-bbox="415 56 501 2184">6</td> <td data-bbox="501 56 588 2184">7</td> <td data-bbox="588 56 674 2184">8</td> </tr> <tr> <td colspan="6" data-bbox="39 56 501 2184"> <table border="1"> <tr> <td data-bbox="39 56 70 2184">1</td> <td data-bbox="70 56 156 2184">2</td> <td data-bbox="156 56 243 2184">3</td> <td data-bbox="243 56 329 2184">4</td> <td data-bbox="329 56 415 2184">5</td> <td data-bbox="415 56 501 2184">6</td> <td data-bbox="501 56 588 2184">7</td> <td data-bbox="588 56 674 2184">8</td> </tr> <tr> <td colspan="6" data-bbox="39 56 501 2184"> <table border="1"> <tr> <td data-bbox="39 56 70 2184">1</td> <td data-bbox="70 56 156 2184">2</td> <td data-bbox="156 56 243 2184">3</td> <td data-bbox="243 56 329 2184">4</td> <td data-bbox="329 56 415 2184">5</td> <td data-bbox="415 56 501 2184">6</td> <td data-bbox="501 56 588 2184">7</td> <td data-bbox="588 56 674 2184">8</td> </tr> <tr> <td colspan="6" data-bbox="39 56 501 2184"> <table border="1"> <tr> <td data-bbox="39 56 70 2184">1</td> <td data-bbox="70 56 156 2184">2</td> <td data-bbox="156 56 243 2184">3</td> <td data-bbox="243 56 329 2184">4</td> <td data-bbox="329 56 415 2184">5</td> <td data-bbox="415 56 501 2184">6</td> <td data-bbox="501 56 588 2184">7</td> <td data-bbox="588 56 674 2184">8</td> </tr> <tr> <td colspan="6" data-bbox="39 56 501 2184"> <table border="1"> <tr> <td data-bbox="39 56 70 2184">1</td> <td data-bbox="70 56 156 2184">2</td> <td data-bbox="156 56 243 2184">3</td> <td data-bbox="243 56 329 2184">4</td> <td data-bbox="329 56 415 2184">5</td> <td data-bbox="415 56 501 2184">6</td> <td data-bbox="501 56 588 2184">7</td> <td data-bbox="588 56 674 2184">8</td> </tr> <tr> <td colspan="6" data-bbox="39 56 501 2184"> <table border="1"> <tr> <td data-bbox="39 56 70 2184">1</td> <td data-bbox="70 56 156 2184">2</td> <td data-bbox="156 56 243 2184">3</td> <td data-bbox="243 56 329 2184">4</td> <td data-bbox="329 56 415 2184">5</td> <td data-bbox="415 56 501 2184">6</td> <td data-bbox="501 56 588 2184">7</td> <td data-bbox="588 56 674 2184">8</td> </tr> <tr> <td colspan="6" data-bbox="39 56 501 2184"> <table border="1"> <tr> <td data-bbox="39 56 70 2184">1</td> <td data-bbox="70 56 156 2184">2</td> <td data-bbox="156 56 243 2184">3</td> <td data-bbox="243 56 329 2184">4</td> <td data-bbox="329 56 415 2184">5</td> <td data-bbox="415 56 501 2184">6</td> <td data-bbox="501 56 588 2184">7</td> <td data-bbox="588 56 674 2184">8</td> </tr> <tr> <td colspan="6" data-bbox="39 56 501 2184"> <table border="1"> <tr> <td data-bbox="39 56 70 2184">1</td> <td data-bbox="70 56 156 2184">2</td> <td data-bbox="156 56 243 2184">3</td> <td data-bbox="243 56 329 2184">4</td> <td data-bbox="329 56 415 2184">5</td> <td data-bbox="415 56 501 2184">6</td> <td data-bbox="501 56 588 2184">7</td> <td data-bbox="588 56 674 2184">8</td> </tr> <tr> <td colspan="6" data-bbox="39 56 501 2184"> <table border="1"> <tr> <td data-bbox="39 56 70 2184">1</td> <td data-bbox="70 56 156 2184">2</td> <td data-bbox="156 56 243 2184">3</td> <td data-bbox="243 56 329 2184">4</td> <td data-bbox="329 56 415 2184">5</td> <td data-bbox="415 56 501 2184">6</td> <td data-bbox="501 56 588 2184">7</td> <td data-bbox="588 56 674 2184">8</td> </tr> <tr> <td colspan="6" data-bbox="39 56 501 2184"> <table border="1"> <tr> <td data-bbox="39 56 70 2184">1</td></tr></table></td></tr></table></td></tr></table></td></tr></table></td></tr></table></td></tr></table></td></tr></table></td></tr></table></td></tr></table></td></tr></table></td></tr></table></td></tr></table></td></tr></table>   
   |  |  |  |  |  | 1 | 2 | 3 | 4 | 5 | 6 | 7 | 8 | <table border="1"> <tr> <td data-bbox="39 56 70 2184">1</td> <td data-bbox="70 56 156 2184">2</td> <td data-bbox="156 56 243 2184">3</td> <td data-bbox="243 56 329 2184">4</td> <td data-bbox="329 56 415 2184">5</td> <td data-bbox="415 56 501 2184">6</td> <td data-bbox="501 56 588 2184">7</td> <td data-bbox="588 56 674 2184">8</td> </tr> <tr> <td colspan="6" data-bbox="39 56 501 2184"> <table border="1"> <tr> <td data-bbox="39 56 70 2184">1</td> <td data-bbox="70 56 156 2184">2</td> <td data-bbox="156 56 243 2184">3</td> <td data-bbox="243 56 329 2184">4</td> <td data-bbox="329 56 415 2184">5</td> <td data-bbox="415 56 501 2184">6</td> <td data-bbox="501 56 588 2184">7</td> <td data-bbox="588 56 674 2184">8</td> </tr> <tr> <td colspan="6" data-bbox="39 56 501 2184"> <table border="1"> <tr> <td data-bbox="39 56 70 2184">1</td> <td data-bbox="70 56 156 2184">2</td> <td data-bbox="156 56 243 2184">3</td> <td data-bbox="243 56 329 2184">4</td> <td data-bbox="329 56 415 2184">5</td> <td data-bbox="415 56 501 2184">6</td> <td data-bbox="501 56 588 2184">7</td> <td data-bbox="588 56 674 2184">8</td> </tr> <tr> <td colspan="6" data-bbox="39 56 501 2184"> <table border="1"> <tr> <td data-bbox="39 56 70 2184">1</td> <td data-bbox="70 56 156 2184">2</td> <td data-bbox="156 56 243 2184">3</td> <td data-bbox="243 56 329 2184">4</td> <td data-bbox="329 56 415 2184">5</td> <td data-bbox="415 56 501 2184">6</td> <td data-bbox="501 56 588 2184">7</td> <td data-bbox="588 56 674 2184">8</td> </tr> <tr> <td colspan="6" data-bbox="39 56 501 2184"> <table border="1"> <tr> <td data-bbox="39 56 70 2184">1</td> <td data-bbox="70 56 156 2184">2</td> <td data-bbox="156 56 243 2184">3</td> <td data-bbox="243 56 329 2184">4</td> <td data-bbox="329 56 415 2184">5</td> <td data-bbox="415 56 501 2184">6</td> <td data-bbox="501 56 588 2184">7</td> <td data-bbox="588 56 674 2184">8</td> </tr> <tr> <td colspan="6" data-bbox="39 56 501 2184"> <table border="1"> <tr> <td data-bbox="39 56 70 2184">1</td> <td data-bbox="70 56 156 2184">2</td> <td data-bbox="156 56 243 2184">3</td> <td data-bbox="243 56 329 2184">4</td> <td data-bbox="329 56 415 2184">5</td> <td data-bbox="415 56 501 2184">6</td> <td data-bbox="501 56 588 2184">7</td> <td data-bbox="588 56 674 2184">8</td> </tr> <tr> <td colspan="6" data-bbox="39 56 501 2184"> <table border="1"> <tr> <td data-bbox="39 56 70 2184">1</td> <td data-bbox="70 56 156 2184">2</td> <td data-bbox="156 56 243 2184">3</td> <td data-bbox="243 56 329 2184">4</td> <td data-bbox="329 56 415 2184">5</td> <td data-bbox="415 56 501 2184">6</td> <td data-bbox="501 56 588 2184">7</td> <td data-bbox="588 56 674 2184">8</td> </tr> <tr> <td colspan="6" data-bbox="39 56 501 2184"> <table border="1"> <tr> <td data-bbox="39 56 70 2184">1</td> <td data-bbox="70 56 156 2184">2</td> <td data-bbox="156 56 243 2184">3</td> <td data-bbox="243 56 329 2184">4</td> <td data-bbox="329 56 415 2184">5</td> <td data-bbox="415 56 501 2184">6</td> <td data-bbox="501 56 588 2184">7</td> <td data-bbox="588 56 674 2184">8</td> </tr> <tr> <td colspan="6" data-bbox="39 56 501 2184"> <table border="1"> <tr> <td data-bbox="39 56 70 2184">1</td> <td data-bbox="70 56 156
2184">2</td> <td data-bbox="156 56 243 2184">3</td> <td data-bbox="243 56 329 2184">4</td> <td data-bbox="329 56 415 2184">5</td> <td data-bbox="415 56 501 2184">6</td> <td data-bbox="501 56 588 2184">7</td> <td data-bbox="588 56 674 2184">8</td> </tr> <tr> <td colspan="6" data-bbox="39 56 501 2184"> <table border="1"> <tr> <td data-bbox="39 56 70 2184">1</td> <td data-bbox="70 56 156 2184">2</td> <td data-bbox="156 56 243 2184">3</td> <td data-bbox="243 56 329 2184">4</td> <td data-bbox="329 56 415 2184">5</td> <td data-bbox="415 56 501 2184">6</td> <td data-bbox="501 56 588 2184">7</td> <td data-bbox="588 56 674 2184">8</td> </tr> <tr> <td colspan="6" data-bbox="39 56 501 2184"> <table border="1"> <tr> <td data-bbox="39 56 70 2184">1</td> <td data-bbox="70 56 156 2184">2</td> <td data-bbox="156 56 243 2184">3</td> <td data-bbox="243 56 329 2184">4</td> <td data-bbox="329 56 415 2184">5</td> <td data-bbox="415 56 501 2184">6</td> <td data-bbox="501 56 588 2184">7</td> <td data-bbox="588 56 674 2184">8</td> </tr> <tr> <td colspan="6" data-bbox="39 56 501 2184"> <table border="1"> <tr> <td data-bbox="39 56 70 2184">1</td></tr></table></td></tr></table></td></tr></table></td></tr></table></td></tr></table></td></tr></table></td></tr></table></td></tr></table></td></tr></table></td></tr></table></td></tr></table></td></tr></table>  
  |  |  |  |  |  | 1 | 2 | 3 | 4 | 5 | 6 | 7 | 8 | <table border="1"> <tr> <td data-bbox="39 56 70 2184">1</td> <td data-bbox="70 56 156 2184">2</td> <td data-bbox="156 56 243 2184">3</td> <td data-bbox="243 56 329 2184">4</td> <td data-bbox="329 56 415 2184">5</td> <td data-bbox="415 56 501 2184">6</td> <td data-bbox="501 56 588 2184">7</td> <td data-bbox="588 56 674 2184">8</td> </tr> <tr> <td colspan="6" data-bbox="39 56 501 2184"> <table border="1"> <tr> <td data-bbox="39 56 70 2184">1</td> <td data-bbox="70 56 156 2184">2</td> <td data-bbox="156 56 243 2184">3</td> <td data-bbox="243 56 329 2184">4</td> <td data-bbox="329 56 415 2184">5</td> <td data-bbox="415 56 501 2184">6</td> <td data-bbox="501 56 588 2184">7</td> <td data-bbox="588 56 674 2184">8</td> </tr> <tr> <td colspan="6" data-bbox="39 56 501 2184"> <table border="1"> <tr> <td data-bbox="39 56 70 2184">1</td> <td data-bbox="70 56 156 2184">2</td> <td data-bbox="156 56 243 2184">3</td> <td data-bbox="243 56 329 2184">4</td> <td data-bbox="329 56 415 2184">5</td> <td data-bbox="415 56 501 2184">6</td> <td data-bbox="501 56 588 2184">7</td> <td data-bbox="588 56 674 2184">8</td> </tr> <tr> <td colspan="6" data-bbox="39 56 501 2184"> <table border="1"> <tr> <td data-bbox="39 56 70 2184">1</td> <td data-bbox="70 56 156 2184">2</td> <td data-bbox="156 56 243 2184">3</td> <td data-bbox="243 56 329 2184">4</td> <td data-bbox="329 56 415 2184">5</td> <td data-bbox="415 56 501 2184">6</td> <td data-bbox="501 56 588 2184">7</td> <td data-bbox="588 56 674 2184">8</td> </tr> <tr> <td colspan="6" data-bbox="39 56 501 2184"> <table border="1"> <tr> <td data-bbox="39 56 70 2184">1</td> <td data-bbox="70 56 156 2184">2</td> <td data-bbox="156 56 243 2184">3</td> <td data-bbox="243 56 329 2184">4</td> <td data-bbox="329 56 415 2184">5</td> <td data-bbox="415 56 501 2184">6</td> <td data-bbox="501 56 588 2184">7</td> <td data-bbox="588 56 674 2184">8</td> </tr> <tr> <td colspan="6" data-bbox="39 56 501 2184"> <table border="1"> <tr> <td data-bbox="39 56 70 2184">1</td> <td data-bbox="70 56 156 2184">2</td> <td data-bbox="156 56 243 2184">3</td> <td data-bbox="243 56 329 2184">4</td> <td data-bbox="329 56 415 2184">5</td> <td data-bbox="415 56 501 2184">6</td> <td data-bbox="501 56 588 2184">7</td> <td data-bbox="588 56 674 2184">8</td> </tr> <tr> <td colspan="6" data-bbox="39 56 501 2184"> <table border="1"> <tr> <td data-bbox="39 56 70 2184">1</td> <td data-bbox="70 56 156 2184">2</td> <td data-bbox="156 56 243 2184">3</td> <td data-bbox="243 56 329 2184">4</td> <td data-bbox="329 56 415 2184">5</td> <td data-bbox="415 56 501 2184">6</td> <td data-bbox="501 56 588 2184">7</td> <td data-bbox="588 56 674 2184">8</td> </tr> <tr> <td colspan="6" data-bbox="39 56 501 2184"> <table border="1"> <tr> <td data-bbox="39 56 70 2184">1</td> <td data-bbox="70 56 156 2184">2</td> <td data-bbox="156 56 243 2184">3</td> <td data-bbox="243 56 329 2184">4</td> <td data-bbox="329 56 415 2184">5</td> <td data-bbox="415 56 501 2184">6</td> <td data-bbox="501 56 588 2184">7</td> <td data-bbox="588 56 674 2184">8</td> </tr> <tr> <td colspan="6" data-bbox="39 56 501 2184"> <table border="1"> <tr> <td data-bbox="39 56 70 2184">1</td> <td data-bbox="70 56 156 2184">2</td> <td data-bbox="156 56 243 2184">3</td> <td data-bbox="243 56 329 2184">4</td> <td data-bbox="329 56 415 2184">5</td> <td data-bbox="415 56 501 2184">6</td> <td data-bbox="501 56 588 2184">7</td> <td data-bbox="588 56 674 2184">8</td> </tr> <tr> <td colspan="6" data-bbox="39 56 501 2184"> <table border="1"> <tr> <td data-bbox="39 56 70 2184">1</td> <td data-bbox="70 56 156 2184">2</td> <td data-bbox="156 56 243 2184">3</td> <td data-bbox="243 56 329 2184">4</td> <td data-bbox="329 56 415 2184">5</td> <td data-bbox="415 56 501 2184">6</td> <td data-bbox="501 56 588 2184">7</td> <td data-bbox="588 56 674 2184">8</td> </tr> <tr> <td colspan="6" data-bbox="39 56 501 2184"> <table border="1"> <tr> <td data-bbox="39 56 70 2184">1</td></tr></table></td></tr></table></td></tr></table></td></tr></table></td></tr></table></td></tr></table></td></tr></table></td></tr></table></td></tr></table></td></tr></table></td></tr></table>   
   |  |  |  |  |  | 1 | 2 | 3 | 4 | 5 | 6 | 7 | 8 | <table border="1"> <tr> <td data-bbox="39 56 70 2184">1</td> <td data-bbox="70 56 156 2184">2</td> <td data-bbox="156 56 243 2184">3</td> <td data-bbox="243 56 329 2184">4</td> <td data-bbox="329 56 415 2184">5</td> <td data-bbox="415 56 501 2184">6</td> <td data-bbox="501 56 588 2184">7</td> <td data-bbox="588 56 674 2184">8</td> </tr> <tr> <td colspan="6" data-bbox="39 56 501 2184"> <table border="1"> <tr> <td data-bbox="39 56 70 2184">1</td> <td data-bbox="70 56 156 2184">2</td> <td data-bbox="156 56 243 2184">3</td> <td data-bbox="243 56 329 2184">4</td> <td data-bbox="329 56 415 2184">5</td> <td data-bbox="415 56 501 2184">6</td> <td data-bbox="501 56 588 2184">7</td> <td data-bbox="588 56 674 2184">8</td> </tr> <tr> <td colspan="6" data-bbox="39 56 501 2184"> <table border="1"> <tr> <td data-bbox="39 56 70 2184">1</td> <td data-bbox="70 56 156
2184">2</td> <td data-bbox="156 56 243 2184">3</td> <td data-bbox="243 56 329 2184">4</td> <td data-bbox="329 56 415 2184">5</td> <td data-bbox="415 56 501 2184">6</td> <td data-bbox="501 56 588 2184">7</td> <td data-bbox="588 56 674 2184">8</td> </tr> <tr> <td colspan="6" data-bbox="39 56 501 2184"> <table border="1"> <tr> <td data-bbox="39 56 70 2184">1</td> <td data-bbox="70 56 156 2184">2</td> <td data-bbox="156 56 243 2184">3</td> <td data-bbox="243 56 329 2184">4</td> <td data-bbox="329 56 415 2184">5</td> <td data-bbox="415 56 501 2184">6</td> <td data-bbox="501 56 588 2184">7</td> <td data-bbox="588 56 674 2184">8</td> </tr> <tr> <td colspan="6" data-bbox="39 56 501 2184"> <table border="1"> <tr> <td data-bbox="39 56 70 2184">1</td> <td data-bbox="70 56 156 2184">2</td> <td data-bbox="156 56 243 2184">3</td> <td data-bbox="243 56 329 2184">4</td> <td data-bbox="329 56 415 2184">5</td> <td data-bbox="415 56 501 2184">6</td> <td data-bbox="501 56 588 2184">7</td> <td data-bbox="588 56 674 2184">8</td> </tr> <tr> <td colspan="6" data-bbox="39 56 501 2184"> <table border="1"> <tr> <td data-bbox="39 56 70 2184">1</td> <td data-bbox="70 56 156 2184">2</td> <td data-bbox="156 56 243 2184">3</td> <td data-bbox="243 56 329 2184">4</td> <td data-bbox="329 56 415 2184">5</td> <td data-bbox="415 56 501 2184">6</td> <td data-bbox="501 56 588 2184">7</td> <td data-bbox="588 56 674 2184">8</td> </tr> <tr> <td colspan="6" data-bbox="39 56 501 2184"> <table border="1"> <tr> <td data-bbox="39 56 70 2184">1</td> <td data-bbox="70 56 156 2184">2</td> <td data-bbox="156 56 243 2184">3</td> <td data-bbox="243 56 329 2184">4</td> <td data-bbox="329 56 415 2184">5</td> <td data-bbox="415 56 501 2184">6</td> <td data-bbox="501 56 588 2184">7</td> <td data-bbox="588 56 674 2184">8</td> </tr> <tr> <td colspan="6" data-bbox="39 56 501 2184"> <table border="1"> <tr> <td data-bbox="39 56 70 2184">1</td> <td data-bbox="70 56 156 2184">2</td> <td data-bbox="156 56 243 2184">3</td> <td data-bbox="243 56 329 2184">4</td> <td data-bbox="329 56 415 2184">5</td> <td data-bbox="415 56 501 2184">6</td> <td data-bbox="501 56 588 2184">7</td> <td data-bbox="588 56 674 2184">8</td> </tr> <tr> <td colspan="6" data-bbox="39 56 501 2184"> <table border="1"> <tr> <td data-bbox="39 56 70 2184">1</td> <td data-bbox="70 56 156 2184">2</td> <td data-bbox="156 56 243 2184">3</td> <td data-bbox="243 56 329 2184">4</td> <td data-bbox="329 56 415 2184">5</td> <td data-bbox="415 56 501 2184">6</td> <td data-bbox="501 56 588 2184">7</td> <td data-bbox="588 56 674 2184">8</td> </tr> <tr> <td colspan="6" data-bbox="39 56 501 2184"> <table border="1"> <tr> <td data-bbox="39 56 70 2184">1</td></tr></table></td></tr></table></td></tr></table></td></tr></table></td></tr></table></td></tr></table></td></tr></table></td></tr></table></td></tr></table></td></tr></table>  
  |  |  |  |  |  | 1 | 2 | 3 | 4 | 5 | 6 | 7 | 8 | <table border="1"> <tr> <td data-bbox="39 56 70 2184">1</td> <td data-bbox="70 56 156 2184">2</td> <td data-bbox="156 56 243 2184">3</td> <td data-bbox="243 56 329 2184">4</td> <td data-bbox="329 56 415 2184">5</td> <td data-bbox="415 56 501 2184">6</td> <td data-bbox="501 56 588 2184">7</td> <td data-bbox="588 56 674 2184">8</td> </tr> <tr> <td colspan="6" data-bbox="39 56 501 2184"> <table border="1"> <tr> <td data-bbox="39 56 70 2184">1</td> <td data-bbox="70 56 156 2184">2</td> <td data-bbox="156 56 243 2184">3</td> <td data-bbox="243 56 329 2184">4</td> <td data-bbox="329 56 415 2184">5</td> <td data-bbox="415 56 501 2184">6</td> <td data-bbox="501 56 588 2184">7</td> <td data-bbox="588 56 674 2184">8</td> </tr> <tr> <td colspan="6" data-bbox="39 56 501 2184"> <table border="1"> <tr> <td data-bbox="39 56 70 2184">1</td> <td data-bbox="70 56 156 2184">2</td> <td data-bbox="156 56 243 2184">3</td> <td data-bbox="243 56 329 2184">4</td> <td data-bbox="329 56 415 2184">5</td> <td data-bbox="415 56 501 2184">6</td> <td data-bbox="501 56 588 2184">7</td> <td data-bbox="588 56 674 2184">8</td> </tr> <tr> <td colspan="6" data-bbox="39 56 501 2184"> <table border="1"> <tr> <td data-bbox="39 56 70 2184">1</td> <td data-bbox="70 56 156 2184">2</td> <td data-bbox="156 56 243 2184">3</td> <td data-bbox="243 56 329 2184">4</td> <td data-bbox="329 56 415 2184">5</td> <td data-bbox="415 56 501 2184">6</td> <td data-bbox="501 56 588 2184">7</td> <td data-bbox="588 56 674 2184">8</td> </tr> <tr> <td colspan="6" data-bbox="39 56 501 2184"> <table border="1"> <tr> <td data-bbox="39 56 70 2184">1</td> <td data-bbox="70 56 156 2184">2</td> <td data-bbox="156 56 243 2184">3</td> <td data-bbox="243 56 329 2184">4</td> <td data-bbox="329 56 415 2184">5</td> <td data-bbox="415 56 501 2184">6</td> <td data-bbox="501 56 588 2184">7</td> <td data-bbox="588 56 674 2184">8</td> </tr> <tr> <td colspan="6" data-bbox="39 56 501 2184"> <table border="1"> <tr> <td data-bbox="39 56 70 2184">1</td> <td data-bbox="70 56 156 2184">2</td> <td data-bbox="156 56 243 2184">3</td> <td data-bbox="243 56 329 2184">4</td> <td data-bbox="329 56 415 2184">5</td> <td data-bbox="415 56 501 2184">6</td> <td data-bbox="501 56 588 2184">7</td> <td data-bbox="588 56 674 2184">8</td> </tr> <tr> <td colspan="6" data-bbox="39 56 501 2184"> <table border="1"> <tr> <td data-bbox="39 56 70 2184">1</td> <td data-bbox="70 56 156 2184">2</td> <td data-bbox="156 56 243 2184">3</td> <td data-bbox="243 56 329 2184">4</td> <td data-bbox="329 56 415 2184">5</td> <td data-bbox="415 56 501 2184">6</td> <td data-bbox="501 56 588 2184">7</td> <td data-bbox="588 56 674 2184">8</td> </tr> <tr> <td colspan="6" data-bbox="39 56 501 2184"> <table border="1"> <tr> <td data-bbox="39 56 70 2184">1</td> <td data-bbox="70 56 156 2184">2</td> <td data-bbox="156 56 243 2184">3</td> <td data-bbox="243 56 329 2184">4</td> <td data-bbox="329 56 415 2184">5</td> <td data-bbox="415 56 501 2184">6</td> <td data-bbox="501 56 588 2184">7</td> <td data-bbox="588 56 674 2184">8</td> </tr> <tr> <td colspan="6" data-bbox="39 56 501 2184"> <table border="1"> <tr> <td data-bbox="39 56 70 2184">1</td></tr></table></td></tr></table></td></tr></table></td></tr></table></td></tr></table></td></tr></table></td></tr></table></td></tr></table></td></tr></table>   
   |  |  |  |  |  | 1 | 2 | 3 | 4 | 5 | 6 | 7 | 8 | <table border="1"> <tr> <td data-bbox="39 56 70 2184">1</td> <td data-bbox="70 56 156 2184">2</td> <td data-bbox="156 56 243 2184">3</td> <td data-bbox="243 56 329
2184">4</td> <td data-bbox="329 56 415 2184">5</td> <td data-bbox="415 56 501 2184">6</td> <td data-bbox="501 56 588 2184">7</td> <td data-bbox="588 56 674 2184">8</td> </tr> <tr> <td colspan="6" data-bbox="39 56 501 2184"> <table border="1"> <tr> <td data-bbox="39 56 70 2184">1</td> <td data-bbox="70 56 156 2184">2</td> <td data-bbox="156 56 243 2184">3</td> <td data-bbox="243 56 329 2184">4</td> <td data-bbox="329 56 415 2184">5</td> <td data-bbox="415 56 501 2184">6</td> <td data-bbox="501 56 588 2184">7</td> <td data-bbox="588 56 674 2184">8</td> </tr> <tr> <td colspan="6" data-bbox="39 56 501 2184"> <table border="1"> <tr> <td data-bbox="39 56 70 2184">1</td> <td data-bbox="70 56 156 2184">2</td> <td data-bbox="156 56 243 2184">3</td> <td data-bbox="243 56 329 2184">4</td> <td data-bbox="329 56 415 2184">5</td> <td data-bbox="415 56 501 2184">6</td> <td data-bbox="501 56 588 2184">7</td> <td data-bbox="588 56 674 2184">8</td> </tr> <tr> <td colspan="6" data-bbox="39 56 501 2184"> <table border="1"> <tr> <td data-bbox="39 56 70 2184">1</td> <td data-bbox="70 56 156 2184">2</td> <td data-bbox="156 56 243 2184">3</td> <td data-bbox="243 56 329 2184">4</td> <td data-bbox="329 56 415 2184">5</td> <td data-bbox="415 56 501 2184">6</td> <td data-bbox="501 56 588 2184">7</td> <td data-bbox="588 56 674 2184">8</td> </tr> <tr> <td colspan="6" data-bbox="39 56 501 2184"> <table border="1"> <tr> <td data-bbox="39 56 70 2184">1</td> <td data-bbox="70 56 156 2184">2</td> <td data-bbox="156 56 243 2184">3</td> <td data-bbox="243 56 329 2184">4</td> <td data-bbox="329 56 415 2184">5</td> <td data-bbox="415 56 501 2184">6</td> <td data-bbox="501 56 588 2184">7</td> <td data-bbox="588 56 674 2184">8</td> </tr> <tr> <td colspan="6" data-bbox="39 56 501 2184"> <table border="1"> <tr> <td data-bbox="39 56 70 2184">1</td> <td data-bbox="70 56 156 2184">2</td> <td data-bbox="156 56 243 2184">3</td> <td data-bbox="243 56 329 2184">4</td> <td data-bbox="329 56 415 2184">5</td> <td data-bbox="415 56 501 2184">6</td> <td data-bbox="501 56 588 2184">7</td> <td data-bbox="588 56 674 2184">8</td> </tr> <tr> <td colspan="6" data-bbox="39 56 501 2184"> <table border="1"> <tr> <td data-bbox="39 56 70 2184">1</td> <td data-bbox="70 56 156 2184">2</td> <td data-bbox="156 56 243 2184">3</td> <td data-bbox="243 56 329 2184">4</td> <td data-bbox="329 56 415 2184">5</td> <td data-bbox="415 56 501 2184">6</td> <td data-bbox="501 56 588 2184">7</td> <td data-bbox="588 56 674 2184">8</td> </tr> <tr> <td colspan="6" data-bbox="39 56 501 2184"> <table border="1"> <tr> <td data-bbox="39 56 70 2184">1</td></tr></table></td></tr></table></td></tr></table></td></tr></table></td></tr></table></td></tr></table></td></tr></table></td></tr></table>  
  |  |  |  |  |  | 1 | 2 | 3 | 4 | 5 | 6 | 7 | 8 | <table border="1"> <tr> <td data-bbox="39 56 70 2184">1</td> <td data-bbox="70 56 156 2184">2</td> <td data-bbox="156 56 243 2184">3</td> <td data-bbox="243 56 329 2184">4</td> <td data-bbox="329 56 415 2184">5</td> <td data-bbox="415 56 501 2184">6</td> <td data-bbox="501 56 588 2184">7</td> <td data-bbox="588 56 674 2184">8</td> </tr> <tr> <td colspan="6" data-bbox="39 56 501 2184"> <table border="1"> <tr> <td data-bbox="39 56 70 2184">1</td> <td data-bbox="70 56 156 2184">2</td> <td data-bbox="156 56 243 2184">3</td> <td data-bbox="243 56 329 2184">4</td> <td data-bbox="329 56 415 2184">5</td> <td data-bbox="415 56 501 2184">6</td> <td data-bbox="501 56 588 2184">7</td> <td data-bbox="588 56 674 2184">8</td> </tr> <tr> <td colspan="6" data-bbox="39 56 501 2184"> <table border="1"> <tr> <td data-bbox="39 56 70 2184">1</td> <td data-bbox="70 56 156 2184">2</td> <td data-bbox="156 56 243 2184">3</td> <td data-bbox="243 56 329 2184">4</td> <td data-bbox="329 56 415 2184">5</td> <td data-bbox="415 56 501 2184">6</td> <td data-bbox="501 56 588 2184">7</td> <td data-bbox="588 56 674 2184">8</td> </tr> <tr> <td colspan="6" data-bbox="39 56 501 2184"> <table border="1"> <tr> <td data-bbox="39 56 70 2184">1</td> <td data-bbox="70 56 156 2184">2</td> <td data-bbox="156 56 243 2184">3</td> <td data-bbox="243 56 329 2184">4</td> <td data-bbox="329 56 415 2184">5</td> <td data-bbox="415 56 501 2184">6</td> <td data-bbox="501 56 588 2184">7</td> <td data-bbox="588 56 674 2184">8</td> </tr> <tr> <td colspan="6" data-bbox="39 56 501 2184"> <table border="1"> <tr> <td data-bbox="39 56 70 2184">1</td> <td data-bbox="70 56 156 2184">2</td> <td data-bbox="156 56 243 2184">3</td> <td data-bbox="243 56 329 2184">4</td> <td data-bbox="329 56 415 2184">5</td> <td data-bbox="415 56 501 2184">6</td> <td data-bbox="501 56 588 2184">7</td> <td data-bbox="588 56 674 2184">8</td> </tr> <tr> <td colspan="6" data-bbox="39 56 501 2184"> <table border="1"> <tr> <td data-bbox="39 56 70 2184">1</td> <td data-bbox="70 56 156 2184">2</td> <td data-bbox="156 56 243 2184">3</td> <td data-bbox="243 56 329 2184">4</td> <td data-bbox="329 56 415 2184">5</td> <td data-bbox="415 56 501 2184">6</td> <td data-bbox="501 56 588 2184">7</td> <td data-bbox="588 56 674 2184">8</td> </tr> <tr> <td colspan="6" data-bbox="39 56 501 2184"> <table border="1"> <tr> <td data-bbox="39 56 70 2184">1</td></tr></table></td></tr></table></td></tr></table></td></tr></table></td></tr></table></td></tr></table></td></tr></table>   
   |  |  |  |  |  | 1 | 2 | 3 | 4 | 5 | 6 | 7 | 8 | <table border="1"> <tr> <td data-bbox="39 56 70 2184">1</td> <td data-bbox="70 56 156 2184">2</td> <td data-bbox="156 56 243 2184">3</td> <td data-bbox="243 56 329 2184">4</td> <td data-bbox="329 56 415 2184">5</td> <td data-bbox="415 56 501 2184">6</td> <td data-bbox="501 56 588 2184">7</td> <td data-bbox="588 56 674 2184">8</td> </tr> <tr> <td colspan="6" data-bbox="39 56 501 2184"> <table border="1"> <tr> <td data-bbox="39 56 70 2184">1</td> <td data-bbox="70 56 156 2184">2</td> <td data-bbox="156 56 243 2184">3</td> <td data-bbox="243 56 329 2184">4</td> <td data-bbox="329 56 415 2184">5</td> <td data-bbox="415 56 501 2184">6</td> <td data-bbox="501 56 588 2184">7</td> <td data-bbox="588 56 674 2184">8</td> </tr> <tr> <td colspan="6" data-bbox="39 56 501 2184"> <table border="1"> <tr> <td data-bbox="39 56 70 2184">1</td> <td data-bbox="70 56 156 2184">2</td> <td data-bbox="156 56 243 2184">3</td> <td data-bbox="243 56 329 2184">4</td> <td data-bbox="329 56 415 2184">5</td> <td data-bbox="415 56 501 2184">6</td> <td data-bbox="501 56 588 2184">7</td> <td data-bbox="588 56
674 2184">8</td> </tr> <tr> <td colspan="6" data-bbox="39 56 501 2184"> <table border="1"> <tr> <td data-bbox="39 56 70 2184">1</td> <td data-bbox="70 56 156 2184">2</td> <td data-bbox="156 56 243 2184">3</td> <td data-bbox="243 56 329 2184">4</td> <td data-bbox="329 56 415 2184">5</td> <td data-bbox="415 56 501 2184">6</td> <td data-bbox="501 56 588 2184">7</td> <td data-bbox="588 56 674 2184">8</td> </tr> <tr> <td colspan="6" data-bbox="39 56 501 2184"> <table border="1"> <tr> <td data-bbox="39 56 70 2184">1</td> <td data-bbox="70 56 156 2184">2</td> <td data-bbox="156 56 243 2184">3</td> <td data-bbox="243 56 329 2184">4</td> <td data-bbox="329 56 415 2184">5</td> <td data-bbox="415 56 501 2184">6</td> <td data-bbox="501 56 588 2184">7</td> <td data-bbox="588 56 674 2184">8</td> </tr> <tr> <td colspan="6" data-bbox="39 56 501 2184"> <table border="1"> <tr> <td data-bbox="39 56 70 2184">1</td></tr></table></td></tr></table></td></tr></table></td></tr></table></td></tr></table></td></tr></table>  
  |  |  |  |  |  | 1 | 2 | 3 | 4 | 5 | 6 | 7 | 8 | <table border="1"> <tr> <td data-bbox="39 56 70 2184">1</td> <td data-bbox="70 56 156 2184">2</td> <td data-bbox="156 56 243 2184">3</td> <td data-bbox="243 56 329 2184">4</td> <td data-bbox="329 56 415 2184">5</td> <td data-bbox="415 56 501 2184">6</td> <td data-bbox="501 56 588 2184">7</td> <td data-bbox="588 56 674 2184">8</td> </tr> <tr> <td colspan="6" data-bbox="39 56 501 2184"> <table border="1"> <tr> <td data-bbox="39 56 70 2184">1</td> <td data-bbox="70 56 156 2184">2</td> <td data-bbox="156 56 243 2184">3</td> <td data-bbox="243 56 329 2184">4</td> <td data-bbox="329 56 415 2184">5</td> <td data-bbox="415 56 501 2184">6</td> <td data-bbox="501 56 588 2184">7</td> <td data-bbox="588 56 674 2184">8</td> </tr> <tr> <td colspan="6" data-bbox="39 56 501 2184"> <table border="1"> <tr> <td data-bbox="39 56 70 2184">1</td> <td data-bbox="70 56 156 2184">2</td> <td data-bbox="156 56 243 2184">3</td> <td data-bbox="243 56 329 2184">4</td> <td data-bbox="329 56 415 2184">5</td> <td data-bbox="415 56 501 2184">6</td> <td data-bbox="501 56 588 2184">7</td> <td data-bbox="588 56 674 2184">8</td> </tr> <tr> <td colspan="6" data-bbox="39 56 501 2184"> <table border="1"> <tr> <td data-bbox="39 56 70 2184">1</td> <td data-bbox="70 56 156 2184">2</td> <td data-bbox="156 56 243 2184">3</td> <td data-bbox="243 56 329 2184">4</td> <td data-bbox="329 56 415 2184">5</td> <td data-bbox="415 56 501 2184">6</td> <td data-bbox="501 56 588 2184">7</td> <td data-bbox="588 56 674 2184">8</td> </tr> <tr> <td colspan="6" data-bbox="39 56 501 2184"> <table border="1"> <tr> <td data-bbox="39 56 70 2184">1</td></tr></table></td></tr></table></td></tr></table></td></tr></table></td></tr></table>   
   |  |  |  |  |  | 1 | 2 | 3 | 4 | 5 | 6 | 7 | 8 | <table border="1"> <tr> <td data-bbox="39 56 70 2184">1</td> <td data-bbox="70 56 156 2184">2</td> <td data-bbox="156 56 243 2184">3</td> <td data-bbox="243 56 329 2184">4</td> <td data-bbox="329 56 415 2184">5</td> <td data-bbox="415 56 501 2184">6</td> <td data-bbox="501 56 588 2184">7</td> <td data-bbox="588 56 674 2184">8</td> </tr> <tr> <td colspan="6" data-bbox="39 56 501 2184"> <table border="1"> <tr> <td data-bbox="39 56 70 2184">1</td> <td data-bbox="70 56 156 2184">2</td> <td data-bbox="156 56 243 2184">3</td> <td data-bbox="243 56 329 2184">4</td> <td data-bbox="329 56 415 2184">5</td> <td data-bbox="415 56 501 2184">6</td> <td data-bbox="501 56 588 2184">7</td> <td data-bbox="588 56 674 2184">8</td> </tr> <tr> <td colspan="6" data-bbox="39 56 501 2184"> <table border="1"> <tr> <td data-bbox="39 56 70 2184">1</td> <td data-bbox="70 56 156 2184">2</td> <td data-bbox="156 56 243 2184">3</td> <td data-bbox="243 56 329 2184">4</td> <td data-bbox="329 56 415 2184">5</td> <td data-bbox="415 56 501 2184">6</td> <td data-bbox="501 56 588 2184">7</td> <td data-bbox="588 56 674 2184">8</td> </tr> <tr> <td colspan="6" data-bbox="39 56 501 2184"> <table border="1"> <tr> <td data-bbox="39 56 70 2184">1</td></tr></table></td></tr></table></td></tr></table></td></tr></table>  
  |  |  |  |  |  | 1 | 2 | 3 | 4 | 5 | 6 | 7 | 8 | <table border="1"> <tr> <td data-bbox="39 56 70 2184">1</td> <td data-bbox="70 56 156 2184">2</td> <td data-bbox="156 56 243 2184">3</td> <td data-bbox="243 56 329 2184">4</td> <td data-bbox="329 56 415 2184">5</td> <td data-bbox="415 56 501 2184">6</td> <td data-bbox="501 56 588 2184">7</td> <td data-bbox="588 56 674 2184">8</td> </tr> <tr> <td colspan="6" data-bbox="39 56 501 2184"> <table border="1"> <tr> <td data-bbox="39 56 70 2184">1</td> <td data-bbox="70 56 156 2184">2</td> <td data-bbox="156 56 243 2184">3</td>
<td data-bbox="243 56 329 2184">4</td> <td data-bbox="329 56 415 2184">5</td> <td data-bbox="415 56 501 2184">6</td> <td data-bbox="501 56 588 2184">7</td> <td data-bbox="588 56 674 2184">8</td> </tr> <tr> <td colspan="6" data-bbox="39 56 501 2184"> <table border="1"> <tr> <td data-bbox="39 56 70 2184">1</td></tr></table></td></tr></table></td></tr></table>  
  |  |  |  |  |  | 1 | 2 | 3 | 4 | 5 | 6 | 7 | 8 | <table border="1"> <tr> <td data-bbox="39 56 70 2184">1</td> <td data-bbox="70 56 156 2184">2</td> <td data-bbox="156 56 243 2184">3</td> <td data-bbox="243 56 329 2184">4</td> <td data-bbox="329 56 415 2184">5</td> <td data-bbox="415 56 501 2184">6</td> <td data-bbox="501 56 588 2184">7</td> <td data-bbox="588 56 674 2184">8</td> </tr> <tr> <td colspan="6" data-bbox="39 56 501 2184"> <table border="1"> <tr> <td data-bbox="39 56 70 2184">1</td></tr></table></td></tr></table>   
   |  |  |  |  |  | 1 | 2 | 3 | 4 | 5 | 6 | 7 | 8 | <table border="1"> <tr> <td data-bbox="39 56 70 2184">1</td></tr></table>  
  |  |  |  |  |  | 1 |   |   |   |   |   |   |   | | | | | | | | | | | | | | | | | | | | | | | | | | | | | | | | | | | | | | | | | | | | | | | | | | | | | | | | | | | | | | | |
   |  |  |  |  |  |   |   |   |   |   |   |   |   |  
  |  |  |  |  |  |   |   |   |   |   |   |   |   |   
   |  |  |  |  |  |   |   |   |   |   |   |   |   |  
  |  |  |  |  |  |   |   |   |   |   |   |   |   |   
   |  |  |  |  |  |   |   |   |   |   |   |   |   |  
  |  |  |  |  |  |   |   |   |   |   |   |   |   |   
   |  |  |  |  |  |   |   |   |   |   |   |   |   |  
  |  |  |  |  |  |   |   |   |   |   |   |   |   |   
   |  |  |  |  |  |   |   |   |   |   |   |   |   |  
  |  |  |  |  |  |   |   |   |   |   |   |   |   |   
   |  |  |  |  |  |   |   |   |   |   |   |   |   |   |  |  |  |  |  |   |   |   |   |   |   |   |   |   
   |  |  |  |  |  |   |   |   |   |   |   |   |   |  
  |  |  |  |  |  |   |   |   |   |   |   |   |   |   |  |  |  |  |  |   |   |   |   |   |   |   |   |  
  |  |  |  |  |  |   |   |   |   |   |   |   |   |   |  |  |  |  |  |   |   |   |   |   |   |   |   |  
  |  |  |  |  |  |   |   |   |   |   |   |   |   |   |  |  |  |  |  |   |   |   |   |   |   |   |   |   |  |  |  |  |  |   |   |   |   |   |   |   |   |   
   |  |  |  |  |  |   |   |   |   |   |   |   |   |   |  |  |  |  |  |   |   |   |   |   |   |   |   |   |  |  |  |  |  |   |   |   |   |   |   |   |   |  
  |  |  |  |  |  |   |   |   |   |   |   |   |   |   |  |  |  |  |  |   |   |   |   |   |   |   |   |   |  |  |  |  |  |   |   |   |   |   |   |   |   |   |  |  |  |  |  |   |   |   |   |   |   |   |   |   |  |  |  |  |  |   |   |   |   |   |   |   |   |   |  |  |  |  |  |   |
| 1  
   
  | 2 | 3 | 4 | 5 | 6 | 7 | 8 |   |   |   |   |   |   |  
   
  |  |  |  |  |  |   |   |   |   |   |   |   |   |   
   
   |  |  |  |  |  |   |   |   |   |   |   |   |   |  
   
  |  |  |  |  |  |   |   |   |   |   |   |   |   |   
   
   |  |  |  |  |  |   |   |   |   |   |   |   |   |  
  |  |  |  |  |  |   |   |   |   |   |   |   |   |   
   
   |  |  |  |  |  |   |   |   |   |   |   |   |   |  
   
  |  |  |  |  |  |   |   |   |   |   |   |   |   |   
   
   |  |  |  |  |  |   |   |   |   |   |   |   |   |  
  |  |  |  |  |  |   | 
 |   |   |   |   |   |   |   
   |  |  |  |  |  |   |   |   |   |   |   |   |   |  
   
  |  |  |  |  |  |   |   |   |   |   |   |   |   |   
   |  |  |  |  |  |   |   |   |   |   |   |   |   |  
   
  |  |  |  |  |  |   |   |   |   |   |   |   |   |   
   |  |  |  |  |  |   |   |   |   |   |   |   |   |  
   
  |  |  |  |  |  |   |   |   |   |   |   |   |   |   
   |  |  |  |  |  |   |   |   |   |   |   |   |   |  
   
  |  |  |  |  |  |   |   |   |   |   |   |   |   |   
   |  |  |  |  |  |   |   |   |   |   |   |   |   |  
  |  |  |  |  |  |   |   |   |   |   |   |   |   |   
   
   |  |  |  |  |  |   |   |   |   |   |   |   |   | | | | | | | | | | | | | | | | | | | | | | | | | | | | | | | | | | | | | | | | | | | | | | | | | | | | | | | | | | | | | | | |
  |  |  |  |  |  |   |   |   |   |   |   |   |   |   
   |  |  |  |  |  |   |   |   |   |   |   |   |   |  
  |  |  |  |  |  |   |   |   |   |   |   |   |   |   
   |  |  |  |  |  |   |   |   |   |   |   |   |   |  
  |  |  |  |  |  |   |   |   |   |   |   |   |   |   
   |  |  |  |  |  |   |   |   |   |   |   |   |   |  
  |  |  |  |  |  |   |   |   |   |   |   |   |   |   
   |  |  |  |  |  |   |   |   |   |   |   |   |   |  
  |  |  |  |  |  |   |   |   |   |   |   |   |   |   
   |  |  |  |  |  |   |   |   |   |   |   |   |   |  
  |  |  |  |  |  |   |   |   |   |   |   |   |   |   
   |  |  |  |  |  |   |   |   |   |   |   |   |   |  
  |  |  |  |  |  |   |   |   |   |   |   |   |   |   |  |  |  |  |  |   |   |   |   |   |   |   |   |  
  |  |  |  |  |  |   |   |   |   |   |   |   |   |   
   |  |  |  |  |  |   |   |   |   |   |   |   |   |   |  |  |  |  |  |   |   |   |   |   |   |   |   |   
   |  |  |  |  |  |   |   |   |   |   |   |   |   |   |  |  |  |  |  |   |   |   |   |   |   |   |   |   
   |  |  |  |  |  |   |   |   |   |   |   |   |   |   |  |  |  |  |  |   |   |   |   |   |   |   |   |   |  |  |  |  |  |   |   |   |   |   |   |   |   |  
  |  |  |  |  |  |   |   |   |   |   |   |   |   |   |  |  |  |  |  |   |   |   |   |   |   |   |   |   |  |  |  |  |  |   |   |   |   |   |   |   |   |   
                                   |  |  |  |  |  |   |   |   |   |   |   |   |   |   |  |  |  |  |  |   |   |   |   |   |   |   |   |   |  |  |  |  |  |   |   |   |   |   |   |   |   |   |  |  |  |  |  |   |   |   |   |   |   |   |   |   |  |  |  |  |  |   |   |   |   |   |   |   |   |   |  |  |  |  |  |   |
| <table border="1"> <tr> <td data-bbox="39 56 70 2184">1</td> <td data-bbox="70 56 156 2184">2</td> <td data-bbox="156 56 243 2184">3</td> <td data-bbox="243 56 329 2184">4</td> <td data-bbox="329 56 415 2184">5</td> <td data-bbox="415 56 501 2184">6</td> <td data-bbox="501 56 588 2184">7</td> <td data-bbox="588 56 674 2184">8</td> </tr> <tr> <td colspan="6" data-bbox="39 56 501 2184"> <table border="1"> <tr> <td data-bbox="39 56 70 2184">1</td> <td data-bbox="70 56 156 2184">2</td> <td data-bbox="156 56 243 2184">3</td> <td data-bbox="243 56 329 2184">4</td> <td data-bbox="329 56 415 2184">5</td> <td data-bbox="415 56 501 2184">6</td> <td data-bbox="501 56 588 2184">7</td> <td data-bbox="588 56 674 2184">8</td> </tr> <tr> <td colspan="6" data-bbox="39 56 501 2184"> <table border="1"> <tr> <td data-bbox="39 56 70 2184">1</td> <td data-bbox="70 56 156 2184">2</td> <td data-bbox="156 56 243 2184">3</td> <td data-bbox="243 56 329 2184">4</td> <td data-bbox="329 56 415 2184">5</td> <td data-bbox="415 56 501 2184">6</td> <td data-bbox="501 56 588 2184">7</td> <td data-bbox="588 56 674 2184">8</td> </tr> <tr> <td colspan="6" data-bbox="39 56 501 2184"> <table border="1"> <tr> <td data-bbox="39 56 70 2184">1</td> <td data-bbox="70 56 156 2184">2</td> <td data-bbox="156 56 243 2184">3</td> <td data-bbox="243 56 329 2184">4</td> <td data-bbox="329 56 415 2184">5</td> <td data-bbox="415 56 501 2184">6</td> <td data-bbox="501 56 588 2184">7</td> <td data-bbox="588 56 674 2184">8</td> </tr> <tr> <td colspan="6" data-bbox="39 56 501 2184"> <table border="1"> <tr> <td data-bbox="39 56 70 2184">1</td> <td data-bbox="70 56 156 2184">2</td> <td data-bbox="156 56 243 2184">3</td> <td data-bbox="243 56 329 2184">4</td> <td data-bbox="329 56 415 2184">5</td> <td data-bbox="415 56 501 2184">6</td> <td data-bbox="501 56 588 2184">7</td> <td data-bbox="588 56 674 2184">8</td> </tr> <tr> <td colspan="6" data-bbox="39 56 501 2184"> <table border="1"> <tr> <td data-bbox="39 56 70 2184">1</td> <td data-bbox="70 56 156 2184">2</td> <td data-bbox="156 56 243 2184">3</td> <td data-bbox="243 56 329 2184">4</td> <td data-bbox="329 56 415 2184">5</td> <td data-bbox="415 56 501 2184">6</td> <td data-bbox="501 56 588 2184">7</td> <td data-bbox="588 56 674 2184">8</td> </tr> <tr> <td colspan="6" data-bbox="39 56 501 2184"> <table border="1"> <tr> <td data-bbox="39 56 70 2184">1</td> <td data-bbox="70 56 156 2184">2</td> <td data-bbox="156 56 243 2184">3</td> <td data-bbox="243 56 329 2184">4</td> <td data-bbox="329 56 415 2184">5</td> <td data-bbox="415 56 501 2184">6</td> <td data-bbox="501 56 588 2184">7</td> <td data-bbox="588 56 674 2184">8</td> </tr> <tr> <td colspan="6" data-bbox="39 56 501 2184"> <table border="1"> <tr> <td data-bbox="39 56 70 2184">1</td> <td data-bbox="70 56 156 2184">2</td> <td data-bbox="156 56 243 2184">3</td> <td data-bbox="243 56 329 2184">4</td> <td data-bbox="329 56 415 2184">5</td> <td data-bbox="415 56 501 2184">6</td> <td data-bbox="501 56 588 2184">7</td> <td data-bbox="588 56 674 2184">8</td> </tr> <tr> <td colspan="6" data-bbox="39 56 501 2184"> <table border="1"> <tr> <td data-bbox="39 56 70 2184">1</td> <td data-bbox="70 56 156 2184">2</td> <td data-bbox="156 56 243 2184">3</td> <td data-bbox="243 56 329 2184">4</td> <td data-bbox="329 56 415 2184">5</td> <td data-bbox="415 56 501 2184">6</td> <td data-bbox="501 56 588 2184">7</td> <td data-bbox="588 56 674 2184">8</td> </tr> <tr> <td colspan="6" data-bbox="39 56 501 2184"> <table border="1"> <tr> <td data-bbox="39 56 70 2184">1</td> <td data-bbox="70 56 156 2184">2</td> <td data-bbox="156 56 243 2184">3</td> <td data-bbox="243 56 329 2184">4</td> <td data-bbox="329 56 415 2184">5</td> <td data-bbox="415 56 501 2184">6</td> <td data-bbox="501 56 588 2184">7</td> <td data-bbox="588 56 674 2184">8</td> </tr> <tr> <td colspan="6" data-bbox="39 56 501 2184"> <table border="1"> <tr> <td data-bbox="39 56 70 2184">1</td> <td data-bbox="70 56 156 2184">2</td> <td data-bbox="156 56 243 2184">3</td> <td data-bbox="243 56 329 2184">4</td> <td data-bbox="329 56 415 2184">5</td> <td data-bbox="415 56 501 2184">6</td> <td data-bbox="501 56 588 2184">7</td> <td data-bbox="588 56 674 2184">8</td> </tr> <tr> <td colspan="6" data-bbox="39 56 501 2184"> <table border="1"> <tr> <td data-bbox="39 56 70 2184">1</td> <td data-bbox="70 56 156 2184">2</td> <td data-bbox="156 56 243 2184">3</td> <td data-bbox="243 56 329 2184">4</td> <td data-bbox="329 56 415 2184">5</td> <td data-bbox="415 56 501 2184">6</td> <td data-bbox="501 56 588 2184">7</td> <td data-bbox="588 56 674 2184">8</td> </tr> <tr> <td colspan="6" data-bbox="39 56 501 2184"> <table border="1"> <tr> <td data-bbox="39 56 70 2184">1</td> <td data-bbox="70 56 156 2184">2</td> <td data-bbox="156 56 243 2184">3</td> <td data-bbox="243 56 329 2184">4</td> <td data-bbox="329 56 415 2184">5</td> <td data-bbox="415 56 501 2184">6</td> <td data-bbox="501 56 588 2184">7</td> <td data-bbox="588 56 674 2184">8</td> </tr> <tr> <td colspan="6" data-bbox="39 56 501 2184"> <table border="1"> <tr> <td data-bbox="39 56 70 2184">1</td> <td data-bbox="70 56 156 2184">2</td> <td data-bbox="156 56 243 2184">3</td> <td data-bbox="243 56 329 2184">4</td> <td data-bbox="329 56 415 2184">5</td> <td data-bbox="415 56 501 2184">6</td> <td data-bbox="501 56 588 2184">7</td> <td data-bbox="588 56 674 2184">8</td> </tr> <tr> <td colspan="6" data-bbox="39 56 501 2184"> <table border="1"> <tr> <td data-bbox="39 56 70 2184">1</td> <td data-bbox="70 56 156 2184">2</td> <td data-bbox="156 56 243 2184">3</td> <td data-bbox="243 56 329 2184">4</td> <td data-bbox="329 56 415 2184">5</td> <td data-bbox="415 56 501 2184">6</td> <td data-bbox="501 56 588 2184">7</td> <td data-bbox="588 56 674 2184">8</td> </tr> <tr> <td colspan="6" data-bbox="39 56 501 2184"> <table border="1"> <tr> <td data-bbox="39 56 70 2184">1</td> <td data-bbox="70 56 156 2184">2</td> <td data-bbox="156 56 243 2184">3</td> <td data-bbox="243 56 329 2184">4</td> <td data-bbox="329 56 415 2184">5</td> <td data-bbox="415 56 501 2184">6</td> <td data-bbox="501 56 588 2184">7</td> <td data-bbox="588 56 674 2184">8</td> </tr> <tr> <td colspan="6" data-bbox="39 56 501 2184"> <table border="1"> <tr> <td data-bbox="39 56 70 2184">1</td> <td data-bbox="70 56 156 2184">2</td> <td data-bbox="156 56 243 2184">3</td> <td data-bbox="243 56 329 2184">4</td> <td data-bbox="329 56 415 2184">5</td> <td data-bbox="415 56 501 2184">6</td> <td data-bbox="501 56 588 2184">7</td> <td data-bbox="588 56 674 2184">8</td> </tr> <tr> <td colspan="6" data-bbox="39 56 501 2184"> <table border="1"> <tr> <td data-bbox="39 56 70 2184">1</td> <td data-bbox="70 56 156 2184">2</td> <td data-bbox="156 56 243 2184">3</td> <td data-bbox="243 56 329 2184">4</td> <td data-bbox="329 56 415 2184">5</td> <td data-bbox="415 56 501 2184">6</td> <td data-bbox="501 56 588 2184">7</td> <td data-bbox="588 56 674 2184">8</td> </tr> <tr> <td colspan="6" data-bbox="39 56 501 2184"> <table border="1"> <tr> <td data-bbox="39 56 70 2184">1</td> <td data-bbox="70 56 156 2184">2</td> <td data-bbox="156 56 243 2184">3</td> <td data-bbox="243 56 329 2184">4</td> <td data-bbox="329 56 415 2184">5</td> <td data-bbox="415 56 501 2184">6</td> <td data-bbox="501 56 588 2184">7</td> <td data-bbox="588 56 674 2184">8</td> </tr> <tr> <td colspan="6" data-bbox="39 56 501 2184"> <table border="1"> <tr> <td data-bbox="39 56 70 2184">1</td> <td data-bbox="70 56 156 2184">2</td> <td data-bbox="156 56 243 2184">3</td> <td data-bbox="243 56 329 2184">4</td> <td data-bbox="329 56 415 2184">5</td> <td data-bbox="415 56 501 2184">6</td> <td data-bbox="501 56 588 2184">7</td> <td data-bbox="588 56 674 2184">8</td> </tr> <tr> <td colspan="6" data-bbox="39 56 501 2184"> <table border="1"> <tr> <td data-bbox="39 56 70 2184">1</td> <td data-bbox="70 56 156 2184">2</td> <td data-bbox="156 56 243 2184">3</td> <td data-bbox="243 56 329 2184">4</td> <td data-bbox="329 56 415 2184">5</td> <td data-bbox="415 56 501 2184">6</td> <td data-bbox="501 56 588 2184">7</td> <td data-bbox="588 56 674 2184">8</td> </tr> <tr> <td colspan="6" data-bbox="39 56 501 2184"> <table border="1"> <tr> <td data-bbox="39 56 70 2184">1</td></tr></table></td></tr></table></td></tr></table></td></tr></table></td></tr></table></td></tr></table></td></tr></table></td></tr></table></td></tr></table></td></tr></table></td></tr></table></td></tr></table></td></tr></table></td></tr></table></td></tr></table></td></tr></table></td></tr></table></td></tr></table></td></tr></table></td></tr></table></td></tr></table></td></tr></table>  
   
  |   |   |   |   |   | 1 | 2 | 3 | 4 | 5 | 6 | 7 | 8 | <table border="1"> <tr> <td data-bbox="39 56 70 2184">1</td> <td data-bbox="70 56 156 2184">2</td> <td data-bbox="156 56 243 2184">3</td> <td data-bbox="243 56 329 2184">4</td> <td data-bbox="329 56 415 2184">5</td> <td data-bbox="415 56 501 2184">6</td> <td data-bbox="501 56 588 2184">7</td> <td data-bbox="588 56 674 2184">8</td> </tr> <tr> <td colspan="6" data-bbox="39 56 501 2184"> <table border="1"> <tr> <td data-bbox="39 56 70 2184">1</td> <td data-bbox="70 56 156 2184">2</td> <td data-bbox="156 56 243 2184">3</td> <td data-bbox="243 56 329 2184">4</td> <td data-bbox="329 56 415 2184">5</td> <td data-bbox="415 56 501 2184">6</td> <td data-bbox="501 56 588 2184">7</td> <td data-bbox="588 56 674 2184">8</td> </tr> <tr> <td colspan="6" data-bbox="39 56 501 2184"> <table border="1"> <tr> <td data-bbox="39 56 70 2184">1</td> <td data-bbox="70 56 156 2184">2</td> <td data-bbox="156 56 243 2184">3</td> <td data-bbox="243 56 329 2184">4</td> <td data-bbox="329 56 415 2184">5</td> <td data-bbox="415 56 501 2184">6</td> <td data-bbox="501 56 588 2184">7</td> <td data-bbox="588 56 674 2184">8</td> </tr> <tr> <td colspan="6" data-bbox="39 56 501 2184"> <table border="1"> <tr> <td data-bbox="39 56 70 2184">1</td> <td data-bbox="70 56 156 2184">2</td> <td data-bbox="156 56 243 2184">3</td> <td data-bbox="243 56 329 2184">4</td> <td data-bbox="329 56 415 2184">5</td> <td data-bbox="415 56 501 2184">6</td> <td data-bbox="501 56 588 2184">7</td> <td data-bbox="588 56 674 2184">8</td> </tr> <tr> <td colspan="6" data-bbox="39 56 501 2184"> <table border="1"> <tr> <td data-bbox="39 56 70 2184">1</td> <td data-bbox="70 56 156 2184">2</td> <td data-bbox="156 56 243 2184">3</td> <td data-bbox="243 56 329 2184">4</td> <td data-bbox="329 56 415 2184">5</td> <td data-bbox="415 56 501 2184">6</td> <td data-bbox="501 56 588 2184">7</td> <td data-bbox="588 56 674 2184">8</td> </tr> <tr> <td colspan="6" data-bbox="39 56 501 2184"> <table border="1"> <tr> <td data-bbox="39 56 70 2184">1</td> <td data-bbox="70 56 156 2184">2</td> <td data-bbox="156 56 243 2184">3</td> <td data-bbox="243 56 329 2184">4</td> <td data-bbox="329 56 415 2184">5</td> <td data-bbox="415 56 501 2184">6</td> <td data-bbox="501 56 588 2184">7</td> <td data-bbox="588 56 674 2184">8</td> </tr> <tr> <td colspan="6" data-bbox="39 56 501 2184"> <table border="1"> <tr> <td data-bbox="39 56 70 2184">1</td> <td data-bbox="70 56 156 2184">2</td> <td data-bbox="156 56 243 2184">3</td> <td data-bbox="243 56 329 2184">4</td> <td data-bbox="329 56 415 2184">5</td> <td data-bbox="415 56 501 2184">6</td> <td data-bbox="501 56 588 2184">7</td> <td data-bbox="588 56 674 2184">8</td> </tr> <tr> <td colspan="6" data-bbox="39 56 501 2184"> <table border="1"> <tr> <td data-bbox="39 56 70 2184">1</td> <td data-bbox="70 56 156 2184">2</td> <td data-bbox="156 56 243 2184">3</td> <td data-bbox="243 56 329 2184">4</td> <td data-bbox="329 56 415 2184">5</td> <td data-bbox="415 56 501 2184">6</td> <td data-bbox="501 56 588 2184">7</td> <td data-bbox="588 56 674 2184">8</td> </tr> <tr> <td colspan="6" data-bbox="39 56 501 2184"> <table border="1"> <tr> <td data-bbox="39 56 70 2184">1</td> <td data-bbox="70 56 156 2184">2</td> <td data-bbox="156 56 243 2184">3</td> <td data-bbox="243 56 329 2184">4</td> <td data-bbox="329 56 415 2184">5</td> <td data-bbox="415 56 501 2184">6</td> <td data-bbox="501 56 588 2184">7</td> <td data-bbox="588 56 674 2184">8</td> </tr> <tr> <td colspan="6" data-bbox="39 56 501 2184"> <table border="1"> <tr> <td data-bbox="39 56 70 2184">1</td> <td data-bbox="70 56 156 2184">2</td> <td data-bbox="156 56 243 2184">3</td> <td data-bbox="243 56 329 2184">4</td> <td data-bbox="329 56 415 2184">5</td> <td data-bbox="415 56 501 2184">6</td> <td data-bbox="501 56 588 2184">7</td> <td data-bbox="588 56 674 2184">8</td> </tr> <tr> <td colspan="6" data-bbox="39 56 501 2184"> <table border="1"> <tr> <td data-bbox="39 56 70 2184">1</td> <td data-bbox="70 56 156 2184">2</td> <td data-bbox="156 56 243 2184">3</td> <td data-bbox="243 56 329 2184">4</td> <td data-bbox="329 56 415 2184">5</td> <td data-bbox="415 56 501 2184">6</td> <td data-bbox="501 56 588 2184">7</td> <td data-bbox="588 56 674 2184">8</td> </tr> <tr> <td colspan="6" data-bbox="39 56 501 2184"> <table border="1"> <tr> <td data-bbox="39 56 70 2184">1</td> <td data-bbox="70 56 156 2184">2</td> <td data-bbox="156 56 243 2184">3</td> <td data-bbox="243 56 329 2184">4</td> <td data-bbox="329 56 415 2184">5</td> <td data-bbox="415 56 501 2184">6</td> <td data-bbox="501 56 588 2184">7</td> <td data-bbox="588 56 674 2184">8</td> </tr> <tr> <td colspan="6" data-bbox="39 56 501 2184"> <table border="1"> <tr> <td data-bbox="39 56 70 2184">1</td> <td data-bbox="70 56 156 2184">2</td> <td data-bbox="156 56 243 2184">3</td> <td data-bbox="243 56 329 2184">4</td> <td data-bbox="329 56 415 2184">5</td> <td data-bbox="415 56 501 2184">6</td> <td data-bbox="501 56 588 2184">7</td> <td data-bbox="588 56 674 2184">8</td> </tr> <tr> <td colspan="6" data-bbox="39 56 501 2184"> <table border="1"> <tr> <td data-bbox="39 56 70 2184">1</td> <td data-bbox="70 56 156 2184">2</td> <td data-bbox="156 56 243 2184">3</td> <td data-bbox="243 56 329 2184">4</td> <td data-bbox="329 56 415 2184">5</td> <td data-bbox="415 56 501 2184">6</td> <td data-bbox="501 56 588 2184">7</td> <td data-bbox="588 56 674 2184">8</td> </tr> <tr> <td colspan="6" data-bbox="39 56 501 2184"> <table border="1"> <tr> <td data-bbox="39 56 70 2184">1</td> <td data-bbox="70 56 156 2184">2</td> <td data-bbox="156 56 243 2184">3</td> <td data-bbox="243 56 329 2184">4</td> <td data-bbox="329 56 415 2184">5</td> <td data-bbox="415 56 501 2184">6</td> <td data-bbox="501 56 588 2184">7</td> <td data-bbox="588 56 674 2184">8</td> </tr> <tr> <td colspan="6" data-bbox="39 56 501 2184"> <table border="1"> <tr> <td data-bbox="39 56 70 2184">1</td> <td data-bbox="70 56 156 2184">2</td> <td data-bbox="156 56 243 2184">3</td> <td data-bbox="243 56 329 2184">4</td> <td data-bbox="329 56 415 2184">5</td> <td data-bbox="415 56 501 2184">6</td> <td data-bbox="501 56 588 2184">7</td> <td data-bbox="588 56 674 2184">8</td> </tr> <tr> <td colspan="6" data-bbox="39 56 501 2184"> <table border="1"> <tr> <td data-bbox="39 56 70 2184">1</td> <td data-bbox="70 56 156 2184">2</td> <td data-bbox="156 56 243 2184">3</td> <td data-bbox="243 56 329 2184">4</td> <td data-bbox="329 56 415 2184">5</td> <td data-bbox="415 56 501 2184">6</td> <td data-bbox="501 56 588 2184">7</td> <td data-bbox="588 56 674 2184">8</td> </tr> <tr> <td colspan="6" data-bbox="39 56 501 2184"> <table border="1"> <tr> <td data-bbox="39 56 70 2184">1</td> <td data-bbox="70 56 156 2184">2</td> <td data-bbox="156 56 243 2184">3</td> <td data-bbox="243 56 329 2184">4</td> <td data-bbox="329 56 415 2184">5</td> <td data-bbox="415 56 501 2184">6</td> <td data-bbox="501 56 588 2184">7</td> <td data-bbox="588 56 674 2184">8</td> </tr> <tr> <td colspan="6" data-bbox="39 56 501 2184"> <table border="1"> <tr> <td data-bbox="39 56 70 2184">1</td> <td data-bbox="70 56 156 2184">2</td> <td data-bbox="156 56 243 2184">3</td> <td data-bbox="243 56 329 2184">4</td> <td data-bbox="329 56 415 2184">5</td> <td data-bbox="415 56 501 2184">6</td> <td data-bbox="501 56 588 2184">7</td> <td data-bbox="588 56 674 2184">8</td> </tr> <tr> <td colspan="6" data-bbox="39 56 501 2184"> <table border="1"> <tr> <td data-bbox="39 56 70 2184">1</td> <td data-bbox="70 56 156 2184">2</td> <td data-bbox="156 56 243 2184">3</td> <td data-bbox="243 56 329 2184">4</td> <td data-bbox="329 56 415 2184">5</td> <td data-bbox="415 56 501 2184">6</td> <td data-bbox="501 56 588 2184">7</td> <td data-bbox="588 56 674 2184">8</td> </tr> <tr> <td colspan="6" data-bbox="39 56 501 2184"> <table border="1"> <tr> <td data-bbox="39 56 70 2184">1</td></tr></table></td></tr></table></td></tr></table></td></tr></table></td></tr></table></td></tr></table></td></tr></table></td></tr></table></td></tr></table></td></tr></table></td></tr></table></td></tr></table></td></tr></table></td></tr></table></td></tr></table></td></tr></table></td></tr></table></td></tr></table></td></tr></table></td></tr></table></td></tr></table>  
   
  |  |  |  |  |  | 1 | 2 | 3 | 4 | 5 | 6 | 7 | 8 | <table border="1"> <tr> <td data-bbox="39 56 70 2184">1</td> <td data-bbox="70 56 156 2184">2</td> <td data-bbox="156 56 243 2184">3</td> <td data-bbox="243 56 329 2184">4</td> <td data-bbox="329 56 415 2184">5</td> <td data-bbox="415 56 501 2184">6</td> <td data-bbox="501 56 588 2184">7</td> <td data-bbox="588 56 674 2184">8</td> </tr> <tr> <td colspan="6" data-bbox="39 56 501 2184"> <table border="1"> <tr> <td data-bbox="39 56 70 2184">1</td> <td data-bbox="70 56 156 2184">2</td> <td data-bbox="156 56 243 2184">3</td> <td data-bbox="243 56 329 2184">4</td> <td data-bbox="329 56 415 2184">5</td> <td data-bbox="415 56 501 2184">6</td> <td data-bbox="501 56 588 2184">7</td> <td data-bbox="588 56 674 2184">8</td> </tr> <tr> <td colspan="6" data-bbox="39 56 501 2184"> <table border="1"> <tr> <td data-bbox="39 56 70 2184">1</td> <td data-bbox="70 56 156 2184">2</td> <td data-bbox="156 56 243 2184">3</td> <td data-bbox="243 56 329 2184">4</td> <td data-bbox="329 56 415 2184">5</td> <td data-bbox="415 56 501 2184">6</td> <td data-bbox="501 56 588 2184">7</td> <td data-bbox="588 56 674 2184">8</td> </tr> <tr> <td colspan="6" data-bbox="39 56 501 2184"> <table border="1"> <tr> <td data-bbox="39 56 70 2184">1</td> <td data-bbox="70 56 156 2184">2</td> <td data-bbox="156 56 243 2184">3</td> <td data-bbox="243 56 329 2184">4</td> <td data-bbox="329 56 415 2184">5</td> <td data-bbox="415 56 501 2184">6</td> <td data-bbox="501 56 588 2184">7</td> <td data-bbox="588 56 674 2184">8</td> </tr> <tr> <td colspan="6" data-bbox="39 56 501 2184"> <table border="1"> <tr> <td data-bbox="39 56 70 2184">1</td> <td data-bbox="70 56 156 2184">2</td> <td data-bbox="156 56 243 2184">3</td> <td data-bbox="243 56 329 2184">4</td> <td data-bbox="329 56 415 2184">5</td> <td data-bbox="415 56 501 2184">6</td> <td data-bbox="501 56 588 2184">7</td> <td data-bbox="588 56 674 2184">8</td> </tr> <tr> <td colspan="6" data-bbox="39 56 501 2184"> <table border="1"> <tr> <td data-bbox="39 56 70 2184">1</td> <td data-bbox="70 56 156 2184">2</td> <td data-bbox="156 56 243 2184">3</td> <td data-bbox="243 56 329 2184">4</td> <td data-bbox="329 56 415 2184">5</td> <td data-bbox="415 56 501 2184">6</td> <td data-bbox="501 56 588 2184">7</td> <td data-bbox="588 56 674 2184">8</td> </tr> <tr> <td colspan="6" data-bbox="39 56 501 2184"> <table border="1"> <tr> <td data-bbox="39 56 70 2184">1</td> <td data-bbox="70 56 156 2184">2</td> <td data-bbox="156 56 243 2184">3</td> <td data-bbox="243 56 329 2184">4</td> <td data-bbox="329 56 415 2184">5</td> <td data-bbox="415 56 501 2184">6</td> <td data-bbox="501 56 588 2184">7</td> <td data-bbox="588 56 674 2184">8</td> </tr> <tr> <td colspan="6" data-bbox="39 56 501 2184"> <table border="1"> <tr> <td data-bbox="39 56 70 2184">1</td> <td data-bbox="70 56 156 2184">2</td> <td data-bbox="156 56 243 2184">3</td> <td data-bbox="243 56 329 2184">4</td> <td data-bbox="329 56 415 2184">5</td> <td data-bbox="415 56 501 2184">6</td> <td data-bbox="501 56 588 2184">7</td> <td data-bbox="588 56 674 2184">8</td> </tr> <tr> <td colspan="6" data-bbox="39 56 501 2184"> <table border="1"> <tr> <td data-bbox="39 56 70 2184">1</td> <td data-bbox="70 56 156 2184">2</td> <td data-bbox="156 56 243 2184">3</td> <td data-bbox="243 56 329 2184">4</td> <td data-bbox="329 56 415 2184">5</td> <td data-bbox="415 56 501 2184">6</td> <td data-bbox="501 56 588 2184">7</td> <td data-bbox="588 56 674 2184">8</td> </tr> <tr> <td colspan="6" data-bbox="39 56 501 2184"> <table border="1"> <tr> <td data-bbox="39 56 70 2184">1</td> <td data-bbox="70 56 156 2184">2</td> <td data-bbox="156 56 243 2184">3</td> <td data-bbox="243 56 329 2184">4</td> <td data-bbox="329 56 415 2184">5</td> <td data-bbox="415 56 501 2184">6</td> <td data-bbox="501 56 588 2184">7</td> <td data-bbox="588 56 674 2184">8</td> </tr> <tr> <td colspan="6" data-bbox="39 56 501 2184"> <table border="1"> <tr> <td data-bbox="39 56 70 2184">1</td> <td data-bbox="70 56 156 2184">2</td> <td data-bbox="156 56 243 2184">3</td> <td data-bbox="243 56 329 2184">4</td> <td data-bbox="329 56 415 2184">5</td> <td data-bbox="415 56 501 2184">6</td> <td data-bbox="501 56 588 2184">7</td> <td data-bbox="588 56 674 2184">8</td> </tr> <tr> <td colspan="6" data-bbox="39 56 501 2184"> <table border="1"> <tr> <td data-bbox="39 56 70 2184">1</td> <td data-bbox="70 56 156 2184">2</td> <td data-bbox="156 56 243 2184">3</td> <td data-bbox="243 56 329 2184">4</td> <td data-bbox="329 56 415 2184">5</td> <td data-bbox="415 56 501 2184">6</td> <td data-bbox="501 56 588 2184">7</td> <td data-bbox="588 56 674 2184">8</td> </tr> <tr> <td colspan="6" data-bbox="39 56 501 2184"> <table border="1"> <tr> <td data-bbox="39 56 70 2184">1</td> <td data-bbox="70 56 156 2184">2</td> <td data-bbox="156 56 243 2184">3</td> <td data-bbox="243 56 329 2184">4</td> <td data-bbox="329 56 415 2184">5</td> <td data-bbox="415 56 501 2184">6</td> <td data-bbox="501 56 588 2184">7</td> <td data-bbox="588 56 674 2184">8</td> </tr> <tr> <td colspan="6" data-bbox="39 56 501 2184"> <table border="1"> <tr> <td data-bbox="39 56 70 2184">1</td> <td data-bbox="70 56 156 2184">2</td> <td data-bbox="156 56 243 2184">3</td> <td data-bbox="243 56 329 2184">4</td> <td data-bbox="329 56 415 2184">5</td> <td data-bbox="415 56 501 2184">6</td> <td data-bbox="501 56 588 2184">7</td> <td data-bbox="588 56 674 2184">8</td> </tr> <tr> <td colspan="6" data-bbox="39 56 501 2184"> <table border="1"> <tr> <td data-bbox="39 56 70 2184">1</td> <td data-bbox="70 56 156 2184">2</td> <td data-bbox="156 56 243 2184">3</td> <td data-bbox="243 56 329 2184">4</td> <td data-bbox="329 56 415 2184">5</td> <td data-bbox="415 56 501 2184">6</td> <td data-bbox="501 56 588 2184">7</td> <td data-bbox="588 56 674 2184">8</td> </tr> <tr> <td colspan="6" data-bbox="39 56 501 2184"> <table border="1"> <tr> <td data-bbox="39 56 70 2184">1</td> <td data-bbox="70 56 156 2184">2</td> <td data-bbox="156 56 243 2184">3</td> <td data-bbox="243 56 329 2184">4</td> <td data-bbox="329 56 415 2184">5</td> <td data-bbox="415 56 501 2184">6</td> <td data-bbox="501 56 588 2184">7</td> <td data-bbox="588 56 674 2184">8</td> </tr> <tr> <td colspan="6" data-bbox="39 56 501 2184"> <table border="1"> <tr> <td data-bbox="39 56 70 2184">1</td> <td data-bbox="70 56 156 2184">2</td> <td data-bbox="156 56 243 2184">3</td> <td data-bbox="243 56 329 2184">4</td> <td data-bbox="329 56 415 2184">5</td> <td data-bbox="415 56 501 2184">6</td> <td data-bbox="501 56 588 2184">7</td> <td data-bbox="588 56 674 2184">8</td> </tr> <tr> <td colspan="6" data-bbox="39 56 501 2184"> <table border="1"> <tr> <td data-bbox="39 56 70 2184">1</td> <td data-bbox="70 56 156 2184">2</td> <td data-bbox="156 56 243 2184">3</td> <td data-bbox="243 56 329 2184">4</td> <td data-bbox="329 56 415 2184">5</td> <td data-bbox="415 56 501 2184">6</td> <td data-bbox="501 56 588 2184">7</td> <td data-bbox="588 56 674 2184">8</td> </tr> <tr> <td colspan="6" data-bbox="39 56 501 2184"> <table border="1"> <tr> <td data-bbox="39 56 70 2184">1</td> <td data-bbox="70 56 156 2184">2</td> <td data-bbox="156 56 243 2184">3</td> <td data-bbox="243 56 329 2184">4</td> <td data-bbox="329 56 415 2184">5</td> <td data-bbox="415 56 501 2184">6</td> <td data-bbox="501 56 588 2184">7</td> <td data-bbox="588 56 674 2184">8</td> </tr> <tr> <td colspan="6" data-bbox="39 56 501 2184"> <table border="1"> <tr> <td data-bbox="39 56 70 2184">1</td></tr></table></td></tr></table></td></tr></table></td></tr></table></td></tr></table></td></tr></table></td></tr></table></td></tr></table></td></tr></table></td></tr></table></td></tr></table></td></tr></table></td></tr></table></td></tr></table></td></tr></table></td></tr></table></td></tr></table></td></tr></table></td></tr></table></td></tr></table>   
   
   |  |  |  |  |  | 1 | 2 | 3 | 4 | 5 | 6 | 7 | 8 | <table border="1"> <tr> <td data-bbox="39 56 70 2184">1</td> <td data-bbox="70 56 156 2184">2</td> <td data-bbox="156 56 243 2184">3</td> <td data-bbox="243 56 329 2184">4</td> <td data-bbox="329 56 415 2184">5</td> <td data-bbox="415 56 501 2184">6</td> <td data-bbox="501 56 588 2184">7</td> <td data-bbox="588 56 674 2184">8</td> </tr> <tr> <td colspan="6" data-bbox="39 56 501 2184"> <table border="1"> <tr> <td data-bbox="39 56 70 2184">1</td> <td data-bbox="70 56 156 2184">2</td> <td data-bbox="156 56 243 2184">3</td> <td data-bbox="243 56 329 2184">4</td> <td data-bbox="329 56 415 2184">5</td> <td data-bbox="415 56 501 2184">6</td> <td data-bbox="501 56 588 2184">7</td> <td data-bbox="588 56 674 2184">8</td> </tr> <tr> <td colspan="6" data-bbox="39 56 501 2184"> <table border="1"> <tr> <td data-bbox="39 56 70 2184">1</td> <td data-bbox="70 56 156 2184">2</td> <td data-bbox="156 56 243 2184">3</td> <td data-bbox="243 56 329 2184">4</td> <td data-bbox="329 56 415 2184">5</td> <td data-bbox="415 56 501 2184">6</td> <td data-bbox="501 56 588 2184">7</td> <td data-bbox="588 56 674 2184">8</td> </tr> <tr> <td colspan="6" data-bbox="39 56 501 2184"> <table border="1"> <tr> <td data-bbox="39 56 70 2184">1</td> <td data-bbox="70 56 156 2184">2</td> <td data-bbox="156 56 243 2184">3</td> <td data-bbox="243 56 329 2184">4</td> <td data-bbox="329 56 415 2184">5</td> <td data-bbox="415 56 501 2184">6</td> <td data-bbox="501 56 588 2184">7</td> <td data-bbox="588 56 674 2184">8</td> </tr> <tr> <td colspan="6" data-bbox="39 56 501 2184"> <table border="1"> <tr> <td data-bbox="39 56 70 2184">1</td> <td data-bbox="70 56 156 2184">2</td> <td data-bbox="156 56 243 2184">3</td> <td data-bbox="243 56 329 2184">4</td> <td data-bbox="329 56 415 2184">5</td> <td data-bbox="415 56 501 2184">6</td> <td data-bbox="501 56 588 2184">7</td> <td data-bbox="588 56 674 2184">8</td> </tr> <tr> <td colspan="6" data-bbox="39 56 501 2184"> <table border="1"> <tr> <td data-bbox="39 56 70 2184">1</td> <td data-bbox="70 56 156 2184">2</td> <td data-bbox="156 56 243 2184">3</td> <td data-bbox="243 56 329 2184">4</td> <td data-bbox="329 56 415 2184">5</td> <td data-bbox="415 56 501 2184">6</td> <td data-bbox="501 56 588 2184">7</td> <td data-bbox="588 56 674 2184">8</td> </tr> <tr> <td colspan="6" data-bbox="39 56 501 2184"> <table border="1"> <tr> <td data-bbox="39 56 70 2184">1</td> <td data-bbox="70 56 156 2184">2</td> <td data-bbox="156 56 243 2184">3</td> <td data-bbox="243 56 329 2184">4</td> <td data-bbox="329 56 415 2184">5</td> <td data-bbox="415 56 501 2184">6</td> <td data-bbox="501 56 588 2184">7</td> <td data-bbox="588 56 674 2184">8</td> </tr> <tr> <td colspan="6" data-bbox="39 56 501 2184"> <table border="1"> <tr> <td data-bbox="39 56 70 2184">1</td> <td data-bbox="70 56 156 2184">2</td> <td data-bbox="156 56 243 2184">3</td> <td data-bbox="243 56 329 2184">4</td> <td data-bbox="329 56 415 2184">5</td> <td data-bbox="415 56 501 2184">6</td> <td data-bbox="501 56 588 2184">7</td> <td data-bbox="588 56 674 2184">8</td> </tr> <tr> <td colspan="6" data-bbox="39 56 501 2184"> <table border="1"> <tr> <td data-bbox="39 56 70 2184">1</td> <td data-bbox="70 56 156 2184">2</td> <td data-bbox="156 56 243 2184">3</td> <td data-bbox="243 56 329 2184">4</td> <td data-bbox="329 56 415 2184">5</td> <td data-bbox="415 56 501 2184">6</td> <td data-bbox="501 56 588 2184">7</td> <td data-bbox="588 56 674 2184">8</td> </tr> <tr> <td colspan="6" data-bbox="39 56 501 2184"> <table border="1"> <tr> <td data-bbox="39 56 70 2184">1</td> <td data-bbox="70 56 156 2184">2</td> <td data-bbox="156 56 243 2184">3</td> <td data-bbox="243 56 329 2184">4</td> <td data-bbox="329 56 415 2184">5</td> <td data-bbox="415 56 501 2184">6</td> <td data-bbox="501 56 588 2184">7</td> <td data-bbox="588 56 674 2184">8</td> </tr> <tr> <td colspan="6" data-bbox="39 56 501 2184"> <table border="1"> <tr> <td data-bbox="39 56 70 2184">1</td> <td data-bbox="70 56 156 2184">2</td> <td data-bbox="156 56 243 2184">3</td> <td data-bbox="243 56 329 2184">4</td> <td data-bbox="329 56 415 2184">5</td> <td data-bbox="415 56 501 2184">6</td> <td data-bbox="501 56 588 2184">7</td> <td data-bbox="588 56 674 2184">8</td> </tr> <tr> <td colspan="6" data-bbox="39 56 501 2184"> <table border="1"> <tr> <td data-bbox="39 56 70 2184">1</td> <td data-bbox="70 56 156 2184">2</td> <td data-bbox="156 56 243 2184">3</td> <td data-bbox="243 56 329 2184">4</td> <td data-bbox="329 56 415 2184">5</td> <td data-bbox="415 56 501 2184">6</td> <td data-bbox="501 56 588 2184">7</td> <td data-bbox="588 56 674 2184">8</td> </tr> <tr> <td colspan="6" data-bbox="39 56 501 2184"> <table border="1"> <tr> <td data-bbox="39 56 70 2184">1</td> <td data-bbox="70 56 156 2184">2</td> <td data-bbox="156 56 243 2184">3</td> <td data-bbox="243 56 329 2184">4</td> <td data-bbox="329 56 415 2184">5</td> <td data-bbox="415 56 501 2184">6</td> <td data-bbox="501 56 588 2184">7</td> <td data-bbox="588 56 674 2184">8</td> </tr> <tr> <td colspan="6" data-bbox="39 56 501 2184"> <table border="1"> <tr> <td data-bbox="39 56 70 2184">1</td> <td data-bbox="70 56 156 2184">2</td> <td data-bbox="156 56 243 2184">3</td> <td data-bbox="243 56 329 2184">4</td> <td data-bbox="329 56 415 2184">5</td> <td data-bbox="415 56 501 2184">6</td> <td data-bbox="501 56 588 2184">7</td> <td data-bbox="588 56 674 2184">8</td> </tr> <tr> <td colspan="6" data-bbox="39 56 501 2184"> <table border="1"> <tr> <td data-bbox="39 56 70 2184">1</td> <td data-bbox="70 56 156 2184">2</td> <td data-bbox="156 56 243 2184">3</td> <td data-bbox="243 56 329 2184">4</td> <td data-bbox="329 56 415 2184">5</td> <td data-bbox="415 56 501 2184">6</td> <td data-bbox="501 56 588 2184">7</td> <td data-bbox="588 56 674 2184">8</td> </tr> <tr> <td colspan="6" data-bbox="39 56 501 2184"> <table border="1"> <tr> <td data-bbox="39 56 70 2184">1</td> <td data-bbox="70 56 156 2184">2</td> <td data-bbox="156 56 243 2184">3</td> <td data-bbox="243 56 329 2184">4</td> <td data-bbox="329 56 415 2184">5</td> <td data-bbox="415 56 501 2184">6</td> <td data-bbox="501 56 588 2184">7</td> <td data-bbox="588 56 674 2184">8</td> </tr> <tr> <td colspan="6" data-bbox="39 56 501 2184"> <table border="1"> <tr> <td data-bbox="39 56 70 2184">1</td> <td data-bbox="70 56 156 2184">2</td> <td data-bbox="156 56 243 2184">3</td> <td data-bbox="243 56 329 2184">4</td> <td data-bbox="329 56 415 2184">5</td> <td data-bbox="415 56 501 2184">6</td> <td data-bbox="501 56 588 2184">7</td> <td data-bbox="588 56 674 2184">8</td> </tr> <tr> <td colspan="6" data-bbox="39 56 501 2184"> <table border="1"> <tr> <td data-bbox="39 56 70 2184">1</td> <td data-bbox="70 56 156 2184">2</td> <td data-bbox="156 56 243 2184">3</td> <td data-bbox="243 56 329 2184">4</td> <td data-bbox="329 56 415 2184">5</td> <td data-bbox="415 56 501 2184">6</td> <td data-bbox="501 56 588 2184">7</td> <td data-bbox="588 56 674 2184">8</td> </tr> <tr> <td colspan="6" data-bbox="39 56 501 2184"> <table border="1"> <tr> <td data-bbox="39 56 70 2184">1</td></tr></table></td></tr></table></td></tr></table></td></tr></table></td></tr></table></td></tr></table></td></tr></table></td></tr></table></td></tr></table></td></tr></table></td></tr></table></td></tr></table></td></tr></table></td></tr></table></td></tr></table></td></tr></table></td></tr></table></td></tr></table></td></tr></table>  
   
  |  |  |  |  |  | 1 | 2 | 3 | 4 | 5 | 6 | 7 | 8 | <table border="1"> <tr> <td data-bbox="39 56 70 2184">1</td> <td data-bbox="70 56 156 2184">2</td> <td data-bbox="156 56 243 2184">3</td> <td data-bbox="243 56 329 2184">4</td> <td data-bbox="329 56 415 2184">5</td> <td data-bbox="415 56 501 2184">6</td> <td data-bbox="501 56 588 2184">7</td> <td data-bbox="588 56 674 2184">8</td> </tr> <tr> <td colspan="6" data-bbox="39 56 501 2184"> <table border="1"> <tr> <td data-bbox="39 56 70 2184">1</td> <td data-bbox="70 56 156 2184">2</td> <td data-bbox="156 56 243 2184">3</td> <td data-bbox="243 56 329 2184">4</td> <td data-bbox="329 56 415 2184">5</td> <td data-bbox="415 56 501 2184">6</td> <td data-bbox="501 56 588 2184">7</td> <td data-bbox="588 56 674 2184">8</td> </tr> <tr> <td colspan="6" data-bbox="39 56 501 2184"> <table border="1"> <tr> <td data-bbox="39 56 70 2184">1</td> <td data-bbox="70 56 156 2184">2</td> <td data-bbox="156 56 243 2184">3</td> <td data-bbox="243 56 329 2184">4</td> <td data-bbox="329 56 415 2184">5</td> <td data-bbox="415 56 501 2184">6</td> <td data-bbox="501 56 588 2184">7</td> <td data-bbox="588 56 674 2184">8</td> </tr> <tr> <td colspan="6" data-bbox="39 56 501 2184"> <table border="1"> <tr> <td data-bbox="39 56 70 2184">1</td> <td data-bbox="70 56 156 2184">2</td> <td data-bbox="156 56 243 2184">3</td> <td data-bbox="243 56 329 2184">4</td> <td data-bbox="329 56 415 2184">5</td> <td data-bbox="415 56 501 2184">6</td> <td data-bbox="501 56 588 2184">7</td> <td data-bbox="588 56 674 2184">8</td> </tr> <tr> <td colspan="6" data-bbox="39 56 501 2184"> <table border="1"> <tr> <td data-bbox="39 56 70 2184">1</td> <td data-bbox="70 56 156 2184">2</td> <td data-bbox="156 56 243 2184">3</td> <td data-bbox="243 56 329 2184">4</td> <td data-bbox="329 56 415 2184">5</td> <td data-bbox="415 56 501 2184">6</td> <td data-bbox="501 56 588 2184">7</td> <td data-bbox="588 56 674 2184">8</td> </tr> <tr> <td colspan="6" data-bbox="39 56 501 2184"> <table border="1"> <tr> <td data-bbox="39 56 70 2184">1</td> <td data-bbox="70 56 156 2184">2</td> <td data-bbox="156 56 243 2184">3</td> <td data-bbox="243 56 329 2184">4</td> <td data-bbox="329 56 415 2184">5</td> <td data-bbox="415 56 501 2184">6</td> <td data-bbox="501 56 588 2184">7</td> <td data-bbox="588 56 674 2184">8</td> </tr> <tr> <td colspan="6" data-bbox="39 56 501 2184"> <table border="1"> <tr> <td data-bbox="39 56 70 2184">1</td> <td data-bbox="70 56 156 2184">2</td> <td data-bbox="156 56 243 2184">3</td> <td data-bbox="243 56 329 2184">4</td> <td data-bbox="329 56 415 2184">5</td> <td data-bbox="415 56 501 2184">6</td> <td data-bbox="501 56 588 2184">7</td> <td data-bbox="588 56 674 2184">8</td> </tr> <tr> <td colspan="6" data-bbox="39 56 501 2184"> <table border="1"> <tr> <td data-bbox="39 56 70 2184">1</td> <td data-bbox="70 56 156 2184">2</td> <td data-bbox="156 56 243 2184">3</td> <td data-bbox="243 56 329 2184">4</td> <td data-bbox="329 56 415 2184">5</td> <td data-bbox="415 56 501 2184">6</td> <td data-bbox="501 56 588 2184">7</td> <td data-bbox="588 56 674 2184">8</td> </tr> <tr> <td colspan="6" data-bbox="39 56 501 2184"> <table border="1"> <tr> <td data-bbox="39 56 70 2184">1</td> <td data-bbox="70 56 156 2184">2</td> <td data-bbox="156 56 243 2184">3</td> <td data-bbox="243 56 329 2184">4</td> <td data-bbox="329 56 415 2184">5</td> <td data-bbox="415 56 501 2184">6</td> <td data-bbox="501 56 588 2184">7</td> <td data-bbox="588 56 674 2184">8</td> </tr> <tr> <td colspan="6" data-bbox="39 56 501 2184"> <table border="1"> <tr> <td data-bbox="39 56 70 2184">1</td> <td data-bbox="70 56 156 2184">2</td> <td data-bbox="156 56 243 2184">3</td> <td data-bbox="243 56 329 2184">4</td> <td data-bbox="329 56 415 2184">5</td> <td data-bbox="415 56 501 2184">6</td> <td data-bbox="501 56 588 2184">7</td> <td data-bbox="588 56 674 2184">8</td> </tr> <tr> <td colspan="6" data-bbox="39 56 501 2184"> <table border="1"> <tr> <td data-bbox="39 56 70 2184">1</td> <td data-bbox="70 56 156 2184">2</td> <td data-bbox="156 56 243 2184">3</td> <td data-bbox="243 56 329 2184">4</td> <td data-bbox="329 56 415 2184">5</td> <td data-bbox="415 56 501 2184">6</td> <td data-bbox="501 56 588 2184">7</td> <td data-bbox="588 56 674 2184">8</td> </tr> <tr> <td colspan="6" data-bbox="39 56 501 2184"> <table border="1"> <tr> <td data-bbox="39 56 70 2184">1</td> <td data-bbox="70 56 156 2184">2</td> <td data-bbox="156 56 243 2184">3</td> <td data-bbox="243 56 329 2184">4</td> <td data-bbox="329 56 415 2184">5</td> <td data-bbox="415 56 501 2184">6</td> <td data-bbox="501 56 588 2184">7</td> <td data-bbox="588 56 674 2184">8</td> </tr> <tr> <td colspan="6" data-bbox="39 56 501 2184"> <table border="1"> <tr> <td data-bbox="39 56 70 2184">1</td> <td data-bbox="70 56 156 2184">2</td> <td data-bbox="156 56 243 2184">3</td> <td data-bbox="243 56 329 2184">4</td> <td data-bbox="329 56 415 2184">5</td> <td data-bbox="415 56 501 2184">6</td> <td data-bbox="501 56 588 2184">7</td> <td data-bbox="588 56 674 2184">8</td> </tr> <tr> <td colspan="6" data-bbox="39 56 501 2184"> <table border="1"> <tr> <td data-bbox="39 56 70 2184">1</td> <td data-bbox="70 56 156 2184">2</td> <td data-bbox="156 56 243 2184">3</td> <td data-bbox="243 56 329 2184">4</td> <td data-bbox="329 56 415 2184">5</td> <td data-bbox="415 56 501 2184">6</td> <td data-bbox="501 56 588 2184">7</td> <td data-bbox="588 56 674 2184">8</td> </tr> <tr> <td colspan="6" data-bbox="39 56 501 2184"> <table border="1"> <tr> <td data-bbox="39 56 70 2184">1</td> <td data-bbox="70 56 156 2184">2</td> <td data-bbox="156 56 243 2184">3</td> <td data-bbox="243 56 329 2184">4</td> <td data-bbox="329 56 415 2184">5</td> <td data-bbox="415 56 501 2184">6</td> <td data-bbox="501 56 588 2184">7</td> <td data-bbox="588 56 674 2184">8</td> </tr> <tr> <td colspan="6" data-bbox="39 56 501 2184"> <table border="1"> <tr> <td data-bbox="39 56 70 2184">1</td> <td data-bbox="70 56 156 2184">2</td> <td data-bbox="156 56 243 2184">3</td> <td data-bbox="243 56 329 2184">4</td> <td data-bbox="329 56 415 2184">5</td> <td data-bbox="415 56 501 2184">6</td> <td data-bbox="501 56 588 2184">7</td> <td data-bbox="588 56 674 2184">8</td> </tr> <tr> <td colspan="6" data-bbox="39 56 501 2184"> <table border="1"> <tr> <td data-bbox="39 56 70 2184">1</td> <td data-bbox="70 56 156 2184">2</td> <td data-bbox="156 56 243 2184">3</td> <td data-bbox="243 56 329 2184">4</td> <td data-bbox="329 56 415 2184">5</td> <td data-bbox="415 56 501 2184">6</td> <td data-bbox="501 56 588 2184">7</td> <td data-bbox="588 56 674 2184">8</td> </tr> <tr> <td colspan="6" data-bbox="39 56 501 2184"> <table border="1"> <tr> <td data-bbox="39 56 70 2184">1</td></tr></table></td></tr></table></td></tr></table></td></tr></table></td></tr></table></td></tr></table></td></tr></table></td></tr></table></td></tr></table></td></tr></table></td></tr></table></td></tr></table></td></tr></table></td></tr></table></td></tr></table></td></tr></table></td></tr></table></td></tr></table>   
   
   |  |  |  |  |  | 1 | 2 | 3 | 4 | 5 | 6 | 7 | 8 | <table border="1"> <tr> <td data-bbox="39 56 70 2184">1</td> <td data-bbox="70 56 156 2184">2</td> <td data-bbox="156 56 243 2184">3</td> <td data-bbox="243 56 329 2184">4</td> <td data-bbox="329 56 415 2184">5</td> <td data-bbox="415 56 501 2184">6</td> <td data-bbox="501 56 588 2184">7</td> <td data-bbox="588 56 674 2184">8</td> </tr> <tr> <td colspan="6" data-bbox="39 56 501 2184"> <table border="1"> <tr> <td data-bbox="39 56 70 2184">1</td> <td data-bbox="70 56 156 2184">2</td> <td data-bbox="156 56 243 2184">3</td> <td data-bbox="243 56 329 2184">4</td> <td data-bbox="329 56 415 2184">5</td> <td data-bbox="415 56 501 2184">6</td> <td data-bbox="501 56 588 2184">7</td> <td data-bbox="588 56 674 2184">8</td> </tr> <tr> <td colspan="6" data-bbox="39 56 501 2184"> <table border="1"> <tr> <td data-bbox="39 56 70 2184">1</td> <td data-bbox="70 56 156 2184">2</td> <td data-bbox="156 56 243 2184">3</td> <td data-bbox="243 56 329 2184">4</td> <td data-bbox="329 56 415 2184">5</td> <td data-bbox="415 56 501 2184">6</td> <td data-bbox="501 56 588 2184">7</td> <td data-bbox="588 56 674 2184">8</td> </tr> <tr> <td colspan="6" data-bbox="39 56 501 2184"> <table border="1"> <tr> <td data-bbox="39 56 70 2184">1</td> <td data-bbox="70 56 156 2184">2</td> <td data-bbox="156 56 243 2184">3</td> <td data-bbox="243 56 329 2184">4</td> <td data-bbox="329 56 415 2184">5</td> <td data-bbox="415 56 501 2184">6</td> <td data-bbox="501 56 588 2184">7</td> <td data-bbox="588 56 674 2184">8</td> </tr> <tr> <td colspan="6" data-bbox="39 56 501 2184"> <table border="1"> <tr> <td data-bbox="39 56 70 2184">1</td> <td data-bbox="70 56 156 2184">2</td> <td data-bbox="156 56 243 2184">3</td> <td data-bbox="243 56 329 2184">4</td> <td data-bbox="329 56 415 2184">5</td> <td data-bbox="415 56 501 2184">6</td> <td data-bbox="501 56 588 2184">7</td> <td data-bbox="588 56 674 2184">8</td> </tr> <tr> <td colspan="6" data-bbox="39 56 501 2184"> <table border="1"> <tr> <td data-bbox="39 56 70 2184">1</td> <td data-bbox="70 56 156 2184">2</td> <td data-bbox="156 56 243 2184">3</td> <td data-bbox="243 56 329 2184">4</td> <td data-bbox="329 56 415 2184">5</td> <td data-bbox="415 56 501 2184">6</td> <td data-bbox="501 56 588 2184">7</td> <td data-bbox="588 56 674 2184">8</td> </tr> <tr> <td colspan="6" data-bbox="39 56 501 2184"> <table border="1"> <tr> <td data-bbox="39 56 70 2184">1</td> <td data-bbox="70 56 156 2184">2</td> <td data-bbox="156 56 243 2184">3</td> <td data-bbox="243 56 329 2184">4</td> <td data-bbox="329 56 415 2184">5</td> <td data-bbox="415 56 501 2184">6</td> <td data-bbox="501 56 588 2184">7</td> <td data-bbox="588 56 674 2184">8</td> </tr> <tr> <td colspan="6" data-bbox="39 56 501 2184"> <table border="1"> <tr> <td data-bbox="39 56 70 2184">1</td> <td data-bbox="70 56 156 2184">2</td> <td data-bbox="156 56 243 2184">3</td> <td data-bbox="243 56 329 2184">4</td> <td data-bbox="329 56 415 2184">5</td> <td data-bbox="415 56 501 2184">6</td> <td data-bbox="501 56 588 2184">7</td> <td data-bbox="588 56 674 2184">8</td> </tr> <tr> <td colspan="6" data-bbox="39 56 501 2184"> <table border="1"> <tr> <td data-bbox="39 56 70 2184">1</td> <td data-bbox="70 56 156 2184">2</td> <td data-bbox="156 56 243 2184">3</td> <td data-bbox="243 56 329 2184">4</td> <td data-bbox="329 56 415 2184">5</td> <td data-bbox="415 56 501 2184">6</td> <td data-bbox="501 56 588 2184">7</td> <td data-bbox="588 56 674 2184">8</td> </tr> <tr> <td colspan="6" data-bbox="39 56 501 2184"> <table border="1"> <tr> <td data-bbox="39 56 70 2184">1</td> <td data-bbox="70 56 156 2184">2</td> <td data-bbox="156 56 243 2184">3</td> <td data-bbox="243 56 329 2184">4</td> <td data-bbox="329 56 415 2184">5</td> <td data-bbox="415 56 501 2184">6</td> <td data-bbox="501 56 588 2184">7</td> <td data-bbox="588 56 674 2184">8</td> </tr> <tr> <td colspan="6" data-bbox="39 56 501 2184"> <table border="1"> <tr> <td data-bbox="39 56 70 2184">1</td> <td data-bbox="70 56 156 2184">2</td> <td data-bbox="156 56 243 2184">3</td> <td data-bbox="243 56 329 2184">4</td> <td data-bbox="329 56 415 2184">5</td> <td data-bbox="415 56 501 2184">6</td> <td data-bbox="501 56 588 2184">7</td> <td data-bbox="588 56 674 2184">8</td> </tr> <tr> <td colspan="6" data-bbox="39 56 501 2184"> <table border="1"> <tr> <td data-bbox="39 56 70 2184">1</td> <td data-bbox="70 56 156 2184">2</td> <td data-bbox="156 56 243 2184">3</td> <td data-bbox="243 56 329 2184">4</td> <td data-bbox="329 56 415 2184">5</td> <td data-bbox="415 56 501 2184">6</td> <td data-bbox="501 56 588 2184">7</td> <td data-bbox="588 56 674 2184">8</td> </tr> <tr> <td colspan="6" data-bbox="39 56 501 2184"> <table border="1"> <tr> <td data-bbox="39 56 70 2184">1</td> <td data-bbox="70 56 156 2184">2</td> <td data-bbox="156 56 243 2184">3</td> <td data-bbox="243 56 329 2184">4</td> <td data-bbox="329 56 415 2184">5</td> <td data-bbox="415 56 501 2184">6</td> <td data-bbox="501 56 588 2184">7</td> <td data-bbox="588 56 674 2184">8</td> </tr> <tr> <td colspan="6" data-bbox="39 56 501 2184"> <table border="1"> <tr> <td data-bbox="39 56 70 2184">1</td> <td data-bbox="70 56 156 2184">2</td> <td data-bbox="156 56 243 2184">3</td> <td data-bbox="243 56 329 2184">4</td> <td data-bbox="329 56 415 2184">5</td> <td data-bbox="415 56 501 2184">6</td> <td data-bbox="501 56 588 2184">7</td> <td data-bbox="588 56 674 2184">8</td> </tr> <tr> <td colspan="6" data-bbox="39 56 501 2184"> <table border="1"> <tr> <td data-bbox="39 56 70 2184">1</td> <td data-bbox="70 56 156 2184">2</td> <td data-bbox="156 56 243 2184">3</td> <td data-bbox="243 56 329 2184">4</td> <td data-bbox="329 56 415 2184">5</td> <td data-bbox="415 56 501 2184">6</td> <td data-bbox="501 56 588 2184">7</td> <td data-bbox="588 56 674 2184">8</td> </tr> <tr> <td colspan="6" data-bbox="39 56 501 2184"> <table border="1"> <tr> <td data-bbox="39 56 70 2184">1</td> <td data-bbox="70 56 156 2184">2</td> <td data-bbox="156 56 243 2184">3</td> <td data-bbox="243 56 329 2184">4</td> <td data-bbox="329 56 415 2184">5</td> <td data-bbox="415 56 501 2184">6</td> <td data-bbox="501 56 588 2184">7</td> <td data-bbox="588 56 674 2184">8</td> </tr> <tr> <td colspan="6" data-bbox="39 56 501 2184"> <table border="1"> <tr> <td data-bbox="39 56 70 2184">1</td></tr></table></td></tr></table></td></tr></table></td></tr></table></td></tr></table></td></tr></table></td></tr></table></td></tr></table></td></tr></table></td></tr></table></td></tr></table></td></tr></table></td></tr></table></td></tr></table></td></tr></table></td></tr></table></td></tr></table>  
  |  |  |  |  |  | 1 | 2 | 3 | 4 | 5 | 6 | 7 | 8 | <table border="1"> <tr> <td data-bbox="39 56 70 2184">1</td> <td data-bbox="70 56 156 2184">2</td> <td data-bbox="156 56 243 2184">3</td> <td data-bbox="243 56 329 2184">4</td> <td data-bbox="329 56 415 2184">5</td> <td data-bbox="415 56 501 2184">6</td> <td data-bbox="501 56 588 2184">7</td> <td data-bbox="588 56 674 2184">8</td> </tr> <tr> <td colspan="6" data-bbox="39 56 501 2184"> <table border="1"> <tr> <td data-bbox="39 56 70 2184">1</td> <td data-bbox="70 56 156 2184">2</td> <td data-bbox="156 56 243 2184">3</td> <td data-bbox="243 56 329 2184">4</td> <td data-bbox="329 56 415 2184">5</td> <td data-bbox="415 56 501 2184">6</td> <td data-bbox="501 56 588 2184">7</td> <td data-bbox="588 56 674 2184">8</td> </tr> <tr> <td colspan="6" data-bbox="39 56 501 2184"> <table border="1"> <tr> <td data-bbox="39 56 70 2184">1</td> <td data-bbox="70 56 156 2184">2</td> <td data-bbox="156 56 243 2184">3</td> <td data-bbox="243 56 329 2184">4</td> <td data-bbox="329 56 415 2184">5</td> <td data-bbox="415 56 501 2184">6</td> <td data-bbox="501 56 588 2184">7</td> <td data-bbox="588 56 674 2184">8</td>
</tr> <tr> <td colspan="6" data-bbox="39 56 501 2184"> <table border="1"> <tr> <td data-bbox="39 56 70 2184">1</td> <td data-bbox="70 56 156 2184">2</td> <td data-bbox="156 56 243 2184">3</td> <td data-bbox="243 56 329 2184">4</td> <td data-bbox="329 56 415 2184">5</td> <td data-bbox="415 56 501 2184">6</td> <td data-bbox="501 56 588 2184">7</td> <td data-bbox="588 56 674 2184">8</td> </tr> <tr> <td colspan="6" data-bbox="39 56 501 2184"> <table border="1"> <tr> <td data-bbox="39 56 70 2184">1</td> <td data-bbox="70 56 156 2184">2</td> <td data-bbox="156 56 243 2184">3</td> <td data-bbox="243 56 329 2184">4</td> <td data-bbox="329 56 415 2184">5</td> <td data-bbox="415 56 501 2184">6</td> <td data-bbox="501 56 588 2184">7</td> <td data-bbox="588 56 674 2184">8</td> </tr> <tr> <td colspan="6" data-bbox="39 56 501 2184"> <table border="1"> <tr> <td data-bbox="39 56 70 2184">1</td> <td data-bbox="70 56 156 2184">2</td> <td data-bbox="156 56 243 2184">3</td> <td data-bbox="243 56 329 2184">4</td> <td data-bbox="329 56 415 2184">5</td> <td data-bbox="415 56 501 2184">6</td> <td data-bbox="501 56 588 2184">7</td> <td data-bbox="588 56 674 2184">8</td> </tr> <tr> <td colspan="6" data-bbox="39 56 501 2184"> <table border="1"> <tr> <td data-bbox="39 56 70 2184">1</td> <td data-bbox="70 56 156 2184">2</td> <td data-bbox="156 56 243 2184">3</td> <td data-bbox="243 56 329 2184">4</td> <td data-bbox="329 56 415 2184">5</td> <td data-bbox="415 56 501 2184">6</td> <td data-bbox="501 56 588 2184">7</td> <td data-bbox="588 56 674 2184">8</td> </tr> <tr> <td colspan="6" data-bbox="39 56 501 2184"> <table border="1"> <tr> <td data-bbox="39 56 70 2184">1</td> <td data-bbox="70 56 156 2184">2</td> <td data-bbox="156 56 243 2184">3</td> <td data-bbox="243 56 329 2184">4</td> <td data-bbox="329 56 415 2184">5</td> <td data-bbox="415 56 501 2184">6</td> <td data-bbox="501 56 588 2184">7</td> <td data-bbox="588 56 674 2184">8</td> </tr> <tr> <td colspan="6" data-bbox="39 56 501 2184"> <table border="1"> <tr> <td data-bbox="39 56 70 2184">1</td> <td data-bbox="70 56 156 2184">2</td> <td data-bbox="156 56 243 2184">3</td> <td data-bbox="243 56 329 2184">4</td> <td data-bbox="329 56 415 2184">5</td> <td data-bbox="415 56 501 2184">6</td> <td data-bbox="501 56 588 2184">7</td> <td data-bbox="588 56 674 2184">8</td> </tr> <tr> <td colspan="6" data-bbox="39 56 501 2184"> <table border="1"> <tr> <td data-bbox="39 56 70 2184">1</td> <td data-bbox="70 56 156 2184">2</td> <td data-bbox="156 56 243 2184">3</td> <td data-bbox="243 56 329 2184">4</td> <td data-bbox="329 56 415 2184">5</td> <td data-bbox="415 56 501 2184">6</td> <td data-bbox="501 56 588 2184">7</td> <td data-bbox="588 56 674 2184">8</td> </tr> <tr> <td colspan="6" data-bbox="39 56 501 2184"> <table border="1"> <tr> <td data-bbox="39 56 70 2184">1</td> <td data-bbox="70 56 156 2184">2</td> <td data-bbox="156 56 243 2184">3</td> <td data-bbox="243 56 329 2184">4</td> <td data-bbox="329 56 415 2184">5</td> <td data-bbox="415 56 501 2184">6</td> <td data-bbox="501 56 588 2184">7</td> <td data-bbox="588 56 674 2184">8</td> </tr> <tr> <td colspan="6" data-bbox="39 56 501 2184"> <table border="1"> <tr> <td data-bbox="39 56 70 2184">1</td> <td data-bbox="70 56 156 2184">2</td> <td data-bbox="156 56 243 2184">3</td> <td data-bbox="243 56 329 2184">4</td> <td data-bbox="329 56 415 2184">5</td> <td data-bbox="415 56 501 2184">6</td> <td data-bbox="501 56 588 2184">7</td> <td data-bbox="588 56 674 2184">8</td> </tr> <tr> <td colspan="6" data-bbox="39 56 501 2184"> <table border="1"> <tr> <td data-bbox="39 56 70 2184">1</td> <td data-bbox="70 56 156 2184">2</td> <td data-bbox="156 56 243 2184">3</td> <td data-bbox="243 56 329 2184">4</td> <td data-bbox="329 56 415 2184">5</td> <td data-bbox="415 56 501 2184">6</td> <td data-bbox="501 56 588 2184">7</td> <td data-bbox="588 56 674 2184">8</td> </tr> <tr> <td colspan="6" data-bbox="39 56 501 2184"> <table border="1"> <tr> <td data-bbox="39 56 70 2184">1</td> <td data-bbox="70 56 156 2184">2</td> <td data-bbox="156 56 243 2184">3</td> <td data-bbox="243 56 329 2184">4</td> <td data-bbox="329 56 415 2184">5</td> <td data-bbox="415 56 501 2184">6</td> <td data-bbox="501 56 588 2184">7</td> <td data-bbox="588 56 674 2184">8</td> </tr> <tr> <td colspan="6" data-bbox="39 56 501 2184"> <table border="1"> <tr> <td data-bbox="39 56 70 2184">1</td> <td data-bbox="70 56 156 2184">2</td> <td data-bbox="156 56 243 2184">3</td> <td data-bbox="243 56 329 2184">4</td> <td data-bbox="329 56 415 2184">5</td> <td data-bbox="415 56 501 2184">6</td> <td data-bbox="501 56 588 2184">7</td> <td data-bbox="588 56 674 2184">8</td> </tr> <tr> <td colspan="6" data-bbox="39 56 501 2184"> <table border="1"> <tr> <td data-bbox="39 56 70 2184">1</td></tr></table></td></tr></table></td></tr></table></td></tr></table></td></tr></table></td></tr></table></td></tr></table></td></tr></table></td></tr></table></td></tr></table></td></tr></table></td></tr></table></td></tr></table></td></tr></table></td></tr></table></td></tr></table>   
   |  |  |  |  |  | 1 | 2 | 3 | 4 | 5 | 6 | 7 | 8 | <table border="1"> <tr> <td data-bbox="39 56 70 2184">1</td> <td data-bbox="70 56 156 2184">2</td> <td data-bbox="156 56 243 2184">3</td> <td data-bbox="243 56 329 2184">4</td> <td data-bbox="329 56 415 2184">5</td> <td data-bbox="415 56 501 2184">6</td> <td data-bbox="501 56 588 2184">7</td> <td data-bbox="588 56 674 2184">8</td> </tr> <tr> <td colspan="6" data-bbox="39 56 501 2184"> <table border="1"> <tr> <td data-bbox="39 56 70 2184">1</td> <td data-bbox="70 56 156 2184">2</td> <td data-bbox="156 56 243 2184">3</td> <td data-bbox="243 56 329 2184">4</td> <td data-bbox="329 56 415 2184">5</td> <td data-bbox="415 56 501 2184">6</td> <td data-bbox="501 56 588 2184">7</td> <td data-bbox="588 56 674 2184">8</td> </tr> <tr> <td colspan="6" data-bbox="39 56 501 2184"> <table border="1"> <tr> <td data-bbox="39 56 70 2184">1</td> <td data-bbox="70 56 156 2184">2</td> <td data-bbox="156 56 243 2184">3</td> <td data-bbox="243 56 329 2184">4</td> <td data-bbox="329 56 415 2184">5</td> <td data-bbox="415 56 501 2184">6</td> <td data-bbox="501 56 588 2184">7</td> <td data-bbox="588 56 674 2184">8</td> </tr> <tr> <td colspan="6" data-bbox="39 56 501 2184"> <table border="1"> <tr> <td data-bbox="39 56 70 2184">1</td> <td data-bbox="70 56 156 2184">2</td> <td data-bbox="156 56 243 2184">3</td> <td data-bbox="243 56 329 2184">4</td> <td data-bbox="329 56 415 2184">5</td> <td data-bbox="415 56 501 2184">6</td> <td data-bbox="501 56 588 2184">7</td> <td data-bbox="588 56 674 2184">8</td> </tr> <tr> <td colspan="6" data-bbox="39 56 501 2184"> <table border="1"> <tr> <td data-bbox="39 56 70 2184">1</td> <td data-bbox="70 56 156 2184">2</td> <td data-bbox="156 56 243 2184">3</td> <td data-bbox="243 56 329 2184">4</td> <td data-bbox="329 56 415 2184">5</td> <td data-bbox="415 56 501 2184">6</td> <td data-bbox="501 56 588 2184">7</td> <td data-bbox="588 56 674 2184">8</td> </tr> <tr> <td colspan="6" data-bbox="39 56 501 2184"> <table border="1"> <tr> <td data-bbox="39 56 70 2184">1</td> <td data-bbox="70 56 156 2184">2</td> <td data-bbox="156 56 243 2184">3</td> <td data-bbox="243 56 329 2184">4</td> <td data-bbox="329 56 415 2184">5</td> <td data-bbox="415 56 501 2184">6</td> <td data-bbox="501 56 588 2184">7</td> <td data-bbox="588 56 674 2184">8</td> </tr> <tr> <td colspan="6" data-bbox="39 56 501 2184"> <table border="1"> <tr> <td data-bbox="39 56 70 2184">1</td> <td data-bbox="70 56 156 2184">2</td> <td data-bbox="156 56 243 2184">3</td> <td data-bbox="243 56 329 2184">4</td> <td data-bbox="329 56 415 2184">5</td> <td data-bbox="415 56 501 2184">6</td> <td data-bbox="501 56 588 2184">7</td> <td data-bbox="588 56 674 2184">8</td> </tr> <tr> <td colspan="6" data-bbox="39 56 501 2184">
<table border="1"> <tr> <td data-bbox="39 56 70 2184">1</td> <td data-bbox="70 56 156 2184">2</td> <td data-bbox="156 56 243 2184">3</td> <td data-bbox="243 56 329 2184">4</td> <td data-bbox="329 56 415 2184">5</td> <td data-bbox="415 56 501 2184">6</td> <td data-bbox="501 56 588 2184">7</td> <td data-bbox="588 56 674 2184">8</td> </tr> <tr> <td colspan="6" data-bbox="39 56 501 2184"> <table border="1"> <tr> <td data-bbox="39 56 70 2184">1</td> <td data-bbox="70 56 156 2184">2</td> <td data-bbox="156 56 243 2184">3</td> <td data-bbox="243 56 329 2184">4</td> <td data-bbox="329 56 415 2184">5</td> <td data-bbox="415 56 501 2184">6</td> <td data-bbox="501 56 588 2184">7</td> <td data-bbox="588 56 674 2184">8</td> </tr> <tr> <td colspan="6" data-bbox="39 56 501 2184"> <table border="1"> <tr> <td data-bbox="39 56 70 2184">1</td> <td data-bbox="70 56 156 2184">2</td> <td data-bbox="156 56 243 2184">3</td> <td data-bbox="243 56 329 2184">4</td> <td data-bbox="329 56 415 2184">5</td> <td data-bbox="415 56 501 2184">6</td> <td data-bbox="501 56 588 2184">7</td> <td data-bbox="588 56 674 2184">8</td> </tr> <tr> <td colspan="6" data-bbox="39 56 501 2184"> <table border="1"> <tr> <td data-bbox="39 56 70 2184">1</td> <td data-bbox="70 56 156 2184">2</td> <td data-bbox="156 56 243 2184">3</td> <td data-bbox="243 56 329 2184">4</td> <td data-bbox="329 56 415 2184">5</td> <td data-bbox="415 56 501 2184">6</td> <td data-bbox="501 56 588 2184">7</td> <td data-bbox="588 56 674 2184">8</td> </tr> <tr> <td colspan="6" data-bbox="39 56 501 2184"> <table border="1"> <tr> <td data-bbox="39 56 70 2184">1</td> <td data-bbox="70 56 156 2184">2</td> <td data-bbox="156 56 243 2184">3</td> <td data-bbox="243 56 329 2184">4</td> <td data-bbox="329 56 415 2184">5</td> <td data-bbox="415 56 501 2184">6</td> <td data-bbox="501 56 588 2184">7</td> <td data-bbox="588 56 674 2184">8</td> </tr> <tr> <td colspan="6" data-bbox="39 56 501 2184"> <table border="1"> <tr> <td data-bbox="39 56 70 2184">1</td> <td data-bbox="70 56 156 2184">2</td> <td data-bbox="156 56 243 2184">3</td> <td data-bbox="243 56 329 2184">4</td> <td data-bbox="329 56 415 2184">5</td> <td data-bbox="415 56 501 2184">6</td> <td data-bbox="501 56 588 2184">7</td> <td data-bbox="588 56 674 2184">8</td> </tr> <tr> <td colspan="6" data-bbox="39 56 501 2184"> <table border="1"> <tr> <td data-bbox="39 56 70 2184">1</td> <td data-bbox="70 56 156 2184">2</td> <td data-bbox="156 56 243 2184">3</td> <td data-bbox="243 56 329 2184">4</td> <td data-bbox="329 56 415 2184">5</td> <td data-bbox="415 56 501 2184">6</td> <td data-bbox="501 56 588 2184">7</td> <td data-bbox="588 56 674 2184">8</td> </tr> <tr> <td colspan="6" data-bbox="39 56 501 2184"> <table border="1"> <tr> <td data-bbox="39 56 70 2184">1</td></tr></table></td></tr></table></td></tr></table></td></tr></table></td></tr></table></td></tr></table></td></tr></table></td></tr></table></td></tr></table></td></tr></table></td></tr></table></td></tr></table></td></tr></table></td></tr></table></td></tr></table>  
  |  |  |  |  |  | 1 | 2 | 3 | 4 | 5 | 6 | 7 | 8 | <table border="1"> <tr> <td data-bbox="39 56 70 2184">1</td> <td data-bbox="70 56 156 2184">2</td> <td data-bbox="156 56 243 2184">3</td> <td data-bbox="243 56 329 2184">4</td> <td data-bbox="329 56 415 2184">5</td> <td data-bbox="415 56 501 2184">6</td> <td data-bbox="501 56 588 2184">7</td> <td data-bbox="588 56 674 2184">8</td> </tr> <tr> <td colspan="6" data-bbox="39 56 501 2184"> <table border="1"> <tr> <td data-bbox="39 56 70 2184">1</td> <td data-bbox="70 56 156 2184">2</td> <td data-bbox="156 56 243 2184">3</td> <td data-bbox="243 56 329 2184">4</td> <td data-bbox="329 56 415 2184">5</td> <td data-bbox="415 56 501 2184">6</td> <td data-bbox="501 56 588 2184">7</td> <td data-bbox="588 56 674 2184">8</td> </tr> <tr> <td colspan="6" data-bbox="39 56 501 2184"> <table border="1"> <tr> <td data-bbox="39 56 70 2184">1</td> <td data-bbox="70 56 156 2184">2</td> <td data-bbox="156 56 243 2184">3</td> <td data-bbox="243 56 329 2184">4</td> <td data-bbox="329 56 415 2184">5</td> <td data-bbox="415 56 501 2184">6</td> <td data-bbox="501 56 588 2184">7</td> <td data-bbox="588 56 674 2184">8</td> </tr> <tr> <td colspan="6" data-bbox="39 56 501 2184"> <table border="1"> <tr> <td data-bbox="39 56 70 2184">1</td> <td data-bbox="70 56 156 2184">2</td> <td data-bbox="156 56 243 2184">3</td> <td data-bbox="243 56 329 2184">4</td> <td data-bbox="329 56 415 2184">5</td> <td data-bbox="415 56 501 2184">6</td> <td data-bbox="501 56 588 2184">7</td> <td data-bbox="588 56 674 2184">8</td> </tr> <tr> <td colspan="6" data-bbox="39 56 501 2184"> <table border="1"> <tr> <td data-bbox="39 56 70 2184">1</td> <td data-bbox="70 56 156 2184">2</td> <td data-bbox="156 56 243 2184">3</td> <td data-bbox="243 56 329 2184">4</td> <td data-bbox="329 56 415 2184">5</td> <td data-bbox="415 56 501 2184">6</td> <td data-bbox="501 56 588 2184">7</td> <td data-bbox="588 56 674 2184">8</td> </tr> <tr> <td colspan="6" data-bbox="39 56 501 2184"> <table border="1"> <tr> <td data-bbox="39 56 70 2184">1</td> <td data-bbox="70 56 156 2184">2</td> <td data-bbox="156 56 243 2184">3</td> <td data-bbox="243 56 329 2184">4</td> <td data-bbox="329 56 415 2184">5</td> <td data-bbox="415 56 501 2184">6</td> <td data-bbox="501 56 588 2184">7</td> <td data-bbox="588 56 674 2184">8</td> </tr> <tr> <td colspan="6" data-bbox="39 56 501 2184"> <table border="1"> <tr> <td data-bbox="39 56 70 2184">1</td> <td data-bbox="70 56 156 2184">2</td> <td data-bbox="156 56 243 2184">3</td> <td data-bbox="243 56 329 2184">4</td> <td data-bbox="329 56 415 2184">5</td> <td data-bbox="415 56 501 2184">6</td> <td data-bbox="501 56 588 2184">7</td> <td data-bbox="588 56 674 2184">8</td> </tr> <tr> <td colspan="6" data-bbox="39 56 501 2184"> <table border="1"> <tr> <td data-bbox="39 56 70 2184">1</td> <td data-bbox="70 56 156 2184">2</td> <td data-bbox="156 56 243 2184">3</td> <td data-bbox="243 56 329 2184">4</td> <td data-bbox="329 56 415 2184">5</td> <td data-bbox="415 56 501 2184">6</td> <td data-bbox="501 56 588 2184">7</td> <td data-bbox="588 56 674 2184">8</td> </tr> <tr> <td colspan="6" data-bbox="39 56 501 2184"> <table border="1"> <tr> <td data-bbox="39 56 70 2184">1</td> <td data-bbox="70 56 156 2184">2</td> <td data-bbox="156 56 243 2184">3</td> <td data-bbox="243 56 329 2184">4</td> <td data-bbox="329 56 415 2184">5</td> <td data-bbox="415 56 501 2184">6</td> <td data-bbox="501 56 588 2184">7</td> <td data-bbox="588 56 674 2184">8</td> </tr> <tr> <td colspan="6" data-bbox="39 56 501 2184"> <table border="1"> <tr> <td data-bbox="39 56 70 2184">1</td> <td data-bbox="70 56 156 2184">2</td> <td data-bbox="156 56 243 2184">3</td> <td data-bbox="243 56 329 2184">4</td> <td data-bbox="329 56 415 2184">5</td> <td data-bbox="415 56 501 2184">6</td> <td data-bbox="501 56 588 2184">7</td> <td data-bbox="588 56 674 2184">8</td> </tr> <tr> <td colspan="6" data-bbox="39 56 501 2184"> <table border="1"> <tr> <td data-bbox="39 56 70 2184">1</td> <td data-bbox="70 56 156 2184">2</td> <td data-bbox="156 56 243 2184">3</td> <td data-bbox="243 56 329 2184">4</td> <td data-bbox="329 56 415 2184">5</td> <td data-bbox="415 56 501 2184">6</td> <td data-bbox="501 56 588 2184">7</td> <td data-bbox="588 56 674 2184">8</td> </tr> <tr> <td colspan="6" data-bbox="39 56 501 2184"> <table border="1"> <tr> <td data-bbox="39 56 70 2184">1</td> <td data-bbox="70 56 156 2184">2</td> <td data-bbox="156 56 243 2184">3</td> <td data-bbox="243 56 329 2184">4</td> <td data-bbox="329 56 415 2184">5</td> <td data-bbox="415 56 501 2184">6</td> <td data-bbox="501 56 588 2184">7</td> <td data-bbox="588 56 674 2184">8</td> </tr> <tr> <td colspan="6" data-bbox="39 56 501 2184"> <table border="1"> <tr> <td data-bbox="39 56 70 2184">1</td> <td
data-bbox="70 56 156 2184">2</td> <td data-bbox="156 56 243 2184">3</td> <td data-bbox="243 56 329 2184">4</td> <td data-bbox="329 56 415 2184">5</td> <td data-bbox="415 56 501 2184">6</td> <td data-bbox="501 56 588 2184">7</td> <td data-bbox="588 56 674 2184">8</td> </tr> <tr> <td colspan="6" data-bbox="39 56 501 2184"> <table border="1"> <tr> <td data-bbox="39 56 70 2184">1</td></tr></table></td></tr></table></td></tr></table></td></tr></table></td></tr></table></td></tr></table></td></tr></table></td></tr></table></td></tr></table></td></tr></table></td></tr></table></td></tr></table></td></tr></table></td></tr></table>   
   |  |  |  |  |  | 1 | 2 | 3 | 4 | 5 | 6 | 7 | 8 | <table border="1"> <tr> <td data-bbox="39 56 70 2184">1</td> <td data-bbox="70 56 156 2184">2</td> <td data-bbox="156 56 243 2184">3</td> <td data-bbox="243 56 329 2184">4</td> <td data-bbox="329 56 415 2184">5</td> <td data-bbox="415 56 501 2184">6</td> <td data-bbox="501 56 588 2184">7</td> <td data-bbox="588 56 674 2184">8</td> </tr> <tr> <td colspan="6" data-bbox="39 56 501 2184"> <table border="1"> <tr> <td data-bbox="39 56 70 2184">1</td> <td data-bbox="70 56 156 2184">2</td> <td data-bbox="156 56 243 2184">3</td> <td data-bbox="243 56 329 2184">4</td> <td data-bbox="329 56 415 2184">5</td> <td data-bbox="415 56 501 2184">6</td> <td data-bbox="501 56 588 2184">7</td> <td data-bbox="588 56 674 2184">8</td> </tr> <tr> <td colspan="6" data-bbox="39 56 501 2184"> <table border="1"> <tr> <td data-bbox="39 56 70 2184">1</td> <td data-bbox="70 56 156 2184">2</td> <td data-bbox="156 56 243 2184">3</td> <td data-bbox="243 56 329 2184">4</td> <td data-bbox="329 56 415 2184">5</td> <td data-bbox="415 56 501 2184">6</td> <td data-bbox="501 56 588 2184">7</td> <td data-bbox="588 56 674 2184">8</td> </tr> <tr> <td colspan="6" data-bbox="39 56 501 2184"> <table border="1"> <tr> <td data-bbox="39 56 70 2184">1</td> <td data-bbox="70 56 156 2184">2</td> <td data-bbox="156 56 243 2184">3</td> <td data-bbox="243 56 329 2184">4</td> <td data-bbox="329 56 415 2184">5</td> <td data-bbox="415 56 501 2184">6</td> <td data-bbox="501 56 588 2184">7</td> <td data-bbox="588 56 674 2184">8</td> </tr> <tr> <td colspan="6" data-bbox="39 56 501 2184"> <table border="1"> <tr> <td data-bbox="39 56 70 2184">1</td> <td data-bbox="70 56 156 2184">2</td> <td data-bbox="156 56 243 2184">3</td> <td data-bbox="243 56 329 2184">4</td> <td data-bbox="329 56 415 2184">5</td> <td data-bbox="415 56 501 2184">6</td> <td data-bbox="501 56 588 2184">7</td> <td data-bbox="588 56 674 2184">8</td> </tr> <tr> <td colspan="6" data-bbox="39 56 501 2184"> <table border="1"> <tr> <td data-bbox="39 56 70 2184">1</td> <td data-bbox="70 56 156 2184">2</td> <td data-bbox="156 56 243 2184">3</td> <td data-bbox="243 56 329 2184">4</td> <td data-bbox="329 56 415 2184">5</td> <td data-bbox="415 56 501 2184">6</td> <td data-bbox="501 56 588 2184">7</td> <td data-bbox="588 56 674 2184">8</td> </tr> <tr> <td colspan="6" data-bbox="39 56 501 2184"> <table border="1"> <tr> <td data-bbox="39 56 70 2184">1</td> <td data-bbox="70 56 156 2184">2</td> <td data-bbox="156 56 243 2184">3</td> <td data-bbox="243 56 329 2184">4</td> <td data-bbox="329 56 415 2184">5</td> <td data-bbox="415 56 501 2184">6</td> <td data-bbox="501 56 588 2184">7</td> <td data-bbox="588 56 674 2184">8</td> </tr> <tr> <td colspan="6" data-bbox="39 56 501 2184"> <table border="1"> <tr> <td data-bbox="39 56 70 2184">1</td> <td data-bbox="70 56 156 2184">2</td> <td data-bbox="156 56 243 2184">3</td> <td data-bbox="243 56 329 2184">4</td> <td data-bbox="329 56 415 2184">5</td> <td data-bbox="415 56 501 2184">6</td> <td data-bbox="501 56 588 2184">7</td> <td data-bbox="588 56 674 2184">8</td> </tr> <tr> <td colspan="6" data-bbox="39 56 501 2184"> <table border="1"> <tr> <td data-bbox="39 56 70 2184">1</td> <td data-bbox="70 56 156 2184">2</td> <td data-bbox="156 56 243 2184">3</td> <td data-bbox="243 56 329 2184">4</td> <td data-bbox="329 56 415 2184">5</td> <td data-bbox="415 56 501 2184">6</td> <td data-bbox="501 56 588 2184">7</td> <td data-bbox="588 56 674 2184">8</td> </tr> <tr> <td colspan="6" data-bbox="39 56 501 2184"> <table border="1"> <tr> <td data-bbox="39 56 70 2184">1</td> <td data-bbox="70 56 156 2184">2</td> <td data-bbox="156 56 243 2184">3</td> <td data-bbox="243 56 329 2184">4</td> <td data-bbox="329 56 415 2184">5</td> <td data-bbox="415 56 501 2184">6</td> <td data-bbox="501 56 588 2184">7</td> <td data-bbox="588 56 674 2184">8</td> </tr> <tr> <td colspan="6" data-bbox="39 56 501 2184"> <table border="1"> <tr> <td data-bbox="39 56 70 2184">1</td> <td data-bbox="70 56 156 2184">2</td> <td data-bbox="156 56 243 2184">3</td> <td data-bbox="243 56 329 2184">4</td> <td data-bbox="329 56 415 2184">5</td> <td data-bbox="415 56 501 2184">6</td> <td data-bbox="501 56 588 2184">7</td> <td data-bbox="588 56 674 2184">8</td> </tr> <tr> <td colspan="6" data-bbox="39 56 501 2184"> <table border="1"> <tr> <td data-bbox="39 56 70 2184">1</td> <td data-bbox="70 56 156 2184">2</td> <td data-bbox="156 56 243 2184">3</td> <td data-bbox="243 56 329 2184">4</td> <td data-bbox="329 56 415 2184">5</td> <td data-bbox="415 56 501 2184">6</td> <td data-bbox="501 56 588 2184">7</td> <td data-bbox="588 56 674 2184">8</td> </tr> <tr> <td colspan="6" data-bbox="39 56 501 2184"> <table border="1"> <tr> <td data-bbox="39 56 70 2184">1</td></tr></table></td></tr></table></td></tr></table></td></tr></table></td></tr></table></td></tr></table></td></tr></table></td></tr></table></td></tr></table></td></tr></table></td></tr></table></td></tr></table></td></tr></table>  
  |  |  |  |  |
 | 1 | 2 | 3 | 4 | 5 | 6 | 7 | 8 | <table border="1"> <tr> <td data-bbox="39 56 70 2184">1</td> <td data-bbox="70 56 156 2184">2</td> <td data-bbox="156 56 243 2184">3</td> <td data-bbox="243 56 329 2184">4</td> <td data-bbox="329 56 415 2184">5</td> <td data-bbox="415 56 501 2184">6</td> <td data-bbox="501 56 588 2184">7</td> <td data-bbox="588 56 674 2184">8</td> </tr> <tr> <td colspan="6" data-bbox="39 56 501 2184"> <table border="1"> <tr> <td data-bbox="39 56 70 2184">1</td> <td data-bbox="70 56 156 2184">2</td> <td data-bbox="156 56 243 2184">3</td> <td data-bbox="243 56 329 2184">4</td> <td data-bbox="329 56 415 2184">5</td> <td data-bbox="415 56 501 2184">6</td> <td data-bbox="501 56 588 2184">7</td> <td data-bbox="588 56 674 2184">8</td> </tr> <tr> <td colspan="6" data-bbox="39 56 501 2184"> <table border="1"> <tr> <td data-bbox="39 56 70 2184">1</td> <td data-bbox="70 56 156 2184">2</td> <td data-bbox="156 56 243 2184">3</td> <td data-bbox="243 56 329 2184">4</td> <td data-bbox="329 56 415 2184">5</td> <td data-bbox="415 56 501 2184">6</td> <td data-bbox="501 56 588 2184">7</td> <td data-bbox="588 56 674 2184">8</td> </tr> <tr> <td colspan="6" data-bbox="39 56 501 2184"> <table border="1"> <tr> <td data-bbox="39 56 70 2184">1</td> <td data-bbox="70 56 156 2184">2</td> <td data-bbox="156 56 243 2184">3</td> <td data-bbox="243 56 329 2184">4</td> <td data-bbox="329 56 415 2184">5</td> <td data-bbox="415 56 501 2184">6</td> <td data-bbox="501 56 588 2184">7</td> <td data-bbox="588 56 674 2184">8</td> </tr> <tr> <td colspan="6" data-bbox="39 56 501 2184"> <table border="1"> <tr> <td data-bbox="39 56 70 2184">1</td> <td data-bbox="70 56 156 2184">2</td> <td data-bbox="156 56 243 2184">3</td> <td data-bbox="243 56 329 2184">4</td> <td data-bbox="329 56 415 2184">5</td> <td data-bbox="415 56 501 2184">6</td> <td data-bbox="501 56 588 2184">7</td> <td data-bbox="588 56 674 2184">8</td> </tr> <tr> <td colspan="6" data-bbox="39 56 501 2184"> <table border="1"> <tr> <td data-bbox="39 56 70 2184">1</td> <td data-bbox="70 56 156 2184">2</td> <td data-bbox="156 56 243 2184">3</td> <td data-bbox="243 56 329 2184">4</td> <td data-bbox="329 56 415 2184">5</td> <td data-bbox="415 56 501 2184">6</td> <td data-bbox="501 56 588 2184">7</td> <td data-bbox="588 56 674 2184">8</td> </tr> <tr> <td colspan="6" data-bbox="39 56 501 2184"> <table border="1"> <tr> <td data-bbox="39 56 70 2184">1</td> <td data-bbox="70 56 156 2184">2</td> <td data-bbox="156 56 243 2184">3</td> <td data-bbox="243 56 329 2184">4</td> <td data-bbox="329 56 415 2184">5</td> <td data-bbox="415 56 501 2184">6</td> <td data-bbox="501 56 588 2184">7</td> <td data-bbox="588 56 674 2184">8</td> </tr> <tr> <td colspan="6" data-bbox="39 56 501 2184"> <table border="1"> <tr> <td data-bbox="39 56 70 2184">1</td> <td data-bbox="70 56 156 2184">2</td> <td data-bbox="156 56 243 2184">3</td> <td data-bbox="243 56 329 2184">4</td> <td data-bbox="329 56 415 2184">5</td> <td data-bbox="415 56 501 2184">6</td> <td data-bbox="501 56 588 2184">7</td> <td data-bbox="588 56 674 2184">8</td> </tr> <tr> <td colspan="6" data-bbox="39 56 501 2184"> <table border="1"> <tr> <td data-bbox="39 56 70 2184">1</td> <td data-bbox="70 56 156 2184">2</td> <td data-bbox="156 56 243 2184">3</td> <td data-bbox="243 56 329 2184">4</td> <td data-bbox="329 56 415 2184">5</td> <td data-bbox="415 56 501 2184">6</td> <td data-bbox="501 56 588 2184">7</td> <td data-bbox="588 56 674 2184">8</td> </tr> <tr> <td colspan="6" data-bbox="39 56 501 2184"> <table border="1"> <tr> <td data-bbox="39 56 70 2184">1</td> <td data-bbox="70 56 156 2184">2</td> <td data-bbox="156 56 243 2184">3</td> <td data-bbox="243 56 329 2184">4</td> <td data-bbox="329 56 415 2184">5</td> <td data-bbox="415 56 501 2184">6</td> <td data-bbox="501 56 588 2184">7</td> <td data-bbox="588 56 674 2184">8</td> </tr> <tr> <td colspan="6" data-bbox="39 56 501 2184"> <table border="1"> <tr> <td data-bbox="39 56 70 2184">1</td> <td data-bbox="70 56 156 2184">2</td> <td data-bbox="156 56 243 2184">3</td> <td data-bbox="243 56 329 2184">4</td> <td data-bbox="329 56 415 2184">5</td> <td data-bbox="415 56 501 2184">6</td> <td data-bbox="501 56 588 2184">7</td> <td data-bbox="588 56 674 2184">8</td> </tr> <tr> <td colspan="6" data-bbox="39 56 501 2184"> <table border="1"> <tr> <td data-bbox="39 56 70 2184">1</td></tr></table></td></tr></table></td></tr></table></td></tr></table></td></tr></table></td></tr></table></td></tr></table></td></tr></table></td></tr></table></td></tr></table></td></tr></table></td></tr></table>   
   |  |  |  |  |  | 1 | 2 | 3 | 4 | 5 | 6 | 7 | 8 | <table border="1"> <tr> <td data-bbox="39 56 70 2184">1</td> <td data-bbox="70 56 156 2184">2</td> <td data-bbox="156 56 243 2184">3</td> <td data-bbox="243 56 329 2184">4</td> <td data-bbox="329 56 415 2184">5</td> <td data-bbox="415 56 501 2184">6</td> <td data-bbox="501 56 588 2184">7</td> <td data-bbox="588 56 674 2184">8</td> </tr> <tr> <td colspan="6" data-bbox="39 56 501 2184"> <table border="1"> <tr> <td data-bbox="39 56 70 2184">1</td> <td data-bbox="70 56 156 2184">2</td> <td data-bbox="156 56 243 2184">3</td> <td data-bbox="243 56 329 2184">4</td> <td data-bbox="329 56 415 2184">5</td> <td data-bbox="415 56 501 2184">6</td> <td data-bbox="501 56 588 2184">7</td> <td data-bbox="588 56 674 2184">8</td> </tr> <tr> <td colspan="6" data-bbox="39 56 501 2184"> <table border="1"> <tr> <td data-bbox="39 56 70 2184">1</td> <td data-bbox="70 56 156 2184">2</td> <td data-bbox="156 56 243 2184">3</td> <td data-bbox="243 56 329 2184">4</td> <td data-bbox="329 56 415 2184">5</td> <td data-bbox="415 56 501 2184">6</td> <td data-bbox="501 56 588 2184">7</td> <td data-bbox="588 56 674 2184">8</td> </tr> <tr> <td colspan="6" data-bbox="39 56 501 2184"> <table border="1"> <tr> <td data-bbox="39 56 70 2184">1</td> <td data-bbox="70 56 156 2184">2</td> <td data-bbox="156 56 243 2184">3</td> <td data-bbox="243 56 329 2184">4</td> <td data-bbox="329 56 415 2184">5</td> <td data-bbox="415 56 501 2184">6</td> <td data-bbox="501 56 588 2184">7</td> <td data-bbox="588 56 674 2184">8</td> </tr> <tr> <td colspan="6" data-bbox="39 56 501 2184"> <table border="1"> <tr> <td data-bbox="39 56 70 2184">1</td> <td data-bbox="70 56 156 2184">2</td> <td data-bbox="156 56 243 2184">3</td> <td data-bbox="243 56 329 2184">4</td> <td data-bbox="329 56 415 2184">5</td> <td data-bbox="415 56 501 2184">6</td> <td data-bbox="501 56 588 2184">7</td> <td data-bbox="588 56 674 2184">8</td> </tr> <tr> <td colspan="6" data-bbox="39 56 501 2184"> <table border="1"> <tr> <td data-bbox="39 56 70 2184">1</td> <td data-bbox="70 56 156 2184">2</td> <td data-bbox="156 56 243 2184">3</td> <td data-bbox="243 56 329 2184">4</td> <td data-bbox="329 56 415 2184">5</td> <td data-bbox="415 56 501 2184">6</td> <td data-bbox="501 56 588 2184">7</td> <td data-bbox="588 56 674 2184">8</td> </tr> <tr> <td colspan="6" data-bbox="39 56 501 2184"> <table border="1"> <tr> <td data-bbox="39 56 70 2184">1</td> <td data-bbox="70 56 156 2184">2</td> <td data-bbox="156 56 243 2184">3</td> <td data-bbox="243 56 329 2184">4</td> <td data-bbox="329 56 415 2184">5</td> <td data-bbox="415 56 501 2184">6</td> <td data-bbox="501 56 588 2184">7</td> <td data-bbox="588 56 674 2184">8</td> </tr> <tr> <td colspan="6" data-bbox="39 56 501 2184"> <table border="1"> <tr> <td data-bbox="39 56 70 2184">1</td> <td data-bbox="70 56 156 2184">2</td> <td data-bbox="156 56 243 2184">3</td> <td data-bbox="243 56 329 2184">4</td> <td data-bbox="329 56 415 2184">5</td> <td data-bbox="415 56 501 2184">6</td> <td data-bbox="501 56 588 2184">7</td> <td data-bbox="588 56 674 2184">8</td> </tr> <tr> <td colspan="6" data-bbox="39 56 501 2184"> <table border="1"> <tr> <td data-bbox="39 56 70 2184">1</td> <td data-bbox="70 56 156
2184">2</td> <td data-bbox="156 56 243 2184">3</td> <td data-bbox="243 56 329 2184">4</td> <td data-bbox="329 56 415 2184">5</td> <td data-bbox="415 56 501 2184">6</td> <td data-bbox="501 56 588 2184">7</td> <td data-bbox="588 56 674 2184">8</td> </tr> <tr> <td colspan="6" data-bbox="39 56 501 2184"> <table border="1"> <tr> <td data-bbox="39 56 70 2184">1</td> <td data-bbox="70 56 156 2184">2</td> <td data-bbox="156 56 243 2184">3</td> <td data-bbox="243 56 329 2184">4</td> <td data-bbox="329 56 415 2184">5</td> <td data-bbox="415 56 501 2184">6</td> <td data-bbox="501 56 588 2184">7</td> <td data-bbox="588 56 674 2184">8</td> </tr> <tr> <td colspan="6" data-bbox="39 56 501 2184"> <table border="1"> <tr> <td data-bbox="39 56 70 2184">1</td></tr></table></td></tr></table></td></tr></table></td></tr></table></td></tr></table></td></tr></table></td></tr></table></td></tr></table></td></tr></table></td></tr></table></td></tr></table>  
  |  |  |  |  |  | 1 | 2 | 3 | 4 | 5 | 6 | 7 | 8 | <table border="1"> <tr> <td data-bbox="39 56 70 2184">1</td> <td data-bbox="70 56 156 2184">2</td> <td data-bbox="156 56 243 2184">3</td> <td data-bbox="243 56 329 2184">4</td> <td data-bbox="329 56 415 2184">5</td> <td data-bbox="415 56 501 2184">6</td> <td data-bbox="501 56 588 2184">7</td> <td data-bbox="588 56 674 2184">8</td> </tr> <tr> <td colspan="6" data-bbox="39 56 501 2184"> <table border="1"> <tr> <td data-bbox="39 56 70 2184">1</td> <td data-bbox="70 56 156 2184">2</td> <td data-bbox="156 56 243 2184">3</td> <td data-bbox="243 56 329 2184">4</td> <td data-bbox="329 56 415 2184">5</td> <td data-bbox="415 56 501 2184">6</td> <td data-bbox="501 56 588 2184">7</td> <td data-bbox="588 56 674 2184">8</td> </tr> <tr> <td colspan="6" data-bbox="39 56 501 2184"> <table border="1"> <tr> <td data-bbox="39 56 70 2184">1</td> <td data-bbox="70 56 156 2184">2</td> <td data-bbox="156 56 243 2184">3</td> <td data-bbox="243 56 329 2184">4</td> <td data-bbox="329 56 415 2184">5</td> <td data-bbox="415 56 501 2184">6</td> <td data-bbox="501 56 588 2184">7</td> <td data-bbox="588 56 674 2184">8</td> </tr> <tr> <td colspan="6" data-bbox="39 56 501 2184"> <table border="1"> <tr> <td data-bbox="39 56 70 2184">1</td> <td data-bbox="70 56 156 2184">2</td> <td data-bbox="156 56 243 2184">3</td> <td data-bbox="243 56 329 2184">4</td> <td data-bbox="329 56 415 2184">5</td> <td data-bbox="415 56 501 2184">6</td> <td data-bbox="501 56 588 2184">7</td> <td data-bbox="588 56 674 2184">8</td> </tr> <tr> <td colspan="6" data-bbox="39 56 501 2184"> <table border="1"> <tr> <td data-bbox="39 56 70 2184">1</td> <td data-bbox="70 56 156 2184">2</td> <td data-bbox="156 56 243 2184">3</td> <td data-bbox="243 56 329 2184">4</td> <td data-bbox="329 56 415 2184">5</td> <td data-bbox="415 56 501 2184">6</td> <td data-bbox="501 56 588 2184">7</td> <td data-bbox="588 56 674 2184">8</td> </tr> <tr> <td colspan="6" data-bbox="39 56 501 2184"> <table border="1"> <tr> <td data-bbox="39 56 70 2184">1</td> <td data-bbox="70 56 156 2184">2</td> <td data-bbox="156 56 243 2184">3</td> <td data-bbox="243 56 329 2184">4</td> <td data-bbox="329 56 415 2184">5</td> <td data-bbox="415 56 501 2184">6</td> <td data-bbox="501 56 588 2184">7</td> <td data-bbox="588 56 674 2184">8</td> </tr> <tr> <td colspan="6" data-bbox="39 56 501 2184"> <table border="1"> <tr> <td data-bbox="39 56 70 2184">1</td> <td data-bbox="70 56 156 2184">2</td> <td data-bbox="156 56 243 2184">3</td> <td data-bbox="243 56 329 2184">4</td> <td data-bbox="329 56 415 2184">5</td> <td data-bbox="415 56 501 2184">6</td> <td data-bbox="501 56 588 2184">7</td> <td data-bbox="588 56 674 2184">8</td> </tr> <tr> <td colspan="6" data-bbox="39 56 501 2184"> <table border="1"> <tr> <td data-bbox="39 56 70 2184">1</td> <td data-bbox="70 56 156 2184">2</td> <td data-bbox="156 56 243 2184">3</td> <td data-bbox="243 56 329 2184">4</td> <td data-bbox="329 56 415 2184">5</td> <td data-bbox="415 56 501 2184">6</td> <td data-bbox="501 56 588 2184">7</td> <td data-bbox="588 56 674 2184">8</td> </tr> <tr> <td colspan="6" data-bbox="39 56 501 2184"> <table border="1"> <tr> <td data-bbox="39 56 70 2184">1</td> <td data-bbox="70 56 156 2184">2</td> <td data-bbox="156 56 243 2184">3</td> <td data-bbox="243 56 329 2184">4</td> <td data-bbox="329 56 415 2184">5</td> <td data-bbox="415 56 501 2184">6</td> <td data-bbox="501 56 588 2184">7</td> <td data-bbox="588 56 674 2184">8</td> </tr> <tr> <td colspan="6" data-bbox="39 56 501 2184"> <table border="1"> <tr> <td data-bbox="39 56 70 2184">1</td></tr></table></td></tr></table></td></tr></table></td></tr></table></td></tr></table></td></tr></table></td></tr></table></td></tr></table></td></tr></table></td></tr></table>   
   |  |  |  |  |  | 1 | 2 | 3 | 4 | 5 | 6 | 7 | 8 | <table border="1"> <tr> <td data-bbox="39 56 70 2184">1</td> <td data-bbox="70 56 156 2184">2</td> <td data-bbox="156 56 243 2184">3</td> <td data-bbox="243 56 329 2184">4</td> <td data-bbox="329 56 415 2184">5</td> <td data-bbox="415 56 501 2184">6</td> <td data-bbox="501 56 588 2184">7</td> <td data-bbox="588 56 674 2184">8</td> </tr> <tr> <td colspan="6" data-bbox="39 56 501 2184"> <table border="1"> <tr> <td data-bbox="39 56 70 2184">1</td> <td data-bbox="70 56 156 2184">2</td> <td data-bbox="156 56 243 2184">3</td> <td data-bbox="243 56 329 2184">4</td> <td data-bbox="329 56 415 2184">5</td> <td data-bbox="415 56 501 2184">6</td> <td data-bbox="501 56 588 2184">7</td> <td data-bbox="588 56 674 2184">8</td> </tr> <tr> <td colspan="6" data-bbox="39 56 501 2184"> <table border="1"> <tr> <td data-bbox="39 56 70 2184">1</td> <td data-bbox="70 56 156
2184">2</td> <td data-bbox="156 56 243 2184">3</td> <td data-bbox="243 56 329 2184">4</td> <td data-bbox="329 56 415 2184">5</td> <td data-bbox="415 56 501 2184">6</td> <td data-bbox="501 56 588 2184">7</td> <td data-bbox="588 56 674 2184">8</td> </tr> <tr> <td colspan="6" data-bbox="39 56 501 2184"> <table border="1"> <tr> <td data-bbox="39 56 70 2184">1</td> <td data-bbox="70 56 156 2184">2</td> <td data-bbox="156 56 243 2184">3</td> <td data-bbox="243 56 329 2184">4</td> <td data-bbox="329 56 415 2184">5</td> <td data-bbox="415 56 501 2184">6</td> <td data-bbox="501 56 588 2184">7</td> <td data-bbox="588 56 674 2184">8</td> </tr> <tr> <td colspan="6" data-bbox="39 56 501 2184"> <table border="1"> <tr> <td data-bbox="39 56 70 2184">1</td> <td data-bbox="70 56 156 2184">2</td> <td data-bbox="156 56 243 2184">3</td> <td data-bbox="243 56 329 2184">4</td> <td data-bbox="329 56 415 2184">5</td> <td data-bbox="415 56 501 2184">6</td> <td data-bbox="501 56 588 2184">7</td> <td data-bbox="588 56 674 2184">8</td> </tr> <tr> <td colspan="6" data-bbox="39 56 501 2184"> <table border="1"> <tr> <td data-bbox="39 56 70 2184">1</td> <td data-bbox="70 56 156 2184">2</td> <td data-bbox="156 56 243 2184">3</td> <td data-bbox="243 56 329 2184">4</td> <td data-bbox="329 56 415 2184">5</td> <td data-bbox="415 56 501 2184">6</td> <td data-bbox="501 56 588 2184">7</td> <td data-bbox="588 56 674 2184">8</td> </tr> <tr> <td colspan="6" data-bbox="39 56 501 2184"> <table border="1"> <tr> <td data-bbox="39 56 70 2184">1</td> <td data-bbox="70 56 156 2184">2</td> <td data-bbox="156 56 243 2184">3</td> <td data-bbox="243 56 329 2184">4</td> <td data-bbox="329 56 415 2184">5</td> <td data-bbox="415 56 501 2184">6</td> <td data-bbox="501 56 588 2184">7</td> <td data-bbox="588 56 674 2184">8</td> </tr> <tr> <td colspan="6" data-bbox="39 56 501 2184"> <table border="1"> <tr> <td data-bbox="39 56 70 2184">1</td> <td data-bbox="70 56 156 2184">2</td> <td data-bbox="156 56 243 2184">3</td> <td data-bbox="243 56 329 2184">4</td> <td data-bbox="329 56 415 2184">5</td> <td data-bbox="415 56 501 2184">6</td> <td data-bbox="501 56 588 2184">7</td> <td data-bbox="588 56 674 2184">8</td> </tr> <tr> <td colspan="6" data-bbox="39 56 501 2184"> <table border="1"> <tr> <td data-bbox="39 56 70 2184">1</td></tr></table></td></tr></table></td></tr></table></td></tr></table></td></tr></table></td></tr></table></td></tr></table></td></tr></table></td></tr></table>  
  |  |  |  |  |  | 1 | 2 | 3 | 4 | 5 | 6 | 7 | 8 | <table border="1"> <tr> <td data-bbox="39 56 70 2184">1</td> <td data-bbox="70 56 156 2184">2</td> <td data-bbox="156 56 243 2184">3</td> <td data-bbox="243 56 329 2184">4</td> <td data-bbox="329 56 415 2184">5</td> <td data-bbox="415 56 501 2184">6</td> <td data-bbox="501 56 588 2184">7</td> <td data-bbox="588 56 674 2184">8</td> </tr> <tr> <td colspan="6" data-bbox="39 56 501 2184"> <table border="1"> <tr> <td data-bbox="39 56 70 2184">1</td> <td data-bbox="70 56 156 2184">2</td> <td data-bbox="156 56 243 2184">3</td> <td data-bbox="243 56 329 2184">4</td> <td data-bbox="329 56 415 2184">5</td> <td data-bbox="415 56 501 2184">6</td> <td data-bbox="501 56 588 2184">7</td> <td data-bbox="588 56 674 2184">8</td> </tr> <tr> <td colspan="6" data-bbox="39 56 501 2184"> <table border="1"> <tr> <td data-bbox="39 56 70 2184">1</td> <td data-bbox="70 56 156 2184">2</td> <td data-bbox="156 56 243 2184">3</td> <td data-bbox="243 56 329 2184">4</td> <td data-bbox="329 56 415 2184">5</td> <td data-bbox="415 56 501 2184">6</td> <td data-bbox="501 56 588 2184">7</td> <td data-bbox="588 56 674 2184">8</td> </tr> <tr> <td colspan="6" data-bbox="39 56 501 2184"> <table border="1"> <tr> <td data-bbox="39 56 70 2184">1</td> <td data-bbox="70 56 156 2184">2</td> <td data-bbox="156 56 243 2184">3</td> <td data-bbox="243 56 329 2184">4</td> <td data-bbox="329 56 415 2184">5</td> <td data-bbox="415 56 501 2184">6</td> <td data-bbox="501 56 588 2184">7</td> <td data-bbox="588 56 674 2184">8</td> </tr> <tr> <td colspan="6" data-bbox="39 56 501 2184"> <table border="1"> <tr> <td data-bbox="39 56 70 2184">1</td> <td data-bbox="70 56 156 2184">2</td> <td data-bbox="156 56 243 2184">3</td> <td data-bbox="243 56 329 2184">4</td> <td data-bbox="329 56 415 2184">5</td> <td data-bbox="415 56 501 2184">6</td> <td data-bbox="501 56 588 2184">7</td> <td data-bbox="588 56 674 2184">8</td> </tr> <tr> <td colspan="6" data-bbox="39 56 501 2184"> <table border="1"> <tr> <td data-bbox="39 56 70 2184">1</td> <td data-bbox="70 56 156 2184">2</td> <td data-bbox="156 56 243 2184">3</td> <td data-bbox="243 56 329 2184">4</td> <td data-bbox="329 56 415 2184">5</td> <td data-bbox="415 56 501 2184">6</td> <td data-bbox="501 56 588 2184">7</td> <td data-bbox="588 56 674 2184">8</td> </tr> <tr> <td colspan="6" data-bbox="39 56 501 2184"> <table border="1"> <tr> <td data-bbox="39 56 70 2184">1</td> <td data-bbox="70 56 156 2184">2</td> <td data-bbox="156 56 243 2184">3</td> <td data-bbox="243 56 329 2184">4</td> <td data-bbox="329 56 415 2184">5</td> <td data-bbox="415 56 501 2184">6</td> <td data-bbox="501 56 588 2184">7</td> <td data-bbox="588 56 674 2184">8</td> </tr> <tr> <td colspan="6" data-bbox="39 56 501 2184"> <table border="1"> <tr> <td data-bbox="39 56 70 2184">1</td></tr></table></td></tr></table></td></tr></table></td></tr></table></td></tr></table></td></tr></table></td></tr></table></td></tr></table>   
   |  |  |  |  |  | 1 | 2 | 3 | 4 | 5 | 6 | 7 | 8 | <table border="1"> <tr> <td data-bbox="39 56 70 2184">1</td> <td data-bbox="70 56 156 2184">2</td> <td data-bbox="156 56 243 2184">3</td> <td data-bbox="243 56 329
2184">4</td> <td data-bbox="329 56 415 2184">5</td> <td data-bbox="415 56 501 2184">6</td> <td data-bbox="501 56 588 2184">7</td> <td data-bbox="588 56 674 2184">8</td> </tr> <tr> <td colspan="6" data-bbox="39 56 501 2184"> <table border="1"> <tr> <td data-bbox="39 56 70 2184">1</td> <td data-bbox="70 56 156 2184">2</td> <td data-bbox="156 56 243 2184">3</td> <td data-bbox="243 56 329 2184">4</td> <td data-bbox="329 56 415 2184">5</td> <td data-bbox="415 56 501 2184">6</td> <td data-bbox="501 56 588 2184">7</td> <td data-bbox="588 56 674 2184">8</td> </tr> <tr> <td colspan="6" data-bbox="39 56 501 2184"> <table border="1"> <tr> <td data-bbox="39 56 70 2184">1</td> <td data-bbox="70 56 156 2184">2</td> <td data-bbox="156 56 243 2184">3</td> <td data-bbox="243 56 329 2184">4</td> <td data-bbox="329 56 415 2184">5</td> <td data-bbox="415 56 501 2184">6</td> <td data-bbox="501 56 588 2184">7</td> <td data-bbox="588 56 674 2184">8</td> </tr> <tr> <td colspan="6" data-bbox="39 56 501 2184"> <table border="1"> <tr> <td data-bbox="39 56 70 2184">1</td> <td data-bbox="70 56 156 2184">2</td> <td data-bbox="156 56 243 2184">3</td> <td data-bbox="243 56 329 2184">4</td> <td data-bbox="329 56 415 2184">5</td> <td data-bbox="415 56 501 2184">6</td> <td data-bbox="501 56 588 2184">7</td> <td data-bbox="588 56 674 2184">8</td> </tr> <tr> <td colspan="6" data-bbox="39 56 501 2184"> <table border="1"> <tr> <td data-bbox="39 56 70 2184">1</td> <td data-bbox="70 56 156 2184">2</td> <td data-bbox="156 56 243 2184">3</td> <td data-bbox="243 56 329 2184">4</td> <td data-bbox="329 56 415 2184">5</td> <td data-bbox="415 56 501 2184">6</td> <td data-bbox="501 56 588 2184">7</td> <td data-bbox="588 56 674 2184">8</td> </tr> <tr> <td colspan="6" data-bbox="39 56 501 2184"> <table border="1"> <tr> <td data-bbox="39 56 70 2184">1</td> <td data-bbox="70 56 156 2184">2</td> <td data-bbox="156 56 243 2184">3</td> <td data-bbox="243 56 329 2184">4</td> <td data-bbox="329 56 415 2184">5</td> <td data-bbox="415 56 501 2184">6</td> <td data-bbox="501 56 588 2184">7</td> <td data-bbox="588 56 674 2184">8</td> </tr> <tr> <td colspan="6" data-bbox="39 56 501 2184"> <table border="1"> <tr> <td data-bbox="39 56 70 2184">1</td></tr></table></td></tr></table></td></tr></table></td></tr></table></td></tr></table></td></tr></table></td></tr></table>  
  |  |  |  |  |  | 1 | 2 | 3 | 4 | 5 | 6 | 7 | 8 | <table border="1"> <tr> <td data-bbox="39 56 70 2184">1</td> <td data-bbox="70 56 156 2184">2</td> <td data-bbox="156 56 243 2184">3</td> <td data-bbox="243 56 329 2184">4</td> <td data-bbox="329 56 415 2184">5</td> <td data-bbox="415 56 501 2184">6</td> <td data-bbox="501 56 588 2184">7</td> <td data-bbox="588 56 674 2184">8</td> </tr> <tr> <td colspan="6" data-bbox="39 56 501 2184"> <table border="1"> <tr> <td data-bbox="39 56 70 2184">1</td> <td data-bbox="70 56 156 2184">2</td> <td data-bbox="156 56 243 2184">3</td> <td data-bbox="243 56 329 2184">4</td> <td data-bbox="329 56 415 2184">5</td> <td data-bbox="415 56 501 2184">6</td> <td data-bbox="501 56 588 2184">7</td> <td data-bbox="588 56 674 2184">8</td> </tr> <tr> <td colspan="6" data-bbox="39 56 501 2184"> <table border="1"> <tr> <td data-bbox="39 56 70 2184">1</td> <td data-bbox="70 56 156 2184">2</td> <td data-bbox="156 56 243 2184">3</td> <td data-bbox="243 56 329 2184">4</td> <td data-bbox="329 56 415 2184">5</td> <td data-bbox="415 56 501 2184">6</td> <td data-bbox="501 56 588 2184">7</td> <td data-bbox="588 56 674 2184">8</td> </tr> <tr> <td colspan="6" data-bbox="39 56 501 2184"> <table border="1"> <tr> <td data-bbox="39 56 70 2184">1</td> <td data-bbox="70 56 156 2184">2</td> <td data-bbox="156 56 243 2184">3</td> <td data-bbox="243 56 329 2184">4</td> <td data-bbox="329 56 415 2184">5</td> <td data-bbox="415 56 501 2184">6</td> <td data-bbox="501 56 588 2184">7</td> <td data-bbox="588 56 674 2184">8</td> </tr> <tr> <td colspan="6" data-bbox="39 56 501 2184"> <table border="1"> <tr> <td data-bbox="39 56 70 2184">1</td> <td data-bbox="70 56 156 2184">2</td> <td data-bbox="156 56 243 2184">3</td> <td data-bbox="243 56 329 2184">4</td> <td data-bbox="329 56 415 2184">5</td> <td data-bbox="415 56 501 2184">6</td> <td data-bbox="501 56 588 2184">7</td> <td data-bbox="588 56 674 2184">8</td> </tr> <tr> <td colspan="6" data-bbox="39 56 501 2184"> <table border="1"> <tr> <td data-bbox="39 56 70 2184">1</td></tr></table></td></tr></table></td></tr></table></td></tr></table></td></tr></table></td></tr></table>   
   |  |  |  |  |  | 1 | 2 | 3 | 4 | 5 | 6 | 7 | 8 | <table border="1"> <tr> <td data-bbox="39 56 70 2184">1</td> <td data-bbox="70 56 156 2184">2</td> <td data-bbox="156 56 243 2184">3</td> <td data-bbox="243 56 329 2184">4</td> <td data-bbox="329 56 415 2184">5</td> <td data-bbox="415 56 501 2184">6</td> <td data-bbox="501 56 588 2184">7</td> <td data-bbox="588 56 674 2184">8</td> </tr> <tr> <td colspan="6" data-bbox="39 56 501 2184"> <table border="1"> <tr> <td data-bbox="39 56 70 2184">1</td> <td data-bbox="70 56 156 2184">2</td> <td data-bbox="156 56 243 2184">3</td> <td data-bbox="243 56 329 2184">4</td> <td data-bbox="329 56 415 2184">5</td> <td data-bbox="415 56 501 2184">6</td> <td data-bbox="501 56 588 2184">7</td> <td data-bbox="588 56 674 2184">8</td> </tr> <tr> <td colspan="6" data-bbox="39 56 501 2184"> <table border="1"> <tr> <td data-bbox="39 56 70 2184">1</td> <td data-bbox="70 56 156 2184">2</td> <td data-bbox="156 56 243 2184">3</td> <td data-bbox="243 56 329 2184">4</td> <td data-bbox="329 56 415 2184">5</td> <td data-bbox="415 56 501 2184">6</td> <td data-bbox="501 56 588 2184">7</td> <td data-bbox="588 56
674 2184">8</td> </tr> <tr> <td colspan="6" data-bbox="39 56 501 2184"> <table border="1"> <tr> <td data-bbox="39 56 70 2184">1</td> <td data-bbox="70 56 156 2184">2</td> <td data-bbox="156 56 243 2184">3</td> <td data-bbox="243 56 329 2184">4</td> <td data-bbox="329 56 415 2184">5</td> <td data-bbox="415 56 501 2184">6</td> <td data-bbox="501 56 588 2184">7</td> <td data-bbox="588 56 674 2184">8</td> </tr> <tr> <td colspan="6" data-bbox="39 56 501 2184"> <table border="1"> <tr> <td data-bbox="39 56 70 2184">1</td></tr></table></td></tr></table></td></tr></table></td></tr></table></td></tr></table>  
  |  |  |  |  |  | 1 | 2 | 3 | 4 | 5 | 6 | 7 | 8 | <table border="1"> <tr> <td data-bbox="39 56 70 2184">1</td> <td data-bbox="70 56 156 2184">2</td> <td data-bbox="156 56 243 2184">3</td> <td data-bbox="243 56 329 2184">4</td> <td data-bbox="329 56 415 2184">5</td> <td data-bbox="415 56 501 2184">6</td> <td data-bbox="501 56 588 2184">7</td> <td data-bbox="588 56 674 2184">8</td> </tr> <tr> <td colspan="6" data-bbox="39 56 501 2184"> <table border="1"> <tr> <td data-bbox="39 56 70 2184">1</td> <td data-bbox="70 56 156 2184">2</td> <td data-bbox="156 56 243 2184">3</td> <td data-bbox="243 56 329 2184">4</td> <td data-bbox="329 56 415 2184">5</td> <td data-bbox="415 56 501 2184">6</td> <td data-bbox="501 56 588 2184">7</td> <td data-bbox="588 56 674 2184">8</td> </tr> <tr> <td colspan="6" data-bbox="39 56 501 2184"> <table border="1"> <tr> <td data-bbox="39 56 70 2184">1</td> <td data-bbox="70 56 156 2184">2</td> <td data-bbox="156 56 243 2184">3</td> <td data-bbox="243 56 329 2184">4</td> <td data-bbox="329 56 415 2184">5</td> <td data-bbox="415 56 501 2184">6</td> <td data-bbox="501 56 588 2184">7</td> <td data-bbox="588 56 674 2184">8</td> </tr> <tr> <td colspan="6" data-bbox="39 56 501 2184"> <table border="1"> <tr> <td data-bbox="39 56 70 2184">1</td></tr></table></td></tr></table></td></tr></table></td></tr></table>   
   |  |  |  |  |  | 1 | 2 | 3 | 4 | 5 | 6 | 7 | 8 | <table border="1"> <tr> <td data-bbox="39 56 70 2184">1</td> <td data-bbox="70 56 156 2184">2</td> <td data-bbox="156 56 243 2184">3</td> <td data-bbox="243 56 329 2184">4</td> <td data-bbox="329 56 415 2184">5</td> <td data-bbox="415 56 501 2184">6</td> <td data-bbox="501 56 588 2184">7</td> <td data-bbox="588 56 674 2184">8</td> </tr> <tr> <td colspan="6" data-bbox="39 56 501 2184"> <table border="1"> <tr> <td data-bbox="39 56 70 2184">1</td> <td data-bbox="70 56 156 2184">2</td> <td data-bbox="156 56 243 2184">3</td> <td data-bbox="243 56 329 2184">4</td> <td data-bbox="329 56 415 2184">5</td> <td data-bbox="415 56 501 2184">6</td> <td data-bbox="501 56 588 2184">7</td> <td data-bbox="588 56 674 2184">8</td> </tr> <tr> <td colspan="6" data-bbox="39 56 501 2184"> <table border="1"> <tr> <td data-bbox="39 56 70 2184">1</td></tr></table></td></tr></table></td></tr></table>  
  |  |  |  |  |  | 1 | 2 | 3 | 4 | 5 | 6 | 7 | 8 | <table border="1"> <tr> <td data-bbox="39 56 70 2184">1</td> <td data-bbox="70 56 156 2184">2</td> <td data-bbox="156 56 243 2184">3</td> <td data-bbox="243 56 329 2184">4</td> <td data-bbox="329 56 415 2184">5</td> <td data-bbox="415 56 501 2184">6</td> <td data-bbox="501 56 588 2184">7</td> <td data-bbox="588 56 674 2184">8</td> </tr> <tr> <td colspan="6" data-bbox="39 56 501 2184"> <table border="1"> <tr> <td data-bbox="39 56 70 2184">1</td></tr></table></td></tr></table>   
   
   |  |  |  |  |  | 1 | 2 | 3 | 4 | 5 | 6 | 7 | 8 | <table border="1"> <tr> <td data-bbox="39 56 70 2184">1</td></tr></table>  
  |  |  |  |  |  | 1 |   |   |   |   |   |   |   | | | | | | | | | | | | | | | | | | | | | | | | | | | | | | | | | | | | | | | | | | | | | | | | | | | | | | | | | | | | | | | |
   |  |  |  |  |  |   |   |   |   |   |   |   |   |  
  |  |  |  |  |  |   |   |   |   |   |   |   |   |   
   |  |  |  |  |  |   |   |   |   |   |   |   |   |  
  |  |  |  |  |  |   |   |   |   |   |   |   |   |   
   |  |  |  |  |  |   |   |   |   |   |   |   |   |  
  |  |  |  |  |  |   |   |   |   |   |   |   |   |   
   |  |  |  |  |  |   |   |   |   |   |   |   |   |  
  |  |  |  |  |  |   |   |   |   |   |   |   |   |   
   |  |  |  |  |  |   |   |   |   |   |   |   |   |  
  |  |  |  |  |  |   |   |   |   |   |   |   |   |   
   |  |  |  |  |  |   |   |   |   |   |   |   |   |  
  |  |  |  |  |  |   |   |   |   |   |   |   |   |   |  |  |  |  |  |   |   |   |   |   |   |   |   |  
  |  |  |  |  |  |   |   |   |   |   |   |   |   |   
   |  |  |  |  |  |   |   |   |   |   |   |   |   |   |  |  |  |  |  |   |   |   |   |   |   |   |   |   
   |  |  |  |  |  |   |   |   |   |   |   |   |   |   |  |  |  |  |  |   |   |   |   |   |   |   |   |   
   |  |  |  |  |  |   |   |   |   |   |   |   |   |   |  |  |  |  |  |   |   |   |   |   |   |   |   |   |  |  |  |  |  |   |   |   |   |   |   |   |   |  
  |  |  |  |  |  |   |   |   |   |   |   |   |   |   |  |  |  |  |  |   |   |   |   |   |   |   |   |   |  |  |  |  |  |   |   |   |   |   |   |   |   |   
   |  |  |  |  |  |   |   |   |   |   |   |   |   |   |  |  |  |  |  |   |   |   |   |   |   |   |   |   |  |  |  |  |  |   |   |   |   |   |   |   |   |   |  |  |  |  |  |   |   |   |   |   |   |   |   |   |  |  |  |  |  |   |   |   |   |   |   |   |   |   |  |  |  |  |  |   |
| 1  
   
  | 2 | 3 | 4 | 5 | 6 | 7 | 8 |   |   |   |   |   |   |  
   
  |  |  |  |  |  |   |   |   |   |   |   |   |   |   
   
   |  |  |  |  |  |   |   |   |   |   |   |   |   |  
   
  |  |  |  |  |  |   |   |   |   |   |   |   |   |   
   
   |  |  |  |  |  |   |   |   |   |   |   |   |   |  
  |  |  |  |  |  |   |   |   |   |   |   |   |   |   
   
   |  |  |  |  |  |   |   |   |   |   |   |   |   |  
   
  |  |  |  |  |  |   |   |   |   |   |   |   |   |   
   
   |  |  |  |  |  |   |   |   |   |   |   |   |   |  
  |  |  |  |  |  |   | 
 |   |   |   |   |   |   |   
   |  |  |  |  |  |   |   |   |   |   |   |   |   |  
   
  |  |  |  |  |  |   |   |   |   |   |   |   |   |   
   |  |  |  |  |  |   |   |   |   |   |   |   |   |  
   
  |  |  |  |  |  |   |   |   |   |   |   |   |   |   
   |  |  |  |  |  |   |   |   |   |   |   |   |   |  
   
  |  |  |  |  |  |   |   |   |   |   |   |   |   |   
   |  |  |  |  |  |   |   |   |   |   |   |   |   |  
   
  |  |  |  |  |  |   |   |   |   |   |   |   |   |   
   |  |  |  |  |  |   |   |   |   |   |   |   |   |  
  |  |  |  |  |  |   |   |   |   |   |   |   |   |   
   
   |  |  |  |  |  |   |   |   |   |   |   |   |   | | | | | | | | | | | | | | | | | | | | | | | | | | | | | | | | | | | | | | | | | | | | | | | | | | | | | | | | | | | | | | | |
  |  |  |  |  |  |   |   |   |   |   |   |   |   |   
   |  |  |  |  |  |   |   |   |   |   |   |   |   |  
  |  |  |  |  |  |   |   |   |   |   |   |   |   |   
   |  |  |  |  |  |   |   |   |   |   |   |   |   |  
  |  |  |  |  |  |   |   |   |   |   |   |   |   |   
   |  |  |  |  |  |   |   |   |   |   |   |   |   |  
  |  |  |  |  |  |   |   |   |   |   |   |   |   |   
   |  |  |  |  |  |   |   |   |   |   |   |   |   |  
  |  |  |  |  |  |   |   |   |   |   |   |   |   |   
   |  |  |  |  |  |   |   |   |   |   |   |   |   |  
  |  |  |  |  |  |   |   |   |   |   |   |   |   |   
   |  |  |  |  |  |   |   |   |   |   |   |   |   |  
  |  |  |  |  |  |   |   |   |   |   |   |   |   |   |  |  |  |  |  |   |   |   |   |   |   |   |   |  
  |  |  |  |  |  |   |   |   |   |   |   |   |   |   
   |  |  |  |  |  |   |   |   |   |   |   |   |   |   |  |  |  |  |  |   |   |   |   |   |   |   |   |   
   |  |  |  |  |  |   |   |   |   |   |   |   |   |   |  |  |  |  |  |   |   |   |   |   |   |   |   |   
   |  |  |  |  |  |   |   |   |   |   |   |   |   |   |  |  |  |  |  |   |   |   |   |   |   |   |   |   |  |  |  |  |  |   |   |   |   |   |   |   |   |  
  |  |  |  |  |  |   |   |   |   |   |   |   |   |   |  |  |  |  |  |   |   |   |   |   |   |   |   |   |  |  |  |  |  |   |   |   |   |   |   |   |   |   
                                   |  |  |  |  |  |   |   |   |   |   |   |   |   |   |  |  |  |  |  |   |   |   |   |   |   |   |   |   |  |  |  |  |  |   |   |   |   |   |   |   |   |   |  |  |  |  |  |   |   |   |   |   |   |   |   |   |  |  |  |  |  |   |   |   |   |   |   |   |   |   |  |  |  |  |  |   |
| <table border="1"> <tr> <td data-bbox="39 56 70 2184">1</td> <td data-bbox="70 56 156 2184">2</td> <td data-bbox="156 56 243 2184">3</td> <td data-bbox="243 56 329 2184">4</td> <td data-bbox="329 56 415 2184">5</td> <td data-bbox="415 56 501 2184">6</td> <td data-bbox="501 56 588 2184">7</td> <td data-bbox="588 56 674 2184">8</td> </tr> <tr> <td colspan="6" data-bbox="39 56 501 2184"> <table border="1"> <tr> <td data-bbox="39 56 70 2184">1</td> <td data-bbox="70 56 156 2184">2</td> <td data-bbox="156 56 243 2184">3</td> <td data-bbox="243 56 329 2184">4</td> <td data-bbox="329 56 415 2184">5</td> <td data-bbox="415 56 501 2184">6</td> <td data-bbox="501 56 588 2184">7</td> <td data-bbox="588 56 674 2184">8</td> </tr> <tr> <td colspan="6" data-bbox="39 56 501 2184"> <table border="1"> <tr> <td data-bbox="39 56 70 2184">1</td> <td data-bbox="70 56 156 2184">2</td> <td data-bbox="156 56 243 2184">3</td> <td data-bbox="243 56 329 2184">4</td> <td data-bbox="329 56 415 2184">5</td> <td data-bbox="415 56 501 2184">6</td> <td data-bbox="501 56 588 2184">7</td> <td data-bbox="588 56 674 2184">8</td> </tr> <tr> <td colspan="6" data-bbox="39 56 501 2184"> <table border="1"> <tr> <td data-bbox="39 56 70 2184">1</td> <td data-bbox="70 56 156 2184">2</td> <td data-bbox="156 56 243 2184">3</td> <td data-bbox="243 56 329 2184">4</td> <td data-bbox="329 56 415 2184">5</td> <td data-bbox="415 56 501 2184">6</td> <td data-bbox="501 56 588 2184">7</td> <td data-bbox="588 56 674 2184">8</td> </tr> <tr> <td colspan="6" data-bbox="39 56 501 2184"> <table border="1"> <tr> <td data-bbox="39 56 70 2184">1</td> <td data-bbox="70 56 156 2184">2</td> <td data-bbox="156 56 243 2184">3</td> <td data-bbox="243 56 329 2184">4</td> <td data-bbox="329 56 415 2184">5</td> <td data-bbox="415 56 501 2184">6</td> <td data-bbox="501 56 588 2184">7</td> <td data-bbox="588 56 674 2184">8</td> </tr> <tr> <td colspan="6" data-bbox="39 56 501 2184"> <table border="1"> <tr> <td data-bbox="39 56 70 2184">1</td> <td data-bbox="70 56 156 2184">2</td> <td data-bbox="156 56 243 2184">3</td> <td data-bbox="243 56 329 2184">4</td> <td data-bbox="329 56 415 2184">5</td> <td data-bbox="415 56 501 2184">6</td> <td data-bbox="501 56 588 2184">7</td> <td data-bbox="588 56 674 2184">8</td> </tr> <tr> <td colspan="6" data-bbox="39 56 501 2184"> <table border="1"> <tr> <td data-bbox="39 56 70 2184">1</td> <td data-bbox="70 56 156 2184">2</td> <td data-bbox="156 56 243 2184">3</td> <td data-bbox="243 56 329 2184">4</td> <td data-bbox="329 56 415 2184">5</td> <td data-bbox="415 56 501 2184">6</td> <td data-bbox="501 56 588 2184">7</td> <td data-bbox="588 56 674 2184">8</td> </tr> <tr> <td colspan="6" data-bbox="39 56 501 2184"> <table border="1"> <tr> <td data-bbox="39 56 70 2184">1</td> <td data-bbox="70 56 156 2184">2</td> <td data-bbox="156 56 243 2184">3</td> <td data-bbox="243 56 329 2184">4</td> <td data-bbox="329 56 415 2184">5</td> <td data-bbox="415 56 501 2184">6</td> <td data-bbox="501 56 588 2184">7</td> <td data-bbox="588 56 674 2184">8</td> </tr> <tr> <td colspan="6" data-bbox="39 56 501 2184"> <table border="1"> <tr> <td data-bbox="39 56 70 2184">1</td> <td data-bbox="70 56 156 2184">2</td> <td data-bbox="156 56 243 2184">3</td> <td data-bbox="243 56 329 2184">4</td> <td data-bbox="329 56 415 2184">5</td> <td data-bbox="415 56 501 2184">6</td> <td data-bbox="501 56 588 2184">7</td> <td data-bbox="588 56 674 2184">8</td> </tr> <tr> <td colspan="6" data-bbox="39 56 501 2184"> <table border="1"> <tr> <td data-bbox="39 56 70 2184">1</td> <td data-bbox="70 56 156 2184">2</td> <td data-bbox="156 56 243 2184">3</td> <td data-bbox="243 56 329 2184">4</td> <td data-bbox="329 56 415 2184">5</td> <td data-bbox="415 56 501 2184">6</td> <td data-bbox="501 56 588 2184">7</td> <td data-bbox="588 56 674 2184">8</td> </tr> <tr> <td colspan="6" data-bbox="39 56 501 2184"> <table border="1"> <tr> <td data-bbox="39 56 70 2184">1</td> <td data-bbox="70 56 156 2184">2</td> <td data-bbox="156 56 243 2184">3</td> <td data-bbox="243 56 329 2184">4</td> <td data-bbox="329 56 415 2184">5</td> <td data-bbox="415 56 501 2184">6</td> <td data-bbox="501 56 588 2184">7</td> <td data-bbox="588 56 674 2184">8</td> </tr> <tr> <td colspan="6" data-bbox="39 56 501 2184"> <table border="1"> <tr> <td data-bbox="39 56 70 2184">1</td> <td data-bbox="70 56 156 2184">2</td> <td data-bbox="156 56 243 2184">3</td> <td data-bbox="243 56 329 2184">4</td> <td data-bbox="329 56 415 2184">5</td> <td data-bbox="415 56 501 2184">6</td> <td data-bbox="501 56 588 2184">7</td> <td data-bbox="588 56 674 2184">8</td> </tr> <tr> <td colspan="6" data-bbox="39 56 501 2184"> <table border="1"> <tr> <td data-bbox="39 56 70 2184">1</td> <td data-bbox="70 56 156 2184">2</td> <td data-bbox="156 56 243 2184">3</td> <td data-bbox="243 56 329 2184">4</td> <td data-bbox="329 56 415 2184">5</td> <td data-bbox="415 56 501 2184">6</td> <td data-bbox="501 56 588 2184">7</td> <td data-bbox="588 56 674 2184">8</td> </tr> <tr> <td colspan="6" data-bbox="39 56 501 2184"> <table border="1"> <tr> <td data-bbox="39 56 70 2184">1</td> <td data-bbox="70 56 156 2184">2</td> <td data-bbox="156 56 243 2184">3</td> <td data-bbox="243 56 329 2184">4</td> <td data-bbox="329 56 415 2184">5</td> <td data-bbox="415 56 501 2184">6</td> <td data-bbox="501 56 588 2184">7</td> <td data-bbox="588 56 674 2184">8</td> </tr> <tr> <td colspan="6" data-bbox="39 56 501 2184"> <table border="1"> <tr> <td data-bbox="39 56 70 2184">1</td> <td data-bbox="70 56 156 2184">2</td> <td data-bbox="156 56 243 2184">3</td> <td data-bbox="243 56 329 2184">4</td> <td data-bbox="329 56 415 2184">5</td> <td data-bbox="415 56 501 2184">6</td> <td data-bbox="501 56 588 2184">7</td> <td data-bbox="588 56 674 2184">8</td> </tr> <tr> <td colspan="6" data-bbox="39 56 501 2184"> <table border="1"> <tr> <td data-bbox="39 56 70 2184">1</td> <td data-bbox="70 56 156 2184">2</td> <td data-bbox="156 56 243 2184">3</td> <td data-bbox="243 56 329 2184">4</td> <td data-bbox="329 56 415 2184">5</td> <td data-bbox="415 56 501 2184">6</td> <td data-bbox="501 56 588 2184">7</td> <td data-bbox="588 56 674 2184">8</td> </tr> <tr> <td colspan="6" data-bbox="39 56 501 2184"> <table border="1"> <tr> <td data-bbox="39 56 70 2184">1</td> <td data-bbox="70 56 156 2184">2</td> <td data-bbox="156 56 243 2184">3</td> <td data-bbox="243 56 329 2184">4</td> <td data-bbox="329 56 415 2184">5</td> <td data-bbox="415 56 501 2184">6</td> <td data-bbox="501 56 588 2184">7</td> <td data-bbox="588 56 674 2184">8</td> </tr> <tr> <td colspan="6" data-bbox="39 56 501 2184"> <table border="1"> <tr> <td data-bbox="39 56 70 2184">1</td> <td data-bbox="70 56 156 2184">2</td> <td data-bbox="156 56 243 2184">3</td> <td data-bbox="243 56 329 2184">4</td> <td data-bbox="329 56 415 2184">5</td> <td data-bbox="415 56 501 2184">6</td> <td data-bbox="501 56 588 2184">7</td> <td data-bbox="588 56 674 2184">8</td> </tr> <tr> <td colspan="6" data-bbox="39 56 501 2184"> <table border="1"> <tr> <td data-bbox="39 56 70 2184">1</td> <td data-bbox="70 56 156 2184">2</td> <td data-bbox="156 56 243 2184">3</td> <td data-bbox="243 56 329 2184">4</td> <td data-bbox="329 56 415 2184">5</td> <td data-bbox="415 56 501 2184">6</td> <td data-bbox="501 56 588 2184">7</td> <td data-bbox="588 56 674 2184">8</td> </tr> <tr> <td colspan="6" data-bbox="39 56 501 2184"> <table border="1"> <tr> <td data-bbox="39 56 70 2184">1</td> <td data-bbox="70 56 156 2184">2</td> <td data-bbox="156 56 243 2184">3</td> <td data-bbox="243 56 329 2184">4</td> <td data-bbox="329 56 415 2184">5</td> <td data-bbox="415 56 501 2184">6</td> <td data-bbox="501 56 588 2184">7</td> <td data-bbox="588 56 674 2184">8</td> </tr> <tr> <td colspan="6" data-bbox="39 56 501 2184"> <table border="1"> <tr> <td data-bbox="39 56 70 2184">1</td></tr></table></td></tr></table></td></tr></table></td></tr></table></td></tr></table></td></tr></table></td></tr></table></td></tr></table></td></tr></table></td></tr></table></td></tr></table></td></tr></table></td></tr></table></td></tr></table></td></tr></table></td></tr></table></td></tr></table></td></tr></table></td></tr></table></td></tr></table></td></tr></table>  
   
  |   |   |   |   |   | 1 | 2 | 3 | 4 | 5 | 6 | 7 | 8 | <table border="1"> <tr> <td data-bbox="39 56 70 2184">1</td> <td data-bbox="70 56 156 2184">2</td> <td data-bbox="156 56 243 2184">3</td> <td data-bbox="243 56 329 2184">4</td> <td data-bbox="329 56 415 2184">5</td> <td data-bbox="415 56 501 2184">6</td> <td data-bbox="501 56 588 2184">7</td> <td data-bbox="588 56 674 2184">8</td> </tr> <tr> <td colspan="6" data-bbox="39 56 501 2184"> <table border="1"> <tr> <td data-bbox="39 56 70 2184">1</td> <td data-bbox="70 56 156 2184">2</td> <td data-bbox="156 56 243 2184">3</td> <td data-bbox="243 56 329 2184">4</td> <td data-bbox="329 56 415 2184">5</td> <td data-bbox="415 56 501 2184">6</td> <td data-bbox="501 56 588 2184">7</td> <td data-bbox="588 56 674 2184">8</td> </tr> <tr> <td colspan="6" data-bbox="39 56 501 2184"> <table border="1"> <tr> <td data-bbox="39 56 70 2184">1</td> <td data-bbox="70 56 156 2184">2</td> <td data-bbox="156 56 243 2184">3</td> <td data-bbox="243 56 329 2184">4</td> <td data-bbox="329 56 415 2184">5</td> <td data-bbox="415 56 501 2184">6</td> <td data-bbox="501 56 588 2184">7</td> <td data-bbox="588 56 674 2184">8</td> </tr> <tr> <td colspan="6" data-bbox="39 56 501 2184"> <table border="1"> <tr> <td data-bbox="39 56 70 2184">1</td> <td data-bbox="70 56 156 2184">2</td> <td data-bbox="156 56 243 2184">3</td> <td data-bbox="243 56 329 2184">4</td> <td data-bbox="329 56 415 2184">5</td> <td data-bbox="415 56 501 2184">6</td> <td data-bbox="501 56 588 2184">7</td> <td data-bbox="588 56 674 2184">8</td> </tr> <tr> <td colspan="6" data-bbox="39 56 501 2184"> <table border="1"> <tr> <td data-bbox="39 56 70 2184">1</td> <td data-bbox="70 56 156 2184">2</td> <td data-bbox="156 56 243 2184">3</td> <td data-bbox="243 56 329 2184">4</td> <td data-bbox="329 56 415 2184">5</td> <td data-bbox="415 56 501 2184">6</td> <td data-bbox="501 56 588 2184">7</td> <td data-bbox="588 56 674 2184">8</td> </tr> <tr> <td colspan="6" data-bbox="39 56 501 2184"> <table border="1"> <tr> <td data-bbox="39 56 70 2184">1</td> <td data-bbox="70 56 156 2184">2</td> <td data-bbox="156 56 243 2184">3</td> <td data-bbox="243 56 329 2184">4</td> <td data-bbox="329 56 415 2184">5</td> <td data-bbox="415 56 501 2184">6</td> <td data-bbox="501 56 588 2184">7</td> <td data-bbox="588 56 674 2184">8</td> </tr> <tr> <td colspan="6" data-bbox="39 56 501 2184"> <table border="1"> <tr> <td data-bbox="39 56 70 2184">1</td> <td data-bbox="70 56 156 2184">2</td> <td data-bbox="156 56 243 2184">3</td> <td data-bbox="243 56 329 2184">4</td> <td data-bbox="329 56 415 2184">5</td> <td data-bbox="415 56 501 2184">6</td> <td data-bbox="501 56 588 2184">7</td> <td data-bbox="588 56 674 2184">8</td> </tr> <tr> <td colspan="6" data-bbox="39 56 501 2184"> <table border="1"> <tr> <td data-bbox="39 56 70 2184">1</td> <td data-bbox="70 56 156 2184">2</td> <td data-bbox="156 56 243 2184">3</td> <td data-bbox="243 56 329 2184">4</td> <td data-bbox="329 56 415 2184">5</td> <td data-bbox="415 56 501 2184">6</td> <td data-bbox="501 56 588 2184">7</td> <td data-bbox="588 56 674 2184">8</td> </tr> <tr> <td colspan="6" data-bbox="39 56 501 2184"> <table border="1"> <tr> <td data-bbox="39 56 70 2184">1</td> <td data-bbox="70 56 156 2184">2</td> <td data-bbox="156 56 243 2184">3</td> <td data-bbox="243 56 329 2184">4</td> <td data-bbox="329 56 415 2184">5</td> <td data-bbox="415 56 501 2184">6</td> <td data-bbox="501 56 588 2184">7</td> <td data-bbox="588 56 674 2184">8</td> </tr> <tr> <td colspan="6" data-bbox="39 56 501 2184"> <table border="1"> <tr> <td data-bbox="39 56 70 2184">1</td> <td data-bbox="70 56 156 2184">2</td> <td data-bbox="156 56 243 2184">3</td> <td data-bbox="243 56 329 2184">4</td> <td data-bbox="329 56 415 2184">5</td> <td data-bbox="415 56 501 2184">6</td> <td data-bbox="501 56 588 2184">7</td> <td data-bbox="588 56 674 2184">8</td> </tr> <tr> <td colspan="6" data-bbox="39 56 501 2184"> <table border="1"> <tr> <td data-bbox="39 56 70 2184">1</td> <td data-bbox="70 56 156 2184">2</td> <td data-bbox="156 56 243 2184">3</td> <td data-bbox="243 56 329 2184">4</td> <td data-bbox="329 56 415 2184">5</td> <td data-bbox="415 56 501 2184">6</td> <td data-bbox="501 56 588 2184">7</td> <td data-bbox="588 56 674 2184">8</td> </tr> <tr> <td colspan="6" data-bbox="39 56 501 2184"> <table border="1"> <tr> <td data-bbox="39 56 70 2184">1</td> <td data-bbox="70 56 156 2184">2</td> <td data-bbox="156 56 243 2184">3</td> <td data-bbox="243 56 329 2184">4</td> <td data-bbox="329 56 415 2184">5</td> <td data-bbox="415 56 501 2184">6</td> <td data-bbox="501 56 588 2184">7</td> <td data-bbox="588 56 674 2184">8</td> </tr> <tr> <td colspan="6" data-bbox="39 56 501 2184"> <table border="1"> <tr> <td data-bbox="39 56 70 2184">1</td> <td data-bbox="70 56 156 2184">2</td> <td data-bbox="156 56 243 2184">3</td> <td data-bbox="243 56 329 2184">4</td> <td data-bbox="329 56 415 2184">5</td> <td data-bbox="415 56 501 2184">6</td> <td data-bbox="501 56 588 2184">7</td> <td data-bbox="588 56 674 2184">8</td> </tr> <tr> <td colspan="6" data-bbox="39 56 501 2184"> <table border="1"> <tr> <td data-bbox="39 56 70 2184">1</td> <td data-bbox="70 56 156 2184">2</td> <td data-bbox="156 56 243 2184">3</td> <td data-bbox="243 56 329 2184">4</td> <td data-bbox="329 56 415 2184">5</td> <td data-bbox="415 56 501 2184">6</td> <td data-bbox="501 56 588 2184">7</td> <td data-bbox="588 56 674 2184">8</td> </tr> <tr> <td colspan="6" data-bbox="39 56 501 2184"> <table border="1"> <tr> <td data-bbox="39 56 70 2184">1</td> <td data-bbox="70 56 156 2184">2</td> <td data-bbox="156 56 243 2184">3</td> <td data-bbox="243 56 329 2184">4</td> <td data-bbox="329 56 415 2184">5</td> <td data-bbox="415 56 501 2184">6</td> <td data-bbox="501 56 588 2184">7</td> <td data-bbox="588 56 674 2184">8</td> </tr> <tr> <td colspan="6" data-bbox="39 56 501 2184"> <table border="1"> <tr> <td data-bbox="39 56 70 2184">1</td> <td data-bbox="70 56 156 2184">2</td> <td data-bbox="156 56 243 2184">3</td> <td data-bbox="243 56 329 2184">4</td> <td data-bbox="329 56 415 2184">5</td> <td data-bbox="415 56 501 2184">6</td> <td data-bbox="501 56 588 2184">7</td> <td data-bbox="588 56 674 2184">8</td> </tr> <tr> <td colspan="6" data-bbox="39 56 501 2184"> <table border="1"> <tr> <td data-bbox="39 56 70 2184">1</td> <td data-bbox="70 56 156 2184">2</td> <td data-bbox="156 56 243 2184">3</td> <td data-bbox="243 56 329 2184">4</td> <td data-bbox="329 56 415 2184">5</td> <td data-bbox="415 56 501 2184">6</td> <td data-bbox="501 56 588 2184">7</td> <td data-bbox="588 56 674 2184">8</td> </tr> <tr> <td colspan="6" data-bbox="39 56 501 2184"> <table border="1"> <tr> <td data-bbox="39 56 70 2184">1</td> <td data-bbox="70 56 156 2184">2</td> <td data-bbox="156 56 243 2184">3</td> <td data-bbox="243 56 329 2184">4</td> <td data-bbox="329 56 415 2184">5</td> <td data-bbox="415 56 501 2184">6</td> <td data-bbox="501 56 588 2184">7</td> <td data-bbox="588 56 674 2184">8</td> </tr> <tr> <td colspan="6" data-bbox="39 56 501 2184"> <table border="1"> <tr> <td data-bbox="39 56 70 2184">1</td> <td data-bbox="70 56 156 2184">2</td> <td data-bbox="156 56 243 2184">3</td> <td data-bbox="243 56 329 2184">4</td> <td data-bbox="329 56 415 2184">5</td> <td data-bbox="415 56 501 2184">6</td> <td data-bbox="501 56 588 2184">7</td> <td data-bbox="588 56 674 2184">8</td> </tr> <tr> <td colspan="6" data-bbox="39 56 501 2184"> <table border="1"> <tr> <td data-bbox="39 56 70 2184">1</td></tr></table></td></tr></table></td></tr></table></td></tr></table></td></tr></table></td></tr></table></td></tr></table></td></tr></table></td></tr></table></td></tr></table></td></tr></table></td></tr></table></td></tr></table></td></tr></table></td></tr></table></td></tr></table></td></tr></table></td></tr></table></td></tr></table></td></tr></table>  
   
  |  |  |  |  |  | 1 | 2 | 3 | 4 | 5 | 6 | 7 | 8 | <table border="1"> <tr> <td data-bbox="39 56 70 2184">1</td> <td data-bbox="70 56 156 2184">2</td> <td data-bbox="156 56 243 2184">3</td> <td data-bbox="243 56 329 2184">4</td> <td data-bbox="329 56 415 2184">5</td> <td data-bbox="415 56 501 2184">6</td> <td data-bbox="501 56 588 2184">7</td> <td data-bbox="588 56 674 2184">8</td> </tr> <tr> <td colspan="6" data-bbox="39 56 501 2184"> <table border="1"> <tr> <td data-bbox="39 56 70 2184">1</td> <td data-bbox="70 56 156 2184">2</td> <td data-bbox="156 56 243 2184">3</td> <td data-bbox="243 56 329 2184">4</td> <td data-bbox="329 56 415 2184">5</td> <td data-bbox="415 56 501 2184">6</td> <td data-bbox="501 56 588 2184">7</td> <td data-bbox="588 56 674 2184">8</td> </tr> <tr> <td colspan="6" data-bbox="39 56 501 2184"> <table border="1"> <tr> <td data-bbox="39 56 70 2184">1</td> <td data-bbox="70 56 156 2184">2</td> <td data-bbox="156 56 243 2184">3</td> <td data-bbox="243 56 329 2184">4</td> <td data-bbox="329 56 415 2184">5</td> <td data-bbox="415 56 501 2184">6</td> <td data-bbox="501 56 588 2184">7</td> <td data-bbox="588 56 674 2184">8</td> </tr> <tr> <td colspan="6" data-bbox="39 56 501 2184"> <table border="1"> <tr> <td data-bbox="39 56 70 2184">1</td> <td data-bbox="70 56 156 2184">2</td> <td data-bbox="156 56 243 2184">3</td> <td data-bbox="243 56 329 2184">4</td> <td data-bbox="329 56 415 2184">5</td> <td data-bbox="415 56 501 2184">6</td> <td data-bbox="501 56 588 2184">7</td> <td data-bbox="588 56 674 2184">8</td> </tr> <tr> <td colspan="6" data-bbox="39 56 501 2184"> <table border="1"> <tr> <td data-bbox="39 56 70 2184">1</td> <td data-bbox="70 56 156 2184">2</td> <td data-bbox="156 56 243 2184">3</td> <td data-bbox="243 56 329 2184">4</td> <td data-bbox="329 56 415 2184">5</td> <td data-bbox="415 56 501 2184">6</td> <td data-bbox="501 56 588 2184">7</td> <td data-bbox="588 56 674 2184">8</td> </tr> <tr> <td colspan="6" data-bbox="39 56 501 2184"> <table border="1"> <tr> <td data-bbox="39 56 70 2184">1</td> <td data-bbox="70 56 156 2184">2</td> <td data-bbox="156 56 243 2184">3</td> <td data-bbox="243 56 329 2184">4</td> <td data-bbox="329 56 415 2184">5</td> <td data-bbox="415 56 501 2184">6</td> <td data-bbox="501 56 588 2184">7</td> <td data-bbox="588 56 674 2184">8</td> </tr> <tr> <td colspan="6" data-bbox="39 56 501 2184"> <table border="1"> <tr> <td data-bbox="39 56 70 2184">1</td> <td data-bbox="70 56 156 2184">2</td> <td data-bbox="156 56 243 2184">3</td> <td data-bbox="243 56 329 2184">4</td> <td data-bbox="329 56 415 2184">5</td> <td data-bbox="415 56 501 2184">6</td> <td data-bbox="501 56 588 2184">7</td> <td data-bbox="588 56 674 2184">8</td> </tr> <tr> <td colspan="6" data-bbox="39 56 501 2184"> <table border="1"> <tr> <td data-bbox="39 56 70 2184">1</td> <td data-bbox="70 56 156 2184">2</td> <td data-bbox="156 56 243 2184">3</td> <td data-bbox="243 56 329 2184">4</td> <td data-bbox="329 56 415 2184">5</td> <td data-bbox="415 56 501 2184">6</td> <td data-bbox="501 56 588 2184">7</td> <td data-bbox="588 56 674 2184">8</td> </tr> <tr> <td colspan="6" data-bbox="39 56 501 2184"> <table border="1"> <tr> <td data-bbox="39 56 70 2184">1</td> <td data-bbox="70 56 156 2184">2</td> <td data-bbox="156 56 243 2184">3</td> <td data-bbox="243 56 329 2184">4</td> <td data-bbox="329 56 415 2184">5</td> <td data-bbox="415 56 501 2184">6</td> <td data-bbox="501 56 588 2184">7</td> <td data-bbox="588 56 674 2184">8</td> </tr> <tr> <td colspan="6" data-bbox="39 56 501 2184"> <table border="1"> <tr> <td data-bbox="39 56 70 2184">1</td> <td data-bbox="70 56 156 2184">2</td> <td data-bbox="156 56 243 2184">3</td> <td data-bbox="243 56 329 2184">4</td> <td data-bbox="329 56 415 2184">5</td> <td data-bbox="415 56 501 2184">6</td> <td data-bbox="501 56 588 2184">7</td> <td data-bbox="588 56 674 2184">8</td> </tr> <tr> <td colspan="6" data-bbox="39 56 501 2184"> <table border="1"> <tr> <td data-bbox="39 56 70 2184">1</td> <td data-bbox="70 56 156 2184">2</td> <td data-bbox="156 56 243 2184">3</td> <td data-bbox="243 56 329 2184">4</td> <td data-bbox="329 56 415 2184">5</td> <td data-bbox="415 56 501 2184">6</td> <td data-bbox="501 56 588 2184">7</td> <td data-bbox="588 56 674 2184">8</td> </tr> <tr> <td colspan="6" data-bbox="39 56 501 2184"> <table border="1"> <tr> <td data-bbox="39 56 70 2184">1</td> <td data-bbox="70 56 156 2184">2</td> <td data-bbox="156 56 243 2184">3</td> <td data-bbox="243 56 329 2184">4</td> <td data-bbox="329 56 415 2184">5</td> <td data-bbox="415 56 501 2184">6</td> <td data-bbox="501 56 588 2184">7</td> <td data-bbox="588 56 674 2184">8</td> </tr> <tr> <td colspan="6" data-bbox="39 56 501 2184"> <table border="1"> <tr> <td data-bbox="39 56 70 2184">1</td> <td data-bbox="70 56 156 2184">2</td> <td data-bbox="156 56 243 2184">3</td> <td data-bbox="243 56 329 2184">4</td> <td data-bbox="329 56 415 2184">5</td> <td data-bbox="415 56 501 2184">6</td> <td data-bbox="501 56 588 2184">7</td> <td data-bbox="588 56 674 2184">8</td> </tr> <tr> <td colspan="6" data-bbox="39 56 501 2184"> <table border="1"> <tr> <td data-bbox="39 56 70 2184">1</td> <td data-bbox="70 56 156 2184">2</td> <td data-bbox="156 56 243 2184">3</td> <td data-bbox="243 56 329 2184">4</td> <td data-bbox="329 56 415 2184">5</td> <td data-bbox="415 56 501 2184">6</td> <td data-bbox="501 56 588 2184">7</td> <td data-bbox="588 56 674 2184">8</td> </tr> <tr> <td colspan="6" data-bbox="39 56 501 2184"> <table border="1"> <tr> <td data-bbox="39 56 70 2184">1</td> <td data-bbox="70 56 156 2184">2</td> <td data-bbox="156 56 243 2184">3</td> <td data-bbox="243 56 329 2184">4</td> <td data-bbox="329 56 415 2184">5</td> <td data-bbox="415 56 501 2184">6</td> <td data-bbox="501 56 588 2184">7</td> <td data-bbox="588 56 674 2184">8</td> </tr> <tr> <td colspan="6" data-bbox="39 56 501 2184"> <table border="1"> <tr> <td data-bbox="39 56 70 2184">1</td> <td data-bbox="70 56 156 2184">2</td> <td data-bbox="156 56 243 2184">3</td> <td data-bbox="243 56 329 2184">4</td> <td data-bbox="329 56 415 2184">5</td> <td data-bbox="415 56 501 2184">6</td> <td data-bbox="501 56 588 2184">7</td> <td data-bbox="588 56 674 2184">8</td> </tr> <tr> <td colspan="6" data-bbox="39 56 501 2184"> <table border="1"> <tr> <td data-bbox="39 56 70 2184">1</td> <td data-bbox="70 56 156 2184">2</td> <td data-bbox="156 56 243 2184">3</td> <td data-bbox="243 56 329 2184">4</td> <td data-bbox="329 56 415 2184">5</td> <td data-bbox="415 56 501 2184">6</td> <td data-bbox="501 56 588 2184">7</td> <td data-bbox="588 56 674 2184">8</td> </tr> <tr> <td colspan="6" data-bbox="39 56 501 2184"> <table border="1"> <tr> <td data-bbox="39 56 70 2184">1</td> <td data-bbox="70 56 156 2184">2</td> <td data-bbox="156 56 243 2184">3</td> <td data-bbox="243 56 329 2184">4</td> <td data-bbox="329 56 415 2184">5</td> <td data-bbox="415 56 501 2184">6</td> <td data-bbox="501 56 588 2184">7</td> <td data-bbox="588 56 674 2184">8</td> </tr> <tr> <td colspan="6" data-bbox="39 56 501 2184"> <table border="1"> <tr> <td data-bbox="39 56 70 2184">1</td></tr></table></td></tr></table></td></tr></table></td></tr></table></td></tr></table></td></tr></table></td></tr></table></td></tr></table></td></tr></table></td></tr></table></td></tr></table></td></tr></table></td></tr></table></td></tr></table></td></tr></table></td></tr></table></td></tr></table></td></tr></table></td></tr></table>   
   
   |  |  |  |  |  | 1 | 2 | 3 | 4 | 5 | 6 | 7 | 8 | <table border="1"> <tr> <td data-bbox="39 56 70 2184">1</td> <td data-bbox="70 56 156 2184">2</td> <td data-bbox="156 56 243 2184">3</td> <td data-bbox="243 56 329 2184">4</td> <td data-bbox="329 56 415 2184">5</td> <td data-bbox="415 56 501 2184">6</td> <td data-bbox="501 56 588 2184">7</td> <td data-bbox="588 56 674 2184">8</td> </tr> <tr> <td colspan="6" data-bbox="39 56 501 2184"> <table border="1"> <tr> <td data-bbox="39 56 70 2184">1</td> <td data-bbox="70 56 156 2184">2</td> <td data-bbox="156 56 243 2184">3</td> <td data-bbox="243 56 329 2184">4</td> <td data-bbox="329 56 415 2184">5</td> <td data-bbox="415 56 501 2184">6</td> <td data-bbox="501 56 588 2184">7</td> <td data-bbox="588 56 674 2184">8</td> </tr> <tr> <td colspan="6" data-bbox="39 56 501 2184"> <table border="1"> <tr> <td data-bbox="39 56 70 2184">1</td> <td data-bbox="70 56 156 2184">2</td> <td data-bbox="156 56 243 2184">3</td> <td data-bbox="243 56 329 2184">4</td> <td data-bbox="329 56 415 2184">5</td> <td data-bbox="415 56 501 2184">6</td> <td data-bbox="501 56 588 2184">7</td> <td data-bbox="588 56 674 2184">8</td> </tr> <tr> <td colspan="6" data-bbox="39 56 501 2184"> <table border="1"> <tr> <td data-bbox="39 56 70 2184">1</td> <td data-bbox="70 56 156 2184">2</td> <td data-bbox="156 56 243 2184">3</td> <td data-bbox="243 56 329 2184">4</td> <td data-bbox="329 56 415 2184">5</td> <td data-bbox="415 56 501 2184">6</td> <td data-bbox="501 56 588 2184">7</td> <td data-bbox="588 56 674 2184">8</td> </tr> <tr> <td colspan="6" data-bbox="39 56 501 2184"> <table border="1"> <tr> <td data-bbox="39 56 70 2184">1</td> <td data-bbox="70 56 156 2184">2</td> <td data-bbox="156 56 243 2184">3</td> <td data-bbox="243 56 329 2184">4</td> <td data-bbox="329 56 415 2184">5</td> <td data-bbox="415 56 501 2184">6</td> <td data-bbox="501 56 588 2184">7</td> <td data-bbox="588 56 674 2184">8</td> </tr> <tr> <td colspan="6" data-bbox="39 56 501 2184"> <table border="1"> <tr> <td data-bbox="39 56 70 2184">1</td> <td data-bbox="70 56 156 2184">2</td> <td data-bbox="156 56 243 2184">3</td> <td data-bbox="243 56 329 2184">4</td> <td data-bbox="329 56 415 2184">5</td> <td data-bbox="415 56 501 2184">6</td> <td data-bbox="501 56 588 2184">7</td> <td data-bbox="588 56 674 2184">8</td> </tr> <tr> <td colspan="6" data-bbox="39 56 501 2184"> <table border="1"> <tr> <td data-bbox="39 56 70 2184">1</td> <td data-bbox="70 56 156 2184">2</td> <td data-bbox="156 56 243 2184">3</td> <td data-bbox="243 56 329 2184">4</td> <td data-bbox="329 56 415 2184">5</td> <td data-bbox="415 56 501 2184">6</td> <td data-bbox="501 56 588 2184">7</td> <td data-bbox="588 56 674 2184">8</td> </tr> <tr> <td colspan="6" data-bbox="39 56 501 2184"> <table border="1"> <tr> <td data-bbox="39 56 70 2184">1</td> <td data-bbox="70 56 156 2184">2</td> <td data-bbox="156 56 243 2184">3</td> <td data-bbox="243 56 329 2184">4</td> <td data-bbox="329 56 415 2184">5</td> <td data-bbox="415 56 501 2184">6</td> <td data-bbox="501 56 588 2184">7</td> <td data-bbox="588 56 674 2184">8</td> </tr> <tr> <td colspan="6" data-bbox="39 56 501 2184"> <table border="1"> <tr> <td data-bbox="39 56 70 2184">1</td> <td data-bbox="70 56 156 2184">2</td> <td data-bbox="156 56 243 2184">3</td> <td data-bbox="243 56 329 2184">4</td> <td data-bbox="329 56 415 2184">5</td> <td data-bbox="415 56 501 2184">6</td> <td data-bbox="501 56 588 2184">7</td> <td data-bbox="588 56 674 2184">8</td> </tr> <tr> <td colspan="6" data-bbox="39 56 501 2184"> <table border="1"> <tr> <td data-bbox="39 56 70 2184">1</td> <td data-bbox="70 56 156 2184">2</td> <td data-bbox="156 56 243 2184">3</td> <td data-bbox="243 56 329 2184">4</td> <td data-bbox="329 56 415 2184">5</td> <td data-bbox="415 56 501 2184">6</td> <td data-bbox="501 56 588 2184">7</td> <td data-bbox="588 56 674 2184">8</td> </tr> <tr> <td colspan="6" data-bbox="39 56 501 2184"> <table border="1"> <tr> <td data-bbox="39 56 70 2184">1</td> <td data-bbox="70 56 156 2184">2</td> <td data-bbox="156 56 243 2184">3</td> <td data-bbox="243 56 329 2184">4</td> <td data-bbox="329 56 415 2184">5</td> <td data-bbox="415 56 501 2184">6</td> <td data-bbox="501 56 588 2184">7</td> <td data-bbox="588 56 674 2184">8</td> </tr> <tr> <td colspan="6" data-bbox="39 56 501 2184"> <table border="1"> <tr> <td data-bbox="39 56 70 2184">1</td> <td data-bbox="70 56 156 2184">2</td> <td data-bbox="156 56 243 2184">3</td> <td data-bbox="243 56 329 2184">4</td> <td data-bbox="329 56 415 2184">5</td> <td data-bbox="415 56 501 2184">6</td> <td data-bbox="501 56 588 2184">7</td> <td data-bbox="588 56 674 2184">8</td> </tr> <tr> <td colspan="6" data-bbox="39 56 501 2184"> <table border="1"> <tr> <td data-bbox="39 56 70 2184">1</td> <td data-bbox="70 56 156 2184">2</td> <td data-bbox="156 56 243 2184">3</td> <td data-bbox="243 56 329 2184">4</td> <td data-bbox="329 56 415 2184">5</td> <td data-bbox="415 56 501 2184">6</td> <td data-bbox="501 56 588 2184">7</td> <td data-bbox="588 56 674 2184">8</td> </tr> <tr> <td colspan="6" data-bbox="39 56 501 2184"> <table border="1"> <tr> <td data-bbox="39 56 70 2184">1</td> <td data-bbox="70 56 156 2184">2</td> <td data-bbox="156 56 243 2184">3</td> <td data-bbox="243 56 329 2184">4</td> <td data-bbox="329 56 415 2184">5</td> <td data-bbox="415 56 501 2184">6</td> <td data-bbox="501 56 588 2184">7</td> <td data-bbox="588 56 674 2184">8</td> </tr> <tr> <td colspan="6" data-bbox="39 56 501 2184"> <table border="1"> <tr> <td data-bbox="39 56 70 2184">1</td> <td data-bbox="70 56 156 2184">2</td> <td data-bbox="156 56 243 2184">3</td> <td data-bbox="243 56 329 2184">4</td> <td data-bbox="329 56 415 2184">5</td> <td data-bbox="415 56 501 2184">6</td> <td data-bbox="501 56 588 2184">7</td> <td data-bbox="588 56 674 2184">8</td> </tr> <tr> <td colspan="6" data-bbox="39 56 501 2184"> <table border="1"> <tr> <td data-bbox="39 56 70 2184">1</td> <td data-bbox="70 56 156 2184">2</td> <td data-bbox="156 56 243 2184">3</td> <td data-bbox="243 56 329 2184">4</td> <td data-bbox="329 56 415 2184">5</td> <td data-bbox="415 56 501 2184">6</td> <td data-bbox="501 56 588 2184">7</td> <td data-bbox="588 56 674 2184">8</td> </tr> <tr> <td colspan="6" data-bbox="39 56 501 2184"> <table border="1"> <tr> <td data-bbox="39 56 70 2184">1</td> <td data-bbox="70 56 156 2184">2</td> <td data-bbox="156 56 243 2184">3</td> <td data-bbox="243 56 329 2184">4</td> <td data-bbox="329 56 415 2184">5</td> <td data-bbox="415 56 501 2184">6</td> <td data-bbox="501 56 588 2184">7</td> <td data-bbox="588 56 674 2184">8</td> </tr> <tr> <td colspan="6" data-bbox="39 56 501 2184"> <table border="1"> <tr> <td data-bbox="39 56 70 2184">1</td></tr></table></td></tr></table></td></tr></table></td></tr></table></td></tr></table></td></tr></table></td></tr></table></td></tr></table></td></tr></table></td></tr></table></td></tr></table></td></tr></table></td></tr></table></td></tr></table></td></tr></table></td></tr></table></td></tr></table></td></tr></table>  
   
  |  |  |  |  |  | 1 | 2 | 3 | 4 | 5 | 6 | 7 | 8 | <table border="1"> <tr> <td data-bbox="39 56 70 2184">1</td> <td data-bbox="70 56 156 2184">2</td> <td data-bbox="156 56 243 2184">3</td> <td data-bbox="243 56 329 2184">4</td> <td data-bbox="329 56 415 2184">5</td> <td data-bbox="415 56 501 2184">6</td> <td data-bbox="501 56 588 2184">7</td> <td data-bbox="588 56 674 2184">8</td> </tr> <tr> <td colspan="6" data-bbox="39 56 501 2184"> <table border="1"> <tr> <td data-bbox="39 56 70 2184">1</td> <td data-bbox="70 56 156 2184">2</td> <td data-bbox="156 56 243 2184">3</td> <td data-bbox="243 56 329 2184">4</td> <td data-bbox="329 56 415 2184">5</td> <td data-bbox="415 56 501 2184">6</td> <td data-bbox="501 56 588 2184">7</td> <td data-bbox="588 56 674 2184">8</td> </tr> <tr> <td colspan="6" data-bbox="39 56 501 2184"> <table border="1"> <tr> <td data-bbox="39 56 70 2184">1</td> <td data-bbox="70 56 156 2184">2</td> <td data-bbox="156 56 243 2184">3</td> <td data-bbox="243 56 329 2184">4</td> <td data-bbox="329 56 415 2184">5</td> <td data-bbox="415 56 501 2184">6</td> <td data-bbox="501 56 588 2184">7</td> <td data-bbox="588 56 674 2184">8</td> </tr> <tr> <td colspan="6" data-bbox="39 56 501 2184"> <table border="1"> <tr> <td data-bbox="39 56 70 2184">1</td> <td data-bbox="70 56 156 2184">2</td> <td data-bbox="156 56 243 2184">3</td> <td data-bbox="243 56 329 2184">4</td> <td data-bbox="329 56 415 2184">5</td> <td data-bbox="415 56 501 2184">6</td> <td data-bbox="501 56 588 2184">7</td> <td data-bbox="588 56 674 2184">8</td> </tr> <tr> <td colspan="6" data-bbox="39 56 501 2184"> <table border="1"> <tr> <td data-bbox="39 56 70 2184">1</td> <td data-bbox="70 56 156 2184">2</td> <td data-bbox="156 56 243 2184">3</td> <td data-bbox="243 56 329 2184">4</td> <td data-bbox="329 56 415 2184">5</td> <td data-bbox="415 56 501 2184">6</td> <td data-bbox="501 56 588 2184">7</td> <td data-bbox="588 56 674 2184">8</td> </tr> <tr> <td colspan="6" data-bbox="39 56 501 2184"> <table border="1"> <tr> <td data-bbox="39 56 70 2184">1</td> <td data-bbox="70 56 156 2184">2</td> <td data-bbox="156 56 243 2184">3</td> <td data-bbox="243 56 329 2184">4</td> <td data-bbox="329 56 415 2184">5</td> <td data-bbox="415 56 501 2184">6</td> <td data-bbox="501 56 588 2184">7</td> <td data-bbox="588 56 674 2184">8</td> </tr> <tr> <td colspan="6" data-bbox="39 56 501 2184"> <table border="1"> <tr> <td data-bbox="39 56 70 2184">1</td> <td data-bbox="70 56 156 2184">2</td> <td data-bbox="156 56 243 2184">3</td> <td data-bbox="243 56 329 2184">4</td> <td data-bbox="329 56 415 2184">5</td> <td data-bbox="415 56 501 2184">6</td> <td data-bbox="501 56 588 2184">7</td> <td data-bbox="588 56 674 2184">8</td> </tr> <tr> <td colspan="6" data-bbox="39 56 501 2184"> <table border="1"> <tr> <td data-bbox="39 56 70 2184">1</td> <td data-bbox="70 56 156 2184">2</td> <td data-bbox="156 56 243 2184">3</td> <td data-bbox="243 56 329 2184">4</td> <td data-bbox="329 56 415 2184">5</td> <td data-bbox="415 56 501 2184">6</td> <td data-bbox="501 56 588 2184">7</td> <td data-bbox="588 56 674 2184">8</td> </tr> <tr> <td colspan="6" data-bbox="39 56 501 2184"> <table border="1"> <tr> <td data-bbox="39 56 70 2184">1</td> <td data-bbox="70 56 156 2184">2</td> <td data-bbox="156 56 243 2184">3</td> <td data-bbox="243 56 329 2184">4</td> <td data-bbox="329 56 415 2184">5</td> <td data-bbox="415 56 501 2184">6</td> <td data-bbox="501 56 588 2184">7</td> <td data-bbox="588 56 674 2184">8</td> </tr> <tr> <td colspan="6" data-bbox="39 56 501 2184"> <table border="1"> <tr> <td data-bbox="39 56 70 2184">1</td> <td data-bbox="70 56 156 2184">2</td> <td data-bbox="156 56 243 2184">3</td> <td data-bbox="243 56 329 2184">4</td> <td data-bbox="329 56 415 2184">5</td> <td data-bbox="415 56 501 2184">6</td> <td data-bbox="501 56 588 2184">7</td> <td data-bbox="588 56 674 2184">8</td> </tr> <tr> <td colspan="6" data-bbox="39 56 501 2184"> <table border="1"> <tr> <td data-bbox="39 56 70 2184">1</td> <td data-bbox="70 56 156 2184">2</td> <td data-bbox="156 56 243 2184">3</td> <td data-bbox="243 56 329 2184">4</td> <td data-bbox="329 56 415 2184">5</td> <td data-bbox="415 56 501 2184">6</td> <td data-bbox="501 56 588 2184">7</td> <td data-bbox="588 56 674 2184">8</td> </tr> <tr> <td colspan="6" data-bbox="39 56 501 2184"> <table border="1"> <tr> <td data-bbox="39 56 70 2184">1</td> <td data-bbox="70 56 156 2184">2</td> <td data-bbox="156 56 243 2184">3</td> <td data-bbox="243 56 329 2184">4</td> <td data-bbox="329 56 415 2184">5</td> <td data-bbox="415 56 501 2184">6</td> <td data-bbox="501 56 588 2184">7</td> <td data-bbox="588 56 674 2184">8</td> </tr> <tr> <td colspan="6" data-bbox="39 56 501 2184"> <table border="1"> <tr> <td data-bbox="39 56 70 2184">1</td> <td data-bbox="70 56 156 2184">2</td> <td data-bbox="156 56 243 2184">3</td> <td data-bbox="243 56 329 2184">4</td> <td data-bbox="329 56 415 2184">5</td> <td data-bbox="415 56 501 2184">6</td> <td data-bbox="501 56 588 2184">7</td> <td data-bbox="588 56 674 2184">8</td> </tr> <tr> <td colspan="6" data-bbox="39 56 501 2184"> <table border="1"> <tr> <td data-bbox="39 56 70 2184">1</td> <td data-bbox="70 56 156 2184">2</td> <td data-bbox="156 56 243 2184">3</td> <td data-bbox="243 56 329 2184">4</td> <td data-bbox="329 56 415 2184">5</td> <td data-bbox="415 56 501 2184">6</td> <td data-bbox="501 56 588 2184">7</td> <td data-bbox="588 56 674 2184">8</td> </tr> <tr> <td colspan="6" data-bbox="39 56 501 2184"> <table border="1"> <tr> <td data-bbox="39 56 70 2184">1</td> <td data-bbox="70 56 156 2184">2</td> <td data-bbox="156 56 243 2184">3</td> <td data-bbox="243 56 329 2184">4</td> <td data-bbox="329 56 415 2184">5</td> <td data-bbox="415 56 501 2184">6</td> <td data-bbox="501 56 588 2184">7</td> <td data-bbox="588 56 674 2184">8</td> </tr> <tr> <td colspan="6" data-bbox="39 56 501 2184"> <table border="1"> <tr> <td data-bbox="39 56 70 2184">1</td> <td data-bbox="70 56 156 2184">2</td> <td data-bbox="156 56 243 2184">3</td> <td data-bbox="243 56 329 2184">4</td> <td data-bbox="329 56 415 2184">5</td> <td data-bbox="415 56 501 2184">6</td> <td data-bbox="501 56 588 2184">7</td> <td data-bbox="588 56 674 2184">8</td> </tr> <tr> <td colspan="6" data-bbox="39 56 501 2184"> <table border="1"> <tr> <td data-bbox="39 56 70 2184">1</td></tr></table></td></tr></table></td></tr></table></td></tr></table></td></tr></table></td></tr></table></td></tr></table></td></tr></table></td></tr></table></td></tr></table></td></tr></table></td></tr></table></td></tr></table></td></tr></table></td></tr></table></td></tr></table></td></tr></table>   
   
   |  |  |  |  |  | 1 | 2 | 3 | 4 | 5 | 6 | 7 | 8 | <table border="1"> <tr> <td data-bbox="39 56 70 2184">1</td> <td data-bbox="70 56 156 2184">2</td> <td data-bbox="156 56 243 2184">3</td> <td data-bbox="243 56 329 2184">4</td> <td data-bbox="329 56 415 2184">5</td> <td data-bbox="415 56 501 2184">6</td> <td data-bbox="501 56 588 2184">7</td> <td data-bbox="588 56 674 2184">8</td> </tr> <tr> <td colspan="6" data-bbox="39 56 501 2184"> <table border="1"> <tr> <td data-bbox="39 56 70 2184">1</td> <td data-bbox="70 56 156 2184">2</td> <td data-bbox="156 56 243 2184">3</td> <td data-bbox="243 56 329 2184">4</td> <td data-bbox="329 56 415 2184">5</td> <td data-bbox="415 56 501 2184">6</td> <td data-bbox="501 56 588 2184">7</td> <td data-bbox="588 56 674 2184">8</td> </tr> <tr> <td colspan="6" data-bbox="39 56 501 2184"> <table border="1"> <tr> <td data-bbox="39 56 70 2184">1</td> <td data-bbox="70 56 156 2184">2</td> <td data-bbox="156 56 243 2184">3</td> <td data-bbox="243 56 329 2184">4</td> <td data-bbox="329 56 415 2184">5</td> <td data-bbox="415 56 501 2184">6</td> <td data-bbox="501 56 588 2184">7</td> <td data-bbox="588 56 674 2184">8</td> </tr> <tr> <td colspan="6" data-bbox="39 56 501 2184"> <table border="1"> <tr> <td data-bbox="39 56 70 2184">1</td> <td data-bbox="70 56 156 2184">2</td> <td data-bbox="156 56 243 2184">3</td> <td data-bbox="243 56 329 2184">4</td> <td data-bbox="329 56 415 2184">5</td> <td data-bbox="415 56 501 2184">6</td> <td data-bbox="501 56 588 2184">7</td> <td data-bbox="588 56 674 2184">8</td> </tr> <tr> <td colspan="6" data-bbox="39 56 501 2184"> <table border="1"> <tr> <td data-bbox="39 56 70 2184">1</td> <td data-bbox="70 56 156 2184">2</td> <td data-bbox="156 56 243 2184">3</td> <td data-bbox="243 56 329 2184">4</td> <td data-bbox="329 56 415 2184">5</td> <td data-bbox="415 56 501 2184">6</td> <td data-bbox="501 56 588 2184">7</td> <td data-bbox="588 56 674 2184">8</td> </tr> <tr> <td colspan="6" data-bbox="39 56 501 2184"> <table border="1"> <tr> <td data-bbox="39 56 70 2184">1</td> <td data-bbox="70 56 156 2184">2</td> <td data-bbox="156 56 243 2184">3</td> <td data-bbox="243 56 329 2184">4</td> <td data-bbox="329 56 415 2184">5</td> <td data-bbox="415 56 501 2184">6</td> <td data-bbox="501 56 588 2184">7</td> <td data-bbox="588 56 674 2184">8</td> </tr> <tr> <td colspan="6" data-bbox="39 56 501 2184"> <table border="1"> <tr> <td data-bbox="39 56 70 2184">1</td> <td data-bbox="70 56 156 2184">2</td> <td data-bbox="156 56 243 2184">3</td> <td data-bbox="243 56 329 2184">4</td> <td data-bbox="329 56 415 2184">5</td> <td data-bbox="415 56 501 2184">6</td> <td data-bbox="501 56 588 2184">7</td> <td data-bbox="588 56 674 2184">8</td> </tr> <tr> <td colspan="6" data-bbox="39 56 501 2184"> <table border="1"> <tr> <td data-bbox="39 56 70 2184">1</td> <td data-bbox="70 56 156 2184">2</td> <td data-bbox="156 56 243 2184">3</td> <td data-bbox="243 56 329 2184">4</td> <td data-bbox="329 56 415 2184">5</td> <td data-bbox="415 56 501 2184">6</td> <td data-bbox="501 56 588 2184">7</td> <td data-bbox="588 56 674 2184">8</td> </tr> <tr> <td colspan="6" data-bbox="39 56 501 2184"> <table border="1"> <tr> <td data-bbox="39 56 70 2184">1</td> <td data-bbox="70 56 156 2184">2</td> <td data-bbox="156 56 243 2184">3</td> <td data-bbox="243 56 329 2184">4</td> <td data-bbox="329 56 415 2184">5</td> <td data-bbox="415 56 501 2184">6</td> <td data-bbox="501 56 588 2184">7</td> <td data-bbox="588 56 674 2184">8</td> </tr> <tr> <td colspan="6" data-bbox="39 56 501 2184"> <table border="1"> <tr> <td data-bbox="39 56 70 2184">1</td> <td data-bbox="70 56 156 2184">2</td> <td data-bbox="156 56 243 2184">3</td> <td data-bbox="243 56 329 2184">4</td> <td data-bbox="329 56 415 2184">5</td> <td data-bbox="415 56 501 2184">6</td> <td data-bbox="501 56 588 2184">7</td> <td data-bbox="588 56 674 2184">8</td> </tr> <tr> <td colspan="6" data-bbox="39 56 501 2184"> <table border="1"> <tr> <td data-bbox="39 56 70 2184">1</td> <td data-bbox="70 56 156 2184">2</td> <td data-bbox="156 56 243 2184">3</td> <td data-bbox="243 56 329 2184">4</td> <td data-bbox="329 56 415 2184">5</td> <td data-bbox="415 56 501 2184">6</td> <td data-bbox="501 56 588 2184">7</td> <td data-bbox="588 56 674 2184">8</td> </tr> <tr> <td colspan="6" data-bbox="39 56 501 2184"> <table border="1"> <tr> <td data-bbox="39 56 70 2184">1</td> <td data-bbox="70 56 156 2184">2</td> <td data-bbox="156 56 243 2184">3</td> <td data-bbox="243 56 329 2184">4</td> <td data-bbox="329 56 415 2184">5</td> <td data-bbox="415 56 501 2184">6</td> <td data-bbox="501 56 588 2184">7</td> <td data-bbox="588 56 674 2184">8</td> </tr> <tr> <td colspan="6" data-bbox="39 56 501 2184"> <table border="1"> <tr> <td data-bbox="39 56 70 2184">1</td> <td data-bbox="70 56 156 2184">2</td> <td data-bbox="156 56 243 2184">3</td> <td data-bbox="243 56 329 2184">4</td> <td data-bbox="329 56 415 2184">5</td> <td data-bbox="415 56 501 2184">6</td> <td data-bbox="501 56 588 2184">7</td> <td data-bbox="588 56 674 2184">8</td> </tr> <tr> <td colspan="6" data-bbox="39 56 501 2184"> <table border="1"> <tr> <td data-bbox="39 56 70 2184">1</td> <td data-bbox="70 56 156 2184">2</td> <td data-bbox="156 56 243 2184">3</td> <td data-bbox="243 56 329 2184">4</td> <td data-bbox="329 56 415 2184">5</td> <td data-bbox="415 56 501 2184">6</td> <td data-bbox="501 56 588 2184">7</td> <td data-bbox="588 56 674 2184">8</td> </tr> <tr> <td colspan="6" data-bbox="39 56 501 2184"> <table border="1"> <tr> <td data-bbox="39 56 70 2184">1</td> <td data-bbox="70 56 156 2184">2</td> <td data-bbox="156 56 243 2184">3</td> <td data-bbox="243 56 329 2184">4</td> <td data-bbox="329 56 415 2184">5</td> <td data-bbox="415 56 501 2184">6</td> <td data-bbox="501 56 588 2184">7</td> <td data-bbox="588 56 674 2184">8</td> </tr> <tr> <td colspan="6" data-bbox="39 56 501 2184"> <table border="1"> <tr> <td data-bbox="39 56 70 2184">1</td></tr></table></td></tr></table></td></tr></table></td></tr></table></td></tr></table></td></tr></table></td></tr></table></td></tr></table></td></tr></table></td></tr></table></td></tr></table></td></tr></table></td></tr></table></td></tr></table></td></tr></table></td></tr></table>  
  |  |  |  |  |  | 1 | 2 | 3 | 4 | 5 | 6 | 7 | 8 | <table border="1"> <tr> <td data-bbox="39 56 70 2184">1</td> <td data-bbox="70 56 156 2184">2</td> <td data-bbox="156 56 243 2184">3</td> <td data-bbox="243 56 329 2184">4</td> <td data-bbox="329 56 415 2184">5</td> <td data-bbox="415 56 501 2184">6</td> <td data-bbox="501 56 588 2184">7</td> <td data-bbox="588 56 674 2184">8</td> </tr> <tr> <td colspan="6" data-bbox="39 56 501 2184"> <table border="1"> <tr> <td data-bbox="39 56 70 2184">1</td> <td data-bbox="70 56 156 2184">2</td> <td data-bbox="156 56 243 2184">3</td> <td data-bbox="243 56 329 2184">4</td> <td data-bbox="329 56 415 2184">5</td> <td data-bbox="415 56 501 2184">6</td> <td data-bbox="501 56 588 2184">7</td> <td data-bbox="588 56 674 2184">8</td> </tr> <tr> <td colspan="6" data-bbox="39 56 501 2184"> <table border="1"> <tr> <td data-bbox="39 56 70 2184">1</td> <td data-bbox="70 56 156 2184">2</td> <td data-bbox="156 56 243 2184">3</td> <td data-bbox="243 56 329 2184">4</td> <td data-bbox="329 56 415 2184">5</td> <td data-bbox="415 56 501 2184">6</td> <td data-bbox="501 56 588 2184">7</td> <td data-bbox="588 56 674 2184">8</td>
</tr> <tr> <td colspan="6" data-bbox="39 56 501 2184"> <table border="1"> <tr> <td data-bbox="39 56 70 2184">1</td> <td data-bbox="70 56 156 2184">2</td> <td data-bbox="156 56 243 2184">3</td> <td data-bbox="243 56 329 2184">4</td> <td data-bbox="329 56 415 2184">5</td> <td data-bbox="415 56 501 2184">6</td> <td data-bbox="501 56 588 2184">7</td> <td data-bbox="588 56 674 2184">8</td> </tr> <tr> <td colspan="6" data-bbox="39 56 501 2184"> <table border="1"> <tr> <td data-bbox="39 56 70 2184">1</td> <td data-bbox="70 56 156 2184">2</td> <td data-bbox="156 56 243 2184">3</td> <td data-bbox="243 56 329 2184">4</td> <td data-bbox="329 56 415 2184">5</td> <td data-bbox="415 56 501 2184">6</td> <td data-bbox="501 56 588 2184">7</td> <td data-bbox="588 56 674 2184">8</td> </tr> <tr> <td colspan="6" data-bbox="39 56 501 2184"> <table border="1"> <tr> <td data-bbox="39 56 70 2184">1</td> <td data-bbox="70 56 156 2184">2</td> <td data-bbox="156 56 243 2184">3</td> <td data-bbox="243 56 329 2184">4</td> <td data-bbox="329 56 415 2184">5</td> <td data-bbox="415 56 501 2184">6</td> <td data-bbox="501 56 588 2184">7</td> <td data-bbox="588 56 674 2184">8</td> </tr> <tr> <td colspan="6" data-bbox="39 56 501 2184"> <table border="1"> <tr> <td data-bbox="39 56 70 2184">1</td> <td data-bbox="70 56 156 2184">2</td> <td data-bbox="156 56 243 2184">3</td> <td data-bbox="243 56 329 2184">4</td> <td data-bbox="329 56 415 2184">5</td> <td data-bbox="415 56 501 2184">6</td> <td data-bbox="501 56 588 2184">7</td> <td data-bbox="588 56 674 2184">8</td> </tr> <tr> <td colspan="6" data-bbox="39 56 501 2184"> <table border="1"> <tr> <td data-bbox="39 56 70 2184">1</td> <td data-bbox="70 56 156 2184">2</td> <td data-bbox="156 56 243 2184">3</td> <td data-bbox="243 56 329 2184">4</td> <td data-bbox="329 56 415 2184">5</td> <td data-bbox="415 56 501 2184">6</td> <td data-bbox="501 56 588 2184">7</td> <td data-bbox="588 56 674 2184">8</td> </tr> <tr> <td colspan="6" data-bbox="39 56 501 2184"> <table border="1"> <tr> <td data-bbox="39 56 70 2184">1</td> <td data-bbox="70 56 156 2184">2</td> <td data-bbox="156 56 243 2184">3</td> <td data-bbox="243 56 329 2184">4</td> <td data-bbox="329 56 415 2184">5</td> <td data-bbox="415 56 501 2184">6</td> <td data-bbox="501 56 588 2184">7</td> <td data-bbox="588 56 674 2184">8</td> </tr> <tr> <td colspan="6" data-bbox="39 56 501 2184"> <table border="1"> <tr> <td data-bbox="39 56 70 2184">1</td> <td data-bbox="70 56 156 2184">2</td> <td data-bbox="156 56 243 2184">3</td> <td data-bbox="243 56 329 2184">4</td> <td data-bbox="329 56 415 2184">5</td> <td data-bbox="415 56 501 2184">6</td> <td data-bbox="501 56 588 2184">7</td> <td data-bbox="588 56 674 2184">8</td> </tr> <tr> <td colspan="6" data-bbox="39 56 501 2184"> <table border="1"> <tr> <td data-bbox="39 56 70 2184">1</td> <td data-bbox="70 56 156 2184">2</td> <td data-bbox="156 56 243 2184">3</td> <td data-bbox="243 56 329 2184">4</td> <td data-bbox="329 56 415 2184">5</td> <td data-bbox="415 56 501 2184">6</td> <td data-bbox="501 56 588 2184">7</td> <td data-bbox="588 56 674 2184">8</td> </tr> <tr> <td colspan="6" data-bbox="39 56 501 2184"> <table border="1"> <tr> <td data-bbox="39 56 70 2184">1</td> <td data-bbox="70 56 156 2184">2</td> <td data-bbox="156 56 243 2184">3</td> <td data-bbox="243 56 329 2184">4</td> <td data-bbox="329 56 415 2184">5</td> <td data-bbox="415 56 501 2184">6</td> <td data-bbox="501 56 588 2184">7</td> <td data-bbox="588 56 674 2184">8</td> </tr> <tr> <td colspan="6" data-bbox="39 56 501 2184"> <table border="1"> <tr> <td data-bbox="39 56 70 2184">1</td> <td data-bbox="70 56 156 2184">2</td> <td data-bbox="156 56 243 2184">3</td> <td data-bbox="243 56 329 2184">4</td> <td data-bbox="329 56 415 2184">5</td> <td data-bbox="415 56 501 2184">6</td> <td data-bbox="501 56 588 2184">7</td> <td data-bbox="588 56 674 2184">8</td> </tr> <tr> <td colspan="6" data-bbox="39 56 501 2184"> <table border="1"> <tr> <td data-bbox="39 56 70 2184">1</td> <td data-bbox="70 56 156 2184">2</td> <td data-bbox="156 56 243 2184">3</td> <td data-bbox="243 56 329 2184">4</td> <td data-bbox="329 56 415 2184">5</td> <td data-bbox="415 56 501 2184">6</td> <td data-bbox="501 56 588 2184">7</td> <td data-bbox="588 56 674 2184">8</td> </tr> <tr> <td colspan="6" data-bbox="39 56 501 2184"> <table border="1"> <tr> <td data-bbox="39 56 70 2184">1</td></tr></table></td></tr></table></td></tr></table></td></tr></table></td></tr></table></td></tr></table></td></tr></table></td></tr></table></td></tr></table></td></tr></table></td></tr></table></td></tr></table></td></tr></table></td></tr></table></td></tr></table>   
   |  |  |  |  |  | 1 | 2 | 3 | 4 | 5 | 6 | 7 | 8 | <table border="1"> <tr> <td data-bbox="39 56 70 2184">1</td> <td data-bbox="70 56 156 2184">2</td> <td data-bbox="156 56 243 2184">3</td> <td data-bbox="243 56 329 2184">4</td> <td data-bbox="329 56 415 2184">5</td> <td data-bbox="415 56 501 2184">6</td> <td data-bbox="501 56 588 2184">7</td> <td data-bbox="588 56 674 2184">8</td> </tr> <tr> <td colspan="6" data-bbox="39 56 501 2184"> <table border="1"> <tr> <td data-bbox="39 56 70 2184">1</td> <td data-bbox="70 56 156 2184">2</td> <td data-bbox="156 56 243 2184">3</td> <td data-bbox="243 56 329 2184">4</td> <td data-bbox="329 56 415 2184">5</td> <td data-bbox="415 56 501 2184">6</td> <td data-bbox="501 56 588 2184">7</td> <td data-bbox="588 56 674 2184">8</td> </tr> <tr> <td colspan="6" data-bbox="39 56 501 2184"> <table border="1"> <tr> <td data-bbox="39 56 70 2184">1</td> <td data-bbox="70 56 156 2184">2</td> <td data-bbox="156 56 243 2184">3</td> <td data-bbox="243 56 329 2184">4</td> <td data-bbox="329 56 415 2184">5</td> <td data-bbox="415 56 501 2184">6</td> <td data-bbox="501 56 588 2184">7</td> <td data-bbox="588 56 674 2184">8</td> </tr> <tr> <td colspan="6" data-bbox="39 56 501 2184"> <table border="1"> <tr> <td data-bbox="39 56 70 2184">1</td> <td data-bbox="70 56 156 2184">2</td> <td data-bbox="156 56 243 2184">3</td> <td data-bbox="243 56 329 2184">4</td> <td data-bbox="329 56 415 2184">5</td> <td data-bbox="415 56 501 2184">6</td> <td data-bbox="501 56 588 2184">7</td> <td data-bbox="588 56 674 2184">8</td> </tr> <tr> <td colspan="6" data-bbox="39 56 501 2184"> <table border="1"> <tr> <td data-bbox="39 56 70 2184">1</td> <td data-bbox="70 56 156 2184">2</td> <td data-bbox="156 56 243 2184">3</td> <td data-bbox="243 56 329 2184">4</td> <td data-bbox="329 56 415 2184">5</td> <td data-bbox="415 56 501 2184">6</td> <td data-bbox="501 56 588 2184">7</td> <td data-bbox="588 56 674 2184">8</td> </tr> <tr> <td colspan="6" data-bbox="39 56 501 2184"> <table border="1"> <tr> <td data-bbox="39 56 70 2184">1</td> <td data-bbox="70 56 156 2184">2</td> <td data-bbox="156 56 243 2184">3</td> <td data-bbox="243 56 329 2184">4</td> <td data-bbox="329 56 415 2184">5</td> <td data-bbox="415 56 501 2184">6</td> <td data-bbox="501 56 588 2184">7</td> <td data-bbox="588 56 674 2184">8</td> </tr> <tr> <td colspan="6" data-bbox="39 56 501 2184"> <table border="1"> <tr> <td data-bbox="39 56 70 2184">1</td> <td data-bbox="70 56 156 2184">2</td> <td data-bbox="156 56 243 2184">3</td> <td data-bbox="243 56 329 2184">4</td> <td data-bbox="329 56 415 2184">5</td> <td data-bbox="415 56 501 2184">6</td> <td data-bbox="501 56 588 2184">7</td> <td data-bbox="588 56 674 2184">8</td> </tr> <tr> <td colspan="6" data-bbox="39 56 501 2184">
<table border="1"> <tr> <td data-bbox="39 56 70 2184">1</td> <td data-bbox="70 56 156 2184">2</td> <td data-bbox="156 56 243 2184">3</td> <td data-bbox="243 56 329 2184">4</td> <td data-bbox="329 56 415 2184">5</td> <td data-bbox="415 56 501 2184">6</td> <td data-bbox="501 56 588 2184">7</td> <td data-bbox="588 56 674 2184">8</td> </tr> <tr> <td colspan="6" data-bbox="39 56 501 2184"> <table border="1"> <tr> <td data-bbox="39 56 70 2184">1</td> <td data-bbox="70 56 156 2184">2</td> <td data-bbox="156 56 243 2184">3</td> <td data-bbox="243 56 329 2184">4</td> <td data-bbox="329 56 415 2184">5</td> <td data-bbox="415 56 501 2184">6</td> <td data-bbox="501 56 588 2184">7</td> <td data-bbox="588 56 674 2184">8</td> </tr> <tr> <td colspan="6" data-bbox="39 56 501 2184"> <table border="1"> <tr> <td data-bbox="39 56 70 2184">1</td> <td data-bbox="70 56 156 2184">2</td> <td data-bbox="156 56 243 2184">3</td> <td data-bbox="243 56 329 2184">4</td> <td data-bbox="329 56 415 2184">5</td> <td data-bbox="415 56 501 2184">6</td> <td data-bbox="501 56 588 2184">7</td> <td data-bbox="588 56 674 2184">8</td> </tr> <tr> <td colspan="6" data-bbox="39 56 501 2184"> <table border="1"> <tr> <td data-bbox="39 56 70 2184">1</td> <td data-bbox="70 56 156 2184">2</td> <td data-bbox="156 56 243 2184">3</td> <td data-bbox="243 56 329 2184">4</td> <td data-bbox="329 56 415 2184">5</td> <td data-bbox="415 56 501 2184">6</td> <td data-bbox="501 56 588 2184">7</td> <td data-bbox="588 56 674 2184">8</td> </tr> <tr> <td colspan="6" data-bbox="39 56 501 2184"> <table border="1"> <tr> <td data-bbox="39 56 70 2184">1</td> <td data-bbox="70 56 156 2184">2</td> <td data-bbox="156 56 243 2184">3</td> <td data-bbox="243 56 329 2184">4</td> <td data-bbox="329 56 415 2184">5</td> <td data-bbox="415 56 501 2184">6</td> <td data-bbox="501 56 588 2184">7</td> <td data-bbox="588 56 674 2184">8</td> </tr> <tr> <td colspan="6" data-bbox="39 56 501 2184"> <table border="1"> <tr> <td data-bbox="39 56 70 2184">1</td> <td data-bbox="70 56 156 2184">2</td> <td data-bbox="156 56 243 2184">3</td> <td data-bbox="243 56 329 2184">4</td> <td data-bbox="329 56 415 2184">5</td> <td data-bbox="415 56 501 2184">6</td> <td data-bbox="501 56 588 2184">7</td> <td data-bbox="588 56 674 2184">8</td> </tr> <tr> <td colspan="6" data-bbox="39 56 501 2184"> <table border="1"> <tr> <td data-bbox="39 56 70 2184">1</td></tr></table></td></tr></table></td></tr></table></td></tr></table></td></tr></table></td></tr></table></td></tr></table></td></tr></table></td></tr></table></td></tr></table></td></tr></table></td></tr></table></td></tr></table></td></tr></table>  
  |  |  |  |  |  | 1 | 2 | 3 | 4 | 5 | 6 | 7 | 8 | <table border="1"> <tr> <td data-bbox="39 56 70 2184">1</td> <td data-bbox="70 56 156 2184">2</td> <td data-bbox="156 56 243 2184">3</td> <td data-bbox="243 56 329 2184">4</td> <td data-bbox="329 56 415 2184">5</td> <td data-bbox="415 56 501 2184">6</td> <td data-bbox="501 56 588 2184">7</td> <td data-bbox="588 56 674 2184">8</td> </tr> <tr> <td colspan="6" data-bbox="39 56 501 2184"> <table border="1"> <tr> <td data-bbox="39 56 70 2184">1</td> <td data-bbox="70 56 156 2184">2</td> <td data-bbox="156 56 243 2184">3</td> <td data-bbox="243 56 329 2184">4</td> <td data-bbox="329 56 415 2184">5</td> <td data-bbox="415 56 501 2184">6</td> <td data-bbox="501 56 588 2184">7</td> <td data-bbox="588 56 674 2184">8</td> </tr> <tr> <td colspan="6" data-bbox="39 56 501 2184"> <table border="1"> <tr> <td data-bbox="39 56 70 2184">1</td> <td data-bbox="70 56 156 2184">2</td> <td data-bbox="156 56 243 2184">3</td> <td data-bbox="243 56 329 2184">4</td> <td data-bbox="329 56 415 2184">5</td> <td data-bbox="415 56 501 2184">6</td> <td data-bbox="501 56 588 2184">7</td> <td data-bbox="588 56 674 2184">8</td> </tr> <tr> <td colspan="6" data-bbox="39 56 501 2184"> <table border="1"> <tr> <td data-bbox="39 56 70 2184">1</td> <td data-bbox="70 56 156 2184">2</td> <td data-bbox="156 56 243 2184">3</td> <td data-bbox="243 56 329 2184">4</td> <td data-bbox="329 56 415 2184">5</td> <td data-bbox="415 56 501 2184">6</td> <td data-bbox="501 56 588 2184">7</td> <td data-bbox="588 56 674 2184">8</td> </tr> <tr> <td colspan="6" data-bbox="39 56 501 2184"> <table border="1"> <tr> <td data-bbox="39 56 70 2184">1</td> <td data-bbox="70 56 156 2184">2</td> <td data-bbox="156 56 243 2184">3</td> <td data-bbox="243 56 329 2184">4</td> <td data-bbox="329 56 415 2184">5</td> <td data-bbox="415 56 501 2184">6</td> <td data-bbox="501 56 588 2184">7</td> <td data-bbox="588 56 674 2184">8</td> </tr> <tr> <td colspan="6" data-bbox="39 56 501 2184"> <table border="1"> <tr> <td data-bbox="39 56 70 2184">1</td> <td data-bbox="70 56 156 2184">2</td> <td data-bbox="156 56 243 2184">3</td> <td data-bbox="243 56 329 2184">4</td> <td data-bbox="329 56 415 2184">5</td> <td data-bbox="415 56 501 2184">6</td> <td data-bbox="501 56 588 2184">7</td> <td data-bbox="588 56 674 2184">8</td> </tr> <tr> <td colspan="6" data-bbox="39 56 501 2184"> <table border="1"> <tr> <td data-bbox="39 56 70 2184">1</td> <td data-bbox="70 56 156 2184">2</td> <td data-bbox="156 56 243 2184">3</td> <td data-bbox="243 56 329 2184">4</td> <td data-bbox="329 56 415 2184">5</td> <td data-bbox="415 56 501 2184">6</td> <td data-bbox="501 56 588 2184">7</td> <td data-bbox="588 56 674 2184">8</td> </tr> <tr> <td colspan="6" data-bbox="39 56 501 2184"> <table border="1"> <tr> <td data-bbox="39 56 70 2184">1</td> <td data-bbox="70 56 156 2184">2</td> <td data-bbox="156 56 243 2184">3</td> <td data-bbox="243 56 329 2184">4</td> <td data-bbox="329 56 415 2184">5</td> <td data-bbox="415 56 501 2184">6</td> <td data-bbox="501 56 588 2184">7</td> <td data-bbox="588 56 674 2184">8</td> </tr> <tr> <td colspan="6" data-bbox="39 56 501 2184"> <table border="1"> <tr> <td data-bbox="39 56 70 2184">1</td> <td data-bbox="70 56 156 2184">2</td> <td data-bbox="156 56 243 2184">3</td> <td data-bbox="243 56 329 2184">4</td> <td data-bbox="329 56 415 2184">5</td> <td data-bbox="415 56 501 2184">6</td> <td data-bbox="501 56 588 2184">7</td> <td data-bbox="588 56 674 2184">8</td> </tr> <tr> <td colspan="6" data-bbox="39 56 501 2184"> <table border="1"> <tr> <td data-bbox="39 56 70 2184">1</td> <td data-bbox="70 56 156 2184">2</td> <td data-bbox="156 56 243 2184">3</td> <td data-bbox="243 56 329 2184">4</td> <td data-bbox="329 56 415 2184">5</td> <td data-bbox="415 56 501 2184">6</td> <td data-bbox="501 56 588 2184">7</td> <td data-bbox="588 56 674 2184">8</td> </tr> <tr> <td colspan="6" data-bbox="39 56 501 2184"> <table border="1"> <tr> <td data-bbox="39 56 70 2184">1</td> <td data-bbox="70 56 156 2184">2</td> <td data-bbox="156 56 243 2184">3</td> <td data-bbox="243 56 329 2184">4</td> <td data-bbox="329 56 415 2184">5</td> <td data-bbox="415 56 501 2184">6</td> <td data-bbox="501 56 588 2184">7</td> <td data-bbox="588 56 674 2184">8</td> </tr> <tr> <td colspan="6" data-bbox="39 56 501 2184"> <table border="1"> <tr> <td data-bbox="39 56 70 2184">1</td> <td data-bbox="70 56 156 2184">2</td> <td data-bbox="156 56 243 2184">3</td> <td data-bbox="243 56 329 2184">4</td> <td data-bbox="329 56 415 2184">5</td> <td data-bbox="415 56 501 2184">6</td> <td data-bbox="501 56 588 2184">7</td> <td data-bbox="588 56 674 2184">8</td> </tr> <tr> <td colspan="6" data-bbox="39 56 501 2184"> <table border="1"> <tr> <td data-bbox="39 56 70
2184">1</td></tr></table></td></tr></table></td></tr></table></td></tr></table></td></tr></table></td></tr></table></td></tr></table></td></tr></table></td></tr></table></td></tr></table></td></tr></table></td></tr></table></td></tr></table>  
  |  |  |  |  |  | 1 | 2 | 3 | 4 | 5 | 6 | 7 | 8 | <table border="1"> <tr> <td data-bbox="39 56 70 2184">1</td> <td data-bbox="70 56 156 2184">2</td> <td data-bbox="156 56 243 2184">3</td> <td data-bbox="243 56 329 2184">4</td> <td data-bbox="329 56 415 2184">5</td> <td data-bbox="415 56 501 2184">6</td> <td data-bbox="501 56 588 2184">7</td> <td data-bbox="588 56 674 2184">8</td> </tr> <tr> <td colspan="6" data-bbox="39 56 501 2184"> <table border="1"> <tr> <td data-bbox="39 56 70 2184">1</td> <td data-bbox="70 56 156 2184">2</td> <td data-bbox="156 56 243 2184">3</td> <td data-bbox="243 56 329 2184">4</td> <td data-bbox="329 56 415 2184">5</td> <td data-bbox="415 56 501 2184">6</td> <td data-bbox="501 56 588 2184">7</td> <td data-bbox="588 56 674 2184">8</td> </tr> <tr> <td colspan="6" data-bbox="39 56 501 2184"> <table border="1"> <tr> <td data-bbox="39 56 70 2184">1</td> <td data-bbox="70 56 156 2184">2</td> <td data-bbox="156 56 243 2184">3</td> <td data-bbox="243 56 329 2184">4</td> <td data-bbox="329 56 415 2184">5</td> <td data-bbox="415 56 501 2184">6</td> <td data-bbox="501 56 588 2184">7</td> <td data-bbox="588 56 674 2184">8</td> </tr> <tr> <td colspan="6" data-bbox="39 56 501 2184"> <table border="1"> <tr> <td data-bbox="39 56 70 2184">1</td> <td data-bbox="70 56 156 2184">2</td> <td data-bbox="156 56 243 2184">3</td> <td data-bbox="243 56 329 2184">4</td> <td data-bbox="329 56 415 2184">5</td> <td data-bbox="415 56 501 2184">6</td> <td data-bbox="501 56 588 2184">7</td> <td data-bbox="588 56 674 2184">8</td> </tr> <tr> <td colspan="6" data-bbox="39 56 501 2184"> <table border="1"> <tr> <td data-bbox="39 56 70 2184">1</td> <td data-bbox="70 56 156 2184">2</td> <td data-bbox="156 56 243 2184">3</td> <td data-bbox="243 56 329 2184">4</td> <td data-bbox="329 56 415 2184">5</td> <td data-bbox="415 56 501 2184">6</td> <td data-bbox="501 56 588 2184">7</td> <td data-bbox="588 56 674 2184">8</td> </tr> <tr> <td colspan="6" data-bbox="39 56 501 2184"> <table border="1"> <tr> <td data-bbox="39 56 70 2184">1</td> <td data-bbox="70 56 156 2184">2</td> <td data-bbox="156 56 243 2184">3</td> <td data-bbox="243 56 329 2184">4</td> <td data-bbox="329 56 415 2184">5</td> <td data-bbox="415 56 501 2184">6</td> <td data-bbox="501 56 588 2184">7</td> <td data-bbox="588 56 674 2184">8</td> </tr> <tr> <td colspan="6" data-bbox="39 56 501 2184"> <table border="1"> <tr> <td data-bbox="39 56 70 2184">1</td> <td data-bbox="70 56 156 2184">2</td> <td data-bbox="156 56 243 2184">3</td> <td data-bbox="243 56 329 2184">4</td> <td data-bbox="329 56 415 2184">5</td> <td data-bbox="415 56 501 2184">6</td> <td data-bbox="501 56 588 2184">7</td> <td data-bbox="588 56 674 2184">8</td> </tr> <tr> <td colspan="6" data-bbox="39 56 501 2184"> <table border="1"> <tr> <td data-bbox="39 56 70 2184">1</td> <td data-bbox="70 56 156 2184">2</td> <td data-bbox="156 56 243 2184">3</td> <td data-bbox="243 56 329 2184">4</td> <td data-bbox="329 56 415 2184">5</td> <td data-bbox="415 56 501 2184">6</td> <td data-bbox="501 56 588 2184">7</td> <td data-bbox="588 56 674 2184">8</td> </tr> <tr> <td colspan="6" data-bbox="39 56 501 2184"> <table border="1"> <tr> <td data-bbox="39 56 70 2184">1</td> <td data-bbox="70 56 156 2184">2</td> <td data-bbox="156 56 243 2184">3</td> <td data-bbox="243 56 329 2184">4</td> <td data-bbox="329 56 415 2184">5</td> <td data-bbox="415 56 501 2184">6</td> <td data-bbox="501 56 588 2184">7</td> <td data-bbox="588 56 674 2184">8</td> </tr> <tr> <td colspan="6" data-bbox="39 56 501 2184"> <table border="1"> <tr> <td data-bbox="39 56 70 2184">1</td> <td data-bbox="70 56 156 2184">2</td> <td data-bbox="156 56 243 2184">3</td> <td data-bbox="243 56 329 2184">4</td> <td data-bbox="329 56 415 2184">5</td> <td data-bbox="415 56 501 2184">6</td> <td data-bbox="501 56 588 2184">7</td> <td data-bbox="588 56 674 2184">8</td> </tr> <tr> <td colspan="6" data-bbox="39 56 501 2184"> <table border="1"> <tr> <td data-bbox="39 56 70 2184">1</td> <td data-bbox="70 56 156 2184">2</td> <td data-bbox="156 56 243 2184">3</td> <td data-bbox="243 56 329 2184">4</td> <td data-bbox="329 56 415 2184">5</td> <td data-bbox="415 56 501 2184">6</td> <td data-bbox="501 56 588 2184">7</td> <td data-bbox="588 56 674 2184">8</td> </tr> <tr> <td colspan="6" data-bbox="39 56 501 2184"> <table border="1"> <tr> <td data-bbox="39 56 70 2184">1</td></tr></table></td></tr></table></td></tr></table></td></tr></table></td></tr></table></td></tr></table></td></tr></table></td></tr></table></td></tr></table></td></tr></table></td></tr></table></td></tr></table>   
   
   |  |  |  |  |  | 1 | 2 | 3 | 4 | 5 | 6 | 7 | 8 | <table border="1"> <tr> <td data-bbox="39 56 70 2184">1</td> <td data-bbox="70 56 156 2184">2</td> <td data-bbox="156 56 243 2184">3</td> <td data-bbox="243 56 329 2184">4</td> <td data-bbox="329 56 415 2184">5</td> <td data-bbox="415 56 501 2184">6</td> <td data-bbox="501 56 588 2184">7</td> <td data-bbox="588 56 674 2184">8</td> </tr> <tr> <td colspan="6" data-bbox="39 56 501 2184"> <table border="1"> <tr> <td data-bbox="39 56 70 2184">1</td> <td data-bbox="70 56 156 2184">2</td> <td data-bbox="156 56 243 2184">3</td> <td data-bbox="243 56 329 2184">4</td> <td data-bbox="329 56 415 2184">5</td> <td data-bbox="415 56 501 2184">6</td> <td data-bbox="501 56 588 2184">7</td> <td data-bbox="588 56 674 2184">8</td> </tr> <tr> <td colspan="6" data-bbox="39 56 501 2184"> <table border="1"> <tr> <td data-bbox="39 56 70 2184">1</td> <td data-bbox="70 56 156 2184">2</td> <td data-bbox="156 56 243 2184">3</td> <td data-bbox="243 56 329 2184">4</td> <td data-bbox="329 56 415 2184">5</td> <td data-bbox="415 56 501 2184">6</td> <td data-bbox="501 56 588 2184">7</td> <td data-bbox="588 56 674 2184">8</td> </tr> <tr> <td colspan="6" data-bbox="39 56 501 2184"> <table border="1"> <tr> <td data-bbox="39 56 70 2184">1</td> <td data-bbox="70 56 156 2184">2</td> <td data-bbox="156 56 243 2184">3</td> <td data-bbox="243 56 329 2184">4</td> <td data-bbox="329 56 415 2184">5</td> <td data-bbox="415 56 501 2184">6</td> <td data-bbox="501 56 588 2184">7</td> <td data-bbox="588 56 674 2184">8</td> </tr> <tr> <td colspan="6" data-bbox="39 56 501 2184"> <table border="1"> <tr> <td data-bbox="39 56 70 2184">1</td> <td data-bbox="70 56 156 2184">2</td> <td data-bbox="156 56 243 2184">3</td> <td data-bbox="243 56 329 2184">4</td> <td data-bbox="329 56 415 2184">5</td> <td data-bbox="415 56 501 2184">6</td> <td data-bbox="501 56 588 2184">7</td> <td data-bbox="588 56 674 2184">8</td> </tr> <tr> <td colspan="6" data-bbox="39 56 501 2184"> <table border="1"> <tr> <td data-bbox="39 56 70 2184">1</td> <td data-bbox="70 56 156 2184">2</td> <td data-bbox="156 56 243 2184">3</td> <td data-bbox="243 56 329 2184">4</td> <td data-bbox="329 56 415 2184">5</td> <td data-bbox="415 56 501 2184">6</td> <td data-bbox="501 56 588 2184">7</td> <td data-bbox="588 56 674 2184">8</td> </tr> <tr> <td colspan="6" data-bbox="39 56 501 2184"> <table border="1"> <tr> <td data-bbox="39 56 70 2184">1</td> <td data-bbox="70 56 156 2184">2</td> <td data-bbox="156 56 243 2184">3</td> <td data-bbox="243 56 329 2184">4</td> <td data-bbox="329 56 415 2184">5</td> <td data-bbox="415 56 501 2184">6</td> <td data-bbox="501 56 588 2184">7</td> <td data-bbox="588 56 674 2184">8</td> </tr> <tr> <td colspan="6" data-bbox="39 56 501 2184"> <table border="1"> <tr> <td data-bbox="39 56 70 2184">1</td> <td data-bbox="70 56 156 2184">2</td> <td data-bbox="156 56 243 2184">3</td> <td data-bbox="243 56 329 2184">4</td> <td data-bbox="329 56 415 2184">5</td> <td data-bbox="415 56 501 2184">6</td> <td data-bbox="501 56 588 2184">7</td> <td data-bbox="588 56 674 2184">8</td> </tr> <tr> <td colspan="6" data-bbox="39 56 501 2184"> <table border="1"> <tr> <td data-bbox="39 56 70 2184">1</td> <td data-bbox="70 56 156 2184">2</td> <td data-bbox="156 56 243 2184">3</td> <td data-bbox="243 56 329 2184">4</td> <td data-bbox="329 56 415 2184">5</td> <td data-bbox="415 56 501 2184">6</td> <td data-bbox="501 56 588 2184">7</td> <td data-bbox="588 56 674 2184">8</td> </tr> <tr> <td colspan="6" data-bbox="39 56 501 2184"> <table border="1"> <tr> <td data-bbox="39 56 70 2184">1</td> <td data-bbox="70 56 156 2184">2</td> <td data-bbox="156 56 243 2184">3</td> <td data-bbox="243 56 329 2184">4</td> <td data-bbox="329 56 415 2184">5</td> <td data-bbox="415 56 501 2184">6</td> <td data-bbox="501 56 588 2184">7</td> <td data-bbox="588 56 674 2184">8</td> </tr> <tr> <td colspan="6" data-bbox="39 56 501 2184"> <table border="1"> <tr> <td data-bbox="39 56 70 2184">1</td></tr></table></td></tr></table></td></tr></table></td></tr></table></td></tr></table></td></tr></table></td></tr></table></td></tr></table></td></tr></table></td></tr></table></td></tr></table>  
  |  |  |  |  |  | 1 | 2 | 3 | 4 | 5 | 6 | 7 | 8 | <table border="1"> <tr> <td data-bbox="39 56 70 2184">1</td> <td data-bbox="70 56 156 2184">2</td> <td data-bbox="156 56 243 2184">3</td> <td data-bbox="243 56 329 2184">4</td> <td data-bbox="329 56 415 2184">5</td> <td data-bbox="415 56 501 2184">6</td> <td data-bbox="501 56 588 2184">7</td> <td data-bbox="588 56 674 2184">8</td> </tr> <tr> <td colspan="6" data-bbox="39 56 501 2184"> <table border="1"> <tr> <td data-bbox="39 56 70 2184">1</td> <td data-bbox="70 56 156 2184">2</td> <td data-bbox="156 56 243 2184">3</td> <td data-bbox="243 56 329 2184">4</td> <td data-bbox="329 56 415 2184">5</td> <td data-bbox="415 56 501 2184">6</td> <td data-bbox="501 56 588 2184">7</td> <td data-bbox="588 56 674 2184">8</td> </tr> <tr> <td colspan="6" data-bbox="39 56 501 2184"> <table border="1"> <tr> <td data-bbox="39 56 70 2184">1</td> <td data-bbox="70 56 156 2184">2</td> <td data-bbox="156 56 243 2184">3</td> <td data-bbox="243 56 329 2184">4</td> <td data-bbox="329 56 415 2184">5</td> <td data-bbox="415 56 501 2184">6</td> <td data-bbox="501 56 588 2184">7</td> <td data-bbox="588 56 674 2184">8</td> </tr> <tr> <td colspan="6" data-bbox="39 56 501 2184"> <table border="1"> <tr> <td data-bbox="39 56 70 2184">1</td> <td data-bbox="70 56 156 2184">2</td> <td data-bbox="156 56 243 2184">3</td> <td data-bbox="243 56 329 2184">4</td> <td data-bbox="329 56 415 2184">5</td> <td data-bbox="415 56 501 2184">6</td> <td data-bbox="501 56 588 2184">7</td> <td data-bbox="588 56 674 2184">8</td> </tr> <tr> <td colspan="6" data-bbox="39 56 501 2184"> <table border="1"> <tr> <td data-bbox="39 56 70 2184">1</td> <td data-bbox="70 56 156 2184">2</td> <td data-bbox="156 56 243 2184">3</td> <td data-bbox="243 56 329 2184">4</td> <td data-bbox="329 56 415 2184">5</td> <td data-bbox="415 56 501 2184">6</td> <td data-bbox="501 56 588 2184">7</td> <td data-bbox="588 56 674 2184">8</td> </tr> <tr> <td colspan="6" data-bbox="39 56 501 2184"> <table border="1"> <tr> <td data-bbox="39 56 70 2184">1</td> <td data-bbox="70 56 156 2184">2</td> <td data-bbox="156 56 243 2184">3</td> <td data-bbox="243 56 329 2184">4</td> <td data-bbox="329 56 415 2184">5</td> <td data-bbox="415 56 501 2184">6</td> <td data-bbox="501 56 588 2184">7</td> <td data-bbox="588 56 674 2184">8</td> </tr> <tr> <td colspan="6" data-bbox="39 56 501 2184"> <table border="1"> <tr> <td data-bbox="39 56 70 2184">1</td> <td data-bbox="70 56 156 2184">2</td> <td data-bbox="156 56 243 2184">3</td> <td data-bbox="243 56 329 2184">4</td> <td data-bbox="329 56 415 2184">5</td> <td data-bbox="415 56 501 2184">6</td> <td data-bbox="501 56 588 2184">7</td> <td data-bbox="588 56 674 2184">8</td> </tr> <tr> <td colspan="6" data-bbox="39 56 501 2184"> <table border="1"> <tr> <td data-bbox="39 56 70 2184">1</td> <td data-bbox="70 56 156 2184">2</td> <td data-bbox="156 56 243 2184">3</td> <td data-bbox="243 56 329 2184">4</td> <td data-bbox="329 56 415 2184">5</td> <td data-bbox="415 56 501 2184">6</td> <td data-bbox="501 56 588 2184">7</td> <td data-bbox="588 56 674 2184">8</td> </tr> <tr> <td colspan="6" data-bbox="39 56 501 2184"> <table border="1"> <tr> <td data-bbox="39 56 70 2184">1</td> <td
data-bbox="70 56 156 2184">2</td> <td data-bbox="156 56 243 2184">3</td> <td data-bbox="243 56 329 2184">4</td> <td data-bbox="329 56 415 2184">5</td> <td data-bbox="415 56 501 2184">6</td> <td data-bbox="501 56 588 2184">7</td> <td data-bbox="588 56 674 2184">8</td> </tr> <tr> <td colspan="6" data-bbox="39 56 501 2184"> <table border="1"> <tr> <td data-bbox="39 56 70 2184">1</td></tr></table></td></tr></table></td></tr></table></td></tr></table></td></tr></table></td></tr></table></td></tr></table></td></tr></table></td></tr></table></td></tr></table>   
   |  |  |  |  |  | 1 | 2 | 3 | 4 | 5 | 6 | 7 | 8 | <table border="1"> <tr> <td data-bbox="39 56 70 2184">1</td> <td data-bbox="70 56 156 2184">2</td> <td data-bbox="156 56 243 2184">3</td> <td data-bbox="243 56 329 2184">4</td> <td data-bbox="329 56 415 2184">5</td> <td data-bbox="415 56 501 2184">6</td> <td data-bbox="501 56 588 2184">7</td> <td data-bbox="588 56 674 2184">8</td> </tr> <tr> <td colspan="6" data-bbox="39 56 501 2184"> <table border="1"> <tr> <td data-bbox="39 56 70 2184">1</td> <td data-bbox="70 56 156 2184">2</td> <td data-bbox="156 56 243 2184">3</td> <td data-bbox="243 56 329 2184">4</td> <td data-bbox="329 56 415 2184">5</td> <td data-bbox="415 56 501 2184">6</td> <td data-bbox="501 56 588 2184">7</td> <td data-bbox="588 56 674 2184">8</td> </tr> <tr> <td colspan="6" data-bbox="39 56 501 2184"> <table border="1"> <tr> <td data-bbox="39 56 70 2184">1</td> <td data-bbox="70 56 156 2184">2</td> <td data-bbox="156 56 243 2184">3</td> <td data-bbox="243 56 329 2184">4</td> <td data-bbox="329 56 415 2184">5</td> <td data-bbox="415 56 501 2184">6</td> <td data-bbox="501 56 588 2184">7</td> <td data-bbox="588 56 674 2184">8</td> </tr> <tr> <td colspan="6" data-bbox="39 56 501 2184"> <table border="1"> <tr> <td data-bbox="39 56 70 2184">1</td> <td data-bbox="70 56 156 2184">2</td> <td data-bbox="156 56 243 2184">3</td> <td data-bbox="243 56 329 2184">4</td> <td data-bbox="329 56 415 2184">5</td> <td data-bbox="415 56 501 2184">6</td> <td data-bbox="501 56 588 2184">7</td> <td data-bbox="588 56 674 2184">8</td> </tr> <tr> <td colspan="6" data-bbox="39 56 501 2184"> <table border="1"> <tr> <td data-bbox="39 56 70 2184">1</td> <td data-bbox="70 56 156 2184">2</td> <td data-bbox="156 56 243 2184">3</td> <td data-bbox="243 56 329 2184">4</td> <td data-bbox="329 56 415 2184">5</td> <td data-bbox="415 56 501 2184">6</td> <td data-bbox="501 56 588 2184">7</td> <td data-bbox="588 56 674 2184">8</td> </tr> <tr> <td colspan="6" data-bbox="39 56 501 2184"> <table border="1"> <tr> <td data-bbox="39 56 70 2184">1</td> <td data-bbox="70 56 156 2184">2</td> <td data-bbox="156 56 243 2184">3</td> <td data-bbox="243 56 329 2184">4</td> <td data-bbox="329 56 415 2184">5</td> <td data-bbox="415 56 501 2184">6</td> <td data-bbox="501 56 588 2184">7</td> <td data-bbox="588 56 674 2184">8</td> </tr> <tr> <td colspan="6" data-bbox="39 56 501 2184"> <table border="1"> <tr> <td data-bbox="39 56 70 2184">1</td> <td data-bbox="70 56 156 2184">2</td> <td data-bbox="156 56 243 2184">3</td> <td data-bbox="243 56 329 2184">4</td> <td data-bbox="329 56 415 2184">5</td> <td data-bbox="415 56 501 2184">6</td> <td data-bbox="501 56 588 2184">7</td> <td data-bbox="588 56 674 2184">8</td> </tr> <tr> <td colspan="6" data-bbox="39 56 501 2184"> <table border="1"> <tr> <td data-bbox="39 56 70 2184">1</td> <td data-bbox="70 56 156 2184">2</td> <td data-bbox="156 56 243 2184">3</td> <td data-bbox="243 56 329 2184">4</td> <td data-bbox="329 56 415 2184">5</td> <td data-bbox="415 56 501 2184">6</td> <td data-bbox="501 56 588 2184">7</td> <td data-bbox="588 56 674 2184">8</td> </tr> <tr> <td colspan="6" data-bbox="39 56 501 2184"> <table border="1"> <tr> <td data-bbox="39 56 70 2184">1</td></tr></table></td></tr></table></td></tr></table></td></tr></table></td></tr></table></td></tr></table></td></tr></table></td></tr></table></td></tr></table>  
  |  |  |  |  |  | 1 | 2 | 3 | 4 | 5 | 6 | 7 | 8 | <table border="1"> <tr> <td data-bbox="39 56 70 2184">1</td> <td data-bbox="70 56 156 2184">2</td> <td data-bbox="156 56 243 2184">3</td> <td data-bbox="243 56 329 2184">4</td> <td data-bbox="329 56 415 2184">5</td> <td data-bbox="415 56 501 2184">6</td> <td data-bbox="501 56 588 2184">7</td> <td data-bbox="588 56 674 2184">8</td> </tr> <tr> <td colspan="6" data-bbox="39 56 501 2184"> <table border="1"> <tr> <td data-bbox="39 56 70 2184">1</td> <td data-bbox="70 56 156 2184">2</td> <td data-bbox="156 56 243 2184">3</td> <td data-bbox="243 56 329 2184">4</td> <td data-bbox="329 56 415 2184">5</td> <td data-bbox="415 56 501 2184">6</td> <td data-bbox="501 56 588 2184">7</td> <td data-bbox="588 56 674 2184">8</td> </tr> <tr> <td colspan="6" data-bbox="39 56 501 2184"> <table border="1"> <tr> <td data-bbox="39 56 70 2184">1</td> <td
data-bbox="70 56 156 2184">2</td> <td data-bbox="156 56 243 2184">3</td> <td data-bbox="243 56 329 2184">4</td> <td data-bbox="329 56 415 2184">5</td> <td data-bbox="415 56 501 2184">6</td> <td data-bbox="501 56 588 2184">7</td> <td data-bbox="588 56 674 2184">8</td> </tr> <tr> <td colspan="6" data-bbox="39 56 501 2184"> <table border="1"> <tr> <td data-bbox="39 56 70 2184">1</td> <td data-bbox="70 56 156 2184">2</td> <td data-bbox="156 56 243 2184">3</td> <td data-bbox="243 56 329 2184">4</td> <td data-bbox="329 56 415 2184">5</td> <td data-bbox="415 56 501 2184">6</td> <td data-bbox="501 56 588 2184">7</td> <td data-bbox="588 56 674 2184">8</td> </tr> <tr> <td colspan="6" data-bbox="39 56 501 2184"> <table border="1"> <tr> <td data-bbox="39 56 70 2184">1</td> <td data-bbox="70 56 156 2184">2</td> <td data-bbox="156 56 243 2184">3</td> <td data-bbox="243 56 329 2184">4</td> <td data-bbox="329 56 415 2184">5</td> <td data-bbox="415 56 501 2184">6</td> <td data-bbox="501 56 588 2184">7</td> <td data-bbox="588 56 674 2184">8</td> </tr> <tr> <td colspan="6" data-bbox="39 56 501 2184"> <table border="1"> <tr> <td data-bbox="39 56 70 2184">1</td> <td data-bbox="70 56 156 2184">2</td> <td data-bbox="156 56 243 2184">3</td> <td data-bbox="243 56 329 2184">4</td> <td data-bbox="329 56 415 2184">5</td> <td data-bbox="415 56 501 2184">6</td> <td data-bbox="501 56 588 2184">7</td> <td data-bbox="588 56 674 2184">8</td> </tr> <tr> <td colspan="6" data-bbox="39 56 501 2184"> <table border="1"> <tr> <td data-bbox="39 56 70 2184">1</td> <td data-bbox="70 56 156 2184">2</td> <td data-bbox="156 56 243 2184">3</td> <td data-bbox="243 56 329 2184">4</td> <td data-bbox="329 56 415 2184">5</td> <td data-bbox="415 56 501 2184">6</td> <td data-bbox="501 56 588 2184">7</td> <td data-bbox="588 56 674 2184">8</td> </tr> <tr> <td colspan="6" data-bbox="39 56 501 2184"> <table border="1"> <tr> <td data-bbox="39 56 70 2184">1</td></tr></table></td></tr></table></td></tr></table></td></tr></table></td></tr></table></td></tr></table></td></tr></table></td></tr></table>   
   |  |  |  |  |  | 1 | 2 | 3 | 4 | 5 | 6 | 7 | 8 | <table border="1"> <tr> <td data-bbox="39 56 70 2184">1</td> <td data-bbox="70 56 156 2184">2</td> <td data-bbox="156 56 243 2184">3</td> <td data-bbox="243 56 329 2184">4</td> <td data-bbox="329 56 415 2184">5</td> <td data-bbox="415 56 501 2184">6</td> <td data-bbox="501 56 588 2184">7</td> <td data-bbox="588 56 674 2184">8</td> </tr> <tr> <td colspan="6" data-bbox="39 56 501 2184"> <table border="1"> <tr> <td data-bbox="39 56 70 2184">1</td> <td data-bbox="70 56 156 2184">2</td> <td data-bbox="156 56 243 2184">3</td> <td data-bbox="243 56 329 2184">4</td> <td data-bbox="329 56 415 2184">5</td> <td data-bbox="415 56 501 2184">6</td> <td data-bbox="501 56 588 2184">7</td> <td data-bbox="588 56 674 2184">8</td> </tr> <tr> <td colspan="6" data-bbox="39 56 501 2184"> <table border="1"> <tr> <td data-bbox="39 56 70 2184">1</td> <td data-bbox="70 56 156 2184">2</td> <td data-bbox="156 56 243 2184">3</td> <td data-bbox="243 56 329 2184">4</td> <td data-bbox="329 56 415 2184">5</td> <td data-bbox="415 56 501 2184">6</td> <td data-bbox="501 56 588 2184">7</td> <td data-bbox="588 56 674 2184">8</td> </tr> <tr> <td colspan="6" data-bbox="39 56 501 2184"> <table border="1"> <tr> <td data-bbox="39 56 70 2184">1</td> <td data-bbox="70 56 156 2184">2</td> <td data-bbox="156 56 243 2184">3</td> <td data-bbox="243 56 329 2184">4</td> <td data-bbox="329 56 415 2184">5</td> <td data-bbox="415 56 501 2184">6</td> <td data-bbox="501 56 588 2184">7</td> <td data-bbox="588 56 674 2184">8</td> </tr> <tr> <td colspan="6" data-bbox="39 56 501 2184"> <table border="1"> <tr> <td data-bbox="39 56 70 2184">1</td> <td data-bbox="70 56 156 2184">2</td> <td data-bbox="156 56 243 2184">3</td> <td data-bbox="243 56 329 2184">4</td> <td data-bbox="329 56 415 2184">5</td> <td data-bbox="415 56 501 2184">6</td> <td data-bbox="501 56 588 2184">7</td> <td data-bbox="588 56 674 2184">8</td> </tr> <tr> <td colspan="6" data-bbox="39 56 501 2184"> <table border="1"> <tr> <td data-bbox="39 56 70 2184">1</td> <td data-bbox="70 56 156 2184">2</td> <td data-bbox="156 56 243 2184">3</td> <td data-bbox="243 56 329 2184">4</td> <td data-bbox="329 56 415 2184">5</td> <td data-bbox="415 56 501 2184">6</td> <td data-bbox="501 56 588 2184">7</td> <td data-bbox="588 56 674 2184">8</td> </tr> <tr> <td colspan="6" data-bbox="39 56 501 2184"> <table border="1"> <tr> <td data-bbox="39 56 70 2184">1</td></tr></table></td></tr></table></td></tr></table></td></tr></table></td></tr></table></td></tr></table></td></tr></table>  
  |  |  |  |  |  | 1 | 2 | 3 | 4 | 5 | 6 | 7 | 8 | <table border="1"> <tr> <td data-bbox="39 56 70 2184">1</td> <td data-bbox="70 56 156 2184">2</td> <td data-bbox="156 56 243 2184">3</td> <td
data-bbox="243 56 329 2184">4</td> <td data-bbox="329 56 415 2184">5</td> <td data-bbox="415 56 501 2184">6</td> <td data-bbox="501 56 588 2184">7</td> <td data-bbox="588 56 674 2184">8</td> </tr> <tr> <td colspan="6" data-bbox="39 56 501 2184"> <table border="1"> <tr> <td data-bbox="39 56 70 2184">1</td> <td data-bbox="70 56 156 2184">2</td> <td data-bbox="156 56 243 2184">3</td> <td data-bbox="243 56 329 2184">4</td> <td data-bbox="329 56 415 2184">5</td> <td data-bbox="415 56 501 2184">6</td> <td data-bbox="501 56 588 2184">7</td> <td data-bbox="588 56 674 2184">8</td> </tr> <tr> <td colspan="6" data-bbox="39 56 501 2184"> <table border="1"> <tr> <td data-bbox="39 56 70 2184">1</td> <td data-bbox="70 56 156 2184">2</td> <td data-bbox="156 56 243 2184">3</td> <td data-bbox="243 56 329 2184">4</td> <td data-bbox="329 56 415 2184">5</td> <td data-bbox="415 56 501 2184">6</td> <td data-bbox="501 56 588 2184">7</td> <td data-bbox="588 56 674 2184">8</td> </tr> <tr> <td colspan="6" data-bbox="39 56 501 2184"> <table border="1"> <tr> <td data-bbox="39 56 70 2184">1</td> <td data-bbox="70 56 156 2184">2</td> <td data-bbox="156 56 243 2184">3</td> <td data-bbox="243 56 329 2184">4</td> <td data-bbox="329 56 415 2184">5</td> <td data-bbox="415 56 501 2184">6</td> <td data-bbox="501 56 588 2184">7</td> <td data-bbox="588 56 674 2184">8</td> </tr> <tr> <td colspan="6" data-bbox="39 56 501 2184"> <table border="1"> <tr> <td data-bbox="39 56 70 2184">1</td> <td data-bbox="70 56 156 2184">2</td> <td data-bbox="156 56 243 2184">3</td> <td data-bbox="243 56 329 2184">4</td> <td data-bbox="329 56 415 2184">5</td> <td data-bbox="415 56 501 2184">6</td> <td data-bbox="501 56 588 2184">7</td> <td data-bbox="588 56 674 2184">8</td> </tr> <tr> <td colspan="6" data-bbox="39 56 501 2184"> <table border="1"> <tr> <td data-bbox="39 56 70 2184">1</td></tr></table></td></tr></table></td></tr></table></td></tr></table></td></tr></table></td></tr></table>  
  |  |  |  |  |  | 1 | 2 | 3 | 4 | 5 | 6 | 7 | 8 | <table border="1"> <tr> <td data-bbox="39 56 70 2184">1</td> <td data-bbox="70 56 156 2184">2</td> <td data-bbox="156 56 243 2184">3</td> <td data-bbox="243 56 329 2184">4</td> <td data-bbox="329 56 415 2184">5</td> <td data-bbox="415 56 501 2184">6</td> <td data-bbox="501 56 588 2184">7</td> <td data-bbox="588 56 674 2184">8</td> </tr> <tr> <td colspan="6" data-bbox="39 56 501 2184"> <table border="1"> <tr> <td data-bbox="39 56 70 2184">1</td> <td data-bbox="70 56 156 2184">2</td> <td data-bbox="156 56 243 2184">3</td> <td data-bbox="243 56 329 2184">4</td> <td data-bbox="329 56 415 2184">5</td> <td data-bbox="415 56 501 2184">6</td> <td data-bbox="501 56 588 2184">7</td> <td data-bbox="588 56 674 2184">8</td> </tr> <tr> <td colspan="6" data-bbox="39 56 501 2184"> <table border="1"> <tr> <td data-bbox="39 56 70 2184">1</td> <td data-bbox="70 56 156 2184">2</td> <td data-bbox="156 56 243 2184">3</td> <td data-bbox="243 56 329 2184">4</td> <td data-bbox="329 56 415 2184">5</td> <td data-bbox="415 56 501 2184">6</td> <td data-bbox="501 56 588 2184">7</td> <td data-bbox="588 56 674 2184">8</td> </tr> <tr> <td colspan="6" data-bbox="39 56 501 2184"> <table border="1"> <tr> <td data-bbox="39 56 70 2184">1</td> <td data-bbox="70 56 156 2184">2</td> <td data-bbox="156 56 243 2184">3</td> <td data-bbox="243 56 329 2184">4</td> <td data-bbox="329 56 415 2184">5</td> <td data-bbox="415 56 501 2184">6</td> <td data-bbox="501 56 588 2184">7</td> <td data-bbox="588 56 674 2184">8</td> </tr> <tr> <td colspan="6" data-bbox="39 56 501 2184"> <table border="1"> <tr> <td data-bbox="39 56 70 2184">1</td></tr></table></td></tr></table></td></tr></table></td></tr></table></td></tr></table>   
   |  |  |  |  |  | 1 | 2 | 3 | 4 | 5 | 6 | 7 | 8 | <table border="1"> <tr> <td data-bbox="39 56 70 2184">1</td> <td data-bbox="70 56 156 2184">2</td> <td data-bbox="156 56 243 2184">3</td> <td data-bbox="243 56 329 2184">4</td> <td data-bbox="329 56 415 2184">5</td> <td data-bbox="415 56 501 2184">6</td> <td data-bbox="501 56 588 2184">7</td> <td data-bbox="588 56 674 2184">8</td> </tr> <tr> <td colspan="6" data-bbox="39 56 501 2184"> <table border="1"> <tr> <td data-bbox="39 56 70 2184">1</td> <td data-bbox="70 56 156 2184">2</td> <td data-bbox="156 56 243 2184">3</td> <td data-bbox="243 56 329 2184">4</td> <td data-bbox="329 56 415 2184">5</td> <td data-bbox="415 56 501 2184">6</td> <td data-bbox="501 56 588 2184">7</td> <td data-bbox="588 56 674 2184">8</td> </tr> <tr> <td colspan="6" data-bbox="39 56 501 2184"> <table border="1"> <tr> <td data-bbox="39 56 70 2184">1</td> <td data-bbox="70 56 156 2184">2</td> <td data-bbox="156 56 243 2184">3</td> <td data-bbox="243 56 329 2184">4</td> <td data-bbox="329 56 415 2184">5</td> <td data-bbox="415 56 501 2184">6</td> <td data-bbox="501 56 588 2184">7</td>
<td data-bbox="588 56 674 2184">8</td> </tr> <tr> <td colspan="6" data-bbox="39 56 501 2184"> <table border="1"> <tr> <td data-bbox="39 56 70 2184">1</td></tr></table></td></tr></table></td></tr></table></td></tr></table>  
  |  |  |  |  |  | 1 | 2 | 3 | 4 | 5 | 6 | 7 | 8 | <table border="1"> <tr> <td data-bbox="39 56 70 2184">1</td> <td data-bbox="70 56 156 2184">2</td> <td data-bbox="156 56 243 2184">3</td> <td data-bbox="243 56 329 2184">4</td> <td data-bbox="329 56 415 2184">5</td> <td data-bbox="415 56 501 2184">6</td> <td data-bbox="501 56 588 2184">7</td> <td data-bbox="588 56 674 2184">8</td> </tr> <tr> <td colspan="6" data-bbox="39 56 501 2184"> <table border="1"> <tr> <td data-bbox="39 56 70 2184">1</td> <td data-bbox="70 56 156 2184">2</td> <td data-bbox="156 56 243 2184">3</td> <td data-bbox="243 56 329 2184">4</td> <td data-bbox="329 56 415 2184">5</td> <td data-bbox="415 56 501 2184">6</td> <td data-bbox="501 56 588 2184">7</td> <td data-bbox="588 56 674 2184">8</td> </tr> <tr> <td colspan="6" data-bbox="39 56 501 2184"> <table border="1"> <tr> <td data-bbox="39 56 70 2184">1</td></tr></table></td></tr></table></td></tr></table>   
   |  |  |  |  |  | 1 | 2 | 3 | 4 | 5 | 6 | 7 | 8 | <table border="1"> <tr> <td data-bbox="39 56 70 2184">1</td> <td data-bbox="70 56 156 2184">2</td> <td data-bbox="156 56 243 2184">3</td> <td data-bbox="243 56 329 2184">4</td> <td data-bbox="329 56 415 2184">5</td> <td data-bbox="415 56 501 2184">6</td> <td data-bbox="501 56 588 2184">7</td> <td data-bbox="588 56 674 2184">8</td> </tr> <tr> <td colspan="6" data-bbox="39 56 501 2184"> <table border="1"> <tr> <td data-bbox="39 56 70 2184">1</td></tr></table></td></tr></table>  
  |  |  |  |  |  | 1 | 2 | 3 | 4 | 5 | 6 | 7 | 8 | <table border="1"> <tr> <td data-bbox="39 56 70 2184">1</td></tr></table>   
   
   |  |  |  |  |  | 1 |   |   |   |   |   |   |   | | | | | | | | | | | | | | | | | | | | | | | | | | | | | | | | | | | | | | | | | | | | | | | | | | | | | | | | | | | | | | | |
  |  |  |  |  |  |   |   |   |   |   |   |   |   |   
   |  |  |  |  |  |   |   |   |   |   |   |   |   |  
  |  |  |  |  |  |   |   |   |   |   |   |   |   |   
   |  |  |  |  |  |   |   |   |   |   |   |   |   |  
  |  |  |  |  |  |   |   |   |   |   |   |   |   |   
   |  |  |  |  |  |   |   |   |   |   |   |   |   |  
  |  |  |  |  |  |   |   |   |   |   |   |   |   |   
   |  |  |  |  |  |   |   |   |   |   |   |   |   |  
  |  |  |  |  |  |   |   |   |   |   |   |   |   |   
   |  |  |  |  |  |   |   |   |   |   |   |   |   |  
  |  |  |  |  |  |   |   |   |   |   |   |   |   |   
   |  |  |  |  |  |   |   |   |   |   |   |   |   |  
  |  |  |  |  |  |   |   |   |   |   |   |   |   |   |  |  |  |  |  |   |   |   |   |   |   |   |   |  
  |  |  |  |  |  |   |   |   |   |   |   |   |   |   
   |  |  |  |  |  |   |   |   |   |   |   |   |   |   |  |  |  |  |  |   |   |   |   |   |   |   |   |   
   |  |  |  |  |  |   |   |   |   |   |   |   |   |   |  |  |  |  |  |   |   |   |   |   |   |   |   |   
   |  |  |  |  |  |   |   |   |   |   |   |   |   |   |  |  |  |  |  |   |   |   |   |   |   |   |   |   |  |  |  |  |  |   |   |   |   |   |   |   |   |  
  |  |  |  |  |  |   |   |   |   |   |   |   |   |   |  |  |  |  |  |   |   |   |   |   |   |   |   |   |  |  |  |  |  |   |   |   |   |   |   |   |   |   
   |  |  |  |  |  |   |   |   |   |   |   |   |   |   |  |  |  |  |  |   |   |   |   |   |   |   |   |   |  |  |  |  |  |   |   |   |   |   |   |   |   |   |  |  |  |  |  |   |   |   |   |   |   |   |   |   |  |  |  |  |  |   |   |   |   |   |   |   |   |   |  |  |  |  |  |   |
| 1  
   
  | 2 | 3 | 4 | 5 | 6 | 7 | 8 |   |   |   |   |   |   |  
   
  |  |  |  |  |  |   |   |   |   |   |   |   |   |   
   
   |  |  |  |  |  |   |   |   |   |   |   |   |   |  
   
  |  |  |  |  |  |   |   |   |   |   |   |   |   |   
   
   |  |  |  |  |  |   |   |   |   |   |   |   |   |  
  |  |  |  |  |  |   |   |   |   |   |   |   |   |   
   
   |  |  |  |  |  |   |   |   |   |   |   |   |   |  
   
  |  |  |  |  |  |   |   |   |   |   |   |   |   |   
   
   |  |  |  |  |  |   |   |   |   |   |   |   |   |  
  |  |  |  |  |  |   | 
 |   |   |   |   |   |   |   
   |  |  |  |  |  |   |   |   |   |   |   |   |   |  
   
  |  |  |  |  |  |   |   |   |   |   |   |   |   |   
   |  |  |  |  |  |   |   |   |   |   |   |   |   |  
   
  |  |  |  |  |  |   |   |   |   |   |   |   |   |   
   |  |  |  |  |  |   |   |   |   |   |   |   |   |  
   
  |  |  |  |  |  |   |   |   |   |   |   |   |   |   
   |  |  |  |  |  |   |   |   |   |   |   |   |   |  
   
  |  |  |  |  |  |   |   |   |   |   |   |   |   |   
   |  |  |  |  |  |   |   |   |   |   |   |   |   |  
  |  |  |  |  |  |   |   |   |   |   |   |   |   |   
   
   |  |  |  |  |  |   |   |   |   |   |   |   |   | | | | | | | | | | | | | | | | | | | | | | | | | | | | | | | | | | | | | | | | | | | | | | | | | | | | | | | | | | | | | | | |
  |  |  |  |  |  |   |   |   |   |   |   |   |   |   
   |  |  |  |  |  |   |   |   |   |   |   |   |   |  
  |  |  |  |  |  |   |   |   |   |   |   |   |   |   
   |  |  |  |  |  |   |   |   |   |   |   |   |   |  
  |  |  |  |  |  |   |   |   |   |   |   |   |   |   
   |  |  |  |  |  |   |   |   |   |   |   |   |   |  
  |  |  |  |  |  |   |   |   |   |   |   |   |   |   
   |  |  |  |  |  |   |   |   |   |   |   |   |   |  
  |  |  |  |  |  |   |   |   |   |   |   |   |   |   
   |  |  |  |  |  |   |   |   |   |   |   |   |   |  
  |  |  |  |  |  |   |   |   |   |   |   |   |   |   
   |  |  |  |  |  |   |   |   |   |   |   |   |   |  
  |  |  |  |  |  |   |   |   |   |   |   |   |   |   |  |  |  |  |  |   |   |   |   |   |   |   |   |  
  |  |  |  |  |  |   |   |   |   |   |   |   |   |   
   |  |  |  |  |  |   |   |   |   |   |   |   |   |   |  |  |  |  |  |   |   |   |   |   |   |   |   |   
   |  |  |  |  |  |   |   |   |   |   |   |   |   |   |  |  |  |  |  |   |   |   |   |   |   |   |   |   
   |  |  |  |  |  |   |   |   |   |   |   |   |   |   |  |  |  |  |  |   |   |   |   |   |   |   |   |   |  |  |  |  |  |   |   |   |   |   |   |   |   |  
  |  |  |  |  |  |   |   |   |   |   |   |   |   |   |  |  |  |  |  |   |   |   |   |   |   |   |   |   |  |  |  |  |  |   |   |   |   |   |   |   |   |   
                                   |  |  |  |  |  |   |   |   |   |   |   |   |   |   |  |  |  |  |  |   |   |   |   |   |   |   |   |   |  |  |  |  |  |   |   |   |   |   |   |   |   |   |  |  |  |  |  |   |   |   |   |   |   |   |   |   |  |  |  |  |  |   |   |   |   |   |   |   |   |   |  |  |  |  |  |   |
| <table border="1"> <tr> <td data-bbox="39 56 70 2184">1</td> <td data-bbox="70 56 156 2184">2</td> <td data-bbox="156 56 243 2184">3</td> <td data-bbox="243 56 329 2184">4</td> <td data-bbox="329 56 415 2184">5</td> <td data-bbox="415 56 501 2184">6</td> <td data-bbox="501 56 588 2184">7</td> <td data-bbox="588 56 674 2184">8</td> </tr> <tr> <td colspan="6" data-bbox="39 56 501 2184"> <table border="1"> <tr> <td data-bbox="39 56 70 2184">1</td> <td data-bbox="70 56 156 2184">2</td> <td data-bbox="156 56 243 2184">3</td> <td data-bbox="243 56 329 2184">4</td> <td data-bbox="329 56 415 2184">5</td> <td data-bbox="415 56 501 2184">6</td> <td data-bbox="501 56 588 2184">7</td> <td data-bbox="588 56 674 2184">8</td> </tr> <tr> <td colspan="6" data-bbox="39 56 501 2184"> <table border="1"> <tr> <td data-bbox="39 56 70 2184">1</td> <td data-bbox="70 56 156 2184">2</td> <td data-bbox="156 56 243 2184">3</td> <td data-bbox="243 56 329 2184">4</td> <td data-bbox="329 56 415 2184">5</td> <td data-bbox="415 56 501 2184">6</td> <td data-bbox="501 56 588 2184">7</td> <td data-bbox="588 56 674 2184">8</td> </tr> <tr> <td colspan="6" data-bbox="39 56 501 2184"> <table border="1"> <tr> <td data-bbox="39 56 70 2184">1</td> <td data-bbox="70 56 156 2184">2</td> <td data-bbox="156 56 243 2184">3</td> <td data-bbox="243 56 329 2184">4</td> <td data-bbox="329 56 415 2184">5</td> <td data-bbox="415 56 501 2184">6</td> <td data-bbox="501 56 588 2184">7</td> <td data-bbox="588 56 674 2184">8</td> </tr> <tr> <td colspan="6" data-bbox="39 56 501 2184"> <table border="1"> <tr> <td data-bbox="39 56 70 2184">1</td> <td data-bbox="70 56 156 2184">2</td> <td data-bbox="156 56 243 2184">3</td> <td data-bbox="243 56 329 2184">4</td> <td data-bbox="329 56 415 2184">5</td> <td data-bbox="415 56 501 2184">6</td> <td data-bbox="501 56 588 2184">7</td> <td data-bbox="588 56 674 2184">8</td> </tr> <tr> <td colspan="6" data-bbox="39 56 501 2184"> <table border="1"> <tr> <td data-bbox="39 56 70 2184">1</td> <td data-bbox="70 56 156 2184">2</td> <td data-bbox="156 56 243 2184">3</td> <td data-bbox="243 56 329 2184">4</td> <td data-bbox="329 56 415 2184">5</td> <td data-bbox="415 56 501 2184">6</td> <td data-bbox="501 56 588 2184">7</td> <td data-bbox="588 56 674 2184">8</td> </tr> <tr> <td colspan="6" data-bbox="39 56 501 2184"> <table border="1"> <tr> <td data-bbox="39 56 70 2184">1</td> <td data-bbox="70 56 156 2184">2</td> <td data-bbox="156 56 243 2184">3</td> <td data-bbox="243 56 329 2184">4</td> <td data-bbox="329 56 415 2184">5</td> <td data-bbox="415 56 501 2184">6</td> <td data-bbox="501 56 588 2184">7</td> <td data-bbox="588 56 674 2184">8</td> </tr> <tr> <td colspan="6" data-bbox="39 56 501 2184"> <table border="1"> <tr> <td data-bbox="39 56 70 2184">1</td> <td data-bbox="70 56 156 2184">2</td> <td data-bbox="156 56 243 2184">3</td> <td data-bbox="243 56 329 2184">4</td> <td data-bbox="329 56 415 2184">5</td> <td data-bbox="415 56 501 2184">6</td> <td data-bbox="501 56 588 2184">7</td> <td data-bbox="588 56 674 2184">8</td> </tr> <tr> <td colspan="6" data-bbox="39 56 501 2184"> <table border="1"> <tr> <td data-bbox="39 56 70 2184">1</td> <td data-bbox="70 56 156 2184">2</td> <td data-bbox="156 56 243 2184">3</td> <td data-bbox="243 56 329 2184">4</td> <td data-bbox="329 56 415 2184">5</td> <td data-bbox="415 56 501 2184">6</td> <td data-bbox="501 56 588 2184">7</td> <td data-bbox="588 56 674 2184">8</td> </tr> <tr> <td colspan="6" data-bbox="39 56 501 2184"> <table border="1"> <tr> <td data-bbox="39 56 70 2184">1</td> <td data-bbox="70 56 156 2184">2</td> <td data-bbox="156 56 243 2184">3</td> <td data-bbox="243 56 329 2184">4</td> <td data-bbox="329 56 415 2184">5</td> <td data-bbox="415 56 501 2184">6</td> <td data-bbox="501 56 588 2184">7</td> <td data-bbox="588 56 674 2184">8</td> </tr> <tr> <td colspan="6" data-bbox="39 56 501 2184"> <table border="1"> <tr> <td data-bbox="39 56 70 2184">1</td> <td data-bbox="70 56 156 2184">2</td> <td data-bbox="156 56 243 2184">3</td> <td data-bbox="243 56 329 2184">4</td> <td data-bbox="329 56 415 2184">5</td> <td data-bbox="415 56 501 2184">6</td> <td data-bbox="501 56 588 2184">7</td> <td data-bbox="588 56 674 2184">8</td> </tr> <tr> <td colspan="6" data-bbox="39 56 501 2184"> <table border="1"> <tr> <td data-bbox="39 56 70 2184">1</td> <td data-bbox="70 56 156 2184">2</td> <td data-bbox="156 56 243 2184">3</td> <td data-bbox="243 56 329 2184">4</td> <td data-bbox="329 56 415 2184">5</td> <td data-bbox="415 56 501 2184">6</td> <td data-bbox="501 56 588 2184">7</td> <td data-bbox="588 56 674 2184">8</td> </tr> <tr> <td colspan="6" data-bbox="39 56 501 2184"> <table border="1"> <tr> <td data-bbox="39 56 70 2184">1</td> <td data-bbox="70 56 156 2184">2</td> <td data-bbox="156 56 243 2184">3</td> <td data-bbox="243 56 329 2184">4</td> <td data-bbox="329 56 415 2184">5</td> <td data-bbox="415 56 501 2184">6</td> <td data-bbox="501 56 588 2184">7</td> <td data-bbox="588 56 674 2184">8</td> </tr> <tr> <td colspan="6" data-bbox="39 56 501 2184"> <table border="1"> <tr> <td data-bbox="39 56 70 2184">1</td> <td data-bbox="70 56 156 2184">2</td> <td data-bbox="156 56 243 2184">3</td> <td data-bbox="243 56 329 2184">4</td> <td data-bbox="329 56 415 2184">5</td> <td data-bbox="415 56 501 2184">6</td> <td data-bbox="501 56 588 2184">7</td> <td data-bbox="588 56 674 2184">8</td> </tr> <tr> <td colspan="6" data-bbox="39 56 501 2184"> <table border="1"> <tr> <td data-bbox="39 56 70 2184">1</td> <td data-bbox="70 56 156 2184">2</td> <td data-bbox="156 56 243 2184">3</td> <td data-bbox="243 56 329 2184">4</td> <td data-bbox="329 56 415 2184">5</td> <td data-bbox="415 56 501 2184">6</td> <td data-bbox="501 56 588 2184">7</td> <td data-bbox="588 56 674 2184">8</td> </tr> <tr> <td colspan="6" data-bbox="39 56 501 2184"> <table border="1"> <tr> <td data-bbox="39 56 70 2184">1</td> <td data-bbox="70 56 156 2184">2</td> <td data-bbox="156 56 243 2184">3</td> <td data-bbox="243 56 329 2184">4</td> <td data-bbox="329 56 415 2184">5</td> <td data-bbox="415 56 501 2184">6</td> <td data-bbox="501 56 588 2184">7</td> <td data-bbox="588 56 674 2184">8</td> </tr> <tr> <td colspan="6" data-bbox="39 56 501 2184"> <table border="1"> <tr> <td data-bbox="39 56 70 2184">1</td> <td data-bbox="70 56 156 2184">2</td> <td data-bbox="156 56 243 2184">3</td> <td data-bbox="243 56 329 2184">4</td> <td data-bbox="329 56 415 2184">5</td> <td data-bbox="415 56 501 2184">6</td> <td data-bbox="501 56 588 2184">7</td> <td data-bbox="588 56 674 2184">8</td> </tr> <tr> <td colspan="6" data-bbox="39 56 501 2184"> <table border="1"> <tr> <td data-bbox="39 56 70 2184">1</td> <td data-bbox="70 56 156 2184">2</td> <td data-bbox="156 56 243 2184">3</td> <td data-bbox="243 56 329 2184">4</td> <td data-bbox="329 56 415 2184">5</td> <td data-bbox="415 56 501 2184">6</td> <td data-bbox="501 56 588 2184">7</td> <td data-bbox="588 56 674 2184">8</td> </tr> <tr> <td colspan="6" data-bbox="39 56 501 2184"> <table border="1"> <tr> <td data-bbox="39 56 70 2184">1</td> <td data-bbox="70 56 156 2184">2</td> <td data-bbox="156 56 243 2184">3</td> <td data-bbox="243 56 329 2184">4</td> <td data-bbox="329 56 415 2184">5</td> <td data-bbox="415 56 501 2184">6</td> <td data-bbox="501 56 588 2184">7</td> <td data-bbox="588 56 674 2184">8</td> </tr> <tr> <td colspan="6" data-bbox="39 56 501 2184"> <table border="1"> <tr> <td data-bbox="39 56 70 2184">1</td></tr></table></td></tr></table></td></tr></table></td></tr></table></td></tr></table></td></tr></table></td></tr></table></td></tr></table></td></tr></table></td></tr></table></td></tr></table></td></tr></table></td></tr></table></td></tr></table></td></tr></table></td></tr></table></td></tr></table></td></tr></table></td></tr></table></td></tr></table>  
   
  |   |   |   |   |   | 1 | 2 | 3 | 4 | 5 | 6 | 7 | 8 | <table border="1"> <tr> <td data-bbox="39 56 70 2184">1</td> <td data-bbox="70 56 156 2184">2</td> <td data-bbox="156 56 243 2184">3</td> <td data-bbox="243 56 329 2184">4</td> <td data-bbox="329 56 415 2184">5</td> <td data-bbox="415 56 501 2184">6</td> <td data-bbox="501 56 588 2184">7</td> <td data-bbox="588 56 674 2184">8</td> </tr> <tr> <td colspan="6" data-bbox="39 56 501 2184"> <table border="1"> <tr> <td data-bbox="39 56 70 2184">1</td> <td data-bbox="70 56 156 2184">2</td> <td data-bbox="156 56 243 2184">3</td> <td data-bbox="243 56 329 2184">4</td> <td data-bbox="329 56 415 2184">5</td> <td data-bbox="415 56 501 2184">6</td> <td data-bbox="501 56 588 2184">7</td> <td data-bbox="588 56 674 2184">8</td> </tr> <tr> <td colspan="6" data-bbox="39 56 501 2184"> <table border="1"> <tr> <td data-bbox="39 56 70 2184">1</td> <td data-bbox="70 56 156 2184">2</td> <td data-bbox="156 56 243 2184">3</td> <td data-bbox="243 56 329 2184">4</td> <td data-bbox="329 56 415 2184">5</td> <td data-bbox="415 56 501 2184">6</td> <td data-bbox="501 56 588 2184">7</td> <td data-bbox="588 56 674 2184">8</td> </tr> <tr> <td colspan="6" data-bbox="39 56 501 2184"> <table border="1"> <tr> <td data-bbox="39 56 70 2184">1</td> <td data-bbox="70 56 156 2184">2</td> <td data-bbox="156 56 243 2184">3</td> <td data-bbox="243 56 329 2184">4</td> <td data-bbox="329 56 415 2184">5</td> <td data-bbox="415 56 501 2184">6</td> <td data-bbox="501 56 588 2184">7</td> <td data-bbox="588 56 674 2184">8</td> </tr> <tr> <td colspan="6" data-bbox="39 56 501 2184"> <table border="1"> <tr> <td data-bbox="39 56 70 2184">1</td> <td data-bbox="70 56 156 2184">2</td> <td data-bbox="156 56 243 2184">3</td> <td data-bbox="243 56 329 2184">4</td> <td data-bbox="329 56 415 2184">5</td> <td data-bbox="415 56 501 2184">6</td> <td data-bbox="501 56 588 2184">7</td> <td data-bbox="588 56 674 2184">8</td> </tr> <tr> <td colspan="6" data-bbox="39 56 501 2184"> <table border="1"> <tr> <td data-bbox="39 56 70 2184">1</td> <td data-bbox="70 56 156 2184">2</td> <td data-bbox="156 56 243 2184">3</td> <td data-bbox="243 56 329 2184">4</td> <td data-bbox="329 56 415 2184">5</td> <td data-bbox="415 56 501 2184">6</td> <td data-bbox="501 56 588 2184">7</td> <td data-bbox="588 56 674 2184">8</td> </tr> <tr> <td colspan="6" data-bbox="39 56 501 2184"> <table border="1"> <tr> <td data-bbox="39 56 70 2184">1</td> <td data-bbox="70 56 156 2184">2</td> <td data-bbox="156 56 243 2184">3</td> <td data-bbox="243 56 329 2184">4</td> <td data-bbox="329 56 415 2184">5</td> <td data-bbox="415 56 501 2184">6</td> <td data-bbox="501 56 588 2184">7</td> <td data-bbox="588 56 674 2184">8</td> </tr> <tr> <td colspan="6" data-bbox="39 56 501 2184"> <table border="1"> <tr> <td data-bbox="39 56 70 2184">1</td> <td data-bbox="70 56 156 2184">2</td> <td data-bbox="156 56 243 2184">3</td> <td data-bbox="243 56 329 2184">4</td> <td data-bbox="329 56 415 2184">5</td> <td data-bbox="415 56 501 2184">6</td> <td data-bbox="501 56 588 2184">7</td> <td data-bbox="588 56 674 2184">8</td> </tr> <tr> <td colspan="6" data-bbox="39 56 501 2184"> <table border="1"> <tr> <td data-bbox="39 56 70 2184">1</td> <td data-bbox="70 56 156 2184">2</td> <td data-bbox="156 56 243 2184">3</td> <td data-bbox="243 56 329 2184">4</td> <td data-bbox="329 56 415 2184">5</td> <td data-bbox="415 56 501 2184">6</td> <td data-bbox="501 56 588 2184">7</td> <td data-bbox="588 56 674 2184">8</td> </tr> <tr> <td colspan="6" data-bbox="39 56 501 2184"> <table border="1"> <tr> <td data-bbox="39 56 70 2184">1</td> <td data-bbox="70 56 156 2184">2</td> <td data-bbox="156 56 243 2184">3</td> <td data-bbox="243 56 329 2184">4</td> <td data-bbox="329 56 415 2184">5</td> <td data-bbox="415 56 501 2184">6</td> <td data-bbox="501 56 588 2184">7</td> <td data-bbox="588 56 674 2184">8</td> </tr> <tr> <td colspan="6" data-bbox="39 56 501 2184"> <table border="1"> <tr> <td data-bbox="39 56 70 2184">1</td> <td data-bbox="70 56 156 2184">2</td> <td data-bbox="156 56 243 2184">3</td> <td data-bbox="243 56 329 2184">4</td> <td data-bbox="329 56 415 2184">5</td> <td data-bbox="415 56 501 2184">6</td> <td data-bbox="501 56 588 2184">7</td> <td data-bbox="588 56 674 2184">8</td> </tr> <tr> <td colspan="6" data-bbox="39 56 501 2184"> <table border="1"> <tr> <td data-bbox="39 56 70 2184">1</td> <td data-bbox="70 56 156 2184">2</td> <td data-bbox="156 56 243 2184">3</td> <td data-bbox="243 56 329 2184">4</td> <td data-bbox="329 56 415 2184">5</td> <td data-bbox="415 56 501 2184">6</td> <td data-bbox="501 56 588 2184">7</td> <td data-bbox="588 56 674 2184">8</td> </tr> <tr> <td colspan="6" data-bbox="39 56 501 2184"> <table border="1"> <tr> <td data-bbox="39 56 70 2184">1</td> <td data-bbox="70 56 156 2184">2</td> <td data-bbox="156 56 243 2184">3</td> <td data-bbox="243 56 329 2184">4</td> <td data-bbox="329 56 415 2184">5</td> <td data-bbox="415 56 501 2184">6</td> <td data-bbox="501 56 588 2184">7</td> <td data-bbox="588 56 674 2184">8</td> </tr> <tr> <td colspan="6" data-bbox="39 56 501 2184"> <table border="1"> <tr> <td data-bbox="39 56 70 2184">1</td> <td data-bbox="70 56 156 2184">2</td> <td data-bbox="156 56 243 2184">3</td> <td data-bbox="243 56 329 2184">4</td> <td data-bbox="329 56 415 2184">5</td> <td data-bbox="415 56 501 2184">6</td> <td data-bbox="501 56 588 2184">7</td> <td data-bbox="588 56 674 2184">8</td> </tr> <tr> <td colspan="6" data-bbox="39 56 501 2184"> <table border="1"> <tr> <td data-bbox="39 56 70 2184">1</td> <td data-bbox="70 56 156 2184">2</td> <td data-bbox="156 56 243 2184">3</td> <td data-bbox="243 56 329 2184">4</td> <td data-bbox="329 56 415 2184">5</td> <td data-bbox="415 56 501 2184">6</td> <td data-bbox="501 56 588 2184">7</td> <td data-bbox="588 56 674 2184">8</td> </tr> <tr> <td colspan="6" data-bbox="39 56 501 2184"> <table border="1"> <tr> <td data-bbox="39 56 70 2184">1</td> <td data-bbox="70 56 156 2184">2</td> <td data-bbox="156 56 243 2184">3</td> <td data-bbox="243 56 329 2184">4</td> <td data-bbox="329 56 415 2184">5</td> <td data-bbox="415 56 501 2184">6</td> <td data-bbox="501 56 588 2184">7</td> <td data-bbox="588 56 674 2184">8</td> </tr> <tr> <td colspan="6" data-bbox="39 56 501 2184"> <table border="1"> <tr> <td data-bbox="39 56 70 2184">1</td> <td data-bbox="70 56 156 2184">2</td> <td data-bbox="156 56 243 2184">3</td> <td data-bbox="243 56 329 2184">4</td> <td data-bbox="329 56 415 2184">5</td> <td data-bbox="415 56 501 2184">6</td> <td data-bbox="501 56 588 2184">7</td> <td data-bbox="588 56 674 2184">8</td> </tr> <tr> <td colspan="6" data-bbox="39 56 501 2184"> <table border="1"> <tr> <td data-bbox="39 56 70 2184">1</td> <td data-bbox="70 56 156 2184">2</td> <td data-bbox="156 56 243 2184">3</td> <td data-bbox="243 56 329 2184">4</td> <td data-bbox="329 56 415 2184">5</td> <td data-bbox="415 56 501 2184">6</td> <td data-bbox="501 56 588 2184">7</td> <td data-bbox="588 56 674 2184">8</td> </tr> <tr> <td colspan="6" data-bbox="39 56 501 2184"> <table border="1"> <tr> <td data-bbox="39 56 70 2184">1</td></tr></table></td></tr></table></td></tr></table></td></tr></table></td></tr></table></td></tr></table></td></tr></table></td></tr></table></td></tr></table></td></tr></table></td></tr></table></td></tr></table></td></tr></table></td></tr></table></td></tr></table></td></tr></table></td></tr></table></td></tr></table></td></tr></table>  
   
  |  |  |  |  |  | 1 | 2 | 3 | 4 | 5 | 6 | 7 | 8 | <table border="1"> <tr> <td data-bbox="39 56 70 2184">1</td> <td data-bbox="70 56 156 2184">2</td> <td data-bbox="156 56 243 2184">3</td> <td data-bbox="243 56 329 2184">4</td> <td data-bbox="329 56 415 2184">5</td> <td data-bbox="415 56 501 2184">6</td> <td data-bbox="501 56 588 2184">7</td> <td data-bbox="588 56 674 2184">8</td> </tr> <tr> <td colspan="6" data-bbox="39 56 501 2184"> <table border="1"> <tr> <td data-bbox="39 56 70 2184">1</td> <td data-bbox="70 56 156 2184">2</td> <td data-bbox="156 56 243 2184">3</td> <td data-bbox="243 56 329 2184">4</td> <td data-bbox="329 56 415 2184">5</td> <td data-bbox="415 56 501 2184">6</td> <td data-bbox="501 56 588 2184">7</td> <td data-bbox="588 56 674 2184">8</td> </tr> <tr> <td colspan="6" data-bbox="39 56 501 2184"> <table border="1"> <tr> <td data-bbox="39 56 70 2184">1</td> <td data-bbox="70 56 156 2184">2</td> <td data-bbox="156 56 243 2184">3</td> <td data-bbox="243 56 329 2184">4</td> <td data-bbox="329 56 415 2184">5</td> <td data-bbox="415 56 501 2184">6</td> <td data-bbox="501 56 588 2184">7</td> <td data-bbox="588 56 674 2184">8</td> </tr> <tr> <td colspan="6" data-bbox="39 56 501 2184"> <table border="1"> <tr> <td data-bbox="39 56 70 2184">1</td> <td data-bbox="70 56 156 2184">2</td> <td data-bbox="156 56 243 2184">3</td> <td data-bbox="243 56 329 2184">4</td> <td data-bbox="329 56 415 2184">5</td> <td data-bbox="415 56 501 2184">6</td> <td data-bbox="501 56 588 2184">7</td> <td data-bbox="588 56 674 2184">8</td> </tr> <tr> <td colspan="6" data-bbox="39 56 501 2184"> <table border="1"> <tr> <td data-bbox="39 56 70 2184">1</td> <td data-bbox="70 56 156 2184">2</td> <td data-bbox="156 56 243 2184">3</td> <td data-bbox="243 56 329 2184">4</td> <td data-bbox="329 56 415 2184">5</td> <td data-bbox="415 56 501 2184">6</td> <td data-bbox="501 56 588 2184">7</td> <td data-bbox="588 56 674 2184">8</td> </tr> <tr> <td colspan="6" data-bbox="39 56 501 2184"> <table border="1"> <tr> <td data-bbox="39 56 70 2184">1</td> <td data-bbox="70 56 156 2184">2</td> <td data-bbox="156 56 243 2184">3</td> <td data-bbox="243 56 329 2184">4</td> <td data-bbox="329 56 415 2184">5</td> <td data-bbox="415 56 501 2184">6</td> <td data-bbox="501 56 588 2184">7</td> <td data-bbox="588 56 674 2184">8</td> </tr> <tr> <td colspan="6" data-bbox="39 56 501 2184"> <table border="1"> <tr> <td data-bbox="39 56 70 2184">1</td> <td data-bbox="70 56 156 2184">2</td> <td data-bbox="156 56 243 2184">3</td> <td data-bbox="243 56 329 2184">4</td> <td data-bbox="329 56 415 2184">5</td> <td data-bbox="415 56 501 2184">6</td> <td data-bbox="501 56 588 2184">7</td> <td data-bbox="588 56 674 2184">8</td> </tr> <tr> <td colspan="6" data-bbox="39 56 501 2184"> <table border="1"> <tr> <td data-bbox="39 56 70 2184">1</td> <td data-bbox="70 56 156 2184">2</td> <td data-bbox="156 56 243 2184">3</td> <td data-bbox="243 56 329 2184">4</td> <td data-bbox="329 56 415 2184">5</td> <td data-bbox="415 56 501 2184">6</td> <td data-bbox="501 56 588 2184">7</td> <td data-bbox="588 56 674 2184">8</td> </tr> <tr> <td colspan="6" data-bbox="39 56 501 2184"> <table border="1"> <tr> <td data-bbox="39 56 70 2184">1</td> <td data-bbox="70 56 156 2184">2</td> <td data-bbox="156 56 243 2184">3</td> <td data-bbox="243 56 329 2184">4</td> <td data-bbox="329 56 415 2184">5</td> <td data-bbox="415 56 501 2184">6</td> <td data-bbox="501 56 588 2184">7</td> <td data-bbox="588 56 674 2184">8</td> </tr> <tr> <td colspan="6" data-bbox="39 56 501 2184"> <table border="1"> <tr> <td data-bbox="39 56 70 2184">1</td> <td data-bbox="70 56 156 2184">2</td> <td data-bbox="156 56 243 2184">3</td> <td data-bbox="243 56 329 2184">4</td> <td data-bbox="329 56 415 2184">5</td> <td data-bbox="415 56 501 2184">6</td> <td data-bbox="501 56 588 2184">7</td> <td data-bbox="588 56 674 2184">8</td> </tr> <tr> <td colspan="6" data-bbox="39 56 501 2184"> <table border="1"> <tr> <td data-bbox="39 56 70 2184">1</td> <td data-bbox="70 56 156 2184">2</td> <td data-bbox="156 56 243 2184">3</td> <td data-bbox="243 56 329 2184">4</td> <td data-bbox="329 56 415 2184">5</td> <td data-bbox="415 56 501 2184">6</td> <td data-bbox="501 56 588 2184">7</td> <td data-bbox="588 56 674 2184">8</td> </tr> <tr> <td colspan="6" data-bbox="39 56 501 2184"> <table border="1"> <tr> <td data-bbox="39 56 70 2184">1</td> <td data-bbox="70 56 156 2184">2</td> <td data-bbox="156 56 243 2184">3</td> <td data-bbox="243 56 329 2184">4</td> <td data-bbox="329 56 415 2184">5</td> <td data-bbox="415 56 501 2184">6</td> <td data-bbox="501 56 588 2184">7</td> <td data-bbox="588 56 674 2184">8</td> </tr> <tr> <td colspan="6" data-bbox="39 56 501 2184"> <table border="1"> <tr> <td data-bbox="39 56 70 2184">1</td> <td data-bbox="70 56 156 2184">2</td> <td data-bbox="156 56 243 2184">3</td> <td data-bbox="243 56 329 2184">4</td> <td data-bbox="329 56 415 2184">5</td> <td data-bbox="415 56 501 2184">6</td> <td data-bbox="501 56 588 2184">7</td> <td data-bbox="588 56 674 2184">8</td> </tr> <tr> <td colspan="6" data-bbox="39 56 501 2184"> <table border="1"> <tr> <td data-bbox="39 56 70 2184">1</td> <td data-bbox="70 56 156 2184">2</td> <td data-bbox="156 56 243 2184">3</td> <td data-bbox="243 56 329 2184">4</td> <td data-bbox="329 56 415 2184">5</td> <td data-bbox="415 56 501 2184">6</td> <td data-bbox="501 56 588 2184">7</td> <td data-bbox="588 56 674 2184">8</td> </tr> <tr> <td colspan="6" data-bbox="39 56 501 2184"> <table border="1"> <tr> <td data-bbox="39 56 70 2184">1</td> <td data-bbox="70 56 156 2184">2</td> <td data-bbox="156 56 243 2184">3</td> <td data-bbox="243 56 329 2184">4</td> <td data-bbox="329 56 415 2184">5</td> <td data-bbox="415 56 501 2184">6</td> <td data-bbox="501 56 588 2184">7</td> <td data-bbox="588 56 674 2184">8</td> </tr> <tr> <td colspan="6" data-bbox="39 56 501 2184"> <table border="1"> <tr> <td data-bbox="39 56 70 2184">1</td> <td data-bbox="70 56 156 2184">2</td> <td data-bbox="156 56 243 2184">3</td> <td data-bbox="243 56 329 2184">4</td> <td data-bbox="329 56 415 2184">5</td> <td data-bbox="415 56 501 2184">6</td> <td data-bbox="501 56 588 2184">7</td> <td data-bbox="588 56 674 2184">8</td> </tr> <tr> <td colspan="6" data-bbox="39 56 501 2184"> <table border="1"> <tr> <td data-bbox="39 56 70 2184">1</td> <td data-bbox="70 56 156 2184">2</td> <td data-bbox="156 56 243 2184">3</td> <td data-bbox="243 56 329 2184">4</td> <td data-bbox="329 56 415 2184">5</td> <td data-bbox="415 56 501 2184">6</td> <td data-bbox="501 56 588 2184">7</td> <td data-bbox="588 56 674 2184">8</td> </tr> <tr> <td colspan="6" data-bbox="39 56 501 2184"> <table border="1"> <tr> <td data-bbox="39 56 70 2184">1</td></tr></table></td></tr></table></td></tr></table></td></tr></table></td></tr></table></td></tr></table></td></tr></table></td></tr></table></td></tr></table></td></tr></table></td></tr></table></td></tr></table></td></tr></table></td></tr></table></td></tr></table></td></tr></table></td></tr></table></td></tr></table>   
   
   |  |  |  |  |  | 1 | 2 | 3 | 4 | 5 | 6 | 7 | 8 | <table border="1"> <tr> <td data-bbox="39 56 70 2184">1</td> <td data-bbox="70 56 156 2184">2</td> <td data-bbox="156 56 243 2184">3</td> <td data-bbox="243 56 329 2184">4</td> <td data-bbox="329 56 415 2184">5</td> <td data-bbox="415 56 501 2184">6</td> <td data-bbox="501 56 588 2184">7</td> <td data-bbox="588 56 674 2184">8</td> </tr> <tr> <td colspan="6" data-bbox="39 56 501 2184"> <table border="1"> <tr> <td data-bbox="39 56 70 2184">1</td> <td data-bbox="70 56 156 2184">2</td> <td data-bbox="156 56 243 2184">3</td> <td data-bbox="243 56 329 2184">4</td> <td data-bbox="329 56 415 2184">5</td> <td data-bbox="415 56 501 2184">6</td> <td data-bbox="501 56 588 2184">7</td> <td data-bbox="588 56 674 2184">8</td> </tr> <tr> <td colspan="6" data-bbox="39 56 501 2184"> <table border="1"> <tr> <td data-bbox="39 56 70 2184">1</td> <td data-bbox="70 56 156 2184">2</td> <td data-bbox="156 56 243 2184">3</td> <td data-bbox="243 56 329 2184">4</td> <td data-bbox="329 56 415 2184">5</td> <td data-bbox="415 56 501 2184">6</td> <td data-bbox="501 56 588 2184">7</td> <td data-bbox="588 56 674 2184">8</td> </tr> <tr> <td colspan="6" data-bbox="39 56 501 2184"> <table border="1"> <tr> <td data-bbox="39 56 70 2184">1</td> <td data-bbox="70 56 156 2184">2</td> <td data-bbox="156 56 243 2184">3</td> <td data-bbox="243 56 329 2184">4</td> <td data-bbox="329 56 415 2184">5</td> <td data-bbox="415 56 501 2184">6</td> <td data-bbox="501 56 588 2184">7</td> <td data-bbox="588 56 674 2184">8</td> </tr> <tr> <td colspan="6" data-bbox="39 56 501 2184"> <table border="1"> <tr> <td data-bbox="39 56 70 2184">1</td> <td data-bbox="70 56 156 2184">2</td> <td data-bbox="156 56 243 2184">3</td> <td data-bbox="243 56 329 2184">4</td> <td data-bbox="329 56 415 2184">5</td> <td data-bbox="415 56 501 2184">6</td> <td data-bbox="501 56 588 2184">7</td> <td data-bbox="588 56 674 2184">8</td> </tr> <tr> <td colspan="6" data-bbox="39 56 501 2184"> <table border="1"> <tr> <td data-bbox="39 56 70 2184">1</td> <td data-bbox="70 56 156 2184">2</td> <td data-bbox="156 56 243 2184">3</td> <td data-bbox="243 56 329 2184">4</td> <td data-bbox="329 56 415 2184">5</td> <td data-bbox="415 56 501 2184">6</td> <td data-bbox="501 56 588 2184">7</td> <td data-bbox="588 56 674 2184">8</td> </tr> <tr> <td colspan="6" data-bbox="39 56 501 2184"> <table border="1"> <tr> <td data-bbox="39 56 70 2184">1</td> <td data-bbox="70 56 156 2184">2</td> <td data-bbox="156 56 243 2184">3</td> <td data-bbox="243 56 329 2184">4</td> <td data-bbox="329 56 415 2184">5</td> <td data-bbox="415 56 501 2184">6</td> <td data-bbox="501 56 588 2184">7</td> <td data-bbox="588 56 674 2184">8</td> </tr> <tr> <td colspan="6" data-bbox="39 56 501 2184"> <table border="1"> <tr> <td data-bbox="39 56 70 2184">1</td> <td data-bbox="70 56 156 2184">2</td> <td data-bbox="156 56 243 2184">3</td> <td data-bbox="243 56 329 2184">4</td> <td data-bbox="329 56 415 2184">5</td> <td data-bbox="415 56 501 2184">6</td> <td data-bbox="501 56 588 2184">7</td> <td data-bbox="588 56 674 2184">8</td> </tr> <tr> <td colspan="6" data-bbox="39 56 501 2184"> <table border="1"> <tr> <td data-bbox="39 56 70 2184">1</td> <td data-bbox="70 56 156 2184">2</td> <td data-bbox="156 56 243 2184">3</td> <td data-bbox="243 56 329 2184">4</td> <td data-bbox="329 56 415 2184">5</td> <td data-bbox="415 56 501 2184">6</td> <td data-bbox="501 56 588 2184">7</td> <td data-bbox="588 56 674 2184">8</td> </tr> <tr> <td colspan="6" data-bbox="39 56 501 2184"> <table border="1"> <tr> <td data-bbox="39 56 70 2184">1</td> <td data-bbox="70 56 156 2184">2</td> <td data-bbox="156 56 243 2184">3</td> <td data-bbox="243 56 329 2184">4</td> <td data-bbox="329 56 415 2184">5</td> <td data-bbox="415 56 501 2184">6</td> <td data-bbox="501 56 588 2184">7</td> <td data-bbox="588 56 674 2184">8</td> </tr> <tr> <td colspan="6" data-bbox="39 56 501 2184"> <table border="1"> <tr> <td data-bbox="39 56 70 2184">1</td> <td data-bbox="70 56 156 2184">2</td> <td data-bbox="156 56 243 2184">3</td> <td data-bbox="243 56 329 2184">4</td> <td data-bbox="329 56 415 2184">5</td> <td data-bbox="415 56 501 2184">6</td> <td data-bbox="501 56 588 2184">7</td> <td data-bbox="588 56 674 2184">8</td> </tr> <tr> <td colspan="6" data-bbox="39 56 501 2184"> <table border="1"> <tr> <td data-bbox="39 56 70 2184">1</td> <td data-bbox="70 56 156 2184">2</td> <td data-bbox="156 56 243 2184">3</td> <td data-bbox="243 56 329 2184">4</td> <td data-bbox="329 56 415 2184">5</td> <td data-bbox="415 56 501 2184">6</td> <td data-bbox="501 56 588 2184">7</td> <td data-bbox="588 56 674 2184">8</td> </tr> <tr> <td colspan="6" data-bbox="39 56 501 2184"> <table border="1"> <tr> <td data-bbox="39 56 70 2184">1</td> <td data-bbox="70 56 156 2184">2</td> <td data-bbox="156 56 243 2184">3</td> <td data-bbox="243 56 329 2184">4</td> <td data-bbox="329 56 415 2184">5</td> <td data-bbox="415 56 501 2184">6</td> <td data-bbox="501 56 588 2184">7</td> <td data-bbox="588 56 674 2184">8</td> </tr> <tr> <td colspan="6" data-bbox="39 56 501 2184"> <table border="1"> <tr> <td data-bbox="39 56 70 2184">1</td> <td data-bbox="70 56 156 2184">2</td> <td data-bbox="156 56 243 2184">3</td> <td data-bbox="243 56 329 2184">4</td> <td data-bbox="329 56 415 2184">5</td> <td data-bbox="415 56 501 2184">6</td> <td data-bbox="501 56 588 2184">7</td> <td data-bbox="588 56 674 2184">8</td> </tr> <tr> <td colspan="6" data-bbox="39 56 501 2184"> <table border="1"> <tr> <td data-bbox="39 56 70 2184">1</td> <td data-bbox="70 56 156 2184">2</td> <td data-bbox="156 56 243 2184">3</td> <td data-bbox="243 56 329 2184">4</td> <td data-bbox="329 56 415 2184">5</td> <td data-bbox="415 56 501 2184">6</td> <td data-bbox="501 56 588 2184">7</td> <td data-bbox="588 56 674 2184">8</td> </tr> <tr> <td colspan="6" data-bbox="39 56 501 2184"> <table border="1"> <tr> <td data-bbox="39 56 70 2184">1</td> <td data-bbox="70 56 156 2184">2</td> <td data-bbox="156 56 243 2184">3</td> <td data-bbox="243 56 329 2184">4</td> <td data-bbox="329 56 415 2184">5</td> <td data-bbox="415 56 501 2184">6</td> <td data-bbox="501 56 588 2184">7</td> <td data-bbox="588 56 674 2184">8</td> </tr> <tr> <td colspan="6" data-bbox="39 56 501 2184"> <table border="1"> <tr> <td data-bbox="39 56 70 2184">1</td></tr></table></td></tr></table></td></tr></table></td></tr></table></td></tr></table></td></tr></table></td></tr></table></td></tr></table></td></tr></table></td></tr></table></td></tr></table></td></tr></table></td></tr></table></td></tr></table></td></tr></table></td></tr></table></td></tr></table>  
   
  |  |  |  |  |  | 1 | 2 | 3 | 4 | 5 | 6 | 7 | 8 | <table border="1"> <tr> <td data-bbox="39 56 70 2184">1</td> <td data-bbox="70 56 156 2184">2</td> <td data-bbox="156 56 243 2184">3</td> <td data-bbox="243 56 329 2184">4</td> <td data-bbox="329 56 415 2184">5</td> <td data-bbox="415 56 501 2184">6</td> <td data-bbox="501 56 588 2184">7</td> <td data-bbox="588 56 674 2184">8</td> </tr> <tr> <td colspan="6" data-bbox="39 56 501 2184"> <table border="1"> <tr> <td data-bbox="39 56 70 2184">1</td> <td data-bbox="70 56 156 2184">2</td> <td data-bbox="156 56 243 2184">3</td> <td data-bbox="243 56 329 2184">4</td> <td data-bbox="329 56 415 2184">5</td> <td data-bbox="415 56 501 2184">6</td> <td data-bbox="501 56 588 2184">7</td> <td data-bbox="588 56 674 2184">8</td> </tr> <tr> <td colspan="6" data-bbox="39 56 501 2184"> <table border="1"> <tr> <td data-bbox="39 56 70 2184">1</td> <td data-bbox="70 56 156 2184">2</td> <td data-bbox="156 56 243 2184">3</td> <td data-bbox="243 56 329 2184">4</td> <td data-bbox="329 56 415 2184">5</td> <td data-bbox="415 56 501 2184">6</td> <td data-bbox="501 56 588 2184">7</td> <td data-bbox="588 56 674 2184">8</td> </tr> <tr> <td colspan="6" data-bbox="39 56 501 2184"> <table border="1"> <tr> <td data-bbox="39 56 70 2184">1</td> <td data-bbox="70 56 156 2184">2</td> <td data-bbox="156 56 243 2184">3</td> <td data-bbox="243 56 329 2184">4</td> <td data-bbox="329 56 415 2184">5</td> <td data-bbox="415 56 501 2184">6</td> <td data-bbox="501 56 588 2184">7</td> <td data-bbox="588 56 674 2184">8</td> </tr> <tr> <td colspan="6" data-bbox="39 56 501 2184"> <table border="1"> <tr> <td data-bbox="39 56 70 2184">1</td> <td data-bbox="70 56 156 2184">2</td> <td data-bbox="156 56 243 2184">3</td> <td data-bbox="243 56 329 2184">4</td> <td data-bbox="329 56 415 2184">5</td> <td data-bbox="415 56 501 2184">6</td> <td data-bbox="501 56 588 2184">7</td> <td data-bbox="588 56 674 2184">8</td> </tr> <tr> <td colspan="6" data-bbox="39 56 501 2184"> <table border="1"> <tr> <td data-bbox="39 56 70 2184">1</td> <td data-bbox="70 56 156 2184">2</td> <td data-bbox="156 56 243 2184">3</td> <td data-bbox="243 56 329 2184">4</td> <td data-bbox="329 56 415 2184">5</td> <td data-bbox="415 56 501 2184">6</td> <td data-bbox="501 56 588 2184">7</td> <td data-bbox="588 56 674 2184">8</td> </tr> <tr> <td colspan="6" data-bbox="39 56 501 2184"> <table border="1"> <tr> <td data-bbox="39 56 70 2184">1</td> <td data-bbox="70 56 156 2184">2</td> <td data-bbox="156 56 243 2184">3</td> <td data-bbox="243 56 329 2184">4</td> <td data-bbox="329 56 415 2184">5</td> <td data-bbox="415 56 501 2184">6</td> <td data-bbox="501 56 588 2184">7</td> <td data-bbox="588 56 674 2184">8</td> </tr> <tr> <td colspan="6" data-bbox="39 56 501 2184"> <table border="1"> <tr> <td data-bbox="39 56 70 2184">1</td> <td data-bbox="70 56 156 2184">2</td> <td data-bbox="156 56 243 2184">3</td> <td data-bbox="243 56 329 2184">4</td> <td data-bbox="329 56 415 2184">5</td> <td data-bbox="415 56 501 2184">6</td> <td data-bbox="501 56 588 2184">7</td> <td data-bbox="588 56 674 2184">8</td> </tr> <tr> <td colspan="6" data-bbox="39 56 501 2184"> <table border="1"> <tr> <td data-bbox="39 56 70 2184">1</td> <td data-bbox="70 56 156 2184">2</td> <td data-bbox="156 56 243 2184">3</td> <td data-bbox="243 56 329 2184">4</td> <td data-bbox="329 56 415 2184">5</td> <td data-bbox="415 56 501 2184">6</td> <td data-bbox="501 56 588 2184">7</td> <td data-bbox="588 56 674 2184">8</td> </tr> <tr> <td colspan="6" data-bbox="39 56 501 2184"> <table border="1"> <tr> <td data-bbox="39 56 70 2184">1</td> <td data-bbox="70 56 156 2184">2</td> <td data-bbox="156 56 243 2184">3</td> <td data-bbox="243 56 329 2184">4</td> <td data-bbox="329 56 415 2184">5</td> <td data-bbox="415 56 501 2184">6</td> <td data-bbox="501 56 588 2184">7</td> <td data-bbox="588 56 674 2184">8</td> </tr> <tr> <td colspan="6" data-bbox="39 56 501 2184"> <table border="1"> <tr> <td data-bbox="39 56 70 2184">1</td> <td data-bbox="70 56 156 2184">2</td> <td data-bbox="156 56 243 2184">3</td> <td data-bbox="243 56 329 2184">4</td> <td data-bbox="329 56 415 2184">5</td> <td data-bbox="415 56 501 2184">6</td> <td data-bbox="501 56 588 2184">7</td> <td data-bbox="588 56 674 2184">8</td> </tr> <tr> <td colspan="6" data-bbox="39 56 501 2184"> <table border="1"> <tr> <td data-bbox="39 56 70 2184">1</td> <td data-bbox="70 56 156 2184">2</td> <td data-bbox="156 56 243 2184">3</td> <td data-bbox="243 56 329 2184">4</td> <td data-bbox="329 56 415 2184">5</td> <td data-bbox="415 56 501 2184">6</td> <td data-bbox="501 56 588 2184">7</td> <td data-bbox="588 56 674 2184">8</td> </tr> <tr> <td colspan="6" data-bbox="39 56 501 2184"> <table border="1"> <tr> <td data-bbox="39 56 70 2184">1</td> <td data-bbox="70 56 156 2184">2</td> <td data-bbox="156 56 243 2184">3</td> <td data-bbox="243 56 329 2184">4</td> <td data-bbox="329 56 415 2184">5</td> <td data-bbox="415 56 501 2184">6</td> <td data-bbox="501 56 588 2184">7</td> <td data-bbox="588 56 674 2184">8</td> </tr> <tr> <td colspan="6" data-bbox="39 56 501 2184"> <table border="1"> <tr> <td data-bbox="39 56 70 2184">1</td> <td data-bbox="70 56 156 2184">2</td> <td data-bbox="156 56 243 2184">3</td> <td data-bbox="243 56 329 2184">4</td> <td data-bbox="329 56 415 2184">5</td> <td data-bbox="415 56 501 2184">6</td> <td data-bbox="501 56 588 2184">7</td> <td data-bbox="588 56 674 2184">8</td> </tr> <tr> <td colspan="6" data-bbox="39 56 501 2184"> <table border="1"> <tr> <td data-bbox="39 56 70 2184">1</td> <td data-bbox="70 56 156 2184">2</td> <td data-bbox="156 56 243 2184">3</td> <td data-bbox="243 56 329 2184">4</td> <td data-bbox="329 56 415 2184">5</td> <td data-bbox="415 56 501 2184">6</td> <td data-bbox="501 56 588 2184">7</td> <td data-bbox="588 56 674 2184">8</td> </tr> <tr> <td colspan="6" data-bbox="39 56 501 2184"> <table border="1"> <tr> <td data-bbox="39 56 70 2184">1</td></tr></table></td></tr></table></td></tr></table></td></tr></table></td></tr></table></td></tr></table></td></tr></table></td></tr></table></td></tr></table></td></tr></table></td></tr></table></td></tr></table></td></tr></table></td></tr></table></td></tr></table></td></tr></table>   
   
   |  |  |  |  |  | 1 | 2 | 3 | 4 | 5 | 6 | 7 | 8 | <table border="1"> <tr> <td data-bbox="39 56 70 2184">1</td> <td data-bbox="70 56 156 2184">2</td> <td data-bbox="156 56 243 2184">3</td> <td data-bbox="243 56 329 2184">4</td> <td data-bbox="329 56 415 2184">5</td> <td data-bbox="415 56 501 2184">6</td> <td data-bbox="501 56 588 2184">7</td> <td data-bbox="588 56 674 2184">8</td> </tr> <tr> <td colspan="6" data-bbox="39 56 501 2184"> <table border="1"> <tr> <td data-bbox="39 56 70 2184">1</td> <td data-bbox="70 56 156 2184">2</td> <td data-bbox="156 56 243 2184">3</td> <td data-bbox="243 56 329 2184">4</td> <td data-bbox="329 56 415 2184">5</td> <td data-bbox="415 56 501 2184">6</td> <td data-bbox="501 56 588 2184">7</td> <td data-bbox="588 56 674 2184">8</td> </tr> <tr> <td colspan="6" data-bbox="39 56 501 2184"> <table border="1"> <tr> <td data-bbox="39 56 70 2184">1</td> <td data-bbox="70 56 156 2184">2</td> <td data-bbox="156 56 243 2184">3</td> <td data-bbox="243 56 329 2184">4</td> <td data-bbox="329 56 415 2184">5</td> <td data-bbox="415 56 501 2184">6</td> <td data-bbox="501 56 588 2184">7</td> <td data-bbox="588 56 674 2184">8</td> </tr> <tr> <td colspan="6" data-bbox="39 56 501 2184"> <table border="1"> <tr> <td data-bbox="39 56 70 2184">1</td> <td data-bbox="70 56 156 2184">2</td> <td data-bbox="156 56 243 2184">3</td> <td data-bbox="243 56 329 2184">4</td> <td data-bbox="329 56 415 2184">5</td> <td data-bbox="415 56 501 2184">6</td> <td data-bbox="501 56 588 2184">7</td> <td data-bbox="588 56 674 2184">8</td> </tr> <tr> <td colspan="6" data-bbox="39 56 501 2184"> <table border="1"> <tr> <td data-bbox="39 56 70 2184">1</td> <td data-bbox="70 56 156 2184">2</td> <td data-bbox="156 56 243 2184">3</td> <td data-bbox="243 56 329 2184">4</td> <td data-bbox="329 56 415 2184">5</td> <td data-bbox="415 56 501 2184">6</td> <td data-bbox="501 56 588 2184">7</td> <td data-bbox="588 56 674 2184">8</td> </tr> <tr> <td colspan="6" data-bbox="39 56 501 2184"> <table border="1"> <tr> <td data-bbox="39 56 70 2184">1</td> <td data-bbox="70 56 156 2184">2</td> <td data-bbox="156 56 243 2184">3</td> <td data-bbox="243 56 329 2184">4</td> <td data-bbox="329 56 415 2184">5</td> <td data-bbox="415 56 501 2184">6</td> <td data-bbox="501 56 588 2184">7</td> <td data-bbox="588 56 674 2184">8</td> </tr> <tr> <td colspan="6" data-bbox="39 56 501 2184"> <table border="1"> <tr> <td data-bbox="39 56 70 2184">1</td> <td data-bbox="70 56 156 2184">2</td> <td data-bbox="156 56 243 2184">3</td> <td data-bbox="243 56 329 2184">4</td> <td data-bbox="329 56 415 2184">5</td> <td data-bbox="415 56 501 2184">6</td> <td data-bbox="501 56 588 2184">7</td> <td data-bbox="588 56 674 2184">8</td> </tr> <tr> <td colspan="6" data-bbox="39 56 501 2184"> <table border="1"> <tr> <td data-bbox="39 56 70 2184">1</td> <td data-bbox="70 56 156 2184">2</td> <td data-bbox="156 56 243 2184">3</td> <td data-bbox="243 56 329 2184">4</td> <td data-bbox="329 56 415 2184">5</td> <td data-bbox="415 56 501 2184">6</td> <td data-bbox="501 56 588 2184">7</td> <td data-bbox="588 56 674 2184">8</td> </tr> <tr> <td colspan="6" data-bbox="39 56 501 2184"> <table border="1"> <tr> <td data-bbox="39 56 70 2184">1</td> <td data-bbox="70 56 156 2184">2</td> <td data-bbox="156 56 243 2184">3</td> <td data-bbox="243 56 329 2184">4</td> <td data-bbox="329 56 415 2184">5</td> <td data-bbox="415 56 501 2184">6</td> <td data-bbox="501 56 588 2184">7</td> <td data-bbox="588 56 674 2184">8</td> </tr> <tr> <td colspan="6" data-bbox="39 56 501 2184"> <table border="1"> <tr> <td data-bbox="39 56 70 2184">1</td> <td data-bbox="70 56 156 2184">2</td> <td data-bbox="156 56 243 2184">3</td> <td data-bbox="243 56 329 2184">4</td> <td data-bbox="329 56 415 2184">5</td> <td data-bbox="415 56 501 2184">6</td> <td data-bbox="501 56 588 2184">7</td> <td data-bbox="588 56 674 2184">8</td> </tr> <tr> <td colspan="6" data-bbox="39 56 501 2184"> <table border="1"> <tr> <td data-bbox="39 56 70 2184">1</td> <td data-bbox="70 56 156 2184">2</td> <td data-bbox="156 56 243 2184">3</td> <td data-bbox="243 56 329 2184">4</td> <td data-bbox="329 56 415 2184">5</td> <td data-bbox="415 56 501 2184">6</td> <td data-bbox="501 56 588 2184">7</td> <td data-bbox="588 56 674 2184">8</td> </tr> <tr> <td colspan="6" data-bbox="39 56 501 2184"> <table border="1"> <tr> <td data-bbox="39 56 70 2184">1</td> <td data-bbox="70 56 156 2184">2</td> <td data-bbox="156 56 243 2184">3</td> <td data-bbox="243 56 329 2184">4</td> <td data-bbox="329 56 415 2184">5</td> <td data-bbox="415 56 501 2184">6</td> <td data-bbox="501 56 588 2184">7</td> <td data-bbox="588 56 674 2184">8</td> </tr> <tr> <td colspan="6" data-bbox="39 56 501 2184"> <table border="1"> <tr> <td data-bbox="39 56 70 2184">1</td> <td data-bbox="70 56 156 2184">2</td> <td data-bbox="156 56 243 2184">3</td> <td data-bbox="243 56 329 2184">4</td> <td data-bbox="329 56 415 2184">5</td> <td data-bbox="415 56 501 2184">6</td> <td data-bbox="501 56 588 2184">7</td> <td data-bbox="588 56 674 2184">8</td> </tr> <tr> <td colspan="6" data-bbox="39 56 501 2184"> <table border="1"> <tr> <td data-bbox="39 56 70 2184">1</td> <td data-bbox="70 56 156 2184">2</td> <td data-bbox="156 56 243 2184">3</td> <td data-bbox="243 56 329 2184">4</td> <td data-bbox="329 56 415 2184">5</td> <td data-bbox="415 56 501 2184">6</td> <td data-bbox="501 56 588 2184">7</td> <td data-bbox="588 56 674 2184">8</td> </tr> <tr> <td colspan="6" data-bbox="39 56 501 2184"> <table border="1"> <tr> <td data-bbox="39 56 70 2184">1</td></tr></table></td></tr></table></td></tr></table></td></tr></table></td></tr></table></td></tr></table></td></tr></table></td></tr></table></td></tr></table></td></tr></table></td></tr></table></td></tr></table></td></tr></table></td></tr></table></td></tr></table>  
  |  |  |  |  |  | 1 | 2 | 3 | 4 | 5 | 6 | 7 | 8 | <table border="1"> <tr> <td data-bbox="39 56 70 2184">1</td> <td data-bbox="70 56 156 2184">2</td> <td data-bbox="156 56 243 2184">3</td> <td data-bbox="243 56 329 2184">4</td> <td data-bbox="329 56 415 2184">5</td> <td data-bbox="415 56 501 2184">6</td> <td data-bbox="501 56 588 2184">7</td> <td data-bbox="588 56 674 2184">8</td> </tr> <tr> <td colspan="6" data-bbox="39 56 501 2184"> <table border="1"> <tr> <td data-bbox="39 56 70 2184">1</td> <td data-bbox="70 56 156 2184">2</td> <td data-bbox="156 56 243 2184">3</td> <td data-bbox="243 56 329 2184">4</td> <td data-bbox="329 56 415 2184">5</td> <td data-bbox="415 56 501 2184">6</td> <td data-bbox="501 56 588 2184">7</td> <td data-bbox="588 56 674 2184">8</td> </tr> <tr> <td colspan="6" data-bbox="39 56 501 2184"> <table border="1"> <tr> <td data-bbox="39 56 70 2184">1</td> <td data-bbox="70 56 156 2184">2</td> <td data-bbox="156 56 243 2184">3</td> <td data-bbox="243 56 329 2184">4</td> <td data-bbox="329 56 415 2184">5</td> <td data-bbox="415 56 501 2184">6</td> <td data-bbox="501 56 588 2184">7</td> <td data-bbox="588 56 674 2184">8</td>
</tr> <tr> <td colspan="6" data-bbox="39 56 501 2184"> <table border="1"> <tr> <td data-bbox="39 56 70 2184">1</td> <td data-bbox="70 56 156 2184">2</td> <td data-bbox="156 56 243 2184">3</td> <td data-bbox="243 56 329 2184">4</td> <td data-bbox="329 56 415 2184">5</td> <td data-bbox="415 56 501 2184">6</td> <td data-bbox="501 56 588 2184">7</td> <td data-bbox="588 56 674 2184">8</td> </tr> <tr> <td colspan="6" data-bbox="39 56 501 2184"> <table border="1"> <tr> <td data-bbox="39 56 70 2184">1</td> <td data-bbox="70 56 156 2184">2</td> <td data-bbox="156 56 243 2184">3</td> <td data-bbox="243 56 329 2184">4</td> <td data-bbox="329 56 415 2184">5</td> <td data-bbox="415 56 501 2184">6</td> <td data-bbox="501 56 588 2184">7</td> <td data-bbox="588 56 674 2184">8</td> </tr> <tr> <td colspan="6" data-bbox="39 56 501 2184"> <table border="1"> <tr> <td data-bbox="39 56 70 2184">1</td> <td data-bbox="70 56 156 2184">2</td> <td data-bbox="156 56 243 2184">3</td> <td data-bbox="243 56 329 2184">4</td> <td data-bbox="329 56 415 2184">5</td> <td data-bbox="415 56 501 2184">6</td> <td data-bbox="501 56 588 2184">7</td> <td data-bbox="588 56 674 2184">8</td> </tr> <tr> <td colspan="6" data-bbox="39 56 501 2184"> <table border="1"> <tr> <td data-bbox="39 56 70 2184">1</td> <td data-bbox="70 56 156 2184">2</td> <td data-bbox="156 56 243 2184">3</td> <td data-bbox="243 56 329 2184">4</td> <td data-bbox="329 56 415 2184">5</td> <td data-bbox="415 56 501 2184">6</td> <td data-bbox="501 56 588 2184">7</td> <td data-bbox="588 56 674 2184">8</td> </tr> <tr> <td colspan="6" data-bbox="39 56 501 2184"> <table border="1"> <tr> <td data-bbox="39 56 70 2184">1</td> <td data-bbox="70 56 156 2184">2</td> <td data-bbox="156 56 243 2184">3</td> <td data-bbox="243 56 329 2184">4</td> <td data-bbox="329 56 415 2184">5</td> <td data-bbox="415 56 501 2184">6</td> <td data-bbox="501 56 588 2184">7</td> <td data-bbox="588 56 674 2184">8</td> </tr> <tr> <td colspan="6" data-bbox="39 56 501 2184"> <table border="1"> <tr> <td data-bbox="39 56 70 2184">1</td> <td data-bbox="70 56 156 2184">2</td> <td data-bbox="156 56 243 2184">3</td> <td data-bbox="243 56 329 2184">4</td> <td data-bbox="329 56 415 2184">5</td> <td data-bbox="415 56 501 2184">6</td> <td data-bbox="501 56 588 2184">7</td> <td data-bbox="588 56 674 2184">8</td> </tr> <tr> <td colspan="6" data-bbox="39 56 501 2184"> <table border="1"> <tr> <td data-bbox="39 56 70 2184">1</td> <td data-bbox="70 56 156 2184">2</td> <td data-bbox="156 56 243 2184">3</td> <td data-bbox="243 56 329 2184">4</td> <td data-bbox="329 56 415 2184">5</td> <td data-bbox="415 56 501 2184">6</td> <td data-bbox="501 56 588 2184">7</td> <td data-bbox="588 56 674 2184">8</td> </tr> <tr> <td colspan="6" data-bbox="39 56 501 2184"> <table border="1"> <tr> <td data-bbox="39 56 70 2184">1</td> <td data-bbox="70 56 156 2184">2</td> <td data-bbox="156 56 243 2184">3</td> <td data-bbox="243 56 329 2184">4</td> <td data-bbox="329 56 415 2184">5</td> <td data-bbox="415 56 501 2184">6</td> <td data-bbox="501 56 588 2184">7</td> <td data-bbox="588 56 674 2184">8</td> </tr> <tr> <td colspan="6" data-bbox="39 56 501 2184"> <table border="1"> <tr> <td data-bbox="39 56 70 2184">1</td> <td data-bbox="70 56 156 2184">2</td> <td data-bbox="156 56 243 2184">3</td> <td data-bbox="243 56 329 2184">4</td> <td data-bbox="329 56 415 2184">5</td> <td data-bbox="415 56 501 2184">6</td> <td data-bbox="501 56 588 2184">7</td> <td data-bbox="588 56 674 2184">8</td> </tr> <tr> <td colspan="6" data-bbox="39 56 501 2184"> <table border="1"> <tr> <td data-bbox="39 56 70 2184">1</td> <td data-bbox="70 56 156 2184">2</td> <td data-bbox="156 56 243 2184">3</td> <td data-bbox="243 56 329 2184">4</td> <td data-bbox="329 56 415 2184">5</td> <td data-bbox="415 56 501 2184">6</td> <td data-bbox="501 56 588 2184">7</td> <td data-bbox="588 56 674 2184">8</td> </tr> <tr> <td colspan="6" data-bbox="39 56 501 2184"> <table border="1"> <tr> <td data-bbox="39 56 70 2184">1</td></tr></table></td></tr></table></td></tr></table></td></tr></table></td></tr></table></td></tr></table></td></tr></table></td></tr></table></td></tr></table></td></tr></table></td></tr></table></td></tr></table></td></tr></table></td></tr></table>   
   |  |  |  |  |  | 1 | 2 | 3 | 4 | 5 | 6 | 7 | 8 | <table border="1"> <tr> <td data-bbox="39 56 70 2184">1</td> <td data-bbox="70 56 156 2184">2</td> <td data-bbox="156 56 243 2184">3</td> <td data-bbox="243 56 329 2184">4</td> <td data-bbox="329 56 415 2184">5</td> <td data-bbox="415 56 501 2184">6</td> <td data-bbox="501 56 588 2184">7</td> <td data-bbox="588 56 674 2184">8</td> </tr> <tr> <td colspan="6" data-bbox="39 56 501 2184"> <table border="1"> <tr> <td data-bbox="39 56 70 2184">1</td> <td data-bbox="70 56 156 2184">2</td> <td data-bbox="156 56 243 2184">3</td> <td data-bbox="243 56 329 2184">4</td> <td data-bbox="329 56 415 2184">5</td> <td data-bbox="415 56 501 2184">6</td> <td data-bbox="501 56 588 2184">7</td> <td data-bbox="588 56 674 2184">8</td> </tr> <tr> <td colspan="6" data-bbox="39 56 501 2184"> <table border="1"> <tr> <td data-bbox="39 56 70 2184">1</td> <td data-bbox="70 56 156 2184">2</td> <td data-bbox="156 56 243 2184">3</td> <td data-bbox="243 56 329 2184">4</td> <td data-bbox="329 56 415 2184">5</td> <td data-bbox="415 56 501 2184">6</td> <td data-bbox="501 56 588 2184">7</td> <td data-bbox="588 56 674 2184">8</td> </tr> <tr> <td colspan="6" data-bbox="39 56 501 2184"> <table border="1"> <tr> <td data-bbox="39 56 70 2184">1</td> <td data-bbox="70 56 156 2184">2</td> <td data-bbox="156 56 243 2184">3</td> <td data-bbox="243 56 329 2184">4</td> <td data-bbox="329 56 415 2184">5</td> <td data-bbox="415 56 501 2184">6</td> <td data-bbox="501 56 588 2184">7</td> <td data-bbox="588 56 674 2184">8</td> </tr> <tr> <td colspan="6" data-bbox="39 56 501 2184"> <table border="1"> <tr> <td data-bbox="39 56 70 2184">1</td> <td data-bbox="70 56 156 2184">2</td> <td data-bbox="156 56 243 2184">3</td> <td data-bbox="243 56 329 2184">4</td> <td data-bbox="329 56 415 2184">5</td> <td data-bbox="415 56 501 2184">6</td> <td data-bbox="501 56 588 2184">7</td> <td data-bbox="588 56 674 2184">8</td> </tr> <tr> <td colspan="6" data-bbox="39 56 501 2184"> <table border="1"> <tr> <td data-bbox="39 56 70 2184">1</td> <td data-bbox="70 56 156 2184">2</td> <td data-bbox="156 56 243 2184">3</td> <td data-bbox="243 56 329 2184">4</td> <td data-bbox="329 56 415 2184">5</td> <td data-bbox="415 56 501 2184">6</td> <td data-bbox="501 56 588 2184">7</td> <td data-bbox="588 56 674 2184">8</td> </tr> <tr> <td colspan="6" data-bbox="39 56 501 2184"> <table border="1"> <tr> <td data-bbox="39 56 70 2184">1</td> <td data-bbox="70 56 156 2184">2</td> <td data-bbox="156 56 243 2184">3</td> <td data-bbox="243 56 329 2184">4</td> <td data-bbox="329 56 415 2184">5</td> <td data-bbox="415 56 501 2184">6</td> <td data-bbox="501 56 588 2184">7</td> <td data-bbox="588 56 674 2184">8</td> </tr> <tr> <td colspan="6" data-bbox="39 56 501 2184">
<table border="1"> <tr> <td data-bbox="39 56 70 2184">1</td> <td data-bbox="70 56 156 2184">2</td> <td data-bbox="156 56 243 2184">3</td> <td data-bbox="243 56 329 2184">4</td> <td data-bbox="329 56 415 2184">5</td> <td data-bbox="415 56 501 2184">6</td> <td data-bbox="501 56 588 2184">7</td> <td data-bbox="588 56 674 2184">8</td> </tr> <tr> <td colspan="6" data-bbox="39 56 501 2184"> <table border="1"> <tr> <td data-bbox="39 56 70 2184">1</td> <td data-bbox="70 56 156 2184">2</td> <td data-bbox="156 56 243 2184">3</td> <td data-bbox="243 56 329 2184">4</td> <td data-bbox="329 56 415 2184">5</td> <td data-bbox="415 56 501 2184">6</td> <td data-bbox="501 56 588 2184">7</td> <td data-bbox="588 56 674 2184">8</td> </tr> <tr> <td colspan="6" data-bbox="39 56 501 2184"> <table border="1"> <tr> <td data-bbox="39 56 70 2184">1</td> <td data-bbox="70 56 156 2184">2</td> <td data-bbox="156 56 243 2184">3</td> <td data-bbox="243 56 329 2184">4</td> <td data-bbox="329 56 415 2184">5</td> <td data-bbox="415 56 501 2184">6</td> <td data-bbox="501 56 588 2184">7</td> <td data-bbox="588 56 674 2184">8</td> </tr> <tr> <td colspan="6" data-bbox="39 56 501 2184"> <table border="1"> <tr> <td data-bbox="39 56 70 2184">1</td> <td data-bbox="70 56 156 2184">2</td> <td data-bbox="156 56 243 2184">3</td> <td data-bbox="243 56 329 2184">4</td> <td data-bbox="329 56 415 2184">5</td> <td data-bbox="415 56 501 2184">6</td> <td data-bbox="501 56 588 2184">7</td> <td data-bbox="588 56 674 2184">8</td> </tr> <tr> <td colspan="6" data-bbox="39 56 501 2184"> <table border="1"> <tr> <td data-bbox="39 56 70 2184">1</td> <td data-bbox="70 56 156 2184">2</td> <td data-bbox="156 56 243 2184">3</td> <td data-bbox="243 56 329 2184">4</td> <td data-bbox="329 56 415 2184">5</td> <td data-bbox="415 56 501 2184">6</td> <td data-bbox="501 56 588 2184">7</td> <td data-bbox="588 56 674 2184">8</td> </tr> <tr> <td colspan="6" data-bbox="39 56 501 2184"> <table border="1"> <tr> <td data-bbox="39 56 70 2184">1</td></tr></table></td></tr></table></td></tr></table></td></tr></table></td></tr></table></td></tr></table></td></tr></table></td></tr></table></td></tr></table></td></tr></table></td></tr></table></td></tr></table></td></tr></table>  
  |  |  |  |  |  | 1 | 2 | 3 | 4 | 5 | 6 | 7 | 8 | <table border="1"> <tr> <td data-bbox="39 56 70 2184">1</td> <td data-bbox="70 56 156 2184">2</td> <td data-bbox="156 56 243 2184">3</td> <td data-bbox="243 56 329 2184">4</td> <td data-bbox="329 56 415 2184">5</td> <td data-bbox="415 56 501 2184">6</td> <td data-bbox="501 56 588 2184">7</td> <td data-bbox="588 56 674 2184">8</td> </tr> <tr> <td colspan="6" data-bbox="39 56 501 2184"> <table border="1"> <tr> <td data-bbox="39 56 70 2184">1</td> <td data-bbox="70 56 156 2184">2</td> <td data-bbox="156 56 243 2184">3</td> <td data-bbox="243 56 329 2184">4</td> <td data-bbox="329 56 415 2184">5</td> <td data-bbox="415 56 501 2184">6</td> <td data-bbox="501 56 588 2184">7</td> <td data-bbox="588 56 674 2184">8</td> </tr> <tr> <td colspan="6" data-bbox="39 56 501 2184"> <table border="1"> <tr> <td data-bbox="39 56 70 2184">1</td> <td data-bbox="70 56 156 2184">2</td> <td data-bbox="156 56 243 2184">3</td> <td data-bbox="243 56 329 2184">4</td> <td data-bbox="329 56 415 2184">5</td> <td data-bbox="415 56 501 2184">6</td> <td data-bbox="501 56 588 2184">7</td> <td data-bbox="588 56 674 2184">8</td> </tr> <tr> <td colspan="6" data-bbox="39 56 501 2184"> <table border="1"> <tr> <td data-bbox="39 56 70 2184">1</td> <td data-bbox="70 56 156 2184">2</td> <td data-bbox="156 56 243 2184">3</td> <td data-bbox="243 56 329 2184">4</td> <td data-bbox="329 56 415 2184">5</td> <td data-bbox="415 56 501 2184">6</td> <td data-bbox="501 56 588 2184">7</td> <td data-bbox="588 56 674 2184">8</td> </tr> <tr> <td colspan="6" data-bbox="39 56 501 2184"> <table border="1"> <tr> <td data-bbox="39 56 70 2184">1</td> <td data-bbox="70 56 156 2184">2</td> <td data-bbox="156 56 243 2184">3</td> <td data-bbox="243 56 329 2184">4</td> <td data-bbox="329 56 415 2184">5</td> <td data-bbox="415 56 501 2184">6</td> <td data-bbox="501 56 588 2184">7</td> <td data-bbox="588 56 674 2184">8</td> </tr> <tr> <td colspan="6" data-bbox="39 56 501 2184"> <table border="1"> <tr> <td data-bbox="39 56 70 2184">1</td> <td data-bbox="70 56 156 2184">2</td> <td data-bbox="156 56 243 2184">3</td> <td data-bbox="243 56 329 2184">4</td> <td data-bbox="329 56 415 2184">5</td> <td data-bbox="415 56 501 2184">6</td> <td data-bbox="501 56 588 2184">7</td> <td data-bbox="588 56 674 2184">8</td> </tr> <tr> <td colspan="6" data-bbox="39 56 501 2184"> <table border="1"> <tr> <td data-bbox="39 56 70 2184">1</td> <td data-bbox="70 56 156 2184">2</td> <td data-bbox="156 56 243 2184">3</td> <td data-bbox="243 56 329 2184">4</td> <td data-bbox="329 56 415 2184">5</td> <td data-bbox="415 56 501 2184">6</td> <td data-bbox="501 56 588 2184">7</td> <td data-bbox="588 56 674 2184">8</td> </tr> <tr> <td colspan="6" data-bbox="39 56 501 2184"> <table border="1"> <tr> <td data-bbox="39 56 70 2184">1</td> <td data-bbox="70 56 156 2184">2</td> <td data-bbox="156 56 243 2184">3</td> <td data-bbox="243 56 329 2184">4</td> <td data-bbox="329 56 415 2184">5</td> <td data-bbox="415 56 501 2184">6</td> <td data-bbox="501 56 588 2184">7</td> <td data-bbox="588 56 674 2184">8</td> </tr> <tr> <td colspan="6" data-bbox="39 56 501 2184"> <table border="1"> <tr> <td data-bbox="39 56 70 2184">1</td> <td data-bbox="70 56 156 2184">2</td> <td data-bbox="156 56 243 2184">3</td> <td data-bbox="243 56 329 2184">4</td> <td data-bbox="329 56 415 2184">5</td> <td data-bbox="415 56 501 2184">6</td> <td data-bbox="501 56 588 2184">7</td> <td data-bbox="588 56 674 2184">8</td> </tr> <tr> <td colspan="6" data-bbox="39 56 501 2184"> <table border="1"> <tr> <td data-bbox="39 56 70 2184">1</td> <td data-bbox="70 56 156 2184">2</td> <td data-bbox="156 56 243 2184">3</td> <td data-bbox="243 56 329 2184">4</td> <td data-bbox="329 56 415 2184">5</td> <td data-bbox="415 56 501 2184">6</td> <td data-bbox="501 56 588 2184">7</td> <td data-bbox="588 56 674 2184">8</td> </tr> <tr> <td colspan="6" data-bbox="39 56 501 2184"> <table border="1"> <tr> <td data-bbox="39 56 70 2184">1</td> <td data-bbox="70 56 156 2184">2</td> <td data-bbox="156 56 243 2184">3</td> <td data-bbox="243 56 329 2184">4</td> <td data-bbox="329 56 415 2184">5</td> <td data-bbox="415 56 501 2184">6</td> <td data-bbox="501 56 588 2184">7</td> <td data-bbox="588 56 674 2184">8</td> </tr> <tr> <td colspan="6" data-bbox="39 56 501 2184"> <table border="1"> <tr> <td data-bbox="39 56 70 2184">1</td></tr></table></td></tr></table></td></tr></table></td></tr></table></td></tr></table></td></tr></table></td></tr></table></td></tr></table></td></tr></table></td></tr></table></td></tr></table></td></tr></table>   
   
   |  |  |  |  |  | 1 | 2 | 3 | 4 | 5 | 6 | 7 | 8 | <table border="1"> <tr> <td data-bbox="39 56 70 2184">1</td> <td data-bbox="70 56 156 2184">2</td> <td data-bbox="156 56 243 2184">3</td> <td data-bbox="243 56 329 2184">4</td> <td data-bbox="329 56 415 2184">5</td> <td data-bbox="415 56 501 2184">6</td> <td data-bbox="501 56 588 2184">7</td> <td data-bbox="588 56 674 2184">8</td> </tr> <tr> <td colspan="6" data-bbox="39 56 501 2184"> <table border="1"> <tr> <td data-bbox="39 56 70 2184">1</td> <td data-bbox="70 56 156 2184">2</td> <td data-bbox="156 56 243 2184">3</td> <td data-bbox="243 56 329 2184">4</td> <td data-bbox="329 56 415 2184">5</td> <td data-bbox="415 56 501 2184">6</td> <td data-bbox="501 56 588 2184">7</td> <td data-bbox="588 56 674 2184">8</td> </tr> <tr> <td colspan="6" data-bbox="39 56 501 2184"> <table border="1"> <tr> <td data-bbox="39 56 70 2184">1</td> <td data-bbox="70 56 156 2184">2</td> <td data-bbox="156 56 243 2184">3</td> <td data-bbox="243 56 329 2184">4</td> <td data-bbox="329 56 415 2184">5</td> <td data-bbox="415 56 501 2184">6</td> <td data-bbox="501 56 588 2184">7</td> <td data-bbox="588 56 674 2184">8</td> </tr> <tr> <td colspan="6" data-bbox="39 56 501 2184"> <table border="1"> <tr> <td data-bbox="39 56 70 2184">1</td> <td data-bbox="70 56 156 2184">2</td> <td data-bbox="156 56 243 2184">3</td> <td data-bbox="243 56 329 2184">4</td> <td data-bbox="329 56 415 2184">5</td> <td data-bbox="415 56 501 2184">6</td> <td data-bbox="501 56 588 2184">7</td> <td data-bbox="588 56 674 2184">8</td> </tr> <tr> <td colspan="6" data-bbox="39 56 501 2184"> <table border="1"> <tr> <td data-bbox="39 56 70 2184">1</td> <td data-bbox="70 56 156 2184">2</td> <td data-bbox="156 56 243 2184">3</td> <td data-bbox="243 56 329 2184">4</td> <td data-bbox="329 56 415 2184">5</td> <td data-bbox="415 56 501 2184">6</td> <td data-bbox="501 56 588 2184">7</td> <td data-bbox="588 56 674 2184">8</td> </tr> <tr> <td colspan="6" data-bbox="39 56 501 2184"> <table border="1"> <tr> <td data-bbox="39 56 70 2184">1</td> <td data-bbox="70 56 156 2184">2</td> <td data-bbox="156 56 243 2184">3</td> <td data-bbox="243 56 329 2184">4</td> <td data-bbox="329 56 415 2184">5</td> <td data-bbox="415 56 501 2184">6</td> <td data-bbox="501 56 588 2184">7</td> <td data-bbox="588 56 674 2184">8</td> </tr> <tr> <td colspan="6" data-bbox="39 56 501 2184"> <table border="1"> <tr> <td data-bbox="39 56 70 2184">1</td> <td data-bbox="70 56 156 2184">2</td> <td data-bbox="156 56 243 2184">3</td> <td data-bbox="243 56 329 2184">4</td> <td data-bbox="329 56 415 2184">5</td> <td data-bbox="415 56 501 2184">6</td> <td data-bbox="501 56 588 2184">7</td> <td data-bbox="588 56 674 2184">8</td> </tr> <tr> <td colspan="6" data-bbox="39 56 501 2184"> <table border="1"> <tr> <td data-bbox="39 56 70 2184">1</td> <td data-bbox="70 56 156 2184">2</td> <td data-bbox="156 56 243 2184">3</td> <td data-bbox="243 56 329 2184">4</td> <td data-bbox="329 56 415 2184">5</td> <td data-bbox="415 56 501 2184">6</td> <td data-bbox="501 56 588 2184">7</td> <td data-bbox="588 56 674 2184">8</td> </tr> <tr> <td colspan="6" data-bbox="39 56 501 2184"> <table border="1"> <tr> <td data-bbox="39 56 70 2184">1</td> <td data-bbox="70 56 156 2184">2</td> <td data-bbox="156 56 243 2184">3</td> <td data-bbox="243 56 329 2184">4</td> <td data-bbox="329 56 415 2184">5</td> <td data-bbox="415 56 501 2184">6</td> <td data-bbox="501 56 588 2184">7</td> <td data-bbox="588 56 674 2184">8</td> </tr> <tr> <td colspan="6" data-bbox="39 56 501 2184"> <table border="1"> <tr> <td data-bbox="39 56 70 2184">1</td> <td data-bbox="70 56 156 2184">2</td> <td data-bbox="156 56 243 2184">3</td> <td data-bbox="243 56 329 2184">4</td> <td data-bbox="329 56 415 2184">5</td> <td data-bbox="415 56 501 2184">6</td> <td data-bbox="501 56 588 2184">7</td> <td data-bbox="588 56 674 2184">8</td> </tr> <tr> <td colspan="6" data-bbox="39 56 501 2184"> <table border="1"> <tr> <td data-bbox="39 56 70 2184">1</td></tr></table></td></tr></table></td></tr></table></td></tr></table></td></tr></table></td></tr></table></td></tr></table></td></tr></table></td></tr></table></td></tr></table></td></tr></table>  
  |  |  |  |  |  | 1 |
2 | 3 | 4 | 5 | 6 | 7 | 8 | <table border="1"> <tr> <td data-bbox="39 56 70 2184">1</td> <td data-bbox="70 56 156 2184">2</td> <td data-bbox="156 56 243 2184">3</td> <td data-bbox="243 56 329 2184">4</td> <td data-bbox="329 56 415 2184">5</td> <td data-bbox="415 56 501 2184">6</td> <td data-bbox="501 56 588 2184">7</td> <td data-bbox="588 56 674 2184">8</td> </tr> <tr> <td colspan="6" data-bbox="39 56 501 2184"> <table border="1"> <tr> <td data-bbox="39 56 70 2184">1</td> <td data-bbox="70 56 156 2184">2</td> <td data-bbox="156 56 243 2184">3</td> <td data-bbox="243 56 329 2184">4</td> <td data-bbox="329 56 415 2184">5</td> <td data-bbox="415 56 501 2184">6</td> <td data-bbox="501 56 588 2184">7</td> <td data-bbox="588 56 674 2184">8</td> </tr> <tr> <td colspan="6" data-bbox="39 56 501 2184"> <table border="1"> <tr> <td data-bbox="39 56 70 2184">1</td> <td data-bbox="70 56 156 2184">2</td> <td data-bbox="156 56 243 2184">3</td> <td data-bbox="243 56 329 2184">4</td> <td data-bbox="329 56 415 2184">5</td> <td data-bbox="415 56 501 2184">6</td> <td data-bbox="501 56 588 2184">7</td> <td data-bbox="588 56 674 2184">8</td> </tr> <tr> <td colspan="6" data-bbox="39 56 501 2184"> <table border="1"> <tr> <td data-bbox="39 56 70 2184">1</td> <td data-bbox="70 56 156 2184">2</td> <td data-bbox="156 56 243 2184">3</td> <td data-bbox="243 56 329 2184">4</td> <td data-bbox="329 56 415 2184">5</td> <td data-bbox="415 56 501 2184">6</td> <td data-bbox="501 56 588 2184">7</td> <td data-bbox="588 56 674 2184">8</td> </tr> <tr> <td colspan="6" data-bbox="39 56 501 2184"> <table border="1"> <tr> <td data-bbox="39 56 70 2184">1</td> <td data-bbox="70 56 156 2184">2</td> <td data-bbox="156 56 243 2184">3</td> <td data-bbox="243 56 329 2184">4</td> <td data-bbox="329 56 415 2184">5</td> <td data-bbox="415 56 501 2184">6</td> <td data-bbox="501 56 588 2184">7</td> <td data-bbox="588 56 674 2184">8</td> </tr> <tr> <td colspan="6" data-bbox="39 56 501 2184"> <table border="1"> <tr> <td data-bbox="39 56 70 2184">1</td> <td data-bbox="70 56 156 2184">2</td> <td data-bbox="156 56 243 2184">3</td> <td data-bbox="243 56 329 2184">4</td> <td data-bbox="329 56 415 2184">5</td> <td data-bbox="415 56 501 2184">6</td> <td data-bbox="501 56 588 2184">7</td> <td data-bbox="588 56 674 2184">8</td> </tr> <tr> <td colspan="6" data-bbox="39 56 501 2184"> <table border="1"> <tr> <td data-bbox="39 56 70 2184">1</td> <td data-bbox="70 56 156 2184">2</td> <td data-bbox="156 56 243 2184">3</td> <td data-bbox="243 56 329 2184">4</td> <td data-bbox="329 56 415 2184">5</td> <td data-bbox="415 56 501 2184">6</td> <td data-bbox="501 56 588 2184">7</td> <td data-bbox="588 56 674 2184">8</td> </tr> <tr> <td colspan="6" data-bbox="39 56 501 2184"> <table border="1"> <tr> <td data-bbox="39 56 70 2184">1</td> <td data-bbox="70 56 156 2184">2</td> <td data-bbox="156 56 243 2184">3</td> <td data-bbox="243 56 329 2184">4</td> <td data-bbox="329 56 415 2184">5</td> <td data-bbox="415 56 501 2184">6</td> <td data-bbox="501 56 588 2184">7</td> <td data-bbox="588 56 674 2184">8</td> </tr> <tr> <td colspan="6" data-bbox="39 56 501 2184"> <table border="1"> <tr> <td data-bbox="39 56 70 2184">1</td> <td data-bbox="70 56 156 2184">2</td> <td data-bbox="156 56 243 2184">3</td> <td data-bbox="243 56 329 2184">4</td> <td data-bbox="329 56 415 2184">5</td> <td data-bbox="415 56 501 2184">6</td> <td data-bbox="501 56 588 2184">7</td> <td data-bbox="588 56 674 2184">8</td> </tr> <tr> <td colspan="6" data-bbox="39 56 501 2184"> <table border="1"> <tr> <td data-bbox="39 56 70 2184">1</td></tr></table></td></tr></table></td></tr></table></td></tr></table></td></tr></table></td></tr></table></td></tr></table></td></tr></table></td></tr></table></td></tr></table>  
  |  |  |  |  |  | 1 | 2 | 3 | 4 | 5 | 6 | 7 | 8 | <table border="1"> <tr> <td data-bbox="39 56 70 2184">1</td> <td data-bbox="70 56 156 2184">2</td> <td data-bbox="156 56 243 2184">3</td> <td data-bbox="243 56 329 2184">4</td> <td data-bbox="329 56 415 2184">5</td> <td data-bbox="415 56 501 2184">6</td> <td data-bbox="501 56 588 2184">7</td> <td data-bbox="588 56 674 2184">8</td> </tr> <tr> <td colspan="6" data-bbox="39 56 501 2184"> <table border="1"> <tr> <td data-bbox="39 56 70 2184">1</td> <td data-bbox="70 56 156 2184">2</td> <td data-bbox="156 56 243 2184">3</td> <td data-bbox="243 56 329 2184">4</td> <td data-bbox="329 56 415 2184">5</td> <td data-bbox="415 56 501 2184">6</td> <td data-bbox="501 56 588 2184">7</td> <td data-bbox="588 56 674 2184">8</td> </tr> <tr> <td colspan="6" data-bbox="39 56 501 2184"> <table border="1"> <tr> <td data-bbox="39 56 70 2184">1</td> <td data-bbox="70 56 156 2184">2</td> <td data-bbox="156 56 243 2184">3</td> <td data-bbox="243 56 329 2184">4</td> <td data-bbox="329 56 415 2184">5</td> <td data-bbox="415 56 501 2184">6</td> <td data-bbox="501 56 588 2184">7</td> <td data-bbox="588 56 674 2184">8</td> </tr> <tr> <td colspan="6" data-bbox="39 56 501 2184"> <table border="1"> <tr> <td data-bbox="39 56 70 2184">1</td> <td data-bbox="70 56 156 2184">2</td> <td data-bbox="156 56 243 2184">3</td> <td data-bbox="243 56 329 2184">4</td> <td data-bbox="329 56 415 2184">5</td> <td data-bbox="415 56 501 2184">6</td> <td data-bbox="501 56 588 2184">7</td> <td data-bbox="588 56 674 2184">8</td> </tr> <tr> <td colspan="6" data-bbox="39 56 501 2184"> <table border="1"> <tr> <td data-bbox="39 56 70 2184">1</td> <td data-bbox="70 56 156 2184">2</td> <td data-bbox="156 56 243 2184">3</td> <td data-bbox="243 56 329 2184">4</td> <td data-bbox="329 56 415 2184">5</td> <td data-bbox="415 56 501 2184">6</td> <td data-bbox="501 56 588 2184">7</td> <td data-bbox="588 56 674 2184">8</td> </tr> <tr> <td colspan="6" data-bbox="39 56 501 2184"> <table border="1"> <tr> <td data-bbox="39 56 70 2184">1</td> <td data-bbox="70 56 156 2184">2</td> <td data-bbox="156 56 243 2184">3</td> <td data-bbox="243 56 329 2184">4</td> <td data-bbox="329 56 415 2184">5</td> <td data-bbox="415 56 501 2184">6</td> <td data-bbox="501 56 588 2184">7</td> <td data-bbox="588 56 674 2184">8</td> </tr> <tr> <td colspan="6" data-bbox="39 56 501 2184"> <table border="1"> <tr> <td data-bbox="39 56 70 2184">1</td> <td data-bbox="70 56 156 2184">2</td> <td data-bbox="156 56 243 2184">3</td> <td data-bbox="243 56 329 2184">4</td> <td data-bbox="329 56 415 2184">5</td> <td data-bbox="415 56 501 2184">6</td> <td data-bbox="501 56 588 2184">7</td> <td data-bbox="588 56 674 2184">8</td> </tr> <tr> <td colspan="6" data-bbox="39 56 501 2184"> <table border="1"> <tr> <td data-bbox="39 56 70 2184">1</td> <td data-bbox="70 56 156 2184">2</td> <td data-bbox="156 56 243 2184">3</td> <td data-bbox="243 56 329 2184">4</td> <td data-bbox="329 56 415 2184">5</td> <td data-bbox="415 56 501 2184">6</td> <td data-bbox="501 56 588 2184">7</td> <td data-bbox="588 56 674 2184">8</td> </tr> <tr> <td colspan="6" data-bbox="39 56 501 2184"> <table border="1"> <tr> <td data-bbox="39 56 70
2184">1</td></tr></table></td></tr></table></td></tr></table></td></tr></table></td></tr></table></td></tr></table></td></tr></table></td></tr></table></td></tr></table>  
  |  |  |  |  |  | 1 | 2 | 3 | 4 | 5 | 6 | 7 | 8 | <table border="1"> <tr> <td data-bbox="39 56 70 2184">1</td> <td data-bbox="70 56 156 2184">2</td> <td data-bbox="156 56 243 2184">3</td> <td data-bbox="243 56 329 2184">4</td> <td data-bbox="329 56 415 2184">5</td> <td data-bbox="415 56 501 2184">6</td> <td data-bbox="501 56 588 2184">7</td> <td data-bbox="588 56 674 2184">8</td> </tr> <tr> <td colspan="6" data-bbox="39 56 501 2184"> <table border="1"> <tr> <td data-bbox="39 56 70 2184">1</td> <td data-bbox="70 56 156 2184">2</td> <td data-bbox="156 56 243 2184">3</td> <td data-bbox="243 56 329 2184">4</td> <td data-bbox="329 56 415 2184">5</td> <td data-bbox="415 56 501 2184">6</td> <td data-bbox="501 56 588 2184">7</td> <td data-bbox="588 56 674 2184">8</td> </tr> <tr> <td colspan="6" data-bbox="39 56 501 2184"> <table border="1"> <tr> <td data-bbox="39 56 70 2184">1</td> <td data-bbox="70 56 156 2184">2</td> <td data-bbox="156 56 243 2184">3</td> <td data-bbox="243 56 329 2184">4</td> <td data-bbox="329 56 415 2184">5</td> <td data-bbox="415 56 501 2184">6</td> <td data-bbox="501 56 588 2184">7</td> <td data-bbox="588 56 674 2184">8</td> </tr> <tr> <td colspan="6" data-bbox="39 56 501 2184"> <table border="1"> <tr> <td data-bbox="39 56 70 2184">1</td> <td data-bbox="70 56 156 2184">2</td> <td data-bbox="156 56 243 2184">3</td> <td data-bbox="243 56 329 2184">4</td> <td data-bbox="329 56 415 2184">5</td> <td data-bbox="415 56 501 2184">6</td> <td data-bbox="501 56 588 2184">7</td> <td data-bbox="588 56 674 2184">8</td> </tr> <tr> <td colspan="6" data-bbox="39 56 501 2184"> <table border="1"> <tr> <td data-bbox="39 56 70 2184">1</td> <td data-bbox="70 56 156 2184">2</td> <td data-bbox="156 56 243 2184">3</td> <td data-bbox="243 56 329 2184">4</td> <td data-bbox="329 56 415 2184">5</td> <td data-bbox="415 56 501 2184">6</td> <td data-bbox="501 56 588 2184">7</td> <td data-bbox="588 56 674 2184">8</td> </tr> <tr> <td colspan="6" data-bbox="39 56 501 2184"> <table border="1"> <tr> <td data-bbox="39 56 70 2184">1</td> <td data-bbox="70 56 156 2184">2</td> <td data-bbox="156 56 243 2184">3</td> <td data-bbox="243 56 329 2184">4</td> <td data-bbox="329 56 415 2184">5</td> <td data-bbox="415 56 501 2184">6</td> <td data-bbox="501 56 588 2184">7</td> <td data-bbox="588 56 674 2184">8</td> </tr> <tr> <td colspan="6" data-bbox="39 56 501 2184"> <table border="1"> <tr> <td data-bbox="39 56 70 2184">1</td> <td data-bbox="70 56 156 2184">2</td> <td data-bbox="156 56 243 2184">3</td> <td data-bbox="243 56 329 2184">4</td> <td data-bbox="329 56 415 2184">5</td> <td data-bbox="415 56 501 2184">6</td> <td data-bbox="501 56 588 2184">7</td> <td data-bbox="588 56 674 2184">8</td> </tr> <tr> <td colspan="6" data-bbox="39 56 501 2184"> <table border="1"> <tr> <td data-bbox="39 56 70 2184">1</td></tr></table></td></tr></table></td></tr></table></td></tr></table></td></tr></table></td></tr></table></td></tr></table></td></tr></table>   
   |  |  |  |  |  | 1 | 2 | 3 | 4 | 5 | 6 | 7 | 8 | <table border="1"> <tr> <td data-bbox="39 56 70 2184">1</td> <td data-bbox="70 56 156 2184">2</td> <td data-bbox="156 56 243 2184">3</td> <td data-bbox="243 56 329 2184">4</td> <td data-bbox="329 56 415 2184">5</td> <td data-bbox="415 56 501 2184">6</td> <td data-bbox="501 56 588 2184">7</td> <td data-bbox="588 56 674 2184">8</td> </tr> <tr> <td colspan="6" data-bbox="39 56 501 2184"> <table border="1"> <tr> <td data-bbox="39 56 70 2184">1</td> <td data-bbox="70 56 156 2184">2</td> <td data-bbox="156 56 243 2184">3</td> <td data-bbox="243 56 329 2184">4</td> <td data-bbox="329 56 415 2184">5</td> <td data-bbox="415 56 501 2184">6</td> <td data-bbox="501 56 588 2184">7</td> <td data-bbox="588 56 674 2184">8</td> </tr> <tr> <td colspan="6" data-bbox="39 56 501 2184"> <table border="1"> <tr> <td data-bbox="39 56 70
2184">1</td> <td data-bbox="70 56 156 2184">2</td> <td data-bbox="156 56 243 2184">3</td> <td data-bbox="243 56 329 2184">4</td> <td data-bbox="329 56 415 2184">5</td> <td data-bbox="415 56 501 2184">6</td> <td data-bbox="501 56 588 2184">7</td> <td data-bbox="588 56 674 2184">8</td> </tr> <tr> <td colspan="6" data-bbox="39 56 501 2184"> <table border="1"> <tr> <td data-bbox="39 56 70 2184">1</td> <td data-bbox="70 56 156 2184">2</td> <td data-bbox="156 56 243 2184">3</td> <td data-bbox="243 56 329 2184">4</td> <td data-bbox="329 56 415 2184">5</td> <td data-bbox="415 56 501 2184">6</td> <td data-bbox="501 56 588 2184">7</td> <td data-bbox="588 56 674 2184">8</td> </tr> <tr> <td colspan="6" data-bbox="39 56 501 2184"> <table border="1"> <tr> <td data-bbox="39 56 70 2184">1</td> <td data-bbox="70 56 156 2184">2</td> <td data-bbox="156 56 243 2184">3</td> <td data-bbox="243 56 329 2184">4</td> <td data-bbox="329 56 415 2184">5</td> <td data-bbox="415 56 501 2184">6</td> <td data-bbox="501 56 588 2184">7</td> <td data-bbox="588 56 674 2184">8</td> </tr> <tr> <td colspan="6" data-bbox="39 56 501 2184"> <table border="1"> <tr> <td data-bbox="39 56 70 2184">1</td> <td data-bbox="70 56 156 2184">2</td> <td data-bbox="156 56 243 2184">3</td> <td data-bbox="243 56 329 2184">4</td> <td data-bbox="329 56 415 2184">5</td> <td data-bbox="415 56 501 2184">6</td> <td data-bbox="501 56 588 2184">7</td> <td data-bbox="588 56 674 2184">8</td> </tr> <tr> <td colspan="6" data-bbox="39 56 501 2184"> <table border="1"> <tr> <td data-bbox="39 56 70 2184">1</td></tr></table></td></tr></table></td></tr></table></td></tr></table></td></tr></table></td></tr></table></td></tr></table>  
  |  |  |  |  |  | 1 | 2 | 3 | 4 | 5 | 6 | 7 | 8 | <table border="1"> <tr> <td data-bbox="39 56 70 2184">1</td> <td data-bbox="70 56 156 2184">2</td> <td data-bbox="156 56 243 2184">3</td> <td data-bbox="243 56 329 2184">4</td> <td data-bbox="329 56 415 2184">5</td> <td data-bbox="415 56 501 2184">6</td> <td data-bbox="501 56 588 2184">7</td> <td data-bbox="588 56 674 2184">8</td> </tr> <tr> <td colspan="6" data-bbox="39 56 501 2184"> <table border="1"> <tr> <td data-bbox="39 56 70 2184">1</td> <td data-bbox="70 56 156 2184">2</td> <td data-bbox="156 56 243 2184">3</td> <td data-bbox="243 56 329 2184">4</td> <td data-bbox="329 56 415 2184">5</td> <td data-bbox="415 56 501 2184">6</td> <td data-bbox="501 56 588 2184">7</td> <td data-bbox="588 56 674 2184">8</td> </tr> <tr> <td colspan="6" data-bbox="39 56 501 2184"> <table border="1"> <tr> <td data-bbox="39 56 70 2184">1</td> <td data-bbox="70 56 156 2184">2</td> <td data-bbox="156 56 243 2184">3</td> <td data-bbox="243 56 329 2184">4</td> <td data-bbox="329 56 415 2184">5</td> <td data-bbox="415 56 501 2184">6</td> <td data-bbox="501 56 588 2184">7</td> <td data-bbox="588 56 674 2184">8</td> </tr> <tr> <td colspan="6" data-bbox="39 56 501 2184"> <table border="1"> <tr> <td data-bbox="39 56 70 2184">1</td> <td data-bbox="70 56 156 2184">2</td> <td data-bbox="156 56 243 2184">3</td> <td data-bbox="243 56 329 2184">4</td> <td data-bbox="329 56 415 2184">5</td> <td data-bbox="415 56 501 2184">6</td> <td data-bbox="501 56 588 2184">7</td> <td data-bbox="588 56 674 2184">8</td> </tr> <tr> <td colspan="6" data-bbox="39 56 501 2184"> <table border="1"> <tr> <td data-bbox="39 56 70 2184">1</td> <td data-bbox="70 56 156 2184">2</td> <td data-bbox="156 56 243 2184">3</td> <td data-bbox="243 56 329 2184">4</td> <td data-bbox="329 56 415 2184">5</td> <td data-bbox="415 56 501 2184">6</td> <td data-bbox="501 56 588 2184">7</td> <td data-bbox="588 56 674 2184">8</td> </tr> <tr> <td colspan="6" data-bbox="39 56 501 2184"> <table border="1"> <tr> <td data-bbox="39 56 70 2184">1</td></tr></table></td></tr></table></td></tr></table></td></tr></table></td></tr></table></td></tr></table>   
   |  |  |  |  |  | 1 | 2 | 3 | 4 | 5 | 6 | 7 | 8 | <table border="1"> <tr> <td data-bbox="39 56 70 2184">1</td> <td data-bbox="70 56 156 2184">2</td> <td data-bbox="156 56 243
2184">3</td> <td data-bbox="243 56 329 2184">4</td> <td data-bbox="329 56 415 2184">5</td> <td data-bbox="415 56 501 2184">6</td> <td data-bbox="501 56 588 2184">7</td> <td data-bbox="588 56 674 2184">8</td> </tr> <tr> <td colspan="6" data-bbox="39 56 501 2184"> <table border="1"> <tr> <td data-bbox="39 56 70 2184">1</td> <td data-bbox="70 56 156 2184">2</td> <td data-bbox="156 56 243 2184">3</td> <td data-bbox="243 56 329 2184">4</td> <td data-bbox="329 56 415 2184">5</td> <td data-bbox="415 56 501 2184">6</td> <td data-bbox="501 56 588 2184">7</td> <td data-bbox="588 56 674 2184">8</td> </tr> <tr> <td colspan="6" data-bbox="39 56 501 2184"> <table border="1"> <tr> <td data-bbox="39 56 70 2184">1</td> <td data-bbox="70 56 156 2184">2</td> <td data-bbox="156 56 243 2184">3</td> <td data-bbox="243 56 329 2184">4</td> <td data-bbox="329 56 415 2184">5</td> <td data-bbox="415 56 501 2184">6</td> <td data-bbox="501 56 588 2184">7</td> <td data-bbox="588 56 674 2184">8</td> </tr> <tr> <td colspan="6" data-bbox="39 56 501 2184"> <table border="1"> <tr> <td data-bbox="39 56 70 2184">1</td> <td data-bbox="70 56 156 2184">2</td> <td data-bbox="156 56 243 2184">3</td> <td data-bbox="243 56 329 2184">4</td> <td data-bbox="329 56 415 2184">5</td> <td data-bbox="415 56 501 2184">6</td> <td data-bbox="501 56 588 2184">7</td> <td data-bbox="588 56 674 2184">8</td> </tr> <tr> <td colspan="6" data-bbox="39 56 501 2184"> <table border="1"> <tr> <td data-bbox="39 56 70 2184">1</td></tr></table></td></tr></table></td></tr></table></td></tr></table></td></tr></table>   
   |  |  |  |  |  | 1 | 2 | 3 | 4 | 5 | 6 | 7 | 8 | <table border="1"> <tr> <td data-bbox="39 56 70 2184">1</td> <td data-bbox="70 56 156 2184">2</td> <td data-bbox="156 56 243 2184">3</td> <td data-bbox="243 56 329 2184">4</td> <td data-bbox="329 56 415 2184">5</td> <td data-bbox="415 56 501 2184">6</td> <td data-bbox="501 56 588 2184">7</td> <td data-bbox="588 56 674 2184">8</td> </tr> <tr> <td colspan="6" data-bbox="39 56 501 2184"> <table border="1"> <tr> <td data-bbox="39 56 70 2184">1</td> <td data-bbox="70 56 156 2184">2</td> <td data-bbox="156 56 243 2184">3</td> <td data-bbox="243 56 329 2184">4</td> <td data-bbox="329 56 415 2184">5</td> <td data-bbox="415 56 501 2184">6</td> <td data-bbox="501 56 588 2184">7</td> <td data-bbox="588 56 674 2184">8</td> </tr> <tr> <td colspan="6" data-bbox="39 56 501 2184"> <table border="1"> <tr> <td data-bbox="39 56 70 2184">1</td> <td data-bbox="70 56 156 2184">2</td> <td data-bbox="156 56 243 2184">3</td> <td data-bbox="243 56 329 2184">4</td> <td data-bbox="329 56 415 2184">5</td> <td data-bbox="415 56 501 2184">6</td> <td data-bbox="501 56 588 2184">7</td> <td data-bbox="588 56 674 2184">8</td> </tr> <tr> <td colspan="6" data-bbox="39 56 501 2184"> <table border="1"> <tr> <td data-bbox="39 56 70 2184">1</td></tr></table></td></tr></table></td></tr></table></td></tr></table>  
  |  |  |  |  |  | 1 | 2 | 3 | 4 | 5 | 6 | 7 | 8 | <table border="1"> <tr> <td data-bbox="39 56 70 2184">1</td> <td data-bbox="70 56 156 2184">2</td> <td data-bbox="156 56 243 2184">3</td> <td data-bbox="243 56 329 2184">4</td> <td data-bbox="329 56 415 2184">5</td> <td data-bbox="415 56 501 2184">6</td> <td data-bbox="501 56 588 2184">7</td> <td data-bbox="588 56 674 2184">8</td> </tr> <tr> <td colspan="6" data-bbox="39 56 501 2184"> <table border="1"> <tr> <td data-bbox="39 56 70 2184">1</td> <td data-bbox="70 56 156 2184">2</td> <td data-bbox="156 56 243 2184">3</td> <td data-bbox="243 56 329 2184">4</td> <td data-bbox="329 56 415 2184">5</td> <td data-bbox="415 56 501 2184">6</td> <td data-bbox="501 56 588 2184">7</td> <td data-bbox="588 56 674 2184">8</td> </tr> <tr> <td colspan="6" data-bbox="39 56 501 2184"> <table border="1"> <tr> <td data-bbox="39 56 70 2184">1</td></tr></table></td></tr></table></td></tr></table>   
   
   |  |  |  |  |  | 1 | 2 | 3 | 4 | 5 | 6 | 7 | 8 | <table border="1"> <tr> <td data-bbox="39 56 70 2184">1</td> <td data-bbox="70 56 156 2184">2</td> <td data-bbox="156 56 243 2184">3</td> <td data-bbox="243 56 329 2184">4</td> <td data-bbox="329 56 415 2184">5</td> <td data-bbox="415 56 501 2184">6</td> <td data-bbox="501 56 588 2184">7</td> <td data-bbox="588 56 674 2184">8</td> </tr> <tr> <td colspan="6" data-bbox="39 56 501 2184"> <table border="1"> <tr> <td data-bbox="39 56 70 2184">1</td></tr></table></td></tr></table>  
  |  |  |  |  |  | 1 | 2 | 3 | 4 | 5 | 6 | 7 | 8 | <table border="1"> <tr> <td data-bbox="39 56 70 2184">1</td></tr></table>   
   |  |  |  |  |  | 1 |   |   |   |   |   |   |   |  
   
  |  |  |  |  |  |   |   |   |   |   |   |   |   | | | | | | | | | | | | | | | | | | | | | | | | | | | | | | | | | | | | | | | | | | | | | | | | | | | | | | | | | | | | | | | |
   |  |  |  |  |  |   |   |   |   |   |   |   |   |  
  |  |  |  |  |  |   |   |   |   |   |   |   |   |   
   |  |  |  |  |  |   |   |   |   |   |   |   |   |  
  |  |  |  |  |  |   |   |   |   |   |   |   |   |   
   |  |  |  |  |  |   |   |   |   |   |   |   |   |  
  |  |  |  |  |  |   |   |   |   |   |   |   |   |   
   |  |  |  |  |  |   |   |   |   |   |   |   |   |  
  |  |  |  |  |  |   |   |   |   |   |   |   |   |   
   |  |  |  |  |  |   |   |   |   |   |   |   |   |  
  |  |  |  |  |  |   |   |   |   |   |   |   |   |   
   |  |  |  |  |  |   |   |   |   |   |   |   |   |  
  |  |  |  |  |  |   |   |   |   |   |   |   |   |   
   |  |  |  |  |  |   |   |   |   |   |   |   |   |   |  |  |  |  |  |   |   |   |   |   |   |   |   |   
   |  |  |  |  |  |   |   |   |   |   |   |   |   |  
  |  |  |  |  |  |   |   |   |   |   |   |   |   |   |  |  |  |  |  |   |   |   |   |   |   |   |   |  
  |  |  |  |  |  |   |   |   |   |   |   |   |   |   |  |  |  |  |  |   |   |   |   |   |   |   |   |  
  |  |  |  |  |  |   |   |   |   |   |   |   |   |   |  |  |  |  |  |   |   |   |   |   |   |   |   |   |  |  |  |  |  |   |   |   |   |   |   |   |   |   
   |  |  |  |  |  |   |   |   |   |   |   |   |   |   |  |  |  |  |  |   |   |   |   |   |   |   |   |   |  |  |  |  |  |   |   |   |   |   |   |   |   |  
  |  |  |  |  |  |   |   |   |   |   |   |   |   |   |  |  |  |  |  |   |   |   |   |   |   |   |   |   |  |  |  |  |  |   |   |   |   |   |   |   |   |   |  |  |  |  |  |   |   |   |   |   |   |   |   |   |  |  |  |  |  |   |   |   |   |   |   |   |   |   |  |  |  |  |  |   |
| 1  
   
  | 2 | 3 | 4 | 5 | 6 | 7 | 8 |   |   |   |   |   |   |  
   
  |  |  |  |  |  |   |   |   |   |   |   |   |   |   
   
   |  |  |  |  |  |   |   |   |   |   |   |   |   |  
   
  |  |  |  |  |  |   |   |   |   |   |   |   |   |   
   
   |  |  |  |  |  |   |   |   |   |   |   |   |   |  
  |  |  |  |  |  |   |   |   |   |   |   |   |   |   
   
   |  |  |  |  |  |   |   |   |   |   |   |   |   |  
   
  |  |  |  |  |  |   |   |   |   |   |   |   |   |   
   
   |  |  |  |  |  |   |   |   |   |   |   |   |   |  
  |  |  |  |  |  |   | 
 |   |   |   |   |   |   |   
   |  |  |  |  |  |   |   |   |   |   |   |   |   |  
   
  |  |  |  |  |  |   |   |   |   |   |   |   |   |   
   |  |  |  |  |  |   |   |   |   |   |   |   |   |  
   
  |  |  |  |  |  |   |   |   |   |   |   |   |   |   
   |  |  |  |  |  |   |   |   |   |   |   |   |   |  
   
  |  |  |  |  |  |   |   |   |   |   |   |   |   |   
   |  |  |  |  |  |   |   |   |   |   |   |   |   |  
   
  |  |  |  |  |  |   |   |   |   |   |   |   |   |   
   |  |  |  |  |  |   |   |   |   |   |   |   |   |  
  |  |  |  |  |  |   |   |   |   |   |   |   |   |   
   
   |  |  |  |  |  |   |   |   |   |   |   |   |   | | | | | | | | | | | | | | | | | | | | | | | | | | | | | | | | | | | | | | | | | | | | | | | | | | | | | | | | | | | | | | | |
  |  |  |  |  |  |   |   |   |   |   |   |   |   |   
   |  |  |  |  |  |   |   |   |   |   |   |   |   |  
  |  |  |  |  |  |   |   |   |   |   |   |   |   |   
   |  |  |  |  |  |   |   |   |   |   |   |   |   |  
  |  |  |  |  |  |   |   |   |   |   |   |   |   |   
   |  |  |  |  |  |   |   |   |   |   |   |   |   |  
  |  |  |  |  |  |   |   |   |   |   |   |   |   |   
   |  |  |  |  |  |   |   |   |   |   |   |   |   |  
  |  |  |  |  |  |   |   |   |   |   |   |   |   |   
   |  |  |  |  |  |   |   |   |   |   |   |   |   |  
  |  |  |  |  |  |   |   |   |   |   |   |   |   |   
   |  |  |  |  |  |   |   |   |   |   |   |   |   |  
  |  |  |  |  |  |   |   |   |   |   |   |   |   |   |  |  |  |  |  |   |   |   |   |   |   |   |   |  
  |  |  |  |  |  |   |   |   |   |   |   |   |   |   
   |  |  |  |  |  |   |   |   |   |   |   |   |   |   |  |  |  |  |  |   |   |   |   |   |   |   |   |   
   |  |  |  |  |  |   |   |   |   |   |   |   |   |   |  |  |  |  |  |   |   |   |   |   |   |   |   |   
   |  |  |  |  |  |   |   |   |   |   |   |   |   |   |  |  |  |  |  |   |   |   |   |   |   |   |   |   |  |  |  |  |  |   |   |   |   |   |   |   |   |  
  |  |  |  |  |  |   |   |   |   |   |   |   |   |   |  |  |  |  |  |   |   |   |   |   |   |   |   |   |  |  |  |  |  |   |   |   |   |   |   |   |   |   
                                   |  |  |  |  |  |   |   |   |   |   |   |   |   |   |  |  |  |  |  |   |   |   |   |   |   |   |   |   |  |  |  |  |  |   |   |   |   |   |   |   |   |   |  |  |  |  |  |   |   |   |   |   |   |   |   |   |  |  |  |  |  |   |   |   |   |   |   |   |   |   |  |  |  |  |  |   |
| <table border="1"> <tr> <td data-bbox="39 56 70 2184">1</td> <td data-bbox="70 56 156 2184">2</td> <td data-bbox="156 56 243 2184">3</td> <td data-bbox="243 56 329 2184">4</td> <td data-bbox="329 56 415 2184">5</td> <td data-bbox="415 56 501 2184">6</td> <td data-bbox="501 56 588 2184">7</td> <td data-bbox="588 56 674 2184">8</td> </tr> <tr> <td colspan="6" data-bbox="39 56 501 2184"> <table border="1"> <tr> <td data-bbox="39 56 70 2184">1</td> <td data-bbox="70 56 156 2184">2</td> <td data-bbox="156 56 243 2184">3</td> <td data-bbox="243 56 329 2184">4</td> <td data-bbox="329 56 415 2184">5</td> <td data-bbox="415 56 501 2184">6</td> <td data-bbox="501 56 588 2184">7</td> <td data-bbox="588 56 674 2184">8</td> </tr> <tr> <td colspan="6" data-bbox="39 56 501 2184"> <table border="1"> <tr> <td data-bbox="39 56 70 2184">1</td> <td data-bbox="70 56 156 2184">2</td> <td data-bbox="156 56 243 2184">3</td> <td data-bbox="243 56 329 2184">4</td> <td data-bbox="329 56 415 2184">5</td> <td data-bbox="415 56 501 2184">6</td> <td data-bbox="501 56 588 2184">7</td> <td data-bbox="588 56 674 2184">8</td> </tr> <tr> <td colspan="6" data-bbox="39 56 501 2184"> <table border="1"> <tr> <td data-bbox="39 56 70 2184">1</td> <td data-bbox="70 56 156 2184">2</td> <td data-bbox="156 56 243 2184">3</td> <td data-bbox="243 56 329 2184">4</td> <td data-bbox="329 56 415 2184">5</td> <td data-bbox="415 56 501 2184">6</td> <td data-bbox="501 56 588 2184">7</td> <td data-bbox="588 56 674 2184">8</td> </tr> <tr> <td colspan="6" data-bbox="39 56 501 2184"> <table border="1"> <tr> <td data-bbox="39 56 70 2184">1</td> <td data-bbox="70 56 156 2184">2</td> <td data-bbox="156 56 243 2184">3</td> <td data-bbox="243 56 329 2184">4</td> <td data-bbox="329 56 415 2184">5</td> <td data-bbox="415 56 501 2184">6</td> <td data-bbox="501 56 588 2184">7</td> <td data-bbox="588 56 674 2184">8</td> </tr> <tr> <td colspan="6" data-bbox="39 56 501 2184"> <table border="1"> <tr> <td data-bbox="39 56 70 2184">1</td> <td data-bbox="70 56 156 2184">2</td> <td data-bbox="156 56 243 2184">3</td> <td data-bbox="243 56 329 2184">4</td> <td data-bbox="329 56 415 2184">5</td> <td data-bbox="415 56 501 2184">6</td> <td data-bbox="501 56 588 2184">7</td> <td data-bbox="588 56 674 2184">8</td> </tr> <tr> <td colspan="6" data-bbox="39 56 501 2184"> <table border="1"> <tr> <td data-bbox="39 56 70 2184">1</td> <td data-bbox="70 56 156 2184">2</td> <td data-bbox="156 56 243 2184">3</td> <td data-bbox="243 56 329 2184">4</td> <td data-bbox="329 56 415 2184">5</td> <td data-bbox="415 56 501 2184">6</td> <td data-bbox="501 56 588 2184">7</td> <td data-bbox="588 56 674 2184">8</td> </tr> <tr> <td colspan="6" data-bbox="39 56 501 2184"> <table border="1"> <tr> <td data-bbox="39 56 70 2184">1</td> <td data-bbox="70 56 156 2184">2</td> <td data-bbox="156 56 243 2184">3</td> <td data-bbox="243 56 329 2184">4</td> <td data-bbox="329 56 415 2184">5</td> <td data-bbox="415 56 501 2184">6</td> <td data-bbox="501 56 588 2184">7</td> <td data-bbox="588 56 674 2184">8</td> </tr> <tr> <td colspan="6" data-bbox="39 56 501 2184"> <table border="1"> <tr> <td data-bbox="39 56 70 2184">1</td> <td data-bbox="70 56 156 2184">2</td> <td data-bbox="156 56 243 2184">3</td> <td data-bbox="243 56 329 2184">4</td> <td data-bbox="329 56 415 2184">5</td> <td data-bbox="415 56 501 2184">6</td> <td data-bbox="501 56 588 2184">7</td> <td data-bbox="588 56 674 2184">8</td> </tr> <tr> <td colspan="6" data-bbox="39 56 501 2184"> <table border="1"> <tr> <td data-bbox="39 56 70 2184">1</td> <td data-bbox="70 56 156 2184">2</td> <td data-bbox="156 56 243 2184">3</td> <td data-bbox="243 56 329 2184">4</td> <td data-bbox="329 56 415 2184">5</td> <td data-bbox="415 56 501 2184">6</td> <td data-bbox="501 56 588 2184">7</td> <td data-bbox="588 56 674 2184">8</td> </tr> <tr> <td colspan="6" data-bbox="39 56 501 2184"> <table border="1"> <tr> <td data-bbox="39 56 70 2184">1</td> <td data-bbox="70 56 156 2184">2</td> <td data-bbox="156 56 243 2184">3</td> <td data-bbox="243 56 329 2184">4</td> <td data-bbox="329 56 415 2184">5</td> <td data-bbox="415 56 501 2184">6</td> <td data-bbox="501 56 588 2184">7</td> <td data-bbox="588 56 674 2184">8</td> </tr> <tr> <td colspan="6" data-bbox="39 56 501 2184"> <table border="1"> <tr> <td data-bbox="39 56 70 2184">1</td> <td data-bbox="70 56 156 2184">2</td> <td data-bbox="156 56 243 2184">3</td> <td data-bbox="243 56 329 2184">4</td> <td data-bbox="329 56 415 2184">5</td> <td data-bbox="415 56 501 2184">6</td> <td data-bbox="501 56 588 2184">7</td> <td data-bbox="588 56 674 2184">8</td> </tr> <tr> <td colspan="6" data-bbox="39 56 501 2184"> <table border="1"> <tr> <td data-bbox="39 56 70 2184">1</td> <td data-bbox="70 56 156 2184">2</td> <td data-bbox="156 56 243 2184">3</td> <td data-bbox="243 56 329 2184">4</td> <td data-bbox="329 56 415 2184">5</td> <td data-bbox="415 56 501 2184">6</td> <td data-bbox="501 56 588 2184">7</td> <td data-bbox="588 56 674 2184">8</td> </tr> <tr> <td colspan="6" data-bbox="39 56 501 2184"> <table border="1"> <tr> <td data-bbox="39 56 70 2184">1</td> <td data-bbox="70 56 156 2184">2</td> <td data-bbox="156 56 243 2184">3</td> <td data-bbox="243 56 329 2184">4</td> <td data-bbox="329 56 415 2184">5</td> <td data-bbox="415 56 501 2184">6</td> <td data-bbox="501 56 588 2184">7</td> <td data-bbox="588 56 674 2184">8</td> </tr> <tr> <td colspan="6" data-bbox="39 56 501 2184"> <table border="1"> <tr> <td data-bbox="39 56 70 2184">1</td> <td data-bbox="70 56 156 2184">2</td> <td data-bbox="156 56 243 2184">3</td> <td data-bbox="243 56 329 2184">4</td> <td data-bbox="329 56 415 2184">5</td> <td data-bbox="415 56 501 2184">6</td> <td data-bbox="501 56 588 2184">7</td> <td data-bbox="588 56 674 2184">8</td> </tr> <tr> <td colspan="6" data-bbox="39 56 501 2184"> <table border="1"> <tr> <td data-bbox="39 56 70 2184">1</td> <td data-bbox="70 56 156 2184">2</td> <td data-bbox="156 56 243 2184">3</td> <td data-bbox="243 56 329 2184">4</td> <td data-bbox="329 56 415 2184">5</td> <td data-bbox="415 56 501 2184">6</td> <td data-bbox="501 56 588 2184">7</td> <td data-bbox="588 56 674 2184">8</td> </tr> <tr> <td colspan="6" data-bbox="39 56 501 2184"> <table border="1"> <tr> <td data-bbox="39 56 70 2184">1</td> <td data-bbox="70 56 156 2184">2</td> <td data-bbox="156 56 243 2184">3</td> <td data-bbox="243 56 329 2184">4</td> <td data-bbox="329 56 415 2184">5</td> <td data-bbox="415 56 501 2184">6</td> <td data-bbox="501 56 588 2184">7</td> <td data-bbox="588 56 674 2184">8</td> </tr> <tr> <td colspan="6" data-bbox="39 56 501 2184"> <table border="1"> <tr> <td data-bbox="39 56 70 2184">1</td> <td data-bbox="70 56 156 2184">2</td> <td data-bbox="156 56 243 2184">3</td> <td data-bbox="243 56 329 2184">4</td> <td data-bbox="329 56 415 2184">5</td> <td data-bbox="415 56 501 2184">6</td> <td data-bbox="501 56 588 2184">7</td> <td data-bbox="588 56 674 2184">8</td> </tr> <tr> <td colspan="6" data-bbox="39 56 501 2184"> <table border="1"> <tr> <td data-bbox="39 56 70 2184">1</td></tr></table></td></tr></table></td></tr></table></td></tr></table></td></tr></table></td></tr></table></td></tr></table></td></tr></table></td></tr></table></td></tr></table></td></tr></table></td></tr></table></td></tr></table></td></tr></table></td></tr></table></td></tr></table></td></tr></table></td></tr></table></td></tr></table>  
   
  |   |   |   |   |   | 1 | 2 | 3 | 4 | 5 | 6 | 7 | 8 | <table border="1"> <tr> <td data-bbox="39 56 70 2184">1</td> <td data-bbox="70 56 156 2184">2</td> <td data-bbox="156 56 243 2184">3</td> <td data-bbox="243 56 329 2184">4</td> <td data-bbox="329 56 415 2184">5</td> <td data-bbox="415 56 501 2184">6</td> <td data-bbox="501 56 588 2184">7</td> <td data-bbox="588 56 674 2184">8</td> </tr> <tr> <td colspan="6" data-bbox="39 56 501 2184"> <table border="1"> <tr> <td data-bbox="39 56 70 2184">1</td> <td data-bbox="70 56 156 2184">2</td> <td data-bbox="156 56 243 2184">3</td> <td data-bbox="243 56 329 2184">4</td> <td data-bbox="329 56 415 2184">5</td> <td data-bbox="415 56 501 2184">6</td> <td data-bbox="501 56 588 2184">7</td> <td data-bbox="588 56 674 2184">8</td> </tr> <tr> <td colspan="6" data-bbox="39 56 501 2184"> <table border="1"> <tr> <td data-bbox="39 56 70 2184">1</td> <td data-bbox="70 56 156 2184">2</td> <td data-bbox="156 56 243 2184">3</td> <td data-bbox="243 56 329 2184">4</td> <td data-bbox="329 56 415 2184">5</td> <td data-bbox="415 56 501 2184">6</td> <td data-bbox="501 56 588 2184">7</td> <td data-bbox="588 56 674 2184">8</td> </tr> <tr> <td colspan="6" data-bbox="39 56 501 2184"> <table border="1"> <tr> <td data-bbox="39 56 70 2184">1</td> <td data-bbox="70 56 156 2184">2</td> <td data-bbox="156 56 243 2184">3</td> <td data-bbox="243 56 329 2184">4</td> <td data-bbox="329 56 415 2184">5</td> <td data-bbox="415 56 501 2184">6</td> <td data-bbox="501 56 588 2184">7</td> <td data-bbox="588 56 674 2184">8</td> </tr> <tr> <td colspan="6" data-bbox="39 56 501 2184"> <table border="1"> <tr> <td data-bbox="39 56 70 2184">1</td> <td data-bbox="70 56 156 2184">2</td> <td data-bbox="156 56 243 2184">3</td> <td data-bbox="243 56 329 2184">4</td> <td data-bbox="329 56 415 2184">5</td> <td data-bbox="415 56 501 2184">6</td> <td data-bbox="501 56 588 2184">7</td> <td data-bbox="588 56 674 2184">8</td> </tr> <tr> <td colspan="6" data-bbox="39 56 501 2184"> <table border="1"> <tr> <td data-bbox="39 56 70 2184">1</td> <td data-bbox="70 56 156 2184">2</td> <td data-bbox="156 56 243 2184">3</td> <td data-bbox="243 56 329 2184">4</td> <td data-bbox="329 56 415 2184">5</td> <td data-bbox="415 56 501 2184">6</td> <td data-bbox="501 56 588 2184">7</td> <td data-bbox="588 56 674 2184">8</td> </tr> <tr> <td colspan="6" data-bbox="39 56 501 2184"> <table border="1"> <tr> <td data-bbox="39 56 70 2184">1</td> <td data-bbox="70 56 156 2184">2</td> <td data-bbox="156 56 243 2184">3</td> <td data-bbox="243 56 329 2184">4</td> <td data-bbox="329 56 415 2184">5</td> <td data-bbox="415 56 501 2184">6</td> <td data-bbox="501 56 588 2184">7</td> <td data-bbox="588 56 674 2184">8</td> </tr> <tr> <td colspan="6" data-bbox="39 56 501 2184"> <table border="1"> <tr> <td data-bbox="39 56 70 2184">1</td> <td data-bbox="70 56 156 2184">2</td> <td data-bbox="156 56 243 2184">3</td> <td data-bbox="243 56 329 2184">4</td> <td data-bbox="329 56 415 2184">5</td> <td data-bbox="415 56 501 2184">6</td> <td data-bbox="501 56 588 2184">7</td> <td data-bbox="588 56 674 2184">8</td> </tr> <tr> <td colspan="6" data-bbox="39 56 501 2184"> <table border="1"> <tr> <td data-bbox="39 56 70 2184">1</td> <td data-bbox="70 56 156 2184">2</td> <td data-bbox="156 56 243 2184">3</td> <td data-bbox="243 56 329 2184">4</td> <td data-bbox="329 56 415 2184">5</td> <td data-bbox="415 56 501 2184">6</td> <td data-bbox="501 56 588 2184">7</td> <td data-bbox="588 56 674 2184">8</td> </tr> <tr> <td colspan="6" data-bbox="39 56 501 2184"> <table border="1"> <tr> <td data-bbox="39 56 70 2184">1</td> <td data-bbox="70 56 156 2184">2</td> <td data-bbox="156 56 243 2184">3</td> <td data-bbox="243 56 329 2184">4</td> <td data-bbox="329 56 415 2184">5</td> <td data-bbox="415 56 501 2184">6</td> <td data-bbox="501 56 588 2184">7</td> <td data-bbox="588 56 674 2184">8</td> </tr> <tr> <td colspan="6" data-bbox="39 56 501 2184"> <table border="1"> <tr> <td data-bbox="39 56 70 2184">1</td> <td data-bbox="70 56 156 2184">2</td> <td data-bbox="156 56 243 2184">3</td> <td data-bbox="243 56 329 2184">4</td> <td data-bbox="329 56 415 2184">5</td> <td data-bbox="415 56 501 2184">6</td> <td data-bbox="501 56 588 2184">7</td> <td data-bbox="588 56 674 2184">8</td> </tr> <tr> <td colspan="6" data-bbox="39 56 501 2184"> <table border="1"> <tr> <td data-bbox="39 56 70 2184">1</td> <td data-bbox="70 56 156 2184">2</td> <td data-bbox="156 56 243 2184">3</td> <td data-bbox="243 56 329 2184">4</td> <td data-bbox="329 56 415 2184">5</td> <td data-bbox="415 56 501 2184">6</td> <td data-bbox="501 56 588 2184">7</td> <td data-bbox="588 56 674 2184">8</td> </tr> <tr> <td colspan="6" data-bbox="39 56 501 2184"> <table border="1"> <tr> <td data-bbox="39 56 70 2184">1</td> <td data-bbox="70 56 156 2184">2</td> <td data-bbox="156 56 243 2184">3</td> <td data-bbox="243 56 329 2184">4</td> <td data-bbox="329 56 415 2184">5</td> <td data-bbox="415 56 501 2184">6</td> <td data-bbox="501 56 588 2184">7</td> <td data-bbox="588 56 674 2184">8</td> </tr> <tr> <td colspan="6" data-bbox="39 56 501 2184"> <table border="1"> <tr> <td data-bbox="39 56 70 2184">1</td> <td data-bbox="70 56 156 2184">2</td> <td data-bbox="156 56 243 2184">3</td> <td data-bbox="243 56 329 2184">4</td> <td data-bbox="329 56 415 2184">5</td> <td data-bbox="415 56 501 2184">6</td> <td data-bbox="501 56 588 2184">7</td> <td data-bbox="588 56 674 2184">8</td> </tr> <tr> <td colspan="6" data-bbox="39 56 501 2184"> <table border="1"> <tr> <td data-bbox="39 56 70 2184">1</td> <td data-bbox="70 56 156 2184">2</td> <td data-bbox="156 56 243 2184">3</td> <td data-bbox="243 56 329 2184">4</td> <td data-bbox="329 56 415 2184">5</td> <td data-bbox="415 56 501 2184">6</td> <td data-bbox="501 56 588 2184">7</td> <td data-bbox="588 56 674 2184">8</td> </tr> <tr> <td colspan="6" data-bbox="39 56 501 2184"> <table border="1"> <tr> <td data-bbox="39 56 70 2184">1</td> <td data-bbox="70 56 156 2184">2</td> <td data-bbox="156 56 243 2184">3</td> <td data-bbox="243 56 329 2184">4</td> <td data-bbox="329 56 415 2184">5</td> <td data-bbox="415 56 501 2184">6</td> <td data-bbox="501 56 588 2184">7</td> <td data-bbox="588 56 674 2184">8</td> </tr> <tr> <td colspan="6" data-bbox="39 56 501 2184"> <table border="1"> <tr> <td data-bbox="39 56 70 2184">1</td> <td data-bbox="70 56 156 2184">2</td> <td data-bbox="156 56 243 2184">3</td> <td data-bbox="243 56 329 2184">4</td> <td data-bbox="329 56 415 2184">5</td> <td data-bbox="415 56 501 2184">6</td> <td data-bbox="501 56 588 2184">7</td> <td data-bbox="588 56 674 2184">8</td> </tr> <tr> <td colspan="6" data-bbox="39 56 501 2184"> <table border="1"> <tr> <td data-bbox="39 56 70 2184">1</td></tr></table></td></tr></table></td></tr></table></td></tr></table></td></tr></table></td></tr></table></td></tr></table></td></tr></table></td></tr></table></td></tr></table></td></tr></table></td></tr></table></td></tr></table></td></tr></table></td></tr></table></td></tr></table></td></tr></table></td></tr></table>  
   
  |  |  |  |  |  | 1 | 2 | 3 | 4 | 5 | 6 | 7 | 8 | <table border="1"> <tr> <td data-bbox="39 56 70 2184">1</td> <td data-bbox="70 56 156 2184">2</td> <td data-bbox="156 56 243 2184">3</td> <td data-bbox="243 56 329 2184">4</td> <td data-bbox="329 56 415 2184">5</td> <td data-bbox="415 56 501 2184">6</td> <td data-bbox="501 56 588 2184">7</td> <td data-bbox="588 56 674 2184">8</td> </tr> <tr> <td colspan="6" data-bbox="39 56 501 2184"> <table border="1"> <tr> <td data-bbox="39 56 70 2184">1</td> <td data-bbox="70 56 156 2184">2</td> <td data-bbox="156 56 243 2184">3</td> <td data-bbox="243 56 329 2184">4</td> <td data-bbox="329 56 415 2184">5</td> <td data-bbox="415 56 501 2184">6</td> <td data-bbox="501 56 588 2184">7</td> <td data-bbox="588 56 674 2184">8</td> </tr> <tr> <td colspan="6" data-bbox="39 56 501 2184"> <table border="1"> <tr> <td data-bbox="39 56 70 2184">1</td> <td data-bbox="70 56 156 2184">2</td> <td data-bbox="156 56 243 2184">3</td> <td data-bbox="243 56 329 2184">4</td> <td data-bbox="329 56 415 2184">5</td> <td data-bbox="415 56 501 2184">6</td> <td data-bbox="501 56 588 2184">7</td> <td data-bbox="588 56 674 2184">8</td> </tr> <tr> <td colspan="6" data-bbox="39 56 501 2184"> <table border="1"> <tr> <td data-bbox="39 56 70 2184">1</td> <td data-bbox="70 56 156 2184">2</td> <td data-bbox="156 56 243 2184">3</td> <td data-bbox="243 56 329 2184">4</td> <td data-bbox="329 56 415 2184">5</td> <td data-bbox="415 56 501 2184">6</td> <td data-bbox="501 56 588 2184">7</td> <td data-bbox="588 56 674 2184">8</td> </tr> <tr> <td colspan="6" data-bbox="39 56 501 2184"> <table border="1"> <tr> <td data-bbox="39 56 70 2184">1</td> <td data-bbox="70 56 156 2184">2</td> <td data-bbox="156 56 243 2184">3</td> <td data-bbox="243 56 329 2184">4</td> <td data-bbox="329 56 415 2184">5</td> <td data-bbox="415 56 501 2184">6</td> <td data-bbox="501 56 588 2184">7</td> <td data-bbox="588 56 674 2184">8</td> </tr> <tr> <td colspan="6" data-bbox="39 56 501 2184"> <table border="1"> <tr> <td data-bbox="39 56 70 2184">1</td> <td data-bbox="70 56 156 2184">2</td> <td data-bbox="156 56 243 2184">3</td> <td data-bbox="243 56 329 2184">4</td> <td data-bbox="329 56 415 2184">5</td> <td data-bbox="415 56 501 2184">6</td> <td data-bbox="501 56 588 2184">7</td> <td data-bbox="588 56 674 2184">8</td> </tr> <tr> <td colspan="6" data-bbox="39 56 501 2184"> <table border="1"> <tr> <td data-bbox="39 56 70 2184">1</td> <td data-bbox="70 56 156 2184">2</td> <td data-bbox="156 56 243 2184">3</td> <td data-bbox="243 56 329 2184">4</td> <td data-bbox="329 56 415 2184">5</td> <td data-bbox="415 56 501 2184">6</td> <td data-bbox="501 56 588 2184">7</td> <td data-bbox="588 56 674 2184">8</td> </tr> <tr> <td colspan="6" data-bbox="39 56 501 2184"> <table border="1"> <tr> <td data-bbox="39 56 70 2184">1</td> <td data-bbox="70 56 156 2184">2</td> <td data-bbox="156 56 243 2184">3</td> <td data-bbox="243 56 329 2184">4</td> <td data-bbox="329 56 415 2184">5</td> <td data-bbox="415 56 501 2184">6</td> <td data-bbox="501 56 588 2184">7</td> <td data-bbox="588 56 674 2184">8</td> </tr> <tr> <td colspan="6" data-bbox="39 56 501 2184"> <table border="1"> <tr> <td data-bbox="39 56 70 2184">1</td> <td data-bbox="70 56 156 2184">2</td> <td data-bbox="156 56 243 2184">3</td> <td data-bbox="243 56 329 2184">4</td> <td data-bbox="329 56 415 2184">5</td> <td data-bbox="415 56 501 2184">6</td> <td data-bbox="501 56 588 2184">7</td> <td data-bbox="588 56 674 2184">8</td> </tr> <tr> <td colspan="6" data-bbox="39 56 501 2184"> <table border="1"> <tr> <td data-bbox="39 56 70 2184">1</td> <td data-bbox="70 56 156 2184">2</td> <td data-bbox="156 56 243 2184">3</td> <td data-bbox="243 56 329 2184">4</td> <td data-bbox="329 56 415 2184">5</td> <td data-bbox="415 56 501 2184">6</td> <td data-bbox="501 56 588 2184">7</td> <td data-bbox="588 56 674 2184">8</td> </tr> <tr> <td colspan="6" data-bbox="39 56 501 2184"> <table border="1"> <tr> <td data-bbox="39 56 70 2184">1</td> <td data-bbox="70 56 156 2184">2</td> <td data-bbox="156 56 243 2184">3</td> <td data-bbox="243 56 329 2184">4</td> <td data-bbox="329 56 415 2184">5</td> <td data-bbox="415 56 501 2184">6</td> <td data-bbox="501 56 588 2184">7</td> <td data-bbox="588 56 674 2184">8</td> </tr> <tr> <td colspan="6" data-bbox="39 56 501 2184"> <table border="1"> <tr> <td data-bbox="39 56 70 2184">1</td> <td data-bbox="70 56 156 2184">2</td> <td data-bbox="156 56 243 2184">3</td> <td data-bbox="243 56 329 2184">4</td> <td data-bbox="329 56 415 2184">5</td> <td data-bbox="415 56 501 2184">6</td> <td data-bbox="501 56 588 2184">7</td> <td data-bbox="588 56 674 2184">8</td> </tr> <tr> <td colspan="6" data-bbox="39 56 501 2184"> <table border="1"> <tr> <td data-bbox="39 56 70 2184">1</td> <td data-bbox="70 56 156 2184">2</td> <td data-bbox="156 56 243 2184">3</td> <td data-bbox="243 56 329 2184">4</td> <td data-bbox="329 56 415 2184">5</td> <td data-bbox="415 56 501 2184">6</td> <td data-bbox="501 56 588 2184">7</td> <td data-bbox="588 56 674 2184">8</td> </tr> <tr> <td colspan="6" data-bbox="39 56 501 2184"> <table border="1"> <tr> <td data-bbox="39 56 70 2184">1</td> <td data-bbox="70 56 156 2184">2</td> <td data-bbox="156 56 243 2184">3</td> <td data-bbox="243 56 329 2184">4</td> <td data-bbox="329 56 415 2184">5</td> <td data-bbox="415 56 501 2184">6</td> <td data-bbox="501 56 588 2184">7</td> <td data-bbox="588 56 674 2184">8</td> </tr> <tr> <td colspan="6" data-bbox="39 56 501 2184"> <table border="1"> <tr> <td data-bbox="39 56 70 2184">1</td> <td data-bbox="70 56 156 2184">2</td> <td data-bbox="156 56 243 2184">3</td> <td data-bbox="243 56 329 2184">4</td> <td data-bbox="329 56 415 2184">5</td> <td data-bbox="415 56 501 2184">6</td> <td data-bbox="501 56 588 2184">7</td> <td data-bbox="588 56 674 2184">8</td> </tr> <tr> <td colspan="6" data-bbox="39 56 501 2184"> <table border="1"> <tr> <td data-bbox="39 56 70 2184">1</td> <td data-bbox="70 56 156 2184">2</td> <td data-bbox="156 56 243 2184">3</td> <td data-bbox="243 56 329 2184">4</td> <td data-bbox="329 56 415 2184">5</td> <td data-bbox="415 56 501 2184">6</td> <td data-bbox="501 56 588 2184">7</td> <td data-bbox="588 56 674 2184">8</td> </tr> <tr> <td colspan="6" data-bbox="39 56 501 2184"> <table border="1"> <tr> <td data-bbox="39 56 70 2184">1</td></tr></table></td></tr></table></td></tr></table></td></tr></table></td></tr></table></td></tr></table></td></tr></table></td></tr></table></td></tr></table></td></tr></table></td></tr></table></td></tr></table></td></tr></table></td></tr></table></td></tr></table></td></tr></table></td></tr></table>   
   
   |  |  |  |  |  | 1 | 2 | 3 | 4 | 5 | 6 | 7 | 8 | <table border="1"> <tr> <td data-bbox="39 56 70 2184">1</td> <td data-bbox="70 56 156 2184">2</td> <td data-bbox="156 56 243 2184">3</td> <td data-bbox="243 56 329 2184">4</td> <td data-bbox="329 56 415 2184">5</td> <td data-bbox="415 56 501 2184">6</td> <td data-bbox="501 56 588 2184">7</td> <td data-bbox="588 56 674 2184">8</td> </tr> <tr> <td colspan="6" data-bbox="39 56 501 2184"> <table border="1"> <tr> <td data-bbox="39 56 70 2184">1</td> <td data-bbox="70 56 156 2184">2</td> <td data-bbox="156 56 243 2184">3</td> <td data-bbox="243 56 329 2184">4</td> <td data-bbox="329 56 415 2184">5</td> <td data-bbox="415 56 501 2184">6</td> <td data-bbox="501 56 588 2184">7</td> <td data-bbox="588 56 674 2184">8</td> </tr> <tr> <td colspan="6" data-bbox="39 56 501 2184"> <table border="1"> <tr> <td data-bbox="39 56 70 2184">1</td> <td data-bbox="70 56 156 2184">2</td> <td data-bbox="156 56 243 2184">3</td> <td data-bbox="243 56 329 2184">4</td> <td data-bbox="329 56 415 2184">5</td> <td data-bbox="415 56 501 2184">6</td> <td data-bbox="501 56 588 2184">7</td> <td data-bbox="588 56 674 2184">8</td> </tr> <tr> <td colspan="6" data-bbox="39 56 501 2184"> <table border="1"> <tr> <td data-bbox="39 56 70 2184">1</td> <td data-bbox="70 56 156 2184">2</td> <td data-bbox="156 56 243 2184">3</td> <td data-bbox="243 56 329 2184">4</td> <td data-bbox="329 56 415 2184">5</td> <td data-bbox="415 56 501 2184">6</td> <td data-bbox="501 56 588 2184">7</td> <td data-bbox="588 56 674 2184">8</td> </tr> <tr> <td colspan="6" data-bbox="39 56 501 2184"> <table border="1"> <tr> <td data-bbox="39 56 70 2184">1</td> <td data-bbox="70 56 156 2184">2</td> <td data-bbox="156 56 243 2184">3</td> <td data-bbox="243 56 329 2184">4</td> <td data-bbox="329 56 415 2184">5</td> <td data-bbox="415 56 501 2184">6</td> <td data-bbox="501 56 588 2184">7</td> <td data-bbox="588 56 674 2184">8</td> </tr> <tr> <td colspan="6" data-bbox="39 56 501 2184"> <table border="1"> <tr> <td data-bbox="39 56 70 2184">1</td> <td data-bbox="70 56 156 2184">2</td> <td data-bbox="156 56 243 2184">3</td> <td data-bbox="243 56 329 2184">4</td> <td data-bbox="329 56 415 2184">5</td> <td data-bbox="415 56 501 2184">6</td> <td data-bbox="501 56 588 2184">7</td> <td data-bbox="588 56 674 2184">8</td> </tr> <tr> <td colspan="6" data-bbox="39 56 501 2184"> <table border="1"> <tr> <td data-bbox="39 56 70 2184">1</td> <td data-bbox="70 56 156 2184">2</td> <td data-bbox="156 56 243 2184">3</td> <td data-bbox="243 56 329 2184">4</td> <td data-bbox="329 56 415 2184">5</td> <td data-bbox="415 56 501 2184">6</td> <td data-bbox="501 56 588 2184">7</td> <td data-bbox="588 56 674 2184">8</td> </tr> <tr> <td colspan="6" data-bbox="39 56 501 2184"> <table border="1"> <tr> <td data-bbox="39 56 70 2184">1</td> <td data-bbox="70 56 156 2184">2</td> <td data-bbox="156 56 243 2184">3</td> <td data-bbox="243 56 329 2184">4</td> <td data-bbox="329 56 415 2184">5</td> <td data-bbox="415 56 501 2184">6</td> <td data-bbox="501 56 588 2184">7</td> <td data-bbox="588 56 674 2184">8</td> </tr> <tr> <td colspan="6" data-bbox="39 56 501 2184"> <table border="1"> <tr> <td data-bbox="39 56 70 2184">1</td> <td data-bbox="70 56 156 2184">2</td> <td data-bbox="156 56 243 2184">3</td> <td data-bbox="243 56 329 2184">4</td> <td data-bbox="329 56 415 2184">5</td> <td data-bbox="415 56 501 2184">6</td> <td data-bbox="501 56 588 2184">7</td> <td data-bbox="588 56 674 2184">8</td> </tr> <tr> <td colspan="6" data-bbox="39 56 501 2184"> <table border="1"> <tr> <td data-bbox="39 56 70 2184">1</td> <td data-bbox="70 56 156 2184">2</td> <td data-bbox="156 56 243 2184">3</td> <td data-bbox="243 56 329 2184">4</td> <td data-bbox="329 56 415 2184">5</td> <td data-bbox="415 56 501 2184">6</td> <td data-bbox="501 56 588 2184">7</td> <td data-bbox="588 56 674 2184">8</td> </tr> <tr> <td colspan="6" data-bbox="39 56 501 2184"> <table border="1"> <tr> <td data-bbox="39 56 70 2184">1</td> <td data-bbox="70 56 156 2184">2</td> <td data-bbox="156 56 243 2184">3</td> <td data-bbox="243 56 329 2184">4</td> <td data-bbox="329 56 415 2184">5</td> <td data-bbox="415 56 501 2184">6</td> <td data-bbox="501 56 588 2184">7</td> <td data-bbox="588 56 674 2184">8</td> </tr> <tr> <td colspan="6" data-bbox="39 56 501 2184"> <table border="1"> <tr> <td data-bbox="39 56 70 2184">1</td> <td data-bbox="70 56 156 2184">2</td> <td data-bbox="156 56 243 2184">3</td> <td data-bbox="243 56 329 2184">4</td> <td data-bbox="329 56 415 2184">5</td> <td data-bbox="415 56 501 2184">6</td> <td data-bbox="501 56 588 2184">7</td> <td data-bbox="588 56 674 2184">8</td> </tr> <tr> <td colspan="6" data-bbox="39 56 501 2184"> <table border="1"> <tr> <td data-bbox="39 56 70 2184">1</td> <td data-bbox="70 56 156 2184">2</td> <td data-bbox="156 56 243 2184">3</td> <td data-bbox="243 56 329 2184">4</td> <td data-bbox="329 56 415 2184">5</td> <td data-bbox="415 56 501 2184">6</td> <td data-bbox="501 56 588 2184">7</td> <td data-bbox="588 56 674 2184">8</td> </tr> <tr> <td colspan="6" data-bbox="39 56 501 2184"> <table border="1"> <tr> <td data-bbox="39 56 70 2184">1</td> <td data-bbox="70 56 156 2184">2</td> <td data-bbox="156 56 243 2184">3</td> <td data-bbox="243 56 329 2184">4</td> <td data-bbox="329 56 415 2184">5</td> <td data-bbox="415 56 501 2184">6</td> <td data-bbox="501 56 588 2184">7</td> <td data-bbox="588 56 674 2184">8</td> </tr> <tr> <td colspan="6" data-bbox="39 56 501 2184"> <table border="1"> <tr> <td data-bbox="39 56 70 2184">1</td> <td data-bbox="70 56 156 2184">2</td> <td data-bbox="156 56 243 2184">3</td> <td data-bbox="243 56 329 2184">4</td> <td data-bbox="329 56 415 2184">5</td> <td data-bbox="415 56 501 2184">6</td> <td data-bbox="501 56 588 2184">7</td> <td data-bbox="588 56 674 2184">8</td> </tr> <tr> <td colspan="6" data-bbox="39 56 501 2184"> <table border="1"> <tr> <td data-bbox="39 56 70 2184">1</td></tr></table></td></tr></table></td></tr></table></td></tr></table></td></tr></table></td></tr></table></td></tr></table></td></tr></table></td></tr></table></td></tr></table></td></tr></table></td></tr></table></td></tr></table></td></tr></table></td></tr></table></td></tr></table>  
   
  |  |  |  |  |  | 1 | 2 | 3 | 4 | 5 | 6 | 7 | 8 | <table border="1"> <tr> <td data-bbox="39 56 70 2184">1</td> <td data-bbox="70 56 156 2184">2</td> <td data-bbox="156 56 243 2184">3</td> <td data-bbox="243 56 329 2184">4</td> <td data-bbox="329 56 415 2184">5</td> <td data-bbox="415 56 501 2184">6</td> <td data-bbox="501 56 588 2184">7</td> <td data-bbox="588 56 674 2184">8</td> </tr> <tr> <td colspan="6" data-bbox="39 56 501 2184"> <table border="1"> <tr> <td data-bbox="39 56 70 2184">1</td> <td data-bbox="70 56 156 2184">2</td> <td data-bbox="156 56 243 2184">3</td> <td data-bbox="243 56 329 2184">4</td> <td data-bbox="329 56 415 2184">5</td> <td data-bbox="415 56 501 2184">6</td> <td data-bbox="501 56 588 2184">7</td> <td data-bbox="588 56 674 2184">8</td> </tr> <tr> <td colspan="6" data-bbox="39 56 501 2184"> <table border="1"> <tr> <td data-bbox="39 56 70 2184">1</td> <td data-bbox="70 56 156 2184">2</td> <td data-bbox="156 56 243 2184">3</td> <td data-bbox="243 56 329 2184">4</td> <td data-bbox="329 56 415 2184">5</td> <td data-bbox="415 56 501 2184">6</td> <td data-bbox="501 56 588 2184">7</td> <td data-bbox="588 56 674 2184">8</td> </tr> <tr> <td colspan="6" data-bbox="39 56 501 2184"> <table border="1"> <tr> <td data-bbox="39 56 70 2184">1</td> <td data-bbox="70 56 156 2184">2</td> <td data-bbox="156 56 243 2184">3</td> <td data-bbox="243 56 329 2184">4</td> <td data-bbox="329 56 415 2184">5</td> <td data-bbox="415 56 501 2184">6</td> <td data-bbox="501 56 588 2184">7</td> <td data-bbox="588 56 674 2184">8</td> </tr> <tr> <td colspan="6" data-bbox="39 56 501 2184"> <table border="1"> <tr> <td data-bbox="39 56 70 2184">1</td> <td data-bbox="70 56 156 2184">2</td> <td data-bbox="156 56 243 2184">3</td> <td data-bbox="243 56 329 2184">4</td> <td data-bbox="329 56 415 2184">5</td> <td data-bbox="415 56 501 2184">6</td> <td data-bbox="501 56 588 2184">7</td> <td data-bbox="588 56 674 2184">8</td> </tr> <tr> <td colspan="6" data-bbox="39 56 501 2184"> <table border="1"> <tr> <td data-bbox="39 56 70 2184">1</td> <td data-bbox="70 56 156 2184">2</td> <td data-bbox="156 56 243 2184">3</td> <td data-bbox="243 56 329 2184">4</td> <td data-bbox="329 56 415 2184">5</td> <td data-bbox="415 56 501 2184">6</td> <td data-bbox="501 56 588 2184">7</td> <td data-bbox="588 56 674 2184">8</td> </tr> <tr> <td colspan="6" data-bbox="39 56 501 2184"> <table border="1"> <tr> <td data-bbox="39 56 70 2184">1</td> <td data-bbox="70 56 156 2184">2</td> <td data-bbox="156 56 243 2184">3</td> <td data-bbox="243 56 329 2184">4</td> <td data-bbox="329 56 415 2184">5</td> <td data-bbox="415 56 501 2184">6</td> <td data-bbox="501 56 588 2184">7</td> <td data-bbox="588 56 674 2184">8</td> </tr> <tr> <td colspan="6" data-bbox="39 56 501 2184"> <table border="1"> <tr> <td data-bbox="39 56 70 2184">1</td> <td data-bbox="70 56 156 2184">2</td> <td data-bbox="156 56 243 2184">3</td> <td data-bbox="243 56 329 2184">4</td> <td data-bbox="329 56 415 2184">5</td> <td data-bbox="415 56 501 2184">6</td> <td data-bbox="501 56 588 2184">7</td> <td data-bbox="588 56 674 2184">8</td> </tr> <tr> <td colspan="6" data-bbox="39 56 501 2184"> <table border="1"> <tr> <td data-bbox="39 56 70 2184">1</td> <td data-bbox="70 56 156 2184">2</td> <td data-bbox="156 56 243 2184">3</td> <td data-bbox="243 56 329 2184">4</td> <td data-bbox="329 56 415 2184">5</td> <td data-bbox="415 56 501 2184">6</td> <td data-bbox="501 56 588 2184">7</td> <td data-bbox="588 56 674 2184">8</td> </tr> <tr> <td colspan="6" data-bbox="39 56 501 2184"> <table border="1"> <tr> <td data-bbox="39 56 70 2184">1</td> <td data-bbox="70 56 156 2184">2</td> <td data-bbox="156 56 243 2184">3</td> <td data-bbox="243 56 329 2184">4</td> <td data-bbox="329 56 415 2184">5</td> <td data-bbox="415 56 501 2184">6</td> <td data-bbox="501 56 588 2184">7</td> <td data-bbox="588 56 674 2184">8</td> </tr> <tr> <td colspan="6" data-bbox="39 56 501 2184"> <table border="1"> <tr> <td data-bbox="39 56 70 2184">1</td> <td data-bbox="70 56 156 2184">2</td> <td data-bbox="156 56 243 2184">3</td> <td data-bbox="243 56 329 2184">4</td> <td data-bbox="329 56 415 2184">5</td> <td data-bbox="415 56 501 2184">6</td> <td data-bbox="501 56 588 2184">7</td> <td data-bbox="588 56 674 2184">8</td> </tr> <tr> <td colspan="6" data-bbox="39 56 501 2184"> <table border="1"> <tr> <td data-bbox="39 56 70 2184">1</td> <td data-bbox="70 56 156 2184">2</td> <td data-bbox="156 56 243 2184">3</td> <td data-bbox="243 56 329 2184">4</td> <td data-bbox="329 56 415 2184">5</td> <td data-bbox="415 56 501 2184">6</td> <td data-bbox="501 56 588 2184">7</td> <td data-bbox="588 56 674 2184">8</td> </tr> <tr> <td colspan="6" data-bbox="39 56 501 2184"> <table border="1"> <tr> <td data-bbox="39 56 70 2184">1</td> <td data-bbox="70 56 156 2184">2</td> <td data-bbox="156 56 243 2184">3</td> <td data-bbox="243 56 329 2184">4</td> <td data-bbox="329 56 415 2184">5</td> <td data-bbox="415 56 501 2184">6</td> <td data-bbox="501 56 588 2184">7</td> <td data-bbox="588 56 674 2184">8</td> </tr> <tr> <td colspan="6" data-bbox="39 56 501 2184"> <table border="1"> <tr> <td data-bbox="39 56 70 2184">1</td> <td data-bbox="70 56 156 2184">2</td> <td data-bbox="156 56 243 2184">3</td> <td data-bbox="243 56 329 2184">4</td> <td data-bbox="329 56 415 2184">5</td> <td data-bbox="415 56 501 2184">6</td> <td data-bbox="501 56 588 2184">7</td> <td data-bbox="588 56 674 2184">8</td> </tr> <tr> <td colspan="6" data-bbox="39 56 501 2184"> <table border="1"> <tr> <td data-bbox="39 56 70 2184">1</td></tr></table></td></tr></table></td></tr></table></td></tr></table></td></tr></table></td></tr></table></td></tr></table></td></tr></table></td></tr></table></td></tr></table></td></tr></table></td></tr></table></td></tr></table></td></tr></table></td></tr></table>   
   
   |  |  |  |  |  | 1 | 2 | 3 | 4 | 5 | 6 | 7 | 8 | <table border="1"> <tr> <td data-bbox="39 56 70 2184">1</td> <td data-bbox="70 56 156 2184">2</td> <td data-bbox="156 56 243 2184">3</td> <td data-bbox="243 56 329 2184">4</td> <td data-bbox="329 56 415 2184">5</td> <td data-bbox="415 56 501 2184">6</td> <td data-bbox="501 56 588 2184">7</td> <td data-bbox="588 56 674 2184">8</td> </tr> <tr> <td colspan="6" data-bbox="39 56 501 2184"> <table border="1"> <tr> <td data-bbox="39 56 70 2184">1</td> <td data-bbox="70 56 156 2184">2</td> <td data-bbox="156 56 243 2184">3</td> <td data-bbox="243 56 329 2184">4</td> <td data-bbox="329 56 415 2184">5</td> <td data-bbox="415 56 501 2184">6</td> <td data-bbox="501 56 588 2184">7</td> <td data-bbox="588 56 674 2184">8</td> </tr> <tr> <td colspan="6" data-bbox="39 56 501 2184"> <table border="1"> <tr> <td data-bbox="39 56 70 2184">1</td> <td data-bbox="70 56 156 2184">2</td> <td data-bbox="156 56 243 2184">3</td> <td data-bbox="243 56 329 2184">4</td> <td data-bbox="329 56 415 2184">5</td> <td data-bbox="415 56 501 2184">6</td> <td data-bbox="501 56 588 2184">7</td> <td data-bbox="588 56 674 2184">8</td> </tr> <tr> <td colspan="6" data-bbox="39 56 501 2184"> <table border="1"> <tr> <td data-bbox="39 56 70 2184">1</td> <td data-bbox="70 56 156 2184">2</td> <td data-bbox="156 56 243 2184">3</td> <td data-bbox="243 56 329 2184">4</td> <td data-bbox="329 56 415 2184">5</td> <td data-bbox="415 56 501 2184">6</td> <td data-bbox="501 56 588 2184">7</td> <td data-bbox="588 56 674 2184">8</td> </tr> <tr> <td colspan="6" data-bbox="39 56 501 2184"> <table border="1"> <tr> <td data-bbox="39 56 70 2184">1</td> <td data-bbox="70 56 156 2184">2</td> <td data-bbox="156 56 243 2184">3</td> <td data-bbox="243 56 329 2184">4</td> <td data-bbox="329 56 415 2184">5</td> <td data-bbox="415 56 501 2184">6</td> <td data-bbox="501 56 588 2184">7</td> <td data-bbox="588 56 674 2184">8</td> </tr> <tr> <td colspan="6" data-bbox="39 56 501 2184"> <table border="1"> <tr> <td data-bbox="39 56 70 2184">1</td> <td data-bbox="70 56 156 2184">2</td> <td data-bbox="156 56 243 2184">3</td> <td data-bbox="243 56 329 2184">4</td> <td data-bbox="329 56 415 2184">5</td> <td data-bbox="415 56 501 2184">6</td> <td data-bbox="501 56 588 2184">7</td> <td data-bbox="588 56 674 2184">8</td> </tr> <tr> <td colspan="6" data-bbox="39 56 501 2184"> <table border="1"> <tr> <td data-bbox="39 56 70 2184">1</td> <td data-bbox="70 56 156 2184">2</td> <td data-bbox="156 56 243 2184">3</td> <td data-bbox="243 56 329 2184">4</td> <td data-bbox="329 56 415 2184">5</td> <td data-bbox="415 56 501 2184">6</td> <td data-bbox="501 56 588 2184">7</td> <td data-bbox="588 56 674 2184">8</td> </tr> <tr> <td colspan="6" data-bbox="39 56 501 2184"> <table border="1"> <tr> <td data-bbox="39 56 70 2184">1</td> <td data-bbox="70 56 156 2184">2</td> <td data-bbox="156 56 243 2184">3</td> <td data-bbox="243 56 329 2184">4</td> <td data-bbox="329 56 415 2184">5</td> <td data-bbox="415 56 501 2184">6</td> <td data-bbox="501 56 588 2184">7</td> <td data-bbox="588 56 674 2184">8</td> </tr> <tr> <td colspan="6" data-bbox="39 56 501 2184"> <table border="1"> <tr> <td data-bbox="39 56 70 2184">1</td> <td data-bbox="70 56 156 2184">2</td> <td data-bbox="156 56 243 2184">3</td> <td data-bbox="243 56 329 2184">4</td> <td data-bbox="329 56 415 2184">5</td> <td data-bbox="415 56 501 2184">6</td> <td data-bbox="501 56 588 2184">7</td> <td data-bbox="588 56 674 2184">8</td> </tr> <tr> <td colspan="6" data-bbox="39 56 501 2184"> <table border="1"> <tr> <td data-bbox="39 56 70 2184">1</td> <td data-bbox="70 56 156 2184">2</td> <td data-bbox="156 56 243 2184">3</td> <td data-bbox="243 56 329 2184">4</td> <td data-bbox="329 56 415 2184">5</td> <td data-bbox="415 56 501 2184">6</td> <td data-bbox="501 56 588 2184">7</td> <td data-bbox="588 56 674 2184">8</td> </tr> <tr> <td colspan="6" data-bbox="39 56 501 2184"> <table border="1"> <tr> <td data-bbox="39 56 70 2184">1</td> <td data-bbox="70 56 156 2184">2</td> <td data-bbox="156 56 243 2184">3</td> <td data-bbox="243 56 329 2184">4</td> <td data-bbox="329 56 415 2184">5</td> <td data-bbox="415 56 501 2184">6</td> <td data-bbox="501 56 588 2184">7</td> <td data-bbox="588 56 674 2184">8</td> </tr> <tr> <td colspan="6" data-bbox="39 56 501 2184"> <table border="1"> <tr> <td data-bbox="39 56 70 2184">1</td> <td data-bbox="70 56 156 2184">2</td> <td data-bbox="156 56 243 2184">3</td> <td data-bbox="243 56 329 2184">4</td> <td data-bbox="329 56 415 2184">5</td> <td data-bbox="415 56 501 2184">6</td> <td data-bbox="501 56 588 2184">7</td> <td data-bbox="588 56 674 2184">8</td> </tr> <tr> <td colspan="6" data-bbox="39 56 501 2184"> <table border="1"> <tr> <td data-bbox="39 56 70 2184">1</td> <td data-bbox="70 56 156 2184">2</td> <td data-bbox="156 56 243 2184">3</td> <td data-bbox="243 56 329 2184">4</td> <td data-bbox="329 56 415 2184">5</td> <td data-bbox="415 56 501 2184">6</td> <td data-bbox="501 56 588 2184">7</td> <td data-bbox="588 56 674 2184">8</td> </tr> <tr> <td colspan="6" data-bbox="39 56 501 2184"> <table border="1"> <tr> <td data-bbox="39 56 70 2184">1</td></tr></table></td></tr></table></td></tr></table></td></tr></table></td></tr></table></td></tr></table></td></tr></table></td></tr></table></td></tr></table></td></tr></table></td></tr></table></td></tr></table></td></tr></table></td></tr></table>  
  |  |  |  |  |  | 1 | 2 | 3 | 4 | 5 | 6 | 7 | 8 | <table border="1"> <tr> <td data-bbox="39 56 70 2184">1</td> <td data-bbox="70 56 156 2184">2</td> <td data-bbox="156 56 243 2184">3</td> <td data-bbox="243 56 329 2184">4</td> <td data-bbox="329 56 415 2184">5</td> <td data-bbox="415 56 501 2184">6</td> <td data-bbox="501 56 588 2184">7</td> <td data-bbox="588 56 674 2184">8</td> </tr> <tr> <td colspan="6" data-bbox="39 56 501 2184"> <table border="1"> <tr> <td data-bbox="39 56 70 2184">1</td> <td data-bbox="70 56 156 2184">2</td> <td data-bbox="156 56 243 2184">3</td> <td data-bbox="243 56 329 2184">4</td> <td data-bbox="329 56 415 2184">5</td> <td data-bbox="415 56 501 2184">6</td> <td data-bbox="501 56 588 2184">7</td> <td data-bbox="588 56 674 2184">8</td> </tr> <tr> <td colspan="6" data-bbox="39 56 501 2184"> <table border="1"> <tr> <td data-bbox="39 56 70 2184">1</td> <td data-bbox="70 56 156 2184">2</td> <td data-bbox="156 56 243 2184">3</td> <td data-bbox="243 56 329 2184">4</td> <td data-bbox="329 56 415 2184">5</td> <td data-bbox="415 56 501 2184">6</td> <td data-bbox="501 56 588 2184">7</td> <td data-bbox="588 56 674 2184">8</td>
</tr> <tr> <td colspan="6" data-bbox="39 56 501 2184"> <table border="1"> <tr> <td data-bbox="39 56 70 2184">1</td> <td data-bbox="70 56 156 2184">2</td> <td data-bbox="156 56 243 2184">3</td> <td data-bbox="243 56 329 2184">4</td> <td data-bbox="329 56 415 2184">5</td> <td data-bbox="415 56 501 2184">6</td> <td data-bbox="501 56 588 2184">7</td> <td data-bbox="588 56 674 2184">8</td> </tr> <tr> <td colspan="6" data-bbox="39 56 501 2184"> <table border="1"> <tr> <td data-bbox="39 56 70 2184">1</td> <td data-bbox="70 56 156 2184">2</td> <td data-bbox="156 56 243 2184">3</td> <td data-bbox="243 56 329 2184">4</td> <td data-bbox="329 56 415 2184">5</td> <td data-bbox="415 56 501 2184">6</td> <td data-bbox="501 56 588 2184">7</td> <td data-bbox="588 56 674 2184">8</td> </tr> <tr> <td colspan="6" data-bbox="39 56 501 2184"> <table border="1"> <tr> <td data-bbox="39 56 70 2184">1</td> <td data-bbox="70 56 156 2184">2</td> <td data-bbox="156 56 243 2184">3</td> <td data-bbox="243 56 329 2184">4</td> <td data-bbox="329 56 415 2184">5</td> <td data-bbox="415 56 501 2184">6</td> <td data-bbox="501 56 588 2184">7</td> <td data-bbox="588 56 674 2184">8</td> </tr> <tr> <td colspan="6" data-bbox="39 56 501 2184"> <table border="1"> <tr> <td data-bbox="39 56 70 2184">1</td> <td data-bbox="70 56 156 2184">2</td> <td data-bbox="156 56 243 2184">3</td> <td data-bbox="243 56 329 2184">4</td> <td data-bbox="329 56 415 2184">5</td> <td data-bbox="415 56 501 2184">6</td> <td data-bbox="501 56 588 2184">7</td> <td data-bbox="588 56 674 2184">8</td> </tr> <tr> <td colspan="6" data-bbox="39 56 501 2184"> <table border="1"> <tr> <td data-bbox="39 56 70 2184">1</td> <td data-bbox="70 56 156 2184">2</td> <td data-bbox="156 56 243 2184">3</td> <td data-bbox="243 56 329 2184">4</td> <td data-bbox="329 56 415 2184">5</td> <td data-bbox="415 56 501 2184">6</td> <td data-bbox="501 56 588 2184">7</td> <td data-bbox="588 56 674 2184">8</td> </tr> <tr> <td colspan="6" data-bbox="39 56 501 2184"> <table border="1"> <tr> <td data-bbox="39 56 70 2184">1</td> <td data-bbox="70 56 156 2184">2</td> <td data-bbox="156 56 243 2184">3</td> <td data-bbox="243 56 329 2184">4</td> <td data-bbox="329 56 415 2184">5</td> <td data-bbox="415 56 501 2184">6</td> <td data-bbox="501 56 588 2184">7</td> <td data-bbox="588 56 674 2184">8</td> </tr> <tr> <td colspan="6" data-bbox="39 56 501 2184"> <table border="1"> <tr> <td data-bbox="39 56 70 2184">1</td> <td data-bbox="70 56 156 2184">2</td> <td data-bbox="156 56 243 2184">3</td> <td data-bbox="243 56 329 2184">4</td> <td data-bbox="329 56 415 2184">5</td> <td data-bbox="415 56 501 2184">6</td> <td data-bbox="501 56 588 2184">7</td> <td data-bbox="588 56 674 2184">8</td> </tr> <tr> <td colspan="6" data-bbox="39 56 501 2184"> <table border="1"> <tr> <td data-bbox="39 56 70 2184">1</td> <td data-bbox="70 56 156 2184">2</td> <td data-bbox="156 56 243 2184">3</td> <td data-bbox="243 56 329 2184">4</td> <td data-bbox="329 56 415 2184">5</td> <td data-bbox="415 56 501 2184">6</td> <td data-bbox="501 56 588 2184">7</td> <td data-bbox="588 56 674 2184">8</td> </tr> <tr> <td colspan="6" data-bbox="39 56 501 2184"> <table border="1"> <tr> <td data-bbox="39 56 70 2184">1</td> <td data-bbox="70 56 156 2184">2</td> <td data-bbox="156 56 243 2184">3</td> <td data-bbox="243 56 329 2184">4</td> <td data-bbox="329 56 415 2184">5</td> <td data-bbox="415 56 501 2184">6</td> <td data-bbox="501 56 588 2184">7</td> <td data-bbox="588 56 674 2184">8</td> </tr> <tr> <td colspan="6" data-bbox="39 56 501 2184"> <table border="1"> <tr> <td data-bbox="39 56 70 2184">1</td></tr></table></td></tr></table></td></tr></table></td></tr></table></td></tr></table></td></tr></table></td></tr></table></td></tr></table></td></tr></table></td></tr></table></td></tr></table></td></tr></table></td></tr></table>   
   |  |  |  |  |  | 1 | 2 | 3 | 4 | 5 | 6 | 7 | 8 | <table border="1"> <tr> <td data-bbox="39 56 70 2184">1</td> <td data-bbox="70 56 156 2184">2</td> <td data-bbox="156 56 243 2184">3</td> <td data-bbox="243 56 329 2184">4</td> <td data-bbox="329 56 415 2184">5</td> <td data-bbox="415 56 501 2184">6</td> <td data-bbox="501 56 588 2184">7</td> <td data-bbox="588 56 674 2184">8</td> </tr> <tr> <td colspan="6" data-bbox="39 56 501 2184"> <table border="1"> <tr> <td data-bbox="39 56 70 2184">1</td> <td data-bbox="70 56 156 2184">2</td> <td data-bbox="156 56 243 2184">3</td> <td data-bbox="243 56 329 2184">4</td> <td data-bbox="329 56 415 2184">5</td> <td data-bbox="415 56 501 2184">6</td> <td data-bbox="501 56 588 2184">7</td> <td data-bbox="588 56 674 2184">8</td> </tr> <tr> <td colspan="6" data-bbox="39 56 501 2184"> <table border="1"> <tr> <td data-bbox="39 56 70 2184">1</td> <td data-bbox="70 56 156 2184">2</td> <td data-bbox="156 56 243 2184">3</td> <td data-bbox="243 56 329 2184">4</td> <td data-bbox="329 56 415 2184">5</td> <td data-bbox="415 56 501 2184">6</td> <td data-bbox="501 56 588 2184">7</td> <td data-bbox="588 56 674 2184">8</td> </tr> <tr> <td colspan="6" data-bbox="39 56 501 2184"> <table border="1"> <tr> <td data-bbox="39 56 70 2184">1</td> <td data-bbox="70 56 156 2184">2</td> <td data-bbox="156 56 243 2184">3</td> <td data-bbox="243 56 329 2184">4</td> <td data-bbox="329 56 415 2184">5</td> <td data-bbox="415 56 501 2184">6</td> <td data-bbox="501 56 588 2184">7</td> <td data-bbox="588 56 674 2184">8</td> </tr> <tr> <td colspan="6" data-bbox="39 56 501 2184"> <table border="1"> <tr> <td data-bbox="39 56 70 2184">1</td> <td data-bbox="70 56 156 2184">2</td> <td data-bbox="156 56 243 2184">3</td> <td data-bbox="243 56 329 2184">4</td> <td data-bbox="329 56 415 2184">5</td> <td data-bbox="415 56 501 2184">6</td> <td data-bbox="501 56 588 2184">7</td> <td data-bbox="588 56 674 2184">8</td> </tr> <tr> <td colspan="6" data-bbox="39 56 501 2184"> <table border="1"> <tr> <td data-bbox="39 56 70 2184">1</td> <td data-bbox="70 56 156 2184">2</td> <td data-bbox="156 56 243 2184">3</td> <td data-bbox="243 56 329 2184">4</td> <td data-bbox="329 56 415 2184">5</td> <td data-bbox="415 56 501 2184">6</td> <td data-bbox="501 56 588 2184">7</td> <td data-bbox="588 56 674 2184">8</td> </tr> <tr> <td colspan="6" data-bbox="39 56 501 2184"> <table border="1"> <tr> <td data-bbox="39 56 70 2184">1</td> <td data-bbox="70 56 156 2184">2</td> <td data-bbox="156 56 243 2184">3</td> <td data-bbox="243 56 329 2184">4</td> <td data-bbox="329 56 415 2184">5</td> <td data-bbox="415 56 501 2184">6</td> <td data-bbox="501 56 588 2184">7</td> <td data-bbox="588 56 674 2184">8</td> </tr> <tr> <td colspan="6" data-bbox="39 56 501 2184">
<table border="1"> <tr> <td data-bbox="39 56 70 2184">1</td> <td data-bbox="70 56 156 2184">2</td> <td data-bbox="156 56 243 2184">3</td> <td data-bbox="243 56 329 2184">4</td> <td data-bbox="329 56 415 2184">5</td> <td data-bbox="415 56 501 2184">6</td> <td data-bbox="501 56 588 2184">7</td> <td data-bbox="588 56 674 2184">8</td> </tr> <tr> <td colspan="6" data-bbox="39 56 501 2184"> <table border="1"> <tr> <td data-bbox="39 56 70 2184">1</td> <td data-bbox="70 56 156 2184">2</td> <td data-bbox="156 56 243 2184">3</td> <td data-bbox="243 56 329 2184">4</td> <td data-bbox="329 56 415 2184">5</td> <td data-bbox="415 56 501 2184">6</td> <td data-bbox="501 56 588 2184">7</td> <td data-bbox="588 56 674 2184">8</td> </tr> <tr> <td colspan="6" data-bbox="39 56 501 2184"> <table border="1"> <tr> <td data-bbox="39 56 70 2184">1</td> <td data-bbox="70 56 156 2184">2</td> <td data-bbox="156 56 243 2184">3</td> <td data-bbox="243 56 329 2184">4</td> <td data-bbox="329 56 415 2184">5</td> <td data-bbox="415 56 501 2184">6</td> <td data-bbox="501 56 588 2184">7</td> <td data-bbox="588 56 674 2184">8</td> </tr> <tr> <td colspan="6" data-bbox="39 56 501 2184"> <table border="1"> <tr> <td data-bbox="39 56 70 2184">1</td> <td data-bbox="70 56 156 2184">2</td> <td data-bbox="156 56 243 2184">3</td> <td data-bbox="243 56 329 2184">4</td> <td data-bbox="329 56 415 2184">5</td> <td data-bbox="415 56 501 2184">6</td> <td data-bbox="501 56 588 2184">7</td> <td data-bbox="588 56 674 2184">8</td> </tr> <tr> <td colspan="6" data-bbox="39 56 501 2184"> <table border="1"> <tr> <td data-bbox="39 56 70 2184">1</td></tr></table></td></tr></table></td></tr></table></td></tr></table></td></tr></table></td></tr></table></td></tr></table></td></tr></table></td></tr></table></td></tr></table></td></tr></table></td></tr></table>  
  |  |  |  |  |  | 1 | 2 | 3 | 4 | 5 | 6 | 7 | 8 | <table border="1"> <tr> <td data-bbox="39 56 70 2184">1</td> <td data-bbox="70 56 156 2184">2</td> <td data-bbox="156 56 243 2184">3</td> <td data-bbox="243 56 329 2184">4</td> <td data-bbox="329 56 415 2184">5</td> <td data-bbox="415 56 501 2184">6</td> <td data-bbox="501 56 588 2184">7</td> <td data-bbox="588 56 674 2184">8</td> </tr> <tr> <td colspan="6" data-bbox="39 56 501 2184"> <table border="1"> <tr> <td data-bbox="39 56 70 2184">1</td> <td data-bbox="70 56 156 2184">2</td> <td data-bbox="156 56 243 2184">3</td> <td data-bbox="243 56 329 2184">4</td> <td data-bbox="329 56 415 2184">5</td> <td data-bbox="415 56 501 2184">6</td> <td data-bbox="501 56 588 2184">7</td> <td data-bbox="588 56 674 2184">8</td> </tr> <tr> <td colspan="6" data-bbox="39 56 501 2184"> <table border="1"> <tr> <td data-bbox="39 56 70 2184">1</td> <td data-bbox="70 56 156 2184">2</td> <td data-bbox="156 56 243 2184">3</td> <td data-bbox="243 56 329 2184">4</td> <td data-bbox="329 56 415 2184">5</td> <td data-bbox="415 56 501 2184">6</td> <td data-bbox="501 56 588 2184">7</td> <td data-bbox="588 56 674 2184">8</td> </tr> <tr> <td colspan="6" data-bbox="39 56 501 2184"> <table border="1"> <tr> <td data-bbox="39 56 70 2184">1</td> <td data-bbox="70 56 156 2184">2</td> <td data-bbox="156 56 243 2184">3</td> <td data-bbox="243 56 329 2184">4</td> <td data-bbox="329 56 415 2184">5</td> <td data-bbox="415 56 501 2184">6</td> <td data-bbox="501 56 588 2184">7</td> <td data-bbox="588 56 674 2184">8</td> </tr> <tr> <td colspan="6" data-bbox="39 56 501 2184"> <table border="1"> <tr> <td data-bbox="39 56 70 2184">1</td> <td data-bbox="70 56 156 2184">2</td> <td data-bbox="156 56 243 2184">3</td> <td data-bbox="243 56 329 2184">4</td> <td data-bbox="329 56 415 2184">5</td> <td data-bbox="415 56 501 2184">6</td> <td data-bbox="501 56 588 2184">7</td> <td data-bbox="588 56 674 2184">8</td> </tr> <tr> <td colspan="6" data-bbox="39 56 501 2184"> <table border="1"> <tr> <td data-bbox="39 56 70 2184">1</td> <td data-bbox="70 56 156 2184">2</td> <td data-bbox="156 56 243 2184">3</td> <td data-bbox="243 56 329 2184">4</td> <td data-bbox="329 56 415 2184">5</td> <td data-bbox="415 56 501 2184">6</td> <td data-bbox="501 56 588 2184">7</td> <td data-bbox="588 56 674 2184">8</td> </tr> <tr> <td colspan="6" data-bbox="39 56 501 2184"> <table border="1"> <tr> <td data-bbox="39 56 70 2184">1</td> <td data-bbox="70 56 156 2184">2</td> <td data-bbox="156 56 243 2184">3</td> <td data-bbox="243 56 329 2184">4</td> <td data-bbox="329 56 415 2184">5</td> <td data-bbox="415 56 501 2184">6</td> <td data-bbox="501 56 588 2184">7</td> <td data-bbox="588 56 674 2184">8</td> </tr> <tr> <td colspan="6" data-bbox="39 56 501 2184"> <table border="1"> <tr> <td data-bbox="39 56 70 2184">1</td> <td data-bbox="70 56 156 2184">2</td> <td data-bbox="156 56 243 2184">3</td> <td data-bbox="243 56 329 2184">4</td> <td data-bbox="329 56 415 2184">5</td> <td data-bbox="415 56 501 2184">6</td> <td data-bbox="501 56 588 2184">7</td> <td data-bbox="588 56 674 2184">8</td> </tr> <tr> <td colspan="6" data-bbox="39 56 501 2184"> <table border="1"> <tr> <td data-bbox="39 56 70 2184">1</td> <td data-bbox="70 56 156 2184">2</td> <td data-bbox="156 56 243 2184">3</td> <td data-bbox="243 56 329 2184">4</td> <td data-bbox="329 56 415 2184">5</td> <td data-bbox="415 56 501 2184">6</td> <td data-bbox="501 56 588 2184">7</td> <td data-bbox="588 56 674 2184">8</td> </tr> <tr> <td colspan="6" data-bbox="39 56 501 2184"> <table border="1"> <tr> <td data-bbox="39 56 70 2184">1</td> <td data-bbox="70 56 156 2184">2</td> <td data-bbox="156 56 243 2184">3</td> <td data-bbox="243 56 329 2184">4</td> <td data-bbox="329 56 415 2184">5</td> <td data-bbox="415 56 501 2184">6</td> <td data-bbox="501 56 588 2184">7</td> <td data-bbox="588 56 674 2184">8</td> </tr> <tr> <td colspan="6" data-bbox="39 56 501 2184"> <table border="1"> <tr> <td data-bbox="39 56 70 2184">1</td></tr></table></td></tr></table></td></tr></table></td></tr></table></td></tr></table></td></tr></table></td></tr></table></td></tr></table></td></tr></table></td></tr></table></td></tr></table>   
   
   |  |  |  |  |  | 1 | 2 | 3 | 4 | 5 | 6 | 7 | 8 | <table border="1"> <tr> <td data-bbox="39 56 70 2184">1</td> <td data-bbox="70 56 156 2184">2</td> <td data-bbox="156 56 243 2184">3</td> <td data-bbox="243 56 329 2184">4</td> <td data-bbox="329 56 415 2184">5</td> <td data-bbox="415 56 501 2184">6</td> <td data-bbox="501 56 588 2184">7</td> <td data-bbox="588 56 674 2184">8</td> </tr> <tr> <td colspan="6" data-bbox="39 56 501 2184"> <table border="1"> <tr> <td data-bbox="39 56 70 2184">1</td> <td data-bbox="70 56 156 2184">2</td> <td data-bbox="156 56 243 2184">3</td> <td data-bbox="243 56 329 2184">4</td> <td data-bbox="329 56 415 2184">5</td> <td data-bbox="415 56 501 2184">6</td> <td data-bbox="501 56 588 2184">7</td> <td data-bbox="588 56 674 2184">8</td> </tr> <tr> <td colspan="6" data-bbox="39 56 501 2184"> <table border="1"> <tr> <td data-bbox="39 56 70 2184">1</td> <td data-bbox="70 56 156 2184">2</td> <td data-bbox="156 56 243 2184">3</td> <td data-bbox="243 56 329 2184">4</td> <td data-bbox="329 56 415 2184">5</td> <td data-bbox="415 56 501 2184">6</td> <td data-bbox="501 56 588 2184">7</td> <td data-bbox="588 56 674 2184">8</td> </tr> <tr> <td colspan="6" data-bbox="39 56 501 2184"> <table border="1"> <tr> <td data-bbox="39 56 70 2184">1</td> <td data-bbox="70 56 156 2184">2</td> <td data-bbox="156 56 243 2184">3</td> <td data-bbox="243 56 329 2184">4</td> <td data-bbox="329 56 415 2184">5</td> <td data-bbox="415 56 501 2184">6</td> <td data-bbox="501 56 588 2184">7</td> <td data-bbox="588 56 674 2184">8</td> </tr> <tr> <td colspan="6" data-bbox="39 56 501 2184"> <table border="1"> <tr> <td data-bbox="39 56 70 2184">1</td> <td data-bbox="70 56 156 2184">2</td> <td data-bbox="156 56 243 2184">3</td> <td data-bbox="243 56 329 2184">4</td> <td data-bbox="329 56 415 2184">5</td> <td data-bbox="415 56 501 2184">6</td> <td data-bbox="501 56 588 2184">7</td> <td data-bbox="588 56 674 2184">8</td> </tr> <tr> <td colspan="6" data-bbox="39 56 501 2184"> <table border="1"> <tr> <td data-bbox="39 56 70 2184">1</td> <td data-bbox="70 56 156 2184">2</td> <td data-bbox="156 56 243 2184">3</td> <td data-bbox="243 56 329 2184">4</td> <td data-bbox="329 56 415 2184">5</td> <td data-bbox="415 56 501 2184">6</td> <td data-bbox="501 56 588 2184">7</td> <td data-bbox="588 56 674 2184">8</td> </tr> <tr> <td colspan="6" data-bbox="39 56 501 2184"> <table border="1"> <tr> <td data-bbox="39 56 70 2184">1</td> <td data-bbox="70 56 156 2184">2</td> <td data-bbox="156 56 243 2184">3</td> <td data-bbox="243 56 329 2184">4</td> <td data-bbox="329 56 415 2184">5</td> <td data-bbox="415 56 501 2184">6</td> <td data-bbox="501 56 588 2184">7</td> <td data-bbox="588 56 674 2184">8</td> </tr> <tr> <td colspan="6" data-bbox="39 56 501 2184"> <table border="1"> <tr> <td data-bbox="39 56 70 2184">1</td> <td data-bbox="70 56 156 2184">2</td> <td data-bbox="156 56 243 2184">3</td> <td data-bbox="243 56 329 2184">4</td> <td data-bbox="329 56 415 2184">5</td> <td data-bbox="415 56 501 2184">6</td> <td data-bbox="501 56 588 2184">7</td> <td data-bbox="588 56 674 2184">8</td> </tr> <tr> <td colspan="6" data-bbox="39 56 501 2184"> <table border="1"> <tr> <td data-bbox="39 56 70 2184">1</td> <td data-bbox="70 56 156 2184">2</td> <td data-bbox="156 56 243 2184">3</td> <td data-bbox="243 56 329 2184">4</td> <td data-bbox="329 56 415 2184">5</td> <td data-bbox="415 56 501 2184">6</td> <td data-bbox="501 56 588 2184">7</td> <td data-bbox="588 56 674 2184">8</td> </tr> <tr> <td colspan="6" data-bbox="39 56 501 2184"> <table border="1"> <tr> <td data-bbox="39 56 70 2184">1</td></tr></table></td></tr></table></td></tr></table></td></tr></table></td></tr></table></td></tr></table></td></tr></table></td></tr></table></td></tr></table></td></tr></table>  
  |  |  |  |  |  | 1 |
2 | 3 | 4 | 5 | 6 | 7 | 8 | <table border="1"> <tr> <td data-bbox="39 56 70 2184">1</td> <td data-bbox="70 56 156 2184">2</td> <td data-bbox="156 56 243 2184">3</td> <td data-bbox="243 56 329 2184">4</td> <td data-bbox="329 56 415 2184">5</td> <td data-bbox="415 56 501 2184">6</td> <td data-bbox="501 56 588 2184">7</td> <td data-bbox="588 56 674 2184">8</td> </tr> <tr> <td colspan="6" data-bbox="39 56 501 2184"> <table border="1"> <tr> <td data-bbox="39 56 70 2184">1</td> <td data-bbox="70 56 156 2184">2</td> <td data-bbox="156 56 243 2184">3</td> <td data-bbox="243 56 329 2184">4</td> <td data-bbox="329 56 415 2184">5</td> <td data-bbox="415 56 501 2184">6</td> <td data-bbox="501 56 588 2184">7</td> <td data-bbox="588 56 674 2184">8</td> </tr> <tr> <td colspan="6" data-bbox="39 56 501 2184"> <table border="1"> <tr> <td data-bbox="39 56 70 2184">1</td> <td data-bbox="70 56 156 2184">2</td> <td data-bbox="156 56 243 2184">3</td> <td data-bbox="243 56 329 2184">4</td> <td data-bbox="329 56 415 2184">5</td> <td data-bbox="415 56 501 2184">6</td> <td data-bbox="501 56 588 2184">7</td> <td data-bbox="588 56 674 2184">8</td> </tr> <tr> <td colspan="6" data-bbox="39 56 501 2184"> <table border="1"> <tr> <td data-bbox="39 56 70 2184">1</td> <td data-bbox="70 56 156 2184">2</td> <td data-bbox="156 56 243 2184">3</td> <td data-bbox="243 56 329 2184">4</td> <td data-bbox="329 56 415 2184">5</td> <td data-bbox="415 56 501 2184">6</td> <td data-bbox="501 56 588 2184">7</td> <td data-bbox="588 56 674 2184">8</td> </tr> <tr> <td colspan="6" data-bbox="39 56 501 2184"> <table border="1"> <tr> <td data-bbox="39 56 70 2184">1</td> <td data-bbox="70 56 156 2184">2</td> <td data-bbox="156 56 243 2184">3</td> <td data-bbox="243 56 329 2184">4</td> <td data-bbox="329 56 415 2184">5</td> <td data-bbox="415 56 501 2184">6</td> <td data-bbox="501 56 588 2184">7</td> <td data-bbox="588 56 674 2184">8</td> </tr> <tr> <td colspan="6" data-bbox="39 56 501 2184"> <table border="1"> <tr> <td data-bbox="39 56 70 2184">1</td> <td data-bbox="70 56 156 2184">2</td> <td data-bbox="156 56 243 2184">3</td> <td data-bbox="243 56 329 2184">4</td> <td data-bbox="329 56 415 2184">5</td> <td data-bbox="415 56 501 2184">6</td> <td data-bbox="501 56 588 2184">7</td> <td data-bbox="588 56 674 2184">8</td> </tr> <tr> <td colspan="6" data-bbox="39 56 501 2184"> <table border="1"> <tr> <td data-bbox="39 56 70 2184">1</td> <td data-bbox="70 56 156 2184">2</td> <td data-bbox="156 56 243 2184">3</td> <td data-bbox="243 56 329 2184">4</td> <td data-bbox="329 56 415 2184">5</td> <td data-bbox="415 56 501 2184">6</td> <td data-bbox="501 56 588 2184">7</td> <td data-bbox="588 56 674 2184">8</td> </tr> <tr> <td colspan="6" data-bbox="39 56 501 2184"> <table border="1"> <tr> <td data-bbox="39 56 70 2184">1</td> <td data-bbox="70 56 156 2184">2</td> <td data-bbox="156 56 243 2184">3</td> <td data-bbox="243 56 329 2184">4</td> <td data-bbox="329 56 415 2184">5</td> <td data-bbox="415 56 501 2184">6</td> <td data-bbox="501 56 588 2184">7</td> <td data-bbox="588 56 674 2184">8</td> </tr> <tr> <td colspan="6" data-bbox="39 56 501 2184"> <table border="1"> <tr> <td data-bbox="39 56 70 2184">1</td></tr></table></td></tr></table></td></tr></table></td></tr></table></td></tr></table></td></tr></table></td></tr></table></td></tr></table></td></tr></table>  
  |  |  |  |  |  | 1 | 2 | 3 | 4 | 5 | 6 | 7 | 8 | <table border="1"> <tr> <td data-bbox="39 56 70 2184">1</td> <td data-bbox="70 56 156 2184">2</td> <td data-bbox="156 56 243 2184">3</td> <td data-bbox="243 56 329 2184">4</td> <td data-bbox="329 56 415 2184">5</td> <td data-bbox="415 56 501 2184">6</td> <td data-bbox="501 56 588 2184">7</td> <td data-bbox="588 56 674 2184">8</td> </tr> <tr> <td colspan="6" data-bbox="39 56 501 2184"> <table border="1"> <tr> <td data-bbox="39 56 70 2184">1</td> <td data-bbox="70 56 156 2184">2</td> <td data-bbox="156 56 243 2184">3</td> <td data-bbox="243 56 329 2184">4</td> <td data-bbox="329 56 415 2184">5</td> <td data-bbox="415 56 501 2184">6</td> <td data-bbox="501 56 588 2184">7</td> <td data-bbox="588 56 674 2184">8</td> </tr> <tr> <td colspan="6" data-bbox="39 56 501 2184"> <table border="1"> <tr> <td data-bbox="39 56 70 2184">1</td> <td data-bbox="70 56 156 2184">2</td> <td data-bbox="156 56 243 2184">3</td> <td data-bbox="243 56 329 2184">4</td> <td data-bbox="329 56 415 2184">5</td> <td data-bbox="415 56 501 2184">6</td> <td data-bbox="501 56 588 2184">7</td> <td data-bbox="588 56 674 2184">8</td> </tr> <tr> <td colspan="6" data-bbox="39 56 501 2184"> <table border="1"> <tr> <td data-bbox="39 56 70 2184">1</td> <td data-bbox="70 56 156 2184">2</td> <td data-bbox="156 56 243 2184">3</td> <td data-bbox="243 56 329 2184">4</td> <td data-bbox="329 56 415 2184">5</td> <td data-bbox="415 56 501 2184">6</td> <td data-bbox="501 56 588 2184">7</td> <td data-bbox="588 56 674 2184">8</td> </tr> <tr> <td colspan="6" data-bbox="39 56 501 2184"> <table border="1"> <tr> <td data-bbox="39 56 70 2184">1</td> <td data-bbox="70 56 156 2184">2</td> <td data-bbox="156 56 243 2184">3</td> <td data-bbox="243 56 329 2184">4</td> <td data-bbox="329 56 415 2184">5</td> <td data-bbox="415 56 501 2184">6</td> <td data-bbox="501 56 588 2184">7</td> <td data-bbox="588 56 674 2184">8</td> </tr> <tr> <td colspan="6" data-bbox="39 56 501 2184"> <table border="1"> <tr> <td data-bbox="39 56 70 2184">1</td> <td data-bbox="70 56 156 2184">2</td> <td data-bbox="156 56 243 2184">3</td> <td data-bbox="243 56 329 2184">4</td> <td data-bbox="329 56 415 2184">5</td> <td data-bbox="415 56 501 2184">6</td> <td data-bbox="501 56 588 2184">7</td> <td data-bbox="588 56 674 2184">8</td> </tr> <tr> <td colspan="6" data-bbox="39 56 501 2184"> <table border="1"> <tr> <td data-bbox="39 56 70 2184">1</td> <td data-bbox="70 56 156 2184">2</td> <td data-bbox="156 56 243 2184">3</td> <td data-bbox="243 56 329 2184">4</td> <td data-bbox="329 56 415 2184">5</td> <td data-bbox="415 56 501 2184">6</td> <td data-bbox="501 56 588 2184">7</td> <td data-bbox="588 56 674 2184">8</td> </tr> <tr> <td colspan="6" data-bbox="39 56 501 2184"> <table border="1"> <tr> <td data-bbox="39 56 70 2184">1</td></tr></table></td></tr></table></td></tr></table></td></tr></table></td></tr></table></td></tr></table></td></tr></table></td></tr></table>   
   
   |  |  |  |  |  | 1 | 2 | 3 | 4 | 5 | 6 | 7 | 8 | <table border="1"> <tr> <td data-bbox="39 56 70 2184">1</td> <td data-bbox="70 56 156 2184">2</td> <td data-bbox="156 56 243 2184">3</td> <td data-bbox="243 56 329 2184">4</td> <td data-bbox="329 56 415 2184">5</td> <td data-bbox="415 56 501 2184">6</td> <td data-bbox="501 56 588 2184">7</td> <td data-bbox="588 56 674 2184">8</td> </tr> <tr> <td colspan="6" data-bbox="39 56 501 2184"> <table border="1"> <tr> <td data-bbox="39 56 70 2184">1</td> <td data-bbox="70 56 156 2184">2</td> <td data-bbox="156 56 243 2184">3</td> <td data-bbox="243 56 329 2184">4</td> <td data-bbox="329 56 415 2184">5</td> <td data-bbox="415 56 501 2184">6</td> <td data-bbox="501 56 588 2184">7</td> <td data-bbox="588 56 674 2184">8</td> </tr> <tr> <td colspan="6" data-bbox="39 56 501 2184"> <table border="1"> <tr> <td data-bbox="39 56 70 2184">1</td> <td data-bbox="70 56 156 2184">2</td> <td data-bbox="156 56 243 2184">3</td> <td data-bbox="243 56 329 2184">4</td> <td data-bbox="329 56 415 2184">5</td> <td data-bbox="415 56 501 2184">6</td> <td data-bbox="501 56 588 2184">7</td> <td data-bbox="588 56 674 2184">8</td> </tr> <tr> <td colspan="6" data-bbox="39 56 501 2184"> <table border="1"> <tr> <td data-bbox="39 56 70 2184">1</td> <td data-bbox="70 56 156 2184">2</td> <td data-bbox="156 56 243 2184">3</td> <td data-bbox="243 56 329 2184">4</td> <td data-bbox="329 56 415 2184">5</td> <td data-bbox="415 56 501 2184">6</td> <td data-bbox="501 56 588 2184">7</td> <td data-bbox="588 56 674 2184">8</td> </tr> <tr> <td colspan="6" data-bbox="39 56 501 2184"> <table border="1"> <tr> <td data-bbox="39 56 70 2184">1</td> <td data-bbox="70 56 156 2184">2</td> <td data-bbox="156 56 243 2184">3</td> <td data-bbox="243 56 329 2184">4</td> <td data-bbox="329 56 415 2184">5</td> <td data-bbox="415 56 501 2184">6</td> <td data-bbox="501 56 588 2184">7</td> <td data-bbox="588 56 674 2184">8</td> </tr> <tr> <td colspan="6" data-bbox="39 56 501 2184"> <table border="1"> <tr> <td data-bbox="39 56 70 2184">1</td> <td data-bbox="70 56 156 2184">2</td> <td data-bbox="156 56 243 2184">3</td> <td data-bbox="243 56 329 2184">4</td> <td data-bbox="329 56 415 2184">5</td> <td data-bbox="415 56 501 2184">6</td> <td data-bbox="501 56 588 2184">7</td> <td data-bbox="588 56 674 2184">8</td> </tr> <tr> <td colspan="6" data-bbox="39 56 501 2184"> <table border="1"> <tr> <td data-bbox="39 56 70 2184">1</td></tr></table></td></tr></table></td></tr></table></td></tr></table></td></tr></table></td></tr></table></td></tr></table>  
  |  |  |  |  |  | 1 | 2 | 3 | 4 | 5 | 6 | 7 | 8 | <table border="1"> <tr> <td data-bbox="39 56 70 2184">1</td> <td data-bbox="70 56 156 2184">2</td> <td data-bbox="156 56 243 2184">3</td> <td data-bbox="243 56 329 2184">4</td> <td data-bbox="329 56 415 2184">5</td> <td data-bbox="415 56 501 2184">6</td> <td data-bbox="501 56 588 2184">7</td> <td data-bbox="588 56 674 2184">8</td> </tr> <tr> <td colspan="6" data-bbox="39 56 501 2184"> <table border="1"> <tr> <td data-bbox="39 56 70 2184">1</td> <td data-bbox="70 56 156 2184">2</td> <td data-bbox="156 56 243 2184">3</td> <td data-bbox="243 56 329 2184">4</td> <td data-bbox="329 56 415 2184">5</td> <td data-bbox="415 56 501 2184">6</td> <td data-bbox="501 56 588 2184">7</td> <td data-bbox="588 56 674 2184">8</td> </tr> <tr> <td colspan="6" data-bbox="39 56 501 2184"> <table border="1"> <tr> <td data-bbox="39 56 70 2184">1</td> <td data-bbox="70 56 156 2184">2</td> <td
data-bbox="156 56 243 2184">3</td> <td data-bbox="243 56 329 2184">4</td> <td data-bbox="329 56 415 2184">5</td> <td data-bbox="415 56 501 2184">6</td> <td data-bbox="501 56 588 2184">7</td> <td data-bbox="588 56 674 2184">8</td> </tr> <tr> <td colspan="6" data-bbox="39 56 501 2184"> <table border="1"> <tr> <td data-bbox="39 56 70 2184">1</td> <td data-bbox="70 56 156 2184">2</td> <td data-bbox="156 56 243 2184">3</td> <td data-bbox="243 56 329 2184">4</td> <td data-bbox="329 56 415 2184">5</td> <td data-bbox="415 56 501 2184">6</td> <td data-bbox="501 56 588 2184">7</td> <td data-bbox="588 56 674 2184">8</td> </tr> <tr> <td colspan="6" data-bbox="39 56 501 2184"> <table border="1"> <tr> <td data-bbox="39 56 70 2184">1</td> <td data-bbox="70 56 156 2184">2</td> <td data-bbox="156 56 243 2184">3</td> <td data-bbox="243 56 329 2184">4</td> <td data-bbox="329 56 415 2184">5</td> <td data-bbox="415 56 501 2184">6</td> <td data-bbox="501 56 588 2184">7</td> <td data-bbox="588 56 674 2184">8</td> </tr> <tr> <td colspan="6" data-bbox="39 56 501 2184"> <table border="1"> <tr> <td data-bbox="39 56 70 2184">1</td></tr></table></td></tr></table></td></tr></table></td></tr></table></td></tr></table></td></tr></table>   
   |  |  |  |  |  | 1 | 2 | 3 | 4 | 5 | 6 | 7 | 8 | <table border="1"> <tr> <td data-bbox="39 56 70 2184">1</td> <td data-bbox="70 56 156 2184">2</td> <td data-bbox="156 56 243 2184">3</td> <td data-bbox="243 56 329 2184">4</td> <td data-bbox="329 56 415 2184">5</td> <td data-bbox="415 56 501 2184">6</td> <td data-bbox="501 56 588 2184">7</td> <td data-bbox="588 56 674 2184">8</td> </tr> <tr> <td colspan="6" data-bbox="39 56 501 2184"> <table border="1"> <tr> <td data-bbox="39 56 70 2184">1</td> <td data-bbox="70 56 156 2184">2</td> <td data-bbox="156 56 243 2184">3</td> <td data-bbox="243 56 329 2184">4</td> <td data-bbox="329 56 415 2184">5</td> <td data-bbox="415 56 501 2184">6</td> <td data-bbox="501 56 588 2184">7</td> <td data-bbox="588 56 674 2184">8</td> </tr> <tr> <td colspan="6" data-bbox="39 56 501 2184"> <table border="1"> <tr> <td data-bbox="39 56 70 2184">1</td> <td data-bbox="70 56 156 2184">2</td> <td data-bbox="156 56 243 2184">3</td> <td data-bbox="243 56 329 2184">4</td> <td data-bbox="329 56 415 2184">5</td> <td data-bbox="415 56 501 2184">6</td> <td data-bbox="501 56 588 2184">7</td> <td data-bbox="588 56 674 2184">8</td> </tr> <tr> <td colspan="6" data-bbox="39 56 501 2184"> <table border="1"> <tr> <td data-bbox="39 56 70 2184">1</td> <td data-bbox="70 56 156 2184">2</td> <td data-bbox="156 56 243 2184">3</td> <td data-bbox="243 56 329 2184">4</td> <td data-bbox="329 56 415 2184">5</td> <td data-bbox="415 56 501 2184">6</td> <td data-bbox="501 56 588 2184">7</td> <td data-bbox="588 56 674 2184">8</td> </tr> <tr> <td colspan="6" data-bbox="39 56 501 2184"> <table border="1"> <tr> <td data-bbox="39 56 70 2184">1</td></tr></table></td></tr></table></td></tr></table></td></tr></table></td></tr></table>  
  |  |  |  |  |  | 1 | 2 | 3 | 4 | 5 | 6 | 7 | 8 | <table border="1"> <tr> <td data-bbox="39 56 70 2184">1</td> <td data-bbox="70 56 156 2184">2</td> <td data-bbox="156 56 243 2184">3</td> <td data-bbox="243 56 329 2184">4</td> <td
data-bbox="329 56 415 2184">5</td> <td data-bbox="415 56 501 2184">6</td> <td data-bbox="501 56 588 2184">7</td> <td data-bbox="588 56 674 2184">8</td> </tr> <tr> <td colspan="6" data-bbox="39 56 501 2184"> <table border="1"> <tr> <td data-bbox="39 56 70 2184">1</td> <td data-bbox="70 56 156 2184">2</td> <td data-bbox="156 56 243 2184">3</td> <td data-bbox="243 56 329 2184">4</td> <td data-bbox="329 56 415 2184">5</td> <td data-bbox="415 56 501 2184">6</td> <td data-bbox="501 56 588 2184">7</td> <td data-bbox="588 56 674 2184">8</td> </tr> <tr> <td colspan="6" data-bbox="39 56 501 2184"> <table border="1"> <tr> <td data-bbox="39 56 70 2184">1</td> <td data-bbox="70 56 156 2184">2</td> <td data-bbox="156 56 243 2184">3</td> <td data-bbox="243 56 329 2184">4</td> <td data-bbox="329 56 415 2184">5</td> <td data-bbox="415 56 501 2184">6</td> <td data-bbox="501 56 588 2184">7</td> <td data-bbox="588 56 674 2184">8</td> </tr> <tr> <td colspan="6" data-bbox="39 56 501 2184"> <table border="1"> <tr> <td data-bbox="39 56 70 2184">1</td></tr></table></td></tr></table></td></tr></table></td></tr></table>   
   |  |  |  |  |  | 1 | 2 | 3 | 4 | 5 | 6 | 7 | 8 | <table border="1"> <tr> <td data-bbox="39 56 70 2184">1</td> <td data-bbox="70 56 156 2184">2</td> <td data-bbox="156 56 243 2184">3</td> <td data-bbox="243 56 329 2184">4</td> <td data-bbox="329 56 415 2184">5</td> <td data-bbox="415 56 501 2184">6</td> <td data-bbox="501 56 588 2184">7</td> <td data-bbox="588 56 674 2184">8</td> </tr> <tr> <td colspan="6" data-bbox="39 56 501 2184"> <table border="1"> <tr> <td data-bbox="39 56 70 2184">1</td> <td data-bbox="70 56 156 2184">2</td> <td data-bbox="156 56 243 2184">3</td> <td data-bbox="243 56 329 2184">4</td> <td data-bbox="329 56 415 2184">5</td> <td data-bbox="415 56 501 2184">6</td> <td data-bbox="501 56 588 2184">7</td> <td data-bbox="588 56 674 2184">8</td> </tr> <tr> <td colspan="6" data-bbox="39 56 501 2184"> <table border="1"> <tr> <td data-bbox="39 56 70 2184">1</td></tr></table></td></tr></table></td></tr></table>  
  |  |  |  |  |  | 1 | 2 | 3 | 4 | 5 | 6 | 7 | 8 | <table border="1"> <tr> <td data-bbox="39 56 70 2184">1</td> <td data-bbox="70 56 156 2184">2</td> <td data-bbox="156 56 243 2184">3</td> <td data-bbox="243 56 329 2184">4</td> <td data-bbox="329 56 415 2184">5</td> <td data-bbox="415 56 501 2184">6</td> <td data-bbox="501 56 588 2184">7</td> <td data-bbox="588 56 674 2184">8</td> </tr> <tr> <td colspan="6" data-bbox="39 56 501 2184"> <table border="1"> <tr> <td data-bbox="39 56 70 2184">1</td></tr></table></td></tr></table>   
   
   |  |  |  |  |  | 1 | 2 | 3 | 4 | 5 | 6 | 7 | 8 | <table border="1"> <tr> <td data-bbox="39 56 70 2184">1</td></tr></table>  
  |  |  |  |  |  | 1 |   |   |   |   |   |   |   |   
   |  |  |  |  |  |   |   |   |   |   |   |   |   |  
   
  |  |  |  |  |  |   |   |   |   |   |   |   |   | | | | | | | | | | | | | | | | | | | | | | | | | | | | | | | | | | | | | | | | | | | | | | | | | | | | | | | | | | | | | | | |
   |  |  |  |  |  |   |   |   |   |   |   |   |   |  
  |  |  |  |  |  |   |   |   |   |   |   |   |   |   
   |  |  |  |  |  |   |   |   |   |   |   |   |   |  
  |  |  |  |  |  |   |   |   |   |   |   |   |   |   
   |  |  |  |  |  |   |   |   |   |   |   |   |   |  
  |  |  |  |  |  |   |   |   |   |   |   |   |   |   
   |  |  |  |  |  |   |   |   |   |   |   |   |   |  
  |  |  |  |  |  |   |   |   |   |   |   |   |   |   
   |  |  |  |  |  |   |   |   |   |   |   |   |   |  
  |  |  |  |  |  |   |   |   |   |   |   |   |   |   
   |  |  |  |  |  |   |   |   |   |   |   |   |   |  
  |  |  |  |  |  |   |   |   |   |   |   |   |   |   
   |  |  |  |  |  |   |   |   |   |   |   |   |   |   |  |  |  |  |  |   |   |   |   |   |   |   |   |   
   |  |  |  |  |  |   |   |   |   |   |   |   |   |  
  |  |  |  |  |  |   |   |   |   |   |   |   |   |   |  |  |  |  |  |   |   |   |   |   |   |   |   |  
  |  |  |  |  |  |   |   |   |   |   |   |   |   |   |  |  |  |  |  |   |   |   |   |   |   |   |   |  
  |  |  |  |  |  |   |   |   |   |   |   |   |   |   |  |  |  |  |  |   |   |   |   |   |   |   |   |   |  |  |  |  |  |   |   |   |   |   |   |   |   |   
   |  |  |  |  |  |   |   |   |   |   |   |   |   |   |  |  |  |  |  |   |   |   |   |   |   |   |   |   |  |  |  |  |  |   |   |   |   |   |   |   |   |  
  |  |  |  |  |  |   |   |   |   |   |   |   |   |   |  |  |  |  |  |   |   |   |   |   |   |   |   |   |  |  |  |  |  |   |   |   |   |   |   |   |   |   |  |  |  |  |  |   |   |   |   |   |   |   |   |   |  |  |  |  |  |   |   |   |   |   |   |   |   |   |  |  |  |  |  |   |
| 1  
   
  | 2 | 3 | 4 | 5 | 6 | 7 | 8 |   |   |   |   |   |   |  
   
  |  |  |  |  |  |   |   |   |   |   |   |   |   |   
   
   |  |  |  |  |  |   |   |   |   |   |   |   |   |  
   
  |  |  |  |  |  |   |   |   |   |   |   |   |   |   
   
   |  |  |  |  |  |   |   |   |   |   |   |   |   |  
  |  |  |  |  |  |   |   |   |   |   |   |   |   |   
   
   |  |  |  |  |  |   |   |   |   |   |   |   |   |  
   
  |  |  |  |  |  |   |   |   |   |   |   |   |   |   
   
   |  |  |  |  |  |   |   |   |   |   |   |   |   |  
  |  |  |  |  |  |   | 
 |   |   |   |   |   |   |   
   |  |  |  |  |  |   |   |   |   |   |   |   |   |  
   
  |  |  |  |  |  |   |   |   |   |   |   |   |   |   
   |  |  |  |  |  |   |   |   |   |   |   |   |   |  
   
  |  |  |  |  |  |   |   |   |   |   |   |   |   |   
   |  |  |  |  |  |   |   |   |   |   |   |   |   |  
   
  |  |  |  |  |  |   |   |   |   |   |   |   |   |   
   |  |  |  |  |  |   |   |   |   |   |   |   |   |  
   
  |  |  |  |  |  |   |   |   |   |   |   |   |   |   
   |  |  |  |  |  |   |   |   |   |   |   |   |   |  
  |  |  |  |  |  |   |   |   |   |   |   |   |   |   
   
   |  |  |  |  |  |   |   |   |   |   |   |   |   | | | | | | | | | | | | | | | | | | | | | | | | | | | | | | | | | | | | | | | | | | | | | | | | | | | | | | | | | | | | | | | |
  |  |  |  |  |  |   |   |   |   |   |   |   |   |   
   |  |  |  |  |  |   |   |   |   |   |   |   |   |  
  |  |  |  |  |  |   |   |   |   |   |   |   |   |   
   |  |  |  |  |  |   |   |   |   |   |   |   |   |  
  |  |  |  |  |  |   |   |   |   |   |   |   |   |   
   |  |  |  |  |  |   |   |   |   |   |   |   |   |  
  |  |  |  |  |  |   |   |   |   |   |   |   |   |   
   |  |  |  |  |  |   |   |   |   |   |   |   |   |  
  |  |  |  |  |  |   |   |   |   |   |   |   |   |   
   |  |  |  |  |  |   |   |   |   |   |   |   |   |  
  |  |  |  |  |  |   |   |   |   |   |   |   |   |   
   |  |  |  |  |  |   |   |   |   |   |   |   |   |  
  |  |  |  |  |  |   |   |   |   |   |   |   |   |   |  |  |  |  |  |   |   |   |   |   |   |   |   |  
  |  |  |  |  |  |   |   |   |   |   |   |   |   |   
   |  |  |  |  |  |   |   |   |   |   |   |   |   |   |  |  |  |  |  |   |   |   |   |   |   |   |   |   
   |  |  |  |  |  |   |   |   |   |   |   |   |   |   |  |  |  |  |  |   |   |   |   |   |   |   |   |   
   |  |  |  |  |  |   |   |   |   |   |   |   |   |   |  |  |  |  |  |   |   |   |   |   |   |   |   |   |  |  |  |  |  |   |   |   |   |   |   |   |   |  
  |  |  |  |  |  |   |   |   |   |   |   |   |   |   |  |  |  |  |  |   |   |   |   |   |   |   |   |   |  |  |  |  |  |   |   |   |   |   |   |   |   |   
                                   |  |  |  |  |  |   |   |   |   |   |   |   |   |   |  |  |  |  |  |   |   |   |   |   |   |   |   |   |  |  |  |  |  |   |   |   |   |   |   |   |   |   |  |  |  |  |  |   |   |   |   |   |   |   |   |   |  |  |  |  |  |   |   |   |   |   |   |   |   |   |  |  |  |  |  |   |
| <table border="1"> <tr> <td data-bbox="39 56 70 2184">1</td> <td data-bbox="70 56 156 2184">2</td> <td data-bbox="156 56 243 2184">3</td> <td data-bbox="243 56 329 2184">4</td> <td data-bbox="329 56 415 2184">5</td> <td data-bbox="415 56 501 2184">6</td> <td data-bbox="501 56 588 2184">7</td> <td data-bbox="588 56 674 2184">8</td> </tr> <tr> <td colspan="6" data-bbox="39 56 501 2184"> <table border="1"> <tr> <td data-bbox="39 56 70 2184">1</td> <td data-bbox="70 56 156 2184">2</td> <td data-bbox="156 56 243 2184">3</td> <td data-bbox="243 56 329 2184">4</td> <td data-bbox="329 56 415 2184">5</td> <td data-bbox="415 56 501 2184">6</td> <td data-bbox="501 56 588 2184">7</td> <td data-bbox="588 56 674 2184">8</td> </tr> <tr> <td colspan="6" data-bbox="39 56 501 2184"> <table border="1"> <tr> <td data-bbox="39 56 70 2184">1</td> <td data-bbox="70 56 156 2184">2</td> <td data-bbox="156 56 243 2184">3</td> <td data-bbox="243 56 329 2184">4</td> <td data-bbox="329 56 415 2184">5</td> <td data-bbox="415 56 501 2184">6</td> <td data-bbox="501 56 588 2184">7</td> <td data-bbox="588 56 674 2184">8</td> </tr> <tr> <td colspan="6" data-bbox="39 56 501 2184"> <table border="1"> <tr> <td data-bbox="39 56 70 2184">1</td> <td data-bbox="70 56 156 2184">2</td> <td data-bbox="156 56 243 2184">3</td> <td data-bbox="243 56 329 2184">4</td> <td data-bbox="329 56 415 2184">5</td> <td data-bbox="415 56 501 2184">6</td> <td data-bbox="501 56 588 2184">7</td> <td data-bbox="588 56 674 2184">8</td> </tr> <tr> <td colspan="6" data-bbox="39 56 501 2184"> <table border="1"> <tr> <td data-bbox="39 56 70 2184">1</td> <td data-bbox="70 56 156 2184">2</td> <td data-bbox="156 56 243 2184">3</td> <td data-bbox="243 56 329 2184">4</td> <td data-bbox="329 56 415 2184">5</td> <td data-bbox="415 56 501 2184">6</td> <td data-bbox="501 56 588 2184">7</td> <td data-bbox="588 56 674 2184">8</td> </tr> <tr> <td colspan="6" data-bbox="39 56 501 2184"> <table border="1"> <tr> <td data-bbox="39 56 70 2184">1</td> <td data-bbox="70 56 156 2184">2</td> <td data-bbox="156 56 243 2184">3</td> <td data-bbox="243 56 329 2184">4</td> <td data-bbox="329 56 415 2184">5</td> <td data-bbox="415 56 501 2184">6</td> <td data-bbox="501 56 588 2184">7</td> <td data-bbox="588 56 674 2184">8</td> </tr> <tr> <td colspan="6" data-bbox="39 56 501 2184"> <table border="1"> <tr> <td data-bbox="39 56 70 2184">1</td> <td data-bbox="70 56 156 2184">2</td> <td data-bbox="156 56 243 2184">3</td> <td data-bbox="243 56 329 2184">4</td> <td data-bbox="329 56 415 2184">5</td> <td data-bbox="415 56 501 2184">6</td> <td data-bbox="501 56 588 2184">7</td> <td data-bbox="588 56 674 2184">8</td> </tr> <tr> <td colspan="6" data-bbox="39 56 501 2184"> <table border="1"> <tr> <td data-bbox="39 56 70 2184">1</td> <td data-bbox="70 56 156 2184">2</td> <td data-bbox="156 56 243 2184">3</td> <td data-bbox="243 56 329 2184">4</td> <td data-bbox="329 56 415 2184">5</td> <td data-bbox="415 56 501 2184">6</td> <td data-bbox="501 56 588 2184">7</td> <td data-bbox="588 56 674 2184">8</td> </tr> <tr> <td colspan="6" data-bbox="39 56 501 2184"> <table border="1"> <tr> <td data-bbox="39 56 70 2184">1</td> <td data-bbox="70 56 156 2184">2</td> <td data-bbox="156 56 243 2184">3</td> <td data-bbox="243 56 329 2184">4</td> <td data-bbox="329 56 415 2184">5</td> <td data-bbox="415 56 501 2184">6</td> <td data-bbox="501 56 588 2184">7</td> <td data-bbox="588 56 674 2184">8</td> </tr> <tr> <td colspan="6" data-bbox="39 56 501 2184"> <table border="1"> <tr> <td data-bbox="39 56 70 2184">1</td> <td data-bbox="70 56 156 2184">2</td> <td data-bbox="156 56 243 2184">3</td> <td data-bbox="243 56 329 2184">4</td> <td data-bbox="329 56 415 2184">5</td> <td data-bbox="415 56 501 2184">6</td> <td data-bbox="501 56 588 2184">7</td> <td data-bbox="588 56 674 2184">8</td> </tr> <tr> <td colspan="6" data-bbox="39 56 501 2184"> <table border="1"> <tr> <td data-bbox="39 56 70 2184">1</td> <td data-bbox="70 56 156 2184">2</td> <td data-bbox="156 56 243 2184">3</td> <td data-bbox="243 56 329 2184">4</td> <td data-bbox="329 56 415 2184">5</td> <td data-bbox="415 56 501 2184">6</td> <td data-bbox="501 56 588 2184">7</td> <td data-bbox="588 56 674 2184">8</td> </tr> <tr> <td colspan="6" data-bbox="39 56 501 2184"> <table border="1"> <tr> <td data-bbox="39 56 70 2184">1</td> <td data-bbox="70 56 156 2184">2</td> <td data-bbox="156 56 243 2184">3</td> <td data-bbox="243 56 329 2184">4</td> <td data-bbox="329 56 415 2184">5</td> <td data-bbox="415 56 501 2184">6</td> <td data-bbox="501 56 588 2184">7</td> <td data-bbox="588 56 674 2184">8</td> </tr> <tr> <td colspan="6" data-bbox="39 56 501 2184"> <table border="1"> <tr> <td data-bbox="39 56 70 2184">1</td> <td data-bbox="70 56 156 2184">2</td> <td data-bbox="156 56 243 2184">3</td> <td data-bbox="243 56 329 2184">4</td> <td data-bbox="329 56 415 2184">5</td> <td data-bbox="415 56 501 2184">6</td> <td data-bbox="501 56 588 2184">7</td> <td data-bbox="588 56 674 2184">8</td> </tr> <tr> <td colspan="6" data-bbox="39 56 501 2184"> <table border="1"> <tr> <td data-bbox="39 56 70 2184">1</td> <td data-bbox="70 56 156 2184">2</td> <td data-bbox="156 56 243 2184">3</td> <td data-bbox="243 56 329 2184">4</td> <td data-bbox="329 56 415 2184">5</td> <td data-bbox="415 56 501 2184">6</td> <td data-bbox="501 56 588 2184">7</td> <td data-bbox="588 56 674 2184">8</td> </tr> <tr> <td colspan="6" data-bbox="39 56 501 2184"> <table border="1"> <tr> <td data-bbox="39 56 70 2184">1</td> <td data-bbox="70 56 156 2184">2</td> <td data-bbox="156 56 243 2184">3</td> <td data-bbox="243 56 329 2184">4</td> <td data-bbox="329 56 415 2184">5</td> <td data-bbox="415 56 501 2184">6</td> <td data-bbox="501 56 588 2184">7</td> <td data-bbox="588 56 674 2184">8</td> </tr> <tr> <td colspan="6" data-bbox="39 56 501 2184"> <table border="1"> <tr> <td data-bbox="39 56 70 2184">1</td> <td data-bbox="70 56 156 2184">2</td> <td data-bbox="156 56 243 2184">3</td> <td data-bbox="243 56 329 2184">4</td> <td data-bbox="329 56 415 2184">5</td> <td data-bbox="415 56 501 2184">6</td> <td data-bbox="501 56 588 2184">7</td> <td data-bbox="588 56 674 2184">8</td> </tr> <tr> <td colspan="6" data-bbox="39 56 501 2184"> <table border="1"> <tr> <td data-bbox="39 56 70 2184">1</td> <td data-bbox="70 56 156 2184">2</td> <td data-bbox="156 56 243 2184">3</td> <td data-bbox="243 56 329 2184">4</td> <td data-bbox="329 56 415 2184">5</td> <td data-bbox="415 56 501 2184">6</td> <td data-bbox="501 56 588 2184">7</td> <td data-bbox="588 56 674 2184">8</td> </tr> <tr> <td colspan="6" data-bbox="39 56 501 2184"> <table border="1"> <tr> <td data-bbox="39 56 70 2184">1</td></tr></table></td></tr></table></td></tr></table></td></tr></table></td></tr></table></td></tr></table></td></tr></table></td></tr></table></td></tr></table></td></tr></table></td></tr></table></td></tr></table></td></tr></table></td></tr></table></td></tr></table></td></tr></table></td></tr></table></td></tr></table>  
   
  |   |   |   |   |   | 1 | 2 | 3 | 4 | 5 | 6 | 7 | 8 | <table border="1"> <tr> <td data-bbox="39 56 70 2184">1</td> <td data-bbox="70 56 156 2184">2</td> <td data-bbox="156 56 243 2184">3</td> <td data-bbox="243 56 329 2184">4</td> <td data-bbox="329 56 415 2184">5</td> <td data-bbox="415 56 501 2184">6</td> <td data-bbox="501 56 588 2184">7</td> <td data-bbox="588 56 674 2184">8</td> </tr> <tr> <td colspan="6" data-bbox="39 56 501 2184"> <table border="1"> <tr> <td data-bbox="39 56 70 2184">1</td> <td data-bbox="70 56 156 2184">2</td> <td data-bbox="156 56 243 2184">3</td> <td data-bbox="243 56 329 2184">4</td> <td data-bbox="329 56 415 2184">5</td> <td data-bbox="415 56 501 2184">6</td> <td data-bbox="501 56 588 2184">7</td> <td data-bbox="588 56 674 2184">8</td> </tr> <tr> <td colspan="6" data-bbox="39 56 501 2184"> <table border="1"> <tr> <td data-bbox="39 56 70 2184">1</td> <td data-bbox="70 56 156 2184">2</td> <td data-bbox="156 56 243 2184">3</td> <td data-bbox="243 56 329 2184">4</td> <td data-bbox="329 56 415 2184">5</td> <td data-bbox="415 56 501 2184">6</td> <td data-bbox="501 56 588 2184">7</td> <td data-bbox="588 56 674 2184">8</td> </tr> <tr> <td colspan="6" data-bbox="39 56 501 2184"> <table border="1"> <tr> <td data-bbox="39 56 70 2184">1</td> <td data-bbox="70 56 156 2184">2</td> <td data-bbox="156 56 243 2184">3</td> <td data-bbox="243 56 329 2184">4</td> <td data-bbox="329 56 415 2184">5</td> <td data-bbox="415 56 501 2184">6</td> <td data-bbox="501 56 588 2184">7</td> <td data-bbox="588 56 674 2184">8</td> </tr> <tr> <td colspan="6" data-bbox="39 56 501 2184"> <table border="1"> <tr> <td data-bbox="39 56 70 2184">1</td> <td data-bbox="70 56 156 2184">2</td> <td data-bbox="156 56 243 2184">3</td> <td data-bbox="243 56 329 2184">4</td> <td data-bbox="329 56 415 2184">5</td> <td data-bbox="415 56 501 2184">6</td> <td data-bbox="501 56 588 2184">7</td> <td data-bbox="588 56 674 2184">8</td> </tr> <tr> <td colspan="6" data-bbox="39 56 501 2184"> <table border="1"> <tr> <td data-bbox="39 56 70 2184">1</td> <td data-bbox="70 56 156 2184">2</td> <td data-bbox="156 56 243 2184">3</td> <td data-bbox="243 56 329 2184">4</td> <td data-bbox="329 56 415 2184">5</td> <td data-bbox="415 56 501 2184">6</td> <td data-bbox="501 56 588 2184">7</td> <td data-bbox="588 56 674 2184">8</td> </tr> <tr> <td colspan="6" data-bbox="39 56 501 2184"> <table border="1"> <tr> <td data-bbox="39 56 70 2184">1</td> <td data-bbox="70 56 156 2184">2</td> <td data-bbox="156 56 243 2184">3</td> <td data-bbox="243 56 329 2184">4</td> <td data-bbox="329 56 415 2184">5</td> <td data-bbox="415 56 501 2184">6</td> <td data-bbox="501 56 588 2184">7</td> <td data-bbox="588 56 674 2184">8</td> </tr> <tr> <td colspan="6" data-bbox="39 56 501 2184"> <table border="1"> <tr> <td data-bbox="39 56 70 2184">1</td> <td data-bbox="70 56 156 2184">2</td> <td data-bbox="156 56 243 2184">3</td> <td data-bbox="243 56 329 2184">4</td> <td data-bbox="329 56 415 2184">5</td> <td data-bbox="415 56 501 2184">6</td> <td data-bbox="501 56 588 2184">7</td> <td data-bbox="588 56 674 2184">8</td> </tr> <tr> <td colspan="6" data-bbox="39 56 501 2184"> <table border="1"> <tr> <td data-bbox="39 56 70 2184">1</td> <td data-bbox="70 56 156 2184">2</td> <td data-bbox="156 56 243 2184">3</td> <td data-bbox="243 56 329 2184">4</td> <td data-bbox="329 56 415 2184">5</td> <td data-bbox="415 56 501 2184">6</td> <td data-bbox="501 56 588 2184">7</td> <td data-bbox="588 56 674 2184">8</td> </tr> <tr> <td colspan="6" data-bbox="39 56 501 2184"> <table border="1"> <tr> <td data-bbox="39 56 70 2184">1</td> <td data-bbox="70 56 156 2184">2</td> <td data-bbox="156 56 243 2184">3</td> <td data-bbox="243 56 329 2184">4</td> <td data-bbox="329 56 415 2184">5</td> <td data-bbox="415 56 501 2184">6</td> <td data-bbox="501 56 588 2184">7</td> <td data-bbox="588 56 674 2184">8</td> </tr> <tr> <td colspan="6" data-bbox="39 56 501 2184"> <table border="1"> <tr> <td data-bbox="39 56 70 2184">1</td> <td data-bbox="70 56 156 2184">2</td> <td data-bbox="156 56 243 2184">3</td> <td data-bbox="243 56 329 2184">4</td> <td data-bbox="329 56 415 2184">5</td> <td data-bbox="415 56 501 2184">6</td> <td data-bbox="501 56 588 2184">7</td> <td data-bbox="588 56 674 2184">8</td> </tr> <tr> <td colspan="6" data-bbox="39 56 501 2184"> <table border="1"> <tr> <td data-bbox="39 56 70 2184">1</td> <td data-bbox="70 56 156 2184">2</td> <td data-bbox="156 56 243 2184">3</td> <td data-bbox="243 56 329 2184">4</td> <td data-bbox="329 56 415 2184">5</td> <td data-bbox="415 56 501 2184">6</td> <td data-bbox="501 56 588 2184">7</td> <td data-bbox="588 56 674 2184">8</td> </tr> <tr> <td colspan="6" data-bbox="39 56 501 2184"> <table border="1"> <tr> <td data-bbox="39 56 70 2184">1</td> <td data-bbox="70 56 156 2184">2</td> <td data-bbox="156 56 243 2184">3</td> <td data-bbox="243 56 329 2184">4</td> <td data-bbox="329 56 415 2184">5</td> <td data-bbox="415 56 501 2184">6</td> <td data-bbox="501 56 588 2184">7</td> <td data-bbox="588 56 674 2184">8</td> </tr> <tr> <td colspan="6" data-bbox="39 56 501 2184"> <table border="1"> <tr> <td data-bbox="39 56 70 2184">1</td> <td data-bbox="70 56 156 2184">2</td> <td data-bbox="156 56 243 2184">3</td> <td data-bbox="243 56 329 2184">4</td> <td data-bbox="329 56 415 2184">5</td> <td data-bbox="415 56 501 2184">6</td> <td data-bbox="501 56 588 2184">7</td> <td data-bbox="588 56 674 2184">8</td> </tr> <tr> <td colspan="6" data-bbox="39 56 501 2184"> <table border="1"> <tr> <td data-bbox="39 56 70 2184">1</td> <td data-bbox="70 56 156 2184">2</td> <td data-bbox="156 56 243 2184">3</td> <td data-bbox="243 56 329 2184">4</td> <td data-bbox="329 56 415 2184">5</td> <td data-bbox="415 56 501 2184">6</td> <td data-bbox="501 56 588 2184">7</td> <td data-bbox="588 56 674 2184">8</td> </tr> <tr> <td colspan="6" data-bbox="39 56 501 2184"> <table border="1"> <tr> <td data-bbox="39 56 70 2184">1</td> <td data-bbox="70 56 156 2184">2</td> <td data-bbox="156 56 243 2184">3</td> <td data-bbox="243 56 329 2184">4</td> <td data-bbox="329 56 415 2184">5</td> <td data-bbox="415 56 501 2184">6</td> <td data-bbox="501 56 588 2184">7</td> <td data-bbox="588 56 674 2184">8</td> </tr> <tr> <td colspan="6" data-bbox="39 56 501 2184"> <table border="1"> <tr> <td data-bbox="39 56 70 2184">1</td></tr></table></td></tr></table></td></tr></table></td></tr></table></td></tr></table></td></tr></table></td></tr></table></td></tr></table></td></tr></table></td></tr></table></td></tr></table></td></tr></table></td></tr></table></td></tr></table></td></tr></table></td></tr></table></td></tr></table>  
   
  |  |  |  |  |  | 1 | 2 | 3 | 4 | 5 | 6 | 7 | 8 | <table border="1"> <tr> <td data-bbox="39 56 70 2184">1</td> <td data-bbox="70 56 156 2184">2</td> <td data-bbox="156 56 243 2184">3</td> <td data-bbox="243 56 329 2184">4</td> <td data-bbox="329 56 415 2184">5</td> <td data-bbox="415 56 501 2184">6</td> <td data-bbox="501 56 588 2184">7</td> <td data-bbox="588 56 674 2184">8</td> </tr> <tr> <td colspan="6" data-bbox="39 56 501 2184"> <table border="1"> <tr> <td data-bbox="39 56 70 2184">1</td> <td data-bbox="70 56 156 2184">2</td> <td data-bbox="156 56 243 2184">3</td> <td data-bbox="243 56 329 2184">4</td> <td data-bbox="329 56 415 2184">5</td> <td data-bbox="415 56 501 2184">6</td> <td data-bbox="501 56 588 2184">7</td> <td data-bbox="588 56 674 2184">8</td> </tr> <tr> <td colspan="6" data-bbox="39 56 501 2184"> <table border="1"> <tr> <td data-bbox="39 56 70 2184">1</td> <td data-bbox="70 56 156 2184">2</td> <td data-bbox="156 56 243 2184">3</td> <td data-bbox="243 56 329 2184">4</td> <td data-bbox="329 56 415 2184">5</td> <td data-bbox="415 56 501 2184">6</td> <td data-bbox="501 56 588 2184">7</td> <td data-bbox="588 56 674 2184">8</td> </tr> <tr> <td colspan="6" data-bbox="39 56 501 2184"> <table border="1"> <tr> <td data-bbox="39 56 70 2184">1</td> <td data-bbox="70 56 156 2184">2</td> <td data-bbox="156 56 243 2184">3</td> <td data-bbox="243 56 329 2184">4</td> <td data-bbox="329 56 415 2184">5</td> <td data-bbox="415 56 501 2184">6</td> <td data-bbox="501 56 588 2184">7</td> <td data-bbox="588 56 674 2184">8</td> </tr> <tr> <td colspan="6" data-bbox="39 56 501 2184"> <table border="1"> <tr> <td data-bbox="39 56 70 2184">1</td> <td data-bbox="70 56 156 2184">2</td> <td data-bbox="156 56 243 2184">3</td> <td data-bbox="243 56 329 2184">4</td> <td data-bbox="329 56 415 2184">5</td> <td data-bbox="415 56 501 2184">6</td> <td data-bbox="501 56 588 2184">7</td> <td data-bbox="588 56 674 2184">8</td> </tr> <tr> <td colspan="6" data-bbox="39 56 501 2184"> <table border="1"> <tr> <td data-bbox="39 56 70 2184">1</td> <td data-bbox="70 56 156 2184">2</td> <td data-bbox="156 56 243 2184">3</td> <td data-bbox="243 56 329 2184">4</td> <td data-bbox="329 56 415 2184">5</td> <td data-bbox="415 56 501 2184">6</td> <td data-bbox="501 56 588 2184">7</td> <td data-bbox="588 56 674 2184">8</td> </tr> <tr> <td colspan="6" data-bbox="39 56 501 2184"> <table border="1"> <tr> <td data-bbox="39 56 70 2184">1</td> <td data-bbox="70 56 156 2184">2</td> <td data-bbox="156 56 243 2184">3</td> <td data-bbox="243 56 329 2184">4</td> <td data-bbox="329 56 415 2184">5</td> <td data-bbox="415 56 501 2184">6</td> <td data-bbox="501 56 588 2184">7</td> <td data-bbox="588 56 674 2184">8</td> </tr> <tr> <td colspan="6" data-bbox="39 56 501 2184"> <table border="1"> <tr> <td data-bbox="39 56 70 2184">1</td> <td data-bbox="70 56 156 2184">2</td> <td data-bbox="156 56 243 2184">3</td> <td data-bbox="243 56 329 2184">4</td> <td data-bbox="329 56 415 2184">5</td> <td data-bbox="415 56 501 2184">6</td> <td data-bbox="501 56 588 2184">7</td> <td data-bbox="588 56 674 2184">8</td> </tr> <tr> <td colspan="6" data-bbox="39 56 501 2184"> <table border="1"> <tr> <td data-bbox="39 56 70 2184">1</td> <td data-bbox="70 56 156 2184">2</td> <td data-bbox="156 56 243 2184">3</td> <td data-bbox="243 56 329 2184">4</td> <td data-bbox="329 56 415 2184">5</td> <td data-bbox="415 56 501 2184">6</td> <td data-bbox="501 56 588 2184">7</td> <td data-bbox="588 56 674 2184">8</td> </tr> <tr> <td colspan="6" data-bbox="39 56 501 2184"> <table border="1"> <tr> <td data-bbox="39 56 70 2184">1</td> <td data-bbox="70 56 156 2184">2</td> <td data-bbox="156 56 243 2184">3</td> <td data-bbox="243 56 329 2184">4</td> <td data-bbox="329 56 415 2184">5</td> <td data-bbox="415 56 501 2184">6</td> <td data-bbox="501 56 588 2184">7</td> <td data-bbox="588 56 674 2184">8</td> </tr> <tr> <td colspan="6" data-bbox="39 56 501 2184"> <table border="1"> <tr> <td data-bbox="39 56 70 2184">1</td> <td data-bbox="70 56 156 2184">2</td> <td data-bbox="156 56 243 2184">3</td> <td data-bbox="243 56 329 2184">4</td> <td data-bbox="329 56 415 2184">5</td> <td data-bbox="415 56 501 2184">6</td> <td data-bbox="501 56 588 2184">7</td> <td data-bbox="588 56 674 2184">8</td> </tr> <tr> <td colspan="6" data-bbox="39 56 501 2184"> <table border="1"> <tr> <td data-bbox="39 56 70 2184">1</td> <td data-bbox="70 56 156 2184">2</td> <td data-bbox="156 56 243 2184">3</td> <td data-bbox="243 56 329 2184">4</td> <td data-bbox="329 56 415 2184">5</td> <td data-bbox="415 56 501 2184">6</td> <td data-bbox="501 56 588 2184">7</td> <td data-bbox="588 56 674 2184">8</td> </tr> <tr> <td colspan="6" data-bbox="39 56 501 2184"> <table border="1"> <tr> <td data-bbox="39 56 70 2184">1</td> <td data-bbox="70 56 156 2184">2</td> <td data-bbox="156 56 243 2184">3</td> <td data-bbox="243 56 329 2184">4</td> <td data-bbox="329 56 415 2184">5</td> <td data-bbox="415 56 501 2184">6</td> <td data-bbox="501 56 588 2184">7</td> <td data-bbox="588 56 674 2184">8</td> </tr> <tr> <td colspan="6" data-bbox="39 56 501 2184"> <table border="1"> <tr> <td data-bbox="39 56 70 2184">1</td> <td data-bbox="70 56 156 2184">2</td> <td data-bbox="156 56 243 2184">3</td> <td data-bbox="243 56 329 2184">4</td> <td data-bbox="329 56 415 2184">5</td> <td data-bbox="415 56 501 2184">6</td> <td data-bbox="501 56 588 2184">7</td> <td data-bbox="588 56 674 2184">8</td> </tr> <tr> <td colspan="6" data-bbox="39 56 501 2184"> <table border="1"> <tr> <td data-bbox="39 56 70 2184">1</td> <td data-bbox="70 56 156 2184">2</td> <td data-bbox="156 56 243 2184">3</td> <td data-bbox="243 56 329 2184">4</td> <td data-bbox="329 56 415 2184">5</td> <td data-bbox="415 56 501 2184">6</td> <td data-bbox="501 56 588 2184">7</td> <td data-bbox="588 56 674 2184">8</td> </tr> <tr> <td colspan="6" data-bbox="39 56 501 2184"> <table border="1"> <tr> <td data-bbox="39 56 70 2184">1</td></tr></table></td></tr></table></td></tr></table></td></tr></table></td></tr></table></td></tr></table></td></tr></table></td></tr></table></td></tr></table></td></tr></table></td></tr></table></td></tr></table></td></tr></table></td></tr></table></td></tr></table></td></tr></table>   
   
   |  |  |  |  |  | 1 | 2 | 3 | 4 | 5 | 6 | 7 | 8 | <table border="1"> <tr> <td data-bbox="39 56 70 2184">1</td> <td data-bbox="70 56 156 2184">2</td> <td data-bbox="156 56 243 2184">3</td> <td data-bbox="243 56 329 2184">4</td> <td data-bbox="329 56 415 2184">5</td> <td data-bbox="415 56 501 2184">6</td> <td data-bbox="501 56 588 2184">7</td> <td data-bbox="588 56 674 2184">8</td> </tr> <tr> <td colspan="6" data-bbox="39 56 501 2184"> <table border="1"> <tr> <td data-bbox="39 56 70 2184">1</td> <td data-bbox="70 56 156 2184">2</td> <td data-bbox="156 56 243 2184">3</td> <td data-bbox="243 56 329 2184">4</td> <td data-bbox="329 56 415 2184">5</td> <td data-bbox="415 56 501 2184">6</td> <td data-bbox="501 56 588 2184">7</td> <td data-bbox="588 56 674 2184">8</td> </tr> <tr> <td colspan="6" data-bbox="39 56 501 2184"> <table border="1"> <tr> <td data-bbox="39 56 70 2184">1</td> <td data-bbox="70 56 156 2184">2</td> <td data-bbox="156 56 243 2184">3</td> <td data-bbox="243 56 329 2184">4</td> <td data-bbox="329 56 415 2184">5</td> <td data-bbox="415 56 501 2184">6</td> <td data-bbox="501 56 588 2184">7</td> <td data-bbox="588 56 674 2184">8</td> </tr> <tr> <td colspan="6" data-bbox="39 56 501 2184"> <table border="1"> <tr> <td data-bbox="39 56 70 2184">1</td> <td data-bbox="70 56 156 2184">2</td> <td data-bbox="156 56 243 2184">3</td> <td data-bbox="243 56 329 2184">4</td> <td data-bbox="329 56 415 2184">5</td> <td data-bbox="415 56 501 2184">6</td> <td data-bbox="501 56 588 2184">7</td> <td data-bbox="588 56 674 2184">8</td> </tr> <tr> <td colspan="6" data-bbox="39 56 501 2184"> <table border="1"> <tr> <td data-bbox="39 56 70 2184">1</td> <td data-bbox="70 56 156 2184">2</td> <td data-bbox="156 56 243 2184">3</td> <td data-bbox="243 56 329 2184">4</td> <td data-bbox="329 56 415 2184">5</td> <td data-bbox="415 56 501 2184">6</td> <td data-bbox="501 56 588 2184">7</td> <td data-bbox="588 56 674 2184">8</td> </tr> <tr> <td colspan="6" data-bbox="39 56 501 2184"> <table border="1"> <tr> <td data-bbox="39 56 70 2184">1</td> <td data-bbox="70 56 156 2184">2</td> <td data-bbox="156 56 243 2184">3</td> <td data-bbox="243 56 329 2184">4</td> <td data-bbox="329 56 415 2184">5</td> <td data-bbox="415 56 501 2184">6</td> <td data-bbox="501 56 588 2184">7</td> <td data-bbox="588 56 674 2184">8</td> </tr> <tr> <td colspan="6" data-bbox="39 56 501 2184"> <table border="1"> <tr> <td data-bbox="39 56 70 2184">1</td> <td data-bbox="70 56 156 2184">2</td> <td data-bbox="156 56 243 2184">3</td> <td data-bbox="243 56 329 2184">4</td> <td data-bbox="329 56 415 2184">5</td> <td data-bbox="415 56 501 2184">6</td> <td data-bbox="501 56 588 2184">7</td> <td data-bbox="588 56 674 2184">8</td> </tr> <tr> <td colspan="6" data-bbox="39 56 501 2184"> <table border="1"> <tr> <td data-bbox="39 56 70 2184">1</td> <td data-bbox="70 56 156 2184">2</td> <td data-bbox="156 56 243 2184">3</td> <td data-bbox="243 56 329 2184">4</td> <td data-bbox="329 56 415 2184">5</td> <td data-bbox="415 56 501 2184">6</td> <td data-bbox="501 56 588 2184">7</td> <td data-bbox="588 56 674 2184">8</td> </tr> <tr> <td colspan="6" data-bbox="39 56 501 2184"> <table border="1"> <tr> <td data-bbox="39 56 70 2184">1</td> <td data-bbox="70 56 156 2184">2</td> <td data-bbox="156 56 243 2184">3</td> <td data-bbox="243 56 329 2184">4</td> <td data-bbox="329 56 415 2184">5</td> <td data-bbox="415 56 501 2184">6</td> <td data-bbox="501 56 588 2184">7</td> <td data-bbox="588 56 674 2184">8</td> </tr> <tr> <td colspan="6" data-bbox="39 56 501 2184"> <table border="1"> <tr> <td data-bbox="39 56 70 2184">1</td> <td data-bbox="70 56 156 2184">2</td> <td data-bbox="156 56 243 2184">3</td> <td data-bbox="243 56 329 2184">4</td> <td data-bbox="329 56 415 2184">5</td> <td data-bbox="415 56 501 2184">6</td> <td data-bbox="501 56 588 2184">7</td> <td data-bbox="588 56 674 2184">8</td> </tr> <tr> <td colspan="6" data-bbox="39 56 501 2184"> <table border="1"> <tr> <td data-bbox="39 56 70 2184">1</td> <td data-bbox="70 56 156 2184">2</td> <td data-bbox="156 56 243 2184">3</td> <td data-bbox="243 56 329 2184">4</td> <td data-bbox="329 56 415 2184">5</td> <td data-bbox="415 56 501 2184">6</td> <td data-bbox="501 56 588 2184">7</td> <td data-bbox="588 56 674 2184">8</td> </tr> <tr> <td colspan="6" data-bbox="39 56 501 2184"> <table border="1"> <tr> <td data-bbox="39 56 70 2184">1</td> <td data-bbox="70 56 156 2184">2</td> <td data-bbox="156 56 243 2184">3</td> <td data-bbox="243 56 329 2184">4</td> <td data-bbox="329 56 415 2184">5</td> <td data-bbox="415 56 501 2184">6</td> <td data-bbox="501 56 588 2184">7</td> <td data-bbox="588 56 674 2184">8</td> </tr> <tr> <td colspan="6" data-bbox="39 56 501 2184"> <table border="1"> <tr> <td data-bbox="39 56 70 2184">1</td> <td data-bbox="70 56 156 2184">2</td> <td data-bbox="156 56 243 2184">3</td> <td data-bbox="243 56 329 2184">4</td> <td data-bbox="329 56 415 2184">5</td> <td data-bbox="415 56 501 2184">6</td> <td data-bbox="501 56 588 2184">7</td> <td data-bbox="588 56 674 2184">8</td> </tr> <tr> <td colspan="6" data-bbox="39 56 501 2184"> <table border="1"> <tr> <td data-bbox="39 56 70 2184">1</td> <td data-bbox="70 56 156 2184">2</td> <td data-bbox="156 56 243 2184">3</td> <td data-bbox="243 56 329 2184">4</td> <td data-bbox="329 56 415 2184">5</td> <td data-bbox="415 56 501 2184">6</td> <td data-bbox="501 56 588 2184">7</td> <td data-bbox="588 56 674 2184">8</td> </tr> <tr> <td colspan="6" data-bbox="39 56 501 2184"> <table border="1"> <tr> <td data-bbox="39 56 70 2184">1</td></tr></table></td></tr></table></td></tr></table></td></tr></table></td></tr></table></td></tr></table></td></tr></table></td></tr></table></td></tr></table></td></tr></table></td></tr></table></td></tr></table></td></tr></table></td></tr></table></td></tr></table>  
   
  |  |  |  |  |  | 1 | 2 | 3 | 4 | 5 | 6 | 7 | 8 | <table border="1"> <tr> <td data-bbox="39 56 70 2184">1</td> <td data-bbox="70 56 156 2184">2</td> <td data-bbox="156 56 243 2184">3</td> <td data-bbox="243 56 329 2184">4</td> <td data-bbox="329 56 415 2184">5</td> <td data-bbox="415 56 501 2184">6</td> <td data-bbox="501 56 588 2184">7</td> <td data-bbox="588 56 674 2184">8</td> </tr> <tr> <td colspan="6" data-bbox="39 56 501 2184"> <table border="1"> <tr> <td data-bbox="39 56 70 2184">1</td> <td data-bbox="70 56 156 2184">2</td> <td data-bbox="156 56 243 2184">3</td> <td data-bbox="243 56 329 2184">4</td> <td data-bbox="329 56 415 2184">5</td> <td data-bbox="415 56 501 2184">6</td> <td data-bbox="501 56 588 2184">7</td> <td data-bbox="588 56 674 2184">8</td> </tr> <tr> <td colspan="6" data-bbox="39 56 501 2184"> <table border="1"> <tr> <td data-bbox="39 56 70 2184">1</td> <td data-bbox="70 56 156 2184">2</td> <td data-bbox="156 56 243 2184">3</td> <td data-bbox="243 56 329 2184">4</td> <td data-bbox="329 56 415 2184">5</td> <td data-bbox="415 56 501 2184">6</td> <td data-bbox="501 56 588 2184">7</td> <td data-bbox="588 56 674 2184">8</td> </tr> <tr> <td colspan="6" data-bbox="39 56 501 2184"> <table border="1"> <tr> <td data-bbox="39 56 70 2184">1</td> <td data-bbox="70 56 156 2184">2</td> <td data-bbox="156 56 243 2184">3</td> <td data-bbox="243 56 329 2184">4</td> <td data-bbox="329 56 415 2184">5</td> <td data-bbox="415 56 501 2184">6</td> <td data-bbox="501 56 588 2184">7</td> <td data-bbox="588 56 674 2184">8</td> </tr> <tr> <td colspan="6" data-bbox="39 56 501 2184"> <table border="1"> <tr> <td data-bbox="39 56 70 2184">1</td> <td data-bbox="70 56 156 2184">2</td> <td data-bbox="156 56 243 2184">3</td> <td data-bbox="243 56 329 2184">4</td> <td data-bbox="329 56 415 2184">5</td> <td data-bbox="415 56 501 2184">6</td> <td data-bbox="501 56 588 2184">7</td> <td data-bbox="588 56 674 2184">8</td> </tr> <tr> <td colspan="6" data-bbox="39 56 501 2184"> <table border="1"> <tr> <td data-bbox="39 56 70 2184">1</td> <td data-bbox="70 56 156 2184">2</td> <td data-bbox="156 56 243 2184">3</td> <td data-bbox="243 56 329 2184">4</td> <td data-bbox="329 56 415 2184">5</td> <td data-bbox="415 56 501 2184">6</td> <td data-bbox="501 56 588 2184">7</td> <td data-bbox="588 56 674 2184">8</td> </tr> <tr> <td colspan="6" data-bbox="39 56 501 2184"> <table border="1"> <tr> <td data-bbox="39 56 70 2184">1</td> <td data-bbox="70 56 156 2184">2</td> <td data-bbox="156 56 243 2184">3</td> <td data-bbox="243 56 329 2184">4</td> <td data-bbox="329 56 415 2184">5</td> <td data-bbox="415 56 501 2184">6</td> <td data-bbox="501 56 588 2184">7</td> <td data-bbox="588 56 674 2184">8</td> </tr> <tr> <td colspan="6" data-bbox="39 56 501 2184"> <table border="1"> <tr> <td data-bbox="39 56 70 2184">1</td> <td data-bbox="70 56 156 2184">2</td> <td data-bbox="156 56 243 2184">3</td> <td data-bbox="243 56 329 2184">4</td> <td data-bbox="329 56 415 2184">5</td> <td data-bbox="415 56 501 2184">6</td> <td data-bbox="501 56 588 2184">7</td> <td data-bbox="588 56 674 2184">8</td> </tr> <tr> <td colspan="6" data-bbox="39 56 501 2184"> <table border="1"> <tr> <td data-bbox="39 56 70 2184">1</td> <td data-bbox="70 56 156 2184">2</td> <td data-bbox="156 56 243 2184">3</td> <td data-bbox="243 56 329 2184">4</td> <td data-bbox="329 56 415 2184">5</td> <td data-bbox="415 56 501 2184">6</td> <td data-bbox="501 56 588 2184">7</td> <td data-bbox="588 56 674 2184">8</td> </tr> <tr> <td colspan="6" data-bbox="39 56 501 2184"> <table border="1"> <tr> <td data-bbox="39 56 70 2184">1</td> <td data-bbox="70 56 156 2184">2</td> <td data-bbox="156 56 243 2184">3</td> <td data-bbox="243 56 329 2184">4</td> <td data-bbox="329 56 415 2184">5</td> <td data-bbox="415 56 501 2184">6</td> <td data-bbox="501 56 588 2184">7</td> <td data-bbox="588 56 674 2184">8</td> </tr> <tr> <td colspan="6" data-bbox="39 56 501 2184"> <table border="1"> <tr> <td data-bbox="39 56 70 2184">1</td> <td data-bbox="70 56 156 2184">2</td> <td data-bbox="156 56 243 2184">3</td> <td data-bbox="243 56 329 2184">4</td> <td data-bbox="329 56 415 2184">5</td> <td data-bbox="415 56 501 2184">6</td> <td data-bbox="501 56 588 2184">7</td> <td data-bbox="588 56 674 2184">8</td> </tr> <tr> <td colspan="6" data-bbox="39 56 501 2184"> <table border="1"> <tr> <td data-bbox="39 56 70 2184">1</td> <td data-bbox="70 56 156 2184">2</td> <td data-bbox="156 56 243 2184">3</td> <td data-bbox="243 56 329 2184">4</td> <td data-bbox="329 56 415 2184">5</td> <td data-bbox="415 56 501 2184">6</td> <td data-bbox="501 56 588 2184">7</td> <td data-bbox="588 56 674 2184">8</td> </tr> <tr> <td colspan="6" data-bbox="39 56 501 2184"> <table border="1"> <tr> <td data-bbox="39 56 70 2184">1</td> <td data-bbox="70 56 156 2184">2</td> <td data-bbox="156 56 243 2184">3</td> <td data-bbox="243 56 329 2184">4</td> <td data-bbox="329 56 415 2184">5</td> <td data-bbox="415 56 501 2184">6</td> <td data-bbox="501 56 588 2184">7</td> <td data-bbox="588 56 674 2184">8</td> </tr> <tr> <td colspan="6" data-bbox="39 56 501 2184"> <table border="1"> <tr> <td data-bbox="39 56 70 2184">1</td></tr></table></td></tr></table></td></tr></table></td></tr></table></td></tr></table></td></tr></table></td></tr></table></td></tr></table></td></tr></table></td></tr></table></td></tr></table></td></tr></table></td></tr></table></td></tr></table>   
   
   |  |  |  |  |  | 1 | 2 | 3 | 4 | 5 | 6 | 7 | 8 | <table border="1"> <tr> <td data-bbox="39 56 70 2184">1</td> <td data-bbox="70 56 156 2184">2</td> <td data-bbox="156 56 243 2184">3</td> <td data-bbox="243 56 329 2184">4</td> <td data-bbox="329 56 415 2184">5</td> <td data-bbox="415 56 501 2184">6</td> <td data-bbox="501 56 588 2184">7</td> <td data-bbox="588 56 674 2184">8</td> </tr> <tr> <td colspan="6" data-bbox="39 56 501 2184"> <table border="1"> <tr> <td data-bbox="39 56 70 2184">1</td> <td data-bbox="70 56 156 2184">2</td> <td data-bbox="156 56 243 2184">3</td> <td data-bbox="243 56 329 2184">4</td> <td data-bbox="329 56 415 2184">5</td> <td data-bbox="415 56 501 2184">6</td> <td data-bbox="501 56 588 2184">7</td> <td data-bbox="588 56 674 2184">8</td> </tr> <tr> <td colspan="6" data-bbox="39 56 501 2184"> <table border="1"> <tr> <td data-bbox="39 56 70 2184">1</td> <td data-bbox="70 56 156 2184">2</td> <td data-bbox="156 56 243 2184">3</td> <td data-bbox="243 56 329 2184">4</td> <td data-bbox="329 56 415 2184">5</td> <td data-bbox="415 56 501 2184">6</td> <td data-bbox="501 56 588 2184">7</td> <td data-bbox="588 56 674 2184">8</td> </tr> <tr> <td colspan="6" data-bbox="39 56 501 2184"> <table border="1"> <tr> <td data-bbox="39 56 70 2184">1</td> <td data-bbox="70 56 156 2184">2</td> <td data-bbox="156 56 243 2184">3</td> <td data-bbox="243 56 329 2184">4</td> <td data-bbox="329 56 415 2184">5</td> <td data-bbox="415 56 501 2184">6</td> <td data-bbox="501 56 588 2184">7</td> <td data-bbox="588 56 674 2184">8</td> </tr> <tr> <td colspan="6" data-bbox="39 56 501 2184"> <table border="1"> <tr> <td data-bbox="39 56 70 2184">1</td> <td data-bbox="70 56 156 2184">2</td> <td data-bbox="156 56 243 2184">3</td> <td data-bbox="243 56 329 2184">4</td> <td data-bbox="329 56 415 2184">5</td> <td data-bbox="415 56 501 2184">6</td> <td data-bbox="501 56 588 2184">7</td> <td data-bbox="588 56 674 2184">8</td> </tr> <tr> <td colspan="6" data-bbox="39 56 501 2184"> <table border="1"> <tr> <td data-bbox="39 56 70 2184">1</td> <td data-bbox="70 56 156 2184">2</td> <td data-bbox="156 56 243 2184">3</td> <td data-bbox="243 56 329 2184">4</td> <td data-bbox="329 56 415 2184">5</td> <td data-bbox="415 56 501 2184">6</td> <td data-bbox="501 56 588 2184">7</td> <td data-bbox="588 56 674 2184">8</td> </tr> <tr> <td colspan="6" data-bbox="39 56 501 2184"> <table border="1"> <tr> <td data-bbox="39 56 70 2184">1</td> <td data-bbox="70 56 156 2184">2</td> <td data-bbox="156 56 243 2184">3</td> <td data-bbox="243 56 329 2184">4</td> <td data-bbox="329 56 415 2184">5</td> <td data-bbox="415 56 501 2184">6</td> <td data-bbox="501 56 588 2184">7</td> <td data-bbox="588 56 674 2184">8</td> </tr> <tr> <td colspan="6" data-bbox="39 56 501 2184"> <table border="1"> <tr> <td data-bbox="39 56 70 2184">1</td> <td data-bbox="70 56 156 2184">2</td> <td data-bbox="156 56 243 2184">3</td> <td data-bbox="243 56 329 2184">4</td> <td data-bbox="329 56 415 2184">5</td> <td data-bbox="415 56 501 2184">6</td> <td data-bbox="501 56 588 2184">7</td> <td data-bbox="588 56 674 2184">8</td> </tr> <tr> <td colspan="6" data-bbox="39 56 501 2184"> <table border="1"> <tr> <td data-bbox="39 56 70 2184">1</td> <td data-bbox="70 56 156 2184">2</td> <td data-bbox="156 56 243 2184">3</td> <td data-bbox="243 56 329 2184">4</td> <td data-bbox="329 56 415 2184">5</td> <td data-bbox="415 56 501 2184">6</td> <td data-bbox="501 56 588 2184">7</td> <td data-bbox="588 56 674 2184">8</td> </tr> <tr> <td colspan="6" data-bbox="39 56 501 2184"> <table border="1"> <tr> <td data-bbox="39 56 70 2184">1</td> <td data-bbox="70 56 156 2184">2</td> <td data-bbox="156 56 243 2184">3</td> <td data-bbox="243 56 329 2184">4</td> <td data-bbox="329 56 415 2184">5</td> <td data-bbox="415 56 501 2184">6</td> <td data-bbox="501 56 588 2184">7</td> <td data-bbox="588 56 674 2184">8</td> </tr> <tr> <td colspan="6" data-bbox="39 56 501 2184"> <table border="1"> <tr> <td data-bbox="39 56 70 2184">1</td> <td data-bbox="70 56 156 2184">2</td> <td data-bbox="156 56 243 2184">3</td> <td data-bbox="243 56 329 2184">4</td> <td data-bbox="329 56 415 2184">5</td> <td data-bbox="415 56 501 2184">6</td> <td data-bbox="501 56 588 2184">7</td> <td data-bbox="588 56 674 2184">8</td> </tr> <tr> <td colspan="6" data-bbox="39 56 501 2184"> <table border="1"> <tr> <td data-bbox="39 56 70 2184">1</td> <td data-bbox="70 56 156 2184">2</td> <td data-bbox="156 56 243 2184">3</td> <td data-bbox="243 56 329 2184">4</td> <td data-bbox="329 56 415 2184">5</td> <td data-bbox="415 56 501 2184">6</td> <td data-bbox="501 56 588 2184">7</td> <td data-bbox="588 56 674 2184">8</td> </tr> <tr> <td colspan="6" data-bbox="39 56 501 2184"> <table border="1"> <tr> <td data-bbox="39 56 70 2184">1</td></tr></table></td></tr></table></td></tr></table></td></tr></table></td></tr></table></td></tr></table></td></tr></table></td></tr></table></td></tr></table></td></tr></table></td></tr></table></td></tr></table></td></tr></table>  
  |  |  |  |  |  | 1 | 2 | 3 | 4 | 5 | 6 | 7 | 8 | <table border="1"> <tr> <td data-bbox="39 56 70 2184">1</td> <td data-bbox="70 56 156 2184">2</td> <td data-bbox="156 56 243 2184">3</td> <td data-bbox="243 56 329 2184">4</td> <td data-bbox="329 56 415 2184">5</td> <td data-bbox="415 56 501 2184">6</td> <td data-bbox="501 56 588 2184">7</td> <td data-bbox="588 56 674 2184">8</td> </tr> <tr> <td colspan="6" data-bbox="39 56 501 2184"> <table border="1"> <tr> <td data-bbox="39 56 70 2184">1</td> <td data-bbox="70 56 156 2184">2</td> <td data-bbox="156 56 243 2184">3</td> <td data-bbox="243 56 329 2184">4</td> <td data-bbox="329 56 415 2184">5</td> <td data-bbox="415 56 501 2184">6</td> <td data-bbox="501 56 588 2184">7</td> <td data-bbox="588 56 674 2184">8</td> </tr> <tr> <td colspan="6" data-bbox="39 56 501 2184"> <table border="1"> <tr> <td data-bbox="39 56 70 2184">1</td> <td data-bbox="70 56 156 2184">2</td> <td data-bbox="156 56 243 2184">3</td> <td data-bbox="243 56 329 2184">4</td> <td data-bbox="329 56 415 2184">5</td> <td data-bbox="415 56 501 2184">6</td> <td data-bbox="501 56 588 2184">7</td> <td data-bbox="588 56 674 2184">8</td>
</tr> <tr> <td colspan="6" data-bbox="39 56 501 2184"> <table border="1"> <tr> <td data-bbox="39 56 70 2184">1</td> <td data-bbox="70 56 156 2184">2</td> <td data-bbox="156 56 243 2184">3</td> <td data-bbox="243 56 329 2184">4</td> <td data-bbox="329 56 415 2184">5</td> <td data-bbox="415 56 501 2184">6</td> <td data-bbox="501 56 588 2184">7</td> <td data-bbox="588 56 674 2184">8</td> </tr> <tr> <td colspan="6" data-bbox="39 56 501 2184"> <table border="1"> <tr> <td data-bbox="39 56 70 2184">1</td> <td data-bbox="70 56 156 2184">2</td> <td data-bbox="156 56 243 2184">3</td> <td data-bbox="243 56 329 2184">4</td> <td data-bbox="329 56 415 2184">5</td> <td data-bbox="415 56 501 2184">6</td> <td data-bbox="501 56 588 2184">7</td> <td data-bbox="588 56 674 2184">8</td> </tr> <tr> <td colspan="6" data-bbox="39 56 501 2184"> <table border="1"> <tr> <td data-bbox="39 56 70 2184">1</td> <td data-bbox="70 56 156 2184">2</td> <td data-bbox="156 56 243 2184">3</td> <td data-bbox="243 56 329 2184">4</td> <td data-bbox="329 56 415 2184">5</td> <td data-bbox="415 56 501 2184">6</td> <td data-bbox="501 56 588 2184">7</td> <td data-bbox="588 56 674 2184">8</td> </tr> <tr> <td colspan="6" data-bbox="39 56 501 2184"> <table border="1"> <tr> <td data-bbox="39 56 70 2184">1</td> <td data-bbox="70 56 156 2184">2</td> <td data-bbox="156 56 243 2184">3</td> <td data-bbox="243 56 329 2184">4</td> <td data-bbox="329 56 415 2184">5</td> <td data-bbox="415 56 501 2184">6</td> <td data-bbox="501 56 588 2184">7</td> <td data-bbox="588 56 674 2184">8</td> </tr> <tr> <td colspan="6" data-bbox="39 56 501 2184"> <table border="1"> <tr> <td data-bbox="39 56 70 2184">1</td> <td data-bbox="70 56 156 2184">2</td> <td data-bbox="156 56 243 2184">3</td> <td data-bbox="243 56 329 2184">4</td> <td data-bbox="329 56 415 2184">5</td> <td data-bbox="415 56 501 2184">6</td> <td data-bbox="501 56 588 2184">7</td> <td data-bbox="588 56 674 2184">8</td> </tr> <tr> <td colspan="6" data-bbox="39 56 501 2184"> <table border="1"> <tr> <td data-bbox="39 56 70 2184">1</td> <td data-bbox="70 56 156 2184">2</td> <td data-bbox="156 56 243 2184">3</td> <td data-bbox="243 56 329 2184">4</td> <td data-bbox="329 56 415 2184">5</td> <td data-bbox="415 56 501 2184">6</td> <td data-bbox="501 56 588 2184">7</td> <td data-bbox="588 56 674 2184">8</td> </tr> <tr> <td colspan="6" data-bbox="39 56 501 2184"> <table border="1"> <tr> <td data-bbox="39 56 70 2184">1</td> <td data-bbox="70 56 156 2184">2</td> <td data-bbox="156 56 243 2184">3</td> <td data-bbox="243 56 329 2184">4</td> <td data-bbox="329 56 415 2184">5</td> <td data-bbox="415 56 501 2184">6</td> <td data-bbox="501 56 588 2184">7</td> <td data-bbox="588 56 674 2184">8</td> </tr> <tr> <td colspan="6" data-bbox="39 56 501 2184"> <table border="1"> <tr> <td data-bbox="39 56 70 2184">1</td> <td data-bbox="70 56 156 2184">2</td> <td data-bbox="156 56 243 2184">3</td> <td data-bbox="243 56 329 2184">4</td> <td data-bbox="329 56 415 2184">5</td> <td data-bbox="415 56 501 2184">6</td> <td data-bbox="501 56 588 2184">7</td> <td data-bbox="588 56 674 2184">8</td> </tr> <tr> <td colspan="6" data-bbox="39 56 501 2184"> <table border="1"> <tr> <td data-bbox="39 56 70 2184">1</td></tr></table></td></tr></table></td></tr></table></td></tr></table></td></tr></table></td></tr></table></td></tr></table></td></tr></table></td></tr></table></td></tr></table></td></tr></table></td></tr></table>   
   |  |  |  |  |  | 1 | 2 | 3 | 4 | 5 | 6 | 7 | 8 | <table border="1"> <tr> <td data-bbox="39 56 70 2184">1</td> <td data-bbox="70 56 156 2184">2</td> <td data-bbox="156 56 243 2184">3</td> <td data-bbox="243 56 329 2184">4</td> <td data-bbox="329 56 415 2184">5</td> <td data-bbox="415 56 501 2184">6</td> <td data-bbox="501 56 588 2184">7</td> <td data-bbox="588 56 674 2184">8</td> </tr> <tr> <td colspan="6" data-bbox="39 56 501 2184"> <table border="1"> <tr> <td data-bbox="39 56 70 2184">1</td> <td data-bbox="70 56 156 2184">2</td> <td data-bbox="156 56 243 2184">3</td> <td data-bbox="243 56 329 2184">4</td> <td data-bbox="329 56 415 2184">5</td> <td data-bbox="415 56 501 2184">6</td> <td data-bbox="501 56 588 2184">7</td> <td data-bbox="588 56 674 2184">8</td> </tr> <tr> <td colspan="6" data-bbox="39 56 501 2184"> <table border="1"> <tr> <td data-bbox="39 56 70 2184">1</td> <td data-bbox="70 56 156 2184">2</td> <td data-bbox="156 56 243 2184">3</td> <td data-bbox="243 56 329 2184">4</td> <td data-bbox="329 56 415 2184">5</td> <td data-bbox="415 56 501 2184">6</td> <td data-bbox="501 56 588 2184">7</td> <td data-bbox="588 56 674 2184">8</td> </tr> <tr> <td colspan="6" data-bbox="39 56 501 2184"> <table border="1"> <tr> <td data-bbox="39 56 70 2184">1</td> <td data-bbox="70 56 156 2184">2</td> <td data-bbox="156 56 243 2184">3</td> <td data-bbox="243 56 329 2184">4</td> <td data-bbox="329 56 415 2184">5</td> <td data-bbox="415 56 501 2184">6</td> <td data-bbox="501 56 588 2184">7</td> <td data-bbox="588 56 674 2184">8</td> </tr> <tr> <td colspan="6" data-bbox="39 56 501 2184"> <table border="1"> <tr> <td data-bbox="39 56 70 2184">1</td> <td data-bbox="70 56 156 2184">2</td> <td data-bbox="156 56 243 2184">3</td> <td data-bbox="243 56 329 2184">4</td> <td data-bbox="329 56 415 2184">5</td> <td data-bbox="415 56 501 2184">6</td> <td data-bbox="501 56 588 2184">7</td> <td data-bbox="588 56 674 2184">8</td> </tr> <tr> <td colspan="6" data-bbox="39 56 501 2184"> <table border="1"> <tr> <td data-bbox="39 56 70 2184">1</td> <td data-bbox="70 56 156 2184">2</td> <td data-bbox="156 56 243 2184">3</td> <td data-bbox="243 56 329 2184">4</td> <td data-bbox="329 56 415 2184">5</td> <td data-bbox="415 56 501 2184">6</td> <td data-bbox="501 56 588 2184">7</td> <td data-bbox="588 56 674 2184">8</td> </tr> <tr> <td colspan="6" data-bbox="39 56 501 2184"> <table border="1"> <tr> <td data-bbox="39 56 70 2184">1</td> <td data-bbox="70 56 156 2184">2</td> <td data-bbox="156 56 243 2184">3</td> <td data-bbox="243 56 329 2184">4</td> <td data-bbox="329 56 415 2184">5</td> <td data-bbox="415 56 501 2184">6</td> <td data-bbox="501 56 588 2184">7</td> <td data-bbox="588 56 674 2184">8</td> </tr> <tr> <td colspan="6" data-bbox="39 56 501 2184">
<table border="1"> <tr> <td data-bbox="39 56 70 2184">1</td> <td data-bbox="70 56 156 2184">2</td> <td data-bbox="156 56 243 2184">3</td> <td data-bbox="243 56 329 2184">4</td> <td data-bbox="329 56 415 2184">5</td> <td data-bbox="415 56 501 2184">6</td> <td data-bbox="501 56 588 2184">7</td> <td data-bbox="588 56 674 2184">8</td> </tr> <tr> <td colspan="6" data-bbox="39 56 501 2184"> <table border="1"> <tr> <td data-bbox="39 56 70 2184">1</td> <td data-bbox="70 56 156 2184">2</td> <td data-bbox="156 56 243 2184">3</td> <td data-bbox="243 56 329 2184">4</td> <td data-bbox="329 56 415 2184">5</td> <td data-bbox="415 56 501 2184">6</td> <td data-bbox="501 56 588 2184">7</td> <td data-bbox="588 56 674 2184">8</td> </tr> <tr> <td colspan="6" data-bbox="39 56 501 2184"> <table border="1"> <tr> <td data-bbox="39 56 70 2184">1</td> <td data-bbox="70 56 156 2184">2</td> <td data-bbox="156 56 243 2184">3</td> <td data-bbox="243 56 329 2184">4</td> <td data-bbox="329 56 415 2184">5</td> <td data-bbox="415 56 501 2184">6</td> <td data-bbox="501 56 588 2184">7</td> <td data-bbox="588 56 674 2184">8</td> </tr> <tr> <td colspan="6" data-bbox="39 56 501 2184"> <table border="1"> <tr> <td data-bbox="39 56 70 2184">1</td></tr></table></td></tr></table></td></tr></table></td></tr></table></td></tr></table></td></tr></table></td></tr></table></td></tr></table></td></tr></table></td></tr></table></td></tr></table>  
  |  |  |  |  |  | 1 | 2 | 3 | 4 | 5 | 6 | 7 | 8 | <table border="1"> <tr> <td data-bbox="39 56 70 2184">1</td> <td data-bbox="70 56 156 2184">2</td> <td data-bbox="156 56 243 2184">3</td> <td data-bbox="243 56 329 2184">4</td> <td data-bbox="329 56 415 2184">5</td> <td data-bbox="415 56 501 2184">6</td> <td data-bbox="501 56 588 2184">7</td> <td data-bbox="588 56 674 2184">8</td> </tr> <tr> <td colspan="6" data-bbox="39 56 501 2184"> <table border="1"> <tr> <td data-bbox="39 56 70 2184">1</td> <td data-bbox="70 56 156 2184">2</td> <td data-bbox="156 56 243 2184">3</td> <td data-bbox="243 56 329 2184">4</td> <td data-bbox="329 56 415 2184">5</td> <td data-bbox="415 56 501 2184">6</td> <td data-bbox="501 56 588 2184">7</td> <td data-bbox="588 56 674 2184">8</td> </tr> <tr> <td colspan="6" data-bbox="39 56 501 2184"> <table border="1"> <tr> <td data-bbox="39 56 70 2184">1</td> <td data-bbox="70 56 156 2184">2</td> <td data-bbox="156 56 243 2184">3</td> <td data-bbox="243 56 329 2184">4</td> <td data-bbox="329 56 415 2184">5</td> <td data-bbox="415 56 501 2184">6</td> <td data-bbox="501 56 588 2184">7</td> <td data-bbox="588 56 674 2184">8</td> </tr> <tr> <td colspan="6" data-bbox="39 56 501 2184"> <table border="1"> <tr> <td data-bbox="39 56 70 2184">1</td> <td data-bbox="70 56 156 2184">2</td> <td data-bbox="156 56 243 2184">3</td> <td data-bbox="243 56 329 2184">4</td> <td data-bbox="329 56 415 2184">5</td> <td data-bbox="415 56 501 2184">6</td> <td data-bbox="501 56 588 2184">7</td> <td data-bbox="588 56 674 2184">8</td> </tr> <tr> <td colspan="6" data-bbox="39 56 501 2184"> <table border="1"> <tr> <td data-bbox="39 56 70 2184">1</td> <td data-bbox="70 56 156 2184">2</td> <td data-bbox="156 56 243 2184">3</td> <td data-bbox="243 56 329 2184">4</td> <td data-bbox="329 56 415 2184">5</td> <td data-bbox="415 56 501 2184">6</td> <td data-bbox="501 56 588 2184">7</td> <td data-bbox="588 56 674 2184">8</td> </tr> <tr> <td colspan="6" data-bbox="39 56 501 2184"> <table border="1"> <tr> <td data-bbox="39 56 70 2184">1</td> <td data-bbox="70 56 156 2184">2</td> <td data-bbox="156 56 243 2184">3</td> <td data-bbox="243 56 329 2184">4</td> <td data-bbox="329 56 415 2184">5</td> <td data-bbox="415 56 501 2184">6</td> <td data-bbox="501 56 588 2184">7</td> <td data-bbox="588 56 674 2184">8</td> </tr> <tr> <td colspan="6" data-bbox="39 56 501 2184"> <table border="1"> <tr> <td data-bbox="39 56 70 2184">1</td> <td data-bbox="70 56 156 2184">2</td> <td data-bbox="156 56 243 2184">3</td> <td data-bbox="243 56 329 2184">4</td> <td data-bbox="329 56 415 2184">5</td> <td data-bbox="415 56 501 2184">6</td> <td data-bbox="501 56 588 2184">7</td> <td data-bbox="588 56 674 2184">8</td> </tr> <tr> <td colspan="6" data-bbox="39 56 501 2184"> <table border="1"> <tr> <td data-bbox="39 56 70 2184">1</td> <td data-bbox="70 56 156 2184">2</td> <td data-bbox="156 56 243 2184">3</td> <td data-bbox="243 56 329 2184">4</td> <td data-bbox="329 56 415 2184">5</td> <td data-bbox="415 56 501 2184">6</td> <td data-bbox="501 56 588 2184">7</td> <td data-bbox="588 56 674 2184">8</td> </tr> <tr> <td colspan="6" data-bbox="39 56 501 2184"> <table border="1"> <tr> <td data-bbox="39 56 70 2184">1</td> <td data-bbox="70 56 156 2184">2</td> <td data-bbox="156 56 243 2184">3</td> <td data-bbox="243 56 329 2184">4</td> <td data-bbox="329 56 415 2184">5</td> <td data-bbox="415 56 501 2184">6</td> <td data-bbox="501 56 588 2184">7</td> <td data-bbox="588 56 674 2184">8</td> </tr> <tr> <td colspan="6" data-bbox="39 56 501 2184"> <table border="1"> <tr> <td data-bbox="39 56 70 2184">1</td></tr></table></td></tr></table></td></tr></table></td></tr></table></td></tr></table></td></tr></table></td></tr></table></td></tr></table></td></tr></table></td></tr></table>   
   
   |  |  |  |  |  | 1 | 2 | 3 | 4 | 5 | 6 | 7 | 8 | <table border="1"> <tr> <td data-bbox="39 56 70 2184">1</td> <td data-bbox="70 56 156 2184">2</td> <td data-bbox="156 56 243 2184">3</td> <td data-bbox="243 56 329 2184">4</td> <td data-bbox="329 56 415 2184">5</td> <td data-bbox="415 56 501 2184">6</td> <td data-bbox="501 56 588 2184">7</td> <td data-bbox="588 56 674 2184">8</td> </tr> <tr> <td colspan="6" data-bbox="39 56 501 2184"> <table border="1"> <tr> <td data-bbox="39 56 70 2184">1</td> <td data-bbox="70 56 156 2184">2</td> <td data-bbox="156 56 243 2184">3</td> <td data-bbox="243 56 329 2184">4</td> <td data-bbox="329 56 415 2184">5</td> <td data-bbox="415 56 501 2184">6</td> <td data-bbox="501 56 588 2184">7</td> <td data-bbox="588 56 674 2184">8</td> </tr> <tr> <td colspan="6" data-bbox="39 56 501 2184"> <table border="1"> <tr> <td data-bbox="39 56 70 2184">1</td> <td data-bbox="70 56 156 2184">2</td> <td data-bbox="156 56 243 2184">3</td> <td data-bbox="243 56 329 2184">4</td> <td data-bbox="329 56 415 2184">5</td> <td data-bbox="415 56 501 2184">6</td> <td data-bbox="501 56 588 2184">7</td> <td data-bbox="588 56 674 2184">8</td> </tr> <tr> <td colspan="6" data-bbox="39 56 501 2184"> <table border="1"> <tr> <td data-bbox="39 56 70 2184">1</td> <td data-bbox="70 56 156 2184">2</td> <td data-bbox="156 56 243 2184">3</td> <td data-bbox="243 56 329 2184">4</td> <td data-bbox="329 56 415 2184">5</td> <td data-bbox="415 56 501 2184">6</td> <td data-bbox="501 56 588 2184">7</td> <td data-bbox="588 56 674 2184">8</td> </tr> <tr> <td colspan="6" data-bbox="39 56 501 2184"> <table border="1"> <tr> <td data-bbox="39 56 70 2184">1</td> <td data-bbox="70 56 156 2184">2</td> <td data-bbox="156 56 243 2184">3</td> <td data-bbox="243 56 329 2184">4</td> <td data-bbox="329 56 415 2184">5</td> <td data-bbox="415 56 501 2184">6</td> <td data-bbox="501 56 588 2184">7</td> <td data-bbox="588 56 674 2184">8</td> </tr> <tr> <td colspan="6" data-bbox="39 56 501 2184"> <table border="1"> <tr> <td data-bbox="39 56 70 2184">1</td> <td data-bbox="70 56 156 2184">2</td> <td data-bbox="156 56 243 2184">3</td> <td data-bbox="243 56 329 2184">4</td> <td data-bbox="329 56 415 2184">5</td> <td data-bbox="415 56 501 2184">6</td> <td data-bbox="501 56 588 2184">7</td> <td data-bbox="588 56 674 2184">8</td> </tr> <tr> <td colspan="6" data-bbox="39 56 501 2184"> <table border="1"> <tr> <td data-bbox="39 56 70 2184">1</td> <td data-bbox="70 56 156 2184">2</td> <td data-bbox="156 56 243 2184">3</td> <td data-bbox="243 56 329 2184">4</td> <td data-bbox="329 56 415 2184">5</td> <td data-bbox="415 56 501 2184">6</td> <td data-bbox="501 56 588 2184">7</td> <td data-bbox="588 56 674 2184">8</td> </tr> <tr> <td colspan="6" data-bbox="39 56 501 2184"> <table border="1"> <tr> <td data-bbox="39 56 70 2184">1</td> <td data-bbox="70 56 156 2184">2</td> <td data-bbox="156 56 243 2184">3</td> <td data-bbox="243 56 329 2184">4</td> <td data-bbox="329 56 415 2184">5</td> <td data-bbox="415 56 501 2184">6</td> <td data-bbox="501 56 588 2184">7</td> <td data-bbox="588 56 674 2184">8</td> </tr> <tr> <td colspan="6" data-bbox="39 56 501 2184"> <table border="1"> <tr> <td data-bbox="39 56 70 2184">1</td></tr></table></td></tr></table></td></tr></table></td></tr></table></td></tr></table></td></tr></table></td></tr></table></td></tr></table></td></tr></table>  
  |  |  |  |  |  | 1 |
2 | 3 | 4 | 5 | 6 | 7 | 8 | <table border="1"> <tr> <td data-bbox="39 56 70 2184">1</td> <td data-bbox="70 56 156 2184">2</td> <td data-bbox="156 56 243 2184">3</td> <td data-bbox="243 56 329 2184">4</td> <td data-bbox="329 56 415 2184">5</td> <td data-bbox="415 56 501 2184">6</td> <td data-bbox="501 56 588 2184">7</td> <td data-bbox="588 56 674 2184">8</td> </tr> <tr> <td colspan="6" data-bbox="39 56 501 2184"> <table border="1"> <tr> <td data-bbox="39 56 70 2184">1</td> <td data-bbox="70 56 156 2184">2</td> <td data-bbox="156 56 243 2184">3</td> <td data-bbox="243 56 329 2184">4</td> <td data-bbox="329 56 415 2184">5</td> <td data-bbox="415 56 501 2184">6</td> <td data-bbox="501 56 588 2184">7</td> <td data-bbox="588 56 674 2184">8</td> </tr> <tr> <td colspan="6" data-bbox="39 56 501 2184"> <table border="1"> <tr> <td data-bbox="39 56 70 2184">1</td> <td data-bbox="70 56 156 2184">2</td> <td data-bbox="156 56 243 2184">3</td> <td data-bbox="243 56 329 2184">4</td> <td data-bbox="329 56 415 2184">5</td> <td data-bbox="415 56 501 2184">6</td> <td data-bbox="501 56 588 2184">7</td> <td data-bbox="588 56 674 2184">8</td> </tr> <tr> <td colspan="6" data-bbox="39 56 501 2184"> <table border="1"> <tr> <td data-bbox="39 56 70 2184">1</td> <td data-bbox="70 56 156 2184">2</td> <td data-bbox="156 56 243 2184">3</td> <td data-bbox="243 56 329 2184">4</td> <td data-bbox="329 56 415 2184">5</td> <td data-bbox="415 56 501 2184">6</td> <td data-bbox="501 56 588 2184">7</td> <td data-bbox="588 56 674 2184">8</td> </tr> <tr> <td colspan="6" data-bbox="39 56 501 2184"> <table border="1"> <tr> <td data-bbox="39 56 70 2184">1</td> <td data-bbox="70 56 156 2184">2</td> <td data-bbox="156 56 243 2184">3</td> <td data-bbox="243 56 329 2184">4</td> <td data-bbox="329 56 415 2184">5</td> <td data-bbox="415 56 501 2184">6</td> <td data-bbox="501 56 588 2184">7</td> <td data-bbox="588 56 674 2184">8</td> </tr> <tr> <td colspan="6" data-bbox="39 56 501 2184"> <table border="1"> <tr> <td data-bbox="39 56 70 2184">1</td> <td data-bbox="70 56 156 2184">2</td> <td data-bbox="156 56 243 2184">3</td> <td data-bbox="243 56 329 2184">4</td> <td data-bbox="329 56 415 2184">5</td> <td data-bbox="415 56 501 2184">6</td> <td data-bbox="501 56 588 2184">7</td> <td data-bbox="588 56 674 2184">8</td> </tr> <tr> <td colspan="6" data-bbox="39 56 501 2184"> <table border="1"> <tr> <td data-bbox="39 56 70 2184">1</td> <td data-bbox="70 56 156 2184">2</td> <td data-bbox="156 56 243 2184">3</td> <td data-bbox="243 56 329 2184">4</td> <td data-bbox="329 56 415 2184">5</td> <td data-bbox="415 56 501 2184">6</td> <td data-bbox="501 56 588 2184">7</td> <td data-bbox="588 56 674 2184">8</td> </tr> <tr> <td colspan="6" data-bbox="39 56 501 2184"> <table border="1"> <tr> <td data-bbox="39 56 70 2184">1</td></tr></table></td></tr></table></td></tr></table></td></tr></table></td></tr></table></td></tr></table></td></tr></table></td></tr></table>  
  |  |  |  |  |  | 1 | 2 | 3 | 4 | 5 | 6 | 7 | 8 | <table border="1"> <tr> <td data-bbox="39 56 70 2184">1</td> <td data-bbox="70 56 156 2184">2</td> <td data-bbox="156 56 243 2184">3</td> <td data-bbox="243 56 329 2184">4</td> <td data-bbox="329 56 415 2184">5</td> <td data-bbox="415 56 501 2184">6</td> <td data-bbox="501 56 588 2184">7</td> <td data-bbox="588 56 674 2184">8</td> </tr> <tr> <td colspan="6" data-bbox="39 56 501 2184"> <table border="1"> <tr> <td data-bbox="39 56 70 2184">1</td> <td data-bbox="70 56 156 2184">2</td> <td data-bbox="156 56 243 2184">3</td> <td data-bbox="243 56 329 2184">4</td> <td data-bbox="329 56 415 2184">5</td> <td data-bbox="415 56 501 2184">6</td> <td data-bbox="501 56 588 2184">7</td> <td data-bbox="588 56 674 2184">8</td> </tr> <tr> <td colspan="6" data-bbox="39 56 501 2184"> <table border="1"> <tr> <td data-bbox="39 56 70 2184">1</td> <td data-bbox="70 56 156 2184">2</td> <td data-bbox="156 56 243 2184">3</td> <td data-bbox="243 56 329 2184">4</td> <td data-bbox="329 56 415 2184">5</td> <td data-bbox="415 56 501 2184">6</td> <td data-bbox="501 56 588 2184">7</td> <td data-bbox="588 56 674 2184">8</td> </tr> <tr> <td colspan="6" data-bbox="39 56 501 2184"> <table border="1"> <tr> <td data-bbox="39 56 70 2184">1</td> <td data-bbox="70 56 156 2184">2</td> <td data-bbox="156 56 243 2184">3</td> <td data-bbox="243 56 329 2184">4</td> <td data-bbox="329 56 415 2184">5</td> <td data-bbox="415 56 501 2184">6</td> <td data-bbox="501 56 588 2184">7</td> <td data-bbox="588 56 674 2184">8</td> </tr> <tr> <td colspan="6" data-bbox="39 56 501 2184"> <table border="1"> <tr> <td data-bbox="39 56 70 2184">1</td> <td data-bbox="70 56 156 2184">2</td> <td data-bbox="156 56 243 2184">3</td> <td data-bbox="243 56 329 2184">4</td> <td data-bbox="329 56 415 2184">5</td> <td data-bbox="415 56 501 2184">6</td> <td data-bbox="501 56 588 2184">7</td> <td data-bbox="588 56 674 2184">8</td> </tr> <tr> <td colspan="6" data-bbox="39 56 501 2184"> <table border="1"> <tr> <td data-bbox="39 56 70 2184">1</td> <td data-bbox="70 56 156 2184">2</td> <td data-bbox="156 56 243 2184">3</td> <td data-bbox="243 56 329 2184">4</td> <td data-bbox="329 56 415 2184">5</td> <td data-bbox="415 56 501 2184">6</td> <td data-bbox="501 56 588 2184">7</td> <td data-bbox="588 56 674 2184">8</td> </tr> <tr> <td colspan="6" data-bbox="39 56 501 2184"> <table border="1"> <tr> <td data-bbox="39 56 70 2184">1</td></tr></table></td></tr></table></td></tr></table></td></tr></table></td></tr></table></td></tr></table></td></tr></table>   
   
   |  |  |  |  |  | 1 | 2 | 3 | 4 | 5 | 6 | 7 | 8 | <table border="1"> <tr> <td data-bbox="39 56 70 2184">1</td> <td data-bbox="70 56 156 2184">2</td> <td data-bbox="156 56 243 2184">3</td> <td data-bbox="243 56 329 2184">4</td> <td data-bbox="329 56 415 2184">5</td> <td data-bbox="415 56 501 2184">6</td> <td data-bbox="501 56 588 2184">7</td> <td data-bbox="588 56 674 2184">8</td> </tr> <tr> <td colspan="6" data-bbox="39 56 501 2184"> <table border="1"> <tr> <td data-bbox="39 56 70 2184">1</td> <td data-bbox="70 56 156 2184">2</td> <td data-bbox="156 56 243 2184">3</td> <td data-bbox="243 56 329 2184">4</td> <td data-bbox="329 56 415 2184">5</td> <td data-bbox="415 56 501 2184">6</td> <td data-bbox="501 56 588 2184">7</td> <td data-bbox="588 56 674 2184">8</td> </tr> <tr> <td colspan="6" data-bbox="39 56 501 2184"> <table border="1"> <tr> <td data-bbox="39 56 70 2184">1</td> <td data-bbox="70 56 156 2184">2</td> <td data-bbox="156 56 243 2184">3</td> <td data-bbox="243 56 329 2184">4</td> <td data-bbox="329 56 415 2184">5</td> <td data-bbox="415 56 501 2184">6</td> <td data-bbox="501 56 588 2184">7</td> <td data-bbox="588 56 674 2184">8</td> </tr> <tr> <td colspan="6" data-bbox="39 56 501 2184"> <table border="1"> <tr> <td data-bbox="39 56 70 2184">1</td> <td data-bbox="70 56 156 2184">2</td> <td data-bbox="156 56 243 2184">3</td> <td data-bbox="243 56 329 2184">4</td> <td data-bbox="329 56 415 2184">5</td> <td data-bbox="415 56 501 2184">6</td> <td data-bbox="501 56 588 2184">7</td> <td data-bbox="588 56 674 2184">8</td> </tr> <tr> <td colspan="6" data-bbox="39 56 501 2184"> <table border="1"> <tr> <td data-bbox="39 56 70 2184">1</td> <td data-bbox="70 56 156 2184">2</td> <td data-bbox="156 56 243 2184">3</td> <td data-bbox="243 56 329 2184">4</td> <td data-bbox="329 56 415 2184">5</td> <td data-bbox="415 56 501 2184">6</td> <td data-bbox="501 56 588 2184">7</td> <td data-bbox="588 56 674 2184">8</td> </tr> <tr> <td colspan="6" data-bbox="39 56 501 2184"> <table border="1"> <tr> <td data-bbox="39 56 70 2184">1</td></tr></table></td></tr></table></td></tr></table></td></tr></table></td></tr></table></td></tr></table>  
  |  |  |  |  |  | 1 | 2 | 3 | 4 | 5 | 6 | 7 | 8 | <table border="1"> <tr> <td data-bbox="39 56 70 2184">1</td> <td data-bbox="70 56 156 2184">2</td> <td data-bbox="156 56 243 2184">3</td> <td data-bbox="243 56 329 2184">4</td> <td data-bbox="329 56 415 2184">5</td> <td data-bbox="415 56 501 2184">6</td> <td data-bbox="501 56 588 2184">7</td> <td data-bbox="588 56 674 2184">8</td> </tr> <tr> <td colspan="6" data-bbox="39 56 501 2184"> <table border="1"> <tr> <td data-bbox="39 56 70 2184">1</td> <td data-bbox="70 56 156 2184">2</td> <td data-bbox="156 56 243 2184">3</td> <td data-bbox="243 56 329 2184">4</td> <td data-bbox="329 56 415 2184">5</td> <td data-bbox="415 56 501 2184">6</td> <td data-bbox="501 56 588 2184">7</td> <td data-bbox="588 56 674 2184">8</td> </tr> <tr> <td colspan="6" data-bbox="39 56 501 2184"> <table border="1"> <tr> <td data-bbox="39 56 70 2184">1</td> <td data-bbox="70 56 156 2184">2</td> <td
data-bbox="156 56 243 2184">3</td> <td data-bbox="243 56 329 2184">4</td> <td data-bbox="329 56 415 2184">5</td> <td data-bbox="415 56 501 2184">6</td> <td data-bbox="501 56 588 2184">7</td> <td data-bbox="588 56 674 2184">8</td> </tr> <tr> <td colspan="6" data-bbox="39 56 501 2184"> <table border="1"> <tr> <td data-bbox="39 56 70 2184">1</td> <td data-bbox="70 56 156 2184">2</td> <td data-bbox="156 56 243 2184">3</td> <td data-bbox="243 56 329 2184">4</td> <td data-bbox="329 56 415 2184">5</td> <td data-bbox="415 56 501 2184">6</td> <td data-bbox="501 56 588 2184">7</td> <td data-bbox="588 56 674 2184">8</td> </tr> <tr> <td colspan="6" data-bbox="39 56 501 2184"> <table border="1"> <tr> <td data-bbox="39 56 70 2184">1</td></tr></table></td></tr></table></td></tr></table></td></tr></table></td></tr></table>   
   |  |  |  |  |  | 1 | 2 | 3 | 4 | 5 | 6 | 7 | 8 | <table border="1"> <tr> <td data-bbox="39 56 70 2184">1</td> <td data-bbox="70 56 156 2184">2</td> <td data-bbox="156 56 243 2184">3</td> <td data-bbox="243 56 329 2184">4</td> <td data-bbox="329 56 415 2184">5</td> <td data-bbox="415 56 501 2184">6</td> <td data-bbox="501 56 588 2184">7</td> <td data-bbox="588 56 674 2184">8</td> </tr> <tr> <td colspan="6" data-bbox="39 56 501 2184"> <table border="1"> <tr> <td data-bbox="39 56 70 2184">1</td> <td data-bbox="70 56 156 2184">2</td> <td data-bbox="156 56 243 2184">3</td> <td data-bbox="243 56 329 2184">4</td> <td data-bbox="329 56 415 2184">5</td> <td data-bbox="415 56 501 2184">6</td> <td data-bbox="501 56 588 2184">7</td> <td data-bbox="588 56 674 2184">8</td> </tr> <tr> <td colspan="6" data-bbox="39 56 501 2184"> <table border="1"> <tr> <td data-bbox="39 56 70 2184">1</td> <td data-bbox="70 56 156 2184">2</td> <td data-bbox="156 56 243 2184">3</td> <td data-bbox="243 56 329 2184">4</td> <td data-bbox="329 56 415 2184">5</td> <td data-bbox="415 56 501 2184">6</td> <td data-bbox="501 56 588 2184">7</td> <td data-bbox="588 56 674 2184">8</td> </tr> <tr> <td colspan="6" data-bbox="39 56 501 2184"> <table border="1"> <tr> <td data-bbox="39 56 70 2184">1</td></tr></table></td></tr></table></td></tr></table></td></tr></table>  
  |  |  |  |  |  | 1 | 2 | 3 | 4 | 5 | 6 | 7 | 8 | <table border="1"> <tr> <td data-bbox="39 56 70 2184">1</td> <td data-bbox="70 56 156 2184">2</td> <td data-bbox="156 56 243 2184">3</td> <td data-bbox="243 56 329 2184">4</td> <td
data-bbox="329 56 415 2184">5</td> <td data-bbox="415 56 501 2184">6</td> <td data-bbox="501 56 588 2184">7</td> <td data-bbox="588 56 674 2184">8</td> </tr> <tr> <td colspan="6" data-bbox="39 56 501 2184"> <table border="1"> <tr> <td data-bbox="39 56 70 2184">1</td> <td data-bbox="70 56 156 2184">2</td> <td data-bbox="156 56 243 2184">3</td> <td data-bbox="243 56 329 2184">4</td> <td data-bbox="329 56 415 2184">5</td> <td data-bbox="415 56 501 2184">6</td> <td data-bbox="501 56 588 2184">7</td> <td data-bbox="588 56 674 2184">8</td> </tr> <tr> <td colspan="6" data-bbox="39 56 501 2184"> <table border="1"> <tr> <td data-bbox="39 56 70 2184">1</td></tr></table></td></tr></table></td></tr></table>   
   |  |  |  |  |  | 1 | 2 | 3 | 4 | 5 | 6 | 7 | 8 | <table border="1"> <tr> <td data-bbox="39 56 70 2184">1</td> <td data-bbox="70 56 156 2184">2</td> <td data-bbox="156 56 243 2184">3</td> <td data-bbox="243 56 329 2184">4</td> <td data-bbox="329 56 415 2184">5</td> <td data-bbox="415 56 501 2184">6</td> <td data-bbox="501 56 588 2184">7</td> <td data-bbox="588 56 674 2184">8</td> </tr> <tr> <td colspan="6" data-bbox="39 56 501 2184"> <table border="1"> <tr> <td data-bbox="39 56 70 2184">1</td></tr></table></td></tr></table>  
  |  |  |  |  |  | 1 | 2 | 3 | 4 | 5 | 6 | 7 | 8 | <table border="1"> <tr> <td data-bbox="39 56 70 2184">1</td></tr></table>   
   
   |  |  |  |  |  | 1 |   |   |   |   |   |   |   |  
  |  |  |  |  |  |   |   |   |   |   |   |   |   |   
   |  |  |  |  |  |   |   |   |   |   |   |   |   |  
   
  |  |  |  |  |  |   |   |   |   |   |   |   |   | | | | | | | | | | | | | | | | | | | | | | | | | | | | | | | | | | | | | | | | | | | | | | | | | | | | | | | | | | | | | | | |
   |  |  |  |  |  |   |   |   |   |   |   |   |   |  
  |  |  |  |  |  |   |   |   |   |   |   |   |   |   
   |  |  |  |  |  |   |   |   |   |   |   |   |   |  
  |  |  |  |  |  |   |   |   |   |   |   |   |   |   
   |  |  |  |  |  |   |   |   |   |   |   |   |   |  
  |  |  |  |  |  |   |   |   |   |   |   |   |   |   
   |  |  |  |  |  |   |   |   |   |   |   |   |   |  
  |  |  |  |  |  |   |   |   |   |   |   |   |   |   
   |  |  |  |  |  |   |   |   |   |   |   |   |   |  
  |  |  |  |  |  |   |   |   |   |   |   |   |   |   
   |  |  |  |  |  |   |   |   |   |   |   |   |   |  
  |  |  |  |  |  |   |   |   |   |   |   |   |   |   
   |  |  |  |  |  |   |   |   |   |   |   |   |   |   |  |  |  |  |  |   |   |   |   |   |   |   |   |   
   |  |  |  |  |  |   |   |   |   |   |   |   |   |  
  |  |  |  |  |  |   |   |   |   |   |   |   |   |   |  |  |  |  |  |   |   |   |   |   |   |   |   |  
  |  |  |  |  |  |   |   |   |   |   |   |   |   |   |  |  |  |  |  |   |   |   |   |   |   |   |   |  
  |  |  |  |  |  |   |   |   |   |   |   |   |   |   |  |  |  |  |  |   |   |   |   |   |   |   |   |   |  |  |  |  |  |   |   |   |   |   |   |   |   |   
   |  |  |  |  |  |   |   |   |   |   |   |   |   |   |  |  |  |  |  |   |   |   |   |   |   |   |   |   |  |  |  |  |  |   |   |   |   |   |   |   |   |  
  |  |  |  |  |  |   |   |   |   |   |   |   |   |   |  |  |  |  |  |   |   |   |   |   |   |   |   |   |  |  |  |  |  |   |   |   |   |   |   |   |   |   |  |  |  |  |  |   |   |   |   |   |   |   |   |   |  |  |  |  |  |   |   |   |   |   |   |   |   |   |  |  |  |  |  |   |
| 1  
   
  | 2 | 3 | 4 | 5 | 6 | 7 | 8 |   |   |   |   |   |   |  
   
  |  |  |  |  |  |   |   |   |   |   |   |   |   |   
   
   |  |  |  |  |  |   |   |   |   |   |   |   |   |  
   
  |  |  |  |  |  |   |   |   |   |   |   |   |   |   
   
   |  |  |  |  |  |   |   |   |   |   |   |   |   |  
  |  |  |  |  |  |   |   |   |   |   |   |   |   |   
   
   |  |  |  |  |  |   |   |   |   |   |   |   |   |  
   
  |  |  |  |  |  |   |   |   |   |   |   |   |   |   
   
   |  |  |  |  |  |   |   |   |   |   |   |   |   |  
  |  |  |  |  |  |   | 
 |   |   |   |   |   |   |   
   |  |  |  |  |  |   |   |   |   |   |   |   |   |  
   
  |  |  |  |  |  |   |   |   |   |   |   |   |   |   
   |  |  |  |  |  |   |   |   |   |   |   |   |   |  
   
  |  |  |  |  |  |   |   |   |   |   |   |   |   |   
   |  |  |  |  |  |   |   |   |   |   |   |   |   |  
   
  |  |  |  |  |  |   |   |   |   |   |   |   |   |   
   |  |  |  |  |  |   |   |   |   |   |   |   |   |  
   
  |  |  |  |  |  |   |   |   |   |   |   |   |   |   
   |  |  |  |  |  |   |   |   |   |   |   |   |   |  
  |  |  |  |  |  |   |   |   |   |   |   |   |   |   
   
   |  |  |  |  |  |   |   |   |   |   |   |   |   | | | | | | | | | | | | | | | | | | | | | | | | | | | | | | | | | | | | | | | | | | | | | | | | | | | | | | | | | | | | | | | |
  |  |  |  |  |  |   |   |   |   |   |   |   |   |   
   |  |  |  |  |  |   |   |   |   |   |   |   |   |  
  |  |  |  |  |  |   |   |   |   |   |   |   |   |   
   |  |  |  |  |  |   |   |   |   |   |   |   |   |  
  |  |  |  |  |  |   |   |   |   |   |   |   |   |   
   |  |  |  |  |  |   |   |   |   |   |   |   |   |  
  |  |  |  |  |  |   |   |   |   |   |   |   |   |   
   |  |  |  |  |  |   |   |   |   |   |   |   |   |  
  |  |  |  |  |  |   |   |   |   |   |   |   |   |   
   |  |  |  |  |  |   |   |   |   |   |   |   |   |  
  |  |  |  |  |  |   |   |   |   |   |   |   |   |   
   |  |  |  |  |  |   |   |   |   |   |   |   |   |  
  |  |  |  |  |  |   |   |   |   |   |   |   |   |   |  |  |  |  |  |   |   |   |   |   |   |   |   |  
  |  |  |  |  |  |   |   |   |   |   |   |   |   |   
   |  |  |  |  |  |   |   |   |   |   |   |   |   |   |  |  |  |  |  |   |   |   |   |   |   |   |   |   
   |  |  |  |  |  |   |   |   |   |   |   |   |   |   |  |  |  |  |  |   |   |   |   |   |   |   |   |   
   |  |  |  |  |  |   |   |   |   |   |   |   |   |   |  |  |  |  |  |   |   |   |   |   |   |   |   |   |  |  |  |  |  |   |   |   |   |   |   |   |   |  
  |  |  |  |  |  |   |   |   |   |   |   |   |   |   |  |  |  |  |  |   |   |   |   |   |   |   |   |   |  |  |  |  |  |   |   |   |   |   |   |   |   |   
                                   |  |  |  |  |  |   |   |   |   |   |   |   |   |   |  |  |  |  |  |   |   |   |   |   |   |   |   |   |  |  |  |  |  |   |   |   |   |   |   |   |   |   |  |  |  |  |  |   |   |   |   |   |   |   |   |   |  |  |  |  |  |   |   |   |   |   |   |   |   |   |  |  |  |  |  |   |
| <table border="1"> <tr> <td data-bbox="39 56 70 2184">1</td> <td data-bbox="70 56 156 2184">2</td> <td data-bbox="156 56 243 2184">3</td> <td data-bbox="243 56 329 2184">4</td> <td data-bbox="329 56 415 2184">5</td> <td data-bbox="415 56 501 2184">6</td> <td data-bbox="501 56 588 2184">7</td> <td data-bbox="588 56 674 2184">8</td> </tr> <tr> <td colspan="6" data-bbox="39 56 501 2184"> <table border="1"> <tr> <td data-bbox="39 56 70 2184">1</td> <td data-bbox="70 56 156 2184">2</td> <td data-bbox="156 56 243 2184">3</td> <td data-bbox="243 56 329 2184">4</td> <td data-bbox="329 56 415 2184">5</td> <td data-bbox="415 56 501 2184">6</td> <td data-bbox="501 56 588 2184">7</td> <td data-bbox="588 56 674 2184">8</td> </tr> <tr> <td colspan="6" data-bbox="39 56 501 2184"> <table border="1"> <tr> <td data-bbox="39 56 70 2184">1</td> <td data-bbox="70 56 156 2184">2</td> <td data-bbox="156 56 243 2184">3</td> <td data-bbox="243 56 329 2184">4</td> <td data-bbox="329 56 415 2184">5</td> <td data-bbox="415 56 501 2184">6</td> <td data-bbox="501 56 588 2184">7</td> <td data-bbox="588 56 674 2184">8</td> </tr> <tr> <td colspan="6" data-bbox="39 56 501 2184"> <table border="1"> <tr> <td data-bbox="39 56 70 2184">1</td> <td data-bbox="70 56 156 2184">2</td> <td data-bbox="156 56 243 2184">3</td> <td data-bbox="243 56 329 2184">4</td> <td data-bbox="329 56 415 2184">5</td> <td data-bbox="415 56 501 2184">6</td> <td data-bbox="501 56 588 2184">7</td> <td data-bbox="588 56 674 2184">8</td> </tr> <tr> <td colspan="6" data-bbox="39 56 501 2184"> <table border="1"> <tr> <td data-bbox="39 56 70 2184">1</td> <td data-bbox="70 56 156 2184">2</td> <td data-bbox="156 56 243 2184">3</td> <td data-bbox="243 56 329 2184">4</td> <td data-bbox="329 56 415 2184">5</td> <td data-bbox="415 56 501 2184">6</td> <td data-bbox="501 56 588 2184">7</td> <td data-bbox="588 56 674 2184">8</td> </tr> <tr> <td colspan="6" data-bbox="39 56 501 2184"> <table border="1"> <tr> <td data-bbox="39 56 70 2184">1</td> <td data-bbox="70 56 156 2184">2</td> <td data-bbox="156 56 243 2184">3</td> <td data-bbox="243 56 329 2184">4</td> <td data-bbox="329 56 415 2184">5</td> <td data-bbox="415 56 501 2184">6</td> <td data-bbox="501 56 588 2184">7</td> <td data-bbox="588 56 674 2184">8</td> </tr> <tr> <td colspan="6" data-bbox="39 56 501 2184"> <table border="1"> <tr> <td data-bbox="39 56 70 2184">1</td> <td data-bbox="70 56 156 2184">2</td> <td data-bbox="156 56 243 2184">3</td> <td data-bbox="243 56 329 2184">4</td> <td data-bbox="329 56 415 2184">5</td> <td data-bbox="415 56 501 2184">6</td> <td data-bbox="501 56 588 2184">7</td> <td data-bbox="588 56 674 2184">8</td> </tr> <tr> <td colspan="6" data-bbox="39 56 501 2184"> <table border="1"> <tr> <td data-bbox="39 56 70 2184">1</td> <td data-bbox="70 56 156 2184">2</td> <td data-bbox="156 56 243 2184">3</td> <td data-bbox="243 56 329 2184">4</td> <td data-bbox="329 56 415 2184">5</td> <td data-bbox="415 56 501 2184">6</td> <td data-bbox="501 56 588 2184">7</td> <td data-bbox="588 56 674 2184">8</td> </tr> <tr> <td colspan="6" data-bbox="39 56 501 2184"> <table border="1"> <tr> <td data-bbox="39 56 70 2184">1</td> <td data-bbox="70 56 156 2184">2</td> <td data-bbox="156 56 243 2184">3</td> <td data-bbox="243 56 329 2184">4</td> <td data-bbox="329 56 415 2184">5</td> <td data-bbox="415 56 501 2184">6</td> <td data-bbox="501 56 588 2184">7</td> <td data-bbox="588 56 674 2184">8</td> </tr> <tr> <td colspan="6" data-bbox="39 56 501 2184"> <table border="1"> <tr> <td data-bbox="39 56 70 2184">1</td> <td data-bbox="70 56 156 2184">2</td> <td data-bbox="156 56 243 2184">3</td> <td data-bbox="243 56 329 2184">4</td> <td data-bbox="329 56 415 2184">5</td> <td data-bbox="415 56 501 2184">6</td> <td data-bbox="501 56 588 2184">7</td> <td data-bbox="588 56 674 2184">8</td> </tr> <tr> <td colspan="6" data-bbox="39 56 501 2184"> <table border="1"> <tr> <td data-bbox="39 56 70 2184">1</td> <td data-bbox="70 56 156 2184">2</td> <td data-bbox="156 56 243 2184">3</td> <td data-bbox="243 56 329 2184">4</td> <td data-bbox="329 56 415 2184">5</td> <td data-bbox="415 56 501 2184">6</td> <td data-bbox="501 56 588 2184">7</td> <td data-bbox="588 56 674 2184">8</td> </tr> <tr> <td colspan="6" data-bbox="39 56 501 2184"> <table border="1"> <tr> <td data-bbox="39 56 70 2184">1</td> <td data-bbox="70 56 156 2184">2</td> <td data-bbox="156 56 243 2184">3</td> <td data-bbox="243 56 329 2184">4</td> <td data-bbox="329 56 415 2184">5</td> <td data-bbox="415 56 501 2184">6</td> <td data-bbox="501 56 588 2184">7</td> <td data-bbox="588 56 674 2184">8</td> </tr> <tr> <td colspan="6" data-bbox="39 56 501 2184"> <table border="1"> <tr> <td data-bbox="39 56 70 2184">1</td> <td data-bbox="70 56 156 2184">2</td> <td data-bbox="156 56 243 2184">3</td> <td data-bbox="243 56 329 2184">4</td> <td data-bbox="329 56 415 2184">5</td> <td data-bbox="415 56 501 2184">6</td> <td data-bbox="501 56 588 2184">7</td> <td data-bbox="588 56 674 2184">8</td> </tr> <tr> <td colspan="6" data-bbox="39 56 501 2184"> <table border="1"> <tr> <td data-bbox="39 56 70 2184">1</td> <td data-bbox="70 56 156 2184">2</td> <td data-bbox="156 56 243 2184">3</td> <td data-bbox="243 56 329 2184">4</td> <td data-bbox="329 56 415 2184">5</td> <td data-bbox="415 56 501 2184">6</td> <td data-bbox="501 56 588 2184">7</td> <td data-bbox="588 56 674 2184">8</td> </tr> <tr> <td colspan="6" data-bbox="39 56 501 2184"> <table border="1"> <tr> <td data-bbox="39 56 70 2184">1</td> <td data-bbox="70 56 156 2184">2</td> <td data-bbox="156 56 243 2184">3</td> <td data-bbox="243 56 329 2184">4</td> <td data-bbox="329 56 415 2184">5</td> <td data-bbox="415 56 501 2184">6</td> <td data-bbox="501 56 588 2184">7</td> <td data-bbox="588 56 674 2184">8</td> </tr> <tr> <td colspan="6" data-bbox="39 56 501 2184"> <table border="1"> <tr> <td data-bbox="39 56 70 2184">1</td> <td data-bbox="70 56 156 2184">2</td> <td data-bbox="156 56 243 2184">3</td> <td data-bbox="243 56 329 2184">4</td> <td data-bbox="329 56 415 2184">5</td> <td data-bbox="415 56 501 2184">6</td> <td data-bbox="501 56 588 2184">7</td> <td data-bbox="588 56 674 2184">8</td> </tr> <tr> <td colspan="6" data-bbox="39 56 501 2184"> <table border="1"> <tr> <td data-bbox="39 56 70 2184">1</td></tr></table></td></tr></table></td></tr></table></td></tr></table></td></tr></table></td></tr></table></td></tr></table></td></tr></table></td></tr></table></td></tr></table></td></tr></table></td></tr></table></td></tr></table></td></tr></table></td></tr></table></td></tr></table></td></tr></table>  
   
  |   |   |   |   |   | 1 | 2 | 3 | 4 | 5 | 6 | 7 | 8 | <table border="1"> <tr> <td data-bbox="39 56 70 2184">1</td> <td data-bbox="70 56 156 2184">2</td> <td data-bbox="156 56 243 2184">3</td> <td data-bbox="243 56 329 2184">4</td> <td data-bbox="329 56 415 2184">5</td> <td data-bbox="415 56 501 2184">6</td> <td data-bbox="501 56 588 2184">7</td> <td data-bbox="588 56 674 2184">8</td> </tr> <tr> <td colspan="6" data-bbox="39 56 501 2184"> <table border="1"> <tr> <td data-bbox="39 56 70 2184">1</td> <td data-bbox="70 56 156 2184">2</td> <td data-bbox="156 56 243 2184">3</td> <td data-bbox="243 56 329 2184">4</td> <td data-bbox="329 56 415 2184">5</td> <td data-bbox="415 56 501 2184">6</td> <td data-bbox="501 56 588 2184">7</td> <td data-bbox="588 56 674 2184">8</td> </tr> <tr> <td colspan="6" data-bbox="39 56 501 2184"> <table border="1"> <tr> <td data-bbox="39 56 70 2184">1</td> <td data-bbox="70 56 156 2184">2</td> <td data-bbox="156 56 243 2184">3</td> <td data-bbox="243 56 329 2184">4</td> <td data-bbox="329 56 415 2184">5</td> <td data-bbox="415 56 501 2184">6</td> <td data-bbox="501 56 588 2184">7</td> <td data-bbox="588 56 674 2184">8</td> </tr> <tr> <td colspan="6" data-bbox="39 56 501 2184"> <table border="1"> <tr> <td data-bbox="39 56 70 2184">1</td> <td data-bbox="70 56 156 2184">2</td> <td data-bbox="156 56 243 2184">3</td> <td data-bbox="243 56 329 2184">4</td> <td data-bbox="329 56 415 2184">5</td> <td data-bbox="415 56 501 2184">6</td> <td data-bbox="501 56 588 2184">7</td> <td data-bbox="588 56 674 2184">8</td> </tr> <tr> <td colspan="6" data-bbox="39 56 501 2184"> <table border="1"> <tr> <td data-bbox="39 56 70 2184">1</td> <td data-bbox="70 56 156 2184">2</td> <td data-bbox="156 56 243 2184">3</td> <td data-bbox="243 56 329 2184">4</td> <td data-bbox="329 56 415 2184">5</td> <td data-bbox="415 56 501 2184">6</td> <td data-bbox="501 56 588 2184">7</td> <td data-bbox="588 56 674 2184">8</td> </tr> <tr> <td colspan="6" data-bbox="39 56 501 2184"> <table border="1"> <tr> <td data-bbox="39 56 70 2184">1</td> <td data-bbox="70 56 156 2184">2</td> <td data-bbox="156 56 243 2184">3</td> <td data-bbox="243 56 329 2184">4</td> <td data-bbox="329 56 415 2184">5</td> <td data-bbox="415 56 501 2184">6</td> <td data-bbox="501 56 588 2184">7</td> <td data-bbox="588 56 674 2184">8</td> </tr> <tr> <td colspan="6" data-bbox="39 56 501 2184"> <table border="1"> <tr> <td data-bbox="39 56 70 2184">1</td> <td data-bbox="70 56 156 2184">2</td> <td data-bbox="156 56 243 2184">3</td> <td data-bbox="243 56 329 2184">4</td> <td data-bbox="329 56 415 2184">5</td> <td data-bbox="415 56 501 2184">6</td> <td data-bbox="501 56 588 2184">7</td> <td data-bbox="588 56 674 2184">8</td> </tr> <tr> <td colspan="6" data-bbox="39 56 501 2184"> <table border="1"> <tr> <td data-bbox="39 56 70 2184">1</td> <td data-bbox="70 56 156 2184">2</td> <td data-bbox="156 56 243 2184">3</td> <td data-bbox="243 56 329 2184">4</td> <td data-bbox="329 56 415 2184">5</td> <td data-bbox="415 56 501 2184">6</td> <td data-bbox="501 56 588 2184">7</td> <td data-bbox="588 56 674 2184">8</td> </tr> <tr> <td colspan="6" data-bbox="39 56 501 2184"> <table border="1"> <tr> <td data-bbox="39 56 70 2184">1</td> <td data-bbox="70 56 156 2184">2</td> <td data-bbox="156 56 243 2184">3</td> <td data-bbox="243 56 329 2184">4</td> <td data-bbox="329 56 415 2184">5</td> <td data-bbox="415 56 501 2184">6</td> <td data-bbox="501 56 588 2184">7</td> <td data-bbox="588 56 674 2184">8</td> </tr> <tr> <td colspan="6" data-bbox="39 56 501 2184"> <table border="1"> <tr> <td data-bbox="39 56 70 2184">1</td> <td data-bbox="70 56 156 2184">2</td> <td data-bbox="156 56 243 2184">3</td> <td data-bbox="243 56 329 2184">4</td> <td data-bbox="329 56 415 2184">5</td> <td data-bbox="415 56 501 2184">6</td> <td data-bbox="501 56 588 2184">7</td> <td data-bbox="588 56 674 2184">8</td> </tr> <tr> <td colspan="6" data-bbox="39 56 501 2184"> <table border="1"> <tr> <td data-bbox="39 56 70 2184">1</td> <td data-bbox="70 56 156 2184">2</td> <td data-bbox="156 56 243 2184">3</td> <td data-bbox="243 56 329 2184">4</td> <td data-bbox="329 56 415 2184">5</td> <td data-bbox="415 56 501 2184">6</td> <td data-bbox="501 56 588 2184">7</td> <td data-bbox="588 56 674 2184">8</td> </tr> <tr> <td colspan="6" data-bbox="39 56 501 2184"> <table border="1"> <tr> <td data-bbox="39 56 70 2184">1</td> <td data-bbox="70 56 156 2184">2</td> <td data-bbox="156 56 243 2184">3</td> <td data-bbox="243 56 329 2184">4</td> <td data-bbox="329 56 415 2184">5</td> <td data-bbox="415 56 501 2184">6</td> <td data-bbox="501 56 588 2184">7</td> <td data-bbox="588 56 674 2184">8</td> </tr> <tr> <td colspan="6" data-bbox="39 56 501 2184"> <table border="1"> <tr> <td data-bbox="39 56 70 2184">1</td> <td data-bbox="70 56 156 2184">2</td> <td data-bbox="156 56 243 2184">3</td> <td data-bbox="243 56 329 2184">4</td> <td data-bbox="329 56 415 2184">5</td> <td data-bbox="415 56 501 2184">6</td> <td data-bbox="501 56 588 2184">7</td> <td data-bbox="588 56 674 2184">8</td> </tr> <tr> <td colspan="6" data-bbox="39 56 501 2184"> <table border="1"> <tr> <td data-bbox="39 56 70 2184">1</td> <td data-bbox="70 56 156 2184">2</td> <td data-bbox="156 56 243 2184">3</td> <td data-bbox="243 56 329 2184">4</td> <td data-bbox="329 56 415 2184">5</td> <td data-bbox="415 56 501 2184">6</td> <td data-bbox="501 56 588 2184">7</td> <td data-bbox="588 56 674 2184">8</td> </tr> <tr> <td colspan="6" data-bbox="39 56 501 2184"> <table border="1"> <tr> <td data-bbox="39 56 70 2184">1</td> <td data-bbox="70 56 156 2184">2</td> <td data-bbox="156 56 243 2184">3</td> <td data-bbox="243 56 329 2184">4</td> <td data-bbox="329 56 415 2184">5</td> <td data-bbox="415 56 501 2184">6</td> <td data-bbox="501 56 588 2184">7</td> <td data-bbox="588 56 674 2184">8</td> </tr> <tr> <td colspan="6" data-bbox="39 56 501 2184"> <table border="1"> <tr> <td data-bbox="39 56 70 2184">1</td></tr></table></td></tr></table></td></tr></table></td></tr></table></td></tr></table></td></tr></table></td></tr></table></td></tr></table></td></tr></table></td></tr></table></td></tr></table></td></tr></table></td></tr></table></td></tr></table></td></tr></table></td></tr></table>  
   
  |  |  |  |  |  | 1 | 2 | 3 | 4 | 5 | 6 | 7 | 8 | <table border="1"> <tr> <td data-bbox="39 56 70 2184">1</td> <td data-bbox="70 56 156 2184">2</td> <td data-bbox="156 56 243 2184">3</td> <td data-bbox="243 56 329 2184">4</td> <td data-bbox="329 56 415 2184">5</td> <td data-bbox="415 56 501 2184">6</td> <td data-bbox="501 56 588 2184">7</td> <td data-bbox="588 56 674 2184">8</td> </tr> <tr> <td colspan="6" data-bbox="39 56 501 2184"> <table border="1"> <tr> <td data-bbox="39 56 70 2184">1</td> <td data-bbox="70 56 156 2184">2</td> <td data-bbox="156 56 243 2184">3</td> <td data-bbox="243 56 329 2184">4</td> <td data-bbox="329 56 415 2184">5</td> <td data-bbox="415 56 501 2184">6</td> <td data-bbox="501 56 588 2184">7</td> <td data-bbox="588 56 674 2184">8</td> </tr> <tr> <td colspan="6" data-bbox="39 56 501 2184"> <table border="1"> <tr> <td data-bbox="39 56 70 2184">1</td> <td data-bbox="70 56 156 2184">2</td> <td data-bbox="156 56 243 2184">3</td> <td data-bbox="243 56 329 2184">4</td> <td data-bbox="329 56 415 2184">5</td> <td data-bbox="415 56 501 2184">6</td> <td data-bbox="501 56 588 2184">7</td> <td data-bbox="588 56 674 2184">8</td> </tr> <tr> <td colspan="6" data-bbox="39 56 501 2184"> <table border="1"> <tr> <td data-bbox="39 56 70 2184">1</td> <td data-bbox="70 56 156 2184">2</td> <td data-bbox="156 56 243 2184">3</td> <td data-bbox="243 56 329 2184">4</td> <td data-bbox="329 56 415 2184">5</td> <td data-bbox="415 56 501 2184">6</td> <td data-bbox="501 56 588 2184">7</td> <td data-bbox="588 56 674 2184">8</td> </tr> <tr> <td colspan="6" data-bbox="39 56 501 2184"> <table border="1"> <tr> <td data-bbox="39 56 70 2184">1</td> <td data-bbox="70 56 156 2184">2</td> <td data-bbox="156 56 243 2184">3</td> <td data-bbox="243 56 329 2184">4</td> <td data-bbox="329 56 415 2184">5</td> <td data-bbox="415 56 501 2184">6</td> <td data-bbox="501 56 588 2184">7</td> <td data-bbox="588 56 674 2184">8</td> </tr> <tr> <td colspan="6" data-bbox="39 56 501 2184"> <table border="1"> <tr> <td data-bbox="39 56 70 2184">1</td> <td data-bbox="70 56 156 2184">2</td> <td data-bbox="156 56 243 2184">3</td> <td data-bbox="243 56 329 2184">4</td> <td data-bbox="329 56 415 2184">5</td> <td data-bbox="415 56 501 2184">6</td> <td data-bbox="501 56 588 2184">7</td> <td data-bbox="588 56 674 2184">8</td> </tr> <tr> <td colspan="6" data-bbox="39 56 501 2184"> <table border="1"> <tr> <td data-bbox="39 56 70 2184">1</td> <td data-bbox="70 56 156 2184">2</td> <td data-bbox="156 56 243 2184">3</td> <td data-bbox="243 56 329 2184">4</td> <td data-bbox="329 56 415 2184">5</td> <td data-bbox="415 56 501 2184">6</td> <td data-bbox="501 56 588 2184">7</td> <td data-bbox="588 56 674 2184">8</td> </tr> <tr> <td colspan="6" data-bbox="39 56 501 2184"> <table border="1"> <tr> <td data-bbox="39 56 70 2184">1</td> <td data-bbox="70 56 156 2184">2</td> <td data-bbox="156 56 243 2184">3</td> <td data-bbox="243 56 329 2184">4</td> <td data-bbox="329 56 415 2184">5</td> <td data-bbox="415 56 501 2184">6</td> <td data-bbox="501 56 588 2184">7</td> <td data-bbox="588 56 674 2184">8</td> </tr> <tr> <td colspan="6" data-bbox="39 56 501 2184"> <table border="1"> <tr> <td data-bbox="39 56 70 2184">1</td> <td data-bbox="70 56 156 2184">2</td> <td data-bbox="156 56 243 2184">3</td> <td data-bbox="243 56 329 2184">4</td> <td data-bbox="329 56 415 2184">5</td> <td data-bbox="415 56 501 2184">6</td> <td data-bbox="501 56 588 2184">7</td> <td data-bbox="588 56 674 2184">8</td> </tr> <tr> <td colspan="6" data-bbox="39 56 501 2184"> <table border="1"> <tr> <td data-bbox="39 56 70 2184">1</td> <td data-bbox="70 56 156 2184">2</td> <td data-bbox="156 56 243 2184">3</td> <td data-bbox="243 56 329 2184">4</td> <td data-bbox="329 56 415 2184">5</td> <td data-bbox="415 56 501 2184">6</td> <td data-bbox="501 56 588 2184">7</td> <td data-bbox="588 56 674 2184">8</td> </tr> <tr> <td colspan="6" data-bbox="39 56 501 2184"> <table border="1"> <tr> <td data-bbox="39 56 70 2184">1</td> <td data-bbox="70 56 156 2184">2</td> <td data-bbox="156 56 243 2184">3</td> <td data-bbox="243 56 329 2184">4</td> <td data-bbox="329 56 415 2184">5</td> <td data-bbox="415 56 501 2184">6</td> <td data-bbox="501 56 588 2184">7</td> <td data-bbox="588 56 674 2184">8</td> </tr> <tr> <td colspan="6" data-bbox="39 56 501 2184"> <table border="1"> <tr> <td data-bbox="39 56 70 2184">1</td> <td data-bbox="70 56 156 2184">2</td> <td data-bbox="156 56 243 2184">3</td> <td data-bbox="243 56 329 2184">4</td> <td data-bbox="329 56 415 2184">5</td> <td data-bbox="415 56 501 2184">6</td> <td data-bbox="501 56 588 2184">7</td> <td data-bbox="588 56 674 2184">8</td> </tr> <tr> <td colspan="6" data-bbox="39 56 501 2184"> <table border="1"> <tr> <td data-bbox="39 56 70 2184">1</td> <td data-bbox="70 56 156 2184">2</td> <td data-bbox="156 56 243 2184">3</td> <td data-bbox="243 56 329 2184">4</td> <td data-bbox="329 56 415 2184">5</td> <td data-bbox="415 56 501 2184">6</td> <td data-bbox="501 56 588 2184">7</td> <td data-bbox="588 56 674 2184">8</td> </tr> <tr> <td colspan="6" data-bbox="39 56 501 2184"> <table border="1"> <tr> <td data-bbox="39 56 70 2184">1</td> <td data-bbox="70 56 156 2184">2</td> <td data-bbox="156 56 243 2184">3</td> <td data-bbox="243 56 329 2184">4</td> <td data-bbox="329 56 415 2184">5</td> <td data-bbox="415 56 501 2184">6</td> <td data-bbox="501 56 588 2184">7</td> <td data-bbox="588 56 674 2184">8</td> </tr> <tr> <td colspan="6" data-bbox="39 56 501 2184"> <table border="1"> <tr> <td data-bbox="39 56 70 2184">1</td></tr></table></td></tr></table></td></tr></table></td></tr></table></td></tr></table></td></tr></table></td></tr></table></td></tr></table></td></tr></table></td></tr></table></td></tr></table></td></tr></table></td></tr></table></td></tr></table></td></tr></table>   
   
   |  |  |  |  |  | 1 | 2 | 3 | 4 | 5 | 6 | 7 | 8 | <table border="1"> <tr> <td data-bbox="39 56 70 2184">1</td> <td data-bbox="70 56 156 2184">2</td> <td data-bbox="156 56 243 2184">3</td> <td data-bbox="243 56 329 2184">4</td> <td data-bbox="329 56 415 2184">5</td> <td data-bbox="415 56 501 2184">6</td> <td data-bbox="501 56 588 2184">7</td> <td data-bbox="588 56 674 2184">8</td> </tr> <tr> <td colspan="6" data-bbox="39 56 501 2184"> <table border="1"> <tr> <td data-bbox="39 56 70 2184">1</td> <td data-bbox="70 56 156 2184">2</td> <td data-bbox="156 56 243 2184">3</td> <td data-bbox="243 56 329 2184">4</td> <td data-bbox="329 56 415 2184">5</td> <td data-bbox="415 56 501 2184">6</td> <td data-bbox="501 56 588 2184">7</td> <td data-bbox="588 56 674 2184">8</td> </tr> <tr> <td colspan="6" data-bbox="39 56 501 2184"> <table border="1"> <tr> <td data-bbox="39 56 70 2184">1</td> <td data-bbox="70 56 156 2184">2</td> <td data-bbox="156 56 243 2184">3</td> <td data-bbox="243 56 329 2184">4</td> <td data-bbox="329 56 415 2184">5</td> <td data-bbox="415 56 501 2184">6</td> <td data-bbox="501 56 588 2184">7</td> <td data-bbox="588 56 674 2184">8</td> </tr> <tr> <td colspan="6" data-bbox="39 56 501 2184"> <table border="1"> <tr> <td data-bbox="39 56 70 2184">1</td> <td data-bbox="70 56 156 2184">2</td> <td data-bbox="156 56 243 2184">3</td> <td data-bbox="243 56 329 2184">4</td> <td data-bbox="329 56 415 2184">5</td> <td data-bbox="415 56 501 2184">6</td> <td data-bbox="501 56 588 2184">7</td> <td data-bbox="588 56 674 2184">8</td> </tr> <tr> <td colspan="6" data-bbox="39 56 501 2184"> <table border="1"> <tr> <td data-bbox="39 56 70 2184">1</td> <td data-bbox="70 56 156 2184">2</td> <td data-bbox="156 56 243 2184">3</td> <td data-bbox="243 56 329 2184">4</td> <td data-bbox="329 56 415 2184">5</td> <td data-bbox="415 56 501 2184">6</td> <td data-bbox="501 56 588 2184">7</td> <td data-bbox="588 56 674 2184">8</td> </tr> <tr> <td colspan="6" data-bbox="39 56 501 2184"> <table border="1"> <tr> <td data-bbox="39 56 70 2184">1</td> <td data-bbox="70 56 156 2184">2</td> <td data-bbox="156 56 243 2184">3</td> <td data-bbox="243 56 329 2184">4</td> <td data-bbox="329 56 415 2184">5</td> <td data-bbox="415 56 501 2184">6</td> <td data-bbox="501 56 588 2184">7</td> <td data-bbox="588 56 674 2184">8</td> </tr> <tr> <td colspan="6" data-bbox="39 56 501 2184"> <table border="1"> <tr> <td data-bbox="39 56 70 2184">1</td> <td data-bbox="70 56 156 2184">2</td> <td data-bbox="156 56 243 2184">3</td> <td data-bbox="243 56 329 2184">4</td> <td data-bbox="329 56 415 2184">5</td> <td data-bbox="415 56 501 2184">6</td> <td data-bbox="501 56 588 2184">7</td> <td data-bbox="588 56 674 2184">8</td> </tr> <tr> <td colspan="6" data-bbox="39 56 501 2184"> <table border="1"> <tr> <td data-bbox="39 56 70 2184">1</td> <td data-bbox="70 56 156 2184">2</td> <td data-bbox="156 56 243 2184">3</td> <td data-bbox="243 56 329 2184">4</td> <td data-bbox="329 56 415 2184">5</td> <td data-bbox="415 56 501 2184">6</td> <td data-bbox="501 56 588 2184">7</td> <td data-bbox="588 56 674 2184">8</td> </tr> <tr> <td colspan="6" data-bbox="39 56 501 2184"> <table border="1"> <tr> <td data-bbox="39 56 70 2184">1</td> <td data-bbox="70 56 156 2184">2</td> <td data-bbox="156 56 243 2184">3</td> <td data-bbox="243 56 329 2184">4</td> <td data-bbox="329 56 415 2184">5</td> <td data-bbox="415 56 501 2184">6</td> <td data-bbox="501 56 588 2184">7</td> <td data-bbox="588 56 674 2184">8</td> </tr> <tr> <td colspan="6" data-bbox="39 56 501 2184"> <table border="1"> <tr> <td data-bbox="39 56 70 2184">1</td> <td data-bbox="70 56 156 2184">2</td> <td data-bbox="156 56 243 2184">3</td> <td data-bbox="243 56 329 2184">4</td> <td data-bbox="329 56 415 2184">5</td> <td data-bbox="415 56 501 2184">6</td> <td data-bbox="501 56 588 2184">7</td> <td data-bbox="588 56 674 2184">8</td> </tr> <tr> <td colspan="6" data-bbox="39 56 501 2184"> <table border="1"> <tr> <td data-bbox="39 56 70 2184">1</td> <td data-bbox="70 56 156 2184">2</td> <td data-bbox="156 56 243 2184">3</td> <td data-bbox="243 56 329 2184">4</td> <td data-bbox="329 56 415 2184">5</td> <td data-bbox="415 56 501 2184">6</td> <td data-bbox="501 56 588 2184">7</td> <td data-bbox="588 56 674 2184">8</td> </tr> <tr> <td colspan="6" data-bbox="39 56 501 2184"> <table border="1"> <tr> <td data-bbox="39 56 70 2184">1</td> <td data-bbox="70 56 156 2184">2</td> <td data-bbox="156 56 243 2184">3</td> <td data-bbox="243 56 329 2184">4</td> <td data-bbox="329 56 415 2184">5</td> <td data-bbox="415 56 501 2184">6</td> <td data-bbox="501 56 588 2184">7</td> <td data-bbox="588 56 674 2184">8</td> </tr> <tr> <td colspan="6" data-bbox="39 56 501 2184"> <table border="1"> <tr> <td data-bbox="39 56 70 2184">1</td> <td data-bbox="70 56 156 2184">2</td> <td data-bbox="156 56 243 2184">3</td> <td data-bbox="243 56 329 2184">4</td> <td data-bbox="329 56 415 2184">5</td> <td data-bbox="415 56 501 2184">6</td> <td data-bbox="501 56 588 2184">7</td> <td data-bbox="588 56 674 2184">8</td> </tr> <tr> <td colspan="6" data-bbox="39 56 501 2184"> <table border="1"> <tr> <td data-bbox="39 56 70 2184">1</td></tr></table></td></tr></table></td></tr></table></td></tr></table></td></tr></table></td></tr></table></td></tr></table></td></tr></table></td></tr></table></td></tr></table></td></tr></table></td></tr></table></td></tr></table></td></tr></table>  
   
  |  |  |  |  |  | 1 | 2 | 3 | 4 | 5 | 6 | 7 | 8 | <table border="1"> <tr> <td data-bbox="39 56 70 2184">1</td> <td data-bbox="70 56 156 2184">2</td> <td data-bbox="156 56 243 2184">3</td> <td data-bbox="243 56 329 2184">4</td> <td data-bbox="329 56 415 2184">5</td> <td data-bbox="415 56 501 2184">6</td> <td data-bbox="501 56 588 2184">7</td> <td data-bbox="588 56 674 2184">8</td> </tr> <tr> <td colspan="6" data-bbox="39 56 501 2184"> <table border="1"> <tr> <td data-bbox="39 56 70 2184">1</td> <td data-bbox="70 56 156 2184">2</td> <td data-bbox="156 56 243 2184">3</td> <td data-bbox="243 56 329 2184">4</td> <td data-bbox="329 56 415 2184">5</td> <td data-bbox="415 56 501 2184">6</td> <td data-bbox="501 56 588 2184">7</td> <td data-bbox="588 56 674 2184">8</td> </tr> <tr> <td colspan="6" data-bbox="39 56 501 2184"> <table border="1"> <tr> <td data-bbox="39 56 70 2184">1</td> <td data-bbox="70 56 156 2184">2</td> <td data-bbox="156 56 243 2184">3</td> <td data-bbox="243 56 329 2184">4</td> <td data-bbox="329 56 415 2184">5</td> <td data-bbox="415 56 501 2184">6</td> <td data-bbox="501 56 588 2184">7</td> <td data-bbox="588 56 674 2184">8</td> </tr> <tr> <td colspan="6" data-bbox="39 56 501 2184"> <table border="1"> <tr> <td data-bbox="39 56 70 2184">1</td> <td data-bbox="70 56 156 2184">2</td> <td data-bbox="156 56 243 2184">3</td> <td data-bbox="243 56 329 2184">4</td> <td data-bbox="329 56 415 2184">5</td> <td data-bbox="415 56 501 2184">6</td> <td data-bbox="501 56 588 2184">7</td> <td data-bbox="588 56 674 2184">8</td> </tr> <tr> <td colspan="6" data-bbox="39 56 501 2184"> <table border="1"> <tr> <td data-bbox="39 56 70 2184">1</td> <td data-bbox="70 56 156 2184">2</td> <td data-bbox="156 56 243 2184">3</td> <td data-bbox="243 56 329 2184">4</td> <td data-bbox="329 56 415 2184">5</td> <td data-bbox="415 56 501 2184">6</td> <td data-bbox="501 56 588 2184">7</td> <td data-bbox="588 56 674 2184">8</td> </tr> <tr> <td colspan="6" data-bbox="39 56 501 2184"> <table border="1"> <tr> <td data-bbox="39 56 70 2184">1</td> <td data-bbox="70 56 156 2184">2</td> <td data-bbox="156 56 243 2184">3</td> <td data-bbox="243 56 329 2184">4</td> <td data-bbox="329 56 415 2184">5</td> <td data-bbox="415 56 501 2184">6</td> <td data-bbox="501 56 588 2184">7</td> <td data-bbox="588 56 674 2184">8</td> </tr> <tr> <td colspan="6" data-bbox="39 56 501 2184"> <table border="1"> <tr> <td data-bbox="39 56 70 2184">1</td> <td data-bbox="70 56 156 2184">2</td> <td data-bbox="156 56 243 2184">3</td> <td data-bbox="243 56 329 2184">4</td> <td data-bbox="329 56 415 2184">5</td> <td data-bbox="415 56 501 2184">6</td> <td data-bbox="501 56 588 2184">7</td> <td data-bbox="588 56 674 2184">8</td> </tr> <tr> <td colspan="6" data-bbox="39 56 501 2184"> <table border="1"> <tr> <td data-bbox="39 56 70 2184">1</td> <td data-bbox="70 56 156 2184">2</td> <td data-bbox="156 56 243 2184">3</td> <td data-bbox="243 56 329 2184">4</td> <td data-bbox="329 56 415 2184">5</td> <td data-bbox="415 56 501 2184">6</td> <td data-bbox="501 56 588 2184">7</td> <td data-bbox="588 56 674 2184">8</td> </tr> <tr> <td colspan="6" data-bbox="39 56 501 2184"> <table border="1"> <tr> <td data-bbox="39 56 70 2184">1</td> <td data-bbox="70 56 156 2184">2</td> <td data-bbox="156 56 243 2184">3</td> <td data-bbox="243 56 329 2184">4</td> <td data-bbox="329 56 415 2184">5</td> <td data-bbox="415 56 501 2184">6</td> <td data-bbox="501 56 588 2184">7</td> <td data-bbox="588 56 674 2184">8</td> </tr> <tr> <td colspan="6" data-bbox="39 56 501 2184"> <table border="1"> <tr> <td data-bbox="39 56 70 2184">1</td> <td data-bbox="70 56 156 2184">2</td> <td data-bbox="156 56 243 2184">3</td> <td data-bbox="243 56 329 2184">4</td> <td data-bbox="329 56 415 2184">5</td> <td data-bbox="415 56 501 2184">6</td> <td data-bbox="501 56 588 2184">7</td> <td data-bbox="588 56 674 2184">8</td> </tr> <tr> <td colspan="6" data-bbox="39 56 501 2184"> <table border="1"> <tr> <td data-bbox="39 56 70 2184">1</td> <td data-bbox="70 56 156 2184">2</td> <td data-bbox="156 56 243 2184">3</td> <td data-bbox="243 56 329 2184">4</td> <td data-bbox="329 56 415 2184">5</td> <td data-bbox="415 56 501 2184">6</td> <td data-bbox="501 56 588 2184">7</td> <td data-bbox="588 56 674 2184">8</td> </tr> <tr> <td colspan="6" data-bbox="39 56 501 2184"> <table border="1"> <tr> <td data-bbox="39 56 70 2184">1</td> <td data-bbox="70 56 156 2184">2</td> <td data-bbox="156 56 243 2184">3</td> <td data-bbox="243 56 329 2184">4</td> <td data-bbox="329 56 415 2184">5</td> <td data-bbox="415 56 501 2184">6</td> <td data-bbox="501 56 588 2184">7</td> <td data-bbox="588 56 674 2184">8</td> </tr> <tr> <td colspan="6" data-bbox="39 56 501 2184"> <table border="1"> <tr> <td data-bbox="39 56 70 2184">1</td></tr></table></td></tr></table></td></tr></table></td></tr></table></td></tr></table></td></tr></table></td></tr></table></td></tr></table></td></tr></table></td></tr></table></td></tr></table></td></tr></table></td></tr></table>   
   
   |  |  |  |  |  | 1 | 2 | 3 | 4 | 5 | 6 | 7 | 8 | <table border="1"> <tr> <td data-bbox="39 56 70 2184">1</td> <td data-bbox="70 56 156 2184">2</td> <td data-bbox="156 56 243 2184">3</td> <td data-bbox="243 56 329 2184">4</td> <td data-bbox="329 56 415 2184">5</td> <td data-bbox="415 56 501 2184">6</td> <td data-bbox="501 56 588 2184">7</td> <td data-bbox="588 56 674 2184">8</td> </tr> <tr> <td colspan="6" data-bbox="39 56 501 2184"> <table border="1"> <tr> <td data-bbox="39 56 70 2184">1</td> <td data-bbox="70 56 156 2184">2</td> <td data-bbox="156 56 243 2184">3</td> <td data-bbox="243 56 329 2184">4</td> <td data-bbox="329 56 415 2184">5</td> <td data-bbox="415 56 501 2184">6</td> <td data-bbox="501 56 588 2184">7</td> <td data-bbox="588 56 674 2184">8</td> </tr> <tr> <td colspan="6" data-bbox="39 56 501 2184"> <table border="1"> <tr> <td data-bbox="39 56 70 2184">1</td> <td data-bbox="70 56 156 2184">2</td> <td data-bbox="156 56 243 2184">3</td> <td data-bbox="243 56 329 2184">4</td> <td data-bbox="329 56 415 2184">5</td> <td data-bbox="415 56 501 2184">6</td> <td data-bbox="501 56 588 2184">7</td> <td data-bbox="588 56 674 2184">8</td> </tr> <tr> <td colspan="6" data-bbox="39 56 501 2184"> <table border="1"> <tr> <td data-bbox="39 56 70 2184">1</td> <td data-bbox="70 56 156 2184">2</td> <td data-bbox="156 56 243 2184">3</td> <td data-bbox="243 56 329 2184">4</td> <td data-bbox="329 56 415 2184">5</td> <td data-bbox="415 56 501 2184">6</td> <td data-bbox="501 56 588 2184">7</td> <td data-bbox="588 56 674 2184">8</td> </tr> <tr> <td colspan="6" data-bbox="39 56 501 2184"> <table border="1"> <tr> <td data-bbox="39 56 70 2184">1</td> <td data-bbox="70 56 156 2184">2</td> <td data-bbox="156 56 243 2184">3</td> <td data-bbox="243 56 329 2184">4</td> <td data-bbox="329 56 415 2184">5</td> <td data-bbox="415 56 501 2184">6</td> <td data-bbox="501 56 588 2184">7</td> <td data-bbox="588 56 674 2184">8</td> </tr> <tr> <td colspan="6" data-bbox="39 56 501 2184"> <table border="1"> <tr> <td data-bbox="39 56 70 2184">1</td> <td data-bbox="70 56 156 2184">2</td> <td data-bbox="156 56 243 2184">3</td> <td data-bbox="243 56 329 2184">4</td> <td data-bbox="329 56 415 2184">5</td> <td data-bbox="415 56 501 2184">6</td> <td data-bbox="501 56 588 2184">7</td> <td data-bbox="588 56 674 2184">8</td> </tr> <tr> <td colspan="6" data-bbox="39 56 501 2184"> <table border="1"> <tr> <td data-bbox="39 56 70 2184">1</td> <td data-bbox="70 56 156 2184">2</td> <td data-bbox="156 56 243 2184">3</td> <td data-bbox="243 56 329 2184">4</td> <td data-bbox="329 56 415 2184">5</td> <td data-bbox="415 56 501 2184">6</td> <td data-bbox="501 56 588 2184">7</td> <td data-bbox="588 56 674 2184">8</td> </tr> <tr> <td colspan="6" data-bbox="39 56 501 2184"> <table border="1"> <tr> <td data-bbox="39 56 70 2184">1</td> <td data-bbox="70 56 156 2184">2</td> <td data-bbox="156 56 243 2184">3</td> <td data-bbox="243 56 329 2184">4</td> <td data-bbox="329 56 415 2184">5</td> <td data-bbox="415 56 501 2184">6</td> <td data-bbox="501 56 588 2184">7</td> <td data-bbox="588 56 674 2184">8</td> </tr> <tr> <td colspan="6" data-bbox="39 56 501 2184"> <table border="1"> <tr> <td data-bbox="39 56 70 2184">1</td> <td data-bbox="70 56 156 2184">2</td> <td data-bbox="156 56 243 2184">3</td> <td data-bbox="243 56 329 2184">4</td> <td data-bbox="329 56 415 2184">5</td> <td data-bbox="415 56 501 2184">6</td> <td data-bbox="501 56 588 2184">7</td> <td data-bbox="588 56 674 2184">8</td> </tr> <tr> <td colspan="6" data-bbox="39 56 501 2184"> <table border="1"> <tr> <td data-bbox="39 56 70 2184">1</td> <td data-bbox="70 56 156 2184">2</td> <td data-bbox="156 56 243 2184">3</td> <td data-bbox="243 56 329 2184">4</td> <td data-bbox="329 56 415 2184">5</td> <td data-bbox="415 56 501 2184">6</td> <td data-bbox="501 56 588 2184">7</td> <td data-bbox="588 56 674 2184">8</td> </tr> <tr> <td colspan="6" data-bbox="39 56 501 2184"> <table border="1"> <tr> <td data-bbox="39 56 70 2184">1</td> <td data-bbox="70 56 156 2184">2</td> <td data-bbox="156 56 243 2184">3</td> <td data-bbox="243 56 329 2184">4</td> <td data-bbox="329 56 415 2184">5</td> <td data-bbox="415 56 501 2184">6</td> <td data-bbox="501 56 588 2184">7</td> <td data-bbox="588 56 674 2184">8</td> </tr> <tr> <td colspan="6" data-bbox="39 56 501 2184"> <table border="1"> <tr> <td data-bbox="39 56 70 2184">1</td></tr></table></td></tr></table></td></tr></table></td></tr></table></td></tr></table></td></tr></table></td></tr></table></td></tr></table></td></tr></table></td></tr></table></td></tr></table></td></tr></table>  
  |  |  |  |  |  | 1 | 2 | 3 | 4 | 5 | 6 | 7 | 8 | <table border="1"> <tr> <td data-bbox="39 56 70 2184">1</td> <td data-bbox="70 56 156 2184">2</td> <td data-bbox="156 56 243 2184">3</td> <td data-bbox="243 56 329 2184">4</td> <td data-bbox="329 56 415 2184">5</td> <td data-bbox="415 56 501 2184">6</td> <td data-bbox="501 56 588 2184">7</td> <td data-bbox="588 56 674 2184">8</td> </tr> <tr> <td colspan="6" data-bbox="39 56 501 2184"> <table border="1"> <tr> <td data-bbox="39 56 70 2184">1</td> <td data-bbox="70 56 156 2184">2</td> <td data-bbox="156 56 243 2184">3</td> <td data-bbox="243 56 329 2184">4</td> <td data-bbox="329 56 415 2184">5</td> <td data-bbox="415 56 501 2184">6</td> <td data-bbox="501 56 588 2184">7</td> <td data-bbox="588 56 674 2184">8</td> </tr> <tr> <td colspan="6" data-bbox="39 56 501 2184"> <table border="1"> <tr> <td data-bbox="39 56 70 2184">1</td> <td data-bbox="70 56 156 2184">2</td> <td data-bbox="156 56 243 2184">3</td> <td data-bbox="243 56 329 2184">4</td> <td data-bbox="329 56 415 2184">5</td> <td data-bbox="415 56 501 2184">6</td> <td data-bbox="501 56 588 2184">7</td> <td data-bbox="588 56 674 2184">8</td>
</tr> <tr> <td colspan="6" data-bbox="39 56 501 2184"> <table border="1"> <tr> <td data-bbox="39 56 70 2184">1</td> <td data-bbox="70 56 156 2184">2</td> <td data-bbox="156 56 243 2184">3</td> <td data-bbox="243 56 329 2184">4</td> <td data-bbox="329 56 415 2184">5</td> <td data-bbox="415 56 501 2184">6</td> <td data-bbox="501 56 588 2184">7</td> <td data-bbox="588 56 674 2184">8</td> </tr> <tr> <td colspan="6" data-bbox="39 56 501 2184"> <table border="1"> <tr> <td data-bbox="39 56 70 2184">1</td> <td data-bbox="70 56 156 2184">2</td> <td data-bbox="156 56 243 2184">3</td> <td data-bbox="243 56 329 2184">4</td> <td data-bbox="329 56 415 2184">5</td> <td data-bbox="415 56 501 2184">6</td> <td data-bbox="501 56 588 2184">7</td> <td data-bbox="588 56 674 2184">8</td> </tr> <tr> <td colspan="6" data-bbox="39 56 501 2184"> <table border="1"> <tr> <td data-bbox="39 56 70 2184">1</td> <td data-bbox="70 56 156 2184">2</td> <td data-bbox="156 56 243 2184">3</td> <td data-bbox="243 56 329 2184">4</td> <td data-bbox="329 56 415 2184">5</td> <td data-bbox="415 56 501 2184">6</td> <td data-bbox="501 56 588 2184">7</td> <td data-bbox="588 56 674 2184">8</td> </tr> <tr> <td colspan="6" data-bbox="39 56 501 2184"> <table border="1"> <tr> <td data-bbox="39 56 70 2184">1</td> <td data-bbox="70 56 156 2184">2</td> <td data-bbox="156 56 243 2184">3</td> <td data-bbox="243 56 329 2184">4</td> <td data-bbox="329 56 415 2184">5</td> <td data-bbox="415 56 501 2184">6</td> <td data-bbox="501 56 588 2184">7</td> <td data-bbox="588 56 674 2184">8</td> </tr> <tr> <td colspan="6" data-bbox="39 56 501 2184"> <table border="1"> <tr> <td data-bbox="39 56 70 2184">1</td> <td data-bbox="70 56 156 2184">2</td> <td data-bbox="156 56 243 2184">3</td> <td data-bbox="243 56 329 2184">4</td> <td data-bbox="329 56 415 2184">5</td> <td data-bbox="415 56 501 2184">6</td> <td data-bbox="501 56 588 2184">7</td> <td data-bbox="588 56 674 2184">8</td> </tr> <tr> <td colspan="6" data-bbox="39 56 501 2184"> <table border="1"> <tr> <td data-bbox="39 56 70 2184">1</td> <td data-bbox="70 56 156 2184">2</td> <td data-bbox="156 56 243 2184">3</td> <td data-bbox="243 56 329 2184">4</td> <td data-bbox="329 56 415 2184">5</td> <td data-bbox="415 56 501 2184">6</td> <td data-bbox="501 56 588 2184">7</td> <td data-bbox="588 56 674 2184">8</td> </tr> <tr> <td colspan="6" data-bbox="39 56 501 2184"> <table border="1"> <tr> <td data-bbox="39 56 70 2184">1</td> <td data-bbox="70 56 156 2184">2</td> <td data-bbox="156 56 243 2184">3</td> <td data-bbox="243 56 329 2184">4</td> <td data-bbox="329 56 415 2184">5</td> <td data-bbox="415 56 501 2184">6</td> <td data-bbox="501 56 588 2184">7</td> <td data-bbox="588 56 674 2184">8</td> </tr> <tr> <td colspan="6" data-bbox="39 56 501 2184"> <table border="1"> <tr> <td data-bbox="39 56 70 2184">1</td></tr></table></td></tr></table></td></tr></table></td></tr></table></td></tr></table></td></tr></table></td></tr></table></td></tr></table></td></tr></table></td></tr></table></td></tr></table>   
   |  |  |  |  |  | 1 | 2 | 3 | 4 | 5 | 6 | 7 | 8 | <table border="1"> <tr> <td data-bbox="39 56 70 2184">1</td> <td data-bbox="70 56 156 2184">2</td> <td data-bbox="156 56 243 2184">3</td> <td data-bbox="243 56 329 2184">4</td> <td data-bbox="329 56 415 2184">5</td> <td data-bbox="415 56 501 2184">6</td> <td data-bbox="501 56 588 2184">7</td> <td data-bbox="588 56 674 2184">8</td> </tr> <tr> <td colspan="6" data-bbox="39 56 501 2184"> <table border="1"> <tr> <td data-bbox="39 56 70 2184">1</td> <td data-bbox="70 56 156 2184">2</td> <td data-bbox="156 56 243 2184">3</td> <td data-bbox="243 56 329 2184">4</td> <td data-bbox="329 56 415 2184">5</td> <td data-bbox="415 56 501 2184">6</td> <td data-bbox="501 56 588 2184">7</td> <td data-bbox="588 56 674 2184">8</td> </tr> <tr> <td colspan="6" data-bbox="39 56 501 2184"> <table border="1"> <tr> <td data-bbox="39 56 70 2184">1</td> <td data-bbox="70 56 156 2184">2</td> <td data-bbox="156 56 243 2184">3</td> <td data-bbox="243 56 329 2184">4</td> <td data-bbox="329 56 415 2184">5</td> <td data-bbox="415 56 501 2184">6</td> <td data-bbox="501 56 588 2184">7</td> <td data-bbox="588 56 674 2184">8</td> </tr> <tr> <td colspan="6" data-bbox="39 56 501 2184"> <table border="1"> <tr> <td data-bbox="39 56 70 2184">1</td> <td data-bbox="70 56 156 2184">2</td> <td data-bbox="156 56 243 2184">3</td> <td data-bbox="243 56 329 2184">4</td> <td data-bbox="329 56 415 2184">5</td> <td data-bbox="415 56 501 2184">6</td> <td data-bbox="501 56 588 2184">7</td> <td data-bbox="588 56 674 2184">8</td> </tr> <tr> <td colspan="6" data-bbox="39 56 501 2184"> <table border="1"> <tr> <td data-bbox="39 56 70 2184">1</td> <td data-bbox="70 56 156 2184">2</td> <td data-bbox="156 56 243 2184">3</td> <td data-bbox="243 56 329 2184">4</td> <td data-bbox="329 56 415 2184">5</td> <td data-bbox="415 56 501 2184">6</td> <td data-bbox="501 56 588 2184">7</td> <td data-bbox="588 56 674 2184">8</td> </tr> <tr> <td colspan="6" data-bbox="39 56 501 2184"> <table border="1"> <tr> <td data-bbox="39 56 70 2184">1</td> <td data-bbox="70 56 156 2184">2</td> <td data-bbox="156 56 243 2184">3</td> <td data-bbox="243 56 329 2184">4</td> <td data-bbox="329 56 415 2184">5</td> <td data-bbox="415 56 501 2184">6</td> <td data-bbox="501 56 588 2184">7</td> <td data-bbox="588 56 674 2184">8</td> </tr> <tr> <td colspan="6" data-bbox="39 56 501 2184"> <table border="1"> <tr> <td data-bbox="39 56 70 2184">1</td> <td data-bbox="70 56 156 2184">2</td> <td data-bbox="156 56 243 2184">3</td> <td data-bbox="243 56 329 2184">4</td> <td data-bbox="329 56 415 2184">5</td> <td data-bbox="415 56 501 2184">6</td> <td data-bbox="501 56 588 2184">7</td> <td data-bbox="588 56 674 2184">8</td> </tr> <tr> <td colspan="6" data-bbox="39 56 501 2184">
<table border="1"> <tr> <td data-bbox="39 56 70 2184">1</td> <td data-bbox="70 56 156 2184">2</td> <td data-bbox="156 56 243 2184">3</td> <td data-bbox="243 56 329 2184">4</td> <td data-bbox="329 56 415 2184">5</td> <td data-bbox="415 56 501 2184">6</td> <td data-bbox="501 56 588 2184">7</td> <td data-bbox="588 56 674 2184">8</td> </tr> <tr> <td colspan="6" data-bbox="39 56 501 2184"> <table border="1"> <tr> <td data-bbox="39 56 70 2184">1</td> <td data-bbox="70 56 156 2184">2</td> <td data-bbox="156 56 243 2184">3</td> <td data-bbox="243 56 329 2184">4</td> <td data-bbox="329 56 415 2184">5</td> <td data-bbox="415 56 501 2184">6</td> <td data-bbox="501 56 588 2184">7</td> <td data-bbox="588 56 674 2184">8</td> </tr> <tr> <td colspan="6" data-bbox="39 56 501 2184"> <table border="1"> <tr> <td data-bbox="39 56 70 2184">1</td></tr></table></td></tr></table></td></tr></table></td></tr></table></td></tr></table></td></tr></table></td></tr></table></td></tr></table></td></tr></table></td></tr></table>  
  |  |  |  |  |  | 1 | 2 | 3 | 4 | 5 | 6 | 7 | 8 | <table border="1"> <tr> <td data-bbox="39 56 70 2184">1</td> <td data-bbox="70 56 156 2184">2</td> <td data-bbox="156 56 243 2184">3</td> <td data-bbox="243 56 329 2184">4</td> <td data-bbox="329 56 415 2184">5</td> <td data-bbox="415 56 501 2184">6</td> <td data-bbox="501 56 588 2184">7</td> <td data-bbox="588 56 674 2184">8</td> </tr> <tr> <td colspan="6" data-bbox="39 56 501 2184"> <table border="1"> <tr> <td data-bbox="39 56 70 2184">1</td> <td data-bbox="70 56 156 2184">2</td> <td data-bbox="156 56 243 2184">3</td> <td data-bbox="243 56 329 2184">4</td> <td data-bbox="329 56 415 2184">5</td> <td data-bbox="415 56 501 2184">6</td> <td data-bbox="501 56 588 2184">7</td> <td data-bbox="588 56 674 2184">8</td> </tr> <tr> <td colspan="6" data-bbox="39 56 501 2184"> <table border="1"> <tr> <td data-bbox="39 56 70 2184">1</td> <td data-bbox="70 56 156 2184">2</td> <td data-bbox="156 56 243 2184">3</td> <td data-bbox="243 56 329 2184">4</td> <td data-bbox="329 56 415 2184">5</td> <td data-bbox="415 56 501 2184">6</td> <td data-bbox="501 56 588 2184">7</td> <td data-bbox="588 56 674 2184">8</td> </tr> <tr> <td colspan="6" data-bbox="39 56 501 2184"> <table border="1"> <tr> <td data-bbox="39 56 70 2184">1</td> <td data-bbox="70 56 156 2184">2</td> <td data-bbox="156 56 243 2184">3</td> <td data-bbox="243 56 329 2184">4</td> <td data-bbox="329 56 415 2184">5</td> <td data-bbox="415 56 501 2184">6</td> <td data-bbox="501 56 588 2184">7</td> <td data-bbox="588 56 674 2184">8</td> </tr> <tr> <td colspan="6" data-bbox="39 56 501 2184"> <table border="1"> <tr> <td data-bbox="39 56 70 2184">1</td> <td data-bbox="70 56 156 2184">2</td> <td data-bbox="156 56 243 2184">3</td> <td data-bbox="243 56 329 2184">4</td> <td data-bbox="329 56 415 2184">5</td> <td data-bbox="415 56 501 2184">6</td> <td data-bbox="501 56 588 2184">7</td> <td data-bbox="588 56 674 2184">8</td> </tr> <tr> <td colspan="6" data-bbox="39 56 501 2184"> <table border="1"> <tr> <td data-bbox="39 56 70 2184">1</td> <td data-bbox="70 56 156 2184">2</td> <td data-bbox="156 56 243 2184">3</td> <td data-bbox="243 56 329 2184">4</td> <td data-bbox="329 56 415 2184">5</td> <td data-bbox="415 56 501 2184">6</td> <td data-bbox="501 56 588 2184">7</td> <td data-bbox="588 56 674 2184">8</td> </tr> <tr> <td colspan="6" data-bbox="39 56 501 2184"> <table border="1"> <tr> <td data-bbox="39 56 70 2184">1</td> <td data-bbox="70 56 156 2184">2</td> <td data-bbox="156 56 243 2184">3</td> <td data-bbox="243 56 329 2184">4</td> <td data-bbox="329 56 415 2184">5</td> <td data-bbox="415 56 501 2184">6</td> <td data-bbox="501 56 588 2184">7</td> <td data-bbox="588 56 674 2184">8</td> </tr> <tr> <td colspan="6" data-bbox="39 56 501 2184"> <table border="1"> <tr> <td data-bbox="39 56 70 2184">1</td> <td data-bbox="70 56 156 2184">2</td> <td data-bbox="156 56 243 2184">3</td> <td data-bbox="243 56 329 2184">4</td> <td data-bbox="329 56 415 2184">5</td> <td data-bbox="415 56 501 2184">6</td> <td data-bbox="501 56 588 2184">7</td> <td data-bbox="588 56 674 2184">8</td> </tr> <tr> <td colspan="6" data-bbox="39 56 501 2184"> <table border="1"> <tr> <td data-bbox="39 56 70 2184">1</td></tr></table></td></tr></table></td></tr></table></td></tr></table></td></tr></table></td></tr></table></td></tr></table></td></tr></table></td></tr></table>   
   
   |  |  |  |  |  | 1 | 2 | 3 | 4 | 5 | 6 | 7 | 8 | <table border="1"> <tr> <td data-bbox="39 56 70 2184">1</td> <td data-bbox="70 56 156 2184">2</td> <td data-bbox="156 56 243 2184">3</td> <td data-bbox="243 56 329 2184">4</td> <td data-bbox="329 56 415 2184">5</td> <td data-bbox="415 56 501 2184">6</td> <td data-bbox="501 56 588 2184">7</td> <td data-bbox="588 56 674 2184">8</td> </tr> <tr> <td colspan="6" data-bbox="39 56 501 2184"> <table border="1"> <tr> <td data-bbox="39 56 70 2184">1</td> <td data-bbox="70 56 156 2184">2</td> <td data-bbox="156 56 243 2184">3</td> <td data-bbox="243 56 329 2184">4</td> <td data-bbox="329 56 415 2184">5</td> <td data-bbox="415 56 501 2184">6</td> <td data-bbox="501 56 588 2184">7</td> <td data-bbox="588 56 674 2184">8</td> </tr> <tr> <td colspan="6" data-bbox="39 56 501 2184"> <table border="1"> <tr> <td data-bbox="39 56 70 2184">1</td> <td data-bbox="70 56 156 2184">2</td> <td data-bbox="156 56 243 2184">3</td> <td data-bbox="243 56 329 2184">4</td> <td data-bbox="329 56 415 2184">5</td> <td data-bbox="415 56 501 2184">6</td> <td data-bbox="501 56 588 2184">7</td> <td data-bbox="588 56 674 2184">8</td> </tr> <tr> <td colspan="6" data-bbox="39 56 501 2184"> <table border="1"> <tr> <td data-bbox="39 56 70 2184">1</td> <td data-bbox="70 56 156 2184">2</td> <td data-bbox="156 56 243 2184">3</td> <td data-bbox="243 56 329 2184">4</td> <td data-bbox="329 56 415 2184">5</td> <td data-bbox="415 56 501 2184">6</td> <td data-bbox="501 56 588 2184">7</td> <td data-bbox="588 56 674 2184">8</td> </tr> <tr> <td colspan="6" data-bbox="39 56 501 2184"> <table border="1"> <tr> <td data-bbox="39 56 70 2184">1</td> <td data-bbox="70 56 156 2184">2</td> <td data-bbox="156 56 243 2184">3</td> <td data-bbox="243 56 329 2184">4</td> <td data-bbox="329 56 415 2184">5</td> <td data-bbox="415 56 501 2184">6</td> <td data-bbox="501 56 588 2184">7</td> <td data-bbox="588 56 674 2184">8</td> </tr> <tr> <td colspan="6" data-bbox="39 56 501 2184"> <table border="1"> <tr> <td data-bbox="39 56 70 2184">1</td> <td data-bbox="70 56 156 2184">2</td> <td data-bbox="156 56 243 2184">3</td> <td data-bbox="243 56 329 2184">4</td> <td data-bbox="329 56 415 2184">5</td> <td data-bbox="415 56 501 2184">6</td> <td data-bbox="501 56 588 2184">7</td> <td data-bbox="588 56 674 2184">8</td> </tr> <tr> <td colspan="6" data-bbox="39 56 501 2184"> <table border="1"> <tr> <td data-bbox="39 56 70 2184">1</td> <td data-bbox="70 56 156 2184">2</td> <td data-bbox="156 56 243 2184">3</td> <td data-bbox="243 56 329 2184">4</td> <td data-bbox="329 56 415 2184">5</td> <td data-bbox="415 56 501 2184">6</td> <td data-bbox="501 56 588 2184">7</td> <td data-bbox="588 56 674 2184">8</td> </tr> <tr> <td colspan="6" data-bbox="39 56 501 2184"> <table border="1"> <tr> <td data-bbox="39 56 70 2184">1</td></tr></table></td></tr></table></td></tr></table></td></tr></table></td></tr></table></td></tr></table></td></tr></table></td></tr></table>  
  |  |  |  |  |  | 1 |
2 | 3 | 4 | 5 | 6 | 7 | 8 | <table border="1"> <tr> <td data-bbox="39 56 70 2184">1</td> <td data-bbox="70 56 156 2184">2</td> <td data-bbox="156 56 243 2184">3</td> <td data-bbox="243 56 329 2184">4</td> <td data-bbox="329 56 415 2184">5</td> <td data-bbox="415 56 501 2184">6</td> <td data-bbox="501 56 588 2184">7</td> <td data-bbox="588 56 674 2184">8</td> </tr> <tr> <td colspan="6" data-bbox="39 56 501 2184"> <table border="1"> <tr> <td data-bbox="39 56 70 2184">1</td> <td data-bbox="70 56 156 2184">2</td> <td data-bbox="156 56 243 2184">3</td> <td data-bbox="243 56 329 2184">4</td> <td data-bbox="329 56 415 2184">5</td> <td data-bbox="415 56 501 2184">6</td> <td data-bbox="501 56 588 2184">7</td> <td data-bbox="588 56 674 2184">8</td> </tr> <tr> <td colspan="6" data-bbox="39 56 501 2184"> <table border="1"> <tr> <td data-bbox="39 56 70 2184">1</td> <td data-bbox="70 56 156 2184">2</td> <td data-bbox="156 56 243 2184">3</td> <td data-bbox="243 56 329 2184">4</td> <td data-bbox="329 56 415 2184">5</td> <td data-bbox="415 56 501 2184">6</td> <td data-bbox="501 56 588 2184">7</td> <td data-bbox="588 56 674 2184">8</td> </tr> <tr> <td colspan="6" data-bbox="39 56 501 2184"> <table border="1"> <tr> <td data-bbox="39 56 70 2184">1</td> <td data-bbox="70 56 156 2184">2</td> <td data-bbox="156 56 243 2184">3</td> <td data-bbox="243 56 329 2184">4</td> <td data-bbox="329 56 415 2184">5</td> <td data-bbox="415 56 501 2184">6</td> <td data-bbox="501 56 588 2184">7</td> <td data-bbox="588 56 674 2184">8</td> </tr> <tr> <td colspan="6" data-bbox="39 56 501 2184"> <table border="1"> <tr> <td data-bbox="39 56 70 2184">1</td> <td data-bbox="70 56 156 2184">2</td> <td data-bbox="156 56 243 2184">3</td> <td data-bbox="243 56 329 2184">4</td> <td data-bbox="329 56 415 2184">5</td> <td data-bbox="415 56 501 2184">6</td> <td data-bbox="501 56 588 2184">7</td> <td data-bbox="588 56 674 2184">8</td> </tr> <tr> <td colspan="6" data-bbox="39 56 501 2184"> <table border="1"> <tr> <td data-bbox="39 56 70 2184">1</td> <td data-bbox="70 56 156 2184">2</td> <td data-bbox="156 56 243 2184">3</td> <td data-bbox="243 56 329 2184">4</td> <td data-bbox="329 56 415 2184">5</td> <td data-bbox="415 56 501 2184">6</td> <td data-bbox="501 56 588 2184">7</td> <td data-bbox="588 56 674 2184">8</td> </tr> <tr> <td colspan="6" data-bbox="39 56 501 2184"> <table border="1"> <tr> <td data-bbox="39 56 70 2184">1</td></tr></table></td></tr></table></td></tr></table></td></tr></table></td></tr></table></td></tr></table></td></tr></table>  
  |  |  |  |  |  | 1 | 2 | 3 | 4 | 5 | 6 | 7 | 8 | <table border="1"> <tr> <td data-bbox="39 56 70 2184">1</td> <td data-bbox="70 56 156 2184">2</td> <td data-bbox="156 56 243 2184">3</td> <td data-bbox="243 56 329 2184">4</td> <td data-bbox="329 56 415 2184">5</td> <td data-bbox="415 56 501 2184">6</td> <td data-bbox="501 56 588 2184">7</td> <td data-bbox="588 56 674 2184">8</td> </tr> <tr> <td colspan="6" data-bbox="39 56 501 2184"> <table border="1"> <tr> <td data-bbox="39 56 70 2184">1</td> <td data-bbox="70 56 156 2184">2</td> <td data-bbox="156 56 243 2184">3</td> <td data-bbox="243 56 329 2184">4</td> <td data-bbox="329 56 415 2184">5</td> <td data-bbox="415 56 501 2184">6</td> <td data-bbox="501 56 588 2184">7</td> <td data-bbox="588 56 674 2184">8</td> </tr> <tr> <td colspan="6" data-bbox="39 56 501 2184"> <table border="1"> <tr> <td data-bbox="39 56 70 2184">1</td> <td data-bbox="70 56 156 2184">2</td> <td data-bbox="156 56 243 2184">3</td> <td data-bbox="243 56 329 2184">4</td> <td data-bbox="329 56 415 2184">5</td> <td data-bbox="415 56 501 2184">6</td> <td data-bbox="501 56 588 2184">7</td> <td data-bbox="588 56 674 2184">8</td> </tr> <tr> <td colspan="6" data-bbox="39 56 501 2184"> <table border="1"> <tr> <td data-bbox="39 56 70 2184">1</td> <td data-bbox="70 56 156 2184">2</td> <td data-bbox="156 56 243 2184">3</td> <td data-bbox="243 56 329 2184">4</td> <td data-bbox="329 56 415 2184">5</td> <td data-bbox="415 56 501 2184">6</td> <td data-bbox="501 56 588 2184">7</td> <td data-bbox="588 56 674 2184">8</td> </tr> <tr> <td colspan="6" data-bbox="39 56 501 2184"> <table border="1"> <tr> <td data-bbox="39 56 70 2184">1</td> <td data-bbox="70 56 156 2184">2</td> <td data-bbox="156 56 243 2184">3</td> <td data-bbox="243 56 329 2184">4</td> <td data-bbox="329 56 415 2184">5</td> <td data-bbox="415 56 501 2184">6</td> <td data-bbox="501 56 588 2184">7</td> <td data-bbox="588 56 674 2184">8</td> </tr> <tr> <td colspan="6" data-bbox="39 56 501 2184"> <table border="1"> <tr> <td data-bbox="39 56 70 2184">1</td></tr></table></td></tr></table></td></tr></table></td></tr></table></td></tr></table></td></tr></table>   
   
   |  |  |  |  |  | 1 | 2 | 3 | 4 | 5 | 6 | 7 | 8 | <table border="1"> <tr> <td data-bbox="39 56 70 2184">1</td> <td data-bbox="70 56 156 2184">2</td> <td data-bbox="156 56 243 2184">3</td> <td data-bbox="243 56 329 2184">4</td> <td data-bbox="329 56 415 2184">5</td> <td data-bbox="415 56 501 2184">6</td> <td data-bbox="501 56 588 2184">7</td> <td data-bbox="588 56 674 2184">8</td> </tr> <tr> <td colspan="6" data-bbox="39 56 501 2184"> <table border="1"> <tr> <td data-bbox="39 56 70 2184">1</td> <td data-bbox="70 56 156 2184">2</td> <td data-bbox="156 56 243 2184">3</td> <td data-bbox="243 56 329 2184">4</td> <td data-bbox="329 56 415 2184">5</td> <td data-bbox="415 56 501 2184">6</td> <td data-bbox="501 56 588 2184">7</td> <td data-bbox="588 56 674 2184">8</td> </tr> <tr> <td colspan="6" data-bbox="39 56 501 2184"> <table border="1"> <tr> <td data-bbox="39 56 70 2184">1</td> <td data-bbox="70 56 156 2184">2</td> <td data-bbox="156 56 243 2184">3</td> <td data-bbox="243 56 329 2184">4</td> <td data-bbox="329 56 415 2184">5</td> <td data-bbox="415 56 501 2184">6</td> <td data-bbox="501 56 588 2184">7</td> <td data-bbox="588 56 674 2184">8</td> </tr> <tr> <td colspan="6" data-bbox="39 56 501 2184"> <table border="1"> <tr> <td data-bbox="39 56 70 2184">1</td> <td data-bbox="70 56 156 2184">2</td> <td data-bbox="156 56 243 2184">3</td> <td data-bbox="243 56 329 2184">4</td> <td data-bbox="329 56 415 2184">5</td> <td data-bbox="415 56 501 2184">6</td> <td data-bbox="501 56 588 2184">7</td> <td data-bbox="588 56 674 2184">8</td> </tr> <tr> <td colspan="6" data-bbox="39 56 501 2184"> <table border="1"> <tr> <td data-bbox="39 56 70 2184">1</td></tr></table></td></tr></table></td></tr></table></td></tr></table></td></tr></table>  
  |  |  |  |  |  | 1 | 2 | 3 | 4 | 5 | 6 | 7 | 8 | <table border="1"> <tr> <td data-bbox="39 56 70 2184">1</td> <td data-bbox="70 56 156 2184">2</td> <td data-bbox="156 56 243 2184">3</td> <td data-bbox="243 56 329 2184">4</td> <td data-bbox="329 56 415 2184">5</td> <td data-bbox="415 56 501 2184">6</td> <td data-bbox="501 56 588 2184">7</td> <td data-bbox="588 56 674 2184">8</td> </tr> <tr> <td colspan="6" data-bbox="39 56 501 2184"> <table border="1"> <tr> <td data-bbox="39 56 70 2184">1</td> <td data-bbox="70 56 156 2184">2</td> <td data-bbox="156 56 243 2184">3</td> <td data-bbox="243 56 329 2184">4</td> <td data-bbox="329 56 415 2184">5</td> <td data-bbox="415 56 501 2184">6</td> <td data-bbox="501 56 588 2184">7</td> <td data-bbox="588 56 674 2184">8</td> </tr> <tr> <td colspan="6" data-bbox="39 56 501 2184"> <table border="1"> <tr> <td data-bbox="39 56 70 2184">1</td> <td data-bbox="70 56 156 2184">2</td> <td
data-bbox="156 56 243 2184">3</td> <td data-bbox="243 56 329 2184">4</td> <td data-bbox="329 56 415 2184">5</td> <td data-bbox="415 56 501 2184">6</td> <td data-bbox="501 56 588 2184">7</td> <td data-bbox="588 56 674 2184">8</td> </tr> <tr> <td colspan="6" data-bbox="39 56 501 2184"> <table border="1"> <tr> <td data-bbox="39 56 70 2184">1</td></tr></table></td></tr></table></td></tr></table></td></tr></table>   
   |  |  |  |  |  | 1 | 2 | 3 | 4 | 5 | 6 | 7 | 8 | <table border="1"> <tr> <td data-bbox="39 56 70 2184">1</td> <td data-bbox="70 56 156 2184">2</td> <td data-bbox="156 56 243 2184">3</td> <td data-bbox="243 56 329 2184">4</td> <td data-bbox="329 56 415 2184">5</td> <td data-bbox="415 56 501 2184">6</td> <td data-bbox="501 56 588 2184">7</td> <td data-bbox="588 56 674 2184">8</td> </tr> <tr> <td colspan="6" data-bbox="39 56 501 2184"> <table border="1"> <tr> <td data-bbox="39 56 70 2184">1</td> <td data-bbox="70 56 156 2184">2</td> <td data-bbox="156 56 243 2184">3</td> <td data-bbox="243 56 329 2184">4</td> <td data-bbox="329 56 415 2184">5</td> <td data-bbox="415 56 501 2184">6</td> <td data-bbox="501 56 588 2184">7</td> <td data-bbox="588 56 674 2184">8</td> </tr> <tr> <td colspan="6" data-bbox="39 56 501 2184"> <table border="1"> <tr> <td data-bbox="39 56 70 2184">1</td></tr></table></td></tr></table></td></tr></table>  
  |  |  |  |  |  | 1 | 2 | 3 | 4 | 5 | 6 | 7 | 8 | <table border="1"> <tr> <td data-bbox="39 56 70 2184">1</td> <td data-bbox="70 56 156 2184">2</td> <td data-bbox="156 56 243 2184">3</td> <td data-bbox="243 56 329 2184">4</td> <td
data-bbox="329 56 415 2184">5</td> <td data-bbox="415 56 501 2184">6</td> <td data-bbox="501 56 588 2184">7</td> <td data-bbox="588 56 674 2184">8</td> </tr> <tr> <td colspan="6" data-bbox="39 56 501 2184"> <table border="1"> <tr> <td data-bbox="39 56 70 2184">1</td></tr></table></td></tr></table>   
   |  |  |  |  |  | 1 | 2 | 3 | 4 | 5 | 6 | 7 | 8 | <table border="1"> <tr> <td data-bbox="39 56 70 2184">1</td></tr></table>  
  |  |  |  |  |  | 1 |   |   |   |   |   |   |   |   
   
   |  |  |  |  |  |   |   |   |   |   |   |   |   |  
  |  |  |  |  |  |   |   |   |   |   |   |   |   |   
   |  |  |  |  |  |   |   |   |   |   |   |   |   |  
   
  |  |  |  |  |  |   |   |   |   |   |   |   |   | | | | | | | | | | | | | | | | | | | | | | | | | | | | | | | | | | | | | | | | | | | | | | | | | | | | | | | | | | | | | | | |
   |  |  |  |  |  |   |   |   |   |   |   |   |   |  
  |  |  |  |  |  |   |   |   |   |   |   |   |   |   
   |  |  |  |  |  |   |   |   |   |   |   |   |   |  
  |  |  |  |  |  |   |   |   |   |   |   |   |   |   
   |  |  |  |  |  |   |   |   |   |   |   |   |   |  
  |  |  |  |  |  |   |   |   |   |   |   |   |   |   
   |  |  |  |  |  |   |   |   |   |   |   |   |   |  
  |  |  |  |  |  |   |   |   |   |   |   |   |   |   
   |  |  |  |  |  |   |   |   |   |   |   |   |   |  
  |  |  |  |  |  |   |   |   |   |   |   |   |   |   
   |  |  |  |  |  |   |   |   |   |   |   |   |   |  
  |  |  |  |  |  |   |   |   |   |   |   |   |   |   
   |  |  |  |  |  |   |   |   |   |   |   |   |   |   |  |  |  |  |  |   |   |   |   |   |   |   |   |   
   |  |  |  |  |  |   |   |   |   |   |   |   |   |  
  |  |  |  |  |  |   |   |   |   |   |   |   |   |   |  |  |  |  |  |   |   |   |   |   |   |   |   |  
  |  |  |  |  |  |   |   |   |   |   |   |   |   |   |  |  |  |  |  |   |   |   |   |   |   |   |   |  
  |  |  |  |  |  |   |   |   |   |   |   |   |   |   |  |  |  |  |  |   |   |   |   |   |   |   |   |   |  |  |  |  |  |   |   |   |   |   |   |   |   |   
   |  |  |  |  |  |   |   |   |   |   |   |   |   |   |  |  |  |  |  |   |   |   |   |   |   |   |   |   |  |  |  |  |  |   |   |   |   |   |   |   |   |  
  |  |  |  |  |  |   |   |   |   |   |   |   |   |   |  |  |  |  |  |   |   |   |   |   |   |   |   |   |  |  |  |  |  |   |   |   |   |   |   |   |   |   |  |  |  |  |  |   |   |   |   |   |   |   |   |   |  |  |  |  |  |   |   |   |   |   |   |   |   |   |  |  |  |  |  |   |
| 1  
   
  | 2 | 3 | 4 | 5 | 6 | 7 | 8 |   |   |   |   |   |   |  
   
  |  |  |  |  |  |   |   |   |   |   |   |   |   |   
   
   |  |  |  |  |  |   |   |   |   |   |   |   |   |  
   
  |  |  |  |  |  |   |   |   |   |   |   |   |   |   
   
   |  |  |  |  |  |   |   |   |   |   |   |   |   |  
  |  |  |  |  |  |   |   |   |   |   |   |   |   |   
   
   |  |  |  |  |  |   |   |   |   |   |   |   |   |  
   
  |  |  |  |  |  |   |   |   |   |   |   |   |   |   
   
   |  |  |  |  |  |   |   |   |   |   |   |   |   |  
  |  |  |  |  |  |   | 
 |   |   |   |   |   |   |   
   |  |  |  |  |  |   |   |   |   |   |   |   |   |  
   
  |  |  |  |  |  |   |   |   |   |   |   |   |   |   
   |  |  |  |  |  |   |   |   |   |   |   |   |   |  
   
  |  |  |  |  |  |   |   |   |   |   |   |   |   |   
   |  |  |  |  |  |   |   |   |   |   |   |   |   |  
   
  |  |  |  |  |  |   |   |   |   |   |   |   |   |   
   |  |  |  |  |  |   |   |   |   |   |   |   |   |  
   
  |  |  |  |  |  |   |   |   |   |   |   |   |   |   
   |  |  |  |  |  |   |   |   |   |   |   |   |   |  
  |  |  |  |  |  |   |   |   |   |   |   |   |   |   
   
   |  |  |  |  |  |   |   |   |   |   |   |   |   | | | | | | | | | | | | | | | | | | | | | | | | | | | | | | | | | | | | | | | | | | | | | | | | | | | | | | | | | | | | | | | |
  |  |  |  |  |  |   |   |   |   |   |   |   |   |   
   |  |  |  |  |  |   |   |   |   |   |   |   |   |  
  |  |  |  |  |  |   |   |   |   |   |   |   |   |   
   |  |  |  |  |  |   |   |   |   |   |   |   |   |  
  |  |  |  |  |  |   |   |   |   |   |   |   |   |   
   |  |  |  |  |  |   |   |   |   |   |   |   |   |  
  |  |  |  |  |  |   |   |   |   |   |   |   |   |   
   |  |  |  |  |  |   |   |   |   |   |   |   |   |  
  |  |  |  |  |  |   |   |   |   |   |   |   |   |   
   |  |  |  |  |  |   |   |   |   |   |   |   |   |  
  |  |  |  |  |  |   |   |   |   |   |   |   |   |   
   |  |  |  |  |  |   |   |   |   |   |   |   |   |  
  |  |  |  |  |  |   |   |   |   |   |   |   |   |   |  |  |  |  |  |   |   |   |   |   |   |   |   |  
  |  |  |  |  |  |   |   |   |   |   |   |   |   |   
   |  |  |  |  |  |   |   |   |   |   |   |   |   |   |  |  |  |  |  |   |   |   |   |   |   |   |   |   
   |  |  |  |  |  |   |   |   |   |   |   |   |   |   |  |  |  |  |  |   |   |   |   |   |   |   |   |   
   |  |  |  |  |  |   |   |   |   |   |   |   |   |   |  |  |  |  |  |   |   |   |   |   |   |   |   |   |  |  |  |  |  |   |   |   |   |   |   |   |   |  
  |  |  |  |  |  |   |   |   |   |   |   |   |   |   |  |  |  |  |  |   |   |   |   |   |   |   |   |   |  |  |  |  |  |   |   |   |   |   |   |   |   |   
                                   |  |  |  |  |  |   |   |   |   |   |   |   |   |   |  |  |  |  |  |   |   |   |   |   |   |   |   |   |  |  |  |  |  |   |   |   |   |   |   |   |   |   |  |  |  |  |  |   |   |   |   |   |   |   |   |   |  |  |  |  |  |   |   |   |   |   |   |   |   |   |  |  |  |  |  |   |
| <table border="1"> <tr> <td data-bbox="39 56 70 2184">1</td> <td data-bbox="70 56 156 2184">2</td> <td data-bbox="156 56 243 2184">3</td> <td data-bbox="243 56 329 2184">4</td> <td data-bbox="329 56 415 2184">5</td> <td data-bbox="415 56 501 2184">6</td> <td data-bbox="501 56 588 2184">7</td> <td data-bbox="588 56 674 2184">8</td> </tr> <tr> <td colspan="6" data-bbox="39 56 501 2184"> <table border="1"> <tr> <td data-bbox="39 56 70 2184">1</td> <td data-bbox="70 56 156 2184">2</td> <td data-bbox="156 56 243 2184">3</td> <td data-bbox="243 56 329 2184">4</td> <td data-bbox="329 56 415 2184">5</td> <td data-bbox="415 56 501 2184">6</td> <td data-bbox="501 56 588 2184">7</td> <td data-bbox="588 56 674 2184">8</td> </tr> <tr> <td colspan="6" data-bbox="39 56 501 2184"> <table border="1"> <tr> <td data-bbox="39 56 70 2184">1</td> <td data-bbox="70 56 156 2184">2</td> <td data-bbox="156 56 243 2184">3</td> <td data-bbox="243 56 329 2184">4</td> <td data-bbox="329 56 415 2184">5</td> <td data-bbox="415 56 501 2184">6</td> <td data-bbox="501 56 588 2184">7</td> <td data-bbox="588 56 674 2184">8</td> </tr> <tr> <td colspan="6" data-bbox="39 56 501 2184"> <table border="1"> <tr> <td data-bbox="39 56 70 2184">1</td> <td data-bbox="70 56 156 2184">2</td> <td data-bbox="156 56 243 2184">3</td> <td data-bbox="243 56 329 2184">4</td> <td data-bbox="329 56 415 2184">5</td> <td data-bbox="415 56 501 2184">6</td> <td data-bbox="501 56 588 2184">7</td> <td data-bbox="588 56 674 2184">8</td> </tr> <tr> <td colspan="6" data-bbox="39 56 501 2184"> <table border="1"> <tr> <td data-bbox="39 56 70 2184">1</td> <td data-bbox="70 56 156 2184">2</td> <td data-bbox="156 56 243 2184">3</td> <td data-bbox="243 56 329 2184">4</td> <td data-bbox="329 56 415 2184">5</td> <td data-bbox="415 56 501 2184">6</td> <td data-bbox="501 56 588 2184">7</td> <td data-bbox="588 56 674 2184">8</td> </tr> <tr> <td colspan="6" data-bbox="39 56 501 2184"> <table border="1"> <tr> <td data-bbox="39 56 70 2184">1</td> <td data-bbox="70 56 156 2184">2</td> <td data-bbox="156 56 243 2184">3</td> <td data-bbox="243 56 329 2184">4</td> <td data-bbox="329 56 415 2184">5</td> <td data-bbox="415 56 501 2184">6</td> <td data-bbox="501 56 588 2184">7</td> <td data-bbox="588 56 674 2184">8</td> </tr> <tr> <td colspan="6" data-bbox="39 56 501 2184"> <table border="1"> <tr> <td data-bbox="39 56 70 2184">1</td> <td data-bbox="70 56 156 2184">2</td> <td data-bbox="156 56 243 2184">3</td> <td data-bbox="243 56 329 2184">4</td> <td data-bbox="329 56 415 2184">5</td> <td data-bbox="415 56 501 2184">6</td> <td data-bbox="501 56 588 2184">7</td> <td data-bbox="588 56 674 2184">8</td> </tr> <tr> <td colspan="6" data-bbox="39 56 501 2184"> <table border="1"> <tr> <td data-bbox="39 56 70 2184">1</td> <td data-bbox="70 56 156 2184">2</td> <td data-bbox="156 56 243 2184">3</td> <td data-bbox="243 56 329 2184">4</td> <td data-bbox="329 56 415 2184">5</td> <td data-bbox="415 56 501 2184">6</td> <td data-bbox="501 56 588 2184">7</td> <td data-bbox="588 56 674 2184">8</td> </tr> <tr> <td colspan="6" data-bbox="39 56 501 2184"> <table border="1"> <tr> <td data-bbox="39 56 70 2184">1</td> <td data-bbox="70 56 156 2184">2</td> <td data-bbox="156 56 243 2184">3</td> <td data-bbox="243 56 329 2184">4</td> <td data-bbox="329 56 415 2184">5</td> <td data-bbox="415 56 501 2184">6</td> <td data-bbox="501 56 588 2184">7</td> <td data-bbox="588 56 674 2184">8</td> </tr> <tr> <td colspan="6" data-bbox="39 56 501 2184"> <table border="1"> <tr> <td data-bbox="39 56 70 2184">1</td> <td data-bbox="70 56 156 2184">2</td> <td data-bbox="156 56 243 2184">3</td> <td data-bbox="243 56 329 2184">4</td> <td data-bbox="329 56 415 2184">5</td> <td data-bbox="415 56 501 2184">6</td> <td data-bbox="501 56 588 2184">7</td> <td data-bbox="588 56 674 2184">8</td> </tr> <tr> <td colspan="6" data-bbox="39 56 501 2184"> <table border="1"> <tr> <td data-bbox="39 56 70 2184">1</td> <td data-bbox="70 56 156 2184">2</td> <td data-bbox="156 56 243 2184">3</td> <td data-bbox="243 56 329 2184">4</td> <td data-bbox="329 56 415 2184">5</td> <td data-bbox="415 56 501 2184">6</td> <td data-bbox="501 56 588 2184">7</td> <td data-bbox="588 56 674 2184">8</td> </tr> <tr> <td colspan="6" data-bbox="39 56 501 2184"> <table border="1"> <tr> <td data-bbox="39 56 70 2184">1</td> <td data-bbox="70 56 156 2184">2</td> <td data-bbox="156 56 243 2184">3</td> <td data-bbox="243 56 329 2184">4</td> <td data-bbox="329 56 415 2184">5</td> <td data-bbox="415 56 501 2184">6</td> <td data-bbox="501 56 588 2184">7</td> <td data-bbox="588 56 674 2184">8</td> </tr> <tr> <td colspan="6" data-bbox="39 56 501 2184"> <table border="1"> <tr> <td data-bbox="39 56 70 2184">1</td> <td data-bbox="70 56 156 2184">2</td> <td data-bbox="156 56 243 2184">3</td> <td data-bbox="243 56 329 2184">4</td> <td data-bbox="329 56 415 2184">5</td> <td data-bbox="415 56 501 2184">6</td> <td data-bbox="501 56 588 2184">7</td> <td data-bbox="588 56 674 2184">8</td> </tr> <tr> <td colspan="6" data-bbox="39 56 501 2184"> <table border="1"> <tr> <td data-bbox="39 56 70 2184">1</td> <td data-bbox="70 56 156 2184">2</td> <td data-bbox="156 56 243 2184">3</td> <td data-bbox="243 56 329 2184">4</td> <td data-bbox="329 56 415 2184">5</td> <td data-bbox="415 56 501 2184">6</td> <td data-bbox="501 56 588 2184">7</td> <td data-bbox="588 56 674 2184">8</td> </tr> <tr> <td colspan="6" data-bbox="39 56 501 2184"> <table border="1"> <tr> <td data-bbox="39 56 70 2184">1</td> <td data-bbox="70 56 156 2184">2</td> <td data-bbox="156 56 243 2184">3</td> <td data-bbox="243 56 329 2184">4</td> <td data-bbox="329 56 415 2184">5</td> <td data-bbox="415 56 501 2184">6</td> <td data-bbox="501 56 588 2184">7</td> <td data-bbox="588 56 674 2184">8</td> </tr> <tr> <td colspan="6" data-bbox="39 56 501 2184"> <table border="1"> <tr> <td data-bbox="39 56 70 2184">1</td></tr></table></td></tr></table></td></tr></table></td></tr></table></td></tr></table></td></tr></table></td></tr></table></td></tr></table></td></tr></table></td></tr></table></td></tr></table></td></tr></table></td></tr></table></td></tr></table></td></tr></table></td></tr></table>  
   
  |   |   |   |   |   | 1 | 2 | 3 | 4 | 5 | 6 | 7 | 8 | <table border="1"> <tr> <td data-bbox="39 56 70 2184">1</td> <td data-bbox="70 56 156 2184">2</td> <td data-bbox="156 56 243 2184">3</td> <td data-bbox="243 56 329 2184">4</td> <td data-bbox="329 56 415 2184">5</td> <td data-bbox="415 56 501 2184">6</td> <td data-bbox="501 56 588 2184">7</td> <td data-bbox="588 56 674 2184">8</td> </tr> <tr> <td colspan="6" data-bbox="39 56 501 2184"> <table border="1"> <tr> <td data-bbox="39 56 70 2184">1</td> <td data-bbox="70 56 156 2184">2</td> <td data-bbox="156 56 243 2184">3</td> <td data-bbox="243 56 329 2184">4</td> <td data-bbox="329 56 415 2184">5</td> <td data-bbox="415 56 501 2184">6</td> <td data-bbox="501 56 588 2184">7</td> <td data-bbox="588 56 674 2184">8</td> </tr> <tr> <td colspan="6" data-bbox="39 56 501 2184"> <table border="1"> <tr> <td data-bbox="39 56 70 2184">1</td> <td data-bbox="70 56 156 2184">2</td> <td data-bbox="156 56 243 2184">3</td> <td data-bbox="243 56 329 2184">4</td> <td data-bbox="329 56 415 2184">5</td> <td data-bbox="415 56 501 2184">6</td> <td data-bbox="501 56 588 2184">7</td> <td data-bbox="588 56 674 2184">8</td> </tr> <tr> <td colspan="6" data-bbox="39 56 501 2184"> <table border="1"> <tr> <td data-bbox="39 56 70 2184">1</td> <td data-bbox="70 56 156 2184">2</td> <td data-bbox="156 56 243 2184">3</td> <td data-bbox="243 56 329 2184">4</td> <td data-bbox="329 56 415 2184">5</td> <td data-bbox="415 56 501 2184">6</td> <td data-bbox="501 56 588 2184">7</td> <td data-bbox="588 56 674 2184">8</td> </tr> <tr> <td colspan="6" data-bbox="39 56 501 2184"> <table border="1"> <tr> <td data-bbox="39 56 70 2184">1</td> <td data-bbox="70 56 156 2184">2</td> <td data-bbox="156 56 243 2184">3</td> <td data-bbox="243 56 329 2184">4</td> <td data-bbox="329 56 415 2184">5</td> <td data-bbox="415 56 501 2184">6</td> <td data-bbox="501 56 588 2184">7</td> <td data-bbox="588 56 674 2184">8</td> </tr> <tr> <td colspan="6" data-bbox="39 56 501 2184"> <table border="1"> <tr> <td data-bbox="39 56 70 2184">1</td> <td data-bbox="70 56 156 2184">2</td> <td data-bbox="156 56 243 2184">3</td> <td data-bbox="243 56 329 2184">4</td> <td data-bbox="329 56 415 2184">5</td> <td data-bbox="415 56 501 2184">6</td> <td data-bbox="501 56 588 2184">7</td> <td data-bbox="588 56 674 2184">8</td> </tr> <tr> <td colspan="6" data-bbox="39 56 501 2184"> <table border="1"> <tr> <td data-bbox="39 56 70 2184">1</td> <td data-bbox="70 56 156 2184">2</td> <td data-bbox="156 56 243 2184">3</td> <td data-bbox="243 56 329 2184">4</td> <td data-bbox="329 56 415 2184">5</td> <td data-bbox="415 56 501 2184">6</td> <td data-bbox="501 56 588 2184">7</td> <td data-bbox="588 56 674 2184">8</td> </tr> <tr> <td colspan="6" data-bbox="39 56 501 2184"> <table border="1"> <tr> <td data-bbox="39 56 70 2184">1</td> <td data-bbox="70 56 156 2184">2</td> <td data-bbox="156 56 243 2184">3</td> <td data-bbox="243 56 329 2184">4</td> <td data-bbox="329 56 415 2184">5</td> <td data-bbox="415 56 501 2184">6</td> <td data-bbox="501 56 588 2184">7</td> <td data-bbox="588 56 674 2184">8</td> </tr> <tr> <td colspan="6" data-bbox="39 56 501 2184"> <table border="1"> <tr> <td data-bbox="39 56 70 2184">1</td> <td data-bbox="70 56 156 2184">2</td> <td data-bbox="156 56 243 2184">3</td> <td data-bbox="243 56 329 2184">4</td> <td data-bbox="329 56 415 2184">5</td> <td data-bbox="415 56 501 2184">6</td> <td data-bbox="501 56 588 2184">7</td> <td data-bbox="588 56 674 2184">8</td> </tr> <tr> <td colspan="6" data-bbox="39 56 501 2184"> <table border="1"> <tr> <td data-bbox="39 56 70 2184">1</td> <td data-bbox="70 56 156 2184">2</td> <td data-bbox="156 56 243 2184">3</td> <td data-bbox="243 56 329 2184">4</td> <td data-bbox="329 56 415 2184">5</td> <td data-bbox="415 56 501 2184">6</td> <td data-bbox="501 56 588 2184">7</td> <td data-bbox="588 56 674 2184">8</td> </tr> <tr> <td colspan="6" data-bbox="39 56 501 2184"> <table border="1"> <tr> <td data-bbox="39 56 70 2184">1</td> <td data-bbox="70 56 156 2184">2</td> <td data-bbox="156 56 243 2184">3</td> <td data-bbox="243 56 329 2184">4</td> <td data-bbox="329 56 415 2184">5</td> <td data-bbox="415 56 501 2184">6</td> <td data-bbox="501 56 588 2184">7</td> <td data-bbox="588 56 674 2184">8</td> </tr> <tr> <td colspan="6" data-bbox="39 56 501 2184"> <table border="1"> <tr> <td data-bbox="39 56 70 2184">1</td> <td data-bbox="70 56 156 2184">2</td> <td data-bbox="156 56 243 2184">3</td> <td data-bbox="243 56 329 2184">4</td> <td data-bbox="329 56 415 2184">5</td> <td data-bbox="415 56 501 2184">6</td> <td data-bbox="501 56 588 2184">7</td> <td data-bbox="588 56 674 2184">8</td> </tr> <tr> <td colspan="6" data-bbox="39 56 501 2184"> <table border="1"> <tr> <td data-bbox="39 56 70 2184">1</td> <td data-bbox="70 56 156 2184">2</td> <td data-bbox="156 56 243 2184">3</td> <td data-bbox="243 56 329 2184">4</td> <td data-bbox="329 56 415 2184">5</td> <td data-bbox="415 56 501 2184">6</td> <td data-bbox="501 56 588 2184">7</td> <td data-bbox="588 56 674 2184">8</td> </tr> <tr> <td colspan="6" data-bbox="39 56 501 2184"> <table border="1"> <tr> <td data-bbox="39 56 70 2184">1</td> <td data-bbox="70 56 156 2184">2</td> <td data-bbox="156 56 243 2184">3</td> <td data-bbox="243 56 329 2184">4</td> <td data-bbox="329 56 415 2184">5</td> <td data-bbox="415 56 501 2184">6</td> <td data-bbox="501 56 588 2184">7</td> <td data-bbox="588 56 674 2184">8</td> </tr> <tr> <td colspan="6" data-bbox="39 56 501 2184"> <table border="1"> <tr> <td data-bbox="39 56 70 2184">1</td></tr></table></td></tr></table></td></tr></table></td></tr></table></td></tr></table></td></tr></table></td></tr></table></td></tr></table></td></tr></table></td></tr></table></td></tr></table></td></tr></table></td></tr></table></td></tr></table></td></tr></table>  
   
  |  |  |  |  |  | 1 | 2 | 3 | 4 | 5 | 6 | 7 | 8 | <table border="1"> <tr> <td data-bbox="39 56 70 2184">1</td> <td data-bbox="70 56 156 2184">2</td> <td data-bbox="156 56 243 2184">3</td> <td data-bbox="243 56 329 2184">4</td> <td data-bbox="329 56 415 2184">5</td> <td data-bbox="415 56 501 2184">6</td> <td data-bbox="501 56 588 2184">7</td> <td data-bbox="588 56 674 2184">8</td> </tr> <tr> <td colspan="6" data-bbox="39 56 501 2184"> <table border="1"> <tr> <td data-bbox="39 56 70 2184">1</td> <td data-bbox="70 56 156 2184">2</td> <td data-bbox="156 56 243 2184">3</td> <td data-bbox="243 56 329 2184">4</td> <td data-bbox="329 56 415 2184">5</td> <td data-bbox="415 56 501 2184">6</td> <td data-bbox="501 56 588 2184">7</td> <td data-bbox="588 56 674 2184">8</td> </tr> <tr> <td colspan="6" data-bbox="39 56 501 2184"> <table border="1"> <tr> <td data-bbox="39 56 70 2184">1</td> <td data-bbox="70 56 156 2184">2</td> <td data-bbox="156 56 243 2184">3</td> <td data-bbox="243 56 329 2184">4</td> <td data-bbox="329 56 415 2184">5</td> <td data-bbox="415 56 501 2184">6</td> <td data-bbox="501 56 588 2184">7</td> <td data-bbox="588 56 674 2184">8</td> </tr> <tr> <td colspan="6" data-bbox="39 56 501 2184"> <table border="1"> <tr> <td data-bbox="39 56 70 2184">1</td> <td data-bbox="70 56 156 2184">2</td> <td data-bbox="156 56 243 2184">3</td> <td data-bbox="243 56 329 2184">4</td> <td data-bbox="329 56 415 2184">5</td> <td data-bbox="415 56 501 2184">6</td> <td data-bbox="501 56 588 2184">7</td> <td data-bbox="588 56 674 2184">8</td> </tr> <tr> <td colspan="6" data-bbox="39 56 501 2184"> <table border="1"> <tr> <td data-bbox="39 56 70 2184">1</td> <td data-bbox="70 56 156 2184">2</td> <td data-bbox="156 56 243 2184">3</td> <td data-bbox="243 56 329 2184">4</td> <td data-bbox="329 56 415 2184">5</td> <td data-bbox="415 56 501 2184">6</td> <td data-bbox="501 56 588 2184">7</td> <td data-bbox="588 56 674 2184">8</td> </tr> <tr> <td colspan="6" data-bbox="39 56 501 2184"> <table border="1"> <tr> <td data-bbox="39 56 70 2184">1</td> <td data-bbox="70 56 156 2184">2</td> <td data-bbox="156 56 243 2184">3</td> <td data-bbox="243 56 329 2184">4</td> <td data-bbox="329 56 415 2184">5</td> <td data-bbox="415 56 501 2184">6</td> <td data-bbox="501 56 588 2184">7</td> <td data-bbox="588 56 674 2184">8</td> </tr> <tr> <td colspan="6" data-bbox="39 56 501 2184"> <table border="1"> <tr> <td data-bbox="39 56 70 2184">1</td> <td data-bbox="70 56 156 2184">2</td> <td data-bbox="156 56 243 2184">3</td> <td data-bbox="243 56 329 2184">4</td> <td data-bbox="329 56 415 2184">5</td> <td data-bbox="415 56 501 2184">6</td> <td data-bbox="501 56 588 2184">7</td> <td data-bbox="588 56 674 2184">8</td> </tr> <tr> <td colspan="6" data-bbox="39 56 501 2184"> <table border="1"> <tr> <td data-bbox="39 56 70 2184">1</td> <td data-bbox="70 56 156 2184">2</td> <td data-bbox="156 56 243 2184">3</td> <td data-bbox="243 56 329 2184">4</td> <td data-bbox="329 56 415 2184">5</td> <td data-bbox="415 56 501 2184">6</td> <td data-bbox="501 56 588 2184">7</td> <td data-bbox="588 56 674 2184">8</td> </tr> <tr> <td colspan="6" data-bbox="39 56 501 2184"> <table border="1"> <tr> <td data-bbox="39 56 70 2184">1</td> <td data-bbox="70 56 156 2184">2</td> <td data-bbox="156 56 243 2184">3</td> <td data-bbox="243 56 329 2184">4</td> <td data-bbox="329 56 415 2184">5</td> <td data-bbox="415 56 501 2184">6</td> <td data-bbox="501 56 588 2184">7</td> <td data-bbox="588 56 674 2184">8</td> </tr> <tr> <td colspan="6" data-bbox="39 56 501 2184"> <table border="1"> <tr> <td data-bbox="39 56 70 2184">1</td> <td data-bbox="70 56 156 2184">2</td> <td data-bbox="156 56 243 2184">3</td> <td data-bbox="243 56 329 2184">4</td> <td data-bbox="329 56 415 2184">5</td> <td data-bbox="415 56 501 2184">6</td> <td data-bbox="501 56 588 2184">7</td> <td data-bbox="588 56 674 2184">8</td> </tr> <tr> <td colspan="6" data-bbox="39 56 501 2184"> <table border="1"> <tr> <td data-bbox="39 56 70 2184">1</td> <td data-bbox="70 56 156 2184">2</td> <td data-bbox="156 56 243 2184">3</td> <td data-bbox="243 56 329 2184">4</td> <td data-bbox="329 56 415 2184">5</td> <td data-bbox="415 56 501 2184">6</td> <td data-bbox="501 56 588 2184">7</td> <td data-bbox="588 56 674 2184">8</td> </tr> <tr> <td colspan="6" data-bbox="39 56 501 2184"> <table border="1"> <tr> <td data-bbox="39 56 70 2184">1</td> <td data-bbox="70 56 156 2184">2</td> <td data-bbox="156 56 243 2184">3</td> <td data-bbox="243 56 329 2184">4</td> <td data-bbox="329 56 415 2184">5</td> <td data-bbox="415 56 501 2184">6</td> <td data-bbox="501 56 588 2184">7</td> <td data-bbox="588 56 674 2184">8</td> </tr> <tr> <td colspan="6" data-bbox="39 56 501 2184"> <table border="1"> <tr> <td data-bbox="39 56 70 2184">1</td> <td data-bbox="70 56 156 2184">2</td> <td data-bbox="156 56 243 2184">3</td> <td data-bbox="243 56 329 2184">4</td> <td data-bbox="329 56 415 2184">5</td> <td data-bbox="415 56 501 2184">6</td> <td data-bbox="501 56 588 2184">7</td> <td data-bbox="588 56 674 2184">8</td> </tr> <tr> <td colspan="6" data-bbox="39 56 501 2184"> <table border="1"> <tr> <td data-bbox="39 56 70 2184">1</td></tr></table></td></tr></table></td></tr></table></td></tr></table></td></tr></table></td></tr></table></td></tr></table></td></tr></table></td></tr></table></td></tr></table></td></tr></table></td></tr></table></td></tr></table></td></tr></table>   
   
   |  |  |  |  |  | 1 | 2 | 3 | 4 | 5 | 6 | 7 | 8 | <table border="1"> <tr> <td data-bbox="39 56 70 2184">1</td> <td data-bbox="70 56 156 2184">2</td> <td data-bbox="156 56 243 2184">3</td> <td data-bbox="243 56 329 2184">4</td> <td data-bbox="329 56 415 2184">5</td> <td data-bbox="415 56 501 2184">6</td> <td data-bbox="501 56 588 2184">7</td> <td data-bbox="588 56 674 2184">8</td> </tr> <tr> <td colspan="6" data-bbox="39 56 501 2184"> <table border="1"> <tr> <td data-bbox="39 56 70 2184">1</td> <td data-bbox="70 56 156 2184">2</td> <td data-bbox="156 56 243 2184">3</td> <td data-bbox="243 56 329 2184">4</td> <td data-bbox="329 56 415 2184">5</td> <td data-bbox="415 56 501 2184">6</td> <td data-bbox="501 56 588 2184">7</td> <td data-bbox="588 56 674 2184">8</td> </tr> <tr> <td colspan="6" data-bbox="39 56 501 2184"> <table border="1"> <tr> <td data-bbox="39 56 70 2184">1</td> <td data-bbox="70 56 156 2184">2</td> <td data-bbox="156 56 243 2184">3</td> <td data-bbox="243 56 329 2184">4</td> <td data-bbox="329 56 415 2184">5</td> <td data-bbox="415 56 501 2184">6</td> <td data-bbox="501 56 588 2184">7</td> <td data-bbox="588 56 674 2184">8</td> </tr> <tr> <td colspan="6" data-bbox="39 56 501 2184"> <table border="1"> <tr> <td data-bbox="39 56 70 2184">1</td> <td data-bbox="70 56 156 2184">2</td> <td data-bbox="156 56 243 2184">3</td> <td data-bbox="243 56 329 2184">4</td> <td data-bbox="329 56 415 2184">5</td> <td data-bbox="415 56 501 2184">6</td> <td data-bbox="501 56 588 2184">7</td> <td data-bbox="588 56 674 2184">8</td> </tr> <tr> <td colspan="6" data-bbox="39 56 501 2184"> <table border="1"> <tr> <td data-bbox="39 56 70 2184">1</td> <td data-bbox="70 56 156 2184">2</td> <td data-bbox="156 56 243 2184">3</td> <td data-bbox="243 56 329 2184">4</td> <td data-bbox="329 56 415 2184">5</td> <td data-bbox="415 56 501 2184">6</td> <td data-bbox="501 56 588 2184">7</td> <td data-bbox="588 56 674 2184">8</td> </tr> <tr> <td colspan="6" data-bbox="39 56 501 2184"> <table border="1"> <tr> <td data-bbox="39 56 70 2184">1</td> <td data-bbox="70 56 156 2184">2</td> <td data-bbox="156 56 243 2184">3</td> <td data-bbox="243 56 329 2184">4</td> <td data-bbox="329 56 415 2184">5</td> <td data-bbox="415 56 501 2184">6</td> <td data-bbox="501 56 588 2184">7</td> <td data-bbox="588 56 674 2184">8</td> </tr> <tr> <td colspan="6" data-bbox="39 56 501 2184"> <table border="1"> <tr> <td data-bbox="39 56 70 2184">1</td> <td data-bbox="70 56 156 2184">2</td> <td data-bbox="156 56 243 2184">3</td> <td data-bbox="243 56 329 2184">4</td> <td data-bbox="329 56 415 2184">5</td> <td data-bbox="415 56 501 2184">6</td> <td data-bbox="501 56 588 2184">7</td> <td data-bbox="588 56 674 2184">8</td> </tr> <tr> <td colspan="6" data-bbox="39 56 501 2184"> <table border="1"> <tr> <td data-bbox="39 56 70 2184">1</td> <td data-bbox="70 56 156 2184">2</td> <td data-bbox="156 56 243 2184">3</td> <td data-bbox="243 56 329 2184">4</td> <td data-bbox="329 56 415 2184">5</td> <td data-bbox="415 56 501 2184">6</td> <td data-bbox="501 56 588 2184">7</td> <td data-bbox="588 56 674 2184">8</td> </tr> <tr> <td colspan="6" data-bbox="39 56 501 2184"> <table border="1"> <tr> <td data-bbox="39 56 70 2184">1</td> <td data-bbox="70 56 156 2184">2</td> <td data-bbox="156 56 243 2184">3</td> <td data-bbox="243 56 329 2184">4</td> <td data-bbox="329 56 415 2184">5</td> <td data-bbox="415 56 501 2184">6</td> <td data-bbox="501 56 588 2184">7</td> <td data-bbox="588 56 674 2184">8</td> </tr> <tr> <td colspan="6" data-bbox="39 56 501 2184"> <table border="1"> <tr> <td data-bbox="39 56 70 2184">1</td> <td data-bbox="70 56 156 2184">2</td> <td data-bbox="156 56 243 2184">3</td> <td data-bbox="243 56 329 2184">4</td> <td data-bbox="329 56 415 2184">5</td> <td data-bbox="415 56 501 2184">6</td> <td data-bbox="501 56 588 2184">7</td> <td data-bbox="588 56 674 2184">8</td> </tr> <tr> <td colspan="6" data-bbox="39 56 501 2184"> <table border="1"> <tr> <td data-bbox="39 56 70 2184">1</td> <td data-bbox="70 56 156 2184">2</td> <td data-bbox="156 56 243 2184">3</td> <td data-bbox="243 56 329 2184">4</td> <td data-bbox="329 56 415 2184">5</td> <td data-bbox="415 56 501 2184">6</td> <td data-bbox="501 56 588 2184">7</td> <td data-bbox="588 56 674 2184">8</td> </tr> <tr> <td colspan="6" data-bbox="39 56 501 2184"> <table border="1"> <tr> <td data-bbox="39 56 70 2184">1</td> <td data-bbox="70 56 156 2184">2</td> <td data-bbox="156 56 243 2184">3</td> <td data-bbox="243 56 329 2184">4</td> <td data-bbox="329 56 415 2184">5</td> <td data-bbox="415 56 501 2184">6</td> <td data-bbox="501 56 588 2184">7</td> <td data-bbox="588 56 674 2184">8</td> </tr> <tr> <td colspan="6" data-bbox="39 56 501 2184"> <table border="1"> <tr> <td data-bbox="39 56 70 2184">1</td></tr></table></td></tr></table></td></tr></table></td></tr></table></td></tr></table></td></tr></table></td></tr></table></td></tr></table></td></tr></table></td></tr></table></td></tr></table></td></tr></table></td></tr></table>  
   
  |  |  |  |  |  | 1 | 2 | 3 | 4 | 5 | 6 | 7 | 8 | <table border="1"> <tr> <td data-bbox="39 56 70 2184">1</td> <td data-bbox="70 56 156 2184">2</td> <td data-bbox="156 56 243 2184">3</td> <td data-bbox="243 56 329 2184">4</td> <td data-bbox="329 56 415 2184">5</td> <td data-bbox="415 56 501 2184">6</td> <td data-bbox="501 56 588 2184">7</td> <td data-bbox="588 56 674 2184">8</td> </tr> <tr> <td colspan="6" data-bbox="39 56 501 2184"> <table border="1"> <tr> <td data-bbox="39 56 70 2184">1</td> <td data-bbox="70 56 156 2184">2</td> <td data-bbox="156 56 243 2184">3</td> <td data-bbox="243 56 329 2184">4</td> <td data-bbox="329 56 415 2184">5</td> <td data-bbox="415 56 501 2184">6</td> <td data-bbox="501 56 588 2184">7</td> <td data-bbox="588 56 674 2184">8</td> </tr> <tr> <td colspan="6" data-bbox="39 56 501 2184"> <table border="1"> <tr> <td data-bbox="39 56 70 2184">1</td> <td data-bbox="70 56 156 2184">2</td> <td data-bbox="156 56 243 2184">3</td> <td data-bbox="243 56 329 2184">4</td> <td data-bbox="329 56 415 2184">5</td> <td data-bbox="415 56 501 2184">6</td> <td data-bbox="501 56 588 2184">7</td> <td data-bbox="588 56 674 2184">8</td> </tr> <tr> <td colspan="6" data-bbox="39 56 501 2184"> <table border="1"> <tr> <td data-bbox="39 56 70 2184">1</td> <td data-bbox="70 56 156 2184">2</td> <td data-bbox="156 56 243 2184">3</td> <td data-bbox="243 56 329 2184">4</td> <td data-bbox="329 56 415 2184">5</td> <td data-bbox="415 56 501 2184">6</td> <td data-bbox="501 56 588 2184">7</td> <td data-bbox="588 56 674 2184">8</td> </tr> <tr> <td colspan="6" data-bbox="39 56 501 2184"> <table border="1"> <tr> <td data-bbox="39 56 70 2184">1</td> <td data-bbox="70 56 156 2184">2</td> <td data-bbox="156 56 243 2184">3</td> <td data-bbox="243 56 329 2184">4</td> <td data-bbox="329 56 415 2184">5</td> <td data-bbox="415 56 501 2184">6</td> <td data-bbox="501 56 588 2184">7</td> <td data-bbox="588 56 674 2184">8</td> </tr> <tr> <td colspan="6" data-bbox="39 56 501 2184"> <table border="1"> <tr> <td data-bbox="39 56 70 2184">1</td> <td data-bbox="70 56 156 2184">2</td> <td data-bbox="156 56 243 2184">3</td> <td data-bbox="243 56 329 2184">4</td> <td data-bbox="329 56 415 2184">5</td> <td data-bbox="415 56 501 2184">6</td> <td data-bbox="501 56 588 2184">7</td> <td data-bbox="588 56 674 2184">8</td> </tr> <tr> <td colspan="6" data-bbox="39 56 501 2184"> <table border="1"> <tr> <td data-bbox="39 56 70 2184">1</td> <td data-bbox="70 56 156 2184">2</td> <td data-bbox="156 56 243 2184">3</td> <td data-bbox="243 56 329 2184">4</td> <td data-bbox="329 56 415 2184">5</td> <td data-bbox="415 56 501 2184">6</td> <td data-bbox="501 56 588 2184">7</td> <td data-bbox="588 56 674 2184">8</td> </tr> <tr> <td colspan="6" data-bbox="39 56 501 2184"> <table border="1"> <tr> <td data-bbox="39 56 70 2184">1</td> <td data-bbox="70 56 156 2184">2</td> <td data-bbox="156 56 243 2184">3</td> <td data-bbox="243 56 329 2184">4</td> <td data-bbox="329 56 415 2184">5</td> <td data-bbox="415 56 501 2184">6</td> <td data-bbox="501 56 588 2184">7</td> <td data-bbox="588 56 674 2184">8</td> </tr> <tr> <td colspan="6" data-bbox="39 56 501 2184"> <table border="1"> <tr> <td data-bbox="39 56 70 2184">1</td> <td data-bbox="70 56 156 2184">2</td> <td data-bbox="156 56 243 2184">3</td> <td data-bbox="243 56 329 2184">4</td> <td data-bbox="329 56 415 2184">5</td> <td data-bbox="415 56 501 2184">6</td> <td data-bbox="501 56 588 2184">7</td> <td data-bbox="588 56 674 2184">8</td> </tr> <tr> <td colspan="6" data-bbox="39 56 501 2184"> <table border="1"> <tr> <td data-bbox="39 56 70 2184">1</td> <td data-bbox="70 56 156 2184">2</td> <td data-bbox="156 56 243 2184">3</td> <td data-bbox="243 56 329 2184">4</td> <td data-bbox="329 56 415 2184">5</td> <td data-bbox="415 56 501 2184">6</td> <td data-bbox="501 56 588 2184">7</td> <td data-bbox="588 56 674 2184">8</td> </tr> <tr> <td colspan="6" data-bbox="39 56 501 2184"> <table border="1"> <tr> <td data-bbox="39 56 70 2184">1</td> <td data-bbox="70 56 156 2184">2</td> <td data-bbox="156 56 243 2184">3</td> <td data-bbox="243 56 329 2184">4</td> <td data-bbox="329 56 415 2184">5</td> <td data-bbox="415 56 501 2184">6</td> <td data-bbox="501 56 588 2184">7</td> <td data-bbox="588 56 674 2184">8</td> </tr> <tr> <td colspan="6" data-bbox="39 56 501 2184"> <table border="1"> <tr> <td data-bbox="39 56 70 2184">1</td></tr></table></td></tr></table></td></tr></table></td></tr></table></td></tr></table></td></tr></table></td></tr></table></td></tr></table></td></tr></table></td></tr></table></td></tr></table></td></tr></table>   
   
   |  |  |  |  |  | 1 | 2 | 3 | 4 | 5 | 6 | 7 | 8 | <table border="1"> <tr> <td data-bbox="39 56 70 2184">1</td> <td data-bbox="70 56 156 2184">2</td> <td data-bbox="156 56 243 2184">3</td> <td data-bbox="243 56 329 2184">4</td> <td data-bbox="329 56 415 2184">5</td> <td data-bbox="415 56 501 2184">6</td> <td data-bbox="501 56 588 2184">7</td> <td data-bbox="588 56 674 2184">8</td> </tr> <tr> <td colspan="6" data-bbox="39 56 501 2184"> <table border="1"> <tr> <td data-bbox="39 56 70 2184">1</td> <td data-bbox="70 56 156 2184">2</td> <td data-bbox="156 56 243 2184">3</td> <td data-bbox="243 56 329 2184">4</td> <td data-bbox="329 56 415 2184">5</td> <td data-bbox="415 56 501 2184">6</td> <td data-bbox="501 56 588 2184">7</td> <td data-bbox="588 56 674 2184">8</td> </tr> <tr> <td colspan="6" data-bbox="39 56 501 2184"> <table border="1"> <tr> <td data-bbox="39 56 70 2184">1</td> <td data-bbox="70 56 156 2184">2</td> <td data-bbox="156 56 243 2184">3</td> <td data-bbox="243 56 329 2184">4</td> <td data-bbox="329 56 415 2184">5</td> <td data-bbox="415 56 501 2184">6</td> <td data-bbox="501 56 588 2184">7</td> <td data-bbox="588 56 674 2184">8</td> </tr> <tr> <td colspan="6" data-bbox="39 56 501 2184"> <table border="1"> <tr> <td data-bbox="39 56 70 2184">1</td> <td data-bbox="70 56 156 2184">2</td> <td data-bbox="156 56 243 2184">3</td> <td data-bbox="243 56 329 2184">4</td> <td data-bbox="329 56 415 2184">5</td> <td data-bbox="415 56 501 2184">6</td> <td data-bbox="501 56 588 2184">7</td> <td data-bbox="588 56 674 2184">8</td> </tr> <tr> <td colspan="6" data-bbox="39 56 501 2184"> <table border="1"> <tr> <td data-bbox="39 56 70 2184">1</td> <td data-bbox="70 56 156 2184">2</td> <td data-bbox="156 56 243 2184">3</td> <td data-bbox="243 56 329 2184">4</td> <td data-bbox="329 56 415 2184">5</td> <td data-bbox="415 56 501 2184">6</td> <td data-bbox="501 56 588 2184">7</td> <td data-bbox="588 56 674 2184">8</td> </tr> <tr> <td colspan="6" data-bbox="39 56 501 2184"> <table border="1"> <tr> <td data-bbox="39 56 70 2184">1</td> <td data-bbox="70 56 156 2184">2</td> <td data-bbox="156 56 243 2184">3</td> <td data-bbox="243 56 329 2184">4</td> <td data-bbox="329 56 415 2184">5</td> <td data-bbox="415 56 501 2184">6</td> <td data-bbox="501 56 588 2184">7</td> <td data-bbox="588 56 674 2184">8</td> </tr> <tr> <td colspan="6" data-bbox="39 56 501 2184"> <table border="1"> <tr> <td data-bbox="39 56 70 2184">1</td> <td data-bbox="70 56 156 2184">2</td> <td data-bbox="156 56 243 2184">3</td> <td data-bbox="243 56 329 2184">4</td> <td data-bbox="329 56 415 2184">5</td> <td data-bbox="415 56 501 2184">6</td> <td data-bbox="501 56 588 2184">7</td> <td data-bbox="588 56 674 2184">8</td> </tr> <tr> <td colspan="6" data-bbox="39 56 501 2184"> <table border="1"> <tr> <td data-bbox="39 56 70 2184">1</td> <td data-bbox="70 56 156 2184">2</td> <td data-bbox="156 56 243 2184">3</td> <td data-bbox="243 56 329 2184">4</td> <td data-bbox="329 56 415 2184">5</td> <td data-bbox="415 56 501 2184">6</td> <td data-bbox="501 56 588 2184">7</td> <td data-bbox="588 56 674 2184">8</td> </tr> <tr> <td colspan="6" data-bbox="39 56 501 2184"> <table border="1"> <tr> <td data-bbox="39 56 70 2184">1</td> <td data-bbox="70 56 156 2184">2</td> <td data-bbox="156 56 243 2184">3</td> <td data-bbox="243 56 329 2184">4</td> <td data-bbox="329 56 415 2184">5</td> <td data-bbox="415 56 501 2184">6</td> <td data-bbox="501 56 588 2184">7</td> <td data-bbox="588 56 674 2184">8</td> </tr> <tr> <td colspan="6" data-bbox="39 56 501 2184"> <table border="1"> <tr> <td data-bbox="39 56 70 2184">1</td> <td data-bbox="70 56 156 2184">2</td> <td data-bbox="156 56 243 2184">3</td> <td data-bbox="243 56 329 2184">4</td> <td data-bbox="329 56 415 2184">5</td> <td data-bbox="415 56 501 2184">6</td> <td data-bbox="501 56 588 2184">7</td> <td data-bbox="588 56 674 2184">8</td> </tr> <tr> <td colspan="6" data-bbox="39 56 501 2184"> <table border="1"> <tr> <td data-bbox="39 56 70 2184">1</td></tr></table></td></tr></table></td></tr></table></td></tr></table></td></tr></table></td></tr></table></td></tr></table></td></tr></table></td></tr></table></td></tr></table></td></tr></table>  
  |  |  |  |  |  | 1 | 2 | 3 | 4 | 5 | 6 | 7 | 8 | <table border="1"> <tr> <td data-bbox="39 56 70 2184">1</td> <td data-bbox="70 56 156 2184">2</td> <td data-bbox="156 56 243 2184">3</td> <td data-bbox="243 56 329 2184">4</td> <td data-bbox="329 56 415 2184">5</td> <td data-bbox="415 56 501 2184">6</td> <td data-bbox="501 56 588 2184">7</td> <td data-bbox="588 56 674 2184">8</td> </tr> <tr> <td colspan="6" data-bbox="39 56 501 2184"> <table border="1"> <tr> <td data-bbox="39 56 70 2184">1</td> <td data-bbox="70 56 156 2184">2</td> <td data-bbox="156 56 243 2184">3</td> <td data-bbox="243 56 329 2184">4</td> <td data-bbox="329 56 415 2184">5</td> <td data-bbox="415 56 501 2184">6</td> <td data-bbox="501 56 588 2184">7</td> <td data-bbox="588 56 674 2184">8</td> </tr> <tr> <td colspan="6" data-bbox="39 56 501 2184"> <table border="1"> <tr> <td data-bbox="39 56 70 2184">1</td> <td data-bbox="70 56 156 2184">2</td> <td data-bbox="156 56 243 2184">3</td> <td data-bbox="243 56 329 2184">4</td> <td data-bbox="329 56 415 2184">5</td> <td data-bbox="415 56 501 2184">6</td> <td data-bbox="501 56 588 2184">7</td> <td data-bbox="588 56 674 2184">8</td>
</tr> <tr> <td colspan="6" data-bbox="39 56 501 2184"> <table border="1"> <tr> <td data-bbox="39 56 70 2184">1</td> <td data-bbox="70 56 156 2184">2</td> <td data-bbox="156 56 243 2184">3</td> <td data-bbox="243 56 329 2184">4</td> <td data-bbox="329 56 415 2184">5</td> <td data-bbox="415 56 501 2184">6</td> <td data-bbox="501 56 588 2184">7</td> <td data-bbox="588 56 674 2184">8</td> </tr> <tr> <td colspan="6" data-bbox="39 56 501 2184"> <table border="1"> <tr> <td data-bbox="39 56 70 2184">1</td> <td data-bbox="70 56 156 2184">2</td> <td data-bbox="156 56 243 2184">3</td> <td data-bbox="243 56 329 2184">4</td> <td data-bbox="329 56 415 2184">5</td> <td data-bbox="415 56 501 2184">6</td> <td data-bbox="501 56 588 2184">7</td> <td data-bbox="588 56 674 2184">8</td> </tr> <tr> <td colspan="6" data-bbox="39 56 501 2184"> <table border="1"> <tr> <td data-bbox="39 56 70 2184">1</td> <td data-bbox="70 56 156 2184">2</td> <td data-bbox="156 56 243 2184">3</td> <td data-bbox="243 56 329 2184">4</td> <td data-bbox="329 56 415 2184">5</td> <td data-bbox="415 56 501 2184">6</td> <td data-bbox="501 56 588 2184">7</td> <td data-bbox="588 56 674 2184">8</td> </tr> <tr> <td colspan="6" data-bbox="39 56 501 2184"> <table border="1"> <tr> <td data-bbox="39 56 70 2184">1</td> <td data-bbox="70 56 156 2184">2</td> <td data-bbox="156 56 243 2184">3</td> <td data-bbox="243 56 329 2184">4</td> <td data-bbox="329 56 415 2184">5</td> <td data-bbox="415 56 501 2184">6</td> <td data-bbox="501 56 588 2184">7</td> <td data-bbox="588 56 674 2184">8</td> </tr> <tr> <td colspan="6" data-bbox="39 56 501 2184"> <table border="1"> <tr> <td data-bbox="39 56 70 2184">1</td> <td data-bbox="70 56 156 2184">2</td> <td data-bbox="156 56 243 2184">3</td> <td data-bbox="243 56 329 2184">4</td> <td data-bbox="329 56 415 2184">5</td> <td data-bbox="415 56 501 2184">6</td> <td data-bbox="501 56 588 2184">7</td> <td data-bbox="588 56 674 2184">8</td> </tr> <tr> <td colspan="6" data-bbox="39 56 501 2184"> <table border="1"> <tr> <td data-bbox="39 56 70 2184">1</td> <td data-bbox="70 56 156 2184">2</td> <td data-bbox="156 56 243 2184">3</td> <td data-bbox="243 56 329 2184">4</td> <td data-bbox="329 56 415 2184">5</td> <td data-bbox="415 56 501 2184">6</td> <td data-bbox="501 56 588 2184">7</td> <td data-bbox="588 56 674 2184">8</td> </tr> <tr> <td colspan="6" data-bbox="39 56 501 2184"> <table border="1"> <tr> <td data-bbox="39 56 70 2184">1</td></tr></table></td></tr></table></td></tr></table></td></tr></table></td></tr></table></td></tr></table></td></tr></table></td></tr></table></td></tr></table></td></tr></table>   
   |  |  |  |  |  | 1 | 2 | 3 | 4 | 5 | 6 | 7 | 8 | <table border="1"> <tr> <td data-bbox="39 56 70 2184">1</td> <td data-bbox="70 56 156 2184">2</td> <td data-bbox="156 56 243 2184">3</td> <td data-bbox="243 56 329 2184">4</td> <td data-bbox="329 56 415 2184">5</td> <td data-bbox="415 56 501 2184">6</td> <td data-bbox="501 56 588 2184">7</td> <td data-bbox="588 56 674 2184">8</td> </tr> <tr> <td colspan="6" data-bbox="39 56 501 2184"> <table border="1"> <tr> <td data-bbox="39 56 70 2184">1</td> <td data-bbox="70 56 156 2184">2</td> <td data-bbox="156 56 243 2184">3</td> <td data-bbox="243 56 329 2184">4</td> <td data-bbox="329 56 415 2184">5</td> <td data-bbox="415 56 501 2184">6</td> <td data-bbox="501 56 588 2184">7</td> <td data-bbox="588 56 674 2184">8</td> </tr> <tr> <td colspan="6" data-bbox="39 56 501 2184"> <table border="1"> <tr> <td data-bbox="39 56 70 2184">1</td> <td data-bbox="70 56 156 2184">2</td> <td data-bbox="156 56 243 2184">3</td> <td data-bbox="243 56 329 2184">4</td> <td data-bbox="329 56 415 2184">5</td> <td data-bbox="415 56 501 2184">6</td> <td data-bbox="501 56 588 2184">7</td> <td data-bbox="588 56 674 2184">8</td> </tr> <tr> <td colspan="6" data-bbox="39 56 501 2184"> <table border="1"> <tr> <td data-bbox="39 56 70 2184">1</td> <td data-bbox="70 56 156 2184">2</td> <td data-bbox="156 56 243 2184">3</td> <td data-bbox="243 56 329 2184">4</td> <td data-bbox="329 56 415 2184">5</td> <td data-bbox="415 56 501 2184">6</td> <td data-bbox="501 56 588 2184">7</td> <td data-bbox="588 56 674 2184">8</td> </tr> <tr> <td colspan="6" data-bbox="39 56 501 2184"> <table border="1"> <tr> <td data-bbox="39 56 70 2184">1</td> <td data-bbox="70 56 156 2184">2</td> <td data-bbox="156 56 243 2184">3</td> <td data-bbox="243 56 329 2184">4</td> <td data-bbox="329 56 415 2184">5</td> <td data-bbox="415 56 501 2184">6</td> <td data-bbox="501 56 588 2184">7</td> <td data-bbox="588 56 674 2184">8</td> </tr> <tr> <td colspan="6" data-bbox="39 56 501 2184"> <table border="1"> <tr> <td data-bbox="39 56 70 2184">1</td> <td data-bbox="70 56 156 2184">2</td> <td data-bbox="156 56 243 2184">3</td> <td data-bbox="243 56 329 2184">4</td> <td data-bbox="329 56 415 2184">5</td> <td data-bbox="415 56 501 2184">6</td> <td data-bbox="501 56 588 2184">7</td> <td data-bbox="588 56 674 2184">8</td> </tr> <tr> <td colspan="6" data-bbox="39 56 501 2184"> <table border="1"> <tr> <td data-bbox="39 56 70 2184">1</td> <td data-bbox="70 56 156 2184">2</td> <td data-bbox="156 56 243 2184">3</td> <td data-bbox="243 56 329 2184">4</td> <td data-bbox="329 56 415 2184">5</td> <td data-bbox="415 56 501 2184">6</td> <td data-bbox="501 56 588 2184">7</td> <td data-bbox="588 56 674 2184">8</td> </tr> <tr> <td colspan="6" data-bbox="39 56 501 2184">
<table border="1"> <tr> <td data-bbox="39 56 70 2184">1</td> <td data-bbox="70 56 156 2184">2</td> <td data-bbox="156 56 243 2184">3</td> <td data-bbox="243 56 329 2184">4</td> <td data-bbox="329 56 415 2184">5</td> <td data-bbox="415 56 501 2184">6</td> <td data-bbox="501 56 588 2184">7</td> <td data-bbox="588 56 674 2184">8</td> </tr> <tr> <td colspan="6" data-bbox="39 56 501 2184"> <table border="1"> <tr> <td data-bbox="39 56 70 2184">1</td></tr></table></td></tr></table></td></tr></table></td></tr></table></td></tr></table></td></tr></table></td></tr></table></td></tr></table></td></tr></table>  
  |  |  |  |  |  | 1 | 2 | 3 | 4 | 5 | 6 | 7 | 8 | <table border="1"> <tr> <td data-bbox="39 56 70 2184">1</td> <td data-bbox="70 56 156 2184">2</td> <td data-bbox="156 56 243 2184">3</td> <td data-bbox="243 56 329 2184">4</td> <td data-bbox="329 56 415 2184">5</td> <td data-bbox="415 56 501 2184">6</td> <td data-bbox="501 56 588 2184">7</td> <td data-bbox="588 56 674 2184">8</td> </tr> <tr> <td colspan="6" data-bbox="39 56 501 2184"> <table border="1"> <tr> <td data-bbox="39 56 70 2184">1</td> <td data-bbox="70 56 156 2184">2</td> <td data-bbox="156 56 243 2184">3</td> <td data-bbox="243 56 329 2184">4</td> <td data-bbox="329 56 415 2184">5</td> <td data-bbox="415 56 501 2184">6</td> <td data-bbox="501 56 588 2184">7</td> <td data-bbox="588 56 674 2184">8</td> </tr> <tr> <td colspan="6" data-bbox="39 56 501 2184"> <table border="1"> <tr> <td data-bbox="39 56 70 2184">1</td> <td data-bbox="70 56 156 2184">2</td> <td data-bbox="156 56 243 2184">3</td> <td data-bbox="243 56 329 2184">4</td> <td data-bbox="329 56 415 2184">5</td> <td data-bbox="415 56 501 2184">6</td> <td data-bbox="501 56 588 2184">7</td> <td data-bbox="588 56 674 2184">8</td> </tr> <tr> <td colspan="6" data-bbox="39 56 501 2184"> <table border="1"> <tr> <td data-bbox="39 56 70 2184">1</td> <td data-bbox="70 56 156 2184">2</td> <td data-bbox="156 56 243 2184">3</td> <td data-bbox="243 56 329 2184">4</td> <td data-bbox="329 56 415 2184">5</td> <td data-bbox="415 56 501 2184">6</td> <td data-bbox="501 56 588 2184">7</td> <td data-bbox="588 56 674 2184">8</td> </tr> <tr> <td colspan="6" data-bbox="39 56 501 2184"> <table border="1"> <tr> <td data-bbox="39 56 70 2184">1</td> <td data-bbox="70 56 156 2184">2</td> <td data-bbox="156 56 243 2184">3</td> <td data-bbox="243 56 329 2184">4</td> <td data-bbox="329 56 415 2184">5</td> <td data-bbox="415 56 501 2184">6</td> <td data-bbox="501 56 588 2184">7</td> <td data-bbox="588 56 674 2184">8</td> </tr> <tr> <td colspan="6" data-bbox="39 56 501 2184"> <table border="1"> <tr> <td data-bbox="39 56 70 2184">1</td> <td data-bbox="70 56 156 2184">2</td> <td data-bbox="156 56 243 2184">3</td> <td data-bbox="243 56 329 2184">4</td> <td data-bbox="329 56 415 2184">5</td> <td data-bbox="415 56 501 2184">6</td> <td data-bbox="501 56 588 2184">7</td> <td data-bbox="588 56 674 2184">8</td> </tr> <tr> <td colspan="6" data-bbox="39 56 501 2184"> <table border="1"> <tr> <td data-bbox="39 56 70 2184">1</td> <td data-bbox="70 56 156 2184">2</td> <td data-bbox="156 56 243 2184">3</td> <td data-bbox="243 56 329 2184">4</td> <td data-bbox="329 56 415 2184">5</td> <td data-bbox="415 56 501 2184">6</td> <td data-bbox="501 56 588 2184">7</td> <td data-bbox="588 56 674 2184">8</td> </tr> <tr> <td colspan="6" data-bbox="39 56 501 2184"> <table border="1"> <tr> <td data-bbox="39 56 70 2184">1</td></tr></table></td></tr></table></td></tr></table></td></tr></table></td></tr></table></td></tr></table></td></tr></table></td></tr></table>   
   
   |  |  |  |  |  | 1 | 2 | 3 | 4 | 5 | 6 | 7 | 8 | <table border="1"> <tr> <td data-bbox="39 56 70 2184">1</td> <td data-bbox="70 56 156 2184">2</td> <td data-bbox="156 56 243 2184">3</td> <td data-bbox="243 56 329 2184">4</td> <td data-bbox="329 56 415 2184">5</td> <td data-bbox="415 56 501 2184">6</td> <td data-bbox="501 56 588 2184">7</td> <td data-bbox="588 56 674 2184">8</td> </tr> <tr> <td colspan="6" data-bbox="39 56 501 2184"> <table border="1"> <tr> <td data-bbox="39 56 70 2184">1</td> <td data-bbox="70 56 156 2184">2</td> <td data-bbox="156 56 243 2184">3</td> <td data-bbox="243 56 329 2184">4</td> <td data-bbox="329 56 415 2184">5</td> <td data-bbox="415 56 501 2184">6</td> <td data-bbox="501 56 588 2184">7</td> <td data-bbox="588 56 674 2184">8</td> </tr> <tr> <td colspan="6" data-bbox="39 56 501 2184"> <table border="1"> <tr> <td data-bbox="39 56 70 2184">1</td> <td data-bbox="70 56 156 2184">2</td> <td data-bbox="156 56 243 2184">3</td> <td data-bbox="243 56 329 2184">4</td> <td data-bbox="329 56 415 2184">5</td> <td data-bbox="415 56 501 2184">6</td> <td data-bbox="501 56 588 2184">7</td> <td data-bbox="588 56 674 2184">8</td> </tr> <tr> <td colspan="6" data-bbox="39 56 501 2184"> <table border="1"> <tr> <td data-bbox="39 56 70 2184">1</td> <td data-bbox="70 56 156 2184">2</td> <td data-bbox="156 56 243 2184">3</td> <td data-bbox="243 56 329 2184">4</td> <td data-bbox="329 56 415 2184">5</td> <td data-bbox="415 56 501 2184">6</td> <td data-bbox="501 56 588 2184">7</td> <td data-bbox="588 56 674 2184">8</td> </tr> <tr> <td colspan="6" data-bbox="39 56 501 2184"> <table border="1"> <tr> <td data-bbox="39 56 70 2184">1</td> <td data-bbox="70 56 156 2184">2</td> <td data-bbox="156 56 243 2184">3</td> <td data-bbox="243 56 329 2184">4</td> <td data-bbox="329 56 415 2184">5</td> <td data-bbox="415 56 501 2184">6</td> <td data-bbox="501 56 588 2184">7</td> <td data-bbox="588 56 674 2184">8</td> </tr> <tr> <td colspan="6" data-bbox="39 56 501 2184"> <table border="1"> <tr> <td data-bbox="39 56 70 2184">1</td> <td data-bbox="70 56 156 2184">2</td> <td data-bbox="156 56 243 2184">3</td> <td data-bbox="243 56 329 2184">4</td> <td data-bbox="329 56 415 2184">5</td> <td data-bbox="415 56 501 2184">6</td> <td data-bbox="501 56 588 2184">7</td> <td data-bbox="588 56 674 2184">8</td> </tr> <tr> <td colspan="6" data-bbox="39 56 501 2184"> <table border="1"> <tr> <td data-bbox="39 56 70 2184">1</td></tr></table></td></tr></table></td></tr></table></td></tr></table></td></tr></table></td></tr></table></td></tr></table>  
  |  |  |  |  |  | 1 |
2 | 3 | 4 | 5 | 6 | 7 | 8 | <table border="1"> <tr> <td data-bbox="39 56 70 2184">1</td> <td data-bbox="70 56 156 2184">2</td> <td data-bbox="156 56 243 2184">3</td> <td data-bbox="243 56 329 2184">4</td> <td data-bbox="329 56 415 2184">5</td> <td data-bbox="415 56 501 2184">6</td> <td data-bbox="501 56 588 2184">7</td> <td data-bbox="588 56 674 2184">8</td> </tr> <tr> <td colspan="6" data-bbox="39 56 501 2184"> <table border="1"> <tr> <td data-bbox="39 56 70 2184">1</td> <td data-bbox="70 56 156 2184">2</td> <td data-bbox="156 56 243 2184">3</td> <td data-bbox="243 56 329 2184">4</td> <td data-bbox="329 56 415 2184">5</td> <td data-bbox="415 56 501 2184">6</td> <td data-bbox="501 56 588 2184">7</td> <td data-bbox="588 56 674 2184">8</td> </tr> <tr> <td colspan="6" data-bbox="39 56 501 2184"> <table border="1"> <tr> <td data-bbox="39 56 70 2184">1</td> <td data-bbox="70 56 156 2184">2</td> <td data-bbox="156 56 243 2184">3</td> <td data-bbox="243 56 329 2184">4</td> <td data-bbox="329 56 415 2184">5</td> <td data-bbox="415 56 501 2184">6</td> <td data-bbox="501 56 588 2184">7</td> <td data-bbox="588 56 674 2184">8</td> </tr> <tr> <td colspan="6" data-bbox="39 56 501 2184"> <table border="1"> <tr> <td data-bbox="39 56 70 2184">1</td> <td data-bbox="70 56 156 2184">2</td> <td data-bbox="156 56 243 2184">3</td> <td data-bbox="243 56 329 2184">4</td> <td data-bbox="329 56 415 2184">5</td> <td data-bbox="415 56 501 2184">6</td> <td data-bbox="501 56 588 2184">7</td> <td data-bbox="588 56 674 2184">8</td> </tr> <tr> <td colspan="6" data-bbox="39 56 501 2184"> <table border="1"> <tr> <td data-bbox="39 56 70 2184">1</td> <td data-bbox="70 56 156 2184">2</td> <td data-bbox="156 56 243 2184">3</td> <td data-bbox="243 56 329 2184">4</td> <td data-bbox="329 56 415 2184">5</td> <td data-bbox="415 56 501 2184">6</td> <td data-bbox="501 56 588 2184">7</td> <td data-bbox="588 56 674 2184">8</td> </tr> <tr> <td colspan="6" data-bbox="39 56 501 2184"> <table border="1"> <tr> <td data-bbox="39 56 70 2184">1</td></tr></table></td></tr></table></td></tr></table></td></tr></table></td></tr></table></td></tr></table>  
  |  |  |  |  |  | 1 | 2 | 3 | 4 | 5 | 6 | 7 | 8 | <table border="1"> <tr> <td data-bbox="39 56 70 2184">1</td> <td data-bbox="70 56 156 2184">2</td> <td data-bbox="156 56 243 2184">3</td> <td data-bbox="243 56 329 2184">4</td> <td data-bbox="329 56 415 2184">5</td> <td data-bbox="415 56 501 2184">6</td> <td data-bbox="501 56 588 2184">7</td> <td data-bbox="588 56 674 2184">8</td> </tr> <tr> <td colspan="6" data-bbox="39 56 501 2184"> <table border="1"> <tr> <td data-bbox="39 56 70 2184">1</td> <td data-bbox="70 56 156 2184">2</td> <td data-bbox="156 56 243 2184">3</td> <td data-bbox="243 56 329 2184">4</td> <td data-bbox="329 56 415 2184">5</td> <td data-bbox="415 56 501 2184">6</td> <td data-bbox="501 56 588 2184">7</td> <td data-bbox="588 56 674 2184">8</td> </tr> <tr> <td colspan="6" data-bbox="39 56 501 2184"> <table border="1"> <tr> <td data-bbox="39 56 70 2184">1</td> <td data-bbox="70 56 156 2184">2</td> <td data-bbox="156 56 243 2184">3</td> <td data-bbox="243 56 329 2184">4</td> <td data-bbox="329 56 415 2184">5</td> <td data-bbox="415 56 501 2184">6</td> <td data-bbox="501 56 588 2184">7</td> <td data-bbox="588 56 674 2184">8</td> </tr> <tr> <td colspan="6" data-bbox="39 56 501 2184"> <table border="1"> <tr> <td data-bbox="39 56 70 2184">1</td> <td data-bbox="70 56 156 2184">2</td> <td data-bbox="156 56 243 2184">3</td> <td data-bbox="243 56 329 2184">4</td> <td data-bbox="329 56 415 2184">5</td> <td data-bbox="415 56 501 2184">6</td> <td data-bbox="501 56 588 2184">7</td> <td data-bbox="588 56 674 2184">8</td> </tr> <tr> <td colspan="6" data-bbox="39 56 501 2184"> <table border="1"> <tr> <td data-bbox="39 56 70 2184">1</td></tr></table></td></tr></table></td></tr></table></td></tr></table></td></tr></table>   
   
   |  |  |  |  |  | 1 | 2 | 3 | 4 | 5 | 6 | 7 | 8 | <table border="1"> <tr> <td data-bbox="39 56 70 2184">1</td> <td data-bbox="70 56 156 2184">2</td> <td data-bbox="156 56 243 2184">3</td> <td data-bbox="243 56 329 2184">4</td> <td data-bbox="329 56 415 2184">5</td> <td data-bbox="415 56 501 2184">6</td> <td data-bbox="501 56 588 2184">7</td> <td data-bbox="588 56 674 2184">8</td> </tr> <tr> <td colspan="6" data-bbox="39 56 501 2184"> <table border="1"> <tr> <td data-bbox="39 56 70 2184">1</td> <td data-bbox="70 56 156 2184">2</td> <td data-bbox="156 56 243 2184">3</td> <td data-bbox="243 56 329 2184">4</td> <td data-bbox="329 56 415 2184">5</td> <td data-bbox="415 56 501 2184">6</td> <td data-bbox="501 56 588 2184">7</td> <td data-bbox="588 56 674 2184">8</td> </tr> <tr> <td colspan="6" data-bbox="39 56 501 2184"> <table border="1"> <tr> <td data-bbox="39 56 70 2184">1</td> <td data-bbox="70 56 156 2184">2</td> <td data-bbox="156 56 243 2184">3</td> <td data-bbox="243 56 329 2184">4</td> <td data-bbox="329 56 415 2184">5</td> <td data-bbox="415 56 501 2184">6</td> <td data-bbox="501 56 588 2184">7</td> <td data-bbox="588 56 674 2184">8</td> </tr> <tr> <td colspan="6" data-bbox="39 56 501 2184"> <table border="1"> <tr> <td data-bbox="39 56 70 2184">1</td></tr></table></td></tr></table></td></tr></table></td></tr></table>  
  |  |  |  |  |  | 1 | 2 | 3 | 4 | 5 | 6 | 7 | 8 | <table border="1"> <tr> <td data-bbox="39 56 70 2184">1</td> <td data-bbox="70 56 156 2184">2</td> <td data-bbox="156 56 243 2184">3</td> <td data-bbox="243 56 329 2184">4</td> <td data-bbox="329 56 415 2184">5</td> <td data-bbox="415 56 501 2184">6</td> <td data-bbox="501 56 588 2184">7</td> <td data-bbox="588 56 674 2184">8</td> </tr> <tr> <td colspan="6" data-bbox="39 56 501 2184"> <table border="1"> <tr> <td data-bbox="39 56 70 2184">1</td> <td data-bbox="70 56 156 2184">2</td> <td data-bbox="156 56 243 2184">3</td> <td data-bbox="243 56 329 2184">4</td> <td data-bbox="329 56 415 2184">5</td> <td data-bbox="415 56 501 2184">6</td> <td data-bbox="501 56 588 2184">7</td> <td data-bbox="588 56 674 2184">8</td> </tr> <tr> <td colspan="6" data-bbox="39 56 501 2184"> <table border="1"> <tr> <td data-bbox="39 56 70
2184">1</td></tr></table></td></tr></table></td></tr></table>  
  |  |  |  |  |  | 1 | 2 | 3 | 4 | 5 | 6 | 7 | 8 | <table border="1"> <tr> <td data-bbox="39 56 70 2184">1</td> <td data-bbox="70 56 156 2184">2</td> <td data-bbox="156 56 243 2184">3</td> <td data-bbox="243 56 329 2184">4</td> <td data-bbox="329 56 415 2184">5</td> <td data-bbox="415 56 501 2184">6</td> <td data-bbox="501 56 588 2184">7</td> <td data-bbox="588 56 674 2184">8</td> </tr> <tr> <td colspan="6" data-bbox="39 56 501 2184"> <table border="1"> <tr> <td data-bbox="39 56 70 2184">1</td></tr></table></td></tr></table>   
   |  |  |  |  |  | 1 | 2 | 3 | 4 | 5 | 6 | 7 | 8 | <table border="1"> <tr> <td data-bbox="39 56 70 2184">1</td></tr></table>  
   
  |  |  |  |  |  | 1 |   |   |   |   |   |   |   |   
   |  |  |  |  |  |   |   |   |   |   |   |   |   |  
   
  |  |  |  |  |  |   |   |   |   |   |   |   |   |   
   |  |  |  |  |  |   |   |   |   |   |   |   |   |  
  |  |  |  |  |  |   |   |   |   |   |   |   |   |   
   
   |  |  |  |  |  |   |   |   |   |   |   |   |   | | | | | | | | | | | | | | | | | | | | | | | | | | | | | | | | | | | | | | | | | | | | | | | | | | | | | | | | | | | | | | | |
  |  |  |  |  |  |   |   |   |   |   |   |   |   |   
   |  |  |  |  |  |   |   |   |   |   |   |   |   |  
  |  |  |  |  |  |   |   |   |   |   |   |   |   |   
   |  |  |  |  |  |   |   |   |   |   |   |   |   |  
  |  |  |  |  |  |   |   |   |   |   |   |   |   |   
   |  |  |  |  |  |   |   |   |   |   |   |   |   |  
  |  |  |  |  |  |   |   |   |   |   |   |   |   |   
   |  |  |  |  |  |   |   |   |   |   |   |   |   |  
  |  |  |  |  |  |   |   |   |   |   |   |   |   |   
   |  |  |  |  |  |   |   |   |   |   |   |   |   |  
  |  |  |  |  |  |   |   |   |   |   |   |   |   |   
   |  |  |  |  |  |   |   |   |   |   |   |   |   |  
  |  |  |  |  |  |   |   |   |   |   |   |   |   |   |  |  |  |  |  |   |   |   |   |   |   |   |   |  
  |  |  |  |  |  |   |   |   |   |   |   |   |   |   
   |  |  |  |  |  |   |   |   |   |   |   |   |   |   |  |  |  |  |  |   |   |   |   |   |   |   |   |   
   |  |  |  |  |  |   |   |   |   |   |   |   |   |   |  |  |  |  |  |   |   |   |   |   |   |   |   |   
   |  |  |  |  |  |   |   |   |   |   |   |   |   |   |  |  |  |  |  |   |   |   |   |   |   |   |   |   |  |  |  |  |  |   |   |   |   |   |   |   |   |  
  |  |  |  |  |  |   |   |   |   |   |   |   |   |   |  |  |  |  |  |   |   |   |   |   |   |   |   |   |  |  |  |  |  |   |   |   |   |   |   |   |   |   
   |  |  |  |  |  |   |   |   |   |   |   |   |   |   |  |  |  |  |  |   |   |   |   |   |   |   |   |   |  |  |  |  |  |   |   |   |   |   |   |   |   |   |  |  |  |  |  |   |   |   |   |   |   |   |   |   |  |  |  |  |  |   |   |   |   |   |   |   |   |   |  |  |  |  |  |   |
| 1  
   
  | 2 | 3 | 4 | 5 | 6 | 7 | 8 |   |   |   |   |   |   |  
   
  |  |  |  |  |  |   |   |   |   |   |   |   |   |   
   
   |  |  |  |  |  |   |   |   |   |   |   |   |   |  
   
  |  |  |  |  |  |   |   |   |   |   |   |   |   |   
   
   |  |  |  |  |  |   |   |   |   |   |   |   |   |  
  |  |  |  |  |  |   |   |   |   |   |   |   |   |   
   
   |  |  |  |  |  |   |   |   |   |   |   |   |   |  
   
  |  |  |  |  |  |   |   |   |   |   |   |   |   |   
   
   |  |  |  |  |  |   |   |   |   |   |   |   |   |  
  |  |  |  |  |  |   | 
 |   |   |   |   |   |   |   
   |  |  |  |  |  |   |   |   |   |   |   |   |   |  
   
  |  |  |  |  |  |   |   |   |   |   |   |   |   |   
   |  |  |  |  |  |   |   |   |   |   |   |   |   |  
   
  |  |  |  |  |  |   |   |   |   |   |   |   |   |   
   |  |  |  |  |  |   |   |   |   |   |   |   |   |  
   
  |  |  |  |  |  |   |   |   |   |   |   |   |   |   
   |  |  |  |  |  |   |   |   |   |   |   |   |   |  
   
  |  |  |  |  |  |   |   |   |   |   |   |   |   |   
   |  |  |  |  |  |   |   |   |   |   |   |   |   |  
  |  |  |  |  |  |   |   |   |   |   |   |   |   |   
   
   |  |  |  |  |  |   |   |   |   |   |   |   |   | | | | | | | | | | | | | | | | | | | | | | | | | | | | | | | | | | | | | | | | | | | | | | | | | | | | | | | | | | | | | | | |
  |  |  |  |  |  |   |   |   |   |   |   |   |   |   
   |  |  |  |  |  |   |   |   |   |   |   |   |   |  
  |  |  |  |  |  |   |   |   |   |   |   |   |   |   
   |  |  |  |  |  |   |   |   |   |   |   |   |   |  
  |  |  |  |  |  |   |   |   |   |   |   |   |   |   
   |  |  |  |  |  |   |   |   |   |   |   |   |   |  
  |  |  |  |  |  |   |   |   |   |   |   |   |   |   
   |  |  |  |  |  |   |   |   |   |   |   |   |   |  
  |  |  |  |  |  |   |   |   |   |   |   |   |   |   
   |  |  |  |  |  |   |   |   |   |   |   |   |   |  
  |  |  |  |  |  |   |   |   |   |   |   |   |   |   
   |  |  |  |  |  |   |   |   |   |   |   |   |   |  
  |  |  |  |  |  |   |   |   |   |   |   |   |   |   |  |  |  |  |  |   |   |   |   |   |   |   |   |  
  |  |  |  |  |  |   |   |   |   |   |   |   |   |   
   |  |  |  |  |  |   |   |   |   |   |   |   |   |   |  |  |  |  |  |   |   |   |   |   |   |   |   |   
   |  |  |  |  |  |   |   |   |   |   |   |   |   |   |  |  |  |  |  |   |   |   |   |   |   |   |   |   
   |  |  |  |  |  |   |   |   |   |   |   |   |   |   |  |  |  |  |  |   |   |   |   |   |   |   |   |   |  |  |  |  |  |   |   |   |   |   |   |   |   |  
  |  |  |  |  |  |   |   |   |   |   |   |   |   |   |  |  |  |  |  |   |   |   |   |   |   |   |   |   |  |  |  |  |  |   |   |   |   |   |   |   |   |   
                                   |  |  |  |  |  |   |   |   |   |   |   |   |   |   |  |  |  |  |  |   |   |   |   |   |   |   |   |   |  |  |  |  |  |   |   |   |   |   |   |   |   |   |  |  |  |  |  |   |   |   |   |   |   |   |   |   |  |  |  |  |  |   |   |   |   |   |   |   |   |   |  |  |  |  |  |   |
| <table border="1"> <tr> <td data-bbox="39 56 70 2184">1</td> <td data-bbox="70 56 156 2184">2</td> <td data-bbox="156 56 243 2184">3</td> <td data-bbox="243 56 329 2184">4</td> <td data-bbox="329 56 415 2184">5</td> <td data-bbox="415 56 501 2184">6</td> <td data-bbox="501 56 588 2184">7</td> <td data-bbox="588 56 674 2184">8</td> </tr> <tr> <td colspan="6" data-bbox="39 56 501 2184"> <table border="1"> <tr> <td data-bbox="39 56 70 2184">1</td> <td data-bbox="70 56 156 2184">2</td> <td data-bbox="156 56 243 2184">3</td> <td data-bbox="243 56 329 2184">4</td> <td data-bbox="329 56 415 2184">5</td> <td data-bbox="415 56 501 2184">6</td> <td data-bbox="501 56 588 2184">7</td> <td data-bbox="588 56 674 2184">8</td> </tr> <tr> <td colspan="6" data-bbox="39 56 501 2184"> <table border="1"> <tr> <td data-bbox="39 56 70 2184">1</td> <td data-bbox="70 56 156 2184">2</td> <td data-bbox="156 56 243 2184">3</td> <td data-bbox="243 56 329 2184">4</td> <td data-bbox="329 56 415 2184">5</td> <td data-bbox="415 56 501 2184">6</td> <td data-bbox="501 56 588 2184">7</td> <td data-bbox="588 56 674 2184">8</td> </tr> <tr> <td colspan="6" data-bbox="39 56 501 2184"> <table border="1"> <tr> <td data-bbox="39 56 70 2184">1</td> <td data-bbox="70 56 156 2184">2</td> <td data-bbox="156 56 243 2184">3</td> <td data-bbox="243 56 329 2184">4</td> <td data-bbox="329 56 415 2184">5</td> <td data-bbox="415 56 501 2184">6</td> <td data-bbox="501 56 588 2184">7</td> <td data-bbox="588 56 674 2184">8</td> </tr> <tr> <td colspan="6" data-bbox="39 56 501 2184"> <table border="1"> <tr> <td data-bbox="39 56 70 2184">1</td> <td data-bbox="70 56 156 2184">2</td> <td data-bbox="156 56 243 2184">3</td> <td data-bbox="243 56 329 2184">4</td> <td data-bbox="329 56 415 2184">5</td> <td data-bbox="415 56 501 2184">6</td> <td data-bbox="501 56 588 2184">7</td> <td data-bbox="588 56 674 2184">8</td> </tr> <tr> <td colspan="6" data-bbox="39 56 501 2184"> <table border="1"> <tr> <td data-bbox="39 56 70 2184">1</td> <td data-bbox="70 56 156 2184">2</td> <td data-bbox="156 56 243 2184">3</td> <td data-bbox="243 56 329 2184">4</td> <td data-bbox="329 56 415 2184">5</td> <td data-bbox="415 56 501 2184">6</td> <td data-bbox="501 56 588 2184">7</td> <td data-bbox="588 56 674 2184">8</td> </tr> <tr> <td colspan="6" data-bbox="39 56 501 2184"> <table border="1"> <tr> <td data-bbox="39 56 70 2184">1</td> <td data-bbox="70 56 156 2184">2</td> <td data-bbox="156 56 243 2184">3</td> <td data-bbox="243 56 329 2184">4</td> <td data-bbox="329 56 415 2184">5</td> <td data-bbox="415 56 501 2184">6</td> <td data-bbox="501 56 588 2184">7</td> <td data-bbox="588 56 674 2184">8</td> </tr> <tr> <td colspan="6" data-bbox="39 56 501 2184"> <table border="1"> <tr> <td data-bbox="39 56 70 2184">1</td> <td data-bbox="70 56 156 2184">2</td> <td data-bbox="156 56 243 2184">3</td> <td data-bbox="243 56 329 2184">4</td> <td data-bbox="329 56 415 2184">5</td> <td data-bbox="415 56 501 2184">6</td> <td data-bbox="501 56 588 2184">7</td> <td data-bbox="588 56 674 2184">8</td> </tr> <tr> <td colspan="6" data-bbox="39 56 501 2184"> <table border="1"> <tr> <td data-bbox="39 56 70 2184">1</td> <td data-bbox="70 56 156 2184">2</td> <td data-bbox="156 56 243 2184">3</td> <td data-bbox="243 56 329 2184">4</td> <td data-bbox="329 56 415 2184">5</td> <td data-bbox="415 56 501 2184">6</td> <td data-bbox="501 56 588 2184">7</td> <td data-bbox="588 56 674 2184">8</td> </tr> <tr> <td colspan="6" data-bbox="39 56 501 2184"> <table border="1"> <tr> <td data-bbox="39 56 70 2184">1</td> <td data-bbox="70 56 156 2184">2</td> <td data-bbox="156 56 243 2184">3</td> <td data-bbox="243 56 329 2184">4</td> <td data-bbox="329 56 415 2184">5</td> <td data-bbox="415 56 501 2184">6</td> <td data-bbox="501 56 588 2184">7</td> <td data-bbox="588 56 674 2184">8</td> </tr> <tr> <td colspan="6" data-bbox="39 56 501 2184"> <table border="1"> <tr> <td data-bbox="39 56 70 2184">1</td> <td data-bbox="70 56 156 2184">2</td> <td data-bbox="156 56 243 2184">3</td> <td data-bbox="243 56 329 2184">4</td> <td data-bbox="329 56 415 2184">5</td> <td data-bbox="415 56 501 2184">6</td> <td data-bbox="501 56 588 2184">7</td> <td data-bbox="588 56 674 2184">8</td> </tr> <tr> <td colspan="6" data-bbox="39 56 501 2184"> <table border="1"> <tr> <td data-bbox="39 56 70 2184">1</td> <td data-bbox="70 56 156 2184">2</td> <td data-bbox="156 56 243 2184">3</td> <td data-bbox="243 56 329 2184">4</td> <td data-bbox="329 56 415 2184">5</td> <td data-bbox="415 56 501 2184">6</td> <td data-bbox="501 56 588 2184">7</td> <td data-bbox="588 56 674 2184">8</td> </tr> <tr> <td colspan="6" data-bbox="39 56 501 2184"> <table border="1"> <tr> <td data-bbox="39 56 70 2184">1</td> <td data-bbox="70 56 156 2184">2</td> <td data-bbox="156 56 243 2184">3</td> <td data-bbox="243 56 329 2184">4</td> <td data-bbox="329 56 415 2184">5</td> <td data-bbox="415 56 501 2184">6</td> <td data-bbox="501 56 588 2184">7</td> <td data-bbox="588 56 674 2184">8</td> </tr> <tr> <td colspan="6" data-bbox="39 56 501 2184"> <table border="1"> <tr> <td data-bbox="39 56 70 2184">1</td> <td data-bbox="70 56 156 2184">2</td> <td data-bbox="156 56 243 2184">3</td> <td data-bbox="243 56 329 2184">4</td> <td data-bbox="329 56 415 2184">5</td> <td data-bbox="415 56 501 2184">6</td> <td data-bbox="501 56 588 2184">7</td> <td data-bbox="588 56 674 2184">8</td> </tr> <tr> <td colspan="6" data-bbox="39 56 501 2184"> <table border="1"> <tr> <td data-bbox="39 56 70 2184">1</td></tr></table></td></tr></table></td></tr></table></td></tr></table></td></tr></table></td></tr></table></td></tr></table></td></tr></table></td></tr></table></td></tr></table></td></tr></table></td></tr></table></td></tr></table></td></tr></table></td></tr></table>  
   
  |   |   |   |   |   | 1 | 2 | 3 | 4 | 5 | 6 | 7 | 8 | <table border="1"> <tr> <td data-bbox="39 56 70 2184">1</td> <td data-bbox="70 56 156 2184">2</td> <td data-bbox="156 56 243 2184">3</td> <td data-bbox="243 56 329 2184">4</td> <td data-bbox="329 56 415 2184">5</td> <td data-bbox="415 56 501 2184">6</td> <td data-bbox="501 56 588 2184">7</td> <td data-bbox="588 56 674 2184">8</td> </tr> <tr> <td colspan="6" data-bbox="39 56 501 2184"> <table border="1"> <tr> <td data-bbox="39 56 70 2184">1</td> <td data-bbox="70 56 156 2184">2</td> <td data-bbox="156 56 243 2184">3</td> <td data-bbox="243 56 329 2184">4</td> <td data-bbox="329 56 415 2184">5</td> <td data-bbox="415 56 501 2184">6</td> <td data-bbox="501 56 588 2184">7</td> <td data-bbox="588 56 674 2184">8</td> </tr> <tr> <td colspan="6" data-bbox="39 56 501 2184"> <table border="1"> <tr> <td data-bbox="39 56 70 2184">1</td> <td data-bbox="70 56 156 2184">2</td> <td data-bbox="156 56 243 2184">3</td> <td data-bbox="243 56 329 2184">4</td> <td data-bbox="329 56 415 2184">5</td> <td data-bbox="415 56 501 2184">6</td> <td data-bbox="501 56 588 2184">7</td> <td data-bbox="588 56 674 2184">8</td> </tr> <tr> <td colspan="6" data-bbox="39 56 501 2184"> <table border="1"> <tr> <td data-bbox="39 56 70 2184">1</td> <td data-bbox="70 56 156 2184">2</td> <td data-bbox="156 56 243 2184">3</td> <td data-bbox="243 56 329 2184">4</td> <td data-bbox="329 56 415 2184">5</td> <td data-bbox="415 56 501 2184">6</td> <td data-bbox="501 56 588 2184">7</td> <td data-bbox="588 56 674 2184">8</td> </tr> <tr> <td colspan="6" data-bbox="39 56 501 2184"> <table border="1"> <tr> <td data-bbox="39 56 70 2184">1</td> <td data-bbox="70 56 156 2184">2</td> <td data-bbox="156 56 243 2184">3</td> <td data-bbox="243 56 329 2184">4</td> <td data-bbox="329 56 415 2184">5</td> <td data-bbox="415 56 501 2184">6</td> <td data-bbox="501 56 588 2184">7</td> <td data-bbox="588 56 674 2184">8</td> </tr> <tr> <td colspan="6" data-bbox="39 56 501 2184"> <table border="1"> <tr> <td data-bbox="39 56 70 2184">1</td> <td data-bbox="70 56 156 2184">2</td> <td data-bbox="156 56 243 2184">3</td> <td data-bbox="243 56 329 2184">4</td> <td data-bbox="329 56 415 2184">5</td> <td data-bbox="415 56 501 2184">6</td> <td data-bbox="501 56 588 2184">7</td> <td data-bbox="588 56 674 2184">8</td> </tr> <tr> <td colspan="6" data-bbox="39 56 501 2184"> <table border="1"> <tr> <td data-bbox="39 56 70 2184">1</td> <td data-bbox="70 56 156 2184">2</td> <td data-bbox="156 56 243 2184">3</td> <td data-bbox="243 56 329 2184">4</td> <td data-bbox="329 56 415 2184">5</td> <td data-bbox="415 56 501 2184">6</td> <td data-bbox="501 56 588 2184">7</td> <td data-bbox="588 56 674 2184">8</td> </tr> <tr> <td colspan="6" data-bbox="39 56 501 2184"> <table border="1"> <tr> <td data-bbox="39 56 70 2184">1</td> <td data-bbox="70 56 156 2184">2</td> <td data-bbox="156 56 243 2184">3</td> <td data-bbox="243 56 329 2184">4</td> <td data-bbox="329 56 415 2184">5</td> <td data-bbox="415 56 501 2184">6</td> <td data-bbox="501 56 588 2184">7</td> <td data-bbox="588 56 674 2184">8</td> </tr> <tr> <td colspan="6" data-bbox="39 56 501 2184"> <table border="1"> <tr> <td data-bbox="39 56 70 2184">1</td> <td data-bbox="70 56 156 2184">2</td> <td data-bbox="156 56 243 2184">3</td> <td data-bbox="243 56 329 2184">4</td> <td data-bbox="329 56 415 2184">5</td> <td data-bbox="415 56 501 2184">6</td> <td data-bbox="501 56 588 2184">7</td> <td data-bbox="588 56 674 2184">8</td> </tr> <tr> <td colspan="6" data-bbox="39 56 501 2184"> <table border="1"> <tr> <td data-bbox="39 56 70 2184">1</td> <td data-bbox="70 56 156 2184">2</td> <td data-bbox="156 56 243 2184">3</td> <td data-bbox="243 56 329 2184">4</td> <td data-bbox="329 56 415 2184">5</td> <td data-bbox="415 56 501 2184">6</td> <td data-bbox="501 56 588 2184">7</td> <td data-bbox="588 56 674 2184">8</td> </tr> <tr> <td colspan="6" data-bbox="39 56 501 2184"> <table border="1"> <tr> <td data-bbox="39 56 70 2184">1</td> <td data-bbox="70 56 156 2184">2</td> <td data-bbox="156 56 243 2184">3</td> <td data-bbox="243 56 329 2184">4</td> <td data-bbox="329 56 415 2184">5</td> <td data-bbox="415 56 501 2184">6</td> <td data-bbox="501 56 588 2184">7</td> <td data-bbox="588 56 674 2184">8</td> </tr> <tr> <td colspan="6" data-bbox="39 56 501 2184"> <table border="1"> <tr> <td data-bbox="39 56 70 2184">1</td> <td data-bbox="70 56 156 2184">2</td> <td data-bbox="156 56 243 2184">3</td> <td data-bbox="243 56 329 2184">4</td> <td data-bbox="329 56 415 2184">5</td> <td data-bbox="415 56 501 2184">6</td> <td data-bbox="501 56 588 2184">7</td> <td data-bbox="588 56 674 2184">8</td> </tr> <tr> <td colspan="6" data-bbox="39 56 501 2184"> <table border="1"> <tr> <td data-bbox="39 56 70 2184">1</td> <td data-bbox="70 56 156 2184">2</td> <td data-bbox="156 56 243 2184">3</td> <td data-bbox="243 56 329 2184">4</td> <td data-bbox="329 56 415 2184">5</td> <td data-bbox="415 56 501 2184">6</td> <td data-bbox="501 56 588 2184">7</td> <td data-bbox="588 56 674 2184">8</td> </tr> <tr> <td colspan="6" data-bbox="39 56 501 2184"> <table border="1"> <tr> <td data-bbox="39 56 70 2184">1</td></tr></table></td></tr></table></td></tr></table></td></tr></table></td></tr></table></td></tr></table></td></tr></table></td></tr></table></td></tr></table></td></tr></table></td></tr></table></td></tr></table></td></tr></table></td></tr></table>  
   
  |  |  |  |  |  | 1 | 2 | 3 | 4 | 5 | 6 | 7 | 8 | <table border="1"> <tr> <td data-bbox="39 56 70 2184">1</td> <td data-bbox="70 56 156 2184">2</td> <td data-bbox="156 56 243 2184">3</td> <td data-bbox="243 56 329 2184">4</td> <td data-bbox="329 56 415 2184">5</td> <td data-bbox="415 56 501 2184">6</td> <td data-bbox="501 56 588 2184">7</td> <td data-bbox="588 56 674 2184">8</td> </tr> <tr> <td colspan="6" data-bbox="39 56 501 2184"> <table border="1"> <tr> <td data-bbox="39 56 70 2184">1</td> <td data-bbox="70 56 156 2184">2</td> <td data-bbox="156 56 243 2184">3</td> <td data-bbox="243 56 329 2184">4</td> <td data-bbox="329 56 415 2184">5</td> <td data-bbox="415 56 501 2184">6</td> <td data-bbox="501 56 588 2184">7</td> <td data-bbox="588 56 674 2184">8</td> </tr> <tr> <td colspan="6" data-bbox="39 56 501 2184"> <table border="1"> <tr> <td data-bbox="39 56 70 2184">1</td> <td data-bbox="70 56 156 2184">2</td> <td data-bbox="156 56 243 2184">3</td> <td data-bbox="243 56 329 2184">4</td> <td data-bbox="329 56 415 2184">5</td> <td data-bbox="415 56 501 2184">6</td> <td data-bbox="501 56 588 2184">7</td> <td data-bbox="588 56 674 2184">8</td> </tr> <tr> <td colspan="6" data-bbox="39 56 501 2184"> <table border="1"> <tr> <td data-bbox="39 56 70 2184">1</td> <td data-bbox="70 56 156 2184">2</td> <td data-bbox="156 56 243 2184">3</td> <td data-bbox="243 56 329 2184">4</td> <td data-bbox="329 56 415 2184">5</td> <td data-bbox="415 56 501 2184">6</td> <td data-bbox="501 56 588 2184">7</td> <td data-bbox="588 56 674 2184">8</td> </tr> <tr> <td colspan="6" data-bbox="39 56 501 2184"> <table border="1"> <tr> <td data-bbox="39 56 70 2184">1</td> <td data-bbox="70 56 156 2184">2</td> <td data-bbox="156 56 243 2184">3</td> <td data-bbox="243 56 329 2184">4</td> <td data-bbox="329 56 415 2184">5</td> <td data-bbox="415 56 501 2184">6</td> <td data-bbox="501 56 588 2184">7</td> <td data-bbox="588 56 674 2184">8</td> </tr> <tr> <td colspan="6" data-bbox="39 56 501 2184"> <table border="1"> <tr> <td data-bbox="39 56 70 2184">1</td> <td data-bbox="70 56 156 2184">2</td> <td data-bbox="156 56 243 2184">3</td> <td data-bbox="243 56 329 2184">4</td> <td data-bbox="329 56 415 2184">5</td> <td data-bbox="415 56 501 2184">6</td> <td data-bbox="501 56 588 2184">7</td> <td data-bbox="588 56 674 2184">8</td> </tr> <tr> <td colspan="6" data-bbox="39 56 501 2184"> <table border="1"> <tr> <td data-bbox="39 56 70 2184">1</td> <td data-bbox="70 56 156 2184">2</td> <td data-bbox="156 56 243 2184">3</td> <td data-bbox="243 56 329 2184">4</td> <td data-bbox="329 56 415 2184">5</td> <td data-bbox="415 56 501 2184">6</td> <td data-bbox="501 56 588 2184">7</td> <td data-bbox="588 56 674 2184">8</td> </tr> <tr> <td colspan="6" data-bbox="39 56 501 2184"> <table border="1"> <tr> <td data-bbox="39 56 70 2184">1</td> <td data-bbox="70 56 156 2184">2</td> <td data-bbox="156 56 243 2184">3</td> <td data-bbox="243 56 329 2184">4</td> <td data-bbox="329 56 415 2184">5</td> <td data-bbox="415 56 501 2184">6</td> <td data-bbox="501 56 588 2184">7</td> <td data-bbox="588 56 674 2184">8</td> </tr> <tr> <td colspan="6" data-bbox="39 56 501 2184"> <table border="1"> <tr> <td data-bbox="39 56 70 2184">1</td> <td data-bbox="70 56 156 2184">2</td> <td data-bbox="156 56 243 2184">3</td> <td data-bbox="243 56 329 2184">4</td> <td data-bbox="329 56 415 2184">5</td> <td data-bbox="415 56 501 2184">6</td> <td data-bbox="501 56 588 2184">7</td> <td data-bbox="588 56 674 2184">8</td> </tr> <tr> <td colspan="6" data-bbox="39 56 501 2184"> <table border="1"> <tr> <td data-bbox="39 56 70 2184">1</td> <td data-bbox="70 56 156 2184">2</td> <td data-bbox="156 56 243 2184">3</td> <td data-bbox="243 56 329 2184">4</td> <td data-bbox="329 56 415 2184">5</td> <td data-bbox="415 56 501 2184">6</td> <td data-bbox="501 56 588 2184">7</td> <td data-bbox="588 56 674 2184">8</td> </tr> <tr> <td colspan="6" data-bbox="39 56 501 2184"> <table border="1"> <tr> <td data-bbox="39 56 70 2184">1</td> <td data-bbox="70 56 156 2184">2</td> <td data-bbox="156 56 243 2184">3</td> <td data-bbox="243 56 329 2184">4</td> <td data-bbox="329 56 415 2184">5</td> <td data-bbox="415 56 501 2184">6</td> <td data-bbox="501 56 588 2184">7</td> <td data-bbox="588 56 674 2184">8</td> </tr> <tr> <td colspan="6" data-bbox="39 56 501 2184"> <table border="1"> <tr> <td data-bbox="39 56 70 2184">1</td> <td data-bbox="70 56 156 2184">2</td> <td data-bbox="156 56 243 2184">3</td> <td data-bbox="243 56 329 2184">4</td> <td data-bbox="329 56 415 2184">5</td> <td data-bbox="415 56 501 2184">6</td> <td data-bbox="501 56 588 2184">7</td> <td data-bbox="588 56 674 2184">8</td> </tr> <tr> <td colspan="6" data-bbox="39 56 501 2184"> <table border="1"> <tr> <td data-bbox="39 56 70 2184">1</td></tr></table></td></tr></table></td></tr></table></td></tr></table></td></tr></table></td></tr></table></td></tr></table></td></tr></table></td></tr></table></td></tr></table></td></tr></table></td></tr></table></td></tr></table>   
   
   |  |  |  |  |  | 1 | 2 | 3 | 4 | 5 | 6 | 7 | 8 | <table border="1"> <tr> <td data-bbox="39 56 70 2184">1</td> <td data-bbox="70 56 156 2184">2</td> <td data-bbox="156 56 243 2184">3</td> <td data-bbox="243 56 329 2184">4</td> <td data-bbox="329 56 415 2184">5</td> <td data-bbox="415 56 501 2184">6</td> <td data-bbox="501 56 588 2184">7</td> <td data-bbox="588 56 674 2184">8</td> </tr> <tr> <td colspan="6" data-bbox="39 56 501 2184"> <table border="1"> <tr> <td data-bbox="39 56 70 2184">1</td> <td data-bbox="70 56 156 2184">2</td> <td data-bbox="156 56 243 2184">3</td> <td data-bbox="243 56 329 2184">4</td> <td data-bbox="329 56 415 2184">5</td> <td data-bbox="415 56 501 2184">6</td> <td data-bbox="501 56 588 2184">7</td> <td data-bbox="588 56 674 2184">8</td> </tr> <tr> <td colspan="6" data-bbox="39 56 501 2184"> <table border="1"> <tr> <td data-bbox="39 56 70 2184">1</td> <td data-bbox="70 56 156 2184">2</td> <td data-bbox="156 56 243 2184">3</td> <td data-bbox="243 56 329 2184">4</td> <td data-bbox="329 56 415 2184">5</td> <td data-bbox="415 56 501 2184">6</td> <td data-bbox="501 56 588 2184">7</td> <td data-bbox="588 56 674 2184">8</td> </tr> <tr> <td colspan="6" data-bbox="39 56 501 2184"> <table border="1"> <tr> <td data-bbox="39 56 70 2184">1</td> <td data-bbox="70 56 156 2184">2</td> <td data-bbox="156 56 243 2184">3</td> <td data-bbox="243 56 329 2184">4</td> <td data-bbox="329 56 415 2184">5</td> <td data-bbox="415 56 501 2184">6</td> <td data-bbox="501 56 588 2184">7</td> <td data-bbox="588 56 674 2184">8</td> </tr> <tr> <td colspan="6" data-bbox="39 56 501 2184"> <table border="1"> <tr> <td data-bbox="39 56 70 2184">1</td> <td data-bbox="70 56 156 2184">2</td> <td data-bbox="156 56 243 2184">3</td> <td data-bbox="243 56 329 2184">4</td> <td data-bbox="329 56 415 2184">5</td> <td data-bbox="415 56 501 2184">6</td> <td data-bbox="501 56 588 2184">7</td> <td data-bbox="588 56 674 2184">8</td> </tr> <tr> <td colspan="6" data-bbox="39 56 501 2184"> <table border="1"> <tr> <td data-bbox="39 56 70 2184">1</td> <td data-bbox="70 56 156 2184">2</td> <td data-bbox="156 56 243 2184">3</td> <td data-bbox="243 56 329 2184">4</td> <td data-bbox="329 56 415 2184">5</td> <td data-bbox="415 56 501 2184">6</td> <td data-bbox="501 56 588 2184">7</td> <td data-bbox="588 56 674 2184">8</td> </tr> <tr> <td colspan="6" data-bbox="39 56 501 2184"> <table border="1"> <tr> <td data-bbox="39 56 70 2184">1</td> <td data-bbox="70 56 156 2184">2</td> <td data-bbox="156 56 243 2184">3</td> <td data-bbox="243 56 329 2184">4</td> <td data-bbox="329 56 415 2184">5</td> <td data-bbox="415 56 501 2184">6</td> <td data-bbox="501 56 588 2184">7</td> <td data-bbox="588 56 674 2184">8</td> </tr> <tr> <td colspan="6" data-bbox="39 56 501 2184"> <table border="1"> <tr> <td data-bbox="39 56 70 2184">1</td> <td data-bbox="70 56 156 2184">2</td> <td data-bbox="156 56 243 2184">3</td> <td data-bbox="243 56 329 2184">4</td> <td data-bbox="329 56 415 2184">5</td> <td data-bbox="415 56 501 2184">6</td> <td data-bbox="501 56 588 2184">7</td> <td data-bbox="588 56 674 2184">8</td> </tr> <tr> <td colspan="6" data-bbox="39 56 501 2184"> <table border="1"> <tr> <td data-bbox="39 56 70 2184">1</td> <td data-bbox="70 56 156 2184">2</td> <td data-bbox="156 56 243 2184">3</td> <td data-bbox="243 56 329 2184">4</td> <td data-bbox="329 56 415 2184">5</td> <td data-bbox="415 56 501 2184">6</td> <td data-bbox="501 56 588 2184">7</td> <td data-bbox="588 56 674 2184">8</td> </tr> <tr> <td colspan="6" data-bbox="39 56 501 2184"> <table border="1"> <tr> <td data-bbox="39 56 70 2184">1</td> <td data-bbox="70 56 156 2184">2</td> <td data-bbox="156 56 243 2184">3</td> <td data-bbox="243 56 329 2184">4</td> <td data-bbox="329 56 415 2184">5</td> <td data-bbox="415 56 501 2184">6</td> <td data-bbox="501 56 588 2184">7</td> <td data-bbox="588 56 674 2184">8</td> </tr> <tr> <td colspan="6" data-bbox="39 56 501 2184"> <table border="1"> <tr> <td data-bbox="39 56 70 2184">1</td> <td data-bbox="70 56 156 2184">2</td> <td data-bbox="156 56 243 2184">3</td> <td data-bbox="243 56 329 2184">4</td> <td data-bbox="329 56 415 2184">5</td> <td data-bbox="415 56 501 2184">6</td> <td data-bbox="501 56 588 2184">7</td> <td data-bbox="588 56 674 2184">8</td> </tr> <tr> <td colspan="6" data-bbox="39 56 501 2184"> <table border="1"> <tr> <td data-bbox="39 56 70 2184">1</td></tr></table></td></tr></table></td></tr></table></td></tr></table></td></tr></table></td></tr></table></td></tr></table></td></tr></table></td></tr></table></td></tr></table></td></tr></table></td></tr></table>  
   
  |  |  |  |  |  | 1 | 2 | 3 | 4 | 5 | 6 | 7 | 8 | <table border="1"> <tr> <td data-bbox="39 56 70 2184">1</td> <td data-bbox="70 56 156 2184">2</td> <td data-bbox="156 56 243 2184">3</td> <td data-bbox="243 56 329 2184">4</td> <td data-bbox="329 56 415 2184">5</td> <td data-bbox="415 56 501 2184">6</td> <td data-bbox="501 56 588 2184">7</td> <td data-bbox="588 56 674 2184">8</td> </tr> <tr> <td colspan="6" data-bbox="39 56 501 2184"> <table border="1"> <tr> <td data-bbox="39 56 70 2184">1</td> <td data-bbox="70 56 156 2184">2</td> <td data-bbox="156 56 243 2184">3</td> <td data-bbox="243 56 329 2184">4</td> <td data-bbox="329 56 415 2184">5</td> <td data-bbox="415 56 501 2184">6</td> <td data-bbox="501 56 588 2184">7</td> <td data-bbox="588 56 674 2184">8</td> </tr> <tr> <td colspan="6" data-bbox="39 56 501 2184"> <table border="1"> <tr> <td data-bbox="39 56 70 2184">1</td> <td data-bbox="70 56 156 2184">2</td> <td data-bbox="156 56 243 2184">3</td> <td data-bbox="243 56 329 2184">4</td> <td data-bbox="329 56 415 2184">5</td> <td data-bbox="415 56 501 2184">6</td> <td data-bbox="501 56 588 2184">7</td> <td data-bbox="588 56 674 2184">8</td> </tr> <tr> <td colspan="6" data-bbox="39 56 501 2184"> <table border="1"> <tr> <td data-bbox="39 56 70 2184">1</td> <td data-bbox="70 56 156 2184">2</td> <td data-bbox="156 56 243 2184">3</td> <td data-bbox="243 56 329 2184">4</td> <td data-bbox="329 56 415 2184">5</td> <td data-bbox="415 56 501 2184">6</td> <td data-bbox="501 56 588 2184">7</td> <td data-bbox="588 56 674 2184">8</td> </tr> <tr> <td colspan="6" data-bbox="39 56 501 2184"> <table border="1"> <tr> <td data-bbox="39 56 70 2184">1</td> <td data-bbox="70 56 156 2184">2</td> <td data-bbox="156 56 243 2184">3</td> <td data-bbox="243 56 329 2184">4</td> <td data-bbox="329 56 415 2184">5</td> <td data-bbox="415 56 501 2184">6</td> <td data-bbox="501 56 588 2184">7</td> <td data-bbox="588 56 674 2184">8</td> </tr> <tr> <td colspan="6" data-bbox="39 56 501 2184"> <table border="1"> <tr> <td data-bbox="39 56 70 2184">1</td> <td data-bbox="70 56 156 2184">2</td> <td data-bbox="156 56 243 2184">3</td> <td data-bbox="243 56 329 2184">4</td> <td data-bbox="329 56 415 2184">5</td> <td data-bbox="415 56 501 2184">6</td> <td data-bbox="501 56 588 2184">7</td> <td data-bbox="588 56 674 2184">8</td> </tr> <tr> <td colspan="6" data-bbox="39 56 501 2184"> <table border="1"> <tr> <td data-bbox="39 56 70 2184">1</td> <td data-bbox="70 56 156 2184">2</td> <td data-bbox="156 56 243 2184">3</td> <td data-bbox="243 56 329 2184">4</td> <td data-bbox="329 56 415 2184">5</td> <td data-bbox="415 56 501 2184">6</td> <td data-bbox="501 56 588 2184">7</td> <td data-bbox="588 56 674 2184">8</td> </tr> <tr> <td colspan="6" data-bbox="39 56 501 2184"> <table border="1"> <tr> <td data-bbox="39 56 70 2184">1</td> <td data-bbox="70 56 156 2184">2</td> <td data-bbox="156 56 243 2184">3</td> <td data-bbox="243 56 329 2184">4</td> <td data-bbox="329 56 415 2184">5</td> <td data-bbox="415 56 501 2184">6</td> <td data-bbox="501 56 588 2184">7</td> <td data-bbox="588 56 674 2184">8</td> </tr> <tr> <td colspan="6" data-bbox="39 56 501 2184"> <table border="1"> <tr> <td data-bbox="39 56 70 2184">1</td> <td data-bbox="70 56 156 2184">2</td> <td data-bbox="156 56 243 2184">3</td> <td data-bbox="243 56 329 2184">4</td> <td data-bbox="329 56 415 2184">5</td> <td data-bbox="415 56 501 2184">6</td> <td data-bbox="501 56 588 2184">7</td> <td data-bbox="588 56 674 2184">8</td> </tr> <tr> <td colspan="6" data-bbox="39 56 501 2184"> <table border="1"> <tr> <td data-bbox="39 56 70 2184">1</td> <td data-bbox="70 56 156 2184">2</td> <td data-bbox="156 56 243 2184">3</td> <td data-bbox="243 56 329 2184">4</td> <td data-bbox="329 56 415 2184">5</td> <td data-bbox="415 56 501 2184">6</td> <td data-bbox="501 56 588 2184">7</td> <td data-bbox="588 56 674 2184">8</td> </tr> <tr> <td colspan="6" data-bbox="39 56 501 2184"> <table border="1"> <tr> <td data-bbox="39 56 70 2184">1</td></tr></table></td></tr></table></td></tr></table></td></tr></table></td></tr></table></td></tr></table></td></tr></table></td></tr></table></td></tr></table></td></tr></table></td></tr></table>   
   
   |  |  |  |  |  | 1 | 2 | 3 | 4 | 5 | 6 | 7 | 8 | <table border="1"> <tr> <td data-bbox="39 56 70 2184">1</td> <td data-bbox="70 56 156 2184">2</td> <td data-bbox="156 56 243 2184">3</td> <td data-bbox="243 56 329 2184">4</td> <td data-bbox="329 56 415 2184">5</td> <td data-bbox="415 56 501 2184">6</td> <td data-bbox="501 56 588 2184">7</td> <td data-bbox="588 56 674 2184">8</td> </tr> <tr> <td colspan="6" data-bbox="39 56 501 2184"> <table border="1"> <tr> <td data-bbox="39 56 70 2184">1</td> <td data-bbox="70 56 156 2184">2</td> <td data-bbox="156 56 243 2184">3</td> <td data-bbox="243 56 329 2184">4</td> <td data-bbox="329 56 415 2184">5</td> <td data-bbox="415 56 501 2184">6</td> <td data-bbox="501 56 588 2184">7</td> <td data-bbox="588 56 674 2184">8</td> </tr> <tr> <td colspan="6" data-bbox="39 56 501 2184"> <table border="1"> <tr> <td data-bbox="39 56 70 2184">1</td> <td data-bbox="70 56 156 2184">2</td> <td data-bbox="156 56 243 2184">3</td> <td data-bbox="243 56 329 2184">4</td> <td data-bbox="329 56 415 2184">5</td> <td data-bbox="415 56 501 2184">6</td> <td data-bbox="501 56 588 2184">7</td> <td data-bbox="588 56 674 2184">8</td> </tr> <tr> <td colspan="6" data-bbox="39 56 501 2184"> <table border="1"> <tr> <td data-bbox="39 56 70 2184">1</td> <td data-bbox="70 56 156 2184">2</td> <td data-bbox="156 56 243 2184">3</td> <td data-bbox="243 56 329 2184">4</td> <td data-bbox="329 56 415 2184">5</td> <td data-bbox="415 56 501 2184">6</td> <td data-bbox="501 56 588 2184">7</td> <td data-bbox="588 56 674 2184">8</td> </tr> <tr> <td colspan="6" data-bbox="39 56 501 2184"> <table border="1"> <tr> <td data-bbox="39 56 70 2184">1</td> <td data-bbox="70 56 156 2184">2</td> <td data-bbox="156 56 243 2184">3</td> <td data-bbox="243 56 329 2184">4</td> <td data-bbox="329 56 415 2184">5</td> <td data-bbox="415 56 501 2184">6</td> <td data-bbox="501 56 588 2184">7</td> <td data-bbox="588 56 674 2184">8</td> </tr> <tr> <td colspan="6" data-bbox="39 56 501 2184"> <table border="1"> <tr> <td data-bbox="39 56 70 2184">1</td> <td data-bbox="70 56 156 2184">2</td> <td data-bbox="156 56 243 2184">3</td> <td data-bbox="243 56 329 2184">4</td> <td data-bbox="329 56 415 2184">5</td> <td data-bbox="415 56 501 2184">6</td> <td data-bbox="501 56 588 2184">7</td> <td data-bbox="588 56 674 2184">8</td> </tr> <tr> <td colspan="6" data-bbox="39 56 501 2184"> <table border="1"> <tr> <td data-bbox="39 56 70 2184">1</td> <td data-bbox="70 56 156 2184">2</td> <td data-bbox="156 56 243 2184">3</td> <td data-bbox="243 56 329 2184">4</td> <td data-bbox="329 56 415 2184">5</td> <td data-bbox="415 56 501 2184">6</td> <td data-bbox="501 56 588 2184">7</td> <td data-bbox="588 56 674 2184">8</td> </tr> <tr> <td colspan="6" data-bbox="39 56 501 2184"> <table border="1"> <tr> <td data-bbox="39 56 70 2184">1</td> <td data-bbox="70 56 156 2184">2</td> <td data-bbox="156 56 243 2184">3</td> <td data-bbox="243 56 329 2184">4</td> <td data-bbox="329 56 415 2184">5</td> <td data-bbox="415 56 501 2184">6</td> <td data-bbox="501 56 588 2184">7</td> <td data-bbox="588 56 674 2184">8</td> </tr> <tr> <td colspan="6" data-bbox="39 56 501 2184"> <table border="1"> <tr> <td data-bbox="39 56 70 2184">1</td> <td data-bbox="70 56 156 2184">2</td> <td data-bbox="156 56 243 2184">3</td> <td data-bbox="243 56 329 2184">4</td> <td data-bbox="329 56 415 2184">5</td> <td data-bbox="415 56 501 2184">6</td> <td data-bbox="501 56 588 2184">7</td> <td data-bbox="588 56 674 2184">8</td> </tr> <tr> <td colspan="6" data-bbox="39 56 501 2184"> <table border="1"> <tr> <td data-bbox="39 56 70 2184">1</td></tr></table></td></tr></table></td></tr></table></td></tr></table></td></tr></table></td></tr></table></td></tr></table></td></tr></table></td></tr></table></td></tr></table>  
  |  |  |  |  |  | 1 | 2 | 3 | 4 | 5 | 6 | 7 | 8 | <table border="1"> <tr> <td data-bbox="39 56 70 2184">1</td> <td data-bbox="70 56 156 2184">2</td> <td data-bbox="156 56 243 2184">3</td> <td data-bbox="243 56 329 2184">4</td> <td data-bbox="329 56 415 2184">5</td> <td data-bbox="415 56 501 2184">6</td> <td data-bbox="501 56 588 2184">7</td> <td data-bbox="588 56 674 2184">8</td> </tr> <tr> <td colspan="6" data-bbox="39 56 501 2184"> <table border="1"> <tr> <td data-bbox="39 56 70 2184">1</td> <td data-bbox="70 56 156 2184">2</td> <td data-bbox="156 56 243 2184">3</td> <td data-bbox="243 56 329 2184">4</td> <td data-bbox="329 56 415 2184">5</td> <td data-bbox="415 56 501 2184">6</td> <td data-bbox="501 56 588 2184">7</td> <td data-bbox="588 56 674 2184">8</td> </tr> <tr> <td colspan="6" data-bbox="39 56 501 2184"> <table border="1"> <tr> <td data-bbox="39 56 70 2184">1</td> <td data-bbox="70 56 156 2184">2</td> <td data-bbox="156 56 243 2184">3</td> <td data-bbox="243 56 329 2184">4</td> <td data-bbox="329 56 415 2184">5</td> <td data-bbox="415 56 501 2184">6</td> <td data-bbox="501 56 588 2184">7</td> <td data-bbox="588 56 674 2184">8</td>
</tr> <tr> <td colspan="6" data-bbox="39 56 501 2184"> <table border="1"> <tr> <td data-bbox="39 56 70 2184">1</td> <td data-bbox="70 56 156 2184">2</td> <td data-bbox="156 56 243 2184">3</td> <td data-bbox="243 56 329 2184">4</td> <td data-bbox="329 56 415 2184">5</td> <td data-bbox="415 56 501 2184">6</td> <td data-bbox="501 56 588 2184">7</td> <td data-bbox="588 56 674 2184">8</td> </tr> <tr> <td colspan="6" data-bbox="39 56 501 2184"> <table border="1"> <tr> <td data-bbox="39 56 70 2184">1</td> <td data-bbox="70 56 156 2184">2</td> <td data-bbox="156 56 243 2184">3</td> <td data-bbox="243 56 329 2184">4</td> <td data-bbox="329 56 415 2184">5</td> <td data-bbox="415 56 501 2184">6</td> <td data-bbox="501 56 588 2184">7</td> <td data-bbox="588 56 674 2184">8</td> </tr> <tr> <td colspan="6" data-bbox="39 56 501 2184"> <table border="1"> <tr> <td data-bbox="39 56 70 2184">1</td> <td data-bbox="70 56 156 2184">2</td> <td data-bbox="156 56 243 2184">3</td> <td data-bbox="243 56 329 2184">4</td> <td data-bbox="329 56 415 2184">5</td> <td data-bbox="415 56 501 2184">6</td> <td data-bbox="501 56 588 2184">7</td> <td data-bbox="588 56 674 2184">8</td> </tr> <tr> <td colspan="6" data-bbox="39 56 501 2184"> <table border="1"> <tr> <td data-bbox="39 56 70 2184">1</td> <td data-bbox="70 56 156 2184">2</td> <td data-bbox="156 56 243 2184">3</td> <td data-bbox="243 56 329 2184">4</td> <td data-bbox="329 56 415 2184">5</td> <td data-bbox="415 56 501 2184">6</td> <td data-bbox="501 56 588 2184">7</td> <td data-bbox="588 56 674 2184">8</td> </tr> <tr> <td colspan="6" data-bbox="39 56 501 2184"> <table border="1"> <tr> <td data-bbox="39 56 70 2184">1</td> <td data-bbox="70 56 156 2184">2</td> <td data-bbox="156 56 243 2184">3</td> <td data-bbox="243 56 329 2184">4</td> <td data-bbox="329 56 415 2184">5</td> <td data-bbox="415 56 501 2184">6</td> <td data-bbox="501 56 588 2184">7</td> <td data-bbox="588 56 674 2184">8</td> </tr> <tr> <td colspan="6" data-bbox="39 56 501 2184"> <table border="1"> <tr> <td data-bbox="39 56 70 2184">1</td></tr></table></td></tr></table></td></tr></table></td></tr></table></td></tr></table></td></tr></table></td></tr></table></td></tr></table></td></tr></table>   
   |  |  |  |  |  | 1 | 2 | 3 | 4 | 5 | 6 | 7 | 8 | <table border="1"> <tr> <td data-bbox="39 56 70 2184">1</td> <td data-bbox="70 56 156 2184">2</td> <td data-bbox="156 56 243 2184">3</td> <td data-bbox="243 56 329 2184">4</td> <td data-bbox="329 56 415 2184">5</td> <td data-bbox="415 56 501 2184">6</td> <td data-bbox="501 56 588 2184">7</td> <td data-bbox="588 56 674 2184">8</td> </tr> <tr> <td colspan="6" data-bbox="39 56 501 2184"> <table border="1"> <tr> <td data-bbox="39 56 70 2184">1</td> <td data-bbox="70 56 156 2184">2</td> <td data-bbox="156 56 243 2184">3</td> <td data-bbox="243 56 329 2184">4</td> <td data-bbox="329 56 415 2184">5</td> <td data-bbox="415 56 501 2184">6</td> <td data-bbox="501 56 588 2184">7</td> <td data-bbox="588 56 674 2184">8</td> </tr> <tr> <td colspan="6" data-bbox="39 56 501 2184"> <table border="1"> <tr> <td data-bbox="39 56 70 2184">1</td> <td data-bbox="70 56 156 2184">2</td> <td data-bbox="156 56 243 2184">3</td> <td data-bbox="243 56 329 2184">4</td> <td data-bbox="329 56 415 2184">5</td> <td data-bbox="415 56 501 2184">6</td> <td data-bbox="501 56 588 2184">7</td> <td data-bbox="588 56 674 2184">8</td> </tr> <tr> <td colspan="6" data-bbox="39 56 501 2184"> <table border="1"> <tr> <td data-bbox="39 56 70 2184">1</td> <td data-bbox="70 56 156 2184">2</td> <td data-bbox="156 56 243 2184">3</td> <td data-bbox="243 56 329 2184">4</td> <td data-bbox="329 56 415 2184">5</td> <td data-bbox="415 56 501 2184">6</td> <td data-bbox="501 56 588 2184">7</td> <td data-bbox="588 56 674 2184">8</td> </tr> <tr> <td colspan="6" data-bbox="39 56 501 2184"> <table border="1"> <tr> <td data-bbox="39 56 70 2184">1</td> <td data-bbox="70 56 156 2184">2</td> <td data-bbox="156 56 243 2184">3</td> <td data-bbox="243 56 329 2184">4</td> <td data-bbox="329 56 415 2184">5</td> <td data-bbox="415 56 501 2184">6</td> <td data-bbox="501 56 588 2184">7</td> <td data-bbox="588 56 674 2184">8</td> </tr> <tr> <td colspan="6" data-bbox="39 56 501 2184"> <table border="1"> <tr> <td data-bbox="39 56 70 2184">1</td> <td data-bbox="70 56 156 2184">2</td> <td data-bbox="156 56 243 2184">3</td> <td data-bbox="243 56 329 2184">4</td> <td data-bbox="329 56 415 2184">5</td> <td data-bbox="415 56 501 2184">6</td> <td data-bbox="501 56 588 2184">7</td> <td data-bbox="588 56 674 2184">8</td> </tr> <tr> <td colspan="6" data-bbox="39 56 501 2184"> <table border="1"> <tr> <td data-bbox="39 56 70 2184">1</td> <td data-bbox="70 56 156 2184">2</td> <td data-bbox="156 56 243 2184">3</td> <td data-bbox="243 56 329 2184">4</td> <td data-bbox="329 56 415 2184">5</td> <td data-bbox="415 56 501 2184">6</td> <td data-bbox="501 56 588 2184">7</td> <td data-bbox="588 56 674 2184">8</td> </tr> <tr> <td colspan="6" data-bbox="39 56 501 2184">
<table border="1"> <tr> <td data-bbox="39 56 70 2184">1</td></tr></table></td></tr></table></td></tr></table></td></tr></table></td></tr></table></td></tr></table></td></tr></table></td></tr></table>  
  |  |  |  |  |  | 1 | 2 | 3 | 4 | 5 | 6 | 7 | 8 | <table border="1"> <tr> <td data-bbox="39 56 70 2184">1</td> <td data-bbox="70 56 156 2184">2</td> <td data-bbox="156 56 243 2184">3</td> <td data-bbox="243 56 329 2184">4</td> <td data-bbox="329 56 415 2184">5</td> <td data-bbox="415 56 501 2184">6</td> <td data-bbox="501 56 588 2184">7</td> <td data-bbox="588 56 674 2184">8</td> </tr> <tr> <td colspan="6" data-bbox="39 56 501 2184"> <table border="1"> <tr> <td data-bbox="39 56 70 2184">1</td> <td data-bbox="70 56 156 2184">2</td> <td data-bbox="156 56 243 2184">3</td> <td data-bbox="243 56 329 2184">4</td> <td data-bbox="329 56 415 2184">5</td> <td data-bbox="415 56 501 2184">6</td> <td data-bbox="501 56 588 2184">7</td> <td data-bbox="588 56 674 2184">8</td> </tr> <tr> <td colspan="6" data-bbox="39 56 501 2184"> <table border="1"> <tr> <td data-bbox="39 56 70 2184">1</td> <td data-bbox="70 56 156 2184">2</td> <td data-bbox="156 56 243 2184">3</td> <td data-bbox="243 56 329 2184">4</td> <td data-bbox="329 56 415 2184">5</td> <td data-bbox="415 56 501 2184">6</td> <td data-bbox="501 56 588 2184">7</td> <td data-bbox="588 56 674 2184">8</td> </tr> <tr> <td colspan="6" data-bbox="39 56 501 2184"> <table border="1"> <tr> <td data-bbox="39 56 70 2184">1</td> <td data-bbox="70 56 156 2184">2</td> <td data-bbox="156 56 243 2184">3</td> <td data-bbox="243 56 329 2184">4</td> <td data-bbox="329 56 415 2184">5</td> <td data-bbox="415 56 501 2184">6</td> <td data-bbox="501 56 588 2184">7</td> <td data-bbox="588 56 674 2184">8</td> </tr> <tr> <td colspan="6" data-bbox="39 56 501 2184"> <table border="1"> <tr> <td data-bbox="39 56 70 2184">1</td> <td data-bbox="70 56 156 2184">2</td> <td data-bbox="156 56 243 2184">3</td> <td data-bbox="243 56 329 2184">4</td> <td data-bbox="329 56 415 2184">5</td> <td data-bbox="415 56 501 2184">6</td> <td data-bbox="501 56 588 2184">7</td> <td data-bbox="588 56 674 2184">8</td> </tr> <tr> <td colspan="6" data-bbox="39 56 501 2184"> <table border="1"> <tr> <td data-bbox="39 56 70 2184">1</td> <td data-bbox="70 56 156 2184">2</td> <td data-bbox="156 56 243 2184">3</td> <td data-bbox="243 56 329 2184">4</td> <td data-bbox="329 56 415 2184">5</td> <td data-bbox="415 56 501 2184">6</td> <td data-bbox="501 56 588 2184">7</td> <td data-bbox="588 56 674 2184">8</td> </tr> <tr> <td colspan="6" data-bbox="39 56 501 2184"> <table border="1"> <tr> <td data-bbox="39 56 70 2184">1</td></tr></table></td></tr></table></td></tr></table></td></tr></table></td></tr></table></td></tr></table></td></tr></table>   
   
   |  |  |  |  |  | 1 | 2 | 3 | 4 | 5 | 6 | 7 | 8 | <table border="1"> <tr> <td data-bbox="39 56 70 2184">1</td> <td data-bbox="70 56 156 2184">2</td> <td data-bbox="156 56 243 2184">3</td> <td data-bbox="243 56 329 2184">4</td> <td data-bbox="329 56 415 2184">5</td> <td data-bbox="415 56 501 2184">6</td> <td data-bbox="501 56 588 2184">7</td> <td data-bbox="588 56 674 2184">8</td> </tr> <tr> <td colspan="6" data-bbox="39 56 501 2184"> <table border="1"> <tr> <td data-bbox="39 56 70 2184">1</td> <td data-bbox="70 56 156 2184">2</td> <td data-bbox="156 56 243 2184">3</td> <td data-bbox="243 56 329 2184">4</td> <td data-bbox="329 56 415 2184">5</td> <td data-bbox="415 56 501 2184">6</td> <td data-bbox="501 56 588 2184">7</td> <td data-bbox="588 56 674 2184">8</td> </tr> <tr> <td colspan="6" data-bbox="39 56 501 2184"> <table border="1"> <tr> <td data-bbox="39 56 70 2184">1</td> <td data-bbox="70 56 156 2184">2</td> <td data-bbox="156 56 243 2184">3</td> <td data-bbox="243 56 329 2184">4</td> <td data-bbox="329 56 415 2184">5</td> <td data-bbox="415 56 501 2184">6</td> <td data-bbox="501 56 588 2184">7</td> <td data-bbox="588 56 674 2184">8</td> </tr> <tr> <td colspan="6" data-bbox="39 56 501 2184"> <table border="1"> <tr> <td data-bbox="39 56 70 2184">1</td> <td data-bbox="70 56 156 2184">2</td> <td data-bbox="156 56 243 2184">3</td> <td data-bbox="243 56 329 2184">4</td> <td data-bbox="329 56 415 2184">5</td> <td data-bbox="415 56 501 2184">6</td> <td data-bbox="501 56 588 2184">7</td> <td data-bbox="588 56 674 2184">8</td> </tr> <tr> <td colspan="6" data-bbox="39 56 501 2184"> <table border="1"> <tr> <td data-bbox="39 56 70 2184">1</td> <td data-bbox="70 56 156 2184">2</td> <td data-bbox="156 56 243 2184">3</td> <td data-bbox="243 56 329 2184">4</td> <td data-bbox="329 56 415 2184">5</td> <td data-bbox="415 56 501 2184">6</td> <td data-bbox="501 56 588 2184">7</td> <td data-bbox="588 56 674 2184">8</td> </tr> <tr> <td colspan="6" data-bbox="39 56 501 2184"> <table border="1"> <tr> <td data-bbox="39 56 70 2184">1</td></tr></table></td></tr></table></td></tr></table></td></tr></table></td></tr></table></td></tr></table>  
  |  |  |  |  |  | 1 |
2 | 3 | 4 | 5 | 6 | 7 | 8 | <table border="1"> <tr> <td data-bbox="39 56 70 2184">1</td> <td data-bbox="70 56 156 2184">2</td> <td data-bbox="156 56 243 2184">3</td> <td data-bbox="243 56 329 2184">4</td> <td data-bbox="329 56 415 2184">5</td> <td data-bbox="415 56 501 2184">6</td> <td data-bbox="501 56 588 2184">7</td> <td data-bbox="588 56 674 2184">8</td> </tr> <tr> <td colspan="6" data-bbox="39 56 501 2184"> <table border="1"> <tr> <td data-bbox="39 56 70 2184">1</td> <td data-bbox="70 56 156 2184">2</td> <td data-bbox="156 56 243 2184">3</td> <td data-bbox="243 56 329 2184">4</td> <td data-bbox="329 56 415 2184">5</td> <td data-bbox="415 56 501 2184">6</td> <td data-bbox="501 56 588 2184">7</td> <td data-bbox="588 56 674 2184">8</td> </tr> <tr> <td colspan="6" data-bbox="39 56 501 2184"> <table border="1"> <tr> <td data-bbox="39 56 70 2184">1</td> <td data-bbox="70 56 156 2184">2</td> <td data-bbox="156 56 243 2184">3</td> <td data-bbox="243 56 329 2184">4</td> <td data-bbox="329 56 415 2184">5</td> <td data-bbox="415 56 501 2184">6</td> <td data-bbox="501 56 588 2184">7</td> <td data-bbox="588 56 674 2184">8</td> </tr> <tr> <td colspan="6" data-bbox="39 56 501 2184"> <table border="1"> <tr> <td data-bbox="39 56 70 2184">1</td> <td data-bbox="70 56 156 2184">2</td> <td data-bbox="156 56 243 2184">3</td> <td data-bbox="243 56 329 2184">4</td> <td data-bbox="329 56 415 2184">5</td> <td data-bbox="415 56 501 2184">6</td> <td data-bbox="501 56 588 2184">7</td> <td data-bbox="588 56 674 2184">8</td> </tr> <tr> <td colspan="6" data-bbox="39 56 501 2184"> <table border="1"> <tr> <td data-bbox="39 56 70 2184">1</td></tr></table></td></tr></table></td></tr></table></td></tr></table></td></tr></table>  
  |  |  |  |  |  | 1 | 2 | 3 | 4 | 5 | 6 | 7 | 8 | <table border="1"> <tr> <td data-bbox="39 56 70 2184">1</td> <td data-bbox="70 56 156 2184">2</td> <td data-bbox="156 56 243 2184">3</td> <td data-bbox="243 56 329 2184">4</td> <td data-bbox="329 56 415 2184">5</td> <td data-bbox="415 56 501 2184">6</td> <td data-bbox="501 56 588 2184">7</td> <td data-bbox="588 56 674 2184">8</td> </tr> <tr> <td colspan="6" data-bbox="39 56 501 2184"> <table border="1"> <tr> <td data-bbox="39 56 70 2184">1</td> <td data-bbox="70 56 156 2184">2</td> <td data-bbox="156 56 243 2184">3</td> <td data-bbox="243 56 329 2184">4</td> <td data-bbox="329 56 415 2184">5</td> <td data-bbox="415 56 501 2184">6</td> <td data-bbox="501 56 588 2184">7</td> <td data-bbox="588 56 674 2184">8</td> </tr> <tr> <td colspan="6" data-bbox="39 56 501 2184"> <table border="1"> <tr> <td data-bbox="39 56 70 2184">1</td> <td data-bbox="70 56 156 2184">2</td> <td data-bbox="156 56 243 2184">3</td> <td data-bbox="243 56 329 2184">4</td> <td data-bbox="329 56 415 2184">5</td> <td data-bbox="415 56 501 2184">6</td> <td data-bbox="501 56 588 2184">7</td> <td data-bbox="588 56 674 2184">8</td> </tr> <tr> <td colspan="6" data-bbox="39 56 501 2184"> <table border="1"> <tr> <td data-bbox="39 56 70 2184">1</td></tr></table></td></tr></table></td></tr></table></td></tr></table>   
   
   |  |  |  |  |  | 1 | 2 | 3 | 4 | 5 | 6 | 7 | 8 | <table border="1"> <tr> <td data-bbox="39 56 70 2184">1</td> <td data-bbox="70 56 156 2184">2</td> <td data-bbox="156 56 243 2184">3</td> <td data-bbox="243 56 329 2184">4</td> <td data-bbox="329 56 415 2184">5</td> <td data-bbox="415 56 501 2184">6</td> <td data-bbox="501 56 588 2184">7</td> <td data-bbox="588 56 674 2184">8</td> </tr> <tr> <td colspan="6" data-bbox="39 56 501 2184"> <table border="1"> <tr> <td data-bbox="39 56 70 2184">1</td> <td data-bbox="70 56 156 2184">2</td> <td data-bbox="156 56 243 2184">3</td> <td data-bbox="243 56 329 2184">4</td> <td data-bbox="329 56 415 2184">5</td> <td data-bbox="415 56 501 2184">6</td> <td data-bbox="501 56 588 2184">7</td> <td data-bbox="588 56 674 2184">8</td> </tr> <tr> <td colspan="6" data-bbox="39 56 501 2184"> <table border="1"> <tr> <td data-bbox="39 56 70 2184">1</td></tr></table></td></tr></table></td></tr></table>  
  |  |  |  |  |  | 1 | 2 | 3 | 4 | 5 | 6 | 7 | 8 | <table border="1"> <tr> <td data-bbox="39 56 70 2184">1</td> <td data-bbox="70 56 156 2184">2</td> <td data-bbox="156 56 243 2184">3</td> <td data-bbox="243 56 329 2184">4</td> <td data-bbox="329 56 415 2184">5</td> <td data-bbox="415 56 501 2184">6</td> <td data-bbox="501 56 588 2184">7</td> <td data-bbox="588 56 674 2184">8</td> </tr> <tr> <td colspan="6" data-bbox="39 56 501 2184"> <table border="1"> <tr> <td data-bbox="39 56 70 2184">1</td></tr></table></td></tr></table>   
   
   |  |  |  |  |  | 1 | 2 | 3 | 4 | 5 | 6 | 7 | 8 | <table border="1"> <tr> <td data-bbox="39 56 70 2184">1</td></tr></table>  
  |  |  |  |  |  | 1 |   |   |   |   |   |   |   |   
   
   |  |  |  |  |  |   |   |   |   |   |   |   |   |  
  |  |  |  |  |  |   |   |   |   |   |   |   |   |   
   
   |  |  |  |  |  |   |   |   |   |   |   |   |   |  
  |  |  |  |  |  |   |   |   |   |   |   |   |   |   
   |  |  |  |  |  |   |   |   |   |   |   |   |   |  
   
  |  |  |  |  |  |   |   |   |   |   |   |   |   | | | | | | | | | | | | | | | | | | | | | | | | | | | | | | | | | | | | | | | | | | | | | | | | | | | | | | | | | | | | | | | |
   |  |  |  |  |  |   |   |   |   |   |   |   |   |  
  |  |  |  |  |  |   |   |   |   |   |   |   |   |   
   |  |  |  |  |  |   |   |   |   |   |   |   |   |  
  |  |  |  |  |  |   |   |   |   |   |   |   |   |   
   |  |  |  |  |  |   |   |   |   |   |   |   |   |  
  |  |  |  |  |  |   |   |   |   |   |   |   |   |   
   |  |  |  |  |  |   |   |   |   |   |   |   |   |  
  |  |  |  |  |  |   |   |   |   |   |   |   |   |   
   |  |  |  |  |  |   |   |   |   |   |   |   |   |  
  |  |  |  |  |  |   |   |   |   |   |   |   |   |   
   |  |  |  |  |  |   |   |   |   |   |   |   |   |  
  |  |  |  |  |  |   |   |   |   |   |   |   |   |   
   |  |  |  |  |  |   |   |   |   |   |   |   |   |   |  |  |  |  |  |   |   |   |   |   |   |   |   |   
   |  |  |  |  |  |   |   |   |   |   |   |   |   |  
  |  |  |  |  |  |   |   |   |   |   |   |   |   |   |  |  |  |  |  |   |   |   |   |   |   |   |   |  
  |  |  |  |  |  |   |   |   |   |   |   |   |   |   |  |  |  |  |  |   |   |   |   |   |   |   |   |  
  |  |  |  |  |  |   |   |   |   |   |   |   |   |   |  |  |  |  |  |   |   |   |   |   |   |   |   |   |  |  |  |  |  |   |   |   |   |   |   |   |   |   
   |  |  |  |  |  |   |   |   |   |   |   |   |   |   |  |  |  |  |  |   |   |   |   |   |   |   |   |   |  |  |  |  |  |   |   |   |   |   |   |   |   |  
                                    |  |  |  |  |  |   |   |   |   |   |   |   |   |   |  |  |  |  |  |   |   |   |   |   |   |   |   |   |  |  |  |  |  |   |   |   |   |   |   |   |   |   |  |  |  |  |  |   |   |   |   |   |   |   |   |   |  |  |  |  |  |   |   |   |   |   |   |   |   |   |  |  |  |  |  |   |
| 1  
   
  | 2 | 3 | 4 | 5 | 6 | 7 | 8 |   |   |   |   |   |   |  
   
  |  |  |  |  |  |   |   |   |   |   |   |   |   |   
   
   |  |  |  |  |  |   |   |   |   |   |   |   |   |  
   
  |  |  |  |  |  |   |   |   |   |   |   |   |   |   
   
   |  |  |  |  |  |   |   |   |   |   |   |   |   |  
  |  |  |  |  |  |   |   |   |   |   |   |   |   |   
   
   |  |  |  |  |  |   |   |   |   |   |   |   |   |  
   
  |  |  |  |  |  |   |   |   |   |   |   |   |   |   
   
   |  |  |  |  |  |   |   |   |   |   |   |   |   |  
  |  |  |  |  |  |   | 
 |   |   |   |   |   |   |   
   |  |  |  |  |  |   |   |   |   |   |   |   |   |  
   
  |  |  |  |  |  |   |   |   |   |   |   |   |   |   
   |  |  |  |  |  |   |   |   |   |   |   |   |   |  
   
  |  |  |  |  |  |   |   |   |   |   |   |   |   |   
   |  |  |  |  |  |   |   |   |   |   |   |   |   |  
   
  |  |  |  |  |  |   |   |   |   |   |   |   |   |   
   |  |  |  |  |  |   |   |   |   |   |   |   |   |  
   
  |  |  |  |  |  |   |   |   |   |   |   |   |   |   
   |  |  |  |  |  |   |   |   |   |   |   |   |   |  
  |  |  |  |  |  |   |   |   |   |   |   |   |   |   
   
   |  |  |  |  |  |   |   |   |   |   |   |   |   | | | | | | | | | | | | | | | | | | | | | | | | | | | | | | | | | | | | | | | | | | | | | | | | | | | | | | | | | | | | | | | |
  |  |  |  |  |  |   |   |   |   |   |   |   |   |   
   |  |  |  |  |  |   |   |   |   |   |   |   |   |  
  |  |  |  |  |  |   |   |   |   |   |   |   |   |   
   |  |  |  |  |  |   |   |   |   |   |   |   |   |  
  |  |  |  |  |  |   |   |   |   |   |   |   |   |   
   |  |  |  |  |  |   |   |   |   |   |   |   |   |  
  |  |  |  |  |  |   |   |   |   |   |   |   |   |   
   |  |  |  |  |  |   |   |   |   |   |   |   |   |  
  |  |  |  |  |  |   |   |   |   |   |   |   |   |   
   |  |  |  |  |  |   |   |   |   |   |   |   |   |  
  |  |  |  |  |  |   |   |   |   |   |   |   |   |   
   |  |  |  |  |  |   |   |   |   |   |   |   |   |  
  |  |  |  |  |  |   |   |   |   |   |   |   |   |   |  |  |  |  |  |   |   |   |   |   |   |   |   |  
  |  |  |  |  |  |   |   |   |   |   |   |   |   |   
   |  |  |  |  |  |   |   |   |   |   |   |   |   |   |  |  |  |  |  |   |   |   |   |   |   |   |   |   
   |  |  |  |  |  |   |   |   |   |   |   |   |   |   |  |  |  |  |  |   |   |   |   |   |   |   |   |   
   |  |  |  |  |  |   |   |   |   |   |   |   |   |   |  |  |  |  |  |   |   |   |   |   |   |   |   |   |  |  |  |  |  |   |   |   |   |   |   |   |   |  
  |  |  |  |  |  |   |   |   |   |   |   |   |   |   |  |  |  |  |  |   |   |   |   |   |   |   |   |   |  |  |  |  |  |   |   |   |   |   |   |   |   |   
                                   |  |  |  |  |  |   |   |   |   |   |   |   |   |   |  |  |  |  |  |   |   |   |   |   |   |   |   |   |  |  |  |  |  |   |   |   |   |   |   |   |   |   |  |  |  |  |  |   |   |   |   |   |   |   |   |   |  |  |  |  |  |   |   |   |   |   |   |   |   |   |  |  |  |  |  |   |
| <table border="1"> <tr> <td data-bbox="39 56 70 2184">1</td> <td data-bbox="70 56 156 2184">2</td> <td data-bbox="156 56 243 2184">3</td> <td data-bbox="243 56 329 2184">4</td> <td data-bbox="329 56 415 2184">5</td> <td data-bbox="415 56 501 2184">6</td> <td data-bbox="501 56 588 2184">7</td> <td data-bbox="588 56 674 2184">8</td> </tr> <tr> <td colspan="6" data-bbox="39 56 501 2184"> <table border="1"> <tr> <td data-bbox="39 56 70 2184">1</td> <td data-bbox="70 56 156 2184">2</td> <td data-bbox="156 56 243 2184">3</td> <td data-bbox="243 56 329 2184">4</td> <td data-bbox="329 56 415 2184">5</td> <td data-bbox="415 56 501 2184">6</td> <td data-bbox="501 56 588 2184">7</td> <td data-bbox="588 56 674 2184">8</td> </tr> <tr> <td colspan="6" data-bbox="39 56 501 2184"> <table border="1"> <tr> <td data-bbox="39 56 70 2184">1</td> <td data-bbox="70 56 156 2184">2</td> <td data-bbox="156 56 243 2184">3</td> <td data-bbox="243 56 329 2184">4</td> <td data-bbox="329 56 415 2184">5</td> <td data-bbox="415 56 501 2184">6</td> <td data-bbox="501 56 588 2184">7</td> <td data-bbox="588 56 674 2184">8</td> </tr> <tr> <td colspan="6" data-bbox="39 56 501 2184"> <table border="1"> <tr> <td data-bbox="39 56 70 2184">1</td> <td data-bbox="70 56 156 2184">2</td> <td data-bbox="156 56 243 2184">3</td> <td data-bbox="243 56 329 2184">4</td> <td data-bbox="329 56 415 2184">5</td> <td data-bbox="415 56 501 2184">6</td> <td data-bbox="501 56 588 2184">7</td> <td data-bbox="588 56 674 2184">8</td> </tr> <tr> <td colspan="6" data-bbox="39 56 501 2184"> <table border="1"> <tr> <td data-bbox="39 56 70 2184">1</td> <td data-bbox="70 56 156 2184">2</td> <td data-bbox="156 56 243 2184">3</td> <td data-bbox="243 56 329 2184">4</td> <td data-bbox="329 56 415 2184">5</td> <td data-bbox="415 56 501 2184">6</td> <td data-bbox="501 56 588 2184">7</td> <td data-bbox="588 56 674 2184">8</td> </tr> <tr> <td colspan="6" data-bbox="39 56 501 2184"> <table border="1"> <tr> <td data-bbox="39 56 70 2184">1</td> <td data-bbox="70 56 156 2184">2</td> <td data-bbox="156 56 243 2184">3</td> <td data-bbox="243 56 329 2184">4</td> <td data-bbox="329 56 415 2184">5</td> <td data-bbox="415 56 501 2184">6</td> <td data-bbox="501 56 588 2184">7</td> <td data-bbox="588 56 674 2184">8</td> </tr> <tr> <td colspan="6" data-bbox="39 56 501 2184"> <table border="1"> <tr> <td data-bbox="39 56 70 2184">1</td> <td data-bbox="70 56 156 2184">2</td> <td data-bbox="156 56 243 2184">3</td> <td data-bbox="243 56 329 2184">4</td> <td data-bbox="329 56 415 2184">5</td> <td data-bbox="415 56 501 2184">6</td> <td data-bbox="501 56 588 2184">7</td> <td data-bbox="588 56 674 2184">8</td> </tr> <tr> <td colspan="6" data-bbox="39 56 501 2184"> <table border="1"> <tr> <td data-bbox="39 56 70 2184">1</td> <td data-bbox="70 56 156 2184">2</td> <td data-bbox="156 56 243 2184">3</td> <td data-bbox="243 56 329 2184">4</td> <td data-bbox="329 56 415 2184">5</td> <td data-bbox="415 56 501 2184">6</td> <td data-bbox="501 56 588 2184">7</td> <td data-bbox="588 56 674 2184">8</td> </tr> <tr> <td colspan="6" data-bbox="39 56 501 2184"> <table border="1"> <tr> <td data-bbox="39 56 70 2184">1</td> <td data-bbox="70 56 156 2184">2</td> <td data-bbox="156 56 243 2184">3</td> <td data-bbox="243 56 329 2184">4</td> <td data-bbox="329 56 415 2184">5</td> <td data-bbox="415 56 501 2184">6</td> <td data-bbox="501 56 588 2184">7</td> <td data-bbox="588 56 674 2184">8</td> </tr> <tr> <td colspan="6" data-bbox="39 56 501 2184"> <table border="1"> <tr> <td data-bbox="39 56 70 2184">1</td> <td data-bbox="70 56 156 2184">2</td> <td data-bbox="156 56 243 2184">3</td> <td data-bbox="243 56 329 2184">4</td> <td data-bbox="329 56 415 2184">5</td> <td data-bbox="415 56 501 2184">6</td> <td data-bbox="501 56 588 2184">7</td> <td data-bbox="588 56 674 2184">8</td> </tr> <tr> <td colspan="6" data-bbox="39 56 501 2184"> <table border="1"> <tr> <td data-bbox="39 56 70 2184">1</td> <td data-bbox="70 56 156 2184">2</td> <td data-bbox="156 56 243 2184">3</td> <td data-bbox="243 56 329 2184">4</td> <td data-bbox="329 56 415 2184">5</td> <td data-bbox="415 56 501 2184">6</td> <td data-bbox="501 56 588 2184">7</td> <td data-bbox="588 56 674 2184">8</td> </tr> <tr> <td colspan="6" data-bbox="39 56 501 2184"> <table border="1"> <tr> <td data-bbox="39 56 70 2184">1</td> <td data-bbox="70 56 156 2184">2</td> <td data-bbox="156 56 243 2184">3</td> <td data-bbox="243 56 329 2184">4</td> <td data-bbox="329 56 415 2184">5</td> <td data-bbox="415 56 501 2184">6</td> <td data-bbox="501 56 588 2184">7</td> <td data-bbox="588 56 674 2184">8</td> </tr> <tr> <td colspan="6" data-bbox="39 56 501 2184"> <table border="1"> <tr> <td data-bbox="39 56 70 2184">1</td> <td data-bbox="70 56 156 2184">2</td> <td data-bbox="156 56 243 2184">3</td> <td data-bbox="243 56 329 2184">4</td> <td data-bbox="329 56 415 2184">5</td> <td data-bbox="415 56 501 2184">6</td> <td data-bbox="501 56 588 2184">7</td> <td data-bbox="588 56 674 2184">8</td> </tr> <tr> <td colspan="6" data-bbox="39 56 501 2184"> <table border="1"> <tr> <td data-bbox="39 56 70 2184">1</td></tr></table></td></tr></table></td></tr></table></td></tr></table></td></tr></table></td></tr></table></td></tr></table></td></tr></table></td></tr></table></td></tr></table></td></tr></table></td></tr></table></td></tr></table></td></tr></table>  
   
  |   |   |   |   |   | 1 | 2 | 3 | 4 | 5 | 6 | 7 | 8 | <table border="1"> <tr> <td data-bbox="39 56 70 2184">1</td> <td data-bbox="70 56 156 2184">2</td> <td data-bbox="156 56 243 2184">3</td> <td data-bbox="243 56 329 2184">4</td> <td data-bbox="329 56 415 2184">5</td> <td data-bbox="415 56 501 2184">6</td> <td data-bbox="501 56 588 2184">7</td> <td data-bbox="588 56 674 2184">8</td> </tr> <tr> <td colspan="6" data-bbox="39 56 501 2184"> <table border="1"> <tr> <td data-bbox="39 56 70 2184">1</td> <td data-bbox="70 56 156 2184">2</td> <td data-bbox="156 56 243 2184">3</td> <td data-bbox="243 56 329 2184">4</td> <td data-bbox="329 56 415 2184">5</td> <td data-bbox="415 56 501 2184">6</td> <td data-bbox="501 56 588 2184">7</td> <td data-bbox="588 56 674 2184">8</td> </tr> <tr> <td colspan="6" data-bbox="39 56 501 2184"> <table border="1"> <tr> <td data-bbox="39 56 70 2184">1</td> <td data-bbox="70 56 156 2184">2</td> <td data-bbox="156 56 243 2184">3</td> <td data-bbox="243 56 329 2184">4</td> <td data-bbox="329 56 415 2184">5</td> <td data-bbox="415 56 501 2184">6</td> <td data-bbox="501 56 588 2184">7</td> <td data-bbox="588 56 674 2184">8</td> </tr> <tr> <td colspan="6" data-bbox="39 56 501 2184"> <table border="1"> <tr> <td data-bbox="39 56 70 2184">1</td> <td data-bbox="70 56 156 2184">2</td> <td data-bbox="156 56 243 2184">3</td> <td data-bbox="243 56 329 2184">4</td> <td data-bbox="329 56 415 2184">5</td> <td data-bbox="415 56 501 2184">6</td> <td data-bbox="501 56 588 2184">7</td> <td data-bbox="588 56 674 2184">8</td> </tr> <tr> <td colspan="6" data-bbox="39 56 501 2184"> <table border="1"> <tr> <td data-bbox="39 56 70 2184">1</td> <td data-bbox="70 56 156 2184">2</td> <td data-bbox="156 56 243 2184">3</td> <td data-bbox="243 56 329 2184">4</td> <td data-bbox="329 56 415 2184">5</td> <td data-bbox="415 56 501 2184">6</td> <td data-bbox="501 56 588 2184">7</td> <td data-bbox="588 56 674 2184">8</td> </tr> <tr> <td colspan="6" data-bbox="39 56 501 2184"> <table border="1"> <tr> <td data-bbox="39 56 70 2184">1</td> <td data-bbox="70 56 156 2184">2</td> <td data-bbox="156 56 243 2184">3</td> <td data-bbox="243 56 329 2184">4</td> <td data-bbox="329 56 415 2184">5</td> <td data-bbox="415 56 501 2184">6</td> <td data-bbox="501 56 588 2184">7</td> <td data-bbox="588 56 674 2184">8</td> </tr> <tr> <td colspan="6" data-bbox="39 56 501 2184"> <table border="1"> <tr> <td data-bbox="39 56 70 2184">1</td> <td data-bbox="70 56 156 2184">2</td> <td data-bbox="156 56 243 2184">3</td> <td data-bbox="243 56 329 2184">4</td> <td data-bbox="329 56 415 2184">5</td> <td data-bbox="415 56 501 2184">6</td> <td data-bbox="501 56 588 2184">7</td> <td data-bbox="588 56 674 2184">8</td> </tr> <tr> <td colspan="6" data-bbox="39 56 501 2184"> <table border="1"> <tr> <td data-bbox="39 56 70 2184">1</td> <td data-bbox="70 56 156 2184">2</td> <td data-bbox="156 56 243 2184">3</td> <td data-bbox="243 56 329 2184">4</td> <td data-bbox="329 56 415 2184">5</td> <td data-bbox="415 56 501 2184">6</td> <td data-bbox="501 56 588 2184">7</td> <td data-bbox="588 56 674 2184">8</td> </tr> <tr> <td colspan="6" data-bbox="39 56 501 2184"> <table border="1"> <tr> <td data-bbox="39 56 70 2184">1</td> <td data-bbox="70 56 156 2184">2</td> <td data-bbox="156 56 243 2184">3</td> <td data-bbox="243 56 329 2184">4</td> <td data-bbox="329 56 415 2184">5</td> <td data-bbox="415 56 501 2184">6</td> <td data-bbox="501 56 588 2184">7</td> <td data-bbox="588 56 674 2184">8</td> </tr> <tr> <td colspan="6" data-bbox="39 56 501 2184"> <table border="1"> <tr> <td data-bbox="39 56 70 2184">1</td> <td data-bbox="70 56 156 2184">2</td> <td data-bbox="156 56 243 2184">3</td> <td data-bbox="243 56 329 2184">4</td> <td data-bbox="329 56 415 2184">5</td> <td data-bbox="415 56 501 2184">6</td> <td data-bbox="501 56 588 2184">7</td> <td data-bbox="588 56 674 2184">8</td> </tr> <tr> <td colspan="6" data-bbox="39 56 501 2184"> <table border="1"> <tr> <td data-bbox="39 56 70 2184">1</td> <td data-bbox="70 56 156 2184">2</td> <td data-bbox="156 56 243 2184">3</td> <td data-bbox="243 56 329 2184">4</td> <td data-bbox="329 56 415 2184">5</td> <td data-bbox="415 56 501 2184">6</td> <td data-bbox="501 56 588 2184">7</td> <td data-bbox="588 56 674 2184">8</td> </tr> <tr> <td colspan="6" data-bbox="39 56 501 2184"> <table border="1"> <tr> <td data-bbox="39 56 70 2184">1</td> <td data-bbox="70 56 156 2184">2</td> <td data-bbox="156 56 243 2184">3</td> <td data-bbox="243 56 329 2184">4</td> <td data-bbox="329 56 415 2184">5</td> <td data-bbox="415 56 501 2184">6</td> <td data-bbox="501 56 588 2184">7</td> <td data-bbox="588 56 674 2184">8</td> </tr> <tr> <td colspan="6" data-bbox="39 56 501 2184"> <table border="1"> <tr> <td data-bbox="39 56 70 2184">1</td></tr></table></td></tr></table></td></tr></table></td></tr></table></td></tr></table></td></tr></table></td></tr></table></td></tr></table></td></tr></table></td></tr></table></td></tr></table></td></tr></table></td></tr></table>  
   
  |  |  |  |  |  | 1 | 2 | 3 | 4 | 5 | 6 | 7 | 8 | <table border="1"> <tr> <td data-bbox="39 56 70 2184">1</td> <td data-bbox="70 56 156 2184">2</td> <td data-bbox="156 56 243 2184">3</td> <td data-bbox="243 56 329 2184">4</td> <td data-bbox="329 56 415 2184">5</td> <td data-bbox="415 56 501 2184">6</td> <td data-bbox="501 56 588 2184">7</td> <td data-bbox="588 56 674 2184">8</td> </tr> <tr> <td colspan="6" data-bbox="39 56 501 2184"> <table border="1"> <tr> <td data-bbox="39 56 70 2184">1</td> <td data-bbox="70 56 156 2184">2</td> <td data-bbox="156 56 243 2184">3</td> <td data-bbox="243 56 329 2184">4</td> <td data-bbox="329 56 415 2184">5</td> <td data-bbox="415 56 501 2184">6</td> <td data-bbox="501 56 588 2184">7</td> <td data-bbox="588 56 674 2184">8</td> </tr> <tr> <td colspan="6" data-bbox="39 56 501 2184"> <table border="1"> <tr> <td data-bbox="39 56 70 2184">1</td> <td data-bbox="70 56 156 2184">2</td> <td data-bbox="156 56 243 2184">3</td> <td data-bbox="243 56 329 2184">4</td> <td data-bbox="329 56 415 2184">5</td> <td data-bbox="415 56 501 2184">6</td> <td data-bbox="501 56 588 2184">7</td> <td data-bbox="588 56 674 2184">8</td> </tr> <tr> <td colspan="6" data-bbox="39 56 501 2184"> <table border="1"> <tr> <td data-bbox="39 56 70 2184">1</td> <td data-bbox="70 56 156 2184">2</td> <td data-bbox="156 56 243 2184">3</td> <td data-bbox="243 56 329 2184">4</td> <td data-bbox="329 56 415 2184">5</td> <td data-bbox="415 56 501 2184">6</td> <td data-bbox="501 56 588 2184">7</td> <td data-bbox="588 56 674 2184">8</td> </tr> <tr> <td colspan="6" data-bbox="39 56 501 2184"> <table border="1"> <tr> <td data-bbox="39 56 70 2184">1</td> <td data-bbox="70 56 156 2184">2</td> <td data-bbox="156 56 243 2184">3</td> <td data-bbox="243 56 329 2184">4</td> <td data-bbox="329 56 415 2184">5</td> <td data-bbox="415 56 501 2184">6</td> <td data-bbox="501 56 588 2184">7</td> <td data-bbox="588 56 674 2184">8</td> </tr> <tr> <td colspan="6" data-bbox="39 56 501 2184"> <table border="1"> <tr> <td data-bbox="39 56 70 2184">1</td> <td data-bbox="70 56 156 2184">2</td> <td data-bbox="156 56 243 2184">3</td> <td data-bbox="243 56 329 2184">4</td> <td data-bbox="329 56 415 2184">5</td> <td data-bbox="415 56 501 2184">6</td> <td data-bbox="501 56 588 2184">7</td> <td data-bbox="588 56 674 2184">8</td> </tr> <tr> <td colspan="6" data-bbox="39 56 501 2184"> <table border="1"> <tr> <td data-bbox="39 56 70 2184">1</td> <td data-bbox="70 56 156 2184">2</td> <td data-bbox="156 56 243 2184">3</td> <td data-bbox="243 56 329 2184">4</td> <td data-bbox="329 56 415 2184">5</td> <td data-bbox="415 56 501 2184">6</td> <td data-bbox="501 56 588 2184">7</td> <td data-bbox="588 56 674 2184">8</td> </tr> <tr> <td colspan="6" data-bbox="39 56 501 2184"> <table border="1"> <tr> <td data-bbox="39 56 70 2184">1</td> <td data-bbox="70 56 156 2184">2</td> <td data-bbox="156 56 243 2184">3</td> <td data-bbox="243 56 329 2184">4</td> <td data-bbox="329 56 415 2184">5</td> <td data-bbox="415 56 501 2184">6</td> <td data-bbox="501 56 588 2184">7</td> <td data-bbox="588 56 674 2184">8</td> </tr> <tr> <td colspan="6" data-bbox="39 56 501 2184"> <table border="1"> <tr> <td data-bbox="39 56 70 2184">1</td> <td data-bbox="70 56 156 2184">2</td> <td data-bbox="156 56 243 2184">3</td> <td data-bbox="243 56 329 2184">4</td> <td data-bbox="329 56 415 2184">5</td> <td data-bbox="415 56 501 2184">6</td> <td data-bbox="501 56 588 2184">7</td> <td data-bbox="588 56 674 2184">8</td> </tr> <tr> <td colspan="6" data-bbox="39 56 501 2184"> <table border="1"> <tr> <td data-bbox="39 56 70 2184">1</td> <td data-bbox="70 56 156 2184">2</td> <td data-bbox="156 56 243 2184">3</td> <td data-bbox="243 56 329 2184">4</td> <td data-bbox="329 56 415 2184">5</td> <td data-bbox="415 56 501 2184">6</td> <td data-bbox="501 56 588 2184">7</td> <td data-bbox="588 56 674 2184">8</td> </tr> <tr> <td colspan="6" data-bbox="39 56 501 2184"> <table border="1"> <tr> <td data-bbox="39 56 70 2184">1</td> <td data-bbox="70 56 156 2184">2</td> <td data-bbox="156 56 243 2184">3</td> <td data-bbox="243 56 329 2184">4</td> <td data-bbox="329 56 415 2184">5</td> <td data-bbox="415 56 501 2184">6</td> <td data-bbox="501 56 588 2184">7</td> <td data-bbox="588 56 674 2184">8</td> </tr> <tr> <td colspan="6" data-bbox="39 56 501 2184"> <table border="1"> <tr> <td data-bbox="39 56 70 2184">1</td></tr></table></td></tr></table></td></tr></table></td></tr></table></td></tr></table></td></tr></table></td></tr></table></td></tr></table></td></tr></table></td></tr></table></td></tr></table></td></tr></table>   
   
   |  |  |  |  |  | 1 | 2 | 3 | 4 | 5 | 6 | 7 | 8 | <table border="1"> <tr> <td data-bbox="39 56 70 2184">1</td> <td data-bbox="70 56 156 2184">2</td> <td data-bbox="156 56 243 2184">3</td> <td data-bbox="243 56 329 2184">4</td> <td data-bbox="329 56 415 2184">5</td> <td data-bbox="415 56 501 2184">6</td> <td data-bbox="501 56 588 2184">7</td> <td data-bbox="588 56 674 2184">8</td> </tr> <tr> <td colspan="6" data-bbox="39 56 501 2184"> <table border="1"> <tr> <td data-bbox="39 56 70 2184">1</td> <td data-bbox="70 56 156 2184">2</td> <td data-bbox="156 56 243 2184">3</td> <td data-bbox="243 56 329 2184">4</td> <td data-bbox="329 56 415 2184">5</td> <td data-bbox="415 56 501 2184">6</td> <td data-bbox="501 56 588 2184">7</td> <td data-bbox="588 56 674 2184">8</td> </tr> <tr> <td colspan="6" data-bbox="39 56 501 2184"> <table border="1"> <tr> <td data-bbox="39 56 70 2184">1</td> <td data-bbox="70 56 156 2184">2</td> <td data-bbox="156 56 243 2184">3</td> <td data-bbox="243 56 329 2184">4</td> <td data-bbox="329 56 415 2184">5</td> <td data-bbox="415 56 501 2184">6</td> <td data-bbox="501 56 588 2184">7</td> <td data-bbox="588 56 674 2184">8</td> </tr> <tr> <td colspan="6" data-bbox="39 56 501 2184"> <table border="1"> <tr> <td data-bbox="39 56 70 2184">1</td> <td data-bbox="70 56 156 2184">2</td> <td data-bbox="156 56 243 2184">3</td> <td data-bbox="243 56 329 2184">4</td> <td data-bbox="329 56 415 2184">5</td> <td data-bbox="415 56 501 2184">6</td> <td data-bbox="501 56 588 2184">7</td> <td data-bbox="588 56 674 2184">8</td> </tr> <tr> <td colspan="6" data-bbox="39 56 501 2184"> <table border="1"> <tr> <td data-bbox="39 56 70 2184">1</td> <td data-bbox="70 56 156 2184">2</td> <td data-bbox="156 56 243 2184">3</td> <td data-bbox="243 56 329 2184">4</td> <td data-bbox="329 56 415 2184">5</td> <td data-bbox="415 56 501 2184">6</td> <td data-bbox="501 56 588 2184">7</td> <td data-bbox="588 56 674 2184">8</td> </tr> <tr> <td colspan="6" data-bbox="39 56 501 2184"> <table border="1"> <tr> <td data-bbox="39 56 70 2184">1</td> <td data-bbox="70 56 156 2184">2</td> <td data-bbox="156 56 243 2184">3</td> <td data-bbox="243 56 329 2184">4</td> <td data-bbox="329 56 415 2184">5</td> <td data-bbox="415 56 501 2184">6</td> <td data-bbox="501 56 588 2184">7</td> <td data-bbox="588 56 674 2184">8</td> </tr> <tr> <td colspan="6" data-bbox="39 56 501 2184"> <table border="1"> <tr> <td data-bbox="39 56 70 2184">1</td> <td data-bbox="70 56 156 2184">2</td> <td data-bbox="156 56 243 2184">3</td> <td data-bbox="243 56 329 2184">4</td> <td data-bbox="329 56 415 2184">5</td> <td data-bbox="415 56 501 2184">6</td> <td data-bbox="501 56 588 2184">7</td> <td data-bbox="588 56 674 2184">8</td> </tr> <tr> <td colspan="6" data-bbox="39 56 501 2184"> <table border="1"> <tr> <td data-bbox="39 56 70 2184">1</td> <td data-bbox="70 56 156 2184">2</td> <td data-bbox="156 56 243 2184">3</td> <td data-bbox="243 56 329 2184">4</td> <td data-bbox="329 56 415 2184">5</td> <td data-bbox="415 56 501 2184">6</td> <td data-bbox="501 56 588 2184">7</td> <td data-bbox="588 56 674 2184">8</td> </tr> <tr> <td colspan="6" data-bbox="39 56 501 2184"> <table border="1"> <tr> <td data-bbox="39 56 70 2184">1</td> <td data-bbox="70 56 156 2184">2</td> <td data-bbox="156 56 243 2184">3</td> <td data-bbox="243 56 329 2184">4</td> <td data-bbox="329 56 415 2184">5</td> <td data-bbox="415 56 501 2184">6</td> <td data-bbox="501 56 588 2184">7</td> <td data-bbox="588 56 674 2184">8</td> </tr> <tr> <td colspan="6" data-bbox="39 56 501 2184"> <table border="1"> <tr> <td data-bbox="39 56 70 2184">1</td> <td data-bbox="70 56 156 2184">2</td> <td data-bbox="156 56 243 2184">3</td> <td data-bbox="243 56 329 2184">4</td> <td data-bbox="329 56 415 2184">5</td> <td data-bbox="415 56 501 2184">6</td> <td data-bbox="501 56 588 2184">7</td> <td data-bbox="588 56 674 2184">8</td> </tr> <tr> <td colspan="6" data-bbox="39 56 501 2184"> <table border="1"> <tr> <td data-bbox="39 56 70 2184">1</td></tr></table></td></tr></table></td></tr></table></td></tr></table></td></tr></table></td></tr></table></td></tr></table></td></tr></table></td></tr></table></td></tr></table></td></tr></table>  
   
  |  |  |  |  |  | 1 | 2 | 3 | 4 | 5 | 6 | 7 | 8 | <table border="1"> <tr> <td data-bbox="39 56 70 2184">1</td> <td data-bbox="70 56 156 2184">2</td> <td data-bbox="156 56 243 2184">3</td> <td data-bbox="243 56 329 2184">4</td> <td data-bbox="329 56 415 2184">5</td> <td data-bbox="415 56 501 2184">6</td> <td data-bbox="501 56 588 2184">7</td> <td data-bbox="588 56 674 2184">8</td> </tr> <tr> <td colspan="6" data-bbox="39 56 501 2184"> <table border="1"> <tr> <td data-bbox="39 56 70 2184">1</td> <td data-bbox="70 56 156 2184">2</td> <td data-bbox="156 56 243 2184">3</td> <td data-bbox="243 56 329 2184">4</td> <td data-bbox="329 56 415 2184">5</td> <td data-bbox="415 56 501 2184">6</td> <td data-bbox="501 56 588 2184">7</td> <td data-bbox="588 56 674 2184">8</td> </tr> <tr> <td colspan="6" data-bbox="39 56 501 2184"> <table border="1"> <tr> <td data-bbox="39 56 70 2184">1</td> <td data-bbox="70 56 156 2184">2</td> <td data-bbox="156 56 243 2184">3</td> <td data-bbox="243 56 329 2184">4</td> <td data-bbox="329 56 415 2184">5</td> <td data-bbox="415 56 501 2184">6</td> <td data-bbox="501 56 588 2184">7</td> <td data-bbox="588 56 674 2184">8</td> </tr> <tr> <td colspan="6" data-bbox="39 56 501 2184"> <table border="1"> <tr> <td data-bbox="39 56 70 2184">1</td> <td data-bbox="70 56 156 2184">2</td> <td data-bbox="156 56 243 2184">3</td> <td data-bbox="243 56 329 2184">4</td> <td data-bbox="329 56 415 2184">5</td> <td data-bbox="415 56 501 2184">6</td> <td data-bbox="501 56 588 2184">7</td> <td data-bbox="588 56 674 2184">8</td> </tr> <tr> <td colspan="6" data-bbox="39 56 501 2184"> <table border="1"> <tr> <td data-bbox="39 56 70 2184">1</td> <td data-bbox="70 56 156 2184">2</td> <td data-bbox="156 56 243 2184">3</td> <td data-bbox="243 56 329 2184">4</td> <td data-bbox="329 56 415 2184">5</td> <td data-bbox="415 56 501 2184">6</td> <td data-bbox="501 56 588 2184">7</td> <td data-bbox="588 56 674 2184">8</td> </tr> <tr> <td colspan="6" data-bbox="39 56 501 2184"> <table border="1"> <tr> <td data-bbox="39 56 70 2184">1</td> <td data-bbox="70 56 156 2184">2</td> <td data-bbox="156 56 243 2184">3</td> <td data-bbox="243 56 329 2184">4</td> <td data-bbox="329 56 415 2184">5</td> <td data-bbox="415 56 501 2184">6</td> <td data-bbox="501 56 588 2184">7</td> <td data-bbox="588 56 674 2184">8</td> </tr> <tr> <td colspan="6" data-bbox="39 56 501 2184"> <table border="1"> <tr> <td data-bbox="39 56 70 2184">1</td> <td data-bbox="70 56 156 2184">2</td> <td data-bbox="156 56 243 2184">3</td> <td data-bbox="243 56 329 2184">4</td> <td data-bbox="329 56 415 2184">5</td> <td data-bbox="415 56 501 2184">6</td> <td data-bbox="501 56 588 2184">7</td> <td data-bbox="588 56 674 2184">8</td> </tr> <tr> <td colspan="6" data-bbox="39 56 501 2184"> <table border="1"> <tr> <td data-bbox="39 56 70 2184">1</td> <td data-bbox="70 56 156 2184">2</td> <td data-bbox="156 56 243 2184">3</td> <td data-bbox="243 56 329 2184">4</td> <td data-bbox="329 56 415 2184">5</td> <td data-bbox="415 56 501 2184">6</td> <td data-bbox="501 56 588 2184">7</td> <td data-bbox="588 56 674 2184">8</td> </tr> <tr> <td colspan="6" data-bbox="39 56 501 2184"> <table border="1"> <tr> <td data-bbox="39 56 70 2184">1</td> <td data-bbox="70 56 156 2184">2</td> <td data-bbox="156 56 243 2184">3</td> <td data-bbox="243 56 329 2184">4</td> <td data-bbox="329 56 415 2184">5</td> <td data-bbox="415 56 501 2184">6</td> <td data-bbox="501 56 588 2184">7</td> <td data-bbox="588 56 674 2184">8</td> </tr> <tr> <td colspan="6" data-bbox="39 56 501 2184"> <table border="1"> <tr> <td data-bbox="39 56 70 2184">1</td></tr></table></td></tr></table></td></tr></table></td></tr></table></td></tr></table></td></tr></table></td></tr></table></td></tr></table></td></tr></table></td></tr></table>   
   
   |  |  |  |  |  | 1 | 2 | 3 | 4 | 5 | 6 | 7 | 8 | <table border="1"> <tr> <td data-bbox="39 56 70 2184">1</td> <td data-bbox="70 56 156 2184">2</td> <td data-bbox="156 56 243 2184">3</td> <td data-bbox="243 56 329 2184">4</td> <td data-bbox="329 56 415 2184">5</td> <td data-bbox="415 56 501 2184">6</td> <td data-bbox="501 56 588 2184">7</td> <td data-bbox="588 56 674 2184">8</td> </tr> <tr> <td colspan="6" data-bbox="39 56 501 2184"> <table border="1"> <tr> <td data-bbox="39 56 70 2184">1</td> <td data-bbox="70 56 156 2184">2</td> <td data-bbox="156 56 243 2184">3</td> <td data-bbox="243 56 329 2184">4</td> <td data-bbox="329 56 415 2184">5</td> <td data-bbox="415 56 501 2184">6</td> <td data-bbox="501 56 588 2184">7</td> <td data-bbox="588 56 674 2184">8</td> </tr> <tr> <td colspan="6" data-bbox="39 56 501 2184"> <table border="1"> <tr> <td data-bbox="39 56 70 2184">1</td> <td data-bbox="70 56 156 2184">2</td> <td data-bbox="156 56 243 2184">3</td> <td data-bbox="243 56 329 2184">4</td> <td data-bbox="329 56 415 2184">5</td> <td data-bbox="415 56 501 2184">6</td> <td data-bbox="501 56 588 2184">7</td> <td data-bbox="588 56 674 2184">8</td> </tr> <tr> <td colspan="6" data-bbox="39 56 501 2184"> <table border="1"> <tr> <td data-bbox="39 56 70 2184">1</td> <td data-bbox="70 56 156 2184">2</td> <td data-bbox="156 56 243 2184">3</td> <td data-bbox="243 56 329 2184">4</td> <td data-bbox="329 56 415 2184">5</td> <td data-bbox="415 56 501 2184">6</td> <td data-bbox="501 56 588 2184">7</td> <td data-bbox="588 56 674 2184">8</td> </tr> <tr> <td colspan="6" data-bbox="39 56 501 2184"> <table border="1"> <tr> <td data-bbox="39 56 70 2184">1</td> <td data-bbox="70 56 156 2184">2</td> <td data-bbox="156 56 243 2184">3</td> <td data-bbox="243 56 329 2184">4</td> <td data-bbox="329 56 415 2184">5</td> <td data-bbox="415 56 501 2184">6</td> <td data-bbox="501 56 588 2184">7</td> <td data-bbox="588 56 674 2184">8</td> </tr> <tr> <td colspan="6" data-bbox="39 56 501 2184"> <table border="1"> <tr> <td data-bbox="39 56 70 2184">1</td> <td data-bbox="70 56 156 2184">2</td> <td data-bbox="156 56 243 2184">3</td> <td data-bbox="243 56 329 2184">4</td> <td data-bbox="329 56 415 2184">5</td> <td data-bbox="415 56 501 2184">6</td> <td data-bbox="501 56 588 2184">7</td> <td data-bbox="588 56 674 2184">8</td> </tr> <tr> <td colspan="6" data-bbox="39 56 501 2184"> <table border="1"> <tr> <td data-bbox="39 56 70 2184">1</td> <td data-bbox="70 56 156 2184">2</td> <td data-bbox="156 56 243 2184">3</td> <td data-bbox="243 56 329 2184">4</td> <td data-bbox="329 56 415 2184">5</td> <td data-bbox="415 56 501 2184">6</td> <td data-bbox="501 56 588 2184">7</td> <td data-bbox="588 56 674 2184">8</td> </tr> <tr> <td colspan="6" data-bbox="39 56 501 2184"> <table border="1"> <tr> <td data-bbox="39 56 70 2184">1</td> <td data-bbox="70 56 156 2184">2</td> <td data-bbox="156 56 243 2184">3</td> <td data-bbox="243 56 329 2184">4</td> <td data-bbox="329 56 415 2184">5</td> <td data-bbox="415 56 501 2184">6</td> <td data-bbox="501 56 588 2184">7</td> <td data-bbox="588 56 674 2184">8</td> </tr> <tr> <td colspan="6" data-bbox="39 56 501 2184"> <table border="1"> <tr> <td data-bbox="39 56 70 2184">1</td></tr></table></td></tr></table></td></tr></table></td></tr></table></td></tr></table></td></tr></table></td></tr></table></td></tr></table></td></tr></table>  
  |  |  |  |  |  | 1 | 2 | 3 | 4 | 5 | 6 | 7 | 8 | <table border="1"> <tr> <td data-bbox="39 56 70 2184">1</td> <td data-bbox="70 56 156 2184">2</td> <td data-bbox="156 56 243 2184">3</td> <td data-bbox="243 56 329 2184">4</td> <td data-bbox="329 56 415 2184">5</td> <td data-bbox="415 56 501 2184">6</td> <td data-bbox="501 56 588 2184">7</td> <td data-bbox="588 56 674 2184">8</td> </tr> <tr> <td colspan="6" data-bbox="39 56 501 2184"> <table border="1"> <tr> <td data-bbox="39 56 70 2184">1</td> <td data-bbox="70 56 156 2184">2</td> <td data-bbox="156 56 243 2184">3</td> <td data-bbox="243 56 329 2184">4</td> <td data-bbox="329 56 415 2184">5</td> <td data-bbox="415 56 501 2184">6</td> <td data-bbox="501 56 588 2184">7</td> <td data-bbox="588 56 674 2184">8</td> </tr> <tr> <td colspan="6" data-bbox="39 56 501 2184"> <table border="1"> <tr> <td data-bbox="39 56 70 2184">1</td> <td data-bbox="70 56 156 2184">2</td> <td data-bbox="156 56 243 2184">3</td> <td data-bbox="243 56 329 2184">4</td> <td data-bbox="329 56 415 2184">5</td> <td data-bbox="415 56 501 2184">6</td> <td data-bbox="501 56 588 2184">7</td> <td data-bbox="588 56 674 2184">8</td>
</tr> <tr> <td colspan="6" data-bbox="39 56 501 2184"> <table border="1"> <tr> <td data-bbox="39 56 70 2184">1</td> <td data-bbox="70 56 156 2184">2</td> <td data-bbox="156 56 243 2184">3</td> <td data-bbox="243 56 329 2184">4</td> <td data-bbox="329 56 415 2184">5</td> <td data-bbox="415 56 501 2184">6</td> <td data-bbox="501 56 588 2184">7</td> <td data-bbox="588 56 674 2184">8</td> </tr> <tr> <td colspan="6" data-bbox="39 56 501 2184"> <table border="1"> <tr> <td data-bbox="39 56 70 2184">1</td> <td data-bbox="70 56 156 2184">2</td> <td data-bbox="156 56 243 2184">3</td> <td data-bbox="243 56 329 2184">4</td> <td data-bbox="329 56 415 2184">5</td> <td data-bbox="415 56 501 2184">6</td> <td data-bbox="501 56 588 2184">7</td> <td data-bbox="588 56 674 2184">8</td> </tr> <tr> <td colspan="6" data-bbox="39 56 501 2184"> <table border="1"> <tr> <td data-bbox="39 56 70 2184">1</td> <td data-bbox="70 56 156 2184">2</td> <td data-bbox="156 56 243 2184">3</td> <td data-bbox="243 56 329 2184">4</td> <td data-bbox="329 56 415 2184">5</td> <td data-bbox="415 56 501 2184">6</td> <td data-bbox="501 56 588 2184">7</td> <td data-bbox="588 56 674 2184">8</td> </tr> <tr> <td colspan="6" data-bbox="39 56 501 2184"> <table border="1"> <tr> <td data-bbox="39 56 70 2184">1</td> <td data-bbox="70 56 156 2184">2</td> <td data-bbox="156 56 243 2184">3</td> <td data-bbox="243 56 329 2184">4</td> <td data-bbox="329 56 415 2184">5</td> <td data-bbox="415 56 501 2184">6</td> <td data-bbox="501 56 588 2184">7</td> <td data-bbox="588 56 674 2184">8</td> </tr> <tr> <td colspan="6" data-bbox="39 56 501 2184"> <table border="1"> <tr> <td data-bbox="39 56 70 2184">1</td></tr></table></td></tr></table></td></tr></table></td></tr></table></td></tr></table></td></tr></table></td></tr></table></td></tr></table>   
   |  |  |  |  |  | 1 | 2 | 3 | 4 | 5 | 6 | 7 | 8 | <table border="1"> <tr> <td data-bbox="39 56 70 2184">1</td> <td data-bbox="70 56 156 2184">2</td> <td data-bbox="156 56 243 2184">3</td> <td data-bbox="243 56 329 2184">4</td> <td data-bbox="329 56 415 2184">5</td> <td data-bbox="415 56 501 2184">6</td> <td data-bbox="501 56 588 2184">7</td> <td data-bbox="588 56 674 2184">8</td> </tr> <tr> <td colspan="6" data-bbox="39 56 501 2184"> <table border="1"> <tr> <td data-bbox="39 56 70 2184">1</td> <td data-bbox="70 56 156 2184">2</td> <td data-bbox="156 56 243 2184">3</td> <td data-bbox="243 56 329 2184">4</td> <td data-bbox="329 56 415 2184">5</td> <td data-bbox="415 56 501 2184">6</td> <td data-bbox="501 56 588 2184">7</td> <td data-bbox="588 56 674 2184">8</td> </tr> <tr> <td colspan="6" data-bbox="39 56 501 2184"> <table border="1"> <tr> <td data-bbox="39 56 70 2184">1</td> <td data-bbox="70 56 156 2184">2</td> <td data-bbox="156 56 243 2184">3</td> <td data-bbox="243 56 329 2184">4</td> <td data-bbox="329 56 415 2184">5</td> <td data-bbox="415 56 501 2184">6</td> <td data-bbox="501 56 588 2184">7</td> <td data-bbox="588 56 674 2184">8</td> </tr> <tr> <td colspan="6" data-bbox="39 56 501 2184"> <table border="1"> <tr> <td data-bbox="39 56 70 2184">1</td> <td data-bbox="70 56 156 2184">2</td> <td data-bbox="156 56 243 2184">3</td> <td data-bbox="243 56 329 2184">4</td> <td data-bbox="329 56 415 2184">5</td> <td data-bbox="415 56 501 2184">6</td> <td data-bbox="501 56 588 2184">7</td> <td data-bbox="588 56 674 2184">8</td> </tr> <tr> <td colspan="6" data-bbox="39 56 501 2184"> <table border="1"> <tr> <td data-bbox="39 56 70 2184">1</td> <td data-bbox="70 56 156 2184">2</td> <td data-bbox="156 56 243 2184">3</td> <td data-bbox="243 56 329 2184">4</td> <td data-bbox="329 56 415 2184">5</td> <td data-bbox="415 56 501 2184">6</td> <td data-bbox="501 56 588 2184">7</td> <td data-bbox="588 56 674 2184">8</td> </tr> <tr> <td colspan="6" data-bbox="39 56 501 2184"> <table border="1"> <tr> <td data-bbox="39 56 70 2184">1</td> <td data-bbox="70 56 156 2184">2</td> <td data-bbox="156 56 243 2184">3</td> <td data-bbox="243 56 329 2184">4</td> <td data-bbox="329 56 415 2184">5</td> <td data-bbox="415 56 501 2184">6</td> <td data-bbox="501 56 588 2184">7</td> <td data-bbox="588 56 674 2184">8</td> </tr> <tr> <td colspan="6" data-bbox="39 56 501 2184"> <table border="1"> <tr> <td data-bbox="39 56 70 2184">1</td></tr></table></td></tr></table></td></tr></table></td></tr></table></td></tr></table></td></tr></table></td></tr></table>  
   
  |  |  |  |  |  | 1 | 2 | 3 | 4 | 5 | 6 | 7 | 8 | <table border="1"> <tr> <td data-bbox="39 56 70 2184">1</td> <td data-bbox="70 56 156 2184">2</td> <td data-bbox="156 56 243 2184">3</td> <td data-bbox="243 56 329 2184">4</td> <td data-bbox="329 56 415 2184">5</td> <td data-bbox="415 56 501 2184">6</td> <td data-bbox="501 56 588 2184">7</td> <td data-bbox="588 56 674 2184">8</td> </tr> <tr> <td colspan="6" data-bbox="39 56 501 2184"> <table border="1"> <tr> <td data-bbox="39 56 70 2184">1</td> <td data-bbox="70 56 156 2184">2</td> <td data-bbox="156 56 243 2184">3</td> <td data-bbox="243 56 329 2184">4</td> <td data-bbox="329 56 415 2184">5</td> <td data-bbox="415 56 501 2184">6</td> <td data-bbox="501 56 588 2184">7</td> <td data-bbox="588 56 674 2184">8</td> </tr> <tr> <td colspan="6" data-bbox="39 56 501 2184"> <table border="1"> <tr> <td data-bbox="39 56 70 2184">1</td> <td data-bbox="70 56 156 2184">2</td> <td data-bbox="156 56 243 2184">3</td> <td data-bbox="243 56 329 2184">4</td> <td data-bbox="329 56 415 2184">5</td> <td data-bbox="415 56 501 2184">6</td> <td data-bbox="501 56 588 2184">7</td> <td data-bbox="588 56 674 2184">8</td> </tr> <tr> <td colspan="6" data-bbox="39 56 501 2184"> <table border="1"> <tr> <td data-bbox="39 56 70 2184">1</td> <td data-bbox="70 56 156 2184">2</td> <td data-bbox="156 56 243 2184">3</td> <td data-bbox="243 56 329 2184">4</td> <td data-bbox="329 56 415 2184">5</td> <td data-bbox="415 56 501 2184">6</td> <td data-bbox="501 56 588 2184">7</td> <td data-bbox="588 56 674 2184">8</td> </tr> <tr> <td colspan="6" data-bbox="39 56 501 2184"> <table border="1"> <tr> <td data-bbox="39 56 70 2184">1</td> <td data-bbox="70 56 156 2184">2</td> <td data-bbox="156 56 243 2184">3</td> <td data-bbox="243 56 329 2184">4</td> <td data-bbox="329 56 415 2184">5</td> <td data-bbox="415 56 501 2184">6</td> <td data-bbox="501 56 588 2184">7</td> <td data-bbox="588 56 674 2184">8</td> </tr> <tr> <td colspan="6" data-bbox="39 56 501 2184"> <table border="1"> <tr> <td data-bbox="39 56 70 2184">1</td></tr></table></td></tr></table></td></tr></table></td></tr></table></td></tr></table></td></tr></table>   
   
   |  |  |  |  |  | 1 | 2 | 3 | 4 | 5 | 6 | 7 | 8 | <table border="1"> <tr> <td data-bbox="39 56 70 2184">1</td> <td data-bbox="70 56 156 2184">2</td> <td data-bbox="156 56 243 2184">3</td> <td data-bbox="243 56 329 2184">4</td> <td data-bbox="329 56 415 2184">5</td> <td data-bbox="415 56 501 2184">6</td> <td data-bbox="501 56 588 2184">7</td> <td data-bbox="588 56 674 2184">8</td> </tr> <tr> <td colspan="6" data-bbox="39 56 501 2184"> <table border="1"> <tr> <td data-bbox="39 56 70 2184">1</td> <td data-bbox="70 56 156 2184">2</td> <td data-bbox="156 56 243 2184">3</td> <td data-bbox="243 56 329 2184">4</td> <td data-bbox="329 56 415 2184">5</td> <td data-bbox="415 56 501 2184">6</td> <td data-bbox="501 56 588 2184">7</td> <td data-bbox="588 56 674 2184">8</td> </tr> <tr> <td colspan="6" data-bbox="39 56 501 2184"> <table border="1"> <tr> <td data-bbox="39 56 70 2184">1</td> <td data-bbox="70 56 156 2184">2</td> <td data-bbox="156 56 243 2184">3</td> <td data-bbox="243 56 329 2184">4</td> <td data-bbox="329 56 415 2184">5</td> <td data-bbox="415 56 501 2184">6</td> <td data-bbox="501 56 588 2184">7</td> <td data-bbox="588 56 674 2184">8</td> </tr> <tr> <td colspan="6" data-bbox="39 56 501 2184"> <table border="1"> <tr> <td data-bbox="39 56 70 2184">1</td> <td data-bbox="70 56 156 2184">2</td> <td data-bbox="156 56 243 2184">3</td> <td data-bbox="243 56 329 2184">4</td> <td data-bbox="329 56 415 2184">5</td> <td data-bbox="415 56 501 2184">6</td> <td data-bbox="501 56 588 2184">7</td> <td data-bbox="588 56 674 2184">8</td> </tr> <tr> <td colspan="6" data-bbox="39 56 501 2184"> <table border="1"> <tr> <td data-bbox="39 56 70 2184">1</td></tr></table></td></tr></table></td></tr></table></td></tr></table></td></tr></table>  
  |  |  |  |  |  | 1 |
2 | 3 | 4 | 5 | 6 | 7 | 8 | <table border="1"> <tr> <td data-bbox="39 56 70 2184">1</td> <td data-bbox="70 56 156 2184">2</td> <td data-bbox="156 56 243 2184">3</td> <td data-bbox="243 56 329 2184">4</td> <td data-bbox="329 56 415 2184">5</td> <td data-bbox="415 56 501 2184">6</td> <td data-bbox="501 56 588 2184">7</td> <td data-bbox="588 56 674 2184">8</td> </tr> <tr> <td colspan="6" data-bbox="39 56 501 2184"> <table border="1"> <tr> <td data-bbox="39 56 70 2184">1</td> <td data-bbox="70 56 156 2184">2</td> <td data-bbox="156 56 243 2184">3</td> <td data-bbox="243 56 329 2184">4</td> <td data-bbox="329 56 415 2184">5</td> <td data-bbox="415 56 501 2184">6</td> <td data-bbox="501 56 588 2184">7</td> <td data-bbox="588 56 674 2184">8</td> </tr> <tr> <td colspan="6" data-bbox="39 56 501 2184"> <table border="1"> <tr> <td data-bbox="39 56 70 2184">1</td> <td data-bbox="70 56 156 2184">2</td> <td data-bbox="156 56 243 2184">3</td> <td data-bbox="243 56 329 2184">4</td> <td data-bbox="329 56 415 2184">5</td> <td data-bbox="415 56 501 2184">6</td> <td data-bbox="501 56 588 2184">7</td> <td data-bbox="588 56 674 2184">8</td> </tr> <tr> <td colspan="6" data-bbox="39 56 501 2184"> <table border="1"> <tr> <td data-bbox="39 56 70 2184">1</td></tr></table></td></tr></table></td></tr></table></td></tr></table>  
  |  |  |  |  |  | 1 | 2 | 3 | 4 | 5 | 6 | 7 | 8 | <table border="1"> <tr> <td data-bbox="39 56 70 2184">1</td> <td data-bbox="70 56 156 2184">2</td> <td data-bbox="156 56 243 2184">3</td> <td data-bbox="243 56 329 2184">4</td> <td data-bbox="329 56 415 2184">5</td> <td data-bbox="415 56 501 2184">6</td> <td data-bbox="501 56 588 2184">7</td> <td data-bbox="588 56 674 2184">8</td> </tr> <tr> <td colspan="6" data-bbox="39 56 501 2184"> <table border="1"> <tr> <td data-bbox="39 56 70 2184">1</td> <td data-bbox="70 56 156 2184">2</td> <td data-bbox="156 56 243 2184">3</td> <td data-bbox="243 56 329 2184">4</td> <td data-bbox="329 56 415 2184">5</td> <td data-bbox="415 56 501 2184">6</td> <td data-bbox="501 56 588 2184">7</td> <td data-bbox="588 56 674 2184">8</td> </tr> <tr> <td colspan="6" data-bbox="39 56 501 2184"> <table border="1"> <tr> <td data-bbox="39 56 70 2184">1</td></tr></table></td></tr></table></td></tr></table>   
   
   |  |  |  |  |  | 1 | 2 | 3 | 4 | 5 | 6 | 7 | 8 | <table border="1"> <tr> <td data-bbox="39 56 70 2184">1</td> <td data-bbox="70 56 156 2184">2</td> <td data-bbox="156 56 243 2184">3</td> <td data-bbox="243 56 329 2184">4</td> <td data-bbox="329 56 415 2184">5</td> <td data-bbox="415 56 501 2184">6</td> <td data-bbox="501 56 588 2184">7</td> <td data-bbox="588 56 674 2184">8</td> </tr> <tr> <td colspan="6" data-bbox="39 56 501 2184"> <table border="1"> <tr> <td data-bbox="39 56 70 2184">1</td></tr></table></td></tr></table>  
  |  |  |  |  |  | 1 | 2 | 3 | 4 | 5 | 6 | 7 | 8 | <table border="1"> <tr> <td data-bbox="39 56 70 2184">1</td></tr></table>   
   
   |  |  |  |  |  | 1 |   |   |   |   |   |   |   |  
  |  |  |  |  |  |   |   |   |   |   |   |   |   |   
   
   |  |  |  |  |  |   |   |   |   |   |   |   |   |  
  |  |  |  |  |  |   |   |   |   |   |   |   |   |   
   
   |  |  |  |  |  |   |   |   |   |   |   |   |   |  
  |  |  |  |  |  |   |   |   |   |   |   |   |   |   
   |  |  |  |  |  |   |   |   |   |   |   |   |   |  
   
  |  |  |  |  |  |   |   |   |   |   |   |   |   | | | | | | | | | | | | | | | | | | | | | | | | | | | | | | | | | | | | | | | | | | | | | | | | | | | | | | | | | | | | | | | |
   |  |  |  |  |  |   |   |   |   |   |   |   |   |  
  |  |  |  |  |  |   |   |   |   |   |   |   |   |   
   |  |  |  |  |  |   |   |   |   |   |   |   |   |  
  |  |  |  |  |  |   |   |   |   |   |   |   |   |   
   |  |  |  |  |  |   |   |   |   |   |   |   |   |  
  |  |  |  |  |  |   |   |   |   |   |   |   |   |   
   |  |  |  |  |  |   |   |   |   |   |   |   |   |  
  |  |  |  |  |  |   |   |   |   |   |   |   |   |   
   |  |  |  |  |  |   |   |   |   |   |   |   |   |  
  |  |  |  |  |  |   |   |   |   |   |   |   |   |   
   |  |  |  |  |  |   |   |   |   |   |   |   |   |  
  |  |  |  |  |  |   |   |   |   |   |   |   |   |   
   |  |  |  |  |  |   |   |   |   |   |   |   |   |   |  |  |  |  |  |   |   |   |   |   |   |   |   |   
   |  |  |  |  |  |   |   |   |   |   |   |   |   |  
  |  |  |  |  |  |   |   |   |   |   |   |   |   |   |  |  |  |  |  |   |   |   |   |   |   |   |   |  
  |  |  |  |  |  |   |   |   |   |   |   |   |   |   |  |  |  |  |  |   |   |   |   |   |   |   |   |  
  |  |  |  |  |  |   |   |   |   |   |   |   |   |   |  |  |  |  |  |   |   |   |   |   |   |   |   |   |  |  |  |  |  |   |   |   |   |   |   |   |   |   
   |  |  |  |  |  |   |   |   |   |   |   |   |   |   |  |  |  |  |  |   |   |   |   |   |   |   |   |   |  |  |  |  |  |   |   |   |   |   |   |   |   |  
                                    |  |  |  |  |  |   |   |   |   |   |   |   |   |   |  |  |  |  |  |   |   |   |   |   |   |   |   |   |  |  |  |  |  |   |   |   |   |   |   |   |   |   |  |  |  |  |  |   |   |   |   |   |   |   |   |   |  |  |  |  |  |   |   |   |   |   |   |   |   |   |  |  |  |  |  |   |
| 1  
   
  | 2 | 3 | 4 | 5 | 6 | 7 | 8 |   |   |   |   |   |   |  
   
  |  |  |  |  |  |   |   |   |   |   |   |   |   |   
   
   |  |  |  |  |  |   |   |   |   |   |   |   |   |  
   
  |  |  |  |  |  |   |   |   |   |   |   |   |   |   
   
   |  |  |  |  |  |   |   |   |   |   |   |   |   |  
  |  |  |  |  |  |   |   |   |   |   |   |   |   |   
   
   |  |  |  |  |  |   |   |   |   |   |   |   |   |  
   
  |  |  |  |  |  |   |   |   |   |   |   |   |   |   
   
   |  |  |  |  |  |   |   |   |   |   |   |   |   |  
  |  |  |  |  |  |   | 
 |   |   |   |   |   |   |   
   |  |  |  |  |  |   |   |   |   |   |   |   |   |  
   
  |  |  |  |  |  |   |   |   |   |   |   |   |   |   
   |  |  |  |  |  |   |   |   |   |   |   |   |   |  
   
  |  |  |  |  |  |   |   |   |   |   |   |   |   |   
   |  |  |  |  |  |   |   |   |   |   |   |   |   |  
   
  |  |  |  |  |  |   |   |   |   |   |   |   |   |   
   |  |  |  |  |  |   |   |   |   |   |   |   |   |  
   
  |  |  |  |  |  |   |   |   |   |   |   |   |   |   
   |  |  |  |  |  |   |   |   |   |   |   |   |   |  
  |  |  |  |  |  |   |   |   |   |   |   |   |   |   
   
   |  |  |  |  |  |   |   |   |   |   |   |   |   | | | | | | | | | | | | | | | | | | | | | | | | | | | | | | | | | | | | | | | | | | | | | | | | | | | | | | | | | | | | | | | |
  |  |  |  |  |  |   |   |   |   |   |   |   |   |   
   |  |  |  |  |  |   |   |   |   |   |   |   |   |  
  |  |  |  |  |  |   |   |   |   |   |   |   |   |   
   |  |  |  |  |  |   |   |   |   |   |   |   |   |  
  |  |  |  |  |  |   |   |   |   |   |   |   |   |   
   |  |  |  |  |  |   |   |   |   |   |   |   |   |  
  |  |  |  |  |  |   |   |   |   |   |   |   |   |   
   |  |  |  |  |  |   |   |   |   |   |   |   |   |  
  |  |  |  |  |  |   |   |   |   |   |   |   |   |   
   |  |  |  |  |  |   |   |   |   |   |   |   |   |  
  |  |  |  |  |  |   |   |   |   |   |   |   |   |   
   |  |  |  |  |  |   |   |   |   |   |   |   |   |  
  |  |  |  |  |  |   |   |   |   |   |   |   |   |   |  |  |  |  |  |   |   |   |   |   |   |   |   |  
  |  |  |  |  |  |   |   |   |   |   |   |   |   |   
   |  |  |  |  |  |   |   |   |   |   |   |   |   |   |  |  |  |  |  |   |   |   |   |   |   |   |   |   
   |  |  |  |  |  |   |   |   |   |   |   |   |   |   |  |  |  |  |  |   |   |   |   |   |   |   |   |   
   |  |  |  |  |  |   |   |   |   |   |   |   |   |   |  |  |  |  |  |   |   |   |   |   |   |   |   |   |  |  |  |  |  |   |   |   |   |   |   |   |   |  
  |  |  |  |  |  |   |   |   |   |   |   |   |   |   |  |  |  |  |  |   |   |   |   |   |   |   |   |   |  |  |  |  |  |   |   |   |   |   |   |   |   |   
                                   |  |  |  |  |  |   |   |   |   |   |   |   |   |   |  |  |  |  |  |   |   |   |   |   |   |   |   |   |  |  |  |  |  |   |   |   |   |   |   |   |   |   |  |  |  |  |  |   |   |   |   |   |   |   |   |   |  |  |  |  |  |   |   |   |   |   |   |   |   |   |  |  |  |  |  |   |
| <table border="1"> <tr> <td data-bbox="39 56 70 2184">1</td> <td data-bbox="70 56 156 2184">2</td> <td data-bbox="156 56 243 2184">3</td> <td data-bbox="243 56 329 2184">4</td> <td data-bbox="329 56 415 2184">5</td> <td data-bbox="415 56 501 2184">6</td> <td data-bbox="501 56 588 2184">7</td> <td data-bbox="588 56 674 2184">8</td> </tr> <tr> <td colspan="6" data-bbox="39 56 501 2184"> <table border="1"> <tr> <td data-bbox="39 56 70 2184">1</td> <td data-bbox="70 56 156 2184">2</td> <td data-bbox="156 56 243 2184">3</td> <td data-bbox="243 56 329 2184">4</td> <td data-bbox="329 56 415 2184">5</td> <td data-bbox="415 56 501 2184">6</td> <td data-bbox="501 56 588 2184">7</td> <td data-bbox="588 56 674 2184">8</td> </tr> <tr> <td colspan="6" data-bbox="39 56 501 2184"> <table border="1"> <tr> <td data-bbox="39 56 70 2184">1</td> <td data-bbox="70 56 156 2184">2</td> <td data-bbox="156 56 243 2184">3</td> <td data-bbox="243 56 329 2184">4</td> <td data-bbox="329 56 415 2184">5</td> <td data-bbox="415 56 501 2184">6</td> <td data-bbox="501 56 588 2184">7</td> <td data-bbox="588 56 674 2184">8</td> </tr> <tr> <td colspan="6" data-bbox="39 56 501 2184"> <table border="1"> <tr> <td data-bbox="39 56 70 2184">1</td> <td data-bbox="70 56 156 2184">2</td> <td data-bbox="156 56 243 2184">3</td> <td data-bbox="243 56 329 2184">4</td> <td data-bbox="329 56 415 2184">5</td> <td data-bbox="415 56 501 2184">6</td> <td data-bbox="501 56 588 2184">7</td> <td data-bbox="588 56 674 2184">8</td> </tr> <tr> <td colspan="6" data-bbox="39 56 501 2184"> <table border="1"> <tr> <td data-bbox="39 56 70 2184">1</td> <td data-bbox="70 56 156 2184">2</td> <td data-bbox="156 56 243 2184">3</td> <td data-bbox="243 56 329 2184">4</td> <td data-bbox="329 56 415 2184">5</td> <td data-bbox="415 56 501 2184">6</td> <td data-bbox="501 56 588 2184">7</td> <td data-bbox="588 56 674 2184">8</td> </tr> <tr> <td colspan="6" data-bbox="39 56 501 2184"> <table border="1"> <tr> <td data-bbox="39 56 70 2184">1</td> <td data-bbox="70 56 156 2184">2</td> <td data-bbox="156 56 243 2184">3</td> <td data-bbox="243 56 329 2184">4</td> <td data-bbox="329 56 415 2184">5</td> <td data-bbox="415 56 501 2184">6</td> <td data-bbox="501 56 588 2184">7</td> <td data-bbox="588 56 674 2184">8</td> </tr> <tr> <td colspan="6" data-bbox="39 56 501 2184"> <table border="1"> <tr> <td data-bbox="39 56 70 2184">1</td> <td data-bbox="70 56 156 2184">2</td> <td data-bbox="156 56 243 2184">3</td> <td data-bbox="243 56 329 2184">4</td> <td data-bbox="329 56 415 2184">5</td> <td data-bbox="415 56 501 2184">6</td> <td data-bbox="501 56 588 2184">7</td> <td data-bbox="588 56 674 2184">8</td> </tr> <tr> <td colspan="6" data-bbox="39 56 501 2184"> <table border="1"> <tr> <td data-bbox="39 56 70 2184">1</td> <td data-bbox="70 56 156 2184">2</td> <td data-bbox="156 56 243 2184">3</td> <td data-bbox="243 56 329 2184">4</td> <td data-bbox="329 56 415 2184">5</td> <td data-bbox="415 56 501 2184">6</td> <td data-bbox="501 56 588 2184">7</td> <td data-bbox="588 56 674 2184">8</td> </tr> <tr> <td colspan="6" data-bbox="39 56 501 2184"> <table border="1"> <tr> <td data-bbox="39 56 70 2184">1</td> <td data-bbox="70 56 156 2184">2</td> <td data-bbox="156 56 243 2184">3</td> <td data-bbox="243 56 329 2184">4</td> <td data-bbox="329 56 415 2184">5</td> <td data-bbox="415 56 501 2184">6</td> <td data-bbox="501 56 588 2184">7</td> <td data-bbox="588 56 674 2184">8</td> </tr> <tr> <td colspan="6" data-bbox="39 56 501 2184"> <table border="1"> <tr> <td data-bbox="39 56 70 2184">1</td> <td data-bbox="70 56 156 2184">2</td> <td data-bbox="156 56 243 2184">3</td> <td data-bbox="243 56 329 2184">4</td> <td data-bbox="329 56 415 2184">5</td> <td data-bbox="415 56 501 2184">6</td> <td data-bbox="501 56 588 2184">7</td> <td data-bbox="588 56 674 2184">8</td> </tr> <tr> <td colspan="6" data-bbox="39 56 501 2184"> <table border="1"> <tr> <td data-bbox="39 56 70 2184">1</td> <td data-bbox="70 56 156 2184">2</td> <td data-bbox="156 56 243 2184">3</td> <td data-bbox="243 56 329 2184">4</td> <td data-bbox="329 56 415 2184">5</td> <td data-bbox="415 56 501 2184">6</td> <td data-bbox="501 56 588 2184">7</td> <td data-bbox="588 56 674 2184">8</td> </tr> <tr> <td colspan="6" data-bbox="39 56 501 2184"> <table border="1"> <tr> <td data-bbox="39 56 70 2184">1</td> <td data-bbox="70 56 156 2184">2</td> <td data-bbox="156 56 243 2184">3</td> <td data-bbox="243 56 329 2184">4</td> <td data-bbox="329 56 415 2184">5</td> <td data-bbox="415 56 501 2184">6</td> <td data-bbox="501 56 588 2184">7</td> <td data-bbox="588 56 674 2184">8</td> </tr> <tr> <td colspan="6" data-bbox="39 56 501 2184"> <table border="1"> <tr> <td data-bbox="39 56 70 2184">1</td></tr></table></td></tr></table></td></tr></table></td></tr></table></td></tr></table></td></tr></table></td></tr></table></td></tr></table></td></tr></table></td></tr></table></td></tr></table></td></tr></table></td></tr></table>  
   
  |   |   |   |   |   | 1 | 2 | 3 | 4 | 5 | 6 | 7 | 8 | <table border="1"> <tr> <td data-bbox="39 56 70 2184">1</td> <td data-bbox="70 56 156 2184">2</td> <td data-bbox="156 56 243 2184">3</td> <td data-bbox="243 56 329 2184">4</td> <td data-bbox="329 56 415 2184">5</td> <td data-bbox="415 56 501 2184">6</td> <td data-bbox="501 56 588 2184">7</td> <td data-bbox="588 56 674 2184">8</td> </tr> <tr> <td colspan="6" data-bbox="39 56 501 2184"> <table border="1"> <tr> <td data-bbox="39 56 70 2184">1</td> <td data-bbox="70 56 156 2184">2</td> <td data-bbox="156 56 243 2184">3</td> <td data-bbox="243 56 329 2184">4</td> <td data-bbox="329 56 415 2184">5</td> <td data-bbox="415 56 501 2184">6</td> <td data-bbox="501 56 588 2184">7</td> <td data-bbox="588 56 674 2184">8</td> </tr> <tr> <td colspan="6" data-bbox="39 56 501 2184"> <table border="1"> <tr> <td data-bbox="39 56 70 2184">1</td> <td data-bbox="70 56 156 2184">2</td> <td data-bbox="156 56 243 2184">3</td> <td data-bbox="243 56 329 2184">4</td> <td data-bbox="329 56 415 2184">5</td> <td data-bbox="415 56 501 2184">6</td> <td data-bbox="501 56 588 2184">7</td> <td data-bbox="588 56 674 2184">8</td> </tr> <tr> <td colspan="6" data-bbox="39 56 501 2184"> <table border="1"> <tr> <td data-bbox="39 56 70 2184">1</td> <td data-bbox="70 56 156 2184">2</td> <td data-bbox="156 56 243 2184">3</td> <td data-bbox="243 56 329 2184">4</td> <td data-bbox="329 56 415 2184">5</td> <td data-bbox="415 56 501 2184">6</td> <td data-bbox="501 56 588 2184">7</td> <td data-bbox="588 56 674 2184">8</td> </tr> <tr> <td colspan="6" data-bbox="39 56 501 2184"> <table border="1"> <tr> <td data-bbox="39 56 70 2184">1</td> <td data-bbox="70 56 156 2184">2</td> <td data-bbox="156 56 243 2184">3</td> <td data-bbox="243 56 329 2184">4</td> <td data-bbox="329 56 415 2184">5</td> <td data-bbox="415 56 501 2184">6</td> <td data-bbox="501 56 588 2184">7</td> <td data-bbox="588 56 674 2184">8</td> </tr> <tr> <td colspan="6" data-bbox="39 56 501 2184"> <table border="1"> <tr> <td data-bbox="39 56 70 2184">1</td> <td data-bbox="70 56 156 2184">2</td> <td data-bbox="156 56 243 2184">3</td> <td data-bbox="243 56 329 2184">4</td> <td data-bbox="329 56 415 2184">5</td> <td data-bbox="415 56 501 2184">6</td> <td data-bbox="501 56 588 2184">7</td> <td data-bbox="588 56 674 2184">8</td> </tr> <tr> <td colspan="6" data-bbox="39 56 501 2184"> <table border="1"> <tr> <td data-bbox="39 56 70 2184">1</td> <td data-bbox="70 56 156 2184">2</td> <td data-bbox="156 56 243 2184">3</td> <td data-bbox="243 56 329 2184">4</td> <td data-bbox="329 56 415 2184">5</td> <td data-bbox="415 56 501 2184">6</td> <td data-bbox="501 56 588 2184">7</td> <td data-bbox="588 56 674 2184">8</td> </tr> <tr> <td colspan="6" data-bbox="39 56 501 2184"> <table border="1"> <tr> <td data-bbox="39 56 70 2184">1</td> <td data-bbox="70 56 156 2184">2</td> <td data-bbox="156 56 243 2184">3</td> <td data-bbox="243 56 329 2184">4</td> <td data-bbox="329 56 415 2184">5</td> <td data-bbox="415 56 501 2184">6</td> <td data-bbox="501 56 588 2184">7</td> <td data-bbox="588 56 674 2184">8</td> </tr> <tr> <td colspan="6" data-bbox="39 56 501 2184"> <table border="1"> <tr> <td data-bbox="39 56 70 2184">1</td> <td data-bbox="70 56 156 2184">2</td> <td data-bbox="156 56 243 2184">3</td> <td data-bbox="243 56 329 2184">4</td> <td data-bbox="329 56 415 2184">5</td> <td data-bbox="415 56 501 2184">6</td> <td data-bbox="501 56 588 2184">7</td> <td data-bbox="588 56 674 2184">8</td> </tr> <tr> <td colspan="6" data-bbox="39 56 501 2184"> <table border="1"> <tr> <td data-bbox="39 56 70 2184">1</td> <td data-bbox="70 56 156 2184">2</td> <td data-bbox="156 56 243 2184">3</td> <td data-bbox="243 56 329 2184">4</td> <td data-bbox="329 56 415 2184">5</td> <td data-bbox="415 56 501 2184">6</td> <td data-bbox="501 56 588 2184">7</td> <td data-bbox="588 56 674 2184">8</td> </tr> <tr> <td colspan="6" data-bbox="39 56 501 2184"> <table border="1"> <tr> <td data-bbox="39 56 70 2184">1</td> <td data-bbox="70 56 156 2184">2</td> <td data-bbox="156 56 243 2184">3</td> <td data-bbox="243 56 329 2184">4</td> <td data-bbox="329 56 415 2184">5</td> <td data-bbox="415 56 501 2184">6</td> <td data-bbox="501 56 588 2184">7</td> <td data-bbox="588 56 674 2184">8</td> </tr> <tr> <td colspan="6" data-bbox="39 56 501 2184"> <table border="1"> <tr> <td data-bbox="39 56 70 2184">1</td></tr></table></td></tr></table></td></tr></table></td></tr></table></td></tr></table></td></tr></table></td></tr></table></td></tr></table></td></tr></table></td></tr></table></td></tr></table></td></tr></table>  
   
  |  |  |  |  |  | 1 | 2 | 3 | 4 | 5 | 6 | 7 | 8 | <table border="1"> <tr> <td data-bbox="39 56 70 2184">1</td> <td data-bbox="70 56 156 2184">2</td> <td data-bbox="156 56 243 2184">3</td> <td data-bbox="243 56 329 2184">4</td> <td data-bbox="329 56 415 2184">5</td> <td data-bbox="415 56 501 2184">6</td> <td data-bbox="501 56 588 2184">7</td> <td data-bbox="588 56 674 2184">8</td> </tr> <tr> <td colspan="6" data-bbox="39 56 501 2184"> <table border="1"> <tr> <td data-bbox="39 56 70 2184">1</td> <td data-bbox="70 56 156 2184">2</td> <td data-bbox="156 56 243 2184">3</td> <td data-bbox="243 56 329 2184">4</td> <td data-bbox="329 56 415 2184">5</td> <td data-bbox="415 56 501 2184">6</td> <td data-bbox="501 56 588 2184">7</td> <td data-bbox="588 56 674 2184">8</td> </tr> <tr> <td colspan="6" data-bbox="39 56 501 2184"> <table border="1"> <tr> <td data-bbox="39 56 70 2184">1</td> <td data-bbox="70 56 156 2184">2</td> <td data-bbox="156 56 243 2184">3</td> <td data-bbox="243 56 329 2184">4</td> <td data-bbox="329 56 415 2184">5</td> <td data-bbox="415 56 501 2184">6</td> <td data-bbox="501 56 588 2184">7</td> <td data-bbox="588 56 674 2184">8</td> </tr> <tr> <td colspan="6" data-bbox="39 56 501 2184"> <table border="1"> <tr> <td data-bbox="39 56 70 2184">1</td> <td data-bbox="70 56 156 2184">2</td> <td data-bbox="156 56 243 2184">3</td> <td data-bbox="243 56 329 2184">4</td> <td data-bbox="329 56 415 2184">5</td> <td data-bbox="415 56 501 2184">6</td> <td data-bbox="501 56 588 2184">7</td> <td data-bbox="588 56 674 2184">8</td> </tr> <tr> <td colspan="6" data-bbox="39 56 501 2184"> <table border="1"> <tr> <td data-bbox="39 56 70 2184">1</td> <td data-bbox="70 56 156 2184">2</td> <td data-bbox="156 56 243 2184">3</td> <td data-bbox="243 56 329 2184">4</td> <td data-bbox="329 56 415 2184">5</td> <td data-bbox="415 56 501 2184">6</td> <td data-bbox="501 56 588 2184">7</td> <td data-bbox="588 56 674 2184">8</td> </tr> <tr> <td colspan="6" data-bbox="39 56 501 2184"> <table border="1"> <tr> <td data-bbox="39 56 70 2184">1</td> <td data-bbox="70 56 156 2184">2</td> <td data-bbox="156 56 243 2184">3</td> <td data-bbox="243 56 329 2184">4</td> <td data-bbox="329 56 415 2184">5</td> <td data-bbox="415 56 501 2184">6</td> <td data-bbox="501 56 588 2184">7</td> <td data-bbox="588 56 674 2184">8</td> </tr> <tr> <td colspan="6" data-bbox="39 56 501 2184"> <table border="1"> <tr> <td data-bbox="39 56 70 2184">1</td> <td data-bbox="70 56 156 2184">2</td> <td data-bbox="156 56 243 2184">3</td> <td data-bbox="243 56 329 2184">4</td> <td data-bbox="329 56 415 2184">5</td> <td data-bbox="415 56 501 2184">6</td> <td data-bbox="501 56 588 2184">7</td> <td data-bbox="588 56 674 2184">8</td> </tr> <tr> <td colspan="6" data-bbox="39 56 501 2184"> <table border="1"> <tr> <td data-bbox="39 56 70 2184">1</td> <td data-bbox="70 56 156 2184">2</td> <td data-bbox="156 56 243 2184">3</td> <td data-bbox="243 56 329 2184">4</td> <td data-bbox="329 56 415 2184">5</td> <td data-bbox="415 56 501 2184">6</td> <td data-bbox="501 56 588 2184">7</td> <td data-bbox="588 56 674 2184">8</td> </tr> <tr> <td colspan="6" data-bbox="39 56 501 2184"> <table border="1"> <tr> <td data-bbox="39 56 70 2184">1</td> <td data-bbox="70 56 156 2184">2</td> <td data-bbox="156 56 243 2184">3</td> <td data-bbox="243 56 329 2184">4</td> <td data-bbox="329 56 415 2184">5</td> <td data-bbox="415 56 501 2184">6</td> <td data-bbox="501 56 588 2184">7</td> <td data-bbox="588 56 674 2184">8</td> </tr> <tr> <td colspan="6" data-bbox="39 56 501 2184"> <table border="1"> <tr> <td data-bbox="39 56 70 2184">1</td> <td data-bbox="70 56 156 2184">2</td> <td data-bbox="156 56 243 2184">3</td> <td data-bbox="243 56 329 2184">4</td> <td data-bbox="329 56 415 2184">5</td> <td data-bbox="415 56 501 2184">6</td> <td data-bbox="501 56 588 2184">7</td> <td data-bbox="588 56 674 2184">8</td> </tr> <tr> <td colspan="6" data-bbox="39 56 501 2184"> <table border="1"> <tr> <td data-bbox="39 56 70 2184">1</td></tr></table></td></tr></table></td></tr></table></td></tr></table></td></tr></table></td></tr></table></td></tr></table></td></tr></table></td></tr></table></td></tr></table></td></tr></table>   
   
   |  |  |  |  |  | 1 | 2 | 3 | 4 | 5 | 6 | 7 | 8 | <table border="1"> <tr> <td data-bbox="39 56 70 2184">1</td> <td data-bbox="70 56 156 2184">2</td> <td data-bbox="156 56 243 2184">3</td> <td data-bbox="243 56 329 2184">4</td> <td data-bbox="329 56 415 2184">5</td> <td data-bbox="415 56 501 2184">6</td> <td data-bbox="501 56 588 2184">7</td> <td data-bbox="588 56 674 2184">8</td> </tr> <tr> <td colspan="6" data-bbox="39 56 501 2184"> <table border="1"> <tr> <td data-bbox="39 56 70 2184">1</td> <td data-bbox="70 56 156 2184">2</td> <td data-bbox="156 56 243 2184">3</td> <td data-bbox="243 56 329 2184">4</td> <td data-bbox="329 56 415 2184">5</td> <td data-bbox="415 56 501 2184">6</td> <td data-bbox="501 56 588 2184">7</td> <td data-bbox="588 56 674 2184">8</td> </tr> <tr> <td colspan="6" data-bbox="39 56 501 2184"> <table border="1"> <tr> <td data-bbox="39 56 70 2184">1</td> <td data-bbox="70 56 156 2184">2</td> <td data-bbox="156 56 243 2184">3</td> <td data-bbox="243 56 329 2184">4</td> <td data-bbox="329 56 415 2184">5</td> <td data-bbox="415 56 501 2184">6</td> <td data-bbox="501 56 588 2184">7</td> <td data-bbox="588 56 674 2184">8</td> </tr> <tr> <td colspan="6" data-bbox="39 56 501 2184"> <table border="1"> <tr> <td data-bbox="39 56 70 2184">1</td> <td data-bbox="70 56 156 2184">2</td> <td data-bbox="156 56 243 2184">3</td> <td data-bbox="243 56 329 2184">4</td> <td data-bbox="329 56 415 2184">5</td> <td data-bbox="415 56 501 2184">6</td> <td data-bbox="501 56 588 2184">7</td> <td data-bbox="588 56 674 2184">8</td> </tr> <tr> <td colspan="6" data-bbox="39 56 501 2184"> <table border="1"> <tr> <td data-bbox="39 56 70 2184">1</td> <td data-bbox="70 56 156 2184">2</td> <td data-bbox="156 56 243 2184">3</td> <td data-bbox="243 56 329 2184">4</td> <td data-bbox="329 56 415 2184">5</td> <td data-bbox="415 56 501 2184">6</td> <td data-bbox="501 56 588 2184">7</td> <td data-bbox="588 56 674 2184">8</td> </tr> <tr> <td colspan="6" data-bbox="39 56 501 2184"> <table border="1"> <tr> <td data-bbox="39 56 70 2184">1</td> <td data-bbox="70 56 156 2184">2</td> <td data-bbox="156 56 243 2184">3</td> <td data-bbox="243 56 329 2184">4</td> <td data-bbox="329 56 415 2184">5</td> <td data-bbox="415 56 501 2184">6</td> <td data-bbox="501 56 588 2184">7</td> <td data-bbox="588 56 674 2184">8</td> </tr> <tr> <td colspan="6" data-bbox="39 56 501 2184"> <table border="1"> <tr> <td data-bbox="39 56 70 2184">1</td> <td data-bbox="70 56 156 2184">2</td> <td data-bbox="156 56 243 2184">3</td> <td data-bbox="243 56 329 2184">4</td> <td data-bbox="329 56 415 2184">5</td> <td data-bbox="415 56 501 2184">6</td> <td data-bbox="501 56 588 2184">7</td> <td data-bbox="588 56 674 2184">8</td> </tr> <tr> <td colspan="6" data-bbox="39 56 501 2184"> <table border="1"> <tr> <td data-bbox="39 56 70 2184">1</td> <td data-bbox="70 56 156 2184">2</td> <td data-bbox="156 56 243 2184">3</td> <td data-bbox="243 56 329 2184">4</td> <td data-bbox="329 56 415 2184">5</td> <td data-bbox="415 56 501 2184">6</td> <td data-bbox="501 56 588 2184">7</td> <td data-bbox="588 56 674 2184">8</td> </tr> <tr> <td colspan="6" data-bbox="39 56 501 2184"> <table border="1"> <tr> <td data-bbox="39 56 70 2184">1</td> <td data-bbox="70 56 156 2184">2</td> <td data-bbox="156 56 243 2184">3</td> <td data-bbox="243 56 329 2184">4</td> <td data-bbox="329 56 415 2184">5</td> <td data-bbox="415 56 501 2184">6</td> <td data-bbox="501 56 588 2184">7</td> <td data-bbox="588 56 674 2184">8</td> </tr> <tr> <td colspan="6" data-bbox="39 56 501 2184"> <table border="1"> <tr> <td data-bbox="39 56 70 2184">1</td></tr></table></td></tr></table></td></tr></table></td></tr></table></td></tr></table></td></tr></table></td></tr></table></td></tr></table></td></tr></table></td></tr></table>  
   
  |  |  |  |  |  | 1 | 2 | 3 | 4 | 5 | 6 | 7 | 8 | <table border="1"> <tr> <td data-bbox="39 56 70 2184">1</td> <td data-bbox="70 56 156 2184">2</td> <td data-bbox="156 56 243 2184">3</td> <td data-bbox="243 56 329 2184">4</td> <td data-bbox="329 56 415 2184">5</td> <td data-bbox="415 56 501 2184">6</td> <td data-bbox="501 56 588 2184">7</td> <td data-bbox="588 56 674 2184">8</td> </tr> <tr> <td colspan="6" data-bbox="39 56 501 2184"> <table border="1"> <tr> <td data-bbox="39 56 70 2184">1</td> <td data-bbox="70 56 156 2184">2</td> <td data-bbox="156 56 243 2184">3</td> <td data-bbox="243 56 329 2184">4</td> <td data-bbox="329 56 415 2184">5</td> <td data-bbox="415 56 501 2184">6</td> <td data-bbox="501 56 588 2184">7</td> <td data-bbox="588 56 674 2184">8</td> </tr> <tr> <td colspan="6" data-bbox="39 56 501 2184"> <table border="1"> <tr> <td data-bbox="39 56 70 2184">1</td> <td data-bbox="70 56 156 2184">2</td> <td data-bbox="156 56 243 2184">3</td> <td data-bbox="243 56 329 2184">4</td> <td data-bbox="329 56 415 2184">5</td> <td data-bbox="415 56 501 2184">6</td> <td data-bbox="501 56 588 2184">7</td> <td data-bbox="588 56 674 2184">8</td> </tr> <tr> <td colspan="6" data-bbox="39 56 501 2184"> <table border="1"> <tr> <td data-bbox="39 56 70 2184">1</td> <td data-bbox="70 56 156 2184">2</td> <td data-bbox="156 56 243 2184">3</td> <td data-bbox="243 56 329 2184">4</td> <td data-bbox="329 56 415 2184">5</td> <td data-bbox="415 56 501 2184">6</td> <td data-bbox="501 56 588 2184">7</td> <td data-bbox="588 56 674 2184">8</td> </tr> <tr> <td colspan="6" data-bbox="39 56 501 2184"> <table border="1"> <tr> <td data-bbox="39 56 70 2184">1</td> <td data-bbox="70 56 156 2184">2</td> <td data-bbox="156 56 243 2184">3</td> <td data-bbox="243 56 329 2184">4</td> <td data-bbox="329 56 415 2184">5</td> <td data-bbox="415 56 501 2184">6</td> <td data-bbox="501 56 588 2184">7</td> <td data-bbox="588 56 674 2184">8</td> </tr> <tr> <td colspan="6" data-bbox="39 56 501 2184"> <table border="1"> <tr> <td data-bbox="39 56 70 2184">1</td> <td data-bbox="70 56 156 2184">2</td> <td data-bbox="156 56 243 2184">3</td> <td data-bbox="243 56 329 2184">4</td> <td data-bbox="329 56 415 2184">5</td> <td data-bbox="415 56 501 2184">6</td> <td data-bbox="501 56 588 2184">7</td> <td data-bbox="588 56 674 2184">8</td> </tr> <tr> <td colspan="6" data-bbox="39 56 501 2184"> <table border="1"> <tr> <td data-bbox="39 56 70 2184">1</td> <td data-bbox="70 56 156 2184">2</td> <td data-bbox="156 56 243 2184">3</td> <td data-bbox="243 56 329 2184">4</td> <td data-bbox="329 56 415 2184">5</td> <td data-bbox="415 56 501 2184">6</td> <td data-bbox="501 56 588 2184">7</td> <td data-bbox="588 56 674 2184">8</td> </tr> <tr> <td colspan="6" data-bbox="39 56 501 2184"> <table border="1"> <tr> <td data-bbox="39 56 70 2184">1</td> <td data-bbox="70 56 156 2184">2</td> <td data-bbox="156 56 243 2184">3</td> <td data-bbox="243 56 329 2184">4</td> <td data-bbox="329 56 415 2184">5</td> <td data-bbox="415 56 501 2184">6</td> <td data-bbox="501 56 588 2184">7</td> <td data-bbox="588 56 674 2184">8</td> </tr> <tr> <td colspan="6" data-bbox="39 56 501 2184"> <table border="1"> <tr> <td data-bbox="39 56 70 2184">1</td></tr></table></td></tr></table></td></tr></table></td></tr></table></td></tr></table></td></tr></table></td></tr></table></td></tr></table></td></tr></table>   
   
   |  |  |  |  |  | 1 | 2 | 3 | 4 | 5 | 6 | 7 | 8 | <table border="1"> <tr> <td data-bbox="39 56 70 2184">1</td> <td data-bbox="70 56 156 2184">2</td> <td data-bbox="156 56 243 2184">3</td> <td data-bbox="243 56 329 2184">4</td> <td data-bbox="329 56 415 2184">5</td> <td data-bbox="415 56 501 2184">6</td> <td data-bbox="501 56 588 2184">7</td> <td data-bbox="588 56 674 2184">8</td> </tr> <tr> <td colspan="6" data-bbox="39 56 501 2184"> <table border="1"> <tr> <td data-bbox="39 56 70 2184">1</td> <td data-bbox="70 56 156 2184">2</td> <td data-bbox="156 56 243 2184">3</td> <td data-bbox="243 56 329 2184">4</td> <td data-bbox="329 56 415 2184">5</td> <td data-bbox="415 56 501 2184">6</td> <td data-bbox="501 56 588 2184">7</td> <td data-bbox="588 56 674 2184">8</td> </tr> <tr> <td colspan="6" data-bbox="39 56 501 2184"> <table border="1"> <tr> <td data-bbox="39 56 70 2184">1</td> <td data-bbox="70 56 156 2184">2</td> <td data-bbox="156 56 243 2184">3</td> <td data-bbox="243 56 329 2184">4</td> <td data-bbox="329 56 415 2184">5</td> <td data-bbox="415 56 501 2184">6</td> <td data-bbox="501 56 588 2184">7</td> <td data-bbox="588 56 674 2184">8</td> </tr> <tr> <td colspan="6" data-bbox="39 56 501 2184"> <table border="1"> <tr> <td data-bbox="39 56 70 2184">1</td> <td data-bbox="70 56 156 2184">2</td> <td data-bbox="156 56 243 2184">3</td> <td data-bbox="243 56 329 2184">4</td> <td data-bbox="329 56 415 2184">5</td> <td data-bbox="415 56 501 2184">6</td> <td data-bbox="501 56 588 2184">7</td> <td data-bbox="588 56 674 2184">8</td> </tr> <tr> <td colspan="6" data-bbox="39 56 501 2184"> <table border="1"> <tr> <td data-bbox="39 56 70 2184">1</td> <td data-bbox="70 56 156 2184">2</td> <td data-bbox="156 56 243 2184">3</td> <td data-bbox="243 56 329 2184">4</td> <td data-bbox="329 56 415 2184">5</td> <td data-bbox="415 56 501 2184">6</td> <td data-bbox="501 56 588 2184">7</td> <td data-bbox="588 56 674 2184">8</td> </tr> <tr> <td colspan="6" data-bbox="39 56 501 2184"> <table border="1"> <tr> <td data-bbox="39 56 70 2184">1</td> <td data-bbox="70 56 156 2184">2</td> <td data-bbox="156 56 243 2184">3</td> <td data-bbox="243 56 329 2184">4</td> <td data-bbox="329 56 415 2184">5</td> <td data-bbox="415 56 501 2184">6</td> <td data-bbox="501 56 588 2184">7</td> <td data-bbox="588 56 674 2184">8</td> </tr> <tr> <td colspan="6" data-bbox="39 56 501 2184"> <table border="1"> <tr> <td data-bbox="39 56 70 2184">1</td> <td data-bbox="70 56 156 2184">2</td> <td data-bbox="156 56 243 2184">3</td> <td data-bbox="243 56 329 2184">4</td> <td data-bbox="329 56 415 2184">5</td> <td data-bbox="415 56 501 2184">6</td> <td data-bbox="501 56 588 2184">7</td> <td data-bbox="588 56 674 2184">8</td> </tr> <tr> <td colspan="6" data-bbox="39 56 501 2184"> <table border="1"> <tr> <td data-bbox="39 56 70 2184">1</td></tr></table></td></tr></table></td></tr></table></td></tr></table></td></tr></table></td></tr></table></td></tr></table></td></tr></table>  
  |  |  |  |  |  | 1 | 2 | 3 | 4 | 5 | 6 | 7 | 8 | <table border="1"> <tr> <td data-bbox="39 56 70 2184">1</td> <td data-bbox="70 56 156 2184">2</td> <td data-bbox="156 56 243 2184">3</td> <td data-bbox="243 56 329 2184">4</td> <td data-bbox="329 56 415 2184">5</td> <td data-bbox="415 56 501 2184">6</td> <td data-bbox="501 56 588 2184">7</td> <td data-bbox="588 56 674 2184">8</td> </tr> <tr> <td colspan="6" data-bbox="39 56 501 2184"> <table border="1"> <tr> <td data-bbox="39 56 70 2184">1</td> <td data-bbox="70 56 156 2184">2</td> <td data-bbox="156 56 243 2184">3</td> <td data-bbox="243 56 329 2184">4</td> <td data-bbox="329 56 415 2184">5</td> <td data-bbox="415 56 501 2184">6</td> <td data-bbox="501 56 588 2184">7</td> <td data-bbox="588 56 674 2184">8</td> </tr> <tr> <td colspan="6" data-bbox="39 56 501 2184"> <table border="1"> <tr> <td data-bbox="39 56 70 2184">1</td> <td data-bbox="70 56 156 2184">2</td> <td data-bbox="156 56 243 2184">3</td> <td data-bbox="243 56 329 2184">4</td> <td data-bbox="329 56 415 2184">5</td> <td data-bbox="415 56 501 2184">6</td> <td data-bbox="501 56 588 2184">7</td> <td data-bbox="588 56 674 2184">8</td>
</tr> <tr> <td colspan="6" data-bbox="39 56 501 2184"> <table border="1"> <tr> <td data-bbox="39 56 70 2184">1</td> <td data-bbox="70 56 156 2184">2</td> <td data-bbox="156 56 243 2184">3</td> <td data-bbox="243 56 329 2184">4</td> <td data-bbox="329 56 415 2184">5</td> <td data-bbox="415 56 501 2184">6</td> <td data-bbox="501 56 588 2184">7</td> <td data-bbox="588 56 674 2184">8</td> </tr> <tr> <td colspan="6" data-bbox="39 56 501 2184"> <table border="1"> <tr> <td data-bbox="39 56 70 2184">1</td> <td data-bbox="70 56 156 2184">2</td> <td data-bbox="156 56 243 2184">3</td> <td data-bbox="243 56 329 2184">4</td> <td data-bbox="329 56 415 2184">5</td> <td data-bbox="415 56 501 2184">6</td> <td data-bbox="501 56 588 2184">7</td> <td data-bbox="588 56 674 2184">8</td> </tr> <tr> <td colspan="6" data-bbox="39 56 501 2184"> <table border="1"> <tr> <td data-bbox="39 56 70 2184">1</td> <td data-bbox="70 56 156 2184">2</td> <td data-bbox="156 56 243 2184">3</td> <td data-bbox="243 56 329 2184">4</td> <td data-bbox="329 56 415 2184">5</td> <td data-bbox="415 56 501 2184">6</td> <td data-bbox="501 56 588 2184">7</td> <td data-bbox="588 56 674 2184">8</td> </tr> <tr> <td colspan="6" data-bbox="39 56 501 2184"> <table border="1"> <tr> <td data-bbox="39 56 70 2184">1</td></tr></table></td></tr></table></td></tr></table></td></tr></table></td></tr></table></td></tr></table></td></tr></table>   
   |  |  |  |  |  | 1 | 2 | 3 | 4 | 5 | 6 | 7 | 8 | <table border="1"> <tr> <td data-bbox="39 56 70 2184">1</td> <td data-bbox="70 56 156 2184">2</td> <td data-bbox="156 56 243 2184">3</td> <td data-bbox="243 56 329 2184">4</td> <td data-bbox="329 56 415 2184">5</td> <td data-bbox="415 56 501 2184">6</td> <td data-bbox="501 56 588 2184">7</td> <td data-bbox="588 56 674 2184">8</td> </tr> <tr> <td colspan="6" data-bbox="39 56 501 2184"> <table border="1"> <tr> <td data-bbox="39 56 70 2184">1</td> <td data-bbox="70 56 156 2184">2</td> <td data-bbox="156 56 243 2184">3</td> <td data-bbox="243 56 329 2184">4</td> <td data-bbox="329 56 415 2184">5</td> <td data-bbox="415 56 501 2184">6</td> <td data-bbox="501 56 588 2184">7</td> <td data-bbox="588 56 674 2184">8</td> </tr> <tr> <td colspan="6" data-bbox="39 56 501 2184"> <table border="1"> <tr> <td data-bbox="39 56 70 2184">1</td> <td data-bbox="70 56 156 2184">2</td> <td data-bbox="156 56 243 2184">3</td> <td data-bbox="243 56 329 2184">4</td> <td data-bbox="329 56 415 2184">5</td> <td data-bbox="415 56 501 2184">6</td> <td data-bbox="501 56 588 2184">7</td> <td data-bbox="588 56 674 2184">8</td> </tr> <tr> <td colspan="6" data-bbox="39 56 501 2184"> <table border="1"> <tr> <td data-bbox="39 56 70 2184">1</td> <td data-bbox="70 56 156 2184">2</td> <td data-bbox="156 56 243 2184">3</td> <td data-bbox="243 56 329 2184">4</td> <td data-bbox="329 56 415 2184">5</td> <td data-bbox="415 56 501 2184">6</td> <td data-bbox="501 56 588 2184">7</td> <td data-bbox="588 56 674 2184">8</td> </tr> <tr> <td colspan="6" data-bbox="39 56 501 2184"> <table border="1"> <tr> <td data-bbox="39 56 70 2184">1</td> <td data-bbox="70 56 156 2184">2</td> <td data-bbox="156 56 243 2184">3</td> <td data-bbox="243 56 329 2184">4</td> <td data-bbox="329 56 415 2184">5</td> <td data-bbox="415 56 501 2184">6</td> <td data-bbox="501 56 588 2184">7</td> <td data-bbox="588 56 674 2184">8</td> </tr> <tr> <td colspan="6" data-bbox="39 56 501 2184"> <table border="1"> <tr> <td data-bbox="39 56 70 2184">1</td></tr></table></td></tr></table></td></tr></table></td></tr></table></td></tr></table></td></tr></table>  
   
  |  |  |  |  |  | 1 | 2 | 3 | 4 | 5 | 6 | 7 | 8 | <table border="1"> <tr> <td data-bbox="39 56 70 2184">1</td> <td data-bbox="70 56 156 2184">2</td> <td data-bbox="156 56 243 2184">3</td> <td data-bbox="243 56 329 2184">4</td> <td data-bbox="329 56 415 2184">5</td> <td data-bbox="415 56 501 2184">6</td> <td data-bbox="501 56 588 2184">7</td> <td data-bbox="588 56 674 2184">8</td> </tr> <tr> <td colspan="6" data-bbox="39 56 501 2184"> <table border="1"> <tr> <td data-bbox="39 56 70 2184">1</td> <td data-bbox="70 56 156 2184">2</td> <td data-bbox="156 56 243 2184">3</td> <td data-bbox="243 56 329 2184">4</td> <td data-bbox="329 56 415 2184">5</td> <td data-bbox="415 56 501 2184">6</td> <td data-bbox="501 56 588 2184">7</td> <td data-bbox="588 56 674 2184">8</td> </tr> <tr> <td colspan="6" data-bbox="39 56 501 2184"> <table border="1"> <tr> <td data-bbox="39 56 70 2184">1</td> <td data-bbox="70 56 156 2184">2</td> <td data-bbox="156 56 243 2184">3</td> <td data-bbox="243 56 329 2184">4</td> <td data-bbox="329 56 415 2184">5</td> <td data-bbox="415 56 501 2184">6</td> <td data-bbox="501 56 588 2184">7</td> <td data-bbox="588 56 674 2184">8</td> </tr> <tr> <td colspan="6" data-bbox="39 56 501 2184"> <table border="1"> <tr> <td data-bbox="39 56 70 2184">1</td> <td data-bbox="70 56 156 2184">2</td> <td data-bbox="156 56 243 2184">3</td> <td data-bbox="243 56 329 2184">4</td> <td data-bbox="329 56 415 2184">5</td> <td data-bbox="415 56 501 2184">6</td> <td data-bbox="501 56 588 2184">7</td> <td data-bbox="588 56 674 2184">8</td> </tr> <tr> <td colspan="6" data-bbox="39 56 501 2184"> <table border="1"> <tr> <td data-bbox="39 56 70 2184">1</td></tr></table></td></tr></table></td></tr></table></td></tr></table></td></tr></table>   
   
   |  |  |  |  |  | 1 | 2 | 3 | 4 | 5 | 6 | 7 | 8 | <table border="1"> <tr> <td data-bbox="39 56 70 2184">1</td> <td data-bbox="70 56 156 2184">2</td> <td data-bbox="156 56 243 2184">3</td> <td data-bbox="243 56 329 2184">4</td> <td data-bbox="329 56 415 2184">5</td> <td data-bbox="415 56 501 2184">6</td> <td data-bbox="501 56 588 2184">7</td> <td data-bbox="588 56 674 2184">8</td> </tr> <tr> <td colspan="6" data-bbox="39 56 501 2184"> <table border="1"> <tr> <td data-bbox="39 56 70 2184">1</td> <td data-bbox="70 56 156 2184">2</td> <td data-bbox="156 56 243 2184">3</td> <td data-bbox="243 56 329 2184">4</td> <td data-bbox="329 56 415 2184">5</td> <td data-bbox="415 56 501 2184">6</td> <td data-bbox="501 56 588 2184">7</td> <td data-bbox="588 56 674 2184">8</td> </tr> <tr> <td colspan="6" data-bbox="39 56 501 2184"> <table border="1"> <tr> <td data-bbox="39 56 70 2184">1</td> <td data-bbox="70 56 156 2184">2</td> <td data-bbox="156 56 243 2184">3</td> <td data-bbox="243 56 329 2184">4</td> <td data-bbox="329 56 415 2184">5</td> <td data-bbox="415 56 501 2184">6</td> <td data-bbox="501 56 588 2184">7</td> <td data-bbox="588 56 674 2184">8</td> </tr> <tr> <td colspan="6" data-bbox="39 56 501 2184"> <table border="1"> <tr> <td data-bbox="39 56 70 2184">1</td></tr></table></td></tr></table></td></tr></table></td></tr></table>  
  |  |  |  |  |  | 1 |
2 | 3 | 4 | 5 | 6 | 7 | 8 | <table border="1"> <tr> <td data-bbox="39 56 70 2184">1</td> <td data-bbox="70 56 156 2184">2</td> <td data-bbox="156 56 243 2184">3</td> <td data-bbox="243 56 329 2184">4</td> <td data-bbox="329 56 415 2184">5</td> <td data-bbox="415 56 501 2184">6</td> <td data-bbox="501 56 588 2184">7</td> <td data-bbox="588 56 674 2184">8</td> </tr> <tr> <td colspan="6" data-bbox="39 56 501 2184"> <table border="1"> <tr> <td data-bbox="39 56 70 2184">1</td> <td data-bbox="70 56 156 2184">2</td> <td data-bbox="156 56 243 2184">3</td> <td data-bbox="243 56 329 2184">4</td> <td data-bbox="329 56 415 2184">5</td> <td data-bbox="415 56 501 2184">6</td> <td data-bbox="501 56 588 2184">7</td> <td data-bbox="588 56 674 2184">8</td> </tr> <tr> <td colspan="6" data-bbox="39 56 501 2184"> <table border="1"> <tr> <td data-bbox="39 56 70 2184">1</td></tr></table></td></tr></table></td></tr></table>  
  |  |  |  |  |  | 1 | 2 | 3 | 4 | 5 | 6 | 7 | 8 | <table border="1"> <tr> <td data-bbox="39 56 70 2184">1</td> <td data-bbox="70 56 156 2184">2</td> <td data-bbox="156 56 243 2184">3</td> <td data-bbox="243 56 329 2184">4</td> <td data-bbox="329 56 415 2184">5</td> <td data-bbox="415 56 501 2184">6</td> <td data-bbox="501 56 588 2184">7</td> <td data-bbox="588 56 674 2184">8</td> </tr> <tr> <td colspan="6" data-bbox="39 56 501 2184"> <table border="1"> <tr> <td data-bbox="39 56 70 2184">1</td></tr></table></td></tr></table>   
   
   |  |  |  |  |  | 1 | 2 | 3 | 4 | 5 | 6 | 7 | 8 | <table border="1"> <tr> <td data-bbox="39 56 70 2184">1</td></tr></table>  
  |  |  |  |  |  | 1 |   |   |   |   |   |   |   |   
   
   |  |  |  |  |  |   |   |   |   |   |   |   |   |  
  |  |  |  |  |  |   |   |   |   |   |   |   |   |   
   
   |  |  |  |  |  |   |   |   |   |   |   |   |   |  
  |  |  |  |  |  |   |   |   |   |   |   |   |   |   
   
   |  |  |  |  |  |   |   |   |   |   |   |   |   |  
  |  |  |  |  |  |   |   |   |   |   |   |   |   |   
   |  |  |  |  |  |   |   |   |   |   |   |   |   |  
   
  |  |  |  |  |  |   |   |   |   |   |   |   |   | | | | | | | | | | | | | | | | | | | | | | | | | | | | | | | | | | | | | | | | | | | | | | | | | | | | | | | | | | | | | | | |
   |  |  |  |  |  |   |   |   |   |   |   |   |   |  
  |  |  |  |  |  |   |   |   |   |   |   |   |   |   
   |  |  |  |  |  |   |   |   |   |   |   |   |   |  
  |  |  |  |  |  |   |   |   |   |   |   |   |   |   
   |  |  |  |  |  |   |   |   |   |   |   |   |   |  
  |  |  |  |  |  |   |   |   |   |   |   |   |   |   
   |  |  |  |  |  |   |   |   |   |   |   |   |   |  
  |  |  |  |  |  |   |   |   |   |   |   |   |   |   
   |  |  |  |  |  |   |   |   |   |   |   |   |   |  
  |  |  |  |  |  |   |   |   |   |   |   |   |   |   
   |  |  |  |  |  |   |   |   |   |   |   |   |   |  
  |  |  |  |  |  |   |   |   |   |   |   |   |   |   
   |  |  |  |  |  |   |   |   |   |   |   |   |   |   |  |  |  |  |  |   |   |   |   |   |   |   |   |   
   |  |  |  |  |  |   |   |   |   |   |   |   |   |  
  |  |  |  |  |  |   |   |   |   |   |   |   |   |   |  |  |  |  |  |   |   |   |   |   |   |   |   |  
  |  |  |  |  |  |   |   |   |   |   |   |   |   |   |  |  |  |  |  |   |   |   |   |   |   |   |   |  
  |  |  |  |  |  |   |   |   |   |   |   |   |   |   |  |  |  |  |  |   |   |   |   |   |   |   |   |   |  |  |  |  |  |   |   |   |   |   |   |   |   |   
   |  |  |  |  |  |   |   |   |   |   |   |   |   |   |  |  |  |  |  |   |   |   |   |   |   |   |   |   |  |  |  |  |  |   |   |   |   |   |   |   |   |  
                                    |  |  |  |  |  |   |   |   |   |   |   |   |   |   |  |  |  |  |  |   |   |   |   |   |   |   |   |   |  |  |  |  |  |   |   |   |   |   |   |   |   |   |  |  |  |  |  |   |   |   |   |   |   |   |   |   |  |  |  |  |  |   |   |   |   |   |   |   |   |   |  |  |  |  |  |   |
| 1  
   
  | 2 | 3 | 4 | 5 | 6 | 7 | 8 |   |   |   |   |   |   |  
   
  |  |  |  |  |  |   |   |   |   |   |   |   |   |   
   
   |  |  |  |  |  |   |   |   |   |   |   |   |   |  
   
  |  |  |  |  |  |   |   |   |   |   |   |   |   |   
   
   |  |  |  |  |  |   |   |   |   |   |   |   |   |  
  |  |  |  |  |  |   |   |   |   |   |   |   |   |   
   
   |  |  |  |  |  |   |   |   |   |   |   |   |   |  
   
  |  |  |  |  |  |   |   |   |   |   |   |   |   |   
   
   |  |  |  |  |  |   |   |   |   |   |   |   |   |  
  |  |  |  |  |  |   | 
 |   |   |   |   |   |   |   
   |  |  |  |  |  |   |   |   |   |   |   |   |   |  
   
  |  |  |  |  |  |   |   |   |   |   |   |   |   |   
   |  |  |  |  |  |   |   |   |   |   |   |   |   |  
   
  |  |  |  |  |  |   |   |   |   |   |   |   |   |   
   |  |  |  |  |  |   |   |   |   |   |   |   |   |  
   
  |  |  |  |  |  |   |   |   |   |   |   |   |   |   
   |  |  |  |  |  |   |   |   |   |   |   |   |   |  
   
  |  |  |  |  |  |   |   |   |   |   |   |   |   |   
   |  |  |  |  |  |   |   |   |   |   |   |   |   |  
  |  |  |  |  |  |   |   |   |   |   |   |   |   |   
   
   |  |  |  |  |  |   |   |   |   |   |   |   |   | | | | | | | | | | | | | | | | | | | | | | | | | | | | | | | | | | | | | | | | | | | | | | | | | | | | | | | | | | | | | | | |
  |  |  |  |  |  |   |   |   |   |   |   |   |   |   
   |  |  |  |  |  |   |   |   |   |   |   |   |   |  
  |  |  |  |  |  |   |   |   |   |   |   |   |   |   
   |  |  |  |  |  |   |   |   |   |   |   |   |   |  
  |  |  |  |  |  |   |   |   |   |   |   |   |   |   
   |  |  |  |  |  |   |   |   |   |   |   |   |   |  
  |  |  |  |  |  |   |   |   |   |   |   |   |   |   
   |  |  |  |  |  |   |   |   |   |   |   |   |   |  
  |  |  |  |  |  |   |   |   |   |   |   |   |   |   
   |  |  |  |  |  |   |   |   |   |   |   |   |   |  
  |  |  |  |  |  |   |   |   |   |   |   |   |   |   
   |  |  |  |  |  |   |   |   |   |   |   |   |   |  
  |  |  |  |  |  |   |   |   |   |   |   |   |   |   |  |  |  |  |  |   |   |   |   |   |   |   |   |  
  |  |  |  |  |  |   |   |   |   |   |   |   |   |   
   |  |  |  |  |  |   |   |   |   |   |   |   |   |   |  |  |  |  |  |   |   |   |   |   |   |   |   |   
   |  |  |  |  |  |   |   |   |   |   |   |   |   |   |  |  |  |  |  |   |   |   |   |   |   |   |   |   
   |  |  |  |  |  |   |   |   |   |   |   |   |   |   |  |  |  |  |  |   |   |   |   |   |   |   |   |   |  |  |  |  |  |   |   |   |   |   |   |   |   |  
  |  |  |  |  |  |   |   |   |   |   |   |   |   |   |  |  |  |  |  |   |   |   |   |   |   |   |   |   |  |  |  |  |  |   |   |   |   |   |   |   |   |   
                                   |  |  |  |  |  |   |   |   |   |   |   |   |   |   |  |  |  |  |  |   |   |   |   |   |   |   |   |   |  |  |  |  |  |   |   |   |   |   |   |   |   |   |  |  |  |  |  |   |   |   |   |   |   |   |   |   |  |  |  |  |  |   |   |   |   |   |   |   |   |   |  |  |  |  |  |   |
| <table border="1"> <tr> <td data-bbox="39 56 70 2184">1</td> <td data-bbox="70 56 156 2184">2</td> <td data-bbox="156 56 243 2184">3</td> <td data-bbox="243 56 329 2184">4</td> <td data-bbox="329 56 415 2184">5</td> <td data-bbox="415 56 501 2184">6</td> <td data-bbox="501 56 588 2184">7</td> <td data-bbox="588 56 674 2184">8</td> </tr> <tr> <td colspan="6" data-bbox="39 56 501 2184"> <table border="1"> <tr> <td data-bbox="39 56 70 2184">1</td> <td data-bbox="70 56 156 2184">2</td> <td data-bbox="156 56 243 2184">3</td> <td data-bbox="243 56 329 2184">4</td> <td data-bbox="329 56 415 2184">5</td> <td data-bbox="415 56 501 2184">6</td> <td data-bbox="501 56 588 2184">7</td> <td data-bbox="588 56 674 2184">8</td> </tr> <tr> <td colspan="6" data-bbox="39 56 501 2184"> <table border="1"> <tr> <td data-bbox="39 56 70 2184">1</td> <td data-bbox="70 56 156 2184">2</td> <td data-bbox="156 56 243 2184">3</td> <td data-bbox="243 56 329 2184">4</td> <td data-bbox="329 56 415 2184">5</td> <td data-bbox="415 56 501 2184">6</td> <td data-bbox="501 56 588 2184">7</td> <td data-bbox="588 56 674 2184">8</td> </tr> <tr> <td colspan="6" data-bbox="39 56 501 2184"> <table border="1"> <tr> <td data-bbox="39 56 70 2184">1</td> <td data-bbox="70 56 156 2184">2</td> <td data-bbox="156 56 243 2184">3</td> <td data-bbox="243 56 329 2184">4</td> <td data-bbox="329 56 415 2184">5</td> <td data-bbox="415 56 501 2184">6</td> <td data-bbox="501 56 588 2184">7</td> <td data-bbox="588 56 674 2184">8</td> </tr> <tr> <td colspan="6" data-bbox="39 56 501 2184"> <table border="1"> <tr> <td data-bbox="39 56 70 2184">1</td> <td data-bbox="70 56 156 2184">2</td> <td data-bbox="156 56 243 2184">3</td> <td data-bbox="243 56 329 2184">4</td> <td data-bbox="329 56 415 2184">5</td> <td data-bbox="415 56 501 2184">6</td> <td data-bbox="501 56 588 2184">7</td> <td data-bbox="588 56 674 2184">8</td> </tr> <tr> <td colspan="6" data-bbox="39 56 501 2184"> <table border="1"> <tr> <td data-bbox="39 56 70 2184">1</td> <td data-bbox="70 56 156 2184">2</td> <td data-bbox="156 56 243 2184">3</td> <td data-bbox="243 56 329 2184">4</td> <td data-bbox="329 56 415 2184">5</td> <td data-bbox="415 56 501 2184">6</td> <td data-bbox="501 56 588 2184">7</td> <td data-bbox="588 56 674 2184">8</td> </tr> <tr> <td colspan="6" data-bbox="39 56 501 2184"> <table border="1"> <tr> <td data-bbox="39 56 70 2184">1</td> <td data-bbox="70 56 156 2184">2</td> <td data-bbox="156 56 243 2184">3</td> <td data-bbox="243 56 329 2184">4</td> <td data-bbox="329 56 415 2184">5</td> <td data-bbox="415 56 501 2184">6</td> <td data-bbox="501 56 588 2184">7</td> <td data-bbox="588 56 674 2184">8</td> </tr> <tr> <td colspan="6" data-bbox="39 56 501 2184"> <table border="1"> <tr> <td data-bbox="39 56 70 2184">1</td> <td data-bbox="70 56 156 2184">2</td> <td data-bbox="156 56 243 2184">3</td> <td data-bbox="243 56 329 2184">4</td> <td data-bbox="329 56 415 2184">5</td> <td data-bbox="415 56 501 2184">6</td> <td data-bbox="501 56 588 2184">7</td> <td data-bbox="588 56 674 2184">8</td> </tr> <tr> <td colspan="6" data-bbox="39 56 501 2184"> <table border="1"> <tr> <td data-bbox="39 56 70 2184">1</td> <td data-bbox="70 56 156 2184">2</td> <td data-bbox="156 56 243 2184">3</td> <td data-bbox="243 56 329 2184">4</td> <td data-bbox="329 56 415 2184">5</td> <td data-bbox="415 56 501 2184">6</td> <td data-bbox="501 56 588 2184">7</td> <td data-bbox="588 56 674 2184">8</td> </tr> <tr> <td colspan="6" data-bbox="39 56 501 2184"> <table border="1"> <tr> <td data-bbox="39 56 70 2184">1</td> <td data-bbox="70 56 156 2184">2</td> <td data-bbox="156 56 243 2184">3</td> <td data-bbox="243 56 329 2184">4</td> <td data-bbox="329 56 415 2184">5</td> <td data-bbox="415 56 501 2184">6</td> <td data-bbox="501 56 588 2184">7</td> <td data-bbox="588 56 674 2184">8</td> </tr> <tr> <td colspan="6" data-bbox="39 56 501 2184"> <table border="1"> <tr> <td data-bbox="39 56 70 2184">1</td> <td data-bbox="70 56 156 2184">2</td> <td data-bbox="156 56 243 2184">3</td> <td data-bbox="243 56 329 2184">4</td> <td data-bbox="329 56 415 2184">5</td> <td data-bbox="415 56 501 2184">6</td> <td data-bbox="501 56 588 2184">7</td> <td data-bbox="588 56 674 2184">8</td> </tr> <tr> <td colspan="6" data-bbox="39 56 501 2184"> <table border="1"> <tr> <td data-bbox="39 56 70 2184">1</td></tr></table></td></tr></table></td></tr></table></td></tr></table></td></tr></table></td></tr></table></td></tr></table></td></tr></table></td></tr></table></td></tr></table></td></tr></table></td></tr></table>  
   
  |   |   |   |   |   | 1 | 2 | 3 | 4 | 5 | 6 | 7 | 8 | <table border="1"> <tr> <td data-bbox="39 56 70 2184">1</td> <td data-bbox="70 56 156 2184">2</td> <td data-bbox="156 56 243 2184">3</td> <td data-bbox="243 56 329 2184">4</td> <td data-bbox="329 56 415 2184">5</td> <td data-bbox="415 56 501 2184">6</td> <td data-bbox="501 56 588 2184">7</td> <td data-bbox="588 56 674 2184">8</td> </tr> <tr> <td colspan="6" data-bbox="39 56 501 2184"> <table border="1"> <tr> <td data-bbox="39 56 70 2184">1</td> <td data-bbox="70 56 156 2184">2</td> <td data-bbox="156 56 243 2184">3</td> <td data-bbox="243 56 329 2184">4</td> <td data-bbox="329 56 415 2184">5</td> <td data-bbox="415 56 501 2184">6</td> <td data-bbox="501 56 588 2184">7</td> <td data-bbox="588 56 674 2184">8</td> </tr> <tr> <td colspan="6" data-bbox="39 56 501 2184"> <table border="1"> <tr> <td data-bbox="39 56 70 2184">1</td> <td data-bbox="70 56 156 2184">2</td> <td data-bbox="156 56 243 2184">3</td> <td data-bbox="243 56 329 2184">4</td> <td data-bbox="329 56 415 2184">5</td> <td data-bbox="415 56 501 2184">6</td> <td data-bbox="501 56 588 2184">7</td> <td data-bbox="588 56 674 2184">8</td> </tr> <tr> <td colspan="6" data-bbox="39 56 501 2184"> <table border="1"> <tr> <td data-bbox="39 56 70 2184">1</td> <td data-bbox="70 56 156 2184">2</td> <td data-bbox="156 56 243 2184">3</td> <td data-bbox="243 56 329 2184">4</td> <td data-bbox="329 56 415 2184">5</td> <td data-bbox="415 56 501 2184">6</td> <td data-bbox="501 56 588 2184">7</td> <td data-bbox="588 56 674 2184">8</td> </tr> <tr> <td colspan="6" data-bbox="39 56 501 2184"> <table border="1"> <tr> <td data-bbox="39 56 70 2184">1</td> <td data-bbox="70 56 156 2184">2</td> <td data-bbox="156 56 243 2184">3</td> <td data-bbox="243 56 329 2184">4</td> <td data-bbox="329 56 415 2184">5</td> <td data-bbox="415 56 501 2184">6</td> <td data-bbox="501 56 588 2184">7</td> <td data-bbox="588 56 674 2184">8</td> </tr> <tr> <td colspan="6" data-bbox="39 56 501 2184"> <table border="1"> <tr> <td data-bbox="39 56 70 2184">1</td> <td data-bbox="70 56 156 2184">2</td> <td data-bbox="156 56 243 2184">3</td> <td data-bbox="243 56 329 2184">4</td> <td data-bbox="329 56 415 2184">5</td> <td data-bbox="415 56 501 2184">6</td> <td data-bbox="501 56 588 2184">7</td> <td data-bbox="588 56 674 2184">8</td> </tr> <tr> <td colspan="6" data-bbox="39 56 501 2184"> <table border="1"> <tr> <td data-bbox="39 56 70 2184">1</td> <td data-bbox="70 56 156 2184">2</td> <td data-bbox="156 56 243 2184">3</td> <td data-bbox="243 56 329 2184">4</td> <td data-bbox="329 56 415 2184">5</td> <td data-bbox="415 56 501 2184">6</td> <td data-bbox="501 56 588 2184">7</td> <td data-bbox="588 56 674 2184">8</td> </tr> <tr> <td colspan="6" data-bbox="39 56 501 2184"> <table border="1"> <tr> <td data-bbox="39 56 70 2184">1</td> <td data-bbox="70 56 156 2184">2</td> <td data-bbox="156 56 243 2184">3</td> <td data-bbox="243 56 329 2184">4</td> <td data-bbox="329 56 415 2184">5</td> <td data-bbox="415 56 501 2184">6</td> <td data-bbox="501 56 588 2184">7</td> <td data-bbox="588 56 674 2184">8</td> </tr> <tr> <td colspan="6" data-bbox="39 56 501 2184"> <table border="1"> <tr> <td data-bbox="39 56 70 2184">1</td> <td data-bbox="70 56 156 2184">2</td> <td data-bbox="156 56 243 2184">3</td> <td data-bbox="243 56 329 2184">4</td> <td data-bbox="329 56 415 2184">5</td> <td data-bbox="415 56 501 2184">6</td> <td data-bbox="501 56 588 2184">7</td> <td data-bbox="588 56 674 2184">8</td> </tr> <tr> <td colspan="6" data-bbox="39 56 501 2184"> <table border="1"> <tr> <td data-bbox="39 56 70 2184">1</td> <td data-bbox="70 56 156 2184">2</td> <td data-bbox="156 56 243 2184">3</td> <td data-bbox="243 56 329 2184">4</td> <td data-bbox="329 56 415 2184">5</td> <td data-bbox="415 56 501 2184">6</td> <td data-bbox="501 56 588 2184">7</td> <td data-bbox="588 56 674 2184">8</td> </tr> <tr> <td colspan="6" data-bbox="39 56 501 2184"> <table border="1"> <tr> <td data-bbox="39 56 70 2184">1</td></tr></table></td></tr></table></td></tr></table></td></tr></table></td></tr></table></td></tr></table></td></tr></table></td></tr></table></td></tr></table></td></tr></table></td></tr></table>  
   
  |  |  |  |  |  | 1 | 2 | 3 | 4 | 5 | 6 | 7 | 8 | <table border="1"> <tr> <td data-bbox="39 56 70 2184">1</td> <td data-bbox="70 56 156 2184">2</td> <td data-bbox="156 56 243 2184">3</td> <td data-bbox="243 56 329 2184">4</td> <td data-bbox="329 56 415 2184">5</td> <td data-bbox="415 56 501 2184">6</td> <td data-bbox="501 56 588 2184">7</td> <td data-bbox="588 56 674 2184">8</td> </tr> <tr> <td colspan="6" data-bbox="39 56 501 2184"> <table border="1"> <tr> <td data-bbox="39 56 70 2184">1</td> <td data-bbox="70 56 156 2184">2</td> <td data-bbox="156 56 243 2184">3</td> <td data-bbox="243 56 329 2184">4</td> <td data-bbox="329 56 415 2184">5</td> <td data-bbox="415 56 501 2184">6</td> <td data-bbox="501 56 588 2184">7</td> <td data-bbox="588 56 674 2184">8</td> </tr> <tr> <td colspan="6" data-bbox="39 56 501 2184"> <table border="1"> <tr> <td data-bbox="39 56 70 2184">1</td> <td data-bbox="70 56 156 2184">2</td> <td data-bbox="156 56 243 2184">3</td> <td data-bbox="243 56 329 2184">4</td> <td data-bbox="329 56 415 2184">5</td> <td data-bbox="415 56 501 2184">6</td> <td data-bbox="501 56 588 2184">7</td> <td data-bbox="588 56 674 2184">8</td> </tr> <tr> <td colspan="6" data-bbox="39 56 501 2184"> <table border="1"> <tr> <td data-bbox="39 56 70 2184">1</td> <td data-bbox="70 56 156 2184">2</td> <td data-bbox="156 56 243 2184">3</td> <td data-bbox="243 56 329 2184">4</td> <td data-bbox="329 56 415 2184">5</td> <td data-bbox="415 56 501 2184">6</td> <td data-bbox="501 56 588 2184">7</td> <td data-bbox="588 56 674 2184">8</td> </tr> <tr> <td colspan="6" data-bbox="39 56 501 2184"> <table border="1"> <tr> <td data-bbox="39 56 70 2184">1</td> <td data-bbox="70 56 156 2184">2</td> <td data-bbox="156 56 243 2184">3</td> <td data-bbox="243 56 329 2184">4</td> <td data-bbox="329 56 415 2184">5</td> <td data-bbox="415 56 501 2184">6</td> <td data-bbox="501 56 588 2184">7</td> <td data-bbox="588 56 674 2184">8</td> </tr> <tr> <td colspan="6" data-bbox="39 56 501 2184"> <table border="1"> <tr> <td data-bbox="39 56 70 2184">1</td> <td data-bbox="70 56 156 2184">2</td> <td data-bbox="156 56 243 2184">3</td> <td data-bbox="243 56 329 2184">4</td> <td data-bbox="329 56 415 2184">5</td> <td data-bbox="415 56 501 2184">6</td> <td data-bbox="501 56 588 2184">7</td> <td data-bbox="588 56 674 2184">8</td> </tr> <tr> <td colspan="6" data-bbox="39 56 501 2184"> <table border="1"> <tr> <td data-bbox="39 56 70 2184">1</td> <td data-bbox="70 56 156 2184">2</td> <td data-bbox="156 56 243 2184">3</td> <td data-bbox="243 56 329 2184">4</td> <td data-bbox="329 56 415 2184">5</td> <td data-bbox="415 56 501 2184">6</td> <td data-bbox="501 56 588 2184">7</td> <td data-bbox="588 56 674 2184">8</td> </tr> <tr> <td colspan="6" data-bbox="39 56 501 2184"> <table border="1"> <tr> <td data-bbox="39 56 70 2184">1</td> <td data-bbox="70 56 156 2184">2</td> <td data-bbox="156 56 243 2184">3</td> <td data-bbox="243 56 329 2184">4</td> <td data-bbox="329 56 415 2184">5</td> <td data-bbox="415 56 501 2184">6</td> <td data-bbox="501 56 588 2184">7</td> <td data-bbox="588 56 674 2184">8</td> </tr> <tr> <td colspan="6" data-bbox="39 56 501 2184"> <table border="1"> <tr> <td data-bbox="39 56 70 2184">1</td> <td data-bbox="70 56 156 2184">2</td> <td data-bbox="156 56 243 2184">3</td> <td data-bbox="243 56 329 2184">4</td> <td data-bbox="329 56 415 2184">5</td> <td data-bbox="415 56 501 2184">6</td> <td data-bbox="501 56 588 2184">7</td> <td data-bbox="588 56 674 2184">8</td> </tr> <tr> <td colspan="6" data-bbox="39 56 501 2184"> <table border="1"> <tr> <td data-bbox="39 56 70 2184">1</td></tr></table></td></tr></table></td></tr></table></td></tr></table></td></tr></table></td></tr></table></td></tr></table></td></tr></table></td></tr></table></td></tr></table>   
   
   |  |  |  |  |  | 1 | 2 | 3 | 4 | 5 | 6 | 7 | 8 | <table border="1"> <tr> <td data-bbox="39 56 70 2184">1</td> <td data-bbox="70 56 156 2184">2</td> <td data-bbox="156 56 243 2184">3</td> <td data-bbox="243 56 329 2184">4</td> <td data-bbox="329 56 415 2184">5</td> <td data-bbox="415 56 501 2184">6</td> <td data-bbox="501 56 588 2184">7</td> <td data-bbox="588 56 674 2184">8</td> </tr> <tr> <td colspan="6" data-bbox="39 56 501 2184"> <table border="1"> <tr> <td data-bbox="39 56 70 2184">1</td> <td data-bbox="70 56 156 2184">2</td> <td data-bbox="156 56 243 2184">3</td> <td data-bbox="243 56 329 2184">4</td> <td data-bbox="329 56 415 2184">5</td> <td data-bbox="415 56 501 2184">6</td> <td data-bbox="501 56 588 2184">7</td> <td data-bbox="588 56 674 2184">8</td> </tr> <tr> <td colspan="6" data-bbox="39 56 501 2184"> <table border="1"> <tr> <td data-bbox="39 56 70 2184">1</td> <td data-bbox="70 56 156 2184">2</td> <td data-bbox="156 56 243 2184">3</td> <td data-bbox="243 56 329 2184">4</td> <td data-bbox="329 56 415 2184">5</td> <td data-bbox="415 56 501 2184">6</td> <td data-bbox="501 56 588 2184">7</td> <td data-bbox="588 56 674 2184">8</td> </tr> <tr> <td colspan="6" data-bbox="39 56 501 2184"> <table border="1"> <tr> <td data-bbox="39 56 70 2184">1</td> <td data-bbox="70 56 156 2184">2</td> <td data-bbox="156 56 243 2184">3</td> <td data-bbox="243 56 329 2184">4</td> <td data-bbox="329 56 415 2184">5</td> <td data-bbox="415 56 501 2184">6</td> <td data-bbox="501 56 588 2184">7</td> <td data-bbox="588 56 674 2184">8</td> </tr> <tr> <td colspan="6" data-bbox="39 56 501 2184"> <table border="1"> <tr> <td data-bbox="39 56 70 2184">1</td> <td data-bbox="70 56 156 2184">2</td> <td data-bbox="156 56 243 2184">3</td> <td data-bbox="243 56 329 2184">4</td> <td data-bbox="329 56 415 2184">5</td> <td data-bbox="415 56 501 2184">6</td> <td data-bbox="501 56 588 2184">7</td> <td data-bbox="588 56 674 2184">8</td> </tr> <tr> <td colspan="6" data-bbox="39 56 501 2184"> <table border="1"> <tr> <td data-bbox="39 56 70 2184">1</td> <td data-bbox="70 56 156 2184">2</td> <td data-bbox="156 56 243 2184">3</td> <td data-bbox="243 56 329 2184">4</td> <td data-bbox="329 56 415 2184">5</td> <td data-bbox="415 56 501 2184">6</td> <td data-bbox="501 56 588 2184">7</td> <td data-bbox="588 56 674 2184">8</td> </tr> <tr> <td colspan="6" data-bbox="39 56 501 2184"> <table border="1"> <tr> <td data-bbox="39 56 70 2184">1</td> <td data-bbox="70 56 156 2184">2</td> <td data-bbox="156 56 243 2184">3</td> <td data-bbox="243 56 329 2184">4</td> <td data-bbox="329 56 415 2184">5</td> <td data-bbox="415 56 501 2184">6</td> <td data-bbox="501 56 588 2184">7</td> <td data-bbox="588 56 674 2184">8</td> </tr> <tr> <td colspan="6" data-bbox="39 56 501 2184"> <table border="1"> <tr> <td data-bbox="39 56 70 2184">1</td> <td data-bbox="70 56 156 2184">2</td> <td data-bbox="156 56 243 2184">3</td> <td data-bbox="243 56 329 2184">4</td> <td data-bbox="329 56 415 2184">5</td> <td data-bbox="415 56 501 2184">6</td> <td data-bbox="501 56 588 2184">7</td> <td data-bbox="588 56 674 2184">8</td> </tr> <tr> <td colspan="6" data-bbox="39 56 501 2184"> <table border="1"> <tr> <td data-bbox="39 56 70 2184">1</td></tr></table></td></tr></table></td></tr></table></td></tr></table></td></tr></table></td></tr></table></td></tr></table></td></tr></table></td></tr></table>  
   
  |  |  |  |  |  | 1 | 2 | 3 | 4 | 5 | 6 | 7 | 8 | <table border="1"> <tr> <td data-bbox="39 56 70 2184">1</td> <td data-bbox="70 56 156 2184">2</td> <td data-bbox="156 56 243 2184">3</td> <td data-bbox="243 56 329 2184">4</td> <td data-bbox="329 56 415 2184">5</td> <td data-bbox="415 56 501 2184">6</td> <td data-bbox="501 56 588 2184">7</td> <td data-bbox="588 56 674 2184">8</td> </tr> <tr> <td colspan="6" data-bbox="39 56 501 2184"> <table border="1"> <tr> <td data-bbox="39 56 70 2184">1</td> <td data-bbox="70 56 156 2184">2</td> <td data-bbox="156 56 243 2184">3</td> <td data-bbox="243 56 329 2184">4</td> <td data-bbox="329 56 415 2184">5</td> <td data-bbox="415 56 501 2184">6</td> <td data-bbox="501 56 588 2184">7</td> <td data-bbox="588 56 674 2184">8</td> </tr> <tr> <td colspan="6" data-bbox="39 56 501 2184"> <table border="1"> <tr> <td data-bbox="39 56 70 2184">1</td> <td data-bbox="70 56 156 2184">2</td> <td data-bbox="156 56 243 2184">3</td> <td data-bbox="243 56 329 2184">4</td> <td data-bbox="329 56 415 2184">5</td> <td data-bbox="415 56 501 2184">6</td> <td data-bbox="501 56 588 2184">7</td> <td data-bbox="588 56 674 2184">8</td> </tr> <tr> <td colspan="6" data-bbox="39 56 501 2184"> <table border="1"> <tr> <td data-bbox="39 56 70 2184">1</td> <td data-bbox="70 56 156 2184">2</td> <td data-bbox="156 56 243 2184">3</td> <td data-bbox="243 56 329 2184">4</td> <td data-bbox="329 56 415 2184">5</td> <td data-bbox="415 56 501 2184">6</td> <td data-bbox="501 56 588 2184">7</td> <td data-bbox="588 56 674 2184">8</td> </tr> <tr> <td colspan="6" data-bbox="39 56 501 2184"> <table border="1"> <tr> <td data-bbox="39 56 70 2184">1</td> <td data-bbox="70 56 156 2184">2</td> <td data-bbox="156 56 243 2184">3</td> <td data-bbox="243 56 329 2184">4</td> <td data-bbox="329 56 415 2184">5</td> <td data-bbox="415 56 501 2184">6</td> <td data-bbox="501 56 588 2184">7</td> <td data-bbox="588 56 674 2184">8</td> </tr> <tr> <td colspan="6" data-bbox="39 56 501 2184"> <table border="1"> <tr> <td data-bbox="39 56 70 2184">1</td> <td data-bbox="70 56 156 2184">2</td> <td data-bbox="156 56 243 2184">3</td> <td data-bbox="243 56 329 2184">4</td> <td data-bbox="329 56 415 2184">5</td> <td data-bbox="415 56 501 2184">6</td> <td data-bbox="501 56 588 2184">7</td> <td data-bbox="588 56 674 2184">8</td> </tr> <tr> <td colspan="6" data-bbox="39 56 501 2184"> <table border="1"> <tr> <td data-bbox="39 56 70 2184">1</td> <td data-bbox="70 56 156 2184">2</td> <td data-bbox="156 56 243 2184">3</td> <td data-bbox="243 56 329 2184">4</td> <td data-bbox="329 56 415 2184">5</td> <td data-bbox="415 56 501 2184">6</td> <td data-bbox="501 56 588 2184">7</td> <td data-bbox="588 56 674 2184">8</td> </tr> <tr> <td colspan="6" data-bbox="39 56 501 2184"> <table border="1"> <tr> <td data-bbox="39 56 70 2184">1</td></tr></table></td></tr></table></td></tr></table></td></tr></table></td></tr></table></td></tr></table></td></tr></table></td></tr></table>   
   
   |  |  |  |  |  | 1 | 2 | 3 | 4 | 5 | 6 | 7 | 8 | <table border="1"> <tr> <td data-bbox="39 56 70 2184">1</td> <td data-bbox="70 56 156 2184">2</td> <td data-bbox="156 56 243 2184">3</td> <td data-bbox="243 56 329 2184">4</td> <td data-bbox="329 56 415 2184">5</td> <td data-bbox="415 56 501 2184">6</td> <td data-bbox="501 56 588 2184">7</td> <td data-bbox="588 56 674 2184">8</td> </tr> <tr> <td colspan="6" data-bbox="39 56 501 2184"> <table border="1"> <tr> <td data-bbox="39 56 70 2184">1</td> <td data-bbox="70 56 156 2184">2</td> <td data-bbox="156 56 243 2184">3</td> <td data-bbox="243 56 329 2184">4</td> <td data-bbox="329 56 415 2184">5</td> <td data-bbox="415 56 501 2184">6</td> <td data-bbox="501 56 588 2184">7</td> <td data-bbox="588 56 674 2184">8</td> </tr> <tr> <td colspan="6" data-bbox="39 56 501 2184"> <table border="1"> <tr> <td data-bbox="39 56 70 2184">1</td> <td data-bbox="70 56 156 2184">2</td> <td data-bbox="156 56 243 2184">3</td> <td data-bbox="243 56 329 2184">4</td> <td data-bbox="329 56 415 2184">5</td> <td data-bbox="415 56 501 2184">6</td> <td data-bbox="501 56 588 2184">7</td> <td data-bbox="588 56 674 2184">8</td> </tr> <tr> <td colspan="6" data-bbox="39 56 501 2184"> <table border="1"> <tr> <td data-bbox="39 56 70 2184">1</td> <td data-bbox="70 56 156 2184">2</td> <td data-bbox="156 56 243 2184">3</td> <td data-bbox="243 56 329 2184">4</td> <td data-bbox="329 56 415 2184">5</td> <td data-bbox="415 56 501 2184">6</td> <td data-bbox="501 56 588 2184">7</td> <td data-bbox="588 56 674 2184">8</td> </tr> <tr> <td colspan="6" data-bbox="39 56 501 2184"> <table border="1"> <tr> <td data-bbox="39 56 70 2184">1</td> <td data-bbox="70 56 156 2184">2</td> <td data-bbox="156 56 243 2184">3</td> <td data-bbox="243 56 329 2184">4</td> <td data-bbox="329 56 415 2184">5</td> <td data-bbox="415 56 501 2184">6</td> <td data-bbox="501 56 588 2184">7</td> <td data-bbox="588 56 674 2184">8</td> </tr> <tr> <td colspan="6" data-bbox="39 56 501 2184"> <table border="1"> <tr> <td data-bbox="39 56 70 2184">1</td> <td data-bbox="70 56 156 2184">2</td> <td data-bbox="156 56 243 2184">3</td> <td data-bbox="243 56 329 2184">4</td> <td data-bbox="329 56 415 2184">5</td> <td data-bbox="415 56 501 2184">6</td> <td data-bbox="501 56 588 2184">7</td> <td data-bbox="588 56 674 2184">8</td> </tr> <tr> <td colspan="6" data-bbox="39 56 501 2184"> <table border="1"> <tr> <td data-bbox="39 56 70 2184">1</td></tr></table></td></tr></table></td></tr></table></td></tr></table></td></tr></table></td></tr></table></td></tr></table>  
  |  |  |  |  |  | 1 | 2 | 3 | 4 | 5 | 6 | 7 | 8 | <table border="1"> <tr> <td data-bbox="39 56 70 2184">1</td> <td data-bbox="70 56 156 2184">2</td> <td data-bbox="156 56 243 2184">3</td> <td data-bbox="243 56 329 2184">4</td> <td data-bbox="329 56 415 2184">5</td> <td data-bbox="415 56 501 2184">6</td> <td data-bbox="501 56 588 2184">7</td> <td data-bbox="588 56 674 2184">8</td> </tr> <tr> <td colspan="6" data-bbox="39 56 501 2184"> <table border="1"> <tr> <td data-bbox="39 56 70 2184">1</td> <td data-bbox="70 56 156 2184">2</td> <td data-bbox="156 56 243 2184">3</td> <td data-bbox="243 56 329 2184">4</td> <td data-bbox="329 56 415 2184">5</td> <td data-bbox="415 56 501 2184">6</td> <td data-bbox="501 56 588 2184">7</td> <td data-bbox="588 56 674 2184">8</td> </tr> <tr> <td colspan="6" data-bbox="39 56 501 2184"> <table border="1"> <tr> <td data-bbox="39 56 70 2184">1</td> <td data-bbox="70 56 156 2184">2</td> <td data-bbox="156 56 243 2184">3</td> <td data-bbox="243 56 329 2184">4</td> <td data-bbox="329 56 415 2184">5</td> <td data-bbox="415 56 501 2184">6</td> <td data-bbox="501 56 588 2184">7</td> <td data-bbox="588 56 674 2184">8</td>
</tr> <tr> <td colspan="6" data-bbox="39 56 501 2184"> <table border="1"> <tr> <td data-bbox="39 56 70 2184">1</td> <td data-bbox="70 56 156 2184">2</td> <td data-bbox="156 56 243 2184">3</td> <td data-bbox="243 56 329 2184">4</td> <td data-bbox="329 56 415 2184">5</td> <td data-bbox="415 56 501 2184">6</td> <td data-bbox="501 56 588 2184">7</td> <td data-bbox="588 56 674 2184">8</td> </tr> <tr> <td colspan="6" data-bbox="39 56 501 2184"> <table border="1"> <tr> <td data-bbox="39 56 70 2184">1</td> <td data-bbox="70 56 156 2184">2</td> <td data-bbox="156 56 243 2184">3</td> <td data-bbox="243 56 329 2184">4</td> <td data-bbox="329 56 415 2184">5</td> <td data-bbox="415 56 501 2184">6</td> <td data-bbox="501 56 588 2184">7</td> <td data-bbox="588 56 674 2184">8</td> </tr> <tr> <td colspan="6" data-bbox="39 56 501 2184"> <table border="1"> <tr> <td data-bbox="39 56 70 2184">1</td></tr></table></td></tr></table></td></tr></table></td></tr></table></td></tr></table></td></tr></table>   
   |  |  |  |  |  | 1 | 2 | 3 | 4 | 5 | 6 | 7 | 8 | <table border="1"> <tr> <td data-bbox="39 56 70 2184">1</td> <td data-bbox="70 56 156 2184">2</td> <td data-bbox="156 56 243 2184">3</td> <td data-bbox="243 56 329 2184">4</td> <td data-bbox="329 56 415 2184">5</td> <td data-bbox="415 56 501 2184">6</td> <td data-bbox="501 56 588 2184">7</td> <td data-bbox="588 56 674 2184">8</td> </tr> <tr> <td colspan="6" data-bbox="39 56 501 2184"> <table border="1"> <tr> <td data-bbox="39 56 70 2184">1</td> <td data-bbox="70 56 156 2184">2</td> <td data-bbox="156 56 243 2184">3</td> <td data-bbox="243 56 329 2184">4</td> <td data-bbox="329 56 415 2184">5</td> <td data-bbox="415 56 501 2184">6</td> <td data-bbox="501 56 588 2184">7</td> <td data-bbox="588 56 674 2184">8</td> </tr> <tr> <td colspan="6" data-bbox="39 56 501 2184"> <table border="1"> <tr> <td data-bbox="39 56 70 2184">1</td> <td data-bbox="70 56 156 2184">2</td> <td data-bbox="156 56 243 2184">3</td> <td data-bbox="243 56 329 2184">4</td> <td data-bbox="329 56 415 2184">5</td> <td data-bbox="415 56 501 2184">6</td> <td data-bbox="501 56 588 2184">7</td> <td data-bbox="588 56 674 2184">8</td> </tr> <tr> <td colspan="6" data-bbox="39 56 501 2184"> <table border="1"> <tr> <td data-bbox="39 56 70 2184">1</td> <td data-bbox="70 56 156 2184">2</td> <td data-bbox="156 56 243 2184">3</td> <td data-bbox="243 56 329 2184">4</td> <td data-bbox="329 56 415 2184">5</td> <td data-bbox="415 56 501 2184">6</td> <td data-bbox="501 56 588 2184">7</td> <td data-bbox="588 56 674 2184">8</td> </tr> <tr> <td colspan="6" data-bbox="39 56 501 2184"> <table border="1"> <tr> <td data-bbox="39 56 70 2184">1</td></tr></table></td></tr></table></td></tr></table></td></tr></table></td></tr></table>  
   
  |  |  |  |  |  | 1 | 2 | 3 | 4 | 5 | 6 | 7 | 8 | <table border="1"> <tr> <td data-bbox="39 56 70 2184">1</td> <td data-bbox="70 56 156 2184">2</td> <td data-bbox="156 56 243 2184">3</td> <td data-bbox="243 56 329 2184">4</td> <td data-bbox="329 56 415 2184">5</td> <td data-bbox="415 56 501 2184">6</td> <td data-bbox="501 56 588 2184">7</td> <td data-bbox="588 56 674 2184">8</td> </tr> <tr> <td colspan="6" data-bbox="39 56 501 2184"> <table border="1"> <tr> <td data-bbox="39 56 70 2184">1</td> <td data-bbox="70 56 156 2184">2</td> <td data-bbox="156 56 243 2184">3</td> <td data-bbox="243 56 329 2184">4</td> <td data-bbox="329 56 415 2184">5</td> <td data-bbox="415 56 501 2184">6</td> <td data-bbox="501 56 588 2184">7</td> <td data-bbox="588 56 674 2184">8</td> </tr> <tr> <td colspan="6" data-bbox="39 56 501 2184"> <table border="1"> <tr> <td data-bbox="39 56 70 2184">1</td> <td data-bbox="70 56 156 2184">2</td> <td data-bbox="156 56 243 2184">3</td> <td data-bbox="243 56 329 2184">4</td> <td data-bbox="329 56 415 2184">5</td> <td data-bbox="415 56 501 2184">6</td> <td data-bbox="501 56 588 2184">7</td> <td data-bbox="588 56 674 2184">8</td> </tr> <tr> <td colspan="6" data-bbox="39 56 501 2184"> <table border="1"> <tr> <td data-bbox="39 56 70 2184">1</td></tr></table></td></tr></table></td></tr></table></td></tr></table>   
   
   |  |  |  |  |  | 1 | 2 | 3 | 4 | 5 | 6 | 7 | 8 | <table border="1"> <tr> <td data-bbox="39 56 70 2184">1</td> <td data-bbox="70 56 156 2184">2</td> <td data-bbox="156 56 243 2184">3</td> <td data-bbox="243 56 329 2184">4</td> <td data-bbox="329 56 415 2184">5</td> <td data-bbox="415 56 501 2184">6</td> <td data-bbox="501 56 588 2184">7</td> <td data-bbox="588 56 674 2184">8</td> </tr> <tr> <td colspan="6" data-bbox="39 56 501 2184"> <table border="1"> <tr> <td data-bbox="39 56 70 2184">1</td> <td data-bbox="70 56 156 2184">2</td> <td data-bbox="156 56 243 2184">3</td> <td data-bbox="243 56 329 2184">4</td> <td data-bbox="329 56 415 2184">5</td> <td data-bbox="415 56 501 2184">6</td> <td data-bbox="501 56 588 2184">7</td> <td data-bbox="588 56 674 2184">8</td> </tr> <tr> <td colspan="6" data-bbox="39 56 501 2184"> <table border="1"> <tr> <td data-bbox="39 56 70 2184">1</td></tr></table></td></tr></table></td></tr></table>  
  |  |  |  |  |  | 1 |
2 | 3 | 4 | 5 | 6 | 7 | 8 | <table border="1"> <tr> <td data-bbox="39 56 70 2184">1</td> <td data-bbox="70 56 156 2184">2</td> <td data-bbox="156 56 243 2184">3</td> <td data-bbox="243 56 329 2184">4</td> <td data-bbox="329 56 415 2184">5</td> <td data-bbox="415 56 501 2184">6</td> <td data-bbox="501 56 588 2184">7</td> <td data-bbox="588 56 674 2184">8</td> </tr> <tr> <td colspan="6" data-bbox="39 56 501 2184"> <table border="1"> <tr> <td data-bbox="39 56 70 2184">1</td></tr></table></td></tr></table>  
  |  |  |  |  |  | 1 | 2 | 3 | 4 | 5 | 6 | 7 | 8 | <table border="1"> <tr> <td data-bbox="39 56 70 2184">1</td></tr></table>   
   
   |  |  |  |  |  | 1 |   |   |   |   |   |   |   |  
  |  |  |  |  |  |   |   |   |   |   |   |   |   |   
   
   |  |  |  |  |  |   |   |   |   |   |   |   |   |  
  |  |  |  |  |  |   |   |   |   |   |   |   |   |   
   
   |  |  |  |  |  |   |   |   |   |   |   |   |   |  
  |  |  |  |  |  |   |   |   |   |   |   |   |   |   
   
   |  |  |  |  |  |   |   |   |   |   |   |   |   |  
  |  |  |  |  |  |   |   |   |   |   |   |   |   |   
   |  |  |  |  |  |   |   |   |   |   |   |   |   |  
   
  |  |  |  |  |  |   |   |   |   |   |   |   |   | | | | | | | | | | | | | | | | | | | | | | | | | | | | | | | | | | | | | | | | | | | | | | | | | | | | | | | | | | | | | | | |
   |  |  |  |  |  |   |   |   |   |   |   |   |   |  
  |  |  |  |  |  |   |   |   |   |   |   |   |   |   
   |  |  |  |  |  |   |   |   |   |   |   |   |   |  
  |  |  |  |  |  |   |   |   |   |   |   |   |   |   
   |  |  |  |  |  |   |   |   |   |   |   |   |   |  
  |  |  |  |  |  |   |   |   |   |   |   |   |   |   
   |  |  |  |  |  |   |   |   |   |   |   |   |   |  
  |  |  |  |  |  |   |   |   |   |   |   |   |   |   
   |  |  |  |  |  |   |   |   |   |   |   |   |   |  
  |  |  |  |  |  |   |   |   |   |   |   |   |   |   
   |  |  |  |  |  |   |   |   |   |   |   |   |   |  
  |  |  |  |  |  |   |   |   |   |   |   |   |   |   
   |  |  |  |  |  |   |   |   |   |   |   |   |   |   |  |  |  |  |  |   |   |   |   |   |   |   |   |   
   |  |  |  |  |  |   |   |   |   |   |   |   |   |  
  |  |  |  |  |  |   |   |   |   |   |   |   |   |   |  |  |  |  |  |   |   |   |   |   |   |   |   |  
  |  |  |  |  |  |   |   |   |   |   |   |   |   |   |  |  |  |  |  |   |   |   |   |   |   |   |   |  
  |  |  |  |  |  |   |   |   |   |   |   |   |   |   |  |  |  |  |  |   |   |   |   |   |   |   |   |   |  |  |  |  |  |   |   |   |   |   |   |   |   |   
   |  |  |  |  |  |   |   |   |   |   |   |   |   |   |  |  |  |  |  |   |   |   |   |   |   |   |   |   |  |  |  |  |  |   |   |   |   |   |   |   |   |  
                                    |  |  |  |  |  |   |   |   |   |   |   |   |   |   |  |  |  |  |  |   |   |   |   |   |   |   |   |   |  |  |  |  |  |   |   |   |   |   |   |   |   |   |  |  |  |  |  |   |   |   |   |   |   |   |   |   |  |  |  |  |  |   |   |   |   |   |   |   |   |   |  |  |  |  |  |   |
| 1  
   
  | 2 | 3 | 4 | 5 | 6 | 7 | 8 |   |   |   |   |   |   |  
   
  |  |  |  |  |  |   |   |   |   |   |   |   |   |   
   
   |  |  |  |  |  |   |   |   |   |   |   |   |   |  
   
  |  |  |  |  |  |   |   |   |   |   |   |   |   |   
   
   |  |  |  |  |  |   |   |   |   |   |   |   |   |  
  |  |  |  |  |  |   |   |   |   |   |   |   |   |   
   
   |  |  |  |  |  |   |   |   |   |   |   |   |   |  
   
  |  |  |  |  |  |   |   |   |   |   |   |   |   |   
   
   |  |  |  |  |  |   |   |   |   |   |   |   |   |  
  |  |  |  |  |  |   | 
 |   |   |   |   |   |   |   
   |  |  |  |  |  |   |   |   |   |   |   |   |   |  
   
  |  |  |  |  |  |   |   |   |   |   |   |   |   |   
   |  |  |  |  |  |   |   |   |   |   |   |   |   |  
   
  |  |  |  |  |  |   |   |   |   |   |   |   |   |   
   |  |  |  |  |  |   |   |   |   |   |   |   |   |  
   
  |  |  |  |  |  |   |   |   |   |   |   |   |   |   
   |  |  |  |  |  |   |   |   |   |   |   |   |   |  
   
  |  |  |  |  |  |   |   |   |   |   |   |   |   |   
   |  |  |  |  |  |   |   |   |   |   |   |   |   |  
  |  |  |  |  |  |   |   |   |   |   |   |   |   |   
   
   |  |  |  |  |  |   |   |   |   |   |   |   |   | | | | | | | | | | | | | | | | | | | | | | | | | | | | | | | | | | | | | | | | | | | | | | | | | | | | | | | | | | | | | | | |
  |  |  |  |  |  |   |   |   |   |   |   |   |   |   
   |  |  |  |  |  |   |   |   |   |   |   |   |   |  
  |  |  |  |  |  |   |   |   |   |   |   |   |   |   
   |  |  |  |  |  |   |   |   |   |   |   |   |   |  
  |  |  |  |  |  |   |   |   |   |   |   |   |   |   
   |  |  |  |  |  |   |   |   |   |   |   |   |   |  
  |  |  |  |  |  |   |   |   |   |   |   |   |   |   
   |  |  |  |  |  |   |   |   |   |   |   |   |   |  
  |  |  |  |  |  |   |   |   |   |   |   |   |   |   
   |  |  |  |  |  |   |   |   |   |   |   |   |   |  
  |  |  |  |  |  |   |   |   |   |   |   |   |   |   
   |  |  |  |  |  |   |   |   |   |   |   |   |   |  
  |  |  |  |  |  |   |   |   |   |   |   |   |   |   |  |  |  |  |  |   |   |   |   |   |   |   |   |  
  |  |  |  |  |  |   |   |   |   |   |   |   |   |   
   |  |  |  |  |  |   |   |   |   |   |   |   |   |   |  |  |  |  |  |   |   |   |   |   |   |   |   |   
   |  |  |  |  |  |   |   |   |   |   |   |   |   |   |  |  |  |  |  |   |   |   |   |   |   |   |   |   
   |  |  |  |  |  |   |   |   |   |   |   |   |   |   |  |  |  |  |  |   |   |   |   |   |   |   |   |   |  |  |  |  |  |   |   |   |   |   |   |   |   |  
  |  |  |  |  |  |   |   |   |   |   |   |   |   |   |  |  |  |  |  |   |   |   |   |   |   |   |   |   |  |  |  |  |  |   |   |   |   |   |   |   |   |   
                                   |  |  |  |  |  |   |   |   |   |   |   |   |   |   |  |  |  |  |  |   |   |   |   |   |   |   |   |   |  |  |  |  |  |   |   |   |   |   |   |   |   |   |  |  |  |  |  |   |   |   |   |   |   |   |   |   |  |  |  |  |  |   |   |   |   |   |   |   |   |   |  |  |  |  |  |   |
| <table border="1"> <tr> <td data-bbox="39 56 70 2184">1</td> <td data-bbox="70 56 156 2184">2</td> <td data-bbox="156 56 243 2184">3</td> <td data-bbox="243 56 329 2184">4</td> <td data-bbox="329 56 415 2184">5</td> <td data-bbox="415 56 501 2184">6</td> <td data-bbox="501 56 588 2184">7</td> <td data-bbox="588 56 674 2184">8</td> </tr> <tr> <td colspan="6" data-bbox="39 56 501 2184"> <table border="1"> <tr> <td data-bbox="39 56 70 2184">1</td> <td data-bbox="70 56 156 2184">2</td> <td data-bbox="156 56 243 2184">3</td> <td data-bbox="243 56 329 2184">4</td> <td data-bbox="329 56 415 2184">5</td> <td data-bbox="415 56 501 2184">6</td> <td data-bbox="501 56 588 2184">7</td> <td data-bbox="588 56 674 2184">8</td> </tr> <tr> <td colspan="6" data-bbox="39 56 501 2184"> <table border="1"> <tr> <td data-bbox="39 56 70 2184">1</td> <td data-bbox="70 56 156 2184">2</td> <td data-bbox="156 56 243 2184">3</td> <td data-bbox="243 56 329 2184">4</td> <td data-bbox="329 56 415 2184">5</td> <td data-bbox="415 56 501 2184">6</td> <td data-bbox="501 56 588 2184">7</td> <td data-bbox="588 56 674 2184">8</td> </tr> <tr> <td colspan="6" data-bbox="39 56 501 2184"> <table border="1"> <tr> <td data-bbox="39 56 70 2184">1</td> <td data-bbox="70 56 156 2184">2</td> <td data-bbox="156 56 243 2184">3</td> <td data-bbox="243 56 329 2184">4</td> <td data-bbox="329 56 415 2184">5</td> <td data-bbox="415 56 501 2184">6</td> <td data-bbox="501 56 588 2184">7</td> <td data-bbox="588 56 674 2184">8</td> </tr> <tr> <td colspan="6" data-bbox="39 56 501 2184"> <table border="1"> <tr> <td data-bbox="39 56 70 2184">1</td> <td data-bbox="70 56 156 2184">2</td> <td data-bbox="156 56 243 2184">3</td> <td data-bbox="243 56 329 2184">4</td> <td data-bbox="329 56 415 2184">5</td> <td data-bbox="415 56 501 2184">6</td> <td data-bbox="501 56 588 2184">7</td> <td data-bbox="588 56 674 2184">8</td> </tr> <tr> <td colspan="6" data-bbox="39 56 501 2184"> <table border="1"> <tr> <td data-bbox="39 56 70 2184">1</td> <td data-bbox="70 56 156 2184">2</td> <td data-bbox="156 56 243 2184">3</td> <td data-bbox="243 56 329 2184">4</td> <td data-bbox="329 56 415 2184">5</td> <td data-bbox="415 56 501 2184">6</td> <td data-bbox="501 56 588 2184">7</td> <td data-bbox="588 56 674 2184">8</td> </tr> <tr> <td colspan="6" data-bbox="39 56 501 2184"> <table border="1"> <tr> <td data-bbox="39 56 70 2184">1</td> <td data-bbox="70 56 156 2184">2</td> <td data-bbox="156 56 243 2184">3</td> <td data-bbox="243 56 329 2184">4</td> <td data-bbox="329 56 415 2184">5</td> <td data-bbox="415 56 501 2184">6</td> <td data-bbox="501 56 588 2184">7</td> <td data-bbox="588 56 674 2184">8</td> </tr> <tr> <td colspan="6" data-bbox="39 56 501 2184"> <table border="1"> <tr> <td data-bbox="39 56 70 2184">1</td> <td data-bbox="70 56 156 2184">2</td> <td data-bbox="156 56 243 2184">3</td> <td data-bbox="243 56 329 2184">4</td> <td data-bbox="329 56 415 2184">5</td> <td data-bbox="415 56 501 2184">6</td> <td data-bbox="501 56 588 2184">7</td> <td data-bbox="588 56 674 2184">8</td> </tr> <tr> <td colspan="6" data-bbox="39 56 501 2184"> <table border="1"> <tr> <td data-bbox="39 56 70 2184">1</td> <td data-bbox="70 56 156 2184">2</td> <td data-bbox="156 56 243 2184">3</td> <td data-bbox="243 56 329 2184">4</td> <td data-bbox="329 56 415 2184">5</td> <td data-bbox="415 56 501 2184">6</td> <td data-bbox="501 56 588 2184">7</td> <td data-bbox="588 56 674 2184">8</td> </tr> <tr> <td colspan="6" data-bbox="39 56 501 2184"> <table border="1"> <tr> <td data-bbox="39 56 70 2184">1</td> <td data-bbox="70 56 156 2184">2</td> <td data-bbox="156 56 243 2184">3</td> <td data-bbox="243 56 329 2184">4</td> <td data-bbox="329 56 415 2184">5</td> <td data-bbox="415 56 501 2184">6</td> <td data-bbox="501 56 588 2184">7</td> <td data-bbox="588 56 674 2184">8</td> </tr> <tr> <td colspan="6" data-bbox="39 56 501 2184"> <table border="1"> <tr> <td data-bbox="39 56 70 2184">1</td></tr></table></td></tr></table></td></tr></table></td></tr></table></td></tr></table></td></tr></table></td></tr></table></td></tr></table></td></tr></table></td></tr></table></td></tr></table>  
   
  |   |   |   |   |   | 1 | 2 | 3 | 4 | 5 | 6 | 7 | 8 | <table border="1"> <tr> <td data-bbox="39 56 70 2184">1</td> <td data-bbox="70 56 156 2184">2</td> <td data-bbox="156 56 243 2184">3</td> <td data-bbox="243 56 329 2184">4</td> <td data-bbox="329 56 415 2184">5</td> <td data-bbox="415 56 501 2184">6</td> <td data-bbox="501 56 588 2184">7</td> <td data-bbox="588 56 674 2184">8</td> </tr> <tr> <td colspan="6" data-bbox="39 56 501 2184"> <table border="1"> <tr> <td data-bbox="39 56 70 2184">1</td> <td data-bbox="70 56 156 2184">2</td> <td data-bbox="156 56 243 2184">3</td> <td data-bbox="243 56 329 2184">4</td> <td data-bbox="329 56 415 2184">5</td> <td data-bbox="415 56 501 2184">6</td> <td data-bbox="501 56 588 2184">7</td> <td data-bbox="588 56 674 2184">8</td> </tr> <tr> <td colspan="6" data-bbox="39 56 501 2184"> <table border="1"> <tr> <td data-bbox="39 56 70 2184">1</td> <td data-bbox="70 56 156 2184">2</td> <td data-bbox="156 56 243 2184">3</td> <td data-bbox="243 56 329 2184">4</td> <td data-bbox="329 56 415 2184">5</td> <td data-bbox="415 56 501 2184">6</td> <td data-bbox="501 56 588 2184">7</td> <td data-bbox="588 56 674 2184">8</td> </tr> <tr> <td colspan="6" data-bbox="39 56 501 2184"> <table border="1"> <tr> <td data-bbox="39 56 70 2184">1</td> <td data-bbox="70 56 156 2184">2</td> <td data-bbox="156 56 243 2184">3</td> <td data-bbox="243 56 329 2184">4</td> <td data-bbox="329 56 415 2184">5</td> <td data-bbox="415 56 501 2184">6</td> <td data-bbox="501 56 588 2184">7</td> <td data-bbox="588 56 674 2184">8</td> </tr> <tr> <td colspan="6" data-bbox="39 56 501 2184"> <table border="1"> <tr> <td data-bbox="39 56 70 2184">1</td> <td data-bbox="70 56 156 2184">2</td> <td data-bbox="156 56 243 2184">3</td> <td data-bbox="243 56 329 2184">4</td> <td data-bbox="329 56 415 2184">5</td> <td data-bbox="415 56 501 2184">6</td> <td data-bbox="501 56 588 2184">7</td> <td data-bbox="588 56 674 2184">8</td> </tr> <tr> <td colspan="6" data-bbox="39 56 501 2184"> <table border="1"> <tr> <td data-bbox="39 56 70 2184">1</td> <td data-bbox="70 56 156 2184">2</td> <td data-bbox="156 56 243 2184">3</td> <td data-bbox="243 56 329 2184">4</td> <td data-bbox="329 56 415 2184">5</td> <td data-bbox="415 56 501 2184">6</td> <td data-bbox="501 56 588 2184">7</td> <td data-bbox="588 56 674 2184">8</td> </tr> <tr> <td colspan="6" data-bbox="39 56 501 2184"> <table border="1"> <tr> <td data-bbox="39 56 70 2184">1</td> <td data-bbox="70 56 156 2184">2</td> <td data-bbox="156 56 243 2184">3</td> <td data-bbox="243 56 329 2184">4</td> <td data-bbox="329 56 415 2184">5</td> <td data-bbox="415 56 501 2184">6</td> <td data-bbox="501 56 588 2184">7</td> <td data-bbox="588 56 674 2184">8</td> </tr> <tr> <td colspan="6" data-bbox="39 56 501 2184"> <table border="1"> <tr> <td data-bbox="39 56 70 2184">1</td> <td data-bbox="70 56 156 2184">2</td> <td data-bbox="156 56 243 2184">3</td> <td data-bbox="243 56 329 2184">4</td> <td data-bbox="329 56 415 2184">5</td> <td data-bbox="415 56 501 2184">6</td> <td data-bbox="501 56 588 2184">7</td> <td data-bbox="588 56 674 2184">8</td> </tr> <tr> <td colspan="6" data-bbox="39 56 501 2184"> <table border="1"> <tr> <td data-bbox="39 56 70 2184">1</td> <td data-bbox="70 56 156 2184">2</td> <td data-bbox="156 56 243 2184">3</td> <td data-bbox="243 56 329 2184">4</td> <td data-bbox="329 56 415 2184">5</td> <td data-bbox="415 56 501 2184">6</td> <td data-bbox="501 56 588 2184">7</td> <td data-bbox="588 56 674 2184">8</td> </tr> <tr> <td colspan="6" data-bbox="39 56 501 2184"> <table border="1"> <tr> <td data-bbox="39 56 70 2184">1</td></tr></table></td></tr></table></td></tr></table></td></tr></table></td></tr></table></td></tr></table></td></tr></table></td></tr></table></td></tr></table></td></tr></table>  
   
  |  |  |  |  |  | 1 | 2 | 3 | 4 | 5 | 6 | 7 | 8 | <table border="1"> <tr> <td data-bbox="39 56 70 2184">1</td> <td data-bbox="70 56 156 2184">2</td> <td data-bbox="156 56 243 2184">3</td> <td data-bbox="243 56 329 2184">4</td> <td data-bbox="329 56 415 2184">5</td> <td data-bbox="415 56 501 2184">6</td> <td data-bbox="501 56 588 2184">7</td> <td data-bbox="588 56 674 2184">8</td> </tr> <tr> <td colspan="6" data-bbox="39 56 501 2184"> <table border="1"> <tr> <td data-bbox="39 56 70 2184">1</td> <td data-bbox="70 56 156 2184">2</td> <td data-bbox="156 56 243 2184">3</td> <td data-bbox="243 56 329 2184">4</td> <td data-bbox="329 56 415 2184">5</td> <td data-bbox="415 56 501 2184">6</td> <td data-bbox="501 56 588 2184">7</td> <td data-bbox="588 56 674 2184">8</td> </tr> <tr> <td colspan="6" data-bbox="39 56 501 2184"> <table border="1"> <tr> <td data-bbox="39 56 70 2184">1</td> <td data-bbox="70 56 156 2184">2</td> <td data-bbox="156 56 243 2184">3</td> <td data-bbox="243 56 329 2184">4</td> <td data-bbox="329 56 415 2184">5</td> <td data-bbox="415 56 501 2184">6</td> <td data-bbox="501 56 588 2184">7</td> <td data-bbox="588 56 674 2184">8</td> </tr> <tr> <td colspan="6" data-bbox="39 56 501 2184"> <table border="1"> <tr> <td data-bbox="39 56 70 2184">1</td> <td data-bbox="70 56 156 2184">2</td> <td data-bbox="156 56 243 2184">3</td> <td data-bbox="243 56 329 2184">4</td> <td data-bbox="329 56 415 2184">5</td> <td data-bbox="415 56 501 2184">6</td> <td data-bbox="501 56 588 2184">7</td> <td data-bbox="588 56 674 2184">8</td> </tr> <tr> <td colspan="6" data-bbox="39 56 501 2184"> <table border="1"> <tr> <td data-bbox="39 56 70 2184">1</td> <td data-bbox="70 56 156 2184">2</td> <td data-bbox="156 56 243 2184">3</td> <td data-bbox="243 56 329 2184">4</td> <td data-bbox="329 56 415 2184">5</td> <td data-bbox="415 56 501 2184">6</td> <td data-bbox="501 56 588 2184">7</td> <td data-bbox="588 56 674 2184">8</td> </tr> <tr> <td colspan="6" data-bbox="39 56 501 2184"> <table border="1"> <tr> <td data-bbox="39 56 70 2184">1</td> <td data-bbox="70 56 156 2184">2</td> <td data-bbox="156 56 243 2184">3</td> <td data-bbox="243 56 329 2184">4</td> <td data-bbox="329 56 415 2184">5</td> <td data-bbox="415 56 501 2184">6</td> <td data-bbox="501 56 588 2184">7</td> <td data-bbox="588 56 674 2184">8</td> </tr> <tr> <td colspan="6" data-bbox="39 56 501 2184"> <table border="1"> <tr> <td data-bbox="39 56 70 2184">1</td> <td data-bbox="70 56 156 2184">2</td> <td data-bbox="156 56 243 2184">3</td> <td data-bbox="243 56 329 2184">4</td> <td data-bbox="329 56 415 2184">5</td> <td data-bbox="415 56 501 2184">6</td> <td data-bbox="501 56 588 2184">7</td> <td data-bbox="588 56 674 2184">8</td> </tr> <tr> <td colspan="6" data-bbox="39 56 501 2184"> <table border="1"> <tr> <td data-bbox="39 56 70 2184">1</td> <td data-bbox="70 56 156 2184">2</td> <td data-bbox="156 56 243 2184">3</td> <td data-bbox="243 56 329 2184">4</td> <td data-bbox="329 56 415 2184">5</td> <td data-bbox="415 56 501 2184">6</td> <td data-bbox="501 56 588 2184">7</td> <td data-bbox="588 56 674 2184">8</td> </tr> <tr> <td colspan="6" data-bbox="39 56 501 2184"> <table border="1"> <tr> <td data-bbox="39 56 70 2184">1</td></tr></table></td></tr></table></td></tr></table></td></tr></table></td></tr></table></td></tr></table></td></tr></table></td></tr></table></td></tr></table>   
   
   |  |  |  |  |  | 1 | 2 | 3 | 4 | 5 | 6 | 7 | 8 | <table border="1"> <tr> <td data-bbox="39 56 70 2184">1</td> <td data-bbox="70 56 156 2184">2</td> <td data-bbox="156 56 243 2184">3</td> <td data-bbox="243 56 329 2184">4</td> <td data-bbox="329 56 415 2184">5</td> <td data-bbox="415 56 501 2184">6</td> <td data-bbox="501 56 588 2184">7</td> <td data-bbox="588 56 674 2184">8</td> </tr> <tr> <td colspan="6" data-bbox="39 56 501 2184"> <table border="1"> <tr> <td data-bbox="39 56 70 2184">1</td> <td data-bbox="70 56 156 2184">2</td> <td data-bbox="156 56 243 2184">3</td> <td data-bbox="243 56 329 2184">4</td> <td data-bbox="329 56 415 2184">5</td> <td data-bbox="415 56 501 2184">6</td> <td data-bbox="501 56 588 2184">7</td> <td data-bbox="588 56 674 2184">8</td> </tr> <tr> <td colspan="6" data-bbox="39 56 501 2184"> <table border="1"> <tr> <td data-bbox="39 56 70 2184">1</td> <td data-bbox="70 56 156 2184">2</td> <td data-bbox="156 56 243 2184">3</td> <td data-bbox="243 56 329 2184">4</td> <td data-bbox="329 56 415 2184">5</td> <td data-bbox="415 56 501 2184">6</td> <td data-bbox="501 56 588 2184">7</td> <td data-bbox="588 56 674 2184">8</td> </tr> <tr> <td colspan="6" data-bbox="39 56 501 2184"> <table border="1"> <tr> <td data-bbox="39 56 70 2184">1</td> <td data-bbox="70 56 156 2184">2</td> <td data-bbox="156 56 243 2184">3</td> <td data-bbox="243 56 329 2184">4</td> <td data-bbox="329 56 415 2184">5</td> <td data-bbox="415 56 501 2184">6</td> <td data-bbox="501 56 588 2184">7</td> <td data-bbox="588 56 674 2184">8</td> </tr> <tr> <td colspan="6" data-bbox="39 56 501 2184"> <table border="1"> <tr> <td data-bbox="39 56 70 2184">1</td> <td data-bbox="70 56 156 2184">2</td> <td data-bbox="156 56 243 2184">3</td> <td data-bbox="243 56 329 2184">4</td> <td data-bbox="329 56 415 2184">5</td> <td data-bbox="415 56 501 2184">6</td> <td data-bbox="501 56 588 2184">7</td> <td data-bbox="588 56 674 2184">8</td> </tr> <tr> <td colspan="6" data-bbox="39 56 501 2184"> <table border="1"> <tr> <td data-bbox="39 56 70 2184">1</td> <td data-bbox="70 56 156 2184">2</td> <td data-bbox="156 56 243 2184">3</td> <td data-bbox="243 56 329 2184">4</td> <td data-bbox="329 56 415 2184">5</td> <td data-bbox="415 56 501 2184">6</td> <td data-bbox="501 56 588 2184">7</td> <td data-bbox="588 56 674 2184">8</td> </tr> <tr> <td colspan="6" data-bbox="39 56 501 2184"> <table border="1"> <tr> <td data-bbox="39 56 70 2184">1</td> <td data-bbox="70 56 156 2184">2</td> <td data-bbox="156 56 243 2184">3</td> <td data-bbox="243 56 329 2184">4</td> <td data-bbox="329 56 415 2184">5</td> <td data-bbox="415 56 501 2184">6</td> <td data-bbox="501 56 588 2184">7</td> <td data-bbox="588 56 674 2184">8</td> </tr> <tr> <td colspan="6" data-bbox="39 56 501 2184"> <table border="1"> <tr> <td data-bbox="39 56 70 2184">1</td></tr></table></td></tr></table></td></tr></table></td></tr></table></td></tr></table></td></tr></table></td></tr></table></td></tr></table>  
   
  |  |  |  |  |  | 1 | 2 | 3 | 4 | 5 | 6 | 7 | 8 | <table border="1"> <tr> <td data-bbox="39 56 70 2184">1</td> <td data-bbox="70 56 156 2184">2</td> <td data-bbox="156 56 243 2184">3</td> <td data-bbox="243 56 329 2184">4</td> <td data-bbox="329 56 415 2184">5</td> <td data-bbox="415 56 501 2184">6</td> <td data-bbox="501 56 588 2184">7</td> <td data-bbox="588 56 674 2184">8</td> </tr> <tr> <td colspan="6" data-bbox="39 56 501 2184"> <table border="1"> <tr> <td data-bbox="39 56 70 2184">1</td> <td data-bbox="70 56 156 2184">2</td> <td data-bbox="156 56 243 2184">3</td> <td data-bbox="243 56 329 2184">4</td> <td data-bbox="329 56 415 2184">5</td> <td data-bbox="415 56 501 2184">6</td> <td data-bbox="501 56 588 2184">7</td> <td data-bbox="588 56 674 2184">8</td> </tr> <tr> <td colspan="6" data-bbox="39 56 501 2184"> <table border="1"> <tr> <td data-bbox="39 56 70 2184">1</td> <td data-bbox="70 56 156 2184">2</td> <td data-bbox="156 56 243 2184">3</td> <td data-bbox="243 56 329 2184">4</td> <td data-bbox="329 56 415 2184">5</td> <td data-bbox="415 56 501 2184">6</td> <td data-bbox="501 56 588 2184">7</td> <td data-bbox="588 56 674 2184">8</td> </tr> <tr> <td colspan="6" data-bbox="39 56 501 2184"> <table border="1"> <tr> <td data-bbox="39 56 70 2184">1</td> <td data-bbox="70 56 156 2184">2</td> <td data-bbox="156 56 243 2184">3</td> <td data-bbox="243 56 329 2184">4</td> <td data-bbox="329 56 415 2184">5</td> <td data-bbox="415 56 501 2184">6</td> <td data-bbox="501 56 588 2184">7</td> <td data-bbox="588 56 674 2184">8</td> </tr> <tr> <td colspan="6" data-bbox="39 56 501 2184"> <table border="1"> <tr> <td data-bbox="39 56 70 2184">1</td> <td data-bbox="70 56 156 2184">2</td> <td data-bbox="156 56 243 2184">3</td> <td data-bbox="243 56 329 2184">4</td> <td data-bbox="329 56 415 2184">5</td> <td data-bbox="415 56 501 2184">6</td> <td data-bbox="501 56 588 2184">7</td> <td data-bbox="588 56 674 2184">8</td> </tr> <tr> <td colspan="6" data-bbox="39 56 501 2184"> <table border="1"> <tr> <td data-bbox="39 56 70 2184">1</td> <td data-bbox="70 56 156 2184">2</td> <td data-bbox="156 56 243 2184">3</td> <td data-bbox="243 56 329 2184">4</td> <td data-bbox="329 56 415 2184">5</td> <td data-bbox="415 56 501 2184">6</td> <td data-bbox="501 56 588 2184">7</td> <td data-bbox="588 56 674 2184">8</td> </tr> <tr> <td colspan="6" data-bbox="39 56 501 2184"> <table border="1"> <tr> <td data-bbox="39 56 70 2184">1</td></tr></table></td></tr></table></td></tr></table></td></tr></table></td></tr></table></td></tr></table></td></tr></table>   
   
   |  |  |  |  |  | 1 | 2 | 3 | 4 | 5 | 6 | 7 | 8 | <table border="1"> <tr> <td data-bbox="39 56 70 2184">1</td> <td data-bbox="70 56 156 2184">2</td> <td data-bbox="156 56 243 2184">3</td> <td data-bbox="243 56 329 2184">4</td> <td data-bbox="329 56 415 2184">5</td> <td data-bbox="415 56 501 2184">6</td> <td data-bbox="501 56 588 2184">7</td> <td data-bbox="588 56 674 2184">8</td> </tr> <tr> <td colspan="6" data-bbox="39 56 501 2184"> <table border="1"> <tr> <td data-bbox="39 56 70 2184">1</td> <td data-bbox="70 56 156 2184">2</td> <td data-bbox="156 56 243 2184">3</td> <td data-bbox="243 56 329 2184">4</td> <td data-bbox="329 56 415 2184">5</td> <td data-bbox="415 56 501 2184">6</td> <td data-bbox="501 56 588 2184">7</td> <td data-bbox="588 56 674 2184">8</td> </tr> <tr> <td colspan="6" data-bbox="39 56 501 2184"> <table border="1"> <tr> <td data-bbox="39 56 70 2184">1</td> <td data-bbox="70 56 156 2184">2</td> <td data-bbox="156 56 243 2184">3</td> <td data-bbox="243 56 329 2184">4</td> <td data-bbox="329 56 415 2184">5</td> <td data-bbox="415 56 501 2184">6</td> <td data-bbox="501 56 588 2184">7</td> <td data-bbox="588 56 674 2184">8</td> </tr> <tr> <td colspan="6" data-bbox="39 56 501 2184"> <table border="1"> <tr> <td data-bbox="39 56 70 2184">1</td> <td data-bbox="70 56 156 2184">2</td> <td data-bbox="156 56 243 2184">3</td> <td data-bbox="243 56 329 2184">4</td> <td data-bbox="329 56 415 2184">5</td> <td data-bbox="415 56 501 2184">6</td> <td data-bbox="501 56 588 2184">7</td> <td data-bbox="588 56 674 2184">8</td> </tr> <tr> <td colspan="6" data-bbox="39 56 501 2184"> <table border="1"> <tr> <td data-bbox="39 56 70 2184">1</td> <td data-bbox="70 56 156 2184">2</td> <td data-bbox="156 56 243 2184">3</td> <td data-bbox="243 56 329 2184">4</td> <td data-bbox="329 56 415 2184">5</td> <td data-bbox="415 56 501 2184">6</td> <td data-bbox="501 56 588 2184">7</td> <td data-bbox="588 56 674 2184">8</td> </tr> <tr> <td colspan="6" data-bbox="39 56 501 2184"> <table border="1"> <tr> <td data-bbox="39 56 70 2184">1</td></tr></table></td></tr></table></td></tr></table></td></tr></table></td></tr></table></td></tr></table>  
  |  |  |  |  |  | 1 | 2 | 3 | 4 | 5 | 6 | 7 | 8 | <table border="1"> <tr> <td data-bbox="39 56 70 2184">1</td> <td data-bbox="70 56 156 2184">2</td> <td data-bbox="156 56 243 2184">3</td> <td data-bbox="243 56 329 2184">4</td> <td data-bbox="329 56 415 2184">5</td> <td data-bbox="415 56 501 2184">6</td> <td data-bbox="501 56 588 2184">7</td> <td data-bbox="588 56 674 2184">8</td> </tr> <tr> <td colspan="6" data-bbox="39 56 501 2184"> <table border="1"> <tr> <td data-bbox="39 56 70 2184">1</td> <td data-bbox="70 56 156 2184">2</td> <td data-bbox="156 56 243 2184">3</td> <td data-bbox="243 56 329 2184">4</td> <td data-bbox="329 56 415 2184">5</td> <td data-bbox="415 56 501 2184">6</td> <td data-bbox="501 56 588 2184">7</td> <td data-bbox="588 56 674 2184">8</td> </tr> <tr> <td colspan="6" data-bbox="39 56 501 2184"> <table border="1"> <tr> <td data-bbox="39 56 70 2184">1</td> <td data-bbox="70 56 156 2184">2</td> <td data-bbox="156 56 243 2184">3</td> <td data-bbox="243 56 329 2184">4</td> <td data-bbox="329 56 415 2184">5</td> <td data-bbox="415 56 501 2184">6</td> <td data-bbox="501 56 588 2184">7</td> <td data-bbox="588 56 674 2184">8</td>
</tr> <tr> <td colspan="6" data-bbox="39 56 501 2184"> <table border="1"> <tr> <td data-bbox="39 56 70 2184">1</td> <td data-bbox="70 56 156 2184">2</td> <td data-bbox="156 56 243 2184">3</td> <td data-bbox="243 56 329 2184">4</td> <td data-bbox="329 56 415 2184">5</td> <td data-bbox="415 56 501 2184">6</td> <td data-bbox="501 56 588 2184">7</td> <td data-bbox="588 56 674 2184">8</td> </tr> <tr> <td colspan="6" data-bbox="39 56 501 2184"> <table border="1"> <tr> <td data-bbox="39 56 70 2184">1</td></tr></table></td></tr></table></td></tr></table></td></tr></table></td></tr></table>   
   |  |  |  |  |  | 1 | 2 | 3 | 4 | 5 | 6 | 7 | 8 | <table border="1"> <tr> <td data-bbox="39 56 70 2184">1</td> <td data-bbox="70 56 156 2184">2</td> <td data-bbox="156 56 243 2184">3</td> <td data-bbox="243 56 329 2184">4</td> <td data-bbox="329 56 415 2184">5</td> <td data-bbox="415 56 501 2184">6</td> <td data-bbox="501 56 588 2184">7</td> <td data-bbox="588 56 674 2184">8</td> </tr> <tr> <td colspan="6" data-bbox="39 56 501 2184"> <table border="1"> <tr> <td data-bbox="39 56 70 2184">1</td> <td data-bbox="70 56 156 2184">2</td> <td data-bbox="156 56 243 2184">3</td> <td data-bbox="243 56 329 2184">4</td> <td data-bbox="329 56 415 2184">5</td> <td data-bbox="415 56 501 2184">6</td> <td data-bbox="501 56 588 2184">7</td> <td data-bbox="588 56 674 2184">8</td> </tr> <tr> <td colspan="6" data-bbox="39 56 501 2184"> <table border="1"> <tr> <td data-bbox="39 56 70 2184">1</td> <td data-bbox="70 56 156 2184">2</td> <td data-bbox="156 56 243 2184">3</td> <td data-bbox="243 56 329 2184">4</td> <td data-bbox="329 56 415 2184">5</td> <td data-bbox="415 56 501 2184">6</td> <td data-bbox="501 56 588 2184">7</td> <td data-bbox="588 56 674 2184">8</td> </tr> <tr> <td colspan="6" data-bbox="39 56 501 2184"> <table border="1"> <tr> <td data-bbox="39 56 70 2184">1</td></tr></table></td></tr></table></td></tr></table></td></tr></table>  
   
  |  |  |  |  |  | 1 | 2 | 3 | 4 | 5 | 6 | 7 | 8 | <table border="1"> <tr> <td data-bbox="39 56 70 2184">1</td> <td data-bbox="70 56 156 2184">2</td> <td data-bbox="156 56 243 2184">3</td> <td data-bbox="243 56 329 2184">4</td> <td data-bbox="329 56 415 2184">5</td> <td data-bbox="415 56 501 2184">6</td> <td data-bbox="501 56 588 2184">7</td> <td data-bbox="588 56 674 2184">8</td> </tr> <tr> <td colspan="6" data-bbox="39 56 501 2184"> <table border="1"> <tr> <td data-bbox="39 56 70 2184">1</td> <td data-bbox="70 56 156 2184">2</td> <td data-bbox="156 56 243 2184">3</td> <td data-bbox="243 56 329 2184">4</td> <td data-bbox="329 56 415 2184">5</td> <td data-bbox="415 56 501 2184">6</td> <td data-bbox="501 56 588 2184">7</td> <td data-bbox="588 56 674 2184">8</td> </tr> <tr> <td colspan="6" data-bbox="39 56 501 2184"> <table border="1"> <tr> <td data-bbox="39 56 70 2184">1</td></tr></table></td></tr></table></td></tr></table>   
   
   |  |  |  |  |  | 1 | 2 | 3 | 4 | 5 | 6 | 7 | 8 | <table border="1"> <tr> <td data-bbox="39 56 70 2184">1</td> <td data-bbox="70 56 156 2184">2</td> <td data-bbox="156 56 243 2184">3</td> <td data-bbox="243 56 329 2184">4</td> <td data-bbox="329 56 415 2184">5</td> <td data-bbox="415 56 501 2184">6</td> <td data-bbox="501 56 588 2184">7</td> <td data-bbox="588 56 674 2184">8</td> </tr> <tr> <td colspan="6" data-bbox="39 56 501 2184"> <table border="1"> <tr> <td data-bbox="39 56 70 2184">1</td></tr></table></td></tr></table>  
  |  |  |  |  |  | 1 |
2 | 3 | 4 | 5 | 6 | 7 | 8 | <table border="1"> <tr> <td data-bbox="39 56 70 2184">1</td></tr></table>  
  |  |  |  |  |  | 1 |   |   |   |   |   |   |   |   
   
   |  |  |  |  |  |   |   |   |   |   |   |   |   |  
  |  |  |  |  |  |   |   |   |   |   |   |   |   |   
   
   |  |  |  |  |  |   |   |   |   |   |   |   |   |  
  |  |  |  |  |  |   |   |   |   |   |   |   |   |   
   
   |  |  |  |  |  |   |   |   |   |   |   |   |   |  
  |  |  |  |  |  |   |   |   |   |   |   |   |   |   
   
   |  |  |  |  |  |   |   |   |   |   |   |   |   |  
  |  |  |  |  |  |   |   |   |   |   |   |   |   |   
   |  |  |  |  |  |   |   |   |   |   |   |   |   |  
   
  |  |  |  |  |  |   |   |   |   |   |   |   |   | | | | | | | | | | | | | | | | | | | | | | | | | | | | | | | | | | | | | | | | | | | | | | | | | | | | | | | | | | | | | | | |
   |  |  |  |  |  |   |   |   |   |   |   |   |   |  
  |  |  |  |  |  |   |   |   |   |   |   |   |   |   
   |  |  |  |  |  |   |   |   |   |   |   |   |   |  
  |  |  |  |  |  |   |   |   |   |   |   |   |   |   
   |  |  |  |  |  |   |   |   |   |   |   |   |   |  
  |  |  |  |  |  |   |   |   |   |   |   |   |   |   
   |  |  |  |  |  |   |   |   |   |   |   |   |   |  
  |  |  |  |  |  |   |   |   |   |   |   |   |   |   
   |  |  |  |  |  |   |   |   |   |   |   |   |   |  
  |  |  |  |  |  |   |   |   |   |   |   |   |   |   
   |  |  |  |  |  |   |   |   |   |   |   |   |   |  
  |  |  |  |  |  |   |   |   |   |   |   |   |   |   
   |  |  |  |  |  |   |   |   |   |   |   |   |   |   |  |  |  |  |  |   |   |   |   |   |   |   |   |   
   |  |  |  |  |  |   |   |   |   |   |   |   |   |  
  |  |  |  |  |  |   |   |   |   |   |   |   |   |   |  |  |  |  |  |   |   |   |   |   |   |   |   |  
  |  |  |  |  |  |   |   |   |   |   |   |   |   |   |  |  |  |  |  |   |   |   |   |   |   |   |   |  
  |  |  |  |  |  |   |   |   |   |   |   |   |   |   |  |  |  |  |  |   |   |   |   |   |   |   |   |   |  |  |  |  |  |   |   |   |   |   |   |   |   |   
   |  |  |  |  |  |   |   |   |   |   |   |   |   |   |  |  |  |  |  |   |   |   |   |   |   |   |   |   |  |  |  |  |  |   |   |   |   |   |   |   |   |  
                                    |  |  |  |  |  |   |   |   |   |   |   |   |   |   |  |  |  |  |  |   |   |   |   |   |   |   |   |   |  |  |  |  |  |   |   |   |   |   |   |   |   |   |  |  |  |  |  |   |   |   |   |   |   |   |   |   |  |  |  |  |  |   |   |   |   |   |   |   |   |   |  |  |  |  |  |   |
| 1  
   
  | 2 | 3 | 4 | 5 | 6 | 7 | 8 |   |   |   |   |   |   |  
   
  |  |  |  |  |  |   |   |   |   |   |   |   |   |   
   
   |  |  |  |  |  |   |   |   |   |   |   |   |   |  
   
  |  |  |  |  |  |   |   |   |   |   |   |   |   |   
   
   |  |  |  |  |  |   |   |   |   |   |   |   |   |  
  |  |  |  |  |  |   |   |   |   |   |   |   |   |   
   
   |  |  |  |  |  |   |   |   |   |   |   |   |   |  
   
  |  |  |  |  |  |   |   |   |   |   |   |   |   |   
   
   |  |  |  |  |  |   |   |   |   |   |   |   |   |  
  |  |  |  |  |  |   | 
 |   |   |   |   |   |   |   
   |  |  |  |  |  |   |   |   |   |   |   |   |   |  
   
  |  |  |  |  |  |   |   |   |   |   |   |   |   |   
   |  |  |  |  |  |   |   |   |   |   |   |   |   |  
   
  |  |  |  |  |  |   |   |   |   |   |   |   |   |   
   |  |  |  |  |  |   |   |   |   |   |   |   |   |  
   
  |  |  |  |  |  |   |   |   |   |   |   |   |   |   
   |  |  |  |  |  |   |   |   |   |   |   |   |   |  
   
  |  |  |  |  |  |   |   |   |   |   |   |   |   |   
   |  |  |  |  |  |   |   |   |   |   |   |   |   |  
  |  |  |  |  |  |   |   |   |   |   |   |   |   |   
   
   |  |  |  |  |  |   |   |   |   |   |   |   |   | | | | | | | | | | | | | | | | | | | | | | | | | | | | | | | | | | | | | | | | | | | | | | | | | | | | | | | | | | | | | | | |
  |  |  |  |  |  |   |   |   |   |   |   |   |   |   
   |  |  |  |  |  |   |   |   |   |   |   |   |   |  
  |  |  |  |  |  |   |   |   |   |   |   |   |   |   
   |  |  |  |  |  |   |   |   |   |   |   |   |   |  
  |  |  |  |  |  |   |   |   |   |   |   |   |   |   
   |  |  |  |  |  |   |   |   |   |   |   |   |   |  
  |  |  |  |  |  |   |   |   |   |   |   |   |   |   
   |  |  |  |  |  |   |   |   |   |   |   |   |   |  
  |  |  |  |  |  |   |   |   |   |   |   |   |   |   
   |  |  |  |  |  |   |   |   |   |   |   |   |   |  
  |  |  |  |  |  |   |   |   |   |   |   |   |   |   
   |  |  |  |  |  |   |   |   |   |   |   |   |   |  
  |  |  |  |  |  |   |   |   |   |   |   |   |   |   |  |  |  |  |  |   |   |   |   |   |   |   |   |  
  |  |  |  |  |  |   |   |   |   |   |   |   |   |   
   |  |  |  |  |  |   |   |   |   |   |   |   |   |   |  |  |  |  |  |   |   |   |   |   |   |   |   |   
   |  |  |  |  |  |   |   |   |   |   |   |   |   |   |  |  |  |  |  |   |   |   |   |   |   |   |   |   
   |  |  |  |  |  |   |   |   |   |   |   |   |   |   |  |  |  |  |  |   |   |   |   |   |   |   |   |   |  |  |  |  |  |   |   |   |   |   |   |   |   |  
  |  |  |  |  |  |   |   |   |   |   |   |   |   |   |  |  |  |  |  |   |   |   |   |   |   |   |   |   |  |  |  |  |  |   |   |   |   |   |   |   |   |   
                                   |  |  |  |  |  |   |   |   |   |   |   |   |   |   |  |  |  |  |  |   |   |   |   |   |   |   |   |   |  |  |  |  |  |   |   |   |   |   |   |   |   |   |  |  |  |  |  |   |   |   |   |   |   |   |   |   |  |  |  |  |  |   |   |   |   |   |   |   |   |   |  |  |  |  |  |   |
| <table border="1"> <tr> <td data-bbox="39 56 70 2184">1</td> <td data-bbox="70 56 156 2184">2</td> <td data-bbox="156 56 243 2184">3</td> <td data-bbox="243 56 329 2184">4</td> <td data-bbox="329 56 415 2184">5</td> <td data-bbox="415 56 501 2184">6</td> <td data-bbox="501 56 588 2184">7</td> <td data-bbox="588 56 674 2184">8</td> </tr> <tr> <td colspan="6" data-bbox="39 56 501 2184"> <table border="1"> <tr> <td data-bbox="39 56 70 2184">1</td> <td data-bbox="70 56 156 2184">2</td> <td data-bbox="156 56 243 2184">3</td> <td data-bbox="243 56 329 2184">4</td> <td data-bbox="329 56 415 2184">5</td> <td data-bbox="415 56 501 2184">6</td> <td data-bbox="501 56 588 2184">7</td> <td data-bbox="588 56 674 2184">8</td> </tr> <tr> <td colspan="6" data-bbox="39 56 501 2184"> <table border="1"> <tr> <td data-bbox="39 56 70 2184">1</td> <td data-bbox="70 56 156 2184">2</td> <td data-bbox="156 56 243 2184">3</td> <td data-bbox="243 56 329 2184">4</td> <td data-bbox="329 56 415 2184">5</td> <td data-bbox="415 56 501 2184">6</td> <td data-bbox="501 56 588 2184">7</td> <td data-bbox="588 56 674 2184">8</td> </tr> <tr> <td colspan="6" data-bbox="39 56 501 2184"> <table border="1"> <tr> <td data-bbox="39 56 70 2184">1</td> <td data-bbox="70 56 156 2184">2</td> <td data-bbox="156 56 243 2184">3</td> <td data-bbox="243 56 329 2184">4</td> <td data-bbox="329 56 415 2184">5</td> <td data-bbox="415 56 501 2184">6</td> <td data-bbox="501 56 588 2184">7</td> <td data-bbox="588 56 674 2184">8</td> </tr> <tr> <td colspan="6" data-bbox="39 56 501 2184"> <table border="1"> <tr> <td data-bbox="39 56 70 2184">1</td> <td data-bbox="70 56 156 2184">2</td> <td data-bbox="156 56 243 2184">3</td> <td data-bbox="243 56 329 2184">4</td> <td data-bbox="329 56 415 2184">5</td> <td data-bbox="415 56 501 2184">6</td> <td data-bbox="501 56 588 2184">7</td> <td data-bbox="588 56 674 2184">8</td> </tr> <tr> <td colspan="6" data-bbox="39 56 501 2184"> <table border="1"> <tr> <td data-bbox="39 56 70 2184">1</td> <td data-bbox="70 56 156 2184">2</td> <td data-bbox="156 56 243 2184">3</td> <td data-bbox="243 56 329 2184">4</td> <td data-bbox="329 56 415 2184">5</td> <td data-bbox="415 56 501 2184">6</td> <td data-bbox="501 56 588 2184">7</td> <td data-bbox="588 56 674 2184">8</td> </tr> <tr> <td colspan="6" data-bbox="39 56 501 2184"> <table border="1"> <tr> <td data-bbox="39 56 70 2184">1</td> <td data-bbox="70 56 156 2184">2</td> <td data-bbox="156 56 243 2184">3</td> <td data-bbox="243 56 329 2184">4</td> <td data-bbox="329 56 415 2184">5</td> <td data-bbox="415 56 501 2184">6</td> <td data-bbox="501 56 588 2184">7</td> <td data-bbox="588 56 674 2184">8</td> </tr> <tr> <td colspan="6" data-bbox="39 56 501 2184"> <table border="1"> <tr> <td data-bbox="39 56 70 2184">1</td> <td data-bbox="70 56 156 2184">2</td> <td data-bbox="156 56 243 2184">3</td> <td data-bbox="243 56 329 2184">4</td> <td data-bbox="329 56 415 2184">5</td> <td data-bbox="415 56 501 2184">6</td> <td data-bbox="501 56 588 2184">7</td> <td data-bbox="588 56 674 2184">8</td> </tr> <tr> <td colspan="6" data-bbox="39 56 501 2184"> <table border="1"> <tr> <td data-bbox="39 56 70 2184">1</td> <td data-bbox="70 56 156 2184">2</td> <td data-bbox="156 56 243 2184">3</td> <td data-bbox="243 56 329 2184">4</td> <td data-bbox="329 56 415 2184">5</td> <td data-bbox="415 56 501 2184">6</td> <td data-bbox="501 56 588 2184">7</td> <td data-bbox="588 56 674 2184">8</td> </tr> <tr> <td colspan="6" data-bbox="39 56 501 2184"> <table border="1"> <tr> <td data-bbox="39 56 70 2184">1</td></tr></table></td></tr></table></td></tr></table></td></tr></table></td></tr></table></td></tr></table></td></tr></table></td></tr></table></td></tr></table></td></tr></table>  
   
  |   |   |   |   |   | 1 | 2 | 3 | 4 | 5 | 6 | 7 | 8 | <table border="1"> <tr> <td data-bbox="39 56 70 2184">1</td> <td data-bbox="70 56 156 2184">2</td> <td data-bbox="156 56 243 2184">3</td> <td data-bbox="243 56 329 2184">4</td> <td data-bbox="329 56 415 2184">5</td> <td data-bbox="415 56 501 2184">6</td> <td data-bbox="501 56 588 2184">7</td> <td data-bbox="588 56 674 2184">8</td> </tr> <tr> <td colspan="6" data-bbox="39 56 501 2184"> <table border="1"> <tr> <td data-bbox="39 56 70 2184">1</td> <td data-bbox="70 56 156 2184">2</td> <td data-bbox="156 56 243 2184">3</td> <td data-bbox="243 56 329 2184">4</td> <td data-bbox="329 56 415 2184">5</td> <td data-bbox="415 56 501 2184">6</td> <td data-bbox="501 56 588 2184">7</td> <td data-bbox="588 56 674 2184">8</td> </tr> <tr> <td colspan="6" data-bbox="39 56 501 2184"> <table border="1"> <tr> <td data-bbox="39 56 70 2184">1</td> <td data-bbox="70 56 156 2184">2</td> <td data-bbox="156 56 243 2184">3</td> <td data-bbox="243 56 329 2184">4</td> <td data-bbox="329 56 415 2184">5</td> <td data-bbox="415 56 501 2184">6</td> <td data-bbox="501 56 588 2184">7</td> <td data-bbox="588 56 674 2184">8</td> </tr> <tr> <td colspan="6" data-bbox="39 56 501 2184"> <table border="1"> <tr> <td data-bbox="39 56 70 2184">1</td> <td data-bbox="70 56 156 2184">2</td> <td data-bbox="156 56 243 2184">3</td> <td data-bbox="243 56 329 2184">4</td> <td data-bbox="329 56 415 2184">5</td> <td data-bbox="415 56 501 2184">6</td> <td data-bbox="501 56 588 2184">7</td> <td data-bbox="588 56 674 2184">8</td> </tr> <tr> <td colspan="6" data-bbox="39 56 501 2184"> <table border="1"> <tr> <td data-bbox="39 56 70 2184">1</td> <td data-bbox="70 56 156 2184">2</td> <td data-bbox="156 56 243 2184">3</td> <td data-bbox="243 56 329 2184">4</td> <td data-bbox="329 56 415 2184">5</td> <td data-bbox="415 56 501 2184">6</td> <td data-bbox="501 56 588 2184">7</td> <td data-bbox="588 56 674 2184">8</td> </tr> <tr> <td colspan="6" data-bbox="39 56 501 2184"> <table border="1"> <tr> <td data-bbox="39 56 70 2184">1</td> <td data-bbox="70 56 156 2184">2</td> <td data-bbox="156 56 243 2184">3</td> <td data-bbox="243 56 329 2184">4</td> <td data-bbox="329 56 415 2184">5</td> <td data-bbox="415 56 501 2184">6</td> <td data-bbox="501 56 588 2184">7</td> <td data-bbox="588 56 674 2184">8</td> </tr> <tr> <td colspan="6" data-bbox="39 56 501 2184"> <table border="1"> <tr> <td data-bbox="39 56 70 2184">1</td> <td data-bbox="70 56 156 2184">2</td> <td data-bbox="156 56 243 2184">3</td> <td data-bbox="243 56 329 2184">4</td> <td data-bbox="329 56 415 2184">5</td> <td data-bbox="415 56 501 2184">6</td> <td data-bbox="501 56 588 2184">7</td> <td data-bbox="588 56 674 2184">8</td> </tr> <tr> <td colspan="6" data-bbox="39 56 501 2184"> <table border="1"> <tr> <td data-bbox="39 56 70 2184">1</td> <td data-bbox="70 56 156 2184">2</td> <td data-bbox="156 56 243 2184">3</td> <td data-bbox="243 56 329 2184">4</td> <td data-bbox="329 56 415 2184">5</td> <td data-bbox="415 56 501 2184">6</td> <td data-bbox="501 56 588 2184">7</td> <td data-bbox="588 56 674 2184">8</td> </tr> <tr> <td colspan="6" data-bbox="39 56 501 2184"> <table border="1"> <tr> <td data-bbox="39 56 70 2184">1</td></tr></table></td></tr></table></td></tr></table></td></tr></table></td></tr></table></td></tr></table></td></tr></table></td></tr></table></td></tr></table>  
   
  |  |  |  |  |  | 1 | 2 | 3 | 4 | 5 | 6 | 7 | 8 | <table border="1"> <tr> <td data-bbox="39 56 70 2184">1</td> <td data-bbox="70 56 156 2184">2</td> <td data-bbox="156 56 243 2184">3</td> <td data-bbox="243 56 329 2184">4</td> <td data-bbox="329 56 415 2184">5</td> <td data-bbox="415 56 501 2184">6</td> <td data-bbox="501 56 588 2184">7</td> <td data-bbox="588 56 674 2184">8</td> </tr> <tr> <td colspan="6" data-bbox="39 56 501 2184"> <table border="1"> <tr> <td data-bbox="39 56 70 2184">1</td> <td data-bbox="70 56 156 2184">2</td> <td data-bbox="156 56 243 2184">3</td> <td data-bbox="243 56 329 2184">4</td> <td data-bbox="329 56 415 2184">5</td> <td data-bbox="415 56 501 2184">6</td> <td data-bbox="501 56 588 2184">7</td> <td data-bbox="588 56 674 2184">8</td> </tr> <tr> <td colspan="6" data-bbox="39 56 501 2184"> <table border="1"> <tr> <td data-bbox="39 56 70 2184">1</td> <td data-bbox="70 56 156 2184">2</td> <td data-bbox="156 56 243 2184">3</td> <td data-bbox="243 56 329 2184">4</td> <td data-bbox="329 56 415 2184">5</td> <td data-bbox="415 56 501 2184">6</td> <td data-bbox="501 56 588 2184">7</td> <td data-bbox="588 56 674 2184">8</td> </tr> <tr> <td colspan="6" data-bbox="39 56 501 2184"> <table border="1"> <tr> <td data-bbox="39 56 70 2184">1</td> <td data-bbox="70 56 156 2184">2</td> <td data-bbox="156 56 243 2184">3</td> <td data-bbox="243 56 329 2184">4</td> <td data-bbox="329 56 415 2184">5</td> <td data-bbox="415 56 501 2184">6</td> <td data-bbox="501 56 588 2184">7</td> <td data-bbox="588 56 674 2184">8</td> </tr> <tr> <td colspan="6" data-bbox="39 56 501 2184"> <table border="1"> <tr> <td data-bbox="39 56 70 2184">1</td> <td data-bbox="70 56 156 2184">2</td> <td data-bbox="156 56 243 2184">3</td> <td data-bbox="243 56 329 2184">4</td> <td data-bbox="329 56 415 2184">5</td> <td data-bbox="415 56 501 2184">6</td> <td data-bbox="501 56 588 2184">7</td> <td data-bbox="588 56 674 2184">8</td> </tr> <tr> <td colspan="6" data-bbox="39 56 501 2184"> <table border="1"> <tr> <td data-bbox="39 56 70 2184">1</td> <td data-bbox="70 56 156 2184">2</td> <td data-bbox="156 56 243 2184">3</td> <td data-bbox="243 56 329 2184">4</td> <td data-bbox="329 56 415 2184">5</td> <td data-bbox="415 56 501 2184">6</td> <td data-bbox="501 56 588 2184">7</td> <td data-bbox="588 56 674 2184">8</td> </tr> <tr> <td colspan="6" data-bbox="39 56 501 2184"> <table border="1"> <tr> <td data-bbox="39 56 70 2184">1</td> <td data-bbox="70 56 156 2184">2</td> <td data-bbox="156 56 243 2184">3</td> <td data-bbox="243 56 329 2184">4</td> <td data-bbox="329 56 415 2184">5</td> <td data-bbox="415 56 501 2184">6</td> <td data-bbox="501 56 588 2184">7</td> <td data-bbox="588 56 674 2184">8</td> </tr> <tr> <td colspan="6" data-bbox="39 56 501 2184"> <table border="1"> <tr> <td data-bbox="39 56 70 2184">1</td></tr></table></td></tr></table></td></tr></table></td></tr></table></td></tr></table></td></tr></table></td></tr></table></td></tr></table>   
   
   |  |  |  |  |  | 1 | 2 | 3 | 4 | 5 | 6 | 7 | 8 | <table border="1"> <tr> <td data-bbox="39 56 70 2184">1</td> <td data-bbox="70 56 156 2184">2</td> <td data-bbox="156 56 243 2184">3</td> <td data-bbox="243 56 329 2184">4</td> <td data-bbox="329 56 415 2184">5</td> <td data-bbox="415 56 501 2184">6</td> <td data-bbox="501 56 588 2184">7</td> <td data-bbox="588 56 674 2184">8</td> </tr> <tr> <td colspan="6" data-bbox="39 56 501 2184"> <table border="1"> <tr> <td data-bbox="39 56 70 2184">1</td> <td data-bbox="70 56 156 2184">2</td> <td data-bbox="156 56 243 2184">3</td> <td data-bbox="243 56 329 2184">4</td> <td data-bbox="329 56 415 2184">5</td> <td data-bbox="415 56 501 2184">6</td> <td data-bbox="501 56 588 2184">7</td> <td data-bbox="588 56 674 2184">8</td> </tr> <tr> <td colspan="6" data-bbox="39 56 501 2184"> <table border="1"> <tr> <td data-bbox="39 56 70 2184">1</td> <td data-bbox="70 56 156 2184">2</td> <td data-bbox="156 56 243 2184">3</td> <td data-bbox="243 56 329 2184">4</td> <td data-bbox="329 56 415 2184">5</td> <td data-bbox="415 56 501 2184">6</td> <td data-bbox="501 56 588 2184">7</td> <td data-bbox="588 56 674 2184">8</td> </tr> <tr> <td colspan="6" data-bbox="39 56 501 2184"> <table border="1"> <tr> <td data-bbox="39 56 70 2184">1</td> <td data-bbox="70 56 156 2184">2</td> <td data-bbox="156 56 243 2184">3</td> <td data-bbox="243 56 329 2184">4</td> <td data-bbox="329 56 415 2184">5</td> <td data-bbox="415 56 501 2184">6</td> <td data-bbox="501 56 588 2184">7</td> <td data-bbox="588 56 674 2184">8</td> </tr> <tr> <td colspan="6" data-bbox="39 56 501 2184"> <table border="1"> <tr> <td data-bbox="39 56 70 2184">1</td> <td data-bbox="70 56 156 2184">2</td> <td data-bbox="156 56 243 2184">3</td> <td data-bbox="243 56 329 2184">4</td> <td data-bbox="329 56 415 2184">5</td> <td data-bbox="415 56 501 2184">6</td> <td data-bbox="501 56 588 2184">7</td> <td data-bbox="588 56 674 2184">8</td> </tr> <tr> <td colspan="6" data-bbox="39 56 501 2184"> <table border="1"> <tr> <td data-bbox="39 56 70 2184">1</td> <td data-bbox="70 56 156 2184">2</td> <td data-bbox="156 56 243 2184">3</td> <td data-bbox="243 56 329 2184">4</td> <td data-bbox="329 56 415 2184">5</td> <td data-bbox="415 56 501 2184">6</td> <td data-bbox="501 56 588 2184">7</td> <td data-bbox="588 56 674 2184">8</td> </tr> <tr> <td colspan="6" data-bbox="39 56 501 2184"> <table border="1"> <tr> <td data-bbox="39 56 70 2184">1</td></tr></table></td></tr></table></td></tr></table></td></tr></table></td></tr></table></td></tr></table></td></tr></table>  
   
  |  |  |  |  |  | 1 | 2 | 3 | 4 | 5 | 6 | 7 | 8 | <table border="1"> <tr> <td data-bbox="39 56 70 2184">1</td> <td data-bbox="70 56 156 2184">2</td> <td data-bbox="156 56 243 2184">3</td> <td data-bbox="243 56 329 2184">4</td> <td data-bbox="329 56 415 2184">5</td> <td data-bbox="415 56 501 2184">6</td> <td data-bbox="501 56 588 2184">7</td> <td data-bbox="588 56 674 2184">8</td> </tr> <tr> <td colspan="6" data-bbox="39 56 501 2184"> <table border="1"> <tr> <td data-bbox="39 56 70 2184">1</td> <td data-bbox="70 56 156 2184">2</td> <td data-bbox="156 56 243 2184">3</td> <td data-bbox="243 56 329 2184">4</td> <td data-bbox="329 56 415 2184">5</td> <td data-bbox="415 56 501 2184">6</td> <td data-bbox="501 56 588 2184">7</td> <td data-bbox="588 56 674 2184">8</td> </tr> <tr> <td colspan="6" data-bbox="39 56 501 2184"> <table border="1"> <tr> <td data-bbox="39 56 70 2184">1</td> <td data-bbox="70 56 156 2184">2</td> <td data-bbox="156 56 243 2184">3</td> <td data-bbox="243 56 329 2184">4</td> <td data-bbox="329 56 415 2184">5</td> <td data-bbox="415 56 501 2184">6</td> <td data-bbox="501 56 588 2184">7</td> <td data-bbox="588 56 674 2184">8</td> </tr> <tr> <td colspan="6" data-bbox="39 56 501 2184"> <table border="1"> <tr> <td data-bbox="39 56 70 2184">1</td> <td data-bbox="70 56 156 2184">2</td> <td data-bbox="156 56 243 2184">3</td> <td data-bbox="243 56 329 2184">4</td> <td data-bbox="329 56 415 2184">5</td> <td data-bbox="415 56 501 2184">6</td> <td data-bbox="501 56 588 2184">7</td> <td data-bbox="588 56 674 2184">8</td> </tr> <tr> <td colspan="6" data-bbox="39 56 501 2184"> <table border="1"> <tr> <td data-bbox="39 56 70 2184">1</td> <td data-bbox="70 56 156 2184">2</td> <td data-bbox="156 56 243 2184">3</td> <td data-bbox="243 56 329 2184">4</td> <td data-bbox="329 56 415 2184">5</td> <td data-bbox="415 56 501 2184">6</td> <td data-bbox="501 56 588 2184">7</td> <td data-bbox="588 56 674 2184">8</td> </tr> <tr> <td colspan="6" data-bbox="39 56 501 2184"> <table border="1"> <tr> <td data-bbox="39 56 70 2184">1</td></tr></table></td></tr></table></td></tr></table></td></tr></table></td></tr></table></td></tr></table>   
   
   |  |  |  |  |  | 1 | 2 | 3 | 4 | 5 | 6 | 7 | 8 | <table border="1"> <tr> <td data-bbox="39 56 70 2184">1</td> <td data-bbox="70 56 156 2184">2</td> <td data-bbox="156 56 243 2184">3</td> <td data-bbox="243 56 329 2184">4</td> <td data-bbox="329 56 415 2184">5</td> <td data-bbox="415 56 501 2184">6</td> <td data-bbox="501 56 588 2184">7</td> <td data-bbox="588 56 674 2184">8</td> </tr> <tr> <td colspan="6" data-bbox="39 56 501 2184"> <table border="1"> <tr> <td data-bbox="39 56 70 2184">1</td> <td data-bbox="70 56 156 2184">2</td> <td data-bbox="156 56 243 2184">3</td> <td data-bbox="243 56 329 2184">4</td> <td data-bbox="329 56 415 2184">5</td> <td data-bbox="415 56 501 2184">6</td> <td data-bbox="501 56 588 2184">7</td> <td data-bbox="588 56 674 2184">8</td> </tr> <tr> <td colspan="6" data-bbox="39 56 501 2184"> <table border="1"> <tr> <td data-bbox="39 56 70 2184">1</td> <td data-bbox="70 56 156 2184">2</td> <td data-bbox="156 56 243 2184">3</td> <td data-bbox="243 56 329 2184">4</td> <td data-bbox="329 56 415 2184">5</td> <td data-bbox="415 56 501 2184">6</td> <td data-bbox="501 56 588 2184">7</td> <td data-bbox="588 56 674 2184">8</td> </tr> <tr> <td colspan="6" data-bbox="39 56 501 2184"> <table border="1"> <tr> <td data-bbox="39 56 70 2184">1</td> <td data-bbox="70 56 156 2184">2</td> <td data-bbox="156 56 243 2184">3</td> <td data-bbox="243 56 329 2184">4</td> <td data-bbox="329 56 415 2184">5</td> <td data-bbox="415 56 501 2184">6</td> <td data-bbox="501 56 588 2184">7</td> <td data-bbox="588 56 674 2184">8</td> </tr> <tr> <td colspan="6" data-bbox="39 56 501 2184"> <table border="1"> <tr> <td data-bbox="39 56 70 2184">1</td></tr></table></td></tr></table></td></tr></table></td></tr></table></td></tr></table>  
  |  |  |  |  |  | 1 | 2 | 3 | 4 | 5 | 6 | 7 | 8 | <table border="1"> <tr> <td data-bbox="39 56 70 2184">1</td> <td data-bbox="70 56 156 2184">2</td> <td data-bbox="156 56 243 2184">3</td> <td data-bbox="243 56 329 2184">4</td> <td data-bbox="329 56 415 2184">5</td> <td data-bbox="415 56 501 2184">6</td> <td data-bbox="501 56 588 2184">7</td> <td data-bbox="588 56 674 2184">8</td> </tr> <tr> <td colspan="6" data-bbox="39 56 501 2184"> <table border="1"> <tr> <td data-bbox="39 56 70 2184">1</td> <td data-bbox="70 56 156 2184">2</td> <td data-bbox="156 56 243 2184">3</td> <td data-bbox="243 56 329 2184">4</td> <td data-bbox="329 56 415 2184">5</td> <td data-bbox="415 56 501 2184">6</td> <td data-bbox="501 56 588 2184">7</td> <td data-bbox="588 56 674 2184">8</td> </tr> <tr> <td colspan="6" data-bbox="39 56 501 2184"> <table border="1"> <tr> <td data-bbox="39 56 70 2184">1</td> <td data-bbox="70 56 156 2184">2</td> <td data-bbox="156 56 243 2184">3</td> <td data-bbox="243 56 329 2184">4</td> <td data-bbox="329 56 415 2184">5</td> <td data-bbox="415 56 501 2184">6</td> <td data-bbox="501 56 588 2184">7</td> <td data-bbox="588 56 674 2184">8</td>
</tr> <tr> <td colspan="6" data-bbox="39 56 501 2184"> <table border="1"> <tr> <td data-bbox="39 56 70 2184">1</td></tr></table></td></tr></table></td></tr></table></td></tr></table>   
   |  |  |  |  |  | 1 | 2 | 3 | 4 | 5 | 6 | 7 | 8 | <table border="1"> <tr> <td data-bbox="39 56 70 2184">1</td> <td data-bbox="70 56 156 2184">2</td> <td data-bbox="156 56 243 2184">3</td> <td data-bbox="243 56 329 2184">4</td> <td data-bbox="329 56 415 2184">5</td> <td data-bbox="415 56 501 2184">6</td> <td data-bbox="501 56 588 2184">7</td> <td data-bbox="588 56 674 2184">8</td> </tr> <tr> <td colspan="6" data-bbox="39 56 501 2184"> <table border="1"> <tr> <td data-bbox="39 56 70 2184">1</td> <td data-bbox="70 56 156 2184">2</td> <td data-bbox="156 56 243 2184">3</td> <td data-bbox="243 56 329 2184">4</td> <td data-bbox="329 56 415 2184">5</td> <td data-bbox="415 56 501 2184">6</td> <td data-bbox="501 56 588 2184">7</td> <td data-bbox="588 56 674 2184">8</td> </tr> <tr> <td colspan="6" data-bbox="39 56 501 2184"> <table border="1"> <tr> <td data-bbox="39 56 70 2184">1</td></tr></table></td></tr></table></td></tr></table>  
   
  |  |  |  |  |  | 1 | 2 | 3 | 4 | 5 | 6 | 7 | 8 | <table border="1"> <tr> <td data-bbox="39 56 70 2184">1</td> <td data-bbox="70 56 156 2184">2</td> <td data-bbox="156 56 243 2184">3</td> <td data-bbox="243 56 329 2184">4</td> <td data-bbox="329 56 415 2184">5</td> <td data-bbox="415 56 501 2184">6</td> <td data-bbox="501 56 588 2184">7</td> <td data-bbox="588 56 674 2184">8</td> </tr> <tr> <td colspan="6" data-bbox="39 56 501 2184"> <table border="1"> <tr> <td data-bbox="39 56 70 2184">1</td></tr></table></td></tr></table>   
   
   |  |  |  |  |  | 1 | 2 | 3 | 4 | 5 | 6 | 7 | 8 | <table border="1"> <tr> <td data-bbox="39 56 70 2184">1</td></tr></table>  
  |  |  |  |  |  | 1 | | | | | | | |
 |   |   |   |   |   |   |   
   |  |  |  |  |  |   |   |   |   |   |   |   |   |  
   
  |  |  |  |  |  |   |   |   |   |   |   |   |   |   
   |  |  |  |  |  |   |   |   |   |   |   |   |   |  
   
  |  |  |  |  |  |   |   |   |   |   |   |   |   |   
   |  |  |  |  |  |   |   |   |   |   |   |   |   |  
   
  |  |  |  |  |  |   |   |   |   |   |   |   |   |   
   |  |  |  |  |  |   |   |   |   |   |   |   |   |  
   
  |  |  |  |  |  |   |   |   |   |   |   |   |   |   
   |  |  |  |  |  |   |   |   |   |   |   |   |   |  
  |  |  |  |  |  |   |   |   |   |   |   |   |   |   
   
   |  |  |  |  |  |   |   |   |   |   |   |   |   | | | | | | | | | | | | | | | | | | | | | | | | | | | | | | | | | | | | | | | | | | | | | | | | | | | | | | | | | | | | | | | |
  |  |  |  |  |  |   |   |   |   |   |   |   |   |   
   |  |  |  |  |  |   |   |   |   |   |   |   |   |  
  |  |  |  |  |  |   |   |   |   |   |   |   |   |   
   |  |  |  |  |  |   |   |   |   |   |   |   |   |  
  |  |  |  |  |  |   |   |   |   |   |   |   |   |   
   |  |  |  |  |  |   |   |   |   |   |   |   |   |  
  |  |  |  |  |  |   |   |   |   |   |   |   |   |   
   |  |  |  |  |  |   |   |   |   |   |   |   |   |  
  |  |  |  |  |  |   |   |   |   |   |   |   |   |   
   |  |  |  |  |  |   |   |   |   |   |   |   |   |  
  |  |  |  |  |  |   |   |   |   |   |   |   |   |   
   |  |  |  |  |  |   |   |   |   |   |   |   |   |  
  |  |  |  |  |  |   |   |   |   |   |   |   |   |   |  |  |  |  |  |   |   |   |   |   |   |   |   |  
  |  |  |  |  |  |   |   |   |   |   |   |   |   |   
   |  |  |  |  |  |   |   |   |   |   |   |   |   |   |  |  |  |  |  |   |   |   |   |   |   |   |   |   
   |  |  |  |  |  |   |   |   |   |   |   |   |   |   |  |  |  |  |  |   |   |   |   |   |   |   |   |   
   |  |  |  |  |  |   |   |   |   |   |   |   |   |   |  |  |  |  |  |   |   |   |   |   |   |   |   |   |  |  |  |  |  |   |   |   |   |   |   |   |   |  
  |  |  |  |  |  |   |   |   |   |   |   |   |   |   |  |  |  |  |  |   |   |   |   |   |   |   |   |   |  |  |  |  |  |   |   |   |   |   |   |   |   |   
                                   |  |  |  |  |  |   |   |   |   |   |   |   |   |   |  |  |  |  |  |   |   |   |   |   |   |   |   |   |  |  |  |  |  |   |   |   |   |   |   |   |   |   |  |  |  |  |  |   |   |   |   |   |   |   |   |   |  |  |  |  |  |   |   |   |   |   |   |   |   |   |  |  |  |  |  |   |
| 1  
   
  | 2 | 3 | 4 | 5 | 6 | 7 | 8 |   |   |   |   |   |   |  
   
  |  |  |  |  |  |   |   |   |   |   |   |   |   |   
   
   |  |  |  |  |  |   |   |   |   |   |   |   |   |  
   
  |  |  |  |  |  |   |   |   |   |   |   |   |   |   
   
   |  |  |  |  |  |   |   |   |   |   |   |   |   |  
  |  |  |  |  |  |   |   |   |   |   |   |   |   |   
   
   |  |  |  |  |  |   |   |   |   |   |   |   |   |  
   
  |  |  |  |  |  |   |   |   |   |   |   |   |   |   
   
   |  |  |  |  |  |   |   |   |   |   |   |   |   |  
  |  |  |  |  |  |   | 
 |   |   |   |   |   |   |   
   |  |  |  |  |  |   |   |   |   |   |   |   |   |  
   
  |  |  |  |  |  |   |   |   |   |   |   |   |   |   
   |  |  |  |  |  |   |   |   |   |   |   |   |   |  
   
  |  |  |  |  |  |   |   |   |   |   |   |   |   |   
   |  |  |  |  |  |   |   |   |   |   |   |   |   |  
   
  |  |  |  |  |  |   |   |   |   |   |   |   |   |   
   |  |  |  |  |  |   |   |   |   |   |   |   |   |  
   
  |  |  |  |  |  |   |   |   |   |   |   |   |   |   
   |  |  |  |  |  |   |   |   |   |   |   |   |   |  
  |  |  |  |  |  |   |   |   |   |   |   |   |   |   
   
   |  |  |  |  |  |   |   |   |   |   |   |   |   | | | | | | | | | | | | | | | | | | | | | | | | | | | | | | | | | | | | | | | | | | | | | | | | | | | | | | | | | | | | | | | |
  |  |  |  |  |  |   |   |   |   |   |   |   |   |   
   |  |  |  |  |  |   |   |   |   |   |   |   |   |  
  |  |  |  |  |  |   |   |   |   |   |   |   |   |   
   |  |  |  |  |  |   |   |   |   |   |   |   |   |  
  |  |  |  |  |  |   |   |   |   |   |   |   |   |   
   |  |  |  |  |  |   |   |   |   |   |   |   |   |  
  |  |  |  |  |  |   |   |   |   |   |   |   |   |   
   |  |  |  |  |  |   |   |   |   |   |   |   |   |  
  |  |  |  |  |  |   |   |   |   |   |   |   |   |   
   |  |  |  |  |  |   |   |   |   |   |   |   |   |  
  |  |  |  |  |  |   |   |   |   |   |   |   |   |   
   |  |  |  |  |  |   |   |   |   |   |   |   |   |  
  |  |  |  |  |  |   |   |   |   |   |   |   |   |   |  |  |  |  |  |   |   |   |   |   |   |   |   |  
  |  |  |  |  |  |   |   |   |   |   |   |   |   |   
   |  |  |  |  |  |   |   |   |   |   |   |   |   |   |  |  |  |  |  |   |   |   |   |   |   |   |   |   
   |  |  |  |  |  |   |   |   |   |   |   |   |   |   |  |  |  |  |  |   |   |   |   |   |   |   |   |   
   |  |  |  |  |  |   |   |   |   |   |   |   |   |   |  |  |  |  |  |   |   |   |   |   |   |   |   |   |  |  |  |  |  |   |   |   |   |   |   |   |   |  
  |  |  |  |  |  |   |   |   |   |   |   |   |   |   |  |  |  |  |  |   |   |   |   |   |   |   |   |   |  |  |  |  |  |   |   |   |   |   |   |   |   |   
                                   |  |  |  |  |  |   |   |   |   |   |   |   |   |   |  |  |  |  |  |   |   |   |   |   |   |   |   |   |  |  |  |  |  |   |   |   |   |   |   |   |   |   |  |  |  |  |  |   |   |   |   |   |   |   |   |   |  |  |  |  |  |   |   |   |   |   |   |   |   |   |  |  |  |  |  |   |
| <table border="1"> <tr> <td data-bbox="39 56 70 2184">1</td> <td data-bbox="70 56 156 2184">2</td> <td data-bbox="156 56 243 2184">3</td> <td data-bbox="243 56 329 2184">4</td> <td data-bbox="329 56 415 2184">5</td> <td data-bbox="415 56 501 2184">6</td> <td data-bbox="501 56 588 2184">7</td> <td data-bbox="588 56 674 2184">8</td> </tr> <tr> <td colspan="6" data-bbox="39 56 501 2184"> <table border="1"> <tr> <td data-bbox="39 56 70 2184">1</td> <td data-bbox="70 56 156 2184">2</td> <td data-bbox="156 56 243 2184">3</td> <td data-bbox="243 56 329 2184">4</td> <td data-bbox="329 56 415 2184">5</td> <td data-bbox="415 56 501 2184">6</td> <td data-bbox="501 56 588 2184">7</td> <td data-bbox="588 56 674 2184">8</td> </tr> <tr> <td colspan="6" data-bbox="39 56 501 2184"> <table border="1"> <tr> <td data-bbox="39 56 70 2184">1</td> <td data-bbox="70 56 156 2184">2</td> <td data-bbox="156 56 243 2184">3</td> <td data-bbox="243 56 329 2184">4</td> <td data-bbox="329 56 415 2184">5</td> <td data-bbox="415 56 501 2184">6</td> <td data-bbox="501 56 588 2184">7</td> <td data-bbox="588 56 674 2184">8</td> </tr> <tr> <td colspan="6" data-bbox="39 56 501 2184"> <table border="1"> <tr> <td data-bbox="39 56 70 2184">1</td> <td data-bbox="70 56 156 2184">2</td> <td data-bbox="156 56 243 2184">3</td> <td data-bbox="243 56 329 2184">4</td> <td data-bbox="329 56 415 2184">5</td> <td data-bbox="415 56 501 2184">6</td> <td data-bbox="501 56 588 2184">7</td> <td data-bbox="588 56 674 2184">8</td> </tr> <tr> <td colspan="6" data-bbox="39 56 501 2184"> <table border="1"> <tr> <td data-bbox="39 56 70 2184">1</td> <td data-bbox="70 56 156 2184">2</td> <td data-bbox="156 56 243 2184">3</td> <td data-bbox="243 56 329 2184">4</td> <td data-bbox="329 56 415 2184">5</td> <td data-bbox="415 56 501 2184">6</td> <td data-bbox="501 56 588 2184">7</td> <td data-bbox="588 56 674 2184">8</td> </tr> <tr> <td colspan="6" data-bbox="39 56 501 2184"> <table border="1"> <tr> <td data-bbox="39 56 70 2184">1</td> <td data-bbox="70 56 156 2184">2</td> <td data-bbox="156 56 243 2184">3</td> <td data-bbox="243 56 329 2184">4</td> <td data-bbox="329 56 415 2184">5</td> <td data-bbox="415 56 501 2184">6</td> <td data-bbox="501 56 588 2184">7</td> <td data-bbox="588 56 674 2184">8</td> </tr> <tr> <td colspan="6" data-bbox="39 56 501 2184"> <table border="1"> <tr> <td data-bbox="39 56 70 2184">1</td> <td data-bbox="70 56 156 2184">2</td> <td data-bbox="156 56 243 2184">3</td> <td data-bbox="243 56 329 2184">4</td> <td data-bbox="329 56 415 2184">5</td> <td data-bbox="415 56 501 2184">6</td> <td data-bbox="501 56 588 2184">7</td> <td data-bbox="588 56 674 2184">8</td> </tr> <tr> <td colspan="6" data-bbox="39 56 501 2184"> <table border="1"> <tr> <td data-bbox="39 56 70 2184">1</td> <td data-bbox="70 56 156 2184">2</td> <td data-bbox="156 56 243 2184">3</td> <td data-bbox="243 56 329 2184">4</td> <td data-bbox="329 56 415 2184">5</td> <td data-bbox="415 56 501 2184">6</td> <td data-bbox="501 56 588 2184">7</td> <td data-bbox="588 56 674 2184">8</td> </tr> <tr> <td colspan="6" data-bbox="39 56 501 2184"> <table border="1"> <tr> <td data-bbox="39 56 70 2184">1</td></tr></table></td></tr></table></td></tr></table></td></tr></table></td></tr></table></td></tr></table></td></tr></table></td></tr></table></td></tr></table>  
   
  |   |   |   |   |   | 1 | 2 | 3 | 4 | 5 | 6 | 7 | 8 | <table border="1"> <tr> <td data-bbox="39 56 70 2184">1</td> <td data-bbox="70 56 156 2184">2</td> <td data-bbox="156 56 243 2184">3</td> <td data-bbox="243 56 329 2184">4</td> <td data-bbox="329 56 415 2184">5</td> <td data-bbox="415 56 501 2184">6</td> <td data-bbox="501 56 588 2184">7</td> <td data-bbox="588 56 674 2184">8</td> </tr> <tr> <td colspan="6" data-bbox="39 56 501 2184"> <table border="1"> <tr> <td data-bbox="39 56 70 2184">1</td> <td data-bbox="70 56 156 2184">2</td> <td data-bbox="156 56 243 2184">3</td> <td data-bbox="243 56 329 2184">4</td> <td data-bbox="329 56 415 2184">5</td> <td data-bbox="415 56 501 2184">6</td> <td data-bbox="501 56 588 2184">7</td> <td data-bbox="588 56 674 2184">8</td> </tr> <tr> <td colspan="6" data-bbox="39 56 501 2184"> <table border="1"> <tr> <td data-bbox="39 56 70 2184">1</td> <td data-bbox="70 56 156 2184">2</td> <td data-bbox="156 56 243 2184">3</td> <td data-bbox="243 56 329 2184">4</td> <td data-bbox="329 56 415 2184">5</td> <td data-bbox="415 56 501 2184">6</td> <td data-bbox="501 56 588 2184">7</td> <td data-bbox="588 56 674 2184">8</td> </tr> <tr> <td colspan="6" data-bbox="39 56 501 2184"> <table border="1"> <tr> <td data-bbox="39 56 70 2184">1</td> <td data-bbox="70 56 156 2184">2</td> <td data-bbox="156 56 243 2184">3</td> <td data-bbox="243 56 329 2184">4</td> <td data-bbox="329 56 415 2184">5</td> <td data-bbox="415 56 501 2184">6</td> <td data-bbox="501 56 588 2184">7</td> <td data-bbox="588 56 674 2184">8</td> </tr> <tr> <td colspan="6" data-bbox="39 56 501 2184"> <table border="1"> <tr> <td data-bbox="39 56 70 2184">1</td> <td data-bbox="70 56 156 2184">2</td> <td data-bbox="156 56 243 2184">3</td> <td data-bbox="243 56 329 2184">4</td> <td data-bbox="329 56 415 2184">5</td> <td data-bbox="415 56 501 2184">6</td> <td data-bbox="501 56 588 2184">7</td> <td data-bbox="588 56 674 2184">8</td> </tr> <tr> <td colspan="6" data-bbox="39 56 501 2184"> <table border="1"> <tr> <td data-bbox="39 56 70 2184">1</td> <td data-bbox="70 56 156 2184">2</td> <td data-bbox="156 56 243 2184">3</td> <td data-bbox="243 56 329 2184">4</td> <td data-bbox="329 56 415 2184">5</td> <td data-bbox="415 56 501 2184">6</td> <td data-bbox="501 56 588 2184">7</td> <td data-bbox="588 56 674 2184">8</td> </tr> <tr> <td colspan="6" data-bbox="39 56 501 2184"> <table border="1"> <tr> <td data-bbox="39 56 70 2184">1</td> <td data-bbox="70 56 156 2184">2</td> <td data-bbox="156 56 243 2184">3</td> <td data-bbox="243 56 329 2184">4</td> <td data-bbox="329 56 415 2184">5</td> <td data-bbox="415 56 501 2184">6</td> <td data-bbox="501 56 588 2184">7</td> <td data-bbox="588 56 674 2184">8</td> </tr> <tr> <td colspan="6" data-bbox="39 56 501 2184"> <table border="1"> <tr> <td data-bbox="39 56 70 2184">1</td></tr></table></td></tr></table></td></tr></table></td></tr></table></td></tr></table></td></tr></table></td></tr></table></td></tr></table>  
   
  |  |  |  |  |  | 1 | 2 | 3 | 4 | 5 | 6 | 7 | 8 | <table border="1"> <tr> <td data-bbox="39 56 70 2184">1</td> <td data-bbox="70 56 156 2184">2</td> <td data-bbox="156 56 243 2184">3</td> <td data-bbox="243 56 329 2184">4</td> <td data-bbox="329 56 415 2184">5</td> <td data-bbox="415 56 501 2184">6</td> <td data-bbox="501 56 588 2184">7</td> <td data-bbox="588 56 674 2184">8</td> </tr> <tr> <td colspan="6" data-bbox="39 56 501 2184"> <table border="1"> <tr> <td data-bbox="39 56 70 2184">1</td> <td data-bbox="70 56 156 2184">2</td> <td data-bbox="156 56 243 2184">3</td> <td data-bbox="243 56 329 2184">4</td> <td data-bbox="329 56 415 2184">5</td> <td data-bbox="415 56 501 2184">6</td> <td data-bbox="501 56 588 2184">7</td> <td data-bbox="588 56 674 2184">8</td> </tr> <tr> <td colspan="6" data-bbox="39 56 501 2184"> <table border="1"> <tr> <td data-bbox="39 56 70 2184">1</td> <td data-bbox="70 56 156 2184">2</td> <td data-bbox="156 56 243 2184">3</td> <td data-bbox="243 56 329 2184">4</td> <td data-bbox="329 56 415 2184">5</td> <td data-bbox="415 56 501 2184">6</td> <td data-bbox="501 56 588 2184">7</td> <td data-bbox="588 56 674 2184">8</td> </tr> <tr> <td colspan="6" data-bbox="39 56 501 2184"> <table border="1"> <tr> <td data-bbox="39 56 70 2184">1</td> <td data-bbox="70 56 156 2184">2</td> <td data-bbox="156 56 243 2184">3</td> <td data-bbox="243 56 329 2184">4</td> <td data-bbox="329 56 415 2184">5</td> <td data-bbox="415 56 501 2184">6</td> <td data-bbox="501 56 588 2184">7</td> <td data-bbox="588 56 674 2184">8</td> </tr> <tr> <td colspan="6" data-bbox="39 56 501 2184"> <table border="1"> <tr> <td data-bbox="39 56 70 2184">1</td> <td data-bbox="70 56 156 2184">2</td> <td data-bbox="156 56 243 2184">3</td> <td data-bbox="243 56 329 2184">4</td> <td data-bbox="329 56 415 2184">5</td> <td data-bbox="415 56 501 2184">6</td> <td data-bbox="501 56 588 2184">7</td> <td data-bbox="588 56 674 2184">8</td> </tr> <tr> <td colspan="6" data-bbox="39 56 501 2184"> <table border="1"> <tr> <td data-bbox="39 56 70 2184">1</td> <td data-bbox="70 56 156 2184">2</td> <td data-bbox="156 56 243 2184">3</td> <td data-bbox="243 56 329 2184">4</td> <td data-bbox="329 56 415 2184">5</td> <td data-bbox="415 56 501 2184">6</td> <td data-bbox="501 56 588 2184">7</td> <td data-bbox="588 56 674 2184">8</td> </tr> <tr> <td colspan="6" data-bbox="39 56 501 2184"> <table border="1"> <tr> <td data-bbox="39 56 70 2184">1</td></tr></table></td></tr></table></td></tr></table></td></tr></table></td></tr></table></td></tr></table></td></tr></table>   
   
   |  |  |  |  |  | 1 | 2 | 3 | 4 | 5 | 6 | 7 | 8 | <table border="1"> <tr> <td data-bbox="39 56 70 2184">1</td> <td data-bbox="70 56 156 2184">2</td> <td data-bbox="156 56 243 2184">3</td> <td data-bbox="243 56 329 2184">4</td> <td data-bbox="329 56 415 2184">5</td> <td data-bbox="415 56 501 2184">6</td> <td data-bbox="501 56 588 2184">7</td> <td data-bbox="588 56 674 2184">8</td> </tr> <tr> <td colspan="6" data-bbox="39 56 501 2184"> <table border="1"> <tr> <td data-bbox="39 56 70 2184">1</td> <td data-bbox="70 56 156 2184">2</td> <td data-bbox="156 56 243 2184">3</td> <td data-bbox="243 56 329 2184">4</td> <td data-bbox="329 56 415 2184">5</td> <td data-bbox="415 56 501 2184">6</td> <td data-bbox="501 56 588 2184">7</td> <td data-bbox="588 56 674 2184">8</td> </tr> <tr> <td colspan="6" data-bbox="39 56 501 2184"> <table border="1"> <tr> <td data-bbox="39 56 70 2184">1</td> <td data-bbox="70 56 156 2184">2</td> <td data-bbox="156 56 243 2184">3</td> <td data-bbox="243 56 329 2184">4</td> <td data-bbox="329 56 415 2184">5</td> <td data-bbox="415 56 501 2184">6</td> <td data-bbox="501 56 588 2184">7</td> <td data-bbox="588 56 674 2184">8</td> </tr> <tr> <td colspan="6" data-bbox="39 56 501 2184"> <table border="1"> <tr> <td data-bbox="39 56 70 2184">1</td> <td data-bbox="70 56 156 2184">2</td> <td data-bbox="156 56 243 2184">3</td> <td data-bbox="243 56 329 2184">4</td> <td data-bbox="329 56 415 2184">5</td> <td data-bbox="415 56 501 2184">6</td> <td data-bbox="501 56 588 2184">7</td> <td data-bbox="588 56 674 2184">8</td> </tr> <tr> <td colspan="6" data-bbox="39 56 501 2184"> <table border="1"> <tr> <td data-bbox="39 56 70 2184">1</td> <td data-bbox="70 56 156 2184">2</td> <td data-bbox="156 56 243 2184">3</td> <td data-bbox="243 56 329 2184">4</td> <td data-bbox="329 56 415 2184">5</td> <td data-bbox="415 56 501 2184">6</td> <td data-bbox="501 56 588 2184">7</td> <td data-bbox="588 56 674 2184">8</td> </tr> <tr> <td colspan="6" data-bbox="39 56 501 2184"> <table border="1"> <tr> <td data-bbox="39 56 70 2184">1</td></tr></table></td></tr></table></td></tr></table></td></tr></table></td></tr></table></td></tr></table>  
   
  |  |  |  |  |  | 1 | 2 | 3 | 4 | 5 | 6 | 7 | 8 | <table border="1"> <tr> <td data-bbox="39 56 70 2184">1</td> <td data-bbox="70 56 156 2184">2</td> <td data-bbox="156 56 243 2184">3</td> <td data-bbox="243 56 329 2184">4</td> <td data-bbox="329 56 415 2184">5</td> <td data-bbox="415 56 501 2184">6</td> <td data-bbox="501 56 588 2184">7</td> <td data-bbox="588 56 674 2184">8</td> </tr> <tr> <td colspan="6" data-bbox="39 56 501 2184"> <table border="1"> <tr> <td data-bbox="39 56 70 2184">1</td> <td data-bbox="70 56 156 2184">2</td> <td data-bbox="156 56 243 2184">3</td> <td data-bbox="243 56 329 2184">4</td> <td data-bbox="329 56 415 2184">5</td> <td data-bbox="415 56 501 2184">6</td> <td data-bbox="501 56 588 2184">7</td> <td data-bbox="588 56 674 2184">8</td> </tr> <tr> <td colspan="6" data-bbox="39 56 501 2184"> <table border="1"> <tr> <td data-bbox="39 56 70 2184">1</td> <td data-bbox="70 56 156 2184">2</td> <td data-bbox="156 56 243 2184">3</td> <td data-bbox="243 56 329 2184">4</td> <td data-bbox="329 56 415 2184">5</td> <td data-bbox="415 56 501 2184">6</td> <td data-bbox="501 56 588 2184">7</td> <td data-bbox="588 56 674 2184">8</td> </tr> <tr> <td colspan="6" data-bbox="39 56 501 2184"> <table border="1"> <tr> <td data-bbox="39 56 70 2184">1</td> <td data-bbox="70 56 156 2184">2</td> <td data-bbox="156 56 243 2184">3</td> <td data-bbox="243 56 329 2184">4</td> <td data-bbox="329 56 415 2184">5</td> <td data-bbox="415 56 501 2184">6</td> <td data-bbox="501 56 588 2184">7</td> <td data-bbox="588 56 674 2184">8</td> </tr> <tr> <td colspan="6" data-bbox="39 56 501 2184"> <table border="1"> <tr> <td data-bbox="39 56 70 2184">1</td></tr></table></td></tr></table></td></tr></table></td></tr></table></td></tr></table>   
   
   |  |  |  |  |  | 1 | 2 | 3 | 4 | 5 | 6 | 7 | 8 | <table border="1"> <tr> <td data-bbox="39 56 70 2184">1</td> <td data-bbox="70 56 156 2184">2</td> <td data-bbox="156 56 243 2184">3</td> <td data-bbox="243 56 329 2184">4</td> <td data-bbox="329 56 415 2184">5</td> <td data-bbox="415 56 501 2184">6</td> <td data-bbox="501 56 588 2184">7</td> <td data-bbox="588 56 674 2184">8</td> </tr> <tr> <td colspan="6" data-bbox="39 56 501 2184"> <table border="1"> <tr> <td data-bbox="39 56 70 2184">1</td> <td data-bbox="70 56 156 2184">2</td> <td data-bbox="156 56 243 2184">3</td> <td data-bbox="243 56 329 2184">4</td> <td data-bbox="329 56 415 2184">5</td> <td data-bbox="415 56 501 2184">6</td> <td data-bbox="501 56 588 2184">7</td> <td data-bbox="588 56 674 2184">8</td> </tr> <tr> <td colspan="6" data-bbox="39 56 501 2184"> <table border="1"> <tr> <td data-bbox="39 56 70 2184">1</td> <td data-bbox="70 56 156 2184">2</td> <td data-bbox="156 56 243 2184">3</td> <td data-bbox="243 56 329 2184">4</td> <td data-bbox="329 56 415 2184">5</td> <td data-bbox="415 56 501 2184">6</td> <td data-bbox="501 56 588 2184">7</td> <td data-bbox="588 56 674 2184">8</td> </tr> <tr> <td colspan="6" data-bbox="39 56 501 2184"> <table border="1"> <tr> <td data-bbox="39 56 70 2184">1</td></tr></table></td></tr></table></td></tr></table></td></tr></table>  
  |  |  |  |  |  | 1 | 2 | 3 | 4 | 5 | 6 | 7 | 8 | <table border="1"> <tr> <td data-bbox="39 56 70 2184">1</td> <td data-bbox="70 56 156 2184">2</td> <td data-bbox="156 56 243 2184">3</td> <td data-bbox="243 56 329 2184">4</td> <td data-bbox="329 56 415 2184">5</td> <td data-bbox="415 56 501 2184">6</td> <td data-bbox="501 56 588 2184">7</td> <td data-bbox="588 56 674 2184">8</td> </tr> <tr> <td colspan="6" data-bbox="39 56 501 2184"> <table border="1"> <tr> <td data-bbox="39 56 70 2184">1</td> <td data-bbox="70 56 156 2184">2</td> <td data-bbox="156 56 243 2184">3</td> <td data-bbox="243 56 329 2184">4</td> <td data-bbox="329 56 415 2184">5</td> <td data-bbox="415 56 501 2184">6</td> <td data-bbox="501 56 588 2184">7</td> <td data-bbox="588 56 674 2184">8</td> </tr> <tr> <td colspan="6" data-bbox="39 56 501 2184"> <table border="1"> <tr> <td data-bbox="39 56 70 2184">1</td></tr></table></td></tr></table></td></tr></table>   
   
   |  |  |  |  |  | 1 | 2 | 3 | 4 | 5 | 6 | 7 | 8 | <table border="1"> <tr> <td data-bbox="39 56 70 2184">1</td> <td data-bbox="70 56 156 2184">2</td> <td data-bbox="156 56 243 2184">3</td> <td data-bbox="243 56 329 2184">4</td> <td data-bbox="329 56 415 2184">5</td> <td data-bbox="415 56 501 2184">6</td> <td data-bbox="501 56 588 2184">7</td> <td data-bbox="588 56 674 2184">8</td> </tr> <tr> <td colspan="6" data-bbox="39 56 501 2184"> <table border="1"> <tr> <td data-bbox="39 56 70 2184">1</td></tr></table></td></tr></table>  
   
  |  |  |  |  |  | 1 | 2 | 3 | 4 | 5 | 6 | 7 | 8 | <table border="1"> <tr> <td data-bbox="39 56 70 2184">1</td></tr></table>   
   
   |  |  |  |  |  | 1 |   |   |   |   |   |   |   |  
  |  |  |  |  |  |   | 
 |   |   |   |   |   |   |   
   |  |  |  |  |  |   |   |   |   |   |   |   |   |  
   
  |  |  |  |  |  |   |   |   |   |   |   |   |   |   
   |  |  |  |  |  |   |   |   |   |   |   |   |   |  
   
  |  |  |  |  |  |   |   |   |   |   |   |   |   |   
   |  |  |  |  |  |   |   |   |   |   |   |   |   |  
   
  |  |  |  |  |  |   |   |   |   |   |   |   |   |   
   |  |  |  |  |  |   |   |   |   |   |   |   |   |  
   
  |  |  |  |  |  |   |   |   |   |   |   |   |   |   
   |  |  |  |  |  |   |   |   |   |   |   |   |   |  
  |  |  |  |  |  |   |   |   |   |   |   |   |   |   
   
   |  |  |  |  |  |   |   |   |   |   |   |   |   | | | | | | | | | | | | | | | | | | | | | | | | | | | | | | | | | | | | | | | | | | | | | | | | | | | | | | | | | | | | | | | |
  |  |  |  |  |  |   |   |   |   |   |   |   |   |   
   |  |  |  |  |  |   |   |   |   |   |   |   |   |  
  |  |  |  |  |  |   |   |   |   |   |   |   |   |   
   |  |  |  |  |  |   |   |   |   |   |   |   |   |  
  |  |  |  |  |  |   |   |   |   |   |   |   |   |   
   |  |  |  |  |  |   |   |   |   |   |   |   |   |  
  |  |  |  |  |  |   |   |   |   |   |   |   |   |   
   |  |  |  |  |  |   |   |   |   |   |   |   |   |  
  |  |  |  |  |  |   |   |   |   |   |   |   |   |   
   |  |  |  |  |  |   |   |   |   |   |   |   |   |  
  |  |  |  |  |  |   |   |   |   |   |   |   |   |   
   |  |  |  |  |  |   |   |   |   |   |   |   |   |  
  |  |  |  |  |  |   |   |   |   |   |   |   |   |   |  |  |  |  |  |   |   |   |   |   |   |   |   |  
  |  |  |  |  |  |   |   |   |   |   |   |   |   |   
   |  |  |  |  |  |   |   |   |   |   |   |   |   |   |  |  |  |  |  |   |   |   |   |   |   |   |   |   
   |  |  |  |  |  |   |   |   |   |   |   |   |   |   |  |  |  |  |  |   |   |   |   |   |   |   |   |   
   |  |  |  |  |  |   |   |   |   |   |   |   |   |   |  |  |  |  |  |   |   |   |   |   |   |   |   |   |  |  |  |  |  |   |   |   |   |   |   |   |   |  
  |  |  |  |  |  |   |   |   |   |   |   |   |   |   |  |  |  |  |  |   |   |   |   |   |   |   |   |   |  |  |  |  |  |   |   |   |   |   |   |   |   |   
                                   |  |  |  |  |  |   |   |   |   |   |   |   |   |   |  |  |  |  |  |   |   |   |   |   |   |   |   |   |  |  |  |  |  |   |   |   |   |   |   |   |   |   |  |  |  |  |  |   |   |   |   |   |   |   |   |   |  |  |  |  |  |   |   |   |   |   |   |   |   |   |  |  |  |  |  |   |
| 1  
   
  | 2 | 3 | 4 | 5 | 6 | 7 | 8 |   |   |   |   |   |   |  
   
  |  |  |  |  |  |   |   |   |   |   |   |   |   |   
   
   |  |  |  |  |  |   |   |   |   |   |   |   |   |  
   
  |  |  |  |  |  |   |   |   |   |   |   |   |   |   
   
   |  |  |  |  |  |   |   |   |   |   |   |   |   |  
  |  |  |  |  |  |   |   |   |   |   |   |   |   |   
   
   |  |  |  |  |  |   |   |   |   |   |   |   |   |  
   
  |  |  |  |  |  |   |   |   |   |   |   |   |   |   
   
   |  |  |  |  |  |   |   |   |   |   |   |   |   |  
  |  |  |  |  |  |   | 
 |   |   |   |   |   |   |   
   |  |  |  |  |  |   |   |   |   |   |   |   |   |  
   
  |  |  |  |  |  |   |   |   |   |   |   |   |   |   
   |  |  |  |  |  |   |   |   |   |   |   |   |   |  
   
  |  |  |  |  |  |   |   |   |   |   |   |   |   |   
   |  |  |  |  |  |   |   |   |   |   |   |   |   |  
   
  |  |  |  |  |  |   |   |   |   |   |   |   |   |   
   |  |  |  |  |  |   |   |   |   |   |   |   |   |  
   
  |  |  |  |  |  |   |   |   |   |   |   |   |   |   
   |  |  |  |  |  |   |   |   |   |   |   |   |   |  
  |  |  |  |  |  |   |   |   |   |   |   |   |   |   
   
   |  |  |  |  |  |   |   |   |   |   |   |   |   | | | | | | | | | | | | | | | | | | | | | | | | | | | | | | | | | | | | | | | | | | | | | | | | | | | | | | | | | | | | | | | |
  |  |  |  |  |  |   |   |   |   |   |   |   |   |   
   |  |  |  |  |  |   |   |   |   |   |   |   |   |  
  |  |  |  |  |  |   |   |   |   |   |   |   |   |   
   |  |  |  |  |  |   |   |   |   |   |   |   |   |  
  |  |  |  |  |  |   |   |   |   |   |   |   |   |   
   |  |  |  |  |  |   |   |   |   |   |   |   |   |  
  |  |  |  |  |  |   |   |   |   |   |   |   |   |   
   |  |  |  |  |  |   |   |   |   |   |   |   |   |  
  |  |  |  |  |  |   |   |   |   |   |   |   |   |   
   |  |  |  |  |  |   |   |   |   |   |   |   |   |  
  |  |  |  |  |  |   |   |   |   |   |   |   |   |   
   |  |  |  |  |  |   |   |   |   |   |   |   |   |  
  |  |  |  |  |  |   |   |   |   |   |   |   |   |   |  |  |  |  |  |   |   |   |   |   |   |   |   |  
  |  |  |  |  |  |   |   |   |   |   |   |   |   |   
   |  |  |  |  |  |   |   |   |   |   |   |   |   |   |  |  |  |  |  |   |   |   |   |   |   |   |   |   
   |  |  |  |  |  |   |   |   |   |   |   |   |   |   |  |  |  |  |  |   |   |   |   |   |   |   |   |   
   |  |  |  |  |  |   |   |   |   |   |   |   |   |   |  |  |  |  |  |   |   |   |   |   |   |   |   |   |  |  |  |  |  |   |   |   |   |   |   |   |   |  
  |  |  |  |  |  |   |   |   |   |   |   |   |   |   |  |  |  |  |  |   |   |   |   |   |   |   |   |   |  |  |  |  |  |   |   |   |   |   |   |   |   |   
                                   |  |  |  |  |  |   |   |   |   |   |   |   |   |   |  |  |  |  |  |   |   |   |   |   |   |   |   |   |  |  |  |  |  |   |   |   |   |   |   |   |   |   |  |  |  |  |  |   |   |   |   |   |   |   |   |   |  |  |  |  |  |   |   |   |   |   |   |   |   |   |  |  |  |  |  |   |
| <table border="1"> <tr> <td data-bbox="39 56 70 2184">1</td> <td data-bbox="70 56 156 2184">2</td> <td data-bbox="156 56 243 2184">3</td> <td data-bbox="243 56 329 2184">4</td> <td data-bbox="329 56 415 2184">5</td> <td data-bbox="415 56 501 2184">6</td> <td data-bbox="501 56 588 2184">7</td> <td data-bbox="588 56 674 2184">8</td> </tr> <tr> <td colspan="6" data-bbox="39 56 501 2184"> <table border="1"> <tr> <td data-bbox="39 56 70 2184">1</td> <td data-bbox="70 56 156 2184">2</td> <td data-bbox="156 56 243 2184">3</td> <td data-bbox="243 56 329 2184">4</td> <td data-bbox="329 56 415 2184">5</td> <td data-bbox="415 56 501 2184">6</td> <td data-bbox="501 56 588 2184">7</td> <td data-bbox="588 56 674 2184">8</td> </tr> <tr> <td colspan="6" data-bbox="39 56 501 2184"> <table border="1"> <tr> <td data-bbox="39 56 70 2184">1</td> <td data-bbox="70 56 156 2184">2</td> <td data-bbox="156 56 243 2184">3</td> <td data-bbox="243 56 329 2184">4</td> <td data-bbox="329 56 415 2184">5</td> <td data-bbox="415 56 501 2184">6</td> <td data-bbox="501 56 588 2184">7</td> <td data-bbox="588 56 674 2184">8</td> </tr> <tr> <td colspan="6" data-bbox="39 56 501 2184"> <table border="1"> <tr> <td data-bbox="39 56 70 2184">1</td> <td data-bbox="70 56 156 2184">2</td> <td data-bbox="156 56 243 2184">3</td> <td data-bbox="243 56 329 2184">4</td> <td data-bbox="329 56 415 2184">5</td> <td data-bbox="415 56 501 2184">6</td> <td data-bbox="501 56 588 2184">7</td> <td data-bbox="588 56 674 2184">8</td> </tr> <tr> <td colspan="6" data-bbox="39 56 501 2184"> <table border="1"> <tr> <td data-bbox="39 56 70 2184">1</td> <td data-bbox="70 56 156 2184">2</td> <td data-bbox="156 56 243 2184">3</td> <td data-bbox="243 56 329 2184">4</td> <td data-bbox="329 56 415 2184">5</td> <td data-bbox="415 56 501 2184">6</td> <td data-bbox="501 56 588 2184">7</td> <td data-bbox="588 56 674 2184">8</td> </tr> <tr> <td colspan="6" data-bbox="39 56 501 2184"> <table border="1"> <tr> <td data-bbox="39 56 70 2184">1</td> <td data-bbox="70 56 156 2184">2</td> <td data-bbox="156 56 243 2184">3</td> <td data-bbox="243 56 329 2184">4</td> <td data-bbox="329 56 415 2184">5</td> <td data-bbox="415 56 501 2184">6</td> <td data-bbox="501 56 588 2184">7</td> <td data-bbox="588 56 674 2184">8</td> </tr> <tr> <td colspan="6" data-bbox="39 56 501 2184"> <table border="1"> <tr> <td data-bbox="39 56 70 2184">1</td> <td data-bbox="70 56 156 2184">2</td> <td data-bbox="156 56 243 2184">3</td> <td data-bbox="243 56 329 2184">4</td> <td data-bbox="329 56 415 2184">5</td> <td data-bbox="415 56 501 2184">6</td> <td data-bbox="501 56 588 2184">7</td> <td data-bbox="588 56 674 2184">8</td> </tr> <tr> <td colspan="6" data-bbox="39 56 501 2184"> <table border="1"> <tr> <td data-bbox="39 56 70 2184">1</td></tr></table></td></tr></table></td></tr></table></td></tr></table></td></tr></table></td></tr></table></td></tr></table></td></tr></table>  
   
  |   |   |   |   |   | 1 | 2 | 3 | 4 | 5 | 6 | 7 | 8 | <table border="1"> <tr> <td data-bbox="39 56 70 2184">1</td> <td data-bbox="70 56 156 2184">2</td> <td data-bbox="156 56 243 2184">3</td> <td data-bbox="243 56 329 2184">4</td> <td data-bbox="329 56 415 2184">5</td> <td data-bbox="415 56 501 2184">6</td> <td data-bbox="501 56 588 2184">7</td> <td data-bbox="588 56 674 2184">8</td> </tr> <tr> <td colspan="6" data-bbox="39 56 501 2184"> <table border="1"> <tr> <td data-bbox="39 56 70 2184">1</td> <td data-bbox="70 56 156 2184">2</td> <td data-bbox="156 56 243 2184">3</td> <td data-bbox="243 56 329 2184">4</td> <td data-bbox="329 56 415 2184">5</td> <td data-bbox="415 56 501 2184">6</td> <td data-bbox="501 56 588 2184">7</td> <td data-bbox="588 56 674 2184">8</td> </tr> <tr> <td colspan="6" data-bbox="39 56 501 2184"> <table border="1"> <tr> <td data-bbox="39 56 70 2184">1</td> <td data-bbox="70 56 156 2184">2</td> <td data-bbox="156 56 243 2184">3</td> <td data-bbox="243 56 329 2184">4</td> <td data-bbox="329 56 415 2184">5</td> <td data-bbox="415 56 501 2184">6</td> <td data-bbox="501 56 588 2184">7</td> <td data-bbox="588 56 674 2184">8</td> </tr> <tr> <td colspan="6" data-bbox="39 56 501 2184"> <table border="1"> <tr> <td data-bbox="39 56 70 2184">1</td> <td data-bbox="70 56 156 2184">2</td> <td data-bbox="156 56 243 2184">3</td> <td data-bbox="243 56 329 2184">4</td> <td data-bbox="329 56 415 2184">5</td> <td data-bbox="415 56 501 2184">6</td> <td data-bbox="501 56 588 2184">7</td> <td data-bbox="588 56 674 2184">8</td> </tr> <tr> <td colspan="6" data-bbox="39 56 501 2184"> <table border="1"> <tr> <td data-bbox="39 56 70 2184">1</td> <td data-bbox="70 56 156 2184">2</td> <td data-bbox="156 56 243 2184">3</td> <td data-bbox="243 56 329 2184">4</td> <td data-bbox="329 56 415 2184">5</td> <td data-bbox="415 56 501 2184">6</td> <td data-bbox="501 56 588 2184">7</td> <td data-bbox="588 56 674 2184">8</td> </tr> <tr> <td colspan="6" data-bbox="39 56 501 2184"> <table border="1"> <tr> <td data-bbox="39 56 70 2184">1</td> <td data-bbox="70 56 156 2184">2</td> <td data-bbox="156 56 243 2184">3</td> <td data-bbox="243 56 329 2184">4</td> <td data-bbox="329 56 415 2184">5</td> <td data-bbox="415 56 501 2184">6</td> <td data-bbox="501 56 588 2184">7</td> <td data-bbox="588 56 674 2184">8</td> </tr> <tr> <td colspan="6" data-bbox="39 56 501 2184"> <table border="1"> <tr> <td data-bbox="39 56 70 2184">1</td></tr></table></td></tr></table></td></tr></table></td></tr></table></td></tr></table></td></tr></table></td></tr></table>  
   
  |  |  |  |  |  | 1 | 2 | 3 | 4 | 5 | 6 | 7 | 8 | <table border="1"> <tr> <td data-bbox="39 56 70 2184">1</td> <td data-bbox="70 56 156 2184">2</td> <td data-bbox="156 56 243 2184">3</td> <td data-bbox="243 56 329 2184">4</td> <td data-bbox="329 56 415 2184">5</td> <td data-bbox="415 56 501 2184">6</td> <td data-bbox="501 56 588 2184">7</td> <td data-bbox="588 56 674 2184">8</td> </tr> <tr> <td colspan="6" data-bbox="39 56 501 2184"> <table border="1"> <tr> <td data-bbox="39 56 70 2184">1</td> <td data-bbox="70 56 156 2184">2</td> <td data-bbox="156 56 243 2184">3</td> <td data-bbox="243 56 329 2184">4</td> <td data-bbox="329 56 415 2184">5</td> <td data-bbox="415 56 501 2184">6</td> <td data-bbox="501 56 588 2184">7</td> <td data-bbox="588 56 674 2184">8</td> </tr> <tr> <td colspan="6" data-bbox="39 56 501 2184"> <table border="1"> <tr> <td data-bbox="39 56 70 2184">1</td> <td data-bbox="70 56 156 2184">2</td> <td data-bbox="156 56 243 2184">3</td> <td data-bbox="243 56 329 2184">4</td> <td data-bbox="329 56 415 2184">5</td> <td data-bbox="415 56 501 2184">6</td> <td data-bbox="501 56 588 2184">7</td> <td data-bbox="588 56 674 2184">8</td> </tr> <tr> <td colspan="6" data-bbox="39 56 501 2184"> <table border="1"> <tr> <td data-bbox="39 56 70 2184">1</td> <td data-bbox="70 56 156 2184">2</td> <td data-bbox="156 56 243 2184">3</td> <td data-bbox="243 56 329 2184">4</td> <td data-bbox="329 56 415 2184">5</td> <td data-bbox="415 56 501 2184">6</td> <td data-bbox="501 56 588 2184">7</td> <td data-bbox="588 56 674 2184">8</td> </tr> <tr> <td colspan="6" data-bbox="39 56 501 2184"> <table border="1"> <tr> <td data-bbox="39 56 70 2184">1</td> <td data-bbox="70 56 156 2184">2</td> <td data-bbox="156 56 243 2184">3</td> <td data-bbox="243 56 329 2184">4</td> <td data-bbox="329 56 415 2184">5</td> <td data-bbox="415 56 501 2184">6</td> <td data-bbox="501 56 588 2184">7</td> <td data-bbox="588 56 674 2184">8</td> </tr> <tr> <td colspan="6" data-bbox="39 56 501 2184"> <table border="1"> <tr> <td data-bbox="39 56 70 2184">1</td></tr></table></td></tr></table></td></tr></table></td></tr></table></td></tr></table></td></tr></table>   
   
   |  |  |  |  |  | 1 | 2 | 3 | 4 | 5 | 6 | 7 | 8 | <table border="1"> <tr> <td data-bbox="39 56 70 2184">1</td> <td data-bbox="70 56 156 2184">2</td> <td data-bbox="156 56 243 2184">3</td> <td data-bbox="243 56 329 2184">4</td> <td data-bbox="329 56 415 2184">5</td> <td data-bbox="415 56 501 2184">6</td> <td data-bbox="501 56 588 2184">7</td> <td data-bbox="588 56 674 2184">8</td> </tr> <tr> <td colspan="6" data-bbox="39 56 501 2184"> <table border="1"> <tr> <td data-bbox="39 56 70 2184">1</td> <td data-bbox="70 56 156 2184">2</td> <td data-bbox="156 56 243 2184">3</td> <td data-bbox="243 56 329 2184">4</td> <td data-bbox="329 56 415 2184">5</td> <td data-bbox="415 56 501 2184">6</td> <td data-bbox="501 56 588 2184">7</td> <td data-bbox="588 56 674 2184">8</td> </tr> <tr> <td colspan="6" data-bbox="39 56 501 2184"> <table border="1"> <tr> <td data-bbox="39 56 70 2184">1</td> <td data-bbox="70 56 156 2184">2</td> <td data-bbox="156 56 243 2184">3</td> <td data-bbox="243 56 329 2184">4</td> <td data-bbox="329 56 415 2184">5</td> <td data-bbox="415 56 501 2184">6</td> <td data-bbox="501 56 588 2184">7</td> <td data-bbox="588 56 674 2184">8</td> </tr> <tr> <td colspan="6" data-bbox="39 56 501 2184"> <table border="1"> <tr> <td data-bbox="39 56 70 2184">1</td> <td data-bbox="70 56 156 2184">2</td> <td data-bbox="156 56 243 2184">3</td> <td data-bbox="243 56 329 2184">4</td> <td data-bbox="329 56 415 2184">5</td> <td data-bbox="415 56 501 2184">6</td> <td data-bbox="501 56 588 2184">7</td> <td data-bbox="588 56 674 2184">8</td> </tr> <tr> <td colspan="6" data-bbox="39 56 501 2184"> <table border="1"> <tr> <td data-bbox="39 56 70 2184">1</td></tr></table></td></tr></table></td></tr></table></td></tr></table></td></tr></table>  
   
  |  |  |  |  |  | 1 | 2 | 3 | 4 | 5 | 6 | 7 | 8 | <table border="1"> <tr> <td data-bbox="39 56 70 2184">1</td> <td data-bbox="70 56 156 2184">2</td> <td data-bbox="156 56 243 2184">3</td> <td data-bbox="243 56 329 2184">4</td> <td data-bbox="329 56 415 2184">5</td> <td data-bbox="415 56 501 2184">6</td> <td data-bbox="501 56 588 2184">7</td> <td data-bbox="588 56 674 2184">8</td> </tr> <tr> <td colspan="6" data-bbox="39 56 501 2184"> <table border="1"> <tr> <td data-bbox="39 56 70 2184">1</td> <td data-bbox="70 56 156 2184">2</td> <td data-bbox="156 56 243 2184">3</td> <td data-bbox="243 56 329 2184">4</td> <td data-bbox="329 56 415 2184">5</td> <td data-bbox="415 56 501 2184">6</td> <td data-bbox="501 56 588 2184">7</td> <td data-bbox="588 56 674 2184">8</td> </tr> <tr> <td colspan="6" data-bbox="39 56 501 2184"> <table border="1"> <tr> <td data-bbox="39 56 70 2184">1</td> <td data-bbox="70 56 156 2184">2</td> <td data-bbox="156 56 243 2184">3</td> <td data-bbox="243 56 329 2184">4</td> <td data-bbox="329 56 415 2184">5</td> <td data-bbox="415 56 501 2184">6</td> <td data-bbox="501 56 588 2184">7</td> <td data-bbox="588 56 674 2184">8</td> </tr> <tr> <td colspan="6" data-bbox="39 56 501 2184"> <table border="1"> <tr> <td data-bbox="39 56 70 2184">1</td></tr></table></td></tr></table></td></tr></table></td></tr></table>   
   
   |  |  |  |  |  | 1 | 2 | 3 | 4 | 5 | 6 | 7 | 8 | <table border="1"> <tr> <td data-bbox="39 56 70 2184">1</td> <td data-bbox="70 56 156 2184">2</td> <td data-bbox="156 56 243 2184">3</td> <td data-bbox="243 56 329 2184">4</td> <td data-bbox="329 56 415 2184">5</td> <td data-bbox="415 56 501 2184">6</td> <td data-bbox="501 56 588 2184">7</td> <td data-bbox="588 56 674 2184">8</td> </tr> <tr> <td colspan="6" data-bbox="39 56 501 2184"> <table border="1"> <tr> <td data-bbox="39 56 70 2184">1</td> <td data-bbox="70 56 156 2184">2</td> <td data-bbox="156 56 243 2184">3</td> <td data-bbox="243 56 329 2184">4</td> <td data-bbox="329 56 415 2184">5</td> <td data-bbox="415 56 501 2184">6</td> <td data-bbox="501 56 588 2184">7</td> <td data-bbox="588 56 674 2184">8</td> </tr> <tr> <td colspan="6" data-bbox="39 56 501 2184"> <table border="1"> <tr> <td data-bbox="39 56 70 2184">1</td></tr></table></td></tr></table></td></tr></table>  
  |  |  |  |  |  | 1 | 2 | 3 | 4 | 5 | 6 | 7 | 8 | <table border="1"> <tr> <td data-bbox="39 56 70 2184">1</td> <td data-bbox="70 56 156 2184">2</td> <td data-bbox="156 56 243 2184">3</td> <td data-bbox="243 56 329 2184">4</td> <td data-bbox="329 56 415 2184">5</td> <td data-bbox="415 56 501 2184">6</td> <td data-bbox="501 56 588 2184">7</td> <td data-bbox="588 56 674 2184">8</td> </tr> <tr> <td colspan="6" data-bbox="39 56 501 2184"> <table border="1"> <tr> <td data-bbox="39 56 70 2184">1</td></tr></table></td></tr></table>   
   
   |  |  |  |  |  | 1 | 2 | 3 | 4 | 5 | 6 | 7 | 8 | <table border="1"> <tr> <td data-bbox="39 56 70 2184">1</td></tr></table>  
   
  |  |  |  |  |  | 1 |   |   |   |   |   |   |   |   
   
   |  |  |  |  |  |   |   |   |   |   |   |   |   |  
  |  |  |  |  |  |   | 
 |   |   |   |   |   |   |   
   |  |  |  |  |  |   |   |   |   |   |   |   |   |  
   
  |  |  |  |  |  |   |   |   |   |   |   |   |   |   
   |  |  |  |  |  |   |   |   |   |   |   |   |   |  
   
  |  |  |  |  |  |   |   |   |   |   |   |   |   |   
   |  |  |  |  |  |   |   |   |   |   |   |   |   |  
   
  |  |  |  |  |  |   |   |   |   |   |   |   |   |   
   |  |  |  |  |  |   |   |   |   |   |   |   |   |  
   
  |  |  |  |  |  |   |   |   |   |   |   |   |   |   
   |  |  |  |  |  |   |   |   |   |   |   |   |   |  
  |  |  |  |  |  |   |   |   |   |   |   |   |   |   
   
   |  |  |  |  |  |   |   |   |   |   |   |   |   | | | | | | | | | | | | | | | | | | | | | | | | | | | | | | | | | | | | | | | | | | | | | | | | | | | | | | | | | | | | | | | |
  |  |  |  |  |  |   |   |   |   |   |   |   |   |   
   |  |  |  |  |  |   |   |   |   |   |   |   |   |  
  |  |  |  |  |  |   |   |   |   |   |   |   |   |   
   |  |  |  |  |  |   |   |   |   |   |   |   |   |  
  |  |  |  |  |  |   |   |   |   |   |   |   |   |   
   |  |  |  |  |  |   |   |   |   |   |   |   |   |  
  |  |  |  |  |  |   |   |   |   |   |   |   |   |   
   |  |  |  |  |  |   |   |   |   |   |   |   |   |  
  |  |  |  |  |  |   |   |   |   |   |   |   |   |   
   |  |  |  |  |  |   |   |   |   |   |   |   |   |  
  |  |  |  |  |  |   |   |   |   |   |   |   |   |   
   |  |  |  |  |  |   |   |   |   |   |   |   |   |  
  |  |  |  |  |  |   |   |   |   |   |   |   |   |   |  |  |  |  |  |   |   |   |   |   |   |   |   |  
  |  |  |  |  |  |   |   |   |   |   |   |   |   |   
   |  |  |  |  |  |   |   |   |   |   |   |   |   |   |  |  |  |  |  |   |   |   |   |   |   |   |   |   
   |  |  |  |  |  |   |   |   |   |   |   |   |   |   |  |  |  |  |  |   |   |   |   |   |   |   |   |   
   |  |  |  |  |  |   |   |   |   |   |   |   |   |   |  |  |  |  |  |   |   |   |   |   |   |   |   |   |  |  |  |  |  |   |   |   |   |   |   |   |   |  
  |  |  |  |  |  |   |   |   |   |   |   |   |   |   |  |  |  |  |  |   |   |   |   |   |   |   |   |   |  |  |  |  |  |   |   |   |   |   |   |   |   |   
                                   |  |  |  |  |  |   |   |   |   |   |   |   |   |   |  |  |  |  |  |   |   |   |   |   |   |   |   |   |  |  |  |  |  |   |   |   |   |   |   |   |   |   |  |  |  |  |  |   |   |   |   |   |   |   |   |   |  |  |  |  |  |   |   |   |   |   |   |   |   |   |  |  |  |  |  |   |
| 1  
   
  | 2 | 3 | 4 | 5 | 6 | 7 | 8 |   |   |   |   |   |   |  
   
  |  |  |  |  |  |   |   |   |   |   |   |   |   |   
   
   |  |  |  |  |  |   |   |   |   |   |   |   |   |  
   
  |  |  |  |  |  |   |   |   |   |   |   |   |   |   
   
   |  |  |  |  |  |   |   |   |   |   |   |   |   |  
  |  |  |  |  |  |   |   |   |   |   |   |   |   |   
   
   |  |  |  |  |  |   |   |   |   |   |   |   |   |  
   
  |  |  |  |  |  |   |   |   |   |   |   |   |   |   
   
   |  |  |  |  |  |   |   |   |   |   |   |   |   |  
  |  |  |  |  |  |   | 
 |   |   |   |   |   |   |   
   |  |  |  |  |  |   |   |   |   |   |   |   |   |  
   
  |  |  |  |  |  |   |   |   |   |   |   |   |   |   
   |  |  |  |  |  |   |   |   |   |   |   |   |   |  
   
  |  |  |  |  |  |   |   |   |   |   |   |   |   |   
   |  |  |  |  |  |   |   |   |   |   |   |   |   |  
   
  |  |  |  |  |  |   |   |   |   |   |   |   |   |   
   |  |  |  |  |  |   |   |   |   |   |   |   |   |  
   
  |  |  |  |  |  |   |   |   |   |   |   |   |   |   
   |  |  |  |  |  |   |   |   |   |   |   |   |   |  
  |  |  |  |  |  |   |   |   |   |   |   |   |   |   
   
   |  |  |  |  |  |   |   |   |   |   |   |   |   | | | | | | | | | | | | | | | | | | | | | | | | | | | | | | | | | | | | | | | | | | | | | | | | | | | | | | | | | | | | | | | |
  |  |  |  |  |  |   |   |   |   |   |   |   |   |   
   |  |  |  |  |  |   |   |   |   |   |   |   |   |  
  |  |  |  |  |  |   |   |   |   |   |   |   |   |   
   |  |  |  |  |  |   |   |   |   |   |   |   |   |  
  |  |  |  |  |  |   |   |   |   |   |   |   |   |   
   |  |  |  |  |  |   |   |   |   |   |   |   |   |  
  |  |  |  |  |  |   |   |   |   |   |   |   |   |   
   |  |  |  |  |  |   |   |   |   |   |   |   |   |  
  |  |  |  |  |  |   |   |   |   |   |   |   |   |   
   |  |  |  |  |  |   |   |   |   |   |   |   |   |  
  |  |  |  |  |  |   |   |   |   |   |   |   |   |   
   |  |  |  |  |  |   |   |   |   |   |   |   |   |  
  |  |  |  |  |  |   |   |   |   |   |   |   |   |   |  |  |  |  |  |   |   |   |   |   |   |   |   |  
  |  |  |  |  |  |   |   |   |   |   |   |   |   |   
   |  |  |  |  |  |   |   |   |   |   |   |   |   |   |  |  |  |  |  |   |   |   |   |   |   |   |   |   
   |  |  |  |  |  |   |   |   |   |   |   |   |   |   |  |  |  |  |  |   |   |   |   |   |   |   |   |   
   |  |  |  |  |  |   |   |   |   |   |   |   |   |   |  |  |  |  |  |   |   |   |   |   |   |   |   |   |  |  |  |  |  |   |   |   |   |   |   |   |   |  
  |  |  |  |  |  |   |   |   |   |   |   |   |   |   |  |  |  |  |  |   |   |   |   |   |   |   |   |   |  |  |  |  |  |   |   |   |   |   |   |   |   |   
                                   |  |  |  |  |  |   |   |   |   |   |   |   |   |   |  |  |  |  |  |   |   |   |   |   |   |   |   |   |  |  |  |  |  |   |   |   |   |   |   |   |   |   |  |  |  |  |  |   |   |   |   |   |   |   |   |   |  |  |  |  |  |   |   |   |   |   |   |   |   |   |  |  |  |  |  |   |
| <table border="1"> <tr> <td data-bbox="39 56 70 2184">1</td> <td data-bbox="70 56 156 2184">2</td> <td data-bbox="156 56 243 2184">3</td> <td data-bbox="243 56 329 2184">4</td> <td data-bbox="329 56 415 2184">5</td> <td data-bbox="415 56 501 2184">6</td> <td data-bbox="501 56 588 2184">7</td> <td data-bbox="588 56 674 2184">8</td> </tr> <tr> <td colspan="6" data-bbox="39 56 501 2184"> <table border="1"> <tr> <td data-bbox="39 56 70 2184">1</td> <td data-bbox="70 56 156 2184">2</td> <td data-bbox="156 56 243 2184">3</td> <td data-bbox="243 56 329 2184">4</td> <td data-bbox="329 56 415 2184">5</td> <td data-bbox="415 56 501 2184">6</td> <td data-bbox="501 56 588 2184">7</td> <td data-bbox="588 56 674 2184">8</td> </tr> <tr> <td colspan="6" data-bbox="39 56 501 2184"> <table border="1"> <tr> <td data-bbox="39 56 70 2184">1</td> <td data-bbox="70 56 156 2184">2</td> <td data-bbox="156 56 243 2184">3</td> <td data-bbox="243 56 329 2184">4</td> <td data-bbox="329 56 415 2184">5</td> <td data-bbox="415 56 501 2184">6</td> <td data-bbox="501 56 588 2184">7</td> <td data-bbox="588 56 674 2184">8</td> </tr> <tr> <td colspan="6" data-bbox="39 56 501 2184"> <table border="1"> <tr> <td data-bbox="39 56 70 2184">1</td> <td data-bbox="70 56 156 2184">2</td> <td data-bbox="156 56 243 2184">3</td> <td data-bbox="243 56 329 2184">4</td> <td data-bbox="329 56 415 2184">5</td> <td data-bbox="415 56 501 2184">6</td> <td data-bbox="501 56 588 2184">7</td> <td data-bbox="588 56 674 2184">8</td> </tr> <tr> <td colspan="6" data-bbox="39 56 501 2184"> <table border="1"> <tr> <td data-bbox="39 56 70 2184">1</td> <td data-bbox="70 56 156 2184">2</td> <td data-bbox="156 56 243 2184">3</td> <td data-bbox="243 56 329 2184">4</td> <td data-bbox="329 56 415 2184">5</td> <td data-bbox="415 56 501 2184">6</td> <td data-bbox="501 56 588 2184">7</td> <td data-bbox="588 56 674 2184">8</td> </tr> <tr> <td colspan="6" data-bbox="39 56 501 2184"> <table border="1"> <tr> <td data-bbox="39 56 70 2184">1</td> <td data-bbox="70 56 156 2184">2</td> <td data-bbox="156 56 243 2184">3</td> <td data-bbox="243 56 329 2184">4</td> <td data-bbox="329 56 415 2184">5</td> <td data-bbox="415 56 501 2184">6</td> <td data-bbox="501 56 588 2184">7</td> <td data-bbox="588 56 674 2184">8</td> </tr> <tr> <td colspan="6" data-bbox="39 56 501 2184"> <table border="1"> <tr> <td data-bbox="39 56 70 2184">1</td></tr></table></td></tr></table></td></tr></table></td></tr></table></td></tr></table></td></tr></table></td></tr></table>  
   
  |   |   |   |   |   | 1 | 2 | 3 | 4 | 5 | 6 | 7 | 8 | <table border="1"> <tr> <td data-bbox="39 56 70 2184">1</td> <td data-bbox="70 56 156 2184">2</td> <td data-bbox="156 56 243 2184">3</td> <td data-bbox="243 56 329 2184">4</td> <td data-bbox="329 56 415 2184">5</td> <td data-bbox="415 56 501 2184">6</td> <td data-bbox="501 56 588 2184">7</td> <td data-bbox="588 56 674 2184">8</td> </tr> <tr> <td colspan="6" data-bbox="39 56 501 2184"> <table border="1"> <tr> <td data-bbox="39 56 70 2184">1</td> <td data-bbox="70 56 156 2184">2</td> <td data-bbox="156 56 243 2184">3</td> <td data-bbox="243 56 329 2184">4</td> <td data-bbox="329 56 415 2184">5</td> <td data-bbox="415 56 501 2184">6</td> <td data-bbox="501 56 588 2184">7</td> <td data-bbox="588 56 674 2184">8</td> </tr> <tr> <td colspan="6" data-bbox="39 56 501 2184"> <table border="1"> <tr> <td data-bbox="39 56 70 2184">1</td> <td data-bbox="70 56 156 2184">2</td> <td data-bbox="156 56 243 2184">3</td> <td data-bbox="243 56 329 2184">4</td> <td data-bbox="329 56 415 2184">5</td> <td data-bbox="415 56 501 2184">6</td> <td data-bbox="501 56 588 2184">7</td> <td data-bbox="588 56 674 2184">8</td> </tr> <tr> <td colspan="6" data-bbox="39 56 501 2184"> <table border="1"> <tr> <td data-bbox="39 56 70 2184">1</td> <td data-bbox="70 56 156 2184">2</td> <td data-bbox="156 56 243 2184">3</td> <td data-bbox="243 56 329 2184">4</td> <td data-bbox="329 56 415 2184">5</td> <td data-bbox="415 56 501 2184">6</td> <td data-bbox="501 56 588 2184">7</td> <td data-bbox="588 56 674 2184">8</td> </tr> <tr> <td colspan="6" data-bbox="39 56 501 2184"> <table border="1"> <tr> <td data-bbox="39 56 70 2184">1</td> <td data-bbox="70 56 156 2184">2</td> <td data-bbox="156 56 243 2184">3</td> <td data-bbox="243 56 329 2184">4</td> <td data-bbox="329 56 415 2184">5</td> <td data-bbox="415 56 501 2184">6</td> <td data-bbox="501 56 588 2184">7</td> <td data-bbox="588 56 674 2184">8</td> </tr> <tr> <td colspan="6" data-bbox="39 56 501 2184"> <table border="1"> <tr> <td data-bbox="39 56 70 2184">1</td></tr></table></td></tr></table></td></tr></table></td></tr></table></td></tr></table></td></tr></table>  
   
  |  |  |  |  |  | 1 | 2 | 3 | 4 | 5 | 6 | 7 | 8 | <table border="1"> <tr> <td data-bbox="39 56 70 2184">1</td> <td data-bbox="70 56 156 2184">2</td> <td data-bbox="156 56 243 2184">3</td> <td data-bbox="243 56 329 2184">4</td> <td data-bbox="329 56 415 2184">5</td> <td data-bbox="415 56 501 2184">6</td> <td data-bbox="501 56 588 2184">7</td> <td data-bbox="588 56 674 2184">8</td> </tr> <tr> <td colspan="6" data-bbox="39 56 501 2184"> <table border="1"> <tr> <td data-bbox="39 56 70 2184">1</td> <td data-bbox="70 56 156 2184">2</td> <td data-bbox="156 56 243 2184">3</td> <td data-bbox="243 56 329 2184">4</td> <td data-bbox="329 56 415 2184">5</td> <td data-bbox="415 56 501 2184">6</td> <td data-bbox="501 56 588 2184">7</td> <td data-bbox="588 56 674 2184">8</td> </tr> <tr> <td colspan="6" data-bbox="39 56 501 2184"> <table border="1"> <tr> <td data-bbox="39 56 70 2184">1</td> <td data-bbox="70 56 156 2184">2</td> <td data-bbox="156 56 243 2184">3</td> <td data-bbox="243 56 329 2184">4</td> <td data-bbox="329 56 415 2184">5</td> <td data-bbox="415 56 501 2184">6</td> <td data-bbox="501 56 588 2184">7</td> <td data-bbox="588 56 674 2184">8</td> </tr> <tr> <td colspan="6" data-bbox="39 56 501 2184"> <table border="1"> <tr> <td data-bbox="39 56 70 2184">1</td> <td data-bbox="70 56 156 2184">2</td> <td data-bbox="156 56 243 2184">3</td> <td data-bbox="243 56 329 2184">4</td> <td data-bbox="329 56 415 2184">5</td> <td data-bbox="415 56 501 2184">6</td> <td data-bbox="501 56 588 2184">7</td> <td data-bbox="588 56 674 2184">8</td> </tr> <tr> <td colspan="6" data-bbox="39 56 501 2184"> <table border="1"> <tr> <td data-bbox="39 56 70 2184">1</td></tr></table></td></tr></table></td></tr></table></td></tr></table></td></tr></table>   
   
   |  |  |  |  |  | 1 | 2 | 3 | 4 | 5 | 6 | 7 | 8 | <table border="1"> <tr> <td data-bbox="39 56 70 2184">1</td> <td data-bbox="70 56 156 2184">2</td> <td data-bbox="156 56 243 2184">3</td> <td data-bbox="243 56 329 2184">4</td> <td data-bbox="329 56 415 2184">5</td> <td data-bbox="415 56 501 2184">6</td> <td data-bbox="501 56 588 2184">7</td> <td data-bbox="588 56 674 2184">8</td> </tr> <tr> <td colspan="6" data-bbox="39 56 501 2184"> <table border="1"> <tr> <td data-bbox="39 56 70 2184">1</td> <td data-bbox="70 56 156 2184">2</td> <td data-bbox="156 56 243 2184">3</td> <td data-bbox="243 56 329 2184">4</td> <td data-bbox="329 56 415 2184">5</td> <td data-bbox="415 56 501 2184">6</td> <td data-bbox="501 56 588 2184">7</td> <td data-bbox="588 56 674 2184">8</td> </tr> <tr> <td colspan="6" data-bbox="39 56 501 2184"> <table border="1"> <tr> <td data-bbox="39 56 70 2184">1</td> <td data-bbox="70 56 156 2184">2</td> <td data-bbox="156 56 243 2184">3</td> <td data-bbox="243 56 329 2184">4</td> <td data-bbox="329 56 415 2184">5</td> <td data-bbox="415 56 501 2184">6</td> <td data-bbox="501 56 588 2184">7</td> <td data-bbox="588 56 674 2184">8</td> </tr> <tr> <td colspan="6" data-bbox="39 56 501 2184"> <table border="1"> <tr> <td data-bbox="39 56 70 2184">1</td></tr></table></td></tr></table></td></tr></table></td></tr></table>  
   
  |  |  |  |  |  | 1 | 2 | 3 | 4 | 5 | 6 | 7 | 8 | <table border="1"> <tr> <td data-bbox="39 56 70 2184">1</td> <td data-bbox="70 56 156 2184">2</td> <td data-bbox="156 56 243 2184">3</td> <td data-bbox="243 56 329 2184">4</td> <td data-bbox="329 56 415 2184">5</td> <td data-bbox="415 56 501 2184">6</td> <td data-bbox="501 56 588 2184">7</td> <td data-bbox="588 56 674 2184">8</td> </tr> <tr> <td colspan="6" data-bbox="39 56 501 2184"> <table border="1"> <tr> <td data-bbox="39 56 70 2184">1</td> <td data-bbox="70 56 156 2184">2</td> <td data-bbox="156 56 243 2184">3</td> <td data-bbox="243 56 329 2184">4</td> <td data-bbox="329 56 415 2184">5</td> <td data-bbox="415 56 501 2184">6</td> <td data-bbox="501 56 588 2184">7</td> <td data-bbox="588 56 674 2184">8</td> </tr> <tr> <td colspan="6" data-bbox="39 56 501 2184"> <table border="1"> <tr> <td data-bbox="39 56 70 2184">1</td></tr></table></td></tr></table></td></tr></table>   
   
   |  |  |  |  |  | 1 | 2 | 3 | 4 | 5 | 6 | 7 | 8 | <table border="1"> <tr> <td data-bbox="39 56 70 2184">1</td> <td data-bbox="70 56 156 2184">2</td> <td data-bbox="156 56 243 2184">3</td> <td data-bbox="243 56 329 2184">4</td> <td data-bbox="329 56 415 2184">5</td> <td data-bbox="415 56 501 2184">6</td> <td data-bbox="501 56 588 2184">7</td> <td data-bbox="588 56 674 2184">8</td> </tr> <tr> <td colspan="6" data-bbox="39 56 501 2184"> <table border="1"> <tr> <td data-bbox="39 56 70 2184">1</td></tr></table></td></tr></table>  
  |  |  |  |  |  | 1 | 2 | 3 | 4 | 5 | 6 | 7 | 8 | <table border="1"> <tr> <td data-bbox="39 56 70 2184">1</td></tr></table>   
   
   |  |  |  |  |  | 1 |   |   |   |   |   |   |   |  
   
  |  |  |  |  |  |   |   |   |   |   |   |   |   |   
   
   |  |  |  |  |  |   |   |   |   |   |   |   |   |  
  |  |  |  |  |  |   | 
 |   |   |   |   |   |   |   
   |  |  |  |  |  |   |   |   |   |   |   |   |   |  
   
  |  |  |  |  |  |   |   |   |   |   |   |   |   |   
   |  |  |  |  |  |   |   |   |   |   |   |   |   |  
   
  |  |  |  |  |  |   |   |   |   |   |   |   |   |   
   |  |  |  |  |  |   |   |   |   |   |   |   |   |  
   
  |  |  |  |  |  |   |   |   |   |   |   |   |   |   
   |  |  |  |  |  |   |   |   |   |   |   |   |   |  
   
  |  |  |  |  |  |   |   |   |   |   |   |   |   |   
   |  |  |  |  |  |   |   |   |   |   |   |   |   |  
  |  |  |  |  |  |   |   |   |   |   |   |   |   |   
   
   |  |  |  |  |  |   |   |   |   |   |   |   |   | | | | | | | | | | | | | | | | | | | | | | | | | | | | | | | | | | | | | | | | | | | | | | | | | | | | | | | | | | | | | | | |
  |  |  |  |  |  |   |   |   |   |   |   |   |   |   
   |  |  |  |  |  |   |   |   |   |   |   |   |   |  
  |  |  |  |  |  |   |   |   |   |   |   |   |   |   
   |  |  |  |  |  |   |   |   |   |   |   |   |   |  
  |  |  |  |  |  |   |   |   |   |   |   |   |   |   
   |  |  |  |  |  |   |   |   |   |   |   |   |   |  
  |  |  |  |  |  |   |   |   |   |   |   |   |   |   
   |  |  |  |  |  |   |   |   |   |   |   |   |   |  
  |  |  |  |  |  |   |   |   |   |   |   |   |   |   
   |  |  |  |  |  |   |   |   |   |   |   |   |   |  
  |  |  |  |  |  |   |   |   |   |   |   |   |   |   
   |  |  |  |  |  |   |   |   |   |   |   |   |   |  
  |  |  |  |  |  |   |   |   |   |   |   |   |   |   |  |  |  |  |  |   |   |   |   |   |   |   |   |  
  |  |  |  |  |  |   |   |   |   |   |   |   |   |   
   |  |  |  |  |  |   |   |   |   |   |   |   |   |   |  |  |  |  |  |   |   |   |   |   |   |   |   |   
   |  |  |  |  |  |   |   |   |   |   |   |   |   |   |  |  |  |  |  |   |   |   |   |   |   |   |   |   
   |  |  |  |  |  |   |   |   |   |   |   |   |   |   |  |  |  |  |  |   |   |   |   |   |   |   |   |   |  |  |  |  |  |   |   |   |   |   |   |   |   |  
  |  |  |  |  |  |   |   |   |   |   |   |   |   |   |  |  |  |  |  |   |   |   |   |   |   |   |   |   |  |  |  |  |  |   |   |   |   |   |   |   |   |   
                                   |  |  |  |  |  |   |   |   |   |   |   |   |   |   |  |  |  |  |  |   |   |   |   |   |   |   |   |   |  |  |  |  |  |   |   |   |   |   |   |   |   |   |  |  |  |  |  |   |   |   |   |   |   |   |   |   |  |  |  |  |  |   |   |   |   |   |   |   |   |   |  |  |  |  |  |   |
| 1  
   
  | 2 | 3 | 4 | 5 | 6 | 7 | 8 |   |   |   |   |   |   |  
   
  |  |  |  |  |  |   |   |   |   |   |   |   |   |   
   
   |  |  |  |  |  |   |   |   |   |   |   |   |   |  
   
  |  |  |  |  |  |   |   |   |   |   |   |   |   |   
   
   |  |  |  |  |  |   |   |   |   |   |   |   |   |  
  |  |  |  |  |  |   |   |   |   |   |   |   |   |   
   
   |  |  |  |  |  |   |   |   |   |   |   |   |   |  
   
  |  |  |  |  |  |   |   |   |   |   |   |   |   |   
   
   |  |  |  |  |  |   |   |   |   |   |   |   |   |  
  |  |  |  |  |  |   | 
 |   |   |   |   |   |   |   
   |  |  |  |  |  |   |   |   |   |   |   |   |   |  
   
  |  |  |  |  |  |   |   |   |   |   |   |   |   |   
   |  |  |  |  |  |   |   |   |   |   |   |   |   |  
   
  |  |  |  |  |  |   |   |   |   |   |   |   |   |   
   |  |  |  |  |  |   |   |   |   |   |   |   |   |  
   
  |  |  |  |  |  |   |   |   |   |   |   |   |   |   
   |  |  |  |  |  |   |   |   |   |   |   |   |   |  
   
  |  |  |  |  |  |   |   |   |   |   |   |   |   |   
   |  |  |  |  |  |   |   |   |   |   |   |   |   |  
  |  |  |  |  |  |   |   |   |   |   |   |   |   |   
   
   |  |  |  |  |  |   |   |   |   |   |   |   |   | | | | | | | | | | | | | | | | | | | | | | | | | | | | | | | | | | | | | | | | | | | | | | | | | | | | | | | | | | | | | | | |
  |  |  |  |  |  |   |   |   |   |   |   |   |   |   
   |  |  |  |  |  |   |   |   |   |   |   |   |   |  
  |  |  |  |  |  |   |   |   |   |   |   |   |   |   
   |  |  |  |  |  |   |   |   |   |   |   |   |   |  
  |  |  |  |  |  |   |   |   |   |   |   |   |   |   
   |  |  |  |  |  |   |   |   |   |   |   |   |   |  
  |  |  |  |  |  |   |   |   |   |   |   |   |   |   
   |  |  |  |  |  |   |   |   |   |   |   |   |   |  
  |  |  |  |  |  |   |   |   |   |   |   |   |   |   
   |  |  |  |  |  |   |   |   |   |   |   |   |   |  
  |  |  |  |  |  |   |   |   |   |   |   |   |   |   
   |  |  |  |  |  |   |   |   |   |   |   |   |   |  
  |  |  |  |  |  |   |   |   |   |   |   |   |   |   |  |  |  |  |  |   |   |   |   |   |   |   |   |  
  |  |  |  |  |  |   |   |   |   |   |   |   |   |   
   |  |  |  |  |  |   |   |   |   |   |   |   |   |   |  |  |  |  |  |   |   |   |   |   |   |   |   |   
   |  |  |  |  |  |   |   |   |   |   |   |   |   |   |  |  |  |  |  |   |   |   |   |   |   |   |   |   
   |  |  |  |  |  |   |   |   |   |   |   |   |   |   |  |  |  |  |  |   |   |   |   |   |   |   |   |   |  |  |  |  |  |   |   |   |   |   |   |   |   |  
  |  |  |  |  |  |   |   |   |   |   |   |   |   |   |  |  |  |  |  |   |   |   |   |   |   |   |   |   |  |  |  |  |  |   |   |   |   |   |   |   |   |   
                                   |  |  |  |  |  |   |   |   |   |   |   |   |   |   |  |  |  |  |  |   |   |   |   |   |   |   |   |   |  |  |  |  |  |   |   |   |   |   |   |   |   |   |  |  |  |  |  |   |   |   |   |   |   |   |   |   |  |  |  |  |  |   |   |   |   |   |   |   |   |   |  |  |  |  |  |   |
| <table border="1"> <tr> <td data-bbox="39 56 70 2184">1</td> <td data-bbox="70 56 156 2184">2</td> <td data-bbox="156 56 243 2184">3</td> <td data-bbox="243 56 329 2184">4</td> <td data-bbox="329 56 415 2184">5</td> <td data-bbox="415 56 501 2184">6</td> <td data-bbox="501 56 588 2184">7</td> <td data-bbox="588 56 674 2184">8</td> </tr> <tr> <td colspan="6" data-bbox="39 56 501 2184"> <table border="1"> <tr> <td data-bbox="39 56 70 2184">1</td> <td data-bbox="70 56 156 2184">2</td> <td data-bbox="156 56 243 2184">3</td> <td data-bbox="243 56 329 2184">4</td> <td data-bbox="329 56 415 2184">5</td> <td data-bbox="415 56 501 2184">6</td> <td data-bbox="501 56 588 2184">7</td> <td data-bbox="588 56 674 2184">8</td> </tr> <tr> <td colspan="6" data-bbox="39 56 501 2184"> <table border="1"> <tr> <td data-bbox="39 56 70 2184">1</td> <td data-bbox="70 56 156 2184">2</td> <td data-bbox="156 56 243 2184">3</td> <td data-bbox="243 56 329 2184">4</td> <td data-bbox="329 56 415 2184">5</td> <td data-bbox="415 56 501 2184">6</td> <td data-bbox="501 56 588 2184">7</td> <td data-bbox="588 56 674 2184">8</td> </tr> <tr> <td colspan="6" data-bbox="39 56 501 2184"> <table border="1"> <tr> <td data-bbox="39 56 70 2184">1</td> <td data-bbox="70 56 156 2184">2</td> <td data-bbox="156 56 243 2184">3</td> <td data-bbox="243 56 329 2184">4</td> <td data-bbox="329 56 415 2184">5</td> <td data-bbox="415 56 501 2184">6</td> <td data-bbox="501 56 588 2184">7</td> <td data-bbox="588 56 674 2184">8</td> </tr> <tr> <td colspan="6" data-bbox="39 56 501 2184"> <table border="1"> <tr> <td data-bbox="39 56 70 2184">1</td> <td data-bbox="70 56 156 2184">2</td> <td data-bbox="156 56 243 2184">3</td> <td data-bbox="243 56 329 2184">4</td> <td data-bbox="329 56 415 2184">5</td> <td data-bbox="415 56 501 2184">6</td> <td data-bbox="501 56 588 2184">7</td> <td data-bbox="588 56 674 2184">8</td> </tr> <tr> <td colspan="6" data-bbox="39 56 501 2184"> <table border="1"> <tr> <td data-bbox="39 56 70 2184">1</td></tr></table></td></tr></table></td></tr></table></td></tr></table></td></tr></table></td></tr></table>  
   
  |   |   |   |   |   | 1 | 2 | 3 | 4 | 5 | 6 | 7 | 8 | <table border="1"> <tr> <td data-bbox="39 56 70 2184">1</td> <td data-bbox="70 56 156 2184">2</td> <td data-bbox="156 56 243 2184">3</td> <td data-bbox="243 56 329 2184">4</td> <td data-bbox="329 56 415 2184">5</td> <td data-bbox="415 56 501 2184">6</td> <td data-bbox="501 56 588 2184">7</td> <td data-bbox="588 56 674 2184">8</td> </tr> <tr> <td colspan="6" data-bbox="39 56 501 2184"> <table border="1"> <tr> <td data-bbox="39 56 70 2184">1</td> <td data-bbox="70 56 156 2184">2</td> <td data-bbox="156 56 243 2184">3</td> <td data-bbox="243 56 329 2184">4</td> <td data-bbox="329 56 415 2184">5</td> <td data-bbox="415 56 501 2184">6</td> <td data-bbox="501 56 588 2184">7</td> <td data-bbox="588 56 674 2184">8</td> </tr> <tr> <td colspan="6" data-bbox="39 56 501 2184"> <table border="1"> <tr> <td data-bbox="39 56 70 2184">1</td> <td data-bbox="70 56 156 2184">2</td> <td data-bbox="156 56 243 2184">3</td> <td data-bbox="243 56 329 2184">4</td> <td data-bbox="329 56 415 2184">5</td> <td data-bbox="415 56 501 2184">6</td> <td data-bbox="501 56 588 2184">7</td> <td data-bbox="588 56 674 2184">8</td> </tr> <tr> <td colspan="6" data-bbox="39 56 501 2184"> <table border="1"> <tr> <td data-bbox="39 56 70 2184">1</td> <td data-bbox="70 56 156 2184">2</td> <td data-bbox="156 56 243 2184">3</td> <td data-bbox="243 56 329 2184">4</td> <td data-bbox="329 56 415 2184">5</td> <td data-bbox="415 56 501 2184">6</td> <td data-bbox="501 56 588 2184">7</td> <td data-bbox="588 56 674 2184">8</td> </tr> <tr> <td colspan="6" data-bbox="39 56 501 2184"> <table border="1"> <tr> <td data-bbox="39 56 70 2184">1</td></tr></table></td></tr></table></td></tr></table></td></tr></table></td></tr></table>  
   
  |  |  |  |  |  | 1 | 2 | 3 | 4 | 5 | 6 | 7 | 8 | <table border="1"> <tr> <td data-bbox="39 56 70 2184">1</td> <td data-bbox="70 56 156 2184">2</td> <td data-bbox="156 56 243 2184">3</td> <td data-bbox="243 56 329 2184">4</td> <td data-bbox="329 56 415 2184">5</td> <td data-bbox="415 56 501 2184">6</td> <td data-bbox="501 56 588 2184">7</td> <td data-bbox="588 56 674 2184">8</td> </tr> <tr> <td colspan="6" data-bbox="39 56 501 2184"> <table border="1"> <tr> <td data-bbox="39 56 70 2184">1</td> <td data-bbox="70 56 156 2184">2</td> <td data-bbox="156 56 243 2184">3</td> <td data-bbox="243 56 329 2184">4</td> <td data-bbox="329 56 415 2184">5</td> <td data-bbox="415 56 501 2184">6</td> <td data-bbox="501 56 588 2184">7</td> <td data-bbox="588 56 674 2184">8</td> </tr> <tr> <td colspan="6" data-bbox="39 56 501 2184"> <table border="1"> <tr> <td data-bbox="39 56 70 2184">1</td> <td data-bbox="70 56 156 2184">2</td> <td data-bbox="156 56 243 2184">3</td> <td data-bbox="243 56 329 2184">4</td> <td data-bbox="329 56 415 2184">5</td> <td data-bbox="415 56 501 2184">6</td> <td data-bbox="501 56 588 2184">7</td> <td data-bbox="588 56 674 2184">8</td> </tr> <tr> <td colspan="6" data-bbox="39 56 501 2184"> <table border="1"> <tr> <td data-bbox="39 56 70 2184">1</td></tr></table></td></tr></table></td></tr></table></td></tr></table>   
   
   |  |  |  |  |  | 1 | 2 | 3 | 4 | 5 | 6 | 7 | 8 | <table border="1"> <tr> <td data-bbox="39 56 70 2184">1</td> <td data-bbox="70 56 156 2184">2</td> <td data-bbox="156 56 243 2184">3</td> <td data-bbox="243 56 329 2184">4</td> <td data-bbox="329 56 415 2184">5</td> <td data-bbox="415 56 501 2184">6</td> <td data-bbox="501 56 588 2184">7</td> <td data-bbox="588 56 674 2184">8</td> </tr> <tr> <td colspan="6" data-bbox="39 56 501 2184"> <table border="1"> <tr> <td data-bbox="39 56 70 2184">1</td> <td data-bbox="70 56 156 2184">2</td> <td data-bbox="156 56 243 2184">3</td> <td data-bbox="243 56 329 2184">4</td> <td data-bbox="329 56 415 2184">5</td> <td data-bbox="415 56 501 2184">6</td> <td data-bbox="501 56 588 2184">7</td> <td data-bbox="588 56 674 2184">8</td> </tr> <tr> <td colspan="6" data-bbox="39 56 501 2184"> <table border="1"> <tr> <td data-bbox="39 56 70 2184">1</td></tr></table></td></tr></table></td></tr></table>  
   
  |  |  |  |  |  | 1 | 2 | 3 | 4 | 5 | 6 | 7 | 8 | <table border="1"> <tr> <td data-bbox="39 56 70 2184">1</td> <td data-bbox="70 56 156 2184">2</td> <td data-bbox="156 56 243 2184">3</td> <td data-bbox="243 56 329 2184">4</td> <td data-bbox="329 56 415 2184">5</td> <td data-bbox="415 56 501 2184">6</td> <td data-bbox="501 56 588 2184">7</td> <td data-bbox="588 56 674 2184">8</td> </tr> <tr> <td colspan="6" data-bbox="39 56 501 2184"> <table border="1"> <tr> <td data-bbox="39 56 70 2184">1</td></tr></table></td></tr></table>   
   
   |  |  |  |  |  | 1 | 2 | 3 | 4 | 5 | 6 | 7 | 8 | <table border="1"> <tr> <td data-bbox="39 56 70 2184">1</td></tr></table>  
  |  |  |  |  |  | 1 |   |   |   |   |   |   |   |   
   
   |  |  |  |  |  |   |   |   |   |   |   |   |   |  
   
  |  |  |  |  |  |   |   |   |   |   |   |   |   |   
   
   |  |  |  |  |  |   |   |   |   |   |   |   |   |  
  |  |  |  |  |  |   | 
 |   |   |   |   |   |   |   
   |  |  |  |  |  |   |   |   |   |   |   |   |   |  
   
  |  |  |  |  |  |   |   |   |   |   |   |   |   |   
   |  |  |  |  |  |   |   |   |   |   |   |   |   |  
   
  |  |  |  |  |  |   |   |   |   |   |   |   |   |   
   |  |  |  |  |  |   |   |   |   |   |   |   |   |  
   
  |  |  |  |  |  |   |   |   |   |   |   |   |   |   
   |  |  |  |  |  |   |   |   |   |   |   |   |   |  
   
  |  |  |  |  |  |   |   |   |   |   |   |   |   |   
   |  |  |  |  |  |   |   |   |   |   |   |   |   |  
  |  |  |  |  |  |   |   |   |   |   |   |   |   |   
   
   |  |  |  |  |  |   |   |   |   |   |   |   |   | | | | | | | | | | | | | | | | | | | | | | | | | | | | | | | | | | | | | | | | | | | | | | | | | | | | | | | | | | | | | | | |
  |  |  |  |  |  |   |   |   |   |   |   |   |   |   
   |  |  |  |  |  |   |   |   |   |   |   |   |   |  
  |  |  |  |  |  |   |   |   |   |   |   |   |   |   
   |  |  |  |  |  |   |   |   |   |   |   |   |   |  
  |  |  |  |  |  |   |   |   |   |   |   |   |   |   
   |  |  |  |  |  |   |   |   |   |   |   |   |   |  
  |  |  |  |  |  |   |   |   |   |   |   |   |   |   
   |  |  |  |  |  |   |   |   |   |   |   |   |   |  
  |  |  |  |  |  |   |   |   |   |   |   |   |   |   
   |  |  |  |  |  |   |   |   |   |   |   |   |   |  
  |  |  |  |  |  |   |   |   |   |   |   |   |   |   
   |  |  |  |  |  |   |   |   |   |   |   |   |   |  
  |  |  |  |  |  |   |   |   |   |   |   |   |   |   |  |  |  |  |  |   |   |   |   |   |   |   |   |  
  |  |  |  |  |  |   |   |   |   |   |   |   |   |   
   |  |  |  |  |  |   |   |   |   |   |   |   |   |   |  |  |  |  |  |   |   |   |   |   |   |   |   |   
   |  |  |  |  |  |   |   |   |   |   |   |   |   |   |  |  |  |  |  |   |   |   |   |   |   |   |   |   
   |  |  |  |  |  |   |   |   |   |   |   |   |   |   |  |  |  |  |  |   |   |   |   |   |   |   |   |   |  |  |  |  |  |   |   |   |   |   |   |   |   |  
  |  |  |  |  |  |   |   |   |   |   |   |   |   |   |  |  |  |  |  |   |   |   |   |   |   |   |   |   |  |  |  |  |  |   |   |   |   |   |   |   |   |   
                                   |  |  |  |  |  |   |   |   |   |   |   |   |   |   |  |  |  |  |  |   |   |   |   |   |   |   |   |   |  |  |  |  |  |   |   |   |   |   |   |   |   |   |  |  |  |  |  |   |   |   |   |   |   |   |   |   |  |  |  |  |  |   |   |   |   |   |   |   |   |   |  |  |  |  |  |   |
| 1  
   
  | 2 | 3 | 4 | 5 | 6 | 7 | 8 |   |   |   |   |   |   |  
   
  |  |  |  |  |  |   |   |   |   |   |   |   |   |   
   
   |  |  |  |  |  |   |   |   |   |   |   |   |   |  
   
  |  |  |  |  |  |   |   |   |   |   |   |   |   |   
   
   |  |  |  |  |  |   |   |   |   |   |   |   |   |  
  |  |  |  |  |  |   |   |   |   |   |   |   |   |   
   
   |  |  |  |  |  |   |   |   |   |   |   |   |   |  
   
  |  |  |  |  |  |   |   |   |   |   |   |   |   |   
   
   |  |  |  |  |  |   |   |   |   |   |   |   |   |  
  |  |  |  |  |  |   | 
 |   |   |   |   |   |   |   
   |  |  |  |  |  |   |   |   |   |   |   |   |   |  
   
  |  |  |  |  |  |   |   |   |   |   |   |   |   |   
   |  |  |  |  |  |   |   |   |   |   |   |   |   |  
   
  |  |  |  |  |  |   |   |   |   |   |   |   |   |   
   |  |  |  |  |  |   |   |   |   |   |   |   |   |  
   
  |  |  |  |  |  |   |   |   |   |   |   |   |   |   
   |  |  |  |  |  |   |   |   |   |   |   |   |   |  
   
  |  |  |  |  |  |   |   |   |   |   |   |   |   |   
   |  |  |  |  |  |   |   |   |   |   |   |   |   |  
  |  |  |  |  |  |   |   |   |   |   |   |   |   |   
   
   |  |  |  |  |  |   |   |   |   |   |   |   |   | | | | | | | | | | | | | | | | | | | | | | | | | | | | | | | | | | | | | | | | | | | | | | | | | | | | | | | | | | | | | | | |
  |  |  |  |  |  |   |   |   |   |   |   |   |   |   
   |  |  |  |  |  |   |   |   |   |   |   |   |   |  
  |  |  |  |  |  |   |   |   |   |   |   |   |   |   
   |  |  |  |  |  |   |   |   |   |   |   |   |   |  
  |  |  |  |  |  |   |   |   |   |   |   |   |   |   
   |  |  |  |  |  |   |   |   |   |   |   |   |   |  
  |  |  |  |  |  |   |   |   |   |   |   |   |   |   
   |  |  |  |  |  |   |   |   |   |   |   |   |   |  
  |  |  |  |  |  |   |   |   |   |   |   |   |   |   
   |  |  |  |  |  |   |   |   |   |   |   |   |   |  
  |  |  |  |  |  |   |   |   |   |   |   |   |   |   
   |  |  |  |  |  |   |   |   |   |   |   |   |   |  
  |  |  |  |  |  |   |   |   |   |   |   |   |   |   |  |  |  |  |  |   |   |   |   |   |   |   |   |  
  |  |  |  |  |  |   |   |   |   |   |   |   |   |   
   |  |  |  |  |  |   |   |   |   |   |   |   |   |   |  |  |  |  |  |   |   |   |   |   |   |   |   |   
   |  |  |  |  |  |   |   |   |   |   |   |   |   |   |  |  |  |  |  |   |   |   |   |   |   |   |   |   
   |  |  |  |  |  |   |   |   |   |   |   |   |   |   |  |  |  |  |  |   |   |   |   |   |   |   |   |   |  |  |  |  |  |   |   |   |   |   |   |   |   |  
  |  |  |  |  |  |   |   |   |   |   |   |   |   |   |  |  |  |  |  |   |   |   |   |   |   |   |   |   |  |  |  |  |  |   |   |   |   |   |   |   |   |   
                                   |  |  |  |  |  |   |   |   |   |   |   |   |   |   |  |  |  |  |  |   |   |   |   |   |   |   |   |   |  |  |  |  |  |   |   |   |   |   |   |   |   |   |  |  |  |  |  |   |   |   |   |   |   |   |   |   |  |  |  |  |  |   |   |   |   |   |   |   |   |   |  |  |  |  |  |   |
| <table border="1"> <tr> <td data-bbox="39 56 70 2184">1</td> <td data-bbox="70 56 156 2184">2</td> <td data-bbox="156 56 243 2184">3</td> <td data-bbox="243 56 329 2184">4</td> <td data-bbox="329 56 415 2184">5</td> <td data-bbox="415 56 501 2184">6</td> <td data-bbox="501 56 588 2184">7</td> <td data-bbox="588 56 674 2184">8</td> </tr> <tr> <td colspan="6" data-bbox="39 56 501 2184"> <table border="1"> <tr> <td data-bbox="39 56 70 2184">1</td> <td data-bbox="70 56 156 2184">2</td> <td data-bbox="156 56 243 2184">3</td> <td data-bbox="243 56 329 2184">4</td> <td data-bbox="329 56 415 2184">5</td> <td data-bbox="415 56 501 2184">6</td> <td data-bbox="501 56 588 2184">7</td> <td data-bbox="588 56 674 2184">8</td> </tr> <tr> <td colspan="6" data-bbox="39 56 501 2184"> <table border="1"> <tr> <td data-bbox="39 56 70 2184">1</td> <td data-bbox="70 56 156 2184">2</td> <td data-bbox="156 56 243 2184">3</td> <td data-bbox="243 56 329 2184">4</td> <td data-bbox="329 56 415 2184">5</td> <td data-bbox="415 56 501 2184">6</td> <td data-bbox="501 56 588 2184">7</td> <td data-bbox="588 56 674 2184">8</td> </tr> <tr> <td colspan="6" data-bbox="39 56 501 2184"> <table border="1"> <tr> <td data-bbox="39 56 70 2184">1</td> <td data-bbox="70 56 156 2184">2</td> <td data-bbox="156 56 243 2184">3</td> <td data-bbox="243 56 329 2184">4</td> <td data-bbox="329 56 415 2184">5</td> <td data-bbox="415 56 501 2184">6</td> <td data-bbox="501 56 588 2184">7</td> <td data-bbox="588 56 674 2184">8</td> </tr> <tr> <td colspan="6" data-bbox="39 56 501 2184"> <table border="1"> <tr> <td data-bbox="39 56 70 2184">1</td></tr></table></td></tr></table></td></tr></table></td></tr></table></td></tr></table>  
   
  |   |   |   |   |   | 1 | 2 | 3 | 4 | 5 | 6 | 7 | 8 | <table border="1"> <tr> <td data-bbox="39 56 70 2184">1</td> <td data-bbox="70 56 156 2184">2</td> <td data-bbox="156 56 243 2184">3</td> <td data-bbox="243 56 329 2184">4</td> <td data-bbox="329 56 415 2184">5</td> <td data-bbox="415 56 501 2184">6</td> <td data-bbox="501 56 588 2184">7</td> <td data-bbox="588 56 674 2184">8</td> </tr> <tr> <td colspan="6" data-bbox="39 56 501 2184"> <table border="1"> <tr> <td data-bbox="39 56 70 2184">1</td> <td data-bbox="70 56 156 2184">2</td> <td data-bbox="156 56 243 2184">3</td> <td data-bbox="243 56 329 2184">4</td> <td data-bbox="329 56 415 2184">5</td> <td data-bbox="415 56 501 2184">6</td> <td data-bbox="501 56 588 2184">7</td> <td data-bbox="588 56 674 2184">8</td> </tr> <tr> <td colspan="6" data-bbox="39 56 501 2184"> <table border="1"> <tr> <td data-bbox="39 56 70 2184">1</td> <td data-bbox="70 56 156 2184">2</td> <td data-bbox="156 56 243 2184">3</td> <td data-bbox="243 56 329 2184">4</td> <td data-bbox="329 56 415 2184">5</td> <td data-bbox="415 56 501 2184">6</td> <td data-bbox="501 56 588 2184">7</td> <td data-bbox="588 56 674 2184">8</td> </tr> <tr> <td colspan="6" data-bbox="39 56 501 2184"> <table border="1"> <tr> <td data-bbox="39 56 70 2184">1</td></tr></table></td></tr></table></td></tr></table></td></tr></table>  
   
  |  |  |  |  |  | 1 | 2 | 3 | 4 | 5 | 6 | 7 | 8 | <table border="1"> <tr> <td data-bbox="39 56 70 2184">1</td> <td data-bbox="70 56 156 2184">2</td> <td data-bbox="156 56 243 2184">3</td> <td data-bbox="243 56 329 2184">4</td> <td data-bbox="329 56 415 2184">5</td> <td data-bbox="415 56 501 2184">6</td> <td data-bbox="501 56 588 2184">7</td> <td data-bbox="588 56 674 2184">8</td> </tr> <tr> <td colspan="6" data-bbox="39 56 501 2184"> <table border="1"> <tr> <td data-bbox="39 56 70 2184">1</td> <td data-bbox="70 56 156 2184">2</td> <td data-bbox="156 56 243 2184">3</td> <td data-bbox="243 56 329 2184">4</td> <td data-bbox="329 56 415 2184">5</td> <td data-bbox="415 56 501 2184">6</td> <td data-bbox="501 56 588 2184">7</td> <td data-bbox="588 56 674 2184">8</td> </tr> <tr> <td colspan="6" data-bbox="39 56 501 2184"> <table border="1"> <tr> <td data-bbox="39 56 70 2184">1</td></tr></table></td></tr></table></td></tr></table>   
   
   |  |  |  |  |  | 1 | 2 | 3 | 4 | 5 | 6 | 7 | 8 | <table border="1"> <tr> <td data-bbox="39 56 70 2184">1</td> <td data-bbox="70 56 156 2184">2</td> <td data-bbox="156 56 243 2184">3</td> <td data-bbox="243 56 329 2184">4</td> <td data-bbox="329 56 415 2184">5</td> <td data-bbox="415 56 501 2184">6</td> <td data-bbox="501 56 588 2184">7</td> <td data-bbox="588 56 674 2184">8</td> </tr> <tr> <td colspan="6" data-bbox="39 56 501 2184"> <table border="1"> <tr> <td data-bbox="39 56 70 2184">1</td></tr></table></td></tr></table>  
   
  |  |  |  |  |  | 1 | 2 | 3 | 4 | 5 | 6 | 7 | 8 | <table border="1"> <tr> <td data-bbox="39 56 70 2184">1</td></tr></table>   
   
   |  |  |  |  |  | 1 |   |   |   |   |   |   |   |  
  |  |  |  |  |  |   |   |   |   |   |   |   |   |   
   
   |  |  |  |  |  |   |   |   |   |   |   |   |   |  
   
  |  |  |  |  |  |   |   |   |   |   |   |   |   |   
   
   |  |  |  |  |  |   |   |   |   |   |   |   |   |  
  |  |  |  |  |  |   | 
 |   |   |   |   |   |   |   
   |  |  |  |  |  |   |   |   |   |   |   |   |   |  
   
  |  |  |  |  |  |   |   |   |   |   |   |   |   |   
   |  |  |  |  |  |   |   |   |   |   |   |   |   |  
   
  |  |  |  |  |  |   |   |   |   |   |   |   |   |   
   |  |  |  |  |  |   |   |   |   |   |   |   |   |  
   
  |  |  |  |  |  |   |   |   |   |   |   |   |   |   
   |  |  |  |  |  |   |   |   |   |   |   |   |   |  
   
  |  |  |  |  |  |   |   |   |   |   |   |   |   |   
   |  |  |  |  |  |   |   |   |   |   |   |   |   |  
  |  |  |  |  |  |   |   |   |   |   |   |   |   |   
   
   |  |  |  |  |  |   |   |   |   |   |   |   |   | | | | | | | | | | | | | | | | | | | | | | | | | | | | | | | | | | | | | | | | | | | | | | | | | | | | | | | | | | | | | | | |
  |  |  |  |  |  |   |   |   |   |   |   |   |   |   
   |  |  |  |  |  |   |   |   |   |   |   |   |   |  
  |  |  |  |  |  |   |   |   |   |   |   |   |   |   
   |  |  |  |  |  |   |   |   |   |   |   |   |   |  
  |  |  |  |  |  |   |   |   |   |   |   |   |   |   
   |  |  |  |  |  |   |   |   |   |   |   |   |   |  
  |  |  |  |  |  |   |   |   |   |   |   |   |   |   
   |  |  |  |  |  |   |   |   |   |   |   |   |   |  
  |  |  |  |  |  |   |   |   |   |   |   |   |   |   
   |  |  |  |  |  |   |   |   |   |   |   |   |   |  
  |  |  |  |  |  |   |   |   |   |   |   |   |   |   
   |  |  |  |  |  |   |   |   |   |   |   |   |   |  
  |  |  |  |  |  |   |   |   |   |   |   |   |   |   |  |  |  |  |  |   |   |   |   |   |   |   |   |  
  |  |  |  |  |  |   |   |   |   |   |   |   |   |   
   |  |  |  |  |  |   |   |   |   |   |   |   |   |   |  |  |  |  |  |   |   |   |   |   |   |   |   |   
   |  |  |  |  |  |   |   |   |   |   |   |   |   |   |  |  |  |  |  |   |   |   |   |   |   |   |   |   
   |  |  |  |  |  |   |   |   |   |   |   |   |   |   |  |  |  |  |  |   |   |   |   |   |   |   |   |   |  |  |  |  |  |   |   |   |   |   |   |   |   |  
  |  |  |  |  |  |   |   |   |   |   |   |   |   |   |  |  |  |  |  |   |   |   |   |   |   |   |   |   |  |  |  |  |  |   |   |   |   |   |   |   |   |   
                                   |  |  |  |  |  |   |   |   |   |   |   |   |   |   |  |  |  |  |  |   |   |   |   |   |   |   |   |   |  |  |  |  |  |   |   |   |   |   |   |   |   |   |  |  |  |  |  |   |   |   |   |   |   |   |   |   |  |  |  |  |  |   |   |   |   |   |   |   |   |   |  |  |  |  |  |   |
| 1  
   
  | 2 | 3 | 4 | 5 | 6 | 7 | 8 |   |   |   |   |   |   |  
   
  |  |  |  |  |  |   |   |   |   |   |   |   |   |   
   
   |  |  |  |  |  |   |   |   |   |   |   |   |   |  
   
  |  |  |  |  |  |   |   |   |   |   |   |   |   |   
   
   |  |  |  |  |  |   |   |   |   |   |   |   |   |  
  |  |  |  |  |  |   |   |   |   |   |   |   |   |   
   
   |  |  |  |  |  |   |   |   |   |   |   |   |   |  
   
  |  |  |  |  |  |   |   |   |   |   |   |   |   |   
   
   |  |  |  |  |  |   |   |   |   |   |   |   |   |  
  |  |  |  |  |  |   | 
 |   |   |   |   |   |   |   
   |  |  |  |  |  |   |   |   |   |   |   |   |   |  
   
  |  |  |  |  |  |   |   |   |   |   |   |   |   |   
   |  |  |  |  |  |   |   |   |   |   |   |   |   |  
   
  |  |  |  |  |  |   |   |   |   |   |   |   |   |   
   |  |  |  |  |  |   |   |   |   |   |   |   |   |  
   
  |  |  |  |  |  |   |   |   |   |   |   |   |   |   
   |  |  |  |  |  |   |   |   |   |   |   |   |   |  
   
  |  |  |  |  |  |   |   |   |   |   |   |   |   |   
   |  |  |  |  |  |   |   |   |   |   |   |   |   |  
  |  |  |  |  |  |   |   |   |   |   |   |   |   |   
   
   |  |  |  |  |  |   |   |   |   |   |   |   |   | | | | | | | | | | | | | | | | | | | | | | | | | | | | | | | | | | | | | | | | | | | | | | | | | | | | | | | | | | | | | | | |
  |  |  |  |  |  |   |   |   |   |   |   |   |   |   
   |  |  |  |  |  |   |   |   |   |   |   |   |   |  
  |  |  |  |  |  |   |   |   |   |   |   |   |   |   
   |  |  |  |  |  |   |   |   |   |   |   |   |   |  
  |  |  |  |  |  |   |   |   |   |   |   |   |   |   
   |  |  |  |  |  |   |   |   |   |   |   |   |   |  
  |  |  |  |  |  |   |   |   |   |   |   |   |   |   
   |  |  |  |  |  |   |   |   |   |   |   |   |   |  
  |  |  |  |  |  |   |   |   |   |   |   |   |   |   
   |  |  |  |  |  |   |   |   |   |   |   |   |   |  
  |  |  |  |  |  |   |   |   |   |   |   |   |   |   
   |  |  |  |  |  |   |   |   |   |   |   |   |   |  
  |  |  |  |  |  |   |   |   |   |   |   |   |   |   |  |  |  |  |  |   |   |   |   |   |   |   |   |  
  |  |  |  |  |  |   |   |   |   |   |   |   |   |   
   |  |  |  |  |  |   |   |   |   |   |   |   |   |   |  |  |  |  |  |   |   |   |   |   |   |   |   |   
   |  |  |  |  |  |   |   |   |   |   |   |   |   |   |  |  |  |  |  |   |   |   |   |   |   |   |   |   
   |  |  |  |  |  |   |   |   |   |   |   |   |   |   |  |  |  |  |  |   |   |   |   |   |   |   |   |   |  |  |  |  |  |   |   |   |   |   |   |   |   |  
  |  |  |  |  |  |   |   |   |   |   |   |   |   |   |  |  |  |  |  |   |   |   |   |   |   |   |   |   |  |  |  |  |  |   |   |   |   |   |   |   |   |   
                                   |  |  |  |  |  |   |   |   |   |   |   |   |   |   |  |  |  |  |  |   |   |   |   |   |   |   |   |   |  |  |  |  |  |   |   |   |   |   |   |   |   |   |  |  |  |  |  |   |   |   |   |   |   |   |   |   |  |  |  |  |  |   |   |   |   |   |   |   |   |   |  |  |  |  |  |   |
| <table border="1"> <tr> <td data-bbox="39 56 70 2184">1</td> <td data-bbox="70 56 156 2184">2</td> <td data-bbox="156 56 243 2184">3</td> <td data-bbox="243 56 329 2184">4</td> <td data-bbox="329 56 415 2184">5</td> <td data-bbox="415 56 501 2184">6</td> <td data-bbox="501 56 588 2184">7</td> <td data-bbox="588 56 674 2184">8</td> </tr> <tr> <td colspan="6" data-bbox="39 56 501 2184"> <table border="1"> <tr> <td data-bbox="39 56 70 2184">1</td> <td data-bbox="70 56 156 2184">2</td> <td data-bbox="156 56 243 2184">3</td> <td data-bbox="243 56 329 2184">4</td> <td data-bbox="329 56 415 2184">5</td> <td data-bbox="415 56 501 2184">6</td> <td data-bbox="501 56 588 2184">7</td> <td data-bbox="588 56 674 2184">8</td> </tr> <tr> <td colspan="6" data-bbox="39 56 501 2184"> <table border="1"> <tr> <td data-bbox="39 56 70 2184">1</td> <td data-bbox="70 56 156 2184">2</td> <td data-bbox="156 56 243 2184">3</td> <td data-bbox="243 56 329 2184">4</td> <td data-bbox="329 56 415 2184">5</td> <td data-bbox="415 56 501 2184">6</td> <td data-bbox="501 56 588 2184">7</td> <td data-bbox="588 56 674 2184">8</td> </tr> <tr> <td colspan="6" data-bbox="39 56 501 2184"> <table border="1"> <tr> <td data-bbox="39 56 70 2184">1</td></tr></table></td></tr></table></td></tr></table></td></tr></table>  
   
  |   |   |   |   |   | 1 | 2 | 3 | 4 | 5 | 6 | 7 | 8 | <table border="1"> <tr> <td data-bbox="39 56 70 2184">1</td> <td data-bbox="70 56 156 2184">2</td> <td data-bbox="156 56 243 2184">3</td> <td data-bbox="243 56 329 2184">4</td> <td data-bbox="329 56 415 2184">5</td> <td data-bbox="415 56 501 2184">6</td> <td data-bbox="501 56 588 2184">7</td> <td data-bbox="588 56 674 2184">8</td> </tr> <tr> <td colspan="6" data-bbox="39 56 501 2184"> <table border="1"> <tr> <td data-bbox="39 56 70 2184">1</td> <td data-bbox="70 56 156 2184">2</td> <td data-bbox="156 56 243 2184">3</td> <td data-bbox="243 56 329 2184">4</td> <td data-bbox="329 56 415 2184">5</td> <td data-bbox="415 56 501 2184">6</td> <td data-bbox="501 56 588 2184">7</td> <td data-bbox="588 56 674 2184">8</td> </tr> <tr> <td colspan="6" data-bbox="39 56 501 2184"> <table border="1"> <tr> <td data-bbox="39 56 70 2184">1</td></tr></table></td></tr></table></td></tr></table>  
   
  |  |  |  |  |  | 1 | 2 | 3 | 4 | 5 | 6 | 7 | 8 | <table border="1"> <tr> <td data-bbox="39 56 70 2184">1</td> <td data-bbox="70 56 156 2184">2</td> <td data-bbox="156 56 243 2184">3</td> <td data-bbox="243 56 329 2184">4</td> <td data-bbox="329 56 415 2184">5</td> <td data-bbox="415 56 501 2184">6</td> <td data-bbox="501 56 588 2184">7</td> <td data-bbox="588 56 674 2184">8</td> </tr> <tr> <td colspan="6" data-bbox="39 56 501 2184"> <table border="1"> <tr> <td data-bbox="39 56 70 2184">1</td></tr></table></td></tr></table>   
   
   |  |  |  |  |  | 1 | 2 | 3 | 4 | 5 | 6 | 7 | 8 | <table border="1"> <tr> <td data-bbox="39 56 70 2184">1</td></tr></table>  
   
  |  |  |  |  |  | 1 |   |   |   |   |   |   |   |   
   
   |  |  |  |  |  |   |   |   |   |   |   |   |   |  
  |  |  |  |  |  |   |   |   |   |   |   |   |   |   
   
   |  |  |  |  |  |   |   |   |   |   |   |   |   |  
   
  |  |  |  |  |  |   |   |   |   |   |   |   |   |   
   
   |  |  |  |  |  |   |   |   |   |   |   |   |   |  
  |  |  |  |  |  |   | 
 |   |   |   |   |   |   |   
   |  |  |  |  |  |   |   |   |   |   |   |   |   |  
   
  |  |  |  |  |  |   |   |   |   |   |   |   |   |   
   |  |  |  |  |  |   |   |   |   |   |   |   |   |  
   
  |  |  |  |  |  |   |   |   |   |   |   |   |   |   
   |  |  |  |  |  |   |   |   |   |   |   |   |   |  
   
  |  |  |  |  |  |   |   |   |   |   |   |   |   |   
   |  |  |  |  |  |   |   |   |   |   |   |   |   |  
   
  |  |  |  |  |  |   |   |   |   |   |   |   |   |   
   |  |  |  |  |  |   |   |   |   |   |   |   |   |  
  |  |  |  |  |  |   |   |   |   |   |   |   |   |   
   
   |  |  |  |  |  |   |   |   |   |   |   |   |   | | | | | | | | | | | | | | | | | | | | | | | | | | | | | | | | | | | | | | | | | | | | | | | | | | | | | | | | | | | | | | | |
  |  |  |  |  |  |   |   |   |   |   |   |   |   |   
   |  |  |  |  |  |   |   |   |   |   |   |   |   |  
  |  |  |  |  |  |   |   |   |   |   |   |   |   |   
   |  |  |  |  |  |   |   |   |   |   |   |   |   |  
  |  |  |  |  |  |   |   |   |   |   |   |   |   |   
   |  |  |  |  |  |   |   |   |   |   |   |   |   |  
  |  |  |  |  |  |   |   |   |   |   |   |   |   |   
   |  |  |  |  |  |   |   |   |   |   |   |   |   |  
  |  |  |  |  |  |   |   |   |   |   |   |   |   |   
   |  |  |  |  |  |   |   |   |   |   |   |   |   |  
  |  |  |  |  |  |   |   |   |   |   |   |   |   |   
   |  |  |  |  |  |   |   |   |   |   |   |   |   |  
  |  |  |  |  |  |   |   |   |   |   |   |   |   |   |  |  |  |  |  |   |   |   |   |   |   |   |   |  
  |  |  |  |  |  |   |   |   |   |   |   |   |   |   
   |  |  |  |  |  |   |   |   |   |   |   |   |   |   |  |  |  |  |  |   |   |   |   |   |   |   |   |   
   |  |  |  |  |  |   |   |   |   |   |   |   |   |   |  |  |  |  |  |   |   |   |   |   |   |   |   |   
   |  |  |  |  |  |   |   |   |   |   |   |   |   |   |  |  |  |  |  |   |   |   |   |   |   |   |   |   |  |  |  |  |  |   |   |   |   |   |   |   |   |  
  |  |  |  |  |  |   |   |   |   |   |   |   |   |   |  |  |  |  |  |   |   |   |   |   |   |   |   |   |  |  |  |  |  |   |   |   |   |   |   |   |   |   
                                   |  |  |  |  |  |   |   |   |   |   |   |   |   |   |  |  |  |  |  |   |   |   |   |   |   |   |   |   |  |  |  |  |  |   |   |   |   |   |   |   |   |   |  |  |  |  |  |   |   |   |   |   |   |   |   |   |  |  |  |  |  |   |   |   |   |   |   |   |   |   |  |  |  |  |  |   |
| 1  
   
  | 2 | 3 | 4 | 5 | 6 | 7 | 8 |   |   |   |   |   |   |  
   
  |  |  |  |  |  |   |   |   |   |   |   |   |   |   
   
   |  |  |  |  |  |   |   |   |   |   |   |   |   |  
   
  |  |  |  |  |  |   |   |   |   |   |   |   |   |   
   
   |  |  |  |  |  |   |   |   |   |   |   |   |   |  
  |  |  |  |  |  |   |   |   |   |   |   |   |   |   
   
   |  |  |  |  |  |   |   |   |   |   |   |   |   |  
   
  |  |  |  |  |  |   |   |   |   |   |   |   |   |   
   
   |  |  |  |  |  |   |   |   |   |   |   |   |   |  
  |  |  |  |  |  |   | 
 |   |   |   |   |   |   |   
   |  |  |  |  |  |   |   |   |   |   |   |   |   |  
   
  |  |  |  |  |  |   |   |   |   |   |   |   |   |   
   |  |  |  |  |  |   |   |   |   |   |   |   |   |  
   
  |  |  |  |  |  |   |   |   |   |   |   |   |   |   
   |  |  |  |  |  |   |   |   |   |   |   |   |   |  
   
  |  |  |  |  |  |   |   |   |   |   |   |   |   |   
   |  |  |  |  |  |   |   |   |   |   |   |   |   |  
   
  |  |  |  |  |  |   |   |   |   |   |   |   |   |   
   |  |  |  |  |  |   |   |   |   |   |   |   |   |  
  |  |  |  |  |  |   |   |   |   |   |   |   |   |   
   
   |  |  |  |  |  |   |   |   |   |   |   |   |   | | | | | | | | | | | | | | | | | | | | | | | | | | | | | | | | | | | | | | | | | | | | | | | | | | | | | | | | | | | | | | | |
  |  |  |  |  |  |   |   |   |   |   |   |   |   |   
   |  |  |  |  |  |   |   |   |   |   |   |   |   |  
  |  |  |  |  |  |   |   |   |   |   |   |   |   |   
   |  |  |  |  |  |   |   |   |   |   |   |   |   |  
  |  |  |  |  |  |   |   |   |   |   |   |   |   |   
   |  |  |  |  |  |   |   |   |   |   |   |   |   |  
  |  |  |  |  |  |   |   |   |   |   |   |   |   |   
   |  |  |  |  |  |   |   |   |   |   |   |   |   |  
  |  |  |  |  |  |   |   |   |   |   |   |   |   |   
   |  |  |  |  |  |   |   |   |   |   |   |   |   |  
  |  |  |  |  |  |   |   |   |   |   |   |   |   |   
   |  |  |  |  |  |   |   |   |   |   |   |   |   |  
  |  |  |  |  |  |   |   |   |   |   |   |   |   |   |  |  |  |  |  |   |   |   |   |   |   |   |   |  
  |  |  |  |  |  |   |   |   |   |   |   |   |   |   
   |  |  |  |  |  |   |   |   |   |   |   |   |   |   |  |  |  |  |  |   |   |   |   |   |   |   |   |   
   |  |  |  |  |  |   |   |   |   |   |   |   |   |   |  |  |  |  |  |   |   |   |   |   |   |   |   |   
   |  |  |  |  |  |   |   |   |   |   |   |   |   |   |  |  |  |  |  |   |   |   |   |   |   |   |   |   |  |  |  |  |  |   |   |   |   |   |   |   |   |  
  |  |  |  |  |  |   |   |   |   |   |   |   |   |   |  |  |  |  |  |   |   |   |   |   |   |   |   |   |  |  |  |  |  |   |   |   |   |   |   |   |   |   
                                   |  |  |  |  |  |   |   |   |   |   |   |   |   |   |  |  |  |  |  |   |   |   |   |   |   |   |   |   |  |  |  |  |  |   |   |   |   |   |   |   |   |   |  |  |  |  |  |   |   |   |   |   |   |   |   |   |  |  |  |  |  |   |   |   |   |   |   |   |   |   |  |  |  |  |  |   |
| <table border="1"> <tr> <td data-bbox="39 56 70 2184">1</td> <td data-bbox="70 56 156 2184">2</td> <td data-bbox="156 56 243 2184">3</td> <td data-bbox="243 56 329 2184">4</td> <td data-bbox="329 56 415 2184">5</td> <td data-bbox="415 56 501 2184">6</td> <td data-bbox="501 56 588 2184">7</td> <td data-bbox="588 56 674 2184">8</td> </tr> <tr> <td colspan="6" data-bbox="39 56 501 2184"> <table border="1"> <tr> <td data-bbox="39 56 70 2184">1</td> <td data-bbox="70 56 156 2184">2</td> <td data-bbox="156 56 243 2184">3</td> <td data-bbox="243 56 329 2184">4</td> <td data-bbox="329 56 415 2184">5</td> <td data-bbox="415 56 501 2184">6</td> <td data-bbox="501 56 588 2184">7</td> <td data-bbox="588 56 674 2184">8</td> </tr> <tr> <td colspan="6" data-bbox="39 56 501 2184"> <table border="1"> <tr> <td data-bbox="39 56 70 2184">1</td></tr></table></td></tr></table></td></tr></table>  
   
  |   |   |   |   |   | 1 | 2 | 3 | 4 | 5 | 6 | 7 | 8 | <table border="1"> <tr> <td data-bbox="39 56 70 2184">1</td> <td data-bbox="70 56 156 2184">2</td> <td data-bbox="156 56 243 2184">3</td> <td data-bbox="243 56 329 2184">4</td> <td data-bbox="329 56 415 2184">5</td> <td data-bbox="415 56 501 2184">6</td> <td data-bbox="501 56 588 2184">7</td> <td data-bbox="588 56 674 2184">8</td> </tr> <tr> <td colspan="6" data-bbox="39 56 501 2184"> <table border="1"> <tr> <td data-bbox="39 56 70 2184">1</td></tr></table></td></tr></table>  
   
  |  |  |  |  |  | 1 | 2 | 3 | 4 | 5 | 6 | 7 | 8 | <table border="1"> <tr> <td data-bbox="39 56 70 2184">1</td></tr></table>   
   
   |  |  |  |  |  | 1 |   |   |   |   |   |   |   |  
   
  |  |  |  |  |  |   |   |   |   |   |   |   |   |   
   
   |  |  |  |  |  |   |   |   |   |   |   |   |   |  
  |  |  |  |  |  |   |   |   |   |   |   |   |   |   
   
   |  |  |  |  |  |   |   |   |   |   |   |   |   |  
   
  |  |  |  |  |  |   |   |   |   |   |   |   |   |   
   
   |  |  |  |  |  |   |   |   |   |   |   |   |   |  
  |  |  |  |  |  |   | 
 |   |   |   |   |   |   |   
   |  |  |  |  |  |   |   |   |   |   |   |   |   |  
   
  |  |  |  |  |  |   |   |   |   |   |   |   |   |   
   |  |  |  |  |  |   |   |   |   |   |   |   |   |  
   
  |  |  |  |  |  |   |   |   |   |   |   |   |   |   
   |  |  |  |  |  |   |   |   |   |   |   |   |   |  
   
  |  |  |  |  |  |   |   |   |   |   |   |   |   |   
   |  |  |  |  |  |   |   |   |   |   |   |   |   |  
   
  |  |  |  |  |  |   |   |   |   |   |   |   |   |   
   |  |  |  |  |  |   |   |   |   |   |   |   |   |  
  |  |  |  |  |  |   |   |   |   |   |   |   |   |   
   
   |  |  |  |  |  |   |   |   |   |   |   |   |   | | | | | | | | | | | | | | | | | | | | | | | | | | | | | | | | | | | | | | | | | | | | | | | | | | | | | | | | | | | | | | | |
  |  |  |  |  |  |   |   |   |   |   |   |   |   |   
   |  |  |  |  |  |   |   |   |   |   |   |   |   |  
  |  |  |  |  |  |   |   |   |   |   |   |   |   |   
   |  |  |  |  |  |   |   |   |   |   |   |   |   |  
  |  |  |  |  |  |   |   |   |   |   |   |   |   |   
   |  |  |  |  |  |   |   |   |   |   |   |   |   |  
  |  |  |  |  |  |   |   |   |   |   |   |   |   |   
   |  |  |  |  |  |   |   |   |   |   |   |   |   |  
  |  |  |  |  |  |   |   |   |   |   |   |   |   |   
   |  |  |  |  |  |   |   |   |   |   |   |   |   |  
  |  |  |  |  |  |   |   |   |   |   |   |   |   |   
   |  |  |  |  |  |   |   |   |   |   |   |   |   |  
  |  |  |  |  |  |   |   |   |   |   |   |   |   |   |  |  |  |  |  |   |   |   |   |   |   |   |   |  
  |  |  |  |  |  |   |   |   |   |   |   |   |   |   
   |  |  |  |  |  |   |   |   |   |   |   |   |   |   |  |  |  |  |  |   |   |   |   |   |   |   |   |   
   |  |  |  |  |  |   |   |   |   |   |   |   |   |   |  |  |  |  |  |   |   |   |   |   |   |   |   |   
   |  |  |  |  |  |   |   |   |   |   |   |   |   |   |  |  |  |  |  |   |   |   |   |   |   |   |   |   |  |  |  |  |  |   |   |   |   |   |   |   |   |  
  |  |  |  |  |  |   |   |   |   |   |   |   |   |   |  |  |  |  |  |   |   |   |   |   |   |   |   |   |  |  |  |  |  |   |   |   |   |   |   |   |   |   
                                   |  |  |  |  |  |   |   |   |   |   |   |   |   |   |  |  |  |  |  |   |   |   |   |   |   |   |   |   |  |  |  |  |  |   |   |   |   |   |   |   |   |   |  |  |  |  |  |   |   |   |   |   |   |   |   |   |  |  |  |  |  |   |   |   |   |   |   |   |   |   |  |  |  |  |  |   |
| 1  
   
  | 2 | 3 | 4 | 5 | 6 | 7 | 8 |   |   |   |   |   |   |  
   
  |  |  |  |  |  |   |   |   |   |   |   |   |   |   
   
   |  |  |  |  |  |   |   |   |   |   |   |   |   |  
   
  |  |  |  |  |  |   |   |   |   |   |   |   |   |   
   
   |  |  |  |  |  |   |   |   |   |   |   |   |   |  
  |  |  |  |  |  |   |   |   |   |   |   |   |   |   
   
   |  |  |  |  |  |   |   |   |   |   |   |   |   |  
   
  |  |  |  |  |  |   |   |   |   |   |   |   |   |   
   
   |  |  |  |  |  |   |   |   |   |   |   |   |   |  
  |  |  |  |  |  |   | 
 |   |   |   |   |   |   |   
   |  |  |  |  |  |   |   |   |   |   |   |   |   |  
   
  |  |  |  |  |  |   |   |   |   |   |   |   |   |   
   |  |  |  |  |  |   |   |   |   |   |   |   |   |  
   
  |  |  |  |  |  |   |   |   |   |   |   |   |   |   
   |  |  |  |  |  |   |   |   |   |   |   |   |   |  
   
  |  |  |  |  |  |   |   |   |   |   |   |   |   |   
   |  |  |  |  |  |   |   |   |   |   |   |   |   |  
   
  |  |  |  |  |  |   |   |   |   |   |   |   |   |   
   |  |  |  |  |  |   |   |   |   |   |   |   |   |  
  |  |  |  |  |  |   |   |   |   |   |   |   |   |   
   
   |  |  |  |  |  |   |   |   |   |   |   |   |   | | | | | | | | | | | | | | | | | | | | | | | | | | | | | | | | | | | | | | | | | | | | | | | | | | | | | | | | | | | | | | | |
  |  |  |  |  |  |   |   |   |   |   |   |   |   |   
   |  |  |  |  |  |   |   |   |   |   |   |   |   |  
  |  |  |  |  |  |   |   |   |   |   |   |   |   |   
   |  |  |  |  |  |   |   |   |   |   |   |   |   |  
  |  |  |  |  |  |   |   |   |   |   |   |   |   |   
   |  |  |  |  |  |   |   |   |   |   |   |   |   |  
  |  |  |  |  |  |   |   |   |   |   |   |   |   |   
   |  |  |  |  |  |   |   |   |   |   |   |   |   |  
  |  |  |  |  |  |   |   |   |   |   |   |   |   |   
   |  |  |  |  |  |   |   |   |   |   |   |   |   |  
  |  |  |  |  |  |   |   |   |   |   |   |   |   |   
   |  |  |  |  |  |   |   |   |   |   |   |   |   |  
  |  |  |  |  |  |   |   |   |   |   |   |   |   |   |  |  |  |  |  |   |   |   |   |   |   |   |   |  
  |  |  |  |  |  |   |   |   |   |   |   |   |   |   
   |  |  |  |  |  |   |   |   |   |   |   |   |   |   |  |  |  |  |  |   |   |   |   |   |   |   |   |   
   |  |  |  |  |  |   |   |   |   |   |   |   |   |   |  |  |  |  |  |   |   |   |   |   |   |   |   |   
   |  |  |  |  |  |   |   |   |   |   |   |   |   |   |  |  |  |  |  |   |   |   |   |   |   |   |   |   |  |  |  |  |  |   |   |   |   |   |   |   |   |  
  |  |  |  |  |  |   |   |   |   |   |   |   |   |   |  |  |  |  |  |   |   |   |   |   |   |   |   |   |  |  |  |  |  |   |   |   |   |   |   |   |   |   
                                   |  |  |  |  |  |   |   |   |   |   |   |   |   |   |  |  |  |  |  |   |   |   |   |   |   |   |   |   |  |  |  |  |  |   |   |   |   |   |   |   |   |   |  |  |  |  |  |   |   |   |   |   |   |   |   |   |  |  |  |  |  |   |   |   |   |   |   |   |   |   |  |  |  |  |  |   |
| <table border="1"> <tr> <td data-bbox="39 56 70 2184">1</td> <td data-bbox="70 56 156 2184">2</td> <td data-bbox="156 56 243 2184">3</td> <td data-bbox="243 56 329 2184">4</td> <td data-bbox="329 56 415 2184">5</td> <td data-bbox="415 56 501 2184">6</td> <td data-bbox="501 56 588 2184">7</td> <td data-bbox="588 56 674 2184">8</td> </tr> <tr> <td colspan="6" data-bbox="39 56 501 2184"> <table border="1"> <tr> <td data-bbox="39 56 70 2184">1</td></tr></table></td></tr></table>  
   
  |   |   |   |   |   | 1 | 2 | 3 | 4 | 5 | 6 | 7 | 8 | <table border="1"> <tr> <td data-bbox="39 56 70 2184">1</td></tr></table>  
   
  |  |  |  |  |  | 1 |   |   |   |   |   |   |   |   
   
   |  |  |  |  |  |   |   |   |   |   |   |   |   |  
   
  |  |  |  |  |  |   |   |   |   |   |   |   |   |   
   
   |  |  |  |  |  |   |   |   |   |   |   |   |   |  
  |  |  |  |  |  |   |   |   |   |   |   |   |   |   
   
   |  |  |  |  |  |   |   |   |   |   |   |   |   |  
   
  |  |  |  |  |  |   |   |   |   |   |   |   |   |   
   
   |  |  |  |  |  |   |   |   |   |   |   |   |   |  
  |  |  |  |  |  |   | 
 |   |   |   |   |   |   |   
   |  |  |  |  |  |   |   |   |   |   |   |   |   |  
   
  |  |  |  |  |  |   |   |   |   |   |   |   |   |   
   |  |  |  |  |  |   |   |   |   |   |   |   |   |  
   
  |  |  |  |  |  |   |   |   |   |   |   |   |   |   
   |  |  |  |  |  |   |   |   |   |   |   |   |   |  
   
  |  |  |  |  |  |   |   |   |   |   |   |   |   |   
   |  |  |  |  |  |   |   |   |   |   |   |   |   |  
   
  |  |  |  |  |  |   |   |   |   |   |   |   |   |   
   |  |  |  |  |  |   |   |   |   |   |   |   |   |  
  |  |  |  |  |  |   |   |   |   |   |   |   |   |   
   
   |  |  |  |  |  |   |   |   |   |   |   |   |   | | | | | | | | | | | | | | | | | | | | | | | | | | | | | | | | | | | | | | | | | | | | | | | | | | | | | | | | | | | | | | | |
  |  |  |  |  |  |   |   |   |   |   |   |   |   |   
   |  |  |  |  |  |   |   |   |   |   |   |   |   |  
  |  |  |  |  |  |   |   |   |   |   |   |   |   |   
   |  |  |  |  |  |   |   |   |   |   |   |   |   |  
  |  |  |  |  |  |   |   |   |   |   |   |   |   |   
   |  |  |  |  |  |   |   |   |   |   |   |   |   |  
  |  |  |  |  |  |   |   |   |   |   |   |   |   |   
   |  |  |  |  |  |   |   |   |   |   |   |   |   |  
  |  |  |  |  |  |   |   |   |   |   |   |   |   |   
   |  |  |  |  |  |   |   |   |   |   |   |   |   |  
  |  |  |  |  |  |   |   |   |   |   |   |   |   |   
   |  |  |  |  |  |   |   |   |   |   |   |   |   |  
  |  |  |  |  |  |   |   |   |   |   |   |   |   |   |  |  |  |  |  |   |   |   |   |   |   |   |   |  
  |  |  |  |  |  |   |   |   |   |   |   |   |   |   
   |  |  |  |  |  |   |   |   |   |   |   |   |   |   |  |  |  |  |  |   |   |   |   |   |   |   |   |   
   |  |  |  |  |  |   |   |   |   |   |   |   |   |   |  |  |  |  |  |   |   |   |   |   |   |   |   |   
   |  |  |  |  |  |   |   |   |   |   |   |   |   |   |  |  |  |  |  |   |   |   |   |   |   |   |   |   |  |  |  |  |  |   |   |   |   |   |   |   |   |  
  |  |  |  |  |  |   |   |   |   |   |   |   |   |   |  |  |  |  |  |   |   |   |   |   |   |   |   |   |  |  |  |  |  |   |   |   |   |   |   |   |   |   
                                   |  |  |  |  |  |   |   |   |   |   |   |   |   |   |  |  |  |  |  |   |   |   |   |   |   |   |   |   |  |  |  |  |  |   |   |   |   |   |   |   |   |   |  |  |  |  |  |   |   |   |   |   |   |   |   |   |  |  |  |  |  |   |   |   |   |   |   |   |   |   |  |  |  |  |  |   |
| 1  
   
  | 2 | 3 | 4 | 5 | 6 | 7 | 8 |   |   |   |   |   |   |  
   
  |  |  |  |  |  |   |   |   |   |   |   |   |   |   
   
   |  |  |  |  |  |   |   |   |   |   |   |   |   |  
   
  |  |  |  |  |  |   |   |   |   |   |   |   |   |   
   
   |  |  |  |  |  |   |   |   |   |   |   |   |   |  
  |  |  |  |  |  |   |   |   |   |   |   |   |   |   
   
   |  |  |  |  |  |   |   |   |   |   |   |   |   |  
   
  |  |  |  |  |  |   |   |   |   |   |   |   |   |   
   
   |  |  |  |  |  |   |   |   |   |   |   |   |   |  
  |  |  |  |  |  |   | 
 |   |   |   |   |   |   |   
   |  |  |  |  |  |   |   |   |   |   |   |   |   |  
   
  |  |  |  |  |  |   |   |   |   |   |   |   |   |   
   |  |  |  |  |  |   |   |   |   |   |   |   |   |  
   
  |  |  |  |  |  |   |   |   |   |   |   |   |   |   
   |  |  |  |  |  |   |   |   |   |   |   |   |   |  
   
  |  |  |  |  |  |   |   |   |   |   |   |   |   |   
   |  |  |  |  |  |   |   |   |   |   |   |   |   |  
   
  |  |  |  |  |  |   |   |   |   |   |   |   |   |   
   |  |  |  |  |  |   |   |   |   |   |   |   |   |  
  |  |  |  |  |  |   |   |   |   |   |   |   |   |   
   
   |  |  |  |  |  |   |   |   |   |   |   |   |   | | | | | | | | | | | | | | | | | | | | | | | | | | | | | | | | | | | | | | | | | | | | | | | | | | | | | | | | | | | | | | | |
  |  |  |  |  |  |   |   |   |   |   |   |   |   |   
   |  |  |  |  |  |   |   |   |   |   |   |   |   |  
  |  |  |  |  |  |   |   |   |   |   |   |   |   |   
   |  |  |  |  |  |   |   |   |   |   |   |   |   |  
  |  |  |  |  |  |   |   |   |   |   |   |   |   |   
   |  |  |  |  |  |   |   |   |   |   |   |   |   |  
  |  |  |  |  |  |   |   |   |   |   |   |   |   |   
   |  |  |  |  |  |   |   |   |   |   |   |   |   |  
  |  |  |  |  |  |   |   |   |   |   |   |   |   |   
   |  |  |  |  |  |   |   |   |   |   |   |   |   |  
  |  |  |  |  |  |   |   |   |   |   |   |   |   |   
   |  |  |  |  |  |   |   |   |   |   |   |   |   |  
  |  |  |  |  |  |   |   |   |   |   |   |   |   |   |  |  |  |  |  |   |   |   |   |   |   |   |   |  
  |  |  |  |  |  |   |   |   |   |   |   |   |   |   
   |  |  |  |  |  |   |   |   |   |   |   |   |   |   |  |  |  |  |  |   |   |   |   |   |   |   |   |   
   |  |  |  |  |  |   |   |   |   |   |   |   |   |   |  |  |  |  |  |   |   |   |   |   |   |   |   |   
   |  |  |  |  |  |   |   |   |   |   |   |   |   |   |  |  |  |  |  |   |   |   |   |   |   |   |   |   |  |  |  |  |  |   |   |   |   |   |   |   |   |  
  |  |  |  |  |  |   |   |   |   |   |   |   |   |   |  |  |  |  |  |   |   |   |   |   |   |   |   |   |  |  |  |  |  |   |   |   |   |   |   |   |   |   
                                   |  |  |  |  |  |   |   |   |   |   |   |   |   |   |  |  |  |  |  |   |   |   |   |   |   |   |   |   |  |  |  |  |  |   |   |   |   |   |   |   |   |   |  |  |  |  |  |   |   |   |   |   |   |   |   |   |  |  |  |  |  |   |   |   |   |   |   |   |   |   |  |  |  |  |  |   |
| <table border="1"> <tr> <td data-bbox="39 56 70 2184">1</td></tr></table>  
   
  |   |   |   |   |   | 1 |   |   |   |   |   |   |   |  
   
  |  |  |  |  |  |   |   |   |   |   |   |   |   |   
   
   |  |  |  |  |  |   |   |   |   |   |   |   |   |  
   
  |  |  |  |  |  |   |   |   |   |   |   |   |   |   
   
   |  |  |  |  |  |   |   |   |   |   |   |   |   |  
  |  |  |  |  |  |   |   |   |   |   |   |   |   |   
   
   |  |  |  |  |  |   |   |   |   |   |   |   |   |  
   
  |  |  |  |  |  |   |   |   |   |   |   |   |   |   
   
   |  |  |  |  |  |   |   |   |   |   |   |   |   |  
  |  |  |  |  |  |   | 
 |   |   |   |   |   |   |   
   |  |  |  |  |  |   |   |   |   |   |   |   |   |  
   
  |  |  |  |  |  |   |   |   |   |   |   |   |   |   
   |  |  |  |  |  |   |   |   |   |   |   |   |   |  
   
  |  |  |  |  |  |   |   |   |   |   |   |   |   |   
   |  |  |  |  |  |   |   |   |   |   |   |   |   |  
   
  |  |  |  |  |  |   |   |   |   |   |   |   |   |   
   |  |  |  |  |  |   |   |   |   |   |   |   |   |  
   
  |  |  |  |  |  |   |   |   |   |   |   |   |   |   
   |  |  |  |  |  |   |   |   |   |   |   |   |   |  
  |  |  |  |  |  |   |   |   |   |   |   |   |   |   
   
   |  |  |  |  |  |   |   |   |   |   |   |   |   | | | | | | | | | | | | | | | | | | | | | | | | | | | | | | | | | | | | | | | | | | | | | | | | | | | | | | | | | | | | | | | |
  |  |  |  |  |  |   |   |   |   |   |   |   |   |   
   |  |  |  |  |  |   |   |   |   |   |   |   |   |  
  |  |  |  |  |  |   |   |   |   |   |   |   |   |   
   |  |  |  |  |  |   |   |   |   |   |   |   |   |  
  |  |  |  |  |  |   |   |   |   |   |   |   |   |   
   |  |  |  |  |  |   |   |   |   |   |   |   |   |  
  |  |  |  |  |  |   |   |   |   |   |   |   |   |   
   |  |  |  |  |  |   |   |   |   |   |   |   |   |  
  |  |  |  |  |  |   |   |   |   |   |   |   |   |   
   |  |  |  |  |  |   |   |   |   |   |   |   |   |  
  |  |  |  |  |  |   |   |   |   |   |   |   |   |   
   |  |  |  |  |  |   |   |   |   |   |   |   |   |  
  |  |  |  |  |  |   |   |   |   |   |   |   |   |   |  |  |  |  |  |   |   |   |   |   |   |   |   |  
  |  |  |  |  |  |   |   |   |   |   |   |   |   |   
   |  |  |  |  |  |   |   |   |   |   |   |   |   |   |  |  |  |  |  |   |   |   |   |   |   |   |   |   
   |  |  |  |  |  |   |   |   |   |   |   |   |   |   |  |  |  |  |  |   |   |   |   |   |   |   |   |   
   |  |  |  |  |  |   |   |   |   |   |   |   |   |   |  |  |  |  |  |   |   |   |   |   |   |   |   |   |  |  |  |  |  |   |   |   |   |   |   |   |   |  
  |  |  |  |  |  |   |   |   |   |   |   |   |   |   |  |  |  |  |  |   |   |   |   |   |   |   |   |   |  |  |  |  |  |   |   |   |   |   |   |   |   |   
                                   |  |  |  |  |  |   |   |   |   |   |   |   |   |   |  |  |  |  |  |   |   |   |   |   |   |   |   |   |  |  |  |  |  |   |   |   |   |   |   |   |   |   |  |  |  |  |  |   |   |   |   |   |   |   |   |   |  |  |  |  |  |   |   |   |   |   |   |   |   |   |  |  |  |  |  |   |
| 1  
   
  |   |   |   |   |   |   |   |   |   |   |   |   |   |  
   
  |  |  |  |  |  |   |   |   |   |   |   |   |   |   
   
   |  |  |  |  |  |   |   |   |   |   |   |   |   |  
   
  |  |  |  |  |  |   |   |   |   |   |   |   |   |   
   
   |  |  |  |  |  |   |   |   |   |   |   |   |   |  
  |  |  |  |  |  |   |   |   |   |   |   |   |   |   
   
   |  |  |  |  |  |   |   |   |   |   |   |   |   |  
   
  |  |  |  |  |  |   |   |   |   |   |   |   |   |   
   
   |  |  |  |  |  |   |   |   |   |   |   |   |   |  
  |  |  |  |  |  |   | 
 |   |   |   |   |   |   |   
   |  |  |  |  |  |   |   |   |   |   |   |   |   |  
   
  |  |  |  |  |  |   |   |   |   |   |   |   |   |   
   |  |  |  |  |  |   |   |   |   |   |   |   |   |  
   
  |  |  |  |  |  |   |   |   |   |   |   |   |   |   
   |  |  |  |  |  |   |   |   |   |   |   |   |   |  
   
  |  |  |  |  |  |   |   |   |   |   |   |   |   |   
   |  |  |  |  |  |   |   |   |   |   |   |   |   |  
   
  |  |  |  |  |  |   |   |   |   |   |   |   |   |   
   |  |  |  |  |  |   |   |   |   |   |   |   |   |  
  |  |  |  |  |  |   |   |   |   |   |   |   |   |   
   
   |  |  |  |  |  |   |   |   |   |   |   |   |   | | | | | | | | | | | | | | | | | | | | | | | | | | | | | | | | | | | | | | | | | | | | | | | | | | | | | | | | | | | | | | | |
  |  |  |  |  |  |   |   |   |   |   |   |   |   |   
   |  |  |  |  |  |   |   |   |   |   |   |   |   |  
  |  |  |  |  |  |   |   |   |   |   |   |   |   |   
   |  |  |  |  |  |   |   |   |   |   |   |   |   |  
  |  |  |  |  |  |   |   |   |   |   |   |   |   |   
   |  |  |  |  |  |   |   |   |   |   |   |   |   |  
  |  |  |  |  |  |   |   |   |   |   |   |   |   |   
   |  |  |  |  |  |   |   |   |   |   |   |   |   |  
  |  |  |  |  |  |   |   |   |   |   |   |   |   |   
   |  |  |  |  |  |   |   |   |   |   |   |   |   |  
  |  |  |  |  |  |   |   |   |   |   |   |   |   |   
   |  |  |  |  |  |   |   |   |   |   |   |   |   |  
  |  |  |  |  |  |   |   |   |   |   |   |   |   |   |  |  |  |  |  |   |   |   |   |   |   |   |   |  
  |  |  |  |  |  |   |   |   |   |   |   |   |   |   
   |  |  |  |  |  |   |   |   |   |   |   |   |   |   |  |  |  |  |  |   |   |   |   |   |   |   |   |   
   |  |  |  |  |  |   |   |   |   |   |   |   |   |   |  |  |  |  |  |   |   |   |   |   |   |   |   |   
   |  |  |  |  |  |   |   |   |   |   |   |   |   |   |  |  |  |  |  |   |   |   |   |   |   |   |   |   |  |  |  |  |  |   |   |   |   |   |   |   |   |  
  |  |  |  |  |  |   |   |   |   |   |   |   |   |   |  |  |  |  |  |   |   |   |   |   |   |   |   |   |  |  |  |  |  |   |   |   |   |   |   |   |   |   
                                   |  |  |  |  |  |   |   |   |   |   |   |   |   |   |  |  |  |  |  |   |   |   |   |   |   |   |   |   |  |  |  |  |  |   |   |   |   |   |   |   |   |   |  |  |  |  |  |   |   |   |   |   |   |   |   |   |  |  |  |  |  |   |   |   |   |   |   |   |   |   |  |  |  |  |  |   |

Х6	Свандлалцац прогьжлэнц
957-31P1.10	61 957-A1/DU211 O-19
959-5N1.4	62 959-A1/DU211 O-20
961-F17/BE/ALV & D17	63 961-A1/DU211 O-22
963-F17/MA/CO/CO/EE1	64 963-A1/DU211 O-23
	65 745-A1/DU211 N-1
	66 747-A1/DU211 N-2
	67 749-A1/DU211 N-4
	68 751-A1/DU211 N-5
	69 753-A1/DU211 N-7
	70 755-A1/DU211 N-8
	71 757-A1/DU211 N-10
	72 759-A1/DU211 N-11
	73 761-A1/DU211 N-13
	74 763-A1/DU211 N-14
	75 765-A1/DU211 N-16
	76 767-A1/DU211 N-17
	77 965-A1/DU211 N-19
	78 967-A1/DU211 N-20
	79 969-A1/DU211 N-22
	80 971-A1/DU211 N-23
	81
	82 971-6AT-11
	83 971-A1/Sol A-6
	84 971-F51/BO.07:37
	85 9708-F51/BO.07:39
	86 9710-F51/BO.08:43
	88 9
	89 9
	90 9
	91 9 959.0-6AT-12
	92 9
	93 9 961.0-A1/Sol A-4
	94 9
21-A1/60kA-23	95 9 21-6AT-4
	96 9 21-A1/DOU200 D-1
	97 9
22-A1/60kA-24	98 9 22-6AT-2
22-P1-B2	99 9 22-FKM-1E-A2
	100 9 22-A1/DU211 L-24
	101
	102 35-A1/DOU200 D-14
	103 37-A1/DOU200 D-16
	104
	105
	106 769-A1/DU211 M-1
	107 771-A1/DU211 M-2
	108 773-A1/DU211 M-4
	109 775-A1/DU211 M-5
	110 777-A1/DU211 M-7
	111 779-A1/DU211 M-8
	112 781-A1/DU211 M-10
	113 783-A1/DU211 M-11
	114 785-A1/DU211 M-13
	115 787-A1/DU211 M-14
	116 789-A1/DU211 M-16
	117 791-A1/DU211 M-17
	118 793-A1/DU211 M-19
	119 795-A1/DU211 M-20
	120 797-A1/DU211 M-22
	121 799-A1/DU211 M-23


3,26

Проектант инж.Б.Паймова		Сэтгэвчлэл		Инж.К.Бурянов		Дата 07.2019		Машаб	
Чагт 110/20 kV		Борлогч 110 kV		Лавлага 110/20 kV		Төрөл 110/20 kV		Төрөл 110/20 kV	
ШЦП и мөрөнө ш.А и ш.Б 110 kV - Монтажи схем		Командно-релеен шкаф - Х6 Сигнализация- лист 2		№ ТЗ-00112		Резина 0		Лист 5/19	
ECO - EMI		№ ТЗ-00112		Резина 0		Лист 5/19			

Наименование		Дата		Име		Подпис	

X7 Оперативно напрежение 220VDC		25,26
1	0	+220V(1L)-1AP.3
2	0	+220V(1L)-3AP.3
3	0	
4	0	-220V(1L)-1AP.1
5	0	-220V(1L)-3AP.1
6	0	
7	0	+220V(2L)-12AP.3
8	0	
9	0	-220V(2L)-12AP.1
10	0	
11	0	
12	0	+220V(3L)-31AP.3
13	0	+220V(3L)-5AP.3
14	0	+220V(3L)-6AP.3
15	0	+220V(3L)-7AP.3
16	0	+220V(3L)-10AP.3
17	0	-220V(3L)-5AP.1
18	0	-220V(3L)-6AP.1
19	0	-220V(3L)-7AP.1
20	0	-220V(3L)-10AP.1
21	0	-220V(3L)-31AP.1
22	0	+ШП-5AP.4
23	0	
24	0	-ШП-5AP.2
25	0	
		3,26

Ревизия	Наименование	Дата	Име	Подпис
---------	--------------	------	-----	--------

Проектант инж. В. Наумова	Съгласувал	Р-тел управление "Проектиране" инж. К. Бурванов	Дата 07.2019	Мащаб -
Част Вторична комутация 110 kV		Подстанция 110/20 kV ОРУ 110 kV - Двойна шинна система		
		ШСП и мерене ш. А и ш. Б 110 kV - Монтажни схеми Командно-релеен шкаф - X7-220 VDC		
		№ T2-00112	Ревизия 0	Лист 6/19

Проектант инж. В.Наумова		Съгласуван		Часть 110/20 kV		Подстанция 110/20 kV	
Машаб		Дата 07.2019		инж. К.Буранов		Р-тел управление "Проектиранд"	
Вторична комутация 110 kV				ШСП и мерене ш.А и ш.Б 110 kV - Монтажни схеми			
Командно-реген ш.каф , упр. р-ли Мерене ш.А, X8 и ш.Б X9				№ Т2-00112			
Лист 7/19		Февзия 0					




Х8	Управленне разединителли Мерене и Вентилли Омвороу ш.А	25,26
1	113-РКВ-1Р.А:14	1
2	115-РКИ-1Р.А:14	
3		
4	113-РКВ-1Р.А:14	1
5	115-РКИ-1Р.А:14	
6		
7	691-РКВ-1Р.А:11	3,26
8		
9	691-РКВ-1Р.А:11	
10		25,26
Х9	Управленне разединителли Мерене ш.Б	
1	113-РКВ-1Р.Б:14	1
2	115-РКИ-1Р.Б:14	
3		
4	113-РКВ-1Р.Б:14	1
5	115-РКИ-1Р.Б:14	
6		
7	691-РКВ-1Р.Б:11	3,26
8		
9	691-РКВ-1Р.Б:11	
10		25,26

Позиция	Наименование	Дата	Име	Подпис
---------	--------------	------	-----	--------

№	Наименование	Ревизия
<b>X10</b>		
<b>Захранване 220VAC</b>		
1	0 IR-71AT1	
2	0	
3	0 0-K1:0	
4	0 0-П	
5	0	
6	0 R11-71AT.2	
7	0 R11-П	
8		
9		
10		
<b>X11</b>		
<b>Релевна защита F51</b>		
1	0 +011-3AT.4	
2	0 +011-F51/P.supply.13	
3	0 +011-F51/BO.01:30	
4	0	
5	0 -012-3AT.2	
6	0 -012-F51/P.supply.14	
7	0 -012-F51/Bl.01:52	
8	0	
9	0 0123-F51/Bl.07:51	
10	0 0125-F51/Bl.08:53	
11		
12		
13		
14	0 0113-F51/Bl.02:48	
15		
16		
17		
18		
19	0 0260-F51/BO.11:06	
20	0 0261-F51/BO.11:05	
21	0 0262-F51/BO.11:08	
22	0 0263-F51/BO.11:07	
23		
24		
25		
26		
27		
28		
29		
30		

Проектант инж. В. Наумова	Съгласувал	Р-тел управление "Проектиране" инж. К. Бурванов	Дата 07.2019	Мащаб -
Част Вторична комутация 110 kV		Подстанция 110/20 kV ОРУ 110 kV - Двойна шинна система		
<b>ШСП и мерене ш.А и ш.Б 110kV - Монтажни схеми</b>				
<b>Командно-релеен шкаф - X10 - 220 VAC, X11-F51 рел.защита</b>				
№ T2-00112			Ревизия 0	Лист 8/19

№	ДЗШ	25.26
1	0 +041-FB7:E2	
2	0 +041-11PT:5	
3	0 +041-FB7/TRPA:D2	
4		
5	0 -042-31PT:1	
6	0 -042-FB7:EI	
7	0 -042-FB7/OPTO 11:A5	
8		
9	0 +051-20PT:21	
10	0 +051-FB7/OPTO 8:C16	
11		
12	0 -052-9AT:2	
13	0 -052-FB7/OPTO 2:C3	
14		
15	0 053-FB7/OPTO 2:C4	
16	0 055-FB7/OPTO 3:C6	
17	0 057-FB7/OPTO 4:C8	
18	0 059-FB7/OPTO 5:C10	
19	0 061-FB7/OPTO 6:C12	
20	0 063-FB7/OPTO 7:C14	
21		
22		
23		
24	0 +071-30PT:11	
25	0	
26	0 -072-FB7/OPTO 1:C1	
27	0	
28	0 073.0-30PT:14	
29	0 075.0-FB7/OPTO 1:C2	
30	0	
31		
32	0 073-FB7/OPTO13:A10	
33		
34	0 075-FB7/OPTO15:A14	
35		

Проектант инж. В. Наумова	Съгласувал	Р-тел управление "Проектиране" инж. К. Буранов	Дата 07.2019	Мащаб -
Част Вторична комутация 110 kV		Подстанция 110/20 kV ОРУ 110 kV - Двойна шинна система		
		ШСП и мерене ш.А и ш.Б 110 kV - Монтажни схеми Командно-релеен шкаф - ДЗШ - X13		
		№ T2-00112	Ревизия 0	Лист 9/19


Ревизия Наименование Дата Име Подпис

Димитров



Х14	АЧО	
		1 0 +081А-Е81А:23
		2 0 +081А-Е81А:3
		3
		4 0 -082А-Е81А:22
		5 0 -082А-41РП.А1
		6
		7 0 +081Е-Е81Е:23
		8 0 +081Е-Е81Е:3
		9
		10 0 -082Е-Е81Е:22
		11 0 -082Е-41РП.Е1
		12
		13 0 +081-41РП.А3
		14 0 +081-41РП.Е3
		15
		16 0
		17 0
		18
		19 0 0821А-41РП.А7
		20 0
		21
		22 0 0823А-42РП.А7
		23 0
		24
		25 0 0821Е-41РП.Е7
		26 0
		27
		28 0 0823Е-42РП.Е7
		29 0
		30 0 $\frac{+}{-}$ -Е81А:21
		31 0 $\frac{+}{-}$ -Е81Е:21

Ревизия	Наименование	Дата	Име	Подпис
---------	--------------	------	-----	--------

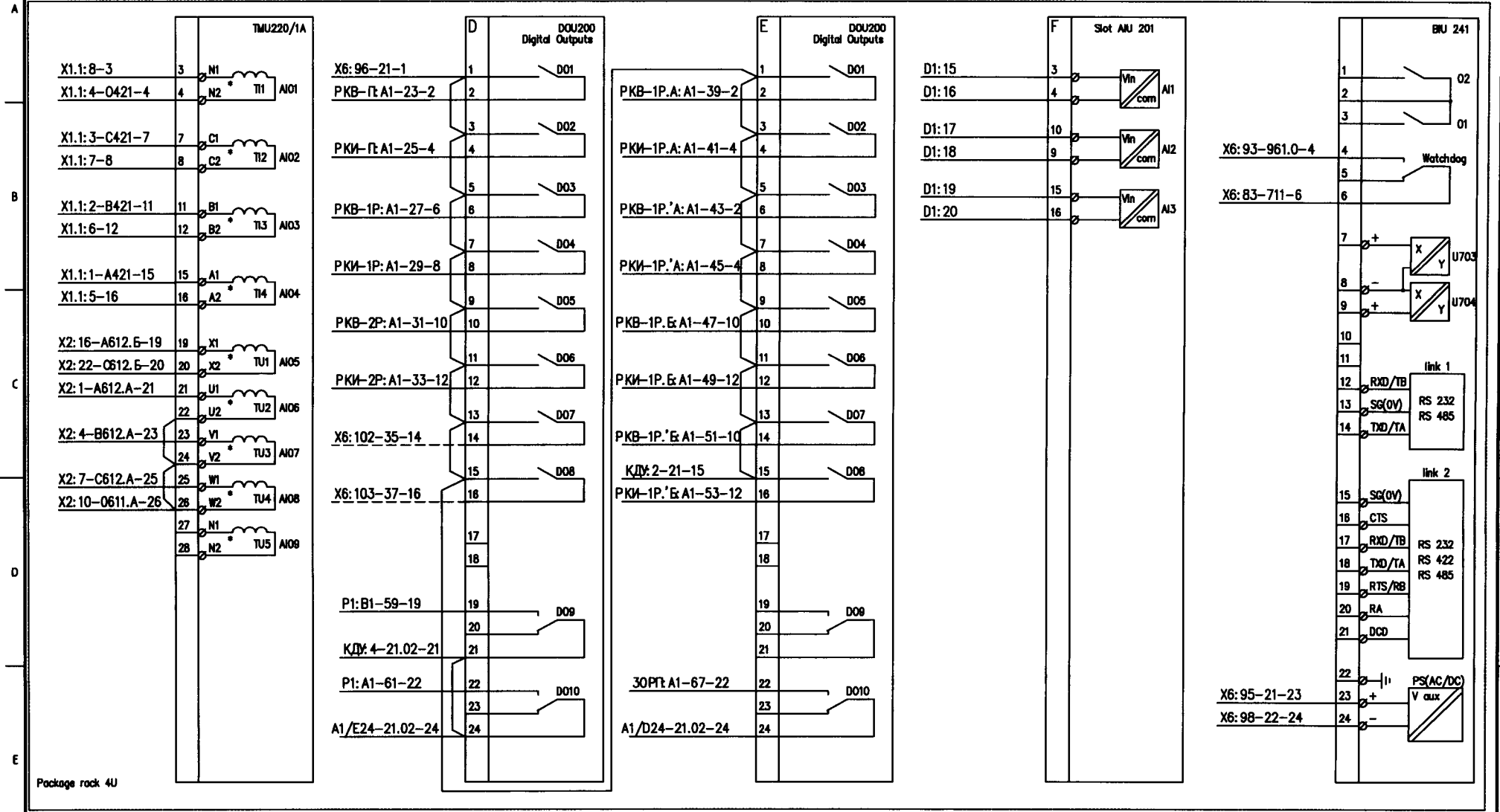
Проектант инж. В. Наумова	Съгласувал	Р-тел управление "Проектиране" инж. К. Бурванов	Дата 07.2019	Мащаб -
Част Вторична комутация 110 kV		Подстанция 110/20 kV ОРУ 110 kV - Двойна шинна система		
 <b>ЕСО - ЕАД</b>		ШСП и мерене ш.А и ш.Б 110 kV - Монтажни схеми Командно-релеен шкаф - АЧО - Х14		
		№ Т2-00112	Ревизия 0	Лист 10/19



A1

МІСОМ С264-У11М2-А50-013-023-110-031-110-Н00

Ревизия	Наименование	Дата	Име	Подпис
---------	--------------	------	-----	--------



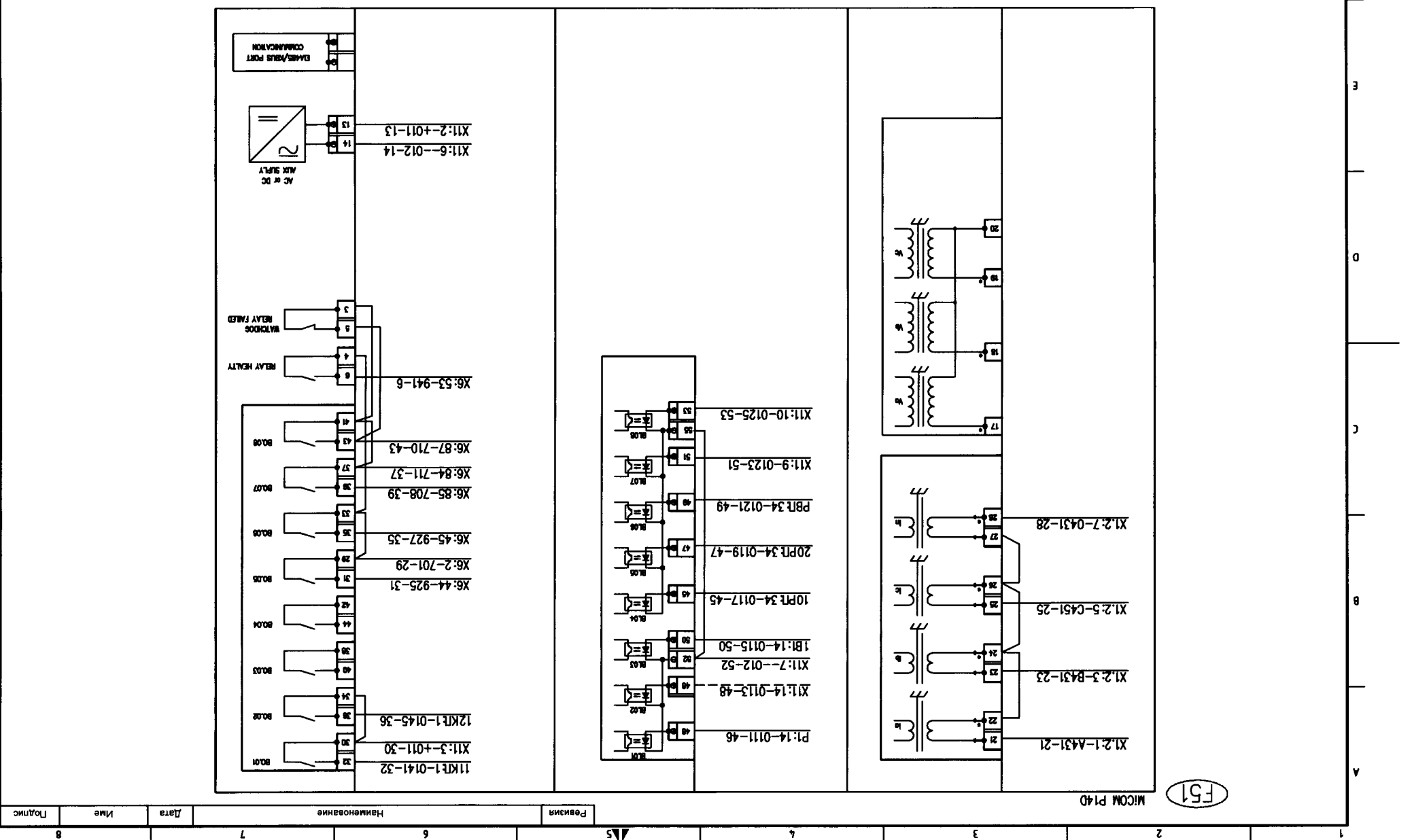
Package rack 4U

Проектант инж.В. Наумова	Съгласуван	Р-тел управление "Проектиранг" инж. К.Бурванов	Дата 07.2019	Мащаб -
Част Вторична комутация 110 kV		Подстанция 110/20 kV ОРУ 110 kV - Двойна шинна система		
ШСП и мерене ш.А и ш.Б 110 kV - Монтажни схеми Командно-релеен шкаф - Изходи Локален Контролер А1				
№ Т2-00112			Ревизия 0	Лист 12/19





№ Т2-00099		Резерв		Лист 14/19	
Командно-релеен шкаф - Рел, защита F51-Входовет и Изходи		ECO - EAD		ЩП и мерене ш.А и ш.Б 110 kV - Монтажни схеми	
Части		Вторична комутиция 110 kV		ОПУ 110 kV - Двойна шинна система	
Проектант		Инж.Б. Наймова		Част	
Съставен		Инж.К.Бурванов		Подстанция 110/20 kV	
Машаб		-		Дата	
-		06.2019		Р-тен управление "Проктриант"	

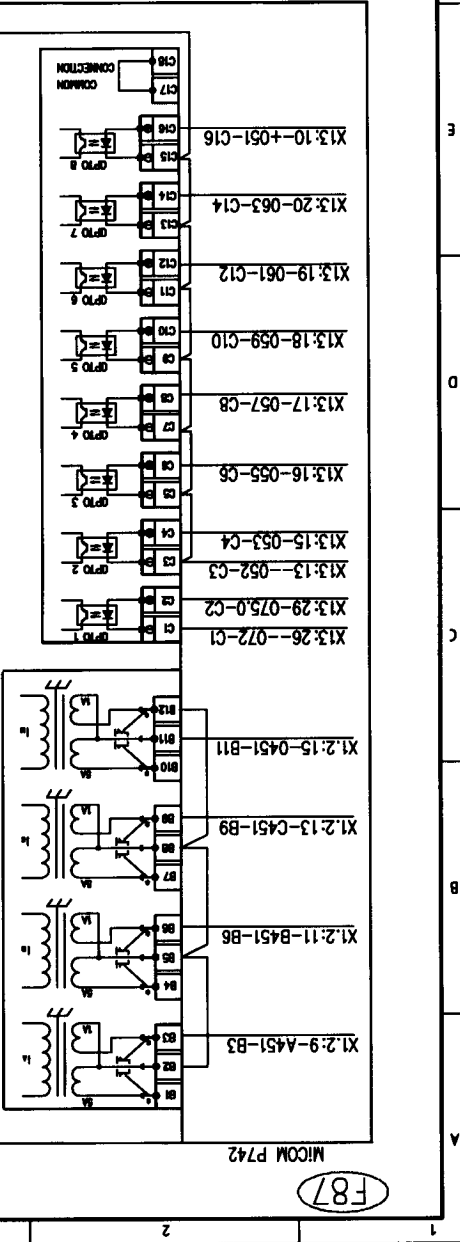
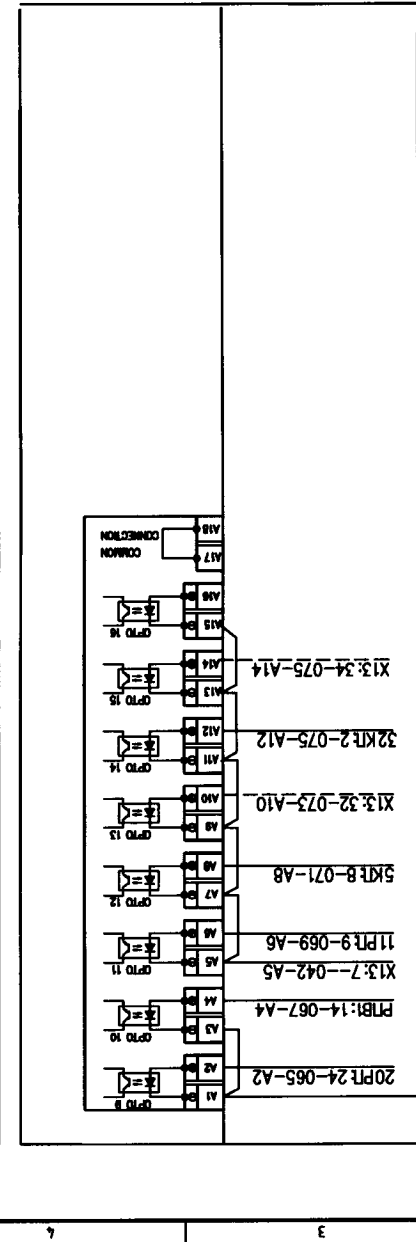
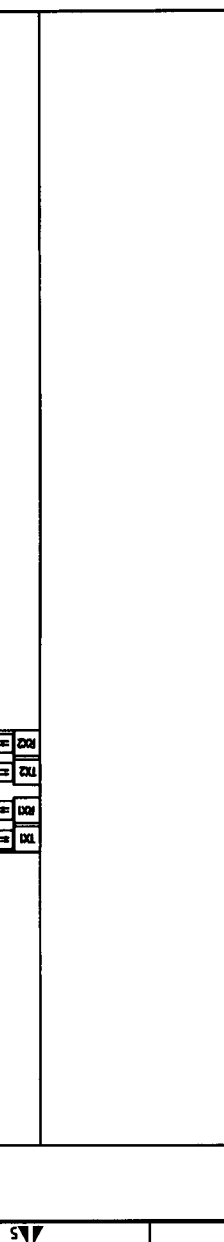
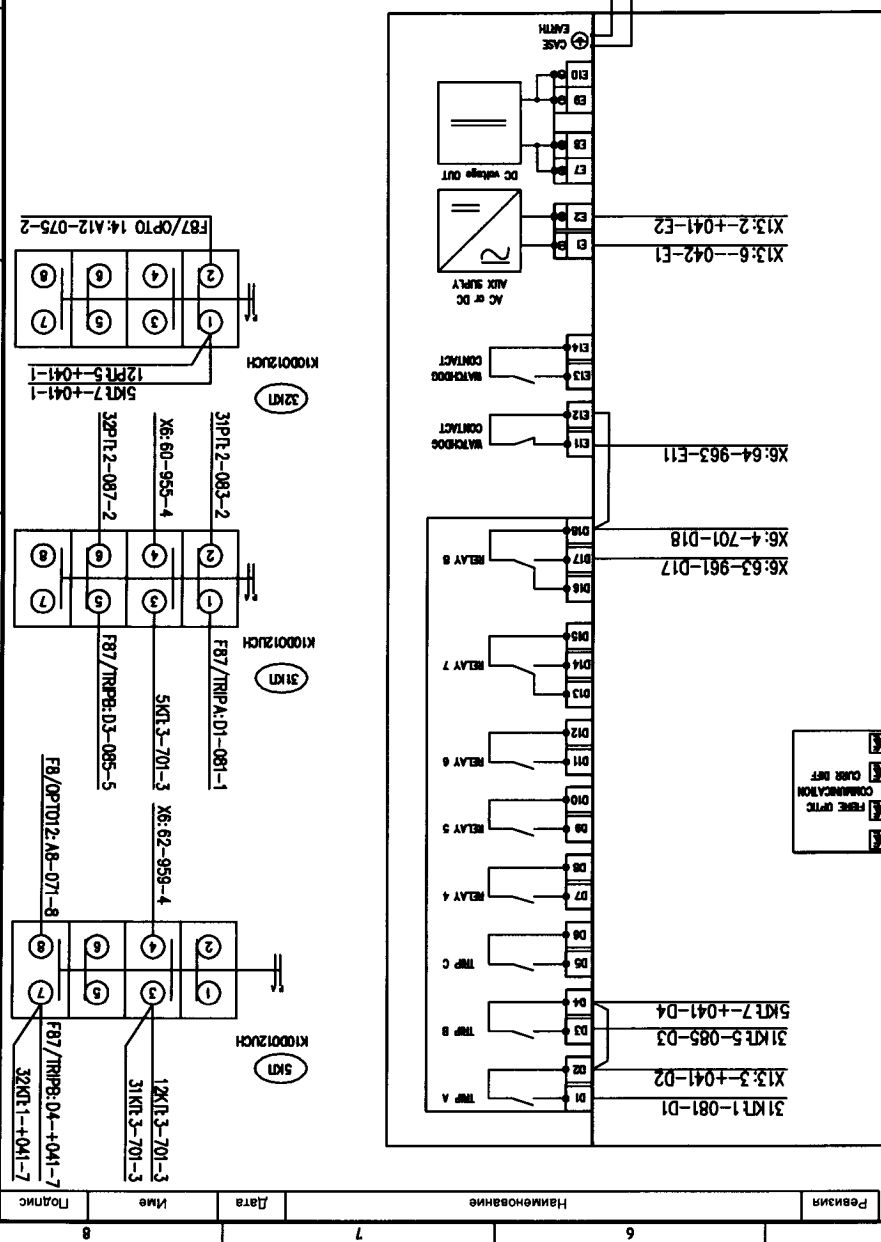


Наименование		Резерв		Лист	
Дата		Име		Толгис	
-		-		-	

F51



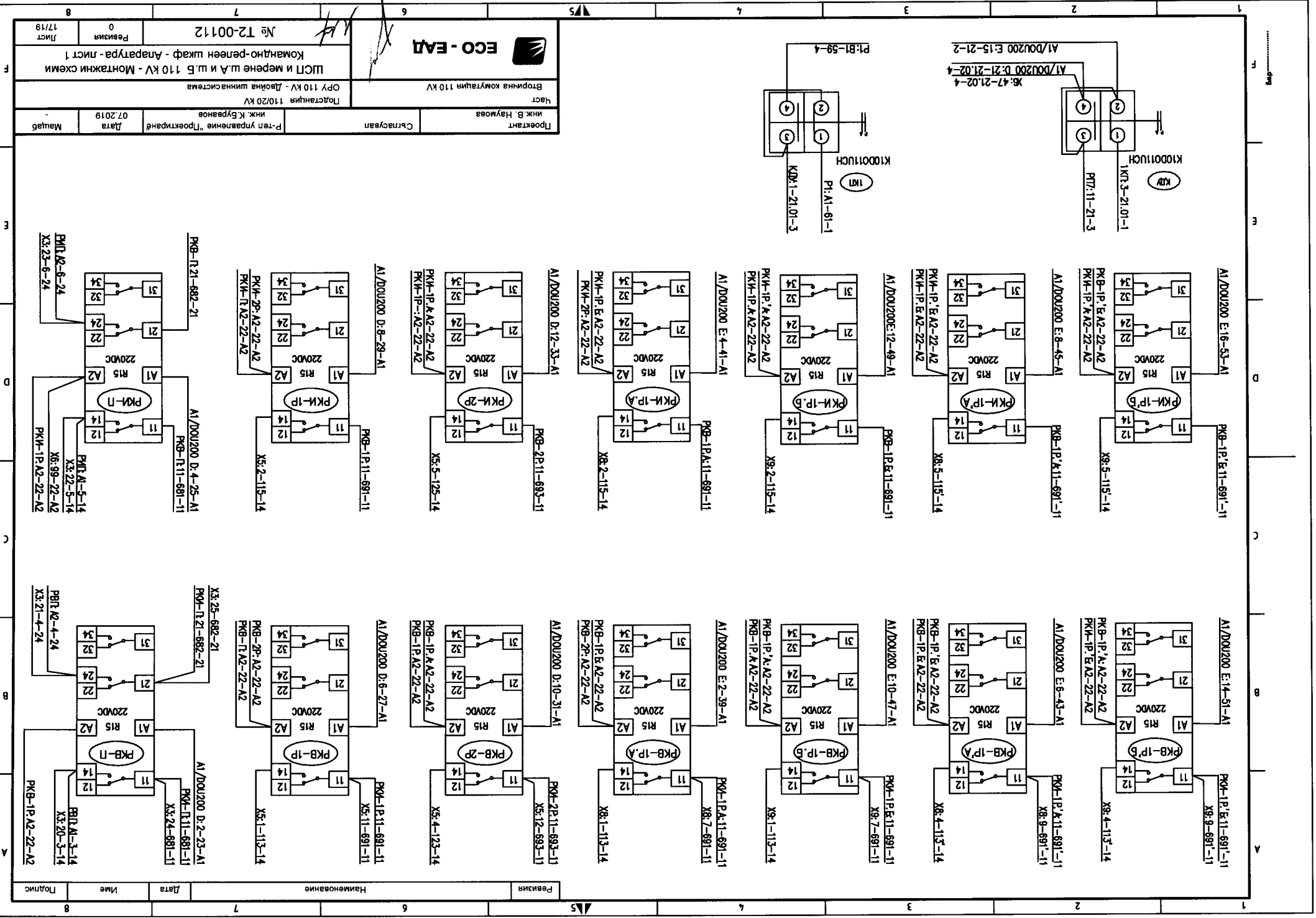
Проектант инж. В. Наймова	Съставявал	инж. К. Буравнов	Дата 07.2019	Масщаб
Част	Постанция 110/20 KV	ОП 110 KV - Двонна шинна система	ЩСП и мерене ш. А и ш. Б 110 KV - Монтажни схеми	
Бројна комбинация 110 KV		Командно-релеен шкаф - Ф87 локален модул за ДШШ и УПОП		
№ 12-00112	Лист 0 16/19	Фазисни		



№ 12-00112	Лист 0 16/19	Фазисни		
ЩСП и мерене ш. А и ш. Б 110 KV - Монтажни схеми		Командно-релеен шкаф - Ф87 локален модул за ДШШ и УПОП		
Бројна комбинация 110 KV		ОП 110 KV - Двонна шинна система		
Част	Постанция 110/20 KV	инж. К. Буравнов	Дата 07.2019	Масщаб
Проектант инж. В. Наймова		Съставявал		

F87

MICOM P742



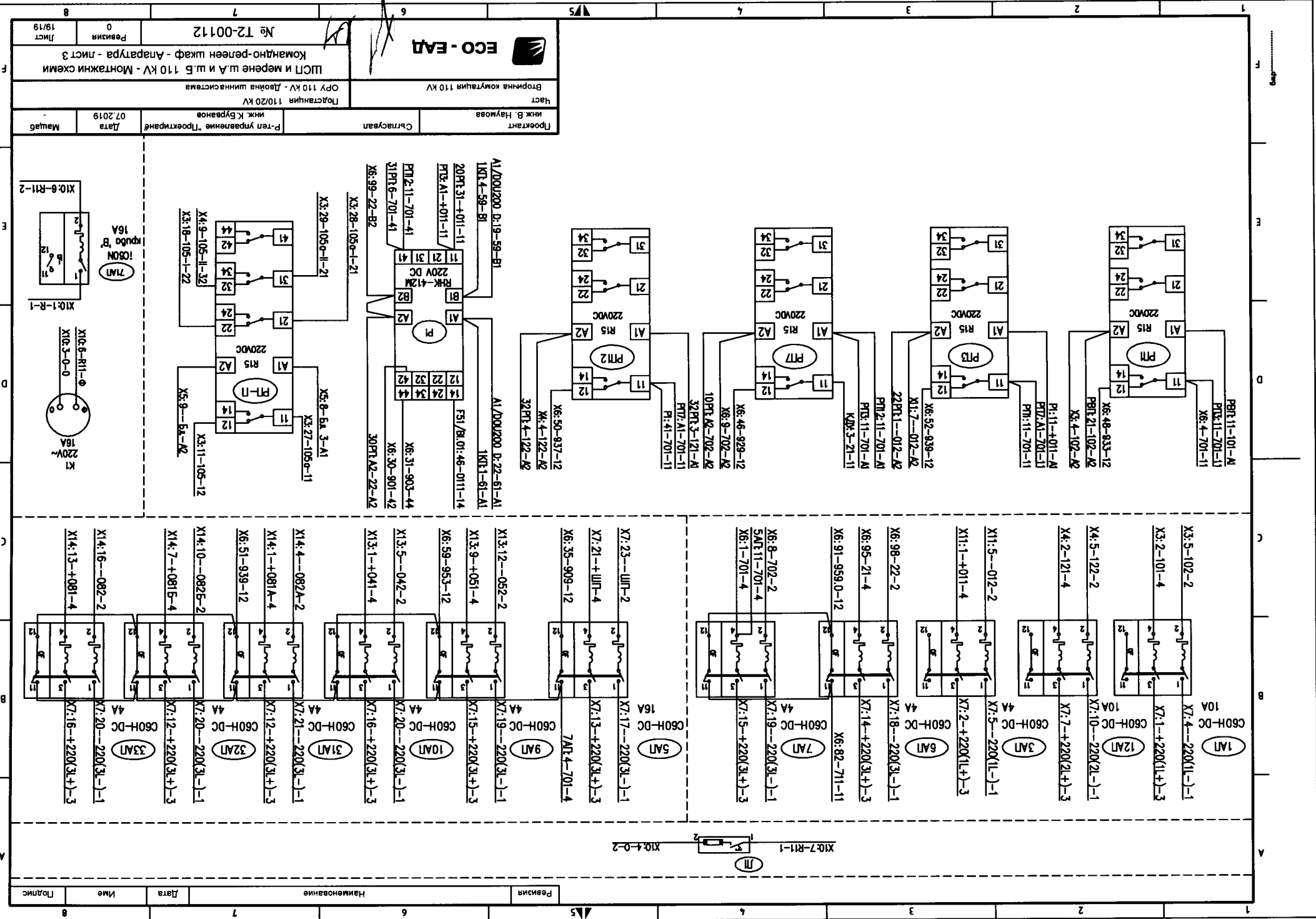
№ Т2-00112	Февраль	Лист 17/19
ШСП и мерене ш.А и ш.Б 110 kV - Монтажни схеми	Командно-реген шкаф - Апаратура - лист 1	
Част	Подстанция 110/20 kV	Ору 110 kV - Двойна шинна система
Проектант	Съставенал	инж. Б. Наймова
Машаб	Дата	07.2019
	инж. К. Буранов	Пр-тен управление "Проектрант"

Наименование	Дата	Име	Подпис
AI/DOU200 E:16-53-A1			
PKB-1P:E:11-691-11			
AI/DOU200 E:8-45-A1			
PKB-1P:A:11-691-11			
AI/DOU200 D:12-33-A1			
PKB-2P:11-693-11			
AI/DOU200 E:4-41-A1			
PKB-1P:A:11-691-11			
AI/DOU200 E:12-49-A1			
PKB-1P:A:11-691-11			
AI/DOU200 D:2-23-A1			
PKB-1P:A:11-691-11			
AI/DOU200 E:10-47-A1			
PKB-1P:E:11-691-11			
AI/DOU200 E:2-39-A1			
PKB-1P:A:11-691-11			
AI/DOU200 D:10-31-A1			
PKB-2P:11-693-11			
AI/DOU200 E:6-43-A1			
PKB-1P:A:11-691-11			
AI/DOU200 D:8-29-A1			
PKB-1P:11-691-11			
AI/DOU200 D:4-25-A1			
PKB-1P:11-691-11			
AI/DOU200 D:2-23-A1			
PKB-1P:11-691-11			
AI/DOU200 E:15-21-2			
PKB-1P:A:11-691-11			
AI/DOU200 D:21-21-02-4			
PKB-1P:A:11-691-11			
AI/DOU200 E:15-21-2			
PKB-1P:A:11-691-11			

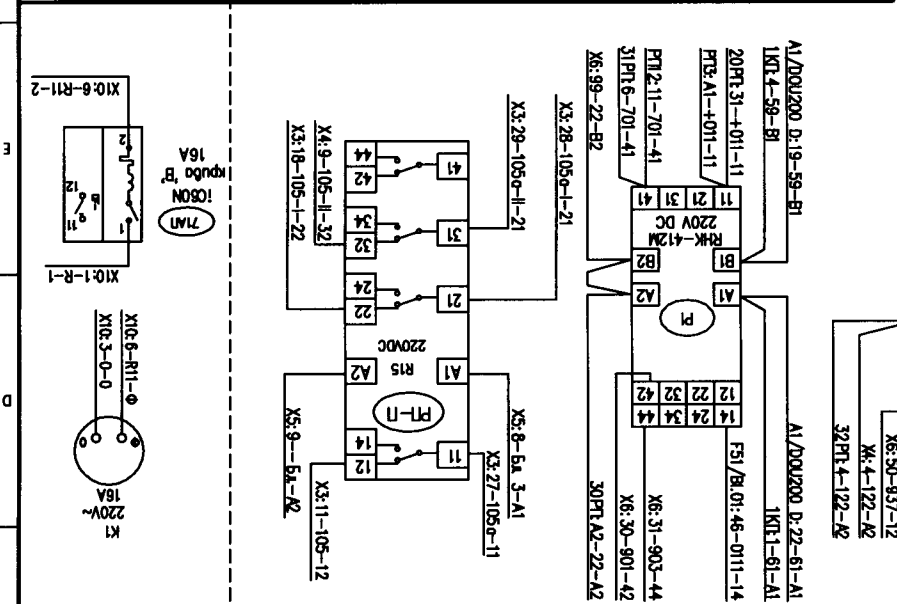
AI/DOU200 E:16-53-A1	PKB-1P:E:11-691-11	X8:5-115-14
AI/DOU200 E:8-45-A1	PKB-1P:A:11-691-11	X8:5-115-14
AI/DOU200 D:12-33-A1	PKB-2P:11-693-11	X8:2-115-14
AI/DOU200 E:4-41-A1	PKB-1P:A:11-691-11	X8:2-115-14
AI/DOU200 E:12-49-A1	PKB-1P:A:11-691-11	X8:2-115-14
AI/DOU200 D:2-23-A1	PKB-1P:A:11-691-11	X8:1-113-14
AI/DOU200 E:10-47-A1	PKB-1P:E:11-691-11	X8:1-113-14
AI/DOU200 E:2-39-A1	PKB-1P:A:11-691-11	X8:1-113-14
AI/DOU200 D:10-31-A1	PKB-2P:11-693-11	X5:12-693-11
AI/DOU200 E:6-43-A1	PKB-1P:A:11-691-11	X5:12-693-11
AI/DOU200 D:8-29-A1	PKB-1P:11-691-11	X5:11-691-11
AI/DOU200 D:4-25-A1	PKB-1P:11-691-11	X5:11-691-11
AI/DOU200 D:2-23-A1	PKB-1P:11-691-11	X5:11-691-11
AI/DOU200 E:15-21-2	PKB-1P:A:11-691-11	X5:1-113-14
AI/DOU200 D:21-21-02-4	PKB-1P:A:11-691-11	X5:1-113-14







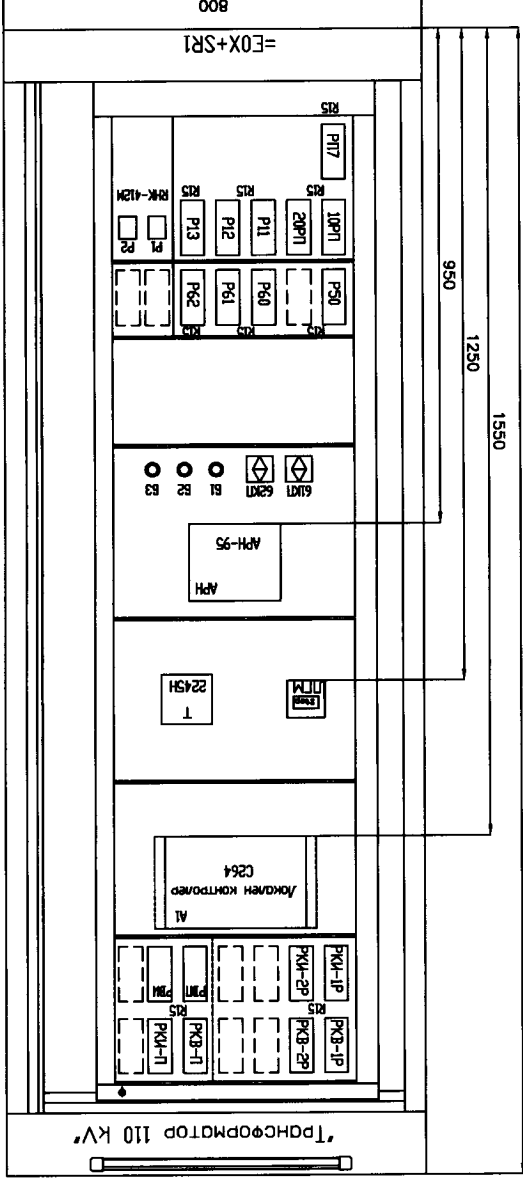
Проектант инж. В. Наймова	Съставил Съставил	П-реш управление "Пректиране" инж. К. Буранов	Дата 07.2019	Масштаб	Част Подстанция 110/20 kV	Бројна компанија 110 kV Двојна шинна система	ШЦП и мерене ш. А и ш. Б 110 kV - Монтажни схеми Командно-релеен шкаф - Апаратура - лист 3	Ревизија Лист 0 19/19	№ Т2-00112
------------------------------	----------------------	--	-----------------	---------	------------------------------	---	---	--------------------------------	------------



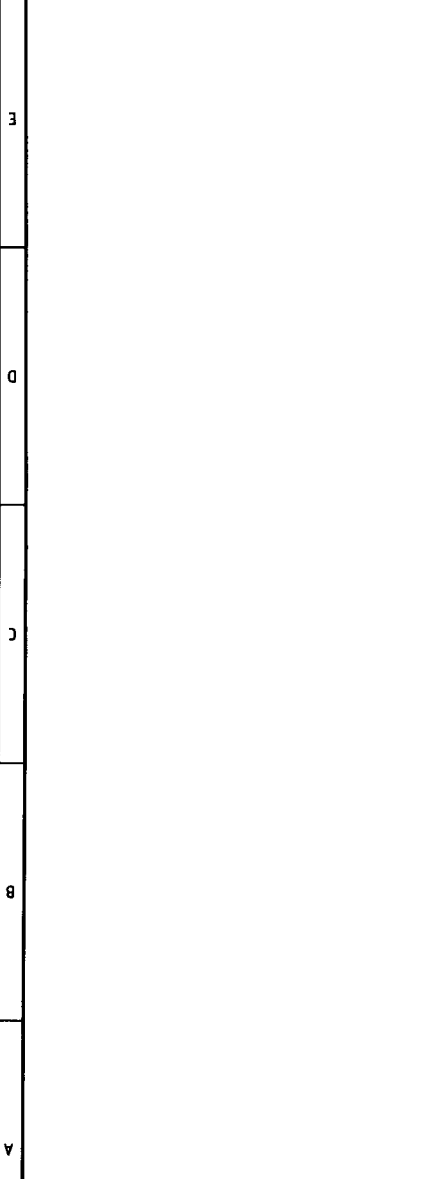
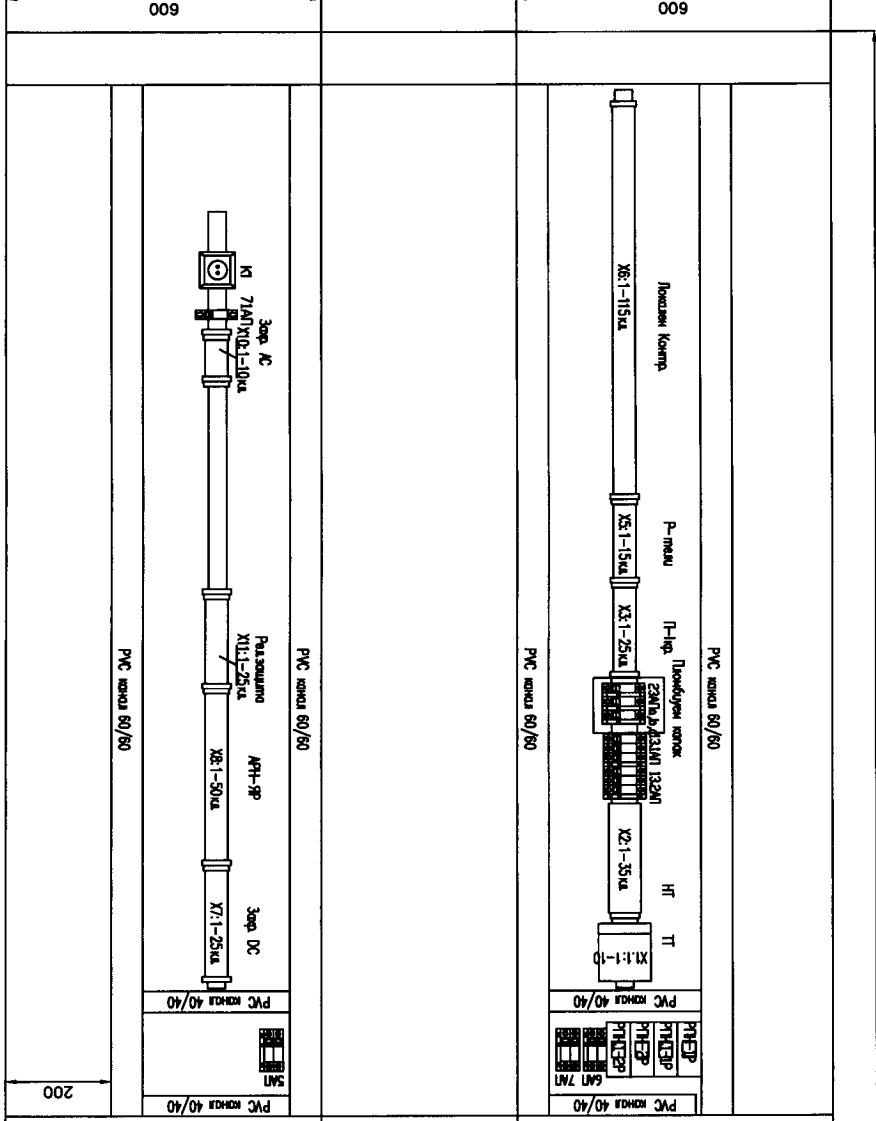
Певизија	Наименование	Дата	Име	Лист

№	7	6	5	4	3	2	1	
Полное	Имя	Дата	Наименование	Фамилия				

Лампа с LED освещена с кнопом



Распределение на клемм  
 Две части  
 Порядка от 30А



Проектант	Сыртасуван	Р-Тел управление "Прокриране"	Дата	Машаб
инж. Ц.Летанов		инж. К.Бурванов	04.2019	-
Часть	Подстанция 110/20 кВ	ОРУ 110 кВ - Двойная шинная система		
Фасада командно-реген шкаф				
Трафо 110 кВ =EOX+SR1				
№	7	6	5	4
Фамилия	Имя	Дата	Наименование	Фамилия
1/3	0		№ Т2-00061.1	ECO - EAD





Оперативни вериги упр.прек. I-ви изкл. кръг 25,26		
101	1	101-РВП11
101	2	
	3	
102	4	102-РВП21
102	5	
	6	
103	7	103-РВП14
	8	
104	9	104-РВП24
	10	
105	11	105-РВП14
	12	
106	13	106-РВП24
	14	
109	15	109-20РПА1
114	16	
114	17	
115	18	
115	19	
3	20	3-РКВ-П14
4	21	4-РКВ-П24
5	22	5-РКИ-П14
6	23	6-РКИ-П24
681	24	681-РКВ-П11
682	25	682-РКВ-П21
Управление		
113	1	113-РКВ-1Р14
115	2	115-РКИ-1Р14
	3	
123	4	123-РКВ-2Р14
125	5	125-РКИ-2Р14
	6	
	7	
	8	
	9	
	10	
	11	
691	12	691-РКВ-1Р11
693	13	693-РКВ-2Р11
	14	
	15	

Кабели / Cables		Потенциал Potential	
101	НУСУ-FR	24x1.5	101 - Конденсатор шифр ОРУ
103	НУСУ-FR	12x1.5	103 - Конденсатор шифр ОРУ
104	НУСУ-FR	24x1.5	104 - Конденсатор шифр ОРУ
105	НУСУ-FR	12x1.5	105 - Конденсатор шифр ОРУ
106	НУСУ-FR	24x1.5	106 - Конденсатор шифр ОРУ
107	НУСУ-FR	19x1.5	107 Ячейка Ревдистор
109	НУСУ-FR	12x1.5	109 Охладител Тр-р
110	НУСУ-FR	2x2.5	110 Охладител Тр-р
N-110	НУСУ-FR	7x1.5	N-110 - Резервироващ N110
N-20	НУСУ-FR	7x1.5	N-20 - Резервироващ N20
131	НУСУ-FR	7x1.5	131-3РУ 20кV
201	НУСУ-FR	7x1.5	201 - Конденсатор-делени шифр 2
203	НУСУ-FR	19x1.5	203 - Конденсатор-делени шифр 2
204	НУСУ-FR	24x1.5	204 - Конденсатор-делени шифр 2
205	НУСУ-FR	12x1.5	205 - Конденсатор-делени шифр 2
206	НУСУ-FR	2x2.5	206 - Конденсатор-делени шифр 2
113(114)	ТСВВ	10x2x0.5	T 113(114) - ПА3
117	ТСВВ	4x2x0.5	T 117 - ПА3
011	НУСУ-FR	2x4	011 - Обикновен кабел
011	НУСУ-FR	2x4	011 - Обикновен кабел
012	НУСУ-FR	2x4	012 - Обикновен кабел
012	НУСУ-FR	2x4	012 - Обикновен кабел
013	НУСУ-FR	2x4	013 - Обикновен кабел
013	НУСУ-FR	2x4	013 - Обикновен кабел
014	НУСУ-FR	2x2.5	014 - Обикновен кабел
014	НУСУ-FR	2x2.5	014 - Обикновен кабел
015	НУСУ-FR	7x1.5	015 - Обикновен кабел
015	НУСУ-FR	7x1.5	015 - Обикновен кабел
016	НУСУ-FR	2x2.5	016 - Обикновен кабел
016	НУСУ-FR	2x2.5	016 - Обикновен кабел

Тип на кабел и брой на жилата и сечение и тип на кабел  
Cable type and cross  
Брой жилата и сечение и тип на кабел  
Number of cores and cross  
Направление на кабел  
Cable Destination

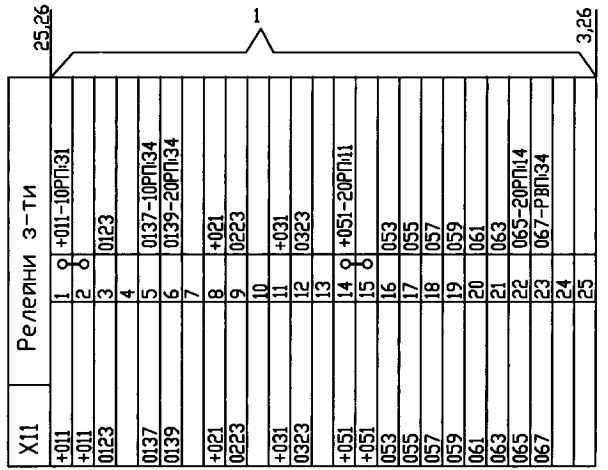
Проектант: инж. В. Нанкова  
Част: Вторична комуникация 110 kV  
ECO - EAD  
Съставен  
Дата: 06.2019  
Масъб  
Р-тел управление "Проектиране"  
инж. К. Бурванов  
Дата: 06.2019  
Масъб  
Трансформатор 110/20 kV с АС - Монтажни схеми  
Командно-релеен шкаф 1 - Клеморедаи -Х3 Х5  
№ Т2-00098  
Ревизия: 0  
Лист: 3/15











Кабели / Cables	Кабели N Cables N	Потенциал Potential	Тип на кабела Cable type	Брой жила и сечение Number of cores and cross	Направление на кабела Cable Destination
	101				NYCY-FR 24x1.5 101 - Команден шкаф ОРУ
	103				NYCY-FR 12x1.5 103 - Команден шкаф ОРУ
	104				NYCY-FR 24x1.5 104 - Команден шкаф ОРУ
	105				NYCY-FR 12x1.5 105 - Команден шкаф ОРУ
	106				NYCY-FR 2x4 106 - Команден шкаф ОРУ
	107				NYCY-FR 19x1.5 107 Янсенев Регулятор
	109				NYCY-FR 12x1.5 109 Охлаждане Тр-р
	110				NYCY-FR 2x2.5 110 Охлаждане Тр-р
	N-110				NYCY-FR 7x1.5 N-110 - Разединител N110
	N-20				NYCY-FR 7x1.5 N-20 - Разединител N20
	131				NYCY-FR 7x1.5 131-ЗРУ 20kV
	201				NYCY-FR 7x1.5 201 - Командно-релеен шкаф 2
	203				NYCY-FR 19x1.5 203 - Командно-релеен шкаф 2
	204				NYCY-FR 24x1.5 204 - Командно-релеен шкаф 2
	205				NYCY-FR 12x1.5 205 - Командно-релеен шкаф 2
	206				NYCY-FR 2x2.5 206 - Командно-релеен шкаф 2
	T113(114)				TCBB 10x2x0.5 T 113(114) - ЛАЗ
	T117				TCBB 4x2x0.5 T 117 - ЛАЗ
	011				NYCY-FR 2x4 011-Обиколен кабел
	011				NYCY-FR 2x4 011-Обиколен кабел
	012				NYCY-FR 2x4 012-Обиколен кабел
	012				NYCY-FR 2x4 012-Обиколен кабел
	013				NYCY-FR 2x4 013-Обиколен кабел
	013				NYCY-FR 2x4 013-Обиколен кабел
	014				NYCY-FR 2x2.5 014-Обиколен кабел
	014				NYCY-FR 2x2.5 014-Обиколен кабел
	015				NYCY-FR 7x1.5 015-Обиколен кабел
	015				NYCY-FR 7x1.5 015-Обиколен кабел
	016				NYCY-FR 2x2.5 016-Обиколен кабел
	016				NYCY-FR 2x2.5 016-Обиколен кабел

Проектант инж.В. Наумова	Съгласувал	Р-тел управление "Проектиране" инж. К.Буреванов	Дата 06.2019	Мащаб -
Част Вторична комутация 110 kV		Подстанция 110/20 kV ОРУ 110 kV - Двойна шинна система		
		Трансформатор 110/20 kV с АС - Монтажни схеми Ком.-релеен шкаф 1 - X11-Релейни 3-ти		
		№ T2-00098		Ревизия 0





Проектант инж. В. Найдиев	Съгласуван	Р-тен управление "Електропренос"	Дата 06.2019	Машаб
Част Вторична комутация 110 kV	Подстанция 110/20 kV	ОПУ 110 kV - Двоякна шинна система		
ECO - EAD		Трансформатор 110/20 kV с AC - Монтажни схеми		
№ Т2-00098		Ревизия 0	Лист 9/15	

N	Наименование / Description	Tun / Type	Каталожен N Symbol
1	Обикновени клемми / Terminal for operating circuits		230
2	Мост за обикновени клемми гесемпозиционен / Bridge for position 1/		0-0
3	Крайна капачка за обикновени клемми / End cover for position 1/		7
4	Разделителна пластинка на мостове за обикновени клемми		27
5	Обикновени клемми / Terminal for operating circuits		35
6	Мост за обикновени клемми гесемпозиционен / Bridge for position 5/		0-0
7	Напрежени клемми / Terminals for voltage circuits		35
8	Мост за напрежени клемми гесемпозиционен ъншен / Bridge for position 7/		7/7
9	Мост за напрежени клемми / Bridge for position 7/		7/7
10	Крайна капачка за напрежени клемми / End cover for position 7/		7/7
11	Разделителна пластинка на два напрежени клемми / Separating plate for position 7/		7/7
12	Токови клемми - разделени / Terminals for current circuits		≠
13	Включваща разединяваща на токови клемми		5
14	Изолационен мост за токови клемми разединяващи / Bridge for position 12/		0-0-0-0
15	Мост за повозно изтичане на две токови клемми		0-0
16	Повишен мост четирепозиционен		0-0-0-0
17	Шинна пластинка четирепозиционна		0-0-0-0
18	Шинна пластинка четирепозиционна		0-0-0-0
19	Разделителна пластинка след токова клемма		0-0-0-0
20	Крайна капачка за токови клемми / End cover for position 12/		1
21	Токови клемми - разделени / Terminals for current circuits		1
22	Мост за токови клемми гесемпозиционен / Bridge for position 20/		7/7
23	Разделителна пластинка		7/7
24	Клемна парижина заземителна		7/7
25	Нагнус за клеморед / Terminal blocks marks		9
26	Снопор / Stoper		8

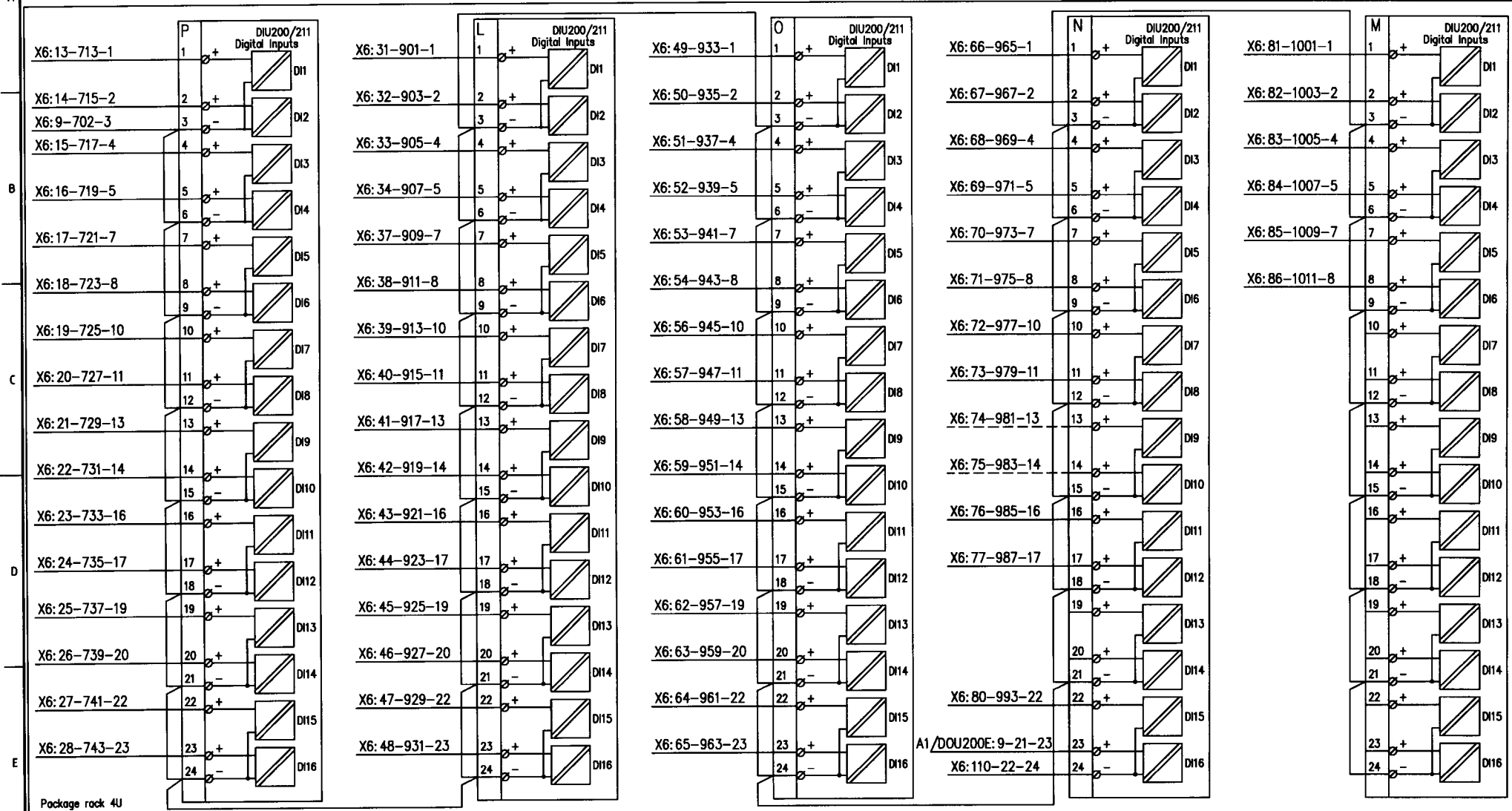
.....mm



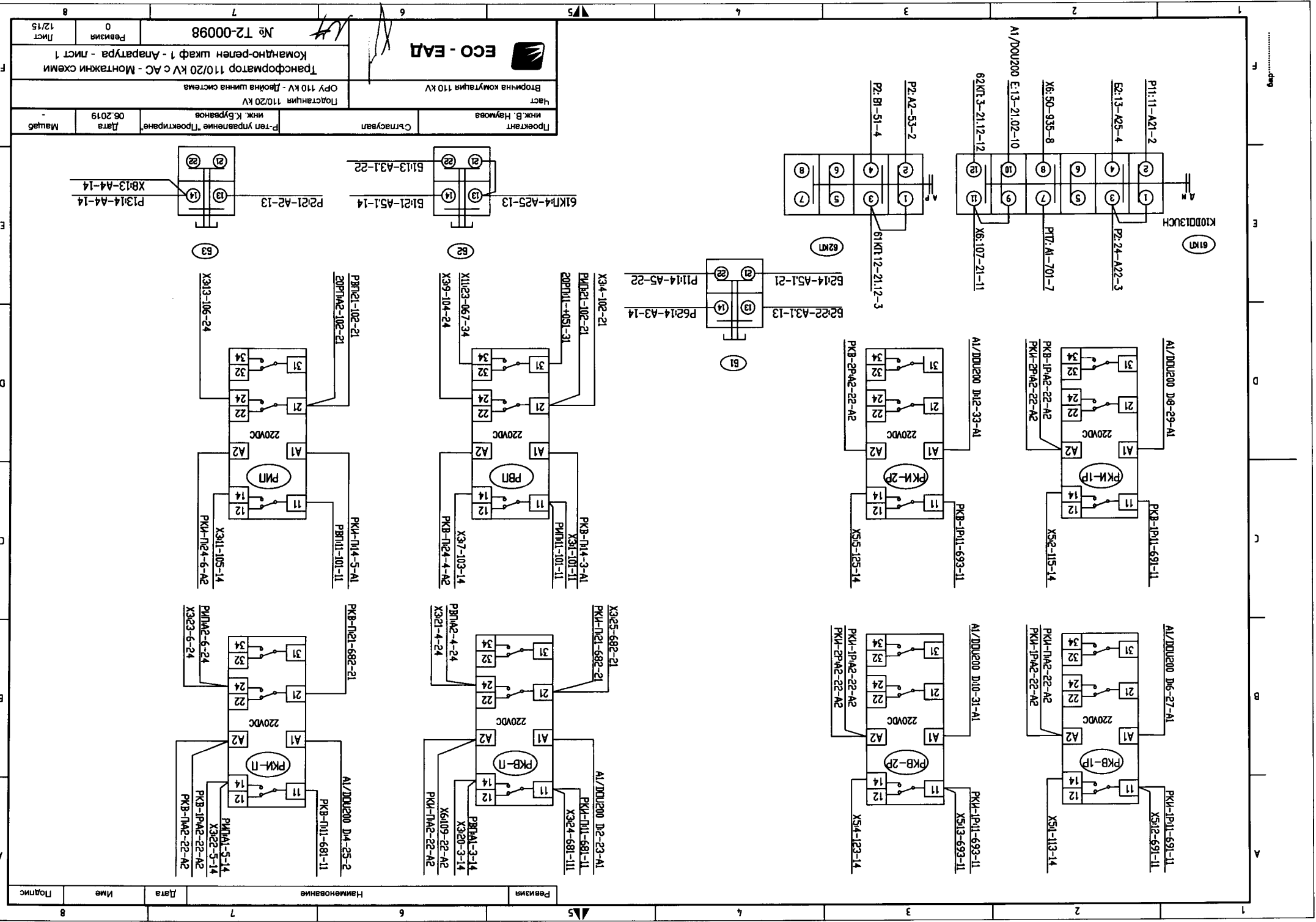
A1

MICOM C264-U11M2-A50-013-023-110-031-110-N00

Ревизия	Наименование	Дата	Име	Подпис
---------	--------------	------	-----	--------

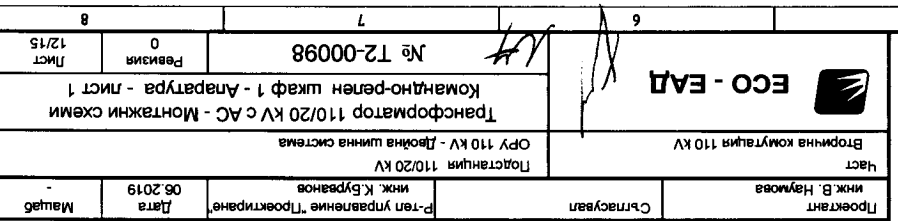


Проектант инж. В. Наумова	Съгласувал	Р-теп управление "Проектиране" инж. К. Бурванов	Дата 06.2019	Мащаб -
Част Вторична комутация 110 kV		Подстанция 110/20 kV ОРУ 110 kV - Двойна шинна система		
		Трансформатор 110/20 kV с АС - Монтажни схеми Командно-релен шкаф 1 - Входове Локален Контролер А1		
		№ Т2-00098	Ревизия 0	Лист 11/15

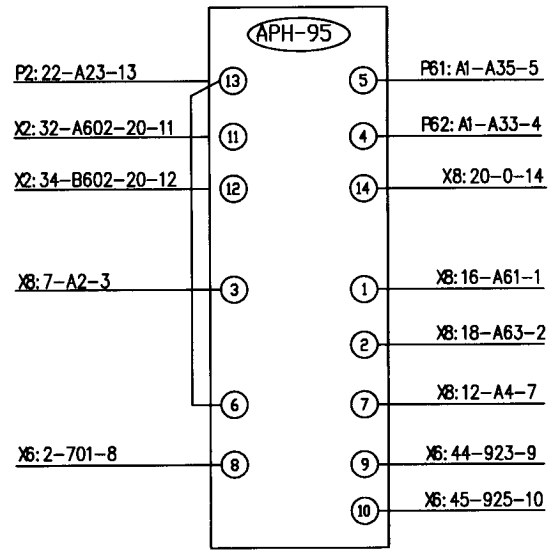
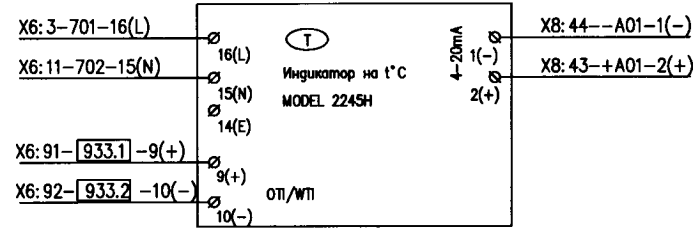
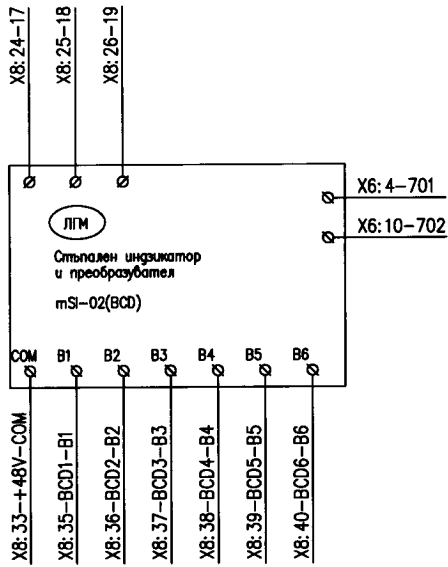



№	Дата	Имя	Подпись
---	------	-----	---------

Проектант	Сотрудник	Дата	Масштаб
инж. В. Наумова	инж. К. Буранов	06.2019	-
Часть			
Вторичная коммутация 110/20 кВ			
Трансформатор 110/20 кВ с АС - Монтажные схемы			
Командно-релейный шкаф 1 - Аппаратура - лист 1			
Лист	Резерв	№	№
12/15	0	Т2-00098	8



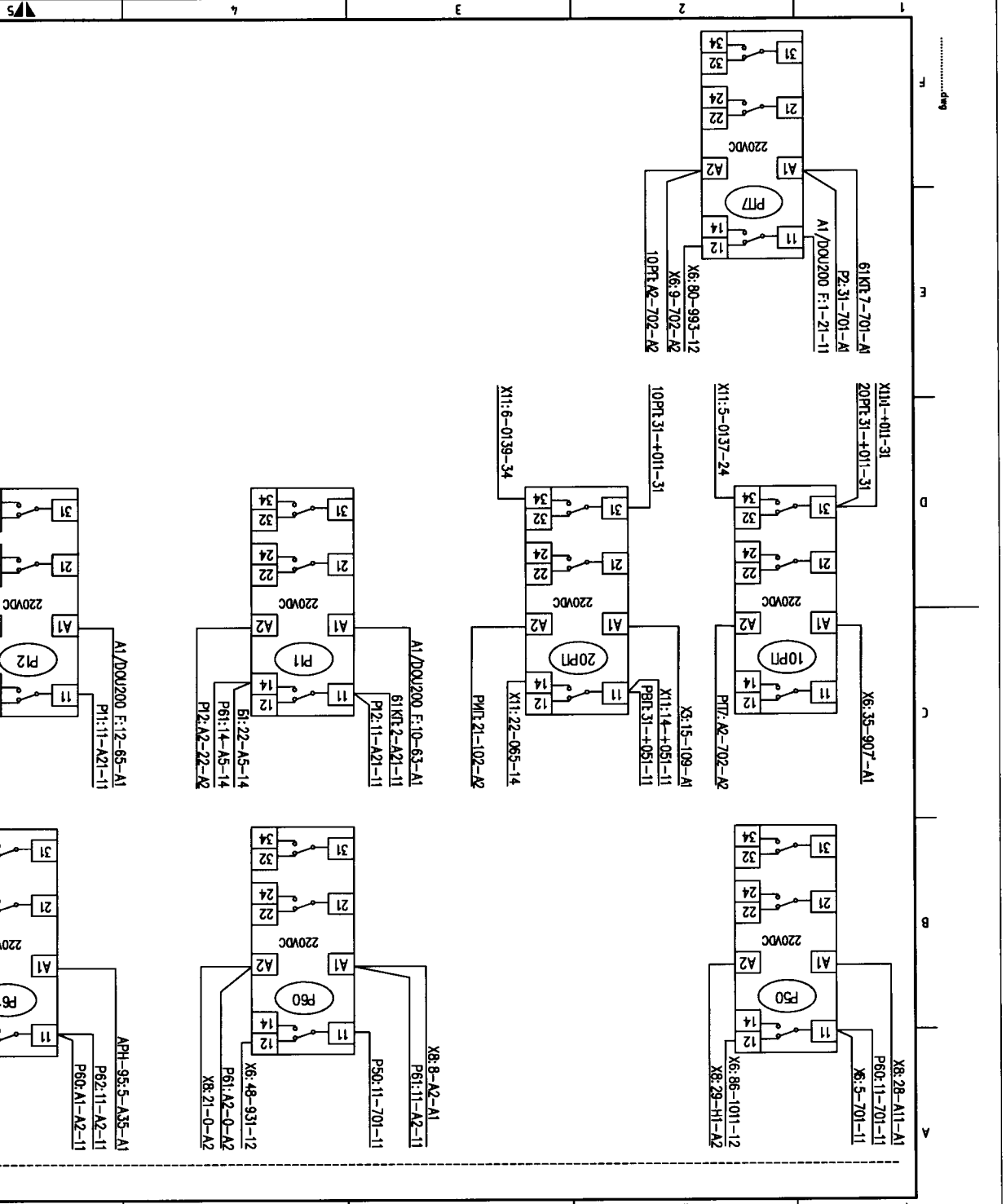
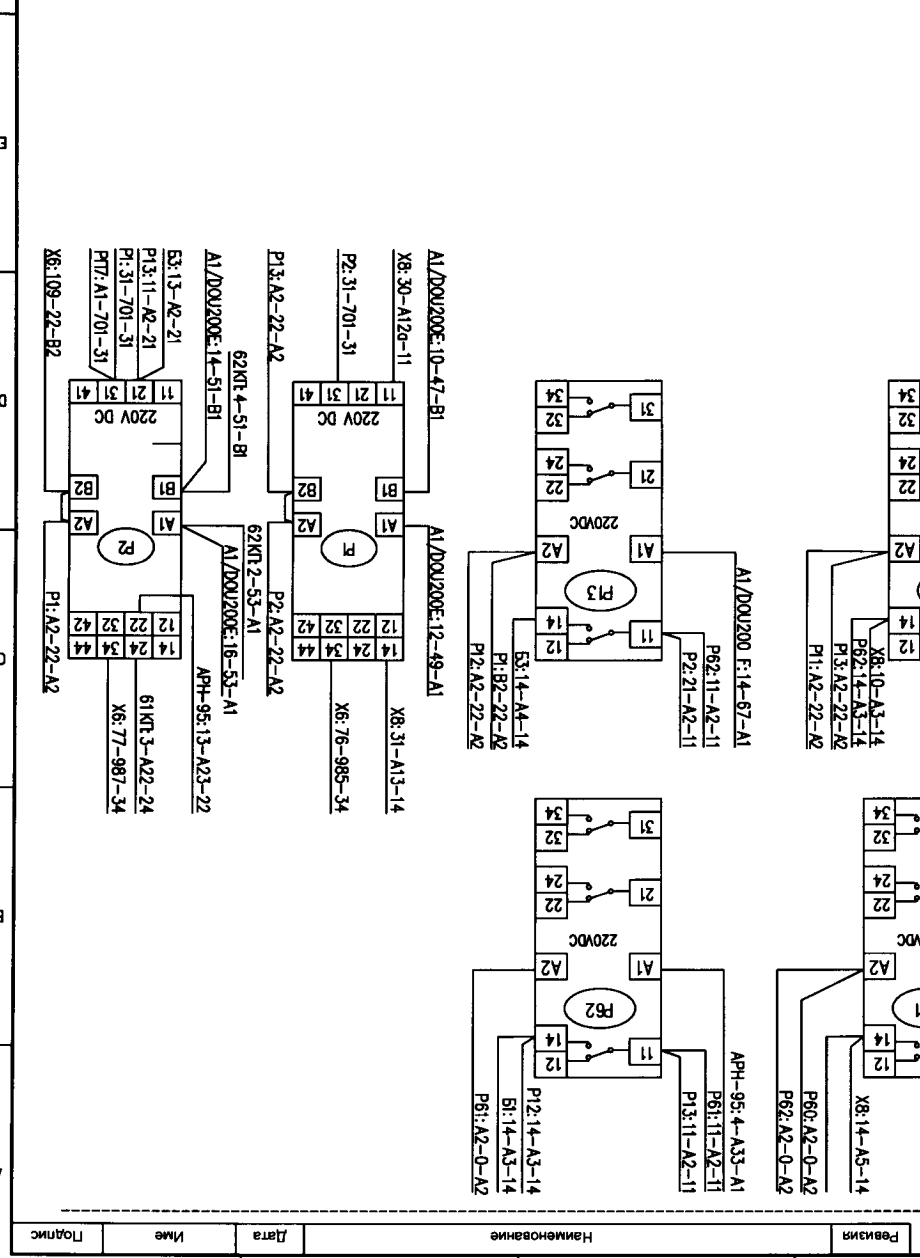
ECO - EAD



Проектант инж. В. Наумова	Съгласувал	Р-тел управление "Проектиране" инж. К. Буреванов	Дата 06.2019	Мащаб -
Част Вторична комутация 110 kV		Подстанция 110/20 kV ОРУ 110 kV - Двойна шинна система		
		Трансформатор 110/20 kV с АС - Монтажни схеми Командно-релен шкаф 1 - Апаратура - лист 2		
		№ T2-00098	Ревизия 0	Лист 13/15



Проектант Съгласуван	Дата 06.2019	Машаб	Част	
			Подстанция 110/20 kV	Вторична компютация 110 kV
Проектант инж. В. Наймова			П-тен управление "Пректиране"	
Команда-орен шкаф 1 - Апаратура - лист 3			№ Т.2-00098	
Трансформатор 110/20 kV с AC - Монтажни схеми			Лист 14/15	

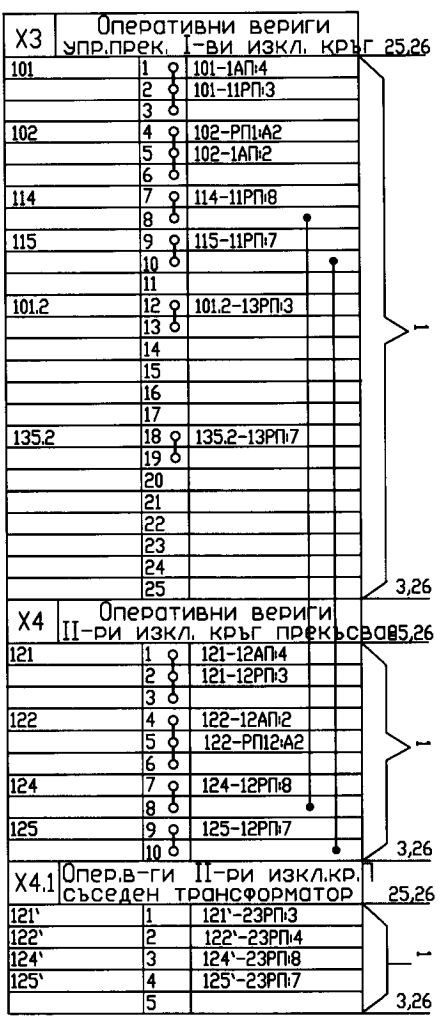


Полниц	Име	Дата	Правина	Наименование
--------	-----	------	---------	--------------





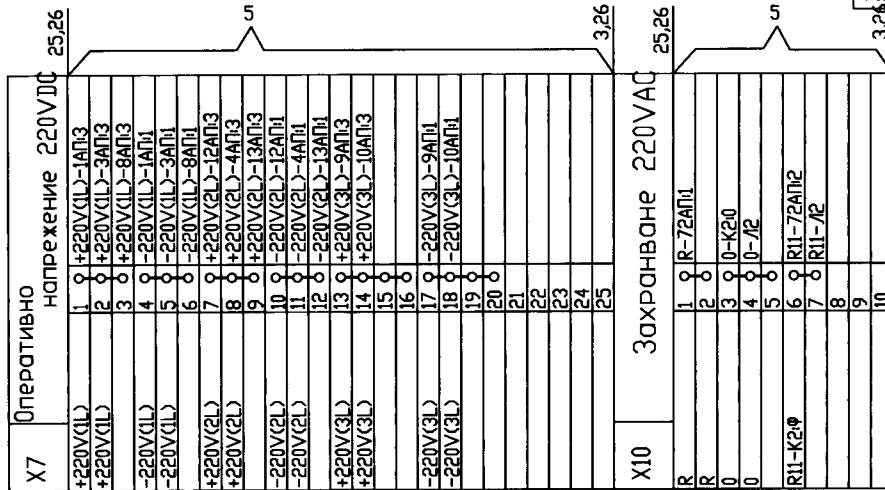




Кабели / Cables	Тип на кабело и сечение and cross	Брой жила и сечение Number of cores and cross	Направление на кабело Cable Destination
102	НУСУ-FR	7x1.5	102 - Конданчен шкаф ОРУ
102'	НУСУ-FR	7x1.5	102' - Конданчен шкаф ОРУ (Обсежен Тр-р)
108	НУСУ-FR	12x1.5	108 - Клемна юмрука
134	НУСУ-FR	4x1.5	134-ЗРУ 20kV
135	НУСУ-FR	4x1.5	135-ЗРУ 20kV
201	НУСУ-FR	7x1.5	201 - Конданчно-делен шкаф 1
203	НУСУ-FR	19x1.5	203 - Конданчно-делен шкаф 1
204	НУСУ-FR	24x1.5	204 - Конданчно-делен шкаф 1
205	НУСУ-FR	12x1.5	205 - Конданчно-делен шкаф 1
206	НУСУ-FR	2x2.5	206 - Конданчно-делен шкаф 1
210	НУСУ-FR	4x1.5	210 - Конданчно-делен шкаф (Обсежен Тр-р)
011	НУСУ-FR	2x4	011 - Обиколен кабел
011'	НУСУ-FR	2x4	011' - Обиколен кабел
012	НУСУ-FR	2x4	012 - Обиколен кабел
012'	НУСУ-FR	2x4	012' - Обиколен кабел
013	НУСУ-FR	2x4	013 - Обиколен кабел
013'	НУСУ-FR	2x4	013' - Обиколен кабел
014	НУСУ-FR	2x2.5	014 - Обиколен кабел
014'	НУСУ-FR	2x2.5	014' - Обиколен кабел
015	НУСУ-FR	7x1.5	015 - Обиколен кабел
015'	НУСУ-FR	7x1.5	015' - Обиколен кабел
016	НУСУ-FR	2x2.5	016 - Обиколен кабел
016'	НУСУ-FR	2x2.5	016' - Обиколен кабел

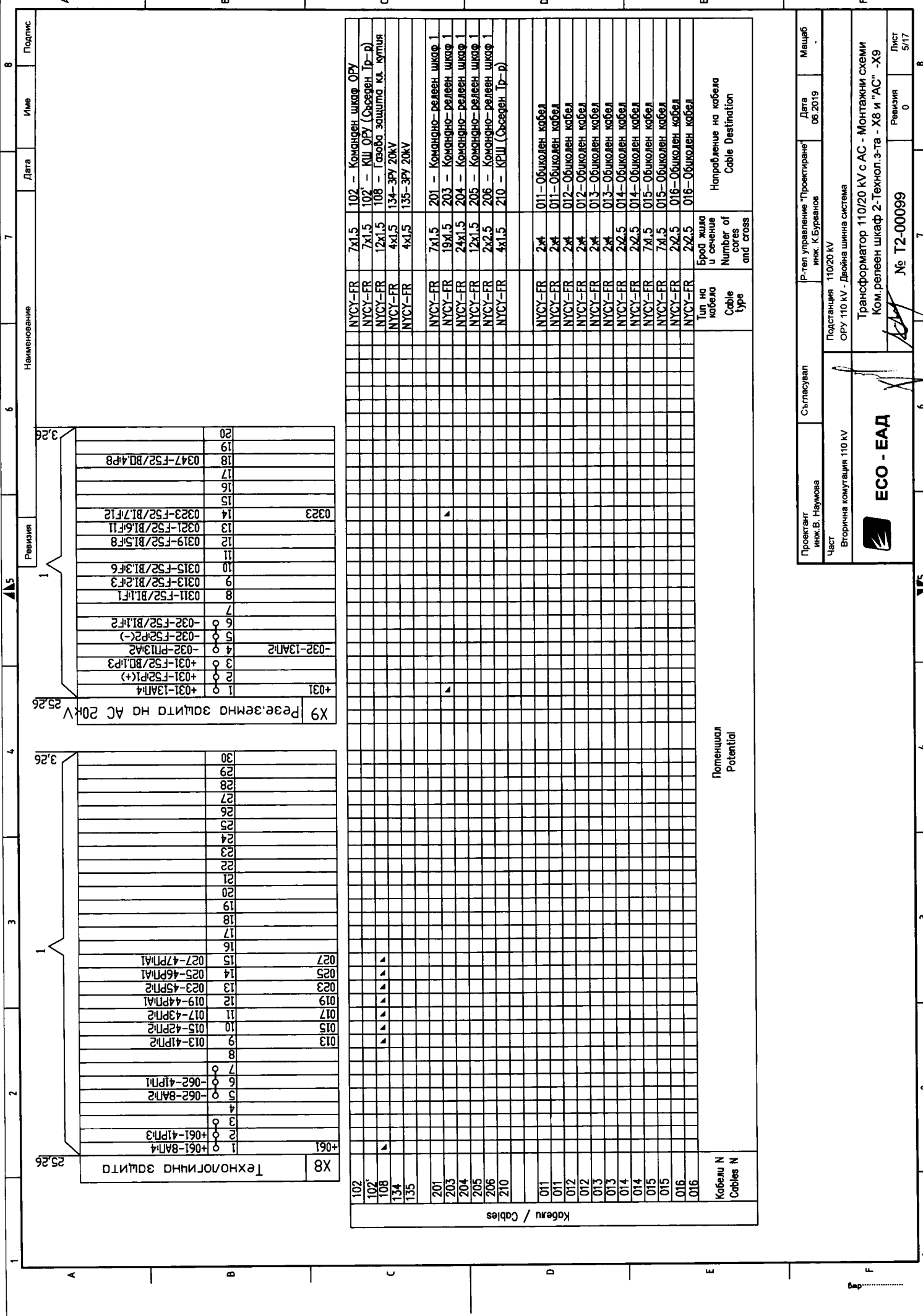
Проектант: инж. В. Нанкова	Съгласуван	Р-Тел Управление "Троаспирание"	Дата 06.2019	Мащаб
Част Вторична комутация 110 kV	Тодация ОРУ 110 kV - Двобна шинна система	Тодация 110/20 kV	Тодация 110/20 kV	Тодация 110/20 kV
<b>ЕСО - ЕАД</b>				
Трансформатор 110/20 kV с АС - Монтажни схеми				
Командно-делен шкаф 2 - Клемореди - X3, X4				
№ Т2-00099				
Ревизия 0	Ревизия	Ревизия	Ревизия	Ревизия
Лист 2/17	Лист	Лист	Лист	Лист





Кабели / Cables	Потенциал Potential	Тип на кабела Cable type	Брой жила и сечение Number of cores and cross	Направление на кабела Cable Destination
102		NYCY-FR	7x1.5	102 - Команден шкаф ОРУ
102'		NYCY-FR	7x1.5	102' - Команден шкаф ОРУ (Съсеген Тр-р)
108		NYCY-FR	12x1.5	108-Клемна кутия
134		NYCY-FR	4x1.5	134-ЗРУ 20kV
135		NYCY-FR	4x1.5	135-ЗРУ 20kV
201		NYCY-FR	7x1.5	201 - Командно-релеен шкаф 1
203		NYCY-FR	19x1.5	203 - Командно-релеен шкаф 1
204		NYCY-FR	24x1.5	204 - Командно-релеен шкаф 1
205		NYCY-FR	12x1.5	205 - Командно-релеен шкаф 1
206		NYCY-FR	2x2.5	206 - Командно-релеен шкаф 1
210		NYCY-FR	4x1.5	210 - Командно-релеен шкаф (Съсеген Тр-р)
011		NYCY-FR	2x4	011-Обиколен кабел
011		NYCY-FR	2x4	011-Обиколен кабел
012		NYCY-FR	2x4	012-Обиколен кабел
012		NYCY-FR	2x4	012-Обиколен кабел
013		NYCY-FR	2x4	013-Обиколен кабел
013		NYCY-FR	2x4	013-Обиколен кабел
014		NYCY-FR	2x2.5	014-Обиколен кабел
014		NYCY-FR	2x2.5	014-Обиколен кабел
015		NYCY-FR	7x1.5	015-Обиколен кабел
015		NYCY-FR	7x1.5	015-Обиколен кабел
016		NYCY-FR	2x2.5	016-Обиколен кабел
016		NYCY-FR	2x2.5	016-Обиколен кабел

Проектант инж. В. Наумова	Съгласувал	Р-тел управление "Проектиране" инж. К. Бурванов	Дата 06.2019	Мащаб -
Част Вторична комутация 110 kV		Подстанция 110/20 kV ОРУ 110 kV - Двойна шинна система		
		Трансформатор 110/20 kV с AC - Монтажни схеми Ком.релеен шкаф 2-Захр.220 VDC - X7 и Захр.220 VAC -X10		
		№ T2-00099	Ревизия 0	Лист 4/17



**X9** Резервна заштита на AC 20kV

1	0	+031-13AN14
2	0	+031-F52P1(+)
3	0	+031-F52/B1.1P3
4	0	-032-P13A2
5	0	-032-F52P2(-)
6	0	-032-F52/B1.1F2
7		
8		
9		
10		
11		
12		
13		
14	0323	0323-F52/B1.7F12
15		
16		
17		
18		
19		
20		
21		
22		
23		
24		
25		
26		
27		
28		
29		
30		

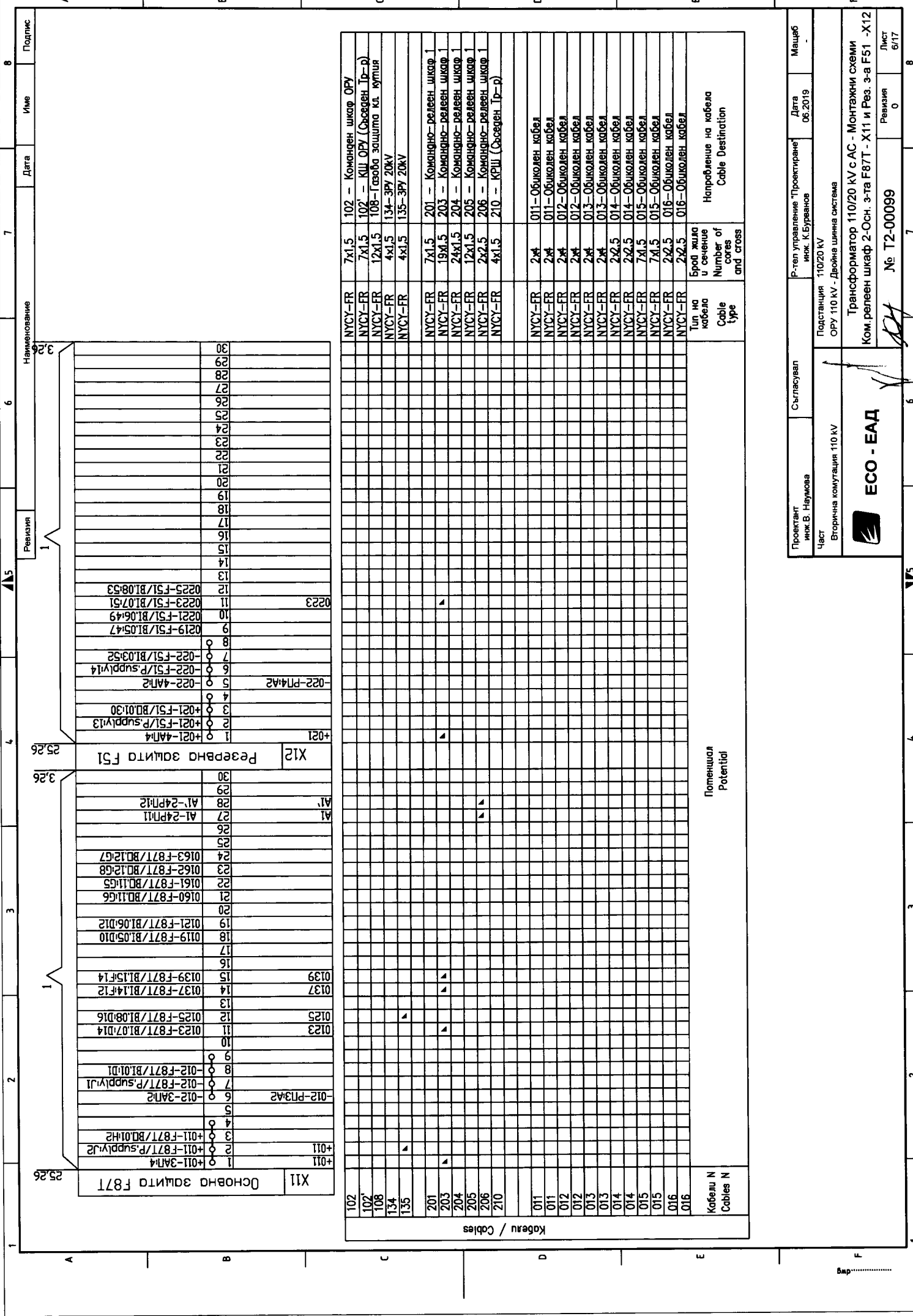
**X8** Технолошка заштита

1	0	+061-8AN14
2	0	+061-41P13
3	0	
4		
5	0	-062-BAN2
6	0	-062-41P11
7	0	
8		
9		
10		
11		
12		
13		
14		
15		
16		
17		
18		
19		
20		
21		
22		
23		
24		
25		
26		
27		
28		
29		
30		

Кабелу / Cables	Тип на кабела Cable type	Број жила и сечение Number of cores and cross	Направление на кабела Cable Destination
102	NYCY-FR	7x1.5	102 -- Команден шкаф ОРУ
102	NYCY-FR	7x1.5	102 -- КШ ОРУ (Обведен Тр-р)
108	NYCY-ER	12x1.5	108 -- Газоба заштита ка. кутула
134	NYCY-FR	4x1.5	134-ЗРУ 20kV
135	NYCY-FR	4x1.5	135-ЗРУ 20kV
201	NYCY-FR	7x1.5	201 -- Командно-релеен шкаф 1
203	NYCY-FR	19x1.5	203 -- Командно-релеен шкаф 1
204	NYCY-FR	24x1.5	204 -- Командно-релеен шкаф 1
205	NYCY-FR	12x1.5	205 -- Командно-релеен шкаф 1
206	NYCY-FR	2x2.5	206 -- Командно-релеен шкаф 1
210	NYCY-FR	4x1.5	210 -- КШ (Обведен Тр-р)
011	NYCY-FR	2x4	011-Обиколен кабел
011	NYCY-ER	2x4	011-Обиколен кабел
012	NYCY-ER	2x4	012-Обиколен кабел
012	NYCY-FR	2x4	012-Обиколен кабел
013	NYCY-FR	2x4	013-Обиколен кабел
013	NYCY-ER	2x4	013-Обиколен кабел
014	NYCY-FR	2x2.5	014-Обиколен кабел
014	NYCY-ER	2x2.5	014-Обиколен кабел
015	NYCY-FR	7x1.5	015-Обиколен кабел
015	NYCY-ER	7x1.5	015-Обиколен кабел
016	NYCY-FR	2x2.5	016-Обиколен кабел
016	NYCY-ER	2x2.5	016-Обиколен кабел

Проектант инж.В. Наумова	Съгласувал	Р-тел управление "Проектиране" инж. К.Бурванов	Дата 06.2019	Мащаб
Част Вторична комулация 110 kV	Подстанция ОРУ 110 kV - Двойна шинна система		№ Т2-00099	
		Трансформатор 110/20 kV с АС - Монтажни схеми Ком.релеен шкаф 2-Технол.з-та - X8 и "АС" - X9		
		Ревизия 0	Лист 5/17	8






Кабелу / Cables	Потенциал Potential	Тип на кабела Cable type	Брой жила и сечение Number of cores and cross	Направление на кабела Cable Destination
102		NYCY-FR	7x1.5	102 - Командно шкаф ОРУ
107		NYCY-ER	7x1.5	107 - КШ ОРУ (Соседен Д-р)
108		NYCY-FR	12x1.5	108-Сазоба защита кл. кутия
134		NYCY-FR	4x1.5	134-3ПУ 20KV
135		NYCY-FR	4x1.5	135-3ПУ 20KV
201		NYCY-FR	7x1.5	201 - Командно-релеен шкаф 1
203		NYCY-ER	19x1.5	203 - Командно-релеен шкаф 1
204		NYCY-ER	24x1.5	204 - Командно-релеен шкаф 1
205		NYCY-FR	12x1.5	205 - Командно-релеен шкаф 1
206		NYCY-FR	2x2.5	206 - Командно-релеен шкаф 1
210		NYCY-FR	4x1.5	210 - КРШ (Соседен Д-р)
011		NYCY-ER	2x4	011-Обиколен кабел
011		NYCY-ER	2x4	011-Обиколен кабел
012		NYCY-ER	2x4	012-Обиколен кабел
012		NYCY-ER	2x4	012-Обиколен кабел
013		NYCY-ER	2x4	013-Обиколен кабел
013		NYCY-ER	2x4	013-Обиколен кабел
014		NYCY-FR	2x2.5	014-Обиколен кабел
014		NYCY-FR	2x2.5	014-Обиколен кабел
015		NYCY-FR	7x1.5	015-Обиколен кабел
015		NYCY-FR	7x1.5	015-Обиколен кабел
016		NYCY-ER	2x2.5	016-Обиколен кабел
016		NYCY-ER	2x2.5	016-Обиколен кабел

Проектант инж. В. Наумова	Съгласуван	Р-тел управление "Проектиране" инж. К. Бурванов	Дата 06.2019	Мащаб
Част Вторична комутация 110 kV	Подстанция 110/20 kV ОРУ 110 kV - Двойна шинна система			
<b>ECO - EAD</b>		Трансформатор 110/20 kV с АС - Монтажни схеми Ком. релееен шкаф 2-Осн. 3-та F87I - X11 и Рез. 3-а F51 - X12		
		№ Т2-00099		Лист 6/17

X13	ДЗШ	1	♀	+041-F87E2
		2	♂	+041-1P15
		3		
		4		+041-23P15
		5	♀	-042-F87E1
		6	♀	-042-F87E1
		7	♂	-042-F87/DP10_11A5
		8		
		9	♀	+051-9AP14
		10	♂	+051-F87/DP10_8C16
		11		
		12	♀	-052-9AP12
		13	♂	-052-F87/DP10_2C3
		14		
		15		053-F87/DP10_2C4
		16		055-F87/DP10_3C6
		17		057-F87/DP10_4C8
		18		059-F87/DP10_5C10
		19		061-F87/DP10_6C12
		20		063-F87/DP10_3C14
		21		065-F87/DP10_9A2
		22		067-F87/DP10_10A4
		23	♀	069-F87/DP10_11A6
		24	♂	069-23P19
		25		
		26	♀	-072-F87/DP10_1C1
		27	♂	
		28	♀	0750-F87/DP10_1C2
		29	♂	
		30		
		31		073-F87/DP10_13A10
		32		
		33		077-F87/DP10_15A14
		34		
		35		

Кабелу / Cables	№	Потенциал Potential	Тип на кабела Cable type	Брой жила и сечение Number of cores and cross	Направление на кабела Cable Destination
	102		NYCY-FR	7x1,5	102 - Команден шкаф ОРУ
	102'		NYCY-FR	7x1,5	102' - Команден шкаф ОРУ (Съседен Тр-р)
	108		NYCY-FR	12x1,5	108-Газова защита кл. кутия
	134		NYCY-FR	4x1,5	134-ЗРУ 20kV
	135		NYCY-FR	4x1,5	135-ЗРУ 20kV
	201		NYCY-FR	7x1,5	201 - Командно-релеен шкаф 1
	203		NYCY-FR	19x1,5	203 - Командно-релеен шкаф 1
	204		NYCY-FR	24x1,5	204 - Командно-релеен шкаф 1
	205		NYCY-FR	12x1,5	205 - Командно-релеен шкаф 1
	206		NYCY-FR	2x2,5	206 - Командно-релеен шкаф 1
	210		NYCY-FR	4x1,5	210 - Командно-релеен шкаф (Съседен Тр-р)
	011		NYCY-FR	2x4	011-Обиколен кабел
	011		NYCY-FR	2x4	011-Обиколен кабел
	012		NYCY-FR	2x4	012-Обиколен кабел
	012		NYCY-FR	2x4	012-Обиколен кабел
	013		NYCY-FR	2x4	013-Обиколен кабел
	013		NYCY-FR	2x4	013-Обиколен кабел
	014		NYCY-FR	2x2,5	014-Обиколен кабел
	014		NYCY-FR	2x2,5	014-Обиколен кабел
	015		NYCY-FR	7x1,5	015-Обиколен кабел
	015		NYCY-FR	7x1,5	015-Обиколен кабел
	016		NYCY-FR	2x2,5	016-Обиколен кабел
	016		NYCY-FR	2x2,5	016-Обиколен кабел

Проектант инж. В. Наумова	Съгласувал	Р-тел управление "Проектиране" инж. К. Бурванов	Дата 06.2019	Мащаб -
Част Вторична комутация 110 kV		Подстанция 110/20 kV ОРУ 110 kV - Двойна шинна система		
 <b>ECO - EAD</b>		Трансформатор 110/20 kV с АС - Монтажни схеми Командно-релеен шкаф 2 - ДЗШ - X13		
		№ T2-00099	Ревизия 0	Лист 7/17

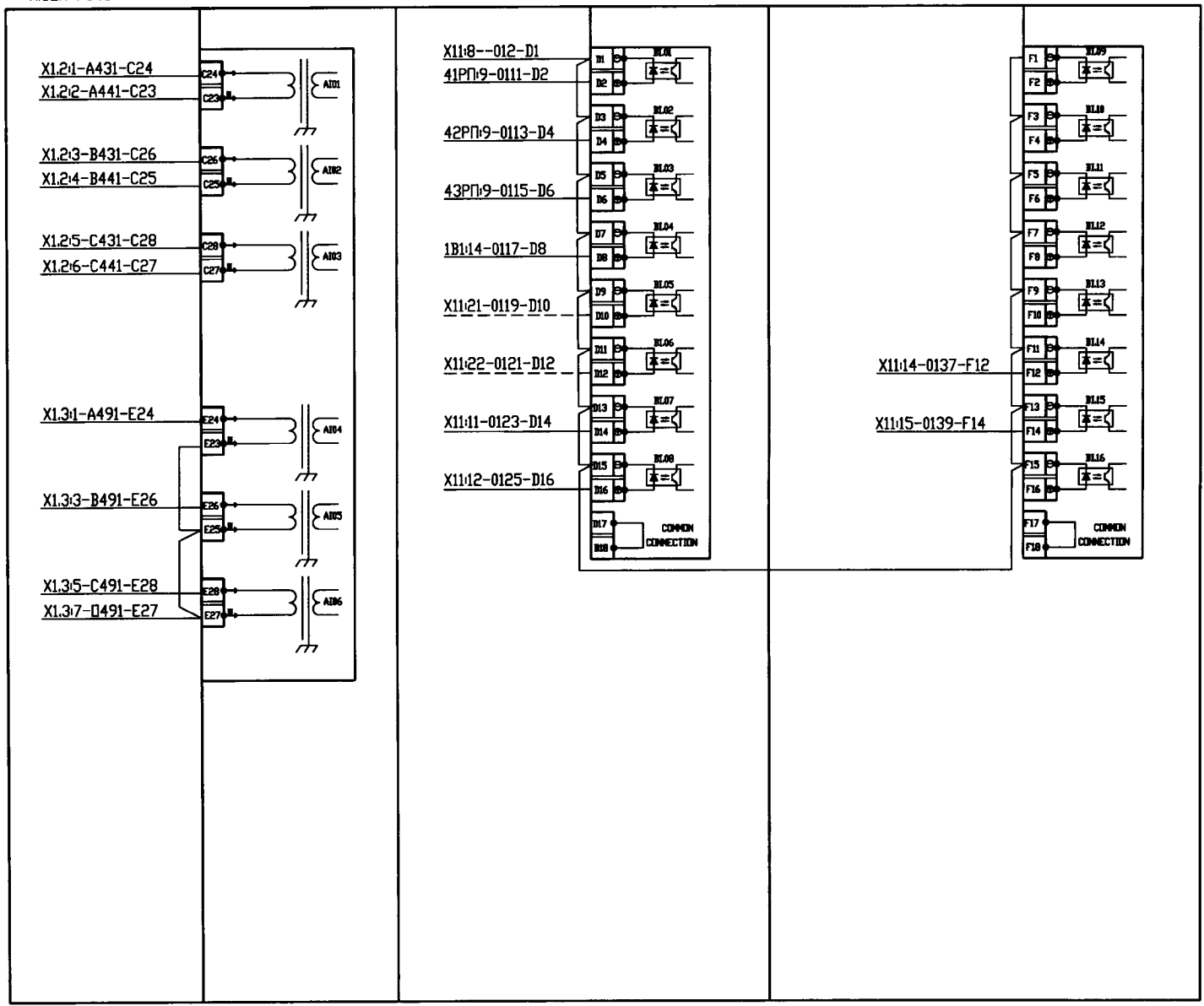
№	Именование / Description	Тун / Type	Каталоген N Symbol	Символ Q-ty
1	Обикновени клемни / Terminal for operating circuits			240
2	Мост за обикновени клемни десемпозиционен / Bridge for position 1/			9
3	Кродна капачка за обикновени клемни / End cover for position 1/			11
4	Разделителна пластина на мостове за обикновени клемни			36
5	Обикновени клемни / Terminal for operating circuits			35
6	Мост за обикновени клемни десемпозиционен / Bridge for position 5/			3
7	Напреженови клемни / Terminals for voltage circuits			-
8	Мост за напреженови клемни десемпозиционен външен / Bridge for position 7/			-
9	Мост за напреженови клемни / Bridge for position 7/			-
10	Кродна капачка за напреженови клемни / End cover for position 7/			-
11	Разделителна пластина на едни напреженови клемни / Separating plate for position 7/			-
12	Токови клемни - разделени / Terminals for current circuits			34
13	Водководка разединяващето на токови клемни			21
14	Изоляционен мост за токови клемни разединяем / Bridge for position 12/			4
15	Мост за подаване вънтрисане на две токови клемни			12
16	Поръжен мост четрипозиционен			-
17	Шунтираща пласстинка четрипозиционна			-
18	Шунтираща пластинка двупозиционна			-
19	Разделителна пластина слева токова клемна			2
20	Кродна капачка за токови клемни / End cover for position 12/			2
21	Токови клемни - неразделени Terminals for current circuits			-
22	Мост за токови клемни десемпозиционен / Bridge for position 20/			777
23	Заземителни клемни			-
24	Клемна връзка за заземителна			-
25	Нагнус за клемореди / Terminal blocks marks			13
26	Смопер / Stoper			4

Проектант	02.2019	Съгласуван	Р-тен управление "Проектране" инж. К. Бураванов	Дата	06.2019	Мащаб	-
Част	Вторична комутация 110 kV	Помощна комутация 110 kV	Помощна комутация 110/20 kV	Дата	06.2019	Мащаб	-
Трансформатор 110/20 kV с АС - Монтажни схеми				Командно-реген шкаф 2 - Аксесоари			
№ 12-00099				Лист 8/17			

Проектант	02.2019	Съгласуван	Р-тен управление "Проектране" инж. К. Бураванов	Дата	06.2019	Мащаб	-
Част	Вторична комутация 110 kV	Помощна комутация 110 kV	Помощна комутация 110/20 kV	Дата	06.2019	Мащаб	-
Трансформатор 110/20 kV с АС - Монтажни схеми				Командно-реген шкаф 2 - Аксесоари			
№ 12-00099				Лист 8/17			

F87T

MICOM P643

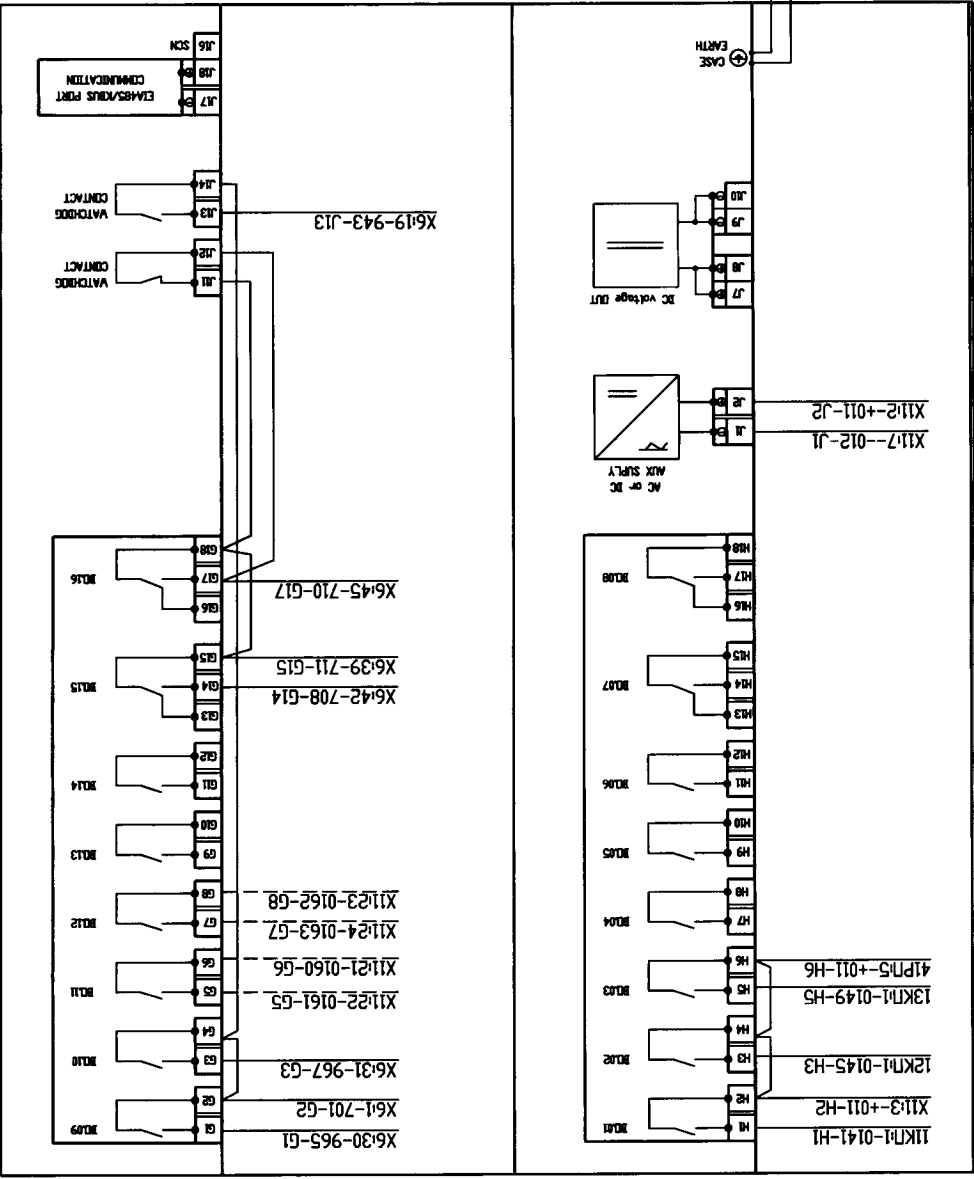


Ревизия	Наименование	Дата	Име	Подпис
---------	--------------	------	-----	--------

Проектант инж. В. Наумова	Съгласувал	Р-тел управление "Проектиране" инж. К. Бурванов	Дата 06.2019	Мащаб
Част Вторична комутация 110 kV		Подстанция 110/20 kV ОРУ 110 kV - Двойна шинна система		
		Трансформатор 110/20 kV с АС - Монтажни схеми Ком. релейен шкаф 2-Основна релейна 3-та F87T-Входове		
		№ T2-00099	Ревизия 0	Лист 9/17

Всичко е в съгласие с оригинала

№ Т2-00099		Лист 10/17	
Февзия		0	
ECO - EAD			
Чақ		110/20 KV	
Подстанция		110/20 KV	
Опы 110 KV - Дуюна шина система		Трансформатор 110/20 KV с AC - Монтажни схеми	
Ком. релеев шифра 2-Основна релеев шина 3-та F87-Изохди			
Проектант		Сўрашуван	
Инж. Б. Нурова		Инж. К. Бураев	
Дата		06.2019	
Мащаб		-	

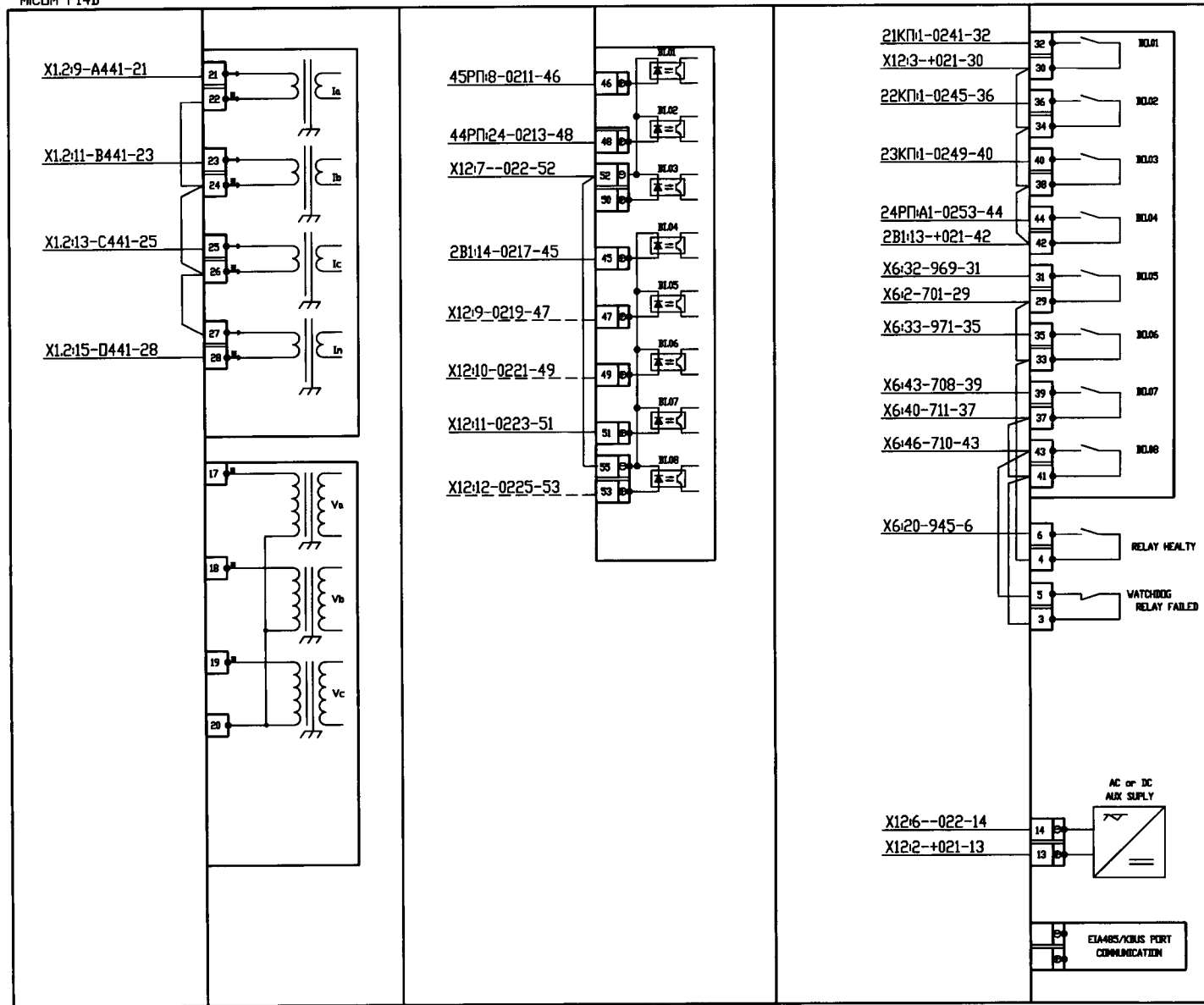


F871

MICOM P643		Февзия	
Наименование		Дата	
Имя		Лист	
Лист		10/17	

F51

MICOM P14D

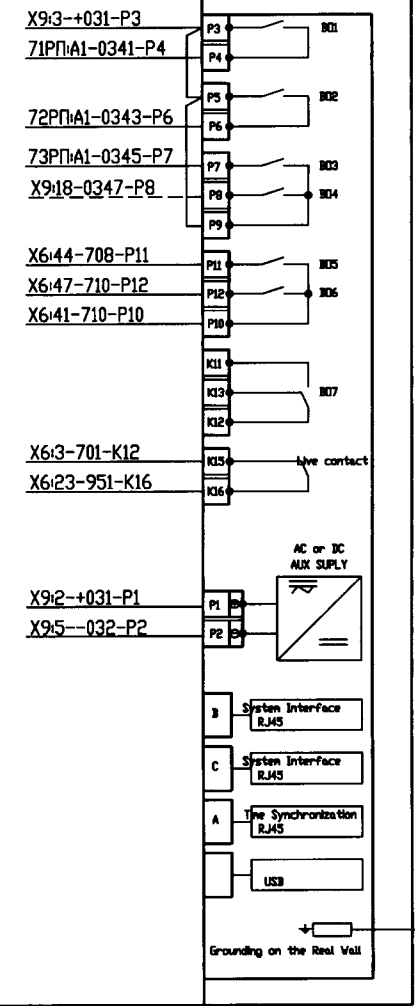
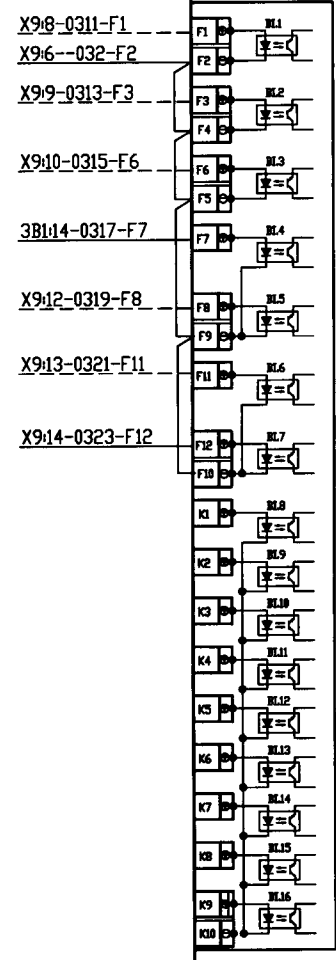
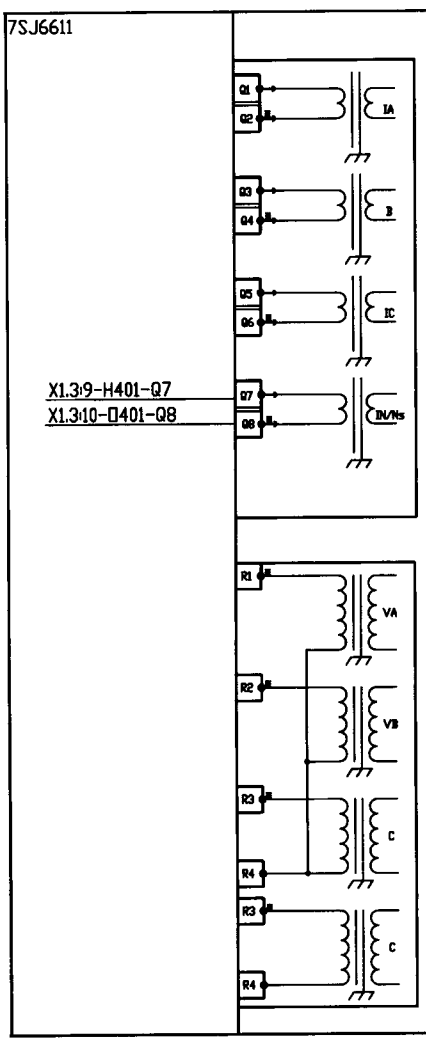


Проектант инж. В. Наумова	Съгласувал	Р-тел управление "Проектиране" инж. К. Бурванов	Дата 06.2019	Мащаб -
Част Вторична комутация 110 kV		Подстанция 110/20 kV ОРУ 110 kV - Двойна шинна система		
		Трансформатор 110/20 kV с АС - Монтажни схеми Ком. релейен шкаф 2- Релейна 3-та F51-Входове и Изходи		
		№ Т2-00099	Ревизия 0	Лист 11/17

dwg

F52

7SJ6611

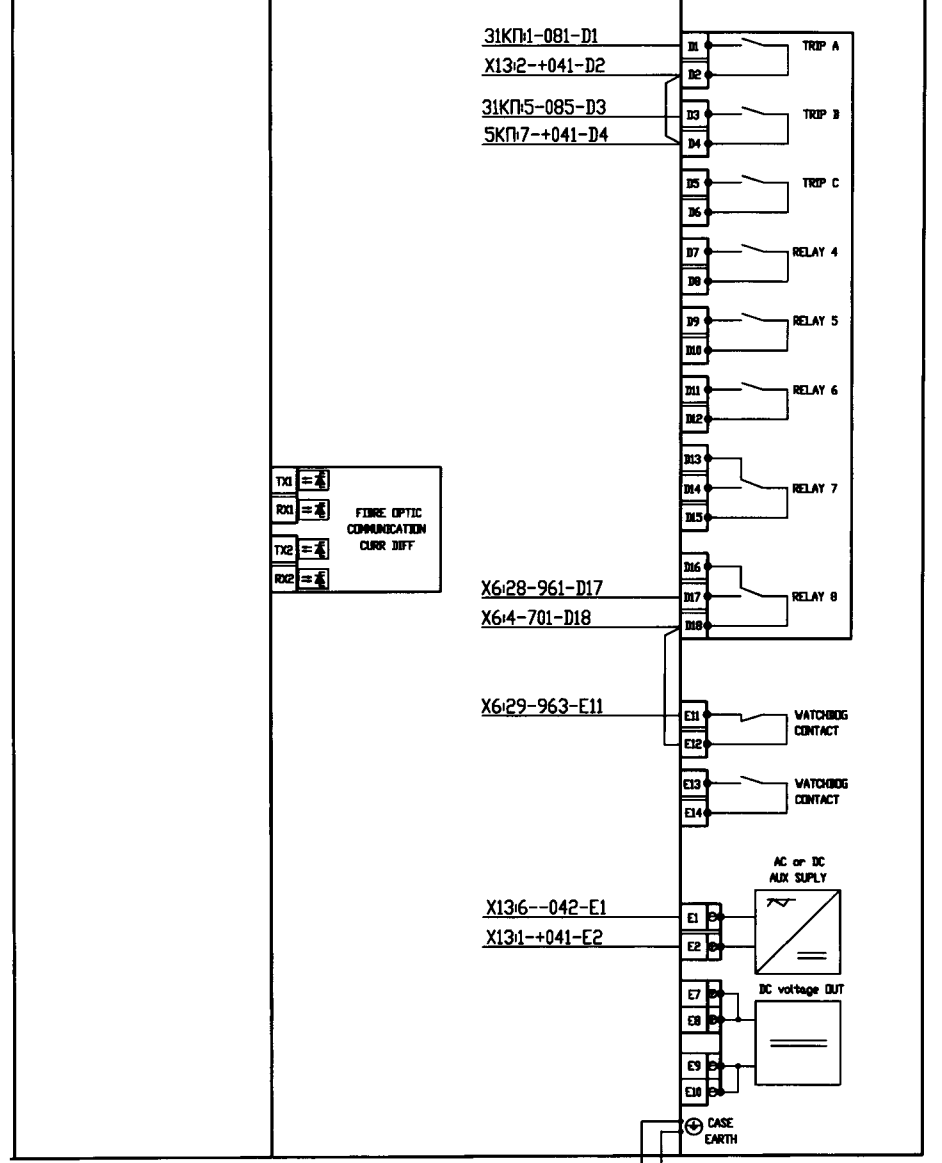
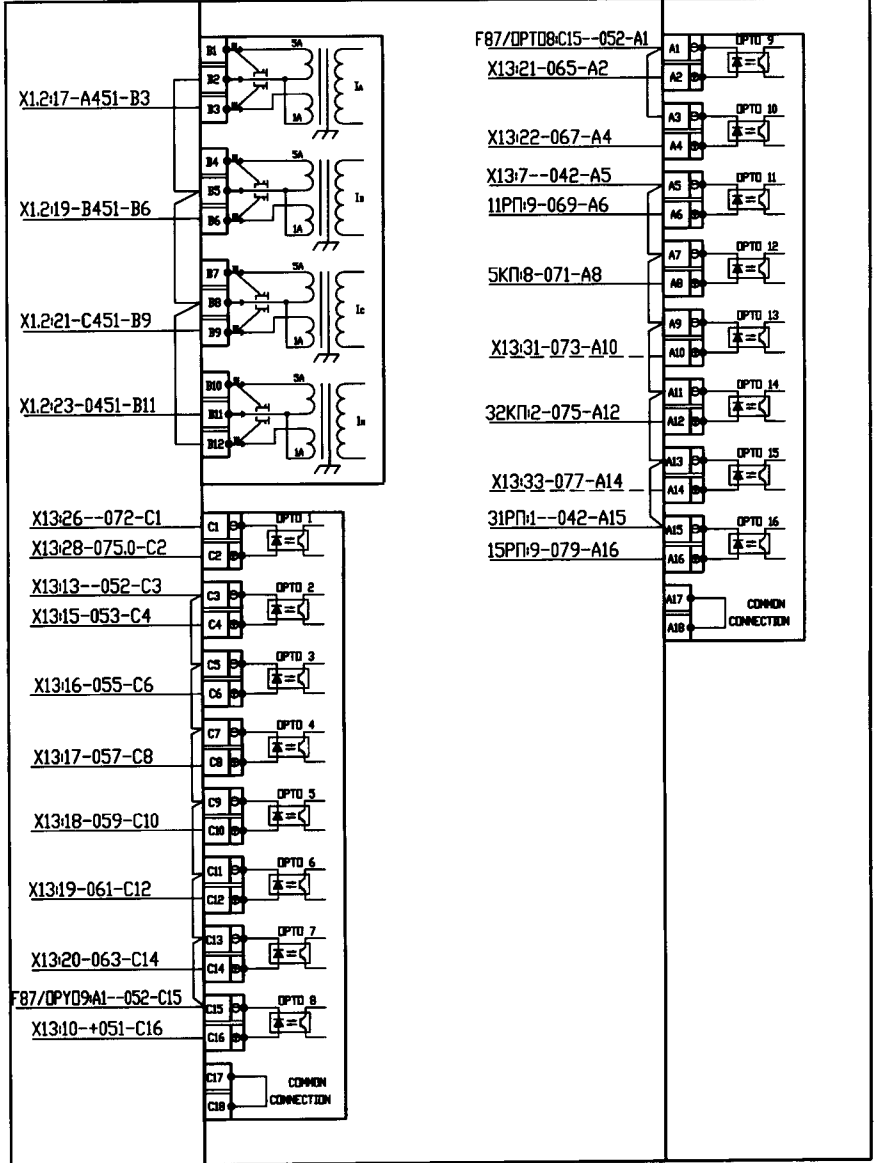


Проектант инж. В. Наумова	Съгласувал	Р-тел управление "Проектиране" инж. К. Бурванов	Дата 06.2019	Мащаб -
Част Вторична комутация 110 kV		Подстанция 110/20 kV ОРУ 110 kV - Двойна шинна система		
<b>ЕСО - ЕАД</b>		Трансформатор 110/20 kV с АС - Монтажни схеми Командно-релеен шкаф 2 - F52 - Резервна ЗЗ на АС 20 kV		
		№ T2-00099	Ревизия 0	Лист 12/17

F87

MICOM P742

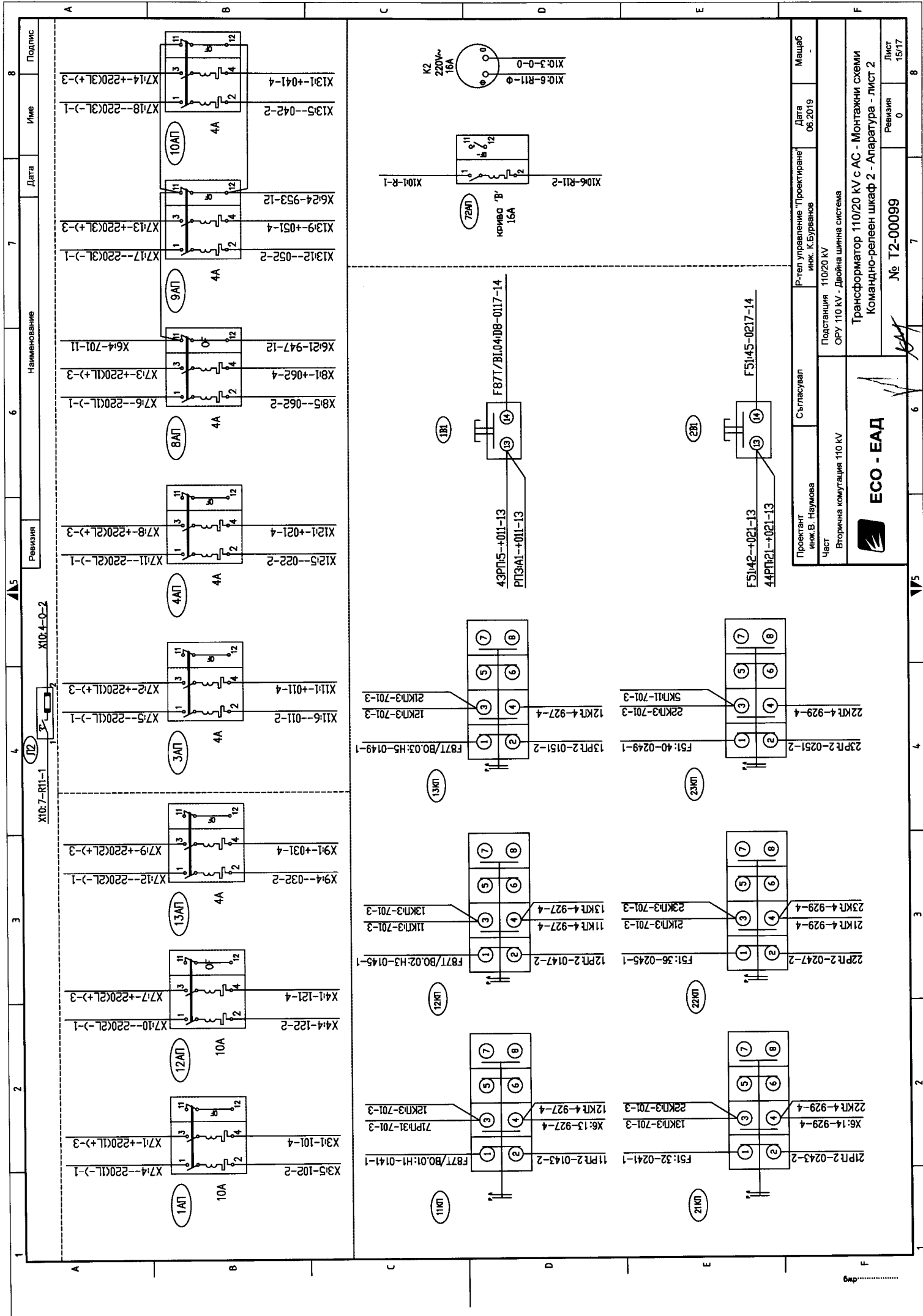
Ревизия	Наименование	Дата	Име	Подпис
---------	--------------	------	-----	--------



Проектант инж. В. Наумова	Съгласувал	Р-тел управление "Проектиране" инж. К. Бурванов	Дата 06.2019	Мащаб -
Част Вторична комутиция 110 kV		Подстанция 110/20 kV ОРУ 110 kV - Двойна шинна система		
<b>ЕСО - ЕАД</b>		Трансформатор 110/20 kV с АС - Монтажни схеми Ком.-релеен шкаф 2 - F87-Локален модул за ДЗШ и УРОП		
		№ T2-00099	Ревизия 0	Лист 13/17







Проектант инж. В. Наумова	Съгласуван	Р-теп управление "Проектиране" инж. К. Бураванов	Дата 06.2019	Масщаб
Част Вторична комутация 110 кV	Подстанция 110/20 кV ОРУ 110 кV - Двойна шина система	Трансформатор 110/20 кV с АС - Монтажни схеми Командно-релеен шкаф 2 - Апаратура - лист 2	№ Т2-00099	Лист 15/17



Име: \_\_\_\_\_ Дата: \_\_\_\_\_ Подпис: \_\_\_\_\_

Наименование: \_\_\_\_\_

Ревизия: \_\_\_\_\_

№: X10.4-0-2

1 X3.5-102-2 X7.4--220(1L-)-1 10А

2 X3.1-101-4 X7.1--220(1L+)-3 10А

3 X4.4-122-2 X7.10--220(2L-)-1 10А

4 X4.1-121-4 X7.7--220(2L+)-3 10А

5 X9.4--032-2 X7.12--220(2L-)-1 13АТ

6 X9.1+031-4 X7.9--220(2L+)-3 13АТ

7 X11.6--011-2 X7.5--220(1L-)-1 3АТ

8 X11.1+011-4 X7.2--220(1L+)-3 3АТ

9 X12.5--022-2 X7.11--220(2L-)-1 4АТ

10 X12.1+021-4 X7.8--220(2L+)-3 4АТ

11 X8.5--062-2 X7.6--220(1L-)-1 4АТ

12 X8.1+062-4 X7.3--220(1L+)-3 4АТ

13 X6.21-947-12 X6.4-701-11 9АТ

14 X13.12--052-2 X7.17--220(3L-)-1 4А

15 X13.9--051-4 X7.13--220(3L+)-3 4А

16 X6.24-953-12 X7.14--220(3L+)-3 4А

17 X13.5--042-2 X7.18--220(3L-)-1 4А

18 X13.1+041-4 X7.14--220(3L+)-3 4А

19 X10.6-R11-2 X10.4-R-1 72АТ

20 X10.3-0-0 K2 220V~ 16А

21 F51.32-0241-1 F87T/BO.01:H1-0141-1 11КТ

22 X6:13-927-4 12КТ 4-927-4 12КТ 3-701-3 71РТ31-701-3

23 F51.36-0245-1 12РТ2-0147-2 F87T/BO.02:H3-0145-1 12КТ

24 X6:13-927-4 12КТ 4-927-4 13КТ 3-701-3 13КТ 3-701-3

25 12РТ2-0147-2 F87T/BO.02:H3-0145-1 12КТ

26 X6:13-927-4 12КТ 4-927-4 13КТ 3-701-3 13КТ 3-701-3

27 12РТ2-0147-2 F87T/BO.02:H3-0145-1 12КТ

28 X6:13-927-4 12КТ 4-927-4 13КТ 3-701-3 13КТ 3-701-3

29 12РТ2-0147-2 F87T/BO.02:H3-0145-1 12КТ

30 X6:13-927-4 12КТ 4-927-4 13КТ 3-701-3 13КТ 3-701-3

31 12РТ2-0147-2 F87T/BO.02:H3-0145-1 12КТ

32 X6:13-927-4 12КТ 4-927-4 13КТ 3-701-3 13КТ 3-701-3

33 12РТ2-0147-2 F87T/BO.02:H3-0145-1 12КТ

34 X6:13-927-4 12КТ 4-927-4 13КТ 3-701-3 13КТ 3-701-3

35 12РТ2-0147-2 F87T/BO.02:H3-0145-1 12КТ

36 X6:13-927-4 12КТ 4-927-4 13КТ 3-701-3 13КТ 3-701-3

37 12РТ2-0147-2 F87T/BO.02:H3-0145-1 12КТ

38 X6:13-927-4 12КТ 4-927-4 13КТ 3-701-3 13КТ 3-701-3

39 12РТ2-0147-2 F87T/BO.02:H3-0145-1 12КТ

40 X6:13-927-4 12КТ 4-927-4 13КТ 3-701-3 13КТ 3-701-3

41 12РТ2-0147-2 F87T/BO.02:H3-0145-1 12КТ

42 X6:13-927-4 12КТ 4-927-4 13КТ 3-701-3 13КТ 3-701-3

43 12РТ2-0147-2 F87T/BO.02:H3-0145-1 12КТ

44 X6:13-927-4 12КТ 4-927-4 13КТ 3-701-3 13КТ 3-701-3

45 12РТ2-0147-2 F87T/BO.02:H3-0145-1 12КТ

46 X6:13-927-4 12КТ 4-927-4 13КТ 3-701-3 13КТ 3-701-3

47 12РТ2-0147-2 F87T/BO.02:H3-0145-1 12КТ

48 X6:13-927-4 12КТ 4-927-4 13КТ 3-701-3 13КТ 3-701-3

49 12РТ2-0147-2 F87T/BO.02:H3-0145-1 12КТ

50 X6:13-927-4 12КТ 4-927-4 13КТ 3-701-3 13КТ 3-701-3

51 12РТ2-0147-2 F87T/BO.02:H3-0145-1 12КТ

52 X6:13-927-4 12КТ 4-927-4 13КТ 3-701-3 13КТ 3-701-3

53 12РТ2-0147-2 F87T/BO.02:H3-0145-1 12КТ

54 X6:13-927-4 12КТ 4-927-4 13КТ 3-701-3 13КТ 3-701-3

55 12РТ2-0147-2 F87T/BO.02:H3-0145-1 12КТ

56 X6:13-927-4 12КТ 4-927-4 13КТ 3-701-3 13КТ 3-701-3

57 12РТ2-0147-2 F87T/BO.02:H3-0145-1 12КТ

58 X6:13-927-4 12КТ 4-927-4 13КТ 3-701-3 13КТ 3-701-3

59 12РТ2-0147-2 F87T/BO.02:H3-0145-1 12КТ

60 X6:13-927-4 12КТ 4-927-4 13КТ 3-701-3 13КТ 3-701-3

61 12РТ2-0147-2 F87T/BO.02:H3-0145-1 12КТ

62 X6:13-927-4 12КТ 4-927-4 13КТ 3-701-3 13КТ 3-701-3

63 12РТ2-0147-2 F87T/BO.02:H3-0145-1 12КТ

64 X6:13-927-4 12КТ 4-927-4 13КТ 3-701-3 13КТ 3-701-3

65 12РТ2-0147-2 F87T/BO.02:H3-0145-1 12КТ

66 X6:13-927-4 12КТ 4-927-4 13КТ 3-701-3 13КТ 3-701-3

67 12РТ2-0147-2 F87T/BO.02:H3-0145-1 12КТ

68 X6:13-927-4 12КТ 4-927-4 13КТ 3-701-3 13КТ 3-701-3

69 12РТ2-0147-2 F87T/BO.02:H3-0145-1 12КТ

70 X6:13-927-4 12КТ 4-927-4 13КТ 3-701-3 13КТ 3-701-3

71 12РТ2-0147-2 F87T/BO.02:H3-0145-1 12КТ

72 X6:13-927-4 12КТ 4-927-4 13КТ 3-701-3 13КТ 3-701-3

73 12РТ2-0147-2 F87T/BO.02:H3-0145-1 12КТ

74 X6:13-927-4 12КТ 4-927-4 13КТ 3-701-3 13КТ 3-701-3

75 12РТ2-0147-2 F87T/BO.02:H3-0145-1 12КТ

76 X6:13-927-4 12КТ 4-927-4 13КТ 3-701-3 13КТ 3-701-3

77 12РТ2-0147-2 F87T/BO.02:H3-0145-1 12КТ

78 X6:13-927-4 12КТ 4-927-4 13КТ 3-701-3 13КТ 3-701-3

79 12РТ2-0147-2 F87T/BO.02:H3-0145-1 12КТ

80 X6:13-927-4 12КТ 4-927-4 13КТ 3-701-3 13КТ 3-701-3

81 12РТ2-0147-2 F87T/BO.02:H3-0145-1 12КТ

82 X6:13-927-4 12КТ 4-927-4 13КТ 3-701-3 13КТ 3-701-3

83 12РТ2-0147-2 F87T/BO.02:H3-0145-1 12КТ

84 X6:13-927-4 12КТ 4-927-4 13КТ 3-701-3 13КТ 3-701-3

85 12РТ2-0147-2 F87T/BO.02:H3-0145-1 12КТ

86 X6:13-927-4 12КТ 4-927-4 13КТ 3-701-3 13КТ 3-701-3

87 12РТ2-0147-2 F87T/BO.02:H3-0145-1 12КТ

88 X6:13-927-4 12КТ 4-927-4 13КТ 3-701-3 13КТ 3-701-3

89 12РТ2-0147-2 F87T/BO.02:H3-0145-1 12КТ

90 X6:13-927-4 12КТ 4-927-4 13КТ 3-701-3 13КТ 3-701-3

91 12РТ2-0147-2 F87T/BO.02:H3-0145-1 12КТ

92 X6:13-927-4 12КТ 4-927-4 13КТ 3-701-3 13КТ 3-701-3

93 12РТ2-0147-2 F87T/BO.02:H3-0145-1 12КТ

94 X6:13-927-4 12КТ 4-927-4 13КТ 3-701-3 13КТ 3-701-3

95 12РТ2-0147-2 F87T/BO.02:H3-0145-1 12КТ

96 X6:13-927-4 12КТ 4-927-4 13КТ 3-701-3 13КТ 3-701-3

97 12РТ2-0147-2 F87T/BO.02:H3-0145-1 12КТ

98 X6:13-927-4 12КТ 4-927-4 13КТ 3-701-3 13КТ 3-701-3

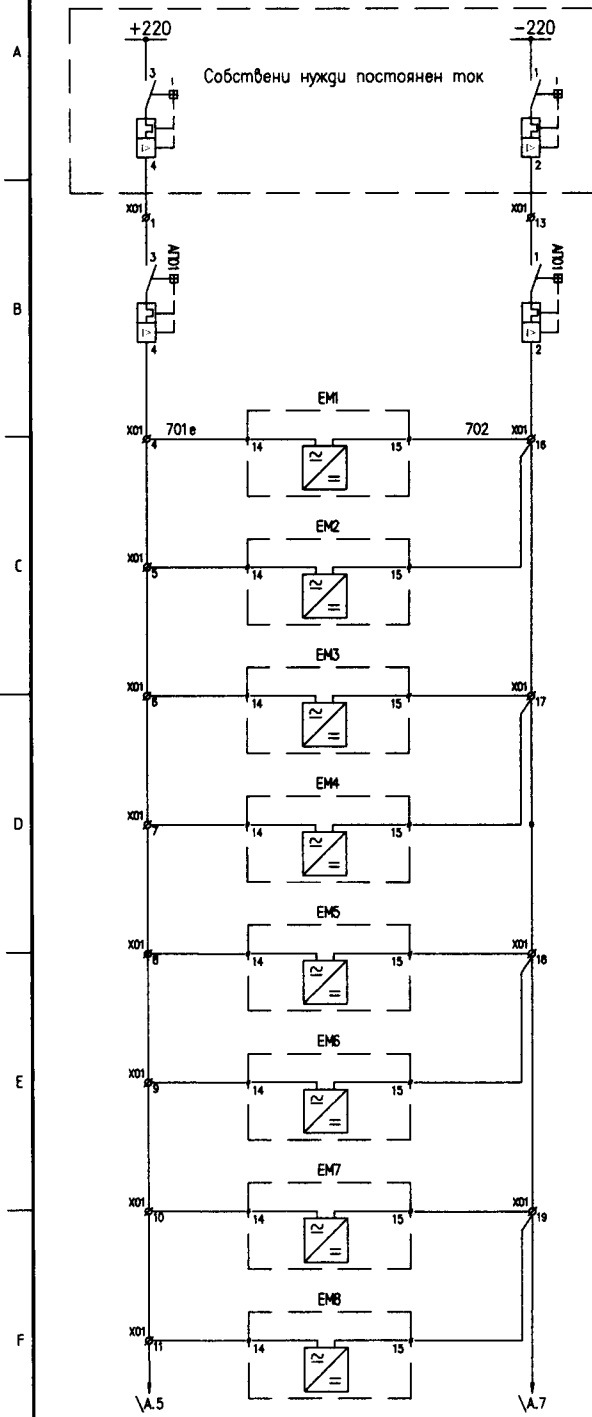
99 12РТ2-0147-2 F87T/BO.02:H3-0145-1 12КТ

100 X6:13-927-4 12КТ 4-927-4 13КТ 3-701-3 13КТ 3-701-3

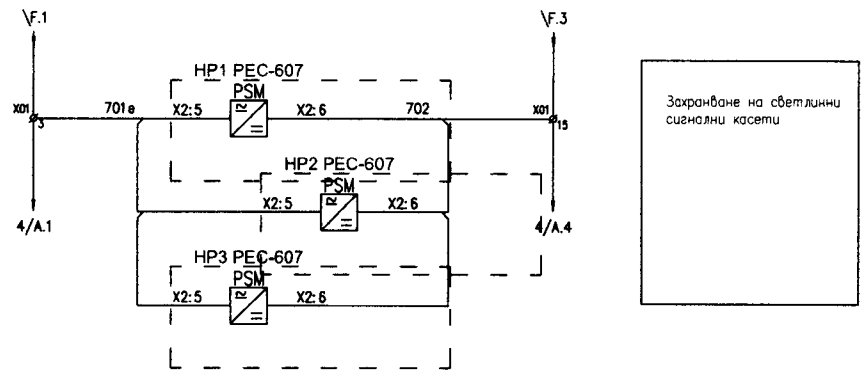




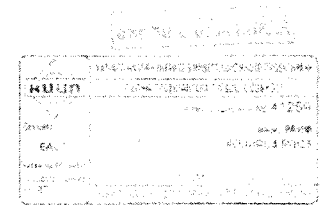





- Автоматичен прекъсвач 220V DC
- Резервно захранване на електромер EM1
- Резервно захранване на електромер EM2
- Резервно захранване на електромер EM3
- Резервно захранване на електромер EM4
- Резервно захранване на електромер EM5
- Резервно захранване на електромер EM6
- Резервно захранване на електромер EM7
- Резервно захранване на електромер EM8



Захранване на светлинни сигнали касети



Проектант инж. Р. Бунев	Ръководител управление инж. К. Бурванов	Дата 10.2019	Мащаб
Част Ел. част - II комутация		П/ст Електромерен шкаф за осем електромера.	
 <b>ЕСО ЕАД</b>		Измерване на електрическа енергия. Захранване на оборудването	
		№ T2-00083	Ревизия 1

*Handwritten signature*

Име	Дата	Певизия
Подпис		

Наименование	7
Автоматичен прекъсвач 230V AC	
Защита от пренапрежение	
Захранване на 4 др. контактни щuko	
Обемление б електромехен щкоф	
Компра на 230V AC	

Захранване на модем 1	
Захранване на модем 2	
Захранване на модем 3	
Захранване на модем 4	

Проектант	инж. Р. Бунав
Част	Ел. част - II комулация
№	12-00083
Певизия	1
Лист	2/2

Дата	10.2019
Машаб	
Рководител управление	инж. К. Буранов
Име	

Захранване на модем 1

Захранване на модем 2

Захранване на модем 3

Захранване на модем 4

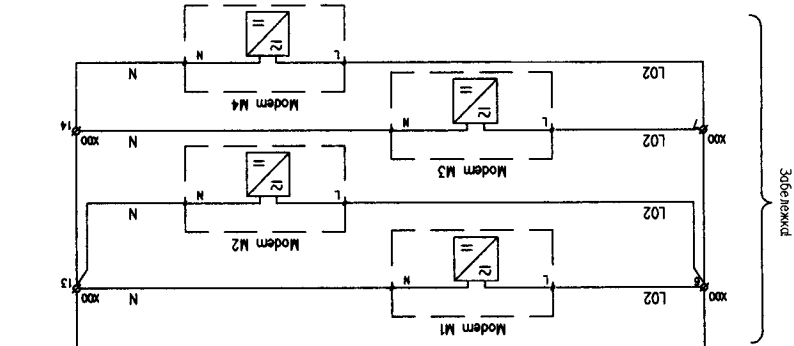
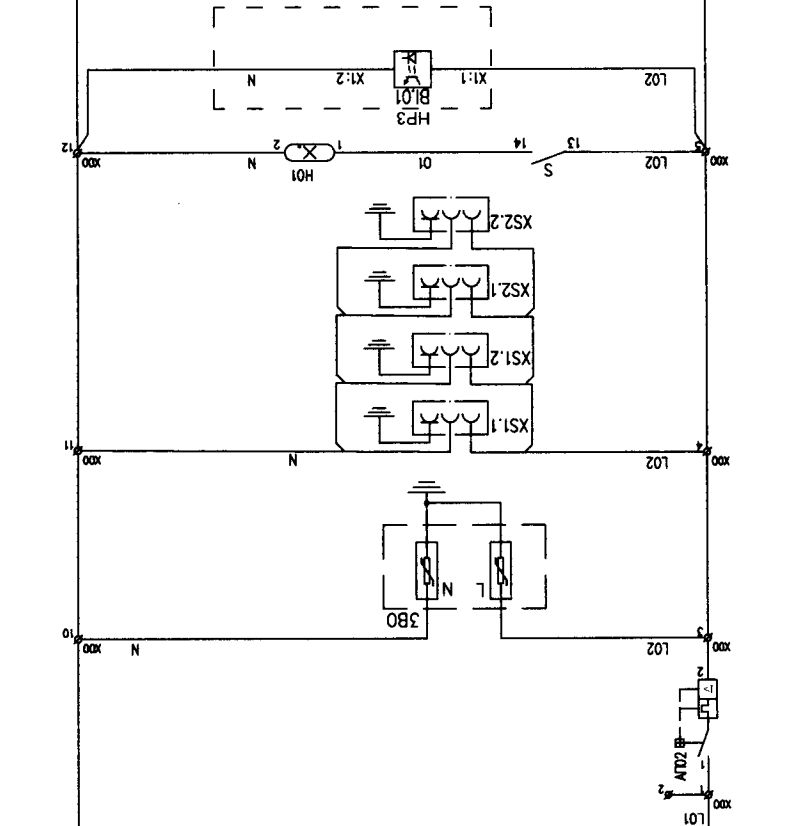
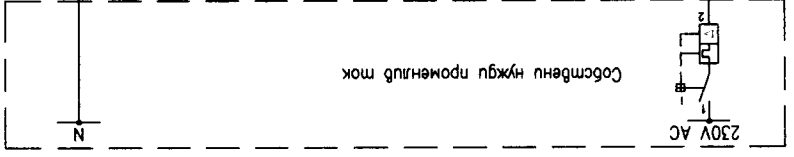
Компра на 230V AC

Обемление б електромехен щкоф

Захранване на 4 др. контактни щuko

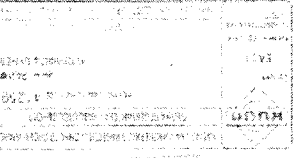
Защита от пренапрежение

Автоматичен прекъсвач 230V AC



Забележка

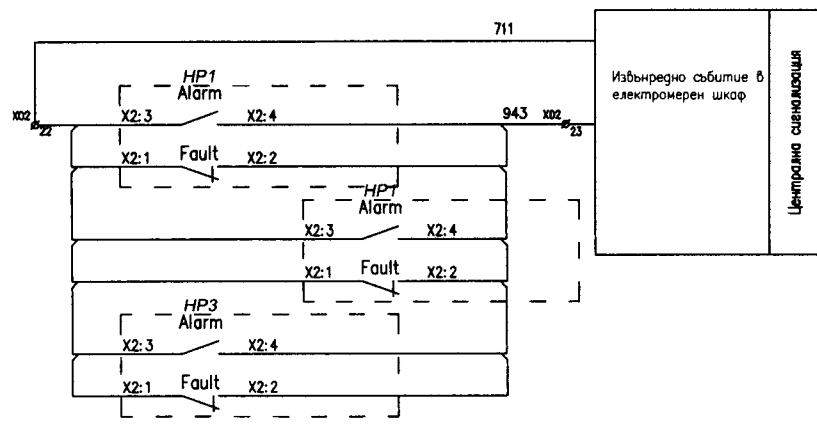
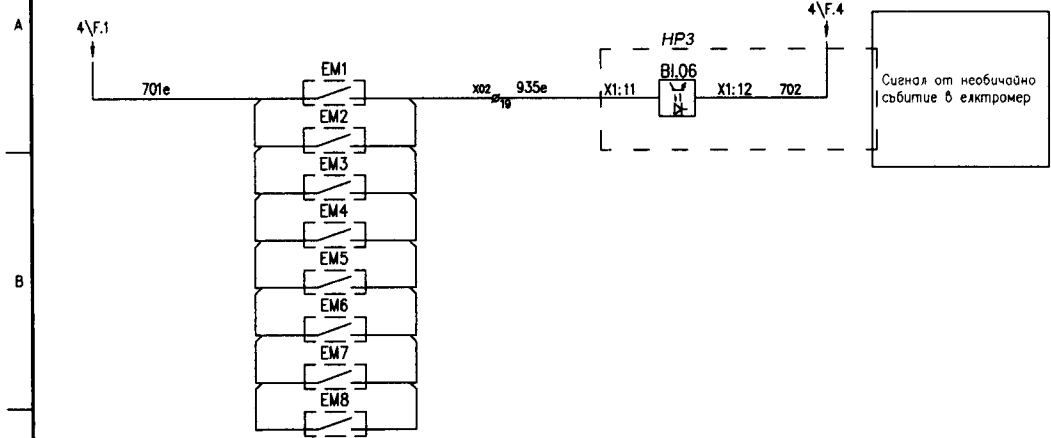
Забележка:  
При работит с комулация, чрез инжурнилен мартушатор, за захранването му се използва контакт XS...



*Handwritten signature and initials.*

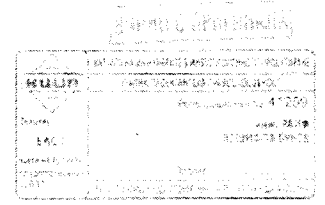






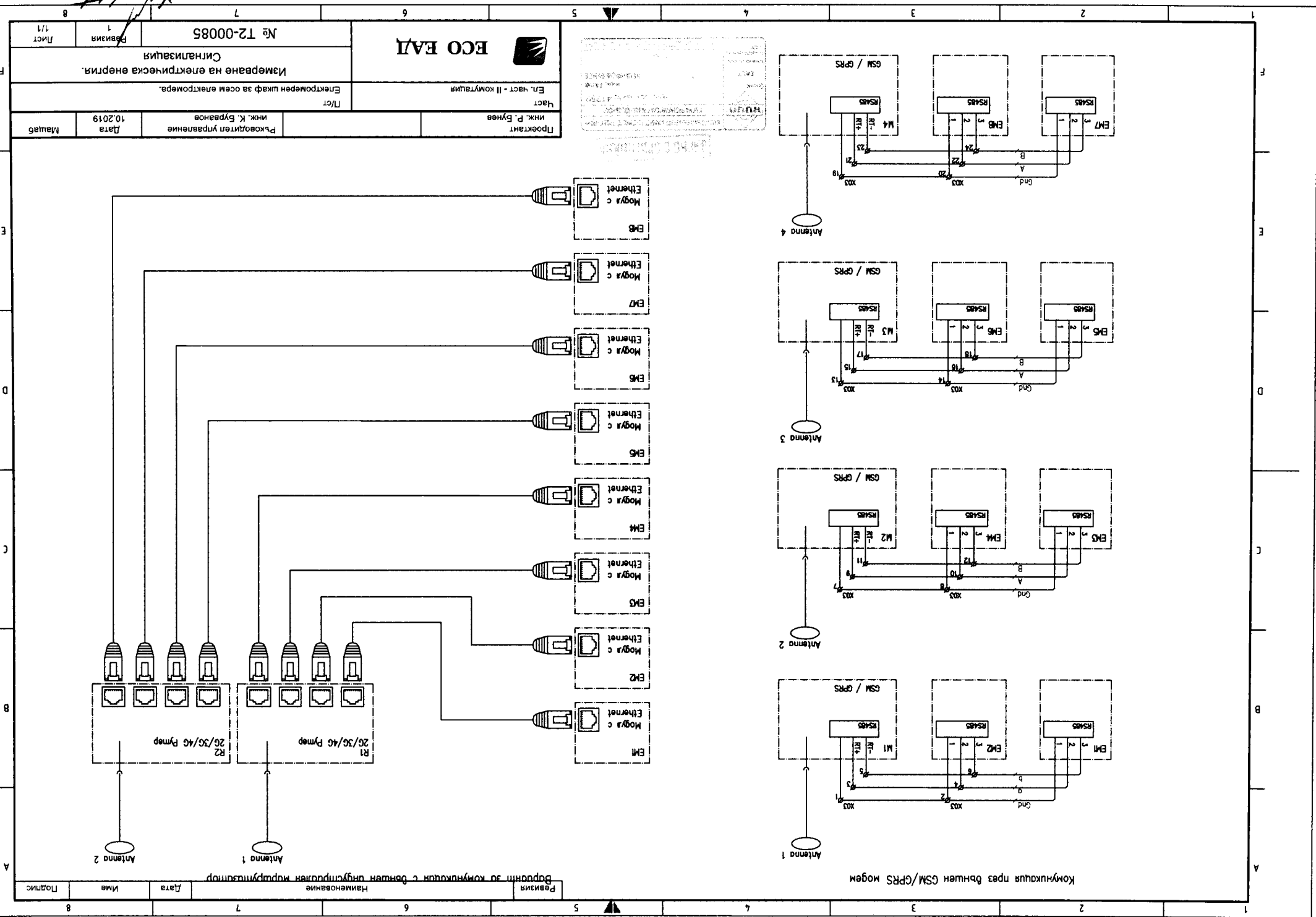
Извънредно събитие в електромерен шкаф

Централна сигнализация



Проектант инж. Р. Бунев	Ръководител управление инж. К. Бурванов	Дата 10.2019	Мащаб
Част Ел. част - II комутация		П/ст Електромерен шкаф за осем електромера.	
Измерване на електрическа енергия. Сигнализация			
№ Т2-00084		Ревизия 1	Лист 2/2

*Handwritten signatures and initials.*



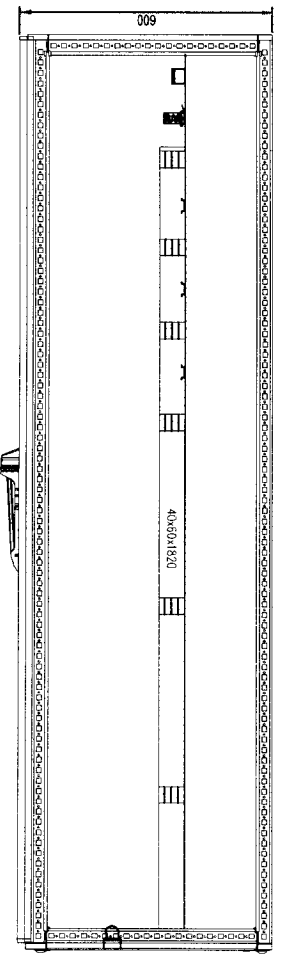
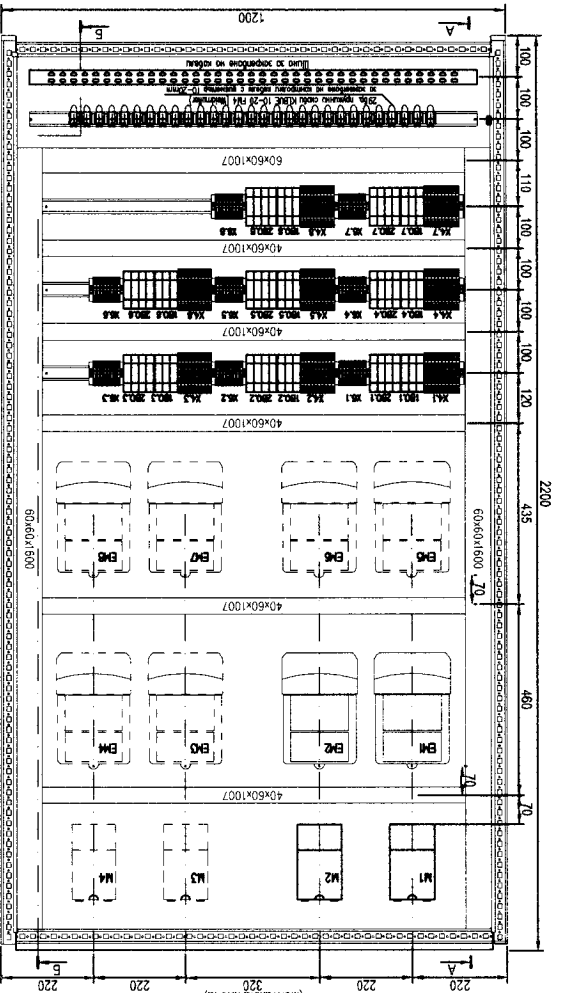
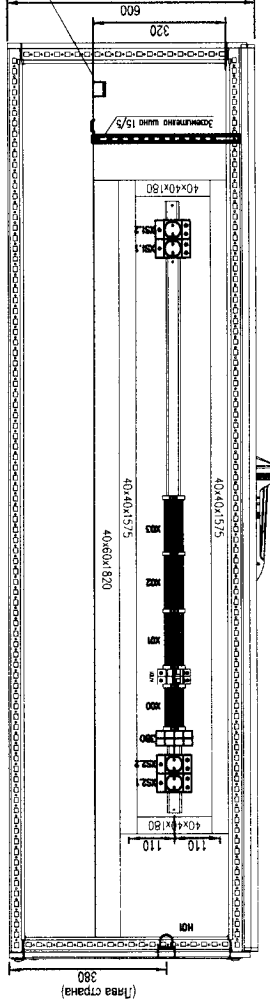
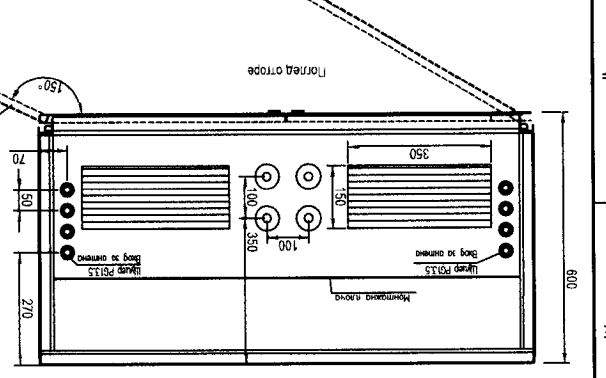
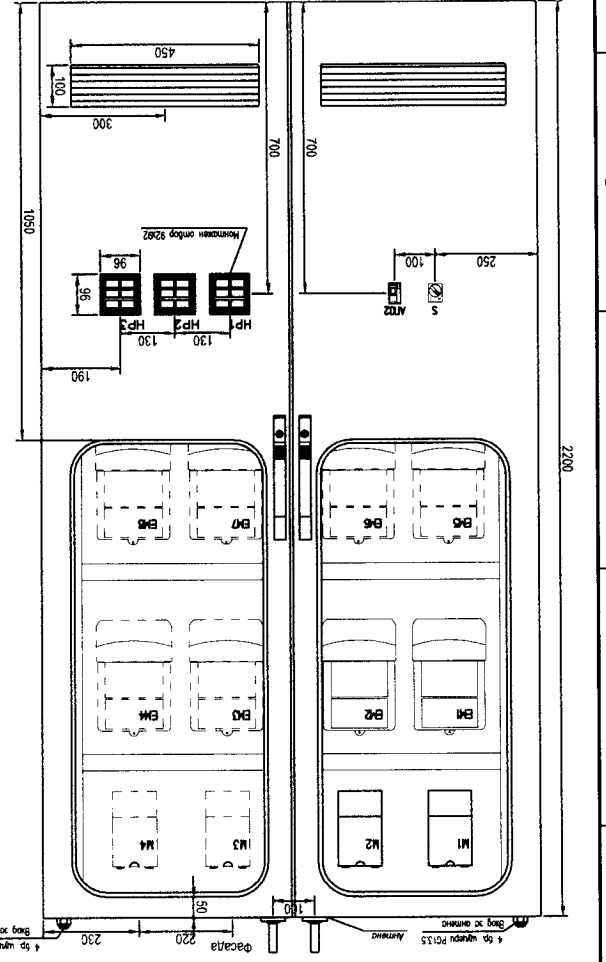
№	Име	Дата	Наименование	Подпись
8			Дополнителен конструкторски проект	
7				
6				
5				
4				
3				
2				
1				

№	Име	Дата	Наименование	Подпись
8				
7				
6				
5				
4				
3				
2				
1				

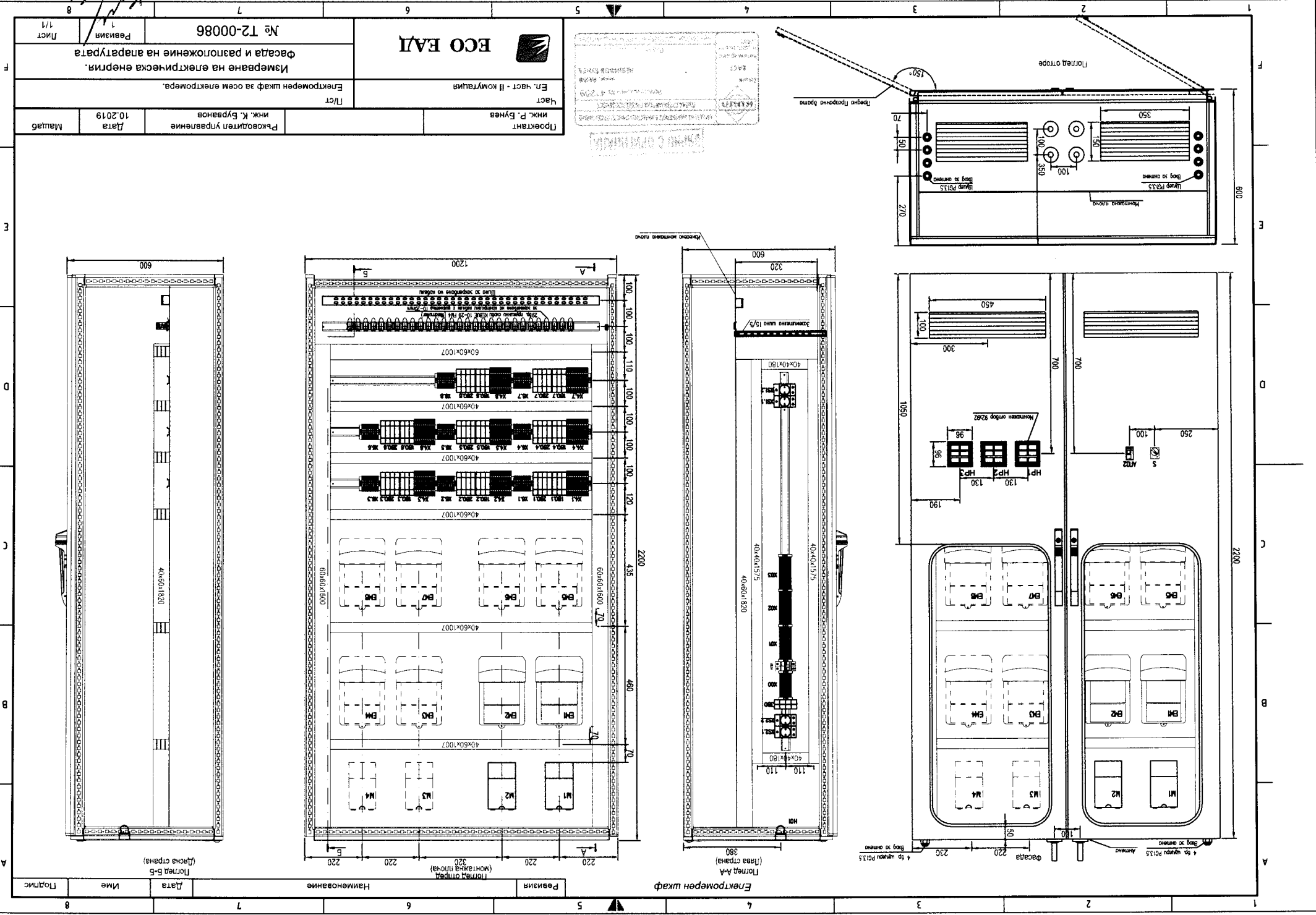
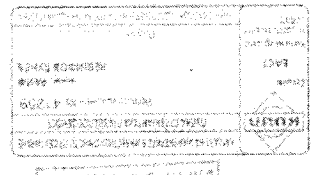
Проектант  
 инж. Р. Бунев  
 Ел. част - II компютър  
 Проектант  
 инж. К. Буванов  
 Електромерен шкаф за осем електромера.  
 Сигнализация  
 № Т2-00085  
 Фазизия  
 Лист 1/1

Компютър през външен GSM/GPRS модем

Дополнителен конструкторски проект



Проектант	Инж. Р. Бунев	Ръководител управление	инж. К. Буравнов	Дата	10.2019	Масштаб	
Част	Ен. част - II комутация	Т/ст	Електромерен шкаф за осем електромера.	Измерване на електрическа енергия, фасада и разположение на апаратурата.			
№	Т2-00086						
Лист	1/1	Резерв					



Токови Верши

1	A411-1B01:L1	1	○
2	A411-EM1:1	2	○
3	A411-EM1:3	3	●
4	B411-1B01:L2	4	○
5	B411-EM1:4	5	○
6	A411-EM1:6	6	●
7	C411-1B01:L3	7	○
8	C411-EM1:7	8	○
9	A411-EM1:9	9	○
10	-	10	○

X4.1

Напрежения Верши

1	A612-2B01:L1	1	○
2	A612-EM2:2	2	○
3	B612-2B01:L2	3	○
4	B612-EM1:5	4	○
5	C612-2B01:L3	5	○
6	C612-EM1:8	6	○
7	O601-2B01:N	7	○
8	O601-EM1:11	8	○

X6.1

Кабел No	Кабел No	Тип на кабела	Бр и сеч на жлд	Направление на кабела
		NYCY-FR	4x-	ОРУ 110кV, КШП

Кабел No	Кабел No	Тип на кабела	Бр и сеч на жлд	Направление на кабела
		NYCY-FR	4x-	ОРУ 110кV, КШП

Токови Верши

1	A411-1B02:L1	1	○
2	A411-EM2:1	2	○
3	A411-EM2:3	3	○
4	B411-1B02:L2	4	○
5	B411-EM2:4	5	○
6	A411-EM2:6	6	○
7	C411-1B02:L3	7	○
8	C411-EM2:7	8	○
9	A411-EM2:9	9	○
10	-	10	○

X4.2

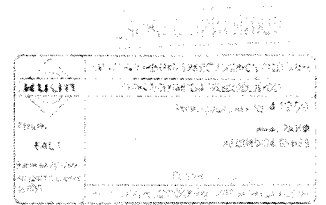
Напрежения Верши

1	A612-2B02:L1	1	○
2	A612-EM2:2	2	○
3	B612-2B02:L2	3	○
4	B612-EM2:5	4	○
5	C612-2B02:L3	5	○
6	C612-EM2:8	6	○
7	O601-2B02:N	7	○
8	O601-EM2:11	8	○

X6.2

Кабел No	Кабел No	Тип на кабела	Бр и сеч на жлд	Направление на кабела
		NYCY-FR	4x-	ОРУ 110кV, КШП

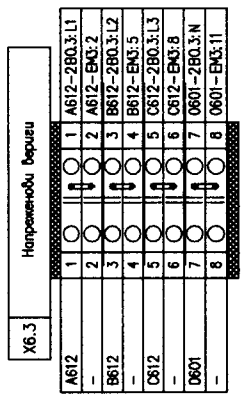
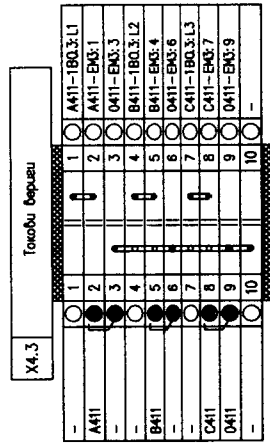
Кабел No	Кабел No	Тип на кабела	Бр и сеч на жлд	Направление на кабела
		NYCY-FR	4x-	ОРУ 110кV, КШП



Проектант инж. Р. Бунев	Ръководител управление инж. К. Бурванов	Дата 10.2019	Мащаб
Част Ел. част - II комутация		П/ст Електромерен шкаф за осем електромера.	
Измерване на електрическа енергия. Клемореди			
№ T2-00087		Ревизия 1	Лист 1/5

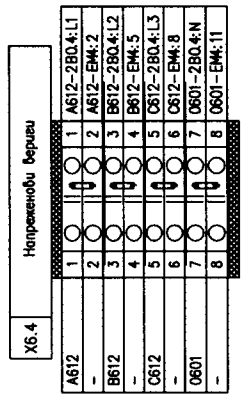
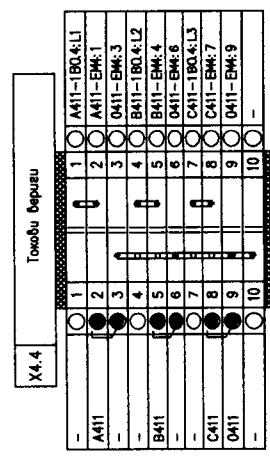


*Handwritten signature and initials*



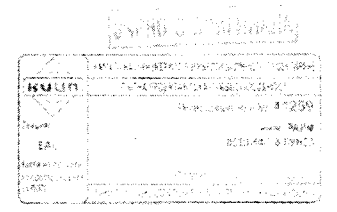
Кабел No		Кабел No	Тип на кабела	Бр.и сеч. на жид.	Направление на кабела

Кабел No		Кабел No	Тип на кабела	Бр.и сеч. на жид.	Направление на кабела



Кабел No		Кабел No	Тип на кабела	Бр.и сеч. на жид.	Направление на кабела

Кабел No		Кабел No	Тип на кабела	Бр.и сеч. на жид.	Направление на кабела



Проектант инж. Р. Бунев	Ръководител управление инж. К. Бурванов	Дата 10.2019	Мащаб
Част Ел. част - II комутация		П/ст Електромерен шкаф за осем електромера.	
Измерване на електрическа енергия. Клемореди			
№ T2-00087		Ревизия 1	Лист 2/5



*Handwritten signature and initials*



Токови Верши	
X4.7	
1	A411-180.7:L1
2	A411-EM7:1
3	O411-EM7:3
4	B411-180.7:L2
5	B411-EM7:4
6	O411-EM7:6
7	C411-180.7:L3
8	C411-EM7:7
9	O411-EM7:9
10	-

Напреженови Верши	
X6.7	
1	A612-280.7:L1
2	A612-EM7:2
3	B612-280.7:L2
4	B612-EM7:5
5	C612-280.7:L3
6	C612-EM7:8
7	O601-280.7:N
8	O601-EM7:11

Кабел No	Кабел No	Тип на кабела	Бр и сеч на жлц	Направление на кабела
		NYCY-FR 4x-		ОРУ 110kV, КШП

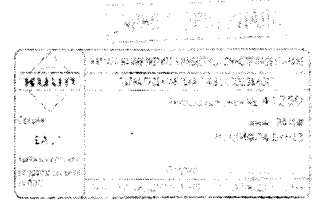
Кабел No	Кабел No	Тип на кабела	Бр и сеч на жлц	Направление на кабела
		NYCY-FR 4x-		ОРУ 110kV, КШП

Токови Верши	
X4.8	
1	A411-180.8:L1
2	O411-EM8:1
3	O411-EM8:3
4	B411-180.8:L2
5	B411-EM8:4
6	O411-EM8:6
7	C411-180.8:L3
8	C411-EM8:7
9	O411-EM8:9
10	-

Напреженови Верши	
X6.8	
1	A612-280.8:L1
2	A612-EM8:2
3	B612-280.8:L2
4	B612-EM8:5
5	C612-280.8:L3
6	C612-EM8:8
7	O601-280.8:N
8	O601-EM8:11

Кабел No	Кабел No	Тип на кабела	Бр и сеч на жлц	Направление на кабела
		NYCY-FR 4x-		ОРУ 110kV, КШП

Кабел No	Кабел No	Тип на кабела	Бр и сеч на жлц	Направление на кабела
		NYCY-FR 4x-		ОРУ 110kV, КШП



Проектант инж. Р. Бунев	Ръководител управление инж. К. Бурванов	Дата 10.2019	Мощаоб
Част Ел. част - II комутация		Г/ст Електромерен шкаф за осем електромера.	
Измерване на електрическа енергия. Клемореди			
		№ T2-00087	Ревизия 1
			Лист 4/5

*Handwritten signature and initials*

